



ΟΡΓΑΝΙΣΜΟΣ  
ΒΙΟΜΗΧΑΝΙΚΗΣ  
ΙΔΙΟΚΤΗΣΙΑΣ

# ΕΙΔΙΚΟ ΔΕΛΤΙΟ ΒΙΟΜΗΧΑΝΙΚΗΣ ΙΔΙΟΚΤΗΣΙΑΣ

ΝΟΕΜΒΡΙΟΣ 1996



ΟΡΓΑΝΙΣΜΟΣ  
ΒΙΟΜΗΧΑΝΙΚΗΣ  
ΙΔΙΟΚΤΗΣΙΑΣ

Παντανάσσης 5  
151 25 Παράδεισος Αμαρουσίου

ΤΕΛΕΞ: 222164 OBI GR  
ΤΕΛΕΦΑΞ: 6819231  
ΤΗΛΕΦΩΝΑ  
ΓΕΝΙΚΕΣ ΠΛΗΡΟΦΟΡΙΕΣ

ΚΑΤΑΘΕΣΕΙΣ & ΤΕΛΗ: 6183593  
ΕΞΕΤΑΣΗ: 6183595  
ΝΟΜΙΚΑ ΘΕΜΑΤΑ: 6828236  
ΠΛΗΡΟΦΟΡΗΣΗ ΑΠΟ ΔΕ & ΠΥΧ: 6183595

Σχεδίαση σήματος OBI, εξωφύλλου και επιμέλεια  
έκδοσης ΕΔΒΙ:  
Εριφύλη Μανούσου

Ημερομηνία έκδοσης: 31 Δεκεμβρίου 1996

© Οργανισμός Βιομηχανικής Ιδιοκτησίας (ΟΒΙ)  
Έτος 1996

Εκτύπωση:  
Γραφικές Τέχνες: ΛΥΧΝΟΣ ΕΠΕ  
Πλ. Θεάτρου 24 - 105 52 Αθήνα - τηλ. 3214766



INDUSTRIAL  
PROPERTY  
ORGANISATION

5 Pandanassis Str.,  
GR 151 25, Paradisos Amaroussiou Athens, Greece

TELEX: 222164 OBI GR  
TELEFAX: 6819231  
TELEPHONES  
GENERAL INFORMATION

RECEIVING OFFICE & FEES: (00301) 6183593  
EXAMINATION: (00301) 6183595  
LEGAL MATTERS: (00301) 6828236  
INFORMATION ON PATENTS AND UTILITY  
MODELS: (00301) 6183595

OBI emblem, bulletin's cover design and editorial  
supervision:  
Erifili Manoussou

Publication date: December 31, 1996

© Industrial Property Organisation (OBI)  
1996

Printed by:  
Graphic Arts: LICHNOS LTD.  
24, Pl. Theatrou - 105 52 Athens - tel. 3214766

Ανάλυση κωδικών αριθμών .....	Σελ. 3
Συντμήσεις .....	3

**ΜΕΡΟΣ Α'**

**ΕΘΝΙΚΟΙ ΤΙΤΛΟΙ ΠΡΟΣΤΑΣΙΑΣ**

**ΚΕΦΑΛΑΙΟ 1**

**ΑΙΤΗΣΕΙΣ ΔΙΠΛΩΜΑΤΩΝ ΕΥΡΕΣΙΤΕΧΝΙΑΣ ΚΑΙ ΠΙΣΤΟΠΟΙΗΤΙΚΩΝ ΥΠΟΔΕΙΓΜΑΤΟΣ ΧΡΗΣΙΜΟΤΗΤΑΣ**

– Αιτήσεις Διπλωμάτων Ευρεσιτεχνίας .....	7
– Ευρετήριο αιτήσεων Δ.Ε. σύμφωνα με την ημερομηνία κατάθεσης .....	14
– Ευρετήριο αιτήσεων Δ.Ε. σύμφωνα με την αλφαβητική σειρά των καταθετών .....	15
– Αιτήσεις Πιστοποιητικών Υποδείγματος Χρησιμότητας .....	16
– Ευρετήριο αιτήσεων Π.Υ.Χ. σύμφωνα με την ημερομηνία κατάθεσης .....	25
– Ευρετήριο αιτήσεων Π.Υ.Χ. σύμφωνα με την αλφαβητική σειρά των καταθετών .....	26

**ΚΕΦΑΛΑΙΟ 2**

**ΔΙΠΛΩΜΑΤΑ ΕΥΡΕΣΙΤΕΧΝΙΑΣ ΚΑΙ ΠΙΣΤΟΠΟΙΗΤΙΚΑ ΥΠΟΔΕΙΓΜΑΤΟΣ ΧΡΗΣΙΜΟΤΗΤΑΣ**

– Διπλώματα Ευρεσιτεχνίας .....	27
– Ευρετήριο Δ.Ε. σύμφωνα με την ημερομηνία κατάθεσης .....	39
– Ευρετήριο Δ.Ε. σύμφωνα με την αλφαβητική σειρά των δικαιούχων .....	41
– Πιστοποιητικά Υποδείγματος Χρησιμότητας .....	43
– Ευρετήριο Π.Υ.Χ. σύμφωνα με την ημερομηνία κατάθεσης .....	50
– Ευρετήριο Π.Υ.Χ. σύμφωνα με την αλφαβητική σειρά των δικαιούχων .....	51

**ΚΕΦΑΛΑΙΟ 3**

**ΜΕΤΑΒΟΛΕΣ**

– Διπλώματα Ευρεσιτεχνίας .....	52
– Μεταβιβάσεις .....	52
– Αλλαγή Έδρας .....	52
– Αλλαγή Επωνυμίας .....	52

**ΚΕΦΑΛΑΙΟ 4**

ΕΚΠΤΩΣΕΙΣ-ΑΝΑΚΛΗΣΕΙΣ ΕΚΠΤΩΣΕΩΝ .....	53
ΑΠΟΦΑΣΕΙΣ ΔΙΟΙΚΗΤΙΚΟΥ ΣΥΜΒΟΥΛΙΟΥ.....	55

**ΜΕΡΟΣ Β'**

**ΕΥΡΩΠΑΪΚΟΙ ΤΙΤΛΟΙ ΠΡΟΣΤΑΣΙΑΣ**

**ΚΕΦΑΛΑΙΟ 1**

**ΜΕΤΑΦΡΑΣΕΙΣ ΕΥΡΩΠΑΪΚΩΝ ΑΙΤΗΣΕΩΝ**

– Ανακοίνωση για κατάθεση μετάφρασης των αξιώσεων Ευρωπαϊκών αιτήσεων Δ.Ε. ....	59
– Ευρετήριο Ευρωπαϊκών αιτήσεων σύμφωνα με τον αριθμό δημοσίευσης .....	61
– Ευρετήριο Ευρωπαϊκών αιτήσεων σύμφωνα με την αλφαβητική σειρά των δικαιούχων .....	62

INID Codes .....	Page 3
Abbreviations .....	3

**PART A**

**NATIONAL PROTECTION TITLES**

**CHAPTER 1**

**PATENT AND UTILITY MODEL APPLICATIONS**

– Patent Applications .....	7
– Patent Application Index by filing date .....	14
– Patent Application Index in alphabetical order of the patentee .....	15
– Utility Model Applications .....	16
– Utility Model Application Index by filing date .....	25
– Utility Model Application Index in alphabetical order of the applicants .....	26

**CHAPTER 2**

**PATENTS AND UTILITY MODELS**

– Patents .....	27
– Patent Index by filing date .....	39
– Patent Index in alphabetical order of the patentee .....	41
– Utility Models .....	43
– Utility Model Index by filing date .....	50
– Utility Model Index in alphabetical order of the patentee .....	51

**CHAPTER 3**

**MODIFICATIONS**

– Patents .....	52
– Assignments .....	52
– Change of the patentee's seat .....	52
– Change of the patentee's name .....	52

**CHAPTER 4**

ANNULMENTS-REVOCATIONS OF ANNULMENTS .....	53
ADMINISTRATIVE COUNCIL RESOLUTION .....	55

**PART B**

**EUROPEAN PROTECTION TITLES**

**CHAPTER 1**

**TRANSLATIONS OF EUROPEAN PATENT APPLICATIONS**

– Notification concerning the translation of the European patents applications claims .....	59
– Index by publication number of the European applications patents .....	61
– Index in alphabetical order of the patentee .....	62

ΚΕΦΑΛΑΙΟ 2	
ΕΥΡΩΠΑΪΚΑ ΔΙΠΛΩΜΑΤΑ ΕΥΡΕΣΙΤΕΧΝΙΑΣ	
– Ανακοίνωση για κατάθεση μετάφρασης Ευρωπαϊκών Δ.Ε. ....	63
– Ευρετήριο Ευρωπαϊκών Δ.Ε. σύμφωνα με τον αριθμό δημοσίευσης .....	212
– Ευρετήριο Ευρωπαϊκών Δ.Ε. σύμφωνα με την αλφαβητική σειρά των δικαιούχων .....	227

ΚΕΦΑΛΑΙΟ 3	
ΜΕΤΑΒΟΛΕΣ	
Ευρωπαϊκά Διπλώματα Ευρεσιτεχνίας .....	243
– Μεταβιβάσεις .....	243
– Αλλαγή Επωνυμίας .....	244
– Αλλαγή Έδρας .....	244
Κοινοποιήσεις .....	244
– Αλλαγή Επωνυμίας .....	244
– Αλλαγή Έδρας .....	244

ΚΕΦΑΛΑΙΟ 4	
ΕΚΠΤΩΣΕΙΣ-ΑΝΑΚΛΗΣΕΙΣ ΕΚΠΤΩΣΕΩΝ	
ΕΥΡΩΠΑΪΚΩΝ ΔΙΠΛΩΜΑΤΩΝ ΕΥΡΕΣΙΤΕΧΝΙΑΣ .....	245
Συνδρομές για το ΕΔΒΙ .....	248

CHAPTER 2	
EUROPEAN PATENTS	
– Notification concerning the translation of the European patents .....	63
– Index by publication number of the European patents .....	212
– Index in alphabetical order of the patentee .....	227

CHAPTER 3	
MODIFICATIONS	
European Patents .....	243
– Assignments .....	243
– Change of the patentee’s name .....	244
– Change of the patentee’s seat .....	244
Communications .....	244
– Change of the patentee’s name .....	244
– Change of the patentee’s seat .....	244

CHAPTER 4	
ANNULMENTS-REVOCATIONS OF ANNULMENTS	
OF EUROPEAN PATENTS .....	245
Subscription of the Industrial Property Bulletin .....	248



<b>ΚΩΔΙΚΟΙ ΑΡΙΘΜΟΙ</b> <b>ΤΕΥΧΟΣ Α'</b> <b>ΕΘΝΙΚΟ</b>	<b>INID CODES</b> <b>PART A</b> <b>NATIONAL PROTECTION TITLES</b>
(11) Αριθμός Δ.Ε. (11) Αριθμός Π.Υ.Χ. (21) Αριθμός Αίτησης Δ.Ε. (21) Αριθμός Αίτησης Π.Υ.Χ. (22) Ημερομηνία κατάθεσης (30) Συμβατικές προτεραιότητες (47) Ημερομηνία απονομής (51) Διεθνής Ταξινόμηση (54) Τίτλος εφεύρεσης (57) Περίληψη (61) Τροποποίηση στο κύριο Δ.Ε. (71) Καταθέτης (72) Εφευρέτης (73) Δικαιούχος (74) Ειδικός Πληρεξούσιος (74) Αντίκλητος	(11) Patent No (11) Utility Model No (21) Patent application No (21) Utility Model Application No (22) Filing date (30) Priority (47) Date of grant (51) International Patent Classification (54) Invention title (57) Abstract (61) Addition to the patent (71) Applicant (72) Inventor (73) Patentee (74) Attorney (74) Representative
<b>ΤΕΥΧΟΣ Β'</b> <b>ΕΥΡΩΠΑΪΚΟ</b>	<b>PART B</b> <b>EUROPEAN PATENTS</b>
(11) Αριθμός Ευρωπαϊκού Δ.Ε. (21) Αριθμός Ελληνικής κατάθεσης (22) Ημερομηνία Ελληνικής κατάθεσης (30) Προτεραιότητα (54) Τίτλος εφεύρεσης (57) Περίληψη (71) Καταθέτης (72) Εφευρέτης (73) Δικαιούχος (74) Ειδικός Πληρεξούσιος (74) Αντίκλητος (86) Αριθμ./ημερ. κατάθεσης Ευρωπαϊκής αίτησης (87) Αριθμ./ημερ. δημοσίευσης Ευρωπαϊκής αίτησης	(11) European Patent No (21) Greek application No (22) Greek application filing date (30) Priority (54) Invention title (57) Abstract (71) Applicant (72) Inventor (73) Patentee (74) Attorney (74) Representative (86) European application No/European application filing date (87) EP Publication No/date

#### ΣΥΝΤΜΗΣΕΙΣ

ΟΒΙ: Οργανισμός Βιομηχανικής Ιδιοκτησίας  
ΕΔΒΙ: Ειδικό Δελτίο Βιομηχανικής Ιδιοκτησίας  
ΔΕΒΙ: Δελτίο Εμπορικής και Βιομηχανικής Ιδιοκτησίας  
Δ.Ε.: Δίπλωμα Ευρεσιτεχνίας  
ΠΥΧ: Πιστοποιητικό Υποδείγματος Χρησιμότητας  
Δ.Σ.: Διοικητικό Συμβούλιο  
ΑΡ./ΗΜ.ΔΗΜ.Ε.Α. (87): Αριθμός/ημερομηνία δημοσίευσης  
ευρωπαϊκής αίτησης  
ΑΡ.ΕΛΛ.ΚΑΤ. (21): Αριθμός Ελληνικής Κατάθεσης  
ΑΡ.ΑΙΤ.ΠΥΧ.: Αριθμός αίτησης πιστοποιητικού υποδείγματος  
χρησιμότητας  
ΕΓΔΕ: Ευρωπαϊκό Γραφείο Διπλωμάτων Ευρεσιτεχνίας  
ΕΡΟ: European Patent Office



---

**ΜΕΡΟΣ Α΄**  
**ΕΘΝΙΚΟΙ ΤΙΤΛΟΙ ΠΡΟΣΤΑΣΙΑΣ**

---



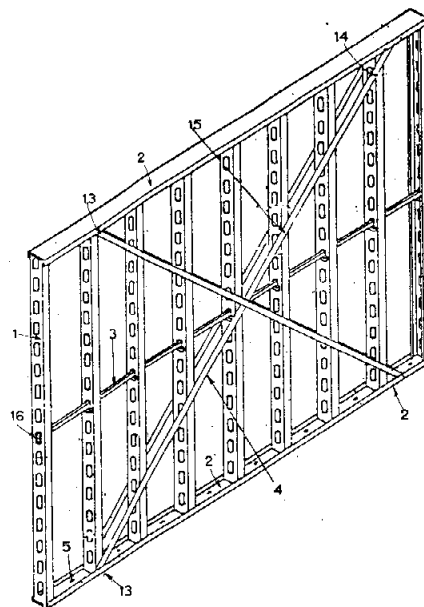
## ΚΕΦΑΛΑΙΟ 1

### ΑΙΤΗΣΕΙΣ ΔΙΠΛΩΜΑΤΩΝ ΕΥΡΕΣΙΤΕΧΝΙΑΣ ΚΑΙ ΠΙΣΤΟΠΟΙΗΤΙΚΩΝ ΥΠΟΔΕΙΓΜΑΤΟΣ ΧΡΗΣΙΜΟΤΗΤΑΣ

#### ΑΙΤΗΣΕΙΣ ΔΙΠΛΩΜΑΤΩΝ ΕΥΡΕΣΙΤΕΧΝΙΑΣ

<b>ΑΡΙΘΜΟΣ ΑΙΤΗΣΗΣ Δ.Ε.</b>	(21): <b>950100132</b>
<b>ΤΙΤΛΟΣ ΕΦΕΥΡΕΣΙΣ</b>	(54): Τοίχοι και δάπεδα με φέροντα αντισεισμικό μεταλλικό σκελετό
<b>ΔΙΕΘΝΗΣ ΤΞΙΝΟΜΗΣΗ</b>	(51): IPC6, E04B 2/58 IPC6, E04H 9/02
<b>ΚΑΤΑΘΕΤΗΣ</b>	(71): <b>ΒΑΡΟΥΧΑΚΗΣ ΠΑΥΛΟΣ</b> Ψαρρών 63, Αγία Παρασκευή, Αττική 153 43 Ελλάς
<b>ΗΜΕΡΟΜΗΝΙΑ ΚΑΤΑΘΕΣΗΣ</b>	(22): 04.04.95
<b>ΣΥΜΒΑΤΙΚΕΣ ΠΡΟΤΕΡΑΙΟΤΗΤΕΣ</b>	(30): —
<b>ΤΡΟΠΟΠΟΙΗΣΗ ΣΤΟ ΚΥΡΙΟ Δ.Ε.</b>	(61): —
<b>ΕΦΕΥΡΕΤΗΣ</b>	(72): Βαρουχάκης Παύλος
<b>ΕΙΔΙΚΟΣ ΠΛΗΡΕΞΟΥΣΙΟΣ</b>	(74): —
<b>ΑΝΤΙΚΑΛΗΤΟΣ</b>	(74): Γεράκιος Εμμανουήλ, Σταδίου 33, 105 59 Αθήνα

πάνω στο σκελετό αυτό προσαρμόζονται όλα τα οικοδομικά υλικά. Η ευρεσιτεχνία λειτουργεί και χωρίς τη μια ή και τις δύο τεχνικές βελτιώσεις, αυξάνεται όμως το τελικό κόστος κατασκευής του τοίχου.



#### ΠΕΡΙΛΗΨΗ (57)

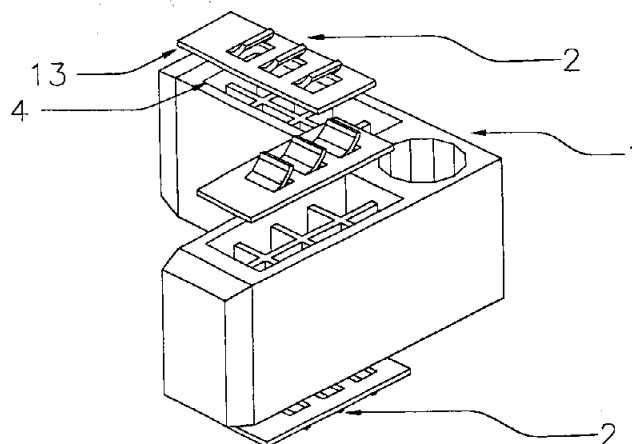
Η ευρεσιτεχνία αφορά την κατασκευή τοίχων, δαπέδων, με σκελετό φέροντα, αντανέμιο, αντισεισμικό, προκατασκευαζόμενο και υπό προϋποθέσεις λυόμενο, από σιδηρές δοκούς (1), (2) με πρόσθετες τεχνικές βελτιώσεις (18), (19). Τοποθετούνται παράλληλα, σε αποστάσεις από 0.30 μ. έως 0.60 μ δοκοί (1), συνδέονται με οδηγούς δοκούς (2), τοποθετούνται με κλίση 45° ως προς τις δοκούς οι αντανέμιες-αντισεισμικές λωρίδες (4) και ανάλογα με τις απαιτήσεις, τοποθετείται στο μέσον του ύψους περίπου μία μικρή δοκός οδηγός (3). Όλες οι ενώσεις και από τις δύο πλευρές ηλεκτροκολλώνται ή βιδώνονται. Στο δάπεδο η δοκός οδηγός βιδώνεται ή ηλεκτροκολλάται. Ε-

<b>ΑΡΙΘΜΟΣ ΑΙΤΗΣΗΣ Δ.Ε.</b>	(21): <b>950100134</b>
<b>ΤΙΤΛΟΣ ΕΦΕΥΡΕΣΙΣ</b>	(54): Σύστημα γωνιακής σύνδεσης πλαισίων από προφίλ
<b>ΚΑΤΑΘΕΤΗΣ</b>	(71): <b>ΝΤΟΡΑΛ ΒΙΟΜΗΧΑΝΙΑ ΠΑΡΑΓΩΓΗΣ ΘΥΡΩΝ ΚΑΙ ΠΑΡΑΘΥΡΩΝ Α.Ε.</b> Λεωφόρος Καλοχωρίου, Καλοχωρί Θεσσαλονίκης, Ελλάς
<b>ΗΜΕΡΟΜΗΝΙΑ ΚΑΤΑΘΕΣΗΣ</b>	(22): 05.04.95
<b>ΣΥΜΒΑΤΙΚΕΣ ΠΡΟΤΕΡΑΙΟΤΗΤΕΣ</b>	(30): —
<b>ΤΡΟΠΟΠΟΙΗΣΗ ΣΤΟ ΚΥΡΙΟ Δ.Ε.</b>	(61): —
<b>ΕΦΕΥΡΕΤΗΣ</b>	(72): <b>ΚΑΛΛΙΑΣ ΣΤΕΦΑΝΟΣ</b>
<b>ΕΙΔΙΚΟΣ ΠΛΗΡΕΞΟΥΣΙΟΣ</b>	(74): Σαριδάκη Αικατερίνη, δικηγόρος, Χαλκοκονδύλη 9, 106 77 Αθήνα
<b>ΑΝΤΙΚΑΛΗΤΟΣ</b>	(74): Σαριδάκη Αικατερίνη, δικηγόρος, Χαλκοκονδύλη 9, 106 77 Αθήνα

πτερυγίων των μεταλλικών λαμών όταν αυτές εισέρχονται μαζί με την γωνία σύνδεσης στο εσωτερικό του θαλάμου των προς σύνδεση τεμαχίων προφίλ.

Τα πλεονεκτήματα που παρέχονται από αυτήν την εφεύρεση είναι ότι επιτυγχάνεται γωνιακή σύνδεση μεταλλικών προφίλ χωρίς εμφανή παραμόρφωση των συνευόμενων προφίλ και χωρίς ιδιαίτερη προετοιμασία του σημείου συνένωσης και χρονοβόρων κατεργασιών προετοιμασίας.

Επίσης επιτυγχάνουμε βελτιωμένες συνθήκες μηχανικής ευσταθείας, ασφαλέστερη διεξαγωγή της διαδικασίας κατασκευής και ταυτόχρονη υλοποίηση πολλαπλών γωνιακών συνδέσεων, ώστε να είναι δυνατή η κατασκευή πλαισίων σε μια τοποθέτηση με επακόλουθο πλεονέκτημα απόλυτα ορθογωνισμένου πλαισίου.



#### ΠΕΡΙΛΗΨΗ (57)

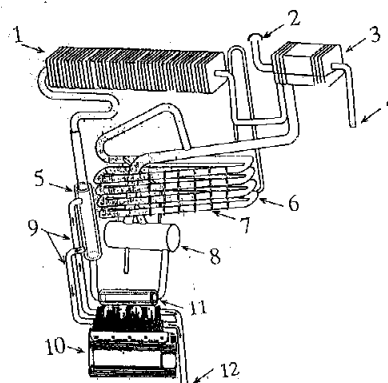
Η εφεύρεση αναφέρεται σε σύστημα γωνιακής σύνδεσης πλαισίων, το οποίο αποτελείται από μία πλαστική γωνία (1) και μεταλλικές λάμες (2) οι οποίες φέρουν πτερύγια (10) για να αγκιστρώνουν στα εσωτερικά τοιχώματα του σωληνωτού τμήματος των συνδεόμενων τεμαχίων, από επιμέρους κομμένα τεμάχια προφίλ, τα οποία έχουν σωληνωτό τμήμα στην διατομή τους ώστε να μπορούν να συνδεθούν μεταξύ τους.

Η χρήση του συστήματος βρίσκει εφαρμογή στην παραγωγή μεταλλικών κουφωμάτων.

Η λειτουργία του συστήματος γωνιακής σύνδεσης έγκειται στις δυνάμεις που αναπτύσσονται από την ελαστική παραμόρφωση των

<b>ΑΡΙΘΜΟΣ ΑΙΤΗΣΗΣ Δ.Ε.</b>	(21): <b>950100135</b>
<b>ΤΙΤΛΟΣ ΕΦΕΥΡΕΣΗΣ</b>	(54): Οικολογικό κλιματιστικό συγκρότημα ψυχρού/θερμού αέρα μηδενικού ενεργειακού κόστους
<b>ΔΙΕΘΝΗΣ ΤΑΞΙΝΟΜΗΣΗ</b>	(51): IPC6, B05G 1.32 IPC6, F25B 27/02
<b>ΚΑΤΑΘΕΤΗΣ</b>	(71): ΚΑΡΑΜΑΝΙΔΗΣ ΣΑΒΒΑΣ Καλαμακίου 89, Άλιμος Αττικής, 174 55, Ελλάς
<b>ΗΜΕΡΟΜΗΝΙΑ ΚΑΤΑΘΕΣΗΣ</b>	(22): 05.04.95
<b>ΣΥΜΒΑΤΙΚΕΣ ΠΡΟΤΕΡΑΙΟΤΗΤΕΣ</b>	(30): —
<b>ΤΡΟΠΟΠΟΙΗΣΗ ΣΤΟ ΚΥΡΙΟ Δ.Ε.</b>	(61): —
<b>ΕΦΕΥΡΕΤΗΣ</b>	(72): ΚΑΡΑΜΑΝΙΔΗΣ ΣΑΒΒΑΣ
<b>ΕΙΔΙΚΟΣ ΠΛΗΡΕΞΟΥΣΙΟΣ</b>	(74): Σφήκας Ευάγγελος, δικηγόρος, Τυδέως 17, 116 35 Αθήνα
<b>ΑΝΤΙΚΛΗΤΟΣ</b>	(74): Σφήκας Ευάγγελος, δικηγόρος, Τυδέως 17, 116 35 Αθήνα

καλοριφέρ του αυτοκινήτου για να παροχετεύεται ψυχρός ή ζεστός αέρας.



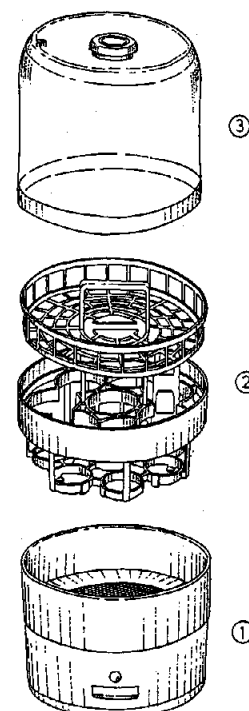
1. Ψύκτρα σωλήνος
2. Είσοδος ατμ. αέρος
3. Θάλαμος καταψύξεως
4. Έξοδος ψυχρού αέρος
5. Θερμοσυσσωρευτής
6. Σερμππατίνα
7. Ψύκτρες Σερμππατίνας
8. Δοχείο Θερμαντικού/Ψυκτικού στοιχείου
9. Σωλήνας μεταφοράς καυσαερίων
10. Κινητήρας εσωτερικής καύσεως
11. Θερμοθάλαμος εραπτόμενος πολλαπλής
12. Εξάτμιση

#### ΠΕΡΙΛΗΨΗ (57)

Αυτόνομο κλιματιστικό συγκρότημα ψυχρού-θερμού αέρα που ενεργοποιείται από την εκπεμπόμενη θερμότητα της πολλαπλής εξαγωγής του κινητήρα εσωτερικής καύσεως δια των καυσαερίων, το οποίο περιλαμβάνει δοχείο ψυκτικού υλικού (υγροποιημένη αμμωνία), θερμοθάλαμο, θερμοσυσσωρευτή, ψυκτικό συγκρότημα με ψύκτρα σωλήνα, θάλαμο, καταψύξεως και σερμππατίνα με ψύκτρες. Το ίδιο κλιματιστικό συγκρότημα που ενεργοποιείται με την ηλιακή θερμότητα περιλαμβάνει περαιτέρω ηλιακό μεγενθυτήρα με μεγενθυντικούς φακούς (θερμοσπομπό) και θερμοσυσσωρευτή υψηλής θερμοχωρητικότητας. Το κλιματιστικό συγκρότημα συνδέεται με το

<b>ΑΡΙΘΜΟΣ ΑΙΤΗΣΗΣ Δ.Ε.</b>	(21): <b>950100139</b>
<b>ΤΙΤΛΟΣ ΕΦΕΥΡΕΣΗΣ</b>	(54): Αποστειρωτής μπιμπερό πολλαπλής χρήσης
<b>ΔΙΕΘΝΗΣ ΤΑΞΙΝΟΜΗΣΗ</b>	(51): IPC6, A61L 2/06 IPC6, A61L 2/26 IPC6, A47J 29/02 IPC6, A47J 27/04 IPC6, A61H 33/12
<b>ΚΑΤΑΘΕΤΗΣ</b>	(71): ΑQUATIC - Δ. ΜΙΧΕΛΑΚΑΚΗΣ - Λ. ΠΛΥΜΕΝΟΣ Ο.Ε. Καλλικρατίδου 16, Κολωνός/Αττική, 104 41 Ελλάς
<b>ΗΜΕΡΟΜΗΝΙΑ ΚΑΤΑΘΕΣΗΣ</b>	(22): 06.04.95
<b>ΣΥΜΒΑΤΙΚΕΣ ΠΡΟΤΕΡΑΙΟΤΗΤΕΣ</b>	(30): —
<b>ΤΡΟΠΟΠΟΙΗΣΗ ΣΤΟ ΚΥΡΙΟ Δ.Ε.</b>	(61): —
<b>ΕΦΕΥΡΕΤΗΣ</b>	(72): 1) ΜΙΧΕΛΑΚΑΚΗΣ ΔΗΜΗΤΡΙΟΣ 2) ΠΛΥΜΕΝΟΣ ΛΟΥΚΑΣ
<b>ΕΙΔΙΚΟΣ ΠΛΗΡΕΞΟΥΣΙΟΣ</b>	(74): —
<b>ΑΝΤΙΚΛΗΤΟΣ</b>	(74): —

κτιμα της επιμήκυνσης της χρήσης για απεριόριστο χρόνο χρησιμεύοντας για παρασκευή φαγητού στον ατμό και για τον καθαρισμό των πόρων του προσώπου μέσω του ατμού. Αυτό επιτυγχάνεται με τα επιπλέον εξαρτήματα της βάσης δοχείου φαγητού (5), το δοχείο φαγητού (6) (σχέδιο 3) και το εξάρτημα κα-



#### ΠΕΡΙΛΗΨΗ (57)

Αποστειρωτής μπιμπερό που έχει την δυνατότητα, εκτός της χρήσης για αποστείρωση μπιμπερό να μπορεί να παρασκευάσει φαγητό στον ατμό και να χρησιμοποιείται για τον καθαρισμό προσώπου μέσω του ατμού.

Οι συσκευές αποστείρωσης που μέχρι τώρα ήταν γνωστές, έχουν ως μειονέκτημα τον περιορισμένο χρόνο χρήσης, ο οποίος διαρκεί όσο και η ανάγκη αποστείρωσης των μπιμπερό δηλ. 40 ημέρες - 6 μήνες. Ο αποστειρωτής μπιμπερό πολλαπλής χρήσης έχει το πλεονέ-

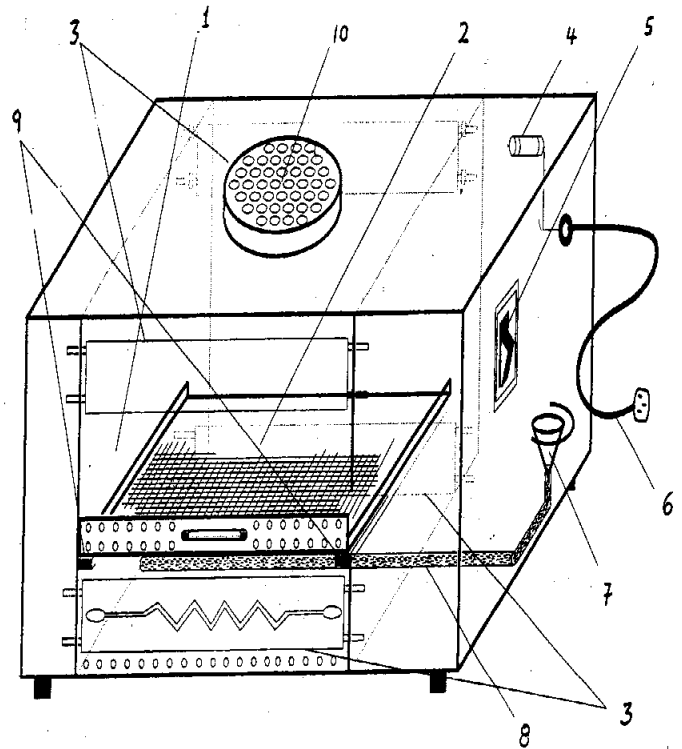
**ΑΡΙΘΜΟΣ ΑΙΤΗΣΗΣ Δ.Ε.** (21): **950100143**  
**ΤΙΤΛΟΣ ΕΦΕΥΡΕΣΗΣ** (54): Μέθοδος και συσκευή αφαιρέσεως βλαπτικών ουσιών εκ των σιγαρέττων προ της καταναλώσεως

**ΔΙΕΘΝΗΣ ΤΑΞΙΝΟΜΗΣΗ** (51): IPC6, A24B 15/18  
IPC6, A24B 15/24  
IPC6, A24B 15/28

**ΚΑΤΑΘΕΤΗΣ** (71): ΓΚΙΟΛΒΑΣ ΓΕΩΡΓΙΟΣ  
Κουντουριώτου 11, 152 36 Νέα Πεντέλη

**ΗΜΕΡΟΜΗΝΙΑ ΚΑΤΑΘΕΣΗΣ** (22): 07.04.95  
**ΣΥΜΒΑΤΙΚΕΣ ΠΡΟΤΕΡΑΙΟΤΗΤΕΣ** (30): —  
**ΤΡΟΠΟΠΟΙΗΣΗ ΣΤΟ ΚΥΡΙΟ Δ.Ε.** (61): —  
**ΕΦΕΥΡΕΤΗΣ** (72): ΓΚΙΟΛΒΑΣ ΓΕΩΡΓΙΟΣ  
**ΕΙΔΙΚΟΣ ΠΛΗΡΕΞΟΥΣΙΟΣ** (74): —  
**ΑΝΤΙΚΑΛΗΤΟΣ** (74): Κοσκινά Μαρία, Νικηταρά 8-10, 106 78 Αθήνα

νόπτευμα 92° και 25% οξυζενέ (H<sub>2</sub>O<sub>2</sub>), το οποίο εξαερούται με την θέρμανση.



**ΠΕΡΙΛΗΨΗ (57)**

Η συσκευή αφαιρέσεως βλαπτικών ουσιών εκ των σιγαρέττων προ της καταναλώσεως, αποτελείται από τον θάλαμο θερμάνσεως σιγαρέττων (1), φορητή θήκη τοποθέτησεως σιγαρέττων (2), εγκατάσταση ηλεκτρικών υπέρυθρων λυχνίων νήματος (3), ηλεκτρική εγκατάσταση (4), (5), (6), εγκατάσταση λεκάνης (8) εντός του θαλάμου, χοάνης ενστάλαξης υγρού (7), βάσεις στήριξης (9) της φορητής θήκης σιγαρέττων (2) και διάτρητη ροδέλλα (10) αερισμού του θαλάμου για την εξαγωγή των βλαβερών ουσιών των σιγαρέττων, που συντελείται με τη βοήθεια ειδικού υγρού με σύνθεση 75% καθαρό οι-

**ΑΡΙΘΜΟΣ ΑΙΤΗΣΗΣ Δ.Ε.** (21): **950100147**  
**ΤΙΤΛΟΣ ΕΦΕΥΡΕΣΗΣ** (54): Ιστιοτροπίδα προβολής και διαφήμισης προϊόντων εντός της θαλάσσης με την χρησιμοποίηση των προβαλλόμενων προϊόντων ως μέσου ιστιοπλοΐας

**ΔΙΕΘΝΗΣ ΤΑΞΙΝΟΜΗΣΗ** (51): IPC6, G09F 21/18  
IPC6, B63B 35/79

**ΚΑΤΑΘΕΤΗΣ** (71): ΚΑΝΑΚΗΣ ΔΗΜΗΤΡΙΟΣ  
Λαζαράκης 65, Γλυφάδα 166 74 Αττική Ελλάς

**ΗΜΕΡΟΜΗΝΙΑ ΚΑΤΑΘΕΣΗΣ** (22): 11.04.95  
**ΣΥΜΒΑΤΙΚΕΣ ΠΡΟΤΕΡΑΙΟΤΗΤΕΣ** (30): —  
**ΤΡΟΠΟΠΟΙΗΣΗ ΣΤΟ ΚΥΡΙΟ Δ.Ε.** (61): —  
**ΕΦΕΥΡΕΤΗΣ** (72): ΚΑΝΑΚΗΣ ΔΗΜΗΤΡΙΟΣ  
**ΕΙΔΙΚΟΣ ΠΛΗΡΕΞΟΥΣΙΟΣ** (74): —  
**ΑΝΤΙΚΑΛΗΤΟΣ** (74): Θάνου Παναγιώτα, Λαζαράκη 65, 166 74 Αθήνα

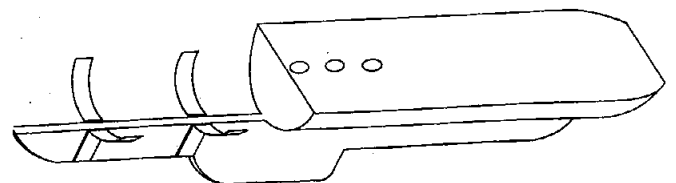
Το κατάρτι και η ιστιοφορία είναι ανάλογα με αυτά των διαφόρων μικρών σκαφών και μέσων που χρησιμοποιούνται για ιστιοπλοΐα και ψυχαγωγία. Σχ. 5.

Όμοιος είναι και ο τρόπος της Ιστιοπλοΐησης.

Τα πλεονεκτήματα που παρέχει η Ιστοιτροπίδα της καινοτομίας είναι πως καθιστά δυνατή την χρησιμοποίηση του προβαλλόμενου προϊόντος ως μέσου προβολής και μαζί και ως μέσου Ιστιοπλοΐας σχ. 6 Α Β και Π1 Π2. Έτσι ο επιδιωκόμενος σκοπός της προβολής και της διαφήμισης για την προσέλκυση της προσοχής του κοινού προς κάποιον προϊόν, επιτυγχάνεται από το ξεχωριστό γεγονός πως το ίδιο το προϊόν χρησιμοποιείται ως μέσον Ιστιοπλοΐας.

**ΠΕΡΙΛΗΨΗ (57)**

Η τροπίδα σχ. 1 και σχ. 2 σε σημείο της προεκτείνει "Μαχαίρι" σχ. 2 Α.Β. Στην πρύμνη της έχει Γάστρα με έξαλο σχ. 2 Γ. Δ. Στο "κατάστρωμα" φέρει υποδοχές σχ. 2 Υ Υ Υ μέσα στις οποίες τοποθετείται το κατάρτι. Στο τμήμα της πλώρης της η τροπίδα φέρει Νομείς σχ. 2 Ν.Ν. επί των οποίων τοποθετείται το προβαλλόμενο προϊόν, π.χ. γάλα, οδοντόκρεμα, ποτό, κ.λπ. αποτελώντας τη Γάστρα και το έξαλο της Πλώρης και μαζί τη συνέχεια της Γάστρας με το έξαλο της πρύμνης σχ. 4 Α.Β. Το προβαλλόμενο προϊόν προσδένεται στην τροπίδα με ιμάντες από τους Νομείς Σχ. 4 Γ.Δ. ή συρταρώνει σχ. 3 Π Κ Τ.



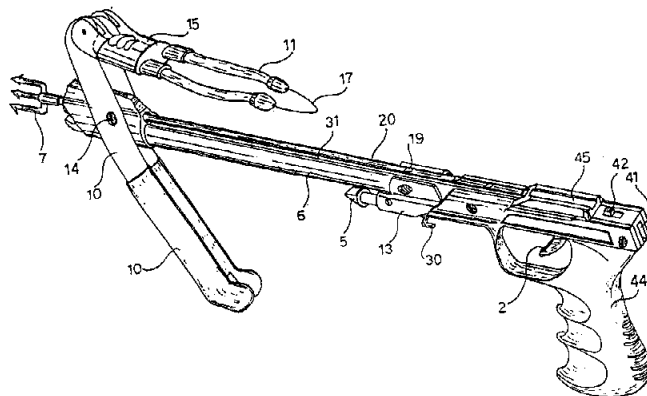
<b>ΑΡΙΘΜΟΣ ΑΙΤΗΣΗΣ Δ.Ε.</b>	(21): <b>950100151</b>
<b>ΤΙΤΛΟΣ ΕΦΕΥΡΕΣΗΣ</b>	(54): Σπαστή κεφαλή και σύνθετος σωλήνας ψαροτούφεκου με λάστιχο
<b>ΔΙΕΘΝΗΣ ΤΑΞΙΝΟΜΗΣΗ</b>	(51): IPC6, A01K 81/00 IPV6, F41B 7/04
<b>ΚΑΤΑΘΕΤΗΣ</b>	(71): Γενική ειδών εξοχής Ε.Π.Ε. - "ΔΕΜΚΑ Ε.Π.Ε." Τομπάζη 7, Νέα Φιλαδέλφεια, 143 42, Αττικής Ελλάς
<b>ΗΜΕΡΟΜΗΝΙΑ ΚΑΤΑΘΕΣΗΣ</b>	(22): 13.04.95
<b>ΣΥΜΒΑΤΙΚΕΣ ΠΡΟΤΕΡΑΙΟΤΗΤΕΣ</b>	(30): —
<b>ΤΡΟΠΟΠΟΙΗΣΗ ΣΤΟ ΚΥΡΙΟ Δ.Ε.</b>	(61): —
<b>ΕΦΕΥΡΕΤΗΣ</b>	(72): ΚΑΤΑΠΟΤΗΣ ΝΙΚΟΛΑΟΣ
<b>ΕΙΔΙΚΟΣ ΠΛΗΡΕΞΟΥΣΙΟΣ</b>	(74): Παπαντωνίου Κωνσταντίνα, δικηγόρος, Βαλαωρίτου 9, 152 33 Αθήνα
<b>ΑΝΤΙΚΛΗΤΟΣ</b>	(74): Παπαντωνίου Κωνσταντίνα, δικηγόρος, Βαλαωρίτου 9, 152 33 Αθήνα

#### ΠΕΡΙΛΗΨΗ (57)

Σπαστή κεφαλή ψαροτούφεκου που αποτελείται από την σταθερή βάση που είναι στερεωμένη στον σωλήνα του ψαροτούφεκου, το κινητό μέρος της σε σχήμα Π που περιστρέφεται σε άρθρωση και το οποίο επιτρέπει αφενός όταν η άνω πλευρά του εφάπτεται στη βέργα να την σταθεροποιεί στη βάση και αφενός όταν σταδιακά ανασηκώνεται μαζί με τα λάστιχα που είναι βιδωμένα σε αυτό σε κάθετη θέση σε σχέση με την βάση να δημιουργεί μεγάλη οπή διαφυ-

γής της βέργας και τον δακτύλιο που με την χρήση της κατάλληλης αυλάκωσης ρυθμίζει τη θέση της βέργας. Η βέργα έτσι, παραμένει πρακτικά σταθερή και αθόρυβη στον μέσον της οπής της κεφαλής διατηρώντας την ευθυβολία της και αποφεύγεται το μπέρδεμα του νήματος με τα λάστιχα κατά την βολή.

Ο σύνθετος σωλήνας είναι κατασκευασμένος από ρητίνη σπλισμένη με ίνες άνθρακα ενώ στις δύο άκρες του είναι προσαρτημένο από ένα κομμάτι σωλήνα αλουμινίου. Με την κατ' αυτόν τον τρόπο σύνδεση των υλικών το βέλος κάμψης του σωλήνα περιορίζεται στο ελάχιστο και ο σωλήνας μπορεί να βιδωθεί στην λαβή και την κεφαλή χωρίς να σπάζει.



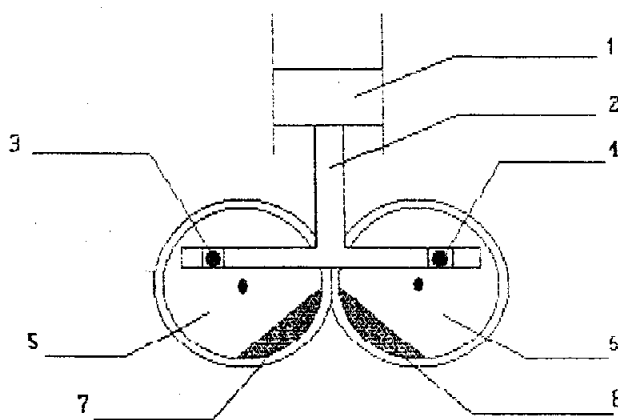
<b>ΑΡΙΘΜΟΣ ΑΙΤΗΣΗΣ Δ.Ε.</b>	(21): <b>950100154</b>
<b>ΤΙΤΛΟΣ ΕΦΕΥΡΕΣΗΣ</b>	(54): Διάταξη μετατροπής παλινδρομικής ευθυγράμμου κινήσεως σε περιστροφική
<b>ΔΙΕΘΝΗΣ ΤΑΞΙΝΟΜΗΣΗ</b>	(51): IPC6, F16H 21/36
<b>ΚΑΤΑΘΕΤΗΣ</b>	(71): ΤΡΙΚΕΡΙΩΤΗΣ-ΠΑΡΑΔΕΙΣΗΣ ΕΜΜ.-ΔΗΜ. Κανάρη 30, Ηλιούπολη, 163 43 Αττική Ελλάς
<b>ΗΜΕΡΟΜΗΝΙΑ ΚΑΤΑΘΕΣΗΣ</b>	(22): 17.04.95
<b>ΣΥΜΒΑΤΙΚΕΣ ΠΡΟΤΕΡΑΙΟΤΗΤΕΣ</b>	(30): —
<b>ΤΡΟΠΟΠΟΙΗΣΗ ΣΤΟ ΚΥΡΙΟ Δ.Ε.</b>	(61): —
<b>ΕΦΕΥΡΕΤΗΣ</b>	(72): ΤΡΙΚΕΡΙΩΤΗΣ-ΠΑΡΑΔΕΙΣΗΣ ΕΜΜ.-ΔΗΜ.
<b>ΕΙΔΙΚΟΣ ΠΛΗΡΕΞΟΥΣΙΟΣ</b>	(74): —
<b>ΑΝΤΙΚΛΗΤΟΣ</b>	(74): —

#### ΠΕΡΙΛΗΨΗ (57)

Η διάταξη αυτή (σχήμα D) που εφαρμογή έχει στους κινητήρες εσωτερικής και εξωτερικής καύσεως αλλά και σε μηχανές παραγωγής ψύχους και ηλεκτρισμού, αποτελείται από το έμβολο (1) με προέκταση (2) που λειτουργεί ως διωστήρας και οδηγεί δια των ολισθηνούντων συνδέσμων (3) και (4) δύο γρανάζια (5) και (6) εμπλεκόμενα μεταξύ τους τα οποία έχουν κατάλληλα αντίβαρα ζυγοσταθμίσεως (7) και (8) και τα οποία μπορούν να κινήσουν αντίστοιχους σφόνδλους.

Με την διάταξη αυτή το έμβολο, η άλλο κατάλληλα διαμορφωμένο εξάρτημα μπορεί να παλινδρομεί χωρίς να εφαρμόζει πλάγιες δυνάμεις επί του κυλίνδρου, με αποτέλεσμα η διάταξη αυτή να παρουσιάζει μειωμένες τριβές και αυξημένη απόδοση της μηχανής.

Η διάταξη αυτή παρουσιάζει επίσης την δυνατότητα πλήρους ζυγοσταθμίσεως της μηχανής και κατά τους τρεις άξονές της, με αποτέλεσμα να μην παρουσιάζει δονήσεις κατά την λειτουργία της, αλλά ούτε και ροπή στρέψεως κατά την αλλαγή της ταχύτητας λειτουργίας της μηχανής είτε αυτή είναι μονοκύλινδρη, δίκύλινδρη, ή πολυκύλινδρη.

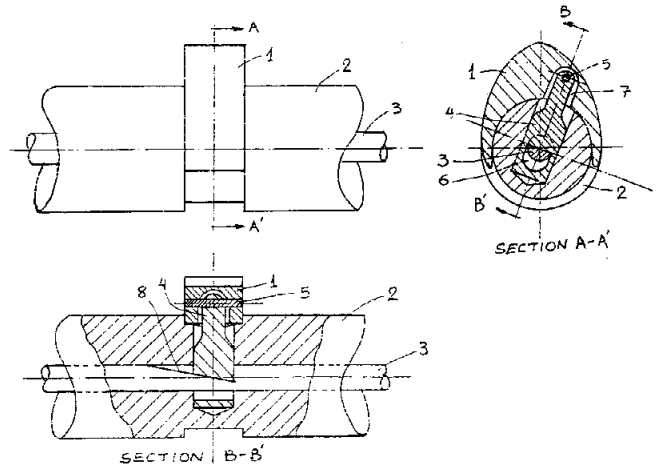




<b>ΑΡΙΘΜΟΣ ΑΙΤΗΣΗΣ Δ.Ε.</b>	(21): <b>950100155</b>
<b>ΤΙΤΛΟΣ ΕΦΕΥΡΕΣΗΣ</b>	(54): Σύστημα μεταβλητού τμήματος εκκέντρου εμβολοφόρων μηχανών εσωτερικής καύσης
<b>ΔΙΕΘΝΗΣ ΤΑΞΙΝΟΜΗΣΗ</b>	(51): IPC6, F01L 13/00 IPC6, F01L 1/08
<b>ΚΑΤΑΘΕΤΗΣ</b>	(71): <b>ΒΑΛΑΣΟΠΟΥΛΟΣ ΧΡΗΣΤΟΣ</b> Κορυτσάς 22, 104 47 Αθήνα, Ελλάδα
<b>ΗΜΕΡΟΜΗΝΙΑ ΚΑΤΑΘΕΣΗΣ</b>	(22): 17.04.95
<b>ΣΥΜΒΑΤΙΚΕΣ ΠΡΟΤΕΡΑΙΟΤΗΤΕΣ</b>	(30): —
<b>ΤΡΟΠΟΠΟΙΗΣΗ ΣΤΟ ΚΥΡΙΟ Δ.Ε.</b>	(61): —
<b>ΕΦΕΥΡΕΤΗΣ</b>	(72): <b>ΒΑΛΑΣΟΠΟΥΛΟΣ ΧΡΗΣΤΟΣ</b>
<b>ΕΙΔΙΚΟΣ ΠΛΗΡΕΞΟΥΣΙΟΣ</b>	(74): —
<b>ΑΝΤΙΚΑΛΗΤΟΣ</b>	(74): —

**ΠΕΡΙΛΗΨΗ (57)**

Το σύστημα αποτελείται από ένα κινητό τμήμα εκκέντρου στο κάτω μέρος του οποίου είναι προσαρμοσμένο υπό γωνία ως προς τον άξονα συμμετρίας του ένα κυλινδρικό έμβολο, το οποίον κινούμενο δια μέσου εγκάρσιας οπής του περιστρεφόμενου άξονα της μηχανής με την βοήθεια ενός παλινδρομούντος άξονος στην διαμήκη οπή του αυτού άξονος, προκαλεί την βαθμιαία γωνιακή κίνηση του τμήματος εκκέντρου (μηχανικό μέσο) μεταξύ δύο θέσεων ("έξω" θέση - "μέσα" θέση) - κίνηση η οποία μπορεί να επιτευχθεί όχι βαθμιαία και με υδραυλικό μέσον-, επιτυγχάνοντας τη μεταβολή των βασικών χαρακτηριστικών του λειτουργικού κύκλου της βαλβίδος και την δραστική βελτίωση της απόδοσης της μηχανής.



<b>ΑΡΙΘΜΟΣ ΑΙΤΗΣΗΣ Δ.Ε.</b>	(21): <b>950100156</b>
<b>ΤΙΤΛΟΣ ΕΦΕΥΡΕΣΗΣ</b>	(54): Διαδικασία παραγωγής
<b>ΚΑΤΑΘΕΤΗΣ</b>	(71): <b>SANDOZ AG</b> Lichtstrasse 35, Basel, CH-4002, Ελβετία
<b>ΗΜΕΡΟΜΗΝΙΑ ΚΑΤΑΘΕΣΗΣ</b>	(22): 17.04.95
<b>ΣΥΜΒΑΤΙΚΕΣ ΠΡΟΤΕΡΑΙΟΤΗΤΕΣ</b>	(30): —
<b>ΤΡΟΠΟΠΟΙΗΣΗ ΣΤΟ ΚΥΡΙΟ Δ.Ε.</b>	(61): Κύριο το Ε.Δ.Ε. 3009885
<b>ΕΦΕΥΡΕΤΗΣ</b>	(72): 1) <b>BOLLINGER PIETRO</b> 2) <b>BOLSTERLI JOHANN JAKOB</b> 3) <b>PAYNE TREVOR GLYN</b>
<b>ΕΙΔΙΚΟΣ ΠΛΗΡΕΞΟΥΣΙΟΣ</b>	(74): Κυπρούλη Κωνσταντία Παν., δικηγόρος, Κουμπάρη 2, 106 74 Αθήνα
<b>ΑΝΤΙΚΑΛΗΤΟΣ</b>	(74): Παπακωνσταντίνου Ελένη, δικηγόρος, Κουμπάρη 2, 106 74 Αθήνα

νου υπολείμματος α-αμινοξέος που έχει (D) -απεικόνιση και Υ είναι -Val- ή επιπροσθέτως, όταν Β είναι Nva, Nva, που περιλαμβάνει καλλιέργεια ενός οργανισμού προς παραγωγή μιας ενδιάμεσης κυκλοσπορίνης του τύπου II όπου Α είναι MeBmt, α-νάκτηση της ενδιάμεσης κυκλοσπορίνης και επιλεκτικώς οξειδωση της ενδιάμεσης κυκλοσπορίνης προς παραγωγή μιας κυκλοσπορίνης του τύπου II όπου Α είναι ένα υπόλειμμα 3'-δεσοξυ-3'-οξο-MeBmt.

**ΠΕΡΙΛΗΨΗ (57)**

Μία διαδικασία για την παραγωγή μιας κυκλοσπορίνης του τύπου II

-A-B-X-MeLeu-Y-MeLeu-Ala-(D)Ala-MeLeu-MeLeu-MeVal-

1 2 3 4 5 6 7 8 9 10 11 II'

που είναι χρήσιμη ως παράγοντας αντιστροφής αντίστασης πολυφαρμάκου όπου

Α είναι ένα 3'-δεσοξυ-3'-οξο MeBmt υπόλειμμα

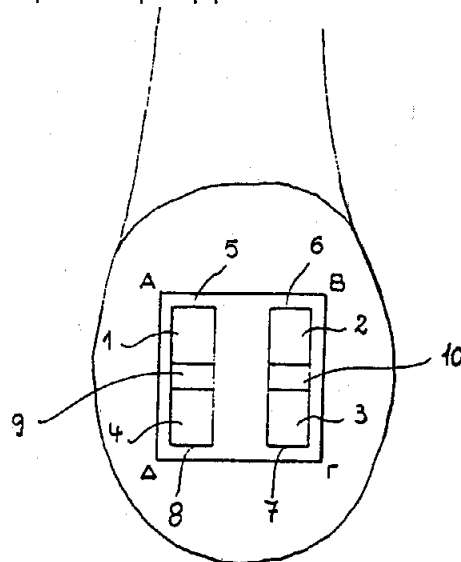
Β είναι -aAbu-, Thr-, Val- ή Nva

Χ είναι -Star ή το υπόλειμμα ενός οπτικού ενεργού, α-N- μεθυλιωμέ-

<b>ΑΡΙΘΜΟΣ ΑΙΤΗΣΗΣ Δ.Ε.</b>	(21): <b>950100165</b>
<b>ΤΙΤΛΟΣ ΕΦΕΥΡΕΣΗΣ</b>	(54): Νέου τύπου υποδοχή ορθοδοντικών αγκυλίων
<b>ΔΙΕΘΝΗΣ ΤΑΞΙΝΟΜΗΣΗ ΚΑΤΑΘΕΤΗΣ</b>	(51): IPC6, A61C 7/28 (71): ΠΑΝΑΓΙΩΤΙΔΗΣ ΓΕΩΡΓΙΟΣ Λεωφ. Δημοκρατίας 4-6, Παλαιό Ψυχικό 154 51, Αττική, Ελλάς
<b>ΗΜΕΡΟΜΗΝΙΑ ΚΑΤΑΘΕΣΗΣ</b>	(22): 20.04.95
<b>ΣΥΜΒΑΤΙΚΕΣ ΠΡΟΤΕΡΑΙΟΤΗΤΕΣ</b>	(30): —
<b>ΤΡΟΠΟΠΟΙΗΣΗ ΣΤΟ ΚΥΡΙΟ Δ.Ε.</b>	(61): —
<b>ΕΦΕΥΡΕΤΗΣ</b>	(72): ΠΑΝΑΓΙΩΤΙΔΗΣ ΓΕΩΡΓΙΟΣ
<b>ΕΙΔΙΚΟΣ ΠΛΗΡΕΞΟΥΣΙΟΣ</b>	(74): —
<b>ΑΝΤΙΚΑΛΗΤΟΣ</b>	(74): Μαρούλης Πραξιτέλης, μηχανικός, Κάνιγγος 24, 106 82 Αθήνα

Η υποδοχή στον πυθμένα είναι στενότερη των μέχρι σήμερα χρησιμοποιούμενων, ελέγχοντας έτσι ακριβέστερα την τελική θέση του δοντιού.

Τα τοιχώματα της εισόδου της υποδοχής παρουσιάζουν διαφορετικές κλίσεις από τα τοιχώματα του πυθμένα έτσι ώστε να δέχονται το ορθογώνιας διατομής τόξο με ελάχιστα σημεία επαφής σε αυτά. Όσο το τόξο οδηγείται προς τον πυθμένα αυξάνουν βαθμιαία τα σημεία επαφής του στα τοιχώματα της υποδοχής άρα και οι δυνάμεις που ασκεί αυτό στα δόντια. Με την παρούσα προτείνεται και αύξηση του βάθους της υποδοχής για καλύτερα κλιμακούμενο έλεγχο των δυνάμεων που μεταφέρονται στα δόντια.



#### ΠΕΡΙΛΗΨΗ (57)

Η παρούσα επινοήση αναφέρεται σε μια νέου τύπου υποδοχή των ορθοδοντικών αγκυλίων. Η είσοδος της υποδοχής είναι ευρύτερη επιτρέποντας την ευκολότερη είσοδο του τόξου (11) σε αυτή με μικρότερη δυνατή παραμόρφωσή του.

Με τη νέα μορφή υποδοχής υπάρχει περισσότερος χώρος μεταξύ τόξου και υποδοχής με αποτέλεσμα να έχουμε λιγότερα σημεία επαφής και άρα εξασκουμένες πιέσεις στα δόντια, πράγμα που αποκτά ιδιαίτερη σημασία κατά την πρώτη χρησιμοποίηση του τόξου, όπου οι υποδοχές των πολύ στραβών δοντιών το υποχρεώνουν σε πολλές και μεγάλου βαθμού παραμορφώσεις.

Τα τοιχώματα της νέας μορφής υποδοχής ως συγκλίνοντα αυξάνουν βαθμιαία τον αριθμό των σημείων επαφής τόξου αγκυλίου και άρα των δυνάμεων που μεταφέρονται στα δόντια.

<b>ΑΡΙΘΜΟΣ ΑΙΤΗΣΗΣ Δ.Ε.</b>	(21): <b>950100170</b>
<b>ΤΙΤΛΟΣ ΕΦΕΥΡΕΣΗΣ</b>	(54): Μέθοδος παρασκευής αναψυκτικού ποτού από χυμό χαρουπιού
<b>ΔΙΕΘΝΗΣ ΤΑΞΙΝΟΜΗΣΗ ΚΑΤΑΘΕΤΗΣ</b>	(51): IPC6, A23L 2/02 (71): ΑΓΓΕΛΑΚΗΣ ΓΡΗΓΟΡΙΟΣ Πατελάρι Κυδωνίας, Χανίων Κρήτη, 731 00 Ελλάς
<b>ΗΜΕΡΟΜΗΝΙΑ ΚΑΤΑΘΕΣΗΣ</b>	(22): 27.04.95
<b>ΣΥΜΒΑΤΙΚΕΣ ΠΡΟΤΕΡΑΙΟΤΗΤΕΣ</b>	(30): —
<b>ΤΡΟΠΟΠΟΙΗΣΗ ΣΤΟ ΚΥΡΙΟ Δ.Ε.</b>	(61): —
<b>ΕΦΕΥΡΕΤΗΣ</b>	(72): ΑΓΓΕΛΑΚΗΣ ΓΡΗΓΟΡΙΟΣ
<b>ΕΙΔΙΚΟΣ ΠΛΗΡΕΞΟΥΣΙΟΣ</b>	(74): Γαλάνης Αναστάσιος, 8ης Δεκεμβρίου 4, 731 31 Χανιά
<b>ΑΝΤΙΚΑΛΗΤΟΣ</b>	(74): —

#### ΠΕΡΙΛΗΨΗ (57)

Μέθοδος παρασκευής αναψυκτικού ποτού από χυμό χαρουπιού που περιλαμβάνει διαχωρισμό των σπόρων από την ψύχα του καρπού, σπάσιμο, άλεσμα, εκχύλιση, φιλτράρισμα και συσκευασία του χωρίς συντηρητικά μετά από συμπύκνωση ή πριν από αυτή.

**ΑΡΙΘΜΟΣ ΑΙΤΗΣΗΣ Δ.Ε.** (21): **960100084**  
**ΤΙΤΛΟΣ ΕΦΕΥΡΕΣΗΣ** (54): Μηχανισμός για ένα λανάρι για τον εντοπισμό οχλούντων σωματιδίων, ιδιαίτερας σωματιδίων προς απόρριψη, κόμβων, θυλακωτών κόμβων, θηλειών και παρομοίων

**ΚΑΤΑΘΕΤΗΣ** (71): TRUTZSCHLER GMBH & CO KG  
Monchengladbach, Duvenstrasse 82-92, D-41199, Γερμανία

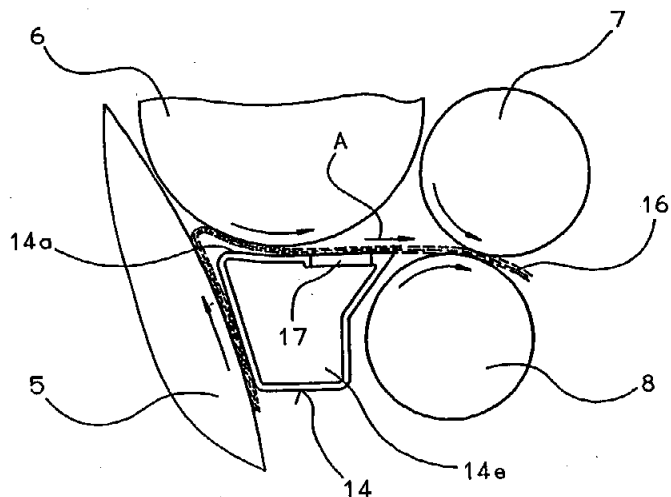
**ΗΜΕΡΟΜΗΝΙΑ ΚΑΤΑΘΕΣΗΣ** (22): 14.03.96  
**ΣΥΜΒΑΤΙΚΕΣ ΠΡΟΤΕΡΑΙΟΤΗΤΕΣ** (30): 1) P19514038.9/13.04.95/DE  
2) P19604499.5/08.02.96/DE

**ΤΡΟΠΟΠΟΙΗΣΗ ΣΤΟ ΚΥΡΙΟ Δ.Ε.** (61): —  
**ΕΦΕΥΡΕΤΗΣ** (72): FERDINAND LEIZELD  
**ΕΙΔΙΚΟΣ ΠΛΗΡΕΞΟΥΣΙΟΣ** (74): Σταθάτος Παντελής, δικηγόρος, Βαλαωρίτου 1, 106 71 Αθήνα  
**ΑΝΤΙΚΑΗΤΟΣ** (74): Σταθάτος Παντελής, δικηγόρος, Βαλαωρίτου 1, 106 71 Αθήνα

**ΠΕΡΙΛΗΨΗ (57)**

Σε ένα μηχανισμό για τον εντοπισμό οχλούντων σωματιδίων, ιδιαίτερας σωματιδίων προς απόρριψη κόμβων, θυλακωτών κόμβων, θηλειών και παρόμοιων σε ινώδη υφαντουργική ύλη, π.χ. βαμβάκι, συνθετικές ίνες και παρόμοια, κατά την οποία προβλέπεται ένα διάστημα μετρήσεως μεταξύ του κυλίνδρου ξαφρίσματος και των κυλίνδρων συμπίεσης του υφάσματος, όπου σε ένα διάστημα μετρήσεως τοποθετείται μία συσκευή λήψεως εικόνας, π.χ. μία συσκευή

λήψεως με ηλεκτρικές διόδους εν σειρά για τον προσδιορισμό του βαθμού ρυπάνσεως, συμπεριλαμβάνει ο μηχανισμός μία εγκατάσταση φωτισμού και μία ηλεκτρονική εγκατάσταση αξιολόγησης (μονάδα επεξεργασίας εικόνας).  
Για την περαιτέρω βελτίωση ενός τέτοιου μηχανισμού για τον εντοπισμό οχλούντων σωματιδίων και της αξιολόγησης των αποτελεσμάτων μετρήσεως, είναι στραμμένη η συσκευή λήψης εικόνας μεταξύ του κυλίνδρου ξαφρίσματος και των κυλίνδρων συμπίεσης προς την ινώδη ύλη που περνά από τον ένα κύλινδρο στον άλλο.



**ΑΡΙΘΜΟΣ ΑΙΤΗΣΗΣ Δ.Ε.** (21): **960100116**  
**ΤΙΤΛΟΣ ΕΦΕΥΡΕΣΗΣ** (54): Μέθοδος παρασκευής 1-κυκλοπροπυλο-6-φλουορο-1,4-διϋδρο-7-[(1S, 4S)-5-μεθυλο-2, 5-διαζαβικυκλο[2.2.1]-επτ-2-υλο] - 4-οξο-3-κουινολινοκαρβοξυλικό οξύ και άλατα αυτών

**ΚΑΤΑΘΕΤΗΣ** (71): QUIMICA SINTETICA S.A.  
Gran Via Carles III, 98, Barcelona, 08028, Ισπανία

**ΗΜΕΡΟΜΗΝΙΑ ΚΑΤΑΘΕΣΗΣ** (22): 9500782/12.04.95/ES  
**ΣΥΜΒΑΤΙΚΕΣ ΠΡΟΤΕΡΑΙΟΤΗΤΕΣ** (30): 950082/12.04.95/ES

**ΤΡΟΠΟΠΟΙΗΣΗ ΣΤΟ ΚΥΡΙΟ Δ.Ε.** (61): —  
**ΕΦΕΥΡΕΤΗΣ** (72): 1) CARLOS PICORNELL DARDER  
2) MARIA LUISA SALAS GONZALEZ  
3) PEDRO GONZALEZ HERNANDEZ

**ΕΙΔΙΚΟΣ ΠΛΗΡΕΞΟΥΣΙΟΣ** (74): Τσιμικάλης Αθανάσιος, δικηγόρος, Ν. Βάμβα 1, 106 74 Αθήνα  
**ΑΝΤΙΚΑΗΤΟΣ** (74): Τσιμικάλης Αθανάσιος, δικηγόρος, Ν. Βάμβα 1, 106 74 Αθήνα

καρβοξυλατο 03, 04) δις(ακετατο-0)βορίου, και ακολούθως από την κατεργασία του προϊόντος με (1S, 4S)-5-μεθυλ-2, 5-διακζαδικυκλο[2.2.1] - επτ - 2 - υλ]-4- οξο- 3-κινολινοκαρβοξυλατο 03, 04)- δις(αξετατο- 0) βόριο και τελική υδρόλυση για να ληφθεί το επιθυμητό προϊόν σε υψηλή απόδοση και καθαρότητα, το οποίο απομονώνεται απο το μέσον αντίδρασης με συμβατικές μεθόδους.

**ΠΕΡΙΛΗΨΗ (57)**

Η μέθοδος χαρακτηρίζεται από την κατεργασία ενός 1-κυκλοπροπυλ-6-φθορο-7-χλωρο-1,4-διυδρο-4-οξο-3-κινολινοκαρβοξυλικού C1-C4-αλκυλεστέρα με βορικό οξύ παρουσία οξικού ανυδρίτη και καταλυτικών ποσοτήτων ψευδαργύρου για την παραγωγή του (1-κυκλοπροπυλ-6-φθορο-7-χλωρο-1,4-διυδρο-4-οξο-3-κινολινο-

**ΕΥΡΕΤΗΡΙΟ ΑΙΤΗΣΕΩΝ Δ.Ε. ΣΥΜΦΩΝΑ ΜΕ ΤΗΝ ΗΜΕΡΟΜΗΝΙΑ ΚΑΤΑΘΕΣΗΣ**

<b>ΚΑΤΑΘΕΣΗ</b> (22)	<b>ΚΑΤΑΘΕΤΗΣ</b> (71)	<b>ΤΙΤΛΟΣ ΕΦΕΥΡΕΣΗΣ</b> (54)	<b>ΑΡ. ΑΙΤ.</b> (21)
04/04/95	ΒΑΡΟΥΧΑΚΗΣ ΠΑΥΛΟΣ	Τοίχοι και δάπεδα με φέροντα αντισεισμικό μεταλλικό σκελετό.	950100132
05/04/95	ΝΤΟΡΑΛ ΒΙΟΜΗΧΑΝΙΑ ΠΑΡΑΓΩΓΗΣ ΘΥΡΩΝ ΚΑΙ ΠΑΡΑΘΥΡΩΝ Α.Ε.	Σύστημα γωνιακής σύνδεσης πλαισίων από προφίλ.	950100134
05/04/95	ΚΑΡΑΜΑΝΙΔΗΣ ΣΑΒΒΑΣ	Οικολογικό κλιματιστικό συγκρότημα ψυχρού/θερμού αέρα μηδενικού ενεργειακού κόστους.	950100135
06/04/95	AQUATIC -Δ. ΜΙΧΕΛΑΚΑΚΗΣ - Λ. ΠΛΥΜΕΝΟΣ Ο.Ε.	Αποστειρωτής μπιμπερό πολλαπλής χρήσης.	950100139
07/04/95	ΓΚΙΟΛΒΑΣ ΓΕΩΡΓΙΟΣ	Μέθοδος και συσκευή αφαιρέσεως βλαπτικών ουσιών εκ των σιγαρέττων προ της καταναλώσεως.	950100143
11/04/95	ΚΑΝΑΚΗΣ ΔΗΜΗΤΡΙΟΣ	Ιστιοτροπίδα προβολής και διαφήμισης προϊόντων εντός της θάλασσης με την χρησιμοποίηση των προβαλλόμενων προϊόντων ως μέσου ιστιοπλοΐας.	950100147
13/04/95	ΓΕΝΙΚΗ ΕΙΔΩΝ ΕΞΟΧΗΣ Ε.Π.Ε. - "ΔΕΜΚΑ Ε.Π.Ε."	Σπαστή κεφαλή και σύνθετος σωλήνας ψαροτούφεκου με λάστιχο.	950100151
17/04/95	ΤΡΙΚΕΡΙΩΤΗΣ-ΠΑΡΑΔΕΙΣΗΣ ΕΜΜ.-ΔΗΜ.	Διάταξις μετατροπής παλινδρομικής ευθυγράμμου κινήσεως σε περιστροφική.	950100154
17/04/95	ΒΑΛΑΣΟΠΟΥΛΟΣ ΧΡΗΣΤΟΣ	Σύστημα μεταβλητού τμήματος έκκεντρου εμβολοφόρων μηχανών εσωτερικής καύσης.	950100155
17/04/95	SANDOZ AG	Διαδικασία παραγωγής.	950100156
20/04/95	ΠΑΝΑΓΙΩΤΙΔΗΣ ΓΕΩΡΓΙΟΣ	Νέου τύπου υποδοχή ορθοδοντικών αγκυλίων	950100165
27/04/95	ΑΓΓΕΛΑΚΗΣ ΓΡΗΓΟΡΙΟΣ	Μέθοδος παρασκευής αναψυκτικού ποτού από χυμό χαρουπιού.	950100170
14/03/96	TRUTZSCHLER GMBH & CO KG	Μηχανισμός για ένα λανάρι για τον εντοπισμό οχλούντων σωματιδίων, ιδιαίτερος σωματιδίων προς απόρριψη, κόμβων, θυλακωτών κόμβων, θηλειών και παρομοίων.	960100084
03/04/96	QUIMICA SINTETICA S.A.	Μέθοδος παρασκευής 1-κυκλοπροπυλο-6-φλουορο-1, 4-διϋδρο-7-[(1S, 4S)-5 μεθυλο-2, 5-διαζαβικυκλο [2.2.1]-επι-2-υλο]-4-οξο-3-κουινολινοκαρβοξυλικό οξύ και άλατα αυτών.	960100116

**ΕΥΡΕΤΗΡΙΟ ΑΙΤΗΣΕΩΝ Δ.Ε. ΣΥΜΦΩΝΑ ΜΕ ΤΗΝ ΑΛΦΑΒΗΤΙΚΗ ΣΕΙΡΑ ΤΩΝ ΚΑΤΑΘΕΤΩΝ**

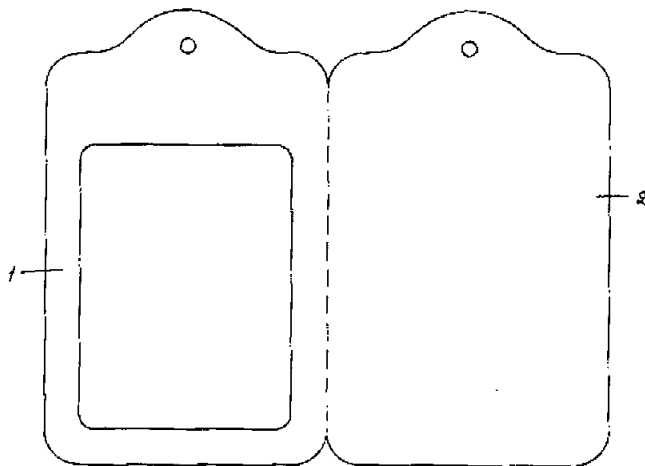
<b>ΚΑΤΑΘΕΤΗΣ</b> (71)	<b>ΤΙΤΛΟΣ ΕΦΕΥΡΕΣΗΣ</b> (54)	<b>ΚΑΤΑΘΕΣΗ</b> (22)	<b>ΑΡ.ΑΙΤ.</b> (21)
AQUATIC - Δ. ΜΙΧΕΛΑΚΑΚΗΣ Α. ΠΛΥΜΕΝΟΣ	Ο αποστειρωτής μπιμπερό πολλαπλής χρήσης	06/04/95	950100139
QUIMICA SINTETICA S.A.	Μέθοδος παρασκευής 1-κυκλοπροπυλο-6-φλουο-ρο-1,4-διϋδρο-7-[(1S, 4S)-5 μεθυλο-2,5-διαζαβι-κυκλο [2.2.1]-επι-2-υλο]-4-οξο-3-κουινολινοκαρ-βοξυλικό οξύ και άλατα αυτών	03/04/96	960100116
SANDOZ AG	Διαδικασία παραγωγής	17/04/95	950100156
TRUTZSCHLER GMBH & CO KG	Μηχανισμός για ένα λανάρι για τον εντοπισμό οχλούντων σωματιδίων, ιδιαίτερος σωματιδίων προς απόρριψη, κόμβων, θυλακωτών κόμβων, θηλειών και παρομοίων	14/03/96	960100084
ΑΓΓΕΛΑΚΗΣ ΓΡΗΓΟΡΙΟΣ	Μέθοδος παρασκευής αναψυκτικού ποτού από χυμό χαρουπιού	27/04/96	950100170
ΒΑΛΑΣΟΠΟΥΛΟΣ ΧΡΗΣΤΟΣ	Σύστημα μεταβλητού τμήματος έκκεντρου εμβο-λοφόρων μηχανών εσωτερικής καύσης	17/04/95	950100155
ΒΑΡΟΥΧΑΚΗΣ ΠΑΥΛΟΣ	Τοίχοι και δάπεδα με φέροντα αντισεισμικό με-ταλλικό σκελετό	04/04/95	950100132
ΓΕΝΙΚΗ ΕΙΔΩΝ ΕΞΟΧΗΣ Ε.Π.Ε. - "ΔΕΜΚΑ Ε.Π."	Σπαστή κεφαλή και σύνθετος σωλήνας ψαρο-τούφεκου με λάστιχο	13/04/95	950100151
ΓΚΙΟΛΒΑΣ ΓΕΩΡΓΙΟΣ	Μέθοδος και συσκευή αφαιρέσεως βλαπτικών ουσιών εκ των σιγαρεττών προ της καταναλώ-σεως	07/04/05	950100143
ΚΑΝΑΚΗΣ ΔΗΜΗΤΡΙΟΣ	Ιστιοτροπίδα προβολής και διαφήμισης προϊόν-των εντός της θαλάσσης με την χρησιμοποίηση των προβαλλόμενων προϊόντων ως μέσου ιστιο-πλοΐας	11/04/95	950100147
ΚΑΡΑΜΑΝΙΔΗΣ ΣΑΒΒΑΣ	Οικολογικό κλιματιστικό συγκρότημα ψυχρού/θερμού αέρα μηδενικού ενεργειακού κόστους	05/04/95	950100135
ΝΤΟΡΑΛ ΒΙΟΜΗΧΑΝΙΑ ΠΑΡΑΓΩΓΗΣ ΘΥΡΩΝ ΚΑΙ ΠΑΡΑΘΥΡΩΝ	Σύστημα γωνιακής σύνδεσης πλαισίων από προφίλ	05/04/95	950100134
ΠΑΝΑΓΙΩΤΙΔΗΣ ΓΕΩΡΓΙΟΣ	Νέου τύπου υποδοχή ορθοδοντικών αγκυλίων	20/04/95	950100165
ΤΡΙΚΕΡΙΩΤΗΣ-ΠΑΡΑΔΕΙΣΗΣ ΕΜΜ.-ΔΗΜ.	Διάταξις μετατροπής παλινδρομικής ευθύγραμ-μου κινήσεως σε περιστροφική	17/04/95	950100154

ΑΙΤΗΣΕΙΣ ΠΙΣΤΟΠΟΙΗΤΙΚΩΝ ΥΠΟΔΕΙΓΜΑΤΟΣ ΧΡΗΣΙΜΟΤΗΤΑΣ

<b>ΑΡΙΘΜΟΣ ΑΙΤΗΣΗΣ Π.Υ.Χ.</b>	(21): <b>950200097</b>
<b>ΤΙΤΛΟΣ ΕΦΕΥΡΕΣΗΣ</b>	(54): Αναμνηστική - Ευχετήρια κάρτα με μέταλλο
<b>ΚΑΤΑΘΕΤΗΣ</b>	(71): ΕΞΑΡΧΟΣ ΑΛΕΞΑΝΔΡΟΣ Φιλαρέτου 68, 176 72 Καλλιθέα
<b>ΗΜΕΡΟΜΗΝΙΑ ΚΑΤΑΘΕΣΗΣ</b>	(22): 03.04.95
<b>ΣΥΜΒΑΤΙΚΕΣ ΠΡΟΤΕΡΑΙΟΤΗΤΕΣ</b>	(30): —
<b>ΕΦΕΥΡΕΤΗΣ</b>	(72): ΕΞΑΡΧΟΣ ΑΛΕΞΑΝΔΡΟΣ
<b>ΕΙΔΙΚΟΣ ΠΛΗΡΕΞΟΥΣΙΟΣ</b>	(74): Ραβάνη Δήμητρα, δικηγόρος, Γερανίου 38, 104 31 Αθήνα
<b>ΑΝΤΙΚΛΗΤΟΣ</b>	(74): —

**ΠΕΡΙΛΗΨΗ (57)**

Αναμνηστική ευχετήρια κάρτα με μέταλλο με φύλλο απ' οποιοδήποτε μέταλλο ή κράμα με σχέδια ανάγλυφα ή τυπωμένα με την τεχνική της μεταξοτυπίας. Τα σχέδια μπορεί να είναι έγχρωμα ή στο χρώμα του μετάλλου ή του κράματος του φύλλου, που επικολλάται στο εμπρόσθιο μέρος της κάρτας ή επίχρυσα, επάργυρα κ.λπ. Από άποψη αισθητικής επεξεργασίας είναι πολύ ανώτερη από μια απλή κάρτα και μπορεί να χρησιμοποιηθεί και ως μικρό κάδρο.



<b>ΑΡΙΘΜΟΣ ΑΙΤΗΣΗΣ Π.Υ.Χ.</b>	(21): <b>950200105</b>
<b>ΤΙΤΛΟΣ ΕΦΕΥΡΕΣΗΣ</b>	(54): Παρασκευή και εμφιάλωση λικέρ βύσσινου με ολόκληρα βύσσινα
<b>ΚΑΤΑΘΕΤΗΣ</b>	(71): ΠΑΠΑΔΑΚΟΣ ΙΩΑΝΝΗΣ Ανθέων 19, Παλαιό Ψυχικό, Αττική 154 52, Ελλάς
<b>ΗΜΕΡΟΜΗΝΙΑ ΚΑΤΑΘΕΣΗΣ</b>	(22): 05.04.95
<b>ΣΥΜΒΑΤΙΚΕΣ ΠΡΟΤΕΡΑΙΟΤΗΤΕΣ</b>	(30): —
<b>ΕΦΕΥΡΕΤΗΣ</b>	(72): ΠΑΠΑΔΑΚΟΣ ΙΩΑΝΝΗΣ
<b>ΕΙΔΙΚΟΣ ΠΛΗΡΕΞΟΥΣΙΟΣ</b>	(74): —
<b>ΑΝΤΙΚΛΗΤΟΣ</b>	(74): Κοσκινά Μαρία, Νικηταρά 8-10, 106 78 Αθήνα

**ΠΕΡΙΛΗΨΗ (57)**

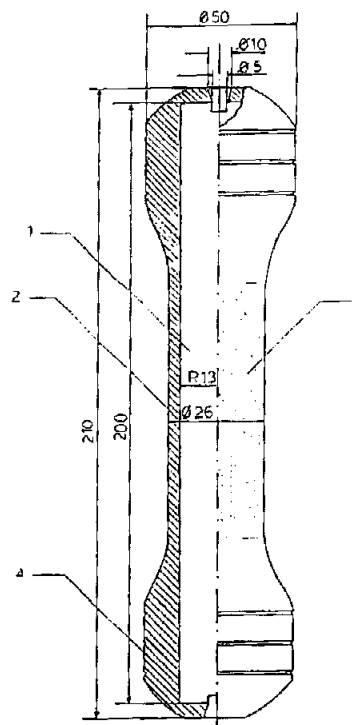
Το λικέρ βύσσινου ή βύσσινου και κερασιού παρασκευάζεται σύμφωνα με τον παραδοσιακό τρόπο, με έκθεση στον ήλιο εντός γυάλινων δοχείων πρώτα των καθαρισμένων από κουκούτσια βύσσινων με την ανάλογη ποσότητα ζάχαρης και δια προσθέσεως των υπολοίπων υλικών δηλαδή του κονιάκ, της κανέλλας και των γαρύφαλλων ύστερα από είκοσι πέντε περίπου ημέρες και παραμονής στον ήλιο για άλλες δεκαπέντε ημέρες, οπότε εμφιαλώνεται το ποτό λικέρ μαζί με ολόκληρα βύσσινα.

<b>ΑΡΙΘΜΟΣ ΑΙΤΗΣΗΣ Π.Υ.Χ.</b>	(21): <b>950200106</b>
<b>ΤΙΤΛΟΣ ΕΦΕΥΡΕΣΗΣ</b>	(54): Μικρός αλτήρας γυμναστικής
<b>ΚΑΤΑΘΕΤΗΣ</b>	(71): ΠΑΥΛΙΔΗΣ ΓΕΩΡΓΙΟΣ 6ο χλμ Θεσ/νίκης-Φιλύρου, Ασβεστοχώριο, Θεσσαλονίκη 570 10 Ελλάς
<b>ΗΜΕΡΟΜΗΝΙΑ ΚΑΤΑΘΕΣΗΣ</b>	(22): 06.04.95
<b>ΣΥΜΒΑΤΙΚΕΣ ΠΡΟΤΕΡΑΙΟΤΗΤΕΣ</b>	(30): —
<b>ΕΦΕΥΡΕΤΗΣ</b>	(72): ΠΑΥΛΙΔΗΣ ΓΕΩΡΓΙΟΣ
<b>ΕΙΔΙΚΟΣ ΠΛΗΡΕΞΟΥΣΙΟΣ</b>	(74): —
<b>ΑΝΤΙΚΛΗΤΟΣ</b>	(74): —

**ΠΕΡΙΛΗΨΗ (57)**

Η εφεύρεση αναφέρεται στην κατασκευή μικρών αλτήρων γυμναστικής, που αποτελούνται από ένα συμπαγές μεταλλικό κατασκευάσμα (από σίδηρο, χυτοσίδηρο ή άλλο μέταλλο), κατάλληλο μορφοποιημένο, που επικαλύπτεται σταθερά και εξ ολοκλήρου με πλαστική επένδυση (πολυπροπυλένιο, λάστιχο ή άλλο πολυμερές υλικό). Αναλόγως του επιθυμητού τελικού βάρους του μικρού αλτήρα γυμναστικής, κατασκευάζεται το συμπαγές κατασκευάσμα σε ανάλογο σχήμα και διαστάσεις.

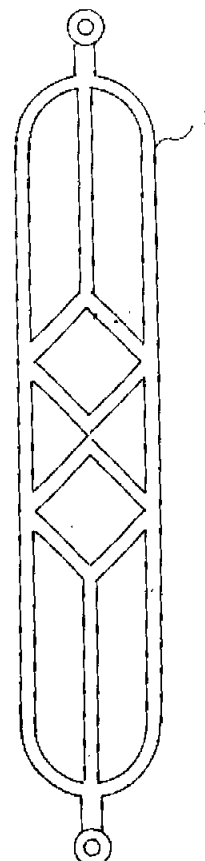
Η μέθοδος κατασκευής του μικρού αλτήρα γυμναστικής βασίζεται στην συμμετοχή τοποθέτηση του συμπαγούς μεταλλικού κατασκευάσματος μέσα στο καλούπι της πλαστικής μηχανής πίεσεως, όπου κατόπιν γίνεται η έγχυση του πλαστικού υλικού, για να επιτευχθεί έτσι η σταθερή αλλά και η εξ ολοκλήρου επένδυση του συμπαγούς μεταλλικού κατασκευάσματος.



<b>ΑΡΙΘΜΟΣ ΑΙΤΗΣΗΣ Π.Υ.Χ.</b>	(21): <b>950200107</b>
<b>ΤΙΤΛΟΣ ΕΦΕΥΡΕΣΗΣ</b>	(54): Σύστημα κατασκευής κάγκελων αλουμινίου
<b>ΚΑΤΑΘΕΤΗΣ</b>	(71): ΚΚΑΙΛΗΣ ΠΑΝΑΓΙΩΤΗΣ Κουντουριώτου 14, Λάρνακα Κύπρος
<b>ΗΜΕΡΟΜΗΝΙΑ ΚΑΤΑΘΕΣΗΣ</b>	(22): 06.04.95
<b>ΣΥΜΒΑΤΙΚΕΣ ΠΡΟΤΕΡΑΙΟΤΗΤΕΣ</b>	(30): —
<b>ΕΦΕΥΡΕΤΗΣ</b>	(72): ΚΚΑΙΛΗΣ ΠΑΝΑΓΙΩΤΗΣ
<b>ΕΙΔΙΚΟΣ ΠΛΗΡΕΞΟΥΣΙΟΣ</b>	(74): —
<b>ΑΝΤΙΚΛΗΤΟΣ</b>	(74): Μαστρογιάννης Σπύρος, Τατοΐου 336, 136 71 Αχάρναι

**ΠΕΡΙΛΗΨΗ (57)**

Το σύστημα αποτελείται από προφίλ και εξαρτήματα τα οποία συνδέονται μεταξύ τους με έναν αρθρωτικό σύνδεσμο σε γωνία 90° ή σε άλλες ανάλογες κλίσεις και επιτυγχάνεται η άμεση συναρμολόγηση του κάγκελου.



**ΑΡΙΘΜΟΣ ΑΙΤΗΣΗΣ Π.Υ.Χ.** (21): **950200108**  
**ΤΙΤΛΟΣ ΕΦΕΥΡΕΣΗΣ** (54): Κρεμάστρα ρούχων μανταλάκι  
**ΚΑΤΑΘΕΤΗΣ** (71): ΣΑΡΑΦΟΥΔΗΣ ΧΡΗΣΤΟΣ  
 Βασ. Γεωργίου 4, 54640,  
 Θεσ/νίκη  
**ΗΜΕΡΟΜΗΝΙΑ ΚΑΤΑΘΕΣΗΣ** (22): 06.04.95  
**ΣΥΜΒΑΤΙΚΕΣ ΠΡΟΤΕΡΑΙΟΤΗΤΕΣ** (30): —  
**ΕΦΕΥΡΕΤΗΣ** (72): ΣΑΡΑΦΟΥΔΗΣ ΧΡΗΣΤΟΣ  
**ΕΙΔΙΚΟΣ ΠΛΗΡΕΞΟΥΣΙΟΣ** (74): —  
**ΑΝΤΙΚΑΗΤΟΣ** (74): Δανάικας Γιώργος, Φαλάνη Λά-  
 ρισα 415 00

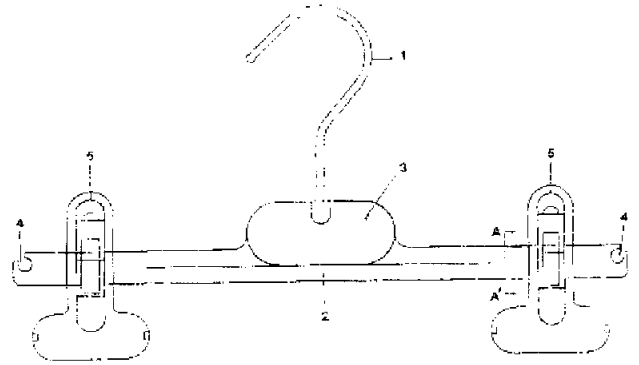
εσοχές του (14). Η πλευρά που έρχεται σε επαφή με τα ρούχα της ελαστικής επιφάνειας (12) φέρει πολύ μικρές προεξοχές (15) για καλύτερη συγκράτηση των ρούχων.

**ΠΕΡΙΛΗΨΗ (57)**

Η κρεμάστρα ρούχων μανταλάκι αποτελείται από ένα περιστρεφόμενο γάντζο (1) που συγκρατεί τον βραχίονα (2) σε σχήμα ράγας, όπου επάνω του παλινδρομούν δύο μανταλάκια (5) για την συγκράτηση των ρούχων.

Ο βραχίονας (2) φέρει μια μετώπη (3) και στα άκρα δύο εσοχές (4) για το κρέμασμα άλλων ρούχων.

Τα μανταλάκια (5) φέρουν, στο επάνω μέρος τον κορμό (6) όπου ασκείται η πίεση για το άνοιγμά τους, στη μέση σπή (7) για την τοποθέτηση του ελάσματος (8) που ασκεί πίεση στα πέλματα (9) για την συγκράτηση των ρούχων και εγκοπές (10) για να συγκρατούν το μανταλάκι στο βραχίονα (2). Στο κάτω μέρος υπάρχουν πέλματα (9) τα οποία στη μεν εσωτερική πλευρά τους δημιουργούν μια εσοχή (11) για την τοποθέτηση της μαλακής ελαστικής επιφάνειας (12) η οποία έρχεται σε επαφή με τα ρούχα στα δε άκρα τους φέρουν σχισμές (13) για τη συγκράτηση της επιφάνειας (12) από τις δύο προ-

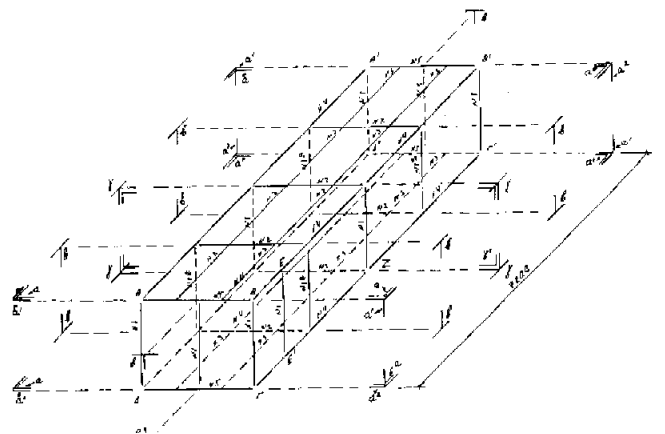


**ΑΡΙΘΜΟΣ ΑΙΤΗΣΗΣ Π.Υ.Χ.** (21): **950200110**  
**ΤΙΤΛΟΣ ΕΦΕΥΡΕΣΗΣ** (54): Λυόμενο σπίτι συναρμολογούμενο επί τόπου εκμετάλλευση  
**ΚΑΤΑΘΕΤΗΣ** (71): ΚΕΣΙΔΗΣ ΓΕΩΡΓΙΟΣ  
 Πελίας 2, Κάτω Τούμπα, Θεσσαλονίκη 544 53 Ελλάς  
**ΗΜΕΡΟΜΗΝΙΑ ΚΑΤΑΘΕΣΗΣ** (22): 10.04.95  
**ΣΥΜΒΑΤΙΚΕΣ ΠΡΟΤΕΡΑΙΟΤΗΤΕΣ** (30): —  
**ΕΦΕΥΡΕΤΗΣ** (72): ΚΕΣΙΔΗΣ ΓΕΩΡΓΙΟΣ  
**ΕΙΔΙΚΟΣ ΠΛΗΡΕΞΟΥΣΙΟΣ** (74): —  
**ΑΝΤΙΚΑΗΤΟΣ** (74): —

**ΠΕΡΙΛΗΨΗ (57)**

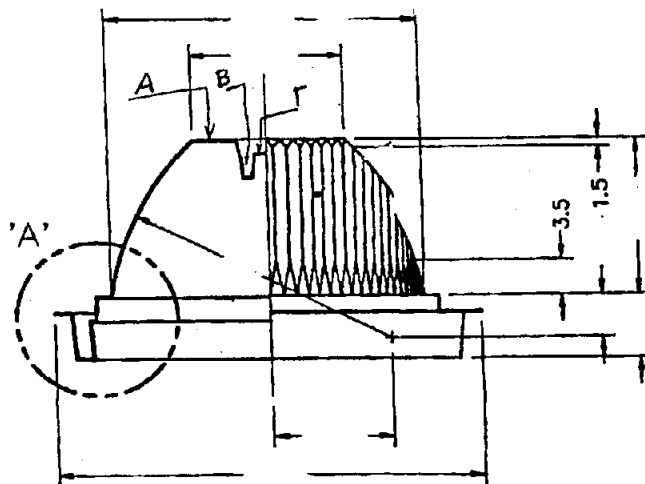
Είναι ένα λυόμενο σπίτι που συναρμολογείται επί τόπου εκμετάλλευση σε δύο και περισσότερες εφαρμογές. Η μεν μια εφαρμογή έχει δύο δωμάτια (4) (9) με την κουζίνα (5), την τουαλέτα (6), τις πόρτες (7) και παράθυρα (8) και κατασκευάζεται από μορφοσωλήνες 80 X 40 X 3 και 60 X 40 X 3 (3).

Η δε άλλη εφαρμογή από 3 δωμάτια (4β) (9β) (10β) μια κουζίνα (3β) και μια τουαλέτα (6β).





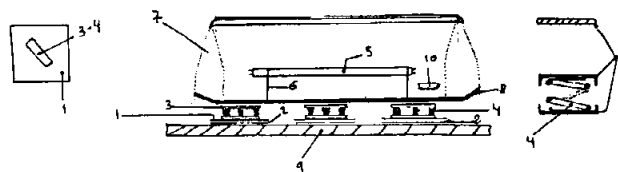
<b>ΑΡΙΘΜΟΣ ΑΙΤΗΣΗΣ Π.Υ.Χ.</b>	(21): <b>950200111</b>
<b>ΤΙΤΛΟΣ ΕΦΕΥΡΕΣΗΣ</b>	(54): Πλαστικό πώμα κύπελλου μιας χρήσεως
<b>ΚΑΤΑΘΕΤΗΣ</b>	(71): ΦΙΛΙΠΠΟΥ ΚΥΡΙΑΚΟΣ Ρόδων 18, Εκάλη, Αττική 145 65, Ελλάδα
<b>ΗΜΕΡΟΜΗΝΙΑ ΚΑΤΑΘΕΣΗΣ</b>	(22): 11.04.95
<b>ΣΥΜΒΑΤΙΚΕΣ ΠΡΟΤΕΡΑΙΟΤΗΤΕΣ ΕΦΕΥΡΕΤΗΣ</b>	(30): — (72): ΦΙΛΙΠΠΟΥ ΚΥΡΙΑΚΟΣ
<b>ΕΙΔΙΚΟΣ ΠΛΗΡΕΞΟΥΣΙΟΣ</b>	(74): Γεωργίου - Κωστακόπουλος Γεώργιος, δικηγόρος, Ακαδημίας 18, 106 71 Αθήνα
<b>ΑΝΤΙΚΑΛΗΤΟΣ</b>	(74): Γεωργίου - Κωστακόπουλος Γεώργιος, δικηγόρος, Ακαδημίας 18, 106 71 Αθήνα



**ΠΕΡΙΛΗΨΗ (57)**

Το υπόδειγμα χρησιμότητας αναφέρεται σε ένα πλαστικό πώμα, το οποίο πωματίζει πλαστικό κύπελλο μιας χρήσεως. Στην επιφάνεια του πώματος αυτού έχει δημιουργηθεί ένα ειδικό αδύνατο σημείο έτσι ώστε να είναι εύκολη η διάτρησή του με καλαμάκι.

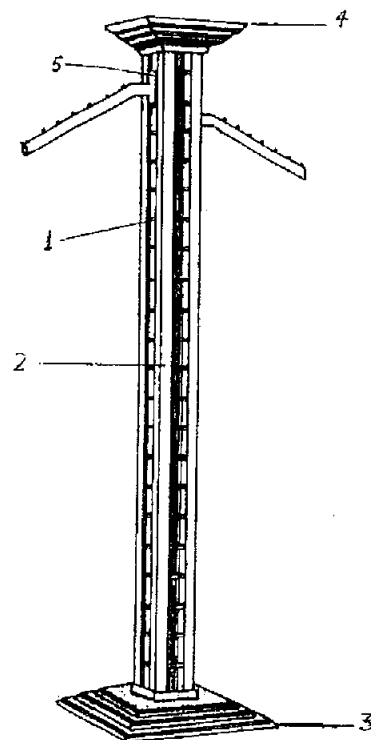
<b>ΑΡΙΘΜΟΣ ΑΙΤΗΣΗΣ Π.Υ.Χ.</b>	(21): <b>950200113</b>
<b>ΤΙΤΛΟΣ ΕΦΕΥΡΕΣΗΣ</b>	(54): Σύστημα στήριξης συσκευής επί των ορόφων οχημάτων για την προβολή διαφημιστικών μηνυμάτων
<b>ΚΑΤΑΘΕΤΗΣ</b>	(71): ΔΑΛΕΖΙΟΣ ΑΝΤΩΝΗΣ Ευλαμίας 67, Αθήνα Αττική, 131 23 Ελλάδα
<b>ΗΜΕΡΟΜΗΝΙΑ ΚΑΤΑΘΕΣΗΣ</b>	(22): 14.04.95
<b>ΣΥΜΒΑΤΙΚΕΣ ΠΡΟΤΕΡΑΙΟΤΗΤΕΣ ΕΦΕΥΡΕΤΗΣ</b>	(30): — (72): ΔΑΛΕΖΙΟΣ ΑΝΤΩΝΗΣ
<b>ΕΙΔΙΚΟΣ ΠΛΗΡΕΞΟΥΣΙΟΣ</b>	(74): —
<b>ΑΝΤΙΚΑΛΗΤΟΣ</b>	(74): Δανέζιου Βενιζέλου Αρετή, Υγείας 11, 104 46 Περισσός



**ΠΕΡΙΛΗΨΗ (57)**

Η εφεύρεση αφορά ένα σύστημα για την στήριξη μιας διάταξης προβολής διαφημιστικών μηνυμάτων επάνω σε οροφές τροχοφόρων οχημάτων, όπου η διάταξη προβολής είναι συνήθως ένα πρίσμα (7) από plexiglass ή PVC, και το σύστημα στήριξης που παρεμβάλλεται μεταξύ της βάσης (8) του πρίσματος και της οροφής (9) του οχήματος περιλαμβάνει σείτ ελατηρίων (4) που έρχονται σε επαφή με το μεν δάπεδο (8) του πρίσματος (7), μέσω μιας βάσης (3), με την δε οροφή του οχήματος, μέσω μιας λαμαρίνας (1), που στηρίζεται επάνω σε ένα μαγνήτη (2), τοποθετημένο στην οροφή του οχήματος.

<b>ΑΡΙΘΜΟΣ ΑΙΤΗΣΗΣ Π.Υ.Χ.</b>	<b>(21): 950200115</b>
ΤΙΤΛΟΣ ΕΦΕΥΡΕΣΗΣ	(54): Σύνθετη κολώνα εκθέσεως εμπορευμάτων
ΚΑΤΑΘΕΤΗΣ	(71): ΔΟΚΟΠΟΥΛΟΣ ΑΓΓΕΛΟΣ Αδριανού 100, 194 00 Κορωπί
ΗΜΕΡΟΜΗΝΙΑ ΚΑΤΑΘΕΣΗΣ	(22): 14.04.95
ΣΥΜΒΑΤΙΚΕΣ ΠΡΟΤΕΡΑΙΟΤΗΤΕΣ	(30): —
ΕΦΕΥΡΕΤΗΣ	(72): ΔΟΚΟΠΟΥΛΟΣ ΑΓΓΕΛΟΣ
ΕΙΔΙΚΟΣ ΠΛΗΡΕΞΟΥΣΙΟΣ	(74): Μαρινάκη-Μπρούσαλη Αργυρώ, δικηγόρος, Νικηταρά 8-10, 106 78 Αθήνα
ΑΝΤΙΚΛΗΤΟΣ	(74): Κοσκινά Μαρία, Νικηταρά 8-10, 106 78 Αθήνα



#### ΠΕΡΙΛΗΨΗ (57)

Η σύνθετη κολώνα εκθέσεως εμπορευμάτων αποτελείται από εσωτερική σιδηροκατασκευή, με υποδοχές εξαρτημάτων (1) σε κανονική απόσταση μεταξύ τους, εξωτερικές γωνίες (2) από λουστραρισμένο ξύλο, τετράγωνη ξύλινη βάση (3), ξύλινο καπέλλο (4) και μπορεί να είναι περιστρεφόμενη ή και σταθερή. Κάθε εξάρτημα κουμπώνει σε δύο υποδοχές (1) με τη βοήθεια πλακιδίου (5) που φέρει ειδικά διαμορφωμένες προεξοχές (6) και (7).

<b>ΑΡΙΘΜΟΣ ΑΙΤΗΣΗΣ Π.Υ.Χ.</b>	<b>(21): 950200118</b>
ΤΙΤΛΟΣ ΕΦΕΥΡΕΣΗΣ	(54): Χυτοσίδηρος λέβητας κεντρικής θερμάνσεως (με τον διακριτικό τίτλο "ΘΑΝΟ")
ΚΑΤΑΘΕΤΗΣ	(71): ΜΑΓΝΗΣΑΛΗΣ ΑΘΑΝΑΣΙΟΣ Γ. Παπανδρέου 2, 144 52 Μεταμόρφωση Αττικής, Ελλάς
ΗΜΕΡΟΜΗΝΙΑ ΚΑΤΑΘΕΣΗΣ	(22): 28.04.95
ΣΥΜΒΑΤΙΚΕΣ ΠΡΟΤΕΡΑΙΟΤΗΤΕΣ	(30): —
ΕΦΕΥΡΕΤΗΣ	(72): ΜΑΓΝΗΣΑΛΗΣ ΑΘΑΝΑΣΙΟΣ
ΕΙΔΙΚΟΣ ΠΛΗΡΕΞΟΥΣΙΟΣ	(74): Σκούρτης Σταμάτιος, δικηγόρος, Πανεπιστημίου 56, 106 78 Αθήνα
ΑΝΤΙΚΛΗΤΟΣ	(74): Σκούρτης Σταμάτιος, δικηγόρος, Πανεπιστημίου 56, 106 78 Αθήνα

#### ΠΕΡΙΛΗΨΗ (57)

Ο χυτοσίδηρος λέβητας ΘΑΝΟ αποτελείται από ωσειδή χυτοσίδηρα θερμικά στοιχεία (μαντεμένιες φέτες) και επιτυγχάνει με τον συνδυασμό της τριπλής διαδρομής των καυσαερίων μέσα στον φλογοθάλαμο, της τοποθέτησης χυτοσιδηρών επιβραδυντήρων εντός αυτού και της μικρής περιεκτικότητας σε νερό των φετών του, την καλύτερη δυνατή απόδοση θέρμανσης με την μεγαλύτερη δυνατή οικονομία.

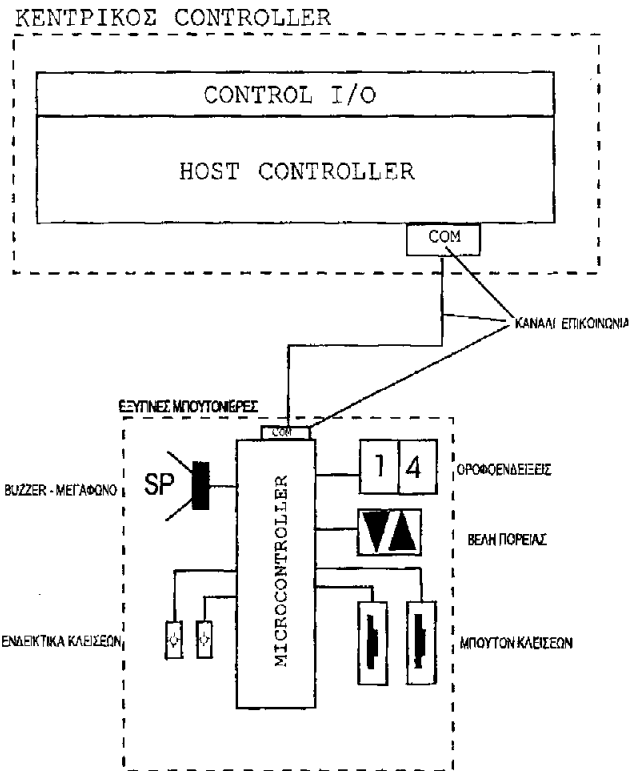
**ΑΡΙΘΜΟΣ ΑΙΤΗΣΗΣ Π.Υ.Χ.** (21): **950200236**  
**ΤΙΤΛΟΣ ΕΦΕΥΡΕΣΗΣ** (54): Ηλεκτρονικό σύστημα ελέγχου ανελκυστήρων βασισμένο σε ηλεκτρονικό κανάλι επικοινωνίας και έξυπνες μπουτονιέρες

**ΚΑΤΑΘΕΤΗΣ** (71): ΠΙΚΗΣ ΠΑΝΑΓΙΩΤΗΣ  
 Αττικής 12, Άνω Ηλιούπολη, 163 42, Ελλάδα

**ΗΜΕΡΟΜΗΝΙΑ ΚΑΤΑΘΕΣΗΣ** (22): 12.04.95  
**ΣΥΜΒΑΤΙΚΕΣ ΠΡΟΤΕΡΑΙΟΤΗΤΕΣ** (30): —  
**ΕΦΕΥΡΕΤΗΣ** (72): ΠΙΚΗΣ ΠΑΝΑΓΙΩΤΗΣ  
**ΕΙΔΙΚΟΣ ΠΛΗΡΕΞΟΥΣΙΟΣ** (74): —  
**ΑΝΤΙΚΑΤΗΤΟΣ** (74): —

**ΠΕΡΙΛΗΨΗ (57)**

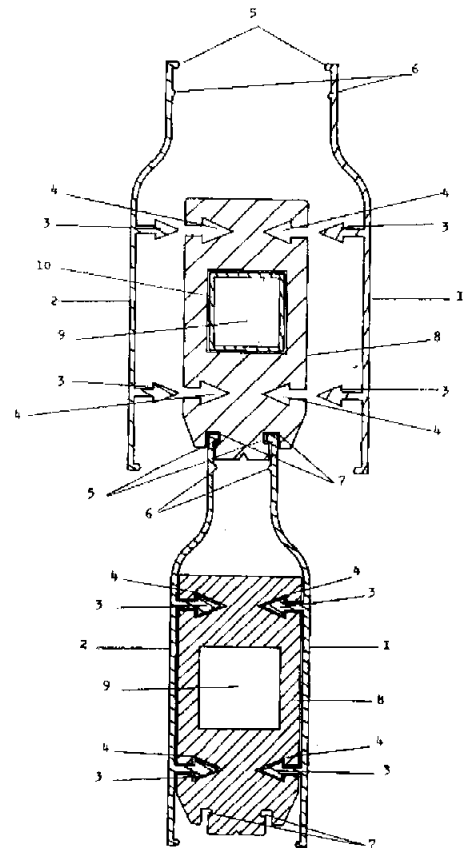
Η παρούσα ευρεσιτεχνία αναφέρεται σε ηλεκτρονικό σύστημα ελέγχου ανελκυστήρων στο οποίο οι μέχρι τώρα "τυφλές" μπουτονιέρες κλήσης, έχουν αντικατασταθεί με "έξυπνες". Με τον όρο "έξυπνες" εννοούνται οι μπουτονιέρες που διαθέτουν την κατάλληλη ηλεκτρονική λογική, ώστε όλες μαζί ανεξάρτητα από τον αριθμό τους να επικοινωνούν με ηλεκτρονικό τρόπο και μέσα από τις γραμμές μεταφοράς (wired, RF, IR) με τον κατάλληλα σχεδιασμένο κεντρικό υπολογιστή ελέγχου του ανελκυστήρα. Ο κεντρικός υπολογιστής παρέχει τις απολύτως απαραίτητες εισόδους/εξόδους για τον έλεγχο του ανελκυστήρα και τον προσδιορισμό των βλαβών καθώς και ένα κανάλι επικοινωνίας μέσω του οποίου γίνεται η επικοινωνία με τις μπουτονιέρες. Το αποτέλεσμα είναι να έχουμε ένα καλώδιο με πολύ λίγα σύρματα και μικρό χρόνο-κόστος εγκατάστασης.



**ΑΡΙΘΜΟΣ ΑΙΤΗΣΗΣ Π.Υ.Χ.** (21): **950200238**  
**ΤΙΤΛΟΣ ΕΦΕΥΡΕΣΗΣ** (54): Θωρακισμένη θερμομονωτική δίχρωμη περσίδα

**ΚΑΤΑΘΕΤΗΣ** (71): ΠΡΟΚΑΤ ΑΛΟΥΜΙΝ ΑΝΩΝΥΜΗ ΤΕΧΝΙΚΗ ΕΜΠΟΡΙΚΗ ΒΙΟΜΗΧΑΝΙΚΗ ΕΤΑΙΡΕΙΑ  
 Αρχιμήδους 19, 173 43 Αγ. Δημήτριος

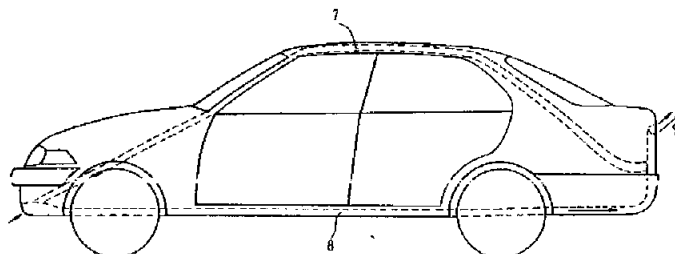
**ΗΜΕΡΟΜΗΝΙΑ ΚΑΤΑΘΕΣΗΣ** (22): 14.04.95  
**ΣΥΜΒΑΤΙΚΕΣ ΠΡΟΤΕΡΑΙΟΤΗΤΕΣ** (30): —  
**ΕΦΕΥΡΕΤΗΣ** (72): ΒΟΥΛΓΑΡΗΣ ΓΕΩΡΓΙΟΣ  
**ΕΙΔΙΚΟΣ ΠΛΗΡΕΞΟΥΣΙΟΣ** (74): Μαρινάκη - Μπρούσαλη Αργυρώ, δικηγόρος, Νικηταρά 8-10, 106 78 Αθήνα  
**ΑΝΤΙΚΑΤΗΤΟΣ** (74): Κοσκινά Μαρία, Νικηταρά 8-10, 106 78 Αθήνα



**ΠΕΡΙΛΗΨΗ (57)**

Η θωρακισμένη θερμομονωτική δίχρωμη περσίδα αποτελείται από το εξωτερικό προφίλ (1) το εσωτερικό προφίλ (2), που το καθένα φέρει από δύο προεξοχές (3), που κουμπώνουν σε αντίστοιχες υποδοχές (4) ενός θερμομονωτικού πλαστικού εξαρτήματος σύνδεσης (8) καθώς επίσης και προεξοχές (5) και (6) στο άκρο τους, που κουμπώνουν σε αντίστοιχες υποδοχές (7) του εξαρτήματος σύνδεσης (8) για να συνδεθεί η προηγούμενη με την επόμενη περσίδα. Στο κέντρο του πλαστικού εξαρτήματος (8) υπάρχει οπή (9) όπου εισέρχεται μία ράβδος ασφαλείας (10). Η περσίδα προσφέρεται σε ποικιλία χρωμάτων και έχει τη δυνατότητα δίχρωμιας.

<b>ΑΡΙΘΜΟΣ ΑΙΤΗΣΗΣ Π.Υ.Χ.</b>	<b>(21): 950200241</b>
<b>ΤΙΤΛΟΣ ΕΦΕΥΡΕΣΗΣ</b>	(54): Αεροδυναμικό διακοσμητικό φλας στο πίσω μέρος του αυτοκινήτου
<b>ΚΑΤΑΘΕΤΗΣ</b>	(71): ΒΛΑΧΟΣ ΑΘΑΝΑΣΙΟΣ 28η Οκτωβρίου 35, 546 42 Θεσσαλονίκη Ελλάδα
<b>ΗΜΕΡΟΜΗΝΙΑ ΚΑΤΑΘΕΣΗΣ</b>	(22): 18.04.95
<b>ΣΥΜΒΑΤΙΚΕΣ ΠΡΟΤΕΡΑΙΟΤΗΤΕΣ ΕΦΕΥΡΕΤΗΣ</b>	(30): —
<b>ΕΙΔΙΚΟΣ ΠΛΗΡΕΞΟΥΣΙΟΣ</b>	(72): ΒΛΑΧΟΣ ΑΘΑΝΑΣΙΟΣ (74): Προκοπίου Δημήτριος, δικηγόρος, Ηρακλείου 6, 106 73 Αθήνα
<b>ΑΝΤΙΚΛΗΤΟΣ</b>	(74): Σακελλαρίδης Ιωάννης, δικηγόρος, Ηρακλείου 6, 106 73 Αθήνα



**ΠΕΡΙΛΗΨΗ (57)**

Διάτρυτο αεροδυναμικό διακοσμητικό φλας στο πίσω μέρος του αυτοκινήτου. Δέχεται δια μέσου αγωγού αέρα από εμπρός και τον μεταφέρει στο πίσω μέρος του αυτοκινήτου. Βοηθάει στην οικονομία καυσίμων.

<b>ΑΡΙΘΜΟΣ ΑΙΤΗΣΗΣ Π.Υ.Χ.</b>	<b>(21): 950200242</b>
<b>ΤΙΤΛΟΣ ΕΦΕΥΡΕΣΗΣ</b>	(54): Σύστημα κάλυψης και συμπίεσης απορριμμάτων σε κάδους
<b>ΚΑΤΑΘΕΤΗΣ</b>	(71): 1) ΣΤΑΥΡΙΔΗΣ ΝΙΚΟΛΑΟΣ Νέστορα Τύπα 21, Θεσσαλονίκη 546 46 Ελλάδα 2) ΣΤΥΛΙΔΗΣ-ΣΤΥΛΟΣ ΚΩΝΣΤΑΝΤΙΝΟΣ Σοφοκλέους 21, 546 33, Θεσσαλονίκη, Ελλάδα
<b>ΗΜΕΡΟΜΗΝΙΑ ΚΑΤΑΘΕΣΗΣ</b>	(22): 19.04.95
<b>ΣΥΜΒΑΤΙΚΕΣ ΠΡΟΤΕΡΑΙΟΤΗΤΕΣ ΕΦΕΥΡΕΤΗΣ</b>	(30): —
<b>ΕΙΔΙΚΟΣ ΠΛΗΡΕΞΟΥΣΙΟΣ</b>	(72): 1)ΣΤΑΥΡΙΔΗΣ ΝΙΚΟΛΑΟΣ 2) ΣΤΥΛΙΔΗΣ-ΣΤΥΛΟΣ ΚΩΝΣΤΑΝΤΙΝΟΣ
<b>ΑΝΤΙΚΛΗΤΟΣ</b>	(74): —

την αυτόματη επαναφορά και το κλείσιμο της θυρίδας, δίνεται εντολή να ενεργοποιηθεί ο μηχανισμός συμπίεσης που έχει προβλεφθεί, να μην επιτρέπει στη θυρίδα να ανοίξει κατά τη διάρκεια λειτουργίας του. Όταν ο κάδος γεμίσει, ο μηχανισμός συμπίεσης θα ακινητοποιηθεί, η θυρίδα παραμένει κλειστή, μέχρις ότου το συνεργείο καθαριότητας απασφαλίσει τον κάδο και τον αδειάσει στο απορριμματοφόρο.

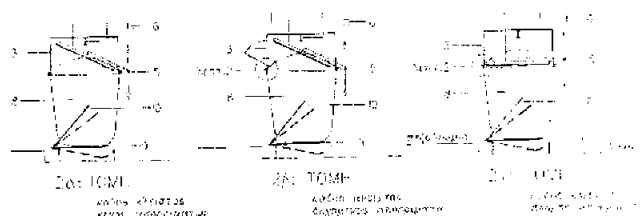
Με το σύστημα που προτείνεται, βελτιώνεται χωρίς να θίγεται το ήδη χρησιμοποιούμενο σύστημα συλλογής και αποκομιδής απορριμμάτων, αποφεύγονται οι οσμές, με την κάλυψη των κάδων και αυξάνεται η χωρητικότητά τους, με την συμπίεση των απορριμμάτων.

**ΠΕΡΙΛΗΨΗ (57)**

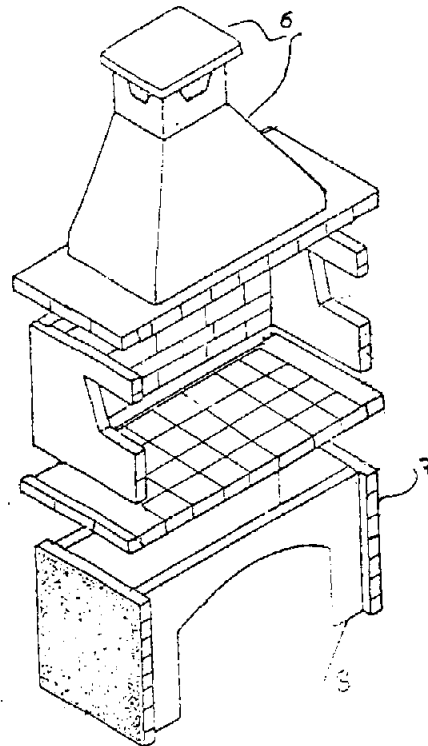
Κάλυμμα κάδων απορριμμάτων που περιλαμβάνει μηχανισμό προσαρμογής κάδου-καλύμματος, θυρίδα εισαγωγής απορριμμάτων και αυτόματο μηχανισμό συμπίεσής τους.

Η εφεύρεση συνίσταται στην ανάπτυξη συστήματος που λειτουργεί συνδυασμένα ως κάλυμμα και μηχανισμός συμπίεσης των απορριμμάτων, μέσα στους μέχρι σήμερα τυποποιημένους κάδους συλλογής τους.

Στο προτεινόμενο σύστημα η εισαγωγή των απορριμμάτων στον κάδο, γίνεται με χειροκίνητο ή ποδοκίνητο άνοιγμα της θυρίδας. Με



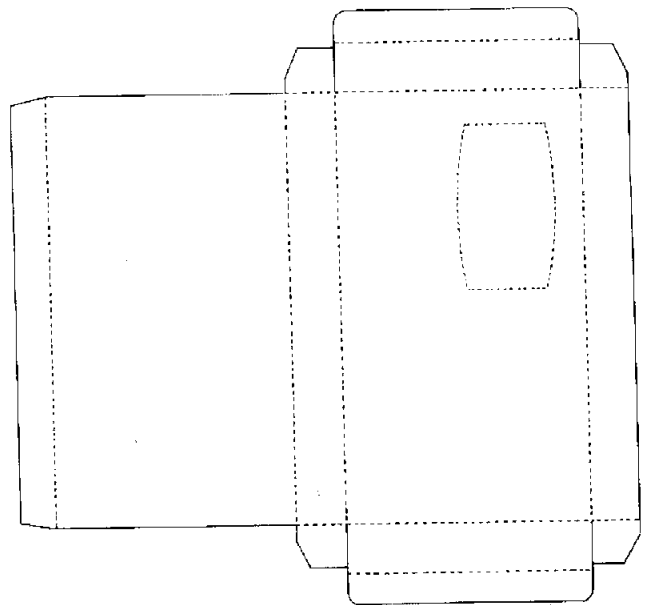
**ΑΡΙΘΜΟΣ ΑΙΤΗΣΗΣ Π.Υ.Χ.** (21): **950200276**  
**ΤΙΤΛΟΣ ΕΦΕΥΡΕΣΗΣ** (54): Μέθοδος παραγωγής πυρίμαχης μάζας για την κατασκευή θαλάμου καύσεως τζακιών, ψησταριών, και φρούτων  
**ΚΑΤΑΘΕΤΗΣ** (71): **ΒΙΔΑΛΛΗΣ ΙΓΝΑΤΙΟΣ**  
 Βασ. Σοφίας 25, 106 74 Αθήνα, Ελλάδα  
**ΗΜΕΡΟΜΗΝΙΑ ΚΑΤΑΘΕΣΗΣ** (22): **04.04.95**  
**ΣΥΜΒΑΤΙΚΕΣ ΠΡΟΤΕΡΑΙΟΤΗΤΕΣ** (30): —  
**ΕΦΕΥΡΕΤΗΣ** (72): **ΒΙΔΑΛΛΗΣ ΙΓΝΑΤΙΟΣ**  
**ΕΙΔΙΚΟΣ ΠΛΗΡΕΞΟΥΣΙΟΣ** (74): Πατηνιάτης Μανώλης, δικηγόρος, Ηρακλείτου 6, 106 73 Αθήνα  
**ΑΝΤΙΚΑΗΤΟΣ** (74): Σακελλαρίδης Ιωάννης, δικηγόρος, Ηρακλείτου 6, 106 73 Αθήνα



**ΠΕΡΙΛΗΨΗ (57)**

Η επινοηθείσα πυρίμαχη μάζα έχει ορατή επιφάνεια σε μορφή αργυλοπυριτικού πυρότουβλου και δυνατότητα να έχει χρώμα καφεκίτρινο ή τις αποχρώσεις κόκκινου πυρότουβλου. Με την επινοηθείσα πυρίμαχη μάζα κατασκευάζουμε πυρότουβλα τα οποία τοποθετούμε σε ειδικά καλούπια, διαμορφώνοντας έτσι εσωτερικά ή εξωτερικά σχήματα από τζάκια, ψησταριές, φούρνους οικιακούς αυλής και ότι άλλο σχετικό.

**ΑΡΙΘΜΟΣ ΑΙΤΗΣΗΣ Π.Υ.Χ.** (21): **950200083**  
**ΤΙΤΛΟΣ ΕΦΕΥΡΕΣΗΣ** (54): Νέα συσκευασία χαρτομάνδηλων  
**ΚΑΤΑΘΕΤΗΣ** (71): 1) **ΗΑWASLI MOHAMEND-AD-NAN**  
 Ανακρέοντος 19-21, Βύρων Αττικής 162 31  
 2) **YOUNES LOAY**  
 Αθανάσ. Διάκου 10, Γαλάτσι, 111 47  
 3) **ΤΣΑΓΚΑΝΕΛΙΑΣ ΓΕΩΡΓΙΟΣ**  
 Ανακρέοντος 24-28, Βύρων Αττικής 162 31  
**ΗΜΕΡΟΜΗΝΙΑ ΚΑΤΑΘΕΣΗΣ** (22): **29.09.94**  
**ΣΥΜΒΑΤΙΚΕΣ ΠΡΟΤΕΡΑΙΟΤΗΤΕΣ** (30): —  
**ΕΦΕΥΡΕΤΗΣ** (72): **ΤΣΑΓΚΑΝΕΛΙΑΣ ΓΕΩΡΓΙΟΣ**  
**ΕΙΔΙΚΟΣ ΠΛΗΡΕΞΟΥΣΙΟΣ** (74): Λαμάρης Θεόδωρος, δικηγόρος, Ιπποκράτους 32, 106 80 Αθήνα  
**ΑΝΤΙΚΑΗΤΟΣ** (74): Τσαγκανελιά Φρειδερίκη, Ανακρέοντος 24-28 Βύρων 162 31



**ΠΕΡΙΛΗΨΗ (57)**

Η νέα συσκευασία χαρτομάνδηλων αναφέρεται στην κατασκευή ενός μικρού και εύρηστου κουτιού, που περιέχει 20-25 χαρτομάνδηλα και μπορεί να συνοδεύει τον καταναλωτή σε κάθε του στιγμή που θα χρειάζεται να χρησιμοποιήσει χαρτομάνδηλα.

**ΣΗΜΕΙΩΣΗ:** Η παρούσα αίτηση έχει κηρυχθεί έκπτωτη με την υπ' αριθμόν απόφαση 352/1996, στο ΕΔΒΙ 04/31.05.96.

---

<b>ΑΡΙΘΜΟΣ ΑΙΤΗΣΗΣ Π.Υ.Χ.</b>	<b>(21): 950200084</b>
<b>ΤΙΤΛΟΣ ΕΦΕΥΡΕΣΗΣ</b>	<b>(54):</b> Νέου τύπου κλινοσκέπασμα για την εξασφάλιση μεγαλύτερης θέρμανσης των κάτω άκρων
<b>ΚΑΤΑΘΕΤΗΣ</b>	<b>(71):</b> ΤΣΙΡΟΠΟΥΛΟΣ ΙΩΑΝΝΗΣ Αδώνιδος 13, 112 53 Αθήνα, Ελλάδα
<b>ΗΜΕΡΟΜΗΝΙΑ ΚΑΤΑΘΕΣΗΣ</b>	<b>(22):</b> 02.11.94
<b>ΣΥΜΒΑΤΙΚΕΣ ΠΡΟΤΕΡΑΙΟΤΗΤΕΣ</b>	<b>(30):</b> —
<b>ΕΦΕΥΡΕΤΗΣ</b>	<b>(72):</b> ΤΣΙΡΟΠΟΥΛΟΣ ΙΩΑΝΝΗΣ
<b>ΕΙΔΙΚΟΣ ΠΛΗΡΕΞΟΥΣΙΟΣ</b>	<b>(74):</b> Προκοπίου Δημήτριος, δικηγόρος, Ηρακλείτου 6, 106 73 Αθήνα
<b>ΑΝΤΙΚΑΗΤΟΣ</b>	<b>(74):</b> Σακελλαρίδης Ιωάννης, δικηγόρος, Ηρακλείτου 6, 106 73 Αθήνα

**ΠΕΡΙΛΗΨΗ (57)**

Ένα κλινοσκέπασμα ή πάπλωμα, ή κουβέρτα, χαρακτηριζόμενο εκ του ότι φέρει κατά το ήμισυ του μήκους του, διπλό ή πολλαπλό πάχος ή άλλη ενίσχυση, ώστε να δημιουργείται μεγαλύτερη ζέση στο σημείο αυτό, το οποίο τοποθετείται στην θέση των ποδιών του κατακλινόμενου.

ΣΗΜΕΙΩΣΗ: Η παρούσα αίτηση έχει κηρυχθεί έκπτωτη με την υπ' αριθμόν απόφαση 365/96, στο ΕΔΒΙ 06/31.07.96.

---

**ΕΥΡΕΤΗΡΙΟ ΑΙΤΗΣΕΩΝ Π.Υ.Χ. ΣΥΜΦΩΝΑ ΜΕ ΤΗΝ ΗΜΕΡΟΜΗΝΙΑ ΚΑΤΑΘΕΣΗΣ**

<b>ΚΑΤΑΘΕΣΗ</b> (22)	<b>ΚΑΤΑΘΕΤΗΣ</b> (71)	<b>ΤΙΤΛΟΣ ΕΦΕΥΡΕΣΗΣ</b> (54)	<b>ΑΡ. ΑΙΤ.</b> (21)
29/09/94	1) ΗΑΥΑΣΛΙ ΜΟΗΑΜΕΝΔ-ΑΔΝΑΝ 2) ΥΟΥΝΕΣ ΛΟΑΥ 3) ΤΣΑΓΚΑΝΕΛΙΑΣ ΓΕΩΡΓΙΟΣ	Νέα συσκευασία χαρτομάνδηλων	960200083
02/11/94	ΤΣΙΡΟΠΟΥΛΟΣ ΙΩΑΝΝΗΣ	Νέου τύπου κλινοσκέπασμα για την εξασφάλιση μεγαλύτερης θέρμανσης των κάτω άκρων	960200084
03/04/95	ΕΞΑΡΧΟΣ ΑΛΕΞΑΝΔΡΟΣ	Αναμνηστική - Ευχετήρια κάρτα με μέταλλο	950200097
04/04/95	ΒΙΔΑΛΗΣ ΙΓΝΑΤΙΟΣ	Μέθοδος παραγωγής πυρίμαχης μάζας για την κατασκευή θαλάμου καύσεως τζακιών, ψησταριών, και φρούτων	950200276
05/04/95	ΠΑΠΑΔΑΚΟΣ ΙΩΑΝΝΗΣ	Παρασκευή και εμφιάλωση λικέρ βύσσινου με ολόκληρα βύσσινα	950200105
06/04/95	ΠΑΥΛΙΔΗΣ ΓΕΩΡΓΙΟΣ	Μικρός αλτήρας γυμναστικής	950200106
06/04/95	ΚΚΑΙΛΗΣ ΠΑΝΑΓΙΩΤΗΣ	Σύστημα κατασκευής κάγκελων αλουμινίου	950200107
06/04/95	ΣΑΡΑΦΟΥΔΗΣ ΧΡΗΣΤΟΣ	Κρεμάστρα ρούχων μανταλάκι	950200108
10/04/95	ΚΕΣΙΔΗΣ ΓΕΩΡΓΙΟΣ	Λυόμενο σπίτι συναρμολογούμενο επί τόπου εκμετάλλευση	950200110
11/04/95	ΦΙΛΙΠΠΟΥ ΚΥΡΙΑΚΟΣ	Πλαστικό πάμα κύπελλου μιας χρήσεως	950200111
12/04/95	ΠΙΚΗΣ ΠΑΝΑΓΙΩΤΗΣ	Ηλεκτρονικό σύστημα ελέγχου ανελκυστήρων βασισμένο σε ηλεκτρονικό κανάλι επικοινωνίας και έξυπνες μπουτονιέρες	950200236
14/04/95	ΔΑΛΕΖΙΟΣ ΑΝΤΩΝΗΣ	Σύστημα στήριξης συσκευής επί των ορόφων οχημάτων για την προβολή διαφημιστικών μηνυμάτων	950200113
14/04/95	ΔΟΚΟΠΟΥΛΟΣ ΑΓΓΕΛΟΣ	Σύνθετη κολώνα εκθέσεως εμπορευμάτων	950200115
14/04/95	ΠΡΟΚΑΤ ΑΛΟΥΜΙΝ ΑΝΩΝΥΜΗ ΤΕΧΝΙΚΗ ΕΜΠΟΡΙΚΗ ΒΙΟΜΗΧΑΝΙΚΗ ΕΤΑΙΡΕΙΑ	Θωρακισμένη θερμομονωτική δίχρωμη περσίδα	950200238
18/04/95	ΒΛΑΧΟΣ ΑΘΑΝΑΣΙΟΣ	Αεροδυναμικό διακοσμητικό φλας στο πίσω μέρος του αυτοκινήτου	950200241
19/04/95	1) ΣΤΑΥΡΙΔΗΣ ΝΙΚΟΛΑΟΣ 2) ΣΤΥΛΙΔΗΣ-ΣΤΥΛΟΣ ΚΩΝΣΤΑΝΤΙΝΟΣ	Σύστημα κάλυψης και συμπίεσης απορριμάτων σε κάδους	950200242
28/04/95	ΜΑΓΝΗΣΑΛΗΣ ΑΘΑΝΑΣΙΟΣ	Χυτοσίδηρος λέβητας κεντρικής θερμάνσεως (με τον διακριτικό τίτλο "ΘΑΝΟ")	950200118

**ΕΥΡΕΤΗΡΙΟ ΑΙΤΗΣΕΩΝ Π.Υ.Χ. ΣΥΜΦΩΝΑ ΜΕ ΤΗΝ ΑΛΦΑΒΗΤΙΚΗ ΣΕΙΡΑ ΤΩΝ ΚΑΤΑΘΕΤΩΝ**

<b>ΚΑΤΑΘΕΤΗΣ</b> (71)	<b>ΤΙΤΛΟΣ ΕΦΕΥΡΕΣΗΣ</b> (54)	<b>ΚΑΤΑΘΕΣΗ</b> (22)	<b>ΑΡ.ΑΙΤ.</b> (21)
HAWASLI MOHAMEND-ADNAN	Νέα συσκευασία χαρτομάνδηλων	29/29/94	960200083
YOUNES LOAY	Νέα συσκευασία χαρτομάνδηλων	29/09/94	960200083
ΒΙΔΑΛΛΗΣ ΙΓΝΑΤΙΟΣ	Μέθοδος παραγωγής πυρίμαχης μάζας για την κατασκευή θαλάμου καύσεως τζακιών, ψησταριών, και φρούτων	04/04/95	950200276
ΒΛΑΧΟΣ ΑΘΑΝΑΣΙΟΣ	Αεροδυναμικό διακοσμητικό φλας στο πίσω μέρος του αυτοκινήτου	18/04/95	950200241
ΔΑΛΕΖΙΟΣ ΑΝΤΩΝΗΣ	Σύστημα στήριξης συσκευής επί των ορόφων οχημάτων για την προβολή διαφημιστικών μηνυμάτων	14/04/95	950200113
ΔΟΚΟΠΟΥΛΟΣ ΑΓΓΕΛΟΣ	Σύνθετη κολώνα εκθέσεως εμπορευμάτων	14/04/95	950200115
ΕΞΑΡΧΟΣ ΑΛΕΞΑΝΔΡΟΣ	Αναμνηστική - ευχετήρια κάρτα με μέταλλο	03/04/95	950200097
ΚΕΣΙΔΗΣ ΓΕΩΡΓΙΟΣ	Λυόμενο σπίτι συναρμολογούμενο επί τόπου εκμετάλλευση	10/04/95	950200110
ΚΚΑΙΛΗΣ ΠΑΝΑΓΙΩΤΗΣ	Σύστημα κατασκευής καγκελών αλουμινίου	06/04/95	950200107
ΜΑΓΝΗΣΑΛΗΣ ΑΘΑΝΑΣΙΟΣ	Χυτοσίδηρος λέβητας κεντρικής θερμάνσεως (με τον διακριτικό τίτλο "ΘΑΝΟ")	28/04/95	950200118
ΠΑΠΑΔΑΚΟΣ ΙΩΑΝΝΗΣ	Παρασκευή και εμφιάλωση λικέρ βύσσινου με ολόκληρα βύσσινια	05/04/95	950200105
ΠΑΥΛΙΔΗΣ ΓΕΩΡΓΙΟΣ	Μικτός αλτήρας γυμναστικής	06/04/95	950200106
ΠΙΚΗΣ ΠΑΝΑΓΙΩΤΗΣ	Ηλεκτρονικό σύστημα ελέγχου ανελκυστήρων βασισμένο σε ηλεκτρονικό κανάλι επικοινωνίας και έξυπνες μπουτονιέρες	12/04/95	950200236
ΠΡΟΚΑΤ ΑΛΟΥΜΙΝ ΑΝΩΝΥΜΗ ΤΕΧΝΙΚΗ ΕΜΠΟΡΙΚΗ ΒΙΟΜΗΧΑΝΙΚΗ ΕΤΑΙΡΕΙΑ	Θωρακισμένη θερμομονωτική δίχρωμη περσίδα	14/04/95	950200238
ΣΑΡΑΦΟΥΔΗΣ ΧΡΗΣΤΟΣ	Κρεμάστρα ρούχων μανταλάκι	06/04/95	950200108
ΣΤΑΥΡΙΔΗΣ ΝΙΚΟΛΑΟΣ	Σύστημα κάλυψης και συμπίεσης απορριμάτων σε κάδους	19/04/95	950200242
ΣΤΥΛΙΔΗΣ-ΣΤΥΛΟΣ ΚΩΝΣΤΑΝΤΙΝΟΣ	Σύστημα κάλυψης και συμπίεσης απορριμάτων σε κάδους	19/04/95	950200242
ΤΣΑΓΚΑΝΕΛΙΑΣ ΓΕΩΡΓΙΟΣ	Νέα συσκευασία χαρτομάνδηλων	29/09/94	960200083
ΤΣΙΡΟΠΟΥΛΟΣ ΙΩΑΝΝΗΣ	Νέου τύπου κλινοσκέπασμα για την εξασφάλιση μεγαλύτερης θέρμανσης των κάτω άκρων	02/11/94	960200084
ΦΙΛΙΠΠΟΥ ΚΥΡΙΑΚΟΣ	Πλαστικό πώμα κυπέλλου μιας χρήσεως	11/04/95	950200111



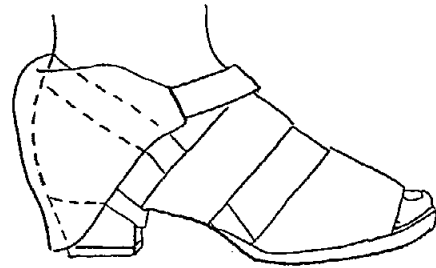
## ΚΕΦΑΛΑΙΟ 2

### ΔΙΠΛΩΜΑΤΑ ΕΥΡΕΣΙΤΕΧΝΙΑΣ ΚΑΙ ΠΙΣΤΟΠΟΙΗΤΙΚΑ ΥΠΟΔΕΙΓΜΑΤΟΣ ΧΡΗΣΙΜΟΤΗΤΑΣ

#### ΔΙΠΛΩΜΑΤΑ ΕΥΡΕΣΙΤΕΧΝΙΑΣ

<b>ΑΡΙΘΜΟΣ Δ.Ε.</b>	(11): <b>1002457</b>
ΑΡΙΘΜΟΣ ΑΙΤΗΣΗΣ Δ.Ε.	(21): 950100453
ΤΙΤΛΟΣ ΕΦΕΥΡΕΣΗΣ	(54): Ανατομικό προστατευτικό κάλυμμα για τη φτέρνα του ποδιού και υποδήματος ενάντια της φθοράς του πίσω μέρους κατά την διάρκεια της οδήγησης
ΔΙΕΘΝΗΣ ΤΑΞΙΝΟΜΗΣΗ ΔΙΚΑΙΟΥΧΟΣ	(51): IPC6, A43B 3/16 (73): ΘΕΟΔΩΡΑΚΟΠΟΥΛΟΥ ΧΡΙΣΤΙΝΑ Λ. Κατσώνη 11, 114 72 Π. Φάληρο, Αττική, Ελλάς
ΗΜΕΡΟΜΗΝΙΑ ΚΑΤΑΘΕΣΗΣ	(22): 18.12.95
ΗΜΕΡΟΜΗΝΙΑ ΑΠΟΝΟΜΗΣ	(47): 01.11.96
ΣΥΜΒΑΤΙΚΕΣ ΠΡΟΤΕΡΑΙΟΤΗΤΕΣ	(30): —
ΤΡΟΠΟΠΟΙΗΣΗ ΣΤΟ ΚΥΡΙΟ Δ.Ε.	(61): —
ΕΦΕΥΡΕΙΗΣ	(72): ΘΕΟΔΩΡΑΚΟΠΟΥΛΟΥ ΧΡΙΣΤΙΝΑ
ΕΙΔΙΚΟΣ ΠΛΗΡΕΞΟΥΣΙΟΣ	(74): —
ΑΝΤΙΚΑΛΗΤΟΣ	(74): Μπαγινέτα Παναγιώτα, Ν. Πολίτη 2, 111 44 Ηλιούπολη

τεύει την ύλη του υποδήματος, φτέρνα ή μετάρσιο από την τριβή που δέχεται κατά την οδήγηση ή την γυμναστική. Το προστατευτικό κάλυμμα είναι κατασκευασμένο από ελαστικό βελούδινο ύφασμα με ενίσχυση από αφρολέξ και με τρόπο δεσίματος ταινία βέλκρο η οποία περνάει και δένεται μπροστά στο μετάρσιο ή στο υπόδημα. Το δέσιμο αυτό εξασφαλίζει την σταθερή θέση του καλύμματος στο υπόδημα και ταυτόχρονα από το προστατευτικό κάλυμμα περνάει ταινία βέλκρο ή λάστιχο γύρω από το τακούνι ή πόδι και δένεται στην ανάλογη θέση. Το προστατευτικό κάλυμμα αφορά το κάθε είδους πόδι και υπόδημα: ανδρικό/γυναικείο, κλειστό/ανοικτό και με τακούνι χαμηλό/ψηλό. Επίσης δεν κρύβει την συνολική εμφάνιση της αρχικής μορφής του υποδήματος και παράλληλα προστατεύει διακριτικά όλο το πίσω μέρος του υποδήματος ή φτέρνα (πόδι) χωρίς να εμποδίζει στην οδήγηση και στο βάδισμα.

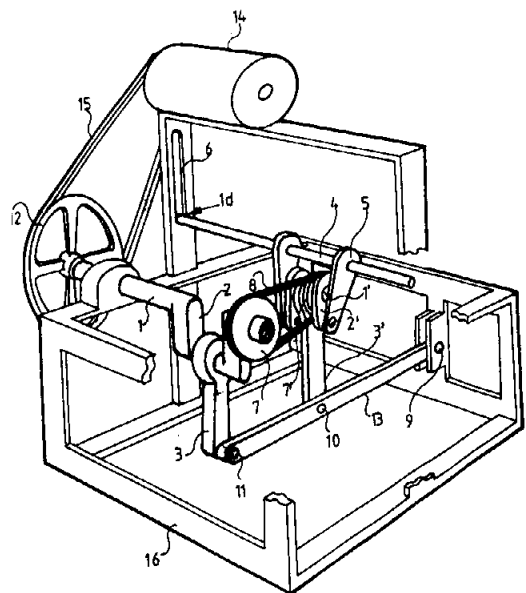


#### ΠΕΡΙΛΗΨΗ (57)

Ανατομικό προστατευτικό κάλυμμα για την φτέρνα του ποδιού και υποδήματος ενάντια της φθοράς του πίσω μέρους τους κατά την διάρκεια της οδήγησης. Πρόκειται για ανατομικό προστατευτικό κάλυμμα για κάθε είδους υπόδημα ανδρικό/γυναικείο (μπότα, γόβα, χαμηλό παπούτσι, πέδιλο κ.λπ.) που εξαιτίας της κατασκευής του προστα-

<b>ΑΡΙΘΜΟΣ Δ.Ε.</b>	(11): <b>1002458</b>
ΑΡΙΘΜΟΣ ΑΙΤΗΣΗΣ Δ.Ε.	(21): 950100214
ΤΙΤΛΟΣ ΕΦΕΥΡΕΣΗΣ	(54): Μηχανή πολλαπλασιασμού δυνάμεως δια μηχανικού συστήματος μοχλών και υδραυλικού συστήματος εμβόλων
ΔΙΕΘΝΗΣ ΤΑΞΙΝΟΜΗΣΗ ΔΙΚΑΙΟΥΧΟΣ	(51): IPC6. F03G 7/10 (73): ΑΓΙΑΝΟΓΛΟΥ ΙΩΑΝΝΗΣ Ανδριανουπόλεως 44, Ν. Σμύρνη 171 24, Αττική Ελλάς
ΗΜΕΡΟΜΗΝΙΑ ΚΑΤΑΘΕΣΗΣ	(22): 01.06.95
ΗΜΕΡΟΜΗΝΙΑ ΑΠΟΝΟΜΗΣ	(47): 01.11.96
ΣΥΜΒΑΤΙΚΕΣ ΠΡΟΤΕΡΑΙΟΤΗΤΕΣ	(30): —
ΤΡΟΠΟΠΟΙΗΣΗ ΣΤΟ ΚΥΡΙΟ Δ.Ε.	(61): —
ΕΦΕΥΡΕΤΗΣ	(72): ΑΓΙΑΝΟΓΛΟΥ ΙΩΑΝΝΗΣ
ΕΙΔΙΚΟΣ ΠΛΗΡΕΞΟΥΣΙΟΣ	(74): —
ΑΝΤΙΚΑΛΗΤΟΣ	(74): —

μέσω διατάξεων εμβόλων ειδικού σχεδιασμού επιτυγχάνεται περαιτέρω πολλαπλασιασμού δυνάμεως.



#### ΠΕΡΙΛΗΨΗ (57)

Περιγράφεται μηχανή πολλαπλασιασμού δυνάμεως δια μηχανικού συστήματος μοχλών και υδραυλικού συστήματος εμβόλων με το οποίο επιτυγχάνεται πολλαπλασιασμός δυνάμεως. Συγκεκριμένα με μια πρώτη μηχανο-υδραυλική διάταξη μοχλικών συστημάτων που λειτουργούν συνδεδεμένα σε κομβία στροφαλοφόρου με διαφορά φάσεως 180 ο εξασφαλίζεται ταυτόχρονη αύξηση της δυνάμεως και διαδρομής και δια-

<b>ΑΡΙΘΜΟΣ Δ.Ε.</b>	(11): <b>1002459</b>
ΑΡΙΘΜΟΣ ΑΙΤΗΣΗΣ Δ.Ε.	(21): 950100342
ΤΙΤΛΟΣ ΕΦΕΥΡΕΣΗΣ	(54): Σύνθετο πιεστήριο υψηλής συμπίεσης συνεχούς λειτουργίας για τον διαχωρισμό μείγματος στερεών υγρών
ΔΙΕΘΝΗΣ ΤΑΞΙΝΟΜΗΣΗ	(51): IPC6, B30B 9/12 IPC6, B30B 9/26
ΔΙΚΑΙΟΥΧΟΣ	(73): ΝΙΚΟΛΑΡΑΚΗΣ ΝΙΚΟΛΑΟΣ Κανάρη 16, Κατσάμπας Ηρακλείου, Κρήτη 713 07 Ελλάδα
ΗΜΕΡΟΜΗΝΙΑ ΚΑΤΑΘΕΣΗΣ	(22): 19.09.95
ΗΜΕΡΟΜΗΝΙΑ ΑΠΟΝΟΜΗΣ	(47): 01.11.96
ΣΥΜΒΑΤΙΚΕΣ ΠΡΟΤΕΡΑΙΟΤΗΤΕΣ	(30): —
ΤΡΟΠΟΠΟΙΗΣΗ ΣΤΟ ΚΥΡΙΟ Δ.Ε.	(61): —
ΕΦΕΥΡΕΤΗΣ	(72): ΝΙΚΟΛΑΡΑΚΗΣ ΝΙΚΟΛΑΟΣ
ΕΙΔΙΚΟΣ ΠΛΗΡΕΞΟΥΣΙΟΣ	(74): —
ΑΝΤΙΚΑΛΗΤΟΣ	(74): —

#### ΠΕΡΙΛΗΨΗ (57)

Το σύνθετο πιεστήριο αποτελείται από πέντε συνεργαζόμενα βασικά λειτουργικά μέρη:

Τον ατέρμονα κοχλία (1) (2) μεταβλητής ή σταθερής διαμέτρου, σταθερού βήματος, παραλληλογράμμου προφίλ πτερυγίων.

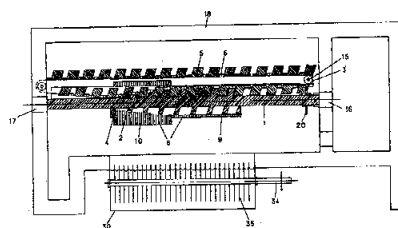
Τον αλυσιδωτό οδοντωτό μηχανισμό (3) ο οποίος αποτελείται από δύο ειδών διαφορετικά παραλληλόγραμμα δόντια, το πρώτο σταθερό (5) και το δεύτερο καθοδηγούμενου ύψους (6), τα οποία εδράζονται επάνω στον ατέρμονα κοχλία (1) (2) έχοντας ως αποτέλεσμα τη στεγανοποίηση του διακένου μεταξύ των πτερυγίων, μη επιτρέποντας την οπισθοδρόμηση ή την έξοδο του υλικού.

Το κέλυφος (8) του ατέρμονα κοχλία (1) (2) το οποίο αποτελεί και φιλ-

τρο εκ της κατασκευής του, επίσης αποτελείται από δύο τμήματα, το πρώτο (9) είναι ανοικτό από επάνω για να μπορεί να περνάει και να εδράζεται ο μηχανισμός (3) ενώ στο δεύτερο τμήμα (10) περνάει μέσα από αυτό ο μηχανισμός (3). Το κέλυφος (8) έχει το πλεονέκτημα με την βοήθεια ρυθμιζόμενων ελατηρίων (11) να πραγματοποιεί μία ελεγχόμενη παράλληλη (12) προς τον άξονα μετατόπιση, ούτως ώστε να ρυθμίζεται η σταθερότητα συμπίεσης ανεξάρτητα από την ποσότητα του μείγματος. Με την συνεργασία των παραπάνω επιτυγχάνουμε την σταθερά αυξανόμενη προεπιλεγμένη υπερσυμπίεση εντός του κελύφους (8) με την ταυτόχρονη επίτευξη της απαραίτητης στεγανότητας, του μείγματος προς επεξεργασία, με τελικό αποτέλεσμα τον σταδιακό διαχωρισμό στερεών υγρών.

Το ακραίο τμήμα του κελύφους (10) στο οποίο υπάρχει ρυθμιζόμενος διαελατηρίων μηχανισμός (13) που προκαθορίζει την τελική συμπίεση του μείγματος πριν από την έξοδο (4).

Και το δοχείο περισυλλογής υγρών (30) στο οποίο πέφτουν τα παραγόμενα υγρά από το πιεστήριο. Με την διαφορά του ειδικού βάρους που έχουν τα υγρά και την βοήθεια ηλεκτροδίων στάθμης (32) το δημιουργούμενο στρώμα λαδιού υπερχειλίζει και οδηγείται σε άλλο τμήμα του δοχείου (33) στο οποίο υπάρχουν δίσκοι ανοξειδωτου χάλυβα (35) περιστρεφόμενοι όπου προσκολλούμενο σε αυτούς παρασύρεται το λάδι και μεταφέρεται σ' ένα τρίτο τμήμα (36) του δοχείου, πλέον καθαρό.



<b>ΑΡΙΘΜΟΣ Δ.Ε.</b>	(11): <b>1002460</b>
ΑΡΙΘΜΟΣ ΑΙΤΗΣΗΣ Δ.Ε.	(21): 950100382
ΤΙΤΛΟΣ ΕΦΕΥΡΕΣΗΣ	(54): Νέα πιγμέντα με η-ημιαγωγικές ιδιότητες για ενίσχυση των ιδιοτήτων αντιδιαβρωτικών επιστρωμάτων
ΔΙΕΘΝΗΣ ΤΑΞΙΝΟΜΗΣΗ	(51): IPC6 C09C 1/00, IPC6, C09D 5/08
ΔΙΚΑΙΟΥΧΟΣ	(73): 1) ΣΚΟΥΛΙΚΙΔΗΣ ΘΕΟΔΩΡΟΣ Δεξαμενής 10, Πολιτεία 145 62, Αττική Ελλάδα 2) ΒΛΑΧΟΣ ΣΩΤΗΡΗΣ Αγίου Παντελεήμονα 11, Άνω Καλαμάκι 174 56 Αττική Ελλάδα 3) ΒΑΣΙΛΕΙΟΥ ΠΑΝΑΓΙΩΤΑ Αγίας Παρασκευής 29, Περιστέρι 121 32 Αττική Ελλάδα
ΗΜΕΡΟΜΗΝΙΑ ΚΑΤΑΘΕΣΗΣ	(22): 26.10.95
ΗΜΕΡΟΜΗΝΙΑ ΑΠΟΝΟΜΗΣ	(47): 01.11.96
ΣΥΜΒΑΤΙΚΕΣ ΠΡΟΤΕΡΑΙΟΤΗΤΕΣ	(30): —
ΤΡΟΠΟΠΟΙΗΣΗ ΣΤΟ ΚΥΡΙΟ Δ.Ε.	(61): —
ΕΦΕΥΡΕΤΗΣ	(72): 1) ΒΑΣΙΛΕΙΟΥ ΠΑΝΑΓΙΩΤΑ 2) ΒΛΑΧΟΣ ΣΩΤΗΡΗΣ 3) ΣΚΟΥΛΙΚΙΔΗΣ ΘΕΟΔΩΡΟΣ
ΕΙΔΙΚΟΣ ΠΛΗΡΕΞΟΥΣΙΟΣ	(74): —
ΑΝΤΙΚΑΛΗΤΟΣ	(74): Βλάχος Σωτήρης, Αγ. Παντελεήμονα 11, 174 56 Αθήνα

#### ΠΕΡΙΛΗΨΗ (57)

Η εφεύρεση αυτή αποτελεί συμπλήρωση προηγούμενης εφεύρεσης (η οποία έχει καταχωρωθεί από 15.11.1991 με το υπ' αριθμ. 1000449 Δίπλωμα Ευρεσιτεχνίας) και αναφέρεται στην ανάπτυξη νέων πιγμέντων τα οποία ενισχύουν τις αντιδιαβρωτικές ιδιότητες διαφόρων προστα-

τευτικών επιστρωμάτων που αποτελούνται από ένα πολυμερή φορέα (όπως λ.χ. το Εποξιδικό, το Ακρυλικό κ.λπ.) και από πιγμέντα η-ημιαγωγικά οξειδία, και σε ενίσχυση των ιδιοτήτων γνωστών αντιδιαβρωτικών χρωμάτων (όπως λ.χ. η Coal Tar Epoxy, το χλωριωμένο λάστιχο κ.λπ.).

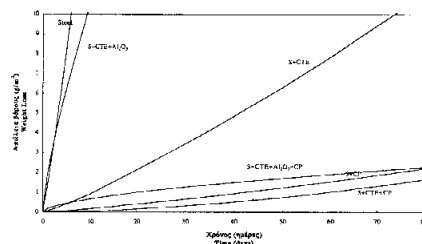
Στα νέα αυτά αντιδιαβρωτικά επιστρώματα γίνεται προσθήκη η-ημιαγωγικών οξειδίων καθαρών ή μικτών (ντοπαρισμένων) όπως λ.χ. τα καθαρά Al<sub>2</sub>O<sub>3</sub> Ερυθρά Ιλύ (που περιέχει Al<sub>2</sub>O<sub>3</sub> και Fe<sub>2</sub>O<sub>3</sub>), SnO, MgO, SnO<sub>2</sub> και Fe<sub>2</sub>O<sub>3</sub> ή τα μικτά οξειδία Al<sub>2</sub>O<sub>3</sub> + MgO ή SnO<sub>2</sub> κλπ. και σε αναλογία:

ΦΟΡΕΑΣ : ΟΥΣΙΑ (ΠΙΓΜΕΝΤΟ) = 1 έως 50.

Για να παραχθούν οι ουσίες αυτές θα πρέπει να ακολουθήσει ειδική χημική επεξεργασία.

Επίσης, η εφεύρεση αυτή αναφέρεται στη δυνατότητα βελτίωσης των αντιδιαβρωτικών ιδιοτήτων ήδη υπάρχοντων αντιδιαβρωτικών χρωμάτων, με τη χρησιμοποίηση η-ημιαγωγικών οξειδίων.

Τέλος, η εφεύρεση αυτή αναφέρεται στην ανάπτυξη των αντιδιαβρωτικών ιδιοτήτων των νέων αυτών επιστρωμάτων με τη χρήση της καθοδικής προστασίας καθώς επίσης και στη δυνατότητα αντικατάστασης μέρους από την απαιτούμενη τάση καθοδικής προστασίας με τα η-ημιαγωγικά οξειδία (πιγμέντα).



<b>ΑΡΙΘΜΟΣ Δ.Ε.</b>	<b>(11): 1002461</b>
ΑΡΙΘΜΟΣ ΑΙΤΗΣΗΣ Δ.Ε.	(21): 950100473
ΤΙΤΛΟΣ ΕΦΕΥΡΕΣΗΣ	(54): Βιομηχανική αξιοποίηση των σκουπιδιών με πλήρη ανακύκλωση υλικών και με αριστοποίηση στην παραγωγή προϊόντων και ενέργειας
ΔΙΕΘΝΗΣ ΤΑΞΙΝΟΜΗΣΗ	(51): IPC6, B03B 9/06 IPC6, C05F 17/00 IPC6, C05F 17/02 IPC6, C12P 5/02 IPC6, D21B 1/02
ΔΙΚΑΙΟΥΧΟΣ	(73): 1) ΒΑΛΚΑΝΑΣ ΓΕΩΡΓΙΟΣ Κωνσταντινουπόλεως 14, Μαρούσι Αττικής 151 32 Ελλάδα 2) ΒΛΥΣΙΔΗΣ ΑΓΙΟΣΤΟΛΟΣ Σίλης Τέρμα, Άγιος Στέφανος 145 65 Αττική, Ελλάδα
ΗΜΕΡΟΜΗΝΙΑ ΚΑΤΑΘΕΣΗΣ	(22): 29.12.95
ΗΜΕΡΟΜΗΝΙΑ ΑΠΟΝΟΜΗΣ	(47): 01.11.96
ΣΥΜΒΑΤΙΚΕΣ ΠΡΟΤΕΡΑΙΟΤΗΤΕΣ	(30): —
ΤΡΟΠΟΠΟΙΗΣΗ ΣΤΟ ΚΥΡΙΟ Δ.Ε. ΕΦΕΥΡΕΤΗΣ	(61): — (72): 1) ΒΑΛΚΑΝΑΣ ΓΕΩΡΓΙΟΣ 2) ΒΛΥΣΙΔΗΣ ΑΓΙΟΣΤΟΛΟΣ
ΕΙΔΙΚΟΣ ΠΛΗΡΕΞΟΥΣΙΟΣ	(74): Κιλιμίρης Αναστάσιος, δικηγόρος, Χατζηγιάννη Μέξη 7, 115 28 Αθήνα
ΑΝΤΙΚΛΗΤΟΣ	(74): Κιλιμίρης Αναστάσιος, δικηγόρος, Χατζηγιάννη Μέξη 7, 115 28 Αθήνα

#### ΠΕΡΙΛΗΨΗ (57)

Περιγράφεται πρωτότυπη και υψηλά ωφέλιμη βιομηχανική αξιοποίηση των σκουπιδιών στην οποία περιλαμβάνονται:

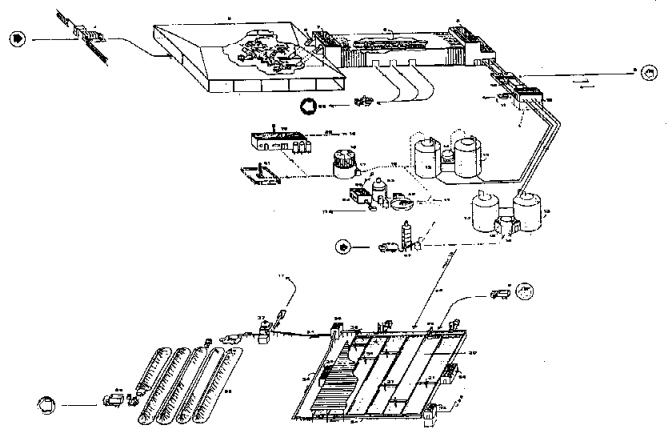
α. Αποχωρισμός του καθαρού χαρτιού στα εισερχόμενα σκουπίδια στις κατοικίες, μηχανικά ή με το χέρι σε ποσότητα 70-75% του περιεχομένου στα σκουπίδια χαρτιού.

β. Κοπή των σκουπιδιών προς 3-5 εκ. και απόχυσή τους σε κανάλι με αργά κινούμενο νερό στο οποίο διαχωρίζονται επιπλέοντα υλικά, βαρεια υλικά που καθιζάνουν και οργανική μάζα που αιωρείται και παρασύρεται από το νερό και όλα μετατρέπονται σε προϊόντα αξίας και χρησιμότητας. Το γραμμένο χαρτί υποβάλλεται σε απομελάνωση και σε πολτοποίηση προς χημική χαρτομάζα, τα επιπλέοντα ελαφρά υλικά υποβάλλονται σε πολτοποίηση και ακόλουθα διαχωρίζονται τα πολυμερή και η χαρτομάζα που προκύπτει απορρίπτεται στο κανάλι στην

οργανική μάζα. Τα βαρεια υλικά υποβάλλονται σε μαγνητικό διαχωρισμό και ακόλουθα κονιοποιούνται και υποβάλλονται σε μαγνητικό διαχωρισμό με πλήρη παραλαβή των σιδηρομαγνητικών μετάλλων ακόλουθα θερμαίνονται στους 500-600° όπου συσσωματώνονται και αποχύνονται σε νερό με διαχωρισμό μετάλλων και γυαλιού σε υψηλή καθαρότητα.

Η αιωρούμενη μάζα υποβάλλεται σε καθαρισμό και μετά σε προϋδρολυτική κατεργασία με υδρόλυση - πολτοποίηση των περιεχομένων λιγνοκυτταρινούχων υλικών σε pH 9,5-10, θερμοκρασία 80-90° και χρόνο παραμονής 10-12 ώρες και ακόλουθα διαβιβάζονται σε αναερόβια χώνευση που λειτουργεί στην θερμοφιλή περιοχή με παραγωγή ηλεκτρικής ενέργειας σε υψηλή απόδοση και η χωνεμένη λάσπη υποβάλλεται σε αερόβια κατεργασία συμκομποστοποίησης στην θερμοφιλή περιοχή 60-62°, με παραγωγή μικτού λιπάσματος, χημικού-χουμικού-οργανικού υψηλής αξίας και χρησιμότητας.

Με την λύση αυτή τα σκουπίδια αξιοποιούνται πλήρως κατά τον χρόνο που περιέχουν και δεν απομένει τίποτα για απόρριψη.

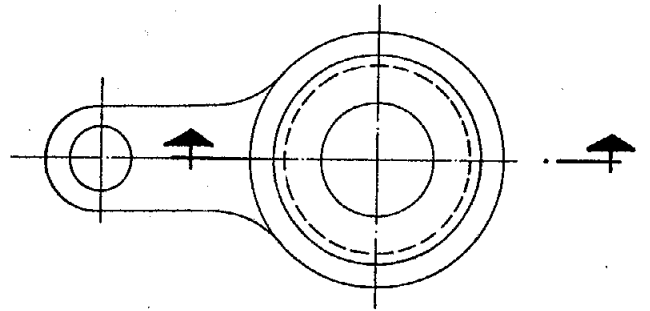
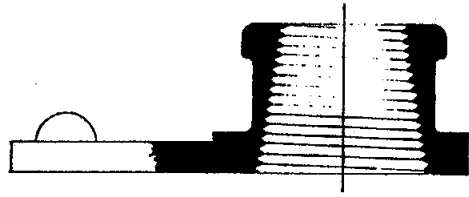


<b>ΑΡΙΘΜΟΣ Δ.Ε.</b>	<b>(11): 1002462</b>
ΑΡΙΘΜΟΣ ΑΙΤΗΣΗΣ Δ.Ε.	(21): 960100041
ΤΙΤΛΟΣ ΕΦΕΥΡΕΣΗΣ	(54): Σύστημα ηλεκτρονικής ταμειακής μηχανής με ενσωματωμένο, ή εξωτερικά συνδεδεμένη με ηλεκτρομηχανικό δέκτη ηλεκτρονικών καρτών
ΔΙΕΘΝΗΣ ΤΑΞΙΝΟΜΗΣΗ	(51): IPC6, G07C 1/12 IPC6, G06F 17/60
ΔΙΚΑΙΟΥΧΟΣ	(73): ΛΑΓΟΣ ΝΙΚΟΛΑΟΣ Χρυσοστόμου Σμύρνης 17, Άνω Ηλιούπολη 163 45, Αττική Ελλάδα
ΗΜΕΡΟΜΗΝΙΑ ΚΑΤΑΘΕΣΗΣ	(22): 05.02.96
ΗΜΕΡΟΜΗΝΙΑ ΑΠΟΝΟΜΗΣ	(47): 01.11.96
ΣΥΜΒΑΤΙΚΕΣ ΠΡΟΤΕΡΑΙΟΤΗΤΕΣ	(30): —
ΤΡΟΠΟΠΟΙΗΣΗ ΣΤΟ ΚΥΡΙΟ Δ.Ε. ΕΦΕΥΡΕΤΗΣ	(61): — (72): ΛΑΓΟΣ ΝΙΚΟΛΑΟΣ
ΕΙΔΙΚΟΣ ΠΛΗΡΕΞΟΥΣΙΟΣ	(74): —
ΑΝΤΙΚΛΗΤΟΣ	(74): —

#### ΠΕΡΙΛΗΨΗ (57)

Προτείνεται η δυνατότητα διασύνδεσης μιας ΗΜΤ με κάρτες οι οποίες φέρουν επάνω τους ηλεκτρονικό κύκλωμα μέσω ενός ηλεκτρομηχανικού δέκτη ηλεκτρονικών καρτών, έτσι ώστε η ηλεκτρονική κάρτα να είναι εύκολα αποσπώμενη από την ΗΜΤ, χωρίς να χρειαστεί να ανοίξει το κουτί της ΗΜΤ. Το λογισμικό της ΗΜΤ θα επιτρέπει την προσπέλαση στην ηλεκτρονική κάρτα. Με αυτό τον τρόπο θα μπορεί μια ΗΜΤ να διαχειρίζεται κάρτες μνήμης οι οποίες μπορούν να περιέχουν προπληρωμένες μονάδες ΦΠΑ τις οποίες έχει προπληρώσει ο κάτοχος της ΗΜΤ.

<b>ΑΡΙΘΜΟΣ Δ.Ε.</b>	(11): <b>1002463</b>
ΑΡΙΘΜΟΣ ΑΙΤΗΣΗΣ Δ.Ε.	(21): 960100019
ΤΙΤΛΟΣ ΕΦΕΥΡΕΣΗΣ	(54): Νέος τύπος παρεμβύσματος εκτονώσεως για τη λήψη παροχής από κύριους αγωγούς στην εφαρμογή της άρδευσης
ΔΙΕΘΝΗΣ ΤΑΞΙΝΟΜΗΣΗ	(51): IPC6, F16L 41/04 IPC6, F16L 41/10
ΔΙΚΑΙΟΥΧΟΣ	(73): ΝΙΚΟΛΑΪΔΗΣ ΔΗΜΗΤΡΙΟΣ Αλ. Παπαναστασίου 28, Νέο Ψυχικό, 154 51, Αττική Ελλάς
ΗΜΕΡΟΜΗΝΙΑ ΚΑΤΑΘΕΣΗΣ	(22): 24.01.96
ΗΜΕΡΟΜΗΝΙΑ ΑΠΟΝΟΜΗΣ	(47): 01.11.96
ΣΥΜΒΑΤΙΚΕΣ ΠΡΟΤΕΡΑΙΟΤΗΤΕΣ	(30): —
ΤΡΟΠΟΠΟΙΗΣΗ ΣΤΟ ΚΥΡΙΟ Δ.Ε.	(61): —
ΕΦΕΥΡΕΤΗΣ	(72): ΝΙΚΟΛΑΪΔΗΣ ΔΗΜΗΤΡΙΟΣ
ΕΙΔΙΚΟΣ ΠΛΗΡΕΞΟΥΣΙΟΣ	(74): —
ΑΝΤΙΚΑΗΤΟΣ	(74): Νικολαΐδης Ιωάννης, Αλ. Παπαναστασίου 28, Ν. Ψυχικό 154 51

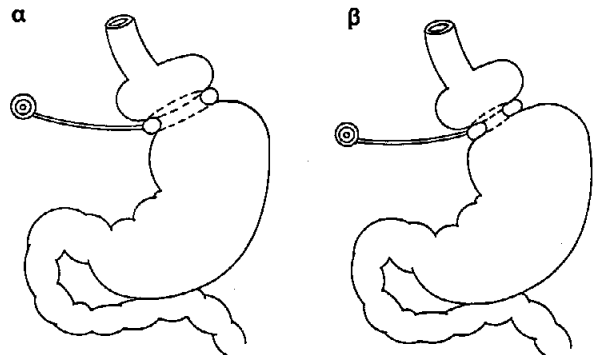


**ΠΕΡΙΛΗΨΗ (57)**

Νέος τύπος παρεμβύσματος για τη λήψη παροχής από κύριους αγωγούς στην εφαρμογή της Άρδευσης, που φέρει εσωτερικά σπείρωμα και που δύναται δια μόνης της κοχλιώσεως της υδροληψίας να εκτονώνεται, ώστε να επιτυγχάνεται συγκράτηση και ταυτόχρονα στεγανότητα της σύνδεσης, ενώ δια αποκοχλιώσεως να επιτυγχάνεται άμεση απελευθέρωση της υδροληψίας από τον κύριο αγωγό.

<b>ΑΡΙΘΜΟΣ Δ.Ε.</b>	(11): <b>1002464</b>
ΑΡΙΘΜΟΣ ΑΙΤΗΣΗΣ Δ.Ε.	(21): 940100140
ΤΙΤΛΟΣ ΕΦΕΥΡΕΣΗΣ	(54): Ο ρυθμιζόμενος δακτύλιος του στομάχου. Για λαπαροσκοπική και κλασική χειρουργική τοποθέτηση για την θεραπεία της κακοήθους παχυσαρκίας
ΔΙΕΘΝΗΣ ΤΑΞΙΝΟΜΗΣΗ	(51): IPC5, A61F 5/00 IPC5, A61B 17/12
ΔΙΚΑΙΟΥΧΟΣ	(73): 1) ΑΝΑΓΝΩΣΤΙΔΗΣ ΑΚΥΛΛΑΣ Μεσογείων 2-4, Πύργος Αθηνών, 115 27 Αττική Ελλάς 2) GORAN HELLERS Myrtenstigen 5, Alvsjo, 12552, Σουηδία
ΗΜΕΡΟΜΗΝΙΑ ΚΑΤΑΘΕΣΗΣ	(22): 24.03.94
ΗΜΕΡΟΜΗΝΙΑ ΑΠΟΝΟΜΗΣ	(47): 06.11.96
ΣΥΜΒΑΤΙΚΕΣ ΠΡΟΤΕΡΑΙΟΤΗΤΕΣ	(30): —
ΤΡΟΠΟΠΟΙΗΣΗ ΣΤΟ ΚΥΡΙΟ Δ.Ε.	(61): —
ΕΦΕΥΡΕΤΗΣ	(72): 1) GORAN HELLERS 2) ΑΝΑΓΝΩΣΤΙΔΗΣ ΑΚΥΛΛΑΣ
ΕΙΔΙΚΟΣ ΠΛΗΡΕΞΟΥΣΙΟΣ	(74): —
ΑΝΤΙΚΑΗΤΟΣ	(74): Γιαννόπουλος Βασίλης, δικηγόρος, Ηρώων Πολυτεχνείου 87, Πειραιάς

και συχνές επιπλοκές. Η νέα μας μέθοδος του ρυθμιζόμενου δακτυλίου του στομάχου και ο νέος ρυθμιζόμενος δακτύλιος του στομάχου αποτρέπει τις επιπλοκές ενώ συγχρόνως επιτρέπει την λαπαροσκοπική τοποθέτησή του. Το σύστημα έχει σχεδιαστεί κατά τέτοιο τρόπο ώστε να μπορεί να εφαρμοστεί σε πολύ σύντομο χειρουργικό χρόνο και να ελαχιστοποιεί τον χειρουργικό τραυματισμό του ασθενούς.



**ΠΕΡΙΛΗΨΗ (57)**

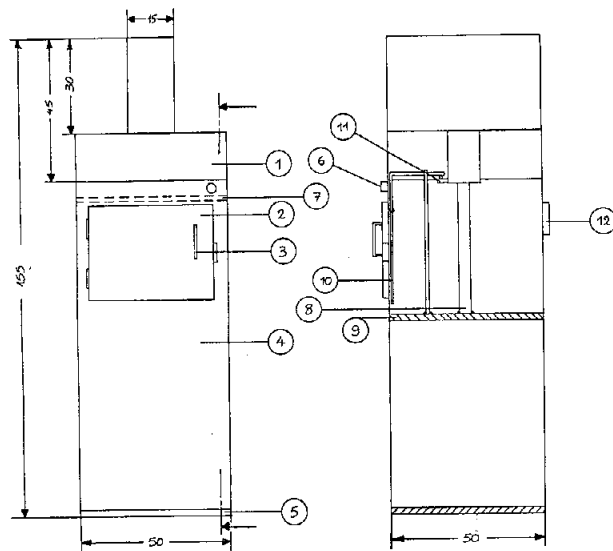
Οι παρούσες χειρουργικές μέθοδοι για την κακοήθη παχυσαρκία δεν έχουν ικανοποιητικά αποτελέσματα ενώ συγχρόνως έχουν σοβαρές

<b>ΑΡΙΘΜΟΣ Δ.Ε.</b>	(11): <b>1002465</b>
ΑΡΙΘΜΟΣ ΑΙΤΗΣΗΣ Α.Ε.	(21): 940100483
ΤΙΤΛΟΣ ΕΦΕΥΡΕΣΗΣ	(54): Αυτοματοποιημένος θάλαμος συμπίεσης απορριμμάτων
ΔΙΕΘΝΗΣ ΤΑΞΙΝΟΜΗΣΗ ΔΙΚΑΙΟΥΧΟΣ	(51): IPC6, B30B 9/30 (73): ΤΑΝΤΣΗΣ ΕΥΑΓΓΕΛΟΣ Μαυρομιχάλη 27, 542 48, Θεσσαλονίκη Ελλάς
ΗΜΕΡΟΜΙΝΙΑ ΚΑΤΑΘΕΣΗΣ	(22): 26.10.94
ΗΜΕΡΟΜΗΝΙΑ ΑΙΓΙΟΝΟΜΗΣ	(47): 06.11.96
ΣΥΜΒΑΤΙΚΕΣ ΠΡΟΤΕΡΑΙΟΤΗΤΕΣ	(30): —
ΤΡΟΠΟΠΟΙΗΣΗ ΣΤΟ ΚΥΡΙΟ Δ.Ε.	(61): —
ΕΦΕΥΡΕΤΗΣ	(72): ΤΑΝΤΣΗΣ ΕΥΑΓΓΕΛΟΣ
ΕΙΔΙΚΟΣ ΠΛΗΡΕΞΟΥΣΙΟΣ	(74): —
ΑΝΤΙΚΛΗΤΟΣ	(74): —

#### ΠΕΡΙΛΗΨΗ (57)

Στο πάνω μέρος (1) του αυτοματοποιημένου θαλάμου συμπίεσης απορριμμάτων, υπάρχει η υδραυλική πρέσσα (ή πρέσσα αέρος). Το κάτω άκρο του εμβόλου (8) είναι συνδεδεμένο με την πλάκα συμπίεσης (7), η οποία συμπιέζει τα απορρίμματα που εισέρχονται από το παράθυρο (2). Αφού ρίξουμε τα απορρίμματα και κλείσουμε το παράθυρο (2), αυτόματα γίνεται η συμπίεση και έπειτα το έμβολο (8) επιστρέφει στην αρχική του θέση. Μηχανική ασφάλεια υπάρχει έτσι ώστε όταν το έμβολο (8) ανεβokaτεβαίνει, το παράθυρο (2) να μη ανοίγει. Αυτοματισμός υπάρχει έτσι ώστε όταν ο προεκλεγμένος βαθμός συμπίεσης επιτευχθεί, αυτόματα ανάβει φωτεινή ένδειξη (6) που ενημερώνει ότι ο θάλαμος πρέπει να αδειάσει. Η λειτουργία τότε διακόπτεται, το παράθυρο (2) δεν ανοίγει και η εξυπηρέτηση γίνεται από διπλανό θάλαμο, αφού συνήθως θα τοποθετούνται ομαδικά. Στο κάτω μέρος (5) εί-

ναι εσωτερικά πιασμένη ειδική σακούλα μέσα στην οποία θα καταλήξει το συμπιεσμένο κομμάτι των απορριμμάτων και θα κλειστεί αεροστεγώς, αφού πρώτα έχουμε ανοίξει το κάτω μέρος (5). Τοποθετώντας την καινούργια σακούλα και κλείνοντας το κάτω μέρος (5), ο θάλαμος είναι έτοιμος για να ξανα-λειτουργήσει. Το απαραίτητο ύψος για τη συλλογή του συμπιεσμένου πακέτου, εξασφαλίζεται είτε με μόνιμη στήριξη είτε με υδραυλικό (ή πνευματικό) σύστημα ανύψωσης, το οποίο θέτουμε σε λειτουργία όταν διαπιστώσουμε από τη φωτεινή ένδειξη (6), πως πρέπει να αδειάσουμε κάποιο θάλαμο. Το παραπάνω σύστημα όπως και τα υπόλοιπα έμβολα, τροφοδοτούνται από ένα αθόρυβο μοτέρ (ή κομπρεσέρ).



<b>ΑΡΙΘΜΟΣ Δ.Ε.</b>	(11): <b>1002466</b>
ΑΡΙΘΜΟΣ ΑΙΤΗΣΗΣ Δ.Ε.	(21): 960100038
ΤΙΤΛΟΣ ΕΦΕΥΡΕΣΗΣ	(54): Νέες Ενώσεις
ΔΙΕΘΝΗΣ ΤΑΞΙΝΟΜΗΣΗ ΔΙΚΑΙΟΥΧΟΣ	(51): IPC6, C07D 405/12 (73): SMITHKLINE BEECHAM P.L.C. New Horizons Court, Brentford, Middlesex, TW8 9EP, Μ. Βρετανία
ΗΜΕΡΟΜΗΝΙΑ ΚΑΤΑΘΕΣΗΣ	(22): 05.02.96
ΗΜΕΡΟΜΗΝΙΑ ΑΙΓΙΟΝΟΜΗΣ	(47): 06.11.96
ΣΥΜΒΑΤΙΚΕΣ ΠΡΟΤΕΡΑΙΟΤΗΤΕΣ	(30): 1) 9502297.6/06.02.95/GB 2) 9503112.6/17.02.95/GB 3) 9509807.515.05.95/GB
ΤΡΟΠΟΠΟΙΗΣΗ ΣΤΟ ΚΥΡΙΟ Δ.Ε.	(61): —
ΕΦΕΥΡΕΤΗΣ	(72): 1) NEAL WARD 2) VICTOR WITOLD JACEWICZ
ΕΙΔΙΚΟΣ ΠΛΗΡΕΞΟΥΣΙΟΣ	(74): Τσιμικάλης Αθανάσιος, δικηγόρος, Ν. Βάμβα 1, 106 74 Αθήνα
ΑΝΤΙΚΛΗΤΟΣ	(74): Τσιμικάλης Αθανάσιος, δικηγόρος, Ν. Βάμβα 1, 106 74 Αθήνα

#### ΠΕΡΙΛΗΨΗ (57)

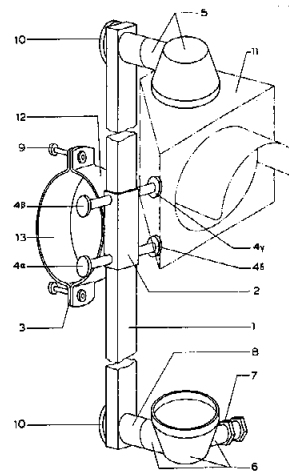
Η παρούσα εφεύρεση αναφέρεται στην άνυδρη υδροχλωρική παροξετίνη ουσιαστικώς απαλλαγμένη από δεσμευμένη προπαν-2-όλη, σε ορισμένες μορφές της ανωτέρω, σε μεθόδους παρασκευής της ανωτέρω, σε νέα ενδιάμεσα προϊόντα χρήσιμα για την παρασκευή της ανωτέρω και σε μεθόδους θεραπείας ή/και πρόληψη ορισμένων νοσημάτων με χορήγηση των ενώσεων της εφεύρεσης σε πάσχοντα που έχει την ανάγκη τους.

<b>ΑΡΙΘΜΟΣ Δ.Ε.</b>	<b>(11): 1002467</b>
ΑΡΙΘΜΟΣ ΑΙΤΗΣΗΣ Δ.Ε.	(21): 950100444
ΤΙΤΛΟΣ ΕΦΕΥΡΕΣΗΣ	(54): Σύστημα ανάρτησης φωτεινού σηματοδότη ρυθμιζόμενου ύψους
ΔΙΕΘΝΗΣ ΤΑΞΙΝΟΜΗΣΗ	(51): IPC6, G09F 7/18 IPC6, G09F 7/20 IPC6, G08G 1/095 IPC6, F21V 21/10
ΔΙΚΑΙΟΥΧΟΣ	(73): ΒΙΕΡΕΞ ΑΒΕ - ΕΦΑΡΜΟΣΜΕΝΕΣ ΗΛΕΚΤΡΟΜΕΤΑΛΛΙΚΕΣ ΚΑΤΑΣΚΕΥΕΣ ΑΝΩΝΥΜΗ ΒΙΟΤΕΧΝΙΚΗ ΕΤΑΙΡΕΙΑ Λιθύσης 2, Άνω Ιλίσια, 157 71 Αττική Ελλάδα
ΗΜΕΡΟΜΗΝΙΑ ΚΑΤΑΘΕΣΗΣ	(22): 13.12.95
ΗΜΕΡΟΜΗΝΙΑ ΑΠΟΝΟΜΗΣ	(47): 08.11.96
ΣΥΜΒΑΤΙΚΕΣ ΠΡΟΤΕΡΑΙΟΤΗΤΕΣ	(30): —
ΤΡΟΠΟΠΟΙΗΣΗ ΣΤΟ ΚΥΡΙΟ Δ.Ε.	(61): —
ΕΦΕΥΡΕΤΗΣ	(72): ΔΕΓΑΙΤΗΣ ΓΕΩΡΓΙΟΣ
ΕΙΔΙΚΟΣ ΠΛΗΡΕΞΟΥΣΙΟΣ	(74): —
ΑΝΤΙΚΛΗΤΟΣ	(74): —

#### ΠΕΡΙΛΗΨΗ (57)

Σύστημα ανάρτησης φωτεινού σηματοδότη ρυθμιζόμενου ύψους αποτελούμενο από τον κανόνα ρύθμισης ύψους (1) του σηματοδότη, τον σφυκτήρα σταθεροποίησης του κανόνα (2), το περιλαίμιο σύσφιξης του συστήματος (3) και τις βάσεις περιστροφής του σηματοδότη (5 και 6). Μέσω των τεσσάρων κοχλιών ρύθμισης καθετότητας (4α, 4β, 4γ και 4δ) των φωτεινών πεδίων των σηματοδοτών, σταθεροποιείται ο κανόνας ρύθμισης (1) επάνω στον σφυκτήρα σταθεροποίησης (2) και ρυθμίζεται η κλίση του κανόνα ρύθμισης (1) ως προς το κάθετο επίπεδο

του (1). Τα κελύφη (11) των φωτεινών σηματοδοτών εγκλωβιζόμενα ανάμεσα στην άνω και κάτω βάση περιστροφής (5 και 6) έχουν την δυνατότητα περιστροφής του σώματος τους (11) +90 ο σε σχέση με τον κάθετο άξονα τον κανόνα ρύθμισης (1). Όταν ο βραχίονας (14) του ιστού (15) διέλθει από την εσωτερική καμπυλότητα του περιλαίμιου (3) και συσφιχθεί εντός αυτής μέσω του κοχλία σύσφιξης (9), επιτυγχάνεται συνεπαγωγικά η σύσφιξη του κανόνα ρύθμισης (1) επάνω στον βραχίονα με την εκάστοτε επιθυμητή κλίση του συστήματος ως προς τον κάθετο άξονα της οδού αλλά και ταυτόχρονα ρυθμίζουμε το όλο σύστημα έτσι ώστε να παραμένει κάθετο πάντα ως προς τον βραχίονα (14). Μετακινώντας καθ' ύψος το σώμα του κανόνα (1) μέσα στο εσωτερικό του σφυκτήρα (2) μπορούμε να επιτυγχάνουμε το αντίστοιχο ύψος του συστήματος σε σχέση με το οδόστρωμα. Τόσο ο κανόνας ρύθμισης (1) όσο και ο σφυκτήρας (2) έχουν παραλληλόγραμμο σχήμα.



<b>ΑΡΙΘΜΟΣ Δ.Ε.</b>	<b>(11): 1002468</b>
ΑΡΙΘΜΟΣ ΑΙΤΗΣΗΣ Δ.Ε.	(21): 930100477
ΤΙΤΛΟΣ ΕΦΕΥΡΕΣΗΣ	(54): Μέθοδος και συσκευή επιθεώρησης οφθαλμικών φακών
ΔΙΕΘΝΗΣ ΤΑΞΙΝΟΜΗΣΗ	(51): IPC5, G01M 11/02
ΔΙΚΑΙΟΥΧΟΣ	(73): JOHNSON & JOHNSON VISION PRODUCTS INC. 4500 Salisbury Road, Jacksonville Florida, 32216, Η.Π.Α.
ΗΜΕΡΟΜΗΝΙΑ ΚΑΤΑΘΕΣΗΣ	(22): 01.12.93
ΗΜΕΡΟΜΗΝΙΑ ΑΠΟΝΟΜΗΣ	(47): 08.11.96
ΣΥΜΒΑΤΙΚΕΣ ΠΡΟΤΕΡΑΙΟΤΗΤΕΣ	(30): 993756/21.12.92/US
ΤΡΟΠΟΠΟΙΗΣΗ ΣΤΟ ΚΥΡΙΟ Δ.Ε.	(61): —
ΕΦΕΥΡΕΤΗΣ	(72): 1) EBEL JAMES A. 2) SITES PETER
ΕΙΔΙΚΟΣ ΠΛΗΡΕΞΟΥΣΙΟΣ	(74): Παπαπαναγιώτου Άννα, δικηγόρος, Κουμπάρη 2, 106 74 Αθήνα
ΑΝΤΙΚΛΗΤΟΣ	(74): Παπακωνσταντίνου Ελένη, δικηγόρος, Κουμπάρη 2, 106 74 Αθήνα

#### ΠΕΡΙΛΗΨΗ (57)

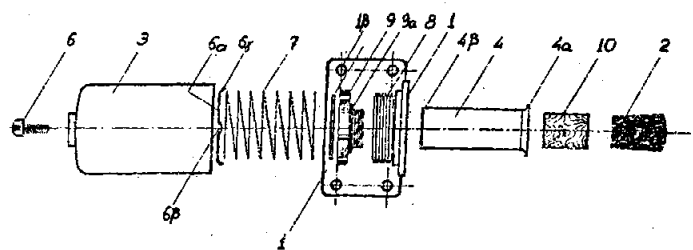
Αποκαλύπτεται μια μέθοδος και συσκευή επιθεώρησης οφθαλμικών φακών που περιλαμβάνει μια φωτογραφική μηχανή για την καταγραφή ενός ειδικού οφθαλμικού φακού που έχει φωτισθεί από μια φωτεινή πηγή, θέση και ένταση σε κάθε εικονοστοιχείο της φωτογραφικής μηχανής μετατρέπεται σε μια ηλεκτρική ποσότητα που στη συνέχεια μεταφέρεται και αποθηκεύεται σε μια μνήμη. Ένας υπολογιστής που περιέχει οδηγίες για την σύγκριση των τιμών θέσης και έντασης των

εικονοστοιχείων ξεκινά κοντά στο κέντρο του πεδίου δέκτη και συνεχίζει προς το άκρο του πεδίου έως ότου βρεθεί μια απόκλιση έντασης. Αξιολογώντας τα εικονοστοιχεία που περιέχουν μεταβολή έντασης, πραγματοποιείται ένα περίγραμμα του άκρου φακού. Δημιουργείται ένας δακτύλιος που περικλείει το πραγματικό άκρο φακού. Όλα τα εικονοστοιχεία αλλάζουν από μια απόλυτη τιμή έντασης σε μια τιμή βαθμίδας, που αντιπροσωπεύεται από δύο άκρα μεταβολής. Εκτελείται εξαγωγή χαρακτηριστικών για τον εντοπισμό ελαττωματικών εικονοστοιχείων και την τοποθέτησή τους σε ομάδες. Αφού οι ομάδες έχουν προσδιορισθεί δίνεται σε καθεμιά μια βαθμολογία βάσει του αριθμού, τύπου και σοβαρότητας των ελαττωματικών εικονοστοιχείων των τοποθετημένων στην ομάδα αυτή. Από αυτήν, μπορεί να δοθεί σε ολόκληρο τον φακό μία ζυγισμένη βαθμολογία και ο φακός γίνεται αποδεκτός ή απορρίπτεται.

<b>ΑΡΙΘΜΟΣ Δ.Ε.</b>	(11): <b>1002469</b>
<b>ΑΡΙΘΜΟΣ ΑΙΤΗΣΗΣ Δ.Ε.</b>	(21): 960100134
<b>ΤΙΤΛΟΣ ΕΦΕΥΡΕΣΗΣ</b>	(54): Αυτορυθμιζόμενος μηχανισμός πείδησης για το ελεγχόμενο κλείσιμο θυρών και παραθύρων
<b>ΔΙΕΘΝΗΣ ΤΑΞΙΝΟΜΗΣΗ</b>	(51): IPC6, E05F 5/08 IPC6, E05F 5/10 IPC6, E05F 3/02 IPC6, E05F 1/10
<b>ΔΙΚΑΙΟΥΧΟΣ</b>	(73): ΠΛΑΪΤΗΣ ΒΑΣΙΛΕΙΟΣ Μάλαξης και Σκίνερ, Χανιά 731 31, Κρήτη, Ελλάς
<b>ΗΜΕΡΟΜΗΝΙΑ ΚΑΤΑΘΕΣΗΣ</b>	(22): 22.04.96
<b>ΗΜΕΡΟΜΗΝΙΑ ΑΠΟΝΟΜΗΣ</b>	(47): 12.11.96
<b>ΣΥΜΒΑΤΙΚΕΣ ΠΡΟΤΕΡΑΙΟΤΗΤΕΣ</b>	(30): —
<b>ΤΡΟΠΟΠΟΙΗΣΗ ΣΤΟ ΚΥΡΙΟ Δ.Ε.</b>	(61): —
<b>ΕΦΕΥΡΕΤΗΣ</b>	(72): ΠΛΑΪΤΗΣ ΒΑΣΙΛΕΙΟΣ
<b>ΕΙΔΙΚΟΣ ΠΛΗΡΕΞΟΥΣΙΟΣ</b>	(74): —
<b>ΑΝΤΙΚΑΤΗΟΣ</b>	(74): —

**ΠΕΡΙΛΗΨΗ (57)**

Η εφεύρεση αναφέρεται σε ένα αυτορυθμιζόμενο μηχανισμό για το ελεγχόμενο κλείσιμο θυρών και παραθύρων. Ο μηχανισμός χαρακτηρίζεται από το ότι τοποθετείται στην κάσα της θύρας ή του παραθύρου, ακόμα και εκ των υστέρων, καταλαμβάνοντας ελάχιστο χώρο και μπορεί να λειτουργήσει αποτελεσματικά για όλους τους τύπους θυρών και παραθύρων και αποτελείται από μια βάση στήριξης στην κάσα (σχ. 1) και (σχ. 2) ένα κοίλο παλινδρομικό έμβολο που περιέχει ένα ξύλινο πείρο εσωτερικά και απολήγει σε έναν ελαστικό πείρο εν είδει πώματος και έναν κύλινδρο με ελατήριο ρυθμιζόμενης σκληρότητας όπου



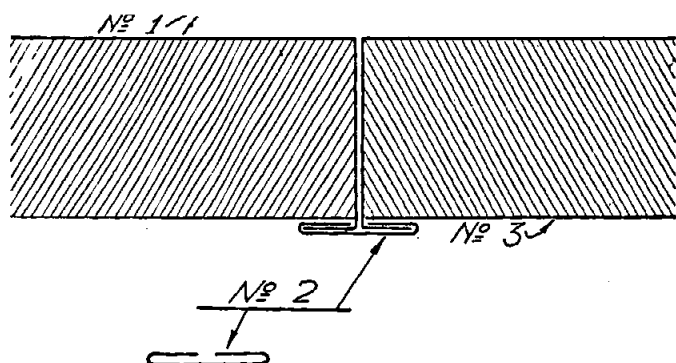
παλινδρομεί το έμβολο συμπιεζόμενης αφενός τον αέρα του κυλίνδρου κατάντι της διαδρομής του και αφετέρου το ελατήριο, τα οποία απορροφούν πλήρως την κινητική ενέργεια της θύρας ή του παραθύρου ακόμα και εάν από ανθρώπινη ενέργεια ή από ρεύμα αέρα κλείσουν απότομα και με μεγάλη δύναμη. Επιπλέον, ο μηχανισμός τοποθετείται εύκολα και πρακτικά δεν χρειάζεται καθόλου συντήρηση που συνεπάγεται ότι βρίσκει εφαρμογή σε όλους τους χώρους ανεξάρτητα από την επαγγελματική ή μη χρήση τους. Τέλος, ο μηχανισμός αυτός είναι σχεδιασμένος ώστε να εξασφαλίζει αθόρυβη και ασφαλή λειτουργία με σχετικά μικρό κόστος.

<b>ΑΡΙΘΜΟΣ Δ.Ε.</b>	(11): <b>1002470</b>
<b>ΑΡΙΘΜΟΣ ΑΙΤΗΣΗΣ Δ.Ε.</b>	(21): 900100288
<b>ΤΙΤΛΟΣ ΕΦΕΥΡΕΣΗΣ</b>	(54): Σύστημα συνδέσεως αυτοσυναρμολογούμενων τοιχιών
<b>ΔΙΕΘΝΗΣ ΤΑΞΙΝΟΜΗΣΗ</b>	(51): IPC5, E04B 1/61
<b>ΔΙΚΑΙΟΥΧΟΣ</b>	(73): ΚΑΜΙΝΗΣ ΓΕΩΡΓΙΟΣ Ακτή Μιαούλη 57, 185 36, Πειραιάς Ελλάς
<b>ΗΜΕΡΟΜΗΝΙΑ ΚΑΤΑΘΕΣΗΣ</b>	(22): 18.04.96
<b>ΗΜΕΡΟΜΗΝΙΑ ΑΠΟΝΟΜΗΣ</b>	(47): 14.11.96
<b>ΣΥΜΒΑΤΙΚΕΣ ΠΡΟΤΕΡΑΙΟΤΗΤΕΣ</b>	(30): —
<b>ΤΡΟΠΟΠΟΙΗΣΗ ΣΤΟ ΚΥΡΙΟ Δ.Ε.</b>	(61): —
<b>ΕΦΕΥΡΕΤΗΣ</b>	(72): ΚΑΜΙΝΗΣ ΓΕΩΡΓΙΟΣ
<b>ΕΙΔΙΚΟΣ ΠΛΗΡΕΞΟΥΣΙΟΣ</b>	(74): Δίκαιος Σωτήρης, δικηγόρος, Δραγάτη 2, 185 25 Πειραιά
<b>ΑΝΤΙΚΑΤΗΟΣ</b>	(74): —

**ΠΕΡΙΛΗΨΗ (57)**

Το σύστημα αυτό συνδέσεως και συναρμολογήσεως αυτοσυναρμολογούμενων τοιχιών επιτρέπει την ταχεία και οικονομική επί τόπου συναρμολόγηση και σύνδεση αυτοσυναρμολογούμενων τοιχιών για εξωτερική ή εσωτερική χρήση. Τα αυτοσυναρμολογούμενα τοιχεία αποτελούνται από εξωτερικά φύλλα επικαλύψεως/συγκρατήσεως διαφόρων προδιαγραφών, συστάσεως, παχών κ.λπ. με διαμορφωμένα άκρα, ώστε να σχηματίζουν απλά άγκιστρα συγκρατήσεως/συνδέσεως και εσωτερικό υλικό "ψύχα" διαφόρων προδιαγραφών, συστάσεων, παχών κ.λπ. Η σύνδεση επιτυγχάνεται με τέσσερες εναλλακτικούς τύπους άγκιστρων συνδέσεως. Δεν απαιτεί την προσυγκόλληση ή πρεσ-

σάρισμα των εξωτερικών ενισχυτικών ή/και διακοσμητικών φύλλων επικαλύψεως/συγκρατήσεως με τα εσωτερικά υλικά ("ψύχες"), όπως εγένετο μέχρι τώρα σε εργοστάσια. Κύριες χρήσεις της εφευρέσεως στην ναυπηγική, οικοδομική, διακοσμητική κ.λπ.



<b>ΑΡΙΘΜΟΣ Δ.Ε.</b>	(11): <b>1002471</b>
ΑΡΙΘΜΟΣ ΑΙΤΗΣΗΣ Δ.Ε.	(21): 880100084
ΤΙΤΛΟΣ ΕΦΕΥΡΕΣΗΣ	(54): Πιπεραζινοκαρβοξυλικό οξύ, η παρασκευή του και φαρμακευτικές συνθέσεις που το περιέχουν
ΔΙΕΘΝΗΣ ΤΑΞΙΝΟΜΗΣΗ	(51): IPC4, C07F 9/65 IPC4, A61K 31/675
ΔΙΚΑΙΟΥΧΟΣ	(73): SANDOZ AG Basil. Ελβετία
ΗΜΕΡΟΜΗΝΙΑ ΚΑΤΑΘΕΣΗΣ	(22): 16.02.96
ΗΜΕΡΟΜΗΝΙΑ ΑΠΟΝΟΜΗΣ	(47): 15.11.96
ΣΥΜΒΑΤΙΚΕΣ ΠΡΟΤΕΡΑΙΟΤΗΤΕΣ	(30): 8703749/18.02.87/GB
ΤΡΟΠΟΠΟΙΗΣΗ ΣΤΟ ΚΥΡΙΟ Δ.Ε.	(61): —
ΕΦΕΥΡΕΤΗΣ	(72): AEBISCHER BERNHARD DR.
ΕΙΔΙΚΟΣ ΠΛΗΡΕΞΟΥΣΙΟΣ	(74): Μουνδρούκα Γεωργία, δικηγόρος, Στουρνάρα 37, 106 82 Αθήνα
ΑΝΤΙΚΛΗΤΟΣ	(74): Παπατσώρης Δημήτριος, δικηγόρος, Στουρνάρα 37, 106 82 Αθήνα

#### ΠΕΡΙΛΗΨΗ (57)

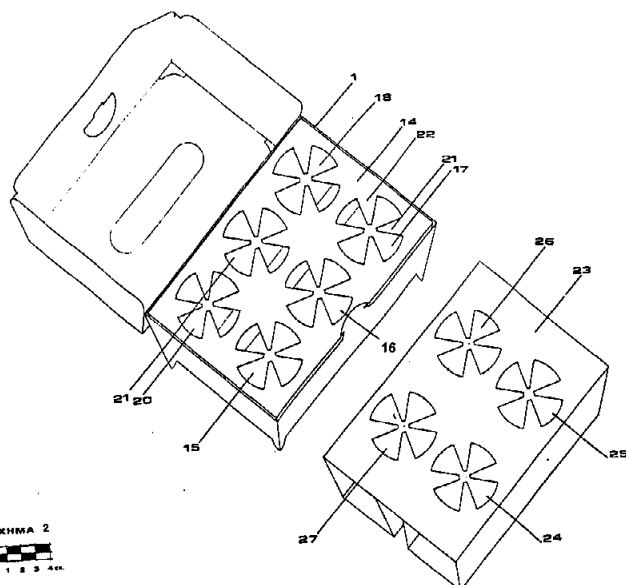
Πιπεράζινο καρβοξυλικό οξύ, χρήσιμο εις την αγωγήν των ανωμαλιών συνδυαζομένων με LH έκκριση, αυξημένον μυϊκόν τόνον, καταστάσεις συνδυαζόμενες με εγκεφαλική ισχαιμία, άγχος, κατάθλιψη, εκφυλιστικές ανωμαλίες του ΚΝΣ, TINNITUS, επιληψία ή εις την ανακούφισην του πόνου.

<b>ΑΡΙΘΜΟΣ Δ.Ε.</b>	(11): <b>1002472</b>
ΑΡΙΘΜΟΣ ΑΙΤΗΣΗΣ Δ.Ε.	(21): 950100401
ΤΙΤΛΟΣ ΕΦΕΥΡΕΣΗΣ	(54): Κουτί συσκευασίας ευπαθών τροφίμων και υλικών με σύστημα στοιβασίας περισσότερων κουτιών
ΔΙΕΘΝΗΣ ΤΑΞΙΝΟΜΗΣΗ	(51): IPC6, B65D 85/32 IPC6, B65D 5/50
ΔΙΚΑΙΟΥΧΟΣ	(73): ΚΥΤΙΟΠΟΙΙΑ - ΛΙΘΟΓΡΑΦΙΑ ΣΤ. Σ. ΚΟΣΚΙΝΙΔΗΣ ΑΒΕΕ Ταύρου 15, Ταύρος, Αττική 177 78, Ελλάδα
ΗΜΕΡΟΜΗΝΙΑ ΚΑΤΑΘΕΣΗΣ	(22): 07.11.95
ΗΜΕΡΟΜΗΝΙΑ ΑΠΟΝΟΜΗΣ	(47): 15.11.96
ΣΥΜΒΑΤΙΚΕΣ ΠΡΟΤΕΡΑΙΟΤΗΤΕΣ	(30): —
ΤΡΟΠΟΠΟΙΗΣΗ ΣΤΟ ΚΥΡΙΟ Δ.Ε.	(61): —
ΕΦΕΥΡΕΤΗΣ	(72): ΚΟΣΚΙΝΙΔΗΣ ΣΤΥΛΙΑΝΟΣ
ΕΙΔΙΚΟΣ ΠΛΗΡΕΞΟΥΣΙΟΣ	(74): Πελεκάνος Γρηγόρης, δικηγόρος, Λυκαβητού 4, 106 71 Κολωνάκι
ΑΝΤΙΚΛΗΤΟΣ	(74): Πελεκάνος Γρηγόρης, δικηγόρος, Λυκαβητού 4, 106 71 Κολωνάκι

#### ΠΕΡΙΛΗΨΗ (57)

Κουτί συσκευασίας ευπαθών τροφίμων και υλικών που δέχεται στο εσωτερικό του σχάρες (σχ. 2.14, 23) με διαφορετικό ενδεχομένως αριθμό ή μέγεθος υποδοχές (σχ. 2, 15-20, σχ. 2. 24-27) τοποθέτησης των τροφίμων και υλικών, ιδίως αυγών, με ακτινωτά ελάσματα (σχ. 2, 21-22) και η οποία συσκευασία φέρει προεξοχές (ποδαράκια) στην βάση της (σχ. 1 5-8) και διάκενα (υποδοχές) στην πάνω πλευρά της (σχ. 1, 9-10) σε ίσο αριθμό και αντίστοιχες θέσεις. Έτσι το ευπαθές τρόφιμο

και υλικό τοποθετείται στην κατάλληλη υποδοχή της σχάρας η οποία έτσι τοποθετείται στο κουτί συσκευασίας το οποίο κλείνει και προφυλάσσει το τρόφιμο ή υλικό από παντού. Το τρόφιμο παραμένει σταθερό λόγω της δυνατότητας προσαρμογής της υποδοχής στο μέγεθός του και ή στη χρήση των ελασμάτων. Οι εγκοπές και προεξοχές στην πάνω και κάτω πλευρά της συσκευασίας επιτρέπουν την ασφαλή και σταθερή κάθετη στοιβασία των κουτιών τελλαρωτά (σχ. 3). Η επίπεδη επιφάνεια των κουτιών επιτρέπει την εκτύπωση οιοδήποτε μηνύματος στην εξωτερική επιφάνειά τους.



ΣΧΗΜΑ 2  
0 1 2 3 4 5 6 7 8 9 10 11 12 13 14 15 16 17 18 19 20 21 22 23 24 25 26 27 28 29 30 31 32 33 34 35 36 37 38 39 40 41 42 43 44 45 46 47 48 49 50 51 52 53 54 55 56 57 58 59 60 61 62 63 64 65 66 67 68 69 70 71 72 73 74 75 76 77 78 79 80 81 82 83 84 85 86 87 88 89 90 91 92 93 94 95 96 97 98 99 100

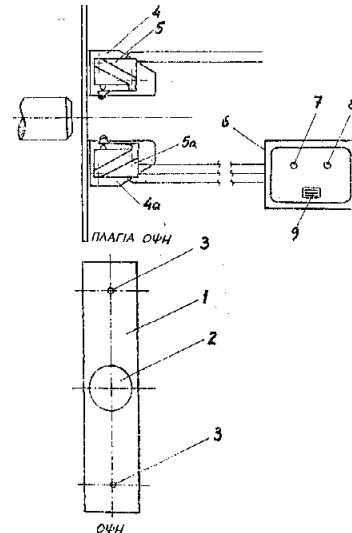


<b>ΑΡΙΘΜΟΣ Δ.Ε.</b>	(11): <b>1002473</b>
ΑΡΙΘΜΟΣ ΑΙΤΗΣΗΣ Δ.Ε.	(21): 960100076
ΤΙΤΛΟΣ ΕΦΕΥΡΕΣΗΣ	(54): Σύστημα ασφάλισης θυρών ανελευκυστήρα
ΔΙΕΘΝΗΣ ΤΑΞΙΝΟΜΗΣΗ	(51): IPC6, B66B 13/22
ΔΙΚΑΙΟΥΧΟΣ	(73): ΣΤΥΛΙΑΝΟΣ ΑΡΓΥΡΗΣ Κεδρήνου 43, 115 22 Αθήνα, Ελλάς
ΗΜΕΡΟΜΗΝΙΑ ΚΑΤΑΘΕΣΗΣ	(22): 07.03.96
ΗΜΕΡΟΜΗΝΙΑ ΑΠΟΝΟΜΗΣ	(47): 21.11.96
ΣΥΜΒΑΤΙΚΕΣ ΠΡΟΤΕΡΑΙΟΤΗΤΕΣ	(30): —
ΤΡΟΠΟΠΟΙΗΣΗ ΣΤΟ ΚΥΡΙΟ Δ.Ε.	(61): —
ΕΦΕΥΡΕΤΗΣ	(72): ΣΤΥΛΙΑΝΟΣ ΑΡΓΥΡΗΣ
ΕΙΔΙΚΟΣ ΠΛΗΡΕΞΟΥΣΙΟΣ	(74): —
ΑΝΤΙΚΛΗΤΟΣ	(74): —

#### ΠΕΡΙΛΗΨΗ (57)

Η εφεύρεση αναφέρεται σε ένα σύστημα ασφάλισης θυρών φρέατος ανελευκυστήρων. Το σύστημα χαρακτηρίζεται από το ότι εγκαθίσταται στα φύλλα των θυρών φρέατος των ανελευκυστήρων και αποτελείται (σχ. 1) από μία βάση όπου στηρίζονται δύο μικροδιακόπτες που τοποθετείται εσωτερικά του κάθε φύλλου της θύρας φρέατος έτσι ώστε η οπή που φέρει να είναι ευθυγραμμισμένη με τη διαδρομή του πείρου ασφάλισης του κλειθρού, καθώς και από ένα ηλεκτρονικό εξάρτημα σε σχήμα οθόνης με δύο ενδεικτικές λυχνίες και ένα βομβητή που τοποθετείται στην εξωτερική επιφάνεια κάθε θύρας φρέατος. Το σύστημα αυτό αφενός δεν επιτρέπει την εκκίνηση του θαλάμου εάν η θύρα του φρέατος δεν είναι κλειστή και ασφαλισμένη ακόμα και αν υφίσταται βλάβη ή δυσλειτουργία των μηχανισμού μανδάλωσης ή/και των ηλε-

κτρικών και ηλεκτρονικών μερών του ανελευκυστήρα ή ακόμα και εάν επιχειρηθεί εκούσια παράκαμψη των μηχανισμών ασφαλείας του ανελευκυστήρα, αφετέρου δεν επιτρέπει το άνοιγμα των θυρών του φρέατου εάν ο θάλαμος δεν βρίσκεται από πίσω και τέλος, το νέο σύστημα προειδοποιεί οπτικοακουστικά για την άφιξη του θαλάμου τότε και μόνον όταν ο θάλαμος αφιχθεί και έχει σταματήσει πίσω από τη θύρα. Με την εφεύρεση αυτή εξασφαλίζεται στα πλαίσια μιας προσιτής οικονομικά λύσης ή ακόμα μεγαλύτερη ασφάλεια των χρηστών των ανελευκυστήρων λόγω κακής αστοχίας της εγκατάστασης των ανελευκυστήρων λόγω κακής κατασκευής, συντήρησης ή παλαιότητας και μπορεί να χρησιμοποιηθεί και από άτομα με ειδικές ανάγκες.



<b>ΑΡΙΘΜΟΣ Δ.Ε.</b>	(11): <b>1002474</b>
ΑΡΙΘΜΟΣ ΑΙΤΗΣΗΣ Δ.Ε.	(21): 890100737
ΤΙΤΛΟΣ ΕΦΕΥΡΕΣΗΣ	(54): Μέθοδος παρασκευής μιας φαρμακευτικής συνθέσεως δι' οφθαλμική χρήση η οποία περιλαμβάνει ένα υδατοδιαλυτό άλας δια προσθήκης οξέος ιμποπαμίνης
ΔΙΕΘΝΗΣ ΤΑΞΙΝΟΜΗΣΗ	(51): IPC5, A61K 9/06 IPC5, A61K 47/38 IPC5, A61K 31/22
ΔΙΚΑΙΟΥΧΟΣ	(73): ZAMBON GROUP SPA Via della Chimica, 9, Vicenza, 36100, Ιταλία
ΗΜΕΡΟΜΗΝΙΑ ΚΑΤΑΘΕΣΗΣ	(22): 07.11.89
ΗΜΕΡΟΜΗΝΙΑ ΑΠΟΝΟΜΗΣ	(47): 26.11.96
ΣΥΜΒΑΤΙΚΕΣ ΠΡΟΤΕΡΑΙΟΤΗΤΕΣ	(30): 22558 A/88/09.11.88/IT
ΤΡΟΠΟΠΟΙΗΣΗ ΣΤΟ ΚΥΡΙΟ Δ.Ε.	(61): —
ΕΦΕΥΡΕΤΗΣ	(72): 1) CASAGRANDE CESARE 2) GAZZANIGA ANNIBALE 3) STROPPOLO FEDERICO
ΕΙΔΙΚΟΣ ΠΛΗΡΕΞΟΥΣΙΟΣ	(74): Σταμνά Σπυριδούλα, δικηγόρος, Κουμπάρη 2, 106 74 Αθήνα
ΑΝΤΙΚΛΗΤΟΣ	(74): Παπακωνσταντίνου Ελένη, δικηγόρος, Κουμπάρη 2, 106 74 Αθήνα

δατοδιαλυτού φαρμακευτικώς παραδεκτού άλατος δια προσθήκης οξέος ιμποπαμίνης

#### ΠΕΡΙΛΗΨΗ (57)

Το διάλυμα ρυθμίζεται εις ΡΗ 4.5 και περιέχει από 0.1 έως 0.5 μέρη βάρους υδροεπιπροπιλομεθυλοκυτταρίνης δια κάθε μέρος βάρους υ-

<b>ΑΡΙΘΜΟΣ Δ.Ε.</b>	<b>(11): 1002475</b>
ΑΡΙΘΜΟΣ ΑΙΤΗΣΗΣ Δ.Ε.	(21): 890100803
ΤΙΤΛΟΣ ΕΦΕΥΡΕΣΗΣ	(54): Μέθοδος παρασκευής πεπτιδικών παραγώγων
ΔΙΕΘΝΗΣ ΤΑΞΙΝΟΜΗΣΗ	(51): IPC5, C07K 7/26// IPC5, C07K 99/58 IPC5, C07K 99/60 IPC5, A61K 37/02
ΔΙΚΑΙΟΥΧΟΣ	(73): SANDOZ LTD Lichtstrasse 35, Basle, 4002, Ελβετία
ΗΜΕΡΟΜΗΝΙΑ ΚΑΤΑΘΕΣΗΣ	(22): 04.12.89
ΗΜΕΡΟΜΗΝΙΑ ΑΠΟΝΟΜΗΣ	(47): 26.11.96
ΣΥΜΒΑΤΙΚΕΣ ΠΡΟΤΕΡΑΙΟΤΗΤΕΣ	(30): 1) 8828364.3/05.12.88/GB 2) 8916115.2/13.07.89/GB
ΤΡΟΠΟΠΟΙΗΣΗ ΣΤΟ ΚΥΡΙΟ Δ.Ε.	(61): —
ΕΦΕΥΡΕΤΗΣ	(72): 1) KRENNING ERIC P. DR. 2) LAMBERTS STEVEN W.J. PROF. DR. 3) PLESS JANOS DR. 4) RAINER ALBERT DR.
ΕΙΔΙΚΟΣ ΠΛΗΡΕΞΟΥΣΙΟΣ	(74): Σταμνά Σπυριδούλα, δικηγόρος, Κουμπάρη 2, 106 74 Αθήνα
ΑΝΤΙΚΑΛΗΤΟΣ	(74): Παπακωνσταντίνου Ελένη, δικηγόρος, Κουμπάρη 2, 106 74 Αθήνα

κοποιητική ομάδα συνδέεται με μια αμινοομάδα του αναφερμένου πεπτιδίου, και η αναφερμένη αμινοομάδα δεν έχει καμιά σημαντική συγγένεια πρόσδεσης για υποδοχείς σωματοστατίνης, σε μορφή ελεύθερη ή αλατιού, σχηματίζουν σύμπλοκα με ένα ανιχνεύσιμο στοιχείο και είναι χρήσιμα ως φαρμακευτικό προϊόν, π.χ. ένα ραδιοφαρμακευτικό προϊόν για in vivo εικόνηση θετικών όγκων υποδοχέα σωματοστατίνης ή για θεραπεία.

#### ΠΕΡΙΛΗΨΗ (57)

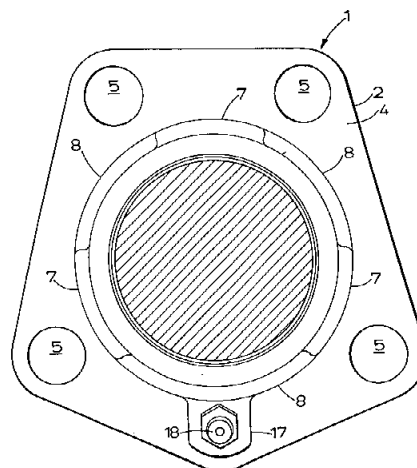
Πεπτιδία σωματοστατίνης που φέρουν τουλάχιστον μια χηλοκοποιητική ομάδα δια ένα ανιχνεύσιμο στοιχείο, όπου η αναφερόμενη χηλι-

<b>ΑΡΙΘΜΟΣ Δ.Ε.</b>	<b>(11): 1002476</b>
ΑΡΙΘΜΟΣ ΑΙΤΗΣΗΣ Δ.Ε.	(21): 900100842
ΤΙΤΛΟΣ ΕΦΕΥΡΕΣΗΣ	(54): Συγκροτήματα εδράνων
ΔΙΕΘΝΗΣ ΤΑΞΙΝΟΜΗΣΗ	(51): IPC5, F16D 65/22 IPC5, F16C 23/04
ΔΙΚΑΙΟΥΧΟΣ	(73): ROR ROCKWELL LIMITED Rackery Lane, Llay, N2 Wrexham, CLWYD, M Βρετανία
ΗΜΕΡΟΜΗΝΙΑ ΚΑΤΑΘΕΣΗΣ	(22): 05.12.90
ΗΜΕΡΟΜΗΝΙΑ ΑΠΟΝΟΜΗΣ	(47): 26.11.96
ΣΥΜΒΑΤΙΚΕΣ ΠΡΟΤΕΡΑΙΟΤΗΤΕΣ	(30): 8926639.8/07.12.89/GB
ΤΡΟΠΟΠΟΙΗΣΗ ΣΤΟ ΚΥΡΙΟ Δ.Ε.	(61): —
ΕΦΕΥΡΕΤΗΣ	(72): LAYFIELD JONATHAN MICHAEL HOWARD
ΕΙΔΙΚΟΣ ΠΛΗΡΕΞΟΥΣΙΟΣ	(74): Σταμνά Σπυριδούλα, δικηγόρος, Κουμπάρη 2, 106 74 Αθήνα
ΑΝΤΙΚΑΛΗΤΟΣ	(74): Παπακωνσταντίνου Ελένη, δικηγόρος, Κουμπάρη 2, 106 74 Αθήνα

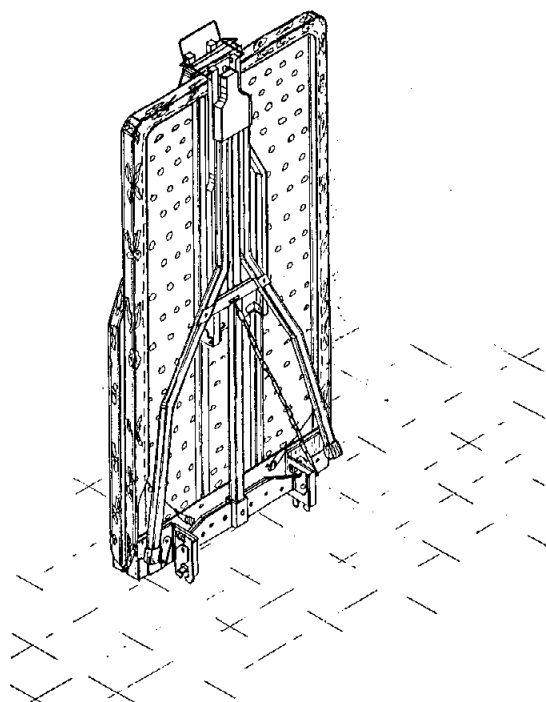
#### ΠΕΡΙΛΗΨΗ (57)

Το συγκρότημα εδράνου (1), π.χ. δι' άξονα επενεργείας στην πέδη (16) για άξονα οχήματος περιλαμβάνει αντιτριβικό δακτύλιο (II), που έχει μερικώς σφαιρική εξωτερική περιφέρεια (12) και οπή (II'), για να δέχεται τον άξονα (16), ως και μέλη περιβολής (2, 3) προσαρμοζόμενα πέριξ του αντιτριβικού δακτυλίου (II), που έχουν εσωτερικές επιφάνειες (8) συλλειτουργούσεως μετά του αντιτριβικού δακτυλίου για την συγκράτηση και τοποθέτηση αυτού, ενώ παρέχουν την δυνατότητα κλίσης του αντιτριβικού δακτυλίου για την συγκράτηση και τοποθέ-

τηση αυτού, ενώ παρέχουν την δυνατότητα κλίσης του αντιτριβικού δακτυλίου εν σχέσει προς τα μέλη περιβολής (2, 3). Το συγκρότημα στερεώνεται στα μέλη περιβολής επί βάσεως τοποθέτησης, π.χ. βραχίονα αγκύρωσης πέδης (6). Ένα μέλος τοποθέτησης (21), που συνδέει μίαν στεφάνη (15) στην οπή (II') και μίαν στεφάνη (19) του άξονα (16) τοποθετεί τον άξονα αξονικώς στον αντιτριβικό δακτύλιο (II). Μιά ή περισσότερες προεξοχές (7) ενός μέλους περιβολής (3) τοποθετούνται έναντι επιφανείας ή επιφανειών της βάσης τοποθέτησης (6) για την τοποθέτηση του συγκροτήματος ακτινοειδώς επί της βάσης τοποθέτησης για την επιβολή του συγκροτήματος, ώστε να αντενεργεί σε ακτινοειδή δύναμη επί του άξονος (16) δια της μεταβίβασης αναλογίας της δύναμης προς την βάση τοποθέτησης ή στην προεξοχή ή μια εκ των προεξοχών (7).



<b>ΑΡΙΘΜΟΣ Δ.Ε.</b>	(11): <b>1002477</b>
ΑΡΙΘΜΟΣ ΑΙΤΗΣΗΣ Δ.Ε.	(21): 940100077
ΤΙΤΛΟΣ ΕΦΕΥΡΕΣΗΣ	(54): Μηχανισμός συμπτύξεως οικιακής σιδερώστρας
ΔΙΕΘΝΗΣ ΤΑΞΙΝΟΜΗΣΗ	(51): IPC5, D06F 81/02
ΔΙΚΑΙΟΥΧΟΣ	(73): ΑΓΓΕΛΙΔΗΣ ΙΩΑΝΝΗΣ & ΣΙΑ Ο.Ε. Αμαξώνων 2, Ελληνικό
ΗΜΕΡΟΜΗΝΙΑ ΚΑΤΑΘΕΣΗΣ	(22): 14.02.94
ΗΜΕΡΟΜΗΝΙΑ ΑΠΟΝΟΜΗΣ	(47): 26.11.96
ΣΥΜΒΑΤΙΚΕΣ ΠΡΟΤΕΡΑΙΟΤΗΤΕΣ	(30): —
ΤΡΟΠΟΠΟΙΗΣΗ ΣΤΟ ΚΥΡΙΟ Δ.Ε.	(61): —
ΕΦΕΥΡΕΤΗΣ	(72): ΑΓΓΕΛΙΔΗΣ ΙΩΑΝΝΗΣ
ΕΙΔΙΚΟΣ ΠΛΗΡΕΞΟΥΣΙΟΣ	(74): Προκοπίου Δημήτριος, δικηγόρος, Ηρακλείτου 6, 106 73 Αθήνα
ΑΝΤΙΚΑΛΗΤΟΣ	(74): Σακελλαρίδης Ιωάννης, δικηγόρος, Ηρακλείτου 6, 106 73 Αθήνα



#### ΠΕΡΙΛΗΨΗ (57)

Ένας μηχανισμός συμπτύξεως οικιακής σιδερώστρας, χαρακτηριζόμενος εκ του ότι έχει την επίπεδη σανίδα διηρημένη σε δύο τμήματα, τα οποία αναδιπλώνουν με τη βοήθεια μηχανισμού-μεντεσέ και συγχρόνως αναδιπλώνονται με την έλξη αλυσίδας τα δύο μέρη των ποδιών ούτως ώστε η σιδερώστρα να κλείνει σε μικρό σχήμα καταλαμβάνοντας το ήμισυ του μήκους της.

<b>ΑΡΙΘΜΟΣ Δ.Ε.</b>	(11): <b>1002478</b>
ΑΡΙΘΜΟΣ ΑΙΤΗΣΗΣ Δ.Ε.	(21): 950100410
ΤΙΤΛΟΣ ΕΦΕΥΡΕΣΗΣ	(54): Πλαστικό κάλυμμα συσκευασίας με διπλοκόλληση
ΔΙΕΘΝΗΣ ΤΑΞΙΝΟΜΗΣΗ	(51): IPC6, B65D 71/00 IPC6, B65D 19/38 IPC6, B65D 19/44
ΔΙΚΑΙΟΥΧΟΣ	(73): ΑΝΑΣΤΑΣΟΠΟΥΛΟΣ ΑΘΑΝΑΣΙΟΣ Αγία Παρασκευή, Ν. Κοζάνης, 50100
ΗΜΕΡΟΜΗΝΙΑ ΚΑΤΑΘΕΣΗΣ	(22): 20.11.95
ΗΜΕΡΟΜΗΝΙΑ ΑΠΟΝΟΜΗΣ	(47): 26.11.96
ΣΥΜΒΑΤΙΚΕΣ ΠΡΟΤΕΡΑΙΟΤΗΤΕΣ	(30): —
ΤΡΟΠΟΠΟΙΗΣΗ ΣΤΟ ΚΥΡΙΟ Δ.Ε.	(61): —
ΕΦΕΥΡΕΤΗΣ	(72): ΑΝΑΣΤΑΣΟΠΟΥΛΟΣ ΑΘΑΝΑΣΙΟΣ
ΕΙΔΙΚΟΣ ΠΛΗΡΕΞΟΥΣΙΟΣ	(74): —
ΑΝΤΙΚΑΛΗΤΟΣ	(74): Ουζουνίδου Ευγενία, Δημοκρατίας 29, 501 00 Κοζάνη

#### ΠΕΡΙΛΗΨΗ (57)

Πλαστικό κάλυμμα συσκευασίας με διπλοκόλληση που αποτελείται από μία κύρια επιφάνεια (1) σε σχήμα τετράγωνο (1α) ή παραλληλόγραμμο (1β), ή ραμβοειδές (1ε) ή τρίγωνο (1δ) ή πολύγωνο (1γ) ή στρογγυλό (1ζ) ή με τρύπα (1η) ή σωλήνα (1ε), που είναι κατασκευασμένο από πολυαιθυλαίνιο ή αγροτικό πλαστικό ή μαλακό πλαστικό ή σκληρό ή θερμοσυρρικνούμενο, ενισχυμένο ή αεροπλάστ ή διπλό πλαστικό για εξασφάλιση ανθεκτικότητας. Τα μεγέθη της κύριας επιφάνειας (1) είναι διάφορα, εξαρτώνται από το αντικείμενο που θα καλυφθεί και το σχήμα του.

Η κύρια επιφάνεια (1) μπορεί να κατασκευαστεί από υλικό με διαφορετικά χρώματα.

Στις άκρες της κύριας επιφάνειας (1) υπάρχει διπλοκόλληση. Στην κύρια επιφάνεια (1) περιμετρικά στις άκρες κολλάμε (2) μία πλαστική επιφάνεια, περιμετρική επιφάνεια (3), και μετά από χιλιοστά υπάρχει

ξανακόλληση (20 για να εξασφαλίσουμε την αντοχή της κόλλησης της κύριας επιφάνειας (1) με την περιμετρική επιφάνεια (3).

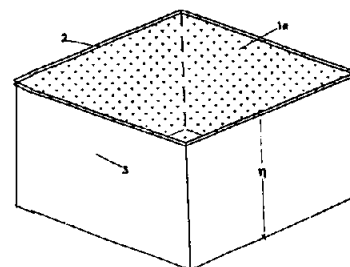
Η κόλληση μπορεί να είναι 0.3 του χιλιοστού και είναι η ψιλή κόλληση για πλαστικό κάλυμμα μικρών διαστάσεων, επίσης μπορεί να είναι από 1 χιλ. έως 3 εκατ. η φαρδιά κόλληση.

Η περιμετρική επιφάνεια μπορεί να είναι από διάφανο απλό πλαστικό ή ενισχυμένο πλαστικό περιμετρικά ή ενισχυμένο πλαστικό σε μία πλευρά για μεγαλύτερη αντοχή όπου χρειάζεται.

Το πλαστικό κάλυμμα συσκευασίας με διπλοκόλληση μπορεί η κύρια επιφάνεια (1) να έχει σχήμα παραλληλεπίπεδου (1ι) και να έχει ανοιχτά τις δύο πλαϊνές πλευρές και την βάση. Στις άκρες των πλευρών αυτών υπάρχει διπλοκόλληση (2α), που ενώνει την κύρια επιφάνεια (1ι) με την παράπλευρη επιφάνεια (4).

Η βασική ιδέα της εφεύρεσης είναι κάλυψη υλικών οποιουδήποτε σχήματος και διαστάσεων, τα οποία βρίσκονται σε εξωτερικό χώρο ή τοποθετημένα σε κοντέινερ ή σε φορητό αυτοκίνητο ή οπουδήποτε αλλού και χρειάζονται προστασία ή συσκευασία.

Το πλεονέκτημα της εφεύρεσης είναι ότι, η κάλυψη ή συσκευασία μπορεί να γίνει οπουδήποτε σε οποιονδήποτε όγκο πραγμάτων και σχήματος. Εφαρμόζει και αγκαλιάζει το υλικό. Είναι εύκολο στην τοποθέτησή του και έχει χαμηλό κόστος.



<b>ΑΡΙΘΜΟΣ Δ.Ε.</b>	<b>(11): 1002479</b>	τοίχωμα, τα οποία αποσυντίθενται αισθητά στο αποχετευτικό σύστημα μέσα σε τριάντα (30) ημέρες.
ΑΡΙΘΜΟΣ ΑΙΤΗΣΗΣ Δ.Ε.	(21): 950100430	
ΤΙΤΛΟΣ ΕΦΕΥΡΕΣΗΣ	(54): Βιοδιασπώμενες συνθέσεις, επεξεργαζόμενες σε κατάσταση τήξης και αντικείμενα κατασκευαζόμενα απ' αυτές	
ΔΙΕΘΝΗΣ ΤΑΞΙΝΟΜΗΣΗ	(51): IPC6, C08L 3/02 IPC6, C08L 23:04	
ΔΙΚΑΙΟΥΧΟΣ	(73): McNEIL-PPC INC. Van Liew Avenue, Milltown, NJ 08850, Η.Π.Α.	
ΗΜΕΡΟΜΗΝΙΑ ΚΑΤΑΘΕΣΗΣ	(22): 22.12.93	
ΗΜΕΡΟΜΗΝΙΑ ΑΠΟΝΟΜΗΣ	(47): 26.11.96	
ΣΥΜΒΑΤΙΚΕΣ ΠΡΟΤΕΡΑΙΟΤΗΤΕΣ	(30): —	
ΤΜΗΜΑΤΙΚΗ ΣΤΗΝ ΑΙΤΗΣΗ Δ.Ε.	(61): 930100526/22.12.93	
ΕΦΕΥΡΕΤΗΣ	(72): 1) RAM L. KATARIA 2) SHMUEL DABI	
ΕΙΔΙΚΟΣ ΠΛΗΡΕΞΟΥΣΙΟΣ	(74): Κυπρούλη Κωνσταντία, δικηγόρος, Κουμπάρη 2, 106 74 Αθήνα	
ΑΝΤΙΚΛΗΤΟΣ	(74): Παπακωνσταντίνου Ελένη, δικηγόρος, Κουμπάρη 2, 106 74 Αθήνα	

#### **ΠΕΡΙΛΗΨΗ (57)**

Η εφεύρεση παρουσιάζει κατηγορίες θερμοπλαστικών, βιοδιασπώμενων συνθέσεων. Οι δομικές δείχνουν ότι αυτές οι συνθέσεις εμφανίζουν καλές μηχανικές ιδιότητες και αποσυντίθενται εύκολα παρουσία μικροοργανισμών. Οι συνθέσεις της παρούσας εφεύρεσης είναι χρήσιμες για την παραγωγή εγχυτικά κατασκευαζόμενων αντικειμένων με λεπτό

**ΕΥΡΕΤΗΡΙΟ Δ.Ε. ΣΥΜΦΩΝΑ ΜΕ ΤΗΝ ΗΜΕΡΟΜΗΝΙΑ ΚΑΤΑΘΕΣΗΣ**

<b>ΚΑΤΑΘΕΣΗ</b> (22)	<b>ΔΙΚΑΙΟΥΧΟΣ</b> (73)	<b>ΤΙΤΛΟΣ ΕΦΕΥΡΕΣΗΣ</b> (54)	<b>ΑΡ. Δ.Ε.</b> (11)
16/02/88	SANDOZ AG	Πιπεραζινοκαρβοξυλικό οξύ, η παρασκευή του και φαρμακευτικές συνθέσεις που το περιέχουν	1002471
07/11/89	ZAMBON GROUP SPA	Μέθοδος παρασκευής μιας φαρμακευτικής συνθέσεως δι' οφθαλμική χρήση η οποία περιλαμβάνει ένα υδατοδιάλυτο άλας δια προσθήκης οξέος ιμποπαμίνης	1002474
04/12/89	SANDOZ LTD	Μέθοδος παρασκευής πεπτιδικών παραγώγων	1002475
18/04/90	KAMINHΣ ΓΕΩΡΓΙΟΣ	Σύστημα συνδέσεως αυτοσυναρμολογούμενων τοιχίων	1002470
05/12/90	"ROR ROCWELL LIMITED"	Συγκρότημα εδράνων	1002476
01/12/93	JOHNSON & JOHNSON VISION PRODUCTS INC.	Μέθοδος και συσκευή επιθεωρίσεως οφθαλμικών φακών	1002468
22/12/93	MCNEIL-PPC INC.	Βιοδιασπώμενες συνθέσεις, επεξεργαζόμενες σε κατάσταση τήξης και αντικείμενα κατασκευαζόμενα απ' αυτές	1002479
14/02/94	ΑΓΓΕΛΙΔΗΣ ΙΩΑΝΝΗΣ & ΣΙΑ Ο.Ε.	Μηχανισμός συμπίεξης οικιακής σιδερώστρας	1002477
24/03/94	1) ΑΝΑΓΝΩΣΤΙΔΗΣ ΑΚΥΛΛΑΣ 2) GORAN HELLERS	Ο ρυθμιζόμενος δακτύλιος του στομάχου, για λαπαροσκοπική και κλασική χειρουργική τοποθέτηση για την θεραπεία της κακοήθους παχυσαρκίας	1002464
26/10/94	ΤΑΝΤΣΗΣ ΕΥΑΓΓΕΛΟΣ	Αυτοματοποιημένος θάλαμος συμπίεσης απορριμάτων	1002465
01/06/95	ΑΓΙΑΝΟΓΛΟΥ ΙΩΑΝΝΗΣ	Μηχανή πολλαπλασιασμού δυνάμεως δια μηχανικού συστήματος μοχλών και υδραυλικού συστήματος εμβόλων	1002458
19/09/95	ΝΙΚΟΛΑΡΑΚΗΣ ΝΙΚΟΛΑΟΣ	Σύνθετο πιεστήριο υψηλής συμπίεσης συνεχούς λειτουργίας για τον διαχωρισμό μείγματος στερεών υγρών	1002459
26/10/95	1) ΣΚΟΥΛΙΚΙΔΗΣ ΘΕΟΔΩΡΟΣ 2) ΒΛΑΧΟΣ ΣΩΤΗΡΗΣ 3) ΒΑΣΙΛΕΙΟΥ ΠΑΝΑΓΙΩΤΑ	Νέα πιγμέντα με ή-ημιαγωγικές ιδιότητες για ενίσχυση των ιδιοτήτων αντιδιαβρωτικών επιστρωμάτων	1002460
07/11/95	ΚΥΤΙΟΠΟΪΑ - ΛΙΘΟΓΡΑΦΙΑ ΣΤ. Σ. ΚΟΣΚΙΝΙΔΗΣ ΑΒΕΕ	Κουτί συσκευασίας ευπαθών τροφίμων και υλικών με σύστημα στοιβασίας περισσότερων κουτιών	1002472
20/11/95	ΑΝΑΣΤΑΣΟΠΟΥΛΟΣ ΑΘΑΝΑΣΙΟΣ	Πλαστικό κάλυμμα συσκευασίας με διπλοκόλληση	1002478
13/12/95	ΒΙΕΡΞ ΑΒΕ - ΕΦΑΡΜΟΣΜΕΝΕΣ ΗΛΕΚΤΡΟΜΕΤΑΛΛΙΚΕΣ ΚΑΤΑΣΚΕΥΕΣ ΑΝΩΝΥΜΗ ΒΙΟΤΕΧΝΙΚΗ ΕΤΑΙΡΕΙΑ	Σύστημα ανάρτησης φωτεινού σηματοδότη ρυθμιζόμενου ύψους	1002467
18/12/95	ΘΕΟΔΩΡΑΚΟΠΟΥΛΟΥ ΧΡΙΣΤΙΝΑ	Ανατομικό προστατευτικό κάλυμμα για τη φτέρνα του ποδιού και υποδήματος ενάντια της φθοράς του πίσω μέρους κατά την διάρκεια της οδήγησης	1002457

<b>ΚΑΤΑΘΕΣΗ</b> (22)	<b>ΔΙΚΑΙΟΥΧΟΣ</b> (73)	<b>ΤΙΤΛΟΣ ΕΦΕΥΡΕΣΗΣ</b> (54)	<b>ΑΡ. Δ.Ε.</b> (11)
29/12/95	1) ΒΑΛΚΑΝΑΣ ΓΕΩΡΓΙΟΣ 2) ΒΛΥΣΙΔΗΣ ΑΠΟΣΤΟΛΟΣ	Βιομηχανική αξιοποίηση των σκουπιδιών με πλήρη ανακύκλωση υλικών και με αριστοποίηση στην παραγωγή προϊόντων και ενέργειας	1002461
24/01/96	ΝΙΚΟΛΑΪΔΗΣ ΔΗΜΗΤΡΙΟΣ	Νέος τύπος παρεμβύσματος εκτονώσεως για τη λήψη παροχής από κύριους αγωγούς στην εφαρμογή της άρδευσης	1002463
05/02/96	SMITHKLINE BEECHAM P.L.C.	Νέες ενώσεις	1002466
05/02/96	ΛΑΓΟΣ ΝΙΚΟΛΑΟΣ	Σύστημα ηλεκτρονικής ταμειακής μηχανής με ενσωματωμένο, ή εξωτερικά συνδεδεμένη με ηλεκτρομηχανικό δέκτη ηλεκτρονικών καρτών	1002462
07/03/96	ΣΤΥΛΙΑΝΟΣ ΑΡΓΥΡΗΣ	Σύστημα ασφάλισης θυρών ανελκυστήρα	1002473
22/04/96	ΠΛΑΪΤΗΣ ΒΑΣΙΛΕΙΟΣ	Αυτορυθμιζόμενος μηχανισμός πέδησης για το ελεγχόμενο κλείσιμο θυρών και παραθύρων	1002469

**ΕΥΡΕΤΗΡΙΟ Δ.Ε. ΣΥΜΦΩΝΑ ΜΕ ΤΗΝ ΑΛΦΑΒΗΤΙΚΗ ΣΕΙΡΑ ΤΩΝ ΔΙΚΑΙΟΥΧΩΝ**

<b>ΔΙΚΑΙΟΥΧΟΣ</b> (73)	<b>ΤΙΤΛΟΣ ΕΦΕΥΡΕΣΗΣ</b> (54)	<b>ΚΑΤΑΘΕΣΗ</b> (22)	<b>ΑΡ. Δ.Ε.</b> (11)
"ROR ROCWELL LIMITED"	Συγκροτήματα εδράνων	05/12/90	1002476
GORAN HELLERS	Ο ρυθμιζόμενος δακτύλιος του στομάχου, για λαπαροσκοπική και κλασική χειρουργική τοποθέτηση για την θεραπεία της κακοήθους παχυσαρκίας	24/03/94	1002464
JOHNSON & JOHNSON VISION PRODUCTS INC.	Μέθοδος και συσκευή επιθεωρήσεως οφθαλμικών φακών	01/12/93	1002468
MCNEIL-PPC INC.	Βιοδιασπώμενες συνθέσεις, επεξεργαζόμενες σε κατάσταση τήξης και αντικείμενα κατασκευαζόμενα απ' αυτές	22/12/93	1002479
SANDOZ AG	Πιπεραζινοκαρβοξυλικό οξύ, η παρασκευή του και φαρμακευτικές συνθέσεις που το περιέχουν	16/02/88	1002471
SANDOZ LTD	Μέθοδος παρασκευής πεπτιδικών παραγώγων	04/12/89	1002475
SMITHKLINE BEECHAM P.L.C.	Νέες ενώσεις	05/02/96	1002466
ZAMBON GROUP SPA	Μέθοδος παρασκευής μιας φαρμακευτικής συνθέσεως δι' οφθαλμική χρήση η οποία περιλαμβάνει ένα υδατοδιαλυτό άλας δια προσθήκης οξέος ιμποπαμίνης	07/11/89	1002474
ΑΓΓΕΛΙΔΗΣ ΙΩΑΝΝΗΣ & ΣΙΑ Ο.Ε.	Μηχανισμός συμπίεξης οικιακής σιδερώστρας	14/02/94	1002477
ΑΓΙΑΝΟΓΛΟΥ ΙΩΑΝΝΗΣ	Μηχανή πολλαπλασιασμού δυνάμεως δια μηχανικού συστήματος μοχλών και υδραυλικού συστήματος εμβόλων	01/06/95	1002458
ΑΝΑΓΝΩΣΤΙΔΗΣ ΑΚΥΛΛΑΣ	Ο ρυθμιζόμενος δακτύλιος του στομάχου, για λαπαροσκοπική και κλασική χειρουργική τοποθέτηση για την θεραπεία της κακοήθους παχυσαρκίας	24/03/94	1002464
ΑΝΑΣΤΑΣΟΠΟΥΛΟΣ ΑΘΑΝΑΣΙΟΣ	Πλαστικό κάλυμμα συσκευασίας με διπλοκόλληση	20/11/95	1002478
ΒΑΛΚΑΝΑΣ ΓΕΩΡΓΙΟΣ	Βιομηχανική αξιοποίηση των σκουπιδιών με πλήρη ανακύκλωση υλικών και με αριστοποίηση στην παραγωγή προϊόντων και ενέργειας	29/12/95	1002461
ΒΑΣΙΛΕΙΟΥ ΠΑΝΑΓΙΩΤΑ	Νέα πιγμέντα με ή-ημιαγωγικές ιδιότητες για ενίσχυση των ιδιοτήτων αντιδιαβρωτικών επιστρωμάτων	26/10/95	1002460
ΒΙΕΡΞ ΑΒΕ - ΕΦΑΡΜΟΣΜΕΝΕΣ ΗΛΕΚΤΡΟΜΕΤΑΛΛΙΚΕΣ ΚΑΤΑΣΚΕΥΕΣ ΑΝΩΝΥΜΗ ΒΙΟΤΕΧΝΙΚΗ ΕΤΑΙΡΕΙΑ	Σύστημα ανάρτησης φωτεινού σηματοδότη ρυθμιζόμενου ύψους	13/12/95	1002467
ΒΛΑΧΟΣ ΣΩΤΗΡΗΣ	Νέα πιγμέντα με ή-ημιαγωγικές ιδιότητες για ενίσχυση των ιδιοτήτων αντιδιαβρωτικών επιστρωμάτων	26/10/95	1002460

<b>ΔΙΚΑΙΟΥΧΟΣ</b> (73)	<b>ΤΙΤΛΟΣ ΕΦΕΥΡΕΣΗΣ</b> (54)	<b>ΚΑΤΑΘΕΣΗ</b> (22)	<b>ΑΡ. Δ.Ε.</b> (11)
ΒΛΥΣΙΔΗΣ ΑΠΟΣΤΟΛΟΣ	Βιομηχανική αξιοποίηση των σκουπιδιών με πλήρη ανακύκλωση υλικών και με αριστοποίηση στην παραγωγή προϊόντων και ενέργειας	29/12/95	1002461
ΘΕΟΔΩΡΑΚΟΠΟΥΛΟΥ ΧΡΙΣΤΙΝΑ	Ανατομικό προστατευτικό κάλυμμα για τη φτέρνα του ποδιού και υποδήματος ενάντια της φθοράς του πίσω μέρους κατά την διάρκεια της οδήγησης	18/12/95	1002457
ΚΑΜΙΝΗΣ ΓΕΩΡΓΙΟΣ	Σύστημα συνδέσεως αυτοσυναρμολογούμενων τοιχίων	18/04/90	1002470
ΚΥΤΙΟΠΟΙΙΑ - ΛΙΘΟΓΡΑΦΙΑ ΣΤ. Σ. ΚΟΣΚΙΝΙΔΗΣ ΑΒΕΕ	Κουτί συσκευασίας ευπαθών τροφίμων και υλικών με σύστημα στοιβασίας περισσότερων κουτιών	07/11/95	1002472
ΛΑΓΟΣ ΝΙΚΟΛΑΟΣ	Σύστημα ηλεκτρονικής ταμειακής μηχανής με ενσωματωμένο, ή εξωτερικά συνδεδεμένη με ηλεκτρομηχανικό δέκτη ηλεκτρονικών καρτών	05/02/96	1002462
ΝΙΚΟΛΑΪΔΗΣ ΔΗΜΗΤΡΙΟΣ	Νέος τύπος παρεμβύσματος εκτονώσεως για τη λήψη παροχής από κύριους αγωγούς στην εφαρμογή της άρδευσης	24/01/96	1002463
ΝΙΚΟΛΑΡΑΚΗΣ ΝΙΚΟΛΑΟΣ	Σύνθετο πιεστήριο υψηλής συμπίεσης συνεχούς λειτουργίας για τον διαχωρισμό μείγματος στερεών υγρών	19/09/95	1002459
ΠΛΑΪΤΗΣ ΒΑΣΙΛΕΙΟΣ	Αυτορυθμιζόμενος μηχανισμός πέδησης για το ελεγχόμενο κλείσιμο θυρών και παραθύρων	22/04/96	1002469
ΣΚΟΥΛΙΚΙΔΗΣ ΘΕΟΔΩΡΟΣ	Νέα πιγμέντα με ή-ημιαγωγικές ιδιότητες για ενίσχυση των ιδιοτήτων αντιδιαβρωτικών επιστρωμάτων	26/10/95	1002460
ΣΤΥΛΙΑΝΟΣ ΑΡΓΥΡΗΣ	Σύστημα ασφάλισης θυρών ανελκυστήρα	07/03/96	1002473
ΤΑΝΤΣΗΣ ΕΥΑΓΓΕΛΟΣ	Αυτοματοποιημένος θάλαμος συμπίεσης απορριμάτων	26/10/94	1002465



**ΠΙΣΤΟΠΟΙΗΤΙΚΑ ΥΠΟΔΕΙΓΜΑΤΟΣ ΧΡΗΣΙΜΟΤΗΤΑΣ**

<b>ΑΡΙΘΜΟΣ Π.Υ.Χ.</b>	(11): <b>2001839</b>
ΑΡΙΘΜΟΣ ΑΙΤΗΣΗΣ Π.Υ.Χ.	(21): 950200114
ΤΙΤΛΟΣ ΕΦΕΥΡΕΣΗΣ	(54): Πλαστική πινακίδα περιπτέρων εκθέσεων
ΔΙΚΑΙΟΥΧΟΣ	(73): Κ. ΑΛΕΞΟΠΟΥΛΟΣ ΚΑΙ ΣΙΑ ΕΠΕ
ΗΜΕΡΟΜΗΝΙΑ ΚΑΤΑΘΕΣΗΣ	(22): 14.14.95
ΗΜΕΡΟΜΗΝΙΑ ΑΠΟΝΟΜΗΣ	(47): 01.11.96
ΣΥΜΒΑΤΙΚΕΣ ΠΡΟΤΕΡΑΙΟΤΗΤΕΣ ΕΦΕΥΡΕΤΗΣ	(30): — (72): ΑΛΕΞΟΠΟΥΛΟΣ ΚΩΝΣΤΑΝΤΙΝΟΣ
ΕΙΔΙΚΟΣ ΠΛΗΡΕΞΟΥΣΙΟΣ	(74): Αντωνέα Αγγελική, δικηγόρος, Σόλωνος 128, 106 81 Αθήνα
ΑΝΤΙΚΑΛΩΣ	(74): Αντωνέα Αγγελική, δικηγόρος, Σόλωνος 128, 106 81 Αθήνα

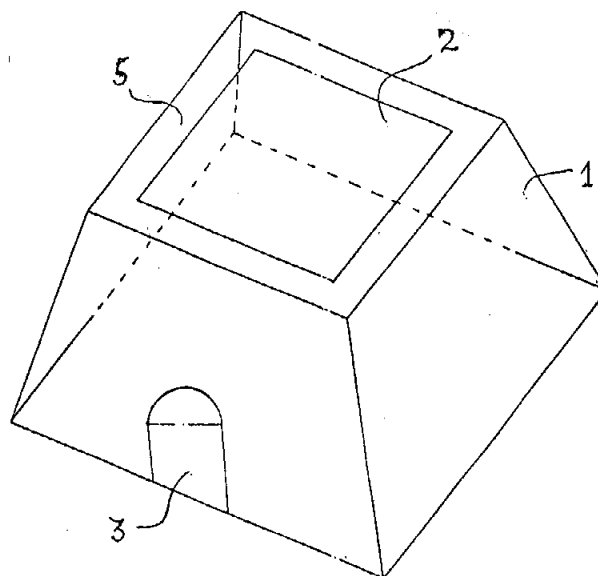
Χρησιμοποιείται στην πρόσοψη των περιπτέρων εκθέσεων και αναγράφει την επωνυμία-σήμα του εκθέτη ή την αρίθμηση του περιπτέρου.

**ΠΕΡΙΛΗΨΗ (57)**

Η πλαστική πινακίδα περιπτέρων εκθέσεων αποτελεί γραφική κατασκευή από πλεξιγκλάς ή ζελατίνα, όπου εκτυπώνονται γράμματα, αριθμοί ή λοιπά σχήματα, που βγαίνουν από computer και κόβονται από πλόττερ σε αυτοκόλλητο υλικό, και φροντίζονται με χρώματα της αρεσκείας μας με την τεχνική της μεταξοτυπίας στο πίσω μέρος αυτής.

Τα πλεονεκτήματα αυτής της εφεύρεσης είναι ότι τοποθετείται εύκολα, δεν καταστρέφεται μετά την απομάκρυνση, επανατοποθετείται, είναι προστατευμένη από το πλεξιγκλάς ή τη ζελατίνα, μπορεί να φέρει διαφήμιση και να έχει πολλά χρώματα.

<b>ΑΡΙΘΜΟΣ Π.Υ.Χ.</b>	(11): <b>2001840</b>
ΑΡΙΘΜΟΣ ΑΙΤΗΣΗΣ Π.Υ.Χ.	(21): 950200136
ΤΙΤΛΟΣ ΕΦΕΥΡΕΣΗΣ	(54): Φρεάτιο υδρομετρητή με καπάκι κατασκευασμένα από πολυεστερικές ύλες
ΔΙΚΑΙΟΥΧΟΣ	(73): ΨΑΡΡΟΣ ΓΕΩΡΓΙΟΣ Αθηνών 92, 104 47, Ελλάς
ΗΜΕΡΟΜΗΝΙΑ ΚΑΤΑΘΕΣΗΣ	(22): 06.12.94
ΗΜΕΡΟΜΗΝΙΑ ΑΠΟΝΟΜΗΣ	(47): 01.11.96
ΣΥΜΒΑΤΙΚΕΣ ΠΡΟΤΕΡΑΙΟΤΗΤΕΣ ΕΦΕΥΡΕΤΗΣ	(30): — (72): ΨΑΡΡΟΣ ΓΕΩΡΓΙΟΣ
ΕΙΔΙΚΟΣ ΠΛΗΡΕΞΟΥΣΙΟΣ	(74): Προκοπίου Δημήτριος, δικηγόρος, Ηρακλείου 6, 106 73 Αθήνα
ΑΝΤΙΚΑΛΩΣ	(74): Σακελλαρίδης Ιωάννης, δικηγόρος, Ηρακλείου 6, 106 73 Αθήνα



**ΠΕΡΙΛΗΨΗ (57)**

Ένα φρεάτιο υδρομετρητή με καπάκι το οποίο είναι κατασκευασμένο από πολυεστερικές ύλες και ενισχυμένο με υαλοβάμβακα σε καθορισμένο ή όχι σχήμα, προοριζόμενο να αντιμετωπίζει μηχανική αντοχή σε ισχυρές πιέσεις. Η κατασκευή του ως άνω φρεατίου είναι τέτοια ούτως ώστε να δύναται να τοποθετείται κατά την μεταφορά του και την αποθήκευση του το ένα εντός του άλλου για εξοικονόμηση χώρου.

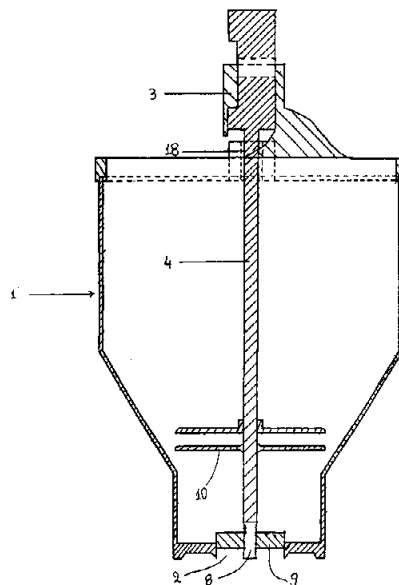
<b>ΑΡΙΘΜΟΣ Π.Υ.Χ.</b>	(11): <b>2001841</b>
ΑΡΙΘΜΟΣ ΑΙΤΗΣΗΣ Π.Υ.Χ.	(21): 950200180
ΤΙΤΛΟΣ ΕΦΕΥΡΕΣΗΣ	(54): Αυτόματο μηχανήμα λουκουμάδων
ΔΙΚΑΙΟΥΧΟΣ	(73): ΤΣΙΜΟΓΙΑΝΝΗΣ ΧΑΡΙΛΑΟΣ Αιόλου 80, Αγία Βαρβάρα, Αιγάλεω 123 51, Αθήνα
ΗΜΕΡΟΜΗΝΙΑ ΚΑΤΑΘΕΣΗΣ	(22): 04.07.95
ΗΜΕΡΟΜΗΝΙΑ ΑΠΟΝΟΜΗΣ	(47): 01.11.96
ΣΥΜΒΑΤΙΚΕΣ ΠΡΟΤΕΡΑΙΟΤΗΤΕΣ	(30): —
ΕΦΕΥΡΕΤΗΣ	(72): Τσιμογιάννης Χαρίλαος
ΕΙΔΙΚΟΣ ΠΛΗΡΕΞΟΥΣΙΟΣ	(74): —
ΑΝΤΙΚΑΗΤΟΣ	(74): —

διακοπτόμενης λειτουργίας (16), και τέλος υπάρχει και μία συσκευή καταμέτρησης (16), η οποία δείχνει τον αριθμό των παραγόμενων κομματιών.

#### ΠΕΡΙΛΗΨΗ (57)

Ο ηλεκτροκινητήρας (5) που στερεώνεται στο βραχίονα (11) και ασφαλίζεται πάνω στον κάδο (1) με μέσα σύνδεσης, τα οποία τοποθετούνται στις τρύπες (12, 13) και (14, 15) του βραχίονα και του κάδου, κινεί το έμβολο (4) μέσα στον οδηγό εμβόλου (3) και συνεπώς μέσα στον κάδο (1) μέσω του δίσκου περιστροφής (6) και του ελασματος (7), το οποίο έμβολο φέρει το δίσκο πίεσης (10) και καταλήγει σε σπείρωμα (8), στο οποίο κινείται η κεφαλή (9), ανάλογα αν τη βιδώνουμε. Ο κάδος φέρει επίσης χερούλι (17) και την τρύπα στήριξης και περιστροφής (18) για την στήριξη του μηχανήματος σε κάποια ράβδο.

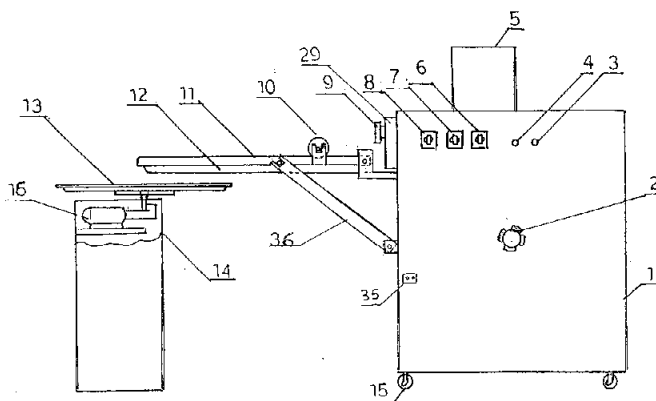
Επιπλέον οι στροφές του ηλεκτροκινητήρα (5) ελέγχονται από έναν ροοστάτη (16), υπάρχει δυνατότητα διακοπτόμενης λειτουργίας του ηλεκτροκινητήρα (5) σε διάφορες ταχύτητες από τη συσκευή



<b>ΑΡΙΘΜΟΣ Π.Υ.Χ.</b>	(11): <b>2001842</b>
ΑΡΙΘΜΟΣ ΑΙΤΗΣΗΣ Π.Υ.Χ.	(21): 960200120
ΤΙΤΛΟΣ ΕΦΕΥΡΕΣΗΣ	(54): Μηχανή παραγωγής κουλουράκιων και μπισκότων
ΔΙΚΑΙΟΥΧΟΣ	(73): ΠΕΝΤΕΡΙΔΗΣ ΣΤΕΛΙΟΣ 7ο Χλμ Ωραικάστρου, 530 17 Θεσσαλονίκη, Ελλάς
ΗΜΕΡΟΜΗΝΙΑ ΚΑΤΑΘΕΣΗΣ	(22): 18.04.96
ΗΜΕΡΟΜΗΝΙΑ ΑΠΟΝΟΜΗΣ	(47): 01.11.96
ΣΥΜΒΑΤΙΚΕΣ ΠΡΟΤΕΡΑΙΟΤΗΤΕΣ	(30): —
ΕΦΕΥΡΕΤΗΣ	(72): ΠΕΝΤΕΡΙΔΗΣ ΣΤΕΛΙΟΣ
ΕΙΔΙΚΟΣ ΠΛΗΡΕΞΟΥΣΙΟΣ	(74): —
ΑΝΤΙΚΑΗΤΟΣ	(74): —

#### ΠΕΡΙΛΗΨΗ (57)

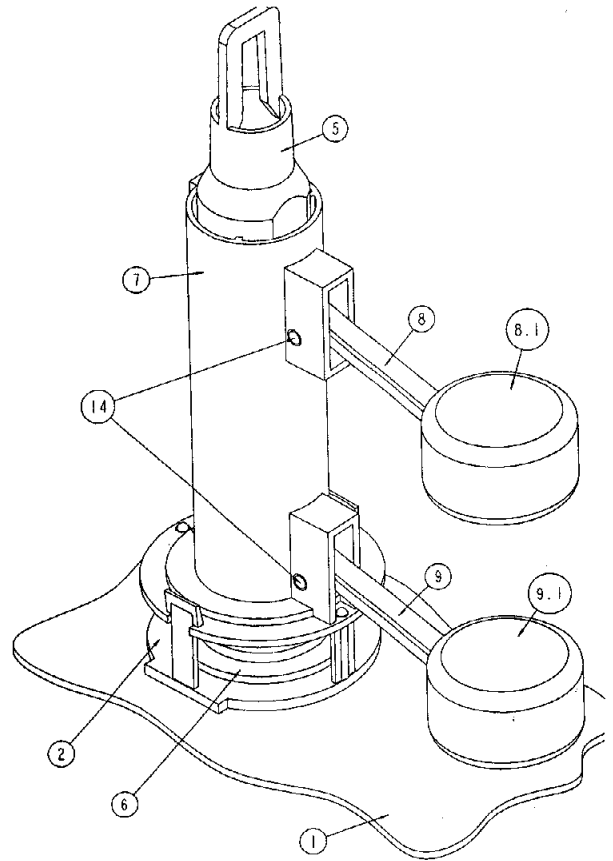
Είναι μια μηχανή που παράγει κουλουράκια και μπισκότα 30-60 κιλά την ώρα ανάλογα με τον τύπο του κουλουριού. Η μηχανή παρασκευάζει κουλουράκια κάθε μορφής και τύπου προσαρμόζοντας κάθε φορά και την αντίστοιχη ροδέλα (κορνέ) που δίδει και το κατάλληλο σχήμα στην ζύμη. Όταν παρασκευάζουμε κουλουράκι σε μορφή πλεξούδας τότε παίρνουν κίνηση τα γρονάζια 25α-25β από το 25γ.



**ΑΡΙΘΜΟΣ Π.Υ.Χ.** (11): **2001843**  
**ΑΡΙΘΜΟΣ ΑΙΤΗΣΗΣ Π.Υ.Χ.** (21): 960200144  
**ΤΙΤΛΟΣ ΕΦΕΥΡΕΣΗΣ** (54): Μηχανισμός ελέγχου της ποσότητας νερού για καζανάκια τουαλέτας όλων των τύπων  
**ΔΙΚΑΙΟΥΧΟΣ** (73): ΛΑΜΑΠΛΑΣΤ Α.Ε. - ΒΙΟΜΗΧΑΝΙΑ ΠΛΑΣΤΙΚΩΝ  
 6ο χλμ. Παλαιάς οδού Ωραιοκάστρου Τ.Θ. 40150, Σταυρούπολη Θεσ/κη, 560 00 Ελλάδα  
**ΗΜΕΡΟΜΗΝΙΑ ΚΑΤΑΘΕΣΗΣ** (22): 16.05.96  
**ΗΜΕΡΟΜΗΝΙΑ ΑΠΟΝΟΜΗΣ** (47): 01.11.96  
**ΣΥΜΒΑΤΙΚΕΣ ΠΡΟΤΕΡΑΙΟΤΗΤΕΣ** (30): —  
**ΕΦΕΥΡΕΤΗΣ** (72): ΛΑΓΟΣ ΙΩΑΝΝΗΣ  
**ΕΙΔΙΚΟΣ ΠΛΗΡΕΞΟΥΣΙΟΣ** (74): —  
**ΑΝΤΙΚΛΗΤΟΣ** (74): Μανδαλατσής Παναγιώτης, 6ο χλμ Παλ. Οδ. Ωραιοκάστρ. Τ.Θ. 40150 Σταυρούπολη Θεσ/νίκη 560 00

**ΠΕΡΙΛΗΨΗ (57)**

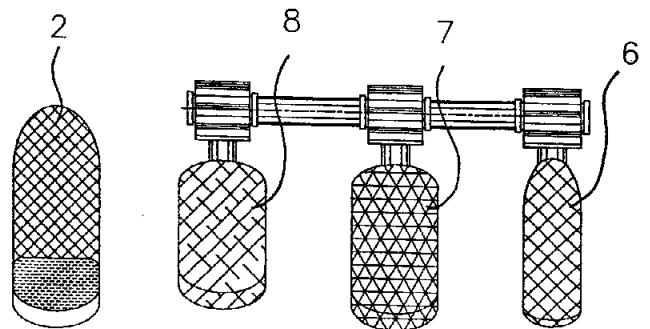
Μηχανισμός ελέγχου της ποσότητας νερού για καζανάκια τουαλέτας όλων των τύπων (πλαστικά, μεταλλικά, πορσελάνης κ.λπ.). Ο μηχανισμός αυτός δίνει τη δυνατότητα στο χρήστη να ρίξει στη λεκάνη της τουαλέτας όσο νερό χρειάζεται με αποτέλεσμα σημαντική οικονομία στην κατανάλωση νερού.



**ΑΡΙΘΜΟΣ Π.Υ.Χ.** (11): **2001844**  
**ΑΡΙΘΜΟΣ ΑΙΤΗΣΗΣ Π.Υ.Χ.** (21): 960200207  
**ΤΙΤΛΟΣ ΕΦΕΥΡΕΣΗΣ** (54): Πεντάλ πρόσθετο σε αυτοκίνητα και άλλα οχήματα  
**ΔΙΚΑΙΟΥΧΟΣ** (73): ΞΥΛΩΜΕΝΟΣ ΧΡΗΣΤΟΥ ΔΗΜΗΤΡΙΟΣ  
 Λουκιανού 31, 106 75 Αθήνα, Ελλάδα  
**ΗΜΕΡΟΜΗΝΙΑ ΚΑΤΑΘΕΣΗΣ** (22): 27.03.96  
**ΗΜΕΡΟΜΗΝΙΑ ΑΠΟΝΟΜΗΣ** (47): 01.11.96  
**ΣΥΜΒΑΤΙΚΕΣ ΠΡΟΤΕΡΑΙΟΤΗΤΕΣ** (30): —  
**ΕΦΕΥΡΕΤΗΣ** (72): ΞΥΛΩΜΕΝΟΣ ΔΗΜΗΤΡΙΟΣ  
**ΕΙΔΙΚΟΣ ΠΛΗΡΕΞΟΥΣΙΟΣ** (74): Προκοπίου Δημήτριος, δικηγόρος, Ηρακλείτου 6, 106 73 Αθήνα  
**ΑΝΤΙΚΛΗΤΟΣ** (74): Σακελλαρίδης Ιωάννης, δικηγόρος, Ηρακλείτου 6, 106 73 Αθήνα

**ΠΕΡΙΛΗΨΗ (57)**

Ένα πεντάλ νέου τύπου το οποίο χρησιμεύει για να ενεργοποιεί το πόδι το οποίο δεν χρησιμοποιείται για το συνεχές πάτημα του γκαζιού και του φρένου. Δηλαδή είναι ένα νεκρό πεντάλ, που έχει σαν σκοπό να ξεκουράζει το πόδι του οδηγού που μένει πολλές ώρες ακινητοποιημένο σε μεγάλα ταξίδια οδήγησης.



<b>ΑΡΙΘΜΟΣ Π.Υ.Χ.</b>	(11): <b>2001845</b>
ΑΡΙΘΜΟΣ ΑΙΤΗΣΗΣ Π.Υ.Χ.	(21): 960200132
ΤΙΤΛΟΣ ΕΦΕΥΡΕΣΗΣ	(54): Συσκευή μετάδοσης πληροφοριών σε καρτσάκι εμπορικών καταστημάτων για διαφημιστικούς σκοπούς
ΔΙΚΑΙΟΥΧΟΣ	(73): 1) ΙΩΑΝΝΙΔΗΣ ΧΡΗΣΤΟΥ ΘΕΟΔΩΡΟΣ Σκαλίδη, Χαλέπα Χανίων Κρήτη, Ελλάδα 2) ΝΤΕΛΗΔΗΜΟΣ ΔΗΜΗΤΡΙΟΥ ΙΩΑΝΝΗΣ Πλαστήρα 3, Πεύκη, 151 21 Αττική Ελλάδα
ΗΜΕΡΟΜΗΝΙΑ ΚΑΤΑΘΕΣΗΣ	(22): 24.04.96
ΗΜΕΡΟΜΗΝΙΑ ΑΠΟΝΟΜΗΣ	(47): 05.11.96
ΣΥΜΒΑΤΙΚΕΣ ΠΡΟΤΕΡΑΙΟΤΗΤΕΣ ΕΦΕΥΡΕΤΗΣ	(30): — (72): ΝΤΕΛΗΔΗΜΟΣ ΙΩΑΝΝΗΣ
ΕΙΔΙΚΟΣ ΠΛΗΡΕΞΟΥΣΙΟΣ	(74): Σταθάκη-Χατζηβασιλείου Σ., δικηγόρος, Πανεπιστημίου 44, 106 79 Αθήνα
ΑΝΤΙΚΑΛΩΣ	(74): Σταθάκη-Χατζηβασιλείου Σ., δικηγόρος, Πανεπιστημίου 44, 106 79 Αθήνα

να δέκτη σήματος και ένα πομπό σήματος που βρίσκεται στα υπό διαφήμιση προϊόντα. Καθώς το καρτσάκι με τη συσκευή πλησιάζει το υπό διαφήμιση προϊόν η εγκατάσταση ενεργοποιείται από τον πομπό και εκπέμπει το αντίστοιχο μήνυμα. Με τον συνδυασμό καρτσοιού και συσκευών εκπομπής και λήψης σήματος επιτυγχάνεται ένας νέος άμεσος και αποτελεσματικότερος τρόπος προβολής προϊόντων.

#### ΠΕΡΙΛΗΨΗ (57)

Συσκευή μετάδοσης διαφημιστικών μηνυμάτων εγκατεστημένη σε καρτσάκια εμπορικών καταστημάτων η οποία αποτελείται από έ-

<b>ΑΡΙΘΜΟΣ Π.Υ.Χ.</b>	(11): <b>2001846</b>
ΑΡΙΘΜΟΣ ΑΙΤΗΣΗΣ Π.Υ.Χ.	(21): 960200256
ΤΙΤΛΟΣ ΕΦΕΥΡΕΣΗΣ	(54): Υδροκίνητη θερμοπατέντα ηλιακής ενέργειας
ΔΙΚΑΙΟΥΧΟΣ	(73): ΜΑΡΚΑΚΗΣ ΝΙΚΟΛΑΟΣ Ικάρου 176, Πόρος Ηρακλείου 713 07, Κρήτη, Ελλάδα
ΗΜΕΡΟΜΗΝΙΑ ΚΑΤΑΘΕΣΗΣ	(22): 07.05.96
ΗΜΕΡΟΜΗΝΙΑ ΑΠΟΝΟΜΗΣ	(47): 14.11.96
ΣΥΜΒΑΤΙΚΕΣ ΠΡΟΤΕΡΑΙΟΤΗΤΕΣ ΕΦΕΥΡΕΤΗΣ	(30): — (72): ΜΑΡΚΑΚΗΣ ΝΙΚΟΛΑΟΣ
ΕΙΔΙΚΟΣ ΠΛΗΡΕΞΟΥΣΙΟΣ	(74): —
ΑΝΤΙΚΑΛΩΣ	(74): —

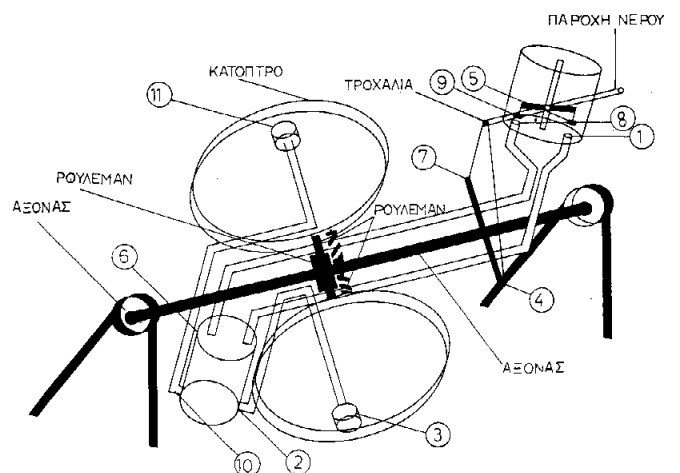
#### ΠΕΡΙΛΗΨΗ (57)

Έχουμε ένα (1) σκελετό χωρισμένο στη μέση με ένα άξονα, στερεωμένο πάνω σε ρουλεμάν. Επάνω δε στο σκελετό τοποθετούμε θερμοσίφωνες με ειδικά κάτοπτρα που να απορροφούν μεγάλη ηλιακή ενέργεια.

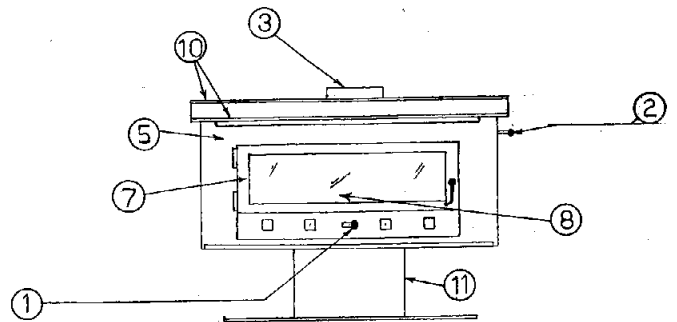
Τα κάτοπτρα είναι αλφραδιασμένα και κοιτούν πάντοτε στην Ανατολή. Για να κινηθούν δε από Ανατολή σε Δύση χρειάζονται τρία (3) κιλά νερό κάθε δώδεκα ώρες και άλλα τρία (3) κιλά από Δύση σε Ανατολή. Επειδή η υδροκίνηση θερμοπατέντα κάθεται επάνω στον ρουλεμάν και η κίνησή του είναι πολύ λεπτή, υπάρχουν ελατήρια που κρατάνε την ισορροπία των κατόπτρων, ούτως ώστε να στρέφονται γύρω από τον ήλιο, ακολουθώντας την ταχύτητά του από το πρωί μέχρι το βράδυ, απορροφώντας ηλιακή ενέργεια, χωρίς να φεύγουν ούτε λεπτό από την κίνησή του.

Κάτω από τα κάτοπτρα βρίσκονται δύο θαλαμίσκοι και πάνω ένας νεροθάλαμος που έχει μέσα δύο μπεκ και μία τροχαλία. Στον άξονα δε υπάρχει μία βελόνα.

Με την κατάλληλη κίνηση και τον συντονισμό όλων των εξαρτημάτων του μηχανήματος έχουμε το επιδιωκόμενο αποτέλεσμα.



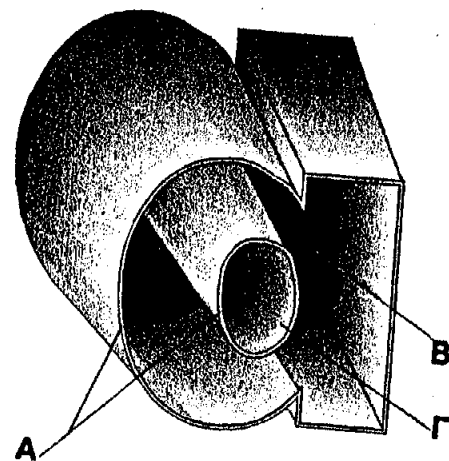
<b>ΑΡΙΘΜΟΣ Π.Υ.Χ.</b>	(11): <b>2001847</b>
<b>ΑΡΙΘΜΟΣ ΑΙΤΗΣΗΣ Π.Υ.Χ.</b>	(21): 960200170
<b>ΤΙΤΛΟΣ ΕΦΕΥΡΕΣΗΣ</b>	(54): Σόμπα για θέρμανση και μαγειρέμα με καύση ξύλων
<b>ΔΙΚΑΙΟΥΧΟΣ</b>	(73): ΣΤΕΦΑΝΟΥΔΑΚΗΣ Ν. ΙΩΑΝΝΗΣ Αγίου Γεωργίου 43, Καλαμάτα, Μεσσηνία, 241 00 Ελλάς
<b>ΗΜΕΡΟΜΗΝΙΑ ΚΑΤΑΘΕΣΗΣ</b>	(22): 27.06.96
<b>ΗΜΕΡΟΜΗΝΙΑ ΑΠΟΝΟΜΗΣ</b>	(47): 15.11.96
<b>ΣΥΜΒΑΤΙΚΕΣ ΠΡΟΤΕΡΑΙΟΤΗΤΕΣ ΕΦΕΥΡΕΤΗΣ</b>	(30): —
<b>ΕΙΔΙΚΟΣ ΠΛΗΡΕΞΟΥΣΙΟΣ ΑΝΤΙΚΑΛΗΤΟΣ</b>	(72): ΣΤΕΦΑΝΟΥΔΑΚΗΣ ΙΩΑΝΝΗΣ (74): — Στεφανουδάκη Καλλιόπη, Αγίου Γεωργίου 43, 241 00 Καλαμάτα



#### ΠΕΡΙΛΗΨΗ (57)

Οι σύρτες (1) και (2) ρυθμίζουν την ποσότητα του εισαγόμενου αέρα στην εστία καύσης (12) με αποτέλεσμα να έχουμε τη δυνατότητα να ελαττώνουμε το ρυθμό καύσης είτε κάνοντας οικονομία ξύλων, είτε όταν δεν επιθυμούμε περισσότερη θέρμανση, είτε ελέγχοντας το μαγειρέμά μας.

<b>ΑΡΙΘΜΟΣ Π.Υ.Χ.</b>	(11): <b>2001848</b>
<b>ΑΡΙΘΜΟΣ ΑΙΤΗΣΗΣ Π.Υ.Χ.</b>	(21): 960200138
<b>ΤΙΤΛΟΣ ΕΦΕΥΡΕΣΗΣ</b>	(54): "Πατατοφορμάκια" φόρμες κοπής και διαμόρφωσης πατάτας
<b>ΔΙΚΑΙΟΥΧΟΣ</b>	(73): ΚΡΕΒΕΝΤΖΑΚΗΣ ΝΙΚΗΦΟΡΟΥ ΗΡΑΚΛΗΣ Σόλωνος 13, Γλυφάδα, 166 75, Αττική Ελλάς
<b>ΗΜΕΡΟΜΗΝΙΑ ΚΑΤΑΘΕΣΗΣ</b>	(22): 21.12.95
<b>ΗΜΕΡΟΜΗΝΙΑ ΑΠΟΝΟΜΗΣ</b>	(47): 19.11.96
<b>ΣΥΜΒΑΤΙΚΕΣ ΠΡΟΤΕΡΑΙΟΤΗΤΕΣ ΕΦΕΥΡΕΤΗΣ</b>	(30): —
<b>ΕΙΔΙΚΟΣ ΠΛΗΡΕΞΟΥΣΙΟΣ ΑΝΤΙΚΑΛΗΤΟΣ</b>	(72): ΚΡΕΒΕΝΤΖΑΚΗΣ ΗΡΑΚΛΗΣ (74): — Κρεβεντζάκη Μαρία, Γρεβενών 261 184 53 Νίκαια



#### ΠΕΡΙΛΗΨΗ (57)

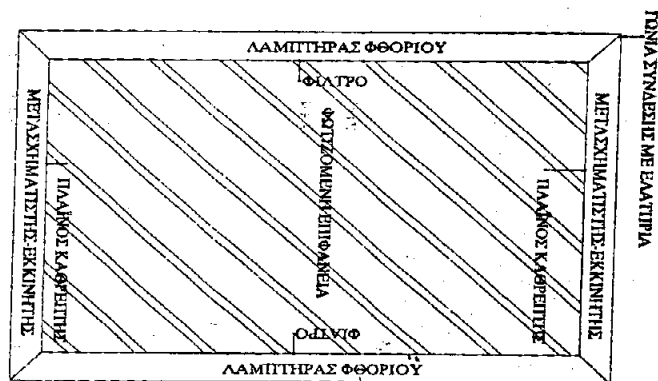
Πρόκειται για μικρές τρισδιάστατες φόρμες γραμμάτων και σχημάτων με εξωτερικές και εσωτερικές περιμετρικές κοπτικές επιφάνειες (Α) που μορφοποιούν στα αντίστοιχα γράμματα και σχήματα, φέτες πατάτας. Αποτελούνται από εμπρόσθιες κοπτικές επιφάνειες (Α), εσωτερικούς σωληνοειδείς σχηματισμούς (Γ) οι οποίοι προσδίδουν ολοκληρωμένη μορφοποίηση και μηχανισμό εξώθησης των κοπτομένων κομματιών που διαφοροποιείται, ανάλογα με τη χρήση, σε μηχανοκίνητο ή αυτοματοποιημένο.

<b>ΑΡΙΘΜΟΣ Π.Υ.Χ.</b>	(11): 2001849
<b>ΑΡΙΘΜΟΣ ΑΙΤΗΣΗΣ Π.Υ.Χ.</b>	(21): 960200254
<b>ΤΙΤΛΟΣ ΕΦΕΥΡΕΣΗΣ</b>	(54): Διαφανοσκόπιο μιας ή και δύο φωτιζόμενων ενιαία επιφανειών, μικρού πάχους (4-5 πόντοι) χαμηλής κατανάλωσης ρεύματος
<b>ΔΙΚΑΙΟΥΧΟΣ</b>	(73): ΠΑΠΑΓΕΩΡΓΟΠΟΥΛΟΣ ΧΑΡΑΛΑΜΠΟΣ Γράμμου 45, Πατιάγου, 156 69 Αττική Ελλάς
<b>ΗΜΕΡΟΜΗΝΙΑ ΚΑΤΑΘΕΣΗΣ</b>	(22): 08.04.96
<b>ΗΜΕΡΟΜΗΝΙΑ ΑΠΟΝΟΜΗΣ</b>	(47): 20.11.96
<b>ΣΥΜΒΑΤΙΚΕΣ ΠΡΟΤΕΡΑΙΟΤΗΤΕΣ ΕΦΕΥΡΕΤΗΣ</b>	(30): — (72): ΠΑΠΑΓΕΩΡΓΟΠΟΥΛΟΣ ΧΑΡΑΛΑΜΠΟΣ
<b>ΕΙΔΙΚΟΣ ΠΛΗΡΕΞΟΥΣΙΟΣ ΑΝΤΙΚΛΗΤΟΣ</b>	(74): — (74): Παπαγεωργόπουλου Κων/να, Γράμμου 45, 156 69 Πατιάγου

**ΠΕΡΙΛΗΨΗ (57)**

Το διαφανοσκόπιο αυτό (σχήμα 3) είναι ένας φωτεινός πίνακας για καλαισθητή και εύκολη τοποθέτηση και παρουσίαση φωτιζόμενων θεμάτων τυπωμένων σε υλικά που διαπερνά το φως και τα παρουσιάζει φωτεινά ζωντανά και ανάγλυφα. Υλικά όπως η διαφάνεια, το φιλμ φωτογραφίας, το άσπρο χαρτί, όταν τυπωθούν με φωτογραφίες, σχέδια, κείμενα, ανακοινώσεις και γενικά πληροφορίες που θέλουμε να παρουσιάσουμε, είναι τα υλικά που χρησιμοποιούμε. Το διαφανοσκόπιο αυτό είναι διαστάσεων που καθορίζονται από την διάστατη του προς προβολή θέματος. Είναι μικρού πάχους (από 4-5 πόντους), χαμηλής κατανάλωσης ρεύματος και αποτελείται

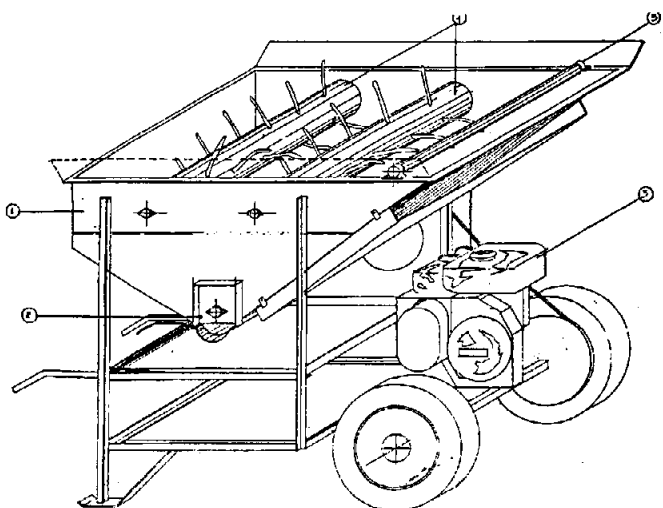
από τα εξής δομικά υλικά: 1. καθρέπτης, 2. πλαϊνός καθρέπτης, 3. φίλτρο, 4. διαφανή φύλλα, 5. ανακλαστήρας, 6. προφίλ αλουμινίου. Τα στοιχεία αυτά όλα μαζί συνεργαζόμενα του προσδίδουν και τις μοναδικές του ιδιότητες που είναι, το μικρό πάχος (4-5 πόντους), ενιαία φωτιζόμενη επιφάνεια, χαμηλή κατανάλωση ρεύματος, αισθητικά άρτιο και εύκολο για τον χρήστη να αλλάζει μόνος του τα θέματα, και το κάνουν να πλεονεκτεί σε σχέση με τα σημερινά διαφανοσκόπια που έχουν μεγάλο πάχος, πολλούς λαμπτήρες φθορισμού, μεγάλη κατανάλωση ενέργειας, ακατάλληλο για τυπωμένα υλικά που εναλλάσσονται εύκολα από τον χρήστη, και τέλος, αισθητικά είναι χαμηλής αξίας. Εάν αντί για τυπωμένο θέμα χρησιμοποιήσουμε γαλακτώδη επιφάνεια, το διαφανοσκόπιο χρησιμοποιείται και για φωτιστικό σώμα για εσωτερικούς-εξωτερικούς χώρους, όπου φωτισμός χαμηλής κατανάλωσης ενέργειας, διάχυτος και απαλός είναι η απαίτηση (χωρίσματα χώρου, φωτεινοί τοίχοι, μαρκίζες).



<b>ΑΡΙΘΜΟΣ Π.Υ.Χ.</b>	(11): 2001850
<b>ΑΡΙΘΜΟΣ ΑΙΤΗΣΗΣ Π.Υ.Χ.</b>	(21): 960200200
<b>ΤΙΤΛΟΣ ΕΦΕΥΡΕΣΗΣ</b>	(54): Μηχανοκίνητο ελαιοραβδιστικό
<b>ΔΙΚΑΙΟΥΧΟΣ</b>	(73): ΚΥΡΙΑΚΑΚΗΣ ΦΩΤΙΟΥ ΓΕΩΡΓΙΟΣ Μεσσήνη, Μεσσηνία 242 00 Ελλάς
<b>ΗΜΕΡΟΜΗΝΙΑ ΚΑΤΑΘΕΣΗΣ</b>	(22): 01.08.96
<b>ΗΜΕΡΟΜΗΝΙΑ ΑΠΟΝΟΜΗΣ</b>	(47): 26.11.96
<b>ΣΥΜΒΑΤΙΚΕΣ ΠΡΟΤΕΡΑΙΟΤΗΤΕΣ ΕΦΕΥΡΕΤΗΣ</b>	(30): — (72): ΚΥΡΙΑΚΑΚΗΣ ΓΕΩΡΓΙΟΣ
<b>ΕΙΔΙΚΟΣ ΠΛΗΡΕΞΟΥΣΙΟΣ ΑΝΤΙΚΛΗΤΟΣ</b>	(74): — (74): —

**ΠΕΡΙΛΗΨΗ (57)**

Το ελαιοραβδιστικό αποτελείται από την χοάνη, τον στέρμονα κοχλία συλλογής καρπού, τα δύο μηχανοκίνητα τύμπανα που φέρουν ελαστικά σωληνάκια, τον τρελό άξονα, και την δυνατότητα μηχανοκίνησης του εργαλείου. Οι καινοτομίες στην κατασκευή των τυμπάνων, η παρουσία του τρελού άξονα, η θέση του στέρμονα άξονα σε σχέση με το κατώτερο σημείο του μηχανήματος καθώς και η κατ' επιλογή μηχανοκίνηση του μηχανήματος βοηθούν στην μικρότερη χειρονακτική εργασία την καλύτερη ποιότητα στον ελαιόκαρπο (χωρίς τραυματισμούς) καθώς και μεγάλη διευκόλυνση στην μεταφορά του κατά την διάρκεια εργασίας ή μη.



<b>ΑΡΙΘΜΟΣ Π.Υ.Χ.</b>	(11): <b>2001851</b>
ΑΡΙΘΜΟΣ ΑΙΤΗΣΗΣ Π.Υ.Χ.	(21): 960200035
ΤΙΤΛΟΣ ΕΦΕΥΡΕΣΗΣ	(54): Σύστημα ειδοποίησης σεισμού
ΔΙΚΑΙΟΥΧΟΣ	(73): ΣΥΡΙΓΟΣ ΚΩΝΣΤΑΝΤΙΝΟΣ Κλεισθένους 209, Σταυρός Αγίας Παρασκευής, 153 44 Αττική Ελλάς
ΗΜΕΡΟΜΗΝΙΑ ΚΑΤΑΘΕΣΗΣ	(22): 07.09.95
ΗΜΕΡΟΜΗΝΙΑ ΑΠΟΝΟΜΗΣ	(47): 27.11.96
ΣΥΜΒΑΤΙΚΕΣ ΠΡΟΤΕΡΑΙΟΤΗΤΕΣ	(30): —
ΕΦΕΥΡΕΤΗΣ	(72): ΣΥΡΙΓΟΣ ΚΩΝΣΤΑΝΤΙΝΟΣ
ΕΙΔΙΚΟΣ ΠΛΗΡΕΞΟΥΣΙΟΣ	(74): —
ΑΝΤΙΚΛΗΤΟΣ	(74): Συρίγου-Αποστόλου Ευαγγελία, Β. Παύλου 30, 190 02 Παιανία

τά προέκταση να σωθούν από καταρεύσεις. Το σύστημα αυτό ειδοποιεί για τον σεισμό τους ανθρώπους να δραστηριοποιηθούν έγκαιρα λαμβάνοντας όλα τα μέτρα ασφαλείας που προβλέπει ο Οργανισμός Αντισεισμικής Προστασίας.

#### ΠΕΡΙΛΗΨΗ (57)

Το σύστημα ειδοποίησης σεισμού αποτελείται από ένα ευαίσθητο ρυθμιζόμενο ανιχνευτή σεισμού, ένα ηλεκτρονικό κύκλωμα ανάγνωσης εντολών, ηλεκτρονικό κύκλωμα ακουστικής εξόδου, μικρή σειρήνα ισχυρή 70-100 db. Η τροφοδοσία του συστήματος είναι απ' ευθείας 20VAC με κύκλωμα ανόρθωσης συνεχούς τάσης 12VDC. Επίσης διαθέτει συσσωρευτή επαναφορτιζόμενο 12V μακράς διάρκειας και διακόπτη ON-OFF-TEST. Δεν χρειάζεται συντήρηση και έξοδα εγκατάστασης, ενεργοποιείται μόνο με σεισμό δίνοντας ισχυρή ακουστική έξοδο. Πλεονέκτημα αυτής της εφεύρεσης είναι ότι ειδοποιεί έγκαιρα την στιγμή έναρξης του σεισμού τους ανθρώπους που κοιμούνται να προφυλαχθούν από τυχόν πτώσεις τοίχων, σοβάδων και λοιπών αντικειμένων προκειμένου να μην τραυματιστούν και κα-

<b>ΑΡΙΘΜΟΣ Π.Υ.Χ.</b>	(11): <b>2001852</b>
ΑΡΙΘΜΟΣ ΑΙΤΗΣΗΣ Π.Υ.Χ.	(21): 960200204
ΤΙΤΛΟΣ ΕΦΕΥΡΕΣΗΣ	(54): Τροχός λείανσης
ΔΙΚΑΙΟΥΧΟΣ	(73): ΠΑΠΑΔΑΚΗΣ ΙΩΑΝΝΗΣ Αγησιλάου 2, Πετρούπολη 132 31 Αττική Ελλάδα
ΗΜΕΡΟΜΗΝΙΑ ΚΑΤΑΘΕΣΗΣ	(22): 14.08.96
ΗΜΕΡΟΜΗΝΙΑ ΑΠΟΝΟΜΗΣ	(47): 27.11.96
ΣΥΜΒΑΤΙΚΕΣ ΠΡΟΤΕΡΑΙΟΤΗΤΕΣ	(30): —
ΕΦΕΥΡΕΤΗΣ	(72): ΠΑΠΑΔΑΚΗΣ ΙΩΑΝΝΗΣ
ΕΙΔΙΚΟΣ ΠΛΗΡΕΞΟΥΣΙΟΣ	(74): —
ΑΝΤΙΚΛΗΤΟΣ	(74): Ζαμπία Ζερβάκη, Αγησιλάου 2, Πετρούπολη

#### ΠΕΡΙΛΗΨΗ (57)

Ο τροχός λείανσης χαρακτηρίζεται απο το ότι η άμμος ή η σμυριδόσκη που χρησιμοποιείται για την κατασκευή του είναι τοποθετημένη πάνω σε εύκαμπτο αφρώδες ή ελαστικό υλικό με βενζινόκολλα, με αποτέλεσμα να έχουμε καλύτερη συμπεριφορά κατά την διάρκεια της λειτουργίας λόγω του ότι το αφρώδες υλικό μπορεί να βουλιάζει και να ακολουθεί την επιφάνεια του μετάλλου που έρχεται σε επαφή.

**ΕΥΡΕΤΗΡΙΟ Π.Υ.Χ. ΣΥΜΦΩΝΑ ΜΕ ΤΗΝ ΗΜΕΡΟΜΗΝΙΑ ΚΑΤΑΘΕΣΗΣ**

<b>ΚΑΤΑΘΕΣΗ</b> (22)	<b>ΔΙΚΑΙΟΥΧΟΣ</b> (73)	<b>ΤΙΤΛΟΣ ΕΦΕΥΡΕΣΗΣ</b> (54)	<b>ΑΡ.ΠΥΧ</b> (11)
06/12/94	ΨΑΡΡΟΣ ΓΕΩΡΓΙΟΣ	Φρεάτιο υδρομετρητή με καπάκι κατασκευασμέ- να από πολυεστερικές ύλες	2001840
14/04/95	Κ. ΑΛΕΞΟΠΟΥΛΟΣ & ΣΙΑ ΕΠΕ	Γλαστική πινακίδα περιπτέρων εκθέσεων	2001839
04/07/95	ΤΣΙΜΟΓΙΑΝΝΗΣ ΧΑΡΙΛΑΟΣ	Αυτόματο μηχάνημα λουκουμάδων	2001841
07/09/95	ΣΥΡΙΓΟΣ ΚΩΝΣΤΑΝΤΙΝΟΣ	Σύστημα ειδοποίησης σεισμού	2001851
21/12/95	ΚΡΕΒΕΝΤΖΑΚΗΣ ΝΙΚΗΦΟΡΟΥ ΗΡΑΚΛΗΣ	“Πατατοφορμάκια“ φόρμες κοπής και διαμόρφω- σης πατάτας	2001848
27/03/96	ΞΥΛΩΜΕΝΟΣ ΧΡΗΣΤΟΥ ΔΗΜΗΤΡΙΟΣ	Πεντάλ πρόσθετο σε αυτοκίνητα και άλλα οχήματα	2001844
08/04/96	ΠΑΠΑΓΕΩΡΓΟΠΟΥΛΟΣ ΧΑΡΑΛΑΜΠΟΣ	Διαφανοσκόπιο μιας ή και δύο φωτιζόμενων ενιαία επιφανειών, μικρού πάχους (4-5 πόντοι) χαμηλής κατανάλωσης ρεύματος	2001849
18/04/96	ΠΕΝΤΕΡΙΔΗΣ ΣΤΕΛΙΟΣ	Μηχανή παραγωγής κουλουρακίων και μπισκότων	2001842
24/04/96	1) ΙΩΑΝΝΙΔΗΣ ΧΡΗΣΤΟΥ ΘΕΟΔΩΡΟΣ 2) ΝΤΕΛΗΔΗΜΟΣ ΔΗΜΗΤΡΙΟΥ ΙΩΑΝΝΗΣ	Συσκευή μετάδοσης πληροφοριών σε καρτσάκι εμπορικών καταστημάτων για διαφημιστικούς σκοπούς	2001845
07/05/96	ΜΑΡΚΑΚΗΣ ΝΙΚΟΛΑΟΣ	Υδροκίνητη θερμοπατέντα ηλιακής ενέργειας	2001846
16/05/96	ΛΑΜΑΠΛΑΣΤ Α.Ε. - ΒΙΟΜΗΧΑΝΙΑ ΠΛΑΣΤΙΚΩΝ	Μηχανισμός ελέγχου της ποσότητας νερού για καζανάκια τουαλέτας όλων των τύπων	2001843
27/06/96	ΣΤΕΦΑΝΟΥΔΑΚΗΣ Ν. ΙΩΑΝΝΗΣ	Σόμπα για θέρμανση και μαγείρεμα και καύση ξύλων	2001847
01/08/96	ΚΥΡΙΑΚΑΚΗΣ ΦΩΤΙΟΥ ΓΕΩΡΓΙΟΣ	Μηχανοκίνητο ελαιοραβδιστικό	2001850
14/08/96	ΠΑΠΑΔΑΚΗΣ ΙΩΑΝΝΗΣ	Τροχός λείανσης	2001852



**ΕΥΡΕΤΗΡΙΟ Π.Υ.Χ. ΣΥΜΦΩΝΑ ΜΕ ΤΗΝ ΑΛΦΑΒΗΤΙΚΗ ΣΕΙΡΑ ΤΩΝ ΔΙΚΑΙΟΥΧΩΝ**

<b>ΔΙΚΑΙΟΥΧΟΣ</b> (73)	<b>ΤΙΤΛΟΣ ΕΦΕΥΡΕΣΗΣ</b> (54)	<b>ΚΑΤΑΘΕΣΗ</b> (22)	<b>ΑΡ.ΠΥΧ</b> (11)
ΙΩΑΝΝΙΔΗΣ ΧΡΗΣΤΟΥ ΘΕΟΔΩΡΟΣ	Συσκευή μετάδοσης πληροφοριών σε καρτσάκι εμπορικών καταστημάτων για διαφημιστικούς σκοπούς	24/04/96	2001845
Κ. ΛΕΞΟΠΟΥΛΟΣ ΚΑΙ ΣΙΑ ΕΠΕ	Πλαστική πινακίδα περιπτέρων εκθέσεων	14/04/95	2001839
ΚΡΕΒΕΝΤΖΑΚΗΣ ΝΙΚΗΦΟΡΟΥ ΗΡΑΚΛΗΣ	“Πατατοφορμάκια” φόρμες κοπής και διαμόρφωσης πατάτας	21/12/95	2001848
ΚΥΡΙΑΚΑΚΗΣ ΦΩΤΙΟΥ ΓΕΩΡΓΙΟΣ	Μηχανοκίνητο ελαιοραβδιστικό	01/08/96	2001850
ΛΑΜΑΠΛΑΣΤ Α.Ε. - ΒΙΟΜΗΧΑΝΙΑ ΠΛΑΣΤΙΚΩΝ	Μηχανισμός ελέγχου της ποσότητας νερού για καζανάκια τουαλέτας όλων των τύπων	16/05/96	2001843
ΜΑΡΚΑΚΗΣ ΝΙΚΟΛΑΟΣ	Υδροκίνητη θερμοπατέντα ηλιακής ενέργειας	07/05/96	2001846
ΝΤΕΛΗΔΗΜΟΣ ΔΗΜΗΤΡΙΟΥ ΙΩΑΝΝΗΣ	Συσκευή μετάδοσης πληροφοριών σε καρτσάκι εμπορικών καταστημάτων για διαφημιστικούς σκοπούς	24/04/96	2001845
ΞΥΛΩΜΕΝΟΣ ΧΡΗΣΤΟΥ ΔΗΜΗΤΡΙΟΣ	Πεντάλ πρόσθετο σε αυτοκίνητα και άλλα οχήματα	27/03/96	2001844
ΠΑΠΑΓΕΩΡΓΟΠΟΥΛΟΣ ΧΑΡΑΛΑΜΠΟΣ	Διαφανοσκόπιο μιας ή και δύο φωτιζόμενων ενιαία επιφανειών, μικρού πάχους (4-5 πόντοι) χαμηλής κατανάλωσης ρεύματος	08/04/96	2001849
ΠΑΠΑΔΑΚΗΣ ΙΩΑΝΝΗΣ	Τροχός λείανσης	14/08/96	2001852
ΠΕΝΤΕΡΙΔΗΣ ΣΤΕΛΙΟΣ	Μηχανή παραγωγής κουλουρακίων και μπισκότων	18/04/96	2001842
ΣΤΕΦΑΝΟΥΔΑΚΗΣ Ν. ΙΩΑΝΝΗΣ	Σόμπα για θέρμανση και μαγείρεμα με καύση ξύλων	27/06/96	2001847
ΣΥΡΙΓΟΣ ΚΩΝΣΤΑΝΤΙΝΟΣ	Σύστημα ειδοποίησης σεισμού	07/09/95	2001851
ΤΣΙΜΟΓΙΑΝΝΗΣ ΧΑΡΙΛΑΟΣ	Αυτόματο μηχανήμα λουκουμάδων	04/07/95	2001841
ΨΑΡΡΟΣ ΓΕΩΡΓΙΟΣ	Φρεάτιο υδρομετρητή με καπάκι κατασκευασμένα από πολυεστερικές ύλες	06/12/94	2001840

**ΚΕΦΑΛΑΙΟ 3**  
**ΜΕΤΑΒΟΛΕΣ**

<b>ΔΙΠΛΩΜΑΤΩΝ ΕΥΡΕΣΙΤΕΧΝΙΑΣ</b>	
<b>ΑΡ. Δ.Ε.</b>	<b>ΜΕΤΑΒΙΒΑΣΕΙΣ</b>
77586	Η εταιρεία "Romex Aktiengesellschaft" μεταβίβασε όλα τα δικαιώματά της που απορρέουν από το δίπλωμα 77586 στην εταιρεία "Schrägbahnen Aktiengesellschaft" που εδρεύει στο Furst-Franz-Josef-Strasse 5, FL-9490 Vaduz, Lichtenstein.
85.1373	Η εταιρεία "Sandoz AG" μεταβίβασε όλα τα δικαιώματά της που απορρέουν από το δίπλωμα 85.1373 στην εταιρεία "Clariant Finance (BVI) Limited" που εδρεύει στο Citco Building, Wickhams Cay, P.O. Box 662, Road Town, Tortola, British Virgin Islands.
86.2444	Η εταιρεία "Financiere - MSD" (μετά από αλλαγή επωνυμίας από την εταιρεία Laboratoires Merck Sharp & Dohme-Chibret) μεταβίβασε όλα τα δικαιώματά της που απορρέουν από το δίπλωμα 86.2444 στην εταιρεία "Chibret International" που εδρεύει στο 3 Avenue Hoche, F-75008 Paris, Γαλλία.
1000315	Η εταιρεία "Orion-Yhtymä Oy" μεταβίβασε όλα τα δικαιώματά της που απορρέουν από το δίπλωμα 1000315 στην εταιρεία "Sangtec Medical AB" που εδρεύει στο Ballstavagen 30. Bromma, Sweden.
1002244	Η εταιρεία "Debiopharm S.A." μεταβίβασε όλα τα δικαιώματά της που απορρέουν από το δίπλωμα 1002244 στην εταιρεία "Debio Recherche Pharmaceutique S.A." που εδρεύει στο Route du levant 146, C.P. 368, 1920 Martigny, Switzerland.
1002451	Οι Ρωμανίδης Φαίδωνας, Zoran Ilic Z., Ninkon Dusan D. (συνδικαιούχος με τον Νίτσα Φώτιο) μεταβίβασαν τα εξ αδιαιρέτου δικαιώματά τους που απορρέουν από το δίπλωμα 1002451 στον Νίτσα Φώτιο που κατοικεί στο Κρηστώνη, 611 00 Κιλκίς.
<b>ΑΡ. Δ.Ε.</b>	<b>ΑΛΛΑΓΗ ΕΔΡΑΣ</b>
1002244	Η εταιρεία "Debiopharm S.A." δικαιούχος του διπλώματος 1002244 άλλαξε την έδρα της από "38 Rue Du Petit-Chene, 1003, Lausanne, Ελβετία σε: Rue Du Gret 2, Lausanne, Ελβετία.
1002244	Η εταιρεία "Debiopharm S.A." δικαιούχος του διπλώματος 1002244 άλλαξε την έδρα της από "Rue Du Gret 2, Lausanne, Ελβετία σε: Rue Des Terreaux 15-17, 1000, Lausanne, Ελβετία.
<b>ΑΡ. Δ.Ε.</b>	<b>ΑΛΛΑΓΗ ΕΠΩΝΥΜΙΑΣ</b>
86.2444	Η εταιρεία "Laboratoires Merck Sharp & Dohme-Chibret" δικαιούχος του διπλώματος 86.2444 μετέβαλε την επωνυμία της σε: "Financiere-MSD".
86.2444	Η εταιρεία "Chibret International" δικαιούχος του διπλώματος 86.2444 μετέβαλε την επωνυμία της σε: "Laboratoires Merck Sharp & Dohme - Chibret SNC".

## ΚΕΦΑΛΑΙΟ 4

### ΕΚΠΤΩΣΕΙΣ – ΑΝΑΚΛΗΣΕΙΣ ΕΚΠΤΩΣΕΩΝ

ΑΠΟΦΑΣΗ Α.Π.: 444/1996

#### ΕΚΠΤΩΣΕΙΣ

Σύμφωνα με το άρθρο 16 παρ. 1 και 2 του Ν.1733/1987 και λόγω μη τήρησης των προϋποθέσεων που προβλέπει το άρθρο 24 του ίδιου νόμου

#### ΕΚΠΙΠΤΟΥΝ

οι παρακάτω δικαιούχοι από τα δικαιώματα που απορρέουν από τις αντίστοιχες αιτήσεις Δ.Ε., από τα Δ.Ε., από τις αιτήσεις Π.Υ.Χ., και από τα Π.Υ.Χ.

<i>ΑΡ. ΑΙΤ. Δ.Ε.</i>	<i>ΔΙΚΑΙΟΥΧΟΣ (-ΟΙ)</i>
900100383	HOECHST AKTIENGESELLSCHAFT
910100226	KOZEPDUNANTULI GAZSZOLGALTATO VALLALAT
920100175	ΔΗΜΗΤΡΑΚΟΠΟΥΛΟΣ ΝΙΚΟΛΑΟΣ
920100176	ΝΙΚΟΠΟΥΛΟΣ ΚΩΝ/ΝΟΣ, ΝΕΡΟΥΤΣΟΣ ΝΙΚΟΛΑΟΣ
920100180	BOIX MAQUINARIA S.A.
950100188	ΛΙΑΠΗΣ ΔΙΑΜΑΝΤΗΣ
950100197	ΚΑΛΛΙΝΤΖΗΣ ΠΑΡΑΣΚΕΥΑΣ - ΧΡΗΣΤΟΣ
950100211	ARAMBURU ARBELAIZ MELCHOR

<i>ΑΡ. Δ.Ε.</i>	<i>ΔΙΚΑΙΟΥΧΟΣ (-ΟΙ)</i>
69548	ΣΟΚΟΛΑΤΟΠΟΙΙΑ ΓΙΑΚΟΜΠΣ ΣΟΥΣΑΡ ΠΑΥΛΙΔΟΥ Α.Ε.
69554	ΣΤΑΥΡΑΚΕΛΛΗΣ ΠΑΝΑΓΙΩΤΗΣ
74171	BASF AKTIENGESELLSCHAFT
75440	SCHERING CORPORATION
77478	MICROBIAL CHEMISTRY RESEARCH FOUNDATION
78820	THE PROCTER AND GAMBLE COMPANY
79274	CHORE-TIME EQUIPMENT INC.
79866	SENCO PRODUCTS INC
81552	SCHERING CORPORATION
81580	SCHERING AG
81581	BRISTOL-MYERS COMPANY
81676	CONTRAVES AG
82045	THE DOW CHEMICAL COMPANY
82078	GEORGE JOSEPH TODARO
82086	GODECKE AG
82676	BYK GULDEN LOMBERG CHEMISCHE FABRIK GMBH
851115	VARTA - PLASTIC GMBH
851176	VOEST-ALPINE EISENBAHNSYSTEME GMBH
851219	VARTA PLASTIC GMBH
851331	R.J FULLWOOD & BLAND LTD
861197	NESPAK S.P.A SOCIETA GENERALE PER L'IMBALLAGIO
861260	A/S FERROSAN
861261	A/S FERROSAN
870809	HUGHES AIRCRAFT COMPANY
1000166	CENTRO SVILUPPO MATERIALI SPA
1000382	SAIPEM S.P.A., TECNOMARE S.P.A., SNAMPROGETTI S.P.A., SPEA S.P.A.
1000397	ZENECA LIMITED
1000536	ALUMINOX ABEE
1000631	BRISTOL-MYERS SQUIBB COMPANY
1000925	TEOKAP A.B.E.E
1001036	ΤΖΕΛΕΠΗΣ ΕΥΑΓΓΕΛΟΣ
1001275	ΑΓΡΑΦΙΩΤΗΣ ΣΤΑΥΡΟΣ, ΧΑΝΤΑΒΑΡΙΔΗΣ ΛΑΖΑΡΟΣ

1001276	ΑΓΡΑΦΙΩΤΗΣ ΣΤΑΥΡΟΣ, ΧΑΝΤΑΒΑΡΙΔΗΣ ΛΑΖΑΡΟΣ
1001278	KABELMETAL ELECTRO GMBH
1001429	MAGIN PERAIRE BOIX
1001610	IMPERIAL CHEMICAL INDUSTRIES PLC.
1001670	UNIVERSITY PATENTS INC.
1001787	ΧΟΥΛΙΑΡΑΣ ΙΩΑΝΝΗΣ
1001797	COLGATE-PALMOLIVE COMPANY
1001802	ΝΙΦΟΡΟΣ ΚΩΝΣΤΑΝΤΙΝΟΣ
1001852	ΤΣΙΑΤΟΥΡΑΣ ΧΡΗΣΤΟΣ, ΓΑΒΑΛΑΣ ΔΗΜΗΤΡΙΟΣ
1001890	ΑΡΓΥΡΙΟΥ ΔΗΜΗΤΡΙΟΣ, ΒΑΚΑΛΗΣ ΑΝΔΡΕΑΣ, ΛΙΑΜΗΣ ΔΗΜΟΣΘΕΝΗΣ, ΔΗΜΗΤΡΙΑΔΗΣ ΙΩΑΝΝΗΣ
1001901	ΕΙΧΗΜΥΘ-ΕΡΕΥΝΗΤΙΚΟ ΙΝΣΤΙΤΟΥΤΟ ΧΗΜΙΚΗΣ ΜΗΧΑΝΙΚΗΣ ΚΑΙ ΧΗΜΙΚΩΝ ΔΙΕΡΓΑΣΙΩΝ ΥΨΗΛΗΣ ΘΕΡΜΟΚΡΑΣΙΑΣ
1001902	ΕΙΧΗΜΥΘ-ΕΡΕΥΝΗΤΙΚΟ ΙΝΣΤΙΤΟΥΤΟ ΧΗΜΙΚΗΣ ΜΗΧΑΝΙΚΗΣ ΚΑΙ ΧΗΜΙΚΩΝ ΔΙΕΡΓΑΣΙΩΝ ΥΨΗΛΗΣ ΘΕΡΜΟΚΡΑΣΙΑΣ
1001944	ΝΑΟΥΜ ΜΙΧΑΛΗΣ
1002149	SCRIPPS CLINIC AND RESEARCH FOUNDATION
1002158	SCRIPPS CLINIC AND RESEARCH FOUNDATION, STRATAGENE INC.

<b>ΑΡ. ΑΙΤ. Π.Υ.Χ.</b>	<b>ΔΙΚΑΙΟΥΧΟΣ (-ΟΙ)</b>
940200109	ΒΑΓΓΑΣ ΝΙΚΟΛΑΟΣ
950200124	ΣΤΑΣΙΝΟΠΟΥΛΟΥ ΒΑΣΙΛΙΚΗ
950200125	ΣΤΑΣΙΝΟΠΟΥΛΟΥ ΒΑΣΙΛΙΚΗ
950200126	ΣΤΑΣΙΝΟΠΟΥΛΟΥ ΒΑΣΙΛΙΚΗ
950200127	ΣΤΑΣΙΝΟΠΟΥΛΟΥ ΒΑΣΙΛΙΚΗ
950200128	ΣΤΑΣΙΝΟΠΟΥΛΟΥ ΒΑΣΙΛΙΚΗ
950200143	"ΜΙΧΑΗΛ ΠΟΥΣΣΑΙΟΣ - ΒΙΟΜΗΧΑΝΙΚΗ ΚΑΙ ΕΜΠΟΡΙΚΗ ΕΤΑΙΡΕΙΑ Α.Ε."
950200145	ΠΑΝΑΓΙΩΤΟΠΟΥΛΟΣ ΑΝΤΩΝΗΣ
950200152	ΜΠΟΥΡΟΠΟΥΛΟΣ ΚΩΝΣΤΑΝΤΙΝΟΣ, ΠΙΚΙΝΑΚΗΣ ΠΑΝΑΓΙΩΤΗΣ
950200270	ΤΣΑΦΑΣ Γ. ΓΑΒΡΙΗΛ
950200271	ΧΑΡΚΙΑΔΑΚΗΣ Α.Ε.
950200272	ΔΟΥΚΑΣ ΧΡΗΣΤΟΣ
950200302	AIRTON BARTISTA, LUCIO EDNO PEREIRA, PAULO CALAREZO, TERUSHIRO SAITO

<b>ΑΡ. Π.Υ.Χ.</b>	<b>ΔΙΚΑΙΟΥΧΟΣ (-ΟΙ)</b>
2000760	ΣΤΑΥΡΑΚΕΛΛΗΣ ΠΑΝΑΓΙΩΤΗΣ
2001070	ΑΤΜΑΤΖΙΔΗΣ ΒΑΣΙΛΕΙΟΣ & ΣΙΑ Ο.Ε., ΝΙΚΟΛΑΙΔΗΣ ΖΑΦΕΙΡΙΟΣ & ΣΙΑ Ο.Ε.
2001122	ΚΛΕΙΘΡΟΠΟΙΙΑ DOMUS AEBE
2001136	ΓΙΟΥΓΚΟΛΛΙΝΟ ΑΒΕΕ
2001176	ΑΝΕΣΤΗΣ ΙΩΑΝΝΗΣ, ΤΖΟΥΜΟΠΟΥΛΟΥ-ΑΥΓΙΚΟΥ ΔΗΜΗΤΡΑ
2001313	ΝΑΝΟΣ ΘΕΟΛΟΓΟΣ
2001392	ΔΑΣΚΑΛΑΚΗΣ ΜΙΧΑΗΛ
2001514	ΜΥΣΤΡΙΩΤΗΣ Κ. - ΣΠΑΘΩΝΗ Ν. Ο.Ε. "CONECTA", ΜΥΣΤΡΙΩΤΗΣ ΚΩΝ/ΝΟΣ-ΛΟΥΚΑΣ
2001522	ΣΔΡΑΛΙΑΣ ΠΑΝΑΓΙΩΤΗΣ
2001559	ΜΠΡΟΥΜΑΣ ΝΙΚΟΛΑΟΣ
2001628	ARPAI ALUMINIUM LTD.
2001651	SARL LES MOBILES
2001677	ΙΓΓΛΕΣΗΣ ΝΕΚΤΑΡΙΟΣ-ΓΡΗΓΟΡΙΟΣ
2001697	ΠΑΠΑΔΟΠΟΥΛΟΣ ΙΩΑΝΝΗΣ
2001721	ΣΠΥΡΑΚΗΣ ΙΩΑΝΝΗΣ

Η απόφαση αυτή να δημοσιευτεί στο Ειδικό Δελτίο Βιομηχανικής Ιδιοκτησίας (ΕΔΒΙ).

Μαρούσι, 10 Δεκεμβρίου 1996

Ο Γενικός Διευθυντής

ΜΙΧΑΗΛ ΚΥΡΙΑΚΙΔΗΣ

## ΑΠΟΦΑΣΕΙΣ ΔΙΟΙΚΗΤΙΚΟΥ ΣΥΜΒΟΥΛΙΟΥ

### ΔΙΟΙΚΗΤΙΚΟ ΣΥΜΒΟΥΛΙΟ

#### ΑΠΟΦΑΣΗ ΤΟΥ ΔΙΟΙΚΗΤΙΚΟΥ ΣΥΜΒΟΥΛΙΟΥ

##### “Τροποποίηση του Κανονισμού Τελών”

Το διοικητικό συμβούλιο του ΟΒΙ έχοντας υπόψη:

1. Τις διατάξεις του άρθρου 2 παρ. 10 εδάφιο ζ, του νόμου 1733/1987 “Μεταφορά τεχνολογίας, εφευρέσεις, τεχνολογική καινοτομία και σύσταση Επιτροπής Ατομικής Ενέργειας” (ΦΕΚ 171, Α')
2. Τα πρακτικά της 16ης συνεδρίασής του της 14-11-1996 για την αναθεώρηση του ύψους των τελών και εσόδων του ΟΒΙ από την παροχή υπηρεσιών του.

#### ΑΠΟΦΑΣΙΖΟΥΜΕ

Τροποποιούμε τον Κανονισμό τελών του ΟΒΙ ως εξής:

##### Άρθρο 1

Το άρθρο 2 του Κανονισμού τελών τροποποιείται ως εξής:

Τα τέλη που οφείλονται στον ΟΒΙ, κατ' εφαρμογήν του νόμου 1733/1987 είναι, για το διάστημα από 1-1-1997 έως 31-12-1997, τα εξής:

	ΔΡΑΧΜΕΣ
1. Τέλος κατάθεσης της αίτησης για χορήγηση διπλώματος ευρεσιτεχνίας ή διπλώματος τροποποίησης ή πιστοποιητικού υποδείγματος χρησιμότητας (Άρθρο 24 παρ. 2 ν. 1733/87)	25.000
2. Τέλος κατάθεσης της μετάφρασης των αξιώσεων ευρωπαϊκής αίτησης	79.000
3. Τέλος κατάθεσης της μετάφρασης του ευρωπαϊκού διπλώματος ευρεσιτεχνίας (Άρθρο 18 π.δ 77/1987)	102.000
4. Τέλος διαβίβασης διεθνούς αίτησης (ΡСТ)	39.500
5. Τέλος κατάθεσης και καταχώρησης τοπογραφίας προϊόντων ημιαγωγών	79.000
6. Τέλος κατάθεσης της σύμβασης για τη μεταφορά τεχνολογίας (Άρθρο 24 παρ. 1 ν. 1733/1987)	46.500
7. Τέλος για κάθε αξίωση που περιέχεται στην αίτηση για χορήγηση διπλώματος ευρεσιτεχνίας ή διπλώματος τροποποίησης ή πιστοποιητικού υποδείγματος χρησιμότητας πέραν της δεκάτης	6.000 *ανά αξίωση
8. Τέλος για τη σύνταξη της έκθεσης έρευνας (συμπεριλαμβανόμενης και της τελικής έκθεσης έρευνας) (Άρθρο 8 παρ. 4 ν. 1733/1987)	79.000
9. Τέλος χορήγησης για τα διπλώματα ευρεσιτεχνίας ή τα διπλώματα τροποποίησης (Άρθρο 8 παρ. 13 και 14, άρθρο 18 παρ. 6, άρθρο 19 παρ. 6, άρθρο 24 παρ. 1, ν. 1733/1987)	32.500
10. Τέλος χορήγησης για τα πιστοποιητικά υποδείγματος χρησιμότητας (Άρθρο 8 παρ. 13 και 14, άρθρο 18 παρ. 6, άρθρο 19 παρ. 6, άρθρο 24 παρ. 1, ν. 1733/1987)	19.500
11. Τέλος για καταχώρηση μεταβιβάσεων ή αδειών εκμετάλλευσης ή άλλων τροποποιήσεων δικαιωμάτων ή αλλαγής επωνυμίας ή νομικής μορφής δικαιούχου διπλώματος ευρεσιτεχνίας ή διπλώματος τροποποίησης ή πιστοποιητικού υποδείγματος χρησιμότητας ή πιστοποιητικού καταχώρησης τοπογραφίας προϊόντων ημιαγωγών (Άρθρο 24 παρ. 1 ν. 1733/1987)	46.500
12. Τέλος για τη μετατροπή διπλώματος τροποποίησης σε κύριο δίπλωμα (Άρθρο 18 παρ. 1 ν. 1733/1987)	52.000
13. Ετήσια τέλη για την προστασία των διπλωμάτων ευρεσιτεχνίας: (Άρθρο 24 παρ. 2, ν. 1733/1987)	
– Πρώτος χρόνος προστασίας	0
– Δεύτερος »	0

– Τρίτος	χρόνος προστασίας	12.500
– Τέταρτος	»	16.000
– Πέμπτος	»	19.000
– Έκτος	»	24.000
– Έβδομος	»	29.000
– Όγδοος	»	34.000
– Ένατος	»	39.500
– Δέκατος	»	46.000
– Ενδέκατος	»	0
– Δεύτερος	»	53.000
– Δωδέκατος	»	63.000
– Δέκατος τρίτος	»	73.000
– Δέκατος τέταρτος	»	83.000
– Δέκατος πέμπτος	»	93.000
– Δέκατος έκτος	»	110.000
– Δέκατος έβδομος	»	122.000
– Δέκατος όγδοος	»	134.000
– Δέκατος ένατος	»	147.000
– Εικοστός	»	161.000
14. Ετήσια τέλη για την προστασία των πιστοποιητικών υποδείγματος χρησιμότητας:		
(Άρθρο 19 παρ. 6 ν. 1733/1987)		
– Για τον πρώτο χρόνο		0
– Για τον δεύτερο χρόνο		0
– Για τον τρίτο χρόνο		10.500
– Για τον τέταρτο χρόνο		13.000
– Για τον πέμπτο χρόνο		16.000
– Για τον έκτο χρόνο		19.500
– Για τον έβδομο χρόνο		23.500
15. Τέλος για χορήγηση πιστοποιητικών προτεραιότητας από τον ΟΒΙ		14.000
16. Τέλος για χορήγηση άλλων βεβαιώσεων από τον ΟΒΙ		5.000
(Άρθρο 2 παρ. 13 εδ. δ, ν. 1733/1987)		
17. Τέλος αγοράς του Ειδικού Δελτίου Βιομηχανικής Ιδιοκτησίας ανά τεύχος		1.500
Συνδρομές εσωτερικού		15.000
Συνδρομές εξωτερικού		30.000
(Άρθρο 4 παρ. 3, ν. 1733/1987)		
18. Τέλος αντιγράφων (Δ.Ε., Δ.Τ. και Π.Υ.Χ.)		
– απλών εφάπαξ		600
Ανά σελίδα μετά την εικοστή		30
– βεβαιωμένων εφάπαξ		5.000
Ανά σελίδα μετά την εικοστή		30
19. Τέλος ειδικών μελετών (παροχή υπηρεσίας)	Κατά περίπτωση καθορίζεται από το Δ.Σ. του ΟΒΙ	
20. Τέλος για τη γνωμοδότηση από τον ΟΒΙ σύμφωνα με το άρθρο 13 παρ. 5 ν. 1733/87 (παροχή υπηρεσίας)	Κατά περίπτωση καθορίζεται από το Δ.Σ. του ΟΒΙ	

Άρθρο 2  
Έναρξη ισχύος

Η απόφαση αυτή ισχύει από την 1η Ιανουαρίου 1997 και δημοσιεύεται στο Ειδικό Δελτίο Βιομηχανικής Ιδιοκτησίας.

Αθήνα, 14 Νοεμβρίου 1996

ΓΙΑ ΤΟ ΔΙΟΙΚΗΤΙΚΟ ΣΥΜΒΟΥΛΙΟ  
Ο ΠΡΟΕΔΡΟΣ

ΓΕΩΡΓΙΟΣ ΚΟΥΜΑΝΤΟΣ



**ΜΕΡΟΣ Β΄**  
**ΕΥΡΩΠΑΪΚΟΙ ΤΙΤΛΟΙ ΠΡΟΣΤΑΣΙΑΣ**







**ΚΕΦΑΛΑΙΟ 1**  
**ΜΕΤΑΦΡΑΣΕΙΣ ΕΥΡΩΠΑΪΚΩΝ ΑΙΤΗΣΕΩΝ**

**ΑΝΑΚΟΙΝΩΣΗ ΓΙΑ ΚΑΤΑΘΕΣΗ ΜΕΤΑΦΡΑΣΗΣ ΤΩΝ ΑΞΙΩΣΕΩΝ ΕΥΡΩΠΑΪΚΩΝ ΑΙΤΗΣΕΩΝ Δ.Ε.**

**ΑΡΙΘ. ΕΛΛΗΝΙΚΗΣ ΚΑΤΑΘΕΣΗΣ (21): 960300069**  
**ΗΜΕΡ. ΕΛΛΗΝΙΚΗΣ ΚΑΤΑΘΕΣΗΣ (22): 31.12.96**  
**ΑΡΙΘ./ΗΜΕΡ. ΔΗΜΟΣΙΕΥΣΗΣ**  
**ΕΥΡΩΠΑΪΚΗΣ ΑΙΤΗΣΗΣ (87): 730028/04.09.96**  
**ΑΡΙΘ./ΗΜΕΡ. ΚΑΤΑΘΕΣΗΣ**  
**ΕΥΡΩΠΑΪΚΗΣ ΑΙΤΗΣΗΣ (86): 96200349.7/09.10.91**  
**ΤΙΤΛΟΣ ΕΦΕΥΡΕΣΗΣ (54): Νέα οξειδάση χοληστερόλης**  
**ΚΑΤΑΘΕΤΗΣ (71): KYOWA HAKKO KOGYO CO., LTD**  
 Chiyoda-Ku, Tokyo, Ιαπωνία  
**ΣΥΜΒΑΤΙΚΕΣ ΠΡΟΤΕΡΑΙΟΤΗΤΕΣ (30): —**  
**ΕΙΔΙΚΟΣ ΠΛΗΡΕΞΟΥΣΙΟΣ (74): Σαρδέλη Θεοδοσία, δικηγόρος,**  
 Κουμπάρη 2, 106 74 Αθήνα  
**ΑΝΤΙΚΑΗΤΟΣ (74): Παπακωνσταντίνου Ελένη, δικηγόρος,**  
 Κουμπάρη 2, 106 74 Αθήνα

**ΑΡΙΘ. ΕΛΛΗΝΙΚΗΣ ΚΑΤΑΘΕΣΗΣ (21): 960300070**  
**ΗΜΕΡ. ΕΛΛΗΝΙΚΗΣ ΚΑΤΑΘΕΣΗΣ (22): 31.12.96**  
**ΑΡΙΘ./ΗΜΕΡ. ΔΗΜΟΣΙΕΥΣΗΣ**  
**ΕΥΡΩΠΑΪΚΗΣ ΑΙΤΗΣΗΣ (87): 717255/19.06.96**  
**ΑΡΙΘ./ΗΜΕΡ. ΚΑΤΑΘΕΣΗΣ**  
**ΕΥΡΩΠΑΪΚΗΣ ΑΙΤΗΣΗΣ (86): 95870131.0/12.12.95**  
**ΤΙΤΛΟΣ ΕΦΕΥΡΕΣΗΣ (54): Διάταξη εκβολής πυροβόλου ό-**  
 πλου αυτόματου  
**ΚΑΤΑΘΕΤΗΣ (71): FN HERSTAL S.A.**  
 Voie De Liège 33, Herstal, B-4040  
 Βέλγιο  
**ΣΥΜΒΑΤΙΚΕΣ ΠΡΟΤΕΡΑΙΟΤΗΤΕΣ (30): 9401123/12.12.94/BE**  
**ΕΙΔΙΚΟΣ ΠΛΗΡΕΞΟΥΣΙΟΣ (74): Κωστοπούλου Γεωργία, δικηγό-**  
 ρος, Δήλου 12, 145 62 Κηφισιά  
**ΑΝΤΙΚΑΗΤΟΣ (74): Κυπρίης Φειδίας, δικηγόρος, Δήλου**  
 12, 145 62 Κηφισιά

**ΑΡΙΘ. ΕΛΛΗΝΙΚΗΣ ΚΑΤΑΘΕΣΗΣ (21): 960300071**  
**ΗΜΕΡ. ΕΛΛΗΝΙΚΗΣ ΚΑΤΑΘΕΣΗΣ (22): 31.12.96**  
**ΑΡΙΘ./ΗΜΕΡ. ΔΗΜΟΣΙΕΥΣΗΣ**  
**ΕΥΡΩΠΑΪΚΗΣ ΑΙΤΗΣΗΣ (87): 731963/08.09.96**  
**ΑΡΙΘ./ΗΜΕΡ. ΚΑΤΑΘΕΣΗΣ**  
**ΕΥΡΩΠΑΪΚΗΣ ΑΙΤΗΣΗΣ (86): 95901262.6/01.12.94**  
**ΤΙΤΛΟΣ ΕΦΕΥΡΕΣΗΣ (54): Διάταξη για την είσπραξη και την**  
 πληρωμή τραπεζογραμματίων  
**ΚΑΤΑΘΕΤΗΣ (71): AS BETEILIGUNGS GESELLSCHAFT**  
 M.B.H.  
 Ziegelfeldstrasse 3, Tulln, A-3430,  
 Αυστρία  
**ΣΥΜΒΑΤΙΚΕΣ ΠΡΟΤΕΡΑΙΟΤΗΤΕΣ (30): A2459.93/03.12.93/AT**  
**ΕΙΔΙΚΟΣ ΠΛΗΡΕΞΟΥΣΙΟΣ (74): Σαρδέλη Θεοδοσία, δικηγόρος,**  
 Κουμπάρη 2, 106 74 Αθήνα  
**ΑΝΤΙΚΑΗΤΟΣ (74): Παπακωνσταντίνου Ελένη, δικηγό-**  
 ρος, Κουμπάρη 2, 106 74 Αθήνα

**ΑΡΙΘ. ΕΛΛΗΝΙΚΗΣ ΚΑΤΑΘΕΣΗΣ (21): 960300072**  
**ΗΜΕΡ. ΕΛΛΗΝΙΚΗΣ ΚΑΤΑΘΕΣΗΣ (22): 31.12.96**  
**ΑΡΙΘ./ΗΜΕΡ. ΔΗΜΟΣΙΕΥΣΗΣ**  
**ΕΥΡΩΠΑΪΚΗΣ ΑΙΤΗΣΗΣ (87): 730830/11.09.96**

**ΑΡΙΘ./ΗΜΕΡ. ΚΑΤΑΘΕΣΗΣ**  
**ΕΥΡΩΠΑΪΚΗΣ ΑΙΤΗΣΗΣ (86): 96103445.1/06.03.96**  
**ΤΙΤΛΟΣ ΕΦΕΥΡΕΣΗΣ (54): Μέθοδος προς απομάκρυνση ανε-**  
 πιθύμητων λιποφίλων ακαθαρ-  
 σιών και/ή υπολειμμάτων, τα ο-  
 ποία περιέχονται εις ποτά ή  
 φυτικά σκευάσματα  
**ΚΑΤΑΘΕΤΗΣ (71): EMIL FLASCHMANN AG.**  
 Wädenswil, CH-8820, Ελβετία  
**ΣΥΜΒΑΤΙΚΕΣ ΠΡΟΤΕΡΑΙΟΤΗΤΕΣ (30): 1) 629.95/06.03.95/CH**  
 2) 1621.95/02.06.95/CH  
**ΕΙΔΙΚΟΣ ΠΛΗΡΕΞΟΥΣΙΟΣ (74): Παπακάστα-Αναγνωστοπούλου**  
 Παν., δικηγόρος, Μαυροκορδάτου  
 7, 106 78 Αθήνα  
**ΑΝΤΙΚΑΗΤΟΣ (74): Κιόρτσης Βασίλειος, δικηγόρος,**  
 Μαυροκορδάτου 7, 106 78 Αθήνα

**ΑΡΙΘ. ΕΛΛΗΝΙΚΗΣ ΚΑΤΑΘΕΣΗΣ (21): 960300074**  
**ΗΜΕΡ. ΕΛΛΗΝΙΚΗΣ ΚΑΤΑΘΕΣΗΣ (22): 31.12.96**  
**ΑΡΙΘ./ΗΜΕΡ. ΔΗΜΟΣΙΕΥΣΗΣ**  
**ΕΥΡΩΠΑΪΚΗΣ ΑΙΤΗΣΗΣ (87): 718060/26.06.96**  
**ΑΡΙΘ./ΗΜΕΡ. ΚΑΤΑΘΕΣΗΣ**  
**ΕΥΡΩΠΑΪΚΗΣ ΑΙΤΗΣΗΣ (86): 95890217.3/12.12.95**  
**ΤΙΤΛΟΣ ΕΦΕΥΡΕΣΗΣ (54): Μέθοδος και μηχανή παραγωγής**  
 ενός σύνθετου σώματος από τε-  
 μαχίδια ανόργανου υλικού και μέ-  
 ταλλο  
**ΚΑΤΑΘΕΤΗΣ (71): SUGITANI KINZOKU KOGYO**  
 KABUSHIKI KAISHA  
 23-2 Yaguchi 1-Chome, Ohta-Ku,  
 Tokyo, Ιαπωνία  
**ΣΥΜΒΑΤΙΚΕΣ ΠΡΟΤΕΡΑΙΟΤΗΤΕΣ (30): 1) 320967.94/22.12.94/JP**  
 2) 42954.95/02.03.95/JP  
 3) 42955.95/02.03.95/JP  
 4) 116155.95/15.05.95/JP  
**ΕΙΔΙΚΟΣ ΠΛΗΡΕΞΟΥΣΙΟΣ (74): Βούρου Τριανταφυλλιά, δικηγόρος,**  
 Πανεπιστημίου 64, 106 77 Αθήνα  
**ΑΝΤΙΚΑΗΤΟΣ (74): Βούρου Τριανταφυλλιά, δικηγόρος,**  
 Πανεπιστημίου 64, 106 77 Αθήνα

**ΑΡΙΘ. ΕΛΛΗΝΙΚΗΣ ΚΑΤΑΘΕΣΗΣ (21): 960300075**  
**ΗΜΕΡ. ΕΛΛΗΝΙΚΗΣ ΚΑΤΑΘΕΣΗΣ (22): 31.12.96**  
**ΑΡΙΘ./ΗΜΕΡ. ΔΗΜΟΣΙΕΥΣΗΣ**  
**ΕΥΡΩΠΑΪΚΗΣ ΑΙΤΗΣΗΣ (87): 741187/06.11.96**  
**ΑΡΙΘ./ΗΜΕΡ. ΚΑΤΑΘΕΣΗΣ**  
**ΕΥΡΩΠΑΪΚΗΣ ΑΙΤΗΣΗΣ (86): 96106408.6/24.04.96**  
**ΤΙΤΛΟΣ ΕΦΕΥΡΕΣΗΣ (54): Ανασυνδυασμένες πρωτεΐνες πα-**  
 χυσαρκίας  
**ΚΑΤΑΘΕΤΗΣ (71): F. HOFFMANN - LA ROCHE AG**  
 Basel, CH-4070, Ελβετία  
**ΣΥΜΒΑΤΙΚΕΣ ΠΡΟΤΕΡΑΙΟΤΗΤΕΣ (30): 1) 435777/05.05.95/US**  
 2) 484629/07.06.95/US  
**ΕΙΔΙΚΟΣ ΠΛΗΡΕΞΟΥΣΙΟΣ (74): Αργυριάδου Κορίννα, δικηγόρος,**  
 Σίνα 14, 106 72 Αθήνα  
**ΑΝΤΙΚΑΗΤΟΣ (74): Μεταλληνού-Γάφου Μαργαρίτα,**  
 δικηγόρος, Σίνα 14, 106 72 Αθήνα

**ΑΡΙΘ. ΕΛΛΗΝΙΚΗΣ ΚΑΤΑΘΕΣΗΣ (21): 960300076**  
ΗΜΕΡ. ΕΛΛΗΝΙΚΗΣ ΚΑΤΑΘΕΣΗΣ (22): 31.12.96  
ΑΡΙΘ./ΗΜΕΡ. ΔΗΜΟΣΙΕΥΣΗΣ  
ΕΥΡΩΠΑΪΚΗΣ ΑΙΤΗΣΗΣ (87): 742415/13.11.96  
ΑΡΙΘ./ΗΜΕΡ. ΚΑΤΑΘΕΣΗΣ  
ΕΥΡΩΠΑΪΚΗΣ ΑΙΤΗΣΗΣ (86): 96107127.1/06.05.96  
ΤΙΤΛΟΣ ΕΦΕΥΡΕΣΗΣ (54): Μέθοδος για την αφαίρεση αζώ-  
του από υγροποιημένο φυσικό αέ-  
ριο

ΚΑΤΑΘΕΤΗΣ (71): THE M.W. KELLOGG COMPANY  
601 Jefferson Avenue, Houston,  
Texas, 77002-7990, Η.Π.Α.  
ΣΥΜΒΑΤΙΚΕΣ ΠΡΟΤΕΡΑΙΟΤΗΤΕΣ (30): 437623/09.05.95/US  
ΕΙΔΙΚΟΣ ΠΛΗΡΕΞΟΥΣΙΟΣ (74): Τσιμικάλης Αθανάσιος, δικηγόρος,  
Ν. Βάμβα 1, 106 74 Αθήνα  
ΑΝΤΙΚΛΗΤΟΣ (74): Τσιμικάλης Αθανάσιος, δικηγόρος,  
Ν. Βάμβα 1, 106 74 Αθήνα

**ΕΥΡΕΤΗΡΙΟ ΣΥΜΦΩΝΑ ΜΕ ΤΟΝ ΑΡΙΘΜΟ ΔΗΜΟΣΙΕΥΣΗΣ ΤΗΣ ΕΥΡΩΠΑΪΚΗΣ ΑΙΤΗΣΗΣ**

<b>ΑΡ./ΗΜ. ΔΗΜ. Ε.Α.</b> (87)	<b>ΚΑΤΑΘΕΤΗΣ</b> (71)	<b>ΤΙΤΛΟΣ ΕΦΕΥΡΕΣΗΣ</b> (54)	<b>ΑΡ.ΕΛ.ΚΑΤ.</b> (21)
0717255/19.06.96	FN HERSTAL S.A.	Διάταξη εκβολής πυροβόλου όπλου αυτόματου	960300070
0718060/26.06.96	SUGITANI KINZOKU KOGYO KABUSHIKI KAISHA	Μέθοδος και μηχανή παραγωγής ενός σύνθετου σώματος από τεμαχίδια ανόργανου υλικού και μέταλλο	960300074
0730028/04.09.96	KYOWA HAKKO KOGYO CO., LTD.	Νέα οξειδάση χοληστερόλης	960300069
030830/11.09.96	EMIL FLASCHMANN AG.	Μέθοδος προς απομάκρυνση ανεπιθύμητων λιπόφιλων ακαθαρσιών και υπολειμμάτων, τα οποία περιέχονται εις ποτά ή φυτικά σκευάσματα	960300072
0731963/18.09.96	AS BETEILIGUNGS GESELLSCHAFT M.B.H.	Διάταξη για την είσπραξη και την πληρωμή τραπεζογραμματίων	960300071
0741187/06.11.96	F. HOFFMANN-LA ROCHE AG	Ανασυνδυασμένες πρωτεΐνες παχυσαρκίας	960300075
0742415/13.11.96	THE M.W. KELLOGG COMPANY	Μέθοδος για την αφαίρεση αζώτου από υγροποιημένο φυσικό αέριο	960300076

**ΕΥΡΕΤΗΡΙΟ ΕΥΡΩΠΑΪΚΗΣ ΑΙΤΗΣΗΣ ΣΥΜΦΩΝΑ ΜΕ ΤΗΝ ΑΛΦΑΒΗΤΙΚΗ ΣΕΙΡΑ ΤΩΝ ΚΑΤΑΘΕΤΩΝ**

<b>ΚΑΤΑΘΕΤΗΣ</b> (71)	<b>ΤΙΤΛΟΣ ΕΦΕΥΡΕΣΗΣ</b> (54)	<b>ΑΡ./ΗΜ.ΔΗΜ.Ε.Α.</b> (87)	<b>ΑΡ.ΕΛΛ.ΚΑΤ.</b> (21)
AS BETEILIGUNGS GESELLSCHAFT M.B.H.	Διάταξη για την είσπραξη και την πληρωμή τραπεζογραμματίων	0731963/18.09.96	960300071
EMIL FLASCHMANN AG.	Μέθοδος προς απομάκρυνση ανεπιθύμητων λιπόφιλων ακαθαρσιών και/ή υπολειμμάτων, τα οποία περιέχονται εις ποτά ή φυτικά σκευάσματα	0730830/11.09.96	960300072
F. HOFFMANN-LA ROCHE AG	Ανασυνδουασμένες πρωτεΐνες παχυσαρκίας	0741187/06.11.96	960300075
FN HERSTAL S.A.	Διάταξη εκβολής πυροβόλου όπλου αυτόματου	0717255/19.06.96	960300070
KYOWA HAKKO KOGYO CO., LTD.	Νέα οξειδάση χοληστερόλης	0730028/04.09.96	960300069
SUGITANI KINZOKU KOGYO KABUSHIKI KAISHA	Μέθοδος και μηχανή παραγωγής ενός σύνθετου σώματος από τεμαχίδια ανόργανου υλικού και μέταλλο	0718060/26.06.96	960300074
THE M.W. KELLOGG COMPANY	Μέθοδος για την αφαίρεση αζώτου από υγροποιημένο φυσικό αέριο	0742415/13.11.96	960300076

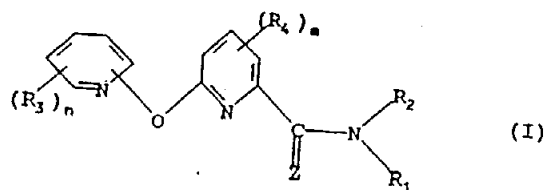
**ΚΕΦΑΛΑΙΟ 2**  
**ΕΥΡΩΠΑΪΚΑ ΔΙΠΛΩΜΑΤΑ ΕΥΡΕΣΙΤΕΧΝΙΑΣ**

ΑΝΑΚΟΙΝΩΣΗ ΓΙΑ ΚΑΤΑΘΕΣΗ ΜΕΤΑΦΡΑΣΗΣ ΕΥΡΩΠΑΪΚΩΝ Δ.Ε.

<b>ΑΡΙΘΜΟΣ ΕΥΡΩΠΑΪΚΟΥ Δ.Ε.</b>	(11): <b>3020919</b>
ΑΡΙΘ. ΕΛΛΗΝΙΚΗΣ ΚΑΤΑΘΕΣΗΣ	(21): 950403731
ΗΜΕΡ. ΕΛΛΗΝΙΚΗΣ ΚΑΤΑΘΕΣΗΣ	(22): 24.07.96
ΑΡΙΘ./ΗΜΕΡ. ΔΗΜΟΣΙΕΥΣΗΣ	
ΕΥΡΩΠΑΪΚΟΥ ΔΙΠΛΩΜΑΤΟΣ	(87): 537816/24.04.96
ΑΡΙΘ./ΗΜΕΡ. ΚΑΤΑΘΕΣΗΣ	
ΕΥΡΩΠΑΪΚΗΣ ΑΙΤΗΣΗΣ	(86): 92202760.2/10.09.92
ΤΙΤΛΟΣ ΕΦΕΥΡΕΣΗΣ	(54): Ζιζανιοκτόνα παράγωγα πικολιναμιδίου
<b>ΔΙΚΑΙΟΥΧΟΣ</b>	(73): SHELL INTERNATIONALE RESEARCH MAATSCHAPPIJ B.V. Carel van Bylandtlaan 30, Den Haag NL-2596, Ολλανδία
<b>ΣΥΜΒΑΤΙΚΕΣ ΠΡΟΤΕΡΑΙΟΤΗΤΕΣ ΕΦΕΥΡΕΤΗΣ</b>	(30): 91115545/13.09.91/EP (72): 1) BISSINGER HANS-JOACHIM 2) KLEEMAN AXEL 3) SEARLE RICHARD JOHN GRIFFITH
<b>ΕΙΔΙΚΟΣ ΠΛΗΡΕΞΟΥΣΙΟΣ</b>	(74): Βόζεμπεργ-Βρετού Ιλεάνα, δικηγόρος, Αιγιαλείας 30, Παράδεισος Αμαρουσίου 151 25
<b>ΑΝΤΙΚΑΗΤΟΣ</b>	(74): Βόζεμπεργ-Βρετού Ιλεάνα, δικηγόρος, Αιγιαλείας 30, Παράδεισος Αμαρουσίου 151 25

**ΠΕΡΙΛΗΨΗ (57)**

Ενώσεις του τύπου:



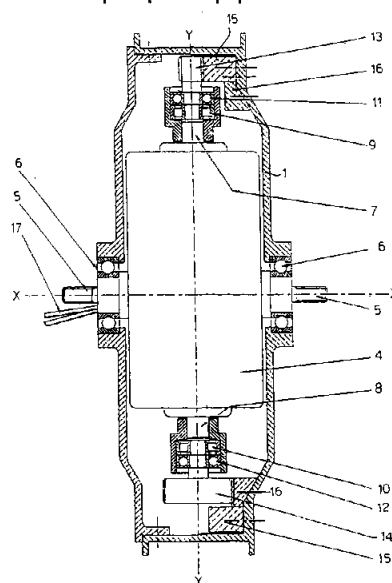
όπου τα R<sub>1</sub> και R<sub>2</sub> το καθένα ανεξαρτήτως αντιπροσωπεύουν υδρογόνο, προαιρετικά υποκατεστημένο αλκυλ, αρυλ, αλκενυλ, αλκυνυλ, κυκλοαλκυλ, κυκλοαλκυλαλκυλ, αραλκυλ, αλκαρυλ, υδροξυ, αλκοξυ, αλκενυλοξυ, αλκυνυλοξυ, αλκυλκαρβονυλ, αλκοξυκαρβονυλ, αμινο, μονο- ή δι-αλκυλαμινο, αλκοξυκαρβονουλαμινο, προαιρετικά υποκατεστημένο ετερόκυκλο ή αρυλαμινο, διαλκυλκαρβαμυλ, τριαλκυλσουλ ή συντηγμένη σύνταξη δακτυλίου, ή μαζί σχηματίζουν αλκενυλενο άλυσσο ή αλκυλενο άλυσσο η οποία προαιρετικά διακόπτεται από οξυγόνο ή θείο ή -NR-, το δε R είναι υδρογόνο ή αλκυλ, το R<sub>3</sub> αντιπροσωπεύει υδρογόνο ή αλογόνο, ή προαιρετικά υποκατεστημένο αλκυλ, αλκοξυ, αρυλ ή αρυλοξυ, ή κυανο, καρβοξυ, αλκοξυκαρβονυλ, (αλκυλθειο)-καρβονυλ, αλκυλκαρβονυλ, αμιδο, αλκυλαμιδο, νιτρο, αλκενυλοξυ, αλκυνυλοξυ, αλκυλθειο, αλογονοαλκυλθειο, αλκενυλθειο, αλκυνυλθειο, αλκυλσουλφινυλ, αλκυλ, σουλφονυλ, αλκυλοξιμινοαλκυλ ή αλκενυλοξιμινοαλκυλ, το R<sub>4</sub> αντιπροσωπεύει αλογόνο, αλκυλ ή αλογονοαλκυλ, το Z αντιπροσωπεύει οξυγόνο ή θείο, το m είναι 0-3 και το n είναι 1-4, και ορισμένα ενδιάμεσα στην παραγωγή τους δείχνουν ζιζανιοκτόνο δραστηκότητα.

<b>ΑΡΙΘΜΟΣ ΕΥΡΩΠΑΪΚΟΥ Δ.Ε.</b>	(11): <b>3020920</b>
ΑΡΙΘ. ΕΛΛΗΝΙΚΗΣ ΚΑΤΑΘΕΣΗΣ	(21): 960402197
ΗΜΕΡ. ΕΛΛΗΝΙΚΗΣ ΚΑΤΑΘΕΣΗΣ	(22): 21.08.96
ΑΡΙΘ./ΗΜΕΡ. ΔΗΜΟΣΙΕΥΣΗΣ	
ΕΥΡΩΠΑΪΚΟΥ ΔΙΠΛΩΜΑΤΟΣ	(87): 598802/12.06.96
ΑΡΙΘ./ΗΜΕΡ. ΚΑΤΑΘΕΣΗΣ	
ΕΥΡΩΠΑΪΚΗΣ ΑΙΤΗΣΗΣ	(86): 92917556.0/10.08.92
ΤΙΤΛΟΣ ΕΦΕΥΡΕΣΗΣ	(54): Τροχός με ηλεκτροκινητήρα, ιδιαίτερα για ποδήλατα, με ενσωματωμένη μηχανική αλλαγή ταχυτήτων
<b>ΔΙΚΑΙΟΥΧΟΣ</b>	(73): CANDERLE GIAMPIETRO Arcugnano, Vicenza, I-36057, Ιταλία
<b>ΣΥΜΒΑΤΙΚΕΣ ΠΡΟΤΕΡΑΙΟΤΗΤΕΣ ΕΦΕΥΡΕΤΗΣ</b>	(30): MI 912282/23.08.91/Ιταλία (72): CANDERLE GIAMPIETRO
<b>ΕΙΔΙΚΟΣ ΠΛΗΡΕΞΟΥΣΙΟΣ</b>	(74): Παπαχαραλάμπους Αικατερίνη, δικηγόρος, Αναλήψεως 23, 152 35 Βριλήσσια
<b>ΑΝΤΙΚΑΗΤΟΣ</b>	(74): Παπαχαραλάμπους Αικατερίνη, δικηγόρος, Αναλήψεως 23, 152 35 Βριλήσσια

**ΠΕΡΙΛΗΨΗ (57)**

Παρέχεται τροχός με ηλεκτροκινητήρα, ιδιαίτερα για ποδήλατα, που περιλαμβάνει ομφαλό (1) μέσα στον οποίο εδράζεται ηλεκτροκινητήρας (4) με τρόπο ώστε να είναι σταθερός ως προς τον άξονα Χ του τροχού

και ο άξονάς του, ορθογώνιος ως προς τον εν λόγω άξονα Χ, έχει δύο τμήματα (7,8) που προβάλλουν από διαμετρικά αντίθετες θέσεις της θήκης του κινητήρα (4), όπου καθένα από τα εν λόγω τμήματα (7,8) συνδέεται μηχανικά, με δική του σχέση μετάδοσης, με αστεροειδή τροχό (15, 16) ενσωματωμένο σε εσωτερικό τοίχωμα του ομφαλού (1), μέσω αντιστοίχου πινιόν (13, 14) και αντιστοίχου μονόφορου μηχανισμού (9, 10), που επιτρέπει την μετάδοση της κίνησης κάθε τμήματος (7, 8) μόνο με ορισμένη φορά περιστροφής του άξονα οδήγησης, ενώ ο ομφαλός περιστρέφεται πάντοτε με την ίδια φορά.

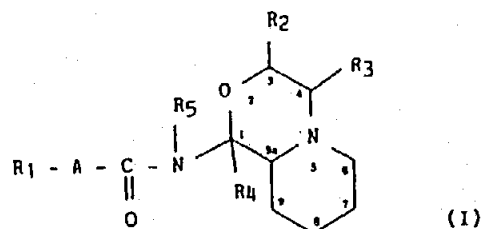


<b>ΑΡΙΘΜΟΣ ΕΥΡΩΠΑΪΚΟΥ Δ.Ε.</b>	<b>(11): 3020921</b>
ΑΡΙΘ. ΕΛΛΗΝΙΚΗΣ ΚΑΤΑΘΕΣΗΣ	(21): 960402271
ΗΜΕΡ. ΕΛΛΗΝΙΚΗΣ ΚΑΤΑΘΕΣΗΣ	(22): 02.09.96
ΑΡΙΘ./ΗΜΕΡ. ΔΗΜΟΣΙΕΥΣΗΣ	
ΕΥΡΩΠΑΪΚΟΥ ΔΙΠΛΩΜΑΤΟΣ	(87): 601088/17.07.96
ΑΡΙΘ./ΗΜΕΡ. ΚΑΤΑΘΕΣΗΣ	
ΕΥΡΩΠΑΪΚΗΣ ΑΙΤΗΣΗΣ	(86): 92919202.9/27.08.92
ΤΙΤΛΟΣ ΕΦΕΥΡΕΣΗΣ	(54): Χρήση Ν-ακετυλο-L-κυστεΐνης και παραγώγων για την ρύθμιση ρυτίδων και δερματικής ατροφίας
ΔΙΚΑΙΟΥΧΟΣ	(73): THE PROCTER & GAMBLE COMPANY One Procter & Gamble Plaza, Cincinnati, Ohio 45202, Η.Π.Α.
ΣΥΜΒΑΤΙΚΕΣ ΠΡΟΤΕΡΑΙΟΤΗΤΕΣ	(30): 752714/30.08.91/US
ΕΦΕΥΡΕΤΗΣ	(72): 1) HILLEBRAND GREG GEORGE 2) BUSH RODNEY DEAN
ΕΙΔΙΚΟΣ ΠΛΗΡΕΞΟΥΣΙΟΣ	(74): Κιλιμύρης Αναστάσιος, δικηγόρος, Χατζηγιάννη Μέξη 7, 115 28 Αθήνα
ΑΝΤΙΚΑΗΤΟΣ	(74): Κιλιμύρης Αναστάσιος, δικηγόρος, Χατζηγιάννη Μέξη 7, 115 28 Αθήνα

#### ΠΕΡΙΛΗΨΗ (57)

Η παρούσα ευρεσιτεχνία αναφέρεται σε μία μέθοδο για την ρύθμιση των ρυτίδων και/ή της ατροφίας στο δέρμα θηλαστικών, η οποία μέθοδος περιλαμβάνει την θεραπεία του δέρματος με ασφαλή και αποτελεσματική ποσότητα Ν-ακετυλο-L-κυστεΐνης και/ή παραγώγου αυτής.

<b>ΑΡΙΘΜΟΣ ΕΥΡΩΠΑΪΚΟΥ Δ.Ε.</b>	<b>(11): 3020922</b>
ΑΡΙΘ. ΕΛΛΗΝΙΚΗΣ ΚΑΤΑΘΕΣΗΣ	(21): 960402275
ΗΜΕΡ. ΕΛΛΗΝΙΚΗΣ ΚΑΤΑΘΕΣΗΣ	(22): 02.09.96
ΑΡΙΘ./ΗΜΕΡ. ΔΗΜΟΣΙΕΥΣΗΣ	
ΕΥΡΩΠΑΪΚΟΥ ΔΙΠΛΩΜΑΤΟΣ	(87): 514267/26.06.96
ΑΡΙΘ./ΗΜΕΡ. ΚΑΤΑΘΕΣΗΣ	
ΕΥΡΩΠΑΪΚΗΣ ΑΙΤΗΣΗΣ	(86): 92401312.1/14.05.92
ΤΙΤΛΟΣ ΕΦΕΥΡΕΣΗΣ	(54): Νέα αμιδικά παράγωγα της 1-αμινο οκταδιϋδροπυριδο (2, 1-C) (1, 4) οξαζίνης, μέθοδοι παρασκευής αυτών και φαρμακευτικές ουσίες οι οποίες τα περιέχουν
ΔΙΚΑΙΟΥΧΟΣ	(73): ADIR ET COMPAGNIE 1, Rue Carle Hébert, Courbevoise, Cédex F-92415, Γαλλία
ΣΥΜΒΑΤΙΚΕΣ ΠΡΟΤΕΡΑΙΟΤΗΤΕΣ	(30): 9105765/14.05.91/FR
ΕΦΕΥΡΕΤΗΣ	(72): 1) HUSSON HENRI PHILIPPE 2) QUIRION JEAN CHARLES 3) BONIN MARTINE 4) GUARDIOLA BÉATRICE 5) ADAM GÉRARD 6) RENARD PIERRE
ΕΙΔΙΚΟΣ ΠΛΗΡΕΞΟΥΣΙΟΣ	(74): Ευαγγέλου Δέσποινα, δικηγόρος Μοσχονησίων 4 Ν. Σμύρνη 171 21
ΑΝΤΙΚΑΗΤΟΣ	(74): Ευαγγέλου Βάσω, δικηγόρος, Μαυροκορδάτου 5, 106 78 Αθήνα



εις τον οποίο τα  $R_1$ ,  $R_2$ ,  $R_3$ ,  $R_4$ ,  $R_5$  και  $A$  είναι όπως ορίζονται εις την περιγραφή,

-τα ισομερή, διαστερεοϊσομερή, εναντιομερή καθώς και τα άλατα δια προσθήκης ενός ανοργάνου ή οργανικού φαρμακευτικώς αποδεκτού οξέος αυτών,

-Φάρμακα τα οποία μπορούν να χρησιμοποιηθούν δια την θεραπευτική αγωγή ψυχικών διαταραχών και διαταραχών συμπεριφοράς.

#### ΠΕΡΙΛΗΨΗ (57)

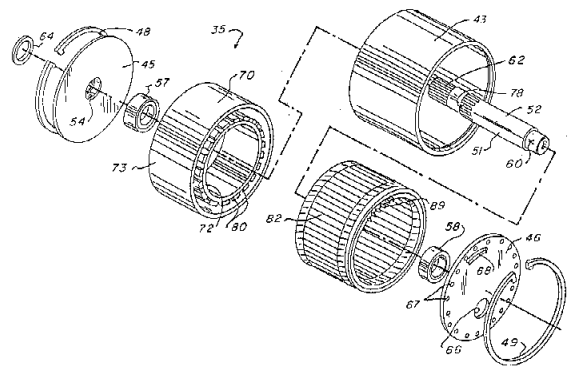
Η εφεύρεση αφορά παράγωγα του γενικού τύπου (I):

<b>ΑΡΙΘΜΟΣ ΕΥΡΩΠΑΪΚΟΥ Δ.Ε.</b>	(11): <b>3020923</b>
ΑΡΙΘ. ΕΛΛΗΝΙΚΗΣ ΚΑΤΑΘΕΣΗΣ	(21): 960402278
ΗΜΕΡ. ΕΛΛΗΝΙΚΗΣ ΚΑΤΑΘΕΣΗΣ	(22): 02.09.96
ΑΡΙΘ./ΗΜΕΡ. ΔΗΜΟΣΙΕΥΣΗΣ	
ΕΥΡΩΠΑΪΚΟΥ ΔΙΠΛΩΜΑΤΟΣ	(87): 230639/05.06.96
ΑΡΙΘ./ΗΜΕΡ. ΚΑΤΑΘΕΣΗΣ	
ΕΥΡΩΠΑΪΚΗΣ ΑΙΤΗΣΗΣ	(86): 86117875.4/22.12.86
ΤΙΤΛΟΣ ΕΦΕΥΡΕΣΗΣ	(54): Ηλεκτρομαγνητικός μορφοτροπέυς μικρού βάρους και μεγάλης ισχύος
ΔΙΚΑΙΟΥΧΟΣ	(73): UNIQUE MOBILITY INC. 3700 South Jason Street, Englewood, Colorado, 80110, Η.Π.Α.
ΣΥΜΒΑΤΙΚΕΣ ΠΡΟΤΕΡΑΙΟΤΗΤΕΣ	(30): 812306/23.12.85/US
ΕΦΕΥΡΕΤΗΣ	(72): FISHER GENE A.
ΕΙΔΙΚΟΣ ΠΛΗΡΕΞΟΥΣΙΟΣ	(74): Βόζεμπεργ-Βρετού Ιλεάνα, δικηγόρος, Αιγιαλείας 30, Παράδεισος Αμαρουσίου 151 25
ΑΝΤΙΚΑΗΤΟΣ	(74): Βόζεμπεργ-Βρετού Ιλεάνα, δικηγόρος, Αιγιαλείας 30, Παράδεισος Αμαρουσίου 151 25

#### ΠΕΡΙΛΗΨΗ (57)

Περιγράφεται ηλεκτρομαγνητικός μορφοτροπέυς ο οποίος έχει μικρόν βάρος και παρουσιάζει υψηλήν σχέσιν ισχύος ως προς βάρος, δυνάμενος να λειτουργήσει ως αποδοτικός κινητήρ, εναλλακτήρ ή γεννήτρια, και ο οποίος είναι ιδιαίτερος χρήσιμος π.χ. εφαρμοζόμενος εις αυτοκινούμενα οχήματα ως π.χ. εις επιβατικά αυτοκίνητα. Ο ηλεκτρομαγνητικός μορφοτροπέυς δύναται να χρησιμοποιήσει κατασκευήν μετά κελύφους, η οποία ευνοεί την απαγωγήν της θερμότητος και περιλαμβάνει σύστημα δημιουργίας μαγνητικής ροής, έχον πλήθος εις απόστασιν απ' αλλήλων τοποθετημένων μαγνητικών στοιχείων και επα-

γώγιμον σχηματιζόμενον δια διατάξεως περιελίξεων διεσπαρμένων αγωγίων στοιχείων, τα οποία διαχωρίζονται υπό στοιχείων μεταφοράς μαγνητικής ροής, τα οποία, εις τον βαθμόν εις τον οποίον τα τοιαύτα φέροντα την μαγνητικήν ροήν είναι ηλεκτραγώγιμα, διασπείρονται εις μίαν, δύο ή τρεις διαστάσεις ώστε να αποτελούν στοιχεία φέροντα μαγνητικήν ροήν διεσπαρμένης φάσεως. Οι αγωγοί του επαγωγίμου και τα φέροντα την μαγνητικήν ροήν στοιχεία διασπείρονται ώστε να αποφεύγεται η δημιουργία αντιθέτων επαγωγικών ρευμάτων, ή δινορευμάτων, αναλόγως του αποτελέσματος εκ της λειτουργίας του μορφοτροπέως. Η τοιαύτη διασπορά καθιστά δυνατήν την λειτουργίαν του μορφοτροπέως με μεγάλην αποδοτικότητα διατηρουμένης της μεγάλης ροπής, ακόμη και εις μεγάλην σχετικήν ταχύτητα μεταξύ του δημιουργούντος την μαγνητικήν ροήν συστήματος και του επαγωγίμου, ο δε συνδυασμός μεγάλης ροπής και υψηλής ταχύτητος παράγει μεγαλύτεραν ισχύν ανά μονάδα βάρους από όση είναι δυνατή με τας σύμμερον γνωστάς συσκευάς.

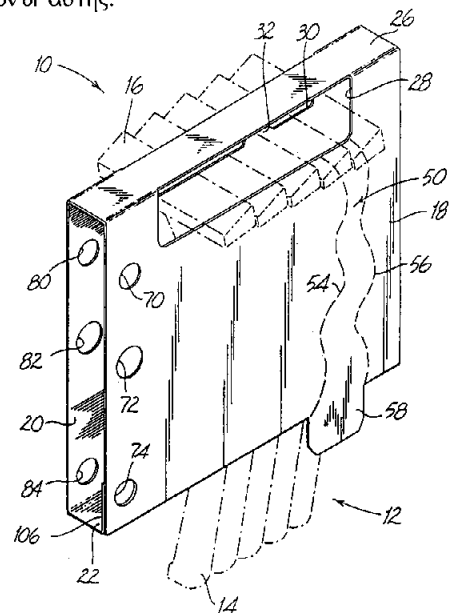


<b>ΑΡΙΘΜΟΣ ΕΥΡΩΠΑΪΚΟΥ Δ.Ε.</b>	(11): <b>3020924</b>
ΑΡΙΘ. ΕΛΛΗΝΙΚΗΣ ΚΑΤΑΘΕΣΗΣ	(21): 960402281
ΗΜΕΡ. ΕΛΛΗΝΙΚΗΣ ΚΑΤΑΘΕΣΗΣ	(22): 02.09.96
ΑΡΙΘ./ΗΜΕΡ. ΔΗΜΟΣΙΕΥΣΗΣ	
ΕΥΡΩΠΑΪΚΟΥ ΔΙΠΛΩΜΑΤΟΣ	(87): 636095/10.07.96
ΑΡΙΘ./ΗΜΕΡ. ΚΑΤΑΘΕΣΗΣ	
ΕΥΡΩΠΑΪΚΗΣ ΑΙΤΗΣΗΣ	(86): 93912210.7/12.04.93
ΤΙΤΛΟΣ ΕΦΕΥΡΕΣΗΣ	(54): Συσκευασία ξυριστικών λεπίδων ασφαλείας
ΔΙΚΑΙΟΥΧΟΣ	(73): TRITEC INTERNATIONAL CORPORATION 150 East 55th Street, New York NY-10022, Η.Π.Α.
ΣΥΜΒΑΤΙΚΕΣ ΠΡΟΤΕΡΑΙΟΤΗΤΕΣ	(30): 07/868317/14.04.92/US
ΕΦΕΥΡΕΤΗΣ	(72): KIM JISU
ΕΙΔΙΚΟΣ ΠΛΗΡΕΞΟΥΣΙΟΣ	(74): Βόζεμπεργ-Βρετού Ιλεάνα, δικηγόρος, Αιγιαλείας 30, Παράδεισος Αμαρουσίου 151 25
ΑΝΤΙΚΑΗΤΟΣ	(74): Βόζεμπεργ-Βρετού Ιλεάνα, δικηγόρος, Αιγιαλείας 30, Παράδεισος Αμαρουσίου 151 25

#### ΠΕΡΙΛΗΨΗ (57)

Παρέχεται συσκευασία (10) διανομής πλήθους ξυριστικών λεπίδων (12) περιλαμβανούσα έναντι αλλήλων κείμενα πρόσθιον και οπίσθιον τοιχώματα (18, 20) συνδεόμενα δι' αρθρώσεως μεταξύ των και ορίζοντα μίαν θήκην. Έκαστον των έναντι αλλήλων κείμενων προσθίου και οπισθίου τοιχώματος παρουσιάζει επιμήκη εγκοπήν (28, 30) οριζουσαν

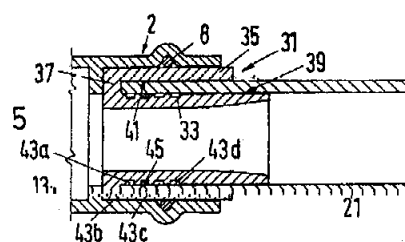
μίαν περιοχήν κρατήσεως των κεφαλών (16) των λεπίδων. Ένα άνω τοίχωμα (26) εκτείνεται από το πρόσθιον τοίχωμα προς το οπίσθιον τοίχωμα άνωθεν της περιοχής κρατήσεως των κεφαλών των λεπίδων. Ένα εξάρτημα προεξέχει εντός μίας των έναντι αλλήλων κείμενων εγκοπών, παρεμποδίζον την μετακίνησιν του πλήθους των λεπίδων εντός της περιοχής κρατήσεως των κεφαλών των λεπίδων. Περαιτέρω, προβλέπεται κατερχομένη εκ της μίας τουλάχιστον εγκοπής μία δίοδος καθιστώσα δυνατήν την ανά μίαν αφαίρεσιν των ξυριστικών λεπίδων εκ της συσκευασίας παρεμποδιζομένης της εξόδου των υπολοίπων λεπίδων δι' αυτής.



<b>ΑΡΙΘΜΟΣ ΕΥΡΩΠΑΪΚΟΥ Δ.Ε.</b>	<b>(11): 3020925</b>
ΑΡΙΘ. ΕΛΛΗΝΙΚΗΣ ΚΑΤΑΘΕΣΗΣ	(21): 960402235
ΗΜΕΡ. ΕΛΛΗΝΙΚΗΣ ΚΑΤΑΘΕΣΗΣ	(22): 03.09.96
ΑΡΙΘ./ΗΜΕΡ. ΔΙΠΛΩΜΑΤΟΣ	(87): 343395/05.06.96
ΑΡΙΘ./ΗΜΕΡ. ΚΑΤΑΘΕΣΗΣ	(86): 89107594.7/27.04.89
ΕΥΡΩΠΑΪΚΗΣ ΑΙΤΗΣΗΣ	(54): Σύνδεση ενός συνδετικού υποστηρίγματος ενός εξοπλισμού ή ενός τμήματος εξοπλισμού (fitting) με ένα σωλήνα, έναν εξοπλισμό ή ένα τμήμα εξοπλισμού για την σύνδεση και διαδικασία για την κατασκευή ή της σύνδεσης και του εξοπλισμού ή του τμήματος εξοπλισμού
ΔΙΚΑΙΟΥΧΟΣ	(73): 1) FIRMA FRANZ VIEGENER II Ennester Weg 9, Attendorn D-57439 Γερμανία 2) R. NUSSBAUM AG Martin-Disteli-Strasse 26, Olten CH-4601, Ελβετία
ΣΥΜΒΑΤΙΚΕΣ ΠΡΟΤΕΡΑΙΟΤΗΤΕΣ	(30): 1) 1976/88/25.05.88/CH 2) 248/89/26.01.89/CH
ΕΦΕΥΡΕΤΗΣ	(72): 1) MARTIN KURT 2) VIEGENER WALTER
ΕΙΔΙΚΟΣ ΠΛΗΡΕΞΟΥΣΙΟΣ	(74): Σιώτου Αικατερίνη, δικηγόρος, Νοταρά 1, 106 83 Αθήνα
ΑΝΤΙΚΛΗΤΟΣ	(74): Σιώτου Αικατερίνη, δικηγόρος, Νοταρά 1, 106 83 Αθήνα

#### ΠΕΡΙΛΗΨΗ (57)

Πρεσαριστή σύνδεση ενός συνδετικού υποστηρίγματος ενός εξοπλισμού (1) ή ενός τμήματος εξοπλισμού (Fitting) από μεταλλικό χυτό με ένα σωλήνα (5), του οποίου το όριο συνθλίψεως και το μέτρο ελαστικότητας είναι μεγαλύτερα απ' ό,τι τα αντίστοιχα του συνδετικού υποστηρίγματος (2). Το πάχος του τοιχώματος του υποστηρίγματος (2) είναι καθορισμένο με τέτοιο τρόπο, ώστε το υποστήριγμα να μπορεί να πρεσαριστεί πάνω σε έναν ελαστικό σωλήνα (5), ο οποίος είναι προσαρμοσμένος πάνω στην εσωτερική διάμετρο του υποστηρίγματος. Επειδή π.χ. σε έναν σωλήνα από συνθετικό υλικό ή από χαλκό το όριο συνθλίψεως και το μέτρο ελαστικότητας του σωλήνα είναι μικρότερα απ' ό,τι τα αντίστοιχα του υποστηρίγματος (2), τοποθετείται πάνω στο σωλήνα ένα κέλυφος στηρίξεως, του οποίου το όριο συνθλίψεως και το μέτρο ελαστικότητας είναι μεγαλύτερα απ' ό,τι τα αντίστοιχα του υποστηρίγματος (2), και το οποίο πιέζει το σωλήνα από συνθετικό υλικό πάνω στο υποστήριγμα (2), στεγανοποιώντας με αυτόν τον τρόπο.



<b>ΑΡΙΘΜΟΣ ΕΥΡΩΠΑΪΚΟΥ Δ.Ε.</b>	<b>(11): 3020926</b>
ΑΡΙΘ. ΕΛΛΗΝΙΚΗΣ ΚΑΤΑΘΕΣΗΣ	(21): 960402282
ΗΜΕΡ. ΕΛΛΗΝΙΚΗΣ ΚΑΤΑΘΕΣΗΣ	(22): 03.09.96
ΑΡΙΘ./ΗΜΕΡ. ΔΗΜΟΣΙΕΥΣΗΣ	(87): 553074/05.06.96
ΑΡΙΘ./ΗΜΕΡ. ΚΑΤΑΘΕΣΗΣ	(86): 90916664.7/17.10.90
ΕΥΡΩΠΑΪΚΗΣ ΑΙΤΗΣΗΣ	(54): Μέθοδος και σύνθεση για την βελτίωση της λήψης και της μεταφοράς βιοδραστικών στοιχείων σε φυτά
ΔΙΚΑΙΟΥΧΟΣ	(73): TOMEN CORPORATION 14-27 Akasaka 2-Chome, Minato-Ku, Tokyo 107, Ιαπωνία
ΣΥΜΒΑΤΙΚΕΣ ΠΡΟΤΕΡΑΙΟΤΗΤΕΣ	(30): —
ΕΦΕΥΡΕΤΗΣ	(72): 1) MOOKERJEE PRADIP KUMAR 2) OMID AHMAD
ΕΙΔΙΚΟΣ ΠΛΗΡΕΞΟΥΣΙΟΣ	(74): Κωστοπούλου Γεωργία, δικηγόρος, Δήλου 12, 145 62 Κηφισιά
ΑΝΤΙΚΛΗΤΟΣ	(74): Κυπρής Φειδίας, δικηγόρος, Δήλου 12, 145 62 Κηφισιά

μιστή και ένα μίγμα φυτικών λαδιών που αναμιγνύονται με νερό και έχουν χαμηλή πίεση ατμού.

#### ΠΕΡΙΛΗΨΗ (57)

Προτείνονται μέθοδοι και συνθέσεις για τη βελτίωση της λήψης ενός φυτικού δραστικού στοιχείου, ιδιαίτερα ζιζανιοκτόνου, οι οποίες έχουν δομές ικανές να εξισορροπούνται με οξείκα και βασικά στοιχεία στην παρουσία του νερού. Το βιοδραστικό στοιχείο αναμιγνύεται με ένα επικουρικό της λήψης και μεταφοράς και περιλαμβάνει ένα ανιονικό ρυθ-



<b>ΑΡΙΘΜΟΣ ΕΥΡΩΠΑΪΚΟΥ Δ.Ε.</b>	(11): <b>3020927</b>
ΑΡΙΘ. ΕΛΛΗΝΙΚΗΣ ΚΑΤΑΘΕΣΗΣ	(21): 960402284
ΗΜΕΡ. ΕΛΛΗΝΙΚΗΣ ΚΑΤΑΘΕΣΗΣ	(22): 03.09.96
ΑΡΙΘ./ΗΜΕΡ. ΔΗΜΟΣΙΕΥΣΗΣ	
ΕΥΡΩΠΑΪΚΟΥ ΔΙΠΛΩΜΑΤΟΣ	(87): 573859/24.07.96
ΑΡΙΘ./ΗΜΕΡ. ΚΑΤΑΘΕΣΗΣ	
ΕΥΡΩΠΑΪΚΗΣ ΑΙΤΗΣΗΣ	(86): 93108660.7/28.05.93
ΤΙΤΛΟΣ ΕΦΕΥΡΕΣΗΣ	(54): Μια συσκευή διανομής χαπιών που είναι ασφαλής για τα παιδιά
ΔΙΚΑΙΟΥΧΟΣ	(73): BAYER CORPORATION One Mellon Center 500 Grant Street, Pittsburgh, Pennsylvania 15219-2502, Η.Π.Α.
ΣΥΜΒΑΤΙΚΕΣ ΠΡΟΤΕΡΑΙΟΤΗΤΕΣ	(30): 896212/10.06.92/US
ΕΦΕΥΡΕΤΗΣ	(72): 1) KOZLOWSKI EDWARD 2) LIJJEQVIST LANCE 3) MURRAY MATTHEW
ΕΙΔΙΚΟΣ ΠΛΗΡΕΞΟΥΣΙΟΣ	(74): Σαρδέλη Θεοδοσία, δικηγόρος, Κουμπάρη 2, 106 74 Αθήνα
ΑΝΤΙΚΑΛΗΤΟΣ	(74): Παπακωνσταντίνου Ελένη, δικηγόρος, Κουμπάρη 2, 106 74 Αθήνα

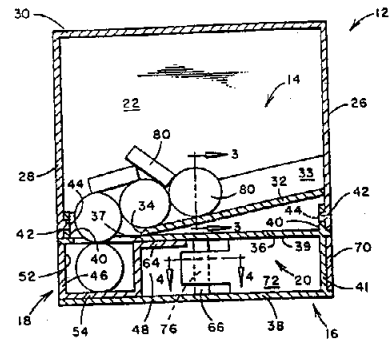
#### ΠΕΡΙΛΗΨΗ (57)

Στην προκειμένη εφεύρεση παρουσιάζεται μία συσκευή διανομής φαρμακευτικών χαπιών, η οποία είναι ασφαλής για παιδιά και η οποία έχει τη δυνατότητα να παρέχει ένα χάπι κάθε φορά. Το ολισθαίνον συρτάρι (18), το οποίο έχει το δοχείο χαπιών (52) με ανοικτή κορυφή, κινείται από μία πρώτη θέση μέσα στη συσκευή, όπου ένα χάπι πέφτει

μέσα στο εν λόγω δοχείο από τον θάλαμο αποθήκευσης, προς μία δεύτερη θέση έξω από τη συσκευή διανομής.

Κατά τη διάρκεια αυτής της κίνησης, η οριζόντια προέκταση (64) του συρταριού εμποδίζει την πτώση περαιτέρω χαπιών έξω από τον θάλαμο αποθήκευσης. Όταν το συρτάρι βρίσκεται στην πρώτη του θέση, τότε τα μέσα συγκράτησης (66, 68, 76, 78) του εν λόγω συρταριού έρχονται σε σχέση ασφάλισης (ασφαλίζουν) με τα μέσα συγκράτησης, τα οποία βρίσκονται σ' έναν εύκαμπτο βραχίονα του ασφαλιστικού μέλους, έτσι ώστε να εμποδίζουν κάθε κίνηση του συρταριού.

Η πίεση των δακτύλων πάνω στον εύκαμπτο βραχίονα (72, 74) του ασφαλιστικού μέλους θα μετακινήσει τα κατάλληλα μέσα συγκράτησης εκτός σχέσης ασφάλισης (θα τα απασφαλίσει), έτσι ώστε να δώσει τη δυνατότητα στο συρτάρι να κινηθεί προς τα έξω και να διανεμίει το χάπι.

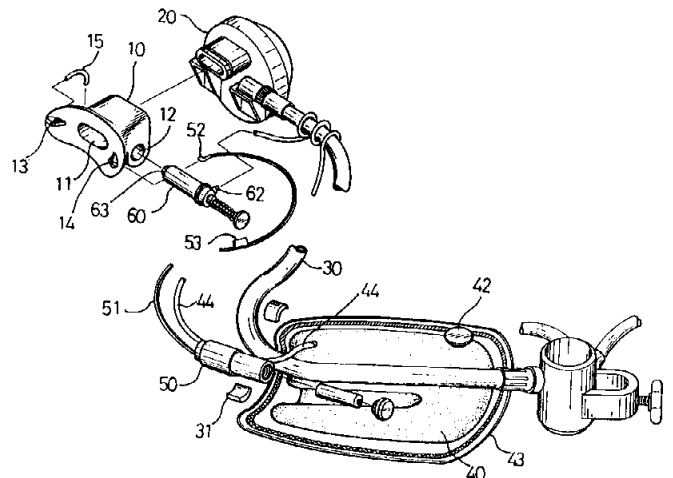


<b>ΑΡΙΘΜΟΣ ΕΥΡΩΠΑΪΚΟΥ Δ.Ε.</b>	(11): <b>3020928</b>
ΑΡΙΘ. ΕΛΛΗΝΙΚΗΣ ΚΑΤΑΘΕΣΗΣ	(21): 960402285
ΗΜΕΡ. ΕΛΛΗΝΙΚΗΣ ΚΑΤΑΘΕΣΗΣ	(22): 03.09.96
ΑΡΙΘ./ΗΜΕΡ. ΔΗΜΟΣΙΕΥΣΗΣ	
ΕΥΡΩΠΑΪΚΟΥ ΔΙΠΛΩΜΑΤΟΣ	(87): 713825/19.06.96
ΑΡΙΘ./ΗΜΕΡ. ΚΑΤΑΘΕΣΗΣ	
ΕΥΡΩΠΑΪΚΗΣ ΑΙΤΗΣΗΣ	(86): 94308634.8/23.11.94
ΤΙΤΛΟΣ ΕΦΕΥΡΕΣΗΣ	(54): Συσκευή πόσης για δύτες
ΔΙΚΑΙΟΥΧΟΣ	(73): CHEN JIUNN-LIANG Taiping Hsiang, Taichung Hsien Ταϊβάν
ΣΥΜΒΑΤΙΚΕΣ ΠΡΟΤΕΡΑΙΟΤΗΤΕΣ	(30): —
ΕΦΕΥΡΕΤΗΣ	(72): CHEN JIUNN-LIANG
ΕΙΔΙΚΟΣ ΠΛΗΡΕΞΟΥΣΙΟΣ	(74): Σαρδέλη Θεοδοσία, δικηγόρος, Κουμπάρη 2, 106 74 Αθήνα
ΑΝΤΙΚΑΛΗΤΟΣ	(74): Παπακωνσταντίνου Ελένη, δικηγόρος, Κουμπάρη 2, 106 74 Αθήνα

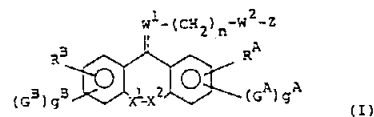
#### ΠΕΡΙΛΗΨΗ (57)

Μία συσκευή πόσης για δύτες περιλαμβάνει μία σακκούλα (40) στην οποία περιέχεται πόσιμο υγρό, ένα σωλήνα (44), ένα κύλινδρο (60) και μία ηλεκτρική αντλία (50). Ο σωλήνας (44) συνδέεται μεταξύ της σακκούλας (40) και του κυλίνδρου (60) μέσω της αντλίας (50) και του κυλίνδρου (60) διατίθεται σε ένα κομμάτι στόματος (10) δεκτό στο στόμα ενός δύτη και έχει μία είσοδο (62) και μία έξοδο (63) οριζόμενη σ' αυτό και ένα έμβολο (64) κινητά δεκτό σ' αυτό. Ένας αγωγός (15) συνδέεται μεταξύ του κομματιού στόματος (10) και της εξόδου (63) του κυλίνδρου (60) έτσι ώστε το υγρό περιεχόμενο στην σακκούλα (40) μπορεί να αντ-

λείται μέσα στο στόμα του δύτη μέσω του σωλήνα (44), του κυλίνδρου (60) της εξόδου (63) και του αγωγού (15) μέσα λειτουργίας του εμβόλου (64). Ένα σύρμα (51) το οποίο συνδέεται μεταξύ της αντλίας (60) και του κομματιού στόματος (10) έχει ένα κουμπί λειτουργίας (52) διατιθέμενο στο μακρινό άκρο του δεκτό στο κομμάτι στόματος (10) έτσι ώστε η αντλία (50) μπορεί να ενεργοποιείται και το υγρό αντλείται μέσα στο στόμα του δύτη με δάγκωμα του κουμπιού (52) από τον δύτη.



<b>ΑΡΙΘΜΟΣ ΕΥΡΩΠΑΪΚΟΥ Δ.Ε.</b>	(11): <b>3020929</b>
ΑΡΙΘ. ΕΛΛΗΝΙΚΗΣ ΚΑΤΑΘΕΣΗΣ	(21): 960402286
ΗΜΕΡ. ΕΛΛΗΝΙΚΗΣ ΚΑΤΑΘΕΣΗΣ	(22): 03.09.96
ΑΡΙΘ./ΗΜΕΡ. ΔΗΜΟΣΙΕΥΣΗΣ	
ΕΥΡΩΠΑΪΚΟΥ ΔΙΠΛΩΜΑΤΟΣ	(87): 345747/26.06.96
ΑΡΙΘ./ΗΜΕΡ. ΚΑΤΑΘΕΣΗΣ	
ΕΥΡΩΠΑΪΚΗΣ ΑΙΤΗΣΗΣ	(86): 89110272.5/07.06.89
ΤΙΤΛΟΣ ΕΦΕΥΡΕΣΗΣ	(54): Τρικυκλικά ενώσεις
ΔΙΚΑΙΟΥΧΟΣ	(73): KYOWA HAKKO KOGYO CO., LTD 6-1 Ohte-Machi Itchome, Chiyoda-Ku, Tokyo, Ιαπωνία
ΣΥΜΒΑΤΙΚΕΣ ΠΡΟΤΕΡΑΙΟΤΗΤΕΣ ΕΦΕΥΡΕΤΗΣ	(30): 142374/88/09.06.88/JP (72): 1) OSHIMA ETSUO 2) OBASE HIROYUKI 3) KARASAWA AKIRA 4) KUBO KAZUHIRO 5) MIKI ICHIRO 6) ISHII AKIO
ΕΙΔΙΚΟΣ ΠΛΗΡΕΞΟΥΣΙΟΣ	(74): Σαρδέλη Θεοδοσία, δικηγόρος, Κουμπάρη 2, 106 74 Αθήνα
ΑΝΤΙΚΛΗΤΟΣ	(74): Παπακωνσταντίνου Ελένη, δικηγόρος, Κουμπάρη 2, 106 74 Αθήνα



κέκτηνται ανασταλτική δράση βιοσυνθέσεως ΤΧΑ<sub>2</sub> ή/και ανταγωνιστική δράση υποδοχέως ΤΧΑ<sub>2</sub>, και αναμένεται να έχει προφυλακτικές και θεραπευτικές επενεργείας επί ισχαιμικών νόσων, εγκεφαλο-αγγειακών νόσων, κ.λπ.

#### ΠΕΡΙΛΗΨΗ (57)

Νέα τρικυκλική ένωση παριστρωμένη υπό του τύπου (I):

<b>ΑΡΙΘΜΟΣ ΕΥΡΩΠΑΪΚΟΥ Δ.Ε.</b>	(11): <b>3020930</b>
ΑΡΙΘ. ΕΛΛΗΝΙΚΗΣ ΚΑΤΑΘΕΣΗΣ	(21): 960402287
ΗΜΕΡ. ΕΛΛΗΝΙΚΗΣ ΚΑΤΑΘΕΣΗΣ	(22): 03.09.96
ΑΡΙΘ./ΗΜΕΡ. ΔΗΜΟΣΙΕΥΣΗΣ	
ΕΥΡΩΠΑΪΚΟΥ ΔΙΠΛΩΜΑΤΟΣ	(87): 469980/10.07.96
ΑΡΙΘ./ΗΜΕΡ. ΚΑΤΑΘΕΣΗΣ	
ΕΥΡΩΠΑΪΚΗΣ ΑΙΤΗΣΗΣ	(86): 91402117.5/29.07.91
ΤΙΤΛΟΣ ΕΦΕΥΡΕΣΗΣ	(54): Μέθοδος κατασκευής ελάσματος από μαγνητικό χάλυβα με μη προσανατολισμένους κόκκους και έλασμα που λαμβάνεται με τη μέθοδο αυτή
ΔΙΚΑΙΟΥΧΟΣ	(73): USINOR SACILOR, Ανώνυμη Εταιρία Immeuble "La Pacific" 11/13 Cours Valmy, Puteaux, La Defence 7 F-92800, Γαλλία
ΣΥΜΒΑΤΙΚΕΣ ΠΡΟΤΕΡΑΙΟΤΗΤΕΣ ΕΦΕΥΡΕΤΗΣ	(30): 9009694.30.07.90/FR (72): 1) BERTONI ANDRE 2) LAVERNY LEAN-LUC 3) VERDUN JEAN
ΕΙΔΙΚΟΣ ΠΛΗΡΕΞΟΥΣΙΟΣ	(74): Σαρδέλη Θεοδοσία, δικηγόρος, Κουμπάρη 2, 106 74 Αθήνα
ΑΝΤΙΚΛΗΤΟΣ	(74): Παπακωνσταντίνου Ελένη, δικηγόρος, Κουμπάρη 2, 106 74 Αθήνα

ενός χάλυβα χαμηλής περιεκτικότητας σε πυρίτιο:

- μια διαδικασία ελασματοποίησης εν θερμώ, ακολουθούμενη από περιέλιξη
  - μια διαδικασία αμβολής και αποκάλυψης
  - μια διαδικασία ελασματοποίησης εν ψυχρώ σε ένα ή περισσότερα στάδια (ακολουθούμενα από ανόπτηση για να επιτευχθεί ένα έλασμα στο τελικό του πάχος, όπου η τελική ανόπτηση γίνεται σε ελεγχόμενη ατμόσφαιρα απαυθράκωσης
- χαρακτηρίζεται από το ότι το χαλύβδινο έλασμα έχει την ακόλουθη κατά βάρος σύνθεση:
- άνθρακας <0,008%
  - πυρίτιο <0,4%
  - μαγγάνιο <(0,05-0,4)%
  - θείο <0,01%
  - φωσφόρος <0,19%
  - άζωτο <0,01%
  - οξυγόνο <0,01%

η δε περιέλιξη που ακολουθεί την ελασματοποίηση εν θερμώ, γίνεται σε θερμοκρασία μεγαλύτερη από τους 600°C και ακολουθείται από θερμική επεξεργασία σε θερμοκρασία άνω των 700°C.

#### ΠΕΡΙΛΗΨΗ (57)

Η μέθοδος, που περιλαμβάνει διαδοχικά μετά την παραγωγή υπό κενό

<b>ΑΡΙΘΜΟΣ ΕΥΡΩΠΑΪΚΟΥ Δ.Ε.</b>	(11): <b>3020931</b>
ΑΡΙΘ. ΕΛΛΗΝΙΚΗΣ ΚΑΤΑΘΕΣΗΣ	(21): 960402288
ΗΜΕΡ. ΕΛΛΗΝΙΚΗΣ ΚΑΤΑΘΕΣΗΣ	(22): 03.09.96
ΑΡΙΘ./ΗΜΕΡ. ΔΗΜΟΣΙΕΥΣΗΣ	
ΕΥΡΩΠΑΪΚΟΥ ΔΙΠΛΩΜΑΤΟΣ	(87): 557203/10.07.96
ΑΡΙΘ./ΗΜΕΡ. ΚΑΤΑΘΕΣΗΣ	
ΕΥΡΩΠΑΪΚΗΣ ΑΙΤΗΣΗΣ	(86): 93400433.4/19.02.93
ΤΙΤΛΟΣ ΕΦΕΥΡΕΣΗΣ	(54): Καλλυντική σύνθεση με βάση τασιενεργούς μη ιοντικούς παράγοντες και ουσιαστικά κατιονικά ή επαμφοτερίζοντα πολυμερή και η χρήση της ως φορέα βαφής ή αποχρωματισμού
ΔΙΚΑΙΟΥΧΟΣ	(73): L' OREAL 14 Rue Royale, Paris F-75008, Γαλλία
ΣΥΜΒΑΤΙΚΕΣ ΠΡΟΤΕΡΑΙΟΤΗΤΕΣ	(30): 9202051/21.02.92/FR
ΕΦΕΥΡΕΤΗΣ	(72): 1) MILLEQUANT JEAN-MARIE 2) BOUDY FRANÇOIS
ΕΙΔΙΚΟΣ ΠΛΗΡΕΞΟΥΣΙΟΣ	(74): Σαρδέλη Θεοδοσία, δικηγόρος, Κουμπάρη 2, 106 74 Αθήνα
ΑΝΤΙΚΛΗΤΟΣ	(74): Παπακωνσταντίνου Ελένη, δικηγόρος, Κουμπάρη 2, 106 74 Αθήνα

που επιλέγονται από τις οξυαιθυλενιούχους ή και οξυπροπυλενιούχους λιπαρές αλκοόλες, γραμμικές ή διακλαδισμένες, όπου το μείγμα περιέχει τουλάχιστον ένα τασιενεργό παράγοντα Α του οποίου το ΗLB με την κατά Griffin σημασία είναι μεγαλύτερο ή ίσο με 14, ο οποίος υπάρχει σε κατά βάρος συγκέντρωση [Α] και ένα μη ιοντικό τασιενεργό παράγοντα Β του οποίου η τιμή ΗLB με την κατά Griffin σημασία είναι μεγαλύτερη ή ίση με 1 και μικρότερη από 10, ο οποίος υπάρχει σε κατά βάρος συγκέντρωση [Β], ενώ πάνω από το μισό των μη ιοντικών τασιενεργών παραγόντων που υπάρχουν ικανοποιεί την ανισότητα:

$$0,5 \leq R \leq 1,6$$

όπου το R υποδηλώνει τη σχέση:

$$R = \frac{\sum(n_{CA} \times [A])}{\sum(n_{CB} \times [B])} = \frac{\text{άθροισμα των προϊόντων } n_{CA} \times [A]}{\text{άθροισμα των προϊόντων } n_{CB} \times [B]}$$

όπου

$n_{CA}$  είναι ο αριθμός ατόμων άνθρακα της λιπαρής αλυσίδας του τασιενεργού

Α και  $n_{CB}$  ο αριθμός ατόμων άνθρακα της λιπαρής αλυσίδας του τασιενεργού παράγοντα Β·

b) 0,05 έως 10% ενός ουσιαστικού κατιονικού ή επαμφοτερίζοντος πολυμερούς, ενώ η σύνθεση είναι σταθερή σε θερμοκρασία περιβάλλοντος και έχει pH μεγαλύτερο ή ίσο με 5,5.

#### ΠΕΡΙΛΗΨΗ (57)

Η εφεύρεση αφορά σε μια καλλυντική σύνθεση, που περιέχει σε ένα μέσο αποδεκτό για τα καλλυντικά:

α) από 14 έως 50% ενός μείγματος μη ιοντικών τασιενεργών παραγόντων,

<b>ΑΡΙΘΜΟΣ ΕΥΡΩΠΑΪΚΟΥ Δ.Ε.</b>	(11): <b>3020932</b>
ΑΡΙΘ. ΕΛΛΗΝΙΚΗΣ ΚΑΤΑΘΕΣΗΣ	(21): 960402289
ΗΜΕΡ. ΕΛΛΗΝΙΚΗΣ ΚΑΤΑΘΕΣΗΣ	(22): 03.09.96
ΑΡΙΘ./ΗΜΕΡ. ΔΗΜΟΣΙΕΥΣΗΣ	
ΕΥΡΩΠΑΪΚΟΥ ΔΙΠΛΩΜΑΤΟΣ	(87): 411941/17.07.96
ΑΡΙΘ./ΗΜΕΡ. ΚΑΤΑΘΕΣΗΣ	
ΕΥΡΩΠΑΪΚΗΣ ΑΙΤΗΣΗΣ	(86): 90308524.9/02.08.90
ΤΙΤΛΟΣ ΕΦΕΥΡΕΣΗΣ	(54): Μέθοδος δια καθαρισμών αμινομεθυλενοφωσφονικών οξέων
ΔΙΚΑΙΟΥΧΟΣ	(73): THE DOW CHEMICAL COMPANY 2030 Dow Center, Abbott Road, Midland, Michigan 48640, Η.Π.Α.
ΣΥΜΒΑΤΙΚΕΣ ΠΡΟΤΕΡΑΙΟΤΗΤΕΣ	(30): 389441/04.08.89/US
ΕΦΕΥΡΕΤΗΣ	(72): 1) GALICH JOSEPH R. 2) MASTERSON TIPTON T. 3) SIMON JAIME
ΕΙΔΙΚΟΣ ΠΛΗΡΕΞΟΥΣΙΟΣ	(74): Σαρδέλη Θεοδοσία, δικηγόρος, Κουμπάρη 2, 106 74 Αθήνα
ΑΝΤΙΚΛΗΤΟΣ	(74): Παπακωνσταντίνου Ελένη, δικηγόρος, Κουμπάρη 2, 106 74 Αθήνα

ρίοδον επαρκή να εξασφαλισθή κρυστάλλωσις ψύξεως εις χαμηλότεραν θερμοκρασία και διατηρήσεως εις την θερμοκρασίαν ταύτην επί χρόνον επαρκή να κατακρημνισθούν οι κρύσταλλοι, και παραλαβής των προκυπτόντων κρυστάλλων δια διηθήσεως εις την θερμοκρασίαν ταύτην, εκπλύσως των κρυστάλλων δι' ύδατος και ανακτήσεως του επιθυμητού, μεγάλης καθαρότητος, αμινοφωσφονικού οξέος. Το αιθυλενοδιαμινοτετρα(μεθυλενοφωσφονικών οξύ) επιτυγχάνεται εις καθαρότεραν κατάστασιν κατά την σύνθεσιν ταύτην εάν οι κρύσταλλοι παραλαμβάνονται δια διηθήσεως εν θερμώ, χωρίς προηγουμένη ψύξιν.

#### ΠΕΡΙΛΗΨΗ (57)

Παρασκευάζονται μεγάλης καθαρότητος αιθυλενοδιαμινοτετρα(μεθυλενοφωσφονικών οξύ) και 1,4,7,10-τετραζακυκλοωδεκανο-1,4,7,10-τετρα(μεθυλενοφωσφονικών οξύ) δια διαλύσεως του αμινομεθυλενοφωσφονικού οξέος εις υδατική βάση, οξινίσεως δι' ανοργάνου οξέος εις υψηλήν θερμοκρασίαν, προς κατακρήμνισιν των κρυστάλλων, διατηρήσεως του διαλύματος εις υψηλήν θερμοκρασία επί χρονικήν πε-

<b>ΑΡΙΘΜΟΣ ΕΥΡΩΠΑΪΚΟΥ Δ.Ε.</b>	<b>(11): 3020933</b>	τελικής χρήσεως όπως σκληρότητα (αντοχήν) μετρούμενη δι' αμφοτέρων (των μεθόδων) Gardner και Οδοντωτή Izod και υδατο-αναισθησία (απάθεια). Τα μίγματα ταύτα προσφέρουν τας εξαιρετικές μηχανικές και θερμικές ιδιότητες του πολυαμιδίου (ιδιαίτερας του πολυαμιδίου 6,6) και την μικρήν απορρόφησην υγρασίας και την πυκνότητα του πολυπροπυλενίου. Διαμορφώσεις των μιγμάτων τούτων πληρούμεναι με ανόργανα μέσα πληρώσεως είναι χρήσιμοι ως διαμορφωμένα (διαπλασμένα) αντικείμενα, ιδιαίτερας ως εξωτερικά αυτοκινούμενα κύρια μέρη (κορμολί) φατνωμάτων ένθα επιθυμούνται καλή διαστατική σταθερότης και μικρή πυκνότητα.
ΑΡΙΘ. ΕΛΛΗΝΙΚΗΣ ΚΑΤΑΘΕΣΗΣ	(21): 960402290	
ΗΜΕΡ. ΕΛΛΗΝΙΚΗΣ ΚΑΤΑΘΕΣΗΣ	(22): 03.09.96	
ΑΡΙΘ./ΗΜΕΡ. ΔΗΜΟΣΙΕΥΣΗΣ		
ΕΥΡΩΠΑΪΚΟΥ ΔΙΠΛΩΜΑΤΟΣ	(87): 475400/14.08.96	
ΑΡΙΘ./ΗΜΕΡ. ΚΑΤΑΘΕΣΗΣ		
ΕΥΡΩΠΑΪΚΗΣ ΑΙΤΗΣΗΣ	(86): 91115425.0/12.09.91	
ΤΙΤΛΟΣ ΕΦΕΥΡΕΣΗΣ	(54): Μίγματα πολυαμιδίου/πολυπροπυλενίου	
ΔΙΚΑΙΟΥΧΟΣ	(73): E.I. DU PONT DE NEMOURS AND COMPANY 1007 Market Street, Wilmington, Delaware, 19898, Η.Π.Α.	
ΣΥΜΒΑΤΙΚΕΣ ΠΡΟΤΕΡΑΙΟΤΗΤΕΣ	(30): 4029226/14.09.90/DE	
ΕΦΕΥΡΕΤΗΣ	(72): WISSMANN ROLF BERNHARD	
ΕΙΔΙΚΟΣ ΠΛΗΡΕΞΟΥΣΙΟΣ	(74): Σαρδέλη Θεοδοσία, δικηγόρος, Κουμπάρη 2, 106 74 Αθήνα	
ΑΝΤΙΚΛΗΤΟΣ	(74): Παπακωνσταντίνου Ελένη, δικηγόρος, Κουμπάρη 2, 106 74 Αθήνα	

#### ΠΕΡΙΛΗΨΗ (57)

Μίγματα πολυαμιδίου και πολυμερούς προπυλενίου καθίστανται συμβιβάσιμα (συμβατά) και σκληρύνονται δια της χρήσεως συνδυασμού δια καρβοξυλικού οξέος (π.χ. μηλεϊνικού ανυδρίτου) εγκετρισθέντος πολυμερούς προπυλενίου και δια καρβοξυλικού οξέος (π.χ. μηλεϊνικού ανυδρίτου) εγκετρισθέντος πολυμερούς αιθυλενίου-προπυλενίου-διενίου. Τα τέσσερα συστατικά παρασκευάζονται και αναμιγνύονται ούτως, ώστε η τελική σύνθεσις έχει ισοζύγιον (ισορρόπησιν) ιδιοτήτων

<b>ΑΡΙΘΜΟΣ ΕΥΡΩΠΑΪΚΟΥ Δ.Ε.</b>	<b>(11): 3020934</b>	
ΑΡΙΘ. ΕΛΛΗΝΙΚΗΣ ΚΑΤΑΘΕΣΗΣ	(21): 960402291	
ΗΜΕΡ. ΕΛΛΗΝΙΚΗΣ ΚΑΤΑΘΕΣΗΣ	(22): 03.09.96	
ΑΡΙΘ./ΗΜΕΡ. ΔΗΜΟΣΙΕΥΣΗΣ		
ΕΥΡΩΠΑΪΚΟΥ ΔΙΠΛΩΜΑΤΟΣ	(87): 451834/24.07.96	
ΑΡΙΘ./ΗΜΕΡ. ΚΑΤΑΘΕΣΗΣ		
ΕΥΡΩΠΑΪΚΗΣ ΑΙΤΗΣΗΣ	(86): 91105766.9/11.04.91	
ΤΙΤΛΟΣ ΕΦΕΥΡΕΣΗΣ	(54): Αναστολείς άλφα-μαννοζιδάσης και φουκοζιδάσης	
ΔΙΚΑΙΟΥΧΟΣ	(73): MERRELL PHARMACEUTICALS INC. 2110 East Galbraith Road Cincinnati, Ohio 45215, Η.Π.Α.	
ΣΥΜΒΑΤΙΚΕΣ ΠΡΟΤΕΡΑΙΟΤΗΤΕΣ	(30): 508875/12.04.90/US	
ΕΦΕΥΡΕΤΗΣ	(72): 1) FARR ROBERT A. 2) PEET NORTON P.	
ΕΙΔΙΚΟΣ ΠΛΗΡΕΞΟΥΣΙΟΣ	(74): Σαρδέλη Θεοδοσία, δικηγόρος, Κουμπάρη 2, 106 74 Αθήνα	
ΑΝΤΙΚΛΗΤΟΣ	(74): Παπακωνσταντίνου Ελένη, δικηγόρος, Κουμπάρη 2, 106 74 Αθήνα	

#### ΠΕΡΙΛΗΨΗ (57)

Υποκατεστημένοι (1α, 2β, 3α ή β, 4α, 5α ή β) - 2,3,4-τριυδροξυ-5-(υδροξυμεθυλο)κυκλοπεντυλαμίναι είναι αναστολείς άλφα-μαννοζιδάσης και άλφα-φουκοζιδάσης, και είναι χρήσιμοι ανοσοδιεγερτικοί, αντι-ιωτικοί και αντιμεταστατικοί παράγοντες.

<b>ΑΡΙΘΜΟΣ ΕΥΡΩΠΑΪΚΟΥ Δ.Ε.</b>	<b>(11): 3020935</b>
ΑΡΙΘ. ΕΛΛΗΝΙΚΗΣ ΚΑΤΑΘΕΣΗΣ	(21): 960402292
ΗΜΕΡ. ΕΛΛΗΝΙΚΗΣ ΚΑΤΑΘΕΣΗΣ	(22): 03.09.96
ΑΡΙΘ./ΗΜΕΡ. ΔΗΜΟΣΙΕΥΣΗΣ	
ΕΥΡΩΠΑΪΚΟΥ ΔΙΠΛΩΜΑΤΟΣ	(87): 387775/31.07.96
ΑΡΙΘ./ΗΜΕΡ. ΚΑΤΑΘΕΣΗΣ	
ΕΥΡΩΠΑΪΚΗΣ ΑΙΤΗΣΗΣ	(86): 90104701.9/13.03.90
ΤΙΤΛΟΣ ΕΦΕΥΡΕΣΗΣ	(54): Γενετικές μονάδες δια την παρεμπόδιση λειτουργίας του RNA
ΔΙΚΑΙΟΥΧΟΣ	(73): BOEHRINGER INGELHEIM INTERNATIONAL GMBH Postfach 200, Ingelheim am Rhein D-55216, Γερμανία
ΣΥΜΒΑΤΙΚΕΣ ΠΡΟΤΕΡΑΙΟΤΗΤΕΣ	(30): 609/89/16.03.89/AT
ΕΦΕΥΡΕΤΗΣ	(72): 1) BEUG HARTMUT DR. 2) BIRNSTIEL MAX L. PROF. DR. 3) COTTEN MATTHEW DR. 4) WAGNER ERNST DR. 5) KANDOLF HARALD DIPL. ING.
ΕΙΔΙΚΟΣ ΠΛΗΡΕΞΟΥΣΙΟΣ	(74): Σαρδέλη Θεοδοσία, δικηγόρος, Κουμπάρη 2, 106 74 Αθήνα
ΑΝΤΙΚΛΗΤΟΣ	(74): Παπακωνσταντίνου Ελένη, δικηγόρος, Κουμπάρη 2, 106 74 Αθήνα

νες μονάδες μετεγγραφής και ένα DNA που δίδει τον κώδικα δια το ανασταλτικό RNA, το οποίο είναι διατεταγμένο εντός της μονάδας, ούτως ώστε το μετεγγραφόμενο RNA να είναι ένα μέρος των μετεγγραφών πολυμεράσης III. Με την βοήθεια των μονάδων αυτών είναι δυνατόν να επιτύχουμε αυξημένη σταθερότητα του παρεμποδιστικού RNA η οποία είναι δυνατόν να ευρίσκεται υπό μορφήν ριβοζιμών ή RNA αντιθέτου διευθύνσεως με σύγχρονο αμείωτο δραστικότητα. Η εφεύρεση αφορά περαιτέρω μια μέθοδο δια την εισαγωγή των γενετικών μονάδων εις τα κύτταρα, τη χρησιμοποίηση των μονάδων αυτών και φαρμακευτικά σκευασματα που τις περιέχουν.

#### ΠΕΡΙΛΗΨΗ (57)

Η εφεύρεση αφορά μίαν ενδεχομένως ως πολλαπλούν αντίγραφο παρουσιαζόμενη γενετική μονάδα δια την παρεμπόδιση του RNA. Η μονάδα περιέχει τις δια την μετεγγραφή δια πολυμεράσης III απαιτούμε-

<b>ΑΡΙΘΜΟΣ ΕΥΡΩΠΑΪΚΟΥ Δ.Ε.</b>	<b>(11): 3020936</b>
ΑΡΙΘ. ΕΛΛΗΝΙΚΗΣ ΚΑΤΑΘΕΣΗΣ	(21): 960402293
ΗΜΕΡ. ΕΛΛΗΝΙΚΗΣ ΚΑΤΑΘΕΣΗΣ	(22): 03.09.96
ΑΡΙΘ./ΗΜΕΡ. ΔΗΜΟΣΙΕΥΣΗΣ	
ΕΥΡΩΠΑΪΚΟΥ ΔΙΠΛΩΜΑΤΟΣ	(87): 274407/19.06.96
ΑΡΙΘ./ΗΜΕΡ. ΚΑΤΑΘΕΣΗΣ	
ΕΥΡΩΠΑΪΚΗΣ ΑΙΤΗΣΗΣ	(86): 88300018.4/05.01.88
ΤΙΤΛΟΣ ΕΦΕΥΡΕΣΗΣ	(54): Συσκευές και συστήματα με βάση νέο υπεραγωγίμο υλικό
ΔΙΚΑΙΟΥΧΟΣ	(73): AT & T CORP. 32 Avenue of the Americas, New York, 10013-2412, Η.Π.Α.
ΣΥΜΒΑΤΙΚΕΣ ΠΡΟΤΕΡΑΙΟΤΗΤΕΣ	(30): 1) 24046/10.03.87/US 2) 21229/03.03.87/US 3) 1682/09.01.87/US
ΕΦΕΥΡΕΤΗΣ	(72): 1) BATLOGG BERTRAM JOSEF 2) CAVA ROBERT JOSEPH 3) VAN DOVER ROBERT BRUCE
ΕΙΔΙΚΟΣ ΠΛΗΡΕΞΟΥΣΙΟΣ	(74): Σιώτου Αικατερίνη, δικηγόρος, Νοταρά 1, 106 83 Αθήνα
ΑΝΤΙΚΛΗΤΟΣ	(74): Σιώτου Αικατερίνη, δικηγόρος, Νοταρά 1, 106 83 Αθήνα

φαρμογές που περιλαμβάνουν υπεραγωγίμο υλικό όπως μαγνήτες και γραμμές μετάδοσης, που απαιτούν συνεχείς διόδους υπεραγωγίμοτητας καθώς επίσης και ανιχνευτές (π.χ., οι οποίοι μπορεί να βασίζονται σε κατασκευή σήραγγος).

#### ΠΕΡΙΛΗΨΗ (57)

Μία τάξη υπεραγωγίμων υλικών που περιέχουν δεσμό χαλκού-οξυγόνου και με μεικτή κατάληψη κατιόντος, που σχεδιάστηκαν μετά από μελέτη μεγέθους και σθένους, αποδίδουν χρήσιμες τιμές κρίσιμης θερμοκρασίας και άλλες ιδιότητες. Οι χρήσεις αναφέρονται σε όλες τις ε-

<b>ΑΡΙΘΜΟΣ ΕΥΡΩΠΑΪΚΟΥ Δ.Ε.</b>	(11): 3020937
ΑΡΙΘ. ΕΛΛΗΝΙΚΗΣ ΚΑΤΑΘΕΣΗΣ	(21): 960402294
ΗΜΕΡ. ΕΛΛΗΝΙΚΗΣ ΚΑΤΑΘΕΣΗΣ	(22): 03.09.96
ΑΡΙΘ./ΗΜΕΡ. ΔΗΜΟΣΙΕΥΣΗΣ	
ΕΥΡΩΠΑΪΚΟΥ ΔΙΠΛΩΜΑΤΟΣ	(87): 569628/14.08.96
ΑΡΙΘ./ΗΜΕΡ. ΚΑΤΑΘΕΣΗΣ	
ΕΥΡΩΠΑΪΚΗΣ ΑΙΤΗΣΗΣ	(86): 92304205.5/11.05.92
ΤΙΤΛΟΣ ΕΦΕΥΡΕΣΗΣ	(54): Μέθοδος και συσκευή για τον σχηματισμό και την ερμητική σφράγιση τεμαχίων τροφίμων
<b>ΔΙΚΑΙΟΥΧΟΣ</b>	(73): SCHREIBER FOODS INC. 425 Pine Street, P.O. Box 19010, Green Bay, Wisconsin, 54307-9010, Η.Π.Α.
<b>ΣΥΜΒΑΤΙΚΕΣ ΠΡΟΤΕΡΑΙΟΤΗΤΕΣ</b>	(30): —
<b>ΕΦΕΥΡΕΤΗΣ</b>	(72): 1) MELI VINCENT A. 2) MATHARANI MICHAEL A. 3) BRZEZINSKI EDWARD A. 4) SHAFT DAVID L. 5) URMANSKI JAMES L.
<b>ΕΙΔΙΚΟΣ ΠΛΗΡΕΞΟΥΣΙΟΣ</b>	(74): Σαρδέλη Θεοδοσία, δικηγόρος, Κουμπάρη 2, 106 74 Αθήνα
<b>ΑΝΤΙΚΛΗΤΟΣ</b>	(74): Παπακωνσταντίνου Ελένη, δικηγόρος, Κουμπάρη 2, 106 74 Αθήνα

**ΠΕΡΙΛΗΨΗ (57)**

Παρέχεται μια συσκευή και μια μέθοδος για το σχηματισμό ερμητικά σφραγισμένης συσκευασίας για ένα τεμάχιο τροφίμου. Αρχικά δημιουργ-

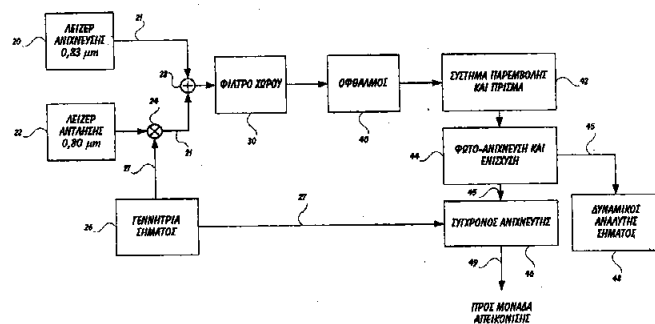
γείται μια μεμβράνη θερμοπλαστικού υλικού σε σωληνοειδή διάταξη με ένα ερμητικό διάμηκες σφράγισμα. Για να σχηματιστεί η σωληνοειδής διάταξη, παρέχονται μέσα για το δίπλωμα μιας συνεχούς μεμβράνης από θερμοπλαστικό υλικό σε σχήμα V, και για τον συνεχή σχηματισμό ερμητικού σφραγίσματος κατά μήκος του ανοιχτού διαμήκους άκρου της V-δίπλωματος μεμβράνης. Το ερμητικό σφράγισμα σχηματίζεται μεταξύ των εσωτερικών επιφανειών των πρόσθιων και των πίσω όψεων της μεμβράνης, ώστε να σχηματίσει ένα σωληνοειδές τμήμα μεμβράνης. Το τεμάχιο του τροφίμου που έχει μετατραπεί σε μαλακή μορφή εισέρχεται, εν συνεχεία, στο σωληνοειδές τμήμα το οποίο ισοπεδώνεται για να σχηματίσει ένα σωλήνα από λεπτό φιλμ. Παρέχονται μέσα για το σχηματισμό ενός ερμητικά σφραγισμένου εγκάρσιου σφραγίσματος, τα οποία διατάσσονται εγκάρσια προς τη διαμήκη μπροστινή κίνηση της μεμβράνης.

<b>ΑΡΙΘΜΟΣ ΕΥΡΩΠΑΪΚΟΥ Δ.Ε.</b>	(11): 3020938
ΑΡΙΘ. ΕΛΛΗΝΙΚΗΣ ΚΑΤΑΘΕΣΗΣ	(21): 960402295
ΗΜΕΡ. ΕΛΛΗΝΙΚΗΣ ΚΑΤΑΘΕΣΗΣ	(22): 03.09.96
ΑΡΙΘ./ΗΜΕΡ. ΔΗΜΟΣΙΕΥΣΗΣ	
ΕΥΡΩΠΑΪΚΟΥ ΔΙΠΛΩΜΑΤΟΣ	(87): 561872/21.08.96
ΑΡΙΘ./ΗΜΕΡ. ΚΑΤΑΘΕΣΗΣ	
ΕΥΡΩΠΑΪΚΗΣ ΑΙΤΗΣΗΣ	(86): 92900420.8/12.11.91
ΤΙΤΛΟΣ ΕΦΕΥΡΕΣΗΣ	(54): Μη εισβλητικό σύστημα μέτρησης της γλυκόζης του αίματος
<b>ΔΙΚΑΙΟΥΧΟΣ</b>	(73): GEORGIA TECH RESEARCH CORPORATION 400 Tenth Street, Atlanta, Georgia 30332-0415, Η.Π.Α.
<b>ΣΥΜΒΑΤΙΚΕΣ ΠΡΟΤΕΡΑΙΟΤΗΤΕΣ</b>	(30): 627631/14.12.90/US
<b>ΕΦΕΥΡΕΤΗΣ</b>	(72): 1) TARR RANDALL V. 2) STEFFES PAUL G.
<b>ΕΙΔΙΚΟΣ ΠΛΗΡΕΞΟΥΣΙΟΣ</b>	(74): Σαρδέλη Θεοδοσία, δικηγόρος, Κουμπάρη 2, 106 74 Αθήνα
<b>ΑΝΤΙΚΛΗΤΟΣ</b>	(74): Παπακωνσταντίνου Ελένη, δικηγόρος, Κουμπάρη 2, 106 74 Αθήνα

**ΠΕΡΙΛΗΨΗ (57)**

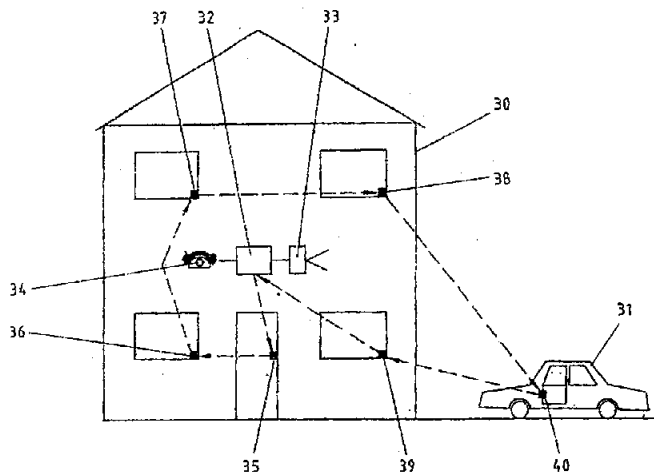
Χρησιμοποιείται διεγερμένη φασματοσκοπία Raman για την μη εισβλητική μέτρηση της συγκέντρωσης ενός ενεργού κατά Raman μορίου, κατά προτίμηση D-γλυκόζης, στο οφθαλμικό υδατικό υγρό ενός ζώου. Η συσκευή και η μέθοδος χρησιμοποιούν δύο μονοχρωματικές δέσμες λέιζερ, μια δέσμη λέιζερ άντλησης και μια δέσμη λέιζερ ανίχνευσης. Η ισχύς εξόδου της δέσμης λέιζερ άντλησης διαμορφώνεται κατά

πλάτος, συνδυάζεται με την δέσμη λέιζερ ανίχνευσης και κατευθύνεται στο οφθαλμικό υδατικό υγρό. Η εισαγωγή των δεσμών λέιζερ στο οφθαλμικό υδατικό υγρό προκαλεί σκέδαση ακτινοβολίας Raman, που προκαλεί μετατόπιση μέρους της ενέργειας στη συχνότητα άντλησης προς τη συχνότητα ανίχνευσης. Οι δέσμες λέιζερ άντλησης και ανίχνευσης ανιχνεύονται στη συνέχεια καθώς εξέρχονται από το οφθαλμικό υδατικό υγρό. Η δέσμη λέιζερ ανίχνευσης περνάει από φίλτρο, μετατρέπεται σε ηλεκτρικό σήμα και ενισχύεται. Στη συνέχεια συγκρίνεται με το σήμα διαμόρφωσης δημιουργώντας ένα ηλεκτρικό σήμα, αντιπροσωπευτικό της συγκέντρωσης D-γλυκόζης στο οφθαλμικό υδατικό υγρό.



<b>ΑΡΙΘΜΟΣ ΕΥΡΩΠΑΪΚΟΥ Δ.Ε.</b>	<b>(11): 3020939</b>
ΑΡΙΘ. ΕΛΛΗΝΙΚΗΣ ΚΑΤΑΘΕΣΗΣ	(21): 960402296
ΗΜΕΡ. ΕΛΛΗΝΙΚΗΣ ΚΑΤΑΘΕΣΗΣ	(22): 03.09.96
ΑΡΙΘ./ΗΜΕΡ. ΔΗΜΟΣΙΕΥΣΗΣ	
ΕΥΡΩΠΑΪΚΟΥ ΔΙΠΛΩΜΑΤΟΣ	(87): 518873/05.06.96
ΑΡΙΘ./ΗΜΕΡ. ΚΑΤΑΘΕΣΗΣ	
ΕΥΡΩΠΑΪΚΗΣ ΑΙΤΗΣΗΣ	(86): 91903213.6/04.02.91
ΤΙΤΛΟΣ ΕΦΕΥΡΕΣΗΣ	(54): Διάταξη ασφαλείας
ΔΙΚΑΙΟΥΧΟΣ	(73): CEDARDELL LIMITED Wardens End, Low Warden, Hexam, Northumberland, NE46 5SN, Μ. Βρεταννία
ΣΥΜΒΑΤΙΚΕΣ ΠΡΟΤΕΡΑΙΟΤΗΤΕΣ	(30): 1) 9004828/03.03.90/GB 2) 9022698/18.10.90/GB
ΕΦΕΥΡΕΤΗΣ	(72): TODD ROBERT EDMUND
ΕΙΔΙΚΟΣ ΠΛΗΡΕΞΟΥΣΙΟΣ	(74): Σαρδέλη Θεοδοσία, δικηγόρος, Κουμπάρη 2, 106 74 Αθήνα
ΑΝΤΙΚΑΛΗΤΟΣ	(74): Παπακωνσταντίνου Ελένη, δικηγόρος, Κουμπάρη 2, 106 74 Αθήνα

ώστε να ενεργοποιηθεί το συναγερμό κατά την ανίχνευση μίας μη επιτρεπόμενης καταστάσεως του σταθμού.



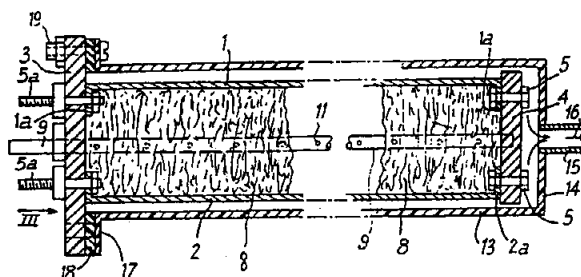
#### ΠΕΡΙΛΗΨΗ (57)

Μία διάταξη ασφαλείας για ένα κτίριο περιλαμβάνει μία μονάδα ελέγχου (32), ένα συναγερμό (33) και μία πλειάδα σταθμών (36, 37, 38, 39 και 40) όπου κάθε σταθμός ενεργοποιείται κατά τη λήψη ενός σήματος από τη μονάδα ελέγχου, ενώ κάθε σταθμός ενσωματώνει έναν ανιχνευτή προσαρμοσμένο να παρέχει ένα σήμα ενδεικτικό της καταστάσεως του σταθμού, όπου οι σταθμοί περιλαμβάνουν περαιτέρω μάνδρα ή άλλα μέσα ασφαλείας, ενώ η μονάδα ελέγχου είναι διαρρυθμισμένη

<b>ΑΡΙΘΜΟΣ ΕΥΡΩΠΑΪΚΟΥ Δ.Ε.</b>	<b>(11): 3020940</b>
ΑΡΙΘ. ΕΛΛΗΝΙΚΗΣ ΚΑΤΑΘΕΣΗΣ	(21): 960402297
ΗΜΕΡ. ΕΛΛΗΝΙΚΗΣ ΚΑΤΑΘΕΣΗΣ	(22): 04.09.96
ΑΡΙΘ./ΗΜΕΡ. ΔΗΜΟΣΙΕΥΣΗΣ	
ΕΥΡΩΠΑΪΚΟΥ ΔΙΠΛΩΜΑΤΟΣ	(87): 240387/05.06.96
ΑΡΙΘ./ΗΜΕΡ. ΚΑΤΑΘΕΣΗΣ	
ΕΥΡΩΠΑΪΚΗΣ ΑΙΤΗΣΗΣ	(86): 87400449.2/02.03.87
ΤΙΤΛΟΣ ΕΦΕΥΡΕΣΗΣ	(54): Μέθοδος και διάταξη ταχείας εξάτμισης υγρού
ΔΙΚΑΙΟΥΧΟΣ	(73): ASSOCIATION POUR LA RECHERCHE ET LE DEVELOPPEMENT DES METHODES ET PROCESSUS INDUSTRIELS (ARMINES) 60 Boulevard Saint-Michel, Paris Cédex 06, F-75272, Γαλλία
ΣΥΜΒΑΤΙΚΕΣ ΠΡΟΤΕΡΑΙΟΤΗΤΕΣ	(30): 8602934/03.03.86/FR
ΕΦΕΥΡΕΤΗΣ	(72): DESAGE ROBERT
ΕΙΔΙΚΟΣ ΠΛΗΡΕΞΟΥΣΙΟΣ	(74): Κιλμίρης Κωνσταντίνος, δικηγόρος, Χατζηγιάνη Μέξη 7, 115 28 Αθήνα
ΑΝΤΙΚΑΛΗΤΟΣ	(74): Κιλμίρης Αναστάσιος, δικηγόρος, Χατζηγιάνη Μέξη 7, 115 28 Αθήνα

μεταφέρεται συνεχώς μέσα σε αυτό υπό την δράση της τριχοειδούς άντλησης και απορρόφησης.

Για την εξασφάλιση της λειτουργίας σε οποιαδήποτε θέση, προβλέπεται μέσα για την άμεση εισαγωγή και αποθήκευση της μάζας του υγρού προς εξάτμιση μόνο σε μορφή εμποτισμένη μέσα στο πορώδες σώμα (8), χωρίς τον σχηματισμό μίας μόνιμης μάζας ελεύθερου υγρού μέσα στην διάταξη.



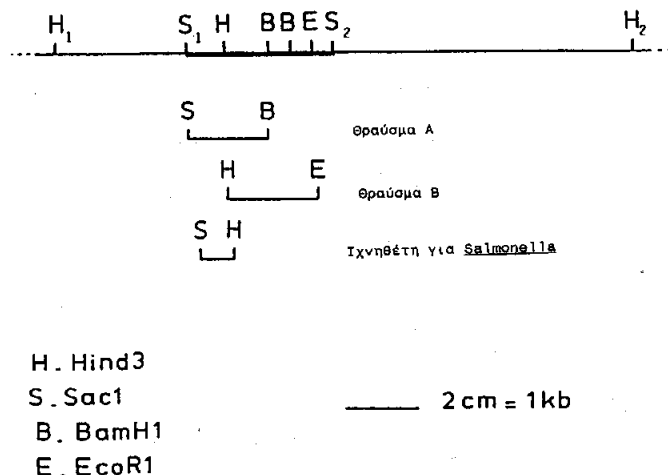
#### ΠΕΡΙΛΗΨΗ (57)

Αποκαλύπτεται μία διάταξη ταχείας εξάτμισης υγρού, που περιλαμβάνει ένα πορώδες σώμα (8) εμποτισμένο με το υγρό προς εξάτμιση και ηλεκτρικά μέσα θέρμανσης (1.2) για την θέρμανση του πορώδους σώματος και πρόκληση μέσα σε αυτό ταχείας εξάτμισης του υγρού που

<b>ΑΡΙΘΜΟΣ ΕΥΡΩΠΑΪΚΟΥ Δ.Ε.</b>	(11): 3020941
ΑΡΙΘ. ΕΛΛΗΝΙΚΗΣ ΚΑΤΑΘΕΣΗΣ	(21): 960402298
ΗΜΕΡ. ΕΛΛΗΝΙΚΗΣ ΚΑΤΑΘΕΣΗΣ	(22): 04.09.96
ΑΡΙΘ./ΗΜΕΡ. ΔΗΜΟΣΙΕΥΣΗΣ	
ΕΥΡΩΠΑΪΚΟΥ ΔΙΠΛΩΜΑΤΟΣ	(87): 538353/12.06.96
ΑΡΙΘ./ΗΜΕΡ. ΚΑΤΑΘΕΣΗΣ	
ΕΥΡΩΠΑΪΚΗΣ ΑΙΤΗΣΗΣ	(86): 91913033.6/11.07.91
ΤΙΤΛΟΣ ΕΦΕΥΡΕΣΗΣ	(54): Νουκλεοτιδικές αλληλουχίες από το γένωμα του <i>Salmonella Typhi</i> και χρήσεις αυτών ειδικά για την διάγνωση In Vitro της παρουσίας βακτηρίων <i>Salmonella</i> σε τρόφιμα
ΔΙΚΑΙΟΥΧΟΣ	(73): 1) INSTITUT NATIONAL DE LA SANTE ET DE LA RECHERCHE 101 Rue De Tolbiac, Paris Cedex 13 F-75654, Γαλλία 2) INSTITUT PASTEUR 28 Rue Du Docteur Roux, Paris, Cédex 15, F-75724, Γαλλία
ΣΥΜΒΑΤΙΚΕΣ ΠΡΟΤΕΡΑΙΟΤΗΤΕΣ ΕΦΕΥΡΕΤΗΣ	(30): 9008852/11.07.90/FR (72): 1) POPOFF MICHEL YVAN 2) DION MICHEL PIERRE
ΕΙΔΙΚΟΣ ΠΛΗΡΕΞΟΥΣΙΟΣ	(74): Κιλιμπίρης Κωνσταντίνος, δικηγόρος, Χατζηγιάννη Μέξη 7, 115 28 Αθήνα
ΑΝΤΙΚΑΛΗΤΟΣ	(74): Κιλιμπίρης Αναστάσιος, δικηγόρος, Χατζηγιάννη Μέξη 7, 115 28 Αθήνα

**ΠΕΡΙΛΗΨΗ (57)**

Περιγράφονται νουκλεοτιδικές αλληλουχίες από το γένωμα του *Salmonella Typhi* που περιλαμβάνουν ολόκληρη ή εν μέρει την γενετική πληροφορία που απαιτείται για την μόλυνση in vitro κυττάρων HeLa σε καλλιέργεια από βακτήρια *Salmonella*. Περιγράφονται επίσης πολυπεπτιδία που κωδικοούνται από αυτές τις νουκλεοτιδικές αλληλουχίες, όπως και η χρήση αυτών των πολυπεπτιδίων και νουκλεοτιδικών αλληλουχιών για την εφαρμογή μεθόδων ανίχνευσης *Salmonella in vitro* σε βιολογικά δείγματα που θεωρείται ότι περιέχουν το βακτήριο αυτό.

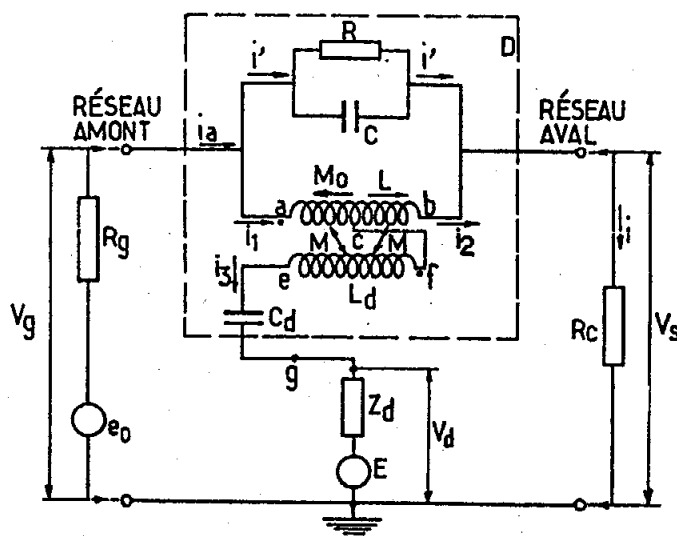


<b>ΑΡΙΘΜΟΣ ΕΥΡΩΠΑΪΚΟΥ Δ.Ε.</b>	(11): 3020942
ΑΡΙΘ. ΕΛΛΗΝΙΚΗΣ ΚΑΤΑΘΕΣΗΣ	(21): 960402299
ΗΜΕΡ. ΕΛΛΗΝΙΚΗΣ ΚΑΤΑΘΕΣΗΣ	(22): 04.09.96
ΑΡΙΘ./ΗΜΕΡ. ΔΗΜΟΣΙΕΥΣΗΣ	
ΕΥΡΩΠΑΪΚΟΥ ΔΙΠΛΩΜΑΤΟΣ	(87): 563373/21.08.96
ΑΡΙΘ./ΗΜΕΡ. ΚΑΤΑΘΕΣΗΣ	
ΕΥΡΩΠΑΪΚΗΣ ΑΙΤΗΣΗΣ	(86): 92923840.0/15.10.92
ΤΙΤΛΟΣ ΕΦΕΥΡΕΣΗΣ	(54): Κύκλωμα διαχωριστής-συμπλέκτης διευθυντικό για ρεύματα φέροντα μέσης συχνότητας ηλεκτρικής γραμμής χαμηλής τάσης
ΔΙΚΑΙΟΥΧΟΣ	(73): ELECTRICITE DE FRANCE 2, Rue Louis-Murat, Paris F-75008, Γαλλία
ΣΥΜΒΑΤΙΚΕΣ ΠΡΟΤΕΡΑΙΟΤΗΤΕΣ ΕΦΕΥΡΕΤΗΣ	(30): 9112821/17.10.91/FR (72): CHAFFANJON DANIEL
ΕΙΔΙΚΟΣ ΠΛΗΡΕΞΟΥΣΙΟΣ	(74): Κιλιμπίρης Κωνσταντίνος, δικηγόρος, Χατζηγιάννη Μέξη 7, 115 28 Αθήνα
ΑΝΤΙΚΑΛΗΤΟΣ	(74): Κιλιμπίρης Αναστάσιος, δικηγόρος, Χατζηγιάννη Μέξη 7, 115 28 Αθήνα

**ΠΕΡΙΛΗΨΗ (57)**

Η εφεύρεση είναι σχετική με ένα κύκλωμα διαχωρισμού-ζεύξης με κατεύθυνση για φέρον ρεύμα μέσης συχνότητας σε μία γραμμή ηλεκτρική εναλλασσόμενου δικτύου χαμηλής τάσης. Περιλαμβάνει ένα κύκλωμα συντονισμού παράλληλο C, L ένθετο στην ηλεκτρική γραμμή και ένα κύκλωμα πομπού-δέκτη E φερόντων ρευμάτων ρυγμένων σε τά-

ση με το κύκλωμα συντονισμού με ένα κύκλωμα σύνδεσης D. Το κύκλωμα σύνδεσης περιλαμβάνει επίσης ένα κλάδο σύνδεσης εν σειρά L<sub>δ</sub>, C<sub>δ</sub> επιτρέποντα την εξασφάλιση μίας ζεύξης σε ρεύμα του κυκλώματος εκπομπής-λήψης E και της γραμμής μέσης συχνότητας και μίαν από-ζευξη.





<b>ΑΡΙΘΜΟΣ ΕΥΡΩΠΑΪΚΟΥ Δ.Ε.</b>	(11): <b>3020943</b>
ΑΡΙΘ. ΕΛΛΗΝΙΚΗΣ ΚΑΤΑΘΕΣΗΣ	(21): 960402301
ΗΜΕΡ. ΕΛΛΗΝΙΚΗΣ ΚΑΤΑΘΕΣΗΣ	(22): 04.09.96
ΑΡΙΘ./ΗΜΕΡ. ΔΗΜΟΣΙΕΥΣΗΣ	
ΕΥΡΩΠΑΪΚΟΥ ΔΙΠΛΩΜΑΤΟΣ	(87): 455522/14.08.96
ΑΡΙΘ./ΗΜΕΡ. ΚΑΤΑΘΕΣΗΣ	
ΕΥΡΩΠΑΪΚΗΣ ΑΙΤΗΣΗΣ	(86): 91400773.7/21.03.91
ΤΙΤΛΟΣ ΕΦΕΥΡΕΣΗΣ	(54): Προϊόν πλύσης με μειωμένη ή μηδενική περιεκτικότητα σε φωσφάτα
ΔΙΚΑΙΟΥΧΟΣ	(73): ROQUETTE FRERES Lestrem, F-62136, Γαλλία
ΣΥΜΒΑΤΙΚΕΣ ΠΡΟΤΕΡΑΙΟΤΗΤΕΣ	(30): 9003758/23.03.90/FR
ΕΦΕΥΡΕΤΙΣ	(72): 1) GOSSET SERGE 2) VIDEAU DIDIER
ΕΙΔΙΚΟΣ ΠΛΗΡΕΞΟΥΣΙΟΣ	(74): Κιλιμίρης Αναστάσιος, δικηγόρος, Χατζηγιάννη Μέξη 7, 11528 Αθήνα
ΑΝΤΙΚΑΛΗΤΟΣ	(74): Κιλιμίρης Αναστάσιος, δικηγόρος, Χατζηγιάννη Μέξη 7, 11528 Αθήνα

- τα προϊόντα οξειδωσης τρισακχαριδίων και ολιγοσακχαριδίων που έχουν έναν οριακό ρόλο τύπου αλδονικού.
- τα προϊόντα οξειδωσης αμύλου υδρόλυσης, την κυτταρίνη την ημικυτταρίνη που έχουν ένα ρόλο οριακό τύπου αλδονικού, και
- τα οιαδήποτε μίγματα τουλάχιστον δύο οιωνδήποτε των εν λόγω προϊόντων οξειδωσης.

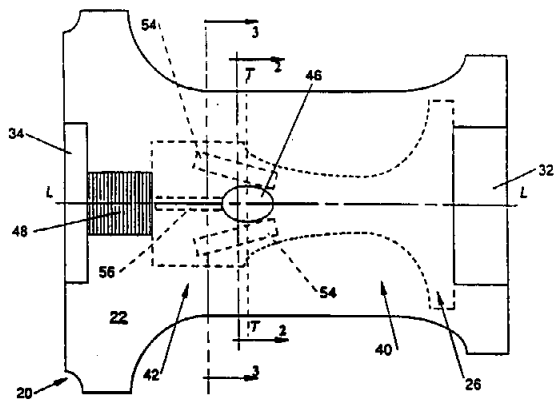
#### ΠΕΡΙΛΗΨΗ (57)

Προϊόν πλύσης μειωμένης περιεκτικότητας κάτω του 5% σε βάρος, ή δε μηδενική σε φωσφάτα, χρήσιμο κυρίως στην πλύση των ρούχων, χαρακτηριζόμενον από το ό,τι περιλαμβάνει τουλάχιστον ένα ζεόλιθο και τουλάχιστον ένα οξειδωμένο πολυσακχαρίδιο επιλεγμένο από την ομάδα που περιλαμβάνει:

- τα προϊόντα οξειδωσης δισακχαριδίων εχόντων έναν οριακό ρόλο τύπου αλδονικού.

<b>ΑΡΙΘΜΟΣ ΕΥΡΩΠΑΪΚΟΥ Δ.Ε.</b>	(11): <b>3020944</b>
ΑΡΙΘ. ΕΛΛΗΝΙΚΗΣ ΚΑΤΑΘΕΣΗΣ	(21): 960402304
ΗΜΕΡ. ΕΛΛΗΝΙΚΗΣ ΚΑΤΑΘΕΣΗΣ	(22): 04.09.96
ΑΡΙΘ./ΗΜΕΡ. ΔΗΜΟΣΙΕΥΣΗΣ	
ΕΥΡΩΠΑΪΚΟΥ ΔΙΠΛΩΜΑΤΟΣ	(87): 617603/28.08.96
ΑΡΙΘ./ΗΜΕΡ. ΚΑΤΑΘΕΣΗΣ	
ΕΥΡΩΠΑΪΚΗΣ ΑΙΤΗΣΗΣ	(86): 93901243.1/15.12.92
ΤΙΤΛΟΣ ΕΦΕΥΡΕΣΗΣ	(54): Απορροφητικό είδος μιας χρήσεως με στελέχη στον πυρήνα για την διατήρηση απόστασης
ΔΙΚΑΙΟΥΧΟΣ	(73): THE PROCTER & GAMBLE COMPANY One Procter & Gamble Plaza, Cincinnati, Ohio, 45202, Η.Π.Α.
ΣΥΜΒΑΤΙΚΕΣ ΠΡΟΤΕΡΑΙΟΤΗΤΕΣ	(30): 811206/20.12.91/US
ΕΦΕΥΡΕΤΙΣ	(72): 1) DREIER KIMBERLY ANN 2) FREELAND MARY ELAINE
ΕΙΔΙΚΟΣ ΠΛΗΡΕΞΟΥΣΙΟΣ	(74): Κιλιμίρης Αναστάσιος, δικηγόρος, Χατζηγιάννη Μέξη 7, 11528 Αθήνα
ΑΝΤΙΚΑΛΗΤΟΣ	(74): Κιλιμίρης Αναστάσιος, δικηγόρος, Χατζηγιάννη Μέξη 7, 11528 Αθήνα

ρο (52) μεταξύ του άνω φύλλου και του κάτω φύλλου. Τα κόπρινα κινούνται δια μέσου ενός ανοίγματος (46) του άνω φύλλου στον κενό αέρα. Στον κενό χώρο υπάρχουν προσανατολισμένα κατά την διαμήκη κατεύθυνση δύο τουλάχιστον στελέχη (54) που προορίζονται να διατηρούν το κενό διάστημα ανοιχτό κάτω από το βάρος του σώματος του χρήστη. Αφού ο κενός χώρος είναι ανοιχτός, τα κόπρινα που κινούνται δια μέσου του ανοίγματος μπορούν να μεταφέρονται προς την οπίσθια λαβίδα μέσης (34) χωρίς διακοπή ή σημαντική απόφραξη κατά πρότιμηση δια απομονώσεως των κοπριάνων από το δέρμα του φέροντος. Η απομόνωση εξασφαλίζει τον ευκολότερο καθαρισμό του φέροντος όταν λερωθεί και αφαιρεθεί το απορροφητικό είδος μιας χρήσεως.



#### ΠΕΡΙΛΗΨΗ (57)

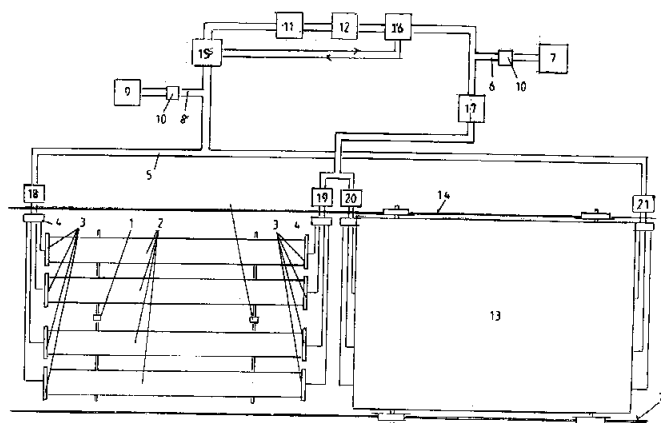
Περιγράφεται απορροφητικό είδος μιας χρήσεως, όπως π.χ. πάνα. Το απορροφητικό είδος μιας χρήσεως διαθέτει ένα άνω φύλλο (22) που έχει σχεδιασθεί μικρότερο σε σχέση με το κάτω φύλλο 24. Αυτή η πρόβλεψη για μικρότερο μέγεθος στο άνω φύλλο δημιουργεί ένα κενό χώ-

<b>ΑΡΙΘΜΟΣ ΕΥΡΩΠΑΪΚΟΥ Δ.Ε.</b>	<b>(11): 3020945</b>
ΑΡΙΘ. ΕΛΛΗΝΙΚΗΣ ΚΑΤΑΘΕΣΗΣ	(21): 960402305
ΗΜΕΡ. ΕΛΛΗΝΙΚΗΣ ΚΑΤΑΘΕΣΗΣ	(22): 04.09.96
ΑΡΙΘ./ΗΜΕΡ. ΔΗΜΟΣΙΕΥΣΗΣ	
ΕΥΡΩΠΑΪΚΟΥ ΔΙΠΛΩΜΑΤΟΣ	(87): 563554/12.06.96
ΑΡΙΘ./ΗΜΕΡ. ΚΑΤΑΘΕΣΗΣ	
ΕΥΡΩΠΑΪΚΗΣ ΑΙΤΗΣΗΣ	(86): 93102309.7/15.02.93
ΤΙΤΛΟΣ ΕΦΕΥΡΕΣΗΣ	(54): Μέθοδοι και εγκαταστάσεις απομακρύνσεως υδραργύρου από μολυσμένους σωλήνες και εξαρτήματα εγκαταστάσεων, κυρίως υδραργύρου εισερχομένου με φυσικό αέριο
ΔΙΚΑΙΟΥΧΟΣ	(73): BEB ERDGAS UND ERDÖL GMBH Riethorst 12, Hannover, 30659, Γερμανία
ΣΥΜΒΑΤΙΚΕΣ ΠΡΟΤΕΡΑΙΟΤΗΤΕΣ ΕΦΕΥΡΕΤΗΣ	(30): 4210455/30.03.92/DE (72): 1) SCHLEMM FRIEDRICH DIPL.-ING. 2) KAAST HANS 3) MÜSSIG SIEGFRIED DR.
ΕΙΔΙΚΟΣ ΠΛΗΡΕΞΟΥΣΙΟΣ	(74): Τσιμικάλης Αθανάσιος, δικηγόρος, Ν. Βάμβα 1, 106 74 Αθήνα
ΑΝΤΙΚΛΗΤΟΣ	(74): Τσιμικάλης Αθανάσιος, δικηγόρος, Ν. Βάμβα 1, 106 74 Αθήνα

#### ΠΕΡΙΛΗΨΗ (57)

Η εφεύρεση αναφέρεται σε μεθόδους και εγκαταστάσεις απομακρύνσεως υδραργύρου από σωληνωτούς αγωγούς φυσικού αερίου και στοι-

χεία εγκαταστάσεων μεταφοράς φυσικού αερίου για την επεξεργασία και τη μεταφορά φυσικού αερίου. Η εφεύρεση συνίσταται στο ότι, κομματιάζει κανείς τον αγωγό με εκτελούμενες εν ψυχρώ τομές, μετά από κάθε τομή ανυψώνει το κομμάτι του σωλήνα που έχει κοπεί σε μια λοξή ή κατακόρυφη θέση και αφήνει να εκρεύσει το περιεχόμενο του σωλήνα από στερεές και υγρές ουσίες σε ένα κάδο τοποθετημένο κάτω από το χαμηλότερο άκρο του σωλήνα, μετά κλείνει στεγανά με πώματα και τα δύο άκρα του σωλήνα και τον μεταφέρει σε ένα σταθμό εξατμίσεως, όπου τον γεμίζει με αδρανές αέριο μέσω στομιών αγωγών στα πώματα, θερμαίνει τον γεμάτο με αδρανές αέριο σωλήνα και με τον τρόπο αυτό διασπώνται υπάρχουσες σ' αυτόν ενώσεις υδραργύρου και εξατμίζεται ο υπάρχων υδράργυρος και μεταφέρει το θερμανθέν και περιέχον ατμό υδραργύρου αδρανές αέριο σε ένα συμπυκνωτήρα, στον οποίο ψύχει το περιέχον ατμό υδραργύρου αδρανές αέριο τόσο, ώστε να αποβληθεί ο υδράργυρος από το αδρανές αέριο.



<b>ΑΡΙΘΜΟΣ ΕΥΡΩΠΑΪΚΟΥ Δ.Ε.</b>	<b>(11): 3020946</b>
ΑΡΙΘ. ΕΛΛΗΝΙΚΗΣ ΚΑΤΑΘΕΣΗΣ	(21): 960402306
ΗΜΕΡ. ΕΛΛΗΝΙΚΗΣ ΚΑΤΑΘΕΣΗΣ	(22): 04.09.96
ΑΡΙΘ./ΗΜΕΡ. ΔΗΜΟΣΙΕΥΣΗΣ	
ΕΥΡΩΠΑΪΚΟΥ ΔΙΠΛΩΜΑΤΟΣ	(87): 470355/05.06.96
ΑΡΙΘ./ΗΜΕΡ. ΚΑΤΑΘΕΣΗΣ	
ΕΥΡΩΠΑΪΚΗΣ ΑΙΤΗΣΗΣ	(86): 91110587.2/26.06.91
ΤΙΤΛΟΣ ΕΦΕΥΡΕΣΗΣ	(54): Διαδικασία για την παρασκευή δεσοξυνουκλεοζιτών
ΔΙΚΑΙΟΥΧΟΣ	(73): AMERICAN CYANAMID COMPANY Five Giralda Farms, Madison, New Jersey, 07940-0874, Η.Π.Α.
ΣΥΜΒΑΤΙΚΕΣ ΠΡΟΤΕΡΑΙΟΤΗΤΕΣ ΕΦΕΥΡΕΤΗΣ	(30): 563596/06.08.90/US (72): 1) GREEN KENNETH E. 2) CONSIDINE JOHN L. JR. 3) D' ANTUONO JOSEPH III 4) PADMANATHAN THURAIRAJAH
ΕΙΔΙΚΟΣ ΠΛΗΡΕΞΟΥΣΙΟΣ	(74): Τσιμικάλης Αθανάσιος, δικηγόρος, Ν. Βάμβα 1, 106 74 Αθήνα
ΑΝΤΙΚΛΗΤΟΣ	(74): Τσιμικάλης Αθανάσιος, δικηγόρος, Ν. Βάμβα 1, 106 74 Αθήνα

#### ΠΕΡΙΛΗΨΗ (57)

Μία βελτιωμένη διαδικασία για την παρασκευή των 2' και 3'-(αλο-υποκατεστημένο)-2', 3'-διδέσοξυ νουκλεοζιτών με αντίδραση μιας προστατευόμενης ένωσης ανυδροθυμιδίνης με μια σύνθεση αλογόνωσης

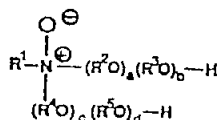
που περιέχει υποκατεστημένη οργανοαργιλική ένωση η οποία επιδεικνύει μεγαλύτερη διαλυτότητα σε συμβατικούς διαλύτες από το  $AlF_3$ .

<b>ΑΡΙΘΜΟΣ ΕΥΡΩΠΑΪΚΟΥ Δ.Ε.</b>	(11): <b>3020947</b>
ΑΡΙΘ. ΕΛΛΗΝΙΚΗΣ ΚΑΤΑΘΕΣΗΣ	(21): 960402307
ΗΜΕΡ. ΕΛΛΗΝΙΚΗΣ ΚΑΤΑΘΕΣΗΣ	(22): 04.09.96
ΑΡΙΘ./ΗΜΕΡ. ΔΗΜΟΣΙΕΥΣΗΣ	
ΕΥΡΩΠΑΪΚΟΥ ΔΙΠΛΩΜΑΤΟΣ	(87): 508667/05.06.96
ΑΡΙΘ./ΗΜΕΡ. ΚΑΤΑΘΕΣΗΣ	
ΕΥΡΩΠΑΪΚΗΣ ΑΙΤΗΣΗΣ	(86): 92302839.3/31.03.92
ΤΙΤΛΟΣ ΕΦΕΥΡΕΣΙΣ	(54): Υδατικές γεωργικές συνθέσεις, μέθοδοι παρασκευής τους και χρήση αυτών
ΔΙΚΑΙΟΥΧΟΣ	(73): MONSANTO COMPANY 800 North Lindbergh Boulevard, St. Louis, Missouri, 63167, Η.Π.Α.
ΣΥΜΒΑΤΙΚΕΣ ΠΡΟΤΕΡΑΙΟΤΗΤΕΣ	(30): 683313/10.04.91/US
ΕΦΕΥΡΕΤΗΣ	(72): NGUYEN GIAO V.
ΕΙΔΙΚΟΣ ΠΛΗΡΕΞΟΥΣΙΟΣ	(74): Τσιμικάλης Αθανάσιος, δικηγόρος, Ν. Βάμβα 1, 106 74 Αθήνα
ΑΝΤΙΚΛΗΤΟΣ	(74): Τσιμικάλης Αθανάσιος, δικηγόρος, Ν. Βάμβα 1, 106 74 Αθήνα

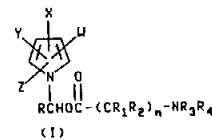
όπου το R<sup>1</sup> είναι αλκυλ- ή αλκενυλομάδα ευθείας ή διακλαδισμένης αλύσου με περίπου C<sub>6</sub> έως περίπου C<sub>20</sub>, τα R<sup>2</sup>, R<sup>3</sup>, R<sup>4</sup> και R<sup>5</sup> επιλέγονται το καθένα ανεξαρτήτως από την ομάδα των ευθείας και διακλαδισμένης αλύσου κατωτέρων αλκενυλομάδων και a + b + c + d είναι περίπου 5 έως περίπου 25. Οι συνθέσεις εμφανίζουν μειωμένο ερεθισμό των ματιών σε ζώα και μειωμένη διάβρωση σε μέταλλα. Αποκαλύπτεται επίσης μια μέθοδος κατεργασίας φυτών.

#### ΠΕΡΙΛΗΨΗ (57)

Η παρούσα εφεύρεση αποκαλύπτει μια μέθοδο παραγωγής υδατικής γεωργικής σύνθεσης, η οποία εμφανίζει μειωμένο ερεθισμό σε ζώα και μειωμένη διάβρωση σε υλικά με ανάμιξη μιας γεωργικής αποδεκτής ένωσης και ενός επιφανειοδραστικού αμινοξειδίου που έχει τον τύπο:



<b>ΑΡΙΘΜΟΣ ΕΥΡΩΠΑΪΚΟΥ Δ.Ε.</b>	(11): <b>3020948</b>
ΑΡΙΘ. ΕΛΛΗΝΙΚΗΣ ΚΑΤΑΘΕΣΗΣ	(21): 960400476
ΗΜΕΡ. ΕΛΛΗΝΙΚΗΣ ΚΑΤΑΘΕΣΗΣ	(22): 05.09.96
ΑΡΙΘ./ΗΜΕΡ. ΔΗΜΟΣΙΕΥΣΗΣ	
ΕΥΡΩΠΑΪΚΟΥ ΔΙΠΛΩΜΑΤΟΣ	(87): 594942/04.09.96
ΑΡΙΘ./ΗΜΕΡ. ΚΑΤΑΘΕΣΗΣ	
ΕΥΡΩΠΑΪΚΗΣ ΑΙΤΗΣΗΣ	(86): 93109403.1/11.06.93
ΤΙΤΛΟΣ ΕΦΕΥΡΕΣΗΣ	(54): Εντομοκτόνα ακαρικτόνα και μαλακιοκτόνα μέσα Ν-αμινοαλκυλοκαρβονυλοξυαλκυλοπυρρολίου
ΔΙΚΑΙΟΥΧΟΣ	(73): AMERICAN CYANAMID COMPANY One Cyanamid Plaza, Wayne NJ 07470-8426, Η.Π.Α.
ΣΥΜΒΑΤΙΚΕΣ ΠΡΟΤΕΡΑΙΟΤΗΤΕΣ	(30): 966992/27.10.92/US
ΕΦΕΥΡΕΤΗΣ	(72): 1) KUHN DAVID GEORGE 2) DONOVAN STEPHEN FRANCIS 3) FURCH JOSEPH AUGUSTUS
ΕΙΔΙΚΟΣ ΠΛΗΡΕΞΟΥΣΙΟΣ	(74): Βόζεμπεργ-Βρετού Ιλεάνα, δικηγόρος, Αιγιαλείας 30, Παράδεισος Αμαρουσίου 151 25
ΑΝΤΙΚΛΗΤΟΣ	(74): Βόζεμπεργ-Βρετού Ιλεάνα, δικηγόρος, Αιγιαλείας 30, Παράδεισος Αμαρουσίου 151 25



και η χρήση τους για τον έλεγχο των εντόμων, ακάρεων και μαλακίων. Παρέχονται περαιτέρω συνθέσεις και μέθοδοι που περιλαμβάνουν αυτές τις ενώσεις για την προστασία των φυτών από την προσβολή από έντομα, ακάρεα και μαλάκια.

#### ΠΕΡΙΛΗΨΗ (57)

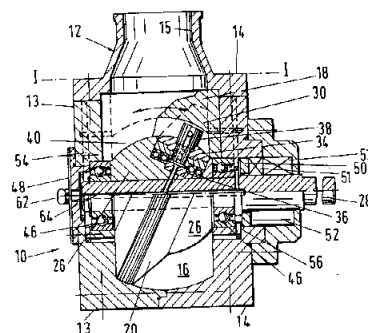
Παρέχονται ενώσεις Ν-αμινο αλκυλο καρβονυλοξυαλκυλοπυρρολίου με τύπο I

<b>ΑΡΙΘΜΟΣ ΕΥΡΩΠΑΪΚΟΥ Δ.Ε.</b>	(11): <b>3020949</b>
ΑΡΙΘ. ΕΛΛΗΝΙΚΗΣ ΚΑΤΑΘΕΣΗΣ	(21): 960401705
ΗΜΕΡ. ΕΛΛΗΝΙΚΗΣ ΚΑΤΑΘΕΣΗΣ	(22): 05.09.96
ΑΡΙΘ./ΗΜΕΡ. ΔΗΜΟΣΙΕΥΣΗΣ	
ΕΥΡΩΠΑΪΚΟΥ ΔΙΠΛΩΜΑΤΟΣ	(87): 674746/04.09.96
ΑΡΙΘ./ΗΜΕΡ. ΚΑΤΑΘΕΣΗΣ	
ΕΥΡΩΠΑΪΚΗΣ ΑΙΤΗΣΗΣ	(86): 94902680.1/04.12.93
ΤΙΤΛΟΣ ΕΦΕΥΡΕΣΗΣ	(54): Μηχανή παλινδρομικού δίσκου
ΔΙΚΑΙΟΥΧΟΣ	(73): HOFMANN HOFMANN SÖND- GEN PAULY GDBR Niedesheimer Strasse 42, Worms D-67547, Γερμανία
ΣΥΜΒΑΤΙΚΕΣ ΠΡΟΤΕΡΑΙΟΤΗΤΕΣ	(30): 1) P4242449.6/16.12.92/DE 2) P4334874.2/13.10.93/DE
ΕΦΕΥΡΕΤΗΣ	(72): REIS FRITZ
ΕΙΔΙΚΟΣ ΠΛΗΡΕΞΟΥΣΙΟΣ	(74): Βούρου Τριανταφυλλιά, δικηγόρος, Πανεπιστημίου 64, 106 77 Αθήνα
ΑΝΤΙΚΛΗΤΟΣ	(74): Βούρου Τριανταφυλλιά, δικηγόρος, Πανεπιστημίου 64, 106 77 Αθήνα

#### ΠΕΡΙΛΗΨΗ (57)

Η εφεύρεση σχετίζεται με μια μηχανή παλινδρομικού δίσκου (πλάκας) (10) με ένα κοίλο σφαιρικό θάλαμο εργασίας (16) χωριζόμενο από ένα τοίχωμα (18) τουλάχιστον σε ένα θάλαμο υψηλής πίεσης (23) και σε ένα θάλαμο χαμηλής πίεσης (24), εντός του οποίου φέρεται το μέσον λειτουργίας δι' ενός συστήματος σωλήνων, όπου το διαχωριστικό τοίχωμα (18) εκτείνεται μέχρι το στηρίγμα του εμβόλου (26) και συνεργάζεται

με μια πλακοειδή λωρίδα στεγανότητας (21), όπου το κύκλιο έμβολο (20) προσαρμόζεται στη διάμετρο του θαλάμου εργασίας (18) που συνδέεται με το εξωτερικό μέσω μιας κινητήριας ατράκτου (28) με έδρανα, η οποία προσδίδει μια κίνηση ταλαντώσεως στο έμβολο (20), το οποίο έχει τουλάχιστον μια ακτινική σχισμή (30) εκτεινόμενη εκ της περιφέρειας περίπου μέχρι το στηρίγμα του εμβόλου (26), στην οποία (σχι-σμή) διεισδύει ένας οδηγός αξονίσκος (38) συνεργαζόμενος με το διαχωριστικό τοίχωμα (18), όπου το έμβολο (20) στενεύει προς τα έξω προς την περιφέρεια, στην οποία απέναντι όψεις του εμβόλου (20) διατρέχουσες κάθετα προς τον άξονα περιστροφής της ατράκτου (28) βρίσκονται σε επαφή με τις πλευρικές επιφάνειες που περιορίζουν πλευρικά το θάλαμο εργασίας (18), όπου ο οδηγός αξονίσκος (38) στην ακτινική σχισμή (30) οδηγείται σε μια οδηγό αύλακα (40) στο διαχωριστικό τοίχωμα (18), η δε ακτινική σχισμή (30) έχει γωνιακές πλευρές (32, 33) η γωνία μεταξύ των οποίων προσαρμόζεται προς τη διαδρομή του εμβόλου (20), και όπου ο οδηγός αξονίσκος (38) συνεργάζεται με ένα δακτύλιο σφράγισης (37) διατασσόμενο στο στηρίγμα του εμβόλου (26) και προσαρμόζόμενο στη γωνία της ακτινικής σχισμής (30) στο έμβολο (20).

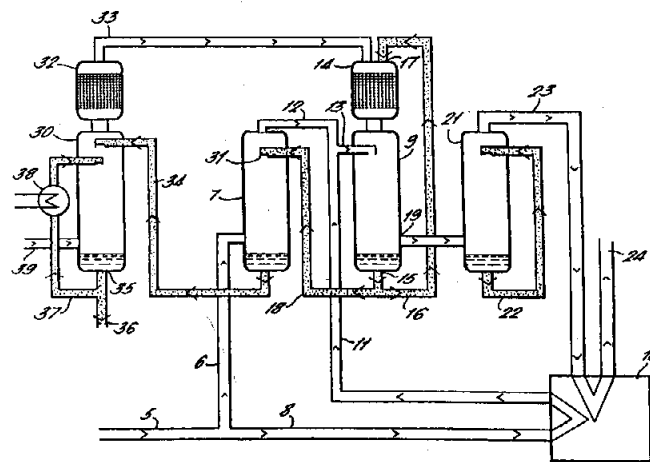


<b>ΑΡΙΘΜΟΣ ΕΥΡΩΠΑΪΚΟΥ Δ.Ε.</b>	(11): <b>3020950</b>
ΑΡΙΘ. ΕΛΛΗΝΙΚΗΣ ΚΑΤΑΘΕΣΗΣ	(21): 960402223
ΗΜΕΡ. ΕΛΛΗΝΙΚΗΣ ΚΑΤΑΘΕΣΗΣ	(22): 05.09.96
ΑΡΙΘ./ΗΜΕΡ. ΔΗΜΟΣΙΕΥΣΗΣ	
ΕΥΡΩΠΑΪΚΟΥ ΔΙΠΛΩΜΑΤΟΣ	(87): 649337/04.09.96
ΑΡΙΘ./ΗΜΕΡ. ΚΑΤΑΘΕΣΗΣ	
ΕΥΡΩΠΑΪΚΗΣ ΑΙΤΗΣΗΣ	(86): 93915897.8/12.07.93
ΤΙΤΛΟΣ ΕΦΕΥΡΕΣΗΣ	(54): Αποθείωση άχρηστων αερίων
ΔΙΚΑΙΟΥΧΟΣ	(73): EUROPEAN ECONOMIC COM- MUNITY REPRESENTED BY THE COMMISSION OF THE EURO- PEAN COMMUNITIES Telecommunications Information, Industries and Innovation, Plateau du Kirchberg, Luxemburg L-2920, Λουξεμβούργο
ΣΥΜΒΑΤΙΚΕΣ ΠΡΟΤΕΡΑΙΟΤΗΤΕΣ	(30): 9214851/13.07.92/GB
ΕΦΕΥΡΕΤΗΣ	(72): 1) VAN VELZEN DANIEL 2) LANGENKAMP HEINRICH W. 3) PAMELETIOY DIMOSTHENIS
ΕΙΔΙΚΟΣ ΠΛΗΡΕΞΟΥΣΙΟΣ	(74): Κυπρούλη Κωνσταντία, δικηγόρος, Κουμπάρη 2, 106 74 Αθήνα
ΑΝΤΙΚΛΗΤΟΣ	(74): Παπακωνσταντίνου Ελένη, δικηγό- ρος, Κουμπάρη 2, 106 74 Αθήνα

#### ΠΕΡΙΛΗΨΗ (57)

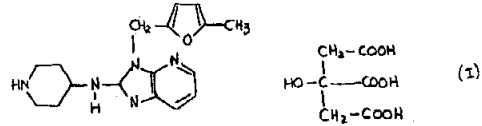
Η παρούσα εφεύρεση αναφέρεται σε μία διεργασία για την απομάκρυνση διοξειδίου του θείου από άχρηστα αέρια η οποία διεργασία περιλαμ-

βάνει επαφή ενός άχρηστου αερίου περιέχοντος διοξείδιο του θείου με ένα υδατικό διάλυμα το οποίο περιέχειθειικό οξύ, υδροβρώμιο και βρώμιο για σχηματισμόθειικού οξέος και υδροβρωμίου· με καταλυτικό τρόπο οξειδωση στην φάση ατμού του υδροβρωμίου το οποίο σχηματίζεται σε βρώμιο και μετέπειτα ανακύκλωση του βρωμίου στην πρώτη βαθμίδα της διεργασίας.



<b>ΑΡΙΘΜΟΣ ΕΥΡΩΠΑΪΚΟΥ Δ.Ε.</b>	<b>(11): 3020951</b>
ΑΡΙΘ. ΕΛΛΗΝΙΚΗΣ ΚΑΤΑΘΕΣΗΣ	(21): 960402272
ΗΜΕΡ. ΕΛΛΗΝΙΚΗΣ ΚΑΤΑΘΕΣΗΣ	(22): 05.09.96
ΑΡΙΘ./ΗΜΕΡ. ΔΙΔΜΟΣΙΕΥΣΗΣ	
ΕΥΡΩΠΑΪΚΟΥ ΔΙΔΩΜΑΤΟΣ	(87): 464927/04.09.96
ΑΡΙΘ./ΗΜΕΡ. ΚΑΤΑΘΕΣΗΣ	
ΕΥΡΩΠΑΪΚΗΣ ΑΙΤΗΣΗΣ	(86): 91201639.1/27.06.91
ΤΙΤΛΟΣ ΕΦΕΥΡΕΣΗΣ	(54): 2-υδροξυ-1,2,3-προπανοτρικαρβοξυλική 3-[(5-μεθυλο-2-φουρα- νυλο) μεθυλο] -N-(4-πιπεριδινυ- λο) -3H-ιμιδαζο [4, 5b] -πυριδιν-2- αμίνη
ΔΙΚΑΙΟΥΧΟΣ	(73): JANSSEN PHARMACEUTICA N.V. Turnhoutsebaan 30, Beerse B-2340, Βέλγιο
ΣΥΜΒΑΤΙΚΕΣ ΠΡΟΤΕΡΑΙΟΤΗΤΕΣ	(30): 549350/06.07.90/US
ΕΦΕΥΡΕΙΣ	(72): 1) DE KNAEP ALFONS GASTON MARIA 2) NELEN TONNY FRANCISCUS JOHANNA 3) JANSSENS FRANS EDUARD
ΕΙΔΙΚΟΣ ΠΛΗΡΕΞΟΥΣΙΟΣ	(74): Κιλιμύρης Αναστάσιος, δικηγόρος, Χατζηγιάννη Μέξη 7, 11528 Αθήνα
ΑΝΤΙΚΑΤΟΣ	(74): Κιλιμύρης Αναστάσιος, δικηγόρος, Χατζηγιάννη Μέξη 7, 11528 Αθήνα

θυλο-2-φουρανυλο)μεθυλο]-N-(4-πιπεριδινυλο)-3H-ιμιδαζο[4,5b]-πυριδιν-2-αμίνη (I), ένα νέο άλας με ικανοποιητική φυσικοχημική ευστάθεια και χρήσιμη αντιαλλεργική δράση. Αποκαλύπτονται επίσης συνθέσεις που περιλαμβάνουν το εν λόγω νέο άλας, μέθοδοι για την παρασκευή και τον καθαρισμό του εν λόγω άλατος και μέθοδος για την παρασκευή των εν λόγω συνθέσεων.



#### ΠΕΡΙΛΗΨΗ (57)

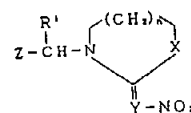
Αποκαλύπτεται η 2-υδροξυ-1,2,3-προπανοτρικαρβοξυλική 3-[(5-με-

<b>ΑΡΙΘΜΟΣ ΕΥΡΩΠΑΪΚΟΥ Δ.Ε.</b>	<b>(11): 3020952</b>
ΑΡΙΘ. ΕΛΛΗΝΙΚΗΣ ΚΑΤΑΘΕΣΗΣ	(21): 960402274
ΗΜΕΡ. ΕΛΛΗΝΙΚΗΣ ΚΑΤΑΘΕΣΗΣ	(22): 05.09.96
ΑΡΙΘ./ΗΜΕΡ. ΔΗΜΟΣΙΕΥΣΗΣ	
ΕΥΡΩΠΑΪΚΟΥ ΔΙΔΩΜΑΤΟΣ	(87): 581467/04.09.96
ΑΡΙΘ./ΗΜΕΡ. ΚΑΤΑΘΕΣΗΣ	
ΕΥΡΩΠΑΪΚΗΣ ΑΙΤΗΣΗΣ	(86): 93305398.5/09.07.93
ΤΙΤΛΟΣ ΕΦΕΥΡΕΣΗΣ	(54): Ευσταθή εκχυλίσματα από σπό- ρους αζεδεράχης
ΔΙΚΑΙΟΥΧΟΣ	(73): ROHM AND HAAS COMPANY Independence Mall West, Philadel- phia, Pennsylvania, 19105, Η.Π.Α.
ΣΥΜΒΑΤΙΚΕΣ ΠΡΟΤΕΡΑΙΟΤΗΤΕΣ	(30): 920237/27.07.92/US
ΕΦΕΥΡΕΤΗΣ	(72): LIDERT ZEV
ΕΙΔΙΚΟΣ ΠΛΗΡΕΞΟΥΣΙΟΣ	(74): Κιλιμύρης Αναστάσιος, δικηγόρος, Χατζηγιάννη Μέξη 7, 11528 Αθήνα
ΑΝΤΙΚΑΤΟΣ	(74): Κιλιμύρης Αναστάσιος, δικηγόρος, Χατζηγιάννη Μέξη 7, 11528 Αθήνα

#### ΠΕΡΙΛΗΨΗ (57)

Αναπτύχθηκε ένα εκχύλισμα σπόρων αζεδεράχης που περιέχει αζαδιραχίνη και έχει βελτιωμένη ευστάθεια, χρησιμοποιώντας μέθοδο όπου το ακάθαρτο εκχύλισμα σπόρων αζεδεράχης διαλύεται σε πολικό διαλύτη και οι ακαθαρσίες αφαιρούνται με καθίζηση και/ή κατεργασία του εκχυλίσματος με οξειδωτικό παράγοντα. Το εκχύλισμα που προκύπτει μορφοποιείται προαιρετικά σε διαβρέξιμη σκόνη και είναι ένα χρήσιμο εντομοκτόνο για τον έλεγχο παρασίτων του φυλλώματος.

<b>ΑΡΙΘΜΟΣ ΕΥΡΩΠΑΪΚΟΥ Δ.Ε.</b>	<b>(11): 3020953</b>
ΑΡΙΘ. ΕΛΛΗΝΙΚΗΣ ΚΑΤΑΘΕΣΗΣ	(21): 960402283
ΗΜΕΡ. ΕΛΛΗΝΙΚΗΣ ΚΑΤΑΘΕΣΗΣ	(22): 05.09.96
ΑΡΙΘ./ΗΜΕΡ. ΔΗΜΟΣΙΕΥΣΗΣ	
ΕΥΡΩΠΑΪΚΟΥ ΔΙΠΛΩΜΑΤΟΣ	(87): 511541/04.09.96
ΑΡΙΘ./ΗΜΕΡ. ΚΑΤΑΘΕΣΗΣ	
ΕΥΡΩΠΑΪΚΗΣ ΑΙΤΗΣΗΣ	(86): 92106384.8/14.04.92
ΤΙΤΛΟΣ ΕΦΕΥΡΕΣΗΣ	(54): Μέσα προστασίας ξύλου και υλικών από συνθετικό ξύλο, έναντι εντόμων
ΔΙΚΑΙΟΥΧΟΣ	(73): NIHON BAYER AGROCHEM K.K. 10-8 Takanawa 4-Chome Minato-Ku, Tokyo 108, Ιαπωνία
ΣΥΜΒΑΤΙΚΕΣ ΠΡΟΤΕΡΑΙΟΤΗΤΕΣ	(30): 1) 125172/91/27.04.91/JP 2) 350751/91/12.12.91/JP
ΕΦΕΥΡΕΤΗΣ	(72): 1) TSUBOI SHINICHI 2) SONE SHINZABURO 3) OBINATA TORU 4) EXNER OTTO DR. 5) SCHWAMBORN MICHAEL DR.
ΕΙΔΙΚΟΣ ΠΛΗΡΕΞΟΥΣΙΟΣ	(74): Σαρδέλη Θεοδοσία, δικηγόρος, Κουμπάρη 2, 106 74 Αθήνα
ΑΝΤΙΚΛΗΤΟΣ	(74): Παπακωνσταντίνου Ελένη, δικηγόρος, Κουμπάρη 2, 106 74 Αθήνα



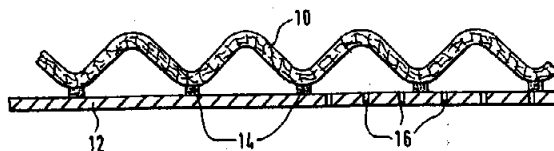
ως μέσων προστασίας τεχνικών υλικών έναντι εντόμων.

#### ΠΕΡΙΛΗΨΗ (57)

Χρησιμοποίηση ενώσεων του Τύπου (I)

<b>ΑΡΙΘΜΟΣ ΕΥΡΩΠΑΪΚΟΥ Δ.Ε.</b>	<b>(11): 3020954</b>
ΑΡΙΘ. ΕΛΛΗΝΙΚΗΣ ΚΑΤΑΘΕΣΗΣ	(21): 960402308
ΗΜΕΡ. ΕΛΛΗΝΙΚΗΣ ΚΑΤΑΘΕΣΗΣ	(22): 05.09.96
ΑΡΙΘ./ΗΜΕΡ. ΔΗΜΟΣΙΕΥΣΗΣ	
ΕΥΡΩΠΑΪΚΟΥ ΔΙΠΛΩΜΑΤΟΣ	(87): 674581/05.06.96
ΑΡΙΘ./ΗΜΕΡ. ΚΑΤΑΘΕΣΗΣ	
ΕΥΡΩΠΑΪΚΗΣ ΑΙΤΗΣΗΣ	(86): 94902600.9/08.12.93
ΤΙΤΛΟΣ ΕΦΕΥΡΕΣΗΣ	(54): Ελαστικό επιφανειακό σχήμα πολλαπλών στρωμάτων και μέθοδος για την κατασκευή του
ΔΙΚΑΙΟΥΧΟΣ	(73): 1) GOROVIN GMBH Wolterfer Strasse 124, Peine D-31224, Γερμανία 2) THE PROCTER & GAMBLE COMPANY One Procter & Gamble Plaza, Cincinnati, Ohio, 45202, Η.Π.Α.
ΣΥΜΒΑΤΙΚΕΣ ΠΡΟΤΕΡΑΙΟΤΗΤΕΣ	(30): 4243012/18.12.92/DE
ΕΦΕΥΡΕΤΗΣ	(72): 1) BOICH HEINZ - HORST 2) WEHRLE MYRTHA 3) TAMER ATTILA A. 4) SOON SEE-AUN
ΕΙΔΙΚΟΣ ΠΛΗΡΕΞΟΥΣΙΟΣ	(74): Παλάζη Αναστασία, δικηγόρος, Σανταρόζα 1Δ, 105 64 Αθήνα
ΑΝΤΙΚΛΗΤΟΣ	(74): Παλάζη Αναστασία, δικηγόρος, Σανταρόζα 1Δ, 105 64 Αθήνα

στρωμάτων και σε μία μέθοδο για την κατασκευή του. Το επιφανειακό σχήμα συνίσταται από τουλάχιστον ένα ελαστικό στρώμα από ένα ομοιόμορφο φιλμ ή μεμβράνη και από τουλάχιστον ένα μη ελαστικό στρώμα ινών ή φυτικών ινών συνδεδεμένο στο ελαστικό στρώμα σε σημεία που βρίσκονται σε απόσταση μεταξύ τους. Με το ελαστικό στρώμα στη μη εκτεταμένη ή σε μερικώς τεταμένη κατάσταση, το στρώμα ινών ή φυτικών ινών κείται με πτυχωσεις ανάμεσα στα σημεία σύνδεσης και, με το ελαστικό στρώμα στην πλήρως τεταμένη κατάσταση, είναι επίπεδο. Το μη ελαστικό στρώμα ινών ή φυτικών ινών συνίσταται από ένα αρχικά μαλακό, μη εκτεταμένο ή μερικώς τεταμένο υλικό το οποίο τήκεται ή ασφαλίζεται με κόλλα με το μη τεταμένο ελαστικό στρώμα στα σημεία σύνδεσης και, μετά την επέκταση της σύνδεσης τους, αναλαμβάνει μία μόνιμη έκταση.



#### ΠΕΡΙΛΗΨΗ (57)

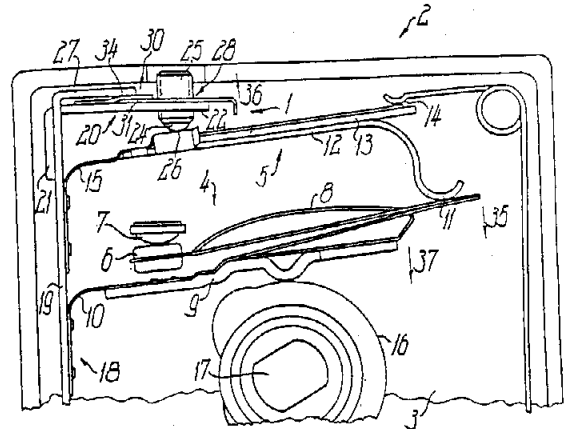
Η περιγραφή αναφέρεται σε ένα ελαστικό επιφανειακό σχήμα πολλών

<b>ΑΡΙΘΜΟΣ ΕΥΡΩΠΑΪΚΟΥ Δ.Ε.</b>	(11): 3020955
ΑΡΙΘ. ΕΛΛΗΝΙΚΗΣ ΚΑΤΑΘΕΣΗΣ	(21): 960402309
ΗΜΕΡ. ΕΛΛΗΝΙΚΗΣ ΚΑΤΑΘΕΣΗΣ	(22): 05.09.96
ΑΡΙΘ./ΗΜΕΡ. ΔΗΜΟΣΙΕΥΣΗΣ	
ΕΥΡΩΠΑΪΚΟΥ ΔΙΠΛΩΜΑΤΟΣ	(87): 481355/05.06.96
ΑΡΙΘ./ΗΜΕΡ. ΚΑΤΑΘΕΣΗΣ	
ΕΥΡΩΠΑΪΚΗΣ ΑΙΤΗΣΗΣ	(86): 91117265.8/10.10.91
ΤΙΤΛΟΣ ΕΦΕΥΡΕΣΗΣ	(54): Συσκευή ζεύξης με μία διάταξη που χρησιμεύει για την αντιστάθμιση περιβαλλοντικών επιδράσεων
ΔΙΚΑΙΟΥΧΟΣ	(73): E.G.O. ELEKTRO - GARAETE AG Untermuehleweg 7, Zurich CH-6301, Ελβετία
ΣΥΜΒΑΤΙΚΕΣ ΠΡΟΤΕΡΑΙΟΤΗΤΕΣ ΕΦΕΥΡΕΤΗΣ	(30): 4032942/17.10.90/DE (72): 1) KICHERER ROBERT 2) MANNUSS SIEGFRIED 3) REICHERT WILLI
ΕΙΔΙΚΟΣ ΠΛΗΡΕΞΟΥΣΙΟΣ	(74): Δεληκωστοπούλου Αγγελική, δικηγόρος, Σίνα 9, 106 80 Αθήνα
ΑΝΤΙΚΛΗΤΟΣ	(74): Οικονομίδης Δημήτρης, δικηγόρος, Σίνα 9, 106 80 Αθήνα

#### ΠΕΡΙΛΗΨΗ (57)

Η διάταξη (1) χρησιμεύει για την αντιστάθμιση μίας συσκευής ρύθμισης ισχύος (2), η οποία απορυθμίζεται με την αλλαγή της περιβαλλοντικής θερμοκρασίας και λειτουργεί τουλάχιστον κατά ένα ποσοστό ενάντια στο επίπεδο ελατήριο (31) μίας διορθωτικής διάταξης (30), όπου

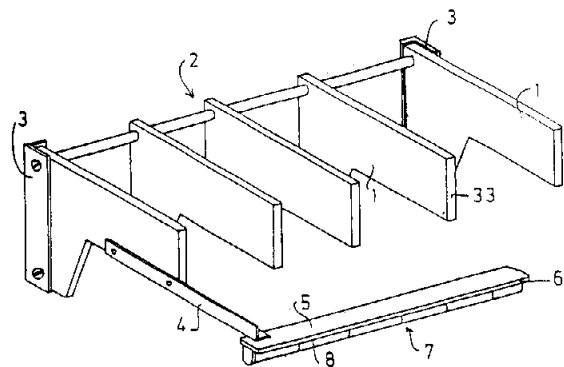
τουλάχιστον ένα τμήμα του αισθητήρα περιβαλλοντικής θερμοκρασίας (20) περιορίζεται από τον αναστολέα (34) ως προς την περαιτέρω μετατόπισή του, έτσι ώστε οι πραγματικές τιμές που προκύπτουν από τη ρύθμιση της ισχύος να είναι ουσιαστικά συνεχώς ανεξάρτητες από τη θερμοκρασία περιβάλλοντος και ν' ανταποκρίνονται στις ρυθμιζόμενες ονομαστικές τιμές. Για το διορθωτικό ελατήριο (31) όπως και για τον αναστολέα (34) δεν απαιτείται κανένα ξεχωριστό κατασκευαστικό τμήμα, εφόσον χρησιμοποιούνται για τον σκοπό αυτό η ήδη υπάρχουσα ασφάλεια στρέψης (28) καθώς και ο φορέας (18).



<b>ΑΡΙΘΜΟΣ ΕΥΡΩΠΑΪΚΟΥ Δ.Ε.</b>	(11): 3020956
ΑΡΙΘ. ΕΛΛΗΝΙΚΗΣ ΚΑΤΑΘΕΣΗΣ	(21): 960402310
ΗΜΕΡ. ΕΛΛΗΝΙΚΗΣ ΚΑΤΑΘΕΣΗΣ	(22): 05.09.96
ΑΡΙΘ./ΗΜΕΡ. ΔΗΜΟΣΙΕΥΣΗΣ	
ΕΥΡΩΠΑΪΚΟΥ ΔΙΠΛΩΜΑΤΟΣ	(87): 485886/26.06.96
ΑΡΙΘ./ΗΜΕΡ. ΚΑΤΑΘΕΣΗΣ	
ΕΥΡΩΠΑΪΚΗΣ ΑΙΤΗΣΗΣ	(86): 91118976.9/07.11.91
ΤΙΤΛΟΣ ΕΦΕΥΡΕΣΗΣ	(54): Μηχανισμός υποδοχής καρουλιών
ΔΙΚΑΙΟΥΧΟΣ	(73): ADOLF WUERTH GMBH & CO KG Maienweg 10, Kuenzelsau W-7118, Γερμανία
ΣΥΜΒΑΤΙΚΕΣ ΠΡΟΤΕΡΑΙΟΤΗΤΕΣ ΕΦΕΥΡΕΤΗΣ	(30): 1) 4036430/15.11.90/DE 2) U9102847/09.03.91/DE (72): 1) HUMM SIEGFRIED 2) PALOSI GABOR
ΕΙΔΙΚΟΣ ΠΛΗΡΕΞΟΥΣΙΟΣ	(74): Δεληκωστοπούλου Αγγελική, δικηγόρος, Σίνα 9, 106 80 Αθήνα
ΑΝΤΙΚΛΗΤΟΣ	(74): Οικονομίδης Δημήτριος, δικηγόρος, Σίνα 9, 106 80 Αθήνα

#### ΠΕΡΙΛΗΨΗ (57)

Ένας μηχανισμός για την υποδοχή καρουλιών ή κουβαρίστρων περιλαμβάνει τουλάχιστον δύο πλάγια έδρανα (1), εκ των οποίων έκαστο πλάγιο έδρανο διαθέτει μία υποδοχή για τον άξονα ενός καρουλιού. Ανάμεσα σεκάθε δύο πλάγια έδρανα τοποθετείται ένα καρούλι. Τα πλάγια έδρανα είναι στερεωμένα σε κάθετες προς αυτά ράγες (2), οι οποίες από την πλευρά τους είναι σταθερά βιδωμένες επάνω σε δύο γωνίες (3).



<b>ΑΡΙΘΜΟΣ ΕΥΡΩΠΑΪΚΟΥ Δ.Ε.</b>	<b>(11): 3020957</b>
ΑΡΙΘ. ΕΛΛΗΝΙΚΗΣ ΚΑΤΑΘΕΣΗΣ	(21): 960402311
ΗΜΕΡ. ΕΛΛΗΝΙΚΗΣ ΚΑΤΑΘΕΣΗΣ	(22): 05.09.96
ΑΡΙΘ./ΗΜΕΡ. ΔΗΜΟΣΙΕΥΣΗΣ	
ΕΥΡΩΠΑΪΚΟΥ ΔΙΠΛΩΜΑΤΟΣ	(87): 578317/05.06.96
ΑΡΙΘ./ΗΜΕΡ. ΚΑΤΑΘΕΣΗΣ	
ΕΥΡΩΠΑΪΚΗΣ ΑΙΤΗΣΗΣ	(86): 93201937.5/02.07.93
ΤΙΤΛΟΣ ΕΦΕΥΡΕΣΗΣ	(54): Μέθοδος και μηχανισμός για το άδειασμα και το πλύσιμο κάδων απορριμμάτων και απορριμματοφόρο εφοδιασμένο με τον εν λόγω μηχανισμό
ΔΙΚΑΙΟΥΧΟΣ	(73): L.J. BEKKER HOLDING B.V. Postbus 130, Vlaardingen NL-3130, Ολλανδία
ΣΥΜΒΑΤΙΚΕΣ ΠΡΟΤΕΡΑΙΟΤΗΤΕΣ	(30): 9201203/06.07.92/NL
ΕΦΕΥΡΕΤΗΣ	(72): VAN BRAKEL PIETER JOHANNES
ΕΙΔΙΚΟΣ ΠΛΗΡΕΞΟΥΣΙΟΣ	(74): Θεοδώρου Απόστολος, δικηγόρος, Σίνα 11, 106 80 Αθήνα
ΑΝΤΙΚΛΗΤΟΣ	(74): Μασούλας Αθανάσιος, δικηγόρος, Σίνα 11, 106 80 Αθήνα

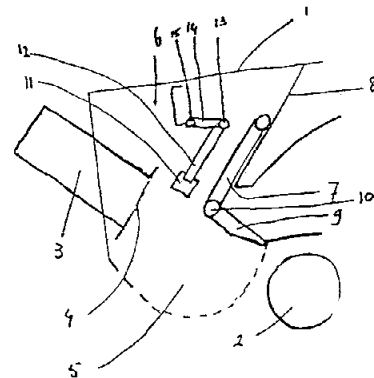
#### ΠΕΡΙΛΗΨΗ (57)

Μέθοδος για την εκκένωση και το πλύσιμο κάδων, απορριμμάτων 3 ε-ντός ή αντίστοιχα επί της ίδιας διατάξεως (μηχανισμού) συνθλίψεως, όπως σε ένα απορριμματοφόρο 1.

Λόγω του ότι ο κύκλος φορτώσεως και καθαρισμού εκτελείται διαδοχικά (το ένα μετά το άλλο), η απαιτούμενη ισχύς μπορεί να παρέχε-

ται από ένα μόνο κινητήρα, οπότε δεν απαιτείται πρόσθετη ισχύς κινητήρα.

Ο χρησιμοποιούμενος μηχανισμός πλυσίματος περιέχει μία ή περισσότερες (περιστρεφόμενες) κεφαλές ψεκασμού 1 του υγρού πλυσίματος, όπως του νερού, οι οποίες μπορεί να απομακρύνονται στρεπτά σε ένα σχετικά μικρό τμήμα του χώρου στον οποίο γίνεται προσπέλαση από το άνοιγμα απορριμμάτων. Για τον σκοπό αυτόν, η κεφαλή τίθεται στο άκρο ενός εκ δύο βραχιόνων 12, 14, που μπορούν να κινούνται όπως τα μέρη ενός κλειόμενου ψαλιδιού μεταξύ τους, ελεγχόμενα με την βοήθεια ενός χαλύβδινου καλωδίου μεταξύ του πλαισίου του μηχανισμού (του φορτηγού) και του βραχίονα στον οποίο τίθεται η κεφαλή, για ρυθμιζόμενο μήκος με ρυθμιζόμενα σημεία στερεώσεως.

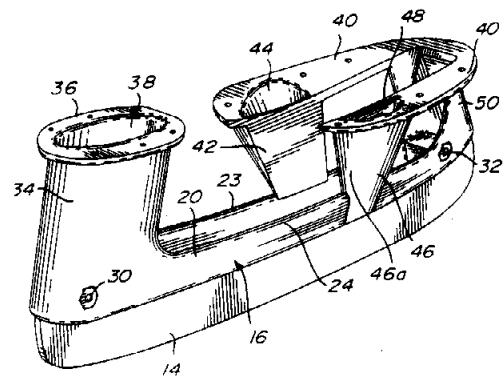


<b>ΑΡΙΘΜΟΣ ΕΥΡΩΠΑΪΚΟΥ Δ.Ε.</b>	<b>(11): 3020958</b>
ΑΡΙΘ. ΕΛΛΗΝΙΚΗΣ ΚΑΤΑΘΕΣΗΣ	(21): 960402312
ΗΜΕΡ. ΕΛΛΗΝΙΚΗΣ ΚΑΤΑΘΕΣΗΣ	(22): 05.09.96
ΑΡΙΘ./ΗΜΕΡ. ΔΗΜΟΣΙΕΥΣΗΣ	
ΕΥΡΩΠΑΪΚΟΥ ΔΙΠΛΩΜΑΤΟΣ	(87): 656798/05.06.96
ΑΡΙΘ./ΗΜΕΡ. ΚΑΤΑΘΕΣΗΣ	
ΕΥΡΩΠΑΪΚΗΣ ΑΙΤΗΣΗΣ	(86): 93918832.2/27.08.93
ΤΙΤΛΟΣ ΕΦΕΥΡΕΣΗΣ	(54): Υποστήριγμα ολισθητήρα γιαπέδιλο
ΔΙΚΑΙΟΥΧΟΣ	(73): SPORT MASKA INC. St. Laurent, Quebec H4T 1Z2, Καναδάς
ΣΥΜΒΑΤΙΚΕΣ ΠΡΟΤΕΡΑΙΟΤΗΤΕΣ	(30): 935711/27.08.92/US
ΕΦΕΥΡΕΤΗΣ	(72): LABERGE RAYMOND
ΕΙΔΙΚΟΣ ΠΛΗΡΕΞΟΥΣΙΟΣ	(74): Σαρδέλη Θεοδοσία, δικηγόρος, Κουμπάρη 2, 106 74 Αθήνα
ΑΝΤΙΚΛΗΤΟΣ	(74): Παπακωνσταντίνου Ελένη, δικηγόρος, Κουμπάρη 2, 106 74 Αθήνα

#### ΠΕΡΙΛΗΨΗ (57)

Υποστήριγμα ολισθητήρα κατασκευασμένο από χυτευμένο πλαστικό περιλαμβάνον μία επιμήκη δοκό σχήματος V με ένα κοίλο πέλμα εκτεινόμενο προς τα άνω από το οπίσθιο μέρος του δοκού για να συναντήσει τη σόλα της μπότας πεδிலου στην περιοχή της πτέρνας. Ένα δεύτερο πέλμα εκτείνεται από το εσωτερικό πτερύγιο της δοκού για να συνδεθεί με τη σόλα στο βολβό του ποδός. Ένα τρίτο πέλμα εκτείνεται από το εξωτερικό πτερύγιο της δοκού για να συνδεθεί με τη σόλα της μπότας στο σημείο που συμπίπτει με την άρθρωση που σχηματί-

ζεται από το μετατόριστο και τη φάλαγγα του πέμπτου δακτύλου του ποδός και ένα τέταρτο πέλμα εκτείνεται από εμπρόσθιο άκρο της δοκού για να συνδεθεί με το εμπρόσθιο άκρο της σόλας. Μία πλάκα σόλας μορφής U συνδέει το δεύτερο, τρίτο και τέταρτο πέλμα και παρέχει μία φλάντζα συναρμολογήσεως για τη συναρμολόγηση του υποστηρίγματος στη μπότα.





<b>ΑΡΙΘΜΟΣ ΕΥΡΩΠΑΪΚΟΥ Δ.Ε.</b>	(11): <b>3020959</b>	ρότητα, η διαύγεια διατηρείται για παρατήρηση ελέγχου των γεγονότων επί της επιφανείας δια του πολυστυροφίου.
ΑΡΙΘ. ΕΛΛΗΝΙΚΗΣ ΚΑΤΑΘΕΣΗΣ	(21): 960402313	
ΗΜΕΡ. ΕΛΛΗΝΙΚΗΣ ΚΑΤΑΘΕΣΗΣ	(22): 05.09.96	
ΑΡΙΘ./ΗΜΕΡ. ΔΗΜΟΣΙΕΥΣΗΣ ΕΥΡΩΠΑΪΚΟΥ ΔΙΠΛΩΜΑΤΟΣ	(87): 390500/05.06.96	
ΑΡΙΘ./ΗΜΕΡ. ΚΑΤΑΘΕΣΗΣ ΕΥΡΩΠΑΪΚΗΣ ΑΙΤΗΣΗΣ	(86): 90303256.3/27.03.90	
ΤΙΤΛΟΣ ΕΦΕΥΡΕΣΗΣ	(54): Ομοιοπολική σύνδεση μακρομορίων επί επιφανειών υποστρωμάτων	
ΔΙΚΑΙΟΥΧΟΣ	(73): RHONE POULENC RORER PHARMACEUTICALS INC. 500 Arcola Road, Collegeville, PA 19426-0107, Η.Π.Α.	
ΣΥΜΒΑΤΙΚΕΣ ΠΡΟΤΕΡΑΙΟΤΗΤΕΣ ΕΦΕΥΡΕΤΗΣ	(30): 330207/29.03.89/US (72): OKRONGLY DAVID	
ΕΙΔΙΚΟΣ ΠΛΗΡΕΞΟΥΣΙΟΣ	(74): Σαρδέλη Θεοδοσία, δικηγόρος, Κουμπάρη 2, 106 74 Αθήνα	
ΑΝΤΙΚΛΗΤΟΣ	(74): Παπακωνσταντίνου Ελένη, δικηγόρος, Κουμπάρη 2, 106 74 Αθήνα	

#### ΠΕΡΙΛΗΨΗ (57)

Αδιασύνδετες επιφάνειες πολυστυροφίου που παράγονται κάτω από συνθήκες Friedel-Crafts εντός διαλύτη τετραμεθυλενοσουλφάνης χρησιμοποιώντας έναν υποκατεστημένο Ν-υδρόξυμεθυλακεταμίδιο παραγωγό παράγοντα. Ο υποκαταστάτης υποβάλλεται σε πυρηνόφιλη υποκατάσταση για να επιτρέψει τη σύνδεση μιας ευρείας ποικιλίας μορίων, ειδικά ειδική σύνδεση ζεύγους μελών στην επιφάνεια. Η καθα-

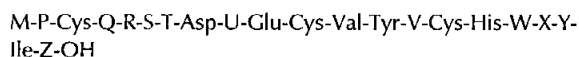
<b>ΑΡΙΘΜΟΣ ΕΥΡΩΠΑΪΚΟΥ Δ.Ε.</b>	(11): <b>3020960</b>	αντιδραστήρια κάθε τύπου ελέγχου. Η μέθοδος περιλαμβάνει τη χρησιμοποίηση, εντός της γέλης, ενός μονόκλωνου αντισώματος αντι-αλεξίνης. Η εφεύρεση εφαρμόζεται στον τομέα των αναλύσεων της ασυμβατότητας του αίματος προ της μεταγγίσεως ή παρακολουθήσεως κήσεως καθώς και στη διάγνωση των αιμολυτικών νόσων και ατυχημάτων.
ΑΡΙΘ. ΕΛΛΗΝΙΚΗΣ ΚΑΤΑΘΕΣΗΣ	(21): 960402315	
ΗΜΕΡ. ΕΛΛΗΝΙΚΗΣ ΚΑΤΑΘΕΣΗΣ	(22): 05.09.96	
ΑΡΙΘ./ΗΜΕΡ. ΔΗΜΟΣΙΕΥΣΗΣ ΕΥΡΩΠΑΪΚΟΥ ΔΙΠΛΩΜΑΤΟΣ	(87): 454509/26.06.96	
ΑΡΙΘ./ΗΜΕΡ. ΚΑΤΑΘΕΣΗΣ ΕΥΡΩΠΑΪΚΗΣ ΑΙΤΗΣΗΣ	(86): 91400722.4/18.03.91	
ΤΙΤΛΟΣ ΕΦΕΥΡΕΣΗΣ	(54): Μέθοδος εμφάνισης της συσσωματώσεως των ερυθρών αιμοσφαιρίων προοριζόμενη για τις αναλύσεις συμβατότητας του αίματος	
ΔΙΚΑΙΟΥΧΟΣ	(73): CENTRE REGIONAL DE TRANSFUSION SANGUINE DE LILLE 19-21 Rue Camille Guerin, Lille F-59012, Γαλλία	
ΣΥΜΒΑΤΙΚΕΣ ΠΡΟΤΕΡΑΙΟΤΗΤΕΣ ΕΦΕΥΡΕΤΗΣ	(30): 9003873/27.03.90/FR (72): MANNESIER LUCIENNE	
ΕΙΔΙΚΟΣ ΠΛΗΡΕΞΟΥΣΙΟΣ	(74): Σαρδέλη Θεοδοσία, δικηγόρος, Κουμπάρη 2, 106 74 Αθήνα	
ΑΝΤΙΚΛΗΤΟΣ	(74): Παπακωνσταντίνου Ελένη, δικηγόρος, Κουμπάρη 2, 106 74 Αθήνα	

#### ΠΕΡΙΛΗΨΗ (57)

Η εφεύρεση αφορά μία μέθοδο εμφάνισης των συσσωματώσεων ερυθροκυττάρων μετά από φυγοκέντρωση εντός ενός πηκτωματοποιημένου μέσου αποτελούμενου από δύο γέλες δεξτράνης διαφορετικής λεπτότητας δικτυώσεως και περιέχοντος όλα τα εξειδικευμένα

<b>ΑΡΙΘΜΟΣ ΕΥΡΩΠΑΪΚΟΥ Δ.Ε.</b>	<b>(11): 3020961</b>
ΑΡΙΘ. ΕΛΛΗΝΙΚΗΣ ΚΑΤΑΘΕΣΗΣ	(21): 960402316
ΗΜΕΡ. ΕΛΛΗΝΙΚΗΣ ΚΑΤΑΘΕΣΗΣ	(22): 05.09.96
ΑΡΙΘ./ΗΜΕΡ. ΔΗΜΟΣΙΕΥΣΗΣ	
ΕΥΡΩΠΑΪΚΟΥ ΔΙΠΛΩΜΑΤΟΣ	(87): 499266/10.07.96
ΑΡΙΘ./ΗΜΕΡ. ΚΑΤΑΘΕΣΗΣ	
ΕΥΡΩΠΑΪΚΗΣ ΑΙΤΗΣΗΣ	(86): 92102498.0/14.02.92
ΤΙΤΛΟΣ ΕΦΕΥΡΕΣΗΣ	(54): Ανταγωνιστής ενδοθελίνης
ΔΙΚΑΙΟΥΧΟΣ	(73): TAKEDA CHEMICAL INDUSTRIES LTD. 1-1 Doshomachi 4-Chome, Chuoku, Osaka, 541, Ιαπωνία
ΣΥΜΒΑΤΙΚΕΣ ΠΡΟΤΕΡΑΙΟΤΗΤΕΣ	(30): 1) 22220/91/15.02.91/JP 2) 337235/91/19.12.91JP
ΕΦΕΥΡΕΤΗΣ	(72): 1) WAKIMASU MITSUHIRO 2) KIKUCHI TAKASHI 3) KUBO KAZUKI
ΕΙΔΙΚΟΣ ΠΛΗΡΕΞΟΥΣΙΟΣ	(74): Σαρδέλη Θεοδοσία, δικηγόρος, Κουμπάρη 2, 106 74 Αθήνα
ΑΝΤΙΚΑΗΤΟΣ	(74): Παπακωνσταντίνου Ελένη, δικηγόρος, Κουμπάρη 2, 106 74 Αθήνα

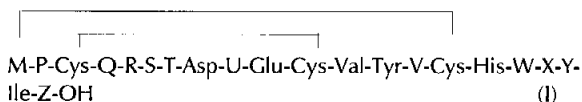
εις τον οποίον το Μ παριστά ομάδα μερκαπτοακυλίου· τα R, Q, R, S, T, U, V, W, X, Y και Z παριστούν έκαστον υπόλοιπα αμινο-οξέος, ένθα η πλευρική αλυσος αμινο-οξέος του Y είναι είτε ομιάς υποκατεστημένου κεκορεσμένου αλειφατικού υδρογονάνθρακος έχουσα 1 έως 15 άτομα άνθρακος είτε ομιάς μη-υποκατεστημένου κεκορεσμένου αλειφατικού υδρογονάνθρακος έχουσα 4 έως 15 άτομα άνθρακος, διαφορετική από (1S)-1-μεθυλοπροπύλιον· (2) μέθοδος δια παραγωγήν του προαναφερθέντος πεπτιδίου ή του άλατος αυτού, η οποία διαλαμβάνει υποβολήν πεπτιδίου παριστωμένου υπό του τύπου (II) ή άλατος αυτού εις αντιδρασιν οξειδώσεως:



ένθα τα M, P, Q, R, S, T, U, V, W, X, Y και Z είναι ως καθορίσθησαν ανωτέρω· και (3) χρήσις του προαναφερθέντος πεπτιδίου ή του φαρμακευτικώς αποδεκτού άλατος αυτού ως παράγοντος αντι-ενδοθελίνης.

#### ΠΕΡΙΛΗΨΗ (57)

Αποκαλύπτεται πεπτιδίων παριστώμενον υπό του τύπου (I) ή φαρμακευτικώς αποδεκτόν άλας αυτού:



<b>ΑΡΙΘΜΟΣ ΕΥΡΩΠΑΪΚΟΥ Δ.Ε.</b>	<b>(11): 3020962</b>
ΑΡΙΘ. ΕΛΛΗΝΙΚΗΣ ΚΑΤΑΘΕΣΗΣ	(21): 960402317
ΗΜΕΡ. ΕΛΛΗΝΙΚΗΣ ΚΑΤΑΘΕΣΗΣ	(22): 05.09.96
ΑΡΙΘ./ΗΜΕΡ. ΔΗΜΟΣΙΕΥΣΗΣ	
ΕΥΡΩΠΑΪΚΟΥ ΔΙΠΛΩΜΑΤΟΣ	(87): 531845/07.08.96
ΑΡΙΘ./ΗΜΕΡ. ΚΑΤΑΘΕΣΗΣ	
ΕΥΡΩΠΑΪΚΗΣ ΑΙΤΗΣΗΣ	(86): 92114835.9/31.08.92
ΤΙΤΛΟΣ ΕΦΕΥΡΕΣΗΣ	(54): Φαρμακευτικά παρασκευάσματα 1,4-διϋδρο-2, 6-διμεθυλο -4- (3-νιτροφαινυλ)-3, 5-πυριδινοδικαρβονικού -ισοπροπυλ- (2-μεθοξυαιθυλ) εστέρα με ειδική τροποποίηση κρυσταλλώσεως
ΔΙΚΑΙΟΥΧΟΣ	(73): BAYER AG Leverkusen, 51368, Γερμανία
ΣΥΜΒΑΤΙΚΕΣ ΠΡΟΤΕΡΑΙΟΤΗΤΕΣ	(30): 4130173/11.09.91/DE
ΕΦΕΥΡΕΤΗΣ	(72): 1) GRUNENBERG ALFONS DR. 2) HEGASY AHMED DR. 3) MÜCK WOLFGANG DR. 4) FRANCKOWIAK GERHARD DR. 5) KANIKANTI RANGO-RAO DR.
ΕΙΔΙΚΟΣ ΠΛΗΡΕΞΟΥΣΙΟΣ	(74): Σαρδέλη Θεοδοσία, δικηγόρος, Κουμπάρη 2, 106 74 Αθήνα
ΑΝΤΙΚΑΗΤΟΣ	(74): Παπακωνσταντίνου Ελένη, δικηγόρος, Κουμπάρη 2, 106 74 Αθήνα

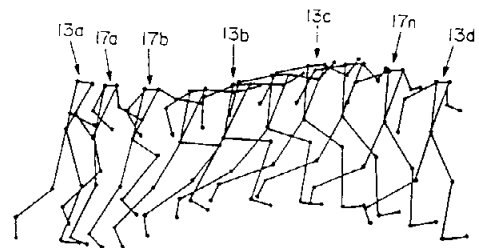
ειδική τροποποίηση των κρυστάλλων του 1,4-Διϋδρο-2,6-διμεθυλο-4-(3-νιτροφαινυλ)-3,5-πυριδινοδικαρβονικού-ισοπροπυλ-(2-μεθοξυαιθυλ)εστέρα, και μέθοδος παρασκευής τους.

#### ΠΕΡΙΛΗΨΗ (57)

Η ευρεσιτεχνία αφορά Φαρμακευτικά παρασκευάσματα περιέχοντα

<b>ΑΡΙΘΜΟΣ ΕΥΡΩΠΑΪΚΟΥ Δ.Ε.</b>	<b>(11): 3020963</b>
ΑΡΙΘ. ΕΛΛΗΝΙΚΗΣ ΚΑΤΑΘΕΣΗΣ	(21): 960402318
ΗΜΕΡ. ΕΛΛΗΝΙΚΗΣ ΚΑΤΑΘΕΣΗΣ	(22): 05.09.96
ΑΡΙΘ./ΗΜΕΡ. ΔΙΔΜΟΣΙΕΥΣΗΣ	
ΕΥΡΩΠΑΪΚΟΥ ΔΙΠΛΩΜΑΤΟΣ	(87): 621969/03.07.96
ΑΡΙΘ./ΗΜΕΡ. ΚΑΤΑΘΕΣΗΣ	
ΕΥΡΩΠΑΪΚΗΣ ΑΙΤΗΣΗΣ	(86): 93903006.0/08.01.93
ΤΙΤΛΟΣ ΕΦΕΥΡΕΣΗΣ	(54): Μέθοδος και διάταξη με βάση απομνημόνευση για γραφικά υπολογιστή
<b>ΔΙΚΑΙΟΥΧΟΣ</b>	(73): 1) ISTITUTO TRENINO DI CULTURA Via S. Croce 77, Trento I-38100, Ιταλία 2) MASSACHUSETTS INSTITUTE OF TECHNOLOGY 77 Massachusetts Avenue, Cambridge, MA 02139, Η.Π.Α.
<b>ΣΥΜΒΑΤΙΚΕΣ ΠΡΟΤΕΡΑΙΟΤΗΤΕΣ ΦΕΥΡΕΤΗΣ</b>	(30): 819767/13.01.92/US (72): 1) ROGGIO TOMASO A. 2) BRUNELLI ROBERTO
<b>ΕΙΔΙΚΟΣ ΠΛΗΡΕΞΟΥΣΙΟΣ</b>	(74): Σαρδέλη Θεοδοσία, δικηγόρος, Κουμπάρη 2, 106 74 Αθήνα
<b>ΑΝΤΙΚΛΗΤΟΣ</b>	(74): Παπακωνσταντίνου Ελένη, δικηγόρος, Κουμπάρη 2, 106 74 Αθήνα

μνημόνευση δημιουργεί επιθυμητές εικόνες και αλληλουχίες εικόνων από διαδιάστατες όψεις. Οι διαδιάστατες όψεις παρέχουν σποραδικά δεδομένα από τα οποία παράγονται ενδιάμεσες όψεις βασιζόμενες σε μία τεχνική γενικεύσεως και παρεμβολής της εφευρέσεως. Η τεχνική αυτή ονομάζεται δίκτυο βασικών υπερσυναρτήσεων και παρέχει ομαλή απεικόνιση μεταξύ του δεδομένου συνόλου διαδιάστατων όψεων και μίας προκυπτούσης αλληλουχίας εικόνων για την κίνηση ενός θέματος κατά μία επιθυμητή κίνηση. Ένα πολυστρωματικό δίκτυο προσφέρει την εκμάθηση αυτών των απεικονίσεων και βασίζεται σε βασικές υπερσυναρτήσεις (HBF). Μία ειδική περίπτωση των HBF είναι η τεχνική των βασικών ακτινικών συναρτήσεων που χρησιμοποιείται σε μία προτιμώμενη πραγματοποίηση. Η τεχνική γενικεύσεως/ολοκληρώσεως της εφευρέσεως περιλαμβάνει τον καθορισμό αξόνων εργασίας κατά μήκος των οποίων λαμβάνονται διάφορες όψεις του θέματος. Διάφορα σημεία κατά μήκος των αξόνων εργασίας ορίζουν διαφορετικές θέσεις (γεωμετρικές και/ή γραφικές) του θέματος. Για καθένα από αυτά τα σημεία, δίδονται ή υπολογίζονται σημεία ελέγχου για τον ορισμό μίας όψεως του θέματος δια της παρεμβολής/γενικεύσεως της παρούσης εφευρέσεως.



#### ΠΕΡΙΛΗΨΗ (57)

Ένα σύστημα κινήσεως σχεδίων γραφικών υπολογιστή με βάση απο-

<b>ΑΡΙΘΜΟΣ ΕΥΡΩΠΑΪΚΟΥ Δ.Ε.</b>	<b>(11): 3020964</b>
ΑΡΙΘ. ΕΛΛΗΝΙΚΗΣ ΚΑΤΑΘΕΣΗΣ	(21): 960402319
ΗΜΕΡ. ΕΛΛΗΝΙΚΗΣ ΚΑΤΑΘΕΣΗΣ	(22): 05.09.96
ΑΡΙΘ./ΗΜΕΡ. ΔΙΔΜΟΣΙΕΥΣΗΣ	
ΕΥΡΩΠΑΪΚΟΥ ΔΙΠΛΩΜΑΤΟΣ	(87): 450931/12.06.96
ΑΡΙΘ./ΗΜΕΡ. ΚΑΤΑΘΕΣΗΣ	
ΕΥΡΩΠΑΪΚΗΣ ΑΙΤΗΣΗΣ	(86): 91302910.4/03.04.91
ΤΙΤΛΟΣ ΕΦΕΥΡΕΣΗΣ	(54): Συνδυασμοί αντιγόνων ιού ηπατίτιδας C (HCV) για χρήση σε ανοσοαναλύσεις αντισωμάτων αντι-HCV
<b>ΔΙΚΑΙΟΥΧΟΣ</b>	(73): CHIRON CORPORATION 4560 Horton Street, Emeryville, California, 94608, Η.Π.Α.
<b>ΣΥΜΒΑΤΙΚΕΣ ΠΡΟΤΕΡΑΙΟΤΗΤΕΣ ΦΕΥΡΕΤΗΣ</b>	(30): 504352/04.04.90/US (72): 1) HOUGHTON MICHAEL 2) CHOO QUI-LIM 3) KUO GEORGE
<b>ΕΙΔΙΚΟΣ ΠΛΗΡΕΞΟΥΣΙΟΣ</b>	(74): Σαρδέλη Θεοδοσία, δικηγόρος, Κουμπάρη 2, 106 74 Αθήνα
<b>ΑΝΤΙΚΛΗΤΟΣ</b>	(74): Παπακωνσταντίνου Ελένη, δικηγόρος, Κουμπάρη 2, 106 74 Αθήνα

NS5, και βρίσκονται με τη μορφή πρωτεΐνης σύντηξης, απλού φυσικού μείγματος, ή ξεχωριστών αντιγόνων που συνήθως είναι ενωμένα με μια στερεά μήτρα.

#### ΠΕΡΙΛΗΨΗ (57)

Συνδυασμοί αντιγόνων HCV που έχουν ευρύτερο φάσμα ανοσολογικής αντιδραστικότητας από κάθε άλλο μεμονωμένο αντιγόνο HCV. Οι συνδυασμοί αποτελούνται από ένα αντιγόνο από την περιοχή C της πολυπρωτεΐνης HCV, και από τουλάχιστον ένα επιπλέον αντιγόνο HCV από την περιοχή NS3, την περιοχή NS4 την περιοχή S, ή την περιοχή

<b>ΑΡΙΘΜΟΣ ΕΥΡΩΠΑΪΚΟΥ Δ.Ε.</b>	(11): 3020965
ΑΡΙΘ. ΕΛΛΗΝΙΚΗΣ ΚΑΤΑΘΕΣΗΣ	(21): 960402320
ΗΜΕΡ. ΕΛΛΗΝΙΚΗΣ ΚΑΤΑΘΕΣΗΣ	(22): 05.09.96
ΑΡΙΘ./ΗΜΕΡ. ΔΗΜΟΣΙΕΥΣΗΣ	
ΕΥΡΩΠΑΪΚΟΥ ΔΙΠΛΩΜΑΤΟΣ	(87): 537154/05.06.96
ΑΡΙΘ./ΗΜΕΡ. ΚΑΤΑΘΕΣΗΣ	
ΕΥΡΩΠΑΪΚΗΣ ΑΙΤΗΣΗΣ	(86): 91907306.4/29.03.91
ΤΙΤΛΟΣ ΕΦΕΥΡΕΣΗΣ	(54): Ανάλυση συνολικής γοναδοτρόπου α-πεπτιδικής αλυσίδας
ΔΙΚΑΙΟΥΧΟΣ	(73): HYGEIA SCIENCES, INC. 330 Nevada Street, Newton Massachusetts, 02160-1432, Η.Π.Α.
ΣΥΜΒΑΤΙΚΕΣ ΠΡΟΤΕΡΑΙΟΤΗΤΕΣ	(30): 505307/05.04.90/US
ΕΦΕΥΡΕΤΗΣ	(72): 1) CLOUGH KATHLEEN M. 2) COLE FRANCIS X.
ΕΙΔΙΚΟΣ ΠΛΗΡΕΞΟΥΣΙΟΣ	(74): Σαρδέλη Θεοδοσία, δικηγόρος, Κουμπάρη 2, 106 74 Αθήνα
ΑΝΤΙΚΑΗΤΟΣ	(74): Παπακωνσταντίνου Ελένη, δικηγόρος, Κουμπάρη 2, 106 74 Αθήνα

#### ΠΕΡΙΛΗΨΗ (57)

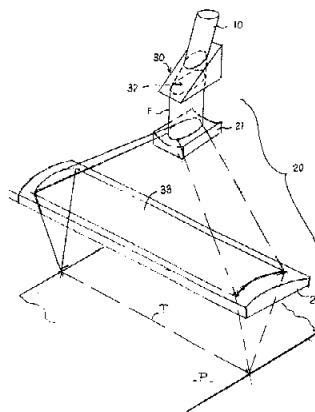
Μία μέθοδος ανάλυσης για την πρόβλεψη της έναρξης της ωορρηξίας στον άνθρωπο. Λαμβάνονται δείγματα ούρων διαδοχικών ημερών και αναλύονται ως προς την συνολική περιεκτικότητα γοναδοτρόπου α-πεπτιδικής αλυσίδας. Η έξαρση της περιεκτικότητας α-αλυσίδας δείχνει την ωορρηξία και την έναρξη της γόνιμης περιόδου.

<b>ΑΡΙΘΜΟΣ ΕΥΡΩΠΑΪΚΟΥ Δ.Ε.</b>	(11): 3020966
ΑΡΙΘ. ΕΛΛΗΝΙΚΗΣ ΚΑΤΑΘΕΣΗΣ	(21): 960402321
ΗΜΕΡ. ΕΛΛΗΝΙΚΗΣ ΚΑΤΑΘΕΣΗΣ	(22): 05.09.96
ΑΡΙΘ./ΗΜΕΡ. ΔΗΜΟΣΙΕΥΣΗΣ	
ΕΥΡΩΠΑΪΚΟΥ ΔΙΠΛΩΜΑΤΟΣ	(87): 504026/05.06.96
ΑΡΙΘ./ΗΜΕΡ. ΚΑΤΑΘΕΣΗΣ	
ΕΥΡΩΠΑΪΚΗΣ ΑΙΤΗΣΗΣ	(86): 92400594.5/06.03.92
ΤΙΤΛΟΣ ΕΦΕΥΡΕΣΗΣ	(54): Μέθοδος και οπτική στατική διάταξη για ακτινοβολία λέιζερ ενός μετατοπιζόμενου μεταλλικού προϊόντος και εφαρμογή της στην επεξεργασία μεταλλικών μαγνητικών φύλλων
ΔΙΚΑΙΟΥΧΟΣ	(73): UGINE S.A. La Défense 9, 4 Place de la Pyramide, Puteaux, F-92800, Γαλλία
ΣΥΜΒΑΤΙΚΕΣ ΠΡΟΤΕΡΑΙΟΤΗΤΕΣ	(30): 9102850/08.03.91/FR
ΕΦΕΥΡΕΤΗΣ	(72): 1) RIBOULET GILLES 2) SKRZYPCZAK JACKY 3) BAVAY JEAN-CLAUDE 4) VAUGEUIS PASCAL 5) BRASSART GILLES
ΕΙΔΙΚΟΣ ΠΛΗΡΕΞΟΥΣΙΟΣ	(74): Σαρδέλη Θεοδοσία, δικηγόρος, Κουμπάρη 2, 106 74 Αθήνα
ΑΝΤΙΚΑΗΤΟΣ	(74): Παπακωνσταντίνου Ελένη, δικηγόρος, Κουμπάρη 2, 106 74 Αθήνα

της επιφάνειας ενός προϊόντος από μαγνητικό υλικό συνίσταται στην εκπομπή, ταυτόχρονα, εφ' όλου του μήκους μίας γραμμής που αντιστοιχεί σ' ένα πλάτος του επεξεργασμένου προϊόντος, της ακτινοβολίας λέιζερ.

Η διάταξη εξοπλίζεται με μία πηγή (10) ακτινοβολίας λέιζερ και περιλαμβάνει έναν αναμορφωτή (30) ο οποίος επιμηκύνει την προσπίπτουσα δέσμη, έναν οπτικό συνδυασμό (20) που τοποθετείται μεταξύ αυτής της πηγής (10) και αυτού του προϊόντος (P) και αποτελείται από δύο κυλινδρικούς φακούς (21, 22), ο ένας αποκλίνων και ο άλλος συγκλίνων, και του οποίου οι γεωμετρικοί άξονες είναι ορθογώνιοι ώστε να μετατρέπεται η δέσμη (F) που προέρχεται από την πηγή (10) σε μία σχεττικά στενή γραμμή (T) προσανατολισμένη σχεδόν εγκάρσια στην διεύθυνση της κίνησης.

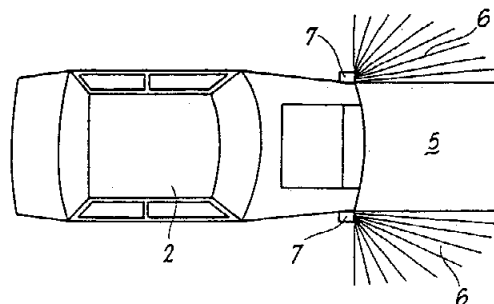
Εφαρμογή στα μεταλλικά φύλλα που προορίζονται για ηλεκτρομαγνητική χρήση.



#### ΠΕΡΙΛΗΨΗ (57)

Η μέθοδος επεξεργασίας με ακτινοβολία λέιζερ κατά την μετατόπιση

<b>ΑΡΙΘΜΟΣ ΕΥΡΩΠΑΪΚΟΥ Δ.Ε.</b>	(11): <b>3020967</b>
ΑΡΙΘ. ΕΛΛΗΝΙΚΗΣ ΚΑΤΑΘΕΣΗΣ	(21): 960402322
ΗΜΕΡ. ΕΛΛΗΝΙΚΗΣ ΚΑΤΑΘΕΣΗΣ	(22): 05.09.96
ΑΡΙΘ./ΗΜΕΡ. ΔΗΜΟΣΙΕΥΣΗΣ	
ΕΥΡΩΠΑΪΚΟΥ ΔΙΠΛΩΜΑΤΟΣ	(87): 517995/12.06.96
ΑΡΙΘ./ΗΜΕΡ. ΚΑΤΑΘΕΣΗΣ	
ΕΥΡΩΠΑΪΚΗΣ ΑΙΤΗΣΗΣ	(86): 91830534.3/04.12.91
ΤΙΤΛΟΣ ΕΦΕΥΡΕΣΗΣ	(54): Εμπρόσθιο τμήμα αυτοκινήτου με φωτισμό ομίχλης
ΔΙΚΑΙΟΥΧΟΣ	(73): CAROLFI GIANNI Trevignano Romano (RM) I-00069, Ιταλία
ΣΥΜΒΑΤΙΚΕΣ ΠΡΟΤΕΡΑΙΟΤΗΤΕΣ ΕΦΕΥΡΕΤΗΣ	(30): RM910125U/13.06.91/IT (72): CAROLFI GIANNI
ΕΙΔΙΚΟΣ ΠΛΗΡΕΞΟΥΣΙΟΣ	(74): Σαρδέλη Θεοδοσία, δικηγόρος, Κουμπάρη 2, 106 74 Αθήνα
ΑΝΤΙΚΑΛΙΤΟΣ	(74): Παπακωνσταντίνου Ελένη, δικηγόρος, Κουμπάρη 2, 106 74 Αθήνα



#### ΠΕΡΙΛΗΨΗ (57)

Εμπρόσθιο τμήμα αυτοκινήτου που περιλαμβάνει σύστημα φωτισμού ομίχλης με έμμεσο φωτισμό, κατά το οποίο οι δέσμες των ακτίνων του φωτός (6) που προβάλλονται από τα εμπρόσθια φώτα ομίχλης (7) προσανατολίζονται έτσι, ώστε να αφήνουν μία ζώνη (5), που δεν φωτίζει απ' ευθείας αμέσως εμπροσθεν του αυτοκινήτου (2).

<b>ΑΡΙΘΜΟΣ ΕΥΡΩΠΑΪΚΟΥ Δ.Ε.</b>	(11): <b>3020968</b>
ΑΡΙΘ. ΕΛΛΗΝΙΚΗΣ ΚΑΤΑΘΕΣΗΣ	(21): 960402324
ΗΜΕΡ. ΕΛΛΗΝΙΚΗΣ ΚΑΤΑΘΕΣΗΣ	(22): 05.09.96
ΑΡΙΘ./ΗΜΕΡ. ΔΗΜΟΣΙΕΥΣΗΣ	
ΕΥΡΩΠΑΪΚΟΥ ΔΙΠΛΩΜΑΤΟΣ	(87): 561854/17.07.96
ΑΡΙΘ./ΗΜΕΡ. ΚΑΤΑΘΕΣΗΣ	
ΕΥΡΩΠΑΪΚΗΣ ΑΙΤΗΣΗΣ	(86): 92900042.0/05.12.91
ΤΙΤΛΟΣ ΕΦΕΥΡΕΣΗΣ	(54): Ηλεκτρικώς αγώγιμες, διαφανείς μεμβράνες πρόσφυσης με επικόλληση, μέθοδος για την κατασκευή τους και η χρησιμοποίησή τους για την κατασκευή βιοϊατρικών ηλεκτροδίων
ΔΙΚΑΙΟΥΧΟΣ	(73): LOHMANN GMBH & CO. KG Neuwied, D-56567, Γερμανία
ΣΥΜΒΑΤΙΚΕΣ ΠΡΟΤΕΡΑΙΟΤΗΤΕΣ ΕΦΕΥΡΕΤΗΣ	(30): 4039780/13.12.90/DE (72): CZECH ZBIGNIEW
ΕΙΔΙΚΟΣ ΠΛΗΡΕΞΟΥΣΙΟΣ	(74): Σαρδέλη Θεοδοσία, δικηγόρος, Κουμπάρη 2, 106 74 Αθήνα
ΑΝΤΙΚΑΛΙΤΟΣ	(74): Παπακωνσταντίνου Ελένη, δικηγόρος, Κουμπάρη 2, 106 74 Αθήνα

διαλυτής αμίνης· 50 έως 250 μέρη βάρους ενός πολυοξυαλκυλενίου με μία μοριακή μάζα κάτω του 1000 και/ή ενός πολυολίου και/ή των παραγώγων του· 50 έως 200 μέρη βάρους ενός διαλύματος ηλεκτρολύτου και 0,1 έως 6 μέρη βάρους ενός μέσου διαπλοκής.

#### ΠΕΡΙΛΗΨΗ (57)

Η εφεύρεση αφορά σε ηλεκτρικώς αγώγιμη, διαφανή μεμβράνη πρόσφυσης με επικόλληση με μία ηλεκτρική αγωγιμότητα άνω των  $10^{-5}$  S για την κατασκευή βιοϊατρικών ηλεκτροδίων, αποτελούμενη από 100 μέρη βάρους ενός προϊόντος συμπολυμερισμού που περιέχει ομάδες καρβοξυλίου σε ακρυλική βάση· 50 έως 150 μέρη βάρους μίας υδατο-

<b>ΑΡΙΘΜΟΣ ΕΥΡΩΠΑΪΚΟΥ Δ.Ε.</b>	<b>(11): 3020969</b>	επιλεγμένα από την ομάδα που περιλαμβάνει φρούτα, λαχανικά, κρέας, μυρωδικά, άμυλα και τα παράγωγα. Η προσθήκη τέτοιων συστατικών έχει την ικανότητα της τροποποίησης του αρώματος ή της γεύσης του τελικού προϊόντος χωρίς να αλλάζουν τα μαλακά ινώδη χαρακτηριστικά, την ικανότητα του για να "στρέφεται" για παράδειγμα. Επίσης περιγράφεται μία μέθοδος για την παρασκευή αυτής της σπείσιαλιτέ και της σπείσιαλιτέ που χρησιμοποιείται ως είναι για την γέμιση τροφών όπως πίτσας, αλατισμένων πιτών και κείκς, ως γέμιση για πάστα, γαστρονομικά παρασκευάσματα ή σάντοϊτς, ή ως σάλτσα για τυπικά φαγητά, όπως σταγαγέττι, μακαρόνια και τα παράγωγα.
ΑΡΙΘ. ΕΛΛΗΝΙΚΗΣ ΚΑΤΑΘΕΣΗΣ	(21): 960402325	
ΗΜΕΡ. ΕΛΛΗΝΙΚΗΣ ΚΑΤΑΘΕΣΗΣ	(22): 06.09.96	
ΑΡΙΘ./ΗΜΕΡ. ΔΗΜΟΣΙΕΥΣΗΣ		
ΕΥΡΩΠΑΪΚΟΥ ΔΙΠΛΩΜΑΤΟΣ	(87): 515318/26.06.96	
ΑΡΙΘ./ΗΜΕΡ. ΚΑΤΑΘΕΣΗΣ		
ΕΥΡΩΠΑΪΚΗΣ ΑΙΤΗΣΗΣ	(86): 92830139.9/20.03.92	
ΤΙΤΛΟΣ ΕΦΕΥΡΕΣΗΣ	(54): Τυρί τύπου ινώδους πάστας (Pasta Filata) που περιέχει και άλλα συστατικά	
ΔΙΚΑΙΟΥΧΟΣ	(73): 1) VESELY LEONARDO Via S. Orsola 11, Milano, I-20123, Ιταλία 2) VESELY MARCO EMILIO Via S. Orsola 11, Milano I-20123, Ιταλία	
ΣΥΜΒΑΤΙΚΕΣ ΠΡΟΤΕΡΑΙΟΤΗΤΕΣ	(30): MI911126/23.04.91/IT	
ΕΦΕΥΡΕΤΗΣ	(72): 1) VESELY MARCO EMILIO 2) VESELY LEONARDO	
ΕΙΔΙΚΟΣ ΠΛΗΡΕΞΟΥΣΙΟΣ	(74): Κιλιμίρης Αναστάσιος, δικηγόρος, Χατζηγιάλλη Μέξη 7, 11528 Αθήνα	
ΑΝΤΙΚΛΗΤΟΣ	(74): Κιλιμίρης Αναστάσιος, δικηγόρος, Χατζηγιάλλη Μέξη 7, 11528 Αθήνα	

#### ΠΕΡΙΛΗΨΗ (57)

Μία καινούργια μαλακή ινώδης σπείσιαλιτέ που περιέχει απλή ή ένωση, φυσικά ή συνθετικά συστατικά ζωικής και/ή φυτικής προέλευσης,

<b>ΑΡΙΘΜΟΣ ΕΥΡΩΠΑΪΚΟΥ Δ.Ε.</b>	<b>(11): 3020970</b>	ειδικότερα 1,1,1,2-τετραφθοροαιθανίου που περιλαμβάνει την αντίδραση υδρογονάνθρακα ή αλογονωμένου υδρογονάνθρακα, ειδικότερα 1-χλωρο-2,2,2-τριφθοροαιθανίου με υδροφθόριο σε αέριο φάση παρουσία του βελτιωμένου με ψευδάργυρο χρωμιούχου καταλύτη.
ΑΡΙΘ. ΕΛΛΗΝΙΚΗΣ ΚΑΤΑΘΕΣΗΣ	(21): 960402328	
ΗΜΕΡ. ΕΛΛΗΝΙΚΗΣ ΚΑΤΑΘΕΣΗΣ	(22): 06.09.96	
ΑΡΙΘ./ΗΜΕΡ. ΔΗΜΟΣΙΕΥΣΗΣ		
ΕΥΡΩΠΑΪΚΟΥ ΔΙΠΛΩΜΑΤΟΣ	(87): 502605/17.07.96	
ΑΡΙΘ./ΗΜΕΡ. ΚΑΤΑΘΕΣΗΣ		
ΕΥΡΩΠΑΪΚΗΣ ΑΙΤΗΣΗΣ	(86): 92300563.1/23.01.92	
ΤΙΤΛΟΣ ΕΦΕΥΡΕΣΗΣ	(54): Μέθοδος και καταλύτης φθορίωσης	
ΔΙΚΑΙΟΥΧΟΣ	(73): IMPERIAL CHEMICAL INDUSTRIES PLC Imperial Chemical House, Millbank, London, SW1P 3JF, Μ. Βρετανία	
ΣΥΜΒΑΤΙΚΕΣ ΠΡΟΤΕΡΑΙΟΤΗΤΕΣ	(30): 9104775/07.03.91/GB	
ΕΦΕΥΡΕΤΗΣ	(72): 1) SCOTT JOHN DAVID 2) WATSON MICHAEL JOHN	
ΕΙΔΙΚΟΣ ΠΛΗΡΕΞΟΥΣΙΟΣ	(74): Κιλιμίρης Αναστάσιος, δικηγόρος, Χατζηγιάλλη Μέξη 7, 11528 Αθήνα	
ΑΝΤΙΚΛΗΤΟΣ	(74): Κιλιμίρης Αναστάσιος, δικηγόρος, Χατζηγιάλλη Μέξη 7, 11528 Αθήνα	

#### ΠΕΡΙΛΗΨΗ (57)

Αποκαλύπτεται ένας χρωμιούχος καταλύτης φθορίωσης που περιέχει μία βελτιωτική της ενεργότητας ποσότητα ψευδαργύρου ή ένωσης ψευδαργύρου, μία μέθοδος για την αύξηση της ενεργότητας χρωμιούχου καταλύτη φθορίωσης δια της εισαγωγής στον καταλύτη βελτιωτικής της ενεργότητας ποσότητας ψευδαργύρου ή ένωσης ψευδαργύρου και μία μέθοδος για την παραγωγή φθοριωμένων υδρογονανθράκων,

<b>ΑΡΙΘΜΟΣ ΕΥΡΩΠΑΪΚΟΥ Δ.Ε.</b>	<b>(11): 3020971</b>
ΑΡΙΘ. ΕΛΛΗΝΙΚΗΣ ΚΑΤΑΘΕΣΗΣ	(21): 960402329
ΗΜΕΡ. ΕΛΛΗΝΙΚΗΣ ΚΑΤΑΘΕΣΗΣ	(22): 06.09.96
ΑΡΙΘ./ΗΜΕΡ. ΔΗΜΟΣΙΕΥΣΗΣ	
ΕΥΡΩΠΑΪΚΟΥ ΔΙΠΛΩΜΑΤΟΣ	(87): 625182/31.07.96
ΑΡΙΘ./ΗΜΕΡ. ΚΑΤΑΘΕΣΗΣ	
ΕΥΡΩΠΑΪΚΗΣ ΑΙΤΗΣΗΣ	(86): 93904728.8/29.01.93
ΤΙΤΛΟΣ ΕΦΕΥΡΕΣΗΣ	(54): Ευσταθής αντλήσιμη σύνθεση συνθετικού απορρυπαντικού και μέθοδος αποθήκευσης αυτής
ΔΙΚΑΙΟΥΧΟΣ	(73): THE PROCTER & GAMBLE COMPANY One Procter & Gamble Plaza, Cincinnati, Ohio 45202, Η.Π.Α.
ΣΥΜΒΑΤΙΚΕΣ ΠΡΟΤΕΡΑΙΟΤΗΤΕΣ	(30): 07/831595/05.02.92/US
ΕΦΕΥΡΕΤΗΣ	(72): 1) BEERSE PETER WILLIAM 2) DUNBAR JAMES CHARLES 3) JORDAN NEIL WILLIAM 4) REED GARY LEE
ΕΙΔΙΚΟΣ ΠΛΗΡΕΞΟΥΣΙΟΣ	(74): Κιλιμίρης Κωνσταντίνος, δικηγόρος, Χατζηγιάννη Μέξη 7, 115 28 Αθήνα
ΑΝΤΙΚΑΛΗΤΟΣ	(74): Κιλιμίρης Αναστάσιος, δικηγόρος, Χατζηγιάννη Μέξη 7, 115 28 Αθήνα

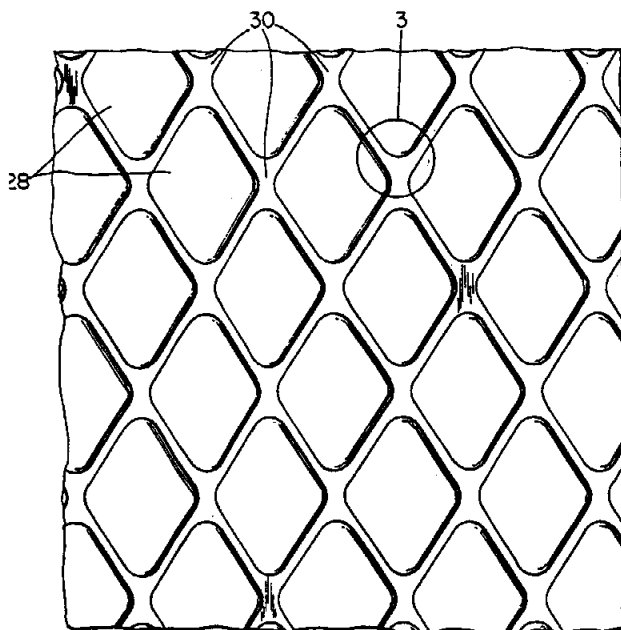
ριο άλατος και προαιρετικά λιπαρά οξύ, οι οποίες έχουν βελτιωμένη ευστάθεια και αντλησιμότητα. Παρέχεται επίσης μία μέθοδος παρασκευής και μία μέθοδος αποθήκευσης αυτών των συνθέσεων όπου εφαρμόζονται περιορισμοί στην θερμοκρασία και στο μέγεθος σωματιδίων. Η σύνθεση, η μέθοδος παρασκευής και η μέθοδος αποθήκευσης της σύνθεσης παρέχουν βελτιωμένη ευστάθεια στην αποθήκευση, αντλησιμότητα και μείωση του χρόνου κατεργασίας για την ενσωμάτωση της σύνθεσης σε πλάκες απορρυπαντικού.

#### ΠΕΡΙΛΗΨΗ (57)

Παρέχονται υγρές συνθέσεις που περιλαμβάνουν ένα άλας ακυλοξυαλκανο σουλφονικού οξέος, παραφίνη, νερό, προαιρετικά αντιδραστή-

<b>ΑΡΙΘΜΟΣ ΕΥΡΩΠΑΪΚΟΥ Δ.Ε.</b>	<b>(11): 3020972</b>
ΑΡΙΘ. ΕΛΛΗΝΙΚΗΣ ΚΑΤΑΘΕΣΗΣ	(21): 960402330
ΗΜΕΡ. ΕΛΛΗΝΙΚΗΣ ΚΑΤΑΘΕΣΗΣ	(22): 06.09.96
ΑΡΙΘ./ΗΜΕΡ. ΔΗΜΟΣΙΕΥΣΗΣ	
ΕΥΡΩΠΑΪΚΟΥ ΔΙΠΛΩΜΑΤΟΣ	(87): 291316/04.09.96
ΑΡΙΘ./ΗΜΕΡ. ΚΑΤΑΘΕΣΗΣ	
ΕΥΡΩΠΑΪΚΗΣ ΑΙΤΗΣΗΣ	(86): 88304327.5/13.05.88
ΤΙΤΛΟΣ ΕΦΕΥΡΕΣΗΣ	(54): Απορροφητικό σπογγίδιο με βελτιωμένη κατανομή υγρού
ΔΙΚΑΙΟΥΧΟΣ	(73): THE PROCTER & GAMBLE COMPANY One Procter & Gamble Plaza, Cincinnati, Ohio 45202, Η.Π.Α.
ΣΥΜΒΑΤΙΚΕΣ ΠΡΟΤΕΡΑΙΟΤΗΤΕΣ	(30): 50815/15.05.87/US
ΕΦΕΥΡΕΤΗΣ	(72): 1) MEGISON DONALD R. 2) VONDERHAAR RICHARD A.
ΕΙΔΙΚΟΣ ΠΛΗΡΕΞΟΥΣΙΟΣ	(74): Κιλιμίρης Κωνσταντίνος, δικηγόρος, Χατζηγιάννη Μέξη 7, 115 28 Αθήνα
ΑΝΤΙΚΑΛΗΤΟΣ	(74): Κιλιμίρης Αναστάσιος, δικηγόρος, Χατζηγιάννη Μέξη 7, 115 28 Αθήνα

ράς διαχωρίζουν και περιβάλλουν την άλλη των αναφερθεισών περιοχών αποθηκεύσεως ή μεταφοράς. Οι περιοχές μεταφοράς έχουν πυκνότητα μεγαλύτερη από την πυκνότητα των περιοχών αποθηκεύσεως, οι οποίες με τη σειρά τους έχουν μεγαλύτερη πυκνότητα από αυτή των θυσσάνων.



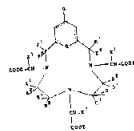
#### ΠΕΡΙΛΗΨΗ (57)

Απορροφητικό σπογγίδιο με σχέδιο συμπκνώσεως που περιλαμβάνει θυσσάνους (28) σχετικά μικρής πυκνότητας που διαχωρίζονται και περιβάλλονται από κανάλια (30). Τα κανάλια περιέχουν περαιτέρω περιοχές αποθηκεύσεως (37) και περιοχές μεταφοράς (39), όπου μια των αναφερθεισών περιοχών αποθηκεύσεως ή περιοχών μεταφο-

<b>ΑΡΙΘΜΟΣ ΕΥΡΩΠΑΪΚΟΥ Δ.Ε.</b>	(11): <b>3020973</b>
ΑΡΙΘ. ΕΛΛΗΝΙΚΗΣ ΚΑΤΑΘΕΣΗΣ	(21): 960402335
ΗΜΕΡ. ΕΛΛΗΝΙΚΗΣ ΚΑΤΑΘΕΣΗΣ	(22): 06.09.96
ΑΡΙΘ./ΗΜΕΡ. ΔΗΜΟΣΙΕΥΣΗΣ	
ΕΥΡΩΠΑΪΚΟΥ ΔΙΠΛΩΜΑΤΟΣ	(87): 438206/21.08.96
ΑΡΙΘ./ΗΜΕΡ. ΚΑΤΑΘΕΣΗΣ	
ΕΥΡΩΠΑΪΚΗΣ ΑΙΤΗΣΗΣ	(86): 91250008.9/16.01.91
ΤΙΤΛΟΣ ΕΦΕΥΡΕΣΗΣ	(54): Μακροκυκλικές τετρααζα-ενώσεις που περιέχουν εξασκελή δακτύλιο, μέθοδος για την παρασκευή τους και φαρμακευτικά μέσα που τις περιέχουν
<b>ΔΙΚΑΙΟΥΧΟΣ</b>	(73): SCHERING AG Berlin, D-13342, Γερμανία
<b>ΣΥΜΒΑΤΙΚΕΣ ΠΡΟΤΕΡΑΙΟΤΗΤΕΣ ΕΦΕΥΡΕΙΗΣ</b>	(30): 4001655/18.01.90/DE (72): 1) GRIES HEINZ DR. 2) RADÜCHEL BERND DR. 3) PLATZEK JOHANNES DR. 4) WEINMANN HANNS-JOACHIM DR. 5) PRESS WOLF-RÜDIGER
<b>ΕΙΔΙΚΟΣ ΠΛΗΡΕΞΟΥΣΙΟΣ</b>	(74): Λυμπέρης Νικόλαος, δικηγόρος, Στουρνάρα 37, 106 82 Αθήνα
<b>ΑΝΤΙΚΛΗΤΟΣ</b>	(74): Λυμπέρης Νικόλαος, δικηγόρος, Στουρνάρα 37, 106 82 Αθήνα

**ΠΕΡΙΛΗΨΗ (57)**

Μακροκυκλικές τετρααζα-ενώσεις που περιέχουν εξασκελή δακτύλιο του γενικού τύπου I

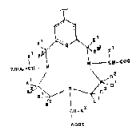


στον οποίο

... παριστά ένα απλό ή διπλό δεσμό, το Q παριστά ένα άτομο οξυγόνου ή την ρίζα NH, το X<sup>1</sup> παριστά ένα άτομο υδρογόνου, μία ομάδα -(CH<sub>2</sub>)<sub>n</sub>-R<sup>1</sup> ή -(CH<sub>2</sub>)<sub>m</sub>-(CH)<sub>n</sub>-CH<sub>2</sub>-OH με το



η στην σημασία των αριθμών 1 έως 5, το π στην σημασία των αριθμών 0 έως 2 και το R<sup>1</sup> στην σημασία ενός ατόμου υδρογόνου ή μιας ομάδας υδροξύ, το X<sup>2</sup> παριστά X<sup>1</sup> ή μία ομάδα -(CH<sub>2</sub>)<sub>2</sub>-(O)<sub>1</sub>-(CH<sub>2</sub>)<sub>k</sub>-(C<sub>6</sub>H<sub>4</sub>)-q-R<sup>2</sup> με το k στην σημασία των αριθμών 0 έως 4, τα l και q στην σημασία των αριθμών 0 ή 1 και το R<sup>2</sup> στην σημασία ενός ατόμου υδρογόνου, μίας ομάδας C<sub>1</sub>-C<sub>4</sub>-αλκυλίου, μίας λειτουργικής ομάδας ή συνδεδεμένη μέσω αυτής της λειτουργικής ομάδας ενός βιομορίου ή μακρομορίου, τα A<sup>1</sup>, A<sup>2</sup>, B<sup>1</sup>, B<sup>2</sup>, C<sup>1</sup>, C<sup>2</sup>, D<sup>1</sup>, D<sup>2</sup>, E<sup>1</sup>, E<sup>2</sup>, F<sup>1</sup> και F<sup>2</sup> παριστούν ανεξαρτήτως αλληλων εκάστοτε X<sup>2</sup>, το G παριστά R<sup>2</sup> ή έναν μέσω K συνδεδεμένο δεύτερο μακρόκυκλο του γενικού τύπου II



με το K στην σημασία ενός απ' ευθείας δεσμού, μίας ομάδας δις(καρβονυλαμίνου) (-NH-CO-CO-NH-) ή μίας ομάδας C<sub>1</sub>-C<sub>14</sub>-αλκυλενίου, η οποία σε δεδομένη περίπτωση φέρει στα άκρα ομάδες καρβονυλίου (>CO) ή καρβονυλαμίνου (-NH-CO-) ή άτομα οξυγόνου και σε δεδομένη περίπτωση περιέχει ένα ή περισσότερα άτομα οξυγόνου, ομάδα (ομάδες) υδροξυμεθυλενίου (-CH-OH-) ομάδες CH(X<sup>2</sup>)COOZ, ομάδες υποκατεστημένες υπό ακυλίου ή υδροξυακυλίου ιμίνου ή έναν έως δύο διπλούς δεσμούς C-C και/ή τριπλούς δεσμούς C-C, το Z παριστά ένα άτομο υδρογόνου και/ή ένα ισοδύναμο ιόντος μετάλλου ενός στοιχείου του αριθμού κατάταξης στο Περιοδικό Σύστημα των Στοιχείων 21-29, 31, 32, 37-39, 42-44, 49 ή 57-83

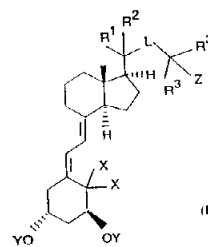
με τον όρο, ότι οι 12 υποκαταστάτες δακτυλίου A<sup>1</sup> έως F<sup>2</sup> παριστούν τουλάχιστον 8 άτομα υδρογόνου, ότι τα X<sup>1</sup> και X<sup>2</sup> παριστούν μόνο τότε ταυτόχρονα άτομα υδρογόνου, εάν τουλάχιστον ένας των υποκαταστατών δακτυλίου A<sup>1</sup> έως F<sup>2</sup> δεν παριστά ένα άτομο υδρογόνου, τα A<sup>1</sup> έως D<sup>2</sup> δεν παριστούν (CH<sub>2</sub>)<sub>1-6</sub>-H και τα E<sup>1</sup> έως F<sup>2</sup> δεν παριστούν (CH<sub>2</sub>)<sub>1-5</sub>-H και ότι ο μακρόκυκλος του γενικού τύπου I δεν περιέχει πλέον του ενός βιομορίου ή μακρομορίου και ότι εφ' όσον είναι επιθυμητό η ρίζα των ομάδων CO<sub>2</sub>H απαντάται ως εστέρας ή αμίδιο, ως και τα άλατά τους με ανόργανες και/ή οργανικές βάσεις, αμινοξέα ή αμίδια αμινοξέως, είναι πολύτιμα διαγνωστικά και θεραπευτικά μέσα.

<b>ΑΡΙΘΜΟΣ ΕΥΡΩΠΑΪΚΟΥ Δ.Ε.</b>	(11): <b>3020974</b>
ΑΡΙΘ. ΕΛΛΗΝΙΚΗΣ ΚΑΤΑΘΕΣΗΣ	(21): 960402337
ΗΜΕΡ. ΕΛΛΗΝΙΚΗΣ ΚΑΤΑΘΕΣΗΣ	(22): 06.09.96
ΑΡΙΘ./ΗΜΕΡ. ΔΗΜΟΣΙΕΥΣΗΣ	
ΕΥΡΩΠΑΪΚΟΥ ΔΙΠΛΩΜΑΤΟΣ	(87): 647219/31.07.96
ΑΡΙΘ./ΗΜΕΡ. ΚΑΤΑΘΕΣΗΣ	
ΕΥΡΩΠΑΪΚΗΣ ΑΙΤΗΣΗΣ	(86): 93914720.3/24.06.93
ΤΙΤΛΟΣ ΕΦΕΥΡΕΣΗΣ	(54): Παράγωγα στην σειρά βιταμίνης D με τροποποιήσεις στην θέση 20, μέθοδος για την παρασκευή τους, ενδιάμεσα προϊόντα για την μέθοδο αυτή, φαρμακευτικά παρασκευάσματα που περιέχουν τα παράγωγα αυτά, ως και η χρήση τους για την παρασκευή φαρμάκων
<b>ΔΙΚΑΙΟΥΧΟΣ</b>	(73): SCHERING AG Müllerstrasse 170/178, Berlin D-13353, Γερμανία
<b>ΣΥΜΒΑΤΙΚΕΣ ΠΡΟΤΕΡΑΙΟΤΗΤΕΣ ΕΦΕΥΡΕΤΗΣ</b>	(30): 4220757/24.06.92/DE (72): 1) STEINMEYER ANDREAS 2) NEEF GÜNTER 3) KIRSCH GERALD 4) SCHWARZ KATICA

	5) THIEROFF-EKERDT
	6) WIESINGER HERBERT
	7) HABEREY MARTIN
<b>ΕΙΔΙΚΟΣ ΠΛΗΡΕΞΟΥΣΙΟΣ</b>	(74): Λυμπέρης Νικόλαος, δικηγόρος, Στουρνάρα 37, 106 82 Αθήνα
<b>ΑΝΤΙΚΛΗΤΟΣ</b>	(74): Λυμπέρης Νικόλαος, δικηγόρος, Στουρνάρα 37, 106 82 Αθήνα

**ΠΕΡΙΛΗΨΗ (57)**

Η εφεύρεση αφορά στην θέση 20 τροποποιημένα παράγωγα βιταμίνης D του γενικού τύπου (I), όπου τα L, X, Y, Z, R<sup>1</sup>, R<sup>2</sup>, ως και R<sup>3</sup> έχουν την αναφερθείσα στην περιγραφή σημασία, σε μέθοδο για την παρασκευή τους και στην χρησιμοποίησή τους ως μέσα για την θεραπεία υπερπολλαπλασιαστικών παθήσεων του δέρματος.





<b>ΑΡΙΘΜΟΣ ΕΥΡΩΠΑΪΚΟΥ Δ.Ε.</b>	<b>(11): 3020975</b>
ΑΡΙΘ. ΕΛΛΗΝΙΚΗΣ ΚΑΤΑΘΕΣΗΣ	(21): 960400811
ΗΜΕΡ. ΕΛΛΗΝΙΚΗΣ ΚΑΤΑΘΕΣΗΣ	(22): 11.09.96
ΑΡΙΘ./ΗΜΕΡ. ΔΗΜΟΣΙΕΥΣΗΣ	
ΕΥΡΩΠΑΪΚΟΥ ΔΙΠΛΩΜΑΤΟΣ	(87): 678026/28.08.96
ΑΡΙΘ./ΗΜΕΡ. ΚΑΤΑΘΕΣΗΣ	
ΕΥΡΩΠΑΪΚΗΣ ΑΙΤΗΣΗΣ	(86): 94903936.6/03.01.94
ΤΙΤΛΟΣ ΕΦΕΥΡΕΣΗΣ	(54): Εφαρμογή της καρβαμαζεπίνης και της οξκαρβαζεπίνης στη θεραπεία της νόσου του Parkinson και των παρκινσονικών συνδρόμων
ΔΙΚΑΙΟΥΧΟΣ	(73): RHONE-POULENC RORER S.A. 20, avenue Raymond Aron, Antony F-92160, Γαλλία
ΣΥΜΒΑΤΙΚΕΣ ΠΡΟΤΕΡΑΙΟΤΗΤΕΣ	(30): 00074/07.01.93/FR
ΕΦΕΥΡΕΤΗΣ	(72): 1) BOIREAU ALAIN 2) DOBLE ADAM 3) DUBEDAT PIERRE 4) LOUVEL ERIK 5) MEUNIER MIREILLE 6) MIQUET JEAN-MARIE 7) STUTZMANN JEAN-MARIE 8) BORDIER FRANCOISE
ΕΙΔΙΚΟΣ ΠΛΗΡΕΞΟΥΣΙΟΣ	(74): Βούρου Τριανταφυλλιά, δικηγόρος, Πανεπιστημίου 64, 106 77 Αθήνα
ΑΝΤΙΚΛΗΤΟΣ	(74): Βούρου Τριανταφυλλιά, δικηγόρος, Πανεπιστημίου 64, 106 77 Αθήνα

**ΠΕΡΙΛΗΨΗ (57)**

Εφαρμογή ενός αντισπασμωδικού που επιλέγεται μεταξύ της καρβαμαζεπίνης και της οξκαρβαζεπίνης ή των φαρμακευτικών αποδεκτών αλάτων αυτών των ενώσεων στην παρασκευή φαρμάκων, τα οποία προορίζονται για τη θεραπεία της νόσου του Parkinson και των παρκινσονικών συνδρόμων.

<b>ΑΡΙΘΜΟΣ ΕΥΡΩΠΑΪΚΟΥ Δ.Ε.</b>	<b>(11): 3020976</b>
ΑΡΙΘ. ΕΛΛΗΝΙΚΗΣ ΚΑΤΑΘΕΣΗΣ	(21): 960401307
ΗΜΕΡ. ΕΛΛΗΝΙΚΗΣ ΚΑΤΑΘΕΣΗΣ	(22): 12.09.96
ΑΡΙΘ./ΗΜΕΡ. ΔΗΜΟΣΙΕΥΣΗΣ	
ΕΥΡΩΠΑΪΚΟΥ ΔΙΠΛΩΜΑΤΟΣ	(87): 407780/11.09.96
ΑΡΙΘ./ΗΜΕΡ. ΚΑΤΑΘΕΣΗΣ	
ΕΥΡΩΠΑΪΚΗΣ ΑΙΤΗΣΗΣ	(86): 90111787.9/21.06.90
ΤΙΤΛΟΣ ΕΦΕΥΡΕΣΗΣ	(54): Ρανολαζίνη και σχετικές πιπεραζίνες χρησιμοποιούμενες στη θεραπεία ιστών που υπόκεινται φυσική ή χημική προσβολή
ΔΙΚΑΙΟΥΧΟΣ	(73): SYNTEX (U.S.A.) INC. 3401 Hillview Avenue Palo Alto California 94030, Η.Π.Α.
ΣΥΜΒΑΤΙΚΕΣ ΠΡΟΤΕΡΑΙΟΤΗΤΕΣ	(30): 370435/23.06.89/US
ΕΦΕΥΡΕΤΗΣ	(72): 1) DOW ROBERT J. 2) FERRANDON PIERRE
ΕΙΔΙΚΟΣ ΠΛΗΡΕΞΟΥΣΙΟΣ	(74): Βούρου Τριανταφυλλιά, δικηγόρος, Πανεπιστημίου 64, 106 77 Αθήνα
ΑΝΤΙΚΛΗΤΟΣ	(74): Βούρου Τριανταφυλλιά, δικηγόρος, Πανεπιστημίου 64, 106 77 Αθήνα

**ΠΕΡΙΛΗΨΗ (57)**

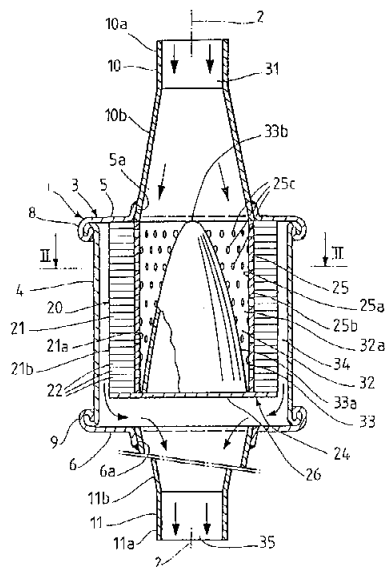
Τα παράγωγα της πιπεραζίνης, ιδιαίτερα η ρανολαζίνη, είναι χρήσιμα στη θεραπεία ιστών που υπόκεινται φυσική ή χημική προσβολή και ιδιαίτερα στη θεραπεία καρδιοπληγίας, υποξικής και/ή επανεκφυτικής βλάβης σε καρδιακό ή σκελετικό μυ ή σε εγκεφαλικό ιστό, καθώς και για χρήση στις μεταμοσχεύσεις.

<b>ΑΡΙΘΜΟΣ ΕΥΡΩΠΑΪΚΟΥ Δ.Ε.</b>	(11): 3020977
ΑΡΙΘ. ΕΛΛΗΝΙΚΗΣ ΚΑΤΑΘΕΣΗΣ	(21): 960402148
ΗΜΕΡ. ΕΛΛΗΝΙΚΗΣ ΚΑΤΑΘΕΣΗΣ	(22): 12.09.96
ΑΡΙΘ./ΗΜΕΡ. ΔΗΜΟΣΙΕΥΣΗΣ	
ΕΥΡΩΠΑΪΚΟΥ ΔΙΠΛΩΜΑΤΟΣ	(87): 627549/21.08.96
ΑΡΙΘ./ΗΜΕΡ. ΚΑΤΑΘΕΣΗΣ	
ΕΥΡΩΠΑΪΚΗΣ ΑΙΤΗΣΗΣ	(86): 94810327.0/02.06.94
ΤΙΤΛΟΣ ΕΦΕΥΡΕΣΗΣ	(54): Καταλύτης για την καταλυτική επεξεργασία αερίων εξαγωγής (καυσαερίων)
ΔΙΚΑΙΟΥΧΟΣ	(73): SCAMBIA INDUSTRIAL DEVELOPMENTS AKTIENGESELLSCHAFT In der Ballota 2a, Schaan FL-9494, Λιχτενστάιν
ΣΥΜΒΑΤΙΚΕΣ ΠΡΟΤΕΡΑΙΟΤΗΤΕΣ ΕΦΕΥΡΕΤΗΣ	(30): 1678/93/04.06.93/CH (72): STEENACKERS PIETER DELFINA DR.
ΕΙΔΙΚΟΣ ΠΛΗΡΕΞΟΥΣΙΟΣ	(74): Βόζεμπεργ-Βρετού Ιλεάνα, δικηγόρος, Αιγιαλείας 30, 151 25 Παράδεισος Αμαρουσίου
ΑΝΤΙΚΛΗΤΟΣ	(74): Βόζεμπεργ-Βρετού Ιλεάνα, δικηγόρος, Αιγιαλείας 30, 151 25 Παράδεισος Αμαρουσίου

**ΠΕΡΙΛΗΨΗ (57)**

Ο καταλύτης έχει ένα άξονα 2 και ένα περίβλημα 3 με μία είσοδο 10 καθώς και με μία έξοδο 11. Το περίβλημα 3 περιέχει κοίλα κυλινδρικά μέσα καταλύτη 20 με μία εσωτερική επιφάνεια 25α, με μία εξωτερική

επιφάνεια 21β και με διόδους 22, 25C για τα καυσαέρια διατρέχουσες από την εσωτερική επιφάνεια 25α προς την εξωτερική επιφάνεια 25β. Τα καταλυτικά μέσα περικλείουν σε μία εγκάρσια τομή (διαδρομή) κάθετη προς τον άξονα 2 ένα εσωτερικό χώρο καταλυτικού μέσου 32, στον οποίο εκβάλλει η είσοδος 10 και ο οποίος περιέχει ένα περιοριστικό και/ή οδηγό στοιχείο 33. Τούτο έχει μία από την είσοδο 10 στην εσωτερική επιφάνεια 25α του καταλυτικού μέσου 20 πλησιάζουσα περιοριστική και/ή οδηγό επιφάνεια 33α, κατανέμουσα ομοιόμορφα τα κατά την λειτουργία εισρέοντα στον εσωτερικό χώρο του καταλυτικού μέσου 32 καυσαέρια στις διόδους 22, 25C του καταλυτικού μέσου.

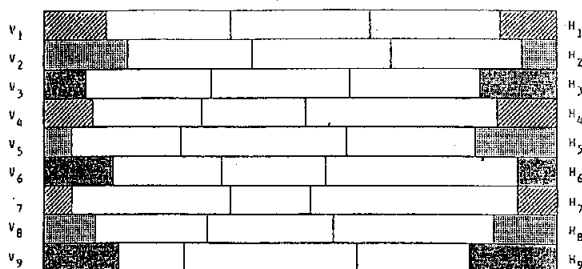


<b>ΑΡΙΘΜΟΣ ΕΥΡΩΠΑΪΚΟΥ Δ.Ε.</b>	(11): 3020978
ΑΡΙΘ. ΕΛΛΗΝΙΚΗΣ ΚΑΤΑΘΕΣΗΣ	(21): 960402152
ΗΜΕΡ. ΕΛΛΗΝΙΚΗΣ ΚΑΤΑΘΕΣΗΣ	(22): 12.09.96
ΑΡΙΘ./ΗΜΕΡ. ΔΗΜΟΣΙΕΥΣΗΣ	
ΕΥΡΩΠΑΪΚΟΥ ΔΙΠΛΩΜΑΤΟΣ	(87): 592573/11.09.96
ΑΡΙΘ./ΗΜΕΡ. ΚΑΤΑΘΕΣΗΣ	
ΕΥΡΩΠΑΪΚΗΣ ΑΙΤΗΣΗΣ	(86): 92915102.5/29.06.92
ΤΙΤΛΟΣ ΕΦΕΥΡΕΣΗΣ	(54): Πρότυπα φύλλα
ΔΙΚΑΙΟΥΧΟΣ	(73): PERSTORP FLOORING AB Box 1010, Trelleborg, S-231 25, Σουηδία
ΣΥΜΒΑΤΙΚΕΣ ΠΡΟΤΕΡΑΙΟΤΗΤΕΣ ΕΦΕΥΡΕΤΗΣ	(30): 9102050/02.07.91/SE (72): RINGÖ PETER
ΕΙΔΙΚΟΣ ΠΛΗΡΕΞΟΥΣΙΟΣ	(74): Βόζεμπεργ-Βρετού Ιλεάνα, δικηγόρος, Αιγιαλείας 30, 151 25 Παράδεισος Αμαρουσίου
ΑΝΤΙΚΛΗΤΟΣ	(74): Βόζεμπεργ-Βρετού Ιλεάνα, δικηγόρος, Αιγιαλείας 30, 151 25 Παράδεισος Αμαρουσίου

**ΠΕΡΙΛΗΨΗ (57)**

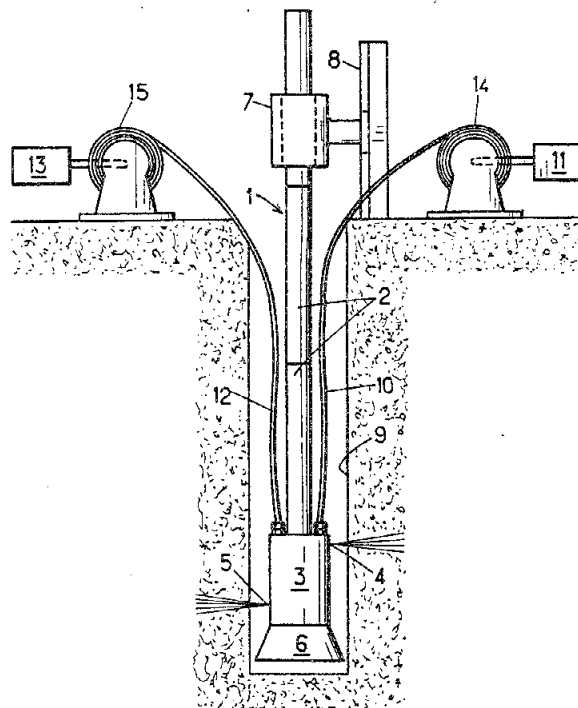
Πρότυπα φύλλα ράβδων με πολλές παράλληλες σειρές ράβδων, όπου οι ράβδοι στις συνεχόμενες σειρές είναι αμοιβαία αντισταθμισμένες κατά την διαμήκη κατεύθυνση, τα οποία φύλλα χρησιμοποιούνται για την κατασκευή πλαισίου που θα κοπεί σε σανίδες πατώματος και που καθένα περιλαμβάνει b σειρές ράβδων. Τα πρότυπα φύλλα περιλαμβάνουν axb σειρές ράβδων. Οι αριστερές ακραίες ράβδοι σε κάθε σειρά ορίζονται ως V<sub>1</sub>, V<sub>2</sub> κ.λπ. και οι δεξιές ακραίες ράβδοι H<sub>1</sub>, H<sub>2</sub> κ.λπ.

Τα σχήματα στις αριστερές ακραίες ράβδους και στις δεξιές ακραίες ράβδους με τους ίδιους τακτικούς αριθμούς για παράδειγμα V<sub>1</sub> και H<sub>1</sub> σε μια τουλάχιστον σειρά ράβδων κάθε τάβλα ταιριάζουν μεταξύ τους.



<b>ΑΡΙΘΜΟΣ ΕΥΡΩΠΑΪΚΟΥ Δ.Ε.</b>	<b>(11): 3020979</b>
ΑΡΙΘ. ΕΛΛΗΝΙΚΗΣ ΚΑΤΑΘΕΣΗΣ	(21): 960402187
ΗΜΕΡ. ΕΛΛΗΝΙΚΗΣ ΚΑΤΑΘΕΣΗΣ	(22): 12.09.96
ΑΡΙΘ./ΗΜΕΡ. ΔΗΜΟΣΙΕΥΣΗΣ	
ΕΥΡΩΠΑΪΚΟΥ ΔΙΠΛΩΜΑΤΟΣ	(87): 586395/11.09.96
ΑΡΙΘ./ΗΜΕΡ. ΚΑΤΑΘΕΣΗΣ	
ΕΥΡΩΠΑΪΚΗΣ ΑΙΤΗΣΗΣ	(86): 92907938.2/05.03.92
ΤΙΤΛΟΣ ΕΦΕΥΡΕΣΗΣ	(54): Διήθησις ρευστού και καύσις
ΔΙΚΑΙΟΥΧΟΣ	(73): ENVIROGUARD, INC. 1415 North Loop West, Suite 1150, Houston, TX 77008, Η.Π.Α.
ΣΥΜΒΑΤΙΚΕΣ ΠΡΟΤΕΡΑΙΟΤΗΤΕΣ	(30): 702832/20.05.91/US
ΕΦΕΥΡΕΤΗΣ	(72): RIEBER ROY S.
ΕΙΔΙΚΟΣ ΠΛΗΡΕΞΟΥΣΙΟΣ	(74): Βόζεμπεργ-Βρετού Ιλεάνα, δικηγόρος, Αιγιαλείας 30, 151 25 Παράδεισος Αμαρουσίου
ΑΝΤΙΚΑΤΗΤΟΣ	(74): Βόζεμπεργ-Βρετού Ιλεάνα, δικηγόρος, Αιγιαλείας 30, 151 25 Παράδεισος Αμαρουσίου

mesh, μόνα ή μετά έως 70% πυριτικών τεμαχιδίων και κατά προτίμησιν ενός διαβρεκτικού.



#### ΠΕΡΙΛΗΨΗ (57)

Περιγράφεται βοηθητικόν υλικόν ή μέσον διηθήσεως και μέθοδος διηθήσεως ρευστών απορριμμάτων διηθουμένων καλώς εχόντων καλώς ταχύτητας ροής δια της επιφανείας διηθήσεως, και θερμαντική αξίαν του προκύπτοντος επί του φίλτρου υποστήματος περιέχοντος τα διηθηθέντα στερεά ανερχομένην εις τουλάχιστον 5000 BTU ανά λίβραν βοηθητικού της διηθήσεως υλικού. Δια την διήθησιν χρησιμοποιούνται τεμαχίδια ελαστικού μεγέθους της τάξεως των 30 mesh έως 325

<b>ΑΡΙΘΜΟΣ ΕΥΡΩΠΑΪΚΟΥ Δ.Ε.</b>	<b>(11): 3020980</b>
ΑΡΙΘ. ΕΛΛΗΝΙΚΗΣ ΚΑΤΑΘΕΣΗΣ	(21): 960402188
ΗΜΕΡ. ΕΛΛΗΝΙΚΗΣ ΚΑΤΑΘΕΣΗΣ	(22): 12.09.96
ΑΡΙΘ./ΗΜΕΡ. ΔΗΜΟΣΙΕΥΣΗΣ	
ΕΥΡΩΠΑΪΚΟΥ ΔΙΠΛΩΜΑΤΟΣ	(87): 596792/04.09.96
ΑΡΙΘ./ΗΜΕΡ. ΚΑΤΑΘΕΣΗΣ	
ΕΥΡΩΠΑΪΚΗΣ ΑΙΤΗΣΗΣ	(86): 93402687.3/02.11.93
ΤΙΤΛΟΣ ΕΦΕΥΡΕΣΗΣ	(54): Τελειοποιημένη διάταξις για την κατεργασία εδαφών μέσω περιστροφικών εγχύσεων
ΔΙΚΑΙΟΥΧΟΣ	(73): SONDAGES INJECTIONS FOR- AGES "S.I.F." ENTERPRISE BACHY 4 Rue Sainte-Claire Deville, Les Colonnades - Bat B, Rueil-Mal- maison Cédex, F-92563, Γαλλία
ΣΥΜΒΑΤΙΚΕΣ ΠΡΟΤΕΡΑΙΟΤΗΤΕΣ	(30): 9213154/03.11.92/FR
ΕΦΕΥΡΕΤΗΣ	(72): 1) GESSAY JEAN CLAUDE 2) CLÉMENT PIERRE
ΕΙΔΙΚΟΣ ΠΛΗΡΕΞΟΥΣΙΟΣ	(74): Βόζεμπεργ-Βρετού Ιλεάνα, δικηγόρος, Αιγιαλείας 30, 151 25 Παράδεισος Αμαρουσίου
ΑΝΤΙΚΑΤΗΤΟΣ	(74): Βόζεμπεργ-Βρετού Ιλεάνα, δικηγόρος, Αιγιαλείας 30, 151 25 Παράδεισος Αμαρουσίου

δεδεμένους ο ένας μετά τους άλλους, μία διάταξη διηθητοποίησης 7, 8 της σειράς των στελεχών ή των σωλήνων σε περιστροφή, και εάν τούτο επιθυμείται σε παράλληλη μετατόπιση, η οποία (διάταξις) τοποθετείται στο άνω τμήμα της σειράς αυτής, τουλάχιστον ένα ακροφύσιο εγχύσεως 4, 5 προβλεπόμενο στο κάτω τμήμα της εν λόγω σειράς, τουλάχιστον μία πηγή 11, 13 ρευστού υψηλής πίεσεως, και ένα αγωγό που συνδέει την πηγή ρευστού υψηλής πίεσεως με το ρηθέν ακροφύσιο, χαρακτηριζόμενη από το ότι η διάταξις κινητοποίησης της σειράς των στελεχών ή των σωλήνων προσδίδει στους τελευταίους αυτούς μία εναλασσόμενη περιστροφική κίνηση, και από το ότι ο τροφοδοτικός αγωγός αποτελείται από ένα εύκαμπτο σωλήνα 10, 12 που συνδέει την πηγή με το ρηθέν ακροφύσιο. Χρήσις στο πεδίο των έργων πολιτικού μηχανικού.

#### ΠΕΡΙΛΗΨΗ (57)

Η εφεύρεσις αφορά μία διάταξη κατεργασίας εδάφους μέσω μίας εγχύσεως, περιλαμβάνουσα μία σειρά 1 από στελέχη ή σωλήνες 2 συν-

<b>ΑΡΙΘΜΟΣ ΕΥΡΩΠΑΪΚΟΥ Δ.Ε.</b>	<b>(11): 3020981</b>
ΑΡΙΘ. ΕΛΛΗΝΙΚΗΣ ΚΑΤΑΘΕΣΗΣ	(21): 960402248
ΗΜΕΡ. ΕΛΛΗΝΙΚΗΣ ΚΑΤΑΘΕΣΗΣ	(22): 12.09.96
ΑΡΙΘ./ΗΜΕΡ. ΔΗΜΟΣΙΕΥΣΗΣ	
ΕΥΡΩΠΑΪΚΟΥ ΔΙΠΛΩΜΑΤΟΣ	(87): 581926/11.09.96
ΑΡΙΘ./ΗΜΕΡ. ΚΑΤΑΘΕΣΗΣ	
ΕΥΡΩΠΑΪΚΗΣ ΑΙΤΗΣΗΣ	(86): 93903700.8/16.02.93
ΤΙΤΛΟΣ ΕΦΕΥΡΕΣΗΣ	(54): Ζωοτροφή για την αύξηση της απόδοσης
ΔΙΚΑΙΟΥΧΟΣ	(73): NEUFELD KLAUS Sattelbach 13, Heiligenkreuz A-2532, Αυστρία
ΣΥΜΒΑΤΙΚΕΣ ΠΡΟΤΕΡΑΙΟΤΗΤΕΣ	(30): 338/92/21.02.92/ΑΤ
ΕΦΕΥΡΕΤΗΣ	(72): NEUFELD KLAUS
ΕΙΔΙΚΟΣ ΠΛΗΡΕΞΟΥΣΙΟΣ	(74): Σαρδέλη Θεοδοσία, δικηγόρος, Κουμπάρη 2, 106 74 Αθήνα
ΑΝΤΙΚΑΛΗΤΟΣ	(74): Παπακωνσταντίνου Ελένη, δικηγόρος, Κουμπάρη 2, 106 74 Αθήνα

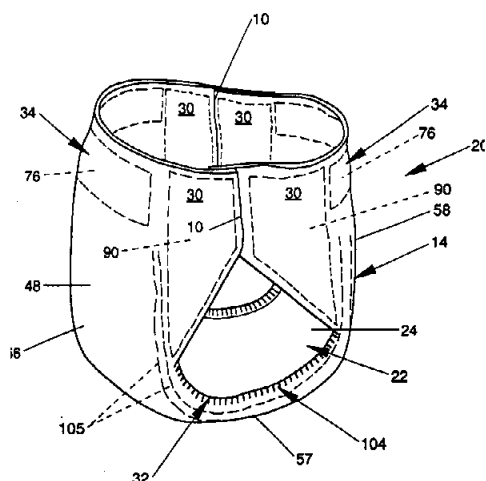
#### ΠΕΡΙΛΗΨΗ (57)

Προσθετική ουσία σε ζωοτροφή ως ουσία προαγωγής της απόδοσης για ωφέλιμα ζώα, χαρακτηριζόμενη από το γεγονός, ότι περιέχει μία δραστική ποσότητα φυτικής ουσίας της *Sanguinaria Canadensis* ή ενός εκχυλίσματος αυτής.

<b>ΑΡΙΘΜΟΣ ΕΥΡΩΠΑΪΚΟΥ Δ.Ε.</b>	<b>(11): 3020982</b>
ΑΡΙΘ. ΕΛΛΗΝΙΚΗΣ ΚΑΤΑΘΕΣΗΣ	(21): 960402269
ΗΜΕΡ. ΕΛΛΗΝΙΚΗΣ ΚΑΤΑΘΕΣΗΣ	(22): 12.09.96
ΑΡΙΘ./ΗΜΕΡ. ΔΗΜΟΣΙΕΥΣΗΣ	
ΕΥΡΩΠΑΪΚΟΥ ΔΙΠΛΩΜΑΤΟΣ	(87): 613360/11.09.96
ΑΡΙΘ./ΗΜΕΡ. ΚΑΤΑΘΕΣΗΣ	
ΕΥΡΩΠΑΪΚΗΣ ΑΙΤΗΣΗΣ	(86): 92924210.5/02.11.92
ΤΙΤΛΟΣ ΕΦΕΥΡΕΣΗΣ	(54): Μέθοδος κατασκευής πάνας-βρακάκι μιας χρήσεως για εκπαίδευση στην τουαλέτα που έχει πλαϊνές ραφές σχισμένες με τήξη και πάνα-βρακάκι μιας χρήσεως για εκπαίδευση στην τουαλέτα που κατασκευάζεται μέσω αυτής
ΔΙΚΑΙΟΥΧΟΣ	(73): THE PROCTER & GAMBLE COMPANY One Procter & Gamble Plaza, Cincinnati, Ohio, 45202, Η.Π.Α.
ΣΥΜΒΑΤΙΚΕΣ ΠΡΟΤΕΡΑΙΟΤΗΤΕΣ	(30): 795559/21.11.91/US
ΕΦΕΥΡΕΤΗΣ	(72): BRIDGES RUSSELL PEARCE
ΕΙΔΙΚΟΣ ΠΛΗΡΕΞΟΥΣΙΟΣ	(74): Κιλιμύρης Αναστάσιος, δικηγόρος, Χατζηγιάννη Μέξη 7, 115 28 Αθήνα
ΑΝΤΙΚΑΛΗΤΟΣ	(74): Κιλιμύρης Αναστάσιος, δικηγόρος, Χατζηγιάννη Μέξη 7, 115 28 Αθήνα

#### ΠΕΡΙΛΗΨΗ (57)

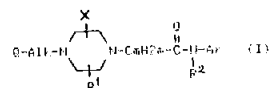
Μέθοδος κατασκευής και ρούχου μιας χρήσεως κατασκευαζόμενο από πλαίσιο σχισμένο δια τήξεως που έχει ζεύγος ενώσεων-ραφών. Οι ενώσεις-ραφές σχηματίζονται δια διπλώσεως του πλαισίου στο τμήμα του καβάλου έτσι ώστε οι διαμήκεις πλαϊνές περιοχές του εμπροσθίου μέρους και το οπίσθιο μέρος να αλληλεπιθέτονται προς σχηματισμό περιοχών ένωσης· κάθε περιοχή ένωσης υποβάλλεται σε επεξεργασία με υπερηχητική ενέργεια επαρκή για να κοπεί το υλικό στην περιοχή ραφής σε μια πρώτη περιοχή ενώ ταυτοχρόνως συνδέεται το υλικό της περιοχής ραφής σε περιθωριακή περιοχή προσκείμενη με την πρώτη περιοχή προς σχηματισμό ραφής χωρίς πατούρα που εκτείνεται από το ρούχο μιας χρήσεως 1/16" ή λιγότερο, κατά προτίμηση 1/32" ή λιγότερο, και σε μια προτιμώμενη εφαρμογή θα σχηματίζεται συναρμογή μεταξύ του εμπροσθίου τμήματος και του οπισθίου τμήματος του πλαισίου. Η περιοχή ένωσης αποτελείται από στιβάδες εκ πολυμερούς υλικού και σε μία προτιμώμενη εφαρμογή αποτελείται από μη υφασμένα πλέγματα 100% εξ ινών πολυπροπυλενίου.



<b>ΑΡΙΘΜΟΣ ΕΥΡΩΠΑΪΚΟΥ Δ.Ε.</b>	<b>(11): 3020983</b>
ΑΡΙΘ. ΕΛΛΗΝΙΚΗΣ ΚΑΤΑΘΕΣΗΣ	(21): 960402273
ΗΜΕΡ. ΕΛΛΗΝΙΚΗΣ ΚΑΤΑΘΕΣΗΣ	(22): 12.09.96
ΑΡΙΘ./ΗΜΕΡ. ΔΗΜΟΣΙΕΥΣΗΣ	
ΕΥΡΩΠΑΪΚΟΥ ΔΙΠΛΩΜΑΤΟΣ	(87): 285219/11.09.96
ΑΡΙΘ./ΗΜΕΡ. ΚΑΤΑΘΕΣΗΣ	
ΕΥΡΩΠΑΪΚΗΣ ΑΙΤΗΣΗΣ	(86): 88200587.9/23.03.88
ΤΙΤΛΟΣ ΕΦΕΥΡΕΣΗΣ	(54): Μέθοδος βελτίωσης ύπνου
ΔΙΚΑΙΟΥΧΟΣ	(73): JANSSEN PHARMACEUTICA N.V. Turnhoutseweg 30, Beerse B-2340, Βέλγιο
ΣΥΜΒΑΤΙΚΕΣ ΠΡΟΤΕΡΑΙΟΤΗΤΕΣ	(30): 34129/01.04.87/US
ΕΦΕΥΡΕΤΗΣ	(72): 1) VAN DAELE GEORGES HENRI PAUL 2) VLAEMINCK FREDDY FRAN- ÇOIS 3) VERDONCK MARC GUSTAAF CELINE
ΕΙΔΙΚΟΣ ΠΛΗΡΕΞΟΥΣΙΟΣ	(74): Κιλιμίρης Αναστάσιος, δικηγόρος, Χατζηγιάννη Μέξη 7, 11528 Αθήνα
ΑΝΤΙΚΑΛΗΤΟΣ	(74): Κιλιμίρης Αναστάσιος, δικηγόρος, Χατζηγιάννη Μέξη 7, 11528 Αθήνα

#### ΠΕΡΙΛΗΨΗ (57)

Περιγράφεται χρήση δια την βιομηχανική κατασκευή ενός φαρμάκου δια την βελτίωση ύπνου και θεραπεία παθήσεων ύπνου, ενός παραγώγου πιπερζίνης του τύπου:

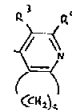


όπου το R<sup>1</sup> είναι υδρογόνο ή C1-6άλκυλο:

το Χ είναι C1-6άλκυλο, υδρόξυC1-6άλκυλο, C1-6αλκυλοδξύC1-6άλκυλο, αμινοκαρβόνυλο, μόνο- και δι(C1-6)άλκυλαμινικάρβόνυλο, καρβόξυλο, C1-6-άλκυλοξυκαρβόνυλο, (αμινοκαρβόνυλο)C1-6άλκυλο, [μόνο- και δι(C1-6άλκυλο)αμινοκαρβόνυλο]C1-6άλκυλο, καρβόξυλοC1-6άλκυλο, (C1-6άλκυλοξυκαρβόνυλο)C1-6άλκυλο ή (υδρόξυC1-6άλκυλο)αμινοκαρβόνυλο:

το R<sup>2</sup> είναι υδρογόνο ή C1-άλκυλο·

το Ar είναι φαίνυλο, πυριδίνυλο, πυραζόλυλο με όλα αυτά τα τρία να υποκαθίστανται προαιρετικά, ή μία ρίζα του τύπου:



το Q είναι άρυλο, αρυλόξυ, διαρυλομεθόξυ, 2,2-διαρυλαιθένυλο, διαρυλομεθυλοκαρβόνυλο, αρυλοκαρβόνυλο, μόνο- και διαρυλαμινικάρβόνυλο, διαρυλομεθύλο ή αρυλάμινο, με το άμινο τμήμα στη λεχθείσα αρυλάμινο να υποκαθίσταται προαιρετικά, καθώς επίσης των φαρμακευτικών αποδεκτών οξείνης πρόσθεσης αλάτων αυτών και των δυνατών στερεοχημικών ισομερικών μορφών αυτής· επίσης περιγράφονται νέες ενώσεις του τύπου (I): φαρμακευτικές συνθέσεις που περιέχουν τις ανωτέρω λεχθείσες ενώσεις σαν ένα δραστικό συστατικό καθώς και μέθοδο παρασκευής των λεχθέντων ενώσεων και φαρμακευτικών συνθέσεων.

<b>ΑΡΙΘΜΟΣ ΕΥΡΩΠΑΪΚΟΥ Δ.Ε.</b>	<b>(11): 3020984</b>
ΑΡΙΘ. ΕΛΛΗΝΙΚΗΣ ΚΑΤΑΘΕΣΗΣ	(21): 960402279
ΗΜΕΡ. ΕΛΛΗΝΙΚΗΣ ΚΑΤΑΘΕΣΗΣ	(22): 12.09.96
ΑΡΙΘ./ΗΜΕΡ. ΔΗΜΟΣΙΕΥΣΗΣ	
ΕΥΡΩΠΑΪΚΟΥ ΔΙΠΛΩΜΑΤΟΣ	(87): 616808/11.09.96
ΑΡΙΘ./ΗΜΕΡ. ΚΑΤΑΘΕΣΗΣ	
ΕΥΡΩΠΑΪΚΗΣ ΑΙΤΗΣΗΣ	(86): 94104308.5/18.03.94
ΤΙΤΛΟΣ ΕΦΕΥΡΕΣΗΣ	(54): Χρήση ριφαξιμίνης και φαρμακευτικές συνθέσεις που την περιέχουν στη θεραπεία γαστρικής δυσπεψίας που προκαλείται από ελικοβακτηρίδιο του πυλωρού
ΔΙΚΑΙΟΥΧΟΣ	(73): ALFA WASSERMANN S.P.A. Contrada Sant' Emidio, Alanno Scalo, (Pescara), I-65020, Ιταλία
ΣΥΜΒΑΤΙΚΕΣ ΠΡΟΤΕΡΑΙΟΤΗΤΕΣ	(30): BO/930099/23.03.93/IT
ΕΦΕΥΡΕΤΗΣ	(72): 1) FERRIERI ANTONELLA 2) ROTINI LEONE GABRIELE
ΕΙΔΙΚΟΣ ΠΛΗΡΕΞΟΥΣΙΟΣ	(74): Βόζεμπεργ-Βρετού Ιλεάνα, δικηγόρος, Αιγιάλειας 30, Παράδεισος Αμαρουσίου 151 25
ΑΝΤΙΚΑΛΗΤΟΣ	(74): Βόζεμπεργ-Βρετού Ιλεάνα, δικηγόρος, Αιγιάλειας 30, Παράδεισος Αμαρουσίου 151 25

#### ΠΕΡΙΛΗΨΗ (57)

Η εφεύρεση αυτή αφορά τη χρήση του αντιβιοτικού ριφαμυκίνη γνωστού με το όνομα rifaximin (INN) και φαρμακευτικές συνθέσεις που το

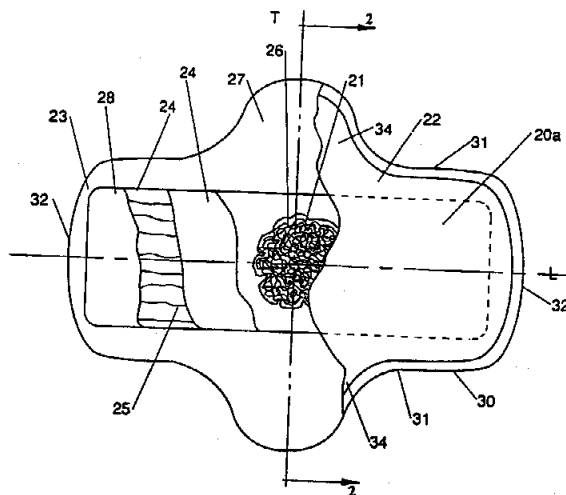
περιέχουν στην από του στόματος θεραπευτική αγωγή των μορφών γαστρικής δυσπεψίας που προκαλείται από βακτηρίδια γνωστά σαν ελικοβακτηρίδιο του πυλωρού.

Η ριφαξιμίνη μπορεί να χορηγείται σε οποιαδήποτε απο του στόματος φαρμακευτική μορφή· ιδιαίτερες δισκία, κάψουλες, σακχαρόπηκτα δισκία, κόκκους και σιρόπια που περιέχουν από 200 έως 2000 χλστγρ. δραστικού συστατικού σε ημερήσια δοσολογία μεταξύ 400 και 2000 χλστγρ.

<b>ΑΡΙΘΜΟΣ ΕΥΡΩΠΑΪΚΟΥ Δ.Ε.</b>	<b>(11): 3020985</b>
ΑΡΙΘ. ΕΛΛΗΝΙΚΗΣ ΚΑΤΑΘΕΣΗΣ	(21): 960402302
ΗΜΕΡ. ΕΛΛΗΝΙΚΗΣ ΚΑΤΑΘΕΣΗΣ	(22): 12.09.96
ΑΡΙΘ./ΗΜΕΡ. ΔΗΜΟΣΙΕΥΣΗΣ	
ΕΥΡΩΠΑΪΚΟΥ ΔΙΠΛΩΜΑΤΟΣ	(87): 549781/11.09.96
ΑΡΙΘ./ΗΜΕΡ. ΚΑΤΑΘΕΣΗΣ	
ΕΥΡΩΠΑΪΚΗΣ ΑΙΤΗΣΗΣ	(86): 92916389.7/23.07.92
ΤΙΤΛΟΣ ΕΦΕΥΡΕΣΗΣ	(54): Απορροφητικά είδη, ειδικότερα σερβιέττες, με βελτιωμένη κατευθυνσιμότητα υγρών
ΔΙΚΑΙΟΥΧΟΣ	(73): THE PROCTER & GAMBLE COMPANY One Procter & Gamble Plaza Cincinnati, Ohio 45202, Η.Π.Α.
ΣΥΜΒΑΤΙΚΕΣ ΠΡΟΤΕΡΑΙΟΤΗΤΕΣ	(30): 1) 734392/23.07.91/US 2) 734404/23.07.91/US 3) 734405/23.07.91/US
ΕΦΕΥΡΕΤΗΣ	(72): 1) THOMPSON HUGH ANSLEY 2) YOUNG GERALD ALFRED 3) OSBORN THOMAS WARD III 4) CHAPPELL CHARLES WILBUR 5) JOHNSON THERESA LOUISE 6) HAMMONS JOHN LEE 7) LAVASH BRUCE WILLIAM 8) HORNEY JAMES CAMERON 9) HINES LEE MARGIE
ΕΙΔΙΚΟΣ ΠΛΗΡΕΞΟΥΣΙΟΣ	(74): Κιλμίρης Αναστάσιος, δικηγόρος, Χατζηγιάννη Μέξη 7, 115 28 Αθήνα
ΑΝΤΙΚΛΗΤΟΣ	(74): Κιλμίρης Αναστάσιος, δικηγόρος, Χατζηγιάννη Μέξη 7, 115 28 Αθήνα

#### ΠΕΡΙΛΗΨΗ (57)

Η παρούσα εφεύρεση παρέχει απορροφητικά είδη, ειδικότερα σερβιέττες, που περιλαμβάνουν στιβάδα διαβίβασης των υγρών. Στην πράξη, η στιβάδα διαβίβασης κατευθύνει τα έμμηνα σε στιβάδα αποθήκευσης, ελαχιστοποιώντας δια του τρόπου αυτού την ανεπάρκεια του προϊόντος και το λέρωμα των εσωρούχων. Η στιβάδα διαβίβασης μπορεί να προεξέχει εντός, ή μέσω, ενός άνω φύλλου για να εξασφαλίζεται πολύ δραστηκή διαβίβαση των κοιλικών εκροών. Κατά προτίμηση η στιβάδα διαβίβασης είναι στιβάδα από ίνες με εξωτερικούς τριχοειδείς αγωγούς.



<b>ΑΡΙΘΜΟΣ ΕΥΡΩΠΑΪΚΟΥ Δ.Ε.</b>	<b>(11): 3020986</b>
ΑΡΙΘ. ΕΛΛΗΝΙΚΗΣ ΚΑΤΑΘΕΣΗΣ	(21): 960402303
ΗΜΕΡ. ΕΛΛΗΝΙΚΗΣ ΚΑΤΑΘΕΣΗΣ	(22): 12.09.96
ΑΡΙΘ./ΗΜΕΡ. ΔΗΜΟΣΙΕΥΣΗΣ	
ΕΥΡΩΠΑΪΚΟΥ ΔΙΠΛΩΜΑΤΟΣ	(87): 515477/11.09.96
ΑΡΙΘ./ΗΜΕΡ. ΚΑΤΑΘΕΣΗΣ	
ΕΥΡΩΠΑΪΚΗΣ ΑΙΤΗΣΗΣ	(86): 91904313.3/31.01.91
ΤΙΤΛΟΣ ΕΦΕΥΡΕΣΗΣ	(54): Ενώσεις με μεγάλη ικανότητα ελέγχου οσμών
ΔΙΚΑΙΟΥΧΟΣ	(73): THE PROCTER & GAMBLE COMPANY One Procter & Gamble Plaza, Cincinnati, Ohio 45202, Η.Π.Α.
ΣΥΜΒΑΤΙΚΕΣ ΠΡΟΤΕΡΑΙΟΤΗΤΕΣ	(30): 478801/12.02.90/US
ΕΦΕΥΡΕΤΗΣ	(72): 1) KARAPASHA NANCY 2) JOHNSON THERESA LOUISE
ΕΙΔΙΚΟΣ ΠΛΗΡΕΞΟΥΣΙΟΣ	(74): Κιλμίρης Αναστάσιος, δικηγόρος, Χατζηγιάννη Μέξη 7, 115 28 Αθήνα
ΑΝΤΙΚΛΗΤΟΣ	(74): Κιλμίρης Αναστάσιος, δικηγόρος, Χατζηγιάννη Μέξη 7, 115 28 Αθήνα

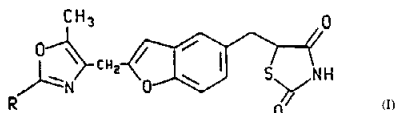
#### ΠΕΡΙΛΗΨΗ (57)

Οι ενώσεις περιλαμβάνουν απορροφητικά υλικά που σχηματίζουν πήκτωμα συνδεδεμένα με υψηλά επίπεδα μέσων που ελέγχουν οσμές μέσω συνδετών. Η προτιμώμενη μορφή σωματιδίου των συνθέσεων είναι εύκολη στον χειρισμό, και χρησιμοποιείται για να κατασκευασθούν σερβιέττες, πάνες για μωρά, επίδεσμοι, και τα παρόμοια. Το απορροφητικό υλικό που σχηματίζει πήκτωμα αυξάνει τις ιδιότητες ελέγχου οσμών της σύνθεσης βοηθώντας τον έλεγχο των οσμών της αμμωνίας.

<b>ΑΡΙΘΜΟΣ ΕΥΡΩΠΑΪΚΟΥ Δ.Ε.</b>	(11): <b>3020987</b>
ΑΡΙΘ. ΕΛΛΗΝΙΚΗΣ ΚΑΤΑΘΕΣΗΣ	(21): 960402323
ΗΜΕΡ. ΕΛΛΗΝΙΚΗΣ ΚΑΤΑΘΕΣΗΣ	(22): 12.09.96
ΑΡΙΘ./ΗΜΕΡ. ΔΗΜΟΣΙΕΥΣΗΣ	
ΕΥΡΩΠΑΪΚΟΥ ΔΙΠΛΩΜΑΤΟΣ	(87): 591252/11.09.96
ΑΡΙΘ./ΗΜΕΡ. ΚΑΤΑΘΕΣΗΣ	
ΕΥΡΩΠΑΪΚΗΣ ΑΙΤΗΣΗΣ	(86): 92911176.3/04.05.92
ΤΙΤΛΟΣ ΕΦΕΥΡΕΣΗΣ	(54): Υπογλυκαιμικά μέσα θειαζολιδινο- διόνης
ΔΙΚΑΙΟΥΧΟΣ	(73): PFIZER INC. 235 East 42nd Street, New York NY-10017, Η.Π.Α.
ΣΥΜΒΑΤΙΚΕΣ ΠΡΟΤΕΡΑΙΟΤΗΤΕΣ	(30): 720982/25.06.91/US
ΕΦΕΥΡΕΤΗΣ	(72): 1) GOLDSTEIN STEVEN WAYNE 2) HULIN BERNARD
ΕΙΔΙΚΟΣ ΠΛΗΡΕΞΟΥΣΙΟΣ	(74): Σαρδέλη Θεοδοσία, δικηγόρος, Κουμπάρη 2, 106 74 Αθήνα
ΑΝΤΙΚΛΗΤΟΣ	(74): Παπακωνσταντίνου Ελένη, δικηγό- ρος, Κουμπάρη 2, 106 74 Αθήνα

#### ΠΕΡΙΛΗΨΗ (57)

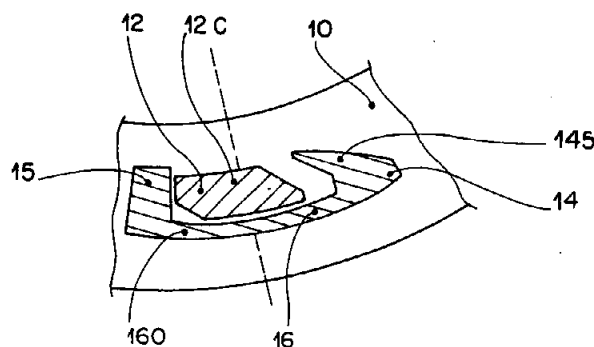
Ενώσεις του τύπου (I), όπου το R είναι αλκύλιο, κυκλοαλκύλιο, φαινύλιο ή υποκατεστημένο φαινύλιο είναι χρήσιμες ως υπογλυκαιμικά μέσα.



<b>ΑΡΙΘΜΟΣ ΕΥΡΩΠΑΪΚΟΥ Δ.Ε.</b>	(11): <b>3020988</b>
ΑΡΙΘ. ΕΛΛΗΝΙΚΗΣ ΚΑΤΑΘΕΣΗΣ	(21): 960402327
ΗΜΕΡ. ΕΛΛΗΝΙΚΗΣ ΚΑΤΑΘΕΣΗΣ	(22): 12.09.96
ΑΡΙΘ./ΗΜΕΡ. ΔΗΜΟΣΙΕΥΣΗΣ	
ΕΥΡΩΠΑΪΚΟΥ ΔΙΠΛΩΜΑΤΟΣ	(87): 633197/11.09.96
ΑΡΙΘ./ΗΜΕΡ. ΚΑΤΑΘΕΣΗΣ	
ΕΥΡΩΠΑΪΚΗΣ ΑΙΤΗΣΗΣ	(86): 94420191.2/07.07.94
ΤΙΤΛΟΣ ΕΦΕΥΡΕΣΗΣ	(54): Σύνολο ενός δοχείου και ενός βου- λώματος μανδάλωνουμένων μαζί με σχετική περιστροφή και χρήσης του
ΔΙΚΑΙΟΥΧΟΣ	(73): CABAL S.A. 98 Boulevard Victor Hugo, Clichy F-92115, Γαλλία
ΣΥΜΒΑΤΙΚΕΣ ΠΡΟΤΕΡΑΙΟΤΗΤΕΣ	(30): 9308728/09.07.93/FR
ΕΦΕΥΡΕΤΗΣ	(72): 1) SCHNEIDER BERNARD 2) HOSLET RENÉ
ΕΙΔΙΚΟΣ ΠΛΗΡΕΞΟΥΣΙΟΣ	(74): Κιλίμης Αναστάσιος, δικηγόρος, Χατζηγιάννη Μέξη 7, 115 28 Αθήνα
ΑΝΤΙΚΛΗΤΟΣ	(74): Κιλίμης Αναστάσιος, δικηγόρος, Χατζηγιάννη Μέξη 7, 115 28 Αθήνα

στροφής, χαρακτηριζόμενο από το ό,τι αυτά τα μέσα συνίστανται σε ένα αξονικό ελάσμα εύκαμπτο ελαστικώς (12) που φέρει το βούλωμα και από τμήματα αξονικά μορφής (14 και 15) που φέρει ο εν λόγω ώμος (10), αυτά τα τμήματα περιλαμβάνουν ένα πρώτο τμήμα (14) κουμπώματος και κράτησης του εν λόγω ελάσματος (12) και ένα δεύτερο τμήμα (15) αντερείσματος του ελάσματος (12) εξασφαλίζον την κράτηση από το πρώτο τμήμα (14).

Η εφεύρεση εφαρμόζεται στην κατασκευή και το βιομηχανικό βούλωμα δοχείων με βούλωμα που κουμπώνει ή με βίδα που πρέπει να προσανατολίζεται με ακρίβεια ως προς την διακόσμηση ή την γεωμετρία αυτών των δοχείων.



#### ΠΕΡΙΛΗΨΗ (57)

Η εφεύρεση έχει σαν αντικείμενο ένα σύνολο ενός δοχείου και ενός βουλώματος, το εν λόγω δοχείο έχει μία κεφαλή περιλαμβάνουσα ένα λαιμό προεκτεινόμενο με έναν ώμο (10) που συνδέει αυτόν τον λαιμό με ένα σώμα ή με ένα χιτώνιο, το εν λόγω βούλωμα έχει αντίστοιχα μέσα συμπληρωματικά (12, 14 και 15) μανδάλωσης σε σχετική θέση περι-

<b>ΑΡΙΘΜΟΣ ΕΥΡΩΠΑΪΚΟΥ Δ.Ε.</b>	<b>(11): 3020989</b>
ΑΡΙΘ. ΕΛΛΗΝΙΚΗΣ ΚΑΤΑΘΕΣΗΣ	(21): 960402333
ΗΜΕΡ. ΕΛΛΗΝΙΚΗΣ ΚΑΤΑΘΕΣΗΣ	(22): 12.09.96
ΑΡΙΘ./ΗΜΕΡ. ΔΗΜΟΣΙΕΥΣΗΣ	
ΕΥΡΩΠΑΪΚΟΥ ΔΙΠΛΩΜΑΤΟΣ	(87): 600835/11.09.96
ΑΡΙΘ./ΗΜΕΡ. ΚΑΤΑΘΕΣΗΣ	
ΕΥΡΩΠΑΪΚΗΣ ΛΙΤΗΣΗΣ	(86): 93810809.9/23.11.93
ΤΙΤΛΟΣ ΕΦΕΥΡΕΣΗΣ	(54): Μέθοδος παρασκευής παραγώγων εστέρων φαινυλοξικού οξέος
ΔΙΚΑΙΟΥΧΟΣ	(73): CIBA-GEIGY AG Klybeckstrasse 141, Base 4002, Ελβετία
ΣΥΜΒΑΤΙΚΕΣ ΠΡΟΤΕΡΑΙΟΤΗΤΕΣ	(30): 3683/92/01.12.92/DE
ΕΦΕΥΡΕΤΗΣ	(72): 1) PFIFFNER ALBERT DR. 2) TRAH STEPHAN DR. 3) ZIEGLER HUGO DR.
ΕΙΔΙΚΟΣ ΠΛΗΡΕΞΟΥΣΙΟΣ	(74): Λυμπέρης Νικόλαος, δικηγόρος, Στουρνάρα 37, 106 82 Αθήνα
ΑΝΤΙΚΛΗΤΟΣ	(74): Λυμπέρης Νικόλαος, δικηγόρος, Στουρνάρα 37, 106 82 Αθήνα

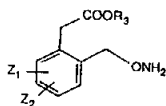
ως ελεύθερη βάση και ως άλας με οξέα πρωτονίων, αποτελούν σημαντικά ενδιάμεσα προϊόντα για την λήψη μικροβιοκτόνων στην προστασία των φυτών.

Στον ανωτέρω αναφερθέντα τύπο σημαίνουν Z<sub>1</sub>, Z<sub>2</sub> υδρογόνο, αλογόνο, υδροξύ, C<sub>1</sub>-C<sub>4</sub>-αλκύλιο, C<sub>1</sub>-C<sub>4</sub>-αλκοξύ, C<sub>1</sub>-C<sub>4</sub>-αλογονοαλκύλιο, C<sub>1</sub>-C<sub>4</sub>-αλογονοαλκοξύ, C<sub>1</sub>-C<sub>4</sub>-αλκυλοκαρβονύλιο, C<sub>1</sub>-C<sub>4</sub>-αλκοξυκαρβονύλιο, φαινοξύ, νίτρο, κυάνο, Z<sub>1</sub> και Z<sub>2</sub> μαζί με την ρίζα φαινυλίου, στην οποία είναι συνδεδεμένα, σε δεδομένη περίπτωση υδρογονωμένη ναφθαλίνη, και R<sub>3</sub> υδρογόνο ή C<sub>1</sub>-C<sub>12</sub>-αλκύλιο.

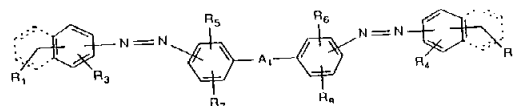
Η εφεύρεση αφορά και σε μία απλοποιημένη μέθοδο για την λήψη των ενώσεων του τύπου I και σε μία μέθοδο για την παρασκευή μικροβιοκτόνων από αυτά τα ενδιάμεσα προϊόντα.

#### ΠΕΡΙΛΗΨΗ (57)

Παράγωγο 2-αμινοξυμεθυλενοφαινυλοξικού εστέρος του τύπου I



<b>ΑΡΙΘΜΟΣ ΕΥΡΩΠΑΪΚΟΥ Δ.Ε.</b>	<b>(11): 3020990</b>
ΑΡΙΘ. ΕΛΛΗΝΙΚΗΣ ΚΑΤΑΘΕΣΗΣ	(21): 960402336
ΗΜΕΡ. ΕΛΛΗΝΙΚΗΣ ΚΑΤΑΘΕΣΗΣ	(22): 12.09.96
ΑΡΙΘ./ΗΜΕΡ. ΔΗΜΟΣΙΕΥΣΗΣ	
ΕΥΡΩΠΑΪΚΟΥ ΔΙΠΛΩΜΑΤΟΣ	(87): 549529/11.09/96
ΑΡΙΘ./ΗΜΕΡ. ΚΑΤΑΘΕΣΗΣ	
ΕΥΡΩΠΑΪΚΗΣ ΛΙΤΗΣΗΣ	(86): 92810992.5/11.12.92
ΤΙΤΛΟΣ ΕΦΕΥΡΕΣΗΣ	(54): Μέθοδος για την βαφή ή τύπωμα υλικών από ίνες που περιέχουν ομάδες υδροξυλίου
ΔΙΚΑΙΟΥΧΟΣ	(73): CIBA-GEIGY AG Klybeckstrasse 141, Basel 4002, Ελβετία
ΣΥΜΒΑΤΙΚΕΣ ΠΡΟΤΕΡΑΙΟΤΗΤΕΣ	(30): 3815/91/20.12.91/CH
ΕΦΕΥΡΕΤΗΣ	(72): 1) McMULLAN DAVID HAROLD 2) SCHAULIN RUDOLF DR. 3) LAUK URS DR.
ΕΙΔΙΚΟΣ ΠΛΗΡΕΞΟΥΣΙΟΣ	(74): Λυμπέρης Νικόλαος, δικηγόρος, Στουρνάρα 37, 106 82 Αθήνα
ΑΝΤΙΚΛΗΤΟΣ	(74): Λυμπέρης Νικόλαος, δικηγόρος, Στουρνάρα 37, 106 82 Αθήνα



όπου οι υποκαταστάτες έχουν τις αναφερθείσες στην Αξίωση 1 σημασίες, μαζί με τουλάχιστον ένα χρώμα που βάφει σε χρώμα κυανό και/ή τουλάχιστον ένα χρώμα που βάφει σε χρώμα κόκκινο. Σύμφωνα με την σύμφωνη με την εφεύρεση μέθοδο λαμβάνονται ομοίμορφες βαφές και τυπώματα με καλές γενικές ανθεκτικότητες.

#### ΠΕΡΙΛΗΨΗ (57)

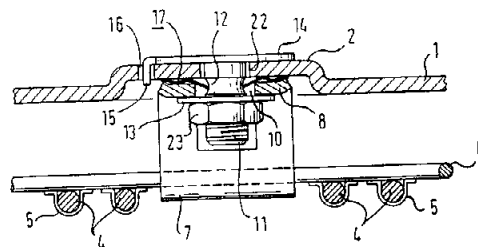
Η προκειμένη εφεύρεση αφορά σε μία μέθοδο για την βαφή ή το τύπωμα υλικών που περιέχουν ομάδες υδροξυλίου, η οποία χαρακτηρίζεται από το γεγονός, ότι χρησιμοποιείται τουλάχιστον ένα χρώμα που βάφει σε χρώμα κίτρινο ή πορτοκαλί του τύπου



<b>ΑΡΙΘΜΟΣ ΕΥΡΩΠΑΪΚΟΥ Δ.Ε.</b>	(11): 3020991
ΑΡΙΘ. ΕΛΛΗΝΙΚΗΣ ΚΑΤΑΘΕΣΗΣ	(21): 960402338
ΗΜΕΡ. ΕΛΛΗΝΙΚΗΣ ΚΑΤΑΘΕΣΗΣ	(22): 12.09.96
ΑΡΙΘ./ΗΜΕΡ. ΔΗΜΟΣΙΕΥΣΗΣ	
ΕΥΡΩΠΑΪΚΟΥ ΔΙΠΛΩΜΑΤΟΣ	(87): 523324/11.09.96
ΑΡΙΘ./ΗΜΕΡ. ΚΑΤΑΘΕΣΗΣ	
ΕΥΡΩΠΑΪΚΗΣ ΑΙΤΗΣΗΣ	(86): 92105910.1/06.04.92
ΤΙΤΛΟΣ ΕΦΕΥΡΕΣΗΣ	(54): Στήριξη για μια διάταξη θερμάνσεως σε ένα φούρνο, κατά προτίμηση φούρνο μικροκυμάτων
ΔΙΚΑΙΟΥΧΟΣ	(73): BOSCH - SIEMENS HAUSGERÄTE GMBH Hochstrasse 17, München D-81669, Γερμανία
ΣΥΜΒΑΤΙΚΕΣ ΠΡΟΤΕΡΑΙΟΤΗΤΕΣ ΕΦΕΥΡΕΤΗΣ	(30): 4123425/15.07.91/DE (72): 1) KLEMENT JOHANN 2) THOMAS KLAUS DIPL.-ING. 3) SCHULTE MARTIN DIPL.-ING.
ΕΙΔΙΚΟΣ ΠΛΗΡΕΞΟΥΣΙΟΣ	(74): Λυμπέρης Νικόλαος, δικηγόρος, Στουρνάρα 37, 106 82 Αθήνα
ΑΝΤΙΚΑΛΗΤΟΣ	(74): Λυμπέρης Νικόλαος, δικηγόρος, Στουρνάρα 37, 106 82 Αθήνα

συνδυαζόμενες με σημαντικές διαστολές υλικού και ισχυρές δυνάμεις στα σημεία συνδέσεως μεταξύ στοιχείου θερμάνσεως και φούρνου. Για λειτουργία μικροκυμάτων έχει σημασία ότι στα σημεία στερεώσεως δεν υπάρχουν ανοίγματα διαφυγής ή παρουσιάζονται λόγω θερμοκρασιακής φόρτισης.

Σύμφωνα με την ευρεσιτεχνία ως στοιχείο στερεώσεως προβλέπεται ένας διαπερνών το τοίχωμα του φούρνου πείρος, ο οποίος από τη μία πλευρά στερεώνεται στην μεταλλική εξωτερική πλευρά του τοιχώματος του φούρνου και στον οποίο από την άλλη πλευρά στο εσωτερικό του φούρνου στερεώνεται υπό ένταση ένα φέρον στοιχείο για τη διάταξη θερμάνσεως και ένα στοιχείο εντάσεως, το οποίο στοιχείο εντάσεως εφράπτεται υπό ένταση με τον πείρο.



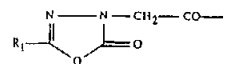
#### ΠΕΡΙΛΗΨΗ (57)

Στη στήριξη διατάξεων θερμάνσεως, π.χ. ενός θερμαντικού σώματος εσχάρας στο εσωτερικό ενός φούρνου, πρέπει να λαμβάνεται υπ' όψιν ότι παρουσιάζονται πολύ έντονες θερμοκρασιακές διακυμάνσεις από 20°C έως και πάνω από 500°C σε πυρολυτική λειτουργία αυτοκαθαρισμού,

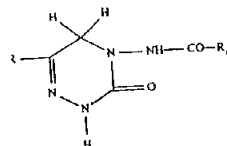
<b>ΑΡΙΘΜΟΣ ΕΥΡΩΠΑΪΚΟΥ Δ.Ε.</b>	(11): 3020992
ΑΡΙΘ. ΕΛΛΗΝΙΚΗΣ ΚΑΤΑΘΕΣΗΣ	(21): 960402339
ΗΜΕΡ. ΕΛΛΗΝΙΚΗΣ ΚΑΤΑΘΕΣΗΣ	(22): 12.09.96
ΑΡΙΘ./ΗΜΕΡ. ΔΗΜΟΣΙΕΥΣΗΣ	
ΕΥΡΩΠΑΪΚΟΥ ΔΙΠΛΩΜΑΤΟΣ	(87): 433218/11.09.96
ΑΡΙΘ./ΗΜΕΡ. ΚΑΤΑΘΕΣΗΣ	
ΕΥΡΩΠΑΪΚΗΣ ΑΙΤΗΣΗΣ	(86): 90810853.3/06.11.90
ΤΙΤΛΟΣ ΕΦΕΥΡΕΣΗΣ	(54): Μέθοδος παρασκευής παραγώγων αμινοτριαζίνης
ΔΙΚΑΙΟΥΧΟΣ	(73): CIBA-GEIGY AG Klybeckstrasse 141, Basel 4002, Ελβετία
ΣΥΜΒΑΤΙΚΕΣ ΠΡΟΤΕΡΑΙΟΤΗΤΕΣ ΕΦΕΥΡΕΤΗΣ	(30): 4107/89/15.11.89/CH (72): 1) BERIGER ERNST DR. 2) KRISTINSSON HAUKUR DR.
ΕΙΔΙΚΟΣ ΠΛΗΡΕΞΟΥΣΙΟΣ	(74): Λυμπέρης Νικόλαος, δικηγόρος, Στουρνάρα 37, 106 82 Αθήνα
ΑΝΤΙΚΑΛΗΤΟΣ	(74): Λυμπέρης Νικόλαος, δικηγόρος, Στουρνάρα 37, 106 82 Αθήνα

όπου το

R σημαίνει υδρογόνο C<sub>1</sub>-C<sub>6</sub>-αλκύλιο, C<sub>3</sub>-C<sub>6</sub>-κυκλοαλκύλιο, με 1 έως 10 άτομα αλογόνου ή 1 έως 3 ρίζες από την ομάδα C<sub>1</sub>-C<sub>3</sub>-αλκοξύ, C<sub>1</sub>-C<sub>3</sub>-αλκυλοθειό ή φαινύλιο υποκατεστημένο C<sub>1</sub>-C<sub>4</sub>-αλκύλιο, φαινύλιο ή με 1 έως 3 ρίζες από την ομάδα αλογόνου, μεθύλιο, αιθύλιο, μεθοξύ, μεθυλοθειό ή νίτρο υποκατεστημένο φαινύλιο, η οποία χαρακτηρίζεται από το γεγονός, ότι φέρεται σε χημική αντίδραση μία ένωση του τύπου II



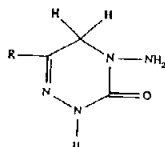
όπου το R<sub>1</sub> σημαίνει υδρογόνο, C<sub>1</sub>-C<sub>4</sub>-αλκύλιο, C<sub>3</sub>-C<sub>6</sub>-κυκλοαλκύλιο, με 1 έως 9 άτομα χλωρίου υποκατεστημένο C<sub>1</sub>-C<sub>4</sub>-αλκύλιο, C<sub>1</sub>-C<sub>3</sub>-αλκοξύ, C<sub>1</sub>-C<sub>3</sub>-αλκυλοθειό, C<sub>1</sub>-C<sub>3</sub>-αλκυλοσουλφινύλιο, C<sub>1</sub>-C<sub>3</sub>-αλκυλοσουλφονύλιο, φαινύλιο, με 1 έως 3 ρίζες από την ομάδα αλογόνου, μεθύλιο, αιθύλιο, μεθοξύ, μεθυλοθειό ή νίτρο υποκατεστημένο φαινύλιο ή πυριδύλιο, με μονοένυδρη υδραζίνη και η λαμβανομένη κατά τον τρόπο αυτό ένωση του τύπου III



σαπυνοποιείται οξίνως. Οι σύμφωνα με την εφεύρεση παρασκευασθείσες ενώσεις είναι κατάλληλες ως αρχικά προϊόντα για την παρασκευή δραστικών βιοκτόνων.

#### ΠΕΡΙΛΗΨΗ (57)

Μέθοδος για την παρασκευή παραγώγων αμινοτριαζίνης του τύπου



<b>ΑΡΙΘΜΟΣ ΕΥΡΩΠΑΪΚΟΥ Δ.Ε.</b>	<b>(11): 3020993</b>
ΑΡΙΘ. ΕΛΛΗΝΙΚΗΣ ΚΑΤΑΘΕΣΗΣ	(21): 960402342
ΗΜΕΡ. ΕΛΛΗΝΙΚΗΣ ΚΑΤΑΘΕΣΗΣ	(22): 12.09.96
ΑΡΙΘ./ΗΜΕΡ. ΔΗΜΟΣΙΕΥΣΗΣ	
ΕΥΡΩΠΑΪΚΟΥ ΔΙΠΛΩΜΑΤΟΣ	(87): 434605/11.09.96
ΑΡΙΘ./ΗΜΕΡ. ΚΑΤΑΘΕΣΗΣ	
ΕΥΡΩΠΑΪΚΗΣ ΑΙΤΗΣΗΣ	(86): 90810890.5/20.11.90
ΤΙΤΛΟΣ ΕΦΕΥΡΕΣΗΣ	(54): Νέα μέθοδος για τη παραγωγή μη συντετηγμένης πρωτεΐνης σε <i>E. coli</i>
ΔΙΚΑΙΟΥΧΟΣ	(73): CIBA-GEIGY AG Klybeckstrasse 141, Basel 4002, Ελβετία
ΣΥΜΒΑΤΙΚΕΣ ΠΡΟΤΕΡΑΙΟΤΗΤΕΣ	(30): 8927008/29.11.89/GB
ΕΦΕΥΡΕΙΗΣ	(72): 1) SCHMITZ ALBERT DR. 2) MÄRKI WALTER DR.
ΕΙΔΙΚΟΣ ΠΛΗΡΕΞΟΥΣΙΟΣ	(74): Λυμπέρης Νικόλαος, δικηγόρος, Στουρνάρα 37, 106 82 Αθήνα
ΑΝΤΙΚΑΛΗΤΟΣ	(74): Λυμπέρης Νικόλαος, δικηγόρος, Στουρνάρα 37, 106 82 Αθήνα

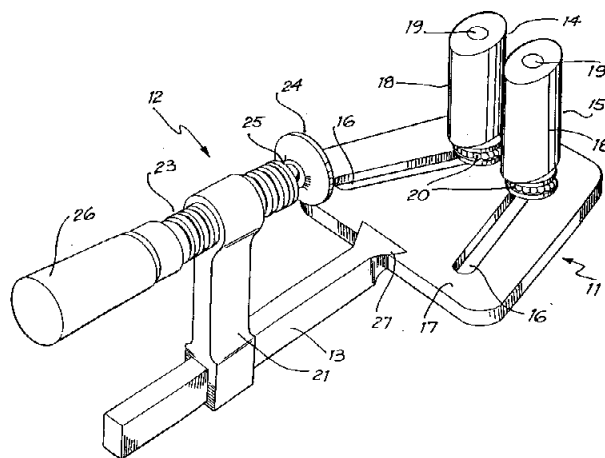
βέκτορες, και μία μέθοδος για την απομόνωση του εν λόγω rIGF-II από το κύτταρο ξενιστή και την αναδίπλωσή του σε μία βιολογικά ενεργή μορφή.

#### ΠΕΡΙΛΗΨΗ (57)

Μέθοδος για την παρασκευή IGF-II (rIGF-II) ανασυνδυασμού χωρίς ένα ομοιοπολικώς προσαρτημένο ξένο ήμισυ πρωτεΐνης και χωρίς προσαρτημένη στο Ν-άκρο μεθιονίνη ή ένα παράγωγο μεθιονίνης ή ενός άλατος του εν λόγω IGF-II, όπου το rIGF-II παράγεται με την εν λόγω μέθοδο, υβριδικοί βέκτορες που περιλαμβάνουν DNA το οποίο κωδικοποιεί το εν λόγω rIGF-II, ξενιστές μετασχηματισμένοι με τους εν λόγω

<b>ΑΡΙΘΜΟΣ ΕΥΡΩΠΑΪΚΟΥ Δ.Ε.</b>	<b>(11): 3020994</b>
ΑΡΙΘ. ΕΛΛΗΝΙΚΗΣ ΚΑΤΑΘΕΣΗΣ	(21): 960402343
ΗΜΕΡ. ΕΛΛΗΝΙΚΗΣ ΚΑΤΑΘΕΣΗΣ	(22): 12.09.96
ΑΡΙΘ./ΗΜΕΡ. ΔΗΜΟΣΙΕΥΣΗΣ	
ΕΥΡΩΠΑΪΚΟΥ ΔΙΠΛΩΜΑΤΟΣ	(87): 513117/12.06.96
ΑΡΙΘ./ΗΜΕΡ. ΚΑΤΑΘΕΣΗΣ	
ΕΥΡΩΠΑΪΚΗΣ ΑΙΤΗΣΗΣ	(86): 91903434.8/08.02.91
ΤΙΤΛΟΣ ΕΦΕΥΡΕΣΗΣ	(54): Σφιγκτήρας με περιστρεφόμενες και ολισθαίνουσες σιαγόνες
ΔΙΚΑΙΟΥΧΟΣ	(73): LICHTENBERG WILFRIED 3/16 Stokes Street, Darwin NT 0820, Αυστραλία
ΣΥΜΒΑΤΙΚΕΣ ΠΡΟΤΕΡΑΙΟΤΗΤΕΣ	(30): 8568/09.02.90/AU
ΕΦΕΥΡΕΤΗΣ	(72): LICHTENBERG WILFRIED
ΕΙΔΙΚΟΣ ΠΛΗΡΕΞΟΥΣΙΟΣ	(74): Δακορώνια Ευγενία, δικηγόρος, Πατησίων 312, 111 41 Αθήνα
ΑΝΤΙΚΑΛΗΤΟΣ	(74): Δακορώνια Ευγενία, δικηγόρος, Πατησίων 312, 111 41 Αθήνα

διεύθυνση προς την οποία οι σχισμές συγκλίνουν καθώς η κίνηση του τεμαχίου εργασίας αναγκάζει τα εμπλεκόμενα στοιχεία να γλιστρούν στις συγκλίνουσες σχισμές σφίγγοντας έτσι περαιτέρω το τεμάχιο εργασίας καθώς επίσης να περιστρέφονται μεχρις ότου τα εμπλεκόμενα στοιχεία σφίξουν το τεμάχιο εργασίας και εμποδίσουν την περαιτέρω κίνηση του τεμαχίου εργασίας.



#### ΠΕΡΙΛΗΨΗ (57)

Ένα μέλος σύσφιξης (11) για ένα σφιγκτήρα ξύλου (10) παρέχεται και αποτελείται από δύο εμπλεκόμενα στοιχεία σε απόσταση (14, 15), το κάθε ένα σε σχήμα ορθογωνίου ωοειδούς κυλίνδρου. Τα εμπλεκόμενα στοιχεία είναι τοποθετημένα έτσι ώστε να μπορούν να περιστρέφονται σε μία πλάκα υποστήριξης (17) και είναι φτιαγμένα ώστε να γλιστρούν σε σχέση με την πλάκα υποστήριξης σε αντίστοιχες σχισμές (16) οι οποίες συγκλίνουν. Ένα τεμάχιο εργασίας κανονίζεται να σφιχθεί μεταξύ των εμπλεκόμενων μελών όταν τίθεται σε κίνηση προς τη

<b>ΑΡΙΘΜΟΣ ΕΥΡΩΠΑΪΚΟΥ Δ.Ε.</b>	(11): <b>3020995</b>
ΑΡΙΘ. ΕΛΛΗΝΙΚΗΣ ΚΑΤΑΘΕΣΗΣ	(21): 960402345
ΗΜΕΡ. ΕΛΛΗΝΙΚΗΣ ΚΑΤΑΘΕΣΗΣ	(22): 12.09.96
ΑΡΙΘ./ΗΜΕΡ. ΔΗΜΟΣΙΕΥΣΗΣ	
ΕΥΡΩΠΑΪΚΟΥ ΔΙΠΛΩΜΑΤΟΣ	(87): 504060/19.06.96
ΑΡΙΘ./ΗΜΕΡ. ΚΑΤΑΘΕΣΗΣ	
ΕΥΡΩΠΑΪΚΗΣ ΑΙΤΗΣΗΣ	(86): 92400659.6/12.03.92
ΤΙΤΛΟΣ ΕΦΕΥΡΕΣΗΣ	(54): Μέθοδος και κύκλωμα ανίχνευσης μετάδοσης για διαφορικές αμφίπλευρες συνδέσεις
ΔΙΚΑΙΟΥΧΟΣ	(73): BULL S.A. 68 Route de Versailles, Louveciennes F-78430, Γαλλία
ΣΥΜΒΑΤΙΚΕΣ ΠΡΟΤΕΡΑΙΟΤΗΤΕΣ	(30): 1) 9103127/14.03.91/FR 2) 9108001/27.06.91/FR
ΕΦΕΥΡΕΤΗΣ	(72): MARBOT ROLAND
ΕΙΔΙΚΟΣ ΠΛΗΡΕΞΟΥΣΙΟΣ	(74): Σαρδέλη Θεοδοσία, δικηγόρος, Κουμπάρη 2, 106 74 Αθήνα
ΑΝΤΙΚΑΛΗΤΟΣ	(74): Παπακωνσταντίνου Ελένη, δικηγόρος, Κουμπάρη 2, 106 74 Αθήνα

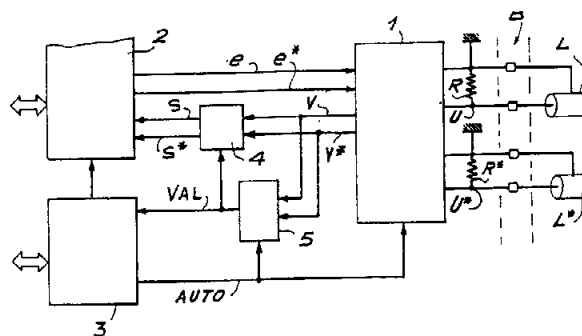
#### ΠΕΡΙΛΗΨΗ (57)

Σε ορισμένες αμφίπλευρες μεταδόσεις, χρησιμοποιούνται διαφορικές συνδέσεις (L, L\*) και πομποδέκτες (1) οι οποίοι παρέχουν διαφορικά σήματα μέτρησης (V, V\*) τα οποία αντιστοιχούν σε σήματα εκπομπής ενός απομακρυσμένου σταθμού.

Για περιορισμό της κατανάλωσης, η ηλεκτρική τροφοδοσία των πομποδεκτών μπορεί να διακοπεί κατά της περιόδους ανενεργότητας.

Η μέθοδος συνίσταται στον καθορισμό μίας τιμής κατωφλίου τιμής ενδιάμεσης μεταξύ της μέγιστης και ελάχιστης τιμής που μπορούν να λάβουν τα σήματα μέτρησης (V, V\*) και στην παραγωγή ενός σήματος ενεργότητας μετάδοσης (VAL) που προκύπτει από την σύγκριση μεταξύ των σημάτων μέτρησης (V, V\*) και της τιμής κατωφλίου. Το κύκλωμα εφαρμογής χρησιμοποιεί συγκριτές τάσης και μπορεί να είναι ένα ολοκληρωμένο κύκλωμα.

Εφαρμογή κυρίως στην ενδιάμεση σύνδεση μεταξύ των μονάδων ενός συστήματος πληροφορικής.



<b>ΑΡΙΘΜΟΣ ΕΥΡΩΠΑΪΚΟΥ Δ.Ε.</b>	(11): <b>3020996</b>
ΑΡΙΘ. ΕΛΛΗΝΙΚΗΣ ΚΑΤΑΘΕΣΗΣ	(21): 960402346
ΗΜΕΡ. ΕΛΛΗΝΙΚΗΣ ΚΑΤΑΘΕΣΗΣ	(22): 12.09.96
ΑΡΙΘ./ΗΜΕΡ. ΔΗΜΟΣΙΕΥΣΗΣ	
ΕΥΡΩΠΑΪΚΟΥ ΔΙΠΛΩΜΑΤΟΣ	(87): 659075/10.07.96
ΑΡΙΘ./ΗΜΕΡ. ΚΑΤΑΘΕΣΗΣ	
ΕΥΡΩΠΑΪΚΗΣ ΑΙΤΗΣΗΣ	(86): 93917792.9/16.08.93
ΤΙΤΛΟΣ ΕΦΕΥΡΕΣΗΣ	(54): Μέθοδος για την παρασκευή μιας επίπεδης μορφής δοσολόγησης για δραστικές ουσίες
ΔΙΚΑΙΟΥΧΟΣ	(73): LTS LOHMANN THERAPIE-SYSTEME GMBH Irlicher Strasse 55, Neuwied 56567, Γερμανία
ΣΥΜΒΑΤΙΚΕΣ ΠΡΟΤΕΡΑΙΟΤΗΤΕΣ	(30): 4230589/12.09.92/DE
ΕΦΕΥΡΕΤΗΣ	(72): 1) MÜLLER WALTER 2) ANHÄUSER DIETER
ΕΙΔΙΚΟΣ ΠΛΗΡΕΞΟΥΣΙΟΣ	(74): Σαρδέλη Θεοδοσία, δικηγόρος, Κουμπάρη 2, 106 74 Αθήνα
ΑΝΤΙΚΑΛΗΤΟΣ	(74): Παπακωνσταντίνου Ελένη, δικηγόρος, Κουμπάρη 2, 106 74 Αθήνα

γρή ή ημιστερεά κατάσταση ως περιεχόμενες ουσίες της μορφής χορήγησης ή της διάταξης με την βοήθεια τεχνικών μεθόδων εκτύπωσης, όπου εισάγεται με απομακρυσμό ένα ικανό προς ροή παρασκευάσμα των περιεχομένων ουσιών σε τουλάχιστον μία ογκομετρικά καθορισμένη εμφάθυνση μίας επίπεδης χαραγμένης πλάκας σε δοσολογούμενη ποσότητα, χαρακτηριζόμενη από το γεγονός, ότι οδηγείται ένα εφοδιασμένο με τις περιεχόμενες ουσίες ή αντίστοιχα τα μέσα δοσολογίας υπόστρωμα ως ταινιοειδές υλικό υπό τανυσμό ταινίας βαθμιαίας υπεράνω της εμφάθυνσης της χαραγμένης πλάκας και πρεσάρεται με την βοήθεια μίας μηχανικής διάταξης πίεσης στην γεμισμένη εμφάθυνση, όπου το υπόστρωμα λαμβάνει την περιεχόμενη ουσία από την χαραγμένη πλάκα σε δοσολογούμενη ποσότητα.

#### ΠΕΡΙΛΗΨΗ (57)

Μία μέθοδος για την κατασκευή μίας επίπεδης μορφής χορήγησης με ένα δυνατό να δοσολογηθεί ποσοστό σε φαρμακευτικές ουσίες ή μίας επίπεδης διάταξης για την δοσολογούμενη απόδοση πτητικών ουσιών όπως αρωματικών ουσιών στον περιβάλλοντα αέρα με την χρησιμοποίηση ευκόλως πτητικών ή θερμοσταθών μέσων δοσολόγησης σε υ-

<b>ΑΡΙΘΜΟΣ ΕΥΡΩΠΑΪΚΟΥ Δ.Ε.</b>	<b>(11): 3020997</b>
ΑΡΙΘ. ΕΛΛΗΝΙΚΗΣ ΚΑΤΑΘΕΣΗΣ	(21): 960402347
ΗΜΕΡ. ΕΛΛΗΝΙΚΗΣ ΚΑΤΑΘΕΣΗΣ	(22): 12.09.96
ΑΡΙΘ./ΗΜΕΡ. ΔΗΜΟΣΙΕΥΣΗΣ	
ΕΥΡΩΠΑΪΚΟΥ ΔΙΠΛΩΜΑΤΟΣ	(87): 506923/19.06.96
ΑΡΙΘ./ΗΜΕΡ. ΚΑΤΑΘΕΣΗΣ	
ΕΥΡΩΠΑΪΚΗΣ ΑΙΤΗΣΗΣ	(86): 91918842.5/22.10.91
ΤΙΤΛΟΣ ΕΦΕΥΡΕΣΗΣ	(54): Μια πρωτεΐνη δέσμευσης κολλαγόνου καθώς και η παρασκευή της
ΔΙΚΑΙΟΥΧΟΣ	(73): ALFA-LAVAL AGRI INTERNATIONAL AB Farm Center, P.O. Box 39, Tumba S-14700, Σουηδία
ΣΥΜΒΑΤΙΚΕΣ ΠΡΟΤΕΡΑΙΟΤΗΤΕΣ ΕΦΕΥΡΕΤΗΣ	(30): 9003374/22.10.90/SE (72): 1) GUSS BENGT MIKAEL 2) HÖÖK MAGNUS 3) JONSSON HANS 4) LINDBERG KJELL MARTIN 5) PATTI JOSEPH 6) SIGNÅS LARS CHRISTER 7) SWITALSKI LECH M.
ΕΙΔΙΚΟΣ ΠΛΗΡΕΞΟΥΣΙΟΣ	(74): Σαρδέλη Θεοδοσία, δικηγόρος, Κουμπάρη 2, 106 74 Αθήνα
ΑΝΤΙΚΛΗΤΟΣ	(74): Παπακωνσταντίνου Ελένη, δικηγόρος, Κουμπάρη 2, 106 74 Αθήνα

δικό μόριο DNA που περιλαμβάνει μια νουκλεοτιδική αλληλουχία από *S. aureus* που κωδικοποιεί για μια πρωτεΐνη ή πολυπεπτιδίο, έχοντας ιδιότητες δέσμευσης κολλαγόνου.

#### ΠΕΡΙΛΗΨΗ (57)

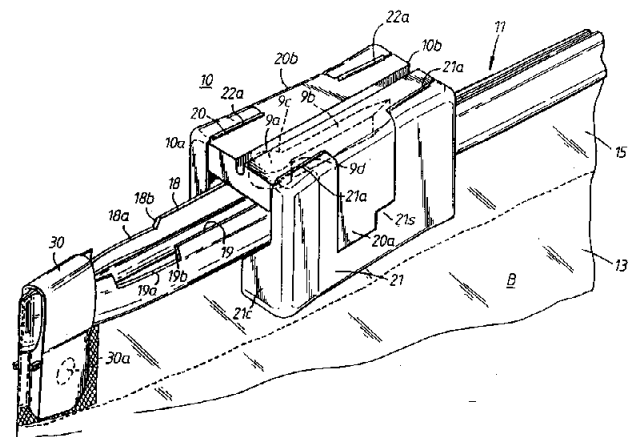
Η παρούσα εφεύρεση αναφέρεται σε ένα νέο ανασυνδυαστικό υβρι-

<b>ΑΡΙΘΜΟΣ ΕΥΡΩΠΑΪΚΟΥ Δ.Ε.</b>	<b>(11): 3020998</b>
ΑΡΙΘ. ΕΛΛΗΝΙΚΗΣ ΚΑΤΑΘΕΣΗΣ	(21): 960402348
ΗΜΕΡ. ΕΛΛΗΝΙΚΗΣ ΚΑΤΑΘΕΣΗΣ	(22): 12.09.96
ΑΡΙΘ./ΗΜΕΡ. ΔΗΜΟΣΙΕΥΣΗΣ	
ΕΥΡΩΠΑΪΚΟΥ ΔΙΠΛΩΜΑΤΟΣ	(87): 505059/14.08.96
ΑΡΙΘ./ΗΜΕΡ. ΚΑΤΑΘΕΣΗΣ	
ΕΥΡΩΠΑΪΚΗΣ ΑΙΤΗΣΗΣ	(86): 92301907.9/05.03.92
ΤΙΤΛΟΣ ΕΦΕΥΡΕΣΗΣ	(54): Πλαστικός επανακλειόμενος συνδετήρ (φερμουάρ) με αυτοκλειδω- νόμενον σύρτην (ολισθητήρα)
ΔΙΚΑΙΟΥΧΟΣ	(73): TENNECO PLASTICS COMPANY 1603 Orrington Avenue, Evaston, Illinois 60204, Η.Π.Α.
ΣΥΜΒΑΤΙΚΕΣ ΠΡΟΤΕΡΑΙΟΤΗΤΕΣ ΕΦΕΥΡΕΤΗΣ	(30): 673707/22.03.91/US (72): 1) HERRINGTON FOX JOHN 2) ST. PHILLIPS ERIC ANTHONY
ΕΙΔΙΚΟΣ ΠΛΗΡΕΞΟΥΣΙΟΣ	(74): Σαρδέλη Θεοδοσία, δικηγόρος, Κουμπάρη 2, 106 74 Αθήνα
ΑΝΤΙΚΛΗΤΟΣ	(74): Παπακωνσταντίνου Ελένη, δικηγόρος, Κουμπάρη 2, 106 74 Αθήνα

δετήρος (φερμουάρ) σε διασυνδεδεμένη (διαγκιστρωμένη) σχέσιν όταν ο ολισθητήρ καταλήγει εις το κλειστόν άκρον της διαδρομής του κατά μήκος των τροχιών (18, 19) του συνδετήρος.

#### ΠΕΡΙΛΗΨΗ (57)

Κατασκευή συνδετήρος (φερμουάρ) περιλαμβάνουσα πλαστικόν επανακλειόμενον συνδετήρα (φερμουάρ) (11) με σύρτην (ολισθητήρα) (10) δια το άνοιγμα και κλείσιμο του επανακλεισίμου συνδετήρα (φερμουάρ). Ο συνδετήρ (φερμουάρ) και ο σύρτης (ολισθητήρ) περιλαμβάνουν μίαν πρόβλεψιν δια την συγκράτησιν του συνδετήρος σε κλειστήν θέσιν και την διατήρησιν των αρσενικών και θηλυκών στοιχείων (16, 17) του συν-



<b>ΑΡΙΘΜΟΣ ΕΥΡΩΠΑΪΚΟΥ Δ.Ε.</b>	(11): <b>3020999</b>
ΑΡΙΘ. ΕΛΛΗΝΙΚΗΣ ΚΑΤΑΘΕΣΗΣ	(21): 960402349
ΗΜΕΡ. ΕΛΛΗΝΙΚΗΣ ΚΑΤΑΘΕΣΗΣ	(22): 12.09.96
ΑΡΙΘ./ΗΜΕΡ. ΔΗΜΟΣΙΕΥΣΗΣ	
ΕΥΡΩΠΑΪΚΟΥ ΔΙΠΛΩΜΑΤΟΣ	(87): 666958/10.07.96
ΑΡΙΘ./ΗΜΕΡ. ΚΑΤΑΘΕΣΗΣ	
ΕΥΡΩΠΑΪΚΗΣ ΑΙΤΗΣΗΣ	(86): 93919713.3/31.08.93
ΤΙΤΛΟΣ ΕΦΕΥΡΕΣΗΣ	(54): Ενδοσυνδεδεμενον στοιχειον δια την συνδεσιν πινάκων
ΔΙΚΑΙΟΥΧΟΣ	(73): OLSEN BJORN WILLY Hovag, N-4770, Νορβηγία
ΣΥΜΒΑΤΙΚΕΣ ΠΡΟΤΕΡΑΙΟΤΗΤΕΣ	(30): 923416/01.09.92/NO
ΕΦΕΥΡΕΤΗΣ	(72): OLSEN BJORN WILLY
ΕΙΔΙΚΟΣ ΠΛΗΡΕΞΟΥΣΙΟΣ	(74): Σαρδέλη Θεοδοσία, δικηγόρος, Κουμπάρη 2, 106 74 Αθήνα
ΑΝΤΙΚΛΗΤΟΣ	(74): Παπακωνσταντίνου Ελένη, δικηγόρος, Κουμπάρη 2, 106 74 Αθήνα

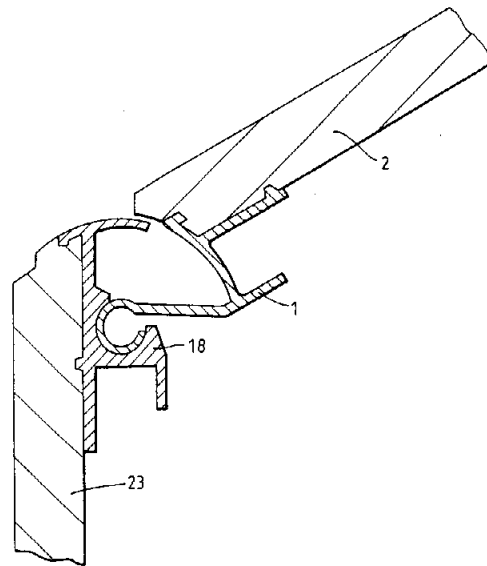
#### ΠΕΡΙΛΗΨΗ (57)

Ενδοσυνδεδεμενον στοιχειον δια την συνδεσιν πινάκων (2,23) απαρτιζόμενον από άνω (1) και κάτω (18) τμήματα προφίλ, με τα τμήματα προφίλ να έχουν κυρτωμένα τμήματα (τομείς) (5,20) τα οποία αλληλοεπιδρούν (ενεργούν) μεταξύ των σε μίαν απόστασιν από την άρθρωσιν περιστροφής (3).

Μία πλευρά ακμής (παρυφής) του κυρτωμένου τμήματος (5) προορίζεται να δρα επί του πινάκος (2) και το άλλο, η αντικειμένη πλευρά της ακμής (παρυφής) είναι σχεδιασμένη με μίαν φλάντζαν (4) η οποία ευρίσκεται υπό μίαν γωνίαν προς την περιστροφικήν άρθρωσιν (3), η οποία συνιστά

(αποτελεί) ένα σημείον περιστροφής δια την καμπυλωτήν πειροχήν (τμήμα) (5).

Επί πλέον το τμήμα του κάτω προφίλ (18) έχει μίαν υποδοχήν (19) δι' ενδοεπικοινωνίαν με την άρθρωσιν περιστροφής (3) με το κυρτωμένον τμήμα (20) να προβλέπεται σε απόστασιν από την υποδοχήν (19) δι' ενδοεπικοινωνίαν με το καμπυλωτόν τμήμα (5) των άνω τμημάτων προφίλ. Τα καμπυλωτά τμήματα (5, 20) προβλέπονται εις το εσωτερικόν των πινάκων (2,23) εις τας ακραίας ακμής (παρυφάς) ως προέκτασις των πινάκων (2,23) των ακραίων προφίλ (10,30).



<b>ΑΡΙΘΜΟΣ ΕΥΡΩΠΑΪΚΟΥ Δ.Ε.</b>	(11): <b>3021000</b>
ΑΡΙΘ. ΕΛΛΗΝΙΚΗΣ ΚΑΤΑΘΕΣΗΣ	(21): 960402350
ΗΜΕΡ. ΕΛΛΗΝΙΚΗΣ ΚΑΤΑΘΕΣΗΣ	(22): 12.09.96
ΑΡΙΘ./ΗΜΕΡ. ΔΗΜΟΣΙΕΥΣΗΣ	
ΕΥΡΩΠΑΪΚΟΥ ΔΙΠΛΩΜΑΤΟΣ	(87): 456099/26.06.96
ΑΡΙΘ./ΗΜΕΡ. ΚΑΤΑΘΕΣΗΣ	
ΕΥΡΩΠΑΪΚΗΣ ΑΙΤΗΣΗΣ	(86): 91107052.2/01.05.91
ΤΙΤΛΟΣ ΕΦΕΥΡΕΣΗΣ	(54): Ένας εύστροφος αποδιαμορφωτής συχνοτήτων (FM) πάνω σε κανάλια
ΔΙΚΑΙΟΥΧΟΣ	(73): GENERAL INSTRUMENT CORPORATION OF DELAWARE 181 West Madison Street, Chicago, Illinois, 60602, Η.Π.Α.
ΣΥΜΒΑΤΙΚΕΣ ΠΡΟΤΕΡΑΙΟΤΗΤΕΣ	(30): 523057/11.05.90/US
ΕΦΕΥΡΕΤΗΣ	(72): MARZ DANIEL
ΕΙΔΙΚΟΣ ΠΛΗΡΕΞΟΥΣΙΟΣ	(74): Σαρδέλη Θεοδοσία, δικηγόρος, Κουμπάρη 2, 106 74 Αθήνα
ΑΝΤΙΚΛΗΤΟΣ	(74): Παπακωνσταντίνου Ελένη, δικηγόρος, Κουμπάρη 2, 106 74 Αθήνα

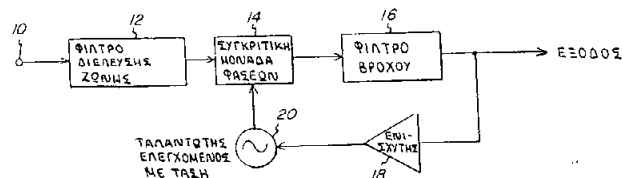
#### ΠΕΡΙΛΗΨΗ (57)

Η παρούσα εφεύρεση μας παρέχει έναν εύστροφο αποδιαμορφωτή συχνοτήτων FM με βρόχο (ανακύκλωση) της ασφάλισης φάσεων σε κανάλια.

Στον εν λόγω αποδιαμορφωτή χρησιμοποιούμε έναν ακριβή και σταθερό ταλαντωτή, όπως είναι ένας κρυσταλλικός ταλαντωτής ελεγχόμενος με τάση (VCXO), του οποίου η συχνότητα εξόδου μεταβάλλεται

σε περιορισμένο εύρος. Η έξοδος του εν λόγω ταλαντωτή πολλαπλασιάζεται με ένα συντελεστή πολλαπλασιασμού, έτσι ώστε να παράγεται η αναμείγτρια συχνότητα. Ο εν λόγω συντελεστής πολλαπλασιασμού κλιμακώνει το περιορισμένο εύρος του ταλαντωτή, έτσι ώστε να παράγει την ανάλογη απόκλιση της αναμείγτριας συχνότητας.

Μία συσκευή σύνθεσης συχνοτήτων χρησιμοποιείται, έτσι ώστε να δώσει στον αποδιαμορφωτή τη δυνατότητα να ανιχνεύει σήματα σε διαφορετικά κανάλια. Σε μία υλοποίηση της εφεύρεσης, η έξοδος της συσκευής σύνθεσης συχνοτήτων αναμειγνύεται με την κλιμακωτή έξοδο του ταλαντωτή, έτσι ώστε να δημιουργούν την αναμείγτρια συχνότητα, η οποία έχει σταθερή απόκλιση για όλα τα κανάλια.



<b>ΑΡΙΘΜΟΣ ΕΥΡΩΠΑΪΚΟΥ Δ.Ε.</b>	<b>(11): 3021001</b>
ΑΡΙΘ. ΕΛΛΗΝΙΚΗΣ ΚΑΤΑΘΕΣΗΣ	(21): 960402351
ΗΜΕΡ. ΕΛΛΗΝΙΚΗΣ ΚΑΤΑΘΕΣΗΣ	(22): 12.09.96
ΑΡΙΘ./ΗΜΕΡ. ΔΗΜΟΣΙΕΥΣΗΣ	
ΕΥΡΩΠΑΪΚΟΥ ΔΙΠΛΩΜΑΤΟΣ	(87): 501139/12.06.96
ΑΡΙΘ./ΗΜΕΡ. ΚΑΤΑΘΕΣΗΣ	
ΕΥΡΩΠΑΪΚΗΣ ΑΙΤΗΣΗΣ	(86): 92101053.4/23.01.92
ΤΙΤΛΟΣ ΕΦΕΥΡΕΣΗΣ	(54): Πορφυρές χρωστικές ουσίες, μέθοδος για την παρασκευή τους και η χρησιμοποίησή τους
<b>ΔΙΚΑΙΟΥΧΟΣ</b>	(73): CERDEC AKTIENGESELLSCHAFT KERAMISCHE FARBEN Cutleutstrasse 215, Frankfurt D-60327, Γερμανία
<b>ΣΥΜΒΑΤΙΚΕΣ ΠΡΟΤΕΡΑΙΟΤΗΤΕΣ ΕΦΕΥΡΕΤΗΣ</b>	(30): 4106520/01.03.91/DE (72): 1) DORBATH BERND DR. 2) STARZ KARL-ANTON DR. 3) VÖLKER WERNER DR. 4) JERKE WILAN 5) DORER KAI
<b>ΕΙΔΙΚΟΣ ΠΛΗΡΕΞΟΥΣΙΟΣ</b>	(74): Σαρδέλη Θεοδοσία, δικηγόρος, Κουμπάρη 2, 106 74 Αθήνα
<b>ΑΝΤΙΚΑΛΗΤΟΣ</b>	(74): Παπακωνσταντίνου Ελένη, δικηγόρος, Κουμπάρη 2, 106 74 Αθήνα

#### ΠΕΡΙΛΗΨΗ (57)

Η εφεύρεση αφορά σε πορφυρές χρωστικές ουσίες με βάση τετηγμένα υαλώδη υλικά με μία μέση διάμετρο σωματιδίων (τιμή  $D_{50}$ ) από 0,5

έως 50  $\mu\text{m}$ , της οποίας η επιφάνεια εμφανίζει μία επίστρωση από κατ' ουσία 0,05 έως 5% κατά βάρος, σε σχέση προς την χρωστική ουσία, κολλοειδούς χρυσού και, εφ' όσον είναι επιθυμητό, μέταλλα που τροποποιούν την χρωματική απόχρωση, από την σειρά Ag, Cu, Co, Ni, Sn, Ru, Rh, Pd, Os, Ir, Pt σε μία συνολική ποσότητα κάτω από εκείνη του χρυσού.

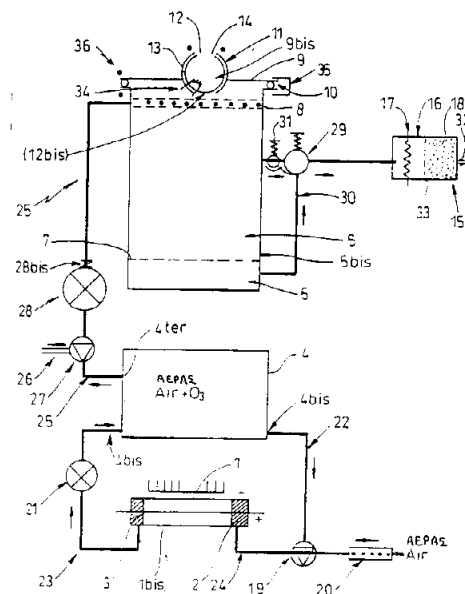
Οι νέες πορφυρές χρωστικές ουσίες μπορούν να παρασκευασθούν εύκολα και δεν απαιτούν την μέχρι τώρα απαραίτητη βαθμίδα της διαπύρωσης. Οι χρωστικές ουσίες διακρίνονται υπό της ομοιογένειάς τους. Αυτές μπορούν να χρησιμοποιηθούν για την χρώση υαλωμάτων, επισμαλτώσεων, χρωμάτων υάλου, διακοσμητικών χρωμάτων, τεχνητών ουσιών, τυποχρωμάτων και βερνικιών.

<b>ΑΡΙΘΜΟΣ ΕΥΡΩΠΑΪΚΟΥ Δ.Ε.</b>	<b>(11): 3021002</b>
ΑΡΙΘ. ΕΛΛΗΝΙΚΗΣ ΚΑΤΑΘΕΣΗΣ	(21): 960402352
ΗΜΕΡ. ΕΛΛΗΝΙΚΗΣ ΚΑΤΑΘΕΣΗΣ	(22): 12.09.96
ΑΡΙΘ./ΗΜΕΡ. ΔΗΜΟΣΙΕΥΣΗΣ	
ΕΥΡΩΠΑΪΚΟΥ ΔΙΠΛΩΜΑΤΟΣ	(87): 664715/12.06.96
ΑΡΙΘ./ΗΜΕΡ. ΚΑΤΑΘΕΣΗΣ	
ΕΥΡΩΠΑΪΚΗΣ ΑΙΤΗΣΗΣ	(86): 93920904.5/21.09.93
ΤΙΤΛΟΣ ΕΦΕΥΡΕΣΗΣ	(54): Διάταξη κατεργασίας, ιδίως απολύμανσης υλικών, κατά προτίμηση στερεών όπως τα απόβλητα
<b>ΔΙΚΑΙΟΥΧΟΣ</b>	(73): CARBA Ανώνυμη εταιρία Liebefeld, CH-3097, Ελβετία
<b>ΣΥΜΒΑΤΙΚΕΣ ΠΡΟΤΕΡΑΙΟΤΗΤΕΣ ΕΦΕΥΡΕΤΗΣ</b>	(30): 9211259/22.09.92/FR (72): 1) DUROSELLE PATRICK 2) HELD BERNARD 3) PEYROUS RENE 4) MONGE CATHERINE 5) PETILLOT SERGE
<b>ΕΙΔΙΚΟΣ ΠΛΗΡΕΞΟΥΣΙΟΣ</b>	(74): Σαρδέλη Θεοδοσία, δικηγόρος, Κουμπάρη 2, 106 74 Αθήνα
<b>ΑΝΤΙΚΑΛΗΤΟΣ</b>	(74): Παπακωνσταντίνου Ελένη, δικηγόρος, Κουμπάρη 2, 106 74 Αθήνα

#### ΠΕΡΙΛΗΨΗ (57)

Η ευρεσιτεχνία αφορά διάταξη απολύμανσης αποβλήτων, του τύπου ο οποίος περιλαμβάνει χώρο απολύμανσης (5), γεννήτρια όζοντος (1) δυνάμενη να τροφοδοτεί τον χώρο αυτόν (5) με οζονισμένο αέριο, καταστροφέα όζοντος (16) δυνάμενο να καταστρέφει το όζον του οζο-

νισμένου αερίου που περιέχεται στον χώρο απολύμανσης (5). Η σύμφωνη με την ευρεσιτεχνία διάταξη περιλαμβάνει επίσης συσσωρευτή οζονισμένου αερίου (4) ο οποίος παρεμβάλλεται μεταξύ της γεννήτριας όζοντος (1) και του χώρου απολύμανσης (5), και όπου ο συσσωρευτής αυτός (4) είναι σε θέση να αποκαθιστά με την γεννήτρια όζοντος (1), μέσω κατάλληλων σωληνώσεων (22, 23, 24), κλειστό κύκλωμα έτσι ώστε να αυξάνει και να μεταβάλλει ταχέως την συγκέντρωση σε όζον του αερίου το οποίο προορίζεται να κυκλοφορεί εντός του χώρου απολύμανσης (5). Εφαρμογή στην απολύμανση ιατρικών αποβλήτων.



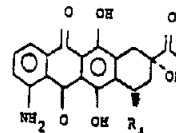
<b>ΑΡΙΘΜΟΣ ΕΥΡΩΠΑΪΚΟΥ Δ.Ε.</b>	(11): <b>3021003</b>
ΑΡΙΘ. ΕΛΛΗΝΙΚΗΣ ΚΑΤΑΘΕΣΗΣ	(21): 960402353
ΗΜΕΡ. ΕΛΛΗΝΙΚΗΣ ΚΑΤΑΘΕΣΗΣ	(22): 12.09.96
ΑΡΙΘ./ΗΜΕΡ. ΔΗΜΟΣΙΕΥΣΗΣ	
ΕΥΡΩΠΑΪΚΟΥ ΔΙΠΛΩΜΑΤΟΣ	(87): 500953/21.08.96
ΑΡΙΘ./ΗΜΕΡ. ΚΑΤΑΘΕΣΗΣ	
ΕΥΡΩΠΑΪΚΗΣ ΑΙΤΗΣΗΣ	(86): 91915614.1/05.09.91
ΤΙΤΛΟΣ ΕΦΕΥΡΕΣΗΣ	(54): Δυναμικοποιητής με αντνεοπλασματική ενέργεια και αντνεοπλασματικό μέσο
ΔΙΚΑΙΟΥΧΟΣ	(73): ΤΑΙΗΟ PHARMACEUTICAL COMPANY LIMITED 1-27, Kanda Nishiki-Cho, Chiyoda Ku, Tokyo, 101, Ιαπωνία
ΣΥΜΒΑΤΙΚΕΣ ΠΡΟΤΕΡΑΙΟΤΗΤΕΣ ΕΦΕΥΡΕΤΗΣ	(30): 238719/90/07.09.90/JP (72): 1) UCHIDA JUNJI 2) OKABE HIROYUKI 3) TAKECHI TEIJI 4) TAKEDA SETSUO 5) YAMADA YUJI
ΕΙΔΙΚΟΣ ΠΛΗΡΕΞΟΥΣΙΟΣ	(74): Σαρδέλη Θεοδοσία, δικηγόρος, Κουμπάρη 2, 106 74 Αθήνα
ΑΝΤΙΚΛΗΤΟΣ	(74): Παπακωνσταντίνου Ελένη, δικηγόρος, Κουμπάρη 2, 106 74 Αθήνα

σματική ποσότητα και ουρακίλη σε ποσότητα αποτελεσματική για την δυναμικοποίηση της αντνεοπλασματικής ενέργειας, που περιέχει ως δραστικό συστατικό φολινικό οξύ ή ένα φαρμακευτικώς αποδεκτό άλας αυτού σε ποσότητα αποτελεσματική για την δυναμικοποίηση της αντνεοπλασματικής ενέργειας· ένα αντνεοπλασματικό μέσο που περιέχει tegafur σε θεραπευτικώς αποτελεσματική ποσότητα, ουρακίλη σε ποσότητα αποτελεσματική για την δυναμικοποίηση της αντνεοπλασματικής ενέργειας, και φολινικό οξύ ή ένα φαρμακευτικώς αποδεκτό άλας αυτού σε ποσότητα αποτελεσματική για την δυναμικοποίηση της αντνεοπλασματικής ενέργειας· μια μέθοδο δυναμικοποίησης της αντνεοπλασματικής ενέργειας ενός αντνεοπλασματικού μέσου με χορήγηση του αναφερθέντος δυναμικοποιητή σε ασθενείς· και μια μέθοδος για την θεραπευτική αγωγή καρκίνων θηλαστικών με χορήγηση του αναφερθέντος μέσου σε ασθενείς.

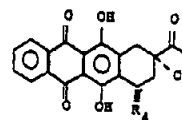
#### ΠΕΡΙΛΗΨΗ (57)

Ένας δυναμικοποιητής με αντνεοπλασματική ενέργεια για ένα αντνεοπλασματικό μέσο που περιέχει tegafur σε θεραπευτικώς αποτελε-

<b>ΑΡΙΘΜΟΣ ΕΥΡΩΠΑΪΚΟΥ Δ.Ε.</b>	(11): <b>3021004</b>
ΑΡΙΘ. ΕΛΛΗΝΙΚΗΣ ΚΑΤΑΘΕΣΗΣ	(21): 960402354
ΗΜΕΡ. ΕΛΛΗΝΙΚΗΣ ΚΑΤΑΘΕΣΗΣ	(22): 12.09.96
ΑΡΙΘ./ΗΜΕΡ. ΔΗΜΟΣΙΕΥΣΗΣ	
ΕΥΡΩΠΑΪΚΟΥ ΔΙΠΛΩΜΑΤΟΣ	(87): 426653/14.08.96
ΑΡΙΘ./ΗΜΕΡ. ΚΑΤΑΘΕΣΗΣ	
ΕΥΡΩΠΑΪΚΗΣ ΑΙΤΗΣΗΣ	(86): 91100002.4/20.04.88
ΤΙΤΛΟΣ ΕΦΕΥΡΕΣΗΣ	(54): 4-δεμεθοξυ-4-αμινο-ανθρακυκλίνες
ΔΙΚΑΙΟΥΧΟΣ	(73): PHARMACIA S.P.A. Via Robert Koch 1.2, Milano 20152, Ιταλία
ΣΥΜΒΑΤΙΚΕΣ ΠΡΟΤΕΡΑΙΟΤΗΤΕΣ ΕΦΕΥΡΕΤΗΣ	(30): 1) 8709353/21.04.87/GB 2) 8803302/12.02.88/GB (72): 1) CARUSO MICHELE 2) SUARATO ANTONINO 3) ANGELUCCI FRANCESCO 4) ARCAMONE FREDERICO
ΕΙΔΙΚΟΣ ΠΛΗΡΕΞΟΥΣΙΟΣ	(74): Σαρδέλη Θεοδοσία, δικηγόρος, Κουμπάρη 2, 106 74 Αθήνα
ΑΝΤΙΚΛΗΤΟΣ	(74): Παπακωνσταντίνου Ελένη, δικηγόρος, Κουμπάρη 2, 106 74 Αθήνα



όπου το R<sub>4</sub> είναι υδρογόνο ή -OH, η οποία μέθοδος περιλαμβάνει τη διαζώωση της 4-αμινομάδας της 4-δεμεθοξυ-4-αμινο-3-δαουνομυκινίνης ή της 4-δεμεθοξυ-δαουνομυκινίνης του τύπου (XV)



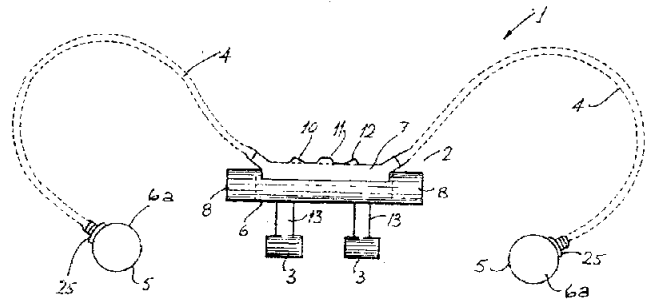
όπου το R<sub>4</sub> έχει όπως ορίστηκε παραπάνω, υπό ήπιες συνθήκες σχηματιζομένης ούτως της ένωσης διαζωλίου.

#### ΠΕΡΙΛΗΨΗ (57)

Εδώ περιγράφεται μια μέθοδος για την παρασκευή της 4-δεμεθοξυ-δαουνομυκινίνης ή της 4-δεμεθοξυ-δαουνομυκινίνης του τύπου (XIV)

<b>ΑΡΙΘΜΟΣ ΕΥΡΩΠΑΪΚΟΥ Δ.Ε.</b>	(11): <b>3021005</b>
ΑΡΙΘ. ΕΛΛΗΝΙΚΗΣ ΚΑΤΑΘΕΣΗΣ	(21): 960402355
ΗΜΕΡ. ΕΛΛΗΝΙΚΗΣ ΚΑΤΑΘΕΣΗΣ	(22): 12.09.96
ΑΡΙΘ./ΗΜΕΡ. ΔΗΜΟΣΙΕΥΣΗΣ	
ΕΥΡΩΠΑΪΚΟΥ ΔΙΠΛΩΜΑΤΟΣ	(87): 505182/12.06.96
ΑΡΙΘ./ΗΜΕΡ. ΚΑΤΑΘΕΣΗΣ	
ΕΥΡΩΠΑΪΚΗΣ ΑΙΤΗΣΗΣ	(86): 92302374.1/19.03.92
ΤΙΤΛΟΣ ΕΦΕΥΡΕΣΗΣ	(54): Διάταξη σηματοδοτήσεως οχήματος
ΔΙΚΑΙΟΥΧΟΣ	(73): EMPYREAL ENTERPRISES LIMITED Kiltymon, County Wicklow Ιρλανδία
ΣΥΜΒΑΤΙΚΕΣ ΠΡΟΤΕΡΑΙΟΤΗΤΕΣ	(30): 90391/19.03.91/IE
ΕΦΕΥΡΕΤΗΣ	(72): 1) Ο' SHAUGHNESSY MICHAEL FRANCIS 2) McDONALD DONALD
ΕΙΔΙΚΟΣ ΠΛΗΡΕΞΟΥΣΙΟΣ	(74): Σαρδέλη Θεοδοσία, δικηγόρος, Κουμπάρη 2, 106 74 Αθήνα
ΑΝΤΙΚΛΗΤΟΣ	(74): Παπακωνσταντίνου Ελένη, δικηγόρος, Κουμπάρη 2, 106 74 Αθήνα

κατεύθυνση προτίθεται να στρέψει ο ποδηλάτης. Οι βραχίονες (4) μπορούν να κάμπτονται σε οποιαδήποτε διεύθυνση από τον ποδηλάτη για να συγκρατούν τις λυχνίες (5) στην καλύτερη θέση σηματοδοτήσεως.



#### ΠΕΡΙΛΗΨΗ (57)

Μία διάταξη σηματοδοτήσεως δικύκλου (1) έχει εύκαμπτους βραχίονες (4) φέροντες λυχνίες (5). Οι βραχίονες (4) είναι συναρμολογημένοι επί μίας υποδοχής (2) η οποία διαθέτει ελαστικές λαβίδες (3) για ελαστική εμπλοκή στις λαβές χειρισμού ενός δικύκλου. Ένα ηλεκτρικό στοιχείο εντός της υποδοχής (2) τροφοδοτεί τις λυχνίες (5), οι οποίες λειτουργούν με διακόπτες (10, 12) για να υποδεικνύουν προς ποια

<b>ΑΡΙΘΜΟΣ ΕΥΡΩΠΑΪΚΟΥ Δ.Ε.</b>	(11): <b>3021006</b>
ΑΡΙΘ. ΕΛΛΗΝΙΚΗΣ ΚΑΤΑΘΕΣΗΣ	(21): 960402356
ΗΜΕΡ. ΕΛΛΗΝΙΚΗΣ ΚΑΤΑΘΕΣΗΣ	(22): 12.09.96
ΑΡΙΘ./ΗΜΕΡ. ΔΗΜΟΣΙΕΥΣΗΣ	
ΕΥΡΩΠΑΪΚΟΥ ΔΙΠΛΩΜΑΤΟΣ	(87): 505675/10.07.96
ΑΡΙΘ./ΗΜΕΡ. ΚΑΤΑΘΕΣΗΣ	
ΕΥΡΩΠΑΪΚΗΣ ΑΙΤΗΣΗΣ	(86): 92100800.9/18.01.92
ΤΙΤΛΟΣ ΕΦΕΥΡΕΣΗΣ	(54): Δυνάμην να επανακλείεται συσκευασία για πετσέτες κυτταρίνης
ΔΙΚΑΙΟΥΧΟΣ	(73): THE PROCTER & GAMBLE COMPANY One Procter & Gamble Plaza, Cincinnati, Ohio, 45202, Η.Π.Α.
ΣΥΜΒΑΤΙΚΕΣ ΠΡΟΤΕΡΑΙΟΤΗΤΕΣ	(30): U9103648/25.03.91/DE
ΕΦΕΥΡΕΤΗΣ	(72): 1) REINHEIMER HORST DR. 2) STARY CHRISTOF
ΕΙΔΙΚΟΣ ΠΛΗΡΕΞΟΥΣΙΟΣ	(74): Σαρδέλη Θεοδοσία, δικηγόρος, Κουμπάρη 2, 106 74 Αθήνα
ΑΝΤΙΚΛΗΤΟΣ	(74): Παπακωνσταντίνου Ελένη, δικηγόρος, Κουμπάρη 2, 106 74 Αθήνα

- εκάστοτε μια εμπρόσθια και οπίσθια κύρια επιφάνεια 1·2,
- εκάστοτε μια δεξιά και αριστερή πλευρική επιφάνεια 3·4,
- μια επιφάνεια πυθμένα 5, και
- μια ανώτερη επιφάνεια καλύψεως 6,
- στην εμπρόσθια κύρια επιφάνεια 1 ευρίσκεται μια εντομή 7, που ξεκινάει από την ανώτερη ακμή, και
- η οπίσθια κύρια επιφάνεια προεκτείνεται μονοκόμματα προς τη γλώσσα κλεισίματος 9,
- η οποία είναι δυνάμην να κλείεται και να ανοίγεται υπεράνω του περιεχομένου της συσκευασίας 10 και στην κλειστή θέση φθάνει μέχρι την εντομή της εμπρόσθιας κύριας επιφάνειας,
- οι δύο πλευρικές επιφάνειες 3, 4 φθάνουν επίσης πέραν του περιεχομένου της συσκευασίας και συνδέονται με τη γλώσσα κλεισίματος 9 σχηματίζοντας πλευρικούς λοβούς 11, 12,
- οι ελεύθερες ακμές 14 ενός εκάστου πλευρικού λοβού κλεισίματος 11, 12 σχηματίζει σε ανοικτή κατάσταση μια λεία καμπύλη.

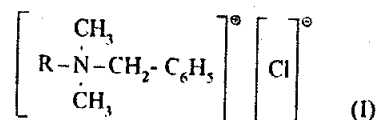
#### ΠΕΡΙΛΗΨΗ (57)

Περιγράφεται μια δυνάμην να επανακλείεται συσκευασία για μια στοίβα πετσετών κυτταρίνης, η οποία κατασκευάζεται από ένα μοναδικό απόκομμα. Η συσκευασία παρουσιάζει τα ακόλουθα χαρακτηριστικά:  
- η κατά προτίμηση υψηλή διαμόρφωση μορφής ορθογωνίου παραλληλεπίπεδου έχει



<b>ΑΡΙΘΜΟΣ ΕΥΡΩΠΑΪΚΟΥ Δ.Ε.</b>	(11): <b>3021007</b>
ΑΡΙΘ. ΕΛΛΗΝΙΚΗΣ ΚΑΤΑΘΕΣΙΣ	(21): 960402357
ΗΜΕΡ. ΕΛΛΗΝΙΚΗΣ ΚΑΤΑΘΕΣΗΣ	(22): 12.09.96
ΑΡΙΘ./ΗΜΕΡ. ΔΗΜΟΣΙΕΥΣΗΣ	
ΕΥΡΩΠΑΪΚΟΥ ΔΙΠΛΩΜΑΤΟΣ	(87): 603080/10.07.96
ΑΡΙΘ./ΗΜΕΡ. ΚΑΤΑΘΕΣΗΣ	
ΕΥΡΩΠΑΪΚΗΣ ΑΙΤΗΣΗΣ	(86): 93403080.0/17.12.93
ΤΙΤΛΟΣ ΕΦΕΥΡΕΣΗΣ	(54): Καλλυντική ή δερματολογική σύνθεση δύο φάσεων, για το ντεμακιγιάζ, τον καθαρισμό ή την φροντίδα του δέρματος, η οποία περιέχει ένα χλωριούχο αλκυλδιμεθυλβενζυλαμμώνιο
ΔΙΚΑΙΟΥΧΟΣ	(73): L' OREAL 14 Rue Royale, Paris, F-75008, Γαλλία
ΣΥΜΒΑΤΙΚΕΣ ΠΡΟΤΕΡΑΙΟΤΗΤΕΣ	(30): 9215309/18.12.92/FR
ΕΦΕΥΡΕΤΗΣ	(72): 1) TOUZAN PHILIPPE 2) LUKASSEN LILIANE 3) LOUVET NATHALIE
ΕΙΔΙΚΟΣ ΠΛΗΡΕΞΟΥΣΙΟΣ	(74): Σαρδέλη Θεοδοσία, δικηγόρος, Κουμπάρη 2, 106 74 Αθήνα
ΑΝΤΙΚΛΗΤΟΣ	(74): Παπακωνσταντίνου Ελένη, δικηγόρος, Κουμπάρη 2, 106 74 Αθήνα

Αυτή η μη αφρίζουσα σύνθεση αποτελείται από μια υδατική φάση και μια χωριστή ελαιώδη φάση σε αναλογία από 30/70 ως 60/40, όπου η μία απ' αυτές τις φάσεις περιέχει ένα τασιενεργό παράγοντα σε αναλογία άνω του 0,25% κατά βάρος, η δε υδατική φάση περιέχει ένα παράγοντα διαχωρισμού φάσεων σε αναλογία μεταξύ 0,025 και 0,5% κατά βάρος, ο οποίος παράγοντας είναι ένα χλωριούχο αλκυλδιμεθυλβενζυλαμμώνιο τύπου:



όπου το R αντιπροσωπεύει ένα κορεσμένο γραμμικό αλκύλιο με βασικά 12 ως 16 άτομα άνθρακα.

Αυτή η σύνθεση μπορεί να χρησιμοποιηθεί για οποιοδήποτε καλλυντικό ή δερματολογικό σκοπό και συγκεκριμένα για το ντεμακιγιάζ των ματιών ή του προσώπου, σε ηλιακή λοσιόν, ή σε λοσιόν για τον καθαρισμό ή την φροντίδα του δέρματος.

#### ΠΕΡΙΛΗΨΗ (57)

Καλλυντική ή δερματολογική σύνθεση που βρίσκεται σε μορφή δύο φάσεων.

<b>ΑΡΙΘΜΟΣ ΕΥΡΩΠΑΪΚΟΥ Δ.Ε.</b>	(11): <b>3021008</b>
ΑΡΙΘ. ΕΛΛΗΝΙΚΗΣ ΚΑΤΑΘΕΣΗΣ	(21): 960402358
ΗΜΕΡ. ΕΛΛΗΝΙΚΗΣ ΚΑΤΑΘΕΣΗΣ	(22): 12.09.96
ΑΡΙΘ./ΗΜΕΡ. ΔΗΜΟΣΙΕΥΣΗΣ	
ΕΥΡΩΠΑΪΚΟΥ ΔΙΠΛΩΜΑΤΟΣ	(87): 593448/03.07.96
ΑΡΙΘ./ΗΜΕΡ. ΚΑΤΑΘΕΣΗΣ	
ΕΥΡΩΠΑΪΚΗΣ ΑΙΤΗΣΗΣ	(86): 91900673.4/10.12.90
ΤΙΤΛΟΣ ΕΦΕΥΡΕΣΗΣ	(54): Ανθεκτικό σε βανδαλισμούς κάθισμα
ΔΙΚΑΙΟΥΧΟΣ	(73): HENDERSON'S INDUSTRIES PTY. LTD 1st Floor, 33 Park Street, South Melbourne, VIC 3205, Αυστραλία
ΣΥΜΒΑΤΙΚΕΣ ΠΡΟΤΕΡΑΙΟΤΗΤΕΣ	(30): 7824/89/11.12.89/AU
ΕΦΕΥΡΕΤΗΣ	(72): CLEMENTS JOHN ARTHUR
ΕΙΔΙΚΟΣ ΠΛΗΡΕΞΟΥΣΙΟΣ	(74): Σαρδέλη Θεοδοσία, δικηγόρος, Κουμπάρη 2, 106 74 Αθήνα
ΑΝΤΙΚΛΗΤΟΣ	(74): Παπακωνσταντίνου Ελένη, δικηγόρος, Κουμπάρη 2, 106 74 Αθήνα

και προς μορφοποίηση του υφαντού υλικού σε μία προκαθορισμένη διαμόρφωση· την έγχυση μιας σύνθεσης αφροποιούμενου εύκαμπτου θερμοσκληρυνόμενου πλαστικού υλικού εντός του ρηθέντος τύπου· την αντίδραση του αφροποιούμενου εύκαμπτου πλαστικού υλικού και την πλήρη πλήρωση του ρηθέντος τύπου, όπου η πίεση της αντίδρασης εντός του κλειστού χώρου του τύπου προκαλεί τη σύνδεση του εύκαμπτου πλαστικού υλικού με το υφαντό υλικό· την σκλήρυνση του προκύπτοντος καλυμμένου με ύφασμα μικροκυψελώδους αφρώδους πλαστικού υλικού. το άνοιγμα του τύπου και την απομάκρυνση του αντικειμένου.

#### ΠΕΡΙΛΗΨΗ (57)

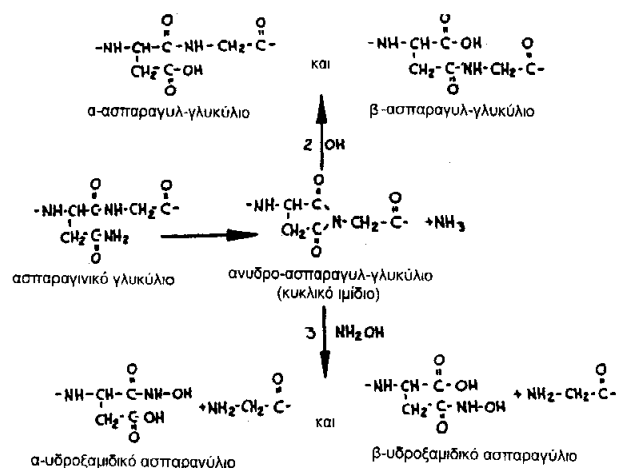
Εδώ περιγράφεται μία μέθοδος κατασκευής ενός διαμορφωμένου αντικειμένου περιλαμβάνοντος ένα εξωτερικό υφαντό υλικό και ένα εσωτερικό μικροκυψελώδες θερμοσκληρυνόμενο αφρώδες πλαστικό υλικό, η οποία μέθοδος περιλαμβάνει την τοποθέτηση του εξωτερικού υφαντού υλικού το οποίο έχει κατεργαστεί στην εσωτερική πλευρά του με μία σύνθεση εύκαμπτου θερμοσκληρυνόμενου πλαστικού, εντός ενός τύπου· το κλείσιμο του τύπου προς ορισμό μιας κοιλότητας του τύπου

<b>ΑΡΙΘΜΟΣ ΕΥΡΩΠΑΪΚΟΥ Δ.Ε.</b>	<b>(11): 3021009</b>
ΑΡΙΘ. ΕΛΛΗΝΙΚΗΣ ΚΑΤΑΘΕΣΗΣ	(21): 960402359
ΗΜΕΡ. ΕΛΛΗΝΙΚΗΣ ΚΑΤΑΘΕΣΗΣ	(22): 12.09.96
ΑΡΙΘ./ΗΜΕΡ. ΔΗΜΟΣΙΕΥΣΗΣ	
ΕΥΡΩΠΑΪΚΟΥ ΔΙΠΛΩΜΑΤΟΣ	(87): 545582/28.08.96
ΑΡΙΘ./ΗΜΕΡ. ΚΑΤΑΘΕΣΗΣ	
ΕΥΡΩΠΑΪΚΗΣ ΑΙΤΗΣΗΣ	(86): 92310578.7/19.11.92
ΤΙΤΛΟΣ ΕΦΕΥΡΕΣΗΣ	(54): Βελτιωμένη παραγωγή ισχθών
ΔΙΚΑΙΟΥΧΟΣ	(73): ELI LILLY AND COMPANY Lilly Corporate Center, Indianapolis, Indiana, 46285, Η.Π.Α.
ΣΥΜΒΑΤΙΚΕΣ ΠΡΟΤΕΡΑΙΟΤΗΤΕΣ	(30): 798679/26.11.91/US
ΕΦΕΥΡΕΤΗΣ	(72): 1) ANDERSON DAVID BENNETT 2) VEENHUIZEN EDWARD LEE
ΕΙΔΙΚΟΣ ΠΛΗΡΕΞΟΥΣΙΟΣ	(74): Σαρδέλη Θεοδοσία, δικηγόρος, Κουμπάρη 2, 106 74 Αθήνα
ΑΝΤΙΚΛΗΤΟΣ	(74): Παπακωνσταντίνου Ελένη, δικηγό- ρος, Κουμπάρη 2, 106 74 Αθήνα

#### ΠΕΡΙΛΗΨΗ (57)

Η εφεύρεση αυτή αφορά τη χρησιμοποίηση της ενώσεως ρακτοπαμίνης δια βελτιωμένη παραγωγή ισχθών.

<b>ΑΡΙΘΜΟΣ ΕΥΡΩΠΑΪΚΟΥ Δ.Ε.</b>	<b>(11): 3021010</b>
ΑΡΙΘ. ΕΛΛΗΝΙΚΗΣ ΚΑΤΑΘΕΣΗΣ	(21): 960402360
ΗΜΕΡ. ΕΛΛΗΝΙΚΗΣ ΚΑΤΑΘΕΣΗΣ	(22): 12.09.96
ΑΡΙΘ./ΗΜΕΡ. ΔΗΜΟΣΙΕΥΣΗΣ	
ΕΥΡΩΠΑΪΚΟΥ ΔΙΠΛΩΜΑΤΟΣ	(87): 398539/14.08.96
ΑΡΙΘ./ΗΜΕΡ. ΚΑΤΑΘΕΣΗΣ	
ΕΥΡΩΠΑΪΚΗΣ ΑΙΤΗΣΗΣ	(86): 90304715.7/01.05.90
ΤΙΤΛΟΣ ΕΦΕΥΡΕΣΗΣ	(54): Πολλαπλά μεταλλαγμένες σουμ- πτιλιζίνες
ΔΙΚΑΙΟΥΧΟΣ	(73): AMGEN INC. Thousand Oaks, California 91320-1789, Η.Π.Α.
ΣΥΜΒΑΤΙΚΕΣ ΠΡΟΤΕΡΑΙΟΤΗΤΕΣ	(30): 353124/17.05.89/US
ΕΦΕΥΡΕΤΗΣ	(72): 1) ZUKOWSKI MARK M. 2) NARHI LINDA O. 3) LEVITT MICHAEL
ΕΙΔΙΚΟΣ ΠΛΗΡΕΞΟΥΣΙΟΣ	(74): Σαρδέλη Θεοδοσία, δικηγόρος, Κουμπάρη 2, 106 74 Αθήνα
ΑΝΤΙΚΛΗΤΟΣ	(74): Παπακωνσταντίνου Ελένη, δικηγό- ρος, Κουμπάρη 2, 106 74 Αθήνα

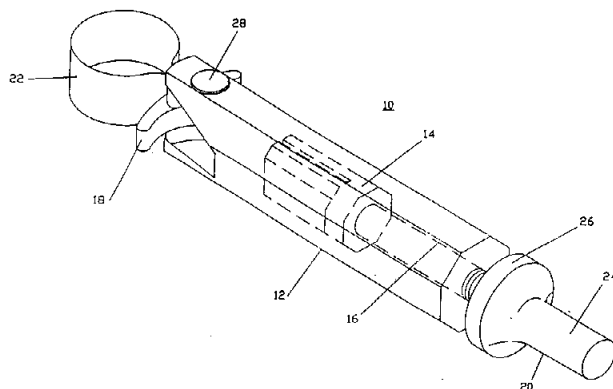


#### ΠΕΡΙΛΗΨΗ (57)

Μία κατηγορία αναλόγων σουμπτιλιζίνης κατάλληλων για ανάμιξη σε συνθέσεις καθαρισμού και εχόντων βελτιωμένη σταθερότητα έναντι των αυτοφυών σουμπτιλιζινών των Βακίλλων παρασκευάζεται δι' αποκωδικοποίησης ενός τροποποιημένου γονιδίου που κωδικοποιεί το ανάλογο σουμπτιλιζίνης εντός του *Bacillus subtilis*.

<b>ΑΡΙΘΜΟΣ ΕΥΡΩΠΑΪΚΟΥ Δ.Ε.</b>	(11): <b>3021011</b>
ΑΡΙΘ. ΕΛΛΗΝΙΚΗΣ ΚΑΤΑΘΕΣΗΣ	(21): 960402361
ΗΜΕΡ. ΕΛΛΗΝΙΚΗΣ ΚΑΤΑΘΕΣΗΣ	(22): 12.09.96
ΑΡΙΘ./ΗΜΕΡ. ΔΗΜΟΣΙΕΥΣΗΣ	
ΕΥΡΩΠΑΪΚΟΥ ΔΙΠΛΩΜΑΤΟΣ	(87): 581781/19.06.96
ΑΡΙΘ./ΗΜΕΡ. ΚΑΤΑΘΕΣΗΣ	
ΕΥΡΩΠΑΪΚΗΣ ΑΙΤΗΣΗΣ	(86): 92906526.6/09.03.92
ΤΙΤΛΟΣ ΕΦΕΥΡΕΣΗΣ	(54): Απορρίψιμος σφιγκτήρας συγκράτησης οδοντικής μήτρας
ΔΙΚΑΙΟΥΧΟΣ	(73): INNOVADENT TECHNOLOGIES LTD Newmarket, Ontario, L3Y 1J8 Καναδάς
ΣΥΜΒΑΤΙΚΕΣ ΠΡΟΤΕΡΑΙΟΤΗΤΕΣ ΕΦΕΥΡΕΤΗΣ	(30): 670621/18.03.91/US (72): 1) DICKIE ROBERT G. 2) STEIN VOLKER W. DR.
ΕΙΔΙΚΟΣ ΠΛΗΡΕΞΟΥΣΙΟΣ	(74): Σαρδέλη Θεοδοσία, δικηγόρος, Κουμπάρη 2, 106 74 Αθήνα
ΑΝΤΙΚΛΗΤΟΣ	(74): Παπακωνσταντίνου Ελένη, δικηγόρος, Κουμπάρη 2, 106 74 Αθήνα

τον επαναπροσανατολισμό, επιτρέπει τη γρήγορη ανάκλιση του συνδέσμου μήτρας από το δόντι και επιτρέπει την προσεκτική σύσφιξη του συνδέσμου της μήτρας επί του δοντιού προς το σκοπό της αποφυγής της πιθανότητας υπερσύσφιξης. Η συσκευασία έχει σχεδιασθεί, ώστε εξ ολοκλήρου να απορρίπτεται μετά τη χρήση επί ασθενούς, παρέχοντας έτσι μεγίστη εξασφάλιση έναντι της διασταυρωμένης μόλυνσης.



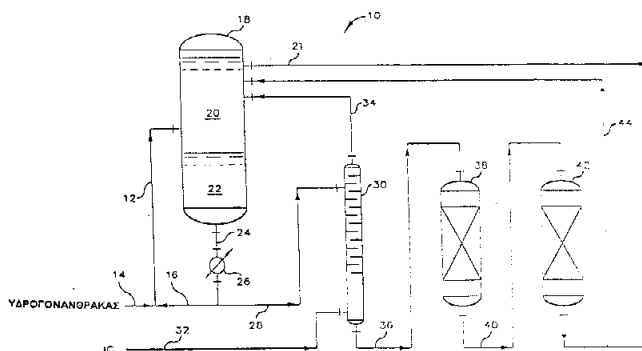
#### ΠΕΡΙΛΗΨΗ (57)

Η συσκευασία συγκράτησης οδοντικής μήτρας (10) περιλαμβάνει σφιγκτήρα συγκράτησης πλαστικής μήτρας, που επιτρέπει την αποσύνδεση του συνδέσμου μήτρας (22) από τη θέση σύσφιξης αυτού επί του δοντιού, χωρίς να απελευθερώνεται ο σύνδεσμος μήτρας από το σφιγκτήρα ολοσχερώς, επιτρέπει τη στρέψη του συνδέσμου της μήτρας, για να δέχεται διαφορετικά τεταρτημόρια στόματος με αφαίρεση για

<b>ΑΡΙΘΜΟΣ ΕΥΡΩΠΑΪΚΟΥ Δ.Ε.</b>	(11): <b>3021012</b>
ΑΡΙΘ. ΕΛΛΗΝΙΚΗΣ ΚΑΤΑΘΕΣΗΣ	(21): 960402362
ΗΜΕΡ. ΕΛΛΗΝΙΚΗΣ ΚΑΤΑΘΕΣΗΣ	(22): 12.09.96
ΑΡΙΘ./ΗΜΕΡ. ΔΗΜΟΣΙΕΥΣΗΣ	
ΕΥΡΩΠΑΪΚΟΥ ΔΙΠΛΩΜΑΤΟΣ	(87): 576024/14.08.96
ΑΡΙΘ./ΗΜΕΡ. ΚΑΤΑΘΕΣΗΣ	
ΕΥΡΩΠΑΪΚΗΣ ΑΙΤΗΣΗΣ	(86): 93110180.2/25.06.93
ΤΙΤΛΟΣ ΕΦΕΥΡΕΣΗΣ	(54): Αναγέννηση καταλύτη αλκυλίωσης
ΔΙΚΑΙΟΥΧΟΣ	(73): PHILLIPS PETROLEUM COMPANY 5th and Keeler, Bartlesville, Oklahoma, 74004, Η.Π.Α.
ΣΥΜΒΑΤΙΚΕΣ ΠΡΟΤΕΡΑΙΟΤΗΤΕΣ ΕΦΕΥΡΕΤΗΣ	(30): 904938/26.06.92/US (72): 1) ABBOTT RONALD GORDON 2) EASTMANN ALAN DAN
ΕΙΔΙΚΟΣ ΠΛΗΡΕΞΟΥΣΙΟΣ	(74): Σαρδέλη Θεοδοσία, δικηγόρος, Κουμπάρη 2, 106 74 Αθήνα
ΑΝΤΙΚΛΗΤΟΣ	(74): Παπακωνσταντίνου Ελένη, δικηγόρος, Κουμπάρη 2, 106 74 Αθήνα

#### ΠΕΡΙΛΗΨΗ (57)

Εδώ περιγράφεται μία μέθοδος για την απομάκρυνση μιας οξειδιαλυτής σύνθεσης ελαίου παραγόμενης ως υποπροϊόν από μία αντίδραση αλκυλίωσης καταλυόμενη με καταλύτη HF περιέχοντα σουλφόνη. Σε αυτή τη μέθοδο αναγέννησης του χρησιμοποιούμενου HF καταλύτη αλκυλίωσης ο οποίος περιλαμβάνει ένα συστατικό σουλφόνης, το οξειδιαλυτό έλαιο απομακρύνεται δια της επαφής του ρηθέντος διαλύματος με ένα προσροφητικό υλικό όπως ο άνθρακας ή η αλουμίνα.



<b>ΑΡΙΘΜΟΣ ΕΥΡΩΠΑΪΚΟΥ Δ.Ε.</b>	<b>(11): 3021013</b>
ΑΡΙΘ. ΕΛΛΗΝΙΚΗΣ ΚΑΤΑΘΕΣΗΣ	(21): 960402364
ΗΜΕΡ. ΕΛΛΗΝΙΚΗΣ ΚΑΤΑΘΕΣΗΣ	(22): 12.09.96
ΑΡΙΘ./ΗΜΕΡ. ΔΗΜΟΣΙΕΥΣΗΣ	
ΕΥΡΩΠΑΪΚΟΥ ΔΙΠΛΩΜΑΤΟΣ	(87): 519936/14.08.96
ΑΡΙΘ./ΗΜΕΡ. ΚΑΤΑΘΕΣΗΣ	
ΕΥΡΩΠΑΪΚΗΣ ΑΙΤΗΣΗΣ	(86): 91904598.9/05.02.91
ΤΙΤΛΟΣ ΕΦΕΥΡΕΣΗΣ	(54): Αζεοτροπική σύνθεση 1-χλωρο-1,2,2,2-τετραφθοροαιθανίου και διμεθυλαιθέρα
ΔΙΚΑΙΟΥΧΟΣ	(73): E.I. DU PONT DE NEMOURS AND COMPANY 1007 Market Street, Wilmington, Delaware, 19898, Η.Π.Α.
ΣΥΜΒΑΤΙΚΕΣ ΠΡΟΤΕΡΑΙΟΤΗΤΕΣ ΕΦΕΥΡΕΤΗΣ	(30): 492964/13.03.90/US (72): 1) BARTLETT PHILIP LEE 2) BIVENS DONALD BERNARD 3) YOKOZEKI AKIMICHI
ΕΙΔΙΚΟΣ ΠΛΗΡΕΞΟΥΣΙΟΣ	(74): Σαρδέλη Θεοδοσία, δικηγόρος, Κουμπάρη 2, 106 74 Αθήνα
ΑΝΤΙΚΛΗΤΟΣ	(74): Παπακωνσταντίνου Ελένη, δικηγόρος, Κουμπάρη 2, 106 74 Αθήνα

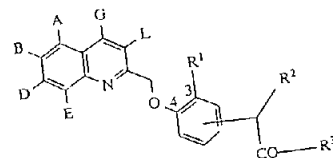
#### ΠΕΡΙΛΗΨΗ (57)

Το αζεοτροπικό μίγμα του 1-χλωρο-1,2,2,2-τετραφθοροαιθανίου και του διμεθυλαιθέρα είναι χρήσιμο ως ψυκτικό, προωθητικό αερολύματος και διογκωτικός παράγοντας πολυμερούς αφρού.

<b>ΑΡΙΘΜΟΣ ΕΥΡΩΠΑΪΚΟΥ Δ.Ε.</b>	<b>(11): 3021014</b>
ΑΡΙΘ. ΕΛΛΗΝΙΚΗΣ ΚΑΤΑΘΕΣΗΣ	(21): 960402365
ΗΜΕΡ. ΕΛΛΗΝΙΚΗΣ ΚΑΤΑΘΕΣΗΣ	(22): 12.09.96
ΑΡΙΘ./ΗΜΕΡ. ΔΗΜΟΣΙΕΥΣΗΣ	
ΕΥΡΩΠΑΪΚΟΥ ΔΙΠΛΩΜΑΤΟΣ	(87): 499926/11.09.96
ΑΡΙΘ./ΗΜΕΡ. ΚΑΤΑΘΕΣΗΣ	
ΕΥΡΩΠΑΪΚΗΣ ΑΙΤΗΣΗΣ	(86): 92102156.4/10.02.92
ΤΙΤΛΟΣ ΕΦΕΥΡΕΣΗΣ	(54): 2-υποκατεστημένες κινολίνες, μέθοδοι για την παρασκευή τους, ως και η χρησιμοποίησή τους σε φάρμακα
ΔΙΚΑΙΟΥΧΟΣ	(73): BAYER AG Leverkusen, 51368, Γερμανία
ΣΥΜΒΑΤΙΚΕΣ ΠΡΟΤΕΡΑΙΟΤΗΤΕΣ ΕΦΕΥΡΕΤΗΣ	(30): 4105551/22.02.91/DE (72): 1) RADDATZ SIEGFRIED DR. 2) MOHRS KLAUS-HELMUT DR. 3) MATZKE MICHAEL DR. 4) FRUCHTMANN ROMANIS 5) HATZELMANN ARMIN DR. 6) KOHLSDORFER CHRISTIAN DR. 7) MÜLLER-PEDDINGHAUS REINER PROF. DR. 8) THEISEN-POPP RIA DR.
ΕΙΔΙΚΟΣ ΠΛΗΡΕΞΟΥΣΙΟΣ	(74): Σαρδέλη Θεοδοσία, δικηγόρος, Κουμπάρη 2, 106 74 Αθήνα
ΑΝΤΙΚΛΗΤΟΣ	(74): Παπακωνσταντίνου Ελένη, δικηγόρος, Κουμπάρη 2, 106 74 Αθήνα

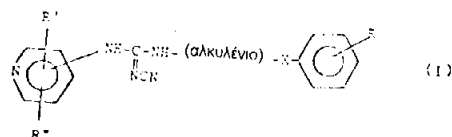
#### ΠΕΡΙΛΗΨΗ (57)

2-υποκατεστημένες κινολίνες του γενικού τύπου



Οι εν τίτλω ενώσεις παρασκευάζονται με την χημική αντίδραση των αντιστοιχών αλογονομεθυλοκινολινών με υποκατεστημένες φαινόλες, την αλκυλίωση σε δεδομένη περίπτωση τούτων στην συνέχεια, την σαπωνοποίηση εστέρων σε οξέα, ή με την χημική αντίδραση υπό φαινυλίου παραγώγων κινολινοκαρβονικού οξέος με σουλφοναμίδια. Οι νέες υπό φαινυλίου υποκατεστημένες κινολίνες μπορούν να χρησιμοποιηθούν ως δραστικές ουσίες σε φάρμακα, ιδιαίτερος ως αναστολείς της λιποξυγενάσης.

<b>ΑΡΙΘΜΟΣ ΕΥΡΩΠΑΪΚΟΥ Δ.Ε.</b>	<b>(11): 3021015</b>
ΑΡΙΘ. ΕΛΛΗΝΙΚΗΣ ΚΑΤΑΘΕΣΗΣ	(21): 960402367
ΗΜΕΡ. ΕΛΛΗΝΙΚΗΣ ΚΑΤΑΘΕΣΗΣ	(22): 12.09.96
ΑΡΙΘ./ΗΜΕΡ. ΔΗΜΟΣΙΕΥΣΗΣ	
ΕΥΡΩΠΑΪΚΟΥ ΔΙΠΛΩΜΑΤΟΣ	(87): 660823/14.08.96
ΑΡΙΘ./ΗΜΕΡ. ΚΑΤΑΘΕΣΗΣ	
ΕΥΡΩΠΑΪΚΗΣ ΑΙΤΗΣΗΣ	(86): 93919045.0/13.09.93
ΤΙΤΛΟΣ ΕΦΕΥΡΕΣΗΣ	(54): Ν-κυανο-N'-πυριδυλογουανιδίνες ως ανταγωνιστές της σεροτονίνης
ΔΙΚΑΙΟΥΧΟΣ	(73): LEO PHARMACEUTICAL PRODUCTS LTD. A/S (LOVENS KEMISKE FABRIK PRODUKTIONSAKTIESELSKAB Industriparken 55, Ballerup 2750, Δανία
ΣΥΜΒΑΤΙΚΕΣ ΠΡΟΤΕΡΑΙΟΤΗΤΕΣ ΕΦΕΥΡΕΤΗΣ	(30): 9219472/15.09.92/GB (72): 1) BRAMM ERIK 2) PETERSEN HANS JØRGEN
ΕΙΔΙΚΟΣ ΠΛΗΡΕΞΟΥΣΙΟΣ	(74): Σαρδέλη Θεοδοσία, δικηγόρος, Κουμπάρη 2, 106 74 Αθήνα
ΑΝΤΙΚΑΛΗΤΟΣ	(74): Παπακωνσταντίνου Ελένη, δικηγόρος, Κουμπάρη 2, 106 74 Αθήνα



όπου η σύνδεση με το δακτύλιο πυριδίνης γίνεται στη θέση 3 ή 4, τα R', R'' είναι όμοια ή διαφορετικά και παριστάνουν υδρογόνο, αλογόνο ή τριφθορομεθύλιο, -OH, C<sub>1-4</sub> αλκύλιο ή αλκοξύ, νίτρο ή κυανο. Το αλκυλένιο έχει ευθεία ή διακλαδούμενη αλυσίδα C<sub>1-8</sub> η οποία μπορεί να είναι υποκατεστημένη με -OH, αλογόνο, νίτρο, ή κυανο. Το X παριστάνει οξυγόνο, για το S(O)<sub>n</sub>, όπου το n είναι ακέραιος αριθμός από μηδέν έως 2 ή για το =N-R<sub>1</sub> όπου το R<sub>1</sub> είναι υδρογόνο ή C<sub>1-4</sub> αλκύλιο. Το R παριστάνει υδρογόνο ή για μία ή περισσότερες ρίζες C<sub>1-4</sub> αλκυλίων ή αλκοξύ, -OH, αλογόνο, τριφθορομεθύλιο, κυανο, καρβοξαμίδιο, σουλφαμούλιο ή νίτρο. Οι παρούσες ενώσεις είναι χρήσιμες σε ιατρικές και κτηνιατρικές εφαρμογές ως εκλεκτικοί ανταγωνιστές των υποδοχέων της σεροτονίνης.

#### ΠΕΡΙΛΗΨΗ (57)

Η παρούσα εφεύρεση αναφέρεται σε ως τώρα άγνωστες ενώσεις του τύπου (I) ή στις ταυτομερείς μορφές αυτών:

<b>ΑΡΙΘΜΟΣ ΕΥΡΩΠΑΪΚΟΥ Δ.Ε.</b>	<b>(11): 3021016</b>
ΑΡΙΘ. ΕΛΛΗΝΙΚΗΣ ΚΑΤΑΘΕΣΗΣ	(21): 960402368
ΗΜΕΡ. ΕΛΛΗΝΙΚΗΣ ΚΑΤΑΘΕΣΗΣ	(22): 12.09.96
ΑΡΙΘ./ΗΜΕΡ. ΔΗΜΟΣΙΕΥΣΗΣ	
ΕΥΡΩΠΑΪΚΟΥ ΔΙΠΛΩΜΑΤΟΣ	(87): 458621/21.08.96
ΑΡΙΘ./ΗΜΕΡ. ΚΑΤΑΘΕΣΗΣ	
ΕΥΡΩΠΑΪΚΗΣ ΑΙΤΗΣΗΣ	(86): 91304637.1/22.05.91
ΤΙΤΛΟΣ ΕΦΕΥΡΕΣΗΣ	(54): Διαδικασία για την παραγωγή οινόπνευματώδων ποτών
ΔΙΚΑΙΟΥΧΟΣ	(73): SUNTORY LIMITED 1-40, Dojimahama 2-Chome, Kita-Ku, Osaka-Shi, Osaka-Fu 530, Ιαπωνία
ΣΥΜΒΑΤΙΚΕΣ ΠΡΟΤΕΡΑΙΟΤΗΤΕΣ ΕΦΕΥΡΕΤΗΣ	(30): 131147/90/23.05.90/JP (72): 1) TORII KAZUYUKI 2) SATO KENJI
ΕΙΔΙΚΟΣ ΠΛΗΡΕΞΟΥΣΙΟΣ	(74): Σαρδέλη Θεοδοσία, δικηγόρος, Κουμπάρη 2, 106 74 Αθήνα
ΑΝΤΙΚΑΛΗΤΟΣ	(74): Παπακωνσταντίνου Ελένη, δικηγόρος, Κουμπάρη 2, 106 74 Αθήνα

#### ΠΕΡΙΛΗΨΗ (57)

Διαδικασία για την παραγωγή οινόπνευματώδους ποτού το οποίο λαμβάνεται με οινόπνευματική ζύμωση από μαγιά, χαρακτηριζόμενη από την χρησιμοποίηση φωσφολιπάσης η οποία ενεργεί σε ζυμώσιμα υλικά πριν την ζύμωση, για την βελτίωση της γεύσης του οινόπνευματώδους ποτού.

Η φωσφολιπάση ενεργεί για την μείωση της κακής επίρρειας ακόρεστων λιπαρών οξέων στην μαγιά.

<b>ΑΡΙΘΜΟΣ ΕΥΡΩΠΑΪΚΟΥ Δ.Ε.</b>	<b>(11): 3021017</b>
ΑΡΙΘ. ΕΛΛΗΝΙΚΗΣ ΚΑΤΑΘΕΣΗΣ	(21): 960402369
ΗΜΕΡ. ΕΛΛΗΝΙΚΗΣ ΚΑΤΑΘΕΣΗΣ	(22): 12.09.96
ΑΡΙΘ./ΗΜΕΡ. ΔΗΜΟΣΙΕΥΣΗΣ	
ΕΥΡΩΠΑΪΚΟΥ ΔΙΠΛΩΜΑΤΟΣ	(87): 244221/26.06.96
ΑΡΙΘ./ΗΜΕΡ. ΚΑΤΑΘΕΣΗΣ	
ΕΥΡΩΠΑΪΚΗΣ ΑΙΤΗΣΗΣ	(86): 87303801.2/29.04.87
ΤΙΤΛΟΣ ΕΦΕΥΡΕΣΗΣ	(54): Υβριδικοί υποδοχείς, νουκλεϊνικό οξύ που φέρει τον κώδικά τους, η παρασκευή τους και η χρήση τους στον προσδιορισμό των υποκαταστατών και των ανταγωνιστών και αγωνιστών τους
ΔΙΚΑΙΟΥΧΟΣ	(73): GENENTECH, INC. South San Francisco, California 94080, Η.Π.Α.
ΣΥΜΒΑΤΙΚΕΣ ΠΡΟΤΕΡΑΙΟΤΗΤΕΣ	(30): 857899/30.04.86/US
ΕΦΕΥΡΕΤΗΣ	(72): 1) DULL THOMAS JOSEPH 2) RIEDEL HEIMO 3) ULLRICH AXEL
ΕΙΔΙΚΟΣ ΠΛΗΡΕΞΟΥΣΙΟΣ	(74): Σαρδέλη Θεοδοσία, δικηγόρος, Κουμπάρη 2, 106 74 Αθήνα
ΑΝΤΙΚΛΗΤΟΣ	(74): Παπακωνσταντίνου Ελένη, δικηγόρος, Κουμπάρη 2, 106 74 Αθήνα

ταστάτη ενός προκαθορισμένου υποδοχέα και (b) ένα ετερόλογο αναφορικό πολυπεπτιδίο. Οι υβριδικοί υποδοχείς χρησιμοποιούνται στην εύκολη και μεγάλης κλίμακας ανάλυση βιολογικά ενεργών υποκαταστατών ή των ανταγωνιστών ή αγωνιστών τους. Το (a) μπορεί να είναι η εξωκυτταρική περιοχή του υποδοχέα, ή μια κυτταροπλασματική περιοχή ενός υποδοχέα ή ογκογόνου. Το (b) μπορεί να είναι ένα ένζυμο. Μεταξύ των (a) και (b) μπορεί να παρεμβάλλεται μια μεταμεμβρανική περιοχή.

#### ΠΕΡΙΛΗΨΗ (57)

Υβριδικοί υποδοχείς, παραγόμενοι με τεχνολογία ανασυνδυασμού του DNA, οι οποίοι περιλαμβάνουν (a) την περιοχή σύνδεσης υποκα-

<b>ΑΡΙΘΜΟΣ ΕΥΡΩΠΑΪΚΟΥ Δ.Ε.</b>	<b>(11): 3021018</b>
ΑΡΙΘ. ΕΛΛΗΝΙΚΗΣ ΚΑΤΑΘΕΣΗΣ	(21): 960402370
ΗΜΕΡ. ΕΛΛΗΝΙΚΗΣ ΚΑΤΑΘΕΣΗΣ	(22): 12.09.96
ΑΡΙΘ./ΗΜΕΡ. ΔΗΜΟΣΙΕΥΣΗΣ	
ΕΥΡΩΠΑΪΚΟΥ ΔΙΠΛΩΜΑΤΟΣ	(87): 561009/12.06.96
ΑΡΙΘ./ΗΜΕΡ. ΚΑΤΑΘΕΣΗΣ	
ΕΥΡΩΠΑΪΚΗΣ ΑΙΤΗΣΗΣ	(86): 92104455.8/16.03.92
ΤΙΤΛΟΣ ΕΦΕΥΡΕΣΗΣ	(54): Μέγεθος επεξεργασίας ελαίου καφέ προοριζόμενου να έλθει σ' επαφή μ' ένα κρυσταλλικό σώμα εμπλουτισμένο με αρώματα καφέ
ΔΙΚΑΙΟΥΧΟΣ	(73): SOCIÉTÉ DES PRODUITS NESTLE S.A. Vevey, CH-1800, Ελβετία
ΣΥΜΒΑΤΙΚΕΣ ΠΡΟΤΕΡΑΙΟΤΗΤΕΣ	(30): —
ΕΦΕΥΡΕΤΗΣ	(72): 1) KOCH PETER 2) PARCHET JEAN-MICHEL
ΕΙΔΙΚΟΣ ΠΛΗΡΕΞΟΥΣΙΟΣ	(74): Σαρδέλη Θεοδοσία, δικηγόρος, Κουμπάρη 2, 106 74 Αθήνα
ΑΝΤΙΚΛΗΤΟΣ	(74): Παπακωνσταντίνου Ελένη, δικηγόρος, Κουμπάρη 2, 106 74 Αθήνα

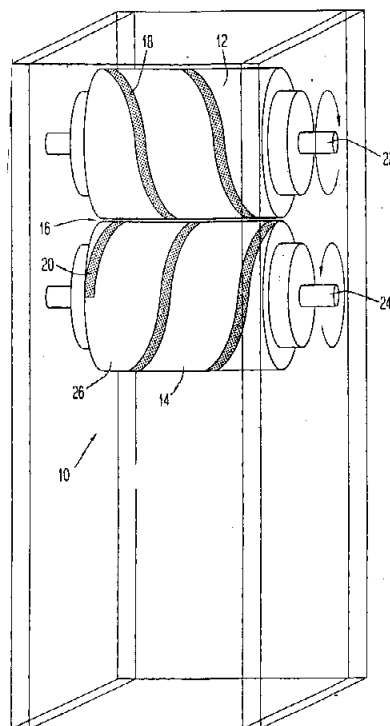
την θερμοκρασία του ελαίου κατώτερη των 30°C κατά την διάρκεια των ενεργειών διήθησης. Χάρης σ' αυτήν την διήθηση, τα συστατικά που ευθύνονται για την σταθερότητα του γαλακτώματος που δημιουργείται από το ελαίο και την υδάτινη φάση που περιέχεται εντός των κρυστάλλων, εξουδετερώνονται. Λαμβάνεται κατ' αυτόν τον τρόπο ένα γαλάκτωμα εύκολης απόχυσης.

#### ΠΕΡΙΛΗΨΗ (57)

Ένα ελαίο καφέ, προοριζόμενο να έλθει σ' επαφή είτε μ' ένα κρυσταλλικό σώμα αποτελούμενο από διοξειδίο του άνθρακα, ύδωρ και αρώματα καφέ είτε με την υδάτινη παραμένουσα φάση, εμπλουτισμένη με αρώματα, η οποία λαμβάνεται μετά την εξάχνωση του διοξειδίου του άνθρακα παρόντος εντός των κρυστάλλων, διηθείται αρχικά, με

<b>ΑΡΙΘΜΟΣ ΕΥΡΩΠΑΪΚΟΥ Δ.Ε.</b>	(11): 3021019
ΑΡΙΘ. ΕΛΛΗΝΙΚΗΣ ΚΑΤΑΘΕΣΗΣ	(21): 960402372
ΗΜΕΡ. ΕΛΛΗΝΙΚΗΣ ΚΑΤΑΘΕΣΗΣ	(22): 12.09.96
ΑΡΙΘ./ΗΜΕΡ. ΔΗΜΟΣΙΕΥΣΗΣ	
ΕΥΡΩΠΑΪΚΟΥ ΔΙΠΛΩΜΑΤΟΣ	(87): 681757/12.06.96
ΑΡΙΘ./ΗΜΕΡ. ΚΑΤΑΘΕΣΗΣ	
ΕΥΡΩΠΑΪΚΗΣ ΑΙΤΗΣΗΣ	(86): 94905720.2/27.01.94
ΤΙΤΛΟΣ ΕΦΕΥΡΕΣΗΣ	(54): Μαγνητική συσκευή μεταδόσεως δυνάμεων
ΔΙΚΑΙΟΥΧΟΣ	(73): MULTIPLE ENERGY RESEARCH HOLDING LIMITED Omar Hodge Building, Wickhams Cay 1, Road Town, Tortola, Παρθένοι νήσοι
ΣΥΜΒΑΤΙΚΕΣ ΠΡΟΤΕΡΑΙΟΤΗΤΕΣ ΕΦΕΥΡΕΤΗΣ	(30): 4302216/27.01.93/DE
ΕΙΔΙΚΟΣ ΠΛΗΡΕΞΟΥΣΙΟΣ	(72): SCHRÖTTER JOHANNES (74): Βόζεμπεργ-Βρετού Ιλεάνα, δικηγόρος, Αιγιαλείας 30, Παράδεισος Αμαρουσίου 151 25
ΑΝΤΙΚΑΗΤΟΣ	(74): Βόζεμπεργ-Βρετού Ιλεάνα, δικηγόρος, Αιγιαλείας 30, Παράδεισος Αμαρουσίου 151 25

πιφανείας των κυλίνδρων μαγνητικά σπείραι (18, 20) κατά τρόπον ώστε προς τα έξω να κατευθύνονται όμοιοι πόλοι.

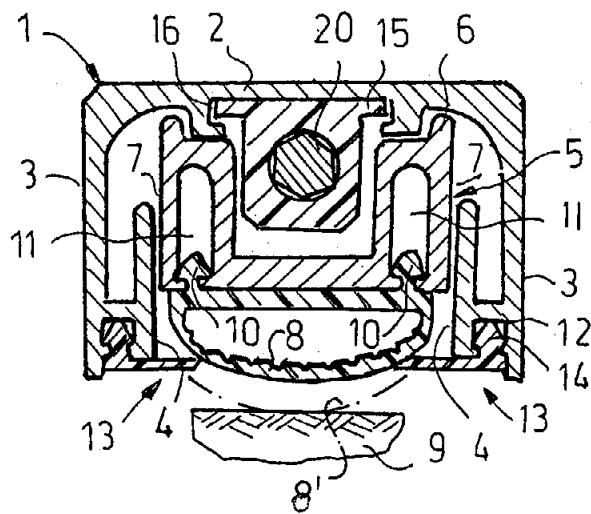


#### ΠΕΡΙΛΗΨΗ (57)

Μία μαγνητική συσκευή μεταδόσεως δυνάμεων περιλαμβάνει δύο τουλάχιστον σώματα (12, 14) έχοντα ουσιαστικώς μορφήν κυλίνδρων, τα οποία εδράζονται πλησίον αλλήλων κατά τρόπον ώστε να δύνανται να περιστραφούν, και εις τα οποία διατάσσονται επί της εξωτερικής ε-

<b>ΑΡΙΘΜΟΣ ΕΥΡΩΠΑΪΚΟΥ Δ.Ε.</b>	(11): 3021020
ΑΡΙΘ. ΕΛΛΗΝΙΚΗΣ ΚΑΤΑΘΕΣΗΣ	(21): 960402373
ΗΜΕΡ. ΕΛΛΗΝΙΚΗΣ ΚΑΤΑΘΕΣΗΣ	(22): 12.09.96
ΑΡΙΘ./ΗΜΕΡ. ΔΗΜΟΣΙΕΥΣΗΣ	
ΕΥΡΩΠΑΪΚΟΥ ΔΙΠΛΩΜΑΤΟΣ	(87): 424708/03.07.96
ΑΡΙΘ./ΗΜΕΡ. ΚΑΤΑΘΕΣΗΣ	
ΕΥΡΩΠΑΪΚΗΣ ΑΙΤΗΣΗΣ	(86): 90119124.7/05.10.90
ΤΙΤΛΟΣ ΕΦΕΥΡΕΣΗΣ	(54): Αυτόματη στεγανοποίηση δαπέδου για μία θύρα
ΔΙΚΑΙΟΥΧΟΣ	(73): DR. HAHN GMBH & Co. KG Trompeterallee 162-170, Mönchengladbach, D-41189, Γερμανία
ΣΥΜΒΑΤΙΚΕΣ ΠΡΟΤΕΡΑΙΟΤΗΤΕΣ ΕΦΕΥΡΕΤΗΣ	(30): 3935790/27.10.89/DE (72): 1) HAHN WALTER DR. 2) BÖGEL-PÖTTER JÜRGEN 3) KLEINSCHUMACHER RAINER
ΕΙΔΙΚΟΣ ΠΛΗΡΕΞΟΥΣΙΟΣ	(74): Τσιμικάλης Αθανάσιος, δικηγόρος, Ν. Βάμβα 1, 106 74 Αθήνα
ΑΝΤΙΚΑΗΤΟΣ	(74): Τσιμικάλης Αθανάσιος, δικηγόρος, Ν. Βάμβα 1, 106 74 Αθήνα

όταν είναι ανοικτό το θυρόφυλλο πλευρικά πέραν του περιγράμματος του, έρχεται σε επαφή με το πλαίσιο της θύρας κατά την προσέγγιση στην κλειστή θέση του θυρόφυλλου και με τη συνέχιση του κλεισίματος του θυρόφυλλου πιέζεται προς τα μέσα στο έλασμα οδηγού (1), για να μετατοπίσει το σώμα στεγανότητας (5) προς το δάπεδο (9). Προβλέπεται μια αποθήκη δυνάμεως με τη μορφή ενός ελατηρίου (19), η οποία με την πίεση προς τα μέσα μπορεί να φορτίζεται και μέσω αυτής το σώμα στεγανότητας (5) μπορεί να μετατοπίζεται προς το δάπεδο (9) την τελευταία στιγμή του κλεισίματος.

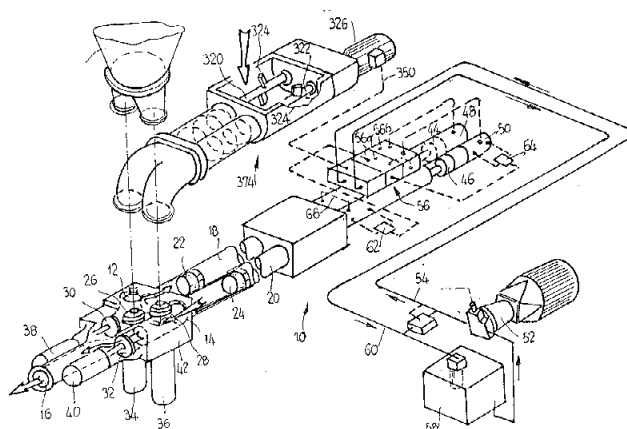


#### ΠΕΡΙΛΗΨΗ (57)

Μια αυτόματη στεγανοποίηση δαπέδου για μια θύρα περιλαμβάνει ένα επίμηκες, τοποθετημένο τουλάχιστο κατά ένα μέρος σε ένα έλασμα οδηγού (1), εκτεινόμενο κατά μήκος αυτού σώμα στεγανοποιήσεως (5), το οποίο μπορεί να μετατίθεται παράλληλα προς τον εαυτό του από μια ανασηκωμένη από το δάπεδο (9) θέση σε μια ακουμπούσα στεγανά επί του δαπέδου (9) θέση. Μια ράβδος χειρισμού (40) προεξέχει

<b>ΑΡΙΘΜΟΣ ΕΥΡΩΠΑΪΚΟΥ Δ.Ε.</b>	(11): <b>3021021</b>
ΑΡΙΘ. ΕΛΛΗΝΙΚΗΣ ΚΑΤΑΘΕΣΗΣ	(21): 960402374
ΗΜΕΡ. ΕΛΛΗΝΙΚΗΣ ΚΑΤΑΘΕΣΗΣ	(22): 12.09.96
ΑΡΙΘ./ΗΜΕΡ. ΔΗΜΟΣΙΕΥΣΗΣ	
ΕΥΡΩΠΑΪΚΟΥ ΔΙΠΛΩΜΑΤΟΣ	(87): 562398/26.06.96
ΑΡΙΘ./ΗΜΕΡ. ΚΑΤΑΘΕΣΗΣ	
ΕΥΡΩΠΑΪΚΗΣ ΑΙΤΗΣΗΣ	(86): 93104125.5/13.03.93
ΤΙΤΛΟΣ ΕΦΕΥΡΕΣΗΣ	(54): Αντλία παχύρευστου υλικού
ΔΙΚΑΙΟΥΧΟΣ	(73): SCHWING GMBH Heerstrasse 9-27, Herne, 44653, Γερμανία
ΣΥΜΒΑΤΙΚΕΣ ΠΡΟΤΕΡΑΙΟΤΗΤΕΣ	(30): 4209256/21.03.92/DE
ΕΦΕΥΡΕΤΗΣ	(72): FEHN BERTHOLD
ΕΙΔΙΚΟΣ ΠΛΗΡΕΞΟΥΣΙΟΣ	(74): Τσιμικάλης Αθανάσιος, δικηγόρος, Ν. Βάμβα 1, 106 74 Αθήνα
ΑΝΤΙΚΑΛΗΤΟΣ	(74): Τσιμικάλης Αθανάσιος, δικηγόρος, Ν. Βάμβα 1, 106 74 Αθήνα

στο υλικό αρχίζει να εκρέει από τον κύλινδρο καταθλίψεως στον αγωγό καταθλίψεως, ορίζει τον όγκο του παχύρευστου υλικού, ο οποίος αντλείται κατά τη διαδρομή καταθλίψεως.



**ΠΕΡΙΛΗΨΗ (57)**

Αντλία παχύρευστου υλικού με ένα τουλάχιστο κύλινδρο καταθλίψεως, ένα έμβολο εκτοπισμού, ένα υδραυλικό μηχανισμό κίνησης του εμβόλου εκτοπισμού για τη τροφοδοσία ενεργείας κίνησης κατά τη διάρκεια ενός κύκλου εργασίας αποτελούμενου από διαδρομή καταθλίψεως και διαδρομή αναρροφήσεως και με βαλβίδες, οι οποίες συνδέουν τον κύλινδρο καταθλίψεως με μια έξοδο κατά τη διαδρομή καταθλίψεως και με μια είσοδο κατά τη διαδρομή αναρροφήσεως, με ένα όργανο παρακολούθησεως, το οποίο από το χρονικό σήμα, το οποίο αποδίδει τη χρονική στιγμή κατά την οποία ανοίγει η βαλβίδα εξόδου και το παχύρευ-

<b>ΑΡΙΘΜΟΣ ΕΥΡΩΠΑΪΚΟΥ Δ.Ε.</b>	(11): <b>3021022</b>
ΑΡΙΘ. ΕΛΛΗΝΙΚΗΣ ΚΑΤΑΘΕΣΗΣ	(21): 960402375
ΗΜΕΡ. ΕΛΛΗΝΙΚΗΣ ΚΑΤΑΘΕΣΗΣ	(22): 12.09.96
ΑΡΙΘ./ΗΜΕΡ. ΔΗΜΟΣΙΕΥΣΗΣ	
ΕΥΡΩΠΑΪΚΟΥ ΔΙΠΛΩΜΑΤΟΣ	(87): 480901/19.06.96
ΑΡΙΘ./ΗΜΕΡ. ΚΑΤΑΘΕΣΗΣ	
ΕΥΡΩΠΑΪΚΗΣ ΑΙΤΗΣΗΣ	(86): 91870159.0/09.10.91
ΤΙΤΛΟΣ ΕΦΕΥΡΕΣΗΣ	(54): Υποστρώματα ενζύμων αζιδο-υποκατεστημένων ανάλογων λιπαρού οξέος
ΔΙΚΑΙΟΥΧΟΣ	(73): WASHINGTON UNIVERSITY 1 Brookings Drive, St. Louis Missouri, 63131, Η.Π.Α.
ΣΥΜΒΑΤΙΚΕΣ ΠΡΟΤΕΡΑΙΟΤΗΤΕΣ	(30): 596183/12.10.90/US
ΕΦΕΥΡΕΤΗΣ	(72): 1) ADAMS STEVEN PAUL 2) DEVADAS BALEKUDRU 3) GORDON JEFFREY IVAN
ΕΙΔΙΚΟΣ ΠΛΗΡΕΞΟΥΣΙΟΣ	(74): Τσιμικάλης Αθανάσιος, δικηγόρος, Ν. Βάμβα 1, 106 74 Αθήνα
ΑΝΤΙΚΑΛΗΤΟΣ	(74): Τσιμικάλης Αθανάσιος, δικηγόρος, Ν. Βάμβα 1, 106 74 Αθήνα

Z = αζίδιο, τετραζολύλιο ή τριαζολύλιο

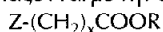
R = H ή C<sub>1-8</sub> αλκύλιο, και

x = 8-12

ή τη δομή (I) όπως καθορίζεται παραπάνω και όπου η μεθυλενομάδα από τη θέση άνθρακα 3 προς 2 άνθρακες του Z είναι υποκατεστημένη με οξυγόνο ή θείο.

**ΠΕΡΙΛΗΨΗ (57)**

Αζιδο-υποκατεστημένα ανάλογα λιπαρού οξέος που είναι χρήσιμα στην ακυλίωση λιπαρού οξέος πεπτιδίων και πρωτεϊνών και ως αντι-ιικά αντιδραστήρια παρουσιάζονται με την ακόλουθη χημική δομή



όπου



<b>ΑΡΙΘΜΟΣ ΕΥΡΩΠΑΪΚΟΥ Δ.Ε.</b>	(11): <b>3021023</b>
ΑΡΙΘ. ΕΛΛΗΝΙΚΗΣ ΚΑΤΑΘΕΣΗΣ	(21): 960402376
ΗΜΕΡ. ΕΛΛΗΝΙΚΗΣ ΚΑΤΑΘΕΣΗΣ	(22): 12.09.96
ΑΡΙΘ./ΗΜΕΡ. ΔΗΜΟΣΙΕΥΣΗΣ	
ΕΥΡΩΠΑΪΚΟΥ ΔΙΠΛΩΜΑΤΟΣ	(87): 666779/19.06.96
ΑΡΙΘ./ΗΜΕΡ. ΚΑΤΑΘΕΣΗΣ	
ΕΥΡΩΠΑΪΚΗΣ ΑΙΤΗΣΗΣ	(86): 93924052.9/26.10.93
ΤΙΤΛΟΣ ΕΦΕΥΡΕΣΗΣ	(54): Μέθοδος για την παρασκευή μιας επίστρωσης λάκκας πολλών στρώσεων
ΔΙΚΑΙΟΥΧΟΣ	(73): BASF LACKE+FARBEN AG Glasurit strasse 1, Münster - Hiltrup 48165, Γερμανία
ΣΥΜΒΑΤΙΚΕΣ ΠΡΟΤΕΡΑΙΟΤΗΤΕΣ	(30): 4237032/03.11.92/DE
ΕΦΕΥΡΕΤΗΣ	(72): 1) RADEMACHER JOSEF DR. 2) REITER UDO DR.
ΕΙΔΙΚΟΣ ΠΛΗΡΕΞΟΥΣΙΟΣ	(74): Τσιμικάλης Αθανάσιος, δικηγόρος, Ν. Βάμβα 1, 106 74 Αθήνα
ΑΝΤΙΚΑΗΤΟΣ	(74): Τσιμικάλης Αθανάσιος, δικηγόρος, Ν. Βάμβα 1, 106 74 Αθήνα

Η εφεύρεση χαρακτηρίζεται από το ότι η χρησιμοποιούμενη κονιάδης διαυγής λάκκα παρουσιάζει μία κοκκομετρική διαβάθμιση στην οποία:

α) κατά μέγιστη τιμή 15% κατά βάρος των σωματιδίων της κονιάδους διαυγούς λάκκας παρουσιάζουν ένα μέγεθος κόκκων, το οποίο είναι μικρότερο από 10μm.

β) για τουλάχιστον 40% κατά βάρος των σωματιδίων της κονιάδους διαυγούς λάκκας ο δεκαδικός λογάριθμος του πηλίκου από το μεγαλύτερο και το μικρότερο μέγεθος κόκκων είναι μικρότερος ή ίσος με 0,25 και

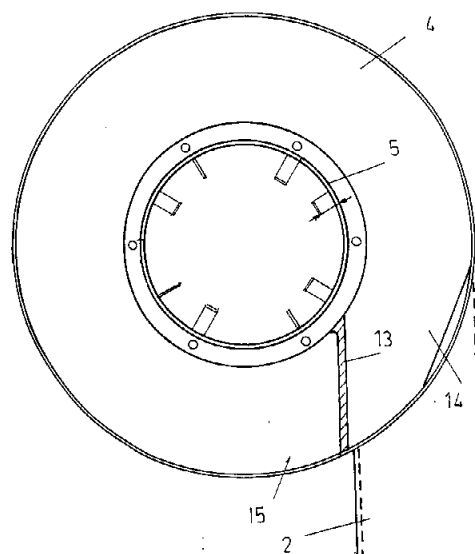
γ) τουλάχιστον 98% κατά βάρος των σωματιδίων της κονιάδους διαυγούς λάκκας παρουσιάζουν ένα μέγεθος κόκκων, το οποίο είναι μικρότερο από 100 μm.

#### ΠΕΡΙΛΗΨΗ (57)

Η εφεύρεση αφορά μία μέθοδο για την παρασκευή μιας επίστρωσης λάκκας πολλών στρώσεων κατά την οποία εφαρμόζεται μία χρωματισμένη λάκκα βάσης, ξηραίνεται προκαταρκτικά και επιστρώνεται από πάνω με μία κονιάδης διαυγής λάκκα και η στρώση της λάκκας βάσης και της κονιάδους διαυγούς λάκκας υποβάλλονται ακολούθως μαζί σε έψηση.

<b>ΑΡΙΘΜΟΣ ΕΥΡΩΠΑΪΚΟΥ Δ.Ε.</b>	(11): <b>3021024</b>
ΑΡΙΘ. ΕΛΛΗΝΙΚΗΣ ΚΑΤΑΘΕΣΗΣ	(21): 960402377
ΗΜΕΡ. ΕΛΛΗΝΙΚΗΣ ΚΑΤΑΘΕΣΗΣ	(22): 12.09.96
ΑΡΙΘ./ΗΜΕΡ. ΔΗΜΟΣΙΕΥΣΗΣ	
ΕΥΡΩΠΑΪΚΟΥ ΔΙΠΛΩΜΑΤΟΣ	(87): 554499/24.07.96
ΑΡΙΘ./ΗΜΕΡ. ΚΑΤΑΘΕΣΗΣ	
ΕΥΡΩΠΑΪΚΗΣ ΑΙΤΗΣΗΣ	(86): 92103705.7/04.03.92
ΤΙΤΛΟΣ ΕΦΕΥΡΕΣΗΣ	(54): Φίλτρο αιθάλης με δακτυλιοειδή θάλαμο
ΔΙΚΑΙΟΥΧΟΣ	(73): ERNST-APPARATEBAU GMBH & Co. Wandhofener Strasse 2, Hagen 58099, Γερμανία
ΣΥΜΒΑΤΙΚΕΣ ΠΡΟΤΕΡΑΙΟΤΗΤΕΣ	(30): 4202960/01.02.92/DE
ΕΦΕΥΡΕΤΗΣ	(72): KRUMME KARL-HEINZ DIPL. ING
ΕΙΔΙΚΟΣ ΠΛΗΡΕΞΟΥΣΙΟΣ	(74): Τσιμικάλης Αθανάσιος, δικηγόρος, Ν. Βάμβα 1, 106 74 Αθήνα
ΑΝΤΙΚΑΗΤΟΣ	(74): Τσιμικάλης Αθανάσιος, δικηγόρος, Ν. Βάμβα 1, 106 74 Αθήνα

στην οποία εισέρχονται τα καυσαέρια χωρίζεται με ένα τοίχωμα (13) από την περιοχή του δακτυλιοειδούς θαλάμου (4) στην οποία φτάνουν τα καυσαέρια αφού ρεύσουν δια μέσου ολόκληρου του δακτυλιοειδούς θαλάμου.



#### ΠΕΡΙΛΗΨΗ (57)

Η εφεύρεση αναφέρεται σε ένα φίλτρο αιθάλης (1) για κινητήρες Diesel με ένα καυστήρα (5), ο οποίος καίει τα στρώματα αιθάλης που κατακαθίζουν επί των στοιχείων του φίλτρου (8), όπου τα καυσαέρια των κινητήρων οδηγούνται δια μέσου ενός εραπτομενικού στομίου εισόδου (2) σε ένα περιβάλλοντα τον καυστήρα (5) δακτυλιοειδή θάλαμο (4), από τον οποίο φτάνουν μέσω του θαλάμου καύσεως (5α) στον θάλαμο του φίλτρου (7), όπου η περιοχή του δακτυλιοειδούς θαλάμου (4),

<b>ΑΡΙΘΜΟΣ ΕΥΡΩΠΑΪΚΟΥ Δ.Ε.</b>	(11): <b>3021025</b>
ΑΡΙΘ. ΕΛΛΗΝΙΚΗΣ ΚΑΤΑΘΕΣΗΣ	(21): 960402378
ΗΜΕΡ. ΕΛΛΗΝΙΚΗΣ ΚΑΤΑΘΕΣΗΣ	(22): 12.09.96
ΑΡΙΘ./ΗΜΕΡ. ΔΗΜΟΣΙΕΥΣΗΣ	
ΕΥΡΩΠΑΪΚΟΥ ΔΙΠΛΩΜΑΤΟΣ	(87): 486784/14.08.96
ΑΡΙΘ./ΗΜΕΡ. ΚΑΤΑΘΕΣΗΣ	
ΕΥΡΩΠΑΪΚΗΣ ΑΙΤΗΣΗΣ	(86): 91115711.3/17.09.91
ΤΙΤΛΟΣ ΕΦΕΥΡΕΣΗΣ	(54): Υγρό αφρώδες απορρυπαντικό με αυξημένο ιξώδες
ΔΙΚΑΙΟΥΧΟΣ	(73): HÜLS AKTIENGESELLSCHAFT Marl, 45 764, Γερμανία
ΣΥΜΒΑΤΙΚΕΣ ΠΡΟΤΕΡΑΙΟΤΗΤΕΣ	(30): 4036663/17.11.90/DE
ΕΦΕΥΡΕΤΗΣ	(72): 1) BALZER DIETER DR. 2) HOFFMANN HEINZ PROF. DR.
ΕΙΔΙΚΟΣ ΠΛΗΡΕΞΟΥΣΙΟΣ	(74): Τσιμικάλης Αθανάσιος, δικηγόρος, Ν. Βάμβα 1, 106 74 Αθήνα
ΑΝΤΙΚΑΛΗΤΟΣ	(74): Τσιμικάλης Αθανάσιος, δικηγόρος, Ν. Βάμβα 1, 106 74 Αθήνα

#### ΠΕΡΙΛΗΨΗ (57)

Τα συνηθισμένα υγρά απορρυπαντικά πιάτων παρασκευάζονται σε πετροχημική βάση με το μειονέκτημα της μη πλήρους βιολογικής αποδοσιμότητας.

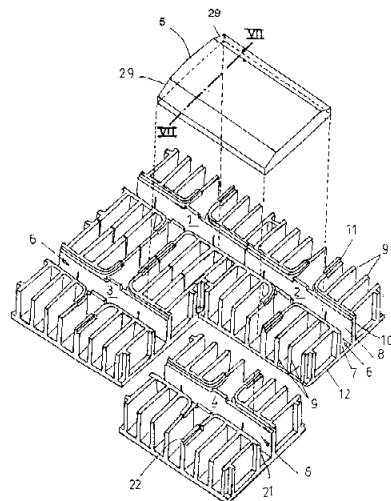
Τώρα προτείνεται ένα υγρό, αφρώδες απορρυπαντικό, το οποίο παρουσιάζει όλες τις θετικές ιδιότητες συνηθισμένων απορρυπαντικών πιάτων, με ταυτόχρονη υψηλή ανεκτικότητα από το δέρμα και το περιβάλλον. Τα συστατικά των επιφανειοδραστικών είναι 5-40% αλκυλοπολυγλυκοζίτης καθώς και 0,1-2,9% ανιονικό επιφανειοδραστικό, και 0-3% άλλα επιφανειοδραστικά.

<b>ΑΡΙΘΜΟΣ ΕΥΡΩΠΑΪΚΟΥ Δ.Ε.</b>	(11): <b>3021026</b>
ΑΡΙΘ. ΕΛΛΗΝΙΚΗΣ ΚΑΤΑΘΕΣΗΣ	(21): 960402379
ΗΜΕΡ. ΕΛΛΗΝΙΚΗΣ ΚΑΤΑΘΕΣΗΣ	(22): 12.09.96
ΑΡΙΘ./ΗΜΕΡ. ΔΗΜΟΣΙΕΥΣΗΣ	
ΕΥΡΩΠΑΪΚΟΥ ΔΙΠΛΩΜΑΤΟΣ	(87): 494061/12.06.96
ΑΡΙΘ./ΗΜΕΡ. ΚΑΤΑΘΕΣΗΣ	
ΕΥΡΩΠΑΪΚΗΣ ΑΙΤΗΣΗΣ	(86): 91870001.4/03.01.91
ΤΙΤΛΟΣ ΕΦΕΥΡΕΣΗΣ	(54): Μια μέθοδος και στοιχεία συναρμολόγησης ενός μη ανακτήσιμου ξυλότυπου
ΔΙΚΑΙΟΥΧΟΣ	(73): SAINZ DE LA MAZA DEL CASTILLO JOSÉ ANTONIO Madrid, E-28036, Ισπανία
ΣΥΜΒΑΤΙΚΕΣ ΠΡΟΤΕΡΑΙΟΤΗΤΕΣ	(30): —
ΕΦΕΥΡΕΤΗΣ	(72): 1) RUBIO HERNANDEZ FRANCISCO 2) SAINZ DE LA MAZA DEL CASTILLO JOSÉ ANTONIO
ΕΙΔΙΚΟΣ ΠΛΗΡΕΞΟΥΣΙΟΣ	(74): Τσιμικάλης Αθανάσιος, δικηγόρος, Ν. Βάμβα 1, 106 74 Αθήνα
ΑΝΤΙΚΑΛΗΤΟΣ	(74): Τσιμικάλης Αθανάσιος, δικηγόρος, Ν. Βάμβα 1, 106 74 Αθήνα

#### ΠΕΡΙΛΗΨΗ (57)

Μια μέθοδος συναρμολόγησης ενός μη ανακτήσιμου ξυλότυπου, κατασκευασμένου από μια πλάκα με νευρώσεις, η οποία περιλαμβάνει στοιχεία βάσεως (1, 2, 3, 4), κατασκευασμένα από μετασχηματισμένες ρητίνες και/ή από διογκωμένο πολυστυρόλιο, όπου είναι φτιαγμένη μια

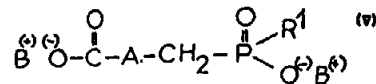
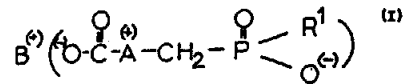
βοηθητική κατασκευή, επί της οποίας είναι τοποθετημένα το ένα δίπλα στο άλλο τα αναφερθέντα στοιχεία βάσεως για να σχηματίσουν τον αναφερθέντα ξυλότυπο, που το καθένα τους περιλαμβάνει τουλάχιστο ένα τμήμα καναλιού (6) που σχηματίζει ένα τμήμα ενός ξυλότυπου για μια δοκό σκυροδέματος. Τα διάφορα στοιχεία βάσεως (1, 2, 3, 4), τα οποία διατίθενται με ενισχυμένα τοιχώματα (7, 8), τοποθετημένα επί των δύο πλευρών του τμήματος καναλιού (6), συνδέονται κάθε φορά, ενώνοντας τέσσερα τουλάχιστο γειτονικά στοιχεία βάσεως (1, 2, 3, 4) με ένα στοιχείο καλύψεως (5), τοποθετημένο επί των τοιχωμάτων ενισχύσεως (9) μεταξύ δύο διαδοχικών τμημάτων καναλιού (6) των συνδεομένων στοιχείων βάσεως.



<b>ΑΡΙΘΜΟΣ ΕΥΡΩΠΑΪΚΟΥ Δ.Ε.</b>	(11): <b>3021027</b>
ΑΡΙΘ. ΕΛΛΗΝΙΚΗΣ ΚΑΤΑΘΕΣΗΣ	(21): 960402380
ΗΜΕΡ. ΕΛΛΗΝΙΚΗΣ ΚΑΤΑΘΕΣΗΣ	(22): 12.09.96
ΑΡΙΘ./ΗΜΕΡ. ΔΗΜΟΣΙΕΥΣΗΣ	
ΕΥΡΩΠΑΪΚΟΥ ΔΙΠΛΩΜΑΤΟΣ	(87): 537318/12.06.96
ΑΡΙΘ./ΗΜΕΡ. ΚΑΤΑΘΕΣΗΣ	
ΕΥΡΩΠΑΪΚΗΣ ΑΙΤΗΣΗΣ	(86): 92909461.3/15.04.92
ΤΙΤΛΟΣ ΕΦΕΥΡΕΣΗΣ	(54): Νέα-μη υγροσκοπικά μονο-αμ- μωνιακά άλατα
ΔΙΚΑΙΟΥΧΟΣ	(73): MONSANTO EUROPE S.A. Avenue de Tervuren 270-272 Brussels, B-1150, Βέλγιο
ΣΥΜΒΑΤΙΚΕΣ ΠΡΟΤΕΡΑΙΟΤΗΤΕΣ	(30): 1) 1248/91/16.04.91/HU 2) 2427/91/19.07.91/HU 3) 4115/91/27.12.91/HU
ΕΦΕΥΡΕΤΗΣ	(72): 1) POWELL FULGENCIO 2) LITKEI LÁSZLÓ 3) GALAMB VILMOS 4) GULYÁS IMRE 5) RÉPÁSI JÁNOS 6) RÉPÁSINE VERES ÁGOTA 7) VIGH JÓZSEF 8) KOCZKA ISTVÁNNÉ 9) FEHÉRVÁRI EDIT 10) RÓKA LÁSZLÓNÉ 11) PETHE LÁZLÓNÉ 12) NEU JÓZSEF
ΕΙΔΙΚΟΣ ΠΛΗΡΕΞΟΥΣΙΟΣ	(74): Τσιμικάλης Αθανάσιος, δικηγόρος, Ν. Βάμβα 1, 106 74 Αθήνα
ΑΝΤΙΚΑΗΤΟΣ	(74): Τσιμικάλης Αθανάσιος, δικηγόρος, Ν. Βάμβα 1, 106 74 Αθήνα

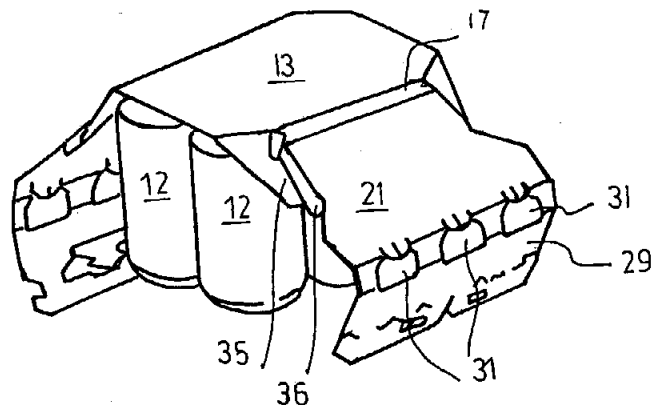
#### ΠΕΡΙΛΗΨΗ (57)

Νέα μη-υγροσκοπικά, κρυσταλλικά μονο-αμμωνιακά άλατα του γενικού τύπου (I), όπου, R<sup>1</sup> σημαίνει υδροξύ ή αλκυλο ομάδα -Α σημαίνει 1-4 αλκυλο-άμινο ή άμινο-άλκυλο ομάδα που περιέχει πρωτοταγείς ή δευτεροταγείς άμινο ομάδες, κατά προτίμηση -CH<sub>2</sub>-NH- ή -CH(NH<sub>2</sub>)-CH<sub>2</sub>-ομάδα Β σημαίνει ιόν αμμωνίου, ή αλκυλο-υποκατεστημένο ιόν αμμωνίου καθώς επίσης και διαδικασίες για την λήψη αυτών με παρασκευή του μόνο-αμμωνιακού άλατος του γενικού τύπου (I), σύμφωνα με οποιαδήποτε μέθοδο γνωστή γενικά για την παρασκευή των αλάτων, όπου, μαζί με την αποφυγή άλλων μολύνσεων, στην πορεία ή μετά τον σχηματισμό άλατος το διαμμωνιακό άλας του γενικού τύπου (V), όπου -R<sup>1</sup>, Α, και Β σημαίνουν τα παραπάνω, απομακρύνεται ή περιορίζεται ο σχηματισμός του. Παρασιτοκτόνα ή συνθέσεις ρύθμισης φυτικής ανάπτυξης που περιέχουν τα μη-υγροσκοπικά άλατα, διαδικασίες για την παρασκευή τους και μέθοδοι κατεργασίας ανεπιθύμητων φυτών και ζιζανίων καθώς και μία σύνθεση που αποτελείται από μία σακούλα, η οποία είναι στερεή και κατά προτίμηση εύκαμπτη στην ξηρή της κατάσταση, η οποία είναι φτιαγμένη από ένα υδατοδιαλυτό πολυμερές και η οποία περιέχει τις νέες ουσίες ή συνθέσεις.



<b>ΑΡΙΘΜΟΣ ΕΥΡΩΠΑΪΚΟΥ Δ.Ε.</b>	(11): <b>3021028</b>
ΑΡΙΘ. ΕΛΛΗΝΙΚΗΣ ΚΑΤΑΘΕΣΗΣ	(21): 960402381
ΗΜΕΡ. ΕΛΛΗΝΙΚΗΣ ΚΑΤΑΘΕΣΗΣ	(22): 12.09.96
ΑΡΙΘ./ΗΜΕΡ. ΔΗΜΟΣΙΕΥΣΗΣ	
ΕΥΡΩΠΑΪΚΟΥ ΔΙΠΛΩΜΑΤΟΣ	(87): 551490/12.06.96
ΑΡΙΘ./ΗΜΕΡ. ΚΑΤΑΘΕΣΗΣ	
ΕΥΡΩΠΑΪΚΗΣ ΑΙΤΗΣΗΣ	(86): 92916912.6/07.08.92
ΤΙΤΛΟΣ ΕΦΕΥΡΕΣΗΣ	(54): Χαρτοκιβώτιο για ένα πλήθος ε- μπορευμάτων και ανάπτυγμα χαρτονιού για την κατασκευή του
ΔΙΚΑΙΟΥΧΟΣ	(73): RIVERWOOD INTERNATIONAL CORPORATION 3350 Cumberland Circle, Suite 1600, Atlanta, Georgia, 30339 Η.Π.Α.
ΣΥΜΒΑΤΙΚΕΣ ΠΡΟΤΕΡΑΙΟΤΗΤΕΣ	(30): 91172726/09.08.91/GB
ΕΦΕΥΡΕΤΗΣ	(72): CAMPBELL GEOFFREY
ΕΙΔΙΚΟΣ ΠΛΗΡΕΞΟΥΣΙΟΣ	(74): Τσιμικάλης Αθανάσιος, δικηγόρος, Ν. Βάμβα 1, 106 74 Αθήνα
ΑΝΤΙΚΑΗΤΟΣ	(74): Τσιμικάλης Αθανάσιος, δικηγόρος, Ν. Βάμβα 1, 106 74 Αθήνα

τά ένα τμήμα κατά μήκος της περιοχής του ανοικτού άκρου του χαρτοκιβωτίου μια πλάκα (35) του κάθε ενισχυτικού τμήματος για να προλαμβάνει μετακίνηση των κορυφών των κουτιών (12).



#### ΠΕΡΙΛΗΨΗ (57)

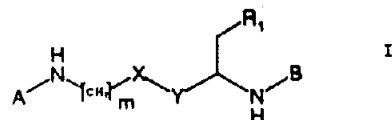
Παρουσιάζεται ένα χαρτοκιβώτιο για να υποδέχεται ένα πλήθος από κουτιά (12). Το χαρτοκιβώτιο έχει ανοίγματα στα πλευρικά του τοιχώματα (21, 22) για να υποδέχεται το κάτω τμήμα των κουτιών (12) και ενισχυτικά τμήματα μεταξύ κάθε πλευρικού τοιχώματος (21, 22) και της άνω πλάκας (13). Όταν είναι συναρμολογημένο εκτείνεται κα-

<b>ΑΡΙΘΜΟΣ ΕΥΡΩΠΑΪΚΟΥ Δ.Ε.</b>	(11): <b>3021029</b>	διασκορπισμούς, γαλακτώματα ή διαλύματα με τέτοιους παράγοντες διασυνδέσεως. Τέλος η εφεύρεση περιλαμβάνει μία μέθοδο για την παρασκευή του παράγοντα διασυνδέσεως σύμφωνα με την εφεύρεση.
ΑΡΙΘ. ΕΛΛΗΝΙΚΗΣ ΚΑΤΑΘΕΣΗΣ	(21): 960402383	
ΗΜΕΡ. ΕΛΛΗΝΙΚΗΣ ΚΑΤΑΘΕΣΗΣ	(22): 12.09.96	
ΑΡΙΘ./ΗΜΕΡ. ΔΗΜΟΣΙΕΥΣΗΣ		
ΕΥΡΩΠΑΪΚΟΥ ΔΙΠΛΩΜΑΤΟΣ	(87): 507407/12.06.96	
ΑΡΙΘ./ΗΜΕΡ. ΚΑΤΑΘΕΣΗΣ		
ΕΥΡΩΠΑΪΚΗΣ ΑΙΤΗΣΗΣ	(86): 92200919.6/31.03.92	
ΤΙΤΛΟΣ ΕΦΕΥΡΕΣΗΣ	(54): Πολυσθενείς διασκορπισμοί στο ύδωρ παράγοντες διασυνδέσεως	
ΔΙΚΑΙΟΥΧΟΣ	(73): STAHL HOLLAND B.V. Waalwijk PE NL-5145, Ολλανδία	
ΣΥΜΒΑΤΙΚΕΣ ΠΡΟΤΕΡΑΙΟΤΗΤΕΣ	(30): 9100578/03.04.91/NL	
ΕΦΕΥΡΕΤΗΣ	(72): 1) HESSELMANS LAURENTIUS CORNELIS JOSEPHUS 2) VAN DEN GOORBERGH JOHANNA ANTONIA MARIA	
ΕΙΔΙΚΟΣ ΠΛΗΡΕΞΟΥΣΙΟΣ	(74): Σαρδέλη Θεοδοσία, δικηγόρος, Κουμπάρη 2, 106 74 Αθήνα	
ΑΝΤΙΚΛΗΤΟΣ	(74): Παπακωνσταντίνου Ελένη, δικηγόρος, Κουμπάρη 2, 106 74 Αθήνα	

#### ΠΕΡΙΛΗΨΗ (57)

Η εφεύρεση περιγράφει ένα νέο τύπο πολυσθενών διασκορπίσιμων στο ύδωρ παραγόντων διασυνδέσεως. Αυτοί οι παράγοντες διασυνδέσεως είναι προϊόντα αποτελούμενα από ολιγομερή και ενώσεις περιέχουσες χαρκτήρες καρβοδιιμιδίου και άλλες δραστικές χαρακτηριστικές ομάδες. Επί πλέον η εφεύρεση περιγράφει υδατικούς

<b>ΑΡΙΘΜΟΣ ΕΥΡΩΠΑΪΚΟΥ Δ.Ε.</b>	(11): <b>3021030</b>	<b>ΠΕΡΙΛΗΨΗ (57)</b>
ΑΡΙΘ. ΕΛΛΗΝΙΚΗΣ ΚΑΤΑΘΕΣΗΣ	(21): 960402384	Ψευδοπεπτιδία τύπου I υπό ελεύθερη μορφή ή μορφή άλατος
ΗΜΕΡ. ΕΛΛΗΝΙΚΗΣ ΚΑΤΑΘΕΣΗΣ	(22): 12.09.96	
ΑΡΙΘ./ΗΜΕΡ. ΔΙΔΜΟΣΙΕΥΣΗΣ		
ΕΥΡΩΠΑΪΚΟΥ ΔΙΠΛΩΜΑΤΟΣ	(87): 560730/11.09.96	
ΑΡΙΘ./ΗΜΕΡ. ΚΑΤΑΘΕΣΗΣ		
ΕΥΡΩΠΑΪΚΗΣ ΑΙΤΗΣΗΣ	(86): 93810172.2/08.03.93	
ΤΙΤΛΟΣ ΕΦΕΥΡΕΣΗΣ	(54): Νέα παράγωγα βήτα-αμινοξέων με αντιθρομβωτική δράση	
ΔΙΚΑΙΟΥΧΟΣ	(73): 1) SANDOZ LTD. Lichtstrasse 35, Basel, 4002, Ελβετία 2) SANDOZ-ERFINDUNGEN VERWALTUNGSGESELLSCHAFT M.B.H. (Μόνο για ΑΤ) Brunner Strasse 59, Wien 1235, Αυστρία 3) SANDOZ-PATENT GMBH (Μόνο για DE) Humboldtstrasse 3, Lörrach 79539, Γερμανία	
ΣΥΜΒΑΤΙΚΕΣ ΠΡΟΤΕΡΑΙΟΤΗΤΕΣ	(30): 4207544/10.03.92/DE	
ΕΦΕΥΡΕΤΗΣ	(72): 1) KOTTIRSCH GEORG 2) METTERNICH RAINER	
ΕΙΔΙΚΟΣ ΠΛΗΡΕΞΟΥΣΙΟΣ	(74): Σαρδέλη Θεοδοσία, δικηγόρος, Κουμπάρη 2, 106 74 Αθήνα	
ΑΝΤΙΚΛΗΤΟΣ	(74): Παπακωνσταντίνου Ελένη, δικηγόρος, Κουμπάρη 2, 106 74 Αθήνα	



στον οποίο τα Α, Β, R<sub>1</sub>, Χ, Υ και m ορίζονται όπως στην αξίωση 1, και η χρήση τους στην προληπτική και θεραπευτική αγωγή της θρομβώσεως.

<b>ΑΡΙΘΜΟΣ ΕΥΡΩΠΑΪΚΟΥ Δ.Ε.</b>	<b>(11): 3021031</b>
ΑΡΙΘ. ΕΛΛΗΝΙΚΗΣ ΚΑΤΑΘΕΣΗΣ	(21): 960402387
ΗΜΕΡ. ΕΛΛΗΝΙΚΗΣ ΚΑΤΑΘΕΣΗΣ	(22): 13.09.96
ΑΡΙΘ./ΗΜΕΡ. ΔΗΜΟΣΙΕΥΣΗΣ	
ΕΥΡΩΠΑΪΚΟΥ ΔΙΠΛΩΜΑΤΟΣ	(87): 520136/19.06.96
ΑΡΙΘ./ΗΜΕΡ. ΚΑΤΑΘΕΣΗΣ	
ΕΥΡΩΠΑΪΚΗΣ ΑΙΤΗΣΗΣ	(86): 92102785.0/20.02.92
ΤΙΤΛΟΣ ΕΦΕΥΡΕΣΗΣ	(54): Μέθοδος και διάταξις δια την παρασκευή προϊόντων αρτοποιίας που αποτελούνται από ζύμη
ΔΙΚΑΙΟΥΧΟΣ	(73): DOBRA GMBH Verden, D-27283, Γερμανία
ΣΥΜΒΑΤΙΚΕΣ ΠΡΟΤΕΡΑΙΟΤΗΤΕΣ	(30): 4120807/24.06.91/DE
ΕΦΕΥΡΕΤΗΣ	(72): Ο εφευρέτης έχει παραιτηθεί
ΕΙΔΙΚΟΣ ΠΛΗΡΕΞΟΥΣΙΟΣ	(74): Σταθάκη-Χατζηβασιλείου Σ., δικηγόρος, Πανεπιστημίου 44, 106 79 Αθήνα
ΑΝΤΙΚΛΗΤΟΣ	(74): Σταθάκη-Χατζηβασιλείου Σ., δικηγόρος, Πανεπιστημίου 44, 106 79 Αθήνα

σεως γίνεται εις μία θερμαινομένη περιστρεφόμενη ταινία, ενώ η σφραγίς πιέσεως προς διεξαγωγή της διαδικασίας πιέσεως προσαρμόζεται προς την κίνησιν της ταινίας. Οι στρογγυλές πλάκες ζύμης είναι δυνατόν να υποστούν προκαταρκτική όπτησιν επί της περιστρεφόμενης ταινίας αποθέσεως.

Οι σφραγίδες πιέσεως είναι εφοδιασμένες με κεφαλές πιέσεως που αντικαθίστανται και θερμαίνονται ενώ εις κάθε σφραγίδα πιέσεως είναι προσαρτημένον κάτωθεν της κινουμένης ταινίας ένα έδρανον αντιθλίψεως. Μπορούμε να αποφύγουμε την χρησιμοποίησιν προσθέτων φορέων οπτήσεως υπό μορφήν ελασμάτων οπτήσεως.

#### ΠΕΡΙΛΗΨΗ (57)

Με ένα μακρόν χρόνον προκαταρκτικής ζυμώσεως η στρογγυλή σφαίρα ζύμης μεγαλώνει τουλάχιστον εις το τριπλάσιον του όγκου της και έτσι χαλαρώνει ώστε δια την συμπίεσιν προς μία ομοίμορφον επίπεδον πλάκα ζύμης να αρκεί μία μικρά πίεσης και τοιουτοτρόπως να διατηρούνται τα αέρια ζυμώσεως εντός της πλάκας ζύμης. Είναι δυνατόν να αποφευχθεί συμπληρωματική ζύμωσις. Η διαδικασία συμπίε-

<b>ΑΡΙΘΜΟΣ ΕΥΡΩΠΑΪΚΟΥ Δ.Ε.</b>	<b>(11): 3021032</b>
ΑΡΙΘ. ΕΛΛΗΝΙΚΗΣ ΚΑΤΑΘΕΣΗΣ	(21): 960402388
ΗΜΕΡ. ΕΛΛΗΝΙΚΗΣ ΚΑΤΑΘΕΣΗΣ	(22): 13.09.96
ΑΡΙΘ./ΗΜΕΡ. ΔΗΜΟΣΙΕΥΣΗΣ	
ΕΥΡΩΠΑΪΚΟΥ ΔΙΠΛΩΜΑΤΟΣ	(87): 564757/11.09.96
ΑΡΙΘ./ΗΜΕΡ. ΚΑΤΑΘΕΣΗΣ	
ΕΥΡΩΠΑΪΚΗΣ ΑΙΤΗΣΗΣ	(86): 92870036.8/06.03.92
ΤΙΤΛΟΣ ΕΦΕΥΡΕΣΗΣ	(54): Σύνθεση ελέγχου αφρισμού
ΔΙΚΑΙΟΥΧΟΣ	(73): THE PROCTER & GAMBLE COMPANY One Procter & Gamble Plaza, Cincinnati, Ohio, 45202, Η.Π.Α.
ΣΥΜΒΑΤΙΚΕΣ ΠΡΟΤΕΡΑΙΟΤΗΤΕΣ	(30): —
ΕΦΕΥΡΕΤΗΣ	(72): JEUNIAUX ETIENNE MARIA B.A.
ΕΙΔΙΚΟΣ ΠΛΗΡΕΞΟΥΣΙΟΣ	(74): Κιλμίρης Κων/νος, δικηγόρος, Χατζηγιάννη Μέξη 7, 115 28 Αθήνα
ΑΝΤΙΚΛΗΤΟΣ	(74): Κιλμίρης Αναστάσιος, δικηγόρος, Χατζηγιάννη Μέξη 7, 115 28 Αθήνα

#### ΠΕΡΙΛΗΨΗ (57)

Η παρούσα ευρεσιτεχνία παρέχει συνθέσεις ελέγχου αφρού που περιλαμβάνουν έναν καταστολέα αφρού σιλικόνης, έναν φορέα, έναν αιωρηματοποιητή και ένα πολυμερές λατέξ. Η παρούσα ευρεσιτεχνία παρέχει και απορρυπαντικές συνθέσεις που περιέχουν τις εν λόγω συνθέσεις ελέγχου αφρού.

<b>ΑΡΙΘΜΟΣ ΕΥΡΩΠΑΪΚΟΥ Δ.Ε.</b>	(11): <b>3021033</b>
ΑΡΙΘ. ΕΛΛΗΝΙΚΗΣ ΚΑΤΑΘΕΣΗΣ	(21): 960402390
ΗΜΕΡ. ΕΛΛΗΝΙΚΗΣ ΚΑΤΑΘΕΣΗΣ	(22): 13.09.96
ΑΡΙΘ./ΗΜΕΡ. ΔΗΜΟΣΙΕΥΣΗΣ	
ΕΥΡΩΠΑΪΚΟΥ ΔΙΠΛΩΜΑΤΟΣ	(87): 426235/24.07.96
ΑΡΙΘ./ΗΜΕΡ. ΚΑΤΑΘΕΣΗΣ	
ΕΥΡΩΠΑΪΚΗΣ ΑΙΤΗΣΗΣ	(86): 90202826.5/23.10.90
ΤΙΤΛΟΣ ΕΦΕΥΡΕΣΗΣ	(54): Σερβιέτα υγείας με εγκαρσίως εκτατά μέλη στερέωσης στο εσώρουχο
<b>ΔΙΚΑΙΟΥΧΟΣ</b>	(73): THE PROCTER & GAMBLE COMPANY One Procter & Gamble Plaza, Cincinnati, Ohio, 45202, Η.Π.Α.
<b>ΣΥΜΒΑΤΙΚΕΣ ΠΡΟΤΕΡΑΙΟΤΗΤΕΣ ΕΦΕΥΡΕΤΗΣ</b>	(30): 431009/01.11.89/US (72): 1) OSBORN THOMAS WARD III 2) COE RICHARD GEORGE 3) REISING GEORGE STEPHEN
<b>ΕΙΔΙΚΟΣ ΠΛΗΡΕΞΟΥΣΙΟΣ</b>	(74): Κιλιμίρης Κων/νος, δικηγόρος, Χατζηγιάννη Μέξη 7, 11528 Αθήνα
<b>ΑΝΤΙΚΑΗΤΟΣ</b>	(74): Κιλιμίρης Αναστάσιος, δικηγόρος, Χατζηγιάννη Μέξη 7, 11528 Αθήνα

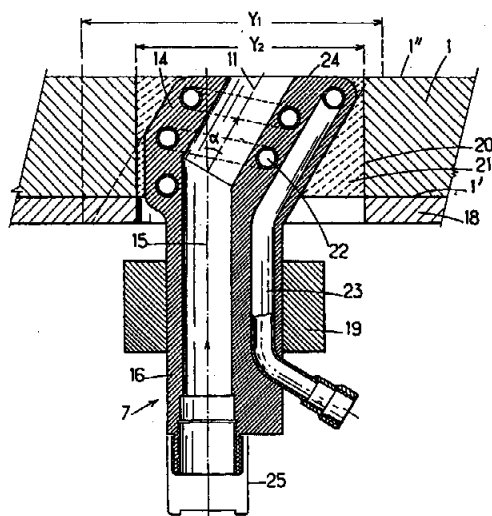
την θέση ηρεμίας τους (συνεσταλμένη) και επανέρχονται σε αυτή την θέση όταν διακοπεί η δύναμη εφελκυσμού. Η διάταξη αυτή προσφέρει το πλεονέκτημα ότι τυχόν λωρίδες ή περιοχές κόλλας τοποθετημένες με το φτερό ή το φύλλο πλάτης μπορούν να κινούνται ευκολότερα με το εσώρουχο της γυναίκας μειώνοντας τις πιθανότητες καταπόνησης ή αποκόλλησης από το εσώρουχο λόγω δυνάμεων που αναπτύσσονται τυπικά λόγω των κινήσεων της γυναίκας.

**ΠΕΡΙΛΗΨΗ (57)**

Αποκαλύπτεται μία βελτιωμένη σερβιέτα υγείας που διαθέτει εγκαρσίως εκτατό φτερό που εκτείνεται προς τα έξω από ένα από τα επιμήκη άκρα της σερβιέτας ή ένα ελαστικώς εκτατό φύλλο πλάτης (κάλυμα). Το φύλλο πλάτης ή το φτερό μπορούν να εκταθούν εγκαρσίως από

<b>ΑΡΙΘΜΟΣ ΕΥΡΩΠΑΪΚΟΥ Δ.Ε.</b>	(11): <b>3021034</b>
ΑΡΙΘ. ΕΛΛΗΝΙΚΗΣ ΚΑΤΑΘΕΣΗΣ	(21): 960402391
ΗΜΕΡ. ΕΛΛΗΝΙΚΗΣ ΚΑΤΑΘΕΣΗΣ	(22): 13.09.96
ΑΡΙΘ./ΗΜΕΡ. ΔΗΜΟΣΙΕΥΣΗΣ	
ΕΥΡΩΠΑΪΚΟΥ ΔΙΠΛΩΜΑΤΟΣ	(87): 627492/11.09.96
ΑΡΙΘ./ΗΜΕΡ. ΚΑΤΑΘΕΣΗΣ	
ΕΥΡΩΠΑΪΚΗΣ ΑΙΤΗΣΗΣ	(86): 94401136.0/24.05.94
ΤΙΤΛΟΣ ΕΦΕΥΡΕΣΗΣ	(54): Κλιβανος τήξης με εκτόξευση αερίου
<b>ΔΙΚΑΙΟΥΧΟΣ</b>	(73): L' AIR LIQUIDE SOCIÉTÉ ANONYME POUR L'ÉTUDE ET L'EXPLOITATION DES PROCÉDES GEORGES CLAUDE 75 Quai d' Orsay, Paris, Cédex 07 F-75321, Γαλλία
<b>ΣΥΜΒΑΤΙΚΕΣ ΠΡΟΤΕΡΑΙΟΤΗΤΕΣ ΕΦΕΥΡΕΤΗΣ</b>	(30): 9306562/02.06.93/FR (72): PERRIN NICOLAS RÉSIDENCE DAUPHINE
<b>ΕΙΔΙΚΟΣ ΠΛΗΡΕΞΟΥΣΙΟΣ</b>	(74): Κιλιμίρης Κων/νος, δικηγόρος, Χατζηγιάννη Μέξη 7, 11528 Αθήνα
<b>ΑΝΤΙΚΑΗΤΟΣ</b>	(74): Κιλιμίρης Αναστάσιος, δικηγόρος, Χατζηγιάννη Μέξη 7, 11528 Αθήνα

ρυφο του χώρου. Κάθε εκτοξευτής περιλαμβάνει α) μία κεφαλή (14) διατιθέμενη μέσα στο πάχος του τοιχώματος (1) του εν λόγω περιβλήματος και παρουσιάζουσα ένα πέρασμα αερίου στον άξονα (11) κεκλιμένο κατά μία γωνία (α) προσδιορισμένη επί του άξονα (15) αισθητά ακτινωτά ως προς τον κατακρύφον άξονα του χώρου που υπερκαλύπτει την φόρτωση και β) ένα σώμα (16) αισθητά κυλινδρικό σε προέκταση της κεφαλής περάσματος του αερίου στο εξωτερικό του κλιβάνου ως προς αυτόν τον άξονα (15) αισθητά ακτινωτά, ο δε ίδιος αισθητά κάθετος στο τοίχωμα (1) που διασχίζει. Εφαρμογή σε έναν ηλεκτρικό κλιβανο τήξης σιδήρου για την παραγωγή χάλυβος.



**ΠΕΡΙΛΗΨΗ (57)**

Ο κλιβανος περιλαμβάνει ένα χώρο υπερκαλύπτοντα ένα φορτίο στο οποίο ξεπροβάλλει τουλάχιστον ένας εκτοξευτής οξυγονούχου αερίου διασχίζον το περίβλημα του κλιβάνου για να παρέχει μέσα σ' αυτόν τον χώρο μία ρίψη αερίου μη ακτινωτή ως προς έναν άξονα κατακό-

<b>ΑΡΙΘΜΟΣ ΕΥΡΩΠΑΪΚΟΥ Δ.Ε.</b>	(11): <b>3021035</b>
ΑΡΙΘ. ΕΛΛΗΝΙΚΗΣ ΚΑΤΑΘΕΣΗΣ	(21): 960402394
ΗΜΕΡ. ΕΛΛΗΝΙΚΗΣ ΚΑΤΑΘΕΣΗΣ	(22): 13.09.96
ΑΡΙΘ./ΗΜΕΡ. ΔΗΜΟΣΙΕΥΣΗΣ	
ΕΥΡΩΠΑΪΚΟΥ ΔΙΠΛΩΜΑΤΟΣ	(87): 495543/19.06.96
ΑΡΙΘ./ΗΜΕΡ. ΚΑΤΑΘΕΣΗΣ	
ΕΥΡΩΠΑΪΚΗΣ ΑΙΤΗΣΗΣ	(86): 92200031.0/07.01.92
ΤΙΤΛΟΣ ΕΦΕΥΡΕΣΗΣ	(54): Συνθέσεις που περιέχουν 1,1,1,2-τετραφθοροαιθάνιο και χρήσεις αυτών των συνθέσεων
ΔΙΚΑΙΟΥΧΟΣ	(73): SOLVAY (SOCIÉTÉ ANONYME) Rue du Prince Albert 33, Bruxelles B-1050, Βέλγιο
ΣΥΜΒΑΤΙΚΕΣ ΠΡΟΤΕΡΑΙΟΤΗΤΕΣ	(30): 9100039/18.01.91/ΒΕ
ΕΦΕΥΡΕΤΗΣ	(72): 1) DANTINNE PAUL 2) BARTHELEMY PIERRE 3) BALTHASART DOMINIQUE
ΕΙΔΙΚΟΣ ΠΛΗΡΕΞΟΥΣΙΟΣ	(74): Κιλιμίρης Αναστάσιος, δικηγόρος, Χατζηγιάννη Μέξη 7, 11528 Αθήνα
ΑΝΤΙΚΛΗΤΟΣ	(74): Κιλιμίρης Αναστάσιος, δικηγόρος, Χατζηγιάννη Μέξη 7, 11528 Αθήνα

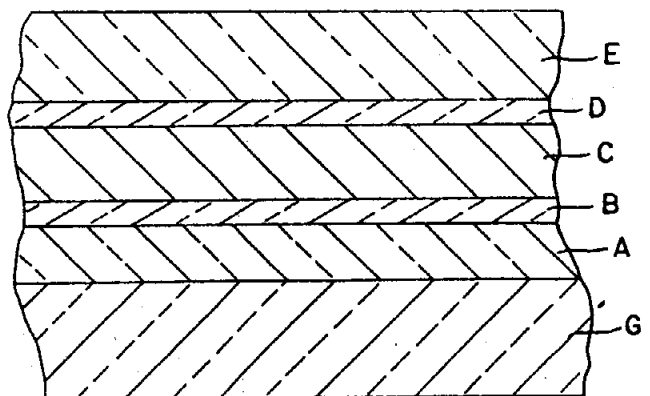
#### ΠΕΡΙΛΗΨΗ (57)

Η ευρεσιτεχνία αφορά σε αζεοτροπικές και ψευδοαζεοτροπικές συνθέσεις που περιέχουν 1,1,1,2-τετραφθοροαιθάνιο και χλωριούχο μεθύλιο.

Οι συνθέσεις αυτές χρησιμεύουν ως ψυκτικά υγρά και ως παράγοντες διάγκωσης.

<b>ΑΡΙΘΜΟΣ ΕΥΡΩΠΑΪΚΟΥ Δ.Ε.</b>	(11): <b>3021036</b>
ΑΡΙΘ. ΕΛΛΗΝΙΚΗΣ ΚΑΤΑΘΕΣΗΣ	(21): 960402395
ΗΜΕΡ. ΕΛΛΗΝΙΚΗΣ ΚΑΤΑΘΕΣΗΣ	(22): 13.09.96
ΑΡΙΘ./ΗΜΕΡ. ΔΗΜΟΣΙΕΥΣΗΣ	
ΕΥΡΩΠΑΪΚΟΥ ΔΙΠΛΩΜΑΤΟΣ	(87): 546470/10.07.96
ΑΡΙΘ./ΗΜΕΡ. ΚΑΤΑΘΕΣΗΣ	
ΕΥΡΩΠΑΪΚΗΣ ΑΙΤΗΣΗΣ	(86): 92120717.1/04.12.92
ΤΙΤΛΟΣ ΕΦΕΥΡΕΣΗΣ	(54): Θερμικά επεξεργαζόμενη ύαλος επενδεδυμένη με καθολική επιμετάλλωση
ΔΙΚΑΙΟΥΧΟΣ	(73): GUARDIAN INDUSTRIES CORP. 2300 Harmon Road, Auburn Hills, Michigan, 48326-1714, Η.Π.Α.
ΣΥΜΒΑΤΙΚΕΣ ΠΡΟΤΕΡΑΙΟΤΗΤΕΣ	(30): 804017/09.12.91/US
ΕΦΕΥΡΕΤΗΣ	(72): 1) HARTIG KLAUS W. 2) NALEPKA RAYMOND 3) LINGLE PHILIP J.
ΕΙΔΙΚΟΣ ΠΛΗΡΕΞΟΥΣΙΟΣ	(74): Κιλιμίρης Αναστάσιος, δικηγόρος, Χατζηγιάννη Μέξη 7, 11528 Αθήνα
ΑΝΤΙΚΛΗΤΟΣ	(74): Κιλιμίρης Αναστάσιος, δικηγόρος, Χατζηγιάννη Μέξη 7, 11528 Αθήνα

χωριστές στρώσεις (B,D) μεταλλικού πυριτίου ή ενός οξειδίου ή νιτρίδιου νικελίου, ή από το κράμα με υψηλή περιεκτικότητα νικελίου, που με την σειρά του καλύπτεται από ένα προστατευτικό μεταλλικό οξείδιο όπως από στοιχειομετρικό SnO<sub>2</sub> (στρώσεις Α,Ε).



#### ΠΕΡΙΛΗΨΗ (57)

Ένα θερμικά επεξεργάσιμο και επενδεδυμένο δια (καθοδικής) επιμετάλλωσης σύστημα στρώσεων για υάλινα υποστρώματα μπορεί να εφαρμόζεται προ της θερμικής επεξεργασίας, εάν το σύστημα των στρώσεων περιλαμβάνει μία μεταλλική στρώση (C) νικελίου ή ενός κράματος με μεγάλη περιεκτικότητα νικελίου, η οποία στρώσις καλύπτεται από

<b>ΑΡΙΘΜΟΣ ΕΥΡΩΠΑΪΚΟΥ Δ.Ε.</b>	<b>(11): 3021037</b>
ΑΡΙΘ. ΕΛΛΗΝΙΚΗΣ ΚΑΤΑΘΕΣΗΣ	(21): 960402396
ΗΜΕΡ. ΕΛΛΗΝΙΚΗΣ ΚΑΤΑΘΕΣΗΣ	(22): 13.09.96
ΑΡΙΘ./ΗΜΕΡ. ΔΗΜΟΣΙΕΥΣΗΣ	
ΕΥΡΩΠΑΪΚΟΥ ΔΙΠΛΩΜΑΤΟΣ	(87): 556995/10.07.96
ΑΡΙΘ./ΗΜΕΡ. ΚΑΤΑΘΕΣΗΣ	
ΕΥΡΩΠΑΪΚΗΣ ΑΙΤΗΣΗΣ	(86): 93300930.0/09.02.93
ΤΙΤΛΟΣ ΕΦΕΥΡΕΣΗΣ	(54): Λιπαντικά
ΔΙΚΑΙΟΥΧΟΣ	(73): CASTROL LIMITED Burmah Castrol House, Pipers Way, Swindon, Wiltshire, SN3 1RE Μ. Βρετανία
ΣΥΜΒΑΤΙΚΕΣ ΠΡΟΤΕΡΑΙΟΤΗΤΕΣ	(30): 1) 9203780/21.02.92/GB 2) 9204396/29.02.92/GB
ΕΦΕΥΡΕΤΗΣ	(72): 1) DOBBIN PENELOPE J. 2) WOOD VICTORIA M.E.
ΕΙΔΙΚΟΣ ΠΛΗΡΕΞΟΥΣΙΟΣ	(74): Κιλιμήρης Αναστάσιος, δικηγόρος, Χατζηγιάννη Μέξη 7, 115 28 Αθήνα
ΑΝΤΙΚΑΛΗΤΟΣ	(74): Κιλιμήρης Αναστάσιος, δικηγόρος, Χατζηγιάννη Μέξη 7, 115 28 Αθήνα

δισθεί η κρυστάλλωση της ολεΐνης φοΐνικα.  
Το πρόσθετο εστέρα είναι κατά προτίμηση ένας εστέρας της σορβι-  
τάνης και στεατικό οξύ, επί παραδείγματι τριστεαρική σορβιτάνη και  
δύναται να είναι παρόν κατά ένα ποσό από 0,04 έως 0,24% κατά βάρος.

#### ΠΕΡΙΛΗΨΗ (57)

Η εφεύρεση αναφέρεται σε λιπαντικά και έχει σαν σκοπό να προσφέ-  
ρει ένα ικανοποιητικό λιπαντικό για απαιτήσεις βιομηχανίας και αυ-  
τοκινήτου, με βάση ένα εδωδιμο έλαιο αντί ένα ορυκτέλαιο.  
Το λιπαντικό έλαιο της εφεύρεσης περιλαμβάνει ένα παράγωγο υ-  
γρού κλάσματος φοινικέλαιου, που είναι γνωστό σαν ολεΐνη φοΐνικα και  
περιέχει επίσης ένα μικρό ποσό ενός πρόσθετου εστέρα δια να εμπο-

<b>ΑΡΙΘΜΟΣ ΕΥΡΩΠΑΪΚΟΥ Δ.Ε.</b>	<b>(11): 3021038</b>
ΑΡΙΘ. ΕΛΛΗΝΙΚΗΣ ΚΑΤΑΘΕΣΗΣ	(21): 960402397
ΗΜΕΡ. ΕΛΛΗΝΙΚΗΣ ΚΑΤΑΘΕΣΗΣ	(22): 13.09.96
ΑΡΙΘ./ΗΜΕΡ. ΔΗΜΟΣΙΕΥΣΗΣ	
ΕΥΡΩΠΑΪΚΟΥ ΔΙΠΛΩΜΑΤΟΣ	(87): 535387/21.08.96
ΑΡΙΘ./ΗΜΕΡ. ΚΑΤΑΘΕΣΗΣ	
ΕΥΡΩΠΑΪΚΗΣ ΑΙΤΗΣΗΣ	(86): 92114981.1/02.09.92
ΤΙΤΛΟΣ ΕΦΕΥΡΕΣΗΣ	(54): Ηχογόνα σωματίδια, μέθοδος πα- ρασκευής τους και η χρήση τους
ΔΙΚΑΙΟΥΧΟΣ	(73): HOECHST AKTIENGESELLSCHAFT Frankfurt am Main, 65926, Γερμανία
ΣΥΜΒΑΤΙΚΕΣ ΠΡΟΤΕΡΑΙΟΤΗΤΕΣ	(30): 1) 4129187/03.09.91/DE 2) 4209487/24.03.92/DE 3) 4209488/24.03.92/DE
ΕΦΕΥΡΕΤΗΣ	(72): 1) KRONE VOLKER DR. 2) WALCH AXEL DR. 3) GRANDE JÜRGEN 4) ZOTZ RAINER DR.
ΕΙΔΙΚΟΣ ΠΛΗΡΕΞΟΥΣΙΟΣ	(74): Γιώτη-Μάνθου Ελένη, δικηγόρος, Στουρνάρα 37, 106 82 Αθήνα
ΑΝΤΙΚΑΛΗΤΟΣ	(74): Λυμπέρης Νικόλαος, δικηγόρος, Στουρνάρα 37, 106 82 Αθήνα

#### ΠΕΡΙΛΗΨΗ (57)

Η παρούσα εφεύρεση περιγράφει ηχογόνα σωματίδια με λεία άνω επι-  
φάνεια και/ή ηχογόνα σωματίδια με 1 έως 10 κοίλους τομείς άνω επι-  
φάνειας, την παρασκευή αυτών και τη χρήση αυτών ως διαγνωστικά  
μέσα υπερήχων.



<b>ΑΡΙΘΜΟΣ ΕΥΡΩΠΑΪΚΟΥ Δ.Ε.</b>	<b>(11): 3021039</b>	παρασκευή φαρμάκων για την προφύλαξη και την θεραπευτική αγωγή νευρολογικών ζημιών μετά την διακοπή της κυκλοφορίας του αίματος.
ΑΡΙΘ. ΕΛΛΗΝΙΚΗΣ ΚΑΤΑΘΕΣΗΣ	(21): 960402398	
ΗΜΕΡ. ΕΛΛΗΝΙΚΗΣ ΚΑΤΑΘΕΣΗΣ	(22): 13.09.96	
ΑΡΙΘ./ΗΜΕΡ. ΔΗΜΟΣΙΕΥΣΗΣ		
ΕΥΡΩΠΑΪΚΟΥ ΔΙΠΛΩΜΑΤΟΣ	(87): 514789/11.09.96	
ΑΡΙΘ./ΗΜΕΡ. ΚΑΤΑΘΕΣΗΣ		
ΕΥΡΩΠΑΪΚΗΣ ΑΙΤΗΣΗΣ	(86): 92108250.9/15.05.92	
ΤΙΤΛΟΣ ΕΦΕΥΡΕΣΗΣ	(54): Η χρήση 1-(5-οξοεξυλο)-3-μεθυλο-7-n-προπυλο-ξανθίνης στην αγγειοχειρουργική	
ΔΙΚΑΙΟΥΧΟΣ	(73): HOECHST AKTIENGESELLSCHAFT Frankfurt Am Rhein 65926, Γερμανία	
ΣΥΜΒΑΤΙΚΕΣ ΠΡΟΤΕΡΑΙΟΤΗΤΕΣ	(30): 4116799/23.05.91/DE	
ΕΦΕΥΡΕΤΗΣ	(72): 1) DANIELISOVA VIERA DR. 2) KOLVENBACH RALF DR. 3) SCHUBERT HANS-PETER PROF. DR. 4) GROME JOHN DR. 5) SCHNEIDER ERNST JÜRGEN DR.	
ΕΙΔΙΚΟΣ ΠΛΗΡΕΞΟΥΣΙΟΣ	(74): Γιώτη-Μάνθου Ελένη, δικηγόρος, Στουρνάρα 37, 106 82 Αθήνα	
ΑΝΤΙΚΑΛΗΤΟΣ	(74): Λυμπέρης Νικόλαος, δικηγόρος, Στουρνάρα 37, 106 82 Αθήνα	

#### ΠΕΡΙΛΗΨΗ (57)

Περιγράφεται η χρήση 1-(5-οξοεξυλο)-3-μεθυλο-7-n-προπυλο-ξανθίνης ή των φυσιολογικώς ανεκτών αλάτων αυτής της ένωσης για την

<b>ΑΡΙΘΜΟΣ ΕΥΡΩΠΑΪΚΟΥ Δ.Ε.</b>	<b>(11): 3021040</b>
ΑΡΙΘ. ΕΛΛΗΝΙΚΗΣ ΚΑΤΑΘΕΣΗΣ	(21): 960402399
ΗΜΕΡ. ΕΛΛΗΝΙΚΗΣ ΚΑΤΑΘΕΣΗΣ	(22): 13.09.96
ΑΡΙΘ./ΗΜΕΡ. ΔΗΜΟΣΙΕΥΣΗΣ	
ΕΥΡΩΠΑΪΚΟΥ ΔΙΠΛΩΜΑΤΟΣ	(87): 453969/04.09.96
ΑΡΙΘ./ΗΜΕΡ. ΚΑΤΑΘΕΣΗΣ	
ΕΥΡΩΠΑΪΚΗΣ ΑΙΤΗΣΗΣ	(86): 91106268.5/18.04.91
ΤΙΤΛΟΣ ΕΦΕΥΡΕΣΗΣ	(54): Μέθοδος παρασκευής ξένων πρωτεϊνών στους στρεπτομυκήτες
ΔΙΚΑΙΟΥΧΟΣ	(73): HOECHST AKTIENGESELLSCHAFT Frankfurt am Main, 65926, Γερμανία
ΣΥΜΒΑΤΙΚΕΣ ΠΡΟΤΕΡΑΙΟΤΗΤΕΣ	(30): 4012818/21.04.90/DE
ΕΦΕΥΡΕΤΗΣ	(72): 1) KOLLER KLAUS-PETER DR. 2) RIESS GÜNTHER DR.
ΕΙΔΙΚΟΣ ΠΛΗΡΕΞΟΥΣΙΟΣ	(74): Γιώτη-Μάνθου Ελένη, δικηγόρος, Στουρνάρα 37, 106 82 Αθήνα
ΑΝΤΙΚΑΛΗΤΟΣ	(74): Λυμπέρης Νικόλαος, δικηγόρος, Στουρνάρα 37, 106 82 Αθήνα

#### ΠΕΡΙΛΗΨΗ (57)

Δομές γονιδίων οι οποίες δεσμεύουν την ακολουθία σήματος και τα πρώτα δέκα αμινοξέα της τετραμιαστικής καθώς και την επιθυμητή πρωτεΐνη, εκφράζονται σε κύτταρα ξενιστές των στρεπτομυκήτων σε υψηλή απόδοση και οι πρωτεΐνες σύντηξης εκκρίνονται στο μέσο.

<b>ΑΡΙΘΜΟΣ ΕΥΡΩΠΑΪΚΟΥ Δ.Ε.</b>	(11): <b>3021041</b>
ΑΡΙΘ. ΕΛΛΗΝΙΚΗΣ ΚΑΤΑΘΕΣΗΣ	(21): 960402400
ΗΜΕΡ. ΕΛΛΗΝΙΚΗΣ ΚΑΤΑΘΕΣΗΣ	(22): 13.09.96
ΑΡΙΘ./ΗΜΕΡ. ΔΗΜΟΣΙΕΥΣΗΣ	
ΕΥΡΩΠΑΪΚΟΥ ΔΙΠΛΩΜΑΤΟΣ	(87): 490281/04.09.96
ΑΡΙΘ./ΗΜΕΡ. ΚΑΤΑΘΕΣΗΣ	
ΕΥΡΩΠΑΪΚΗΣ ΑΙΤΗΣΗΣ	(86): 91120935.1/06.12.91
ΤΙΤΛΟΣ ΕΦΕΥΡΕΣΗΣ	(54): Υπό 3' (2') αμινο ή θειόλης τροποποιημένα, με χρώμα φθορισμού συνδεδεμένα νουκλεοσίδια, νουκλεοτίδια και ολιγονουκλεοτίδια, ως και μια μέθοδος για την παρασκευή και η χρήση τους
ΔΙΚΑΙΟΥΧΟΣ	(73): HOECHST AKTIENGESELLSCHAFT Frankfurt am Main, 65926, Γερμανία
ΣΥΜΒΑΤΙΚΕΣ ΠΡΟΤΕΡΑΙΟΤΗΤΕΣ	(30): 4039488/11.12.90/DE
ΕΦΕΥΡΕΤΗΣ	(72): 1) ENGELS JOACHIM PROF. DR. 2) HERRLEIN MATHIAS 3) KONRAD RENATE 4) MAG MATTHIAS
ΕΙΔΙΚΟΣ ΠΛΗΡΕΞΟΥΣΙΟΣ	(74): Γιώτη-Μάνθου Ελένη, δικηγόρος, Στουρνάρα 37, 106 82 Αθήνα
ΑΝΤΙΚΛΗΤΟΣ	(74): Λυμπέρης Νικόλαος, δικηγόρος, Στουρνάρα 37, 106 82 Αθήνα

αμινο ή θειόλης και συνδέεται στην συνέχεια σ' αυτή ένα χρώμα φθορισμού. Τα προκύπτοντα τροποποιημένα σε θέση 3' και/ή 2' υπό αμινο και θειόλης νουκλεοσίδια, νουκλεοτίδια και ολιγονουκλεοτίδια μπορούν μετά να χρησιμοποιηθούν για την σύνθεση αντιθέτων ταινιών παρουσία μίας προτύπου ταινίας ή ολιγονουκλεοτιδίων, ως και για την ανίχνευση γενετικού υλικού. Αυτά προσφέρουν το πλεονέκτημα, ότι το σήμα φθορισμού δεν τοποθετείται πλέον στο άκρο 5' του ολιγονουκλεοτιδίου ή στην νουκλεοβίαση και έτσι δεν πρέπει να εισαχθεί κατά την διάρκεια της χημικής σύνθεσης, όπου στις μέχρι τώρα γνωστές τεχνικές σημείωσης, ενώ οι γνωστές και συνήθεις μέθοδοι έχουν το μειονέκτημα, ότι μόνο ελάχιστες πολυμεράσεις μπορούν να χρησιμοποιηθούν για την σύνθεση, ότι η αποδοχή των τριφωσφορικών ομάδων από τις πολυμεράσεις μειώνεται και εκτός τούτου είναι αναγκαία μία μεγάλη περίσσεια υποστρώματος.

#### ΠΕΡΙΛΗΨΗ (57)

Η υπάρχουσα σε θέση 3' και/ή σε θέση 2' ομάδα ΟΗ ενός νουκλεοσιδίου, νουκλεοτιδίου ή ολιγονουκλεοτιδίου παραγωγτοποιείται σε μία ομάδα

<b>ΑΡΙΘΜΟΣ ΕΥΡΩΠΑΪΚΟΥ Δ.Ε.</b>	(11): <b>3021042</b>
ΑΡΙΘ. ΕΛΛΗΝΙΚΗΣ ΚΑΤΑΘΕΣΗΣ	(21): 960402401
ΗΜΕΡ. ΕΛΛΗΝΙΚΗΣ ΚΑΤΑΘΕΣΗΣ	(22): 13.09.96
ΑΡΙΘ./ΗΜΕΡ. ΔΗΜΟΣΙΕΥΣΗΣ	
ΕΥΡΩΠΑΪΚΟΥ ΔΙΠΛΩΜΑΤΟΣ	(87): 521408/04.09.96
ΑΡΙΘ./ΗΜΕΡ. ΚΑΤΑΘΕΣΗΣ	
ΕΥΡΩΠΑΪΚΗΣ ΑΙΤΗΣΗΣ	(86): 92110823.9/26.06.92
ΤΙΤΛΟΣ ΕΦΕΥΡΕΣΗΣ	(54): Γλυκοπεπτιδικά αντιβιοτικά προερχόμενα από την βαλχιμικίνη
ΔΙΚΑΙΟΥΧΟΣ	(73): HOECHST AKTIENGESELLSCHAFT Frankfurt Am Main 65926, Γερμανία
ΣΥΜΒΑΤΙΚΕΣ ΠΡΟΤΕΡΑΙΟΤΗΤΕΣ	(30): 1) 4121662/29.06.91/DE 2) 4134611/19.10.91/DE
ΕΦΕΥΡΕΤΗΣ	(72): 1) VERTESY LASZLO DR. 2) BETZ JOACHIM DR. 3) FEHLABER HANS-WOLF DR. 4) LIMBERT MICHAEL DR.
ΕΙΔΙΚΟΣ ΠΛΗΡΕΞΟΥΣΙΟΣ	(74): Γιώτη-Μάνθου Ελένη, δικηγόρος, Στουρνάρα 37, 106 82 Αθήνα
ΑΝΤΙΚΛΗΤΟΣ	(74): Λυμπέρης Νικόλαος, δικηγόρος, Στουρνάρα 37, 106 82 Αθήνα

μεθυλ-δεσ-γλυκο-βαλχιμικίνη, μια ένωση του τύπου  $C_{59}H_{61}Cl_2N_9O_{19}$ , και η βαλχιμικίνη V, μια ένωση του τύπου  $C_{73}H_{84}Cl_2N_{10}O_{26}$ , η μεθυλ-βαλχιμικίνη, μια ένωση του τύπου  $C_{67}H_{75}Cl_2N_9O_{24}$ , η βαλχιμικίνη R, μια ένωση του τύπου  $C_{72}H_{83}Cl_2N_9O_{28}$  έχουν μια αντιβιοτική δράση.

#### ΠΕΡΙΛΗΨΗ (57)

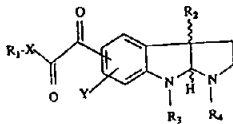
Η δεσ-μεθυλ-βαλχιμικίνη, μια ένωση του τύπου  $C_{65}H_{71}Cl_2N_9O_{24}$ , η δεσ-μεθυλλευκυλ-βαλχιμικίνη, μια ένωση του τύπου  $C_{59}H_{60}Cl_2N_8O_{23}$ , η δεσ-γλυκοβαλχιμικίνη, μια ένωση του τύπου  $C_{60}H_{63}Cl_2N_9O_{19}$ , η ουρείδο-βαλχιμικίνη, μια ένωση του τύπου  $C_{67}H_{74}Cl_2N_{10}O_{25}$ , η δεσ-

<b>ΑΡΙΘΜΟΣ ΕΥΡΩΠΑΪΚΟΥ Δ.Ε.</b>	(11): <b>3021043</b>
ΑΡΙΘ. ΕΛΛΗΝΙΚΗΣ ΚΑΤΑΘΕΣΗΣ	(21): 960402402
ΗΜΕΡ. ΕΛΛΗΝΙΚΗΣ ΚΑΤΑΘΕΣΗΣ	(22): 13.09.96
ΑΡΙΘ./ΗΜΕΡ. ΔΗΜΟΣΙΕΥΣΗΣ	
ΕΥΡΩΠΑΪΚΟΥ ΔΙΠΛΩΜΑΤΟΣ	(87): 457318/14.08.96
ΑΡΙΘ./ΗΜΕΡ. ΚΑΤΑΘΕΣΗΣ	
ΕΥΡΩΠΑΪΚΗΣ ΑΙΤΗΣΗΣ	(86): 91107942.4/16.05.91
ΤΙΤΛΟΣ ΕΦΕΥΡΕΣΗΣ	(54): α-οξοπυρολλο [2,3-b] ινδολ-οξεικά οξέα, εστέρες, αμίδια και σχετικά ανάλογα, μέθοδος παρασκευής τους και η χρήση τους ως φαρμάκων
ΔΙΚΑΙΟΥΧΟΣ	(73): HOECHST-ROUSSEL PHARMACEUTICALS INCORPORATED Route 202-206 North, Somerville, New Jersey, 08876, Η.Π.Α.
ΣΥΜΒΑΤΙΚΕΣ ΠΡΟΤΕΡΑΙΟΤΗΤΕΣ	(30): 524627/17.05.90/US
ΕΦΕΥΡΕΤΗΣ	(72): FLANAGAN DENISE M.
ΕΙΔΙΚΟΣ ΠΛΗΡΕΞΟΥΣΙΟΣ	(74): Γιώτη-Μάνθου Ελένη, δικηγόρος, Στουρνάρα 37, 106 82 Αθήνα
ΑΝΤΙΚΑΛΗΤΟΣ	(74): Λυμπέρης Νικόλαος, δικηγόρος, Στουρνάρα 37, 106 82 Αθήνα

όπου το Χ είναι -NH, οξυγόνο, N-κατώτερο αλκύλιο ή N-αρυλοκατώτερο αλκύλιο· το R<sub>1</sub> είναι υδρογόνο, κατώτερο αλκύλιο, κυκλοαλκύλιο, αρύλιο, αρυλοκατώτερο αλκύλιο, κατώτερο αλκυλένιο, αλοκατώτερο αλκύλιο, ετεροαρύλιο το οποίο επιλέγεται από την ομάδα η οποία αποτελείται από θειενύλιο, φουρανύλιο, πυρρολύλιο και πυριδινύλιο· ή ετεροαρυλοκατώτερο αλκύλιο, ετεροκυκλική ένωση που επιλέγεται από πιπεριδινύλιο, πιπεραζινύλιο, πυρρολιδινύλιο· ή ετεροκυκλικοκατώτερο αλκύλιο· το R<sub>2</sub> είναι υδρογόνο ή κατώτερο αλκύλιο· το R<sub>3</sub> είναι κατώτερο αλκύλιο ή αρυλοκατώτερο αλκύλιο· το R<sub>4</sub> είναι υδρογόνο, κατώτερο αλκύλιο, κατώτερο αλκενύλιο, κατώτερο αλκυνύλιο, αρυλοκατώτερο αλκύλιο, φορμύλιο, κατώτερο αλκυλοκαρβονύλιο αρυλοκατώτερο αλκυλοκαρβονύλιο ή κατώτερο αλκοξυκαρβονύλιο· το Υ είναι υδρογόνο, αλογόνο, κατώτεροαλκύλιο ή κατώτεροαλκοξύ, καθώς και στα φαρμακευτικώς αποδεκτά άξια αλάτα προσθήκης αυτών και, όπου είναι εφαρμόσιμο, στα γεωμετρικά και οπτικά ισομερή και στα ρακεμικά μίγματα αυτών. Οι ενώσεις αυτής της εφεύρεσης είναι χρήσιμες για την απάλυνση των δυσλειτουργιών της μνήμης οι οποίες χαρακτηρίζονται από μια χολινεργική ανεπάρκεια, όπως συμβαίνει με τη νόσο του Alzheimer.

#### ΠΕΡΙΛΗΨΗ (57)

Η εφεύρεση αφορά σε ενώσεις του τύπου

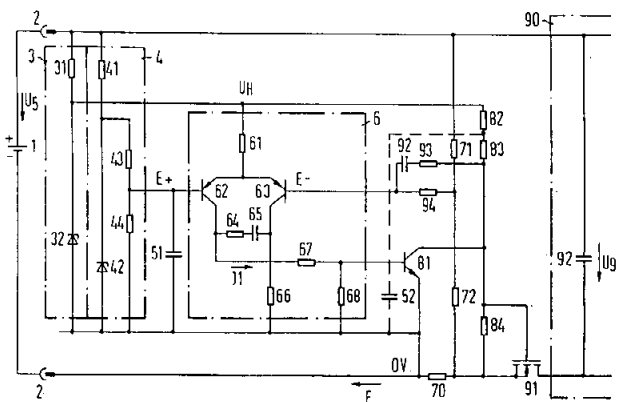


<b>ΑΡΙΘΜΟΣ ΕΥΡΩΠΑΪΚΟΥ Δ.Ε.</b>	(11): <b>3021044</b>
ΑΡΙΘ. ΕΛΛΗΝΙΚΗΣ ΚΑΤΑΘΕΣΗΣ	(21): 960402405
ΗΜΕΡ. ΕΛΛΗΝΙΚΗΣ ΚΑΤΑΘΕΣΗΣ	(22): 13.09.96
ΑΡΙΘ./ΗΜΕΡ. ΔΗΜΟΣΙΕΥΣΗΣ	
ΕΥΡΩΠΑΪΚΟΥ ΔΙΠΛΩΜΑΤΟΣ	(87): 524425/21.08.96
ΑΡΙΘ./ΗΜΕΡ. ΚΑΤΑΘΕΣΗΣ	
ΕΥΡΩΠΑΪΚΗΣ ΑΙΤΗΣΗΣ	(86): 92110135.8/16.06.92
ΤΙΤΛΟΣ ΕΦΕΥΡΕΣΗΣ	(54): Διάταξη κυκλώματος για τον περιορισμό του ρεύματος συνδέσεως και για την προστασία υπερτάσεως σε χρονορρυθμιζόμενες συσκευές παροχής ρεύματος
ΔΙΚΑΙΟΥΧΟΣ	(73): SIEMENS AKTIENGESELLSCHAFT Wittelsbacherplatz 2, München 80333, Γερμανία
ΣΥΜΒΑΤΙΚΕΣ ΠΡΟΤΕΡΑΙΟΤΗΤΕΣ	(30): 91110593/26.06.91/EP
ΕΦΕΥΡΕΤΗΣ	(72): KRAMER KARL-HEINZ
ΕΙΔΙΚΟΣ ΠΛΗΡΕΞΟΥΣΙΟΣ	(74): Γιώτη-Μάνθου Ελένη, δικηγόρος, Στουρνάρα 37, 106 82 Αθήνα
ΑΝΤΙΚΑΛΗΤΟΣ	(74): Λυμπέρης Νικόλαος, δικηγόρος, Στουρνάρα 37, 106 82 Αθήνα

σεων στον πυκνωτή συσσωρευτού (92). Για να περιοριστεί δραστικά το ρεύμα φορτώσεως σε μία μεγάλη περιοχή τάσεως εισόδου, ένας ενισχυτής διαφοράς ελέγχεται από την τάση εισόδου, συμπληρωματικά προς την πραγματική και θεωρητική τιμή του ρεύματος. Η διάταξη κυκλώματος ενδείκνυται ιδιαίτερα για συνδεδεμένες στο ρεύμα συσκευές με μετασχηματιστάς τάσεως προς τροφοδοσία εγκαταστάσεων της ηλεκτρικής τεχνικής διαβιβάσεως πληροφοριών.

#### ΠΕΡΙΛΗΨΗ (57)

Διάταξη κυκλώματος για τον περιορισμό του ρεύματος συνδέσεως και για την προστασία υπερτάσεως σε χρονορρυθμιζόμενες συσκευές παροχής ρεύματος με ένα τρανζίστορ ενεργού πεδίου (91), το οποίο περιορίζει το ρεύμα φορτώσεως ενός στην πλευρά της εισόδου πυκνωτή συσσωρευτού (92) και εξασφαλίζει μία προστασία έναντι υπερτά-

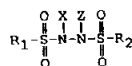


<b>ΑΡΙΘΜΟΣ ΕΥΡΩΠΑΪΚΟΥ Δ.Ε.</b>	(11): <b>3021045</b>
ΑΡΙΘ. ΕΛΛΗΝΙΚΗΣ ΚΑΤΑΘΕΣΗΣ	(21): 960402407
ΗΜΕΡ. ΕΛΛΗΝΙΚΗΣ ΚΑΤΑΘΕΣΗΣ	(22): 13.09.96
ΑΡΙΘ./ΗΜΕΡ. ΔΗΜΟΣΙΕΥΣΗΣ	
ΕΥΡΩΠΑΪΚΟΥ ΔΙΠΛΩΜΑΤΟΣ	(87): 541322/11.09.96
ΑΡΙΘ./ΗΜΕΡ. ΚΑΤΑΘΕΣΗΣ	
ΕΥΡΩΠΑΪΚΗΣ ΑΙΤΗΣΗΣ	(86): 92310041.6/02.11.92
ΤΙΤΛΟΣ ΕΦΕΥΡΕΣΗΣ	(54): 1-αλκυλ-2-ακυλο-1, 2-δισουλφονυλδραζίνες με αντνεοπλαστική δράση
ΔΙΚΑΙΟΥΧΟΣ	(73): YALE UNIVERSITY 246 Church Street, Suite 401, Office of Cooperative Research, New Haven, CT, 06510, Η.Π.Α.
ΣΥΜΒΑΤΙΚΕΣ ΠΡΟΤΕΡΑΙΟΤΗΤΕΣ ΕΦΕΥΡΕΤΗΣ	(30): 790689/08.11.91/US (72): 1) SARTORELLI ALAN C. 2) PENKETH PHILIP G. 3) SHYAM KRISHNAMURTHY
ΕΙΔΙΚΟΣ ΠΛΗΡΕΞΟΥΣΙΟΣ	(74): Γιώτη-Μάνθου Ελένη, δικηγόρος, Στουρνάρα 37, 106 82 Αθήνα
ΑΝΤΙΚΑΗΤΟΣ	(74): Λυμπέρης Νικόλαος, δικηγόρος, Στουρνάρα 37, 106 82 Αθήνα

μαζί με μεθόδους θεραπείας χρησιμοποιώντας αυτές τις αντνεοπλαστικές ενώσεις. Τα R<sub>1</sub> και R<sub>2</sub> είναι (ανεξάρτητα) αλκύλιο, αρύλιο, κυκλοαλκύλιο, αραλκύλιο ή ετεροαρύλιο. Το Χ είναι μια ομάδα ακυλίου και το Ζ είναι μια ομάδα αλκυλίου ή αλοαλκυλίου.

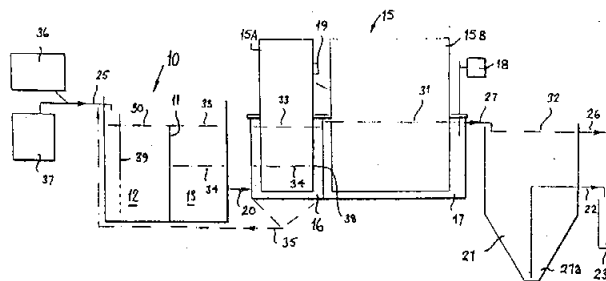
#### ΠΕΡΙΛΗΨΗ (57)

Περιγράφονται νέες αντνεοπλαστικές 1-αλκυλ-2-ακυλο-1,2-δισουλφονυλδραζίνες οι οποίες έχουν τον τύπο:



<b>ΑΡΙΘΜΟΣ ΕΥΡΩΠΑΪΚΟΥ Δ.Ε.</b>	(11): <b>3021046</b>
ΑΡΙΘ. ΕΛΛΗΝΙΚΗΣ ΚΑΤΑΘΕΣΗΣ	(21): 960402409
ΗΜΕΡ. ΕΛΛΗΝΙΚΗΣ ΚΑΤΑΘΕΣΗΣ	(22): 13.09.96
ΑΡΙΘ./ΗΜΕΡ. ΔΗΜΟΣΙΕΥΣΗΣ	
ΕΥΡΩΠΑΪΚΟΥ ΔΙΠΛΩΜΑΤΟΣ	(87): 561887/17.07.96
ΑΡΙΘ./ΗΜΕΡ. ΚΑΤΑΘΕΣΗΣ	
ΕΥΡΩΠΑΪΚΗΣ ΑΙΤΗΣΗΣ	(86): 92900536.1/06.12.91
ΤΙΤΛΟΣ ΕΦΕΥΡΕΣΗΣ	(54): Βελτιωμένη επεξεργασία υδατικών αποβλήτων
ΔΙΚΑΙΟΥΧΟΣ	(73): KLARGESTER ENVIRONMENTAL ENGINEERING LIMITED College Road Aston Clinton, Aylesbury, Buckinghamshire HP22, 5EW, Μ. Βρετανία
ΣΥΜΒΑΤΙΚΕΣ ΠΡΟΤΕΡΑΙΟΤΗΤΕΣ ΕΦΕΥΡΕΤΗΣ	(30): 9026787/10.12.90/GB (72): NATHWANI SURENDRA
ΕΙΔΙΚΟΣ ΠΛΗΡΕΞΟΥΣΙΟΣ	(74): Γιώτη-Μάνθου Ελένη, δικηγόρος, Στουρνάρα 37, 106 82 Αθήνα
ΑΝΤΙΚΑΗΤΟΣ	(74): Λυμπέρης Νικόλαος, δικηγόρος, Στουρνάρα 37, 106 82 Αθήνα

με ελεγχόμενο ρυθμό από τον θάλαμο (16) που περιέχει το ανάντι τμήμα. Ένας θάλαμος εξισορρόπησης για την απομόνωση του κατάντι τμήματος του RBC από παρεκκλίσεις της ροής του υδατικού αποβλήτου στην δεξαμενή εισόδου (10) περιλαμβάνει το ανάντι τμήμα (15Α, 16) που μπορεί να δράσει καταλυτικά σε περίπτωση εισβολής τοξικών ουσιών στο απόβλητο.



#### ΠΕΡΙΛΗΨΗ (57)

Υδατικά απόβλητα που περιέχουν βιοαποσυντιθέμενη ύλη τροφοδοτούνται σε έναν περιστρεφόμενο βιολογικό αντιδραστήρα (RBC) (15) από μια δεξαμενή εισόδου (10) και αποβάλλονται από τον θάλαμο που περιέχει τον RBC σε μια δεξαμενή χούμου (21). Ο RBC διαιρείται σε ξεχωριστά ανάντι (15Α) και κατάντι (15Β) τμήματα, ο θάλαμος (17) που περιέχει το κατάντι τμήμα τροφοδοτείται με νερό προς επεξεργασία

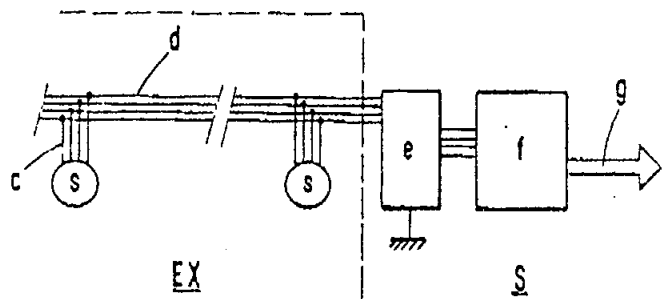
<b>ΑΡΙΘΜΟΣ ΕΥΡΩΠΑΪΚΟΥ Δ.Ε.</b>	(11): 3021047
ΑΡΙΘ. ΕΛΛΗΝΙΚΗΣ ΚΑΤΑΘΕΣΗΣ	(21): 960402414
ΗΜΕΡ. ΕΛΛΗΝΙΚΗΣ ΚΑΤΑΘΕΣΗΣ	(22): 13.09.96
ΑΡΙΘ./ΗΜΕΡ. ΔΗΜΟΣΙΕΥΣΙΣ	
ΕΥΡΩΠΑΪΚΟΥ ΔΙΠΛΩΜΑΤΟΣ	(87): 475189/19.06.96
ΑΡΙΘ./ΗΜΕΡ. ΚΑΤΑΘΕΣΗΣ	
ΕΥΡΩΠΑΪΚΗΣ ΑΙΤΗΣΗΣ	(86): 91114373.3/27.08.91
ΤΙΤΛΟΣ ΕΦΕΥΡΕΣΙΣ	(54): Υλικό εμφυτεύματος
ΔΙΚΑΙΟΥΧΟΣ	(73): MERCK PATENT GMBH Postfach, Frankfurter Strasse 250, Darmstadt, D-64271, Γερμανία
ΣΥΜΒΑΤΙΚΕΣ ΠΡΟΤΕΡΑΙΟΤΗΤΕΣ	(30): 4028683/10.09.90/DE
ΕΦΕΥΡΕΙΤΗΣ	(72): 1) BAUER HANS-JÖRG 2) KATZENMEIER BIANCA 3) KUNTZ MATTHIAS DR.
ΕΙΔΙΚΟΣ ΠΛΗΡΕΞΟΥΣΙΟΣ	(74): Γιώτη-Μάνθου Ελένη, δικηγόρος, Στουρνάρα 37, 106 82 Αθήνα
ΑΝΤΙΚΑΗΤΟΣ	(74): Λυμπέρης Νικόλαος, δικηγόρος, Στουρνάρα 37, 106 82 Αθήνα

#### ΠΕΡΙΛΗΨΗ (57)

Η εφεύρεση αφορά σε ένα υλικό εμφυτεύματος με βάση φυσικό οστόν, στο οποίο πρόκειται για ένα συντετηγμένο κεραμικό υλικό, στο οποίο απαντάται κατ' ουσίαν αμετάβλητη η πρωώδης λεπτή δομή του οστού και αποτελείται κατά πλέον του 99% από υδροξυλαπατίτη.

<b>ΑΡΙΘΜΟΣ ΕΥΡΩΠΑΪΚΟΥ Δ.Ε.</b>	(11): 3021048
ΑΡΙΘ. ΕΛΛΗΝΙΚΗΣ ΚΑΤΑΘΕΣΗΣ	(21): 960402416
ΗΜΕΡ. ΕΛΛΗΝΙΚΗΣ ΚΑΤΑΘΕΣΗΣ	(22): 13.09.96
ΑΡΙΘ./ΗΜΕΡ. ΔΗΜΟΣΙΕΥΣΗΣ	
ΕΥΡΩΠΑΪΚΟΥ ΔΙΠΛΩΜΑΤΟΣ	(87): 575448/12.06.96
ΑΡΙΘ./ΗΜΕΡ. ΚΑΤΑΘΕΣΗΣ	
ΕΥΡΩΠΑΪΚΗΣ ΑΙΤΗΣΗΣ	(86): 92907042.3/11.03.92
ΤΙΤΛΟΣ ΕΦΕΥΡΕΣΗΣ	(54): Σύστημα για τη συλλογή δεδομένων μέτρησης σε χώρους συσσωρευτών
ΔΙΚΑΙΟΥΧΟΣ	(73): VARTA BATTERI AB Kommandoergatan 16, Stockholm S-10246, Σουηδία
ΣΥΜΒΑΤΙΚΕΣ ΠΡΟΤΕΡΑΙΟΤΗΤΕΣ	(30): 910984/12.03.91/NO
ΕΦΕΥΡΕΙΤΗΣ	(72): FRIBERG ARILD
ΕΙΔΙΚΟΣ ΠΛΗΡΕΞΟΥΣΙΟΣ	(74): Προκοπίου Δημήτριος, δικηγόρος, Ηρακλείου 6, 106 73 Αθήνα
ΑΝΤΙΚΑΗΤΟΣ	(74): Σακελλαρίδης Ιωάννης, δικηγόρος, Ηρακλείου 6, 106 73 Αθήνα

κοινό κεντρικό αγωγό δεδομένων (d). Κάθε επεξεργαστής μέτρησης (s) λαμβάνει ρεύμα τροφοδότησης ενέργειας από τον συσσωρευτή στον οποίο ανήκει.



#### ΠΕΡΙΛΗΨΗ (57)

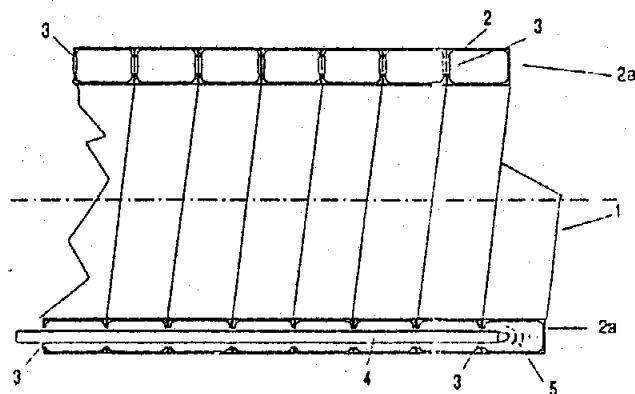
Μία σειρά από συσσωρευτές με κυψέλες παρακολουθείται με τη βοήθεια ειδικών επεξεργαστών μέτρησης (s), όπου σε κάθε κυψέλη υπάρχει ένας επεξεργαστής μέτρησης. Κάθε επεξεργαστής μέτρησης (s) περιλαμβάνει έναν αριθμό αισθητήριων για την μέτρηση παραμέτρων όπως θερμοκρασία, πυκνότητα οξέος, επίπεδο οξέος και βολτάζ πόλων, καθώς και έναν μικροεπεξεργαστή. Ο μικροεπεξεργαστής αναγιγνώσκει τις τιμές μέτρησης και παρέχει αυτές τις τιμές σ' έναν

<b>ΑΡΙΘΜΟΣ ΕΥΡΩΠΑΪΚΟΥ Δ.Ε.</b>	(11): <b>3021049</b>
ΑΡΙΘ. ΕΛΛΗΝΙΚΗΣ ΚΑΤΑΘΕΣΗΣ	(21): 960402417
ΗΜΕΡ. ΕΛΛΗΝΙΚΗΣ ΚΑΤΑΘΕΣΗΣ	(22): 13.09.96
ΑΡΙΘ./ΗΜΕΡ. ΔΗΜΟΣΙΕΥΣΗΣ	
ΕΥΡΩΠΑΪΚΟΥ ΔΙΠΛΩΜΑΤΟΣ	(87): 587584/12.06.96
ΑΡΙΘ./ΗΜΕΡ. ΚΑΤΑΘΕΣΗΣ	
ΕΥΡΩΠΑΪΚΗΣ ΑΙΤΗΣΗΣ	(86): 92909233.6/29.04.92
ΤΙΤΛΟΣ ΕΦΕΥΡΕΣΗΣ	(54): Μέθοδος για τη μόνωση ενός σπειροειδούς περιελιγμένου σωλήνα
ΔΙΚΑΙΟΥΧΟΣ	(73): ΟΥ ΚΩΗ PIPE AB PB21, Vasa, SF-65101, Φινλανδία
ΣΥΜΒΑΤΙΚΕΣ ΠΡΟΤΕΡΑΙΟΤΗΤΕΣ	(30): 912100/30.04.91/FI
ΕΦΕΥΡΕΤΗΣ	(72): 1) HEDE HANS 2) BLOMQUIST GUNNAR 3) LINDVALL STEFAN
ΕΙΔΙΚΟΣ ΠΛΗΡΕΞΟΥΣΙΟΣ	(74): Προκοπίου Δημήτριος, δικηγόρος, Ηρακλείου 6, 106 73 Αθήνα
ΑΝΤΙΚΛΗΤΟΣ	(74): Σακελλαρίδης Ιωάννης, δικηγόρος, Ηρακλείου 6, 106 73 Αθήνα

**ΠΕΡΙΛΗΨΗ (57)**

Η παρούσα εφεύρεση αναφέρεται σε μία μέθοδο για τη μόνωση ενός σπειροειδούς περιελιγμένου σωλήνα από θερμοπλαστικό κοίλο φύλλο. Η εφεύρεση χαρακτηρίζεται από το ότι διαμέσου καθενός από τα κυρίως ακτινωτά κατευθυνόμενα πλευρικά τοιχώματα (2) ενός κοίλου φύλλου (1) του σωλήνα, διαμορφώνεται τουλάχιστον μία αξονικά κατευθυνόμενη οπή (3, 3 α) έτσι ώστε μία σειρά οπών (3, 3 α) τοποθετημένων σε σειρά μεταξύ τους, σχηματίζεται καθ' όλο το μήκος του σω-

λήνα, ενώ ο σωλήνας είναι σε οριζόντια θέση και μία σειρά οπών (3, 3 α) τοποθετείται πάνω-πάνω στο σωλήνα, μία λόγχη (4) δε αφρού εισάγεται μέσα στην αναφερθείσα ή άλλη σειρά οπών (3, 3 α) διαμέσου του σωλήνα, μία αφρώδης μονωτική μάζα (5) χορηγείται κατά δόσεις σε κάθε τμήμα του σπειροειδούς περιελιγμένου σωλήνα αφού η λόγχη (4) αποσύρεται σταδιακά έξω από τις οπές (3, 3 α) στη συνέχεια δε δόλεις οι οπές (3) στην ακραία επιφάνεια του σωλήνα πωματίζονται, αφού η άφριση έχει τελειώσει.

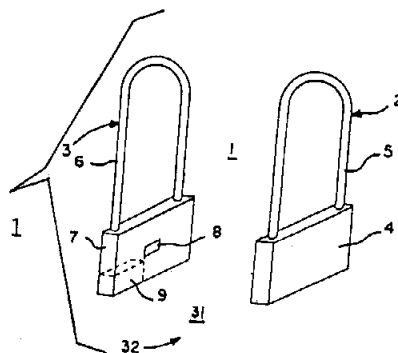


<b>ΑΡΙΘΜΟΣ ΕΥΡΩΠΑΪΚΟΥ Δ.Ε.</b>	(11): <b>3021050</b>
ΑΡΙΘ. ΕΛΛΗΝΙΚΗΣ ΚΑΤΑΘΕΣΗΣ	(21): 960402418
ΗΜΕΡ. ΕΛΛΗΝΙΚΗΣ ΚΑΤΑΘΕΣΗΣ	(22): 13.09.96
ΑΡΙΘ./ΗΜΕΡ. ΔΗΜΟΣΙΕΥΣΗΣ	
ΕΥΡΩΠΑΪΚΟΥ ΔΙΠΛΩΜΑΤΟΣ	(87): 435198/12.06.96
ΑΡΙΘ./ΗΜΕΡ. ΚΑΤΑΘΕΣΗΣ	
ΕΥΡΩΠΑΪΚΗΣ ΑΙΤΗΣΗΣ	(86): 90125106.6/21.12.90
ΤΙΤΛΟΣ ΕΦΕΥΡΕΣΗΣ	(54): Ηλεκτρονικό σύστημα παρακολούθησης αντικειμένων με ένα ενσωματωμένο βοηθητικό αισθητήριο
ΔΙΚΑΙΟΥΧΟΣ	(73): CHECKPOINT SYSTEMS, INC. 550 Grove Road, P.O. Box 188 Thorofare, NJ, 08086, Η.Π.Α.
ΣΥΜΒΑΤΙΚΕΣ ΠΡΟΤΕΡΑΙΟΤΗΤΕΣ	(30): 457372/27.12.89/US
ΕΦΕΥΡΕΤΗΣ	(72): 1) LIZZI PHILLIP 2) SHANDELMAN RICHARD
ΕΙΔΙΚΟΣ ΠΛΗΡΕΞΟΥΣΙΟΣ	(74): Προκοπίου Δημήτριος, δικηγόρος, Ηρακλείου 6, 106 73 Αθήνα
ΑΝΤΙΚΛΗΤΟΣ	(74): Σακελλαρίδης Ιωάννης, δικηγόρος, Ηρακλείου 6, 106 73 Αθήνα

**ΠΕΡΙΛΗΨΗ (57)**

Για να μειωθεί η εμφάνιση ψευδών συναγερμών, το σύστημα που παρουσιάζεται ενσωματώνει ένα βοηθητικό αισθητήριο (8) για την ανίχνευση της παρουσίας κάποιου πελάτη που διέρχεται μέσα από τη διάταξη ηλεκτρονικής παρακολούθησης αντικειμένου (1), έτσι ώστε η διάταξη να λειτουργεί συνεχώς και το βοηθητικό αισθητήριο (8) χρη-

σιμοποιείται για την ενεργοποίηση εξωτερικών συναγερμών της διάταξης μόνο κατά την ανίχνευση της παρουσίας του πελάτη. Έτσι, καθώς η διάταξη συνεχώς παρακολουθεί επαγόμενα από πεδίο σήματα που λαμβάνονται, η ενεργοποίηση του εξωτερικού συναγερμού επιτρέπεται μόνο όταν ένας πελάτης διέρχεται μέσα από τη διάταξη ασφαλείας (1) και ανιχνεύεται από το βοηθητικό αισθητήριο (8). Το ότι ηχη ο συναγερμός βασίζεται κατόπιν σε μία ανάλυση των στοιχείων που λαμβάνονται κατά την ανιχνευθείσα προσέγγιση, και λίγο πριν από αυτή, του πελάτη προς παρακολούθηση, εξαλείφοντας τους συναγερμούς "φάντασμα" καθώς μειώνει σημαντικά τους ψευδείς συναγερμούς και τους συναγερμούς που ενεργοποιούνται από το εμπόρευμα.



<b>ΑΡΙΘΜΟΣ ΕΥΡΩΠΑΪΚΟΥ Δ.Ε.</b>	<b>(11): 3021051</b>	μένη κατάστασή του, και ο καταλύτης επανενεργοποιείται πριν να έλθει σ' επαφή με νωπή τροφοδότηση.
ΑΡΙΘ. ΕΛΛΗΝΙΚΗΣ ΚΑΤΑΘΕΣΗΣ	(21): 960402419	
ΗΜΕΡ. ΕΛΛΗΝΙΚΗΣ ΚΑΤΑΘΕΣΗΣ	(22): 16.09.96	
ΑΡΙΘ./ΗΜΕΡ. ΔΗΜΟΣΙΕΥΣΗΣ		
ΕΥΡΩΠΑΪΚΟΥ ΔΙΠΛΩΜΑΤΟΣ	(87): 397637/19.06.96	
ΑΡΙΘ./ΗΜΕΡ. ΚΑΤΑΘΕΣΗΣ		
ΕΥΡΩΠΑΪΚΗΣ ΑΙΤΗΣΗΣ	(86): 90870070.1/14.05.90	
ΤΙΤΛΟΣ ΕΦΕΥΡΕΣΗΣ	(54): Διαδικασία για την καταλυτική αφυδρογόνωση αλκυλαρωματικών υδρογονανθράκων	
ΔΙΚΑΙΟΥΧΟΣ	(73): FINA RESEARCH S.A. Zone Industrielle C, Senefte (Feluy) B-7181, Βέλγιο	
ΣΥΜΒΑΤΙΚΕΣ ΠΡΟΤΕΡΑΙΟΤΗΤΕΣ	(30): 8900512/12.05.89/BE	
ΕΦΕΥΡΕΤΗΣ	(72): 1) BELORME LUC FLORENT LEON 2) MARTINS MENDES CEREJO FRANCISCO 3) GROOTJANS JACQUES FRAN- ÇOIS	
ΕΙΔΙΚΟΣ ΠΛΗΡΕΞΟΥΣΙΟΣ	(74): Σιώτου Αικατερίνη, δικηγόρος, Νοταρά 1, 106 83 Αθήνα	
ΑΝΤΙΚΑΛΗΤΟΣ	(74): Σιώτου Αικατερίνη, δικηγόρος, Νοταρά 1, 106 83 Αθήνα	

#### ΠΕΡΙΛΗΨΗ (57)

Οι υδρογονάνθρακες που πρόκειται ν' αφυδρογονωθούν έρχονται σ' επαφή μ' έναν υποστηριζόμενο καταλύτη οξειδοαναγωγικού τύπου, όπου το μέταλλο έχει τέτοιο σθένος ώστε να μην είναι στην πλέον ανηγ-

<b>ΑΡΙΘΜΟΣ ΕΥΡΩΠΑΪΚΟΥ Δ.Ε.</b>	<b>(11): 3021052</b>	πρωτονικού πολιτικού διαλύτου. Αυτή διεξάγεται κατά προτίμηση εντός αδρανούς ατμοσφαιράς.
ΑΡΙΘ. ΕΛΛΗΝΙΚΗΣ ΚΑΤΑΘΕΣΗΣ	(21): 960402420	
ΗΜΕΡ. ΕΛΛΗΝΙΚΗΣ ΚΑΤΑΘΕΣΗΣ	(22): 17.09.96	
ΑΡΙΘ./ΗΜΕΡ. ΔΗΜΟΣΙΕΥΣΗΣ		
ΕΥΡΩΠΑΪΚΟΥ ΔΙΠΛΩΜΑΤΟΣ	(87): 589948/04.09.96	
ΑΡΙΘ./ΗΜΕΡ. ΚΑΤΑΘΕΣΗΣ		
ΕΥΡΩΠΑΪΚΗΣ ΑΙΤΗΣΗΣ	(86): 92911745.5/18.06.92	
ΤΙΤΛΟΣ ΕΦΕΥΡΕΣΗΣ	(54): Μέθοδος δια την παρασκευή 3, 4-διϋδροξυ-5-νιτροβενζαλδεϋδης	
ΔΙΚΑΙΟΥΧΟΣ	(73): ORION-ΥΗΤΥΜΑ ΟΥ Orionintie 1, PL 65, Espoo SF-02101, Φινλανδία	
ΣΥΜΒΑΤΙΚΕΣ ΠΡΟΤΕΡΑΙΟΤΗΤΕΣ	(30): 91134312/20.06.91/GB	
ΕΦΕΥΡΕΤΗΣ	(72): 1) HONKANEN ERKKI 2) LINDHOLM STIG	
ΕΙΔΙΚΟΣ ΠΛΗΡΕΞΟΥΣΙΟΣ	(74): Παπακώστα-Αναγνωστοπούλου Παν., δικηγόρος, Μαυροκορδάτου 7, 106 78 Αθήνα	
ΑΝΤΙΚΑΛΗΤΟΣ	(74): Κιόρτσης Βασίλειος, δικηγόρος, Μαυροκορδάτου 7, 106 78 Αθήνα	

#### ΠΕΡΙΛΗΨΗ (57)

Μία μέθοδος δια την παρασκευή 3,4-διϋδροξυ-5-νιτροβενζαλδεϋδης δι' αντιδράσεως 4-υδροξυ-3-μεθοξυ-5-νιτροβενζαλδεϋδης με έναν ισχυρό νουκλεόφιλο παράγοντα που ημπορεί να παρασκευασθεί δι' αντιδράσεως μιας αρωματικής μερκαπτοενώσεως με μία ισχυρά οργανική ανόργανο βάση αλκαλιμετάλλου όπως το υδροξείδιο του λιθίου. Η αντίδραση γίνεται εις υψηλές θερμοκρασίες δια χρησιμοποίησεως α-

<b>ΑΡΙΘΜΟΣ ΕΥΡΩΠΑΪΚΟΥ Δ.Ε.</b>	<b>(11): 3021053</b>
ΑΡΙΘ. ΕΛΛΗΝΙΚΗΣ ΚΑΤΑΘΕΣΗΣ	(21): 960402421
ΗΜΕΡ. ΕΛΛΗΝΙΚΗΣ ΚΑΤΑΘΕΣΗΣ	(22): 17.09.96
ΑΡΙΘ./ΗΜΕΡ. ΔΗΜΟΣΙΕΥΣΗΣ	
ΕΥΡΩΠΑΪΚΟΥ ΔΙΠΛΩΜΑΤΟΣ	(87): 465104/11.09.96
ΑΡΙΘ./ΗΜΕΡ. ΚΑΤΑΘΕΣΗΣ	
ΕΥΡΩΠΑΪΚΗΣ ΑΙΤΗΣΗΣ	(86): 91305768.3/26.06.91
ΤΙΤΛΟΣ ΕΦΕΥΡΕΣΗΣ	(54): Μέθοδος δι' ανοσολογικό προσδιορισμό καρβόξυ τερματικού προπεπτιδίου προκολλαγόνου τύπου I
<b>ΔΙΚΛΟΥΧΟΣ</b>	(73): <b>ORION-YHTYΜΆ ΟΥ</b> Orionintie 1, PL 65, Espoo SF-02101, Φινλανδία
<b>ΣΥΜΒΑΤΙΚΕΣ ΠΡΟΤΕΡΑΙΟΤΗΤΕΣ ΕΦΕΥΡΕΤΗΣ</b>	(30): 9014220/26.06.90/GB (72): 1) RISTELI JUHA 2) RISTELI LEILA 3) MELKKO JUUKA
<b>ΕΙΔΙΚΟΣ ΠΛΗΡΕΞΟΥΣΙΟΣ</b>	(74): Παπακώστα-Αναγνωστοπούλου Παν., δικηγόρος, Μαυροκορδάτου 7, 106 78 Αθήνα
<b>ΑΝΤΙΚΑΗΤΟΣ</b>	(74): Κιόρτσης Βασίλειος, δικηγόρος, Μαυροκορδάτου 7, 106 78 Αθήνα

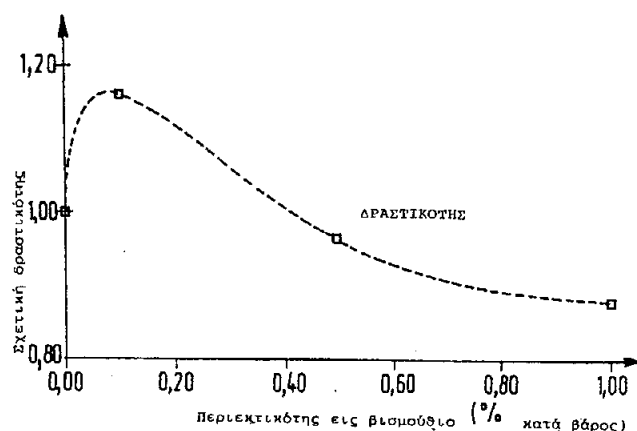
να ειδικό δια ένα καρβοξυτερματικό προπεπτιδίο προκολλαγόνου τύπου I και το οποίον δεν έχει χημική συγγένεια με το καρβοξυτερματικό προπεπτιδίο προκολλαγόνου τύπου III. Το αντίσωμα αυτό μπορεί να χρησιμοποιηθεί δια τον ποσοτικό προσδιορισμό με μεγαλύτερα ακρίβεια του προπεπτιδίου το οποίον αποτελεί μέτρο δια την ταχύτητα παραγωγής προκολλαγόνου τύπου I και είναι χρήσιμο δια την διάγνωση και την παρακολούθηση π.χ. ασθενειών των οστών.

#### ΠΕΡΙΛΗΨΗ (57)

Ένα καρβοξυτερματικό προπεπτιδίο προκολλαγόνου τύπου I άνευ καρβοξυ-τερματικού προπεπτιδίου προκολλαγόνου τύπου III μπορεί να χρησιμοποιηθεί δια την παραγωγή ενός αντισώματος το οποίον εί-

<b>ΑΡΙΘΜΟΣ ΕΥΡΩΠΑΪΚΟΥ Δ.Ε.</b>	<b>(11): 3021054</b>
ΑΡΙΘ. ΕΛΛΗΝΙΚΗΣ ΚΑΤΑΘΕΣΗΣ	(21): 960402422
ΗΜΕΡ. ΕΛΛΗΝΙΚΗΣ ΚΑΤΑΘΕΣΗΣ	(22): 17.09.96
ΑΡΙΘ./ΗΜΕΡ. ΔΗΜΟΣΙΕΥΣΗΣ	
ΕΥΡΩΠΑΪΚΟΥ ΔΙΠΛΩΜΑΤΟΣ	(87): 550331/28.08.96
ΑΡΙΘ./ΗΜΕΡ. ΚΑΤΑΘΕΣΗΣ	
ΕΥΡΩΠΑΪΚΗΣ ΑΙΤΗΣΗΣ	(86): 92403541.3/23.12.92
ΤΙΤΛΟΣ ΕΦΕΥΡΕΣΗΣ	(54): Νέος καταλύτης ισομερισμού γραμμικών ολεφινών προς διακλαδισμένες ολεφίνες και η χρησιμοποίηση του καταλύτου αυτού κυρίως δια τον ισομερισμό κανονικών-βουτενίων εις ισοβουτένιο
<b>ΔΙΚΛΟΥΧΟΣ</b>	(73): <b>TOTAL RAFFINAGE DISTRIBUTION S.A.</b> Tour Total, 24 Cours Michelet, Puteaux, 92800, Γαλλία
<b>ΣΥΜΒΑΤΙΚΕΣ ΠΡΟΤΕΡΑΙΟΤΗΤΕΣ ΕΦΕΥΡΕΤΗΣ</b>	(30): 9116301/30.12.91/FR (72): 1) MILAN ALAIN 2) SZABO GEORGES
<b>ΕΙΔΙΚΟΣ ΠΛΗΡΕΞΟΥΣΙΟΣ</b>	(74): Παπακώστα-Αναγνωστοπούλου Παν., δικηγόρος, Μαυροκορδάτου 7, 106 78 Αθήνα
<b>ΑΝΤΙΚΑΗΤΟΣ</b>	(74): Κιόρτσης Βασίλειος, δικηγόρος, Μαυροκορδάτου 7, 106 78 Αθήνα

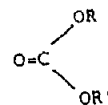
Η εφεύρεση αφορά ένα καταλύτη ισομερισμού γραμμικών ολεφινών εις διακλαδισμένες ολεφίνες, κυρίως κ-βουτένια προς ισοβουτένιο που περιλαμβάνουν τουλάχιστον ένα πυρίμαχο πορώδες μεταλλικό οξειδίο που εκλέγεται από την ομάδα που αποτελείται από αλουμίνια, σίλικα, σίλικα αλουμίνα, ζιρκόνια, και οξειδίο τιτανίου, εις την επιφάνεια του οποίου υπάρχουν τουλάχιστον ένα αλογόνο και βισμούθιο. Συμφώνως προς την εφεύρεση, ο καταλύτης αυτός περιέχει αντιστοιχώς ολιγότερο του 1% κατά βάρος βισμούθιο και μεταξύ 0,01 και 2% κατά βάρος χλώριο.



#### ΠΕΡΙΛΗΨΗ (57)



<b>ΑΡΙΘΜΟΣ ΕΥΡΩΠΑΪΚΟΥ Δ.Ε.</b>	(11): <b>3021055</b>
ΑΡΙΘ. ΕΛΛΗΝΙΚΗΣ ΚΑΤΑΘΕΣΗΣ	(21): 960402423
ΗΜΕΡ. ΕΛΛΗΝΙΚΗΣ ΚΑΤΑΘΕΣΗΣ	(22): 17.09.96
ΑΡΙΘ./ΗΜΕΡ. ΔΗΜΟΣΙΕΥΣΗΣ	
ΕΥΡΩΠΑΪΚΟΥ ΔΙΠΛΩΜΑΤΟΣ	(87): 558128/19.06.96
ΑΡΙΘ./ΗΜΕΡ. ΚΑΤΑΘΕΣΗΣ	
ΕΥΡΩΠΑΪΚΗΣ ΑΙΤΗΣΗΣ	(86): 93200469.0/18.02.93
ΤΙΤΛΟΣ ΕΦΕΥΡΕΣΗΣ	(54): Καταλυτική μέθοδος για την παρασκευή οργανικών ανθρακικών ενώσεων
<b>ΔΙΚΛΟΥΧΟΣ</b>	(73): ENICHEM S.P.A. Piazza Della Repubblica 16, Milano I-20124, Ιταλία
<b>ΣΥΜΒΑΤΙΚΕΣ ΠΡΟΤΕΡΑΙΟΤΗΤΕΣ</b>	(30): MI920417/26.02.92/IT
<b>ΕΦΕΥΡΕΤΗΣ</b>	(72): 1) RIVETTI FRANCO 2) DELLEDONNE DANIELE 3) DREONI DANIELE
<b>ΕΙΔΙΚΟΣ ΠΛΗΡΕΞΟΥΣΙΟΣ</b>	(74): Παπακώστα-Αναγνωστοπούλου Παν., δικηγόρος, Μαυροκορδάτου 7, 106 78 Αθήνα
<b>ΑΝΤΙΚΛΗΤΟΣ</b>	(74): Κιόρτσης Βασίλειος, δικηγόρος, Μαυροκορδάτου 7, 106 78 Αθήνα



όπου τα R και R' όμοια ή διαφορετικά παριστούν ένα C<sub>1</sub>-C<sub>4</sub> αλκυλοπόλιο, ευθείας ή διακλαδιζομένης αλυσσού, δια αντιδράσεως με τουλάχιστον μία αλκοόλη του γενικού τύπου (II):

R-OH ή R'-OH  
με μονοξειδίο του άνθρακος και οξυγόνο παρουσία ενός καταλύτου ο οποίος συντίθεται από οξείδια, άλατα ή σύμπλοκα κοβαλτίου.

#### ΠΕΡΙΛΗΨΗ (57)

Καταλυτική μέθοδος εντός αερίου φάσεως για την παρασκευή ενός συμμετρικού ή ασυμμέτρου οργανικού ανθρακικού άλατος του γενικού τύπου (I):

<b>ΑΡΙΘΜΟΣ ΕΥΡΩΠΑΪΚΟΥ Δ.Ε.</b>	(11): <b>3021056</b>
ΑΡΙΘ. ΕΛΛΗΝΙΚΗΣ ΚΑΤΑΘΕΣΗΣ	(21): 960402424
ΗΜΕΡ. ΕΛΛΗΝΙΚΗΣ ΚΑΤΑΘΕΣΗΣ	(22): 17.09.96
ΑΡΙΘ./ΗΜΕΡ. ΔΗΜΟΣΙΕΥΣΗΣ	
ΕΥΡΩΠΑΪΚΟΥ ΔΙΠΛΩΜΑΤΟΣ	(87): 584095/28.08.96
ΑΡΙΘ./ΗΜΕΡ. ΚΑΤΑΘΕΣΗΣ	
ΕΥΡΩΠΑΪΚΗΣ ΑΙΤΗΣΗΣ	(86): 92908684.1/16.04.92
ΤΙΤΛΟΣ ΕΦΕΥΡΕΣΗΣ	(54): Τρανσυδρογόνωση
<b>ΔΙΚΛΟΥΧΟΣ</b>	(73): INSTITUT FRANÇAIS DU PETROLE 4 Avenue De Bois Preau, Rueil-Malmaison F-92506, Γαλλία
<b>ΣΥΜΒΑΤΙΚΕΣ ΠΡΟΤΕΡΑΙΟΤΗΤΕΣ</b>	(30): 1) 91096917/03.05.91/GB 2) 91217323/14.10.91/GB
<b>ΕΦΕΥΡΕΤΗΣ</b>	(72): 1) GOUGH ARTHUR 2) TURNER STEPHEN KEITH
<b>ΕΙΔΙΚΟΣ ΠΛΗΡΕΞΟΥΣΙΟΣ</b>	(74): Παπακώστα-Αναγνωστοπούλου Παν., δικηγόρος, Μαυροκορδάτου 7, 106 78 Αθήνα
<b>ΑΝΤΙΚΛΗΤΟΣ</b>	(74): Κιόρτσης Βασίλειος, δικηγόρος, Μαυροκορδάτου 7, 106 78 Αθήνα

μεγαλύτερο βαθμό ακορεστότερος από μία μονο-ολεφίνη, π.χ. ένα διένιο και/ή ένα ακετυλένιο, υπό συνθήκας αποτελεσματικές ώστε να αναγκάζουν ένα μέρος τουλάχιστον του αναφερθέντος υδρογονάνθρακος-δότη υδρογόνου να αφυδρογονούται και τουλάχιστον ένα μέρος του δέκτου υδρογόνου να υδρογονούται. Η ποσότης δέκτου υδρογόνου είναι τέτοια ώστε να έχουμε 0,5 έως 20 moles του αναφερθέντος δότη υδρογόνου δια κάθε mole δέκτου υδρογόνου. Κατά προτίμηση η ποσότης του αναφερθέντος υδρογονάνθρακος δέκτου υδρογόνου που υδρογονούται είναι τέτοια ώστε η θερμότης υδρογόνωσης του αναφερθέντος υδρογονάνθρακος δέκτου υδρογόνου να δίδει τουλάχιστον 25% της θερμότητος που απαιτείται δια αφυδρογόνωση του αναφερθέντος υδρογονάνθρακος δότη-υδρογόνου. Εις μία προτιμωμένη μορφή της εφευρέσεως, το ρεύμα υδρογονανθράκων που περιέχει τον δέκτη υδρογόνου είναι ένα ρεύμα C<sub>4</sub> από μία συσκευή πυρολύσεως υδρογονανθράκων και αντιδρά με μία παραφίνη όπως προπάνιο ή 2-μεθυλοπροπάνιο ως δότη υδρογόνου· μετά τον διαχωρισμό του προπενίου και/ή του 2-μεθυλοπροπενίου, ένα μέρος τουλάχιστον του προϊόντος ανακυκλώνεται εις την συσκευή πυρολύσεως.

#### ΠΕΡΙΛΗΨΗ (57)

Η μέθοδος δια την παραγωγή ολεφινών περιλαμβάνει αφυδρογόνωση τουλάχιστον ενός υδρογονάνθρακος-δότη υδρογόνου, ο οποίος ουσιαστικά είναι απηλλαγμένος από ολεφινική ακορεστότητα, π.χ. μιας παραφίνης παρουσία καταλύτου αφυδρογόνώσεως και παρουσία τουλάχιστον ενός υδρογονάνθρακος δέκτου υδρογόνου ο οποίος είναι σε

<b>ΑΡΙΘΜΟΣ ΕΥΡΩΠΑΪΚΟΥ Δ.Ε.</b>	<b>(11): 3021057</b>
ΑΡΙΘ. ΕΛΛΗΝΙΚΗΣ ΚΑΤΑΘΕΣΗΣ	(21): 960402154
ΗΜΕΡ. ΕΛΛΗΝΙΚΗΣ ΚΑΤΑΘΕΣΗΣ	(22): 18.09.96
ΑΡΙΘ./ΗΜΕΡ. ΔΗΜΟΣΙΕΥΣΗΣ	
ΕΥΡΩΠΑΪΚΟΥ ΔΙΠΛΩΜΑΤΟΣ	(87): 594166/11.09.96
ΑΡΙΘ./ΗΜΕΡ. ΚΑΤΑΘΕΣΗΣ	
ΕΥΡΩΠΑΪΚΗΣ ΑΙΤΗΣΗΣ	(86): 93117047.6/21.10.93
ΤΙΤΛΟΣ ΕΦΕΥΡΕΣΗΣ	(54): Μέθοδος παραγωγής μιάς σάλτσας καρυκεύματος βασισμένης σε βρώμη
ΔΙΚΑΙΟΥΧΟΣ	(73): CPC INTERNATIONAL INC. International Plaza P.O. Box 8000, Englewood Cliffs, New Jersey 07632-9976, Η.Π.Α.
ΣΥΜΒΑΤΙΚΕΣ ΠΡΟΤΕΡΑΙΟΤΗΤΕΣ	(30): 4235927/23.10.92/DE
ΕΦΕΥΡΕΤΗΣ	(72): 1) MUELLER RUDI DR. 2) BLORTZ DORIS 3) BOHATIEL JOHANN 4) FRANK BARBARA
ΕΙΔΙΚΟΣ ΠΛΗΡΕΞΟΥΣΙΟΣ	(74): Βόζεμπεργ-Βρετού Ιλεάνα, δικηγόρος, Αιγιαλείας 30, 151 25 Παράδεισος Αμαρουσίου
ΑΝΤΙΚΛΗΤΟΣ	(74): Βόζεμπεργ-Βρετού Ιλεάνα, δικηγόρος, Αιγιαλείας 30, 151 25 Παράδεισος Αμαρουσίου

ριλαμβάνει κόκκους βρώμης ως υπόστρωμα για να προκύψει μία σάλτσα ανοικτότερου χρώματος. Επιπροσθέτως, η στάθμη του υπάρχοντος αλατιού κατά το διάστημα μιας πολυβάθμιας ζυμώσεως ελέγχεται με την χρησιμοποίηση μιάς άλμης που περιέχει σχετικά λίγο αλάτι.

#### ΠΕΡΙΛΗΨΗ (57)

Μία μέθοδος για την παραγωγή μίας σάλτσας καρυκεύματος που πε-

<b>ΑΡΙΘΜΟΣ ΕΥΡΩΠΑΪΚΟΥ Δ.Ε.</b>	<b>(11): 3021058</b>
ΑΡΙΘ. ΕΛΛΗΝΙΚΗΣ ΚΑΤΑΘΕΣΗΣ	(21): 960402426
ΗΜΕΡ. ΕΛΛΗΝΙΚΗΣ ΚΑΤΑΘΕΣΗΣ	(22): 18.09.96
ΑΡΙΘ./ΗΜΕΡ. ΔΗΜΟΣΙΕΥΣΗΣ	
ΕΥΡΩΠΑΪΚΟΥ ΔΙΠΛΩΜΑΤΟΣ	(87): 546090/19.06.96
ΑΡΙΘ./ΗΜΕΡ. ΚΑΤΑΘΕΣΗΣ	
ΕΥΡΩΠΑΪΚΗΣ ΑΙΤΗΣΗΣ	(86): 91917090.2/28.08.91
ΤΙΤΛΟΣ ΕΦΕΥΡΕΣΗΣ	(54): Συνθέσεις 3-φωσφορικού εστέρα του 5-ενολοπυροσταφυλοσικιμικού ανεκτικές σε γλυφοσικό
ΔΙΚΑΙΟΥΧΟΣ	(73): MONSANTO COMPANY 800 North Lindbergh Boulevard, St. Louis, Missouri, 63167, Η.Π.Α.
ΣΥΜΒΑΤΙΚΕΣ ΠΡΟΤΕΡΑΙΟΤΗΤΕΣ	(30): 576537/31.08.90/US
ΕΦΕΥΡΕΤΗΣ	(72): 1) BARRY GERARD FRANCIS 2) KISHORE GANESH MURTHY 3) PADGETTE STEPHEN ROGERS
ΕΙΔΙΚΟΣ ΠΛΗΡΕΞΟΥΣΙΟΣ	(74): Τσιμικάλης Αθανάσιος, δικηγόρος, Ν. Βάμβα 1, 106 74 Αθήνα
ΑΝΤΙΚΛΗΤΟΣ	(74): Τσιμικάλης Αθανάσιος, δικηγόρος, Ν. Βάμβα 1, 106 74 Αθήνα

από τα EPSPS κατηγορίας I. Τα EPSPS ένζυμα κατηγορίας II χαρακτηρίζονται από το ότι είναι περισσότερο κινητικώς αποτελεσματικά από τα EPSPS κατηγορίας I με τη παρουσία γλυφοσικού. Φυτά μετασηματισμένα με EPSPS γονίδια κατηγορίας II επίσης προτείνονται καθώς και μία μέθοδος για εκλεκτικό έλεγχο ζιζανίων σε έναν φυτεμένο αγρό σοδειάς.

#### ΠΕΡΙΛΗΨΗ (57)

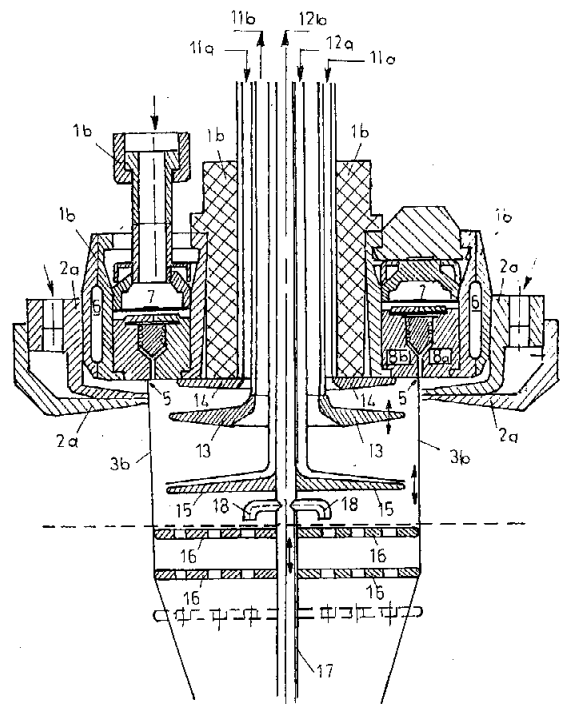
Προτείνονται γονίδια που κωδικοποιούν EPSPS ένζυμα κατηγορίας II. Τα γονίδια είναι χρήσιμα στην παραγωγή μετασηματισμένων βακτηρίων και φυτών τα οποία είναι ανεκτικά στο ζιζανιοκτόνο γλυφοσικό. EPSPS γονίδια κατηγορίας II μοιράζονται πολύ μικρή ομολογία με γνωστά EPSPS γονίδια κατηγορίας I, και δεν υβριδοποιούνται σε ανιχνευτές

<b>ΑΡΙΘΜΟΣ ΕΥΡΩΠΑΪΚΟΥ Δ.Ε.</b>	<b>(11): 3021059</b>
ΑΡΙΘ. ΕΛΛΗΝΙΚΗΣ ΚΑΤΑΘΕΣΗΣ	(21): 960402427
ΗΜΕΡ. ΕΛΛΗΝΙΚΗΣ ΚΑΤΑΘΕΣΗΣ	(22): 18.09.96
ΑΡΙΘ./ΗΜΕΡ. ΔΗΜΟΣΙΕΥΣΗΣ	
ΕΥΡΩΠΑΪΚΟΥ ΔΙΠΛΩΜΑΤΟΣ	(87): 668818/07.08.96
ΑΡΙΘ./ΗΜΕΡ. ΚΑΤΑΘΕΣΗΣ	
ΕΥΡΩΠΑΪΚΗΣ ΑΙΤΗΣΗΣ	(86): 94921527.1/27.07.94
ΤΙΤΛΟΣ ΕΦΕΥΡΕΣΗΣ	(54): Διάταξη και μέθοδος για την παρασκευή κυτταρινικών λεπτών φύλλων
<b>ΔΙΚΑΙΟΥΧΟΣ</b>	(73): LENZING AKTIENGESELLSCHAFT Werkstrasse 1, Lenzing, A-4860 Αυστρία
<b>ΣΥΜΒΑΤΙΚΕΣ ΠΡΟΤΕΡΑΙΟΤΗΤΕΣ ΕΦΕΥΡΕΤΗΣ</b>	(30): 1845/93/13.09.93/AT (72): 1) ΖΙΚΕΛΙ ΣΤΕΦΑΝ 2) ΕΚΚΕΡ ΦΡΙΕΔΡΙΧ 3) ΡΑΥΧ ΕΡΝΣΤ 4) ΡΕΝΝΕΡ ΚΛΑΥΣ 5) ΣΧΟΝΒΕΡΓ ΑΝΤΟΝ
<b>ΕΙΔΙΚΟΣ ΠΛΗΡΕΞΟΥΣΙΟΣ</b>	(74): Τσιμικάλης Αθανάσιος, δικηγόρος, Ν. Βάμβα 1, 106 74 Αθήνα
<b>ΑΝΤΙΚΑΛΗΤΟΣ</b>	(74): Τσιμικάλης Αθανάσιος, δικηγόρος, Ν. Βάμβα 1, 106 74 Αθήνα

**ΠΕΡΙΛΗΨΗ (57)**

Διάταξη για την παρασκευή κυτταρινικών λεπτών φύλλων με εξώθηση ενός θερμανθέντος διαλύματος κυτταρίνης σε ένα τριτοταγές αμινοξείδιο, η οποία διάταξη περιλαμβάνει ένα ακροφύσιο εξώθησης με

μία σχισμή εξώθησης (15), χαρακτηριζόμενη από το ότι αμέσως κάτω από τη σχισμή εξώθησης προβλέπεται μία προσαγωγή για ψυκτικό αέριο (2C) για ψύξη του εξωθημένου λεπτού φύλλου. Η διάταξη της εφεύρεσης είναι ιδιαίτερα κατάλληλη για την παρασκευή κυτταρινικών σωληνωτών λεπτών φύλλων.



<b>ΑΡΙΘΜΟΣ ΕΥΡΩΠΑΪΚΟΥ Δ.Ε.</b>	<b>(11): 3021060</b>
ΑΡΙΘ. ΕΛΛΗΝΙΚΗΣ ΚΑΤΑΘΕΣΗΣ	(21): 960402428
ΗΜΕΡ. ΕΛΛΗΝΙΚΗΣ ΚΑΤΑΘΕΣΗΣ	(22): 18.09.96
ΑΡΙΘ./ΗΜΕΡ. ΔΗΜΟΣΙΕΥΣΗΣ	
ΕΥΡΩΠΑΪΚΟΥ ΔΙΠΛΩΜΑΤΟΣ	(87): 432441/26.06.96
ΑΡΙΘ./ΗΜΕΡ. ΚΑΤΑΘΕΣΗΣ	
ΕΥΡΩΠΑΪΚΗΣ ΑΙΤΗΣΗΣ	(86): 90121120.1/05.11.90
ΤΙΤΛΟΣ ΕΦΕΥΡΕΣΗΣ	(54): Διαδικασία για την παρασκευή οπτικά καθαρών διαστερεοϊσομερών τετραϋδροφολικών ενώσεων
<b>ΔΙΚΑΙΟΥΧΟΣ</b>	(73): AMERICAN CYANAMID COMPANY One Cyanamid Plaza, Wayen NJ 07470-8426, Η.Π.Α.
<b>ΣΥΜΒΑΤΙΚΕΣ ΠΡΟΤΕΡΑΙΟΤΗΤΕΣ ΕΦΕΥΡΕΤΗΣ</b>	(30): 449662/11.12.89/US (72): 1) SCHLINGMANN GERHARD 2) ROSENFELD STUART ALAN
<b>ΕΙΔΙΚΟΣ ΠΛΗΡΕΞΟΥΣΙΟΣ</b>	(74): Τσιμικάλης Αθανάσιος, δικηγόρος, Ν. Βάμβα 1, 106 74 Αθήνα
<b>ΑΝΤΙΚΑΛΗΤΟΣ</b>	(74): Τσιμικάλης Αθανάσιος, δικηγόρος, Ν. Βάμβα 1, 106 74 Αθήνα

σία συνθετάσης φορμυλοτετραϋδροφολικού και ακολούθως κυκλοποίηση, υδρόλυση και παραγοντοποίηση. Η διαδικασία είναι επίσης χρήσιμη για να φτιάξουμε ένα επιθυμητό ουσιαστικό καθαρό (6R ή 6S) εναντιομερές ενός παραγωγού του (σημειωμένου με ράδιο) τετραϋδροφολικού οξέος ή ενός άλατος ή εστέρα του οξέος αυτού.

**ΠΕΡΙΛΗΨΗ (57)**

Περιγράφεται μια διαδικασία για την παρασκευή οπτικά καθαρών διαστερεοϊσομερών τετραϋδροφολικών ενώσεων, που περιλαμβάνει την μετατροπή, για παράδειγμα, μόνο του συστατικού 5,6S,7,8- τετραϋδροφολικό οξύ από ένα ρακεμικό μίγμα 5,6,7,8- τετραϋδροφολικού οξέος σε 10-φορμυλο-5,6S,7,8-τετραϋδροφολικό οξύ υπό την παρου-

<b>ΑΡΙΘΜΟΣ ΕΥΡΩΠΑΪΚΟΥ Δ.Ε.</b>	<b>(11): 3021061</b>
ΑΡΙΘ. ΕΛΛΗΝΙΚΗΣ ΚΑΤΑΘΕΣΗΣ	(21): 960402429
ΗΜΕΡ. ΕΛΛΗΝΙΚΗΣ ΚΑΤΑΘΕΣΗΣ	(22): 18.09.96
ΑΡΙΘ./ΗΜΕΡ. ΔΗΜΟΣΙΕΥΣΗΣ	
ΕΥΡΩΠΑΪΚΟΥ ΔΙΠΛΩΜΑΤΟΣ	(87): 591798/28.08.96
ΑΡΙΘ./ΗΜΕΡ. ΚΑΤΑΘΕΣΗΣ	
ΕΥΡΩΠΑΪΚΗΣ ΑΙΤΗΣΗΣ	(86): 93115521.2/25.09.93
ΤΙΤΛΟΣ ΕΦΕΥΡΕΣΗΣ	(54): Μέθοδος για την παρασκευή Ο-υποκατεστημένων αλάτων υδροξυλαμμωνίου
ΔΙΚΑΙΟΥΧΟΣ	(73): BASF AKTIENGESELLSCHAFT Carl-Bosch-Strasse 38, Ludwigshafen, 67063, Γερμανία
ΣΥΜΒΑΤΙΚΕΣ ΠΡΟΤΕΡΑΙΟΤΗΤΕΣ ΕΦΕΥΡΕΤΗΣ	(30): 4233333/05.10.92/DE (72): 1) KLEIN ULRICH DR. 2) BUSCHMANN ERNST DR. 3) KEIL MICHAEL DR. 4) GOETZ NORBERT DR. 5) HARTMANN HORST
ΕΙΔΙΚΟΣ ΠΛΗΡΕΞΟΥΣΙΟΣ	(74): Τσιμικάλης Αθανάσιος, δικηγόρος, Ν. Βάμβα 1, 106 74 Αθήνα
ΑΝΤΙΚΑΛΗΤΟΣ	(74): Τσιμικάλης Αθανάσιος, δικηγόρος, Ν. Βάμβα 1, 106 74 Αθήνα

#### ΠΕΡΙΛΗΨΗ (57)

Μέθοδος για την παρασκευή Ο-υποκατεστημένων αλάτων υδροξυλαμμωνίου με υδρόλυση αιθέρων ακετονοξίμης με οξύ παρουσία μιας πρόσθετης ουσίας και απόσταξη ακετόνης και νερού με βοήθεια μιας πρόσθετης ουσίας.

<b>ΑΡΙΘΜΟΣ ΕΥΡΩΠΑΪΚΟΥ Δ.Ε.</b>	<b>(11): 3021062</b>
ΑΡΙΘ. ΕΛΛΗΝΙΚΗΣ ΚΑΤΑΘΕΣΗΣ	(21): 960402430
ΗΜΕΡ. ΕΛΛΗΝΙΚΗΣ ΚΑΤΑΘΕΣΗΣ	(22): 18.09.96
ΑΡΙΘ./ΗΜΕΡ. ΔΗΜΟΣΙΕΥΣΗΣ	
ΕΥΡΩΠΑΪΚΟΥ ΔΙΠΛΩΜΑΤΟΣ	(87): 632826/04.09.96
ΑΡΙΘ./ΗΜΕΡ. ΚΑΤΑΘΕΣΗΣ	
ΕΥΡΩΠΑΪΚΗΣ ΑΙΤΗΣΗΣ	(86): 93906531.4/15.03.93
ΤΙΤΛΟΣ ΕΦΕΥΡΕΣΗΣ	(54): Μέθοδος για την παρασκευή ρευστών απορρυπαντικών κόκκων και/ή ημικόκκων
ΔΙΚΑΙΟΥΧΟΣ	(73): HENKEL KOMMANDITGESELLSCHAFT AUF AUF AKTIEN Düsseldorf, 40191, Γερμανία
ΣΥΜΒΑΤΙΚΕΣ ΠΡΟΤΕΡΑΙΟΤΗΤΕΣ ΕΦΕΥΡΕΤΗΣ	(30): 4209339/23.03.92/DE (72): 1) CARDUCK FRANZ-JOSEF 2) SCHULZ PAUL 3) ESKUCHEN RAINER
ΕΙΔΙΚΟΣ ΠΛΗΡΕΞΟΥΣΙΟΣ	(74): Τσιμικάλης Αθανάσιος, δικηγόρος, Ν. Βάμβα 1, 106 74 Αθήνα
ΑΝΤΙΚΑΛΗΤΟΣ	(74): Τσιμικάλης Αθανάσιος, δικηγόρος, Ν. Βάμβα 1, 106 74 Αθήνα

σωματωμένα σώματα και ταυτόχρονα κοκκοποιούνται. Τα προϊόντα είναι ανοιχτόχρωμα, σταθερά αποθηκεύσιμα και παρουσιάζουν μία στενή κοκκομετρική διαβάθμιση.

#### ΠΕΡΙΛΗΨΗ (57)

Οι ρευστοί απορρυπαντικοί κόκκοι και/ή ημικόκκοι μπορούν να παρασκευάζονται, με το ότι υδατικές αλκυλικές και/ή αλκενυλολιγολυκοζιδικές πάστες παρουσία ανιονικών και/ή μη ιονικών επιφανειοδραστικών και/ή συνηθισμένων απορρυπαντικών περιεχομένων ουσιών αφυδατώνονται σε έναν στροβιλοξηραντήρα με περιστρεφόμενα εν-

<b>ΑΡΙΘΜΟΣ ΕΥΡΩΠΑΪΚΟΥ Δ.Ε.</b>	<b>(11): 3021063</b>
ΑΡΙΘ. ΕΛΛΗΝΙΚΗΣ ΚΑΤΑΘΕΣΗΣ	(21): 960402431
ΗΜΕΡ. ΕΛΛΗΝΙΚΗΣ ΚΑΤΑΘΕΣΗΣ	(22): 18.09.96
ΑΡΙΘ./ΗΜΕΡ. ΔΗΜΟΣΙΕΥΣΗΣ	
ΕΥΡΩΠΑΪΚΟΥ ΔΙΠΛΩΜΑΤΟΣ	(87): 290419/31.07.96
ΑΡΙΘ./ΗΜΕΡ. ΚΑΤΑΘΕΣΗΣ	
ΕΥΡΩΠΑΪΚΗΣ ΑΙΤΗΣΗΣ	(86): 88870079.6/05.05.88
ΤΙΤΛΟΣ ΕΦΕΥΡΕΣΗΣ	(54): Κλώνος DNA ανθρώπινης θρομβομοντουλίνης
ΔΙΚΑΙΟΥΧΟΣ	(73): WASHINGTON UNIVERSITY Campus Box 1137, 1 Brookings Drive, St. Louis, Missouri 63130-4899, Η.Π.Α.
ΣΥΜΒΑΤΙΚΕΣ ΠΡΟΤΥΡΑΙΟΤΗΤΕΣ	(30): 47246/06.05.87/US
ΕΦΕΥΡΕΤΗΣ	(72): 1) MAJERUS PHILIP WARREN 2) SADLER JASPER EVAN
ΕΙΔΙΚΟΣ ΠΛΗΡΕΞΟΥΣΙΟΣ	(74): Τσιμικάλης Αθανάσιος, δικηγόρος, Ν. Βάμβα 1, 106 74 Αθήνα
ΑΝΤΙΚΛΗΤΟΣ	(74): Τσιμικάλης Αθανάσιος, δικηγόρος, Ν. Βάμβα 1, 106 74 Αθήνα

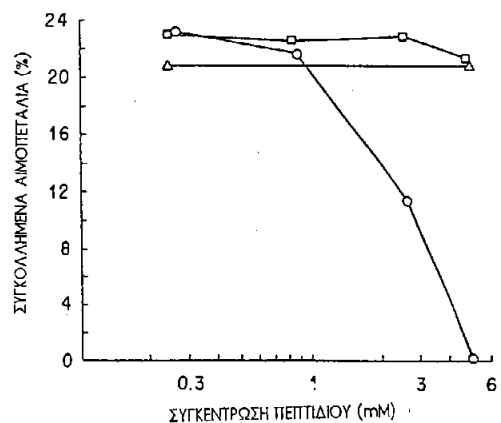
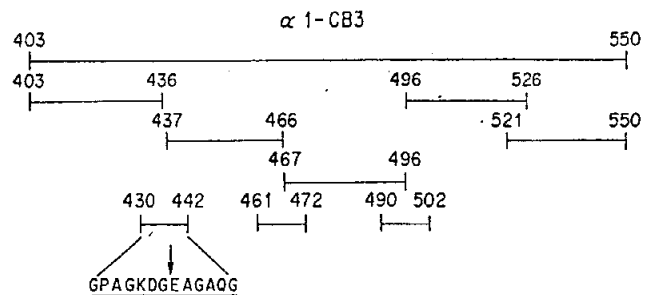
#### ΠΕΡΙΛΗΨΗ (57)

Ένα cDNA που έχει αλληλουχία βάσεων όπως φαίνεται στο Σχήμα 3 για ανθρώπινη θρομβομοντουλίνη έχει κλωνοποιηθεί και χαρακτηριστεί, και η αμινοξική αλληλουχία της ανθρώπινης θρομβομοντουλίνης έχει προδιοριστεί.

<b>ΑΡΙΘΜΟΣ ΕΥΡΩΠΑΪΚΟΥ Δ.Ε.</b>	<b>(11): 3021064</b>
ΑΡΙΘ. ΕΛΛΗΝΙΚΗΣ ΚΑΤΑΘΕΣΗΣ	(21): 960402432
ΗΜΕΡ. ΕΛΛΗΝΙΚΗΣ ΚΑΤΑΘΕΣΗΣ	(22): 18.09.96
ΑΡΙΘ./ΗΜΕΡ. ΔΗΜΟΣΙΕΥΣΗΣ	
ΕΥΡΩΠΑΪΚΟΥ ΔΙΠΛΩΜΑΤΟΣ	(87): 488979/10.07.96
ΑΡΙΘ./ΗΜΕΡ. ΚΑΤΑΘΕΣΗΣ	
ΕΥΡΩΠΑΪΚΗΣ ΑΙΤΗΣΗΣ	(86): 91870167.3/21.10.91
ΤΙΤΛΟΣ ΕΦΕΥΡΕΣΗΣ	(54): Καινούργια πεπτιδία αναστολής
ΔΙΚΑΙΟΥΧΟΣ	(73): WASHINGTON UNIVERSITY 1 Brookings Drive, St. Louis, Missouri, 63131, Η.Π.Α.
ΣΥΜΒΑΤΙΚΕΣ ΠΡΟΤΥΡΑΙΟΤΗΤΕΣ	(30): 616622/25.10.90/US
ΕΦΕΥΡΕΤΗΣ	(72): SANTORO SAMUEL ANDREW
ΕΙΔΙΚΟΣ ΠΛΗΡΕΞΟΥΣΙΟΣ	(74): Τσιμικάλης Αθανάσιος, δικηγόρος, Ν. Βάμβα 1, 106 74 Αθήνα
ΑΝΤΙΚΛΗΤΟΣ	(74): Τσιμικάλης Αθανάσιος, δικηγόρος, Ν. Βάμβα 1, 106 74 Αθήνα

#### ΠΕΡΙΛΗΨΗ (57)

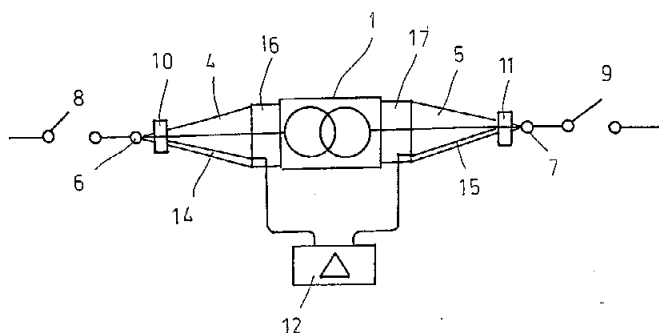
Καινούργια, μικρού μήκους πεπτιδία με, περίπου, 20 αμινοξέα προτείνονται τα οποία έχουν ανασταλτική δράση έναντι της  $\alpha_2\beta_1$ -μεσολαβούμενης  $Mg^{2+}$ -εξαρτώμενης συγκόλλησης των αιμοπεταλίων και τα οποία περιέχουν την ελάχιστη αλληλουχία Asp Gly Glu Ala [SEQ ID NO: 3].



<b>ΑΡΙΘΜΟΣ ΕΥΡΩΠΑΪΚΟΥ Δ.Ε.</b>	(11): 3021065
ΑΡΙΘ. ΕΛΛΗΝΙΚΗΣ ΚΑΤΑΘΕΣΗΣ	(21): 960402433
ΗΜΕΡ. ΕΛΛΗΝΙΚΗΣ ΚΑΤΑΘΕΣΗΣ	(22): 18.09.96
ΑΡΙΘ./ΗΜΕΡ. ΔΗΜΟΣΙΕΥΣΗΣ	
ΕΥΡΩΠΑΪΚΟΥ ΔΙΠΛΩΜΑΤΟΣ	(87): 596566/24.07.96
ΑΡΙΘ./ΗΜΕΡ. ΚΑΤΑΘΕΣΗΣ	
ΕΥΡΩΠΑΪΚΗΣ ΑΙΤΗΣΗΣ	(86): 93203018.2/28.10.93
ΤΙΤΛΟΣ ΕΦΕΥΡΕΣΗΣ	(54): Μετασχηματιστής υψηλής τάσεως
ΔΙΚΑΙΟΥΧΟΣ	(73): AEG SCHORCH TRANSFORMATOREN GMBH Rheinstrasse 73, Mönchengladbach 41065, Γερμανία
ΣΥΜΒΑΤΙΚΕΣ ΠΡΟΤΕΡΑΙΟΤΗΤΕΣ ΕΦΕΥΡΕΤΗΣ	(30): 4236378/28.10.92/DE (72): 1) VEIT KARL BOROMÄUS 2) WEBER WALTER
ΕΙΔΙΚΟΣ ΠΛΗΡΕΞΟΥΣΙΟΣ	(74): Τσιμικάλης Αθανάσιος, δικηγόρος, Ν. Βάμβα 1, 106 74 Αθήνα
ΑΝΤΙΚΛΗΤΟΣ	(74): Τσιμικάλης Αθανάσιος, δικηγόρος, Ν. Βάμβα 1, 106 74 Αθήνα

#### ΠΕΡΙΛΗΨΗ (57)

Η εφεύρεση αναφέρεται σε ένα μετασχηματιστή υψηλής τάσεως, του οποίου οι συνδέσεις του πρωτεύοντος και του δευτερεύοντος τυλίγματος 2, 3 οδηγούνται κάθε φορά μέσω δακτυλίων διελεύσεως 4, 5 σε εξωτερικά σημεία συνδέσεως 6, 7, όπου προβλέπονται μέσα μετρήσεως 10, 11, 12 για τον προσδιορισμό των εντάσεων του ρεύματος προς την πλευρά του πρωτεύοντος και προς την πλευρά του δευτερεύοντος, τα οποία είναι αντιστοιχισμένα σε μια συσκευή αναλύσεως 12 κατά τέτοιο τρόπο, ώστε, όταν η σχέση των εντάσεων του ρεύματος δεν αντιστοιχεί στην τιμή αμοιβαιότητας της σχέσεως υποβιβασμού του μετασχηματιστή, κινητοποιείται η απόκλιση για την ενεργοποίηση διακοπών ισχύος 8, 9. Για τη βελτίωση της ασφάλειας του μετασχηματιστή υψηλής τάσεως και για την απλοποίηση της δομής του προβλέπεται κατά την εφεύρεση, τα μέσα για τον προσδιορισμό των εντάσεων του ρεύματος να είναι δύο ηλεκτροοπτικοί αισθητήρες ρεύματος 10, 11, οι οποίοι είναι τοποθετημένοι κάθε φορά στη γειτονική προς τα εξωτερικά σημεία συνδέσεως 6, 7 περιοχή των δακτυλίων διελεύσεως 4, 5, όπου το σήμα εξόδου του κάθε ηλεκτροοπτικού αισθητήρα ρεύματος 10, 11 μπορεί να μεταβιβάζεται μέσω αγωγών φωτός 14, 15 στη συσκευή αναλύσεως 12.

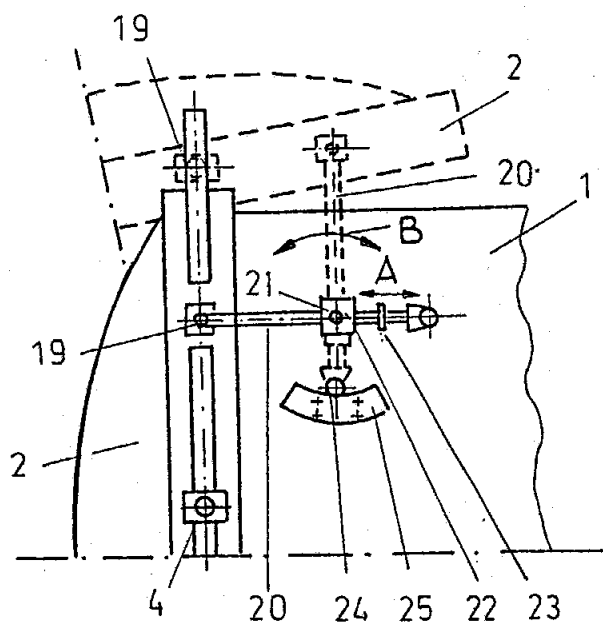


<b>ΑΡΙΘΜΟΣ ΕΥΡΩΠΑΪΚΟΥ Δ.Ε.</b>	(11): 3021066
ΑΡΙΘ. ΕΛΛΗΝΙΚΗΣ ΚΑΤΑΘΕΣΗΣ	(21): 960402434
ΗΜΕΡ. ΕΛΛΗΝΙΚΗΣ ΚΑΤΑΘΕΣΗΣ	(22): 18.09.96
ΑΡΙΘ./ΗΜΕΡ. ΔΗΜΟΣΙΕΥΣΗΣ	
ΕΥΡΩΠΑΪΚΟΥ ΔΙΠΛΩΜΑΤΟΣ	(87): 502822/24.07.96
ΑΡΙΘ./ΗΜΕΡ. ΚΑΤΑΘΕΣΗΣ	
ΕΥΡΩΠΑΪΚΗΣ ΑΙΤΗΣΗΣ	(86): 92810144.3/27.02.92
ΤΙΤΛΟΣ ΕΦΕΥΡΕΣΗΣ	(54): Μηχανισμός μετατοπίσεως και στροφής ενός κλειστου δοχείου
ΔΙΚΑΙΟΥΧΟΣ	(73): XORELLA AG Zentralstrasse 95, Wettingen CH-5430, Ελβετία
ΣΥΜΒΑΤΙΚΕΣ ΠΡΟΤΕΡΑΙΟΤΗΤΕΣ ΕΦΕΥΡΕΤΗΣ	(30): 645/91/04.03.91/CH (72): 1) WANGER FREDDY 2) REFER MARCEL 3) SCHNECKENBURGER RAINER
ΕΙΔΙΚΟΣ ΠΛΗΡΕΞΟΥΣΙΟΣ	(74): Τσιμικάλης Αθανάσιος, δικηγόρος, Ν. Βάμβα 1, 106 74 Αθήνα
ΑΝΤΙΚΛΗΤΟΣ	(74): Τσιμικάλης Αθανάσιος, δικηγόρος, Ν. Βάμβα 1, 106 74 Αθήνα

#### ΠΕΡΙΛΗΨΗ (57)

Ένα κυλινδρικό δοχείο (1) με μια διάμετρο μεγαλύτερη π.χ. από 2,6 μέτρα κλείεται ερμητικά στη μετωπική πλευρά με ένα καπάκι δοχείου (2). Για να μπορεί κανείς να ανοίγει αυτό το δοχείο (1) εύκολα, εδράζεται το καπάκι (2) και από τις δύο πλευρές στρεφόμενο σε αρθρωτά υποστηρίγματα (4). Αυτά τα δύο αρθρωτά υποστηρίγματα (4) μπορούν να ανέρχονται και να κατέρχονται με τη βοήθεια δύο ατράκτων (5). Για να

μπορεί κανείς να στρέφει το καπάκι (2) κατά το άνοιγμα, δηλαδή κατά την ανύψωση, ταυτόχρονα, συνδέεται με άρθρωση τουλάχιστον ένας βραχίονας στροφής (20) αφ' ενός στρεφόμενος στο καπάκι (2) και αφ' ετέρου μετατοπιζόμενος και στρεφόμενος στο δοχείο (1), κατά τέτοιο τρόπο, ώστε κατά την ανύψωση του καπακιού (2) αυτός ταυτόχρονα να στρέφει προς τα πίσω.



<b>ΑΡΙΘΜΟΣ ΕΥΡΩΠΑΪΚΟΥ Δ.Ε.</b>	<b>(11): 3021067</b>
ΑΡΙΘ. ΕΛΛΗΝΙΚΗΣ ΚΑΤΑΘΕΣΗΣ	(21): 960402435
ΗΜΕΡ. ΕΛΛΗΝΙΚΗΣ ΚΑΤΑΘΕΣΗΣ	(22): 18.09.96
ΑΡΙΘ./ΗΜΕΡ. ΔΗΜΟΣΙΕΥΣΗΣ	
ΕΥΡΩΠΑΪΚΟΥ ΔΙΠΛΩΜΑΤΟΣ	(87): 508287/11.09.96
ΑΡΙΘ./ΗΜΕΡ. ΚΑΤΑΘΕΣΗΣ	
ΕΥΡΩΠΑΪΚΗΣ ΑΙΤΗΣΗΣ	(86): 92105586.9/01.04.92
ΤΙΤΛΟΣ ΕΦΕΥΡΕΣΗΣ	(54): Θυσανωτός τάπητας
ΔΙΚΑΙΟΥΧΟΣ	(73): NORDDEUTSCHE FASERWERKE GMBH Tungendorfer Strasse 10, Neumün- ster, D-24536, Γερμανία
ΣΥΜΒΑΤΙΚΕΣ ΠΡΟΤΕΡΑΙΟΤΗΤΕΣ	(30): 4111455/09.04.91/DE
ΕΦΕΥΡΕΤΗΣ	(72): 1) ERREN KARL-HEINZ 2) GREWE REGINA 3) HEIDHUES ROBERT 4) HOEPPNER FRANK
ΕΙΔΙΚΟΣ ΠΛΗΡΕΞΟΥΣΙΟΣ	(74): Τσιμικάλης Αθανάσιος, δικηγόρος, Ν. Βάμβα 1, 106 74 Αθήνα
ΑΝΤΙΚΛΗΤΟΣ	(74): Τσιμικάλης Αθανάσιος, δικηγόρος, Ν. Βάμβα 1, 106 74 Αθήνα

ση ενός χημικά ενιαίου υλικού σε όλα τα συστατικά του θυσανωτού τάπητα αυτός μπορεί να υποβληθεί συνολικά σε μία ανακύκλωση για την ανάκτηση του μονομερούς αρχικού υλικού, χωρίς να χρειάζεται ένας διαχωρισμός στα μεμονωμένα συστατικά, γεγονός που μέχρι τώρα εμπόδιζε την ανακύκλωση θυσανωτών ταπήτων και οδηγούσε σε μεγάλα προβλήματα απομάκρυνσης απορριμμάτων.

#### ΠΕΡΙΛΗΨΗ (57)

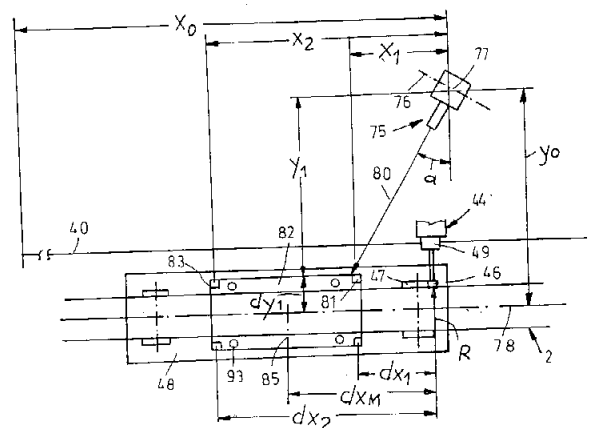
Περιγράφεται ένας θυσανωτός τάπητας, ο οποίος περιλαμβάνει μία βάση θυσάνων, ένα διακοσμητικό υλικό και μία βάση τάπητα και απο-τελείται κυρίως αποκλειστικά από πολυαμίδιο 6. Με τη χρησιμοποίη-

<b>ΑΡΙΘΜΟΣ ΕΥΡΩΠΑΪΚΟΥ Δ.Ε.</b>	<b>(11): 3021068</b>
ΑΡΙΘ. ΕΛΛΗΝΙΚΗΣ ΚΑΤΑΘΕΣΗΣ	(21): 960402436
ΗΜΕΡ. ΕΛΛΗΝΙΚΗΣ ΚΑΤΑΘΕΣΗΣ	(22): 18.09.96
ΑΡΙΘ./ΗΜΕΡ. ΔΗΜΟΣΙΕΥΣΗΣ	
ΕΥΡΩΠΑΪΚΟΥ ΔΙΠΛΩΜΑΤΟΣ	(87): 662928/24.07.96
ΑΡΙΘ./ΗΜΕΡ. ΚΑΤΑΘΕΣΗΣ	
ΕΥΡΩΠΑΪΚΗΣ ΑΙΤΗΣΗΣ	(86): 93920825.2/25.09.93
ΤΙΤΛΟΣ ΕΦΕΥΡΕΣΗΣ	(54): Μέθοδος μεταφορτώσεως μονά- δων φορτίου προϊόντων επί ενός τραίνου ή από ένα τραίνο και διά- ταξη εφαρμογής της μεθόδου
ΔΙΚΑΙΟΥΧΟΣ	(73): KRUPP FÖRDERTECHNIK GMBH Franz-Schubert-Strasse 1-3, Duis- burg, D-47226, Γερμανία
ΣΥΜΒΑΤΙΚΕΣ ΠΡΟΤΕΡΑΙΟΤΗΤΕΣ	(30): 4233007/01.10.92/DE
ΕΦΕΥΡΕΤΗΣ	(72): 1) ABEL BURHARD 2) BIRKENFELD GERHARD 3) LUCKING MANFRED 4) VOGT ULRICH P. 5) ZIMEK DIETER
ΕΙΔΙΚΟΣ ΠΛΗΡΕΞΟΥΣΙΟΣ	(74): Τσιμικάλης Αθανάσιος, δικηγόρος, Ν. Βάμβα 1, 106 74 Αθήνα
ΑΝΤΙΚΛΗΤΟΣ	(74): Τσιμικάλης Αθανάσιος, δικηγόρος, Ν. Βάμβα 1, 106 74 Αθήνα

#### ΠΕΡΙΛΗΨΗ (57)

Για τη μεταφόρτωση μονάδων φορτίου προϊόντων (82), όπως εμπο-ρευματοκιβώτια, δοχεία εναλλαγής, ημιρυμουλκούμενα οχήματα, κ.λπ. από ένα ή προς ένα βραδέως κινούμενο τραίνο (6) συγκροτημένο από επίπεδα βαγόνια (48), μέσω ανυψωτικών μηχανημάτων μεταφορτώ-σεως (18), κατανέμεται πριν απ' όλα σε κάθε βαγόνι (48) που πρόκει-ται να ξεφορτωθεί και/ή να φορτωθεί ένα σημείο αναφοράς (R), η θέ-ση του οποίου στο χώρο, η οποία αλλάζει χρονικώς σε σχέση με μια

σταθερή τροχιά μετρήσεως (40), μετράται συνεχώς. Μετά, για μια μονάδα μεταφοράς προς φόρτωση (82), μετράται η θέση ενός τουλάχιστο σημείου προσαρμογής (81) επί της μονάδας φορτίου προϊόντων (82), η οποία επίσης αλλάζει θέση στην κατά μήκος διεύθυνση της γραμ-μής και για μια μονάδα μεταφοράς (82) που πρόκειται να φορτωθεί μετράται η θέση του εξαρτήματος προσαρμογής (93) επί του βαγονιού (48), το οποίο αλλάζει θέση χρονικώς, σε σχέση με τη σταθερή τροχιά μετρήσεως (40) και υπολογίζεται ως μία διαφορά σε διάστημα προς το σημείο αναφοράς (R). Εν συνεχεία βρίσκονται, το κοινό κέντρο (85) των σημείων προσαρμογής φορτίου (81) ή των εξαρτημάτων προσαρμο-γής (93) σε σχέση με το σημείο αναφοράς (R), η θέση του κέντρου (86) του σημείου προσαρμογής φορτίου του αντίστοιχου ανυψωτικού μη-χανήματος (18) μετράται συνεχώς σε σχέση με τις σταθερές τροχιές με-τρήσεως (40, 41) και το κέντρο (85) του σημείου προσαρμογής φορτί-ου (86) του ανυψωτικού μηχανήματος μεταφορτώσεως ευθυγραμμίζεται με το κέντρο (85) του σημείου προσαρμογής φορτίου (81) των εξαρ-τημάτων προσαρμογής (93).

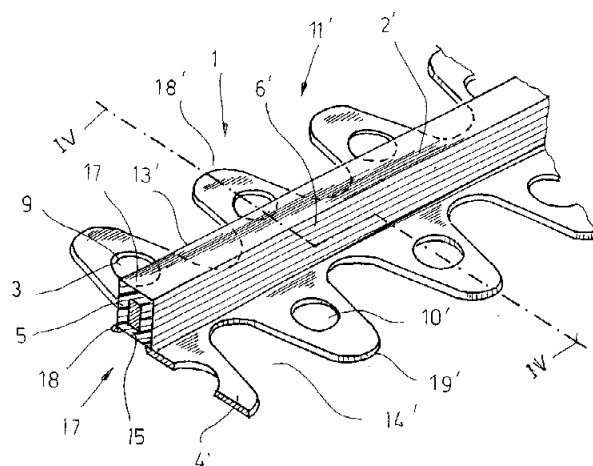


<b>ΑΡΙΘΜΟΣ ΕΥΡΩΠΑΪΚΟΥ Δ.Ε.</b>	<b>(11): 3021069</b>
ΑΡΙΘ. ΕΛΛΗΝΙΚΗΣ ΚΑΤΑΘΕΣΗΣ	(21): 960402437
ΗΜΕΡ. ΕΛΛΗΝΙΚΗΣ ΚΑΤΑΘΕΣΗΣ	(22): 18.09.96
ΑΡΙΘ./ΗΜΕΡ. ΔΗΜΟΣΙΕΥΣΗΣ	
ΕΥΡΩΠΑΪΚΟΥ ΔΙΠΛΩΜΑΤΟΣ	(87): 508701/10.07.96
ΑΡΙΘ./ΗΜΕΡ. ΚΑΤΑΘΕΣΗΣ	
ΕΥΡΩΠΑΪΚΗΣ ΑΙΤΗΣΗΣ	(86): 92303007.6/06.04.92
ΤΙΤΛΟΣ ΕΦΕΥΡΕΣΗΣ	(54): Προβιοτικό
ΔΙΚΑΙΟΥΧΟΣ	(73): QUEST INTERNATIONAL B.V. Huizerstraatweg 28, Naarden GP 1411, Ολλανδία
ΣΥΜΒΑΤΙΚΕΣ ΠΡΟΤΕΡΑΙΟΤΗΤΕΣ	(30): 9107305/08.04.91/GB
ΕΦΕΥΡΕΤΗΣ	(72): 1) ALLEN WILLIAM DENNIS 2) LINGGOD MARGARET ANNELI 3) PORTER PHILIP
ΕΙΔΙΚΟΣ ΠΛΗΡΕΞΟΥΣΙΟΣ	(74): Τσιμικάλης Αθανάσιος, δικηγόρος, Ν. Βάμβα 1, 106 74 Αθήνα
ΑΝΤΙΚΑΛΗΤΟΣ	(74): Τσιμικάλης Αθανάσιος, δικηγόρος, Ν. Βάμβα 1, 106 74 Αθήνα

#### ΠΕΡΙΛΗΨΗ (57)

Ένα νέο είδος του *Enterococcus faecium*, καταχωρηθέν ως NCIMB 40371, έχει αξιόλογες προβιοτικές ιδιότητες και είναι ιδιαίτερος αποτελεσματικός στην ανακούφιση των συμπτωμάτων του συνδρόμου του ευερέθιστου εντέρου (irritable bowel syndrome) στους ασθενείς. Το νέο είδος μπορεί να χρησιμοποιηθεί στην παρασκευή τροφίμων για τον άνθρωπο.

<b>ΑΡΙΘΜΟΣ ΕΥΡΩΠΑΪΚΟΥ Δ.Ε.</b>	<b>(11): 3021070</b>
ΑΡΙΘ. ΕΛΛΗΝΙΚΗΣ ΚΑΤΑΘΕΣΗΣ	(21): 960402438
ΗΜΕΡ. ΕΛΛΗΝΙΚΗΣ ΚΑΤΑΘΕΣΗΣ	(22): 18.09.96
ΑΡΙΘ./ΗΜΕΡ. ΔΗΜΟΣΙΕΥΣΗΣ	
ΕΥΡΩΠΑΪΚΟΥ ΔΙΠΛΩΜΑΤΟΣ	(87): 617182/19.06.96
ΑΡΙΘ./ΗΜΕΡ. ΚΑΤΑΘΕΣΗΣ	
ΕΥΡΩΠΑΪΚΗΣ ΑΙΤΗΣΗΣ	(86): 94101933.3/08.02.94
ΤΙΤΛΟΣ ΕΦΕΥΡΕΣΗΣ	(54): Ταινία πολλαπλής χρήσεως από πλαστικό υλικό
ΔΙΚΑΙΟΥΧΟΣ	(73): WEDI HELMUT Emsdetten, D-48282, Γερμανία
ΣΥΜΒΑΤΙΚΕΣ ΠΡΟΤΕΡΑΙΟΤΗΤΕΣ	(30): U9304509/25.03.93/DE
ΕΦΕΥΡΕΤΗΣ	(72): WEDI HELMUT
ΕΙΔΙΚΟΣ ΠΛΗΡΕΞΟΥΣΙΟΣ	(74): Τσιμικάλης Αθανάσιος, δικηγόρος, Ν. Βάμβα 1, 106 74 Αθήνα
ΑΝΤΙΚΑΛΗΤΟΣ	(74): Τσιμικάλης Αθανάσιος, δικηγόρος, Ν. Βάμβα 1, 106 74 Αθήνα



#### ΠΕΡΙΛΗΨΗ (57)

Μία ταινία πολλαπλής χρήσεως από πλαστικό υλικό, η οποία μπορεί να χρησιμοποιηθεί όχι μόνο για τη λειτουργία μιας ράγας προστασίας ακμών, αλλά και πέραν αυτού για αυτή μιας ταινίας αρμών κινήσεως και για άλλους σκοπούς χρησιμοποίησεως, χαρακτηρίζεται από ένα έλασμα, το οποίο έχει διαμόρφωση σε σχήμα 1 (2' + 3' + 4'), στο οποίο το μεσαίο σκέλος που ορθώνεται προς τα πάνω χρησιμεύει ως σκέλος τελειώματος (2') και από το ότι κατ' επιλογήν ένα από τα δύο σκέλη στερεώσεως (3', 4') που είναι απλωμένα κατ' αντίθετη φορά μπορεί εύκολα να απομακρυνθεί.



<b>ΑΡΙΘΜΟΣ ΕΥΡΩΠΑΪΚΟΥ Δ.Ε.</b>	(11): <b>3021071</b>	ξέος και μπορούν να χρησιμοποιηθούν για την βελτίωση της απόδοσης του κλαβουλανικού οξέος που παράγεται από οργανισμούς οι οποίοι παράγουν κλαβουλανικό οξύ όπως ο <i>S. clavuligerus</i> ATCC 27064.
ΑΡΙΘ. ΕΛΛΗΝΙΚΗΣ ΚΑΤΑΘΕΣΗΣ	(21): 960402439	
ΗΜΕΡ. ΕΛΛΗΝΙΚΗΣ ΚΑΤΑΘΕΣΗΣ	(22): 18.09.96	
ΑΡΙΘ./ΗΜΕΡ. ΔΗΜΟΣΙΕΥΣΗΣ		
ΕΥΡΩΠΑΪΚΟΥ ΔΙΠΛΩΜΑΤΟΣ	(87): 349121/31.07.96	
ΑΡΙΘ./ΗΜΕΡ. ΚΑΤΑΘΕΣΗΣ		
ΕΥΡΩΠΑΪΚΗΣ ΑΙΤΗΣΗΣ	(86): 89305415.5/30.05.89	
ΤΙΤΛΟΣ ΕΦΕΥΡΕΣΗΣ	(54): Μέθοδος παρασκευής του κλαβουλανικού οξέος	
ΔΙΚΑΙΟΥΧΟΣ	(73): BEECHAM GROUP PLC Four New Horizons Court, Harlequin Avenue, Brentford, Middlesex, TW8 9EP, Μ. Βρετανία	
ΣΥΜΒΑΤΙΚΕΣ ΠΡΟΤΕΡΑΙΟΤΗΤΕΣ ΕΦΕΥΡΕΤΗΣ	(30): 8813055/02.06.88/GB (72): 1) HODGSON JOHN EDWARD 2) EARL ALISON JANE 3) NORMANSELL IAN DAVID	
ΕΙΔΙΚΟΣ ΠΛΗΡΕΞΟΥΣΙΟΣ	(74): Τσιμικάλης Αθανάσιος, δικηγόρος, Ν. Βάμβα 1, 106 74 Αθήνα	
ΑΝΤΙΚΛΗΤΟΣ	(74): Τσιμικάλης Αθανάσιος, δικηγόρος, Ν. Βάμβα 1, 106 74 Αθήνα	

#### ΠΕΡΙΛΗΨΗ (57)

Αποκαλύπτονται ακολουθίες DNA που λαμβάνονται από *S. clavuligerus*, ανασυνδυασμένοι φορείς που ενσωματώνουν τέτοιες ακολουθίες και ξενιστές που μετασχηματίζονται με τέτοιους φορείς. Το DNA περιέχει ένα ή περισσότερα γονίδια που κωδικοποιούν ένα ή περισσότερα ένζυμα, τα οποία εμπλέκονται στη βιοσύνθεση του κλαβουλανικού ο-

<b>ΑΡΙΘΜΟΣ ΕΥΡΩΠΑΪΚΟΥ Δ.Ε.</b>	(11): <b>3021072</b>	έως 0,015% βάρος/όγκο και πολυαιθυλενο γλυκόλη σε συγκέντρωση 5-30% βάρος/όγκο, η οποία σύνθεση σχηματίζει ένα σταθερό κροκιδωμένο εναιώρημα σε νερό. Η εφεύρεση περαιτέρω περιλαμβάνει την συνταγοποίηση μικρονισμένης οξεικής μεγαστρόλης που περιγράφεται παραπάνω με προστιθέμενα συντηρητικά, ρυθμιστικά, γλυκαντικά και αρωματιστικούς παράγοντες.
ΑΡΙΘ. ΕΛΛΗΝΙΚΗΣ ΚΑΤΑΘΕΣΗΣ	(21): 960400478	
ΗΜΕΡ. ΕΛΛΗΝΙΚΗΣ ΚΑΤΑΘΕΣΗΣ	(22): 19.09.96	
ΑΡΙΘ./ΗΜΕΡ. ΔΗΜΟΣΙΕΥΣΗΣ		
ΕΥΡΩΠΑΪΚΟΥ ΔΙΠΛΩΜΑΤΟΣ	(87): 519351/18.09.96	
ΑΡΙΘ./ΗΜΕΡ. ΚΑΤΑΘΕΣΗΣ		
ΕΥΡΩΠΑΪΚΗΣ ΑΙΤΗΣΗΣ	(86): 92109946.1/12.06.92	
ΤΙΤΛΟΣ ΕΦΕΥΡΕΣΗΣ	(54): Συνταγοποίηση οξεικής μεγαστρόλης	
ΔΙΚΑΙΟΥΧΟΣ	(73): BRISTOL-MYERS SQUIBB COMPANY 345 Park Avenue, New York NY 10154, Η.Π.Α.	
ΣΥΜΒΑΤΙΚΕΣ ΠΡΟΤΕΡΑΙΟΤΗΤΕΣ ΕΦΕΥΡΕΤΗΣ	(30): 7171155/18.06.91/US (72): 1) ATZINGER ANNE E. 2) BEQUETTE ROBERT J. 3) DAVIS ROBERT E.	
ΕΙΔΙΚΟΣ ΠΛΗΡΕΞΟΥΣΙΟΣ	(74): Βόζεμπεργ-Βρετού Ιλεάνα, δικηγόρος, Αιγιαλείας 30, Παράδεισος Αμαρουσίου 151 25	
ΑΝΤΙΚΛΗΤΟΣ	(74): Βόζεμπεργ-Βρετού Ιλεάνα, δικηγόρος, Αιγιαλείας 30, Παράδεισος Αμαρουσίου 151 25	

#### ΠΕΡΙΛΗΨΗ (57)

Η παρούσα εφεύρεση αφορά νέα από του στόματος φαρμακευτική σύνθεση μικρονισμένης οξεικής μεγαστρόλης σε συγκέντρωση 15 έως 150 mg/ml, που περιλαμβάνει πολυσορβικό σε συγκέντρωση 0,005%

<b>ΑΡΙΘΜΟΣ ΕΥΡΩΠΑΪΚΟΥ Δ.Ε.</b>	<b>(11): 3021073</b>
ΑΡΙΘ. ΕΛΛΗΝΙΚΗΣ ΚΑΤΑΘΕΣΗΣ	(21): 960400845
ΗΜΕΡ. ΕΛΛΗΝΙΚΗΣ ΚΑΤΑΘΕΣΗΣ	(22): 19.09.96
ΑΡΙΘ./ΗΜΕΡ. ΔΗΜΟΣΙΕΥΣΗΣ	
ΕΥΡΩΠΑΪΚΟΥ ΔΙΠΛΩΜΑΤΟΣ	(87): 345777/18.09.96
ΑΡΙΘ./ΗΜΕΡ. ΚΑΤΑΘΕΣΗΣ	
ΕΥΡΩΠΑΪΚΗΣ ΑΙΤΗΣΗΣ	(86): 89110385.5/08.06.89
ΤΙΤΛΟΣ ΕΦΕΥΡΕΣΗΣ	(54): Ανοσοδοκιμή
ΔΙΚΑΙΟΥΧΟΣ	(73): DAIICHI PURE CHEMICALS CO. LTD. 13-5 Nihonbashi 3-chome, Chuoku Tokyo, Ιαπωνία
ΣΥΜΒΑΤΙΚΕΣ ΠΡΟΤΕΡΑΙΟΤΗΤΕΣ	(30): 143257/88/10.06.88/JP
ΕΦΕΥΡΕΤΗΣ	(72): NOZAWA MASAYUKI
ΕΙΔΙΚΟΣ ΠΛΗΡΕΞΟΥΣΙΟΣ	(74): Βόζεμπεργ-Βρετού Ιλεάνα, δικηγόρος, Αιγιαλείας 30, Παράδεισος Αμαρουσίου 151 25
ΑΝΤΙΚΛΗΤΟΣ	(74): Βόζεμπεργ-Βρετού Ιλεάνα, δικηγόρος, Αιγιαλείας 30, Παράδεισος Αμαρουσίου 151 25

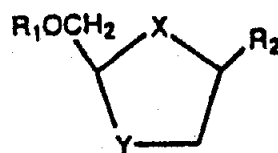
εται και μετρείται μετά την ολοκλήρωση της αντίδρασης. Η μέθοδος αυτή εξαλείφει το στάδιο διαχωρισμού της στερεάς και της υγρής φάσεως μετά την ολοκλήρωση της αντίδρασης, το οποίο ήταν εμπόδιο για την αυτοματοποίηση της δοκιμής καθιστώντας έτσι δυνατή την αυτοματοποίηση χωρίς την ανάγκη ύπαρξης ειδικών συσκευών.

#### ΠΕΡΙΛΗΨΗ (57)

Στο παρόν παρουσιάζεται μια μη-ομοιογενής ανοσοδοκιμή για τη μέτρηση αντιγόνου ή αντισώματος σε δείγμα υπό μορφή διαλύματος με αντίδραση του αντιγόνου ή του αντισώματος με αντίστοιχο αντίσωμα ή αντιγόνο ακινητοποιημένο πάνω σε στερεό προσροφητικό μέσο παρουσία επισημασμένου αντιγόνου ή αντισώματος. Στην ανωτέρω δοκιμή το επισημασμένο αντιγόνο ή αντίσωμα στην υγρή φάση ανιχνεύ-

<b>ΑΡΙΘΜΟΣ ΕΥΡΩΠΑΪΚΟΥ Δ.Ε.</b>	<b>(11): 3021074</b>
ΑΡΙΘ. ΕΛΛΗΝΙΚΗΣ ΚΑΤΑΘΕΣΗΣ	(21): 960401251
ΗΜΕΡ. ΕΛΛΗΝΙΚΗΣ ΚΑΤΑΘΕΣΗΣ	(22): 19.09.96
ΑΡΙΘ./ΗΜΕΡ. ΔΗΜΟΣΙΕΥΣΗΣ	
ΕΥΡΩΠΑΪΚΟΥ ΔΙΠΛΩΜΑΤΟΣ	(87): 560794/18.09.96
ΑΡΙΘ./ΗΜΕΡ. ΚΑΤΑΘΕΣΗΣ	
ΕΥΡΩΠΑΪΚΗΣ ΑΙΤΗΣΗΣ	(86): 91919496.9/12.11.91
ΤΙΤΛΟΣ ΕΦΕΥΡΕΣΗΣ	(54): Υποκατεστημένες 1,3-οξαθειολάνες με ιοκτόνες ιδιότητες
ΔΙΚΑΙΟΥΧΟΣ	(73): BIOCHEM PHARM INC. 275 Armand-Frappier Boulevard, Laval Quebec, H7V 4A7, Καναδάς
ΣΥΜΒΑΤΙΚΕΣ ΠΡΟΤΕΡΑΙΟΤΗΤΕΣ	(30): 612840/13.11.90/US
ΕΦΕΥΡΕΤΗΣ	(72): 1) BELLEAU BERNARD 2) BRASILI LIVIO 3) NGUYEN-BA NGHE 4) LAVAL CHAN CHUN KONG
ΕΙΔΙΚΟΣ ΠΛΗΡΕΞΟΥΣΙΟΣ	(74): Βούρου Τριανταφυλλιά, δικηγόρος, Πανεπιστημίου 64, 106 77 Αθήνα
ΑΝΤΙΚΛΗΤΟΣ	(74): Βούρου Τριανταφυλλιά, δικηγόρος, Πανεπιστημίου 64, 106 77 Αθήνα

ή υποκατεστημένο ή μη υποκατεστημένο C<sub>1-16</sub>-αλκύλιο και το R<sub>2</sub> είναι βάση πουρίνης ή πυριμιδίνης ή ανάλογο ή παράγωγό τους και στα φαρμακευτικώς αποδεκτά παράγωγά τους. Η εφεύρεση αυτή αναφέρεται επίσης σε μεθόδους για την παρασκευή αυτών των ενώσεων, σε ενδιάμεσα χρήσιμα στην παρασκευή τους, σε φαρμακευτικές συνθέσεις που τα περιέχουν και στη χρήση αυτών των ενώσεων ως ιοκτόνων παραγόντων.



#### ΠΕΡΙΛΗΨΗ (57)

Η εφεύρεση αυτή αναφέρεται σε πρωτότυπες υποκατεστημένες 1,3-οξαθειολάνες και υποκατεστημένες 1,3-διθειολάνες του τύπου (I) όπου το X είναι S, S=O ή SO<sub>2</sub>, το Y είναι O, S, S=O ή SO<sub>2</sub>, το R<sub>1</sub> είναι υδρογόνο, τριςυποκατεστημένο σιλύλιο, υποκατεστημένο ή μη υποκατεστημένο C<sub>1-6</sub>-αλκύλιο, υποκατεστημένο ή μη υποκατεστημένο αραλκυλιο

<b>ΑΡΙΘΜΟΣ ΕΥΡΩΠΑΪΚΟΥ Δ.Ε.</b>	<b>(11): 3021075</b>
ΑΡΙΘ. ΕΛΛΗΝΙΚΗΣ ΚΑΤΑΘΕΣΗΣ	(21): 960401477
ΗΜΕΡ. ΕΛΛΗΝΙΚΗΣ ΚΑΤΑΘΕΣΗΣ	(22): 19.09.96
ΑΡΙΘ./ΗΜΕΡ. ΔΗΜΟΣΙΕΥΣΗΣ	
ΕΥΡΩΠΑΪΚΟΥ ΔΙΠΛΩΜΑΤΟΣ	(87): 491136/18.09.96
ΑΡΙΘ./ΗΜΕΡ. ΚΑΤΑΘΕΣΗΣ	
ΕΥΡΩΠΑΪΚΗΣ ΑΙΤΗΣΗΣ	(86): 91117962.0/22.10.91
ΤΙΤΛΟΣ ΕΦΕΥΡΕΣΗΣ	(54): Μέθοδος για τη βιομηχανική κατασκευή ζιζανιοκτονικών ενώσεων 1-(αλκοξυμεθυλ) πυρρολίου
ΔΙΚΑΙΟΥΧΟΣ	(73): AMERICAN CYANAMID COMPANY One Cyanamid Plaza, Wayne NJ 07470-8426, Η.Π.Α.
ΣΥΜΒΑΤΙΚΕΣ ΠΡΟΤΕΡΑΙΟΤΗΤΕΣ ΕΦΕΥΡΕΤΗΣ	(30): 628744/17.12.90/US (72): 1) KAMESWARAN VENKATARAMAN 2) BARTON JERRY MICHAEL
ΕΙΔΙΚΟΣ ΠΛΗΡΕΞΟΥΣΙΟΣ	(74): Βόζεμπεργ-Βρετού Ιλεάνα, δικηγόρος, Αιγιαλείας 30, Παράδεισος Αμαρουσίου 151 25
ΑΝΤΙΚΑΗΤΟΣ	(74): Βόζεμπεργ-Βρετού Ιλεάνα, δικηγόρος, Αιγιαλείας 30, Παράδεισος Αμαρουσίου 151 25

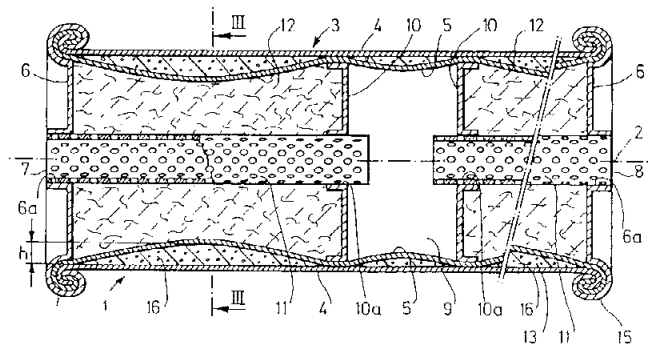
προδρόμου πυρρολίου με αντιδραστήριο διαλογονομεθανίου παρουσία αλκοξειδίου αλκαλιμετάλλου. Οι ενώσεις 1-(αλκοξυμεθυλ)πυρρολίου είναι χρήσιμες σαν μαλακιοκτόνα, εντομοκτόνα, ακαρεοκτόνα και νηματοκτόνα.

#### ΠΕΡΙΛΗΨΗ (57)

Παρέχεται μία μέθοδος απλού σταδίου για τη βιομηχανική κατασκευή ενώσεων 1-(αλκοξυμεθυλ)πυρρολίου με αντίδραση του καταλλήλου

<b>ΑΡΙΘΜΟΣ ΕΥΡΩΠΑΪΚΟΥ Δ.Ε.</b>	<b>(11): 3021076</b>
ΑΡΙΘ. ΕΛΛΗΝΙΚΗΣ ΚΑΤΑΘΕΣΗΣ	(21): 960401771
ΗΜΕΡ. ΕΛΛΗΝΙΚΗΣ ΚΑΤΑΘΕΣΗΣ	(22): 19.09.96
ΑΡΙΘ./ΗΜΕΡ. ΔΗΜΟΣΙΕΥΣΗΣ	
ΕΥΡΩΠΑΪΚΟΥ ΔΙΠΛΩΜΑΤΟΣ	(87): 523008/18.09.96
ΑΡΙΘ./ΗΜΕΡ. ΚΑΤΑΘΕΣΗΣ	
ΕΥΡΩΠΑΪΚΗΣ ΑΙΤΗΣΗΣ	(86): 92810513.9/06.07.92
ΤΙΤΛΟΣ ΕΦΕΥΡΕΣΗΣ	(54): Μέθοδος κατασκευής μίας διατάξεως σιγαστήρα ή καταλυτικής επεξεργασίας καυσαερίων
ΔΙΚΑΙΟΥΧΟΣ	(73): SCAMBIA INDUSTRIAL DEVELOPMENTS AKTIENGESELLSCHAFT In der Ballota 2a, Schaan FL-9494, Λιχτενστάιν
ΣΥΜΒΑΤΙΚΕΣ ΠΡΟΤΕΡΑΙΟΤΗΤΕΣ ΕΦΕΥΡΕΤΗΣ	(30): 2015191/08.07.91/CH (72): STUER WILLEM DENIS MARIA
ΕΙΔΙΚΟΣ ΠΛΗΡΕΞΟΥΣΙΟΣ	(74): Βόζεμπεργ-Βρετού Ιλεάνα, δικηγόρος, Αιγιαλείας 30, Παράδεισος Αμαρουσίου 151 25
ΑΝΤΙΚΑΗΤΟΣ	(74): Βόζεμπεργ-Βρετού Ιλεάνα, δικηγόρος, Αιγιαλείας 30, Παράδεισος Αμαρουσίου 151 25

τουλάχιστον στα άκρα του περιβλήματος και διαμορφώνονται έτσι, ώστε μεταξύ τους να υφίσταται τουλάχιστον σε ορισμένες θέσεις ένας ενδιάμεσος χώρος 16. Ο ενδιάμεσος αυτός χώρος 16. Ο ενδιάμεσος αυτός χώρος 16 κατασκευάζεται χάρις στο ότι, μεταξύ του τμήματος εσωτερικού τοιχώματος 5 και του τμήματος εξωτερικού τοιχώματος 4 δημιουργείται με μία ουσία μία πίεσις ώστε να κάμπτεται το ένα τμήμα τοιχώματος 4, 5, τουλάχιστον σε ορισμένες θέσεις, από το άλλο τμήμα τοιχώματος 4, 5.



#### ΠΕΡΙΛΗΨΗ (57)

Η εφεύρεση αφορά μία μέθοδο κατασκευής μίας διατάξεως που σχηματίζει ένα σιγαστήρα 1 ή ένα καταλύτη με ένα περίβλημα που έχει ένα τμήμα εξωτερικού τοιχώματος 4 και ένα τμήμα εσωτερικού τοιχώματος 5. Τα δύο τμήματα τοιχώματος 4, 5 συνδέονται μεταξύ τους τότε

<b>ΑΡΙΘΜΟΣ ΕΥΡΩΠΑΪΚΟΥ Δ.Ε.</b>	<b>(11): 3021077</b>	γλουταμινικού για να παρασκευασθεί μία φαρμακευτική ουσία κατάλληλη για τη μείωση LDL-συνδεδεμένων υπεροξειδίων και για την προφύλαξη αγγειακών βλαβών που προκύπτουν από αυτά, απουσία υπερ-χοληστεραιμίας ή υπερλιπιδαιμίας.
ΑΡΙΘ. ΕΛΛΗΝΙΚΗΣ ΚΑΤΑΘΕΣΗΣ	(21): 960402156	
ΗΜΕΡ. ΕΛΛΗΝΙΚΗΣ ΚΑΤΑΘΕΣΗΣ	(22): 19.09.96	
ΑΡΙΘ./ΗΜΕΡ. ΔΗΜΟΣΙΕΥΣΗΣ		
ΕΥΡΩΠΑΪΚΟΥ ΔΙΠΛΩΜΑΤΟΣ	(87): 458287/18.09.96	
ΑΡΙΘ./ΗΜΕΡ. ΚΑΤΑΘΕΣΗΣ		
ΕΥΡΩΠΑΪΚΗΣ ΑΙΤΗΣΗΣ	(86): 91108217.0/22.05.91	
ΤΙΤΛΟΣ ΕΦΕΥΡΕΣΗΣ	(54): Χρήση μαγνησίου-πυριδοξαλ-5'-φωσφορικού-γλουταμινικού για την πρόληψη ασθενειών που προκύπτουν από αγγειακές βλάβες	
ΔΙΚΑΙΟΥΧΟΣ	(73): STEIGERWALD ARZNEIMITTEL-WERK GMBH Havel Strasse 5, Darmstadt D-64295, Γερμανία	
ΣΥΜΒΑΤΙΚΕΣ ΠΡΟΤΕΡΑΙΟΤΗΤΕΣ	(30): 4016963/25.05.90/DE	
ΕΦΕΥΡΕΤΗΣ	(72): 1) SCHNEIDER WERNER 2) MEYER BRITTA 3) ELSTNER ERICH F.	
ΕΙΔΙΚΟΣ ΠΛΗΡΕΞΟΥΣΙΟΣ	(74): Βόζεμπεργ-Βρετού Ιλεάνα, δικηγόρος, Αιγιαλείας 30, Παράδεισος Αμαρουσίου 151 25	
ΑΝΤΙΚΑΛΗΤΟΣ	(74): Βόζεμπεργ-Βρετού Ιλεάνα, δικηγόρος, Αιγιαλείας 30, Παράδεισος Αμαρουσίου 151 25	

**ΠΕΡΙΛΗΨΗ (57)**

Η εφεύρεση αφορά τη χρήση μαγνησιο-πυριδοξαλ-5'- φωσφορικού-

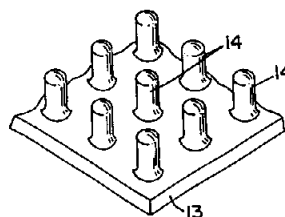
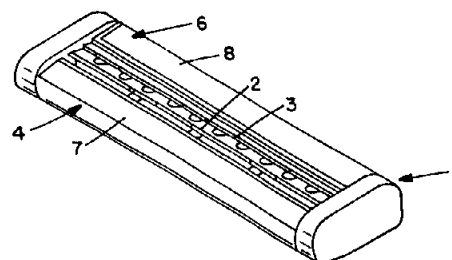
<b>ΑΡΙΘΜΟΣ ΕΥΡΩΠΑΪΚΟΥ Δ.Ε.</b>	<b>(11): 3021078</b>	με από περίπου 0.03 βάρους % έως περίπου 0.75 βάρους % αμμωνία. Επίσης αποκαλύπτονται οι μικροκάψουλες που σχηματίζονται με την μέθοδο.
ΑΡΙΘ. ΕΛΛΗΝΙΚΗΣ ΚΑΤΑΘΕΣΗΣ	(21): 960402270	
ΗΜΕΡ. ΕΛΛΗΝΙΚΗΣ ΚΑΤΑΘΕΣΗΣ	(22): 19.09.96	
ΑΡΙΘ./ΗΜΕΡ. ΔΗΜΟΣΙΕΥΣΗΣ		
ΕΥΡΩΠΑΪΚΟΥ ΔΙΠΛΩΜΑΤΟΣ	(87): 623052/18.09.96	
ΑΡΙΘ./ΗΜΕΡ. ΚΑΤΑΘΕΣΗΣ		
ΕΥΡΩΠΑΪΚΗΣ ΑΙΤΗΣΗΣ	(86): 93904559.7/21.01.93	
ΤΙΤΛΟΣ ΕΦΕΥΡΕΣΗΣ	(54): Μέθοδος για την μείωση της περιεκτικότητας της φορμαλδεΐδης σε τυποποιήσεις μικροκάψουλων	
ΔΙΚΑΙΟΥΧΟΣ	(73): ZENECA LIMITED 15 Stanhope Gate, London W1Y 6LN, Μ. Βρετανία	
ΣΥΜΒΑΤΙΚΕΣ ΠΡΟΤΕΡΑΙΟΤΗΤΕΣ	(30): 07/823740/22.01.92/US	
ΕΦΕΥΡΕΤΗΣ	(72): 1) SCHER HERBERT B. 2) RODSON MARIUS 3) DAVIS RICHARD W. 4) BAKER DON R. 5) KEZERIAN CHARLES	
ΕΙΔΙΚΟΣ ΠΛΗΡΕΞΟΥΣΙΟΣ	(74): Κιλιμύρης Αναστάσιος, δικηγόρος, Χατζηγιάννη Μέξη 7, 115 28 Αθήνα	
ΑΝΤΙΚΑΛΗΤΟΣ	(74): Κιλιμύρης Αναστάσιος, δικηγόρος, Χατζηγιάννη Μέξη 7, 115 28 Αθήνα	

**ΠΕΡΙΛΗΨΗ (57)**

Αποκαλύπτεται μία μέθοδος για την μείωση της περιεκτικότητας της φορμαλδεΐδης μιας τυποποίησης μικροκάψουλων αμινο ρητίνης που περιλαμβάνει την επεξεργασία της τυποποίησης των μικροκάψουλων

<b>ΑΡΙΘΜΟΣ ΕΥΡΩΠΑΪΚΟΥ Δ.Ε.</b>	(11): <b>3021079</b>
ΑΡΙΘ. ΕΛΛΗΝΙΚΗΣ ΚΑΤΑΘΕΣΗΣ	(21): 960402326
ΗΜΕΡ. ΕΛΛΗΝΙΚΗΣ ΚΑΤΑΘΕΣΗΣ	(22): 19.09.96
ΑΡΙΘ./ΗΜΕΡ. ΔΗΜΟΣΙΕΥΣΗΣ	
ΕΥΡΩΠΑΪΚΟΥ ΔΙΠΛΩΜΑΤΟΣ	(87): 366139/18.09.96
ΑΡΙΘ./ΗΜΕΡ. ΚΑΤΑΘΕΣΗΣ	
ΕΥΡΩΠΑΪΚΗΣ ΑΙΤΗΣΗΣ	(86): 89119937.4/26.10.89
ΤΙΤΛΟΣ ΕΦΕΥΡΕΣΗΣ	(54): Βελτιώσεις σε ή σχετικά με ξυράφια ασφαλείας
ΔΙΚΑΙΟΥΧΟΣ	(73): THE GILLETTE COMPANY Prudential Tower Building, Boston, Massachusetts, 02190, Η.Π.Α.
ΣΥΜΒΑΤΙΚΕΣ ΠΡΟΤΕΡΑΙΟΤΗΤΕΣ	(30): 8825268/28.10.88/GB
ΕΦΕΥΡΕΤΗΣ	(72): 1) CROOK ALAN 2) OGLESBY OLIVER DAVID 3) OLDROYD BRIAN
ΕΙΔΙΚΟΣ ΠΛΗΡΕΞΟΥΣΙΟΣ	(74): Κιλιμήρης Αναστάσιος, δικηγόρος, Χατζηγιάλλη Μέση 7, 11528 Αθήνα
ΑΝΤΙΚΑΤΟΣ	(74): Κιλιμήρης Αναστάσιος, δικηγόρος, Χατζηγιάλλη Μέση 7, 11528 Αθήνα

για σε μικρές μεταξύ τους αποστάσεις ή με χυτευμένα πτερύγια ή πυλώνες.



#### ΠΕΡΙΛΗΨΗ (57)

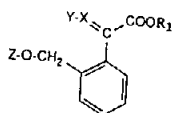
Αποκαλύπτεται μία κεφαλή ξυραφιού (1) που διαθέτει στις επιφάνειες επαφής με το δέρμα π.χ. πρόσθια επιφάνεια (4) και/ή οπίσθια επιφάνεια (6) ένα πλέγμα προεξοχών (14) σε μικρές αποστάσεις μεταξύ τους, οι οποίες κατά την χρήση δημιουργούν μία ευχάριστη αίσθηση στο δέρμα που καλύπτει την δυσάρεστη αίσθηση του ξυρίσματος. Οι προεξοχές (14) μπορούν να σχηματίζονται από εύκαμπτα νημά-

<b>ΑΡΙΘΜΟΣ ΕΥΡΩΠΑΪΚΟΥ Δ.Ε.</b>	(11): <b>3021080</b>
ΑΡΙΘ. ΕΛΛΗΝΙΚΗΣ ΚΑΤΑΘΕΣΗΣ	(21): 960402334
ΗΜΕΡ. ΕΛΛΗΝΙΚΗΣ ΚΑΤΑΘΕΣΗΣ	(22): 19.09.96
ΑΡΙΘ./ΗΜΕΡ. ΔΗΜΟΣΙΕΥΣΗΣ	
ΕΥΡΩΠΑΪΚΟΥ ΔΙΠΛΩΜΑΤΟΣ	(87): 460575/18.09.96
ΑΡΙΘ./ΗΜΕΡ. ΚΑΤΑΘΕΣΗΣ	
ΕΥΡΩΠΑΪΚΗΣ ΑΙΤΗΣΗΣ	(86): 91109035.5/03.06.91
ΤΙΤΛΟΣ ΕΦΕΥΡΕΣΗΣ	(54): Αρωματικές ενώσεις
ΔΙΚΑΙΟΥΧΟΣ	(73): CIBA-GEIGY AG Klybeckstrasse 141, Basel 4002, Ελβετία
ΣΥΜΒΑΤΙΚΕΣ ΠΡΟΤΕΡΑΙΟΤΗΤΕΣ	(30): 1) 1891/90/05.06.90/CH 2) 1208/91/23.04.91/CH
ΕΦΕΥΡΕΤΗΣ	(72): 1) ISENRING HANS PETER DR. 2) WEISS BETTINA
ΕΙΔΙΚΟΣ ΠΛΗΡΕΞΟΥΣΙΟΣ	(74): Λυμπέρης Νικόλαος, δικηγόρος, Στουρνάρα 37, 106 82 Αθήνα
ΑΝΤΙΚΑΤΟΣ	(74): Λυμπέρης Νικόλαος, δικηγόρος, Στουρνάρα 37, 106 82 Αθήνα

στον οποίο το R<sub>1</sub> σημαίνει C<sub>1-4</sub>-αλκύλιο και το (Y-X) σημαίνει CH<sub>2</sub>=, C<sub>1-2</sub>-αλκυλοθειο-CH= ή C<sub>1-2</sub>-αλκυλο-ON= και το Z παριστά μία ομάδα αλδιμίνιο ή κετιμίνιο, και στην παρασκευή τους, ως και σε μυκητοκτόνα μέσα με τέτοιες ενώσεις ως δραστικές ουσίες. Οι ενώσεις μπορούν να χρησιμοποιηθούν για την καταπολέμηση μυκήτων στην γεωργία, την κηπουρική και την προστασία ξύλου.

#### ΠΕΡΙΛΗΨΗ (57)

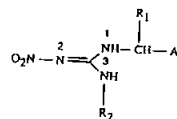
Η προκειμένη εφεύρεση αφορά σε νέες ενώσεις του τύπου



<b>ΑΡΙΘΜΟΣ ΕΥΡΩΠΑΪΚΟΥ Δ.Ε.</b>	(11): <b>3021081</b>
ΑΡΙΘ. ΕΛΛΗΝΙΚΗΣ ΚΑΤΑΘΕΣΗΣ	(21): 960402341
ΗΜΕΡ. ΕΛΛΗΝΙΚΗΣ ΚΑΤΑΘΕΣΗΣ	(22): 19.09.96
ΑΡΙΘ./ΗΜΕΡ. ΔΗΜΟΣΙΕΥΣΗΣ	
ΕΥΡΩΠΑΪΚΟΥ ΔΙΠΛΩΜΑΤΟΣ	(87): 483062/18.09.96
ΑΡΙΘ./ΗΜΕΡ. ΚΑΤΑΘΕΣΗΣ	
ΕΥΡΩΠΑΪΚΗΣ ΑΙΤΗΣΗΣ	(86): 91810795.4/15.10.91
ΤΙΤΛΟΣ ΕΦΕΥΡΕΣΗΣ	(54): Μέθοδος παρασκευής παραγώγων νιτρογουανιδίνης
ΔΙΚΑΙΟΥΧΟΣ	(73): CIBA-GEIGY AG Klybeckstrasse 141, Basel, 4002, Ελβετία
ΣΥΜΒΑΤΙΚΕΣ ΠΡΟΤΕΡΑΙΟΤΗΤΕΣ	(30): 3395/90/24.10.90/CH
ΕΦΕΥΡΕΤΗΣ	(72): 1) MAIENFISCH PETER DR. 2) KRISTIANSEN ODD DR. 3) GSELL LAURENZ DR.
ΕΙΔΙΚΟΣ ΠΛΗΡΕΞΟΥΣΙΟΣ	(74): Λυμπέρης Νικόλαος, δικηγόρος, Στουρνάρα 37, 106 82 Αθήνα
ΑΝΤΙΚΑΙΗΤΟΣ	(74): Λυμπέρης Νικόλαος, δικηγόρος, Στουρνάρα 37, 106 82 Αθήνα

#### ΠΕΡΙΛΗΨΗ (57)

Προτείνεται μία νέου είδους μέθοδος για την παρασκευή διυποκατεστημένων σε θέση 1,3 2-νιτρο-γουανιδινών του τύπου I



στον οποίο το

R<sub>1</sub> σημαίνει υδρογόνο ή C<sub>1</sub>-C<sub>4</sub>-αλκύλιο, το

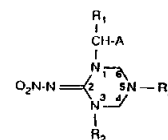
R<sub>2</sub> σημαίνει υδρογόνο, C<sub>1</sub>-C<sub>6</sub>-αλκύλιο, C<sub>3</sub>-C<sub>6</sub>-κυκλοαλκύλιο ή μία ρίζα -CH<sub>2</sub>B· το

A σημαίνει μία μη υποκατεστημένη ή άπαξ έως τετράκις υποκατεστημένη αρωματική ή μη αρωματική, μονοκυκλική ή δικυκλική ρίζα, η οποία μπορεί να περιέχει έναν έως δύο υποκατάστατες από την ομάδα C<sub>1</sub>-C<sub>3</sub>-αλογοαλκύλιο με 1 έως 7 άτομα αλογόνου, κυκλοπροπύλιο, αλογοκυκλοπροπύλιο με 1 έως 3 άτομα αλογόνου, C<sub>2</sub>-C<sub>3</sub>-αλκενύλιο, C<sub>2</sub>-C<sub>3</sub>-αλκινύλιο, C<sub>2</sub>-C<sub>3</sub>-αλογοαλκενύλιο και C<sub>2</sub>-C<sub>3</sub>-αλογοαλκινύλιο με 1 έως 4 άτομα αλογόνου, C<sub>1</sub>-C<sub>3</sub>-αλογοαλκοξύ με 1 έως 7 άτομα αλογόνου, C<sub>1</sub>-C<sub>3</sub>-αλκυλοθειό, C<sub>1</sub>-C<sub>3</sub>-αλογοαλκυλοθειό με 1 έως

7 άτομα αλογόνου, αλλυλοξύ, προπαραγυλοξύ, αλλυλοθειό, προπαραγυλοθειό, αλογοαλλυλοξύ, αλογοαλλυλοθειό, κυάνο και νίτρο και έναν έως τέσσερες υποκαταστάτες από την ομάδα C<sub>1</sub>-C<sub>3</sub>-αλκύλιο, C<sub>1</sub>-C<sub>3</sub>-αλκοξύ και αλογόνο·

και το

B σημαίνει φαινύλιο, κυανοφαινύλιο, νιτροφαινύλιο, αλογοφαινύλιο με 1 έως 3 άτομα αλογόνου, υπό C<sub>1</sub>-C<sub>3</sub>-αλκυλίου, C<sub>1</sub>-C<sub>3</sub>-αλογοαλκυλίου με 1 έως 7 άτομα αλογόνου, C<sub>1</sub>-C<sub>3</sub>-αλκοξύ ή C<sub>1</sub>-C<sub>3</sub>-αλογοαλκοξύ με 1 έως 7 άτομα αλογόνου υποκατεστημένο φαινύλιο, 3-πυριδύλιο, 5-θειαζολύλιο, υπό ενός έως δύο υποκαταστατών από την ομάδα C<sub>1</sub>-C<sub>3</sub>-αλκύλιο, C<sub>1</sub>-C<sub>3</sub>-αλογοαλκυλίου με 1 έως 7 άτομα αλογόνου, κυκλοπροπύλιο, αλογοκυκλοπροπύλιο, C<sub>2</sub>-C<sub>3</sub>-αλκενύλιο, C<sub>2</sub>-C<sub>3</sub>-αλκινύλιο, C<sub>1</sub>-C<sub>3</sub>-αλκοξύ, C<sub>2</sub>-C<sub>3</sub>-αλογοαλκενύλιο και C<sub>2</sub>-C<sub>3</sub>-αλογοαλκινύλιο με 1 έως 4 άτομα αλογόνου, C<sub>1</sub>-C<sub>3</sub>-αλογοαλκοξύ με 1 έως 7 άτομα αλογόνου, C<sub>1</sub>-C<sub>3</sub>-αλκυλοθειό, C<sub>1</sub>-C<sub>3</sub>-αλογοαλκυλοθειό με 1 έως 7 άτομα αλογόνου, αλλυλοξύ, προπαραγυλοξύ, αλλυλοθειό, προπαραγυλοθειό, αλογοαλλυλοξύ, αλογοαλλυλοθειό, αλογόνο, κυάνο και νίτρο υποκατεστημένο 5-θειαζολύλιο· ή υπό μίας έως δύο ριζών από την ομάδα C<sub>1</sub>-C<sub>3</sub>-αλογοαλκύλιο με 1 έως 7 άτομα αλογόνου, κυκλοπροπύλιο, αλογοκυκλοπροπύλιο, C<sub>2</sub>-C<sub>3</sub>-αλκενύλιο, C<sub>2</sub>-C<sub>3</sub>-αλκινύλιο, C<sub>2</sub>-C<sub>3</sub>-αλογοαλκενύλιο και C<sub>2</sub>-C<sub>3</sub>-αλογοαλκινύλιο με 1 έως 4 άτομα αλογόνου, C<sub>1</sub>-C<sub>3</sub>-αλογοαλκοξύ με 1 έως 7 άτομα αλογόνου, C<sub>1</sub>-C<sub>3</sub>-αλκυλοθειό, C<sub>1</sub>-C<sub>3</sub>-αλογοαλκυλοθειό με 1 έως 7 άτομα αλογόνου, αλλυλοξύ, προπαραγυλοξύ, αλλυλοθειό, προπαραγυλοθειό, αλογοαλλυλοξύ, αλογοαλλυλοθειό, κυάνο και νίτρο ή υπό μίας έως τεσσάρων ριζών από την ομάδα C<sub>1</sub>-C<sub>3</sub>-αλκύλιο, C<sub>1</sub>-C<sub>3</sub>-αλκοξύ και αλογόνο υποκατεστημένο 3-πυριδύλιο· χαρακτηριστιζόμενη από το γεγονός, ότι υδρολύεται μία ένωση του τύπου



στο οποίο το

R<sub>3</sub> σημαίνει μη υποκατεστημένο ή υποκατεστημένο C<sub>1</sub>-C<sub>10</sub>-αλκύλιο, C<sub>3</sub>-C<sub>6</sub>-κυκλοαλκύλιο, φαινύλιο ή βενζύλιο.

Οι ενώσεις του τύπου I είναι κατάλληλες ως ενδιάμεσα προϊόντα για την παρασκευή βιοκτόνων.

<b>ΑΡΙΘΜΟΣ ΕΥΡΩΠΑΪΚΟΥ Δ.Ε.</b>	(11): <b>3021082</b>
ΑΡΙΘ. ΕΛΛΗΝΙΚΗΣ ΚΑΤΑΘΕΣΗΣ	(21): 960402389
ΗΜΕΡ. ΕΛΛΗΝΙΚΗΣ ΚΑΤΑΘΕΣΗΣ	(22): 19.09.96
ΑΡΙΘ./ΗΜΕΡ. ΔΗΜΟΣΙΕΥΣΗΣ	
ΕΥΡΩΠΑΪΚΟΥ ΔΙΠΛΩΜΑΤΟΣ	(87): 349221/18.09.96
ΑΡΙΘ./ΗΜΕΡ. ΚΑΤΑΘΕΣΗΣ	
ΕΥΡΩΠΑΪΚΗΣ ΑΙΤΗΣΗΣ	(86): 89306408.9/23.06.89
ΤΙΤΛΟΣ ΕΦΕΥΡΕΣΗΣ	(54): Παραγωγή πολυεστέρων πολυόλης μειωμένης περιεκτικότητας σε χρώμα
ΔΙΚΑΙΟΥΧΟΣ	(73): THE PROCTER & GAMBLE COMPANY One Procter & Gamble Plaza, Cincinnati, Ohio, 45202, Η.Π.Α.
ΣΥΜΒΑΤΙΚΕΣ ΠΡΟΤΕΡΑΙΟΤΗΤΕΣ	(30): 1) 364619/14.06.89/US 2) 213661/30.06.88/US
ΕΦΕΥΡΕΤΗΣ	(72): 1) GIBSON MICHAEL STEVEN 2) HAWKINS LARRY NELSON 3) PEFFLY MARJORIE MOSSMAN 4) KENNEALLY COREY JAMES 5) CORRIGAN PATRICK JOSEPH

ΕΙΔΙΚΟΣ ΠΛΗΡΕΞΟΥΣΙΟΣ	(74): Κιλιμίρης Κων/νος, δικηγόρος, Χατζηγιάννη Μέξη 7, 115 28 Αθήνα
ΑΝΤΙΚΑΙΗΤΟΣ	(74): Κιλιμίρης Αναστάσιος, δικηγόρος, Χατζηγιάννη Μέξη 7, 115 28 Αθήνα

#### ΠΕΡΙΛΗΨΗ (57)

Πολυεστέρες πολυόλης με μειωμένη περιεκτικότητα σε χρώμα παρασκευάζονται με διεστεροποίηση, καταλυόμενη με βάση, κατώτερων (δηλ. C<sub>1</sub>-C<sub>3</sub>) λιπαρών αλκυλεστέρων, περιεκτικότητας σε καρβονύλιο μικρότερης των 200 ppm περίπου, με πολυόλες. Οι εστέρες μπορούν να παρασκευασθούν με προκατεργασία περιλαμβάνουσα απόσταση των εν λόγω λιπαρών αλκυλεστέρων (σε υγρά κατάσταση) κατά προτίμηση με βάση, και απόρριψη τόνου του κλάσματος κορυφής σε ποσότητα η οποία είναι περίπου το 5% ή λιγότερο, όσον και τουλάχιστον του 2% περίπου του προϊόντος πυθμένος του αποστακτήρος.

<b>ΑΡΙΘΜΟΣ ΕΥΡΩΠΑΪΚΟΥ Δ.Ε.</b>	<b>(11): 3021083</b>
ΑΡΙΘ. ΕΛΛΗΝΙΚΗΣ ΚΑΤΑΘΕΣΗΣ	(21): 960402393
ΗΜΕΡ. ΕΛΛΗΝΙΚΗΣ ΚΑΤΑΘΕΣΗΣ	(22): 19.09.96
ΑΡΙΘ./ΗΜΕΡ. ΔΗΜΟΣΙΕΥΣΗΣ	
ΕΥΡΩΠΑΪΚΟΥ ΔΙΠΛΩΜΑΤΟΣ	(87): 369804/18.09.96
ΑΡΙΘ./ΗΜΕΡ. ΚΑΤΑΘΕΣΗΣ	
ΕΥΡΩΠΑΪΚΗΣ ΑΙΤΗΣΗΣ	(86): 89311907.3/17.11.89
ΤΙΤΛΟΣ ΕΦΕΥΡΕΣΗΣ	(54): Μέθοδος και σύνθεση λίπανσης
ΔΙΚΑΙΟΥΧΟΣ	(73): CASTROL LIMITED Burmah House Pipers Way Swindon, Wiltshire, SN3 1RE Μ. Βρετανία
ΣΥΜΒΑΤΙΚΕΣ ΠΡΟΤΕΡΑΙΟΤΗΤΕΣ	(30): 8826961/18.11.88/GB
ΕΦΕΥΡΕΤΗΣ	(72): 1) HUTCHINGS TIMOTHY 2) GREEN DAVID 3) CARTER BRIAN HOWELL
ΕΙΔΙΚΟΣ ΠΛΗΡΕΞΟΥΣΙΟΣ	(74): Κιλιμίρης Αναστάσιος, δικηγόρος, Χατζηγιάννη Μέξη 7, 11528 Αθήνα
ΑΝΤΙΚΑΗΤΟΣ	(74): Κιλιμίρης Αναστάσιος, δικηγόρος, Χατζηγιάννη Μέξη 7, 11528 Αθήνα

θερμοκρασίες και υψηλές πιέσεις επαφής. Οι προτιμητέες συνθέσεις της ευρεσιτεχνίας παρουσιάζουν συνεργό δράση και περιλαμβάνουν πρόσθετο αντικαταπόνησης τύπου X=(OR<sub>3</sub>), όπου Χ είναι άτομο θείου ή οξυγόνου και κάθε R, ίδιο ή διαφορετικό, είναι φαινύλιο, τολύλιο ή ξυλύλιο ή αλογονωμένο παράγωγο τέτοιων ομάδων, τριτολυλοφωσφορικός εστέρας, τριξυλυλοφωσφορικός εστέρας ή τριφαινυλοφωσφορικός εστέρας και το πρόσθετο υπερβολικής πίεσης είναι ένα οργανικό σουλφίδιο.

#### ΠΕΡΙΛΗΨΗ (57)

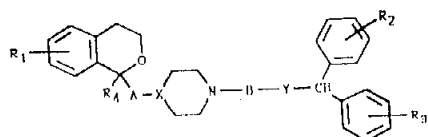
Η ευρεσιτεχνία αφορά την λίπανση κινητήρων crosshead ντήζελ, για παράδειγμα των χαμηλής ταχύτητας κινητήρων crosshead ντήζελ θαλάσσης. Η λίπανση πραγματοποιείται με λιπαντική σύνθεση που περιέχει μία μείζονα ποσότητα ελαίου βάσης και ελάσσονες ποσότητες προσθέτου αντικαταπόνησης και προσθέτου υπερβολικής πίεσης. Επιτυγχάνεται καλή λίπανση μεταξύ μεταλλικών επιφανειών σε υψηλές

<b>ΑΡΙΘΜΟΣ ΕΥΡΩΠΑΪΚΟΥ Δ.Ε.</b>	<b>(11): 3021084</b>
ΑΡΙΘ. ΕΛΛΗΝΙΚΗΣ ΚΑΤΑΘΕΣΗΣ	(21): 960402440
ΗΜΕΡ. ΕΛΛΗΝΙΚΗΣ ΚΑΤΑΘΕΣΗΣ	(22): 19.09.96
ΑΡΙΘ./ΗΜΕΡ. ΔΗΜΟΣΙΕΥΣΗΣ	
ΕΥΡΩΠΑΪΚΟΥ ΔΙΠΛΩΜΑΤΟΣ	(87): 458387/03.07.96
ΑΡΙΘ./ΗΜΕΡ. ΚΑΤΑΘΕΣΗΣ	
ΕΥΡΩΠΑΪΚΗΣ ΑΙΤΗΣΗΣ	(86): 91201119.4/10.05.91
ΤΙΤΛΟΣ ΕΦΕΥΡΕΣΗΣ	(54): Ισοχρωμανή παράγωγα
ΔΙΚΑΙΟΥΧΟΣ	(73): AKZO NOBEL NV Velperweg 76, Arnhem BM NL-6824, Ολλανδία
ΣΥΜΒΑΤΙΚΕΣ ΠΡΟΤΕΡΑΙΟΤΗΤΕΣ	(30): 90401407/25.05.90/EP
ΕΦΕΥΡΕΤΗΣ	(72): 1) LAIGLE JEAN-CLAUDE 2) COMBORIEU MICHEL 3) SIMBILLE NADINE
ΕΙΔΙΚΟΣ ΠΛΗΡΕΞΟΥΣΙΟΣ	(74): Θεοδώρου Απόστολος, δικηγόρος, Σίνα 11, 106 80 Αθήνα
ΑΝΤΙΚΑΗΤΟΣ	(74): Μασούλας Αθανάσιος, δικηγόρος, Σίνα 11, 106 80 Αθήνα

όπου το R<sub>1</sub> είναι ένας έως τέσσερις υποκαταστάτες ανεξάρτητα επιλεγμένοι μεταξύ των: υδρογόνο, υδροξύ, αλκύλιο (1-4 C), αλκοξύ (1-4 C), αλογόνο ή CF<sub>3</sub> ή ως δύο παρακαίμενοι υποκαταστάτες μαζί με μια ομάδα μεθυλενοδιοξέως· το R<sub>2</sub> είναι ένας έως τέσσερις υποκαταστάτες ανεξάρτητα επιλεγμένοι μεταξύ των: υδρογόνο, υδροξύ, αλκύλιο (1-4 C), αλκοξύ (1-4 C), αλογόνο ή CF<sub>3</sub> ή ως δύο παρακαίμενοι υποκαταστάτες μαζί με μια ομάδα μεθυλενοδιοξέως· το R<sub>3</sub> είναι ένας έως τέσσερις υποκαταστάτες ανεξάρτητα επιλεγμένοι μεταξύ των: υδρογόνο, υδροξύ, αλκύλιο (1-4 C), αλκοξύ (1-4 C), αλογόνο ή CF<sub>3</sub> ή ως δύο παρακαίμενοι υποκαταστάτες μαζί με μια ομάδα μεθυλενοδιοξέως· το R<sub>4</sub> είναι επιλεγμένο μεταξύ του υδρογόνου ή του αλκυλίου (1-4 C)· το Α είναι ένας δεσμός ή μια ομάδα αλκυλενίου ή αλκυλιδενίου με 1-6 άτομα άνθρακα· το Β είναι μια ομάδα αλκυλενίου ή αλκυλιδενίου με 1-6 άτομα άνθρακα όταν το Υ είναι δεσμός ή το Β είναι μια ομάδα αλκυλενίου με 2-6 άτομα άνθρακα όταν το Υ είναι ομάδα επιλεγμένη μεταξύ των O, S ή NR<sub>5</sub>· το Χ είναι CH ή N· και το R<sub>5</sub> είναι επιλεγμένο μεταξύ του υδρογόνου ή του αλκυλίου (1-4 C) ή ενός φαρμακευτικά αποδεκτού αλάτος τους.

#### ΠΕΡΙΛΗΨΗ (57)

Η εφεύρεση αφορά ένα ισοχρωμανές παράγωγο με το γενικό τύπο I

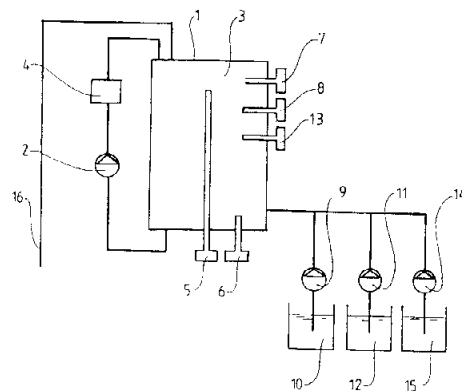


<b>ΑΡΙΘΜΟΣ ΕΥΡΩΠΑΪΚΟΥ Δ.Ε.</b>	(11): <b>3021085</b>
ΑΡΙΘ. ΕΛΛΗΝΙΚΗΣ ΚΑΤΑΘΕΣΗΣ	(21): 960402441
ΗΜΕΡ. ΕΛΛΗΝΙΚΗΣ ΚΑΤΑΘΕΣΗΣ	(22): 19.09.96
ΑΡΙΘ./ΗΜΕΡ. ΔΗΜΟΣΙΕΥΣΗΣ	
ΕΥΡΩΠΑΪΚΟΥ ΔΙΠΛΩΜΑΤΟΣ	(87): 641398/26.06.96
ΑΡΙΘ./ΗΜΕΡ. ΚΑΤΑΘΕΣΗΣ	
ΕΥΡΩΠΑΪΚΗΣ ΑΙΤΗΣΗΣ	(86): 93910442.8/10.05.93
ΤΙΤΛΟΣ ΕΦΕΥΡΕΣΗΣ	(54): Μέθοδος για επίστρωση με κατακρήμνιση εσωτερικών επιφανειών σε δεξαμενές και συστήματα σωλήνων
ΔΙΚΑΙΟΥΧΟΣ	(73): AANESTAD LEIF INGE Hanabakken 14, Sandnes, N-4300, Νορβηγία
ΣΥΜΒΑΤΙΚΕΣ ΠΡΟΤΕΡΑΙΟΤΗΤΕΣ	(30): 921956/18.05.92/NO
ΕΦΕΥΡΕΤΗΣ	(72): AANESTAD LEIF INGE
ΕΙΔΙΚΟΣ ΠΛΗΡΕΞΟΥΣΙΟΣ	(74): Κοσμά Δωροθέα, δικηγόρος, Σίνα 14, 106 72 Αθήνα
ΑΝΤΙΚΑΛΗΤΟΣ	(74): Δαλαμάγκα-Καλογήρου Μαργαρίτα, δικηγόρος, Σίνα 14, 106 72 Αθήνα

**ΠΕΡΙΛΗΨΗ (57)**

Μέθοδος επίστρωσης δεξαμενών και συστημάτων σωλήνων εσωτερικά στην οποία, πρώτα, δεξαμενή (1) γεμίζεται με υγρό αποτελούμενο από νερό στο οποίο έχει αναμιχθεί οξύ (10). Επίστρωση οξειδίου στην

εσωτερική επιφάνεια αφαιρείται με θέρμανση και κυκλοφόρηση του υγρού (3) διαμέσου φίλτρου (4). Το υγρό (3) εξουδετερώνεται με ανάμιξη βάσης (12). Κατά προσέγγιση το ένα πέμπτο του εξουδετερωμένου υγρού (3) αφαιρείται και η δεξαμενή (1) ξαναγεμίζεται με συμπυκνωμένο μεταλλικό διάλυμα (15). Η θερμοκρασία, η οξύτητα και η μεταλλική συγκέντρωση του υγρού (3) διατηρούνται περίπου σταθερές τροφοδοτώντας θερμότητα, οξύ (10) ή βάση (12) και συμπυκνωμένο μεταλλικό διάλυμα (15), αντίστοιχα. Αέρας ή ατμός τροφοδοτείται διαμέσου σωλήνα εμφύσησης (5) και δημιουργεί ανάδευση και περίσσεια υγρού και αερίου αποστραγγίζονται διαμέσου σωλήνα (16). Όταν η εσωτερική επιφάνεια της δεξαμενής (1) έχει δεχθεί επίστρωση το οποίο έχει το επιθυμητό πάχος, η διαδικασία διακόπτεται καθώς το υγρό (3) ψύχεται και αποστραγγίζεται.

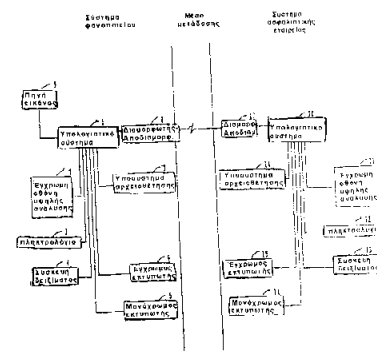


<b>ΑΡΙΘΜΟΣ ΕΥΡΩΠΑΪΚΟΥ Δ.Ε.</b>	(11): <b>3021086</b>
ΑΡΙΘ. ΕΛΛΗΝΙΚΗΣ ΚΑΤΑΘΕΣΗΣ	(21): 960402445
ΗΜΕΡ. ΕΛΛΗΝΙΚΗΣ ΚΑΤΑΘΕΣΗΣ	(22): 19.09.96
ΑΡΙΘ./ΗΜΕΡ. ΔΗΜΟΣΙΕΥΣΗΣ	
ΕΥΡΩΠΑΪΚΟΥ ΔΙΠΛΩΜΑΤΟΣ	(87): 548425/19.06.96
ΑΡΙΘ./ΗΜΕΡ. ΚΑΤΑΘΕΣΗΣ	
ΕΥΡΩΠΑΪΚΗΣ ΑΙΤΗΣΗΣ	(86): 91312029.1/24.12.91
ΤΙΤΛΟΣ ΕΦΕΥΡΕΣΗΣ	(54): Ηλεκτρονικό σύστημα εκτίμησης ατυχήματος
ΔΙΚΑΙΟΥΧΟΣ	(73): 1) CARBONE ALBERT R. Apartment 503, 2300 Ward Avenue, Ville St. Laurent, Quebec, H4M, 2V3, Καναδάς 2) CARBONE DOMINIC 8033 Joliot Curie, Montreal, Quebec, H4M 2V3, Καναδάς 3) DI FUSCO FILIPPO 3113 Bonneville, Longueuil Quebec, J4M 1K4, Καναδάς
ΣΥΜΒΑΤΙΚΕΣ ΠΡΟΤΕΡΑΙΟΤΗΤΕΣ	(30): —
ΕΦΕΥΡΕΤΗΣ	(72): 1) CARBONE DOMINIC 2) DI FUSCO FILIPPO 3) CARBONE ALBERT R.
ΕΙΔΙΚΟΣ ΠΛΗΡΕΞΟΥΣΙΟΣ	(74): Βούρου Τριανταφυλλιά, δικηγόρος, Πανεπιστημίου 64, 106 77 Αθήνα
ΑΝΤΙΚΑΛΗΤΟΣ	(74): Βούρου Τριανταφυλλιά, δικηγόρος, Πανεπιστημίου 64, 106 77 Αθήνα

**ΠΕΡΙΛΗΨΗ (57)**

Ένα ηλεκτρονικό σύστημα εκτίμησης ατυχήματος παράχθηκε μέσω της ολοκλήρωσης εμπορικά διαθέσιμων ηλεκτρονικού μηχανικού εξοπλισμού υπολογιστών με ιδιόκτητο λογισμικό που αναπτύχθηκε ρητά για το σύστημα εκτίμησης. Ηλεκτρονικές εικόνες του εμπλεκόμενου σε ατύχημα οχήματος παίρνονται από τον εκτιμητή του φανοποιεί-

ου. Οι εικόνες αυτές εισάγονται τότε σ' έναν υπολογιστή χρησιμοποιώντας έναν ψηφιοποιητή εγχρωμής εικόνας. Οι εικόνες, μόλις εγκατασταθούν στον υπολογιστή, παρέχουν τις οπτικές ενδείξεις που αποδεικνύουν την εκτιμηθείσα ζημιά του οχήματος. Ο εκτιμητής του φανοποιείου γεμίζει στην εκτίμηση του ατυχήματος στον υπολογιστή τονισμένες περιοχές στις διάφορες εικόνες, όπως απαιτείται. Αφού ολοκληρωθεί η εκτίμηση, ο φάκελος της εκτίμησης συμπιέζεται σε μέγεθος και μεταδίδεται ηλεκτρονικά στην ασφαλιστική εταιρεία. Στην ασφαλιστική εταιρεία, ένας ασφαλιστής-εκτιμητής αποσυμπιέζει τότε το φάκελο της εκτίμησης και αρχίζει την προσεκτική ανάγνωση της εκτίμησης. Αν απαιτείται περαιτέρω διασαφήνιση, ο εκτιμητής της ασφαλιστικής εταιρείας μπορεί να ζητήσει να ληφθούν και να μεταδοθούν περισσότερες εικόνες. Η εκτέλεση των επισκευαστικών εργασιών μπορεί να τεθεί εύκολα υπό οικονομική παρακολούθηση από την ασφαλιστική εταιρεία, απαιτώντας απλώς να παίρνονται εικόνες κατά τη διάρκεια των επισκευών σε συγκεκριμένα χρονικά διαστήματα της επισκευής (αντικατάσταση των πλαισίων του αμαξώματος, εφαρμογή του πρώτου στρώματος βαφής, κ.λπ.) και να μεταδίδονται στο γραφείο της. Το σύστημα παρέχει επίσης άμεσης προσπέλασης αρχειοθέτηση των εκτιμήσεων του ατυχήματος.





<b>ΑΡΙΘΜΟΣ ΕΥΡΩΠΑΪΚΟΥ Δ.Ε.</b>	(11): <b>3021087</b>
ΑΡΙΘ. ΕΛΛΗΝΙΚΗΣ ΚΑΤΑΘΕΣΗΣ	(21): 960402446
ΗΜΕΡ. ΕΛΛΗΝΙΚΗΣ ΚΑΤΑΘΕΣΗΣ	(22): 19.09.96
ΑΡΙΘ./ΗΜΕΡ. ΔΗΜΟΣΙΕΥΣΗΣ	
ΕΥΡΩΠΑΪΚΟΥ ΔΙΠΛΩΜΑΤΟΣ	(87): 593450/17.07.96
ΑΡΙΘ./ΗΜΕΡ. ΚΑΤΑΘΕΣΗΣ	
ΕΥΡΩΠΑΪΚΗΣ ΑΙΤΗΣΗΣ	(86): 91901056.1/21.11.90
ΤΙΤΛΟΣ ΕΦΕΥΡΕΣΗΣ	(54): Συνθέσεις που περιλαμβάνουν πεπτιδικά παράγωγα ωμέγα κονοτοξίνης και χρήση τους για τη θεραπευτική αγωγή σχετιζόμενης με ισχαιμία νευρωνικής βλάβης
ΔΙΚΑΙΟΥΧΟΣ	(73): NEUREX CORPORATION 3760 Haven Avenue Menlo Park, CA 94025-1057, Η.Π.Α.
ΣΥΜΒΑΤΙΚΕΣ ΠΡΟΤΕΡΑΙΟΤΗΤΕΣ	(30): 440094/22.11.89/US
ΕΦΕΥΡΕΤΗΣ	(72): 1) MILJANICH GEORGE P. 2) BITNER ROBERT S. 3) BOWERSOX STEPHEN S. 4) FOX JAMES A. 5) VALENTINO KAREN L. 6) YAMASHIRO DONALD H.
ΕΙΔΙΚΟΣ ΠΛΗΡΕΞΟΥΣΙΟΣ	(74): Σαρδέλη Θεοδοσία, δικηγόρος, Κουμπάρη 2, 106 74 Αθήνα
ΑΝΤΙΚΑΗΤΟΣ	(74): Παπακωνσταντίνου Ελένη, δικηγόρος, Κουμπάρη 2, 106 74 Αθήνα

βης που συνδέεται με μια ισχαιμική κατάσταση σε ένα θηλαστικό είδος. Η σύνθεση περιλαμβάνει μία ένωση ανταγωνιστή νευρωνικού διαύλου ασβεστίου δραστική για τον αποκλεισμό της απελευθέρωσης νορεπινεφρίνης σε νευρωνικά κύτταρα του ΚΝΣ θηλαστικών, και χαρακτηρίζεται από ειδική, υψηλής συγγενείας σύνδεση σε μία πρωτεΐνη σύνδεσης ΜVΙΙΑ ωμέγα κονοτοξίνης. Κοινολογούνται επίσης νέα πεπτιδία ωμέγα κονοτοξίνης.

#### ΠΕΡΙΛΗΨΗ (57)

Μια φαρμακευτική σύνθεση δραστική στην μείωση της νευρωνικής βλά-

<b>ΑΡΙΘΜΟΣ ΕΥΡΩΠΑΪΚΟΥ Δ.Ε.</b>	(11): <b>3021088</b>
ΑΡΙΘ. ΕΛΛΗΝΙΚΗΣ ΚΑΤΑΘΕΣΗΣ	(21): 960402447
ΗΜΕΡ. ΕΛΛΗΝΙΚΗΣ ΚΑΤΑΘΕΣΗΣ	(22): 19.09.96
ΑΡΙΘ./ΗΜΕΡ. ΔΗΜΟΣΙΕΥΣΗΣ	
ΕΥΡΩΠΑΪΚΟΥ ΔΙΠΛΩΜΑΤΟΣ	(87): 548976/14.08.96
ΑΡΙΘ./ΗΜΕΡ. ΚΑΤΑΘΕΣΗΣ	
ΕΥΡΩΠΑΪΚΗΣ ΑΙΤΗΣΗΣ	(86): 92121955.5/23.12.92
ΤΙΤΛΟΣ ΕΦΕΥΡΕΣΗΣ	(54): Πολυμερισμός ολεφινών
ΔΙΚΑΙΟΥΧΟΣ	(73): PHILLIPS PETROLEUM COMPANY 5th and Keeler, Bartlesville Oklahoma, 74004, Η.Π.Α.
ΣΥΜΒΑΤΙΚΕΣ ΠΡΟΤΕΡΑΙΟΤΗΤΕΣ	(30): 813169/24.12.91/US
ΕΦΕΥΡΕΤΗΣ	(72): 1) KNUDSEN RONALD DOUGLAS 2) HAWLEY GIL R. 3) KIDD DENNIS RAYMOND 4) PORTER RANDALL ALAN
ΕΙΔΙΚΟΣ ΠΛΗΡΕΞΟΥΣΙΟΣ	(74): Σαρδέλη Θεοδοσία, δικηγόρος, Κουμπάρη 2, 106 74 Αθήνα
ΑΝΤΙΚΑΗΤΟΣ	(74): Παπακωνσταντίνου Ελένη, δικηγόρος Κουμπάρη 2, 106 74 Αθήνα

#### ΠΕΡΙΛΗΨΗ (57)

Περιγράφεται νέο σύστημα καταλύτη πολυμερισμού, το οποίο περιλαμβάνει αραιωτικό, υπόστρωμα, ένωση νικελίου στην οποία το νικέλιο είναι σε κατάσταση μηδενικής οξειδώσεως και πικολινικό οξύ, και μέθοδος παρασκευής ενός τέτοιου συστήματος καταλύτη. Το καταλυτικό σύστημα πολυμερισμού μπορεί να χρησιμοποιηθεί για τον πολυμερισμό πολυμεριζόμενων ολεφινών.

<b>ΑΡΙΘΜΟΣ ΕΥΡΩΠΑΪΚΟΥ Δ.Ε.</b>	<b>(11): 3021089</b>
ΑΡΙΘ. ΕΛΛΗΝΙΚΗΣ ΚΑΤΑΘΕΣΗΣ	(21): 960402449
ΗΜΕΡ. ΕΛΛΗΝΙΚΗΣ ΚΑΤΑΘΕΣΗΣ	(22): 19.09.96
ΑΡΙΘ./ΗΜΕΡ. ΔΗΜΟΣΙΕΥΣΗΣ	
ΕΥΡΩΠΑΪΚΟΥ ΔΙΠΛΩΜΑΤΟΣ	(87): 492490/14.08.96
ΑΡΙΘ./ΗΜΕΡ. ΚΑΤΑΘΕΣΗΣ	
ΕΥΡΩΠΑΪΚΗΣ ΛΙΤΗΣΗΣ	(86): 91121920.2/20.12.91
ΤΙΤΛΟΣ ΕΦΕΥΡΕΣΗΣ	(54): Κωνικά, κατά συστάδες συμπολυμερή στυρολίου/βουταδιενίου
ΔΙΚΑΙΟΥΧΟΣ	(73): PHILLIPS PETROLEUM COMPANY 5th and Keeler, Bartlesville Oklahoma, 74004, Η.Π.Α.
ΣΥΜΒΑΤΙΚΕΣ ΠΡΟΤΕΡΑΙΟΤΗΤΕΣ	(30): 632239/20.12.90/US
ΕΦΕΥΡΕΤΗΣ	(72): 1) MOCZYGEMBA GEORGE ANTHONY 2) TREPKA WILLIAM JAMES
ΕΙΔΙΚΟΣ ΠΛΗΡΕΞΟΥΣΙΟΣ	(74): Σαρδέλη Θεοδοσία, δικηγόρος, Κουμπάρη 2, 106 74 Αθήνα
ΑΝΤΙΚΑΗΤΟΣ	(74): Παπακωνσταντίνου Ελένη, δικηγόρος, Κουμπάρη 2, 106 74 Αθήνα

μερή περιλαμβάνουν συζυγικά διένια και μονοβινυλαρωματικές ενώσεις. Τα συμπολυμερή είναι ιδιαίτερος χρήσιμα σε εφαρμογές όπου απαιτείται αντοχή στο σκάσιμο λόγω περιβαλλοντικών τάσεων.

#### ΠΕΡΙΛΗΨΗ (57)

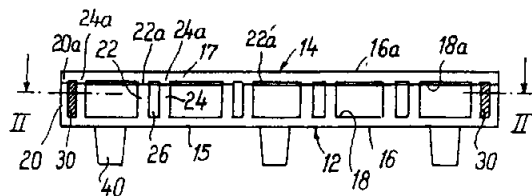
Μέθοδος παρασκευής κωνικών κατά συστάδες συμπολυμερών σε διαδικασία πολυμερισμού με φόρτωση εκκινήτη και μονομερών αλληλοδιαδοχικά με ένα ή περισσότερα φορτία, αρχικώς ενός από τα μονομερή, στη συνέχεια με μίγμα των δύο μονομερών, και κατόπιν με ένα ή περισσότερα φορτία του πρώτου μονομερούς, ώστε να παραχθεί πολυτροπικό κωνικό συμπολυμερές κατά συστάδες. Κατάλληλα μονο-

<b>ΑΡΙΘΜΟΣ ΕΥΡΩΠΑΪΚΟΥ Δ.Ε.</b>	<b>(11): 3021090</b>
ΑΡΙΘ. ΕΛΛΗΝΙΚΗΣ ΚΑΤΑΘΕΣΗΣ	(21): 960402450
ΗΜΕΡ. ΕΛΛΗΝΙΚΗΣ ΚΑΤΑΘΕΣΗΣ	(22): 19.09.96
ΑΡΙΘ./ΗΜΕΡ. ΔΗΜΟΣΙΕΥΣΗΣ	
ΕΥΡΩΠΑΪΚΟΥ ΔΙΠΛΩΜΑΤΟΣ	(87): 619796/24.07.96
ΑΡΙΘ./ΗΜΕΡ. ΚΑΤΑΘΕΣΗΣ	
ΕΥΡΩΠΑΪΚΗΣ ΛΙΤΗΣΗΣ	(86): 94901790.9/10.11.93
ΤΙΤΛΟΣ ΕΦΕΥΡΕΣΗΣ	(54): Παλέττα μεταφοράς κατασκευασμένη από συνθετικό υλικό
ΔΙΚΑΙΟΥΧΟΣ	(73): ERTL FRANZ XAVER Otterfing, D-83624, Γερμανία
ΣΥΜΒΑΤΙΚΕΣ ΠΡΟΤΕΡΑΙΟΤΗΤΕΣ	(30): 4237917/10.11.92/DE
ΕΦΕΥΡΕΤΗΣ	(72): 1) WEICHENRIEDER ERICH SR. 2) WEICHENRIEDER ERICH JR.
ΕΙΔΙΚΟΣ ΠΛΗΡΕΞΟΥΣΙΟΣ	(74): Σαρδέλη Θεοδοσία, δικηγόρος, Κουμπάρη 2, 106 74 Αθήνα
ΑΝΤΙΚΑΗΤΟΣ	(74): Παπακωνσταντίνου Ελένη, δικηγόρος, Κουμπάρη 2, 106 74 Αθήνα

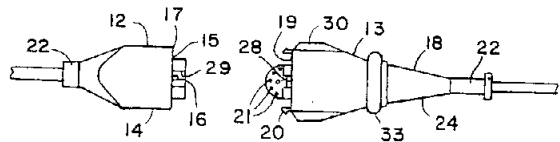
φυρώνεται με ζεύγη από εκάστοτε μεταξύ τους παράλληλους πήχεις (20,22·22,24·24,20), που εγκλείουν μεταξύ των μια αύλακα. Σε αμφότερα τα πέρατα ενός εκάστου ζεύγους πήχων η αύλακα (26) κλείεται εκάστοτε σ' ένα θάλαμο μ' ένα εγκάρσιο διασυνδεδετικό τμήμα (28), που συνδέεται με μια από τις δύο βάσεις (15, 17). Ο χώρος μεταξύ των βάσεων κλείεται κατά μήκος της περιμέτρου της παλέττας με ακραίους πήχεις (20). Η παλέττα (10) είναι εφοδιασμένη με πόδια (42), που προεξέχουν προς τα έξω πέραν μιας επιφάνειας (16) και φέρουν ενδεχομένως ολισθητήρες και τα δύο βασικά σώματα (12, 14) συνδέονται στεγανά μεταξύ των στην περιοχή των πήχων (20,22,24) και των εγκάρσιων διασυνδεδετικών τμημάτων (28).

#### ΠΕΡΙΛΗΨΗ (57)

Σε μια κατασκευασμένη από συνθετικό υλικό παλέττα μεταφοράς (10) με δύο παράλληλες επιφάνειες, που σχηματίζουν την ανώτερη πλευρά της (16α) ή αντίστοιχα την κατώτερη πλευρά της (16) και εκάστη των οποίων είναι η εξωτερική πλευρά της βάσεως (15, 17) ενός εκάστοτε από τα δύο βασικά σώματα (12, 14), που συνδέονται μόνιμα μεταξύ τους και των οποίων οι βάσεις (15, 17) διατάσσονται σε απόσταση απ' αλλήλων, η βάση κάθε βασικού σώματος είναι μια κλειστή πλάκα. Ο ενδιάμεσος χώρος μεταξύ των βάσεων των βασικών σωμάτων γε-



<b>ΑΡΙΘΜΟΣ ΕΥΡΩΠΑΪΚΟΥ Δ.Ε.</b>	(11): <b>3021091</b>
ΑΡΙΘ. ΕΛΛΗΝΙΚΗΣ ΚΑΤΑΘΕΣΗΣ	(21): 960402451
ΗΜΕΡ. ΕΛΛΗΝΙΚΗΣ ΚΑΤΑΘΕΣΗΣ	(22): 19.09.96
ΑΡΙΘ./ΗΜΕΡ. ΔΗΜΟΣΙΕΥΣΗΣ	
ΕΥΡΩΠΑΪΚΟΥ ΔΙΠΛΩΜΑΤΟΣ	(87): 572132/28.08.96
ΑΡΙΘ./ΗΜΕΡ. ΚΑΤΑΘΕΣΗΣ	
ΕΥΡΩΠΑΪΚΗΣ ΑΙΤΗΣΗΣ	(86): 93303573.5/07.05.93
ΤΙΤΛΟΣ ΕΦΕΥΡΕΣΗΣ	(54): Περιφραγμα συνδετήρα
ΔΙΚΑΙΟΥΧΟΣ	(73): BIOMEDICAL SENSORS LTD 5 Manor Court Yard, Hughenden Avenue, High Wycombe, Bucking- hamshire, PH13 5RE, Μ. Βρετανία
ΣΥΜΒΑΤΙΚΕΣ ΠΡΟΤΕΡΑΙΟΤΗΤΕΣ	(30): 887986/22.05.92/US
ΕΦΕΥΡΕΤΗΣ	(72): MARKLE DAVID REED
ΕΙΔΙΚΟΣ ΠΛΗΡΕΞΟΥΣΙΟΣ	(74): Σαρδέλη Θεοδοσία, δικηγόρος, Κουμπάρη 2, 106 74 Αθήνα
ΑΝΤΙΚΛΗΤΟΣ	(74): Παπακωνσταντίνου Ελένη, δικηγό- ρος, Κουμπάρη 2, 106 74 Αθήνα

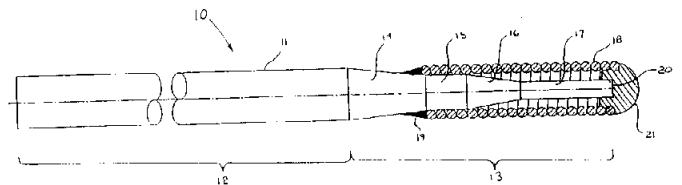


#### ΠΕΡΙΛΗΨΗ (57)

Περιφραγμα 10 για συνδετήρα 27 ο οποίος ορίζει επαφή 11 μεταξύ μέλους αλληλεμπλοκής 12 και συζυγούς τμήματος 13, το οποίο περιφραγμα περιλαμβάνει ελαστικό περικάλυμμα 24 με σχήμα ώστε να εφαρμόζει ασφαλώς σε εγγύς τμήμα 22 μειωμένη διατομής το οποίο ακουμπά σε εγγύς στραμμένη προεξοχή 23 και αιχμαλωτίζει ανοικτό άκρο ελαστικού ανοικτού στα άκρα περιβλήματος 31 μεταξύ τους.

<b>ΑΡΙΘΜΟΣ ΕΥΡΩΠΑΪΚΟΥ Δ.Ε.</b>	(11): <b>3021092</b>
ΑΡΙΘ. ΕΛΛΗΝΙΚΗΣ ΚΑΤΑΘΕΣΗΣ	(21): 960402452
ΗΜΕΡ. ΕΛΛΗΝΙΚΗΣ ΚΑΤΑΘΕΣΗΣ	(22): 19.09.96
ΑΡΙΘ./ΗΜΕΡ. ΔΗΜΟΣΙΕΥΣΗΣ	
ΕΥΡΩΠΑΪΚΟΥ ΔΙΠΛΩΜΑΤΟΣ	(87): 550258/10.07.96
ΑΡΙΘ./ΗΜΕΡ. ΚΑΤΑΘΕΣΗΣ	
ΕΥΡΩΠΑΪΚΗΣ ΑΙΤΗΣΗΣ	(86): 92311771.7/23.12.92
ΤΙΤΛΟΣ ΕΦΕΥΡΕΣΗΣ	(54): Υπερελαστικός συρματοδηγός μικρής διαμέτρου
ΔΙΚΑΙΟΥΧΟΣ	(73): COOK INCORPORATED 925 South Curry Pike, P.O. Box 489, Bloomington, Indiana, 47402 Η.Π.Α.
ΣΥΜΒΑΤΙΚΕΣ ΠΡΟΤΕΡΑΙΟΤΗΤΕΣ	(30): 816810/03.01.92/US
ΕΦΕΥΡΕΤΗΣ	(72): HALL TODD
ΕΙΔΙΚΟΣ ΠΛΗΡΕΞΟΥΣΙΟΣ	(74): Σαρδέλη Θεοδοσία, δικηγόρος, Κουμπάρη 2, 106 74 Αθήνα
ΑΝΤΙΚΛΗΤΟΣ	(74): Παπακωνσταντίνου Ελένη, δικηγό- ρος, Κουμπάρη 2, 106 74 Αθήνα

μέτρου στην απώτατη περιοχή της (13). Συνδέεται ένα εύκαμπτο, αδιαφανές στις ακτίνες X, τυλίγμα (18) από λευκόχρυσο στην απώτατη περιοχή της ατράκτου και περιβάλλει ομοαξονικά ένα τμήμα της απώτατης περιοχής. Ένα ομαλά στρογγυλεμένο άκρο (21) συνδέεται στο απώτατο άκρο της ατράκτου και του τυλίγματος και χρησιμεύει για την κάλυψη του απώτατου άκρου του τυλίγματος κατά τη διάρκεια της διαδικασίας εισαγωγής εντός του ασθενούς.

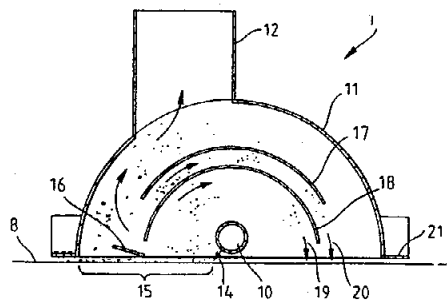


#### ΠΕΡΙΛΗΨΗ (57)

Συρματοδηγός (10) μικρής διαμέτρου για ιατρικές επεμβάσεις. Ο συρματοδηγός περιλαμβάνει μιά άτρακτο (11) από μεταλλικό υπερελαστικό υλικό, όπως νιτινόλ (κράμα νικελίου-τιτανίου), έχουσα διάμετρο μικρότερη από 0,020 ίντσες που ολοκληρώνει το μετασχηματισμό σε ωστενίτη σε θερμοκρασία περίπου 14°C. Η άτρακτος έχει σταθερή διάμετρο επί το μεγαλύτερο μέρος του μήκους της και περιλαμβάνει έναν αριθμό κωνικών τμημάτων (14, 16) και τμήματα (15, 17) μειωμένης δια-

<b>ΑΡΙΘΜΟΣ ΕΥΡΩΠΑΪΚΟΥ Δ.Ε.</b>	(11): <b>3021093</b>
ΑΡΙΘ. ΕΛΛΗΝΙΚΗΣ ΚΑΤΑΘΕΣΗΣ	(21): 960402453
ΗΜΕΡ. ΕΛΛΗΝΙΚΗΣ ΚΑΤΑΘΕΣΗΣ	(22): 19.09.96
ΑΡΙΘ./ΗΜΕΡ. ΔΗΜΟΣΙΕΥΣΗΣ	
ΕΥΡΩΠΑΪΚΟΥ ΔΙΠΛΩΜΑΤΟΣ	(87): 585276/10.07.96
ΑΡΙΘ./ΗΜΕΡ. ΚΑΤΑΘΕΣΗΣ	
ΕΥΡΩΠΑΪΚΗΣ ΑΙΤΗΣΗΣ	(86): 92909724.4/18.05.92
ΤΙΤΛΟΣ ΕΦΕΥΡΕΣΗΣ	(54): Διάταξη καθαρισμού επιφανειών αθλοπαιδιών από συνθετικό χόρτο
ΔΙΚΑΙΟΥΧΟΣ	(73): AIR FORCE LIMITED Jersey, Channel Islands, JE2 4SU Μ. Βρετανία
ΣΥΜΒΑΤΙΚΕΣ ΠΡΟΤΕΡΑΙΟΤΗΤΕΣ	(30): 1) PK6212/91/20.05.91/AU 2) 14714/92/08.04.92/AU
ΕΦΕΥΡΕΤΗΣ	(72): 1) ALLAWAY ALLAN WILLIAM 2) BLAIR IAN 3) SEEFELD ALLAN JOHN
ΕΙΔΙΚΟΣ ΠΛΗΡΕΞΟΥΣΙΟΣ	(74): Σαρδέλη Θεοδοσία, δικηγόρος, Κουμπάρη 2, 106 74 Αθήνα
ΑΝΤΙΚΑΛΗΤΟΣ	(74): Παπακωνσταντίνου Ελένη, δικηγόρος, Κουμπάρη 2, 106 74 Αθήνα

σε μία πολλαπλή (11) η οποία περιβάλλει μερικώς το θάλαμο συλλέκτου. Η πολλαπλή έχει σχεδιασθεί ώστε να διαχωρίζει και να απομακρύνει τα λεπτόκοκκα σωματίδια και να τα κατευθύνει προς μία περιοχή συλλογής, και να επιστρώνει εκ νέου το χονδρόκοκκο σωματιδιακό υλικό επί της επιφανείας. Περιγράφεται επίσης η συσκευή διηθήσεως και συλλογής.

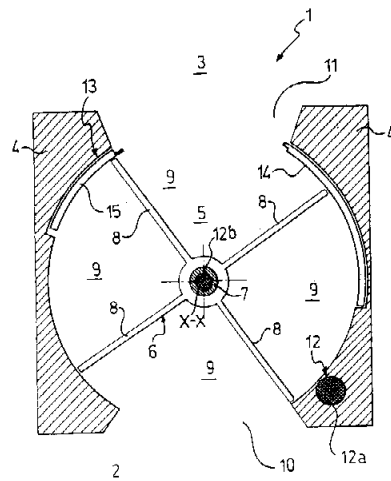


#### ΠΕΡΙΛΗΨΗ (57)

Μία διάταξη ανανεώσεως επιφανειών αθλοπαιδιών από συνθετικό χόρτο οι οποίες προαιρετικά περιλαμβάνουν ένα στρώμα σωματιδιακού υλικού. Η διάταξη διαθέτει ένα θάλαμο συλλέκτου (10) ο οποίος κατευθύνει ένα ταχέως κινούμενο ρεύμα αέρος επί του σωματιδιακού υλικού έτσι ώστε να το αφαιρεί και να κατευθύνει το σωματιδιακό υλικό

<b>ΑΡΙΘΜΟΣ ΕΥΡΩΠΑΪΚΟΥ Δ.Ε.</b>	(11): <b>3021094</b>
ΑΡΙΘ. ΕΛΛΗΝΙΚΗΣ ΚΑΤΑΘΕΣΗΣ	(21): 960402454
ΗΜΕΡ. ΕΛΛΗΝΙΚΗΣ ΚΑΤΑΘΕΣΗΣ	(22): 19.09.96
ΑΡΙΘ./ΗΜΕΡ. ΔΗΜΟΣΙΕΥΣΗΣ	
ΕΥΡΩΠΑΪΚΟΥ ΔΙΠΛΩΜΑΤΟΣ	(87): 599373/10.07.95
ΑΡΙΘ./ΗΜΕΡ. ΚΑΤΑΘΕΣΗΣ	
ΕΥΡΩΠΑΪΚΗΣ ΑΙΤΗΣΗΣ	(86): 93203157.8/12.11.93
ΤΙΤΛΟΣ ΕΦΕΥΡΕΣΗΣ	(54): Στρεφόμενη θύρα ασφαλείας για τράπεζες και παρόμοια
ΔΙΚΑΙΟΥΧΟΣ	(73): TONALI S.P.A. Via Garibaldi 6/C, Desio (Milano) Ιταλία
ΣΥΜΒΑΤΙΚΕΣ ΠΡΟΤΕΡΑΙΟΤΗΤΕΣ	(30): MI922702/26.11.92/IT
ΕΦΕΥΡΕΤΗΣ	(72): COLOMBO ΑΤΤΙΛΙΟ
ΕΙΔΙΚΟΣ ΠΛΗΡΕΞΟΥΣΙΟΣ	(74): Σαρδέλη Θεοδοσία, δικηγόρος, Κουμπάρη 2, 106 74 Αθήνα
ΑΝΤΙΚΑΛΗΤΟΣ	(74): Παπακωνσταντίνου Ελένη, δικηγόρος, Κουμπάρη 2, 106 74 Αθήνα

(9) σε έκαστο των οποίων υπάρχει χώρος για ένα άτομο, ένα άνοιγμα εισόδου (10) και ένα άνοιγμα εξόδου (11) διαμορφωμένο στην κατασκευή (4), έναν αισθητήρα (12) που συνδυάζεται με την κατασκευή (4) για να ανιχνεύει ένα ανεπιθύμητο άτομο ή αντικείμενο και να εκπέμπει ένα σήμα συναγερμού, μία θύρα επείγουσας ανάγκης (13) συνδυαζόμενη με το άνοιγμα εξόδου (11) και ενεργοποιούμενη ώστε να κλείεται από το εν λόγω σήμα συναγερμού, όπου η εν λόγω θύρα (13) περιλαμβάνει ένα πρώτο πινάκα (14) και ένα δεύτερο πινάκα (15) οι οποίοι συγκρατούνται ομοίως σε επαφή και αναγκάζονται να στρέφονται κατά την αντίθετη φορά περιστροφής από εκείνη του σταυροειδούς στροφείου (6), αφού κλείσει η θύρα (13) από τον πρώτο πινάκα (14) και πριν ανοίξει η θύρα (13) δι' ανοίγματος αμφοτέρων των πινάκων (14, 15).



#### ΠΕΡΙΛΗΨΗ (57)

Στρεφόμενη θύρα ασφαλείας (1) για την ελεγχόμενη διέλευση προσώπων από ένα μη προστατευόμενο περιβάλλον (2) σε ένα προστατευόμενο περιβάλλον (3), για παράδειγμα μία τράπεζα, η οποία επιτρέπει την ομαλή διέλευση ανθρώπων ακόμα και στην περίπτωση που θα αποκλεισθεί ένα ανεπιθύμητο άτομο, η οποία περιλαμβάνει έναν κυλινδρικό θάλαμο (5) διαμορφωμένο στο εσωτερικό μιας κατασκευής (4), ένα σταυροειδές στρόφειο (6) που δύναται να στρέφεται εντός του θαλάμου (5) κατά μία προκαθορισμένη φορά περιστροφής και έχει τομείς

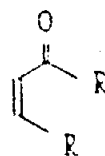
<b>ΑΡΙΘΜΟΣ ΕΥΡΩΠΑΪΚΟΥ Δ.Ε.</b>	<b>(11): 3021095</b>
ΑΡΙΘ. ΕΛΛΗΝΙΚΗΣ ΚΑΤΑΘΕΣΗΣ	(21): 960402455
ΗΜΕΡ. ΕΛΛΗΝΙΚΗΣ ΚΑΤΑΘΕΣΗΣ	(22): 19.09.96
ΑΡΙΘ./ΗΜΕΡ. ΔΗΜΟΣΙΕΥΣΗΣ	
ΕΥΡΩΠΑΪΚΟΥ ΔΙΠΛΩΜΑΤΟΣ	(87): 527778/19.06.96
ΑΡΙΘ./ΗΜΕΡ. ΚΑΤΑΘΕΣΗΣ	
ΕΥΡΩΠΑΪΚΗΣ ΑΙΤΗΣΗΣ	(86): 91907916.0/11.03.91
ΤΙΤΛΟΣ ΕΦΕΥΡΕΣΗΣ	(54): Βελτιωμένη διεργασία καθαρισμού ανασυνδυαστικών πρωτεϊνών και ενώσεις χρήσιμες σε τέτοια διεργασία
ΔΙΚΑΙΟΥΧΟΣ	(73): PHARMACIA & UP JOHN COMPANY 301 Henrietta Street, Kalamazoo, Michigan, 49001, Η.Π.Α.
ΣΥΜΒΑΤΙΚΕΣ ΠΡΟΤΕΡΛΙΟΤΗΤΕΣ	(30): 506605/09.04.90/US
ΕΦΕΥΡΕΤΗΣ	(72): SHARMA SATISH K.
ΕΙΔΙΚΟΣ ΠΛΗΡΕΞΟΥΣΙΟΣ	(74): Σαρδέλη Θεοδοσία, δικηγόρος, Κουμπάρη 2, 106 74 Αθήνα
ΑΝΤΙΚΛΗΤΟΣ	(74): Παπακωνσταντίνου Ελένη, δικηγόρος, Κουμπάρη 2, 106 74 Αθήνα

περιέχουν πεπτιδία χηλίωσης μετάλλου τα οποία είναι υποστρώματα για διπεπτιδυλοπεπτιδάση I αποκαλύπτονται επίσης. Επιπρόσθετα, μία μέθοδος απόκτησης επιθυμητών πολυπεπτιδίων παράγοντας ανασυνδυαστικές πρωτεΐνες τήξης και καθαρίζοντάς τις με ακινητοποιημένα ιόντα μετάλλων αποκαλύπτεται. Μία συλλογή για καθαρισμό επιθυμητών πολυπεπτιδίων αποκαλύπτεται επίσης.

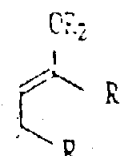
#### ΠΕΡΙΛΗΨΗ (57)

Ανασυνδυαστικές πρωτεΐνες τήξης οι οποίες περιλαμβάνουν ένα βιολογικά δραστικό τμήμα πολυπεπτιδίου και πεπτιδίο χηλίωσης μετάλλου αποκαλύπτονται. Οι πρωτεΐνες τήξης περιέχουν πεπτιδία χηλίωσης μετάλλου τα οποία έχουν τουλάχιστον τρία και κατά προτίμηση έξι εναλλασσόμενα υπολείμματα ιστιδίνης. Πρωτεΐνες τήξης οι οποίες

<b>ΑΡΙΘΜΟΣ ΕΥΡΩΠΑΪΚΟΥ Δ.Ε.</b>	<b>(11): 3021096</b>
ΑΡΙΘ. ΕΛΛΗΝΙΚΗΣ ΚΑΤΑΘΕΣΗΣ	(21): 960402456
ΗΜΕΡ. ΕΛΛΗΝΙΚΗΣ ΚΑΤΑΘΕΣΗΣ	(22): 19.09.96
ΑΡΙΘ./ΗΜΕΡ. ΔΗΜΟΣΙΕΥΣΗΣ	
ΕΥΡΩΠΑΪΚΟΥ ΔΙΠΛΩΜΑΤΟΣ	(87): 618890/19.06.96
ΑΡΙΘ./ΗΜΕΡ. ΚΑΤΑΘΕΣΗΣ	
ΕΥΡΩΠΑΪΚΗΣ ΑΙΤΗΣΗΣ	(86): 92925442.3/02.12.92
ΤΙΤΛΟΣ ΕΦΕΥΡΕΣΗΣ	(54): Παρασκευή άλφα, βήτα-ακόρεστων ενόνων
ΔΙΚΑΙΟΥΧΟΣ	(73): PHARMACIA & UP JOHN COMPANY 301 Henrietta Street, Kalamazoo, Michigan, 49001, Η.Π.Α.
ΣΥΜΒΑΤΙΚΕΣ ΠΡΟΤΕΡΛΙΟΤΗΤΕΣ	(30): 1) 805507/10.12.91/US 2) 924288/03.08.92/US
ΕΦΕΥΡΕΤΗΣ	(72): HERRINTON PAUL MATTHEW
ΕΙΔΙΚΟΣ ΠΛΗΡΕΞΟΥΣΙΟΣ	(74): Σαρδέλη Θεοδοσία, δικηγόρος, Κουμπάρη 2, 106 74 Αθήνα
ΑΝΤΙΚΛΗΤΟΣ	(74): Παπακωνσταντίνου Ελένη, δικηγόρος, Κουμπάρη 2, 106 74 Αθήνα



(I)



(II)

#### ΠΕΡΙΛΗΨΗ (57)

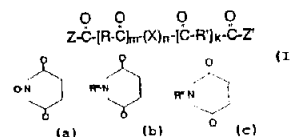
Μία μέθοδος οξειδώσεως σιλυλοενονοαιθέρων προς άλφα, βήτα-ακόρεστες ενόνες που έχουν τους τύπους (I) και (II) που περιλαμβάνει αντίδραση του καταλλήλου σιλυλοενονοαιθέρος με ένα ριζικό που παράγεται από αποσύνθεση από μεταλλικό καταλύτη μιας συνθέσεως υπεροξειδίων.

<b>ΑΡΙΘΜΟΣ ΕΥΡΩΠΑΪΚΟΥ Δ.Ε.</b>	<b>(11): 3021097</b>
ΑΡΙΘ. ΕΛΛΗΝΙΚΗΣ ΚΑΤΑΘΕΣΗΣ	(21): 960402457
ΗΜΕΡ. ΕΛΛΗΝΙΚΗΣ ΚΑΤΑΘΕΣΗΣ	(22): 19.09.96
ΑΡΙΘ./ΗΜΕΡ. ΔΗΜΟΣΙΕΥΣΗΣ	
ΕΥΡΩΠΑΪΚΟΥ ΔΙΠΛΩΜΑΤΟΣ	(87): 555336/24.07.96
ΑΡΙΘ./ΗΜΕΡ. ΚΑΤΑΘΕΣΗΣ	
ΕΥΡΩΠΑΪΚΗΣ ΑΙΤΗΣΗΣ	(86): 91920049.3/18.10.91
ΤΙΤΛΟΣ ΕΦΕΥΡΕΣΗΣ	(54): Ομοιοσθενείς παράγοντες για τη σύνδεση ενζύμων και παρομοίων με αντισώματα και παρόμοια
<b>ΔΙΚΑΙΟΥΧΟΣ</b>	(73): ABBOTT LABORATORIES Abbott Park, Illinois, 60064-3500, Η.Π.Α.
<b>ΣΥΜΒΑΤΙΚΕΣ ΠΡΟΤΕΡΑΙΟΤΗΤΕΣ ΕΦΕΥΡΕΤΗΣ</b>	(30): 600795/22.10.90/US (72): 1) BIENIARZ CHRISTOPHER 2) WELCH CHRISTOPHER
<b>ΕΙΔΙΚΟΣ ΠΛΗΡΕΞΟΥΣΙΟΣ</b>	(74): Σαρδέλη Θεοδοσία, δικηγόρος, Κουμπάρη 2, 106 74 Αθήνα
<b>ΑΝΤΙΚΑΗΤΟΣ</b>	(74): Παπακωνσταντίνου Ελένη, δικηγόρος, Κουμπάρη 2, 106 74 Αθήνα

**ΠΕΡΙΛΗΨΗ (57)**

Αποκαλύπτεται ένας παράγοντας συζεύξεως χρήσιμος στη διεξαγωγή ανοσοανιχνεύσεων, ιδιαίτερα ανιχνεύσεων της Β12. Ο παράγοντας συζεύξεως έχει τον τύπο (I) όπου τα Ζ και Ζ' μπορεί να είναι ίδια ή διαφορετικά και έκαστο είναι H<sub>2</sub>NHN, ICH<sub>2</sub>, (a) ή (b)· τα k, m και n είναι ακέραιοι από 1 έως 10, το Χ είναι ομάδα αλκυλενίου, ομάδα κυκλοαλκυλενίου, ομάδα αλκυλοκυκλοαλκυλενίου, δισθενής αρωματική ομάδα ή ομάδα αμινοαλκυλενίου, τα R και R' μπορεί να είναι ίδια ή διαφορετικά και έκαστο είναι μία υποκατασταθείσα ή μη υποκατασταθείσα ομάδα αμινοαλκυλενίου έχουσα από 1 έως 10 άτομα άνθρακα ή ομάδα κυ-

κλοαλκυλενίου ή αλκυλοκυκλοαλκυλενίου έχουσα από 5 έως 20 άτομα άνθρακα. Τα Ζ και Ζ' είναι ίδια εκτός του ότι μπορούν να είναι ίδια ή διαφορετικά όταν αμφότερα είναι (c). Αποκαλύπτεται μία μέθοδος για τον καθαρισμό ενός υδατικού διαλύματος εγγενούς παράγοντα το οποίο περιέχει R-πρωτεΐνη. Η μέθοδος περιλαμβάνει την προσθήκη στο διάλυμα του εγγενούς παράγοντα μίας ποσότητας κοβιναμιδίου επαρκούς για τη δέσμευση ουσιαστικά όλης της R-πρωτεΐνης στο διάλυμα και μίας ποσότητας μίας ρητίνης συναφείας του εγγενούς παράγοντα επαρκούς για τη δέσμευση του εγγενούς παράγοντα στο διάλυμα, την πλύση του δεσμευμένου κοβιναμιδίου και της R-πρωτεΐνης από τη ρητίνη, την έκπλυση του εγγενούς παράγοντα από τη ρητίνη και τη διύλιση του εκπλυθέντος εγγενούς παράγοντα. Ο καθαρισθείς εγγενής παράγοντας μπορεί να περιέχει λιγότερο από 0,004% χιαστί δραστηκότητα με κοβιναμίδια και τουλάχιστον το 95% των πρωτεϊνών στο καθαρισθέν υλικό μπορεί να δεσμεύει κοβαλαμίνες. Αποκαλύπτεται επίσης ένας συζυγές στο οποίο μικροσωματίδια και ο καθαρισθείς εγγενής παράγοντας συνενώνονται δια μίας μονάδος από έναν από τους ανωτέρω παράγοντες συζεύξεως, καθώς και ένα σετ για τη διεξαγωγή μίας ανιχνεύσεως για κοβαλαμίνες το οποίο περιλαμβάνει το συζυγές μικροσωματιδίων και καθαρισθέντος εγγενούς παράγοντα. Αποκαλύπτεται επίσης μία μέθοδος για τη διεξαγωγή μίας ανιχνεύσεως για κοβαλαμίνες, η οποία μέθοδος περιλαμβάνει τη χρήση του συζυγούς μικροσωματιδίων και καθαρισθέντος εγγενούς παράγοντα.



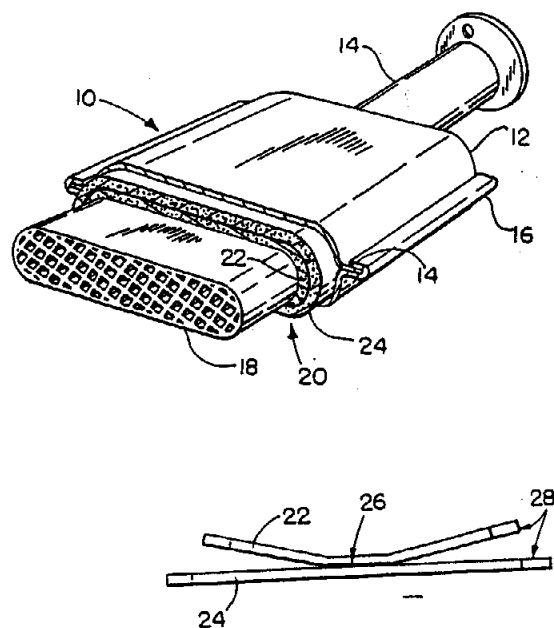
<b>ΑΡΙΘΜΟΣ ΕΥΡΩΠΑΪΚΟΥ Δ.Ε.</b>	<b>(11): 3021098</b>
ΑΡΙΘ. ΕΛΛΗΝΙΚΗΣ ΚΑΤΑΘΕΣΗΣ	(21): 960402458
ΗΜΕΡ. ΕΛΛΗΝΙΚΗΣ ΚΑΤΑΘΕΣΗΣ	(22): 19.09.96
ΑΡΙΘ./ΗΜΕΡ. ΔΗΜΟΣΙΕΥΣΗΣ	
ΕΥΡΩΠΑΪΚΟΥ ΔΙΠΛΩΜΑΤΟΣ	(87): 602018/24.07.96
ΑΡΙΘ./ΗΜΕΡ. ΚΑΤΑΘΕΣΗΣ	
ΕΥΡΩΠΑΪΚΗΣ ΑΙΤΗΣΗΣ	(86): 94200093.6/26.04.90
ΤΙΤΛΟΣ ΕΦΕΥΡΕΣΗΣ	(54): Ένα παραμορφωτό παρέμβυσμα έδρασης
<b>ΔΙΚΑΙΟΥΧΟΣ</b>	(73): UNIFRAX CORPORATION 345 Third Street, Niagara Falls, New York, 14303, Η.Π.Α.
<b>ΣΥΜΒΑΤΙΚΕΣ ΠΡΟΤΕΡΑΙΟΤΗΤΕΣ ΕΦΕΥΡΕΤΗΣ</b>	(30): 345757/01.05.89/US (72): 1) EYCK JOHN D. TEN 2) PITTS ORLAND C.
<b>ΕΙΔΙΚΟΣ ΠΛΗΡΕΞΟΥΣΙΟΣ</b>	(74): Σαρδέλη Θεοδοσία, δικηγόρος, Κουμπάρη 2, 106 74 Αθήνα
<b>ΑΝΤΙΚΑΗΤΟΣ</b>	(74): Παπακωνσταντίνου Ελένη, δικηγόρος, Κουμπάρη 2, 106 74 Αθήνα

**ΠΕΡΙΛΗΨΗ (57)**

Το παραμορφωτό παρέμβυσμα έδρασης (20) για εύθραυστες δομές αποτελείται (σαν αντικείμενο βιομηχανικής παραγωγής) από δύο τουλάχιστον στρώματα (22, 24) από παραμορφωτό, λεπτόυλικό, τα οποία στρώματα είναι συνδεδεμένα μεταξύ τους στην περιοχή (26) με συγκολλητική ουσία πάνω σε ένα προκαθορισμένο τμήμα των συνεφραπτόμενων προσόψεων τους.

Τα αναφερθέντα στρώματα (22, 24) είναι μετατοπισμένα μεταξύ τους

κατά ένα προκαθορισμένο μέγεθος κατά μήκος, οπότε το εν λόγω παρέμβυσμα (20) μπορεί να κάμπτεται γύρω από την εύθραυστη δομή (18) και ταυτόχρονα τα άκρα μπορούν να ενωθούν χωρίς την δημιουργία ρωγμών ή την εμφάνιση λυγισμού.

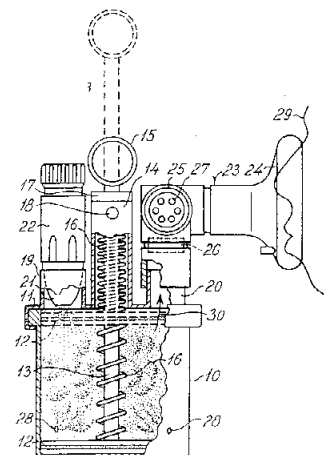


<b>ΑΡΙΘΜΟΣ ΕΥΡΩΠΑΪΚΟΥ Δ.Ε.</b>	<b>(11): 3021099</b>
ΑΡΙΘ. ΕΛΛΗΝΙΚΗΣ ΚΑΤΑΘΕΣΗΣ	(21): 960402459
ΗΜΕΡ. ΕΛΛΗΝΙΚΗΣ ΚΑΤΑΘΕΣΗΣ	(22): 19.09.96
ΑΡΙΘ./ΗΜΕΡ. ΔΗΜΟΣΙΕΥΣΗΣ	
ΕΥΡΩΠΑΪΚΟΥ ΔΙΠΛΩΜΑΤΟΣ	(87): 548152/24.07.96
ΑΡΙΘ./ΗΜΕΡ. ΚΑΤΑΘΕΣΗΣ	
ΕΥΡΩΠΑΪΚΗΣ ΑΙΤΗΣΗΣ	(86): 91916072.1/12.09.91
ΤΙΤΛΟΣ ΕΦΕΥΡΕΣΗΣ	(54): Μία συσκευή εισπνοής
ΔΙΚΑΙΟΥΧΟΣ	(73): BISGAARD HANS Sollerodvej 80, Holte DK-2840, Δανία
ΣΥΜΒΑΤΙΚΕΣ ΠΡΟΤΕΡΑΙΟΤΗΤΕΣ	(30): 1) 2182/90/12.09.90/DK 2) 297/91/20.02.91/DK
ΕΦΕΥΡΕΤΗΣ	(72): BISGAARD HANS
ΕΙΔΙΚΟΣ ΠΛΗΡΕΞΟΥΣΙΟΣ	(74): Σαρδέλη Θεοδοσία, δικηγόρος, Κουμπάρη 2, 106 74 Αθήνα
ΑΝΤΙΚΛΗΤΟΣ	(74): Παπακωνσταντίνου Ελένη, δικηγόρος, Κουμπάρη 2, 106 74 Αθήνα

#### ΠΕΡΙΛΗΨΗ (57)

Μία συσκευή εισπνοής για χρήση μιάς δραστικής υπό μορφή πούδρας ή υγρής ουσίας περιλαμβάνει ένα κυλινδρικό περιέκτη (10) ο οποίος έχει ένα έμβολο (12) διατεταγμένο σ' αυτόν έτσι ώστε να είναι κινητό μεταξύ ανώτερης και κατώτερης θέσεων. Το έμβολο μπορεί να συγκρατείται στην ανώτερη του θέση μέσω ενός δυνάμενου να απελευθερώνεται μέλους κλειδώματος (18) και τίθεται υπό φόρτιση προς την κατώτερη του θέση μέσω ενός ελατηρίου (16). Όταν το μέλος κλειδώματος (18) απελευθερώνεται και το έμβολο μετακινείται στην κατώτερη του θέση

από το ελατήριο μία δραστική υπό μορφή πούδρας ή υγρή ουσία αναρροφάται μέσα στον περιέκτη (10) σε διασκορπισμένη κατάσταση από ένα συμβατικό εισπνευστήρα (22) ο οποίος επικοινωνεί με τον περιέκτη. Ένας ασθενής (29), ο οποίος μπορεί να είναι ένα παιδί ή ένας ενήλικας ο οποίος έχει μία μειωμένη ικανότητα πνεύμονα μπορεί μετέπειτα να εισπνέει αέρα και δραστική ουσία διασκορπισμένη σ' αυτόν από τον περιέκτη (10) διαμέσου μιάς μονάδας κομματιού στόματος (23) εφοδιασμένης με βαλβίδα μιάς-κατεύθυνσης (26, 27). Ένας βοηθητικός θάλαμος μπορεί να εισάγεται μεταξύ της μονάδας κομματιού στόματος (23) και του περιέκτη (10). Ο ασθενής, ο οποίος μπορεί να είναι ένα παιδί, μπορεί κατόπιν να εισπνέει αέρα και την δραστική ουσία διασκορπισμένη σ' αυτόν από τέτοιο βοηθητικό θάλαμο, μόνον. Ο όγκος του βοηθητικού θαλάμου μπορεί να προσαρμόζεται στην ηλικία ενός παιδιού οπότε μία δυνατότητα δοσολόγησης αποκτάται.

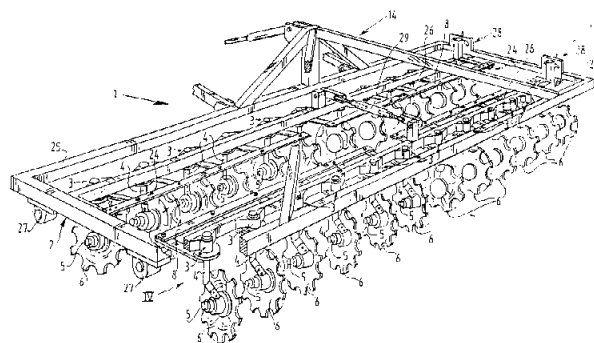


<b>ΑΡΙΘΜΟΣ ΕΥΡΩΠΑΪΚΟΥ Δ.Ε.</b>	<b>(11): 3021100</b>
ΑΡΙΘ. ΕΛΛΗΝΙΚΗΣ ΚΑΤΑΘΕΣΗΣ	(21): 960402460
ΗΜΕΡ. ΕΛΛΗΝΙΚΗΣ ΚΑΤΑΘΕΣΗΣ	(22): 19.09.96
ΑΡΙΘ./ΗΜΕΡ. ΔΗΜΟΣΙΕΥΣΗΣ	
ΕΥΡΩΠΑΪΚΟΥ ΔΙΠΛΩΜΑΤΟΣ	(87): 481538/10.07.96
ΑΡΙΘ./ΗΜΕΡ. ΚΑΤΑΘΕΣΗΣ	
ΕΥΡΩΠΑΪΚΗΣ ΑΙΤΗΣΗΣ	(86): 91200851.3/10.04.91
ΤΙΤΛΟΣ ΕΦΕΥΡΕΣΗΣ	(54): Μία συσκευή για την επεξεργασία του εδάφους
ΔΙΚΑΙΟΥΧΟΣ	(73): EVERS RESEARCH B.V. No 17, Brugstraat, Daarlerveen NL-7687, Ολλανδία
ΣΥΜΒΑΤΙΚΕΣ ΠΡΟΤΕΡΑΙΟΤΗΤΕΣ	(30): 90202805/19.10.90/EP
ΕΦΕΥΡΕΤΗΣ	(72): EVERS JOHANN
ΕΙΔΙΚΟΣ ΠΛΗΡΕΞΟΥΣΙΟΣ	(74): Σαρδέλη Θεοδοσία, δικηγόρος, Κουμπάρη 2, 106 74 Αθήνα
ΑΝΤΙΚΛΗΤΟΣ	(74): Παπακωνσταντίνου Ελένη, δικηγόρος, Κουμπάρη 2, 106 74 Αθήνα

#### ΠΕΡΙΛΗΨΗ (57)

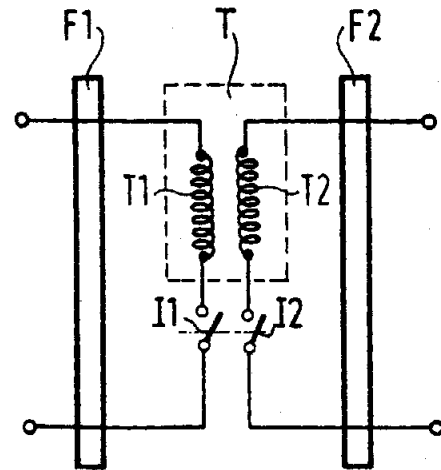
Η συσκευή (1) για την επεξεργασία του εδάφους αποτελείται από το πλαίσιο (2) και ένα πλήθος δίσκων (6). Κάθε δίσκος εδράζεται με δυνατότητα περιστροφής στην κεκλιμένη άτρακτο (5), την οποία διαθέτει στο ελεύθερο άκρο της η περιστρεφόμενη κατακόρυφη άτρακτος (4). Οι κατακόρυφες άτρακτοι (4) τοποθετούνται στην κοίλη πλευρά των συνεργαζόμενων δίσκων (6), έτσι ώστε να εμποδίσουμε την εμπλοκή των εν λόγω δίσκων (6) από το χώμα, που εξάγεται μεταξύ των γειτονικών δίσκων (6). Οι κεκλιμένες άτρακτοι (5) σχηματίζουν γωνία ως προς

το έδαφος, παρέχοντας με τον τρόπο αυτό βελτιωμένη "εκσκαφή" του εδάφους. Η κλίση των εν λόγω ατράκτων (5) σχετικά με το έδαφος μπορεί να μεταβάλλεται, αν περιστρέψουμε το τμήμα (26), το οποίο φέρει τις κατακόρυφες άτρακτους (4) σχετικά με το σταθερό τμήμα (25) του πλαισίου (2).



<b>ΑΡΙΘΜΟΣ ΕΥΡΩΠΑΪΚΟΥ Δ.Ε.</b>	(11): 3021101
ΑΡΙΘ. ΕΛΛΗΝΙΚΗΣ ΚΑΤΑΘΕΣΗΣ	(21): 960402461
ΗΜΕΡ. ΕΛΛΗΝΙΚΗΣ ΚΑΤΑΘΕΣΗΣ	(22): 19.09.96
ΑΡΙΘ./ΗΜΕΡ. ΔΗΜΟΣΙΕΥΣΗΣ	
ΕΥΡΩΠΑΪΚΟΥ ΔΙΠΛΩΜΑΤΟΣ	(87): 505283/24.07.96
ΑΡΙΘ./ΗΜΕΡ. ΚΑΤΑΘΕΣΗΣ	
ΕΥΡΩΠΑΪΚΗΣ ΑΙΤΗΣΗΣ	(86): 92400758.6/20.03.92
ΤΙΤΛΟΣ ΕΦΕΥΡΕΣΗΣ	(54): Διάταξη γαλβανικής μόνωσης για συνεχή ηλεκτρικά σήματα ή δυνάμεις να περιλαμβάνουν μια συνεχή συνιστώσα
ΔΙΚΑΙΟΥΧΟΣ	(73): GEC ALSTHOM SA Paris, 75116, Γαλλία
ΣΥΜΒΑΤΙΚΕΣ ΠΡΟΤΕΡΑΙΟΤΗΤΕΣ	(30): 9103508/22.03.91/FR
ΕΦΕΥΡΕΤΗΣ	(72): ALACOQUE JEAN-CLAUDE
ΕΙΔΙΚΟΣ ΠΛΗΡΕΞΟΥΣΙΟΣ	(74): Σαρδέλη Θεοδοσία, δικηγόρος, Κουμπάρη 2, 106 74 Αθήνα
ΑΝΤΙΚΑΛΗΤΟΣ	(74): Παπακωνσταντίνου Ελένη, δικηγόρος, Κουμπάρη 2, 106 74 Αθήνα

Εφαρμογή ειδικά στην ηλεκτρική μόνωση αναλογικών ή ψηφιακών τηλεπικοινωνιών.



#### ΠΕΡΙΛΗΨΗ (57)

Αυτή η διάταξη περιλαμβάνει βασικά ένα μετασχηματιστή (T), αναστρέψιμα μέσα (I<sub>1</sub>, I<sub>2</sub>) αποκοπής του προσπίπτοντος σήματος του εφαρμοζόμενου σε ένα από τα τυλίγματα αυτού του μετασχηματιστή, αναστρέψιμα μέσα αποκοπής (I<sub>2</sub>, I<sub>1</sub>) του σήματος που λαμβάνεται στο άλλο τύλιγμα αυτού του μετασχηματιστή, ελεγχόμενα είτε εν φάσει είτε σε αντίθεση φάσεως με τα προηγούμενα, και μέσα φιλτραρίσματος (F<sub>1</sub>, F<sub>2</sub>) των έτσι λαμβανόμενων σ' αυτό το άλλο τύλιγμα αποκοπέντων σημάτων.

<b>ΑΡΙΘΜΟΣ ΕΥΡΩΠΑΪΚΟΥ Δ.Ε.</b>	(11): 3021102
ΑΡΙΘ. ΕΛΛΗΝΙΚΗΣ ΚΑΤΑΘΕΣΗΣ	(21): 960402462
ΗΜΕΡ. ΕΛΛΗΝΙΚΗΣ ΚΑΤΑΘΕΣΗΣ	(22): 19.09.96
ΑΡΙΘ./ΗΜΕΡ. ΔΗΜΟΣΙΕΥΣΗΣ	
ΕΥΡΩΠΑΪΚΟΥ ΔΙΠΛΩΜΑΤΟΣ	(87): 325224/31.07.96
ΑΡΙΘ./ΗΜΕΡ. ΚΑΤΑΘΕΣΗΣ	
ΕΥΡΩΠΑΪΚΗΣ ΑΙΤΗΣΗΣ	(86): 89100787.4/18.01.89
ΤΙΤΛΟΣ ΕΦΕΥΡΕΣΗΣ	(54): Μέθοδοι παραγωγής εκκρινόμενων αναλόγων υποδοχέων
ΔΙΚΑΙΟΥΧΟΣ	(73): ZYMOGENETICS INC. 1201 Eastlake Avenue, East Seattle, Washington, 98102, Η.Π.Α.
ΣΥΜΒΑΤΙΚΕΣ ΠΡΟΤΕΡΑΙΟΤΗΤΕΣ	(30): 146877/22.01.88/US
ΕΦΕΥΡΕΤΗΣ	(72): 1) SLEDZIEWSKI ANDRZEJ Z. 2) BELL LILLIAN A. 3) KINDSVOGEL WAYNE R.
ΕΙΔΙΚΟΣ ΠΛΗΡΕΞΟΥΣΙΟΣ	(74): Σαρδέλη Θεοδοσία, δικηγόρος, Κουμπάρη 2, 106 74 Αθήνα
ΑΝΤΙΚΑΛΗΤΟΣ	(74): Παπακωνσταντίνου Ελένη, δικηγόρος, Κουμπάρη 2, 106 74 Αθήνα

Το ανάλογο υποδοχέα περιλαμβάνει μία περιοχή σύνδεσης υποκαταστάτη συμπλόκου. Κοινολογούνται επίσης πολυπεπτιδία που περιλαμβάνουν ουσιαστικώς την εξωκυτταρική περιοχή ενός ανθρώπινου PDGF υποδοχέα σε σύντηξη με διμεριζόμενες πρωτεΐνες, με το μέρος να είναι σε θέση να συνδέεται με ανθρώπινο PDGFE ή ένα ισόμορφό του. Τα πολυπεπτιδία μπορούν να χρησιμοποιηθούν με μεγέθους για τον προσδιορισμό της παρουσίας και για καθαρισμό ανθρώπινου PDGF ή ισομόρφων του. Κοινολογούνται επίσης φαρμακευτικές και διαγνωστικές συνθέσεις που χρησιμοποιούν τα πολυπεπτιδία.

#### ΠΕΡΙΛΗΨΗ (57)

Κοινολογούνται μέθοδοι για την παραγωγή εκκρινόμενων αναλόγων υποδοχέα και βιολογικώς ενεργών πεπτιδικών διμερών. Οι μέθοδοι για την παραγωγή εκκρινόμενων αναλόγων υποδοχέων και βιολογικώς ενεργών πεπτιδικών διμερών χρησιμοποιούν μία αλληλουχία DNA που κωδικοποιεί ένα ανάλογο υποδοχέα ή πεπτιδίο που απαιτεί διμερισμό για βιολογική ενεργότητα ενωμένο σε μία διμεριζόμενη πρωτεΐνη.



<b>ΑΡΙΘΜΟΣ ΕΥΡΩΠΑΪΚΟΥ Δ.Ε.</b>	(11): <b>3021103</b>
ΑΡΙΘ. ΕΛΛΗΝΙΚΗΣ ΚΑΤΑΘΕΣΗΣ	(21): 960402464
ΗΜΕΡ. ΕΛΛΗΝΙΚΗΣ ΚΑΤΑΘΕΣΗΣ	(22): 19.09.96
ΑΡΙΘ./ΗΜΕΡ. ΔΗΜΟΣΙΕΥΣΗΣ	
ΕΥΡΩΠΑΪΚΟΥ ΔΙΠΛΩΜΑΤΟΣ	(87): 437853/14.08.96
ΑΡΙΘ./ΗΜΕΡ. ΚΑΤΑΘΕΣΗΣ	
ΕΥΡΩΠΑΪΚΗΣ ΑΙΤΗΣΗΣ	(86): 90125719.6/28.12.90
ΤΙΤΛΟΣ ΕΦΕΥΡΕΣΗΣ	(54): Μέθοδος και συσκευή για την παραγωγή επιδεκτικού στα μικροκύματα φυλλωτού υλικού
ΔΙΚΑΙΟΥΧΟΣ	(73): SOCIÉTÉ DES PRODUITS NESTLE S.A. Vevey, CH-1800, Ελβετία
ΣΥΜΒΑΤΙΚΕΣ ΠΡΟΤΕΡΑΙΟΤΗΤΕΣ	(30): 465336/16.01.90/US
ΕΦΕΥΡΕΤΗΣ	(72): PELEG YIGAL
ΕΙΔΙΚΟΣ ΠΛΗΡΕΞΟΥΣΙΟΣ	(74): Σαρδέλη Θεοδοσία, δικηγόρος, Κουμπάρη 2, 106 74 Αθήνα
ΑΝΤΙΚΛΗΤΟΣ	(74): Παπακωνσταντίνου Ελένη, δικηγόρος, Κουμπάρη 2, 106 74 Αθήνα

στική μεμβράνη έχει πάχος μικρότερο από περίπου 1,0 mil και διαμορφώνεται από συμπολυεστερικό πλαστικό PCTA με σημείο τήξης μεγαλύτερο από 500 °F.

#### ΠΕΡΙΛΗΨΗ (57)

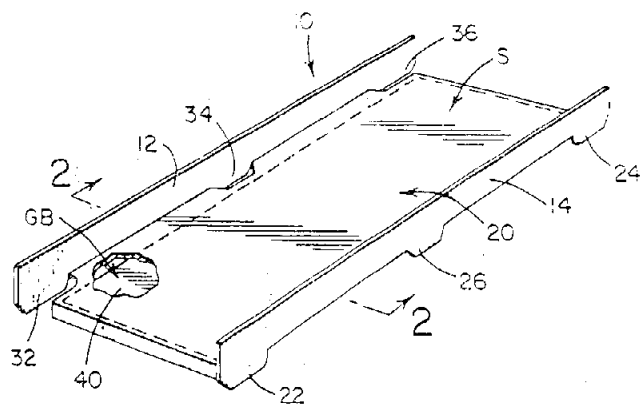
Επιδεκτικό στα μικροκύματα φύλλο του τύπου χαρτονιού, και μέθοδος κατασκευής παρόμοιου επιδεκτικού φύλλου για χρήση σε μίας χρήσεως συσκευή τροφίμων προσαρμοσμένη να θερμαίνει ποσότητα φαγητού μέσα στην συσκευή με ενέργεια μικροκυμάτων το οποίο επιδεκτικό φύλλο και μέθοδος περιλαμβάνει απόθεση σε κενό στρώματος αλουμινίου πάνω σε λεπτή πλαστική μεμβράνη και στην συνέχεια συγκόλληση της μεμβράνης πάνω σε φύλλο στήριξης από χαρτόνι, όπου η λεπτή πλα-

<b>ΑΡΙΘΜΟΣ ΕΥΡΩΠΑΪΚΟΥ Δ.Ε.</b>	(11): <b>3021104</b>
ΑΡΙΘ. ΕΛΛΗΝΙΚΗΣ ΚΑΤΑΘΕΣΗΣ	(21): 960402465
ΗΜΕΡ. ΕΛΛΗΝΙΚΗΣ ΚΑΤΑΘΕΣΗΣ	(22): 19.09.96
ΑΡΙΘ./ΗΜΕΡ. ΔΗΜΟΣΙΕΥΣΗΣ	
ΕΥΡΩΠΑΪΚΟΥ ΔΙΠΛΩΜΑΤΟΣ	(87): 451530/24.07.96
ΑΡΙΘ./ΗΜΕΡ. ΚΑΤΑΘΕΣΗΣ	
ΕΥΡΩΠΑΪΚΗΣ ΑΙΤΗΣΗΣ	(86): 91103885.9/14.03.91
ΤΙΤΛΟΣ ΕΦΕΥΡΕΣΗΣ	(54): Επιδεκτικό στα μικροκύματα φυλλωτό υλικό με έλεγχο θερμότητας
ΔΙΚΑΙΟΥΧΟΣ	(73): SOCIÉTÉ DES PRODUITS NESTLE S.A. Vevey, CH-1800, Ελβετία
ΣΥΜΒΑΤΙΚΕΣ ΠΡΟΤΕΡΑΙΟΤΗΤΕΣ	(30): 508256/11.04.90/US
ΕΦΕΥΡΕΤΗΣ	(72): PELEG YIGAL
ΕΙΔΙΚΟΣ ΠΛΗΡΕΞΟΥΣΙΟΣ	(74): Σαρδέλη Θεοδοσία, δικηγόρος, Κουμπάρη 2, 106 74 Αθήνα
ΑΝΤΙΚΛΗΤΟΣ	(74): Παπακωνσταντίνου Ελένη, δικηγόρος, Κουμπάρη 2, 106 74 Αθήνα

ματος (40) να εφαρμόζεται σε ίση έκταση με τουλάχιστον μέρος των παράλληλων επιφανειών (12, 14) έτσι ώστε θερμότητα δημιουργούμενη από την αλληλεπιδρούσα διάστρωση να απορροφάται και να καθίσταται διαθέσιμη από το στρώμα φαιού σώματος.

#### ΠΕΡΙΛΗΨΗ (57)

Σε επεξεργασία, διπλώσιμο αντιδρόν με μικροκύματα επιδεκτικό θερμότητας φυλλωτό υλικό (S) του τύπου που έχει δύο γενικά παράλληλες επιφάνειες (12, 14) και που περιλαμβάνει λεπτό φύλλο χαρτονιού με επιστρωμένο, συνεχές, αντιδρόν με μικροκύματα στρώμα περιλαμβάνον διαπερατή από μικροκύματα μεμβράνη στήριξης με αντιδρούσα με μικροκύματα διάστρωση, παρέχεται βελτίωση περιλαμβανούσα στρώμα φαιού στρώματος (40, GB) με απορροφητικότητα πάνω από περίπου 0,50 και διαπερατό από μικροκύματα με το στρώμα φαιού σώ-



<b>ΑΡΙΘΜΟΣ ΕΥΡΩΠΑΪΚΟΥ Δ.Ε.</b>	(11): <b>3021105</b>
ΑΡΙΘ. ΕΛΛΗΝΙΚΗΣ ΚΑΤΑΘΕΣΗΣ	(21): 960402466
ΗΜΕΡ. ΕΛΛΗΝΙΚΗΣ ΚΑΤΑΘΕΣΗΣ	(22): 19.09.96
ΑΡΙΘ./ΗΜΕΡ. ΔΗΜΟΣΙΕΥΣΗΣ	
ΕΥΡΩΠΑΪΚΟΥ ΔΙΠΛΩΜΑΤΟΣ	(87): 452484/19.06.96
ΑΡΙΘ./ΗΜΕΡ. ΚΑΤΑΘΕΣΗΣ	
ΕΥΡΩΠΑΪΚΗΣ ΑΙΤΗΣΗΣ	(86): 91900640.3/06.11.90
ΤΙΤΛΟΣ ΕΦΕΥΡΕΣΗΣ	(54): Παραγωγή πρωτεϊνών με χρησιμοποίηση ομόλογου ανασυνδυασμού
ΔΙΚΑΙΟΥΧΟΣ	(73): CELL GENESYS INC. Foster City, CA, 94404, Η.Π.Α.
ΣΥΜΒΑΤΙΚΕΣ ΠΡΟΤΕΡΑΙΟΤΗΤΕΣ	(30): 432069/06.11.89/US
ΕΦΕΥΡΕΤΗΣ	(72): SKOULTCHI ARTHUR I.
ΕΙΔΙΚΟΣ ΠΛΗΡΕΞΟΥΣΙΟΣ	(74): Σαρδέλη Θεοδοσία, δικηγόρος Κουμπάρη 2, 106 74 Αθήνα
ΑΝΤΙΚΑΛΗΤΟΣ	(74): Παπακωνσταντίνου Ελένη, δικηγόρος, Κουμπάρη 2, 106 74 Αθήνα

#### ΠΕΡΙΛΗΨΗ (57)

Παρέχονται μέθοδοι και συνθέσεις για την έκφραση θηλαστικών γονιδίων σε καλλιέργεια. Ένα ενισχύσιμο γονίδιο εισάγεται με ομόλογο ανασυνδυασμό δίπλα σε ένα γονίδιο στόχο, ο προκύπτων συνδυασμός ενισχύσιμο γονιδίου και γονιδίου στόχου μεταφέρεται σε ένα κατάλληλο ξενιστή και το γονίδιο στόχος ενισχύεται με την βοήθεια του ενισχύσιμου γονιδίου. Ο προκύπτων ξενιστής έκφρασης μπορεί μετά να αναπτυχθεί σε καλλιέργεια με αυξημένη έκφραση του γονιδίου στόχου.

<b>ΑΡΙΘΜΟΣ ΕΥΡΩΠΑΪΚΟΥ Δ.Ε.</b>	(11): <b>3021106</b>
ΑΡΙΘ. ΕΛΛΗΝΙΚΗΣ ΚΑΤΑΘΕΣΗΣ	(21): 960402467
ΗΜΕΡ. ΕΛΛΗΝΙΚΗΣ ΚΑΤΑΘΕΣΗΣ	(22): 19.09.96
ΑΡΙΘ./ΗΜΕΡ. ΔΗΜΟΣΙΕΥΣΗΣ	
ΕΥΡΩΠΑΪΚΟΥ ΔΙΠΛΩΜΑΤΟΣ	(87): 402300/11.09.96
ΑΡΙΘ./ΗΜΕΡ. ΚΑΤΑΘΕΣΗΣ	
ΕΥΡΩΠΑΪΚΗΣ ΑΙΤΗΣΗΣ	(86): 90610036.7/10.05.90
ΤΙΤΛΟΣ ΕΦΕΥΡΕΣΗΣ	(54): Παραγωγή βακτηριδίων και ζυμών αιμοσφαιρίνης και αναλόγων
ΔΙΚΑΙΟΥΧΟΣ	(73): 1) MEDICAL RESEARCH COUNCIL 20 Park Crescent, London W1N 4AL, Μ. Βρετανία 2) SOMATOGEN INC. 2545 Central Avenue, Suite FD-1, Boulder, Colorado 80301, Η.Π.Α.
ΣΥΜΒΑΤΙΚΕΣ ΠΡΟΤΕΡΑΙΟΤΗΤΕΣ	(30): 1) 349623/10.05.89/US 2) 374161/30.06.89/US 3) 379116/13.07.89/US
ΕΦΕΥΡΕΤΗΣ	(72): 1) HOFFMAN STEPHEN J. 2) LOOKER DOUGLAS L. 3) ROSENDAL MARY S. 4) STETLER GARY L. 5) WAGENBACH MICHAEL
ΕΙΔΙΚΟΣ ΠΛΗΡΕΞΟΥΣΙΟΣ	(74): Σαρδέλη Θεοδοσία, δικηγόρος, Κουμπάρη 2, 106 74 Αθήνα
ΑΝΤΙΚΑΛΗΤΟΣ	(74): Παπακωνσταντίνου Ελένη, δικηγόρος, Κουμπάρη 2, 106 74 Αθήνα

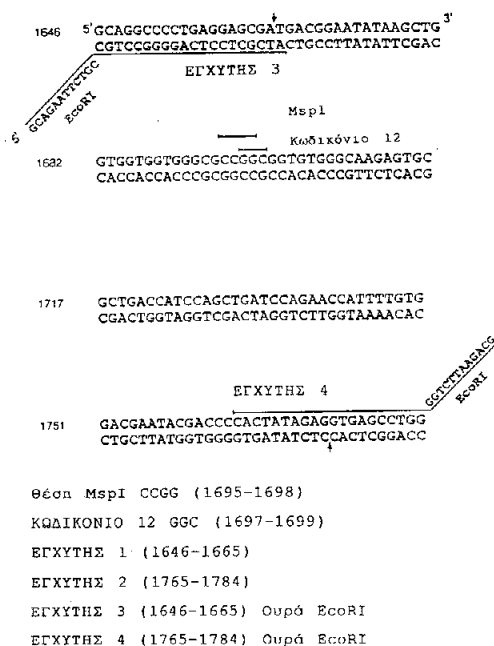
#### ΠΕΡΙΛΗΨΗ (57)

Παρέχονται α-υπομονάδες αιμοσφαιρίνης σαν ένα νέο ανασυνδυασμένο πολυπεπτιδίο δι-α-σφαιρίνης που περιέχει τις δύο α-υπομονάδες συνδεδεμένες απ' ευθείας μέσω πεπτιδικού δεσμού ή έμμεσα μέσω εύκαμπτου συνδέσμου αμινοξέος ή πεπτιδίου. Η δι-α-σφαιρίνη μπορεί να συνδυαστεί in vivo ή in vitro με β-σφαιρίνη και αίμη για να σχηματίσει αιμοσφαιρίνη. Τετραμερής ανθρώπινη αιμοσφαιρίνη και δι-α-β<sub>2</sub> αιμοσφαιρίνη παράγονται σε *S. cerevisiae* από 3 τύπους φορέων έκφρασης:

1. δύο χωριστά πλασμίδια που περιέχουν αντίστοιχα γονίδια α- και β-σφαιρίνης εκφρασμένα σε διπλοειδή στελέχη.
  2. ένα μονό πλασμίδιο που περιέχει γονίδια α- και β-σφαιρίνης, εκφρασμένα σε απλοειδή ή διπλοειδή στελέχη.
  3. ένα μονό πλασμίδιο που περιέχει γονίδια δι-α και β-σφαιρίνης εκφρασμένα σε απλοειδή στελέχη.
- Η τετραμερής μορφή ή χωριστές υπομονάδες μπορούν να ανακτηθούν από το διαλυτό κλάσμα. Έτσι, μπορούν να παραχθούν 3 τύποι αιμοσφαιροειδών μορίων: δι-α δύο β. δι-β/δύο α ή δι-α/δι-β, με μακρά ημιζωή.

<b>ΑΡΙΘΜΟΣ ΕΥΡΩΠΑΪΚΟΥ Δ.Ε.</b>	(11): <b>3021107</b>
ΑΡΙΘ. ΕΛΛΗΝΙΚΗΣ ΚΑΤΑΘΕΣΗΣ	(21): 960402468
ΗΜΕΡ. ΕΛΛΗΝΙΚΗΣ ΚΑΤΑΘΕΣΗΣ	(22): 19.09.96
ΑΡΙΘ./ΗΜΕΡ. ΔΗΜΟΣΙΕΥΣΗΣ	
ΕΥΡΩΠΑΪΚΟΥ ΔΙΠΛΩΜΑΤΟΣ	(87): 461496/04.09.96
ΑΡΙΘ./ΗΜΕΡ. ΚΑΤΑΘΕΣΗΣ	
ΕΥΡΩΠΑΪΚΗΣ ΑΙΤΗΣΗΣ	(86): 91108976.1/01.06.91
ΤΙΤΛΟΣ ΕΦΕΥΡΕΣΗΣ	(54): Μέθοδος για τον ποσοτικό προσδιορισμό ακολουθιών DNA
ΔΙΚΑΙΟΥΧΟΣ	(73): BEHRINGWERKE AKTIENGESELLSCHAFT Postfach 1140, Marburg 35001, Γερμανία
ΣΥΜΒΑΤΙΚΕΣ ΠΡΟΤΕΡΑΙΟΤΗΤΕΣ	(30): 90110907/08.06.90/EP
ΕΦΕΥΡΕΤΗΣ	(72): 1) CERUTTI PETER A., PROF. DR. 2) FELLEY-BOSCO EMANUELA DR. 3) SANDY MARTHA DR. INST. FOR MEDICAL RESEARCH 4) AMSTAD PAUL DR. 5) ZIJLSTRA JACOB DR. 6) POURZAND CHARAREH
ΕΙΔΙΚΟΣ ΠΛΗΡΕΞΟΥΣΙΟΣ	(74): Λυμπέρης Νικόλαος, δικηγόρος, Στουρνάρα 37, 106 82 Αθήνα
ΑΝΤΙΚΑΤΗΤΟΣ	(74): Λυμπέρης Νικόλαος, δικηγόρος, Στουρνάρα 37, 106 82 Αθήνα

DNA οι οποίες περιέχουν τουλάχιστον μία μεταλλακτικώς εξαλειμμένη θέση περιορισμού, κατά την οποία οι προς ποσοτικό προσδιορισμό ακολουθίες DNA ενισχύονται επιλεκτικώς με συνεχή εξέλιψη των υπολειμματικών ακολουθιών DNA αγρίου τύπου.

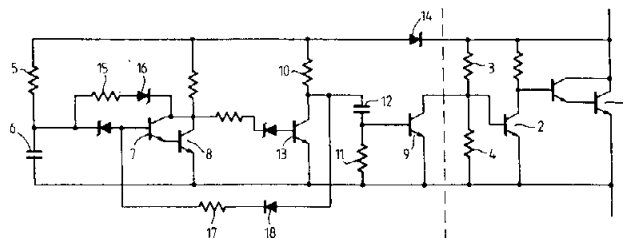


#### ΠΕΡΙΛΗΨΗ (57)

Δημοσιεύεται μία μέθοδος για τον ποσοτικό προσδιορισμό ακολουθιών

<b>ΑΡΙΘΜΟΣ ΕΥΡΩΠΑΪΚΟΥ Δ.Ε.</b>	(11): <b>3021108</b>
ΑΡΙΘ. ΕΛΛΗΝΙΚΗΣ ΚΑΤΑΘΕΣΗΣ	(21): 960402472
ΗΜΕΡ. ΕΛΛΗΝΙΚΗΣ ΚΑΤΑΘΕΣΗΣ	(22): 19.09.96
ΑΡΙΘ./ΗΜΕΡ. ΔΗΜΟΣΙΕΥΣΗΣ	
ΕΥΡΩΠΑΪΚΟΥ ΔΙΠΛΩΜΑΤΟΣ	(87): 552265/17.07.96
ΑΡΙΘ./ΗΜΕΡ. ΚΑΤΑΘΕΣΗΣ	
ΕΥΡΩΠΑΪΚΗΣ ΑΙΤΗΣΗΣ	(86): 91919297.1/10.10.91
ΤΙΤΛΟΣ ΕΦΕΥΡΕΣΗΣ	(54): Διάταξη προστασίας από ρεύμα υπερβολικής έντασης
ΔΙΚΑΙΟΥΧΟΣ	(73): RAYCHEM LIMITED Rolls House 7, Rolls Buildings Fetter Lane, London, EC4A 1NH Μ. Βρετανία
ΣΥΜΒΑΤΙΚΕΣ ΠΡΟΤΕΡΑΙΟΤΗΤΕΣ	(30): 1) 9022261/12.10.90/GB 2) 9026518/05.12.90/GB 3) 9027111/13.12.90/GB
ΕΦΕΥΡΕΤΗΣ	(72): 1) PRYOR DENNIS 2) CHALLIS MICHAEL 3) ATKINS IAN PAUL
ΕΙΔΙΚΟΣ ΠΛΗΡΕΞΟΥΣΙΟΣ	(74): Λυμπέρης Νικόλαος, δικηγόρος, Στουρνάρα 37, 106 82 Αθήνα
ΑΝΤΙΚΑΤΗΤΟΣ	(74): Λυμπέρης Νικόλαος, δικηγόρος, Στουρνάρα 37, 106 82 Αθήνα

κά ρεύματα του κυκλώματος να διέρχονται αλλά ανοίγει όταν υπόκειται σε ρεύμα υπερβολικής έντασης. Η διάταξη περιλαμβάνει μια γεννήτρια παλμών η οποία δημιουργεί παλμούς όταν το διακοπτόμενο κύκλωμα έχει ανοίξει οι οποίοι επαναφέρουν ή επιχειρούν να επαναφέρουν το διακοπτόμενο κύκλωμα στην αγωγήμη κατάσταση του. Δημιουργείται μόνο ένας προκαθορισμένος αριθμός παλμών ή παλμοί για ένα προκαθορισμένο χρονικό διάστημα ούτως ώστε το κύκλωμα να λειτουργεί αμέσως όταν έχει υποστεί ένα μεταβατικό ρεύμα αλλά να μην επιχειρεί συνεχώς να επανέλθει στην περίπτωση σφαλμάτων του εξοπλισμού.



#### ΠΕΡΙΛΗΨΗ (57)

Μια διάταξη προστασίας από ρεύμα υπερβολικής έντασης περιλαμβάνει ένα διακοπτόμενο κύκλωμα το οποίο συνδέεται σε σειρά σε μια γραμμή του κυκλώματος προς προστασία και επιτρέπει στα κανονι-

<b>ΑΡΙΘΜΟΣ ΕΥΡΩΠΑΪΚΟΥ Δ.Ε.</b>	<b>(11): 3021109</b>
ΑΡΙΘ. ΕΛΛΗΝΙΚΗΣ ΚΑΤΑΘΕΣΗΣ	(21): 960402473
ΗΜΕΡ. ΕΛΛΗΝΙΚΗΣ ΚΑΤΑΘΕΣΗΣ	(22): 19.09.96
ΑΡΙΘ./ΗΜΕΡ. ΔΗΜΟΣΙΕΥΣΗΣ	
ΕΥΡΩΠΑΪΚΟΥ ΔΙΠΛΩΜΑΤΟΣ	(87): 404097/04.09.96
ΑΡΙΘ./ΗΜΕΡ. ΚΑΤΑΘΕΣΗΣ	
ΕΥΡΩΠΑΪΚΗΣ ΑΙΤΗΣΗΣ	(86): 90111640.0/20.06.90
ΤΙΤΛΟΣ ΕΦΕΥΡΕΣΗΣ	(54): Δις-εξειδικευμένοι και ολιγο-εξειδικευμένοι μονο- και ολιγοδύναμοι υποδοχείς, η παρασκευή τους και η χρήση τους
<b>ΔΙΚΑΙΟΥΧΟΣ</b>	(73): BEHRINGWERKE AKTIENGESELLSCHAFT Postfach 1140, Marburg, 35001, Γερμανία
<b>ΣΥΜΒΑΤΙΚΕΣ ΠΡΟΤΕΡΑΙΟΤΗΤΕΣ ΕΦΕΥΡΕΤΗΣ</b>	(30): 3920358/22.06.89/DE (72): 1) BOSSLET KLAUS DR. 2) HERMENTIN PETER DR. 3) SEEMANN GERHARD DR. 4) KUHLMANN LUDWIG DR. 5) STEINSTRÄSSER AXEL DR. DR.
<b>ΕΙΔΙΚΟΣ ΠΛΗΡΕΞΟΥΣΙΟΣ</b>	(74): Λυμπέρης Νικόλαος, δικηγόρος, Στουρνάρα 37, 106 82 Αθήνα
<b>ΑΝΤΙΚΑΛΗΤΟΣ</b>	(74): Λυμπέρης Νικόλαος, δικηγόρος, Στουρνάρα 37, 106 82 Αθήνα

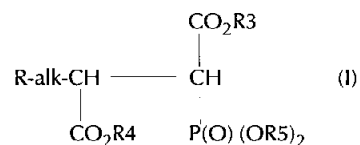
νους, μονο- και ολιγοδύναμους υποδοχείς, οι οποίοι παρασκευάζονται δια γενετικής τεχνολογίας μέσω της σύντηξης DNA που κωδικοποιούν για τμήματα F(ab) αντισωμάτων δύο ή περισσότερων διαφορετικών εξειδικεύσεων μέσω καταλλήλων συνδέτων. Κατά προτίμηση εδώ η μια εξειδίκευση είναι προσανατολισμένη είτε κατά ενός ευρισκόμενου στην κυτταρική μεμβράνη ή στο μεσοδιάστημα, επιτοπίου ενός ογκοσύνδετου αντιγόνου (TAA) ή κατά ενός επιτοπίου στο ενδοθήλιο του όγκου (TE), ενώ οι περαιτέρω εξειδικεύσεις σχετίζονται με ανώτερους μοριακούς ή κατώτερους μοριακούς υποκαταστάτες συμπλόκου και επί παραδείγματι αντιδρούν με τα συμπλοξόνια αιθυλενο-διαμινοτετραοξικό άλας ή διαιθυλενο-τριαμινοπενταοξικό άλας σε συμπλοκοποιημένη μορφή Y90 (EDTA-Y90 ή DTPA-Y90). Σε μία ιδιαίτερα προτιμητέα εκδοχή η σύνδεση με τα συμπλοξόνια διεξάγεται στον βραχίονα-υποδοχέα-συμπλοξόνιο διαμέσου διαντιδρασης fos-jun (ή και μέσω διαντιδρασης αβιδίνης-βιοτίνης). Περαιτέρω προτιμητέες εξειδικεύσεις διαθέτουν καταλυτικές ιδιότητες.

#### ΠΕΡΙΛΗΨΗ (57)

Η εφεύρεση αναφέρεται σε δις-εξειδικευμένους και ολιγο-εξειδικευμέ-

<b>ΑΡΙΘΜΟΣ ΕΥΡΩΠΑΪΚΟΥ Δ.Ε.</b>	<b>(11): 3021110</b>
ΑΡΙΘ. ΕΛΛΗΝΙΚΗΣ ΚΑΤΑΘΕΣΗΣ	(21): 960402474
ΗΜΕΡ. ΕΛΛΗΝΙΚΗΣ ΚΑΤΑΘΕΣΗΣ	(22): 19.09.96
ΑΡΙΘ./ΗΜΕΡ. ΔΗΜΟΣΙΕΥΣΗΣ	
ΕΥΡΩΠΑΪΚΟΥ ΔΙΠΛΩΜΑΤΟΣ	(87): 618920/14.08.96
ΑΡΙΘ./ΗΜΕΡ. ΚΑΤΑΘΕΣΗΣ	
ΕΥΡΩΠΑΪΚΗΣ ΑΙΤΗΣΗΣ	(86): 93900042.8/14.12.92
ΤΙΤΛΟΣ ΕΦΕΥΡΕΣΗΣ	(54): Νέα παράγωγα φωσφονο-σουλκινικού οξέος, μέθοδος παρασκευής τους και φάρμακα που περιέχουν τις ενώσεις αυτές
<b>ΔΙΚΑΙΟΥΧΟΣ</b>	(73): BOEHRINGER MANNHEIM GMBH Mannheim, D-68298, Γερμανία
<b>ΣΥΜΒΑΤΙΚΕΣ ΠΡΟΤΕΡΑΙΟΤΗΤΕΣ ΕΦΕΥΡΕΤΗΣ</b>	(30): 4141928/19.12.91/DE (72): 1) TSAKLAKIDIS CHRISTOS 2) BOSIES ELMAR 3) ESSWEIN ANGELIKA 4) BAUSS FRIEDER
<b>ΕΙΔΙΚΟΣ ΠΛΗΡΕΞΟΥΣΙΟΣ</b>	(74): Λυμπέρης Νικόλαος, δικηγόρος, Στουρνάρα 37, 106 82 Αθήνα
<b>ΑΝΤΙΚΑΛΗΤΟΣ</b>	(74): Λυμπέρης Νικόλαος, δικηγόρος, Στουρνάρα 37, 106 82 Αθήνα

από κατώτερο αλκύλιο, χλώριο ή βρώμιο, το alk σημαίνει μία γραμμή σθένους, μία αλυσίδα μεθυλενίου, μία κορεσμένη ή ακόρεστη, ευθείας αλυσίδας ή διακλαδωμένη αλυσίδα αλκυλενίου με 2 έως 6 άτομα άνθρακα και τα R<sup>3</sup>, R<sup>4</sup>, R<sup>5</sup> σημαίνουν καθένα ανεξάρτητα το ένα από το άλλο υδρογόνο, κατώτερο αλκύλιο ή βενζύλιο, καθώς και τα φαρμακολογικώς ακίνδυνα άλατα αυτών, όπου για την περίπτωση που R<sup>3</sup> = R<sup>4</sup> = R<sup>5</sup> = CH<sub>3</sub> και alk σημαίνει μία γραμμή σθένους, το R δεν επιτρέπεται να είναι η διμεθυλαμινο-ομάδα. Μέθοδος για την παρασκευή αυτών και φάρμακα, περιέχοντα τις ενώσεις αυτές, για την θεραπεία νοσών του μεταβολισμού ασβεστίου.



#### ΠΕΡΙΛΗΨΗ (57)

Παράγωγα φωσφονοσουλκινικού οξέος του τύπου (I) όπου το R σημαίνει μία ενδεχομένως υποκατεστημένη αμινοομάδα του γενικού τύπου -NR<sub>1</sub>R<sub>2</sub>, όπου τα R<sub>1</sub> και R<sub>2</sub> σημαίνουν ανεξάρτητα το ένα από το άλλο υδρογόνο, κατώτερο αλκύλιο, κατώτερο αλκενύλιο ή κατώτερο αλκινύλιο, ή το R παριστάνει έναν κορεσμένο, ακόρεστο ή αρωματικό ετεροκυκλικό δακτύλιο, ο οποίος ενδεχομένως είναι υποκατεστημένος μονά ή διπλά

<b>ΑΡΙΘΜΟΣ ΕΥΡΩΠΑΪΚΟΥ Δ.Ε.</b>	<b>(11): 3021111</b>	<p>τεύινες αυτές είναι κατάλληλες ως εμβόλια καθώς και ως υποκαταστάτες για τον εντοπισμό και τη θεραπεία των νεοπλασματικών ιστών οι οποίοι μπορούν να εκφράσουν τη λεκτίνη.</p>
ΑΡΙΘ. ΕΛΛΗΝΙΚΗΣ ΚΑΤΑΘΕΣΗΣ	(21): 960402476	
ΗΜΕΡ. ΕΛΛΗΝΙΚΗΣ ΚΑΤΑΘΕΣΗΣ	(22): 19.09.96	
ΑΡΙΘ./ΗΜΕΡ. ΔΙΗΜΟΣΙΕΥΣΙΣ		
ΕΥΡΩΠ. ΙΑΪΚΟΥ ΔΙΠΛΩΜΑΤΟΣ	(87): 368131/04.09.96	
ΑΡΙΘ./ΗΜΕΡ. ΚΑΤΑΘΕΣΗΣ		
ΕΥΡΩΠ. ΙΑΪΚΗΣ ΑΙΤΗΣΗΣ	(86): 89120245.9/02.11.89	
ΤΙΤΛΟΣ ΕΦΕΥΡΕΣΙΣ	(54): Νεογλυκοπρωτεΐνες, η παρασκευή τους και η χρήση τους	
ΔΙΚΑΙΟΥΧΟΣ	(73): BEHRINGWERKE AKTIENGESELLSCHAFT Postfach 1140, Marburg, 35001, Γερμανία	
ΣΥΜΒΑΤΙΚΕΣ ΠΡΟΤΕΡΑΙΟΤΗΤΕΣ ΕΦΕΥΡΕΤΗΣ	(30): 3837623/05.11.88/DE (72): 1) WIEGAND HERBERT PROF. DR. 2) BOSSLET SILKE 3) BOSSLET KLAUS DR. 4) SEDLACEK KLAUS DR.	
ΕΙΔΙΚΟΣ ΠΛΗΡΕΞΟΥΣΙΟΣ	(74): Λυμπέρης Νικόλαος, δικηγόρος, Στουρνάρα 37, 106 82 Αθήνα	
ΑΝΤΙΚΑΗΤΟΣ	(74): Λυμπέρης Νικόλαος, δικηγόρος, Στουρνάρα 37, 106 82 Αθήνα	

#### ΠΕΡΙΛΗΨΗ (57)

Περιγράφεται η σύνθεση και η χρήση των νεογλυκοπρωτεϊνών. Η μονοσιελολακτόζη και η δισιελολακτόζη απομονώνονται από κολόστρο αγελάδας και συζεύονται μέσω ενός αντιδραστήριου ζεύξης σε ανθρώπινο ορό λευκωματίνης (HSA) ως πρωτεΐνη φορέας. Οι νεογλυκοπρω-

<b>ΑΡΙΘΜΟΣ ΕΥΡΩΠΑΪΚΟΥ Δ.Ε.</b>	<b>(11): 3021112</b>	<p>νός χάρτινου περιτυλίγματος στο οποίο εφαρμόζονται και συγκολλούνται περιοχές κυτταρινικού υλικού. Το κυτταρινικό υλικό εφαρμόζεται κατά τη διάρκεια ενός παραγωγικού σταδίου του βασικού χάρτινου περιτυλίγματος είτε εκτός γραμμής παραγωγής είτε εν σειρά με τη μηχανή διαμορφώσεως του χαρτινού περιτυλίγματος.</p>
ΑΡΙΘ. ΕΛΛΗΝΙΚΗΣ ΚΑΤΑΘΕΣΗΣ	(21): 960402477	
ΗΜΕΡ. ΕΛΛΗΝΙΚΗΣ ΚΑΤΑΘΕΣΗΣ	(22): 19.09.96	
ΑΡΙΘ./ΗΜΕΡ. ΔΗΜΟΣΙΕΥΣΗΣ		
ΕΥΡΩΠ. ΙΑΪΚΟΥ ΔΙΠΛΩΜΑΤΟΣ	(87): 532193/03.07.96	
ΑΡΙΘ./ΗΜΕΡ. ΚΑΤΑΘΕΣΗΣ		
ΕΥΡΩΠ. ΙΑΪΚΗΣ ΑΙΤΗΣΗΣ	(86): 92307709.3/24.08.92	
ΤΙΤΛΟΣ ΕΦΕΥΡΕΣΗΣ	(54): Περιτύλιγμα είδους καπνίσματος για τον έλεγχο της ταχύτητας καύσεως και μέθοδος για την παραγωγή του	
ΔΙΚΑΙΟΥΧΟΣ	(73): PHILIP MORRIS PRODUCTS INC. 3601 Commerce Road, Richmond, Virginia, 23234, Η.Π.Α.	
ΣΥΜΒΑΤΙΚΕΣ ΠΡΟΤΕΡΑΙΟΤΗΤΕΣ ΕΦΕΥΡΕΤΗΣ	(30): 757243/10.09.91/US (72): 1) BALDWIN SHERYL D. 2) GAUTAM NAVIN 3) HOUGHTON KENNETH S. 4) ROGERS ROBERT M. 5) RYDER JUDITH L.	
ΕΙΔΙΚΟΣ ΠΛΗΡΕΞΟΥΣΙΟΣ	(74): Σαρδέλη Θεοδοσία, δικηγόρος, Κουμπάρη 2, 106 74 Αθήνα	
ΑΝΤΙΚΑΗΤΟΣ	(74): Παπακωνσταντίνου Ελένη, δικηγόρος, Κουμπάρη 2, 106 74 Αθήνα	

#### ΠΕΡΙΛΗΨΗ (57)

Η παρούσα εφεύρεση αναφέρεται στον έλεγχο της ταχύτητας καύσεως ενός σιγαρέττου. Η ταχύτητα καύσεως ελέγχεται με τη χρήση ε-

<b>ΑΡΙΘΜΟΣ ΕΥΡΩΠΑΪΚΟΥ Δ.Ε.</b>	<b>(11): 3021113</b>
ΑΡΙΘ. ΕΛΛΗΝΙΚΗΣ ΚΑΤΑΘΕΣΗΣ	(21): 960402478
ΗΜΕΡ. ΕΛΛΗΝΙΚΗΣ ΚΑΤΑΘΕΣΗΣ	(22): 19.09.96
ΑΡΙΘ./ΗΜΕΡ. ΔΗΜΟΣΙΕΥΣΗΣ	
ΕΥΡΩΠΑΪΚΟΥ ΔΙΠΛΩΜΑΤΟΣ	(87): 438259/19.06.96
ΑΡΙΘ./ΗΜΕΡ. ΚΑΤΑΘΕΣΗΣ	
ΕΥΡΩΠΑΪΚΗΣ ΑΙΤΗΣΗΣ	(86): 91300262.2/15.01.91
ΤΙΤΛΟΣ ΕΦΕΥΡΕΣΗΣ	(54): Συζυγείς βιολογικά σταθερών πολυμερών και πολυνουκλεοτιδίων για την θεραπευτική αγωγή συστηματικού ερυθηματώδους λύκου
ΔΙΚΑΙΟΥΧΟΣ	(73): LA JOLLA PHARMACEUTICAL COMPANY 10165 McKellar Court, San Diego, California, 92121, Η.Π.Α.
ΣΥΜΒΑΤΙΚΕΣ ΠΡΟΤΕΡΑΙΟΤΗΤΕΣ	(30): 1) 466138/16.01.90/US 2) 494118/13.03.90/US
ΕΦΕΥΡΕΤΗΣ	(72): 1) CONRAD MICHAEL J. 2) COUTTS STEPHEN
ΕΙΔΙΚΟΣ ΠΛΗΡΕΞΟΥΣΙΟΣ	(74): Σαρδέλη Θεοδοσία, δικηγόρος, Κουμπάρη 2, 106 74 Αθήνα
ΑΝΤΙΚΑΗΤΟΣ	(74): Παπακωνσταντίνου Ελένη, δικηγόρος, Κουμπάρη 2, 106 74 Αθήνα

κλεοτιδικών διπλών των τουλάχιστον 20 ζευγών βάσεων που έχουν σημαντική ενεργότητα συνδέσεως για αντι-δκDNA αυτοαντισώματα λύκου ανθρώπου. Τα διπλά είναι κατά προτίμηση ομοιογενή σε μήκος και δομή και συνδέονται με το πολυμερές μέσω αντιδράσεως μεταξύ μίας αμινοδραστικής χαρακτηριστικής ομάδας που είναι τοποθετημένη επί ή κοντά σε ένα άκρο του κάθε διπλού. Αυτοί οι συζυγείς είναι παράγοντες που δημιουργούν ανοχή για ανθρώπινο συστηματικό ερυθηματώδη λύκο.

#### ΠΕΡΙΛΗΨΗ (57)

Χημικώς καθορισμένοι συζυγείς βιολογικά σταθερών πολυμερών, όπως συμπολυμερών D-γλουταμικού οξέος και D-λυσίνης, και πολυνου-

<b>ΑΡΙΘΜΟΣ ΕΥΡΩΠΑΪΚΟΥ Δ.Ε.</b>	<b>(11): 3021114</b>
ΑΡΙΘ. ΕΛΛΗΝΙΚΗΣ ΚΑΤΑΘΕΣΗΣ	(21): 960402429
ΗΜΕΡ. ΕΛΛΗΝΙΚΗΣ ΚΑΤΑΘΕΣΗΣ	(22): 19.09.96
ΑΡΙΘ./ΗΜΕΡ. ΔΗΜΟΣΙΕΥΣΗΣ	
ΕΥΡΩΠΑΪΚΟΥ ΔΙΠΛΩΜΑΤΟΣ	(87): 578477/19.06.96
ΑΡΙΘ./ΗΜΕΡ. ΚΑΤΑΘΕΣΗΣ	
ΕΥΡΩΠΑΪΚΗΣ ΑΙΤΗΣΗΣ	(86): 93305298.7/06.07.93
ΤΙΤΛΟΣ ΕΦΕΥΡΕΣΗΣ	(54): Θεραπεία της φλεγμονώδους νόσου του εντέρου
ΔΙΚΑΙΟΥΧΟΣ	(73): 1) ELI LILLY AND COMPANY Lilly Corporate Center, Indianapolis, Indiana, 46285, ΗΠΑ 2) QUEEN MARY & WESTFIELD COLLEGE Mile End Road, London, E1 4NS Μ. Βρετανία
ΣΥΜΒΑΤΙΚΕΣ ΠΡΟΤΕΡΑΙΟΤΗΤΕΣ	(30): 909852/07.07.92/US
ΕΦΕΥΡΕΤΗΣ	(72): 1) BLAKE DAVID RUSSELL 2) HO PETER PACK-KOH 3) PANETTA JILL ANN 4) RAMPTON DAVID STEPHEN 5) SIMMONDS NICOLA JANE
ΕΙΔΙΚΟΣ ΠΛΗΡΕΞΟΥΣΙΟΣ	(74): Σαρδέλη Θεοδοσία, δικηγόρος, Κουμπάρη 2, 106 74 Αθήνα
ΑΝΤΙΚΑΗΤΟΣ	(74): Παπακωνσταντίνου Ελένη, δικηγόρος, Κουμπάρη 2, 106 74 Αθήνα

στατεύονται από επανεμφάνιση της ενεργής νόσου, με χορήγηση μιας ουσίας που επιλέγεται από μία σειρά 3-φαινυλ-5-καρβοξυπυραζολών και ισοθειαζολών.

#### ΠΕΡΙΛΗΨΗ (57)

Η φλεγμονώδης νόσος του εντέρου θεραπεύεται και οι ασθενείς προ-

<b>ΑΡΙΘΜΟΣ ΕΥΡΩΠΑΪΚΟΥ Δ.Ε.</b>	<b>(11): 3021115</b>	χουν παραγωγή δια ζυμώσεως τουλάχιστον 5,2g/l 7-[1, 2, 6, 7, 8, 8α (R)-εξαυδρο-2(S)-6(R)-διμεθυλο-8(S)-υδροξυ-1(S)-ναφθυλο]-3(R), 5(R)-διυδροξυ-επτανοϊκού οξέος (οξύ τριόλης, I), αλλά με παραγωγή όχι περισσότερο από 0,85g/l σχετιζόμενων (με το οξύ τριόλης) παραπροϊόντων και συγκεκριμένα λιγότερο από 0,10 mg/l λοβαστατίνης. Το κυρίαρχο προϊόν της ζυμώσεως, το οξύ τριόλης, μπορεί να μετατραπεί με απ' ευθείας τρόπο στη μορφή της λακτόνης του, υπό την οποία ένας αναστολέας της αναγωγάσης HMG-CoA και, συνεπώς, ένας χρήσιμος αντι-υπερχοληστερολαιμικός παράγοντας και υπό την οποία επίσης χρησιμεύει ως ενδιάμεσο για την παρασκευή άλλων αναστολέων της αναγωγάσης HMG-CoA.
ΑΡΙΘ. ΕΛΛΗΝΙΚΗΣ ΚΑΤΑΘΕΣΗΣ	(21): 960402480	
ΗΜΕΡ. ΕΛΛΗΝΙΚΗΣ ΚΑΤΑΘΕΣΗΣ	(22): 20.09.96	
ΑΡΙΘ./ΗΜΕΡ. ΔΗΜΟΣΙΕΥΣΗΣ	(87): 517413/04.09.96	
ΕΥΡΩΠΑΪΚΟΥ ΔΙΠΛΩΜΑΤΟΣ	(86): 92304739.3/26.05.92	
ΑΡΙΘ./ΗΜΕΡ. ΚΑΤΑΘΕΣΗΣ	(54): Ζύμωση τριολο-επτανοϊκού οξέος με στελέχη μεταλλαγής του <i>Aspergillus Terreus</i>	
ΕΥΡΩΠΑΪΚΗΣ ΑΙΤΗΣΗΣ	(73): MERCK & CO., INC. 126 East Lincoln Avenue, P.O. Box 2000, Rahway, New Jersey, 07065-0900, Η.Π.Α.	
ΤΙΤΛΟΣ ΕΦΕΥΡΕΣΗΣ	(30): 709950/04.06.91/US	
ΔΙΚΑΙΟΥΧΟΣ	(72): 1) COVER WILLIAM H. 2) DABORA REBECCA L. 3) HONG ANDERSON 4) REEVES CHRISTOPHER 5) STIEBER ROBERT W. 6) VINCI VICTOR A.	
ΣΥΜΒΑΤΙΚΕΣ ΠΡΟΤΕΡΑΙΟΤΗΤΕΣ	(74): Κιλιμύρης Αναστάσιος, δικηγόρος, Χατζηγιάννη Μέξη 7, 115 28 Αθήνα	
ΕΦΕΥΡΕΙΤΗΣ	(74): Κιλιμύρης Αναστάσιος, δικηγόρος, Χατζηγιάννη Μέξη 7, 115 28 Αθήνα	
ΕΙΔΙΚΟΣ ΠΛΗΡΕΞΟΥΣΙΟΣ		
ΑΝΤΙΚΑΗΤΟΣ		

#### ΠΕΡΙΛΗΨΗ (57)

Ανακαλύφθηκαν νέα στελέχη του *Aspergillus terreus* τα οποία παρέ-

<b>ΑΡΙΘΜΟΣ ΕΥΡΩΠΑΪΚΟΥ Δ.Ε.</b>	<b>(11): 3021116</b>	ρυθμού αποστράγγισης. Αυτοί οι κυτταρινικοί πολτοί είναι ιδιαίτερα χρήσιμοι στην αποδοτική παρασκευή δομών χαρτιού, όπως χαρτομάντηλα, με την απαιτούμενη αντοχή.
ΑΡΙΘ. ΕΛΛΗΝΙΚΗΣ ΚΑΤΑΘΕΣΗΣ	(21): 960402482	
ΗΜΕΡ. ΕΛΛΗΝΙΚΗΣ ΚΑΤΑΘΕΣΗΣ	(22): 20.09.96	
ΑΡΙΘ./ΗΜΕΡ. ΔΗΜΟΣΙΕΥΣΗΣ	(87): 586577/24.07.96	
ΕΥΡΩΠΑΪΚΟΥ ΔΙΠΛΩΜΑΤΟΣ	(86): 92913271.0/26.05.92	
ΑΡΙΘ./ΗΜΕΡ. ΚΑΤΑΘΕΣΗΣ	(54): Κυτταρινικοί πολτοί επιλεγμένης μορφολογίας για την βελτίωση της αντοχής του χαρτιού	
ΕΥΡΩΠΑΪΚΗΣ ΑΙΤΗΣΗΣ	(73): THE PROCTER & GAMBLE COMPANY One Procter & Gamble Plaza Cincinnati Ohio, 45202, Η.Π.Α.	
ΤΙΤΛΟΣ ΕΦΕΥΡΕΣΗΣ	(30): 705845/28.05.91/US	
ΔΙΚΑΙΟΥΧΟΣ	(72): 1) VINSON KENNETH DOUGLAS 2) ERSPAMER JOHN PAUL	
ΣΥΜΒΑΤΙΚΕΣ ΠΡΟΤΕΡΑΙΟΤΗΤΕΣ	(74): Κιλιμύρης Κωνσταντίνος, δικηγόρος, Χατζηγιάννη Μέξη 7, 115 28 Αθήνα	
ΕΦΕΥΡΕΤΗΣ	(74): Κιλιμύρης Αναστάσιος, δικηγόρος, Χατζηγιάννη Μέξη 7, 115 28 Αθήνα	
ΕΙΔΙΚΟΣ ΠΛΗΡΕΞΟΥΣΙΟΣ		
ΑΝΤΙΚΑΗΤΟΣ		

#### ΠΕΡΙΛΗΨΗ (57)

Παρουσιάζονται συνθέσεις κυτταρινικού πολτού επιλεγμένης μορφολογίας ινών. Ιδιαίτερα ενδιαφέρουσες είναι οι μορφολογικές μορφές των ινών ξύλου που έχουν την δυνατότητα επίτευξης βελτιωμένης αντοχής χαρτιού χωρίς να υφίσταται το μειονέκτημα του αργού

<b>ΑΡΙΘΜΟΣ ΕΥΡΩΠΑΪΚΟΥ Δ.Ε.</b>	(11): 3021117
ΑΡΙΘ. ΕΛΛΗΝΙΚΗΣ ΚΑΤΑΘΕΣΗΣ	(21): 960402483
ΗΜΕΡ. ΕΛΛΗΝΙΚΗΣ ΚΑΤΑΘΕΣΗΣ	(22): 20.09.96
ΑΡΙΘ./ΗΜΕΡ. ΔΗΜΟΣΙΕΥΣΗΣ	
ΕΥΡΩΠΑΪΚΟΥ ΔΙΠΛΩΜΑΤΟΣ	(87): 503887/28.08.96
ΑΡΙΘ./ΗΜΕΡ. ΚΑΤΑΘΕΣΗΣ	
ΕΥΡΩΠΑΪΚΗΣ ΑΙΤΗΣΗΣ	(86): 92302016.8/10.03.92
ΤΙΤΛΟΣ ΕΦΕΥΡΕΣΗΣ	(54): Προαγωγή της επούλωσης πληγών με παράγωγα της 15-κετο-προσταγλανδίνης
ΔΙΚΑΙΟΥΧΟΣ	(73): R-TECH UENO, LTD. 4-8, 2-Chome Koraibashi, Chuo-Ku, Osaka-Shi, Osaka-Fu, Ιαπωνία
ΣΥΜΒΑΤΙΚΕΣ ΠΡΟΤΕΡΑΙΟΤΗΤΕΣ	(30): 74702/91/14.03.91/JP
ΕΦΕΥΡΕΤΗΣ	(72): UENO RYUJI
ΕΙΔΙΚΟΣ ΠΛΗΡΕΞΟΥΣΙΟΣ	(74): Κιλιμίρης Αναστάσιος, δικηγόρος, Χατζηγιάννη Μέξη 7, 115 28 Αθήνα
ΑΝΤΙΚΑΛΗΤΟΣ	(74): Κιλιμίρης Αναστάσιος, δικηγόρος, Χατζηγιάννη Μέξη 7, 115 28 Αθήνα

#### ΠΕΡΙΛΗΨΗ (57)

Χρήση παραγωγού της 15-κετο-προσταγλανδίνης για την κατασκευή θεραπευτικού παρασκευάσματος που προάγει την επούλωση πληγών.

<b>ΑΡΙΘΜΟΣ ΕΥΡΩΠΑΪΚΟΥ Δ.Ε.</b>	(11): 3021118
ΑΡΙΘ. ΕΛΛΗΝΙΚΗΣ ΚΑΤΑΘΕΣΗΣ	(21): 960402484
ΗΜΕΡ. ΕΛΛΗΝΙΚΗΣ ΚΑΤΑΘΕΣΗΣ	(22): 20.09.96
ΑΡΙΘ./ΗΜΕΡ. ΔΗΜΟΣΙΕΥΣΗΣ	
ΕΥΡΩΠΑΪΚΟΥ ΔΙΠΛΩΜΑΤΟΣ	(87): 610407/28.08.96
ΑΡΙΘ./ΗΜΕΡ. ΚΑΤΑΘΕΣΗΣ	
ΕΥΡΩΠΑΪΚΗΣ ΑΙΤΗΣΗΣ	(86): 92923542.2/27.10.92
ΤΙΤΛΟΣ ΕΦΕΥΡΕΣΗΣ	(54): Συνθέσεις σαμπουάν με σιλκόνη, κατιονικό πολυμερές και υγρούς ελαιώδεις μαλακτικούς παράγοντες
ΔΙΚΑΙΟΥΧΟΣ	(73): THE PROCTER & GAMBLE COMPANY One Procter & Gamble Plaza, Cincinnati Ohio, 45202, Η.Π.Α.
ΣΥΜΒΑΤΙΚΕΣ ΠΡΟΤΕΡΑΙΟΤΗΤΕΣ	(30): 1) 784278/29.10.91/US 2) 960473/22.10.92/US
ΕΦΕΥΡΕΤΗΣ	(72): 1) WELLS ROBERT LEE 2) SCHMIDT ROBERT RAYMOND 3) KING BONNIE THERESA
ΕΙΔΙΚΟΣ ΠΛΗΡΕΞΟΥΣΙΟΣ	(74): Κιλιμίρης Κωνσταντίνος, δικηγόρος, Χατζηγιάννη Μέξη 7, 115 28 Αθήνα
ΑΝΤΙΚΑΛΗΤΟΣ	(74): Κιλιμίρης Αναστάσιος, δικηγόρος, Χατζηγιάννη Μέξη 7, 115 28 Αθήνα

κατά βάρος ανιονικό τασιενεργό, (β) 0.05-10% κατά βάρος, μαλακτικό συστατικό διεσπαρμένης, αδιάλυτης, μη πτητικής, μη ιονικής σιλκόνης, (γ) 0.05-5% κατά βάρος μαλακτικό υδατοδιαλυτό, κατιονικό πολυμερές με πυκνότητα κατιονικού φορτίου 0.9-4 meq/g, (δ) 0.05-5% κατά βάρος οργανικό, ελαιώδες, αδιάλυτο στο νερό υγρό που επιλέγεται μεταξύ των ελαίων υδρογονανθράκων και των λιπαρών εστέρων και (ε) έναν υδατικό φορέα. Οι συνθέσεις αυτές παρέχουν θαυμάσια συνολική μαλακτική φροντίδα σε συνδυασμό με θαυμάσια καθαριστική δράση.

#### ΠΕΡΙΛΗΨΗ (57)

Αποκαλύπτονται μαλακτικά σαμπουάν που περιλαμβάνουν: (α) 5-50%



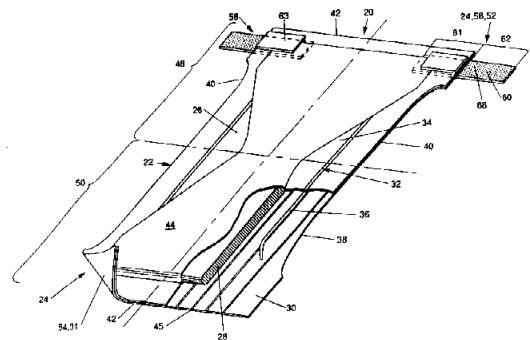


<b>ΑΡΙΘΜΟΣ ΕΥΡΩΠΑΪΚΟΥ Δ.Ε.</b>	(11): <b>3021121</b>
ΑΡΙΘ. ΕΛΛΗΝΙΚΗΣ ΚΑΤΑΘΕΣΗΣ	(21): 960402487
ΗΜΕΡ. ΕΛΛΗΝΙΚΗΣ ΚΑΤΑΘΕΣΗΣ	(22): 20.09.96
ΑΡΙΘ./ΗΜΕΡ. ΔΙΔΜΟΣΙΕΥΣΗΣ	
ΕΥΡΩΠΑΪΚΟΥ ΔΙΠΛΩΜΑΤΟΣ	(87): 609340/11.09.96
ΑΡΙΘ./ΗΜΕΡ. ΚΑΤΑΘΕΣΗΣ	
ΕΥΡΩΠΑΪΚΗΣ ΑΙΤΗΣΗΣ	(86): 92922304.8/20.10.92
ΤΙΤΛΟΣ ΕΦΕΥΡΕΣΗΣ	(54): Επαναστερεωμένα κολλητικά συστήματα στερεώσεως για απορρίψιμα απορροφητικά αντικείμενα
<b>ΔΙΚΑΙΟΥΧΟΣ</b>	(73): THE PROCTER & GAMBLE COMPANY One Procter & Gamble Plaza Cincinnati, Ohio, 45202, Η.Π.Α.
<b>ΣΥΜΒΑΤΙΚΕΣ ΠΡΟΤΕΡΑΙΟΤΗΤΕΣ ΕΦΕΥΡΕΤΗΣ</b>	(30): 782707/25.10.91/US (72): 1) BLANEY TED LEE 2) CHISHOLM M. ELISABETH PRIEM
<b>ΕΙΔΙΚΟΣ ΠΛΗΡΕΞΟΥΣΙΟΣ</b>	(74): Κιλιμίρης Κωνσταντίνος, δικηγόρος, Χατζηγιάννη Μέξη 7, 115 28 Αθήνα
<b>ΑΝΤΙΚΛΗΤΟΣ</b>	(74): Κιλιμίρης Αναστάσιος, δικηγόρος, Χατζηγιάννη Μέξη 7, 115 28 Αθήνα

#### ΠΕΡΙΛΗΨΗ (57)

Απορρίψιμα προσροφητικά αντικείμενα, όπως σπάργανα βρεφών ή κυλόττες ακράτειας ενηλίκων, παρέχονται με ένα επαναστερεωσιμο σύστημα κολλητικής στερεώσεως. Το σύστημα κολλητικής στερεώσε-

ως περιλαμβάνει κατά προτίμηση ένα ζεύγος πτερυγίων ταινίας που καθένα έχει μία κολλητική επιφάνεια προσκολλώμενη κατά την χρήση σε ένα μέλος εισόδου, που έχει μία επιφάνεια κολλησεως δυνάμενη να περιλαμβάνει μόνο το οπίσθιο φύλλο που δεν έχει ενίσχυση, για αντοχή έναντι σχισίματος, ή μπορεί να περιλαμβάνει ένα ενισχυμένο οπίσθιο φύλλο. Η εφεύρεσις βελτιώνει την ασφάλεια δεσμού, ενώ ταυτόχρονας το σύστημα στερεώσεως μπορεί να αφαιρεθεί ευκολότερα χωρίς σχίσιμο, με την προσεκτική βελτιστοποίηση των ιδιοτήτων του κολλητικού υλικού του πτερυγίου ταινίας και του μέλους εισόδου. Ανακαλύφθηκε ιδίως ότι το σύστημα κολλητικής στερεώσεως πρέπει να έχει "τυποποιημένο χρόνο αναρτήσεως υπό διάτμηση" μεγαλύτερο από περίπου 1000 min/in<sup>2</sup>. Τα επιφανειακά χαρακτηριστικά, η ανθεκτικότητα και το μέτρο ελαστικότητας του μέλους εισόδου βελτιστοποιούνται, ενώ η κολλητική επιθετικότητα (ταχεία κόλλησις) της κόλλας βελτιστοποιείται κατά προτίμηση με μικρά βάρη επενδύσεως της κόλλας και με μικρό υπολογιζόμενο πάχος του μέλους εισόδου, έτσι ώστε να παρέχεται ένα κολλητικό σύστημα στερεώσεως δεσμευόμε-νο εύκολα, συγκρατούμενο ασφαλώς και επαναστερεώσιμο.

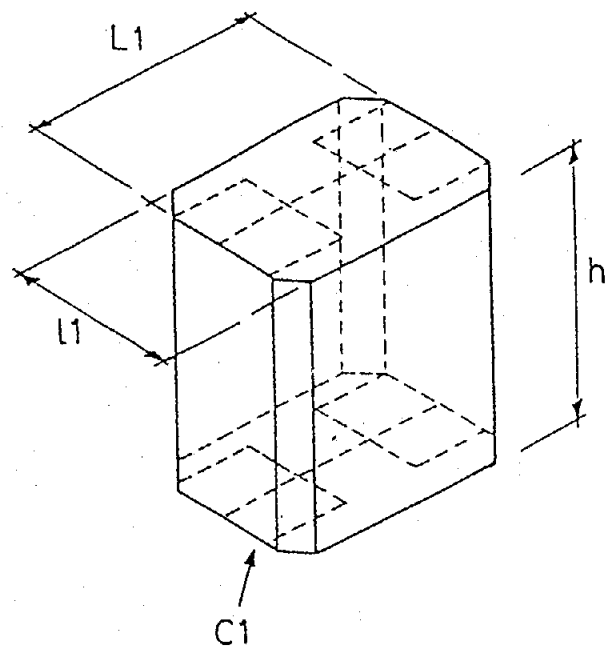


<b>ΑΡΙΘΜΟΣ ΕΥΡΩΠΑΪΚΟΥ Δ.Ε.</b>	(11): <b>3021122</b>
ΑΡΙΘ. ΕΛΛΗΝΙΚΗΣ ΚΑΤΑΘΕΣΗΣ	(21): 960402488
ΗΜΕΡ. ΕΛΛΗΝΙΚΗΣ ΚΑΤΑΘΕΣΗΣ	(22): 20.09.96
ΑΡΙΘ./ΗΜΕΡ. ΔΙΔΜΟΣΙΕΥΣΗΣ	
ΕΥΡΩΠΑΪΚΟΥ ΔΙΠΛΩΜΑΤΟΣ	(87): 570023/04.09.96
ΑΡΙΘ./ΗΜΕΡ. ΚΑΤΑΘΕΣΗΣ	
ΕΥΡΩΠΑΪΚΗΣ ΑΙΤΗΣΗΣ	(86): 93110403.8/17.07.91
ΤΙΤΛΟΣ ΕΦΕΥΡΕΣΗΣ	(54): Κιβώτια από υλικά σε φύλλα, ανάπτυγμα και μηχανή κατασκευής τοιούτων κιβωτίων
<b>ΔΙΚΑΙΟΥΧΟΣ</b>	(73): OTOR 70 Boulevard De Courcelles, Paris F-75017, Γαλλία
<b>ΣΥΜΒΑΤΙΚΕΣ ΠΡΟΤΕΡΑΙΟΤΗΤΕΣ ΕΦΕΥΡΕΤΗΣ</b>	(30): 9009457/24.07.90/FR (72): 1) BACQUES JEAN-YVES 2) COALIER GUY
<b>ΕΙΔΙΚΟΣ ΠΛΗΡΕΞΟΥΣΙΟΣ</b>	(74): Κιλιμίρης Αναστάσιος, δικηγόρος, Χατζηγιάννη Μέξη 7, 115 28 Αθήνα
<b>ΑΝΤΙΚΛΗΤΟΣ</b>	(74): Κιλιμίρης Αναστάσιος, δικηγόρος, Χατζηγιάννη Μέξη 7, 115 28 Αθήνα

#### ΠΕΡΙΛΗΨΗ (57)

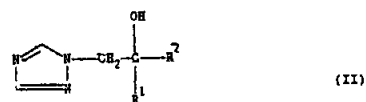
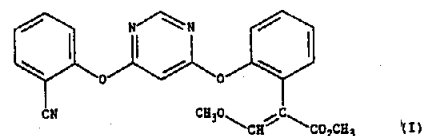
Κιβώτιο από υλικό σε φύλλο, όπως χαρτόνι ή κυματοειδές χαρτόνι, περιλαμβάνον πλευρικά πρόσωπα τετράγωνα ή ορθογώνια ανά δύο συνδεόμενα με μία γραμμή διπλώματος, οι εν λόγω γραμμές διπλώματος είναι παράλληλες μεταξύ τους. Σύμφωνα με την εφεύρεση, ένα τέτοιο κιβώτιο περιλαμβάνει τουλάχιστον πέντε πρόσωπα πλευρικά. Μπορεί να ληφθή με τύλιγμα ενός

αναπτύγματος υλικού σε φύλλο γύρω από έναν εργαλειοφόρον άξονα σε συνεργασία με μία πλάκα πίεσης της οποίας η μορφή αντιστοιχεί σε εκείνη των δύο ή τριών προσώπων συνεχόμενων του εν λόγω εργαλειοφόρου άξονα.



<b>ΑΡΙΘΜΟΣ ΕΥΡΩΠΑΪΚΟΥ Δ.Ε.</b>	(11): <b>3021123</b>
ΑΡΙΘ. ΕΛΛΗΝΙΚΗΣ ΚΑΤΑΘΕΣΗΣ	(21): 960402489
ΗΜΕΡ. ΕΛΛΗΝΙΚΗΣ ΚΑΤΑΘΕΣΗΣ	(22): 20.09.96
ΑΡΙΘ./ΗΜΕΡ. ΔΗΜΟΣΙΕΥΣΗΣ	
ΕΥΡΩΠΑΪΚΟΥ ΔΙΠΛΩΜΑΤΟΣ	(87): 641163/11.09.96
ΑΡΙΘ./ΗΜΕΡ. ΚΑΤΑΘΕΣΗΣ	
ΕΥΡΩΠΑΪΚΗΣ ΑΙΤΗΣΗΣ	(86): 93910193.7/13.05.93
ΤΙΤΛΟΣ ΕΦΕΥΡΕΣΗΣ	(54): Μυκητοκτόνος σύνθεση
ΔΙΚΑΙΟΥΧΟΣ	(73): ZENECA LIMITED 15 Stanhope Gate, London W1Y 6LN, Μ. Βρετανία
ΣΥΜΒΑΤΙΚΕΣ ΠΡΟΤΕΡΑΙΟΤΗΤΕΣ	(30): 92108307/21.05.92/GB
ΕΦΕΥΡΕΤΗΣ	(72): 1) BROWNELL KEITH HARVEY 2) GODWIN JEREMY ROBERT 3) HEANEY STEPHEN PAUL 4) SKIDMORE ANTHONY MICHAEL
ΕΙΔΙΚΟΣ ΠΛΑΙΡΕΞΟΥΣΙΟΣ	(74): Κιλμίρης Αναστάσιος, δικηγόρος, Χατζηγιάννη Μέξη 7, 11528 Αθήνα
ΑΝΤΙΚΑΗΤΟΣ	(74): Κιλμίρης Αναστάσιος, δικηγόρος, Χατζηγιάννη Μέξη 7, 11528 Αθήνα

να υποκατεστημένες με αλογόνο· όπου οι σχετικές αναλογίες των δραστικών συστατικών πρώτου και δεύτερου είναι τέτοιες ώστε να προκύπτει συνεργιστική δράση.



#### ΠΕΡΙΛΗΨΗ (57)

Μυκητοκτόνος σύνθεση που περιλαμβάνει φορέα ή αρωματικό μέσον· πρώτο δραστικό συστατικό που είναι ένωση του τύπου (I), και δεύτερο δραστικό συστατικό που είναι ένωση του τύπου (II), όπου R<sup>1</sup> είναι C<sub>1-4</sub> αλκύλιο ή C<sub>3-6</sub> κυκλοαλκυλο (C<sub>1-4</sub>)αλκύλιο, και R<sup>2</sup> είναι φαινύλιο ή φαινυλο(C<sub>1-4</sub>)αλκύλιο· όπου οι προηγούμενες φαινυλικές ομάδες εί-

<b>ΑΡΙΘΜΟΣ ΕΥΡΩΠΑΪΚΟΥ Δ.Ε.</b>	(11): <b>3021124</b>
ΑΡΙΘ. ΕΛΛΗΝΙΚΗΣ ΚΑΤΑΘΕΣΗΣ	(21): 960402490
ΗΜΕΡ. ΕΛΛΗΝΙΚΗΣ ΚΑΤΑΘΕΣΗΣ	(22): 23.09.96
ΑΡΙΘ./ΗΜΕΡ. ΔΗΜΟΣΙΕΥΣΗΣ	
ΕΥΡΩΠΑΪΚΟΥ ΔΙΠΛΩΜΑΤΟΣ	(87): 426645/03.07.96
ΑΡΙΘ./ΗΜΕΡ. ΚΑΤΑΘΕΣΗΣ	
ΕΥΡΩΠΑΪΚΗΣ ΑΙΤΗΣΗΣ	(86): 90870207.9/30.10.90
ΤΙΤΛΟΣ ΕΦΕΥΡΕΣΗΣ	(54): Συνδιοτακτικά συμπολυμερή προπυλενίου και ολεφινών
ΔΙΚΑΙΟΥΧΟΣ	(73): FINA RESEARCH S.A. Zone Industrielle C, Feluy B-7181, Βέλγιο
ΣΥΜΒΑΤΙΚΕΣ ΠΡΟΤΕΡΑΙΟΤΗΤΕΣ	(30): 89870166/30.10.89/EP
ΕΦΕΥΡΕΤΗΣ	(72): 1) HASPELAGH LUC 2) FOLIE PASCAL
ΕΙΔΙΚΟΣ ΠΛΑΙΡΕΞΟΥΣΙΟΣ	(74): Σιώτου Αικατερίνη, δικηγόρος, Νοταρά 1, 106 83 Αθήνα
ΑΝΤΙΚΑΗΤΟΣ	(74): Σιώτου Αικατερίνη, δικηγόρος, Νοταρά 1, 106 83 Αθήνα

#### ΠΕΡΙΛΗΨΗ (57)

Συμπολυμερή προπυλενίου και ολεφινών με 2 έως 10 άτομα άνθρακα, στα οποία η μικροδομή της πλευρικής αλυσίδας είναι υψηλώς συνδιοτακτική, ειδικότερα δε τυχαία συμπολυμερή. Παρουσιάζεται επίσης μία διαδικασία για την παρασκευή των εν λόγω συμπολυμερών μέσω metallocene κατάλυσης χρησιμοποιώντας ένα ασυμμετρικό ζευγμένο παράγωγο δικυκλοπενταδιενυλίου ενός μετάλλου των ομάδων 4b, 5b ή 6b.

<b>ΑΡΙΘΜΟΣ ΕΥΡΩΠΑΪΚΟΥ Δ.Ε.</b>	<b>(11): 3021125</b>
ΑΡΙΘ. ΕΛΛΗΝΙΚΗΣ ΚΑΤΑΘΕΣΗΣ	(21): 960402491
ΗΜΕΡ. ΕΛΛΗΝΙΚΗΣ ΚΑΤΑΘΕΣΗΣ	(22): 23.09.96
ΑΡΙΘ./ΗΜΕΡ. ΔΗΜΟΣΙΕΥΣΗΣ	
ΕΥΡΩΠΑΪΚΟΥ ΔΙΠΛΩΜΑΤΟΣ	(87): 535448/26.06.96
ΑΡΙΘ./ΗΜΕΡ. ΚΑΤΑΘΕΣΗΣ	
ΕΥΡΩΠΑΪΚΗΣ ΑΙΤΗΣΗΣ	(86): 92115827.5/16.09.92
ΤΙΤΛΟΣ ΕΦΕΥΡΕΣΗΣ	(54): Μέθοδος και ενδιάμεσα για την παρασκευή ενός μέσου με δράση κατά των ιών που περιέχει μια κυκλοβουτυλομάδα
ΔΙΚΑΙΟΥΧΟΣ	(73): E.R. SQUIBB & SONS, INC. P.O. Box 4000, Princeton, New Jersey, 08543-4000, Η.Π.Α.
ΣΥΜΒΑΤΙΚΕΣ ΠΡΟΤΕΡΑΙΟΤΗΤΕΣ ΕΦΕΥΡΕΤΗΣ	(30): 770191/02.10.91/US (72): 1) GODFREY JOLLIE D. JR. 2) MUELLER RICHARD H. 3) KISSICK THOMAS P. 4) SINGH JANAK
ΕΙΔΙΚΟΣ ΠΛΗΡΕΞΟΥΣΙΟΣ	(74): Αργυριάδου Κορίννα, δικηγόρος, Σίνα 14, 106 72 Αθήνα
ΑΝΤΙΚΛΗΤΟΣ	(74): Μεταλληνού-Γάφου Μαργαρίτα, δικηγόρος, Σίνα 14, 106 72 Αθήνα

ρεί στην συνέχεια να μετατρέπεται στον διμεθυλεστέρα (1R-τρανς)-3-μεθυλενο-1,2-κυκλοπροπανοδικαρβοξυλικού οξέος που είναι μία ενδιάμεση ένωση στην παρασκευή του μέσου με δράση έναντι των ιών, [1R-(1α, 2β, 3α)]-2-αμινο-9-[2,3-δισ(υδροξυμεθυλ)κυκλοβουτυλ]-1,9-δι-ύδρο-6H-πουριν-6-όνη. Η βελτιωμένη μέθοδος καθιστά επίσης δυνατή την ανάκτηση ρακεμικού οξέος του FEIST από τον διαχωρισμό του ρακεμικού μίγματος.

#### ΠΕΡΙΛΗΨΗ (57)

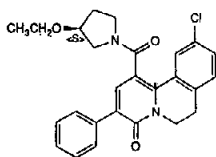
Ρακεμικό οξύ του FEIST κατεργάζεται με (R)-(+)-α-μεθυλο-βενζυλαμίνη για να δώσει (1:1) άλας (R)-α-μεθυλοβενζυλαμίνης (1R-τρανς)-3-μεθυλενοκυκλοπροπανο-1, 2-δικαρβοξυλικού οξέος. Αυτό το άλας μπο-

<b>ΑΡΙΘΜΟΣ ΕΥΡΩΠΑΪΚΟΥ Δ.Ε.</b>	<b>(11): 3021126</b>
ΑΡΙΘ. ΕΛΛΗΝΙΚΗΣ ΚΑΤΑΘΕΣΗΣ	(21): 960402492
ΗΜΕΡ. ΕΛΛΗΝΙΚΗΣ ΚΑΤΑΘΕΣΗΣ	(22): 23.09.96
ΑΡΙΘ./ΗΜΕΡ. ΔΗΜΟΣΙΕΥΣΗΣ	
ΕΥΡΩΠΑΪΚΟΥ ΔΙΠΛΩΜΑΤΟΣ	(87): 496274/03.07.96
ΑΡΙΘ./ΗΜΕΡ. ΚΑΤΑΘΕΣΗΣ	
ΕΥΡΩΠΑΪΚΗΣ ΑΙΤΗΣΗΣ	(86): 92100637.5/16.01.92
ΤΙΤΛΟΣ ΕΦΕΥΡΕΣΗΣ	(54): Τρικυκλικά παράγωγα πυριδόνης
ΔΙΚΑΙΟΥΧΟΣ	(73): F. HOFFMANN-LA ROCHE AG. Basel, CH-4002, Ελβετία
ΣΥΜΒΑΤΙΚΕΣ ΠΡΟΤΕΡΑΙΟΤΗΤΕΣ ΕΦΕΥΡΕΤΗΣ	(30): 228/91/25.01.91/CH (72): 1) SCHERSCHLICHT RICHARD RAIMUND DR. 2) WIDMER ULRICH DR.
ΕΙΔΙΚΟΣ ΠΛΗΡΕΞΟΥΣΙΟΣ	(74): Αργυριάδου Κορίννα, δικηγόρος, Σίνα 14, 106 72 Αθήνα
ΑΝΤΙΚΛΗΤΟΣ	(74): Μεταλληνού-Γάφου Μαργαρίτα, δικηγόρος, Σίνα 14, 106 72 Αθήνα

έχει πολύτιμες φαρμακολογικές ιδιότητες και μπορεί να χρησιμοποιηθεί για την θεραπεία ή πρόληψη ασθενειών. Ιδιαίτερα έχει μία μη-καταπραύντική, υπνωτική δράση, δηλαδή μία δράση που υποβοηθά ή προάγει τον ύπνο, και ως εκ τούτου μπορεί να χρησιμοποιηθεί για την θεραπεία διαταραχών του ύπνου.

#### ΠΕΡΙΛΗΨΗ (57)

Η ένωση (S)-1-[(10-χλώριο-6,7-διϋδρο-4-οξο-3-φαινυλ-4H-βενζο-[a]κινόλιζιν-1-υλ)καρβονυλ]-3-αιθοξυπυρρολιδίνη του τύπου I

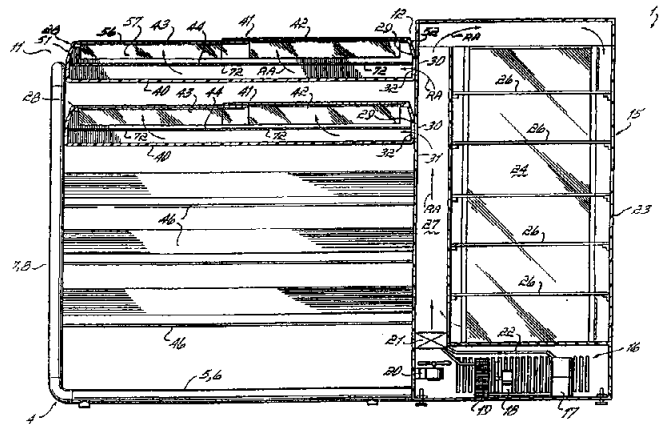


<b>ΑΡΙΘΜΟΣ ΕΥΡΩΠΑΪΚΟΥ Δ.Ε.</b>	<b>(11): 3021127</b>
ΑΡΙΘ. ΕΛΛΗΝΙΚΗΣ ΚΑΤΑΘΕΣΗΣ	(21): 960402493
ΗΜΕΡ. ΕΛΛΗΝΙΚΗΣ ΚΑΤΑΘΕΣΗΣ	(22): 25.09.96
ΑΡΙΘ./ΗΜΕΡ. ΔΗΜΟΣΙΕΥΣΗΣ	
ΕΥΡΩΠΑΪΚΟΥ ΔΙΠΛΩΜΑΤΟΣ	(87): 572264/17.07.96
ΑΡΙΘ./ΗΜΕΡ. ΚΑΤΑΘΕΣΗΣ	
ΕΥΡΩΠΑΪΚΗΣ ΑΙΤΗΣΗΣ	(86): 93304153.5/27.05.93
ΤΙΤΛΟΣ ΕΦΕΥΡΕΣΗΣ	(54): Ψυχόμενο εκθετήριο πωλήσεως με ράφια
ΔΙΚΑΙΟΥΧΟΣ	(73): L & P PROPERTY MANAGEMENT COMPANY 5950 West 51st Street, Chicago, Illinois, 60638, Η.Π.Α.
ΣΥΜΒΑΤΙΚΕΣ ΠΡΟΤΕΡΑΙΟΤΗΤΕΣ	(30): 891653/29.05.92/US
ΕΦΕΥΡΕΤΗΣ	(72): BUSTOS RAFAEL T.
ΕΙΔΙΚΟΣ ΠΛΗΡΕΞΟΥΣΙΟΣ	(74): Σαρδέλη Θεοδοσία, δικηγόρος, Κουμπάρη 2, 106 74 Αθήνα
ΑΝΤΙΚΑΛΗΤΟΣ	(74): Παπακωνσταντίνου Ελένη, δικηγόρος, Κουμπάρη 2, 106 74 Αθήνα

#### ΠΕΡΙΛΗΨΗ (57)

Εκθετήριο πωλήσεως για την εμπορική διάθεση κρύων προϊόντων διατροφής το οποίο περιλαμβάνει μία κατασκευή στηρίξεως έχουσα δύο άκρα, ψυχόμενα ράφια πωλήσεως εκτεινόμενα μεταξύ των άκρων της κατασκευής στηρίξεως, και μία ψυκτική μονάδα για την ψύξη των προϊόντων που τοποθετούνται στα ψυχόμενα ράφια εμπορικής διάθεσης. Κάθε ράφι τροφοδοτείται μεμονωμένα με ψυχρό αέρα από την ψυκτική μονάδα. Το εκθετήριο πωλήσεως τοποθετείται πλησίον της

πτέρυγος ελέγχου-παραλαβής με ένα άκρο του εκθετηρίου να καταλήγει σε ένα άκρο του ταμείου πληρωμής-παραλαβής, και κατά προτίμηση του ταμείου της διαδρομής ταχείας εξυπηρέτησεως. Με τον τρόπο αυτό τα κρύα προϊόντα διατροφής είναι προσπελάσιμα και μπορούν να αφαιρεθούν από τα ψυχόμενα ράφια πωλήσεως του εκθετηρίου από κάθε πλευρά του εκθετηρίου καθώς οι πελάτες διασχίζουν τις πτέρυγες προς τα ταμεία πληρωμής-παραλαβής της διαδρομής ταχείας εξυπηρέτησεως.



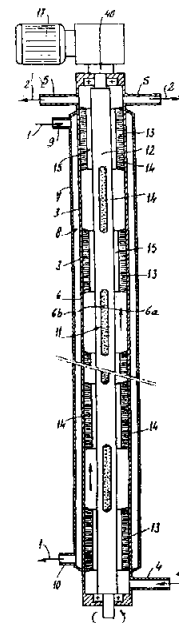
<b>ΑΡΙΘΜΟΣ ΕΥΡΩΠΑΪΚΟΥ Δ.Ε.</b>	<b>(11): 3021128</b>
ΑΡΙΘ. ΕΛΛΗΝΙΚΗΣ ΚΑΤΑΘΕΣΗΣ	(21): 960402494
ΗΜΕΡ. ΕΛΛΗΝΙΚΗΣ ΚΑΤΑΘΕΣΗΣ	(22): 25.09.96
ΑΡΙΘ./ΗΜΕΡ. ΔΗΜΟΣΙΕΥΣΗΣ	
ΕΥΡΩΠΑΪΚΟΥ ΔΙΠΛΩΜΑΤΟΣ	(87): 641980/17.07.96
ΑΡΙΘ./ΗΜΕΡ. ΚΑΤΑΘΕΣΗΣ	
ΕΥΡΩΠΑΪΚΗΣ ΑΙΤΗΣΗΣ	(86): 94420241.5/08.09.94
ΤΙΤΛΟΣ ΕΦΕΥΡΕΣΗΣ	(54): Διάταξη ανταλλαγής θερμότητας με ένα ρευστό υπό μερική κατάψυξη
ΔΙΚΑΙΟΥΧΟΣ	(73): 1) LAUDE-BOUSQUET ADRIEN 70 Avenue De L' Europe, Anse F-69480, Γαλλία 2) MC INTERNATIONAL 16-18 Avenue Morane Saulnier, Velizy, F-78140, Γαλλία
ΣΥΜΒΑΤΙΚΕΣ ΠΡΟΤΕΡΑΙΟΤΗΤΕΣ	(30): 9310887/08.09.93/FR
ΕΦΕΥΡΕΤΗΣ	(72): LAUDE-BOUSQUET ADRIEN
ΕΙΔΙΚΟΣ ΠΛΗΡΕΞΟΥΣΙΟΣ	(74): Σαρδέλη Θεοδοσία, δικηγόρος, Κουμπάρη 2, 106 74 Αθήνα
ΑΝΤΙΚΑΛΗΤΟΣ	(74): Παπακωνσταντίνου Ελένη, δικηγόρος, Κουμπάρη 2, 106 74 Αθήνα

#### ΠΕΡΙΛΗΨΗ (57)

Η παρούσα εφεύρεση αφορά μία διάταξη ανταλλαγής θερμότητας μεταξύ ενός ψυκτικού ρευστού (1) που ευρίσκεται σε στάδιο εξαερώσεως και ενός προς ψύξη ρευστού (2) που ευρίσκεται σε στάδιο καταψύξεως.

Σύμφωνα με την εφεύρεση, η διάταξη περιλαμβάνει έναν αγωγό (3) για το προς ψύξη ρευστό, ένα περιβλήμα (7) που διαμορφώνει περί τον αγωγό (3) ένα κελυφός (8) διελεύσεως του ψυκτικού ρευστού, και ένα μηχανικό μέσον (11) διαχωρισμού από το τοίχωμα (6) του αγωγού (3) οποιασδήποτε στερεάς φάσεως του προς ψύξη ρευστού, που συνίσταται από ένα ρότορα (12) εφοδιασμένο με ακτινικές και εύκαμπτες ίνες (14).

Η εφεύρεση εφαρμόζεται ιδιαίτερα για την επίτευξη ομογενών μειγμάτων ύδατος και πάγου.

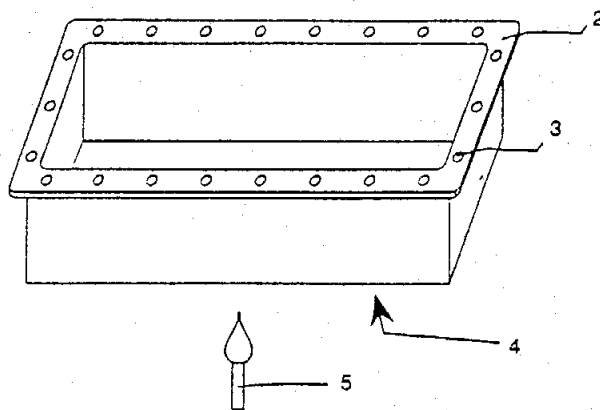


<b>ΑΡΙΘΜΟΣ ΕΥΡΩΠΑΪΚΟΥ Δ.Ε.</b>	(11): 3021129
ΑΡΙΘ. ΕΛΛΗΝΙΚΗΣ ΚΑΤΑΘΕΣΗΣ	(21): 960402495
ΗΜΕΡ. ΕΛΛΗΝΙΚΗΣ ΚΑΤΑΘΕΣΗΣ	(22): 25.09.96
ΑΡΙΘ./ΗΜΕΡ. ΔΗΜΟΣΙΕΥΣΗΣ	
ΕΥΡΩΠΑΪΚΟΥ ΔΙΠΛΩΜΑΤΟΣ	(87): 611832/11.09.96
ΑΡΙΘ./ΗΜΕΡ. ΚΑΤΑΘΕΣΗΣ	
ΕΥΡΩΠΑΪΚΗΣ ΑΙΤΗΣΗΣ	(86): 94101997.8/09.02.94
ΤΙΤΛΟΣ ΕΦΕΥΡΕΣΗΣ	(54): Μέθοδος δια την κατασκευήν χυτών εξαρτημάτων (τεμαχιών)
ΔΙΚΑΙΟΥΧΟΣ	(73): ALBERT HANDTMANN METAL- LIGUSSWERK GMBH & Co. KG Birkenallee 25-29, Biberach D-88400, Γερμανία
ΣΥΜΒΑΤΙΚΕΣ ΠΡΟΤΕΡΑΙΟΤΗΤΕΣ	(30): 4304134/11.02.93/DE
ΕΦΕΥΡΕΤΗΣ	(72): KUGLER WERNER
ΕΙΔΙΚΟΣ ΠΛΗΡΕΞΟΥΣΙΟΣ	(74): Σαρδέλη Θεοδοσία, δικηγόρος, Κουμπάρη 2, 106 74 Αθήνα
ΑΝΤΙΚΑΛΗΤΟΣ	(74): Παπακωνσταντίνου Ελένη, δικηγόρος, Κουμπάρη 2, 106 74 Αθήνα

#### ΠΕΡΙΛΗΨΗ (57)

Η παρούσα εφεύρεσις αφορά εις μίαν μέθοδον δια την κατασκευήν χυτών τεμαχιών (εξαρτημάτων), κατά την οποίαν η μάζα χυτεύσεως ρευστοποιημένη, χυτεύεται σε ένα καλούπι, ψύχεται και ακολούθως εξαγεται από την μήτραν (καλούπι), ένθα μετά την εξαγωγήν από το καλούπι, διεξάγεται μία τοπική θερμική κατεργασία σε τέτοιου είδους θερμοκρασίες και με τέτοια χρονική διάρκεια, ώστε να εμφανίζονται περιοχές διαφορετικής σκληρότητος.

Αυτή η τοπική θερμική κατεργασία διεξάγεται ιδιαίτερος σε θερμοκρασίες άνω της διπλής θερμοκρασίας υπερηγράνσεως. Η εφεύρεσις αφορά περαιτέρω μια σκάφην (λεκάνη) ελαίου με τουλάχιστον μίαν φλάντζαν και μίαν περιοχὴν πυθμένος, η οποία κατασκευάζεται κατά την μέθοδον χυτεύσεως, ιδιαίτερος της χυτεύσεως υπό πίεσιν και διακρίνεται υπό μιας σκληρότητος εκ HB (σκληρότητος Brinell) 85-110 και μίαν διασταλτικότητα εκ 0,5-2,5% εις την περιοχὴν της φλάντζας και μίαν σκληρότητα εκ HB 55-80 (βαθμῶν Μπρινελλ) και με διασταλτικότητα (παραμορφωσιμότητα) επάνω από 4% εις την περιοχὴν του πυθμένος.

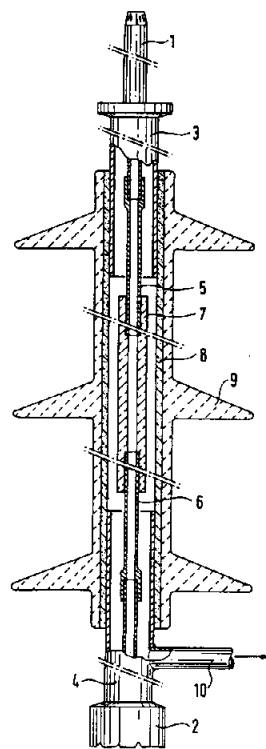


<b>ΑΡΙΘΜΟΣ ΕΥΡΩΠΑΪΚΟΥ Δ.Ε.</b>	(11): 3021130
ΑΡΙΘ. ΕΛΛΗΝΙΚΗΣ ΚΑΤΑΘΕΣΗΣ	(21): 960402496
ΗΜΕΡ. ΕΛΛΗΝΙΚΗΣ ΚΑΤΑΘΕΣΗΣ	(22): 25.09.96
ΑΡΙΘ./ΗΜΕΡ. ΔΗΜΟΣΙΕΥΣΗΣ	
ΕΥΡΩΠΑΪΚΟΥ ΔΙΠΛΩΜΑΤΟΣ	(87): 629811/10.07.96
ΑΡΙΘ./ΗΜΕΡ. ΚΑΤΑΘΕΣΗΣ	
ΕΥΡΩΠΑΪΚΗΣ ΑΙΤΗΣΗΣ	(86): 94401236.8/03.06.94
ΤΙΤΛΟΣ ΕΦΕΥΡΕΣΗΣ	(54): Διάταξη μεταφοράς υγρού ηλίου μεταξύ δύο συσκευῶν σε διαφορετικό δυναμικό
ΔΙΚΑΙΟΥΧΟΣ	(73): GEC ALSTHOM ELECTROMECHANIQUE SA 38 Avenue Kléber, Paris, 75016 Γαλλία
ΣΥΜΒΑΤΙΚΕΣ ΠΡΟΤΕΡΑΙΟΤΗΤΕΣ	(30): 9306841/08.06.93/FR
ΕΦΕΥΡΕΤΗΣ	(72): COTTEVIEILLE CHRISTIAN
ΕΙΔΙΚΟΣ ΠΛΗΡΕΞΟΥΣΙΟΣ	(74): Σαρδέλη Θεοδοσία, δικηγόρος, Κουμπάρη 2, 106 74 Αθήνα
ΑΝΤΙΚΑΛΗΤΟΣ	(74): Παπακωνσταντίνου Ελένη, δικηγόρος, Κουμπάρη 2, 106 74 Αθήνα

#### ΠΕΡΙΛΗΨΗ (57)

Η παρούσα εφεύρεση αναφέρεται σε μία διάταξη μεταφοράς υγρού ηλίου μεταξύ δύο συσκευῶν σε διαφορετικό δυναμικό η οποία περιλαμβάνει ένα πρώτο ακροστόμιο 1 και ένα δεύτερο ακροστόμιο 2, έναν πρώτο 3 και ένα δεύτερο 4 μεταλλικό σωλήνα ακροστομίου, έναν πρώτο 5 και ένα δεύτερο 6 εσωτερικό μεταλλικό σωλήνα μεταφοράς του υγρού ηλίου, μονωτικά εσωτερικά μέσα συνδέσεως 7, μονωτικά εξωτε-

ρικά μέσα συνδέσεως 8 στην περιφέρεια των οποίων έχουν τοποθετηθεί πτερυγία 9 και έναν αγωγό αντλήσεως 10.

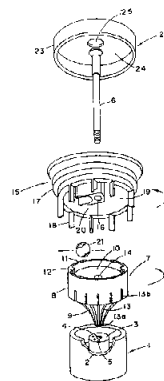


<b>ΑΡΙΘΜΟΣ ΕΥΡΩΠΑΪΚΟΥ Δ.Ε.</b>	(11): <b>3021131</b>
ΑΡΙΘ. ΕΛΛΗΝΙΚΗΣ ΚΑΤΑΘΕΣΗΣ	(21): 960402497
ΗΜΕΡ. ΕΛΛΗΝΙΚΗΣ ΚΑΤΑΘΕΣΗΣ	(22): 25.09.96
ΑΡΙΘ./ΗΜΕΡ. ΔΗΜΟΣΙΕΥΣΗΣ	
ΕΥΡΩΠΑΪΚΟΥ ΔΙΠΛΩΜΑΤΟΣ	(87): 339966/21.08.96
ΑΡΙΘ./ΗΜΕΡ. ΚΑΤΑΘΕΣΗΣ	
ΕΥΡΩΠΑΪΚΗΣ ΑΙΤΗΣΗΣ	(86): 89304152.5/26.04.89
ΤΙΤΛΟΣ ΕΦΕΥΡΕΣΗΣ	(54): Περιστροφικός καταβρεκτήρας
ΔΙΚΑΙΟΥΧΟΣ	(73): DAN MAMTIRIM, LIMITED PARTNERSHIP Kibbutz Dan, Galil Elyon, IL-12245, Ισραήλ
ΣΥΜΒΑΤΙΚΕΣ ΠΡΟΤΕΡΑΙΟΤΗΤΕΣ	(30): 86226/29.04.88/IL
ΕΦΕΥΡΕΤΗΣ	(72): ΖΑΚΑΙ ΑΒΙ
ΕΙΔΙΚΟΣ ΠΛΗΡΕΞΟΥΣΙΟΣ	(74): Σαρδέλη Θεοδοσία, δικηγόρος, Κουμπάρη 2, 106 74 Αθήνα
ΑΝΤΙΚΛΗΤΟΣ	(74): Παπακωνσταντίνου Ελένη, δικηγόρος, Κουμπάρη 2, 106 74 Αθήνα

#### ΠΕΡΙΛΗΨΗ (57)

Περιστροφικός καταβρεκτήρας κήπων έχων ένα μέλος βάσεως (1) δια την σύνδεσιν με μίαν τροφοδοσίαν αρδύσεως και διαμορωμένον με μίαν ή περισσοτέρας εξόδους του μέλους (5) και είναι έτι πλέον εφοδιασμένον με ένα μέλος περιστροφικόν δια την διανομήν του ύδατος (7) κυλινδρικού σχήματος με αιχμήν προς το κάτω μέρος τοποθετημένον με δυνατότητα περιστροφής ως προς το εν λόγω μέλος της βάσεως (1) με ένα αιχμηρόν άκρον αυτού εγγύς προς το μέλος της βάσεως (1) και ένα απέναντι κείμενον πλατύ άκρον αυτού απομακρυσμένον από το

μέλος της βάσεως (1), με ένα μέγαλον αριθμόν διελεύσεων (13) να είναι διαμορφωμένον σε μίαν κυρτήν επιφάνειαν του μέλους διανομής (7), με κάθε διέλευσιν (13) εκτεινομένην από μίαν είσοδον διελεύσεως (13α) τοποθετημένην εις το εν λόγω αιχμηρόν άκρον εγγύς προς μίαν έξοδον του μέλους της βάσεως (5) προς μίαν έξοδον διελεύσεως (13α), (13b) τοποθετημένην εις το εν λόγω φαρδύ άκρον με ένα περιστρεφόμενον μέλος στροβίλου (τουρμπίνας) (15), να είναι τοποθετημένον (μονταρισμένον) με δυνατότητα περιστροφής εν σχέσει προς το μέλος της διανομής (7) και εφοδιασμένον με ένα μέγαλον αριθμόν πτερυγίων στροβίλου (τουρμπίνας) (18) τοποθετημένων εγγύς προς τας εξόδους διελεύσεως (13b) ούτως ώσται ροαί αρδύσεως που προβάλλουν από τας διελεύσεις (13b) να κτυπούν τα εν λόγω πτερύγια (18) και να μεταθέτουν περιστροφικώς το μέλος του στροβίλου (τουρμπίνας) (15), με σφαιρικά μέσα κινήσεως (21) να είναι τοποθετημένα (διατεταγμένα) μεταξύ του στροβίλου (15) και των μελών του διανομέως (7) δια την μεταβίβασιν της περιστροφικής μεταθέσεως του μέλους του στροβίλου (τουρμπίνας) (15) προς το μέλος του διανομέως (7).

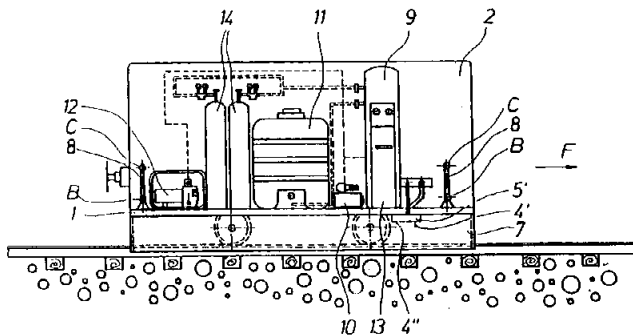


<b>ΑΡΙΘΜΟΣ ΕΥΡΩΠΑΪΚΟΥ Δ.Ε.</b>	(11): <b>3021132</b>
ΑΡΙΘ. ΕΛΛΗΝΙΚΗΣ ΚΑΤΑΘΕΣΗΣ	(21): 960402498
ΗΜΕΡ. ΕΛΛΗΝΙΚΗΣ ΚΑΤΑΘΕΣΗΣ	(22): 25.09.96
ΑΡΙΘ./ΗΜΕΡ. ΔΗΜΟΣΙΕΥΣΗΣ	
ΕΥΡΩΠΑΪΚΟΥ ΔΙΠΛΩΜΑΤΟΣ	(87): 649484/28.08.96
ΑΡΙΘ./ΗΜΕΡ. ΚΑΤΑΘΕΣΗΣ	
ΕΥΡΩΠΑΪΚΗΣ ΑΙΤΗΣΗΣ	(86): 93912397.2/22.06.93
ΤΙΤΛΟΣ ΕΦΕΥΡΕΣΗΣ	(54): Ιδιοσυσκευή δια την καταστροφήν βλαστήσεως εις την περιοχήν οδών κυκλοφορίας οχημάτων
ΔΙΚΑΙΟΥΧΟΣ	(73): P.C. WAGNER ELEKTROTHERMIT-SCHWEISSGESELLSCHAFT Erlaaer Strasse 118, Wien 1230, Αυστρία
ΣΥΜΒΑΤΙΚΕΣ ΠΡΟΤΕΡΑΙΟΤΗΤΕΣ	(30): 1267/92/22.06.92/AT
ΕΦΕΥΡΕΤΗΣ	(72): ΚΟΒΛΜÜLLER GÜNTHER
ΕΙΔΙΚΟΣ ΠΛΗΡΕΞΟΥΣΙΟΣ	(74): Σαρδέλη Θεοδοσία, δικηγόρος, Κουμπάρη 2, 106 74 Αθήνα
ΑΝΤΙΚΛΗΤΟΣ	(74): Παπακωνσταντίνου Ελένη, δικηγόρος, Κουμπάρη 2, 106 74 Αθήνα

#### ΠΕΡΙΛΗΨΗ (57)

Ιδιοσυσκευή με ένα όχημα (1) επί του οποίου είναι τοποθετημένον ένα συγκρότημα παραγωγής ατμού (2), εις του οποίου (συγκροτήματος) εις την έξοδον ατμού είναι συνδεδεμένα ακροφύσια ατμού (4', 4''), τα οποία (ακροφύσια) σχηματίζουν τουλάχιστον μίαν δοκόν ακροφυσίων (5'), εγκαρσίως προς την κατεύθυνσιν πορείας (F), η οποία δοκός βαίνει κατ' ουσίαν καθ' όλον το πλάτος της οδού διαδρομής, και η οποία εί-

να τοποθετημένη κάτωθεν του πλαισίου του οχήματος (1) τη βοηθεία ενός καθ' ύψος μεταθεσίμου φορέως, και προβλέπονται περιστρεψίμα ως επίσης καθ' ύψος και πλευρικός μετατοπίσιμα πλευρικά τμήματα φορέως (7), περίξ ενός άξονος (B) βαίνοντος προς την κατεύθυνσιν της πορείας του οχήματος, με τεμάχια δοκού ακροφυσίου (5'), ένθα ο φορέυς (στήριγμα) και τα πλευρικά τμήματα του φορέως (7) είναι διαμορφωμένα ως με ένα πυθμένα (βάσιν) (6'), πλευρικά τοιχώματα (6'') και μετωπικά τοιχώματα (6''') κάτωθεν ενός ανοικτού προστατευτικού καλύμματος και η δοκός των ακροφυσίων (5), είναι τοποθετημένη περίξ ενός μερικώς περιστρεφόμενου (αιωρούμενου) άξονος βαίνοντος εγκαρσίως προς την κατεύθυνσιν πορείας, εις τον πυθμένα του προστατευτικού καλύμματος με δυνατότητα μεταθέσεως προς την κατεύθυνσιν της πορείας, ως επίσης παρουσιάζει τουλάχιστον δύο προς την κατεύθυνσιν πορείας κατά διαφορετικόν τρόπον κεκλιμένες σειρές (4', 4'') ακροφυσίων.



<b>ΑΡΙΘΜΟΣ ΕΥΡΩΠΑΪΚΟΥ Δ.Ε.</b>	(11): <b>3021133</b>
ΛΡΙΘ. ΕΛΛΗΝΙΚΗΣ ΚΑΤΑΘΕΣΗΣ	(21): 960402499
ΗΜΕΡ. ΕΛΛΗΝΙΚΗΣ ΚΑΤΑΘΕΣΗΣ	(22): 25.09.96
ΑΡΙΘ./ΗΜΕΡ. ΔΗΜΟΣΙΕΥΣΙΣ	
ΕΥΡΩΠΑΪΚΟΥ ΔΙΠΛΩΜΑΤΟΣ	(87): 458594/26.06.96
ΑΡΙΘ./ΗΜΕΡ. ΚΑΤΑΘΕΣΗΣ	
ΕΥΡΩΠΑΪΚΗΣ ΑΙΤΗΣΗΣ	(86): 91304587.8/21.05.91
ΤΙΤΛΟΣ ΕΦΕΥΡΕΣΙΣ	(54): Ανάλυση τρίχας
ΔΙΚΑΙΟΥΧΟΣ	(73): PSYCHEMEDICS CORPORATION 1807 Wilshire Blvd., Suite B2, Santa Monica, California, 90403, Η.Π.Α.
ΣΥΜΒΑΤΙΚΕΣ ΠΡΟΤΕΡΑΙΟΤΗΤΕΣ	(30): 130406/90/22.05.90/JP
ΕΦΕΥΡΕΤΗΣ	(72): BAUMGARTNER WERNER A.
ΕΙΔΙΚΟΣ ΠΛΗΡΕΞΟΥΣΙΟΣ	(74): Σαρδέλη Θεοδοσία, δικηγόρος, Κουμπάρη 2, 106 74 Αθήνα
ΑΝΤΙΚΛΗΤΟΣ	(74): Παπακωνσταντίνου Ελένη, δικηγό- ρος, Κουμπάρη 2, 106 74 Αθήνα

χυνση της μεθόδου, θειϊκός χαλκός (III) ή νατριούχος αρσενίτης μπο-  
ρεί να προστίθεται στο μίγμα μετά από αποικοδόμηση του δείγματος  
κερατίνης. Το ένζυμο μπορεί να είναι μία πεπτιδάση, ενδοπεπτιδάση  
ή πρωτεϊνάση, με παπαΐνη, χυμοπαπαΐνη, και πρωτεϊνάση Κ να προ-  
τιμούνται για χρήση στην εφεύρεση.

#### ΠΕΡΙΛΗΨΗ (57)

Μία μέθοδος για την άμεση ανάλυση αναλύτης σε κερατινοποιημένες  
δομές π.χ., τρίχα, νύχια δακτύλων χεριού και νύχια δακτύλων ποδιού,  
η οποία περιλαμβάνει παρασκευή ενός μίγματος το οποίο περιέχει  
μία ένωση χαμηλού δυναμικού οξειδαναγωγής όπως διθειοθρεϊτόλη ή  
διθειοερυθρίτολη, ένα ένζυμο κατάλληλο για την αποικοδόμηση της κε-  
ράτινης δομής και ένα δείγμα της δομής κερατίνης· το να επιτρέπεται  
στο ένζυμο τουλάχιστον να αποικοδομεί το δείγμα δομής κερατίνης, και  
υποβολής του μίγματος σε ανάλυση για προσδιορισμό της ταυτότητας  
και ποσότητας του αναλύτη στο δείγμα ουσίας κερατίνης. Για επιτά-

<b>ΑΡΙΘΜΟΣ ΕΥΡΩΠΑΪΚΟΥ Δ.Ε.</b>	(11): <b>3021134</b>
ΑΡΙΘ. ΕΛΛΗΝΙΚΗΣ ΚΑΤΑΘΕΣΗΣ	(21): 960402500
ΗΜΕΡ. ΕΛΛΗΝΙΚΗΣ ΚΑΤΑΘΕΣΗΣ	(22): 25.09.96
ΑΡΙΘ./ΗΜΕΡ. ΔΗΜΟΣΙΕΥΣΗΣ	
ΕΥΡΩΠΑΪΚΟΥ ΔΙΠΛΩΜΑΤΟΣ	(87): 505594/24.07.96
ΑΡΙΘ./ΗΜΕΡ. ΚΑΤΑΘΕΣΗΣ	
ΕΥΡΩΠΑΪΚΗΣ ΑΙΤΗΣΗΣ	(86): 91104934.4/28.03.91
ΤΙΤΛΟΣ ΕΦΕΥΡΕΣΗΣ	(54): Ξηρά βάση σχηματιζόμενη από μίγμα κρυσταλλικής ζάχαρης, κα- κάου και άλλων συστατικών και μέθοδος λήψεώς της
ΔΙΚΑΙΟΥΧΟΣ	(73): SOCIÉTÉ DES PRODUITS NESTLE S.A. Vevey, CH-1800, Ελβετία
ΣΥΜΒΑΤΙΚΕΣ ΠΡΟΤΕΡΑΙΟΤΗΤΕΣ	(30): —
ΕΦΕΥΡΕΤΗΣ	(72): CALY WILLIAM GUY
ΕΙΔΙΚΟΣ ΠΛΗΡΕΞΟΥΣΙΟΣ	(74): Σαρδέλη Θεοδοσία, δικηγόρος, Κουμπάρη 2, 106 74 Αθήνα
ΑΝΤΙΚΛΗΤΟΣ	(74): Παπακωνσταντίνου Ελένη, δικηγό- ρος, Κουμπάρη 2, 106 74 Αθήνα

#### ΠΕΡΙΛΗΨΗ (57)

Κρυσταλλική ζάχαρη, μέσης διαμέτρου 250-500 μm, φέρεται σε πο-  
σοστό υγρασίας μεταξύ 5% και 12% κατά βάρος, ενώ παρασκευάζεται  
χωριστά ένα ξηρό μίγμα αποτελούμενο από σκόνη κακάου και άλλα συ-  
στατικά, και κατόπιν η υγρανθείσα ζάχαρη ενσωματώνεται στο ξηρό  
μίγμα, και στην συνέχεια μαλάσσεται και ξηραίνεται.  
Λαμβάνεται έτσι ξηρά βάση που μπορεί να χρησιμοποιηθεί στους αυ-  
τόματους διανομείς ροφημάτων.



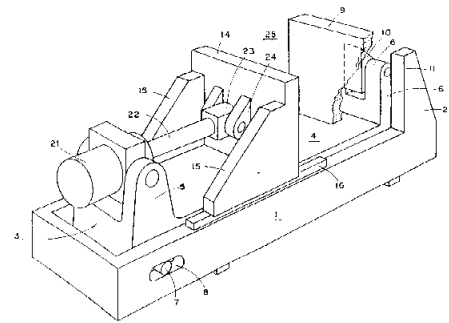
<b>ΑΡΙΘΜΟΣ ΕΥΡΩΠΑΪΚΟΥ Δ.Ε.</b>	<b>(11): 3021135</b>
ΑΡΙΘ. ΕΛΛΗΝΙΚΗΣ ΚΑΤΑΘΕΣΗΣ	(21): 960402501
ΗΜΕΡ. ΕΛΛΗΝΙΚΗΣ ΚΑΤΑΘΕΣΗΣ	(22): 25.09.96
ΑΡΙΘ./ΗΜΕΡ. ΔΙ. ΗΜΟΣΙΕΥΣΗΣ	
ΕΥΡΩΠΑΪΚΟΥ ΔΙΠΛΩΜΑΤΟΣ	(87): 554068/24.07.96
ΑΡΙΘ./ΗΜΕΡ. ΚΑΤΑΘΕΣΗΣ	
ΕΥΡΩΠΑΪΚΗΣ ΑΙΤΗΣΗΣ	(86): 93300577.9/27.01.93
ΤΙΤΛΟΣ ΕΦΕΥΡΕΣΗΣ	(54): Ένα σύστημα σύσφιξης για μια εγκατάσταση χύτευσης με έγχυση υπό πίεση
<b>ΔΙΚΑΙΟΥΧΟΣ</b>	(73): 1) WERTHEIMER ZEEV 36 Haaliya Street, Nahariya 22386, Ισραήλ 2) ZIV-AV AMIR 4 Habitachon Street, Kiryat Matalon, Petach Tikva, 49512, Ισραήλ
<b>ΣΥΜΒΑΤΙΚΕΣ ΠΡΟΤΕΡΑΙΟΤΗΤΕΣ</b>	(30): 100832/31.01.97/IL
<b>ΕΦΕΥΡΕΤΗΣ</b>	(72): ZIV-AV AMIR
<b>ΕΙΔΙΚΟΣ ΠΛΗΡΕΞΟΥΣΙΟΣ</b>	(74): Σαρδέλη Θεοδοσία, δικηγόρος, Κουμπάρη 2, 106 74 Αθήνα
<b>ΑΝΤΙΚΑΛΗΤΟΣ</b>	(74): Παπακωνσταντίνου Ελένη, δικηγόρος, Κουμπάρη 2, 106 74 Αθήνα

#### ΠΕΡΙΛΗΨΗ (57)

Η παρούσα εφεύρεση μας παρέχει ένα σύστημα σύσφιξης για μία εγκατάσταση χύτευσης με έγχυση υπό πίεση, το οποίο έχει το χαρακτηριστικό γνώρισμα, ότι αποτελείται από τα εξής μέλη:  
Το άκαμπτο, διάμηκες πλαίσιο βάσης (51),

την σταθερή πιεστική πλάκα (52), η οποία εδράζεται στο πλαίσιο βάσης με τρόπο τέτοιο, ώστε να αναχαιτίζεται η μετατόπιση της βάσης της εν λόγω πλάκας (52) κατά την διαμήκη αξονική διεύθυνση σχετικά με το πλαίσιο βάσης (51), την κινητή πιεστική πλάκα (53), την διαμήκη έδρανα ολίσθησης (55, 56), τα οποία είναι σταθερά ως προς το πλαίσιο βάσης (51), που αναφέραμε και στα οποία εδράζεται η αναφερθείσα κινητή πιεστική πλάκα (53). Τα εν λόγω έδρανα τοποθετούνται ουσιαστικά έξω από την δραστική περιοχή σύσφιξης ανάμεσα στις αναφερθείσες πιεστικές πλάκες και τέλος το κινητήριο μέσο (60, 61) της κινητής πιεστικής πλάκας, το οποίο εδράζεται σταθερά ως προς το πλαίσιο βάσης (51), που αναφέραμε και συνδέεται με την αναφερθείσα κινητή πιεστική πλάκα (53), έτσι ώστε να μεταδίδει σ' αυτήν την αξονικά κατευθυνόμενη μετατόπιση.

Η όλη διάταξη του συστήματος είναι τέτοια, ώστε η αναφερθείσα περιοχή σύσφιξης να είναι ουσιαστικά απαλλαγμένη από τυχόν κάμψη, η οποία επάγεται στο πλαίσιο βάσης και προκύπτει από τις δυνάμεις σύσφιξης.

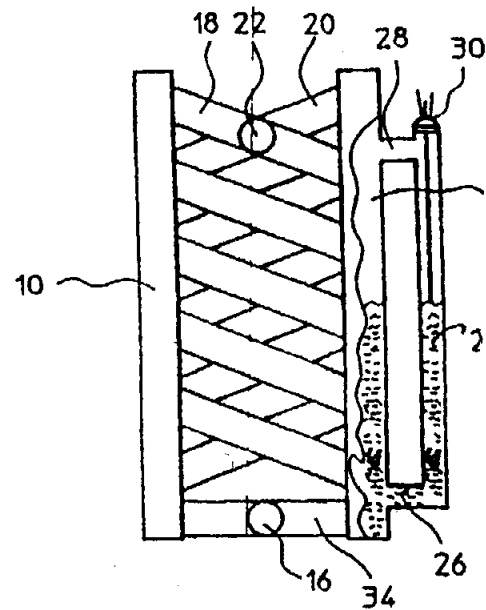


<b>ΑΡΙΘΜΟΣ ΕΥΡΩΠΑΪΚΟΥ Δ.Ε.</b>	<b>(11): 3021136</b>
ΑΡΙΘ. ΕΛΛΗΝΙΚΗΣ ΚΑΤΑΘΕΣΗΣ	(21): 960402502
ΗΜΕΡ. ΕΛΛΗΝΙΚΗΣ ΚΑΤΑΘΕΣΗΣ	(22): 25.09.96
ΑΡΙΘ./ΗΜΕΡ. ΔΙ. ΗΜΟΣΙΕΥΣΗΣ	
ΕΥΡΩΠΑΪΚΟΥ ΔΙΠΛΩΜΑΤΟΣ	(87): 534061/21.08.96
ΑΡΙΘ./ΗΜΕΡ. ΚΑΤΑΘΕΣΗΣ	
ΕΥΡΩΠΑΪΚΗΣ ΑΙΤΗΣΗΣ	(86): 92109681.4/09.06.92
ΤΙΤΛΟΣ ΕΦΕΥΡΕΣΗΣ	(54): Εναλλάκτης θερμότητας
<b>ΔΙΚΑΙΟΥΧΟΣ</b>	(73): RATIONAL GMBH Iglinger Strasse 62, Landsberg D-86899, Γερμανία
<b>ΣΥΜΒΑΤΙΚΕΣ ΠΡΟΤΕΡΑΙΟΤΗΤΕΣ</b>	(30): 4120251/19.06.91/DE
<b>ΕΦΕΥΡΕΤΗΣ</b>	(72): 1) GUMIENNY GERD 2) KLOUDA JAROSLAV 3) KOCH FRANZ
<b>ΕΙΔΙΚΟΣ ΠΛΗΡΕΞΟΥΣΙΟΣ</b>	(74): Σαρδέλη Θεοδοσία, δικηγόρος, Κουμπάρη 2, 106 74 Αθήνα
<b>ΑΝΤΙΚΑΛΗΤΟΣ</b>	(74): Παπακωνσταντίνου Ελένη, δικηγόρος, Κουμπάρη 2, 106 74 Αθήνα

#### ΠΕΡΙΛΗΨΗ (57)

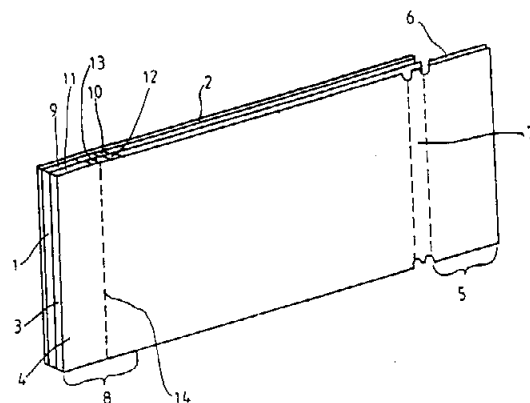
Ένα εναλλάκτης θερμότητας με μίαν πηγή θερμότητας διατην θέρμανση ατμοποιήσιμου υγρού χαρακτηρίζεται τοιούτοτρόπως, ώστε ο εναλλάκτης να παρουσιάζει ένα κιβώτιο (δοχείο) εκ τουλάχιστον δύο κειμένων έναντι αλληλίων, κατ' ουσίαν, μορφής παραλληλεπίπεδου θαλάμων (10, 12), οι οποίοι υπό τουλάχιστον ενός κεκλιμένου (υπό κλίσην βαίνοντος) σωλήνος (18) να είναι μεταξύ των συνδεδεμένοι, και μί-

αν συσκευήν δια την πλήρωσιν του κιβωτίου (δοχείου) με ατμοποιήσιμον (που μπορεί να ατμοποιηθή) υγρόν μέχρι ενός ρυθμισίμου δείκτου στάθμης.



<b>ΑΡΙΘΜΟΣ ΕΥΡΩΠΑΪΚΟΥ Δ.Ε.</b>	(11): 3021137
ΑΡΙΘ. ΕΛΛΗΝΙΚΗΣ ΚΑΤΑΘΕΣΗΣ	(21): 960402503
ΗΜΕΡ. ΕΛΛΗΝΙΚΗΣ ΚΑΤΑΘΕΣΗΣ	(22): 25.09.96
ΑΡΙΘ./ΗΜΕΡ. ΔΗΜΟΣΙΕΥΣΗΣ	
ΕΥΡΩΠΑΪΚΟΥ ΔΙΠΛΩΜΑΤΟΣ	(87): 521332/18.09.96
ΑΡΙΘ./ΗΜΕΡ. ΚΑΤΑΘΕΣΗΣ	
ΕΥΡΩΠΑΪΚΗΣ ΑΙΤΗΣΗΣ	(86): 92110116.8/16.06.92
ΤΙΤΛΟΣ ΕΦΕΥΡΕΣΗΣ	(54): Ετικέττα πολλών στρώσεων
ΔΙΚΑΙΟΥΧΟΣ	(73): BAYER AG Leverkusen, 51368, Γερμανία
ΣΥΜΒΑΤΙΚΕΣ ΠΡΟΤΕΡΑΙΟΤΗΤΕΣ	(30): 1) 91080200/29.06.91/DE 2) 4131002/18.09.91/DE
ΕΦΕΥΡΕΤΗΣ	(72): 1) TREICHEL HEINZ 2) SCHIFFER NORBERT 3) SCHÜLLER FRANZ PETER DIPL.-ING.
ΕΙΔΙΚΟΣ ΠΛΗΡΕΞΟΥΣΙΟΣ	(74): Σαρδέλη Θεοδοσία, δικηγόρος, Κουμπάρη 2, 106 74 Αθήνα
ΑΝΤΙΚΛΗΤΟΣ	(74): Παπακωνσταντίνου Ελένη, δικηγόρος, Κουμπάρη 2, 106 74 Αθήνα

διάμεσο φύλλο (3) παρουσιάζουν διατρήσεις διαρρήξεως (13·14) με τις οποίες είναι δυνάμενα να απελευθερώνονται τα φύλλα (3·4).



#### ΠΕΡΙΛΗΨΗ (57)

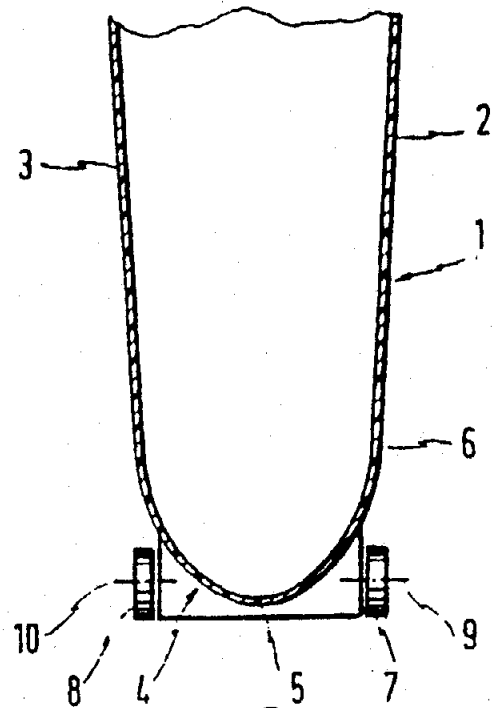
Σε μια ετικέττα πολλών στρώσεων, για την επικόλληση επάνω σε δοχεία μπορεί να διευρύνεται ο χώρος για τις παρεχόμενες πληροφορίες με ενδιάμεσα φύλλα (3) και η ανάγνωση διευκολύνεται με το ότι το φύλλο καλύψεως (4) δεν διαθέτει μόνο στην δεξιά κολλημένη ακραία περιοχή του (5) μια διάτρηση διαρρήξεως (7), αλλά ότι στην αριστερή κολλημένη ακραία περιοχή (8) το φύλλο καλύψεως (4) και το εν-

<b>ΑΡΙΘΜΟΣ ΕΥΡΩΠΑΪΚΟΥ Δ.Ε.</b>	(11): 3021138
ΑΡΙΘ. ΕΛΛΗΝΙΚΗΣ ΚΑΤΑΘΕΣΗΣ	(21): 960402504
ΗΜΕΡ. ΕΛΛΗΝΙΚΗΣ ΚΑΤΑΘΕΣΗΣ	(22): 25.09.96
ΑΡΙΘ./ΗΜΕΡ. ΔΗΜΟΣΙΕΥΣΗΣ	
ΕΥΡΩΠΑΪΚΟΥ ΔΙΠΛΩΜΑΤΟΣ	(87): 306107/31.07.96
ΑΡΙΘ./ΗΜΕΡ. ΚΑΤΑΘΕΣΗΣ	
ΕΥΡΩΠΑΪΚΗΣ ΑΙΤΗΣΗΣ	(86): 88201870.8/01.09.88
ΤΙΤΛΟΣ ΕΦΕΥΡΕΣΗΣ	(54): Νέα στελέχη ζυμομυκήτων που προβλέπουν για ένα επαυξημένο ρυθμό ζύμωσης σακχάρων, μια διαδικασία για την απόκτηση τέτοιων ζυμομυκήτων και χρήση αυτών των ζυμομυκήτων
ΔΙΚΑΙΟΥΧΟΣ	(73): GIST-BROCADES N.V. Wateringseweg 1, XT Delft NL-2611, Ολλανδία
ΣΥΜΒΑΤΙΚΕΣ ΠΡΟΤΕΡΑΙΟΤΗΤΕΣ	(30): 1) 87201670/03.09.87/EP 2) 88200453/09.03.88
ΕΦΕΥΡΕΤΗΣ	(72): 1) OSINGA KLAAS ANNE 2) BEUDEKER ROBERT FRANCISCUS 3) VAN DER PLAAT JOHANNES BERTUS 4) DE HOLLANDER JOHANNES ABRAHAM
ΕΙΔΙΚΟΣ ΠΛΗΡΕΞΟΥΣΙΟΣ	(74): Σαρδέλη Θεοδοσία, δικηγόρος, Κουμπάρη 2, 106 74 Αθήνα
ΑΝΤΙΚΛΗΤΟΣ	(74): Παπακωνσταντίνου Ελένη, δικηγόρος, Κουμπάρη 2, 106 74 Αθήνα

#### ΠΕΡΙΛΗΨΗ (57)

Παρέχονται ζυμομυκήτες που είναι ικανοί για βελτιωμένη ζύμωση σακχάρων, μία διαδικασία για την απόκτηση αυτών των ζυμομυκήτων και η χρησιμοποίηση αυτών των ζυμομυκήτων. Οι ζυμομυκήτες εμφανίζουν υψηλότερους ρυθμούς μεταβολισμού που καταλήγουν σε για παράδειγμα υψηλότερη παραγωγή διοξειδίου του άνθρακα και αιθανόλης σε μέσα που περιέχουν σάκχαρα, όπως μαλτόζη, ως κύρια πηγή άνθρακα και ενέργειας. Ο ρυθμός ζύμωσης των σακχάρων βελτιώνεται με την εισαγωγή μέσα σε ένα ζυμομύκητα μιάς ή περισσότερων DNA δομήσεων που περιλαμβάνουν τουλάχιστον ένα γονίδιο που κωδικοποιεί μία πρωτεΐνη που προάγει την πρόσληψη και/ή αρχική μεταβολική μετατροπή ενός μεταφερόμενου σακχαρικού υποστρώματος.

<b>ΑΡΙΘΜΟΣ ΕΥΡΩΠΑΪΚΟΥ Δ.Ε.</b>	<b>(11): 3021139</b>
ΑΡΙΘ. ΕΛΛΗΝΙΚΗΣ ΚΑΤΑΘΕΣΗΣ	(21): 960402505
ΗΜΕΡ. ΕΛΛΗΝΙΚΗΣ ΚΑΤΑΘΕΣΗΣ	(22): 25.09.96
ΑΡΙΘ./ΗΜΕΡ. ΔΗΜΟΣΙΕΥΣΗΣ	
ΕΥΡΩΠΑΪΚΟΥ ΔΙΠΛΩΜΑΤΟΣ	(87): 632786/26.06.96
ΑΡΙΘ./ΗΜΕΡ. ΚΑΤΑΘΕΣΗΣ	
ΕΥΡΩΠΑΪΚΗΣ ΑΙΤΗΣΗΣ	(86): 94905716.0/27.01.94
ΤΙΤΛΟΣ ΕΦΕΥΡΕΣΗΣ	(54): Σταθερό δοχείο, ιδιαίτερα δοχείο απορριμμάτων
ΔΙΚΑΙΟΥΧΟΣ	(73): HENKEL CHRISTOPH Friedrich-Ebert-Strasse 1, Kreuztal 57223, Γερμανία
ΣΥΜΒΑΤΙΚΕΣ ΠΡΟΤΕΡΑΙΟΤΗΤΕΣ	(30): U9301247/29.01.93/DE
ΕΦΕΥΡΕΤΗΣ	(72): ΟΤΤΟ WILLY
ΕΙΔΙΚΟΣ ΠΛΗΡΕΞΟΥΣΙΟΣ	(74): Σαρδέλη Θεοδοσία, δικηγόρος, Κουμπάρη 2, 106 74 Αθήνα
ΑΝΤΙΚΛΗΤΟΣ	(74): Παπακωνσταντίνου Ελένη, δικηγόρος, Κουμπάρη 2, 106 74 Αθήνα



**ΠΕΡΙΛΗΨΗ (57)**

Κατατίθεται ένα δοχείο για απορρίμματα μ' έναν κορμό, έναν πυθμένα και ένα κάλυμμα, στο οποίο ο κορμός είναι διαμορφωμένος στο ανώτερο τμήμα του δοχείου ουσιαστικά σε διατομή τετράγωνη και στην περιοχή του πυθμένα σε διατομή κυκλική και μ' έναν σφαιρικής μορφής πυθμένα και το τετράγωνο τμήμα του κορμού στην κατώτερη περιοχή στην κατεύθυνση προς τον πυθμένα μεταβαίνει συνεχώς σε μια ουσιαστικά κυκλική διατομή.

<b>ΑΡΙΘΜΟΣ ΕΥΡΩΠΑΪΚΟΥ Δ.Ε.</b>	<b>(11): 3021140</b>
ΑΡΙΘ. ΕΛΛΗΝΙΚΗΣ ΚΑΤΑΘΕΣΗΣ	(21): 960402506
ΗΜΕΡ. ΕΛΛΗΝΙΚΗΣ ΚΑΤΑΘΕΣΗΣ	(22): 25.09.96
ΑΡΙΘ./ΗΜΕΡ. ΔΗΜΟΣΙΕΥΣΗΣ	
ΕΥΡΩΠΑΪΚΟΥ ΔΙΠΛΩΜΑΤΟΣ	(87): 390252/31.07.96
ΑΡΙΘ./ΗΜΕΡ. ΚΑΤΑΘΕΣΗΣ	
ΕΥΡΩΠΑΪΚΗΣ ΑΙΤΗΣΗΣ	(86): 90200624.6/15.03.90
ΤΙΤΛΟΣ ΕΦΕΥΡΕΣΗΣ	(54): Παραγωγή και καθαρισμός ανασυνδυασμένης ανθράκινων ιντερλευκίνης -3 και μουτίνης αυτής
ΔΙΚΑΙΟΥΧΟΣ	(73): GIST-BROCADES N.V. Wateringseweg 1, P.O. Box 1, MA Delft, NL-2600, Ολλανδία
ΣΥΜΒΑΤΙΚΕΣ ΠΡΟΤΕΡΑΙΟΤΗΤΕΣ	(30): 1) 89200660/15.03.89/EP 2) 89201967/25.07.89/EP
ΕΦΕΥΡΕΤΗΣ	(72): 1) PERSOON NICOLAAS LUDOVICUS MARIA 2) VAN LEEN ROBERT WILLEM
ΕΙΔΙΚΟΣ ΠΛΗΡΕΞΟΥΣΙΟΣ	(74): Σαρδέλη Θεοδοσία, δικηγόρος, Κουμπάρη 2, 106 74 Αθήνα
ΑΝΤΙΚΛΗΤΟΣ	(74): Παπακωνσταντίνου Ελένη, δικηγόρος, Κουμπάρη 2, 106 74 Αθήνα

γή ανασυνδυασμένου hll-3 είτε υπό γλυκοζυλιωμένη μορφή από κύτταρα θηλαστικού και ζύμης είτε από μη γλυκοζυλιωμένη μορφή από προκαρυώτες.

**ΠΕΡΙΛΗΨΗ (57)**

Δια ανασυνδυασμού παραχθείσα IL-3 καθαρίζεται σε μια σειρά βαθμίδων διαχρησιμοποίησεως κατ' αρχάς υδρορόβου αλληλεπιδράσεως που ακολουθείται από χρωματογραφία ιοντεναλλαγής και από διήθηση πήγματος. Δίδονται περαιτέρω μέθοδοι διαβελτιωμένη παραγω-

<b>ΑΡΙΘΜΟΣ ΕΥΡΩΠΑΪΚΟΥ Δ.Ε.</b>	<b>(11): 3021141</b>
ΑΡΙΘ. ΕΛΛΗΝΙΚΗΣ ΚΑΤΑΘΕΣΗΣ	(21): 960402507
ΗΜΕΡ. ΕΛΛΗΝΙΚΗΣ ΚΑΤΑΘΕΣΗΣ	(22): 25.09.96
ΑΡΙΘ./ΗΜΕΡ. ΔΗΜΟΣΙΕΥΣΗΣ	
ΕΥΡΩΠΑΪΚΟΥ ΔΙΠΛΩΜΑΤΟΣ	(87): 517055/18.09.96
ΑΡΙΘ./ΗΜΕΡ. ΚΑΤΑΘΕΣΗΣ	
ΕΥΡΩΠΑΪΚΗΣ ΑΙΤΗΣΗΣ	(86): 92108738.3/23.05.92
ΤΙΤΛΟΣ ΕΦΕΥΡΕΣΗΣ	(54): Ενδείκτες σφάλματος πρωτεΐνης μεροκυανίνης
ΔΙΚΑΙΟΥΧΟΣ	(73): BAYER CORPORATION One Mellon Center 500 Grant Street, Pittsburgh PA, 15219-2502, Η.Π.Α.
ΣΥΜΒΑΤΙΚΕΣ ΠΡΟΤΕΡΑΙΟΤΗΤΕΣ	(30): 710955/06.06.91/US
ΕΦΕΥΡΕΤΗΣ	(72): COREY PAUL F.
ΕΙΔΙΚΟΣ ΠΛΗΡΕΞΟΥΣΙΟΣ	(74): Σαρδέλη Θεοδοσία, δικηγόρος, Κουμπάρη 2, 106 74 Αθήνα
ΑΝΤΙΚΛΗΤΟΣ	(74): Παπακωνσταντίνου Ελένη, δικηγόρος, Κουμπάρη 2, 106 74 Αθήνα

#### ΠΕΡΙΛΗΨΗ (57)

Η παρούσα εφεύρεση παρέχει μία ένωση μεροκυανίνης ως ενδείκτου σφάλματος πρωτεΐνης. Οι ενώσεις μεροκυανίνης είναι μία νέα κατηγορία ενδεικτών σφάλματος πρωτεΐνης, παρέχοντας ένα αναλυτικό εργαλείο χρήσιμο για την ανίχνευση πρωτεΐνης εντός ενός δείγματος.

<b>ΑΡΙΘΜΟΣ ΕΥΡΩΠΑΪΚΟΥ Δ.Ε.</b>	<b>(11): 3021142</b>
ΑΡΙΘ. ΕΛΛΗΝΙΚΗΣ ΚΑΤΑΘΕΣΗΣ	(21): 960402508
ΗΜΕΡ. ΕΛΛΗΝΙΚΗΣ ΚΑΤΑΘΕΣΗΣ	(22): 25.09.96
ΑΡΙΘ./ΗΜΕΡ. ΔΗΜΟΣΙΕΥΣΗΣ	
ΕΥΡΩΠΑΪΚΟΥ ΔΙΠΛΩΜΑΤΟΣ	(87): 592454/28.08.96
ΑΡΙΘ./ΗΜΕΡ. ΚΑΤΑΘΕΣΗΣ	
ΕΥΡΩΠΑΪΚΗΣ ΑΙΤΗΣΗΣ	(86): 92908854.0/23.04.92
ΤΙΤΛΟΣ ΕΦΕΥΡΕΣΗΣ	(54): Παραγωγή εμβολίων
ΔΙΚΑΙΟΥΧΟΣ	(73): MALLINCKRODT VETERINARY, INC. 421 East Hawley Street, Mundelein, Illinois, 60060, Η.Π.Α.
ΣΥΜΒΑΤΙΚΕΣ ΠΡΟΤΕΡΑΙΟΤΗΤΕΣ	(30): 9108682/23.04.91/GB
ΕΦΕΥΡΕΤΗΣ	(72): WINDSOR GEORGE DAVID
ΕΙΔΙΚΟΣ ΠΛΗΡΕΞΟΥΣΙΟΣ	(74): Σαρδέλη Θεοδοσία, δικηγόρος, Κουμπάρη 2, 106 74 Αθήνα
ΑΝΤΙΚΛΗΤΟΣ	(74): Παπακωνσταντίνου Ελένη, δικηγόρος, Κουμπάρη 2, 106 74 Αθήνα

σμού υπό προσαρμογή ενός μετρίως αλκαλικού pH. Η εφεύρεση είναι ιδιαίτερα εφαρμόσιμη για την παραγωγή ενός εμβολίου εναντίον Mycoplasma δια χρήσιν εναντίον ενζωτικής πνευμονίας σε χοίρους.

#### ΠΕΡΙΛΗΨΗ (57)

Η εφεύρεση αυτή αφορά μία μέθοδο δια την απενεργοποίηση ενός οργανισμού των γενών Mycoplasma και Acholeplasma της τάξεως των Mycoplasmatiales και ειδικότερα κατά τη διάρκεια της παραγωγής ενός εμβολίου εκτός του αναφερθέντος οργανισμού, η οποία περιλαμβάνει κατεργασία του οργανισμού με αιθυλενοϊμίνη ή ένα κατάλληλο παράγωγο αυτής. Ειδικότερα ο οργανισμός μπορεί να απενεργοποιηθεί με αιθυλενοϊμίνη που παράγεται επιτόπου δια προσθήκης υδροβρωμικής 2-βρώμιο αιθυλαμίνης σε μία καλλιέργεια του οργανισμού.

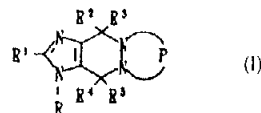
<b>ΑΡΙΘΜΟΣ ΕΥΡΩΠΑΪΚΟΥ Δ.Ε.</b>	<b>(11): 3021143</b>
ΑΡΙΘ. ΕΛΛΗΝΙΚΗΣ ΚΑΤΑΘΕΣΗΣ	(21): 960402509
ΗΜΕΡ. ΕΛΛΗΝΙΚΗΣ ΚΑΤΑΘΕΣΗΣ	(22): 25.09.96
ΑΡΙΘ./ΗΜΕΡ. ΔΗΜΟΣΙΕΥΣΗΣ	
ΕΥΡΩΠΑΪΚΟΥ ΔΙΠΛΩΜΑΤΟΣ	(87): 609289/17.07.96
ΑΡΙΘ./ΗΜΕΡ. ΚΑΤΑΘΕΣΗΣ	
ΕΥΡΩΠΑΪΚΗΣ ΑΙΤΗΣΗΣ	(86): 92921391.6/14.10.92
ΤΙΤΛΟΣ ΕΦΕΥΡΕΣΗΣ	(54): Παράγωγα της ιμιδαζόλης και φαρμακευτικές συνθέσεις που τα περιέχουν
ΔΙΚΑΙΟΥΧΟΣ	(73): PHARMACIA & UPJOHN COM- PANY 301 Henrietta Street, Kalamazoo, Michigan, 49001, Η.Π.Α.
ΣΥΜΒΑΤΙΚΕΣ ΠΡΟΤΕΡΛΙΟΤΗΤΕΣ	(30): 1) 277537/91/24.10.91/JP 2) 323474/91/07.12.91/JP 3) 95191/92/15.04.92/JP 4) 216809/92/14.08.92/JP
ΕΦΕΥΡΕΤΗΣ	(72): 1) ΚΟΗ ΚΕΙΚΟ 2) ΤΑΝΙΓΟΥΧΙ ΜΙΚΙΟ 3) ΙΤΟΗ ΝΟΡΙΙΕ 4) ΚΟΥΣΙΔΑ ΗΙΡΟΣΗΙ 5) ΜΟΡΙΤΑ ΟΣΑΜΟΥ 6) ΥΑΜΑΔΑ ΗΙΡΟΥΥΟΣΗΙ 7) ΜΥΝΕΣΑΔΑ ΚΙΥΟΤΑΚΑ 8) ΤΣΟΥΖΟΥΚΙ ΚΑΖΟΥΟ 9) ΚΥΝΙΗΑΡΑ ΜΙΝΕΟΥ 10) ΦΥΖΙΤΑ ΥΟΣΗΙΙ
ΕΙΔΙΚΟΣ ΠΛΗΡΕΞΟΥΣΙΟΣ	(74): Σαρδέλη Θεοδοσία, δικηγόρος, Κουμπάρη 2, 106 74 Αθήνα

ΑΝΤΙΚΛΗΤΟΣ

(74): Παπακωνσταντίνου Ελένη, δικηγό-  
ρος, Κουμπάρη 2, 106 74 Αθήνα

**ΠΕΡΙΛΗΨΗ (57)**

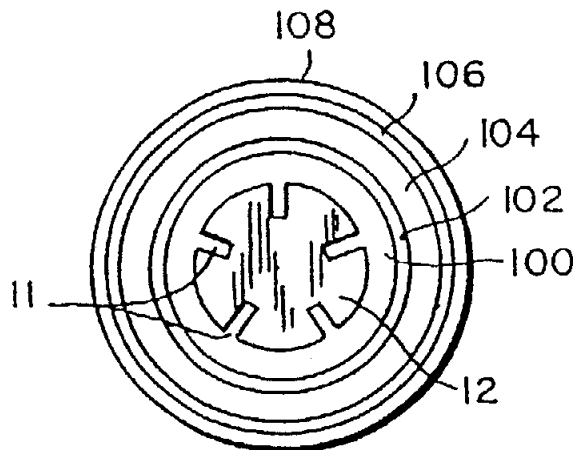
Η παρούσα εφεύρεση παρέχει ένα νέο παράγωγο της ιμιδαζόλης έχον το χημικό τύπο (I). Οι ενώσεις αυτές είναι χρήσιμες για την πρόληψη ή την αγωγή της υπερτάσεως ή της καρδιακής ανεπάρκειας και έχουν υψηλή δραστηριότητα, ταχεία δράση κατά την ενδοφλέβια έγχυση, καλή απορρόφηση δια του στόματος, χαμηλή τοξικότητα και μακροχρόνια δράση. Παρέχονται επίσης φαρμακευτικές συνθέσεις οι οποίες περιέχουν αυτές τις ενώσεις



<b>ΑΡΙΘΜΟΣ ΕΥΡΩΠΑΪΚΟΥ Δ.Ε.</b>	<b>(11): 3021144</b>
ΑΡΙΘ. ΕΛΛΗΝΙΚΗΣ ΚΑΤΑΘΕΣΗΣ	(21): 960402510
ΗΜΕΡ. ΕΛΛΗΝΙΚΗΣ ΚΑΤΑΘΕΣΗΣ	(22): 25.09.96
ΑΡΙΘ./ΗΜΕΡ. ΔΗΜΟΣΙΕΥΣΗΣ	
ΕΥΡΩΠΑΪΚΟΥ ΔΙΠΛΩΜΑΤΟΣ	(87): 481192/07.08.96
ΑΡΙΘ./ΗΜΕΡ. ΚΑΤΑΘΕΣΗΣ	
ΕΥΡΩΠΑΪΚΗΣ ΑΙΤΗΣΗΣ	(86): 91114127.3/23.08.91
ΤΙΤΛΟΣ ΕΦΕΥΡΕΣΗΣ	(54): Σιγαρέττο με περιτύλιγμα καπνού /υάλου καυσίμου
ΔΙΚΑΙΟΥΧΟΣ	(73): R.J. REYNOLDS TOBACCO COMPANY 401 North Main Street, Winston- Salem, North Carolina, 27102 Η.Π.Α.
ΣΥΜΒΑΤΙΚΕΣ ΠΡΟΤΕΡΛΙΟΤΗΤΕΣ	(30): 1) 574327/28.08.90/US 2) 576751/29.08.90/US
ΕΦΕΥΡΕΤΗΣ	(72): 1) ΛΑΥΣΟΝ ΤΖΕΡΥ ΥΑΥΝΕ 2) ΚΕΪΣΥ ΥΙΛΛΙΑΜ ΤΖΕΜΣ, ΙΙΙ
ΕΙΔΙΚΟΣ ΠΛΗΡΕΞΟΥΣΙΟΣ	(74): Σαρδέλη Θεοδοσία, δικηγόρος, Κουμπάρη 2, 106 74 Αθήνα
ΑΝΤΙΚΛΗΤΟΣ	(74): Παπακωνσταντίνου Ελένη, δικηγό- ρος, Κουμπάρη 2, 106 74 Αθήνα

Το καύσιμο στοιχείο περιβάλλει μονωτικό περιτύλιγμα καπνού/υάλου, το οποίο κατά προτίμηση περιλαμβάνει τέσσερα τουλάχιστον στρώματα προσδιοριζόμενα από την περιφέρεια του καυσίμου στοιχείου ως:

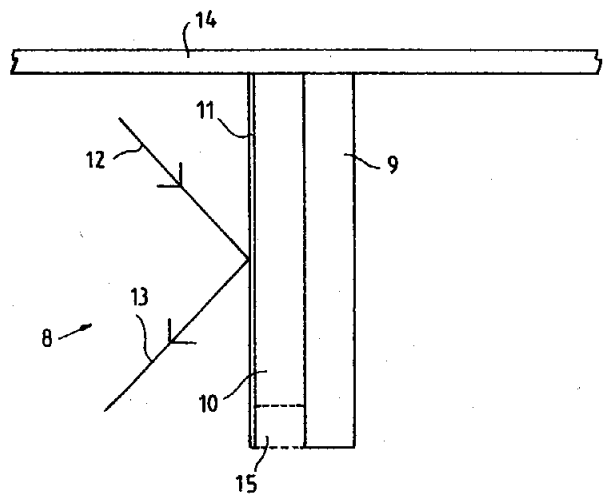
- (1) πρώτο στρώμα από υάλινες ίνες (100),
- (2) ένα πρώτο φύλλο περιέχον καπνό (102),
- (3) ένα δεύτερο στρώμα από υάλινες ίνες (104) και
- (4) ένα δεύτερο φύλλο περιέχον καπνό (106).



**ΠΕΡΙΛΗΨΗ (57)**

Περιγράφονται είδη καπνίσματος, ως τα σιγαρέττα, που περιλαμβάνουν ένα βραχύ, δηλαδή μήκους 9 χιλ. περίπου ανθρακούχο καύσιμο στοιχείο τοποθετούμενο κατά σχέση εναλλαγής θερμότητας με φυσικώς χωριστό μέσο δημιουργίας αερολύματος.

<b>ΑΡΙΘΜΟΣ ΕΥΡΩΠΑΪΚΟΥ Δ.Ε.</b>	<b>(11): 3021145</b>
ΑΡΙΘ. ΕΛΛΗΝΙΚΗΣ ΚΑΤΑΘΕΣΗΣ	(21): 960402511
ΗΜΕΡ. ΕΛΛΗΝΙΚΗΣ ΚΑΤΑΘΕΣΗΣ	(22): 25.09.96
ΑΡΙΘ./ΗΜΕΡ. ΔΗΜΟΣΙΕΥΣΗΣ	
ΕΥΡΩΠΑΪΚΟΥ ΔΙΠΛΩΜΑΤΟΣ	(87): 436424/11.09.96
ΑΡΙΘ./ΗΜΕΡ. ΚΑΤΑΘΕΣΗΣ	
ΕΥΡΩΠΑΪΚΗΣ ΑΙΤΗΣΗΣ	(86): 90403696.9/20.12.90
ΤΙΤΛΟΣ ΕΦΕΥΡΕΣΗΣ	(54): Μαγνητοοπτική κεφαλή ανάγνωσης
ΔΙΚΑΙΟΥΧΟΣ	(73): THOMSON MULTIMEDIA 9 Place Des Vosges La Défense 5, Courbevoie, 92400, Γαλλία
ΣΥΜΒΑΤΙΚΕΣ ΠΡΟΤΕΡΑΙΟΤΗΤΕΣ	(30): 891 7313/28.12.89/FR
ΕΦΕΥΡΕΙΗΣ	(72): MAURICE FRANÇOIS
ΕΙΔΙΚΟΣ ΠΛΗΡΕΞΟΥΣΙΟΣ	(74): Σαρδέλη Θεοδοσία, δικηγόρος, Κουμπάρη 2, 106 74 Αθήνα
ΑΝΤΙΚΑΛΗΤΟΣ	(74): Παπακωνσταντίνου Ελένη, δικηγόρος, Κουμπάρη 2, 106 74 Αθήνα



#### ΠΕΡΙΛΗΨΗ (57)

Η κεφαλή ανάγνωσης περιλαμβάνει βασικά μία διάταξη (δομή) επίπεδων στρωμάτων τα οποία εναποτίθενται κατά την διάρκεια της ίδιας διαδικασίας εναπόθεσης: ένα εξαιρετικά λεπτό μαγνητικό στρώμα (11), ένα σώμα υποθέματος (10) κι' ένα μαγνητικό στρώμα (9) που κλείνει το μαγνητικό κύκλωμα. Τα μαγνητικά στρώματα χαράσσονται για την δημιουργία γειτονικών στοιχειωδών κεφαλών με σκοπό την δυνατότητα ανάγνωσης ταινιών πολλαπλών δρόμων.

<b>ΑΡΙΘΜΟΣ ΕΥΡΩΠΑΪΚΟΥ Δ.Ε.</b>	<b>(11): 3021146</b>
ΑΡΙΘ. ΕΛΛΗΝΙΚΗΣ ΚΑΤΑΘΕΣΗΣ	(21): 960402512
ΗΜΕΡ. ΕΛΛΗΝΙΚΗΣ ΚΑΤΑΘΕΣΗΣ	(22): 25.09.96
ΑΡΙΘ./ΗΜΕΡ. ΔΗΜΟΣΙΕΥΣΗΣ	
ΕΥΡΩΠΑΪΚΟΥ ΔΙΠΛΩΜΑΤΟΣ	(87): 531478/26.06.96
ΑΡΙΘ./ΗΜΕΡ. ΚΑΤΑΘΕΣΗΣ	
ΕΥΡΩΠΑΪΚΗΣ ΑΙΤΗΣΗΣ	(86): 92906593.6/19.03.92
ΤΙΤΛΟΣ ΕΦΕΥΡΕΣΗΣ	(54): Μέθοδος για την διαπύρωση υγρού γύψου
ΔΙΚΑΙΟΥΧΟΣ	(73): 1) PROMINERAL GESELLSCHAFT ZÜR VERWENDUNG VON MINERALSTOFFEN MBH. Essen, D-45141, Γερμανία 2) SULZER-ESCHER WYSS GMBH Ravensburg, D-88212, Γερμανία
ΣΥΜΒΑΤΙΚΕΣ ΠΡΟΤΕΡΑΙΟΤΗΤΕΣ	(30): 4109743/25.03.91/DE
ΕΦΕΥΡΕΤΗΣ	(72): 1) KRÖHL PAUL 2) LINDNER HEIKO
ΕΙΔΙΚΟΣ ΠΛΗΡΕΞΟΥΣΙΟΣ	(74): Σαρδέλη Θεοδοσία, δικηγόρος, Κουμπάρη 2, 106 74 Αθήνα
ΑΝΤΙΚΑΛΗΤΟΣ	(74): Παπακωνσταντίνου Ελένη, δικηγόρος, Κουμπάρη 2, 106 74 Αθήνα

#### ΠΕΡΙΛΗΨΗ (57)

Τόσο η ξήρανση, όσο και η απομάκρυνση του κρυσταλλικού ύδατος εκτελούνται ήπια εντός εκάστοτε μίας συσκευής ρευστής κλίνης (A, B) χωρίς κανένα κίνδυνο υπερθέρμανσης. Τούτο επιτυγχάνεται μέσω μίας πλήρους, ομοιογενούς υγροποίησης με έμμεσα θερμανθέν αέριο θερ-

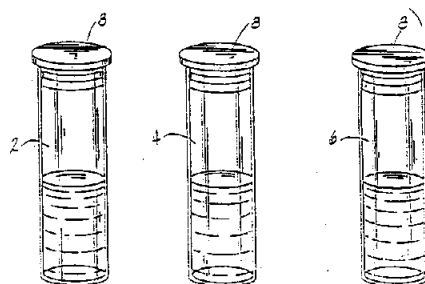
μανσης. Μία σημαντική ποσότητα ενέργειας μεταδίδεται μέσω συστημάτων εναλλακτών θερμότητας (4 ή αντίστοιχα 12) στο στρώμα προϊόντος υγροποίησης. Αυτά θερμαίνονται με φέροντα θερμότητα μέσα. Η κατασκευαστική μορφοποίηση των συσκευών ρευστής κλίνης (A, B), οι οποίες εμφανίζουν μία ορθογώνια επιφάνεια βασικής διατομής, εξασφαλίζει έναν στενού εύρους χρόνου παραμονής και μία διαμορφωμένη εικόνα θερμοκρασίας/υγρασίας χωρίς να ληφθεί βοήθεια από διαφόρων υγροποιούντες περιέκτες. Λόγω της προκύπτουσας εκ τούτου, συγκριτικά ψυχρής ζώνης εισόδου και της ήπιας θέρμανσης επηρεάζονται ευνοϊκά οι ιδιότητες των κρυστάλλων. Το προϊόν διακρίνεται από μεγάλη ποιοτική ομοιογένεια. Στην περίπτωση της διαπύρωσης υγρού γύψου δεν προκύπτουν ανεπιθύμητες τροποποιήσεις γύψου.

<b>ΑΡΙΘΜΟΣ ΕΥΡΩΠΑΪΚΟΥ Δ.Ε.</b>	(11): 3021147
ΑΡΙΘ. ΕΛΛΗΝΙΚΗΣ ΚΑΤΑΘΕΣΗΣ	(21): 960402513
ΗΜΕΡ. ΕΛΛΗΝΙΚΗΣ ΚΑΤΑΘΕΣΗΣ	(22): 25.09.96
ΑΡΙΘ./ΗΜΕΡ. ΔΗΜΟΣΙΕΥΣΗΣ	
ΕΥΡΩΠΑΪΚΟΥ ΔΙΠΛΩΜΑΤΟΣ	(87): 393334/24.07.96
ΑΡΙΘ./ΗΜΕΡ. ΚΑΤΑΘΕΣΗΣ	
ΕΥΡΩΠΑΪΚΗΣ ΑΙΤΗΣΗΣ	(86): 90103895.0/28.02.90
ΤΙΤΛΟΣ ΕΦΕΥΡΕΣΗΣ	(54): Προσδιορισμός της αντίδρασης λεμφοκυττάρων σε ειδικά αντιγόνα αίματος
ΔΙΚΑΙΟΥΧΟΣ	(73): 1) LEVINE ROBERT AARON 47 Clapboard Hill Road, Guilford, Connecticut, 06437, Η.Π.Α. 2) WARDLAW STEPHEN CLARK 47 Clapboard Hill Road, Guilford, CT, 06437, Η.Π.Α.
ΣΥΜΒΑΤΙΚΕΣ ΠΡΟΤΕΡΑΙΟΤΗΤΕΣ ΕΦΕΥΡΕΤΗΣ	(30): 340248/19.04.89/US (72): 1) LEVINE ROBERT AARON 2) WARDLAW STEPHEN CLARK
ΕΙΔΙΚΟΣ ΠΛΗΡΕΞΟΥΣΙΟΣ	(74): Σαρδέλη Θεοδοσία, δικηγόρος, Κουμπάρη 2, 106 74 Αθήνα
ΑΝΤΙΚΑΗΤΟΣ	(74): Παπακωνσταντίνου Ελένη, δικηγόρος, Κουμπάρη 2, 106 74 Αθήνα

#### ΠΕΡΙΛΗΨΗ (57)

Ένα δείγμα αίματος ασθενούς επωάζεται με ένα αντιγόνο και υποβάλλεται σε δοκιμασία για απάντηση λεμφοκυττάρων, δηλ. μιας ενεργοποίησης λεμφοκυττάρων και/ή μιας μετατροπής λεμφοκυττάρων σε λεμφοβλάστες, γεγονός που δείχνει προηγούμενη έκθεση του ασθενούς στο αντιγόνο. Μια θετική απάντηση δείχνει την παρουσία προηγού-

μενης έκθεσης σε προηγούμενες νόσους ή κλινικές καταστάσεις, όπως παρασιτικές νόσους, φυματίωση, σαλμονέλλωση, γονόρροια, μυκητικές μολύνσεις, μολύνσεις ρικετσίας, νόσος του Lyme ή αλλεργιογόνα. Πλήρες αίμα από τον ασθενή επωάζεται με το αντιγόνο της νόσου ή της κατάστασης για την οποία γίνεται η δοκιμή του ασθενούς. Μετά από έναν κατάλληλο χρόνο προστίθεται μια φθορίζουσα βαφή ή χρωστική ουσία η οποία έχει μια εκλεκτική συγγένεια για ένα χαρακτηριστικό διαχωριστικό γνώρισμα των ενεργοποιημένων λεμφοκυττάρων ή λεμφοβλαστών όπως ενδοκυττάριο ασβέστιο, αντιγόνα ενεργοποίησης, επιφανείας όπως υποδοχέας τρανσφερίνης, HLA-Dr, Leu-23 και τα παρόμοια. Το επωασμένο αίμα έλκεται σε έναν διαφανή σωλήνα που περιέχει έναν πλωτήρα που συγκεντρώνει την υμενώδη (ψευδομεμβρανώδη) επικάλυψη των συστατικών στρωμάτων κατά τη φυγοκέντρηση του δείγματος αίματος. Το συγκεντρωμένο στρώμα λεμφοκυττάρων εξετάζεται τότε για φθορισμό ή χρωματισμό οι οποίοι είναι ενδεικτικοί της παρουσίας των ενεργοποιημένων λεμφοκυττάρων ή λεμφοβλαστών και της συγκέντρωσής τους. Ο φθορισμός ή ο χρωματισμός μπορεί να χαρακτηρισθεί και/ή ποσοτικοποιηθεί με ένα όργανο διαβάσματος.

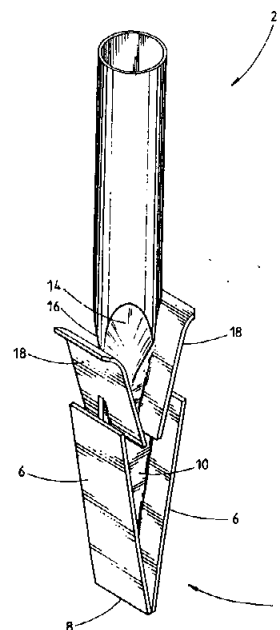


<b>ΑΡΙΘΜΟΣ ΕΥΡΩΠΑΪΚΟΥ Δ.Ε.</b>	(11): 3021148
ΑΡΙΘ. ΕΛΛΗΝΙΚΗΣ ΚΑΤΑΘΕΣΗΣ	(21): 960402514
ΗΜΕΡ. ΕΛΛΗΝΙΚΗΣ ΚΑΤΑΘΕΣΗΣ	(22): 25.09.96
ΑΡΙΘ./ΗΜΕΡ. ΔΗΜΟΣΙΕΥΣΗΣ	
ΕΥΡΩΠΑΪΚΟΥ ΔΙΠΛΩΜΑΤΟΣ	(87): 578636/03.07.96
ΑΡΙΘ./ΗΜΕΡ. ΚΑΤΑΘΕΣΗΣ	
ΕΥΡΩΠΑΪΚΗΣ ΑΙΤΗΣΗΣ	(86): 91917991.1/15.10.91
ΤΙΤΛΟΣ ΕΦΕΥΡΕΣΗΣ	(54): Διάταξη για χρήση σε άμμο ή αμμώδη εδάφη
ΔΙΚΑΙΟΥΧΟΣ	(73): BELLETTE RODNEY WALTER RMB 1050, Pyramid Hill VIC 3575, Αυστραλία
ΣΥΜΒΑΤΙΚΕΣ ΠΡΟΤΕΡΑΙΟΤΗΤΕΣ	(30): 1) 2920/22.10.90/AU 2) 4264/91/17.01.91/AU
ΕΦΕΥΡΕΤΗΣ	(72): BELLETTE RODNEY WALTER
ΕΙΔΙΚΟΣ ΠΛΗΡΕΞΟΥΣΙΟΣ	(74): Σαρδέλη Θεοδοσία, δικηγόρος, Κουμπάρη 2, 106 74 Αθήνα
ΑΝΤΙΚΑΗΤΟΣ	(74): Παπακωνσταντίνου Ελένη, δικηγόρος, Κουμπάρη 2, 106 74 Αθήνα

#### ΠΕΡΙΛΗΨΗ (57)

Μία διάταξη αγκυρώσεως για χρήση σε άμμο ή αμμώδη εδάφη. Η διάταξη περιλαμβάνει ένα τμήμα στελέχους (2) και ένα τμήμα αιχμής (4) σε ένα κατώτερο άκρο του τμήματος στελέχους. Το τμήμα αιχμής (4) περιλαμβάνει ένα πρώτο και ένα δεύτερο ζεύγος πλακών (6, 18) που συγκλίνουν προς τα κάτω, όπου το δεύτερο ζεύγος πλακών (18) εκτείνεται από μία θέση άνωθεν των ανώτερων άκρων των πρώτων πλακών (6) έως μία θέση κάτωθεν των κατώτερων άκρων των πρώ-

των πλακών προκειμένου να οδηγούν, κατά τρόπον χοάνης, την άμμο εντός της ζώνης μεταξύ των εσωτερικών επιφανειών των πρώτων πλακών (6). Η άμμος που εγκλωβίζεται με αυτό τον τρόπο μεταξύ των πλακών αγκυρώνει το τμήμα αιχμής (4) εντός του εδάφους. Η διάταξη μπορεί να χρησιμοποιηθεί για παράδειγμα για να αγκυρώνονται ομπρέλες της παραλίας, σκηνές και στύλοι για περιφράξεις, στην άμμο ή σε αμμώδες έδαφος.

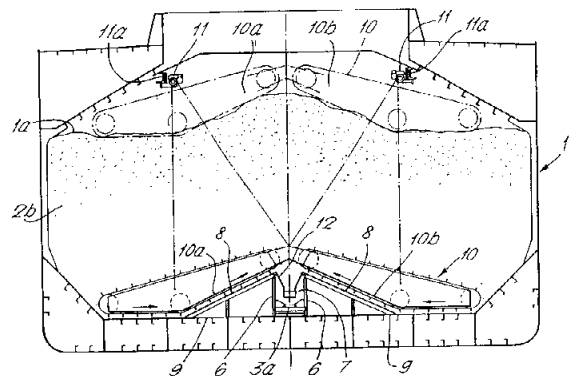


<b>ΑΡΙΘΜΟΣ ΕΥΡΩΠΑΪΚΟΥ Δ.Ε.</b>	<b>(11): 3021149</b>
ΑΡΙΘ. ΕΛΛΗΝΙΚΗΣ ΚΑΤΑΘΕΣΗΣ	(21): 960402515
ΗΜΕΡ. ΕΛΛΗΝΙΚΗΣ ΚΑΤΑΘΕΣΗΣ	(22): 25.09.96
ΑΡΙΘ./ΗΜΕΡ. ΔΗΜΟΣΙΕΥΣΗΣ	
ΕΥΡΩΠΑΪΚΟΥ ΔΙΠΛΩΜΑΤΟΣ	(87): 591403/21.08.96
ΑΡΙΘ./ΗΜΕΡ. ΚΑΤΑΘΕΣΗΣ	
ΕΥΡΩΠΑΪΚΗΣ ΑΙΤΗΣΗΣ	(86): 92914419.4/26.06.92
ΤΙΤΛΟΣ ΕΦΕΥΡΕΣΗΣ	(54): Μια διάταξη για ένα σύστημα εκφόρτωσης πλοίων
ΔΙΚΑΙΟΥΧΟΣ	(73): NILSEN WALTER Vestbysvingen 14, Skogern N-3074, Νορβηγία
ΣΥΜΒΑΤΙΚΕΣ ΠΡΟΤΕΡΑΙΟΤΗΤΕΣ	(30): 912538/27.06.91/NO
ΕΦΕΥΡΕΤΗΣ	(72): PETTERSEN JAN ERIK
ΕΙΔΙΚΟΣ ΠΛΗΡΕΞΟΥΣΙΟΣ	(74): Σαρδέλη Θεοδοσία, δικηγόρος, Κουμπάρη 2, 106 74 Αθήνα
ΑΝΤΙΚΛΗΤΟΣ	(74): Παπακωνσταντίνου Ελένη, δικηγόρος, Κουμπάρη 2, 106 74 Αθήνα

#### ΠΕΡΙΛΗΨΗ (57)

Η προκειμένη εφεύρεση αναφέρεται σε μία διάταξη για ένα σύστημα εκφόρτωσης, ειδικά δε για εκφόρτωση χύδην υλικού (1α) από τα κήτη (2α-2ε) ενός φορτηγού πλοίου (1). Η εν λόγω διάταξη αποτελείται από ένα ιμάντα μεταφοράς (3α, 3b, 3t), ο οποίος εκτείνεται ουσιαστικά στην διαμήκη διεύθυνση του πλοίου και μάλιστα είναι κοντά στον πυθμένα (9) αυτού. Ο εν λόγω ιμάντας μεταφοράς στηρίζει τα κεκλιμένα κατευθυντήρια ελάσματα (8), τα οποία εκτείνονται προς τα κάτω και βρίσκονται σε κάθε πλευρά του ιμάντα (3α, 3b). Επίσης, η διάταξη αποτελείται από την μονάδα εκσκαφής υλικού (10), που βρίσκεται σε κάθε κήτος (2α, 2ε) και η οποία προωθεί το χύδην υλικό (1α) προς την περι-

χή του ιμάντα μεταφοράς (3α, 3b, 3t), καθώς και από ένα ή περισσότερα ανυψωτικά μέσα (5α, 5b), τα οποία συνεργάζονται με τον εν λόγω ιμάντα μεταφοράς (3α, 3b, 3t), ώστε να ανυψώνουν τις μάζες του υλικού (1α) προς τον κοινό μηχανισμό εξαγωγής, ο οποίος προωθεί τις εν λόγω μάζες στην ακτή. Σύμφωνα με την εφεύρεση προτείνεται με σκοπό την δημιουργία ενός συστήματος, το οποίο να μπορεί με απλό τρόπο να τοποθετείται ουσιαστικά σ' όλα τα πλοία γενικού φορτίου με ευνοϊκές δυνατότητες προσαρμογής και μικρές απαιτήσεις όσον αφορά αλλαγές στην δομή του πλοίου, όπως ο ιμάντας μεταφοράς (3α, 3b) τοποθετηθεί ανάμεσα στα κατακόρυφα στηρίγματα (6), τα οποία στηρίζουν τα κεκλιμένα κατευθυντήρια ελάσματα (8), που εκτείνονται προς τα κάτω σε κάθε πλευρά του εν λόγω ιμάντα μεταφοράς (3α, 3b) και επίσης προτείνεται όπως η μονάδα εκσκαφής (10) αποτελείται από το κεκαμμένο χαμηλό τμήμα (10α, 10b), που αντιστοιχεί ουσιαστικά στο σχήμα των κατευθυντήριων ελασμάτων (8) και στο γειτονικό τμήμα του πυθμένα (9) του πλοίου.



<b>ΑΡΙΘΜΟΣ ΕΥΡΩΠΑΪΚΟΥ Δ.Ε.</b>	<b>(11): 3021150</b>
ΑΡΙΘ. ΕΛΛΗΝΙΚΗΣ ΚΑΤΑΘΕΣΗΣ	(21): 960402516
ΗΜΕΡ. ΕΛΛΗΝΙΚΗΣ ΚΑΤΑΘΕΣΗΣ	(22): 25.09.96
ΑΡΙΘ./ΗΜΕΡ. ΔΗΜΟΣΙΕΥΣΗΣ	
ΕΥΡΩΠΑΪΚΟΥ ΔΙΠΛΩΜΑΤΟΣ	(87): 517050/18.09.96
ΑΡΙΘ./ΗΜΕΡ. ΚΑΤΑΘΕΣΗΣ	
ΕΥΡΩΠΑΪΚΗΣ ΑΙΤΗΣΗΣ	(86): 92108731.8/23.05.92
ΤΙΤΛΟΣ ΕΦΕΥΡΕΣΗΣ	(54): Ταινία δοκιμασίας που περιέχει μεροκυανίνη και υπό νίτρο ή νιτρόζο υποκατεστημένες πολυαλογονωμένες φαινολο-σουλφονοφθαλείνες ως ενδείκτες πρωτεΐνης
ΔΙΚΑΙΟΥΧΟΣ	(73): BAYER CORPORATION One Mellon Center 500 Grant Street, Pittsburgh PA, 15219-2502, Η.Π.Α.
ΣΥΜΒΑΤΙΚΕΣ ΠΡΟΤΕΡΑΙΟΤΗΤΕΣ	(30): 710953/06.06.91/US
ΕΦΕΥΡΕΤΗΣ	(72): 1) COREY PAUL F. 2) MICHAELS ANGELA A. 3) SOMMER RONALD G.
ΕΙΔΙΚΟΣ ΠΛΗΡΕΞΟΥΣΙΟΣ	(74): Σαρδέλη Θεοδοσία, δικηγόρος, Κουμπάρη 2, 106 74 Αθήνα
ΑΝΤΙΚΛΗΤΟΣ	(74): Παπακωνσταντίνου Ελένη, δικηγόρος, Κουμπάρη 2, 106 74 Αθήνα

#### ΠΕΡΙΛΗΨΗ (57)

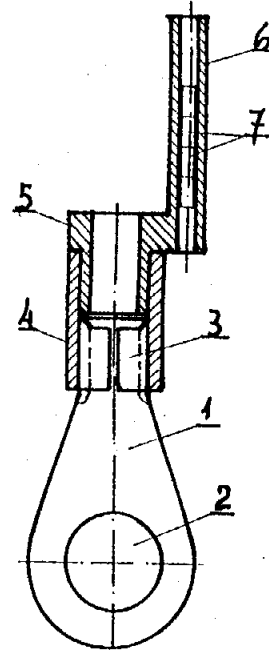
Η παρούσα εφεύρεση παρέχει μία αναλυτική ταινία δοκιμασίας για την ανίχνευση πρωτεΐνης εντός ενός βιολογικού δείγματος που περιλαμβάνει έναν νέο συνδυασμό ενδεικτών σφάλματος πρωτεΐνης. Η εφεύ-

ρεση περιλαμβάνει, σε συνδυασμό, έναν μερικώς αλογονωμένο ενδεικτικό σφάλματος πρωτεΐνης φαινολοσουλφονοπρωτεΐνης που έχει ομάδες υποκατάστασης νίτρο ή νιτρόζο στους δακτυλίους Β και/ή C και έναν ενδεικτικό σφάλματος πρωτεΐνης μεροκυανίνης.



<b>ΑΡΙΘΜΟΣ ΕΥΡΩΠΑΪΚΟΥ Δ.Ε.</b>	(11): <b>3021151</b>
ΑΡΙΘ. ΕΛΛΗΝΙΚΗΣ ΚΑΤΑΘΕΣΗΣ	(21): 960402517
ΗΜΕΡ. ΕΛΛΗΝΙΚΗΣ ΚΑΤΑΘΕΣΗΣ	(22): 25.09.96
ΑΡΙΘ./ΗΜΕΡ. ΔΗΜΟΣΙΕΥΣΗΣ	
ΕΥΡΩΠΑΪΚΟΥ ΔΙΠΛΩΜΑΤΟΣ	(87): 563430/10.07.96
ΑΡΙΘ./ΗΜΕΡ. ΚΑΤΑΘΕΣΗΣ	
ΕΥΡΩΠΑΪΚΗΣ ΑΙΤΗΣΗΣ	(86): 92108402.6/19.05.92
ΤΙΤΛΟΣ ΕΦΕΥΡΕΣΗΣ	(54): Ένας ακροδέκτης ηλεκτρικού καλωδίου με ενσωματωμένο στήριγμα για στοιχεία σήμανσης
ΔΙΚΑΙΟΥΧΟΣ	(73): GRAFOPLAST S.P.A. Via Arrivabene 13, Genova I-16154, Ιταλία
ΣΥΜΒΑΤΙΚΕΣ ΠΡΟΤΕΡΑΙΟΤΗΤΕΣ	(30): GE920013U/28.02.92/IT
ΕΦΕΥΡΕΤΗΣ	(72): 1) ΡΙΑΝΑ ΙΒΑΝΑ 2) ΡΙΑΝΑ ΣΙΛΒΑΝΟ
ΕΙΔΙΚΟΣ ΠΛΗΡΕΞΟΥΣΙΟΣ	(74): Σαρδέλη Θεοδοσία, δικηγόρος, Κουμπάρη 2, 106 74 Αθήνα
ΑΝΤΙΚΛΗΤΟΣ	(74): Παπακωνσταντίνου Ελένη, δικηγόρος, Κουμπάρη 2, 106 74 Αθήνα

Το εν λόγω συνδετικό περιβλήμα (5) έχει την επέκταση (6), πάνω σ' ένα τμήμα της περιφέρειας του, στην οποία επέκταση μπορούν να τοποθετηθούν τα στοιχεία σήμανσης (7) κατά μήκος του ακροδέκτη. Το συνδετικό περιβλήμα (5) και η επέκταση αυτού (6) λαμβάνονται κατ' ευθείαν με χύτευση υλικού πάνω στον ακροδέκτη.



#### ΠΕΡΙΛΗΨΗ (57)

Ο εν λόγω ακροδέκτης της εφεύρεσης αποτελείται από το μεταλλικό τμήμα (1), του οποίου το ένα άκρο (2) πρέπει να συνδεθεί με το σημείο ένωσης της συσκευής, ενώ το άλλο άκρο του (3) διαμορφώνεται σαν δακτύλιος με μονωτική επίστρωση (4).

Το συνδετικό περιβλήμα (5), το οποίο βρίσκεται μέσα στην αναφερθείσα μονωτική επίστρωση (4), αποτελεί την προέκταση του μεταλλικού τμήματος (3), που έχει σχήμα δακτυλίου.

<b>ΑΡΙΘΜΟΣ ΕΥΡΩΠΑΪΚΟΥ Δ.Ε.</b>	(11): <b>3021152</b>
ΑΡΙΘ. ΕΛΛΗΝΙΚΗΣ ΚΑΤΑΘΕΣΗΣ	(21): 960402519
ΗΜΕΡ. ΕΛΛΗΝΙΚΗΣ ΚΑΤΑΘΕΣΗΣ	(22): 25.09.96
ΑΡΙΘ./ΗΜΕΡ. ΔΗΜΟΣΙΕΥΣΗΣ	
ΕΥΡΩΠΑΪΚΟΥ ΔΙΠΛΩΜΑΤΟΣ	(87): 457455/03.07.96
ΑΡΙΘ./ΗΜΕΡ. ΚΑΤΑΘΕΣΗΣ	
ΕΥΡΩΠΑΪΚΗΣ ΑΙΤΗΣΗΣ	(86): 91303886.5/30.04.91
ΤΙΤΛΟΣ ΕΦΕΥΡΕΣΗΣ	(54): Πολυμερείς συνθέσεις
ΔΙΚΑΙΟΥΧΟΣ	(73): SHELL OIL COMPANY 900 Louisiana Street, Houston, Texas, 77002, Η.Π.Α.
ΣΥΜΒΑΤΙΚΕΣ ΠΡΟΤΕΡΑΙΟΤΗΤΕΣ	(30): 522692/14.05.90/US
ΕΦΕΥΡΕΤΗΣ	(72): 1) McCULLOUGH JAMES DOUGLAS JR. 2) FICKER HAROLD KURT
ΕΙΔΙΚΟΣ ΠΛΗΡΕΞΟΥΣΙΟΣ	(74): Σαρδέλη Θεοδοσία, δικηγόρος, Κουμπάρη 2, 106 74 Αθήνα
ΑΝΤΙΚΛΗΤΟΣ	(74): Παπακωνσταντίνου Ελένη, δικηγόρος, Κουμπάρη 2, 106 74 Αθήνα

έως 1,3/1. Οι συμπολυμερείς συνθέσεις κρούσης είναι χρήσιμες στην παραγωγή μορφοποιημένων και εξελασμένων αντικειμένων, σχηματοποιημένων περιεκτών, και φιλμ εχόντων καλή διαύγεια.

#### ΠΕΡΙΛΗΨΗ (57)

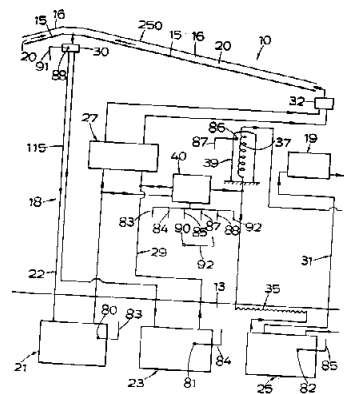
Συμπολυμερείς συνθέσεις κρούσης πολυπροπυλενίου επιδεικνύουν όχι μόνο καλές ιδιότητες χαμηλής θερμοκρασίας, περικλειομένης αντοχής κρούσης, αλλά επίσης αντίσταση σε λεύκανση φόρτισης όταν ο αριθμητικός λόγος του ενδογενούς ιξώδους μιας συμπολυμερούς φάσης προς το ενδογενές ιξώδες μιας ομοπολυμερούς φάσης είναι από 0,7/1

<b>ΑΡΙΘΜΟΣ ΕΥΡΩΠΑΪΚΟΥ Δ.Ε.</b>	<b>(11): 3021153</b>
ΛΡΙΘ. ΕΛΛΗΝΙΚΗΣ ΚΑΤΑΘΕΣΗΣ	(21): 960402520
ΗΜΕΡ. ΕΛΛΗΝΙΚΗΣ ΚΑΤΑΘΕΣΗΣ	(22): 25.09.96
ΛΡΙΘ./ΗΜΕΡ. ΔΗΜΟΣΙΕΥΣΗΣ	
ΕΥΡΩΠΑΪΚΟΥ ΔΙΠΛΩΜΑΤΟΣ	(87): 382456/26.06.96
ΛΡΙΘ./ΗΜΕΡ. ΚΑΤΑΘΕΣΗΣ	
ΕΥΡΩΠΑΪΚΗΣ ΑΙΤΗΣΗΣ	(86): 90301192.2/05.02.90
ΤΙΤΛΟΣ ΕΦΕΥΡΕΣΗΣ	(54): Βελτιώσεις σε κτίρια ή σχετιζόμενες με αυτά
ΔΙΚΑΙΟΥΧΟΣ	(73): ENVIROTECH INVESTMENTS LIMITED Dublin, Ιρλανδία
ΣΥΜΒΑΤΙΚΕΣ ΠΡΟΤΕΡΑΙΟΤΗΤΕΣ	(30): 8902662/07.02.89/GB
ΕΦΕΥΡΕΤΗΣ	(72): RIDETT ALAN HILTON
ΕΙΔΙΚΟΣ ΠΛΗΡΕΞΟΥΣΙΟΣ	(74): Σαρδέλη Θεοδοσία, δικηγόρος, Κουμπάρη 2, 106 74 Αθήνα
ΑΝΤΙΚΛΗΤΟΣ	(74): Παπακωνσταντίνου Ελένη, δικηγόρος, Κουμπάρη 2, 106 74 Αθήνα

#### ΠΕΡΙΛΗΨΗ (57)

Με αναφορά στην Εικόνα 3, η κεκλιμένη στέγη 250 ενός κτιρίου 10 ενσωματώνει εσωτερικούς και εξωτερικούς παρατιθέμενους μεταλλικούς πλάκες, 15, 16, που απέχουν μεταξύ τους προκειμένου να δημιουργούνται δίοδοι 20 οι οποίες χρησιμεύουν ως εναλλάκτες θερμότητας. Ένα σύστημα κυκλοφορίας ύδατος 18 κλειστού βρόγχου συνδέει τη δίοδο 20 με τους θαλάμους εναποθηκεύσεως θερμότητας χαμηλής βαθμίδος 21, μέσης βαθμίδος 23 και υψηλής βαθμίδος 25 οι οποίοι τοποθετούνται εντός της κατασκευής θεμελιώσεως 13 του κτιρίου. Το σύστημα κυκλοφορίας ύδατος 18 χρησιμοποιεί υποσυστήματα 22, 29 και 31 τα οποία περιλαμβάνουν, αντίστοιχα, τα υποσυστήματα πρωτεύον, δευτερεύον και τριτεύον. Ο θάλαμος εναποθηκεύσεως θερμότητας 21 αποτελεί ένα τμήμα του πρωτεύοντος υποσυστήματος κυκλοφορίας 22 δια του οποίου επανακυκλοφορεί το ύδωρ μέσω των διόδων 20 μεταξύ πινάκων έτσι ώστε να ανυψώνεται η θερμοκρασία του από την

ηλιακή θερμότητα. Επιπλέον του θαλάμου εναποθηκεύσεως θερμότητας 21, το πρωτεύον υποσύστημα 22 περιλαμβάνει μία μονάδα αντλίας θερμότητας 27. Το δευτερεύον υποσύστημα κυκλοφορίας ύδατος 29 μεταφέρει ύδωρ σε ένα κλειστό βρόγχο ο οποίος, εκτός του θαλάμου εναποθηκεύσεως θερμότητας 23, περιλαμβάνει τις διόδους 20 και τη μονάδα αντλίας θερμότητας 27. Το τριτεύον υποσύστημα κυκλοφορίας ύδατος 31 περιλαμβάνει το θάλαμο εναποθηκεύσεως θερμότητας 25, θερμαντικά σώματα 19, υποδαπέδιους θερμοσωλήνες 35 ανταλλαγής θερμότητας και ένα θερμοσωλήνα ανταλλαγής θερμότητας 37 ενσωματωμένο σε έναν κύλινδρο-εναλλάκτη 39 παραγωγής θερμού ύδατος. Η θερμότητα από το ύδωρ που ρέει στο πρωτεύον υποσύστημα 22 παρέχεται στο θάλαμο εναποθηκεύσεως θερμότητας 21 και επίσης στη μονάδα αντλίας θερμότητας 27. Η θερμότητα από το ύδωρ που ρέει στο δευτερεύον υποσύστημα 29 παρέχεται στο θάλαμο εναποθηκεύσεως θερμότητας 23, καθώς επίσης και στη μονάδα αντλίας θερμότητας 27. Ένα μέσον ελέγχου 40 δύναται να λειτουργεί ώστε να εξασφαλίζει την ελεγχόμενη μεταφορά θερμότητας μεταξύ των υποσυστημάτων 22, 29, 31.



<b>ΑΡΙΘΜΟΣ ΕΥΡΩΠΑΪΚΟΥ Δ.Ε.</b>	<b>(11): 3021154</b>
ΛΡΙΘ. ΕΛΛΗΝΙΚΗΣ ΚΑΤΑΘΕΣΗΣ	(21): 960402158
ΗΜΕΡ. ΕΛΛΗΝΙΚΗΣ ΚΑΤΑΘΕΣΗΣ	(22): 26.09.96
ΛΡΙΘ./ΗΜΕΡ. ΔΗΜΟΣΙΕΥΣΗΣ	
ΕΥΡΩΠΑΪΚΟΥ ΔΙΠΛΩΜΑΤΟΣ	(87): 533334/25.09.96
ΛΡΙΘ./ΗΜΕΡ. ΚΑΤΑΘΕΣΗΣ	
ΕΥΡΩΠΑΪΚΗΣ ΑΙΤΗΣΗΣ	(86): 92307118.7/04.08.92
ΤΙΤΛΟΣ ΕΦΕΥΡΕΣΗΣ	(54): Μέθοδος για την παραγωγή σκληρής καραμέλλας
ΔΙΚΑΙΟΥΧΟΣ	(73): CERESTAR HOLDING BV Nijverheidsstraat 1, P.O. Box 9, Sas Van Gent, NL-4550 AA, Ολλανδία
ΣΥΜΒΑΤΙΚΕΣ ΠΡΟΤΕΡΑΙΟΤΗΤΕΣ	(30): 9117617/15.08.91/GB
ΕΦΕΥΡΕΤΗΣ	(72): 1) GONZE MICHEL HENRI ANDRE 2) VAN DER SCHUEREN FREDDY MAURITS LUC 3) RAPAILLE ANDRE LEON IVON
ΕΙΔΙΚΟΣ ΠΛΗΡΕΞΟΥΣΙΟΣ	(74): Βόζεμπεργ-Βρετού Ιλεάνα, δικηγόρος, Αιγιαλείας 30, Παράδεισος Αμαρουσίου 151 25
ΑΝΤΙΚΛΗΤΟΣ	(74): Βόζεμπεργ-Βρετού Ιλεάνα, δικηγόρος, Αιγιαλείας 30, Παράδεισος Αμαρουσίου 151 25

#### ΠΕΡΙΛΗΨΗ (57)

Μία μέθοδος για την παρασκευή σκληρής καραμέλλας περιλαμβάνει

θέρμανση μίγματος σακχαροαλκοολών που περιέχουν μαλτιτόλη σε αυξημένη θερμοκρασία στο οποίο η περιεκτικότητα μαλτιτόλης του μίγματος σακχαροαλκοόλης είναι περισσότερο από 77%, αλλά λιγότερο από 86% κατά βάρος, κατά προτίμηση 82 έως 84% κατά βάρος επί τη βάση ξηράς ουσίας και η αυξημένη θερμοκρασία κατά προτίμηση είναι 150 έως 158°C.

<b>ΑΡΙΘΜΟΣ ΕΥΡΩΠΑΪΚΟΥ Δ.Ε.</b>	<b>(11): 3021155</b>
ΑΡΙΘ. ΕΛΛΗΝΙΚΗΣ ΚΑΤΑΘΕΣΗΣ	(21): 960402185
ΗΜΕΡ. ΕΛΛΗΝΙΚΗΣ ΚΑΤΑΘΕΣΗΣ	(22): 26.09.96
ΑΡΙΘ./ΗΜΕΡ. ΔΗΜΟΣΙΕΥΣΗΣ	
ΕΥΡΩΠΑΪΚΟΥ ΔΙΠΛΩΜΑΤΟΣ	(87): 650373/25.09.96
ΑΡΙΘ./ΗΜΕΡ. ΚΑΤΑΘΕΣΗΣ	
ΕΥΡΩΠΑΪΚΗΣ ΑΙΤΗΣΗΣ	(86): 93913445.8/28.06.93
ΤΙΤΛΟΣ ΕΦΕΥΡΕΣΗΣ	(54): Βραδείας εκλύσεως ίνες εξ αλγινικού άλατος
ΔΙΚΑΙΟΥΧΟΣ	(73): C.V. LABORATORIES LIMITED Gordon House, Gordon Road, Aldershot, Hampshire, GU11 1LD, Μ. Βρετανία
ΣΥΜΒΑΤΙΚΕΣ ΠΡΟΤΕΡΑΙΟΤΗΤΕΣ	(30): 9213773.6/29.06.92/GB
ΕΦΕΥΡΕΤΗΣ	(72): 1) GRIFFITHS BRYAN 2) MAHONEY PETER MICHAEL JOHN
ΕΙΔΙΚΟΣ ΠΛΗΡΕΞΟΥΣΙΟΣ	(74): Βόζεμπεργ-Βρετού Ιλεάνα, δικηγόρος, Αιγιαλείας 30, Παράδεισος Αμαρουσίου 151 25
ΑΝΤΙΚΛΗΤΟΣ	(74): Βόζεμπεργ-Βρετού Ιλεάνα, δικηγόρος, Αιγιαλείας 30, Παράδεισος Αμαρουσίου 151 25

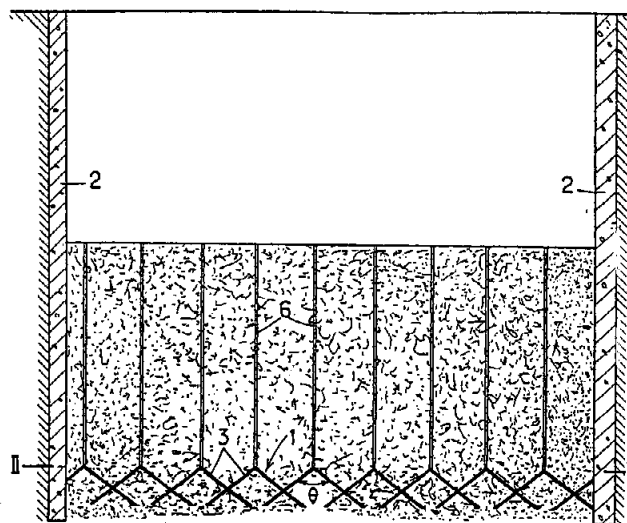
ρετικώς ένα ή περισσότερα φάρμακα συνδεδεμένα προς την επιφάνεια των ινών οπότε το τοιούτον ή τα τοιαύτα προς την επιφάνεια των ινών συνδεδεμένα φάρμακα να δύνανται να εκλύονται ταχέως εξ αυτής.

#### ΠΕΡΙΛΗΨΗ (57)

Ίνες εξ αλγινικού άλατος περιέχουσες ένα ή περισσότερα φάρμακα ενσωματωμένα εντός του πυρήνος των ινών αυτό δε το τοιούτον οι τα τοιαύτα φάρμακα να δύνανται να εκλύονται βραδέως ως και προαι-

<b>ΑΡΙΘΜΟΣ ΕΥΡΩΠΑΪΚΟΥ Δ.Ε.</b>	<b>(11): 3021156</b>
ΑΡΙΘ. ΕΛΛΗΝΙΚΗΣ ΚΑΤΑΘΕΣΗΣ	(21): 960402190
ΗΜΕΡ. ΕΛΛΗΝΙΚΗΣ ΚΑΤΑΘΕΣΗΣ	(22): 26.09.96
ΑΡΙΘ./ΗΜΕΡ. ΔΗΜΟΣΙΕΥΣΗΣ	
ΕΥΡΩΠΑΪΚΟΥ ΔΙΠΛΩΜΑΤΟΣ	(87): 565411/25.09.96
ΑΡΙΘ./ΗΜΕΡ. ΚΑΤΑΘΕΣΗΣ	
ΕΥΡΩΠΑΪΚΗΣ ΑΙΤΗΣΗΣ	(86): 93400846.7/01.04.93
ΤΙΤΛΟΣ ΕΦΕΥΡΕΣΗΣ	(54): Μέθοδος κατασκευής υπογείων τοιχείων στεγανότητας και τοιχεία παραγόμενα με αυτήν
ΔΙΚΑΙΟΥΧΟΣ	(73): SONDAGES INJECTIONS FOR- AGES "S.I.F." ENTERPRISE BACHY 4 Rue Sainte-Claire Deville, Les Colonnades - Bat B, Rueil-Malmaison Cédex, F-92563, Γαλλία
ΣΥΜΒΑΤΙΚΕΣ ΠΡΟΤΕΡΑΙΟΤΗΤΕΣ	(30): 9204178/06.04.92/FR
ΕΦΕΥΡΕΤΗΣ	(72): 1) MOREY JACQUES 2) DUPEUBLE PAUL
ΕΙΔΙΚΟΣ ΠΛΗΡΕΞΟΥΣΙΟΣ	(74): Βόζεμπεργ-Βρετού Ιλεάνα, δικηγόρος, Αιγιαλείας 30, Παράδεισος Αμαρουσίου 151 25
ΑΝΤΙΚΛΗΤΟΣ	(74): Βόζεμπεργ-Βρετού Ιλεάνα, δικηγόρος, Αιγιαλείας 30, Παράδεισος Αμαρουσίου 151 25

στρώση σχηματισμένη από πολλά στερεά μοναδιαία στοιχεία 3 που συναρμολογούνται, σχηματισμένα από κονίαμα ή σκυρόδεμα χώματος (εδάφους) 8 ή από σκληρυνόμενο εκχύλισμα, όπου τα εν λόγω μοναδιαία στοιχεία 3 έχουν την μορφή κώνου με άξονα περίπου κατακόρυφο, και των οποίων κώνων η γωνία κορυφής (θ) είναι από 60 έως 170°, περιλαμβανομένων (των τιμών τούτων). Εφαρμογή στο πεδίο των έργων πολιτικού μηχανικού, π.χ. για την δημιουργία κοιτοστρώσεως (θεμελιώσεων).



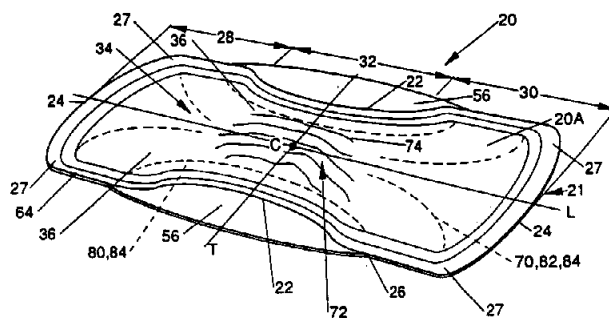
#### ΠΕΡΙΛΗΨΗ (57)

Η εφεύρεση αφορά ένα υπόγειο τοιχείο στεγανότητας εκτεινόμενο γενικά κατά οριζόντια διεύθυνση, που περιλαμβάνει τουλάχιστον μία

<b>ΑΡΙΘΜΟΣ ΕΥΡΩΠΑΪΚΟΥ Δ.Ε.</b>	(11): <b>3021157</b>
ΑΡΙΘ. ΕΛΛΗΝΙΚΗΣ ΚΑΤΑΘΕΣΗΣ	(21): 960402331
ΗΜΕΡ. ΕΛΛΗΝΙΚΗΣ ΚΑΤΑΘΕΣΗΣ	(22): 26.09.96
ΑΡΙΘ./ΗΜΕΡ. ΔΗΜΟΣΙΕΥΣΗΣ	
ΕΥΡΩΠΑΪΚΟΥ ΔΙΠΛΩΜΑΤΟΣ	(87): 552339/25.09.96
ΑΡΙΘ./ΗΜΕΡ. ΚΑΤΑΘΕΣΗΣ	
ΕΥΡΩΠΑΪΚΗΣ ΑΙΤΗΣΗΣ	(86): 92916652.8/23.07.92
ΤΙΤΛΟΣ ΕΦΕΥΡΕΣΗΣ	(54): Μέθοδος κατασκευής καμπύλου, σχηματισμένου απορροφητικού προϊόντος
ΔΙΚΑΙΟΥΧΟΣ	(73): THE PROCTER & GAMBLE COMPANY One Procter & Gamble Plaza, Cincinnati, Ohio, 45202, Η.Π.Α.
ΣΥΜΒΑΤΙΚΕΣ ΠΡΟΤΕΡΑΙΟΤΗΤΕΣ	(30): 1) 734392/23.07.91/US 2) 734404/23.07.91/US 3) 734405/23.07.91/US 4) 874872/28.04.92/US 5) 882738/14.05.92/US
ΕΦΕΥΡΕΤΗΣ	(72): 1) HINES LETHA MARGIE 2) GOODMAN WILLIAM HARRY JR. 3) SORENSEN EUGENE ROBERT 4) DOAK NANCY BECK 5) KEELER SHERI DEAN 6) BAMBER JEFFREY VINCENT
ΕΙΔΙΚΟΣ ΠΛΗΡΕΞΟΥΣΙΟΣ	(74): Κιλιμίρης Κωνσταντίνος, δικηγόρος, Χατζηγιάννη Μέξη 7, 115 28 Αθήνα
ΑΝΤΙΚΑΗΤΟΣ	(74): Κιλιμίρης Αναστάσιος, δικηγόρος, Χατζηγιάννη Μέξη 7, 115 28 Αθήνα

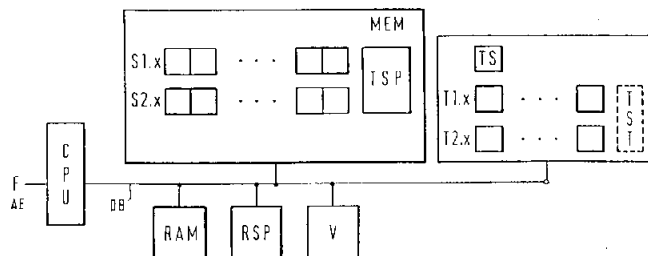
**ΠΕΡΙΛΗΨΗ (57)**

Παρέχεται μία μέθοδος για την κατασκευή καμπύλου απορροφητικού προϊόντος π.χ. σερβιέτας υγείας. Σε μία υλοποίηση, η μέθοδος περιλαμβάνει την τοποθέτηση των εξαρτημάτων της σερβιέτας υγείας σε καμπύλη επιφάνεια και στερέωση αυτών μεταξύ τους ενώ βρίσκονται σε καμπύλη διαμόρφωση. Σε μία άλλη υλοποίηση το απορροφητικό προϊόν καμπυλώνεται τεντώνοντας ένα ελαστικώς εκτατό εξάρτημα αυτού και στερώνοντας αυτό σε άλλο εξάρτημα ενώ το ελαστικώς εκτατό εξάρτημα είναι τεντωμένο ενώ στη συνέχεια το τεντωμένο ελαστικώς εκτατό εξάρτημα αφήνεται να επανέλθει σε ηρεμία. Έτσι, το απορροφητικό προϊόν καμπυλώνεται χωρίς την χρήση χωριστών ελαστικών ινών.



<b>ΑΡΙΘΜΟΣ ΕΥΡΩΠΑΪΚΟΥ Δ.Ε.</b>	(11): <b>3021158</b>
ΑΡΙΘ. ΕΛΛΗΝΙΚΗΣ ΚΑΤΑΘΕΣΗΣ	(21): 960402332
ΗΜΕΡ. ΕΛΛΗΝΙΚΗΣ ΚΑΤΑΘΕΣΗΣ	(22): 26.09.96
ΑΡΙΘ./ΗΜΕΡ. ΔΗΜΟΣΙΕΥΣΗΣ	
ΕΥΡΩΠΑΪΚΟΥ ΔΙΠΛΩΜΑΤΟΣ	(87): 529340/25.09.96
ΑΡΙΘ./ΗΜΕΡ. ΚΑΤΑΘΕΣΗΣ	
ΕΥΡΩΠΑΪΚΗΣ ΑΙΤΗΣΗΣ	(86): 92113065.4/31.07.92
ΤΙΤΛΟΣ ΕΦΕΥΡΕΣΗΣ	(54): Μέθοδος και διάταξη για την αποθήκευση προγραμμάτων σε συσκευές τηλεοπτικής λήψεως
ΔΙΚΑΙΟΥΧΟΣ	(73): BOSCH - SIEMENS HAUSGERÄTE GMBH Hochstrasse 17, München D-81669, Γερμανία
ΣΥΜΒΑΤΙΚΕΣ ΠΡΟΤΕΡΑΙΟΤΗΤΕΣ	(30): 4128265/26.08.91/DE
ΕΦΕΥΡΕΤΗΣ	(72): 1) GERICH ANDREAS 2) LERCH DIETMAR 3) NICKEL RÜDIGER
ΕΙΔΙΚΟΣ ΠΛΗΡΕΞΟΥΣΙΟΣ	(74): Λυμπέρης Νικόλαος, δικηγόρος, Στουρνάρα 37, 106 82 Αθήνα
ΑΝΤΙΚΑΗΤΟΣ	(74): Λυμπέρης Νικόλαος, δικηγόρος, Στουρνάρα 37, 106 82 Αθήνα

σήμα χαρακτηρισμών μπορεί για παράδειγμα να περιλαμβάνεται σε ένα έγχρωμο τηλεοπτικό σήμα, ειδικότερα σε ένα με διφασικό κωδικό διαμορφωμένο μπλοκ πληροφοριών στη σειρά 329 ενός 625 σειρών τύπου ή σε πληροφορίες Teletext (πληροφορίες Videotext) οι οποίες μεταβιβάζονται από κοινού με ένα τηλεοπτικό σήμα. Σύμφωνα με την ευρεσιτεχνία κατά την αποθήκευση προγραμμάτων, παράλληλα με την ισχύ του πεδίου λήψεως λαμβάνονται υπ' όψιν επίσης πιθανές αντανακλάσεις του τηλεοπτικού σήματος, οι οποίες αναγνωρίζονται με βάση μία σύγκριση ενός σήματος αναφοράς χαρακτηρισμού με το λαμβανόμενο σήμα χαρακτηρισμού.



**ΠΕΡΙΛΗΨΗ (57)**

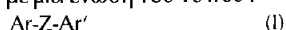
Η ευρεσιτεχνία βασίζεται στο ότι στον τόπο λήψεως μιας τηλεοπτικής συσκευής λαμβάνονται τηλεοπτικά σήματα τα οποία εκάστοτε περιλαμβάνουν ένα σήμα χαρακτηρισμού που χαρακτηρίζει μία ορισμένη πηγή προγράμματος (για παράδειγμα ARD, ZDF κ.λπ.). Ένα τέτοιο

<b>ΑΡΙΘΜΟΣ ΕΥΡΩΠΑΪΚΟΥ Δ.Ε.</b>	<b>(11): 3021159</b>
ΑΡΙΘ. ΕΛΛΗΝΙΚΗΣ ΚΑΤΑΘΕΣΗΣ	(21): 960402340
ΗΜΕΡ. ΕΛΛΗΝΙΚΗΣ ΚΑΤΑΘΕΣΗΣ	(22): 26.09.96
ΑΡΙΘ./ΗΜΕΡ. ΔΗΜΟΣΙΕΥΣΗΣ	
ΕΥΡΩΠΑΪΚΟΥ ΔΙΠΛΩΜΑΤΟΣ	(87): 491661/25.09.95
ΑΡΙΘ./ΗΜΕΡ. ΚΑΤΑΘΕΣΗΣ	
ΕΥΡΩΠΑΪΚΗΣ ΑΙΤΗΣΗΣ	(86): 91810966.1/11.12.91
ΤΙΤΛΟΣ ΕΦΕΥΡΕΣΗΣ	(54): Μέθοδος για την υδροφιλίωση φακών επαφής
ΔΙΚΑΙΟΥΧΟΣ	(73): CIBA-GEIGY AG Klybeckstrasse 141, Basel 4002, Ελβετία
ΣΥΜΒΑΤΙΚΕΣ ΠΡΟΤΕΡΑΙΟΤΗΤΕΣ	(30): 4031/90/19.12.90/CH
ΕΦΕΥΡΕΤΗΣ	(72): 1) MUELLER VON DER HAEGEN HARRO DR. 2) SCHÄFER HORST DR. 3) SEIFERLING BERNHARD DR. 4) SIEGEL ROLF DR.
ΕΙΔΙΚΟΣ ΠΛΗΡΕΞΟΥΣΙΟΣ	(74): Λυμπέρης Νικόλαος, δικηγόρος, Στουρνάρα 37, 106 82 Αθήνα
ΑΝΤΙΚΑΗΤΟΣ	(74): Λυμπέρης Νικόλαος, δικηγόρος, Στουρνάρα 37, 106 82 Αθήνα

όπου τα Ar και Ar' σημαίνουν ανεξαρτήτως αλλήλων μία αρωματική ρίζα, η οποία μπορεί να υποκαθίσταται με χαμηλού μοριακού βάρους αλκοξύ και/ή υπό χαμηλού μοριακού βάρους αλκυλίου και όπου μία των ριζών Ar ή Ar' ή αμφότερες οι ρίζες Ar και Ar' ή φέρουν έναν ή περισσότερους υποκαταστάτες X, οι οποίοι επιλέγονται ανεξαρτήτως αλλήλων μεταξύ μίας πολικής λειτουργικής ομάδας Y, χαμηλού μοριακού βάρους αλκυλίου, το οποίο υποκαθίσταται υπό μίας πολικής λειτουργικής ομάδας Y και χαμηλού μοριακού βάρους αλκοξύ, το οποίο υποκαθίσταται υπό μίας πολικής λειτουργικής ομάδας Y, και όπου το Z παριστά μία δισθενή ομάδα, η οποία χωρίζει απ' αλλήλων τα Ar και Ar' με ένα έως έξη άτομα. Η εφεύρεση αφορά επίσης φακούς επαφής που υποβλήθηκαν σε αγωγή σύμφωνα με την εφεύρεση και στην χρησιμοποίησή ενώσεων του τύπου I στην σύμφωνη με την εφεύρεση μέθοδο.

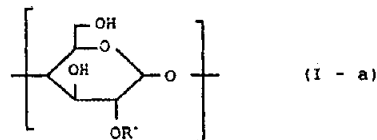
#### ΠΕΡΙΛΗΨΗ (57)

Η εφεύρεση αφορά σε μία μέθοδο για την υδροφιλίωση φακών επαφής, χαρακτηριζόμενη από το γεγονός, ότι ένας φακός επαφής υποβάλλεται σε αγωγή με μία ένωση του τύπου I



<b>ΑΡΙΘΜΟΣ ΕΥΡΩΠΑΪΚΟΥ Δ.Ε.</b>	<b>(11): 3021160</b>
ΑΡΙΘ. ΕΛΛΗΝΙΚΗΣ ΚΑΤΑΘΕΣΗΣ	(21): 960402363
ΗΜΕΡ. ΕΛΛΗΝΙΚΗΣ ΚΑΤΑΘΕΣΗΣ	(22): 26.09.96
ΑΡΙΘ./ΗΜΕΡ. ΔΗΜΟΣΙΕΥΣΗΣ	
ΕΥΡΩΠΑΪΚΟΥ ΔΙΠΛΩΜΑΤΟΣ	(87): 531016/25.09.96
ΑΡΙΘ./ΗΜΕΡ. ΚΑΤΑΘΕΣΗΣ	
ΕΥΡΩΠΑΪΚΗΣ ΑΙΤΗΣΗΣ	(86): 92307559.2/19.08.92
ΤΙΤΛΟΣ ΕΦΕΥΡΕΣΗΣ	(54): Πολυθειικό άλας παραγωγού της βήτα-κυκλοδεξτρίνης και μέθοδος για την παρασκευή του
ΔΙΚΑΙΟΥΧΟΣ	(73): TANABE SEIYAKU CO., LTD 2-10, Dosho-Machi 3-Chome Chuo-Ku, Osaka, Ιαπωνία
ΣΥΜΒΑΤΙΚΕΣ ΠΡΟΤΕΡΑΙΟΤΗΤΕΣ	(30): 1) 299983/91/29.08.91/JP 2) 85119/92/20.02.92/JP
ΕΦΕΥΡΕΤΗΣ	(72): 1) MORIYA TAMON 2) KURITA HIRONORI 3) OTAKE TORU 4) MORI HARUYO 5) MORIMOTO MOTOKO
ΕΙΔΙΚΟΣ ΠΛΗΡΕΞΟΥΣΙΟΣ	(74): Σαρδέλη Θεοδοσία, δικηγόρος, Κουμπάρη 2, 106 74 Αθήνα
ΑΝΤΙΚΑΗΤΟΣ	(74): Παπακωνσταντίνου Ελένη, δικηγόρος, Κουμπάρη 2, 106 74 Αθήνα

τη β-κυκλοδεξτρίνη είναι μία μονάδα παριστώμενη από τον τύπο (I-a):



στον οποίο το R<sup>1</sup> είναι μία ομάδα αλκυλίου έχουσα 1 έως 8 άτομα άνθρακα, μία ομάδα κατωτέρου αλκυλίου έχουσα έναν υποκαταστάτη (ή υποκαταστάτες) ή μία ομάδα κατωτέρου αλκενυλίου, ή ένα άλας της, το οποίο έχει εξαιρετική δράση κατά των ρετροϊών και είναι χρήσιμο ως παράγοντας κατά των ρετροϊών.

#### ΠΕΡΙΛΗΨΗ (57)

Αποκαλύπτεται ένα πολυθειικό άλας μίας β-κυκλοδεξτρίνης στο οποίο τουλάχιστον μία από τις 7 μονάδες D-γλυκόζης που αποτελούν

<b>ΑΡΙΘΜΟΣ ΕΥΡΩΠΑΪΚΟΥ Δ.Ε.</b>	<b>(11): 3021161</b>
ΑΡΙΘ. ΕΛΛΗΝΙΚΗΣ ΚΑΤΑΘΕΣΗΣ	(21): 960402366
ΗΜΕΡ. ΕΛΛΗΝΙΚΗΣ ΚΑΤΑΘΕΣΗΣ	(22): 26.09.96
ΑΡΙΘ./ΗΜΕΡ. ΔΗΜΟΣΙΕΥΣΗΣ	
ΕΥΡΩΠΑΪΚΟΥ ΔΙΠΛΩΜΑΤΟΣ	(87): 476829/25.09.96
ΑΡΙΘ./ΗΜΕΡ. ΚΑΤΑΘΕΣΗΣ	
ΕΥΡΩΠΑΪΚΗΣ ΑΙΤΗΣΗΣ	(86): 91307434.0/13.08.91
ΤΙΤΛΟΣ ΕΦΕΥΡΕΣΗΣ	(54): Θιξοτροπικές συνθέσεις
ΔΙΚΑΙΟΥΧΟΣ	(73): BP CHEMICALS LIMITED Britannic House 1 Finsbury Circus, London, EC2M 7BA, Μ. Βρετανία
ΣΥΜΒΑΤΙΚΕΣ ΠΡΟΤΕΡΑΙΟΤΗΤΕΣ	(30): 9019143/01.09.90/GB
ΕΦΕΥΡΕΤΗΣ	(72): 1) FRANCIS ROBERT STRADLING 2) ORPIN MURRAY ROY
ΕΙΔΙΚΟΣ ΠΛΗΡΕΞΟΥΣΙΟΣ	(74): Σαρδέλη Θεοδοσία, δικηγόρος, Κουμπάρη 2, 106 74 Αθήνα
ΑΝΤΙΚΛΗΤΟΣ	(74): Παπακωνσταντίνου Ελένη, δικηγόρος, Κουμπάρη 2, 106 74 Αθήνα

#### ΠΕΡΙΛΗΨΗ (57)

Η ευρεσιτεχνία αυτή αναφέρεται σε θιξοτροπική σύνθεση ρητίνης επιστρώσεως περιλαμβάνουσα σκληρυνόμενη δι' οξέος ρητίνη φαινόλης-αλδεύδης, λίαν διασκορπισμένη υδρόφοβη άμορφη πυριτία και τροποποιητή ιξώδους και όπου η σύνθεση έχει συγκεκριμένο ιξώδες. Σύνθετα επιστρωμένα με την ανωτέρω σύνθεση έχουν βελτιωμένη σταθερότητα διαστάσεων και είναι ανθεκτικά στην καύση ή στην εκπομπή καπνού.

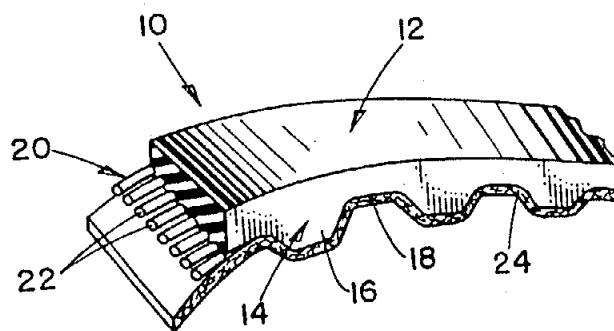
<b>ΑΡΙΘΜΟΣ ΕΥΡΩΠΑΪΚΟΥ Δ.Ε.</b>	<b>(11): 3021162</b>
ΑΡΙΘ. ΕΛΛΗΝΙΚΗΣ ΚΑΤΑΘΕΣΗΣ	(21): 960402385
ΗΜΕΡ. ΕΛΛΗΝΙΚΗΣ ΚΑΤΑΘΕΣΗΣ	(22): 26.09.96
ΑΡΙΘ./ΗΜΕΡ. ΔΗΜΟΣΙΕΥΣΗΣ	
ΕΥΡΩΠΑΪΚΟΥ ΔΙΠΛΩΜΑΤΟΣ	(87): 538274/25.09.96
ΑΡΙΘ./ΗΜΕΡ. ΚΑΤΑΘΕΣΗΣ	
ΕΥΡΩΠΑΪΚΗΣ ΑΙΤΗΣΗΣ	(86): 91910724.3/13.06.91
ΤΙΤΛΟΣ ΕΦΕΥΡΕΣΗΣ	(54): Βελτιώσεις γυάλινων ηλεκτροδίων ρη ή σχετικές μ' αυτές
ΔΙΚΑΙΟΥΧΟΣ	(73): NATIONAL POWER PLC Senator House 85 Queen Victoria Street, London, EC4V 4DP Μ. Βρετανία
ΣΥΜΒΑΤΙΚΕΣ ΠΡΟΤΕΡΑΙΟΤΗΤΕΣ	(30): 9015307/12.07.90/GB
ΕΦΕΥΡΕΤΗΣ	(72): MIDGLEY DEREK
ΕΙΔΙΚΟΣ ΠΛΗΡΕΞΟΥΣΙΟΣ	(74): Σαρδέλη Θεοδοσία, δικηγόρος, Κουμπάρη 2, 106 74 Αθήνα
ΑΝΤΙΚΛΗΤΟΣ	(74): Παπακωνσταντίνου Ελένη, δικηγόρος, Κουμπάρη 2, 106 74 Αθήνα

#### ΠΕΡΙΛΗΨΗ (57)

Ένα γυάλινο ηλεκτρόδιο pH που περιλαμβάνει ένα εσωτερικό ηλεκτρόδιο αργύρου-χλωριούχου αργύρου ή υδραργύρου-χλωριούχου υδραργύρου και ένα διάλυμα πλήρωσης του ηλεκτροδίου, HgCl<sub>2</sub> το οποίο είναι ένα ρυθμιστικό διάλυμα διπολικών ιόντων που περιέχει ιόντα χλωρίου.

<b>ΑΡΙΘΜΟΣ ΕΥΡΩΠΑΪΚΟΥ Δ.Ε.</b>	(11): <b>3021163</b>
ΑΡΙΘ. ΕΛΛΗΝΙΚΗΣ ΚΑΤΑΘΕΣΗΣ	(21): 960402392
ΗΜΕΡ. ΕΛΛΗΝΙΚΗΣ ΚΑΤΑΘΕΣΗΣ	(22): 26.09.96
ΑΡΙΘ./ΗΜΕΡ. ΔΗΜΟΣΙΕΥΣΗΣ	
ΕΥΡΩΠΑΪΚΟΥ ΔΙΠΛΩΜΑΤΟΣ	(87): 517883/25.09.96
ΑΡΙΘ./ΗΜΕΡ. ΚΑΤΑΘΕΣΗΣ	
ΕΥΡΩΠΑΪΚΗΣ ΑΙΤΗΣΗΣ	(86): 92902423.0/12.12.91
ΤΙΤΛΟΣ ΕΦΕΥΡΕΣΗΣ	(54): Υψηλής θερμοκρασίας ιμάντας πολουρεθάνης
ΔΙΚΑΙΟΥΧΟΣ	(73): THE GATES RUBBER COMPANY 900 South Broadway, Denver, Colorado, 80209, Η.Π.Α.
ΣΥΜΒΑΤΙΚΕΣ ΠΡΟΤΕΡΑΙΟΤΗΤΕΣ	(30): 1) 633510/27.12.90/US 2) 801231/03.12.91/US
ΕΦΕΥΡΕΤΗΣ	(72): PATTERSON PHILIP M.
ΕΙΔΙΚΟΣ ΠΛΗΡΕΞΟΥΣΙΟΣ	(74): Κιλιμίρης Αναστάσιος, δικηγόρος, Χατζηγιάλλη Μέση 7, 115 28 Αθήνα
ΑΝΤΙΚΛΗΤΟΣ	(74): Κιλιμίρης Αναστάσιος, δικηγόρος, Χατζηγιάλλη Μέση 7, 115 28 Αθήνα

λικό σχηματίζεται από το προϊόν αντίδρασης μιας αμίνης ή υδροξυ καθορισμένης πολυόλης, ενός υδροξυ ή αμινο καθορισμένου επιμηκυντή αλυσίδας και μιας σύνθεσης που περιέχει πολυισοκυανιούχο προσαρμοσμένο για γρήγορη αντίδραση με τον επιμηκυντή όταν αναμειγνύεται μαζί μέσα σε ένα εκμαγείο ώστε να διατηρήσει την ελαστικότητα και την ευκαμψία ως προς την πάροδο του χρόνου θέρμανσης του ιμάντα.



#### ΠΕΡΙΛΗΨΗ (57)

Ένας αυθεντικός σε υψηλή και χαμηλή θερμοκρασία αττέρμων ιμάντας (10) αποκαλύπτεται. Ο ιμάντας (10) περιλαμβάνει ένα κύριο μέρος σώματος του ιμάντα (12) κατασκευασμένο από ελαστομερικό υλικό και ένα εκτατό μέλος (20) διατεθειμένο μέσα στο κύριο σώμα (12). Ένα εφαπτόμενο στην τροχαλία μέρος (14) σχηματίζεται αναπόσπαστο με το κύριο μέρος του σώματος (12). Το ελαστομερικό υλικό έχει ανθεκτικές ιδιότητες σε υψηλές και χαμηλές θερμοκρασίες. Το ελαστομερικό υ-

<b>ΑΡΙΘΜΟΣ ΕΥΡΩΠΑΪΚΟΥ Δ.Ε.</b>	(11): <b>3021164</b>
ΑΡΙΘ. ΕΛΛΗΝΙΚΗΣ ΚΑΤΑΘΕΣΗΣ	(21): 960402403
ΗΜΕΡ. ΕΛΛΗΝΙΚΗΣ ΚΑΤΑΘΕΣΗΣ	(22): 26.09.96
ΑΡΙΘ./ΗΜΕΡ. ΔΗΜΟΣΙΕΥΣΗΣ	
ΕΥΡΩΠΑΪΚΟΥ ΔΙΠΛΩΜΑΤΟΣ	(87): 464710/25.09.96
ΑΡΙΘ./ΗΜΕΡ. ΚΑΤΑΘΕΣΗΣ	
ΕΥΡΩΠΑΪΚΗΣ ΑΙΤΗΣΗΣ	(86): 91110757.1/28.06.91
ΤΙΤΛΟΣ ΕΦΕΥΡΕΣΗΣ	(54): Συνεμποτισμένος καταλύτης βαναδίου-ζιρκονίου για την παρασκευή πολυαιθυλενίου με ευρεία ή δίτροπη κατανομή MB
ΔΙΚΑΙΟΥΧΟΣ	(73): UNION CARBIDE CHEMICALS AND PLASTICS COMPANY, INC. 39 Old Ridgebury Road, Danbury, Connecticut, 06817-0001, Η.Π.Α.
ΣΥΜΒΑΤΙΚΕΣ ΠΡΟΤΕΡΑΙΟΤΗΤΕΣ	(30): 545577/29.06.90/US
ΕΦΕΥΡΕΤΗΣ	(72): 1) SCHRAMM KATHLEEN DAHL 2) KAROL FREDERICK JOHN
ΕΙΔΙΚΟΣ ΠΛΗΡΕΞΟΥΣΙΟΣ	(74): Γιώτη-Μάνθου Ελένη, δικηγόρος, Στουρνάρα 37, 106 82 Αθήνα
ΑΝΤΙΚΛΗΤΟΣ	(74): Λυμπέρης Νικόλαος, δικηγόρος, Στουρνάρα 37, 106 82 Αθήνα

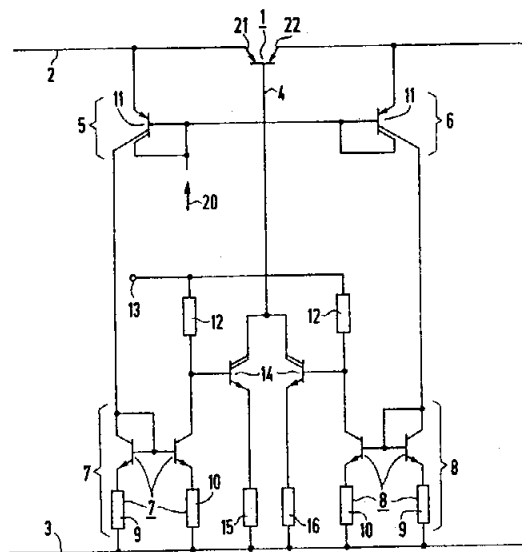
#### ΠΕΡΙΛΗΨΗ (57)

Ένας υποστηριζόμενος καταλύτης ανηγμένου βαναδίου (<sup>3</sup>) σε σύμπλεγμα με δότη ηλεκτρονίων / ζιρκονίου που διαθέτει βελτιωμένη δράση, οι μέθοδοι για την παρασκευή του και πολυμερή αιθυλενίου με ευρεία κατανομή των μοριακών βαρών που παράγονται μέσω αυτού.

<b>ΑΡΙΘΜΟΣ ΕΥΡΩΠΑΪΚΟΥ Δ.Ε.</b>	(11): <b>3021165</b>
ΑΡΙΘ. ΕΛΛΗΝΙΚΗΣ ΚΑΤΑΘΕΣΗΣ	(21): 960402406
ΗΜΕΡ. ΕΛΛΗΝΙΚΗΣ ΚΑΤΑΘΕΣΗΣ	(22): 26.09.96
ΑΡΙΘ./ΗΜΕΡ. ΔΗΜΟΣΙΕΥΣΗΣ	
ΕΥΡΩΠΑΪΚΟΥ ΔΙΠΛΩΜΑΤΟΣ	(87): 653122/25.09.96
ΑΡΙΘ./ΗΜΕΡ. ΚΑΤΑΘΕΣΗΣ	
ΕΥΡΩΠΑΪΚΗΣ ΑΙΤΗΣΗΣ	(86): 93914610.6/08.07.93
ΤΙΤΛΟΣ ΕΦΕΥΡΕΣΗΣ	(54): Έλεγχος συμμετρικής διπολικής κρυσταλλολυχνίας (τρανζίστορ)
ΔΙΚΑΙΟΥΧΟΣ	(73): SIEMENS AKTIENGESELLSCHAFT Wittelsbacherplatz 2, München 80333, Γερμανία
ΣΥΜΒΑΤΙΚΕΣ ΠΡΟΤΕΡΑΙΟΤΗΤΕΣ	(30): 4225455/31.07.92/DE
ΕΦΕΥΡΕΤΗΣ	(72): ZIERHUT HERMANN
ΕΙΔΙΚΟΣ ΠΛΗΡΕΞΟΥΣΙΟΣ	(74): Γιώτη-Μάνθου Ελένη, δικηγόρος, Στουρνάρα 37, 106 82 Αθήνα
ΑΝΤΙΚΑΛΗΤΟΣ	(74): Λυμπέρης Νικόλαος, δικηγόρος, Στουρνάρα 37, 106 82 Αθήνα

#### ΠΕΡΙΛΗΨΗ (57)

Έλεγχος για ένα συμμετρικό διπολικό τρανζίστορ (1) ή για μία συμμετρική διπολική δομή τρανζίστορ. Προβλέπεται ότι στα δύο ηλεκτρόδια λειτουργίας (21, 22) συνδέεται εκάστοτε ένα κατοπτρικό κύκλωμα ρεύματος (5, 6), όπου τα δύο συμμετρικά κυκλώματα ρεύματος (5, 6) συνδέονται μεταξύ τους με τις βάσεις τους και οι συλλέκτες τους λειτουργούν σε αντίστροφα κατοπτρικά ρεύματα (7, 8), τα οποία παρέχουν το για τον έλεγχο του διπολικού τρανζίστορ απαιτούμενο ρεύμα ελέγχου.



<b>ΑΡΙΘΜΟΣ ΕΥΡΩΠΑΪΚΟΥ Δ.Ε.</b>	(11): <b>3021166</b>
ΑΡΙΘ. ΕΛΛΗΝΙΚΗΣ ΚΑΤΑΘΕΣΗΣ	(21): 960402411
ΗΜΕΡ. ΕΛΛΗΝΙΚΗΣ ΚΑΤΑΘΕΣΗΣ	(22): 26.09.96
ΑΡΙΘ./ΗΜΕΡ. ΔΗΜΟΣΙΕΥΣΗΣ	
ΕΥΡΩΠΑΪΚΟΥ ΔΙΠΛΩΜΑΤΟΣ	(87): 642558/25.09.96
ΑΡΙΘ./ΗΜΕΡ. ΚΑΤΑΘΕΣΗΣ	
ΕΥΡΩΠΑΪΚΗΣ ΑΙΤΗΣΗΣ	(86): 93912386.5/27.05.93
ΤΙΤΛΟΣ ΕΦΕΥΡΕΣΗΣ	(54): Καταλυόμενες κατιονικές συνδετικές ουσίες λάκκων, μέθοδος για την παρασκευή τους και η χρήση τους
ΔΙΚΑΙΟΥΧΟΣ	(73): VIANOVA RESINS AG Werndorf, A-8402, Αυστρία
ΣΥΜΒΑΤΙΚΕΣ ΠΡΟΤΕΡΑΙΟΤΗΤΕΣ	(30): 1) 1122/92/29.05.92/AT 2) 2571/92/24.12.92/AT
ΕΦΕΥΡΕΤΗΣ	(72): 1) SCHIPFER RUDOLF 2) SCHMÖLZER GERHARD 3) URBANO EDMUND
ΕΙΔΙΚΟΣ ΠΛΗΡΕΞΟΥΣΙΟΣ	(74): Γιώτη-Μάνθου Ελένη, δικηγόρος, Στουρνάρα 37, 106 82 Αθήνα
ΑΝΤΙΚΑΛΗΤΟΣ	(74): Λυμπέρης Νικόλαος, δικηγόρος, Στουρνάρα 37, 106 82 Αθήνα

οξέος με βισμούθιο. Οι συνθέσεις αυτές βρίσκουν εφαρμογή ιδίως σε καθοδικώς αποχωριζόμενες εμβαπτιζόμενες λάκκες.

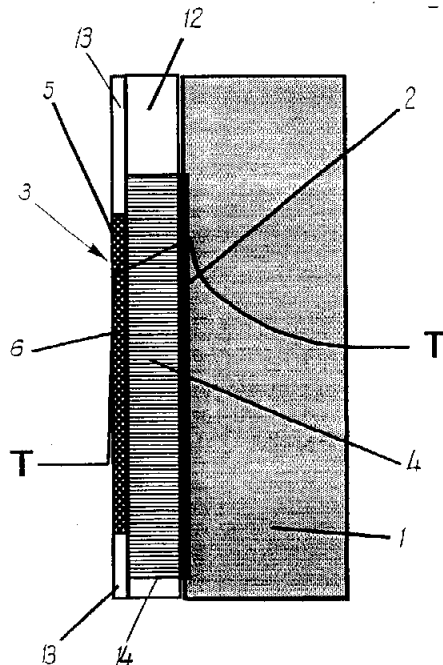
#### ΠΕΡΙΛΗΨΗ (57)

Η εφεύρεση αφορά καταλυόμενες, αραιούμενες με νερό ύστερα από πρωτονίωση, κατιονικές συνδετικές ουσίες λάκκων, οι οποίες περιέχουν άλατα υδροξυκαρβονικών οξέων με βισμούθιο. Ιδιαίτερα κατάλληλα είναι τα άλατα του γαλακτικού οξέος και του διμεθυλολοπρονικού



<b>ΑΡΙΘΜΟΣ ΕΥΡΩΠΑΪΚΟΥ Δ.Ε.</b>	(11): <b>3021167</b>
ΑΡΙΘ. ΕΛΛΗΝΙΚΗΣ ΚΑΤΑΘΕΣΗΣ	(21): 960402448
ΗΜΕΡ. ΕΛΛΗΝΙΚΗΣ ΚΑΤΑΘΕΣΗΣ	(22): 26.09.96
ΑΡΙΘ./ΗΜΕΡ. ΔΗΜΟΣΙΕΥΣΗΣ	
ΕΥΡΩΠΑΪΚΟΥ ΔΙΠΛΩΜΑΤΟΣ	(87): 616181/25.09.96
ΑΡΙΘ./ΗΜΕΡ. ΚΑΤΑΘΕΣΗΣ	
ΕΥΡΩΠΑΪΚΗΣ ΑΙΤΗΣΗΣ	(86): 93104342.6/17.03.93
ΤΙΤΛΟΣ ΕΦΕΥΡΕΣΗΣ	(54): Σύνθετο σύστημα θερμομονώσεως
ΔΙΚΑΙΟΥΧΟΣ	(73): STO AKTIENGESELLSCHAFT Stühlingen, D-79778, Γερμανία
ΣΥΜΒΑΤΙΚΕΣ ΠΡΟΤΕΡΑΙΟΤΗΤΕΣ	(30): —
ΕΦΕΥΡΕΤΗΣ	(72): GROCHAL PETER DR.
ΕΙΔΙΚΟΣ ΠΛΗΡΕΞΟΥΣΙΟΣ	(74): Σαρδέλη Θεοδοσία, δικηγόρος, Κουμπάρη 2, 106 74 Αθήνα
ΑΝΤΙΚΛΗΤΟΣ	(74): Παπακωνσταντίνου Ελένη, δικηγόρος, Κουμπάρη 2, 106 74 Αθήνα

νοβολία να είναι μεγαλύτερος από 20%. Για την αποφυγή υπερθερμάνσεων επάνω στο υλικό θερμομονώσεως επιφέρεται τουλάχιστον μια στρώση μ' ένα μεγάλο αριθμό κοίλων σωμάτων ή αντίστοιχα κοίλων μικροσωμάτων, που έχουν ενστρωθεί μέσα στην στρώση και σχηματίζουν ένα διαφανές χωρικό περιορισμό για ένα υλικό, του οποίου η φωτοδιαπερατότητα μειώνεται κατά αναστρέψιμο τρόπο κατά την υπέρβαση μιας προκαθορισμένης θερμοκρασίας.

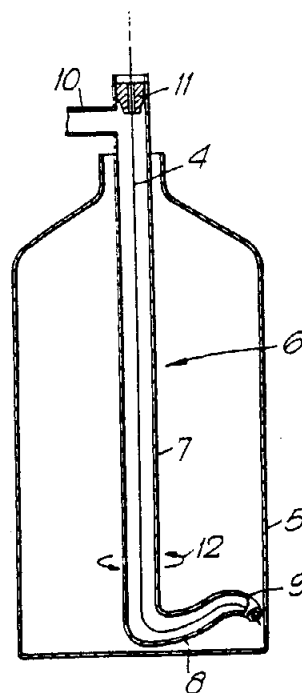


#### ΠΕΡΙΛΗΨΗ (57)

Το σύνθετο σύστημα θερμομονώσεως (3) για την στερέωση σ' έναν τοίχο κτιρίου (1) περιλαμβάνει μια φωτοαπορροφητική εξωτερική επιφάνεια τοίχου (2), ένα τουλάχιστον μερικώς φωτοδιαπερατό υλικό θερμομονώσεως (4) και εξωτερικά με την παρεμβολή ενός φωτοδιαπερατού οπλισμού (6), ένα αντοχής στις καιρικές συνθήκες τουλάχιστον μερικώς φωτοδιαπερατό επίχρισμα (5). Αυτό το επίχρισμα (5) μιας ορατής καλύψεως μεταξύ 0,5 και 6 χιλιοστομέτρων αποτελείται από ένα πληρωτικό υλικό που περιλαμβάνει σκληρυνόμενο μέσο συνδέσεως σε μια έκταση, ώστε ο βαθμός μεταφοράς της ακτινοβολίας σε κάθετη ακτι-

<b>ΑΡΙΘΜΟΣ ΕΥΡΩΠΑΪΚΟΥ Δ.Ε.</b>	(11): <b>3021168</b>
ΑΡΙΘ. ΕΛΛΗΝΙΚΗΣ ΚΑΤΑΘΕΣΗΣ	(21): 960402463
ΗΜΕΡ. ΕΛΛΗΝΙΚΗΣ ΚΑΤΑΘΕΣΗΣ	(22): 26.09.96
ΑΡΙΘ./ΗΜΕΡ. ΔΗΜΟΣΙΕΥΣΗΣ	
ΕΥΡΩΠΑΪΚΟΥ ΔΙΠΛΩΜΑΤΟΣ	(87): 389303/25.09.96
ΑΡΙΘ./ΗΜΕΡ. ΚΑΤΑΘΕΣΗΣ	
ΕΥΡΩΠΑΪΚΗΣ ΑΙΤΗΣΗΣ	(86): 90303168.0/23.03.90
ΤΙΤΛΟΣ ΕΦΕΥΡΕΣΗΣ	(54): Αποθήκευση ίνας
ΔΙΚΑΙΟΥΧΟΣ	(73): BRITISH TELECOMMUNICATIONS PUBLIC LIMITED COMPANY 81 Newgate Street, London EC1A 7AJ, Μ. Βρετανία
ΣΥΜΒΑΤΙΚΕΣ ΠΡΟΤΕΡΑΙΟΤΗΤΕΣ	(30): 8906765/23.03.89/GB
ΕΦΕΥΡΕΤΗΣ	(72): JENKINS PETER DAVID
ΕΙΔΙΚΟΣ ΠΛΗΡΕΞΟΥΣΙΟΣ	(74): Σαρδέλη Θεοδοσία, δικηγόρος, Κουμπάρη 2, 106 74 Αθήνα
ΑΝΤΙΚΛΗΤΟΣ	(74): Παπακωνσταντίνου Ελένη, δικηγόρος, Κουμπάρη 2, 106 74 Αθήνα

εντοπιζόμενο μέσα στα γυρίσματα φουσκώνεται για πίεση ενάντια σ' αυτά για βοήθεια σταθερότητας θέσης. Μία πηγή αερίου μπορεί να συνδέεται με τον περιέκτη για να γίνεται δυνατή προώθηση της ίνας έξω από τον περιέκτη σε ένα αγωγό, ή ο ίδιος ο περιέκτης μπορεί να είναι υπό πίεση.



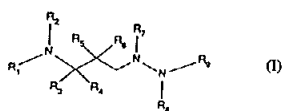
#### ΠΕΡΙΛΗΨΗ (57)

Ένα σύστημα αποθήκευσης οπτικής ίνας το οποίο περιλαμβάνει ένα περιέκτη στον οποίο γυρίσματα ίνας (4) τυλίγονται σε μία ουσιαστικά ελικοειδή διαμόρφωση, με την διάμετρο των γυρισμάτων και του περιέκτη να είναι τέτοια ώστε τα γυρίσματα ίνας να διατηρούνται σε θέση από την φυσική τους ελαστικότητα η οποία τα πιέζει προς τα έξω ενάντια στην μέσα πλευρά του περιέκτη (5). Η μέσα πλευρά του περιέκτη μπορεί να επικαλύπτεται για βοήθεια τοποθέτησης των γυρισμάτων. Σε μία άλλη ενσωμάτωση ένα δυνάμενο να φουσκώνει μέλος

<b>ΑΡΙΘΜΟΣ ΕΥΡΩΠΑΪΚΟΥ Δ.Ε.</b>	<b>(11): 3021169</b>
ΑΡΙΘ. ΕΛΛΗΝΙΚΗΣ ΚΑΤΑΘΕΣΗΣ	(21): 960402471
ΗΜΕΡ. ΕΛΛΗΝΙΚΗΣ ΚΑΤΑΘΕΣΗΣ	(22): 26.09.96
ΑΡΙΘ./ΗΜΕΡ. ΔΗΜΟΣΙΕΥΣΗΣ	
ΕΥΡΩΠΑΪΚΟΥ ΔΙΠΛΩΜΑΤΟΣ	(87): 521827/25.09.96
ΑΡΙΘ./ΗΜΕΡ. ΚΑΤΑΘΕΣΗΣ	
ΕΥΡΩΠΑΪΚΗΣ ΑΙΤΗΣΗΣ	(86): 92810490.0/25.06.92
ΤΙΤΛΟΣ ΕΦΕΥΡΕΣΗΣ	(54): Φαρμακολογικά δραστικά παράγωγα υδραζίνης και μέθοδος για την παρασκευή τους
<b>ΔΙΚΑΙΟΥΧΟΣ</b>	(73): CIBA-GEIGY AG Klybeckstrasse 141, Basel 4002, Ελβετία
<b>ΣΥΜΒΑΤΙΚΕΣ ΠΡΟΤΕΡΑΙΟΤΗΤΕΣ ΕΦΕΥΡΕΤΗΣ</b>	(30): 1962/91/03.07.91/CH (72): 1) FÄSSLER ALEXANDER DR. 2) BOLD GUIDO DR. 3) LANG MARC DR. 4) SCHNEIDER PETER DR.
<b>ΕΙΔΙΚΟΣ ΠΛΗΡΕΞΟΥΣΙΟΣ</b>	(74): Λυμπέρης Νικόλαος, δικηγόρος, Στουρνάρα 37, 106 82 Αθήνα
<b>ΑΝΤΙΚΑΛΗΤΟΣ</b>	(74): Λυμπέρης Νικόλαος, δικηγόρος, Στουρνάρα 37, 106 82 Αθήνα

**ΠΕΡΙΛΗΨΗ (57)**

Η εφεύρεση αφορά σε ενώσεις του τύπου

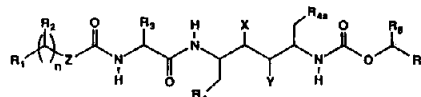


στον οποίο το R<sub>1</sub> και R<sub>9</sub> σημαίνουν ανεξαρτήτως αλληλών υδρογόνο, ακύλιο, μη υποκατεστημένο ή υποκατεστημένο αλκύλιο, αλκενύλιο ή αλκινύλιο· ετεροκυκλίου· σουλφο, υπό μη υποκατεστημένου ή υποκατεστημένου αλκυλίου, αρυλίου, ετεροκυκλίου, αλκοξυ, το οποίο δεν υποκαθίσταται ή υποκαθίσταται, ή υπό αρυλοξυ υποκατεστημένο σουλφονύλιο· σουλφαμυλίου, το οποίο δεν υποκαθίσταται ή υποκαθίσταται στο άζωτο· ή υπό μίας ή δύο ανεξαρτήτως αλληλών ριζών επιλεγόμενης από μη υποκατεστημένο ή υποκατεστημένο αλκύλιο, από μη υποκατεστημένο ή υποκατεστημένο κυκλοαλκύλιο, από αρύλιο, από υδροξύ, από μη υποκατεστημένο ή υποκατεστημένο αλκοξύ, από κυκλοαλκοξύ και από αρυλοξυ υποκατεστημένο φωσφορύλιο, υπό τον όρο, ότι το πολύ μία των ριζών R<sub>1</sub> και R<sub>9</sub> σημαίνει υδρογόνο· και τα R<sub>2</sub> και R<sub>8</sub> σημαίνουν εκάστοτε ανεξαρτήτως αλληλών υδρογόνο ή μία των ανωτέρω για τα R<sub>1</sub> και R<sub>9</sub> αναφερθεισών ριζών· ή μπορούν να σχηματίζουν τα ζεύγη υποκαταστατών R<sub>1</sub> και R<sub>8</sub> και R<sub>9</sub> εκάστοτε ανεξαρτήτως αλληλών από κοινού με το άζωτο, στο οποίο είναι συνδεδεμένοι, ορισμένους ετεροκυκλικούς δακτυλίους· τα R<sub>3</sub> και R<sub>4</sub> σημαίνουν ανεξαρτήτως αλληλών υδρογόνο, μη υποκατεστημένο ή υποκατεστημένο αλκύλιο ή κυκλοαλκύλιο· αρύλιο· ετεροκυκλίου· ή μη υποκατεστημένο ή υποκατεστημένο αλκενύλιο· ή τα R<sub>3</sub> και R<sub>4</sub> σημαίνουν από κοινού μη υποκατεστημένο ή υποκατεστημένο αλκυλένιο, αλκυλιθένιο ή βενζοσυνδεδεμένο αλκυλένιο· το R<sub>5</sub> σημαίνει υδροξύ· το R<sub>6</sub> σημαίνει υδρογόνο· ή τα R<sub>5</sub> και R<sub>6</sub> σημαίνουν από κοινό όξο· και το R<sub>7</sub> σημαίνει μη υποκατεστημένο ή υποκατεστημένο αλκύλιο ή κυκλοαλκύλιο· αρύλιο· ετεροκυκλίου· ή μη υποκατεστημένο ή υποκατεστημένο αλκενύλιο· ως και στα άλατα των αναφερθεισών ενώσεων, εφ' όσον απαντώνται ομάδες που σχηματίζουν άλατα, περαιτέρω σε μεθόδους για την παρασκευή τους, σε φαρμακευτικά παρασκευάσματα, στην χρησιμοποίηση ως φαρμάκων ή για την παρασκευή φαρμακευτικών παρασκευασμάτων, ως και σε νέα ενδιάμεσα προϊόντα για την παρασκευή των ενώσεων αυτών.

<b>ΑΡΙΘΜΟΣ ΕΥΡΩΠΑΪΚΟΥ Δ.Ε.</b>	<b>(11): 3021170</b>
ΑΡΙΘ. ΕΛΛΗΝΙΚΗΣ ΚΑΤΑΘΕΣΗΣ	(21): 960402518
ΗΜΕΡ. ΕΛΛΗΝΙΚΗΣ ΚΑΤΑΘΕΣΗΣ	(22): 26.09.96
ΑΡΙΘ./ΗΜΕΡ. ΔΗΜΟΣΙΕΥΣΗΣ	
ΕΥΡΩΠΑΪΚΟΥ ΔΙΠΛΩΜΑΤΟΣ	(87): 674513/25.09.96
ΑΡΙΘ./ΗΜΕΡ. ΚΑΤΑΘΕΣΗΣ	
ΕΥΡΩΠΑΪΚΗΣ ΑΙΤΗΣΗΣ	(86): 94905429.0/16.12.93
ΤΙΤΛΟΣ ΕΦΕΥΡΕΣΗΣ	(54): Ενώσεις αναστολής της πρωτεάσης των ρετροϊών
<b>ΔΙΚΑΙΟΥΧΟΣ</b>	(73): ABBOTT LABORATORIES One Abbott Park Road, Abbott Park, Illinois, 60064-3500, Η.Π.Α.
<b>ΣΥΜΒΑΤΙΚΕΣ ΠΡΟΤΕΡΑΙΟΤΗΤΕΣ ΕΦΕΥΡΕΤΗΣ</b>	(30): 1) 998114/29.12.92/US 2) 158587/02.12.93/US (72): 1) KEMPF DALE J. 2) NORBECK DANIEL W. 3) SHAM HING LEUNG 4) ZHAO CHEN 5) SOWIN THOMAS J. 6) RENO DANIEL S. 7) HAIGHT ANTHONY R. 8) COOPER ARTHUR J.
<b>ΕΙΔΙΚΟΣ ΠΛΗΡΕΞΟΥΣΙΟΣ</b>	(74): Σαρδέλη Θεοδοσία, δικηγόρος, Κουμπάρη 2, 106 74 Αθήνα
<b>ΑΝΤΙΚΑΛΗΤΟΣ</b>	(74): Παπακωνσταντίνου Ελένη, δικηγόρος, Κουμπάρη 2, 106 74 Αθήνα

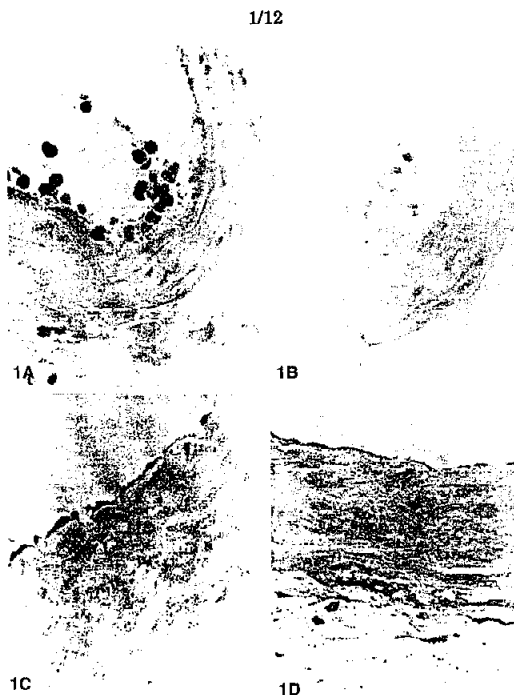
**ΠΕΡΙΛΗΨΗ (57)**

Αποκαλύπτεται μία ένωση αναστολής της πρωτεάσης των ρετροϊών τύπου (A).



<b>ΑΡΙΘΜΟΣ ΕΥΡΩΠΑΪΚΟΥ Δ.Ε.</b>	(11): <b>3021171</b>
ΑΡΙΘ. ΕΛΛΗΝΙΚΗΣ ΚΑΤΑΘΕΣΗΣ	(21): 960402522
ΗΜΕΡ. ΕΛΛΗΝΙΚΗΣ ΚΑΤΑΘΕΣΗΣ	(22): 26.09.96
ΑΡΙΘ./ΗΜΕΡ. ΔΗΜΟΣΙΕΥΣΗΣ	
ΕΥΡΩΠΑΪΚΟΥ ΔΙΠΛΩΜΑΤΟΣ	(87): 661981/07.08.96
ΑΡΙΘ./ΗΜΕΡ. ΚΑΤΑΘΕΣΗΣ	
ΕΥΡΩΠΑΪΚΗΣ ΑΙΤΗΣΗΣ	(86): 93920624.9/22.09.93
ΤΙΤΛΟΣ ΕΦΕΥΡΕΣΗΣ	(54): Χρήση του υαλουρονικού οξέος και των μορφών του για την αποτροπή της αρτηριακής επαναστένωσης
<b>ΔΙΚΑΙΟΥΧΟΣ</b>	(73): <b>HYAL PHARMACEUTICAL CORPORATION</b> 2425 Skymark Avenue, Mississauga Ontario, L4W 4Y6, Καναδάς
<b>ΣΥΜΒΑΤΙΚΕΣ ΠΡΟΤΕΡΑΙΟΤΗΤΕΣ ΕΦΕΥΡΕΤΗΣ</b>	(30): 2079205/25.09.92/CA (72): 1) FALK RUDOLF EDGAR 2) ASCULAI SAMUEL SIMON 3) TURLEY EVA ANNE
<b>ΕΙΔΙΚΟΣ ΠΛΗΡΕΞΟΥΣΙΟΣ</b>	(74): Βούρου Τριανταφυλλιά, δικηγόρος, Πανεπιστημίου 64, 106 77 Αθήνα
<b>ΑΝΤΙΚΛΗΤΟΣ</b>	(74): Βούρου Τριανταφυλλιά, δικηγόρος, Πανεπιστημίου 64, 106 77 Αθήνα

και/ή αλάτων του και/ή ομολόγων, αναλόγων, παραγώγων, συμπλόκων, εστέρων, κλασμάτων και υπομονάδων του, ώστε να αποτραπεί η στένωση των σωληνωδών τοιχωμάτων.



#### ΠΕΡΙΛΗΨΗ (57)

Για την αποτροπή της στένωσης των σωληνωδών τοιχωμάτων ενός ζώου μετά από τον τραυματισμό τους, χορηγείται στο ζώο μια θεραπευτικά αποτελεσματική μη τοξική ποσότητα υαλουρονικού οξέος

<b>ΑΡΙΘΜΟΣ ΕΥΡΩΠΑΪΚΟΥ Δ.Ε.</b>	(11): <b>3021172</b>
ΑΡΙΘ. ΕΛΛΗΝΙΚΗΣ ΚΑΤΑΘΕΣΗΣ	(21): 960402523
ΗΜΕΡ. ΕΛΛΗΝΙΚΗΣ ΚΑΤΑΘΕΣΗΣ	(22): 26.09.96
ΑΡΙΘ./ΗΜΕΡ. ΔΗΜΟΣΙΕΥΣΗΣ	
ΕΥΡΩΠΑΪΚΟΥ ΔΙΠΛΩΜΑΤΟΣ	(87): 602116/10.07.96
ΑΡΙΘ./ΗΜΕΡ. ΚΑΤΑΘΕΣΗΣ	
ΕΥΡΩΠΑΪΚΗΣ ΑΙΤΗΣΗΣ	(86): 92918550.2/28.08.92
ΤΙΤΛΟΣ ΕΦΕΥΡΕΣΗΣ	(54): Κονιώδες υδρόφοβο τεμάχιο πλήρωσης για ασφαλτοδεμένες επιφάνειες κυκλοφορίας
<b>ΔΙΚΑΙΟΥΧΟΣ</b>	(73): 1) GRÜNAU ILLERTISSEN GMBH Robert-Hansen-Strasse 1, Illertissen, 89257, Γερμανία 2) MANNESMANN AKTIENGESELLSCHAFT Postfach 10 36 41, Düsseldorf 40027, Γερμανία
<b>ΣΥΜΒΑΤΙΚΕΣ ΠΡΟΤΕΡΑΙΟΤΗΤΕΣ ΕΦΕΥΡΕΤΗΣ</b>	(30): 4129621/06.09.91/DE (72): 1) ANNEMAIER DIETER 2) KEIPL STEFAN 3) KÄMEREIT WILHELM 4) SCHMITT OSKAR
<b>ΕΙΔΙΚΟΣ ΠΛΗΡΕΞΟΥΣΙΟΣ</b>	(74): Τσιμικάλης Αθανάσιος, δικηγόρος, Ν. Βάμβα 1, 106 74 Αθήνα
<b>ΑΝΤΙΚΛΗΤΟΣ</b>	(74): Τσιμικάλης Αθανάσιος, δικηγόρος, Ν. Βάμβα 1, 106 74 Αθήνα

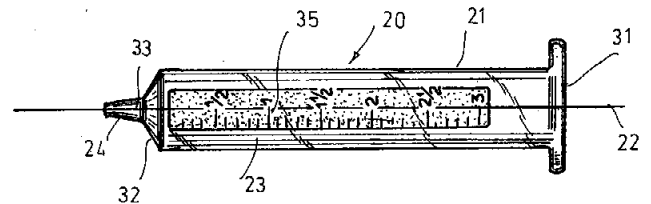
για ασφαλτοδεμένες επιφάνειες κυκλοφορίας σε βάση τουλάχιστον μιας ουσίας που ελαττώνει το σημείο πήξης του νερού.

#### ΠΕΡΙΛΗΨΗ (57)

Η ευρεσιτεχνία αφορά ένα κονιώδες υδρόφοβο τεμάχιο πλήρωσης

<b>ΑΡΙΘΜΟΣ ΕΥΡΩΠΑΪΚΟΥ Δ.Ε.</b>	(11): <b>3021173</b>
ΑΡΙΘ. ΕΛΛΗΝΙΚΗΣ ΚΑΤΑΘΕΣΗΣ	(21): 960402524
ΗΜΕΡ. ΕΛΛΗΝΙΚΗΣ ΚΑΤΑΘΕΣΗΣ	(22): 26.09.96
ΑΡΙΘ./ΗΜΕΡ. ΔΗΜΟΣΙΕΥΣΗΣ	
ΕΥΡΩΠΑΪΚΟΥ ΔΙΠΛΩΜΑΤΟΣ	(87): 382126/11.09.96
ΑΡΙΘ./ΗΜΕΡ. ΚΑΤΑΘΕΣΗΣ	
ΕΥΡΩΠΑΪΚΗΣ ΑΙΤΗΣΗΣ	(86): 90102155.0/03.02.90
ΤΙΤΛΟΣ ΕΦΕΥΡΕΣΗΣ	(54): Σύριγγα με ιδιότητες οπτικής γραφικής απεικόνισης
ΔΙΚΑΙΟΥΧΟΣ	(73): BECTON DICKINSON AND COMPANY One Becton Drive, Franklin Lakes, New Jersey, 07417-1880, Η.Π.Α.
ΣΥΜΒΑΤΙΚΕΣ ΠΡΟΤΕΡΑΙΟΤΗΤΕΣ	(30): 308231/08.02.89/US
ΕΦΕΥΡΕΤΗΣ	(72): HOWE WESLEY J.
ΕΙΔΙΚΟΣ ΠΛΗΡΕΞΟΥΣΙΟΣ	(74): Τσιμικάλης Αθανάσιος, δικηγόρος, Ν. Βάμβα 1, 106 74 Αθήνα
ΑΝΤΙΚΛΗΤΟΣ	(74): Τσιμικάλης Αθανάσιος, δικηγόρος, Ν. Βάμβα 1, 106 74 Αθήνα

λαμο (25), όπου το εν λόγω πλάγιο τοίχωμα (23) έχει ένα διαφανές τμήμα (37) που φέρει ενδείξεις (35), και όπου το εν λόγω πλάγιο τοίχωμα (23) περιλαμβάνει μέσον δημιουργίας κοντράστ απέναντι από τις εν λόγω ενδείξεις (35) για την βελτίωση της αναγνωσιμότητας των εν λόγω ενδείξεων (35), όπου το εν λόγω μέσον δημιουργίας κοντράστ καθιστά το εν λόγω πλάγιο τοίχωμα (23) μαζί με το εν λόγω μέσον δημιουργίας κοντράστ ολιγότερο διαφανές από το εν λόγω διαφανές τμήμα (37). Με το τρόπο αυτό βελτιώνεται η οπτική της γραφικής απεικόνισης.



#### ΠΕΡΙΛΗΨΗ (57)

Η εφεύρεση αναφέρεται σε ένα κύλινδρο σύριγγας (20) που περιλαμβάνει ένα επίμηκες μέρος σώματος (21) με έναν καταμήκος άξονα (22) και ένα πλάγιο τοίχωμα (23) που είναι σε μία απόσταση από τον εν λόγω άξονα (22) που καθορίζει έναν θάλαμο (25) για τη συγκράτηση του υγρού, όπου το εν λόγω μέρος σώματος (21) έχει ένα ανοικτό πλησίον άκρο (31) και ένα πέραν άκρο (32) με μία δίοδο (33) διαμέσου του και που μπορεί να εξασφαλίζει επικοινωνία υγρών με τον εν λόγω θά-

<b>ΑΡΙΘΜΟΣ ΕΥΡΩΠΑΪΚΟΥ Δ.Ε.</b>	(11): <b>3021174</b>
ΑΡΙΘ. ΕΛΛΗΝΙΚΗΣ ΚΑΤΑΘΕΣΗΣ	(21): 960402525
ΗΜΕΡ. ΕΛΛΗΝΙΚΗΣ ΚΑΤΑΘΕΣΗΣ	(22): 26.09.96
ΑΡΙΘ./ΗΜΕΡ. ΔΗΜΟΣΙΕΥΣΗΣ	
ΕΥΡΩΠΑΪΚΟΥ ΔΙΠΛΩΜΑΤΟΣ	(87): 731856/25.09.96
ΑΡΙΘ./ΗΜΕΡ. ΚΑΤΑΘΕΣΗΣ	
ΕΥΡΩΠΑΪΚΗΣ ΑΙΤΗΣΗΣ	(86): 95922339.7/26.06.95
ΤΙΤΛΟΣ ΕΦΕΥΡΕΣΗΣ	(54): Μέθοδος για την παρασκευή κυτταρινικών ινών
ΔΙΚΑΙΟΥΧΟΣ	(73): LENZING AKTIENGESELLSCHAFT Werkstrasse 1, Lenzing, 4860 Αυστρία
ΣΥΜΒΑΤΙΚΕΣ ΠΡΟΤΕΡΑΙΟΤΗΤΕΣ	(30): 1699/94/05.09.94/AT
ΕΦΕΥΡΕΤΗΣ	(72): RÜF HARTMUT
ΕΙΔΙΚΟΣ ΠΛΗΡΕΞΟΥΣΙΟΣ	(74): Τσιμικάλης Αθανάσιος, δικηγόρος, Ν. Βάμβα 1, 106 74 Αθήνα
ΑΝΤΙΚΛΗΤΟΣ	(74): Τσιμικάλης Αθανάσιος, δικηγόρος, Ν. Βάμβα 1, 106 74 Αθήνα

#### ΠΕΡΙΛΗΨΗ (57)

Η εφεύρεση αφορά μία μέθοδο για την παρασκευή κυτταρινικών ινών, στην οποία ένα διάλυμα κυτταρίνης μέσα σε ένα τριτοταγές αμινοξείδιο εξωθείται από ινοποιητικές οπές μιας φιλιέρας και τα εξωθούμενα ινίδια δια μέσω μιας σχισμής αέρα οδηγούνται με καθυστέρηση σε ένα κυρίως υδατικό λουτρό καθίζησης, χαρακτηριζόμενη από το ότι τα εξωθούμενα ινίδια κατά τη διέλευση δια μέσω της σχισμής αέρα έρχονται σε επαφή με μία αλειφατική αλκοόλη, η οποία υπάρχει αποκλειστικά σε αέρια μορφή. Η μέθοδος αυτή της εφεύρεσης οδηγεί σε κυτταρινικές ίνες με πολύ μικρή τάση σχηματισμού μικρο-ινών.

<b>ΑΡΙΘΜΟΣ ΕΥΡΩΠΑΪΚΟΥ Δ.Ε.</b>	<b>(11): 3021175</b>
ΑΡΙΘ. ΕΛΛΗΝΙΚΗΣ ΚΑΤΑΘΕΣΗΣ	(21): 960402526
ΗΜΕΡ. ΕΛΛΗΝΙΚΗΣ ΚΑΤΑΘΕΣΗΣ	(22): 26.09.96
ΑΡΙΘ./ΗΜΕΡ. ΔΗΜΟΣΙΕΥΣΗΣ	
ΕΥΡΩΠΑΪΚΟΥ ΔΙΠΛΩΜΑΤΟΣ	(87): 648110/18.09.96
ΑΡΙΘ./ΗΜΕΡ. ΚΑΤΑΘΕΣΗΣ	
ΕΥΡΩΠΑΪΚΗΣ ΑΙΤΗΣΗΣ	(86): 93915766.5/01.07.93
ΤΙΤΛΟΣ ΕΦΕΥΡΕΣΗΣ	(54): Ρευστά μέσα καθαρισμού δοντιών
ΔΙΚΑΙΟΥΧΟΣ	(73): HENKEL KOMMANDITGESELLSCHAFT AUF AKTIEN Düsseldorf, 40191, Γερμανία
ΣΥΜΒΑΤΙΚΕΣ ΠΡΟΤΕΡΑΙΟΤΗΤΕΣ	(30): 4222739/10.07.92/DE
ΕΦΕΥΡΕΤΗΣ	(72): 1) SCHUMANN KLAUS 2) FÖRG FRANZ 3) GUTZSCHEBAUCH CLAUS
ΕΙΔΙΚΟΣ ΠΛΗΡΕΞΟΥΣΙΟΣ	(74): Τσιμικάλης Αθανάσιος, δικηγόρος, Ν. Βάμβα 1, 106 74 Αθήνα
ΑΝΤΙΚΑΛΗΤΟΣ	(74): Τσιμικάλης Αθανάσιος, δικηγόρος, Ν. Βάμβα 1, 106 74 Αθήνα

λης/πολυπροπυλενογλυκόλης με ένα μέσο μοριακό βάρος από 1000 έως 5000 ή ενός συνδυασμού των αναφερόμενων από το α) έως το ζ) ενώσεων.

#### ΠΕΡΙΛΗΨΗ (57)

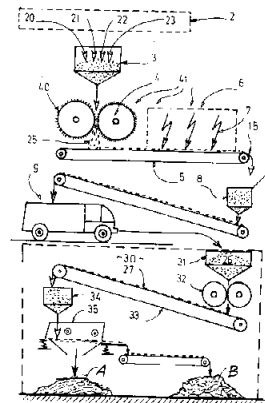
Αντικείμενο της εφεύρεσης είναι ρευστά μέσα καθαρισμού δοντιών που διατηρούν μακροπρόθεσμα τη ρευστότητά τους. Οι ιδιότητες αυτές εξασφαλίζονται με τη χρησιμοποίηση ξανθάνης σαν ρυθμιστή πυκνότητας σε σύνδεση με α) ένα υδροξυπροπυλο-υποκατεστημένο υδροκολλοειδές ή β) ένα κατιονικό αζωτούχο επιφανειοδραστικό ή γ) ένα αμφολυτικό επιφανειοδραστικό ή δ) ένα Ν-ακυλο-σαρκοσινικό άλας ή ε) ένα Ν-ακυλο-ταυριδίο ή ζ) ένα συμπολυμερές πολυαιθυλενογλυκό-

<b>ΑΡΙΘΜΟΣ ΕΥΡΩΠΑΪΚΟΥ Δ.Ε.</b>	<b>(11): 3021176</b>
ΑΡΙΘ. ΕΛΛΗΝΙΚΗΣ ΚΑΤΑΘΕΣΗΣ	(21): 960402527
ΗΜΕΡ. ΕΛΛΗΝΙΚΗΣ ΚΑΤΑΘΕΣΗΣ	(22): 26.09.96
ΑΡΙΘ./ΗΜΕΡ. ΔΗΜΟΣΙΕΥΣΗΣ	
ΕΥΡΩΠΑΪΚΟΥ ΔΙΠΛΩΜΑΤΟΣ	(87): 631537/26.06.96
ΑΡΙΘ./ΗΜΕΡ. ΚΑΤΑΘΕΣΗΣ	
ΕΥΡΩΠΑΪΚΗΣ ΑΙΤΗΣΗΣ	(86): 93903218.1/22.01.93
ΤΙΤΛΟΣ ΕΦΕΥΡΕΣΗΣ	(54): Μέθοδος και διάταξη συγκέντρωσης και επανεπεξεργασίας αποβλήτων που περιέχουν διογκωμένα πλαστικά
ΔΙΚΑΙΟΥΧΟΣ	(73): STRICKER URBAN Birlenbacher Strasse 18, Siegen 57078, Γερμανία
ΣΥΜΒΑΤΙΚΕΣ ΠΡΟΤΕΡΑΙΟΤΗΤΕΣ	(30): 1) 4202095/27.01.92/DE 2) 4220665/24.06.92/DE 3) 4227308/18.08.92/DE
ΕΦΕΥΡΕΤΗΣ	(72): STRICKER URBAN
ΕΙΔΙΚΟΣ ΠΛΗΡΕΞΟΥΣΙΟΣ	(74): Τσιμικάλης Αθανάσιος, δικηγόρος, Ν. Βάμβα 1, 106 74 Αθήνα
ΑΝΤΙΚΑΛΗΤΟΣ	(74): Τσιμικάλης Αθανάσιος, δικηγόρος, Ν. Βάμβα 1, 106 74 Αθήνα

ποίηση μιας μηχανής κοπής για να σχηματιστεί ένα μίγμα σωματιδίων μειωμένου όγκου και το μίγμα αυτό β) υποβάλλεται κατά τη διέλευση από μια διαδρομή θερμάνσεως, που έπεται ή προηγείται της βαθμίδας θρυμματισμού, σε μια επιλεκτική θέρμανση μέχρι να φτάσει τη θερμοκρασία χαλαρώσεως ενός περιεχόμενου στο μίγμα σωματιδίων μέρους σε διογκωμένα πλαστικά και αυτά τα μέρη πλαστικού στόχου με μια άλλη μείωση όγκου συρρικνώνονται και ψαθυροποιούνται, οπότε γ) το προκύπτον κατ' αυτήν προϊόν και ένα κλάσμα συρρικνωμένων και ψαθυροποιημένων πλαστικών σωματιδίων ενός είδους και ένα τουλάχιστο άλλο κλάσμα μη συρρικνωμένων σωματιδίων ενός ή περισσοτέρων άλλων ειδών πλαστικών υποβάλλεται δ) με χρησιμοποίηση μιας μεθόδου διαχωρισμού ή ταξινόμησεως κατά τη διέλευση από μια κατάλληλη διάταξη διαχωρισμού ή ταξινόμησεως σε ένα διαχωρισμό ή ταξινόμηση για να ληφθούν τα αναφερόμενα στην παράγραφο γ) κλάσματα.

#### ΠΕΡΙΛΗΨΗ (57)

Μία μέθοδος για τη συγκέντρωση και την επανεπεξεργασία αποβλήτων που περιέχουν διογκωμένα πλαστικά περιλαμβάνει μια σειρά βημάτων εργασίας, κατά τα οποία αυτά τα απόβλητα: α) υποβάλλονται σε επεξεργασία σε μια πρώτη βαθμίδα θρυμματισμού με τη χρησιμο-



<b>ΑΡΙΘΜΟΣ ΕΥΡΩΠΑΪΚΟΥ Δ.Ε.</b>	(11): <b>3021177</b>
ΑΡΙΘ. ΕΛΛΗΝΙΚΗΣ ΚΑΤΑΘΕΣΗΣ	(21): 960402529
ΗΜΕΡ. ΕΛΛΗΝΙΚΗΣ ΚΑΤΑΘΕΣΗΣ	(22): 26.09.96
ΑΡΙΘ./ΗΜΕΡ. ΔΗΜΟΣΙΕΥΣΗΣ	
ΕΥΡΩΠΑΪΚΟΥ ΔΙΠΛΩΜΑΤΟΣ	(87): 378985/26.06.96
ΑΡΙΘ./ΗΜΕΡ. ΚΑΤΑΘΕΣΗΣ	
ΕΥΡΩΠΑΪΚΗΣ ΑΙΤΗΣΗΣ	(86): 89870207.1/21.12.89
ΤΙΤΛΟΣ ΕΦΕΥΡΕΣΗΣ	(54): Βελτιωμένες τυποποιήσεις γλυφωσικού
ΔΙΚΑΙΟΥΧΟΣ	(73): MONSANTO COMPANY 800 North Lindbergh Boulevard, St. Louis Missouri, 63167, Η.Π.Α.
ΣΥΜΒΑΤΙΚΕΣ ΠΡΟΤΕΡΑΙΟΤΗΤΕΣ ΕΦΕΥΡΕΤΗΣ	(30): 292499/30.12.88/US (72): 1) KUCHIKATA MASUO 2) PRILL ERHARD JOHN 3) RICHARDSON RONALD OWEN 4) SATO TATSUO 5) SURGANT JOHN MELVIN 6) WRIGHT DANIEL RICHARD
ΕΙΔΙΚΟΣ ΠΛΗΡΕΞΟΥΣΙΟΣ	(74): Τσιμικάλης Αθανάσιος, δικηγόρος, Ν. Βάμβα 1, 106 74 Αθήνα
ΑΝΤΙΚΑΛΗΤΟΣ	(74): Τσιμικάλης Αθανάσιος, δικηγόρος, Ν. Βάμβα 1, 106 74 Αθήνα

#### ΠΕΡΙΛΗΨΗ (57)

Η εφεύρεση σχετίζεται με μία ξηρή γεωργική αποδεκτή ζιζανιοκτόνο σύνθεση που περιέχει ένα υδατοδιαλυτό άλας της Ν-φωσφονομεθυλογλυκίνης σε μορφή διασπειρώσιμων σε ύδωρ κόκκων, υδατοδια-

λυτών κόκκων, ή διασπειρώσιμης στο ύδωρ σκόνης ή υδατοδιαλυτής σκόνης. Η σύνθεση περιέχει ένα υδατοδιαλυτό άλας της Ν-φωσφονομεθυλογλυκίνης και επιπρόσθετα ένα ή περισσότερα υγρά επιφανειοδραστικά.

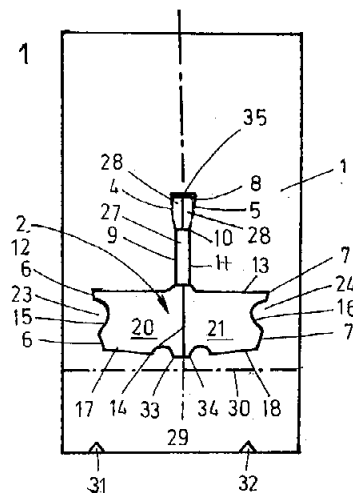
Οι συνθέσεις αυτής της εφεύρεσης μπορούν περαιτέρω να περιέχουν θειικό αμμώνιο, θειικό κάλιο, χλωριούχο κάλιο, θειικό νάτριο, ουρία, μέγιστα αυτών και τα όμοια. Η σύνθεση μπορεί περαιτέρω να περιλαμβάνει έναν συνεργιστικό παράγοντα, πρόσθετο ταχείας καύσης, έναν υγραντικό παράγοντα, ένα συνζιζανιοκτόνο, μία βαφή, χρωστική, παρεμποδιστή διάβρωσης, παχυντικό παράγοντα, παράγοντα διασπάρδας, παράγοντα σύμπλεξης ασβεστίου, παράγοντα αποαφρισμού, μέγιστα αυτών και τα όμοια.

<b>ΑΡΙΘΜΟΣ ΕΥΡΩΠΑΪΚΟΥ Δ.Ε.</b>	(11): <b>3021178</b>
ΑΡΙΘ. ΕΛΛΗΝΙΚΗΣ ΚΑΤΑΘΕΣΗΣ	(21): 960402530
ΗΜΕΡ. ΕΛΛΗΝΙΚΗΣ ΚΑΤΑΘΕΣΗΣ	(22): 26.09.96
ΑΡΙΘ./ΗΜΕΡ. ΔΗΜΟΣΙΕΥΣΗΣ	
ΕΥΡΩΠΑΪΚΟΥ ΔΙΠΛΩΜΑΤΟΣ	(87): 656859/18.09.96
ΑΡΙΘ./ΗΜΕΡ. ΚΑΤΑΘΕΣΗΣ	
ΕΥΡΩΠΑΪΚΗΣ ΑΙΤΗΣΗΣ	(86): 939155.7/24.08.93
ΤΙΤΛΟΣ ΕΦΕΥΡΕΣΗΣ	(54): Συσκευασία για την υποδοχή και παρουσίαση δοχείων ή παρομοίων
ΔΙΚΑΙΟΥΧΟΣ	(73): HENKEL KOMMANDITGESELLSCHAFT AUF AKTIEN Düsseldorf, 40191, Γερμανία
ΣΥΜΒΑΤΙΚΕΣ ΠΡΟΤΕΡΑΙΟΤΗΤΕΣ ΕΦΕΥΡΕΤΗΣ	(30): 1) 4229203/02.09.92/DE 2) 4323988/17.07.93/DE
ΕΦΕΥΡΕΤΗΣ	(72): 1) TÜRK ERICH 2) BÜCHELER HERBERT
ΕΙΔΙΚΟΣ ΠΛΗΡΕΞΟΥΣΙΟΣ	(74): Τσιμικάλης Αθανάσιος, δικηγόρος, Ν. Βάμβα 1, 106 74 Αθήνα
ΑΝΤΙΚΑΛΗΤΟΣ	(74): Τσιμικάλης Αθανάσιος, δικηγόρος, Ν. Βάμβα 1, 106 74 Αθήνα

#### ΠΕΡΙΛΗΨΗ (57)

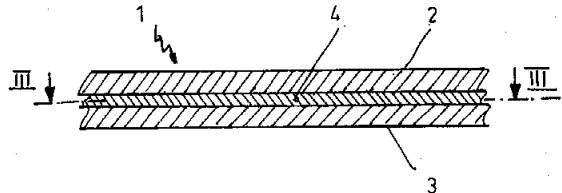
Με μία συσκευασία για την υποδοχή και παρουσίαση δοχείων ή παρομοίων με ένα φύλλο από χαρτόνι, το οποίο στο εσωτερικό παρουσιάζει για τη στερεωτική στήριξη του δοχείου τουλάχιστον μία περιορισμένη με γραμμές πτύχωσης και/ή συμπίεσης, προσαρμοσμένη στο διάγραμμα του δοχείου, διαμορφωμένη με συμπίεση και/ή πτύχωση κατά τμήματα υποδοχή για το δοχείο, όπου προβλέπεται τουλάχιστον

μία τοποθετημένη πάνω σε μία γραμμή πτύχωσης, διαμορφώσιμη με πτύχωση στην υποδοχή αρμοκαλύπτρα, η οποία κατά την εγκατάσταση του δοχείου εκτρέπεται, και με μία τοποθετημένη πάνω στο φύλλο εκτρεπόμενη βάση στήριξης πρέπει να κατασκευασθεί μία συσκευασία, η οποία απαιτεί μία κατά το δυνατόν μικρότερη χρησιμοποίηση υλικού συσκευασίας και μπορεί να απομακρύνεται απλά, όπου ταυτόχρονα θα μπορεί να είναι δυνατή μία αποδεκτή παρουσίαση του προϊόντος. Αυτό επιτυγχάνεται, με το ότι η εκτρεπόμενη βάση στήριξης σχηματίζεται από μία κατώτερη, προς τα πίσω πτυσσόμενη περιοχή (29) του φύλλου (1), η οποία παρουσιάζει τουλάχιστον ένα περιθωριακό τμήμα στερέωσης (31, 32), στο οποίο μπορεί να εισχωρεί τουλάχιστον μία πτυχωμένη στην υποδοχή (2) αρμοκαλύπτρα (20, 21).



<b>ΑΡΙΘΜΟΣ ΕΥΡΩΠΑΪΚΟΥ Δ.Ε.</b>	(11): <b>3021179</b>
ΑΡΙΘ. ΕΛΛΗΝΙΚΗΣ ΚΑΤΑΘΕΣΗΣ	(21): 960402531
ΗΜΕΡ. ΕΛΛΗΝΙΚΗΣ ΚΑΤΑΘΕΣΗΣ	(22): 26.09.96
ΑΡΙΘ./ΗΜΕΡ. ΔΗΜΟΣΙΕΥΣΗΣ	
ΕΥΡΩΠΑΪΚΟΥ ΔΙΠΛΩΜΑΤΟΣ	(87): 543959/31.07.96
ΑΡΙΘ./ΗΜΕΡ. ΚΑΤΑΘΕΣΗΣ	
ΕΥΡΩΠΑΪΚΗΣ ΑΙΤΗΣΗΣ	(86): 92909577.6/06.05.92
ΤΙΤΛΟΣ ΕΦΕΥΡΕΣΗΣ	(54): Χαρτοσανίδα με υψηλή αντίσταση στο σχίσιμο και μέθοδος κατασκευής της
ΔΙΚΑΙΟΥΧΟΣ	(73): PAPELERA DEL CENTRO S.A. CTRA De Extremadura Km. 25, Navalcarnero Madrid, 28600 Ισπανία
ΣΥΜΒΑΤΙΚΕΣ ΠΡΟΤΕΡΑΙΟΤΗΤΕΣ	(30): 9101472/14.05.91/ESU
ΕΦΕΥΡΕΤΗΣ	(72): GINESTET I CUSSO RAMON
ΕΙΔΙΚΟΣ ΠΛΗΡΕΞΟΥΣΙΟΣ	(74): Τσιμικάλης Αθανάσιος, δικηγόρος, Ν. Βάμβα 1, 106 74 Αθήνα
ΑΝΤΙΚΛΗΤΟΣ	(74): Τσιμικάλης Αθανάσιος, δικηγόρος, Ν. Βάμβα 1, 106 74 Αθήνα

κυτταρίνη, μεταξύ των οποίων είναι τοποθετημένο ένα κατασκευάσμα (4) μορφής υφάσματος από φυσικές ή τεχνητές ίνες, όπου τα στρώματα κυτταρίνης (2, 3) και το κατασκευάσμα μορφής υφάσματος (4) είναι διαμορφωμένα ως σύνθετο σώμα σχηματισμένο σε υγρή κατάσταση.



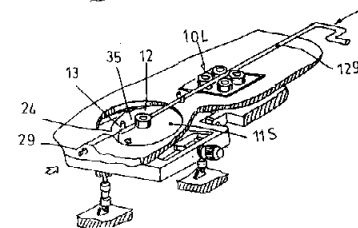
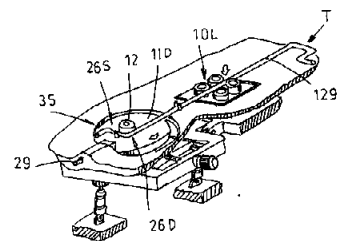
#### ΠΕΡΙΛΗΨΗ (57)

Με μια χαρτοσανίδα με υψηλή αντίσταση στο σχίσιμο θα δοθεί μια λύση, με την οποία με διατήρηση των αναγκαίων απαιτήσεων αντοχής θα μπορεί να διατεθεί μία χαρτοσανίδα, η οποία για την κατασκευή της θα απαιτεί σημαντικά λιγότερη ή και καθόλου φυσικό ξύλο και της οποίας η κατασκευή θα είναι συνολικά σημαντικά πιο φιλική στο περιβάλλον. Αυτό επιτυγχάνεται με τουλάχιστον δύο στρώματα (2, 3) από

<b>ΑΡΙΘΜΟΣ ΕΥΡΩΠΑΪΚΟΥ Δ.Ε.</b>	(11): <b>3021180</b>
ΑΡΙΘ. ΕΛΛΗΝΙΚΗΣ ΚΑΤΑΘΕΣΗΣ	(21): 960402532
ΗΜΕΡ. ΕΛΛΗΝΙΚΗΣ ΚΑΤΑΘΕΣΗΣ	(22): 26.09.96
ΑΡΙΘ./ΗΜΕΡ. ΔΗΜΟΣΙΕΥΣΗΣ	
ΕΥΡΩΠΑΪΚΟΥ ΔΙΠΛΩΜΑΤΟΣ	(87): 491195/24.07.96
ΑΡΙΘ./ΗΜΕΡ. ΚΑΤΑΘΕΣΗΣ	
ΕΥΡΩΠΑΪΚΗΣ ΑΙΤΗΣΗΣ	(86): 91120347.9/28.11.91
ΤΙΤΛΟΣ ΕΦΕΥΡΕΣΗΣ	(54): Μηχάνημα κάμψης-διαμόρφωσης τμημάτων ράβδου και μέθοδος εκτέλεσης κάμψεων στο οπίσθιο άκρο των τμημάτων
ΔΙΚΑΙΟΥΧΟΣ	(73): M.E.P. MACCHINE ELETTRONICHE PIEGATRICI S.P.A. n. 20 Vial L. Da Vinci, Reana del Rojale, I-33010, Ιταλία
ΣΥΜΒΑΤΙΚΕΣ ΠΡΟΤΕΡΑΙΟΤΗΤΕΣ	(30): 8354390/17.12.90/IT
ΕΦΕΥΡΕΤΗΣ	(72): 1) DEL FABRO GIORGIO 2) DEL FABRO MARCELLO
ΕΙΔΙΚΟΣ ΠΛΗΡΕΞΟΥΣΙΟΣ	(74): Τσιμικάλης Αθανάσιος, δικηγόρος, Κουμπάρη 2, 106 74 Αθήνα
ΑΝΤΙΚΛΗΤΟΣ	(74): Τσιμικάλης Αθανάσιος, δικηγόρος, Κουμπάρη 2, 106 74 Αθήνα

νονική θέση εργασίας (10L) αλλά επίσης μία ανυψωμένη θέση (10A) για να ανυψώσει το τμήμα (129) επάνω από έναν ρόλο υποστήριξης (12).

Μία μέθοδος για την αυτόματη κάμψη του οπίσθιου άκρου τμημάτων (29) σε ένα μηχάνημα κάμψης-διαμόρφωσης όπως περιγράφηκε ανωτέρω, στην οποία για να αναστραφεί η κατεύθυνση μιάς κάμψης (26) κατά την εκτέλεση κάμψεων (26) στο οπίσθιο άκρο (C) ενός τμήματος (129), η μονάδα έλξης (10) κινείται από τη θέση της εργασίας (10L) στην ανυψωμένη θέση της (10A) και επιστρέφει στην θέση της εργασίας (10L) ενώ ένας δίσκος κάμψης (11) μετακινείται πλαγίως (από τη θέση 11S στη θέση 11D ή αντιστρόφως) διερχόμενος κάτω από το τμήμα (129) και ανατοποθετώντας έτσι τον ρόλο υποστήριξης (12) σε σχέση προς το τμήμα (129).

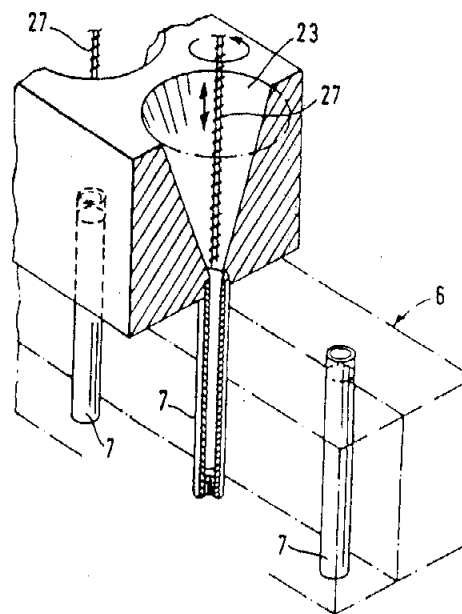


#### ΠΕΡΙΛΗΨΗ (57)

Ένα μηχάνημα κάμψης-διαμόρφωσης τμημάτων ράβδου (29) όπως στο IT-A-15904 A/89 (EP-A-379043), στο οποίο μία μονάδα έλξης (10) που βρίσκεται κατάντη μιάς μονάδας κάμψης (35) και στον ίδιο άξονα με το τμήμα (29) λαμβάνει όχι μόνο μία θέση απόσυρσης (10B) και μία κα-

<b>ΑΡΙΘΜΟΣ ΕΥΡΩΠΑΪΚΟΥ Δ.Ε.</b>	<b>(11): 3021181</b>
ΑΡΙΘ. ΕΛΛΗΝΙΚΗΣ ΚΑΤΑΘΕΣΗΣ	(21): 960402533
ΗΜΕΡ. ΕΛΛΗΝΙΚΗΣ ΚΑΤΑΘΕΣΗΣ	(22): 26.09.96
ΑΡΙΘ./ΗΜΕΡ. ΔΗΜΟΣΙΕΥΣΗΣ	
ΕΥΡΩΠΑΪΚΟΥ ΔΙΠΛΩΜΑΤΟΣ	(87): 577593/26.06.96
ΑΡΙΘ./ΗΜΕΡ. ΚΑΤΑΘΕΣΗΣ	
ΕΥΡΩΠΑΪΚΗΣ ΑΙΤΗΣΗΣ	(86): 91906873.4/28.03.91
ΤΙΤΛΟΣ ΕΦΕΥΡΕΣΗΣ	(54): Συσκευή γέμισης για φαρμακευτικές κάψουλες με μέσο περιστροφικού σπειροειδούς ελατηρίου
ΔΙΚΑΙΟΥΧΟΣ	(73): LEIRAS OY Pansiontie 45-47, Turku, SF-20210, Φινλανδία
ΣΥΜΒΑΤΙΚΕΣ ΠΡΟΤΕΡΑΙΟΤΗΤΕΣ ΕΦΕΥΡΕΤΗΣ	(30): — (72): 1) HARTZELL ROLF 2) HELLE TIMO 3) LANKINEN PEKKA 4) NIEMINEN PEKKA
ΕΙΔΙΚΟΣ ΠΛΗΡΕΞΟΥΣΙΟΣ	(74): Προκοπίου Δημήτριος, δικηγόρος, Ηρακλείου 6, 106 73 Αθήνα
ΑΝΤΙΚΑΛΗΤΟΣ	(74): Σακελλαρίδης Ιωάννης, δικηγόρος, Ηρακλείου 6, 106 73 Αθήνα

νται. Η δόση του υλικού μεταφέρεται στην κάψουλα μέσω μιας χοάνης τροφοδοσίας, μέσω της οποίας ένα περιστροφικό σπειροειδές ελατήριο, που λειτουργεί σαν κοχλίας γέμισης, εισέρχεται στην κάψουλα που θα γεμιστεί.



#### ΠΕΡΙΛΗΨΗ (57)

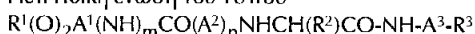
Η εφεύρεση αναφέρεται σ' ένα εξάρτημα για τη γέμιση φαρμακευτικών καψουλών. Οι κάψουλες κόβονται από ένα σωλήνα σιλικόνης και τοποθετούνται σε σειρές που περιλαμβάνουν ένα συγκεκριμένο αριθμό καψουλών, στις οποίες σειρές οι κάψουλες γεμίζονται και κλείνο-

<b>ΑΡΙΘΜΟΣ ΕΥΡΩΠΑΪΚΟΥ Δ.Ε.</b>	<b>(11): 3021182</b>
ΑΡΙΘ. ΕΛΛΗΝΙΚΗΣ ΚΑΤΑΘΕΣΗΣ	(21): 960402534
ΗΜΕΡ. ΕΛΛΗΝΙΚΗΣ ΚΑΤΑΘΕΣΗΣ	(22): 27.09.96
ΑΡΙΘ./ΗΜΕΡ. ΔΗΜΟΣΙΕΥΣΗΣ	
ΕΥΡΩΠΑΪΚΟΥ ΔΙΠΛΩΜΑΤΟΣ	(87): 513675/11.09.96
ΑΡΙΘ./ΗΜΕΡ. ΚΑΤΑΘΕΣΗΣ	
ΕΥΡΩΠΑΪΚΗΣ ΑΙΤΗΣΗΣ	(86): 92107757.4/08.05.92
ΤΙΤΛΟΣ ΕΦΕΥΡΕΣΗΣ	(54): Νέα πεπτιδική ένωση και μέθοδος παρασκευής της
ΔΙΚΑΙΟΥΧΟΣ	(73): FIJISAWA PHARMACEUTICAL CO., LTD. 4-7, Doshomachi 3-Chome Chuoku, Osaka-Shi, Osaka, 541, Ιαπωνία
ΣΥΜΒΑΤΙΚΕΣ ΠΡΟΤΕΡΑΙΟΤΗΤΕΣ ΕΦΕΥΡΕΤΗΣ	(30): 1) 9110298/13.05.91/GB 2) 9202260/03.02.92/GB
ΕΦΕΥΡΕΤΗΣ	(72): 1) TAKASUGI HISASHI 2) TANAKA AKITO 3) SAKAI HIROYOSHI 4) ISHIKAWA TAKATOSHI
ΕΙΔΙΚΟΣ ΠΛΗΡΕΞΟΥΣΙΟΣ	(74): Κιλμίρης Αναστάσιος, δικηγόρος, Χατζηγιάννη Μέξη 7, 115 28 Αθήνα
ΑΝΤΙΚΑΛΗΤΟΣ	(74): Κιλμίρης Αναστάσιος, δικηγόρος, Χατζηγιάννη Μέξη 7, 115 28 Αθήνα

ληλους υποκαταστάτες, R<sup>2</sup> είναι καρβοξυ(χαμηλής τάξεως)αλκύλιο ή προστατευμένο καρβοξυ(χαμηλής τάξεως)αλκύλιο, R<sup>3</sup> είναι καρβοξύλιο ή προστατευμένο καρβοξύλιο, A<sup>1</sup> είναι αλκυλένιο, το οποίο μπορεί να έχει έναν ή περισσότερους κατάλληλους υποκαταστάτες, A<sup>2</sup> είναι ομάδα του τύπου: -R<sup>4</sup>NCH<sub>2</sub>CO- (όπου R<sup>4</sup> είναι χαμηλής τάξεως αλκύλιο), ή ομάδα του τύπου: -NHCH<sub>2</sub>CH<sub>2</sub>CO-, A<sup>3</sup> είναι χαμηλής τάξεως αλκυλένιο, το οποίο μπορεί να έχει έναν ή περισσότερους κατάλληλους υποκαταστάτες, t, m και n είναι το καθένα ίδιο ή διαφορετικό ακέραιος 0 ή 1, με την προϋπόθεση ότι το A<sup>2</sup> δεν είναι ομάδα του τύπου: -NHCH<sub>2</sub>CH<sub>2</sub>CO- όταν το t είναι ακέραιος 0, ή φαρμακευτικώς αποδεκτό άλας της, μέθοδοι παρασκευής τους και φαρμακευτικά παρασκευάσματα που τις περιέχουν.

#### ΠΕΡΙΛΗΨΗ (57)

Πεπτιδική ένωση του τύπου



R<sup>1</sup> είναι αρύλιο, το οποίο μπορεί να έχει έναν ή περισσότερους κατάλλη-

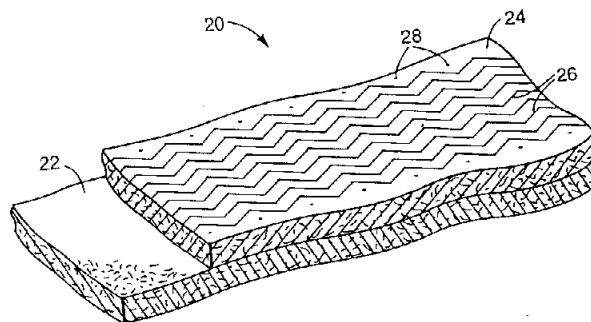


<b>ΑΡΙΘΜΟΣ ΕΥΡΩΠΑΪΚΟΥ Δ.Ε.</b>	<b>(11): 3021183</b>
ΑΡΙΘ. ΕΛΛΗΝΙΚΗΣ ΚΑΤΑΘΕΣΗΣ	(21): 960402535
ΗΜΕΡ. ΕΛΛΗΝΙΚΗΣ ΚΑΤΑΘΕΣΗΣ	(22): 27.09.96
ΑΡΙΘ./ΗΜΕΡ. ΔΗΜΟΣΙΕΥΣΗΣ	
ΕΥΡΩΠΑΪΚΟΥ ΔΙΠΛΩΜΑΤΟΣ	(87): 639235/28.08.96
ΑΡΙΘ./ΗΜΕΡ. ΚΑΤΑΘΕΣΗΣ	
ΕΥΡΩΠΑΪΚΗΣ ΑΙΤΗΣΗΣ	(86): 93912256.0/14.04.93
ΤΙΤΛΟΣ ΕΦΕΥΡΕΣΗΣ	(54): Απορροφητικά αντικείμενα συνδεδεμένα με ραφές
ΔΙΚΑΙΟΥΧΟΣ	(73): MINNESOTA MINING AND MANUFACTURING COMPANY 3M Center, P.O. Box 33427, Saint Paul, Minnesota, 55133-3427 Η.Π.Α.
ΣΥΜΒΑΤΙΚΕΣ ΠΡΟΤΕΡΑΙΟΤΗΤΕΣ ΕΦΕΥΡΕΤΗΣ	(30): 879876/07.05.92/US (72): 1) TOCHACEK MIROSLAV 2) COURTEAU DONALD M.
ΕΙΔΙΚΟΣ ΠΛΗΡΕΞΟΥΣΙΟΣ	(74): Κιλιμίρης Αναστάσιος, δικηγόρος, Χατζηγιάννη Μέξη 7, 11528 Αθήνα
ΑΝΤΙΚΑΗΤΟΣ	(74): Κιλιμίρης Αναστάσιος, δικηγόρος, Χατζηγιάννη Μέξη 7, 11528 Αθήνα

#### ΠΕΡΙΛΗΨΗ (57)

Ένα απορροφητικό αντικείμενο συνδεδεμένο με ραφές που παρουσιάζει καλό χειρισμό, ανθεκτικότητα σε επανειλημμένα πλυσίματα, και απορροφητικότητα. Το αντικείμενο περιλαμβάνει: (α) τουλάχιστον μία πρώτη στρώση υλικού περιλαμβάνουσα μία πρώτη μη υφαντή βάττα αποτελούμενη ουσιαστικά από ίνες κελουλοζικού πολτού συνδεδεμένες μέσω μιας κολλητικής ουσίας, όπου η πρώτη στρώση έχει βάρος βάσεως τουλάχιστον 95 gsm/ανά πτυχή, και κατά προτίμηση (β)

μία δεύτερη στρώση περιλαμβάνουσα υλικά επιλεγόμενα από την ομάδα την αποτελούμενη από: (i) μία δεύτερη μη υφαντή βάττα αποτελούμενη ουσιαστικά από ίνες κελουλοζικού πολτού συνδεδεμένες μεταξύ τους μέσω κολλητικής ουσίας, όπου η δεύτερη μη υφαντή βάττα αποτελείται ουσιαστικά από μη υφαντές ίνες κελουλοζικού πολτού που είναι οι ίδιες ή διαφορετικές από της πρώτης βάττας, και (ii) από μία υφαντή, μη υφαντή ή πλεκτή στρώση υλικών επιλεγόμενων εκ της ομάδας της αποτελούμενης από ραιγιόν βισκόζης, βάμβακα, μη πολυολεφινικές συνθετικές ίνες και μείγματά τους, όπου η πρώτη και η δεύτερη στρώσεις συγκρατούνται μηχανικά μεταξύ τους δια ραφών κλωστής, με πυκνότητα ραφών από 15 έως 35 st. / 10 cm και με μέγεθος ραφών από 10 έως 40, χρησιμοποιώντας μία κλωστή βελονιάσματος περιλαμβάνουσα τουλάχιστον δύο διαφορετικής συνθέσεως ίνες που έχουν διαφορετική θερμική σταθερότητα και που συνδέονται δια τήξεως τουλάχιστον μερικώς μεταξύ τους, σε σημεία αμοιβαίας επαφής, όπου η κλωστή συνδέεται δια τήξεως τουλάχιστον μερικώς στις εξωτερικές επιφάνειες του αντικειμένου.



<b>ΑΡΙΘΜΟΣ ΕΥΡΩΠΑΪΚΟΥ Δ.Ε.</b>	<b>(11): 3021184</b>
ΑΡΙΘ. ΕΛΛΗΝΙΚΗΣ ΚΑΤΑΘΕΣΗΣ	(21): 960402537
ΗΜΕΡ. ΕΛΛΗΝΙΚΗΣ ΚΑΤΑΘΕΣΗΣ	(22): 27.09.96
ΑΡΙΘ./ΗΜΕΡ. ΔΗΜΟΣΙΕΥΣΗΣ	
ΕΥΡΩΠΑΪΚΟΥ ΔΙΠΛΩΜΑΤΟΣ	(87): 638137/11.09.96
ΑΡΙΘ./ΗΜΕΡ. ΚΑΤΑΘΕΣΗΣ	
ΕΥΡΩΠΑΪΚΗΣ ΑΙΤΗΣΗΣ	(86): 93911813.9/22.04.93
ΤΙΤΛΟΣ ΕΦΕΥΡΕΣΗΣ	(54): Μέθοδος εκσκαφής μιας σήραγγας, χρησιμοποίηση ενός αφρώδους μέσου και νέα σύνθεση
ΔΙΚΑΙΟΥΧΟΣ	(73): SOCIÉTÉ D' EXPLOITATION DE PRODUITS POUR LES INDUSTRIES CHIMIQUES, S.E.P.I.C. 75 Quai D' Orsay, Paris Cédex 07 F-75321, Γαλλία
ΣΥΜΒΑΤΙΚΕΣ ΠΡΟΤΕΡΑΙΟΤΗΤΕΣ ΕΦΕΥΡΕΤΗΣ	(30): 9205407/30.04.92/FR (72): 1) TYRTOFF NIKITA 2) BARBARIN MICHEL
ΕΙΔΙΚΟΣ ΠΛΗΡΕΞΟΥΣΙΟΣ	(74): Κιλιμίρης Αναστάσιος, δικηγόρος, Χατζηγιάννη Μέξη 7, 11528 Αθήνα
ΑΝΤΙΚΑΗΤΟΣ	(74): Κιλιμίρης Αναστάσιος, δικηγόρος, Χατζηγιάννη Μέξη 7, 11528 Αθήνα

#### ΠΕΡΙΛΗΨΗ (57)

Η εφεύρεση αφορά ένα σύστημα εκσκαφής σήραγγων μέσω μιας σκαπτικής ασπίδας, κυρίως μία ασπίδα τύπου πίεσης εδάφους, περιλαμβάνουσα ένα δίσκο κοπής και ένα θάλαμο συγκέντρωσης κατά την οποία εκχύομεν έναν αφρό στο μπρός του εν λόγω δίσκου κοπής και/ή

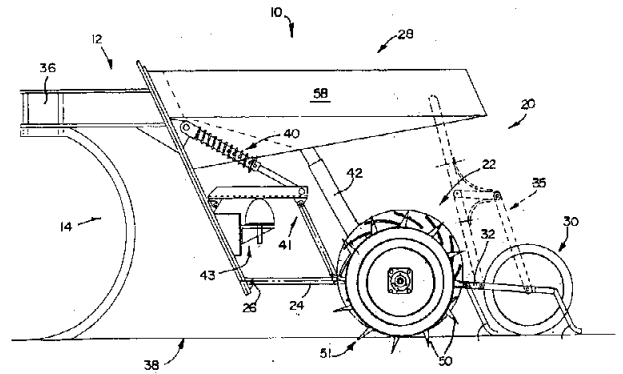
μέσα στο θάλαμο συγκέντρωσης, ο αφρός δημιουργείται με ενεργοποίηση ενός αφριστικού μέσου περιλαμβάνοντος τουλάχιστον ένα πιεσοδραστικό και τουλάχιστον ένα βοηθητικό αφρισμού, η χρησιμοποίηση αυτού του αφριστικού μέσου για την εκσκαφή σήραγγων, καθώς και μία νέα μέθοδος περιλαμβάνουσα μία αλκυλπολυγλυκόζη σαν πιεσοδραστικό και ένα αφριστικό βοηθητικό.

<b>ΑΡΙΘΜΟΣ ΕΥΡΩΠΑΪΚΟΥ Δ.Ε.</b>	(11): <b>3021185</b>
ΑΡΙΘ. ΕΛΛΗΝΙΚΗΣ ΚΑΤΑΘΕΣΗΣ	(21): 960402538
ΗΜΕΡ. ΕΛΛΗΝΙΚΗΣ ΚΑΤΑΘΕΣΗΣ	(22): 27.09.96
ΑΡΙΘ./ΗΜΕΡ. ΔΗΜΟΣΙΕΥΣΗΣ	
ΕΥΡΩΠΑΪΚΟΥ ΔΙΠΛΩΜΑΤΟΣ	(87): 568324/03.07.96
ΑΡΙΘ./ΗΜΕΡ. ΚΑΤΑΘΕΣΙΣ	
ΕΥΡΩΠΑΪΚΗΣ ΑΙΤΗΣΗΣ	(86): 93303293.0/27.04.93
ΤΙΤΛΟΣ ΕΦΕΥΡΕΣΗΣ	(54): Συσκευή σποράς
ΔΙΚΑΙΟΥΧΟΣ	(73): ΜΑΚΚΙΝΚ ΑΝΔΡΕΥ ΕΥΓΕΝΕ Doornbult Sannieshof, Delareyville District, Transvaal, Νότιος Αφρική
ΣΥΜΒΑΤΙΚΕΣ ΠΡΟΤΕΡΑΙΟΤΗΤΕΣ	(30): 923079/28.04.92/ZA
ΕΦΕΥΡΕΤΗΣ	(72): ΜΑΚΚΙΝΚ ΑΝΔΡΕΥ ΕΥΓΕΝΕ
ΕΙΔΙΚΟΣ ΠΛΗΡΕΞΟΥΣΙΟΣ	(74): Κιλιμήρης Αναστάσιος, δικηγόρος, Χατζηγιάννη Μέξη 7, 115 28 Αθήνα
ΑΝΤΙΚΛΗΤΟΣ	(74): Κιλιμήρης Αναστάσιος, δικηγόρος, Χατζηγιάννη Μέξη 7, 115 28 Αθήνα

#### ΠΕΡΙΛΗΨΗ (57)

Μια συσκευή σποράς έχει τροχό σποράς (22) στρεπτό περί άξονα (74) με σκοπό την κύλιση επί εδάφους (38). Κοίλοι οδόντες (50) προσαρμοσμένοι σε κανονικές αποστάσεις κατά την περιφέρεια του τροχού (22) εκτείνονται προς τα έξω. Ένα κύτταρο σπόρου (66) σε κάθε οδόντα έχει είσοδο (118) για την παραλαβή του σπόρου και έξοδο (69) προς εξωτερικό άκρο. Ένας μηχανισμός διανομής του σπόρου (56) διανέμει σπόρους μεμονωμένα προς τα κύτταρα μέσω αγωγών (60). Ένα στοιχείο αποβολής (70) σε κάθε κύτταρο σπόρου κινείται μεταξύ μιας θέσεως φραγής και μιας θέσεως αποβολής για την αποβολή του σπόρου.

Ο μηχανισμός ελέγχου για τον έλεγχο των στοιχείων (70) περιλαμβάνει ρότορα ελέγχου (92) στρεπτό περί άξονα (94) παράλληλο προς και σε απόσταση από τον άξονα (74) κατά προκαθορισμένο ποσό σε προκαθορισμένη διεύθυνση, καθώς και συνδετικό μηχανισμό που συνδέει κάθε στοιχείο (70) προς προκαθορισμένη θέση επί του ρότορα (92), κατά τρόπο ώστε το στοιχείο να είναι στη θέση φραγής καθώς ο οδός περιστρέφεται προσεγγίζοντας θέση, στην οποία αυτός διεισδύει στο έδαφος (38) και κατά τρόπον ώστε το στοιχείο να έρχεται στη θέση αποβολής, όταν ο οδός έχει διεισδύσει.

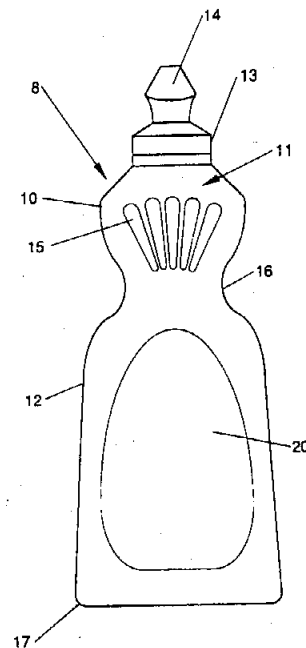


<b>ΑΡΙΘΜΟΣ ΕΥΡΩΠΑΪΚΟΥ Δ.Ε.</b>	(11): <b>3021186</b>
ΑΡΙΘ. ΕΛΛΗΝΙΚΗΣ ΚΑΤΑΘΕΣΗΣ	(21): 960402541
ΗΜΕΡ. ΕΛΛΗΝΙΚΗΣ ΚΑΤΑΘΕΣΗΣ	(22): 27.09.96
ΑΡΙΘ./ΗΜΕΡ. ΔΗΜΟΣΙΕΥΣΗΣ	
ΕΥΡΩΠΑΪΚΟΥ ΔΙΠΛΩΜΑΤΟΣ	(87): 651720/18.09.96
ΑΡΙΘ./ΗΜΕΡ. ΚΑΤΑΘΕΣΗΣ	
ΕΥΡΩΠΑΪΚΗΣ ΑΙΤΗΣΗΣ	(86): 93916776.3/28.06.93
ΤΙΤΛΟΣ ΕΦΕΥΡΕΣΗΣ	(54): Μια συσκευασία με το περιεχόμενο της που παρουσιάζει ουσιαστικά άχρωμη διαφανή εμφάνιση
ΔΙΚΑΙΟΥΧΟΣ	(73): THE PROCTER & GAMBLE COMPANY One Procter & Gamble Plaza Cincinnati, Ohio, 45202, Η.Π.Α.
ΣΥΜΒΑΤΙΚΕΣ ΠΡΟΤΕΡΑΙΟΤΗΤΕΣ	(30): 922122/29.07.92/US
ΕΦΕΥΡΕΤΗΣ	(72): ROSELLE BRIAN JOSEPH
ΕΙΔΙΚΟΣ ΠΛΗΡΕΞΟΥΣΙΟΣ	(74): Κιλιμήρης Κωνσταντίνος, δικηγόρος, Χατζηγιάννη Μέξη 7, 115 28 Αθήνα
ΑΝΤΙΚΛΗΤΟΣ	(74): Κιλιμήρης Αναστάσιος, δικηγόρος, Χατζηγιάννη Μέξη 7, 115 28 Αθήνα

#### ΠΕΡΙΛΗΨΗ (57)

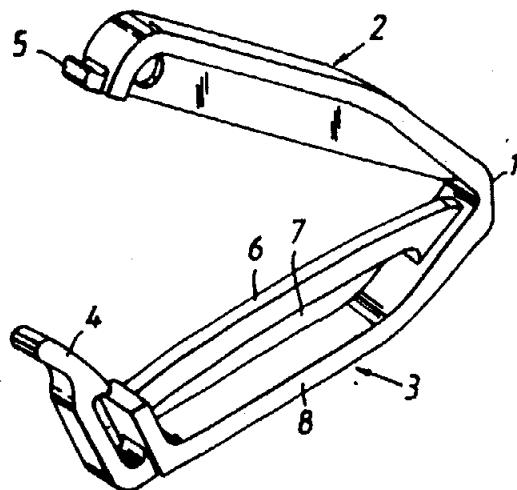
Η παρούσα εφεύρεση παρουσιάζει μια συσκευασία με το περιεχόμενο της η οποία παρουσιάζει ουσιαστικά άχρωμη, διαφανή εμφάνιση. Η συσκευασία κατασκευάζεται από ένα ουσιαστικά διαφανές δοχείο (10) το οποίο έχει το χρώμα μιας πρώτης χρωστικής. Ένα ουσιαστικά διαυγές υγρό (11) το οποίο έχει το χρώμα μιας δεύτερης χρωστικής

και το οποίο είναι διαφορετικό από το πρώτο χρώμα τοποθετείται μέσα στο δοχείο (10). Το χρώμα της πρώτης χρωστικής του δοχείου (10) και το χρώμα της δεύτερης χρωστικής του υγρού (11) συνδυάζονται μεταξύ τους έτσι ώστε το έγχρωμο δοχείο μας παρουσιάζει ουσιαστικά άχρωμη διαφανή εμφάνιση όταν γεμίζει με το χρωματισμένο υγρό.



<b>ΑΡΙΘΜΟΣ ΕΥΡΩΠΑΪΚΟΥ Δ.Ε.</b>	(11): 3021187
ΑΡΙΘ. ΕΛΛΗΝΙΚΗΣ ΚΑΤΑΘΕΣΗΣ	(21): 960402542
ΗΜΕΡ. ΕΛΛΗΝΙΚΗΣ ΚΑΤΑΘΕΣΗΣ	(22): 30.09.96
ΑΡΙΘ./ΗΜΕΡ. ΔΗΜΟΣΙΕΥΣΗΣ	
ΕΥΡΩΠΑΪΚΟΥ ΔΙΠΛΩΜΑΤΟΣ	(87): 625949/03.07.96
ΑΡΙΘ./ΗΜΕΡ. ΚΑΤΑΘΕΣΗΣ	
ΕΥΡΩΠΑΪΚΗΣ ΑΙΤΗΣΗΣ	(86): 93904416.0/21.01.93
ΤΙΤΛΟΣ ΕΦΕΥΡΕΣΗΣ	(54): Συνδετήρας, ιδιαίτερα συνδετήρας για σακκούλες
ΔΙΚΑΙΟΥΧΟΣ	(73): NÄSLUND JAN INGEMAR Vassvägen 21, Huddinge S-141 39, Σουηδία
ΣΥΜΒΑΤΙΚΕΣ ΠΡΟΤΕΡΑΙΟΤΗΤΕΣ ΕΦΕΥΡΕΤΗΣ	(30): 9200517/20.02.92/SE (72): NÄSLUND JAN INGEMAR
ΕΙΔΙΚΟΣ ΠΛΗΡΕΞΟΥΣΙΟΣ	(74): Κωστοπούλου Γεωργία, δικηγόρος, Δήλου 12, 145 62 Κηφισιά
ΑΝΤΙΚΛΗΤΟΣ	(74): Κυπρής Φειδίας, δικηγόρος, Δήλου 12, 145 62 Κηφισιά

το οποίο μπορεί να ανοίγεται με το χέρι και το οποίο κλειδώνει αυτόματα όταν τα μέλη έλθουν σε επαφή μεταξύ τους. Τουλάχιστον ένα (3) των μελών έχει μια ελαστική γέφυρα (6) που λειτουργεί σφραγίζοντας με πίεση το υλικό της σακκούλας πάνω στην απέναντι επιφάνεια σύνδεσης της σακκούλας σφραγίζοντας έτσι τη σακκούλα.

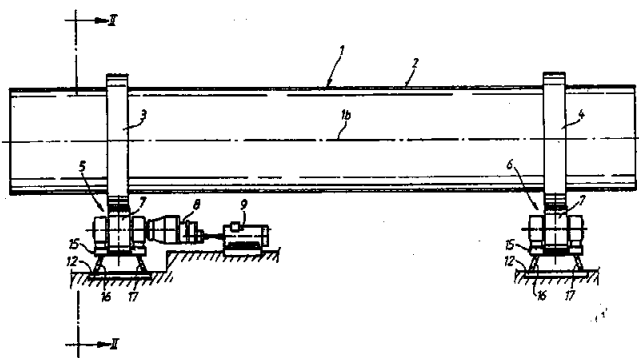


#### ΠΕΡΙΛΗΨΗ (57)

Ένας μονοκόμματος συνδετήρας, ιδιαίτερα για το σφράγισμα σακκούλων σ' οποιοδήποτε σημείο κατά μήκος του ύψους τους ή σ' ένα σημείο δίπλα στο στόμιο της σακκούλας. Ο συνδετήρας περιλαμβάνει δύο μέλη συνδεδεμένα μεταξύ τους (2, 3) εφοδιασμένα με επιφάνειες σύνδεσης με τη σακκούλα. Οι επιφάνειες σύνδεσης με τις σακκούλες προορίζονται να συνδέουν υλικό που βρίσκεται ανάμεσά τους όταν τα μέλη έλθουν σε επαφή μεταξύ τους με σκοπό να σφραγιστεί η σακκούλα. Τα ελεύθερα άκρα των μελών είναι εφοδιασμένα με ένα λουκέτο (4,5)

<b>ΑΡΙΘΜΟΣ ΕΥΡΩΠΑΪΚΟΥ Δ.Ε.</b>	(11): 3021188
ΑΡΙΘ. ΕΛΛΗΝΙΚΗΣ ΚΑΤΑΘΕΣΗΣ	(21): 960402543
ΗΜΕΡ. ΕΛΛΗΝΙΚΗΣ ΚΑΤΑΘΕΣΗΣ	(22): 30.09.96
ΑΡΙΘ./ΗΜΕΡ. ΔΗΜΟΣΙΕΥΣΗΣ	
ΕΥΡΩΠΑΪΚΟΥ ΔΙΠΛΩΜΑΤΟΣ	(87): 570696/11.09.96
ΑΡΙΘ./ΗΜΕΡ. ΚΑΤΑΘΕΣΗΣ	
ΕΥΡΩΠΑΪΚΗΣ ΑΙΤΗΣΗΣ	(86): 93105869.7/08.04.93
ΤΙΤΛΟΣ ΕΦΕΥΡΕΣΗΣ	(54): Περιστρεφόμενος σωλήν
ΔΙΚΑΙΟΥΧΟΣ	(73): KRUPP POLYSIUS AG Graf-Galen-Strasse 17, Beckum D-59269, Γερμανία
ΣΥΜΒΑΤΙΚΕΣ ΠΡΟΤΕΡΑΙΟΤΗΤΕΣ ΕΦΕΥΡΕΤΗΣ	(30): 4216428/18.05.92/DE (72): 1) KÄSTINGSCHÄFER GERHARD DIPL. -ING. 2) PINGEL HERBERT DIPL. -ING. 3) AUF DEM VENNE JOHANNES 4) PETERWERTH BERNHARD DIPL. -ING. 5) GIESEMANN REINHARD DIPL. -ING.
ΕΙΔΙΚΟΣ ΠΛΗΡΕΞΟΥΣΙΟΣ	(74): Παπακώστα-Αναγνωστοπούλου Παν., δικηγόρος, Μαυροκορδάτου 7, 106 78 Αθήνα
ΑΝΤΙΚΛΗΤΟΣ	(74): Κιόρτσης Βασίλειος, δικηγόρος, Μαυροκορδάτου 7, 106 78 Αθήνα

διαστάσεις, του οποίου ο μανδύας εδράζεται με δυνατότητα περιστροφής δια φερόντων δακτυλίων (3, 4) επί ενός εκάστοτε ζεύγους φερουσών τροχαλιών (7) ενός σταθμού φερουσών τροχαλιών (5, 6). Προς τούτο ο μανδύας περιστρεφόμενου σωλήνος (2) φέρει μόνο δύο φέροντες δακτυλίους (3, 4) που είναι τοποθετημένοι ακλόνητοι έναντι περιστροφής (3, 4) και οι οποίοι εδράζονται επί δύο σταθμών φερουσών τροχαλιών (5, 6) εκ των οποίων τουλάχιστον ο ένας σχηματίζει συγχρόνως τη διάταξη περιστροφικής κινήσεως δια τον περιστρεφόμενο σωλήνα υπό μορφήν ενός κινητηρίου τροχού προστριβής. Προκύπτει έτσι ένας συνδυασμός γνωρισμάτων δια του οποίου ο περιστρεφόμενος σωλήν εδράζεται κατά στατικούς καθοριζόμενο τρόπο και έτσι μπορεί να κινείται αξιόπιστα με εξαιρετικά απλό τρόπο.



#### ΠΕΡΙΛΗΨΗ (57)

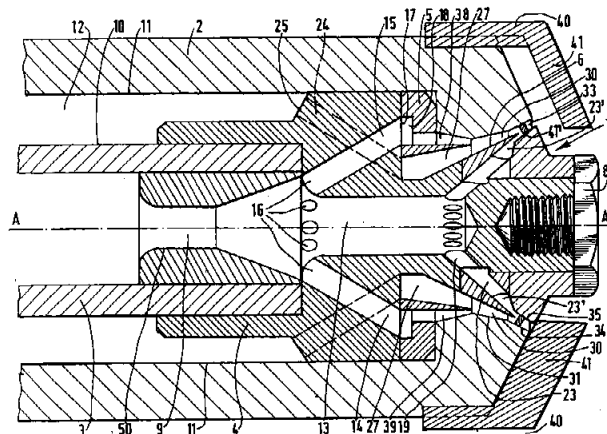
Η εφεύρεση αφορά έναν περιστρεφόμενο σωλήνα με σχετικά μεγάλες

<b>ΑΡΙΘΜΟΣ ΕΥΡΩΠΑΪΚΟΥ Δ.Ε.</b>	(11): <b>3021189</b>
ΑΡΙΘ. ΕΛΛΗΝΙΚΗΣ ΚΑΤΑΘΕΣΗΣ	(21): 960402544
ΗΜΕΡ. ΕΛΛΗΝΙΚΗΣ ΚΑΤΑΘΕΣΗΣ	(22): 30.09.96
ΑΡΙΘ./ΗΜΕΡ. ΔΗΜΟΣΙΕΥΣΗΣ	
ΕΥΡΩΠΑΪΚΟΥ ΔΙΠΛΩΜΑΤΟΣ	(87): 575254/18.09.96
ΑΡΙΘ./ΗΜΕΡ. ΚΑΤΑΘΕΣΗΣ	
ΕΥΡΩΠΑΪΚΗΣ ΑΙΤΗΣΗΣ	(86): 93401556.1/17.06.93
ΤΙΤΛΟΣ ΕΦΕΥΡΕΣΗΣ	(54): Μέθοδος και διάταξη εκνεφώσεως ενός υγρού με τη βοήθεια ενός τουλάχιστον βοηθητικού ρευστού
ΔΙΚΑΙΟΥΧΟΣ	(73): TOTAL RAFFINAGE DISTRIBUTION S.A. Tour Total, 24 Cours Michelet, Puteaux, 92800, Γαλλία
ΣΥΜΒΑΤΙΚΕΣ ΠΡΟΤΕΡΑΙΟΤΗΤΕΣ ΕΦΕΥΡΕΤΗΣ	(30): 9207491/19.06.92/FR (72): 1) RENAULT FRANCOIS 2) QUEVILLON DIDIER
ΕΙΔΙΚΟΣ ΠΛΗΡΕΞΟΥΣΙΟΣ	(74): Παπακώστα-Αναγνωστοπούλου Παν., δικηγόρος, Μαυροκορδάτου 7, 106 78 Αθήνα
ΑΝΤΙΚΑΛΗΤΟΣ	(74): Κιόρτσης Βασίλειος, δικηγόρος, Μαυροκορδάτου 7, 106 78 Αθήνα

**ΠΕΡΙΛΗΨΗ (57)**

Η διάταξη συμφώνως προς την εφεύρεση περιλαμβάνει:  
 α) τουλάχιστον έναν αγωγό (24) οδηγήσεως του αναφερθέντος υγρού εντός μιας πρώτης δακτυλιοειδούς αύλακος (27) του υγρού.  
 β) τουλάχιστον έναν αγωγό (14) οδηγήσεως του αναφερθέντος πρω-

τεύοντος αερίου εντός μιας δευτέρας δακτυλιοειδούς αύλακος πρωτεύοντος αερίου.  
 γ) τουλάχιστον έναν αγωγό (19) οδηγήσεως του αναφερθέντος δευτερεύοντος αερίου εντός μιας τρίτης δακτυλιοειδούς αύλακος (23') δευτερεύοντος αερίου.  
 Συμφώνως προς την εφεύρεση η διάταξη αυτή περιλαμβάνει κάτωθεν του δακτυλιοειδούς τοιχώματος που έχει σχήμα μορφής προεξοχής που είναι διατεταγμένη εγκάρσιως προς την ροή του υγρού τουλάχιστον ένα εμπόδιο (41) ικανό να αντιτίθεται τυπικά στη διόδο των εκνεφωθέντων σταγονιδίων.



<b>ΑΡΙΘΜΟΣ ΕΥΡΩΠΑΪΚΟΥ Δ.Ε.</b>	(11): <b>3021190</b>
ΑΡΙΘ. ΕΛΛΗΝΙΚΗΣ ΚΑΤΑΘΕΣΗΣ	(21): 960402545
ΗΜΕΡ. ΕΛΛΗΝΙΚΗΣ ΚΑΤΑΘΕΣΗΣ	(22): 30.09.96
ΑΡΙΘ./ΗΜΕΡ. ΔΗΜΟΣΙΕΥΣΗΣ	
ΕΥΡΩΠΑΪΚΟΥ ΔΙΠΛΩΜΑΤΟΣ	(87): 459335/18.09.96
ΑΡΙΘ./ΗΜΕΡ. ΚΑΤΑΘΕΣΗΣ	
ΕΥΡΩΠΑΪΚΗΣ ΑΙΤΗΣΗΣ	(86): 91108550.4/25.05.91
ΤΙΤΛΟΣ ΕΦΕΥΡΕΣΗΣ	(54): Μέθοδος και διάταξη δια τον έλεγχο διαρροής
ΔΙΚΑΙΟΥΧΟΣ	(73): LEHMANN MARTIN Obere Farnbühlstrasse 1, Wohlen 1 CH-5610, Ελβετία
ΣΥΜΒΑΤΙΚΕΣ ΠΡΟΤΕΡΑΙΟΤΗΤΕΣ ΕΦΕΥΡΕΤΗΣ	(30): 4017693/01.06.90/DE (72): LEHMANN MARTIN
ΕΙΔΙΚΟΣ ΠΛΗΡΕΞΟΥΣΙΟΣ	(74): Παπακώστα-Αναγνωστοπούλου Παν., δικηγόρος, Μαυροκορδάτου 7, 106 78 Αθήνα
ΑΝΤΙΚΑΛΗΤΟΣ	(74): Κιόρτσης Βασίλειος, δικηγόρος, Μαυροκορδάτου 7, 106 78 Αθήνα

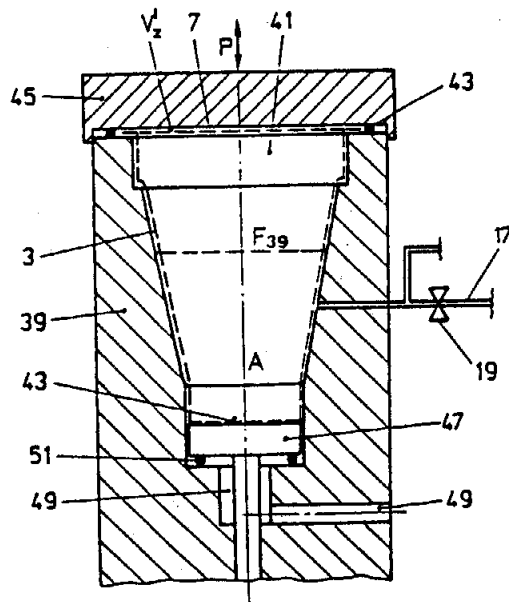
**ΠΕΡΙΛΗΨΗ (57)**

Μία μέθοδος δια τον έλεγχο διαρροής κλειστών υποδοχέων με κατά τμήματα τουλάχιστον εύκαμπτο τοίχωμα προτείνει, να φέρομε τον υποδοχέα σε μία ατμόσφαιρα μιας ορισμένης πίεσεως και εις την συνέχεια πιάνοντάς τον με το χέρι σε ένα τμήμα του τοιχώματος να μεγαλώνομε τον εσωτερικό όγκο του υποδοχέως. Τοιουτοτρόπως η πίεση γίνεται εις το εξωτερικό του υποδοχέως μεγαλύτερα παρ' όσον εις το εσωτερικό, ούτως ώστε μία διαρροή εις το τοίχωμα του υποδο-

χέως να μην αποφράσσεται από υλικό εις το εσωτερικό του υποδοχέως. Η εφεύρεση προτείνει επίσης μία διάταξη προς διεξαγωγή της μεθόδου.

<b>ΑΡΙΘΜΟΣ ΕΥΡΩΠΑΪΚΟΥ Δ.Ε.</b>	<b>(11): 3021191</b>
ΑΡΙΘ. ΕΛΛΗΝΙΚΗΣ ΚΑΤΑΘΕΣΗΣ	(21): 960402546
ΗΜΕΡ. ΕΛΛΗΝΙΚΗΣ ΚΑΤΑΘΕΣΗΣ	(22): 30.09.96
ΑΡΙΘ./ΗΜΕΡ. ΔΗΜΟΣΙΕΥΣΗΣ	
ΕΥΡΩΠΑΪΚΟΥ ΔΙΠΛΩΜΑΤΟΣ	(87): 628801/18.09.96
ΑΡΙΘ./ΗΜΕΡ. ΚΑΤΑΘΕΣΗΣ	
ΕΥΡΩΠΑΪΚΗΣ ΛΙΤΗΣΗΣ	(86): 94114412.3/19.01.90
ΤΙΤΛΟΣ ΕΦΕΥΡΕΣΗΣ	(54): Μέθοδος ελαττώσεως του χρόνου του κύκλου μετρήσεως και αυξήσεως της ευαισθησίας μετρήσεως της πίεσεως κατά μια μέθοδο εξετάσεως στεγανότητας και ο θάλαμος εξετάσεως
ΔΙΚΑΙΟΥΧΟΣ	(73): LEHMANN MARTIN Obere Farnbuhlstrasse 1, Wohlen 1 CH-5610, Ελβετία
ΣΥΜΒΑΤΙΚΕΣ ΠΡΟΤΕΡΑΙΟΤΗΤΕΣ	(30): 3902435/27.01.89/DE
ΕΦΕΥΡΕΤΗΣ	(72): LEHMANN MARTIN
ΕΙΔΙΚΟΣ ΠΛΗΡΕΞΟΥΣΙΟΣ	(74): Παπακώστα-Αναγνωστοπούλου Παν., δικηγόρος, Μαυροκορδάτου 7, 106 78 Αθήνα
ΑΝΤΙΚΛΗΤΟΣ	(74): Κιόρτης Βασίλειος, δικηγόρος, Μαυροκορδάτου 7, 106 78 Αθήνα

σωτερικού του υποδοχέως (3) έναν όσον το δυνατόν μικρότερο ενδιάμεσο όγκο (Vz), ο θάλαμος εξέτασης παρουσιάζει ένα επίσης κατά παρόμοιο τρόπο με το προς εξέταση υποδοχέα (3) λεπτυνόμονο κυτίον (39), ένα κάλυμμα σφραγίσεως εις την περιοχή ανοίγματος (41) καθώς και εις ένα μέρος του διαπέδου, ένα έμβολο απορρίψεως (47). Δια το έμβολο (47) επιπλέον κλείνει ή ανοίγει στεγανά μία σωλήνωση εκροής (49) δια το μέσον εκπλύσεως.

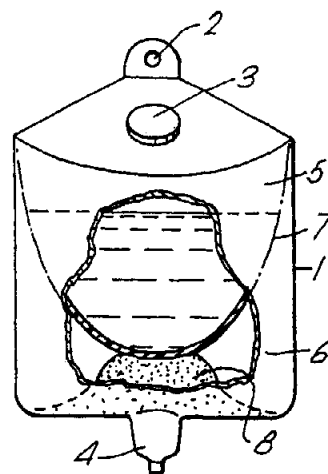


**ΠΕΡΙΛΗΨΗ (57)**

Δια να ορίσμε δια την εξέταση στεγανότητας υποδοχέων (3) των οποίων η επιφάνεια διατομής ελαττώνεται κατά μία διεύθυνση δι' εφαρμογής διαφοράς πίεσεως μεταξύ ενός θαλάμου εξέτασεως και του ε-

<b>ΑΡΙΘΜΟΣ ΕΥΡΩΠΑΪΚΟΥ Δ.Ε.</b>	<b>(11): 3021192</b>
ΑΡΙΘ. ΕΛΛΗΝΙΚΗΣ ΚΑΤΑΘΕΣΗΣ	(21): 960402547
ΗΜΕΡ. ΕΛΛΗΝΙΚΗΣ ΚΑΤΑΘΕΣΗΣ	(22): 30.09.96
ΑΡΙΘ./ΗΜΕΡ. ΔΗΜΟΣΙΕΥΣΗΣ	
ΕΥΡΩΠΑΪΚΟΥ ΔΙΠΛΩΜΑΤΟΣ	(87): 360612/03.07.96
ΑΡΙΘ./ΗΜΕΡ. ΚΑΤΑΘΕΣΗΣ	
ΕΥΡΩΠΑΪΚΗΣ ΛΙΤΗΣΗΣ	(86): 89309658.6/22.09.89
ΤΙΤΛΟΣ ΕΦΕΥΡΕΣΗΣ	(54): Σύστημα καθαρισμού νερού
ΔΙΚΑΙΟΥΧΟΣ	(73): HAMPSHIRE ADVISORY AND TECHNICAL SERVICES LIMITED 39 South View Road, Upper Shirley Southampton, SO1 5JD Μ. Βρετανία
ΣΥΜΒΑΤΙΚΕΣ ΠΡΟΤΕΡΑΙΟΤΗΤΕΣ	(30): 8822470/23.09.88/GB
ΕΦΕΥΡΕΤΗΣ	(72): 1) WILSON MICHAEL DR. 2) MONRO PHILIP DR.
ΕΙΔΙΚΟΣ ΠΛΗΡΕΞΟΥΣΙΟΣ	(74): Παλάζη Αναστασία, δικηγόρος, Σανταρόζα 1Δ, 105 64 Αθήνα
ΑΝΤΙΚΛΗΤΟΣ	(74): Παλάζη Αναστασία, δικηγόρος, Σανταρόζα 1Δ, 105 64 Αθήνα

θορισμένη ελάχιστη χρονική περίοδο ώστε να επιτραπεί στο νερό να εισέλθει μέσα στο δοχείο (1) με όσμωση αλλά και να εμποδιστεί η διάδοση μέσα στο δοχείο των μικρο-οργανισμών από το νερό. Το διάλυμα μπορεί να είναι θεραπείας επανυδάτωσης από το νερό, πόσιμο νερό, ένα διάλυμα φαρμάκου, αποξηραμένου προϊόντος αίματος, ή υποκατάστατου αίματος-ή-πλάσματος για τη χορήγηση σε έναν ασθενή ή ένα θρεπτικό εναιώρημα από ξηρή θρεπτική ουσία, στερεά γάλακτος ή μερικής αφυδατωμένη τροφή. Δοχεία για τη χρήση στη μέθοδο αυτή περιγράφονται επίσης.



**ΠΕΡΙΛΗΨΗ (57)**

Μία μέθοδος για την παρασκευή ενός μη-τοξικού διαλύματος από τουλάχιστον ένα υδατο διαλυτό στερεό (8) ουσιαστικά απαλλαγμένου από μικρο-οργανισμούς η οποία μέθοδος περιλαμβάνει την κατακράτηση του στερεού (8) μέσα σε ένα δοχείο (1) εφοδιασμένο με μία επιλεκτικώς διαπερατή μεμβράνη (7) σε επαφή με το στερεό (8) και την επαφή της αντίθετης πλευράς της μεμβράνης (7) με νερό για μία προκα-

<b>ΑΡΙΘΜΟΣ ΕΥΡΩΠΑΪΚΟΥ Δ.Ε.</b>	(11): <b>3021193</b>
ΑΡΙΘ. ΕΛΛΗΝΙΚΗΣ ΚΑΤΑΘΕΣΗΣ	(21): 960402548
ΗΜΕΡ. ΕΛΛΗΝΙΚΗΣ ΚΑΤΑΘΕΣΗΣ	(22): 30.09.96
ΑΡΙΘ./ΗΜΕΡ. ΔΗΜΟΣΙΕΥΣΗΣ	
ΕΥΡΩΠΑΪΚΟΥ ΔΙΠΛΩΜΑΤΟΣ	(87): 591057/10.07.96
ΑΡΙΘ./ΗΜΕΡ. ΚΑΤΑΘΕΣΗΣ	
ΕΥΡΩΠΑΪΚΗΣ ΑΙΤΗΣΗΣ	(86): 93402394.6/01.10.93
ΤΙΤΛΟΣ ΕΦΕΥΡΕΣΗΣ	(54): Αρυλακυλο(θειο)αμιδες που έχουν εκλεκτική χημική συγγένεια δια τους δέκτες μελατονίνης και μέθοδος παρασκευής αυτών
ΔΙΚΑΙΟΥΧΟΣ	(73): ADIR ET COMPAGNIE 1 Rue Carle Hebert, Courbevoise Cédex, F-92415, Γαλλία
ΣΥΜΒΑΤΙΚΕΣ ΠΡΟΤΕΡΑΙΟΤΗΤΕΣ	(30): 9211671/02.10.92/FR
ΕΦΕΥΡΕΤΗΣ	(72): 1) LANGLOIS MICHEL 2) RENARD PIERRE 3) ADAM GERARD
ΕΙΔΙΚΟΣ ΠΛΗΡΕΞΟΥΣΙΟΣ	(74): Ευαγγέλου Δέσποινα, δικηγόρος, Μοσχονησίων 4, 171 21 Ν. Σμύρνη
ΑΝΤΙΚΛΗΤΟΣ	(74): Ευαγγέλου Βάσω, δικηγόρος, Μαυροκορδάτου 5, 106 78 Αθήνα

εις τον οποίον:

- το Α παριστά μια -CH<sub>2</sub>-CH<sub>2</sub>- μη υποκατεστημένη ή υποκατεστημένη δια ενός κατωτέρου αλκυλίου αλυσίδα
- το R<sub>1</sub> παριστά ένα άτομο υδρογόνου ή ένα κατώτερο αλκύλ.
- το R<sub>2</sub> παριστά ένα άτομο υδρογόνου, ένα άτομο αλογόνου ή ένα κατώτερο αλκύλ
- το R<sub>3</sub> παριστά ένα άτομο υδρογόνου ή ένα κατώτερο αλκύλ,
- το R<sub>5</sub> παριστά μια ομάδα
- C - R<sub>7</sub>

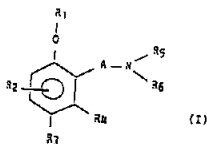


εις την οποία το Χ παριστά έναν άτομο θείου ή οξυγόνου.

Οι ενώσεις της εφευρέσεως έχουν αξιοσημείωτο δραστηριότητα επί του μελατονινεργικού συστήματος και επομένως είναι πιθανόν να είναι κατάλληλες δια την θεραπευτική αγωγή διαταραχών του μελατονινεργικού συστήματος.

#### ΠΕΡΙΛΗΨΗ (57)

Ενώσεις του τύπου (I):



<b>ΑΡΙΘΜΟΣ ΕΥΡΩΠΑΪΚΟΥ Δ.Ε.</b>	(11): <b>3021194</b>
ΑΡΙΘ. ΕΛΛΗΝΙΚΗΣ ΚΑΤΑΘΕΣΗΣ	(21): 960402549
ΗΜΕΡ. ΕΛΛΗΝΙΚΗΣ ΚΑΤΑΘΕΣΗΣ	(22): 30.09.96
ΑΡΙΘ./ΗΜΕΡ. ΔΗΜΟΣΙΕΥΣΗΣ	
ΕΥΡΩΠΑΪΚΟΥ ΔΙΠΛΩΜΑΤΟΣ	(87): 635012/10.07.96
ΑΡΙΘ./ΗΜΕΡ. ΚΑΤΑΘΕΣΗΣ	
ΕΥΡΩΠΑΪΚΗΣ ΑΙΤΗΣΗΣ	(86): 93908326.7/22.03.93
ΤΙΤΛΟΣ ΕΦΕΥΡΕΣΗΣ	(54): Παράγωγα δις-αρυλο καρβινόλης χωρίς γέφυρα, συνθέσεις και μέθοδοι χρησιμοποίησεως των
ΔΙΚΑΙΟΥΧΟΣ	(73): SCHERING CORPORATION 2000 Galloping Hill Road Kenilworth, New Jersey 07033, Η.Π.Α.
ΣΥΜΒΑΤΙΚΕΣ ΠΡΟΤΕΡΑΙΟΤΗΤΕΣ	(30): 858919/27.03.92/US
ΕΦΕΥΡΕΤΗΣ	(72): 1) FRIARY RICHARD 2) PIWINSKI JOHN J. 3) WONG JESSE K.
ΕΙΔΙΚΟΣ ΠΛΗΡΕΞΟΥΣΙΟΣ	(74): Ευαγγέλου Βάσω, δικηγόρος, Μαυροκορδάτου 5, 106 78 Αθήνα
ΑΝΤΙΚΛΗΤΟΣ	(74): Ευαγγέλου Βάσω, δικηγόρος, Μαυροκορδάτου 5, 106 78 Αθήνα

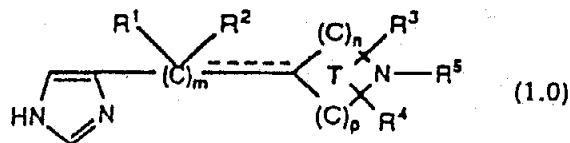
να να υποκατασταθούν άτομα άνθρακος της πενταμελούς ετεροκυκλικής ομάδος είναι δυνατόν ενδεχομένως να είναι υποκατεστημένα με μια ομάδα R<sup>1</sup>. Επίσης αποκαλύπτονται φαρμακευτικές συνθέσεις που περιέχουν ενώσεις του τύπου (1.0). Περαιτέρω αποκαλύπτεται μια μέθοδος θεραπευτικής αγωγής του άσθματος, αλλεργίας και φλογώσεως δια χορηγήσεως μιας αντι-ασθματικής, αντι-αλλεργικής ή αντιφλογιστικής αντιστοίχως αποτελεσματικής ποσότητας μιας ενώσεως του τύπου (1.0).

#### ΠΕΡΙΛΗΨΗ (57)

Ανακοινώνεται μια ένωση του τύπου (1.0) ή ένα φαρμακευτικώς αποδεκτό άλας εις την οποία το AR<sup>1</sup> παριστά (α), το AR<sup>2</sup> παριστά (β) ή μια πενταμελή ετεροκυκλική αρωματική ομάδα που εκλέγεται από την ομάδα που αποτελείται από τους τύπους (I έως XII), όπου τα δυνάμε-

<b>ΑΡΙΘΜΟΣ ΕΥΡΩΠΑΪΚΟΥ Δ.Ε.</b>	<b>(11): 3021195</b>
ΑΡΙΘ. ΕΛΛΗΝΙΚΗΣ ΚΑΤΑΘΕΣΗΣ	(21): 960402550
ΗΜΕΡ. ΕΛΛΗΝΙΚΗΣ ΚΑΤΑΘΕΣΗΣ	(22): 30.09.96
ΑΡΙΘ.ΗΜΕΡ. ΔΗΜΟΣΙΕΥΣΗΣ	
ΕΥΡΩΠΑΪΚΟΥ ΔΙΠΛΩΜΑΤΟΣ	(87): 619818/10.07.96
ΑΡΙΘ.ΗΜΕΡ. ΚΑΤΑΘΕΣΗΣ	
ΕΥΡΩΠΑΪΚΗΣ ΑΙΤΗΣΗΣ	(86): 93901399.1/16.12.92
ΤΙΤΛΟΣ ΕΦΕΥΡΕΣΗΣ	(54): Ιμιδαζούλοαλκύλιο το οποίο είναι υποκατεστημένο δι' ενός εξαμελούς περιέχοντος άζωτο ετεροκυκλικού δακτυλίου
ΔΙΚΑΙΟΥΧΟΣ	(73): SCHERING CORPORATION 2000 Galloping Hill Road Kenilworth, New Jersey, 07033, Η.Π.Α.
ΣΥΜΒΑΤΙΚΕΣ ΠΡΟΤΕΡΑΙΟΤΗΤΕΣ	(30): 810651/18.12.91/US
ΕΦΕΥΡΕΤΗΣ	(72): 1) SHIH NENG-YANG 2) GREEN MICHAEL J.
ΕΙΔΙΚΟΣ ΠΛΗΡΕΞΟΥΣΙΟΣ	(74): Ευαγγέλου Βάσω, δικηγόρος, Μαυροκορδάτου 5, 106 78 Αθήνα
ΑΝΤΙΚΛΗΤΟΣ	(74): Ευαγγέλου Βάσω, δικηγόρος, Μαυροκορδάτου 5, 106 78 Αθήνα

τύπου (1.0). Περαιτέρω αποκαλύπτεται μία μέθοδος θεραπευτικής αγωγής αλλεργίας (π.χ. άσθματος), φλογώσεως, υπερτάσεως, ηυξημένης ενδοοφθαλμικής πίεσεως (όπως γλαυκώματος), δηλ. μια μέθοδο ελαττώσεως της ενδοοφθαλμικής πίεσεως, διαταραχών ύπνου, καταστάσεων υπέρ και υποκινητικότητας και οξίνου εκκρίσεως του γαστροεντερικού συστήματος, υπό και υπερδραστικότητας του κεντρικού νευρικού συστήματος (π.χ. ανακινήσεως και καταθλίψεως) και άλλων διαταραχών του κεντρικού νευρικού συστήματος (όπως Alzheimers σχιζοφρενείας και ημικρανίας) που περιλαμβάνουν χορήγηση μιας αποτελεσματικής ποσότητας μιας ενώσεως του τύπου (1.0) εις έναν ασθενή που έχει ανάγκη μιας τέτοιας θεραπευτικής αγωγής.



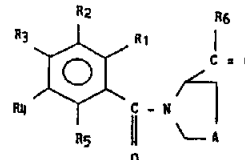
#### ΠΕΡΙΛΗΨΗ (57)

Αποκαλύπτεται μία ένωση του τύπου (1.0) ή ένα φαρμακευτικώς παραδεκτό άλας ή ένωση διαλυτώσεως αυτής. Επίσης αποκαλύπτονται φαρμακευτικές συνθέσεις που περιλαμβάνουν ένα φαρμακευτικώς παραδεκτό φορέα και μία αποτελεσματική ποσότητα μιας ενώσεως του

<b>ΑΡΙΘΜΟΣ ΕΥΡΩΠΑΪΚΟΥ Δ.Ε.</b>	<b>(11): 3021196</b>
ΑΡΙΘ. ΕΛΛΗΝΙΚΗΣ ΚΑΤΑΘΕΣΗΣ	(21): 960402551
ΗΜΕΡ. ΕΛΛΗΝΙΚΗΣ ΚΑΤΑΘΕΣΗΣ	(22): 30.09.96
ΑΡΙΘ.ΗΜΕΡ. ΔΗΜΟΣΙΕΥΣΗΣ	
ΕΥΡΩΠΑΪΚΟΥ ΔΙΠΛΩΜΑΤΟΣ	(87): 486386/17.07.96
ΑΡΙΘ.ΗΜΕΡ. ΚΑΤΑΘΕΣΗΣ	
ΕΥΡΩΠΑΪΚΗΣ ΑΙΤΗΣΗΣ	(86): 91403044.0/14.11.91
ΤΙΤΛΟΣ ΕΦΕΥΡΕΣΗΣ	(54): Νέα παράγωγα της Ν-βενζοϋλοπρολίνης, η μέθοδος παρασκευής αυτών και οι φαρμακευτικές συνθέσεις οι οποίες τα περιέχουν
ΔΙΚΑΙΟΥΧΟΣ	(73): ADIR ET COMPAGNIE 1 Rue Carle Hebert, Courbevoie Cédex, F-92415, Γαλλία
ΣΥΜΒΑΤΙΚΕΣ ΠΡΟΤΕΡΑΙΟΤΗΤΕΣ	(30): 9014087/14.11.90/FR
ΕΦΕΥΡΕΤΗΣ	(72): 1) RAULT SYLVAIN 2) FOLOPPE MARIE-PAULE 3) ROBBA MAX 4) BOULOUDARD MICHEL 5) RENARD PIERRE 6) DEVISSAGUET MICHELLE 7) ADAM GERARD
ΕΙΔΙΚΟΣ ΠΛΗΡΕΞΟΥΣΙΟΣ	(74): Ευαγγέλου Βάσω, δικηγόρος, Μαυροκορδάτου 5, 106 78 Αθήνα
ΑΝΤΙΚΛΗΤΟΣ	(74): Ευαγγέλου Βάσω, δικηγόρος, Μαυροκορδάτου 5, 106 78 Αθήνα

#### ΠΕΡΙΛΗΨΗ (57)

Ενώσεις του γενικού τύπου (I):

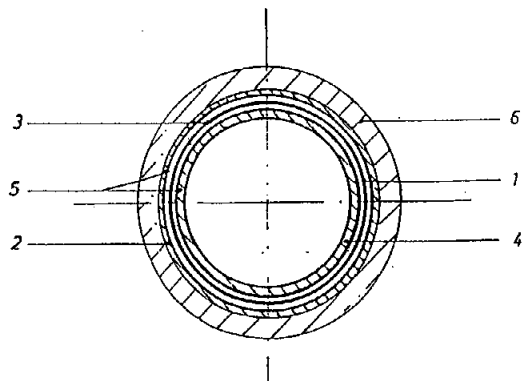
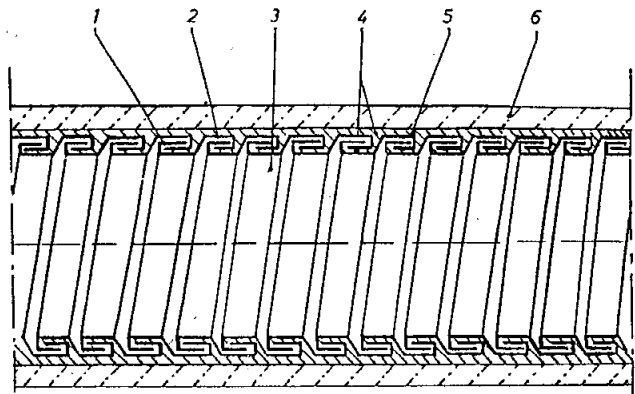


όπου τα A, R<sub>1</sub>, R<sub>2</sub>, R<sub>3</sub>, R<sub>4</sub>, R<sub>5</sub> και R<sub>6</sub> ορίζονται εις την περιγραφή. Φάρμακα.





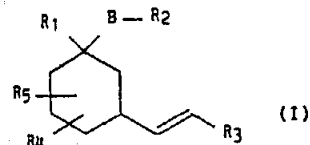
<b>ΑΡΙΘΜΟΣ ΕΥΡΩΠΑΪΚΟΥ Δ.Ε.</b>	<b>(11): 3021199</b>
ΑΡΙΘ. ΕΛΛΗΝΙΚΗΣ ΚΑΤΑΘΕΣΗΣ	(21): 960402554
ΗΜΕΡ. ΕΛΛΗΝΙΚΗΣ ΚΑΤΑΘΕΣΗΣ	(22): 30.09.96
ΑΡΙΘ./ΗΜΕΡ. ΔΗΜΟΣΙΕΥΣΗΣ	
ΕΥΡΩΠΑΪΚΟΥ ΔΙΠΛΩΜΑΤΟΣ	(87): 587475/03.07.96
ΑΡΙΘ./ΗΜΕΡ. ΚΑΤΑΘΕΣΗΣ	
ΕΥΡΩΠΑΪΚΗΣ ΑΙΤΗΣΗΣ	(86): 93402124.7/31.08.93
ΤΙΤΛΟΣ ΕΦΕΥΡΕΣΗΣ	(54): Εύκαμπτος μεταλλικός σωλήν επενδεδυμένος με πολυφθοριδιο βινυλιδενίου με βελτιωμένη ευλυγισία
ΔΙΚΑΙΟΥΧΟΣ	(73): ELF ATOCHEM S.A. 4&8 Cours Michelet, La Defence 10, Puteaux, F-92800, Γαλλία
ΣΥΜΒΑΤΙΚΕΣ ΠΡΟΤΕΡΑΙΟΤΗΤΕΣ ΕΦΕΥΡΕΤΗΣ	(30): 9210810/10.09.92/FR (72): STRASSEL ALBERT
ΕΙΔΙΚΟΣ ΠΛΗΡΕΞΟΥΣΙΟΣ	(74): Ευαγγέλου Δέσποινα, δικηγόρος, Μοσχονησίων 4, 171 21 Ν. Σμύρνη
ΑΝΤΙΚΑΤΗΟΣ	(74): Ευαγγέλου Βάσω, δικηγόρος, Μαυροκορδάτου 5, 106 78 Αθήνα



#### ΠΕΡΙΛΗΨΗ (57)

Εύκαμπτος μεταλλικός σωλήν (3) επενδεδυμένος με μία στρώση πολυφθοριούχου βινυλιδενίου (6) που χαρακτηρίζεται εκ του ότι έχει παρεμβληθεί μία στρώση (5) θερμοπλαστικού ελαστομερούς πολυουρεθάνης μεταξύ του μεταλλικού τοιχώματος (3) και της στρώσεως πολυφθόριο βινυλιδενίου (6). Ο σωλήν αυτός είναι ιδιαίτερος κατάλληλος δια εκμετάλλευση πετρελαίου και αερίου.

<b>ΑΡΙΘΜΟΣ ΕΥΡΩΠΑΪΚΟΥ Δ.Ε.</b>	<b>(11): 3021200</b>
ΑΡΙΘ. ΕΛΛΗΝΙΚΗΣ ΚΑΤΑΘΕΣΗΣ	(21): 960402555
ΗΜΕΡ. ΕΛΛΗΝΙΚΗΣ ΚΑΤΑΘΕΣΗΣ	(22): 30.09.96
ΑΡΙΘ./ΗΜΕΡ. ΔΗΜΟΣΙΕΥΣΗΣ	
ΕΥΡΩΠΑΪΚΟΥ ΔΙΠΛΩΜΑΤΟΣ	(87): 611755/10.07.96
ΑΡΙΘ./ΗΜΕΡ. ΚΑΤΑΘΕΣΗΣ	
ΕΥΡΩΠΑΪΚΗΣ ΑΙΤΗΣΗΣ	(86): 94400296.3/11.02.94
ΤΙΤΛΟΣ ΕΦΕΥΡΕΣΗΣ	(54): Νέες (κυκλοεξυλ) αλκενικές ενώσεις, μέθοδος παρασκευής αυτών και φαρμακευτικές συνθέσεις οι οποίες τα περιέχουν
ΔΙΚΑΙΟΥΧΟΣ	(73): ADIR ET CIE 1 Rue Carle Hebert, Courbevoie Cédex, F-92415, Γαλλία
ΣΥΜΒΑΤΙΚΕΣ ΠΡΟΤΕΡΑΙΟΤΗΤΕΣ ΕΦΕΥΡΕΤΗΣ	(30): 9301690/16.02.93/FR (72): 1) GIRARD JEAN-PIERRE 2) HULLOT PIERRE 3) BONNE CLAUDE 4) ROSSI JEAN-CLAUDE 5) ESCALE ROGER VILLA RIEU-MASSEL 6) MULLER AGNES
ΕΙΔΙΚΟΣ ΠΛΗΡΕΞΟΥΣΙΟΣ	(74): Ευαγγέλου Δέσποινα, δικηγόρος, Μοσχονησίων 4, 171 21 Ν. Σμύρνη
ΑΝΤΙΚΑΤΗΟΣ	(74): Ευαγγέλου Βάσω, δικηγόρος, Μαυροκορδάτου 5, 106 78 Αθήνα

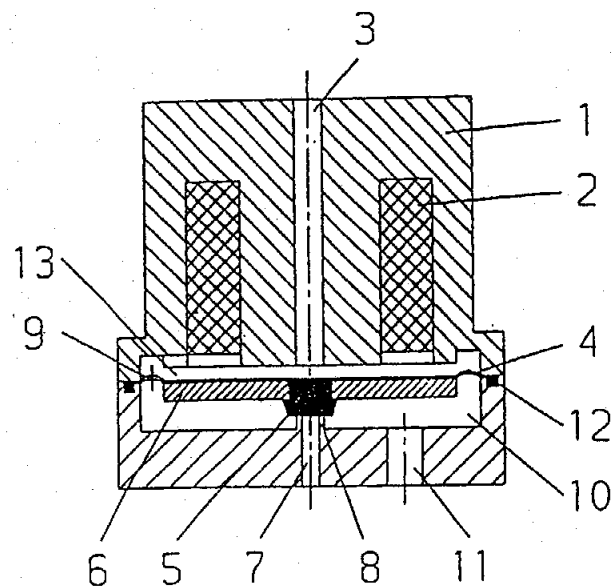


εις τον οποίον τα R<sub>1</sub>, R<sub>2</sub>, R<sub>3</sub>, R<sub>4</sub>, R<sub>5</sub> και Β ορίζονται εις την περιγραφή, τα εναντιομερή και διαστερεοϊσομερή αυτών, τα ισομερή Z και E, και τα άλατα προσθήκης μιας φαρμακευτικής αποδεκτής βάσεως ή ενός οξέος αυτών.

#### ΠΕΡΙΛΗΨΗ (57)

Η εφεύρεση αφορά τις συνθέσεις του τύπου:

<b>ΑΡΙΘΜΟΣ ΕΥΡΩΠΑΪΚΟΥ Δ.Ε.</b>	(11): 3021201
ΑΡΙΘ. ΕΛΛΗΝΙΚΗΣ ΚΑΤΑΘΕΣΗΣ	(21): 960402556
ΗΜΕΡ. ΕΛΛΗΝΙΚΗΣ ΚΑΤΑΘΕΣΗΣ	(22): 30.09.96
ΑΡΙΘ./ΗΜΕΡ. ΔΗΜΟΣΙΕΥΣΗΣ	
ΕΥΡΩΠΑΪΚΟΥ ΔΙΠΛΩΜΑΤΟΣ	(87): 676916/17.07.96
ΑΡΙΘ./ΗΜΕΡ. ΚΑΤΑΘΕΣΗΣ	
ΕΥΡΩΠΑΪΚΗΣ ΑΙΤΗΣΗΣ	(86): 94909041.9/24.02.94
ΤΙΤΛΟΣ ΕΦΕΥΡΕΣΗΣ	(54): Βαλβίς προκαταρκτικής καθοδήγησης
ΔΙΚΑΙΟΥΧΟΣ	(73): WESTFALIA SEPARATOR AG. Werner-Habig-Strasse 1, Postfach 3720, Oelde, D-59302, Γερμανία
ΣΥΜΒΑΤΙΚΕΣ ΠΡΟΤΕΡΑΙΟΤΗΤΕΣ	(30): 4312276/15.04.93/DE
ΕΦΕΥΡΕΤΗΣ	(72): KRONE OTTO
ΕΙΔΙΚΟΣ ΠΛΗΡΕΞΟΥΣΙΟΣ	(74): Ευαγγέλου Δέσποινα, δικηγόρος, Μοσχονησίων 4, 171 21 Ν. Σμύρνη
ΑΝΤΙΚΛΗΤΟΣ	(74): Ευαγγέλου Βάσω, δικηγόρος, Μαυροκορδάτου 5, 106 78 Αθήνα



#### ΠΕΡΙΛΗΨΗ (57)

Ο σπλισμός (6) της βαλβίδος (1) συνδέεται με ένα διάφραγμα (4) κατά τέτοιο τρόπο ώστε ο σπλισμός (6) να καθοδηγείται αξονικά άνευ τριβής. Η σύνδεση μεταξύ του σπλισμού (6) και του διαφράγματος (4) καθιστά δυνατόν να γίνεται αρκετά μεγάλη η ακτινική απόσταση μεταξύ του σπλισμού (6) και των τοιχωμάτων της βαλβίδος (1) ούτως ώστε να είναι αδύνατος η επαφή με το αναφερθέν τοίχωμα και να είναι απίθανο να δεσμεύεται ο σπλισμός (6) από αποθέσεις ρύπου. Η βαλβίδα έτσι δεν είναι ευαίσθητος έναντι εξωτερικών επιδράσεων και η λειτουργία της είναι αξιόπιστος.

<b>ΑΡΙΘΜΟΣ ΕΥΡΩΠΑΪΚΟΥ Δ.Ε.</b>	(11): 3021202
ΑΡΙΘ. ΕΛΛΗΝΙΚΗΣ ΚΑΤΑΘΕΣΗΣ	(21): 960402557
ΗΜΕΡ. ΕΛΛΗΝΙΚΗΣ ΚΑΤΑΘΕΣΗΣ	(22): 30.09.96
ΑΡΙΘ./ΗΜΕΡ. ΔΗΜΟΣΙΕΥΣΗΣ	
ΕΥΡΩΠΑΪΚΟΥ ΔΙΠΛΩΜΑΤΟΣ	(87): 447309/17.07.96
ΑΡΙΘ./ΗΜΕΡ. ΚΑΤΑΘΕΣΗΣ	
ΕΥΡΩΠΑΪΚΗΣ ΑΙΤΗΣΗΣ	(86): 91400659.8/11.03.91
ΤΙΤΛΟΣ ΕΦΕΥΡΕΣΗΣ	(54): Χυτές πλάκες μεγάλης αντοχής εις κρούση και μέθοδος παρασκευής αυτών
ΔΙΚΑΙΟΥΧΟΣ	(73): ELF ATOCHEM S.A. 4 & 8, Cours Michelet La Défense 10, Puteaux, F-92800, Γαλλία
ΣΥΜΒΑΤΙΚΕΣ ΠΡΟΤΕΡΑΙΟΤΗΤΕΣ	(30): 9003321/15.03.90/FR
ΕΦΕΥΡΕΤΗΣ	(72): AVENEL MICHEL
ΕΙΔΙΚΟΣ ΠΛΗΡΕΞΟΥΣΙΟΣ	(74): Ευαγγέλου Δέσποινα, δικηγόρος, Μοσχονησίων 4, 171 21 Ν. Σμύρνη
ΑΝΤΙΚΛΗΤΟΣ	(74): Ευαγγέλου Βάσω, δικηγόρος, Μαυροκορδάτου 5, 106 78 Αθήνα

#### ΠΕΡΙΛΗΨΗ (57)

Χυτές πλάκες που λαμβάνονται από μία σύνθεση πολυμεθακρυλικού μεθυλεστέρος και πολυουρεθάνης εις αναλογίες τέτοιες ώστε η σχέση των συνιστωσών του δικτύου πολυουρεθάνης (δηλ. το άθροισμα της οργανικής ή των οργανικών ενώσεων με ισοκυανικές ομάδες και της (ή των) πολυολών, ως προς το άθροισμα των συστατικών αυτών και του μεθακρυλικού μεθυλεστέρος να περιλαμβάνεται μεταξύ 3% και 8% κατά βάρος, προσδιομένη εις την αναφερθείσα πλάκα μιας αντοχής εις κρούση Charpy χωρίς χάραξη, μεγαλύτερας ή ίσης των 60KJ/m<sup>2</sup>.

<b>ΑΡΙΘΜΟΣ ΕΥΡΩΠΑΪΚΟΥ Δ.Ε.</b>	<b>(11): 3021203</b>
ΑΡΙΘ. ΕΛΛΗΝΙΚΗΣ ΚΑΤΑΘΕΣΗΣ	(21): 960402558
ΗΜΕΡ. ΕΛΛΗΝΙΚΗΣ ΚΑΤΑΘΕΣΗΣ	(22): 30.09.96
ΑΡΙΘ./ΗΜΕΡ. ΔΗΜΟΣΙΕΥΣΗΣ	
ΕΥΡΩΠΑΪΚΟΥ ΔΙΠΛΩΜΑΤΟΣ	(87): 609124/31.07.96
ΑΡΙΘ./ΗΜΕΡ. ΚΑΤΑΘΕΣΗΣ	
ΕΥΡΩΠΑΪΚΗΣ ΑΙΤΗΣΗΣ	(86): 94400140.3/24.01.94
ΤΙΤΛΟΣ ΕΦΕΥΡΕΣΗΣ	(54): Μέθοδος παραγωγής 1,1,1,2-τετραφθοριο-2-χλωριοαιθανίου και πενταφθοριοαιθανίου
ΔΙΚΑΙΟΥΧΟΣ	(73): ELF ATOCHEM S.A. 4 & 8 Cours Michelet, La Défense 10, Puteaux, F-92800, Γαλλία
ΣΥΜΒΑΤΙΚΕΣ ΠΡΟΤΕΡΑΙΟΤΗΤΕΣ	(30): 9300780/27.01.93/FR
ΕΦΕΥΡΕΤΗΣ	(72): 1) CHEMINAL BERNARD 2) LACROIX ERIC 3) LANTZ ANDRÉ
ΕΙΔΙΚΟΣ ΠΛΗΡΕΞΟΥΣΙΟΣ	(74): Ευαγγέλου Δέσποινα, δικηγόρος, Μοσχονησίων 4, 171 21 Ν. Σμύρνη
ΑΝΤΙΚΛΗΤΟΣ	(74): Ευαγγέλου Βάσω, δικηγόρος, Μαυροκορδάτου 5, 106 78 Αθήνα

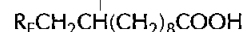
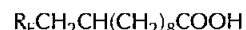
ριθμό 0 ή 1, δι' ενός υδροφθορικού οξέος που χαρακτηρίζεται εκ του ότι χρησιμοποιούμε εν μίκτο καταλύτη αποτελούμενο από οξείδια, αλογονίδια και/ή οξυαλογονίδιο νικελίου και χρωμίου που έχουν αποτεθεί επί ενός φορέως που αποτελείται από φθοριούχο αλουμίνιο ή μίγμα φθοριούχου αλουμινίου και αλουμίνιας.

#### ΠΕΡΙΛΗΨΗ (57)

Η εφεύρεση αφορά μία μέθοδο παρασκευής 1,1,1,2-τετραφθοριο-2-χλωριοαιθανίου και πενταφθοριοαιθανίου.

Η μέθοδος συνίσταται εις την καταλυτική παραγωγή εις αέριο φάση τουλάχιστον ενός πεντααλογονοαιθανίου του τύπου C<sub>2</sub>HX<sub>2-u</sub>F<sub>3,n</sub> εις τον οποίον το Χ σημαίνει ένα άτομο χλωρίου ή βρωμίου και το η τον α-

<b>ΑΡΙΘΜΟΣ ΕΥΡΩΠΑΪΚΟΥ Δ.Ε.</b>	<b>(11): 3021204</b>
ΑΡΙΘ. ΕΛΛΗΝΙΚΗΣ ΚΑΤΑΘΕΣΗΣ	(21): 960402559
ΗΜΕΡ. ΕΛΛΗΝΙΚΗΣ ΚΑΤΑΘΕΣΗΣ	(22): 30.09.96
ΑΡΙΘ./ΗΜΕΡ. ΔΗΜΟΣΙΕΥΣΗΣ	
ΕΥΡΩΠΑΪΚΟΥ ΔΙΠΛΩΜΑΤΟΣ	(87): 501868/17.07.96
ΑΡΙΘ./ΗΜΕΡ. ΚΑΤΑΘΕΣΗΣ	
ΕΥΡΩΠΑΪΚΗΣ ΑΙΤΗΣΗΣ	(86): 92400473.2/24.02.92
ΤΙΤΛΟΣ ΕΦΕΥΡΕΣΗΣ	(54): Άλατα λιπαρών αμινών και πολυφθοριοκαρβοξυλικών οξέων και η χρησιμοποίηση των ως προσθηκών δια λιπαντικά
ΔΙΚΑΙΟΥΧΟΣ	(73): ELF ATOCHEM S.A. 4&8 Cours Michelet, La Défense 10, Puteaux, F-92800, Γαλλία
ΣΥΜΒΑΤΙΚΕΣ ΠΡΟΤΕΡΑΙΟΤΗΤΕΣ	(30): 9102345/27.02.91/FR
ΕΦΕΥΡΕΤΗΣ	(72): 1) SCHOCH ELISABETH 2) COLLETTE CHRISTIAN
ΕΙΔΙΚΟΣ ΠΛΗΡΕΞΟΥΣΙΟΣ	(74): Ευαγγέλου Δέσποινα, δικηγόρος, Μοσχονησίων 4, 171 21 Ν. Σμύρνη
ΑΝΤΙΚΛΗΤΟΣ	(74): Ευαγγέλου Βάσω, δικηγόρος, Μαυροκορδάτου 5, 106 78 Αθήνα



όπου το R<sub>f</sub> παριστά ένα υπερθριοαλκυλοριζικό με C<sub>4</sub> έως C<sub>16</sub>. Τα άλατα αυτά μπορούν να χρησιμοποιηθούν ως προσθήκες εναντίον της φθοράς δια λιπαντικά.

#### ΠΕΡΙΛΗΨΗ (57)

Η εφεύρεση έχει ως αντικείμενο άλατα που σχηματίζονται από μία λιπαρά αμίνη, με ένα μίγμα που περιέχει τουλάχιστον ένα μονοκαρβοξυλικό οξύ R<sub>f</sub>(CH<sub>2</sub>)<sub>10</sub>COOH και τουλάχιστον ένα δικαρβοξυλικό οξύ του τύπου:

<b>ΑΡΙΘΜΟΣ ΕΥΡΩΠΑΪΚΟΥ Δ.Ε.</b>	<b>(11): 3021205</b>
ΑΡΙΘ. ΕΛΛΗΝΙΚΗΣ ΚΑΤΑΘΕΣΗΣ	(21): 960402561
ΗΜΕΡ. ΕΛΛΗΝΙΚΗΣ ΚΑΤΑΘΕΣΗΣ	(22): 30.09.96
ΑΡΙΘ./ΗΜΕΡ. ΔΗΜΟΣΙΕΥΣΗΣ	
ΕΥΡΩΠΑΪΚΟΥ ΔΙΠΛΩΜΑΤΟΣ	(87): 454634/11.09.96
ΑΡΙΘ./ΗΜΕΡ. ΚΑΤΑΘΕΣΗΣ	
ΕΥΡΩΠΑΪΚΗΣ ΑΙΤΗΣΗΣ	(86): 91830160.7/23.04.91
ΤΙΤΛΟΣ ΕΦΕΥΡΕΣΗΣ	(54): Συσκευή για την μεταβολή της συχνότητας κινήσεως ενός ωθητήρα
ΔΙΚΑΙΟΥΧΟΣ	(73): FABIO PERINI S.P.A. Via Per Mugnano, Lucca I-55100, Ιταλία
ΣΥΜΒΑΤΙΚΕΣ ΠΡΟΤΕΡΑΙΟΤΗΤΕΣ	(30): 937390/27.04.90/IT
ΕΦΕΥΡΕΤΗΣ	(72): BIAGIOTTI GUGLIELMO
ΕΙΔΙΚΟΣ ΠΛΗΡΕΞΟΥΣΙΟΣ	(74): Λυμπέρης Νικόλαος, δικηγόρος, Στουρνάρα 37, 106 82 Αθήνα
ΑΝΤΙΚΛΗΤΟΣ	(74): Λυμπέρης Νικόλαος, δικηγόρος, Στουρνάρα 37, 106 82 Αθήνα

σε ένα εξάρτημα το οποίο περιστρέφεται με ταχύτητα ανάλογη προς την ταχύτητα τροφοδοσίας του υλικού υφής και ο δεύτερος κινητήριος άξονας του εν λόγω συστήματος οδοντωτών τροχών είναι κινηματικά συνδεδεμένος με έναν κινητήρα διόρθωσης.

#### ΠΕΡΙΛΗΨΗ (57)

Συσκευή για την αλλαγή της συχνότητας κινήσεως μίας διάταξης ωθητή πυρήνων για μιά μηχανή επανατυλίξεως, ως προς την ταχύτητα τροφοδοσίας του προς περιέλιξη υλικού υφής, η οποία περιλαμβάνει εξαρτήματα για την κίνηση του ωθητή τα οποία είναι κινηματικός συνδεδεμένα με τον κινούμενο άξονα ενός συστήματος οδοντωτών τροχών επικυκλικού τύπου το οποίο περιλαμβάνει δύο κινητήριους άξονες και έναν κινούμενο άξονα. Ο πρώτος κινητήριος άξονας του εν λόγω συστήματος οδοντωτών τροχών είναι κινηματικώς συνδεδεμένος

<b>ΑΡΙΘΜΟΣ ΕΥΡΩΠΑΪΚΟΥ Δ.Ε.</b>	<b>(11): 3021206</b>
ΑΡΙΘ. ΕΛΛΗΝΙΚΗΣ ΚΑΤΑΘΕΣΗΣ	(21): 960402562
ΗΜΕΡ. ΕΛΛΗΝΙΚΗΣ ΚΑΤΑΘΕΣΗΣ	(22): 30.09.96
ΑΡΙΘ./ΗΜΕΡ. ΔΗΜΟΣΙΕΥΣΗΣ	
ΕΥΡΩΠΑΪΚΟΥ ΔΙΠΛΩΜΑΤΟΣ	(87): 441468/11.09.96
ΑΡΙΘ./ΗΜΕΡ. ΚΑΤΑΘΕΣΗΣ	
ΕΥΡΩΠΑΪΚΗΣ ΑΙΤΗΣΗΣ	(86): 91250038.6/11.02.91
ΤΙΤΛΟΣ ΕΦΕΥΡΕΣΗΣ	(54): Περιέχοντα αέριο μικροσωματίδια, συνιστάμενα από πολυαλδεύδες ως μέσο σκιάσεως
ΔΙΚΑΙΟΥΧΟΣ	(73): SCHERING AKTIENGESELLSCHAFT Berlin, D-13342, Γερμανία
ΣΥΜΒΑΤΙΚΕΣ ΠΡΟΤΕΡΑΙΟΤΗΤΕΣ	(30): 4004430/09.02.90/DE
ΕΦΕΥΡΕΤΗΣ	(72): 1) RÖSSLING GEORG DR. 2) ALBAYRAK CELAI DR. 3) ROTHE MATTHIAS DR. 4) SIEGERT JOACHIM DR.
ΕΙΔΙΚΟΣ ΠΛΗΡΕΞΟΥΣΙΟΣ	(74): Λυμπέρης Νικόλαος, δικηγόρος, Στουρνάρα 37, 106 82 Αθήνα
ΑΝΤΙΚΛΗΤΟΣ	(74): Λυμπέρης Νικόλαος, δικηγόρος, Στουρνάρα 37, 106 82 Αθήνα

κόλως πτητικά υγρά σε ελεύθερη ή δεσμευμένη μορφή, αντιδραστήρια σύνδεσης, σε δεδομένη περίπτωση μέσω αυτών των αντιδραστηρίων συνδεδεμένα βιομόρια ή μακρομόρια, ως και σε δεδομένη περίπτωση διαγνωστικός ή θεραπευτικός δραστικά συστατικά, είναι κατάλληλα ως μέσα σκιάσεως για υπερήχους.

#### ΠΕΡΙΛΗΨΗ (57)

Μικροσωματίδια συνιστάμενα από βιοαποδομήσιμα πολυμερή, χαρακτηριζόμενα από το γεγονός, ότι δομούνται από δυνάμεις να πολυμερισθούν αλδεύδες, οι οποίες περιέχουν εφ' όσον είναι επιθυμητό ικανά προς συμπολυμερισμό προσθετικά και/ή συνδέτες διασταύρωσης, σε δεδομένη περίπτωση τενσίδια ή μείγμα τενσιδίων, αέρια και/ή ευ-

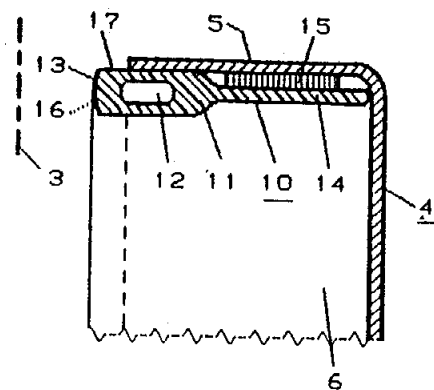
<b>ΑΡΙΘΜΟΣ ΕΥΡΩΠΑΪΚΟΥ Δ.Ε.</b>	<b>(11): 3021207</b>
ΑΡΙΘ. ΕΛΛΗΝΙΚΗΣ ΚΑΤΑΘΕΣΗΣ	(21): 960402563
ΗΜΕΡ. ΕΛΛΗΝΙΚΗΣ ΚΑΤΑΘΕΣΗΣ	(22): 30.09.96
ΑΡΙΘ./ΗΜΕΡ. ΔΗΜΟΣΙΕΥΣΗΣ	
ΕΥΡΩΠΑΪΚΟΥ ΔΙΠΛΩΜΑΤΟΣ	(87): 514768/11.09.96
ΑΡΙΘ./ΗΜΕΡ. ΚΑΤΑΘΕΣΗΣ	
ΕΥΡΩΠΑΪΚΗΣ ΑΙΤΗΣΗΣ	(86): 92108144.4/14.05.92
ΤΙΤΛΟΣ ΕΦΕΥΡΕΣΗΣ	(54): Υδατικά εναιωρήματα παραγωγών σουλφονουλουρίας
ΔΙΚΑΙΟΥΧΟΣ	(73): HOECHST SCHERING AGREVO GMBH Gerichtstrasse 27, Berlin, 13342, Γερμανία
ΣΥΜΒΑΤΙΚΕΣ ΠΡΟΤΕΡΑΙΟΤΗΤΕΣ ΕΦΕΥΡΕΤΗΣ	(30): 4116441/18.05.91/DE (72): 1) FRISCH GERHARD DR. 2) MAIER THOMAS DR.
ΕΙΔΙΚΟΣ ΠΛΗΡΕΞΟΥΣΙΟΣ	(74): Λυμπέρης Νικόλαος, δικηγόρος, Στουρνάρα 37, 106 82 Αθήνα
ΑΝΤΙΚΛΗΤΟΣ	(74): Λυμπέρης Νικόλαος, δικηγόρος, Στουρνάρα 37, 106 82 Αθήνα

#### ΠΕΡΙΛΗΨΗ (57)

Οι ζιζανιοκτόνοι βιοκαταλύτες της σειράς σουλφονουλουρίας συντίθενταν έως σήμερα ιδίως ως WP (wetable powder (διαβρεχούμενη κόνη)) WG (waterdispersable granulate (υδατοδιασπειρούμενοι κόκκοι)). Η παρούσα εφεύρεση αναφέρεται σε νέα σταθερά στην αποθήκευση υδατικά εναιωρήματα των βιοκαταλυτών αυτών, τα οποία περιέχουν ένα παράγωγο πολυακρυλικού οξέος, σε μία μέθοδο παρασκευής τους και στη χρήση αυτών για την προστασία των φυτών.

<b>ΑΡΙΘΜΟΣ ΕΥΡΩΠΑΪΚΟΥ Δ.Ε.</b>	<b>(11): 3021208</b>
ΑΡΙΘ. ΕΛΛΗΝΙΚΗΣ ΚΑΤΑΘΕΣΗΣ	(21): 960402564
ΗΜΕΡ. ΕΛΛΗΝΙΚΗΣ ΚΑΤΑΘΕΣΗΣ	(22): 30.09.96
ΑΡΙΘ./ΗΜΕΡ. ΔΗΜΟΣΙΕΥΣΗΣ	
ΕΥΡΩΠΑΪΚΟΥ ΔΙΠΛΩΜΑΤΟΣ	(87): 584896/04.09.96
ΑΡΙΘ./ΗΜΕΡ. ΚΑΤΑΘΕΣΗΣ	
ΕΥΡΩΠΑΪΚΗΣ ΑΙΤΗΣΗΣ	(86): 93250188.5/23.06.93
ΤΙΤΛΟΣ ΕΦΕΥΡΕΣΗΣ	(54): Κιβώτιο διακοπών με στεγανωτικά στοιχεία για τη στεγάνωση μιας θύρας στην κλειστή κατάσταση της
ΔΙΚΑΙΟΥΧΟΣ	(73): SIEMENS AKTIENGESELLSCHAFT Wittelsbacherplatz 2, München 80333, Γερμανία
ΣΥΜΒΑΤΙΚΕΣ ΠΡΟΤΕΡΑΙΟΤΗΤΕΣ ΕΦΕΥΡΕΤΗΣ	(30): 4228427/26.08.92/DE (72): 1) BLUM RICHARD 2) GROH HANS-MICHAEL DIPL.-ING. 3) KÜSTER WILLI 4) HERR KLAUS-JÜRGEN DIPL.ING.
ΕΙΔΙΚΟΣ ΠΛΗΡΕΞΟΥΣΙΟΣ	(74): Λυμπέρης Νικόλαος, δικηγόρος, Στουρνάρα 37, 106 82 Αθήνα
ΑΝΤΙΚΛΗΤΟΣ	(74): Λυμπέρης Νικόλαος, δικηγόρος, Στουρνάρα 37, 106 82 Αθήνα

γανωτικό στοιχείο διαθέτει ένα σκέλος κεφαλής (21) με ένα κοίλο χώρο (12) καθώς και ένα σκέλος στερεώσεως (14) με μία αυτοκόλλητη επίστρωση συγκρατήσεως (15). Με το σκέλος στερεώσεως (14) και την αυτοκόλλητη επίστρωση συγκρατήσεως (15) εφαρμόζει το στεγανωτικό στοιχείο (10) σε μία ακραία πλευρά (5 ή 6) της θύρας (4). Σε μία προοριζόμενη για επικάλυψη μετωπική επιφάνεια (13) σε μία εμπρός επιφάνεια (3) του κιβωτίου διακοπών (1) ή σε μία γειτνιάζουσα πλευρική επιφάνεια (17) μπορεί να τοποθετηθεί μία μειωτική της τριβής επικάλυψη (16).



#### ΠΕΡΙΛΗΨΗ (57)

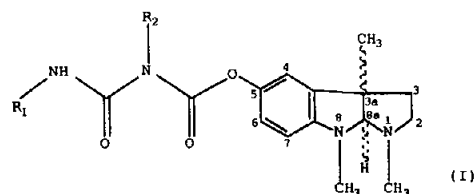
Ένα κιβώτιο διακοπών (1) διαθέτει μία θύρα (4), η οποία είναι εφοδιασμένη με ένα στεγανωτικό στοιχείο (10) από ελαστικό υλικό. Το στε-

<b>ΑΡΙΘΜΟΣ ΕΥΡΩΠΑΪΚΟΥ Δ.Ε.</b>	<b>(11): 3021209</b>
ΑΡΙΘ. ΕΛΛΗΝΙΚΗΣ ΚΑΤΑΘΕΣΗΣ	(21): 960402565
ΗΜΕΡ. ΕΛΛΗΝΙΚΗΣ ΚΑΤΑΘΕΣΗΣ	(22): 30.09.96
ΑΡΙΘ./ΗΜΕΡ. ΔΗΜΟΣΙΕΥΣΗΣ	
ΕΥΡΩΠΑΪΚΟΥ ΔΙΠΛΩΜΑΤΟΣ	(87): 514769/11.09.96
ΑΡΙΘ./ΗΜΕΡ. ΚΑΤΑΘΕΣΗΣ	
ΕΥΡΩΠΑΪΚΗΣ ΑΙΤΗΣΗΣ	(86): 92108145.1/14.05.92
ΤΙΤΛΟΣ ΕΦΕΥΡΕΣΗΣ	(54): Νέα εναιωρογαλακτώματα με βάση το φαινοξαπροπαιθύλιο
ΔΙΚΑΙΟΥΧΟΣ	(73): HOECHST SCHERING AGREVO GMBH Gerichtstrasse 27, Berlin, 13342 Γερμανία
ΣΥΜΒΑΤΙΚΕΣ ΠΡΟΤΕΡΑΙΟΤΗΤΕΣ ΕΦΕΥΡΕΤΗΣ	(30): 4116440/18.05.91/DE (72): 1) FRISCH GERHARD DR. 2) MAIER THOMAS DR.
ΕΙΔΙΚΟΣ ΠΛΗΡΕΞΟΥΣΙΟΣ	(74): Λυμπέρης Νικόλαος, δικηγόρος, Στουρνάρα 37, 106 82 Αθήνα
ΑΝΤΙΚΑΛΗΤΟΣ	(74): Λυμπέρης Νικόλαος, δικηγόρος, Στουρνάρα 37, 106 82 Αθήνα

#### ΠΕΡΙΛΗΨΗ (57)

Η παρούσα εφεύρεση αναφέρεται σε σταθερά στην αποθήκευση υδατικά εναιωρογαλακτώματα, τα οποία περιέχουν φαινοξαπροπαιθύλιο, μία σουλφονουρία και/ή φαινιλουρία, έναν αρωματικό διαλύτη και έναν συνδυασμό τενσιδίων από αιθοξυλιωμένη τριστυρυλοφαινόλη και αιθοξυλιωμένη αλκοόλη συνθέσεως, τα οποία είναι ενδεχομένως φωσφατοποιημένα, σε μία μέθοδο παρασκευής αυτών και η χρήση αυτών στην προστασία των φυτών.

<b>ΑΡΙΘΜΟΣ ΕΥΡΩΠΑΪΚΟΥ Δ.Ε.</b>	<b>(11): 3021210</b>
ΑΡΙΘ. ΕΛΛΗΝΙΚΗΣ ΚΑΤΑΘΕΣΗΣ	(21): 960402567
ΗΜΕΡ. ΕΛΛΗΝΙΚΗΣ ΚΑΤΑΘΕΣΗΣ	(22): 30.09.96
ΑΡΙΘ./ΗΜΕΡ. ΔΗΜΟΣΙΕΥΣΗΣ	
ΕΥΡΩΠΑΪΚΟΥ ΔΙΠΛΩΜΑΤΟΣ	(87): 430201/18.09.96
ΑΡΙΘ./ΗΜΕΡ. ΚΑΤΑΘΕΣΗΣ	
ΕΥΡΩΠΑΪΚΗΣ ΑΙΤΗΣΗΣ	(86): 90122731.4/28.11.90
ΤΙΤΛΟΣ ΕΦΕΥΡΕΣΗΣ	(54): Αμινοκαρβονυλοκαρβαμικά σχετικά με τη φυσοστιγμίνη, μέθοδος για την παρασκευή τους και η χρήση τους ως φαρμάκων
ΔΙΚΑΙΟΥΧΟΣ	(73): HOECHST-ROUSSEL PHARMACEUTICALS INCORPORATED Route 202-206, North Somerville, New Jersey, 08876, Η.Π.Α.
ΣΥΜΒΑΤΙΚΕΣ ΠΡΟΤΕΡΑΙΟΤΗΤΕΣ ΕΦΕΥΡΕΤΗΣ	(30): 443682/30.11.89/US (72): 1) GLAMKOWSKI EDWARD JOSEPH 2) CHIANG YULIN 3) HAMER RUSSELL RICHARD LEE
ΕΙΔΙΚΟΣ ΠΛΗΡΕΞΟΥΣΙΟΣ	(74): Λυμπέρης Νικόλαος, δικηγόρος, Στουρνάρα 37, 106 82 Αθήνα
ΑΝΤΙΚΑΛΗΤΟΣ	(74): Λυμπέρης Νικόλαος, δικηγόρος, Στουρνάρα 37, 106 82 Αθήνα



όπου:

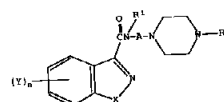
το Z είναι υδρόγιο, αλογόνο ή κατώτερο αλκύλιο· το R<sub>1</sub> είναι κατώτερο κυκλοαλκύλιο, κυκλοαλκύλιο ή φαινύλιο και το R<sub>2</sub> είναι κατώτερο αλκύλιο ή κυκλοαλκύλιο, του 3aS-cis και 3aR-cis ισομερούς τους ή ενός μίγματος των δύο ισομερών συμπεριλαμβανομένου του ρακεμικού μίγματος ή ενός φαρμακευτικού αποδεκτού όξινου άλατος προσθήκης αυτών και σε μια μέθοδο για την παρασκευή τους.

Οι ενώσεις σύμφωνα με την εφεύρεση είναι χρήσιμες για την ενίσχυση της χολινεργικής λειτουργίας και ως αναλγητικοί παράγοντες.

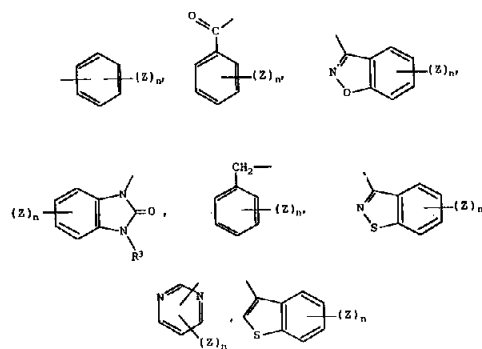
#### ΠΕΡΙΛΗΨΗ (57)

Η παρούσα εφεύρεση αφορά σε διάφορα παράγωγα σχετικά με φυσοστιγμίνη του τύπου I

<b>ΑΡΙΘΜΟΣ ΕΥΡΩΠΑΪΚΟΥ Δ.Ε.</b>	(11): <b>3021211</b>
ΑΡΙΘ. ΕΛΛΗΝΙΚΗΣ ΚΑΤΑΘΕΣΗΣ	(21): 960402568
ΗΜΕΡ. ΕΛΛΗΝΙΚΗΣ ΚΑΤΑΘΕΣΗΣ	(22): 30.09.96
ΑΡΙΘ./ΗΜΕΡ. ΔΗΜΟΣΙΕΥΣΗΣ	
ΕΥΡΩΠΑΪΚΟΥ ΔΙΠΛΩΜΑΤΟΣ	(87): 511610/11.09.96
ΑΡΙΘ./ΗΜΕΡ. ΚΑΤΑΘΕΣΗΣ	
ΕΥΡΩΠΑΪΚΗΣ ΑΙΤΗΣΗΣ	(86): 92107138.7/27.04.92
ΤΙΤΛΟΣ ΕΦΕΥΡΕΣΗΣ	(54): Βενζισοθειαζολ- και βενζισοξαζολ-3- καρβοξαμίδια, μέθοδος για την παρασκευή τους και η χρήση τους ως αντιψυχωτικών φαρμάκων
ΔΙΚΑΙΟΥΧΟΣ	(73): HOECHST-ROUSSEL PHARMACEUTICALS INCORPORATED P.O. Box 2500, Route 202-206, Sommerville, NJ, 08876-1258 Η.Π.Α.
ΣΥΜΒΑΤΙΚΕΣ ΠΡΟΤΕΡΑΙΟΤΗΤΕΣ ΕΦΕΥΡΕΤΗΣ	(30): 693168/29.04.91/US (72): 1) HRIB NICHOLAS J. 2) JURCAK JOHN G.
ΕΙΔΙΚΟΣ ΠΛΗΡΕΞΟΥΣΙΟΣ	(74): Λυμπέρης Νικόλαος, δικηγόρος, Στουρνάρα 37, 106 82 Αθήνα
ΑΝΤΙΚΑΛΗΤΟΣ	(74): Λυμπέρης Νικόλαος, δικηγόρος, Στουρνάρα 37, 106 82 Αθήνα



όπου το R<sup>1</sup> είναι υδρογόνο ή κατώτερο αλκύλιο· το R<sup>2</sup> είναι κατώτερο αλκύλιο ή μια ομάδα του τύπου



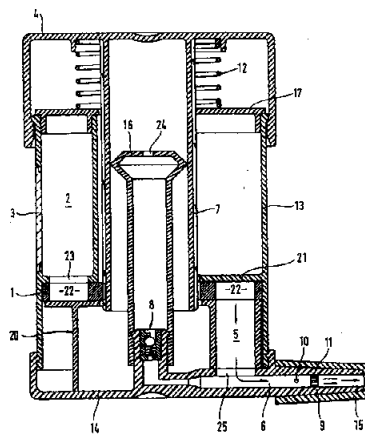
το R<sup>3</sup> είναι υδρογόνο ή κατώτερο αλκύλιο· το A είναι κατώτερο αλκυλένιο, μια ομάδα του τύπου -CHR<sup>4</sup>CH=CHCHR<sup>4</sup>- ή -CHR<sup>4</sup>C≡CHR<sup>4</sup>-· το R<sup>4</sup> είναι υδρογόνο ή κατώτερο αλκύλιο· το X είναι O ή S, το W είναι N ή CH· το Y είναι υδρογόνο, κατώτερο αλκύλιο, κατώτερο αλκοξύ, υδροξύ, αλογόνο ή τριφθορομεθύλιο· το Z είναι υδρογόνο, κατώτερο αλκύλιο, κατώτερο αλκοξύ, υδροξύ, αλογόνο ή τριφθορομεθύλιο· το n είναι 1 ή 2· όπου η ευθεία γραμμή (—) στο σημείο σύνδεσης της ομάδας με το υποδεικνυόμενο μέλος του τύπου· στα γεωμετρικά και οπτικά ισομερή αυτών ή σε ένα φαρμακευτικώς αποδεκτό άλας αυτών, χρήσιμες στη θεραπευτική αγωγή των ψυχώσεων, μόνες τους ή σε συνδυασμό με αδρανή επικουρικά μέσα.

#### ΠΕΡΙΛΗΨΗ (57)

Η παρούσα εφεύρεση αφορά σε βενζισοθειαζολ- και βενζισοξαζολ-3-καρβοξαμίδια του τύπου I

<b>ΑΡΙΘΜΟΣ ΕΥΡΩΠΑΪΚΟΥ Δ.Ε.</b>	(11): <b>3021212</b>
ΑΡΙΘ. ΕΛΛΗΝΙΚΗΣ ΚΑΤΑΘΕΣΗΣ	(21): 960402570
ΗΜΕΡ. ΕΛΛΗΝΙΚΗΣ ΚΑΤΑΘΕΣΗΣ	(22): 30.09.96
ΑΡΙΘ./ΗΜΕΡ. ΔΗΜΟΣΙΕΥΣΗΣ	
ΕΥΡΩΠΑΪΚΟΥ ΔΙΠΛΩΜΑΤΟΣ	(87): 572969/11.09.96
ΑΡΙΘ./ΗΜΕΡ. ΚΑΤΑΘΕΣΗΣ	
ΕΥΡΩΠΑΪΚΗΣ ΑΙΤΗΣΗΣ	(86): 93108776.1/01.06.93
ΤΙΤΛΟΣ ΕΦΕΥΡΕΣΗΣ	(54): Συσκευή εισπνοής
ΔΙΚΑΙΟΥΧΟΣ	(73): HOECHST AKTIENGESELLSCHAFT Frankfurt Am Main 65926, Γερμανία
ΣΥΜΒΑΤΙΚΕΣ ΠΡΟΤΕΡΑΙΟΤΗΤΕΣ ΕΦΕΥΡΕΤΗΣ	(30): 4218517/05.06.92/DE (72): 1) SCHWAB EGON 2) LOOS HANS-JOACHIM 3) ZIEGERT GÜNTER
ΕΙΔΙΚΟΣ ΠΛΗΡΕΞΟΥΣΙΟΣ	(74): Λυμπέρης Νικόλαος, δικηγόρος, Στουρνάρα 37, 106 82 Αθήνα
ΑΝΤΙΚΑΛΗΤΟΣ	(74): Λυμπέρης Νικόλαος, δικηγόρος, Στουρνάρα 37, 106 82 Αθήνα

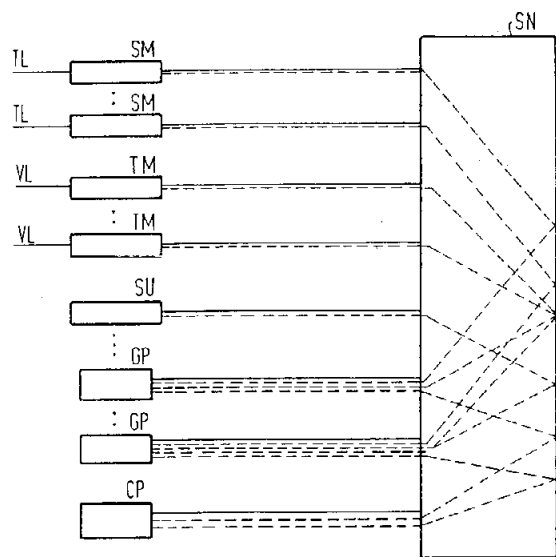
διατρέχει το καπάκι (17), τον ενδιάμεσο πυθμένα (21) και τον σκελετό (20) και φθάνει στο περιβλήμα (13) και είναι ταυτόχρονα ο κινητήριος άξονας για τον τροχό δοσολογίας (1). Το περιβλήμα (13) έχει έναν θάλαμο αποθήκευσης (2), του οποίου το τμήμα του πυθμένα (ενδιάμεσος πυθμένας (21)) έχει ένα άνοιγμα (23) η διατομή του οποίου αντιστοιχεί με την διατομή των θαλάμων δοσολογίας (22). Η πλάκα του πυθμένα (14) έχει ένα ακτινικό επιστόμιο (9) το οποίο περιέχει τον σωλήνα εξόδου αέρα (6) με μια βαλβίδα (8), ο οποίος σωλήνας καταλήγει σε ένα διάκενο εμφόλιο (16) το οποίο είναι στερεωμένο στην πλάκα του πυθμένα (14) και φθάνει στον κύλινδρο (7) και μέσω ενός ανοίγματος (24) συνδέει τον σωλήνα εξόδου αέρα (6) με τον εσωτερικό χώρο του κυλίνδρου (7). Ο σκελετός (20) έχει ένα φρέαρ (5) το οποίο συνδέει τους θαλάμους δοσολογίας (22) με τον σωλήνα εξόδου αέρα (6) μέσω ενός ανοίγματος (25) στον επιστόμιο (9).



#### ΠΕΡΙΛΗΨΗ (57)

Στη συσκευή εισπνοής για την πολλαπλή εισπνοή φαρμάκων υπό μορφή σκόνης, είναι διατεταγμένοι σε ένα περίβλημα (13), το οποίο έχει ένα περιστρεφόμενο κάλυμμα (4), ένας τροχός δοσολογίας με θαλάμους δοσολογίας (22) ανάμεσα στον ενδιάμεσο πυθμένα (21) και στο σκελετό (20), ο οποίος στηρίζεται στην πλάκα πυθμένα (14). Το περιστρεφόμενο κάλυμμα (4) το οποίο στηρίζεται με ένα ελατήριο (12) στο καπάκι (17), έχει έναν αξονικός διατεταγμένο κύλινδρο (7) ο οποίος

<b>ΑΡΙΘΜΟΣ ΕΥΡΩΠΑΪΚΟΥ Δ.Ε.</b>	(11): 3021213
ΑΡΙΘ. ΕΛΛΗΝΙΚΗΣ ΚΑΤΑΘΕΣΗΣ	(21): 960402571
ΗΜΕΡ. ΕΛΛΗΝΙΚΗΣ ΚΑΤΑΘΕΣΗΣ	(22): 30.09.96
ΑΡΙΘ./ΗΜΕΡ. ΔΗΜΟΣΙΕΥΣΗΣ	
ΕΥΡΩΠΑΪΚΟΥ ΔΙΠΛΩΜΑΤΟΣ	(87): 512143/25.09.96
ΑΡΙΘ./ΗΜΕΡ. ΚΑΤΑΘΕΣΗΣ	
ΕΥΡΩΠΑΪΚΗΣ ΑΙΤΗΣΗΣ	(86): 91107515.8/08.05.91
ΤΙΤΛΟΣ ΕΦΕΥΡΕΣΗΣ	(54): Διάταξη ελέγχου για ένα σύστημα επικοινωνιών ευρέως πεδίου
ΔΙΚΑΙΟΥΧΟΣ	(73): SIEMENS AKTIENGESELLSCHAFT Wittelsbacherplatz 2, München 80333, Γερμανία
ΣΥΜΒΑΤΙΚΕΣ ΠΡΟΤΕΡΑΙΟΤΗΤΕΣ ΕΦΕΥΡΕΤΗΣ	(30): —
ΕΙΔΙΚΟΣ ΠΛΗΡΕΞΟΥΣΙΟΣ	(72): STORM JÜRGEN ING.-GRAD. (74): Λυμπέρης Νικόλαος, δικηγόρος, Στουρνάρα 37, 106 82 Αθήνα
ΑΝΤΙΚΑΛΗΤΟΣ	(74): Λυμπέρης Νικόλαος, δικηγόρος, Στουρνάρα 37, 106 82 Αθήνα



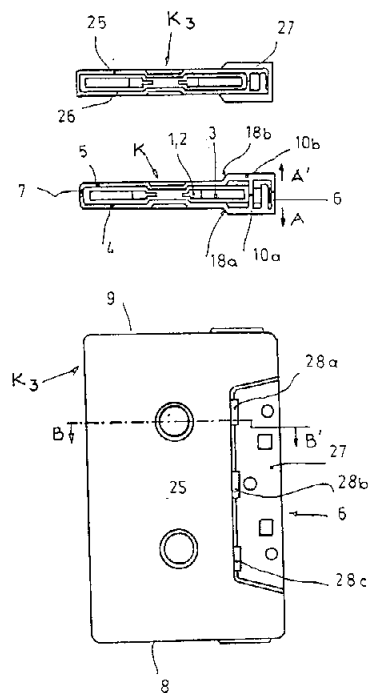
**ΠΕΡΙΛΗΨΗ (57)**

Λόγω των στα συστήματα επικοινωνιών ευρέως πεδίου διαφορετικών τιμών Bit ανά σύνδεση, μπορεί η ανά σύνδεση ευρέως πεδίου απαιτούμενη ενέργεια ελέγχου να έχει διακυμάνσεις μεγάλυ τερες από τρεις τάξεις μεγέθους.

Για να επιτευχθεί εν όψει αυτής της κυμαινόμενης απαιτήσεως σε ενέργεια ελέγχου, μία ομοιόμορφη κατανομή φορτίου μεταξύ των επεξεργαστών ομάδων, είναι η αντιστοίχιση των ομάδων συνδέσεως προς τους επεξεργαστάς ομάδων, σύμφωνα με την ευρεσιτεχνία μεταβλητή κατά τη διάρκεια λειτουργίας του συστήματος επικοινωνιών.

<b>ΑΡΙΘΜΟΣ ΕΥΡΩΠΑΪΚΟΥ Δ.Ε.</b>	(11): 3021214
ΑΡΙΘ. ΕΛΛΗΝΙΚΗΣ ΚΑΤΑΘΕΣΗΣ	(21): 960402382
ΗΜΕΡ. ΕΛΛΗΝΙΚΗΣ ΚΑΤΑΘΕΣΗΣ	(22): 12.09.96
ΑΡΙΘ./ΗΜΕΡ. ΔΗΜΟΣΙΕΥΣΗΣ	
ΕΥΡΩΠΑΪΚΟΥ ΔΙΠΛΩΜΑΤΟΣ	(87): 482459/12.06.96
ΑΡΙΘ./ΗΜΕΡ. ΚΑΤΑΘΕΣΗΣ	
ΕΥΡΩΠΑΪΚΗΣ ΑΙΤΗΣΗΣ	(86): 91117440.7/12.10.91
ΤΙΤΛΟΣ ΕΦΕΥΡΕΣΗΣ	(54): Κασέτα μαγνητικής ταινίας και ένα χωριστό στοιχείο θήκης γι' αυτήν
ΔΙΚΑΙΟΥΧΟΣ	(73): BASF MAGNETICS GMBH Kaiser-Wilhelm- Str. 52, Ludwigshafen, 67059, Γερμανία
ΣΥΜΒΑΤΙΚΕΣ ΠΡΟΤΕΡΑΙΟΤΗΤΕΣ ΕΦΕΥΡΕΙΗΣ	(30): 9014777/25.10.90/DE (72): 1) SCHOETTLE KLAUS 2) EBERHARD JOACHIM 3) SCHMIDTS KURT 4) PAVELKA BOZIDAR
ΕΙΔΙΚΟΣ ΠΛΗΡΕΞΟΥΣΙΟΣ	(74): Τσιμικάλης Αθανάσιος, δικηγόρος, Ν. Βάμβα 1, 106 74 Αθήνα
ΑΝΤΙΚΑΛΗΤΟΣ	(74): Τσιμικάλης Αθανάσιος, δικηγόρος, Ν. Βάμβα 1, 106 74 Αθήνα

δηγών στοιχείων της ταινίας πρέπει να επιτευχθεί για όλα τα είδη συγκρίσιμων κασετών.



**ΠΕΡΙΛΗΨΗ (57)**

Μία κασέτα μαγνητικής ταινίας είναι διαμορφωμένη με μια ανύψωση θήκης. Η συνήθης διμερής θήκη μιας τέτοιας κασέτας αναπαράγεται από κυρίως επίπεδα στοιχεία θήκης σε συνδυασμό με ένα τουλάχιστο τρίτο χωριστό στοιχείο θήκης, το οποίο μπορεί να συνδέεται καταλλήλως με τα επίπεδα στοιχεία θήκης. Η βελτίωση της θέσεως των ο-



<b>ΑΡΙΘΜΟΣ ΕΥΡΩΠΑΪΚΟΥ Δ.Ε.</b>	<b>(11): 3021215</b>
ΑΡΙΘ. ΕΛΛΗΝΙΚΗΣ ΚΑΤΑΘΕΣΗΣ	(21): 960402410
ΗΜΕΡ. ΕΛΛΗΝΙΚΗΣ ΚΑΤΑΘΕΣΗΣ	(22): 13.09.96
ΑΡΙΘ./ΗΜΕΡ. ΔΗΜΟΣΙΕΥΣΗΣ	
ΕΥΡΩΠΑΪΚΟΥ ΔΙΠΛΩΜΑΤΟΣ	(87): 668941/17.07.96
ΑΡΙΘ./ΗΜΕΡ. ΚΑΤΑΘΕΣΗΣ	
ΕΥΡΩΠΑΪΚΗΣ ΑΙΤΗΣΗΣ	(86): 94915636.8/20.05.94
ΤΙΤΛΟΣ ΕΦΕΥΡΕΣΗΣ	(54): Μεταφορά διαλυμάτων κυτταρίνης δια μέσου σωλήνων
ΔΙΚΑΙΟΥΧΟΣ	(73): COURTAULDS FIBRES (HOLDINGS) LIMITED 50 George Street, London, W1A2BB, Μ. Βρετανία
ΣΥΜΒΑΤΙΚΕΣ ΠΡΟΤΕΡΑΙΟΤΗΤΕΣ	(30): 69184/28.05.93/US
ΕΦΕΥΡΕΤΗΣ	(72): 1) WYKES KATHARINE ANNE 2) QUIGLEY MICHAEL COLIN
ΕΙΔΙΚΟΣ ΠΛΗΡΕΞΟΥΣΙΟΣ	(74): Γιώτη-Μάνθου Ελένη, δικηγόρος, Στουρνάρα 37, 106 82 Αθήνα
ΑΝΤΙΚΛΗΤΟΣ	(74): Λυμπέρης Νικόλαος, δικηγόρος, Στουρνάρα 37, 106 82 Αθήνα

μετρο του εν λόγω σωλήνα σε χιλιοστάμετρα, το Χ αντιπροσωπεύει μια αριθμητική τιμή ίση με ή μεγαλύτερη του 5,0 και το Υ αντιπροσωπεύει μια αριθμητική τιμή ίση ή μεγαλύτερη του 5,4.

#### **ΠΕΡΙΛΗΨΗ (57)**

Μια μέθοδος για την μεταφορά ενός ρευσίμου διαλύματος από κυτταρίνη σε Ν-οξειδιο υδατικής Ν-μεθυλομορφολίνης μέσω ενός σωλήνα η θερμοκρασία του εν λόγω διαλύματος σε βαθμούς Κελσίου στο κέντρο του εν λόγω σωλήνα ελέγχεται από τη σχέση  $1000/(X + 0,19 \times \sqrt{D})$  και/ή η θερμοκρασία του εν λόγω διαλύματος σε βαθμούς Κελσίου στο εσωτερικό τοίχωμα του εν λόγω σωλήνα ελέγχεται από την σχέση  $1000/(Y + 0,23 \times \sqrt{D})$ , όπου το D αντιπροσωπεύει την εσωτερική διά-

**ΕΥΡΕΤΗΡΙΟ ΕΥΡΩΠΑΪΚΩΝ Δ.Ε. ΣΥΜΦΩΝΑ ΜΕ ΤΟΝ ΑΡΙΘΜΟ ΔΗΜΟΣΙΕΥΣΗΣ**

ΑΡ./ΗΜ. ΔΗΜ. Ε.Δ. (87)	ΔΙΚΑΙΟΥΧΟΣ (73)	ΤΙΤΛΟΣ ΕΦΕΥΡΕΣΗΣ (54)	ΑΡ.ΕΥΡ.Δ.Ε. (11)
0230639/05.06.96	UNIQUE MOBILITY INC	Ηλεκτρομαγνητικός μορφοτροπέυς μικρού βάρους και μεγάλης ισχύος	3020923
0240387/05.06.96	ASSOCIATION POUR LA RECHERCHE ET LE DEVELOPPEMENT DES METHODES ET PROCESSUS INDUSTRIES (ARMINES)	Μέθοδος και διάταξη ταχείας εξάτμισης υγρού	3020940
0244221/26.06.96	GENENTECH, INC.	Υβριδικοί υποδοχείς, νουκλεϊνικό οξύ που φέρει τον κώδικα τους, η παρασκευή τους και η χρήση τους στον προσδιορισμό των υποκατάστατων και των ανταγωνιστών και αγωνιστών τους	3021017
0249613/03.07.96	SCHERING BIOTECH CORPORATION	Ιντερλευκίνη - 4 θηλαστικών	3021198
0274407/19.06.96	AT & T CORP.	Συσκευές και συστήματα με βάση νέο υπεραγωγίμο υλικό	3020936
0285219/11.09.96	JANSSEN PHARMACEUTICA N.V.	Μέθοδος βελτίωσης ύπνου	3020983
0290419/31.07.96	WASHINGTON UNIVERSITY	Κλώνος DNA ανθρώπινης θρομβομοντουλίνης	3021063
0291316/04.09.96	THE PROCTER & GAMBLE COMPANY	Απορροφητικό σπογγίδιο με βελτιωμένη κατανομή υγρού	3020972
0306107/31.07.96	GIST-BROCADES N.V.	Νέα στελέχη ζυμομυκήτων που προβλέπουν για ένα επαυξημένο ρυθμό ζύμωσης σακχάρων, μια διαδικασία για την απόκτηση τέτοιων ζυμομυκήτων και χρήση αυτών των ζυμομυκήτων	3021138
0325224/31.07.96	ZYMOGENETICS INC.	Μέθοδοι παραγωγής εκκρινόμενων αναλόγων υποδοχέων	3021102
0339966/21.08.96	DAN MAMTIRIM, LIMITED PARTNERSHIP	Περιστροφικός καταβρεκτήρας	3021131
0343395/05.06.96	1) FIRMA FRANZ VIEGENER II 2) R. NUSSBAUM AG	Σύνδεση ενός συνδετικού υποστηρίγματος ενός εξοπλισμού ή ενός τμήματος εξοπλισμού (fitting) με ένα σωλήνα, έναν εξοπλισμό ή ένα τμήμα εξοπλισμού για την σύνδεση και διαδικασία για την κατασκευή της σύνδεσης και του εξοπλισμού ή του τμήματος εξοπλισμού	3020925
0345747/26.06.96	KYOWA HAKKO KOGYO CO., LTD	Τρικυκλικαί ενώσεις	3020929
0345777/18.09.96	DAIICHI PURE CHEMICALS CO. LTD.	Ανοσοδοκιμή	3021073
0349121/31.07.96	BEECHAM GROUP PLC	Μέθοδος παρασκευής του κλαβουλανικού οξέος	3021071
0349221/18.09.96	THE PROCTER & GAMBLE COMPANY	Παραγωγή πολυεστέρων πολυόλης μειωμένης περιεκτικότητας σε χρώμα	3021082
0360612/03.07.96	HAMPSHIRE ADVISORY AND TECHNICAL SERVICE LIMITED	Σύστημα καθαρισμού νερού	3021192
0366139/18.09.96	THE GILLETTE COMPANY	Βελτιώσεις σε ή σχετικά με ξυράφια ασφαλείας	3021079

ΑΡ./ΗΜ. ΔΗΜ. Ε.Δ. (87)	ΔΙΚΑΙΟΥΧΟΣ (73)	ΤΙΤΛΟΣ ΕΦΕΥΡΕΣΗΣ (54)	ΑΡ.ΕΥΡ.Δ.Ε. (11)
0368131/04.09.96	BEHRINGWERKE AKTIENGESELL-SCHAFT	Νεογλυκοπρωτεΐνες, η παρασκευή τους και η χρήση τους	3021111
0369804/18.09.96	CASTROL LIMITED	Μέθοδος και σύνθεση λίπανσης	3021083
0378985/26.06.96	MONSANTO COMPANY	Βελτιωμένες τυποποιήσεις γλυφοσικού	3021177
0382126/11.09.96	BECTON DICKINSON AND COMPANY	Σύριγγα με ιδιότητες οπτικής γραφικής απεικόνισης	3021173
0382456/26.06.96	ENVIROTECH INVESTMENTS LIMITED	Βελτιώσεις σε κτίρια ή σχετιζόμενες με αυτά	3021153
0387775/31.07.96	BOEHRINGER INGELHEIM INTERNATIONAL GMBH	Γενετικές μονάδες δια την παρεμπόδιση λειτουργίας του RNA	3020935
03899303/25.06.96	BRITISH TELECOMMUNICATIONS PUBLIC LIMITED COMPANY	Αποθήκευση ίνας	3021168
0390252/31.07.96	GIST-BROCADES N.V.	Παραγωγή και καθαρισμός ανασυνδυασμένης ανθρώπινης ιντερλευκίνης-3 και μουτεΐνες αυτής	3021140
0390500/05.06.96	RHONE POULENC RORER PHARMACEUTICALS INC.	Ομοιοπολική σύνδεση μακρομορίων επί επιφανειών υποστρωμάτων	3020959
0393334/24.07.96	1) LEVINE ROBERT AARON 2) WARDLAW STEPHEN CLARK	Προσδιορισμός της αντίδρασης λεμφοκυττάρων σε ειδικά αντιγόνα αίματος	3021147
0397637/19.06.96	FINA RESEARCH S.A.	Διαδικασία για την καταλυτική αφυδρογόνωση αλκυλαρωματικών υδρογονανθράκων	3021051
0398539/14.08.96	AMGEN INC.	Πολλαπλά μεταλλαγμένες σουμπτιλιζίνες	3021010
0402300/11.09.96	1) MEDICAL RESEARCH COUNCIL 2) SOMATOGEN INC.	Παραγωγή βακτηριδίων και ζυμών αιμοσφαιρίνης και αναλόγων	3021106
0404097/04.09.96	BEHRINGWERKE AKTIENGESELL-SCHAFT	Δις-εξειδικευμένοι και ολίγο-εξειδικευμένοι μόνο- και ολιγοδύναμοι υποδοχείς, η παρασκευή τους και η χρήση τους	3021109
0407780/11.09.96	SYNTEX (U.S.A.) INC.	Ρανολαζίνη και σχετικές πιπεραζίνες χρησιμοποιούμενες στη θεραπεία ιστών που υπόκεινται φυσική ή χημική προσβολή	3020976
0411941/17.07.96	THE DOW CHEMICAL COMPANY	Μέθοδος δια καθαρισμόν αμινομεθυλενοφωσφονικών οξέων	3020932
0424708/03.07.96	DR. HAHN GMBH & Co. KG	Αυτόματη στεγανοποίηση δαπέδου για μια θύρα	3021020
0426235/24.07.96	THE PROCTER & GAMBLE COMPANY	Σερβιέτα υγείας με εγκαρσίως εκτατά μέλη στερέωσης στο εσώρουχο	3021033
0426645/03.07.96	FINA RESEARCH S.A.	Συνδιστακτικά συμπολυμερή προπυλενίου και ολεφινών	3021124
0426653/14.08.96	PHARMACIA S.P.A.	4-δεμεθοξυ-4-αμινο-ανθρακυκλίνες	3021004
0430201/18.09.96	HOECHST-ROUSSEL PHARMACEUTICALS INCORPORATED	Αμινοκαρβονυλοκαρβαμικά σχετικά με τη φυσιοστιγμίνη, μέθοδος για την παρασκευή τους και η χρήση τους ως φαρμάκων	3021210
0432441/26.06.96	AMERICAN CYANAMID COMPANY	Διαδικασία για την παρασκευή οπτικά καθαρών διαστερεοϊσομερών τετραϋδροφολικών ενώσεων	3021060

ΑΡ./ΗΜ. ΔΗΜ. Ε.Δ. (87)	ΔΙΚΑΙΟΥΧΟΣ (73)	ΤΙΤΛΟΣ ΕΦΕΥΡΕΣΗΣ (54)	ΑΡ.ΕΥΡ.Δ.Ε. (11)
0433218/11.09.96	CIBA-GEIGY AG	Μέθοδος παρασκευής παραγώγων αμινοτριαζίνης	3020992
0434605/11.09.96	CIBA-GEIGY AG	Νέα μέθοδος για τη παραγωγή μη συντετηγμένης πρωτεΐνης σε E. Coli	3020993
0435198/12.06.96	CHECKPOINT SYSTEMS, INC.	Ηλεκτρονικό σύστημα παρακολούθησης αντικειμένων με ένα ενσωματωμένο βοηθητικό αισθητήριο	3021050
0436424/11.09.96	THOMPSON MULTIMEDIA	Μαγνητοοπτική κεφαλή ανάγνωσης	3021145
0437853/14.08.96	SOCIÉTÉ DES PRODUITS NESTLE S.A.	Μέθοδος και συσκευή για την παραγωγή επιδεκτικού στα μικροκύματα φυλλωτού υλικού	3021103
0438206/21.08.96	SCHERING AG	Μακροκυκλικές τετρααζα-ενώσεις που περιέχουν εξασκελή δακτύλιο, μέθοδος για την παρασκευή τους και φαρμακευτικά μέσα που τις περιέχουν	3020973
0438259/19.06.96	LA JOLLA PHARMACEUTICAL COMPANY	Συζυγείς βιολογικώς σταθερών πολυμερών και πολυνουκλεοτιδίων για την θεραπευτική αγωγή συστηματικού ερυθματώδους λύκου	3021113
0441468/11.09.96	SCHERING AKTIENGESELLSCHAFT	Περιέχοντα αέριο μικροσωματίδια, συνιστάμενα από πολυαλδεύδες ως μέσο σκίασεως	3021206
0447309/17.07.96	ELF ATOCHEM S.A.	Χυτές πλάκες μεγάλης αντοχής εις κρούση και μέθοδος παρασκευής αυτών	3021202
0450931/12.06.96	CHIRON CORPORATION	Συνδυασμοί αντιγόνων ιού ηπατίτιδας C (HCV) για χρήση σε ανοσοανάλυσεις αντισωμάτων αντι-HCV	3020964
0451530/24.07.96	SOCIÉTÉ DES PRODUITS NESTLE S.A.	Επιδεκτικό στα μικροκύματα φυλλωτό υλικό με έλεγχο θερμότητας	3021104
0451834/24.07.96	MERRELL PHARMACEUTICALS INC.	Αναστολείς αλφα-μαννοζιδάσης και φουκοζιδάσης	3020934
0452484/19.06.96	CELL GENESYS INC.	Παραγωγή πρωτεϊνών με χρησιμοποίηση ομόλογου ανασυνδυασμού	3021105
0453969/04.09.96	HOECHST AKTIENGESELLSCHAFT	Μέθοδος παρασκευής ξένων πρωτεϊνών στους στρεπτομύκητες	3021040
0454509/26.06.96	CENTRE REGIONAL DE TRANSFUSION SANGUINE DE LILLE	Μέθοδος εμφάνσεως της συσσωματώσεως των ερυθρών αιμοσφαιρίων προοριζόμενη για τις αναλύσεις συμβατότητας του αίματος	3020960
0454634/11.09.96	FABIO PERINI S.P.A.	Συσκευή για την μεταβολή της συχνότητας κινήσεως ενός ωθητήρα	3021205
0455522/14.08.96	ROQUETTE FRERES	Προϊόν πλύσης με μειωμένη ή μηδενική περιεκτικότητα σε φωσφάτα	3020943
0456099/26.06.96	GENERAL INSTRUMENT CORPORATION OF DELAWARE	Ένας εύστροφος αποδιαμορφωτής συχνοτήτων (FM) πάνω σε κανάλια	3021000
0457318/14.08.96	HOECHST-ROUSSEL PHARMACEUTICALS INCORPORATED	A-οξοπυρολλο [2,3-B] ινδολ-οξεικά οξέα, εστέρες, αμίδια και σχετικά ανάλογα, μέθοδος παρασκευής τους και η χρήση τους ως φαρμάκων	3021043
0457455/03.07.96	SHELL OIL COMPANY	Πολυμερείς συνθέσεις	30221152

ΑΡ./ΗΜ. ΔΗΜ. Ε.Δ. (87)	ΔΙΚΑΙΟΥΧΟΣ (73)	ΤΙΤΛΟΣ ΕΦΕΥΡΕΣΗΣ (54)	ΑΡ.ΕΥΡ.Δ.Ε. (11)
0458287/18.09.96.	STEIGERWALD ARZNEIMITTELWERK GMBH	Χρήση μαγνησίου -πυριδοξαλ -5'- φωσφορικού- γλουταμινικού για την πρόληψη ασθενειών που προκύπτουν από αγγειακές βλάβες	3021077
0458387/03.07.96	AKZO NOBEL NV	Ισοχρωμανή παράγωγα	3021084
0458594/26.06.96	PSYCHEMEDICS CORPORATION	Ανάλυση τρίχας	3021133
0458621/21.08.96	SUNTORY LIMITED	Διαδικασία για την παραγωγή οιοπνευματωδών ποτών	3021016
0459335/18.09.96	LEHMANN MARTIN	Μέθοδος και διάταξη δια τον έλεγχο διαρροής	3021190
0460575/18.09.96	CIBA-GEIGY AG	Αρωματικές ενώσεις	3021080
0461496/04.09.96	BEHRINGWERKE AKTIENGESELL- SCHAFT	Μέθοδος για τον ποσοτικό προσδιορισμό ακολου- θιών DNA	3021107
0464710/25.09.96	UNION CARBIDE CHEMICALS AND PLASTICS COMPANY, INC.	Συνεμποτισμένος καταλύτης βαναδίου-ζirkονίου για την παρασκευή πολυαιθυλενίου με ευρεία ή δίτροπη κατανομή MB	3021164
0464927/04.09.96	JANSSEN PHARMACEUTICA N.V.	2-υδροξυ- 1,2,3 -προπανοτρικαρβο ξυλική 3-[(5-με- θυλο) -2- φουρανυλο) μεθυλο) -N- (4-πιπεριδινυλο) -3H- ιμιδαζο [4, 5B] -πυριδιν -2- αμίνη	3020951
0465104/11.09.96	ORION-YHTYMA OY	Μέθοδος δι' ανοσολογικό προσδιορισμό καρβόξυ τερματικού προπεπτιδίου προκολλαγόνου τύπου I	3021053
0469980/10.07.96	USINOR SACILOR, Ανώνυμη Εταιρεία	Μέθοδος κατασκευής ελάσματος από μαγνητικό χάλυβα με μη προσανατολισμένους κόκκους και ελα- σμα που λαμβάνεται με τη μέθοδο αυτή	302930
0470355/05.06.96	AMERICAN CYANAMID COMPANY	Διαδικασία για την παρασκευή δεσοξινουκλοζιτών	3020946
0475189/19.06.96	MERCK PATENT GMBH	Υλικό εμφυτεύματος	3021047
0475400/14.08.96	E.I. DU PONT DE NEMOURS AND COMPANY	Μίγματα πολυαμιδίου/πολυπροπυλενίου	3020933
0476829/25.09.96	BP CHEMICALS LIMITED	Θιξοτροπικές συνθέσεις	3021161
0480901/19.06.96	WASHINGTON UNIVERSITY	Υποστρώματα ενζύμων αζιδο-υποκατεστημένων ανάλογων λιπαρού οξέος	3021022
0481192/07.08.96	R. J. REYNOLDS TOBACCO COMPANY	Σιγαρέττο με περιτύλιγμα καπνού/υάλου καυσίμου	3021144
0481355/05.06.96	E.G.O. ELEKTRO - GARAETE AG	Συσκευή ζεύξης με μια διάταξη που χρησιμεύει για την αντιστάθμιση περιβαλλοντικών επιδράσεων	3020955
0481538/10.07.96	EVERS RESEARCH B.V.	Μια συσκευή για την επεξεργασία του εδάφους	3021100
0482459/12.06.96	BASF MAGNETICS GMBH	Κασέτα μαγνητικής ταινίας και ένα χωριστό στοι- χείο θήκης γι' αυτήν	3021214
0483062/18.09.96	CIBA-GEIGY AG	Μέθοδος παρασκευής παραγώγων νιτρογουανιδίνης	3021081
0485886/26.06.96	ADOLF WUERTH GMBH & CO KG	Μηχανισμός υποδοχής καρουλίων	3020956
0486386/17.07.96	ADIR ET COMPAGNIE	Νέα παράγωγα της Ν-βενζούλοπρολίνης, η μέθο- δος παρασκευής αυτών και οι φαρμακευτικές συνθέ- σεις οι οποίες τα περιέχουν	3021196

ΑΡ./ΗΜ. ΔΗΜ. Ε.Δ. (87)	ΔΙΚΑΙΟΥΧΟΣ (73)	ΤΙΤΛΟΣ ΕΦΕΥΡΕΣΗΣ (54)	ΑΡ.ΕΥΡ.Δ.Ε. (11)
0486784/14.08.96	HULS AKTIENGESELLSCHAFT	Υγρό αφρώδες απορρυπαντικό με αυξημένο ιξώδες	3021025
0488979/10.07.96	WASHINGTON UNIVERSITY	Καινούργια πεπτιδία αναστολής	3021064
0490281/04.09.96	HOECHST AKTIENGESELLSCHAFT	Υπό 3'(2') αμινο ή θειόλης τροποποιημένα, με χρώμα φθορισμού συνδεδεμένα νουκλεοσίδια, νουκλεοτίδια και ολιγονουκλεοτίδια, ως και μια μέθοδος για την παρασκευή και η χρήση τους	
0491136/18.09.96	AMERICAN CYANAMID COMPANY	Μέθοδος για τη βιομηχανική κατασκευή ζιζανιοκτονικών ενώσεων 1-(αλκοξυμεθυλ) πυρρολίου	3021075
0491195/24.07.96	M.E.P. MACCHINE ELETTRONICHE PIEGATRICI S.P.A.	Μηχάνημα κάμψης-διαμόρφωσης τμημάτων ράβδου και μέθοδος εκτέλεσης κάμψεων στο οπίσθιο άκρο των τμημάτων	3021180
0491661/25.09.96	CIBA-GEIGY AG	Μέθοδος για την υδροφιλίωση φακών επαφής	3021159
0492490/14.08.96	PHILLIPS PETROLEUM COMPANY	Κωνικά, κατά συστάδες συμπολυμερή στυρολίου/βουταδιενίου	3021089
0494061/12.06.96	SAINZ DE LA MAZA DEL CASTILLO JOSE ANTONIO	Μια μέθοδος και στοιχεία συναρμολογήσεως ενός μη ανακτήσιμου ξυλότυπου	3021026
0495543/19.06.96	SOLVAY (SOCIÉTÉ ANONYME)	Συνθέσεις που περιέχουν 1,1,1,2-τετραφθοροαιθάνιο και χρήσεις αυτών των συνθέσεων	3021035
0496274/03.07.96	F. HOFFMANN-LA ROCHE AG.	Τρικυκλικά παράγωγα πυριδόνης	3021126
0499266/10.07.96	TAKEDA CHEMICAL INDUSTRIES LTD.	Ανταγωνιστής ενδοθλήνης	3020961
0499926/11.09.96	BAYER AG	2-υποκατεστημένες κινολίνες, μέθοδοι για την παρασκευή τους, ως και η χρησιμοποίησή τους σε φάρμακα	3021014
0500953/21.08.96	TAIHO PHARMACEUTICAL COMPANY LIMITED	Δυναμικοποιητής με αντινεοπλασματική ενέργεια και αντινεοπλασματικό μέσο	3021003
0501139/12.06.96	CERDEC AKTIENGESELLSCHAFT KERAMISCHE FARBEN	Πορφυρές χρωστικές ουσίες, μέθοδος για την παρασκευή τους και η χρησιμοποίησή τους	3021001
0501868/17.07.96	ELF ATOCHEM S.A.	Άλατα λιπαρών αμινών και πολυφθοριοκαρβοξυλικών οξέων και η χρησιμοποίησή τους ως προσθηκών δια λιπαντικά	3021204
0502605/17.07.96	IMPERIAL CHEMICAL INDUSTRIES PLC	Μέθοδος και καταλύτης φθορίωσης	3020970
0502766/10.07.96	INSTITUT DE RECHERCHE BIOLOGIQUE S.A.	Διαιτητικές συνθέσεις με βάση φωσφορυλιώμενα λιπίδια και η χρησιμοποίησή τους στη βελτίωση διαταραχών της οράσεως	3021197
0502822/24.07.96	XORELLA AG	Μηχανισμός μετατοπίσεως και στροφής ενός κλείστρου δοχείου	3021066
0503887/28.08.96	R-TECH UENO, LTD.	Προαγωγή της επούλωσης πληγών με παράγωγα της 15-κετοπροσταγλανδίνης	3021117

ΑΡ./ΗΜ. ΔΗΜ. Ε.Δ. (87)	ΔΙΚΑΙΟΥΧΟΣ (73)	ΤΙΤΛΟΣ ΕΦΕΥΡΕΣΗΣ (54)	ΑΡ.ΕΥΡ.Δ.Ε. (11)
0504026/05.06.96	UGINE S.A.	Μέθοδος και οπτική στατική διάταξη για ακτινοβολία λέιζερ ενός μετατοπιζόμενου μεταλλικού προϊόντος και εφαρμογή της στην επεξεργασία μεταλλικών μαγνητικών φύλλων	3020966
0504060/19.06.96	BULL S.A.	Μέθοδος και κύκλωμα ανίχνευσης μετάδοσης για διαφορικές αμφίπλευρες συνδέσεις	3020995
0505059/14.08.96	TENNECO PLASTICS COMPANY	Πλαστικός επανακλειόμενος συνδετήρ (φερμουάρ) με αυτοκλειδωνόμενον σύρτην (ολισθητήρα)	3020998
050182/12.06.96	EMPYREAL ENTERPRISES LIMITED	Διάταξη σηματοδοτήσεως οχήματος	3021005
0505283/24.07.96	GEC ALSTHOM SA	Διάταξη γαλβανικής μονώσεως για συνεχή ηλεκτρικά σήματα ή δυνάμενα να περιλαμβάνουν μια συνεχή συνιστώσα	3021101
0505594/24.07.96	SOCIÉTÉ DES PRODUITS NESTLE S.A.	Ξηρά βάση σχηματιζόμενη από μίγμα κρυσταλλικής ζάχαρης, κακάου και άλλων συστατικών και μέθοδος λήψεως αυτής	3021134
0505675/10.07.96	THE PROCTER & GAMBLE COMPANY	Δύναμη να επανακλείεται συσκευασία για πετσέτες κυτταρίνης	3021006
0506923/19.06.96	ALFA-LAVAL AGRI INTERNATIONAL AB	Μια πρωτεΐνη δέσμευση κολλαγόνου καθώς και η παρασκευή της	3020997
0507407/12.06.96	STAHL HOLLAND B.V.	Πολυσθενείς διασκορπισμοί στο ύδωρ παράγοντες διασυνδέσεως	3021029
0508287/11.09.96	NORDEUTSCHE FASERWERKE GMBH	Θυσανωτός τάπητας	3021067
0508667/05.06.96	MONSANTO COMPANY	Υδατικές γεωργικές συνθέσεις, μέθοδοι παρασκευής τους και χρήση αυτών	3020947
0508701/10.07.96	QUEST INTERNATIONAL B.V.	Προβιοτικό	3021069
0511541/04.09.96	NIHON BAYER AGROCHEM K.K.	Μέσα προστασίας ξύλου και υλικών από συνθετικό ξύλο, έναντι εντόμων	3020953
0511610/11.09.96	HOECHST-ROUSSEL PHARMACEUTICALS INCORPORATED	Βενζισοθειαζολ- και βενζισοξαζολ -3- καρβοξαμίδια, μέθοδος για την παρασκευή τους και η χρήση τους ως αντιψυχωτικών φαρμάκων	3021211
0512143/25.09.96	SIEMENS AKTIENGESELLSCHAFT	Διάταξη ελέγχου για ένα σύστημα επικοινωνιών ευρέως πεδίου	3021213
0513117/12.06.96	LICHTENBERG WILFRIED	Σφιγκτήρας με περιστρεφόμενες και ολισθαίνουσες σιαγόνες	3020994
0513675/11.09.96	FUJISAWA PHARMACEUTICAL CO., LTD.	Νέα πεπτιδική ένωση και μέθοδος παρασκευής τους	3021182
0514267/26.06.96	ADIR ET COMPAGNIE	Νέα αμιδικά παράγωγα της 1-αμινο οκταδιϋδροπυριδο (2, 1-C) (1,4) οξαζίνης, μέθοδοι παρασκευής αυτών και φαρμακευτικές ουσίες οι οποίες τα περιέχουν	3020922
0514768/11.09.96	HOECHST SCHERING AGREVO GMBH	Υδατικά εναιωρήματα παραγώγων σουλφονουλουργίας	3021207

ΑΡ./ΗΜ. ΔΗΜ. Ε.Δ. (87)	ΔΙΚΑΙΟΥΧΟΣ (73)	ΤΙΤΛΟΣ ΕΦΕΥΡΕΣΗΣ (54)	ΑΡ.ΕΥΡ.Δ.Ε. (11)
0514769/11.09.96	HOECHST SCHERING AGREVO GMBH	Νέα εναιωρογαλακτώματα με βάση το φαινοξαπρο- παιθύλιο	3021209
0514789/11.09.96	HOECHST AKTIENGESELLSCHAFT	Η χρήση 1-(5-οξοεξυλο) -3- μεθυλο -7-η-προπυλο- ξανθίνης στην αγγειοχειρουργική	3021039
0515318/26.06.96	1) VESELY LEONARDO 2) VESELY MARCO EMILIO	Τυρί τύπου ινώδους πάστας (pasta filata) που περιέ- χει και άλλα συστατικά	3020969
0515477/11.09.96	THE PROCTER & GAMBLE COMPANY	Ενώσεις με μεγάλη ικανότητα ελέγχου οσμών	3020986
0517050/18.09.96	BAYER CORPORATION	Ταινία δοκιμασίας που περιέχει μεροκυανίνη και υπό νίτρο ή νιτρόζο υποκατεστημένες πολυαλογο- νώσεις φαινολο-σουλφονοφθαλείνες ως ενδείκτες πρωτεΐνες	3021150
0517055/18.09.96	BAYER CORPORATION	Ενδείκτες σφάλματος πρωτεΐνης μεροκυανίνης	3021141
0517413/04.09.96	MERCK & CO., INC.	Ζύμωση τριολο-επτανοϊκού οξέος με στελέχη μεταλ- λαγής του <i>Aspergillus terreus</i>	3021115
0517883/25.09.96	THE GATES RUBBER COMPANY	Υψηλής θερμοκρασίας ιμάντας πολυουρεθάνης	3021163
0517995/12.06.96	CAROLFI GIANNI	Εμπρόσθιο τμήμα αυτοκινήτου με φωτισμό ομίχλης	3020967
0518873/05.06.96	CEDARDELL LIMITED	Διάταξη ασφαλείας	3020939
0519351/18.09.96	BRISTOL-MYERS SQUIBB COMPANY	Συνταγοποίηση οξεικής μεγεστρόλης	3021072
0519936/14.08.96	E.I. DU PONT DE NEMOURS AND COMPANY	Αζεοτροπική σύνθεση 1-χλωρο -1,2,2,2-τετραφθο- ροαιθανίου και διμεθυλαιθέρα	3021013
0520136/19.06.96	DOBRA	Μέθοδος και διάταξις δια την παρασκευή προϊόντων αρτοποιίας που αποτελούνται από ζύμη	3021031
0521332/18.09.96	BAYER AG	Ετικέττα πολλών στρώσεων	3021137
0521408/04.09.96	HOECHST AKTIENGESELLSCHAFT	Γλυκοπεπτιδικά αντιβιοτικά προερχόμενα από την βαλχιμυκίνη	3021042
0521827/25.09.96	CIBA-GEIGY AG	Φαρμακολογικώς δραστικά παράγωγα υδραζίνης και μέθοδος για την παρασκευή τους	3021169
0523008/18.09.96	SCAMBIA INDUSTRIAL DEVELOP- MENTS AKTIENGESELLSCHAFT	Μέθοδος κατασκευής μιας διατάξεως σιγαστήρα ή καταλυτικής επεξεργασίας καυσαερίων	3021076
0523324/11.09.96	BOSCH - SIEMENS HAUSGERATE GMBH	Στήριξη για μια διάταξη θερμάνσεως σε ένα φούρνο, κατά προτίμηση φούρνο μικροκυμάτων	3020991
0524425/21.08.96	SIEMENS AKTIENGESELLSCHAFT	Διάταξη κυκλώματος για τον περιορισμό του ρεύμα- τος συνδέσεως και για την προστασία υπερτάσεως σε χρονορρυθμιζόμενες συσκευές παροχής ρεύματος	3021044
0527778/19.06.96	PHARMACIA & UPJOHN COMPANY	Βελτιωμένη διεργασία καθαρισμού ανασυνδυαστι- κών πρωτεϊνών και ενώσεις χρήσιμες σε τέτοια διερ- γασία	3021095
0529340/25.09.96	BOSCH - SIEMENS HAUSGERATE GMBH	Μέθοδος και διάταξη για την αποθήκευση προγραμ- μάτων σε συσκευές τηλεοπτικής λήψεως	3021158
0531016/25.09.96	TANABE SEIYAKU CO., LTD.	Πολυθειϊκό άλας παραγωγού της βητα-κυκλοδεξ- τρίνης και μέθοδος για την παρασκευή του	3021160



ΑΡ./ΗΜ. ΔΗΜ. Ε.Α. (87)	ΔΙΚΑΙΟΥΧΟΣ (73)	ΤΙΤΛΟΣ ΕΦΕΥΡΕΣΗΣ (54)	ΑΡ.ΕΥΡ.Δ.Ε. (11)
0531478/26.06.96	1) PROMINERAL GESELLSCHAFT ZUR VERWENDUNG VON MINERALSTOF- FEN MBH 2) SULZER-ESCHER WYSS GMBH	Μέθοδος για την διαπύρωση υγρού γύψου	3021146
0531845/07.08.96	BAYER AG	Φαρμακευτικά παρασκευάσματα 1,4-διϋδρο-2, 6- διμεθυλο -4- (3-νιτροφαινυλ)-3, 5-πυριдиноδικαρβο- νικού - ισοπροπυλ- (2-μεθοξυαιθυλ) εστέρα με ειδι- κή τροποποίηση κρυσταλλώσεως	3020962
0532193/03.07.96	PHILIP MORRIS PRODUCTS INC.	Περιτύλιγμα είδους καπνίσματος για τον έλεγχο της ταχύτητας καύσεως και μέθοδος για την παραγω- γή του	3021112
0533334/25.09.96	CERESTAR HOLDING BV	Μέθοδος για την παραγωγή σκληρής καραμέλλας	3021154
0534061/21.08.96	RATIONAL GMBH	Εναλλάκτης θερμότητας	3021136
0535387/21.08.96	HOECHST AKTIENGESELLSCHAFT	Ηχογόνα σωματίδια, μέθοδος παρασκευής τους και η χρήση τους	3021038
0535448/26.06.96	E.R. SQUIBB & SONS, INC.	Μέθοδος και ενδιάμεσα για την παρασκευή ενός μέ- σου με δράση κατά των ιών που περιέχει μια κυκλο- βουτυλομάδα	3021125
0537154/05.06.96	HYGEIA SCIENCES, INC.	Ανάλυση συνολικής γοναδοτρόπου Α-πεπτιδικής αλυσίδας	3020965
0537318/12.06.96	MONSANTO EUROPE S.A.	Νέα-μη υγροσκοπικά μονο-αμμωνιακά άλατα	3021027
0537816/24.04.96	SHELL INTERNATIONALE RESEARCH MAATSCHAPPIJ B.V.	Ζιζανιοκτόνα παράγωγα πικολιναμιδίου	3020919
0538274/25.09.96	NATIONAL POWER PLC	Βελτιώσεις γυάλινων ηλεκτροδίων PH ή σχετικές μ' αυτές	3021162
0538353/12.06.96	1) INSTITUT NATIONAL DE LA SANTE ET DE LA RECHERCHE 2) INSTITUT PASTEUR	Νουκλεοτιδικές αλληλουχίες απο το γένωμα του Sal- monella typhi και χρήσεις αυτών ειδικά για την διά- γνωση in vitro της παρουσίας βακτηρίων Salmonella σε τρόφιμα	3020941
0541322/11.09.96	YALE UNIVERSITY	1-αλκυλ-2-ακυλο-1, 2-δισουλφονυλδραζίνες με αντι- νεοπλαστική δράση	3021045
0543959/31.07.96	PAPELERA DEL CENTRO S.A.	Χαρτοσανίδα με υψηλή αντίσταση στο σχίσμο και μέθοδος κατασκευής της	3021179
0545582/28.08.96	ELI LILLY AND COMPANY	Βελτιωμένη παραγωγή ιχθύων	3021009
0546090/19.06.96	MONSANTO COMPANY	Συνθέσεις 3-φωσφορικού εστέρα του 5-ενολοπυρο- σταφυλοσικιμικού ανεκτικές σε γλυφοσικό	3021058
0546470/10.07.96	GUARDIAN INDUSTRIES CORP.	Θερμικά επεξεργαζόμενη ύαλος επενδεδυμένη με καθολική επιμετάλλωση	3021036
0548152/24.07.96	BISGAARD HANS	Μια συσκευή εισπνοής	3021099
0548425/19.06.96	1) CARBONE ALBERT R. 2) CARBONE DOMINIC 3) DI FUSCO FILIPPO	Ηλεκτρονικό σύστημα εκτίμησης ατυχήματος	3021086

ΑΡ./ΗΜ. ΔΗΜ. Ε.Δ. (87)	ΔΙΚΑΙΟΥΧΟΣ (73)	ΤΙΤΛΟΣ ΕΦΕΥΡΕΣΗΣ (54)	ΑΡ.ΕΥΡ.Δ.Ε. (11)
0548976/14.08.96	PHILLIPS PETROLEUM COMPANY	Πολυμερισμός ολεφινών	3021088
0549416/14.08.96	GAZ DE FRANCE (SERVICE NATIONAL)	Τελειοποιημένος καυστήρας με εσχάρα καθώς και εγκατάσταση θέρμανσης εφοδιασμένη με ένα τέτοιο καυστήρα	3021120
0549529/11.09.96	CIBA-GEIGY AG	Μέθοδος για την βαφή ή τύπωμα υλικών από ίνες που περιέχουν ομάδες υδροξυλίου	3020990
0549781/11.09.96	THE PROCTER & GAMBLE COMPANY	Απορροφητικά είδη, ειδικότερα σεβιέττες, με βελτιωμένη κατευθυνσιμότητα υγρών	3020985
0550258/10.07.96	COOK INCORPORATED	Υπερελαστικός συρματοδηγός μικρής διαμέτρου	3021092
0550331/28.08.96	TOTAL RAFFINAGE DISTRIBUTIONS S.A.	Νέος καταλύτης ισομερισμού γραμμικών ολεφινών προς διακλαδισμένες ολεφίνες και η χρησιμοποίηση του καταλύτου αυτού κυρίως δια τον ισομερισμό κανονικών-βουτενίων εις ισοβουτένιο	3021054
0551490/12.06.96	RIVERWOOD INTERNATIONAL CORPORATION	Χαρτοκιβώτιο για ένα πλήθος εμπορευμάτων και ανάπτυγμα χαρτονιού για την κατασκευή του	3021028
0552265/17.07.96	RAYCHEM LIMITED	Διάταξη προστασίας από ρεύμα υπερβολικής έντασης	3021108
0552339/25.09.96	THE PROCTER & GAMBLE COMPANY	Μέθοδος κατασκευής καμπύλου, σχηματισμένου απορροφητικού προϊόντος	3021157
0553074/05.06.96	TOMEN CORPORATION	Μέθοδος και σύνθεση για την βελτίωση της λήψης και της μεταφοράς βιοδραστικών στοιχείων σε φυτά	3020926
0554068/24.07.96	1) WERTHEIMER ZEEV 2) ZIV-AV AMIR	Ένα σύστημα σύσφιξης για μια εγκατάσταση χύτευσης με έγχυση υπό πίεση	3021135
0554499/24.07.96	ERNST-APPARATEBAU GMBH & Co.	Φίλτρο αιθάλης με δακτυλιοειδή θάλαμο	3021024
0555336/24.07.96	ABBOTT LABORATORIES	Ομοιοσθενείς παράγοντες για τη σύνδεση ενζύμων και παρομοίων με αντισώματα και παρόμοια	3021097
0556995/10.07.96	CASTROL LIMITED	Λιπαντικά	3021037
0557203/10.07.96	L' OREAL	Καλλυντική σύνθεση με βάση τασιενεργούς μη ιοντικούς παράγοντες και ουσιαστικά κατιονικά ή επαμφοτερίζοντα πολυμερή και η χρήση της ως φορέα βαφής ή αποχρωματισμού	3020931
0558128/19.06.96	ENICHEM S.P.A.	Καταλυτική μέθοδος για την παρασκευή οργανικών ανθρακικών ενώσεων	3021055
0560730/11.09.96	1) SANDOZ LTD. 2) SANDOZ-ERFINDUNGEN VERWALTUNGSGESELLSCHAFT MBH 3) SANDOZ-PATENT GMBH	Νέα παράγωγα βήτα-αμινοξέων με αντιθρομβωτική δράση	3021030
0560794/18.09.96	BIOCHEM PHARMA INC.	Υποκατεστημένες 1,3-οξαθειολάνες με ιοκτόνες ιδιότητες	3021074
0561009/12.06.96	SOCIÉTÉ DES PRODUITS NESTLE S.A.	Μέγεθος επεξεργασίας ελαίου καφέ προοριζόμενου να έλθει σ' επαφή μ' ένα κρυσταλλικό σώμα εμπλουτισμένο με αρώματα καφέ	3021018

ΑΡ./ΗΜ. ΔΗΜ. Ε.Δ. (87)	ΔΙΚΑΙΟΥΧΟΣ (73)	ΤΙΤΛΟΣ ΕΦΕΥΡΕΣΗΣ (54)	ΑΡ.ΕΥΡ.Δ.Ε. (11)
0561854/17.07.96	LOHMANN GMBH & CO. KG	Ηλεκτρικώς αγώγιμες, διαφανείς μεμβράνες πρόσφυσης με επικόλληση, μέθοδος για την κατασκευή τους και η χρησιμοποίησή τους για την κατασκευή βιοϊατρικών ηλεκτροδίων	3020968
0561872/21.08.96	GEORGIA TECH RESEARCH CORPORATION	Μη εισβλητικό σύστημα μέτρησης της γλυκόζης του αίματος	3020938
0561887/17.07.96	KLARGESTER ENVIRONMENTAL ENGINEERING LIMITED	Βελτιωμένη επεξεργασία υδατικών αποβλήτων	3021046
0562398/26.06.96	SCHWING GMBH	Αντλία παχύρευστου υλικού	3021021
0563373/21.08.96	ELECTRICITE DE FRANCE	Κύκλωμα διαχωριστής-συμπλέκτης διευθυντικό για ρεύματα φέροντα μέσης συχνότητας ηλεκτρικής γραμμής χαμηλής τάσης	3020942
0563430/10.07.96	GRAFOPLAST S.P.A.	Ένας ακροδέκτης ηλεκτρικού καλωδίου με ενσωματωμένο στήριγμα για στοιχεία σήμανσης	3021151
0563554/12.06.96	BEB ERDGAS UND ERDOL GMBH	Μέθοδοι και εγκαταστάσεις απομακρύνσεως υδραργύρου από μολυσμένους σωλήνες και εξαρτήματα εγκαταστάσεων, κυρίως υδραργύρου εισερχομένου με φυσικό αέριο	3020945
0564757/11.09.96	THE PROCTER & GAMBLE COMPANY	Σύνθεση ελέγχου αφρισμού	3021032
0565411/25.09.96	SONDAGES INJECTIONS FORAGES "S.I.F." ENTERPRISE BACHY	Μέθοδος κατασκευής υπογείων τοιχείων στεγανότητας και τοιχεία παραγόμενα με αυτήν	3021156
0568324/03.07.96	MAKKINK ANDREW EUGENE	Συσκευή σποράς	3021185
0569628/14.08.96	SCHREIBER FOODS INC.	Μέθοδος και συσκευή για τον σχηματισμό και την ερμητική σφράγιση τεμαχίων τροφίμων	3020937
057003/04.09.96	OTOR	Κιβώτια από υλικά σε φύλλα, ανάπτυγμα και μηχανή κατασκευής τοιούτων κιβωτίων	3021122
0570696/11.09.96	KRUPP POLYSIUS AG	Περιστρεφόμενος σωλήν	3021188
0572132/28.08.96	BIOMEDICAL SENSORS LTD	Περίφραγμα συνδετήρα	3021091
0572264/17.07.96	L&P PROPERTY MANAGEMENT COMPANY	Ψυχόμενο εκθετήριο πωλήσεως με ράφια	3021127
0572269/11.09.96	HOECHST AKTIENGESELLSCHAFT	Συσκευή εισπνοής	3021212
0573859/24.07.96	BAYER CORPORATION	Μια συσκευή διανομής χαπιών που είναι ασφαλής για τα παιδιά	3020927
0575254/18.09.96	TOTAL RAFFINAGE DISTRIBUTION S.A.	Μέθοδος και διάταξη εκνεφώσεως ενός υγρού με τη βοήθεια ενός τουλάχιστον βοηθητικού ρευστού	3021189
0575448/12.06.96	VARTA BATTERI AB	Σύστημα για τη συλλογή δεδομένων μέτρησης σε χώρους συσσωρευτών	3021048
0576024/14.08.96	PHILLIPS PETROLEUM COMPANY	Αναγέννηση καταλύτη αλκυλίωσης	3021012
0577593/26.06.96	LEIRAS OY	Συσκευή γέμισης για φαρμακευτικές κάψουλες με μέσο περιστροφικού σπειροειδούς ελατηρίου	3021181

ΑΡ./ΗΜ. ΔΗΜ. Ε.Δ. (87)	ΔΙΚΑΙΟΥΧΟΣ (73)	ΤΙΤΛΟΣ ΕΦΕΥΡΕΣΗΣ (54)	ΑΡ.ΕΥΡ.Δ.Ε. (11)
0578317/05.06.96	LJ. BEKKER HOLIDNG B.V.	Μέθοδος και μηχανισμός για το άδειασμα και το πλύσιμο κάδων απορριμμάτων και απορριμματοφόρο εφοδιασμένο με τον εν λόγω μηχανισμό	3020957
0578477/19.06.96	1) ELI LILLY AND COMPANY 2) QUEEN MARY & WESTFIELD COLLEGE	Θεραπεία της φλεγμονώδους νόσου του εντέρου	3021114
0578636/03.07.96	BELLETT RODNEY WALTER	Διάταξη αγκυρώσεως για χρήση σε άμμο ή αμμώδη εδάφη	3021148
0581467/04.09.96	ROHM AND HAAS COMPANY	Ευσταθή εκχυλίσματα από σπόρους αζεδεράχης	3020952
0581781/19.06.96	INNOVADENT TECHNOLOGIES LTD	Απορρίψιμος σφιγκτήρας συγκράτησης οδοντικής μήτρας	3021011
0581926/11.09.96	NEUFELD KLAUS	Ζωοτροφή για την αύξηση της απόδοσης	3020981
0584095/28.08.96	INSTITUT FRANÇAIS DU PETROLE	Τρανσυδρογόνωση	3021056
0584896/04.09.96	SIEMENS AKTIENGESELLSCHAFT	Κιβώτιο διακοπών με στεγανωτικά στοιχεία για τη στεγάνωση μιας θύρας στην κλειστή κατάστασή της	3021208
0585276/10.07.96	AIR FORCE LIMITED	Διάταξη καθαρισμού επιφανειών αθλοπαιδιών από συνθετικό χόρτο	3021093
0586395/11.09.96	ENVIROGUARD, INC.	Διήθησις ρευστού και καύσις	3020979
0586577/24.07.96	THE PROCTER & GAMBLE COMPANY	Κυτταρινικοί πολτοί επιλεγμένης μορφολογίας για την βελτίωση της αντοχής του χαρτιού	3021116
0587475/03.07.96	ELF ATOCHEM S.A.	Εύκαμπτος μεταλλικός σωλήν επενδεδυμένος με πολυφθορίδιο βινυλιδενίου με βελτιωμένη ευλυγισία	3021199
0587584/12.06.96	OY KWH PIPE AB	Μέθοδος για τη μόνωση ενός σπειροειδούς περιελιγμένου σωλήνα	3021049
0587755/24.07.96	THE PROCTER & GAMBLE COMPANY	Ουσίες φορμαρίσματος μαλλιών και συνθέσεις που περιέχουν υδροφοβικά στυλιζαρίσματα μαλλιών πολυμερή	3021119
0589948/04.09.96	ORION-YHTYMA OY	Μέθοδος δια την παρασκευή 3, 4-διϋδροξυ -5- νιτροβενζαλδεύδης	3021052
0591057/10.07.96	ADIR ET COMPAGNIE	Αρυλαλκυλο(θειο)αμίδες που έχουν εκλεκτική χημική συγγένεια δια τους δέκτες μελατονίνης και μέθοδος παρασκευής αυτών	3021193
0591252/11.09.96	PFIZER INC.	Υπογλυκαιμικά μέσα θειαζολιδινοδιόνης	3020987
0591403/21.08.96	NILSEN WALTER	Μια διάταξη για ένα σύστημα εκφόρτωσης πλοίων	3021149
0591798/28.08.96	BASF AKTIENGESELLSCHAFT	Μέθοδος για την παρασκευή Ο-υποκατεστημένων αλάτων υδροξυλαμμωνίου	3021061
0592454/28.08.96	MALLINCKRODT VETERINARY, INC.	Παραγωγή εμβολίων	3021142
0592573/11.09.96	PERSTORP FLOORING AB	Πρότυπα φύλλα	3020978
0593448/03.07.96	HENDERSON'S INDUSTRIES PTY. LTD	Ανθεκτικό σε βανδαλισμούς κάθισμα	3021008

ΑΡ./ΗΜ. ΔΗΜ. Ε.Δ. (87)	ΔΙΚΑΙΟΥΧΟΣ (73)	ΤΙΤΛΟΣ ΕΦΕΥΡΕΣΗΣ (54)	ΑΡ.ΕΥΡ.Δ.Ε. (11)
0593450/17.07.96	NEUREX CORPORATION	Συνθέσεις που περιλαμβάνουν πεπτιδικά παράγωγα ωμέγα κονοτοξίνης και χρήση τους για τη θεραπευτική αγωγή σχετιζόμενης με ισχαιμία νευρωνικής βλάβης	3021087
0594166/11.09.96	CPC INTERNATIONAL INC.	Μέθοδος παραγωγής μιας σάλτσας καρυκεύματος βασισμένης σε βρώμη	3021057
0594942/04.09.96	AMERICAN CYANAMID COMPANY	Εντομοκτόνα ακαρικτόνα και μαλακιοκτόνα μέσα N-αμινοαλκυλο-καρβονυλοξυαλκυλο πυρρολίου	3020948
0596566/24.07.96	AEG SCHORCH TRANSFORMATOREN GMBH	Μετασχηματιστής υψηλής τάσεως	3021065
0596792/04.09.96	SONDAGES INJECTIONS FORAGES "S.I.F." ENTERPRISE BACHY	Τελειοποιημένη διάταξις δια την κατεργασία εδαφών μέσω περιστροφικών εγχύσεων	3020980
0598802/12.06.96	CANDERLE GIAMPIETRO	Τροχός με ηλεκτροκινητήρα, ιδιαίτερα για ποδήλατα, με ενσωματωμένη μηχανική αλλαγή ταχυτήτων	3020920
0599373/10.07.96	TONALI S.P.A.	Στρεφόμενη θύρα ασφαλείας για τράπεζες και παρόμοια	3021094
0600835/11.09.96	CIBA-GEIGY AG	Μέθοδος παρασκευής παραγώγων εστέρων φαινολοξικού οξέος	3020989
0601088/17.07.96	THE PROCTER & GAMBLE COMPANY	Χρήση N-ακετυλο--L-κυστεΐνης και παραγώγων για την ρύθμιση ρυτίδων και δερματικής ατροφίας	3020921
0602018/24.07.96	UNIFRAX CORPORATION	Ένα παραμορφωτό παρέμβυσμα έδρασης	3021098
0602116/10.07.96	1) GRUNAU ILLERTISSEN GMBH 2) MANNESMANN AKTIENGESELLSCHAFT	Κονιώδες υδρόφοβο τεμάχιο πλήρωσης για ασφαλοτοδεμένες επιφάνειες κυκλοφορίας	3021172
0603080/10.07.96	L' OREAL	Καλλυντική ή δερματολογική σύνθεση δύο φάσεων, για το ντεμακιγιάζ, τον καθαρισμό ή την φροντίδα του δέρματος, η οποία περιέχει ένα χλωριούχο αλκυλδιμεθυλβενζυλαμμώνιο	3021007
0609124/31.07.96	ELF ATOCHEM S.A.	Μέθοδος παραγωγής 1,1,1,2-τετραφθοριο-2-χλωριοαιθανίου και πενταφθοροαιθανίου	3021203
0609289/17.07.96	PHARMACIA & UPJOHN COMPANY	Παράγωγα της ιμιδαζόλης και φαρμακευτικές συνθέσεις που τα περιέχουν	3021143
0609340/11.09.96	THE PROCTER & GAMBLE COMPANY	Επαναστερωμένα κολλητικά συστήματα στερεώσεως για απορρίψιμα απορροφητικά αντικείμενα	3021121
0610407/28.08.96	THE PROCTER & GAMBLE COMPANY	Συνθέσεις σαμπουάν με σιλικόνη, κατιονικό πολυμερές και υγρούς ελαιώδεις μαλακτικούς παράγοντες	3021118
0611755/10.07.96	ADIR ET CIE	Νέες (κυκλοεξυλ) αλκενικές ενώσεις, μέθοδος παρασκευής αυτών και φαρμακευτικές συνθέσεις οι οποίες τα περιέχουν	3021200
0611832/11.09.96	ALBERT HANDTMANN METALLGUSSEWERK GMBH & CO. KG.	Μέθοδος δια την κατασκευήν χυτών εξαρτημάτων (τεμαχίων)	3021129

ΑΡ./ΗΜ. ΔΗΜ. Ε.Δ. (87)	ΔΙΚΑΙΟΥΧΟΣ (73)	ΤΙΤΛΟΣ ΕΦΕΥΡΕΣΗΣ (54)	ΑΡ.ΕΥΡ.Δ.Ε. (11)
0613360/11.09.96	THE PROCTER & GAMBLE COMPANY	Μέθοδος κατασκευής πάντας-βρακάκι μιας χρήσεως για εκπαίδευση στην τουαλέτα που έχει πλαϊνές ραφές σχισμένες με τήξη και πάνα-βρακάκι μιας χρήσεως για εκπαίδευση στην τουαλέτα που κατασκευάζεται μέσω αυτής	3020982
0616181/25.09.96	STO AKTIENGESELLSCHAFT	Σύνθετο σύστημα θερμομονώσεως	3021167
0616808/11.09.96	ALFA WASSERMANN S.P.A.	Χρήση ριφαξιμίνης και φαρμακευτικές συνθέσεις που την περιέχουν στη θεραπεία γαστρικής δυσπεψίας που προκαλείται από ελικοβακτηρίδιο του πυλωρού	3020984
0617182/19.06.96	WEDI HELMUT	Ταινία πολλαπλής χρήσεως από πλαστικό υλικό	3021070
0617603/28.08.96	THE PROCTER & UPJOHN COMPANY	Απορροφητικό είδος μιας χρήσεως με στελέχη στον πυρήνα για την διατήρηση απόστασης	3020944
0618890/19.06.96	PHARMACIA & UPJOHN COMPANY	Παρασκευή άλφα, βήτα-ακόρεστων ενόνων	3021096
0618920/14.08.96	BOEHRINGER MANNHEIM GMBH	Νέα παράγωγα φωσφονο-σουκινικού οξέος, μέθοδος παρασκευής τους και φάρμακα που περιέχουν τις ενώσεις αυτές	3021110
0619796/24.07.96	ERTL FRANZ XAVER	Παλέττα μεταφοράς κατασκευασμένη από συνθετικό υλικό	3021090
0619818/10.07.96	SCHERING CORPORATION	Ιμιδαζοϋλοακύλιο το οποίο είναι υποκατεστημένο δι' ενός εξαμελούς περιέχοντος αζώτο ετεροκυκλικού δακτυλίου	3021195
0621969/03.07.96	1) ISTITUTO TRENINO DI CULTURA 2) MASSACHUSETTS INSTITUTE OF TECHNOLOGY	Μέθοδος και διάταξη με βάση απομνημόνευση για γραφικά υπολογιστή	3020963
0623052/18.09.96	ZENECA LIMITED	Μέθοδος για την μείωση της περιεκτικότητας της φορμαλδεΐδης σε τυποποιήσεις μικροκάψουλων	3021078
0625182/31.07.96	THE PROCTER & GAMBLE COMPANY	Ευσταθής αντλήσιμη σύνθεση συνθετικού απορροπαντικού και μέθοδος αποθήκευσης αυτής	3020971
0625949/03.07.96	NASLUND JAN INGEMAR	Συνδετήρας, ιδιαίτερα συνδετήρας για σακκούλες	3021187
0627492/11.09.96	L' AIR LIQUIDE SOCIÉTÉ ANONYME POUR L' ETUDE ET L' EXPLOITATION DES PROCÉDES GEORGES CLAUDE	Κλίβανος τήξης με εκτόξευση αερίου	3021034
0627549/21.08.96	SCAMBIA INDUSTRIAL DEVELOPMENTS AKTIENGESELLSCHAFT	Καταλύτης για την καταλυτική επεξεργασία αερίων εξαγωγής (καυσαερίων)	3020977
0628801/18.09.96	LEHMANN MARTIN	Μέθοδος ελαττώσεως του χρόνου του κύκλου μετρήσεως και αυξήσεως της ευαισθησίας μετρήσεως της πίεσεως κατά μια μέθοδο εξετάσεως στεγανότητας και ο θάλαμος εξετάσεως	3021191
0629811/10.07.96	GEC ALSTHOM ELECTROMECHANIQUE SA	Διάταξη μεταφοράς υγρού ηλίου μεταξύ δύο συσκευών σε διαφορετικό δυναμικό	3021130

ΑΡ./ΗΜ. ΔΗΜ. Ε.Δ. (87)	ΔΙΚΑΙΟΥΧΟΣ (73)	ΤΙΤΛΟΣ ΕΦΕΥΡΕΣΗΣ (54)	ΑΡ.ΕΥΡ.Δ.Ε. (11)
0631537/26.06.96	STRICKER URBAN	Μέθοδος και διάταξη συγκεντρώσεως και επανεπεξεργασίας αποβλήτων που περιέχουν διογκωμένα πλαστικά	3021176
0632786/26.06.96	HENKEL CHRISTOPH	Σταθερό δοχείο, ιδιαίτερα δοχείο απορριμμάτων	3021139
0632826/04.09.96	HENKEL KOMMANDITGESELLSCHAFT AUF AKTIEN	Μέθοδος για την παρασκευή ρευστών απορρυπαντικών κόκκων και/ή ημικόκκων	3021062
0633197/11.09.96	CABAL S.A.	Σύνολο ενός δοχείου και ενός βουλώματος μανδαλωνομένων μαζί με σχετική περιστροφή και χρήσης του	3020988
0635012/10.07.96	SCHERING CORPORATION	Παράγωγα δις-αρυλο καρβινόλης χωρίς γέφυρα, συνθέσεις και μέθοδοι χρησιμοποίησής των	3021194
0636095/10.07.96	TRITEC INTERNATIONAL CORPORATION	Συσκευασία ξυριστικών λεπίδων ασφαλείας	3020924
0638137/11.09.96	SOCIÉTÉ D' EXPLOITATION DE PRODUITS POUR LES INDUSTRIES CHIMIQUES, S.E.P.I.C.	Μέθοδος εκκααφής μιας σήραγγας, χρησιμοποίηση ενός αφρώδους μέσου και νέα σύνθεση	3021184
0639235/28.08.96	MINNESOTA MINING AND MANUFACTURING COMPANY	Απορροφητικά αντικείμενα συνδεδεμένα με ραφές	3021183
0641163/11.09.96	ZENECA LIMITED	Μυκητοκτόνος σύνθεση	3021123
0641398/26.06.96	AANESTAD LEIF INGE	Μέθοδος για επίστρωση με κατακρήμνιση εσωτερικών επιφανειών σε δεξαμενές και συστήματα σωλήνων	3021085
0641980/17.07.96	1) LAUDE-BOUSQUET ADRIEN 2) MC INTERNATIONAL	Διάταξη ανταλλαγής θερμότητας με ένα ρευστό υπό μερική κατάψυξη	3021128
0642558/25.09.96	VIANOVA RESINS AG	Καταλυόμενες κατιονικές συνδετικές ουσίες λάκκων, μέθοδος για την παρασκευή τους και η χρήση τους	3021166
0647219/31.07.96	SCHERING AG	Παράγωγα στην σειρά βιταμίνης D με τροποποιήσεις στην θέση 20, μέθοδος για την παρασκευή τους, ενδιάμεσα προϊόντα για την μέθοδο αυτή, φαρμακευτικά παρασκευάσματα που περιέχουν τα παράγωγα αυτά, ως και η χρήση τους για την παρασκευή φαρμάκων	3020974
0648110/18.09.96	HENKEL KOMMANDITGESELLSCHAFT AUF AKTIEN	Ρευστά μέσα καθαρισμού δοντιών	3021175
0649337/04.09.96	EUROPEAN ECONOMIC COMMUNITY REPRESENTED BY THE COMMISSION OF THE EUROPEAN COMMUNITIES	Αποθείωση άχρηστων αερίων	3020950
0649484/28.08.96	P.C. WAGNER ELEKTROTHERMIT-SCHWEISSGESELLSCHAFT	Ιδιοσυσκευή δια την καταστροφήν βλαστήσεως εις την περιοχὴν οδῶν κυκλοφορίας οχημάτων	3021132
0650373/25.09.96	C.V. LABORATORIES LIMITED	Βραδείας εκλύσεως ίνες εξ αλγινικού άλατος	3021155

ΑΡ./ΗΜ. ΔΗΜ. Ε.Δ. (87)	ΔΙΚΑΙΟΥΧΟΣ (73)	ΤΙΤΛΟΣ ΕΦΕΥΡΕΣΗΣ (54)	ΑΡ.ΕΥΡ.Δ.Ε. (11)
0651720/18.09.96	THE PROCTER & GAMBLE COMPANY	Μια συσκευασία με το περιεχόμενο της που παρουσιάζει ουσιαστικά άχρωμη διαφανή εμφάνιση	3021186
0653122/25.09.96	SIEMENS AKTIENGESELLSCHAFT	Έλεγχος συμμετρικής διπολικής κρυσταλλοχινίας (τρανσίστορ)	3021165
0656798/05.06.96	SPORT MASKA INC.	Υποστήριγμα ολισθητήρα για πέδιλο	3020958
0656859/18.09.96	HENKEL KOMMANDITGESELLSCHAFT AUF AKTIEN	Συσκευασία για την υποδοχή και παρουσίαση δοχείων ή παρομοίων	3021178
0659075/10.07.96	LTS LOHMANN THERAPIE-SYSTEME GMBH	Μέθοδος για την παρασκευή μιας επίπεδης μορφής δοσολόγησης για δραστικές ουσίες	3020996
0660823/14.08.96	LEO PHARMACEUTICAL PRODUCTS LTD. A/S (LOVENS KEMISKE FABRIC PRODUCTIONS AKTIESELSKAB)	N-Κυανο-N' -πυριδυλογουανιδίνες ως ανταγωνιστές της σεροτονίνης	3021015
0661981/07.08.96	HYAL PHARMACEUTICAL CORPORATION	Χρήση του υαλουρονικού οξέος και των μορφών του για την αποτροπή της αρτηριακής επαναστένωσης	3021171
0662928/24.07.96	KRUPP FORDERTECHNIK GMBH	Μέθοδος μεταφορτώσεως μονάδων φορτίου προϊόντων επί ενός τραίνου ή από ένα τρένο και διάταξη εφαρμογής της μεθόδου	3021068
0664715/12.06.96	CARBA Ανώνυμη εταιρία	Διάταξη κατεργασίας, ιδίως απολύμανσης υλικών, κατά προτίμηση στερεών όπως τα απόβλητα	3021002
0666779/19.06.96	BASF LACKE + FARBEN AG	Μέθοδος για την παρασκευή μιας επίστρωσης λάκκας πολλών στρώσεων	3021023
0666958/10.07.96	OLSEN BJORN WILLY	Ενδοσυνδεόμενον στοιχείον δια την σύνδεσιν πινάκων	3020999
0668818/07.08.96	LENZING AKTIENGESELLSCHAFT	Διάταξη και μέθοδος για την παρασκευή κυτταρινικών λεπτών φύλλων	3021059
0668941/17.07.96	COURTAULDS FIBRES (HOLDINGS) LIMITED	Μεταφορά διαλυμάτων κυτταρίνης δια μέσου σωλήνων	3021215
0674513/25.09.96	ABBOTT LABORATORIES	Ενώσεις αναστολής της πρωτεάσης των ρετροϊών	3021170
0674581/05.06.96	1) GOROVIN GMBH 2) THE PROCTER & GAMBLE COMPANY	Ελαστικό επιφανειακό σχήμα πολλαπλών στρωμάτων και μέθοδος για την κατασκευή του	3020954
0674746/04.09.96	HOFMANN HOFMANN SONDCEN PAULY GDBR	Μηχανή παλινδρομικού δίσκου	3020949
0676916/17.07.96	WESTFALIA SEPARATOR AG.	Βαλβίς προκαταρκτικής καθοδήγησης	3021201
0678026/28.08.96	RHONE-POULENC RORER S.A.	Εφαρμογή της καρβαμαζεπίνης και της οξκαρβαζεπίνης στη θεραπεία της νόσου του Parkinson και των παρκινσονικών συνδρόμων	3020975
0681757/12.06.96	MULTIPLE ENERGY RESEARCH HOLDING LIMITED	Μαγνητική συσκευή μεταδόσεως δυνάμεων	3021019
0713825/19.06.96	CHEN JIUNN-LIANG	Συσκευή πάσης για δύτες	3020928
0731856/25.09.96	LENZING AKTIENGESELLSCHAFT	Μέθοδος για την παρασκευή κυτταρινικών ινών	3021174



**ΕΥΡΕΤΗΡΙΟ ΕΥΡΩΠΑΪΚΩΝ Δ.Ε. ΣΥΜΦΩΝΑ ΜΕ ΤΗΝ ΑΛΦΑΒΗΤΙΚΗ ΣΕΙΡΑ ΤΩΝ ΔΙΚΑΙΟΥΧΩΝ**

<b>ΔΙΚΑΙΟΥΧΟΣ</b> (73)	<b>ΤΙΤΛΟΣ ΕΦΕΥΡΕΣΗΣ</b> (54)	<b>ΑΡ./ΗΜ.ΔΗΜ.Ε.Δ.</b> (87)	<b>ΑΡ.ΕΥΡ.Δ.Ε.</b> (11)
AANESTAD LEIF INGE	Μέθοδος για επιστροφή με κατακρήμνιση εσωτερικών επιφανειών σε δεξαμενές και συστήματα σωλήνων	0641398/26.06.96	3021085
ABBOTT LABORATORIES	Ομοδιοθενείς παράγοντες για τη σύνδεση ενζύμων και παρομοίων με αντισώματα και παρόμοια	0555336/24.07.96	3021097
ABBOTT LABORATORIES	Ενώσεις αναστολής της πρωτεάσης των ρετροϊών	0674513/25.09.96	3021170
ADIR ET CIE	Νέες (κυκλοεξυλ)αλκενικές ενώσεις, μέθοδος παρασκευής αυτών και φαρμακευτικές συνθέσεις οι οποίες τα περιέχουν	0611755/10.07.96	3021200
ADIR ET COMPAGNIE	Νέα αμιδικά παράγωγα της 1-αμινο οκταδιϋδροπυριδο (2,1-C)(1,4) οξαζίνης, μέθοδοι παρασκευής αυτών και φαρμακευτικές ουσίες οι οποίες τα περιέχουν	0514267/26.06.96	3020922
ADIR ET COMPAGNIE	Αρυλαλκυλο(θειο)αμιδες που έχουν εκλεκτική χημική συγγένεια δια τους δέκτες μελατονίνης και μέθοδος παρασκευής αυτών	0591057/10.07.96	3021193
ADIR ET COMPAGNIE	Νέα παράγωγα της Ν-βενζοϋλοπρολίνης, η μέθοδος παρασκευής αυτών και οι φαρμακευτικές συνθέσεις οι οποίες τα περιέχουν	0486386/17.07.96	3021196
ADOLF WUERTH GMBH & CO KG	Μηχανισμός υποδοχής καρουλίων	0485886/26.06.96	3020956
AEG SCHORCH TRANSFORMATOREN GMBH	Μετασχηματιστής υψηλής τάσεως	0596566/24.07.96	3021065
AIR FORCE LIMITED	Διάταξη καθαρισμού επιφανειών αθλοπαιδίων από συνθετικό χόρτο	0585276/10.07.96	3021093
AKZO NOBEL NV	Ισοχρωμανή παράγωγα	0458387/03.07.96	3021084
ALBERT HANDTMANN METALLGUSSWERK GMBH & CO KG	Μέθοδος δια την κατασκευήν χυτών εξαρτημάτων (τεμαχίων)	0611832/11.09.96	3021129
ALFA WASSERMANN S.P.A.	Χρήση ριφαξιμίνης και φαρμακευτικές συνθέσεις που την περιέχουν στη θεραπεία γαστρικής δυσπεψίας που προκαλείται από ελικοβακτηρίδιο του πυλωρού	0616808/11.09.96	3020984
ALFA-LAVAL AGRI INTERNATIONAL AB	Μια πρωτεΐνη δέσμευσης κολλαγόνου καθώς και η παρασκευή της	0506923/19.06.96	3020997
AMERICAN CYANAMID COMPANY	Εντομοκτόνα ακαρικτόνα και μαλακιοκτόνα μέσα Ν-αμινοαλκυλο-καρβονυλοξυαλκυλο πυρρολίου	0594942/04.09.96	3020948
AMERICAN CYANAMID COMPANY	Μέθοδος για τη βιομηχανική κατασκευή ζιζανιοκτονικών ενώσεων 1-(αλκοξυμεθυλ) πυρρολίου	0491136/18.09.96	3021075
AMERICAN CYANAMID COMPANY	Διαδικασία για την παρασκευή δεσοξυνουκλεοζιτών	0470355/05.06.96	3020946

<b>ΔΙΚΑΙΟΥΧΟΣ</b> (73)	<b>ΤΙΤΛΟΣ ΕΦΕΥΡΕΣΗΣ</b> (54)	<b>ΑΡ./ΗΜ.ΔΗΜ.Ε.Δ.</b> (87)	<b>ΑΡ.ΕΥΡ.Δ.Ε.</b> (11)
AMERICAN CYANAMID COMPANY	Διαδικασία για την παρασκευή οπτικά καθαρών διαστερεοϊσομερών τετρα-υδροφολικών ενώσεων	0432441/26.06.96	3021060
AMGEN INC.	Πολλαπλά μεταλλαγμένες σουμπτιλιζίνες	0398539/14.08.96	3021010
ASSOCIATION POUR LA RECHERCHE ET LE DEVELOPPMENT DES METHODES ET PROCESSUS INDUSTRIELS (ARMINES)	Μέθοδος και διάταξη ταχείας εξάτμισης υγρού	0240387/05.06.96	3020940
AT & T CORP.	Συσκευές και συστήματα με βάση νέο υπεραγωγίμο υλικό	0274407/19.06.96	3020936
BASF AKTIENGESELLSCHAFT	Μέθοδος για την παρασκευή Ο-υποκατεστημένων αλάτων υδροξυλαμμωνίου	0591798/28.08.96	3021061
BASF LACKE FARBEN AG	Μέθοδος για την παρασκευή μιας επίστρωσης λάκκας πολλών στρώσεων	0666779/19.06.96	3021023
BASF MAGNETICS GMBH	Κασέτα μαγνητικής ταινίας και ένα χωριστό στοιχείο θήκης γι' αυτήν	0482459/12.06.96	3021214
BAYER AG	Φαρμακευτικά παρασκευάσματα 1,4-διϋδρο-2,6-διμεθυλο-4-(3-νιτροφαινυλ)-3,5-πυριδινοδικαρβονικού -ισοπροπυλ-(2-μεθοξυαιθυλ) εστέρα με ειδική τροποποίηση κρυσταλλώσεως	0531845/07.08.96	3020962
BAYER AG	2-υποκατεστημένες κινολίνες, μέθοδοι για την παρασκευή τους, ως και η χρησιμοποίησή τους σε φάρμακα	0499926/11.09.96	3021014
BAYER AG	Ετικέττα πολλών στρώσεων	0521332/18.09.96	3021137
BAYER CORPORATION	Μία συσκευή διανομής χαπιών που είναι ασφαλής για τα παιδιά	0573859/24.07.96	3020927
BAYER CORPORATION	Ενδείκτες σφάλματος πρωτεΐνης μεροκυανίνης	0517055/18.09.96	3021141
BAYER CORPORATION	Ταινία δοκιμασίας που περιέχει μεροκυανίνη και υπό νίτρο ή νιτρόζο υποκατεστημένες πολυαλογονωμένες φαινολο-σουλφονοφθαλείνες ως ενδείκτες πρωτεΐνης	0517050/18.09.96	3021150
BEB ERDGAS UND ERDOL GMBH	Μέθοδοι και εγκαταστάσεις απομακρύνσεως υδραργύρου από μολυσμένους σωλήνες και εξαρτήματα εγκαταστάσεων, κυρίως υδραργύρου εισερχομένου με φυσικό αέριο	0563554/12.06.96	3020945
BECTON DICKINSON AND COMPANY	Σύριγγα με ιδιότητες οπτικής γραφικής απεικόνισης	0382126/11.09.96	3021173
BEECHAM GROUP PLC	Μέθοδος παρασκευής του κλαβουλανικού οξέος	0349121/31.07.96	3021071
BEHRINGWERKE AKTIENGESELLSCHAFT	Μέθοδος για τον ποσοτικό προσδιορισμό ακολουθιών DNA	0461496/04.09.96	3021107
BEHRINGWERKE AKTIENGESELLSCHAFT	Δις-εξειδικευμένοι και ολίγο-εξειδικευμένοι μονο- και ολιγοδύναμοι υποδοχείς, η παρασκευή τους και η χρήση τους	0404097/04.09.96	3021109

ΔΙΚΑΙΟΥΧΟΣ (73)	ΤΙΤΛΟΣ ΕΦΕΥΡΕΣΗΣ (54)	ΑΡ./ΗΜ.ΔΗΜ.Ε.Δ. (87)	ΑΡ.ΕΥΡ.Δ.Ε. (11)
BEHRINGWERKE AKTIENGESELLSCHAFT	Νεογλυκοπρωτεΐνες, η παρασκευή τους και η χρήση τους	0368131/04.09.96	3021111
BELLETTA RODNEY WALTER	Διάταξη αγκυρώσεως για χρήση σε άμμο ή αμμώδη εδάφη	0578636/03.07.96	3021148
BIOCHEM PHARMA INC.	Υποκατεστημένες 1,3-οξαθειολάνες με ιοκτόνες ιδιότητες	0560794/18.09.96	3021074
BIOMEDICAL SENSORS LTD	Περίφραγμα συνδετήρα	0572132/28.08.96	3021091
BISGAARD HANS	Μια συσκευή εισπνοής	0548152/24.07.96	3021099
BOEHRINGER INGELHEIM INTERNATIONAL GMBH	Γενετικές μονάδες δια την παρεμπόδιση λειτουργίας του RNA	0387775/31.07.96	3020935
BOEHRINGER MANNHEIM GMBH	Νέα παράγωγα φωσφονο-σουκινικού οξέος, μέθοδος παρασκευής τους και φάρμακα που περιέχουν τις ενώσεις αυτές	0618920/14.08.96	3021110
BOSCH - SIEMENS HAUSGERATE GMBH	Στήριξη για μια διάταξη θερμάνσεως σε ένα φούρνο, κατά προτίμηση φούρνο μικροκυμάτων	0523324/11.09.96	3020991
BOSCH - SIEMENS HAUSGERATE GMBH	Μέθοδος και διάταξη για την αποθήκευση προγραμμάτων σε συσκευές τηλεοπτικής λήψεως	0529340/25.09.96	3021158
BP CHEMICALS LIMITED	Θιξοτροπικές συνθέσεις	0476829/25.09.96	3021161
BRISTOL-MYERS SQUIBB COMPANY	Συνταγοποίηση οξεικής μεγεστρόλης	0519351/18.09.96	3021072
BRITISH TELECOMMUNICATIONS PUBLIC LIMITED COMPANY	Αποθήκευση ίνας	0389303/25.09.96	3021168
BULL S.A.	Μέθοδος και κύκλωμα ανίχνευσης μετάδοσης για διαφορικές αμφίπλευρες συνδέσεις	0504060/19.06.96	3020995
C.V. LABORATORIES LIMITED	Βραδείας εκλύσεως ίνες εξ αλγινικού άλατος	0650373/25.09.96	3021155
CABAL S.A.	Σύνολο ενός δοχείου και ενός βουλώματος μονδαλωνομένων μαζί με σχετική περιστροφή και χρήσης του	0633197/11.09.96	3020988
CANDERLE GIAMPIETRO	Τροχός με ηλεκτροκινητήρα, ιδιαίτερα για ποδήλατα, με ενσωματωμένη μηχανική αλλαγή ταχυτήτων	0598802/12.06.96	3020920
CARBA Ανώνυμη εταιρία	Διάταξη κατεργασίας ιδίως απολύμανσης υλικών, κατά προτίμηση στερεών όπως τα απόβλητα	0664715/12.06.96	3021002
CARBONE ALBERT R..	Ηλεκτρονικό σύστημα εκτίμησης ατυχήματος	0548425/19.06.96	3021086
CARBONE DOMINIC	Ηλεκτρονικό σύστημα εκτίμησης ατυχήματος	0548425/19.06.96	3021086
CAROLFI GIANNI	Εμπρόσθιο τμήμα αυτοκινήτου με φωτισμό ομίχλης	0517995/12.06.96	3020967
CASTROL LIMITED	Μέθοδος και σύνθεση λίπανσης	0369804/18.09.96	3021083
CASTROL LIMITED	Λιπαντικά	0556995/10.07.96	3021037
CEDARDELL LIMITED	Διάταξη ασφαλείας	0518873/05.06.96	3020939
CELL GENESYS INC.	Παραγωγή πρωτεϊνών με χρησιμοποίηση ομόλογου ανασυνδυασμού	0452484/19.06.96	3021105

<b>ΔΙΚΑΙΟΥΧΟΣ</b> (73)	<b>ΤΙΤΛΟΣ ΕΦΕΥΡΕΣΗΣ</b> (54)	<b>ΑΡ./ΗΜ.ΔΗΜ.Ε.Δ.</b> (87)	<b>ΑΡ.ΕΥΡ.Δ.Ε.</b> (11)
CENTRE REGIONAL DE TRANSFUSION SANGUINE	Μέθοδος εμφάνισης της συσσωματώσεως των ερυθρών αιμοσφαιρίων προοριζόμενη για τις αναλύσεις συμβατότητας του αίματος	0454509/26.06.96	3020960
CERDEC AKTIENGESELLSCHAFT KERAMISCHE FARBEN	Πορφυρές χρωστικές ουσίες, μέθοδος για την παρασκευή τους και η χρησιμοποίησή τους	051139/12.06.96	3021001
CERESTAR HOLDING BV	Μέθοδος για την παραγωγή σκληρής καραμέλλας	0533334/25.09.96	3021154
CHECKPOINT SYSTEMS, INC.	Ηλεκτρονικό σύστημα παρακολούθησης αντικειμένων με ένα ενσωματωμένο βοηθητικό αισθητήριο	0435198/12.06.96	3021050
CHEN JIUNN-LIANG	Συσκευή πρόσης για δύτες	0713825/19.06.96	3020928
CHIRON CORPORATION	Συνδυασμοί αντιγόνων ιού ηπατίτιδας C (HCV) για χρήση σε ανοσοαναλύσεις αντισωμάτων αντι-HCV	0450931/12.06.96	3020964
CIBA-GEIGY AG	Μέθοδος παρασκευής παραγώγων εστέρων φαινυλοξικού οξέος	0600835/11.09.96	3020989
CIBA-GEIGY AG	Αρωματικές ενώσεις	0460575/18.09.96	3021080
CIBA-GEIGY AG	Μέθοδος για την βαφή ή τύπωμα υλικών από ίνες που περιέχουν ομάδες υδροξυλίου	0549529/11.09.96	3020990
CIBA-GEIGY AG	Μέθοδος παρασκευής αμινοτριαζίνης	0433218/11.09.96	3020992
CIBA-GEIGY AG	Μέθοδος για την υδροφιλίωση φακών επαφής	0491661/25.09.96	3021159
CIBA-GEIGY AG	Μέθοδος παρασκευής παραγώγων νιτρογουανιδίνης	0483062/18.09.96	3021081
CIBA-GEIGY AG	Νέα μέθοδος για τη παραγωγή μη συντετηγμένης πρωτεΐνης σε E. coli	0434605/11.09.96	3020993
CIBA-GEIGY AG	Φαρμακολογικά δραστικά παράγωγα υδραζίνης και μέθοδος για την παρασκευή τους	0521827/25.09.96	3021169
COOK INCORPORATED	Υπερελαστικός συρματοδηγός μικρής διαμέτρου	0550258/10.07.96	3021092
COURTAULDS FIBRES (HOLDINGS) LIMITED	Μεταφορά διαλυμάτων κυτταρίνης δια μέσου σωλήνων	0668941/17.07.96	3021215
CPC INTERNATIONAL INC.	Μέθοδος παραγωγής μιας σάλτσας καρυκεύματος βασισμένης σε βρώμη	0594166/11.09.96	3021057
DAIICHI PURE CHEMICALS CO. LTD.	Ανοσοδοκιμή	0345777/18.09.96	3021073
DAN MAMTIRIM, LIMITED PARTNERSHIP	Περιστροφικός καταβρεκτήρας	0339966/21.08.96	3021131
DI FUSCO FILIPPO	Ηλεκτρονικό σύστημα εκτίμησης ατυχήματος	0548425/19.06.96	3021086
DOBRA	Μέθοδος και διάταξις δια την παρασκευή προϊόντων αρτοποιίας που αποτελούνται από ζύμη	0520136/19.06.96	3021031
DR. HAHN GMBH & Co. KG	Αυτόματη στεγανοποίηση δαπέδου για μια θύρα	0424708/03.07.96	3021020
E.G.O. ELEKTRO - GARAETE AG	Συσκευή ζεύξης με μια διάταξη που χρησιμεύει για την αντιστάθμιση περιβαλλοντικών επιδράσεων	0481355/05.06.96	3020955

<b>ΔΙΚΑΙΟΥΧΟΣ</b> (73)	<b>ΤΙΤΛΟΣ ΕΦΕΥΡΕΣΗΣ</b> (54)	<b>ΑΡ./ΗΜ.ΔΗΜ.Ε.Δ.</b> (87)	<b>ΑΡ.ΕΥΡ.Δ.Ε.</b> (11)
E.I. DU PONT DE NEMOURS AND COMPANY	Μίγματα πολυαμιδίου/πολυπροπυλενίου	0475400/14.08.96	3020933
E.I. DU PONT DE NEMOURS AND COMPANY	Αζεοτροπική σύνθεση 1-χλωρο -1,2,2,2-τετραφθοροαιθανίου και διμεθυλαιθέρα	0519936/14.08.96	3021013
E.R. SQUIBB & SONS, INC.	Μέθοδος και ενδιάμεσα για την παρασκευή ενός μέσου με δράση κατά των ιών που περιέχει μια κυκλοβουτυλομάδα	0535448/26.06.96	3021125
ELECTRICITE DE FRANCE	Κύκλωμα διαχωριστής-συμπλέκτης διευθυντικό για ρεύματα φέροντα μέσης συχνότητας ηλεκτρικής γραμμής χαμηλής τάσης	0563373/21.08.96	3020942
ELF ATOCHEM S.A.	Εύκαμπτος μεταλλικός σωλήν επενδεδυμένος με πολυφθορίδιο βινυλιδενίου με βελτιωμένη ευλυγισία	0587475/03.07.96	3021199
ELF ATOCHEM S.A.	Χυτές πλάκες μεγάλης αντοχής εις κρούση και μέθοδος παρασκευής αυτών	0447309/17.07.96	3021202
ELF ATOCHEM S.A.	Μέθοδος παραγωγής 1,1,1,2-τετραφθόριο -2-χλωριοαιθανίου και πενταφθοριοαιθανίου	0609124/31.07.96	3021203
ELF ATOCHEM S.A.	Άλατα λιπαρών αμινών και πολυφθοριοκαρβοξυλικών οξέων και η χρησιμοποίηση των ως προσθήκων δια λιπαντικά	0501868/17.07.96	3021204
ELI LILLY AND COMPANY	Βελτιωμένη παραγωγή ιχθύων	0545582/28.08.96	3021009
ELI LILLY AND COMPANY	Θεραπεία της φλεγμονώδους νόσου του εντέρου	0578477/19.06.96	3021114
EMPYREAL ENTERPRISES LIMITED	Διάταξη σηματοδοτήσεως οχήματος	0505182/12.06.96	3021005
ENICHEM S.P.A.	Καταλυτική μέθοδος για την παρασκευή οργανικών ανθρακικών ενώσεων	0558128/19.06.96	3021055
ENVIROGUARD, INC.	Διήθησις ρευστού και καύσις	0586395/11.09.96	3020979
ENVIROTECH INVESTMENTS LIMITED	Βελτιώσεις σε κτίρια ή σχετιζόμενες με αυτά	0382456/26.06.96	3021153
ERNST-APPARATEBAU GMBH & Co.	Φίλτρο αιθάλης με δακτυλιοειδή θάλαμο	0554499/24.07.96	3021024
ERTL FRANZ XAVER	Παλέττα μεταφοράς κατασκευασμένη από συνθετικό υλικό	0619796/24.07.96	3021090
EUROPEAN ECONOMIC COMMUNITY REPRESENTED BY THE COMMISSION OF THE EUROPEAN COMMUNITIES	Αποθείωση άχρηστων αερίων	0649337/04.09.96	3020950
EVERS RESEARCH B.V.	Μια συσκευή για την επεξεργασία του εδάφους	0481538/10.07.96	3021100
F. HOFFMANN - LA ROCHE AG.	Τρικυκλικά παράγωγα πυριδόνης	0496274/03.07.96	3021126
FABIO PERINI S.P.A.	Συσκευή για την μεταβολή της συχνότητας κινήσεως ενός ωθητήρα	0454634/11.09.96	3021205
FINA RESEARCH S.A.	Διαδικασία για την καταλυτική αφυδρογόνωση αλκυλαρωματικών υδρογονανθράκων	0397637/19.06.96	3021051
FINA RESEARCH S.A.	Συνδιοτακτικά συμπολυμερή προπυλενίου και ολεφίνων	0426645/03.07.96	3021124

<b>ΔΙΚΑΙΟΥΧΟΣ</b> (73)	<b>ΤΙΤΛΟΣ ΕΦΕΥΡΕΣΗΣ</b> (54)	<b>ΑΡ./ΗΜ.ΔΗΜ.Ε.Δ.</b> (87)	<b>ΑΡ.ΕΥΡ.Δ.Ε.</b> (11)
FIRMA FRANZ VIEGENER II	Σύνδεση ενός συνδετικού υποστηρίγματος ενός εξοπλισμού ή ενός τμήματος εξοπλισμού (fitting) με ένα σωλήνα, έναν εξοπλισμό ή ένα τμήμα εξοπλισμού για την σύνδεση και διαδικασία για την κατασκευή της σύνδεσης και του εξοπλισμού ή του τμήματος εξοπλισμού	0343395/05.06.96	3020925
FUJISAWA PHARMACEUTICAL CO., LTD.	Νέα πεπτιδική ένωση και μέθοδος παρασκευής της	0513675/11.09.96	3021182
GAZ DE FRANCE (SERVICE NATIONAL)	Τελειοποιημένος καυστήρας με εσχάρα καθώς και εγκατάσταση θέρμανσης εφοδιασμένη με ένα τέτοιο καυστήρα	0549416/14.08.96	3021120
GEC ALSTHOM ELECTROMECHANIQUE SA	Διάταξη μεταφοράς υγρού ηλίου μεταξύ δύο συσκευών σε διαφορετικό δυναμικό	0629811/10.07.96	3021130
GEC ALSTHOM SA	Διάταξη γαλβανικής μονώσεως για συνεχή ηλεκτρικά σήματα ή δυνάμενα να περιλαμβάνουν μια συνεχή συνιστώσα	0505283/24.07.96	3021101
GENENTECH, INC.	Υβριδικοί υποδοχείς, νουκλεϊνικό οξύ που φέρει τον κώδικα τους, η παρασκευή τους και η χρήση τους στον προσδιορισμό των υποκατάστατων και των ανταγωνιστών και αγωνιστών τους	0244221/26.06.96	3021017
GENERAL INSTRUMENT CORPORATION OF DELAWARE	Ένας εύστροφος αποδιαμορφωτής συχνοτήτων (FM) πάνω σε κανάλια	0456099/26.06.96	3021000
GEORGIA TECH RESEARCH CORPORATION	Μη εισβλητικό σύστημα μέτρησης της γλυκόζης του αίματος	0561872/21.08.96	3020938
GIST-BROCADES N.V.	Νέα στελέχη ζυμομυκητών που προβλέπουν για ένα επαυξημένο ρυθμό ζύμωσης σακχάρων, μια διαδικασία για την απόκτηση τέτοιων ζυμομυκητών και χρήση αυτών των ζυμομυκητών	0306107/31.07.96	3021138
GIST-BROCADES N.V.	Παραγωγή και καθαρισμός ανασυνδυασμένης ανθρώπινης ιντερλευκίνης-3 και μουτεΐνης αυτής	0390252/31.07.96	3021140
GOROVIN GMBH	Ελαστικό επιφανειακό σχήμα πολλαπλών στρωμάτων και μέθοδος για την κατασκευή του	0674581/05.06.96	3020954
GRAFOPLAST S.P.A.	Ένας ακροδέκτης ηλεκτρικού καλωδίου με ενσωματωμένο στήριγμα για στοιχεία σήμανσης	0563430/10.07.96	3021151
GRUNAU ILLERTISSEN GMBH	Κονιώδες υδροφόβο τεμάχιο πλήρωσης για ασφαλτοδεμένες επιφάνειες κυκλοφορίας	0602116/10.07.96	3021172
GUARDIAN INDUSTRIES CORP.	Θερμικά επεξεργαζόμενη ύαλος επενδεδυμένη με καθολική επιμετάλλωση	0546470/10.07.96	3021036
HAMPSHIRE ADVISORY AND TECHNICAL SERVICE	Σύστημα καθαρισμού νερού	0360612/03.07.96	3021192
HENDERSON'S INDUSTRIES PTY. LTD	Ανθεκτικό σε βανδαλισμούς κάθισμα	0593448/03.07.96	3021008
HENKEL CHRISTOPH	Σταθερό δοχείο, ιδιαίτερα δοχείο απορριμμάτων	0632786/26.06.96	3021139

<b>ΔΙΚΑΙΟΥΧΟΣ</b> (73)	<b>ΤΙΤΛΟΣ ΕΦΕΥΡΕΣΗΣ</b> (54)	<b>ΑΡ./ΗΜ.ΔΗΜ.Ε.Δ.</b> (87)	<b>ΑΡ.ΕΥΡ.Δ.Ε.</b> (11)
HENKEL KOMMANDITGESELLSCHAFT AUF AKTIEN	Μέθοδος για την παρασκευή ρευστών απορρυπαντικών κόκκων και/ή ημικόκκων	0632826/04.09.96	3021062
HENKEL KOMMANDITGESELLSCHAFT AUF AKTIEN	Ρευστά μέσα καθαρισμού δοντιών	0648110/18.09.96	3021175
HENKEL KOMMANDITGESELLSCHAFT AUF AKTIEN	Συσκευασία για την υποδοχή και παρουσίαση δοχείων ή παρομοίων	0656859/18.09.96	3021178
HOECHST AKTIENGESELLSCHAFT	Ηχογόνα σωματίδια, μέθοδος παρασκευής τους και η χρήση τους	0535387/21.08.96	3021038
HOECHST AKTIENGESELLSCHAFT	Η χρήση 1-(5-οξοεξυλο)-3-μεθυλο-7-Η-προπυλο-ξανθίνης στην αγγειοχειρουργική	0514789/11.09.96	3021039
HOECHST AKTIENGESELLSCHAFT	Μέθοδος παρασκευής ξένων πρωτεϊνών στους στρεπτομύκητες	0453969/04.09.96	3021040
HOECHST AKTIENGESELLSCHAFT	Υπό 3' (2')αμινο ή θειόλης τροποποιημένα, με χρώμα φθορισμού συνδεδεμένα νουκλεοσίδια, νουκλεοτίδια και ολιγονουκλεοτίδια, ως και μια μέθοδος για την παρασκευή και η χρήση τους	0490281/04.09.96	3021041
HOECHST AKTIENGESELLSCHAFT	Γλυκοπεπτιδικά αντιβιοτικά προερχόμενα από την βαλχιμυκίνη	0521408/04.09.96	3021042
HOECHST AKTIENGESELLSCHAFT	Συσκευή εισπνοής	0572969/11.09.96	3021212
HOECHST SCHERING AGREVO GMBH	Υδατικά εναιωρήματα παραγώγων σουλφονουλουρίας	0514768/11.09.96	3021207
HOECHST SCHERING AGREVO GMBH	Νέα εναιωρογαλακτώματα με βάση το φαινοξαπροπαιθύλιο	0514769/11.09.96	3021209
HOECHST-ROUSSEL PHARMACEUTICALS INCORPORATED	Α-Οξοπυρολλο [2,3-Β] ινδολ-οξείκα οξέα, εστέρες, αμίδια και σχετικά ανάλογα, μέθοδος παρασκευής τους και η χρήση τους ως φαρμάκων	0457318/14.08.96	3021043
HOECHST-ROUSSEL PHARMACEUTICALS INCORPORATED	Αμινοκαρβονυλοκαρβαμικά σχετικά με τη φυσοστιγμίνη, μέθοδος για την παρασκευή τους και η χρήση τους ως φαρμάκων	0430201/18.09.96	3021210
HOECHST-ROUSSEL PHARMACEUTICALS INCORPORATED	Βενζισοθειαζολ- και βενζισοεξαζολ-3- καρβοξαμίδια, μέθοδος για την παρασκευή τους και η χρήση τους ως αντιψυχωτικών φαρμάκων	0511610/11.09.96	3021211
HOFMANN HOFMANN SONDGEN PAULY GDBR	Μηχανή παλινδρομικού δίσκου	0674746/04.09.96	3020949
HULS AKTIENGESELLSCHAFT	Υγρό αφρώδες απορρυπαντικό με αυξημένο ιξώδες	0486784/14.08.96	3021025
HYAL PHARMACEUTICAL CORPORATION	Χρήση του υαλουρονικού οξέος και των μορφών του για την αποτροπή της αρτηριακής επαναστένωσης	0661981/07.08.96	3021171
HYGEIA SCIENCES, INC.	Ανάλυση συνολικής γοναδοτρόπου Α-πεπτιδικής αλυσίδας	0537154/05.06.96	3020965
IMPERIAL CHEMICAL INDUSTRIES PLC	Μέθοδος και καταλύτης φθορίωσης	0502605/17.07.96	3020970

<b>ΔΙΚΑΙΟΥΧΟΣ</b> (73)	<b>ΤΙΤΛΟΣ ΕΦΕΥΡΕΣΗΣ</b> (54)	<b>ΑΡ./ΗΜ.ΔΗΜ.Ε.Δ.</b> (87)	<b>ΑΡ.ΕΥΡ.Δ.Ε.</b> (11)
INNOVADENT TECHNOLOGIES LTD	Απορρίψιμος σφιγκτήρας συγκράτησης οδοντικής μήτρας	0581781/19.06.96	3021011
INSTITUT DE RECHERCHE BIOLOGIQUE S.A.	Διαιτητικές συνθέσεις με βάση φωσφορυλιωμένα λιπίδια και η χρησιμοποίησή τους στη βελτίωση διαταραχών της οράσεως	0502766/10.07.96	3021197
INSTITUT FRANÇAIS DU PETROLE	Τρανσυδρογόνωση	0584095/28.08.96	3021056
INSTITUT NATIONAL DE LA SANTE ET DE LA RECHERCHE	Νουκλεοτιδικές αλληλουχίες από το γένωμα του <i>Salmonella typhi</i> και χρήσεις αυτών ειδικά για την διάγνωση in vitro της παρουσίας βακτηρίων <i>Salmonella</i> σε τρόφιμα	0538353/12.06.96	3020941
INSTITUT PASTEUR	Νουκλεοτιδικές αλληλουχίες από το γένωμα του <i>Salmonella typhi</i> και χρήσεις αυτών ειδικά για την διάγνωση in vitro της παρουσίας βακτηρίων <i>Salmonella</i> σε τρόφιμα	0538353/12.06.96	3020941
ISTITUTO TRENTINO DI CULTURA	Μέθοδος και διάταξη με βάση απομνημόνευση για γραφικά υπολογιστή	0621969/03.07.96	3020963
JANSSEN PHARMACEUTICA N.V.	2- υδροξυ- 1,2,3,-προπανοτρικαρβο ξυλικη 3-[(5-μεθυλο]-2- φουρανυλο) μεθυλο) -N- (4-πιπεριδινυλο) -3H- ιμιδαζο [4, 5B] -πυριδιν -2- αμίνη	0464927/04.09.96	3020951
JANSSEN PHARMACEUTICA N.V.	Μέθοδος βελτίωσης ύπνου	0285219/11.09.96	3020983
KLARGESTER ENVIRONMENTAL ENGINEERING LIMITED	Βελτιωμένη επεξεργασία υδατικών αποβλήτων	0561887/17.07.96	3021046
KRUPP FORDERTECHNIK GMBH	Μέθοδος μεταφορτώσεως μονάδων φορτίου προϊόντων επί ενός τραίνου ή από ένα τρένο και διάταξη εφαρμογής της μεθόδου	0662928/24.07.96	3021068
KRUPP POLYSIUS AG	Περιστρεφόμενος σωλήν	0570696/11.09.96	3021188
KYOWA HAKKO KOGYO CO., LTD	Τρικυκλικά ενώσεις	0345747/26.06.96	3020929
L&P PROPERTY MANAGEMENT COMPANY	Ψυχόμενο εκθετήριο πωλήσεως με ράφια	0572264/17.07.96	3021127
L' AIR LIQUIDE SOCIÉTÉ ANONYME POUR L' ETUDE ET L' EXPLOITATION DES PROCÉDES GEORGES CLAUDE	Κλίβανος τήξης με εκτόξευση αερίου	0627492/11.09.96	3021034
L' OREAL	Καλλυντική σύνθεση με βάση τασιενεργούς μη ιοντικούς παράγοντες και ουσιαστικά κατιονικά ή επαμφοτερίζοντα πολυμερή και η χρήση της ως φορέα βαφής ή αποχρωματισμού	0557203/10.07.96	3020931
L' OREAL	Καλλυντική ή δερματολογική σύνθεση δύο φάσεων, για το ντεμακιγιάζ, τον καθαρισμό ή την φροντίδα του δέρματος, η οποία περιέχει ένα χλωριούχο αλκυλδιμεθυλβενζυλαμμώνιο	0603080/10.07.96	3021007
L.J. BEKKER HOLDING B.V.	Μέθοδος και μηχανισμός για το άδειασμα και το πλύσιμο καδών απορριμμάτων και απορριμματοφόρο εφοδιασμένο με τον εν λόγω μηχανισμό	0578317/05.06.96	3020957



<b>ΔΙΚΑΙΟΥΧΟΣ</b> (73)	<b>ΤΙΤΛΟΣ ΕΦΕΥΡΕΣΗΣ</b> (54)	<b>ΑΡ./ΗΜ.ΔΗΜ.Ε.Δ.</b> (87)	<b>ΑΡ.ΕΥΡ.Δ.Ε.</b> (11)
LA JOLLA PHARMACEUTICAL COMPANY	Συζυγείς βιολογικώς σταθερών πολυμερών και πολυνουκλεοτιδίων για την θεραπευτική αγωγή συστηματικού ερυθρηματώδους λύκου	0438259/19.06.96	3021113
LAUDE-BOUSQUET ADRIEN	Διάταξη ανταλλαγής θερμότητας με ένα ρευστό υπό μερική κατάψυξη	0641980/17.07.96	3021128
LEHMANN MARTIN	Μέθοδος και διάταξη δια τον έλεγχο διαρροής	0459335/18.09.96	3021190
LEHMANN MARTIN	Μέθοδος ελαττώσεως του χρόνου του κύκλου μετρήσεως και αυξήσεως της ευαισθησίας μετρήσεως της πίεσεως κατά μια μέθοδο εξετάσεως στεγανότητας και ο θάλαμος εξετάσεως	0628801/18.09.96	3021191
LEIRAS OY	Συσκευή γέμισης για φαρμακευτικές κάψουλες με μέσο περιστροφικού σπειροειδούς ελατηρίου	0577593/26.06.96	3021181
LENZING AKTIENGESELLSCHAFT	Διάταξη και μέθοδος για την παρασκευή κυτταρινικών λεπτών φύλλων	0668818/07.08.96	3021059
LENZING AKTIENGESELLSCHAFT	Μέθοδος για την παρασκευή κυτταρινικών ινών	0731856/25.09.96	3021174
LEO PHARMACEUTICAL PRODUCTS LTD. A/S (LOVENS KEMISKE FABRIC PRODUKTIONS-AKTIESELSKAB)	N-κυανο-N'-πυριδυλογουανιδίνες ως ανταγωνιστές της σεροτονίνης	0660823/14.08.96	3021015
LEVINE ROBERT AARON	Προσδιορισμός της αντίδρασης λεμφοκυττάρων σε ειδικά αντιγόνα αίματος	0393334/24.07.96	3021147
LICHTENBERG WILFRIED	Σφιγκτήρας με περιστρεφόμενες και ολισθαίνουσες σιαγόνες	0513117/12.06.96	3020994
LOHMANN GMBH & CO. KG	Ηλεκτρικώς αγωγίμες, διαφανείς μεμβράνες πρόσφυσης με επικόλληση, μέθοδος για την κατασκευή τους και η χρησιμοποίησή τους για την κατασκευή βιοϊατρικών ηλεκτροδίων	0561854/17.07.96	3020968
LTS LHMANN THERAPIE-SYSTEME GMBH	Μέθοδος για την παρασκευή μιας επίπεδης μορφής δοσολόγησης για δραστικές ουσίες	0659075/10.07.96	3020996
M.E.P. MACCHINE ELETTRONICHE PIEGATRICI S.P.A.	Μηχάνημα κάμψης-διαμόρφωσης τμημάτων ράβδου και μέθοδος εκτέλεσης κάμψεων στο οπίσθιο άκρο των τμημάτων	0491195/24.07.96	3021180
MAKKINK ANDREW EUGENE	Συσκευή σποράς	0568324/03.07.96	3021185
MALLINCKRODT VETERINARY, INC.	Παραγωγή εμβολίων	0592454/28.08.96	3021142
MANNESMANN AKTIENGESELLSCHAFT	Κονιώδες υδροφόβο τεμάχιο πλήρωσης για ασφαλτοδεμένες επιφάνειες κυκλοφορίας	0602116/10.07.96	3021172
MASSACHUSETTS INSTITUTE OF TECHNOLOGY	Μέθοδος και διάταξη με βάση απομνημόνευση για γραφικά υπολογιστή	0621969/03.07.96	3020963
MC INTERNATIONAL	Διάταξη ανταλλαγής θερμότητας με ένα ρευστό υπό μερική κατάψυξη	0641980/17.07.96	3021128
MEDICAL RESEARCH COUNCIL	Παραγωγή βακτηριδίων και ζυμών αιμοσφαιρίνης και αναλόγων	0402300/11.09.96	3021106

<b>ΔΙΚΑΙΟΥΧΟΣ</b> (73)	<b>ΤΙΤΛΟΣ ΕΦΕΥΡΕΣΗΣ</b> (54)	<b>ΑΡ./ΗΜ.ΔΗΜ.Ε.Δ.</b> (87)	<b>ΑΡ.ΕΥΡ.Δ.Ε.</b> (11)
MERCK & CO., INC.	Ζύμωση τριολο-επτανοϊκού οξέος με στελέχη μεταλλαγής του <i>Aspergillus Terreus</i>	0517413/04.09.96	3021115
MERCK PATENT GMBH	Υλικό εμφυτεύματος	0475189/19.06.96	3021047
MERRELL PHARMACEUTICALS INC.	Αναστολείς αλφα-μαννοζιδάσης και φουκοζιδάσης	0451834/24.07.96	3020934
MINNESOTA MINING AND MANUFACTURING COMPANY	Απορροφητικά αντικείμενα συνδεδεμένα με ραφές	0639235/28.08.96	3021183
MONSANTO COMPANY	Υδατικές γεωργικές συνθέσεις, μέθοδοι παρασκευής τους και χρήση αυτών	0508667/05.06.96	3020947
MONSANTO COMPANY	Συνθέσεις 3-φωσφορικού εστέρα του 5-ενολοπυροσταφυλοσικιμικού ανεκτικές σε γλυφοσικό	0546090/19.06.96	3021058
MONSANTO COMPANY	Βελτιωμένες τυποποιήσεις γλυφοσικού	0378985/26.06.96	3021177
MONSANTO EUROPE S.A.	Νέα-μη υγροσκοπικά μονο-αμμωνιακά άλατα	0537318/12.06.96	3021027
MULTIPLE ENERGY RESEARCH HOLDING LIMITED	Μαγνητική συσκευή μεταδόσεως δυνάμεων	0681757/12.06.96	3021019
NASLUND JAN INGEMAR	Συνδετήρας, ιδιαίτερα συνδετήρας για σακκούλες	0625949/03.07.96	3021187
NATIONAL POWER PLC	Βελτιώσεις γυάλινων ηλεκτροδίων PH ή σχετικές μ' αυτές	0538274/25.09.96	3021162
NEUFELD KLAUS	Ζωοτροφή για την αύξηση της απόδοσης	0581926/11.09.96	3020981
NEUREX CORPORATION	Συνθέσεις που περιλαμβάνουν πεπτιδικά παράγωγα ωμέγα κονοτοξίνης και χρήση τους για τη θεραπευτική αγωγή σχετιζόμενης με ισχαιμία νευρωνικής βλάβης	0593450/17.07.96	3021087
NIHON BAYER AGROCHEM K.K.	Μέσα προστασίας ξύλου και υλικών από συνθετικό ξύλο, έναντι εντόμων	0511541/04.09.96	3020953
NILSEN WALTER	Μια διάταξη για ένα σύστημα εκφόρτωσης πλοίων	0591403/21.08.96	3021149
NORDDEUTSCHE FASERWERKE GMBH	Θυσανωτός τάπητας	0508287/11.09.96	3021067
OLSEN BJORN WILLY	Ενδοσυνδεδεμένο στοιχείον δια την σύνδεσιν πινακων	0666958/10.07.96	3020999
ORION-YHTYMA OY	Μέθοδος δια την παρασκευή 3, 4-διυδροξυ -5-νιτροβενζαλδεϋδης	0589948/04.09.96	3021052
ORION-YHTYMA OY	Μέθοδος δι' ανοσολογικό προσδιορισμό καρβοξυτερματικού προπεπτιδίου προκολλαγόνου τύπου I	0465104/11.09.96	3021053
OTOR	Κιβώτια από υλικά σε φύλλα, ανάπτυγμα και μηχανή κατασκευής τοιούτων κιβωτίων	0570023/04.09.96	3021122
OY KWH PIPE AB	Μέθοδος για τη μόνωση ενός σπειροειδούς περιελιγμένου σωλήνα	0587584/12.06.96	3021049
P.C. WAGNER ELEKTROTHERMIT-SCHWEISSGESELLSCHAFT	Ιδιοσυσκευή δια την καταστροφική βλαστήσεως εις την περιοχήν οδών κυκλοφορίας οχημάτων	0649484/28.08.96	3021132

<b>ΔΙΚΑΙΟΥΧΟΣ</b> (73)	<b>ΤΙΤΛΟΣ ΕΦΕΥΡΕΣΗΣ</b> (54)	<b>ΑΡ./ΗΜ.ΔΗΜ.Ε.Δ.</b> (87)	<b>ΑΡ.ΕΥΡ.Δ.Ε.</b> (11)
PAPELERA DEL CENTRO S.A.	Χαρτοσανίδα με υψηλή αντίσταση στο σχίσσιμο και μέθοδος κατασκευής της	0543959/31.07.96	3021179
PERSTORP FLOORING AB	Πρότυπα φύλλα	0592573/11.09.96	3020978
PFIZER INC.	Υπογλυκαιμικά μέσα θειαζολιδινодиόνης	0591252/11.09.96	3020987
PHARMACIA & UPJOHN COMPANY	Βελτιωμένη διεργασία καθαρισμού ανασυνδυαστικών πρωτεϊνών και ενώσεις χρήσιμες σε τέτοια διεργασία	0527778/19.06.96	3021095
PHARMACIA & UPJOHN COMPANY	Παρασκευή άλφα, βήτα-ακόρεστων ενόνων	0618890/19.06.96	3021096
PHARMACIA & UPJOHN COMPANY	Παράγωγα της ιμιδαζόλης και φαρμακευτικές συνθέσεις που τα περιέχουν	0609289/17.07.96	3021143
PHARMACIA S.P.A.	4-δεμεθοξυ-4-αμινο-ανθρακυκλίνες	0426653/14.08.96	3021004
PHILLIP MORRIS PRODUCTS INC.	Περιτύλιγμα είδους καπνίσματος για τον έλεγχο της ταχύτητας καύσεως και μέθοδος για την παραγωγή του	0532193/03.07.96	3021112
PHILLIPS PETROLEUM COMPANY	Αναγέννηση καταλύτη αλκυλίωσης	0576024/14.08.96	3021012
PHILLIPS PETROLEUM COMPANY	Πολυμερισμός ολεφινών	0548976/14.08.96	3021088
PHILLIPS PETROLEUM COMPANY	Κωνικά, κατά συστάδες συμπολυμερή στυρολίου/βουταδιενίου	0492490/14.08.96	3021089
PROMINERAL GESELLSCHAFT ZUR VERWENDUNG VON MINERALSTOFFEN MBH	Μέθοδος για την διαπύρωση υγρού γύψου	0531478/26.06.96	3021146
PSYCHEMEDICS CORPORATION	Ανάλυση τρίχας	0458594/26.06.96	3021133
QUEEN MARY & WESTFIELD COLLEGE	Θεραπεία της φλεγμονώδους νόσου του εντέρου	0578477/19.06.96	3021114
QUEST INTERNATIONAL B.V.	Προβιοτικό	0508701/10.07.96	3021069
R-TECH UENO, LTD.	Προαγωγή της επούλωσης πληγών με παράγωγα της 15-κετοπροσταγλανδίνης	0503887/28.08.96	3021117
R. NUSSBAUM AG	Σύνδεση ενός συνδετικού υποστηρίγματος ενός εξοπλισμού ή ενός τμήματος εξοπλισμού (fitting) με ένα σωλήνα, έναν εξοπλισμό ή ένα τμήμα εξοπλισμού για την σύνδεση και διαδικασία για την κατασκευή της σύνδεσης και του εξοπλισμού ή του τμήματος εξοπλισμού	0343395/05.06.96	3020925
R.J. REYNOLDS TOBACCO COMPANY	Σιγαρέττο με περιτύλιγμα καπνού/υάλου καυσίμου	0481192/07.08.96	3021144
RATIONAL GMBH	Εναλλάκτης θερμότητας	0534061/21.08.96	3021136
RAYCHEM LIMITED	Διάταξη προστασίας από ρεύμα υπερβολικής έντασης	0552265/17.07.96	3021108
RHONE POULENC RORER PHARMACEUTICALS INC.	Ομοιοπολική σύνδεση μακρομορίων επί επιφανειών υποστρωμάτων	0390500/05.06.96	3020959
RHONE-POULENC RORER S.A.	Εφαρμογή της καρβαμαζεπίνης και της οξκαρβαζεπίνης στη θεραπεία της νόσου του Parkinson και των παρκινσονικών συνδρόμων	0678026/28.08.96	3020975

<b>ΔΙΚΑΙΟΥΧΟΣ</b> (73)	<b>ΤΙΤΛΟΣ ΕΦΕΥΡΕΣΗΣ</b> (54)	<b>ΑΡ./ΗΜ.ΔΗΜ.Ε.Δ.</b> (87)	<b>ΑΡ.ΕΥΡ.Δ.Ε.</b> (11)
RIVERWOOD INTERNATIONAL CORPORATION	Χαρτοκιβώτιο για ένα πλήθος εμπορευμάτων και ανάπτυγμα χαρτονίου για την κατασκευή του	0551490/12.06.96	3021028
ROHM AND HAAS COMPANY	Ευσταθή εκχυλίσματα από σπόρους αζεδεράχης	0581467/04.09.96	3020952
ROQUETTE FRERES	Προϊόν πλύσης με μειωμένη ή μηδενική περιεκτικότητα σε φώσφατα	0455522/14.08.96	3020943
SAINZ DE LA MAZA DEL CASTILLO JOSE ANTONIO	Μία μέθοδος και στοιχεία συναρμολογήσεως ενός μη ανακτήσιμου ξυλότυπου	0494061/12.06.96	3021026
SANDOZ LTD.	Νέα παράγωγα βήτα-αμινοξέων με αντιθρομβωτική δράση	0560730/11.09.96	3021030
SANDOZ-ERFINDUNGEN VERWALTUNGSGESELLSCHAFT MBH	Νέα παράγωγα βήτα-αμινοξέων με αντιθρομβωτική δράση	0560730/11.09.96	3021030
SANDOZ-PATENT GMBH	Νέα παράγωγα βήτα-αμινοξέων με αντιθρομβωτική δράση	0560730/11.09.96	3021030
SCAMBIA INDUSTRIAL DEVELOPMENTS AKTIENGESELLSCHAFT	Μέθοδος κατασκευής μιας διατάξεως σιγαστήρα ή καταλυτικής επεξεργασίας καυσαερίων	0523008/18.09.96	3021076
SCAMBIA INDUSTRIAL DEVELOPMENTS AKTIENGESELLSCHAFT	Καταλύτης για την καταλυτική επεξεργασία αερίων εξαγωγής (καυσαερίων)	0627549/21.08.96	3020977
SCHERING AG	Μακροκυκλικές τετρααζα-ενώσεις που περιέχουν εξασκελή δακτύλιο. Μέθοδος για την παρασκευή τους και φαρμακευτικά μέσα που τις περιέχουν	0438206/21.08.96	3020973
SCHERING AG	Παράγωγα στην σειρά βιταμίνης D με τροποποιήσεις στην θέση 20, μέθοδος για την παρασκευή τους, ενδιάμεσα προϊόντα για την μέθοδο αυτή, φαρμακευτικά παρασκευάσματα που περιέχουν τα παράγωγα αυτά, ως και η χρήση τους για την παρασκευή φαρμάκων	0647219/31.07.96	3020974
SCHERING AKTIENGESELLSCHAFT	Περιέχοντα αέριο μικροσωματίδια, συνισταμένα από πολυαλδεύδες ως μέσο σκιάσεως	0441468/11.09.96	3021206
SCHERING BIOTECH CORPORATION	Ιντερλευκίνη - 4 θηλαστικών	0249613/03.07.96	3021198
SCHERING CORPORATION	Παράγωγα δις-αρυλο καρβινόλης χωρίς γέφυρα, συνθέσεις και μέθοδοι χρησιμοποίησεως των	0635012/10.07.96	3021194
SCHERING CORPORATION	Ιμιδαζούλοαλκύλιο το οποίο είναι υποκατεστημένο δι' ενός εξαμελούς περιέχοντος άζωτο ετεροκυκλικού δακτυλίου	0619818/10.07.96	3021195
SCHREIBER FOODS INC.	Μέθοδος και συσκευή για τον σχηματισμό και την ερμητική σφράγιση τεμαχίων τροφίμων	0569628/14.08.96	3020937
SCHWING GMBH	Αντλία παχύρευστου υλικού	0562398/26.06.96	3021021
SHELL INTERNATIONALE RESEARCH MAATSCHAPPIJ B.V.	Ζιζανιοκτόνα παράγωγα πικολιναμιδίου	0537816/24.04.96	3020919
SHELL OIL COMPANY	Πολυμερείς συνθέσεις	0457455/03.07.96	3021152

ΔΙΚΑΙΟΥΧΟΣ (73)	ΤΙΤΛΟΣ ΕΦΕΥΡΕΣΗΣ (54)	ΑΡ./ΗΜ.ΔΗΜ.Ε.Δ. (87)	ΑΡ.ΕΥΡ.Δ.Ε. (11)
SIEMENS AKTIENGESELLSCHAFT	Διάταξη κυκλώματος για τον περιορισμό του ρεύματος συνδέσεως και για την προστασία υπερτάσεως σε χρονορυθμιζόμενες συσκευές παροχής ρεύματος	0524425/21.08.96	3021044
SIEMENS AKTIENGESELLSCHAFT	Έλεγχος συμμετρικής διπολικής κρυσταλλοχινίας (τρανσίστορ)	0653122/25.09.96	3021165
SIEMENS AKTIENGESELLSCHAFT	Κιβώτιο διακοπών με στεγανωτικά στοιχεία για τη στεγάνωση μιας θύρας στην κλειστή κατάσταση της	0584896/04.09.96	3021208
SIEMENS AKTIENGESELLSCHAFT	Διάταξη ελέγχου για ένα σύστημα επικοινωνιών εύρεως πεδίου	0512143/25.09.96	3021213
SOCIÉTÉ D' EXPLOITATION DE PRODUITS POUR LES INDUSTRIES CHIMIQUES, S.E.P.P.I.C.	Μέθοδος εκσκαφής μιας σήραγγας, χρησιμοποίηση ενός αφρώδους μέσου και νέα σύνθεση	0638137/11.09.96	3021184
SOCIÉTÉ DES PRODUITS NESTLE S.A.	Μέγεθος επεξεργασίας ελαίου καφέ προοριζόμενου να ελθει σ' επαφή μ' ένα κρυσταλλικό σώμα εμπλουτισμένο με αρώματα καφέ	0561009/12.06.96	3021018
SOCIÉTÉ DES PRODUITS NESTLE S.A.	Μέθοδος και συσκευή για την παραγωγή επιδεκτικού στα μικροκύματα φυλλωτού υλικού	0437853/14.08.96	3021103
SOCIÉTÉ DES PRODUITS NESTLE S.A.	Επιδεκτικό στα μικροκύματα φυλλωτό υλικό με έλεγχο θερμότητας	0451530/24.07.96	3021104
SOCIÉTÉ DES PRODUITS NESTLE S.A.	Ξηρά βάση σχηματιζόμενη από μίγμα κρυσταλλικής ζάχαρης, κακάου και άλλων συστατικών και μέθοδος λήψεως της	0505594/24.07.96	3021134
SOLVAY (SOCIÉTÉ ANONYME)	Συνθέσεις που περιέχουν 1,1,1,2-τετραφθοροαιθάνιο και χρήσεις αυτών των συνθέσεων	0495543/19.06.96	3021035
SOMATOGEN INC.	Παραγωγή βακτηριδίων και ζύμων αιμοσφαιρίνης και αναλόγων	0402300/11.09.96	3021106
SONDAGES INJECTIONS FORAGES "S.I.F." ENTERPRISE BACHY	Τελειοποιημένη διάταξις για την κατεργασία εδάφωων μέσω περιστροφικών εγχύσεων	0596792/04.09.96	3020980
SONDAGES INJECTIONS FORAGES "S.I.F." ENTERPRISE BACHY	Μέθοδος κατασκευής υπόγειων τοιχείων στεγανότητας και τοιχεία παραγόμενα με αυτήν	0565411/25.09.96	3021156
SPORT MASKA INC.	Υποστήριγμα ολισθητήρα για πέδιλο	0656798/05.06.96	3020958
STAHL HOLLAND B.V.	Πολυσθενείς διασκορπισμοί στο ύδωρ παράγοντες διασυνδέσεως	0507407/12.06.96	3021029
STEIGERWALD ARZNEIMITTELWERK GMBH	Χρήση μαγνησίου-πυριδοξαλ -5'- φωσφορικού-γλουταμινικού για την πρόληψη ασθενειών που προκύπτουν από αγγειακές βλάβες	0458287/18.09.96	3021077
STO AKTIENGESELLSCHAFT	Σύνθετο σύστημα θερμομονώσεως	0616181/25.09.96	3021167
STRICKER URBAN	Μέθοδος και διάταξη συγκεντρώσεως και επεξεργασίας αποβλήτων που περιέχουν διογκωμένα πλαστικά	0631537/26.06.96	3021176

<b>ΔΙΚΑΙΟΥΧΟΣ</b> (73)	<b>ΤΙΤΛΟΣ ΕΦΕΥΡΕΣΗΣ</b> (54)	<b>ΑΡ./ΗΜ.ΔΗΜ.Ε.Δ.</b> (87)	<b>ΑΡ.ΕΥΡ.Δ.Ε.</b> (11)
SULZER-ESCHER WYSS GMBH	Μέθοδος για την διαπύρωση υγρού γύψου	0531478/26.06.96	3021146
SUNTORY LIMITED	Διαδικασία για την παραγωγή οινόπνευματωδών ποτών	0458621/21.08.96	3021016
SYNTEX (U.S.A.) INC.	Ρανολαζίνη και σχετικές πιπεραζίνες χρησιμοποιούμενες στη θεραπεία ιστών που υπόκεινται φυσική ή χημική προσβολή	0407780/11.09.96	3020976
TAIHO PHARMACEUTICAL COMPANY LIMITED	Δυναμικοποιητής με αντινεοπλασματική ενέργεια και αντινεοπλασματικό μέσο	0500953/21.08.96	3021003
TAKEDA CHEMICAL INDUSTRIES LTD.	Ανταγωνιστής ενδοθελίνης	0499266/10.07.96	3020961
TANABE SEIYAKU CO., LTD	Πολυθειικό άλας παράγωγου της βήτα-κυκλοδεξτρίνης και μέθοδος για την παρασκευή του	0531016/25.09.96	3021160
TENNECO PLASTICS COMPANY	Γλαστικός επανακλειόμενος συνδετήρ (φερμουάρ) με αυτοκλειδωνόμενον σύρτην (ολισθητήρα)	0505059/14.08.96	3020998
THE DOW CHEMICAL COMPANY	Μέθοδος δια καθαρισμόν αμινομεθυλενοφωσφορικών οξέων	0411941/17.07.96	3020932
THE GATES RUBBER COMPANY	Υψηλής θερμοκρασίας ιμάντας πολυουρεθάνης	0517883/25.09.96	3021163
THE GILLETTE COMPANY	Βελτιώσεις σε ή σχετικά με ξυράφια ασφάλειας	0366139/18.09.96	3021079
THE PROCTER & GAMBLE COMPANY	Μέθοδος κατασκευής πάνας-βρακάκι μιας χρήσεως για εκπαίδευση στην τουαλέτα που έχει πλαϊνές ραφές σχισμένες με τήξη και πάνα-βρακάκι μιας χρήσεως για εκπαίδευση στην τουαλέτα που κατασκευάζεται μέσω αυτής	0613360/11.09.96	3020982
THE PROCTER & GAMBLE COMPANY	Χρήση ν-ακετυλο -L-κυστεΐνης και παραγώγων για την ρύθμιση ρυτίδων και δερματικής ατροφίας	0601088/17.07.96	3020921
THE PROCTER & GAMBLE COMPANY	Απορροφητικά είδη, ειδικότερα σερβιέττες, με βελτιωμένη κατευθυνσιμότητα υγρών	0549781/11.09.96	3020985
THE PROCTER & GAMBLE COMPANY	Ενώσεις με μεγάλη ικανότητα ελέγχου οσμών	0515477/11.09.96	3020986
THE PROCTER & GAMBLE COMPANY	Απορροφητικό είδος μιας χρήσεως με στελέχη στον πυρήνα για την διατήρηση απόστασης	0617603/28.08.96	3020944
THE PROCTER & GAMBLE COMPANY	Ελαστικό επιφανειακό σχήμα πολλαπλών στρωμάτων και μέθοδος για την κατασκευή του	0674581/05.06.96	3020954
THE PROCTER & GAMBLE COMPANY	Ευσταθής αντλήσιμη σύνθεση συνθετικού απορρυπαντικού και μέθοδος αποθήκευσης αυτής	0625182/31.07.96	3020971
THE PROCTER & GAMBLE COMPANY	Απορροφητικό σπογγίδιο με βελτιωμένη κατανομή υγρού	0291316/04.09.96	3020972
THE PROCTER & GAMBLE COMPANY	Μέθοδος κατασκευής καμπύλου, σχηματισμένου απορροφητικού προϊόντος	0552339/25.09.96	3021157
THE PROCTER & GAMBLE COMPANY	Δυνάμενη να επανακλείεται συσκευασία για πετσέτες κυτταρίνης	0505675/10.07.96	3021006
THE PROCTER & GAMBLE COMPANY	Σύνθεση ελέγχου αφρισμού	0564757/11.09.96	3021032
THE PROCTER & GAMBLE COMPANY	Παραγωγή πολυεστέρων πολυόλης μειωμένης περιεκτικότητας σε χρώμα	0349221/18.09.96	3021082

<b>ΔΙΚΑΙΟΥΧΟΣ</b> (73)	<b>ΤΙΤΛΟΣ ΕΦΕΥΡΕΣΗΣ</b> (54)	<b>ΑΡ./ΗΜ.ΔΗΜ.Ε.Δ.</b> (87)	<b>ΑΡ.ΕΥΡ.Δ.Ε.</b> (11)
THE PROCTER & GAMBLE COMPANY	Σερβιέτα υγείας με εγκαρσίως έκτατα μέλη στερέωσης στο εσώρουχο	0426235/24.07.96	3021033
THE PROCTER & GAMBLE COMPANY	Κυτταρινικοί πολτοί επιλεγμένης μορφολογίας για την βελτίωση της αντοχής του χαρτιού	0586577/24.07.96	3021116
THE PROCTER & GAMBLE COMPANY	Συνθέσεις σαμπουάν με σιλικόνη, κατιονικό πολυμερές και υγρούς ελαιώδεις μαλακτικούς παράγοντες	0610407/28.08.96	3021118
THE PROCTER & GAMBLE COMPANY	Ουσίες φορμαρίσματος μαλλιών και συνθέσεις που περιέχουν υδροφοβικά στυλιζαρίσματα μαλλιών πολυμερή	0587755/24.07.96	3021119
THE PROCTER & GAMBLE COMPANY	Επαναστερωμένα κολλητικά συστήματα στερέωσης για απορρίψιμα απορροφητικά αντικείμενα	0609340/11.09.96	3021121
THE PROCTER & GAMBLE COMPANY	Μία συσκευασία με το περιεχόμενο της που παρουσιάζει ουσιαστικά άχρωμη διαφανή εμφάνιση	0651720/18.09.96	3021186
THOMSON MULTIMEDIA	Μαγνητοοπτική κεφαλή ανάγνωσης	0436424/11.09.96	3021145
TOMEN CORPORATION	Μέθοδος και σύνθεση για την βελτίωση της λήψης και της μεταφοράς βιοδραστικών στοιχείων σε φυτά	0553074/05.06.96	3020926
TONALI S.P.A.	Στεφόμενη θύρα ασφαλείας για τράπεζες και παρόμοια	0599373/10.07.96	3021094
TOTAL RAFFINAGE DISTRIBUTION S.A.	Νέος καταλύτης ισομερισμού γραμμικών ολεφινών προς διακλαδισμένες ολεφίνες και η χρησιμοποίηση του καταλύτου αυτού κυρίως δια τον ισομερισμό κανονικών-βουτενιών εις ισοβουτένιο	0550331/28.08.96	3021054
TOTAL RAFFINAGE DISTRIBUTION S.A.	Μέθοδος και διάταξη εκνεφώσεως ενός υγρού με τη βοήθεια ενός τουλάχιστον βοηθητικού ρευστού	0575254/18.09.96	3021189
TRITEC INTERNATIONAL CORPORATION	Συσκευασία ξυριστικών λεπίδων ασφαλείας	0636095/10.07.96	3020924
UGINE S.A.	Μέθοδος και οπτική στατική διάταξη για ακτινοβολία λέιζερ ενός μετατοπιζόμενου μεταλλικού προϊόντος και εφαρμογή της στην επεξεργασία μεταλλικών μαγνητικών φύλλων	0504026/05.06.96	3020966
UNIFRAX CORPORATION	Ένα παραμόρφωτο παρέμβυσμα έδρασης	0602018/24.07.96	3021098
UNION CARBIDE CHEMICALS AND PLASTICS COMPANY	Συνεμποτισμένος καταλύτης βαναδίου-ζirkονίου για την παρασκευή πολυαιθυλενίου με ευρεία ή δίτροπη κατανομή MB	0464710/25.09.96	3021164
UNIQUE MOBILITY INC	Ηλεκτρομαγνητικός μορφοτροπέυς μικρού βάρους και μεγάλης ισχύος	0230639/05.06.96	3020923
USINOR SACILOR, Ανώνυμη Εταιρία	Μέθοδος κατασκευής ελάσματος από μαγνητικό χάλυβα με μη προσανατολισμένους κόκκους και έλασμα που λαμβάνεται με τη μέθοδο αυτή	0469980/10.07.96	3020930

<b>ΔΙΚΑΙΟΥΧΟΣ</b> (73)	<b>ΤΙΤΛΟΣ ΕΦΕΥΡΕΣΗΣ</b> (54)	<b>ΑΡ./ΗΜ.ΔΗΜ.Ε.Δ.</b> (87)	<b>ΑΡ.ΕΥΡ.Δ.Ε.</b> (11)
VARTA BATTERI AB	Σύστημα για τη συλλογή δεδομένων μέτρησης σε χώρους συσσωρευτών	0575448/12.06.96	3021048
VESELY LEONARDO	Τυρί τύπου ινώδους πάστας (pasta filata) που περιέχει και άλλα συστατικά	0515318/26.06.96	3020969
VESELY MARCO EMILIO	Τυρί τύπου ινώδους πάστας (pasta filata) που περιέχει και άλλα συστατικά	0515318/26.06.96	3020969
VIANOVA RESINS AG	Καταλυόμενες κατιονικές συνδετικές ουσίες λάκκων, μέθοδος για την παρασκευή τους και η χρήση τους	0642558/25.09.96	3021166
WARDLAW STEPHEN CLARK	Προσδιορισμός της αντίδρασης λεμφοκυττάρων σε ειδικά αντιγόνα αίματος	0393334/24.07.96	3021147
WASHINGTON UNIVERSITY	Υποστρώματα ενζύμων αζιδο-υποκατεστημένων αναλόγων λιπαρού οξέος	0480901/19.06.96	3021022
WASHINGTON UNIVERSITY	Κλώνος DNA ανθρώπινης θρομβομοντουλίνης	0290419/31.07.96	3021063
WASHINGTON UNIVERSITY	Καινούργια πεπτιδία αναστολής	0488979/10.07.96	3021064
WEDI HELMUT	Ταινία πολλαπλής χρήσεως από πλαστικό υλικό	0617182/19.06.96	3021070
WERTHEIMER ZEEV	Ένα σύστημα σύσφιξης για μία εγκατάσταση χύτευσης με έγχυση υπό πίεση	0554068/24.07.96	3021135
WESTFALIA SEPARATOR AG.	Βαλβίς προκαταρκτικής καθοδηγήσεως	0676916/17.07.96	3021201
XORELLA AG	Μηχανισμός μετατοπίσεως και στροφής ενός κλείστρου δοχείου	0502822/24.07.96	3021066
YALE UNIVERSITY	1-ακυλ-2-ακυλο-1, 2-δισουλφονυλδραζίνες με αντνεοπλαστική δράση	0541322/11.09.96	3021045
ZENECA LIMITED	Μέθοδος για την μείωση της περιεκτικότητας της φορμαλδεΐδης σε τυποποιήσεις μικροκάψουλων	0623052/18.09.96	3021078
ZENECA LIMITED	Μυκητοκτόνος σύνθεση	0641163/11.09.96	3021123
ZIV-AV AMIR	Ένα σύστημα σύσφιξης για μια εγκατάσταση χύτευσης με έγχυση υπό πίεση	0554068/24.07.96	3021135
ZYMOGENETICS INC.	Μέθοδοι παραγωγής εκκρινόμενων αναλόγων υποδοχέων	0325224/31.07.96	3021102



**ΚΕΦΑΛΑΙΟ 3**  
**ΜΕΤΑΒΟΛΕΣ**

**ΕΥΡΩΠΑΪΚΑ ΔΙΠΛΩΜΑΤΑ ΕΥΡΕΣΙΤΕΧΝΙΑΣ**

<b>ΑΡ. Ε.Δ.Ε.</b>	<b>ΜΕΤΑΒΙΒΑΣΕΙΣ</b>
3002380	Η εταιρεία "British Telecommunications Plc" μεταβίβασε όλα τα δικαιώματά της που απορρέουν από το υπ' αριθμ. 3002380 πιστοποιητικό κατάθεσης μετάφρασης Ευρωπαϊκού Δ.Ε. στην εταιρεία "Cable and Wireless Plc" που εδρεύει στο 124 Theobalds Road, London WC1X 8RX, Αγγλία.
3004158	Η εταιρεία "Financiere-MSD" (μετά από αλλαγή επωνυμίας από την εταιρεία Laboratoires Merck Sharp & Dohme-Chibret) μεταβίβασε όλα τα δικαιώματά της που απορρέουν από το υπ' αριθμ. 3004158 πιστοποιητικό κατάθεσης μετάφρασης Ευρωπαϊκού Δ.Ε. στην εταιρεία "Chibret International" που εδρεύει στο 3 Avenue Hoche, F-75008 Paris, Γαλλία.
3004164	Η εταιρεία "Technischer Überwachungs - Verein Bayern E.V." μεταβίβασε όλα τα δικαιώματά της που απορρέουν από το υπ' αριθμ. 3004164 πιστοποιητικό κατάθεσης μετάφρασης Ευρωπαϊκού Δ.Ε. στην εταιρεία "TÜV Bau- und Betriebstechnik GmbH Unternehmensgruppe TÜV Bayern" που εδρεύει στο Westendstrasse 199, 80686 Munchen, Γερμανία.
3008215	Η εταιρεία "Fuchs Technology AG" μεταβίβασε όλα τα δικαιώματά της που απορρέουν από το υπ' αριθμ. 3008215 πιστοποιητικό κατάθεσης μετάφρασης Ευρωπαϊκού Δ.Ε. στην εταιρεία "Arcmet Technologie GmbH" που εδρεύει στο Turmstr. 44, A-4030, Linz, Αυστρία.
3010829	Η εταιρεία "Shell Internationale Research Maatschappij B.V." μεταβίβασε όλα τα δικαιώματά της που απορρέουν από το υπ' αριθμ. 3010829 πιστοποιητικό κατάθεσης μετάφρασης Ευρωπαϊκού Δ.Ε. στην εταιρεία "Montell Technology Company, B.V." που εδρεύει στο Hoeksteen 66, 2132 MS Hoofddorp, Ολλανδία.
3011257	Η εταιρεία "Amplisilence S.r.l." μεταβίβασε όλα τα δικαιώματά της που απορρέουν από το υπ' αριθμ. 3011257 πιστοποιητικό κατάθεσης μετάφρασης Ευρωπαϊκού Δ.Ε. στην εταιρεία "Sispe S.r.l." που εδρεύει στο C. so Re Umberto, 63, Torino, Ιταλία.
3013417	Η εταιρεία "Fuchs Technology AG" μεταβίβασε όλα τα δικαιώματά της που απορρέουν από το υπ' αριθμ. 3013417 πιστοποιητικό κατάθεσης μετάφρασης Ευρωπαϊκού Δ.Ε. στην εταιρεία "Arcmet Technologie GmbH" που εδρεύει στο Turmstr. 44, A-4030, Linz, Αυστρία.
3013751	Η εταιρεία "Technischer Überwachungs - Verein Bayern Sachsen E.V." μεταβίβασε όλα τα δικαιώματά της που απορρέουν από το υπ' αριθμ. 3013751 πιστοποιητικό κατάθεσης μετάφρασης Ευρωπαϊκού Δ.Ε. στην εταιρεία "TÜV Bau- und Betriebstechnik GmbH Unternehmensgruppe TÜV Bayern" που εδρεύει στο Westendstrasse 199, 80686 Munchen, Γερμανία.
3014288	Η εταιρεία "Sorin Biomedica S.p.A." μεταβίβασε όλα τα δικαιώματά της που απορρέουν από το υπ' αριθμ. 3014288 πιστοποιητικό κατάθεσης μετάφρασης Ευρωπαϊκού Δ.Ε. στην εταιρεία "Sorin Biomedica Diagnostics S.p.A." που εδρεύει στο Via Borgonuovo 14, Milano, Ιταλία.
3015893	Η εταιρεία "Raques B.V." μεταβίβασε όλα τα δικαιώματά της που απορρέουν από το υπ' αριθμ. 3015893 πιστοποιητικό κατάθεσης μετάφρασης Ευρωπαϊκού Δ.Ε. στην εταιρεία "Biostar Development C.V." που εδρεύει στο Tj. De Boerstraat 24, NL-2561 El Balk, Ολλανδία.
3016762	Ο δικαιούχος Verkaart Wesley H. μεταβίβασε όλα τα δικαιώματά του που απορρέουν από το υπ' αριθμ. 3016762 πιστοποιητικό κατάθεσης μετάφρασης Ευρωπαϊκού Δ.Ε. στην εταιρεία "Sims Level 1, Inc." που εδρεύει στο 160 Weymouth Street Rockland, MA 02370, Η.Π.Α.
3016940	Η εταιρεία "Gether S.A." μεταβίβασε όλα τα δικαιώματά της που απορρέουν από το υπ' αριθμ. 3016940 πιστοποιητικό κατάθεσης μετάφρασης Ευρωπαϊκού Δ.Ε. στην εταιρεία "Societe Civile BK" που εδρεύει στο 164 Rue De Courcelles, F-75017, Paris, Γαλλία.
3018616	Η εταιρεία "Krone Informationssysteme GmbH" μεταβίβασε όλα τα δικαιώματά της που απορρέουν από το υπ' αριθμ. 3018616 πιστοποιητικό κατάθεσης μετάφρασης Ευρωπαϊκού Δ.Ε. στην εταιρεία "MAN Systemelektronik GmbH" που εδρεύει στο Liebigstrasse 5a, D-85757 Karlsfeld, Γερμανία.

3018684	Η εταιρεία "Raques B.V." μεταβίβασε όλα τα δικαιώματά της που απορρέουν από το υπ' αριθμ. 3018684 πιστοποιητικό κατάθεσης μετάφρασης Ευρωπαϊκού Δ.Ε. στην εταιρεία "Biostar Development C.V." που εδρεύει στο Tj. De Boerstraat 24, NL-2561 El Balk, Ολλανδία.
3019068	Η εταιρεία "Technischer Überwachungs - Verein Bayern Sachsen E.V." μεταβίβασε όλα τα δικαιώματά της που απορρέουν από το υπ' αριθμ. 3019068 πιστοποιητικό κατάθεσης μετάφρασης Ευρωπαϊκού Δ.Ε. στην εταιρεία "TÜV Bau-und Betriebstechnik Gmbh Unternehmensgruppe TÜV Bayern" που εδρεύει στο Westendstrasse 199, 80686 Munchen, Γερμανία.
3021029	Η εταιρεία "Stahl Holland B.V." μεταβίβασε όλα τα δικαιώματά της που απορρέουν από το υπ' αριθμ. 3021029 πιστοποιητικό κατάθεσης μετάφρασης Ευρωπαϊκού Δ.Ε. στην εταιρεία "Stahl Interlational B.V." που εδρεύει στο Sluisweg 10, 5145 PE Waalwijk, Ολλανδία.

<b>ΑΡ. Ε.Δ.Ε.</b>	<b>ΑΛΛΑΓΗ ΕΠΩΝΥΜΙΑΣ</b>
-------------------	-------------------------

3004158	Η εταιρεία "Laboratoires Merck Sharp & Dohme-Chibret" δικαιούχος του υπ' αριθμ. 3004158 πιστοποιητικού κατάθεσης μετάφρασης Ευρωπαϊκού Δ.Ε. μετέβαλε την επωνυμία της σε: "Financiere-MSD".
3004158	Η εταιρεία "Chibret International" δικαιούχος του υπ' αριθμ. 3004158 πιστοποιητικού κατάθεσης μετάφρασης Ευρωπαϊκού Δ.Ε. μετέβαλε την επωνυμία της σε: "Laboratoires Merck Sharp & Dohme-Chibret SNC".
3007420	Η εταιρεία "Schiapparelli Salute S.p.A." δικαιούχος του υπ' αριθμ. 3007420 πιστοποιητικού κατάθεσης μετάφρασης Ευρωπαϊκού Δ.Ε. μετέβαλε την επωνυμία της σε: "Schiapparelli Farmaceutici S.p.A."

<b>ΑΡ. Ε.Δ.Ε.</b>	<b>ΑΛΛΑΓΗ ΕΔΡΑΣ</b>
-------------------	---------------------

3007420	Η εταιρεία "Schiapparelli Farmaceutici S.p.A." δικαιούχος του υπ' αριθμ. 3007420 πιστοποιητικού κατάθεσης μετάφρασης Ευρωπαϊκού Δ.Ε. άλλαξε την έδρα της από: Pizza uca D' Aosta n.12, 20124, Milano, Ιταλία, σε: Viale Sarca 223, 20126, Milano, Ιταλία.
30011257	Η εταιρεία "Amplisilence S.R.L." δικαιούχος του υπ' αριθμ. 3011257 πιστοποιητικού κατάθεσης μετάφρασης Ευρωπαϊκού Δ.Ε. άλλαξε την έδρα της από: Via Giolitti 6, I-10070 Robassomero (Torino) Ιταλία, σε: Via F. Ili Bronzetti 21, Milano, Ιταλία.

**ΚΟΙΝΟΠΟΙΗΣΗ**

Επίσης κοινοποιήθηκαν στον Ο.Β.Ι. οι παρακάτω μεταβολές που συντελέστηκαν κατά την Ευρωπαϊκή φάση ενώπιον του ΕΓΔΕ:

<b>ΑΡ. Ε.Δ.Ε.</b>	<b>ΑΛΛΑΓΗ ΕΠΩΝΥΜΙΑΣ</b>
-------------------	-------------------------

3018587	Το νομικό πρόσωπο "Harvard University" (συνδικαιούχος με το Colorado State University Research Foundation) δικαιούχος του υπ' αριθμ. 3018587 πιστοποιητικού κατάθεσης μετάφρασης Ευρωπαϊκού Δ.Ε. μετέβαλε την επωνυμία του σε: "President and Fellows of Harvard College".
---------	--

<b>ΑΡ. Ε.Δ.Ε.</b>	<b>ΑΛΛΑΓΗ ΕΔΡΑΣ</b>
-------------------	---------------------

3020607	Η εταιρεία "Max-Planck-Gesellschaft Zur Forderung Der Wissenschaften E.V." δικαιούχος του υπ' αριθμ. 3020607 πιστοποιητικού κατάθεσης μετάφρασης Ευρωπαϊκού Δ.Ε. άλλαξε την έδρα της από: Bunsenstrasse 10, D-37073 Göttingen, Γερμανία σε: Hofgartenstrasse 2, 80539, Munchen, Γερμανία.
3020965	Η εταιρεία "Hygeia Sciences Inc." δικαιούχος του υπ' αριθμ. 3020965 πιστοποιητικού κατάθεσης μετάφρασης Ευρωπαϊκού Δ.Ε. άλλαξε την έδρα της από: 330 Nevada Street, Newton, Massachusetts, 02160-1432, Η.Π.Α. σε: c/o Carter-Wallace 1345 Avenue of the Americas, New York, New York, 10105, Η.Π.Α.
3021113	Η εταιρεία "La Jolla Pharmaceutical Company" δικαιούχος του υπ' αριθμ. 3021113 πιστοποιητικού κατάθεσης μετάφρασης Ευρωπαϊκού Δ.Ε. άλλαξε την έδρα της από: 10165 McKellar Court, San Diego, California 92121, Η.Π.Α. σε: 6455 Nancy Ridge Drive Suite 300, San Diego, California 92121, Η.Π.Α.

## ΚΕΦΑΛΑΙΟ 4

### ΕΚΠΤΩΣΕΙΣ – ΑΝΑΚΛΗΣΕΙΣ ΕΚΠΤΩΣΕΩΝ ΕΥΡΩΠΑΪΚΩΝ ΔΙΠΛΩΜΑΤΩΝ ΕΥΡΕΣΙΤΕΧΝΙΑΣ

ΑΠΟΦΑΣΗ Α.Π.: 445/1996

#### ΕΚΠΤΩΣΕΙΣ

Σύμφωνα με το άρθρο 17 του ΠΔ 77/1988 και το άρθρο 16 παρ. 1 και 2 του Ν.1733/1987, λόγω μη τήρησης των προϋποθέσεων που προβλέπει το άρθρο 24 του ανωτέρω νόμου

#### ΕΚΠΙΠΤΟΥΝ

οι παρακάτω δικαιούχοι από τα δικαιώματα που απορρέουν από τα πιστοποιητικά κατάθεσης μετάφρασης Ευρωπαϊκού Διπλώματος Ευρεσιτεχνίας

ΑΡ. Ε.Δ.Ε.	ΔΙΚΑΙΟΥΧΟΣ (-ΟΙ)
3000223	FLOWMOLE CORPORATION
3000349	ELPATRONIC AG
3000847	BECTON DICKINSON AND COMPANY
3001009	MARS G.B. LIMITED
3001336	IFE INDUSTRIE EINRICHTUNGEN FERTIGUNGS A
3001427	W.R.GRACE & CO.-CONN
3001453	ETABLISSEMENTS MOREL
3001480	WILDENAUER ANTON
3001963	E.P.V. EUROPAISCHE PATENTVERWERTUNGS AG
3002025	METALLGESELLSCHAFT AG.
3002049	KOOSE RUDOLF
3002388	AMERICAN CYANAMID COMPANY
3002678	ARBEL FAUVET RAIL S.A.
3002948	SMEG S.P.A.
3002972	AKZO N.V.
3003177	G.D. SEARLE & CO.
3003338	OKOMA MASCHINEN UND SERVICE GMBH
3003534	ALZA CORPORATION
3003700	SCHERING AG.
3003914	ENGELHARD CORPORATION
3003992	PIROVANO ANGELO
3004075	LEGO A/S
3004087	RHONE-POULENC SANTE
3004120	VAN WIJK GIJSBERT WILLEM MEINDERT
3004141	CEBAL
3004183	DIDIER-WERKE AG
3004636	LANG EMIL
3004715	MAGGI S.P.A.
3005072	PFIZER INC.
3005160	ETA SA FABRIQUES D'EBAUCHES
3005190	FIRMA KARL FREUDENBERG
3005203	W.R. GRACE & CO -CONN
3005369	BISON-WERKE BAHRE & GRETEN GMBH & CO KG
3005390	BORDEN INC
3005491	SHELL INTERNATIONAL RESEARCH MAATSCHAPPIJ B.V.
3005605	GUENTER SCHLUTOW
3005617	ERNEST DE RUITER, HASSO VON BLUCHER, HUBERT VON BLUCHER
3006050	ISTITUTO FARMACOLOGICO SERONO S.P.A.
3006098	SMS SCHLOEMANN-SIEMAG AG
3006146	E.R. SQUIBB & SONS INC.
3006298	FARMITALIA CARLO ERBA S.R.L.
3006655	RHONE-POULENC SANTE
3006813	SYNTHELABO

3006818	MERO-RAUMSTRUKTUR GMBH & CO WURZBURG
3006964	ICI PLC
3007000	SCHERING BIOTECH CORPORATION
3007047	ECIA - EQUIPEMENTS ET COMPOSANTS POUR L' INDUSTRIE AUTOMOBILE
3007409	MEDNARODNO PODJETJE LAMA
3007452	THILO DR. & CO GMBH
3007501	BALL CORPORATION
3007621	KABEL RHEYDT AG
3007624	WILO GMBH
3007682	CHICOPEE
3007775	ORTIGOSA GARCIA JUAN
3007814	KNOW-HOW LICENSORS LTD
3007886	VOEST-ALPINE EISENBAHNSYSTEME AG
3007935	EVG ENTWICKLUNGS-UND VERWERTUNGS GMBH
3008528	STERIDOSE SYSTEMS AB
3008631	BORDEN INC
3008761	FUJISAWA PHARMACEUTICAL CO LTD
3008788	MINNESOTA MINING AND MANUFACTURING CO.
3008988	LLOYD WERFT BREMERHAVEN GMBH
3009237	ROHM AND HAAS COMPANY
3009293	ARIZONA BOARD OF REGENTS ARIZONA STATE
3009307	BABCOCK-BSH AG
3009376	NEOTRONICS LTD
3009563	UMLAUF NORBERT
3009643	SIEMENS AG
3009707	CIBA-GEISY AG
3009818	PERFORMANCE ROOF SYSTEMS EN ABREGE P.R.S
3009826	SANTEC GMBH INGENIEURBURO FUR SANIERUNGSTECHNOLOGIEN
3009902	ARIZONA BOARD OF REGENTS ARIZONA STATE
3009999	FOSECO INTERNATIONAL LIMITED
3010014	GRAAFF G.M.B.H., PHOENIX AG
3010169	RHONE-POULENC CHIMIE
3010235	VOEST-ALPINE EISENBAHNGYSTEME AG
3010280	NIHON PARKERIZING CO. LTD.
3010466	McCLURE GARY W.
3010576	VAW ALUMINIUM AG
3010669	VOEST-ALPINE EISENBAHNSYSTEME AKTIENGESELLSCHAFT
3010729	BISON-WERKE BAHRE & GRETEN GMBH & CO KG, KORTING HANNOBER AG
3010824	WARWICK INTERNATIONAL GROUP LIMITED
3010908	SCHERING AG
3010914	SCHERING AG
3010918	HOECHST AG
3010944	ECIA-EQUIPEMENTS ET COMPOSANTS POUR L'INDUSTRIE AUTOMOBILE
3010997	BASF CORPORATION
3011072	SEQUA CORPORATION
3011204	SCHERING CORPORATION
3011216	ZENECA INC.
3011299	SCHMITZ-SCHOLL WILH.
3011432	SEEGER FRITZ
3011460	RHONE-POULENC SANTE
3011687	ZENECA INC.
3011690	ROHM AND HAAS COMPANY
3011848	BOSCH-SIEMENS HAUSGERATE GMBH
3012061	BOSCH-SIEMENS HAUSGERATE GMBH
3012311	ZENECA INC.
3012441	RHONE-POULENC CHIMIE
3012522	CHEMISCHE FABRIK STOCKHAUSEN GMBH
3012765	ZENECA LIMITED
3012778	ENICHEM SPA
3012860	BRITISH TEXTILE TECHNOLOGY GROUP
3012872	BP CHEMICALS LIMITED
3012921	ROHM AND HAAS COMPANY
3013080	MERCK PATENT GMBH

3013278	HOECHST AKTIENGESELLSCHAFT
3013364	ELF ATOCHEM S.A.
3013602	R.T. VANDERBILT COMPANY INC.
3013802	ADIR ET CIE
3013855	CONSTAR PLASTICS INC.
3013871	ALZA CORPORATION
3013938	OVAERT FRANCIS, POTET PIERRE
3013992	NUOVA SIRMA S.P.A.
3014073	KARL PFISTERER ELEKTROTECHNISCHE SPEZIALARTIKEL GMBH & CO. KG
3014321	LIN SHAO-CHIA
3014323	EGGER OTOPLASTIK + LABORTECHNIK GMBH
3014401	PRAXAIR TECHNOLOGY INC.
3014803	ASAHI KASEI KOGYO KABUSHIKI KAISHA
3014841	ASEA BROWN BOVERI AG
3014909	SHIONOGI SEIYAKU KABUSHIKI KAISHA, trading under the name of SHIONOGI CO.
3014983	COMBINED POWER SYSTEMS LTD.
3015165	PRAXAIR TECHNOLOGY INC.
3015291	SCHON B.V.
3015349	G.D. SEARLE & CO
3015472	COMPAGNIE PLASTIC OMNIUM, ANONYMH ETAIPIA
3015569	THE PROCTER & GAMBLE COMPANY
3015679	RUBINETTERIE MARIANI S.P.A.
3015778	SCHERING AKTIENGESELLSCHAFT
3015801	SCHERING CORPORATION
3015803	LABRUCHERIE MARC, TOLLET DANIEL
3015849	ROSE DERRICK DUDLEY
3015976	IMPERIAL TOBACCO LIMITED
3015982	AIREX AG
3016069	GUINNESS BREWING WORLDWIDE LIMITED
3016094	MOTOROLA INC.
3016140	TELEFONAKTIEBOLAGET LM ERICSSON-PATENT AND TRADEMARK DEPARTMENT
3016230	ELEKTRO-MECHANIK GMBH
3016360	BAYER AG
3016418	SIEMENS AKTIENGESELLSCHAFT
3016531	ECOLAB INCORPORATED
3016694	SPLIT CYCLE TECHNOLOGY LIMITED
3017029	ROHM AND HAAS COMPANY
3017257	BONOMELLI S.R.L.
3017378	INTERUNIVERSITAIR MICROELEKTRONICA CENTRUM VZW
3017409	ELF ATOCHEM NORTH AMERICA INC.
3017451	IMMUNOBIOLOGY RESEARCH INSTITUTE INC.
3017492	KABUSHIKI KAISHA HAYASHIBARA SEIBUTSU KAGAKU KENKYUJO
3017791	ECOLAB INC.
3017833	PHILIPS ELECTRONICS N.V.
3017865	RESEARCH TRIANGLE INSTITUTE
3017909	BIOMAGNETIC TECHNOLOGIES INC.
3017938	ONTARIO HYDRO
3017963	KOVACH JULIUS LOUIS
3018538	KONE ELEVATOR GMBH
3018686	MICHIGAN STATE UNIVERSITY
3018772	BAYER AG
3019286	SWEETHEART CUP COMPANY INC.
3019346	PHILLIPS PETROLEUM COMPANY
3019713	WILKINSON WILLIAM T.

Η απόφαση αυτή να δημοσιευτεί στο Ειδικό Δελτίο Βιομηχανικής Ιδιοκτησίας (ΕΔΒΙ).

Μαρούσι, 10 Δεκεμβρίου 1996

Ο Γενικός Διευθυντής

ΜΙΧΑΗΛ ΚΥΡΙΑΚΙΔΗΣ

#### ΣΥΝΔΡΟΜΕΣ ΓΙΑ ΤΟ ΕΔΒΙ

- Τέλος αγοράς του Ειδικού Δελτίου Βιομηχανικής Ιδιοκτησίας ανά τεύχος ..... δρχ. 1.500
- Συνδρομές εσωτερικού (για ένα έτος) ..... δρχ. 15.000
- Συνδρομές εξωτερικού (για ένα έτος) ..... δρχ. 30.000

(άρθρο 4, παρ. 3 ν. 1733/1987)

Κάθε ενδιαφερόμενος μπορεί να προμηθεύεται το ΕΔΒΙ ή να ζητήσει να γίνει συνδρομητής από τον:

Οργανισμό Βιομηχανικής Ιδιοκτησίας (ΟΒΙ)

Παντανάσσης 5

151 25 Παράδεισος Αμαρουσίου

τηλ.: 6828231

#### SUBSCRIPTION FOR THE INDUSTRIAL PROPERTY BULLETIN

- Purchase fee per issue ..... GRD 1.500
- Subscription: domestic (one year) ..... GRD 15.000
- Subscription: foreign (one year) ..... GRD 30.000

(art. 4, par. 3, law 1733/1987)

For bulletin purchasing or subscription information, please contact:

Industrial Property Organisation (OBI)


5 Pandanassis Str.

151 25 Paradissos Amaroussiou

Athens - Greece

tel.: (00301) 6828231





ISSN 1105-0012