



**ΟΡΓΑΝΙΣΜΟΣ
ΒΙΟΜΗΧΑΝΙΚΗΣ
ΙΔΙΟΚΤΗΣΙΑΣ**

ΕΙΔΙΚΟ ΔΕΛΤΙΟ ΒΙΟΜΗΧΑΝΙΚΗΣ ΙΔΙΟΚΤΗΣΙΑΣ

**ΤΕΥΧΟΣ Α'
ΕΥΡΕΣΙΤΕΧΝΙΕΣ**

ΜΑΪΟΣ 1997





**ΟΡΓΑΝΙΣΜΟΣ
ΒΙΟΜΗΧΑΝΙΚΗΣ
ΙΔΙΟΚΤΗΣΙΑΣ**

Παντανάσσης 5
151 25 Παράδεισος Αμαρουσίου

ΤΕΛΕΦΑΞ: 6819231

ΤΗΛΕΦΩΝΑ:
ΓΕΝΙΚΕΣ ΠΛΗΡΟΦΟΡΙΕΣ: 6183500
ΚΑΤΑΘΕΣΕΙΣ: 6183593
ΤΕΛΗ: 6183594
ΕΞΕΤΕΣΤΕΣ: 6183595
ΛΟΓΙΣΤΗΡΙΟ: 6183596
ΝΟΜΙΚΑ ΘΕΜΑΤΑ: 6183597
ΤΕΧΝΙΚΗ ΠΛΗΡΟΦΟΡΗΣΗ: 6183598
ΔΗΜΟΣΙΕΣ ΣΧΕΣΕΙΣ: 6183599

Επιμέλεια - Έκδοση:
Οργανισμός Βιομηχανικής Ιδιοκτησίας (OBI)

© Οργανισμός Βιομηχανικής Ιδιοκτησίας (OBI)
30 ΙΟΥΝΙΟΥ 1997



**INDUSTRIAL
PROPERTY
ORGANISATION**

5 Pandanassis Str.,
GR 151 25 Paradissos Amaroussiou Athens, Greece

TELEFAX: 6819231

TELEPHONS:
GENERAL INFORMATION: (00301) 6183500
RECEIVING OFFICE: (00301) 6183593
FEES: (00301) 6183594
EXAMINERS: (00301) 6183595
ACCOUNTS OFFICE: (00301) 6183596
LEGAL MATTERS: (00301) 6183597
TECHNICAL INFORMATION: (00301) 6183598
PUBLIC RELATIONS: (00301) 6183599

Editor - Publisher:
Industrial Property Organisation (OBI)

© Industrial Property Organisation (OBI)
June 30, 1997

05/99 30-06-97

ΜΑΪΟΣ 1997
ΠΕΡΙΕΧΟΜΕΝΑ

	Σελ.
Ανάλυση κωδικών αρθμών	3
Συντμήσεις	3

**ΜΕΡΟΣ Α΄
ΕΘΝΙΚΟΙ ΤΙΤΛΟΙ ΠΡΟΣΤΑΣΙΑΣ**

**ΚΕΦΑΛΑΙΟ 1
ΑΙΤΗΣΕΙΣ ΔΙΠΛΩΜΑΤΩΝ ΕΥΡΕΣΙΤΕΧΝΙΑΣ ΚΑΙ
ΠΙΣΤΟΠΟΙΗΤΙΚΩΝ ΥΠΟΔΕΙΓΜΑΤΟΣ ΧΡΗΣΙΜΟΤΗΤΑΣ**

– Αιτήσεις Διπλωμάτων Ευρεσιτεχνίας	7
– Ευρετήριο αιτήσεων Δ.Ε. σύμφωνα με την ημερομηνία κατάθεσης	12
– Ευρετήριο αιτήσεων Δ.Ε. σύμφωνα με την αλφαβητική σειρά των καταθετών	13
– Αιτήσεις Πιστοποιητικών Υποδείγματος Χρησιμότητας	14
– Ευρετήριο αιτήσεων Π.Υ.Χ. σύμφωνα με την ημερομηνία κατάθεσης	22
– Ευρετήριο αιτήσεων Π.Υ.Χ. σύμφωνα με την αλφαβητική σειρά των καταθετών	23

**ΚΕΦΑΛΑΙΟ 2
ΔΙΠΛΩΜΑΤΑ ΕΥΡΕΣΙΤΕΧΝΙΑΣ ΚΑΙ ΠΙΣΤΟΠΟΙΗΤΙΚΑ
ΥΠΟΔΕΙΓΜΑΤΟΣ ΧΡΗΣΙΜΟΤΗΤΑΣ**

– Διπλώματα Ευρεσιτεχνίας	25
– Ευρετήριο Δ.Ε. σύμφωνα με την ημερομηνία κατάθεσης	38
– Ευρετήριο Δ.Ε. σύμφωνα με την αλφαβητική σειρά των δικαιούχων	40
– Πιστοποιητικά Υποδείγματος Χρησιμότητας	43
– Ευρετήριο Π.Υ.Χ. σύμφωνα με την ημερομηνία κατάθεσης	47
– Ευρετήριο Π.Υ.Χ. σύμφωνα με την αλφαβητική σειρά των δικαιούχων	48

**ΚΕΦΑΛΑΙΟ 3
ΜΕΤΑΒΟΛΕΣ**

**ΚΕΦΑΛΑΙΟ 4
ΕΚΠΤΩΣΕΙΣ-ΑΝΑΚΛΗΣΕΙΣ ΕΚΠΤΩΣΕΩΝ**

MAY 1997
CONTENTS

	Page
INID Codes	3
Abbreviations	3

**PART A΄
NATIONAL PROTECTION TITLES**

**CHAPTER 1
PATENT AND UTILITY MODEL APPLICATIONS**

– Patent Applications	7
– Patent Application Index by filing date	12
– Patent Application Index in alphabetical order of the patentee	13
– Utility Model Applications	14
– Utility Model Application Index by filing date	22
– Utility Model Application Index in alphabetical order of the applicants	23

**CHAPTER 2
PATENTS AND UTILITY MODELS**

– Patents	25
– Patent Index by filing date	38
– Patent Index in alphabetical order of the patentee	40
– Utility Models	43
– Utility Model Index by filing date	47
– Utility Model Index in alphabetical order of the patentee	48

**CHAPTER 3
MODIFICATIONS**

**CHAPTER 4
ANNULMENTS-REVOCATIONS OF ANNULMENTS**

**ΜΕΡΟΣ Β΄
ΕΥΡΩΠΑΪΚΟΙ ΤΙΤΛΟΙ ΠΡΟΣΤΑΣΙΑΣ**

ΚΕΦΑΛΑΙΟ 1

ΜΕΤΑΦΡΑΣΕΙΣ ΕΥΡΩΠΑΪΚΩΝ ΑΙΤΗΣΕΩΝ

- Ανακοίνωση για κατάθεση μετάφρασης των αξιώσεων Ευρωπαϊκών αιτήσεων Δ.Ε. 57
- Ευρετήριο Ευρωπαϊκών αιτήσεων σύμφωνα με τον αριθμό δημοσίευσης 58
- Ευρετήριο Ευρωπαϊκών αιτήσεων σύμφωνα με την αλφαβητική σειρά των δικαιούχων 59

ΚΕΦΑΛΑΙΟ 2

ΕΥΡΩΠΑΪΚΑ ΔΙΠΛΩΜΑΤΑ ΕΥΡΕΣΙΤΕΧΝΙΑΣ

- Ανακοίνωση για κατάθεση μετάφρασης Ευρωπαϊκών Δ.Ε. 60
- Ευρετήριο Ευρωπαϊκών Δ.Ε. σύμφωνα με τον αριθμό δημοσίευσης 199
- Ευρετήριο Ευρωπαϊκών Δ.Ε. σύμφωνα με την αλφαβητική σειρά των δικαιούχων 214

ΚΕΦΑΛΑΙΟ 3

ΜΕΤΑΒΟΛΕΣ 230

ΚΕΦΑΛΑΙΟ 4

**ΕΚΠΤΩΣΕΙΣ-ΑΝΤΙΚΛΗΣΕΙΣ ΕΚΠΤΩΣΕΩΝ
ΕΥΡΩΠΑΪΚΩΝ ΔΙΠΛΩΜΑΤΩΝ ΕΥΡΕΣΙΤΕΧΝΙΑΣ** 236

- Συνδρομές για το ΕΔΒΙ 239

**PART B΄
EUROPEAN PROTECTION TITLES**

CHAPTER 1

TRANSLATIONS OF EUROPEAN PATENT APPLICATIONS

- Notification concerning the translation of the European patents applications claims 57
- Index by publication number of the European applications patents 58
- Index in alphabetical order of the patentee 59

CHAPTER 2

EUROPEAN PATENTS

- Notification concerning the translation of the European patents 60
- Index by publication number of the European patents 199
- Index in alphabetical order of the patentee 214

CHAPTER 3

MODIFICATIONS 230

CHAPTER 4

**ANNULMENTS-REVOCATIONS OF ANNULMENTS
OF EUROPEAN PATENTS** 236

- Subscription of the Industrial Property Bulletin 239

ΚΩΔΙΚΟΙ ΑΡΙΘΜΟΙ ΤΕΥΧΟΣ Α' ΕΘΝΙΚΟ	INID CODES PART A NATIONAL PROTECTION TITLES
(11) Αριθμός Δ.Ε.	(11) Patent No
(11) Αριθμός Π.Υ.Χ.	(11) Utility Model No
(21) Αριθμός Αίτησης Δ.Ε.	(21) Patent application No
(21) Αριθμός Αίτησης Π.Υ.Χ.	(21) Utility Model application No
(22) Ημερομηνία κατάθεσης	(22) Filing date
(30) Συμβατικές Προτεραιότητες	(30) Priority
(47) Ημερομηνία απονομής	(47) Date of grant
(51) Διεθνής ταξινόμηση	(51) International Patent Classification
(54) Τίτλος εφεύρεσης	(54) Invention title
(57) Περίληψη	(57) Abstract
(61) Τροποποίηση στο κύριο Δ.Ε.	(61) Addition to the patent
(71) Καταθέτης	(71) Applicant
(72) Εφευρέτης	(72) Inventor
(73) Δικαιούχος	(73) Patentee
(74) Ειδικός Πληρεξούσιος	(74) Attorney
(74) Αντίκλητος	(74) Representative
ΤΕΥΧΟΣ Β' ΕΥΡΩΠΑΪΚΟ	PART B EUROPEAN PATENTS
(11) Αριθμός Ευρωπαϊκού Δ.Ε.	(11) European Patent No
(21) Αριθμός Ελληνικής κατάθεσης	(21) Greek application No
(22) Ημερομηνία Ελληνικής κατάθεσης	(22) Greek application filing date
(30) Προτεραιότητα	(30) Priority
(54) Τίτλος εφεύρεσης	(54) Invention title
(57) Περίληψη	(57) Abstract
(71) Καταθέτης	(71) Applicant
(72) Εφευρέτης	(72) Inventor
(73) Δικαιούχος	(73) Patentee
(74) Ειδικός Πληρεξούσιος	(74) Attorney
(74) Αντίκλητος	(74) Representative
(86) Αριθμ./ημερ. κατάθεσης Ευρωπαϊκής αίτησης	(86) European application No/European application filing date
(87) Αριθμ./ημερ. δημοσίευσης Ευρωπαϊκής αίτησης	(87) EP Publication No/Date

ΣΥΝΤΜΗΣΕΙΣ

ΟΒΙ: Οργανισμός Βιομηχανικής Ιδιοκτησίας
ΕΔΒΙ: Ειδικό Δελτίο Βιομηχανικής Ιδιοκτησίας
ΔΕΒΙ: Δελτίο Εμπορικής και Βιομηχανικής Ιδιοκτησίας
Δ.Ε.: Δίπλωμα Ευρεσιτεχνίας
ΠΥΧ: Πιστοποιητικό Υποδείγματος Χρησιμότητας
Δ.Σ.: Διοικητικό Συμβούλιο
ΑΠ./ΗΜ.ΔΗΜ.Ε.Α. (87): Αριθμός/ημερομηνία δημοσίευσης
ευρωπαϊκής αίτησης
ΑΡ.ΕΛΛ.ΚΑΤ. (21): Αριθμός Ελληνικής Κατάθεσης
ΑΡ.ΑΙΤ.ΠΥΧ.: Αριθμός αίτησης πιστοποιητικού υποδείγματος
χρησιμότητας
ΕΓΔΕ: Ευρωπαϊκό Γραφείο Διπλωμάτων Ευρεσιτεχνίας
ΕΡΟ: European Patent Office





ΜΕΡΟΣ Α΄
ΕΘΝΙΚΟΙ ΤΙΤΛΟΙ ΠΡΟΣΤΑΣΙΑΣ



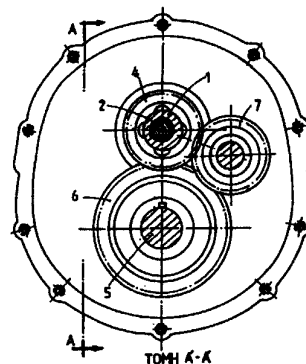
ΚΕΦΑΛΑΙΟ 1

ΑΙΤΗΣΕΙΣ ΔΙΠΛΩΜΑΤΩΝ ΕΥΡΕΣΙΤΕΧΝΙΑΣ ΚΑΙ ΠΙΣΤΟΠΟΙΗΤΙΚΩΝ ΥΠΟΔΕΙΓΜΑΤΟΣ ΧΡΗΣΙΜΟΤΗΤΑΣ

ΑΙΤΗΣΕΙΣ ΔΙΠΛΩΜΑΤΩΝ ΕΥΡΕΣΙΤΕΧΝΙΑΣ

ΑΡΙΘΜΟΣ ΑΙΤΗΣΗΣ Δ.Ε. (21): **950100363**
ΔΙΕΘΝΗΣ ΤΑΞΙΝΟΜΗΣΗ (51): IPC6: B63H 23/08
ΚΑΤΑΘΕΤΗΣ (71): ΜΠΑΡΙΚΟΣ ΓΕΩΡΓΙΟΣ
 Παπακάστα 129, ΜΑΝΔΡΑ ΕΛΕΥΣΙΝΑΣ
 192 00 ΑΘΗΝΑ, ΕΛΛΑΣ
ΗΜΕΡΟΜΗΝΙΑ ΚΑΤΑΘΕΣΗΣ (22): 11-10-95
ΣΥΜΒΑΤΙΚΕΣ ΠΡΟΤΕΡΑΙΟΤΗΤΕΣ (30): –
ΤΡΟΠΟΠΟΙΗΣΗ ΣΤΟ ΚΥΡΙΟ Δ.Ε. (61): –
ΕΦΕΥΡΕΤΗΣ (72): ΜΠΑΡΙΚΟΣ ΓΕΩΡΓΙΟΣ
ΕΙΔΙΚΟΣ ΠΛΗΡΕΞΟΥΣΙΟΣ (74): –
ΑΝΤΙΚΛΗΤΟΣ (74): –
ΠΤΛΟΣ ΕΦΕΥΡΕΣΗΣ (54): **ΑΝΑΣΤΡΟΦΕΑΣ ΚΙΝΗΣΗΣ ΣΚΑΦΩΝ ΑΥΤΟΜΑΤΗΣ ΕΜΠΛΟΚΗΣ ΜΕ ΤΗΝ ΒΟΗΘΕΙΑ ΤΟΥ ΛΙΠΑΝΤΙΚΟΥ ΜΕΣΟΥ ΤΟΥ.**

περιστρεφόμενου άξονα, εντός αντίστοιχων υποδοχών των τροχών. Αυτό επιτυγχάνεται με την κίνηση ενός ειδικά διαμορφωμένου άξονα εντός διαμήκου οπής του περιστρεφόμενου άξονα. Η συνεκτική ιδιότητα του λιπαντικού μέσου του αναστροφέα βοηθά ώστε οι υποδοχές των τροχών και οι εξερχόμενες σφαίρες να συμπέσουν και να επιτευχθεί η εμπλοκή.

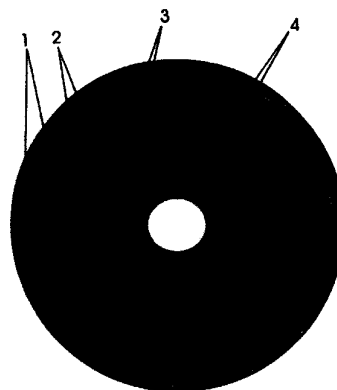


ΠΕΡΙΛΗΨΗ (57)

Ο αναστροφέας αποτελείται από οδοντωτούς τροχούς μετάδοσης της κίνησης μόνιμα συμπλεγμένους μεταξύ τους. Η μετάδοση της κίνησης "ΠΡΟΣΩ" - "ΑΝΑΠΟΔΑ" γίνεται με την εμπλοκή του αντίστοιχου οδοντωτού τροχού με τον περιστρεφόμενο άξονα. Στη θέση "ΝΕΚΡΟ" δεν υπάρχει εμπλοκή τροχών και άξονα. Η εμπλοκή των τροχών γίνεται με την εισοδο ορισμένου αριθμού σφαιρών, που κινούνται σε ακτινικές οπές του

ΑΡΙΘΜΟΣ ΑΙΤΗΣΗΣ Δ.Ε. (21): **950100366**
ΔΙΕΘΝΗΣ ΤΑΞΙΝΟΜΗΣΗ (51): IPC6: G11B 20/00
 IPC6: G06F 1/00
ΚΑΤΑΘΕΤΗΣ (71): Μ.Λ.Σ. ΠΛΗΡΟΦΟΡΙΚΗ LASERLOCK Α.Ε.
 Αλεξ.Παπαναστασίου 34
 546 39 ΘΕΣΣΑΛΟΝΙΚΗ, ΕΛΛΑΣ
ΗΜΕΡΟΜΗΝΙΑ ΚΑΤΑΘΕΣΗΣ (22): 16-10-95
ΣΥΜΒΑΤΙΚΕΣ ΠΡΟΤΕΡΑΙΟΤΗΤΕΣ (30): –
ΤΡΟΠΟΠΟΙΗΣΗ ΣΤΟ ΚΥΡΙΟ Δ.Ε. (61): –
ΕΦΕΥΡΕΤΗΣ (72): ΣΚΑΛΑΚΟΣ ΠΕΤΡΟΣ
ΕΙΔΙΚΟΣ ΠΛΗΡΕΞΟΥΣΙΟΣ (74): ΔΕΣΠΟΤΙΔΟΥ-ΑΝΤΩΝΙΑΔΟΥ
 ΑΝΝΑ, Δικηγόρο
 Αγίας Σοφίας 5
 546 23 ΘΕΣΣΑΛΟΝΙΚΗ
ΑΝΤΙΚΛΗΤΟΣ (74): ΔΕΣΠΟΤΙΔΟΥ-ΑΝΤΩΝΙΑΔΟΥ
 ΑΝΝΑ, Δικηγόρο
 Αγίας Σοφίας 5
 546 23 ΘΕΣΣΑΛΟΝΙΚΗ
ΠΤΛΟΣ ΕΦΕΥΡΕΣΗΣ (54): **ΣΥΣΤΗΜΑ ΠΡΟΣΤΑΣΙΑΣ ΛΟΓΙΣΜΙΚΟΥ ΟΠΤΙΚΟΥ ΔΙΣΚΟΥ.**

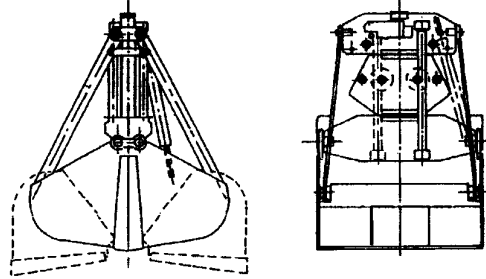
ύπαρξη του Δακτυλίου Επισκόπησης, σε συνδυασμό με τη μέθοδο ελέγχου της αυθεντικότητας, κάνει αδύνατη την αντιγραφή του δίσκου ακόμη και από τα πιο εξελιγμένα αντιγραφικά μηχανήματα. Το σύστημα υπερτερεί έναντι παρόμοιων συστημάτων λόγω της μεγάλης ασφάλειας που προσφέρει στο κλειδωμένο πρόγραμμα, λόγω του ότι δε παρενοχλεί το χρήστη του προγράμματος και λόγω του πολύ χαμηλού κόστους του που οφείλεται στη χρήση του ίδιου του πρωτότυπου Οπτικού Δίσκου που περιέχει την προστατευόμενη εφαρμογή στον ρόλο του "κλειδιού προστασίας". Εφαρμογές του συστήματος είναι το ασφαλές κλειδί όλων των προγραμμάτων λογισμικού για PC συμβατούς υπολογιστές που τρέχουν σε περιβάλλον DOS & WINDOWS.



ΠΕΡΙΛΗΨΗ (57)

Με το προτεινόμενο σύστημα προστασίας λογισμικού για PC συμβατούς ηλεκτρονικούς υπολογιστές επιτυγχάνεται αποτροπή των παράνομων αντιγράφων (πειρατεία λογισμικού) με ελάχιστη αύξηση του κόστους του προστατευμένου προγράμματος. Σαν μέσο κλειδώματος χρησιμοποιείται οπτικός δίσκος CD-ROM (δίσκος-κλειδί) που έχει υποστεί ειδική επεξεργασία η οποία δημιουργεί πάνω στο δίσκο ένα Δακτύλιο Επισκόπησης. Το σύστημα χρησιμοποιεί ειδική μέθοδο ελέγχου της γνησιότητας του Δακτυλίου Επισκόπησης, ώστε να εξακριβώσει την αυθεντικότητα του δίσκου. Η

ΑΡΙΘΜΟΣ ΑΙΤΗΣΗΣ Δ.Ε.	(21):	950100367
ΔΙΕΘΝΗΣ ΤΑΞΙΝΟΜΗΣΗ ΚΑΤΑΘΕΤΗΣ	(51):	IPC6: B66C 3/16
	(71):	ΜΕΛΑΣ ΔΗΜΗΤΡΙΟΣ ΜΑΡΚΟΠΟΥΛΟ ΜΕΣΟΓΕΩΝ 190 03 ΑΘΗΝΑ, ΕΛΛΑΣ
ΗΜΕΡΟΜΗΝΙΑ ΚΑΤΑΘΕΣΗΣ	(22):	16-10-95
ΣΥΜΒΑΤΙΚΕΣ ΠΡΟΤΕΡΑΙΟΤΗΤΕΣ	(30):	—
ΤΡΟΠΟΠΟΙΗΣΗ ΣΤΟ ΚΥΡΙΟ Δ.Ε.	(61):	—
ΕΦΕΥΡΕΤΗΣ	(72):	ΜΕΛΑΣ ΔΗΜΗΤΡΙΟΣ
ΕΙΔΙΚΟΣ ΠΛΗΡΕΞΟΥΣΙΟΣ ΑΝΤΙΚΑΤΗΤΟΣ	(74):	—
	(74):	ΝΕΡΑΝΤΖΗΣ ΒΑΣΙΛΕΙΟΣ, Δικηγόρος Ιθάκης 19-21 152 31 ΚΑΤΩ ΧΑΛΛΑΝΔΡΙ
ΤΙΤΛΟΣ ΕΦΕΥΡΕΣΗΣ	(54):	ΜΗΧΑΝΙΣΜΟΣ ΑΠΑΣΦΑΛΙΣΗΣ ΚΑΙ ΑΝΟΙΓΜΑΤΟΣ ΑΡΠΑΓΗΣ ΜΕ ΤΗΛΕΧΕΙΡΙΣΜΟ.



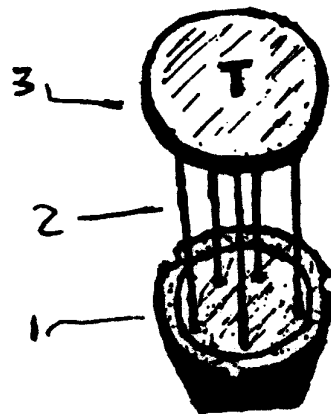
ΠΕΡΙΛΗΨΗ (57)

Εξάρτημα αρπάγης φορτοεκφόρτωσης φορτίων χύδην που αποτελείται από ένα τηλεχειριζόμενο μηχανισμό αυτόματης απασφάλισης και ανοίγματος της αρπάγης. Ο μηχανισμός αυτός τοποθετείται σε αρπάγη, που χρησιμοποιείται για την φορτοεκφόρτωση χύδην φορτίων και έχει σκοπό να γίνονται οι εργασίες φορτοεκφόρτωσης με ταχύτητα και με μεγάλη ασφάλεια. Με το εξάρτημα αυτό επιτυγχάνεται το άνοιγμα και το κλείσιμο της αρπάγης από ασφαλή απόσταση με τηλεχειρισμό από τον χειριστή της αρπάγης, με ενέργεια που αντλείται από τη κίνηση της αρπάγης κατά το άνοιγμα και κλείσιμό της. Η αρπάγη έχει προστατευτικές διατάξεις για ασφαλή χειρισμό και για την αποτροπή άλλων παρεμβολών με κωδικούς ασφαλείας.

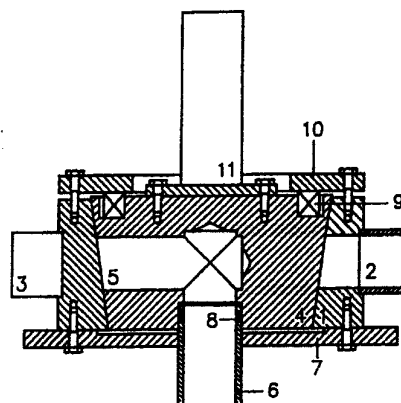
ΑΡΙΘΜΟΣ ΑΙΤΗΣΗΣ Δ.Ε.	(21):	950100369
ΔΙΕΘΝΗΣ ΤΑΞΙΝΟΜΗΣΗ ΚΑΤΑΘΕΤΗΣ	(51):	IPC6: A24F 19/00 IPC6: A24F 19/02 IPC6: A24F 19/10
	(71):	ΜΟΥΤΗΣ ΓΕΩΡΓΙΟΣ Επ.Βρεσθένης 49 231 00 ΣΠΑΡΤΗ, ΕΛΛΑΣ
ΗΜΕΡΟΜΗΝΙΑ ΚΑΤΑΘΕΣΗΣ	(22):	16-10-95
ΣΥΜΒΑΤΙΚΕΣ ΠΡΟΤΕΡΑΙΟΤΗΤΕΣ	(30):	—
ΤΡΟΠΟΠΟΙΗΣΗ ΣΤΟ ΚΥΡΙΟ Δ.Ε.	(61):	—
ΕΦΕΥΡΕΤΗΣ	(72):	ΜΟΥΤΗΣ ΓΕΩΡΓΙΟΣ
ΕΙΔΙΚΟΣ ΠΛΗΡΕΞΟΥΣΙΟΣ ΑΝΤΙΚΑΤΗΤΟΣ	(74):	—
	(74):	—
ΤΙΤΛΟΣ ΕΦΕΥΡΕΣΗΣ	(54):	ΣΥΣΤΗΜΑ ΑΠΟΡΡΟΦΗΣΗΣ ΚΑΙ ΚΑΤΑΚΡΑΤΗΣΗΣ ΤΟΥ ΚΑΠΝΟΥ ΤΩΝ ΑΝΑΜΜΕΝΩΝ ΤΣΙΓΑΡΩΝ ΣΤΑ ΣΤΑΧΤΟΔΟΧΕΙΑ.

ΠΕΡΙΛΗΨΗ (57)

Το σύστημα απορρόφησης καπνού τσιγάρων αποτελείται από μία σταχτοθήκη με υποδοχές για τα τσιγάρα, πάνω της δε ακουμπούν 3 ή περισσότεροι άξονες που στηρίζουν μία πλάκα - σώμα από κεραμικό ή ειδικό πλαστικό ή άλλο υλικό και η οποία έχει ενσωματωμένο στο κάτω μέρος της, μια σειρά από ειδικά φίλτρα για απορρόφηση του καπνού των αναμμένων τσιγάρων όταν τοποθετούνται στις υποδοχές. Ανάλογο θα ισχύει για χρήση στα μανουάλια των ναών. Στο κέντρο του πάματος μπορεί να τοποθετηθεί ένα μικρό αξονάκι 2-3 εκατ. με κεφαλάκι, για πιο εύκολο σήκωμα όταν χρειάζεται.



ΑΡΙΘΜΟΣ ΑΙΤΗΣΗΣ Δ.Ε.	(21):	950100371
ΔΙΕΘΝΗΣ ΤΑΞΙΝΟΜΗΣΗ ΚΑΤΑΘΕΤΗΣ	(51):	—
	(71):	ΙΩΑΝΝΟΥ ΚΩΝΣΤΑΝΤΙΝΟΣ Φαθιέρου 59 185 38 ΠΕΙΡΑΙΑΣ, ΕΛΛΑΣ
ΗΜΕΡΟΜΗΝΙΑ ΚΑΤΑΘΕΣΗΣ	(22):	18-10-95
ΣΥΜΒΑΤΙΚΕΣ ΠΡΟΤΕΡΑΙΟΤΗΤΕΣ	(30):	—
ΤΡΟΠΟΠΟΙΗΣΗ ΣΤΟ ΚΥΡΙΟ Δ.Ε.	(61):	—
ΕΦΕΥΡΕΤΗΣ	(72):	ΙΩΑΝΝΟΥ ΚΩΝΣΤΑΝΤΙΝΟΣ
ΕΙΔΙΚΟΣ ΠΛΗΡΕΞΟΥΣΙΟΣ	(74):	—
ΑΝΤΙΚΛΗΤΟΣ	(74):	—
ΤΙΤΛΟΣ ΕΦΕΥΡΕΣΗΣ	(54):	ΕΠΙΛΕΚΤΙΚΟΣ ΠΕΡΙΣΤΡΟΦΙΚΟΣ ΔΙΑΝΟΜΕΑΣ.



ΠΕΡΙΛΗΨΗ (57)

Επιλεκτικός περιστροφικός διανομέας που αποτελείται από σταθερό, εσωτερικά κωνικό τμήμα (1) με οπές (2) στην περιφέρεια και μηδενική θέση (3). Και από ένα περιστροφικό τμήμα (4) με μία οπή (5) σε διάταξη 90 μοιρών που στο άνω μέρος τοποθετείται ένασφαιρο ρουλεμάν (9) και ο άξονας (11). Στο άνω μέρος υπάρχει η φλάντζα (10) και στο κάτω η φλάντζα (7) που φέρει μεταλλικό αγωγό με δακτυλίους στεγανότητας (8). Ο επιλεκτικός περιστροφικός διανομέας είναι ένα κλειστό σύστημα διανομής ρευστών. Χρησιμοποιείται σε συστήματα παραγωγής και διακίνησης ρευστών.

ΑΡΙΘΜΟΣ ΑΙΤΗΣΗΣ Δ.Ε.	(21):	950100372
ΔΙΕΘΝΗΣ ΤΑΞΙΝΟΜΗΣΗ ΚΑΤΑΘΕΤΗΣ	(51):	IPC6: A61F 5/01 IPC6: A43B 7/00
	(71):	ΜΠΑΡΤΖΩΚΑΣ ΚΩΝΣΤΑΝΤΙΝΟΣ Γ.Κωνσταντινίδη 6 655 40 ΘΕΣΣΑΛΟΝΙΚΗ, ΕΛΛΑΣ
ΗΜΕΡΟΜΗΝΙΑ ΚΑΤΑΘΕΣΗΣ	(22):	18-10-95
ΣΥΜΒΑΤΙΚΕΣ ΠΡΟΤΕΡΑΙΟΤΗΤΕΣ	(30):	—
ΤΡΟΠΟΠΟΙΗΣΗ ΣΤΟ ΚΥΡΙΟ Δ.Ε.	(61):	—
ΕΦΕΥΡΕΤΗΣ	(72):	ΜΠΑΡΤΖΩΚΑΣ ΚΩΝΣΤΑΝΤΙΝΟΣ
ΕΙΔΙΚΟΣ ΠΛΗΡΕΞΟΥΣΙΟΣ	(74):	—
ΑΝΤΙΚΛΗΤΟΣ	(74):	ΓΙΑΛΟΥ ΠΑΝΑΓΙΩΤΑ Γ.Κωνσταντινίδη 6 546 40 ΘΕΣΣΑΛΟΝΙΚΗ
ΤΙΤΛΟΣ ΕΦΕΥΡΕΣΗΣ	(54):	ΛΕΙΤΟΥΡΓΙΚΟΣ ΕΣΩΚΝΗΜΟΠΟΙΔΙΚΟΣ ΝΑΡΘΗΚΑΣ.

ελαστικότητάς του επιτρέπει την πελματιαία και ραχιαία κάμψη. Πλεονέκτημα της εφεύρεσης είναι ότι σταθεροποιεί την ποδοκνημική άρθρωση συγχρόνως επιτρέπει την κίνηση και διευκολύνει την ραχιαία κάμψη ώστε να επιτυγχάνεται ευκολότερα η βάδιση.

ΠΕΡΙΛΗΨΗ (57)

Η ανατομική πατούσα (1) συνδέεται με την κεκλιμένη προέκταση ύψους (2) 18 cm περίπου που έχει εσωτερική επένδυση από μαλακό υλικό (3), με ένα μεντεσέ (4) και η ανατομική πατούσα (1) και η κεκλιμένη προέκταση (2) συνδέονται μεταξύ τους με ένα λάστιχο (5) τα δύο άκρα του οποίου στερεώνονται εκατέρωθεν της ανατομικής πατούσας με μέσα σύνδεσης ($\alpha_1, \alpha_2, \beta_1, \beta_2$) και το μέσον του στερεώνεται στην εξωτερική επιφάνεια της κεκλιμένης προέκτασης (2) επίσης με μέσα σύνδεσης (γ_1, γ_2). Επιτρέπει την κίνηση του ποδιού με μηχανικό τρόπο και αυτό επιτυγχάνεται με το ότι το συνδεόμενο με την ανατομική πατούσα τμήμα είναι κινητό αφού συνδέεται με αυτήν με ένα μεντεσέ. Συγκρατεί επίσης το πέλμα σε μία γωνία με την κνήμη μικρότερη των 90°, εξαιτίας του λάστιχου που συνδέει την κεκλιμένη προέκταση με την ανατομική πατούσα το οποίο λόγω της

ΑΡΙΘΜΟΣ ΑΙΤΗΣΗΣ Δ.Ε.	(21): 950100378
ΔΙΕΘΝΗΣ ΤΑΞΙΝΟΜΗΣΗ	(51): IPC6: B42D 15/02 IPC6: D05C 7/00
ΚΑΤΑΘΕΤΗΣ	(71): ΑΝΘΟΠΟΥΛΟΥ ΖΗΝΟΒΙΑ Γ.Κολοκοτρώνη 29 105 62 ΑΘΗΝΑ, ΕΛΛΑΣ
ΗΜΕΡΟΜΗΝΙΑ ΚΑΤΑΘΕΣΗΣ	(22): 23-10-95
ΣΥΜΒΑΤΙΚΕΣ ΠΡΟΤΕΡΑΙΟΤΗΤΕΣ	(30): –
ΤΡΟΠΟΠΟΙΗΣΗ ΣΤΟ ΚΥΡΙΟ Δ.Ε.	(61): –
ΕΦΕΥΡΕΤΗΣ	(72): ΑΝΘΟΠΟΥΛΟΥ ΖΗΝΟΒΙΑ
ΕΙΔΙΚΟΣ ΠΛΗΡΕΞΟΥΣΙΟΣ	(74): ΛΥΚΟΥΡΗΣ ΙΩΑΝΝΗΣ, Δικηγόρος Κολοκοτρώνη 70 185 31 ΠΕΙΡΑΙΑΣ
ΑΝΤΙΚΛΗΤΟΣ	(74): –
ΠΤΛΟΣ ΕΦΕΥΡΕΣΗΣ	(54): ΚΕΝΤΗΜΕΝΗ ΚΑΡΤΑ.

ΠΕΡΙΛΗΨΗ (57)

Η κεντημένη κάρτα αποτελείται από ένα ή περισσότερα φύλλα και φέρει παραστάσεις ή επιγραφές (κείμενο), το σύνολο ή μέρος των οποίων είναι κεντημένο με την βοήθεια μονοκέφαλης ή πολυκέφαλης ηλεκτρονικής κεντητικής μηχανής και με οποιοδήποτε υλικό μπορεί να κεντήσει αυτή, πάνω σε χαρτί ή υφασμα. Πλεονέκτημα αυτής της εφεύρεσης είναι ότι συνδυάζεται η χρήση μιας μεθόδου (του κεντήματος με μονοκέφαλη ή πολυκέφαλη ηλεκτρονική κεντητική μηχανή) με την χρησιμοποίηση "παραδοσιακού" ή "νέου" υλικού (υφάσματος ή χαρτιού αντίστοιχα), με σκοπό την κατασκευή ενός νέου προϊόντος (κεντημένης κάρτας), το οποίο είναι πρωτότυπο ως προς την σύλληψη, κατασκευή και χρησιμότητά του, αφού έχει τόσο διακοσμητικό όσο και χρηστικό χαρακτήρα, καθώς μπορεί να χρησιμοποιηθεί στις κοινωνικές ή επαγγελματικές σχέσεις για ανταλλαγή ευκών, για προσκλήσεις ή για διαφήμιση.

ΑΡΙΘΜΟΣ ΑΙΤΗΣΗΣ Δ.Ε.	(21): 950100380
ΔΙΕΘΝΗΣ ΤΑΞΙΝΟΜΗΣΗ	(51): IPC6: A61K 35/64 IPC6: A61K 35/78 IPC6: A61K 7/00
ΚΑΤΑΘΕΤΗΣ	(71): 1) ΝΤΑΡΕΝΤΖΑΝ ΣΑΝΑΒΑ Μαιάνδρου 17 116 31 ΑΘΗΝΑ, ΕΛΛΑΣ 2) ΜΑΚΡΗΣ ΙΩΑΝΝΗΣ Ι. Παπαρηγοπούλου 15 105 61 ΑΘΗΝΑ, ΕΛΛΑΣ
ΗΜΕΡΟΜΗΝΙΑ ΚΑΤΑΘΕΣΗΣ	(22): 25-10-95
ΣΥΜΒΑΤΙΚΕΣ ΠΡΟΤΕΡΑΙΟΤΗΤΕΣ	(30): –
ΤΡΟΠΟΠΟΙΗΣΗ ΣΤΟ ΚΥΡΙΟ Δ.Ε.	(61): –
ΕΦΕΥΡΕΤΗΣ	(72): 1) ΜΑΚΡΗΣ ΙΩΑΝΝΗΣ 2) ΝΤΑΡΕΝΤΖΑΝ ΣΑΝΑΒΑ
ΕΙΔΙΚΟΣ ΠΛΗΡΕΞΟΥΣΙΟΣ	(74): –
ΑΝΤΙΚΛΗΤΟΣ	(74): ΜΑΚΡΗΣ ΙΩΑΝΝΗΣ Ι. Παπαρηγοπούλου 15 105 61 ΑΘΗΝΑ
ΠΤΛΟΣ ΕΦΕΥΡΕΣΗΣ	(54): ΦΥΣΙΚΟ ΦΑΡΜΑΚΕΥΤΙΚΟ ΠΡΟΙΟΝ, ΜΕΘΟΔΟΣ ΠΑΡΑΣΚΕΥΗΣ ΤΟΥ ΚΑΙ ΧΡΗΣΗ ΤΟΥ ΓΙΑ ΑΝΑΚΟΥΦΙΣΗ ΡΕΥΜΑΤΙΚΩΝ ΠΟΝΩΝ, ΑΘΡΙΤΙΚΩΝ ΠΟΝΩΝ, ΠΟΝΩΝ ΑΓΙΟ ΚΑ ΚΩΣΕΣ ΤΩΝ ΜΥΩΝ, ΠΟΝΩΝ ΣΤΗ ΜΕΣΗ, ΣΤΗ ΠΛΑΤΗ, ΣΤΟ ΣΤΗΘΟΣ, ΤΑ ΑΝΩ ΚΑΙ ΤΑ ΚΑΤΩ ΑΚΡΑ, ΚΑΘΩΣ ΚΑΙ ΚΑΛΛΥΝΤΙΚΗ ΧΡΗΣΗ.

ΠΕΡΙΛΗΨΗ (57)

Ενα φυσικό φαρμακευτικό προϊόν μορφής αλοιφής που αποτελείται από 99,502 - 99,701 % μέλι και 0,498 - 0,299 % αλόη. Το προϊόν χρησιμοποιείται για ανακούφιση ρευματικών πόνων, αθριτικών πόνων, πόνων από κακώσεις των μυών, πόνων στη μέση, την πλάτη, το στήθος, τα άνω και κάτω άκρα, καθώς και για καλλυντική χρήση.

ΑΡΙΘΜΟΣ ΑΙΤΗΣΗΣ Δ.Ε.	(21):	950100381
ΔΙΕΘΝΗΣ ΤΑΞΙΝΟΜΗΣΗ	(51):	IPC6: A21D 13/04 IPC6: A21D 13/08
ΚΑΤΑΘΕΤΗΣ	(71):	ΠΑΠΑΡΓΥΡΙΟΥ ΘΕΟΔΩΡΑ Νεοφύτου Δούκα 13, ΚΑΤΩ ΤΟΥΜΠΑ 544 54 ΘΕΣΣΑΛΟΝΙΚΗ, ΕΛΛΑΣ
ΗΜΕΡΟΜΗΝΙΑ ΚΑΤΑΘΕΣΗΣ	(22):	26-10-95
ΣΥΜΒΑΤΙΚΕΣ ΠΡΟΤΕΡΑΙΟΤΗΤΕΣ	(30):	–
ΤΡΟΠΟΠΟΙΗΣΗ ΣΤΟ ΚΥΡΙΟ Δ.Ε.	(61):	–
ΕΦΕΥΡΕΤΗΣ	(72):	ΠΑΠΑΡΓΥΡΙΟΥ ΘΕΟΔΩΡΑ
ΕΙΔΙΚΟΣ ΠΛΗΡΕΞΟΥΣΙΟΣ	(74):	–
ΑΝΤΙΚΛΗΤΟΣ	(74):	ΣΥΜΕΩΝΙΔΗΣ ΙΑΚΩΒΟΣ, Δικηγόρος Φιλήντα Μένου 25-27 544 54 ΘΕΣΣΑΛΟΝΙΚΗ
ΤΙΤΛΟΣ ΕΦΕΥΡΕΣΗΣ	(54):	ΧΡΗΣΙΜΟΠΟΙΗΣΗ ΑΛΕΥΡΙΟΥ ΡΥΖΙΟΥ ΓΙΑ ΤΗΝ ΠΑΡΑΓΩΓΗ ΠΡΟΙΟΝΤΩΝ ΕΛΕΥΘΕΡΩΝ ΓΛΟΥΤΕΝΗΣ.

ΠΕΡΙΛΗΨΗ (57)

Το αλεύρι ρυζιού και σε περιεκτικότητα 100%, αναμιγνύομενο με τρινα άλλα αποκλειστικά φυσικά προϊόντα εγχώριας παραγωγής και μετά την συνήθη ζύμωσή του, αποτελεί την βασική πρώτη ύλη για την παραγωγή προϊόντων αρτοποιίας και ζαχαροπλαστικής ελευθέρων γλουτένης, εύγεστα και με μικρό κόστος παραγωγής.

ΕΥΡΕΤΗΡΙΟ ΑΙΤΗΣΕΩΝ Δ.Ε. ΣΥΜΦΩΝΑ ΜΕ ΤΗΝ ΗΜΕΡΟΜΗΝΙΑ ΚΑΤΑΘΕΣΗΣ

ΚΑΤΑΘΕΣΗ (22)	ΚΑΤΑΘΕΤΗΣ (71)	ΤΙΤΛΟΣ ΕΦΕΥΡΕΣΗΣ (54)	ΑΡ. ΑΙΤ. (21)
11-10-95	ΜΠΑΡΙΚΟΣ ΓΕΩΡΓΙΟΣ	ΑΝΑΣΤΡΟΦΕΑΣ ΚΙΝΗΣΗΣ ΣΚΑΦΩΝ ΑΥΤΟΜΑΤΗΣ ΕΜΠΛΟΚΗΣ ΜΕ ΤΗΝ ΒΟΗΘΕΙΑ ΤΟΥ ΛΙΠΑΝΤΙΚΟΥ ΜΕΣΟΥ ΤΟΥ.	950100363
16-10-95	M.L.S. ΠΛΗΡΟΦΟΡΙΚΗ LASERLOCK Α.Ε.	ΣΥΣΤΗΜΑ ΠΡΟΣΤΑΣΙΑΣ ΛΟΓΙΣΜΙΚΟΥ ΟΠΤΙΚΟΥ ΔΙΣΚΟΥ.	950100366
16-10-95	ΜΕΛΛΑΣ ΔΗΜΗΤΡΙΟΣ	ΜΗΧΑΝΙΣΜΟΣ ΑΠΑΣΦΑΛΙΣΗΣ ΚΑΙ ΑΝΟΙΓΜΑΤΟΣ ΑΡΠΑΓΗΣ ΜΕ ΤΗΛΕΧΕΙΡΙΣΜΟ.	950100367
16-10-95	ΜΟΥΤΗΣ ΓΕΩΡΓΙΟΣ	ΣΥΣΤΗΜΑ ΑΠΟΡΡΟΦΗΣΗΣ ΚΑΙ ΚΑΤΑΚΡΑΤΗΣΗΣ ΤΟΥ ΚΑΠΝΟΥ ΤΩΝ ΑΝΑΜΜΕΝΩΝ ΤΣΙΓΑΡΩΝ ΣΤΑ ΣΤΑΧΤΟΔΟΧΕΙΑ.	950100369
18-10-95	ΙΩΑΝΝΟΥ ΚΩΝΣΤΑΝΤΙΝΟΣ	ΕΠΙΛΕΚΤΙΚΟΣ ΠΕΡΙΣΤΡΟΦΙΚΟΣ ΔΙΑΝΟΜΕΑΣ.	950100371
18-10-95	ΜΠΑΡΤΖΩΚΑΣ ΚΩΝΣΤΑΝΤΙΝΟΣ	ΛΕΙΤΟΥΡΓΙΚΟΣ ΕΣΩΚΝΗΜΟΠΟΔΙΚΟΣ ΝΑΡΘΗΚΑΣ.	950100372
23-10-95	ΑΝΘΟΠΟΥΛΟΥ ΖΗΝΟΒΙΑ	ΚΕΝΤΗΜΕΝΗ ΚΑΡΤΑ.	950100378
25-10-95	1) ΝΤΑΡΕΝΤΖΑΝ ΣΑΝΑΒΑ 2) ΜΑΚΡΗΣ ΙΩΑΝΝΗΣ	ΦΥΣΙΚΟ ΦΑΡΜΑΚΕΥΤΙΚΟ ΠΡΟΪΟΝ, ΜΕΘΟΔΟΣ ΠΑΡΑΣΚΕΥΗΣ ΤΟΥ ΚΑΙ ΧΡΗΣΗ ΤΟΥ ΓΙΑ ΑΝΑΚΟΥΦΙΣΗ ΡΕΥΜΑΤΙΚΩΝ ΠΟΝΩΝ, ΑΘΡΙΤΙΚΩΝ ΠΟΝΩΝ, ΠΟΝΩΝ ΑΠΟ ΚΑΚΩΣΕΙΣ ΤΩΝ ΜΥΩΝ, ΠΟΝΩΝ ΣΤΗ ΜΕΣΗ, ΣΤΗ ΠΛΑΤΗ, ΣΤΟ ΣΤΗΘΟΣ, ΤΑ ΑΝΩ ΚΑΙ ΤΑ ΚΑΤΩ ΑΚΡΑ, ΚΑΘΩΣ ΚΑΙ ΚΑΛΛΥΝΤΙΚΗ ΧΡΗΣΗ.	950100380
26-10-95	ΠΑΠΑΡΓΥΡΙΟΥ ΘΕΟΔΩΡΑ	ΧΡΗΣΙΜΟΠΟΙΗΣΗ ΑΛΕΥΡΙΟΥ ΡΥΖΙΟΥ ΓΙΑ ΤΗΝ ΠΑΡΑΓΩΓΗ ΠΡΟΙΟΝΤΩΝ ΕΛΕΥΘΕΡΩΝ ΓΛΟΥΤΕΝΗΣ.	950100381

ΕΥΡΕΤΗΡΙΟ ΑΙΤΗΣΕΩΝ Δ.Ε. ΣΥΜΦΩΝΑ ΜΕ ΤΗΝ ΑΛΦΑΒΗΤΙΚΗ ΣΕΙΡΑ ΤΩΝ ΚΑΤΑΘΕΤΩΝ

ΚΑΤΑΘΕΤΗΣ (71)	ΤΙΤΛΟΣ ΕΦΕΥΡΕΣΗΣ (54)	ΚΑΤΑΘΕΣΗ (22)	ΑΡ. ΑΙΤ. (21)
Μ.Ι.Σ. ΠΛΗΡΟΦΟΡΙΚΗ LASERLOCK Α.Ε.	ΣΥΣΤΗΜΑ ΠΡΟΣΤΑΣΙΑΣ ΛΟΓΙΣΜΙΚΟΥ ΟΠΤΙΚΟΥ ΔΙΣΚΟΥ.	16-10-95	950100366
ΑΝΘΟΠΟΥΛΟΥ ΖΗΝΟΒΙΑ ΙΩΑΝΝΟΥ ΚΩΝΣΤΑΝΤΙΝΟΣ ΜΑΚΡΗΣ ΙΩΑΝΝΗΣ	ΚΕΝΤΗΜΕΝΗ ΚΑΡΤΑ. ΕΠΙΛΕΚΤΙΚΟΣ ΠΕΡΙΣΤΡΟΦΙΚΟΣ ΔΙΑΝΟΜΕΑΣ. ΦΥΣΙΚΟ ΦΑΡΜΑΚΕΥΤΙΚΟ ΠΡΟΙΟΝ, ΜΕΘΟΔΟΣ ΠΑΡΑΣΚΕΥΗΣ ΤΟΥ ΚΑΙ ΧΡΗΣΗ ΤΟΥ ΓΙΑ ΑΝΑΚΟΥΦΙΣΗ ΡΕΥΜΑΤΙΚΩΝ ΠΟΝΩΝ, ΑΘΡΙΤΙΚΩΝ ΠΟΝΩΝ, ΠΟΝΩΝ ΑΠΟ ΚΑΚΩΣΕΙΣ ΤΩΝ ΜΥΩΝ, ΠΟΝΩΝ ΣΤΗ ΜΕΣΗ, ΣΤΗ ΠΛΑΤΗ, ΣΤΟ ΣΤΗΘΟΣ, ΤΑ ΑΝΩ ΚΑΙ ΤΑ ΚΑΤΩ ΑΚΡΑ, ΚΑΘΩΣ ΚΑΙ ΚΑΛΛΥΝΤΙΚΗ ΧΡΗΣΗ.	23-10-95 18-10-95 25-10-95	950100378 950100371 950100380
ΜΕΛΑΣ ΔΗΜΗΤΡΙΟΣ	ΜΗΧΑΝΙΣΜΟΣ ΑΠΑΣΦΑΛΙΣΗΣ ΚΑΙ ΑΝΟΙΓΜΑΤΟΣ ΑΡΠΑΓΗΣ ΜΕ ΤΗΛΕΧΕΙΡΙΣΜΟ.	16-10-95	950100367
ΜΟΥΤΗΣ ΓΕΩΡΓΙΟΣ	ΣΥΣΤΗΜΑ ΑΠΟΡΡΟΦΗΣΗΣ ΚΑΙ ΚΑΤΑΚΡΑΤΗΣΗΣ ΤΟΥ ΚΑΠΝΟΥ ΤΩΝ ΑΝΑΜΜΕΝΩΝ ΤΣΙΓΑΡΩΝ ΣΤΑ ΣΤΑΧΤΟΔΟΧΕΙΑ.	16-10-95	950100369
ΜΠΑΡΙΚΟΣ ΓΕΩΡΓΙΟΣ	ΑΝΑΣΤΡΟΦΕΑΣ ΚΙΝΗΣΗΣ ΣΚΑΦΩΝ ΑΥΤΟΜΑΤΗΣ ΕΜΠΛΟΚΗΣ ΜΕ ΤΗΝ ΒΟΗΘΕΙΑ ΤΟΥ ΛΙΠΑΝΤΙΚΟΥ ΜΕΣΟΥ ΤΟΥ.	11-10-95	950100363
ΜΠΑΡΤΖΩΚΑΣ ΚΩΝΣΤΑΝΤΙΝΟΣ ΝΤΑΡΕΝΤΖΑΝ ΣΑΝΑΒΑ	ΛΕΙΤΟΥΡΓΙΚΟΣ ΕΣΩΚΝΗΜΟΠΟΔΙΚΟΣ ΝΑΡΘΗΚΑΣ. ΦΥΣΙΚΟ ΦΑΡΜΑΚΕΥΤΙΚΟ ΠΡΟΙΟΝ, ΜΕΘΟΔΟΣ ΠΑΡΑΣΚΕΥΗΣ ΤΟΥ ΚΑΙ ΧΡΗΣΗ ΤΟΥ ΓΙΑ ΑΝΑΚΟΥΦΙΣΗ ΡΕΥΜΑΤΙΚΩΝ ΠΟΝΩΝ, ΑΘΡΙΤΙΚΩΝ ΠΟΝΩΝ, ΠΟΝΩΝ ΑΠΟ ΚΑΚΩΣΕΙΣ ΤΩΝ ΜΥΩΝ, ΠΟΝΩΝ ΣΤΗ ΜΕΣΗ, ΣΤΗ ΠΛΑΤΗ, ΣΤΟ ΣΤΗΘΟΣ, ΤΑ ΑΝΩ ΚΑΙ ΤΑ ΚΑΤΩ ΑΚΡΑ, ΚΑΘΩΣ ΚΑΙ ΚΑΛΛΥΝΤΙΚΗ ΧΡΗΣΗ.	18-10-95 25-10-95	950100372 950100380
ΠΑΠΑΡΓΥΡΙΟΥ ΘΕΟΔΩΡΑ	ΧΡΗΣΙΜΟΠΟΙΗΣΗ ΑΛΕΥΡΙΟΥ ΡΥΖΙΟΥ ΓΙΑ ΤΗΝ ΠΑΡΑΓΩΓΗ ΠΡΟΙΟΝΤΩΝ ΕΛΕΥΘΕΡΩΝ ΓΛΟΥΤΕΝΗΣ.	26-10-95	950100381

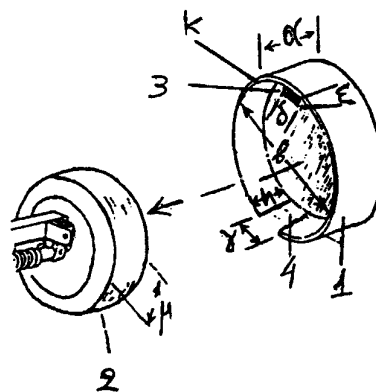
ΑΙΤΗΣΕΙΣ ΠΙΣΤΟΠΟΙΗΤΙΚΩΝ ΥΠΟΔΕΙΓΜΑΤΟΣ ΧΡΗΣΙΜΟΤΗΤΑΣ

ΑΡΙΘΜΟΣ ΑΙΤΗΣΗΣ Π.Υ.Χ.	(21):	950200256
ΚΑΤΑΘΕΤΗΣ	(71):	ΒΟΓΙΑΤΖΗΣ ΔΗΜΗΤΡΙΟΣ Στενημάκου 24, ΘΕΡΜΗ 570 01 ΘΕΣΣΑΛΟΝΙΚΗ, ΕΛΛΑΣ
ΗΜΕΡΟΜΗΝΙΑ ΚΑΤΑΘΕΣΗΣ	(22):	11-10-95
ΣΥΜΒΑΤΙΚΕΣ ΠΡΟΤΕΡΑΙΟΤΗΤΕΣ	(30):	—
ΕΦΕΥΡΕΤΗΣ	(72):	ΒΟΓΙΑΤΖΗΣ ΔΗΜΗΤΡΙΟΣ
ΕΙΔΙΚΟΣ ΠΛΗΡΕΞΟΥΣΙΟΣ	(74):	—
ΑΝΤΙΚΛΗΤΟΣ	(74):	—
ΤΙΤΛΟΣ ΕΦΕΥΡΕΣΗΣ	(54):	ΠΡΟΣΤΑΤΕΥΤΙΚΟ ΚΑΠΑΚΙ ΕΛΑΣΤΙΚΟΥ ΚΑΙ ΤΡΟΧΟΥ ΣΤΑΘΜΕΥΜΕΝΟΥ ΑΥΤΟΚΙΝΗΤΟΥ, ΓΙΑ ΟΛΕΣ ΤΙΣ ΚΑΙΡΙΚΕΣ ΣΥΝΘΗΚΕΣ.

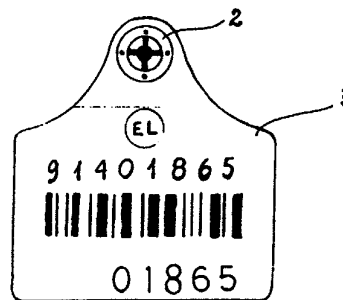
ελαστικών τροχών αυτοκινήτου, από πρόωρη γήρανση, λόγω ήλιου, αέρα, βροχής, ψύχους και διατήρηση πέλματος ελαστικού, περισσότερο χρόνο μαλακό, χωρίς ραγίσματα, καλύτερο κράτημα, ασφάλεια οδήγησης. Τοποθετούμε 4 καπάκια στους τροχούς σταθμευμένου αυτοκινήτου, με ελαφρά πίεση καπακιού προς το τροχό. Μπαίνουν το ένα εντός του άλλου όταν αποθηκεύονται. Κατασκευάζεται σε διαστάσεις ανάλογες διαστάσεων ελαστικών αυτοκινήτων, χωρίς ν'αλλάζει το σχήμα του. σκ. (1).

ΠΕΡΙΛΗΨΗ (57)

Το προστατευτικό καπάκι ελαστικού και τροχού σταθμευμένου αυτοκινήτου για όλες τις καιρικές συνθήκες (1), μοιάζει στρογγυλό ταψί, φάρδους (α) εξωτερικής περιμέτρου στεφάνης, το φάρδος (μ) ελαστικού (2) του τροχού που τοποθετείται συν 0,8 cm το πλάτος νυχιού ασφάλισης (3). Αποτελείται από πυθμένα (ζ), διαμέτρου (β) και περιμέτρου ελάχιστα μεγαλύτερη 0,25 cm περιμετρικά ελαστικού τροχού αυτοκινήτου, για να φωλιάζει σ'αυτόν. Στο κάτω μέρος υπάρχει εγκοπή (4), ανοίγματα (γ) μήκος (η), το πλάτος διαμέτρου (α) συν 0,8 cm το πλάτος νυχιού ασφάλισης (3) ώστε να μπαίνει στο λάστιχο τροχών σταθμευμένου αυτοκινήτου, που εφάπτονται στο έδαφος. Στο άνω άκρο στεφάνης, εσωτερικής περιμέτρου, υπάρχει δόντι (3, ασφάλισής του στο άνω εσωτερικό μέρος του ελαστικού τροχού. Τον τοποθετούμε για προστασία



ΑΡΙΘΜΟΣ ΑΙΤΗΣΗΣ Π.Υ.Χ.	(21):	950200257
ΚΑΤΑΘΕΤΗΣ	(71):	1) ΤΣΙΑΜΠΟΚΑΛΟΣ ΑΘΑΝΑΣΙΟΣ Αγίας Φιλοθέης 29, ΜΕΝΙΔΙ ΑΘΗΝΑ, ΕΛΛΑΣ 2) ΤΣΙΑΜΠΟΚΑΛΟΣ ΔΗΜΗΤΡΙΟΣ Σωκράτους 3, ΗΛΙΟΥΠΟΛΗ 163 43 ΑΘΗΝΑ, ΕΛΛΑΣ
ΗΜΕΡΟΜΗΝΙΑ ΚΑΤΑΘΕΣΗΣ	(22):	11-10-95
ΣΥΜΒΑΤΙΚΕΣ ΠΡΟΤΕΡΑΙΟΤΗΤΕΣ	(30):	—
ΕΦΕΥΡΕΤΗΣ	(72):	1) ΤΣΙΑΜΠΟΚΑΛΟΣ ΔΗΜΗΤΡΙΟΣ 2) ΤΣΙΑΜΠΟΚΑΛΟΣ ΑΘΑΝΑΣΙΟΣ
ΕΙΔΙΚΟΣ ΠΛΗΡΕΞΟΥΣΙΟΣ	(74):	—
ΑΝΤΙΚΛΗΤΟΣ	(74):	—
ΤΙΤΛΟΣ ΕΦΕΥΡΕΣΗΣ	(54):	ΝΕΟΥ ΤΥΠΟΥ ΕΙΔΙΚΗ ΜΕΤΑΛΛΙΚΗ ΑΣΦΑΛΕΙΑ ΓΙΑ ΕΝΩΠΙΑ ΣΗΜΑΝΣΗ ΒΟΟΕΙΔΩΝ ΚΑΙ ΑΙΓΟΠΡΟΒΑΤΩΝ.



ΠΕΡΙΛΗΨΗ (57)

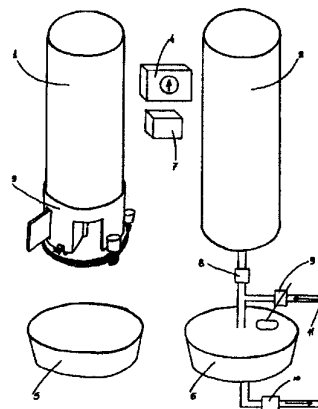
Η επινόηση αναφέρεται σε μία νέου τύπου ειδική μεταλλική ασφάλεια, η οποία είναι εμφυτευμένη στο ένα τμήμα του ενώπιου που χρησιμοποιείται για την σήμανση των βοοειδών και των αιγοπροβάτων. Η μεταλλική ασφάλεια φέρει κατάλληλες εγκοπές στις οποίες θηλυκώνει το έτερο τμήμα του ενώπιου μέσω μεταλλικής ακίδας η οποία και αυτή βρίσκεται ενσωματωμένη σε αυτό. Με τον τρόπο αυτό το ενώπιο καθίσταται απαραβίαστο εξασφαλίζοντας σίγουρη σήμανση για το ζώο.

ΑΡΙΘΜΟΣ ΑΙΤΗΣΗΣ Π.Υ.Χ.	(21): 950200265
ΚΑΤΑΘΕΤΗΣ	(71): ΡΕΝΔΟΥΜΗΣ ΚΩΝΣΤΑΝΤΙΝΟΣ Σοφοκλέους 8 190 08 ΕΡΥΘΡΑΙ ΑΤΤΙΚΗΣ
ΗΜΕΡΟΜΗΝΙΑ ΚΑΤΑΘΕΣΗΣ	(22): 17-10-95
ΣΥΜΒΑΤΙΚΕΣ ΠΡΟΤΕΡΑΙΟΤΗΤΕΣ	(30): -
ΕΦΕΥΡΕΤΗΣ	(72): ΡΕΝΔΟΥΜΗΣ ΚΩΝΣΤΑΝΤΙΝΟΣ
ΕΙΔΙΚΟΣ ΠΛΗΡΕΞΟΥΣΙΟΣ	(74): -
ΑΝΤΙΚΛΗΤΟΣ	(74): -
ΤΙΤΛΟΣ ΕΦΕΥΡΕΣΗΣ	(54): ΩΡΟΛΟΙ ΒΑΡΟΜΕΤΡΟ ΧΕΙΡΟΣ Ή ΟΙΟΥ-ΔΗΠΟΤΕ ΤΥΠΟΥ.

ΠΕΡΙΛΗΨΗ (57)

Διμεταλλικό βαρόμετρο με μαγνητικό πεδίο αντίθετων πόλων δια την λειτουργία του σε ρολόι χειρός το οποίο χάρη στην ευαισθησία της λειτουργίας του είναι δυνατόν να έχουμε ενδείξεις ανέμων από τις καιρικές συνθήκες.

ΑΡΙΘΜΟΣ ΑΙΤΗΣΗΣ Π.Υ.Χ.	(21): 950200267
ΚΑΤΑΘΕΤΗΣ	(71): ΣΤΑΜΙΟΣ ΚΩΝΣΤΑΝΤΙΝΟΣ Κάτω Καστρίτσι 265 00 ΠΑΤΡΑ, ΕΛΛΑΣ
ΗΜΕΡΟΜΗΝΙΑ ΚΑΤΑΘΕΣΗΣ	(22): 20-10-95
ΣΥΜΒΑΤΙΚΕΣ ΠΡΟΤΕΡΑΙΟΤΗΤΕΣ	(30): -
ΕΦΕΥΡΕΤΗΣ	(72): ΣΤΑΜΙΟΣ ΚΩΝΣΤΑΝΤΙΝΟΣ
ΕΙΔΙΚΟΣ ΠΛΗΡΕΞΟΥΣΙΟΣ	(74): -
ΑΝΤΙΚΛΗΤΟΣ	(74): ΚΑΡΑΒΑΣΙΛΗ ΑΝΤΙ Β.Ηπείρου 7 - Ρίο Πατρών 265 00 ΠΑΤΡΑ
ΤΙΤΛΟΣ ΕΦΕΥΡΕΣΗΣ	(54): ΜΗΧΑΝΙΣΜΟΣ ΔΙΑΤΡΟΦΗΣ ΚΑΤΟΙΚΙΔΙΩΝ ΖΩΩΝ.



ΠΕΡΙΛΗΨΗ (57)

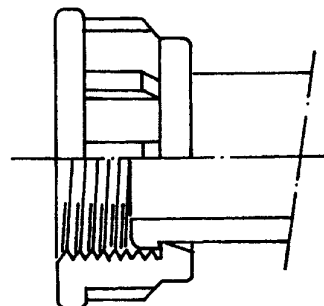
Πρόκειται για αυτόνομη ηλεκτρομηχανολογική διάταξη παροχής νερού και αφυδατωμένης τροφής, που εξασφαλίζει τη διατροφή ενός κατοικίδιου ζώου επί μακρόν, χωρίς την εποπτεία ανθρώπου και σύμφωνα με τις δικές μας προεπιλογές. Καθιερωμένοι τροφοδοτικοί μηχανισμοί (νερού και τροφής) ενεργοποιούνται από μονάδα ελέγχου και διαχείρισης, που εξασφαλίζει τη λειτουργία τους με εναλλακτικές διαδικασίες μετά από συνεχή αυτοέλεγχο. Όπου υπάρχει κατοικίδιο ζώο, μια τέτοια συσκευή φροντίζει για την υπεύθυνη διατροφή του, απαλλάσσοντας τον ιδιοκτήτη του από την υποχρέωση των συχνών επισκέψεων για διατροφή.

ΑΡΙΘΜΟΣ ΑΙΤΗΣΗΣ Π.Υ.Χ. (21): 950200268
ΚΑΤΑΘΕΤΗΣ (71): ΝΙΚΟΛΑΙΔΗΣ ΔΗΜΗΤΡΙΟΣ
 Αλ.Παπαναστασίου 26, Ν.ΨΥΧΙΚΟ
 154 51 ΑΘΗΝΑ, ΕΛΛΑΣ

ΗΜΕΡΟΜΗΝΙΑ ΚΑΤΑΘΕΣΗΣ (22): 25-10-95
ΣΥΜΒΑΤΙΚΕΣ ΠΡΟΤΕΡΑΙΟΤΗΤΕΣ (30): —
ΕΦΕΥΡΕΤΗΣ (72): ΝΙΚΟΛΑΙΔΗΣ ΔΗΜΗΤΡΙΟΣ
ΕΙΔΙΚΟΣ ΠΛΗΡΕΞΟΥΣΙΟΣ (74): —
ΑΝΤΙΚΛΗΤΟΣ (74): ΝΙΚΟΛΑΙΔΗΣ ΙΩΑΝΝΗΣ
 Αλ.Παπαναστασίου 26
 154 51 Ν.ΨΥΧΙΚΟ

ΤΙΤΛΟΣ ΕΦΕΥΡΕΣΗΣ (54): ΝΕΟΣ ΤΥΠΟΣ ΕΞΑΡΤΗΜΑΤΩΝ ΕΚ ΠΛΑΣΤΙΚΗΣ ΥΛΗΣ ΧΡΗΣΙΜΟΠΟΙΟΥΜΕΝΩΝ ΣΤΑ ΔΙΚΤΥΑ ΑΡΔΕΥΣΗΣ ΚΑΙ ΥΔΡΕΥΣΗΣ ΤΑ ΘΗΛΥΚΑ ΣΠΕΙΡΩΜΑΤΑ ΤΩΝ ΟΠΩΙΩΝ ΧΑΡΑΚΤΗΡΙΖΟΝΤΑΙ ΕΚ ΤΟΥ ΟΤΙ ΕΧΟΥΝ ΤΗ ΜΟΡΦΗ ΕΛΕΥΘΕΡΩΣ ΠΕΡΙΣΤΡΕΦΟΜΕΝΟΥ ΠΕΡΙΚΟΧΛΙΟΥ.

②

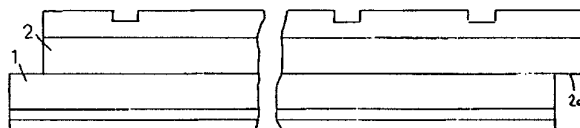


ΠΕΡΙΛΗΨΗ (57)

Νέος τύπος εξαρτημάτων εκ πλαστικής ύλης χρησιμοποιούμενων εις τα δίκτυα άρδευσης και ύδρευσης, τα θηλυκά σπειρώματα των οποίων δεν αποτελούν μέρος του σώματος του εξαρτήματος, αλλά υπό μορφήν περικοχλίου δύνανται ελευθέρως να περιστρέφονται, έτσι ώστε η κοχλίωση και η αποκοχλίωση του εξαρτήματος να πραγματοποιείται χωρίς την ανάγκη περιστροφής του εξαρτήματος ή του σωλήνα.

ΑΡΙΘΜΟΣ ΑΙΤΗΣΗΣ Π.Υ.Χ. (21): 950200269
ΚΑΤΑΘΕΤΗΣ (71): ΤΙΚΤΑΣ ΓΕΩΡΓΙΟΣ
 6,5 χλμ. οδού Λαγκαδά-Θεσσαλονίκης
 Τ.Θ.32002
 564 10 ΣΤΑΥΡΟΥΠΟΛΗ
 ΘΕΣΣΑΛΟΝΙΚΗ, ΕΛΛΑΣ

ΗΜΕΡΟΜΗΝΙΑ ΚΑΤΑΘΕΣΗΣ (22): 25-10-95
ΣΥΜΒΑΤΙΚΕΣ ΠΡΟΤΕΡΑΙΟΤΗΤΕΣ (30): —
ΕΦΕΥΡΕΤΗΣ (72): ΤΙΚΤΑΣ ΓΕΩΡΓΙΟΣ
ΕΙΔΙΚΟΣ ΠΛΗΡΕΞΟΥΣΙΟΣ (74): —
ΑΝΤΙΚΛΗΤΟΣ (74): —
ΤΙΤΛΟΣ ΕΦΕΥΡΕΣΗΣ (54): ΜΟΝΩΤΙΚΗ ΠΛΑΚΑ ΑΠΟ ΔΙΟΓΚΩΜΕΝΗ ΠΟΛΥΣΤΕΡΙΝΗ.



ΠΕΡΙΛΗΨΗ (57)

Είναι μία πλάκα από διογκωμένη πολυστερίνη που χρησιμοποιείται για την θερμομόνωση τοίκων, ορόφων, δαπέδων και που αποτελείται από δύο επιφάνειες. Η πρώτη -1- φέρει ρομβοειδείς διαμορφώσεις -3-, η δε δεύτερη -2- φέρει κατακόρυφα κανάλια -4-. Περιμετρικά υπάρχει διαμόρφωση πατούρας -2α-.

ΑΡΙΘΜΟΣ ΑΙΤΗΣΗΣ Π.Υ.Χ.	(21):	960200056
ΚΑΤΑΘΕΤΗΣ	(71):	1) ΔΗΜΗΤΡΙΑΔΗΣ ΔΗΜΗΤΡΙΟΣ Εθν.Αντίστασης 28, ΑΛΕΞΑΝΔΡΕΙΑ 593 00 ΗΜΑΘΙΑ, ΕΛΛΑΣ 2) ΚΩΣΤΟΠΟΥΛΟΣ ΑΝΑΣΤΑΣΙΟΣ Εθν.Αντίστασης 28, ΑΛΕΞΑΝΔΡΕΙΑ 593 00 ΗΜΑΘΙΑ, ΕΛΛΑΣ
ΗΜΕΡΟΜΗΝΙΑ ΚΑΤΑΘΕΣΗΣ	(22):	02-10-95
ΣΥΜΒΑΤΙΚΕΣ ΠΡΟΤΕΡΑΙΟΤΗΤΕΣ	(30):	—
ΕΦΕΥΡΕΤΗΣ	(72):	1) ΔΗΜΗΤΡΙΑΔΗΣ ΔΗΜΗΤΡΙΟΣ 2) ΚΩΣΤΟΠΟΥΛΟΣ ΑΝΑΣΤΑΣΙΟΣ
ΕΙΔΙΚΟΣ ΠΛΗΡΕΞΟΥΣΙΟΣ	(74):	—
ΑΝΤΙΚΛΗΤΟΣ	(74):	—
ΤΙΤΛΟΣ ΕΦΕΥΡΕΣΗΣ	(54):	ΠΕΡΙΣΤΡΕΦΟΜΕΝΗ ΔΙΑΦΗΜΙΣΤΙΚΗ ΦΩΤΙΝΗ ΠΙΝΑΚΙΔΑ ΔΥΟ ΩΦΕΩΝ.

ΠΕΡΙΛΗΨΗ (57)

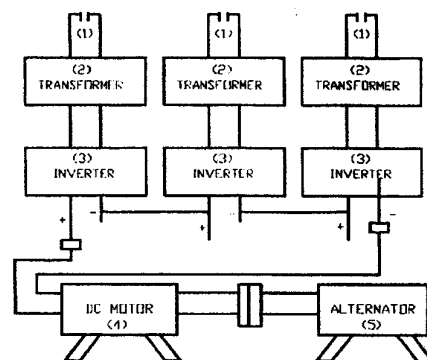
Η περιστρεφόμενη διαφημιστική πινακίδα αποτελείται από ένα (1) ορθογώνιο πλαίσιο, δύο (2) μοτόρ (12volt), δύο (2) κυλίνδρους τύλιξης, δύο (2) ζευγάρια γρανάζια με σχέση 1/3 για τη μεταδοση της κίνησης από τα μοτορ στους κυλίνδρους, ένα (1) μουςαμά σε ανάλογη με το πλήθος των καρέ μήκος και το εξωτερικό προστατευτικό πλαίσιο το οποίο είναι σχήματος οβάλ. Τα μοτορ θέτουν σε κίνηση τους κυλίνδρους οι οποίοι τυλίζουν τον μουςαμά. Εκμεταλλευόμενοι τις δύο όψεις του μουςαμά προβάλλουμε τον διαφημιζόμενο σε δύο όψεις ταυτόχρονα, την μπρος και την πίσω. Η κίνηση του μουςαμά γίνεται προς τα άνω και προς τα κάτω. Ο χρόνος παρουσίασης του κάθε καρέ ελέγχεται από ηλεκτρονικό κύκλωμα. Η τοποθέτηση της παραπάνω πινακίδας γίνεται σε δρόμους, πεζόδρομους, πλατείες.

ΑΡΙΘΜΟΣ ΑΙΤΗΣΗΣ Π.Υ.Χ.	(21):	960200057
ΚΑΤΑΘΕΤΗΣ	(71):	1) ΓΚΕΤΗΣ ΓΕΩΡΓΙΟΣ Κάτω Σούλι, ΜΑΡΑΘΩΝΑΣ 190 07 ΑΘΗΝΑ, ΕΛΛΑΣ 2) ΠΑΝΤΑΛΕΩΝ ΜΑΡΙΑ Βιτωλίων 21 185 45 ΠΕΙΡΑΙΑΣ, ΕΛΛΑΣ
ΗΜΕΡΟΜΗΝΙΑ ΚΑΤΑΘΕΣΗΣ	(22):	02-10-95
ΣΥΜΒΑΤΙΚΕΣ ΠΡΟΤΕΡΑΙΟΤΗΤΕΣ	(30):	—
ΕΦΕΥΡΕΤΗΣ	(72):	1) ΓΚΕΤΗΣ ΓΕΩΡΓΙΟΣ 2) ΠΑΝΤΑΛΕΩΝ ΜΑΡΙΑ
ΕΙΔΙΚΟΣ ΠΛΗΡΕΞΟΥΣΙΟΣ	(74):	—
ΑΝΤΙΚΛΗΤΟΣ	(74):	—
ΤΙΤΛΟΣ ΕΦΕΥΡΕΣΗΣ	(54):	ΔΙΑΤΑΞΗ ΜΕΤΑΤΡΟΠΗΣ ΜΟΝΟΦΑΣΙΚΟΥ ΚΑΙ ΕΝΑΛΛΑΣΣΟΜΕΝΟΥ ΡΕΥΜΑΤΟΣ ΣΕ ΤΡΙΦΑΣΙΚΟ ΕΝΑΛΛΑΣΣΟΜΕΝΟ ΡΕΥΜΑ.

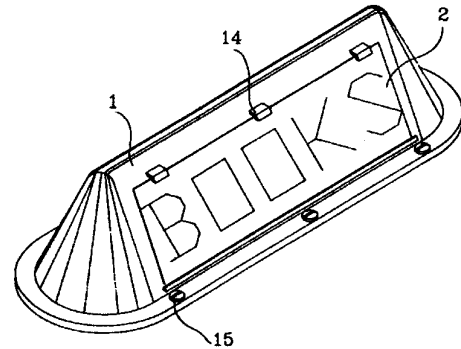
ΠΕΡΙΛΗΨΗ (57)

Η εφεύρεση αυτή αναφέρεται σε μία διάταξη μετατροπής μονοφασικού εναλλασσόμενου ρεύματος σε τριφασικό εναλλασσόμενο ρεύμα και αποτελείται από πολλές ανεξάρτητες πηγές (1) μονοφασικού εναλλασσόμενου ρεύματος 220 V, κάθε μία από τις οποίες συνδέεται στην έξοδό της με ένα μονοφασικό μετασχηματιστή (2) εναλλασσόμενου ρεύματος υποβιβασμού της τάσης. Κάθε μετασχηματιστής (2) συνδέεται στην έξοδό του με ένα ανορθωτή (3) μετατροπής της εναλλασσόμενης τάσης εξόδου του μετασχηματιστή (2) σε συνεχή τάση και όλοι οι ανορθωτές (3) συνδέονται μεταξύ τους παράλληλα ώστε να αποτελέσουν μία συστοικία που να δίνει στην έξοδό της μία συνολική συνεχή τάση πολλαπλάσια της τάσης εξόδου του καθε ανορθωτή (3) κατά ένα

συντελεστή ίσο με τον αριθμό των ανορθωτών. Η έξοδος της συστοικίας συνδέεται στην είσοδό ενός ηλεκτροκινητήρα (4) συνεχούς ρεύματος ο οποίος με τη σειρά του κινεί μία τριφασική ηλεκτρογεννήτρια (5) εναλλασσόμενου ρεύματος συνδεδεμένος με αυτή με μηχανική σύμπλεξη/σύζευξη.



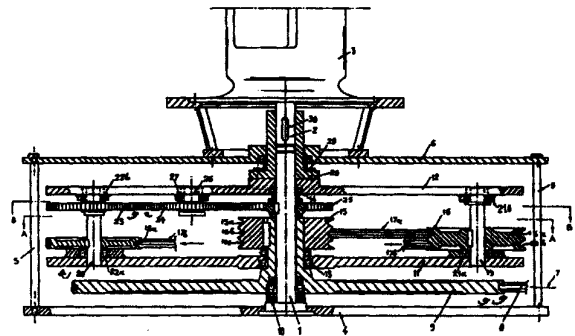
ΑΡΙΘΜΟΣ ΑΙΤΗΣΗΣ Π.Υ.Χ.	(21): 960200061
ΚΑΤΑΘΕΤΗΣ	(71): ΒΙΑΡΑΛ Α.Ε., ΒΙΟΜΗΧΑΝΙΑ ΜΕΤΑΛΛΟΠΛΑΣΤΙΚΩΝ ΚΑΙ ΗΛΕΚΤΡΙΚΩΝ ΚΑΤΑΣΚΕΥΩΝ Αλκιβιάδου 25 104 39 ΑΘΗΝΑ, ΕΛΛΑΣ
ΗΜΕΡΟΜΗΝΙΑ ΚΑΤΑΘΕΣΗΣ	(22): 18-10-95
ΣΥΜΒΑΤΙΚΕΣ ΠΡΟΤΕΡΑΙΟΤΗΤΕΣ	(30): -
ΕΦΕΥΡΕΤΗΣ	(72): ΒΑΣΙΛΕΙΑΔΗΣ ΑΘΑΝΑΣΙΟΣ
ΕΙΔΙΚΟΣ ΠΛΗΡΕΞΟΥΣΙΟΣ	(74): ΠΑΤΗΝΙΩΤΗΣ ΜΑΝΩΛΗΣ, Δικηγόρος Ηρακλείου 6 106 73 ΑΘΗΝΑ
ΑΝΤΙΚΛΗΤΟΣ	(74): ΣΑΚΕΛΛΑΡΙΔΗΣ ΙΩΑΝΝΗΣ, Δικηγόρος Ηρακλείου 6 106 73 ΑΘΗΝΑ
ΠΤΑΛΟΣ ΕΦΕΥΡΕΣΗΣ	(54): ΦΕΡΟΥΣΑ ΔΙΑΦΗΜΙΣΤΙΚΗ ΕΠΙΦΑΝΕΙΑ, ΕΣΩΤΕΡΙΚΩΣ ΦΩΤΙΖΟΜΕΝΗ, ΜΕ ΣΥΣΤΗΜΑ ΜΑΓΝΗΤΙΚΗΣ ΣΤΗΡΙΞΗΣ ΣΤΗΝ ΟΡΟΦΗ ΕΠΙΒΑΤΙΚΩΝ ΟΧΗΜΑΤΩΝ ΜΕ ΦΥΛΛΟ ΠΡΟΣΤΑΣΙΑΣ ΤΗΣ ΟΡΟΦΗΣ, ΚΑΙ ΠΡΟΣΘΕΤΟ ΣΤΕΛΕΧΟΣ ΑΝΑΓΡΑΦΗΣ ΤΟΥ ΔΙΑΦΗΜΙΣΤΙΚΟΥ ΜΗΝΥΜΑΤΟΣ.



ΠΕΡΙΛΗΨΗ (57)

Μία φέρουσα διαφημιστική επιφάνεια οιοδήποτε γεωμετρικού σχήματος, χαρακτηριζόμενη εκ του ότι το διαφημιστικό μήνυμα αναγράφεται σε πρόσθετο στέλεχος, φωτίζεται εσωτερικά με ηλεκτρικούς λαμπτήρες, και έχει σύστημα εύκαμπτων μαγνητικών πελμάτων, επικαλυμμένων από πλαστική μεμβράνη για την στήριξη της επί της οροφής του οχήματος.

ΑΡΙΘΜΟΣ ΑΙΤΗΣΗΣ Π.Υ.Χ.	(21): 960200105
ΚΑΤΑΘΕΤΗΣ	(71): ΟΙΚΟΝΟΜΙΔΗΣ ΦΩΤΙΟΣ Εθν. Αντιστάσεως 8 461 00 ΗΓΟΥΜΕΝΙΣΣΑ, ΕΛΛΑΣ
ΗΜΕΡΟΜΗΝΙΑ ΚΑΤΑΘΕΣΗΣ	(22): 04-10-95
ΣΥΜΒΑΤΙΚΕΣ ΠΡΟΤΕΡΑΙΟΤΗΤΕΣ	(30): -
ΕΦΕΥΡΕΤΗΣ	(72): ΟΙΚΟΝΟΜΙΔΗΣ ΦΩΤΙΟΣ
ΕΙΔΙΚΟΣ ΠΛΗΡΕΞΟΥΣΙΟΣ	(74): -
ΑΝΤΙΚΛΗΤΟΣ	(74): -
ΠΤΑΛΟΣ ΕΦΕΥΡΕΣΗΣ	(54): ΑΥΤΟΤΡΟΦΟΔΟΤΟΥΜΕΝΗ ΜΗΧΑΝΗ ΠΑΡΑΓΩΓΗΣ ΕΝΕΡΓΕΙΑΣ.

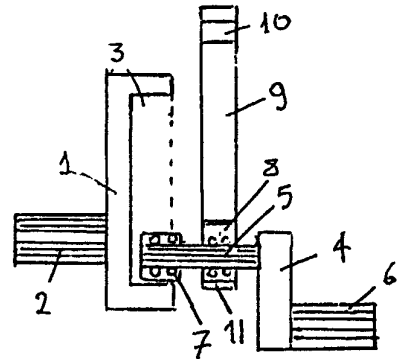


ΠΕΡΙΛΗΨΗ (57)

Η παρούσα εφεύρεση περιγράφει τις αρχές κατασκευής και την μέθοδο λειτουργίας αυτοτροφοδοτούμενης μηχανής παραγωγής ενέργειας. Η μηχανή όπως παραστατικά απεικονίζεται στο σχήμα 1 αποτελείται από σύμπλεγμα τροχών και άλλων μηχανικών στοιχείων δια μέσω των οποίων μετά την αρχική κίνηση ενός πρώτου κινητήριου τροχού, μια διάταξη πλανητικών τροχών στρεφόμενων δια κατάλληλου συστήματος μεταδόσεως κινήσεως θέτουν σε κίνηση διάταξη στρεφόμενων τροχών δια των οποίων παρέχεται αυξημένη ροπή στρέψεως και ισχύς μεγαλύτερη από την αναλυθείσα για την κίνηση του ανωτέρω πρώτου κινητήριου τροχού, όπου η ως εκ τούτου περίσσεια ενεργείας δύναται να διατίθεται διάοιανδήποτε επιθυμητή χρήση.

ΑΡΙΘΜΟΣ ΑΙΤΗΣΗΣ Π.Υ.Χ. (21): **960200107**
ΚΑΤΑΘΕΤΗΣ (71): **ΣΥΜΠΑΡΔΗΣ ΧΡΗΣΤΟΣ**
 Αησιλάου 19, ΑΓΙΟΣ ΔΗΜΗΤΡΙΟΣ
 173 41 ΑΘΗΝΑ, ΕΛΛΑΣ

ΗΜΕΡΟΜΗΝΙΑ ΚΑΤΑΘΕΣΗΣ (22): 10-10-95
ΣΥΜΒΑΤΙΚΕΣ ΠΡΟΤΕΡΑΙΟΤΗΤΕΣ (30): –
ΕΦΕΥΡΕΤΗΣ (72): **ΣΥΜΠΑΡΔΗΣ ΧΡΗΣΤΟΣ**
ΕΙΔΙΚΟΣ ΠΛΗΡΕΞΟΥΣΙΟΣ (74): –
ΑΝΤΙΚΛΗΤΟΣ (74): –
ΤΙΤΛΟΣ ΕΦΕΥΡΕΣΗΣ (54): **ΣΤΡΟΦΑΛΛΟΣ.**

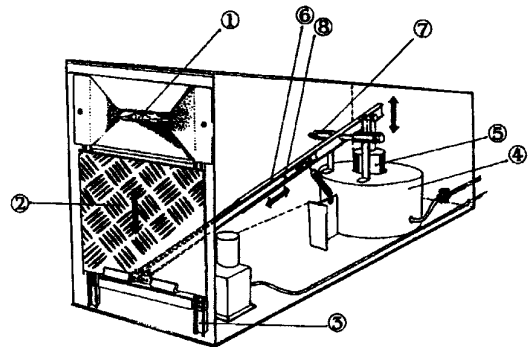


ΠΕΡΙΛΗΨΗ (57)
 Στην αναφερόμενη εφεύρεση εξασκείται μια δύναμη στο εκκέντρο ενός τροφάλου αλλά με αυξανόμενη απόσταση από το κομβίο βάσης αυτού μέχρι το σημείο επαφής του εκκέντρου με την δύναμη αυτή με αποτέλεσμα την αύξηση της αποδιδόμενης ροπής.

ΑΡΙΘΜΟΣ ΑΙΤΗΣΗΣ Π.Υ.Χ. (21): **960200108**
ΚΑΤΑΘΕΤΗΣ (71): **ΔΗΜΟΥ ΑΝΔΡΕΑΣ**
 7ον κλμ.Ε.Ο.Αθηνών-Λαμίας (ΤΘ
 5),Ν.ΦΙΛΑΔΕΛΦΕΙ
 143 10 ΑΘΗΝΑ, ΕΛΛΑΣ

ΗΜΕΡΟΜΗΝΙΑ ΚΑΤΑΘΕΣΗΣ (22): 30-10-95
ΣΥΜΒΑΤΙΚΕΣ ΠΡΟΤΕΡΑΙΟΤΗΤΕΣ (30): –
ΕΦΕΥΡΕΤΗΣ (72): **ΔΗΜΟΥ ΑΝΔΡΕΑΣ**
ΕΙΔΙΚΟΣ ΠΛΗΡΕΞΟΥΣΙΟΣ (74): –
ΑΝΤΙΚΛΗΤΟΣ (74): **ΒΑΣΕΒΑΝΗΣ ΑΝΤΩΝΗΣ**
 7ον κλμ. Αθηνών-Λαμίας
 143 10 ΝΕΑ ΦΙΛΑΔΕΛΦΕΙΑ

ΤΙΤΛΟΣ ΕΦΕΥΡΕΣΗΣ (54): **ΔΙΑΦΡΑΓΜΑΤΙΚΟΣ ΠΡΟΒΟΛΕΑΣ.**

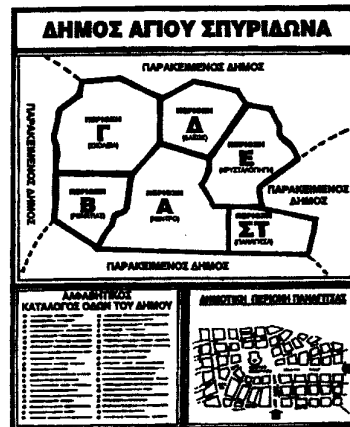


ΠΕΡΙΛΗΨΗ (57)
 Ο διαφραγματικός προβολέας αποτελείται από ένα κουβούκλιο, από μία λάμπα αερίου (σχ.1-1), από ένα διάφραγμα της φωτεινής δέσμης (σχ.1-2) και από τον μηχανισμό που δίνει εντολές στο διάφραγμα να ανοιγοκλείνει. Η λάμπα αερίου επιτυγχάνει χαμηλή κατανάλωση και το διάφραγμα ανοιγοκλείνει ακαριαία σε δέκατα δευτερολέπτου.

ΑΡΙΘΜΟΣ ΑΙΤΗΣΗΣ Π.Υ.Χ. (21): 960200109
ΚΑΤΑΘΕΤΗΣ (71): ΔΗΜΟΥ ΑΝΔΡΕΑΣ
 7ον κλμ.Ε.Ο.Αθηνών-Λαμίας (ΤΘ 5),Ν.ΦΙΛΑΔΕΛΦΕΙ
 143 10 ΑΘΗΝΑ, ΕΛΛΑΣ

ΗΜΕΡΟΜΗΝΙΑ ΚΑΤΑΘΕΣΗΣ (22): 30-10-95
ΣΥΜΒΑΤΙΚΕΣ ΠΡΟΤΕΡΑΙΟΤΗΤΕΣ (30): –
ΕΦΕΥΡΕΤΗΣ (72): ΔΗΜΟΥ ΑΝΔΡΕΑΣ
ΕΙΔΙΚΟΣ ΠΛΗΡΕΞΟΥΣΙΟΣ (74): –
ΑΝΤΙΚΛΗΤΟΣ (74): ΒΑΞΕΒΑΝΗΣ ΑΝΤΩΝΗΣ
 7ον κλμ. Ε.Ο. Αθηνών-Λαμίας
 143 10 ΝΕΑ ΦΙΛΑΔΕΛΦΕΙΑ

ΠΤΑΛΟΣ ΕΦΕΥΡΕΣΗΣ (54): ΣΥΣΤΗΜΑ ΔΙΑΚΙΝΗΣΗΣ ΠΕΖΩΝ ΚΑΙ ΟΧΗΜΑΤΩΝ.



ΠΕΡΙΛΗΨΗ (57)

Αναφέρεται στον εύκολο και γρήγορο εντοπισμό περιοχών-οδών ή και τμημάτων πολυκαταστημάτων, και γενικά κάθε οργανωμένου χώρου, με την βοήθεια ενδεικτικών χρωμάτων. Αρχικά ο χώρος διαχωρίζεται κατά περιοχές (π.χ. δήμους) ή τμήματα (π.χ. πολυκαταστήματα-ζωολογικοί κήποι - υπαίθριες εκθέσεις - αεροδρόμια κλπ.). Κάθε περιοχή έχει το δικό της όνομα και χρώμα. Διαθέτει 3 ειδών κατατοπιστικές πινακίδες (σχ. 1-2-3) διασκορπισμένες στα επίκαιρα σημεία του χώρου. Η πρώτη πινακίδα (σχ. 1) στην είσοδο του χώρου απεικονίζει όλα τα τμήματα ή περιοχές, με το ανάλογο χρώμα και όνομα. Οι δεύτερες πινακίδες είναι διασκορπισμένες σε όλον τον χώρο, φέρουν τόξο, όνομα και ενδεικτικό χρώμα του τμήματος, ή της περιοχής. Τέλος οι τρίτες πινακίδες είναι όσες και τα τμήματα ή οι περιοχές, έχουν το ανάλογο ενδεικτικό χρώμα και προαναγγέλλουν την είσοδο σε κάθε μία από αυτές.

ΑΡΙΘΜΟΣ ΑΙΤΗΣΗΣ Π.Υ.Χ. (21): 960200234
ΚΑΤΑΘΕΤΗΣ (71): 1) ZORAN ILIC
 Καραολή Δημητρίου 8
 611 00 ΚΙΑΚΙΣ, ΕΛΛΑΣ
 2) ΝΙΤΣΑΣ ΦΩΤΙΟΣ
 Κρηστώνη
 61 100 ΚΙΑΚΙΣ, ΕΛΛΑΣ
 3) ΡΩΜΑΝΙΔΗΣ ΦΑΙΔΩΝ
 Κρηστώνη
 611 00 ΚΙΑΚΙΣ, ΕΛΛΑΣ

ΗΜΕΡΟΜΗΝΙΑ ΚΑΤΑΘΕΣΗΣ (22): 21-02-95
ΣΥΜΒΑΤΙΚΕΣ ΠΡΟΤΕΡΑΙΟΤΗΤΕΣ (30): –
ΕΦΕΥΡΕΤΗΣ (72): 1) ZORAN ILIC Z.
 2) ΝΙΤΣΑΣ ΦΩΤΙΟΣ
 3) ΡΩΜΑΝΙΔΗΣ ΦΑΙΔΩΝ

ΕΙΔΙΚΟΣ ΠΛΗΡΕΞΟΥΣΙΟΣ (74): ΠΑΠΑΧΑΡΑΛΑΜΠΟΥΣ ΑΙΚΑΤΕΡΙΝΗ,
 Δικηγόρος
 Αριστοτέλους 85
 104 34 ΑΘΗΝΑ

ΑΝΤΙΚΛΗΤΟΣ (74): ΠΑΠΑΧΑΡΑΛΑΜΠΟΥΣ ΑΙΚΑΤΕΡΙΝΗ,
 Δικηγόρος
 Αριστοτέλους 85
 104 34 ΑΘΗΝΑ

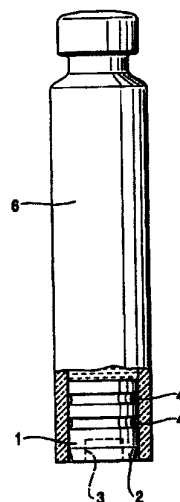
ΠΤΑΛΟΣ ΕΦΕΥΡΕΣΗΣ (54): Η ΧΡΗΣΗ ΒΟΤΑΝΩΝ, ΟΠΩΣ ΓΙΑ ΠΑΡΑΔΕΙΓΜΑ ΤΟΥ ORIGANUM HIRTUM, ΓΙΑ ΤΗΝ ΠΑΡΑΣΚΕΥΗ ΟΥΣΙΩΝ ΠΟΥ ΧΡΗΣΙΜΟΠΟΙΟΥΝΤΑΙ ΓΙΑ ΚΤΗΝΙΑΤΡΙΚΟΥΣ ΣΚΟΠΟΥΣ.

ΠΕΡΙΛΗΨΗ (57)

Η χρήση του βοτάνου origanum hirtum, και άλλων βοτάνων, για την λήψη ουσιών προς παρασκευή φαρμάκων και ιδιοσκευασμάτων για κτηνιατρικές χρήσεις, και ιδιαίτερας για την πρόληψη ή/και καταπολέμηση της διάρροιας, της δερματίτιδας (δερματομυκητίασης) και της μαστίτιδας.

Σημείωση: Η παρούσα αίτηση έχει κηρυχθεί έκπτωτη με την υπ' αριθ. απόφαση 419/96 στο ΕΔΒΙ 09/96.

ΑΡΙΘΜΟΣ ΑΙΤΗΣΗΣ Π.Υ.Χ.	(21): 960200247
ΚΑΤΑΘΕΤΗΣ	(71): HOECHST AKTIENGESELLSCHAFT D-65926 Frankfurt Am Main, GERMANY
ΗΜΕΡΟΜΗΝΙΑ ΚΑΤΑΘΕΣΗΣ	(22): 11-10-96
ΣΥΜΒΑΤΙΚΕΣ ΠΡΟΤΕΡΑΙΟΤΗΤΕΣ	(30): 29516282.1/13-10-95/DE
ΕΦΕΥΡΕΤΗΣ	(72): 1) HERMANN KOCH 2) HANS-JOACHIM LOOS
ΕΙΔΙΚΟΣ ΠΛΗΡΕΞΟΥΣΙΟΣ	(74): ΛΥΜΠΕΡΗΣ ΝΙΚΟΛΑΟΣ, Δικηγόρος Στουρνάρα 37 106 82 ΑΘΗΝΑ
ΑΝΤΙΚΛΗΤΟΣ	(74): ΛΥΜΠΕΡΗΣ ΝΙΚΟΛΑΟΣ, Δικηγόρος Στουρνάρα 37 106 82 ΑΘΗΝΑ
ΤΙΤΛΟΣ ΕΦΕΥΡΕΣΗΣ	(54): ΠΩΜΑ ΕΜΒΟΛΟΥ ΓΙΑ ΚΥΛΙΝΔΡΟ ΕΝΕΣΕΩΣ.



ΠΕΡΙΛΗΨΗ (57)

Η εφεύρεση αναφέρεται σε πώμα εμβόλου για κύλινδρο ενέσεως, όπου το πώμα εμβόλου φέρει μία ή περισσότερες περικοπές καθώς και ένα πρώτο και ένα δεύτερο άκρο, που χαρακτηρίζεται από το γεγονός ότι τουλάχιστον το πρώτο άκρο του πώματος εμβόλου έχει βαθμιαίως κωνικά λεππυνθείσα διαμόρφωση. Μία πρώτη ειδική εκδοχή της παρούσας εφεύρεσης χαρακτηρίζεται από το γεγονός ότι τουλάχιστον το πρώτο άκρο έχει βαθμιαίως κωνικά λεππυνθείσα διαμόρφωση. Σε μια περαιτέρω ειδική εκδοχή τουλάχιστον ένα άκρο φέρει μία τρήση. Εντούτοις, και τα δύο άκρα μπορούν να έχουν βαθμιαίως κωνικά λεππυνθείσα διαμόρφωση και να φέρουν μία τρήση.

ΕΥΡΕΤΗΡΙΟ ΑΙΤΗΣΕΩΝ Π.Υ.Χ. ΣΥΜΦΩΝΑ ΜΕ ΤΗΝ ΗΜΕΡΟΜΗΝΙΑ ΚΑΤΑΘΕΣΗΣ

ΚΑΤΑΘΕΣΗ (22)	ΚΑΤΑΘΕΤΗΣ (71)	ΤΙΤΛΟΣ ΕΦΕΥΡΕΣΗΣ (54)	ΑΡ. ΑΙΤ. (21)
21-02-95	1) ZORAN ILIC 2) ΝΙΤΣΑΣ ΦΩΤΙΟΣ 3) ΡΩΜΑΝΙΔΗΣ ΦΑΙΔΩΝ	Η ΧΡΗΣΗ ΒΟΤΑΝΩΝ, ΟΠΩΣ ΓΙΑ ΠΑΡΑΔΕΙΓΜΑ ΤΟΥ ORIGANUM HYRTUM, ΓΙΑ ΤΗΝ ΠΑΡΑΣΚΕΥΗ ΟΥΣΙΩΝ ΠΟΥ ΧΡΗΣΙΜΟΠΟΙΟΥΝΤΑΙ ΓΙΑ ΚΤΗΝΙΑΤΡΙΚΟΥΣ ΣΚΟΠΟΥΣ.	960200234
02-10-95	1) ΔΗΜΗΤΡΙΑΔΗΣ ΔΗΜΗΤΡΙΟΣ 2) ΚΩΣΤΟΠΟΥΛΟΣ ΑΝΑΣΤΑΣΙΟΣ	ΠΕΡΙΣΤΡΕΦΟΜΕΝΗ ΔΙΑΦΗΜΙΣΤΙΚΗ ΦΩΤΕΙΝΗ ΠΙΝΑΚΙΔΑ ΔΥΟ ΟΥΦΕΩΝ.	960200056
02-10-95	1) ΓΚΕΤΗΣ ΓΕΩΡΓΙΟΣ 2) ΠΑΝΤΑΛΕΩΝ ΜΑΡΙΑ	ΔΙΑΤΑΞΗ ΜΕΤΑΤΡΟΠΗΣ ΜΟΝΟΦΑΣΙΚΟΥ ΚΑΙ ΕΝΑΛΛΑΣΣΟΜΕΝΟΥ ΡΕΥΜΑΤΟΣ ΣΕ ΤΡΙΦΑΣΙΚΟ ΕΝΑΛΛΑΣΣΟΜΕΝΟ ΡΕΥΜΑ.	960200057
04-10-95	ΟΙΚΟΝΟΜΙΔΗΣ ΦΩΤΙΟΣ	ΑΥΤΟΤΡΟΦΟΔΟΤΟΥΜΕΝΗ ΜΗΧΑΝΗ ΠΑΡΑΓΩΓΗΣ ΕΝΕΡΓΕΙΑΣ.	960200105
10-10-95	ΣΥΜΠΑΡΔΗΣ ΧΡΗΣΤΟΣ	ΣΤΡΟΦΑΛΟΣ.	960200107
11-10-95	ΒΟΓΙΑΤΖΗΣ ΔΗΜΗΤΡΙΟΣ	ΠΡΟΣΤΑΤΕΥΤΙΚΟ ΚΑΠΑΚΙ ΕΛΑΣΤΙΚΟΥ ΚΑΙ ΤΡΟΧΟΥ ΣΤΑΘΜΕΥΜΕΝΟΥ ΑΥΤΟΚΙΝΗΤΟΥ, ΓΙΑ ΟΛΕΣ ΤΙΣ ΚΑΙΡΙΚΕΣ ΣΥΝΘΗΚΕΣ.	950200256
11-10-95	1) ΤΣΙΑΜΠΟΚΑΛΟΣ ΑΘΑΝΑΣΙΟΣ 2) ΤΣΙΑΜΠΟΚΑΛΟΣ ΔΗΜΗΤΡΙΟΣ	ΝΕΟΥ ΤΥΠΟΥ ΕΙΔΙΚΗ ΜΕΤΑΛΛΙΚΗ ΑΣΦΑΛΕΙΑ ΓΙΑ ΕΝΩΤΙΑ ΣΗΜΑΝΣΗ ΒΟΟΕΙΔΩΝ ΚΑΙ ΑΙΓΟΠΡΟΒΑΤΩΝ.	950200257
17-10-95	ΡΕΝΔΟΥΜΗΣ ΚΩΝΣΤΑΝΤΙΝΟΣ	ΩΡΟΛΟΙ ΒΑΡΟΜΕΤΡΟ ΧΕΙΡΟΣ Η ΟΙΟΔΗΠΟΤΕ ΤΥΠΟΥ.	950200265
18-10-95	ΒΙΑΡΑΛ Α.Ε., ΒΙΟΜΗΧΑΝΙΑ ΜΕΤΑΛΛΟΠΛΑΣΤΙΚΩΝ ΚΑΙ ΗΛΕΚΤΡΙΚΩΝ ΚΑΤΑΣΚΕΥΩΝ	ΦΕΡΟΥΣΑ ΔΙΑΦΗΜΙΣΤΙΚΗ ΕΠΙΦΑΝΕΙΑ, ΕΣΩΤΕΡΙΚΩΣ ΦΩΤΙΖΟΜΕΝΗ, ΜΕ ΣΥΣΤΗΜΑ ΜΑΓΝΗΤΙΚΗΣ ΣΤΗΡΙΞΗΣ ΣΤΗΝ ΟΡΟΦΗ ΕΠΙΒΑΤΙΚΩΝ ΟΧΗΜΑΤΩΝ ΜΕ ΦΥΛΛΟ ΠΡΟΣΤΑΣΙΑΣ ΤΗΣ ΟΡΟΦΗΣ, ΚΑΙ ΠΡΟΣΘΕΤΟ ΣΤΕΛΕΧΟΣ ΑΝΑΓΡΑΦΗΣ ΤΟΥ ΔΙΑΦΗΜΙΣΤΙΚΟΥ ΜΗΝΥΜΑΤΟΣ.	960200061
20-10-95	ΣΤΑΜΙΟΣ ΚΩΝΣΤΑΝΤΙΝΟΣ	ΜΗΧΑΝΙΣΜΟΣ ΔΙΑΤΡΟΦΗΣ ΚΑΤΟΙΚΙΔΙΩΝ ΖΩΩΝ.	950200267
25-10-95	ΝΙΚΟΛΑΪΔΗΣ ΔΗΜΗΤΡΙΟΣ	ΝΕΟΣ ΤΥΠΟΣ ΕΞΑΡΤΗΜΑΤΩΝ ΕΚ ΠΛΑΣΤΙΚΗΣ ΥΛΗΣ ΧΡΗΣΙΜΟΠΟΙΟΥΜΕΝΩΝ ΣΤΑ ΔΙΚΤΥΑ ΑΡΔΕΥΣΗΣ ΚΑΙ ΥΔΡΕΥΣΗΣ ΤΑ ΘΗΛΥΚΑ ΣΠΕΙΡΩΜΑΤΑ ΤΩΝ ΟΠΟΙΩΝ ΧΑΡΑΚΤΗΡΙΖΟΝΤΑΙ ΕΚ ΤΟΥ ΟΤΙ ΕΧΟΥΝ ΤΗ ΜΟΡΦΗ ΕΛΕΥΘΕΡΩΣ ΠΕΡΙΣΤΡΕΦΟΜΕΝΟΥ ΠΕΡΙΚΟΧΛΙΟΥ.	950200268
25-10-95	ΤΙΚΤΑΣ ΓΕΩΡΓΙΟΣ	ΜΟΝΩΤΙΚΗ ΠΛΑΚΑ ΑΠΟ ΔΙΟΓΚΩΜΕΝΗ ΠΟΛΥΣΤΕΡΙΝΗ.	950200269
30-10-95	ΔΗΜΟΥ ΑΝΔΡΕΑΣ	ΔΙΑΦΡΑΓΜΑΤΙΚΟΣ ΠΡΟΒΟΛΕΑΣ.	960200108
30-10-95	ΔΗΜΟΥ ΑΝΔΡΕΑΣ	ΣΥΣΤΗΜΑ ΔΙΑΚΙΝΗΣΗΣ ΠΕΖΩΝ ΚΑΙ ΟΧΗΜΑΤΩΝ.	960200109
11-10-96	HOECHST AG	ΠΩΜΑ ΕΜΒΟΛΟΥ ΓΙΑ ΚΥΛΙΝΔΡΟ ΕΝΕΣΕΩΣ.	960200247

ΕΥΡΕΤΗΡΙΟ ΑΙΤΗΣΕΩΝ Π.Υ.Χ. ΣΥΜΦΩΝΑ ΜΕ ΤΗΝ ΑΛΦΑΒΗΤΙΚΗ ΣΕΙΡΑ ΤΩΝ ΚΑΤΑΘΕΤΩΝ

ΚΑΤΑΘΕΤΗΣ (71)	ΤΙΤΛΟΣ ΕΦΕΥΡΕΣΗΣ (54)	ΚΑΤΑΘΕΣΗ (22)	ΑΡ. ΑΙΤ. (21)
HOECHST AG	ΠΩΜΑ ΕΜΒΟΛΟΥ ΓΙΑ ΚΥΛΙΝΔΡΟ ΕΝΕΣΕΩΣ.	11-10-96	960200247
ZORAN ILIC	Η ΧΡΗΣΗ ΒΟΤΑΝΩΝ, ΟΠΩΣ ΓΙΑ ΠΑΡΑΔΕΙΓΜΑ ΤΟΥ ORIGANUM HYRTUM, ΓΙΑ ΤΗΝ ΠΑΡΑΣΚΕΥΗ ΟΥΣΙΩΝ ΠΟΥ ΧΡΗΣΙΜΟΠΟΙΟΥΝΤΑΙ ΓΙΑ ΚΤΗΝΙΑΤΡΙΚΟΥΣ ΣΚΟΠΟΥΣ.	21-02-95	960200234
ΒΙΑΡΑΛ Α.Ε., ΒΙΟΜΗΧΑΝΙΑ ΜΕΤΑΛΛΟΠΛΑΣΤΙΚΩΝ ΚΑΙ ΗΛΕΚΤΡΙΚΩΝ ΚΑΤΑΣΚΕΥΩΝ	ΦΕΡΟΥΣΑ ΔΙΑΦΗΜΙΣΤΙΚΗ ΕΠΙΦΑΝΕΙΑ, ΕΣΩΤΕΡΙΚΩΣ ΦΩΤΙΖΟΜΕΝΗ, ΜΕ ΣΥΣΤΗΜΑ ΜΑΓΝΗΤΙΚΗΣ ΣΤΗΡΙΞΗΣ ΣΤΗΝ ΟΡΟΦΗ ΕΠΙΒΑΤΙΚΩΝ ΟΧΗΜΑΤΩΝ ΜΕ ΦΥΛΛΟ ΠΡΟΣΤΑΣΙΑΣ ΤΗΣ ΟΡΟΦΗΣ, ΚΑΙ ΠΡΟΣΘΕΤΟ ΣΤΕΛΕΧΟΣ ΑΝΑΓΡΑΦΗΣ ΤΟΥ ΔΙΑΦΗΜΙΣΤΙΚΟΥ ΜΗΝΥΜΑΤΟΣ.	18-10-95	960200061
ΒΟΠΙΑΤΖΗΣ ΔΗΜΗΤΡΙΟΣ	ΠΡΟΣΤΑΤΕΥΤΙΚΟ ΚΑΠΑΚΙ ΕΛΑΣΤΙΚΟΥ ΚΑΙ ΤΡΟΧΟΥ ΣΤΑΘΜΕΥΜΕΝΟΥ ΑΥΤΟΚΙΝΗΤΟΥ, ΓΙΑ ΟΛΕΣ ΤΙΣ ΚΑΙΡΙΚΕΣ ΣΥΝΘΗΚΕΣ.	11-10-95	950200256
ΓΚΕΤΗΣ ΓΕΩΡΓΙΟΣ	ΔΙΑΤΑΞΗ ΜΕΤΑΤΡΟΠΗΣ ΜΟΝΟΦΑΣΙΚΟΥ ΚΑΙ ΕΝΑΛΛΑΣΣΟΜΕΝΟΥ ΡΕΥΜΑΤΟΣ ΣΕ ΤΡΙΦΑΣΙΚΟ ΕΝΑΛΛΑΣΣΟΜΕΝΟ ΡΕΥΜΑ.	02-10-95	960200057
ΔΗΜΗΤΡΙΑΔΗΣ ΔΗΜΗΤΡΙΟΣ	ΠΕΡΙΣΤΡΕΦΟΜΕΝΗ ΔΙΑΦΗΜΙΣΤΙΚΗ ΦΩΤΕΙΝΗ ΠΙΝΑΚΙΔΑ ΔΥΟ ΟΨΕΩΝ.	02-10-95	960200056
ΔΗΜΟΥ ΑΝΔΡΕΑΣ	ΔΙΑΦΡΑΓΜΑΤΙΚΟΣ ΠΡΟΒΟΛΕΑΣ.	30-10-95	960200108
ΔΗΜΟΥ ΑΝΔΡΕΑΣ	ΣΥΣΤΗΜΑ ΔΙΑΚΙΝΗΣΗΣ ΠΕΖΩΝ ΚΑΙ ΟΧΗΜΑΤΩΝ.	30-10-95	960200109
ΚΩΣΤΟΠΟΥΛΟΣ ΑΝΑΣΤΑΣΙΟΣ	ΠΕΡΙΣΤΡΕΦΟΜΕΝΗ ΔΙΑΦΗΜΙΣΤΙΚΗ ΦΩΤΕΙΝΗ ΠΙΝΑΚΙΔΑ ΔΥΟ ΟΨΕΩΝ.	02-10-95	960200056
ΝΙΚΟΛΑΪΔΗΣ ΔΗΜΗΤΡΙΟΣ	ΝΕΟΣ ΤΥΠΟΣ ΕΞΑΡΤΗΜΑΤΩΝ ΕΚ ΠΛΑΣΤΙΚΗΣ ΥΛΗΣ ΧΡΗΣΙΜΟΠΟΙΟΥΜΕΝΩΝ ΣΤΑ ΔΙΚΤΥΑ ΑΡΔΕΥΣΗΣ ΚΑΙ ΥΔΡΕΥΣΗΣ ΤΑ ΘΗΛΥΚΑ ΣΠΕΙΡΩΜΑΤΑ ΤΩΝ ΟΠΟΙΩΝ ΧΑΡΑΚΤΗΡΙΖΟΝΤΑΙ ΕΚ ΤΟΥ ΟΤΙ ΕΧΟΥΝ ΤΗ ΜΟΡΦΗ ΕΛΕΥΘΕΡΩΣ ΠΕΡΙΣΤΡΕΦΟΜΕΝΟΥ ΠΕΡΙΚΟΧΛΙΟΥ.	25-10-95	950200268
ΝΙΤΣΑΣ ΦΩΤΙΟΣ	Η ΧΡΗΣΗ ΒΟΤΑΝΩΝ, ΟΠΩΣ ΓΙΑ ΠΑΡΑΔΕΙΓΜΑ ΤΟΥ ORIGANUM HYRTUM, ΓΙΑ ΤΗΝ ΠΑΡΑΣΚΕΥΗ ΟΥΣΙΩΝ ΠΟΥ ΧΡΗΣΙΜΟΠΟΙΟΥΝΤΑΙ ΓΙΑ ΚΤΗΝΙΑΤΡΙΚΟΥΣ ΣΚΟΠΟΥΣ.	21-02-95	960200234
ΟΙΚΟΝΟΜΙΔΗΣ ΦΩΤΙΟΣ	ΑΥΤΟΤΡΟΦΟΔΟΤΟΥΜΕΝΗ ΜΗΧΑΝΗ ΠΑΡΑΓΩΓΗΣ ΕΝΕΡΓΕΙΑΣ.	04-10-95	960200105
ΠΑΝΤΑΛΕΩΝ ΜΑΡΙΑ	ΔΙΑΤΑΞΗ ΜΕΤΑΤΡΟΠΗΣ ΜΟΝΟΦΑΣΙΚΟΥ ΚΑΙ ΕΝΑΛΛΑΣΣΟΜΕΝΟΥ ΡΕΥΜΑΤΟΣ ΣΕ ΤΡΙΦΑΣΙΚΟ ΕΝΑΛΛΑΣΣΟΜΕΝΟ ΡΕΥΜΑ.	02-10-95	960200057
ΡΕΝΔΟΥΜΗΣ ΚΩΝΣΤΑΝΤΙΝΟΣ	ΩΡΟΛΟΙ ΒΑΡΟΜΕΤΡΟ ΧΕΙΡΟΣ Η ΟΙΟΥΔΗΠΟΤΕ ΤΥΠΟΥ.	17-10-95	950200265
ΡΩΜΑΝΙΔΗΣ ΦΑΙΔΩΝ	Η ΧΡΗΣΗ ΒΟΤΑΝΩΝ, ΟΠΩΣ ΓΙΑ ΠΑΡΑΔΕΙΓΜΑ ΤΟΥ ORIGANUM HYRTUM, ΓΙΑ ΤΗΝ ΠΑΡΑΣΚΕΥΗ ΟΥΣΙΩΝ ΠΟΥ ΧΡΗΣΙΜΟΠΟΙΟΥΝΤΑΙ ΓΙΑ ΚΤΗΝΙΑΤΡΙΚΟΥΣ ΣΚΟΠΟΥΣ.	21-02-95	960200234

ΔΙΚΑΙΟΥΧΟΣ (73)	ΤΙΤΛΟΣ ΕΦΕΥΡΕΣΗΣ (54)	ΚΑΤΘΕΣΗ (22)	ΑΡ. ΑΙΤ. (21)
ΣΤΑΜΙΟΣ ΚΩΝΣΤΑΝΤΙΝΟΣ	ΜΗΧΑΝΙΣΜΟΣ ΔΙΑΤΡΟΦΗΣ ΚΑΤΟΙΚΙΔΙΩΝ ΖΩΩΝ.	20-10-95	950200267
ΣΥΜΠΑΡΔΗΣ ΧΡΗΣΤΟΣ	ΣΤΡΟΦΑΛΟΣ.	10-10-95	960200107
ΤΙΚΤΑΣ ΓΕΩΡΓΙΟΣ	ΜΟΝΩΤΙΚΗ ΠΛΑΚΑ ΑΠΟ ΔΙΟΓΚΩΜΕΝΗ ΠΟΛΥΣΤΕΡΙΝΗ.	25-10-95	950200269
ΤΣΙΑΜΠΟΚΑΛΟΣ ΑΘΑΝΑΣΙΟΣ	ΝΕΟΥ ΤΥΠΟΥ ΕΙΔΙΚΗ ΜΕΤΑΛΛΙΚΗ ΑΣΦΑΛΕΙΑ ΓΙΑ ΕΝΩ- ΤΙΑ ΣΗΜΑΝΣΗ ΒΟΟΕΙΔΩΝ ΚΑΙ ΑΙΓΟΠΡΟΒΑΤΩΝ.	11-10-95	950200257
ΤΣΙΑΜΠΟΚΑΛΟΣ ΔΗΜΗΤΡΙΟΣ	ΝΕΟΥ ΤΥΠΟΥ ΕΙΔΙΚΗ ΜΕΤΑΛΛΙΚΗ ΑΣΦΑΛΕΙΑ ΓΙΑ ΕΝΩ- ΤΙΑ ΣΗΜΑΝΣΗ ΒΟΟΕΙΔΩΝ ΚΑΙ ΑΙΓΟΠΡΟΒΑΤΩΝ.	11-10-95	950200257

ΚΕΦΑΛΑΙΟ 2

ΔΙΠΛΩΜΑΤΑ ΕΥΡΕΣΙΤΕΧΝΙΑΣ ΚΑΙ ΠΙΣΤΟΠΟΙΗΤΙΚΑ ΥΠΟΔΕΙΓΜΑΤΟΣ ΧΡΗΣΙΜΟΤΗΤΑΣ

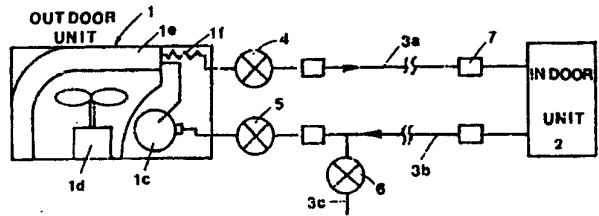
ΔΙΠΛΩΜΑΤΑ ΕΥΡΕΣΙΤΕΧΝΙΑΣ

ΑΡΙΘΜΟΣ Δ.Ε.	(11):	1002683
ΑΡΙΘΜΟΣ ΑΙΤΗΣΗΣ Δ.Ε.	(21):	900100651
ΔΙΕΘΝΗΣ ΤΑΞΙΝΟΜΗΣΗ	(51):	IPC5: F24F 1/02 IPC5: F24F 11/02
ΔΙΚΑΙΟΥΧΟΣ	(73):	SAMSUNG ELECTRONICS CO.LTD. 416, Maetan-dong, Kwonsun-ku, Suwon Kyunggi-do, KOREA
ΗΜΕΡΟΜΗΝΙΑ ΚΑΤΑΘΕΣΗΣ	(22):	29-08-90
ΗΜΕΡΟΜΗΝΙΑ ΑΠΟΝΟΜΗΣ	(47):	02-05-97
ΣΥΜΒΑΤΙΚΕΣ ΠΡΟΤΕΡΑΙΟΤΗΤΕΣ	(30):	89-12819/31-08-89/KR
ΤΡΟΠΟΠΟΙΗΣΗ ΣΤΟ ΚΥΡΙΟ Δ.Ε.	(61):	—
ΕΦΕΥΡΕΤΗΣ	(72):	KIM JAE-SOON
ΕΙΔΙΚΟΣ ΠΛΗΡΕΞΟΥΣΙΟΣ	(74):	ΠΑΠΑΚΩΣΤΑ-ΑΝΑΓΝΩΣΤΟΠΟΥΛΟΥ ΠΑΝΑΓΙΩΤΑ Δικηγόρος Μαυροκορδάτου 7 106 78 ΑΘΗΝΑ
ΑΝΤΙΚΛΗΤΟΣ	(74):	ΚΙΟΡΤΣΗΣ ΒΑΣΙΛΕΙΟΣ, Δικηγόρος Μαυροκορδάτου 7 106 78 ΑΘΗΝΑ
ΤΙΤΛΟΣ ΕΦΕΥΡΕΣΗΣ	(54):	ΕΓΚΑΤΑΣΤΑΣΕΙΣ ΚΛΙΜΑΤΙΣΜΟΥ ΔΙΑΧΩΡΙΣΜΕΝΟΥ ΤΥΠΟΥ.

ΠΕΡΙΛΗΨΗ (57)

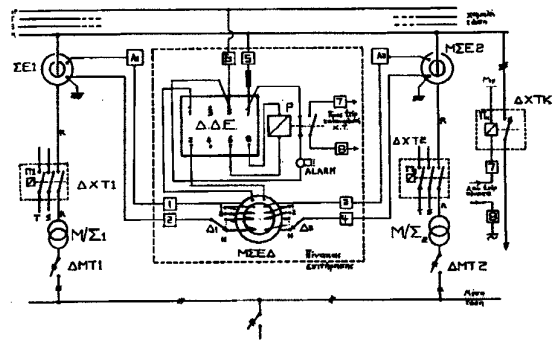
Μια κλιματιστική εγκατάσταση διαχωρισμένου τύπου η οποία περιλαμβάνει μία υπαίθριον μονάδα η οποία έχει στοιχεία όπως ένα συμπιεστή, έναν

υγροποιητή και έναν ανεμιστήρα μία εσωτερική μονάδα με εναλλακτικές θερμότητας, αγωγό δια την τροφοδοσίαν ψυκτικού και επαναφορά του ψυκτικού και ένα διακόπτη επιλογής του τρόπου λειτουργίας ο οποίος περιλαμβάνει ένα πλήθος θερματικών δια την εξαγωγήν του αέρος, δια την ανάκτησιν ψυκτικού και δια τον τρόπον κανονικής λειτουργίας της κλιματιστικής εγκαταστάσεως. Η κλιματιστική εγκατάσταση περιλαμβάνει μία βαλβίδα ελέγχου ροής ψυκτικού τοποθετημένη εις τους αγωγούς δια το εκλεκτικόν άνοιγμα των αγωγών δια εκλεκτικόν άνοιγμα και κλείσιμο των διαδρομών ροής μεταξύ των αναφερθεισών μονάδων, όπου η αναφερθείσα διάταξις βαλβίδος ελέγχου συνδέεται ηλεκτρικά με τα αναφερθέντα θερματικά. Επίσης ένα πλήθος διατάξεων ρελέ δια τα ηλεκτρικώς συνδεδεμένα θερματικά δια τον έλεγχον της ροής ρεύματος μέσω ενός τουλάχιστον επιλεγέντος θερματικού εις τα στοιχεία και την διάταξιν βαλβίδος που είναι συνδεδεμένα με αυτό.



ΑΡΙΘΜΟΣ Δ.Ε.	(11):	1002684
ΑΡΙΘΜΟΣ ΑΙΤΗΣΗΣ Δ.Ε.	(21):	960100149
ΔΙΕΘΝΗΣ ΤΑΞΙΝΟΜΗΣΗ	(51):	IPC6: H02H 7/04 IPC6: H02J 3/38
ΔΙΚΑΙΟΥΧΟΣ	(73):	ΛΑΓΟΓΙΑΝΝΗΣ ΑΝΤΩΝΙΟΥ ΒΑΣΙΛΕΙΟΣ Αγάπης 10, Ν. ΗΡΑΚΛΕΙΟ 141 21 ΑΘΗΝΑ, ΕΛΛΑΣ
ΗΜΕΡΟΜΗΝΙΑ ΚΑΤΑΘΕΣΗΣ	(22):	08-05-96
ΗΜΕΡΟΜΗΝΙΑ ΑΠΟΝΟΜΗΣ	(47):	02-05-97
ΣΥΜΒΑΤΙΚΕΣ ΠΡΟΤΕΡΑΙΟΤΗΤΕΣ	(30):	—
ΤΡΟΠΟΠΟΙΗΣΗ ΣΤΟ ΚΥΡΙΟ Δ.Ε.	(61):	—
ΕΦΕΥΡΕΤΗΣ	(72):	ΛΑΓΟΓΙΑΝΝΗΣ ΒΑΣΙΛΕΙΟΣ
ΕΙΔΙΚΟΣ ΠΛΗΡΕΞΟΥΣΙΟΣ	(74):	—
ΑΝΤΙΚΛΗΤΟΣ	(74):	ΛΑΓΟΓΙΑΝΝΗΣ ΑΝΤΩΝΙΟΣ Παπαρηγοπούλου 65 153 43 ΑΓ. ΠΑΡΑΣΚΕΥΗ
ΤΙΤΛΟΣ ΕΦΕΥΡΕΣΗΣ	(54):	ΠΙΝΑΚΑΣ ΕΠΙΤΗΡΗΣΗΣ ΠΑΡΑΛΛΗΛΙΣΜΟΥ ΖΕΥΓΟΥΣ ΜΕΤΑΣΧΗΜΑΤΙΣΤΩΝ ΜΤ/ΧΤ ΜΕ ΧΡΗΣΗ Μ/Σ ΕΝΤΑΣΕΩΣ ΚΑΙ Δ.Δ.Ε.

καταναλωτών Χ.Τ. του υποσταθμού, ώστε να αποτραπεί ο κίνδυνος υπερφόρτισης του εναπομείναντος σε λειτουργία μετασχηματιστή.



ΠΕΡΙΛΗΨΗ (57)

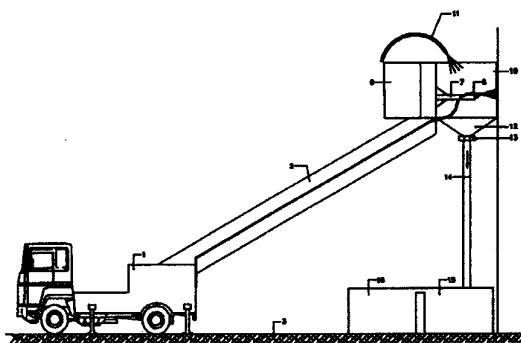
Η εφεύρεση αφορά σε πίνακα επιτήρησης παραλληλισμού ζεύγους μετασχηματιστών ΜΤ/ΧΤ με χρήση μετασχηματιστή εντάσεως και αντιηλεκτροπληξιακού διακόπτη (ΔΔΕ). Η αρχή λειτουργίας του παραπάνω πίνακα επιτήρησης παραλληλισμού είναι η εξής : Εφόσον θεθεί εκτός λειτουργίας μόνο ο ένας από τους δύο παραλληλισμένους μετασχηματιστές ενός υποσταθμού ΜΤ/ΧΤ για οποιονδήποτε αιτία, θα δοθούν από τον πίνακα επιτήρησης οι παρακάτω εντολές : - άμεση εντολή ενεργοποίησης alarm αστοχίας παραλληλισμού - άμεση εντολή διακοπής καταναλωτή ή

ΑΡΙΘΜΟΣ Δ.Ε.	(11): 1002685
ΑΡΙΘΜΟΣ ΑΙΤΗΣΗΣ Δ.Ε.	(21): 960100209
ΔΙΕΘΝΗΣ ΤΑΞΙΝΟΜΗΣΗ	(51): IPC6: B24C 3/06
ΔΙΚΑΙΟΥΧΟΣ	(73): ΑΝΤΩΝΑΡΟΣ ΗΛΙΑΣ Νεορίου 108, ΠΕΡΑΜΑ 188 63 ΠΕΙΡΑΙΑΣ, ΕΛΛΑΣ
ΗΜΕΡΟΜΗΝΙΑ ΚΑΤΑΘΕΣΗΣ	(22): 21-06-96
ΗΜΕΡΟΜΗΝΙΑ ΑΠΟΝΟΜΗΣ	(47): 02-05-97
ΣΥΜΒΑΤΙΚΕΣ ΠΡΟΤΕΡΑΙΟΤΗΤΕΣ	(30): -
ΤΡΟΠΟΠΟΙΗΣΗ ΣΤΟ ΚΥΡΙΟ Δ.Ε.	(61): 950100318
ΕΦΕΥΡΕΤΗΣ	(72): ΑΝΤΩΝΑΡΟΣ ΗΛΙΑΣ
ΕΙΔΙΚΟΣ ΠΛΗΡΕΞΟΥΣΙΟΣ	(74): ΜΑΝΤΟΥΒΑΛΟΣ ΠΕΤΡΟΣ, Δικηγόρος Καραϊσκού 98 185 32 ΠΕΙΡΑΙΑΣ
ΑΝΤΙΚΛΗΤΟΣ	(74): ΜΑΝΤΟΥΒΑΛΟΣ ΠΕΤΡΟΣ, Δικηγόρος Καραϊσκού 98 185 32 ΠΕΙΡΑΙΑΣ
ΤΙΤΛΟΣ ΕΦΕΥΡΕΣΗΣ	(54): ΠΕΡΙΣΤΡΕΦΟΜΕΝΟΙ ΔΙΣΚΟΙ ΣΤΟΥΣ ΜΗΧΑΝΙΣΜΟΥΣ ΚΑΘΑΡΙΣΜΟΥ ΕΠΑΝΑ- ΒΑΦΗΣ ΜΕΤΑΛΛΙΚΩΝ ΕΠΙΦΑΝΕΙΩΝ.

ΠΕΡΙΛΗΨΗ (57)

Οι μεταλλικές επιφάνειες θα καθαρίζονται είτε με υδροβολή είτε με αμμοβολή, είτε και με τα δύο μαζί. Θα υπάρχει ένα γερανοφόρο όχημα (1) με ανελκόμενους βραχίονες (2) και ένας θαλαμίσκος (6) στην άκρη των βραχιόνων με προσηρτημένη στο κάτω και εμπρόσθιο μέρος του μία ατσάλινη μπάρα (7) σχήματος αναλόγου της καθοριζόμενης επιφάνειας. Η μπάρα θα φέρει μεγάλο αριθμό πιστολιών (υδροβολή) ή ακροφυσίων - μπέξ (αμμοβολή) διαφόρων διαμετρημάτων κατά περίπτωση. Επίσης θα

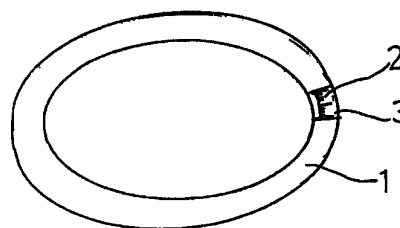
μπορεί να φέρει εναλλακτικά στη θέση των πιστολιών ή των ακροφυσίων-μπέξ, περιστρεφόμενους δίσκους στους οποίους θα είναι προσαρτημένα διατομικά διαφόρων διαμετρημάτων ακροφύσια ή πιστόλια κατά περίπτωση. Το όλο σύστημα υδραυλικά, ρομποτοηλεκτρικά, μηχανικά ή υδροπνευματικά θα καθαρίζει τάχιστα μεγάλες επιφάνειες. Θα υπάρξει και σύστημα πίεσεως αέρος (υδροβολή) (11) ή σύστημα πίεσεως αέρος και αναρροφήσεως του αμμοκονιόματου (αμμοβολή).



ΑΡΙΘΜΟΣ Δ.Ε.	(11): 1002686
ΑΡΙΘΜΟΣ ΑΙΤΗΣΗΣ Δ.Ε.	(21): 960100353
ΔΙΕΘΝΗΣ ΤΑΞΙΝΟΜΗΣΗ	(51): IPC6: A47K 13/30 IPC6: G01G 19/44 IPC6: G01G 19/52
ΔΙΚΑΙΟΥΧΟΣ	(73): ΠΑΠΑΝΑΚΛΗΣ ΑΘΑΝΑΣΙΟΥ ΕΥΘΥΜΙΟΣ Ιπποδρόμιου 8 546 21 ΘΕΣΣΑΛΟΝΙΚΗ, ΕΛΛΑΣ
ΗΜΕΡΟΜΗΝΙΑ ΚΑΤΑΘΕΣΗΣ	(22): 15-10-96
ΗΜΕΡΟΜΗΝΙΑ ΑΠΟΝΟΜΗΣ	(47): 02-05-97
ΣΥΜΒΑΤΙΚΕΣ ΠΡΟΤΕΡΑΙΟΤΗΤΕΣ	(30): -
ΤΡΟΠΟΠΟΙΗΣΗ ΣΤΟ ΚΥΡΙΟ Δ.Ε.	(61): -
ΕΦΕΥΡΕΤΗΣ	(72): ΠΑΠΑΝΑΚΛΗΣ ΕΥΘΥΜΙΟΣ
ΕΙΔΙΚΟΣ ΠΛΗΡΕΞΟΥΣΙΟΣ	(74): -
ΑΝΤΙΚΛΗΤΟΣ	(74): -
ΤΙΤΛΟΣ ΕΦΕΥΡΕΣΗΣ	(54): ΚΑΘΙΣΜΑ ΤΟΥΑΛΕΤΑΣ-ΖΥΓΑΡΙΑ.

ΠΕΡΙΛΗΨΗ (57)

Είναι μια κατασκευή καθίσματος τουαλέτας που ταυτόχρονα είναι και ζυγαριά του ανθρώπινου σώματος. Πάνω στο κύριο σώμα -1- του καθίσματος βρίσκεται ο μηχανισμός ζυγίσματος -5-. Η ένδειξη του θάρους φαίνεται από το διαφανές άνοιγμα -3- μόλις καθίσει ο άνθρωπος πάνω στο κάθισμα.



ΑΡΙΘΜΟΣ Δ.Ε.	(11):	1002687
ΑΡΙΘΜΟΣ ΑΙΤΗΣΗΣ Δ.Ε.	(21):	950100156
ΔΙΕΘΝΗΣ ΤΑΞΙΝΟΜΗΣΗ ΔΙΚΑΙΟΥΧΟΣ	(51):	IPC6: C07K 7/64
	(73):	SANDOZ AG Lichtstrasse 35 CH-4002 Basel, SWITZERLAND
ΗΜΕΡΟΜΗΝΙΑ ΚΑΤΑΘΕΣΗΣ	(22):	17-04-95
ΗΜΕΡΟΜΗΝΙΑ ΑΠΟΝΟΜΗΣ	(47):	06-05-97
ΣΥΜΒΑΤΙΚΕΣ ΠΡΟΤΕΡΑΙΟΤΗΤΕΣ	(30):	—
ΤΡΟΠΟΠΟΙΗΣΗ ΣΤΟ ΚΥΡΙΟ Δ.Ε.	(61):	—
ΕΦΕΥΡΕΤΗΣ	(72):	1) BOLLINGER PIETRO 2) BOLSTERLI JOHANN JAKOB 3) PAYNE TREVOR GLYN
ΕΙΔΙΚΟΣ ΠΛΗΡΕΞΟΥΣΙΟΣ	(74):	ΚΥΠΡΟΥΛΗ ΚΩΝΣΤΑΝΤΙΑ ΠΑΝ., Δικηγόρος Κουμπάρη 2 106 74 ΑΘΗΝΑ
ΑΝΤΙΚΑΗΤΟΣ	(74):	ΠΑΠΑΚΩΝΣΤΑΝΤΙΝΟΥ ΕΛΕΝΗ, Δικηγόρος Κουμπάρη 2 106 74 ΑΘΗΝΑ
ΤΙΤΛΟΣ ΕΦΕΥΡΕΣΗΣ	(54):	ΔΙΑΔΙΚΑΣΙΑ ΠΑΡΑΓΩΓΗΣ.

όπου Α είναι ένα 3'-δεσοξυ-3'-οξο MeBmt υπόλειμμα Β είναι -αAbu-, Thr-, Val- ή Nva Χ είναι -Sar_ ή το υπόλειμμα ενός οπτικώς ενεργού, α-N-μεθυλιωμένου υπολείμματος α-αμινοξέος που έχει την (D)-απεικόνιση και Υ είναι -Val- ή επιπροσθέτως, όταν Β είναι Nva, Nva, που περιλαμβάνει καλλιέργεια ενός οργανισμού προς παραγωγή μιας ενδιάμεσης κυκλοσπορίνης του τύπου II όπου Α είναι MeBmt, ανάκτηση της ενδιάμεσης κυκλοσπορίνης και επιλεκτικώς οξειδωση της ενδιάμεσης κυκλοσπορίνης προς παραγωγή μιας κυκλοσπορίνης του τύπου II όπου Α είναι ένα υπόλειμμα 3'- δεσοξυ-3'-οξο-MeBmt.

ΠΕΡΙΛΗΨΗ (57)

Μια διαδικασία για την παραγωγή μιας κυκλοσπορίνης του τύπου II

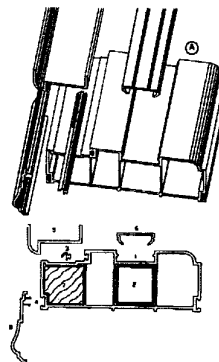
-A-B-X-MeLeu-Y-MeLeu-Ala-(D)Ala-MeLeu-MeLeu-MeVal-

1 2 3 4 5 6 7 8 9 10 11 II'

που είναι χρήσιμη ως παράγοντας αντιπροφής αντίστασης πολυφαρμάκου

ΑΡΙΘΜΟΣ Δ.Ε.	(11):	1002688
ΑΡΙΘΜΟΣ ΑΙΤΗΣΗΣ Δ.Ε.	(21):	950100240
ΔΙΕΘΝΗΣ ΤΑΞΙΝΟΜΗΣΗ ΔΙΚΑΙΟΥΧΟΣ	(51):	IPC6: E06B 1/30
	(73):	DEPLAS S.A. - DEPLAS PANEL ΑΝΩΝΥΜΗ ΕΜΠΟΡΙΚΗ ΒΙΟΤΕΧΝΙΚΗ ΕΤΑΙΡΕΙΑ Αποστόλου Παύλου 9, ΑΙΓΑΛΕΩ 192 10 ΑΘΗΝΑ, ΕΛΛΑΣ
ΗΜΕΡΟΜΗΝΙΑ ΚΑΤΑΘΕΣΗΣ	(22):	23-06-95
ΗΜΕΡΟΜΗΝΙΑ ΑΠΟΝΟΜΗΣ	(47):	06-05-97
ΣΥΜΒΑΤΙΚΕΣ ΠΡΟΤΕΡΑΙΟΤΗΤΕΣ	(30):	—
ΤΡΟΠΟΠΟΙΗΣΗ ΣΤΟ ΚΥΡΙΟ Δ.Ε.	(61):	—
ΕΦΕΥΡΕΤΗΣ	(72):	ΚΟΥΡΟΥΠΑΚΗΣ ΑΝΔΡΕΑΣ
ΕΙΔΙΚΟΣ ΠΛΗΡΕΞΟΥΣΙΟΣ	(74):	ΧΡΙΣΤΟΦΟΡΟΥ-ΚΟΝΤΟΥ ΑΓΓΕΛΙΚΗ, Δικηγόρ Δήμητρος 8 192 00 ΕΛΕΥΣΙΝΑ
ΑΝΤΙΚΑΗΤΟΣ	(74):	ΧΡΙΣΤΟΦΟΡΟΥ-ΚΟΝΤΟΥ ΑΓΓΕΛΙΚΗ, Δικηγόρ Δήμητρος 8 192 00 ΕΛΕΥΣΙΝΑ
ΤΙΤΛΟΣ ΕΦΕΥΡΕΣΗΣ	(54):	ΚΑΣΑ ΠΟΡΤΑΣ ΚΑΙ ΠΟΡΤΑ ΠΛΑΣΤΙΚΗ ΕΣΩΤΕΡΙΚΟΥ ΧΩΡΟΥ.

προς αποφυγή στρέβλωσης και ενίσχυσης της στήριξης, με δυνατότητα ήδη προβλεπόμενη για μεγαλύτερη ενίσχυση προς μεγαλύτερη αντοχή σε δυνατές παρεμβάσεις τοποθέτησης ενδιάμεσα και παράλληλα στις πλαστικές επιφάνειες φύλλου ή πλέγματος από σίδηρο ή αλουμίνιο ή περιφερειακά μόνο, στηριζόμενο στο τοίχο με απλό βίδωμα 1 στην εγκάρσια τομή στο κέντρο του ανοίγματος της κάσας επί του κέντρου του τοίχου, καλυπτόμενο το σημείο στήριξης με κάλυπτρο-κεφαλή βιδώματος από το ίδιο υλικό β, τοποθετούμενου λάσπικου στην πατούρα της κάσας 3 για σωστότερη εφαρμογή της πόρτας. Το πρεβάζ της κάσας (8) τοποθετείται παράλληλα κατά μήκος της κάσας στηριζόμενο με κούμπωμα 4 παράλληλα και κατά μήκος της κάσας με πλήρη ελαστικότητα. Το φύλλο της πόρτας κατασκευαζόμενο περιμετρικά από ξύλο επενδεδυμένο εξωτερικά από δύο 2 φύλλα πλαστικού διαμορφωμένα εν θερμώ (VACUUM FORMED), εν εσοχή σχεδίων και καλυμμένο περιμετρικά από προφίλ πλαστικού.



ΠΕΡΙΛΗΨΗ (57)

Προφίλ ειδικού σχεδιασμού κάσας πόρτας εξολοκλήρου πλαστικής, πλάτους 127 ΜΜ καταλαμβάνουν όλο το πάχος του τοίχου συνήθους κατασκευής από δρομικό τούβλο, με νευρώσεις στο εσωτερικό για παραγωγή αυτής με εξέλαση με εξντρούντερ, με ενίσχυση αυτού δια της τοποθέτησως στο εσωτερικό της θαλάμης 2 γαλβανισμένου χάλυβα

ΑΡΙΘΜΟΣ Δ.Ε.	(11):	1002689	περιλαμβάνει τα ακόλουθα στάδια : α) αποστείρωση υλικού ανάπτυξης σποροφύτων, β) σπορά των σπόρων στα δοχεία που περιέχουν το αποστειρωμένο υλικό ανάπτυξης, γ) ανάπτυξη σποροφύτων μέχρι το πρώτο πραγματικό φύλλο, δ) τεχνητή μόλυνση των σποροφύτων, ε) επαναφύτευση των μολυνθέντων σποροφύτων σε νέα δοχεία για περαιτέρω ανάπτυξη, στ) μακροσκοπική παρατήρηση πιθανής εκδήλωσης συμπτωμάτων, ζ) ανίχνευση της παρουσίας του στελέχους του μύκητα, η) αξιολόγηση των αποτελεσμάτων της δοκιμής για τον προσδιορισμό της παθογένειας των εξεταζομένων φυτών. Εφαρμόζεται σε όλες τις ποικιλίες ειδών κηπευτικών και ειδών γεωργικών φυτών που προσβάλλονται από ασθένειες εδάφους προκαλούμενες από τα στελέχη των παραπάνω μυκήτων με σκοπό να προσδιοριστεί ο βαθμός ανθεκτικότητάς τους και να διασφαλιστεί η ποιότητα και η υψηλή παραγωγικότητα της καλλιέργειας.
ΑΡΙΘΜΟΣ ΑΙΤΗΣΗΣ Δ.Ε.	(21):	960100026	
ΔΙΕΘΝΗΣ ΤΑΞΙΝΟΜΗΣΗ	(51):	IPC6: C12Q 1/02 IPC6: C12Q 1/04	
ΔΙΚΑΙΟΥΧΟΣ	(73):	ΣΠΥΡΟΥ ΓΕΩΡΓΙΟΣ Μαρκόνι 5, ΑΙΓΑΛΕΩ 122 42 ΑΘΗΝΑ, ΕΛΛΑΣ	
ΗΜΕΡΟΜΗΝΙΑ ΚΑΤΑΘΕΣΗΣ	(22):	29-01-96	
ΗΜΕΡΟΜΗΝΙΑ ΑΠΟΝΟΜΗΣ	(47):	06-05-97	
ΣΥΜΒΑΤΙΚΕΣ ΠΡΟΤΕΡΑΙΟΤΗΤΕΣ	(30):	—	
ΤΡΟΠΟΠΟΙΗΣΗ ΣΤΟ ΚΥΡΙΟ Δ.Ε.	(61):	—	
ΕΦΕΥΡΕΤΗΣ	(72):	ΣΠΥΡΟΥ ΓΕΩΡΓΙΟΣ	
ΕΙΔΙΚΟΣ ΠΛΗΡΕΞΟΥΣΙΟΣ	(74):	ΑΠΟΣΤΟΛΟΠΟΥΛΟΣ ΒΑΣΙΛΕΙΟΣ, Δικηγόρος Σανταρόζα 1 105 64 ΑΘΗΝΑ	
ΑΝΤΙΚΛΗΤΟΣ	(74):	ΦΩΤΟΠΟΥΛΟΥ ΜΑΡΙΑ Μαρκόνι 5 122 42 ΑΙΓΑΛΕΩ	
ΤΙΤΛΟΣ ΕΦΕΥΡΕΣΗΣ	(54):	ΜΕΘΟΔΟΣ ΠΡΟΣΔΙΟΡΙΣΜΟΥ ΤΗΣ ΠΑΘΟΓΕΝΕΙΑΣ ΤΩΝ ΦΥΤΩΝ ΣΤΙΣ ΑΣΘΕΝΕΙΕΣ ΤΟΥ ΕΔΑΦΟΥΣ.	

ΠΕΡΙΛΗΨΗ (57)

Η παρούσα εφεύρεση αναφέρεται σε μια μέθοδο προσδιορισμού της παθογένειας των φυτών των ποικιλιών διαφόρων ειδών στα στελέχη των μυκήτων εδάφους *Fusarium* spp., *Verticillium* spp. και *Rhizoctonia* spp. Η μέθοδος χαρακτηρίζεται από τη χρήση απομονωθέντος στελέχους του παθογόνου μύκητα για την τεχνητή μόλυνση των σποροφύτων και

ΑΡΙΘΜΟΣ Δ.Ε.	(11):	1002690	ισοθερμικό θάλαμο του αυτοκινήτου, ι) μεταφορά και διάθεση των σποροφύτων στον αγρό του παραγωγού. Για την παραγωγή των σποροφύτων χρησιμοποιείται σύγχρονος εξοπλισμός και εφαρμόζονται νέες παραγωγικές διαδικασίες που εξασφαλίζουν απόλυτη επιτυχία και εξαιρετικά υψηλή παραγωγικότητα. Η μέθοδος αυτή χαρακτηρίζεται από το ότι τα σπορόφυτα είναι υγιή, εύρωστα, ομοιόμορφης ανάπτυξης, παράγονται σε μεγάλο αριθμό και σε αυστηρά προκαθορισμένο χρόνο με χαμηλό κόστος. Εφαρμόζεται σε όλα τα είδη των κηπευτικών που η σπορά τους γίνεται με μεταφύτευση, όπως τομάτα, αγγούρι, μελιτζάνα, πιπεριά, καρπούζι, λάχανο, μαρούλι, κουνουπίδι κ.α. εξασφαλίζοντας την επιτυχία της καλλιέργειας.
ΑΡΙΘΜΟΣ ΑΙΤΗΣΗΣ Δ.Ε.	(21):	960100027	
ΔΙΕΘΝΗΣ ΤΑΞΙΝΟΜΗΣΗ	(51):	IPC6: A01G 9/10	
ΔΙΚΑΙΟΥΧΟΣ	(73):	ΣΠΥΡΟΥ ΓΕΩΡΓΙΟΣ Μαρκόνι 5, ΑΙΓΑΛΕΩ 122 42 ΑΘΗΝΑ, ΕΛΛΑΣ	
ΗΜΕΡΟΜΗΝΙΑ ΚΑΤΑΘΕΣΗΣ	(22):	29-01-96	
ΗΜΕΡΟΜΗΝΙΑ ΑΠΟΝΟΜΗΣ	(47):	06-05-97	
ΣΥΜΒΑΤΙΚΕΣ ΠΡΟΤΕΡΑΙΟΤΗΤΕΣ	(30):	—	
ΤΡΟΠΟΠΟΙΗΣΗ ΣΤΟ ΚΥΡΙΟ Δ.Ε.	(61):	—	
ΕΦΕΥΡΕΤΗΣ	(72):	ΣΠΥΡΟΥ ΓΕΩΡΓΙΟΣ	
ΕΙΔΙΚΟΣ ΠΛΗΡΕΞΟΥΣΙΟΣ	(74):	ΑΠΟΣΤΟΛΟΠΟΥΛΟΣ ΒΑΣΙΛΕΙΟΣ, Δικηγόρος Σανταρόζα 1 105 64 ΑΘΗΝΑ	
ΑΝΤΙΚΛΗΤΟΣ	(74):	ΦΩΤΟΠΟΥΛΟΥ ΜΑΡΙΑ Μαρκόνι 5 122 42 ΑΙΓΑΛΕΩ	
ΤΙΤΛΟΣ ΕΦΕΥΡΕΣΗΣ	(54):	ΜΕΘΟΔΟΣ ΠΑΡΑΓΩΓΗΣ ΣΠΟΡΟΦΥΤΩΝ ΕΙΔΩΝ ΚΗΠΕΥΤΙΚΩΝ.	

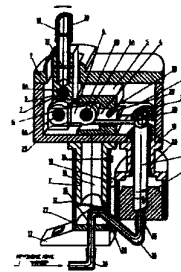
ΠΕΡΙΛΗΨΗ (57)

Η παρούσα εφεύρεση αναφέρεται σε μια μέθοδο παραγωγής σποροφύτων ειδών κηπευτικών, που περιλαμβάνει τα ακόλουθα στάδια: α) ποιοτικός έλεγχος σπόρων, β) προετοιμασία, ύγρανση υποστρώματος ανάπτυξης, γ) μεταφορά υποστρώματος σε κυβοποιητική μηχανή, δ) παραγωγή συνδυασμένων κύβων με σπόρο, ε) μεταφορά των κύβων στο θερμοκήπιο για ανάπτυξη, στ) τα αναπτυγμένα σπορόφυτα είναι έτοιμα για διάθεση, ζ) τοποθέτηση των σποροφύτων σε κιβώτια και παλέτες, η) μεταφορά των παλετών σε αυτοκίνητο ψυγείο, θ) τοποθέτηση των παλετών στον

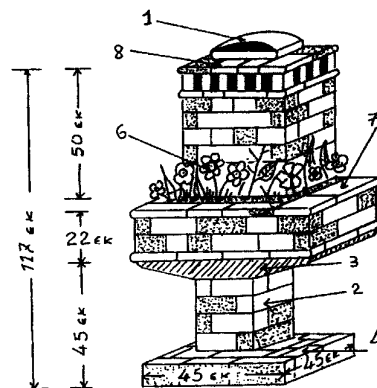
ΑΡΙΘΜΟΣ Δ.Ε.	(11):	1002691
ΑΡΙΘΜΟΣ ΑΙΤΗΣΗΣ Δ.Ε.	(21):	960100103
ΔΙΕΘΝΗΣ ΤΑΞΙΝΟΜΗΣΗ ΔΙΚΑΙΟΥΧΟΣ	(51):	IPC6: A01D 46/26
	(73):	1) ΣΤΥΛΙΑΡΑΣ ΔΗΜΗΤΡΙΟΣ ΓΛΑΡΟΜΥΤΗ, ΠΟΛΙΤΙΚΑ ΧΑΛΚΙΔΑΣ 344 00 ΕΥΒΟΙΑ, ΕΛΛΑΣ 2) ΧΑΤΖΗΤΣΟΠΛΑΝΗΣ ΑΘΑΝΑΣΙΟΣ Ληλαντίων 50, ΧΑΛΚΙΔΑ 341 00 ΕΥΒΟΙΑ, ΕΛΛΑΣ 3) ΧΑΤΖΗΤΣΟΠΛΑΝΗΣ ΑΝΑΣΤΑΣΙΟΣ Ληλαντίων 50, ΧΑΛΚΙΔΑ 341 00 ΕΥΒΟΙΑ, ΕΛΛΑΣ 4) ΚΟΦΦΑΣ Ε
ΗΜΕΡΟΜΗΝΙΑ ΚΑΤΑΘΕΣΗΣ	(22):	27-03-96
ΗΜΕΡΟΜΗΝΙΑ ΑΠΟΝΟΜΗΣ	(47):	06-05-97
ΣΥΜΒΑΤΙΚΕΣ ΠΡΟΤΕΡΑΙΟΤΗΤΕΣ	(30):	—
ΤΡΟΠΟΠΟΙΗΣΗ ΣΤΟ ΚΥΡΙΟ Δ.Ε.	(61):	—
ΕΦΕΥΡΕΤΗΣ	(72):	1) ΚΟΥΛΟΥΡΙΔΗΣ ΣΤΑΜΑΤΙΟΣ 2) ΚΟΦΦΑΣ ΕΥΘΥΜΙΟΣ 3) ΣΤΥΛΙΑΡΑΣ ΔΗΜΗΤΡΙΟΣ 4) ΧΑΤΖΗΤΣΟΠΛΑΝΗΣ ΑΘΑΝΑΣΙΟΣ 5) ΧΑΤΖΗΤΣΟΠΛΑΝΗΣ ΑΝΑΣΤΑΣΙΟΣ
ΕΙΔΙΚΟΣ ΠΛΗΡΕΞΟΥΣΙΟΣ	(74):	ΑΝΤΩΝΑΚΗΣ ΓΕΩΡΓΙΟΣ, Δικηγόρος Πανεπιστημίου 59 106 78 ΑΘΗΝΑ
ΑΝΤΙΚΑΗΤΟΣ	(74):	ΑΝΤΩΝΑΚΗΣ ΓΕΩΡΓΙΟΣ, Δικηγόρος Πανεπιστημίου 59 106 78 ΑΘΗΝΑ
ΤΙΤΛΟΣ ΕΦΕΥΡΕΣΗΣ	(54):	ΜΗΧΑΝΙΚΟΣ ΡΑΒΔΙΣΤΗΣ ΕΛΑΙΟΔΕΝΤΡΩΝ.

ΠΕΡΙΛΗΨΗ (57)

Ο μηχανικός ραβδιστής σκοπό έχει να ραβδίσει ελαιόδεντρα και γι'αυτό τον σκοπό χρησιμοποιείται μια διάταξη τύπου : κοντάρι - κεφαλή - ράβδος. Ο αεροκινητήρας (17), (1) ο οποίος παίρνει κίνηση από ένα κομπρεσσέρ (21) κινεί τον άξονα εισόδου (2) στην κυρίως κεφαλή. Το ένα τμήμα του αεροκινητήρα αποτελεί την λαβή σκανδάλη του κονταριού και το άλλο τμήμα ο κύριος αεροκινητήρας προσαρμόζεται στον άξονα εισόδου (2) με έκκεντρη απόληξη. Από τον άξονα (2) και μέσω της αλυσίδας στοιχείων του κυρίως μηχανισμού δηλαδή μπιέλας (3), έμβολο (4), βάση-οδηγός εμβόλων (5), μπιέλα (6), βάση (8), η κίνηση φτάνει στην ράβδο (10) έχοντας μετασχηματιστεί πλέον στην τελική παλίνδρομη κίνηση ακτίνας κύκλου με σταθερό κέντρο (7). Η κίνηση αυτή είναι που χαρακτηρίζει τον μηχανισμό και δίνει το όνομα του μηχανικού ραβδιστή στην όλη διάταξη. Η εφεύρεση απευθύνεται στους καλλιεργητές ελαιοδένδρων και σκοπό έχει την διευκόλυνση του έργου τους, την αύξηση της παραγωγικότητας και την δημιουργία συνθηκών πιο ξεκούραστης και οικονομικότερης διαδικασίας συγκομιδής του καρπού της ελιάς. Σε άλλη περίπτωση θα μπορούσε να είναι χρήσιμο και στους καλλιεργητές φυτόκοδένδρων.



ΑΡΙΘΜΟΣ Δ.Ε.	(11):	1002692
ΑΡΙΘΜΟΣ ΑΙΤΗΣΗΣ Δ.Ε.	(21):	960100190
ΔΙΕΘΝΗΣ ΤΑΞΙΝΟΜΗΣΗ ΔΙΚΑΙΟΥΧΟΣ	(51):	IPC6: B65F 1/14
	(73):	ΔΟΥΜΑΣ ΙΩΑΝΝΗ ΣΤΡΑΤΗΣ ΣΥΒΟΤΑ 46 100 ΘΕΣΠΡΩΤΙΑ, ΕΛΛΑΣ
ΗΜΕΡΟΜΗΝΙΑ ΚΑΤΑΘΕΣΗΣ	(22):	10-06-96
ΗΜΕΡΟΜΗΝΙΑ ΑΠΟΝΟΜΗΣ	(47):	06-05-97
ΣΥΜΒΑΤΙΚΕΣ ΠΡΟΤΕΡΑΙΟΤΗΤΕΣ	(30):	—
ΤΡΟΠΟΠΟΙΗΣΗ ΣΤΟ ΚΥΡΙΟ Δ.Ε.	(61):	—
ΕΦΕΥΡΕΤΗΣ	(72):	ΔΟΥΜΑΣ ΣΤΡΑΤΗΣ
ΕΙΔΙΚΟΣ ΠΛΗΡΕΞΟΥΣΙΟΣ	(74):	—
ΑΝΤΙΚΑΗΤΟΣ	(74):	ΠΑΣΧΑΛΗΣ ΜΙΧΑΗΛ Μεγάλου Αλεξάνδρου 105 104 35 ΑΘΗΝΑ
ΤΙΤΛΟΣ ΕΦΕΥΡΕΣΗΣ	(54):	ΖΑΡΝΤΙΝΙΕΡΑ- ΚΑΔΟΣ ΑΠΟΡΡΙΜΑΤΩΝ.



ΠΕΡΙΛΗΨΗ (57)

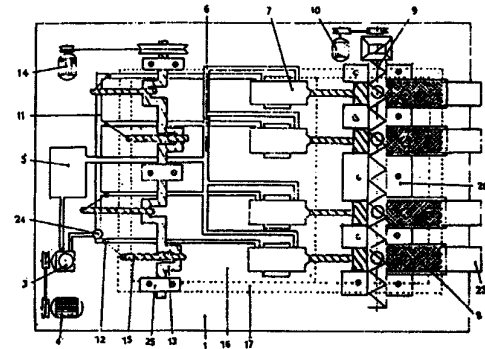
Η ζαρντινιέρα-κάδος απορριμάτων αποτελείται από την βάση (2,3,4) η οποία είναι κατασκευασμένη και οπλισμένο σκυρόδεμα. Είς το άνω μέρος της βάσης (3) χτίζεται ζαρντινιέρα δύο τοιχωμάτων, ένα εξωτερικό (7), και ένα εσωτερικό (8). Τα δύο αυτά τοιχώματα έχουν ένα διάκενο (9) μεταξύ των στις τρεις πλευρές (πρόσψη, δεξιά πλευρά, αριστερή πλευρά). Στο μικρό αυτό διάκενο το οποίο τοποθετούμε λουλούδια (6) (φυσικά ή τεχνητά). Το εσωτερικό τοίχωμα είναι ψηλότερο από το εξωτερικό. Χρησιμεύει για την κάλυψη του κάδου απορριμάτων (5), από τις τρεις πλευρές και εν μέρει από πίσω, για να μην είναι ορατός. Επίσης αποτελείται από τον ίδιο τον κάδο απορριμάτων (5) και το καπάκι του κάδου (1). Η κατασκευή είναι δυνατόν να γίνει με πολλά υλικά, όπως ξύλο, πελεκητές, πέτρες, οπλισμένο σκυρόδεμα, αλουμίνιο, τούβλα διακοσμητικά κτλ.

ΑΡΙΘΜΟΣ Δ.Ε.	(11):	1002693
ΑΡΙΘΜΟΣ ΑΙΤΗΣΗΣ Δ.Ε.	(21):	960100301
ΔΙΕΘΝΗΣ ΤΑΞΙΝΟΜΗΣΗ	(51):	IPC6: A23N 1/02 IPC6: C11B 1/06
ΔΙΚΑΙΟΥΧΟΣ	(73):	ΜΑΡΓΑΡΙΤΗΣ ΓΕΩΡΓΙΟΥ ΜΙΧΑΗΛ ΜΕΛΑΜΠΕΣ ΡΕΘΥΜΝΟΥ 740 53 ΚΡΗΤΗ, ΕΛΛΑΣ
ΗΜΕΡΟΜΗΝΙΑ ΚΑΤΑΘΕΣΗΣ	(22):	30-08-96
ΗΜΕΡΟΜΗΝΙΑ ΑΠΟΝΟΜΗΣ	(47):	06-05-97
ΣΥΜΒΑΤΙΚΕΣ ΠΡΟΤΕΡΑΙΟΤΗΤΕΣ	(30):	—
ΤΡΟΠΟΠΟΙΗΣΗ ΣΤΟ ΚΥΡΙΟ Δ.Ε.	(61):	—
ΕΦΕΥΡΕΤΗΣ	(72):	ΜΑΡΓΑΡΙΤΗΣ ΓΕΩΡΓΙΟΥ ΜΙΧΑΗΛ
ΕΙΔΙΚΟΣ ΠΛΗΡΕΞΟΥΣΙΟΣ	(74):	—
ΑΝΤΙΚΛΗΤΟΣ	(74):	—
ΤΙΤΛΟΣ ΕΦΕΥΡΕΣΗΣ	(54):	ΜΗΧΑΝΗΜΑ ΑΦΑΙΡΕΣΗΣ ΤΟΥ ΕΛΑΙΟΛΑΔΟΥ ΚΑΙ ΤΩΝ ΥΠΟΠΡΟΪΟΝΤΩΝ ΑΠΟ ΤΟΝ ΚΑΡΠΟ ΤΗΣ ΕΛΙΑΣ.

ΠΕΡΙΛΗΨΗ (57)

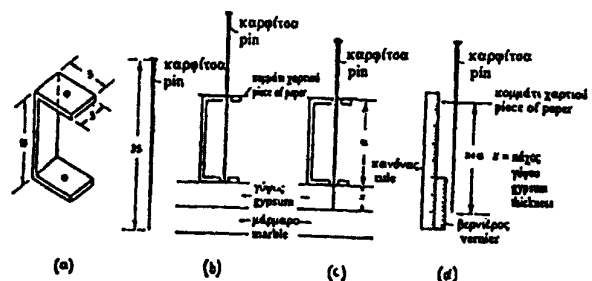
Το μηχάνημα αποτελείται από μια υπερυψωμένη βάση (1), όπου στηρίζονται : μια αντλία πίεσης λαδιού (3) με τη δεξαμενή της (5), ένα κεντρικό σωλήνα διανομέα (11) με τέσσερις βαλβίδες (12), ένα στροφαλοφόρο άξονα (13) με τέσσερις μπίλες (15) τέσσερις εμβολοφόρες υδραυλικές μπουκάλες (7) που καταλήγουν σε τέσσερα εμβολοδόξα φίλτρα (8), ένα ατέρμονα κοχλία τροφοδότη (9), ένα μανόμετρο (24) και τρεις ηλεκτροκινητήρες (4), (14), (10) που κινούν αντίστοιχα την αντλία (3) τον στρόφαλο (13) και τον ατέρμονα (9). Κάτω από τη βάση (1) βρίσκεται μια κινητή δεξαμενή (16) διπλών τοιχωμάτων (17) η οποία φέρει δύο ηλεκτρικές αντιστάσεις (18) ένα θερμόμετρο (19), ένα θερμοστάτη (20) και μια αντλία

φίλτρο (21). Το συγκρότημα αυτό συντελεί : Στη ταχεία και υγιεινή αφαίρεση παρθένου ελαιόλαδου από τον καρπό της ελιάς με πρωτότυπο και οικολογικό τρόπο καθώς χρειάζεται ελάχιστη ηλεκτρική ενέργεια, μηδαμινή ποσότητα νερού, δεν ηχορραπίνεται και τα απόβλητά του μπορούν να χρησιμοποιηθούν άμεσα, σαν κτηνοτροφές και σαν πρώτες ύλες για παραγωγή δομικών και απορυπαντικών προϊόντων. Μπορεί να κατασκευαστεί σε διάφορα μεγέθη και ο χειρισμός του είναι πολύ απλός.



ΑΡΙΘΜΟΣ Δ.Ε.	(11):	1002694
ΑΡΙΘΜΟΣ ΑΙΤΗΣΗΣ Δ.Ε.	(21):	960100157
ΔΙΕΘΝΗΣ ΤΑΞΙΝΟΜΗΣΗ	(51):	IPC6: G01B 5/06
ΔΙΚΑΙΟΥΧΟΣ	(73):	ΣΚΟΥΛΙΚΙΔΗΣ ΘΕΟΔΩΡΟΣ Δεξαμενής 10, ΠΟΛΙΤΕΙΑ 145 63 ΑΘΗΝΑ, ΕΛΛΑΣ
ΗΜΕΡΟΜΗΝΙΑ ΚΑΤΑΘΕΣΗΣ	(22):	14-05-96
ΗΜΕΡΟΜΗΝΙΑ ΑΠΟΝΟΜΗΣ	(47):	13-05-97
ΣΥΜΒΑΤΙΚΕΣ ΠΡΟΤΕΡΑΙΟΤΗΤΕΣ	(30):	—
ΤΡΟΠΟΠΟΙΗΣΗ ΣΤΟ ΚΥΡΙΟ Δ.Ε.	(61):	—
ΕΦΕΥΡΕΤΗΣ	(72):	ΣΚΟΥΛΙΚΙΔΗΣ ΘΕΟΔΩΡΟΣ
ΕΙΔΙΚΟΣ ΠΛΗΡΕΞΟΥΣΙΟΣ	(74):	—
ΑΝΤΙΚΛΗΤΟΣ	(74):	—
ΤΙΤΛΟΣ ΕΦΕΥΡΕΣΗΣ	(54):	ΜΕΘΟΔΟΣ ΚΑΙ ΔΙΑΤΑΞΕΙΣ ΜΗ ΚΑΤΑΣΤΡΕΠΤΙΚΗΣ ΚΑΙ ΑΚΡΙΒΟΥΣ ΜΕΤΡΗΣΗΣ ΤΟΥ ΠΑΧΟΥΣ ΓΥΨΟΥ ΣΤΗΝ ΕΠΙΦΑΝΕΙΑ ΔΟΜΙΚΩΝ ΥΛΙΚΩΝ Η ΑΓΑΛΜΑΤΩΝ Η ΓΛΥΠΤΩΝ ΔΙΑΚΟΣΜΩΝ ΤΩΝ ΜΝΗΜΕΙΩΝ Η ΝΕΩΝ ΚΤΙΡΙΩΝ, ΤΟΥ ΠΑΧΟΥΣ ΤΩΝ ΠΡΟΪΟΝΤΩΝ ΔΙΑΒΡΩΣΗΣ ΜΕΤΑΛΛΩΝ ΣΕ ΜΝΗΜΕΙΑ Η ΝΕΑ ΚΤΙΡΙΑ Η ΟΠΟΥ ΑΛΛΟΥ Ή ΠΡΟΣΤΑΤΕΥΤΙΚΩΝ ΕΠΙΣΤΡΩΜΑΤΩΝ ΤΩΝ ΠΑΡΑΠΑΝΩ ΥΛΙΚΩΝ ΠΕΡΙΛΑΜΒΑΝΟΜΕΝΩΝ ΤΟΙΧΩΝ ΚΑΙ ΞΥΛΟΥ.

διακόσμων των μνημείων ή νεώτερων κτιρίων, του πάχους προϊόντων διάβρωσης μεταλλικών δομικών υλικών ή αγαλμάτων ή διακόσμων των μνημείων ή νεώτερων κτιρίων ή οπουδήποτε αλλού (πλοία, θιμηχανία, σωλήνες, γέφυρες, αυτοκίνητα κλπ.) και του πάχους προστατευτικών επιστρωμάτων στα ανώτερα και σε ξύλο και τοίχους. Η μέθοδος συνίσταται στη διείσδυση λεπτής (διαμέτρου 0.5 mm ή άλλης) καρφίτσας ή βελόνας ή αιχμηρού σύρματος κάθετα στην προς μέτρηση επιφάνεια και βασίζεται στη διαφορετική σκληρότητα γύψου-μαρμάρου ή πέτρας ή προϊόντων διάβρωσης-μετάλλου, προστατευτικών επιστρωμάτων-μαρμάρου ή πέτρας ή μετάλλου ή ξύλου ή τοίχου κλπ. Τη μέθοδο ονομάσαμε " μικρομέθοδος καρφίτσας ή βελόνας ή αιχμηρού σύρματος" και τα όργανα " μικροπενετρόμετρα". Η μέθοδος μπορεί να εφαρμοσθεί με το χέρι ή με τις διατάξεις των σχημάτων 2,3 εφοδιασμένων και με αλφάδια για την κάθετη διείσδυση. Η γνώση του πάχους αυτού χρησιμεύει για τη λεπτομερή χαρτογράφηση της φθοράς των δομικών υλικών ή αγαλμάτων ή διακόσμων (μάρμαρα, πέτρες κλπ.) των μνημείων ή νεώτερων κτιρίων, των μετάλλων και την πρόβλεψη ρηγμάτωσης των υλικών που τα περιβάλλουν και τον έλεγχο του κατάλληλου πάχους προστατευτικών επιστρωμάτων.



ΠΕΡΙΛΗΨΗ (57)

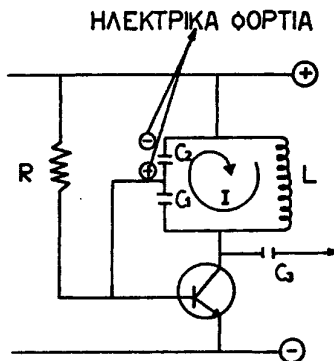
Η εφεύρεση (μέθοδος και διατάξεις) οδηγεί στην ακριβή μέτρηση (ακρίβεια $\pm 0.01 \text{ mm} = \pm 10 \mu\text{m}$ ή άλλη) του πάχους των στρωμάτων γύψου, που σχηματίζονται στην επιφάνεια των δομικών υλικών ή αγαλμάτων ή

ΑΡΙΘΜΟΣ Δ.Ε.	(11):	1002695
ΑΡΙΘΜΟΣ ΑΙΤΗΣΗΣ Δ.Ε.	(21):	950100090
ΔΙΕΘΝΗΣ ΤΑΞΙΝΟΜΗΣΗ	(51):	IPC6: H03B 5/12
ΔΙΚΑΙΟΥΧΟΣ	(73):	ΜΠΛΑΝΗΣ ΚΩΝΣΤΑΝΤΙΝΟΣ Γρ. Λαμπράκη 10 431 00 ΚΑΡΔΙΤΣΑ, ΕΛΛΑΣ
ΗΜΕΡΟΜΗΝΙΑ ΚΑΤΑΘΕΣΗΣ	(22):	03-03-95
ΗΜΕΡΟΜΗΝΙΑ ΑΠΟΝΟΜΗΣ	(47):	16-05-97
ΣΥΜΒΑΤΙΚΕΣ ΠΡΟΤΕΡΑΙΟΤΗΤΕΣ	(30):	—
ΤΡΟΠΟΠΟΙΗΣΗ ΣΤΟ ΚΥΡΙΟ Δ.Ε.	(61):	—
ΕΦΕΥΡΕΤΗΣ	(72):	ΜΠΛΑΝΗΣ ΚΩΝΣΤΑΝΤΙΝΟΣ
ΕΙΔΙΚΟΣ ΠΛΗΡΕΞΟΥΣΙΟΣ	(74):	ΒΟΥΡΔΑΣ ΧΡΥΣΟΣΤΟΜΟΣ, Δικηγόρος Γενναδίου 2 106 78 ΑΘΗΝΑ
ΑΝΤΙΚΛΗΤΟΣ	(74):	ΒΟΥΡΔΑΣ ΧΡΥΣΟΣΤΟΜΟΣ, Δικηγόρος Γενναδίου 2 106 78 ΑΘΗΝΑ
ΠΤΛΟΣ ΕΦΕΥΡΕΣΗΣ	(54):	ΤΑΛΑΝΤΩΤΗΣ Κ. ΜΠΛΑΝΗ.

ΠΕΡΙΛΗΨΗ (57)

Ο ταλαντωτής αυτός αποτελείται μόνο από τρεις (3) πυκνωτές, ένα (1) τρανζίστορ, μία (1) αντίσταση και ένα (1) πηνίο. Το τεχνικό πεδίο της προκείμενης εφεύρεσης είναι ο χώρος των κλασικών ηλεκτρονικών και ειδικά ο χώρος των ταλαντωτών. Η καρδιά της παρούσας εφεύρεσης είναι η τοποθέτηση του κυκλώματος THOMSON μεταξύ συλλέκτη του τρανζίστορ και συν (+) της πηγής, αντί της τοποθέτησής του μεταξύ εκπομπού του τρανζίστορ και πην (-) της πηγής (της τάσεως λειτουργίας), όπως γίνεται στο κύκλωμα αυτού του ταλαντωτού COLLPITTS. Αυτά όταν

έχουμε τρανζίστορ NPN. Αν χρησιμοποιήσουμε τρανζίστορ PNP, η πολικότητα της πηγής πρέπει να αντιστραφεί. Ειδικότερα δια τον ταλαντωτή Κ. ΜΠΛΑΝΗ: α) Απαιτούνται λίγα εξαρτήματα για να κατασκευασθεί και λόγω της άνω συνδεσμολογίας εργάζεται σε χαμηλά ρεύματα μέχρι 20μ.Α. β) Αποτέλεσμα είναι μικρό μέγεθος και κόστος κατασκευής και μεγάλη διάρκεια λειτουργίας με δυνατότητες χρήσεως του και ως κατασκοπευτικού μικροπομπού, ως ρολοί στην CP4 στους ηλεκτρονικούς υπολογιστές στα ηλεκτρ. ρολόγια κλπ.

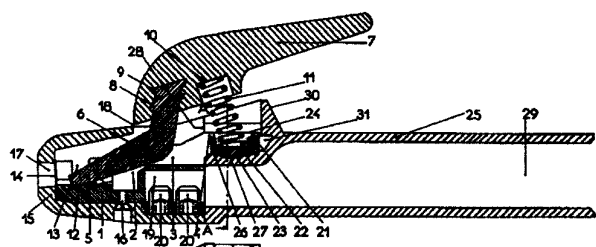


ΑΡΙΘΜΟΣ Δ.Ε.	(11):	1002696
ΑΡΙΘΜΟΣ ΑΙΤΗΣΗΣ Δ.Ε.	(21):	960100246
ΔΙΕΘΝΗΣ ΤΑΞΙΝΟΜΗΣΗ	(51):	IPC6: B23K 9/28
ΔΙΚΑΙΟΥΧΟΣ	(73):	ΜΠΟΥΖΟΠΟΥΛΟΣ ΧΑΡΑΛΑΜΠΟΥΣ ΝΙΚΟΛΑΟΣ Δραγατσάνιου 34 185 45 ΠΕΙΡΑΙΑΣ, ΕΛΛΑΣ
ΗΜΕΡΟΜΗΝΙΑ ΚΑΤΑΘΕΣΗΣ	(22):	16-07-96
ΗΜΕΡΟΜΗΝΙΑ ΑΠΟΝΟΜΗΣ	(47):	16-05-97
ΣΥΜΒΑΤΙΚΕΣ ΠΡΟΤΕΡΑΙΟΤΗΤΕΣ	(30):	—
ΤΡΟΠΟΠΟΙΗΣΗ ΣΤΟ ΚΥΡΙΟ Δ.Ε.	(61):	—
ΕΦΕΥΡΕΤΗΣ	(72):	ΜΠΟΥΖΟΠΟΥΛΟΣ ΝΙΚΟΛΑΟΣ
ΕΙΔΙΚΟΣ ΠΛΗΡΕΞΟΥΣΙΟΣ	(74):	—
ΑΝΤΙΚΛΗΤΟΣ	(74):	ΜΠΟΥΖΟΠΟΥΛΟΣ ΑΝΔΡΟΚΛΗΣ Δραγατσάνιου 34 185 45 ΠΕΙΡΑΙΑΣ
ΠΤΛΟΣ ΕΦΕΥΡΕΣΗΣ	(54):	ΤΣΙΜΠΙΔΑ ΗΛΕΚΤΡΟΣΥΓΚΟΛΗΣΕΩΣ ΓΙΑ ΕΠΕΝΔΕΥΜΕΝΑ ΗΛΕΚΤΡΟΔΙΑ.

ΠΕΡΙΛΗΨΗ (57)

Τσιμπίδα ηλεκτροσυγκολλησέως που αποτελείται από ηλεκτρικούς αγωγίμο σώμα τσιμπιδας με θέσεις έδρασης ηλεκτροδίων και θέση σύνδεσης καλωδίου συγκόλλησης, από μονωτική σωληνοειδή χειρολαβή όπου στερεώνεται μέρος του σώματος τσιμπιδας, από μοχλό περιστρέψιμο συναρμολογημένο με το σώμα τσιμπιδας έχοντας μονωμένο βραχίονα μοχλού, από ελατήριο που σπρωίζεται στο σώμα τσιμπιδας ή στη χειρολαβή και πιέζει τον βραχίονα του μοχλού αναγκάζοντας τον μοχλό να είναι στραμμένος και να ασκεί δύναμη πάνω στις θέσεις έδρασης ηλεκτροδίων και από μονωτική κεφαλή που καλύπτει το σώμα τσιμπιδας και τον μοχλό μπροστά από τη χειρολαβή ή ακόμα και μέρος της χειρολαβής και

επιτρέπει τη συγκράτηση ηλεκτροδίων στο σώμα τσιμπιδας. Χαρακτηρίζεται από το ότι η θέση σύνδεσης του καλωδίου συγκόλλησης βρίσκεται εκτός της χειρολαβής και εντός της μονωτικής κεφαλής, πίσω ή/και κάτω από τις θέσεις έδρασης ηλεκτροδίων και το υπόλοιπο σώμα τσιμπιδας πίσω από τη θέση σύνδεσης του καλωδίου συγκόλλησης στηρίζεται σε ξεχωριστή υποδοχή που βρίσκεται πάνω από τη διαμήκη διαμερή σπή της χειρολαβής, εκτός ή εντός της μονωτικής κεφαλής. Χρησιμοποιείται για ηλεκτροσυγκόλληση με επενδεδυμένα ηλεκτρόδια, αναπτύσσεται χαμηλή θερμοκρασία στην εξωτερική επιφάνεια της χειρολαβής που πιάνει ο ηλεκτροσυγκολλητής και επιπλέον έχει μειωμένο βάρος.



ΑΡΙΘΜΟΣ Δ.Ε.	(11):	1002697
ΑΡΙΘΜΟΣ ΑΙΤΗΣΗΣ Δ.Ε.	(21):	950100340
ΔΙΕΘΝΗΣ ΤΑΞΙΝΟΜΗΣΗ	(51):	IPC6: C07D 333/56
ΔΙΚΑΙΟΥΧΟΣ	(73):	ELI LILLY AND COMPANY Lilly Corporate Center 46285 City of Indianapolis - State of INDIANA, USA
ΗΜΕΡΟΜΗΝΙΑ ΚΑΤΑΘΕΣΗΣ	(22):	18-09-95
ΗΜΕΡΟΜΗΝΙΑ ΑΠΟΝΟΜΗΣ	(47):	22-05-97
ΣΥΜΒΑΤΙΚΕΣ ΠΡΟΤΕΡΑΙΟΤΗΤΕΣ	(30):	08/308325/19-09-94/US, 08/427914/26-04-95/US
ΤΡΟΠΟΠΟΙΗΣΗ ΣΤΟ ΚΥΡΙΟ Δ.Ε.	(61):	—
ΕΦΕΥΡΕΤΗΣ	(72):	1) MILLER RANDAL SCOT 2) McNEILL McGILL JOHN 3) SMITH LABEL ELIZABETH 4) WAYNE DOUGLAS LUKE
ΕΙΔΙΚΟΣ ΠΛΗΡΕΞΟΥΣΙΟΣ	(74):	ΚΥΠΡΟΥΛΗ ΚΩΝΣΤΑΝΤΙΑ, Δικηγόρος Κουμπάρη 2 106 74 ΑΘΗΝΑ
ΑΝΤΙΚΛΗΤΟΣ	(74):	ΠΑΠΑΚΩΝΣΤΑΝΤΙΝΟΥ ΕΛΕΝΗ, Δικηγόρος Κουμπάρη 2 106 74 ΑΘΗΝΑ
ΤΙΤΛΟΣ ΕΦΕΥΡΕΣΗΣ	(54):	ΣΥΝΘΕΣΙΣ 3-[4-(2-ΑΜΙΝΟΑΙΘΟΞΥ)- ΒΕΝΖΟΥΛΟ]-2-ΑΡΥΛΟ-6-ΥΔΡΟΞΥΒΕΝ- ΖΟ[Β]ΘΕΟΦΑΙΝΩΝ.

ΠΕΡΙΛΗΨΗ (57)

Η παρούσα εφεύρεση αναφέρεται εις νέα χημική μέθοδο δια παρασκευής 2-αρυλο-6-υδροξυ-3-[4-(2-αμινοαιθοξυ) βενζούλο] βενζο [b] θειοφαινών. Η παρούσα εφεύρεση αναφέρεται επίσης εις κρυσταλλικά συνενώσεις μετά διαλύτου υδροχλωρικού 6-υδροξυ-2- (4-υδροξυφαινυλο)-3-[4-(2-πιπεριδινοαιθοξυ) βενζούλο] βενζο [b] θειοφαινίου.

ΑΡΙΘΜΟΣ Δ.Ε.	(11):	1002698
ΑΡΙΘΜΟΣ ΑΙΤΗΣΗΣ Δ.Ε.	(21):	950100378
ΔΙΕΘΝΗΣ ΤΑΞΙΝΟΜΗΣΗ	(51):	IPC6: B42D 15/02 IPC6: B05C 7/00
ΔΙΚΑΙΟΥΧΟΣ	(73):	ΑΝΘΟΠΟΥΛΟΥ ΖΗΝΟΒΙΑ Γ.Κολοκοτρώνη 29 105 62 ΑΘΗΝΑ, ΕΛΛΑΣ
ΗΜΕΡΟΜΗΝΙΑ ΚΑΤΑΘΕΣΗΣ	(22):	23-10-95
ΗΜΕΡΟΜΗΝΙΑ ΑΠΟΝΟΜΗΣ	(47):	22-05-97
ΣΥΜΒΑΤΙΚΕΣ ΠΡΟΤΕΡΑΙΟΤΗΤΕΣ	(30):	—
ΤΡΟΠΟΠΟΙΗΣΗ ΣΤΟ ΚΥΡΙΟ Δ.Ε.	(61):	—
ΕΦΕΥΡΕΤΗΣ	(72):	ΑΝΘΟΠΟΥΛΟΥ ΖΗΝΟΒΙΑ
ΕΙΔΙΚΟΣ ΠΛΗΡΕΞΟΥΣΙΟΣ	(74):	ΛΥΚΟΥΡΗΣ ΙΩΑΝΝΗΣ, Δικηγόρος Κολοκοτρώνη 70 185 31 ΠΕΙΡΑΙΑΣ
ΑΝΤΙΚΛΗΤΟΣ	(74):	—
ΤΙΤΛΟΣ ΕΦΕΥΡΕΣΗΣ	(54):	ΚΕΝΤΗΜΕΝΗ ΚΑΡΤΑ.

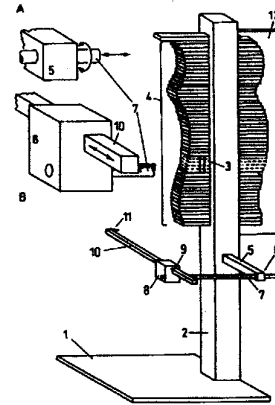
μπορεί να χρησιμοποιηθεί στις κοινωνικές ή επαγγελματικές σχέσεις για ανταλλαγή ευχών, για προσκλήσεις ή για διαφήμιση.

ΠΕΡΙΛΗΨΗ (57)

Η κεντημένη κάρτα αποτελείται από ένα ή περισσότερα φύλλα και φέρει παραστάσεις ή επιγραφές (κείμενο), το σύνολο ή μέρος των οποίων είναι κεντημένο με την βοήθεια μονοκέφαλης ή πολυκέφαλης ηλεκτρονικής κεντητικής μηχανής και με οποιοδήποτε υλικό μπορεί να κεντηθεί αυτή, πάνω σε χαρτί ή υφασμα. Πλεονέκτημα αυτής της εφεύρεσης είναι ότι συνδυάζεται η χρήση μιας μεθόδου (του κεντήματος με μονοκέφαλη ή πολυκέφαλη ηλεκτρονική κεντητική μηχανή) με την χρησιμοποίηση "παραδοσιακού" ή "νέου" υλικού (υφάσματος ή χαρτιού αντίστοιχα), με σκοπό την κατασκευή ενός νέου προϊόντος (κεντημένης κάρτας), το οποίο είναι πρωτότυπο ως προς την σύλληψη, κατασκευή και χρησιμότητά του, αφού έχει τόσο διακοσμητικό όσο και χρηστικό χαρακτήρα, καθώς

ΑΡΙΘΜΟΣ Δ.Ε.	(11):	1002699
ΑΡΙΘΜΟΣ ΑΙΤΗΣΗΣ Δ.Ε.	(21):	960100053
ΔΙΕΘΝΗΣ ΤΑΞΙΝΟΜΗΣΗ ΔΙΚΑΙΟΥΧΟΣ	(51):	IPC6: A61B 5/107
	(73):	1) ΜΑΓΝΗΣΑΛΛΗΣ ΕΥΑΓΓΕΛΟΣ Πατριάρχου Ιωακείμ 12 Β, ΝΕΑ ΣΜΥΡΝΗ 171 21 ΑΘΗΝΑ, ΕΛΛΑΣ 2) ΜΠΟΥΡΛΟΣ ΔΗΜΗΤΡΙΟΣ Αναστάσεως 85, ΠΑΠΑΓΟΥ 156 69 ΑΘΗΝΑ, ΕΛΛΑΣ
ΗΜΕΡΟΜΗΝΙΑ ΚΑΤΑΘΕΣΗΣ	(22):	15-02-96
ΗΜΕΡΟΜΗΝΙΑ ΑΠΟΝΟΜΗΣ	(47):	22-05-97
ΣΥΜΒΑΤΙΚΕΣ ΠΡΟΤΕΡΑΙΟΤΗΤΕΣ	(30):	—
ΤΡΟΠΟΠΟΙΗΣΗ ΣΤΟ ΚΥΡΙΟ Δ.Ε.	(61):	—
ΕΦΕΥΡΕΤΗΣ	(72):	1) ΜΑΓΝΗΣΑΛΛΗΣ ΕΥΑΓΓΕΛΟΣ 2) ΜΠΟΥΡΛΟΣ ΔΗΜΗΤΡΙΟΣ
ΕΙΔΙΚΟΣ ΠΛΗΡΕΞΟΥΣΙΟΣ ΑΝΤΙΚΛΗΤΟΣ	(74):	—
	(74):	ΜΠΟΥΡΛΟΣ ΔΗΜΗΤΡΙΟΣ Αναστάσεως 85, ΠΑΠΑΓΟΥ 156 69 ΑΘΗΝΑ
ΤΙΤΛΟΣ ΕΦΕΥΡΕΣΗΣ	(54):	ΔΙΑΤΑΞΗ ΟΒΕΛΙΑΙΑΣ ΑΠΟΤΥΠΩΣΗΣ ΤΗΣ ΑΝΘΡΩΠΙΝΗΣ ΣΠΟΝΔΥΛΙΚΗΣ ΣΤΗΛΗΣ.

εγκάρσιας γωνιακής θέσης της πυέλου. Η διάταξη χαρακτηρίζεται από κατακόρυφη κολώνα (2) με συστοικία ανεξάρτητων, κυλιόμενων ράβδων (4) ίσου μήκους, που δύνανται να παρακολουθούν το οπίσθιο ίκνος της σπονδυλικής στήλης και από αρθρωτούς μηχανισμούς (6 και 9) που εντοπίζουν και μετρούν την γεωμετρική θέση του στέρνου και της πυέλου ως προς την σπονδυλική στήλη.

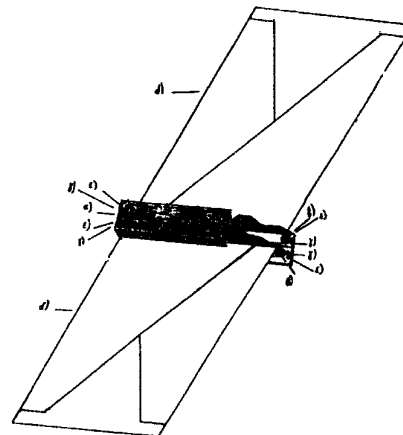


ΠΕΡΙΛΗΨΗ (57)

Η εφεύρεση αναφέρεται σε ορθοπεδική διάταξη, η οποία αποτυπώνει την ανθρώπινη σπονδυλική στήλη στο οβελιαίο επίπεδο, συσχετίζει αντικειμενικά την γεωμετρική της θέση με το στέρνο και την πυέλο και προσφέρει την δυνατότητα αντικειμενικής μέτρησης της οβελιαίας γεωμετρίας της σπονδυλικής στήλης, της κύφωσης, της λόρδωσης και της

ΑΡΙΘΜΟΣ Δ.Ε.	(11):	1002700
ΑΡΙΘΜΟΣ ΑΙΤΗΣΗΣ Δ.Ε.	(21):	960100073
ΔΙΕΘΝΗΣ ΤΑΞΙΝΟΜΗΣΗ ΔΙΚΑΙΟΥΧΟΣ	(51):	IPC6: B60J 11/00
	(73):	ΛΑΛΕΑΣ ΗΛΙΑΣ Εργ. Κατοικίες Ασύλου 60 241 00 ΚΑΛΑΜΑΤΑ, ΕΛΛΑΣ
ΗΜΕΡΟΜΗΝΙΑ ΚΑΤΑΘΕΣΗΣ	(22):	05-03-96
ΗΜΕΡΟΜΗΝΙΑ ΑΠΟΝΟΜΗΣ	(47):	22-05-97
ΣΥΜΒΑΤΙΚΕΣ ΠΡΟΤΕΡΑΙΟΤΗΤΕΣ	(30):	—
ΤΡΟΠΟΠΟΙΗΣΗ ΣΤΟ ΚΥΡΙΟ Δ.Ε.	(61):	—
ΕΦΕΥΡΕΤΗΣ	(72):	ΛΑΛΕΑΣ ΗΛΙΑΣ
ΕΙΔΙΚΟΣ ΠΛΗΡΕΞΟΥΣΙΟΣ ΑΝΤΙΚΛΗΤΟΣ	(74):	—
	(74):	—
ΤΙΤΛΟΣ ΕΦΕΥΡΕΣΗΣ	(54):	ΑΥΤΟΤΥΛΙΓΟΜΕΝΟ ΚΑΛΥΜΜΑ ΑΥΤΟΚΙΝΗΤΟΥ.

καταλαμβάνοντας πολύ μικρό χώρο. Οι διαστάσεις της τέντας εξαρτώνται από το μέγεθος του αυτοκινήτου.



ΠΕΡΙΛΗΨΗ (57)

Το αυτοτυλιγόμενο κάλυμμα αυτοκινήτου αποτελείται από : α) βάση στήλης-περίβλημα, β) 2 κυλινδρικές μπάρες από συμπαγές (μασίφ) μέταλλο διαμέτρου 1,5 CM, γ) 4 ελατήρια επαναφοράς (ελικοειδή), δ) τέντα, ε) ρουλεμάν. Το κάλυμμα χωρίζεται σε δύο μέρη : α) στο μπροστινό που περιλαμβάνει και τα 2/4 των πλαγίων όψεων και β) το πίσω μέρος που περιλαμβάνει τα άλλα 2/4 των πλαγίων όψεων. Οι πλάγιες όψεις ενώνονται με ειδικά CLIPS και τα δύο κομμάτια αυτοτυλιγόνται μέσα στην ειδική βάση-περίβλημα πάνω στις κυλινδρικές μπάρες που περιστρέφονται από τα τέσσερα ελατήρια επαναφοράς. Η βάση-περίβλημα έχει αεροδυναμικό σχήμα για να μην καθίσταται μειονεκτική η αεροδυναμική συμπεριφορά του αυτοκινήτου. Στηρίζεται είτε με βίδες (μόνιμη εγκατάσταση), είτε με μαγνήτη ή βεντούζες (προσωρινή εγκατάσταση). Το κάλυμμα αυτού του τύπου μπορεί εύκολα να αποθηκευτεί στο πορτ μπαγκάζ του αυτοκινήτου,

ΑΡΙΘΜΟΣ Δ.Ε.	(11):	1002701
ΑΡΙΘΜΟΣ ΑΙΤΗΣΗΣ Δ.Ε.	(21):	960100081
ΔΙΕΘΝΗΣ ΤΑΞΙΝΟΜΗΣΗ	(51):	IPC6: H04M 3/50 IPC6: H04M 3/42 IPC6: G07C 11/00 IPC6: G06F 17/60
ΔΙΚΑΙΟΥΧΟΣ	(73):	ΦΑΣΟΥΛΗΣ ΙΩΑΝΝΗΣ Κόδρου 5, ΜΑΡΟΥΣΙ 151 26 ΑΘΗΝΑ, ΕΛΛΑΣ
ΗΜΕΡΟΜΗΝΙΑ ΚΑΤΑΘΕΣΗΣ	(22):	12-03-96
ΗΜΕΡΟΜΗΝΙΑ ΑΠΟΝΟΜΗΣ	(47):	22-05-97
ΣΥΜΒΑΤΙΚΕΣ ΠΡΟΤΕΡΑΙΟΤΗΤΕΣ	(30):	—
ΤΡΟΠΟΠΟΙΗΣΗ ΣΤΟ ΚΥΡΙΟ Δ.Ε.	(61):	—
ΕΦΕΥΡΕΤΗΣ	(72):	ΦΑΣΟΥΛΗΣ ΙΩΑΝΝΗΣ
ΕΙΔΙΚΟΣ ΠΛΗΡΕΞΟΥΣΙΟΣ	(74):	—
ΑΝΤΙΚΛΗΤΟΣ	(74):	—
ΤΙΤΛΟΣ ΕΦΕΥΡΕΣΗΣ	(54):	ΜΕΘΟΔΟΣ ΤΗΛΕΦΩΝΙΚΗΣ ΚΡΑΤΗΣΗΣ ΑΡΙΘΜΟΥ ΠΡΟΤΕΡΑΙΟΤΗΤΑΣ ΜΕΣΩ ΑΝΤΙΣΤΟΙΧΗΣΗΣ ΤΟΥ ΚΑΛΟΥΝΤΟΣ ΑΡΙΘΜΟΥ ΣΤΟΝ ΤΡΕΧΟΝΤΑ ΑΡΙΘΜΟ ΣΕ ΧΩΡΟΥΣ ΑΝΑ ΜΟΝΗΣ.

ΠΕΡΙΛΗΨΗ (57)

Με το σύστημα αυτό μειώνεται ο χρόνος παραμονής και γνωρίζει ο τηλεφωνών αμέσως σε πόσο χρόνο θα διεκπεραιώσει την δουλειά του εκμεταλλευόμενος καλύτερα το μεσοδιάστημα. Όταν εμφανιστεί στο κατάστημα σχηματίζει τον αριθμό του τηλεφώνου που έκανε χρήση επάνω από το κουμπί που παίρνει τον αύξοντα αριθμό και το σύστημα θα του καταγράψει τον τρέχοντα αριθμό την στιγμή που έγινε το τηλεφώνημα.

ΑΡΙΘΜΟΣ Δ.Ε.	(11):	1002702
ΑΡΙΘΜΟΣ ΑΙΤΗΣΗΣ Δ.Ε.	(21):	960100176
ΔΙΕΘΝΗΣ ΤΑΞΙΝΟΜΗΣΗ	(51):	IPC6: C07D 213/74 IPC6: A61K 31/44
ΔΙΚΑΙΟΥΧΟΣ	(73):	ZENECA LIMITED 15 Stanhope Gate W1Y 6LN London, GB
ΗΜΕΡΟΜΗΝΙΑ ΚΑΤΑΘΕΣΗΣ	(22):	28-05-96
ΗΜΕΡΟΜΗΝΙΑ ΑΠΟΝΟΜΗΣ	(47):	22-05-97
ΣΥΜΒΑΤΙΚΕΣ ΠΡΟΤΕΡΑΙΟΤΗΤΕΣ	(30):	08/457538/01-06-95/US, 9518188.9/07-09-95/GB
ΤΡΟΠΟΠΟΙΗΣΗ ΣΤΟ ΚΥΡΙΟ Δ.Ε.	(61):	—
ΕΦΕΥΡΕΤΗΣ	(72):	MILLS STUART DENNETT
ΕΙΔΙΚΟΣ ΠΛΗΡΕΞΟΥΣΙΟΣ	(74):	ΚΙΛΙΜΠΗΣ ΑΝΑΣΤΑΣΙΟΣ, Δικηγόρος Χατζηγιάννη Μέξη 7 115 28 ΑΘΗΝΑ
ΑΝΤΙΚΛΗΤΟΣ	(74):	ΚΙΛΙΜΠΗΣ ΑΝΑΣΤΑΣΙΟΣ, Δικηγόρος Χατζηγιάννη Μέξη 7 115 28 ΑΘΗΝΑ
ΤΙΤΛΟΣ ΕΦΕΥΡΕΣΗΣ	(54):	(-)-(3R)-3-ΜΕΘΥΛΟ-4-[4-[4-(4-ΠΥΡΙΔΥΛΟ) ΠΙΠΕΡΑΖΙΝΟ-1-ΥΛΟ]ΦΑΙΝΟΞΥ] ΒΟΥΤΥΡΙΚΟ ΟΞΥ.

ΠΕΡΙΛΗΨΗ (57)

Η νέα οπτική ενεργή ένωση (-)-(3R)-3-μεθυλο-4-[4-[4-(4-πυριδυλο)-πιπεραζινο-1-υλο]φαινοξυ]βουτυρικό οξύ, και τα φαρμακευτικά αποδεκτά άλατα, εστέρες αμιδία ή ένυδρα αυτής. Μέθοδοι για την παρασκευή της ένωσης, φαρμακευτικών συνθέσεων που περιέχουν την ένωση και η χρήσης της για την αναστολή κυτταρικής προσκόλλησης, για παράδειγμα συγκόλληση αιμοπεταλίων.

ΑΡΙΘΜΟΣ Δ.Ε.	(11):	1002703
ΑΡΙΘΜΟΣ ΑΙΤΗΣΗΣ Δ.Ε.	(21):	960100211
ΔΙΕΘΝΗΣ ΤΑΞΙΝΟΜΗΣΗ ΔΙΚΑΙΟΥΧΟΣ	(51):	IPC6: C04B 41/72
	(73):	1) ΣΚΟΥΛΙΚΙΔΗΣ ΘΕΟΔΩΡΟΣ Δεξαμενής 10, ΠΟΛΙΤΕΙΑ 146 63 ΑΤΤΙΚΗ, ΕΛΛΑΣ 2) ΣΚΟΥΛΙΚΙΔΗΣ ΝΙΚΟΛΑΟΣ Στρατηγού Ιωάννου 10 115 36 ΑΘΗΝΑ, ΕΛΛΑΣ 3) ΠΑΠΑΚΩΝΣΤΑΝΤΙΝΟΥ ΠΑΡΑΣΚΕΥΗ Κιθαιρώνος 3, ΧΑΛΛΑΝΔΡΙ 152 34 ΑΤΤΙΚΗ, ΕΛΛΑΣ
ΗΜΕΡΟΜΗΝΙΑ ΚΑΤΑΘΕΣΗΣ	(22):	21-06-96
ΗΜΕΡΟΜΗΝΙΑ ΑΠΟΝΟΜΗΣ	(47):	22-05-97
ΣΥΜΒΑΤΙΚΕΣ ΠΡΟΤΕΡΑΙΟΤΗΤΕΣ	(30):	–
ΤΡΟΠΟΠΟΙΗΣΗ ΣΤΟ ΚΥΡΙΟ Δ.Ε.	(61):	–
ΕΦΕΥΡΕΤΗΣ	(72):	1) ΠΑΠΑΚΩΝΣΤΑΝΤΙΝΟΥ ΠΑΡΑΣΚΕΥΗ 2) ΣΚΟΥΛΙΚΙΔΗΣ ΘΕΟΔΩΡΟΣ 3) ΣΚΟΥΛΙΚΙΔΗΣ ΝΙΚΟΛΑΟΣ
ΕΙΔΙΚΟΣ ΠΛΗΡΕΞΟΥΣΙΟΣ	(74):	–
ΑΝΤΙΚΛΗΤΟΣ	(74):	ΣΚΟΥΛΙΚΙΔΗΣ ΝΙΚΟΛΑΟΣ Στρατηγού Ιωάννου 10 116 36 ΑΘΗΝΑ
ΠΤΛΟΣ ΕΦΕΥΡΕΣΗΣ	(54):	ΣΤΕΡΕΩΣΗ ΤΩΝ ΣΤΡΩΜΑΤΩΝ ΓΥΨΟΥ, ΠΟΥ ΣΧΗΜΑΤΙΖΟΝΤΑΙ ΣΤΗΝ ΕΠΙΦΑΝΕΙΑ ΤΩΝ ΑΣΒΕΣΤΤΙΚΩΝ ΔΟΜΙΚΩΝ ΥΛΙΚΩΝ ΤΩΝ ΜΝΗΜΕΙΩΝ Ή ΝΕΩΝ ΚΤΙΡΙΩΝ, ΤΩΝ ΓΛΥΠΤΩΝ ΔΙΑΚΟΣΜΩΝ ΚΑΙ ΤΩΝ ΑΓΓΑΜΑΤΩΝ ΑΠΟ ΤΗΝ ΕΠΙΔΡΑΣΗ ΤΟΥ ΑΤΜΟΣΦΑΙΡΙΚΟΥ SO_x ΚΑΙ ΥΓΡΑΣΙΑΣ, ΜΕ

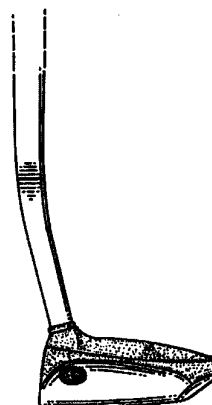
ΑΝΑΣΤΡΟΦΗ ΤΟΥΣ ΠΡΟΣ ΑΝΘΡΑΚΙΚΟ ΑΣΒΕΣΤΙΟ ΜΕ ΣΥΓΧΡΟΝΟ ΑΥΤΟΜΑΤΟ ΚΑΘΑΡΙΣΜΟ ΤΗΣ ΕΠΙΦΑΝΕΙΑΣ ΑΠΟ ΤΑ ΔΙΩΡΟΥΜΕΝΑ ΣΩΜΑΤΙΑ, ΠΟΥ ΕΧΟΥΝ ΚΑΤΑΚΑΘΪΣΕΙ.

ΠΕΡΙΛΗΨΗ (57)

Η εφεύρεση αυτή στερεώνει τα στρώματα γύψου - που έχουν σχηματισθεί με την επίδραση ατμοσφαιρικού SO_x και υγρασίας στις επιφάνειες των ασβεστωτικών δομικών υλικών των μνημείων, γλυπτών διακόσμων και αγαλμάτων ή νέων κτιρίων- με αναστροφή τους προς ανθρακικό ασβέστιο και σώζει τις λεπτομέρειες, που διατηρούνται στην επιφάνειά τους, ενώ έχουν εξαλειφθεί από τις επιφάνειες των μητρικών αυθεντικών υλικών. Σύγχρονα πραγματοποιείται καθαρισμός της επιφάνειας από τα κατακαθισμένα αιωρούμενα σωματίδια, κύρια αιθάλης. Η εφεύρεση συνίσταται στον καθημερινό (πρωί ή σε άλλο χρόνο) ψεκασμό των στρωμάτων γύψου με διάλυμα ανθρακικού καλίου 0,003 + 0,3 M, κορεσμένου σε Ca²⁺SO₄²⁻ και μετατροπής τους σε ανθρακικό ασβέστιο και σε φύσημα αέρα με φουσητήρα (το απόγευμα ή σε άλλο χρόνο) για την απομάκρυνση των κατακαθισμένων αιωρούμενων σωματιδίων (κύρια αιθάλης), που έχουν ήδη χαλαρώσει από την ελάττωση του όγκου CaSO₄·2H₂O → CaCO₃ κατά την αναστροφή. Μετά την πλήρη αναστροφή η επιφάνεια πλένεται με απιονισμένο νερό με χρήση και απορροφητικού χάρτου, για την απομάκρυνση του παραπροϊόντος K₂²⁺SO₄²⁻: CaSO₄·2H₂O + K₂²⁺CO₃²⁻ → CaCO₃ + K₂²⁺SO₄²⁻ + 2H₂O.

ΑΡΙΘΜΟΣ Δ.Ε.	(11):	1002704
ΑΡΙΘΜΟΣ ΑΙΤΗΣΗΣ Δ.Ε.	(21):	940100167
ΔΙΕΘΝΗΣ ΤΑΞΙΝΟΜΗΣΗ ΔΙΚΑΙΟΥΧΟΣ	(51):	IPC6: A63B 53/04
	(73):	CALLAWAY GOLF COMPANY 2285 Rutherford Road 92008-8815 Carlsbad, California,, USA
ΗΜΕΡΟΜΗΝΙΑ ΚΑΤΑΘΕΣΗΣ	(22):	08-04-94
ΗΜΕΡΟΜΗΝΙΑ ΑΠΟΝΟΜΗΣ	(47):	26-05-97
ΣΥΜΒΑΤΙΚΕΣ ΠΡΟΤΕΡΑΙΟΤΗΤΕΣ	(30):	182423/18-01-94/US
ΤΡΟΠΟΠΟΙΗΣΗ ΣΤΟ ΚΥΡΙΟ Δ.Ε.	(61):	–
ΕΦΕΥΡΕΤΗΣ	(72):	1) GLENN H. SCHMIDT 2) HELMSTETTER RICHARD C.
ΕΙΔΙΚΟΣ ΠΛΗΡΕΞΟΥΣΙΟΣ	(74):	ΠΑΠΑΠΑΝΑΓΙΩΤΟΥ ΑΝΝΑ, Δικηγόρος Κουμπάρη 2 106 74 ΑΘΗΝΑ
ΑΝΤΙΚΛΗΤΟΣ	(74):	ΠΑΠΑΚΩΝΣΤΑΝΤΙΝΟΥ ΕΛΕΝΗ, Δικηγόρος Κουμπάρη 2 106 74 ΑΘΗΝΑ
ΠΤΛΟΣ ΕΦΕΥΡΕΣΗΣ	(54):	ΜΠΑΣΤΟΥΝΙ ΤΟΥ ΓΚΟΛΦ ΜΕ ΔΙΣΚΟΕΙ- ΔΕΙΣ ΕΞΟΧΕΣ ΣΤΙΣ ΚΑΤΩ ΕΠΙΦΑΝΕΙΕΣ.

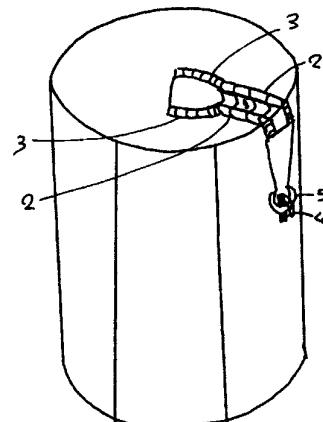
μπροστινό μέτωπο, το ένα (κοιλώμα) έχει μία τοξοειδή περιφερειακή άκρη γενικά κυρτωμένη προς το τμήμα του τακουινίου και το άλλο έχει μία επίσης τοξοειδούς σχήματος περιφερειακή άκρη γενικά κυρτωμένη προς το τμήμα της μύτης. Αυτά τα κοιλώματα είναι τοποθετημένα ώστε να έχουν θέση ειδώλου-αντικειμένου σε σχέση με ένα κάθετο επίπεδο εκτεινόμενο προς τα εμπρός το οποίο διχοτομεί την αναφερθείσα κορυφή.



ΠΕΡΙΛΗΨΗ (57)

Μια κεφαλή του μπαστουινιού το κύριο σώμα της οποίας περιλαμβάνει τμήματα τακουινίου και μύτης, ένα μπροστινό μέτωπο που καθορίζει την επιφάνεια κτυπήματος της μπάλας, άνω και κάτω μέτωπα, όπου το κάτω μέτωπο χαρακτηρίζεται από μία μεσαία κορυφή και 2 αβαθή κοιλώματα, το ένα κοιλώμα βρίσκεται ανάμεσα στην κορυφή και το τμήμα του τακουινίου και το άλλο βρίσκεται ανάμεσα στην κορυφή και το τμήμα της μύτης. Τα κοιλώματα αυτά απέχουν παντού προς τα πίσω από το

ΑΡΙΘΜΟΣ Δ.Ε.	(11):	1002705
ΑΡΙΘΜΟΣ ΑΙΤΗΣΗΣ Δ.Ε.	(21):	940100415
ΔΙΕΘΝΗΣ ΤΑΞΙΝΟΜΗΣΗ ΔΙΚΑΙΟΥΧΟΣ	(51):	IPC6: B65D 17/34
	(73):	ΣΧΟΙΝΑΡΑΚΗΣ ΓΕΩΡΓΙΟΣ ΛΑΤΣΙΔΑ ΛΑΣΙΘΙΟΥ - ΝΕΑΠΟΛΗ 724 00 ΚΡΗΤΗ, ΕΛΛΑΣ
ΗΜΕΡΟΜΗΝΙΑ ΚΑΤΑΘΕΣΗΣ	(22):	08-09-94
ΗΜΕΡΟΜΗΝΙΑ ΑΠΟΝΟΜΗΣ	(47):	26-05-97
ΣΥΜΒΑΤΙΚΕΣ ΠΡΟΤΕΡΑΙΟΤΗΤΕΣ	(30):	—
ΤΡΟΠΟΠΟΙΗΣΗ ΣΤΟ ΚΥΡΙΟ Δ.Ε.	(61):	—
ΕΦΕΥΡΕΤΗΣ	(72):	ΣΧΟΙΝΑΡΑΚΗΣ ΓΕΩΡΓΙΟΣ
ΕΙΔΙΚΟΣ ΠΛΗΡΕΞΟΥΣΙΟΣ	(74):	—
ΑΝΤΙΚΛΗΤΟΣ	(74):	ΣΧΟΙΝΑΡΑΚΗΣ ΙΩΑΝΝΗΣ ΛΑΤΣΙΔΑ ΛΑΣΙΘΙΟΥ - ΝΕΑΠΟΛΗ 724 00 ΚΡΗΤΗ
ΤΙΤΛΟΣ ΕΦΕΥΡΕΣΗΣ	(54):	ΥΓΙΕΝΟ-ΟΙΚΟΛΟΓΙΚΟ ΑΝΟΙΓΜΑ ΜΕΤΑΛΛΙΚΩΝ ΚΟΥΤΙΩΝ ΓΙΑ ΠΟΤΑ.



ΠΕΡΙΛΗΨΗ (57)

Το υγιεινό οικολογικό άνοιγμα μεταλλικών κουτιών για ποτά είναι μια εφεύρεση που η κατασκευή του προστατεύει και το περιβάλλον από τα μικρά πώματα των κουτιών αλλά και την υγεία του ανθρώπου από μικρόβια και άλλες ανθυγιεινές ουσίες πάνω σε αυτά. Αυτό κατορθώνεται με τη σταθερή επαφή του πώματος και κατά τη χρήση του κουτιού για πόση, αλλά και με τη χρήση του εσωτερικού πώματος για άδειασμα του ποτού ή για πόση κατευθείαν από το κουτί.

ΑΡΙΘΜΟΣ Δ.Ε.	(11):	1002706
ΑΡΙΘΜΟΣ ΑΙΤΗΣΗΣ Δ.Ε.	(21):	960100168
ΔΙΕΘΝΗΣ ΤΑΞΙΝΟΜΗΣΗ ΔΙΚΑΙΟΥΧΟΣ	(51):	IPC6: A61K 7/155
	(73):	1) ΠΡΩΤΟΠΑΠΑ ΕΥΑΓΓΕΛΙΑ Αγράφων 6, ΑΝΟΞΗ 145 65 ΑΘΗΝΑ, ΕΛΛΑΣ 2) ΞΕΝΑΚΗΣ ΑΡΙΣΤΟΤΕΛΗΣ Νικομηδείας 48, ΝΕΑ ΣΜΥΡΝΗ 171 24 ΑΘΗΝΑ, ΕΛΛΑΣ 3) ΑΒΡΑΜΙΩΤΗΣ ΣΠΥΡΙΔΩΝ Σπάρτης 137, ΚΑΛΛΙΘΕΑ 176 75 ΑΘΗΝΑ, ΕΛΛΑΣ 4) ΣΕΚΕΡΗΣ ΚΩΝΣΤΑΝΤΙΝΟΣ Ψ
ΗΜΕΡΟΜΗΝΙΑ ΚΑΤΑΘΕΣΗΣ	(22):	22-05-96
ΗΜΕΡΟΜΗΝΙΑ ΑΠΟΝΟΜΗΣ	(47):	26-05-97
ΣΥΜΒΑΤΙΚΕΣ ΠΡΟΤΕΡΑΙΟΤΗΤΕΣ	(30):	—
ΤΡΟΠΟΠΟΙΗΣΗ ΣΤΟ ΚΥΡΙΟ Δ.Ε.	(61):	—
ΕΦΕΥΡΕΤΗΣ	(72):	1) ΑΒΡΑΜΙΩΤΗΣ ΣΠΥΡΙΔΩΝ 2) ΞΕΝΑΚΗΣ ΑΡΙΣΤΟΤΕΛΗΣ 3) ΠΡΩΤΟΠΑΠΑ ΕΥΑΓΓΕΛΙΑ 4) ΣΕΚΕΡΗΣ ΚΩΝΣΤΑΝΤΙΝΟΣ
ΕΙΔΙΚΟΣ ΠΛΗΡΕΞΟΥΣΙΟΣ	(74):	ΚΟΡΙΑΤΟΠΟΥΛΟΥ ΠΙΕΡΡΙΝΑ, Δικηγόρος Ακαδημίας 16 106 71 ΑΘΗΝΑ
ΑΝΤΙΚΛΗΤΟΣ	(74):	ΚΟΡΙΑΤΟΠΟΥΛΟΥ ΠΙΕΡΡΙΝΑ, Δικηγόρος Ακαδημίας 16 106 71 ΑΘΗΝΑ
ΤΙΤΛΟΣ ΕΦΕΥΡΕΣΗΣ	(54):	ΜΙΚΡΟΓΑΛΑΚΤΩΜΑΤΑ ΛΕΥΘΙΝΗΣ ΠΕΡΙΧΟΝΤΑ ΠΡΩΤΕΟΛΥΤΙΚΑ ΕΝΖΥΜΑ ΑΧΥΜΟΘΡΥΨΙΝΗΣ Ή ΘΡΥΨΙΝΗΣ ΚΑΙ

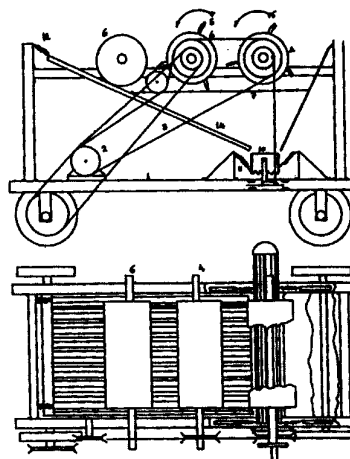
ΜΕΘΟΔΟΣ ΜΟΝΙΜΗΣ ΕΝΖΥΜΙΚΗΣ ΑΠΟΤΡΙΧΩΣΗΣ.

ΠΕΡΙΛΗΨΗ (57)

Η εφεύρεση αυτή αναφέρεται στην παρασκευή σκευασμάτων που περιέχουν πρωτεολυτικά ένζυμα διαλυμένα σε μικρογαλάκτωμα, που σχηματίζεται από λεκιθίνη, αλειφατικό υδρογονάνθρακα, αλειφατική αλκοόλη, και από ρυθμιστικό διάλυμα pH από 7 έως 9, που αντιστοιχεί σε περιοχή pH πλησίον του αρίστου pH δράσεως των πρωτεολυτικών ενζύμων, με σκοπό την εφαρμογή στη μόνιμη ενζυμική αποτρίκωση. Η εφαρμογή του σκευάσματος αυτού θα εξασφαλίσει, όπως έχουμε αποδείξει πειραματικά, μόνιμότερη αποτρίκωση, απ'ότι οι μέχρι σήμερα εφαρμοζόμενες μέθοδοι. Η εφαρμογή των σκευασμάτων μπορεί να γίνει σε κάθε τύπου δέρματα (λιπαρά-ανθεκτικά, και ξηρά-ευαίσθητα). Η παρούσα εφεύρεση εισάγει την χρήση μικρογαλακτώματος περιβάλλοντος ως υποβοηθητικού παράγοντα εισχώρησης στα επιδερμικά κύτταρα της ενζυμικής δράσης, όπως αυτό έχει δειχθεί με δικές μας μελέτες.

ΑΡΙΘΜΟΣ Δ.Ε.	(11): 1002707
ΑΡΙΘΜΟΣ ΑΙΤΗΣΗΣ Δ.Ε.	(21): 960100220
ΔΙΕΘΝΗΣ ΤΑΞΙΝΟΜΗΣΗ ΔΙΚΑΙΟΥΧΟΣ	(51): IPC6: A01D 46/24 (73): ΑΦΟΙ ΚΑΡΚΑΒΕΛΙΑ Ο.Ε. Οδός Πατρών - Πύργου, ΛΕΧΑΙΝΑ 270 53 ΗΛΕΙΑ, ΕΛΛΑΣ
ΗΜΕΡΟΜΗΝΙΑ ΚΑΤΑΘΕΣΗΣ	(22): 28-06-96
ΗΜΕΡΟΜΗΝΙΑ ΑΠΟΝΟΜΗΣ	(47): 26-05-97
ΣΥΜΒΑΤΙΚΕΣ ΠΡΟΤΕΡΑΙΟΤΗΤΕΣ	(30): -
ΤΡΟΠΟΠΟΙΗΣΗ ΣΤΟ ΚΥΡΙΟ Δ.Ε.	(61): -
ΕΦΕΥΡΕΤΗΣ	(72): 1) ΚΑΡΚΑΒΕΛΙΑΣ ΓΕΩΡΓΙΟΣ 2) ΚΑΡΚΑΒΕΛΙΑΣ ΔΙΟΝΥΣΙΟΣ
ΕΙΔΙΚΟΣ ΠΛΗΡΕΞΟΥΣΙΟΣ	(74): ΖΑΝΝΟΣ ΓΕΩΡΓΙΟΣ-ΑΝΔΡΕΑΣ, Δικηγόρος Σκουφά 77 106 80 ΑΘΗΝΑ
ΑΝΤΙΚΑΛΗΤΟΣ	(74): ΖΑΝΝΟΣ ΓΕΩΡΓΙΟΣ-ΑΝΔΡΕΑΣ, Δικηγόρος Σκουφά 77 106 80 ΑΘΗΝΑ
ΠΤΛΟΣ ΕΦΕΥΡΕΣΗΣ	(54): ΜΗΧΑΝΗ ΣΥΛΛΟΓΗΣ ΕΛΑΙΟΚΑΡΠΟΥ.

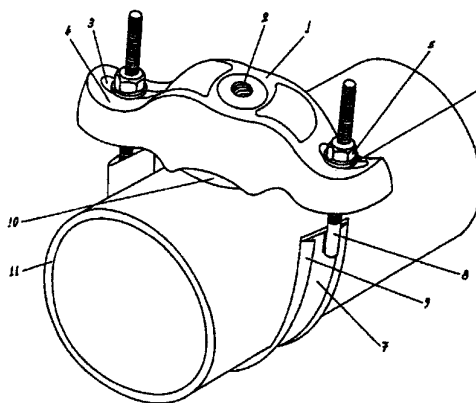
πυθμένας του συλλέκτη φέρει αύλακες και σχισμές δια να απομακρύνει τα φύλλα από τον καρπό.



ΠΕΡΙΛΗΨΗ (57)

Η μηχανή συλλογής ελαιοκάρπου συλλέγει τις ελιές από κλαδιά τα οποία τοποθετούνται κάθετα στην φορά περιστροφής συστήματος τριών περιστροφικών συστημάτων εκ των οποίων το τελευταίο σύστημα δεν περιστρέφεται μηχανικώς δια την αποφυγή περιελίξεως των κλαδιών στα συστήματα τα οποία ραβδίζουν. Το μηχάνημα αυτό διαθέτει διατάξεις οι οποίες διαχωρίζουν τα φύλλα από τις ελιές. Ο αποφυλλωτής και ο

ΑΡΙΘΜΟΣ Δ.Ε.	(11): 1002708
ΑΡΙΘΜΟΣ ΑΙΤΗΣΗΣ Δ.Ε.	(21): 960100247
ΔΙΕΘΝΗΣ ΤΑΞΙΝΟΜΗΣΗ ΔΙΚΑΙΟΥΧΟΣ	(51): IPC6: F16L 41/06 (73): ΚΤΕΝΑΣ ΓΡΗΓΟΡΙΟΥ ΣΠΥΡΙΔΩΝ Ιερά Οδός 51, ΕΛΕΥΣΙΝΑ 192 00 ΑΤΤΙΚΗ, ΕΛΛΑΣ
ΗΜΕΡΟΜΗΝΙΑ ΚΑΤΑΘΕΣΗΣ	(22): 17-07-96
ΗΜΕΡΟΜΗΝΙΑ ΑΠΟΝΟΜΗΣ	(47): 26-05-97
ΣΥΜΒΑΤΙΚΕΣ ΠΡΟΤΕΡΑΙΟΤΗΤΕΣ	(30): -
ΤΡΟΠΟΠΟΙΗΣΗ ΣΤΟ ΚΥΡΙΟ Δ.Ε.	(61): -
ΕΦΕΥΡΕΤΗΣ	(72): ΚΤΕΝΑΣ ΣΠΥΡΙΔΩΝ
ΕΙΔΙΚΟΣ ΠΛΗΡΕΞΟΥΣΙΟΣ	(74): -
ΑΝΤΙΚΑΛΗΤΟΣ	(74): ΚΤΕΝΑ ΝΙΚΟΛΕΤΑ Οικισμός "ΤΙΤΑΝ" 196 00 ΜΑΝΔΡΑ ΑΤΤΙΚΗΣ
ΠΤΛΟΣ ΕΦΕΥΡΕΣΗΣ	(54): ΖΩΣΤΗΡΑΣ ΠΛΕΥΡΙΚΗΣ ΛΗΨΗΣ ΣΩΛΗΝΩΝ.



ΠΕΡΙΛΗΨΗ (57)

Η κεφαλή (1) του ζωστήρα είναι κοινή για κάθε διάμετρο και τύπο σωλήνα έτσι αποφεύγεται η πολυμορφία και τα μεγάλα αποθέματα. Η ζώνη (5, 6, 7, 8, 9) συσφίγγει με ασφάλεια και ευκολία την κεφαλή στο σωλήνα (11). Με την ειδική ελαστική ροδέλλα (10), επιτυγχάνονται απόλυτη στεγανότητα για κάθε διάμετρο και κάθε είδους σωλήνα σε πιέσεις μέχρι 40 at.

ΕΥΡΕΤΗΡΙΟ Δ.Ε. ΣΥΜΦΩΝΑ ΜΕ ΤΗΝ ΗΜΕΡΟΜΗΝΙΑ ΚΑΤΑΘΕΣΗΣ

ΚΑΤΑΘΕΣΗ (22)	ΔΙΚΑΙΟΥΧΟΣ (73)	ΠΛΑΟΣ ΕΦΕΥΡΕΣΗΣ (54)	ΑΡ. Δ.Ε. (11)
29-08-90	SAMSUNG ELECTRONICS CO.LTD.	ΕΓΚΑΤΑΣΤΑΣΕΙΣ ΚΛΙΜΑΤΙΣΜΟΥ ΔΙΑΧΩΡΙΣΜΕΝΟΥ ΤΥΠΟΥ.	1002683
08-04-94	CALLAWAY GOLF CO.	ΜΠΑΣΤΟΥΝΙ ΤΟΥ ΓΚΟΛΦ ΜΕ ΔΙΣΚΟΕΙΔΕΙΣ ΕΞΟΧΕΣ ΣΤΙΣ ΚΑΤΩ ΕΠΙΦΑΝΕΙΕΣ.	1002704
08-09-94	ΣΧΟΙΝΑΡΑΚΗΣ ΓΕΩΡΓΙΟΣ	ΥΓΙΕΙΝΟ-ΟΙΚΟΛΟΓΙΚΟ ΑΝΟΙΓΜΑ ΜΕΤΑΛΛΙΚΩΝ ΚΟΥΤΙΩΝ ΓΙΑ ΠΟΤΑ.	1002705
03-03-95	ΜΠΛΑΝΗΣ ΚΩΝΣΤΑΝΤΙΝΟΣ	ΤΑΛΑΝΤΩΤΗΣ Κ. ΜΠΛΑΝΗ.	1002695
17-04-95	SANDOZ AG	ΔΙΑΔΙΚΑΣΙΑ ΠΑΡΑΓΩΓΗΣ.	1002687
23-06-95	DEPLAS S.A. - DEPLAS PANEL AEBE	ΚΑΣΑ ΠΟΡΤΑΣ ΚΑΙ ΠΟΡΤΑ ΠΛΑΣΤΙΚΗ ΕΣΩΤΕΡΙΚΟΥ ΧΩΡΟΥ.	1002688
18-09-95	ELI LILLY AND CO.	ΣΥΝΘΕΣΙΣ 3-[4-(2-ΑΜΙΝΟΑΙΘΟΞΥ)-ΒΕΝΖΟΥΛΟ]-2-ΑΡΥΛΟ-6-ΥΔΡΟΞΥΒΕΝΖΟ[Β]ΘΕΙΟΦΑΙΝΙΩΝ.	1002697
23-10-95	ΑΝΘΟΠΟΥΛΟΥ ΖΗΝΟΒΙΑ	ΚΕΝΤΗΜΕΝΗ ΚΑΡΤΑ.	1002698
29-01-96	ΣΠΥΡΟΥ ΓΕΩΡΓΙΟΣ	ΜΕΘΟΔΟΣ ΠΡΟΣΔΙΟΡΙΣΜΟΥ ΤΗΣ ΠΑΘΟΓΕΝΕΙΑΣ ΤΩΝ ΦΥΤΩΝ ΣΤΙΣ ΑΣΘΕΝΕΙΕΣ ΤΟΥ ΕΔΑΦΟΥΣ.	1002689
29-01-96	ΣΠΥΡΟΥ ΓΕΩΡΓΙΟΣ	ΜΕΘΟΔΟΣ ΠΑΡΑΓΩΓΗΣ ΣΠΟΡΟΦΥΤΩΝ ΕΙΔΩΝ ΚΗΠΕΥΤΙΚΩΝ.	1002690
15-02-96	1) ΜΑΓΝΗΣΑΛΗΣ ΕΥΑΓΓΕΛΟΣ 2) ΜΠΟΥΡΛΟΣ ΔΗΜΗΤΡΙΟΣ	ΔΙΑΤΑΞΗ ΟΒΕΛΙΑΙΑΣ ΑΠΟΤΥΠΩΣΗΣ ΤΗΣ ΑΝΘΡΩΠΙΝΗΣ ΣΠΟΝΔΥΛΙΚΗΣ ΣΤΗΛΗΣ.	1002699
05-03-96	ΛΑΛΕΑΣ ΗΛΙΑΣ	ΑΥΤΟΤΥΛΙΓΟΜΕΝΟ ΚΑΛΥΜΜΑ ΑΥΤΟΚΙΝΗΤΟΥ.	1002700
12-03-96	ΦΑΣΟΥΛΗΣ ΙΩΑΝΝΗΣ	ΜΕΘΟΔΟΣ ΤΗΛΕΦΩΝΙΚΗΣ ΚΡΑΤΗΣΗΣ ΑΡΙΘΜΟΥ ΠΡΟΤΕΡΑΙΟΤΗΤΑΣ ΜΕΣΩ ΑΝΤΙΣΤΟΙΧΗΣΗΣ ΤΟΥ ΚΑΛΟΥΝΤΟΣ ΑΡΙΘΜΟΥ ΣΤΟΝ ΤΡΕΧΟΝΤΑ ΑΡΙΘΜΟ ΣΕ ΧΩΡΟΥΣ ΑΝΑ ΜΟΝΗΣ.	1002701
27-03-96	1) ΣΤΥΛΙΑΡΑΣ ΔΗΜΗΤΡΙΟΣ 2) ΧΑΤΖΗΤΣΟΠΑΝΗΣ ΑΘΑΝΑΣΙΟΣ 3) ΧΑΤΖΗΤΣΟΠΑΝΗΣ ΑΝΑΣΤΑΣΙΟΣ 4) ΚΟΦΦΑΣ ΕΥΘΥΜΙΟΣ 5) ΚΟΥΛΟΥΡΙΔΗΣ ΣΤΑΜΑΤΙΟΣ	ΜΗΧΑΝΙΚΟΣ ΡΑΒΔΙΣΤΗΣ ΕΛΛΙΟΔΕΝΤΡΩΝ.	1002691
08-05-96	ΛΑΓΟΠΑΝΝΗΣ ΒΑΣΙΛΕΙΟΣ	ΠΙΝΑΚΑΣ ΕΠΙΤΗΡΗΣΗΣ ΠΑΡΑΛΛΗΛΙΣΜΟΥ ΖΕΥΓΟΥΣ ΜΕΤΑΣΧΗΜΑΤΙΣΤΩΝ ΜΤ/ΧΤ ΜΕ ΧΡΗΣΗ Μ/Σ ΕΝΤΑΣΕΩΣ ΚΑΙ Δ.Δ.Ε.	1002684
14-05-96	ΣΚΟΥΛΙΚΙΔΗΣ ΘΕΟΔΩΡΟΣ	ΜΕΘΟΔΟΣ ΚΑΙ ΔΙΑΤΑΞΕΙΣ ΜΗ ΚΑΤΑΣΤΡΕΠΤΙΚΗΣ ΚΑΙ ΑΚΡΙΒΟΥΣ ΜΕΤΡΗΣΗΣ ΤΟΥ ΠΑΧΟΥΣ ΓΥΦΟΥ ΣΤΗΝ ΕΠΙΦΑΝΕΙΑ ΔΟΜΙΚΩΝ ΥΛΙΚΩΝ Ή ΑΓΑΛΜΑΤΩΝ Ή ΓΛΥΠΤΩΝ ΔΙΑΚΟΣΜΩΝ ΤΩΝ ΜΝΗΜΕΙΩΝ Ή ΝΕΩΝ ΚΤΙΡΙΩΝ, ΤΟΥ ΠΑΧΟΥΣ ΤΩΝ ΠΡΟΪΟΝΤΩΝ ΔΙΑΒΡΩΣΗΣ ΜΕΤΑΛΛΩΝ ΣΕ ΜΝΗΜΕΙΑ Ή ΝΕΑ ΚΤΙΡΙΑ Ή ΟΠΟΥ ΑΛΛΟΥ Ή ΠΡΟΣΤΑΤΕΥΤΙΚΩΝ ΕΠΙΣΤΡΩΜΑΤΩΝ ΤΩΝ ΠΑΡΑΠΑΝΩ ΥΛΙΚΩΝ ΠΕΡΙΛΑΜΒΑΝΟΜΕΝΩΝ ΤΟΙΧΟΥ ΚΑΙ ΞΥΛΟΥ	1002694

ΚΑΤΑΘΕΣΗ (22)	ΔΙΚΑΙΟΥΧΟΣ (73)	ΤΙΤΛΟΣ ΕΦΕΥΡΕΣΗΣ (54)	ΑΡ.Δ.Ε. (11)
22-05-96	1) ΠΡΩΤΟΠΑΠΑ ΕΥΑΓΓΕΛΙΑ 2) ΞΕΝΑΚΗΣ ΑΡΙΣΤΟΤΕΛΗΣ 3) ΑΒΡΑΜΙΩΤΗΣ ΣΠΥΡΙΔΩΝ 4) ΣΕΚΕΡΗΣ ΚΩΝΣΤΑΝΤΙΝΟΣ	ΜΙΚΡΟΓΑΛΑΚΤΩΜΑΤΑ ΛΕΚΙΘΙΝΗΣ ΠΕΡΙΕΧΟΝΤΑ ΠΡΩΤΕΟΛΥΤΙΚΑ ΕΝΖΥΜΑ Α-ΧΥΜΟΘΡΥΨΙΝΗΣ Ή ΘΡΥΨΙΝΗ ΚΑΙ ΜΕΘΟΔΟΣ ΜΟΝΙΜΗΣ ΕΝΖΥΜΙΚΗΣ ΑΠΟΤΡΙΧΩΣΗΣ.	1002706
28-05-96	ZENESA LTD	(-)-(3R)-3-ΜΕΘΥΛΟ-4- {4-[4-(4-ΠΥΡΙΔΥΛΟ) ΠΙΠΕΡΑΖΙ-ΝΟ-1-ΥΛΟ]ΦΑΙΝΟΞΥ} ΒΟΥΤΥΡΙΚΟ ΟΞΥ.	1002702
10-06-96	ΔΟΥΜΑΣ ΙΩΑΝΝΗ ΣΤΡΑΤΗΣ	ΖΑΡΝΤΙΝΙΕΡΑ- ΚΑΔΟΣ ΑΠΟΡΡΙΜΑΤΩΝ.	1002692
21-06-96	ΑΝΤΩΝΑΡΟΣ ΗΛΙΑΣ	ΠΕΡΙΣΤΡΕΦΟΜΕΝΟΙ ΔΙΣΚΟΙ ΣΤΟΥΣ ΜΗΧΑΝΙΣΜΟΥΣ ΚΑΘΑΡΙΣΜΟΥ ΕΠΑΝΑΒΑΦΗΣ ΜΕΤΑΛΛΙΚΩΝ ΕΠΙΦΑΝΕΙΩΝ.	1002685
21-06-96	1) ΣΚΟΥΛΙΚΙΔΗΣ ΘΕΟΔΩΡΟΣ 2) ΣΚΟΥΛΙΚΙΔΗΣ ΝΙΚΟΛΑΟΣ 3) ΠΑΠΑΚΩΝΣΤΑΝΤΙΝΟΥ ΠΑΡΑΣΚΕΥΗ	ΣΤΕΡΕΩΣΗ ΤΩΝ ΣΤΡΩΜΑΤΩΝ ΓΥΨΟΥ, ΠΟΥ ΣΧΗΜΑΤΙΖΟΝΤΑΙ ΣΤΗΝ ΕΠΙΦΑΝΕΙΑ ΤΩΝ ΑΣΒΕΣΤΙΤΙΚΩΝ ΔΟΜΙΚΩΝ ΥΛΙΚΩΝ ΤΩΝ ΜΝΗΜΕΙΩΝ Ή ΝΕΩΝ ΚΤΙΡΙΩΝ, ΤΩΝ ΓΛΥΠΤΩΝ ΔΙΑΚΟΣΜΩΝ ΚΑΙ ΤΩΝ ΑΓΓΛΜΑΤΩΝ ΑΠΟ ΤΗΝ ΕΠΙΔΡΑΣΗ ΤΟΥ ΑΤΜΟΣΦΑΙΡΙΚΟΥ SO ₂ ΚΑΙ ΥΓΡΑΣΙΑΣ, ΜΕ ΑΝΑΣΤΡΟΦΗ ΤΟΥΣ ΠΡΟΣ ΑΝΘΡΑΚΙΚΟ ΑΣΒΕΣΤΙΟ ΜΕ ΣΥΧΡΟΝΟ ΑΥΤΟΜΑΤΟ ΚΑΘΑΡΙΣΜΟ ΤΗΣ ΕΠΙΦΑΝΕΙΑΣ ΑΠΟ ΤΑ ΑΙΩΡΟΥΜΕΝΑ ΣΩΜΑΤΙΑ, ΠΟΥ ΕΧΟΥΝ ΚΑΤΑΚΑΘΙΣΕΙ	1002703
28-06-96	ΑΦΟΙ ΚΑΡΚΑΒΕΛΙΑ Ο.Ε.	ΜΗΧΑΝΗ ΣΥΛΛΟΓΗΣ ΕΛΛΙΟΚΑΡΠΟΥ.	1002707
16-07-96	ΜΠΟΥΖΟΠΟΥΛΟΣ ΝΙΚΟΛΑΟΣ	ΤΣΙΜΠΙΔΑ ΗΛΕΚΤΡΟΣΥΓΚΟΛΛΗΣΕΩΣ ΓΙΑ ΕΠΕΝΔΕΔΥΜΕΝΑ ΗΛΕΚΤΡΟΔΙΑ.	1002696
17-07-96	ΚΤΕΝΑΣ ΣΠΥΡΙΔΩΝ	ΖΩΣΤΗΡΑΣ ΠΛΕΥΡΙΚΗΣ ΛΗΨΗΣ ΣΩΛΗΝΩΝ.	1002708
30-08-96	ΜΑΡΓΑΡΙΤΗΣ ΜΙΧΑΗΛ	ΜΗΧΑΝΗΜΑ ΑΦΑΙΡΕΣΗΣ ΤΟΥ ΕΛΛΙΟΛΑΔΟΥ ΚΑΙ ΤΩΝ ΥΠΟΠΡΟΪΟΝΤΩΝ ΑΠΟ ΤΟΝ ΚΑΡΠΟ ΤΗΣ ΕΛΙΑΣ.	1002693
15-10-96	ΠΑΠΑΝΑΚΛΗΣ ΕΥΘΥΜΙΟΣ	ΚΑΘΙΣΜΑ ΤΟΥΑΛΕΤΑΣ-ΖΥΓΑΡΙΑ.	1002686

ΕΥΡΕΤΗΡΙΟ Δ.Ε. ΣΥΜΦΩΝΑ ΜΕ ΤΗΝ ΑΛΦΑΒΗΤΙΚΗ ΣΕΙΡΑ ΤΩΝ ΔΙΚΑΙΟΥΧΩΝ

ΔΙΚΑΙΟΥΧΟΣ (73)	ΤΙΤΛΟΣ ΕΦΕΥΡΕΣΗΣ (54)	ΚΑΤΑΘΕΣΗ (22)	ΑΡ. Δ.Ε. (11)
CALLAWAY GOLF CO.	ΜΠΑΣΤΟΥΝΙ ΤΟΥ ΓΚΟΛΦ ΜΕ ΔΙΣΚΟΕΙΔΕΙΣ ΕΞΟΧΕΣ ΣΤΙΣ ΚΑΤΩ ΕΠΙΦΑΝΕΙΕΣ.	08-04-94	1002704
DEPLAS S.A. - DEPLAS PANEL AEBE	ΚΑΣΑ ΠΟΡΤΑΣ ΚΑΙ ΠΟΡΤΑ ΠΛΑΣΤΙΚΗ ΕΣΩΤΕΡΙΚΟΥ ΧΩΡΟΥ.	23-06-95	1002688
ELI LILLY AND CO.	ΣΥΝΘΕΣΙΣ 3-[4-(2-ΑΜΙΝΟΑΙΘΟΞΥ)-ΒΕΝΖΟΥΛΟ]-2-ΑΡΥΛΟ-6-ΥΔΡΟΞΥΒΕΝΖΟ[Β]ΘΕΙΟΦΑΙΝΙΩΝ.	18-09-95	1002697
SAMSUNG ELECTRONICS CO.LTD.	ΕΓΚΑΤΑΣΤΑΣΕΙΣ ΚΛΙΜΑΤΙΣΜΟΥ ΔΙΑΧΩΡΙΣΜΕΝΟΥ ΤΥΠΟΥ.	29-08-90	1002683
SANDOZ AG ZENECA LTD	ΔΙΑΔΙΚΑΣΙΑ ΠΑΡΑΓΩΓΗΣ. (-)-(3R)-3-ΜΕΘΥΛΟ-4- {4-[4-(4-ΠΥΡΙΔΥΛΟ) ΠΙΠΕΡΑΖΙ-ΝΟ-1-ΥΛΟ]ΦΑΙΝΟΞΥ} ΒΟΥΤΥΡΙΚΟ ΟΞΥ.	17-04-95	1002687
ΑΒΡΑΜΙΩΤΗΣ ΣΠΥΡΙΔΩΝ	ΜΙΚΡΟΓΑΛΑΚΤΩΜΑΤΑ ΛΕΚΙΘΙΝΗΣ ΠΕΡΙΕΧΟΝΤΑ ΠΡΩΤΕΟΛΥΤΙΚΑ ΕΝΖΥΜΑ Α-ΧΥΜΟΘΡΥΨΙΝΗΣ Ή ΘΡΥΨΙΝΗ ΚΑΙ ΜΕΘΟΔΟΣ ΜΟΝΙΜΗΣ ΕΝΖΥΜΙΚΗΣ ΑΠΟΤΡΙΧΩΣΗΣ.	28-05-96	1002702
ΑΒΡΑΜΙΩΤΗΣ ΣΠΥΡΙΔΩΝ	ΜΙΚΡΟΓΑΛΑΚΤΩΜΑΤΑ ΛΕΚΙΘΙΝΗΣ ΠΕΡΙΕΧΟΝΤΑ ΠΡΩΤΕΟΛΥΤΙΚΑ ΕΝΖΥΜΑ Α-ΧΥΜΟΘΡΥΨΙΝΗΣ Ή ΘΡΥΨΙΝΗ ΚΑΙ ΜΕΘΟΔΟΣ ΜΟΝΙΜΗΣ ΕΝΖΥΜΙΚΗΣ ΑΠΟΤΡΙΧΩΣΗΣ.	22-05-96	1002706
ΑΝΘΟΠΟΥΛΟΥ ΖΗΝΟΒΙΑ	ΚΕΝΤΗΜΕΝΗ ΚΑΡΤΑ.	23-10-95	1002698
ΑΝΤΩΝΑΡΟΣ ΗΛΙΑΣ	ΠΕΡΙΣΤΡΕΦΟΜΕΝΟΙ ΔΙΣΚΟΙ ΣΤΟΥΣ ΜΗΧΑΝΙΣΜΟΥΣ ΚΑΘΑΡΙΣΜΟΥ ΕΠΑΝΑΒΑΦΗΣ ΜΕΤΑΛΛΙΚΩΝ ΕΠΙΦΑΝΕΙΩΝ.	21-06-96	1002685
ΑΦΟΙ ΚΑΡΚΑΒΕΛΙΑ Ο.Ε.	ΜΗΧΑΝΗ ΣΥΛΛΟΓΗΣ ΕΛΑΙΟΚΑΡΠΟΥ.	28-06-96	1002707
ΔΟΥΜΑΣ ΙΩΑΝΝΗ ΣΤΡΑΤΗΣ	ΖΑΡΝΤΙΝΙΕΡΑ- ΚΑΔΟΣ ΑΠΟΡΡΙΜΑΤΩΝ.	10-06-96	1002692
ΚΟΥΛΟΥΡΙΔΗΣ ΣΤΑΜΑΤΙΟΣ	ΜΗΧΑΝΙΚΟΣ ΡΑΒΔΙΣΤΗΣ ΕΛΑΙΟΔΕΝΤΡΩΝ.	27-03-96	1002691
ΚΟΦΦΑΣ ΕΥΘΥΜΙΟΣ	ΜΗΧΑΝΙΚΟΣ ΡΑΒΔΙΣΤΗΣ ΕΛΑΙΟΔΕΝΤΡΩΝ.	27-03-96	1002691
ΚΤΕΝΑΣ ΣΠΥΡΙΔΩΝ	ΖΩΣΤΗΡΑΣ ΠΛΕΥΡΙΚΗΣ ΛΗΨΗΣ ΣΩΛΗΝΩΝ.	17-07-96	1002708
ΛΑΓΟΓΙΑΝΝΗΣ ΒΑΣΙΛΕΙΟΣ	ΠΙΝΑΚΑΣ ΕΠΙΤΗΡΗΣΗΣ ΠΑΡΑΛΛΗΛΙΣΜΟΥ ΖΕΥΓΟΥΣ ΜΕΤΑΣΧΗΜΑΤΙΣΤΩΝ ΜΤ/ΧΤ ΜΕ ΧΡΗΣΗ Μ/Σ ΕΝΤΑΣΕΩΣ ΚΑΙ Δ.Δ.Ε.	08-05-96	1002684
ΛΑΛΕΑΣ ΗΛΙΑΣ	ΑΥΤΟΤΥΛΙΓΟΜΕΝΟ ΚΑΛΥΜΜΑ ΑΥΤΟΚΙΝΗΤΟΥ.	05-03-96	1002700
ΜΑΓΝΗΣΑΛΛΗΣ ΕΥΑΓΓΕΛΟΣ	ΔΙΑΤΑΞΗ ΟΒΕΛΙΑΙΑΣ ΑΠΟΤΥΠΩΣΗΣ ΤΗΣ ΑΝΘΡΩΠΙΝΗΣ ΣΠΟΝΔΥΛΙΚΗΣ ΣΤΗΛΗΣ.	15-02-96	1002699
ΜΑΡΓΑΡΙΤΗΣ ΜΙΧΑΗΛ	ΜΗΧΑΝΗΜΑ ΑΦΑΙΡΕΣΗΣ ΤΟΥ ΕΛΑΙΟΛΑΔΟΥ ΚΑΙ ΤΩΝ ΥΠΟΠΡΟΙΟΝΤΩΝ ΑΠΟ ΤΟΝ ΚΑΡΠΟ ΤΗΣ ΕΛΙΑΣ.	30-08-96	1002693
ΜΠΛΑΝΗΣ ΚΩΝΣΤΑΝΤΙΝΟΣ	ΤΑΛΑΝΤΩΤΗΣ Κ. ΜΠΛΑΝΗ.	03-03-95	1002695
ΜΠΟΥΖΟΠΟΥΛΟΣ ΝΙΚΟΛΑΟΣ	ΤΣΙΜΠΙΔΑ ΗΛΕΚΤΡΟΣΥΓΚΟΛΛΗΣΕΩΣ ΓΙΑ ΕΠΕΝΔΕΥΜΕΝΑ ΗΛΕΚΤΡΟΔΙΑ.	16-07-96	1002696
ΜΠΟΥΡΛΟΣ ΔΗΜΗΤΡΙΟΣ	ΔΙΑΤΑΞΗ ΟΒΕΛΙΑΙΑΣ ΑΠΟΤΥΠΩΣΗΣ ΤΗΣ ΑΝΘΡΩΠΙΝΗΣ ΣΠΟΝΔΥΛΙΚΗΣ ΣΤΗΛΗΣ.	15-02-96	1002699
ΞΕΝΑΚΗΣ ΑΡΙΣΤΟΤΕΛΗΣ	ΜΙΚΡΟΓΑΛΑΚΤΩΜΑΤΑ ΛΕΚΙΘΙΝΗΣ ΠΕΡΙΕΧΟΝΤΑ ΠΡΩΤΕΟΛΥΤΙΚΑ ΕΝΖΥΜΑ Α-ΧΥΜΟΘΡΥΨΙΝΗΣ Ή ΘΡΥΨΙΝΗ ΚΑΙ ΜΕΘΟΔΟΣ ΜΟΝΙΜΗΣ ΕΝΖΥΜΙΚΗΣ ΑΠΟΤΡΙΧΩΣΗΣ.	22-05-96	1002706

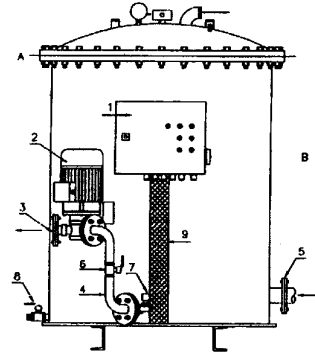
ΔΙΚΑΙΟΥΧΟΣ (73)	ΤΙΤΛΟΣ ΕΦΕΥΡΕΣΗΣ (54)	ΚΑΤΑΘΕΣΗ (22)	ΑΡ. Δ.Ε. (11)
ΠΑΠΑΚΩΝΣΤΑΝΤΙΝΟΥ ΠΑΡΑΣΚΕΥΗ	ΣΤΕΡΕΩΣΗ ΤΩΝ ΣΤΡΩΜΑΤΩΝ ΓΥΨΟΥ, ΠΟΥ ΣΧΗΜΑΤΙΖΟΝΤΑΙ ΣΤΗΝ ΕΠΙΦΑΝΕΙΑ ΤΩΝ ΑΣΒΕΣΤΙΤΙΚΩΝ ΔΟΜΙΚΩΝ ΥΛΙΚΩΝ ΤΩΝ ΜΝΗΜΕΙΩΝ Ή ΝΕΩΝ ΚΤΙΡΙΩΝ, ΤΩΝ ΓΛΥΠΤΩΝ ΔΙΑΚΟΣΜΩΝ ΚΑΙ ΤΩΝ ΑΓΑΛΜΑΤΩΝ ΑΠΟ ΤΗΝ ΕΠΙΔΡΑΣΗ ΤΟΥ ΑΤΜΟΣΦΑΙΡΙΚΟΥ SO ₂ ΚΑΙ ΥΓΡΑΣΙΑΣ, ΜΕ ΑΝΑΣΤΡΟΦΗ ΤΟΥΣ ΠΡΟΣ ΑΝΘΡΑΚΙΚΟ ΑΣΒΕΣΤΙΟ ΜΕ ΣΥΓΧΡΟΝΟ ΑΥΤΟΜΑΤΟ ΚΑΘΑΡΙΣΜΟ ΤΗΣ ΕΠΙΦΑΝΕΙΑΣ ΑΠΟ ΤΑ ΑΙΩΡΟΥΜΕΝΑ ΣΩΜΑΤΙΑ ΠΟΥ ΕΧΟΥΝ ΚΑΤΑΚΑΘΙΣΕΙ.	21-06-96	1002703
ΠΑΠΑΝΑΚΛΗΣ ΕΥΘΥΜΙΟΣ	ΚΑΘΙΣΜΑ ΤΟΥΛΕΤΑΣ-ΖΥΓΑΡΙΑ.	15-10-96	1002686
ΠΡΩΤΟΠΑΠΑ ΕΥΑΓΓΕΛΙΑ	ΜΙΚΡΟΓΑΛΑΚΤΩΜΑΤΑ ΛΕΚΙΘΙΝΗΣ ΠΕΡΙΕΧΟΝΤΑ ΠΡΩΤΕΟΛΥΤΙΚΑ ΕΝΖΥΜΑ Α-ΧΥΜΟΘΡΥΨΙΝΗΣ Ή ΘΡΥΨΙΝΗ ΚΑΙ ΜΕΘΟΔΟΣ ΜΟΝΙΜΗΣ ΕΝΖΥΜΙΚΗΣ ΑΠΟΤΡΙΧΩΣΗΣ.	22-05-96	1002706
ΣΚΕΡΗΣ ΚΩΝΣΤΑΝΤΙΝΟΣ	ΜΙΚΡΟΓΑΛΑΚΤΩΜΑΤΑ ΛΕΚΙΘΙΝΗΣ ΠΕΡΙΕΧΟΝΤΑ ΠΡΩΤΕΟΛΥΤΙΚΑ ΕΝΖΥΜΑ Α-ΧΥΜΟΘΡΥΨΙΝΗΣ Ή ΘΡΥΨΙΝΗ ΚΑΙ ΜΕΘΟΔΟΣ ΜΟΝΙΜΗΣ ΕΝΖΥΜΙΚΗΣ ΑΠΟΤΡΙΧΩΣΗΣ.	22-05-96	1002706
ΣΚΟΥΛΙΚΙΔΗΣ ΘΕΟΔΩΡΟΣ	ΜΕΘΟΔΟΣ ΚΑΙ ΔΙΑΤΑΞΕΙΣ ΜΗ ΚΑΤΑΣΤΡΕΠΤΙΚΗΣ ΚΑΙ ΑΚΡΙΒΟΥΣ ΜΕΤΡΗΣΗΣ ΤΟΥ ΠΑΧΟΥΣ ΓΥΨΟΥ ΣΤΗΝ ΕΠΙΦΑΝΕΙΑ ΔΟΜΙΚΩΝ ΥΛΙΚΩΝ Ή ΑΓΑΛΜΑΤΩΝ Ή ΓΛΥΠΤΩΝ ΔΙΑΚΟΣΜΩΝ ΤΩΝ ΜΝΗΜΕΙΩΝ Ή ΝΕΩΝ ΚΤΙΡΙΩΝ, ΤΟΥ ΠΑΧΟΥΣ ΤΩΝ ΠΡΟΙΟΝΤΩΝ ΔΙΑΒΡΩΣΗΣ ΜΕΤΑΛΛΩΝ ΣΕ ΜΝΗΜΕΙΑ Ή ΝΕΑ ΚΤΙΡΙΑ Ή ΟΠΟΥ ΑΛΛΟΥ Ή ΠΡΟΣΤΑΤΕΥΤΙΚΩΝ ΕΠΙΣΤΡΩΜΑΤΩΝ ΤΩΝ ΠΑΡΑΠΑΝΩ ΥΛΙΚΩΝ ΠΕΡΙΛΑΜΒΑΝΟΜΕΝΩΝ ΤΟΙΧΩΝ ΚΑΙ ΞΥΛΟΥ.	14-05-96	1002694
ΣΚΟΥΛΙΚΙΔΗΣ ΘΕΟΔΩΡΟΣ	ΣΤΕΡΕΩΣΗ ΤΩΝ ΣΤΡΩΜΑΤΩΝ ΓΥΨΟΥ, ΠΟΥ ΣΧΗΜΑΤΙΖΟΝΤΑΙ ΣΤΗΝ ΕΠΙΦΑΝΕΙΑ ΤΩΝ ΑΣΒΕΣΤΙΤΙΚΩΝ ΔΟΜΙΚΩΝ ΥΛΙΚΩΝ ΤΩΝ ΜΝΗΜΕΙΩΝ Ή ΝΕΩΝ ΚΤΙΡΙΩΝ, ΤΩΝ ΓΛΥΠΤΩΝ ΔΙΑΚΟΣΜΩΝ ΚΑΙ ΤΩΝ ΑΓΑΛΜΑΤΩΝ ΑΠΟ ΤΗΝ ΕΠΙΔΡΑΣΗ ΤΟΥ ΑΤΜΟΣΦΑΙΡΙΚΟΥ SO ₂ ΚΑΙ ΥΓΡΑΣΙΑΣ, ΜΕ ΑΝΑΣΤΡΟΦΗ ΤΟΥΣ ΠΡΟΣ ΑΝΘΡΑΚΙΚΟ ΑΣΒΕΣΤΙΟ ΜΕ ΣΥΓΧΡΟΝΟ ΑΥΤΟΜΑΤΟ ΚΑΘΑΡΙΣΜΟ ΤΗΣ ΕΠΙΦΑΝΕΙΑΣ ΑΠΟ ΤΑ ΑΙΩΡΟΥΜΕΝΑ ΣΩΜΑΤΙΑ ΠΟΥ ΕΧΟΥΝ ΚΑΤΑΚΑΘΙΣΕΙ.	21-06-96	1002703
ΣΚΟΥΛΙΚΙΔΗΣ ΝΙΚΟΛΑΟΣ	ΣΤΕΡΕΩΣΗ ΤΩΝ ΣΤΡΩΜΑΤΩΝ ΓΥΨΟΥ, ΠΟΥ ΣΧΗΜΑΤΙΖΟΝΤΑΙ ΣΤΗΝ ΕΠΙΦΑΝΕΙΑ ΤΩΝ ΑΣΒΕΣΤΙΤΙΚΩΝ ΔΟΜΙΚΩΝ ΥΛΙΚΩΝ ΤΩΝ ΜΝΗΜΕΙΩΝ Ή ΝΕΩΝ ΚΤΙΡΙΩΝ, ΤΩΝ ΓΛΥΠΤΩΝ ΔΙΑΚΟΣΜΩΝ ΚΑΙ ΤΩΝ ΑΓΑΛΜΑΤΩΝ ΑΠΟ ΤΗΝ ΕΠΙΔΡΑΣΗ ΤΟΥ ΑΤΜΟΣΦΑΙΡΙΚΟΥ SO ₂ ΚΑΙ ΥΓΡΑΣΙΑΣ, ΜΕ ΑΝΑΣΤΡΟΦΗ ΤΟΥΣ ΠΡΟΣ ΑΝΘΡΑΚΙΚΟ ΑΣΒΕΣΤΙΟ ΜΕ ΣΥΓΧΡΟΝΟ ΑΥΤΟΜΑΤΟ ΚΑΘΑΡΙΣΜΟ ΤΗΣ ΕΠΙΦΑΝΕΙΑΣ ΑΠΟ ΤΑ ΑΙΩΡΟΥΜΕΝΑ ΣΩΜΑΤΙΑ ΠΟΥ ΕΧΟΥΝ ΚΑΤΑΚΑΘΙΣΕΙ.	21-06-96	1002703

ΔΙΚΑΙΟΥΧΟΣ (73)	ΤΙΤΛΟΣ ΕΦΕΥΡΕΣΗΣ (54)	ΚΑΤΑΘΕΣΗ (22)	ΑΡ. Δ.Ε. (11)
ΣΠΥΡΟΥ ΓΕΩΡΓΙΟΣ	ΜΕΘΟΔΟΣ ΠΡΟΣΔΙΟΡΙΣΜΟΥ ΤΗΣ ΠΑΘΟΓΕΝΕΙΑΣ ΤΩΝ ΦΥΤΩΝ ΣΤΙΣ ΑΣΘΕΝΕΙΕΣ ΤΟΥ ΕΔΑΦΟΥΣ.	29-01-96	1002689
ΣΠΥΡΟΥ ΓΕΩΡΓΙΟΣ	ΜΕΘΟΔΟΣ ΠΑΡΑΓΩΓΗΣ ΣΠΟΡΟΦΥΤΩΝ ΕΙΔΩΝ ΚΗ-ΠΕΥΤΙΚΩΝ.	29-01-96	1002690
ΣΤΥΛΙΑΡΑΣ ΔΗΜΗΤΡΙΟΣ	ΜΗΧΑΝΙΚΟΣ ΡΑΒΔΙΣΤΗΣ ΕΛΑΙΟΔΕΝΤΡΩΝ.	27-03-96	1002691
ΣΧΟΙΝΑΡΑΚΗΣ ΓΕΩΡΓΙΟΣ	ΥΓΙΕΙΝΟ-ΟΙΚΟΛΟΓΙΚΟ ΑΝΟΙΓΜΑ ΜΕΤΑΛΛΙΚΩΝ ΚΟΥΤΙΩΝ ΓΙΑ ΠΟΤΑ.	08-09-94	1002705
ΦΑΣΟΥΛΗΣ ΙΩΑΝΝΗΣ	ΜΕΘΟΔΟΣ ΤΗΛΕΦΩΝΙΚΗΣ ΚΡΑΤΗΣΗΣ ΑΡΙΘΜΟΥ ΠΡΟΤΕΡΑΙΟΤΗΤΑΣ ΜΕΣΩ ΑΝΤΙΣΤΟΙΧΗΣΗΣ ΤΟΥ ΚΑΛΟΥΝΤΟΣ ΑΡΙΘΜΟΥ ΣΤΟΝ ΤΡΕΧΟΝΤΑ ΑΡΙΘΜΟ ΣΕ ΧΩΡΟΥΣ ΑΝΑ ΜΟΝΗΣ.	12-03-96	1002701
ΧΑΤΖΗΤΣΟΠΑΝΗΣ ΑΘΑΝΑΣΙΟΣ	ΜΗΧΑΝΙΚΟΣ ΡΑΒΔΙΣΤΗΣ ΕΛΑΙΟΔΕΝΤΡΩΝ.	27-03-96	1002691
ΧΑΤΖΗΤΣΟΠΑΝΗΣ ΑΝΑΣΤΑΣΙΟΣ	ΜΗΧΑΝΙΚΟΣ ΡΑΒΔΙΣΤΗΣ ΕΛΑΙΟΔΕΝΤΡΩΝ.	27-03-96	1002691

ΠΙΣΤΟΠΟΙΗΤΙΚΑ ΥΠΟΔΕΙΓΜΑΤΟΣ ΧΡΗΣΙΜΟΤΗΤΑΣ

ΑΡΙΘΜΟΣ Π.Υ.Χ.	(11): 2001912
ΑΡΙΘΜΟΣ ΑΙΤΗΣΗΣ Π.Υ.Χ.	(21): 960200298
ΔΙΚΑΙΟΥΧΟΣ	(73): ΤΕΧΝΙΚΗ ΠΡΟΣΤΑΣΙΑΣ ΠΕΡΙΒΑΛΛΟΝΤΟΣ Α.Ε. Μεσολογίου 39 185 45 ΠΕΙΡΑΙΑΣ, ΕΛΛΑΣ
ΗΜΕΡΟΜΗΝΙΑ ΚΑΤΑΘΕΣΗΣ	(22): 19-12-96
ΗΜΕΡΟΜΗΝΙΑ ΑΠΟΝΟΜΗΣ	(47): 02-05-97
ΣΥΜΒΑΤΙΚΕΣ ΠΡΟΤΕΡΑΙΟΤΗΤΕΣ	(30): -
ΕΦΕΥΡΕΤΗΣ	(72): 1) ΠΟΛΥΧΡΟΝΟΠΟΥΛΟΣ ΙΩΑΝΝΗΣ 2) ΠΟΛΥΧΡΟΝΟΠΟΥΛΟΣ ΘΕΟΔΩΡΟΣ
ΕΙΔΙΚΟΣ ΠΛΗΡΕΞΟΥΣΙΟΣ	(74): -
ΑΝΤΙΚΛΗΤΟΣ	(74): ΚΑΡΑΝΤΖΗΣ ΚΥΡΙΑΚΟΣ Μεσολογίου 39 185 45 ΠΕΙΡΑΙΑΣ
ΤΙΤΛΟΣ ΕΦΕΥΡΕΣΗΣ	(54): ΣΥΣΚΕΥΗ ΔΙΑΧΩΡΙΣΜΟΥ ΜΕΙΓΜΑΤΩΝ ΠΕΤΡΕΛΑΙΟΥ ΝΕΡΟΥ

Λειτουργία της συσκευής αυτής. Η αντλία της συσκευής είναι τοποθετημένη στην έξοδο του δοχείου διαχωρισμού με αποτέλεσμα, την αποφυγή επιζήμιων μηχανικών αναμιξεων του μείγματος πετρελαίου-νερού και διασκορπισμό του περιεχόμενου πετρελαίου σε πολύ μικρά σταγονίδια, ενώ η συσκευή λειτουργεί σε συνθήκες κενού. Επίσης η συσκευή έχει τη δυνατότητα να διαχωρίζει και μείγματα που περιέχουν και βαριά πετρελαιοειδή ειδικού βάρους τουλάχιστον 0.98 σε 15°C.



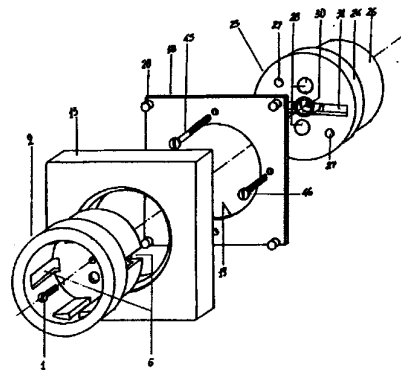
ΠΕΡΙΛΗΨΗ (57)

Η συσκευή διαχωρισμού μειγμάτων πετρελαίου-νερού έχει τη δυνατότητα να διαχωρίζει τα μείγματα που εμφανίζονται σε χώρους μηχανοστασίων πλοίων και να οδηγεί τα μεν πετρελαιοειδή σε ειδική δεξαμενή, το δε διαχωρισμένο καθαρό νερό με περιεκτικότητα σε πετρέλαιο μικρότερη από 15 ppm στη θάλασσα. Αποτελείται από το δοχείο διαχωρισμού, μέσα στο οποίο περιέχεται φίλτρο συσσωμάτωσης σταγονιδίων πετρελαίου, ενσωματωμένη αντλία, ηλεκτρικό πίνακα ελέγχου λειτουργιών και όλα τα απαραίτητα εξαρτήματα και όργανα για την αποδοτική και ασφαλή

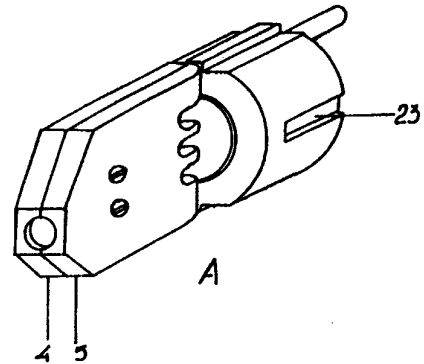
ΑΡΙΘΜΟΣ Π.Υ.Χ.	(11): 2001913
ΑΡΙΘΜΟΣ ΑΙΤΗΣΗΣ Π.Υ.Χ.	(21): 960200299
ΔΙΚΑΙΟΥΧΟΣ	(73): ΕΥΑΓΓΕΛΟΥ ΝΕΣΤΟΡΑΣ Σμόρνης 6, ΚΑΛΑΜΑΡΙΑ 551 32 ΘΕΣΣΑΛΟΝΙΚΗ, ΕΛΛΑΣ
ΗΜΕΡΟΜΗΝΙΑ ΚΑΤΑΘΕΣΗΣ	(22): 20-12-96
ΗΜΕΡΟΜΗΝΙΑ ΑΠΟΝΟΜΗΣ	(47): 02-05-97
ΣΥΜΒΑΤΙΚΕΣ ΠΡΟΤΕΡΑΙΟΤΗΤΕΣ	(30): -
ΕΦΕΥΡΕΤΗΣ	(72): ΕΥΑΓΓΕΛΟΥ ΝΕΣΤΟΡΑΣ
ΕΙΔΙΚΟΣ ΠΛΗΡΕΞΟΥΣΙΟΣ	(74): -
ΑΝΤΙΚΛΗΤΟΣ	(74): -
ΤΙΤΛΟΣ ΕΦΕΥΡΕΣΗΣ	(54): ΠΕΡΙΣΤΡΕΦΟΜΕΝΗ ΜΠΡΙΖΑ

ΠΕΡΙΛΗΨΗ (57)

Περιστρεφόμενη μπριζα αποτελούμενη από το στροφέιο (2), το πλαίσιο (13), τη βάση (18), το έμβολο (23), που εντός των οπών εμβόλου (28) είναι τοποθετημένοι οι μεταφορείς ρεύματος (35), (36) και η γείωση (32), και από τον κύλινδρο (37) που φέρει ακίδες (41). Το έμβολο (23) και το στροφέιο (2) ενωμένα από την βίδα (1), και τοποθετημένα εντός του κυλίνδρου (37) το έμβολο και εντός του πλαισίου (13) και της βάσης (18) το στροφέιο, έχουν δυνατότητα περιστροφής κατά 360 (τρικακόσιες εξήντα μοίρες), παραμένοντας σταθερά, το πλαίσιο, η βάση και ο κύλινδρος. Οι ακίδες (41) του κυλίνδρου βρίσκονται σε συνεχή επαφή με τα στεφάνια (34) των μεταφορέων ρεύματος (35), (36) σε οποιαδήποτε θέση περιστραφεί το έμβολο, μεταφέροντας το ρεύμα στο φινι που χρησιμοποιούμε.



ΑΡΙΘΜΟΣ Π.Υ.Χ.	(11): 2001914
ΑΡΙΘΜΟΣ ΑΙΤΗΣΗΣ Π.Υ.Χ.	(21): 960200300
ΔΙΚΑΙΟΥΧΟΣ	(73): ΕΥΑΓΓΕΛΟΥ ΝΕΣΤΟΡΑΣ Σμύρνης 6, ΚΑΛΑΜΑΡΙΑ 55132 ΘΕΣΣΑΛΟΝΙΚΗ, ΕΛΛΑΣ
ΗΜΕΡΟΜΗΝΙΑ ΚΑΤΑΘΕΣΗΣ	(22): 20-12-96
ΗΜΕΡΟΜΗΝΙΑ ΑΠΟΝΟΜΗΣ	(47): 02-05-97
ΣΥΜΒΑΤΙΚΕΣ ΠΡΟΤΕΡΑΙΟΤΗΤΕΣ	(30): -
ΕΦΕΥΡΕΤΗΣ	(72): ΕΥΑΓΓΕΛΟΥ ΝΕΣΤΟΡΑΣ
ΕΙΔΙΚΟΣ ΠΛΗΡΕΞΟΥΣΙΟΣ	(74): -
ΑΝΤΙΚΛΗΤΟΣ	(74): -
ΤΙΤΛΟΣ ΕΦΕΥΡΕΣΗΣ	(54): ΠΕΡΙΣΤΡΕΦΟΜΕΝΟ ΚΑΙ ΣΠΑΣΤΟ ΦΙΣ ΣΟΥΚΟ



ΠΕΡΙΛΗΨΗ (57)

Περιστρεφόμενο και σπαστό φις σούκο που αποτελείται από τον κορμό (1), το έμβολο (2) και το κάλυμμα (3). Το έμβολο (2), που βρίσκεται στον κύλινδρο (11) του κορμού (1), μπορούμε να το περιστρέψουμε κατά 360 ο (τριακόσιες εξήντα μοίρες). Οι μεταφορείς ρεύματος βρίσκονται σε συνεχή επαφή με τις ακίδες (10) των διαμάτων (6), (7) και της γείωσης (8) μεταφέροντας το ρεύμα στις ουρές (28) που καλύπτονται από το κάλυμμα (3). Το κάλυμμα (3) λόγω των εδρών (21) και της καμπύλης (22) που φέρει το κάτω καπάκι (5), έχει τη δυνατότητα από οριζόντιο να γίνεται γωνιακό. Το περιστρεφόμενο και σπαστό φις σούκο μπορούμε να το χρησιμοποιήσουμε βάζοντας το κάλυμμά του σε οριζόντια ή γωνιακή, ανάλογα με τη θέση που θέλουμε, και να το περιστρέψουμε δίνοντας στο καλώδιό του την κατεύθυνση προς το μέρος της συσκευής που χρησιμοποιούμε αποφεύγοντας τον τραυματισμό του καλωδίου με κίνδυνο ηλεκτροπληξίας.

ΑΡΙΘΜΟΣ Π.Υ.Χ.	(11): 2001915
ΑΡΙΘΜΟΣ ΑΙΤΗΣΗΣ Π.Υ.Χ.	(21): 960200293
ΔΙΚΑΙΟΥΧΟΣ	(73): ΓΚΑΒΑΛΗΣ ΠΑΝΑΓΙΩΤΗ ΑΘΑΝΑΣΙΟΣ Ερμού 1, ΧΑΛΚΙΔΑ 34100 ΕΥΒΟΙΑ, ΕΛΛΑΣ
ΗΜΕΡΟΜΗΝΙΑ ΚΑΤΑΘΕΣΗΣ	(22): 12-12-96
ΗΜΕΡΟΜΗΝΙΑ ΑΠΟΝΟΜΗΣ	(47): 05-05-97
ΣΥΜΒΑΤΙΚΕΣ ΠΡΟΤΕΡΑΙΟΤΗΤΕΣ	(30): -
ΕΦΕΥΡΕΤΗΣ	(72): ΓΚΑΒΑΛΗΣ ΑΘΑΝΑΣΙΟΣ
ΕΙΔΙΚΟΣ ΠΛΗΡΕΞΟΥΣΙΟΣ	(74): -
ΑΝΤΙΚΛΗΤΟΣ	(74): -
ΤΙΤΛΟΣ ΕΦΕΥΡΕΣΗΣ	(54): ΜΑΞΙΛΑΡΙ ΠΕΤΑΛΟ

ΠΕΡΙΛΗΨΗ (57)

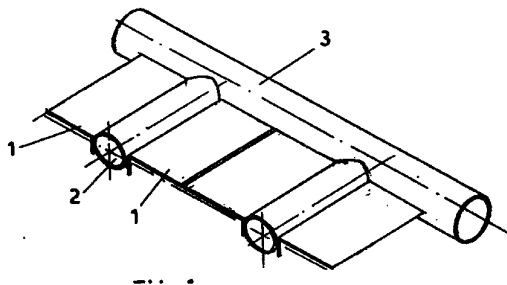
Το μαξιλάρι πέταλο είναι ένα μαξιλάρι για το πρόσωπο το οποίο έχει σταθερό σχήμα πετάλου. Λόγω δε του σταθερού του σκελετού μπορεί να διατηρεί σταθερό το σχήμα πετάλου χωρίς να ανοίγει, όταν πλαισιάσουμε μπρούμυτα. Έτσι εκ της κατασκευής του μπορούμε να αναπνέουμε άνετα και να βλέπουμε φως. Έχει δε μαλακή επένδυση και δεν ενοχλεί στο πρόσωπο

ΑΡΙΘΜΟΣ Π.Υ.Χ.	(11): 2001916
ΑΡΙΘΜΟΣ ΑΙΤΗΣΗΣ Π.Υ.Χ.	(21): 960200294
ΔΙΚΑΙΟΥΧΟΣ	(73): ΓΚΑΒΑΛΗΣ ΠΑΝΑΓΙΩΤΗ ΑΘΑΝΑΣΙΟΣ Ερμού 1, ΧΑΛΚΙΔΑ 341 00 ΕΥΒΟΙΑ, ΕΛΛΑΣ
ΗΜΕΡΟΜΗΝΙΑ ΚΑΤΑΘΕΣΗΣ	(22): 12-12-96
ΗΜΕΡΟΜΗΝΙΑ ΑΠΟΝΟΜΗΣ	(47): 05-05-97
ΣΥΜΒΑΤΙΚΕΣ ΠΡΟΤΕΡΑΙΟΤΗΤΕΣ	(30): —
ΕΦΕΥΡΕΤΗΣ	(72): ΓΚΑΒΑΛΗΣ ΑΘΑΝΑΣΙΟΣ
ΕΙΔΙΚΟΣ ΠΛΗΡΕΞΟΥΣΙΟΣ	(74): —
ΑΝΤΙΚΛΗΤΟΣ	(74): —
ΤΙΤΛΟΣ ΕΦΕΥΡΕΣΗΣ	(54): ΤΕΣΣΕΡΑ ΜΑΞΙΛΑΡΙΑ ΣΕ ΕΝΑ

ΠΕΡΙΛΗΨΗ (57)

Το τέσσερα μαξιλάρια σε ένα είναι ένα μαξιλάρι σε σχήμα ορθογωνίου παραλληλεπίπεδου το οποίο περιστρεφόμενο μας δίνει διαφορετικά ύψη. Τα 4 διαφορετικά ύψη επιτυγχάνονται με την βοήθεια ενός εσωτερικού σκελετού ο οποίος έχει διαφορετικά βαθουλώματα στο κέντρο των παραλληλεπίπεδων επιφανειών του.

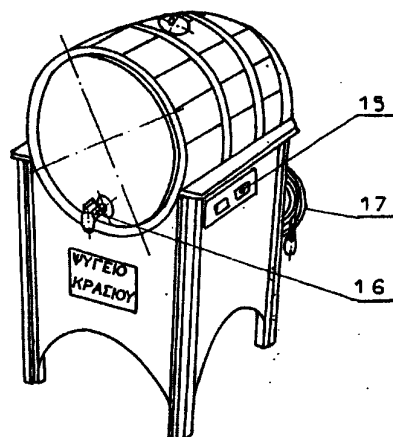
ΑΡΙΘΜΟΣ Π.Υ.Χ.	(11): 2001917
ΑΡΙΘΜΟΣ ΑΙΤΗΣΗΣ Π.Υ.Χ.	(21): 970200078
ΔΙΚΑΙΟΥΧΟΣ	(73): ΠΑΠΑΕΜΜΑΝΟΥΗΛ ΧΡΗΣΤΟΣ-ΕΥΡΥΠΙΔΗΣ Ηπείρου 7, ΓΑΛΑΤΣΙ 111 46 ΑΤΤΙΚΗ, ΕΛΛΑΣ
ΗΜΕΡΟΜΗΝΙΑ ΚΑΤΑΘΕΣΗΣ	(22): 05-11-96
ΗΜΕΡΟΜΗΝΙΑ ΑΠΟΝΟΜΗΣ	(47): 09-05-97
ΣΥΜΒΑΤΙΚΕΣ ΠΡΟΤΕΡΑΙΟΤΗΤΕΣ	(30): —
ΕΦΕΥΡΕΤΗΣ	(72): ΠΑΠΑΕΜΜΑΝΟΥΗΛ ΧΡΗΣΤΟΣ-ΕΥΡΥΠΙΔΗ
ΕΙΔΙΚΟΣ ΠΛΗΡΕΞΟΥΣΙΟΣ	(74): —
ΑΝΤΙΚΛΗΤΟΣ	(74): —
ΤΙΤΛΟΣ ΕΦΕΥΡΕΣΗΣ	(54): ΗΛΙΑΚΟΣ ΣΥΛΛΕΚΤΗΣ ΘΕΡΜΟΣΙΦΩΝΟΥ.



ΠΕΡΙΛΗΨΗ (57)

Ηλιακός συλλέκτης θερμοσίφωνου που αποτελείται από την επίπεδη συλλεκτική επιφάνεια, αποτελούμενη από λωρίδες (1), τις σωλήνες (2,3), και το πλαίσιο (7), οι λωρίδες (1) έχουν κεκαμμένο το άκρο τους (5), και είναι ενσωματωμένες στις κάθετες σωλήνες (2). Οι θερμικές ακτίνες πέφτουν επάνω στις λωρίδες (1), που τις μεταφέρουν σαν θερμότητα στο εσωτερικό του σωλήνος από τα δύο σημεία επαφής. Το πλεονέκτημα αυτής της εφεύρεσης είναι ότι, με αυτόν τον συλλέκτη ζεσταίνεται το νερό πολύ γρήγορα και περιορίζονται οι απώλειες λόγω ακτινοβολίας στο περιβάλλοντα χώρο.

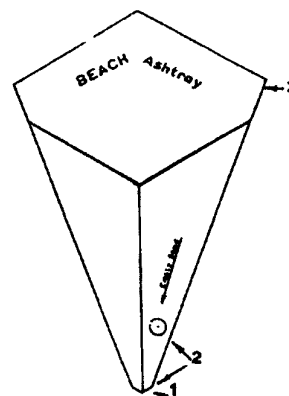
ΑΡΙΘΜΟΣ Π.Υ.Χ.	(11): 2001918
ΑΡΙΘΜΟΣ ΑΙΤΗΣΗΣ Π.Υ.Χ.	(21): 970200024
ΔΙΚΑΙΟΥΧΟΣ	(73): ΧΡΗΣΤΟΣ ΣΑΡΑΦΙΔΗΣ ΚΑΙ ΥΙΟΣ ΟΕ 5ον κλμ Λαρίσης-Συκουρίου 400 06 ΛΑΡΙΣΑ, ΕΛΛΑΣ
ΗΜΕΡΟΜΗΝΙΑ ΚΑΤΑΘΕΣΗΣ	(22): 28-01-97
ΗΜΕΡΟΜΗΝΙΑ ΑΠΟΝΟΜΗΣ	(47): 20-05-97
ΣΥΜΒΑΤΙΚΕΣ ΠΡΟΤΕΡΑΙΟΤΗΤΕΣ	(30): —
ΕΦΕΥΡΕΤΗΣ	(72): ΣΑΡΑΦΙΔΗΣ ΧΡΗΣΤΟΣ
ΕΙΔΙΚΟΣ ΠΛΗΡΕΞΟΥΣΙΟΣ	(74): ΠΡΟΚΟΠΙΟΥ ΔΗΜΗΤΡΙΟΣ, Διπλόγος Ηρακλείου 6 106 73 ΑΘΗΝΑ
ΑΝΤΙΚΑΗΤΟΣ	(74): ΣΑΚΕΛΛΑΡΙΔΗΣ ΚΩΝΝΗΣ, Διπλόγος Ηρακλείου 6 106 73 ΑΘΗΝΑ
ΤΙΤΛΟΣ ΕΦΕΥΡΕΣΗΣ	(54): ΜΕΤΑΛΛΙΚΟ ΔΟΧΕΙΟ ΨΥΓΕΙΟ ΚΡΑΣΙΟΥ ΠΕΡΙΒΑΛΛΟΜΕΝΟ ΑΠΟ ΠΑΡΑΔΟΣΙΑΚΟ ΞΥΛΙΝΟ ΒΑΡΕΛΙ



ΠΕΡΙΛΗΨΗ (57)

Ένα δοχείο-ψυγείο μεταλλικό 2 που περιλαμβάνει από σερπατίνη ψύξης 11, στην οποία διοχετεύεται ψυκτικό υγρό από τον αγωγό 7 από τον μηχανισμό 9 και 10. Το δοχείο 2 καλύπτεται από το καπάκι 4 που φέρει συντηρητικό υλικό και αγωγό εισαγωγής αέρος στο δοχείο 2. Το δοχείο 2 τοποθετείται μέσα σε ξύλινο παραδοσιακό βαρέλι 1, και αυτό επάνω στην βάση 3 εντός της οποίας βρίσκεται ο μηχανισμός ψύξης 9 και 10, που λαμβάνει ηλεκτρικό ρεύμα από το καλώδιο 17.

ΑΡΙΘΜΟΣ Π.Υ.Χ.	(11): 2001919
ΑΡΙΘΜΟΣ ΑΙΤΗΣΗΣ Π.Υ.Χ.	(21): 960200179
ΔΙΚΑΙΟΥΧΟΣ	(73): ΖΙΛΚΕ ΚΑΡΛ ΜΠΡΑΟΥΝΕ-ΤΖΑΘΑΣ Αρτεμίου 78, ΧΑΛΑΝΔΡΙ 152 34 ΑΘΗΝΑ, ΕΛΛΑΣ
ΗΜΕΡΟΜΗΝΙΑ ΚΑΤΑΘΕΣΗΣ	(22): 04-07-96
ΗΜΕΡΟΜΗΝΙΑ ΑΠΟΝΟΜΗΣ	(47): 22-05-97
ΣΥΜΒΑΤΙΚΕΣ ΠΡΟΤΕΡΑΙΟΤΗΤΕΣ	(30): —
ΕΦΕΥΡΕΤΗΣ	(72): ΖΙΛΚΕ ΜΠΡΑΟΥΝΕ-ΤΖΑΘΑΣ
ΕΙΔΙΚΟΣ ΠΛΗΡΕΞΟΥΣΙΟΣ	(74): —
ΑΝΤΙΚΑΗΤΟΣ	(74): —
ΤΙΤΛΟΣ ΕΦΕΥΡΕΣΗΣ	(54): ΤΑΣΑΚΙ ΑΚΤΗΣ.



ΠΕΡΙΛΗΨΗ (57)

Το τασάκι ακτής έχει σχήμα ρομβοειδές. Το κάτω μέρος του είναι μυτερό έτσι ώστε να καρφώνεται στο έδαφος (π.χ. άμμος, ανάμεσα σε πέτρες, βότσαλα κλπ.), με αυτόν τον τρόπο παρέχεται σταθερότητα. Έχει δύο τρύπες διαμέτρου 8-10 χιλιοστών έτσι ώστε να φεύγει η άμμος και το πάνω μέρος του διπλώνεται προς τα κάτω έτσι ώστε να μένει κλειστό μετά τη χρήση του. Πλεονέκτημα της εφεύρεσης είναι ότι μειώνει σε σημαντικό βαθμό το πρόβλημα της ρύπανσης των ακτών.

ΕΥΡΕΤΗΡΙΟ Π.Υ.Χ. ΣΥΜΦΩΝΑ ΜΕ ΤΗΝ ΗΜΕΡΟΜΗΝΙΑ ΚΑΤΑΘΕΣΗΣ

ΚΑΤΑΘΕΣΗ (22)	ΔΙΚΑΙΟΥΧΟΣ (73)	ΤΙΤΛΟΣ ΕΦΕΥΡΕΣΗΣ (54)	ΑΡ. Π.Υ.Χ. (11)
04-07-96	ΖΙΛΚΕ ΚΑΡΛ ΜΠΡΑΟΥΝΕ-ΤΖΑΘΑΣ	ΤΑΣΑΚΙ ΑΚΤΗΣ.	2001919
05-11-96	ΠΑΠΑΕΜΜΑΝΟΥΗΛ ΧΡΗΣΤΟΣ-ΕΥΡΙΠΙΔΗΣ	ΗΛΙΑΚΟΣ ΣΥΛΛΕΚΤΗΣ ΘΕΡΜΟΣΙΦΩΝΟΥ.	2001917
12-12-96	ΓΚΑΒΑΛΗΣ ΑΘΑΝΑΣΙΟΣ	ΜΑΞΙΛΑΡΙ ΠΕΤΑΛΟ	2001915
12-12-96	ΓΚΑΒΑΛΗΣ ΑΘΑΝΑΣΙΟΣ	ΤΕΣΣΕΡΑ ΜΑΞΙΛΑΡΙΑ ΣΕ ΕΝΑ	2001916
19-12-96	ΤΕΧΝΙΚΗ ΠΡΟΣΤΑΣΙΑΣ ΠΕΡΙΒΑΛΛΟΝΤΟΣ Α.Ε.	ΣΥΣΚΕΥΗ ΔΙΑΧΩΡΙΣΜΟΥ ΜΕΙΓΜΑΤΩΝ ΠΕΤΡΕΛΛΙΟΥ ΝΕΡΟΥ	2001912
20-12-96	ΕΥΑΓΓΕΛΟΥ ΝΕΣΤΟΡΑΣ	ΠΕΡΙΣΤΡΕΦΟΜΕΝΗ ΜΠΡΙΖΑ	2001913
20-12-96	ΕΥΑΓΓΕΛΟΥ ΝΕΣΤΟΡΑΣ	ΠΕΡΙΣΤΡΕΦΟΜΕΝΟ ΚΑΙ ΣΠΑΣΤΟ ΦΙΣ ΣΟΥΚΟ	2001914
28-01-97	ΧΡΗΣΤΟΣ ΣΑΡΑΦΙΔΗΣ ΚΑΙ ΥΙΟΣ ΟΕ	ΜΕΤΑΛΛΙΚΟ ΔΟΧΕΙΟ ΨΥΓΕΙΟ ΚΡΑΣΙΟΥ ΠΕΡΙΒΑΛΛΟ- ΜΕΝΟ ΑΠΟ ΠΑΡΑΔΟΣΙΑΚΟ ΞΥΛΙΝΟ ΒΑΡΕΛΙ	2001918

ΕΥΡΕΤΗΡΙΟ Π.Υ.Χ. ΣΥΜΦΩΝΑ ΜΕ ΤΗΝ ΑΛΦΑΒΗΤΙΚΗ ΣΕΙΡΑ ΤΩΝ ΔΙΚΑΙΟΥΧΩΝ

ΔΙΚΑΙΟΥΧΟΣ (73)	ΤΙΤΛΟΣ ΕΦΕΥΡΕΣΗΣ (54)	ΚΑΤΑΘΕΣΗ (22)	ΑΡ. Π.Υ.Χ. (11)
ΓΚΑΒΑΛΗΣ ΑΘΑΝΑΣΙΟΣ	ΜΑΞΙΛΑΡΙ ΠΕΤΑΛΟ	12-12-96	2001915
ΓΚΑΒΑΛΗΣ ΑΘΑΝΑΣΙΟΣ	ΤΕΣΣΕΡΑ ΜΑΞΙΛΑΡΙΑ ΣΕ ΕΝΑ	12-12-96	2001916
ΕΥΑΓΓΕΛΟΥ ΝΕΣΤΟΡΑΣ	ΠΕΡΙΣΤΡΕΦΟΜΕΝΗ ΜΠΡΙΖΑ	20-12-96	2001913
ΕΥΑΓΓΕΛΟΥ ΝΕΣΤΟΡΑΣ	ΠΕΡΙΣΤΡΕΦΟΜΕΝΟ ΚΑΙ ΣΠΑΣΤΟ ΦΙΣ ΣΟΥΚΟ	20-12-96	2001914
ΖΙΛΚΕ ΚΑΡΛ ΜΠΡΑΟΥΝΕ-ΤΖΑΘΑΣ	ΤΑΣΑΚΙ ΑΚΤΗΣ.	04-07-96	2001919
ΠΑΠΑΕΜΜΑΝΟΥΗΛ	ΗΛΙΑΚΟΣ ΣΥΛΛΕΚΤΗΣ ΘΕΡΜΟΣΙΦΩΝΟΥ.	05-11-96	2001917
ΧΡΗΣΤΟΣ-ΕΥΡΙΠΙΔΗΣ			
ΤΕΧΝΙΚΗ ΠΡΟΣΤΑΣΙΑΣ	ΣΥΣΚΕΥΗ ΔΙΑΧΩΡΙΣΜΟΥ ΜΕΙΓΜΑΤΩΝ ΠΕΤΡΕΛΑΙΟΥ	19-12-96	2001912
ΠΕΡΙΒΑΛΛΟΝΤΟΣ Α.Ε.	ΝΕΡΟΥ		
ΧΡΗΣΤΟΣ ΣΑΡΑΦΙΔΗΣ	ΜΕΤΑΛΛΙΚΟ ΔΟΧΕΙΟ ΨΥΓΕΙΟ ΚΡΑΣΙΟΥ ΠΕΡΙΒΑΛΛΟ-		
ΚΑΙ ΥΙΟΣ ΟΕ	ΜΕΝΟ ΑΠΟ ΠΑΡΑΔΟΣΙΑΚΟ ΞΥΛΙΝΟ ΒΑΡΕΛΙ	28-01-97	2001918

**ΚΕΦΑΛΑΙΟ 3
ΜΕΤΑΒΟΛΕΣ**

ΑΙΤΗΣΕΙΣ ΔΙΠΛΩΜΑΤΩΝ ΕΥΡΕΣΙΤΕΧΝΙΑΣ

ΑΡ.ΑΙΤ.Δ.Ε	ΣΥΓΧΩΝΕΥΣΗ ΕΤΑΙΡΕΙΩΝ
920100250	Η εταιρεία "Ciba-Geigy AG" δικαιούχος της υπ' αριθμ. 920100250 αίτησης Διπλώματος Ευρεσιτεχνίας και η εταιρεία "Sandoz AG" συγχωνεύθηκαν στην εταιρεία "Novartis AG" που εδρεύει εις Schwarzwaldallee 215, Basel, 4058, Ελβετία.
930100339	Η εταιρεία "Ciba-Geigy AG" δικαιούχος της υπ' αριθμ. 930100339 αίτησης Διπλώματος Ευρεσιτεχνίας και η εταιρεία "Sandoz AG" συγχωνεύθηκαν στην εταιρεία "Novartis AG" που εδρεύει εις Schwarzwaldallee 215, Basel, 4058, Ελβετία.
930100340	Η εταιρεία "Ciba-Geigy AG" δικαιούχος της υπ' αριθμ. 930100340 αίτησης Διπλώματος Ευρεσιτεχνίας και η εταιρεία "Sandoz AG" συγχωνεύθηκαν στην εταιρεία "Novartis AG" που εδρεύει εις Schwarzwaldallee 215, Basel, 4058, Ελβετία.
930100369	Η εταιρεία "Ciba-Geigy AG" δικαιούχος της υπ' αριθμ. 930100369 αίτησης Διπλώματος Ευρεσιτεχνίας και η εταιρεία "Sandoz AG" συγχωνεύθηκαν στην εταιρεία "Novartis AG" που εδρεύει εις Schwarzwaldallee 215, Basel, 4058, Ελβετία.
940100574	Η εταιρεία "Ciba-Geigy AG" δικαιούχος της υπ' αριθμ. 940100574 αίτησης Διπλώματος Ευρεσιτεχνίας και η εταιρεία "Sandoz AG" συγχωνεύθηκαν στην εταιρεία "Novartis AG" που εδρεύει εις Schwarzwaldallee 215, Basel, 4058, Ελβετία.
950100226	Η εταιρεία "Ciba-Geigy AG" δικαιούχος της υπ' αριθμ. 950100226 αίτησης Διπλώματος Ευρεσιτεχνίας και η εταιρεία "Sandoz AG" συγχωνεύθηκαν στην εταιρεία "Novartis AG" που εδρεύει εις Schwarzwaldallee 215, Basel, 4058, Ελβετία.
ΑΡ.ΑΙΤ.Δ.Ε	ΑΠΟΚΛΕΙΣΤΙΚΗ ΑΔΕΙΑ ΕΚΜΕΤΑΛΛΕΥΣΗΣ
960100168	Οι συνδικαιούχοι κ.κ. Πρωτόπαπα Ευαγγελία, Ξανάκης Αριστοτέλης, Αβραμιώτης Σπυρίδων, Σέκερης Κωνσταντίνος της υπ' αριθμ. αίτησης Διπλώματος Ευρεσιτεχνίας δήλωσαν ότι παραχώρησαν αποκλειστική άδεια εκμετάλλευσης στην εταιρεία "ΦΑΡΜΑΤΕΝ Ε.Π.Ε." που εδρεύει εις Μενάνδρου 68, Αθήνα.

ΔΙΠΛΩΜΑΤΑ ΕΥΡΕΣΙΤΕΧΝΙΑΣ

ΑΡ. Δ.Ε.	ΜΕΤΑΒΙΒΑΣΕΙΣ
1002474	Η εταιρεία "Zambon Group S.p.A." μεταβίβασε όλα τα δικαιώματά της που απορρέουν από το υπ' αριθμ. 1002474 Δίπλωμα Ευρεσιτεχνίας στην εταιρεία "Aziende Chimiche Riunite Angelini Francesco A.C.R.A.F. S.p.A." που εδρεύει εις Viale Amelia 70, 00181, Roma, Ιταλία.
ΑΡ. Δ.Ε.	ΑΛΛΑΓΗ ΕΠΩΝΥΜΙΑΣ
74553	Η εταιρεία "Migra Hammerschmidt GmbH" δικαιούχος του υπ' αριθμ. 74553 Διπλώματος Ευρεσιτεχνίας μετέβαλε την επωνυμία της σε: "Migra Fugensysteme GmbH"
ΑΡ. Δ.Ε.	ΣΥΓΧΩΝΕΥΣΗ ΕΤΑΙΡΕΙΩΝ
73692	Η εταιρεία "Ciba-Geigy AG" δικαιούχος του υπ' αριθμ. 73692 Διπλώματος Ευρεσιτεχνίας και η εταιρεία "Sandoz AG" συγχωνεύθηκαν στην εταιρεία "Novartis AG" που εδρεύει εις Schwarzwaldallee 215, Basel, 4058, Ελβετία.

ΑΡ. Δ.Ε.	ΑΠΟΚΛΕΙΣΤΙΚΗ ΑΔΕΙΑ ΕΚΜΕΤΑΛΛΕΥΣΗΣ
1001480	Οι συνδικαιούχοι κ.κ. Πρωτόπαπα Ευαγγελία, Σέκερης Κωνσταντίνος του υπ'αριθμ. 1001480 Διπλώματος Ευρεσιτεχνίας δήλωσαν ότι παραχώρησαν αποκλειστική άδεια εκμετάλλευσης στην εταιρεία "ΦΑΡΜΑΤΕΝ Ε.Π.Ε." που εδρεύει εις Μενάνδρου 68, Αθήνα.
ΑΡ. Δ.Ε.	ΑΛΛΑΓΗ ΝΟΜΙΚΗΣ ΜΟΡΦΗΣ
74553	Η δικαιούχος "Migua Fugensysteme GmbH " (μετά από αλλαγή επωνυμίας από την εταιρεία "Migua Hammerschmidt GmbH") του υπ'αριθμ. 74553 Διπλώματος Ευρεσιτεχνίας μετέβαλε την νομική της μορφή σε: "Migua Fugensysteme GmbH & Co. KG"



ΑΡ. Π.Υ.Χ.	ΔΗΛΩΣΗ ΣΥΝΑΙΝΕΣΗΣ ΓΙΑ ΠΑΡΑΧΩΡΗΣΗ ΑΔΕΙΑΣ ΕΚΜΕΤΑΛΛΕΥΣΗΣ
2001875	Ο δικαιούχος Φθενάκης Γεώργιος του υπ' αριθμ. 2001875 Πιστοποιητικού Υποδείγματος Χρησιμότητας με βάση το άρθρο 12 παρ. 5,6 του Ν. 1733/87, συναινεί στην παραχώρηση άδειας εκμετάλλευσης με ή χωρίς αποκλειστικότητα έναντι αποζημίωσης.

ΚΕΦΑΛΑΙΟ 4

ΕΚΠΤΩΣΕΙΣ - ΑΝΑΚΛΗΣΕΙΣ ΕΚΠΤΩΣΕΩΝ Δ.Ε. & Π.Υ.Χ.

ΑΠΟΦΑΣΗ Α.Π.: 501/1997

ΕΚΠΤΩΣΕΙΣ

Σύμφωνα με το άρθρο 16 παρ. 1 και 2 του Ν.1733/1987 και λόγω μη τήρησης των προϋποθέσεων που προβλέπει το άρθρο 24 του ίδιου νόμου

ΕΚΠΙΠΤΟΥΝ

οι παρακάτω δικαιούχοι από τα δικαιώματα που απορρέουν από τις αντίστοιχες αιτήσεις Δ.Ε., από τα Δ.Ε., από τις αιτήσεις Π.Υ.Χ., και από τα Π.Υ.Χ.

ΑΡ. ΑΙΤ. ΔΕ	ΔΙΚΑΙΟΥΧΟΙ
920100499 930100430	SORELEC ΑΦΟΙ ΔΙΑΜΑΝΤΗ Ο.Ε.
ΑΡ. ΔΕ	ΔΙΚΑΙΟΥΧΟΙ
71049	ΧΕΙΛΑΔΑΚΗΣ ΚΩΝ/ΝΟΣ
74702	BASF AKTIENGESELLSCHAFT
75116	BASF AKTIENGESELLSCHAFT
75117	BASF AKTIENGESELLSCHAFT
75381	BASF A.G.
75382	BASF A.G.
75760	ZENECA LIMITED
76241	J. AND P. COATS LIMITED
76745	THE PROCTER & GAMBLE COMPANY
76940	VICTOR COMPANY OF JAPAN LTD
77362	ZEISS BETONWAREN GMBH
77775	THE PROCTER AND GAMBLE COMPANY
78401	NORSOLOR S.A.
79018	ABACUS MUNICIPAL LIMITED
79720	PRICE/STERN/SLOAN PUBLISHERS INC.
79795	THE PROCTER & GAMBLE COMPANY
80897	DIGITAL EQUIPMENT CORPORATION
80951	FIDIA SPA
81295	WILTSHIRE CONSOLIDATED LIMITED
82346	THE PROCTER AND GAMBLE COMPANY
852644	SMITH KLINE & FRENCH LABORATORIES LIMITED
852649	F. HOFFMANN - LA ROCHE AG
852653	THE PROCTER AND GAMBLE COMPANY
852673	MARCEL MATIERE
852820	THE PROCTER & GAMBLE COMPANY
862688	ΠΕΤΡΟΥ ΔΙΟΝΥΣΙΑ
862695	THE COCA-COLA COMPANY
862720	AMGEN
871691	INTERMAS SA
871750	ΓΚΑΝΑΣΟΥΛΗΣ ΔΗΜΗΤΡΙΟΣ
871763	ΓΚΑΝΑΣΟΥΛΗΣ ΔΗΜΗΤΡΙΟΣ
871764	ΓΚΑΝΑΣΟΥΛΗΣ ΔΗΜΗΤΡΙΟΣ
871765	ΓΚΑΝΑΣΟΥΛΗΣ ΔΗΜΗΤΡΙΟΣ
871785	ALFA LAVA SERARATION AB
871823	ΑΡΕΤΑΚΗΣ ΓΕΩΡΓΙΟΣ
1000032	ΚΑΤΣΑΝΕΒΑΚΗΣ ΝΙΚΟΛΑΟΣ

1000346	LES CABLES DE LYON
1000422	LEO PHARMACEUTICAL PRODUCTS LTD A/SC LOVENS KEMISKE FABRIK PRODUCTIONS AKTIESELSKAB
1000598	COLGATE-PALMOLIVE COMPANY
1000736	ΤΣΙΜΑΧΙΔΗΣ ΚΩΝ/ΝΟΣ
1001066	ΦΕΡΓΑΔΙΩΤΗΣ ΙΩΑΝΝΗΣ
1001824	SCHWEIGER JOSEPH
1002155	PHILMAC PTY LTD
1002157	KOREA TELECOMMUNICATION AUTHORITY
1002223	VILAR CASTRO JUAN LUIS - C/ POLIGONO LA GRELA, VILAR CASTRO JESUS - C/ POLIGONO LA GRELA, VILAR CASTRO JOSE RAMON - C/ POLIGONO LA GRELA
1002225	RICHTER GEDEON VEGYESZETI GYAR RT
ΑΡ.ΑΙΤ.ΠΥΧ	ΔΙΚΑΙΟΥΧΟΙ
900200355	ΤΣΙΑΜΠΑΣ ΙΩΑΝΝΗΣ
920200157	ΕΛΟΝ Ε.Π.Ε.
940200273	HEXAL PHARMA GMBH
ΑΡ.ΠΥΧ	ΔΙΚΑΙΟΥΧΟΙ
2000963	ΔΕΛΗΓΙΑΝΝΗΣ ΘΕΟΔΩΡΟΣ, ΤΡΙΑΝΤΑΦΥΛΛΟΥ ΕΥΣΤΑΘΙΟΣ
2001083	ΜΕΛΙΓΚΟΠΟΥΛΟΣ ΝΙΚΟΛΑΟΣ
2001099	ΑΛΥΣΙΔΑ ΑΒΕΕ
2001226	ΔΡΟΣΟΣ ΠΕΤΡΟΣ
2001237	ΜΩΡΟΥ ΒΑΣΙΛΙΚΗ, ΜΩΡΟΥ ΜΑΡΙΑ
2001238	ΜΑΚΡΗΣ ΔΗΜΗΤΡΙΟΣ - ΜΠΑΙΛΗΣ ΣΤΑΜΑΤΙΟΣ Ο.Ε.
2001262	ΒΛΑΣΤΟΣ ΙΩΑΝΝΗΣ
2001270	COLGATE-PALMOLIVE COMPANY
2001456	ΚΙΟΥΠΕΛΗΣ ΙΟΡΔΑΝΗΣ
2001558	TELEFONICA DE ESPANA S.A.
2001606	ΚΑΡΑΓΙΑΝΝΗΣ ΜΑΡΚΟΣ
2001609	MASTER S.R.L.
2001659	ΑΛΙΠΡΑΝΤΗΣ ΣΠΥΡΙΔΩΝ, ΣΥΝΟΔΙΝΟΣ ΜΑΡΚΕΛΛΟΣ
2001718	CAMPRUBI FONT JAIME, MACIA CASALS MIGUEL, PONS CASELLAS ALBERTO, TORRADEFLOT BESORA JUAN
2001744	ΜΟΔΙΩΤΗΣ ΔΗΜΗΤΡΙΟΣ
2001799	ΚΕΝΤΕΠΙΟΖΙΔΗΣ ΣΑΜΣΩΝ

Η απόφαση αυτή να δημοσιευτεί στο Ειδικό Δελτίο Βιομηχανικής Ιδιοκτησίας (ΕΔΒΙ).

Μαρούσι, 5 Ιουνίου 1997

Ο Γενικός Διευθυντής

ΜΙΧΑΗΛ ΚΥΡΙΑΚΙΔΗΣ

**ΑΝΑΚΛΗΣΗ ΠΡΑΞΗΣ ΕΚΠΤΩΣΗΣ
ΠΙΣΤΟΠΟΙΗΤΙΚΟΥ ΥΠΟΔΕΙΓΜΑΤΟΣ ΧΡΗΣΙΜΟΤΗΤΑΣ**

ΑΠΟΦΑΣΗ ΓΔ/506/06.06.1997

ΑΝΑΚΛΗΣΗ

Λόγω μη ύπαρξης των προϋποθέσεων που προβλέπονται από το άρθρο 24 του Ν. 1733/87 και τον σχετικό κανονισμό τελών

Α Ν Α Κ Α Λ Ε Ι Τ Α Ι

η πράξη έκπτωσης αριθμ. 472/1997 που δημοσιεύτηκε στο ΕΔΒΙ 2/ 31.03.1997, ως προς τους παρακάτω δικαιούχους Π.Υ.Χ

ΑΡΙΘΜΟΣ Π.Υ.Χ.	ΔΙΚΑΙΟΥΧΟΙ
2001672	ΓΙΝΟΠΟΥΛΟΥ ΑΓΝΗ
2001730	Ν.ΠΑΝΑΓΙΩΤΟΠΟΥΛΟΣ & ΣΙΑ Ο.Ε.
2001783	ΚΥΡΙΑΚΙΔΗΣ ΙΑΚΩΒΟΣ
2001798	ΤΡΑΝΟΥΛΙΔΗΣ ΧΡΗΣΤΟΣ

Η απόφαση αυτή να δημοσιευτεί στο Ειδικό Δελτίο Βιομηχανικής Ιδιοκτησίας (ΕΔΒΙ).

Μαρούσι, 6 Ιουνίου 1997

Ο ΓΕΝΙΚΟΣ ΔΙΕΥΘΥΝΤΗΣ

ΜΙΧΑΗΛ ΚΥΡΙΑΚΙΔΗΣ

**ΑΝΑΚΛΗΣΗ ΠΡΑΞΗΣ ΕΚΠΤΩΣΗΣ
ΔΙΠΛΩΜΑΤΟΣ ΕΥΡΕΣΤΕΧΝΙΑΣ**

ΑΠΟΦΑΣΗ ΓΔ/507/06.06.1997

ΑΝΑΚΛΗΣΗ

Λόγω μη ύπαρξης των προϋποθέσεων που προβλέπονται από το άρθρο 24 του Ν. 1733/87 και τον σχετικό κανονισμό τελών

Α Ν Α Κ Α Λ Ε Ι Τ Α Ι

η πράξη έκπτωσης αριθμ. 472/1997 που δημοσιεύτηκε στο ΕΔΒΙ 2/ 31.03.1997, ως προς τον παρακάτω δικαιούχο Δ.Ε

ΑΡΙΘΜΟΣ Δ.Ε.	ΔΙΚΑΙΟΥΧΟΣ
1000136	ΚΟΚΚΑΛΗΣ ΝΙΚΟΛΑΟΣ

Η απόφαση αυτή να δημοσιευτεί στο Ειδικό Δελτίο Βιομηχανικής Ιδιοκτησίας (ΕΔΒΙ).

Μαρούσι, 6 Ιουνίου 1997

Ο ΓΕΝΙΚΟΣ ΔΙΕΥΘΥΝΤΗΣ

ΜΙΧΑΗΛ ΚΥΡΙΑΚΙΔΗΣ

ΜΕΡΟΣ Β΄
ΕΥΡΩΠΑΪΚΟΙ ΤΙΤΛΟΙ ΠΡΟΣΤΑΣΙΑΣ

ΚΕΦΑΛΑΙΟ 1 ΜΕΤΑΦΡΑΣΕΙΣ ΕΥΡΩΠΑΪΚΩΝ ΑΙΤΗΣΕΩΝ

ΑΝΑΚΟΙΝΩΣΗ ΓΙΑ ΚΑΤΑΘΕΣΗ ΜΕΤΑΦΡΑΣΗΣ ΤΩΝ ΑΞΙΩΣΕΩΝ ΕΥΡΩΠΑΪΚΩΝ ΑΙΤΗΣΕΩΝ Δ.Ε.

ΑΡΙΘ. ΕΛΛΗΝΙΚΗΣ ΚΑΤΑΘΕΣΗΣ (11): 970300017
ΗΜΕΡ. ΕΛΛΗΝΙΚΗΣ ΚΑΤΑΘΕΣΗΣ (22): ---
ΑΡΙΘ./ΗΜΕΡ. ΔΗΜΟΣΙΕΥΣΗΣ
ΕΥΡΩΠΑΪΚΗΣ ΑΙΤΗΣΗΣ (87): 742426/13-11-96
ΑΡΙΘ./ΗΜΕΡ. ΚΑΤΑΘΕΣΗΣ
ΕΥΡΩΠΑΪΚΗΣ ΑΙΤΗΣΗΣ (86): 96400978.1/07-05-96
ΚΑΤΑΘΕΤΗΣ (71): SEB S.A.

F-69130 ECULLY, FRANCE
ΣΥΜΒΑΤΙΚΕΣ ΠΡΟΤΕΡΑΙΟΤΗΤΕΣ (30): 9505478/09-05-95/FR
ΕΙΔΙΚΟΣ ΠΛΗΡΕΞΟΥΣΙΟΣ (74): ΚΥΠΡΟΥΛΗ ΚΩΝΣΤΑΝΤΙΑ, Δικηγόρος
Κουμπάρη 2
106 74 ΑΘΗΝΑ
ΑΝΤΙΚΑΗΤΟΣ (74): ΠΑΠΑΚΩΝΣΤΑΝΤΙΝΟΥ ΕΛΕΝΗ,
Δικηγόρος
Κουμπάρη 2
106 74 ΑΘΗΝΑ
ΠΤΛΟΣ ΕΦΕΥΡΕΣΗΣ (54): ΑΥΤΟΦΕΡΟΜΕΝΟΣ ΔΙΣΘΗΤΗΡΑΣ ΒΑ-
ΡΟΥΣ ΚΑΙ ΣΥΣΚΕΥΗ ΖΥΤΙΣΕΩΣ ΠΕΡΙΛΑΜ-
ΒΑΝΟΥΣΑ ΤΕΤΟΙΟΥΣ ΔΙΣΘΗΤΗΡΕΣ

ΑΡΙΘ. ΕΛΛΗΝΙΚΗΣ ΚΑΤΑΘΕΣΗΣ (11): 970300018
ΗΜΕΡ. ΕΛΛΗΝΙΚΗΣ ΚΑΤΑΘΕΣΗΣ (22): ---
ΑΡΙΘ./ΗΜΕΡ. ΔΗΜΟΣΙΕΥΣΗΣ
ΕΥΡΩΠΑΪΚΗΣ ΑΙΤΗΣΗΣ (87): 763185/19-03-97
ΑΡΙΘ./ΗΜΕΡ. ΚΑΤΑΘΕΣΗΣ
ΕΥΡΩΠΑΪΚΗΣ ΑΙΤΗΣΗΣ (86): 95919309.5/10-05-95
ΚΑΤΑΘΕΤΗΣ (71): KIRCHNER WOLFRAM
Turmstrasse 3
D-31188 HOLLE, GERMANY
ΣΥΜΒΑΤΙΚΕΣ ΠΡΟΤΕΡΑΙΟΤΗΤΕΣ (30): P4419359.9/03-06-94/DE
ΕΙΔΙΚΟΣ ΠΛΗΡΕΞΟΥΣΙΟΣ (74): ΜΠΑΝΤΕΚΑ ΙΩΑΝΝΑ, Δικηγόρος
Σόλωνος 49
106 72 ΑΘΗΝΑ
ΑΝΤΙΚΑΗΤΟΣ (74): ΜΑΡΟΥΛΗΣ ΠΡΑΞΙΠΕΛΗΣ, Μηχανικός
Κάννηγος 24
106 82 ΑΘΗΝΑ
ΠΤΛΟΣ ΕΦΕΥΡΕΣΗΣ (54): ΜΕΘΟΔΟΣ ΓΙΑ ΤΗ ΣΥΛΛΟΓΗ, ΑΝΑΛΥΣΗ,
ΜΕΤΡΗΣΗ ΚΑΙ ΕΝΑΠΟΘΗΚΕΥΣΗ ΓΕΩ-
ΓΡΑΦΙΚΩΝ ΔΕΔΟΜΕΝΩΝ

**ΕΥΡΕΤΗΡΙΟ ΕΥΡΩΠΑΪΚΩΝ ΑΙΤΗΣΕΩΝ ΣΥΜΦΩΝΑ ΜΕ ΤΟΝ ΑΡΙΘΜΟ ΔΗΜΟΣΙΕΥΣΗΣ ΤΗΣ
ΕΥΡΩΠΑΪΚΗΣ ΑΙΤΗΣΗΣ**

ΑΡ./ΗΜ.ΔΗΜ.Ε.Α. (87)	ΚΑΤΑΘΕΤΗΣ (71)	ΤΙΤΛΟΣ ΕΦΕΥΡΕΣΗΣ (54)	ΑΡ.ΕΛ.ΚΑΤ. (21)
742426/13-11-96	SEB S.A.	ΑΥΤΟΦΕΡΟΜΕΝΟΣ ΑΙΣΘΗΤΗΡΑΣ ΒΑΡΟΥΣ ΚΑΙ ΣΥ- ΣΚΕΥΗ ΖΥΓΙΣΕΩΣ ΠΕΡΙΛΑΜΒΑΝΟΥΣΑ ΤΕΤΟΙΟΥΣ ΑΙΣ- ΘΗΤΗΡΕΣ	970300017
763185/19-03-97	KIRCHNER WOLFRAM	ΜΕΘΟΔΟΣ ΓΙΑ ΤΗ ΣΥΛΛΟΓΗ, ΑΝΑΛΥΣΗ, ΜΕΤΡΗΣΗ ΚΑΙ ΕΝΑΠΟΘΗΚΕΥΣΗ ΓΕΩΓΡΑΦΙΚΩΝ ΔΕΔΟΜΕΝΩΝ	970300018

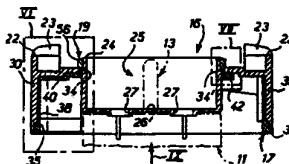
ΕΥΡΕΤΗΡΙΟ ΕΥΡΩΠΑΪΚΩΝ ΑΙΤΗΣΕΩΝ ΣΥΜΦΩΝΑ ΜΕ ΤΗΝ ΑΛΦΑΒΗΤΙΚΗ ΣΕΙΡΑ ΤΩΝ ΚΑΤΑΘΕΤΩΝ

ΚΑΤΑΘΕΤΗΣ (71)	ΤΙΤΛΟΣ ΕΦΕΥΡΕΣΗΣ (54)	ΑΡ./ΗΜ.ΔΗΜ.Ε.Α. (87)	ΑΡ.ΕΛΛ.ΚΑΤ. (21)
KIRCHNER WOLFRAM	ΜΕΘΟΔΟΣ ΓΙΑ ΤΗ ΣΥΛΛΟΓΗ, ΑΝΑΛΥΣΗ, ΜΕΤΡΗΣΗ ΚΑΙ ΕΝΑΠΟΘΗΚΕΥΣΗ ΓΕΩΓΡΑΦΙΚΩΝ ΔΕΔΟΜΕΝΩΝ	763185/19-03-97	970300018
SEB S.A.	ΑΥΤΟΦΕΡΟΜΕΝΟΣ ΑΙΣΘΗΤΗΡΑΣ ΒΑΡΟΥΣ ΚΑΙ ΣΥΣΚΕΥΗ ΖΥΓΙΣΕΩΣ ΠΕΡΙΛΑΜΒΑΝΟΥΣΑ ΤΕΤΟΙΟΥΣ ΑΙΣΘΗΤΗΡΕΣ	742426/13-11-96	970300017

ΚΕΦΑΛΑΙΟ 2
ΕΥΡΩΠΑΪΚΑ ΔΙΠΛΩΜΑΤΑ ΕΥΡΕΣΙΤΕΧΝΙΑΣ

ΑΝΑΚΟΙΝΩΣΗ ΓΙΑ ΚΑΤΑΘΕΣΗ ΜΕΤΑΦΡΑΣΗΣ ΕΥΡΩΠΑΪΚΩΝ Δ.Ε.

<p>ΑΡΙΘΜΟΣ ΕΥΡΩΠΑΪΚΟΥ Δ.Ε. (11): 3022711 ΑΡΙΘ. ΕΛΛΗΝΙΚΗΣ ΚΑΤΑΘΕΣΗΣ (21): 960403595 ΗΜΕΡ. ΕΛΛΗΝΙΚΗΣ ΚΑΤΑΘΕΣΗΣ (22): 03-03-97 ΑΡΙΘ./ΗΜΕΡ. ΔΗΜΟΣΙΕΥΣΗΣ ΕΥΡΩΠΑΪΚΟΥ ΔΙΠΛΩΜΑΤΟΣ (87): 670613/27-12-96 ΑΡΙΘ./ΗΜΕΡ. ΔΗΜΟΣΙΕΥΣΗΣ ΕΥΡΩΠΑΪΚΗΣ ΑΙΤΗΣΗΣ (86): 95400440.4/01-03-95 ΔΙΚΑΙΟΥΧΟΣ (73): 1) LEGRAND 128 Avenue Du Marechal De Lattre De Tassigny F-87045 LIMOGES CEDEX, FRANCE 2) LEGRAND SNC 128 Avenue Du Marechal De Lattre De Tassigny F-87045 LIMOGES CEDEX, FRANCE</p> <p>ΣΥΜΒΑΤΙΚΕΣ ΠΡΟΤΕΡΑΙΟΤΗΤΕΣ ΕΦΕΥΡΕΤΗΣ (30): 9402398/02-03-94/FR (72): 1) COLY JEAN-CHRISTOPHE 2) FAURIOT JACQUES 3) BERNARDEAU PATRICK</p> <p>ΕΙΔΙΚΟΣ ΠΛΗΡΕΞΟΥΣΙΟΣ (74): ΚΥΠΡΟΥΛΗ ΚΩΝΣΤΑΝΤΙΑ, Δικηγόρος Κουμπάρη 2, 106 74 ΑΘΗΝΑ</p> <p>ΑΝΤΙΚΛΗΤΟΣ (74): ΠΑΠΑΚΩΝΣΤΑΝΤΙΝΟΥ ΕΛΕΝΗ, Δικηγόρος, Κουμπάρη 2 106 74 ΑΘΗΝΑ</p>	<p>ΠΤΑΛΟΣ ΕΦΕΥΡΕΣΗΣ (54): ΗΛΕΚΤΡΙΚΗ ΣΥΣΚΕΥΗ ΤΗΣ ΟΠΟΙΑΣ Ο ΜΗΧΑΝΙΣΜΟΣ ΕΙΣΕΡΧΕΤΑΙ ΕΝΤΟΣ ΕΝΟΣ ΣΤΕΓΑΝΟΥ ΚΥΤΙΟΥ ΤΟ ΟΠΟΙΟ ΦΕΡΕΙ ΕΝΑ ΚΑΛΥΜΑ ΚΙ ΕΝΑ ΦΥΛΛΟ</p> <p>ΠΕΡΙΛΗΨΗ (57) Πρόκειται για μία ηλεκτρική συσκευή της οποίας το κυτό φέρει ένα σώμα, ένα κάλυμα (16) το οποίο περικλείει το σώμα επιτρέποντας την πρόσβαση στον μηχανισμό, έναν αρμό καλύματος (17) ο οποίος εισάγεται μεταξύ του καλύματος (16) και του σώματος του κytίου, ένα φύλλο, το οποίο αρθρώνεται με το κάλυμα (16) για την επικάλυψη κατά την αδράνεια (όταν η συσκευή είναι εκτός λειτουργίας) τουλάχιστον του τμήματος αυτού που σχετίζεται με τον μηχανισμό, κ'έναν αρμό φύλλου (19) ο οποίος παρεμβάλλεται μεταξύ του φύλλου και του καλύματος (16) όταν το φύλλο εφαρμόζει επί του καλύματος (16). Σύμφωνα με την εφεύρεση και από κοινού, αφενός ο αρμός φύλλου (19) εκτείνεται στην άνω επιφάνεια του καλύματος (16) και ο αρμός καλύματος (17) φέρεται απ'αυτό, και, αφετέρου, ο αρμός φύλλου (19) συνιστά ενιαίο σώμα με τον αρμό καλύματος (17) σχηματίζοντας με κύτωση ένα μοναδικό και ενιαίο σώμα μ'αυτόν ενώ το σύνολο προκύπτει για παράδειγμα από μία κύτωση με διπλό υλικό. Εφαρμογή, για παράδειγμα, στις βάσεις ρευματοληπτών.</p>
--	---

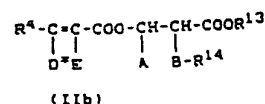
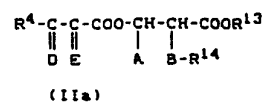


<p>ΑΡΙΘΜΟΣ ΕΥΡΩΠΑΪΚΟΥ Δ.Ε. (11): 3022712 ΑΡΙΘ. ΕΛΛΗΝΙΚΗΣ ΚΑΤΑΘΕΣΗΣ (21): 970400401 ΗΜΕΡ. ΕΛΛΗΝΙΚΗΣ ΚΑΤΑΘΕΣΗΣ (22): 03-03-97 ΑΡΙΘ./ΗΜΕΡ. ΔΗΜΟΣΙΕΥΣΗΣ ΕΥΡΩΠΑΪΚΟΥ ΔΙΠΛΩΜΑΤΟΣ (87): 641769/29-01-97 ΑΡΙΘ./ΗΜΕΡ. ΔΗΜΟΣΙΕΥΣΗΣ ΕΥΡΩΠΑΪΚΗΣ ΑΙΤΗΣΗΣ (86): 92912966.6/30-06-92 ΔΙΚΑΙΟΥΧΟΣ (73): SANKYO COMPANY LIMITED 5-1 Nihonbashi Honcho, 3-Chome Chuo-Ku 103 TOKYO, JAPAN</p> <p>ΣΥΜΒΑΤΙΚΕΣ ΠΡΟΤΕΡΑΙΟΤΗΤΕΣ ΕΦΕΥΡΕΤΗΣ (30): 164585-91/04-07-91/JP (72): 1) ISHIIHARA SADA0 2) SAITO FUJIO 3) YOSHIOKA TAKAO 4) KOIKE HIROYUKI 5) MIYAKE SHIGEKI 6) MIZUNO HIROSHI</p> <p>ΕΙΔΙΚΟΣ ΠΛΗΡΕΞΟΥΣΙΟΣ (74): ΣΑΡΔΕΛΗ ΘΕΟΔΟΣΙΑ, Δικηγόρος Κουμπάρη 2 106 74 ΑΘΗΝΑ</p> <p>ΑΝΤΙΚΛΗΤΟΣ (74): ΠΑΠΑΚΩΝΣΤΑΝΤΙΝΟΥ ΕΛΕΝΗ, Δικηγόρος Κουμπάρη 2 106 74 ΑΘΗΝΑ</p> <p>ΠΤΑΛΟΣ ΕΦΕΥΡΕΣΗΣ (54): ΠΑΡΑΓΩΓΟ ΑΜΙΝΟΞΕΟΣ</p>	<p>$C_{(1-7)}$-Αλκανοϊλ-, $C_{(1-6)}$-Αλκοξυκαρβονυλ-, $C_{(6-10)}$-Αρυλκαρβονυλ-, $C_{(7-13)}$-Αραλκυλκαρβονυλ-, $C_{(7-13)}$-Αραλκυλοξυκαρβονυλ-ομάδα, ή Ετεροαρυλκαρβονυλ-ομάδα με 5/ ή 6/μελή δακτύλιο, R^2 είναι υποκατεστημένο $C_{(1-6)}$-Αλκύλιο, και Α σημαίνει $C_{(2-5)}$-Αλκυλεν-ομάδα. Αποτελέσματα. Η ένωση αυτή είναι εξαιρετική σε δραστηριότητα διαστολής πλευρικών Αγγείων, και σε δραστηριότητα έναντι Σπληθάγχης, και ως εξ τούτων είναι χρήσιμη σαν φάρμακο έναντι Σπληθάγχης.</p>
--	---

ΠΕΡΙΛΗΨΗ (57)

Παράγωγο Αμινοξέος του γενικού Τύπου: $R^1NH-CH(R^2)-CONH-A-ONO_2$ (I) και τα φαρμακευτικώς ακίνδυνα άλατά του όπου R^1 είναι Υδρογόνο,

ΑΡΙΘΜΟΣ ΕΥΡΩΠΑΪΚΟΥ Δ.Ε.	(11):	3022713
ΑΡΙΘ. ΕΛΛΗΝΙΚΗΣ ΚΑΤΑΘΕΣΗΣ	(21):	970400402
ΗΜΕΡ. ΕΛΛΗΝΙΚΗΣ ΚΑΤΑΘΕΣΗΣ	(22):	03-03-97
ΑΡΙΘ./ΗΜΕΡ. ΔΗΜΟΣΙΕΥΣΗΣ		
ΕΥΡΩΠΑΪΚΟΥ ΔΙΠΛΩΜΑΤΟΣ	(87):	628538/22-01-97
ΑΡΙΘ./ΗΜΕΡ. ΔΗΜΟΣΙΕΥΣΗΣ		
ΕΥΡΩΠΑΪΚΗΣ ΑΙΤΗΣΗΣ	(86):	94112407.5/10-06-89
ΔΙΚΑΙΟΥΧΟΣ	(73):	BAYER AG 51368 LEVERKUSEN, GERMANY
ΣΥΜΒΑΤΙΚΕΣ ΠΡΟΤΕΡΑΙΟΤΗΤΕΣ	(30):	3821334/24-06-88/DE
ΕΦΕΥΡΕΤΗΣ	(72):	1) STOLTEFUSS JURGEN DIPL.-ING. 2) BECHEM MARTIN DR. 3) GROSS RAINER PROF.DR. 4) HEBISCH SIEGBERT DR. 5) SCHRAMM MATTHIAS DR.
ΕΙΔΙΚΟΣ ΠΛΗΡΕΞΟΥΣΙΟΣ	(74):	ΣΑΡΔΕΛΗ ΘΕΟΔΟΣΙΑ, Δικηγόρος Κουμπάρη 2 106 74 ΑΘΗΝΑ
ΑΝΤΙΚΛΗΤΟΣ	(74):	ΠΑΠΑΚΩΝΣΤΑΝΤΙΝΟΥ ΕΛΕΝΗ, Δικηγόρος Κουμπάρη 2 106 74 ΑΘΗΝΑ
ΠΤΛΟΣ ΕΦΕΥΡΕΣΗΣ	(54):	ΜΕΘΟΔΟΣ ΓΙΑ ΤΗΝ ΑΚΥΛΩΣΗ ΠΑΡΑΓΩ- ΓΩΝ ΘΡΕΟΝΙΝΗΣ ΚΑΙ Η ΧΡΗΣΙΜΟ- ΠΟΙΗΣΗ ΤΟΥΣ ΓΙΑ ΤΗΝ ΠΑΡΑΣΚΕΥΗ 1,4-ΔΙΥΔΡΟΠΥΡΙΔΙΝΩΝ



στους οποίους το Α παριστά υδρογόνο ή μεθύλιο και το Β παριστά μία ομάδα του τύπου -NH, -NH-CO-, -NH-CS-, -NH-COO-, -NH-SO₂ ή -NH-CO-NH ή -NH-CS-NH, το D παριστά οξυγόνο ή την ομάδα =NH και το D* παριστά υδροξύ ή την ομάδα NH₂ και το E παριστά υδρογόνο ή στην περίπτωση (IIa) παριστά υδρογόνο ή την ομάδα =CHR¹. Με ακυλίωση των αντιστοίχων παραγώγων θρεονίνης με την βοήθεια δικετενίων και χρησιμοποίηση των ενδιαμέσων προϊόντων II για την παρασκευή 3,5-δικαρβοξυ-1,4-διϋδροπυριдино-θρεονυλεστέρων.

ΠΕΡΙΛΗΨΗ (57)

Αντικείμενο της εφεύρεσης είναι ενώσεις των γενικών τύπων (II)

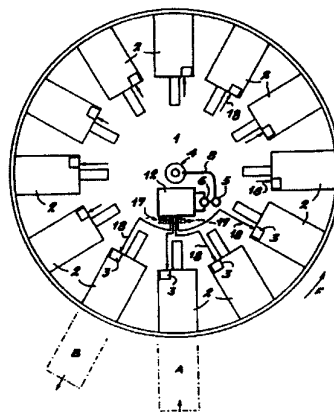
ΑΡΙΘΜΟΣ ΕΥΡΩΠΑΪΚΟΥ Δ.Ε.	(11):	3022714
ΑΡΙΘ. ΕΛΛΗΝΙΚΗΣ ΚΑΤΑΘΕΣΗΣ	(21):	970400403
ΗΜΕΡ. ΕΛΛΗΝΙΚΗΣ ΚΑΤΑΘΕΣΗΣ	(22):	03-03-97
ΑΡΙΘ./ΗΜΕΡ. ΔΗΜΟΣΙΕΥΣΗΣ		
ΕΥΡΩΠΑΪΚΟΥ ΔΙΠΛΩΜΑΤΟΣ	(87):	533781/26-02-97
ΑΡΙΘ./ΗΜΕΡ. ΔΗΜΟΣΙΕΥΣΗΣ		
ΕΥΡΩΠΑΪΚΗΣ ΑΙΤΗΣΗΣ	(86):	91911285.4/31-05-91
ΔΙΚΑΙΟΥΧΟΣ	(73):	PFIZER INC. Eastern Point Road, GROTON 06340 CT, USA
ΣΥΜΒΑΤΙΚΕΣ ΠΡΟΤΕΡΑΙΟΤΗΤΕΣ	(30):	537673/14-06-90/US
ΕΦΕΥΡΕΤΗΣ	(72):	HULIN BERNARD
ΕΙΔΙΚΟΣ ΠΛΗΡΕΞΟΥΣΙΟΣ	(74):	ΣΑΡΔΕΛΗ ΘΕΟΔΟΣΙΑ, Δικηγόρος Κουμπάρη 2 106 74 ΑΘΗΝΑ
ΑΝΤΙΚΛΗΤΟΣ	(74):	ΠΑΠΑΚΩΝΣΤΑΝΤΙΝΟΥ ΕΛΕΝΗ, Δικηγόρος Κουμπάρη 2 106 74 ΑΘΗΝΑ
ΠΤΛΟΣ ΕΦΕΥΡΕΣΗΣ	(54):	ΠΑΡΑΓΩΓΑ 3-ΑΡΥΛΟ-2-ΥΔΡΟΞΥΠΡΟΠΙΟ- ΝΙΚΟΥ ΟΞΕΟΣ ΚΑΙ ΑΝΑΛΟΓΑ ΩΣ ΥΠΟΓΛΥΚΑΙΜΙΚΑ ΜΕΣΑ

ΠΕΡΙΛΗΨΗ (57)

Διάφορα παράγωγα και ανάλογα 3-(φαινυλο-, χρωμαν-2-υλο-βενζοφουραν-5-υλο- ή βενζοξαζολ-5-υλο)-2-(υδροξύ ή μερκαπτο)προπionικού οξέος είναι χρήσιμα ως υπογλυκαιμικά ή υποχοληστερολαιμικά μέσα.

ΑΡΙΘΜΟΣ ΕΥΡΩΠΑΪΚΟΥ Δ.Ε.	(11):	3022715
ΑΡΙΘ. ΕΛΛΗΝΙΚΗΣ ΚΑΤΑΘΕΣΗΣ	(21):	970400404
ΗΜΕΡ. ΕΛΛΗΝΙΚΗΣ ΚΑΤΑΘΕΣΗΣ	(22):	03-03-97
ΑΡΙΘ./ΗΜΕΡ. ΔΗΜΟΣΙΕΥΣΗΣ		
ΕΥΡΩΠΑΪΚΟΥ ΔΙΠΛΩΜΑΤΟΣ	(87):	617226/18-12-96
ΑΡΙΘ./ΗΜΕΡ. ΔΗΜΟΣΙΕΥΣΗΣ		
ΕΥΡΩΠΑΪΚΗΣ ΑΙΤΗΣΗΣ	(86):	94400515.6/09-03-94
ΔΙΚΑΙΟΥΧΟΣ	(73):	SIRAGA S.A. (Ανώνυμος Εταιρεία) Z.I. Les Hervaux F-36500 BUZANCAIS, FRANCE
ΣΥΜΒΑΤΙΚΕΣ ΠΡΟΤΕΡΑΙΟΤΗΤΕΣ	(30):	9303392/23-03-93/FR
ΕΦΕΥΡΕΤΗΣ	(72):	RUFFLET JACQUES
ΕΙΔΙΚΟΣ ΠΛΗΡΕΞΟΥΣΙΟΣ	(74):	ΣΑΡΔΕΛΗ ΘΕΟΔΟΣΙΑ, Δικηγόρος Κουμπάρη 2 106 74 ΑΘΗΝΑ
ΑΝΤΙΚΛΗΤΟΣ	(74):	ΠΑΠΑΚΩΝΣΤΑΝΤΙΝΟΥ ΕΛΕΝΗ, Δικηγόρος Κουμπάρη 2 106 74 ΑΘΗΝΑ
ΤΙΤΛΟΣ ΕΦΕΥΡΕΣΗΣ	(54):	ΠΕΡΙΣΤΡΟΦΙΚΗ ΔΙΑΤΑΞΗ ΠΛΗΡΩΣΕΩΣ ΦΙΑΛΩΝ ΑΕΡΙΟΥ, ΠΕΡΙΛΑΜΒΑΝΟΥΣΑ ΜΕΣΑ ΠΑΡΑΓΩΓΗΣ ΗΛΕΚΤΡΙΚΟΥ ΡΕΥΜΑΤΟΣ

εκφορτώσεως (B), βιομηχανικά ρομπότ (3) για να εισάγουν ελεγχόμενες ποσότητες αερίου εντός των φιαλών κατά τη διάρκεια της μεταφοράς τους από το σταθμό φορτώσεως στο σταθμό εκφορτώσεως, και μία στρεφόμενη σύνδεση (4) για να επιτρέπει την τροφοδοσία των ρομπότ με αέριο και με πεπιεσμένο αέρα. Ο δίσκος (1) εδράζει έναν πνευματικό κινητήρα (5) ο οποίος τροφοδοτείται με πεπιεσμένο αέρα μέσω της στρεφόμενης συνδέσεως (4), μία γεννήτρια ηλεκτρικού ρεύματος (6) προοριζόμενη να κινείται από τον πνευματικό κινητήρα (5), και ένα ηλεκτρικό κύκλωμα με εγγενή ασφάλεια τοποθετημένο σε ένα αντεκρηκτικό κιβώτιο (12) και συνδεδεμένο στη γεννήτρια (6) για να τροφοδοτεί τα ρομπότ (3) με ηλεκτρικό ρεύμα.



ΠΕΡΙΛΗΨΗ (57)

Η περιστροφική διάταξη ("μύλος") σύμφωνα με την εφεύρεση περιλαμβάνει ένα δίσκο (1) φέροντα μία σειρά πλαστιγών (2) προοριζόμενων να υποστηρίζουν τις φιάλες, μέσα περιστροφής του δίσκου προκειμένου να μεταφέρονται οι φιάλες από ένα σταθμό φορτώσεως (A) σε ένα σταθμό

ΑΡΙΘΜΟΣ ΕΥΡΩΠΑΪΚΟΥ Δ.Ε.	(11):	3022716
ΑΡΙΘ. ΕΛΛΗΝΙΚΗΣ ΚΑΤΑΘΕΣΗΣ	(21):	970400405
ΗΜΕΡ. ΕΛΛΗΝΙΚΗΣ ΚΑΤΑΘΕΣΗΣ	(22):	03-03-97
ΑΡΙΘ./ΗΜΕΡ. ΔΗΜΟΣΙΕΥΣΗΣ		
ΕΥΡΩΠΑΪΚΟΥ ΔΙΠΛΩΜΑΤΟΣ	(87):	646095/08-01-97
ΑΡΙΘ./ΗΜΕΡ. ΔΗΜΟΣΙΕΥΣΗΣ		
ΕΥΡΩΠΑΪΚΗΣ ΑΙΤΗΣΗΣ	(86):	92913442.7/19-03-92
ΔΙΚΑΙΟΥΧΟΣ	(73):	OLIN CORPORATION 350 Knotter Drive P.O.Box 586, CHESIRE 06410-0586 CT, USA
ΣΥΜΒΑΤΙΚΕΣ ΠΡΟΤΕΡΑΙΟΤΗΤΕΣ	(30):	703432/17-05-91/US
ΕΦΕΥΡΕΤΗΣ	(72):	1) SAWFIELD DAVID W. 2) MENDIRATTA SUDHIR K.
ΕΙΔΙΚΟΣ ΠΛΗΡΕΞΟΥΣΙΟΣ	(74):	ΣΑΡΔΕΛΗ ΘΕΟΔΟΣΙΑ, Δικηγόρος Κουμπάρη 2 106 74 ΑΘΗΝΑ
ΑΝΤΙΚΛΗΤΟΣ	(74):	ΠΑΠΑΚΩΝΣΤΑΝΤΙΝΟΥ ΕΛΕΝΗ, Δικηγόρος Κουμπάρη 2 106 74 ΑΘΗΝΑ
ΤΙΤΛΟΣ ΕΦΕΥΡΕΣΗΣ	(54):	ΔΙΕΡΓΑΣΙΑ ΓΙΑ ΠΑΡΑΓΩΓΗ ΔΙΟΞΕΙΔΙΟΥ ΧΛΩΡΙΟΥ

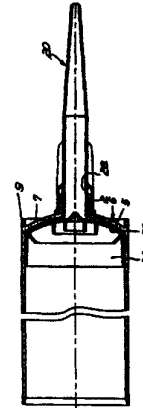
απουσία ενός παράγοντα αναγωγής. Η διεργασία μπορεί να λειτουργεί χωρίς παραγωγή ενός παραπροϊόντος όξινου άλατος με ταυτόχρονη παραγωγή ενός προϊόντος διοξειδίου χλωρίου το οποίο είναι ουσιαστικά χωρίς χλώριο. Επιπλέον, η διεργασία της εφεύρεσης επιτρέπει μία αναγωγή στην ποσότητα οξέως τροφοδοτούμενη στην γεννήτρια διοξειδίου χλωρίου.

ΠΕΡΙΛΗΨΗ (57)

Μία διεργασία η οποία περιλαμβάνει θέρμανση ενός μίγματος αντίδρασης αποτελούμενου από ένα υδατικό διάλυμα το οποίο περιέχει ιόντα υπερχλωρικής ρίζας, ιόντα χλωρικής ρίζας και ιόντα υδρογόνου για παραγωγή διοξειδίου χλωρίου και αερίου οξυγόνου. Η νέα διεργασία της παρούσας εφεύρεσης παρέχει μία εμπορικά βιώσιμη διεργασία για παραγωγή διοξειδίου χλωρίου από μίγματα ειδών οξυ-χλωρίου υπό την

ΑΡΙΘΜΟΣ ΕΥΡΩΠΑΪΚΟΥ Δ.Ε.	(11):	3022717
ΑΡΙΘ. ΕΛΛΗΝΙΚΗΣ ΚΑΤΑΘΕΣΗΣ	(21):	970400406
ΗΜΕΡ. ΕΛΛΗΝΙΚΗΣ ΚΑΤΑΘΕΣΗΣ	(22):	03-03-97
ΑΡΙΘ./ΗΜΕΡ. ΔΗΜΟΣΙΕΥΣΗΣ		
ΕΥΡΩΠΑΪΚΟΥ ΔΙΠΛΩΜΑΤΟΣ	(87):	581128/26-02-97
ΑΡΙΘ./ΗΜΕΡ. ΔΗΜΟΣΙΕΥΣΗΣ		
ΕΥΡΩΠΑΪΚΗΣ ΑΙΤΗΣΗΣ	(86):	93111353.4/15-07-93
ΔΙΚΑΙΟΥΧΟΣ	(73):	GFV VERSCHLUSSTECHNIK GMBH & CO. Reutiner Strasse 14 D-72275 ALPIRSBACH-PETERZELL, GERMANY
ΣΥΜΒΑΤΙΚΕΣ ΠΡΟΤΕΡΑΙΟΤΗΤΕΣ	(30):	U9210264/31-07-92/DE
ΕΦΕΥΡΕΤΗΣ	(72):	SAIER ULRICH DIPL.-ING. (FH)
ΕΙΔΙΚΟΣ ΠΛΗΡΕΞΟΥΣΙΟΣ	(74):	ΣΑΡΔΕΛΗ ΘΕΟΔΟΣΙΑ, Δικηγόρος Κουμπάρη 2 106 74 ΑΘΗΝΑ
ΑΝΤΙΚΑΛΩΤΟΣ	(74):	ΠΑΠΑΚΩΝΣΤΑΝΤΙΝΟΥ ΕΛΕΝΗ, Δικηγόρος Κουμπάρη 2 106 74 ΑΘΗΝΑ
ΠΤΛΟΣ ΕΦΕΥΡΕΣΗΣ	(54):	ΦΥΣΙΞ Ή ΔΟΧΒΙΟΝ ΕΓΧΥΣΕΩΣ

ακροφύσιον εγχύσεως (20), μέσω του οποίου (ακροφυσίου) το εις την φύσιγγα (1) περιεχόμενον υλικόν μπορεί να εξωθηθή (εκβληθή), παρουσιάζει το ακροφύσιον εγχύσεως (20) ένα τεμάχιον σωλήνος (28), το οποίον σε μονταρισμένον (τοποθετημένον) ακροφύσιον εγχύσεως, εξέχει (εισβάλλει) εντός του κολοβάματος συνδέσεως (2), και του οποίου η εξωτερική διάμετρος του εισβάλλοντος τμήματος (εξαρτήματος) (36) του σωληνωτού τεμαχίου (28) εις το κολόβωμα συνδέσεως (2) είναι κατ' ουσίαν ίση προς την εσωτερική διάμετρον του κολοβάματος συνδέσεως.

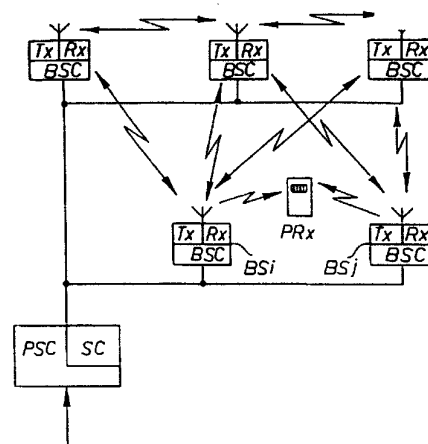


ΠΕΡΙΛΗΨΗ (57)

Δια να επιτύχωμεν την όσον το δυνατόν πληρεστέραν εξώθησιν του πλαστικού περιεχομένου μιας φύσιγγος εγχύσεως, η οποία (φύσιγγ) εις το ελεύθερον άκρον αυτής παρουσιάζει ένα εξέχον κολόβωμα συνδέσεως κατά κύριον λόγον κυλινδρικής διαμορφώσεως μέσω ενός τοιχώματος (6) της φύσιγγος (1), επί του οποίου (κολοβάματος) μπορεί να στερεωθή ένα

ΑΡΙΘΜΟΣ ΕΥΡΩΠΑΪΚΟΥ Δ.Ε.	(11):	3022718
ΑΡΙΘ. ΕΛΛΗΝΙΚΗΣ ΚΑΤΑΘΕΣΗΣ	(21):	970400407
ΗΜΕΡ. ΕΛΛΗΝΙΚΗΣ ΚΑΤΑΘΕΣΗΣ	(22):	03-03-97
ΑΡΙΘ./ΗΜΕΡ. ΔΗΜΟΣΙΕΥΣΗΣ		
ΕΥΡΩΠΑΪΚΟΥ ΔΙΠΛΩΜΑΤΟΣ	(87):	560079/08-01-97
ΑΡΙΘ./ΗΜΕΡ. ΔΗΜΟΣΙΕΥΣΗΣ		
ΕΥΡΩΠΑΪΚΗΣ ΑΙΤΗΣΗΣ	(86):	93102248.7/12-02-93
ΔΙΚΑΙΟΥΧΟΣ	(73):	TECNOMEN OY Finnoomniitynkujia 4 02270 ESPOO, FINLAND
ΣΥΜΒΑΤΙΚΕΣ ΠΡΟΤΕΡΑΙΟΤΗΤΕΣ	(30):	920976/05-03-92/FI
ΕΦΕΥΡΕΤΗΣ	(72):	LEHTO PEKKA
ΕΙΔΙΚΟΣ ΠΛΗΡΕΞΟΥΣΙΟΣ	(74):	ΣΑΡΔΕΛΗ ΘΕΟΔΟΣΙΑ, Δικηγόρος Κουμπάρη 2 106 74 ΑΘΗΝΑ
ΑΝΤΙΚΑΛΩΤΟΣ	(74):	ΠΑΠΑΚΩΝΣΤΑΝΤΙΝΟΥ ΕΛΕΝΗ, Δικηγόρος Κουμπάρη 2 106 74 ΑΘΗΝΑ
ΠΤΛΟΣ ΕΦΕΥΡΕΣΗΣ	(54):	ΜΕΘΟΔΟΣ ΓΙΑ ΤΟΝ ΡΑΔΙΟΣΥΓΧΡΟΝΙΣΜΟ ΣΤΑΘΜΩΝ ΒΑΣΗΣ ΣΕ ΤΑΥΤΟΧΡΟΝΑ ΕΚΠΕΜΠΟΝ ΔΙΚΤΥΟ

από τις εν λόγω εκτιμήσεις να είναι εκτίμηση σφάλματος συγχρονισμού μεταξύ ενός από τους μεταδίδοντες σταθμούς βάσης και ενός από τους λαμβάνοντες σταθμούς βάσης. Για την επίτευξη των απαιτήσεων ταυτόχρονης εκπομπής, ο χρονισμός διαδοχικών μεταδόσεων των σταθμών βάσης ρυθμίζεται χρησιμοποιώντας για τη ρύθμισή τις εν λόγω εκτιμήσεις, με καθεμία από τις εν λόγω εκτιμήσεις να είναι εκτίμηση που λήφθηκε με βάση σήμα συγχρονισμού που είτε μεταδόθηκε είτε λήφθηκε από το συγκεκριμένο υπό ρύθμισή σταθμό βάσης.



ΠΕΡΙΛΗΨΗ (57)

Μέθοδος για τον ραδιοσυγχρονισμό σταθμών βάσης σε ταυτόχρονα εκπέμπον δίκτυο που περιλαμβάνει πλήθος σταθμών βάσης προς συγχρονισμό. Αρκετοί από τους εν λόγω σταθμούς βάσης μεταδίδουν σήμα συγχρονισμού ο ένας μετά τον άλλο. Αρκετοί από τους εν λόγω σταθμούς βάσης λαμβάνουν τα μεταδιδόμενα σήματα συγχρονισμού για την εξαγωγή αρκετών εκτιμήσεων σφάλματος συγχρονισμού, με καθεμία

ΑΡΙΘΜΟΣ ΕΥΡΩΠΑΪΚΟΥ Δ.Ε.	(11):	3022719	εικόλιμα απηλλαγμένο κυττάρων που περιλαμβάνει προσθήκη μιας επαρκούς ποσότητας μιας ενώσεως μαγνησίου εις το εκκόλιμα δια να αυξηθεί η συγκέντρωση μαγνησίου εις το ποσοστό, όπου το RNA μεταγράφεται από το DNA και το RNA μεταφράζεται εντός της πρωτεΐνης.
ΑΡΙΘ. ΕΛΛΗΝΙΚΗΣ ΚΑΤΑΘΕΣΗΣ	(21):	970400408	
ΗΜΕΡ. ΕΛΛΗΝΙΚΗΣ ΚΑΤΑΘΕΣΗΣ	(22):	03-03-97	
ΑΡΙΘ./ΗΜΕΡ. ΔΗΜΟΣΙΕΥΣΗΣ			
ΕΥΡΩΠΑΪΚΟΥ ΔΙΠΛΩΜΑΤΟΣ	(87):	566714/02-01-97	
ΑΡΙΘ./ΗΜΕΡ. ΔΗΜΟΣΙΕΥΣΗΣ			
ΕΥΡΩΠΑΪΚΗΣ ΑΙΤΗΣΗΣ	(86):	92922343.6/07-10-92	
ΔΙΚΑΙΟΥΧΟΣ	(73):	PROMEGA CORPORATION MADISON 53711-5399 WI, USA	
ΣΥΜΒΑΤΙΚΕΣ ΠΡΟΤΕΡΑΙΟΤΗΤΕΣ	(30):	775136/11-10-91/US	
ΕΦΕΥΡΕΤΗΣ	(72):	1) THOMPSON DAVID V. 2) VAN OOSBREE THOMAS R. 3) BECKLER GREGORY S. 4) VAN HERWYNEN JOHN F.	
ΕΙΔΙΚΟΣ ΠΛΗΡΕΞΟΥΣΙΟΣ	(74):	ΣΑΡΔΕΛΗ ΘΕΟΔΟΣΙΑ, Δικηγόρος Κουμπάρη 2 106 74 ΑΘΗΝΑ	
ΑΝΤΙΚΛΗΤΟΣ	(74):	ΠΑΠΑΚΩΝΣΤΑΝΤΙΝΟΥ ΕΛΕΝΗ, Δικηγόρος Κουμπάρη 2 106 74 ΑΘΗΝΑ	
ΤΙΤΛΟΣ ΕΦΕΥΡΕΣΗΣ	(54):	ΣΥΝΕΣΤΕΥΓΜΕΝΗ ΜΕΤΕΓΓΡΑΦΗ ΚΑΙ ΜΕΤΑΦΡΑΣΗ ΒΣ ΕΥΚΑΡΥΩΤΙΚΟ ΕΚΚΟΛΙΣΜΑ ΑΠΗΛΛΑΓΜΕΝΟ ΚΥΤΤΑΡΩΝ	

ΠΕΡΙΛΗΨΗ (57)

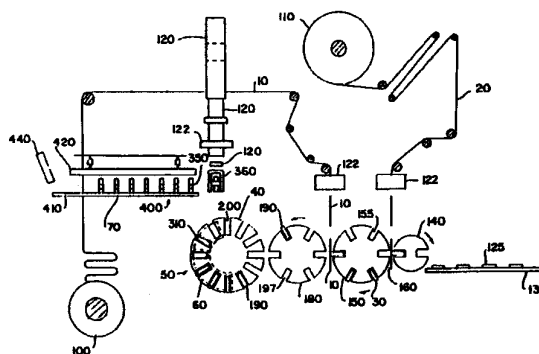
Μία μέθοδος δια τη σύζευξη μετεγγραφής και μεταφράσεως από το DNA δια χρησιμοποίησεως ενός διαλύματος που περιέχει ένα ευκαρυωτικό

ΑΡΙΘΜΟΣ ΕΥΡΩΠΑΪΚΟΥ Δ.Ε.	(11):	3022720	ΠΕΡΙΛΗΨΗ (57) Αντικείμενο της παρούσης ευρεσιτεχνίας είναι διαμορφωμένα σώματα περιέχοντα δραστική ουσία, χαρακτηριζόμενα από το ότι σαν φορέα έχουν θερμοπλαστικό ελαστομερές σε βάση Συμπολυμερή Πολυεστέρα, ενίοτε μαζί με κοινά πρόσθετα. Μέθοδος κατασκευής τους και χρησιμοποίησή τους για έλεγχο ζιζανίων επί ζώων.
ΑΡΙΘ. ΕΛΛΗΝΙΚΗΣ ΚΑΤΑΘΕΣΗΣ	(21):	970400409	
ΗΜΕΡ. ΕΛΛΗΝΙΚΗΣ ΚΑΤΑΘΕΣΗΣ	(22):	03-03-97	
ΑΡΙΘ./ΗΜΕΡ. ΔΗΜΟΣΙΕΥΣΗΣ			
ΕΥΡΩΠΑΪΚΟΥ ΔΙΠΛΩΜΑΤΟΣ	(87):	542081/26-02-97	
ΑΡΙΘ./ΗΜΕΡ. ΔΗΜΟΣΙΕΥΣΗΣ			
ΕΥΡΩΠΑΪΚΗΣ ΑΙΤΗΣΗΣ	(86):	92118738.1/02-11-92	
ΔΙΚΑΙΟΥΧΟΣ	(73):	BAYER AG 51368 LEVERKUSEN, GERMANY	
ΣΥΜΒΑΤΙΚΕΣ ΠΡΟΤΕΡΑΙΟΤΗΤΕΣ	(30):	4137290/13-11-91/DE	
ΕΦΕΥΡΕΤΗΣ	(72):	1) BRANDT HEINZ-DIETER DR. 2) DHEIN ROLF DR. 3) HUGL HERBERT DR. 4) HACKEMULLER DORIS DR. 5) STENDEL WILHELM DR.	
ΕΙΔΙΚΟΣ ΠΛΗΡΕΞΟΥΣΙΟΣ	(74):	ΣΑΡΔΕΛΗ ΘΕΟΔΟΣΙΑ, Δικηγόρος Κουμπάρη 2 106 74 ΑΘΗΝΑ	
ΑΝΤΙΚΛΗΤΟΣ	(74):	ΠΑΠΑΚΩΝΣΤΑΝΤΙΝΟΥ ΕΛΕΝΗ, Δικηγόρος Κουμπάρη 2 106 74 ΑΘΗΝΑ	
ΤΙΤΛΟΣ ΕΦΕΥΡΕΣΗΣ	(54):	ΔΙΑΜΟΡΦΩΜΕΝΑ ΣΩΜΑΤΑ ΣΕ ΒΑΣΗ ΘΕΡΜΟΠΛΑΣΤΙΚΑ ΕΠΕΞΕΡΓΑΣΙΜΟ ΕΛΑΣΤΟΜΕΡΗ ΣΥΜΠΟΛΥΕΣΤΕΡΑ, ΠΟΥ ΠΕΡΙΕΧΟΥΝ ΠΥΡΕΘΡΟΒΙΔΗ, ΜΕΘΟΔΟΣ ΚΑΤΑΣΚΕΥΗΣ ΤΟΥΣ ΚΑΙ ΧΡΗΣΗ ΤΟΥΣ ΣΤΟΝ ΕΛΕΓΧΟ ΒΛΑΒΕΡΩΝ ΖΙΖΑΝΙΩΝ	

ΑΡΙΘΜΟΣ ΕΥΡΩΠΑΪΚΟΥ Δ.Ε.	(11):	3022721
ΑΡΙΘ. ΕΛΛΗΝΙΚΗΣ ΚΑΤΑΘΕΣΗΣ	(21):	970400411
ΗΜΕΡ. ΕΛΛΗΝΙΚΗΣ ΚΑΤΑΘΕΣΗΣ	(22):	03-03-97
ΑΡΙΘ./ΗΜΕΡ. ΔΗΜΟΣΙΕΥΣΗΣ		
ΕΥΡΩΠΑΪΚΟΥ ΔΙΠΛΩΜΑΤΟΣ	(87):	514203/26-02-97
ΑΡΙΘ./ΗΜΕΡ. ΔΗΜΟΣΙΕΥΣΗΣ		
ΕΥΡΩΠΑΪΚΗΣ ΑΙΤΗΣΗΣ	(86):	92304428.3/15-05-92
ΔΙΚΑΙΟΥΧΟΣ	(73):	PHILIP MORRIS PRODUCTS INC. 3601 Commerce Road, RICHMOND 23234 VIRGINIA, USA
ΣΥΜΒΑΤΙΚΕΣ ΠΡΟΤΕΡΑΙΟΤΗΤΕΣ	(30):	700759/15-05-91/US
ΕΦΕΥΡΕΤΗΣ	(72):	1) ADAMS JOHN M. 2) DELLA CROSSE FREDERICK M. 3) AMENDOLA ANGEL 4) GALLINO ROBERT 5) HASKINS JEFFREY M.S. 6) MOIR DAVID 7) PHAM ΧΥΑΗ ΜΙΝΗ 8) SHEPARD KENNETH B. 9) STEWART RONALD R.
ΕΙΔΙΚΟΣ ΠΛΗΡΕΞΟΥΣΙΟΣ	(74):	ΣΑΡΔΕΛΗ ΘΕΟΔΟΣΙΑ, Δικηγόρος Κουμπάρη 2 106 74 ΑΘΗΝΑ
ΑΝΤΙΚΛΗΤΟΣ	(74):	ΠΑΠΑΚΩΝΣΤΑΝΤΙΝΟΥ ΕΛΕΝΗ, Δικηγόρος Κουμπάρη 2 106 74 ΑΘΗΝΑ
ΠΤΑΟΣ ΕΦΕΥΡΕΣΗΣ	(54):	ΜΕΘΟΔΟΣ ΚΑΙ ΣΥΣΚΕΥΗ ΓΙΑ ΤΗΝ ΠΑΡΑΓΩΓΗ ΠΑΚΕΤΩΝ ΤΣΙΓΑΡΩΝ

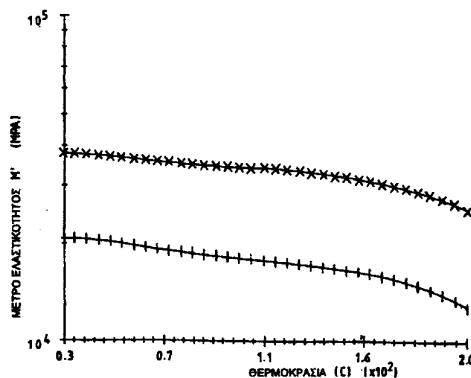
ΠΕΡΙΛΗΨΗ (57)

Συσκευή και μέθοδος συσκευασίας τσιγάρων που χρησιμοποιεί υλικό συσκευασίας περιλαμβάνον προεφαρμοζόμενη κόλλα για τη διαμόρφωση πακέτων τσιγάρων που σφραγίζονται ενεργοποιώντας και κατόπιν κατά προτίμηση σκληρύνοντας την προεφαρμοζόμενη κόλλα.



ΑΡΙΘΜΟΣ ΕΥΡΩΠΑΪΚΟΥ Δ.Ε.	(11):	3022722
ΑΡΙΘ. ΕΛΛΗΝΙΚΗΣ ΚΑΤΑΘΕΣΗΣ	(21):	970400412
ΗΜΕΡ. ΕΛΛΗΝΙΚΗΣ ΚΑΤΑΘΕΣΗΣ	(22):	03-03-97
ΑΡΙΘ./ΗΜΕΡ. ΔΗΜΟΣΙΕΥΣΗΣ		
ΕΥΡΩΠΑΪΚΟΥ ΔΙΠΛΩΜΑΤΟΣ	(87):	585992/29-01-97
ΑΡΙΘ./ΗΜΕΡ. ΔΗΜΟΣΙΕΥΣΗΣ		
ΕΥΡΩΠΑΪΚΗΣ ΑΙΤΗΣΗΣ	(86):	93202255.1/30-07-93
ΔΙΚΑΙΟΥΧΟΣ	(73):	ENICHEM S.P.A. Piazza Della Repubblica 16 I-20124 MILANO, ITALY
ΣΥΜΒΑΤΙΚΕΣ ΠΡΟΤΕΡΑΙΟΤΗΤΕΣ	(30):	MI921892/31-07-92/IT
ΕΦΕΥΡΕΤΗΣ	(72):	1) OCCHIELLO ERNESTO 2) GIANNOTTA GIORGIO 3) SOMMAZZI ANNA 4) ARATTI MASSIMO 5) GARBASSI FABIO
ΕΙΔΙΚΟΣ ΠΛΗΡΕΞΟΥΣΙΟΣ	(74):	ΣΑΡΔΕΛΗ ΘΕΟΔΟΣΙΑ, Δικηγόρος Κουμπάρη 2 106 74 ΑΘΗΝΑ
ΑΝΤΙΚΛΗΤΟΣ	(74):	ΠΑΠΑΚΩΝΣΤΑΝΤΙΝΟΥ ΕΛΕΝΗ, Δικηγόρος Κουμπάρη 2 106 74 ΑΘΗΝΑ
ΠΤΑΟΣ ΕΦΕΥΡΕΣΗΣ	(54):	ΣΥΝΘΕΤΟ ΥΛΙΚΟ ΜΙΚΤΟΥ ΠΛΕΓΜΑΤΟΣ ΕΝΙΣΧΥΜΕΝΟ ΜΕ ΣΥΝΕΧΕΙΣ ΙΝΕΣ

κατά βάρος, και κατά προτίμηση 70-95%, ενός θερμοπλαστικού πολυμερούς, 50-1% κατά βάρος, και κατά προτίμηση 30-5%, ενός ανταλλασόμενου πολυμερούς ολεφίνης με C₂-C₁/μνοξειδίου του άνθρακα έχοντος εγγενές ιξώδες υπερβαίνον τα 0,1 dl/g μετρούμενο εντός m-κρεσόλης στους 100°C.



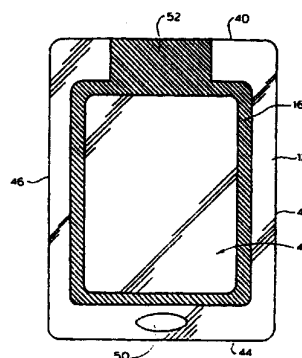
ΠΕΡΙΛΗΨΗ (57)

Σύνθετο υλικό πλέγματος ενισχυμένο με συνεχείς ίνες περιλαμβάνον έναν εύκαμπτο μανδύα θερμοπλαστικού πολυμερούς καλύπτοντα ένα πολύκλωνο νήμα εμποτισμένο με μία κόλλη αποτελούμενη από: 50-99%

ΑΡΙΘΜΟΣ ΕΥΡΩΠΑΪΚΟΥ Δ.Ε.	(11):	3022723
ΑΡΙΘ. ΕΛΛΗΝΙΚΗΣ ΚΑΤΑΘΕΣΗΣ	(21):	970400413
ΗΜΕΡ. ΕΛΛΗΝΙΚΗΣ ΚΑΤΑΘΕΣΗΣ	(22):	03-03-97
ΑΡΙΘ./ΗΜΕΡ. ΔΗΜΟΣΙΕΥΣΗΣ		
ΕΥΡΩΠΑΪΚΟΥ ΔΙΠΛΩΜΑΤΟΣ	(87):	579787/15-01-97
ΑΡΙΘ./ΗΜΕΡ. ΔΗΜΟΣΙΕΥΣΗΣ		
ΕΥΡΩΠΑΪΚΗΣ ΑΙΤΗΣΗΣ	(86):	92921233.0/25-09-92
ΔΙΚΑΙΟΥΧΟΣ	(73):	BAXTER INTERNATIONAL INC. DEERFIELD 60015 ILLINOIS, USA
ΣΥΜΒΑΤΙΚΕΣ ΠΡΟΤΕΡΑΙΟΤΗΤΕΣ	(30):	805218/11-12-91/US
ΕΦΕΥΡΕΤΗΣ	(72):	1) WOO LECON 2) LO YING 3) LING MICHAEL R.K. 4) LAURIN DEAN 5) GLEASON BYRON 6) BUAN LILLIAN A. 7) JOHNSTON WILLIAM D.
ΕΙΔΙΚΟΣ ΠΛΗΡΕΞΟΥΣΙΟΣ	(74):	ΣΑΡΔΕΛΗ ΘΕΟΔΟΣΙΑ, Δικηγόρος Κουμπάρη 2 106 74 ΑΘΗΝΑ
ΑΝΤΙΚΛΗΤΟΣ	(74):	ΠΑΠΑΚΩΝΣΤΑΝΤΙΝΟΥ ΕΛΕΝΗ, Δικηγόρος Κουμπάρη 2 106 74 ΑΘΗΝΑ
ΠΤΑΛΟΣ ΕΦΕΥΡΕΣΗΣ	(54):	ΜΕΘΟΔΟΣ ΚΑΙ ΣΥΝΘΕΣΕΙΣ ΟΙ ΟΠΩΣ ΚΑΘΙΣΤΟΥΝ ΥΛΙΚΑ RF ΑΠΟΚΡΙΣΙΜΑ

ΠΕΡΙΛΗΨΗ (57)

Η επίχριση ενός RF ενεργού υλικού επί ενός όξι - RF ενεργού υλικού υποστρώματος τυπικού πάκους για λόγους συσκευασίας, μπορεί να γεννά επαρκή θερμική ενέργεια για επιτέλεση ισχυρής δέσμευσης των υλικών υποστρώματος. Το RF ενεργό υλικό μπορεί να εναποτίθεται επί μικρότερου από ολόκληρο το εμβαδό εσωτερικής επιφάνειας του υλικού υποστρώματος κατά προτίμηση, στο ή κοντά στο τμήμα της επιφάνειας υποστρώματος το οποίο αντιπροσωπεύει την διαμετωπική επιφάνεια θερμικής σφράγισης. Με αυτό τον τρόπο εφαρμογής, πρόσθετη επίχριση ή εκτύπωση άλλων ουσιών επί της επιφάνειας υποστρώματος μπορεί να επιτυγχάνεται χωρίς παρεμπόδιση της διεργασίας θερμικής σφράγισης. Εύκαμπτοι ιατρικοί περιέκτες ικανοί του να περιέχουν ένα προϊόν το οποίο διατηρείται και απομακρύνεται υπό στείρες συνθήκες, μπορούν να κατασκευάζονται επί μηχανών εμπορικής παραγωγής απ΄αυτά τα επικριμένα όξι - RF ενεργά υλικά υποστρώματος.



ΑΡΙΘΜΟΣ ΕΥΡΩΠΑΪΚΟΥ Δ.Ε.	(11):	3022724
ΑΡΙΘ. ΕΛΛΗΝΙΚΗΣ ΚΑΤΑΘΕΣΗΣ	(21):	970400414
ΗΜΕΡ. ΕΛΛΗΝΙΚΗΣ ΚΑΤΑΘΕΣΗΣ	(22):	03-03-97
ΑΡΙΘ./ΗΜΕΡ. ΔΗΜΟΣΙΕΥΣΗΣ		
ΕΥΡΩΠΑΪΚΟΥ ΔΙΠΛΩΜΑΤΟΣ	(87):	493861/19-02-97
ΑΡΙΘ./ΗΜΕΡ. ΔΗΜΟΣΙΕΥΣΗΣ		
ΕΥΡΩΠΑΪΚΗΣ ΑΙΤΗΣΗΣ	(86):	91250304.2/07-11-91
ΔΙΚΑΙΟΥΧΟΣ	(73):	BIRKMAYER JORG, UNIV.-PROF. DDR. Schwarzspanierstrasse 15 A-1090 WIEN, AUSTRIA
ΣΥΜΒΑΤΙΚΕΣ ΠΡΟΤΕΡΑΙΟΤΗΤΕΣ	(30):	4100361/04-01-91/DE
ΕΦΕΥΡΕΤΗΣ	(72):	1) BIRKMAYER JORG UNIV.-PROF.DDR. 2) BIRKMAYER WALTER PROF.DR.
ΕΙΔΙΚΟΣ ΠΛΗΡΕΞΟΥΣΙΟΣ	(74):	ΣΑΡΔΕΛΗ ΘΕΟΔΟΣΙΑ, Δικηγόρος Κουμπάρη 2 106 74 ΑΘΗΝΑ
ΑΝΤΙΚΛΗΤΟΣ	(74):	ΠΑΠΑΚΩΝΣΤΑΝΤΙΝΟΥ ΕΛΕΝΗ, Δικηγόρος Κουμπάρη 2 106 74 ΑΘΗΝΑ
ΠΤΑΛΟΣ ΕΦΕΥΡΕΣΗΣ	(54):	ΑΝΤΙΚΑΤΑΘΛΙΠΤΙΚΟ ΜΕΣΟΝ, ΠΕΡΙΕΧΟΝ ΝΙΚΟΤΙΝΑΜΙΔ-ΑΔΕΝΙΝ-ΔΙΝΟΥΚΛΕΟ- ΤΙΔΙΟ

ΠΕΡΙΛΗΨΗ (57)

Χρησιμοποίηση Νικοτιναμιδ-αδενιν-δινουκλεοτιδίου, Φωσφορικού Νικοτιναμιδ-αδενιν-δινουκλεοτιδίου, ή φυσιολογικά ακινδύνου άλατος αυτών, για Θεραπεία καταθλιψων.

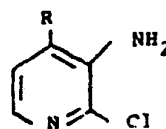
ΑΡΙΘΜΟΣ ΕΥΡΩΠΑΪΚΟΥ Δ.Ε.	(11): 3022725
ΑΡΙΘ. ΕΛΛΗΝΙΚΗΣ ΚΑΤΑΘΕΣΗΣ	(21): 970400416
ΗΜΕΡ. ΕΛΛΗΝΙΚΗΣ ΚΑΤΑΘΕΣΗΣ	(22): 03-03-97
ΑΡΙΘ./ΗΜΕΡ. ΔΗΜΟΣΙΕΥΣΗΣ	
ΕΥΡΩΠΑΪΚΟΥ ΔΙΠΛΩΜΑΤΟΣ	(87): 518413/11-12-96
ΑΡΙΘ./ΗΜΕΡ. ΔΗΜΟΣΙΕΥΣΗΣ	
ΕΥΡΩΠΑΪΚΗΣ ΑΙΤΗΣΗΣ	(86): 92201586.2/03-06-92
ΔΙΚΑΙΟΥΧΟΣ	(73): STERLING WINTHROP INC. NEW YORK 10016 NEW YORK, USA
ΣΥΜΒΑΤΙΚΕΣ ΠΡΟΤΕΡΑΙΟΤΗΤΕΣ	(30): 713172/10-06-91/US
ΕΦΕΥΡΕΤΗΣ	(72): 1) MILLER THEODORE CHARLES 2) MATTES KENNETH CHARLES
ΕΙΔΙΚΟΣ ΠΛΗΡΕΞΟΥΣΙΟΣ	(74): ΣΑΡΔΕΛΗ ΘΕΟΔΟΣΙΑ, Δικηγόρος Κουμπάρη 2 106 74 ΑΘΗΝΑ
ΑΝΤΙΚΛΗΤΟΣ	(74): ΠΑΠΑΚΩΝΣΤΑΝΤΙΝΟΥ ΕΛΕΝΗ, Δικηγόρος Κουμπάρη 2 106 74 ΑΘΗΝΑ
ΠΤΛΟΣ ΕΦΕΥΡΕΣΗΣ	(54): ΠΑΡΑΓΟΝΤΕΣ ΘΕΙΟΞΑΝΘΕΝΟΝΗΣ ΚΑΤΑ ΟΓΚΩΝ

ΠΕΡΙΛΗΨΗ (57)

Αποκαλύπτονται 1-[(διακυλαμινο) αλκυλαμινο] -4-υποκατασταθείσες θειοξανθεν -9- όνες ως παράγοντες κατά όγκων. Αποκαλύπτονται επίσης συνθέσεις, περιέχουσες τις θειοξανθενόνες και η μέθοδος χρήσεως των θειοξανθενονών για την αγωγή όγκων και καρκίνου σε θηλαστικά.

ΑΡΙΘΜΟΣ ΕΥΡΩΠΑΪΚΟΥ Δ.Ε.	(11): 3022726
ΑΡΙΘ. ΕΛΛΗΝΙΚΗΣ ΚΑΤΑΘΕΣΗΣ	(21): 970400417
ΗΜΕΡ. ΕΛΛΗΝΙΚΗΣ ΚΑΤΑΘΕΣΗΣ	(22): 03-03-97
ΑΡΙΘ./ΗΜΕΡ. ΔΗΜΟΣΙΕΥΣΗΣ	
ΕΥΡΩΠΑΪΚΟΥ ΔΙΠΛΩΜΑΤΟΣ	(87): 543000/11-12-96
ΑΡΙΘ./ΗΜΕΡ. ΔΗΜΟΣΙΕΥΣΗΣ	
ΕΥΡΩΠΑΪΚΗΣ ΑΙΤΗΣΗΣ	(86): 92914035.8/29-05-92
ΔΙΚΑΙΟΥΧΟΣ	(73): BOEHRINGER INGELHEIM PHARMACEU- TICALS, INC. RIDGEFIELD 06877-0368 CONNECTICUT, USA
ΣΥΜΒΑΤΙΚΕΣ ΠΡΟΤΕΡΑΙΟΤΗΤΕΣ	(30): 714129/11-06-91/US
ΕΦΕΥΡΕΤΗΣ	(72): 1) GROZINGER KARL G. 2) HARGRAVE KARL D. 3) ADAMS JULIAN
ΕΙΔΙΚΟΣ ΠΛΗΡΕΞΟΥΣΙΟΣ	(74): ΣΑΡΔΕΛΗ ΘΕΟΔΟΣΙΑ, Δικηγόρος Κουμπάρη 2 106 74 ΑΘΗΝΑ
ΑΝΤΙΚΛΗΤΟΣ	(74): ΠΑΠΑΚΩΝΣΤΑΝΤΙΝΟΥ ΕΛΕΝΗ, Δικηγόρος Κουμπάρη 2 106 74 ΑΘΗΝΑ
ΠΤΛΟΣ ΕΦΕΥΡΕΣΗΣ	(54): ΝΕΑ ΜΕΘΟΔΟΣ ΠΑΡΑΣΚΕΥΗΣ 3-ΑΜΙΝΟ -2-ΧΛΩΡΟ-4- ΑΛΚΥΛΟΠΥΡΙΔΙΝΩΝ

ΠΕΡΙΛΗΨΗ (57)

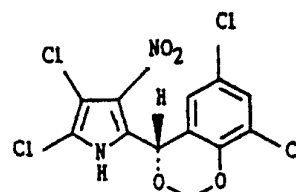


(I)

Μέθοδος παρασκευής 3-Αμινο-2-χλωρο-4-αλκυλοπυριδινών του Τύπου (I), όπου R είναι Αλκύλιο με 1-3 άτομα Ανθρακα, ενός Ενδιαμέσου για την παρασκευή ορισμένων 5,11-Διϋδρο-6H-διπυριδο [3,2b : 2',3'-e] [1,4] διαζεπινών, ενώσεων χρησίμων στην πρόληψη και θεραπεία μολύνσεως HIV.

ΑΡΙΘΜΟΣ ΕΥΡΩΠΑΪΚΟΥ Δ.Ε.	(11):	3022727
ΑΡΙΘ. ΕΛΛΗΝΙΚΗΣ ΚΑΤΑΘΕΣΗΣ	(21):	970400418
ΗΜΕΡ. ΕΛΛΗΝΙΚΗΣ ΚΑΤΑΘΕΣΗΣ	(22):	03-03-97
ΑΡΙΘ./ΗΜΕΡ. ΔΗΜΟΣΙΕΥΣΗΣ		
ΕΥΡΩΠΑΪΚΟΥ ΔΙΠΛΩΜΑΤΟΣ	(87):	597004/29-01-97
ΑΡΙΘ./ΗΜΕΡ. ΔΗΜΟΣΙΕΥΣΗΣ		
ΕΥΡΩΠΑΪΚΗΣ ΑΙΤΗΣΗΣ	(86):	92916882.1/03-08-92
ΔΙΚΑΙΟΥΧΟΣ	(73):	PHARMACIA & UPJOHN COMPANY 301 Henrietta Street, KALAMAZOO 49001 MICHIGAN, USA
ΣΥΜΒΑΤΙΚΕΣ ΠΡΟΤΕΡΑΙΟΤΗΤΕΣ	(30):	739765/01-08-91/US
ΕΦΕΥΡΕΤΗΣ	(72):	1) CONDER GEORGE A. 2) KUO MING-SHANG T. 3) ZIELINSKI RAYMOND J. 4) MARSHALL VINCENT P.
ΕΙΔΙΚΟΣ ΠΛΗΡΕΞΟΥΣΙΟΣ	(74):	ΣΑΡΔΕΛΗ ΘΕΟΔΟΣΙΑ, Δικηγόρος Κουμπάρη 2 106 74 ΑΘΗΝΑ
ΑΝΤΙΚΛΗΤΟΣ	(74):	ΠΑΠΑΚΩΝΣΤΑΝΤΙΝΟΥ ΕΛΕΝΗ, Δικηγόρος Κουμπάρη 2 106 74 ΑΘΗΝΑ
ΤΙΤΛΟΣ ΕΦΕΥΡΕΣΗΣ	(54):	ΧΡΗΣΙΜΟΠΟΙΗΣΗ ΔΙΟΞΑΠΥΡΡΟΛΟ- ΜΥΚΙΝΗΣ ΩΣ ΑΝΤΙΠΑΡΑΣΙΤΙΚΟΥ ΜΕΣΟΥ, ΚΑΙ ΧΡΗΣΙΜΕΣ ΣΥΝΘΕΣΕΙΣ ΤΗΣ

ΠΕΡΙΛΗΨΗ (57)



Η παρούσα ευρεσιτεχνία αφορά μέθοδο εξοντώσεως εσωτερικών παρασίτων, ειδικά Νηματοειδών, Τμηματοειδών και Κυττοειδών, που προσβάλλουν θερμόαιμα ζώα όπως πρόβατα, βοοειδή, χοίρους, ακάλους, γάτες, άλογα και τον άνθρωπο, όπως επίσης και πουλερικά, με χορήγηση αποτελεσματικής ποσότητας Διοξαπυρρολομυκίνης του Τύπου I. Προτείνονται επίσης Ανθελμινθικές συνθέσεις Διοξαπυρρολομυκίνης, και μία βελτίωση στην μέθοδο παρασκευής της Διοξαπυρρολομυκίνης.

ΑΡΙΘΜΟΣ ΕΥΡΩΠΑΪΚΟΥ Δ.Ε.	(11):	3022728
ΑΡΙΘ. ΕΛΛΗΝΙΚΗΣ ΚΑΤΑΘΕΣΗΣ	(21):	970400419
ΗΜΕΡ. ΕΛΛΗΝΙΚΗΣ ΚΑΤΑΘΕΣΗΣ	(22):	03-03-97
ΑΡΙΘ./ΗΜΕΡ. ΔΗΜΟΣΙΕΥΣΗΣ		
ΕΥΡΩΠΑΪΚΟΥ ΔΙΠΛΩΜΑΤΟΣ	(87):	491012/26-02-97
ΑΡΙΘ./ΗΜΕΡ. ΔΗΜΟΣΙΕΥΣΗΣ		
ΕΥΡΩΠΑΪΚΗΣ ΑΙΤΗΣΗΣ	(86):	91909385.6/18-05-91
ΔΙΚΑΙΟΥΧΟΣ	(73):	JOHN BROWN DEUTSCHE ENGINEER- ING GMBH Springorumallee 2 44 795 BOCHUM, GERMANY
ΣΥΜΒΑΤΙΚΕΣ ΠΡΟΤΕΡΑΙΟΤΗΤΕΣ	(30):	4021545/06-07-90/DE
ΕΦΕΥΡΕΤΗΣ	(72):	1) EIFLANDER INGO 2) HARTIG JURGER 3) GEER RUDOLF
ΕΙΔΙΚΟΣ ΠΛΗΡΕΞΟΥΣΙΟΣ	(74):	ΤΣΙΜΚΑΛΗΣ ΑΘΑΝΑΣΙΟΣ, Δικηγόρος Ν.Βάρβα 1 106 74 ΑΘΗΝΑ
ΑΝΤΙΚΛΗΤΟΣ	(74):	ΤΣΙΜΚΑΛΗΣ ΑΘΑΝΑΣΙΟΣ, Δικηγόρος Ν.Βάρβα 1 106 74 ΑΘΗΝΑ
ΤΙΤΛΟΣ ΕΦΕΥΡΕΣΗΣ	(54):	ΜΕΘΟΔΟΣ ΚΑΙ ΔΙΑΤΑΞΗ ΚΑΤΑΣΚΕΥΗΣ ΠΛΑΣΤΙΚΩΝ ΝΗΜΑΤΩΝ Ή ΙΝΩΝ ΑΠΟ ΠΟΛΥΜΕΡΗ, ΚΥΡΙΩΣ ΠΟΛΥΑΜΙΔΙΟ, ΠΟΛΥΕΣΤΕΡΑ Ή ΠΟΛΥΠΡΟΠΥΛΕΝΙΟ

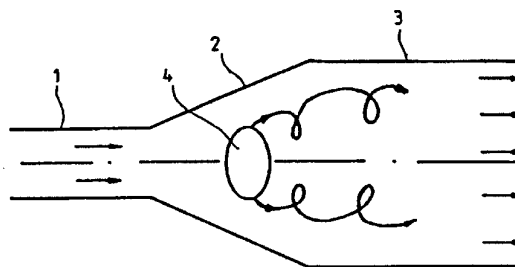
ένα ακροφύσιο κλώσεως τουλάχιστον στη θερμοκρασία στερεοποίησης και εν συνεχεία θερμαίνονται μέχρι πάνω από τη θερμοκρασία στερεοποίησης για να εκταθούν και ταυτοχρόνως φυσούνται με αέρα για τη δημιουργία της απαιτούμενης τάσεως εκτάσεως. Διοχετεύονται μικρονημάτια με ένα ειδικό τίτλο νηματίου <1,0 DTEX σε μη δεσμοποιημένο προσανατολισμό δια μέσου της θερμής ζώνης και φυσούνται από τον αέρα με ρεύμα ανιθέτου φοράς. Με τον τρόπο αυτόν επιτυγχάνεται ένας πλήρης προσανατολισμός των μικρονηματίων και των σχηματιζομένων εξ αυτών πλαστικών νημάτων με σχετικά μεγάλη ταχύτητα αποσύρσεως και βραχεία ζώνη θερμάνσεως. Τα πλαστικά νήματα παρουσιάζουν μια σχετικά μικρή επιμήκυνση και είναι κανά για άμεση χρησιμοποίηση, δηλαδή, λόγω της λεπτότητας των νημάτων κατασκευάζονται χωρίς άλλη μετεπεξεργασία ιδιαίτερος λεπτά, εύκολα προσαρμοζόμενα κι όμοια με μεταξωτά προϊόντα υφαντουργίας.

ΠΕΡΙΛΗΨΗ (57)

Πρόκειται για μία μέθοδο κατασκευής πλαστικών νημάτων ή πλήρως προσανατολισμένης κλωστής από νημάτια από πολυμερή, κατά την εξέλιξη της περιστροφής τήξεως μικρονηματίων, τα οποία ψύχονται πίσω από

ΑΡΙΘΜΟΣ ΕΥΡΩΠΑΪΚΟΥ Δ.Ε. (11): 3022729
ΑΡΙΘ. ΕΛΛΗΝΙΚΗΣ ΚΑΤΑΘΕΣΗΣ (21): 970400421
ΗΜΕΡ. ΕΛΛΗΝΙΚΗΣ ΚΑΤΑΘΕΣΗΣ (22): 03-03-97
ΑΡΙΘ./ΗΜΕΡ. ΔΗΜΟΣΙΕΥΣΗΣ
ΕΥΡΩΠΑΪΚΟΥ ΔΙΠΛΩΜΑΤΟΣ (87): 638732/26-02-97
ΑΡΙΘ./ΗΜΕΡ. ΔΗΜΟΣΙΕΥΣΗΣ
ΕΥΡΩΠΑΪΚΗΣ ΑΙΤΗΣΗΣ (86): 94111532.1/23-07-94
ΔΙΚΑΙΟΥΧΟΣ (73): BDAG BALCKE-DURR
 AKTIENGESELLSCHAFT
 Homberger Strasse 2
 40 882 RATINGEN, GERMANY
ΣΥΜΒΑΤΙΚΕΣ ΠΡΟΤΕΡΑΙΟΤΗΤΕΣ (30): 4325977/03-08-93/DE
ΕΦΕΥΡΕΤΗΣ (72): RUSCHEWEYH HANS PROF. DR.-ING.
ΕΙΔΙΚΟΣ ΠΛΗΡΕΞΟΥΣΙΟΣ (74): ΤΣΙΜΙΚΑΛΗΣ ΑΘΑΝΑΣΙΟΣ, Δικηγόρος
 Ν.Βάρβα 1
 106 74 ΑΘΗΝΑ
ΑΝΤΙΚΛΗΤΟΣ (74): ΤΣΙΜΙΚΑΛΗΣ ΑΘΑΝΑΣΙΟΣ, Δικηγόρος
 Ν.Βάρβα 1
 106 74 ΑΘΗΝΑ
ΠΤΑΟΣ ΕΦΕΥΡΕΣΗΣ (54): ΔΙΑΧΥΤΗΣ

δαπάνη και μικρές απώλειες πίεσης, διατάσσεται ως ένθετο στοιχείο τουλάχιστο μία ένθετη επιφάνεια 4, δημιουργούσα ένα σύστημα στροβίλισμού εμπρόσθιας αικμής, στην περιοχή του αποκλίνοντος τμήματος ροής 2 του διαχύτη.

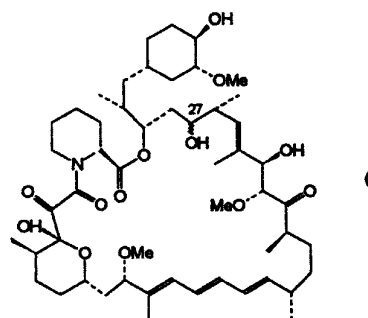


ΠΕΡΙΛΗΨΗ (57)

Η εφεύρεση αναφέρεται σε ένα διαχύτη για τοποθέτηση σε διαρρέομενους από ρευστά αγωγούς, κυρίως πριν από εναλλάκτες θερμότητας, απισοθεστές ήχου, διατάξεις προσαμίξεως, κλπ, κατά προτίμηση για εργοστάσια παραγωγής ενεργείας, με ένθετα στοιχεία που παράγουν στροβίλισμούς. Για να αποφεύγεται μια αποκόλληση της ροής από το τοίχωμα του διαχύτη σε ένα τέτοιο διαχύτη και να εξασφαλίζεται μια ομοιόμορφη μετάδοση της ροής στο διευρυνόμενο τμήμα ροής 2 με μικρή

ΑΡΙΘΜΟΣ ΕΥΡΩΠΑΪΚΟΥ Δ.Ε. (11): 3022730
ΑΡΙΘ. ΕΛΛΗΝΙΚΗΣ ΚΑΤΑΘΕΣΗΣ (21): 970400422
ΗΜΕΡ. ΕΛΛΗΝΙΚΗΣ ΚΑΤΑΘΕΣΗΣ (22): 03-03-97
ΑΡΙΘ./ΗΜΕΡ. ΔΗΜΟΣΙΕΥΣΗΣ
ΕΥΡΩΠΑΪΚΟΥ ΔΙΠΛΩΜΑΤΟΣ (87): 655065/11-12-96
ΑΡΙΘ./ΗΜΕΡ. ΔΗΜΟΣΙΕΥΣΗΣ
ΕΥΡΩΠΑΪΚΗΣ ΑΙΤΗΣΗΣ (86): 93919994.9/12-08-93
ΔΙΚΑΙΟΥΧΟΣ (73): AMERICAN HOME PRODUCTS
 CORPORATION
 Five Girakla Farms, MADISON
 07940-0874 NEW JERSEY, USA
ΣΥΜΒΑΤΙΚΕΣ ΠΡΟΤΕΡΑΙΟΤΗΤΕΣ (30): 930124/13-08-92/US,
 9605/27-01-93/US
ΕΦΕΥΡΕΤΗΣ (72): NELSON FRANCES CHRISTY
ΕΙΔΙΚΟΣ ΠΛΗΡΕΞΟΥΣΙΟΣ (74): ΤΣΙΜΙΚΑΛΗΣ ΑΘΑΝΑΣΙΟΣ, Δικηγόρος
 Ν.Βάρβα 1
 106 74 ΑΘΗΝΑ
ΑΝΤΙΚΛΗΤΟΣ (74): ΤΣΙΜΙΚΑΛΗΣ ΑΘΑΝΑΣΙΟΣ, Δικηγόρος
 Ν.Βάρβα 1
 106 74 ΑΘΗΝΑ
ΠΤΑΟΣ ΕΦΕΥΡΕΣΗΣ (54): 27-ΥΔΡΟΞΥΡΑΠΑΜΥΚΙΝΗ ΚΑΙ
 ΠΑΡΑΓΩΓΑ ΤΗΣ

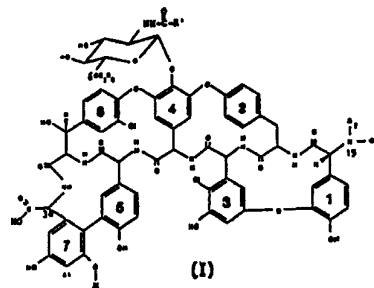
ΠΕΡΙΛΗΨΗ (57)



Η ευρεσιτεχνία αυτή παρέχει μια ένωση του τύπου (I), και 27-υποκατεστημένα παράγωγά της τα οποία είναι χρήσιμα σαν ανοσοκατασταλτικοί, αντιφλεγμονώδεις, αντιμυκητιασικοί παράγοντες και σαν παράγοντες κατά των όγκων και του κυτταρικού πολλαπλασιασμού. Η ένωση που παριστάνεται στον τύπο (I) ονομάζεται 27-υδροξυραπαμυκίνη και μπορεί να αναφέρεται και σαν 27-δεοξο-27-υδροξυραπαμυκίνη.

ΑΡΙΘΜΟΣ ΕΥΡΩΠΑΪΚΟΥ Δ.Ε.	(11):	3022731
ΑΡΙΘ. ΕΛΛΗΝΙΚΗΣ ΚΑΤΑΘΕΣΗΣ	(21):	970400423
ΗΜΕΡ. ΕΛΛΗΝΙΚΗΣ ΚΑΤΑΘΕΣΗΣ	(22):	03-03-97
ΑΡΙΘ./ΗΜΕΡ. ΔΗΜΟΣΙΕΥΣΗΣ		
ΕΥΡΩΠΑΪΚΟΥ ΔΙΠΛΩΜΑΤΟΣ	(87):	578644/04-12-96
ΑΡΙΘ./ΗΜΕΡ. ΔΗΜΟΣΙΕΥΣΗΣ		
ΕΥΡΩΠΑΪΚΗΣ ΑΙΤΗΣΗΣ	(86):	92904857.7/21-02-92
ΔΙΚΑΙΟΥΧΟΣ	(73):	GRUPPO LEPETIT S.P.A. Via Roberto Lepetit 8 20020 LAINATE (MI), ITALY
ΣΥΜΒΑΤΙΚΕΣ ΠΡΟΤΕΡΑΙΟΤΗΤΕΣ	(30):	91104857/27-03-91/EP
ΕΦΕΥΡΕΤΗΣ	(72):	1) HERMANN ROLF HEINZ 2) CIABATTI ROMEO 3) SELVA ENRICO 4) DENARO MAURIZIO
ΕΙΔΙΚΟΣ ΠΛΗΡΕΞΟΥΣΙΟΣ	(74):	ΤΣΙΜΙΚΑΛΗΣ ΑΘΑΝΑΣΙΟΣ, Δικηγόρος Ν.Βάρβα 1 106 74 ΑΘΗΝΑ
ΑΝΤΙΚΛΗΤΟΣ	(74):	ΤΣΙΜΙΚΑΛΗΣ ΑΘΑΝΑΣΙΟΣ, Δικηγόρος Ν.Βάρβα 1 106 74 ΑΘΗΝΑ
ΠΤΑΟΣ ΕΦΕΥΡΕΣΗΣ	(54):	ΕΣΤΕΡΙΚΑ ΠΑΡΑΓΩΓΑ ΤΟΥ ΑΝΤΙΒΙΟΤΙΚΟΥ Α 40 926

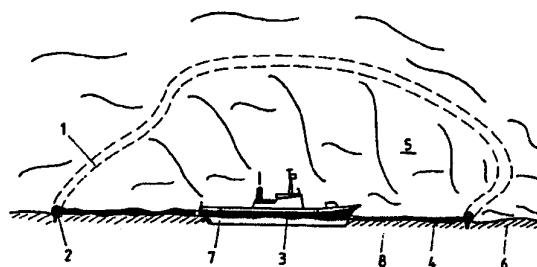
ΠΕΡΙΛΗΨΗ (57)



Η παρούσα εφεύρεση αναφέρεται σε νέα εστερικά παράγωγα του συμπλόκου αντιβιοτικού Α 40926 και στην Ν-ακυλαμινογλυκουρονουλαγλυκονή αυτού. Οι ενώσεις της εφεύρεσης παρασκευάζονται σύμφωνα με μέθοδο εστεροποίησης που περιλαμβάνει την αντίδραση υποστρώματος του Α 40926 με περίσσεια της επιλεγείσας αλκανόλης παρουσία πυκνού ανόργανου οξέος και είναι δραστικές ως αντιβιοτικά.

ΑΡΙΘΜΟΣ ΕΥΡΩΠΑΪΚΟΥ Δ.Ε.	(11):	3022732
ΑΡΙΘ. ΕΛΛΗΝΙΚΗΣ ΚΑΤΑΘΕΣΗΣ	(21):	970400424
ΗΜΕΡ. ΕΛΛΗΝΙΚΗΣ ΚΑΤΑΘΕΣΗΣ	(22):	03-03-97
ΑΡΙΘ./ΗΜΕΡ. ΔΗΜΟΣΙΕΥΣΗΣ		
ΕΥΡΩΠΑΪΚΟΥ ΔΙΠΛΩΜΑΤΟΣ	(87):	680536/04-12-96
ΑΡΙΘ./ΗΜΕΡ. ΔΗΜΟΣΙΕΥΣΗΣ		
ΕΥΡΩΠΑΪΚΗΣ ΑΙΤΗΣΗΣ	(86):	94904566.0/08-01-94
ΔΙΚΑΙΟΥΧΟΣ	(73):	SCHWEK HELMUT 47 057 DUISBURG, GERMANY
ΣΥΜΒΑΤΙΚΕΣ ΠΡΟΤΕΡΑΙΟΤΗΤΕΣ	(30):	4301791/23-01-93/DE, 4325806/31-07-93/DE
ΕΦΕΥΡΕΤΗΣ	(72):	SCHWEK HELMUT
ΕΙΔΙΚΟΣ ΠΛΗΡΕΞΟΥΣΙΟΣ	(74):	ΤΣΙΜΙΚΑΛΗΣ ΑΘΑΝΑΣΙΟΣ, Δικηγόρος Ν.Βάρβα 1 106 74 ΑΘΗΝΑ
ΑΝΤΙΚΛΗΤΟΣ	(74):	ΤΣΙΜΙΚΑΛΗΣ ΑΘΑΝΑΣΙΟΣ, Δικηγόρος Ν.Βάρβα 1 106 74 ΑΘΗΝΑ
ΠΤΑΟΣ ΕΦΕΥΡΕΣΗΣ	(54):	ΦΡΑΧΤΗΣ ΠΕΤΡΕΛΑΙΟΥ

εποχική ρητίνη ή συνθετική ρητίνη που έχει τις ίδιες ή παρόμοιες ιδιότητες, ώστε να επιτυγχάνεται μακρά διάρκεια με την μεγαλύτερη αντοχή και με δυνατότητες σχεδιασμού. Οι προσροφητές πετρελαίου (1) που δημιουργούνται με αυτό τον τρόπο, μπορούν να χρησιμοποιηθούν και ως φράκτες (2) και ως επίπεδα στοιχεία απορρόφησης, για παράδειγμα για τον καθαρισμό των νερών της σεντίνας από τα πλοία (3). Επίσης είναι δυνατόν να χρησιμοποιηθούν τα επίπεδα ή τα κανοειδή στοιχεία για τη συλλογή π.χ. συστατικών υδατικών διαλυμάτων.

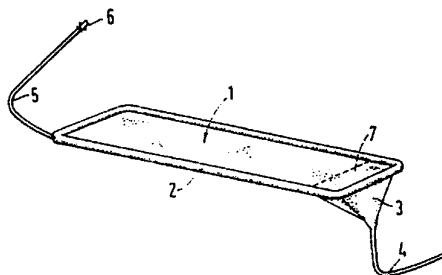


ΠΕΡΙΛΗΨΗ (57)

Για τον έλεγχο των ατυχημάτων διαρροής πετρελαίου και προκειμένου να εμποδιστεί η εξάπλωση της πετρελαιοκηλίδας που επιπλέει στο νερό, προβλέπεται ένας προσροφητής πετρελαίου (1), ιδιαίτερα διασχηματισμένος σαν φράγμα (2). Το φράγμα (2) αποτελείται από δύο μέρη. Και οι δύο θάλαμοι (9,10) είναι πλήρως γεμισμένοι με υλικό από ίνες γυαλιού ή με ανάλογα στρώματα από ίνες (11,12). Οι ίνες γυαλιού (28,30) στον κάτω θάλαμο είναι αδιαβροχοποιημένες με κατάλληλη επίστρωση, ενώ οι ίνες στον κάτω θάλαμο (10) δεν έχουν επεξεργαστεί, ώστε να απορροφούν νερό (6). Και στις δύο περιπτώσεις έχουν χρησιμοποιηθεί

ΑΡΙΘΜΟΣ ΕΥΡΩΠΑΪΚΟΥ Δ.Ε.	(11):	3022733
ΑΡΙΘ. ΕΛΛΗΝΙΚΗΣ ΚΑΤΑΘΕΣΗΣ	(21):	970400425
ΗΜΕΡ. ΕΛΛΗΝΙΚΗΣ ΚΑΤΑΘΕΣΗΣ	(22):	03-03-97
ΑΡΙΘ./ΗΜΕΡ. ΔΗΜΟΣΙΕΥΣΗΣ		
ΕΥΡΩΠΑΪΚΟΥ ΔΙΠΛΩΜΑΤΟΣ	(87):	654986/04-12-96
ΑΡΙΘ./ΗΜΕΡ. ΔΗΜΟΣΙΕΥΣΗΣ		
ΕΥΡΩΠΑΪΚΗΣ ΑΙΤΗΣΗΣ	(86):	93917912.3/23-07-93
ΔΙΚΑΙΟΥΧΟΣ	(73):	INTAVENT ORTHOFIX LIMITED Burney Court, Cordwallis Park SL6 7BZ MAIDENHEAD, BERKSHIRE, GB
ΣΥΜΒΑΤΙΚΕΣ ΠΡΟΤΕΡΑΙΟΤΗΤΕΣ	(30):	9217337/14-08-92/GB
ΕΦΕΥΡΕΤΗΣ	(72):	HARDY JOHN RICHARD WICKHAM
ΕΙΔΙΚΟΣ ΠΛΗΡΕΞΟΥΣΙΟΣ	(74):	ΣΑΡΔΕΛΗ ΘΕΟΔΟΣΙΑ, Δικηγόρος Κουμπάρη 2 106 74 ΑΘΗΝΑ
ΑΝΤΙΚΛΗΤΟΣ	(74):	ΠΑΠΑΚΩΝΣΤΑΝΤΙΝΟΥ ΕΛΕΝΗ, Δικηγόρος Κουμπάρη 2 106 74 ΑΘΗΝΑ
ΤΙΤΛΟΣ ΕΦΕΥΡΕΣΗΣ	(54):	ΜΟΝΑΔΑ ΣΥΛΛΟΓΗΣ ΑΠΟΒΛΗΤΩΝ ΠΡΟΪΟΝΤΩΝ

εξόδου (4) δια του οποίου μπορεί να αναρροφώνται και να συσκευάζονται τα υγρά με ασφάλεια. Μετά τη χρήση, η μονάδα σφραγίζεται με χρησιμοποίηση μέσων συγκολλήσεως που έχουν προβλεφθεί επί των ελεύθερων άκρων των τοιχωμάτων της μονάδος.



ΠΕΡΙΛΗΨΗ (57)

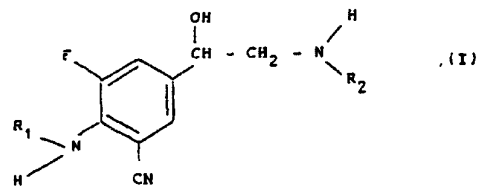
Μία μονάδα συλλογής αποβλήτων προϊόντων έχει μία βάση (1) με διογκώσιμα τοιχώματα (2) που περιβάλλουν τη βάση (1) και είναι στερεά συνδεδεμένα σ' αυτήν και ένα θύλακα (3) για να περιέχει επικίνδυνα υγρά, ημιστερεά και στερεά. Τα τοιχώματα (2) διογκώνονται μέσω ενός σωλήνα συνδέσεως (5) με μία βαλβίδα αντεπιστροφής (6). Ο θύλακας εντός του οποίου συλλέγονται τα υγρά απόβλητα έχει ένα σωλήνα

ΑΡΙΘΜΟΣ ΕΥΡΩΠΑΪΚΟΥ Δ.Ε.	(11):	3022734
ΑΡΙΘ. ΕΛΛΗΝΙΚΗΣ ΚΑΤΑΘΕΣΗΣ	(21):	970400426
ΗΜΕΡ. ΕΛΛΗΝΙΚΗΣ ΚΑΤΑΘΕΣΗΣ	(22):	03-03-97
ΑΡΙΘ./ΗΜΕΡ. ΔΗΜΟΣΙΕΥΣΗΣ		
ΕΥΡΩΠΑΪΚΟΥ ΔΙΠΛΩΜΑΤΟΣ	(87):	511612/04-12-96
ΑΡΙΘ./ΗΜΕΡ. ΔΗΜΟΣΙΕΥΣΗΣ		
ΕΥΡΩΠΑΪΚΗΣ ΑΙΤΗΣΗΣ	(86):	92107140.3/27-04-92
ΔΙΚΑΙΟΥΧΟΣ	(73):	SOLVAY, Ανώνυμος Εταιρεία Rue Du Prince Albert 33 B-1050 BRUXELLES, BELGIUM
ΣΥΜΒΑΤΙΚΕΣ ΠΡΟΤΕΡΑΙΟΤΗΤΕΣ	(30):	4113907/27-04-91/DE
ΕΦΕΥΡΕΤΗΣ	(72):	JANSEN ROLF-MICHAEL DR.
ΕΙΔΙΚΟΣ ΠΛΗΡΕΞΟΥΣΙΟΣ	(74):	ΣΑΡΔΕΛΗ ΘΕΟΔΟΣΙΑ, Δικηγόρος Κουμπάρη 2 106 74 ΑΘΗΝΑ
ΑΝΤΙΚΛΗΤΟΣ	(74):	ΠΑΠΑΚΩΝΣΤΑΝΤΙΝΟΥ ΕΛΕΝΗ, Δικηγόρος Κουμπάρη 2 106 74 ΑΘΗΝΑ
ΤΙΤΛΟΣ ΕΦΕΥΡΕΣΗΣ	(54):	ΜΕΘΟΔΟΣ ΚΑΘΑΡΙΣΜΟΥ ΦΘΟΡΟΧΛΩΡΟΥΔΡΟΦΟΝΑΝΘΡΑΚΩΝ

ΠΕΡΙΛΗΨΗ (57)

Η ευρεσιτεχνία αφορά μέθοδο απομακρύνσεως Ολεφινικών ακαθαρσιών από Υδρογονούχους Φθοροχλωροϋδρογονάνθρακες (H-FCKW). Κατ' αυτήν οι ακάθαρτοι H-FCKW, σε αέριο φάση, οδηγούνται σε 200 έως 400°C., μέσα από Ζεόλιθο.

ΑΡΙΘΜΟΣ ΕΥΡΩΠΑΪΚΟΥ Δ.Ε.	(11):	3022735
ΑΡΙΘ. ΕΛΛΗΝΙΚΗΣ ΚΑΤΑΘΕΣΗΣ	(21):	970400427
ΗΜΕΡ. ΕΛΛΗΝΙΚΗΣ ΚΑΤΑΘΕΣΗΣ	(22):	03-03-97
ΑΡΙΘ./ΗΜΕΡ. ΔΗΜΟΣΙΕΥΣΗΣ		
ΕΥΡΩΠΑΪΚΟΥ ΔΙΠΛΩΜΑΤΟΣ	(87):	500853/27-12-96
ΑΡΙΘ./ΗΜΕΡ. ΔΗΜΟΣΙΕΥΣΗΣ		
ΕΥΡΩΠΑΪΚΗΣ ΑΙΤΗΣΗΣ	(86):	91915303.1/03-09-91
ΔΙΚΑΙΟΥΧΟΣ	(73):	DR. KARL THOMAE GMBH D-88397 BIBERACH, GERMANY
ΣΥΜΒΑΤΙΚΕΣ ΠΡΟΤΕΡΑΙΟΤΗΤΕΣ	(30):	4028398/07-09-90/DE
ΕΦΕΥΡΕΤΗΣ	(72):	1) PIEPER HELMUT 2) ENGELHARDT GUNTHER
ΕΙΔΙΚΟΣ ΠΛΗΡΕΞΟΥΣΙΟΣ	(74):	ΣΑΡΔΕΛΗ ΘΕΟΔΟΣΙΑ, Δικηγόρος Κουμπάρη 2 106 74 ΑΘΗΝΑ
ΑΝΤΙΚΛΗΤΟΣ	(74):	ΠΑΠΑΚΩΝΣΤΑΝΤΙΝΟΥ ΕΛΕΝΗ, Δικηγόρος Κουμπάρη 2 106 74 ΑΘΗΝΑ
ΠΤΑΛΟΣ ΕΦΕΥΡΕΣΗΣ	(54):	ΦΑΙΝΥΛΑΙΘΑΝΟΛΑΜΙΝΕΣ, ΦΑΡΜΑΚΑ ΠΟΥ ΠΕΡΙΕΧΟΥΝ ΤΙΣ ΕΝΩΣΕΙΣ ΑΥΤΕΣ, ΚΑΙ ΜΕΘΟΔΟΣ ΠΑΡΑΣΚΕΥΗΣ ΤΟΥΣ



R₁ και R₂ είναι ότι καθορίστησαν στην Αξίωση 1, όπως επίσης και τα Εναντιομερή τους και τα Οξεπροσθετικά άλατά τους. Οι ενώσεις αυτές έχουν χρήσιμες φαρμακολογικές ιδιότητες, παράλληλα με Αναλγητική, Αντιφλογιστική, Βρογχολυτική, Σπασμολυτική της μήτρας, Λιπολυτική και Αντισπαστική επίδραση επί των εγκάρσιως γραμμωτών μυών και επιπλέον έχουν β₂-Μιμητική και/ή β₁-Δεσμευτική επίδραση, την χρησιμοποίησή τους ως φαρμάκων, και ως αυξαντικών αποδόσεως, επίσης Μέθοδο παρασκευής τους.

ΠΕΡΙΛΗΨΗ (57)

Η ευρεσιτεχνία αφορά Φαινυλαιθανολαμίνες του γενικού Τύπου (I), εις τον οποίον

ΑΡΙΘΜΟΣ ΕΥΡΩΠΑΪΚΟΥ Δ.Ε.	(11):	3022736
ΑΡΙΘ. ΕΛΛΗΝΙΚΗΣ ΚΑΤΑΘΕΣΗΣ	(21):	970400428
ΗΜΕΡ. ΕΛΛΗΝΙΚΗΣ ΚΑΤΑΘΕΣΗΣ	(22):	03-03-97
ΑΡΙΘ./ΗΜΕΡ. ΔΗΜΟΣΙΕΥΣΗΣ		
ΕΥΡΩΠΑΪΚΟΥ ΔΙΠΛΩΜΑΤΟΣ	(87):	585502/04-12-96
ΑΡΙΘ./ΗΜΕΡ. ΔΗΜΟΣΙΕΥΣΗΣ		
ΕΥΡΩΠΑΪΚΗΣ ΑΙΤΗΣΗΣ	(86):	92470023.0/27-08-92
ΔΙΚΑΙΟΥΧΟΣ	(73):	LE CIRTES 29bis, Rue D'Heilleule 88100 SAINT DIE, FRANCE
ΣΥΜΒΑΤΙΚΕΣ ΠΡΟΤΕΡΑΙΟΤΗΤΕΣ	(30):	—
ΕΦΕΥΡΕΤΗΣ	(72):	BARLIER CLAUDE
ΕΙΔΙΚΟΣ ΠΛΗΡΕΞΟΥΣΙΟΣ	(74):	ΣΑΡΔΕΛΗ ΘΕΟΔΟΣΙΑ, Δικηγόρος Κουμπάρη 2 106 74 ΑΘΗΝΑ
ΑΝΤΙΚΛΗΤΟΣ	(74):	ΠΑΠΑΚΩΝΣΤΑΝΤΙΝΟΥ ΕΛΕΝΗ, Δικηγόρος Κουμπάρη 2 106 74 ΑΘΗΝΑ
ΠΤΑΛΟΣ ΕΦΕΥΡΕΣΗΣ	(54):	ΜΕΘΟΔΟΣ ΔΗΜΙΟΥΡΓΙΑΣ ΚΑΙ ΚΑΤΑΣΚΕΥΗΣ ΤΕΜΑΧΙΩΝ ΜΕ CAD ΚΑΙ ΤΕΜΑΧΙΑ ΛΑΜΒΑΝΟΜΕΝΑ ΚΑΤ'ΑΥΤΟ ΤΟΝ ΤΡΟΠΟ

με ανάκτηση ενός αρχείου ΑΝΑΛΥΣΕΩΣ ΜΕ ΥΠΟΛΟΓΙΣΤΗ, ή με δημιουργία ενός αρχείου υπολογιστού κατόπιν αναλύσεως με ανίχνευση σε τρεις διαστάσεις ενός αντικειμένου ή μίας μορφής β) υπολογισμό του εξαρτήματος επί τη βάση των καταπονήσεων και των μεθόδων κατασκευής: - επιλογή επιπέδων ανάλυσης, - επιλογή του θήματος ανάλυσης, - ενδεχόμενη επιλογή ενθέτων και τεχνικών συναρμολογήσεως, - επιλογή τεχνικών συναρμολογήσεως, γ) ανάλυση σε στοιχειώδη τεμάχια (στρώματα) με ΑΝΑΛΥΣΗ ΜΕ ΥΠΟΛΟΓΙΣΤΗ/ΚΑΤΑΣΚΕΥΗ ΜΕ ΥΠΟΛΟΓΙΣΤΗ (CAM) δ) κατασκευή των διαφόρων στοιχειωδών τεμαχίων ε) συναρμολόγηση. Εφαρμογή: κατασκευή μηχανικών εξαρτημάτων και καλλιτεχνικών αντικειμένων.

ΠΕΡΙΛΗΨΗ (57)

Μέθοδος δημιουργίας και κατασκευής μηχανικών εξαρτημάτων και αντικειμένων με σχεδίαση με υπολογιστή (CAD), χαρακτηριζόμενη από το ότι περιλαμβάνει τις εξής διαδοχικές φάσεις: α) σχεδίαση ενός εξαρτήματος επί τη βάση των λειτουργιών του και των καταπονήσεων ή ανάλυση και καταχώρηση ενός υπάρχοντος εξαρτήματος ή αντικειμένου

ΑΡΙΘΜΟΣ ΕΥΡΩΠΑΪΚΟΥ Δ.Ε.	(11): 3022737
ΑΡΙΘ. ΕΛΛΗΝΙΚΗΣ ΚΑΤΑΘΕΣΗΣ	(21): 970400429
ΗΜΕΡ. ΕΛΛΗΝΙΚΗΣ ΚΑΤΑΘΕΣΗΣ	(22): 03-03-97
ΑΡΙΘ./ΗΜΕΡ. ΔΗΜΟΣΙΕΥΣΗΣ	
ΕΥΡΩΠΑΪΚΟΥ ΔΙΠΛΩΜΑΤΟΣ	(87): 600925/15-01-97
ΑΡΙΘ./ΗΜΕΡ. ΔΗΜΟΣΙΕΥΣΗΣ	
ΕΥΡΩΠΑΪΚΗΣ ΑΙΤΗΣΗΣ	(86): 92916227.9/14-07-92
ΔΙΚΑΙΟΥΧΟΣ	(73): JOHNSON & JOHNSTON ASSOCIATES, INC. 130 Route 111, HAMPSTEAD 03841 NH, USA
ΣΥΜΒΑΤΙΚΕΣ ΠΡΟΤΕΡΑΙΟΤΗΤΕΣ	(30): 750798/27-08-91/US
ΕΦΕΥΡΕΤΗΣ	(72): JOHNSTON JAMES A.
ΕΙΔΙΚΟΣ ΠΛΗΡΕΞΟΥΣΙΟΣ	(74): ΣΑΡΔΕΛΗ ΘΕΟΔΟΣΙΑ, Δικηγόρος Κουμπάρη 2 106 74 ΑΘΗΝΑ
ΑΝΤΙΚΛΗΤΟΣ	(74): ΠΑΠΑΚΩΝΣΤΑΝΤΙΝΟΥ ΕΛΕΝΗ, Δικηγόρος Κουμπάρη 2 106 74 ΑΘΗΝΑ
ΠΤΑΓΟΣ ΕΦΕΥΡΕΣΗΣ	(54): ΣΥΣΤΑΤΙΚΟ ΜΕΡΟΣ ΠΙΝΑΚΩΝ ΤΥΠΩΜΕΝΟΥ ΚΥΚΛΩΜΑΤΟΣ

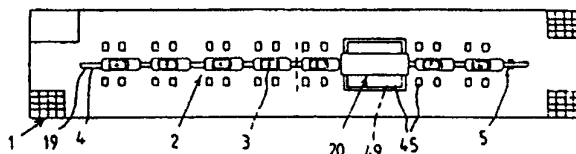
κεντρική ζώνη στην διαμετωπική επιφάνεια των φύλλων. Νησίδια επικολητικού εντοπίζονται εσωτερικά των ακμών των φύλλων διαμέσου των οποίων μπορούν να διαμορφώνονται σπές πείρων εργασίας για διευκόλυνση διακίνησης του ελάσματος.

ΠΕΡΙΛΗΨΗ (57)

Ενα συστατικό μέρος για χρήση στην βιομηχανική κατασκευή αντικειμένων όπως είναι οι πίνακες τυπωμένου κυκλώματος το οποίο περιλαμβάνει μία ελασματική κατασκευή από ένα φύλλο ελάσματος χαλκού και ένα φύλλο αλουμινίου ή τα όμοια. Μία ζώνη από εύκαμπτο προσφυτικό ενώνει τα φύλλα γύρω από τα περιθώριά τους και δημιουργεί μία προστατευμένη

ΑΡΙΘΜΟΣ ΕΥΡΩΠΑΪΚΟΥ Δ.Ε.	(11): 3022738
ΑΡΙΘ. ΕΛΛΗΝΙΚΗΣ ΚΑΤΑΘΕΣΗΣ	(21): 970400430
ΗΜΕΡ. ΕΛΛΗΝΙΚΗΣ ΚΑΤΑΘΕΣΗΣ	(22): 04-03-97
ΑΡΙΘ./ΗΜΕΡ. ΔΗΜΟΣΙΕΥΣΗΣ	
ΕΥΡΩΠΑΪΚΟΥ ΔΙΠΛΩΜΑΤΟΣ	(87): 544342/04-12-96
ΑΡΙΘ./ΗΜΕΡ. ΔΗΜΟΣΙΕΥΣΗΣ	
ΕΥΡΩΠΑΪΚΗΣ ΑΙΤΗΣΗΣ	(86): 92202671.1/04-09-92
ΔΙΚΑΙΟΥΧΟΣ	(73): CAR RECYCLING SYSTEMS CRS BV Arnhemseweg 50 NL-6711 HD EDE, NETHERLANDS
ΣΥΜΒΑΤΙΚΕΣ ΠΡΟΤΕΡΑΙΟΤΗΤΕΣ	(30): 9101988/28-11-91/NL
ΕΦΕΥΡΕΤΗΣ	(72): 1) VAN DEN MOSSELAAR FRANCISCUS L. M. T. 2) REUSER LEONARDUS THEODORUS MARIA 3) TERMATEN GERRIT JOHANNUS
ΕΙΔΙΚΟΣ ΠΛΗΡΕΞΟΥΣΙΟΣ	(74): ΠΡΟΚΟΠΙΟΥ ΔΗΜΗΤΡΙΟΣ, Δικηγόρος Ηρακλείου 6 106 73 ΑΘΗΝΑ
ΑΝΤΙΚΛΗΤΟΣ	(74): ΣΑΚΕΛΛΑΡΙΔΗΣ ΙΩΑΝΝΗΣ, Δικηγόρος Ηρακλείου 6 106 73 ΑΘΗΝΑ
ΠΤΑΓΟΣ ΕΦΕΥΡΕΣΗΣ	(54): ΜΕΘΟΔΟΣ ΚΑΙ ΜΗΧΑΝΗΜΑ ΓΙΑ ΔΙΑΛΥΣΗ ΟΧΗΜΑΤΩΝ

σε κάθε σταθμό. Μία διάταξη περιστροφής (20) χρησιμοποιείται για να φέρει το αυτοκίνητο σε κάποια απόσταση και για να περιστρέψει γύρω από έναν από τους άξονές του, από όπου υπάρχει πρόσβαση από πάνω προς την κάτω πλευρά του αυτοκινήτου. Αφού φθάσει το αυτοκίνητο (3), αλλά πριν να περιστραφεί αυτό, ένα ή περισσότερα δοχεία (49) φέρονται κάτω από το αυτοκίνητο για να λάβουν υγρό που ρέει από το αυτοκίνητο. Υπάρχουν πλατφόρμες εργασίας (45) τουλάχιστον στο μηχάνημα περιστροφής (20), έτσι ώστε να υπάρχει καλή πρόσβαση στην κάτω πλευρά του αυτοκινήτου.



ΠΕΡΙΛΗΨΗ (57)

Μέθοδος και μηχανήμα για διάλυση οχημάτων, όπου ένα αυτοκίνητο (3) που πρόκειται να διαλυθεί τοποθετείται επάνω σε μέλη μεταφοράς (5) τα οποία κινούνται πάνω σε σιδηροτροχιές (4, 19) για να οδηγήσουν το αυτοκίνητο σε διαδοχικούς σταθμούς για την εκτέλεση κάποιων ενεργειών

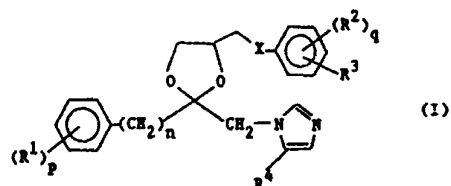
ΑΡΙΘΜΟΣ ΕΥΡΩΠΑΪΚΟΥ Δ.Ε.	(11): 3022739
ΑΡΙΘ. ΕΛΛΗΝΙΚΗΣ ΚΑΤΑΘΕΣΗΣ	(21): 970400432
ΗΜΕΡ. ΕΛΛΗΝΙΚΗΣ ΚΑΤΑΘΕΣΗΣ	(22): 05-03-97
ΑΡΙΘ./ΗΜΕΡ. ΔΗΜΟΣΙΕΥΣΗΣ	
ΕΥΡΩΠΑΪΚΟΥ ΔΙΠΛΩΜΑΤΟΣ	(87): 403462/18-12-96
ΑΡΙΘ./ΗΜΕΡ. ΔΗΜΟΣΙΕΥΣΗΣ	
ΕΥΡΩΠΑΪΚΗΣ ΑΙΤΗΣΗΣ	(86): 90870071.9/14-05-90
ΔΙΚΑΙΟΥΧΟΣ	(73): FINA RESEARCH S.A. Zone Industrielle C B-7181 SENEFFE (FELUY), BELGIUM
ΣΥΜΒΑΤΙΚΕΣ ΠΡΟΤΕΡΑΙΟΤΗΤΕΣ	(30): 8900512/12-05-89/BE, 8900513/12-05-89/BE, 8900514/12-05-89/BE, 8900515/12-05-89/BE
ΕΦΕΥΡΕΤΗΣ	(72): 1) DELORME LUC FLORENT LEON 2) MARTINS MENDES CEREJO FRAN- CISCO 3) GROOTJANS JACQUES FRANCOIS
ΕΙΔΙΚΟΣ ΠΛΗΡΕΞΟΥΣΙΟΣ	(74): ΣΙΩΤΟΥ ΑΙΚΑΤΕΡΙΝΗ, Δικηγόρος Ζαΐμη 28 106 83 ΑΘΗΝΑ
ΑΝΤΙΚΛΗΤΟΣ	(74): ΣΙΩΤΟΥ ΑΙΚΑΤΕΡΙΝΗ, Δικηγόρος Ζαΐμη 28 106 83 ΑΘΗΝΑ
ΤΙΤΛΟΣ ΕΦΕΥΡΕΣΗΣ	(54): ΔΙΑΔΙΚΑΣΙΑ ΓΙΑ ΤΗΝ ΚΑΤΑΛΥΤΙΚΗ ΑΦΥ- ΔΡΟΓΟΝΩΣΗ ΥΔΡΟΓΟΝΑΝΘΡΑΚΩΝ

μίνα στηριζόμενο καταλύτη οξειδοαναγωγικού τύπου όπου το μέταλλο έχει ένα σθένος τέτοιο ώστε δεν είναι στην πλέον μειωμένη κατάστασή του, και ο καταλύτης επανενεργοποιείται πριν έλθει σ'επαφή με φρέσκα τροφoδότηση.

ΠΕΡΙΛΗΨΗ (57)

Οι υδρογονάνθρακες που πρόκειται ν' αφυδρογονωθούν έρχονται σ'επαφή

ΑΡΙΘΜΟΣ ΕΥΡΩΠΑΪΚΟΥ Δ.Ε.	(11): 3022740
ΑΡΙΘ. ΕΛΛΗΝΙΚΗΣ ΚΑΤΑΘΕΣΗΣ	(21): 960401706
ΗΜΕΡ. ΕΛΛΗΝΙΚΗΣ ΚΑΤΑΘΕΣΗΣ	(22): 06-03-97
ΑΡΙΘ./ΗΜΕΡ. ΔΗΜΟΣΙΕΥΣΗΣ	
ΕΥΡΩΠΑΪΚΟΥ ΔΙΠΛΩΜΑΤΟΣ	(87): 492474/05-03-97
ΑΡΙΘ./ΗΜΕΡ. ΔΗΜΟΣΙΕΥΣΗΣ	
ΕΥΡΩΠΑΪΚΗΣ ΑΙΤΗΣΗΣ	(86): 91121864.2/19-12-91
ΔΙΚΑΙΟΥΧΟΣ	(73): SYNTEX (U.S.A.) INC. 3401 Hillview Avenue Palo Alto 94304 California, Η.Π.Α.
ΣΥΜΒΑΤΙΚΕΣ ΠΡΟΤΕΡΑΙΟΤΗΤΕΣ	(30): 633599/20-12-90/US
ΕΦΕΥΡΕΤΗΣ	(72): 1) WALKER KEITH A.M. 2) BURTON PAMELA M. 3) SWINNEY DAVID C.
ΕΙΔΙΚΟΣ ΠΛΗΡΕΞΟΥΣΙΟΣ	(74): ΒΟΥΡΟΥ ΤΡΙΑΝΤΑΦΥΛΛΙΑ, Δικηγόρος Πανεπιστημίου 64 106 77 ΑΘΗΝΑ
ΑΝΤΙΚΛΗΤΟΣ	(74): ΒΟΥΡΟΥ ΤΡΙΑΝΤΑΦΥΛΛΙΑ, Δικηγόρος Πανεπιστημίου 64 106 77 ΑΘΗΝΑ
ΤΙΤΛΟΣ ΕΦΕΥΡΕΣΗΣ	(54): ΠΑΡΑΓΩΓΑ 1,3-ΔΙΚΟΞΟΛΑΝΗΣ ΩΣ ΠΑΡΑΓΟΝΤΕΣ ΜΕΙΩΣΗΣ ΤΗΣ ΧΟΛΗ- ΣΤΕΡΙΝΗΣ.



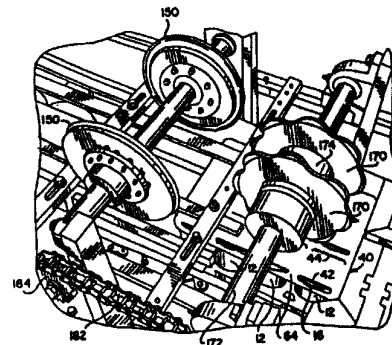
(I) όπου το n είναι 2 ή 3, το p είναι 0, 1 ή 2, το q είναι 0, 1 ή 2, το X είναι οξυγόνο ή S(O)_t όπου το t είναι 0, 1 ή 2, το κάθε R¹ είναι ανεξαρτήτως αλογόνο, κατώτερο αλκύλιο, κατώτερο αλκοξύ ή τριφθορομεθύλιο, το κάθε R² είναι ανεξαρτήτως αλογόνο ή κατώτερο αλκύλιο, το R³ είναι νιτρο ή -N(R⁵)R⁶ όπου το R⁵ είναι υδρογόνο ή κατώτερο αλκύλιο, το R⁶ είναι υδρογόνο, κατώτερο αλκύλιο, κατώτερο αλκυλοσουλφονύλιο ή -C(Y)R⁷ όπου το Y είναι οξυγόνο ή θείο και το R⁷ είναι υδρογόνο, κατώτερο αλκύλιο, κατώτερο αλκοξύ ή -N(R⁸)R⁹ όπου το R⁸ είναι υδρογόνο ή κατώτερο αλκύλιο και το R⁹ είναι υδρογόνο, κατώτερο αλκύλιο ή κατώτερο αλκυλοκαρβονύλιο, ή τα R⁵ και R⁶ μαζί με το N είναι πυρρολιδίνο, πιπεριδίνιο, μορφολίνιο, θειομορφολίνιο ή πιπεραζίνιο, όπου η πιπεραζινομάδα είναι προαιρετικώς υποκατεστημένη στην 4-θέση με -C(O)R¹⁰ όπου το R¹⁰ είναι υδρογόνο, κατώτερο αλκύλιο, κατώτερο αλκοξύ ή αμινο και το R⁴ είναι υδρογόνο ή κατώτερο αλκύλιο, ως μεμονωμένα στερεοϊσομερή ή ως μίγματα αυτών και τα φαρμακευτικώς αποδεκτά άλατά τους είναι χρήσιμα στη θεραπεία ασθενειών που χαρακτηρίζονται από υπερχοληστεριναιμία.

ΠΕΡΙΛΗΨΗ (57)

Οι ενώσεις του τύπου (I):

ΑΡΙΘΜΟΣ ΕΥΡΩΠΑΪΚΟΥ Δ.Ε.	(11):	3022741
ΑΡΙΘ. ΕΛΛΗΝΙΚΗΣ ΚΑΤΑΘΕΣΗΣ	(21):	960402640
ΗΜΕΡ. ΕΛΛΗΝΙΚΗΣ ΚΑΤΑΘΕΣΗΣ	(22):	06-03-97
ΑΡΙΘ./ΗΜΕΡ. ΔΗΜΟΣΙΕΥΣΗΣ		
ΕΥΡΩΠΑΪΚΟΥ ΔΙΠΛΩΜΑΤΟΣ	(87):	679575/05-03-97
ΑΡΙΘ./ΗΜΕΡ. ΔΗΜΟΣΙΕΥΣΗΣ		
ΕΥΡΩΠΑΪΚΗΣ ΑΙΤΗΣΗΣ	(86):	95201639.2/20-01-93
ΔΙΚΑΙΟΥΧΟΣ	(73):	ILLINOIS TOOL WORKS INC. 3600 West Lake Avenue 60025-5811 Glenview, IL, Η.Π.Α.
ΣΥΜΒΑΤΙΚΕΣ ΠΡΟΤΕΡΑΙΟΤΗΤΕΣ	(30):	832007/06-02-92/US, 960011/13-10-92/US
ΕΦΕΥΡΕΤΗΣ	(72):	ΚΑΖΛΑΥΣΚΑΣ ΑΛΓΙΜΑΝΤΑΣ Κ.
ΕΙΔΙΚΟΣ ΠΛΗΡΕΞΟΥΣΙΟΣ	(74):	ΠΑΠΑΧΑΡΑΛΑΜΠΟΥΣ ΑΙΚΑΤΕΡΙΝΗ, Δικηγόρος Αναλήψεως 23 152 35 ΒΡΙΑΝΣΣΙΑ
ΑΝΤΙΚΛΗΤΟΣ	(74):	ΠΑΠΑΧΑΡΑΛΑΜΠΟΥΣ ΑΙΚΑΤΕΡΙΝΗ, Δικηγόρος, Αναλήψεως 23 152 35 ΒΡΙΑΝΣΣΙΑ
ΠΤΑΟΣ ΕΦΕΥΡΕΣΗΣ	(54):	ΜΗΧΑΝΗ ΣΥΣΚΕΥΑΣΙΑΣ ΚΥΛΙΝΔΡΙΚΩΝ ΜΕΤΑΛΛΙΚΩΝ ΚΥΤΙΩΝ.

κυτίων (50) που ορίζονται από γενικά παράλληλες σχισμές (42,44) και δύο επιμήκη ακραία τμήματα (64, 74) οριζόμενα δι'αυτών. Τα κυτία (12) της συστοιχίας ευθυγραμμίζονται με τρόπο ώστε διαδοχικά κυτία να έχουν ίσες μεταξύ τους αποστάσεις και να μεταφέρονται στην μηχανή με το φύλλο (40) πάνω από τα κυτία (12) κάθε συστοιχίας. Αρχικά, τροχοί (150) με εγκάρσια απόσταση μεταξύ τους εμπλέκουν διαδοχικά ακραία τμήματα (64,74) στερεώνοντας αυτά κάτω από τα χείλη (16) των εξωτερικών κυτίων (12) υπό μεταφορά. Στη συνέχεια, διαδοχικοί λοβοί (190) λοβωτών τροχών (170) με εγκάρσια απόσταση μεταξύ τους εμπλέκουν διαδοχικές λωρίδες (50) στερεώνοντας τις ανάμεσα στα χείλη (16) γειτονικών κυτίων (12) καθώς αυτά μεταφέρονται. Η συστοιχία κυτίων (12) συγχρονίζεται με την περιστροφή των λοβωτών τροχών (170) έτσι ώστε οι λόφοι (190) να κεντράρονται στις λωρίδες (50).



ΠΕΡΙΛΗΨΗ (57)

Αποκαλύπτεται μηχανή για την στερέωση επίπεδου φύλλου (40) πάνω σε ορθογώνια συστοιχία κυτίων (12) του τύπου που φέρει χείλος (16) στο ένα άκρο. Κάθε φύλλο (40) έχει δύο σειρές λωρίδων σταθεροποίησης

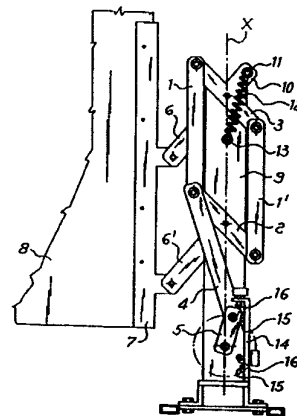
ΑΡΙΘΜΟΣ ΕΥΡΩΠΑΪΚΟΥ Δ.Ε.	(11):	3022742
ΑΡΙΘ. ΕΛΛΗΝΙΚΗΣ ΚΑΤΑΘΕΣΗΣ	(21):	960402858
ΗΜΕΡ. ΕΛΛΗΝΙΚΗΣ ΚΑΤΑΘΕΣΗΣ	(22):	06-03-97
ΑΡΙΘ./ΗΜΕΡ. ΔΗΜΟΣΙΕΥΣΗΣ		
ΕΥΡΩΠΑΪΚΟΥ ΔΙΠΛΩΜΑΤΟΣ	(87):	574225/05-03-97
ΑΡΙΘ./ΗΜΕΡ. ΔΗΜΟΣΙΕΥΣΗΣ		
ΕΥΡΩΠΑΪΚΗΣ ΑΙΤΗΣΗΣ	(86):	93304496.8/10-06-93
ΔΙΚΑΙΟΥΧΟΣ	(73):	INDENA S.P.A. Viale Ortles 12 20139 MILANO, ITALY
ΣΥΜΒΑΤΙΚΕΣ ΠΡΟΤΕΡΑΙΟΤΗΤΕΣ	(30):	9212450/11-06-92/GB
ΕΦΕΥΡΕΤΗΣ	(72):	ΒΟΜΒΑΡΔΕΛΛΙ ΕΖΙΟ
ΕΙΔΙΚΟΣ ΠΛΗΡΕΞΟΥΣΙΟΣ	(74):	ΒΟΥΡΟΥ ΤΡΙΑΝΤΑΦΥΛΛΙΑ, Δικηγόρος Πανεπιστημίου 64 106 77 ΑΘΗΝΑ
ΑΝΤΙΚΛΗΤΟΣ	(74):	ΒΟΥΡΟΥ ΤΡΙΑΝΤΑΦΥΛΛΙΑ, Δικηγόρος Πανεπιστημίου 64 106 77 ΑΘΗΝΑ
ΠΤΑΟΣ ΕΦΕΥΡΕΣΗΣ	(54):	ΝΕΑ ΠΑΡΑΓΩΓΑ ΤΩΝ ΜΗ ΣΤΕΡΟΕΙΔΩΝ, ΑΝΤΙΦΛΕΓΜΟΝΩΔΩΝ, ΑΝΑΛΗΠΤΙΚΩΝ ΚΑΙ/Η ΑΝΤΙΠΥΡΕΤΙΚΩΝ ΟΥΣΙΩΝ, Η ΧΡΗΣΗ ΤΟΥΣ ΚΑΙ ΦΑΡΜΑΚΕΥΤΙΚΕΣ ΣΥΝΘΕΣΕΙΣ ΠΟΥ ΤΑ ΠΕΡΙΧΟΥΝ

ΠΕΡΙΛΗΨΗ (57)

Παρέχονται νέα άλατα μη στεροειδών, αντιφλεγμονωδών ουσιών και φωσφατιδικών οξέων. Τα νέα άλατα είναι ιδιαίτερος κατάλληλα για διαδερμική χορήγηση, π.χ. σε μορφή δερμικών επιθεμάτων, εμπλάστρων ή επιδέσμων.

ΑΡΙΘΜΟΣ ΕΥΡΩΠΑΪΚΟΥ Δ.Ε.	(11):	3022743
ΑΡΙΘ. ΕΛΛΗΝΙΚΗΣ ΚΑΤΑΘΕΣΗΣ	(21):	960403503
ΗΜΕΡ. ΕΛΛΗΝΙΚΗΣ ΚΑΤΑΘΕΣΗΣ	(22):	06-03-97
ΑΡΙΘ./ΗΜΕΡ. ΔΗΜΟΣΙΕΥΣΗΣ		
ΕΥΡΩΠΑΪΚΟΥ ΔΙΠΛΩΜΑΤΟΣ	(87):	644309/05-03-97
ΑΡΙΘ./ΗΜΕΡ. ΔΗΜΟΣΙΕΥΣΗΣ		
ΕΥΡΩΠΑΪΚΗΣ ΑΙΤΗΣΗΣ	(86):	94830433.2/15-09-94
ΔΙΚΑΙΟΥΧΟΣ	(73):	ITALDIS INDUSTRIA S.P.A. Piazza Loreto 18 LAVIS (TRENTO), ITALY
ΣΥΜΒΑΤΙΚΕΣ ΠΡΟΤΕΡΑΙΟΤΗΤΕΣ	(30):	MI932000/16-09-93/IT
ΕΦΕΥΡΕΤΗΣ	(72):	BONETTO MAURO
ΕΙΔΙΚΟΣ ΠΛΗΡΕΞΟΥΣΙΟΣ	(74):	ΠΑΠΑΧΑΡΑΛΑΜΠΟΥΣ ΑΙΚΑΤΕΡΙΝΗ, Δικηγόρος Αναλήψεως 23 152 35 ΒΡΙΑΗΣΙΑ
ΑΝΤΙΚΛΗΤΟΣ	(74):	ΠΑΠΑΧΑΡΑΛΑΜΠΟΥΣ ΑΙΚΑΤΕΡΙΝΗ, Δικηγόρος Αναλήψεως 23 152 35 ΒΡΙΑΗΣΙΑ
ΠΤΑΛΟΣ ΕΦΕΥΡΕΣΗΣ	(54):	ΣΥΣΚΕΥΗ ΔΙΑ ΤΗΝ ΚΙΝΗΣΗΝ ΣΥΡΟΜΕΝΩΝ ΘΥΡΩΝ

επιτρέπουν δύο τουλάχιστον λειτουργικούς κύκλους της συσκευής. Η κίνηση της θύρας (8) πραγματοποιείται κατά προτίμηση κατά μήκος τόξου περιφέρειας με κέντρον την κάθετον, η συσκευή ούτω περιλαμβάνει ελατήριο (12) κατάλληλον δια να προβάλλει αντίστασιν κατά την κάθοδον της θύρας (8) και να βοηθήσει την περιστροφήν κατά την ανύψωσιν της θύρας (8), σπότε η απαιτούμενη κατά μήκος ολοκλήρου του τόξου ισχύς διατηρείται πρακτικώς σταθερά.

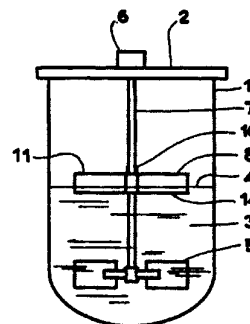


ΠΕΡΙΛΗΨΗ (57)

Συσκευή δια την κίνησιν συρομένων θυρών η οποία περιλαμβάνει μηχανισμόν κινήσεως και στηρίξεως της θύρας (8), κινείται υπό κινήτρος συνεχούς ρεύματος (17) προβλέπεται δε εις την αυτήν σύστημα λειτουργίας εις περιπτώσιν ανάγκης ως είναι η διακοπή ρεύματος, αποτελούμενον εξ ενός πυκνωτού δυναμένου να παράσχει μίαν εκκένωσιν ισχύος,

ΑΡΙΘΜΟΣ ΕΥΡΩΠΑΪΚΟΥ Δ.Ε.	(11):	3022744
ΑΡΙΘ. ΕΛΛΗΝΙΚΗΣ ΚΑΤΑΘΕΣΗΣ	(21):	960403691
ΗΜΕΡ. ΕΛΛΗΝΙΚΗΣ ΚΑΤΑΘΕΣΗΣ	(22):	06-03-97
ΑΡΙΘ./ΗΜΕΡ. ΔΗΜΟΣΙΕΥΣΗΣ		
ΕΥΡΩΠΑΪΚΟΥ ΔΙΠΛΩΜΑΤΟΣ	(87):	701603/05-03-97
ΑΡΙΘ./ΗΜΕΡ. ΔΗΜΟΣΙΕΥΣΗΣ		
ΕΥΡΩΠΑΪΚΗΣ ΑΙΤΗΣΗΣ	(86):	93912958.1/11-06-93
ΔΙΚΑΙΟΥΧΟΣ	(73):	APPLIED RESEARCH SYSTEMS ARS HOLDING N.V. 14 John B. Gorsiraweg CURACAO, ANTILLES
ΣΥΜΒΑΤΙΚΕΣ ΠΡΟΤΕΡΑΙΟΤΗΤΕΣ	(30):	—
ΕΦΕΥΡΕΤΗΣ	(72):	1) RODICIO IGNACIO 2) MIGNOT GERARD
ΕΙΔΙΚΟΣ ΠΛΗΡΕΞΟΥΣΙΟΣ	(74):	ΔΑΠΕΡΓΟΛΑ Π. ΕΛΕΝΑ, Δικηγόρος Αγ. Μελετίου 51 112 57 ΑΘΗΝΑ
ΑΝΤΙΚΛΗΤΟΣ	(74):	ΔΑΠΕΡΓΟΛΑΣ ΠΑΝΑΓΙΩΤΗΣ, Δικηγόρος Αγ. Μελετίου 51 112 57 ΑΘΗΝΑ
ΠΤΑΛΟΣ ΕΦΕΥΡΕΣΗΣ	(54):	ΣΥΣΚΕΥΗ ΑΝΤΙ-ΑΦΡΙΣΜΑΤΟΣ ΓΙΑ ΕΝΑ ΒΙΟΑΝΤΙΔΡΑΣΤΗΡΑ

κατά ένα τμήμα βυθίζεται στο μέσο καλλιέργειας (3). Σε μία προτιμώμενη εφαρμογή, αυτός ο διάτρητος δίσκος (8) από πολυμερές σιλκόνης, συγκρατείται από ένα μεταλλικό υποστηρίγμα (11), εάν ένας στρόβιλος φιλτραρίσματος (15) προσφέρεται στον ειρημένο βιοαντιδραστήρα (1,2), αυτός δε ο διάτρητος δίσκος (8) διαιρείται σε δύο χωριστά ίσα τμήματα (12) που συγκρατούνται από δύο μεταλλικά υποστηρίγματα (11) που συνδέονται με αυτό το στρόβιλο φιλτραρίσματος (15) στις αντίθετες πλευρές του. Τελικώς, η ειρημένη συσκευή αντι-αφρίσματος επιτρέπει μία σημαντική βελτίωση του ρυθμού εξαερισμού της επιφάνειας του υγρού μέσου καλλιέργειας (3) όταν αυξάνεται ο ρυθμός ανταλλαγής φωταερίου στην κοινή επιφάνεια φωταερίου/ υγρού.

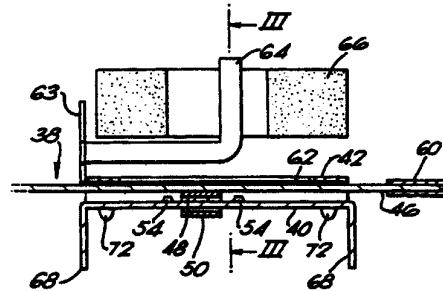


ΠΕΡΙΛΗΨΗ (57)

Μία συσκευή αντι-αφρίσματος για ένα βιοαντιδραστήρα (1,2) προσφέρεται αποτελούμενη από ένα διάτρητο δίσκο (8) φτιαγμένο από υδροφοβικό υλικό, που περιστρέφεται στην επιφάνεια (4) του υγρού μέσου καλλιέργειας (3) που περιέχεται στο δοχείο του βιοαντιδραστήρα (1), αυτός δε ο διάτρητος δίσκος (8) είναι κάθετος (ή έχει μία κλίση από 45° έως 90°) σε σχέση με την επιφάνεια (4) του ειρημένου μέσου καλλιέργειας (3) και

ΑΡΙΘΜΟΣ ΕΥΡΩΠΑΪΚΟΥ Δ.Ε.	(11):	3022745
ΑΡΙΘ. ΕΛΛΗΝΙΚΗΣ ΚΑΤΑΘΕΣΗΣ	(21):	970400203
ΗΜΕΡ. ΕΛΛΗΝΙΚΗΣ ΚΑΤΑΘΕΣΗΣ	(22):	06-03-97
ΑΡΙΘ./ΗΜΕΡ. ΔΗΜΟΣΙΕΥΣΗΣ		
ΕΥΡΩΠΑΪΚΟΥ ΔΙΠΛΩΜΑΤΟΣ	(87):	611285/05-03-97
ΑΡΙΘ./ΗΜΕΡ. ΔΗΜΟΣΙΕΥΣΗΣ		
ΕΥΡΩΠΑΪΚΗΣ ΑΙΤΗΣΗΣ	(86):	92923200.7/06-11-92
ΔΙΚΑΙΟΥΧΟΣ	(73):	EFFORT HOLDINGS PTE.LTD. 235 Pandan Loop 0512 SINGAPORE, SINGAPORE
ΣΥΜΒΑΤΙΚΕΣ ΠΡΟΤΕΡΑΙΟΤΗΤΕΣ	(30):	9123742/08-11-91/GB, 9207121/01-04-92/GB
ΕΦΕΥΡΕΤΗΣ	(72):	1) TAN PHANG KWANG 2) GOON NGAN THYE
ΕΙΔΙΚΟΣ ΠΛΗΡΕΞΟΥΣΙΟΣ	(74):	ΚΙΛΙΜΙΡΗΣ ΑΝΑΣΤΑΣΙΟΣ, Δικηγόρος Χατζηγιάννη Μέξη 7 115 28 ΑΘΗΝΑ
ΑΝΤΙΚΛΗΤΟΣ	(74):	ΚΙΛΙΜΙΡΗΣ ΑΝΑΣΤΑΣΙΟΣ, Δικηγόρος Χατζηγιάννη Μέξη 7 115 28 ΑΘΗΝΑ
ΤΙΤΛΟΣ ΕΦΕΥΡΕΣΗΣ	(54):	ΒΕΛΤΙΩΣΕΙΣ ΣΧΕΤΙΚΕΣ ΜΕ ΜΙΑ ΜΟΝΑΔΑ ΘΕΡΜΑΝΤΗΡΑ ΓΙΑ ΕΝΑ ΑΥΤΟΘΕΡΜΑΙΝΟΜΕΝΟ ΔΟΧΕΙΟ

δακτυλιωτή ταμπλέτα στερεού καυσίμου 66 στο μέλος φορέα 38, και ένα χιτώνιο στο οποίο τοποθετούνται μία κεφαλή εναύσεως δια τριβής 48 και ένας χειροκίνητος ολισθητός επικρουστήρας 46. Το μέλος φορέα 38 έχει πτερύγια 68 για να μπορεί η μονάδα να εγκαθίσταται σταθερά σε ένα αυτοθερμαινόμενο υποδοχέα. Το μέλος φορέα 38 μπορεί να σχηματίζεται από ένα μορφοτεμάκιο διπλώνομενο επί του εαυτού του, ώστε να σχηματίζεται το χιτώνιο, οι δε δάκτυλοι 64 διπλώνονται τότε προς τα έξω, και τα πτερύγια 68 διπλώνονται κατόπιν προς τα κάτω. Το έλος φορέα 38 κατασκευάζεται από λευκοσίδηρο (πλάκα κασιτέρου).



ΠΕΡΙΛΗΨΗ (57)

Η εφεύρεση παρέχει ένα μέλος φορέα 38 αποτελούμενο από ένα μόνο τεμάκιο για την συναρμολόγηση μιας μονάδας θερμαντήρα 36 για ένα αυτοθερμαινόμενο υποδοχέα, π.χ. μία συσκευασία τροφής. Το μέλος φορέα 38 περιλαμβάνει διπλώνομενους δακτύλους 64 για να στερεώνεται μία

ΑΡΙΘΜΟΣ ΕΥΡΩΠΑΪΚΟΥ Δ.Ε.	(11):	3022746
ΑΡΙΘ. ΕΛΛΗΝΙΚΗΣ ΚΑΤΑΘΕΣΗΣ	(21):	970400263
ΗΜΕΡ. ΕΛΛΗΝΙΚΗΣ ΚΑΤΑΘΕΣΗΣ	(22):	06-03-97
ΑΡΙΘ./ΗΜΕΡ. ΔΗΜΟΣΙΕΥΣΗΣ		
ΕΥΡΩΠΑΪΚΟΥ ΔΙΠΛΩΜΑΤΟΣ	(87):	594321/05-03-97
ΑΡΙΘ./ΗΜΕΡ. ΔΗΜΟΣΙΕΥΣΗΣ		
ΕΥΡΩΠΑΪΚΗΣ ΑΙΤΗΣΗΣ	(86):	93307857.8/01-10-93
ΔΙΚΑΙΟΥΧΟΣ	(73):	ROHM AND HAAS COMPANY Independence Mall West, PHILADELPHIA 19105 PENNSYLVANIA, USA
ΣΥΜΒΑΤΙΚΕΣ ΠΡΟΤΕΡΑΙΟΤΗΤΕΣ	(30):	965486/23-10-92/US, 965487/23-10-92/US
ΕΦΕΥΡΕΤΗΣ	(72):	ΧΙΑΟΗΟΝΓ ΚΙ
ΕΙΔΙΚΟΣ ΠΛΗΡΕΞΟΥΣΙΟΣ	(74):	ΚΙΛΙΜΙΡΗΣ ΚΩΝΣΤΑΝΤΙΝΟΣ, Δικηγόρος Χατζηγιάννη Μέξη 7 115 28 ΑΘΗΝΑ
ΑΝΤΙΚΛΗΤΟΣ	(74):	ΚΙΛΙΜΙΡΗΣ ΑΝΑΣΤΑΣΙΟΣ, Δικηγόρος Χατζηγιάννη Μέξη 7 115 28 ΑΘΗΝΑ
ΤΙΤΛΟΣ ΕΦΕΥΡΕΣΗΣ	(54):	ΥΔΑΤΙΚΗ ΣΥΝΘΕΣΗ

Η σύνθεση παρέχει υδατική, ταχυσκληρυνόμενη μη-ταιμεντώδη σύνθεση που εφαρμόζεται εύκολα αναπτύσσει γρήγορα συνεκτική αντοχή που δεν αφήνει καθόλου υπολείμματα κάτω από οποιεσδήποτε συνθήκες σκληρυνσης. Η εφεύρεση είναι ιδιαίτερα χρήσιμη ως συγκολλητική ύλη στα συστήματα εξωτερικής μόνωσης και φινιρίσματος. Η σύνθεση παρέχει επίσης σύνθεση υδατικής, εξωτερικής, ταχυσκληρυνόμενης επικάλυψης που διαθέτει γρήγορα αναπτυσσόμενη αντίσταση στην έκπλυση και αντίσταση στην εναπόθεση ρύπων. Η εφεύρεση είναι επίσης ιδιαίτερα χρήσιμη ως συνδετικός παράγων που χρησιμοποιείται σε χρώματα διαγράμμισης και ως βασική επικάλυψη και/ή τελευταία επικάλυψη σε συστήματα τελειοποίησης εξωτερικής μόνωσης.

ΠΕΡΙΛΗΨΗ (57)

Περιγράφεται υδατική σύνθεση. Η σύνθεση περιλαμβάνει πολυμερές λατέξ που σχηματίζει λεπτό στρώμα με ανιονικό χαρακτήρα, υδατοδιαλυτό ή διασπειρόμενο στο νερό πολυμερές που σχηματίζεται από ποσοστό τουλάχιστον περίπου 20% κατά βάρος μονομερούς που περιέχει αμινικές δραστικές ομάδες, και πτητική βάση σε ποσοστό αρκετό για να ανεβαίνει το pH της συνθέσεως σε σημείο αρκετά υψηλό όπου ουσιαστικά όλες οι αμινικές δραστικές ομάδες βρίσκονται σε μη-ιοντική κατάσταση, και προαιρετικά υδατοδιαλυτό ή διασπειρόμενο στο νερό πολυσθενές μέταλλο.

ΑΡΙΘΜΟΣ ΕΥΡΩΠΑΪΚΟΥ Δ.Ε.	(11):	3022747
ΑΡΙΘ. ΕΛΛΗΝΙΚΗΣ ΚΑΤΑΘΕΣΗΣ	(21):	970400289
ΗΜΕΡ. ΕΛΛΗΝΙΚΗΣ ΚΑΤΑΘΕΣΗΣ	(22):	06-03-97
ΑΡΙΘ./ΗΜΕΡ. ΔΗΜΟΣΙΕΥΣΗΣ		
ΕΥΡΩΠΑΪΚΟΥ ΔΙΠΛΩΜΑΤΟΣ	(87):	552554/05-03-97
ΑΡΙΘ./ΗΜΕΡ. ΔΗΜΟΣΙΕΥΣΗΣ		
ΕΥΡΩΠΑΪΚΗΣ ΑΙΤΗΣΗΣ	(86):	92311497.9/16-12-92
ΔΙΚΑΙΟΥΧΟΣ	(73):	THE BRITISH PETROLEUM COMPANY P.L.C. Britannic House 1, FINSBURY CIRCUS EC2M 7BA LONDON, GB
ΣΥΜΒΑΤΙΚΕΣ ΠΡΟΤΕΡΑΙΟΤΗΤΕΣ	(30):	9201338/22-01-92/GB
ΕΦΕΥΡΕΤΗΣ	(72):	1) HOLT GRENVILLE 2) MURRAY BRUCE LAWRENCE JOHN
ΕΙΔΙΚΟΣ ΠΛΗΡΕΞΟΥΣΙΟΣ	(74):	ΣΑΡΔΕΛΗ ΘΕΟΔΟΣΙΑ, Δικηγόρος Κουμπάρη 2 106 74 ΑΘΗΝΑ
ΑΝΤΙΚΛΗΤΟΣ	(74):	ΠΑΠΑΚΩΝΣΤΑΝΤΙΝΟΥ ΕΛΕΝΗ, Δικηγόρος Κουμπάρη 2 106 74 ΑΘΗΝΑ
ΤΙΤΛΟΣ ΕΦΕΥΡΕΣΗΣ	(54):	ΣΥΝΘΕΣΕΙΣ ΛΙΠΑΝΤΙΚΩΝ ΕΛΑΙΩΝ

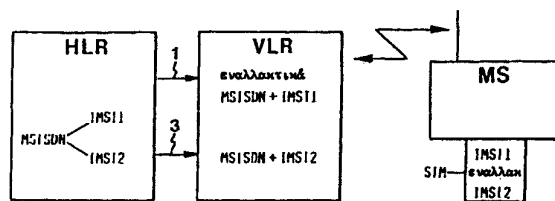
περισσότερο από 10% κ.β. αρωματικούς υδρογονάνθρακες, ενώ το υπόλοιπο είναι αλειφατικό. Η αναλογία του (α) στο μίγμα είναι 25-55% κ.β. Η βιο-αποικοδομησιμότητα του ρευστού βάσεως καθιστά τη σύνθεση περισσότερο φιλική προς το περιβάλλον.

ΠΕΡΙΛΗΨΗ (57)

Η παρούσα ευρεσιτεχνία αναφέρεται σε σύνθεση λιπαντικού ελαίου η οποία αποτελείται κατά το μεγαλύτερο ποσοστό από βιο-αποικοδομήσιμο ρευστό βάσεως το οποίο είναι ένα μίγμα από: α) τουλάχιστον ένα εστέρα ισοτριδεκυλ-αλκοόλης με μονο-, δι- ή πολυ-καρβοξυλικό οξύ, και β) τουλάχιστον ένα υδρογονανθρακικό έλαιο το οποίο δεν περιέχει

ΑΡΙΘΜΟΣ ΕΥΡΩΠΑΪΚΟΥ Δ.Ε.	(11):	3022748
ΑΡΙΘ. ΕΛΛΗΝΙΚΗΣ ΚΑΤΑΘΕΣΗΣ	(21):	970400304
ΗΜΕΡ. ΕΛΛΗΝΙΚΗΣ ΚΑΤΑΘΕΣΗΣ	(22):	06-03-97
ΑΡΙΘ./ΗΜΕΡ. ΔΗΜΟΣΙΕΥΣΗΣ		
ΕΥΡΩΠΑΪΚΟΥ ΔΙΠΛΩΜΑΤΟΣ	(87):	579655/05-03-97
ΑΡΙΘ./ΗΜΕΡ. ΔΗΜΟΣΙΕΥΣΗΣ		
ΕΥΡΩΠΑΪΚΗΣ ΑΙΤΗΣΗΣ	(86):	92907791.5/08-04-92
ΔΙΚΑΙΟΥΧΟΣ	(73):	COMVIK GSM AB P.O.Box 123 S-126 23 HAGERSTEN, SWEDEN
ΣΥΜΒΑΤΙΚΕΣ ΠΡΟΤΕΡΑΙΟΤΗΤΕΣ	(30):	9101105/12-04-91/SE
ΕΦΕΥΡΕΤΗΣ	(72):	JULIN TOMAS
ΕΙΔΙΚΟΣ ΠΛΗΡΕΞΟΥΣΙΟΣ	(74):	ΣΑΡΔΕΛΗ ΘΕΟΔΟΣΙΑ, Δικηγόρος Κουμπάρη 2 106 74 ΑΘΗΝΑ
ΑΝΤΙΚΛΗΤΟΣ	(74):	ΠΑΠΑΚΩΝΣΤΑΝΤΙΝΟΥ ΕΛΕΝΗ, Δικηγόρος Κουμπάρη 2 106 74 ΑΘΗΝΑ
ΤΙΤΛΟΣ ΕΦΕΥΡΕΣΗΣ	(54):	ΜΕΘΟΔΟΣ ΣΕ ΣΥΣΤΗΜΑΤΑ ΚΙΝΗΤΗΣ ΤΗΛΕΦΩΝΙΑΣ ΣΤΑ ΟΠΟΙΑ ΜΙΑ ΥΠΟΜΟΝΑΔΑ ΤΑΥΤΟΤΗΤΟΣ ΣΥΝΔΡΟΜΗΤΟΥ (SIM) ΚΑΤΑΝΕΜΕΤΑΙ ΣΕ ΔΥΟ ΤΟΥΛΑΧΙΣΤΟΝ ΤΑΥΤΟΤΗΤΕΣ ΟΙ ΟΠΟΙΕΣ ΕΝΕΡΓΟΠΟΙΟΥΝΤΑΙ ΕΠΙΛΕΚΤΙΚΑ ΑΠΟ ΤΟ ΧΡΗΣΤΗ

δύο τουλάχιστον ταυτότητες (IMSI 1, IMSI 2) οι οποίες ενεργοποιούνται επιλεκτικά από το χρήστη. Μία προτιμώμενη εκτέλεση μίας υπομονάδος ταυτότητος συνδρομητού συνίσταται από μία ενεργό κάρτα η οποία μπορεί να εισαχθεί σε δύο διαφορετικές θέσεις που αντιστοιχούν στη μία και στην άλλη ταυτότητα, αντίστοιχα. Κατά προτίμηση, οι θέσεις ευρίσκονται, αντίστοιχα, στο ένα και στο άλλο άκρο της κάρτας.

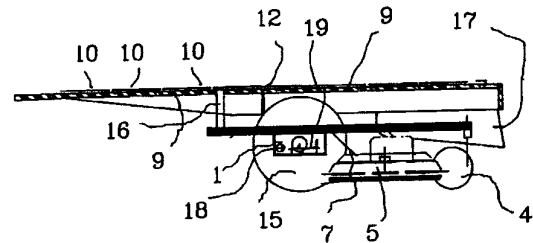


ΠΕΡΙΛΗΨΗ (57)

Μέθοδος σε συστήματα κινητής τηλεφωνίας, ειδικά του τύπου GSM, στα οποία μία υπομονάδα ταυτότητος συνδρομητού (SIM) κατανέμεται σε

ΑΡΙΘΜΟΣ ΕΥΡΩΠΑΪΚΟΥ Δ.Ε.	(11):	3022753
ΑΡΙΘ. ΕΛΛΗΝΙΚΗΣ ΚΑΤΑΘΕΣΗΣ	(21):	970400433
ΗΜΕΡ. ΕΛΛΗΝΙΚΗΣ ΚΑΤΑΘΕΣΗΣ	(22):	06-03-97
ΑΡΙΘ./ΗΜΕΡ. ΔΗΜΟΣΙΕΥΣΗΣ		
ΕΥΡΩΠΑΪΚΟΥ ΔΙΠΛΩΜΑΤΟΣ	(87):	550473/11-12-96
ΑΡΙΘ./ΗΜΕΡ. ΔΗΜΟΣΙΕΥΣΗΣ		
ΕΥΡΩΠΑΪΚΗΣ ΑΙΤΗΣΗΣ	(86):	91915806.3/23-09-91
ΔΙΚΑΙΟΥΧΟΣ	(73):	COLENS ANDRE Rue Du Baillois 5 1330 RIXENSART, BELGIUM
ΣΥΜΒΑΤΙΚΕΣ ΠΡΟΤΕΡΑΙΟΤΗΤΕΣ	(30):	9000906/24-09-90/BE, 9100537/04-06-91/BE
ΕΦΕΥΡΕΤΗΣ	(72):	COLENS ANDRE
ΕΙΔΙΚΟΣ ΠΛΗΡΕΞΟΥΣΙΟΣ	(74):	ΠΑΛΑΖΗ ΑΝΑΣΤΑΣΙΑ, Δικηγόρος Σανταρόζα 1Δ 105 64 ΑΘΗΝΑ
ΑΝΤΙΚΛΗΤΟΣ	(74):	ΠΑΛΑΖΗ ΑΝΑΣΤΑΣΙΑ, Δικηγόρος Σανταρόζα 1Δ 105 64 ΑΘΗΝΑ
ΠΤΛΟΣ ΕΦΕΥΡΕΣΗΣ	(54):	ΣΥΣΤΗΜΑ ΚΟΥΡΕΜΑΤΟΣ ΓΚΑΖΟΝ ΣΥΝΕΧΟΜΕΝΟ ΚΑΙ ΑΥΤΟΝΟΜΟ

ανένευση των ορίων της περιοχής για κούρεμα. Τα εμπόδια (92) ανκνεύονται και παρακάμπτονται με την ανάλυση των σχετικών κινήσεων ενός ανώτερου δίσκου (9) που περιλαμβάνει τα φωτοβολταϊκά κύτταρα (10) και ενός κατώτερου πλαισίου (1).

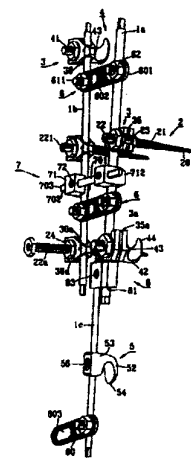


ΠΕΡΙΛΗΨΗ (57)

Η εφεύρεση αφορά μία αυτόματη και αυτόνομη μηχανή για την πραγματοποίηση κουρέματος γκαζόν συνεχώς. Η μηχανή τροφοδοτείται από φωτοβολταϊκά κύτταρα (10) και μετατοπίζεται με τη δράση των τροχών (15) ή ερπυστριών. Ένας μηχανισμός που περιλαμβάνει έναν μικροϋπολογιστή προγραμματισμένο από έναν αλγόριθμο επιτρέπει την αναζήτηση των μερών όπου το γκαζόν πρέπει να κουρευτεί και την

ΑΡΙΘΜΟΣ ΕΥΡΩΠΑΪΚΟΥ Δ.Ε.	(11):	3022754
ΑΡΙΘ. ΕΛΛΗΝΙΚΗΣ ΚΑΤΑΘΕΣΗΣ	(21):	960403541
ΗΜΕΡ. ΕΛΛΗΝΙΚΗΣ ΚΑΤΑΘΕΣΗΣ	(22):	07-03-97
ΑΡΙΘ./ΗΜΕΡ. ΔΗΜΟΣΙΕΥΣΗΣ		
ΕΥΡΩΠΑΪΚΟΥ ΔΙΠΛΩΜΑΤΟΣ	(87):	596788/11-12-96
ΑΡΙΘ./ΗΜΕΡ. ΔΗΜΟΣΙΕΥΣΗΣ		
ΕΥΡΩΠΑΪΚΗΣ ΑΙΤΗΣΗΣ	(86):	93402676.6/29-10-93
ΔΙΚΑΙΟΥΧΟΣ	(73):	BIOMAT (S.A.R.L.) Rue Rene Razel, Parc Technologique De Saclay Bat. Apollo 4 91892 SACLAY, FRANCE
ΣΥΜΒΑΤΙΚΕΣ ΠΡΟΤΕΡΑΙΟΤΗΤΕΣ	(30):	9213414/06-11-92/FR
ΕΦΕΥΡΕΤΗΣ	(72):	1) LAHILLE MICHEL 2) LEMAIRE JEAN-PHILIPPE 3) KHALIFE SAMI
ΕΙΔΙΚΟΣ ΠΛΗΡΕΞΟΥΣΙΟΣ	(74):	ΚΥΠΡΟΥΛΗ ΚΩΝΣΤΑΝΤΙΑ, Δικηγόρος Κουμπάρη 2 106 74 ΑΘΗΝΑ
ΑΝΤΙΚΛΗΤΟΣ	(74):	ΠΑΠΑΚΩΝΣΤΑΝΤΙΝΟΥ ΕΛΕΝΗ, Δικηγόρος Κουμπάρη 2 106 74 ΑΘΗΝΑ
ΠΤΛΟΣ ΕΦΕΥΡΕΣΗΣ	(54):	ΔΙΑΤΑΞΗ ΟΣΤΕΟΣΥΝΘΕΣΗΣ ΓΙΑ ΡΑΧΙΑΙΑ ΣΤΕΡΕΩΣΗ

κίενός στοιχείου (2,4) προσφέρουσα πολύ καλή προσκόλληση εξασφαλίζεται μ'έναν σύνδεσμο για την σύλληψη της ράβδου (1a) μετά την κοκλίωση του παξιμαδιού (24). Ο σύνδεσμος φέρει μία λεία κυλινδρική υποδοχή που ολισθαίνει επί της ράβδου, μία πρώτη σχισμή καταλήγουσα εντός αυτής της υποδοχής και η οποία σμικρύνεται με κοκλίωση του παξιμαδιού, μία υποδοχή που διαπερνά την σχισμή και μέσα από την οποία διέρχεται το ελικοτομημένο τμήμα και μία δεύτερη σχισμή κάθετη στην πρώτη σχισμή. Μία οδοντωτή πλάκα (60) ή ένα στέλεχος ελικοτομημένων άκρων (702) εφοδιασμένο με άγκιστρα (71) σταθεροποιεί εγκάρσια δύο ράβδους (1a, 1b). Ένας αρμός (8) σταθεροποιεί διαμήκως δύο ράβδους (1a, 1c).



ΠΕΡΙΛΗΨΗ (57)

Μία ράβδος στερέωσης (1a) και πολλά στοιχεία, όπως διαμήκεις κοκλίες (2) και σπονδυλικοί όνυχες (άγκιστρα) (4) έχουν ελικοτομημένα τμήματα (22,41) που εκτείνονται εκκινώντας από μία κεφαλή (23,43) και διαθέτουν ένα παξιμάδι (24). Μια ταχεία ανθεκτική σύνδεση μεταξύ της ράβδου

ΑΡΙΘΜΟΣ ΕΥΡΩΠΑΪΚΟΥ Δ.Ε.	(11): 3022755
ΑΡΙΘ. ΕΛΛΗΝΙΚΗΣ ΚΑΤΑΘΕΣΗΣ	(21): 970400434
ΗΜΕΡ. ΕΛΛΗΝΙΚΗΣ ΚΑΤΑΘΕΣΗΣ	(22): 07-03-97
ΑΡΙΘ./ΗΜΕΡ. ΔΗΜΟΣΙΕΥΣΗΣ	
ΕΥΡΩΠΑΪΚΟΥ ΔΙΠΛΩΜΑΤΟΣ	(87): 533294/15-01-97
ΑΡΙΘ./ΗΜΕΡ. ΔΗΜΟΣΙΕΥΣΗΣ	
ΕΥΡΩΠΑΪΚΗΣ ΑΙΤΗΣΗΣ	(86): 92202864.2/18-09-92
ΔΙΚΑΙΟΥΧΟΣ	(73): AKZO NOBEL N.V. Velperweg 76 6824 BM ARNHEM, NETHERLANDS
ΣΥΜΒΑΤΙΚΕΣ ΠΡΟΤΕΡΑΙΟΤΗΤΕΣ	(30): 91202452/20-09-91/EP
ΕΦΕΥΡΕΤΗΣ	(72): SCHRIER CARLA CHRISTINA
ΕΙΔΙΚΟΣ ΠΛΗΡΕΞΟΥΣΙΟΣ	(74): ΘΕΟΔΩΡΟΥ ΑΠΟΣΤΟΛΟΣ, Δικηγόρος Σίνα 11 106 80 ΑΘΗΝΑ
ΑΝΤΙΚΛΗΤΟΣ	(74): ΜΑΣΟΥΛΑΣ ΑΘΑΝΑΣΙΟΣ, Δικηγόρος Σίνα 11 106 80 ΑΘΗΝΑ
ΤΙΤΛΟΣ ΕΦΕΥΡΕΣΗΣ	(54): ΕΜΒΟΛΙΟ ΠΑΡΑΓΟΝΤΑ ΑΝΑΙΜΙΑΣ ΤΩΝ ΟΡΝΙΘΩΝ

ΠΕΡΙΛΗΨΗ (57)

Αυτή η εφεύρεση δίνει ένα εμβόλιο ζωντανού και αδραντοποιημένου Παράγοντα Αναίμιας των Ορνίθων, το οποίο μπορεί να προκαλέσει μια ανοσολογική αντίδραση σε ένα εμβολιασμένο κοτόπουλο. Ο ιός ΠΑΟ του εμβολίου εξασθενείται με διαδοχικές εισαγωγές σε γονιμοποιημένα αυγά.

ΑΡΙΘΜΟΣ ΕΥΡΩΠΑΪΚΟΥ Δ.Ε.	(11): 3022756
ΑΡΙΘ. ΕΛΛΗΝΙΚΗΣ ΚΑΤΑΘΕΣΗΣ	(21): 970400435
ΗΜΕΡ. ΕΛΛΗΝΙΚΗΣ ΚΑΤΑΘΕΣΗΣ	(22): 07-03-97
ΑΡΙΘ./ΗΜΕΡ. ΔΗΜΟΣΙΕΥΣΗΣ	
ΕΥΡΩΠΑΪΚΟΥ ΔΙΠΛΩΜΑΤΟΣ	(87): 625190/27-12-96
ΑΡΙΘ./ΗΜΕΡ. ΔΗΜΟΣΙΕΥΣΗΣ	
ΕΥΡΩΠΑΪΚΗΣ ΑΙΤΗΣΗΣ	(86): 93922957.1/14-10-93
ΔΙΚΑΙΟΥΧΟΣ	(73): AKZO NOBEL N.V. Velperweg 76 6824 BM ARNHEM, NETHERLANDS
ΣΥΜΒΑΤΙΚΕΣ ΠΡΟΤΕΡΑΙΟΤΗΤΕΣ	(30): 92203154/14-10-92/EP
ΕΦΕΥΡΕΤΗΣ	(72): 1) STORM PAUL KAREL 2) VAN EMPEL PAUL CORNELIUS MARIA
ΕΙΔΙΚΟΣ ΠΛΗΡΕΞΟΥΣΙΟΣ	(74): ΘΕΟΔΩΡΟΥ ΑΠΟΣΤΟΛΟΣ, Δικηγόρος Σίνα 11 106 80 ΑΘΗΝΑ
ΑΝΤΙΚΛΗΤΟΣ	(74): ΜΑΣΟΥΛΑΣ ΑΘΑΝΑΣΙΟΣ, Δικηγόρος Σίνα 11 106 80 ΑΘΗΝΑ
ΤΙΤΛΟΣ ΕΦΕΥΡΕΣΗΣ	(54): ΝΕΟ ΒΑΚΤΗΡΙΟ ΠΟΥ ΠΡΟΚΑΛΕΙ ΝΟΣΟ ΤΩΝ ΠΟΥΛΕΡΙΚΩΝ ΚΑΙ ΕΜΒΟΛΙΟ ΠΟΥ ΠΡΟΕΡΧΕΤΑΙ ΑΠΟ ΑΥΤΟ

ΠΕΡΙΛΗΨΗ (57)

Αυτή η εφεύρεση σχετίζεται με μια νέα βακτηριακή αναπνευστική νόσο των πουλερικών και την αναγνώριση του παράγοντα που την προκαλεί. Ένα εμβόλιο που προέρχεται από αυτόν τον παράγοντα ήταν αποτελεσματικό στην πρόληψη της νόσου στα κοτόπουλα που δοκιμάστηκαν με τα λοιμογόνα στελέχη του πεδίου.

ΑΡΙΘΜΟΣ ΕΥΡΩΠΑΪΚΟΥ Δ.Ε. (11):	3022757	σταυροδεσμούς με στυρόλιο/βουταδιένο οπότε προκύπτει πολυκατιονικό λατέξ που χρησιμοποιείται για την επεξεργασία του χαρτιού για ενίσχυση της αντοχής του στην διαβροχή. Περιγράφονται, πάνες, σερβιέτες, σερβιέτακια και άλλα που κατασκευάζονται από το προαναφερθέν υλικό.
ΑΡΙΘ. ΕΛΛΗΝΙΚΗΣ ΚΑΤΑΘΕΣΗΣ (21):	970400436	
ΗΜΕΡ. ΕΛΛΗΝΙΚΗΣ ΚΑΤΑΘΕΣΗΣ (22):	07-03-97	
ΑΡΙΘ./ΗΜΕΡ. ΔΗΜΟΣΙΕΥΣΗΣ		
ΕΥΡΩΠΑΪΚΟΥ ΔΙΠΛΩΜΑΤΟΣ (87):	527152/26-02-97	
ΑΡΙΘ./ΗΜΕΡ. ΔΗΜΟΣΙΕΥΣΗΣ		
ΕΥΡΩΠΑΪΚΗΣ ΑΙΤΗΣΗΣ (86):	91907939.2/12-04-91	
ΔΙΚΑΙΟΥΧΟΣ (73):	THE PROCTER & GAMBLE COMPANY One Procter & Gamble Plaza, CINCINNATI 45202 OHIO, USA	
ΣΥΜΒΑΤΙΚΕΣ ΠΡΟΤΕΡΑΙΟΤΗΤΕΣ (30):	516601/30-04-90/US	
ΕΦΕΥΡΕΤΗΣ (72):	NODA ISAO	
ΕΙΔΙΚΟΣ ΠΛΗΡΕΞΟΥΣΙΟΣ (74):	ΚΙΛΙΜΙΡΗΣ ΚΩΝΣΤΑΝΤΙΝΟΣ, Δικηγόρος Χατζηγιάννη Μέξη 7 115 28 ΑΘΗΝΑ	
ΑΝΤΙΚΛΗΤΟΣ (74):	ΚΙΛΙΜΙΡΗΣ ΑΝΑΣΤΑΣΙΟΣ, Δικηγόρος Χατζηγιάννη Μέξη 7 115 28 ΑΘΗΝΑ	
ΠΤΛΟΣ ΕΦΕΥΡΕΣΗΣ (54):	ΕΙΔΗ ΠΡΟΣΩΠΙΚΗΣ ΥΓΙΕΙΝΗΣ ΜΙΑΣ ΧΡΗΣΕΩΣ	

ΠΕΡΙΛΗΨΗ (57)

Είδη προσωπικής υγιεινής μιας χρήσεως περιλαμβάνουν χαρτί που έχει υποβληθεί σε επεξεργασία με πολυκατιονικά λατέξ ως παράγοντες αντίστασης στη διαβροχή. Το χαρτί έχει ικανοποιητική αντοχή στη διαβροχή έτσι ώστε να μπορεί να χρησιμοποιείται ως κάτω φύλλο για απορροφητικά είδη, ρούχα και τα λοιπά. Είναι το ΚΥΜΕΝΕ(R) υποβάλλεται για παράδειγμα σε αντίδραση με ακρυλικό οξύ και ενώνεται με

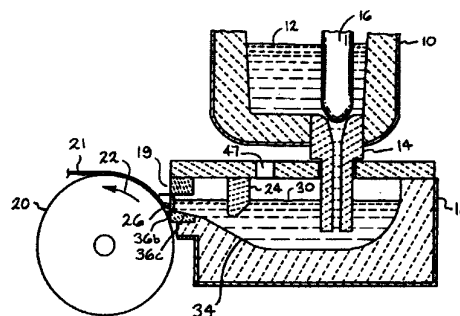
ΑΡΙΘΜΟΣ ΕΥΡΩΠΑΪΚΟΥ Δ.Ε. (11):	3022758	περιεκτικότητα από 11 με 96% σε μονο- και δισακχαρίδια υδρογονούχα, μία περιεκτικότητα από 1 με 40% πολυσακχαρίδια μη υδρολυόμενα με αμυλογλυκοζιδάση, το συμπλήρωμα για 100% αποτελείται από ολιγοσακχαρίδια ή πολυσακχαρίδια υδρογονούχα.
ΑΡΙΘ. ΕΛΛΗΝΙΚΗΣ ΚΑΤΑΘΕΣΗΣ (21):	970400438	
ΗΜΕΡ. ΕΛΛΗΝΙΚΗΣ ΚΑΤΑΘΕΣΗΣ (22):	07-03-97	
ΑΡΙΘ./ΗΜΕΡ. ΔΗΜΟΣΙΕΥΣΗΣ		
ΕΥΡΩΠΑΪΚΟΥ ΔΙΠΛΩΜΑΤΟΣ (87):	561089/05-02-97	
ΑΡΙΘ./ΗΜΕΡ. ΔΗΜΟΣΙΕΥΣΗΣ		
ΕΥΡΩΠΑΪΚΗΣ ΑΙΤΗΣΗΣ (86):	92403560.3/28-12-92	
ΔΙΚΑΙΟΥΧΟΣ (73):	ROQUETTE FRERES F-62136 LESTREM, FRANCE	
ΣΥΜΒΑΤΙΚΕΣ ΠΡΟΤΕΡΑΙΟΤΗΤΕΣ (30):	9203314/19-03-92/FR	
ΕΦΕΥΡΕΤΗΣ (72):	CABOCHE JEAN-JACQUES	
ΕΙΔΙΚΟΣ ΠΛΗΡΕΞΟΥΣΙΟΣ (74):	ΚΙΛΙΜΙΡΗΣ ΚΩΝΣΤΑΝΤΙΝΟΣ, Δικηγόρος Χατζηγιάννη Μέξη 7 115 28 ΑΘΗΝΑ	
ΑΝΤΙΚΛΗΤΟΣ (74):	ΚΙΛΙΜΙΡΗΣ ΑΝΑΣΤΑΣΙΟΣ, Δικηγόρος Χατζηγιάννη Μέξη 7 115 28 ΑΘΗΝΑ	
ΠΤΛΟΣ ΕΦΕΥΡΕΣΗΣ (54):	ΣΥΝΘΕΣΗ ΣΑΚΧΑΡΙΔΙΩΝ ΥΔΡΟΓΟΝΟΥΧΩΝ ΥΠΟΤΕΡΗΔΟΝΟΓΕΝΩΝ, ΜΕΘΟΔΟΣ ΠΑΡΑΣΚΕΥΗΣ ΚΑΙ ΕΦΑΡΜΟΓΗ ΑΥΤΗΣ ΤΗΣ ΣΥΝΘΕΣΗΣ	

ΠΕΡΙΛΗΨΗ (57)

Η εφεύρεση αφορά μία σύνθεση σακχαριδίων υδρογονούχων υποτερηδογονικών χρησιμοποιούμενων σαν γλυκαντική σύνθεση ή σαν μέσον υψής στα προϊόντα τροφίμων και σε μερικά φαρμακευτικά ή κτηνιατρικά. Αυτή η σύνθεση χαρακτηρίζεται από το ό,τι παρουσιάζει μία περιεκτικότητα από 0,1 με 80% σε μονοσακχαρίδια υδρογονούχα, μία περιεκτικότητα, από 0,1 με 96% σε υδρογονούχα δισακχαρίδια, μία

ΑΡΙΘΜΟΣ ΕΥΡΩΠΑΪΚΟΥ Δ.Ε.	(11):	3022759
ΑΡΙΘ. ΕΛΛΗΝΙΚΗΣ ΚΑΤΑΘΕΣΗΣ	(21):	970400440
ΗΜΕΡ. ΕΛΛΗΝΙΚΗΣ ΚΑΤΑΘΕΣΗΣ	(22):	07-03-97
ΑΡΙΘ./ΗΜΕΡ. ΔΗΜΟΣΙΕΥΣΗΣ		
ΕΥΡΩΠΑΪΚΟΥ ΔΙΠΛΩΜΑΤΟΣ	(87):	463225/05-03-97
ΑΡΙΘ./ΗΜΕΡ. ΔΗΜΟΣΙΕΥΣΗΣ		
ΕΥΡΩΠΑΪΚΗΣ ΑΙΤΗΣΗΣ	(86):	90118971.2/04-10-90
ΔΙΚΑΙΟΥΧΟΣ	(73):	ARMCO INC. 680 Curtis Street, MIDDLETOWN 45043 OHIO, USA
ΣΥΜΒΑΤΙΚΕΣ ΠΡΟΤΕΡΑΙΟΤΗΤΕΣ	(30):	543612/22-06-90/US
ΕΦΕΥΡΕΤΗΣ	(72):	1) FOLLSTAEDT DONALD W. 2) KING EDWARD L. 3) SCHNEIDER KEN C.
ΕΙΔΙΚΟΣ ΠΛΗΡΕΞΟΥΣΙΟΣ	(74):	ΚΙΛΙΜΙΡΗΣ ΑΝΑΣΤΑΣΙΟΣ, Δικηγόρος Χατζηγιάννη Μέξη 7 115 28 ΑΘΗΝΑ
ΑΝΤΙΚΛΗΤΟΣ	(74):	ΚΙΛΙΜΙΡΗΣ ΑΝΑΣΤΑΣΙΟΣ, Δικηγόρος Χατζηγιάννη Μέξη 7 115 28 ΑΘΗΝΑ
ΤΙΤΛΟΣ ΕΦΕΥΡΕΣΗΣ	(54):	ΜΕΘΟΔΟΣ ΚΑΙ ΜΗΧΑΝΙΣΜΑ ΓΙΑ ΤΗΝ ΒΕΛΤΙΩΜΕΝΗ ΡΟΗ ΤΗΣΕΩΣ ΚΑΤΑ ΣΥΝΕΧΗ ΧΥΤΕΥΣΗ ΛΩΡΙΔΑΣ

ομοιόμορφη ροή τετηγμένου μετάλλου 12 κατά το πλάτος του ακροστομίου 19 και να μειώνεται η τάσις καταψύξεως του μετάλλου κατά την ενδιάμεση όψη με πυρμακxes επιφάνειες. Ένας σχεδιασμός φράγματος με κλινόν οπίσθιο τοίχωμα 18 και κωνικά πλευρικά τοιχώματα 29, και με κριτικούς ελέγχους διακένου κάτω από το φράγμα 26 έχει ως αποτέλεσμα την έντονη μείωση στην απόσχιση ακμής και σημαντική βελτίωση της ομοιομορφίας της λωρίδας 21. Το δάπεδο 34 του υποδοχέα 18 κλίνει κατά προτίμηση, και το διάκενο μεταξύ ακροστομίου 19 και περιστρεφόμενου υποστρώματος 20 ελέγχεται κριτικά. Τα προκύπτοντα σχεδιαγράμματα ροής που παρατηρούνται με την βελτιωμένη μέθοδο χυτεύσεως εμείωσαν τις θερμικές πτώσεις στο λουτρό, περιόρισαν στην επιφάνεια την σκαρία, και εξουδετέρωσαν την ανεπιθύμητη στερεοποίηση κοντά στην περιοχή εκκενώσεως με την αύξηση των ρυθμών ροής στα σημεία τούτα.

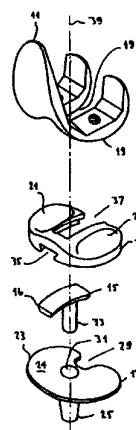


ΠΕΡΙΛΗΨΗ (57)

Η συνεχής χύτευσις μεταλλικής λωρίδας 21 με την χρησιμοποίηση της μεθόδου υπερχειλίσεως του τήγματος βελτιώνεται με τον έλεγχο των συνθηκών φράγματος στο ακροστόμιο 19, ώστε να παρέχεται μία πιο

ΑΡΙΘΜΟΣ ΕΥΡΩΠΑΪΚΟΥ Δ.Ε.	(11):	3022760
ΑΡΙΘ. ΕΛΛΗΝΙΚΗΣ ΚΑΤΑΘΕΣΗΣ	(21):	970400443
ΗΜΕΡ. ΕΛΛΗΝΙΚΗΣ ΚΑΤΑΘΕΣΗΣ	(22):	07-03-97
ΑΡΙΘ./ΗΜΕΡ. ΔΗΜΟΣΙΕΥΣΗΣ		
ΕΥΡΩΠΑΪΚΟΥ ΔΙΠΛΩΜΑΤΟΣ	(87):	519873/27-12-96
ΑΡΙΘ./ΗΜΕΡ. ΔΗΜΟΣΙΕΥΣΗΣ		
ΕΥΡΩΠΑΪΚΗΣ ΑΙΤΗΣΗΣ	(86):	92810464.5/16-06-92
ΔΙΚΑΙΟΥΧΟΣ	(73):	BAHLER ANDRE Karpsteig 44 CH-8032 ZURICH, SWITZERLAND
ΣΥΜΒΑΤΙΚΕΣ ΠΡΟΤΕΡΑΙΟΤΗΤΕΣ	(30):	1795-91/17-06-91/CH, 1796-91/17-06-91/CH, 3783-91/19-12-91/CH
ΕΦΕΥΡΕΤΗΣ	(72):	BAHLER ANDRE
ΕΙΔΙΚΟΣ ΠΛΗΡΕΞΟΥΣΙΟΣ	(74):	ΚΙΛΙΜΙΡΗΣ ΑΝΑΣΤΑΣΙΟΣ, Δικηγόρος Χατζηγιάννη Μέξη 7 115 28 ΑΘΗΝΑ
ΑΝΤΙΚΛΗΤΟΣ	(74):	ΚΙΛΙΜΙΡΗΣ ΑΝΑΣΤΑΣΙΟΣ, Δικηγόρος Χατζηγιάννη Μέξη 7 115 28 ΑΘΗΝΑ
ΤΙΤΛΟΣ ΕΦΕΥΡΕΣΗΣ	(54):	ΤΕΧΝΗΤΗ ΑΡΘΡΩΣΗ ΙΔΙΑΙΤΕΡΑ ΓΙΑ ΤΟ ΓΟΝΑΤΟ

μέσο (25, 27) για την αγκύρωση στο οστόν, π.χ. την κνήμη. Μια οπή (31) παραλαμβάνει πείρο (33) του σύνδεσμου (15). Ο σύνδεσμος (15) έχει οδηγό (16), ο οποίος συνεργάζεται με την οδηγό τροχιά (35). Η διενέργεια κινήσεων της τεχνητής αρθρώσεως αντιστοιχεί σε μεγάλο βαθμό προς τις φυσιολογικές κινήσεις της φυσικής αρθρώσεως. Οι κόνδυλοι (19) και οι επιφάνειες εδράσεως (21) χρησιμεύουν στην περιστροφική κίνηση. Για την μεταφορική κίνηση, π.χ. από πίσω προς τα εμπρός, φροντίζει η από το σύνδεσμο καθοδηγούμενη μετατόπιση του ενδιάμεσου μέλους (13) επί της επιφάνειας ολισθήσεως (24). Ο πείρος (33) επιτρέπει την περιστροφή περί τον άξονα (39).



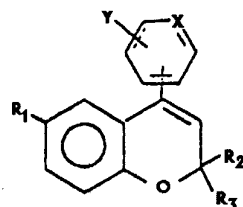
ΠΕΡΙΛΗΨΗ (57)

Η τεχνητή άρθρωση έχει ένα πρώτο μέλος (11), ένα ενδιάμεσο μέλος (13), ένα σύνδεσμο (15) και ένα δεύτερο μέλος (17). Το πρώτο μέλος της τεχνητής αρθρώσεως έχει μέσα για την αγκύρωση στα οστά π.χ. στο μηρό, και δύο κόνδυλους (19). Αυτοί οι κόνδυλοι (19) αρθρώνονται προς τις επιφάνειες εδράσεως (21) του ενδιάμεσου μέλους (13). Το δεύτερο μέλος (17) της τεχνητής αρθρώσεως έχει επιφάνεια ολισθήσεως (24) και

ΑΡΙΘΜΟΣ ΕΥΡΩΠΑΪΚΟΥ Δ.Ε.	(11):	3022761
ΑΡΙΘ. ΕΛΛΗΝΙΚΗΣ ΚΑΤΑΘΕΣΗΣ	(21):	970400445
ΗΜΕΡ. ΕΛΛΗΝΙΚΗΣ ΚΑΤΑΘΕΣΗΣ	(22):	07-03-97
ΑΡΙΘ./ΗΜΕΡ. ΔΗΜΟΣΙΕΥΣΗΣ		
ΕΥΡΩΠΑΪΚΟΥ ΔΙΠΛΩΜΑΤΟΣ	(87):	514942/05-03-97
ΑΡΙΘ./ΗΜΕΡ. ΔΗΜΟΣΙΕΥΣΗΣ		
ΕΥΡΩΠΑΪΚΗΣ ΑΙΤΗΣΗΣ	(86):	92108711.0/22-05-92
ΔΙΚΑΙΟΥΧΟΣ	(73):	KOREA RESEARCH INSTITUTE OF CHEMICAL TECHNOLOGY 100 Jang-Dong, Yuseong-Ku 305-606 DAEJEON, KOREA
ΣΥΜΒΑΤΙΚΕΣ ΠΡΟΤΕΡΑΙΟΤΗΤΕΣ	(30):	918244/22-05-91/KR, 918915/30-05-91/KR, 9124353/26-12-91/KR
ΕΦΕΥΡΕΤΗΣ	(72):	1) YOO SUNG-EUN 2) YI KYU YANG 3) JEONG NAK CHEOL 4) SUH JEE HEE 5) KIM SEON-JU 6) SHIN HWA-SUP 7) LEE BYUNG HO 8) JUNG KYU SIK
ΕΙΔΙΚΟΣ ΠΛΗΡΕΞΟΥΣΙΟΣ	(74):	ΠΡΟΚΟΠΙΟΥ ΔΗΜΗΤΡΙΟΣ, Δικηγόρος Ηρακλείου 6 106 73 ΑΘΗΝΑ
ΑΝΤΙΚΛΗΤΟΣ	(74):	ΣΑΚΕΛΛΑΡΙΔΗΣ ΚΩΝΑΝΗΣ, Δικηγόρος Ηρακλείου 6 106 73 ΑΘΗΝΑ
ΤΙΤΛΟΣ ΕΦΕΥΡΕΣΗΣ	(54):	ΝΕΑ ΒΕΝΖΟΠΥΡΑΝΙΚΑ ΠΑΡΑΓΩΓΑ ΚΑΙ ΔΙΑΔΙΚΑΣΙΕΣ ΓΙΑ ΤΗΝ ΠΑΡΑΣΚΕΥΗ ΤΟΥΣ

ΠΕΡΙΛΗΨΗ (57)

Η παρούσα εφεύρεση έχει σχέση με νέα βενζοπυρανικά παράγωγα του τύπου (I) που έχουν εξαιρετική αποτελεσματικότητα στη θεραπεία του άσθματος όπως επίσης και της υπέρτασης. Η παρούσα εφεύρεση έχει σχέση επίσης με τις διαδικασίες για την παρασκευή τέτοιων ενώσεων και με φαρμακευτικές συνθέσεις που περιέχουν τέτοιες ενώσεις σαν ένα δραστικό συστατικό



(I)

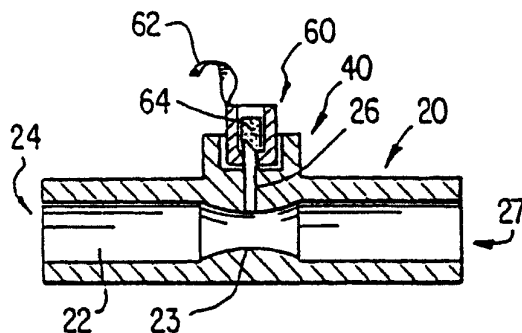
όπου: το R₁ είναι -CN, -NO₂, -OCX₁X₂X₃, -NH₂, -NHSO₂R^A.

ΑΡΙΘΜΟΣ ΕΥΡΩΠΑΪΚΟΥ Δ.Ε.	(11):	3022762
ΑΡΙΘ. ΕΛΛΗΝΙΚΗΣ ΚΑΤΑΘΕΣΗΣ	(21):	970400446
ΗΜΕΡ. ΕΛΛΗΝΙΚΗΣ ΚΑΤΑΘΕΣΗΣ	(22):	07-03-97
ΑΡΙΘ./ΗΜΕΡ. ΔΗΜΟΣΙΕΥΣΗΣ		
ΕΥΡΩΠΑΪΚΟΥ ΔΙΠΛΩΜΑΤΟΣ	(87):	525720/18-12-96
ΑΡΙΘ./ΗΜΕΡ. ΔΗΜΟΣΙΕΥΣΗΣ		
ΕΥΡΩΠΑΪΚΗΣ ΑΙΤΗΣΗΣ	(86):	92112857.5/28-07-92
ΔΙΚΑΙΟΥΧΟΣ	(73):	NEW ENGLAND PHARMACEUTICALS INC. One, Norfolk Avenue, SOUTH EASTON 02375 MASSACHUSETTS, USA
ΣΥΜΒΑΤΙΚΕΣ ΠΡΟΤΕΡΑΙΟΤΗΤΕΣ	(30):	738924/01-08-91/US
ΕΦΕΥΡΕΤΗΣ	(72):	1) ARMSTRONG JOHN C. 2) PALSO RICHARD C.J.
ΕΙΔΙΚΟΣ ΠΛΗΡΕΞΟΥΣΙΟΣ	(74):	ΔΕΛΗΚΩΣΤΟΠΟΥΛΟΥ ΑΓΓΕΛΙΚΗ, Δικηγόρος Σίνα 9 106 80 ΑΘΗΝΑ
ΑΝΤΙΚΛΗΤΟΣ	(74):	ΟΙΚΟΝΟΜΙΔΗΣ ΔΗΜΗΤΡΗΣ, Δικηγόρος Σίνα 9 106 80 ΑΘΗΝΑ
ΤΙΤΛΟΣ ΕΦΕΥΡΕΣΗΣ	(54):	ΜΗΧΑΝΙΣΜΟΙ ΕΞΠΝΟΗΣ

ΠΕΡΙΛΗΨΗ (57)

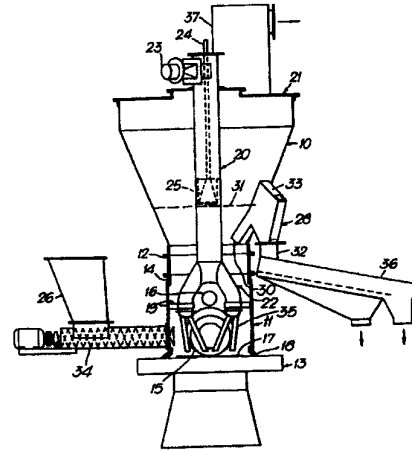
Ένας μηχανισμός για στοματική ή ρινική εισπνοή, αποτελείται από μία διόδο αέρα (22), που προαιρετικά μπορεί να υλοποιηθεί μέσω μιας διαμόρφωσης venturi που διαπερνά το σώμα (20). Η θήκη συγκράτησης (40) πάνω στο σώμα χρησιμεύει σαν υποδοχή για το δοχείο (60), που περιέχει μια δόση σκόνης κάποιας φαρμακευτικής ουσίας. Ένα διατηρητικό μέσο (26) ή μια βελόνη, που τη διαπερνά μια διόδος, εκτείνεται από το

σώμα μέχρι μέσα στη θήκη συγκράτησης. Ο χρήστης τοποθετεί το δοχείο και αφαιρεί το σφραγιστικό μέσο στο πάνω άκρο του δοχείου. Εναλλακτικά μπορεί το διατηρητικό μέσο να είναι μακρύτερο από το δοχείο, ώστε να διατρύπα και τα δύο άκρα του δοχείου, με αποτέλεσμα να είναι περιττή η χρήση ενός σφραγιστικού μέσου (62), που θα πρέπει ν' αφαιρεθεί. Μια απότομη, έντονη εισπνοή δημιουργεί μια ροή αέρα, που διέρχεται διαμέσου της εισαγωγής αέρα (27), με αποτέλεσμα να δημιουργείται μια υποπίεση στη διόδο του αέρα, η οποία προκαλεί τη διοχέτευση της σκόνης από το δοχείο διαμέσου της διάτρησης, που διαθέτει το διατηρητικό μέσο. Ένα άλλο κατασκευαστικό παράδειγμα διαθέτει δύο διατηρητικά μέσα, που επενεργούν σ' αντίστοιχα δύο άκρα του δοχείου. Περαιτέρω κατασκευαστικά παραδείγματα κάνουν χρήση ενός περιστρεφόμενου δίσκου, ο οποίος εφοδιάζεται με πολλαπλά δοχεία.



ΑΡΙΘΜΟΣ ΕΥΡΩΠΑΪΚΟΥ Δ.Ε.	(11):	3022763
ΑΡΙΘ. ΕΛΛΗΝΙΚΗΣ ΚΑΤΑΘΕΣΗΣ	(21):	970400447
ΗΜΕΡ. ΕΛΛΗΝΙΚΗΣ ΚΑΤΑΘΕΣΗΣ	(22):	07-03-97
ΑΡΙΘ./ΗΜΕΡ. ΔΗΜΟΣΙΕΥΣΗΣ		
ΕΥΡΩΠΑΪΚΟΥ ΔΙΠΛΩΜΑΤΟΣ	(87):	640572/11-12-96
ΑΡΙΘ./ΗΜΕΡ. ΔΗΜΟΣΙΕΥΣΗΣ		
ΕΥΡΩΠΑΪΚΗΣ ΑΙΤΗΣΗΣ	(86):	94306157.2/18-08-94
ΔΙΚΑΙΟΥΧΟΣ	(73):	BPB PUBLIC LIMITED COMPANY Langley Park House Uxbridge Road SL3 6DU SLOUGH, GB
ΣΥΜΒΑΤΙΚΕΣ ΠΡΟΤΕΡΑΙΟΤΗΤΕΣ	(30):	9317849/27-08-93/GB
ΕΦΕΥΡΕΤΗΣ	(72):	1) WARD ARTHUR GEORGE TERRY 2) BALL DAVID JOHN 3) CURTIS PHILIP 4) VARLEY EDWARD
ΕΙΔΙΚΟΣ ΠΛΗΡΕΞΟΥΣΙΟΣ	(74):	ΣΑΡΔΕΛΗ ΘΕΟΔΟΣΙΑ, Δικηγόρος Κουμπάρη 2 106 74 ΑΘΗΝΑ
ΑΝΤΙΚΛΗΤΟΣ	(74):	ΠΑΠΑΚΩΝΣΤΑΝΤΙΝΟΥ ΕΛΕΝΗ, Δικηγόρος Κουμπάρη 2 106 74 ΑΘΗΝΑ
ΤΙΤΛΟΣ ΕΦΕΥΡΕΣΗΣ	(54):	ΜΙΑ ΜΕΘΟΔΟΣ ΚΑΙ ΜΙΑ ΣΥΣΚΕΥΗ ΓΙΑ ΤΗΝ ΘΕΡΜΑΝΣΗ ΚΑΙ ΤΗΝ ΚΟΝΙΟΡΤΟΠΟΙΗΣΗ ΥΛΙΚΩΝ

οποίο περιέχεται στο δοχείο (10), το οποίο διαθέτει στη χαμηλότερη περιοχή του τον μηχανισμό κονιορτοποίησης ή μύλο (11). Ο τελευταίος μπορεί να αποτελείται από τους κυλίνδρους κονιορτοποίησης (15), οι οποίοι συνεργάζονται με το τραπέζι (17), που βρίσκεται πάνω στη βάση του δοχείου. Το αέριο μπορεί να τροφοδοτείται μέσα από τον σωλήνα (20), ο οποίος περνά προς τα κάτω μέσα στο δοχείο, ενώ το ακατέργαστο υλικό τροφοδοτείται μέσα στην κλίνη, κατά προτίμηση με τον τροφοδοτικό κοχλία (34). Το κονιορτοποιημένο προϊόν αποβάλλεται από την κλίνη με την υπερχειλίση (28), η οποία καθορίζει τη στάθμη της κλίνης.

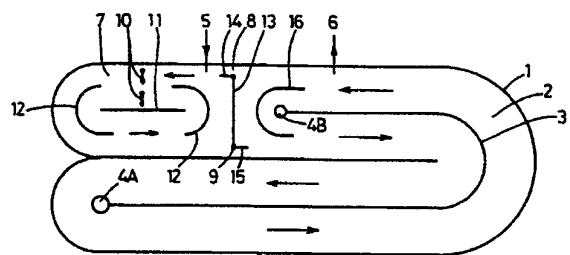


ΠΕΡΙΛΗΨΗ (57)

Στην παρούσα εφεύρεση εισάγεται θερμό αέριο μέσα στην ρευστοποιημένη κλίνη του κοκκώδους υλικού, για παράδειγμα γύψου, το

ΑΡΙΘΜΟΣ ΕΥΡΩΠΑΪΚΟΥ Δ.Ε.	(11):	3022764
ΑΡΙΘ. ΕΛΛΗΝΙΚΗΣ ΚΑΤΑΘΕΣΗΣ	(21):	970400448
ΗΜΕΡ. ΕΛΛΗΝΙΚΗΣ ΚΑΤΑΘΕΣΗΣ	(22):	07-03-97
ΑΡΙΘ./ΗΜΕΡ. ΔΗΜΟΣΙΕΥΣΗΣ		
ΕΥΡΩΠΑΪΚΟΥ ΔΙΠΛΩΜΑΤΟΣ	(87):	474296/18-12-96
ΑΡΙΘ./ΗΜΕΡ. ΔΗΜΟΣΙΕΥΣΗΣ		
ΕΥΡΩΠΑΪΚΗΣ ΑΙΤΗΣΗΣ	(86):	91202211.8/30-08-91
ΔΙΚΑΙΟΥΧΟΣ	(73):	DHV WATER B.V. NL-3818 EX AMERSFOORT, NETHER- LANDS
ΣΥΜΒΑΤΙΚΕΣ ΠΡΟΤΕΡΑΙΟΤΗΤΕΣ	(30):	9001974/07-09-90/NL
ΕΦΕΥΡΕΤΗΣ	(72):	DIJKHORST JACOBUS
ΕΙΔΙΚΟΣ ΠΛΗΡΕΞΟΥΣΙΟΣ	(74):	ΣΑΡΔΕΛΗ ΘΕΟΔΟΣΙΑ, Δικηγόρος Κουμπάρη 2 106 74 ΑΘΗΝΑ
ΑΝΤΙΚΛΗΤΟΣ	(74):	ΠΑΠΑΚΩΝΣΤΑΝΤΙΝΟΥ ΕΛΕΝΗ, Δικηγόρος Κουμπάρη 2 106 74 ΑΘΗΝΑ
ΤΙΤΛΟΣ ΕΦΕΥΡΕΣΗΣ	(54):	ΣΥΣΚΕΥΗ ΓΙΑ ΤΟΝ ΚΑΘΑΡΙΣΜΟ ΑΠΟΒΑΗΤΟΥ ΝΕΡΟΥ

δια μιάς εισόδου (8) και μιάς εξόδου (9). Η παροχή εισρέοντος υγρού συνδέεται στον χώρο απονιτροποίησης. Ενα δευτερεύον σύστημα κυκλοφορίας σχηματίζεται εντός του χώρου απονιτροποίησης ο οποίος έχει την δική του διάταξη προώθησης (10).



ΠΕΡΙΛΗΨΗ (57)

Συσκευή για τον καθαρισμό απόβλητου νερού περιλαμβάνει δεξαμενή (1) η οποία περιλαμβάνει πρωτεύον σύστημα κυκλοφορήσεως (2) για το υγρό εκεί, παροχή εισρέοντος υγρού (5) και εκφόρτωση εκρέοντος υγρού (6) συνδεδεμένες στη δεξαμενή (1), διάταξη προώθησης (4A, 4B) για κυκλοφόρηση του υγρού στο σύστημα κυκλοφορήσεως και συγχρόνως για αερισμόν αυτού. Η δεξαμενή (1) είναι εφοδιασμένη με ένα χώρο απονιτροποίησης (7) ο οποίος συνδέεται με το υπόλοιπο της δεξαμενής

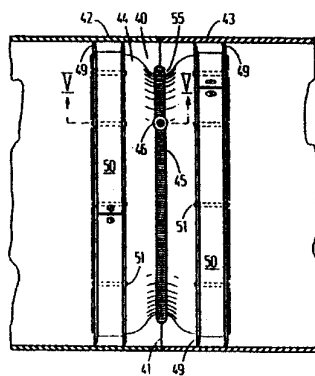
ΑΡΙΘΜΟΣ ΕΥΡΩΠΑΪΚΟΥ Δ.Ε.	(11):	3022765
ΑΡΙΘ. ΕΛΛΗΝΙΚΗΣ ΚΑΤΑΘΕΣΗΣ	(21):	970400449
ΗΜΕΡ. ΕΛΛΗΝΙΚΗΣ ΚΑΤΑΘΕΣΗΣ	(22):	07-03-97
ΑΡΙΘ./ΗΜΕΡ. ΔΗΜΟΣΙΕΥΣΗΣ		
ΕΥΡΩΠΑΪΚΟΥ ΔΙΠΛΩΜΑΤΟΣ	(87):	595995/15-01-97
ΑΡΙΘ./ΗΜΕΡ. ΔΗΜΟΣΙΕΥΣΗΣ		
ΕΥΡΩΠΑΪΚΗΣ ΑΙΤΗΣΗΣ	(86):	92916599.1/07-07-92
ΔΙΚΑΙΟΥΧΟΣ	(73):	ABBOTT LABORATORIES ABBOTT PARK 60064-3500 ILLINOIS, USA
ΣΥΜΒΑΤΙΚΕΣ ΠΡΟΤΕΡΑΙΟΤΗΤΕΣ	(30):	732520/19-07-91/US
ΕΦΕΥΡΕΤΗΣ	(72):	1) DELLARIA JOSEPH F. 2) BROOKS DEE W. 3) MOORE JIMMIE L. 4) SALLIN KEVIN J.
ΕΙΔΙΚΟΣ ΠΛΗΡΕΞΟΥΣΙΟΣ	(74):	ΣΑΡΔΕΛΗ ΘΕΟΔΟΣΙΑ, Δικηγόρος Κουμπάρη 2 106 74 ΑΘΗΝΑ
ΑΝΤΙΚΛΗΤΟΣ	(74):	ΠΑΠΑΚΩΝΣΤΑΝΤΙΝΟΥ ΕΛΕΝΗ, Δικηγόρος Κουμπάρη 2 106 74 ΑΘΗΝΑ
ΤΙΤΛΟΣ ΕΦΕΥΡΕΣΗΣ	(54):	ΕΝΩΣΕΙΣ ΑΡΥΛΑΜΙΔΟΑΛΚΥΛ- ΚΑΙ ΑΡΥΛΑΜΙΝΟΑΛΚΥΛ-Ν-ΥΔΡΟΞΥΟΥΡΙΑΣ ΚΑΙ ΠΑΡΑΓΩΓΑ Ν-ΥΔΡΟΞΥΦΟΡ- ΜΑΜΙΔΙΟΥ ΕΧΟΝΤΑ ΔΡΑΣΗ ΑΝΑΣΤΟ- ΛΗΣ ΤΗΣ ΛΙΠΟΞΥΓΟΝΑΣΗΣ

ΠΕΡΙΛΗΨΗ (57)

Η παρούσα εφεύρεση παρέχει ορισμένες ενώσεις (υποκατασταθέντος καρβοκυκλικού αρυλαμιδοαλκυλ- και (υποκατασταθέντος ετεροκυκλικού αρυλαμιδοαλκυλ-Ν-υδροξυουρίας οι οποίες αναστέλλουν την ενζυματική δράση της λιποξυγονάσης και είναι έτσι χρήσιμες την αγωγή αλλεργικών και φλεγμονωδών νοσηρών καταστάσεων.

ΑΡΙΘΜΟΣ ΕΥΡΩΠΑΪΚΟΥ Δ.Ε.	(11):	3022766
ΑΡΙΘ. ΕΛΛΗΝΙΚΗΣ ΚΑΤΑΘΕΣΗΣ	(21):	970400450
ΗΜΕΡ. ΕΛΛΗΝΙΚΗΣ ΚΑΤΑΘΕΣΗΣ	(22):	07-03-97
ΑΡΙΘ./ΗΜΕΡ. ΔΗΜΟΣΙΕΥΣΗΣ		
ΕΥΡΩΠΑΪΚΟΥ ΔΙΠΛΩΜΑΤΟΣ	(87):	592055/18-12-96
ΑΡΙΘ./ΗΜΕΡ. ΔΗΜΟΣΙΕΥΣΗΣ		
ΕΥΡΩΠΑΪΚΗΣ ΑΙΤΗΣΗΣ	(86):	93203497.8/11-11-91
ΔΙΚΑΙΟΥΧΟΣ	(73):	SCHNORRER WALTER DK-9000 AALBORG, DENMARK
ΣΥΜΒΑΤΙΚΕΣ ΠΡΟΤΕΡΑΙΟΤΗΤΕΣ	(30):	612268/13-11-90/US
ΕΦΕΥΡΕΤΗΣ	(72):	SCHNORRER WALTER
ΕΙΔΙΚΟΣ ΠΛΗΡΕΞΟΥΣΙΟΣ	(74):	ΣΑΡΔΕΛΗ ΘΕΟΔΟΣΙΑ, Δικηγόρος Κουμπάρη 2 106 74 ΑΘΗΝΑ
ΑΝΤΙΚΛΗΤΟΣ	(74):	ΠΑΠΑΚΩΝΣΤΑΝΤΙΝΟΥ ΕΛΕΝΗ, Δικηγόρος Κουμπάρη 2 106 74 ΑΘΗΝΑ
ΤΙΤΛΟΣ ΕΦΕΥΡΕΣΗΣ	(54):	ΜΙΑ ΣΥΣΚΕΥΗ ΓΙΑ ΤΗΝ ΚΑΛΥΨΗ ΟΠΙΣΘΑΕΡΙΟΥ ΚΑΤΑ ΤΗΝ ΣΥΓΚΟΛΛΗΣΗ ΣΩΛΗΝΩΝ

βελτιώνοντας συνεπώς την ποιότητα της συγκόλλησης και μειώνοντας την κατανάλωση προστατευτικού αερίου κατά την διαδικασία συγκόλλησης.

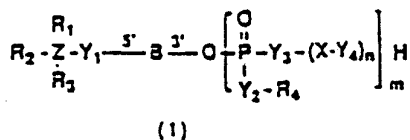


ΠΕΡΙΛΗΨΗ (57)

Η συσκευή σύμφωνα με την εφεύρεση προορίζεται για κάλυψη προστατευτικού αερίου επί της βάσης της πλευράς στην περιοχή συγκόλλησης σωλήνων. Το ιδιαίτερο χαρακτηριστικό της εφεύρεσης είναι μία πλειονότητα μέσων αγωγών εκροής (19, 20) που διανέμονται ομοιόμορφα σε μία απόσταση από τα μέσα τροφοδότησης αερίου (15, 14). Συνεπώς μία πιο ασφαλής απομάκρυνση ατμοσφαιρικού οξυγόνου από το περίφραγμα (17) που παράγεται από την συσκευή εξασφαλίζεται,

ΑΡΙΘΜΟΣ ΕΥΡΩΠΑΪΚΟΥ Δ.Ε.	(11):	3022767
ΑΡΙΘ. ΕΛΛΗΝΙΚΗΣ ΚΑΤΑΘΕΣΗΣ	(21):	970400451
ΗΜΕΡ. ΕΛΛΗΝΙΚΗΣ ΚΑΤΑΘΕΣΗΣ	(22):	07-03-97
ΑΡΙΘ./ΗΜΕΡ. ΔΗΜΟΣΙΕΥΣΗΣ		
ΕΥΡΩΠΑΪΚΟΥ ΔΙΠΛΩΜΑΤΟΣ	(87):	635015/29-01-97
ΑΡΙΘ./ΗΜΕΡ. ΔΗΜΟΣΙΕΥΣΗΣ		
ΕΥΡΩΠΑΪΚΗΣ ΑΙΤΗΣΗΣ	(86):	93907096.7/04-03-93
ΔΙΚΑΙΟΥΧΟΣ	(73):	PFIZER INC. 235 East 42nd Street, NEW YORK 10017 NEW YORK, USA
ΣΥΜΒΑΤΙΚΕΣ ΠΡΟΤΕΡΑΙΟΤΗΤΕΣ	(30):	866382/10-04-92/US
ΕΦΕΥΡΕΤΗΣ	(72):	MACOR JOHN E.
ΕΙΔΙΚΟΣ ΠΛΗΡΕΞΟΥΣΙΟΣ	(74):	ΣΑΡΔΕΛΗ ΘΕΟΔΟΣΙΑ, Δικηγόρος Κουμπάρη 2 106 74 ΑΘΗΝΑ
ΑΝΤΙΚΛΗΤΟΣ	(74):	ΠΑΠΑΚΩΝΣΤΑΝΤΙΝΟΥ ΕΛΕΝΗ, Δικηγόρος Κουμπάρη 2 106 74 ΑΘΗΝΑ
ΤΙΤΛΟΣ ΕΦΕΥΡΕΣΗΣ	(54):	ΠΑΡΑΓΩΓΑ ΑΚΥΛΑΜΙΝΟΙΝΔΟΛΗΣ ΣΑΝ ΑΓΩΝΙΣΤΕΣ 5-HT1

ΠΕΡΙΛΗΨΗ (57)



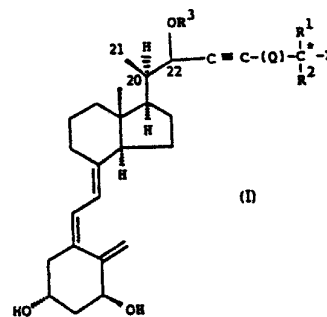
Ενώσεις με τύπο (I) όπου n είναι 0, 1, ή 2 το m είναι 0 ή 1, τα Y και W είναι το καθένα ένα υπόλειμμα αμινοξέος, το R₁ είναι υδρογόνο, C₁-C₆ αλκύλιο, C₃-C₆ αλκενύλιο, C₃-C₆ αλκυνύλιο, αρύλιο, C₁-C₃ αλκυλαρύλιο, ή C₁-C₃ αλκυλοετεροαρύλιο, και -(CH₂)_nR₂, το R₂ είναι CF₃, C₁-C₆ αλκύλιο, αρύλιο, C₁-C₃ αλκυλαρύλιο, και -OR₅, το R₃ είναι κυανο, τριφθορομεθύλιο, ή OR₄, το R₄ είναι υδρογόνο, C₁-C₆ αλκύλιο, C₁-C₆ αλκυλαρύλιο ή αρύλιο, το R₅ είναι C₁-C₆ αλκύλιο, C₁-C₃ αλκυλαρύλιο, ή αρύλιο, το R₆ είναι υδρογόνο, OR₇, ή -NHCOR₇, το R₇ είναι υδρογόνο, C₁-C₆ αλκύλιο, αρύλιο, ή C₁-C₃ αλκυλαρύλιο, το p είναι 1, 2, ή 3, και οι παραπάνω αρυλομάδες και οι ρίζες αρυλίου των παραπάνω αλκυλοαρυλομάδων επιλέγονται ανεξάρτητα από φαινύλιο και υποκατεστημένο φαινύλιο, όπου το προαναφερθέν υποκατεστημένο φαινύλιο μπορεί να είναι υποκατεστημένο με μία έως τρεις ομάδες που επιλέγονται από C₁ έως C₄ αλκύλιο, αλογόνο, υδροξύλιο, κυανο, καρβοξαμίδιο, νιτρο, και C₁ έως C₄ αλκοξύλιο και τα φαρμακευτικά αποδεκτά άλατα αυτών. Οι ενώσεις αυτές είναι χρήσιμες στην θεραπεία ημικρανίας και άλλων διαταραχών. Οι ενώσεις αυτές είναι χρήσιμα ψυχοθεραπευτικά και είναι ισχυροί αγωνιστές σεροτονίνης (5-HT₁) και μπορούν να χρησιμοποιηθούν στην θεραπεία κατάθλιψης, άγχους, διαταραχών διατροφής, παχυσαρκίας, κατάχρησης φαρμάκων, γενικού πονοκεφάλου, ημικρανίας, πόνου και χρόνιας παροξυστικής ημικρανίας και πονοκεφάλου που σχετίζεται με αγγειακές διαταραχές, και άλλων διαταραχών που προκαλούνται από ανεπαρκή σεροτονεργική νευροδιαβίβαση. Οι ενώσεις μπορούν επίσης να χρησιμοποιηθούν σαν κεντρικά δρώντα αντιυπερτασικά και αγγειοδιασταλτικά.

ΑΡΙΘΜΟΣ ΕΥΡΩΠΑΪΚΟΥ Δ.Ε.	(11):	3022768
ΑΡΙΘ. ΕΛΛΗΝΙΚΗΣ ΚΑΤΑΘΕΣΗΣ	(21):	970400452
ΗΜΕΡ. ΕΛΛΗΝΙΚΗΣ ΚΑΤΑΘΕΣΗΣ	(22):	07-03-97
ΑΡΙΘ./ΗΜΕΡ. ΔΗΜΟΣΙΕΥΣΗΣ		
ΕΥΡΩΠΑΪΚΟΥ ΔΙΠΛΩΜΑΤΟΣ	(87):	633878/29-01-97
ΑΡΙΘ./ΗΜΕΡ. ΔΗΜΟΣΙΕΥΣΗΣ		
ΕΥΡΩΠΑΪΚΗΣ ΑΙΤΗΣΗΣ	(86):	93907825.9/23-03-93
ΔΙΚΑΙΟΥΧΟΣ	(73):	LEO PHARMACEUTICAL PRODUCTS LTD. A/S (LOVENS KEMISKE FABRIK PRODUKTIONSAKTIESELSKAB Industriparken 55 2750 BALLERUP, DENMARK
ΣΥΜΒΑΤΙΚΕΣ ΠΡΟΤΕΡΑΙΟΤΗΤΕΣ	(30):	9206648/26-03-92/GB
ΕΦΕΥΡΕΤΗΣ	(72):	1) BRETTING CLAU AAGE SVENSGAARD 2) GRUE-SORENSEN GUNNAR
ΕΙΔΙΚΟΣ ΠΛΗΡΕΞΟΥΣΙΟΣ	(74):	ΣΑΡΔΕΛΗ ΘΕΟΔΟΣΙΑ, Δικηγόρος Κουμπάρη 2 106 74 ΑΘΗΝΑ
ΑΝΤΙΚΛΗΤΟΣ	(74):	ΠΑΠΑΚΩΝΣΤΑΝΤΙΝΟΥ ΕΛΕΝΗ, Δικηγόρος Κουμπάρη 2 106 74 ΑΘΗΝΑ
ΤΙΤΛΟΣ ΕΦΕΥΡΕΣΗΣ	(54):	ΝΕΑ ΑΝΑΛΟΓΑ ΒΙΤΑΜΙΝΗΣ D

ΠΕΡΙΛΗΨΗ (57)

Η ανακάλυψη σχετίζεται με ενώσεις του τύπου (I) στον οποίο X υπονοεί H ή OH R¹ και R² υπονοούν H ή μια C₁-C₆ υδροκάρβυλο ρίζα, ή λαμβανόμενες μαζί με το άτομο του άνθρακος του φέροντος την ομάδα X μπορεί να σχηματίζει ένα C₃-C₈ καρβοκυκλικό δακτύλιο. R³ υπονοεί H ή

μια C₁-C₁₀ υδροκάρβυλο ρίζα, ή για YR⁴ στο οποίο Y υπονοεί τις ρίζες -CO-, -CO-O-, -CO-S-, -CS-, -CS-O-, -CS-S-, -SO- ή -SO₂- και R⁴ υπονοεί H ή μια C₁-C₁₀ υδροκάρβυλο ρίζα, Q είναι ένας μονός δεσμός ή μια C₁-C₈ υδροκάρβυλο διρίζα. R¹, R², R³ και/ή Q μπορεί να είναι προαιρετικά υποκατεστημένες με ένα ή περισσότερα άτομα δευτερίου ή φθορίου. Οι ενώσεις παρουσιάζουν αντιφλεγμονώδεις και ανοσοπροσαρμοζόμενες δράσεις καθώς και ισχυρή δραστηριότητα επάγοντας διαφοροποίηση και αναστολή πολλαπλασιασμού ωρισμένων κυττάρων.



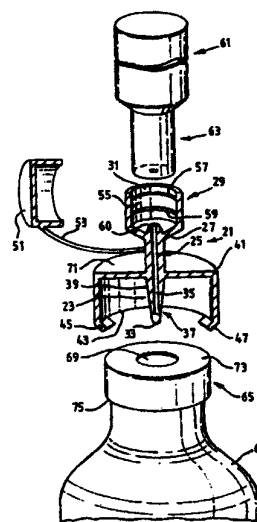
ΑΡΙΘΜΟΣ ΕΥΡΩΠΑΪΚΟΥ Δ.Ε.	(11): 3022769
ΑΡΙΘ. ΕΛΛΗΝΙΚΗΣ ΚΑΤΑΘΕΣΗΣ	(21): 970400453
ΗΜΕΡ. ΕΛΛΗΝΙΚΗΣ ΚΑΤΑΘΕΣΗΣ	(22): 07-03-97
ΑΡΙΘ./ΗΜΕΡ. ΔΗΜΟΣΙΕΥΣΗΣ	
ΕΥΡΩΠΑΪΚΟΥ ΔΙΠΛΩΜΑΤΟΣ	(87): 527753/15-01-97
ΑΡΙΘ./ΗΜΕΡ. ΔΗΜΟΣΙΕΥΣΗΣ	
ΕΥΡΩΠΑΪΚΗΣ ΑΙΤΗΣΗΣ	(86): 91906730.6/03-04-91
ΔΙΚΑΙΟΥΧΟΣ	(73): CONNAUGHT LABORATORIES LIMITED 1755 Steeles Avenue West M2R 3T4 WILLOWDALE, ONTARIO, CANADA
ΣΥΜΒΑΤΙΚΕΣ ΠΡΟΤΕΡΑΙΟΤΗΤΕΣ	(30): 9007657/04-04-90/GB
ΕΦΕΥΡΕΤΗΣ	(72): 1) JACKSON GAIL 2) FAHIM RAAFAT 3) TAN LARRY 4) CHONG PELE 5) VOSE JOHN 6) KLEIN MICHEL
ΕΙΔΙΚΟΣ ΠΛΗΡΕΞΟΥΣΙΟΣ	(74): ΣΑΡΔΕΛΗ ΘΕΟΔΟΣΙΑ, Δικηγόρος Κουμπάρη 2 106 74 ΑΘΗΝΑ
ΑΝΤΙΚΛΗΤΟΣ	(74): ΠΑΠΑΚΩΝΣΤΑΝΤΙΝΟΥ ΕΛΕΝΗ, Δικηγόρος Κουμπάρη 2 106 74 ΑΘΗΝΑ
ΤΙΤΛΟΣ ΕΦΕΥΡΕΣΗΣ	(54): ΚΑΘΑΡΙΣΜΟΣ ΚΑΙ ΧΡΗΣΙΜΟΠΟΙΗΣΗ ΤΗΣ ΠΕΡΤΑΚΤΙΝΗΣ, ΜΙΑΣ ΠΡΩΤΕΪΝΗΣ ΤΗΣ ΕΞΩΤΕΡΙΚΗΣ ΜΕΜΒΡΑΝΗΣ ΤΟΥ BORDETELLA PERTUSSIS

ΠΕΡΙΛΗΨΗ (57)

Η περτακτίνη (προηγούμενως πρωτεΐνη 69 kDa) ανακτάται σε σταθερή βιολογικά καθαρή μορφή χωρίς ανιχνεύσιμη δραστικότητα αδενυλάτης κυκλάσης από το ζυμωτικό ζωμό από τη ζύμωση του μικροοργανισμού *Bordetella pertussis* καθώς επίσης από τα κύτταρα. Ο ζωμός επεξεργάζεται εκλεκτικά προς απομάκρυνση της τοξίνης pertussis (PT) και νηματώδους αιμοσυγκολλητίνης (FHA), η περτακτίνη κατακρημνίζεται με θειικό αμμώνιο και το ίζημα διαλύεται εντός ρυθμιστικού σε πεχά 6 έως 8,5, και το διάλυμα διέρχεται μέσω χρωματογραφικών στήλων υδροξυαπατίτη και Q-Sepharose πριν από την τελική υπερδιήθηση. Τα κύτταρα παραλαμβάνονται με ουρία και το εκχύλισμα υπερδιηθείται και διαδιηθείται. Η περτακτίνη κατακρημνίζεται από το εκχύλισμα και το ίζημα επεξεργάζεται ως ανωτέρω. Σε μια παραλλαγή, ο ζωμός φέρεται σε επαφή με θειικό αμμώνιο προς κατακρήμνιση της περτακτίνης, των PT, και FHA, το ίζημα διαλύεται και απομακρύνεται εκλεκτικά η PT και η FHA, πριν το διάλυμα φερθεί στις χρωματογραφικές στήλες.

ΑΡΙΘΜΟΣ ΕΥΡΩΠΑΪΚΟΥ Δ.Ε.	(11): 3022770
ΑΡΙΘ. ΕΛΛΗΝΙΚΗΣ ΚΑΤΑΘΕΣΗΣ	(21): 970400454
ΗΜΕΡ. ΕΛΛΗΝΙΚΗΣ ΚΑΤΑΘΕΣΗΣ	(22): 07-03-97
ΑΡΙΘ./ΗΜΕΡ. ΔΗΜΟΣΙΕΥΣΗΣ	
ΕΥΡΩΠΑΪΚΟΥ ΔΙΠΛΩΜΑΤΟΣ	(87): 499481/18-12-96
ΑΡΙΘ./ΗΜΕΡ. ΔΗΜΟΣΙΕΥΣΗΣ	
ΕΥΡΩΠΑΪΚΗΣ ΑΙΤΗΣΗΣ	(86): 92301229.8/14-02-92
ΔΙΚΑΙΟΥΧΟΣ	(73): WAVERLEY PHARMACEUTICAL LIMITED 8 Goddard Road, Astmoor WA7 1QE RUNCORN, CHESHIRE, GB
ΣΥΜΒΑΤΙΚΕΣ ΠΡΟΤΕΡΑΙΟΤΗΤΕΣ	(30): 9103291/15-02-91/GB
ΕΦΕΥΡΕΤΗΣ	(72): 1) ROSE HOWARD 2) MCAFFER IAN GARDNER CAMERON 3) WILSON DAVID
ΕΙΔΙΚΟΣ ΠΛΗΡΕΞΟΥΣΙΟΣ	(74): ΣΑΡΔΕΛΗ ΘΕΟΔΟΣΙΑ, Δικηγόρος Κουμπάρη 2 106 74 ΑΘΗΝΑ
ΑΝΤΙΚΛΗΤΟΣ	(74): ΠΑΠΑΚΩΝΣΤΑΝΤΙΝΟΥ ΕΛΕΝΗ, Δικηγόρος Κουμπάρη 2 106 74 ΑΘΗΝΑ
ΤΙΤΛΟΣ ΕΦΕΥΡΕΣΗΣ	(54): ΣΤΟΙΧΕΙΑ ΠΡΟΣΑΡΜΟΓΗΣ ΓΙΑ ΤΗ ΜΕΤΑΦΟΡΑ ΥΓΡΩΝ

προτίμηση από πλαστικό υλικό, οπότε περικλύπεται η σπατάλη πολλών βελόνων και μειώνεται το πρόβλημα των τρυπημάτων από αιχμηρά σημεία στο προσωπικό του νοσοκομείου.



ΠΕΡΙΛΗΨΗ (57)

Η παρούσα εφεύρεση αναφέρεται σε ένα στοιχείο προσαρμογής (προσαρμογέα) για τη μεταφορά υγρών, το οποίο χρησιμοποιείται μαζί με ένα φιαλίδιο, το οποίο περιέχει τα προς αναπαρασκευή συστατικά, με μία αμπούλα, η οποία περιέχει το ρευστό αναπαρασκευής και με μία σύριγγα. Το στοιχείο προσαρμογής (προσαρμογέα) κατασκευάζεται κατά

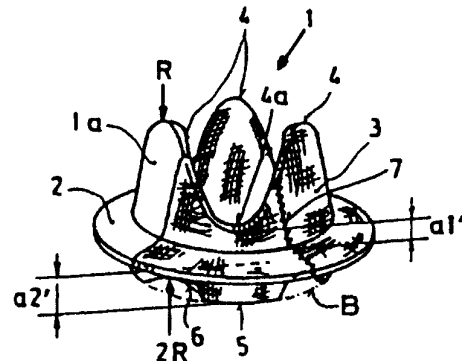
ΑΡΙΘΜΟΣ ΕΥΡΩΠΑΪΚΟΥ Δ.Ε.	(11): 3022771
ΑΡΙΘ. ΕΛΛΗΝΙΚΗΣ ΚΑΤΑΘΕΣΗΣ	(21): 970400455
ΗΜΕΡ. ΕΛΛΗΝΙΚΗΣ ΚΑΤΑΘΕΣΗΣ	(22): 07-03-97
ΑΡΙΘ./ΗΜΕΡ. ΔΗΜΟΣΙΕΥΣΗΣ	
ΕΥΡΩΠΑΪΚΟΥ ΔΙΠΛΩΜΑΤΟΣ	(87): 644720/11-12-96
ΑΡΙΘ./ΗΜΕΡ. ΔΗΜΟΣΙΕΥΣΗΣ	
ΕΥΡΩΠΑΪΚΗΣ ΑΙΤΗΣΗΣ	(86): 93909894.3/05-05-93
ΔΙΚΑΙΟΥΧΟΣ	(73): DANMARK PROTEIN A/S 6920 VIDEBAEK, DENMARK
ΣΥΜΒΑΤΙΚΕΣ ΠΡΟΤΕΡΑΙΟΤΗΤΕΣ	(30): 4218921/10-06-92/DE, 4313014/21-04-93/DE
ΕΦΕΥΡΕΤΗΣ	(72): 1) HOLST HANS HENRIK 2) CHRISTENSEN ARNE 3) ALBERTSEN KRISTIAN 4) DAUGAARD JENSEN LARS 5) CLAUSEN PEDERSEN MAD S 6) THOMSEN BRIAN 7) RASCHE HELMER 8) HARTMANN ULRICH
ΕΙΔΙΚΟΣ ΠΛΗΡΕΞΟΥΣΙΟΣ	(74): ΣΑΡΔΕΛΗ ΘΕΟΔΟΣΙΑ, Δικηγόρος Κουμπάρη 2 106 74 ΑΘΗΝΑ
ΑΝΤΙΚΛΗΤΟΣ	(74): ΠΑΠΑΚΩΝΣΤΑΝΤΙΝΟΥ ΕΛΕΝΗ, Δικηγόρος Κουμπάρη 2 106 74 ΑΘΗΝΑ
ΤΙΤΛΟΣ ΕΦΕΥΡΕΣΗΣ	(54): ΜΕΡΙΚΩΣ ΜΕΤΟΥΣΙΩΜΕΝΟ ΠΡΟΪΟΝ ΠΡΩΤΕΪΝΗΣ ΤΥΡΟΓΑΛΟΥ

ΠΕΡΙΛΗΨΗ (57)

Περιγράφεται μερικώς μετουσιωμένο προϊόν Πρωτεΐνης Τυρόγαλου με περιεκτικότητα Πρωτεΐνης 65-95 Μ.Β.% αναγομένη σε στερεά, με βαθμό μετουσιώσεως της Πρωτεΐνης 55-80% και με μέση διάμετρο τεμαχιδίων σε περιοχή από 30-60, κυρίως 40-50 μm, το οποίο μπορεί να χρησιμοποιηθεί σαν πρόσθετο με επίδραση ως Γαλακτωματοποιητής και καλές οργανοληπτικές ιδιότητες σε τρόφιμα, κυρίως σε εν ψυχρώ παρασκευαζόμενα Γαλακτώματα.

ΑΡΙΘΜΟΣ ΕΥΡΩΠΑΪΚΟΥ Δ.Ε.	(11): 3022772
ΑΡΙΘ. ΕΛΛΗΝΙΚΗΣ ΚΑΤΑΘΕΣΗΣ	(21): 970400456
ΗΜΕΡ. ΕΛΛΗΝΙΚΗΣ ΚΑΤΑΘΕΣΗΣ	(22): 07-03-97
ΑΡΙΘ./ΗΜΕΡ. ΔΗΜΟΣΙΕΥΣΗΣ	
ΕΥΡΩΠΑΪΚΟΥ ΔΙΠΛΩΜΑΤΟΣ	(87): 583316/11-12-96
ΑΡΙΘ./ΗΜΕΡ. ΔΗΜΟΣΙΕΥΣΗΣ	
ΕΥΡΩΠΑΪΚΗΣ ΑΙΤΗΣΗΣ	(86): 92909696.4/08-05-92
ΔΙΚΑΙΟΥΧΟΣ	(73): NIKΑ HEALTH PRODUCTS LIMITED FL-9490 VADUZ, LIECHTENSTEIN
ΣΥΜΒΑΤΙΚΕΣ ΠΡΟΤΕΡΑΙΟΤΗΤΕΣ	(30): 91107445/08-05-91/EP
ΕΦΕΥΡΕΤΗΣ	(72): 1) RELIGA ZBIGNIEW 2) STOLARZEWICZ BOGDAN 3) CICHON ROMUALD 4) KRZYSKOW MAREK 5) STOZEK JOLANTA
ΕΙΔΙΚΟΣ ΠΛΗΡΕΞΟΥΣΙΟΣ	(74): ΣΑΡΔΕΛΗ ΘΕΟΔΟΣΙΑ, Δικηγόρος Κουμπάρη 2 106 74 ΑΘΗΝΑ
ΑΝΤΙΚΛΗΤΟΣ	(74): ΠΑΠΑΚΩΝΣΤΑΝΤΙΝΟΥ ΕΛΕΝΗ, Δικηγόρος Κουμπάρη 2 106 74 ΑΘΗΝΑ
ΤΙΤΛΟΣ ΕΦΕΥΡΕΣΗΣ	(54): ΔΙΕΡΓΑΣΙΑ ΚΑΙ ΕΞΟΠΛΙΣΜΟΣ ΓΙΑ ΤΗΝ ΠΑΡΑΓΩΓΗ ΜΙΑΣ ΠΡΟΣΘΕΤΗΣ ΚΑΡΔΙΑ- ΚΗΣ ΒΑΛΒΙΔΑΣ

περιφέρεια και είναι στραγγυλεμένοι στο ελεύθερο άκρο καλύπτεται με μία κάλυψη υφάσματος (3), ξεκινώντας από μία μορφή της κολλάρου. Η κάλυψη υφάσματος (3) είναι ελαστική και τουλάχιστον σε μία κατεύθυνση (Α'). Εισάγεται μέσα στην στεφανιαία υποστήριξη (1α) και γυρίζεται, στα δύο προβάλλοντα αξονικά άκρα της (15,16), επάνω από τις εξωτερικές επιφάνειες υποστήριξης (1α). Τα δύο άκρα (15,16) κατόπιν ενώνονται το ένα με το άλλο παντού (γύρω-γύρω) με μία ραφή (17). Αυτή η ραφή μπορεί να κρύβεται από ένα κολλάρο (2). Η εφεύρεση περιλαμβάνει επίσης ένα επαφελή εξοπλισμό για κάλυψη μιάς υποστήριξης (1α) με μία κάλυψη υφάσματος (3).



ΠΕΡΙΛΗΨΗ (57)

Μία πρόσθεση καρδιακής βαλβίδας (1) έχουσα μία στεφανιαία υποστήριξη (1α) η οποία έχει σε ένα από τα αξονικά της άκρα, αξονικά προβάλλοντες βραχίονες υποστήριξης (4) οι οποίοι κατανομούνται επάνω από την

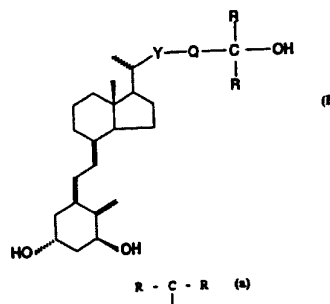
ΑΡΙΘΜΟΣ ΕΥΡΩΠΑΪΚΟΥ Δ.Ε.	(11): 3022773
ΑΡΙΘ. ΕΛΛΗΝΙΚΗΣ ΚΑΤΑΘΕΣΗΣ	(21): 970400457
ΗΜΕΡ. ΕΛΛΗΝΙΚΗΣ ΚΑΤΑΘΕΣΗΣ	(22): 07-03-97
ΑΡΙΘ./ΗΜΕΡ. ΔΗΜΟΣΙΕΥΣΗΣ	
ΕΥΡΩΠΑΪΚΟΥ ΔΙΠΛΩΜΑΤΟΣ	(87): 651741/29-01-97
ΑΡΙΘ./ΗΜΕΡ. ΔΗΜΟΣΙΕΥΣΗΣ	
ΕΥΡΩΠΑΪΚΗΣ ΑΙΤΗΣΗΣ	(86): 93917905.7/23-07-93
ΔΙΚΑΙΟΥΧΟΣ	(73): THE WELLCOME FOUNDATION LIMITED Unicorn House 160 Euston Road P.O.Box 129 NW1 2BP LONDON, GB
ΣΥΜΒΑΤΙΚΕΣ ΠΡΟΤΕΡΑΙΟΤΗΤΕΣ	(30): 9215816/24-07-92/CB
ΕΦΕΥΡΕΤΗΣ	(72): HODSON HAROLD FRANCIS
ΕΙΔΙΚΟΣ ΠΛΗΡΕΞΟΥΣΙΟΣ	(74): ΣΑΡΔΕΛΗ ΘΕΟΔΟΣΙΑ, Δικηγόρος Κουμπάρη 2 106 74 ΑΘΗΝΑ
ΑΝΤΙΚΛΗΤΟΣ	(74): ΠΑΠΑΚΩΝΣΤΑΝΤΙΝΟΥ ΕΛΕΝΗ, Δικηγόρος Κουμπάρη 2 106 74 ΑΘΗΝΑ
ΤΙΤΛΟΣ ΕΦΕΥΡΕΣΗΣ	(54): ΠΑΡΑΓΩΓΑ ΤΗΣ ΥΔΡΟΧΛΩΡΙΚΗΣ Ν ^ο - ΜΟΝΟΜΕΘΥΛ-L-ΑΡΓΙΝΙΝΗΣ ΚΑΙ ΜΕΘΟΔΟΣ ΓΙΑ ΤΗΝ ΠΑΡΑΣΚΕΥΗ ΤΟΥΣ

ΠΕΡΙΛΗΨΗ (57)

Περιγράφεται η υδροχλωρική (S)-N5[ιμινο(μεθυλαμινο)μεθυλ]ορνιθίνη, φαρμακευτικές συνθέσεις που την περιέχουν, η χρήση της στην ιατρική και η παρασκευή της.

ΑΡΙΘΜΟΣ ΕΥΡΩΠΑΪΚΟΥ Δ.Ε.	(11): 3022774
ΑΡΙΘ. ΕΛΛΗΝΙΚΗΣ ΚΑΤΑΘΕΣΗΣ	(21): 970400458
ΗΜΕΡ. ΕΛΛΗΝΙΚΗΣ ΚΑΤΑΘΕΣΗΣ	(22): 07-03-97
ΑΡΙΘ./ΗΜΕΡ. ΔΗΜΟΣΙΕΥΣΗΣ	
ΕΥΡΩΠΑΪΚΟΥ ΔΙΠΛΩΜΑΤΟΣ	(87): 675878/29-01-97
ΑΡΙΘ./ΗΜΕΡ. ΔΗΜΟΣΙΕΥΣΗΣ	
ΕΥΡΩΠΑΪΚΗΣ ΑΙΤΗΣΗΣ	(86): 94903741.0/17-12-93
ΔΙΚΑΙΟΥΧΟΣ	(73): LEO PHARMACEUTICAL PRODUCTS LTD. A/S (LOVENS KEMISKE FABRIK PRODUKTIONSAKTIESELSKAB 2750 BALLERUP, DENMARK
ΣΥΜΒΑΤΙΚΕΣ ΠΡΟΤΕΡΑΙΟΤΗΤΕΣ	(30): 9226877/23-12-92/CB
ΕΦΕΥΡΕΤΗΣ	(72): 1) GRUE-SORENSEN GUNNAR 2) OTTOSEN ERIK RYTTER
ΕΙΔΙΚΟΣ ΠΛΗΡΕΞΟΥΣΙΟΣ	(74): ΣΑΡΔΕΛΗ ΘΕΟΔΟΣΙΑ, Δικηγόρος Κουμπάρη 2 106 74 ΑΘΗΝΑ
ΑΝΤΙΚΛΗΤΟΣ	(74): ΠΑΠΑΚΩΝΣΤΑΝΤΙΝΟΥ ΕΛΕΝΗ, Δικηγόρος Κουμπάρη 2 106 74 ΑΘΗΝΑ
ΤΙΤΛΟΣ ΕΦΕΥΡΕΣΗΣ	(54): ΝΕΑ ΑΝΑΛΟΓΑ ΒΙΤΑΜΙΝΗΣ D

πολλαπλασιασμού ωρισμένων κυττάρων.

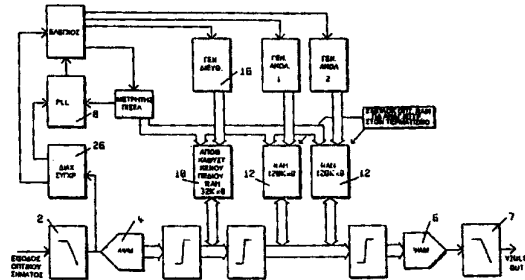


ΠΕΡΙΛΗΨΗ (57)

Η ανακάλυψη σχετίζεται με ενώσεις του τύπου (I) στον οποίο Y είναι -SO₂- ή -SO₂- και R είναι μια C₁-C₃ αλκυλομάδα, ή (a) μπορεί να σχηματίζει ένα C₃-C₈ καρβοκυκλικό δακτύλιο Q είναι ένας μονός δεσμός ή μια C₁-C₈ υδροκαρβύλενο διρίζα και παράγωγά της. Οι ενώσεις παρουσιάζουν αντιφλεγμονώδεις και ανοσοπροσαρμοζόμενες δράσεις καθώς και ισχυρή δραστικότητα στην επαγωγή διαφοροποίησης και στην αναστολή

ΑΡΙΘΜΟΣ ΕΥΡΩΠΑΪΚΟΥ Δ.Ε.	(11):	3022775
ΑΡΙΘ. ΕΛΛΗΝΙΚΗΣ ΚΑΤΑΘΕΣΗΣ	(21):	970400459
ΗΜΕΡ. ΕΛΛΗΝΙΚΗΣ ΚΑΤΑΘΕΣΗΣ	(22):	07-03-97
ΑΡΙΘ./ΗΜΕΡ. ΔΗΜΟΣΙΕΥΣΗΣ		
ΕΥΡΩΠΑΪΚΟΥ ΔΙΠΛΩΜΑΤΟΣ	(87):	518957/11-12-96
ΑΡΙΘ./ΗΜΕΡ. ΔΗΜΟΣΙΕΥΣΗΣ		
ΕΥΡΩΠΑΪΚΗΣ ΑΙΤΗΣΗΣ	(86):	91905813.1/05-03-91
ΔΙΚΑΙΟΥΧΟΣ	(73):	DCE TECHNOLOGIES LTD Kingfisher House, Walton Street HP21 7QG AYLESBURY, BUCKINGHAM- SHIRE, GB
ΣΥΜΒΑΤΙΚΕΣ ΠΡΟΤΕΡΑΙΟΤΗΤΕΣ	(30):	9004901/05-03-90/GB
ΕΦΕΥΡΕΤΗΣ	(72):	1) MILLAR DAVID J. 2) GREENHALGH STEPHEN J. 3) GREGORY RICHARD P.
ΕΙΔΙΚΟΣ ΠΛΗΡΕΞΟΥΣΙΟΣ	(74):	ΣΑΡΔΕΛΗ ΘΕΟΔΟΣΙΑ, Δικηγόρος Κουμπάρη 2 106 74 ΑΘΗΝΑ
ΑΝΤΙΚΛΗΤΟΣ	(74):	ΠΑΠΑΚΩΝΣΤΑΝΤΙΝΟΥ ΕΛΕΝΗ, Δικηγόρος Κουμπάρη 2 106 74 ΑΘΗΝΑ
ΤΙΤΛΟΣ ΕΦΕΥΡΕΣΗΣ	(54):	ΤΗΛΕΟΠΤΙΚΟΣ ΠΑΡΕΜΒΟΛΕΑΣ

που αντιστοιχούν σε 32 γραμμές από τη μνήμη με μία πρώτη προκαθορισμένη σειρά, η οποία μπορεί για παράδειγμα να είναι διαδοχική σειρά, και της εγγραφής νέων πληροφοριών γραμμών στις αντίστοιχες θέσεις, και εν έπειτα αναγνώσεως και εγγραφής στη μνήμη με μία δεύτερη διαφορετική σειρά η οποία μπορεί να είναι τυχαία ή ψευδοτυχαία και εν συνεχεία επαναλήψεως αυτών των εργασιών αναγνώσεως/εγγραφής εναλλάξ. Αυτό επιτρέπει την επίτευξη της διαδικασίας αναδιατάξεως γραμμών με μειωμένες απαιτήσεις μνήμης, σε σύγκριση με τις γνωστές μεθόδους.

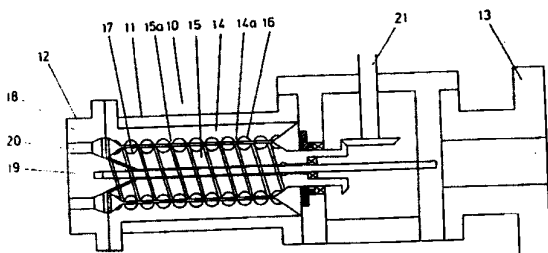


ΠΕΡΙΛΗΨΗ (57)

Σύστημα τηλεοπτικής κρυπτογράφησης/αποκρυπτογράφησης στο οποίο γραμμές τηλεοπτικών πληροφοριών αποθηκεύονται σε ψηφιοποιημένη μορφή σε ένα συγκρότημα μνήμης RAM και τυπικά αναδιατάσσονται σε ομάδες των 32 γραμμών δια της κυκλικής αναγνώσεως πληροφοριών

ΑΡΙΘΜΟΣ ΕΥΡΩΠΑΪΚΟΥ Δ.Ε.	(11):	3022776
ΑΡΙΘ. ΕΛΛΗΝΙΚΗΣ ΚΑΤΑΘΕΣΗΣ	(21):	970400460
ΗΜΕΡ. ΕΛΛΗΝΙΚΗΣ ΚΑΤΑΘΕΣΗΣ	(22):	07-03-97
ΑΡΙΘ./ΗΜΕΡ. ΔΗΜΟΣΙΕΥΣΗΣ		
ΕΥΡΩΠΑΪΚΟΥ ΔΙΠΛΩΜΑΤΟΣ	(87):	576431/11-12-96
ΑΡΙΘ./ΗΜΕΡ. ΔΗΜΟΣΙΕΥΣΗΣ		
ΕΥΡΩΠΑΪΚΗΣ ΑΙΤΗΣΗΣ	(86):	92902917.1/17-01-92
ΔΙΚΑΙΟΥΧΟΣ	(73):	UNIVERSITY OF MANCHESTER INSTITUTE OF SCIENCE AND TECH- NOLOGY Mechanical Engineering Dept., P.O.Box 88 M60 1QD MANCHESTER, GB
ΣΥΜΒΑΤΙΚΕΣ ΠΡΟΤΕΡΑΙΟΤΗΤΕΣ	(30):	9101050/17-01-91/GB
ΕΦΕΥΡΕΤΗΣ	(72):	EL-SOBKY HOVAB
ΕΙΔΙΚΟΣ ΠΛΗΡΕΞΟΥΣΙΟΣ	(74):	ΣΑΡΔΕΛΗ ΘΕΟΔΟΣΙΑ, Δικηγόρος Κουμπάρη 2 106 74 ΑΘΗΝΑ
ΑΝΤΙΚΛΗΤΟΣ	(74):	ΠΑΠΑΚΩΝΣΤΑΝΤΙΝΟΥ ΕΛΕΝΗ, Δικηγόρος Κουμπάρη 2 106 74 ΑΘΗΝΑ
ΤΙΤΛΟΣ ΕΦΕΥΡΕΣΗΣ	(54):	ΜΗΤΡΑ ΔΙΕΛΑΣΕΩΣ

χωρίζεται αξονικά με εδάφια (14a). Το εσωτερικό στοιχείο (15) διαμορφώνεται σε μία παρόμοια αύλακα (17). Υπάρχει ένας χώρος μεταξύ των αντίστοιχων έναντι επιφανειών των στοιχείων. Το εσωτερικό στοιχείο (15) δύναται να περιστρέφεται, και κατά τη χρήση, καθώς το υλικό διέρχεται μέσω του χώρου που σχηματίζεται μεταξύ των στοιχείων (14,15), το υλικό αποκτά έναν προσανατολισμό χάρη στην παρουσία της αύλακας (16,17).

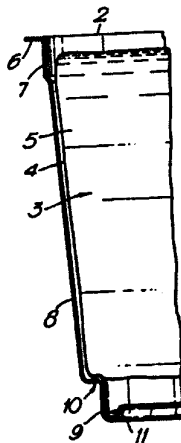


ΠΕΡΙΛΗΨΗ (57)

Μία συσκευή διελάσεως (10) περιλαμβάνει ένα τεμάχιο ελέγχου προσανατολισμού (11), ένα τμήμα εξόδου (12) και ένα τμήμα εισόδου (13). Το τεμάχιο ελέγχου προσανατολισμού (11) διαθέτει ένα εξωτερικό στοιχείο (14) και ένα εσωτερικό στοιχείο (15). Η εσωτερική επιφάνεια του εξωτερικού στοιχείου (14) διαμορφώνεται σε αύλακα (16), η οποία εκτείνεται ακτινικά προς τα έξω εντός του εξωτερικού στοιχείου (14), και

ΑΡΙΘΜΟΣ ΕΥΡΩΠΑΪΚΟΥ Δ.Ε. (11):	3022777
ΑΡΙΘ. ΕΛΛΗΝΙΚΗΣ ΚΑΤΑΘΕΣΗΣ (21):	970400461
ΗΜΕΡ. ΕΛΛΗΝΙΚΗΣ ΚΑΤΑΘΕΣΗΣ (22):	07-03-97
ΑΡΙΘ./ΗΜΕΡ. ΔΗΜΟΣΙΕΥΣΗΣ	
ΕΥΡΩΠΑΪΚΟΥ ΔΙΠΛΩΜΑΤΟΣ (87):	347219/11-12-96
ΑΡΙΘ./ΗΜΕΡ. ΔΗΜΟΣΙΕΥΣΗΣ	
ΕΥΡΩΠΑΪΚΗΣ ΑΙΤΗΣΗΣ (86):	89306066.5/15-06-89
ΔΙΚΑΙΟΥΧΟΣ (73):	RHONE-POULENC AGRICULTURE LIMITED Fyfield Road CMS OHW ONGAR, ESSEX, GB
ΣΥΜΒΑΤΙΚΕΣ ΠΡΟΤΕΡΑΙΟΤΗΤΕΣ (30):	8814159/15-06-88/GB, 8814158/15-06-88/GB, 8903707/17-02-89/GB
ΕΦΕΥΡΕΤΗΣ (72):	1) EDWARDS DAVID BRIAN 2) MCCARTHY WILLIAM JOHN 3) ALDRED ALAN JAMES 4) JACKMAN ANTHONY DOUGLAS
ΕΙΔΙΚΟΣ ΠΛΗΡΕΞΟΥΣΙΟΣ (74):	ΣΑΡΔΕΛΗ ΘΕΟΔΟΣΙΑ, Δικηγόρος Κουμπάρη 2 106 74 ΑΘΗΝΑ
ΑΝΤΙΚΑΛΗΤΟΣ (74):	ΠΑΠΑΚΩΝΣΤΑΝΤΙΝΟΥ ΕΛΕΝΗ, Δικηγόρος Κουμπάρη 2 106 74 ΑΘΗΝΑ
ΤΙΤΛΟΣ ΕΦΕΥΡΕΣΗΣ (54):	ΣΥΣΚΕΥΑΣΙΑ ΓΙΑ ΥΓΡΑ

περιέκτη (1) και μία εξωτερική υδατοδιαλυτή ή διασπάρσιμη στο νερό θήκη που περιέχει το συμπύκνωμα. Ο περιέκτης (1) έχει βάση απόσβεσης κρούσεων που σχηματίζεται με ένωση ενός τμήματος-βάσης (9) στο τμήμα κυρίου σώματος (8) με μία ταινία σχήματος S ή αυλακωτή (10), παρέχοντας έτσι μία ελαστική σύνδεση επιτρέποντας την σχετική κίνηση μεταξύ του τμήματος-βάσης (9) και του τμήματος κυρίου σώματος (8). Ο περιέκτης (1) είναι στεγανοποιημένος με αφαιρούμενο καπάκι από φύλλο (2) και στενεύει προς τον πυθμένα του και έχει φαρδύ λαιμό για να επιτρέψει την εύκολη έξοδο της θήκης (3).

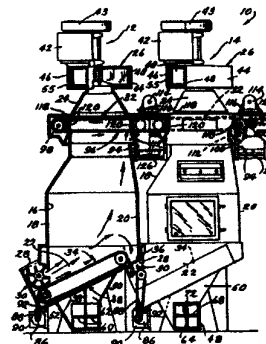


ΠΕΡΙΛΗΨΗ (57)

Μία συσκευασία για υγρά συμπυκνώματα περιλαμβάνει έναν εξωτερικό

ΑΡΙΘΜΟΣ ΕΥΡΩΠΑΪΚΟΥ Δ.Ε. (11):	3022778
ΑΡΙΘ. ΕΛΛΗΝΙΚΗΣ ΚΑΤΑΘΕΣΗΣ (21):	970400462
ΗΜΕΡ. ΕΛΛΗΝΙΚΗΣ ΚΑΤΑΘΕΣΗΣ (22):	07-03-97
ΑΡΙΘ./ΗΜΕΡ. ΔΗΜΟΣΙΕΥΣΗΣ	
ΕΥΡΩΠΑΪΚΟΥ ΔΙΠΛΩΜΑΤΟΣ (87):	479549/02-01-97
ΑΡΙΘ./ΗΜΕΡ. ΔΗΜΟΣΙΕΥΣΗΣ	
ΕΥΡΩΠΑΪΚΗΣ ΑΙΤΗΣΗΣ (86):	91308973.6/01-10-91
ΔΙΚΑΙΟΥΧΟΣ (73):	UNIVERSAL LEAF TOBACCO COMPANY INCORPORATED Hamilton Street At Broad Street, RICHMOND 23260 VIRGINIA, USA
ΣΥΜΒΑΤΙΚΕΣ ΠΡΟΤΕΡΑΙΟΤΗΤΕΣ (30):	591054/01-10-90/US
ΕΦΕΥΡΕΤΗΣ (72):	COLEMAN G.A. JOHN
ΕΙΔΙΚΟΣ ΠΛΗΡΕΞΟΥΣΙΟΣ (74):	ΣΑΡΔΕΛΗ ΘΕΟΔΟΣΙΑ, Δικηγόρος Κουμπάρη 2 106 74 ΑΘΗΝΑ
ΑΝΤΙΚΑΛΗΤΟΣ (74):	ΠΑΠΑΚΩΝΣΤΑΝΤΙΝΟΥ ΕΛΕΝΗ, Δικηγόρος Κουμπάρη 2 106 74 ΑΘΗΝΑ
ΤΙΤΛΟΣ ΕΦΕΥΡΕΣΗΣ (54):	ΜΗΧΑΝΙΣΜΑ ΓΙΑ ΤΟΝ ΔΙΑΧΩΡΙΣΜΟ ΤΕΜΑΧΙΣΜΕΝΩΝ (ΑΛΩΝΙΣΜΕΝΩΝ) ΦΥΛΛΩΝ ΚΑΠΝΟΥ ΚΑΙ ΜΕΘΩΔΟΣ

ψιλοτεμαχισμένων αλωνισμένων) φύλλων καπνού καθοδικώς βαινόντων δια μέσου αυτού (του θαλάμου) και διατίθεται ένας λικνιστής (30) ψιλοκομμένων φύλλων καπνού που τα εκσφενδονίζει κάτωθεν της εισόδου τροφοδοσίας καπνού δια την τροφοδοσίαν, ούτως ώστε τα ελαφρότερα τεμαχίδια να μεταφέρονται γενικώς ανοδικώς υπό του ρεύματος (ροής) αέρος εντός του θαλάμου διαχωρισμού και τα βαρύτερα τεμαχίδια να κινούνται καθοδικώς δια μέσου του ρεύματος αέρος. Ένα βελτιωμένον σύστημα (32) προβλέπεται δια την υποδοχήν και εκφόρτωσιν (απομάκρυσιν) των ελαφροτέρων τεμαχιδίων των μεταφερομένων ανοδικώς υπό του ρεύματος αέρος εντός του θαλάμου διαχωρισμού (16). Μία έξοδος βαρέων τεμαχιδίων (36), επί μιας πλευράς εξόδου (20) του θαλάμου διαχωρισμού, προβλέπεται δια την υποδοχήν βαρέων τεμαχίων καθοδικώς, δια μέσου αυτής. Η είσοδος (28) και η έξοδος (30) είναι τοποθετημένοι και κατασκευασμένοι έτσι ώστε η συσκευή διαχωρισμού να μπορεί να τοποθετηθή σε σχέσιν δίπλα-δίπλα με μίαν παρεμφερή συσκευή διαχωρισμού έχουσαν μία παρόμοιαν είσοδον έτσι ώστε τα βαρύτερα τεμαχία που κινούνται καθοδικώς δια μέσου της εξόδου (36) της συσκευής διαχωρισμού να περνούν καθοδικώς διαμέσου της παρεμφερούς εισόδου (28) της παρεμφερούς συσκευής διαχωρισμού.



ΠΕΡΙΛΗΨΗ (57)

Συσκευή διαχωρισμού δια τον διαχωρισμόν τεμαχισμένων (αλεσμένων) φύλλων καπνού περιλαμβάνει ένα κιβώτιον προσδιορίζον ένα θάλαμον διαχωρισμού (16). Ένα σύστημα κυκλοφορίας ανεμιστήρος (26) έχον μίαν βελτιωμένην ροήν πληθωρικής ροής διατάξεως τροχιών (68,72) αποθιστά μίαν γωνίαν ανοδικής ροής αέρος δια μέσου του θαλάμου διαχωρισμού. Μία είσοδος τροφοδοσίας καπνού (28) διατίθεται εις την πλευράν εισόδου (18) του θαλάμου διαχωρισμού δια την υποδοχήν μιας τροφοδοσίας

ΑΡΙΘΜΟΣ ΕΥΡΩΠΑΪΚΟΥ Δ.Ε.	(11):	3022779
ΑΡΙΘ. ΕΛΛΗΝΙΚΗΣ ΚΑΤΑΘΕΣΗΣ	(21):	970400463
ΗΜΕΡ. ΕΛΛΗΝΙΚΗΣ ΚΑΤΑΘΕΣΗΣ	(22):	07-03-97
ΑΡΙΘ./ΗΜΕΡ. ΔΗΜΟΣΙΕΥΣΗΣ		
ΕΥΡΩΠΑΪΚΟΥ ΔΙΠΛΩΜΑΤΟΣ	(87):	518652/08-01-97
ΑΡΙΘ./ΗΜΕΡ. ΔΗΜΟΣΙΕΥΣΗΣ		
ΕΥΡΩΠΑΪΚΗΣ ΑΙΤΗΣΗΣ	(86):	92305336.7/11-06-92
ΔΙΚΑΙΟΥΧΟΣ	(73):	ELI LILLY AND COMPANY Lilly Corporate Center, INDIANAPOLIS 46285 INDIANA, USA
ΣΥΜΒΑΤΙΚΕΣ ΠΡΟΤΕΡΑΙΟΤΗΤΕΣ	(30):	714537/13-06-91/US
ΕΦΕΥΡΕΤΗΣ	(72):	1) BURCK PHILIP JOHN 2) ZIMMERMAN RONALD EUGENE
ΕΙΔΙΚΟΣ ΠΛΗΡΕΞΟΥΣΙΟΣ	(74):	ΣΑΡΔΕΛΗ ΘΕΟΔΟΣΙΑ, Δικηγόρος Κουμπάρη 2 106 74 ΑΘΗΝΑ
ΑΝΤΙΚΛΗΤΟΣ	(74):	ΠΑΠΑΚΩΝΣΤΑΝΤΙΝΟΥ ΕΛΕΝΗ, Δικηγόρος Κουμπάρη 2 106 74 ΑΘΗΝΑ
ΤΙΤΛΟΣ ΕΦΕΥΡΕΣΗΣ	(54):	ΕΝΩΣΙΣ ΚΑΙ ΜΕΘΟΔΟΙ ΑΓΩΓΗΣ ΤΩΝ ΘΡΟΜΒΟΕΜΒΟΛΙΚΩΝ ΑΝΩΜΑΛΙΩΝ

ΠΕΡΙΛΗΨΗ (57)

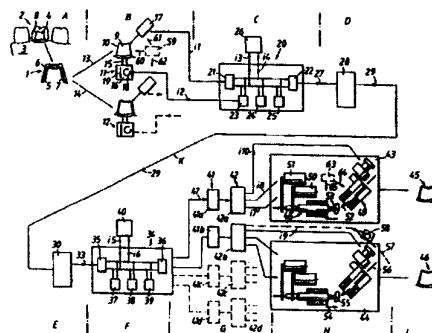
Η παρούσα ανακάλυψη παρέχει προσαγωγές συνθέσεις των παραγώγων ανθρωπίνου t-PA, στον οποίο οι προσαγωγές συνθέσεις περιέχουν ένα παράγωγο t-PA το οποίο στερεύεται των περιοχών Finger (Παράγοντα Growth) και περιοχών Kringle 1 ενωμένων σε ένα αμφιπαθικό μόριο. Η ανακάλυψη επίσης παρέχει μεθόδους παρασκευής των αναφερομένων παραγώγων και συνθέσεων για αγωγή θρομβοεμβολικών ανωμαλιών.

ΑΡΙΘΜΟΣ ΕΥΡΩΠΑΪΚΟΥ Δ.Ε.	(11):	3022780
ΑΡΙΘ. ΕΛΛΗΝΙΚΗΣ ΚΑΤΑΘΕΣΗΣ	(21):	970400464
ΗΜΕΡ. ΕΛΛΗΝΙΚΗΣ ΚΑΤΑΘΕΣΗΣ	(22):	07-03-97
ΑΡΙΘ./ΗΜΕΡ. ΔΗΜΟΣΙΕΥΣΗΣ		
ΕΥΡΩΠΑΪΚΟΥ ΔΙΠΛΩΜΑΤΟΣ	(87):	490848/15-01-97
ΑΡΙΘ./ΗΜΕΡ. ΔΗΜΟΣΙΕΥΣΗΣ		
ΕΥΡΩΠΑΪΚΗΣ ΑΙΤΗΣΗΣ	(86):	91850292.3/22-11-91
ΔΙΚΑΙΟΥΧΟΣ	(73):	NOBELPHARMA AB BOX 5190 S-402 26 GÖTEBORG, SWEDEN
ΣΥΜΒΑΤΙΚΕΣ ΠΡΟΤΕΡΑΙΟΤΗΤΕΣ	(30):	9003967/12-12-90/SE
ΕΦΕΥΡΕΤΗΣ	(72):	1) ANDERSSON MATTS 2) CARLSSON LENNART 3) ISBERG ERIK
ΕΙΔΙΚΟΣ ΠΛΗΡΕΞΟΥΣΙΟΣ	(74):	ΣΑΡΔΕΛΗ ΘΕΟΔΟΣΙΑ, Δικηγόρος Κουμπάρη 2 106 74 ΑΘΗΝΑ
ΑΝΤΙΚΛΗΤΟΣ	(74):	ΠΑΠΑΚΩΝΣΤΑΝΤΙΝΟΥ ΕΛΕΝΗ, Δικηγόρος Κουμπάρη 2 106 74 ΑΘΗΝΑ
ΤΙΤΛΟΣ ΕΦΕΥΡΕΣΗΣ	(54):	ΜΕΘΟΔΟΣ ΚΑΙ ΣΥΣΚΕΥΗ ΠΑΡΑΓΩΓΗΣ ΑΤΟΜΙΚΑ ΣΧΕΔΙΑΣΜΕΝΩΝ, ΤΡΙΣΔΙΑΣΤΑΤΩΝ ΣΩΜΑΤΩΝ ΠΟΥ ΜΠΟΡΟΥΝ ΝΑ ΧΡΗΣΙΜΟΠΟΙΗΘΟΥΝ ΓΙΑ ΑΝΤΙΚΑΤΑΣΤΑΣΗ ΟΔΟΝΤΩΝ, ΩΣ ΤΕΧΝΗΤΑ ΠΡΟΘΕΤΙΚΑ ΤΜΗΜΑΤΑ, ΚΛΠ.

ΠΕΡΙΛΗΨΗ (57)

Μία μέθοδος κατασκευής ατομικά σχεδιασμένων, τρισδιάστατων σωματίων περιλαμβάνει ως τμηματικά στάδια την αναγνώριση ενός ή περισσότερων

σχημάτων/μορφών (10) ενός ή περισσότερων από τα εν λόγω σώματα (9). Δημιουργείται μία πρώτη ψηφιακή αναπαράσταση από κάθε αντίστοιχη αναγνώριση. Η αντίστοιχη αναπαράσταση αποθηκεύεται και υποβάλλεται σε επεξεργασία ενδεχομένως σε έναν υπολογιστή (20). Ο υπολογιστής ενεργοποιείται για μία ή περισσότερες αναγνώσεις μέσω μίας ή περισσότερων θυρών (22) μίας ή περισσότερων αναπαραστάσεων σε επεξεργασμένη ή μη επεξεργασμένη μορφή. Σε μία ή περισσότερες μηχανές για την κατασκευή των εν λόγω σωμάτων συμπεριλαμβάνονται ένας ή περισσότεροι διακόπτες ενεργοποίησης. Κάθε αντίστοιχος διακόπτης ενεργοποίησης ενεργοποιείται με μία λειτουργία ενεργοποίησης κατά την οποία ένα ακατέργαστο τεμάχιο και μία διάταξη που επενεργεί επί αυτού φέρονται σε συνδυασμό και συνεργασία ως αποτέλεσμα της ενεργοποίησης της διατάξεως μέσω αντίστοιχης αναγνώσεως από τον υπολογιστή. Κατά τη διάρκεια αυτής της ενεργοποίησης, το ακατέργαστο τεμάχιο λαμβάνει την αντίστοιχη εκ της αναγνώσεως μορφή. Η αρχική αναπαράσταση της μορφής (10) μπορεί ενδεχομένως να υποβληθεί σε τροποποίηση, λ.χ. συμπληρωματική τροποποίηση. Αυτή η τροποποίηση μπορεί να εκτελεσθεί μέσω ενός υπολογιστού (20), τροποποίησης της αναγνώσεως, των ρυθμίσεων της μηχανής, κλπ.



ΑΡΙΘΜΟΣ ΕΥΡΩΠΑΪΚΟΥ Δ.Ε.	(11):	3022781
ΑΡΙΘ. ΕΛΛΗΝΙΚΗΣ ΚΑΤΑΘΕΣΗΣ	(21):	970400465
ΗΜΕΡ. ΕΛΛΗΝΙΚΗΣ ΚΑΤΑΘΕΣΗΣ	(22):	11-03-97
ΑΡΙΘ./ΗΜΕΡ. ΔΗΜΟΣΙΕΥΣΗΣ		
ΕΥΡΩΠΑΪΚΟΥ ΔΙΠΛΩΜΑΤΟΣ	(87):	630869/29-01-97
ΑΡΙΘ./ΗΜΕΡ. ΔΗΜΟΣΙΕΥΣΗΣ		
ΕΥΡΩΠΑΪΚΗΣ ΑΙΤΗΣΗΣ	(86):	94108800.7/08-06-94
ΔΙΚΑΙΟΥΧΟΣ	(73):	DYCKERHOFF AG Biebricher Strasse 69 65203 WIESBADEN, GERMANY
ΣΥΜΒΑΤΙΚΕΣ ΠΡΟΤΕΡΑΙΟΤΗΤΕΣ	(30):	4321077/24-06-93/DE
ΕΦΕΥΡΕΤΗΣ	(72):	1) RUDERT VOLKHART DR. RER. NAT. 2) JUNG MICHAEL DR. RER. NAT. 3) ALTER GABRIELA DIPL.-CHEM.
ΕΙΔΙΚΟΣ ΠΛΗΡΕΞΟΥΣΙΟΣ	(74):	ΤΣΙΜΙΚΑΛΗΣ ΑΘΑΝΑΣΙΟΣ, Δικηγόρος Ν.Βάρβα 1 106 74 ΑΘΗΝΑ
ΑΝΤΙΚΛΗΤΟΣ	(74):	ΤΣΙΜΙΚΑΛΗΣ ΑΘΑΝΑΣΙΟΣ, Δικηγόρος Ν.Βάρβα 1 106 74 ΑΘΗΝΑ
ΤΙΤΛΟΣ ΕΦΕΥΡΕΣΗΣ	(54):	ΜΕΘΟΔΟΣ ΓΙΑ ΤΗΝ ΚΑΤΑΠΙΕΣΗ ΤΗΣ ΔΡΑΣΗΣ ΠΟΥ ΠΡΟΚΑΛΕΙ ΑΛΛΕΡΓΙΕΣ ΑΠΟ ΥΔΑΤΟΔΙΑΛΥΤΟ CRVI ΣΕ ΤΣΙΜΕΝΤΑ ΚΑΙ/Η ΤΣΙΜΕΝΤΟΥΧΑ ΠΑΡΑΣΚΕΥΑΣΜΑΤΑ

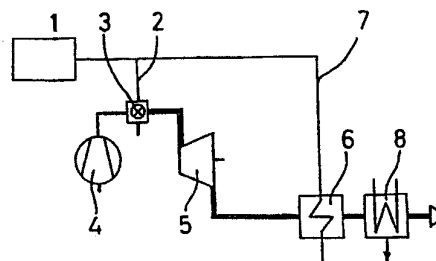
παρασκευάσματα, η οποία στηρίζεται στο ότι, σε προκαταρκτικά πειράματα εξακριβώνεται ένα λιγνινοσουλφονικό άλας από μία πληθώρα λιγνινοσουλφονικών αλάτων που υπάρχουν στην αγορά, το οποίο μειώνει με τον επιθυμητό τρόπο το υδατοδιαλυτό περιεχόμενο Cr^{VI} κατά την είσοδο του νερού στο τσιμέντο και/ή σε ένα τσιμεντούχο παρασκεύασμα, και το επιλεγμένο αυτό λιγνινοσουλφονικό άλας προστίθεται σε τσιμέντα και/ή τσιμεντούχα παρασκευάσματα πριν ή κατά τη διάρκεια της προσθήκης νερού για την παρασκευή μιγμάτων φρέσκου τσιμέντου.

ΠΕΡΙΛΗΨΗ (57)

Η εφεύρεση αφορά μία μέθοδο για την καταπίεση της δράσης που προκαλεί αλλεργίες από υδατοδιαλυτό Cr^{VI} σε τσιμέντα και/ή τσιμεντούχα

ΑΡΙΘΜΟΣ ΕΥΡΩΠΑΪΚΟΥ Δ.Ε.	(11):	3022782
ΑΡΙΘ. ΕΛΛΗΝΙΚΗΣ ΚΑΤΑΘΕΣΗΣ	(21):	970400466
ΗΜΕΡ. ΕΛΛΗΝΙΚΗΣ ΚΑΤΑΘΕΣΗΣ	(22):	11-03-97
ΑΡΙΘ./ΗΜΕΡ. ΔΗΜΟΣΙΕΥΣΗΣ		
ΕΥΡΩΠΑΪΚΟΥ ΔΙΠΛΩΜΑΤΟΣ	(87):	650554/18-12-96
ΑΡΙΘ./ΗΜΕΡ. ΔΗΜΟΣΙΕΥΣΗΣ		
ΕΥΡΩΠΑΪΚΗΣ ΑΙΤΗΣΗΣ	(86):	93915904.2/14-07-93
ΔΙΚΑΙΟΥΧΟΣ	(73):	GAS-, ELEKTRIZITATS- UND WASSERWERKE KOLN AG Parkgurtel 24 50 823 KOLN, GERMANY
ΣΥΜΒΑΤΙΚΕΣ ΠΡΟΤΕΡΑΙΟΤΗΤΕΣ	(30):	4223528/17-07-92/DE
ΕΦΕΥΡΕΤΗΣ	(72):	1) WINKLER WOLFGANG 2) SAURER KURT
ΕΙΔΙΚΟΣ ΠΛΗΡΕΞΟΥΣΙΟΣ	(74):	ΤΣΙΜΙΚΑΛΗΣ ΑΘΑΝΑΣΙΟΣ, Δικηγόρος Ν.Βάρβα 1 106 74 ΑΘΗΝΑ
ΑΝΤΙΚΛΗΤΟΣ	(74):	ΤΣΙΜΙΚΑΛΗΣ ΑΘΑΝΑΣΙΟΣ, Δικηγόρος Ν.Βάρβα 1 106 74 ΑΘΗΝΑ
ΤΙΤΛΟΣ ΕΦΕΥΡΕΣΗΣ	(54):	ΜΕΘΟΔΟΣ ΛΕΙΤΟΥΡΓΙΑΣ ΕΝΟΣ ΑΕΡΙΟΣΤΡΟΒΙΛΟΥ

στοιχειομετρικό μίγμα καυσίμου/αέρος. Το πρόβλημα αυτό θα λυθεί ούτως ώστε ο αεριοσυμπιεστής (4) να προωθεί τουλάχιστον τον προς καύση απαιτούμενο όγκο αέρος και εν συνεχεία να επιτυγχάνεται η ψύξη του καυσίμου αερίου σε θερμοκρασία ίδια με την επιτρεπόμενη θερμοκρασία εισόδου στον στρόβιλο. Η ψύξη των καυσίμων αερίων γίνεται με την πρόσμιξη του ίδιου του μίγματος με υδρατμούς, οι οποίοι προέρχονται από μια εξωτερική διεργασία παραγωγής ατμού. Μία εναλλακτική λύση είναι ο αεριοστρόβιλος να λειτουργεί επιπλέον με παρεμβαλλόμενη (ενδιάμεση) αναθέρμανση μεταξύ ενός στρόβιλου υψηλής πίεσεως (9) και ενός χαμηλής πίεσεως (10), ούτως ώστε τα καυσαέρια του στρόβιλου υψηλής πίεσεως (9) να αναθερμαίνονται μέσω εναλλαγής θερμότητας με τα αέρια του θαλάμου καύσεως, τα οποία και να ψύχονται αντίστοιχα ήδη πριν την είσοδό τους στον στρόβιλο υψηλής πίεσεως.



ΠΕΡΙΛΗΨΗ (57)

Η ευρεσιτεχνία αφορά μία μέθοδο λειτουργίας ενός αεριοστρόβιλου σαν τμήμα της διαδικασίας παραγωγής ατμού, κατά την οποία ο αεριοστρόβιλος αποτελούμενος από έναν αεροσυμπιεστή (4), έναν θάλαμο καύσεως (3) και έναν στρόβιλο (5) κινεί τον αεριοσυμπιεστή. Ο σκοπός της ευρεσιτεχνίας αυτής είναι να προσδιορίσει μια μέθοδο κατά την οποία ένας αεριοστρόβιλος δύναται να λειτουργήσει ακόμη και με

ΑΡΙΘΜΟΣ ΕΥΡΩΠΑΪΚΟΥ Δ.Ε. (11):	3022783	οι οποίες συνδέονται μεταξύ τους με τη ρίζα μιας δι- ή πολυθενοούς αλκοόλης, μιας δι- ή πολυαμίνης ή αμινοαλκοολόλης, όπου R1, R2 και R3 είναι ένα άτομο υδρογόνου ή αλκάλιο, Γ) 0-50% κατά βάρος ενώσεις που μπορούν να υποβάλλονται σε πολυμερισμό με αντίδραση ελεύθερης ρίζας ή ιοντικά, Δ) 0,01-5 κατά βάρος, σε σχέση με το άθροισμα των βαρών των συστατικών Α), Β), Γ, και Δ) ενός καταλύτη στη μορφή μιας ή περισσότερων βάσεων κατά Lewis ή κατά Bronstedt, Ε) 0,1 έως 10% κατά βάρος σε σχέση με το άθροισμα των βαρών των συστατικών Α), Β) και Γ), ενός ή περισσότερων καταλυτών φωτός καθώς επίσης ενδεχομένως και χρωστικές ουσίες και/ή μέσα πλήρωσης, συνηθισμένα για λάκες βοηθητικά και πρόσθετα μέσα και ενδεχομένως έναν ή περισσότερους οργανικούς διαλύτες και/ή νερό. Τα μέσα επίχρισης μπορούν να χρησιμοποιηθούν για την παρασκευή επιχρίσεων με απότομα κατεργαζόμενη επιφάνεια.
ΑΡΙΘ. ΕΛΛΗΝΙΚΗΣ ΚΑΤΑΘΕΣΗΣ (21):	970400467	
ΗΜΕΡ. ΕΛΛΗΝΙΚΗΣ ΚΑΤΑΘΕΣΗΣ (22):	11-03-97	
ΑΡΙΘ./ΗΜΕΡ. ΔΗΜΟΣΙΕΥΣΗΣ ΕΥΡΩΠΑΪΚΟΥ ΔΙΠΛΩΜΑΤΟΣ (87):	582188/29-01-97	
ΑΡΙΘ./ΗΜΕΡ. ΔΗΜΟΣΙΕΥΣΗΣ ΕΥΡΩΠΑΪΚΗΣ ΑΙΤΗΣΗΣ (86):	93112027.3/28-07-93	
ΔΙΚΑΙΟΥΧΟΣ (73):	HERBERTS GMBH 42285 WUPPERTAL, GERMANY	
ΣΥΜΒΑΤΙΚΕΣ ΠΡΟΤΕΡΑΙΟΤΗΤΕΣ ΕΦΕΥΡΕΤΗΣ (30):	4225104/30-07-92/DE	
(72):	1) DRUECKE STEFAN DR. 2) FLOSBACH CARMEN DR. 3) SCHUBERT WALTER DR.	
ΕΙΔΙΚΟΣ ΠΛΗΡΕΞΟΥΣΙΟΣ (74):	ΤΣΙΜΙΚΑΛΗΣ ΑΘΑΝΑΣΙΟΣ, Δικηγόρος Ν.Βάμβα 1 106 74 ΑΘΗΝΑ	
ΑΝΤΙΚΛΗΤΟΣ (74):	ΤΣΙΜΙΚΑΛΗΣ ΑΘΑΝΑΣΙΟΣ, Δικηγόρος Ν.Βάμβα 1 106 74 ΑΘΗΝΑ	
ΠΤΑΛΟΣ ΕΦΕΥΡΕΣΗΣ (54):	ΜΕΣΟ ΕΠΙΧΡΙΣΗΣ ΚΑΙ Η ΕΦΑΡΜΟΓΗ ΤΟΥ ΚΑΤΑ ΤΟΝ ΣΧΗΜΑΤΙΣΜΟ ΕΠΙΧΡΙΣΕΩΝ ΜΕ ΑΠΟΤΟΜΑ ΚΑΤΕΡΓΑΖΟΜΕΝΗ ΕΠΙΦΑΝΕΙΑ	

ΠΕΡΙΛΗΨΗ (57)

Μέσο επίχρισης, το οποίο περιέχει Α) 10-80% κατά βάρος ενώσεων με κατά μέσο όρο τουλάχιστον δύο CH-όξια άτομα υδρογόνου σαν μέσα δικτύωσης, Β) 10-80% κατά βάρος α,β-ακόρεστες ενώσεις με τουλάχιστον δύο όμοιες ή διαφορετικές ομάδες του γενικού τύπου R1R2C=CR3-CO-

ΑΡΙΘΜΟΣ ΕΥΡΩΠΑΪΚΟΥ Δ.Ε. (11):	3022784	ιδιότητες που τις καθιστούν ιδιαίτερα χρήσιμες για την παρασκευή ειδών διατροφής και φαρμάκων, παρέχονται. Ενσωματώνοντας τις πηκτικές ζαχαρότευτλων σε προϊόντα διατροφής ή φάρμακα επιτυγχάνονται βελτιωμένες ιδιότητες αυτών, συμπεριλαμβανομένων φυσικοχημικών, ρεολογικών και θρεπτικών ιδιοτήτων.
ΑΡΙΘ. ΕΛΛΗΝΙΚΗΣ ΚΑΤΑΘΕΣΗΣ (21):	970400468	
ΗΜΕΡ. ΕΛΛΗΝΙΚΗΣ ΚΑΤΑΘΕΣΗΣ (22):	11-03-97	
ΑΡΙΘ./ΗΜΕΡ. ΔΗΜΟΣΙΕΥΣΗΣ ΕΥΡΩΠΑΪΚΟΥ ΔΙΠΛΩΜΑΤΟΣ (87):	426434/11-12-96	
ΑΡΙΘ./ΗΜΕΡ. ΔΗΜΟΣΙΕΥΣΗΣ ΕΥΡΩΠΑΪΚΗΣ ΑΙΤΗΣΗΣ (86):	90311886.7/30-10-90	
ΔΙΚΑΙΟΥΧΟΣ (73):	1) SBP, INC. 1529 Walnut Street, PHILADELPHIA 19102 PA, USA 2) SLR INC. 50 Elmwood Avenue South, MISSISSAUGA L5G 3JF ONTARIO, CANADA 3) THE WESTERN SUGAR COMPANY 1700 Broadway, DENVER 80290 COLORADO, USA	
ΣΥΜΒΑΤΙΚΕΣ ΠΡΟΤΕΡΑΙΟΤΗΤΕΣ ΕΦΕΥΡΕΤΗΣ (30):	430166/01-11-89/US	
(72):	WEIBEL MICHAEL K.	
ΕΙΔΙΚΟΣ ΠΛΗΡΕΞΟΥΣΙΟΣ (74):	ΤΣΙΜΙΚΑΛΗΣ ΑΘΑΝΑΣΙΟΣ, Δικηγόρος Ν.Βάμβα 1 106 74 ΑΘΗΝΑ	
ΑΝΤΙΚΛΗΤΟΣ (74):	ΤΣΙΜΙΚΑΛΗΣ ΑΘΑΝΑΣΙΟΣ, Δικηγόρος Ν.Βάμβα 1 106 74 ΑΘΗΝΑ	
ΠΤΑΛΟΣ ΕΦΕΥΡΕΣΗΣ (54):	ΠΗΚΤΙΝΕΣ ΖΑΧΑΡΟΤΕΥΤΛΩΝ ΚΑΙ Η ΧΡΗΣΗ ΤΟΥΣ ΣΕ ΕΙΔΗ ΔΙΑΤΡΟΦΗΣ	

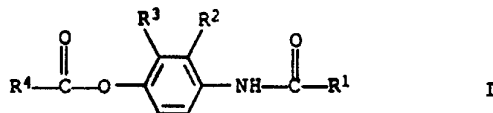
ΠΕΡΙΛΗΨΗ (57)

Οι πηκτικές των ζαχαρότευτλων, οι οποίες χαρακτηρίζονται από μοναδικές

ΑΡΙΘΜΟΣ ΕΥΡΩΠΑΪΚΟΥ Δ.Ε.	(11):	3022785
ΑΡΙΘ. ΕΛΛΗΝΙΚΗΣ ΚΑΤΑΘΕΣΗΣ	(21):	970400469
ΗΜΕΡ. ΕΛΛΗΝΙΚΗΣ ΚΑΤΑΘΕΣΗΣ	(22):	11-03-97
ΑΡΙΘ./ΗΜΕΡ. ΔΗΜΟΣΙΕΥΣΗΣ		
ΕΥΡΩΠΑΪΚΟΥ ΔΙΠΛΩΜΑΤΟΣ	(87):	653418/05-03-97
ΑΡΙΘ./ΗΜΕΡ. ΔΗΜΟΣΙΕΥΣΗΣ		
ΕΥΡΩΠΑΪΚΗΣ ΑΙΤΗΣΗΣ	(86):	94117414.6/04-11-94
ΔΙΚΑΙΟΥΧΟΣ	(73):	BASF AKTIENGESELLSCHAFT Carl-Bosch-Strasse 38 67 063 LUDWIGSHAFEN, GERMANY
ΣΥΜΒΑΤΙΚΕΣ ΠΡΟΤΕΡΑΙΟΤΗΤΕΣ	(30):	4338512/11-11-93/DE, 4418380/26-05-94/DE
ΕΦΕΥΡΕΤΗΣ	(72):	1) WAGNER OLIVER DR. 2) EICKEN KARL DR. 3) GOTZ NORBERT DR. 4) RANG HARALD DR. 5) AMMERMANN EBERHARD DR. 6) LORENZ GISELA DR.
ΕΙΔΙΚΟΣ ΠΛΗΡΕΞΟΥΣΙΟΣ	(74):	ΤΣΙΜΙΚΑΛΗΣ ΑΘΑΝΑΣΙΟΣ, Δικηγόρος Ν.Βάμβα 1 106 74 ΑΘΗΝΑ
ΑΝΤΙΚΛΗΤΟΣ	(74):	ΤΣΙΜΙΚΑΛΗΣ ΑΘΑΝΑΣΙΟΣ, Δικηγόρος Ν.Βάμβα 1 106 74 ΑΘΗΝΑ
ΤΙΤΛΟΣ ΕΦΕΥΡΕΣΗΣ	(54):	ΠΑΡΑΓΩΓΑ Ρ-ΥΔΡΟΞΥΑΝΙΛΙΝΗΣ, ΜΕΘΟ- ΔΟΣ ΓΙΑ ΤΗΝ ΠΑΡΑΣΚΕΥΗ ΚΑΙ ΤΗ ΧΡΗΣΙΜΟΠΟΙΗΣΗ ΤΗΣ ΓΙΑ ΤΗΝ ΚΑΤΑΠΟΛΕΜΗΣΗ ΕΠΙΖΗΜΙΩΝ ΜΥΚΗ- ΤΩΝ Ή ΠΑΡΑΣΙΤΩΝ

ΠΕΡΙΛΗΨΗ (57)

Παράγωγα ρ-υδροξυανιλίνης του τύπου I



στον οποίο οι υποκαταστάτες έχουν τις ακόλουθες έννοιες: R1 ενδεχομένως υποκατεστημένο (ενδεχ. υποκ.) δικυκλοαλκύλιο ή δικυκλοαλκενύλιο R2 και R3 ανεξάρτητα μεταξύ τους αλογόνο, αλκύλιο, αλογοναλκύλιο, αλκοξυ και αλογοναλκοξυ, R4 ενδεχ. υποκ. αλκύλιο, αλκενύλιο, κυκλοαλκύλιο, κυκλοαλκενύλιο ή αρύλιο, OR5 ή NR5R6, όπου R5 σημαίνει ενδεχ. υποκ. αλκύλιο, κυκλοαλκύλιο, κυκλοαλκενύλιο ή αρύλιο, και R6 σημαίνει υδρογόνο ή αλκύλιο, καθώς και τα άλατά τους, μέθοδος για την παρασκευή τους, τα μέσα που τα περιέχουν και την χρησιμοποίησή τους για την καταπολέμηση επιζήμιων μυκητών ή παρασίτων.

ΑΡΙΘΜΟΣ ΕΥΡΩΠΑΪΚΟΥ Δ.Ε.	(11):	3022786
ΑΡΙΘ. ΕΛΛΗΝΙΚΗΣ ΚΑΤΑΘΕΣΗΣ	(21):	970400470
ΗΜΕΡ. ΕΛΛΗΝΙΚΗΣ ΚΑΤΑΘΕΣΗΣ	(22):	11-03-97
ΑΡΙΘ./ΗΜΕΡ. ΔΗΜΟΣΙΕΥΣΗΣ		
ΕΥΡΩΠΑΪΚΟΥ ΔΙΠΛΩΜΑΤΟΣ	(87):	710074/15-01-97
ΑΡΙΘ./ΗΜΕΡ. ΔΗΜΟΣΙΕΥΣΗΣ		
ΕΥΡΩΠΑΪΚΗΣ ΑΙΤΗΣΗΣ	(86):	95908256.1/01-02-95
ΔΙΚΑΙΟΥΧΟΣ	(73):	1) UNILEVER N.V. Weena 455 3013 ROTTERDAM AL, NETHERLANDS 2) UNILEVER PLC Unilever House Blackfriars P.O.Box 68 EC4P 4BQ LONDON, GB
ΣΥΜΒΑΤΙΚΕΣ ΠΡΟΤΕΡΑΙΟΤΗΤΕΣ	(30):	94300821/04-02-94/EP
ΕΦΕΥΡΕΤΗΣ	(72):	1) CARRICK GORDON STEWART 2) DUFF KAY JENNIFER 3) HOULIHAN THOMAS DAVID 4) SMITH SHEILA
ΕΙΔΙΚΟΣ ΠΛΗΡΕΞΟΥΣΙΟΣ	(74):	ΤΣΙΜΙΚΑΛΗΣ ΑΘΑΝΑΣΙΟΣ, Δικηγόρος Ν.Βάμβα 1 106 74 ΑΘΗΝΑ
ΑΝΤΙΚΛΗΤΟΣ	(74):	ΤΣΙΜΙΚΑΛΗΣ ΑΘΑΝΑΣΙΟΣ, Δικηγόρος Ν.Βάμβα 1 106 74 ΑΘΗΝΑ
ΤΙΤΛΟΣ ΕΦΕΥΡΕΣΗΣ	(54):	ΓΛΥΚΙΣΜΑΤΑ ΠΑΓΩΤΩΝ

γρανίτας για τον σχηματισμό ενός στρώματος γρανίτας πάνω στον πυρήνα, και μετά σκλήρυνση του στρώματος γρανίτας. Προϊόντα που σχηματίζονται με την διαδικασία κατά προτίμηση έχουν ένα μέσο μέγεθος κρυστάλλων παγωτού κάτω από 100 μικρά.

ΠΕΡΙΛΗΨΗ (57)

Ένα γλύκισμα παγωτού δύο συστατικών σχηματίζεται με ψύξη ενός πυρήνα γλυκίσματος παγωτού κάτω από τους -15°C, κατά προτίμηση χρησιμοποιώντας ένα κρυογόνο υγρό, μετά βύθιση αυτού σε ένα διάλυμα

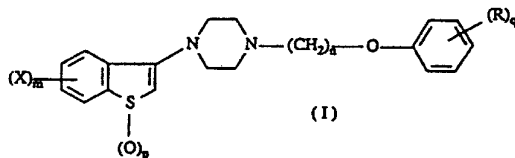
ΑΡΙΘΜΟΣ ΕΥΡΩΠΑΪΚΟΥ Δ.Ε.	(11): 3022787
ΑΡΙΘ. ΕΛΛΗΝΙΚΗΣ ΚΑΤΑΘΕΣΗΣ	(21): 970400471
ΗΜΕΡ. ΕΛΛΗΝΙΚΗΣ ΚΑΤΑΘΕΣΗΣ	(22): 11-03-97
ΑΡΙΘ./ΗΜΕΡ. ΔΗΜΟΣΙΕΥΣΗΣ	
ΕΥΡΩΠΑΪΚΟΥ ΔΙΠΛΩΜΑΤΟΣ	(87): 472310/18-12-96
ΑΡΙΘ./ΗΜΕΡ. ΔΗΜΟΣΙΕΥΣΗΣ	
ΕΥΡΩΠΑΪΚΗΣ ΑΙΤΗΣΗΣ	(86): 91307074.4/01-08-91
ΔΙΚΑΙΟΥΧΟΣ	(73): MONSANTO COMPANY 800 North Lindbergh Boulevard, ST. LOUIS 63167 MISSOURI, USA
ΣΥΜΒΑΤΙΚΕΣ ΠΡΟΤΕΡΑΙΟΤΗΤΕΣ	(30): 565816/09-08-90/US
ΕΦΕΥΡΕΤΗΣ	(72): 1) BERGER PAUL D. 2) JIMENEZ ANTONIO M.
ΕΙΔΙΚΟΣ ΠΛΗΡΕΞΟΥΣΙΟΣ	(74): ΤΣΙΜΙΚΑΛΗΣ ΑΘΑΝΑΣΙΟΣ, Δικηγόρος Ν.Βάρβα 1 106 74 ΑΘΗΝΑ
ΑΝΤΙΚΛΗΤΟΣ	(74): ΤΣΙΜΙΚΑΛΗΣ ΑΘΑΝΑΣΙΟΣ, Δικηγόρος Ν.Βάρβα 1 106 74 ΑΘΗΝΑ
ΤΙΤΛΟΣ ΕΦΕΥΡΕΣΗΣ	(54): ΝΕΕΣ ΕΠΙΦΑΝΕΙΟΔΡΑΣΤΙΚΕΣ ΣΥΝΘΕΣΕΙΣ, ΜΕΘΟΔΟΣ ΓΙΑ ΤΗΝ ΠΑΡΑΣΚΕΥΗ ΤΟΥΣ ΚΑΙ ΠΑΡΑΣΙΤΟΚΤΟΝΕΣ ΣΥΝΘΕΣΕΙΣ ΠΕΡΙΕΧΟΥΣΕΣ ΟΜΟΙΑ

ερεθιστικότητα στο μάτι. Οι επιφανειοδραστικές συνθέσεις μπορεί να περιέχουν ενώσεις μειώνουσες τον ερεθισμό στο μάτι, όπωςθειούχο πολυοξυαλκυλεναλκυλφαινόλη,θειϊκές αλκόολες,θειϊκές πολυορυαλκυλεναλκόολεςθειϊκές μονο και διαλκόολες,φωσφορικές μονο και δι-(πολυοξυαλκυλεναλκόολες),καρβοξυλικές πολυοξυαλκυλεναλκυλφαινόλες, και καρβοξυλικά πολυορυαλκυλένια, οι αναφερθείσες μειώνουσες την ερεθιστικότητα στο μάτι ενώσεις να περιέχουν μέχρι 60 γραμμομόρια από μία ομάδα οξειδίου του αλκυλενίου και οι αλκυλ και αλκοολομάδες της να έχουν από περίπου 8 μέχρι περίπου 20 άτομα άνθρακα. Οι νέες επιφανειοδραστικές συνθέσεις μπορεί να χρησιμοποιηθούν για να παρασκευάσουν παρασιτοκτόνες συνθέσεις, ειδικότερα ζιζανιοκτόνες συνθέσεις περιέχουσες γλυφωζάτη.

ΠΕΡΙΛΗΨΗ (57)

Νέες επιφανειοδραστικές συνθέσεις αποτελούσες μία πολυοξυαλκυλεναλκυλαμίνη περιέχουσα τουλάχιστον περίπου 7 γραμμομόρια από μία ομάδα οξυαλκυλενίου και έχουσα μειωμένη

ΑΡΙΘΜΟΣ ΕΥΡΩΠΑΪΚΟΥ Δ.Ε.	(11): 3022788
ΑΡΙΘ. ΕΛΛΗΝΙΚΗΣ ΚΑΤΑΘΕΣΗΣ	(21): 970400472
ΗΜΕΡ. ΕΛΛΗΝΙΚΗΣ ΚΑΤΑΘΕΣΗΣ	(22): 11-03-97
ΑΡΙΘ./ΗΜΕΡ. ΔΗΜΟΣΙΕΥΣΗΣ	
ΕΥΡΩΠΑΪΚΟΥ ΔΙΠΛΩΜΑΤΟΣ	(87): 570850/11-12-96
ΑΡΙΘ./ΗΜΕΡ. ΔΗΜΟΣΙΕΥΣΗΣ	
ΕΥΡΩΠΑΪΚΗΣ ΑΙΤΗΣΗΣ	(86): 93107818.2/13-05-93
ΔΙΚΑΙΟΥΧΟΣ	(73): HOECHST MARION ROUSSEL, INC. KANSAS CITY 64137-1405 MISSOURI, USA
ΣΥΜΒΑΤΙΚΕΣ ΠΡΟΤΕΡΑΙΟΤΗΤΕΣ	(30): 885331/19-05-92/US
ΕΦΕΥΡΕΤΗΣ	(72): 1) HRIB NICHOLAS J. 2) JURCAK JOHN GERARD
ΕΙΔΙΚΟΣ ΠΛΗΡΕΞΟΥΣΙΟΣ	(74): ΛΥΜΠΕΡΗΣ ΝΙΚΟΛΑΟΣ, Δικηγόρος Στουρνάρα 37 106 82 ΑΘΗΝΑ
ΑΝΤΙΚΛΗΤΟΣ	(74): ΛΥΜΠΕΡΗΣ ΝΙΚΟΛΑΟΣ, Δικηγόρος Στουρνάρα 37 106 82 ΑΘΗΝΑ
ΤΙΤΛΟΣ ΕΦΕΥΡΕΣΗΣ	(54): ΒΕΝΖΟ (Β) ΘΕΙΟΦΑΙΝΟ -3- ΥΛΟ- ΠΙΠΕΡΑΖΙΝΕΣ, ΜΕΘΟΔΟΣ ΓΙΑ ΤΗΝ ΠΑΡΑΣΚΕΥΗ ΤΟΥΣ ΚΑΙ Η ΧΡΗΣΗ ΤΟΥΣ ΩΣ ΦΑΡΜΑΚΩΝ



όπου το m είναι ο ακέραιος 1 ή 2 έκαστο X είναι ανεξάρτητα υδρογόνο, αλογόνο, κατώτερο αλκοξύ ή τριφθορομεθύλιο το n είναι ο ακέραιος 2 ή 3 το p είναι ο ακέραιος 0, 1 ή 2 το q είναι ο ακέραιος 1 ή 2 και έκαστο R είναι ανεξάρτητα υδρογόνο, κατώτερο αλκύλιο, κατώτερο αλκοξύ, υδροξύ, -NH-αλκύλιο,

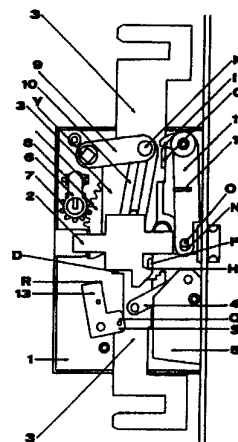


και όπου ο όρος "αλκύλιο" σε κάθε περίπτωση σημαίνει μια αλκυλική ομάδα με 1 έως 6 άτομα άνθρακα ή σε ένα φαρμακευτικός ανεκτό όξινο άλας προσθήκης αυτών και σε μέθοδο για την παρασκευή τους.

ΠΕΡΙΛΗΨΗ (57)

Η παρούσα εφεύρεση αφορά σε ενώσεις του τύπου I που απεικονίζεται παρακάτω,

ΑΡΙΘΜΟΣ ΕΥΡΩΠΑΪΚΟΥ Δ.Ε. (11): 3022789
ΑΡΙΘ. ΕΛΛΗΝΙΚΗΣ ΚΑΤΑΘΕΣΗΣ (21): 970400473
ΗΜΕΡ. ΕΛΛΗΝΙΚΗΣ ΚΑΤΑΘΕΣΗΣ (22): 11-03-97
ΑΡΙΘ./ΗΜΕΡ. ΔΗΜΟΣΙΕΥΣΗΣ
ΕΥΡΩΠΑΪΚΟΥ ΔΙΠΛΩΜΑΤΟΣ (87): 612368/11-12-96
ΑΡΙΘ./ΗΜΕΡ. ΔΗΜΟΣΙΕΥΣΗΣ
ΕΥΡΩΠΑΪΚΗΣ ΑΙΤΗΣΗΣ (86): 92909155.1/14-04-92
ΔΙΚΑΙΟΥΧΟΣ (73): MARSILII FRANCO
 Via Pepe 139
 I-65100 PESCARA, ITALY
ΣΥΜΒΑΤΙΚΕΣ ΠΡΟΤΕΡΑΙΟΤΗΤΕΣ (30): RM920200/20-03-92/IT
ΕΦΕΥΡΕΤΗΣ (72): MARSILII FRANCO
ΕΙΔΙΚΟΣ ΠΑΗΡΕΞΟΥΣΙΟΣ (74): ΚΥΠΡΟΥΛΗ ΚΩΝΣΤΑΝΤΙΑ, Δικηγόρος
 Κουμπάρη 2
 106 74 ΑΘΗΝΑ
ΑΝΤΙΚΛΗΤΟΣ (74): ΠΑΠΑΚΩΝΣΤΑΝΤΙΝΟΥ ΕΛΕΝΗ,
 Δικηγόρος
 Κουμπάρη 2
 106 74 ΑΘΗΝΑ
ΠΤΛΟΣ ΕΦΕΥΡΕΣΗΣ (54): ΚΛΕΙΔΑΡΙΑ ΓΙΑ ΑΥΤΟΜΑΤΟ ΚΛΕΙΣΙΜΟ



ΠΕΡΙΛΗΨΗ (57)

Η κλειδαριά σύμφωνα με την παρούσα εφεύρεση περιλαμβάνει γλίστρα (3) που, όταν η πόρτα έρχεται κοντά στο πλάγιο τμήμα, απελευθερώνεται από ελατηριωτό σύρτη (2) και εκτελεί προς τα κάτω κίνηση έως κάτω νεκρό σημείο, προκαλώντας έτσι την εισαγωγή των μανδάλων στις αντίστοιχες θέσεις και τη λειτουργία αναστολέα (13).

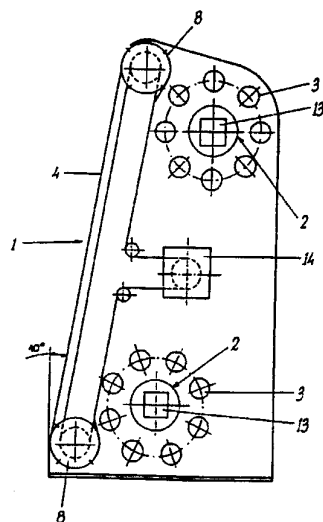
ΑΡΙΘΜΟΣ ΕΥΡΩΠΑΪΚΟΥ Δ.Ε. (11): 3022790
ΑΡΙΘ. ΕΛΛΗΝΙΚΗΣ ΚΑΤΑΘΕΣΗΣ (21): 970400474
ΗΜΕΡ. ΕΛΛΗΝΙΚΗΣ ΚΑΤΑΘΕΣΗΣ (22): 11-03-97
ΑΡΙΘ./ΗΜΕΡ. ΔΗΜΟΣΙΕΥΣΗΣ
ΕΥΡΩΠΑΪΚΟΥ ΔΙΠΛΩΜΑΤΟΣ (87): 468555/27-12-96
ΑΡΙΘ./ΗΜΕΡ. ΔΗΜΟΣΙΕΥΣΗΣ
ΕΥΡΩΠΑΪΚΗΣ ΑΙΤΗΣΗΣ (86): 91201485.9/14-06-91
ΔΙΚΑΙΟΥΧΟΣ (73): GIULIANI S.P.A.
 Via P. Palagi 2
 I-20129 MILANO, ITALY
ΣΥΜΒΑΤΙΚΕΣ ΠΡΟΤΕΡΑΙΟΤΗΤΕΣ (30): 2110490/27-07-90/IT
ΕΦΕΥΡΕΤΗΣ (72): 1) FRIGERIO GIULIANO
 2) BRUNETTI GABRIELE
 3) GIORGETTI ENZO
 4) CHIODINI EMILIA
ΕΙΔΙΚΟΣ ΠΑΗΡΕΞΟΥΣΙΟΣ (74): ΚΥΠΡΟΥΛΗ ΚΩΝΣΤΑΝΤΙΑ, Δικηγόρος
 Κουμπάρη 2
 106 74 ΑΘΗΝΑ
ΑΝΤΙΚΛΗΤΟΣ (74): ΠΑΠΑΚΩΝΣΤΑΝΤΙΝΟΥ ΕΛΕΝΗ,
 Δικηγόρος
 Κουμπάρη 2
 106 74 ΑΘΗΝΑ
ΠΤΛΟΣ ΕΦΕΥΡΕΣΗΣ (54): ΦΑΡΜΑΚΕΥΤΙΚΗ ΣΥΝΘΕΣΗ ΓΙΑ
 ΠΡΩΚΤΙΚΗ ΧΟΡΗΓΗΣΗ ΔΡΑΣΤΙΚΩΝ
 ΚΥΡΙΩΝ ΟΥΣΙΩΝ ΟΙ ΟΠΟΙΕΣ
 ΕΠΙΔΕΙΚΝΟΥΝ ΜΙΑ ΚΑΤΑ ΚΥΡΙΟ ΛΟΓΟ
 ΔΡΑΣΗ ΤΟΠΙΚΗΣ ΦΑΡΜΑΚΕΥΤΙΚΗΣ
 ΑΓΩΓΗΣ ΣΤΟ ΕΠΙΠΕΔΟ ΚΟΛΟΥ

ΠΕΡΙΛΗΨΗ (57)

Η εφεύρεση παρέχει μία φαρμακευτική σύνθεση για την πρακτική χορήγηση δραστικών κύριων ουσιών οι οποίες επιδεικνύουν μία κατά κύριο λόγο δράση τοπικής φαρμακευτικής αγωγής στο επίπεδο κόλου, χαρακτηριζόμενη από το ότι οι εν λόγω δραστικές κύριες ουσίες σχηματοποιούνται σε ένα ρευστό όχημα ικανό να γεννά ένα αφρό σε πρακτική χορήγηση.

ΑΡΙΘΜΟΣ ΕΥΡΩΠΑΪΚΟΥ Δ.Ε.	(11):	3022791
ΑΡΙΘ. ΕΛΛΗΝΙΚΗΣ ΚΑΤΑΘΕΣΗΣ	(21):	970400475
ΗΜΕΡ. ΕΛΛΗΝΙΚΗΣ ΚΑΤΑΘΕΣΗΣ	(22):	11-03-97
ΑΡΙΘ./ΗΜΕΡ. ΔΗΜΟΣΙΕΥΣΗΣ		
ΕΥΡΩΠΑΪΚΟΥ ΔΙΠΛΩΜΑΤΟΣ	(87):	649554/11-12-96
ΑΡΙΘ./ΗΜΕΡ. ΔΗΜΟΣΙΕΥΣΗΣ		
ΕΥΡΩΠΑΪΚΗΣ ΑΙΤΗΣΗΣ	(86):	93916143.6/05-07-93
ΔΙΚΑΙΟΥΧΟΣ	(73):	NEW BOARD INTERNATIONAL LTD. 4th Floor, 315 Oxford Street W1 LONDON, GB
ΣΥΜΒΑΤΙΚΕΣ ΠΡΟΤΕΡΑΙΟΤΗΤΕΣ	(30):	RM920511/06-07-92/IT, RM920663/14-09-92/IT
ΕΦΕΥΡΕΤΗΣ	(72):	FLAMMINI FAUSTO
ΕΙΔΙΚΟΣ ΠΛΗΡΕΞΟΥΣΙΟΣ	(74):	ΚΥΠΡΟΥΛΗ ΚΩΝΣΤΑΝΤΙΑ, Δικηγόρος Κουμπάρη 2 106 74 ΑΘΗΝΑ
ΑΝΤΙΚΛΗΤΟΣ	(74):	ΠΑΠΑΚΩΝΣΤΑΝΤΙΝΟΥ ΕΛΕΝΗ, Δικηγόρος Κουμπάρη 2 106 74 ΑΘΗΝΑ
ΠΤΛΟΣ ΕΦΕΥΡΕΣΗΣ	(54):	ΣΥΣΚΕΥΗ ΕΠΙΔΕΙΞΗΣ ΠΛΗΡΟΦΟΡΙΩΝ ΜΕ ΕΝΑΛΛΑΣΣΟΜΕΝΕΣ ΠΙΝΑΚΙΔΕΣ.

πινακίδας σε θέση επίδειξης και την επιστροφή αυτής μέσα στο κιβώτιο.



ΠΕΡΙΛΗΨΗ (57)

Η παρούσα εφεύρεση αναφέρεται σε συσκευή επίδειξης πληροφοριών με εναλλασσόμενες πινακίδες (4, 102, 102), περιλαμβάνουσα τουλάχιστον ένα κιβώτιο (2, 101, 201) των πινακίδων (4, 102, 102), εφοδιασμένη με μέσον για την επιλεκτική εξαγωγή των εν λόγω πινακίδων, μέσον για την αρπαγή της προς επίδειξη πινακίδας, και μέσον για τη μετακίνηση της

ΑΡΙΘΜΟΣ ΕΥΡΩΠΑΪΚΟΥ Δ.Ε.	(11):	3022792
ΑΡΙΘ. ΕΛΛΗΝΙΚΗΣ ΚΑΤΑΘΕΣΗΣ	(21):	960403249
ΗΜΕΡ. ΕΛΛΗΝΙΚΗΣ ΚΑΤΑΘΕΣΗΣ	(22):	12-03-97
ΑΡΙΘ./ΗΜΕΡ. ΔΗΜΟΣΙΕΥΣΗΣ		
ΕΥΡΩΠΑΪΚΟΥ ΔΙΠΛΩΜΑΤΟΣ	(87):	621861/05-02-97
ΑΡΙΘ./ΗΜΕΡ. ΔΗΜΟΣΙΕΥΣΗΣ		
ΕΥΡΩΠΑΪΚΗΣ ΑΙΤΗΣΗΣ	(86):	92924679.1/07-12-92
ΔΙΚΑΙΟΥΧΟΣ	(73):	NOVAOL S.R.L. Via Ramolo Gessi 20 I-48100 RAVENNA, ITALY
ΣΥΜΒΑΤΙΚΕΣ ΠΡΟΤΕΡΑΙΟΤΗΤΕΣ	(30):	TO91963/11-12-91/IT
ΕΦΕΥΡΕΤΗΣ	(72):	1) FOA MARCO 2) GARDANO ANDREA 3) SABARINO GIAMPIERO
ΕΙΔΙΚΟΣ ΠΛΗΡΕΞΟΥΣΙΟΣ	(74):	ΒΟΖΕΜΠΕΡΓ-ΒΡΕΤΟΥ ΙΛΕΑΝΑ, Δικηγόρος Αιγαλείας 30 151 25 ΠΑΡΑΔΕΙΣΟΣ ΑΜΑΡΟΥΣΙΟΥ
ΑΝΤΙΚΛΗΤΟΣ	(74):	ΒΟΖΕΜΠΕΡΓ-ΒΡΕΤΟΥ ΙΛΕΑΝΑ, Δικηγόρος Αιγαλείας 30 151 25 ΠΑΡΑΔΕΙΣΟΣ ΑΜΑΡΟΥΣΙΟΥ
ΠΤΛΟΣ ΕΦΕΥΡΕΣΗΣ	(54):	ΜΕΘΟΔΟΣ ΠΑΡΑΣΚΕΥΗΣ ΚΑΡΒΟΞΥ- ΛΙΚΩΝ ΟΞΕΩΝ Ή ΕΣΤΕΡΩΝ ΑΥΤΩΝ ΔΙ' ΟΞΕΙΔΩΤΙΚΗΣ ΣΧΑΣΕΩΣ ΑΚΟΡΕΣΤΩΝ ΛΙΠΑΡΩΝ ΟΞΕΩΝ Ή ΕΣΤΕΡΩΝ ΑΥΤΩΝ

καταλυτικού συστήματος περιέχοντος καταλύτην ανήκοντα εις την ομάδα την αποτελουμένην εκ βολφραμικού και μολυβδενικού οξέος και των δίσταλκαλιών αλάτων αυτών, ως και άλας "ONIUM" άλας εις το κατιόν του οποίου το Ν έχει το μεγαλύτερον σθένος το οποίον δρά ως μέσον μεταφοράς μεταξύ των φάσεων δια τον καταλύτην και έχει τον τύπον: $(R_2R_3R_4R_5M)^+Y^-$ εις τον οποίον τα R_2, R_3, R_4 και R_5 ανηππροσωπεύουν ομάδας υδρογονάνθρακος εκ των οποίων μια τουλάχιστον δέον να έχει περισσότερα των 10 άτομα άνθρακος, το Μ είναι Ν ή Ρ και το Y είναι ανόργανον ανιόν.

ΠΕΡΙΛΗΨΗ (57)

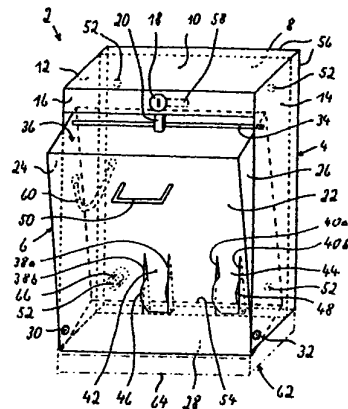
Η μέθοδος εφαρμόζεται εντός υδατικού-οργανικού συστήματος δύο φάσεων εις το οποίον η οργανική φάσις περιέχει το ακόρεστον λιπαρόν οξύ και/ή τους εστέρας αυτού και η υδατική φάσις περιέχει υπεροξειδίου του υδρογόνου. Η οξειδωτική σχάσις πραγματοποιείται παρουσία

ΑΡΙΘΜΟΣ ΕΥΡΩΠΑΪΚΟΥ Δ.Ε.	(11):	3022793
ΑΡΙΘ. ΕΛΛΗΝΙΚΗΣ ΚΑΤΑΘΕΣΗΣ	(21):	970400476
ΗΜΕΡ. ΕΛΛΗΝΙΚΗΣ ΚΑΤΑΘΕΣΗΣ	(22):	12-03-97
ΑΡΙΘ./ΗΜΕΡ. ΔΗΜΟΣΙΕΥΣΗΣ		
ΕΥΡΩΠΑΪΚΟΥ ΔΙΠΛΩΜΑΤΟΣ	(87):	560094/18-12-96
ΑΡΙΘ./ΗΜΕΡ. ΔΗΜΟΣΙΕΥΣΗΣ		
ΕΥΡΩΠΑΪΚΗΣ ΑΙΤΗΣΗΣ	(86):	93102530.8/18-02-93
ΔΙΚΑΙΟΥΧΟΣ	(73):	FRAUENBERGER & CO. MBH Am Wienkamp 12 D-30916 ISERNHAGEN, GERMANY
ΣΥΜΒΑΤΙΚΕΣ ΠΡΟΤΕΡΑΙΟΤΗΤΕΣ	(30):	9203060U/07-03-92/DE
ΕΦΕΥΡΕΤΗΣ	(72):	FRAUENBERGER KARL-ANDREAS
ΕΙΔΙΚΟΣ ΠΛΗΡΕΞΟΥΣΙΟΣ	(74):	ΠΑΝΟΥΤΣΟΠΟΥΛΟΥ ΜΑΡΙΑ, Δικηγόρος, Κοραή 3 105 64 ΑΘΗΝΑ
ΑΝΤΙΚΑΛΗΤΟΣ	(74):	ΔΗΜΟΠΟΥΛΟΣ Γ. ΑΡΙΣΤΕΙΔΗΣ, Δικηγόρος, Κοραή 3 105 64 ΑΘΗΝΑ
ΤΙΤΛΟΣ ΕΦΕΥΡΕΣΗΣ	(54):	ΓΡΑΜΜΑΤΟΚΙΒΩΤΙΟ

ΠΕΡΙΛΗΨΗ (57)

Η εφευρεστική αφορά σε ένα γραμματοκιβώτιο με μία κάσα, η οποία διαθέτει οπίσθιο τοίχωμα, οροφή και δύο πλευρικά τοιχώματα, καθώς και ένα άνοιγμα τροφοδοσίας. Η κάσα 4 περιέχει ένα ανακλινόμενο κουτί 6, που διαθέτει εμπρόσθιο τοίχωμα 22, πυθμένα 28 και δύο πλευρικά τοιχώματα 24,26. Τα πλευρικά τοιχώματα 24,26 του κουτιού 6 είναι συνδεδεμένα αρθρωτά στην περιοχή του πυθμένα 28 με τα πλευρικά τοιχώματα 12,14 της κάσας 4. Τα πλευρικά τοιχώματα του κουτιού

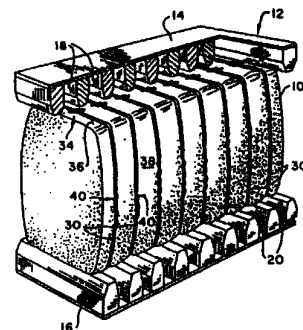
συνδέονται μεταξύ τους στην άνω περιοχή τους με μία ράβδο 34, η κλίση κινήσεως της οποίας, για τον σχηματισμό ενός ανοίγματος τροφοδοσίας 36, περιορίζεται από την μανδάλωση 20, η οποία είναι περιστρεφόμενη τοποθετημένη στην κάσα. Το ανακλινόμενο κουτί 6 ευρίσκεται στην κλειστή θέση σε κατάσταση προεντάσεως δια μιάς συσκευής 42,44,46,48, γέρνει δε προς τα εμπρός πέραν της συσκευής προεντάσεως, προκειμένου να αδειάσει το γραμματοκιβώτιο. Με αυτήν την διαμόρφωση του γραμματοκιβωτίου επιτυγχάνεται καλύτερος χειρισμός του. Το γραμματοκιβώτιο είναι κατάλληλο για επάλληλες συνεχόμενες τοποθετήσεις καθέτως ή οριζοντίως.



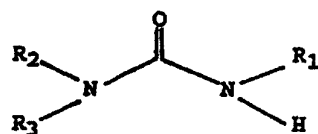
ΑΡΙΘΜΟΣ ΕΥΡΩΠΑΪΚΟΥ Δ.Ε.	(11):	3022794
ΑΡΙΘ. ΕΛΛΗΝΙΚΗΣ ΚΑΤΑΘΕΣΗΣ	(21):	960402883
ΗΜΕΡ. ΕΛΛΗΝΙΚΗΣ ΚΑΤΑΘΕΣΗΣ	(22):	13-03-97
ΑΡΙΘ./ΗΜΕΡ. ΔΗΜΟΣΙΕΥΣΗΣ		
ΕΥΡΩΠΑΪΚΟΥ ΔΙΠΛΩΜΑΤΟΣ	(87):	611706/12-03-97
ΑΡΙΘ./ΗΜΕΡ. ΔΗΜΟΣΙΕΥΣΗΣ		
ΕΥΡΩΠΑΪΚΗΣ ΑΙΤΗΣΗΣ	(86):	94100701.5/19-01-94
ΔΙΚΑΙΟΥΧΟΣ	(73):	ILLINOIS TOOL WORKS, INC 3650 West Lake Avenue, GLENVIEW 60025-5811 ILLINOIS, USA
ΣΥΜΒΑΤΙΚΕΣ ΠΡΟΤΕΡΑΙΟΤΗΤΕΣ	(30):	18378/16-02-93/US
ΕΦΕΥΡΕΤΗΣ	(72):	1) VELAN GEORGE M. 2) HUSON GALE W. 3) BEACH JOHN R.
ΕΙΔΙΚΟΣ ΠΛΗΡΕΞΟΥΣΙΟΣ	(74):	ΠΑΠΑΧΑΡΑΛΑΜΠΟΥΣ ΑΙΚΑΤΕΡΙΝΗ, Δικηγόρος Αναλήμews 23 152 35 ΒΡΙΑΝΗΣΙΑ
ΑΝΤΙΚΑΛΗΤΟΣ	(74):	ΠΑΠΑΧΑΡΑΛΑΜΠΟΥΣ ΑΙΚΑΤΕΡΙΝΗ, Δικηγόρος Αναλήμews 23 152 35 ΒΡΙΑΝΗΣΙΑ
ΤΙΤΛΟΣ ΕΦΕΥΡΕΣΗΣ	(54):	ΔΕΣΜΟΣ ΜΠΑΛΛΑΣ ΔΙΑΜΟΡΦΩΘΗΣ ΜΕ ΚΥΜΑΤΟΕΙΔΕΣ ΤΜΗΜΑ, ΔΕΜΑ ΑΠΟΤΕΛΟΥΜΕΝΟΝ ΕΚ ΣΥΜΠΕΣΘΕΙΣΗΣ ΜΠΑΛΛΑΣ ΚΑΙ ΤΟΚΟΥΤΟΥ ΔΕΣΜΟΥ, ΚΑΙ ΣΧΕΤΙΚΟΝ ΜΟΡΦΟΠΟΙΗΤΙΚΟΝ ΜΗΧΑΝΗΜΑ

ΠΕΡΙΛΗΨΗ (57)

Διά το δέσμον συμπίεσεως μπάλλας (10,50) η οποία τείνει να εκτονωθεί κυρίως κατά μήκος ενός κυρίου άξονος, δεσμός μπάλλας (30,60) αποτελούμενος κατά προτίμηση εκ χαλυβδίνου σύρματος ή εναλλακτικώς εκ χαλυβδίνης ταινίας, κάμπτεται προς δημιουργίαν δύο κυματοειδών τμημάτων (40,70), τα οποία χαρακτηρίζονται εκ του ότι παρουσιάζουν ημιτονοειδή κυμάτωσιν, η οποία προσανατολίζεται ώστε γενικώς να είναι παράλληλος ως προς τον μεγαλύτερον άξονα, κατά μήκος του οποίου δύναται να ευθυγραμμισθεί ο δεσμός ώστε να απορροφήσει εφελκυστικές δυνάμεις. Σύνδεσμος (34,64) δημιουργείται εις τα έναντι αλλήλων κείμενα άκρα του δεσμού. Εις τα σημεία εις τα οποία ο δεσμός έχει υποστεί κάμψιν προς δημιουργίαν κυματοειδών τμημάτων (40,70), ο δεσμός έχει μεγίστην αντοχήν μικροτέραν ενός μη παραμορφωθέντος τμήματος του δεσμού αλλά μεγαλύτεραν της μεγίστης αντοχής του συνδέσμου. Μηχάνημα δια την διαμόρφωσιν του σύρματος με κυματοειδές τμήμα, περιλαμβάνει άνω ρόλους (130) και κάτω ρόλους (140) οι οποίοι εγκαθίστανται κατά τρόπον ώστε να δύνανται να περιστραφούν, αντιστοίχως επί άνω πεδύλου (108) και κάτω πεδύλου (110). Το άνω πέδηνον δύναται να περιστραφεί ως προς το κάτω πέδηνον.



ΑΡΙΘΜΟΣ ΕΥΡΩΠΑΪΚΟΥ Δ.Ε.	(11): 3022795
ΑΡΙΘ. ΕΛΛΗΝΙΚΗΣ ΚΑΤΑΘΕΣΗΣ	(21): 960403090
ΗΜΕΡ. ΕΛΛΗΝΙΚΗΣ ΚΑΤΑΘΕΣΗΣ	(22): 13-03-97
ΑΡΙΘ./ΗΜΕΡ. ΔΗΜΟΣΙΕΥΣΗΣ	
ΕΥΡΩΠΑΪΚΟΥ ΔΙΠΛΩΜΑΤΟΣ	(87): 583637/12-03-97
ΑΡΙΘ./ΗΜΕΡ. ΔΗΜΟΣΙΕΥΣΗΣ	
ΕΥΡΩΠΑΪΚΗΣ ΑΙΤΗΣΗΣ	(86): 93111624.8/21-07-93
ΔΙΚΑΙΟΥΧΟΣ	(73): DSM CHEMIE LINZ GMBH St.-Peter-Strasse 25 A-4021 LINZ, AUSTRIA
ΣΥΜΒΑΤΙΚΕΣ ΠΡΟΤΕΡΑΙΟΤΗΤΕΣ	(30): 1631-92/13-08-92/AT
ΕΦΕΥΡΕΤΗΣ	(72): 1) HACKL KURT ALFRED, DIPL.-ING. 2) FALK HEINZ, PROF. DR.
ΕΙΔΙΚΟΣ ΠΛΗΡΕΞΟΥΣΙΟΣ	(74): ΒΟΥΡΟΥ ΤΡΙΑΝΤΑΦΥΛΛΙΑ, Δικηγόρος Πανεπιστημίου 64 106 77 ΑΘΗΝΑ
ΑΝΤΙΚΛΗΤΟΣ	(74): ΒΟΥΡΟΥ ΤΡΙΑΝΤΑΦΥΛΛΙΑ, Δικηγόρος Πανεπιστημίου 64 106 77 ΑΘΗΝΑ
ΠΤΛΟΣ ΕΦΕΥΡΕΣΗΣ	(54): ΜΕΘΟΔΟΣ ΠΑΡΑΣΚΕΥΗΣ ΙΣΟΚΥΑΝΙΚΩΝ ΕΣΤΕΡΩΝ ΜΕ ΑΠΟΣΥΝΘΕΣΗ ΤΩΝ N,N,N'- ΤΡΙΣΥΠΟΚΑΤΕΣΤΗΜΕΝΩΝ ΟΥΡΙΩΝ



I

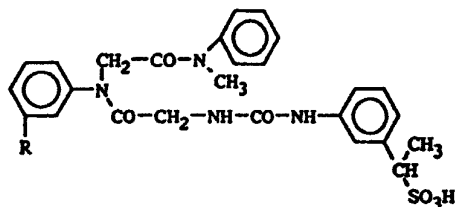
στον οποίο τα R₁, R₂ και R₃ είναι ίδια ή διαφορετικά και σημαίνουν ευθεία, διακλαδισμένη ή κυκλική ρίζα αλκυλίου (C₁-C₂₄) μη υποκατεστημένη ή υποκατεστημένη με (C₁-C₆) αλκοξυ, ενδεχομένως υποκατεστημένο φαινύλιο, αλογόνο ή με άλλες αδρανείς ρίζες υπό τις εφαρμοζόμενες συνθήκες αντίδρασης ή τα R₂ και R₃ από κοινού σημαίνουν ένα ετεροκυκλικό μη αρωματικό δακτύλιο, ο οποίος μπορεί ενδεχομένως να φέρει και άλλα ακόμη ετεροάτομα, αποσυντίθενται εντός αδρανούς αραιωτικού υπό τις συνθήκες της αντίδρασης σε αυξημένη θερμοκρασία σε πτητικό ισοκυανικό εστέρα του τύπου R₁NCO και μη πτητική δευτεροταγή αμίνη του τύπου R₂R₃NH₂, της οποίας το σημείο τήξεως είναι πάνω από το σημείο τήξης του ισοκυανικού εστέρα και πάνω από την εφαρμοζόμενη θερμοκρασία της αντίδρασης, όπου ο ισοκυανικός εστέρας αφαιρείται μέσω ρεύματος αερίου φορέα υπεράνω της κεφαλής.

ΠΕΡΙΛΗΨΗ (57)

Μέθοδος παρασκευής ισοκυανικών εστέρων, η οποία χαρακτηρίζεται από το ότι οι N,N,N'-τριυποκατεστημένες ουρίες του τύπου

ΑΡΙΘΜΟΣ ΕΥΡΩΠΑΪΚΟΥ Δ.Ε.	(11): 3022796
ΑΡΙΘ. ΕΛΛΗΝΙΚΗΣ ΚΑΤΑΘΕΣΗΣ	(21): 960403092
ΗΜΕΡ. ΕΛΛΗΝΙΚΗΣ ΚΑΤΑΘΕΣΗΣ	(22): 13-03-97
ΑΡΙΘ./ΗΜΕΡ. ΔΗΜΟΣΙΕΥΣΗΣ	
ΕΥΡΩΠΑΪΚΟΥ ΔΙΠΛΩΜΑΤΟΣ	(87): 662081/12-03-97
ΑΡΙΘ./ΗΜΕΡ. ΔΗΜΟΣΙΕΥΣΗΣ	
ΕΥΡΩΠΑΪΚΗΣ ΑΙΤΗΣΗΣ	(86): 93919418.9/06-09-93
ΔΙΚΑΙΟΥΧΟΣ	(73): RHONE-POULENC RORER S.A. 20, Avenue Raymond Aron F-92160 ANTONY, FRANCE
ΣΥΜΒΑΤΙΚΕΣ ΠΡΟΤΕΡΑΙΟΤΗΤΕΣ	(30): 92-10838/11-09-92/FR
ΕΦΕΥΡΕΤΗΣ	(72): 1) DUBROEUCQ MARIE-CHRISTINE 2) GUYON CLAUDE
ΕΙΔΙΚΟΣ ΠΛΗΡΕΞΟΥΣΙΟΣ	(74): ΒΟΥΡΟΥ ΤΡΙΑΝΤΑΦΥΛΛΙΑ, Δικηγόρος Πανεπιστημίου 64 106 77 ΑΘΗΝΑ
ΑΝΤΙΚΛΗΤΟΣ	(74): ΒΟΥΡΟΥ ΤΡΙΑΝΤΑΦΥΛΛΙΑ, Δικηγόρος Πανεπιστημίου 64 106 77 ΑΘΗΝΑ
ΠΤΛΟΣ ΕΦΕΥΡΕΣΗΣ	(54): ΠΑΡΑΓΩΓΑ ΟΥΡΕΔΟ-ΑΚΕΤΑΜΙΔΙΟΥ, ΠΑΡΑΣΚΕΥΗ ΤΟΥΣ ΚΑΙ ΦΑΡΜΑΚΑ ΠΟΥ ΤΑ ΠΕΡΙΕΧΟΥΝ

ΠΕΡΙΛΗΨΗ (57)



II

Ενώσεις του τύπου (II), στον οποίο το R σημαίνει άτομο υδρογόνου ή ρίζα μεθοξυ, τα άλατά τους, οι ρακεμικές ενώσεις τους, τα εναντιομερή τους, η παρασκευή τους και φάρμακα που τις περιέχουν.

ΑΡΙΘΜΟΣ ΕΥΡΩΠΑΪΚΟΥ Δ.Ε.	(11):	3022797
ΑΡΙΘ. ΕΛΛΗΝΙΚΗΣ ΚΑΤΑΘΕΣΗΣ	(21):	960403093
ΗΜΕΡ. ΕΛΛΗΝΙΚΗΣ ΚΑΤΑΘΕΣΗΣ	(22):	13-03-97
ΑΡΙΘ./ΗΜΕΡ. ΔΗΜΟΣΙΕΥΣΗΣ		
ΕΥΡΩΠΑΪΚΟΥ ΔΙΠΛΩΜΑΤΟΣ	(87):	627919/12-03-97
ΑΡΙΘ./ΗΜΕΡ. ΔΗΜΟΣΙΕΥΣΗΣ		
ΕΥΡΩΠΑΪΚΗΣ ΑΙΤΗΣΗΣ	(86):	92923852.5/22-10-92
ΔΙΚΑΙΟΥΧΟΣ	(73):	RHONE-POULENC RORER S.A. 20, Avenue Raymond-Aron F-92160 ANTONY, FRANCE
ΣΥΜΒΑΤΙΚΕΣ ΠΡΟΤΕΡΑΙΟΤΗΤΕΣ	(30):	92-02696/06-03-92/FR
ΕΦΕΥΡΕΤΗΣ	(72):	LOUVEL ERIK
ΕΙΔΙΚΟΣ ΠΛΗΡΕΞΟΥΣΙΟΣ	(74):	ΒΟΥΡΟΥ ΤΡΙΑΝΤΑΦΥΛΛΙΑ, Δικηγόρος Πανεπιστημίου 64 106 77 ΑΘΗΝΑ
ΑΝΤΙΚΛΗΤΟΣ	(74):	ΒΟΥΡΟΥ ΤΡΙΑΝΤΑΦΥΛΛΙΑ, Δικηγόρος Πανεπιστημίου 64 106 77 ΑΘΗΝΑ
ΤΙΤΛΟΣ ΕΦΕΥΡΕΣΗΣ	(54):	ΕΦΑΡΜΟΓΗ ΤΟΥ ΑΜΙΝΟ-2 ΤΡΙΦΘΟΡΟ- ΜΕΘΟΞΥ-6 ΒΕΝΖΟΘΕΙΑΖΟΛΙΟΥ (ΡΙΛΟΥ- ΖΟΛΗ) ΓΙΑ ΝΑ ΛΗΦΘΕΙ ΕΝΑ ΦΑΡΜΑΚΟ ΠΟΥ ΠΡΟΟΡΙΖΕΤΑΙ ΓΙΑ ΤΗ ΘΕΡΑΠΕΙΑ ΝΟΣΗΜΑΤΩΝ ΤΟΥ ΚΙΝΗΤΙΚΟΥ ΝΕΥΡΩΝΑ

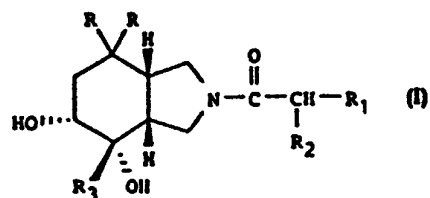
νευρώνα, ιδίως της πλάγιας μισοατροφικής σκλήρυνσης και ιδιαίτερας της πλάγιας μισοατροφικής σκλήρυνσης με προμηκική έναρξη ή προμηκική μορφή.

ΠΕΡΙΛΗΨΗ (57)

Εφαρμογή του αμινο-2 τριφθορομεθοξυ-6 βενζοθειαζολίου ή ενός άλατος αυτής της ένωσης με ένα φαρμακευτικώς αποδεκτό οξύ για να ληφθεί ένα φάρμακο που προορίζεται για τη θεραπεία νοσημάτων του κινητικού

ΑΡΙΘΜΟΣ ΕΥΡΩΠΑΪΚΟΥ Δ.Ε.	(11):	3022798
ΑΡΙΘ. ΕΛΛΗΝΙΚΗΣ ΚΑΤΑΘΕΣΗΣ	(21):	960403190
ΗΜΕΡ. ΕΛΛΗΝΙΚΗΣ ΚΑΤΑΘΕΣΗΣ	(22):	13-03-97
ΑΡΙΘ./ΗΜΕΡ. ΔΗΜΟΣΙΕΥΣΗΣ		
ΕΥΡΩΠΑΪΚΟΥ ΔΙΠΛΩΜΑΤΟΣ	(87):	693059/12-03-97
ΑΡΙΘ./ΗΜΕΡ. ΔΗΜΟΣΙΕΥΣΗΣ		
ΕΥΡΩΠΑΪΚΗΣ ΑΙΤΗΣΗΣ	(86):	94912582.7/01-04-94
ΔΙΚΑΙΟΥΧΟΣ	(73):	RHONE-POULENC RORER S.A. 20 Avenue Raymond Aron F-92160 ANTONY, FRANCE
ΣΥΜΒΑΤΙΚΕΣ ΠΡΟΤΕΡΑΙΟΤΗΤΕΣ	(30):	9303965/05-04-93/FR
ΕΦΕΥΡΕΤΗΣ	(72):	1) CRESPO ANDRE 2) FARDIN VERONIQUE 3) GUILLAUME JEAN-MARC 4) MALLERON JEAN-LUC 5) PEYRONEL JEAN-FRANCOIS
ΕΙΔΙΚΟΣ ΠΛΗΡΕΞΟΥΣΙΟΣ	(74):	ΒΟΥΡΟΥ ΤΡΙΑΝΤΑΦΥΛΛΙΑ, Δικηγόρος Πανεπιστημίου 64 106 77 ΑΘΗΝΑ
ΑΝΤΙΚΛΗΤΟΣ	(74):	ΒΟΥΡΟΥ ΤΡΙΑΝΤΑΦΥΛΛΙΑ, Δικηγόρος Πανεπιστημίου 64 106 77 ΑΘΗΝΑ
ΤΙΤΛΟΣ ΕΦΕΥΡΕΣΗΣ	(54):	ΠΑΡΑΓΩΓΑ ΥΠΕΡΥΔΡΟΪΣΟΙΝΔΟΛΙΟΥ, ΠΑΡΑΣΚΕΥΗ ΤΟΥΣ ΚΑΙ ΦΑΡΜΑΚΕΥΤΙΚΕΣ ΣΥΝΘΕΣΕΙΣ ΠΟΥ ΤΑ ΠΕΡΙΧΟΥΝ

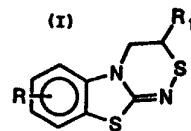
ΠΕΡΙΛΗΨΗ (57)



Παράγωγα υπερυδροϊσοϊνδολίου του γενικού τύπου (I), στον οποίο οι ρίζες R είναι ρίζες φαινυλίου που μπορούν να είναι υποκατεστημένες σε 2- ή 3-θέση με άτομο αλογόνου ή ρίζα μεθυλίου, το R₁ είναι προαιρετικώς υποκατεστημένο φαινύλιο, κυκλοεξαδιενύλιο, ναφθύλιο, ινδενύλιο ή ετεροκυκλίο που μπορεί να είναι υποκατεστημένο, το R₂ είναι H, αλογόνο, OH, αλκύλιο, αμινοαλκύλιο, αλκυλαμινοαλκύλιο, διαλκυλαμινοαλκύλιο, αλκυλοξυ, αλκυλθειο, ακυλοξυ, καρβοξυ, προαιρετικώς υποκατεστημένο αλκυλοξυκαρβονόλιο, βενζυλοξυκαρβονόλιο, αμινο ή ακυλαμινο και το R₃ είναι φαινύλιο που μπορεί να είναι υποκατεστημένο σε 2-θέση προαιρετικώς τα άλατά τους όταν υπάρχουν και η παρασκευή τους. Τα παράγωγα σύμφωνα με την εφεύρεση έχουν ιδιαίτερο ενδιαφέρον ως ανταγωνιστές της νευροκίνης Α.

ΑΡΙΘΜΟΣ ΕΥΡΩΠΑΪΚΟΥ Δ.Ε.	(11): 3022799
ΑΡΙΘ. ΕΛΛΗΝΙΚΗΣ ΚΑΤΑΘΕΣΗΣ	(21): 960403512
ΗΜΕΡ. ΕΛΛΗΝΙΚΗΣ ΚΑΤΑΘΕΣΗΣ	(22): 13-03-97
ΑΡΙΘ./ΗΜΕΡ. ΔΗΜΟΣΙΕΥΣΗΣ	
ΕΥΡΩΠΑΪΚΟΥ ΔΙΠΛΩΜΑΤΟΣ	(87): 592571/12-03-97
ΑΡΙΘ./ΗΜΕΡ. ΔΗΜΟΣΙΕΥΣΗΣ	
ΕΥΡΩΠΑΪΚΗΣ ΑΙΤΗΣΗΣ	(86): 92915085.2/30-06-92
ΔΙΚΑΙΟΥΧΟΣ	(73): RHONE-POULENC RORER S.A. 20, Avenue Raymond Aron F-92160 ANTONY, FRANCE
ΣΥΜΒΑΤΙΚΕΣ ΠΡΟΤΕΡΑΙΟΤΗΤΕΣ	(30): 91-08354/04-07-91/FR
ΕΦΕΥΡΕΤΗΣ	(72): 1) AUDIAU FRANCOIS 2) JIMONET PATRICK 3) MIGNANI SERGE
ΕΙΔΙΚΟΣ ΠΛΗΡΕΞΟΥΣΙΟΣ	(74): ΒΟΥΡΟΥ ΤΡΙΑΝΤΑΦΥΛΛΙΑ, Δικηγόρος Πανεπιστημίου 64 106 77 ΑΘΗΝΑ
ΑΝΤΙΚΛΗΤΟΣ	(74): ΒΟΥΡΟΥ ΤΡΙΑΝΤΑΦΥΛΛΙΑ, Δικηγόρος Πανεπιστημίου 64 106 77 ΑΘΗΝΑ
ΤΙΤΛΟΣ ΕΦΕΥΡΕΣΗΣ	(54): ΠΑΡΑΓΩΓΑ ΤΟΥ 1,2,4-ΘΕΑΔΙΑΖΙΝΟ[3,4- B]ΒΕΝΖΟΘΕΙΑΖΟΛΙΟΥ, ΠΑΡΑΣΚΕΥΗ ΤΟΥΣ, ΚΑΙ ΦΑΡΜΑΚΑ ΠΟΥ ΤΑ ΠΕΡΙΕΧΟΥΝ

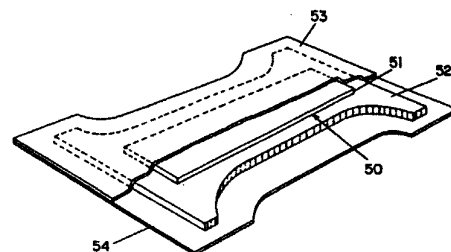
ΠΕΡΙΛΗΨΗ (57)



Ενώσεις του τύπου (I), όπου το R είναι ρίζα πολυφθοροαλκόξυ, πολυφθοροαλκύλιο, αλκόξυ ή αλκύλιο και R₁ είναι υδρογόνο ή αλκύλιο, τα άλατά τους, η παρασκευή τους, και τα φάρμακα που τα περιέχουν.

ΑΡΙΘΜΟΣ ΕΥΡΩΠΑΪΚΟΥ Δ.Ε.	(11): 3022800
ΑΡΙΘ. ΕΛΛΗΝΙΚΗΣ ΚΑΤΑΘΕΣΗΣ	(21): 970400262
ΗΜΕΡ. ΕΛΛΗΝΙΚΗΣ ΚΑΤΑΘΕΣΗΣ	(22): 13-03-97
ΑΡΙΘ./ΗΜΕΡ. ΔΗΜΟΣΙΕΥΣΗΣ	
ΕΥΡΩΠΑΪΚΟΥ ΔΙΠΛΩΜΑΤΟΣ	(87): 598823/12-03-97
ΑΡΙΘ./ΗΜΕΡ. ΔΗΜΟΣΙΕΥΣΗΣ	
ΕΥΡΩΠΑΪΚΗΣ ΑΙΤΗΣΗΣ	(86): 92918066.9/07-08-92
ΔΙΚΑΙΟΥΧΟΣ	(73): THE PROCTER & GAMBLE COMPANY One Procter & Gamble Plaza, CINCINNATI 45202 OHIO, USA
ΣΥΜΒΑΤΙΚΕΣ ΠΡΟΤΕΡΑΙΟΤΗΤΕΣ	(30): 743950/12-08-91/US
ΕΦΕΥΡΕΤΗΣ	(72): 1) YOUNG GERALD ALFRED 2) LaVON GARY DEAN 3) TAYLOR GREGORY WADE
ΕΙΔΙΚΟΣ ΠΛΗΡΕΞΟΥΣΙΟΣ	(74): ΚΙΛΙΜΠΗΣ ΚΩΝΣΤΑΝΤΙΝΟΣ, Δικηγόρος Χατζηγιάνη Μέξη 7 115 28 ΑΘΗΝΑ
ΑΝΤΙΚΛΗΤΟΣ	(74): ΚΙΛΙΜΠΗΣ ΑΝΑΣΤΑΣΙΟΣ, Δικηγόρος Χατζηγιάνη Μέξη 7 115 28 ΑΘΗΝΑ
ΤΙΤΛΟΣ ΕΦΕΥΡΕΣΗΣ	(54): ΥΨΗΛΗΣ ΑΠΟΤΕΛΕΣΜΑΤΙΚΟΤΗΤΑΣ ΑΠΟΡΡΟΦΗΤΙΚΑ ΠΡΟΪΟΝΤΑ ΓΙΑ ΤΟΝ ΧΕΙΡΙΣΜΟ ΤΗΣ ΑΚΡΑΤΕΙΑΣ

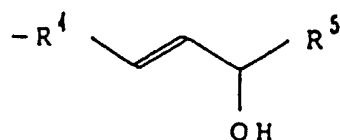
με το συστατικό απόκτησης/κατανομής. Το συστατικό απόκτησης/κατανομής (51) μπορεί να είναι οποιοδήποτε πορώδες υδρόφιλο, π.χ. ινώδες ή αφρώδες, υλικό, το οποίο θα προσδίδει μια αρχική ταχύτητα απόκτησης τουλάχιστον 2 ml συνθετικών ούρων ανά δευτερόλεπτο και θα παρέχει επίσης κατά προτίμηση μία 30/λεπτη κάθετη αναρρόφηση ύψους τουλάχιστον 2 cm. Το συστατικό αποθήκευσης/ανακατανομής (52) αποτελεί ένα υδρόφιλο ευλύγιστο αφρώδες πολυμερές ανοικτών κυψελίδων, που έχει απορροφητική ικανότητα τουλάχιστον 12 ml συνθετικών ούρων ανά γραμμάριο ξηρού αφρού και απορροφητική ικανότητα υπό περιορισμένη πίεση 5,1 kPa τουλάχιστον 5% αυτής της ελεύθερης ικανότητας. Προτιμώμενα υλικά του συστατικού απόκτησης/κατανομής αποτελούν σκληρωμένες, περιελιγμένες και σπειροειδείς ίνες κυτταρίνης. Προτιμώμενα υλικά του συστατικού αποθήκευσης/ανακατανομής αποτελούν απορροφητικό αφρό που παρασκευάζονται πολυμερίζοντας γαλάκτωμα υψηλής εσωτερικής φάσης (HIPE).



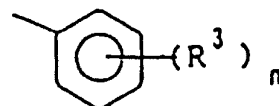
ΠΕΡΙΛΗΨΗ (57)

Περιγράφονται απορροφητικά είδη, όπως πάνες, για τον χειρισμό της ακράτειας. Τέτοια είδη χρησιμοποιούν στους απορροφητικούς τους πυρήνες (50) ένα συστατικό απόκτησης/κατανομής (51) και ένα συστατικό αποθήκευσης/ανακατανομής υγρού (52) διατηρούμενο σε υγρή επικοινωνία

ΑΡΙΘΜΟΣ ΕΥΡΩΠΑΪΚΟΥ Δ.Ε. (11):	3022801
ΑΡΙΘ. ΕΛΛΗΝΙΚΗΣ ΚΑΤΑΘΕΣΗΣ (21):	970400301
ΗΜΕΡ. ΕΛΛΗΝΙΚΗΣ ΚΑΤΑΘΕΣΗΣ (22):	13-03-97
ΑΡΙΘ./ΗΜΕΡ. ΔΗΜΟΣΙΕΥΣΗΣ	
ΕΥΡΩΠΑΪΚΟΥ ΔΕΛΤΙΟΥ (87):	619296/12-03-97
ΑΡΙΘ./ΗΜΕΡ. ΔΗΜΟΣΙΕΥΣΗΣ	
ΕΥΡΩΠΑΪΚΗΣ ΑΙΤΗΣΗΣ (86):	94108324.B/16-05-90
ΔΙΚΑΙΟΥΧΟΣ (73):	ONO PHARMACEUTICAL CO., LTD. 1-5, Doshomachi 2-Chome Chuo-Ku, Osaka-Shi OSAKA, JAPAN
ΣΥΜΒΑΤΙΚΕΣ ΠΡΟΤΕΡΑΙΟΤΗΤΕΣ (30):	164213-89/27-06-89/JP, 310545-89/01-12-89/JP, 1799-90/09-01-90/JP
ΕΦΕΥΡΕΤΗΣ (72):	1) KONNO MITOSHI 2) NAKAE TAKAHIKO 3) HAMANAKA NOBUYUKI
ΕΙΔΙΚΟΣ ΠΛΗΡΕΞΟΥΣΙΟΣ (74):	ΣΑΡΔΕΛΗ ΘΕΟΔΟΣΙΑ, Δικηγόρος Κουμπάρη 2 106 74 ΑΘΗΝΑ
ΑΝΤΙΚΑΛΗΤΟΣ (74):	ΠΑΠΑΚΩΝΣΤΑΝΤΙΝΟΥ ΕΛΕΝΗ, Δικηγόρος Κουμπάρη 2 106 74 ΑΘΗΝΑ
ΤΙΤΛΟΣ ΕΦΕΥΡΕΣΗΣ (54):	ΦΑΙΝΥΛΑΛΚΑΝ(ΕΝ)ΟΙΚΑ ΟΞΕΑ ΜΕ ΔΡΑΣΤΙΚΟΤΗΤΑ ΑΝΤΑΓΩΝΙΣΜΟΥ ΤΟΥ ΛΕΥΚΟΤΡΙΕΝΙΟΥ B₄



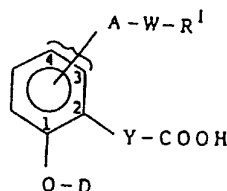
το Z είναι C₃₋₁₁ αλκυλένιον ή αλκενυλένιον το B είναι



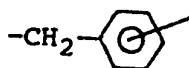
ή το Z λαμβανόμενο μαζί με το B, είναι C₃₋₂₂ αλκυλ το R³ είναι i) υδρογόνον ii) αλογόνον iii) C₁₋₈ αλκυλ, αλκοξυ ή αλκυλοθειο ή iv) C₂₋₈ αλκενυλ, αλκενυλοξυ ή αλκενυλοθειο. Το n είναι 1-3 το R⁴ είναι C₁₋₇ αλκυλένιον το R⁵ είναι i) C₁₋₁₂ αλκυλ ii) C₁₋₁₂ αλκενυλ iii) C₃₋₇ κυκλοαλκυλ ή iv) φαιναιθυλ ή φαιναιθυλ όπου ο δακτύλιος είναι υποκατεστημένος με ένα C₁₋₄ αλκοξυ υπό τον όρο ότι το -A-W-R¹ πρέπει να δεσμεύεται εις το 3- ή 4-άτομον άνθρακος εις τον δακτύλιον βενζολίου και μη τοξικά άλατα αυτών, έχουν ανταγωνισμό λευκοτριενίων B₄ και ως εκ τούτου είναι χρήσιμα δια την πρόληψιν και την θεραπευτικήν αγωγήν πολλών ασθενειών που προκαλούνται από λευκοτριένιον B₄.

ΠΕΡΙΛΗΨΗ (57)

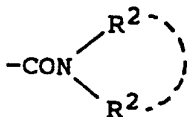
Τα φαίνυλαλκαν(εν)οικά οξέα του τύπου:



εις τον οποίον το A είναι i) -NHCO- ή ii) -NHSO₂- το W είναι i) φαίνυλένιον ή ii)



το R¹ είναι i) υδρογόνον ii) C₁₋₄ αλκυλ iii) -COOH, iv) κεκορεσμένο ή ακόρεστος 4-7 μελής μονο-κυκλικός έτερο δακτύλιος που περιέχει ένα άτομον αζώτου ως έτερο άτομον ή κεκορεσμένος ή ακόρεστος 4-7 μελής μονο-κυκλικός έτερο δακτύλιος που περιέχει ένα άτομον αζώτου ως έτερο άτομον υποκατεστημένον δια μίας οξο ομάδος v)



vi) -CH₂OH δύο R² είναι όμοια ή διαφορετικά i) υδρογόνον ii) C₁₋₄ αλκυλ ή iii) 4-7 μελής κεκορεσμένος ή ακόρεστος μονο-κυκλικός έτερο δακτύλιος που περιέχει δύο ή τρία άτομα αζώτου και θείου συνολικά ή δύο R² λαμβανόμενα μαζί με το άζωτον εις το οποίον είναι προσαρτημένα, σχηματίζουν κεκορεσμένον ή ακόρεστον i) 7-14 μελή δι- ή τρι-κυκλικό έτερο δακτύλιον που περιέχει ένα άτομον αζώτου ως έτερο άτομον, ή ii) 4-7 μελή μονο-κυκλικό έτερο δακτύλιον που περιέχει δύο ή τρία άτομα αζώτου και οξυγόνου συνολικά το Y είναι αιθυλένιον ή θινυλένιον. Το D είναι i) -Z-B ή ii)

ΑΡΙΘΜΟΣ ΕΥΡΩΠΑΪΚΟΥ Δ.Ε.	(11):	3022802
ΑΡΙΘ. ΕΛΛΗΝΙΚΗΣ ΚΑΤΑΘΕΣΗΣ	(21):	970400302
ΗΜΕΡ. ΕΛΛΗΝΙΚΗΣ ΚΑΤΑΘΕΣΗΣ	(22):	13-03-97
ΑΡΙΘ./ΗΜΕΡ. ΔΗΜΟΣΙΕΥΣΗΣ		
ΕΥΡΩΠΑΪΚΟΥ ΔΙΠΛΩΜΑΤΟΣ	(87):	608975/12-03-97
ΑΡΙΘ./ΗΜΕΡ. ΔΗΜΟΣΙΕΥΣΗΣ		
ΕΥΡΩΠΑΪΚΗΣ ΑΙΤΗΣΗΣ	(86):	94300117.2/07-01-94
ΔΙΚΑΙΟΥΧΟΣ	(73):	BP CHEMICALS LIMITED Britannic House 1 Finsbury Circus EC2M 7BA LONDON, GB
ΣΥΜΒΑΤΙΚΕΣ ΠΡΟΤΕΡΑΙΟΤΗΤΕΣ	(30):	9301532/27-01-93/GB
ΕΦΕΥΡΕΤΗΣ	(72):	VAN OOIJEN JOHANNES ADRIANUS CORNELIS
ΕΙΔΙΚΟΣ ΠΛΗΡΕΞΟΥΣΙΟΣ	(74):	ΣΑΡΔΕΛΗ ΘΕΟΔΟΣΙΑ, Δικηγόρος Κουμπάρη 2 106 74 ΑΘΗΝΑ
ΑΝΤΙΚΛΗΤΟΣ	(74):	ΠΑΠΑΚΩΝΣΤΑΝΤΙΝΟΥ ΕΛΕΝΗ, Δικηγόρος Κουμπάρη 2 106 74 ΑΘΗΝΑ
ΤΙΤΛΟΣ ΕΦΕΥΡΕΣΗΣ	(54):	ΔΕΣΜΕΥΜΕΝΑ ΥΔΡΟΥΚΑΡΒΟΞΥΛΙΚΑ ΟΞΕΑ ΜΕ ΔΥΝΑΤΟΤΗΤΑ ΑΠΕΛΕΥΘΕΡΩΣΗΣ

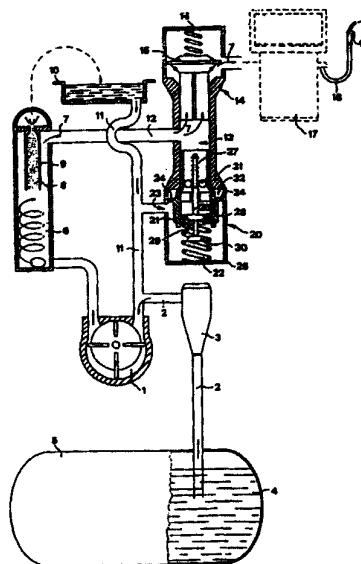
χρησιμοποιείται π.χ. σε υδατικό μέσο που επιτρέπει την διάσπαση του άλατος και του αλκυφατικού καρβοξυλικού οξέος σε ανιόντα και κατιόντα, διασπάζεται προς μεταλλικά ιόντα και υδροξυκαρβοξυλικά ιόντα και το οξύ προς τα αντίστοιχα καρβοξυλικά ιόντα και ιόντα υδρογόνου. Οι σχετικές τιμές pH των δύο οξέων εξασφαλίζουν ότι το αλκυφατικό οξύ σχηματίζει το άλας αλκαλίου ή αλκαλικής γης, απελευθερώνοντας έτσι το ελεύθερο καρβοξυλικό οξύ επί τόπου. Αυτή η μέθοδος καλύπτει τις δυσάρεστες οσμές των οξέων π.χ. κατά την αποθήκευση σε σιλό κλπ, χωρίς να προκαλεί δυσφορία στους εργαζόμενους κατά την αποθήκευση και τη χρήση.

ΠΕΡΙΛΗΨΗ (57)

Η εφεύρεση αφορά σε μια σύνθεση η οποία περιέχει ένα υδροξυκαρβοξυλικό μέταλλο της ομάδας των αλκαλίων ή των αλκαλικών γαιών και ένα αλκυφατικό καρβοξυλικό οξύ, το οποίο έχει χαμηλότερο pH από το υδροξυκαρβοξυλικό οξύ. Το υδροξυκαρβοξυλικό άλας όταν

ΑΡΙΘΜΟΣ ΕΥΡΩΠΑΪΚΟΥ Δ.Ε.	(11):	3022803
ΑΡΙΘ. ΕΛΛΗΝΙΚΗΣ ΚΑΤΑΘΕΣΗΣ	(21):	970400313
ΗΜΕΡ. ΕΛΛΗΝΙΚΗΣ ΚΑΤΑΘΕΣΗΣ	(22):	13-03-97
ΑΡΙΘ./ΗΜΕΡ. ΔΗΜΟΣΙΕΥΣΗΣ		
ΕΥΡΩΠΑΪΚΟΥ ΔΙΠΛΩΜΑΤΟΣ	(87):	691304/12-03-97
ΑΡΙΘ./ΗΜΕΡ. ΔΗΜΟΣΙΕΥΣΗΣ		
ΕΥΡΩΠΑΪΚΗΣ ΑΙΤΗΣΗΣ	(86):	95109508.2/20-06-95
ΔΙΚΑΙΟΥΧΟΣ	(73):	NUOVO PIGNONE S.P.A. Via F. Matteucci 2 I-50127 FLORENCE, ITALY
ΣΥΜΒΑΤΙΚΕΣ ΠΡΟΤΕΡΑΙΟΤΗΤΕΣ	(30):	MI941403/06-07-94/IT
ΕΦΕΥΡΕΤΗΣ	(72):	1) ANZANI DAVIDE 2) CATTANEO RUBEN
ΕΙΔΙΚΟΣ ΠΛΗΡΕΞΟΥΣΙΟΣ	(74):	ΠΑΠΑΚΩΣΤΑ-ΑΝΑΓΝΩΣΤΟΠΟΥΛΟΥ ΠΑΝΑΓΙΩΤΑ Δικηγόρος Μαυροκορδάτου 7 106 78 ΑΘΗΝΑ
ΑΝΤΙΚΛΗΤΟΣ	(74):	ΚΙΟΡΤΣΗΣ ΒΑΣΙΛΕΙΟΣ, Δικηγόρος Μαυροκορδάτου 7 106 78 ΑΘΗΝΑ
ΤΙΤΛΟΣ ΕΦΕΥΡΕΣΗΣ	(54):	ΒΕΛΤΙΩΜΕΝΗ ΒΑΛΒΙΣ ΠΑΡΑΚΑΜΠΤΗΡΙΟΥ ΟΔΟΥ ΔΙΑ ΟΜΑΔΑ ΠΑΡΟΧΗΣ ΥΓΡΩΝ, ΚΑΙ ΕΙΔΙΚΩΤΕΡΑ ΚΑΥΣΙΜΩΝ

απαεριστή (6) και τον σωλήνα αναρροφήσεως (2) της αντλίας (1), όπου το αναφερθέν αυτό βοηθητικό διαχώρισμα (26) επανεργοποιείται από ένα ελατήριο (27) το οποίον το ανοίγει ανταποκρινόμενο σε μία ορισμένη τιμή πίεσεως του καυσίμου, που είναι μικρότερα από την πίεση λειτουργίας με ανοικτό το πιστόλι.



ΠΕΡΙΛΗΨΗ (57)

Βαλβίς παρακαμπτηρίου οδού (20) δια μία ομάδα παροχής υγρών, και ειδικότερα καυσίμων, όπου το κύριο χώρισμα (21) είναι εφοδιασμένο με μία φλάντζα (24) με προεξέχοντα χείλη η οποία συνεργάζεται με τον κορμό της βαλβίδας (25) και ένα διπλό βοηθητικό χώρισμα (26) που λειτουργεί μεταξύ του υδραυλικού κυκλώματος μετά τον φυγοκεντρικό

ΑΡΙΘΜΟΣ ΕΥΡΩΠΑΪΚΟΥ Δ.Ε.	(11):	3022804
ΑΡΙΘ. ΕΛΛΗΝΙΚΗΣ ΚΑΤΑΘΕΣΗΣ	(21):	970400326
ΗΜΕΡ. ΕΛΛΗΝΙΚΗΣ ΚΑΤΑΘΕΣΗΣ	(22):	13-03-97
ΑΡΙΘ./ΗΜΕΡ. ΔΗΜΟΣΙΕΥΣΗΣ		
ΕΥΡΩΠΑΪΚΟΥ ΔΙΠΛΩΜΑΤΟΣ	(87):	606749/12-03-97
ΑΡΙΘ./ΗΜΕΡ. ΔΗΜΟΣΙΕΥΣΗΣ		
ΕΥΡΩΠΑΪΚΗΣ ΑΙΤΗΣΗΣ	(86):	93310262.6/17-12-93
ΔΙΚΑΙΟΥΧΟΣ	(73):	ROHM AND HAAS COMPANY 100 Independence Mall West, PHILADEL- PHIA 19106-2399 PENNSYLVANIA, USA
ΣΥΜΒΑΤΙΚΕΣ ΠΡΟΤΕΡΑΙΟΤΗΤΕΣ	(30):	4378/14-01-93/US
ΕΦΕΥΡΕΤΗΣ	(72):	1) EISENHART ERIC KARL 2) RANDOW RODNEY LAMAR 3) HOWARD PAUL RICHARD 4) AVILES RAFAEL GONZALES
ΕΙΔΙΚΟΣ ΠΛΗΡΕΞΟΥΣΙΟΣ	(74):	ΚΙΛΙΜΙΡΗΣ ΚΩΝΣΤΑΝΤΙΝΟΣ, Δικηγόρος Χατζηγιάννη Μέξη 7 115 28 ΑΘΗΝΑ
ΑΝΤΙΚΛΗΤΟΣ	(74):	ΚΙΛΙΜΙΡΗΣ ΑΝΑΣΤΑΣΙΟΣ, Δικηγόρος Χατζηγιάννη Μέξη 7 115 28 ΑΘΗΝΑ
ΤΙΤΛΟΣ ΕΦΕΥΡΕΣΗΣ	(54):	ΜΙΓΜΑ ΠΟΛΥΟΥΡΕΘΑΝΩΝ

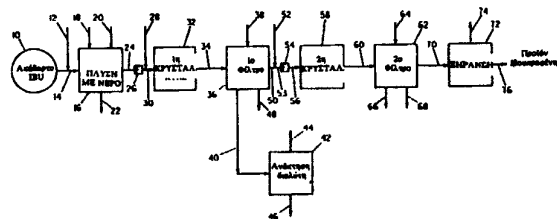
πολυουρεθάνη με τουλάχιστον δύο θερματικές ομάδες που είναι καθεμία μη ενεργή θερματική ομάδα συνιστάμενη από ΝCO και μη ενεργή ομάδα και μία τρίτη πολυουρεθάνη με τουλάχιστον δύο θερματικές ομάδες όπου η μία θερματική ομάδα συνιστάται από θερματικό ΝCO και πολυαιθέρα και η άλλη θερματική ομάδα συνιστάται από θερματικό ΝCO και μη ενεργή ομάδα. Παρέχεται επίσης μία μέθοδος βελτίωσης της αντίστασης στο τρέξιμο μίας υδατικής σύνθεσης. Η μέθοδος επιτρέπει την παρασκευή υδατικών συνθέσεων με αντίσταση στο τρέξιμο. Το μίγμα πολυουρεθανών της ευρεσιτεχνίας χρησιμεύει στην πύκνωση υδατικών συνθέσεων όπως χρωμάτων, επιχρισμάτων, καλλυντικών, προϊόντων προσωπικής φροντίδας, σαμπουάν μαλλιών και μαλακτικών, καθαριστικών και συναφών προϊόντων.

ΠΕΡΙΛΗΨΗ (57)

Η ευρεσιτεχνία αναφέρεται σε μίγμα πολυουρεθανών. Ειδικότερα, η ευρεσιτεχνία παρέχει ένα μίγμα πολυουρεθανών που περιέχει μία πρώτη πολυουρεθάνη με τουλάχιστον δύο θερματικές ομάδες που είναι καθεμία ομάδα πολυαιθέρα και θερματικής ομάδας ισοκυανεστέρα, μία δεύτερη

ΑΡΙΘΜΟΣ ΕΥΡΩΠΑΪΚΟΥ Δ.Ε.	(11):	3022805
ΑΡΙΘ. ΕΛΛΗΝΙΚΗΣ ΚΑΤΑΘΕΣΗΣ	(21):	970400327
ΗΜΕΡ. ΕΛΛΗΝΙΚΗΣ ΚΑΤΑΘΕΣΗΣ	(22):	13-03-97
ΑΡΙΘ./ΗΜΕΡ. ΔΗΜΟΣΙΕΥΣΗΣ		
ΕΥΡΩΠΑΪΚΟΥ ΔΙΠΛΩΜΑΤΟΣ	(87):	474509/12-03-97
ΑΡΙΘ./ΗΜΕΡ. ΔΗΜΟΣΙΕΥΣΗΣ		
ΕΥΡΩΠΑΪΚΗΣ ΑΙΤΗΣΗΣ	(86):	91308177.4/06-09-91
ΔΙΚΑΙΟΥΧΟΣ	(73):	HOECHST CELANESE CORPORATION Route 202-206, NORTH SOMERVILLE 08876 NEW JERSEY, USA
ΣΥΜΒΑΤΙΚΕΣ ΠΡΟΤΕΡΑΙΟΤΗΤΕΣ	(30):	579427/06-09-90/US
ΕΦΕΥΡΕΤΗΣ	(72):	1) ZEY EDWARD G. 2) SHOCKLEY THOMAS H. 3) RYAN DEBRA A. 4) MOSS GARY L.
ΕΙΔΙΚΟΣ ΠΛΗΡΕΞΟΥΣΙΟΣ	(74):	ΚΙΛΙΜΙΡΗΣ ΑΝΑΣΤΑΣΙΟΣ, Δικηγόρος Χατζηγιάννη Μέξη 7 115 28 ΑΘΗΝΑ
ΑΝΤΙΚΛΗΤΟΣ	(74):	ΚΙΛΙΜΙΡΗΣ ΑΝΑΣΤΑΣΙΟΣ, Δικηγόρος Χατζηγιάννη Μέξη 7 115 28 ΑΘΗΝΑ
ΤΙΤΛΟΣ ΕΦΕΥΡΕΣΗΣ	(54):	ΜΕΘΟΔΟΣ ΓΙΑ ΤΟΝ ΚΑΘΑΡΙΣΜΟ ΜΙΓΜΑΤΩΝ ΠΟΥ ΠΕΡΙΕΧΟΥΝ ΙΒΟΥΠΡΟΦΕΝΗ

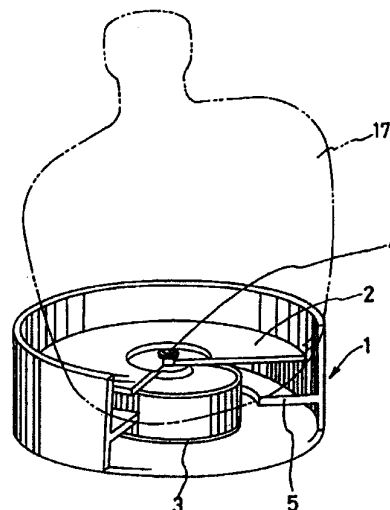
υπάρχουν ακαθαρσίες που δεν μπορούν να αφαιρεθούν με κρυστάλλωση από διαλύτη υδρογονάνθρακα. Η μέθοδος της ευρεσιτεχνίας περιλαμβάνει τουλάχιστον ένα στάδιο στο οποίο το σύμπλοκο με ακαθαρσίες σε ένα πρώτο μίγμα που περιέχει ιβουπροφένη αποσταθεροποιείται ή διασπάται και ακολουθεί κρυστάλλωση της ιβουπροφένης από δεύτερο διάλυμα ή μίγμα που περιέχει το πρώτο μίγμα ιβουπροφένης, οπότε οι προηγούμενες συμπλοκοποιημένες ακαθαρσίες μπορούν να διαχωριστούν από την ιβουπροφένη δια της κρυστάλλωσης της ιβουπροφένης από έναν διαλύτη.



ΠΕΡΙΛΗΨΗ (57)

Η ευρεσιτεχνία αναφέρεται σε μία μέθοδο καθαρισμού μηγμάτων προϊόντων αντίδρασης που περιέχουν ιβουπροφένη. Η μέθοδος καθαρισμού βασίζεται σε κρυστάλλωση της ιβουπροφένης από διαλύτη υδρογονάνθρακα και την ανακάλυψη ότι στα μίγματα προϊόντων που περιέχουν ιβουπροφένη

ΑΡΙΘΜΟΣ ΕΥΡΩΠΑΪΚΟΥ Δ.Ε.	(11):	3022806
ΑΡΙΘ. ΕΛΛΗΝΙΚΗΣ ΚΑΤΑΘΕΣΗΣ	(21):	970400392
ΗΜΕΡ. ΕΛΛΗΝΙΚΗΣ ΚΑΤΑΘΕΣΗΣ	(22):	13-03-97
ΑΡΙΘ./ΗΜΕΡ. ΔΗΜΟΣΙΕΥΣΗΣ		
ΕΥΡΩΠΑΪΚΟΥ ΔΙΠΛΩΜΑΤΟΣ	(87):	477583/12-03-97
ΑΡΙΘ./ΗΜΕΡ. ΔΗΜΟΣΙΕΥΣΗΣ		
ΕΥΡΩΠΑΪΚΗΣ ΑΙΤΗΣΗΣ	(86):	91114603.3/30-08-91
ΔΙΚΑΙΟΥΧΟΣ	(73):	BODYSONIC KABUSHIKI KAISHA 1-19-3 Kamiochiai Shinjuku-Ku ΤΟΚΥΟ, JAPAN
ΣΥΜΒΑΤΙΚΕΣ ΠΡΟΤΕΡΑΙΟΤΗΤΕΣ	(30):	230237-90/31-08-90/JP
ΕΦΕΥΡΕΤΗΣ	(72):	ΚΟΜΑΤΣΥ ΑΚΙΡΑ
ΕΙΔΙΚΟΣ ΠΛΗΡΕΞΟΥΣΙΟΣ	(74):	ΒΟΖΕΜΠΕΡΓ-ΒΡΕΤΟΥ ΙΛΕΑΝΑ, Δικηγόρος Αιγαλέας 30 151 25 ΠΑΡΑΔΕΙΣΟΣ ΑΜΑΡΟΥΣΙΟΥ
ΑΝΤΙΚΛΗΤΟΣ	(74):	ΒΟΖΕΜΠΕΡΓ-ΒΡΕΤΟΥ ΙΛΕΑΝΑ, Δικηγόρος Αιγαλέας 30 151 25 ΠΑΡΑΔΕΙΣΟΣ ΑΜΑΡΟΥΣΙΟΥ
ΠΤΑΛΟΣ ΕΦΕΥΡΕΣΗΣ	(54):	ΣΥΣΚΕΥΗ ΔΙΑ ΤΗΝ ΒΕΛΤΙΩΣΗ ΤΗΣ ΠΟΙΟΤΗΤΟΣ ΡΕΥΣΤΩΝ ΤΡΟΦΙΜΩΝ



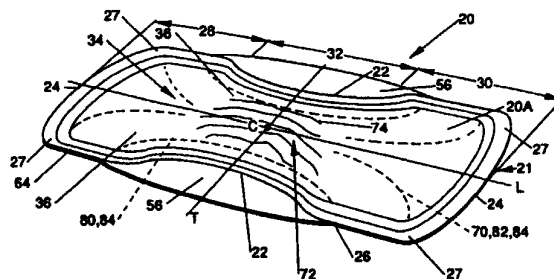
ΠΕΡΙΛΗΨΗ (57)

Η εφεύρεσις αφορά εις συσκευήν δια την βελτίωσιν της ποιότητος ρευστών τροφίμων η οποία περιλαμβάνει μίαν θάσιν υποδοχής (1) ή ένα ράφι δια την επί αυτού τοποθέτησιν δοχείου (17) ή δοχείων πλήρων ρευστών τροφίμων, έναν ηλεκτρομηχανικόν δονητικόν μορφοτροπέα (3) εγκατεστημένον επί ενός τμήματος της θάσεως υποδοχής ή του ανωτέρω αναφερθέντος ραφίου και μίαν πηγήν σημάτων χαμηλής συχνότητος ως π.χ. μουσικών σημάτων συνδεδομένην μετά του ανωτέρω αναφερθέντος μορφοτροπέως.

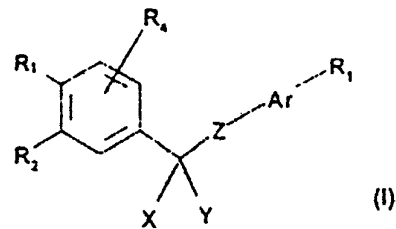
ΑΡΙΘΜΟΣ ΕΥΡΩΠΑΪΚΟΥ Δ.Ε.	(11):	3022807
ΑΡΙΘ. ΕΛΛΗΝΙΚΗΣ ΚΑΤΑΘΕΣΗΣ	(21):	970400398
ΗΜΕΡ. ΕΛΛΗΝΙΚΗΣ ΚΑΤΑΘΕΣΗΣ	(22):	13-03-97
ΑΡΙΘ./ΗΜΕΡ. ΔΗΜΟΣΙΕΥΣΗΣ		
ΕΥΡΩΠΑΪΚΟΥ ΔΙΠΛΩΜΑΤΟΣ	(87):	549787/12-03-97
ΑΡΙΘ./ΗΜΕΡ. ΔΗΜΟΣΙΕΥΣΗΣ		
ΕΥΡΩΠΑΪΚΗΣ ΑΙΤΗΣΗΣ	(86):	92917168.4/23-07-92
ΔΙΚΑΙΟΥΧΟΣ	(73):	THE PROCTER & GAMBLE COMPANY One Procter & Gamble Plaza, CINCINNATI 45202 OHIO, USA
ΣΥΜΒΑΤΙΚΕΣ ΠΡΟΤΕΡΑΙΟΤΗΤΕΣ	(30):	734392/23-07-91/US, 734404/23-07-91/US, 734405/23-07-91/US, 874872/28-04-92/US, 882738/14-05-92/US
ΕΦΕΥΡΕΤΗΣ	(72):	1) OSBORN THOMAS W. III 2) JOHNSON THERESA L. 3) HINES LETHA M. 4) OLSEN ROBB E.
ΕΙΔΙΚΟΣ ΠΛΗΡΕΞΟΥΣΙΟΣ	(74):	ΚΙΛΙΜΠΗΣ ΚΩΝΣΤΑΝΤΙΝΟΣ, Δικηγόρος Χατζηγιάννη Μέξη 7 115 28 ΑΘΗΝΑ
ΑΝΤΙΚΛΗΤΟΣ	(74):	ΚΙΛΙΜΠΗΣ ΑΝΑΣΤΑΣΙΟΣ, Δικηγόρος Χατζηγιάννη Μέξη 7 115 28 ΑΘΗΝΑ
ΠΤΑΛΟΣ ΕΦΕΥΡΕΣΗΣ	(54):	ΑΠΟΡΡΟΦΗΤΙΚΟ ΑΝΤΙΚΕΙΜΕΝΟ ΜΕ ΕΛΑΣΤΙΚΟ ΚΕΝΤΡΟ

ΠΕΡΙΛΗΨΗ (57)

Παρουσιάζεται απορροφητικό αντικείμενο, όπως σερβιέτα. Η σερβιέτα της παρούσας εφεύρεσης έχει διαμόρφωση που εφαρμόζει στο σώμα η οποία δημιουργείται τουλάχιστον εν μέρει από την ύπαρξη ενός διαμηκώς προσανατολισμένου, ελαστικού, σχηματίζοντος κύρτωμα, στοαχείου. Το σχηματίζον κύρτωμα στοιχείο είναι τοποθετημένο έτσι ώστε να σχηματίζει κύρτωμα κατά μήκος της διαμηκούς κεντρικής γραμμής πάνω στην επιφάνεια σώματος της σερβιέτας. Η σερβιέτα περιλαμβάνει επίσης και άξονες κάμψεως. Τέλος η σερβιέτα μπορεί να παρασχεθεί έχοντας κυρτωμένη διαμόρφωση.



ΑΡΙΘΜΟΣ ΕΥΡΩΠΑΪΚΟΥ Δ.Ε.	(11):	3022808
ΑΡΙΘ. ΕΛΛΗΝΙΚΗΣ ΚΑΤΑΘΕΣΗΣ	(21):	970400410
ΗΜΕΡ. ΕΛΛΗΝΙΚΗΣ ΚΑΤΑΘΕΣΗΣ	(22):	13-03-97
ΑΡΙΘ./ΗΜΕΡ. ΔΗΜΟΣΙΕΥΣΗΣ		
ΕΥΡΩΠΑΪΚΟΥ ΔΙΠΛΩΜΑΤΟΣ	(87):	661260/12-03-97
ΑΡΙΘ./ΗΜΕΡ. ΔΗΜΟΣΙΕΥΣΗΣ		
ΕΥΡΩΠΑΪΚΗΣ ΑΙΤΗΣΗΣ	(86):	94402551.9/10-11-94
ΔΙΚΑΙΟΥΧΟΣ	(73):	CENTRE INTERNATIONAL DE RECHERCHES DERMATOLOGIQUES GALDERMA (CIRD GALDERMA) 635 Route Des Lucioles, Sophia Antipolis 06560 VALBONNE, FRANCE
ΣΥΜΒΑΤΙΚΕΣ ΠΡΟΤΕΡΑΙΟΤΗΤΕΣ	(30):	9315066/15-12-93/FR
ΕΦΕΥΡΕΤΗΣ	(72):	BERNARDON JEAN-MICHEL
ΕΙΔΙΚΟΣ ΠΛΗΡΕΞΟΥΣΙΟΣ	(74):	ΣΑΡΔΕΛΗ ΘΕΟΔΟΣΙΑ, Δικηγόρος Κουμπάρη 2 106 74 ΑΘΗΝΑ
ΑΝΤΙΚΛΗΤΟΣ	(74):	ΠΑΠΑΚΩΝΣΤΑΝΤΙΝΟΥ ΕΛΕΝΗ, Δικηγόρος Κουμπάρη 2 106 74 ΑΘΗΝΑ
ΠΤΑΟΣ ΕΦΕΥΡΕΣΗΣ	(54):	ΝΕΕΣ ΔΙΑΡΩΜΑΤΙΚΕΣ ΕΝΩΣΕΙΣ ΠΑΡΑ- ΓΩΓΑ ΑΜΙΔΩΝ, ΦΑΡΜΑΚΕΥΤΙΚΕΣ ΚΑΙ ΚΑΛΛΥΝΤΙΚΕΣ ΣΥΝΘΕΣΕΙΣ ΠΟΥ ΤΙΣ ΠΕΡΙΕΧΟΥΝ ΚΑΙ ΧΡΗΣΕΙΣ



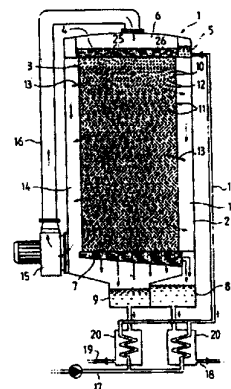
καθώς και τη χρησιμοποίηση αυτών των τελευταίων σε φαρμακευτικές συνθέσεις προοριζόμενες για χρήση στην ιατρική ή την κτηνιατρική (ειδικά δερματολογικές, ρευματικές, αναπνευστικές, καρδιαγγειακές και οφθαλμολογικές παθήσεις), ή ακόμα σε καλλυντικές συνθέσεις.

ΠΕΡΙΛΗΨΗ (57)

Η εφεύρεση αφορά νέες διαρωματικές ενώσεις παράγωγα αμιδίων γενικού τύπου (I):

ΑΡΙΘΜΟΣ ΕΥΡΩΠΑΪΚΟΥ Δ.Ε.	(11):	3022809
ΑΡΙΘ. ΕΛΛΗΝΙΚΗΣ ΚΑΤΑΘΕΣΗΣ	(21):	970400477
ΗΜΕΡ. ΕΛΛΗΝΙΚΗΣ ΚΑΤΑΘΕΣΗΣ	(22):	13-03-97
ΑΡΙΘ./ΗΜΕΡ. ΔΗΜΟΣΙΕΥΣΗΣ		
ΕΥΡΩΠΑΪΚΟΥ ΔΙΠΛΩΜΑΤΟΣ	(87):	639097/12-03-97
ΑΡΙΘ./ΗΜΕΡ. ΔΗΜΟΣΙΕΥΣΗΣ		
ΕΥΡΩΠΑΪΚΗΣ ΑΙΤΗΣΗΣ	(86):	92900876.1/16-12-91
ΔΙΚΑΙΟΥΧΟΣ	(73):	KEERAN CORPORATION N.V. De Ruyterkade 58A CURACAO, NETHERLANDS ANTILLES
ΣΥΜΒΑΤΙΚΕΣ ΠΡΟΤΕΡΑΙΟΤΗΤΕΣ	(30):	906170/14-12-90/FI
ΕΦΕΥΡΕΤΗΣ	(72):	1) KOISTINEN PETER 2) RANTALA REIJO
ΕΙΔΙΚΟΣ ΠΛΗΡΕΞΟΥΣΙΟΣ	(74):	ΠΡΟΚΟΠΙΟΥ ΔΗΜΗΤΡΙΟΣ, Δικηγόρος Ηρακλέφου 6 106 73 ΑΘΗΝΑ
ΑΝΤΙΚΛΗΤΟΣ	(74):	ΣΑΚΕΛΛΑΡΙΔΗΣ ΙΩΑΝΝΗΣ, Δικηγόρος Ηρακλέφου 6 106 73 ΑΘΗΝΑ
ΠΤΑΟΣ ΕΦΕΥΡΕΣΗΣ	(54):	ΣΥΣΚΕΥΗ ΑΠΟΣΤΑΣΗΣ

να αυξάνουμε την πίεση και τη θερμοκρασία του παραγόμενου ατμού πριν τον κατευθύνουμε προς το εσωτερικό των στοιχείων. Η κύρια ιδέα της εφεύρεσης είναι ότι, στο άνω άκρο του κάθε σακκουλοειδούς στοιχείου 3, υπάρχει η ακραία λωρίδα 4 με κυμβελοειδή δομή, η οποία έχει ουσιαστικά το πλάτος του στοιχείου. Η λωρίδα περιέχει τους παράλληλους αγωγούς τροφοδότησης 26, οι οποίοι χωρίζονται μεταξύ τους με διαχωριστικά τοιχώματα, αυτοί δε οι αγωγοί διανέμουν το υγρό που πρόκειται να ατμοποιήσουμε, πάνω σε ολόκληρο το πλάτος της επιφάνειας του στοιχείου. Επιπροσθέτως, η λωρίδα 4 μπορεί να περιέχει τους αγωγούς 25, τους οποίους σχηματίζουμε με τον ίδιο τρόπο, οι οποίοι κατευθύνουν τον ατμό που πρόκειται να ψύξουμε προς το εσωτερικό του στοιχείου, πάνω σε ολόκληρο το πλάτος του άκρου του. Στο κάτω άκρο του στοιχείου μπορούμε να έχουμε επί πλέον την ακραία λωρίδα 7, κυμβελοειδούς δομής, όπου εδώ οι αγωγοί που περιέχονται, συλλέγουν το παραγόμενο απόσταγμα στην λεκάνη συλλογής 8 και αποχετεύουν όλο το μη εξατμισθέν υγρό, που παρέμεινε, μέσα στη λεκάνη συλλογής 9.



ΠΕΡΙΛΗΨΗ (57)

Η εφεύρεση αφορά μια συσκευή απόσταξης 1 η οποία είναι κατάλληλη ιδιαίτερα για την απόσταξη του θαλασσινού νερού σε πόσιμο νερό. Η συσκευή περιλαμβάνει ένα πλήθος από επίπεδα, σακκουλοειδή στοιχεία 3 τα οποία σχηματίζουμε από ένα λεπτό φιλμ όπως το πλαστικό φιλμ και τα τοποθετούμε το ένα δίπλα στο άλλο. Τα στοιχεία χρησιμεύουν ως στοιχεία ανταλλαγής θερμότητας μεταξύ του εξατμιζόμενου υγρού το οποίο ρέει κατά μήκος των εξωτερικών επιφανειών του στοιχείου και του συμπυκνόμενου (ψυχόμενου) ατμού, ο οποίος κατευθύνεται προς το εσωτερικό του στοιχείου. Η συσκευή περιλαμβάνει τον συμπιεστή 15 για

ΑΡΙΘΜΟΣ ΕΥΡΩΠΑΪΚΟΥ Δ.Ε.	(11): 3022810
ΑΡΙΘ. ΕΛΛΗΝΙΚΗΣ ΚΑΤΑΘΕΣΗΣ	(21): 970400480
ΗΜΕΡ. ΕΛΛΗΝΙΚΗΣ ΚΑΤΑΘΕΣΗΣ	(22): 13-03-97
ΑΡΙΘ./ΗΜΕΡ. ΔΗΜΟΣΙΕΥΣΗΣ	
ΕΥΡΩΠΑΪΚΟΥ ΔΙΠΛΩΜΑΤΟΣ	(87): 579079/22-01-97
ΑΡΙΘ./ΗΜΕΡ. ΔΗΜΟΣΙΕΥΣΗΣ	
ΕΥΡΩΠΑΪΚΗΣ ΑΙΤΗΣΗΣ	(86): 93110701.5/05-07-93
ΔΙΚΑΙΟΥΧΟΣ	(73): SARA LEE / DE N.V. Keulsekade 143 3532 UTRECHT AA, NETHERLANDS
ΣΥΜΒΑΤΙΚΕΣ ΠΡΟΤΕΡΑΙΟΤΗΤΕΣ	(30): 4223463/16-07-92/DE
ΕΦΕΥΡΕΤΗΣ	(72): 1) VOSS ECKART DR. 2) FINKEL PETER DIPL.-ING.
ΕΙΔΙΚΟΣ ΠΛΗΡΕΞΟΥΣΙΟΣ	(74): ΚΙΛΙΜΠΗΣ ΑΝΑΣΤΑΣΙΟΣ, Δικηγόρος Χατζηγιάννη Μέξη 7 115 28 ΑΘΗΝΑ
ΑΝΤΙΚΛΗΤΟΣ	(74): ΚΙΛΙΜΠΗΣ ΑΝΑΣΤΑΣΙΟΣ, Δικηγόρος Χατζηγιάννη Μέξη 7 115 28 ΑΘΗΝΑ
ΤΙΤΛΟΣ ΕΦΕΥΡΕΣΗΣ	(54): ΚΑΛΥΝΤΙΚΟ ΜΕΣΟ ΠΕΡΙΠΟΙΗΣΗΣ ΕΝΑΝΤΙΟΝ ΤΗΣ ΓΗΡΑΝΣΗΣ ΤΟΥ ΔΕΡΜΑΤΟΣ ΠΟΥ ΠΡΟΕΡΧΕΤΑΙ ΑΠΟ ΤΟ ΦΩΣ

ΠΕΡΙΛΗΨΗ (57)

Η παρούσα εφεύρεση αναφέρεται σε ένα καινούργιο καλλυντικό παρασκεύασμα περιποίησης για εξωτερική χρήση με βάση ενώσεις που απορροφούν την UV ακτινοβολία σε συνδυασμό με ένα σύστημα παγίδευσης ριζών.

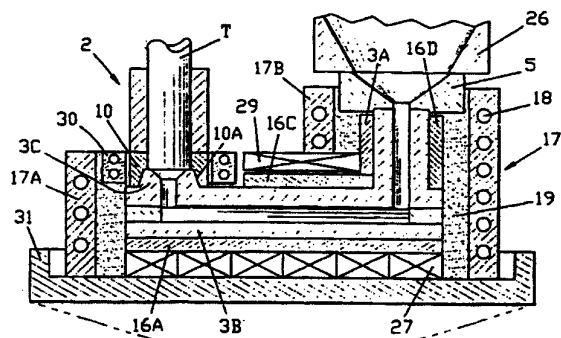
ΑΡΙΘΜΟΣ ΕΥΡΩΠΑΪΚΟΥ Δ.Ε.	(11): 3022811
ΑΡΙΘ. ΕΛΛΗΝΙΚΗΣ ΚΑΤΑΘΕΣΗΣ	(21): 970400481
ΗΜΕΡ. ΕΛΛΗΝΙΚΗΣ ΚΑΤΑΘΕΣΗΣ	(22): 13-03-97
ΑΡΙΘ./ΗΜΕΡ. ΔΗΜΟΣΙΕΥΣΗΣ	
ΕΥΡΩΠΑΪΚΟΥ ΔΙΠΛΩΜΑΤΟΣ	(87): 509673/12-03-97
ΑΡΙΘ./ΗΜΕΡ. ΔΗΜΟΣΙΕΥΣΗΣ	
ΕΥΡΩΠΑΪΚΗΣ ΑΙΤΗΣΗΣ	(86): 92302837.7/31-03-92
ΔΙΚΑΙΟΥΧΟΣ	(73): IMPERIAL CHEMICAL INDUSTRIES PLC Imperial Chemical House, Millbank SW1P 3JF LONDON, GB
ΣΥΜΒΑΤΙΚΕΣ ΠΡΟΤΕΡΑΙΟΤΗΤΕΣ	(30): 9108527/18-04-91/GB
ΕΦΕΥΡΕΤΗΣ	(72): 1) LINDLEY ANDREW ARTHUR 2) MORRISON JAMES DAVID 3) POWELL RICHARD LLEWELLYN 4) MURPHY FREDERICK THOMAS 5) CORR STUART
ΕΙΔΙΚΟΣ ΠΛΗΡΕΞΟΥΣΙΟΣ	(74): ΚΙΛΙΜΠΗΣ ΑΝΑΣΤΑΣΙΟΣ, Δικηγόρος Χατζηγιάννη Μέξη 7 115 28 ΑΘΗΝΑ
ΑΝΤΙΚΛΗΤΟΣ	(74): ΚΙΛΙΜΠΗΣ ΑΝΑΣΤΑΣΙΟΣ, Δικηγόρος Χατζηγιάννη Μέξη 7 115 28 ΑΘΗΝΑ
ΤΙΤΛΟΣ ΕΦΕΥΡΕΣΗΣ	(54): ΨΥΚΤΙΚΕΣ ΣΥΝΘΕΣΕΙΣ

ΠΕΡΙΛΗΨΗ (57)

Αποκαλύπτεται ψυκτική σύνθεση που περιέχει τριαδικό και άνω μίγμα από: (α) τετραφθοροαιθανίου και/ή επταφθοροπροπανίου, (β) διφθορομεθανίου, και, προαιρετικά, (γ) πενταφθοροαιθανίου.

ΑΡΙΘΜΟΣ ΕΥΡΩΠΑΪΚΟΥ Δ.Ε.	(11):	3022812
ΑΡΙΘ. ΕΛΛΗΝΙΚΗΣ ΚΑΤΑΘΕΣΗΣ	(21):	970400483
ΗΜΕΡ. ΕΛΛΗΝΙΚΗΣ ΚΑΤΑΘΕΣΗΣ	(22):	13-03-97
ΑΡΙΘ./ΗΜΕΡ. ΔΗΜΟΣΙΕΥΣΗΣ		
ΕΥΡΩΠΑΪΚΟΥ ΔΙΠΛΩΜΑΤΟΣ	(87):	699112/26-02-97
ΑΡΙΘ./ΗΜΕΡ. ΔΗΜΟΣΙΕΥΣΗΣ		
ΕΥΡΩΠΑΪΚΗΣ ΑΙΤΗΣΗΣ	(86):	94916280.4/11-05-94
ΔΙΚΑΙΟΥΧΟΣ	(73):	PONT-A-MOUSSON S.A. 91 Avenue De La Liberation F-54000 NANCY, FRANCE
ΣΥΜΒΑΤΙΚΕΣ ΠΡΟΤΕΡΑΙΟΤΗΤΕΣ	(30):	9306063/19-05-93/FR
ΕΦΕΥΡΕΤΗΣ	(72):	1) GALLO YVON 2) ROTHARME CLAUDE
ΕΙΔΙΚΟΣ ΠΛΗΡΕΞΟΥΣΙΟΣ	(74):	ΚΙΛΙΜΙΡΗΣ ΚΩΝΣΤΑΝΤΙΝΟΣ, Δικηγόρος Χατζηγιάννη Μέξη 7 115 28 ΑΘΗΝΑ
ΑΝΤΙΚΛΗΤΟΣ	(74):	ΚΙΛΙΜΙΡΗΣ ΑΝΑΣΤΑΣΙΟΣ, Δικηγόρος Χατζηγιάννη Μέξη 7 115 28 ΑΘΗΝΑ
ΤΙΤΛΟΣ ΕΦΕΥΡΕΣΗΣ	(54):	ΣΥΣΚΕΥΗ ΤΡΟΦΟΔΟΣΙΑΣ ΜΕΤΑΛΛΟΥ ΣΕ ΤΗΞΗ, ΚΥΡΙΩΣ ΧΥΤΟΣΙΔΗΡΟ, ΜΙΑΣ ΜΗΧΑΝΗΣ ΧΥΤΕΥΣΗΣ, ΚΑΙ ΕΓΚΑΤΑΣΤΑΣΗ ΧΥΤΗΡΙΟΥ ΟΛΟΚΛΗΡΩΝΟΥΣΑ ΑΥΤΗ ΤΗ ΣΥΣΚΕΥΗ ΤΡΟΦΟΔΟΣΙΑΣ

ένα σιφώνι (3) οδήγησης του μετάλλου σε τήξη από την πηγή μετάλλου προς τη μηχανή χύτευσης, και αποτελεί ένα ανταλλάξιμο τεμάχιο, και πλάκες (16) θέρμανσης του σιφωνιού (3), διατιθέμενες κατά λυόμενο τρόπο γύρω αυτό και σε επαφή μαζί του. Εφαρμογή στη χύτευση συνεκτικής ανοδικής σωλήνων χυτοσιδήρου.



ΠΕΡΙΛΗΨΗ (57)

Η συσκευή τροφοδοσίας (1) μετάλλου σε τήξη, διατίθεται μεταξύ μίας πηγής μετάλλου σε τήξη και μίας μηχανής χύτευσης, παρουσιάζει μία δομή εναρμονισμένων αναλογιών (3, 16). Κάθε κατασκευή περιλαμβάνει

ΑΡΙΘΜΟΣ ΕΥΡΩΠΑΪΚΟΥ Δ.Ε.	(11):	3022813
ΑΡΙΘ. ΕΛΛΗΝΙΚΗΣ ΚΑΤΑΘΕΣΗΣ	(21):	970400487
ΗΜΕΡ. ΕΛΛΗΝΙΚΗΣ ΚΑΤΑΘΕΣΗΣ	(22):	13-03-97
ΑΡΙΘ./ΗΜΕΡ. ΔΗΜΟΣΙΕΥΣΗΣ		
ΕΥΡΩΠΑΪΚΟΥ ΔΙΠΛΩΜΑΤΟΣ	(87):	526926/18-12-96
ΑΡΙΘ./ΗΜΕΡ. ΔΗΜΟΣΙΕΥΣΗΣ		
ΕΥΡΩΠΑΪΚΗΣ ΑΙΤΗΣΗΣ	(86):	92202006.0/02-07-92
ΔΙΚΑΙΟΥΧΟΣ	(73):	MONSANTO COMPANY 800 North Lindbergh Boulevard, ST. LOUIS 63167 MISSOURI, USA
ΣΥΜΒΑΤΙΚΕΣ ΠΡΟΤΕΡΑΙΟΤΗΤΕΣ	(30):	727507/09-07-91/US
ΕΦΕΥΡΕΤΗΣ	(72):	1) CHANG HELENA C. 2) KOBZEFF JOSEPH M.
ΕΙΔΙΚΟΣ ΠΛΗΡΕΞΟΥΣΙΟΣ	(74):	ΤΣΙΜΙΚΑΛΗΣ ΑΘΑΝΑΣΙΟΣ, Δικηγόρος Ν.Βάμβα 1 106 74 ΑΘΗΝΑ
ΑΝΤΙΚΛΗΤΟΣ	(74):	ΤΣΙΜΙΚΑΛΗΣ ΑΘΑΝΑΣΙΟΣ, Δικηγόρος Ν.Βάμβα 1 106 74 ΑΘΗΝΑ
ΤΙΤΛΟΣ ΕΦΕΥΡΕΣΗΣ	(54):	ΚΟΜΜΙ ΤΖΕΛΛΑΝ ΓΙΑ ΜΗ-ΕΥΘΡΑΥΣΤΑ ΥΔΡΟΠΗΓΜΑΤΑ

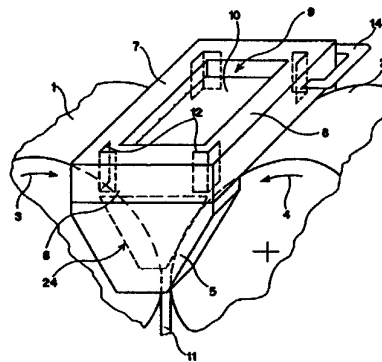
ΠΕΡΙΛΗΨΗ (57)

Ένα μερικώς απακυλιωμένο κόμμι τζέλλαν ικανό να σχηματίζει ελαστικά υδροπήγματα (gels) που έχουν μικρή ευθραυστότητα και μία διαδικασία για την παρασκευή του.

ΑΡΙΘΜΟΣ ΕΥΡΩΠΑΪΚΟΥ Δ.Ε.	(11):	3022814
ΑΡΙΘ. ΕΛΛΗΝΙΚΗΣ ΚΑΤΑΘΕΣΗΣ	(21):	970400488
ΗΜΕΡ. ΕΛΛΗΝΙΚΗΣ ΚΑΤΑΘΕΣΗΣ	(22):	14-03-97
ΑΡΙΘ./ΗΜΕΡ. ΔΗΜΟΣΙΕΥΣΗΣ		
ΕΥΡΩΠΑΪΚΟΥ ΔΙΠΛΩΜΑΤΟΣ	(87):	593383/12-03-97
ΑΡΙΘ./ΗΜΕΡ. ΔΗΜΟΣΙΕΥΣΗΣ		
ΕΥΡΩΠΑΪΚΗΣ ΑΙΤΗΣΗΣ	(86):	93470026.1/08-10-93
ΔΙΚΑΙΟΥΧΟΣ	(73):	1) THYSSEN STAHL AG Kaiser-Wilhelm-Strasse 100 D-47166 DUISBURG, GERMANY 2) USINOR SACILOR 4 Place De La Pyramide, La Defence 9 F-92800 PUTEAUX, FRANCE
ΣΥΜΒΑΤΙΚΕΣ ΠΡΟΤΕΡΑΙΟΤΗΤΕΣ	(30):	9212627/16-10-92/FR
ΕΦΕΥΡΕΤΗΣ	(72):	1) DAMASSE JEAN-MICHEL 2) GALPIN JEAN-MARIE 3) RAISSON GERARD 4) LITTELSCHIEDT HANS 5) SELLGER ROLAND 6) SENK DIETER
ΕΙΔΙΚΟΣ ΠΛΗΡΕΞΟΥΣΙΟΣ	(74):	ΜΠΑΝΤΕΚΑ ΙΩΑΝΝΑ, Δικηγόρος Σόλωνος 49 106 72 ΑΘΗΝΑ
ΑΝΤΙΚΛΗΤΟΣ	(74):	ΜΑΡΟΥΛΗΣ ΠΡΑΞΙΤΕΛΗΣ, Μηχανικός Κάνιγγος 24 106 82 ΑΘΗΝΑ
ΠΤΑΛΟΣ ΕΦΕΥΡΕΣΗΣ	(54):	ΣΥΣΚΕΥΗ ΣΥΝΕΧΟΥΣ ΧΥΤΕΥΣΗΣ ΜΕΤΑΞΥ ΚΥΛΙΝΔΡΩΝ ΛΕΠΤΩΝ ΜΕΤΑΛΛΙΚΩΝ ΠΡΟΪΟΝΤΩΝ

ΠΕΡΙΛΗΨΗ (57)

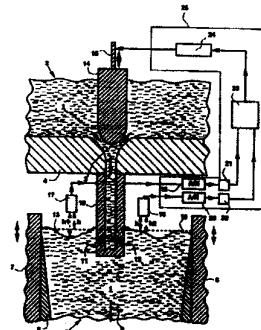
Η συσκευή συνεχούς χύτευσης μεταξύ κυλίνδρων μεταλλικών προϊόντων λεπτών περιλαμβάνει δύο κυλίνδρους (1,2) παραλλήλων αξόνων, ψυχόμενους και κινούμενους περιστροφικά, από σταθερά τοιχώματα (5,7,8) από πυρίμαχο υλικό συνεργαζόμενο με τους εν λόγω κυλίνδρους για να ορίσουν μαζί ένα χώρο ροής (9) του υγρού μετάλλου (10) και επαγωγικά (14,32,36) θέρμανσης τοποθετημένα κοντά, στα σταθερά τοιχώματα κατά τρόπον που να θερμαίνουν επαγωγικά τα στοιχεία (12,26,34) από ηλεκτρικός αγωγίμο υλικό, βυθισμένα μέσα στα εν λόγω σταθερά τοιχώματα από υλικό ηλεκτρικός μονωτικό.



ΑΡΙΘΜΟΣ ΕΥΡΩΠΑΪΚΟΥ Δ.Ε.	(11):	3022815
ΑΡΙΘ. ΕΛΛΗΝΙΚΗΣ ΚΑΤΑΘΕΣΗΣ	(21):	970400489
ΗΜΕΡ. ΕΛΛΗΝΙΚΗΣ ΚΑΤΑΘΕΣΗΣ	(22):	14-03-97
ΑΡΙΘ./ΗΜΕΡ. ΔΗΜΟΣΙΕΥΣΗΣ		
ΕΥΡΩΠΑΪΚΟΥ ΔΙΠΛΩΜΑΤΟΣ	(87):	691895/26-02-97
ΑΡΙΘ./ΗΜΕΡ. ΔΗΜΟΣΙΕΥΣΗΣ		
ΕΥΡΩΠΑΪΚΗΣ ΑΙΤΗΣΗΣ	(86):	94909977.4/17-03-94
ΔΙΚΑΙΟΥΧΟΣ	(73):	SOLLAC Immeuble Elysees-La Defence, 29 Le Parvis F-92800 PUTEAUX, FRANCE
ΣΥΜΒΑΤΙΚΕΣ ΠΡΟΤΕΡΑΙΟΤΗΤΕΣ	(30):	9303872/30-03-93/FR
ΕΦΕΥΡΕΤΗΣ	(72):	1) DROUOT JOEL 2) MARTIN JEAN-FRANCOIS 3) NADIF MICHELE 4) BECLER DIDIER 5) DUSSER HERVE 6) MOUCHETTE ALAIN 7) THOMARDEL ODILE 8) BANNY THIERRY
ΕΙΔΙΚΟΣ ΠΛΗΡΕΞΟΥΣΙΟΣ	(74):	ΜΠΑΝΤΕΚΑ ΙΩΑΝΝΑ, Δικηγόρος Σόλωνος 49 106 72 ΑΘΗΝΑ
ΑΝΤΙΚΛΗΤΟΣ	(74):	ΜΑΡΟΥΛΗΣ ΠΡΑΞΙΤΕΛΗΣ, Μηχανικός Κάνιγγος 24 106 82 ΑΘΗΝΑ
ΠΤΑΛΟΣ ΕΦΕΥΡΕΣΗΣ	(54):	ΜΕΘΟΔΟΣ ΚΑΙ ΣΥΣΚΕΥΗ ΡΥΘΜΙΣΗΣ ΤΗΣ ΣΤΑΘΜΗΣ ΥΓΡΟΥ ΜΕΤΑΛΛΟΥ ΜΕΣΑ ΣΕ ΕΝΑ ΧΥΤΗΡΙΟ ΣΥΝΕΧΟΥΣ ΧΥΤΕΥΣΗΣ ΜΕΤΑΛΛΩΝ

ΠΕΡΙΛΗΨΗ (57)

Η εφεύρεση έχει αντικείμενο μία μέθοδο ρύθμισης της στάθμης μινίσκου (13) υγρού μετάλλου ενός κυτήριου (5) μίας μηχανής συνεχούς χύτευσης μετάλλων, σύμφωνα με την οποία συλλέγουμε ηλεκτρικά σήματα διδόμενα από τουλάχιστον ένα ζεύγος αισθητηρίων (17,18) υπερισταμένων του εν λόγω μινίσκου, τα εν λόγω σήματα είναι συνάρτηση των αντιστοίχων αποστάσεων (h1-h2) μεταξύ των εν λόγω αισθητηρίων και του εν λόγω μινίσκου, συνδυάζουμε αυτά τα δύο σήματα κατά τρόπον που να πάρουμε ένα μοναδικό σήμα αντιπροσωπευτικό μίας εικονικής στάθμης του εν λόγω μινίσκου, και στέλλουμε το εν λόγω σήμα σε μέσα ελέγχου (15,24) μίας συσκευής (14) ρύθμισης της παροχής του εισερχόμενου μετάλλου στο κυτήριο, ίνα τα εν λόγω μέσα ελέγχου ενεργοποιήσουν την εν λόγω συσκευή κατά τρόπον που να οδηγήσουν την εν λόγω εικονική στάθμη του εν λόγω μινίσκου σε μία τιμή αναφοράς προκαθορισμένης (h), χαρακτηριζόμενη από το ότι διευθετούμε κάθε σήμα προερχόμενο από τα εν λόγω αισθητήρια, εξαλείφοντας τις ταλαντώσεις που έχουν μία συχνότητα μεγαλύτερη από ένα κατώφλι (F) και ένα εύρος μικρότερο από ένα κατώφλι (D). Η εφεύρεση αφορά επίσης μία μέθοδο συνδυασμού των εν λόγω σημάτων, και μία συσκευή ανάληψης της εν λόγω μεθόδου.



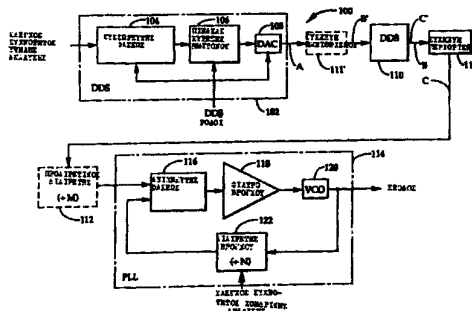
ΑΡΙΘΜΟΣ ΕΥΡΩΠΑΪΚΟΥ Δ.Ε.	(11): 3022816
ΑΡΙΘ. ΕΛΛΗΝΙΚΗΣ ΚΑΤΑΘΕΣΗΣ	(21): 970400490
ΗΜΕΡ. ΕΛΛΗΝΙΚΗΣ ΚΑΤΑΘΕΣΗΣ	(22): 14-03-97
ΑΡΙΘ./ΗΜΕΡ. ΔΗΜΟΣΙΕΥΣΗΣ	
ΕΥΡΩΠΑΪΚΟΥ ΔΙΠΛΩΜΑΤΟΣ	(87): 395091/18-12-96
ΑΡΙΘ./ΗΜΕΡ. ΔΗΜΟΣΙΕΥΣΗΣ	
ΕΥΡΩΠΑΪΚΗΣ ΑΙΤΗΣΗΣ	(86): 90108074.7/27-04-90
ΔΙΚΑΙΟΥΧΟΣ	(73): NORTON COMPANY 1 New Bond Street, WORCESTER 01615-0008 MA, USA
ΣΥΜΒΑΤΙΚΕΣ ΠΡΟΤΕΡΑΙΟΤΗΤΕΣ	(30): 345139/28-04-89/US
ΕΦΕΥΡΕΤΗΣ	(72): 1) RUE CHARLES V. 2) VAN DE MERWE RONALD H. 3) BAUER RALPH 4) PELLOW SCOTT W. 5) COTTRINGER THOMAS 6) KLOK RICHARD J.
ΕΙΔΙΚΟΣ ΠΛΗΡΕΞΟΥΣΙΟΣ	(74): ΗΤΑ ΒΑΣΙΛΙΚΗ, Δικηγόρος Πανεπιστημίου 42 106 79 ΑΘΗΝΑ
ΑΝΤΙΚΛΗΤΟΣ	(74): ΦΡΥΔΑ-ΛΑΔΑ ΕΛΛΗ, Δικηγόρος Πανεπιστημίου 42 106 79 ΑΘΗΝΑ
ΤΙΤΛΟΣ ΕΦΕΥΡΕΣΗΣ	(54): ΙΝΕΣ ΜΕ ΒΑΣΗ ΤΗΓΜΕΝΟ ΚΟΛΛΟΙΔΕΣ ΠΗΓΜΑ ΑΛΟΥΜΙΝΑΣ ΚΑΙ ΜΕΘΟΔΟΣ ΠΑΡΑΓΩΓΗΣ ΚΑΙ ΧΡΗΣΗ ΑΥΤΩΝ

ΠΕΡΙΛΗΨΗ (57)

Ίνες τηγμένου κολλοειδούς πήγματος με βάση την αλούμινα κατασκευασμένες πρωταρχικά από λεπτούς κρυστάλλους άλφα αλούμινα, μέθοδος παραγωγής των ιδίων και χρήση των ινών ως λειαντικά σωματίδια και ενίσχυση συνθέτων υλικών.

ΑΡΙΘΜΟΣ ΕΥΡΩΠΑΪΚΟΥ Δ.Ε.	(11): 3022817
ΑΡΙΘ. ΕΛΛΗΝΙΚΗΣ ΚΑΤΑΘΕΣΗΣ	(21): 970400491
ΗΜΕΡ. ΕΛΛΗΝΙΚΗΣ ΚΑΤΑΘΕΣΗΣ	(22): 14-03-97
ΑΡΙΘ./ΗΜΕΡ. ΔΗΜΟΣΙΕΥΣΗΣ	
ΕΥΡΩΠΑΪΚΟΥ ΔΙΠΛΩΜΑΤΟΣ	(87): 521859/15-01-97
ΑΡΙΘ./ΗΜΕΡ. ΔΗΜΟΣΙΕΥΣΗΣ	
ΕΥΡΩΠΑΪΚΗΣ ΑΙΤΗΣΗΣ	(86): 91903171.6/22-10-90
ΔΙΚΑΙΟΥΧΟΣ	(73): QUALCOMM, INC. 10555 Sorrento Valley Road, SAN DIEGO 92121 CALIFORNIA, USA
ΣΥΜΒΑΤΙΚΕΣ ΠΡΟΤΕΡΑΙΟΤΗΤΕΣ	(30): 502101/29-03-90/US
ΕΦΕΥΡΕΤΗΣ	(72): GILMORE ROBERT P.
ΕΙΔΙΚΟΣ ΠΛΗΡΕΞΟΥΣΙΟΣ	(74): ΗΤΑ ΒΑΣΙΛΙΚΗ, Δικηγόρος Πανεπιστημίου 42 106 79 ΑΘΗΝΑ
ΑΝΤΙΚΛΗΤΟΣ	(74): ΦΡΥΔΑ-ΛΑΔΑ ΕΛΛΗ, Δικηγόρος Πανεπιστημίου 42 106 79 ΑΘΗΝΑ
ΤΙΤΛΟΣ ΕΦΕΥΡΕΣΗΣ	(54): ΒΡΟΓΧΟΣ ΚΛΕΙΔΩΜΑΤΟΣ ΦΑΣΕΩΣ ΣΥΣΚΕΥΗΣ ΣΥΝΘΕΣΕΩΣ ΣΥΧΝΟΤΗΤΑΣ ΜΕ ΣΥΣΚΕΥΗ ΕΝΤΟΝΟΥ ΠΕΡΙΟΡΙΣΜΟΥ Ο ΟΠΟΙΟΣ ΒΡΟΓΧΟΣ ΛΕΤΟΥΡΓΕΙ ΜΕΣΩ ΨΗΦΙΑΚΗΣ ΑΠΕΥΘΕΙΑΣ ΣΥΝΔΕΣΗΣ ΣΥΣΚΕΥΗΣ ΣΥΝΘΕΣΕΩΣ

μια συσκευή περιορισμού (111,219) μεκόνοντας έτσι τον παρασιτικό θόρυβο. Σ'ένα υπόδειγμα η DDS (102) συζεύγνται με βρόγχο κλειδώματος φάσεως (114) που λαμβάνει το παραγόμενο από την DDS σήμα αναφοράς και ένα διηραμένο με το N σήμα παράγοντας συχνότητα εξόδου που καθορίζεται από διηραμένο με το N σήμα. Σ'ένα δεύτερο υπόδειγμα η DDS (216) ενσωματώνεται μέσα στο βρόγχο κλειδώματος φάσεως (202) με συχνότητα εξόδου που καθορίζεται από μία συχνότητα αναφοράς εισόδου και του μεγέθους βήματος συχνότητας DDS που ελέγχεται από ένα σήμα ελέγχου συχνότητας. Σε κάθε υπόδειγμα μπορεί να ενσωματωθούν προαιρετικά διαιρέτες (112,214,219) επιδρώντας στη συχνότητα εξόδου της συσκευής συνθέσεως(100,200).



ΠΕΡΙΛΗΨΗ (57)

Παρουσιάζεται συσκευή σύνθεσης συχνότητας (100,200) με χρήση ψηφιακής, απευθείας σύνδεσης, συσκευή σύνθεσης (DDS) (102,216) το σήμα εξόδου της οποίας φιλτράρεται με φίλτρο διόδου περιοχής συχνότητων (110,218) και μπορεί να περιοριστεί ως προς το εύρος με

ΑΡΙΘΜΟΣ ΕΥΡΩΠΑΪΚΟΥ Δ.Ε.	(11): 3022818
ΑΡΙΘ. ΕΛΛΗΝΙΚΗΣ ΚΑΤΑΘΕΣΗΣ	(21): 970400492
ΗΜΕΡ. ΕΛΛΗΝΙΚΗΣ ΚΑΤΑΘΕΣΗΣ	(22): 17-03-97
ΑΡΙΘ./ΗΜΕΡ. ΔΗΜΟΣΙΕΥΣΗΣ	
ΕΥΡΩΠΑΪΚΟΥ ΔΙΠΛΩΜΑΤΟΣ	(87): 480614/18-12-96
ΑΡΙΘ./ΗΜΕΡ. ΔΗΜΟΣΙΕΥΣΗΣ	
ΕΥΡΩΠΑΪΚΗΣ ΑΙΤΗΣΗΣ	(86): 91308993.4/01-10-91
ΔΙΚΑΙΟΥΧΟΣ	(73): GRIFFIN CORPORATION Rocky Ford Road, VALDOSTA 31601 GEORGIA, USA
ΣΥΜΒΑΤΙΚΕΣ ΠΡΟΤΕΡΑΙΟΤΗΤΕΣ	(30): 591288/01-10-90/US
ΕΦΕΥΡΕΤΗΣ	(72): 1) LEFILES JAMES H. 2) TAYLOR EVELYN J. 3) CRAWFORD MARK A.
ΕΙΔΙΚΟΣ ΠΛΗΡΕΞΟΥΣΙΟΣ	(74): ΠΑΛΑΖΗ ΑΝΑΣΤΑΣΙΑ, Δικηγόρος Σανταρόζα 1Δ 105 64 ΑΘΗΝΑ
ΑΝΤΙΚΛΗΤΟΣ	(74): ΠΑΛΑΖΗ ΑΝΑΣΤΑΣΙΑ, Δικηγόρος Σανταρόζα 1Δ 105 64 ΑΘΗΝΑ
ΠΤΑΓΟΣ ΕΦΕΥΡΕΣΗΣ	(54): ΞΗΡΗΣ ΡΕΥΣΤΟΤΗΤΑΣ ΒΑΚΤΗΡΙΟ-ΚΤΟΝΟ/ΜΥΚΗΤΟΚΤΟΝΟ ΥΔΡΟΞΕΒΔΙΟΥ ΤΟΥ ΧΑΛΚΟΥ ΚΑΙ ΜΕΘΟΔΟΣ ΓΙΑ ΤΗΝ ΠΑΡΑΣΚΕΥΗ ΚΑΙ ΧΡΗΣΗ ΤΟΥ

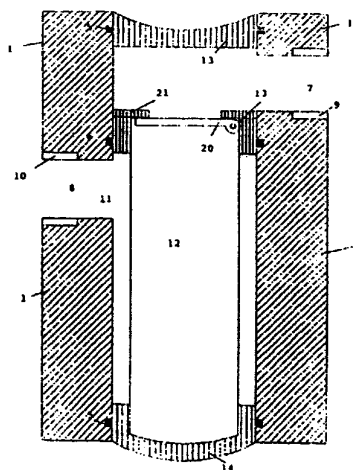
Ένα βακτηριοκτόνο/μυκητοκτόνο παρασκευάζεται με το σχηματισμό μιας ομοιογενούς υδατικής υδαρούς κόνιας που περιέχει ανάμεσα περίπου στο 5% και 20% του βάρους (βασισμένο στο συνολικό βάρος όλων των ξηρών συστατικών) ενός πρώτου ραντίσματος που επιλέγεται από την ομάδα που συνίσταται από μερικώς εξουδετερωμένο πολυακρυλικό οξύ που έχει ένα pH ανάμεσα στο 5 και 10 και ένα μέσο μοριακό βάρος ανάμεσα περίπου στα 1.000 και 10.000 και θειική ληνίνη, ανάμεσα περίπου στο 0% και 5% του βάρους (βασισμένο στο συνολικό βάρος όλων των ξηρών συστατικών) ενός δεύτερου ραντίσματος για πηλό βεντονίτη, ανάμεσα περίπου στο 40% και 80% του βάρους (βασισμένο στο συνολικό βάρος όλων των ξηρών συστατικών) σταθεροποιημένου με φωσφορικό άλας υδροξειδίου του χαλκού και ανάμεσα περίπου στο 6% και 30% του βάρους (βασισμένο στο συνολικό βάρος όλων των ξηρών συστατικών) πηλού βεντονίτη, και αποξήρανση με ψέκασμα της υδαρούς κόνιας για να σχηματιστεί από εκεί ένα ξηρό ελεύθερης ροής κοκκώδες προϊόν βακτηριοκτόνου/μυκητοκτόνου. Η υδαρής κόνια μπορεί επίσης να περιλαμβάνει αντιαφρώδεις και υγραντικούς παράγοντες. Άλλα πολυμερή μερικώς εξουδετερωμένου πολυκαρβοξυλικού οξέος χρήσιμα σαν πρώτο ράντισμα αποκαλύπτονται επίσης.

ΠΕΡΙΛΗΨΗ (57)

Αποκαλύπτεται ένα κοκκώδες υδροξειδίου χαλκού ξηρής ρευστότητας βακτηριοκτόνο/μυκητοκτόνο το οποίο έχει βελτιωμένη βιολογική δραστηριότητα και μία μέθοδο για την παρασκευή και τη χρήση αυτού.

ΑΡΙΘΜΟΣ ΕΥΡΩΠΑΪΚΟΥ Δ.Ε.	(11): 3022819
ΑΡΙΘ. ΕΛΛΗΝΙΚΗΣ ΚΑΤΑΘΕΣΗΣ	(21): 970400493
ΗΜΕΡ. ΕΛΛΗΝΙΚΗΣ ΚΑΤΑΘΕΣΗΣ	(22): 17-03-97
ΑΡΙΘ./ΗΜΕΡ. ΔΗΜΟΣΙΕΥΣΗΣ	
ΕΥΡΩΠΑΪΚΟΥ ΔΙΠΛΩΜΑΤΟΣ	(87): 608721/18-12-96
ΑΡΙΘ./ΗΜΕΡ. ΔΗΜΟΣΙΕΥΣΗΣ	
ΕΥΡΩΠΑΪΚΗΣ ΑΙΤΗΣΗΣ	(86): 94100491.3/14-01-94
ΔΙΚΑΙΟΥΧΟΣ	(73): GOET RICHARD CLAAS Prinseneiland 53 NL-1012 AMSTERDAM LM, NETHERLANDS
ΣΥΜΒΑΤΙΚΕΣ ΠΡΟΤΕΡΑΙΟΤΗΤΕΣ	(30): 9300179/28-01-93/NL
ΕΦΕΥΡΕΤΗΣ	(72): GOET RICHARD CLAAS
ΕΙΔΙΚΟΣ ΠΛΗΡΕΞΟΥΣΙΟΣ	(74): ΠΡΟΚΟΠΙΟΥ ΔΗΜΗΤΡΙΟΣ, Δικηγόρος Ηρακλειφου 6 106 73 ΑΘΗΝΑ
ΑΝΤΙΚΛΗΤΟΣ	(74): ΣΑΚΕΛΛΑΡΙΔΗΣ ΙΩΑΝΝΗΣ, Δικηγόρος Ηρακλειφου 6 106 73 ΑΘΗΝΑ
ΠΤΑΓΟΣ ΕΦΕΥΡΕΣΗΣ	(54): ΣΥΣΚΕΥΗ ΔΙΗΘΗΣΗΣ ΜΕ ΑΝΤΙΚΑΘΙΣΤΩΜΕΝΑ ΦΙΛΤΡΑ

χαμηλότερα. Ένα φυσίγγιο φίλτρου έχει ένα στοιχείο φίλτρου (11) και δύο καλύμματα άκρων (13 και 14). Το κάλυμμα πίσω άκρου (13) έχει ένα δακτυλιοειδές άνοιγμα (16) που συνδέεται με τον θάλαμο φίλτρου (12) μέσα στο στοιχείο φίλτρου. Σε συναρμολογημένη κατάσταση, η είσοδος υγρού (7) συνδέεται με το δακτυλιοειδές άνοιγμα (16) μέσα στο θάλαμο φίλτρου. Το μολυσμένο υγρό εισροφάται διαμέσου της εισόδου (7) και προχωρεί διαμέσου του φίλτρου προς την έξοδο υγρού (8). Η αντικατάσταση του φίλτρου λαμβάνει χώρα με ώθηση ενός νέου φυσιγγίου φίλτρου μέσα, στο πάνω μέρος του περιβλήματος φίλτρου, πράγμα που καταλήγει στο να πιεστεί το ακάθαρτο φίλτρο έξω προς την κάτω πλευρά, χωρίς να απαιτείται επαφή με το χέρι.



ΠΕΡΙΛΗΨΗ (57)

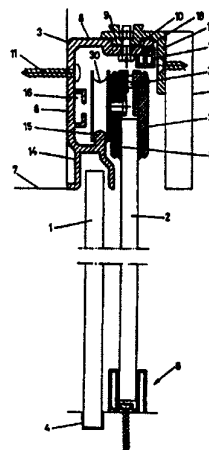
Μία συσκευή διήθησης με αντικαθιστώμενα φίλτρα για την υγιεινή διήθηση μολυσματικών υγρών. Ένα σωληνοειδές περίβλημα φίλτρου (1) έχει μία κεντρική οπή (2) ως θάλαμο υποδοχής για ένα φυσίγγιο φίλτρου. Δακτύλιοι σχήματος Ο (5,6) στερεώνονται στα άκρα και στο κέντρο του τοιχώματος του θαλάμου υποδοχής, και αυτά εμποδίζουν τη διαρροή του υγρού γύρω από το φίλτρο. Το περίβλημα φίλτρου έχει ένα άνοιγμα εισόδου υγρού (7), και, διαμετρικά αντίθετα προς αυτό, μία έξοδο (8) που βρίσκεται

ΑΡΙΘΜΟΣ ΕΥΡΩΠΑΪΚΟΥ Δ.Ε.	(11):	3022820
ΑΡΙΘ. ΕΛΛΗΝΙΚΗΣ ΚΑΤΑΘΕΣΗΣ	(21):	970400494
ΗΜΕΡ. ΕΛΛΗΝΙΚΗΣ ΚΑΤΑΘΕΣΗΣ	(22):	17-03-97
ΑΡΙΘ./ΗΜΕΡ. ΔΗΜΟΣΙΕΥΣΗΣ		
ΕΥΡΩΠΑΪΚΟΥ ΔΙΠΛΩΜΑΤΟΣ	(87):	626495/18-12-96
ΑΡΙΘ./ΗΜΕΡ. ΔΗΜΟΣΙΕΥΣΗΣ		
ΕΥΡΩΠΑΪΚΗΣ ΑΙΤΗΣΗΣ	(86):	93500125.5/24-08-93
ΔΙΚΑΙΟΥΧΟΣ	(73):	KLEIN IBERICA, S.A. Escorial 131-133 E-08024 BARCELONA, SPAIN
ΣΥΜΒΑΤΙΚΕΣ ΠΡΟΤΕΡΑΙΟΤΗΤΕΣ	(30):	9300632/26-05-93/ES
ΕΦΕΥΡΕΤΗΣ	(72):	TARREGA I LIORET MIGUEL ANGEL
ΕΙΔΙΚΟΣ ΠΛΗΡΕΞΟΥΣΙΟΣ	(74):	ΠΡΟΚΟΠΙΟΥ ΔΗΜΗΤΡΙΟΣ, Δικηγόρος Ηρακλείου 6 106 73 ΑΘΗΝΑ
ΑΝΤΙΚΛΗΤΟΣ	(74):	ΣΑΚΕΛΛΑΡΙΔΗΣ ΙΩΑΝΝΗΣ, Δικηγόρος Ηρακλείου 6 106 73 ΑΘΗΝΑ
ΤΙΤΛΟΣ ΕΦΕΥΡΕΣΗΣ	(54):	ΜΗΧΑΝΙΣΜΟΣ ΓΙΑ ΣΥΡΟΜΕΝΕΣ ΥΑΛΟΘΥΡΕΣ

ΠΕΡΙΛΗΨΗ (57)

Ένας μηχανισμός για να συναρμολογούμε συρόμενες υαλόθυρες, ο οποίος περιλαμβάνει έναν σιδηρόδρομο 3 επάνω, ένα παράλληλο οδηγό 5 κάτω, μεταξύ των οποίων στερεώνουμε τα σταθερά φύλλα 1 και τα κινητά φύλλα 2. Ο σιδηρόδρομος έχει τη διατομή ενός ανεστραμμένου "L" και το κάθετο σκέλος του 6 εφοδιάζεται με τα μέσα 16 για να στερεώνουμε τα στοπ, το δε κάτω μέρος αυτού του σκέλους καταλήγει σε ένα

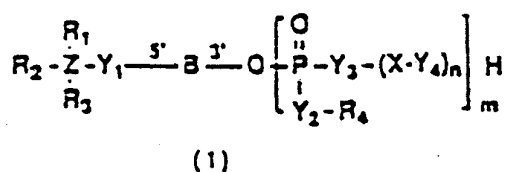
ανεστραμμένο αυλάκι 14 με μια ενισχυτική νεύρωση 15 στο άνω μέρος του. Σ' αυτήν την νεύρωση 15 σύρεται ο τροχός 30 των κεφαλών ανάρτησης, οι οποίες περιλαμβάνουν δύο μεταλλικά ελάσματα (πλάκες) 20 και 21 που τοποθετούνται αντικρουστά και στερεώνονται μαζί με την παρέμβαση των διαχωριστικών τεμαχίων 27 για να ρυθμίζουμε τον διαχωρισμό μεταξύ αυτών των πλακών. Το οριζόντιο σκέλος 8 του ανεστραμμένου "L" του σιδηροδρόμου εφοδιάζεται στο άκρο του με το κανάλι 18 για να στερεώνουμε το τεμάχιο με το σχήμα 19 που περιορίζει την ανύψωση του φύλλου 2.



ΑΡΙΘΜΟΣ ΕΥΡΩΠΑΪΚΟΥ Δ.Ε.	(11):	3022821
ΑΡΙΘ. ΕΛΛΗΝΙΚΗΣ ΚΑΤΑΘΕΣΗΣ	(21):	970400495
ΗΜΕΡ. ΕΛΛΗΝΙΚΗΣ ΚΑΤΑΘΕΣΗΣ	(22):	17-03-97
ΑΡΙΘ./ΗΜΕΡ. ΔΗΜΟΣΙΕΥΣΗΣ		
ΕΥΡΩΠΑΪΚΟΥ ΔΙΠΛΩΜΑΤΟΣ	(87):	611075/18-12-96
ΑΡΙΘ./ΗΜΕΡ. ΔΗΜΟΣΙΕΥΣΗΣ		
ΕΥΡΩΠΑΪΚΗΣ ΑΙΤΗΣΗΣ	(86):	94300675.9/28-01-94
ΔΙΚΑΙΟΥΧΟΣ	(73):	SANKYO COMPANY LIMITED 5-1 Nihonbashi Honcho 3-Chome, Chuo-Ku 103 TOKYO, JAPAN
ΣΥΜΒΑΤΙΚΕΣ ΠΡΟΤΕΡΑΙΟΤΗΤΕΣ	(30):	13509-93/29-01-93/JP, 135573-93/07-06-93/JP, 138517-93/10-06-93/JP
ΕΦΕΥΡΕΤΗΣ	(72):	1) FURUKAWA HIDEHIKO 2) MOMOTA KENJI 3) HOTODA HITOSHI 4) KOIZUMI MAKOTO 5) KANEKO MASAKATSU
ΕΙΔΙΚΟΣ ΠΛΗΡΕΞΟΥΣΙΟΣ	(74):	ΚΥΠΡΟΥΛΗ ΚΩΝΣΤΑΝΤΙΑ, Δικηγόρος Κουμπάρη 2 106 74 ΑΘΗΝΑ
ΑΝΤΙΚΛΗΤΟΣ	(74):	ΠΑΠΑΚΩΝΣΤΑΝΤΙΝΟΥ ΕΛΕΝΗ, Δικηγόρος Κουμπάρη 2 106 74 ΑΘΗΝΑ
ΤΙΤΛΟΣ ΕΦΕΥΡΕΣΗΣ	(54):	ΤΡΟΠΟΠΟΙΗΜΕΝΑ ΟΛΙΓΟΔΕΞΥΡΙ- ΒΟΝΟΥΚΛΕΟΤΙΔΙΑ, Η ΠΑΡΑΣΚΕΥΗ ΤΩΝ ΚΑΙ Η ΘΕΡΑΠΕΥΤΙΚΗ ΤΩΝ ΧΡΗΣΙΜΟ- ΠΟΙΗΣΗ

ΠΕΡΙΛΗΨΗ (57)

Δίδονται ενώσεις δια τη θεραπευτική αγωγή ή δια την προφύλαξη από μόλυνση από ιούς, εις ένα θηλαστικό το οποίο ημπορεί να είναι άνθρωπος. Οι ενώσεις είναι παράγωγα ολιγοδεοξυριβονουκλεϊκού οξέος και μια νέα οδός προς τας ενώσεις αυτές δίδεται επίσης μαζί με ενδιάμεσες ενώσεις γενικότερας χρησιμότητος. Οι δραστικές ενώσεις έχουν το γενικό τύπο (1):



όπου τα R₁, R₂ και R₃ είναι άτομα υδρογόνου, αλκυλομάδες, αρυλομάδες όπως ορίζονται και ανθρακονουλομάδες όπως ορίζονται το Z είναι άνθραξ ή πυρίτιο ή τα R₂, R₃ και Z μαζί παριστούν φθορενυλ ή ξανθενυλ το R₄ είναι ένα άτομο υδρογόνου, μια αλκυλομάς όπως ορίζεται, μια αρυλομάς όπως ορίζεται τα Y₁, Y₃ και Y₄ είναι οξυγόνο, θείο ή >NH το Y₂ είναι οξυγόνο, θείο, >NH, αλκυλενο ή φαινυλενο το X είναι αλκυλενομάς όπως ορίζεται τα m και n είναι 0 έως 10 και το B είναι ολιγοδεοξυριβονουκλεοτιδίο με μήκος αλυσίδος 3 έως 9 ή άλατα αυτών.

ΑΡΙΘΜΟΣ ΕΥΡΩΠΑΪΚΟΥ Δ.Ε. (11): 3022822
ΑΡΙΘ. ΕΛΛΗΝΙΚΗΣ ΚΑΤΑΘΕΣΗΣ (21): 970400496
ΗΜΕΡ. ΕΛΛΗΝΙΚΗΣ ΚΑΤΑΘΕΣΗΣ (22): 17-03-97
ΑΡΙΘ./ΗΜΕΡ. ΔΗΜΟΣΙΕΥΣΗΣ
ΕΥΡΩΠΑΪΚΟΥ ΔΙΠΛΩΜΑΤΟΣ (87): 637202/15-01-97
ΑΡΙΘ./ΗΜΕΡ. ΔΗΜΟΣΙΕΥΣΗΣ
ΕΥΡΩΠΑΪΚΗΣ ΑΙΤΗΣΗΣ (86): 93917394.4/05-02-93
ΔΙΚΑΙΟΥΧΟΣ (73): AGREVO UK LIMITED
CB2 5HU HAUXTON CAMBRIDGE, GB
ΣΥΜΒΑΤΙΚΕΣ ΠΡΟΤΕΡΑΙΟΤΗΤΕΣ (30): 9203429/18-02-92/GB
ΕΦΕΥΡΕΤΗΣ (72): 1) FAERS MALCOLM ANDREW
2) KEEPING STUART ALAN
ΕΙΔΙΚΟΣ ΠΛΗΡΕΞΟΥΣΙΟΣ (74): ΚΥΠΡΟΥΛΗ ΚΩΝΣΤΑΝΤΙΑ, Δικηγόρος
Κουμπάρη 2
106 74 ΑΘΗΝΑ
ΑΝΤΙΚΛΗΤΟΣ (74): ΠΑΠΑΚΩΝΣΤΑΝΤΙΝΟΥ ΕΛΕΝΗ,
Δικηγόρος
Κουμπάρη 2
106 74 ΑΘΗΝΑ
ΠΤΑΛΟΣ ΕΦΕΥΡΕΣΗΣ (54): ΥΓΡΕΣ ΠΑΡΑΣΙΤΟΚΤΟΝΕΣ ΣΥΝΘΕΣΕΙΣ

προς το υδροξύλιο, c)μία υποκατασταθείσα με αμίνη αρωματική ένωση, d)ένα αλειφατικό καρβονικό οξύ μήκους αλυσού από 1 έως 8 άτομα άνθρακα, περιλαμβάνον μία έως τρεις ομάδες καρβοξυλίου και προαιρετικά υποκατασταθέν με υδροξύλιο.

ΠΕΡΙΛΗΨΗ (57)

Η εφεύρεση παρέχει μία υγρή παρασιτοκτόνο σύνθεση η οποία περιλαμβάνει τουλάχιστον μία παρασιτοκτόνο ένωση, έναν ή περισσότερους παρασιτοκτόνως αποδοκούς φορείς και ως αναστολέα κρυσταλλώσεως α)μία πολυ-υδροξυλικωμένη αρωματική ένωση, b)μία μονο-υδροξυλικωμένη αρωματική ένωση, στην οποία ο αρωματικός δακτύλιος φέρει υποκατάσταση με αλογόνο, αλκοξύλιο, νιτροομάδα, καρβοξύλιο, κυάνιο ή με προαιρετικά υποκατασταθέν φαινύλιο σε θέση ορθο- ως

ΑΡΙΘΜΟΣ ΕΥΡΩΠΑΪΚΟΥ Δ.Ε. (11): 3022823
ΑΡΙΘ. ΕΛΛΗΝΙΚΗΣ ΚΑΤΑΘΕΣΗΣ (21): 970400497
ΗΜΕΡ. ΕΛΛΗΝΙΚΗΣ ΚΑΤΑΘΕΣΗΣ (22): 17-03-97
ΑΡΙΘ./ΗΜΕΡ. ΔΗΜΟΣΙΕΥΣΗΣ
ΕΥΡΩΠΑΪΚΟΥ ΔΙΠΛΩΜΑΤΟΣ (87): 662218/18-12-96
ΑΡΙΘ./ΗΜΕΡ. ΔΗΜΟΣΙΕΥΣΗΣ
ΕΥΡΩΠΑΪΚΗΣ ΑΙΤΗΣΗΣ (86): 93910283.6/26-05-93
ΔΙΚΑΙΟΥΧΟΣ (73): NATIONAL BLOOD AUTHORITY
Oak House, Reeds Crescent
WD1 1QH WATFORD, HERTS., GB
ΣΥΜΒΑΤΙΚΕΣ ΠΡΟΤΕΡΑΙΟΤΗΤΕΣ (30): 9211176/27-05-92/GB
ΕΦΕΥΡΕΤΗΣ (72): SCOTT MARION LESLEY
ΕΙΔΙΚΟΣ ΠΛΗΡΕΞΟΥΣΙΟΣ (74): ΚΥΠΡΟΥΛΗ ΚΩΝΣΤΑΝΤΙΑ, Δικηγόρος
Κουμπάρη 2
106 74 ΑΘΗΝΑ
ΑΝΤΙΚΛΗΤΟΣ (74): ΠΑΠΑΚΩΝΣΤΑΝΤΙΝΟΥ ΕΛΕΝΗ,
Δικηγόρος
Κουμπάρη 2
106 74 ΑΘΗΝΑ
ΠΤΑΛΟΣ ΕΦΕΥΡΕΣΗΣ (54): ΑΝΟΣΟΛΟΓΙΚΗ ΑΝΙΧΝΕΥΣΗ ΣΤΕΡΕΑΣ
ΦΑΣΕΩΣ

ΠΕΡΙΛΗΨΗ (57)

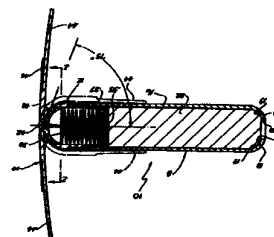
Μέθοδος στερεάς φάσεως για την ανίχνευση ή τον εντοπισμό της παρουσίας ή της ποσότητας, σε ένα δείγμα ορού ή πλάσματος, ενός αντισώματος-στόχου επιλεκτικού ενός αντιγόνου της κυτταρικής επιφανείας. Το δείγμα φέρεται σε επαφή με ένα ακινητοποιημένο παρασκευασμα κυττάρων που φέρουν το εν λόγω αντιγόνο και το δεσμευόμενο από αυτά αντίσωμα ανιχνεύεται ή εντοπίζεται με τη βοήθεια ενός δείκτη περιλαμβάνοντος ένα συζυγές συνδέσεως του αντισώματος δεσμευμένο σε σημειωμένα σωματίδια κόμμεως.

ΑΡΙΘΜΟΣ ΕΥΡΩΠΑΪΚΟΥ Δ.Ε.	(11): 3022824
ΑΡΙΘ. ΕΛΛΗΝΙΚΗΣ ΚΑΤΑΘΕΣΗΣ	(21): 970400498
ΗΜΕΡ. ΕΛΛΗΝΙΚΗΣ ΚΑΤΑΘΕΣΗΣ	(22): 17-03-97
ΑΡΙΘ./ΗΜΕΡ. ΔΗΜΟΣΙΕΥΣΗΣ	
ΕΥΡΩΠΑΪΚΟΥ ΔΙΠΛΩΜΑΤΟΣ	(87): 507629/22-01-97
ΑΡΙΘ./ΗΜΕΡ. ΔΗΜΟΣΙΕΥΣΗΣ	
ΕΥΡΩΠΑΪΚΗΣ ΑΙΤΗΣΗΣ	(86): 92302997.9/03-04-92
ΔΙΚΑΙΟΥΧΟΣ	(73): ELI LILLY AND COMPANY Lilly Corporate Center, INDIANAPOLIS 46285 INDIANA, USA
ΣΥΜΒΑΤΙΚΕΣ ΠΡΟΤΕΡΑΙΟΤΗΤΕΣ	(30): 5490-91/05-04-91/AU, 8394-91/16-09-91/AU
ΕΦΕΥΡΕΤΗΣ	(72): 1) LOWE LIONEL BARRY 2) McARTHUR COLIN JOHN
ΕΙΔΙΚΟΣ ΠΛΗΡΕΞΟΥΣΙΟΣ	(74): ΚΥΠΡΟΥΛΗ ΚΩΝΣΤΑΝΤΙΑ, Δικηγόρος Κουμπάρη 2 106 74 ΑΘΗΝΑ
ΑΝΤΙΚΛΗΤΟΣ	(74): ΠΑΠΑΚΩΝΣΤΑΝΤΙΝΟΥ ΕΛΕΝΗ, Δικηγόρος, Κουμπάρη 2 106 74 ΑΘΗΝΑ
ΠΤΛΟΣ ΕΦΕΥΡΕΣΗΣ	(54): ΚΑΨΟΥΛΑ ΚΑΙ ΣΥΝΘΕΣΕΙΣ ΠΑΡΑΤΕ- ΤΑΜΕΝΗΣ ΑΠΕΛΕΥΘΕΡΩΣΕΩΣ ΓΙΑ ΒΣΑ- ΓΩΓΗ ΣΤΗ ΜΕΓΑΛΗ ΚΟΙΛΙΑ ΜΗΡΥ- ΚΑΣΤΙΚΩΝ

ΠΕΡΙΛΗΨΗ (57)

Κάψουλα παρατεταμένης απελευθερώσεως (8) προσαρμοσμένη να εισάγεται στη μεγάλη κοιλία ενός μηρυκαστικού ζώου μέσω του οισοφάγου του και να συγκρατείται εντός της μεγάλης κοιλίας επί μία παρατεταμένη περίοδο ώστε να διανέμει συνεχώς μία βιολογικά ενεργό σύνθεση (32) φερόμενη στην κάψουλα (8), περιλαμβάνουσα ένα επίμηκες σωληνοειδές σώμα (10) περιλαμβάνον ένα σωλήνα (16) και ένα ακραίο πώμα (12) στερεωμένο στο ένα άκρο του για να εγκλείει αισθητά τη βιολογικά

ενεργό σύνθεση (32), ενώ το άλλο άκρο της κάψουλας (8) είναι ένα άκρο διανομής (18), όπου το σώμα (10) έχει ένα άνοιγμα (20) στο άκρο διανομής (18) της κάψουλας (8) για τη διανομή της συνθέσεως (32) στη μεγάλη κοιλία και μία πλειάδα βραχιόνων συγκρατήσεως (44) στερεωμένων ή διαμορφωμένων ολόσωμα με το πώμα (12), όπου οι βραχιόνες (44) είναι προσαρμοσμένοι να εκτείνονται προς τα έξω από το πώμα (12) για να συγκρατούν την κάψουλα (8) εντός της μεγάλης κοιλίας, ενώ οι βραχιόνες (44) είναι εύκαμπτοι ώστε να είναι δυνατή η κάμψη τους από τις προς τα έξω εκτεταμένες θέσεις τους προς το σώμα (10) ώστε να κεντάνε παραλλήλως προς το σώμα (10) επιτρέποντας την εισαγωγή της κάψουλας (8) δια του οισοφάγου του ζώου, όπου οι εύκαμπτοι βραχιόνες (44) εκτείνονται κανονικά από το σώμα (10) υπό γωνία μεταξύ 75° και 90° ως προς τον άξονα του σωληνοειδούς σώματος (10), και για κάθε βραχίονα (44) το εν λόγω πώμα (12) έχει μία εξωτερική καμπύλη επιφάνεια (26) διατεταγμένη σε σχέση με το βραχίονα (44) έτσι ώστε όταν ο βραχίονας (44) κάμπτεται προς το σώμα (10), ο βραχίονας (44) να εφάπτεται της καμπύλης επιφάνειας (26) και η καμπύλη επιφάνεια (26) να ελέγχει την κάμψη του βραχίονος (44) έτσι ώστε ο βραχίονας (44) να μην κάμπτεται απότομα, όπου οι εν λόγω βραχιόνες (44) είναι προσαρμοσμένοι να επιστρέφουν στις προς τα έξω εκτεινόμενες θέσεις τους όταν η κάψουλα (8) φθάνει στη μεγάλη κοιλία, χαρακτηριζόμενη από το ότι το εν λόγω πώμα (12) στερεώνεται στο εν λόγω ένα άκρο μέσω τουλάχιστον δύο κυκλικών αναδιπλώσεων (30) εκουσών τοποθετημένο μεταξύ τους τουλάχιστον ένα δακτύλιο στεγανοποίησης (31).



ΑΡΙΘΜΟΣ ΕΥΡΩΠΑΪΚΟΥ Δ.Ε.	(11): 3022825
ΑΡΙΘ. ΕΛΛΗΝΙΚΗΣ ΚΑΤΑΘΕΣΗΣ	(21): 970400499
ΗΜΕΡ. ΕΛΛΗΝΙΚΗΣ ΚΑΤΑΘΕΣΗΣ	(22): 17-03-97
ΑΡΙΘ./ΗΜΕΡ. ΔΗΜΟΣΙΕΥΣΗΣ	
ΕΥΡΩΠΑΪΚΟΥ ΔΙΠΛΩΜΑΤΟΣ	(87): 604676/22-01-97
ΑΡΙΘ./ΗΜΕΡ. ΔΗΜΟΣΙΕΥΣΗΣ	
ΕΥΡΩΠΑΪΚΗΣ ΑΙΤΗΣΗΣ	(86): 92122027.3/28-12-92
ΔΙΚΑΙΟΥΧΟΣ	(73): SIKA AG. vorm. KASPAR WINKLER & CO. CH-8048 ZURICH, SWITZERLAND
ΣΥΜΒΑΤΙΚΕΣ ΠΡΟΤΕΡΑΙΟΤΗΤΕΣ	(30): -
ΕΦΕΥΡΕΤΗΣ	(72): 1) SULSER UELI 2) WIDMER JURG DR. 3) HUBER ANNA
ΕΙΔΙΚΟΣ ΠΛΗΡΕΞΟΥΣΙΟΣ	(74): ΚΥΠΡΟΥΛΗ ΚΩΝΣΤΑΝΤΙΑ, Δικηγόρος Κουμπάρη 2 106 74 ΑΘΗΝΑ
ΑΝΤΙΚΛΗΤΟΣ	(74): ΠΑΠΑΚΩΝΣΤΑΝΤΙΝΟΥ ΕΛΕΝΗ, Δικηγόρος Κουμπάρη 2 106 74 ΑΘΗΝΑ
ΠΤΛΟΣ ΕΦΕΥΡΕΣΗΣ	(54): ΥΔΑΤΟΔΙΑΛΥΤΑ ΣΥΜΠΟΛΥΜΕΡΗ ΤΟΥ ΟΞΙΚΟΥ ΒΙΝΥΛΙΟΥ ΚΑΙ ΤΟΥ ΜΗΛΕ- ΜΙΚΟΥ ΟΞΕΩΣ ΧΡΗΣΗ ΩΣ ΡΕΥΣΤΟ- ΠΟΙΗΤΩΝ Ή ΠΕΡΙΟΡΙΣΤΩΝ ΤΗΣ ΑΝΑΛΟΓΙΑΣ ΥΔΑΤΟΣ ΓΙΑ ΥΔΑΤΙΚΑ ΕΝΑΙΩΡΗΜΑΤΑ

περιεχόντων αμινομάδες, αμινοαλκοολών στο μηλεινικό ανυδρίτη. Τα συμπολυμερή είναι χρήσιμα ως ρευστοποιητές σε εναιωρήματα στερεών υλικών περιέχοντα ύδαρ.

ΠΕΡΙΛΗΨΗ (57)

Νέα υδατοδιαλυτά γραμμικά συμπολυμερή του οξικού βινυλίου με μονομερή προϊόντα προσθήκης αμινών, αμινοξέων αρωματικών σουλφοξέων

ΑΡΙΘΜΟΣ ΕΥΡΩΠΑΪΚΟΥ Δ.Ε. (11):	3022826
ΑΡΙΘ. ΕΛΛΗΝΙΚΗΣ ΚΑΤΑΘΕΣΗΣ (21):	970400500
ΗΜΕΡ. ΕΛΛΗΝΙΚΗΣ ΚΑΤΑΘΕΣΗΣ (22):	17-03-97
ΑΡΙΘ./ΗΜΕΡ. ΔΗΜΟΣΙΕΥΣΗΣ	
ΕΥΡΩΠΑΪΚΟΥ ΔΙΠΛΩΜΑΤΟΣ (87):	619743/02-01-97
ΑΡΙΘ./ΗΜΕΡ. ΔΗΜΟΣΙΕΥΣΗΣ	
ΕΥΡΩΠΑΪΚΗΣ ΑΙΤΗΣΗΣ (86):	93923522.2/21-10-93
ΔΙΚΑΙΟΥΧΟΣ (73):	BRACCO INTERNATIONAL B.V. 7, De Boelelaan 1083 AMSTERDAM HJ, NETHERLANDS
ΣΥΜΒΑΤΙΚΕΣ ΠΡΟΤΕΡΑΙΟΤΗΤΕΣ (30):	92810837/02-11-92/EP
ΕΦΕΥΡΕΤΗΣ (72):	1) SCHNEIDER MICHEL 2) BROCHOT JEAN 3) PUGINIER JEROME 4) YAN FENG
ΕΙΔΙΚΟΣ ΠΛΗΡΕΞΟΥΣΙΟΣ (74):	ΚΥΠΡΟΥΛΗ ΚΩΝΣΤΑΝΤΙΑ, Δικηγόρος Κουμπάρη 2 106 74 ΑΘΗΝΑ
ΑΝΤΙΚΛΗΤΟΣ (74):	ΠΑΠΑΚΩΝΣΤΑΝΤΙΝΟΥ ΕΛΕΝΗ, Δικηγόρος Κουμπάρη 2 106 74 ΑΘΗΝΑ
ΤΙΤΛΟΣ ΕΦΕΥΡΕΣΗΣ (54):	ΣΤΑΘΕΡΑ ΑΙΩΡΗΜΑΤΑ ΜΙΚΡΟΦΥΣΑΛΙΔΩΝ ΠΟΥ ΧΡΗΣΙΜΟΠΟΙΟΥΝΤΑΙ ΩΣ ΕΝΙΣΧΥΤΕΣ ΓΙΑ ΤΗΝ ΥΠΕΡΧΟΓΡΑΦΙΑ

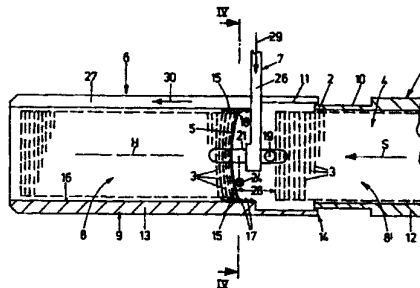
αντίθεσης στην υπερχογραφία. Τα αιωρήματα περιέχουν αμφιπαθητικές ενώσεις εκ των οποίων τουλάχιστον μία μπορεί να είναι ένα ελασματοποιημένο φωσφολιπίδιο σαν σταθεροποιητής των μικροφυσαλιδων απέναντι στην κατάρρευση με τον χρόνο και την πίεση. Η συγκέντρωση των φωσφολιπιδίων στο φέρον υγρό είναι κάτω από 0,01% κ.β., αλλά ίση ή μεγαλύτερη από αυτή στην οποία τα μόρια των φωσφολιπιδίων βρίσκονται μόνο στην διαχωριστική επιφάνεια μικροφυσαλιδων-αερίου-υγρού. Επίσης παρουσιάζεται μια μέθοδος παρασκευής των σταθερών αιωρημάτων μικροφυσαλιδων αέρα ή αερίου.

ΠΕΡΙΛΗΨΗ (57)

Παρουσιάζονται ενέσιμα αιωρήματα μικροφυσαλιδων που περιέχουν αέριο σε έναν υδατικό υγρό φορέα, τα οποία χρησιμοποιούνται ως μέσα

ΑΡΙΘΜΟΣ ΕΥΡΩΠΑΪΚΟΥ Δ.Ε. (11):	3022827
ΑΡΙΘ. ΕΛΛΗΝΙΚΗΣ ΚΑΤΑΘΕΣΗΣ (21):	970400501
ΗΜΕΡ. ΕΛΛΗΝΙΚΗΣ ΚΑΤΑΘΕΣΗΣ (22):	17-03-97
ΑΡΙΘ./ΗΜΕΡ. ΔΗΜΟΣΙΕΥΣΗΣ	
ΕΥΡΩΠΑΪΚΟΥ ΔΙΠΛΩΜΑΤΟΣ (87):	696987/15-01-97
ΑΡΙΘ./ΗΜΕΡ. ΔΗΜΟΣΙΕΥΣΗΣ	
ΕΥΡΩΠΑΪΚΗΣ ΑΙΤΗΣΗΣ (86):	94916232.5/13-05-94
ΔΙΚΑΙΟΥΧΟΣ (73):	PROCTER & GAMBLE BRIONNE 96 Avenue Charles De Gaulle 92200 NEUILLY-SUR-SEINE, FRANCE
ΣΥΜΒΑΤΙΚΕΣ ΠΡΟΤΕΡΑΙΟΤΗΤΕΣ (30):	4316363/15-05-93/DE
ΕΦΕΥΡΕΤΗΣ (72):	1) STARY CHRISTOF 2) CEYLAN AHMET 3) PRINGUER JEAN-PIERRE
ΕΙΔΙΚΟΣ ΠΛΗΡΕΞΟΥΣΙΟΣ (74):	ΚΥΠΡΟΥΛΗ ΚΩΝΣΤΑΝΤΙΑ, Δικηγόρος Κουμπάρη 2 106 74 ΑΘΗΝΑ
ΑΝΤΙΚΛΗΤΟΣ (74):	ΠΑΠΑΚΩΝΣΤΑΝΤΙΝΟΥ ΕΛΕΝΗ, Δικηγόρος Κουμπάρη 2 106 74 ΑΘΗΝΑ
ΤΙΤΛΟΣ ΕΦΕΥΡΕΣΗΣ (54):	ΙΔΙΟΣΥΣΚΕΥΗ ΔΙΑ ΤΗΝ ΠΛΗΡΩΣΙΝ (ΤΡΟΦΟΔΟΣΙΑΝ) ΕΝΟΣ ΔΟΧΕΙΟΥ ΜΕ ΣΤΟΙΒΑΓΜΕΝΑ ΠΡΟΪΟΝΤΑ ΚΥΤΤΑΡΙΝΗΣ

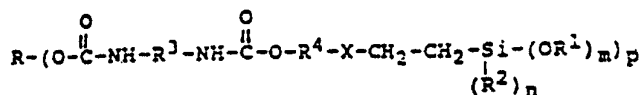
οποίος (σωλήν) τα προϊόντα κυτταρίνης (μαξιλάρια τεχνητού βάμβακος) (3) προσάγει (συγκεντρώνει) από μίαν ιδιουσκευήν κατασκευής προϊόντων προς την ιδιουσκευήν πληρώσεως (τροφοδοτήσεως), Φύλλα διαχωρισμού (5) κατασκευασμένα από εύκαμπτον υλικόν, εισάγονται εις το ρεύμα (4) των προς στοιβάξιν προϊόντων, διαιρώντας αυτό (το ρεύμα) σε επί μέρους στοιβάδες (8), που έχει εκάστη (στοιβάς), ένα προκαθωρισμένον αριθμόν προϊόντων. Η ιδιουσκευή πληρώσεως (τροφοδοσίας) παρουσιάζει (έχει) μίαν μονάδα διαχωρισμού (6) δια τον διαχωρισμόν του ρεύματος στοιβάξεως (4) σε επί μέρους στοιβάδες (8, 8'), ως επίσης μίαν συσκευήν απομακρύνσεως (εξωθήσεως) 7.



ΠΕΡΙΛΗΨΗ (57)

Μία ιδιουσκευή δια την πλήρωσιν ενός δοχείου με ένα ωρισμένον αριθμόν, εις διαμόρφωσιν στρώσεων, στοιβαγμένων της μιας επί της άλλης, από προϊόντα κυτταρίνης, ιδιαίτερος μαξιλάρια από τεχνητόν βάμβακα (3), είναι εφωδιασμένη με ένα σωλήνα προσαγωγής (τροφοδοσίας) (1), ο

ΑΡΙΘΜΟΣ ΕΥΡΩΠΑΪΚΟΥ Δ.Ε.	(11): 3022828
ΑΡΙΘ. ΕΛΛΗΝΙΚΗΣ ΚΑΤΑΘΕΣΗΣ	(21): 970400502
ΗΜΕΡ. ΕΛΛΗΝΙΚΗΣ ΚΑΤΑΘΕΣΗΣ	(22): 17-03-97
ΑΡΙΘ./ΗΜΕΡ. ΔΗΜΟΣΙΕΥΣΗΣ	
ΕΥΡΩΠΑΪΚΟΥ ΔΙΠΛΩΜΑΤΟΣ	(87): 354014/22-01-97
ΑΡΙΘ./ΗΜΕΡ. ΔΗΜΟΣΙΕΥΣΗΣ	
ΕΥΡΩΠΑΪΚΗΣ ΑΙΤΗΣΗΣ	(86): 89307845.1/02-08-89
ΔΙΚΑΙΟΥΧΟΣ	(73): COURTAULDS AEROSPACE, INC. 21800 Burbank Boulevard P.O.Box 4266 CALIFORNIA, USA
ΣΥΜΒΑΤΙΚΕΣ ΠΡΟΤΕΡΑΙΟΤΗΤΕΣ	(30): 227733/03-08-88/US
ΕΦΕΥΡΕΤΗΣ	(72): SINGH HAKAM
ΕΙΔΙΚΟΣ ΠΛΗΡΕΞΟΥΣΙΟΣ	(74): ΚΥΠΡΟΥΛΗ ΚΩΝΣΤΑΝΤΙΑ, Δικηγόρος Κουμπάρη 2 106 74 ΑΘΗΝΑ
ΑΝΤΙΚΑΛΗΤΟΣ	(74): ΠΑΠΑΚΩΝΣΤΑΝΤΙΝΟΥ ΕΛΕΝΗ, Δικηγόρος Κουμπάρη 2 106 74 ΑΘΗΝΑ
ΠΤΛΟΣ ΕΦΕΥΡΕΣΗΣ	(54): ΥΓΡΑ ΠΟΛΥΜΕΡΗ ΜΕ ΤΕΡΜΑΤΙΚΑ ΣΙΛΑΝΙΑ



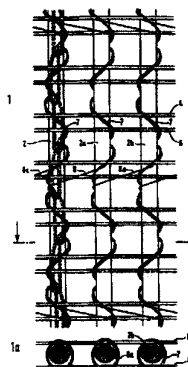
όπου R είναι βασική αλυσίδα υγρού πολυμερούς εκλεγμένη από την ομάδα την αποτελούμενη από πολυαιθέρα και πολυθαιθέρα, όπου η εν λόγω βασική αλυσίδα έχει μέσον αριθμητικό μοριακό βάρος τουλάχιστον 1500 και δεν έχει καρβοξυλομάδες ή υδροξυλομάδες, R¹ είναι κατώτερο αλκύλιο, R² είναι κατώτερο αλκύλιο, R³ είναι δισθενής οργανική ρίζα χωρίς άτομα θείου, R⁴ είναι αλκυλένιο με 3 έως 6 άτομα άνθρακος και χωρίζει το άτομο οξυγόνου από το X με μία σειρά 3 τουλάχιστον ατόμων άνθρακος, X είναι θείο ή -S-R⁵-S- όπου R⁵ είναι αλκυλένιο με 2-12 άτομα άνθρακος, αλκυλενο-θαιαιθέρας με 4-12 άτομα άνθρακος ή υδρογονανθρακικός αιθέρας με 4-20 άτομα άνθρακος και p είναι 2 έως 4, m είναι 1 έως 3, n είναι 0 έως 2, και το άθροισμα των m και n είναι 3. Αποκαλύπτεται επίσης μέθοδος σκλήρυνσης τέτοιων υγρών πολυμερών.

ΠΕΡΙΛΗΨΗ (57)

Υγρό πολυμερές το οποίο μπορεί να υφίσταται ταχεία σκλήρυνση, σε θερμοκρασία δωματίου, προς στερεό, υδρολυτικά σταθερό, ελαστομερές έχον υψηλή αντοχή στον εφελκισμό και στο σχίσσιμο, και όπου το εν λόγω υγρό πολυμερές έχει τύπο:

ΑΡΙΘΜΟΣ ΕΥΡΩΠΑΪΚΟΥ Δ.Ε.	(11): 3022829
ΑΡΙΘ. ΕΛΛΗΝΙΚΗΣ ΚΑΤΑΘΕΣΗΣ	(21): 970400503
ΗΜΕΡ. ΕΛΛΗΝΙΚΗΣ ΚΑΤΑΘΕΣΗΣ	(22): 17-03-97
ΑΡΙΘ./ΗΜΕΡ. ΔΗΜΟΣΙΕΥΣΗΣ	
ΕΥΡΩΠΑΪΚΟΥ ΔΙΠΛΩΜΑΤΟΣ	(87): 714462/12-03-97
ΑΡΙΘ./ΗΜΕΡ. ΔΗΜΟΣΙΕΥΣΗΣ	
ΕΥΡΩΠΑΪΚΗΣ ΑΙΤΗΣΗΣ	(86): 94924729.0/08-07-94
ΔΙΚΑΙΟΥΧΟΣ	(73): MUNCHBERGER BAND- UND GURTWEBEREI GMBH Kirchenlamitzer Strasse 100 D-95213 MUNCHBERG, GERMANY
ΣΥΜΒΑΤΙΚΕΣ ΠΡΟΤΕΡΑΙΟΤΗΤΕΣ	(30): 4328951/27-08-93/DE
ΕΦΕΥΡΕΤΗΣ	(72): PEDALL GUNTER
ΕΙΔΙΚΟΣ ΠΛΗΡΕΞΟΥΣΙΟΣ	(74): ΚΥΠΡΟΥΛΗ ΚΩΝΣΤΑΝΤΙΑ, Δικηγόρος Κουμπάρη 2 106 74 ΑΘΗΝΑ
ΑΝΤΙΚΑΛΗΤΟΣ	(74): ΠΑΠΑΚΩΝΣΤΑΝΤΙΝΟΥ ΕΛΕΝΗ, Δικηγόρος Κουμπάρη 2 106 74 ΑΘΗΝΑ
ΠΤΛΟΣ ΕΦΕΥΡΕΣΗΣ	(54): ΕΛΑΣΤΙΚΗ ΤΑΙΝΙΑ, ΙΔΙΑΙΤΕΡΩΣ ΤΑΙΝΙΑ ΜΑΞΙΛΑΡΙΩΝ

μη ελαστικών κλωστούφαντουργικών υλικών και μάλιστα προβλέπονται ανά ελαστική κλωστήν (2, 2a, 2b) δύο κλωσταί συνδέσεως (7,8), από τας οποίας η μία περιβάλλει δια θηλειών ως ακίνητη κλωστή συνδέσεως (7) πάντοτε την αυτήν ελαστική κλωστήν ως επίσης την εμπροσθίαν και οπισθίαν κλωστήν υφαιδίου (4,6). Η άλλη κλωστή, η αναπηδύσα κλωστή συνδέσεως (8), περιβάλλει δια θηλειών (βρόχων) κροσέ μόνον την μίαν επί της μιας πλευράς κειμένη κλωστήν υφαιδίου (6). Η αναπηδύσα κλωστή συνδέσεως (8) σχηματίζει θηλείες περίξ μιας πρώτης ελαστικής (από καουτσούκ) κλωστής (2a) και περίξ ενός μικρού, περιπτού αριθμού αλληλοδιαδεχόμενων εμπροσθίων και οπισθίων κλωστών υφαιδίου (4,6). Ακολούθως αναπηδά προς μίαν γειτονικήν δευτέραν ελαστικήν (από καουτσούκ) κλωστήν (2) και σχηματίζει μετ' αυτής ένα όμοιον (ισον) αριθμόν αλληλοδιαδεχόμενων εμπροσθίων και οπισθίων θηλειών από κλωστές υφαιδίου. Ακολούθως μεταπηδά (επιστρέφει) εις την πρώτην ελαστικήν κλωστήν (2a) κλπ.



ΠΕΡΙΛΗΨΗ (57)

Μία ελαστική, ιδιαίτερος δια μαξιλάρια και τις πλάτες καρεκλών κλπ. Η ταινία έχει εις την διαμήκη κατεύθυνση αυτής ταινίας από καουτσούκ (2, 2a, 2b). Αμφιπλεύρως προς τας ταινίας ελαστικού (καουτσούκ) και εγκλωσισμός προς αυτές, βαίνουν εμπροσθία και οπίσθια κλωσταί υφαιδίου (4,6) από μη ελαστικών κλωστούφαντουργικών υλικών. Η ταινία πρέπει να μπορεί να κατασκευασθή με πλέξι κροσέ. Έχει κλωστές συνδέσεως από

ΑΡΙΘΜΟΣ ΕΥΡΩΠΑΪΚΟΥ Δ.Ε. (11):	3022830	αντίστοιχη 3-αλκυλ-3-κεφέμη (ή 1-καρβα(1-δεθεια)κεφέμη ή 1-οξα(1-δεθεια)κεφέμη). Περαιτέρω παρέχονται 3-κεφάμες χρήσιμες ως ενδιάμεσες για ενώσεις 3-κεφεμών.
ΑΡΙΘ. ΕΛΛΗΝΙΚΗΣ ΚΑΤΑΘΕΣΗΣ (21):	970400505	
ΗΜΕΡ. ΕΛΛΗΝΙΚΗΣ ΚΑΤΑΘΕΣΗΣ (22):	17-03-97	
ΑΡΙΘ./ΗΜΕΡ. ΔΗΜΟΣΙΕΥΣΗΣ ΕΥΡΩΠΑΪΚΟΥ ΔΙΠΛΩΜΑΤΟΣ (87):	387448/08-01-97	
ΑΡΙΘ./ΗΜΕΡ. ΔΗΜΟΣΙΕΥΣΗΣ ΕΥΡΩΠΑΪΚΗΣ ΑΙΤΗΣΗΣ (86):	89312828.0/08-12-89	
ΔΙΚΑΙΟΥΧΟΣ (73):	ELI LILLY AND COMPANY Lilly Corporate Center, INDIANAPOLIS 46285 INDIANA, USA	
ΣΥΜΒΑΤΙΚΕΣ ΠΡΟΤΕΡΑΙΟΤΗΤΕΣ (30):	324169/15-03-89/US	
ΕΦΕΥΡΕΤΗΣ (72):	1) HERTEL LARRY WAYNE 2) MORIN JOHN MICHAEL JR. 3) VASILEFF ROBERT THEODORE	
ΕΙΔΙΚΟΣ ΠΛΗΡΕΞΟΥΣΙΟΣ (74):	ΚΥΠΡΟΥΛΗ ΚΩΝΣΤΑΝΤΙΑ, Δικηγόρος Κουμπάρη 2 106 74 ΑΘΗΝΑ	
ΑΝΤΙΚΛΗΤΟΣ (74):	ΠΑΠΑΚΩΝΣΤΑΝΤΙΝΟΥ ΕΛΕΝΗ, Δικηγόρος Κουμπάρη 2 106 74 ΑΘΗΝΑ	
ΠΤΑΛΟΣ ΕΦΕΥΡΕΣΗΣ (54):	ΦΩΤΟΧΗΜΙΚΗ ΜΕΤΑΤΡΟΠΗ ΚΕΦΑΛΟΣΠΟΡΙΝΩΝ 1-ΚΑΡΒΑ(ΔΕΘΕΙΑ) ΚΕΦΑΛΟΣΠΟΡΙΝΩΝ ΚΑΙ 1-ΟΞΑ-(1-ΔΕΘΕΙΑ) ΚΕΦΑΛΟΣΠΟΡΙΝΩΝ	

ΠΕΡΙΛΗΨΗ (57)

Παρέχεται μια μέθοδος φωτοχημικής μετατροπής κεφαμών 3-εξομεθυλενίου (ή 1-καρβα(1-δεθεια)κεφαμών ή 1-οξα(1-δεθεια)κεφαμών) από την

ΑΡΙΘΜΟΣ ΕΥΡΩΠΑΪΚΟΥ Δ.Ε. (11):	3022831	αποθήκευσης στους 2-8°C και σταθερότητα ανοικτής φιάλης τουλάχιστον τριών εβδομάδων.
ΑΡΙΘ. ΕΛΛΗΝΙΚΗΣ ΚΑΤΑΘΕΣΗΣ (21):	970400506	
ΗΜΕΡ. ΕΛΛΗΝΙΚΗΣ ΚΑΤΑΘΕΣΗΣ (22):	17-03-97	
ΑΡΙΘ./ΗΜΕΡ. ΔΗΜΟΣΙΕΥΣΗΣ ΕΥΡΩΠΑΪΚΟΥ ΔΙΠΛΩΜΑΤΟΣ (87):	541729/27-12-96	
ΑΡΙΘ./ΗΜΕΡ. ΔΗΜΟΣΙΕΥΣΗΣ ΕΥΡΩΠΑΪΚΗΣ ΑΙΤΗΣΗΣ (86):	91919544.6/18-10-91	
ΔΙΚΑΙΟΥΧΟΣ (73):	ABBOTT LABORATORIES ABBOTT PARK 60064-3500 ILLINOIS, USA	
ΣΥΜΒΑΤΙΚΕΣ ΠΡΟΤΕΡΑΙΟΤΗΤΕΣ (30):	600797/22-10-90/US	
ΕΦΕΥΡΕΤΗΣ (72):	1) SALDIVAR LOUIS JR. 2) ENGLAND BARBARA J.	
ΕΙΔΙΚΟΣ ΠΛΗΡΕΞΟΥΣΙΟΣ (74):	ΚΥΠΡΟΥΛΗ ΚΩΝΣΤΑΝΤΙΑ, Δικηγόρος Κουμπάρη 2 106 74 ΑΘΗΝΑ	
ΑΝΤΙΚΛΗΤΟΣ (74):	ΠΑΠΑΚΩΝΣΤΑΝΤΙΝΟΥ ΕΛΕΝΗ, Δικηγόρος Κουμπάρη 2 106 74 ΑΘΗΝΑ	
ΠΤΑΛΟΣ ΕΦΕΥΡΕΣΗΣ (54):	ΣΤΑΘΕΡΟΠΟΙΗΘΕΝ ΔΙΑΛΥΜΑ ΑΝΟΞΙΚΟΥ ΔΙΑΓΝΩΣΤΙΚΟΥ ΑΝΤΙΔΡΑΣΤΗΡΙΟΥ	

ΠΕΡΙΛΗΨΗ (57)

Ένα σταθεροποιηθέν διάλυμα ανοξικού διαγνωστικού αντιδραστήριου που περιλαμβάνει ένα οξυγονούχο ασταθές αντιδραστήριο, οξειδάση γλυκόζης, γλυκόζη, ένα δότη υδρογόνου, τμήματα στεφίρας μεμβράνης παραχθέντα από βακτηρίδια με μεμβράνες που περιέχει ένα σύστημα μεταφοράς οξυγόνου, και ένα μέσο δέσμευσης αντιδραστήριου. Το σταθεροποιηθέν αντιδραστήριο έχει τουλάχιστον εξάμηνη σταθερότητα

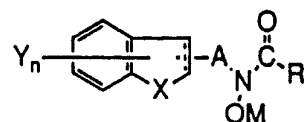
ΑΡΙΘΜΟΣ ΕΥΡΩΠΑΪΚΟΥ Δ.Ε. (11):	3022832
ΑΡΙΘ. ΕΛΛΗΝΙΚΗΣ ΚΑΤΑΘΕΣΗΣ (21):	970400507
ΗΜΕΡ. ΕΛΛΗΝΙΚΗΣ ΚΑΤΑΘΕΣΗΣ (22):	17-03-97
ΑΡΙΘ./ΗΜΕΡ. ΔΗΜΟΣΙΕΥΣΗΣ	
ΕΥΡΩΠΑΪΚΟΥ ΔΙΠΛΩΜΑΤΟΣ (87):	553233/27-12-96
ΑΡΙΘ./ΗΜΕΡ. ΔΗΜΟΣΙΕΥΣΗΣ	
ΕΥΡΩΠΑΪΚΗΣ ΑΙΤΗΣΗΣ (86):	91919411.8/14-10-91
ΔΙΚΑΙΟΥΧΟΣ (73):	APPLIED RESEARCH SYSTEMS ARS HOLDING N.V. 14 John B. Gorsiraweg CURACAO, ANTILLES
ΣΥΜΒΑΤΙΚΕΣ ΠΡΟΤΕΡΑΙΟΤΗΤΕΣ (30):	9022304/15-10-90/CB
ΕΦΕΥΡΕΤΗΣ (72):	1) ROBINSON GRENVILLE ARTHUR 2) HURRELL JOHN GORDON ROWAN
ΕΙΔΙΚΟΣ ΠΛΗΡΕΞΟΥΣΙΟΣ (74):	ΚΥΠΡΟΥΛΗ ΚΩΝΣΤΑΝΤΙΑ, Δικηγόρος Κουμπάρη 2 106 74 ΑΘΗΝΑ
ΑΝΤΙΚΛΗΤΟΣ (74):	ΠΑΠΑΚΩΝΣΤΑΝΤΙΝΟΥ ΕΛΕΝΗ, Δικηγόρος Κουμπάρη 2 106 74 ΑΘΗΝΑ
ΤΙΤΛΟΣ ΕΦΕΥΡΕΣΗΣ (54):	ΤΕΧΝΙΚΗ ΔΟΚΙΜΗΣ

και (ii) ένα ήμισυ ικανό να δεσμεύεται ειδικά στο υποστρώμα. Το ανάλογο υποστρώματος είναι μια ουσία ικανή να δεσμεύεται στο αναφερόμενο ήμισυ ανταγωνιστικά με οποιοδήποτε από τα υποστρώματα που βρίσκονται στο δείγμα. Η παρουσία η ποσότητα του υποστρώματος προσδιορίζεται με τον έλεγχο της έκτασης στην οποία σχηματίζονται ή παραμένουν, σύμπλοκα μεταξύ του αναφερόμενου ημίσεως και αναλόγου υποστρώματος και/ή υποστρώματος αντίστοιχα.

ΠΕΡΙΛΗΨΗ (57)

Η εφεύρεση αναφέρεται σε μια τεχνική δοκιμής ανταγωνιστικής δέσμευσης για ουσίες (π.χ. μικρά μόρια τα οποία δεν έχουν αντιγονικό προσδιοριστή) οι οποίες μπορεί να χρησιμεύσουν ως υποστρώματα για ένζυμα που απαιτούν συνένζυμα. Η τεχνική απαιτεί την επαφή ενός δείγματος υγρού με ένα σύστημα δοκιμής που περιλαμβάνει (i) ένα ανάλογο υποστρώματος

ΑΡΙΘΜΟΣ ΕΥΡΩΠΑΪΚΟΥ Δ.Ε. (11):	3022833
ΑΡΙΘ. ΕΛΛΗΝΙΚΗΣ ΚΑΤΑΘΕΣΗΣ (21):	970400508
ΗΜΕΡ. ΕΛΛΗΝΙΚΗΣ ΚΑΤΑΘΕΣΗΣ (22):	17-03-97
ΑΡΙΘ./ΗΜΕΡ. ΔΗΜΟΣΙΕΥΣΗΣ	
ΕΥΡΩΠΑΪΚΟΥ ΔΙΠΛΩΜΑΤΟΣ (87):	416609/08-01-97
ΑΡΙΘ./ΗΜΕΡ. ΔΗΜΟΣΙΕΥΣΗΣ	
ΕΥΡΩΠΑΪΚΗΣ ΑΙΤΗΣΗΣ (86):	90117171.0/06-09-90
ΔΙΚΑΙΟΥΧΟΣ (73):	ABBOTT LABORATORIES ABBOTT PARK 60064-3500 ILLINOIS, USA
ΣΥΜΒΑΤΙΚΕΣ ΠΡΟΤΕΡΑΙΟΤΗΤΕΣ (30):	404300/07-09-89/US, 572451/28-08-90/US
ΕΦΕΥΡΕΤΗΣ (72):	1) BROOKS DEE W. 2) SUMMERS JAMES B.
ΕΙΔΙΚΟΣ ΠΛΗΡΕΞΟΥΣΙΟΣ (74):	ΚΥΠΡΟΥΛΗ ΚΩΝΣΤΑΝΤΙΑ, Δικηγόρος Κουμπάρη 2 106 74 ΑΘΗΝΑ
ΑΝΤΙΚΛΗΤΟΣ (74):	ΠΑΠΑΚΩΝΣΤΑΝΤΙΝΟΥ ΕΛΕΝΗ, Δικηγόρος Κουμπάρη 2 106 74 ΑΘΗΝΑ
ΤΙΤΛΟΣ ΕΦΕΥΡΕΣΗΣ (54):	ΕΝΩΣΕΙΣ ΑΝΑΣΤΟΛΗΣ ΛΙΠΟΞΥ-ΓΕΝΑΣΗΣ ΠΕΡΙΧΟΥΣΣΕΣ ΒΕΝΖΟ(B) ΘΕΙΟΦΑΙΝΙΟ



όπου Α είναι ένα αλκυλένιο ή μία ομάδα αλκυλενίου, Χ είναι οξυγόνο, θείο, σουλφοξυ, ή υποκαταστημένο άζωτο και Υ είναι μία ομάδα που περιλαμβάνει υποκαταστημένο ή μη υποκαταστημένο καρβοκυκλικό ή υποκαταστημένο ή μη υποκαταστημένο ετεροκυκλικό αρόλιο. R¹ είναι μία αλκυλ, αλκενυλ, αμινο, αλκυλαμινο, διαλκυλαμινο ή υδροξυλαμινο ομάδα που φέρει μία μεταβολικώς διασπώμενη ομάδα αποχώρησης. Μ είναι υδρογόνο, ένα φαρμακευτικώς αποδεκτό κατιόν ή μία μεταβολικώς διασπώμενη ομάδα αποχώρησης, υπό την προϋπόθεση ότι είτε Μ ή R¹ πρέπει να φέρουν μία μεταβολικώς διασπώμενη ομάδα αποχώρησης.

ΠΕΡΙΛΗΨΗ (57)

Προφάρμακα ισχυρών ενώσεων αναστολής 5-λιποξυγενάσης περιλαμβάνουν ενώσεις του τύπου

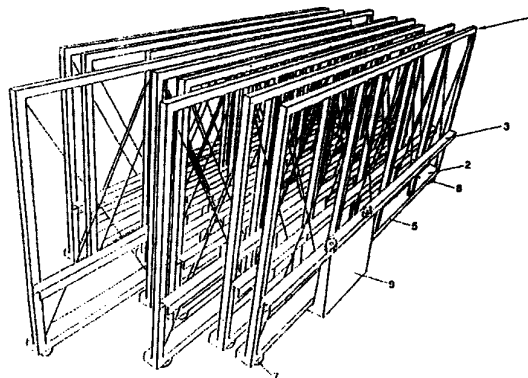
ΑΡΙΘΜΟΣ ΕΥΡΩΠΑΪΚΟΥ Δ.Ε.	(11):	3022834
ΑΡΙΘ. ΕΛΛΗΝΙΚΗΣ ΚΑΤΑΘΕΣΗΣ	(21):	970400509
ΗΜΕΡ. ΕΛΛΗΝΙΚΗΣ ΚΑΤΑΘΕΣΗΣ	(22):	17-03-97
ΑΡΙΘ./ΗΜΕΡ. ΔΗΜΟΣΙΕΥΣΗΣ		
ΕΥΡΩΠΑΪΚΟΥ ΔΙΠΛΩΜΑΤΟΣ	(87):	643557/02-01-97
ΑΡΙΘ./ΗΜΕΡ. ΔΗΜΟΣΙΕΥΣΗΣ		
ΕΥΡΩΠΑΪΚΗΣ ΑΙΤΗΣΗΣ	(86):	93901970.9/15-01-93
ΔΙΚΑΙΟΥΧΟΣ	(73):	COMMONWEALTH SCIENTIFIC AND INDUSTRIAL RESEARCH ORGANISATION Limestone Avenue Campbell 2601 ACT, AUSTRALIA
ΣΥΜΒΑΤΙΚΕΣ ΠΡΟΤΕΡΑΙΟΤΗΤΕΣ	(30):	426-92/15-01-92/AU
ΕΦΕΥΡΕΤΗΣ	(72):	1) BANKS HENRY JONATHAN 2) DESMARCHELIER FRANCIS JAMES MICHAEL 3) REN YONGLIN
ΕΙΔΙΚΟΣ ΠΛΗΡΕΞΟΥΣΙΟΣ	(74):	ΚΥΠΡΟΥΛΗ ΚΩΝΣΤΑΝΤΙΑ, Δικηγόρος Κουμπάρη 2 106 74 ΑΘΗΝΑ
ΑΝΤΙΚΛΗΤΟΣ	(74):	ΠΑΠΑΚΩΝΣΤΑΝΤΙΝΟΥ ΕΛΕΝΗ, Δικηγόρος Κουμπάρη 2 106 74 ΑΘΗΝΑ
ΠΤΑΛΟΣ ΕΦΕΥΡΕΣΗΣ	(54):	ΜΕΣΟ ΚΑΠΝΙΣΜΟΥ ΚΑΡΒΟΥΛΟ-ΣΟΥΛΦΙΔΙΟΥ ΚΑΙ ΜΕΘΟΔΟΣ ΚΑΠΝΙΣΜΟΥ

ΠΕΡΙΛΗΨΗ (57)

Η αέριος χημική ένωση καρβονυλοσουλφίδιο υπήρξε άγνωστη μέχρι τώρα ως ένα μέσο καπνισμού για τον έλεγχο εντόμων και ακάρεων. Πειράματα έδειξαν αδιαμφισβήτητα, ότι το καρβονυλοσουλφίδιο μπορεί να χρησιμοποιηθεί ως ένα μέσο καπνισμού, με ιδιότητες καπνισμού συγκρίσιμες με αυτές της φωσφίνης και του μεθυλοβρωμιδίου. Καταδεικνύεται η αποτελεσματικότητα του καρβονυλοσουλφιδίου κατά εντόμων (τόσο ενηλίκων, όσο και μη ωρίμων σταδίων), ακάρεων, τερμιτών και μούκλας. Επιπρόσθετα η χαμηλή απορροφητικότητα υπό δημητριακών, το χαμηλότερο εύφλεκτο απ' ότι η φωσφίνη, η έλλειψη επίδρασης επί του φυτρώματος των κόκκων και εμφανίζει περιβαλλοντική ασφάλεια, καθιστώντας το καρβονυλοσουλφίδιο ιδιαίτερα πλεονεκτικό ως μέσο καπνισμού αποθηκευμένων δημητριακών. Μπορεί επίσης να χρησιμοποιηθεί για τον καπνισμό άλλων αποθηκευμένων προϊόντων (περιλαμβανομένων ευπαθών τροφίμων), χώματος, οικοδομικής ξυλίας και κάρων (όπως κτιρίων) και κάθε υλικού που είναι πιθανόν να μολυνθεί από έντομα ή ακάρεα, ή ενεργεί ως πηγή τέτοιας μόλυνσης.

ΑΡΙΘΜΟΣ ΕΥΡΩΠΑΪΚΟΥ Δ.Ε.	(11):	3022835
ΑΡΙΘ. ΕΛΛΗΝΙΚΗΣ ΚΑΤΑΘΕΣΗΣ	(21):	970400510
ΗΜΕΡ. ΕΛΛΗΝΙΚΗΣ ΚΑΤΑΘΕΣΗΣ	(22):	17-03-97
ΑΡΙΘ./ΗΜΕΡ. ΔΗΜΟΣΙΕΥΣΗΣ		
ΕΥΡΩΠΑΪΚΟΥ ΔΙΠΛΩΜΑΤΟΣ	(87):	588275/18-12-96
ΑΡΙΘ./ΗΜΕΡ. ΔΗΜΟΣΙΕΥΣΗΣ		
ΕΥΡΩΠΑΪΚΗΣ ΑΙΤΗΣΗΣ	(86):	93114652.6/13-09-93
ΔΙΚΑΙΟΥΧΟΣ	(73):	PIAZZA ANTONIO 36015 SCHIO (VICENZA), ITALY
ΣΥΜΒΑΤΙΚΕΣ ΠΡΟΤΕΡΑΙΟΤΗΤΕΣ	(30):	V1920136/18-09-92/IT
ΕΦΕΥΡΕΤΗΣ	(72):	PIAZZA ANTONIO
ΕΙΔΙΚΟΣ ΠΛΗΡΕΞΟΥΣΙΟΣ	(74):	ΚΥΠΡΟΥΛΗ ΚΩΝΣΤΑΝΤΙΑ, Δικηγόρος Κουμπάρη 2 106 74 ΑΘΗΝΑ
ΑΝΤΙΚΛΗΤΟΣ	(74):	ΠΑΠΑΚΩΝΣΤΑΝΤΙΝΟΥ ΕΛΕΝΗ, Δικηγόρος Κουμπάρη 2 106 74 ΑΘΗΝΑ
ΠΤΑΛΟΣ ΕΦΕΥΡΕΣΗΣ	(54):	ΔΙΑΤΑΞΗ ΑΠΟΘΗΚΕΥΣΕΩΣ ΜΕ ΜΕΤΑΤΟΠΙΣΜΑ ΣΤΟΙΧΕΙΑ ΣΤΗΡΕΩΣ

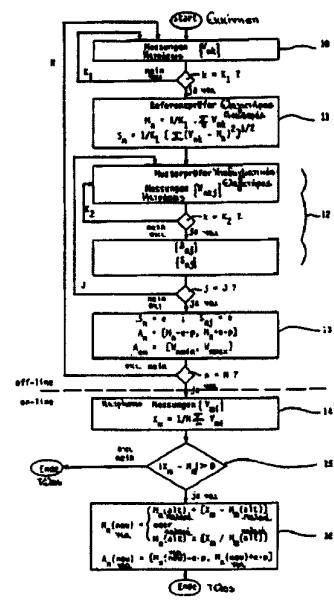
οδηγήσεως έτσι ώστε να διατηρείται κάθε πλαίσιο στη θέση του κατά τη μετακίνησή του.



ΠΕΡΙΛΗΨΗ (57)

Στοιχεία στηρίξεως σχήματος πλαισίων (1), ελαφρά κεκλιμένα ως προς την κατακόρυφο, εφοδιάζονται έκαστο με ένα τμήμα στηρίξεως (2) ενός αντικειμένου, όπως ενός υαλοπίνακα, και τροχοί στηρίξεως (7,8) επιτρέπουν τη μετατόπιση των πλαισίων επί μίας οριζόντιας επιφάνειας. Δύο σιδηροτροχιές οδηγήσεως (3,4) στερεώνονται οριζόντια σε κάθε πλαίσιο, σε μία ορισμένη απόσταση μεταξύ τους, εκατέρωθεν του επιπέδου του πλαισίου. Μια σταθερή κατασκευή οδηγήσεως (9) εφοδιάζεται με τροχιάκους (5) διατεταγμένους ώστε να συνεργάζονται με τις σιδηροτροχιές

ΑΡΙΘΜΟΣ ΕΥΡΩΠΑΪΚΟΥ Δ.Ε.	(11):	3022836
ΑΡΙΘ. ΕΛΛΗΝΙΚΗΣ ΚΑΤΑΘΕΣΗΣ	(21):	970400511
ΗΜΕΡ. ΕΛΛΗΝΙΚΗΣ ΚΑΤΑΘΕΣΗΣ	(22):	17-03-97
ΑΡΙΘ./ΗΜΕΡ. ΔΗΜΟΣΙΕΥΣΗΣ		
ΕΥΡΩΠΑΪΚΟΥ ΔΙΠΛΩΜΑΤΟΣ	(87):	619038/02-01-97
ΑΡΙΘ./ΗΜΕΡ. ΔΗΜΟΣΙΕΥΣΗΣ		
ΕΥΡΩΠΑΪΚΗΣ ΑΙΤΗΣΗΣ	(86):	93914581.9/12-07-93
ΔΙΚΑΙΟΥΧΟΣ	(73):	LANDIS & GYR TECHNOLOGY INNOVATION AG 6301 ZUG, SWITZERLAND
ΣΥΜΒΑΤΙΚΕΣ ΠΡΟΤΕΡΑΙΟΤΗΤΕΣ	(30):	2529-92/13-08-92/CH
ΕΦΕΥΡΕΤΗΣ	(72):	1) RUEFF JOSEPH 2) MEIGNIEZ PAUL
ΕΙΔΙΚΟΣ ΠΑΗΡΕΥΟΥΣΙΟΣ	(74):	ΚΥΠΡΟΥΛΗ ΚΩΝΣΤΑΝΤΙΑ, Δικηγόρος Κουμπάρη 2 106 74 ΑΘΗΝΑ
ΑΝΤΙΚΑΛΗΤΟΣ	(74):	ΠΑΠΑΚΩΝΣΤΑΝΤΙΝΟΥ ΕΛΕΝΗ, Δικηγόρος Κουμπάρη 2 106 74 ΑΘΗΝΑ
ΤΙΤΛΟΣ ΕΦΕΥΡΕΣΗΣ	(54):	ΒΑΘΜΟΝΟΜΗΣΗ ΕΛΕΓΚΤΗΡΩΝ ΚΕΡΜΑΤΩΝ

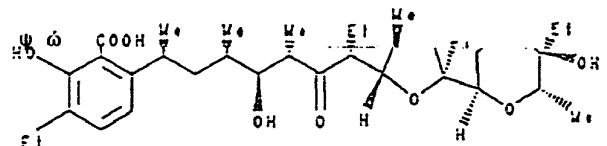


ΠΕΡΙΛΗΨΗ (57)

Η μέθοδος για τη βαθμονόμηση των ελεγκτήρων κερμάτων με την αντίστοιχη διάταξη, στηρίζεται στη χρησιμοποίηση τυποποιημένων κερμάτων, απαιτεί μόνο λίγες ON-LINE μετρήσεις και μπορούν γι' αυτό να εκτελεστούν στο πεδίο. Η βαθμονόμηση στηρίζεται στην προσαρμογή των ειδικών προκαθορισμένων περιοχών αποδοχής για τον τύπο του κέρματος.

ΑΡΙΘΜΟΣ ΕΥΡΩΠΑΪΚΟΥ Δ.Ε.	(11):	3022837
ΑΡΙΘ. ΕΛΛΗΝΙΚΗΣ ΚΑΤΑΘΕΣΗΣ	(21):	970400512
ΗΜΕΡ. ΕΛΛΗΝΙΚΗΣ ΚΑΤΑΘΕΣΗΣ	(22):	17-03-97
ΑΡΙΘ./ΗΜΕΡ. ΔΗΜΟΣΙΕΥΣΗΣ		
ΕΥΡΩΠΑΪΚΟΥ ΔΙΠΛΩΜΑΤΟΣ	(87):	553106/22-01-97
ΑΡΙΘ./ΗΜΕΡ. ΔΗΜΟΣΙΕΥΣΗΣ		
ΕΥΡΩΠΑΪΚΗΣ ΑΙΤΗΣΗΣ	(86):	91915886.5/30-08-91
ΔΙΚΑΙΟΥΧΟΣ	(73):	PFIZER INC. 235 East 42nd Street, NEW YORK 10017 N.Y., USA
ΣΥΜΒΑΤΙΚΕΣ ΠΡΟΤΕΡΑΙΟΤΗΤΕΣ	(30):	590891/01-10-90/US
ΕΦΕΥΡΕΤΗΣ	(72):	1) DIRLAM JOHN PHILIP 2) MAEDA HIROSHI 3) TONE JUNSUKE
ΕΙΔΙΚΟΣ ΠΑΗΡΕΥΟΥΣΙΟΣ	(74):	ΚΥΠΡΟΥΛΗ ΚΩΝΣΤΑΝΤΙΑ, Δικηγόρος Κουμπάρη 2 106 74 ΑΘΗΝΑ
ΑΝΤΙΚΑΛΗΤΟΣ	(74):	ΠΑΠΑΚΩΝΣΤΑΝΤΙΝΟΥ ΕΛΕΝΗ, Δικηγόρος Κουμπάρη 2 106 74 ΑΘΗΝΑ
ΤΙΤΛΟΣ ΕΦΕΥΡΕΣΗΣ	(54):	ΑΝΤΙΚΟΚΚΙΔΙΑΚΟΝ ΚΑΙ ΕΝΙΣΧΥΤΙΚΟΝ ΤΗΣ ΑΝΑΠΤΥΞΕΩΣ ΑΝΤΙΒΙΟΤΙΚΟΝ ΠΟΛΥΚΥΚΛΙΚΟΥ ΑΙΘΕΡΟΣ

ΠΕΡΙΛΗΨΗ (57)



Διά ζυμώσεως νέου μικροοργανισμού, του Actinomyces sp ATCC 55027, παράγεται (διαμορφούται) οξυφόρον αντιβιοτικών πολυκυκλικού αιθέρος, το οποίον έχει σύνταξιν διαπιστωθείσα (εξακριβωθείσα) δια κρυσταλλογραφίας ακτίνων - Χ. Το νέον τούτο αντιβιοτικών είναι χρήσιμον ως αντικοκκιδιακόν εις πουλερικά, εις την πρόληψιν και θεραπείαν δυσεντερίας χοίρων και ως ενισχυτικόν (υποβοηθητικόν) μέσον της αναπτύξεως εις βοοειδή και χοίρους.

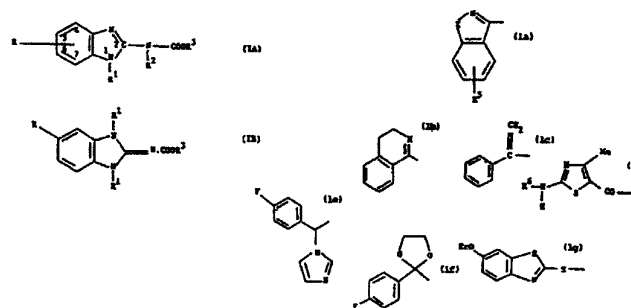
ΑΡΙΘΜΟΣ ΕΥΡΩΠΑΪΚΟΥ Δ.Ε.	(11):	3022838
ΑΡΙΘ. ΕΛΛΗΝΙΚΗΣ ΚΑΤΑΘΕΣΗΣ	(21):	970400513
ΗΜΕΡ. ΕΛΛΗΝΙΚΗΣ ΚΑΤΑΘΕΣΗΣ	(22):	17-03-97
ΑΡΙΘ./ΗΜΕΡ. ΔΗΜΟΣΙΕΥΣΗΣ		
ΕΥΡΩΠΑΪΚΟΥ ΔΙΠΛΩΜΑΤΟΣ	(87):	554284/18-12-96
ΑΡΙΘ./ΗΜΕΡ. ΔΗΜΟΣΙΕΥΣΗΣ		
ΕΥΡΩΠΑΪΚΗΣ ΑΙΤΗΣΗΣ	(86):	91917865.7/23-10-91
ΔΙΚΑΙΟΥΧΟΣ	(73):	ALLELIX BIOPHARMACEUTICALS INC. 6850 Goreway Drive L4V 1P1 MISSISSAUGA ONTARIO, CANADA
ΣΥΜΒΑΤΙΚΕΣ ΠΡΟΤΕΡΑΙΟΤΗΤΕΣ	(30):	602953/24-10-90/US
ΕΦΕΥΡΕΤΗΣ	(72):	1) SUMNER-SMITH MARTIN 2) BARNETT RICHARD W. 3) REID LORNE S. 4) SONENBERG NATHAN
ΕΙΔΙΚΟΣ ΠΛΗΡΕΞΟΥΣΙΟΣ	(74):	ΚΥΠΡΟΥΛΗ ΚΩΝΣΤΑΝΤΙΑ, Δικηγόρος Κουμπάρη 2 106 74 ΑΘΗΝΑ
ΑΝΤΙΚΛΗΤΟΣ	(74):	ΠΑΠΑΚΩΝΣΤΑΝΤΙΝΟΥ ΕΛΕΝΗ, Δικηγόρος Κουμπάρη 2 106 74 ΑΘΗΝΑ
ΤΙΤΛΟΣ ΕΦΕΥΡΕΣΗΣ	(54):	ΒΑΣΙΣΜΕΝΟΙ ΣΕ ΠΕΠΤΙΔΙΑ ΑΝΑΣΤΟΛΕΣ ΑΝΤΙΓΡΑΦΗΣ HIV

ΠΕΡΙΛΗΨΗ (57)

Περιγράφεται εδώ ολιγοπεπτιδικά χρήσιμα για την αναστολή της αντιγραφής HIV σε μολυσμένα από τον ιό, άτομα. Σε μια προτιμητέα εφαρμογή της εφεύρεσης το ολιγοπεπτιδίο είναι ένα εννεαμερές D-αργινίνης, έχοντας προστατευτικές ομάδες N- και C-τερματικών, το οποίο σε μια συγκέντρωση 5μπι παρουσιάζει μεγαλύτερη του 95% αναστολή της αντιγραφής HIV σε μια τυποποιημένη δοκιμή.

ΑΡΙΘΜΟΣ ΕΥΡΩΠΑΪΚΟΥ Δ.Ε.	(11):	3022839
ΑΡΙΘ. ΕΛΛΗΝΙΚΗΣ ΚΑΤΑΘΕΣΗΣ	(21):	970400514
ΗΜΕΡ. ΕΛΛΗΝΙΚΗΣ ΚΑΤΑΘΕΣΗΣ	(22):	17-03-97
ΑΡΙΘ./ΗΜΕΡ. ΔΗΜΟΣΙΕΥΣΗΣ		
ΕΥΡΩΠΑΪΚΟΥ ΔΙΠΛΩΜΑΤΟΣ	(87):	594726/29-01-97
ΑΡΙΘ./ΗΜΕΡ. ΔΗΜΟΣΙΕΥΣΗΣ		
ΕΥΡΩΠΑΪΚΗΣ ΑΙΤΗΣΗΣ	(86):	92915486.2/13-07-92
ΔΙΚΑΙΟΥΧΟΣ	(73):	1) PFIZER INC. 235 East 42nd Street, NEW YORK 10017 N.Y., USA 2) PFIZER LIMITED Ramsgate Road CT13 9NJ SANDWICH KENT, GB
ΣΥΜΒΑΤΙΚΕΣ ΠΡΟΤΕΡΑΙΟΤΗΤΕΣ	(30):	91152736/15-07-91/GB
ΕΦΕΥΡΕΤΗΣ	(72):	1) BANKS BERNARD JOSEPH 2) DUTTON CHRISTOPHER JAMES 3) GOUDIE ALEXANDER CROSSAN
ΕΙΔΙΚΟΣ ΠΛΗΡΕΞΟΥΣΙΟΣ	(74):	ΚΥΠΡΟΥΛΗ ΚΩΝΣΤΑΝΤΙΑ, Δικηγόρος Κουμπάρη 2 106 74 ΑΘΗΝΑ
ΑΝΤΙΚΛΗΤΟΣ	(74):	ΠΑΠΑΚΩΝΣΤΑΝΤΙΝΟΥ ΕΛΕΝΗ, Δικηγόρος Κουμπάρη 2 106 74 ΑΘΗΝΑ
ΤΙΤΛΟΣ ΕΦΕΥΡΕΣΗΣ	(54):	ΑΝΘΕΛΑΜΙΝΘΙΚΑ ΜΕΣΑ ΒΕΝΖΙΜΙΔΑΖΟΛΙΟΥ

ΠΕΡΙΛΗΨΗ (57)



Ενα παράγωγο βενζιμιδαζολίου των τύπων (IA) ή (IB) ή ένα μη τοξικό άλας τούτου, όπου το R, το οποίο είναι στις ενώσεις (IA) στην θέση 5 ή 6, είναι ή (i) H, βενζοΐλιο, φαινυλοξύ, φαινυλοθειό, φαινυλοσουλφινύλιο, φαινυλοσουλφονύλιο, φαινυλοσουλφονοξύ, C₁-C₂-αλκύλιο, C₁-C₆-αλκοξύ, C₁-C₆ αλκυλοθειό, C₁-C₆-αλκυλοσουλφινύλιο, C₁-C₆-αλκυλοσουλφονύλιο ή (C₃-C₇-κυκλοαλκύλο)καρβονύλιο, όπου οι αναφερθείσες ομάδες φαινυλίου και το τμήμα φαινυλίου της αναφερθείσας ομάδας βενζοΐλιου, έχουν προαιρετικά 1 έως 3 υποκαταστάτες, ο κάθε ένας των οποίων επιλέγεται ανεξάρτητα από αλογόνο, C₁-C₄-αλκύλιο, αλογονο-(C₁-C₄ αλκύλιο), C₁-C₄-αλκοξύ, C₁-C₄-αλκυλοθειό, C₁-C₄-αλκυλοσουλφινύλιο, C₁-C₄-αλκυλοσουλφονύλιο, C₂-C₂αλκανοΐλιο, νίτρο, ισοθειοκυανάτο και κυάνο, ή (ii) μία ομάδα του τύπου (1a), όπου το X είναι O, S, SO, SO₂ ή NR⁴ στο οποίο το R⁴ είναι υδρογόνο, C₁-C₄-αλκύλιο, φαινυλίο ή φαινυλο-(C₁-C₄-αλκύλιο), όπου οι αναφερθείσες ομάδες φαινυλίου υποκαθίστανται προαιρετικώς με 1 ή 2 υποκαταστάτες, επιλεγόμενους ο κάθε ένας από C₁-C₄-αλκύλιο, αλογόνο, υδροξύ και C₁-C₄-αλκοξύ, και το R⁵ είναι H, C₁-C₄-αλκύλιο, αλογόνο, υδροξύ ή C₁-C₄-αλκοξύ, (1b), (1c), (1d) όπου το R⁶ είναι C₁-C₄-αλκύλιο, αλλύλιο ή φαινύλιο, (1e), (1f) ή (1g), και ή (a) το R¹ είναι μία ομάδα 1-(C₂-C₆-αλκανοΐλοξυ) (C₁-C₄-αλκυλίοξυ) και το R² είναι H, C₁-C₄-αλκύλιο ή μία ομάδα 1-(C₂-C₆-αλκανοΐλοξυ) (C₁-C₄-αλκυλίοξυ), ή (b) το R¹ είναι H και το R² είναι μία ομάδα 1-(C₂-C₆-αλκανοΐλοξυ) (C₁-C₄-αλκυλίοξυ), και το R³ είναι μία ομάδα C₁-C₄-αλκυλίοξυ.

ΑΡΙΘΜΟΣ ΕΥΡΩΠΑΪΚΟΥ Δ.Ε.	(11): 3022840
ΑΡΙΘ. ΕΛΛΗΝΙΚΗΣ ΚΑΤΑΘΕΣΗΣ	(21): 970400515
ΗΜΕΡ. ΕΛΛΗΝΙΚΗΣ ΚΑΤΑΘΕΣΗΣ	(22): 17-03-97
ΑΡΙΘ./ΗΜΕΡ. ΔΗΜΟΣΙΕΥΣΗΣ	
ΕΥΡΩΠΑΪΚΟΥ ΔΙΠΛΩΜΑΤΟΣ	(87): 543856/15-01-97
ΑΡΙΘ./ΗΜΕΡ. ΔΗΜΟΣΙΕΥΣΗΣ	
ΕΥΡΩΠΑΪΚΗΣ ΑΙΤΗΣΗΣ	(86): 91914243.0/14-08-91
ΔΙΚΑΙΟΥΧΟΣ	(73): TECNOMEN OY Finnoonnittynkuja 4 02270 ESPOO, FINLAND
ΣΥΜΒΑΤΙΚΕΣ ΠΡΟΤΕΡΑΙΟΤΗΤΕΣ	(30): 904013/14-08-90/FI
ΕΦΕΥΡΕΤΗΣ	(72): HAARANEN SAKARI
ΕΙΔΙΚΟΣ ΠΛΗΡΕΞΟΥΣΙΟΣ	(74): ΚΥΠΡΟΥΛΗ ΚΩΝΣΤΑΝΤΙΑ, Δικηγόρος Κουμπάρη 2 106 74 ΑΘΗΝΑ
ΑΝΤΙΚΛΗΤΟΣ	(74): ΠΑΠΑΚΩΝΣΤΑΝΤΙΝΟΥ ΕΛΕΝΗ, Δικηγόρος Κουμπάρη 2 106 74 ΑΘΗΝΑ
ΤΙΤΛΟΣ ΕΦΕΥΡΕΣΗΣ	(54): ΑΝΤΙΣΤΑΘΜΙΣΗ ΕΝΟΣ ΛΕΙΤΟΥΡΓΙΚΟΥ ΣΦΑΛΜΑΤΟΣ ΧΡΟΝΙΣΤΟΥ

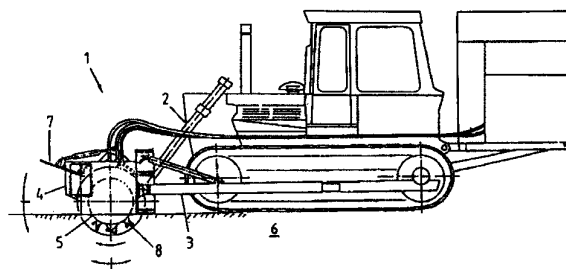
τους είτε με ένα χρονιστή αναφοράς. Κατά τη διάρκεια του συγχρονισμού, μετράται ένα λειτουργικό σφάλμα ταλαντωτού ή ένα λειτουργικό σφάλμα χρονιστού, το οποίο δημιουργείται κατά τη διάρκεια μίας χρονικής περιόδου ίσης προς το διάστημα συγχρονισμού. Η συχνότητα χρονιστού λαμβάνεται από τη συχνότητα ενός υψίσυχνου ταλαντωτού διαιρώντας την με μία σταθερά. Κατά τη διάρκεια του διαστήματος συγχρονισμού, η συχνότητα ταλαντωτού ρυθμίζεται μέσω μίας ελεγχόμενης μεταβλητής, όπως μίας τάσεως, επί τη βάση της μετρήσεως ενός λειτουργικού σφάλματος ταλαντωτού. Προαιρετικά, γίνεται μετατόπιση φάσεως ενός χρονιστού μεταβάλλοντας την εν λόγω σταθερά διαιρέσεως κατά πλην ένα ή κατά συν ένα για τη διάρκεια ενός απλού κύκλου του χρονιστή μεταδόσεως σε ορισμένα διαστήματα διορθώσεως.

ΠΕΡΙΛΗΨΗ (57)

Η εφεύρεση αναφέρεται σε μία μέθοδο αντιστάθμισης ενός λειτουργικού σφάλματος χρονιστού. Η μέθοδος μπορεί να εφαρμοσθεί στην αντιστάθμιση ενός λειτουργικού σφάλματος που ευρέθη σε χρονιστές μεταδόσεως στους σταθμούς βάσεως ενός συστήματος κλήσεων μεγάλης αποστάσεως οποιουδήποτε δικτύου ραδιομεταδόσεως. Σε ορισμένα χρονικά διαστήματα, οι χρονιστές μεταδόσεως των σταθμών βάσεως συγχρονίζονται είτε μεταξύ

ΑΡΙΘΜΟΣ ΕΥΡΩΠΑΪΚΟΥ Δ.Ε.	(11): 3022841
ΑΡΙΘ. ΕΛΛΗΝΙΚΗΣ ΚΑΤΑΘΕΣΗΣ	(21): 970400516
ΗΜΕΡ. ΕΛΛΗΝΙΚΗΣ ΚΑΤΑΘΕΣΗΣ	(22): 17-03-97
ΑΡΙΘ./ΗΜΕΡ. ΔΗΜΟΣΙΕΥΣΗΣ	
ΕΥΡΩΠΑΪΚΟΥ ΔΙΠΛΩΜΑΤΟΣ	(87): 618423/15-01-97
ΑΡΙΘ./ΗΜΕΡ. ΔΗΜΟΣΙΕΥΣΗΣ	
ΕΥΡΩΠΑΪΚΗΣ ΑΙΤΗΣΗΣ	(86): 93105028.0/26-03-93
ΔΙΚΑΙΟΥΧΟΣ	(73): KROHN WALTER Pflanzhof D-56761 MASBURG, GERMANY
ΣΥΜΒΑΤΙΚΕΣ ΠΡΟΤΕΡΑΙΟΤΗΤΕΣ	(30): -
ΕΦΕΥΡΕΤΗΣ	(72): KROHN WALTER
ΕΙΔΙΚΟΣ ΠΛΗΡΕΞΟΥΣΙΟΣ	(74): ΚΥΠΡΟΥΛΗ ΚΩΝΣΤΑΝΤΙΑ, Δικηγόρος Κουμπάρη 2 106 74 ΑΘΗΝΑ
ΑΝΤΙΚΛΗΤΟΣ	(74): ΠΑΠΑΚΩΝΣΤΑΝΤΙΝΟΥ ΕΛΕΝΗ, Δικηγόρος Κουμπάρη 2 106 74 ΑΘΗΝΑ
ΤΙΤΛΟΣ ΕΦΕΥΡΕΣΗΣ	(54): ΝΑΡΚΟΣΥΛΛΕΚΤΙΚΟ ΟΧΗΜΑ ΞΗΡΑΣ

κάτω, με τύμπανο φραιζαρίσματος (5), που διατάσσεται μέσα στο κιβώτιο εγκάρσια στην κατεύθυνση κινήσεως του οχήματος και που κινείται περιστροφικά κατά προτίμηση υδραυλικά, χαρακτηρίζεται από τη χρήση ως ναρκοσυλλεκτικό όχημα, όπου το τύμπανο φραιζαρίσματος (5) περιστρέφεται ενάντια στην κατεύθυνση κινήσεως του οχήματος, μεταφέρει τη νάρκη εμπρός από το τύμπανο φραιζαρίσματος (5) και εκεί με προσβολή πίεσεως προκαλεί την έκρηξή της.



ΠΕΡΙΛΗΨΗ (57)

Ένα ερπυστριοφόρο όχημα, ιδιαίτερα ένα ερπυστριοφόρο εκσκαφέας με μια μετωπική προσθήκη (1), όπου η μετωπική προσθήκη (1) συνδέεται δραστικά με το ερπυστριοφόρο όχημα με δυνατότητα να ανυψώνεται και να καταβιβάζεται μέσω υδραυλικά ή πνευματικά εργαζομένων διατάξεων κυλίνδρων-εμβόλων (2) και ενδεχομένως μέσω δυνάμενων να περιστρέφονται σκελών πλαισίου (3), που αρθρώνονται στο ερπυστριοφόρο όχημα και παρουσιάζει ένα κιβώτιο (4), που ανοίγει τουλάχιστον μερικώς στην κατεύθυνση κινήσεως του οχήματος προς τα εμπρός και προς τα

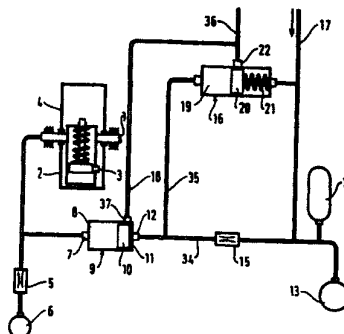
ΑΡΙΘΜΟΣ ΕΥΡΩΠΑΪΚΟΥ Δ.Ε.	(11): 3022842
ΑΡΙΘ. ΕΛΛΗΝΙΚΗΣ ΚΑΤΑΘΕΣΗΣ	(21): 970400517
ΗΜΕΡ. ΕΛΛΗΝΙΚΗΣ ΚΑΤΑΘΕΣΗΣ	(22): 17-03-97
ΑΡΙΘ./ΗΜΕΡ. ΔΗΜΟΣΙΕΥΣΗΣ	
ΕΥΡΩΠΑΪΚΟΥ ΔΙΠΛΩΜΑΤΟΣ	(87): 654015/27-12-96
ΑΡΙΘ./ΗΜΕΡ. ΔΗΜΟΣΙΕΥΣΗΣ	
ΕΥΡΩΠΑΪΚΗΣ ΑΙΤΗΣΗΣ	(86): 93917537.8/09-08-93
ΔΙΚΑΙΟΥΧΟΣ	(73): PROTEC PARTNER FÜR UMWELTECHNIC GMBH 92637 WEIDEN, GERMANY
ΣΥΜΒΑΤΙΚΕΣ ΠΡΟΤΕΡΑΙΟΤΗΤΕΣ	(30): 4226416/10-08-92/DE, 4308408/12-03-93/DE
ΕΦΕΥΡΕΤΗΣ	(72): 1) ZITZELSBERGER DORIT 2) AHNE GERD 3) WINTER JOSEF 4) BLEICHER KARL
ΕΙΔΙΚΟΣ ΠΛΗΡΕΞΟΥΣΙΟΣ	(74): ΚΥΠΡΟΥΛΗ ΚΩΝΣΤΑΝΤΙΑ, Δικηγόρος Κουμπάρη 2 106 74 ΑΘΗΝΑ
ΑΝΤΙΚΛΗΤΟΣ	(74): ΠΑΠΑΚΩΝΣΤΑΝΤΙΝΟΥ ΕΛΕΝΗ, Δικηγόρος Κουμπάρη 2 106 74 ΑΘΗΝΑ
ΠΤΛΟΣ ΕΦΕΥΡΕΣΗΣ	(54): ΜΕΘΟΔΟΣ ΚΑΙ ΕΚΚΑΤΑΣΤΑΣΗ ΒΙΟΛΟ- ΓΙΚΗΣ ΕΠΕΞΕΡΓΑΣΙΑΣ ΕΠΙΒΑΡΥΜΕΝΩΝ ΜΕ ΟΡΓΑΝΙΚΑ ΥΛΙΚΑ ΛΥΜΑΤΩΝ, ΚΑΙ ΟΡΓΑΝΙΚΩΝ ΑΠΟΒΛΗΤΩΝ

ΠΕΡΙΛΗΨΗ (57)

Προτείνεται μέθοδος Βιολογικής επεξεργασίας με οργανικές ύλες επιβαρυσμένων απόβερων και οργανικών Λυμάτων, με τα ακόλουθα στάδια μεθόδου: α) Διαχωρισμός του ποσοστού στερεών, και αποικοδόμηση του ποσοστού αυτού σε ένα πρώτο στάδιο αποικοδόμησης, κατά κύριο λόγο σε αερόβιες συνθήκες. β) Προώθηση του ποσοστού υγρών σε ένα δεύτερο στάδιο αποικοδόμησης, όπου λαμβάνει χώρα αποικοδόμηση σε Αναερόβιες συνθήκες. γ) Προώθηση του ποσοστού υγρών σε ένα τρίτο στάδιο αποικοδόμησης, όπου συντελείται αποικοδόμηση κάτω από αερόβιες συνθήκες. δ) Κανονική ανακύκλωση με επαναφορά του ποσοστού υγρών από το τρίτο στάδιο αποικοδόμησης, στο πρώτο στάδιο αποικοδόμησης.

ΑΡΙΘΜΟΣ ΕΥΡΩΠΑΪΚΟΥ Δ.Ε.	(11): 3022843
ΑΡΙΘ. ΕΛΛΗΝΙΚΗΣ ΚΑΤΑΘΕΣΗΣ	(21): 970400518
ΗΜΕΡ. ΕΛΛΗΝΙΚΗΣ ΚΑΤΑΘΕΣΗΣ	(22): 17-03-97
ΑΡΙΘ./ΗΜΕΡ. ΔΗΜΟΣΙΕΥΣΗΣ	
ΕΥΡΩΠΑΪΚΟΥ ΔΙΠΛΩΜΑΤΟΣ	(87): 533535/02-01-97
ΑΡΙΘ./ΗΜΕΡ. ΔΗΜΟΣΙΕΥΣΗΣ	
ΕΥΡΩΠΑΪΚΗΣ ΑΙΤΗΣΗΣ	(86): 92402473.0/10-09-92
ΔΙΚΑΙΟΥΧΟΣ	(73): GEC ALSTHOM SA 38 Avenue Kleber 75116 PARIS, FRANCE
ΣΥΜΒΑΤΙΚΕΣ ΠΡΟΤΕΡΑΙΟΤΗΤΕΣ	(30): 9111509/18-09-91/FR
ΕΦΕΥΡΕΤΗΣ	(72): 1) HASSAN ALAIN 2) RAJOT JACQUES
ΕΙΔΙΚΟΣ ΠΛΗΡΕΞΟΥΣΙΟΣ	(74): ΚΥΠΡΟΥΛΗ ΚΩΝΣΤΑΝΤΙΑ, Δικηγόρος Κουμπάρη 2 106 74 ΑΘΗΝΑ
ΑΝΤΙΚΛΗΤΟΣ	(74): ΠΑΠΑΚΩΝΣΤΑΝΤΙΝΟΥ ΕΛΕΝΗ, Δικηγόρος Κουμπάρη 2 106 74 ΑΘΗΝΑ
ΠΤΛΟΣ ΕΦΕΥΡΕΣΗΣ	(54): ΔΙΑΤΑΞΗ ΓΙΑ ΤΗΝ ΠΡΟΚΛΗΣΗ ΤΗΣ ΠΤΩΣΗΣ ΠΙΕΣΗΣ ΕΛΑΙΟΥ ΥΨΗΛΗΣ ΠΙΕΣΗΣ ΕΛΕΓΧΟΥ ΤΩΝ ΒΑΛΒΙΔΩΝ ΕΙΣΑΓΩΓΗΣ ΜΙΑΣ ΤΟΥΡΜΠΙΝΑΣ ΣΕ ΠΕΡΙΠΤΩΣΗ ΥΠΕΡΒΟΛΙΚΗΣ ΑΥΞΗΣΗΣ ΤΗΣ ΤΑΧΥΤΗΤΑΣ

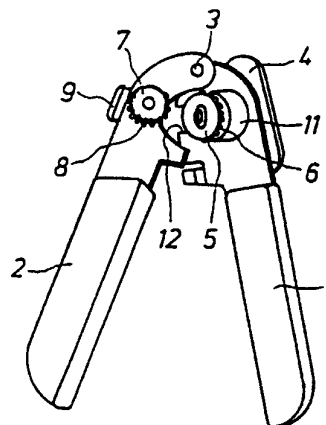
(5), με έλαιο χαμηλής πίεσης από το κύκλωμα ελαίου λίπανσης της τουρμπίνας, χαρακτηριζόμενη από το ότι φέρει μία υδραυλική βάννα (9) περιλαμβάνουσα ένα σώμα (23) το οποίο περιέχει έναν εμφρακτήρα (24) ενός στομίου εκκένωσης (12) που συνδέεται με το κύκλωμα ελαίου υψηλής πίεσης ενώ ο εμφρακτήρας (24) συνδέεται μ' έναν δίσκο (25) που διαχωρίζει το εσωτερικό του σώματος της υδραυλικής βάννας (9) στεγανά σε δύο διαμερίσματα εκ των οποίων το ένα (11) βρίσκεται στην πλευρά του στομίου εκκένωσης (12) και φέρει ένα στόμιο εκκένωσης (37) και το άλλο ονομαζόμενο δεύτερο διαμέρισμα (8), τροφοδοτείται, κάτω από μία στένωση (5), μ' ένα στόμιο τροφοδοσίας (7), με έλαιο του κυκλώματος χαμηλής πίεσης, και το δεύτερο διαμέρισμα (8) συνδέεται εξ' άλλου με τον αισθητήρα υπερταχύτητας (2) και από το ότι το κινητό (10) που αποτελείται από τον εμφρακτήρα (24) και τον δίσκο (25) καθοδηγείται αξονικά με κατευθυντήρια μέσα (27,28,29) ενώ το κινητό υπόκειται επιπλέον σε μία ελαστική δύναμη (33) στην διεύθυνση της αποδέσμευσης του εμφρακτήρα (4) από το στόμιο εκκένωσης (12).



ΠΕΡΙΛΗΨΗ (57)

Η διάταξη φέρει ένα αισθητήρα υπερταχύτητας (2) προσαρμοσμένο επί του άξονα (1) της τουρμπίνας και τροφοδοτούμενο, κάτω από μία στένωση

ΑΡΙΘΜΟΣ ΕΥΡΩΠΑΪΚΟΥ Δ.Ε. (11):	3022844
ΑΡΙΘ. ΕΛΛΗΝΙΚΗΣ ΚΑΤΑΘΕΣΗΣ (21):	970400519
ΗΜΕΡ. ΕΛΛΗΝΙΚΗΣ ΚΑΤΑΘΕΣΗΣ (22):	17-03-97
ΑΡΙΘ./ΗΜΕΡ. ΔΗΜΟΣΙΕΥΣΗΣ	
ΕΥΡΩΠΑΪΚΟΥ ΔΙΠΛΩΜΑΤΟΣ (87):	601388/15-01-97
ΑΡΙΘ./ΗΜΕΡ. ΔΗΜΟΣΙΕΥΣΗΣ	
ΕΥΡΩΠΑΪΚΗΣ ΑΙΤΗΣΗΣ (86):	93118874.2/24-11-93
ΔΙΚΑΙΟΥΧΟΣ (73):	LEIFHEIT AG D-56377 NASSAU, GERMANY
ΣΥΜΒΑΤΙΚΕΣ ΠΡΟΤΕΡΑΙΟΤΗΤΕΣ (30):	4241535/10-12-92/DE
ΕΦΕΥΡΕΤΗΣ (72):	LIEBSCHER JOHANNES
ΕΙΔΙΚΟΣ ΠΛΗΡΕΞΟΥΣΙΟΣ (74):	ΚΥΠΡΟΥΛΗ ΚΩΝΣΤΑΝΤΙΑ, Δικηγόρος Κουμπάρη 2 106 74 ΑΘΗΝΑ
ΑΝΤΙΚΛΗΤΟΣ (74):	ΠΑΠΑΚΩΝΣΤΑΝΤΙΝΟΥ ΕΛΕΝΗ, Δικηγόρος Κουμπάρη 2 106 74 ΑΘΗΝΑ
ΠΤΛΟΣ ΕΦΕΥΡΕΣΗΣ (54):	ΑΝΟΙΧΤΗΡΙ ΚΟΝΣΕΡΒΩΝ ΛΑΒΙΔΑΣ



ΠΕΡΙΛΗΨΗ (57)

Το ανοιχτήρι κονσερβών λαβίδας παρουσιάζει δύο βραχίονες 1 και 2, οι οποίοι είναι συνδεδεμένοι μεταξύ τους με δυνατότητα να περιστρέφονται. Τα τμήματα που απαιτούνται για την κοπή του καλύμματος της κονσέρβας και για τη μετακίνηση της κονσέρβας, δηλ. ο κοπτικός τροχός 5 και ο τροχός μετακινήσεως 7 έχουν συμπυκνωθεί σε μονάδες μαζί με τη λαβή περιστροφής 4 και ενδεχομένως με τους απαιτούμενους για τη μεταφορά της περιστροφής στους οδοντωτούς τροχούς 6 και 7, οι οποίες έχουν εφαρμοστεί με ώθηση επάνω στους βραχίονες 1,2.

ΑΡΙΘΜΟΣ ΕΥΡΩΠΑΪΚΟΥ Δ.Ε. (11):	3022845
ΑΡΙΘ. ΕΛΛΗΝΙΚΗΣ ΚΑΤΑΘΕΣΗΣ (21):	970400520
ΗΜΕΡ. ΕΛΛΗΝΙΚΗΣ ΚΑΤΑΘΕΣΗΣ (22):	17-03-97
ΑΡΙΘ./ΗΜΕΡ. ΔΗΜΟΣΙΕΥΣΗΣ	
ΕΥΡΩΠΑΪΚΟΥ ΔΙΠΛΩΜΑΤΟΣ (87):	450939/15-01-97
ΑΡΙΘ./ΗΜΕΡ. ΔΗΜΟΣΙΕΥΣΗΣ	
ΕΥΡΩΠΑΪΚΗΣ ΑΙΤΗΣΗΣ (86):	91302935.1/03-04-91
ΔΙΚΑΙΟΥΧΟΣ (73):	NORIAN CORPORATION 10260 Bubb Road, CUPERTINO 95014 CALIFORNIA, USA
ΣΥΜΒΑΤΙΚΕΣ ΠΡΟΤΕΡΑΙΟΤΗΤΕΣ (30):	504941/05-04-90/US
ΕΦΕΥΡΕΤΗΣ (72):	CONSTANTZ BRENT R.
ΕΙΔΙΚΟΣ ΠΛΗΡΕΞΟΥΣΙΟΣ (74):	ΚΥΠΡΟΥΛΗ ΚΩΝΣΤΑΝΤΙΑ, Δικηγόρος Κουμπάρη 2 106 74 ΑΘΗΝΑ
ΑΝΤΙΚΛΗΤΟΣ (74):	ΠΑΠΑΚΩΝΣΤΑΝΤΙΝΟΥ ΕΛΕΝΗ, Δικηγόρος Κουμπάρη 2 106 74 ΑΘΗΝΑ
ΠΤΛΟΣ ΕΦΕΥΡΕΣΗΣ (54):	ΒΕΛΤΩΣΕΙΣ ΣΕ ΕΠΕΝΔΥΣΕΙΣ ΥΠΟΣΤΡΩ- ΜΑΤΩΝ ΜΕ ΥΔΡΟΞΥΑΠΑΤΗΤΗ

έχει ιδιαίτερη εφαρμογή σε προσθετικές διατάξεις, όπου πορώδεις περιοχές της προσθήκης επενδύονται πλήρως με μία λεπτή ισχυρή επένδυση υδροξυαπατίτη. Η συσκευή περιλαμβάνει μία λεκάνη επενδύσεως εντός της οποίας ευρίσκονται τα υποστρώματα και προστίθενται τα ανθράκοντα συστατικά. Το μέσο ανακυκλοφορεί σε ένα εξωτερικό κύκλωμα μέσω μίας δεξαμενής διανομής, μίας δεξαμενής παρασκευής διαλύματος και της λεκάνης επενδύσεως. Προβλέπονται μέσα για τη διατήρηση της θερμοκρασίας και του pH. Τα υποστρώματα συγκρατούνται σε μία ευθεία κάθετη προς τη ροή εντός της λεκάνης και μπορούν να στρέφονται για να εξασφαλίζεται ομοιόμορφη επένδυση.

ΠΕΡΙΛΗΨΗ (57)

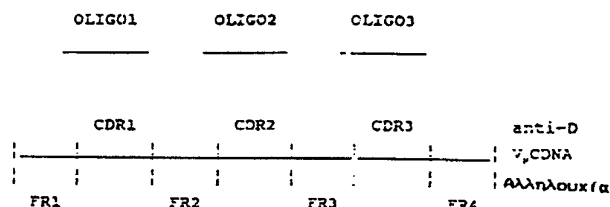
Παρέχονται μέθοδοι, συνθέσεις και συσκευές για την επένδυση ενός υποστρώματος με μία ισχυρά προσφυόμενη επένδυση υδροξυαπατίτη, η οποία επιτρέπει την εσωτερική ανάπτυξη του φυσικού οστού και την ισχυρή σύνδεση μεταξύ της επενδύσεως και του υποστρώματος. Η διαδικασία επιτρέπει την επένδυση υπό συνθήκες οι οποίες σχηματίζουν συγκολλητικά σωματίδια τα οποία συνδέονται με το υπόστρωμα για να σχηματίσουν μία επένδυση κρυσταλλικού υδροξυαπατίτη. Η επένδυση

ΑΡΙΘΜΟΣ ΕΥΡΩΠΑΪΚΟΥ Δ.Ε. (11): 3022846
ΑΡΙΘ. ΕΛΛΗΝΙΚΗΣ ΚΑΤΑΘΕΣΗΣ (21): 970400521
ΗΜΕΡ. ΕΛΛΗΝΙΚΗΣ ΚΑΤΑΘΕΣΗΣ (22): 17-03-97
ΑΡΙΘ./ΗΜΕΡ. ΔΗΜΟΣΙΕΥΣΗΣ
ΕΥΡΩΠΑΪΚΟΥ ΔΙΠΛΩΜΑΤΟΣ (87): 391088/02-01-97
ΑΡΙΘ./ΗΜΕΡ. ΔΗΜΟΣΙΕΥΣΗΣ
ΕΥΡΩΠΑΪΚΗΣ ΑΙΤΗΣΗΣ (86): 90104450.3/08-03-90
ΔΙΚΑΙΟΥΧΟΣ (73): CENTER FOR BLOOD RESEARCH, INC.
800 Huntington Avenue, BOSTON
02115 MA, USA
ΣΥΜΒΑΤΙΚΕΣ ΠΡΟΤΕΡΑΙΟΤΗΤΕΣ (30): 324073/16-03-89/US,
454292/22-12-89/US
ΕΦΕΥΡΕΤΗΣ (72): SPRINGER TIMOTHY ALAN
ΕΙΔΙΚΟΣ ΠΛΗΡΕΞΟΥΣΙΟΣ (74): ΚΥΠΡΟΥΛΗ ΚΩΝΣΤΑΝΤΙΑ, Δικηγόρος
Κουμπάρη 2
106 74 ΑΘΗΝΑ
ΑΝΤΙΚΑΗΤΟΣ (74): ΠΑΠΑΚΩΝΣΤΑΝΤΙΝΟΥ ΕΛΕΝΗ,
Δικηγόρος
Κουμπάρη 2
106 74 ΑΘΗΝΑ
ΤΙΤΛΟΣ ΕΦΕΥΡΕΣΗΣ (54): ΧΡΗΣΗ ΑΥΤΟΥΡΓΙΚΩΝ ΠΑΡΑΓΩΓΩΝ ΤΟΥ
ΜΟΡΙΟΥ ΔΙΑΚΥΤΤΑΡΙΚΗΣ ΠΡΟΣΚΟΛΛΗ-
ΣΗΣ ICAM-1 ΣΤΗΝ ΑΝΤΙ-ΙΚΗ ΘΕΡΑΠΕΙΑ

ΠΕΡΙΛΗΨΗ (57)

Η εφεύρεση αφορά στη χρήση λειτουργικών παραγώγων του ICAM-1 για τη θεραπεία των ιογενών μολύνσεων. Η εφεύρεση αφορά επίσης σε ένα εμβόλιο για την πρόληψη αυτών των μολύνσεων και σε μια διαγνωστική ανάλυση για τον προσδιορισμό της ύπαρξης και της έκτασης αυτών των μολύνσεων.

ΑΡΙΘΜΟΣ ΕΥΡΩΠΑΪΚΟΥ Δ.Ε. (11): 3022847
ΑΡΙΘ. ΕΛΛΗΝΙΚΗΣ ΚΑΤΑΘΕΣΗΣ (21): 970400522
ΗΜΕΡ. ΕΛΛΗΝΙΚΗΣ ΚΑΤΑΘΕΣΗΣ (22): 17-03-97
ΑΡΙΘ./ΗΜΕΡ. ΔΗΜΟΣΙΕΥΣΗΣ
ΕΥΡΩΠΑΪΚΟΥ ΔΙΠΛΩΜΑΤΟΣ (87): 500659/22-01-97
ΑΡΙΘ./ΗΜΕΡ. ΔΗΜΟΣΙΕΥΣΗΣ
ΕΥΡΩΠΑΪΚΗΣ ΑΙΤΗΣΗΣ (86): 90916718.1/13-11-90
ΔΙΚΑΙΟΥΧΟΣ (73): NATIONAL BLOOD AUTHORITY
Oak House, Reeds Crescent
WD1 1QH WATFORD, HERTS, GB
ΣΥΜΒΑΤΙΚΕΣ ΠΡΟΤΕΡΑΙΟΤΗΤΕΣ (30): 8925590/13-11-89/GB
ΕΦΕΥΡΕΤΗΣ (72): HUGHES-JONES NEVIN CAMPBELL
ΕΙΔΙΚΟΣ ΠΛΗΡΕΞΟΥΣΙΟΣ (74): ΚΥΠΡΟΥΛΗ ΚΩΝΣΤΑΝΤΙΑ, Δικηγόρος
Κουμπάρη 2
106 74 ΑΘΗΝΑ
ΑΝΤΙΚΑΗΤΟΣ (74): ΠΑΠΑΚΩΝΣΤΑΝΤΙΝΟΥ ΕΛΕΝΗ,
Δικηγόρος
Κουμπάρη 2
106 74 ΑΘΗΝΑ
ΤΙΤΛΟΣ ΕΦΕΥΡΕΣΗΣ (54): ΜΟΝΟΚΛΩΝΙΚΑ ΑΝΤΙΣΩΜΑΤΑ

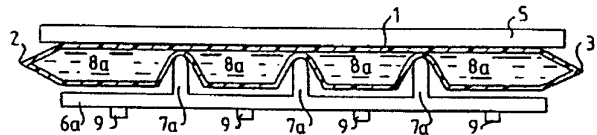


ΠΕΡΙΛΗΨΗ (57)

Η παρούσα εφεύρεση παρέχει αλληλουχίες DNA που κωδικοποιούν περιοχές προσδιορισμού συμπληρωματικότητας μεταβλητών περιοχών αντισωμάτων αντι-RhD και τη χρήση τους στη παραγωγή χιμαρικών μορίων αντισώματος, ανασυνδυασμού.

ΑΡΙΘΜΟΣ ΕΥΡΩΠΑΪΚΟΥ Δ.Ε.	(11):	3022848
ΑΡΙΘ. ΕΛΛΗΝΙΚΗΣ ΚΑΤΑΘΕΣΗΣ	(21):	970400523
ΗΜΕΡ. ΕΛΛΗΝΙΚΗΣ ΚΑΤΑΘΕΣΗΣ	(22):	17-03-97
ΑΡΙΘ./ΗΜΕΡ. ΔΗΜΟΣΙΕΥΣΗΣ		
ΕΥΡΩΠΑΪΚΟΥ ΔΙΠΛΩΜΑΤΟΣ	(87):	539489/27-12-96
ΑΡΙΘ./ΗΜΕΡ. ΔΗΜΟΣΙΕΥΣΗΣ		
ΕΥΡΩΠΑΪΚΗΣ ΑΙΤΗΣΗΣ	(86):	91913636.6/12-06-91
ΔΙΚΑΙΟΥΧΟΣ	(73):	PHARMACIA & UPJOHN AKTIEBOLAG 112 87 STOCKHOLM, SWEDEN
ΣΥΜΒΑΤΙΚΕΣ ΠΡΟΤΕΡΑΙΟΤΗΤΕΣ	(30):	9002468/19-07-90/SE
ΕΦΕΥΡΕΤΗΣ	(72):	1) HJERTMAN BIRGER 2) LEVANDER GUSTAV 3) LJUNGQUIST OLLE
ΕΙΔΙΚΟΣ ΠΛΗΡΕΞΟΥΣΙΟΣ	(74):	ΚΥΠΡΟΥΛΗ ΚΩΝΣΤΑΝΤΙΑ, Δικηγόρος Κουμπάρη 2 106 74 ΑΘΗΝΑ
ΑΝΤΙΚΛΗΤΟΣ	(74):	ΠΑΠΑΚΩΝΣΤΑΝΤΙΝΟΥ ΕΛΕΝΗ, Δικηγόρος Κουμπάρη 2 106 74 ΑΘΗΝΑ
ΤΙΤΛΟΣ ΕΦΕΥΡΕΣΗΣ	(54):	ΜΙΑ ΣΥΣΚΕΥΗ ΚΑΙ ΜΕΘΟΔΟΣ ΓΙΑ ΔΟΣΟΜΕΤΡΗΣΗ ΕΝΟΣ ΥΓΡΟΥ ΠΡΟΪΟΝΤΟΣ

χωριστών θαλάμων υγρού (8), οι οποίοι περιέχουν τις επιθυμητές δόσεις. Μία μέθοδος για δοσομέτρηση ενός υγρού προϊόντος περιλαμβάνει τις βαθμίδες εγκλεισμού μίας πληθώρας δόσεων του προϊόντος σε ένα σωληνωτό περιέκτη (1) από ένα συμμορφωτικό υλικό, πιάνοντας τον περιέκτη μαζί τοπικά έτσι ώστε μία πληθώρα χωριστών θαλάμων υγρού (8) διαμορφώνονται, με κάθε έναν να αντιστοιχεί σε μία δόση του προϊόντος, και αποσύροντας το προϊόν από κάθε ένα από τους εν λόγω θαλάμους υγρού όπως είναι επιθυμητό.



ΠΕΡΙΛΗΨΗ (57)

Μία συσκευή για δοσομέτρηση ενός υγρού προϊόντος περιλαμβάνει ένα σωληνωτό περιέκτη (1) από ένα συμμορφωτικό υλικό όπου μία πληθώρα δόσεων του υγρού προϊόντος εγκλείεται. Μέσα (7) παρέχονται για πάσιμο του περιέκτη μαζί τοπικά έτσι ώστε αυτός να διαιρείται σε μία πληθώρα

ΑΡΙΘΜΟΣ ΕΥΡΩΠΑΪΚΟΥ Δ.Ε.	(11):	3022849
ΑΡΙΘ. ΕΛΛΗΝΙΚΗΣ ΚΑΤΑΘΕΣΗΣ	(21):	970400524
ΗΜΕΡ. ΕΛΛΗΝΙΚΗΣ ΚΑΤΑΘΕΣΗΣ	(22):	17-03-97
ΑΡΙΘ./ΗΜΕΡ. ΔΗΜΟΣΙΕΥΣΗΣ		
ΕΥΡΩΠΑΪΚΟΥ ΔΙΠΛΩΜΑΤΟΣ	(87):	666990/18-12-96
ΑΡΙΘ./ΗΜΕΡ. ΔΗΜΟΣΙΕΥΣΗΣ		
ΕΥΡΩΠΑΪΚΗΣ ΑΙΤΗΣΗΣ	(86):	93923458.9/15-10-93
ΔΙΚΑΙΟΥΧΟΣ	(73):	1) ALL RUSSIAN RESEARCH INSTITUTE FOR HYDROGEOLOGY AND ENGI- NEERING GEOLOGY (VSEGINGEO) 142452 MOSCOW, RUSSIAN FEDERA- TION 2) DANMARKS GEOLOGISKE UNDERSOEGELSE (DGU) DK-2400 COPENHAGEN NV, DEN- MARK 3) GEOTEKNISK INSTITUT (GI) DK-2800 LYNGBY, DENM
ΣΥΜΒΑΤΙΚΕΣ ΠΡΟΤΕΡΑΙΟΤΗΤΕΣ	(30):	1267-92/15-10-92/DK
ΕΦΕΥΡΕΤΗΣ	(72):	VARTANYAN GENRICH SENEKERIMOVICH
ΕΙΔΙΚΟΣ ΠΛΗΡΕΞΟΥΣΙΟΣ	(74):	ΚΥΠΡΟΥΛΗ ΚΩΝΣΤΑΝΤΙΑ, Δικηγόρος Κουμπάρη 2 106 74 ΑΘΗΝΑ
ΑΝΤΙΚΛΗΤΟΣ	(74):	ΠΑΠΑΚΩΝΣΤΑΝΤΙΝΟΥ ΕΛΕΝΗ, Δικηγόρος Κουμπάρη 2 106 74 ΑΘΗΝΑ
ΤΙΤΛΟΣ ΕΦΕΥΡΕΣΗΣ	(54):	ΜΕΘΟΔΟΣ ΠΑΡΑΚΟΛΟΥΘΗΣΗΣ ΠΑΡΑΜΟΡΦΩΣΗΣ ΓΕΩΛΟΓΙΚΩΝ ΔΟΜΩΝ ΚΑΙ ΠΡΟΒΛΕΨΗΣ ΓΕΩΔΥΝΑΜΙΚΩΝ ΓΕΓΟΝΟΤΩΝ

ΠΕΡΙΛΗΨΗ (57)

Μέθοδος παρακολούθησης βραχυπρόθεσμων και μακροπρόθεσμων αλλαγών σε γεωλογικό χώρο και πρόβλεψης γεωδυναμικών γεγονότων, όπως σεισμών, κατολισθήσεων, διαστολών και καθιζήσεων, με την εν λόγω μέθοδο να περιλαμβάνει τα βήματα πραγματοποίησης μετρήσεων μίας ή περισσοτέρων υδροσφαιρικών παραμέτρων χρησιμοποιώντας δίκτυο φρεάτων παρατήρησης που καλύπτουν την περιοχή, υπολογισμού διαφόρων μαθηματικών παραμέτρων και προετοιμασίας διαφόρων διαγραμμάτων, και χρήσης των προετοιμασθέντων διαγραμμάτων σαν βάση για την ανίχνευση και πρόβλεψη του χρόνου πιθανού μελλοντικού γεωδυναμικού γεγονότος.

ΑΡΙΘΜΟΣ ΕΥΡΩΠΑΪΚΟΥ Δ.Ε.	(11):	3022850
ΑΡΙΘ. ΕΛΛΗΝΙΚΗΣ ΚΑΤΑΘΕΣΗΣ	(21):	970400525
ΗΜΕΡ. ΕΛΛΗΝΙΚΗΣ ΚΑΤΑΘΕΣΗΣ	(22):	17-03-97
ΑΡΙΘ./ΗΜΕΡ. ΔΗΜΟΣΙΕΥΣΗΣ		
ΕΥΡΩΠΑΪΚΟΥ ΔΙΠΛΩΜΑΤΟΣ	(87):	370458/15-01-97
ΑΡΙΘ./ΗΜΕΡ. ΔΗΜΟΣΙΕΥΣΗΣ		
ΕΥΡΩΠΑΪΚΗΣ ΑΙΤΗΣΗΣ	(86):	89121513.9/21-11-89
ΔΙΚΑΙΟΥΧΟΣ	(73):	ABBOTT LABORATORIES ABBOTT PARK 60064-3500 ILLINOIS, USA
ΣΥΜΒΑΤΙΚΕΣ ΠΡΟΤΕΡΑΙΟΤΗΤΕΣ	(30):	275309/23-11-88/US
ΕΦΕΥΡΕΤΗΣ	(72):	1) DEVARE SUSHIL G. 2) SURESH DESAI M. 3) CASEY JAMES M.
ΕΙΔΙΚΟΣ ΠΛΗΡΕΞΟΥΣΙΟΣ	(74):	ΚΥΠΡΟΥΛΗ ΚΩΝΣΤΑΝΤΙΑ, Δικηγόρος Κουμπάρη 2 106 74 ΑΘΗΝΑ
ΑΝΤΙΚΛΗΤΟΣ	(74):	ΠΑΠΑΚΩΝΣΤΑΝΤΙΝΟΥ ΕΛΕΝΗ, Δικηγόρος Κουμπάρη 2 106 74 ΑΘΗΝΑ
ΤΙΤΛΟΣ ΕΦΕΥΡΕΣΗΣ	(54):	ΑΝΑΣΥΝΔΥΑΣΤΙΚΑ HIV-1 ΑΝΤΙΓΟΝΑ ΠΡΟΕΡΧΟΜΕΝΑ ΑΠΟ ΣΥΝΘΕΤΙΚΟ DNA

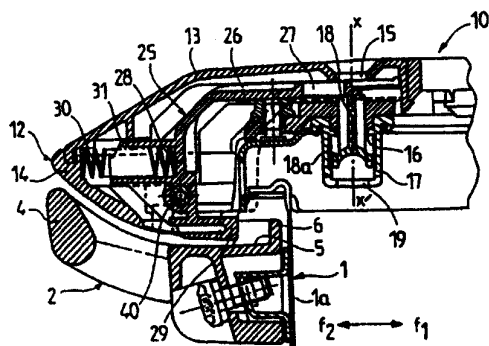
τα κομμάτια τους έχουν εκφραστεί σε υψηλά επίπεδα ως ατομικές πρωτεΐνες ή σε σύντηξη με άλλες πρωτεΐνες. Οι έτσι εκφρασμένες πρωτεΐνες HIV περιβλήματος σε E. coli μπορούν να χρησιμοποιηθούν αποτελεσματικά για την ανίχνευση της έκθεσης σε HIV όπως επίσης για την διάκριση μεταξύ HIV-1 και HIV-2.

ΠΕΡΙΛΗΨΗ (57)

Η παρούσα εφεύρεση παρέχει μία μέθοδο για την σύνθεση γονιδίων που κωδικοποιούν μοναδικές HIV-1 και HIV-2 πρωτεΐνες περιβλήματος και τα κομμάτια τους, με τον τρόπο αυτό επιτρέποντας την υπερέκφραση αυτών των πρωτεϊνών σε E.coli. Οι πρωτεΐνες του HIV περιβλήματος και

ΑΡΙΘΜΟΣ ΕΥΡΩΠΑΪΚΟΥ Δ.Ε.	(11):	3022851
ΑΡΙΘ. ΕΛΛΗΝΙΚΗΣ ΚΑΤΑΘΕΣΗΣ	(21):	970400526
ΗΜΕΡ. ΕΛΛΗΝΙΚΗΣ ΚΑΤΑΘΕΣΗΣ	(22):	17-03-97
ΑΡΙΘ./ΗΜΕΡ. ΔΗΜΟΣΙΕΥΣΗΣ		
ΕΥΡΩΠΑΪΚΟΥ ΔΙΠΛΩΜΑΤΟΣ	(87):	631482/08-01-97
ΑΡΙΘ./ΗΜΕΡ. ΔΗΜΟΣΙΕΥΣΗΣ		
ΕΥΡΩΠΑΪΚΗΣ ΑΙΤΗΣΗΣ	(86):	94905144.5/21-01-94
ΔΙΚΑΙΟΥΧΟΣ	(73):	SEB S.A. F-69130 ECULLY, FRANCE
ΣΥΜΒΑΤΙΚΕΣ ΠΡΟΤΕΡΑΙΟΤΗΤΕΣ	(30):	9301257/28-01-93/FR
ΕΦΕΥΡΕΤΗΣ	(72):	1) CHAMEROY ERIC 2) POTY JEAN-FRANCOIS 3) VINCENT PASCAL
ΕΙΔΙΚΟΣ ΠΛΗΡΕΞΟΥΣΙΟΣ	(74):	ΚΥΠΡΟΥΛΗ ΚΩΝΣΤΑΝΤΙΑ, Δικηγόρος Κουμπάρη 2 106 74 ΑΘΗΝΑ
ΑΝΤΙΚΛΗΤΟΣ	(74):	ΠΑΠΑΚΩΝΣΤΑΝΤΙΝΟΥ ΕΛΕΝΗ, Δικηγόρος Κουμπάρη 2 106 74 ΑΘΗΝΑ
ΤΙΤΛΟΣ ΕΦΕΥΡΕΣΗΣ	(54):	ΑΥΤΟΜΑΤΗ ΔΙΑΤΑΞΗ ΕΛΕΓΧΟΥ ΒΑΛΒΙΔΟΣ ΠΕΡΙΟΡΙΣΜΟΥ ΤΗΣ ΡΟΗΣ

μετατόπιση της βαλβίδος (18) σε μία πρώτη θέση ακινητοποίησής και συγκρατεί τη βαλβίδα (18) σε θέση διαφυγής ροής σε μία δεύτερη θέση ακινητοποίησής χαρακτηριστιζόμενη από το ότι: το μάνδαλο (25) συναρμολογείται ώστε να ολισθαίνει ελαστικά από μία θέση επαναφοράς που αντιστοιχεί στην πρώτη θέση ακινητοποίησής του, ενώ το μάνδαλο (25) συνδυάζεται με ένα αυτόματο σύστημα μανδάλωσης-απομανδάλωσης (40) της ολισθήσεώς του, όπου το εν λόγω σύστημα εξασφαλίζει αφ' ενός την μανδάλωση στη θέση του του εν λόγω μανδάλου (25) σε μία θέση που αντιστοιχεί αισθητά στη δεύτερη θέση ακινητοποίησής του, και αφ' ετέρου την αυτόματη απομανδάλωσή του κατά το κλείσιμο του καλύμματος (12) επί του κάδου (1) της συσκευής ψήσιματος. Διάταξη ελέγχου βαλβίδων.

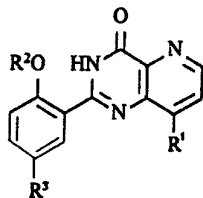


ΠΕΡΙΛΗΨΗ (57)

Συσκευή ψήσιματος υπό πίεση. Η εφεύρεση αφορά μία διάταξη ελέγχου μίας βαλβίδος (18) περιορισμού της ροής συναρμολογημένη εντός του καλύμματος (10) μίας συσκευής ψήσιματος υπό πίεση, όπου η εν λόγω διάταξη περιλαμβάνει μία χειρολαβή καλύμματος (12) εντός της οποίας συναρμολογείται ώστε να ολισθαίνει ακτινικά μεταξύ δύο θέσεων ακινητοποίησής, ένα μάνδαλο (25) το οποίο επιτρέπει την ελεύθερη

ΑΡΙΘΜΟΣ ΕΥΡΩΠΑΪΚΟΥ Δ.Ε.	(11): 3022852
ΑΡΙΘ. ΕΛΛΗΝΙΚΗΣ ΚΑΤΑΘΕΣΗΣ	(21): 970400527
ΗΜΕΡ. ΕΛΛΗΝΙΚΗΣ ΚΑΤΑΘΕΣΗΣ	(22): 17-03-97
ΑΡΙΘ./ΗΜΕΡ. ΔΗΜΟΣΙΕΥΣΗΣ	
ΕΥΡΩΠΑΪΚΟΥ ΔΙΠΛΩΜΑΤΟΣ	(87): 656898/22-01-97
ΑΡΙΘ./ΗΜΕΡ. ΔΗΜΟΣΙΕΥΣΗΣ	
ΕΥΡΩΠΑΪΚΗΣ ΑΙΤΗΣΗΣ	(86): 93917761.4/04-08-93
ΔΙΚΑΙΟΥΧΟΣ	(73): 1) PFIZER LIMITED Ramsgate Road CT13 9NJ SANDWICH KENT, GB 2) PFIZER RESEARCH AND DEVELOPMENT COMPANY, N.V./S.A. La Touche House, International Financial Services Centre DUBLIN 1, IRELAND
ΣΥΜΒΑΤΙΚΕΣ ΠΡΟΤΕΡΑΙΟΤΗΤΕΣ	(30): 9218322/28-08-92/GB
ΕΦΕΥΡΕΤΗΣ	(72): 1) BELL ANDREW SIMON 2) TERRETT NICHOLAS KENNETH
ΕΙΔΙΚΟΣ ΠΛΗΡΕΞΟΥΣΙΟΣ	(74): ΚΥΠΡΟΥΛΗ ΚΩΝΣΤΑΝΤΙΑ, Δικηγόρος Κουμπάρη 2 106 74 ΑΘΗΝΑ
ΑΝΤΙΚΛΗΤΟΣ	(74): ΠΑΠΑΚΩΝΣΤΑΝΤΙΝΟΥ ΕΛΕΝΗ, Δικηγόρος Κουμπάρη 2 106 74 ΑΘΗΝΑ
ΠΤΑΟΣ ΕΦΕΥΡΕΣΗΣ	(54): ΠΥΡΙΜΙΔΟΠΥΡΙΜΙΔΙΝΟΝΙΚΟΙ ΠΑΡΑΓΟΝΤΕΣ ΚΑΤΑ ΤΗΣ ΣΤΗΘΑΓΧΗΣ

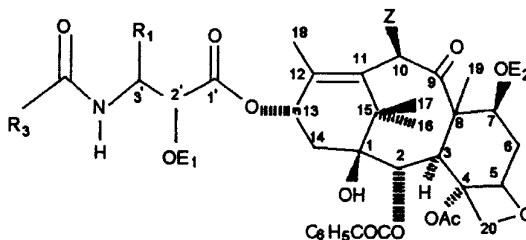
ΠΕΡΙΛΗΨΗ (57)



(I)

Οι ενώσεις του τύπου (I) και τα φαρμακευτικώς αποδεκτά άλατά τους, όπου το R¹ είναι H, αλκύλιο C₁-C₄, CN ή CONR⁵, το R² είναι αλκύλιο C₂-C₄ το R³ είναι SO₂NR⁶R⁷, NO₂, NH₂, NHCOR⁸, NHSO₂R⁹ ή N(SO₂R⁹)₂, τα R⁴ και R⁵ επιλέγονται το καθένα ανεξάρτητα από τα H και αλκύλια C₁-C₄, τα R⁶ και R⁷ επιλέγονται το καθένα ανεξάρτητα από τα H και αλκύλια C₁-C₄, προαιρετικά υποκατεστημένα από CO₂R⁹, OH, πυριδουλ, 5-ισοξαζολιν-3-ονυλ, μορφολινο ή 1-μιδαζολιδιν-2-ονυλ, ή μαζί με το άτομο αζώτου με το οποίο συνδέονται σχηματίζουν ομάδα πυρρολιδινο-, πιπεριδινο-, μορφολινο- ή 1-πυραζολυλ- ή 4-(NR¹⁰)-1 πιπεραζίνυλ-, όπου οποιαδήποτε από αυτές τις ομάδες μπορεί προαιρετικά να είναι υποκατεστημένη από ένα ή δύο υποκαταστάτες που επιλέγονται από τα αλκύλια C₁-C₄, τα CO₂R⁹, NH₂ και OH, το R⁸ είναι αλκύλιο C₁-C₄ ή πυριδύλιο, το R⁹ είναι H ή αλκύλιο C₁-C₄, και το R¹⁰ είναι H, αλκύλιο C₁-C₄ ή υδροξυαλκύλιο C₂-C₃, είναι εκλεκτικοί αναστολείς του cGMP PDE, που χρησιμεύουν στη θεραπεία μεταξύ άλλων, καρδιοαγγειακών διαταραχών όπως η στηθάγχη, η υπέρταση, η καρδιακή ανεπάρκεια και η αθηροσκληρώση.

ΑΡΙΘΜΟΣ ΕΥΡΩΠΑΪΚΟΥ Δ.Ε.	(11): 3022853
ΑΡΙΘ. ΕΛΛΗΝΙΚΗΣ ΚΑΤΑΘΕΣΗΣ	(21): 970400528
ΗΜΕΡ. ΕΛΛΗΝΙΚΗΣ ΚΑΤΑΘΕΣΗΣ	(22): 17-03-97
ΑΡΙΘ./ΗΜΕΡ. ΔΗΜΟΣΙΕΥΣΗΣ	
ΕΥΡΩΠΑΪΚΟΥ ΔΙΠΛΩΜΑΤΟΣ	(87): 534707/18-12-96
ΑΡΙΘ./ΗΜΕΡ. ΔΗΜΟΣΙΕΥΣΗΣ	
ΕΥΡΩΠΑΪΚΗΣ ΑΙΤΗΣΗΣ	(86): 92308607.8/22-09-92
ΔΙΚΑΙΟΥΧΟΣ	(73): FLORIDA STATE UNIVERSITY 2035 East Paul Dirac Drive, TALLAHASSEE 32310 FLORIDA, USA
ΣΥΜΒΑΤΙΚΕΣ ΠΡΟΤΕΡΑΙΟΤΗΤΕΣ	(30): 763805/23-09-91/US, 863198/03-04-92/US
ΕΦΕΥΡΕΤΗΣ	(72): 1) HOLTON ROBERT A. 2) BEIDIGER RONALD J.
ΕΙΔΙΚΟΣ ΠΛΗΡΕΞΟΥΣΙΟΣ	(74): ΚΥΠΡΟΥΛΗ ΚΩΝΣΤΑΝΤΙΑ, Δικηγόρος Κουμπάρη 2 106 74 ΑΘΗΝΑ
ΑΝΤΙΚΛΗΤΟΣ	(74): ΠΑΠΑΚΩΝΣΤΑΝΤΙΝΟΥ ΕΛΕΝΗ, Δικηγόρος Κουμπάρη 2 106 74 ΑΘΗΝΑ
ΠΤΑΟΣ ΕΦΕΥΡΕΣΗΣ	(54): ΑΛΚΟΞΥ-ΥΠΟΚΑΤΑΣΤΑΘΕΤΕΣ ΤΑΞΑΝΕΣ ΩΣ ΠΑΡΑΓΟΝΤΕΣ ΚΑΤΑ ΟΓΚΩΝ



(3)

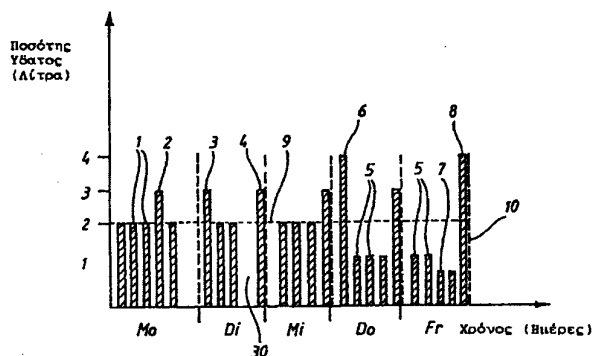
στον οποίο το R₁ είναι φαινύλιο ή υποκατασταθέν φαινύλιο, το R₂ είναι CH₃O- ή CH₃CH₂O-, το Z είναι -OT₁, το T₁ είναι υδρογόνο, προστατευτική ομάδα υδροξυλίου ή -COT₂, το T₂ είναι H, αλκύλιο με C₁-C₆ αλκενύλιο με C₁-C₆ αλκυνύλιο με C₁-C₆ ή μονοκυκλικό αρόλιο το Ac είναι ακετύλιο, και τα E₁ και E₂ επιλέγονται ανεξάρτητα από υδρογόνο και χαρακτηριστικές ομάδες οι οποίες αυξάνουν την υδατοδιαλυτότητα του παραγώγου της ταξάνης, είναι χρήσιμο ως παράγοντας κατά όγκων.

ΠΕΡΙΛΗΨΗ (57)

Ένα παράγωγο της ταξάνης τύπου

ΑΡΙΘΜΟΣ ΕΥΡΩΠΑΪΚΟΥ Δ.Ε.	(11): 3022854
ΑΡΙΘ. ΕΛΛΗΝΙΚΗΣ ΚΑΤΑΘΕΣΗΣ	(21): 970400529
ΗΜΕΡ. ΕΛΛΗΝΙΚΗΣ ΚΑΤΑΘΕΣΗΣ	(22): 18-03-97
ΑΡΙΘ./ΗΜΕΡ. ΔΗΜΟΣΙΕΥΣΗΣ	
ΕΥΡΩΠΑΪΚΟΥ ΔΙΠΛΩΜΑΤΟΣ	(87): 597286/18-12-96
ΑΡΙΘ./ΗΜΕΡ. ΔΗΜΟΣΙΕΥΣΗΣ	
ΕΥΡΩΠΑΪΚΗΣ ΑΙΤΗΣΗΣ	(86): 93116928.8/20-10-93
ΔΙΚΑΙΟΥΧΟΣ	(73): VON LEPEL FREIFRAU BARBARA Forststrasse 22 D-74199 UNTERGRUPPENBACH- VORHOF, GERMANY
ΣΥΜΒΑΤΙΚΕΣ ΠΡΟΤΕΡΑΙΟΤΗΤΕΣ	(30): 4237938/11-11-92/DE
ΕΦΕΥΡΕΤΗΣ	(72): 1) SCHRECK ROMAN DIPL. -ING. 2) KURTZ BENNO
ΕΙΔΙΚΟΣ ΠΛΗΡΕΞΟΥΣΙΟΣ	(74): ΒΟΖΕΜΠΕΡΓ-ΒΡΕΤΟΥ ΙΛΕΑΝΑ, Δικηγόρος Λιγαλείας 30 151 25 ΠΑΡΑΔΕΙΣΟΣ ΑΜΑΡΟΥΣΙΟΥ
ΑΝΤΙΚΛΗΤΟΣ	(74): ΒΟΖΕΜΠΕΡΓ-ΒΡΕΤΟΥ ΙΛΕΑΝΑ, Δικηγόρος Λιγαλείας 30 151 25 ΠΑΡΑΔΕΙΣΟΣ ΑΜΑΡΟΥΣΙΟΥ
ΤΙΤΛΟΣ ΕΦΕΥΡΕΣΗΣ	(54): ΜΕΘΟΔΟΣ ΔΙΑ ΤΗΝ ΛΕΙΤΟΥΡΓΙΑΝ ΟΥΡΗΤΗΡΙΟΥ ΜΕ ΣΚΟΠΟΝ ΤΗΝ ΕΞΟΙΚΟΝΟΜΗΣΙΝ ΥΔΑΤΟΣ ΕΚΠΛΥΣΕΩΣ ΚΑΙ ΟΥΡΗΤΗΡΙΟΝ ΔΙΑ ΤΗΝ ΕΦΑΡΜΟΓΗΝ ΤΗΣ ΜΕΘΟΔΟΥ

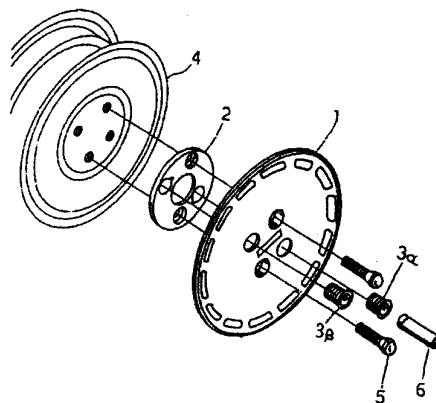
φάσιν τη βοήθεια αισθητηρίου προσεγγίσεως (11) και παρουσία χρήστου αρχίζει ο κύκλος εκπλύσεως και ότι εις δευτέραν φάσιν πραγματοποιείται έκπλυση επί προκαθορισμένων χρόνων. Δια να διαμορφωθεί ευφυώς ο έλεγχος του ουρητηρίου προβλέπεται πρό της ενάρξεως της πρώτης φάσεως η χορήγηση εις το σύστημα ελέγχου μιας σταθεράς προκαθορισμένης ποσότητος ύδατος εκπλύσεως (30) δια μίαν ορισμένη μονάδα χρόνου και ότι εις δευτέραν φάσιν προσδιορίζεται η ποσότης του ανά κύκλον εκπλύσεως (1-8) παρεχόμενου ύδατος εκπλύσεως κατά τοιούτον τρόπον ώστε να μη γίνεται υπέρβασις της δια την ορισμένη μονάδα χρόνου χορηγηθείσης ποσότητος καταναλώμενου ύδατος (30).



ΠΕΡΙΛΗΨΗ (57)

Μέθοδος δια την λειτουργίαν ουρητηρίου με σκοπόν την εξοικονόμηση ύδατος εκπλύσεως εις την οποίαν προβλέπεται ότι εις μίαν πρώτην

ΑΡΙΘΜΟΣ ΕΥΡΩΠΑΪΚΟΥ Δ.Ε.	(11): 3022855
ΑΡΙΘ. ΕΛΛΗΝΙΚΗΣ ΚΑΤΑΘΕΣΗΣ	(21): 970400530
ΗΜΕΡ. ΕΛΛΗΝΙΚΗΣ ΚΑΤΑΘΕΣΗΣ	(22): 18-03-97
ΑΡΙΘ./ΗΜΕΡ. ΔΗΜΟΣΙΕΥΣΗΣ	
ΕΥΡΩΠΑΪΚΟΥ ΔΙΠΛΩΜΑΤΟΣ	(87): 473730/18-12-96
ΑΡΙΘ./ΗΜΕΡ. ΔΗΜΟΣΙΕΥΣΗΣ	
ΕΥΡΩΠΑΪΚΗΣ ΑΙΤΗΣΗΣ	(86): 90916791.8/09-11-90
ΔΙΚΑΙΟΥΧΟΣ	(73): KARRAS IOANNIS 4 Hillis Str. 551 31 THESSALONIKI, GREECE
ΣΥΜΒΑΤΙΚΕΣ ΠΡΟΤΕΡΑΙΟΤΗΤΕΣ	(30): 890100081/12-12-89/GR
ΕΦΕΥΡΕΤΗΣ	(72): KARRAS IOANNIS
ΕΙΔΙΚΟΣ ΠΛΗΡΕΞΟΥΣΙΟΣ	(74): —
ΑΝΤΙΚΛΗΤΟΣ	(74): —
ΤΙΤΛΟΣ ΕΦΕΥΡΕΣΗΣ	(54): ΚΑΠΑΚΙ-ΤΑΣΙ ΖΑΝΤΑΣ ΜΕΤΑ ΒΑΣΕΩΣ ΠΡΟΣΑΡΜΟΓΗΣ



ΠΕΡΙΛΗΨΗ (57)

Τάσι τροχού οχήματος, το οποίο δέχεται διάτρυτες σκληνοειδείς βίδες (3α) και (3β) σύμφωνα με τον χώρο μεταξύ του τασιού και του τροχού που ασφαλίζουν το τάσι πάνω στην δισκοειδή βάση για προσαρμογή (2). Η δισκοειδής βάση (2) φέρει δύο υποδοχείς βίδας-ποτήρια (7α) τα άκρα (χειλή) των οποίων συσφίγγονται πάνω στον τροχό (4) κάτω από την πίεση που ασκείται από τις βίδες (5) πάνω στον τροχό.

ΑΡΙΘΜΟΣ ΕΥΡΩΠΑΪΚΟΥ Δ.Ε.	(11):	3022856
ΑΡΙΘ. ΕΛΛΗΝΙΚΗΣ ΚΑΤΑΘΕΣΗΣ	(21):	970400531
ΗΜΕΡ. ΕΛΛΗΝΙΚΗΣ ΚΑΤΑΘΕΣΗΣ	(22):	18-03-97
ΑΡΙΘ./ΗΜΕΡ. ΔΗΜΟΣΙΕΥΣΗΣ		
ΕΥΡΩΠΑΪΚΟΥ ΔΙΠΛΩΜΑΤΟΣ	(87):	233119/18-12-96
ΑΡΙΘ./ΗΜΕΡ. ΔΗΜΟΣΙΕΥΣΗΣ		
ΕΥΡΩΠΑΪΚΗΣ ΑΙΤΗΣΗΣ	(86):	87400266.0/05-02-87
ΔΙΚΑΙΟΥΧΟΣ	(73):	G.T.I. PROCESS 79 RN 10 F-78310 COIGNIERES, FRANCE
ΣΥΜΒΑΤΙΚΕΣ ΠΡΟΤΕΡΑΙΟΤΗΤΕΣ	(30):	8601759/10-02-86/FR
ΕΦΕΥΡΕΤΗΣ	(72):	1) FARGE HERVE MARIE JACQUES 2) FARGE JEAN MARIE LOUIS
ΕΙΔΙΚΟΣ ΠΛΗΡΕΞΟΥΣΙΟΣ	(74):	ΑΡΓΥΡΙΑΔΟΥ ΚΟΡΙΝΝΑ, Δικηγόρος Σίνα 14 106 72 ΑΘΗΝΑ
ΑΝΤΙΚΛΗΤΟΣ	(74):	ΜΕΤΑΛΛΗΝΟΣ ΑΛΕΞΑΝΔΡΟΣ, Δικηγόρος Σίνα 14 106 72 ΑΘΗΝΑ
ΠΤΛΟΣ ΕΦΕΥΡΕΣΗΣ	(54):	ΜΕΘΟΔΟΣ ΓΙΑ ΤΗΝ ΠΑΡΑΣΚΕΥΗ ΜΙΑΣ ΣΥΝΘΕΣΗΣ ΜΕ ΧΗΜΙΚΟ ΜΠΟΛΙΑΣΜΑ ΚΑΙ Η ΛΗΦΘΕΪΣΑ ΣΥΝΘΕΣΗ

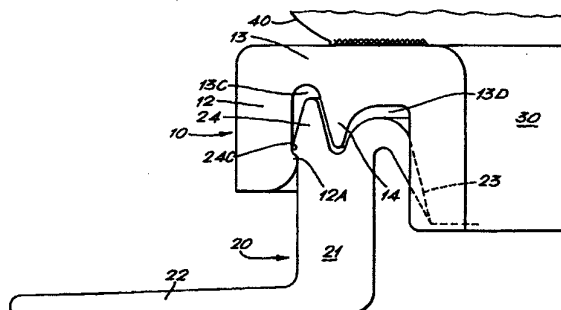
πολυμερισμό μία υγρή σύνθεση, σταθεροποιείται μέσα σε διαλύτη και επί ενός ανόργανου φορτίου που περιλαμβάνει τουλάχιστον μία υδροξυλομάδα, ένα οργανικό πολυμερισμο οργανικό οξύ με τουλάχιστον δύο αντίστοιχους διπλούς δεσμούς, και αυτό με την ριζική δράση ενός καταλύτη επί του αναφερομένου οργανικού οξέος. Προσαρμόζοντας την συγκέντρωση σε καταλύτη και προβλέποντας έναν μονομερή πολυμερισμο διαλύτη μπορεί κανείς λοιπόν μετά την αντίδραση σταθεροποίησης να αφήσει να εξελίσσεται η αντίδραση πολυμερισμού και να επιτρέψει την σκλήρυνση της υγρής σύνθεσης. Προβλέποντας ότι ένα μέρος του οργανικού οξέος προσφέρει ελεύθερους δεσμούς, όχι στερεωμένους πάνω στο φορτίο, μπορεί κανείς να επιτρέψει παρομοίως μία χημική προσάρτηση επί μίας ρητίνης ή επί ενισχυτικών ινών. Η εφεύρεση αναφέρεται κυρίως στην κατασκευή τεμαχίων από καλούπι.

ΠΕΡΙΛΗΨΗ (57)

Η εφεύρεση αναφέρεται στην παρασκευή με χημικό μπόλιασμα μίας ρευστής (υγρής) σταθερής σύνθεσης η οποία μπορεί να σκληραίνεται μετά από ενδεχόμενο πολυμερισμό. Σύμφωνα με την εφεύρεση, για να επιτυγχάνεται τουλάχιστον σε μία πρώτη φάση και πριν από κάθε

ΑΡΙΘΜΟΣ ΕΥΡΩΠΑΪΚΟΥ Δ.Ε.	(11):	3022857
ΑΡΙΘ. ΕΛΛΗΝΙΚΗΣ ΚΑΤΑΘΕΣΗΣ	(21):	970400532
ΗΜΕΡ. ΕΛΛΗΝΙΚΗΣ ΚΑΤΑΘΕΣΗΣ	(22):	18-03-97
ΑΡΙΘ./ΗΜΕΡ. ΔΗΜΟΣΙΕΥΣΗΣ		
ΕΥΡΩΠΑΪΚΟΥ ΔΙΠΛΩΜΑΤΟΣ	(87):	509764/29-01-97
ΑΡΙΘ./ΗΜΕΡ. ΔΗΜΟΣΙΕΥΣΗΣ		
ΕΥΡΩΠΑΪΚΗΣ ΑΙΤΗΣΗΣ	(86):	92303346.8/14-04-92
ΔΙΚΑΙΟΥΧΟΣ	(73):	E.R. SQUIBB & SONS, INC. Lawrenceville-Princeton Road, PRINCETON 08543-4000 NEW JERSEY, USA
ΣΥΜΒΑΤΙΚΕΣ ΠΡΟΤΕΡΑΙΟΤΗΤΕΣ	(30):	9108276/18-04-91/GB
ΕΦΕΥΡΕΤΗΣ	(72):	STEER PETER LESLIE
ΕΙΔΙΚΟΣ ΠΛΗΡΕΞΟΥΣΙΟΣ	(74):	ΜΕΤΑΛΛΗΝΟΣ ΑΛΕΞΑΝΔΡΟΣ, Δικηγόρος Σίνα 14 106 72 ΑΘΗΝΑ
ΑΝΤΙΚΛΗΤΟΣ	(74):	ΑΡΓΥΡΙΑΔΟΥ ΚΟΡΙΝΝΑ, Δικηγόρος Σίνα 14 106 72 ΑΘΗΝΑ
ΠΤΛΟΣ ΕΦΕΥΡΕΣΗΣ	(54):	ΖΕΥΞΗ ΟΣΤΟΜΙΟΥ

ευκάμπτως πάνω από τουλάχιστον το ένα από τα τοιχώματα, όταν τα μέλη είναι συνδεδεμένα, με τέτοιο τρόπο ώστε γίνεται στεγανωτική επαφή με τουλάχιστον το ένα αναφερόμενο τοίχωμα. Το πρώτο μέλος έχει σχήμα αυλακίου όταν φαίνεται σε εγκάρσια τομή και έχει ένα όρθιο κωνικά φθίνον νεύρο (24) που εκτείνεται από την βάση του αυλακίου και ανάμεσα από τα τοιχώματά του. Το δεύτερο μέλος έχει μία κωνικά φθίνουσα αυλάκωση από ουσιαστικά συμπληρωματική μορφή προς το νεύρο σε εκείνη την επιφάνεια της προεξοχής νεύρου ή τοιχώματος (21) που βλέπει προς το πρώτο μέλος στην αλληλοζευγμένη κατάσταση του πρώτου και δεύτερου μέλους.



ΠΕΡΙΛΗΨΗ (57)

Μία ζεύξη για σύνδεση ενός σπληνίου ή επιδέσμου με έναν ασκό οστομίου περιλαμβάνει ένα πρώτο μέλος (10) σε σχήμα κλειστού δακτυλίου για να καθορίσει μία οπή για το στόμιο σε αυτό, το πρώτο μέλος έχει ένα σχηματισμό που καθορίζει δύο αντίθετα τοιχώματα (11,12) και ένα δεύτερο μέλος (20) σε σχήμα κλειστού δακτυλίου καθορίζει επίσης μία οπή για το στόμιο. Το δεύτερο μέλος έχει μία προεξοχή ή ένα τοίχωμα (21) με διαστάσεις και τοποθεσία για να ταιριάζει ανάμεσα από και να πιέζει

ΑΡΙΘΜΟΣ ΕΥΡΩΠΑΪΚΟΥ Δ.Ε.	(11):	3022858
ΑΡΙΘ. ΕΛΛΗΝΙΚΗΣ ΚΑΤΑΘΕΣΗΣ	(21):	970400533
ΗΜΕΡ. ΕΛΛΗΝΙΚΗΣ ΚΑΤΑΘΕΣΗΣ	(22):	18-03-97
ΑΡΙΘ./ΗΜΕΡ. ΔΗΜΟΣΙΕΥΣΗΣ		
ΕΥΡΩΠΑΪΚΟΥ ΔΙΠΛΩΜΑΤΟΣ	(87):	654030/18-12-96
ΑΡΙΘ./ΗΜΕΡ. ΔΗΜΟΣΙΕΥΣΗΣ		
ΕΥΡΩΠΑΪΚΗΣ ΑΙΤΗΣΗΣ	(86):	93917692.1/29-07-93
ΔΙΚΑΙΟΥΧΟΣ	(73):	ISTITUTO LUSO FARMACO D'ITALIA S.P.A. Via Carnia 26 I-20132 MILANO, ITALY
ΣΥΜΒΑΤΙΚΕΣ ΠΡΟΤΕΡΑΙΟΤΗΤΕΣ	(30):	M1921951/07-08-92/IT
ΕΦΕΥΡΕΤΗΣ	(72):	1) SALIMBENI ALDO 2) PALEARI FABIO 3) MIZRAHI JACQUES 4) SCOLASTICO CARLO
ΕΙΔΙΚΟΣ ΠΛΗΡΕΞΟΥΣΙΟΣ	(74):	ΚΩΣΤΟΠΟΥΛΟΥ ΓΕΩΡΓΙΑ, Δικηγόρος Δήλου 12 145 62 ΚΗΦΙΣΙΑ
ΑΝΤΙΚΛΗΤΟΣ	(74):	ΚΥΠΡΗΣ ΦΕΙΔΙΑΣ, Δικηγόρος Δήλου 12 145 62 ΚΗΦΙΣΙΑ
ΠΤΥΛΟΣ ΕΦΕΥΡΕΣΗΣ	(54):	ΠΑΡΑΓΩΓΑ ΙΜΙΔΑΖΟΛΙΟΥ ΠΟΥ ΕΧΟΥΝ Α Η ΑΝΤΑΓΩΝΙΣΤΙΚΗ ΔΡΑΣΤΗΡΙΟΤΗΤΑ

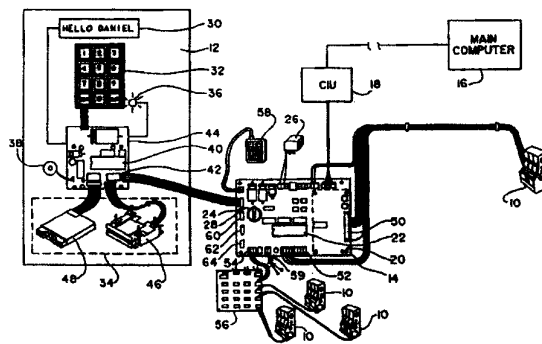
συνθέσεις που περιγράφονται έχουν Α Η ανταγωνιστική δραστηριότητα και μπορούν να χρησιμοποιηθούν σε διάφορες καρδιαγγειακές ανωμαλίες.

ΠΕΡΙΛΗΨΗ (57)

Παράγωγα ιμιδαζολίου που έχουν Α Η ανταγωνιστική δραστηριότητα του τύπου (I), μέθοδοι για την παρασκευή αυτού, φαρμακευτικές συνθέσεις που τα περιέχουν, και η χρήση τους σαν θεραπευτικά φάρμακα. Οι

ΑΡΙΘΜΟΣ ΕΥΡΩΠΑΪΚΟΥ Δ.Ε.	(11):	3022859
ΑΡΙΘ. ΕΛΛΗΝΙΚΗΣ ΚΑΤΑΘΕΣΗΣ	(21):	970400534
ΗΜΕΡ. ΕΛΛΗΝΙΚΗΣ ΚΑΤΑΘΕΣΗΣ	(22):	18-03-97
ΑΡΙΘ./ΗΜΕΡ. ΔΗΜΟΣΙΕΥΣΗΣ		
ΕΥΡΩΠΑΪΚΟΥ ΔΙΠΛΩΜΑΤΟΣ	(87):	534718/18-12-96
ΑΡΙΘ./ΗΜΕΡ. ΔΗΜΟΣΙΕΥΣΗΣ		
ΕΥΡΩΠΑΪΚΗΣ ΑΙΤΗΣΗΣ	(86):	92308628.4/22-09-92
ΔΙΚΑΙΟΥΧΟΣ	(73):	BALLY GAMING INTERNATIONAL, INC. 6601 South Bermuda Road, LAS VEGAS 89119 NEVADA, USA
ΣΥΜΒΑΤΙΚΕΣ ΠΡΟΤΕΡΑΙΟΤΗΤΕΣ	(30):	763924/23-09-91/US
ΕΦΕΥΡΕΤΗΣ	(72):	1) RAVEN RICHARD 2) MINER THOMAS 3) STONE JAY
ΕΙΔΙΚΟΣ ΠΛΗΡΕΞΟΥΣΙΟΣ	(74):	ΚΩΣΤΟΠΟΥΛΟΥ ΓΕΩΡΓΙΑ, Δικηγόρος Δήλου 12 145 62 ΚΗΦΙΣΙΑ
ΑΝΤΙΚΛΗΤΟΣ	(74):	ΚΥΠΡΗΣ ΦΕΙΔΙΑΣ, Δικηγόρος Δήλου 12 145 62 ΚΗΦΙΣΙΑ
ΠΤΥΛΟΣ ΕΦΕΥΡΕΣΗΣ	(54):	ΣΥΣΤΗΜΑ ΠΛΗΡΟΦΟΡΗΣΗΣ, ΕΠΙΚΟΙΝΩΝΙΑΣ ΚΑΙ ΠΑΡΟΥΣΙΑΣΗΣ ΣΕ ΠΑΙΓΝΙΟΜΗΧΑΝΕΣ

(12), ούτως ώστε να φροντίζουν για τη μεταφορά πληροφοριών στον επεξεργαστή (16) από τις παιγνιομηχανές (10) και από τον επεξεργαστή (16) στις παιγνιομηχανές (10).



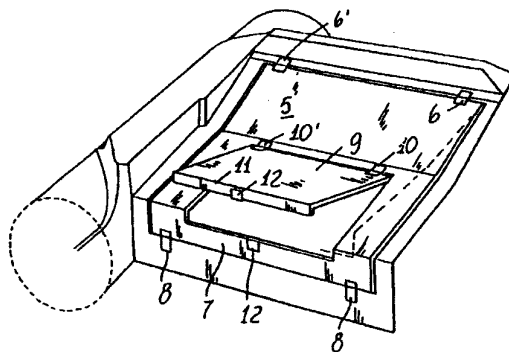
ΠΕΡΙΛΗΨΗ (57)

Ένα σύστημα πληροφόρησης και επικοινωνίας για χρήση με αριθμό παιγνιομηχανών (10) περιλαμβάνει έναν επεξεργαστή δεδομένων (16) και έναν αριθμό ενδιάμεσων μονάδων (12) που η κάθε μια τους συνδέεται με μια αντίστοιχη παιγνιομηχανή (10) και έναν αριθμό μονάδων ελέγχου (14) που η κάθε μια τους συνδέεται με μια αντίστοιχη των ενδιάμεσων μονάδων

ΑΡΙΘΜΟΣ ΕΥΡΩΠΑΪΚΟΥ Δ.Ε.	(11):	3022860
ΑΡΙΘ. ΕΛΛΗΝΙΚΗΣ ΚΑΤΑΘΕΣΗΣ	(21):	970400535
ΗΜΕΡ. ΕΛΛΗΝΙΚΗΣ ΚΑΤΑΘΕΣΗΣ	(22):	18-03-97
ΑΡΙΘ./ΗΜΕΡ. ΔΗΜΟΣΙΕΥΣΗΣ		
ΕΥΡΩΠΑΪΚΟΥ ΔΙΠΛΩΜΑΤΟΣ	(87):	583226/18-12-96
ΑΡΙΘ./ΗΜΕΡ. ΔΗΜΟΣΙΕΥΣΗΣ		
ΕΥΡΩΠΑΪΚΗΣ ΑΙΤΗΣΗΣ	(86):	93830300.5/14-07-93
ΔΙΚΑΙΟΥΧΟΣ	(73):	FORMENTI DI FORMENTI PIERO Localita Vigna Della Pace, 2/2 I-20086 MOTTA VISCONTI (MILANO), ITALY
ΣΥΜΒΑΤΙΚΕΣ ΠΡΟΤΕΡΑΙΟΤΗΤΕΣ	(30):	MI921976/11-08-92/IT
ΕΦΕΥΡΕΤΗΣ	(72):	FORMENTI PIERO
ΕΙΔΙΚΟΣ ΠΛΗΡΕΞΟΥΣΙΟΣ	(74):	ΚΩΣΤΟΠΟΥΛΟΥ ΓΕΩΡΓΙΑ, Δικηγόρος Δήλου 12 145 62 ΚΗΦΙΣΙΑ
ΑΝΤΙΚΛΗΤΟΣ	(74):	ΚΥΠΡΗΣ ΦΕΙΔΙΑΣ, Δικηγόρος Δήλου 12 145 62 ΚΗΦΙΣΙΑ
ΠΤΑΛΟΣ ΕΦΕΥΡΕΣΗΣ	(54):	ΣΚΑΦΟΣ ΠΟΥ ΕΧΕΙ ΚΑΤΑΣΚΕΥΗ ΦΟΥΣΚΩΤΩΝ ΣΤΟΙΧΕΙΩΝ ΠΟΥ ΣΤΗΡΙΖΟΥΝ ΜΙΑ ΑΚΑΜΠΤΗ ΒΑΣΗ ΚΑΙ ΠΟΥ ΕΙΝΑΙ ΕΦΟΔΙΑΣΜΕΝΟ ΜΕ ΜΙΑ ΥΠΕΡΥΨΩΜΕΝΗ ΠΥΡΜΝΗ, ΠΡΟΣΠΕΛΑΣΙΜΗ ΜΕΣΑ ΑΠΟ ΑΝΟΙΓΟΜΕΝΕΣ ΠΟΡΤΕΣ, ΟΙ ΟΠΟΙΕΣ ΜΠΟΡΟΥΝ ΜΕΡΙΚΩΣ ΝΑ ΣΤΡΑΦΟΥΝ ΠΡΟΣ ΤΗΝ ΠΥΡΜΝΗ ΤΟΥ ΣΚΑΦΟΥΣ

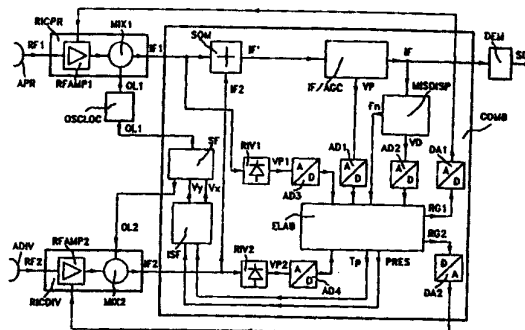
ΠΕΡΙΛΗΨΗ (57)

Σκάφος αποτελούμενο από φουσκωτά στοιχεία συνδεδεμένα με έναν άκαμπτο πυθμένα, χαρακτηριζόμενο από το ότι το σκάφος αυτό περιλαμβάνει ένα ζεύγος σωληνοειδών τμημάτων που έχουν μεταβαλλόμενη τομή που στενεύει προς την πλώρη. Τα ειρημένα σωληνοειδή τμήματα είναι συνδεδεμένα με διαγραμματισμένα πλευρικά στοιχεία που συνδέουν την ουσιαστικά άκαμπτη βάση του σκάφους στο δάπεδό του σε απόσταση μεταξύ τους, ώστε να υπάρχουν χώροι για φορτία.



ΑΡΙΘΜΟΣ ΕΥΡΩΠΑΪΚΟΥ Δ.Ε.	(11):	3022861
ΑΡΙΘ. ΕΛΛΗΝΙΚΗΣ ΚΑΤΑΘΕΣΗΣ	(21):	970400536
ΗΜΕΡ. ΕΛΛΗΝΙΚΗΣ ΚΑΤΑΘΕΣΗΣ	(22):	18-03-97
ΑΡΙΘ./ΗΜΕΡ. ΔΗΜΟΣΙΕΥΣΗΣ		
ΕΥΡΩΠΑΪΚΟΥ ΔΙΠΛΩΜΑΤΟΣ	(87):	664939/27-12-96
ΑΡΙΘ./ΗΜΕΡ. ΔΗΜΟΣΙΕΥΣΗΣ		
ΕΥΡΩΠΑΪΚΗΣ ΑΙΤΗΣΗΣ	(86):	93922923.3/08-10-93
ΔΙΚΑΙΟΥΧΟΣ	(73):	ITALTEL S.P.A. Piazzale Zavattari 12 20149 MILANO, ITALY
ΣΥΜΒΑΤΙΚΕΣ ΠΡΟΤΕΡΑΙΟΤΗΤΕΣ	(30):	MI922347/14-10-92/IT
ΕΦΕΥΡΕΤΗΣ	(72):	1) BERNASCONI ANTONIO 2) DAL LAGO ANTONELLA 3) SIRTORI MARIA RIA
ΕΙΔΙΚΟΣ ΠΛΗΡΕΞΟΥΣΙΟΣ	(74):	ΛΥΜΠΕΡΗΣ ΝΙΚΟΛΑΟΣ, Δικηγόρος Στουρνάρα 37 106 82 ΑΘΗΝΑ
ΑΝΤΙΚΛΗΤΟΣ	(74):	ΛΥΜΠΕΡΗΣ ΝΙΚΟΛΑΟΣ, Δικηγόρος Στουρνάρα 37 106 82 ΑΘΗΝΑ
ΠΤΑΛΟΣ ΕΦΕΥΡΕΣΗΣ	(54):	ΣΥΝΔΥΑΣΤΙΚΗ ΔΙΑΤΑΞΗ ΣΗΜΑΤΩΝ ΕΝΔΙΑΜΕΣΗΣ ΣΥΧΝΟΤΗΤΑΣ ΓΙΑ ΤΗΝ ΕΛΑΧΙΣΤΟΠΟΙΗΣΗ ΤΗΣ BER ΣΕ ΨΗΦΙΑΚΟ ΡΑΔΙΟΔΕΚΤΗ ΜΕ ΕΚΤΡΟΠΗ ΧΩΡΟΥ Ή ΓΩΝΙΑΣ

περιλαμβάνει ένα σύστημα το οποίο υπολογίζει τη διασπορά πλάτους στο φάσμα των συχνοτήτων του συνδυαστικού σήματος και μια διάταξη η οποία μετρά την ισχύ τους. Επί τη βάσει των πληροφοριών και μιας κατάλληλης στρατηγικής σχεδιασμού για την ελαχιστοποίηση της BER της συσκευής, ένας μικροεπεξεργαστής δημιουργεί σήματα για τον έλεγχο του κέρδους του σταδίου RF των δεκτών και για τον έλεγχο της μετατόπισης φάσης για μια διάταξη μετατόπισης φάσης για το σήμα του τοπικού ταλαντωτή το οποίο στέλνεται σε έναν από τους δέκτες. Η στρατηγική υπολογισμού συνίσταται στην ελαχιστοποίηση μιας πολυωνυμικής συνάρτησης των τιμών ισχύος και διασποράς. Η εξάρτηση της BER από την fnotch που χαρακτηρίζει τη διασπορά εξαλείφεται και η διασπορά εξομαλύνεται σε σχέση με την fnotch.



ΠΕΡΙΛΗΨΗ (57)

Περιγράφεται μια στρατηγική μικτού συνδυασμού για δέκτες που λειτουργούν σε ψηφιακές ραδιοζεύξεις υψηλής χωρητικότητας και προστατεύονται με εκτροπή χώρου ή γωνίας. Η συνδυαστική διάταξη

ΑΡΙΘΜΟΣ ΕΥΡΩΠΑΪΚΟΥ Δ.Ε.	(11):	3022862
ΑΡΙΘ. ΕΛΛΗΝΙΚΗΣ ΚΑΤΑΘΕΣΗΣ	(21):	970400537
ΗΜΕΡ. ΕΛΛΗΝΙΚΗΣ ΚΑΤΑΘΕΣΗΣ	(22):	18-03-97
ΑΡΙΘ./ΗΜΕΡ. ΔΗΜΟΣΙΕΥΣΗΣ		
ΕΥΡΩΠΑΪΚΟΥ ΔΙΠΛΩΜΑΤΟΣ	(87):	680326/27-12-96
ΑΡΙΘ./ΗΜΕΡ. ΔΗΜΟΣΙΕΥΣΗΣ		
ΕΥΡΩΠΑΪΚΗΣ ΑΙΤΗΣΗΣ	(86):	94905025.6/10-01-94
ΔΙΚΑΙΟΥΧΟΣ	(73):	1) HF ARZNEIMITTELFORSCHUNG GMBH & CO. KG Am Bahnhof 1-3 59368 WERNE, GERMANY 2) LTS LOHMANN THERAPIE-SYSTEME GMBH Irlicher Strasse 55 56567 NEUWIED, GERMANY
ΣΥΜΒΑΤΙΚΕΣ ΠΡΟΤΕΡΑΙΟΤΗΤΕΣ	(30):	4301782/23-01-93/DE
ΕΦΕΥΡΕΤΗΣ	(72):	MOORMANN JOACHIM ARNOLD
ΕΙΔΙΚΟΣ ΠΛΗΡΕΞΟΥΣΙΟΣ	(74):	ΛΥΜΠΕΡΗΣ ΝΙΚΟΛΑΟΣ, Δικηγόρος Στουρνάρα 37 106 82 ΑΘΗΝΑ
ΑΝΤΙΚΛΗΤΟΣ	(74):	ΛΥΜΠΕΡΗΣ ΝΙΚΟΛΑΟΣ, Δικηγόρος Στουρνάρα 37 106 82 ΑΘΗΝΑ
ΤΙΤΛΟΣ ΕΦΕΥΡΕΣΗΣ	(54):	ΦΑΡΜΑΚΕΥΤΙΚΗ ΣΥΝΘΕΣΗ ΓΙΑ ΤΗ ΘΕΡΑΠΕΙΑ ΤΗΣ ΕΞΑΡΤΗΣΗΣ ΑΠΟ ΤΗ ΝΙΚΟΤΙΝΗ

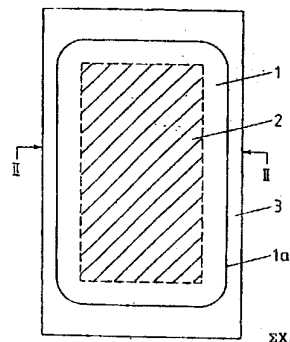
της εξάρτησης από τη νικοτίνη. Οι ενεργές ουσίες απελευθερώνονται από φαρμακευτικές συνθέσεις, επί παραδείγματι, στοματικάς, διαδερμικής ή αλλιώς παρεντερικής κατά συνεχή και ελεγχόμενο τρόπο.

ΠΕΡΙΛΗΨΗ (57)

Η εφεύρεση αφορά στη χρήση γαλανθαμίνης καθώς και των φαρμακευτικών ανεκτών όξινων αλάτων προσθήκης αυτής για τη θεραπεία

ΑΡΙΘΜΟΣ ΕΥΡΩΠΑΪΚΟΥ Δ.Ε.	(11):	3022863
ΑΡΙΘ. ΕΛΛΗΝΙΚΗΣ ΚΑΤΑΘΕΣΗΣ	(21):	970400538
ΗΜΕΡ. ΕΛΛΗΝΙΚΗΣ ΚΑΤΑΘΕΣΗΣ	(22):	18-03-97
ΑΡΙΘ./ΗΜΕΡ. ΔΗΜΟΣΙΕΥΣΗΣ		
ΕΥΡΩΠΑΪΚΟΥ ΔΙΠΛΩΜΑΤΟΣ	(87):	577622/18-12-96
ΑΡΙΘ./ΗΜΕΡ. ΔΗΜΟΣΙΕΥΣΗΣ		
ΕΥΡΩΠΑΪΚΗΣ ΑΙΤΗΣΗΣ	(86):	92905728.9/09-03-92
ΔΙΚΑΙΟΥΧΟΣ	(73):	LTS LOHMANN THERAPIE-SYSTEME GMBH Irlicher Strasse 55 56567 NEUWIED, GERMANY
ΣΥΜΒΑΤΙΚΕΣ ΠΡΟΤΕΡΑΙΟΤΗΤΕΣ	(30):	4110027/27-03-91/DE
ΕΦΕΥΡΕΤΗΣ	(72):	1) ANHAUSER DIETER 2) DEURER LOTHAR 3) HILLE THOMAS 4) STEINBORN PETER
ΕΙΔΙΚΟΣ ΠΛΗΡΕΞΟΥΣΙΟΣ	(74):	ΛΥΜΠΕΡΗΣ ΝΙΚΟΛΑΟΣ, Δικηγόρος Στουρνάρα 37 106 82 ΑΘΗΝΑ
ΑΝΤΙΚΛΗΤΟΣ	(74):	ΛΥΜΠΕΡΗΣ ΝΙΚΟΛΑΟΣ, Δικηγόρος Στουρνάρα 37 106 82 ΑΘΗΝΑ
ΤΙΤΛΟΣ ΕΦΕΥΡΕΣΗΣ	(54):	ΔΙΑΔΕΡΜΙΚΟ ΘΕΡΑΠΕΥΤΙΚΟ ΕΜΠΛΑΣΤΡΟ

αποσπώμενη προστατευτική στιβάδα (3) μεταξύ των στιβάδων (1,3) σε κατά μήκος κατεύθυνση επί μέρους τετράγωνα, προσκολλητικά αποκόμματα δεξαμενής ενεργούς ουσίας (2), που χαρακτηρίζεται από το γεγονός ότι τα αποκόμματα των δεξαμενών ενεργούς ουσίας παρουσιάζουν σε κατά μήκος κατεύθυνση μεταξύ τους ίδια εσωτερικά διαστήματα και των οποίων το πλάτος μετράται κατά τέτοιο τρόπο ώστε η οπίσθια στιβάδα (1) και η αποσπώμενη προστατευτική στιβάδα (3) να προεξέχουν αυτών και από τις δύο πλευρές της ταινίας, και ότι αρχικά διαχωρίζεται η προσκολλητική οπίσθια στιβάδα (1) μέσω μόρφωσης με πίεση κατά τέτοιο τρόπο ώστε η γραμμή μόρφωσης (1α) περιτρέχει τα επί μέρους αποκόμματα δεξαμενής ενεργούς ουσίας (2) με σαφή απόσταση από τα εξωτερικά τους όρια, ότι το κατά τον τρόπο αυτό αφαιρείται το προκύπτον πλεγματοειδές απόκομμα της μη περιέχουσας ενεργή ουσία προσκολλητικής οπίσθιας στιβάδας (1), και ότι κατόπιν στα προκύπτοντα μεσοδιαστήματα μεταξύ των αποκομμάτων δεξαμενών ενεργούς ουσίας (2) διαχωρίζεται η προστατευτική στιβάδα (3).



ΠΕΡΙΛΗΨΗ (57)

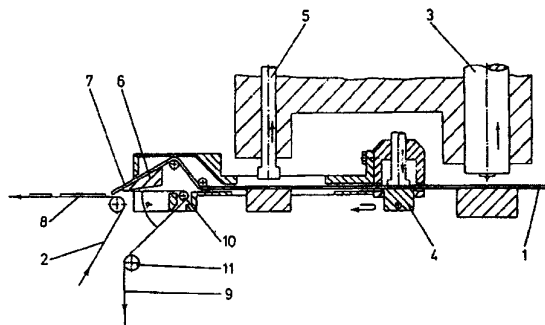
Μέθοδος για την συνεχή κατασκευή διαδερμικών θεραπευτικών εμπλάστρων, τα οποία διαθέτουν μια οπίσθια στιβάδα (1), μια προσκολλητική στιβάδα δεξαμενής ενεργούς ουσίας (2) και μια αποσπώμενη προστατευτική στιβάδα (3), όπου η απώλεια ενεργούς ουσίας κατά την κατασκευή ελαχιστοποιείται όπου τοποθετούνται σε ένα προτοποθετημένο ταινιοειδές φυλλωτό με μια προσκολλητική οπίσθια στιβάδα (1) και μια

ΑΡΙΘΜΟΣ ΕΥΡΩΠΑΪΚΟΥ Δ.Ε.	(11):	3022864
ΑΡΙΘ. ΕΛΛΗΝΙΚΗΣ ΚΑΤΑΘΕΣΗΣ	(21):	970400539
ΗΜΕΡ. ΕΛΛΗΝΙΚΗΣ ΚΑΤΑΘΕΣΗΣ	(22):	18-03-97
ΑΡΙΘ./ΗΜΕΡ. ΔΗΜΟΣΙΕΥΣΗΣ		
ΕΥΡΩΠΑΪΚΟΥ ΔΙΠΛΩΜΑΤΟΣ	(87):	661958/18-12-96
ΑΡΙΘ./ΗΜΕΡ. ΔΗΜΟΣΙΕΥΣΗΣ		
ΕΥΡΩΠΑΪΚΗΣ ΑΙΤΗΣΗΣ	(86):	93920730.4/15-09-93
ΔΙΚΑΙΟΥΧΟΣ	(73):	LTS LOHMANN THERAPIE-SYSTEME GMBH Irlicher Strasse 55 56567 NEUWIED, GERMANY
ΣΥΜΒΑΤΙΚΕΣ ΠΡΟΤΕΡΑΙΟΤΗΤΕΣ	(30):	4232279/25-09-92/DE
ΕΦΕΥΡΕΤΗΣ	(72):	1) HILLE THOMAS 2) DEURER LOTHAR 3) STEINBORN PETER 4) GRADER LUDWIG 5) ANHAUSER DIETER
ΕΙΔΙΚΟΣ ΠΛΗΡΕΞΟΥΣΙΟΣ	(74):	ΛΥΜΠΕΡΗΣ ΝΙΚΟΛΑΟΣ, Δικηγόρος Στουρνάρα 37 106 82 ΑΘΗΝΑ
ΑΝΤΙΚΛΗΤΟΣ	(74):	ΛΥΜΠΕΡΗΣ ΝΙΚΟΛΑΟΣ, Δικηγόρος Στουρνάρα 37 106 82 ΑΘΗΝΑ
ΤΙΤΛΟΣ ΕΦΕΥΡΕΣΗΣ	(54):	ΜΕΘΟΔΟΣ ΜΕΤΑΦΟΡΑΣ ΓΙΑ ΤΗΝ ΚΑΤΑΣΚΕΥΗ ΔΙΑΔΕΡΜΙΚΩΝ ΘΕΡΑΠΕΥΤΙΚΩΝ ΣΥΣΤΗΜΑΤΩΝ

ΠΕΡΙΛΗΨΗ (57)

Η εφεύρεση αφορά σε μέθοδο για την κατασκευή διαδερμικών θεραπευτικών συστημάτων, όπου η περιέχουσα ενεργή ουσία σπιδάδα υπάρχει αρχικά με την μορφή ενός φυλλωτού με σπιδάδα φορέα και

ενδεχομένως περαιτέρω βοηθητικές και/ή προστατευτικές σπιδάδες ή παρομοίως ως λωριδοειδής ταινία και κατόπιν μεταφέρεται μόνη της ή σε συνδυασμό με τουλάχιστον μία περαιτέρω σπιδάδα τμηματικά κεντρικά σε μια δεύτερη πλατύτερη ταινία, που χαρακτηρίζεται από το γεγονός ότι η λωριδοειδής ταινία (1) και η δεύτερη ταινία (2) κινούνται σταδιακά προς τα εμπρός με διαφορετικές φάσεις κίνησης και ηρεμίας και/ή διαφορετικό μήκος βήματος και/ή διαφορετική ταχύτητα και ότι διεξάγεται κάθε φορά κατά τη φάση ηρεμίας των ταινιών (1, 2) με χρονορυθμό στην ίδια εγκατάσταση ο σε αποκόμενα διαχωρισμός της περιέχουσας ενεργό ουσίας σπιδάδας και ενδεχομένως μιας ή περισσότερων περαιτέρω σπιδάδων με εξαίρεση την σπιδάδα φορέα εγκάρσια προς την κατεύθυνση της ταινίας σε περιέχοντα ενεργό ουσία αποκόμενα (7, 8) μεγέθους ανάλογα με τη χρήση καθώς και η μεταφορά στην δεύτερη ταινία με αφαίρεση του φέροντος φύλλου (9) σε κατά προτίμηση ίσες αποστάσεις μέσω μιας παλινδρομικά κινούμενης στην κατεύθυνση της ταινίας εγκατάστασης παράδοσης.



ΑΡΙΘΜΟΣ ΕΥΡΩΠΑΪΚΟΥ Δ.Ε.	(11):	3022865
ΑΡΙΘ. ΕΛΛΗΝΙΚΗΣ ΚΑΤΑΘΕΣΗΣ	(21):	970400540
ΗΜΕΡ. ΕΛΛΗΝΙΚΗΣ ΚΑΤΑΘΕΣΗΣ	(22):	18-03-97
ΑΡΙΘ./ΗΜΕΡ. ΔΗΜΟΣΙΕΥΣΗΣ		
ΕΥΡΩΠΑΪΚΟΥ ΔΙΠΛΩΜΑΤΟΣ	(87):	551362/18-12-96
ΑΡΙΘ./ΗΜΕΡ. ΔΗΜΟΣΙΕΥΣΗΣ		
ΕΥΡΩΠΑΪΚΗΣ ΑΙΤΗΣΗΣ	(86):	91917673.5/03-10-91
ΔΙΚΑΙΟΥΧΟΣ	(73):	1) HUGHES SARA 4-Tan-Y-Bryn Terrace LL57 1HS BANGOR, GWYNEDD, GB 2) LAWTHER JOHN MARK 47 Bro Emrys, Tal-Y-Bont LL57 3YS BANGOR, GWYNEDD, GB 3) ROBSON DAVID JAMES Lleiniâu Dwyran LL61 6YG ANGLESEY, GWYNEDD, GB
ΣΥΜΒΑΤΙΚΕΣ ΠΡΟΤΕΡΑΙΟΤΗΤΕΣ	(30):	9021509/03-10-90/GB
ΕΦΕΥΡΕΤΗΣ	(72):	1) ROBSON DAVID JAMES 2) LAWTHER JOHN MARK 3) HUGHES SARA
ΕΙΔΙΚΟΣ ΠΛΗΡΕΞΟΥΣΙΟΣ	(74):	ΛΥΜΠΕΡΗΣ ΝΙΚΟΛΑΟΣ, Δικηγόρος Στουρνάρα 37 106 82 ΑΘΗΝΑ
ΑΝΤΙΚΛΗΤΟΣ	(74):	ΛΥΜΠΕΡΗΣ ΝΙΚΟΛΑΟΣ, Δικηγόρος Στουρνάρα 37 106 82 ΑΘΗΝΑ
ΤΙΤΛΟΣ ΕΦΕΥΡΕΣΗΣ	(54):	ΜΕΘΟΔΟΣ ΑΠΟΡΡΟΦΗΣΗΣ ΥΔΡΟΦΟΒΩΝ ΜΗ ΥΔΑΤΟ-ΑΝΑΜΙΞΙΜΩΝ ΥΓΡΩΝ

ΠΕΡΙΛΗΨΗ (57)

Μέθοδος για την απορρόφηση υδρόφωβων μη υδατο-αναμιγμένων υγρών (π.χ. πετρελαίου) μέσω της χρήσης κελλουλοζικού φυτικού υλικού το οποίο έχει τροποποιηθεί μέσω αντίδρασης των ομάδων υδροξυλίου (π.χ. εστεροποίηση) ώστε να καταστεί σχετικά πιο απορροφητικό για υδρόφοβα υγρά.

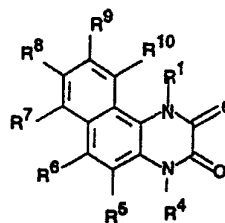
ΑΡΙΘΜΟΣ ΕΥΡΩΠΑΪΚΟΥ Δ.Ε.	(11): 3022866
ΑΡΙΘ. ΕΛΛΗΝΙΚΗΣ ΚΑΤΑΘΕΣΗΣ	(21): 970400541
ΗΜΕΡ. ΕΛΛΗΝΙΚΗΣ ΚΑΤΑΘΕΣΗΣ	(22): 18-03-97
ΑΡΙΘ./ΗΜΕΡ. ΔΗΜΟΣΙΕΥΣΗΣ	
ΕΥΡΩΠΑΪΚΟΥ ΔΙΠΛΩΜΑΤΟΣ	(87): 596586/22-01-97
ΑΡΙΘ./ΗΜΕΡ. ΔΗΜΟΣΙΕΥΣΗΣ	
ΕΥΡΩΠΑΪΚΗΣ ΑΙΤΗΣΗΣ	(86): 93250304.8/05-11-93
ΔΙΚΑΙΟΥΧΟΣ	(73): SCHERING AG Müllerstrasse 170/178 D-13353 BERLIN, GERMANY
ΣΥΜΒΑΤΙΚΕΣ ΠΡΟΤΕΡΑΙΟΤΗΤΕΣ	(30): 4237943/06-11-92/DE
ΕΦΕΥΡΕΤΗΣ	(72): 1) PLATZEK JOHANNES DR. 2) GRIES HEINZ DR.
ΕΙΔΙΚΟΣ ΠΛΗΡΕΞΟΥΣΙΟΣ	(74): ΛΥΜΠΕΡΗΣ ΝΙΚΟΛΑΟΣ, Δικηγόρος Στουρνάρα 37 106 82 ΑΘΗΝΑ
ΑΝΤΙΚΑΛΗΤΟΣ	(74): ΛΥΜΠΕΡΗΣ ΝΙΚΟΛΑΟΣ, Δικηγόρος Στουρνάρα 37 106 82 ΑΘΗΝΑ
ΤΤΛΟΣ ΕΦΕΥΡΕΣΗΣ	(54): ΜΕΘΟΔΟΣ ΠΑΡΑΣΚΕΥΗΣ ΜΕΤΑΛΛΙΚΩΝ ΣΥΜΠΛΟΚΩΝ Ν-Β-ΥΔΡΟΞΥ-ΑΛΚΥΛΟ- ΤΡΙ-Ν-ΚΑΡΒΟΞΥΑΛΚΥΛΟ-1,4,7,10-ΤΕΤΡΑ- ΑΖΑΚΥΚΛΟΔΩΔΕΚΑΝΟ- ΚΑΙ Ν-Β- ΥΔΡΟΞΥΑΛΚΥΛΟ-ΤΡΙ-Ν-ΚΑΡΒΟ- ΞΥΑΛΚΥΛΟ-1,4,8,11-ΤΕΤΡΑΖΑΚΥΚΛΟ- ΤΕΤΡΑΔΕΚΑΝΟ-ΠΑΡΑΓΩΓΩΝ

ΠΕΡΙΛΗΨΗ (57)

Περιγράφεται μια νέα μέθοδο παρασκευής μεταλλικών συμπλόκων Ν-β-υδροξυαλκυλο-τρι-Ν-καρβοξυαλκυλο-1, 4, 7, 10-τετραζακυκλοδωδεκανο- και Ν-β-υδροξυαλκυλο-τρι-Ν-καρβοξυαλκυλο-1, 4, 8, 11-τετραζακυκλοτετραδεκανο-παραγώγων.

ΑΡΙΘΜΟΣ ΕΥΡΩΠΑΪΚΟΥ Δ.Ε.	(11): 3022867
ΑΡΙΘ. ΕΛΛΗΝΙΚΗΣ ΚΑΤΑΘΕΣΗΣ	(21): 970400542
ΗΜΕΡ. ΕΛΛΗΝΙΚΗΣ ΚΑΤΑΘΕΣΗΣ	(22): 18-03-97
ΑΡΙΘ./ΗΜΕΡ. ΔΗΜΟΣΙΕΥΣΗΣ	
ΕΥΡΩΠΑΪΚΟΥ ΔΙΠΛΩΜΑΤΟΣ	(87): 696289/12-03-97
ΑΡΙΘ./ΗΜΕΡ. ΔΗΜΟΣΙΕΥΣΗΣ	
ΕΥΡΩΠΑΪΚΗΣ ΑΙΤΗΣΗΣ	(86): 94914315.0/28-04-94
ΔΙΚΑΙΟΥΧΟΣ	(73): SCHERING AG Müllerstrasse 170/178 13353 BERLIN, GERMANY
ΣΥΜΒΑΤΙΚΕΣ ΠΡΟΤΕΡΑΙΟΤΗΤΕΣ	(30): 4314592/28-04-93/DE
ΕΦΕΥΡΕΤΗΣ	(72): 1) HOLSCHER PETER 2) TURSKI LECHOSLAW
ΕΙΔΙΚΟΣ ΠΛΗΡΕΞΟΥΣΙΟΣ	(74): ΛΥΜΠΕΡΗΣ ΝΙΚΟΛΑΟΣ, Δικηγόρος Στουρνάρα 37 106 82 ΑΘΗΝΑ
ΑΝΤΙΚΑΛΗΤΟΣ	(74): ΛΥΜΠΕΡΗΣ ΝΙΚΟΛΑΟΣ, Δικηγόρος Στουρνάρα 37 106 82 ΑΘΗΝΑ
ΤΤΛΟΣ ΕΦΕΥΡΕΣΗΣ	(54): ΠΑΡΑΓΩΓΑ ΒΕΝΖΟ(Φ)ΚΙΝΟΞΑΛΙΝΟΔΙΟ- ΝΗΣ, Η ΠΑΡΑΣΚΕΥΗ ΚΑΙ Η ΧΡΗΣΗ ΤΟΥΣ ΣΕ ΦΑΡΜΑΚΑ

ΠΕΡΙΛΗΨΗ (57)



(I)

Περιγράφονται ενώσεις του τύπου (I), όπου οι υποκαταστάτες R¹⁻⁴ έχουν τις αναφερθείσες στην περιγραφή σημασίες, ως και η παρασκευή και η χρήση τους σε φάρμακα.

ΑΡΙΘΜΟΣ ΕΥΡΩΠΑΪΚΟΥ Δ.Ε.	(11): 3022868
ΑΡΙΘ. ΕΛΛΗΝΙΚΗΣ ΚΑΤΑΘΕΣΗΣ	(21): 970400543
ΗΜΕΡ. ΕΛΛΗΝΙΚΗΣ ΚΑΤΑΘΕΣΗΣ	(22): 18-03-97
ΑΡΙΘ./ΗΜΕΡ. ΔΗΜΟΣΙΕΥΣΗΣ	
ΕΥΡΩΠΑΪΚΟΥ ΔΙΠΛΩΜΑΤΟΣ	(87): 336879/22-01-97
ΑΡΙΘ./ΗΜΕΡ. ΔΗΜΟΣΙΕΥΣΗΣ	
ΕΥΡΩΠΑΪΚΗΣ ΑΙΤΗΣΗΣ	(86): 89730076.0/17-03-89
ΔΙΚΑΙΟΥΧΟΣ	(73): SCHERING AG 13342 BERLIN, GERMANY
ΣΥΜΒΑΤΙΚΕΣ ΠΡΟΤΕΡΑΙΟΤΗΤΕΣ	(30): 3809671/18-03-88/DE
ΕΦΕΥΡΕΤΗΣ	(72): 1) NIEDBALLA ULRICH DR. 2) WEINMANN HANNIS-JOACHIM DR. 3) GRIES HEINZ DR. 4) CONRAD JURGEN DR. 5) HOFMANN SABINE 6) SPECK ULRICH PROF.DR.
ΕΙΔΙΚΟΣ ΠΛΗΡΕΞΟΥΣΙΟΣ	(74): ΛΥΜΠΕΡΗΣ ΝΙΚΟΛΑΟΣ, Δικηγόρος Στουρνάρα 37 106 82 ΑΘΗΝΑ
ΑΝΤΙΚΛΗΤΟΣ	(74): ΛΥΜΠΕΡΗΣ ΝΙΚΟΛΑΟΣ, Δικηγόρος Στουρνάρα 37 106 82 ΑΘΗΝΑ
ΠΤΛΟΣ ΕΦΕΥΡΕΣΗΣ	(54): ΣΥΜΠΛΟΚΕΣ ΕΝΩΣΕΙΣ ΜΕΣΟ- ΤΕΤΡΑΦΑΙΝΥΛΟΠΟΡΦΥΡΙΝΗΣ, ΜΕΘΟ- ΔΟΣ ΠΑΡΑΣΚΕΥΗΣ ΤΟΥΣ ΚΑΙ ΦΑΡΜΑ- ΚΕΥΤΙΚΕΣ ΟΥΣΙΕΣ ΠΟΥ ΤΙΣ ΠΕΡΙΧΟΥΝ

ΠΕΡΙΛΗΨΗ (57)

Σύμπλοκες ενώσεις πορφυρίνης αποτελούμενες από ένα υποκαταστάτη μεσο-τετραφαινυλοπορφυρίνης, από τουλάχιστον ένα ιόν ενός στοακείου των τακτικών αριθμών 13, 21, 32, 37-39, 42-44, 49, 50 ή 57-83 καθώς και ενδεχομένως κατιόντα ανόργανων και/ή οργανικών βάσεων, αμινοξέων ή αμιδίων αμινοξέων, είναι αξιολογες διαγνωστικές και θεραπευτικές.

ΑΡΙΘΜΟΣ ΕΥΡΩΠΑΪΚΟΥ Δ.Ε.	(11): 3022869
ΑΡΙΘ. ΕΛΛΗΝΙΚΗΣ ΚΑΤΑΘΕΣΗΣ	(21): 970400544
ΗΜΕΡ. ΕΛΛΗΝΙΚΗΣ ΚΑΤΑΘΕΣΗΣ	(22): 18-03-97
ΑΡΙΘ./ΗΜΕΡ. ΔΗΜΟΣΙΕΥΣΗΣ	
ΕΥΡΩΠΑΪΚΟΥ ΔΙΠΛΩΜΑΤΟΣ	(87): 496845/08-01-97
ΑΡΙΘ./ΗΜΕΡ. ΔΗΜΟΣΙΕΥΣΗΣ	
ΕΥΡΩΠΑΪΚΗΣ ΑΙΤΗΣΗΣ	(86): 91913340.5/30-07-91
ΔΙΚΑΙΟΥΧΟΣ	(73): SCHERING AG 13342 BERLIN, GERMANY
ΣΥΜΒΑΤΙΚΕΣ ΠΡΟΤΕΡΑΙΟΤΗΤΕΣ	(30): 4026464/18-08-90/DE
ΕΦΕΥΡΕΤΗΣ	(72): 1) WEBER ALFRED 2) KENNECKE MARIO
ΕΙΔΙΚΟΣ ΠΛΗΡΕΞΟΥΣΙΟΣ	(74): ΛΥΜΠΕΡΗΣ ΝΙΚΟΛΑΟΣ, Δικηγόρος Στουρνάρα 37 106 82 ΑΘΗΝΑ
ΑΝΤΙΚΛΗΤΟΣ	(74): ΛΥΜΠΕΡΗΣ ΝΙΚΟΛΑΟΣ, Δικηγόρος Στουρνάρα 37 106 82 ΑΘΗΝΑ
ΠΤΛΟΣ ΕΦΕΥΡΕΣΗΣ	(54): ΜΕΘΟΔΟΣ ΠΑΡΑΣΚΕΥΗΣ 4-ΠΡΕΓΝΑΝΟ- 3,20-ΔΙΟΝΗΣ ΚΑΙ ΠΑΡΑΓΩΓΩΝ ΤΗΣ

R_4 έχουν τις προαναφερθείσες σημασίες, είναι μια απλή ένωση ή μια διπλή ένωση, το R_5 είναι ένα άτομο υδρογόνου, μια ομάδα υδροξέος ή μια ομάδα αλκανοϋλοξέος με μεγίστως 6 άτομα άνθρακα και το R_6 είναι ένα άτομο υδρογόνου ή μια ομάδα αλκανοϋλίου με μεγίστως 6 άτομα άνθρακα, ζυμώνεται με μια καλλιέργεια βακτηρίων του είδους *Mycobacterium spec. NRRL 8-3805*.

ΠΕΡΙΛΗΨΗ (57)

Μια μέθοδος παρασκευής 4-πρεγνανό-3,20-διόνης και παραγώγων της του γενικού τύπου (I) όπου το R_1 είναι ένα άτομο υδρογόνου, ένα άτομο φθορίου ή μια ομάδα μεθυλίου, το R_2 είναι ένα άτομο υδρογόνου ή μια ομάδα υδροξέος και το R_3 και το R_4 είναι από κοινού μια ένωση άνθρακα-άνθρακα ή το R_3 είναι ένα άτομο υδρογόνου, μια ομάδα υδροξέος ή μια ομάδα αλκανοϋλοξέος με έως και 6 άτομα άνθρακα και το R_4 είναι ένα άτομο υδρογόνου ή μια ομάδα μεθυλίου, χαρακτηριζόμενη από το ότι είναι παράγωγο πρεγνάνης του γενικού τύπου (II) όπου το R_1 , το R_2 και το

ΑΡΙΘΜΟΣ ΕΥΡΩΠΑΪΚΟΥ Δ.Ε. (11): **3022870**
ΑΡΙΘ. ΕΛΛΗΝΙΚΗΣ ΚΑΤΑΘΕΣΗΣ (21): 970400545
ΗΜΕΡ. ΕΛΛΗΝΙΚΗΣ ΚΑΤΑΘΕΣΗΣ (22): 18-03-97
ΑΡΙΘ./ΗΜΕΡ. ΔΗΜΟΣΙΕΥΣΗΣ
ΕΥΡΩΠΑΪΚΟΥ ΔΙΠΛΩΜΑΤΟΣ (87): 571457/15-01-97
ΑΡΙΘ./ΗΜΕΡ. ΔΗΜΟΣΙΕΥΣΗΣ
ΕΥΡΩΠΑΪΚΗΣ ΑΙΤΗΣΗΣ (86): 92904592.0/07-02-92
ΔΙΚΑΙΟΥΧΟΣ (73): SCHERING AG
13342 BERLIN, GERMANY
ΣΥΜΒΑΤΙΚΕΣ ΠΡΟΤΕΡΑΙΟΤΗΤΕΣ (30): 4104606/12-02-91/DE
ΕΦΕΥΡΕΤΗΣ (72): 1) BLITSTEIN-WILLINGER EVELINE
2) SLIWA KARIN
ΕΙΔΙΚΟΣ ΠΛΗΡΕΞΟΥΣΙΟΣ (74): ΛΥΜΠΕΡΗΣ ΝΙΚΟΛΑΟΣ, Δικηγόρος
Στουρνάρα 37
106 82 ΑΘΗΝΑ
ΑΝΤΙΚΛΗΤΟΣ (74): ΛΥΜΠΕΡΗΣ ΝΙΚΟΛΑΟΣ, Δικηγόρος
Στουρνάρα 37
106 82 ΑΘΗΝΑ
ΤΙΤΛΟΣ ΕΦΕΥΡΕΣΗΣ (54): **ΙΛΟΠΡΟΣΤ ΜΕ ΔΡΑΣΗ ΚΑΤΑ ΤΗΣ**
ΕΓΚΕΦΑΛΙΚΗΣ ΕΛΟΝΟΣΙΑΣ

ΠΕΡΙΛΗΨΗ (57)

Η παρούσα εφεύρεση αφορά στη χρήση ιλοπρόστ για την παρασκευή ενός φαρμάκου για την αγωγή της εγκεφαλικής ελονοσίας.

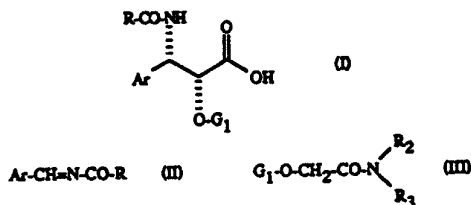
ΑΡΙΘΜΟΣ ΕΥΡΩΠΑΪΚΟΥ Δ.Ε. (11): **3022871**
ΑΡΙΘ. ΕΛΛΗΝΙΚΗΣ ΚΑΤΑΘΕΣΗΣ (21): 960402772
ΗΜΕΡ. ΕΛΛΗΝΙΚΗΣ ΚΑΤΑΘΕΣΗΣ (22): 20-03-97
ΑΡΙΘ./ΗΜΕΡ. ΔΗΜΟΣΙΕΥΣΗΣ
ΕΥΡΩΠΑΪΚΟΥ ΔΙΠΛΩΜΑΤΟΣ (87): 649422/19-03-97
ΑΡΙΘ./ΗΜΕΡ. ΔΗΜΟΣΙΕΥΣΗΣ
ΕΥΡΩΠΑΪΚΗΣ ΑΙΤΗΣΗΣ (86): 93917003.1/09-07-93
ΔΙΚΑΙΟΥΧΟΣ (73): SYNTEX (U.S.A.) INC.
3401 Hillview Avenue, PALO ALTO
94304 CALIFORNIA, USA
ΣΥΜΒΑΤΙΚΕΣ ΠΡΟΤΕΡΑΙΟΤΗΤΕΣ (30): 07-911635/10-07-92/US,
07-993146/18-12-92/US
ΕΦΕΥΡΕΤΗΣ (72): 1) KNOX MARTIN
2) DONEGAN GREGORY
3) SMITH DENNIS A.
ΕΙΔΙΚΟΣ ΠΛΗΡΕΞΟΥΣΙΟΣ (74): ΒΟΥΡΟΥ ΤΡΙΑΝΤΑΦΥΛΛΙΑ, Δικηγόρος
Πανεπιστημίου 64
106 77 ΑΘΗΝΑ
ΑΝΤΙΚΛΗΤΟΣ (74): ΒΟΥΡΟΥ ΤΡΙΑΝΤΑΦΥΛΛΙΑ, Δικηγόρος
Πανεπιστημίου 64
106 77 ΑΘΗΝΑ
ΤΙΤΛΟΣ ΕΦΕΥΡΕΣΗΣ (54): **ΑΜΕΣΗ ΕΣΤΕΡΟΠΟΙΗΣΗ ΜΥΚΟΦΑΙΝΟ-**
ΛΙΚΟΥ ΟΞΕΟΣ

ΠΕΡΙΛΗΨΗ (57)

Παρασκευάζεται μυκοφαινολικό μοφετίλ με μη καταλυτικό τρόπο, θερμαίνοντας έως αναστροφή ροή μυκοφαινολικό οξύ με 2-μορφολινοαιθανόλη σε ένα αδρανή οργανικό διαλύτη, ο οποίος είναι ικανός για την αζεοτροπική απομάκρυνση του νερού.

ΑΡΙΘΜΟΣ ΕΥΡΩΠΑΪΚΟΥ Δ.Ε.	(11): 3022872
ΑΡΙΘ. ΕΛΛΗΝΙΚΗΣ ΚΑΤΑΘΕΣΗΣ	(21): 960402773
ΗΜΕΡ. ΕΛΛΗΝΙΚΗΣ ΚΑΤΑΘΕΣΗΣ	(22): 20-03-97
ΑΡΙΘ./ΗΜΕΡ. ΔΗΜΟΣΙΕΥΣΗΣ	
ΕΥΡΩΠΑΪΚΟΥ ΔΙΠΛΩΜΑΤΟΣ	(87): 663901/19-03-97
ΑΡΙΘ./ΗΜΕΡ. ΔΗΜΟΣΙΕΥΣΗΣ	
ΕΥΡΩΠΑΪΚΗΣ ΑΙΤΗΣΗΣ	(86): 93921981.2/04-10-93
ΔΙΚΑΙΟΥΧΟΣ	(73): RHONE-POULENC RORER S.A. 20, Avenue Raymond Aron F-92160 ANTONY, FRANCE
ΣΥΜΒΑΤΙΚΕΣ ΠΡΟΤΕΡΑΙΟΤΗΤΕΣ	(30): 92/11740/05-10-92/FR
ΕΦΕΥΡΕΤΗΣ	(72): 1) DENIS JEAN-NOEL 2) GREENE ANDREW 3) KANAZAWA ALICE
ΕΙΔΙΚΟΣ ΠΛΗΡΕΞΟΥΣΙΟΣ	(74): ΒΟΥΡΟΥ ΤΡΙΑΝΤΑΦΥΛΛΙΑ, Δικηγόρος Πανεπιστημίου 64 106 77 ΑΘΗΝΑ
ΑΝΤΙΚΛΗΤΟΣ	(74): ΒΟΥΡΟΥ ΤΡΙΑΝΤΑΦΥΛΛΙΑ, Δικηγόρος Πανεπιστημίου 64 106 77 ΑΘΗΝΑ
ΤΙΤΛΟΣ ΕΦΕΥΡΕΣΗΣ	(54): ΜΕΘΟΔΟΣ ΣΤΕΡΕΟ-ΕΚΛΕΚΤΙΚΗΣ ΠΑΡΑΣΚΕΥΗΣ ΠΑΡΑΓΩΓΟΥ ΤΗΣ Β-ΦΑΙΝΥΛΟ-ΙΣΟΣΕΡΙΝΗΣ ΚΑΙ Η ΧΡΗΣΗ ΤΟΥ ΣΤΗΝ ΠΑΡΑΣΚΕΥΗ ΠΑΡΑΓΩΓΩΝ ΤΟΥ ΤΞΑΝΙΟΥ

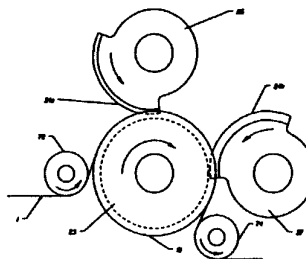
ΠΕΡΙΛΗΨΗ (57)



Μέθοδος στερεο-εκλεκτικής παρασκευής παραγώγου της β-φαινυλο-ισοσερίνης του τύπου (I) δι' επιδράσεως Ν-καρβονυλοβενζυλιμίνης του τύπου (II) επί οπτικής ενεργού αμιδίου προστατευμένου υδροξυ-οξικού οξέος του τύπου (III), ακολουθούμενη από την υδρόλυση του λαμβανόμενου προϊόντος. Στους τύπους (I), (II) ή (III), R παριστάνει φαινύλιο ενδεχομένως υποκατεστημένο ή R₁-O, Ar παριστάνει αρύλιο ενδεχομένως υποκατεστημένο και G₁ παριστάνει ομάδα προστατευτική της χαρακτηριστικής υδροξυλομάδας. Το προϊόν του τύπου (I) είναι ιδιαίτερος χρήσιμο στην παρασκευή της ταζόλης και της ταζοτέρης οι οποίες παρουσιάζουν αξιολογώμενες ιδιότητες κατά των όγκων.

ΑΡΙΘΜΟΣ ΕΥΡΩΠΑΪΚΟΥ Δ.Ε.	(11): 3022873
ΑΡΙΘ. ΕΛΛΗΝΙΚΗΣ ΚΑΤΑΘΕΣΗΣ	(21): 970400325
ΗΜΕΡ. ΕΛΛΗΝΙΚΗΣ ΚΑΤΑΘΕΣΗΣ	(22): 20-03-97
ΑΡΙΘ./ΗΜΕΡ. ΔΗΜΟΣΙΕΥΣΗΣ	
ΕΥΡΩΠΑΪΚΟΥ ΔΙΠΛΩΜΑΤΟΣ	(87): 573587/19-03-97
ΑΡΙΘ./ΗΜΕΡ. ΔΗΜΟΣΙΕΥΣΗΣ	
ΕΥΡΩΠΑΪΚΗΣ ΑΙΤΗΣΗΣ	(86): 92907932.5/28-01-92
ΔΙΚΑΙΟΥΧΟΣ	(73): THE PROCTER & GAMBLE COMPANY One Procter & Gamble Plaza, CINCINNATI 45202 OHIO, USA
ΣΥΜΒΑΤΙΚΕΣ ΠΡΟΤΕΡΑΙΟΤΗΤΕΣ	(30): 662543/28-02-91/US
ΕΦΕΥΡΕΤΗΣ	(72): 1) WEBER GERALD MARTIN 2) RICHARDSON JAMES WILLIAMSON
ΕΙΔΙΚΟΣ ΠΛΗΡΕΞΟΥΣΙΟΣ	(74): ΚΙΛΙΜΠΗΣ ΚΩΝΣΤΑΝΤΙΝΟΣ, Δικηγόρος Χατζηγιάννη Μέξη 7 115 28 ΑΘΗΝΑ
ΑΝΤΙΚΛΗΤΟΣ	(74): ΚΙΛΙΜΠΗΣ ΑΝΑΣΤΑΣΙΟΣ, Δικηγόρος Χατζηγιάννη Μέξη 7 115 28 ΑΘΗΝΑ
ΤΙΤΛΟΣ ΕΦΕΥΡΕΣΗΣ	(54): ΒΕΛΤΙΩΜΕΝΗ ΜΕΘΟΔΟΣ ΚΑΙ ΜΗΧΑΝΗ ΓΙΑ ΤΗΝ ΔΙΑΔΟΧΙΚΗ ΤΑΝΥΣΗ ΣΕ ΜΗΔΕΝΙΚΗ ΤΑΣΗ ΚΑΤΑΠΟΝΗΣΕΩΣ ΕΝΟΣ ΠΟΛΥΣΤΡΩΜΑΤΙΚΟΥ (ΕΛΑΣΜΑΤΟ-ΕΙΔΟΥΣ) ΦΥΛΛΟΥ ΓΙΑ ΤΗΝ ΠΡΟΣΔΟΣΗ ΣΕ ΤΟΥΤΟ ΕΛΑΣΤΙΚΟΤΗΤΟΣ ΧΩΡΙΣ ΡΗΞΗ ΤΟΥ ΦΥΛΛΟΥ

τουλάχιστον μέχρι το σημείο της αρχικής τάνυσεως (τεντώματος). Το πολυστρωματικό υλικό 1 "μηδενικής καταπόνησεως" σχηματίζεται από δύο τουλάχιστον στρώσεις (πυκνώσεις) 4α,5,6 υλικού, που στερεώνονται διαλειπόντως ή ουσιαστικά συνεχώς μεταξύ τους κατά μήκος τουλάχιστον ενός τμήματος των συνεκτινόμενων επιφανειών τους, ενώ ευρίσκονται σε ουσιαστικά άνευ τάσεως κατάσταση ("μηδενική καταπόνηση"). Η μία στρώσις 4α είναι εκτατή και ελαστομερής, ενώ η δεύτερη στρώσις 5,6 είναι επιμηκύνσιμη, αλλά όχι υποχρεωτικά ελαστομερής. Η δεύτερη στρώσις, όταν τεντώνεται το πολυστρωματικό σώμα, θα επιμηκύνεται τουλάχιστον μέχρις ενός βαθμού μόνιμα, έτσι ώστε κατά την ανάρτηση των εφαρμοζόμενων δυνάμεων εφελκυσμού, δεν θα επιστρέφει στην αρχική απαραμόρφωτη διαμόρφωσή της. Τούτο έχει ως αποτέλεσμα διόγκωση σε διεύθυνση Z του πολυστρωματικού φύλλου όταν αναιρείται η εφαρμοζόμενη τάσις, καθώς και την ακόλουθη ελαστική εκτατότητα κατά την διεύθυνση της αρχικής τάνυσεως, τουλάχιστον μέχρι το σημείο της αρχικής τάνυσεως. Σε μία ιδιαίτερα προτιμώμενη εφαρμογή της παρούσης εφευρέσεως, η μηχανική λειτουργία τάνυσεως πραγματοποιείται με τη διάδο του πολυστρωματικού φύλλου μεταξύ πολλών ζευγών εμπλεκόμενων αυλακωτών κυλίνδρων 21,25,27 όπου κάθε ζεύγος κυλίνδρων παρουσιάζει μεγαλύτερο βαθμό εμπλοκής από ότι το προηγούμενο ζεύγος, για να τεντώνεται διαδοχικά το φύλλο κατά στάδια. Η διαδοχική τάνυσις του φύλλου κατά τον προηγούμενο τρόπο ελαχιστοποιεί τις θλάβες στο φύλλο.



ΠΕΡΙΛΗΨΗ (57)

Μία βελτιωμένη μέθοδος και μία μηχανή ελάχιστης τάνυσεως πολυστρωματικών φύλλων τάνυσεως σε "μηδενική καταπόνηση" για να τους προσδοθεί ελαστικότητα κατά την διεύθυνση της τάνυσεως,

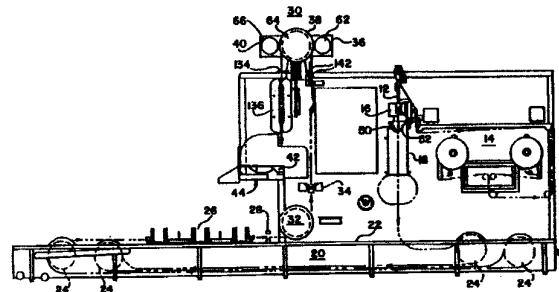
ΑΡΙΘΜΟΣ ΕΥΡΩΠΑΪΚΟΥ Δ.Ε.	(11):	3022874
ΑΡΙΘ. ΕΛΛΗΝΙΚΗΣ ΚΑΤΑΘΕΣΗΣ	(21):	970400329
ΗΜΕΡ. ΕΛΛΗΝΙΚΗΣ ΚΑΤΑΘΕΣΗΣ	(22):	20-03-97
ΑΡΙΘ./ΗΜΕΡ. ΔΗΜΟΣΙΕΥΣΗΣ		
ΕΥΡΩΠΑΪΚΟΥ ΔΙΠΛΩΜΑΤΟΣ	(87):	617610/19-03-97
ΑΡΙΘ./ΗΜΕΡ. ΔΗΜΟΣΙΕΥΣΗΣ		
ΕΥΡΩΠΑΪΚΗΣ ΑΙΤΗΣΗΣ	(86):	93901414.8/11-12-92
ΔΙΚΑΙΟΥΧΟΣ	(73):	MINNESOTA MINING AND MANUFACTURING COMPANY 3M Center PO BOX 33427, ST. PAUL 55133-3427 MINNESOTA, USA
ΣΥΜΒΑΤΙΚΕΣ ΠΡΟΤΕΡΑΙΟΤΗΤΕΣ	(30):	809791/18-12-91/US, 810401/18-12-91/US, 878039/04-05-92/US
ΕΦΕΥΡΕΤΗΣ	(72):	1) SCHULTZ ROBERT K. 2) SCHULTZ DAVID W. 3) OLIVER MARTIN J. 4) MORIS ROBERT A. 5) JINKS PHILIP A.
ΕΙΔΙΚΟΣ ΠΛΗΡΕΞΟΥΣΙΟΣ	(74):	ΚΙΛΙΜΠΗΣ ΚΩΝΣΤΑΝΤΙΝΟΣ, Δικηγόρος Χατζηγιάννη Μέξη 7 115 28 ΑΘΗΝΑ
ΑΝΤΙΚΛΗΤΟΣ	(74):	ΚΙΛΙΜΠΗΣ ΑΝΑΣΤΑΣΙΟΣ, Δικηγόρος Χατζηγιάννη Μέξη 7 115 28 ΑΘΗΝΑ
ΠΤΥΛΟΣ ΕΦΕΥΡΕΣΗΣ	(54):	ΣΥΝΘΕΣΙΣ ΑΙΩΡΗΜΑΤΩΝ ΣΕ ΑΕΡΟΖΟΛ

ΠΕΡΙΛΗΨΗ (57)

Φαρμακευτικές συνθέσεις αιωρημάτων σε αεροζόλ περιέχουσες θεραπευτικώς αποτελεσματική ποσότητα φαρμάκου και HFC 134a, HFC 227, ή μίγμα αυτών.

ΑΡΙΘΜΟΣ ΕΥΡΩΠΑΪΚΟΥ Δ.Ε.	(11):	3022875
ΑΡΙΘ. ΕΛΛΗΝΙΚΗΣ ΚΑΤΑΘΕΣΗΣ	(21):	970400400
ΗΜΕΡ. ΕΛΛΗΝΙΚΗΣ ΚΑΤΑΘΕΣΗΣ	(22):	20-03-97
ΑΡΙΘ./ΗΜΕΡ. ΔΗΜΟΣΙΕΥΣΗΣ		
ΕΥΡΩΠΑΪΚΟΥ ΔΙΠΛΩΜΑΤΟΣ	(87):	628002/19-03-97
ΑΡΙΘ./ΗΜΕΡ. ΔΗΜΟΣΙΕΥΣΗΣ		
ΕΥΡΩΠΑΪΚΗΣ ΑΙΤΗΣΗΣ	(86):	92924446.5/16-11-92
ΔΙΚΑΙΟΥΧΟΣ	(73):	SCHREIBER FOODS, INC. 425 Pine Street, P.O.Box 19010, GREEN BAY 54307-9010 WISCONSIN, USA
ΣΥΜΒΑΤΙΚΕΣ ΠΡΟΤΕΡΑΙΟΤΗΤΕΣ	(30):	843503/28-02-92/US
ΕΦΕΥΡΕΤΗΣ	(72):	1) MELI VINCENT A. 2) SHAFT DAVID L.
ΕΙΔΙΚΟΣ ΠΛΗΡΕΞΟΥΣΙΟΣ	(74):	ΣΑΡΔΕΛΗ ΘΕΟΔΟΣΙΑ, Δικηγόρος Κουμπάρη 2 106 74 ΑΘΗΝΑ
ΑΝΤΙΚΛΗΤΟΣ	(74):	ΠΑΠΑΚΩΝΣΤΑΝΤΙΝΟΥ ΕΛΕΝΗ, Δικηγόρος Κουμπάρη 2 106 74 ΑΘΗΝΑ
ΠΤΥΛΟΣ ΕΦΕΥΡΕΣΗΣ	(54):	ΜΕΘΟΔΟΣ ΚΑΙ ΣΥΣΚΕΥΗ ΓΙΑ ΤΗ ΔΙΑΜΟΡΦΩΣΗ ΦΕΤΑΣ ΤΡΟΦΙΜΟΥ ΑΝΤΙΚΕΙΜΕΝΟΥ ΜΕ ΘΕΡΜΗ ΚΟΛΛΗΤΙΚΗ ΣΦΡΑΓΙΣΗ

(21) με διαμήκη θερμή κολλητική σφράγιση. Για τη διαμόρφωση της σωληνοειδούς διάταξης (21), παρέχονται μέσα (16) για τη διπλώση συνεχούς υμένα θερμοπλαστικού υλικού σε σωλήνα και για τη συνεχή διαμόρφωση θερμής σφράγισης κατά μήκος της διαμήκου επιφάνειας του διπλωμένου υμένα. Το τρόφιμο αντικείμενο το οποίο έχει διαμορφωθεί σε μαλακή μάζα, εισάγεται στη συνέχεια στο σωληνοειδές μέλος και το σωληνοειδές μέλος γίνεται πεπλατυσμένο ώστε να σχηματίζει σωλήνα λεπτού φιλμ. Παρέχονται μέσα (30) για τη διαμόρφωση θερμής κολλητικής εγκάρσιας σφράγισης τοποθετούμενης ουσιαστικά εγκάρσια προς τη διαμήκη προς τα εμπρός κατεύθυνση κίνησης του υμένα.



ΠΕΡΙΛΗΨΗ (57)

Παρέχονται συσκευή και μέθοδος για τη διαμόρφωση συσκευασίας με θερμές κολλητικές σφραγίσεις για φέτα τροφίμου αντικείμενου. Υμένας θερμοπλαστικού υλικού διαμορφώνεται στην αρχή σε σωληνοειδή διάταξη

ΑΡΙΘΜΟΣ ΕΥΡΩΠΑΪΚΟΥ Δ.Ε.	(11): 3022876
ΑΡΙΘ. ΕΛΛΗΝΙΚΗΣ ΚΑΤΑΘΕΣΗΣ	(21): 970400437
ΗΜΕΡ. ΕΛΛΗΝΙΚΗΣ ΚΑΤΑΘΕΣΗΣ	(22): 20-03-97
ΑΡΙΘ./ΗΜΕΡ. ΔΗΜΟΣΙΕΥΣΗΣ	
ΕΥΡΩΠΑΪΚΟΥ ΔΙΠΛΩΜΑΤΟΣ	(87): 625186/19-03-97
ΑΡΙΘ./ΗΜΕΡ. ΔΗΜΟΣΙΕΥΣΗΣ	
ΕΥΡΩΠΑΪΚΗΣ ΑΙΤΗΣΗΣ	(86): 93904679.3/27-01-93
ΔΙΚΑΙΟΥΧΟΣ	(73): THE PROCTER & GAMBLE COMPANY One Procter & Gamble Plaza, CINCINNATI 45202 OHIO, USA
ΣΥΜΒΑΤΙΚΕΣ ΠΡΟΤΕΡΑΙΟΤΗΤΕΣ	(30): 830811/04-02-92/US, 868386/14-04-92/US
ΕΦΕΥΡΕΤΗΣ	(72): 1) WONG ARTHUR 2) MACKAY LARRY NEIL 3) FRANXMAN JAMES JOSEPH 4) BURCHINALL JOHN BILLINGS
ΕΙΔΙΚΟΣ ΠΛΗΡΕΞΟΥΣΙΟΣ	(74): ΚΙΛΙΜΠΗΣ ΚΩΝΣΤΑΝΤΙΝΟΣ, Δικηγόρος Χατζηγιάλλη Μέση 7 115 28 ΑΘΗΝΑ
ΑΝΤΙΚΛΗΤΟΣ	(74): ΚΙΛΙΜΠΗΣ ΑΝΑΣΤΑΣΙΟΣ, Δικηγόρος Χατζηγιάλλη Μέση 7 115 28 ΑΘΗΝΑ
ΤΙΤΛΟΣ ΕΦΕΥΡΕΣΗΣ	(54): ΑΠΟΞΕΣΤΙΚΑ ΕΙΔΗ ΚΑΘΑΡΙΣΜΟΥ ΚΑΙ ΔΙΑΔΙΚΑΣΙΑ ΠΑΡΑΣΚΕΥΗΣ ΤΕΤΟΙΩΝ ΕΙΔΩΝ

ΠΕΡΙΛΗΨΗ (57)

Αποκαλύπτονται αποξεστικά είδη καθαρίσματος, π.χ. μη υφασμένες, κατά προτίμηση χάρτινες, πετσέτες που περιέχουν απορροφητικό μη υφασμένο υπόστρωμα, το οποίο διαθέτει τυπωμένο σε αυτό σκληρυμένο αδρό σφαιριδιακό μίγμα, που περιέχει α) ορισμένα καρβοξυλιωμένα, ιονικά φορτισμένα, πολυμερή αποξεστικά σωματίδια, β) συγκολλητικό υλικό πολυμερούς, που περιέχει καρβοξυλικές ομάδες, και γ) παράγοντα διασταυρούμενης σύνδεσης αμινο-επιχλωρυδρίνης, π.χ. Kymene®. Τα πολυμερή αποξεστικά σωματίδια κυμαίνονται σε μέγεθος από περίπου 20 έως 400 μικρά και έχουν σκληρότητα Knoop από περίπου 4 έως 25. Το συγκολλητικό πολυμερές υλικό, κατά τη σκλήρυνση, έχει σκληρότητα Knoop από περίπου 0,5 έως 17. Προτιμητέα είδη καθαρισμού του προηγούμενου τύπου διαθέτουν σχέδιο του αδρού σωματιδιακού μίγματος τυπωμένο σ'αυτά από 20% έως 70% της επιφανειακής έκτασης χάρτινου υποστρώματος, όπου τα αποξεστικά σωματίδια είναι στερεωμένα στο υπόστρωμα με τέτοιο τρόπο, το εκτιθέμενο τμήμα τους εκτείνεται επί μήκος από περίπου 40 έως 300 μικρά πάνω από την επιφάνεια του χάρτινου υποστρώματος. Είδη καθαρισμού αυτού του τύπου είναι ιδιαίτερα χρήσιμα για την απομάκρυνση ακαθαρσιών και λεκέδων από σκληρές επιφάνειες, όπου τα πολυμερή αδρά σωματίδια είναι ιδιαίτερα ανθεκτικά στην απόσπαση κατά τη χρήση. Επίσης αποκαλύπτεται διαδικασία για την παρασκευή αποξεστικών σωματιδίων καθαρισμού, όπως περιγράφονται ανωτέρω. Τέτοια διαδικασία περιλαμβάνει το τύπωμα σχεδίου του αδρού σφαιριδιακού μίγματος στο χάρτινο υπόστρωμα, την ξήρανση του τυπωμένου υποστρώματος και τη σκλήρυνση των στερεών συστατικών του αδρού σφαιριδιακού μίγματος, ώστε να στερεωθούν τα αποξεστικά αδρά σωματίδια στο υπόστρωμα. Η σκλήρυνση του συγκεκριμένου αδρού σφαιριδιακού μίγματος, που χρησιμοποιείται, μπορεί να πραγματοποιηθεί σε θερμοκρασία δωματίου.

ΑΡΙΘΜΟΣ ΕΥΡΩΠΑΪΚΟΥ Δ.Ε.	(11): 3022877
ΑΡΙΘ. ΕΛΛΗΝΙΚΗΣ ΚΑΤΑΘΕΣΗΣ	(21): 970400486
ΗΜΕΡ. ΕΛΛΗΝΙΚΗΣ ΚΑΤΑΘΕΣΗΣ	(22): 20-03-97
ΑΡΙΘ./ΗΜΕΡ. ΔΗΜΟΣΙΕΥΣΗΣ	
ΕΥΡΩΠΑΪΚΟΥ ΔΙΠΛΩΜΑΤΟΣ	(87): 534520/19-03-97
ΑΡΙΘ./ΗΜΕΡ. ΔΗΜΟΣΙΕΥΣΗΣ	
ΕΥΡΩΠΑΪΚΗΣ ΑΙΤΗΣΗΣ	(86): 92202690.1/05-09-92
ΔΙΚΑΙΟΥΧΟΣ	(73): MERCK & CO. INC. 126, East Lincoln Avenue PO Box 2000, RAHWAY 07065-0900 NEW JERSEY, USA
ΣΥΜΒΑΤΙΚΕΣ ΠΡΟΤΕΡΑΙΟΤΗΤΕΣ	(30): 759026/13-09-91/US, 920701/28-07-92/US
ΕΦΕΥΡΕΤΗΣ	(72): AUERBACH JOSEPH
ΕΙΔΙΚΟΣ ΠΛΗΡΕΞΟΥΣΙΟΣ	(74): ΚΙΛΙΜΠΗΣ ΑΝΑΣΤΑΣΙΟΣ, Δικηγόρος Χατζηγιάλλη Μέση 7 115 28 ΑΘΗΝΑ
ΑΝΤΙΚΛΗΤΟΣ	(74): ΚΙΛΙΜΠΗΣ ΑΝΑΣΤΑΣΙΟΣ, Δικηγόρος Χατζηγιάλλη Μέση 7 115 28 ΑΘΗΝΑ
ΤΙΤΛΟΣ ΕΦΕΥΡΕΣΗΣ	(54): ΜΕΘΟΔΟΣ ΠΑΡΑΣΚΕΥΗΣ 4-ΥΠΟΚΑΤΕ- ΣΤΗΜΕΝΩΝ-1,4-ΔΙΥΔΡΟΠΥΡΙΔΙΝΩΝ

κρυσταλλώνεται και αποχωρίζεται από το διάλυμα της αντιδράσεως και μπορεί να απομονωθεί απ'ευθείας με διήθηση.

ΠΕΡΙΛΗΨΗ (57)

4-υποκατεστημένες-1,4-διυδροπυριδίνες παρασκευάζονται δι' αντιδράσεως κυκλοπροσθήκης όπου η κυκλοποίηση οδηγείται προς ολοκλήρωση, μετά από θερμική αντίδραση, με την προσθήκη οξέος. Η φελοδιπίνη, που είναι ένα αγγειοδιασταλτικό, παρασκευάζεται δι' αντιδράσεως κυκλοπροσθήκης 3-αμινοκροτωνικού αιθυλεστέρος με καταλλήλως υποκατεστημένο διχλωροβενζυλιδένιο υπό συνθήκες αντιδράσεως υπό τις οποίες το προϊόν

ΑΡΙΘΜΟΣ ΕΥΡΩΠΑΪΚΟΥ Δ.Ε. (11):	3022878	περιέχει τουλάχιστον 12% και τουλάχιστον 50% (όγκος/ όγκον) οργανικών διαλύτη ο οποίος είναι μέσον μετουσίωσης. Η ουσία αυτή αφαιρείται ευκόλως και δια χρησιμοποιήσεως εκ του τριχοειδούς. Παρέχεται επίσης μέθοδος διαχωρισμού μη τροποποιημένων και τροποποιημένων μονονουκλεοτιδών και ολιγονουκλεοτιδών δια της χρησιμοποίησης της ουσίας αυτής.
ΑΡΙΘ. ΕΛΛΗΝΙΚΗΣ ΚΑΤΑΘΕΣΗΣ (21):	970400546	
ΗΜΕΡ. ΕΛΛΗΝΙΚΗΣ ΚΑΤΑΘΕΣΗΣ (22):	20-03-97	
ΑΡΙΘ./ΗΜΕΡ. ΔΗΜΟΣΙΕΥΣΗΣ ΕΥΡΩΠΑΪΚΟΥ ΔΙΠΛΩΜΑΤΟΣ (87):	674647/05-03-97	
ΑΡΙΘ./ΗΜΕΡ. ΔΗΜΟΣΙΕΥΣΗΣ ΕΥΡΩΠΑΪΚΗΣ ΑΙΤΗΣΗΣ (86):	94912147.9/15-12-93	
ΔΙΚΑΙΟΥΧΟΣ (73):	HYBRIDON, INC. One Innovation Drive, Massachusetts Biotechnology Research Park 01605 WORCESTER, MA, USA	
ΣΥΜΒΑΤΙΚΕΣ ΠΡΟΤΕΡΑΙΟΤΗΤΕΣ (30):	991466/16-12-92/US, 32856/16-03-93/US	
ΕΦΕΥΡΕΤΗΣ (72):	1) COHEN AHARON S. 2) VILENCHIK MARIA	
ΕΙΔΙΚΟΣ ΠΛΗΡΕΞΟΥΣΙΟΣ (74):	ΠΑΠΑΧΑΡΑΛΑΜΠΟΥΣ ΑΙΚΑΤΕΡΙΝΗ, Δικηγόρος Αναλήμews 23 152 35 ΒΡΙΛΗΣΙΑ	
ΑΝΤΙΚΛΗΤΟΣ (74):	ΠΑΠΑΧΑΡΑΛΑΜΠΟΥΣ ΑΙΚΑΤΕΡΙΝΗ, Δικηγόρος Αναλήμews 23 152 35 ΒΡΙΛΗΣΙΑ	
ΤΙΤΛΟΣ ΕΦΕΥΡΕΣΗΣ (54):	ΑΝΑΛΥΤΙΚΗ ΜΕΘΟΔΟΣ ΔΓ' ΑΝΑΛΟΓΑ ΟΛΙΓΟΝΟΥΚΛΕΟΤΙΔΩΝ	

ΠΕΡΙΛΗΨΗ (57)

Περιγράφεται μια ουσία διαχωρίζουσα μη τροποποιημένα και τροποποιημένα μονονουκλεοτιδών και ολιγονουκλεοτιδών. Η ουσία

ΑΡΙΘΜΟΣ ΕΥΡΩΠΑΪΚΟΥ Δ.Ε. (11):	3022879	γειτονία του σταθμού βάσης, εκχωρούνται σε κανάλια μισού φάσματος. Ο κινητός σταθμός εκχωρείται εκ νέου από ένα κανάλι πλήρους φάσματος σε ένα κανάλι μισού φάσματος, πράγμα που εξαρτάται από τις μετρούμενες παραμέτρους, που έχουν σχέση με τη δύναμη και την ποιότητα του σήματος, όπως το ποσοστό λάθους δυαδικών ψηφίων των επικοινωνιών μεταξύ του κινητού σταθμού και του σταθμού βάσης. Εάν το μετρούμενο ποσοστό λάθους δυαδικών ψηφίων μεταξύ του κινητού σταθμού και ενός γειτονικού σταθμού είναι μικρότερο από το ποσοστό λάθους δυαδικών ψηφίων μεταξύ του κινητού σταθμού και του σταθμού βάσης, που εκχωρείται σε αυτόν προς το παρόν, ο κινητός σταθμός εκχωρείται, όσον αφορά τη διαδικασία διατήρησης γενομένης σύνδεσης, (handoff) στο γειτονικό σταθμό βάσης.
ΑΡΙΘ. ΕΛΛΗΝΙΚΗΣ ΚΑΤΑΘΕΣΗΣ (21):	970400550	
ΗΜΕΡ. ΕΛΛΗΝΙΚΗΣ ΚΑΤΑΘΕΣΗΣ (22):	21-03-97	
ΑΡΙΘ./ΗΜΕΡ. ΔΗΜΟΣΙΕΥΣΗΣ ΕΥΡΩΠΑΪΚΟΥ ΔΙΠΛΩΜΑΤΟΣ (87):	472511/19-03-97	
ΑΡΙΘ./ΗΜΕΡ. ΔΗΜΟΣΙΕΥΣΗΣ ΕΥΡΩΠΑΪΚΗΣ ΑΙΤΗΣΗΣ (86):	91850205.5/21-08-91	
ΔΙΚΑΙΟΥΧΟΣ (73):	TELEFONAKTIEBOLAGET LM ERICSSON S-126 25 STOCKHOLM, SWEDEN	
ΣΥΜΒΑΤΙΚΕΣ ΠΡΟΤΕΡΑΙΟΤΗΤΕΣ (30):	571405/23-08-90/US	
ΕΦΕΥΡΕΤΗΣ (72):	1) UDDENFELDT JAN ERIK 2) HERMANSSON HANS FRANK	
ΕΙΔΙΚΟΣ ΠΛΗΡΕΞΟΥΣΙΟΣ (74):	ΚΑΤΣΟΥΛΗ ΓΡΗΓΟΡΙΑ, Δικηγόρος Λυκαβηττού 4 106 71 ΑΘΗΝΑ	
ΑΝΤΙΚΛΗΤΟΣ (74):	ΜΠΑΛΛΑΣ ΓΕΩΡΓΙΟΣ, Δικηγόρος Λυκαβηττού 4 106 71 ΑΘΗΝΑ	
ΤΙΤΛΟΣ ΕΦΕΥΡΕΣΗΣ (54):	ΔΙΑΔΙΚΑΣΙΑ ΔΙΑΤΗΡΗΣΗΣ ΓΕΝΟΜΕΝΗΣ ΣΥΝΔΕΣΗΣ ΕΝΟΣ ΚΙΝΗΤΟΥ ΣΤΑΘΜΟΥ (HANDOFF) ΜΕΤΑΞΥ ΕΝΟΣ ΚΑΝΑΛΙΟΥ ΜΙΣΟΥ ΦΑΣΜΑΤΟΣ ΚΑΙ ΕΝΟΣ ΚΑΝΑΛΙΟΥ ΠΛΗΡΟΥΣ ΦΑΣΜΑΤΟΣ	

ΠΕΡΙΛΗΨΗ (57)

Σ' ένα κυψελοειδές κινητό τηλεφωνικό σύστημα του τύπου που έχει κανάλια TDMA, μια πλειάδα κινητών σταθμών λειτουργούν, είτε σε κατάσταση πλήρους φάσματος, είτε σε κατάσταση μισού φάσματος. Εάν οι κινητοί σταθμοί σταθμοί λειτουργούν στην περιφέρεια μιας κυψέλης εκχωρούνται σε κανάλια πλήρους φάσματος. Εάν οι κινητοί σταθμοί λειτουργούν στη

ΑΡΙΘΜΟΣ ΕΥΡΩΠΑΪΚΟΥ Δ.Ε. (11):	3022880	σωματιδίου μικρότερο από 400nm. Φαρμακευτικές συνθέσεις που περιέχουν τα σωματίδια δείχνουν μειωμένο γαστρικό ερεθισμό που ακολουθεί την χορήγηση και/ή γρήγορο ξεκίνημα της δράσης.
ΑΡΙΘ. ΕΛΛΗΝΙΚΗΣ ΚΑΤΑΘΕΣΗΣ (21):	970400553	
ΗΜΕΡ. ΕΛΛΗΝΙΚΗΣ ΚΑΤΑΘΕΣΗΣ (22):	21-03-97	
ΑΡΙΘ./ΗΜΕΡ. ΔΗΜΟΣΙΕΥΣΗΣ ΕΥΡΩΠΑΪΚΟΥ ΔΙΠΛΩΜΑΤΟΣ (87):	644755/19-03-97	
ΑΡΙΘ./ΗΜΕΡ. ΔΗΜΟΣΙΕΥΣΗΣ ΕΥΡΩΠΑΪΚΗΣ ΑΙΤΗΣΗΣ (86):	93914224.6/01-06-93	
ΔΙΚΑΙΟΥΧΟΣ (73):	NANOSYSTEMS L.L.C. 1250 South Collegeville Rd, Bldg.1 19426 COLLEGEVILLE, PENNSYLVANIA, USA	
ΣΥΜΒΑΤΙΚΕΣ ΠΡΟΤΕΡΑΙΟΤΗΤΕΣ ΕΦΕΥΡΕΤΗΣ (30):	897193/10-06-92/US	
(72):	1) LIVERSIDGE GARY G. 2) CONZENTINO PHILIP 3) CUNDY KENNETH C. 4) SARPOTDAR PRAMOD P.	
ΕΙΔΙΚΟΣ ΠΛΗΡΕΞΟΥΣΙΟΣ (74):	ΚΙΛΙΜΙΡΗ ANNA, Δικηγόρος Χατζηγιάλλη Μέξη 7 115 28 ΑΘΗΝΑ	
ΑΝΤΙΚΛΗΤΟΣ (74):	ΚΙΛΙΜΙΡΗΣ ΑΝΑΣΤΑΣΙΟΣ, Δικηγόρος Χατζηγιάλλη Μέξη 7 115 28 ΑΘΗΝΑ	
ΤΙΤΛΟΣ ΕΦΕΥΡΕΣΗΣ (54):	ΝΑΝΟΣΩΜΑΤΙΔΙΑ ΑΠΟ NSAID ΕΠΙΦΑΝΕΙΑΚΑ ΤΡΟΠΟΠΟΙΗΜΕΝΑ	

ΠΕΡΙΛΗΨΗ (57)

Διασπειρόμενα σωματίδια που συνίστανται βασικά από κρυσταλλικό NSAID που έχουν ένα επιφανειακό τροποποιητή προσροφημένο στην επιφάνεια αυτών σε ποσότητα αρκετή να διατηρεί ένα δραστικό μέσο μέγεθος

ΑΡΙΘΜΟΣ ΕΥΡΩΠΑΪΚΟΥ Δ.Ε. (11):	3022881	ένα πολυ-ακτυλαμικό, και έχει μία υψηλή μη γραμμικότητα και ένα λόγο POISSON μεγαλύτερο από 0,49.
ΑΡΙΘ. ΕΛΛΗΝΙΚΗΣ ΚΑΤΑΘΕΣΗΣ (21):	970400554	
ΗΜΕΡ. ΕΛΛΗΝΙΚΗΣ ΚΑΤΑΘΕΣΗΣ (22):	21-03-97	
ΑΡΙΘ./ΗΜΕΡ. ΔΗΜΟΣΙΕΥΣΗΣ ΕΥΡΩΠΑΪΚΟΥ ΔΙΠΛΩΜΑΤΟΣ (87):	609404/15-01-97	
ΑΡΙΘ./ΗΜΕΡ. ΔΗΜΟΣΙΕΥΣΗΣ ΕΥΡΩΠΑΪΚΗΣ ΑΙΤΗΣΗΣ (86):	93911829.5/28-04-93	
ΔΙΚΑΙΟΥΧΟΣ (73):	CHRONOTEC S.A.R.L. 1499 Chemin De St. Maymes F-06600 ANTIBES, FRANCE	
ΣΥΜΒΑΤΙΚΕΣ ΠΡΟΤΕΡΑΙΟΤΗΤΕΣ ΕΦΕΥΡΕΤΗΣ (30):	9205306/29-04-92/FR	
(72):	HAUSER JEAN-LUC	
ΕΙΔΙΚΟΣ ΠΛΗΡΕΞΟΥΣΙΟΣ (74):	ΚΙΛΙΜΙΡΗ ANNA, Δικηγόρος Χατζηγιάλλη Μέξη 7 115 28 ΑΘΗΝΑ	
ΑΝΤΙΚΛΗΤΟΣ (74):	ΚΙΛΙΜΙΡΗΣ ΑΝΑΣΤΑΣΙΟΣ, Δικηγόρος Χατζηγιάλλη Μέξη 7 115 28 ΑΘΗΝΑ	
ΤΙΤΛΟΣ ΕΦΕΥΡΕΣΗΣ (54):	ΣΥΣΚΕΥΗ ΜΙΚΡΟΦΕΚΑΣΜΟΥ ΓΕΝΟΜΕΝΟΥ ΜΕ ΥΠΕΡΪΧΑ ΚΥΜΑΤΑ	

ΠΕΡΙΛΗΨΗ (57)

Συσκευή μικροφεκασμού για τον σχηματισμό μικροσταγονιδίων περιλαμβάνουσα μία γεννήτρια υπερήχων κυμάτων, μέσα εστίασης των υπερήχων κυμάτων, ένα μέσον έχον ένα συντελεστή απόσβεσης υπερήχων στο σημείο του υγρού μικροφεκασμού κοντά στην επιφάνεια, ένα θάλαμο για τον σχηματισμό μικροσταγονιδίων και μέσα διάχυσης των μικροσταγονιδίων έτσι σχηματισθέντων. Το υγρό μικροφεκασμού είναι σε ένα δοχείο ανεξάρτητο από την κασέτα που περιέχει το μέσον διάδοσης. Αυτό το μέσον μπορεί να είναι πηγμα αλικόνης, ένα ακρυλικό πηγμα ή

ΑΡΙΘΜΟΣ ΕΥΡΩΠΑΪΚΟΥ Δ.Ε. (11):	3022882	προγραμματισθή από τον πάσχοντα και είναι δυνατόν όπως ένας αριθμός εγχύσεων, ελέγχεται από μία μόνο μονάδα παραγωγίας με ένα πλήθος ομάδων αντλιών και δοχείων συνδεδεμένων με μία μόνο μονάδα παραγωγίας.
ΑΡΙΘ. ΕΛΛΗΝΙΚΗΣ ΚΑΤΑΘΕΣΗΣ (21):	970400556	
ΗΜΕΡ. ΕΛΛΗΝΙΚΗΣ ΚΑΤΑΘΕΣΗΣ (22):	21-03-97	
ΑΡΙΘ./ΗΜΕΡ. ΔΗΜΟΣΙΕΥΣΗΣ		
ΕΥΡΩΠΑΪΚΟΥ ΔΙΠΛΩΜΑΤΟΣ (87):	618821/02-01-97	
ΑΡΙΘ./ΗΜΕΡ. ΔΗΜΟΣΙΕΥΣΗΣ		
ΕΥΡΩΠΑΪΚΗΣ ΑΙΤΗΣΗΣ (86):	93911832.9/28-04-93	
ΔΙΚΑΙΟΥΧΟΣ (73):	CHRONOTEC S.A.R.L. 1499 Chemin De St. Maymes F-06600 ANTIBES, FRANCE	
ΣΥΜΒΑΤΙΚΕΣ ΠΡΟΤΕΡΑΙΟΤΗΤΕΣ (30):	9205310/29-04-92/FR	
ΕΦΕΥΡΕΤΗΣ (72):	HAUSER JEAN-LUC	
ΕΙΔΙΚΟΣ ΠΛΗΡΕΞΟΥΣΙΟΣ (74):	ΚΙΛΙΜΙΡΗ ΑΝΝΑ, Δικηγόρος Χατζηγιάννη Μέση 7 115 28 ΑΘΗΝΑ	
ΑΝΤΙΚΛΗΤΟΣ (74):	ΚΙΛΙΜΙΡΗΣ ΑΝΑΣΤΑΣΙΟΣ, Δικηγόρος Χατζηγιάννη Μέση 7 115 28 ΑΘΗΝΑ	
ΤΙΤΛΟΣ ΕΦΕΥΡΕΣΗΣ (54):	ΣΥΣΤΗΜΑ ΠΡΟΓΡΑΜΜΑΤΙΖΟΜΕΝΗΣ ΑΝΤΛΙΑΣ ΕΓΧΥΣΗΣ ΠΡΩΤΩΝ ΒΟΗΘΕΙΩΝ	

ΠΕΡΙΛΗΨΗ (57)

Ένα προγραμματιζόμενο φορητό αντλιακό σύστημα έγχυσης για αυτόματη έγχυση μίας ιατρικής ουσίας σε ένα πάσχοντα, περιλαμβάνον ένα σωλήνα έγχυσης συνδεδεμένο με το σώμα του πάσχοντος, τουλάχιστον ένα σύνολο περιλαμβάνον μια ομάδα αντλίας και ένα δοχείο περιέχον την ιατρική ουσία προς έγχυση σε προγραμματισμένο χρόνο. Η ομάδα αντλίας και το σύνολο δοχείου είναι αποσπώμενα από την μονάδα παραγωγίας παραμένοντας υπό τις εντολές της. Το εν λόγω σύστημα μπορεί να

ΑΡΙΘΜΟΣ ΕΥΡΩΠΑΪΚΟΥ Δ.Ε. (11):	3022883	ένα μέσο διαλυτοποίησης και/ή ένα μέσο που προωθεί την απορρόφηση και μία βάση αλοιφής, που είναι χρήσιμη για την θεραπεία και την πρόληψη διαφόρων ασθενειών του δέρματος.
ΑΡΙΘ. ΕΛΛΗΝΙΚΗΣ ΚΑΤΑΘΕΣΗΣ (21):	970400563	
ΗΜΕΡ. ΕΛΛΗΝΙΚΗΣ ΚΑΤΑΘΕΣΗΣ (22):	21-03-97	
ΑΡΙΘ./ΗΜΕΡ. ΔΗΜΟΣΙΕΥΣΗΣ		
ΕΥΡΩΠΑΪΚΟΥ ΔΙΠΛΩΜΑΤΟΣ (87):	474126/19-03-97	
ΑΡΙΘ./ΗΜΕΡ. ΔΗΜΟΣΙΕΥΣΗΣ		
ΕΥΡΩΠΑΪΚΗΣ ΑΙΤΗΣΗΣ (86):	91114598.5/30-08-91	
ΔΙΚΑΙΟΥΧΟΣ (73):	FUJISAWA PHARMACEUTICAL CO., LTD 4-7, Doshomachi 3-Chome Chuo-Ku, OSAKA-SHI 541 OSAKA, JAPAN	
ΣΥΜΒΑΤΙΚΕΣ ΠΡΟΤΕΡΑΙΟΤΗΤΕΣ (30):	235177-90/04-09-90/JP	
ΕΦΕΥΡΕΤΗΣ (72):	1) ASAKURA SOTOO 2) MURAKAMI YOSHIO 3) KANAGAWA NOBUTO 4) NAKATE TOSHIOMI	
ΕΙΔΙΚΟΣ ΠΛΗΡΕΞΟΥΣΙΟΣ (74):	ΚΙΛΙΜΙΡΗΣ ΑΝΑΣΤΑΣΙΟΣ, Δικηγόρος Χατζηγιάννη Μέση 7 115 28 ΑΘΗΝΑ	
ΑΝΤΙΚΛΗΤΟΣ (74):	ΚΙΛΙΜΙΡΗΣ ΑΝΑΣΤΑΣΙΟΣ, Δικηγόρος Χατζηγιάννη Μέση 7 115 28 ΑΘΗΝΑ	
ΤΙΤΛΟΣ ΕΦΕΥΡΕΣΗΣ (54):	ΑΛΟΚΦΕΣ ΠΟΥ ΠΕΡΙΕΧΟΥΝ ΤΡΙΚΥΚΛΙΚΗ ΕΝΩΣΗ	

ΠΕΡΙΛΗΨΗ (57)

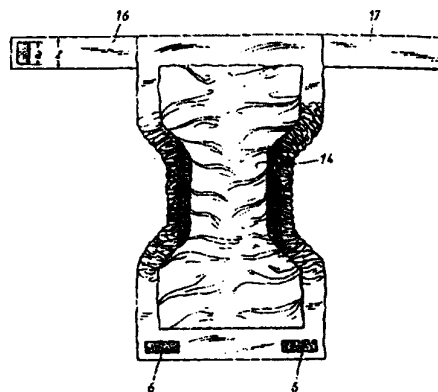
Μια αλοιφή που περιέχει μία τρικυκλική ένωση όπως η ένωση FK 506 που είναι 17-αλλυλο-1,14-διυδροξυ-12-[2-(4-υδροξυ-3-μεθοξικυκλοεξυλο)-1-μ εθυλοδινυλο]-23,25-διμεθοξυ-13,19,21,27-τετραμεθυλο-11,28-διοξα -4-αζατρικυκλο-[22.3.1.0⁹-οκταζο-18-ενο-2,3,10,16-τετραάνη, ή παρόμοια,

ΑΡΙΘΜΟΣ ΕΥΡΩΠΑΪΚΟΥ Δ.Ε.	(11):	3022884
ΑΡΙΘ. ΕΛΛΗΝΙΚΗΣ ΚΑΤΑΘΕΣΗΣ	(21):	970400565
ΗΜΕΡ. ΕΛΛΗΝΙΚΗΣ ΚΑΤΑΘΕΣΗΣ	(22):	21-03-97
ΑΡΙΘ./ΗΜΕΡ. ΔΗΜΟΣΙΕΥΣΗΣ		
ΕΥΡΩΠΑΪΚΟΥ ΔΙΠΛΩΜΑΤΟΣ	(87):	696911/29-01-97
ΑΡΙΘ./ΗΜΕΡ. ΔΗΜΟΣΙΕΥΣΗΣ		
ΕΥΡΩΠΑΪΚΗΣ ΑΙΤΗΣΗΣ	(86):	94915728.3/06-05-94
ΔΙΚΑΙΟΥΧΟΣ	(73):	MOLNLYCKE AB 405 03 GÖTEBORG, SWEDEN
ΣΥΜΒΑΤΙΚΕΣ ΠΡΟΤΕΡΑΙΟΤΗΤΕΣ	(30):	9301631/12-05-93/SE
ΕΦΕΥΡΕΤΗΣ	(72):	1) LARSSON BJORN 2) CARL-BARK OLLE 3) RONNBERG PETER
ΕΙΔΙΚΟΣ ΠΛΗΡΕΞΟΥΣΙΟΣ	(74):	ΚΙΛΙΜΠΗΣ ΑΝΑΣΤΑΣΙΟΣ, Διηγόρος Χατζηγιάννη Μέση 7 115 28 ΑΘΗΝΑ
ΑΝΤΙΚΑΛΗΤΟΣ	(74):	ΚΙΛΙΜΠΗΣ ΑΝΑΣΤΑΣΙΟΣ, Διηγόρος Χατζηγιάννη Μέση 7 115 28 ΑΘΗΝΑ
ΤΙΤΛΟΣ ΕΦΕΥΡΕΣΗΣ	(54):	ΜΕΣΑ ΣΥΝΔΕΣΕΩΣ ΖΩΝΗΣ

ΠΕΡΙΛΗΨΗ (57)

Η εφευρέσις σχετίζεται με μία ζώνη 1 από εύκαμπτο υλικό για χρήση με απορροφητικά ενδύματα, όπου η ζώνη περιλαμβάνει μέσα συνδέσεως 6,9,10,11,21,22 σταθερά στερεωμένα στο ένα άκρο. Τα μέσα συνδέσεως

έχουν την μορφή μιάς εύκαμπτης λωρίδας από στοιχεία αγκίστρου (αγκιστρώσεως) όπως τούτα χρησιμοποιούνται για τους αφαιρετούς συνδετήρες τύπου αγκίστρου και θρόκου (θηλιάς), και χρησιμοποιούνται για την στερέωση του ενός τούτου άκρου σε μία εξωτερική επιφάνεια της ζώνης. Για να παρέχεται μεγάλη άνεσις στον φέροντα την ζώνη, τα μέσα τούτα συνδέσεως τοποθετούνται περίπου κεντρικά και εκτείνονται με την μεγαλύτερή τους διάσταση "α" κατά την διεύθυνση του πλάτους της ζώνης, όπου η διάστασις αυτή "α" ισούται με το περίπου 25% έως 75% του πλάτους Z της ζώνης.



ΑΡΙΘΜΟΣ ΕΥΡΩΠΑΪΚΟΥ Δ.Ε.	(11):	3022885
ΑΡΙΘ. ΕΛΛΗΝΙΚΗΣ ΚΑΤΑΘΕΣΗΣ	(21):	970400567
ΗΜΕΡ. ΕΛΛΗΝΙΚΗΣ ΚΑΤΑΘΕΣΗΣ	(22):	21-03-97
ΑΡΙΘ./ΗΜΕΡ. ΔΗΜΟΣΙΕΥΣΗΣ		
ΕΥΡΩΠΑΪΚΟΥ ΔΙΠΛΩΜΑΤΟΣ	(87):	503426/27-12-96
ΑΡΙΘ./ΗΜΕΡ. ΔΗΜΟΣΙΕΥΣΗΣ		
ΕΥΡΩΠΑΪΚΗΣ ΑΙΤΗΣΗΣ	(86):	92103555.6/02-03-92
ΔΙΚΑΙΟΥΧΟΣ	(73):	EISAI CO., LTD 6-10 Koishikawa 4-Chome Bunkyo-Ku TOKYO, JAPAN
ΣΥΜΒΑΤΙΚΕΣ ΠΡΟΤΕΡΑΙΟΤΗΤΕΣ	(30):	44709-91/11-03-91/JP, 178161-91/18-07-91/JP
ΕΦΕΥΡΕΤΗΣ	(72):	1) OKAMOTO YASUSHI 2) TAGAMI KATSUYA 3) HIBI SHIGEKI 4) NUMATA HIROTOSHI 5) KAWAHARA TETSUYA 6) KOBAYASHI NAOKI 7) SHINODA MASANOBU 8) HARADA KOUKICHI 9) MIYAMOTO KANAME 10) ABE KOICHI
ΕΙΔΙΚΟΣ ΠΛΗΡΕΞΟΥΣΙΟΣ	(74):	ΤΣΙΜΙΚΑΛΗΣ ΑΘΑΝΑΣΙΟΣ, Διηγόρος Ν.Βάμβα 1 106 74 ΑΘΗΝΑ
ΑΝΤΙΚΑΛΗΤΟΣ	(74):	ΤΣΙΜΙΚΑΛΗΣ ΑΘΑΝΑΣΙΟΣ, Διηγόρος Ν.Βάμβα 1 106 74 ΑΘΗΝΑ
ΤΙΤΛΟΣ ΕΦΕΥΡΕΣΗΣ	(54):	ΠΑΡΑΓΩΓΑ ΚΙΝΟΝΗΣ

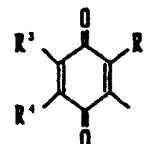
ΠΕΡΙΛΗΨΗ (57)

Αντικείμενο της παρούσας εφεύρεσης είναι να παράσκει ένα παράγωγο κίνωσης που εμφανίζει εξαιρετική δραστηριότητα ως φάρμακο. Η παρούσα εφεύρεση παρέχει ένα παράγωγο κίνωσης με τον γενικό τύπο (I) ή ένα

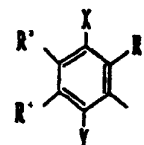
φαρμακολογικός αποδεκτό άλας του:



(I) όπου Α σημαίνει ομάδα που παριστάνεται από τον τύπο:



(όπου τα R³, R⁴ και R⁵ είναι ίδια ή διαφορετικά μεταξύ τους και το καθένα σημαίνει άτομο υδρογόνου, υδροξυλομάδα, κατώτερη αλκυλομάδα, κατώτερη αλκοξυομάδα, αλκοξυαλκυλομάδα, κυκλοαλκυλαλκοξυομάδα, θειολομάδα ή θειοαλκυλομάδα, υπό τον όρο ότι εξαιρείται η περίπτωση όπου τα R³ και R⁴ είναι ταυτοχρόνως το καθένα μια κατώτερη αλκοξυομάδα) ή ομάδα που παριστάνεται από τον τύπο:



(όπου τα R³, R⁴ και R⁵ είναι ίδια ή διαφορετικά μεταξύ τους και το καθένα σημαίνει άτομο υδρογόνου, υδροξυλομάδα, κατώτερη αλκυλομάδα, κατώτερη αλκοξυομάδα, αλκοξυαλκυλομάδα, αλκοξυαλκοξυομάδα, κυκλοαλκυλαλκοξυομάδα, θειολομάδα ή θειοαλκυλομάδα, υπό τον όρο ότι εξαιρείται η περίπτωση όπου τα R³ και R⁴ είναι ταυτοχρόνως το καθένα μια κατώτερη αλκοξυομάδα τα Χ και Υ είναι ίδια ή διαφορετικά μεταξύ τους και σημαίνουν το καθένα υδροξυλομάδα ή προστατευμένη υδροξυλομάδα), το R¹ σημαίνει ετεροαρυλαλκυλομάδα και το Β σημαίνει καρβοξυλομάδα ή προστατευμένη καρβοξυλομάδα.

ΑΡΙΘΜΟΣ ΕΥΡΩΠΑΪΚΟΥ Δ.Ε.	(11):	3022886	12% κατά βάρος ιβουπροφαίνη και περίπου 60% ως περίπου 90% κατά βάρος νερό, ενώ η ελακώδης φάση του γαλακτώματος αποτελείται ουσιαστικά από μαλακτικά συστατικά που δεν διαλύουν την ιβουπροφαίνη σε μεγάλο ποσοστό σε pH 4-7, και το σκεύασμα έχει pH περίπου 4 ως περίπου 7,2 έτσι ώστε η ιβουπροφαίνη να εναιωρηματοποιείται ουσιαστικά σε στερεά κρυσταλλική μορφή και η ιβουπροφαίνη που είναι διαλυμένη είναι εν μέρει στην ουδέτερη ή μη φορτισμένη κατάσταση. Η ευρεσιτεχνία επίσης περιλαμβάνει μια μέθοδο για την παρασκευή αυτού του σκευάσματος.
ΑΡΙΘ. ΕΛΛΗΝΙΚΗΣ ΚΑΤΑΘΕΣΗΣ	(21):	970400568	
ΗΜΕΡ. ΕΛΛΗΝΙΚΗΣ ΚΑΤΑΘΕΣΗΣ	(22):	21-03-97	
ΑΡΙΘ./ΗΜΕΡ. ΔΗΜΟΣΙΕΥΣΗΣ			
ΕΥΡΩΠΑΪΚΟΥ ΔΙΠΛΩΜΑΤΟΣ	(87):	499399/15-01-97	
ΑΡΙΘ./ΗΜΕΡ. ΔΗΜΟΣΙΕΥΣΗΣ			
ΕΥΡΩΠΑΪΚΗΣ ΑΙΤΗΣΗΣ	(86):	92300987.2/06-02-92	
ΔΙΚΑΙΟΥΧΟΣ	(73):	AMERICAN HOME PRODUCTS CORPORATION Five Giraldi Farms, MADISON 07940-0874 NEW JERSEY, USA	
ΣΥΜΒΑΤΙΚΕΣ ΠΡΟΤΕΡΑΙΟΤΗΤΕΣ	(30):	654117/11-02-91/US, 741011/06-08-91/US, 814995/08-01-92/US	
ΕΦΕΥΡΕΤΗΣ	(72):	1) MODY DHIRAJ SHANTILAL 2) BLANK ROBERT GEORGE 3) AGASIM GARY ROBERT 4) CHEN GLORIA YOSHIKO	
ΕΙΔΙΚΟΣ ΠΑΗΡΕΞΟΥΣΙΟΣ	(74):	ΤΣΙΜΚΑΛΗΣ ΑΘΑΝΑΣΙΟΣ, Δικηγόρος Ν.Βάρβα 1 106 74 ΑΘΗΝΑ	
ΑΝΤΙΚΛΗΤΟΣ	(74):	ΤΣΙΜΚΑΛΗΣ ΑΘΑΝΑΣΙΟΣ, Δικηγόρος Ν.Βάρβα 1 106 74 ΑΘΗΝΑ	
ΤΙΤΛΟΣ ΕΦΕΥΡΕΣΗΣ	(54):	ΑΝΑΛΓΗΤΙΚΑ ΣΚΕΥΑΣΜΑΤΑ	

ΠΕΡΙΛΗΨΗ (57)

Η ευρεσιτεχνία παρέχει ένα τοπικό αναλγητικό σκεύασμα που αποτελείται από ένα γαλακτώμα ελαίου σε νερό που περιέχει περίπου 5% ως περίπου

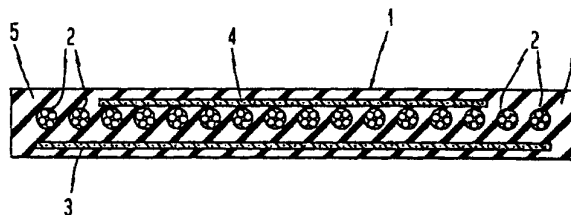
ΑΡΙΘΜΟΣ ΕΥΡΩΠΑΪΚΟΥ Δ.Ε.	(11):	3022887
ΑΡΙΘ. ΕΛΛΗΝΙΚΗΣ ΚΑΤΑΘΕΣΗΣ	(21):	970400569
ΗΜΕΡ. ΕΛΛΗΝΙΚΗΣ ΚΑΤΑΘΕΣΗΣ	(22):	21-03-97
ΑΡΙΘ./ΗΜΕΡ. ΔΗΜΟΣΙΕΥΣΗΣ		
ΕΥΡΩΠΑΪΚΟΥ ΔΙΠΛΩΜΑΤΟΣ	(87):	448538/02-01-97
ΑΡΙΘ./ΗΜΕΡ. ΔΗΜΟΣΙΕΥΣΗΣ		
ΕΥΡΩΠΑΪΚΗΣ ΑΙΤΗΣΗΣ	(86):	91870040.2/14-03-91
ΔΙΚΑΙΟΥΧΟΣ	(73):	MONSANTO COMPANY 800 North Lindbergh Boulevard, ST. LOUIS 63167 MISSOURI, USA
ΣΥΜΒΑΤΙΚΕΣ ΠΡΟΤΕΡΑΙΟΤΗΤΕΣ	(30):	491543/15-03-90/US
ΕΦΕΥΡΕΤΗΣ	(72):	1) KUCHIKATA MASUO 2) RICHARDSON RONALD OWEN 3) SATO TATSUO
ΕΙΔΙΚΟΣ ΠΑΗΡΕΞΟΥΣΙΟΣ	(74):	ΤΣΙΜΚΑΛΗΣ ΑΘΑΝΑΣΙΟΣ, Δικηγόρος Ν.Βάρβα 1 106 74 ΑΘΗΝΑ
ΑΝΤΙΚΛΗΤΟΣ	(74):	ΤΣΙΜΚΑΛΗΣ ΑΘΑΝΑΣΙΟΣ, Δικηγόρος Ν.Βάρβα 1 106 74 ΑΘΗΝΑ
ΤΙΤΛΟΣ ΕΦΕΥΡΕΣΗΣ	(54):	ΒΕΛΤΙΩΜΕΝΟΙ ΣΧΗΜΑΤΙΣΜΟΙ ΓΛΥΦΩΣΙΝΗΣ

ΠΕΡΙΛΗΨΗ (57)

Αυτή η ευρεσιτεχνία αφορά τις ουσιαστικά ξηρές, υδατοδιαλυτές, αποδεκτές στη γεωργία, ζζανιοκτόνες κοκκοειδείς συνθέσεις που περιέχουν γλυφωσίνη ή ένα άλας και οξυφθορφένιο, μια ζζανιοκτόνα μέθοδο χρήσης αυτών και μια πορεία για την παρασκευή τέτοιων συνθέσεων.

ΑΡΙΘΜΟΣ ΕΥΡΩΠΑΪΚΟΥ Δ.Ε.	(11):	3022888
ΑΡΙΘ. ΕΛΛΗΝΙΚΗΣ ΚΑΤΑΘΕΣΗΣ	(21):	970400570
ΗΜΕΡ. ΕΛΛΗΝΙΚΗΣ ΚΑΤΑΘΕΣΗΣ	(22):	21-03-97
ΑΡΙΘ./ΗΜΕΡ. ΔΗΜΟΣΙΕΥΣΗΣ		
ΕΥΡΩΠΑΪΚΟΥ ΔΙΠΛΩΜΑΤΟΣ	(87):	565902/27-12-96
ΑΡΙΘ./ΗΜΕΡ. ΔΗΜΟΣΙΕΥΣΗΣ		
ΕΥΡΩΠΑΪΚΗΣ ΑΙΤΗΣΗΣ	(86):	93104529.8/19-03-93
ΔΙΚΑΙΟΥΧΟΣ	(73):	SVEDALA INDUSTRI (DEUTSCHLAND) GMBH Am Stadtrand 53-59 22047 HAMBURG, GERMANY
ΣΥΜΒΑΤΙΚΕΣ ΠΡΟΤΕΡΑΙΟΤΗΤΕΣ	(30):	4212824/16-04-92/DE
ΕΦΕΥΡΕΤΗΣ	(72):	1) HINKELMANN RAINER DR. 2) SANDER ULRIKE 3) BEGEMANN HELMUT
ΕΙΔΙΚΟΣ ΠΛΗΡΕΞΟΥΣΙΟΣ	(74):	ΣΙΩΤΟΥ ΑΙΚΑΤΕΡΙΝΗ, Δικηγόρος Ζαΐμη 28 106 83 ΑΘΗΝΑ
ΑΝΤΙΚΛΗΤΟΣ	(74):	ΣΙΩΤΟΥ ΑΙΚΑΤΕΡΙΝΗ, Δικηγόρος Ζαΐμη 28 106 83 ΑΘΗΝΑ
ΤΙΤΛΟΣ ΕΦΕΥΡΕΣΗΣ	(54):	ΙΜΑΝΤΑΣ ΜΕΤΑΦΟΡΑΣ ΓΙΑ ΜΕΤΑΦΟΡΕΑ ΜΕ ΣΩΛΗΝΩΤΟ ΙΜΑΝΤΑ

βρίσκονται μέσα σ' αυτό κατά μήκος του ιμάντα μεταφοράς (1), που είναι όλα όμοια, που έχουν όλα ίση απόσταση μεταξύ τους με εγκάρσια κατεύθυνση του ιμάντα μεταφοράς και είναι ιδιαίτερα ελάσιμα. Στην επιφάνεια κύλισης (7) του ιμάντα μεταφοράς (1) προβλέπεται επιπλέον ένα συνεχές εγκάρσιως άκαμπτο στρώμα (3) το οποίο καλύπτει ολόκληρο το πλάτος του ιμάντα μεταφοράς και έχει καλύβδινα σκονιά που εκτείνονται σε εγκάρσια κατεύθυνση. Στην πλευρά στήριξης (6) του ιμάντα μεταφοράς προβλέπεται επιπλέον ένα ακόμη εγκάρσιως άκαμπτο υφασμάτινο στρώμα, το οποίο όμως δε βρίσκεται στις δύο ακραίες περιοχές (5) του ιμάντα μεταφοράς, οι οποίες επικαλύπτονται κατά το σχηματισμό του σωλήνα του ιμάντα.



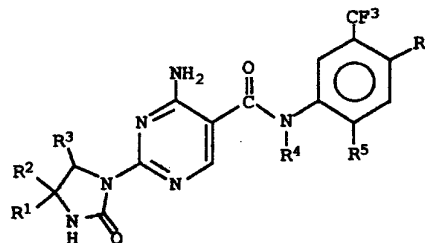
ΠΕΡΙΛΗΨΗ (57)

Παρουσιάζεται ένα ιμάντας μεταφοράς για μεταφορείς με σωληνωτό ιμάντα με επικάλυψη του ιμάντα μεταφοράς στα άκρα κατά το σχηματισμό του σωλήνα του ιμάντα, που αποτελείται από λάστιχο ή πλαστικό όμοιο με λάστιχο και πολλά καλύβδινα σκονιά (2) ως φορείς εφέλικσης, που

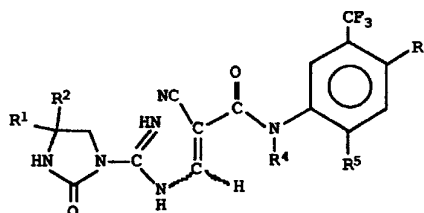
ΑΡΙΘΜΟΣ ΕΥΡΩΠΑΪΚΟΥ Δ.Ε.	(11):	3022889
ΑΡΙΘ. ΕΛΛΗΝΙΚΗΣ ΚΑΤΑΘΕΣΗΣ	(21):	970400571
ΗΜΕΡ. ΕΛΛΗΝΙΚΗΣ ΚΑΤΑΘΕΣΗΣ	(22):	24-03-97
ΑΡΙΘ./ΗΜΕΡ. ΔΗΜΟΣΙΕΥΣΗΣ		
ΕΥΡΩΠΑΪΚΟΥ ΔΙΠΛΩΜΑΤΟΣ	(87):	557879/08-01-97
ΑΡΙΘ./ΗΜΕΡ. ΔΗΜΟΣΙΕΥΣΗΣ		
ΕΥΡΩΠΑΪΚΗΣ ΑΙΤΗΣΗΣ	(86):	93102453.3/17-02-93
ΔΙΚΑΙΟΥΧΟΣ	(73):	HOECHST AG D-65926 FRANKFURT AM MAIN, GERMANY
ΣΥΜΒΑΤΙΚΕΣ ΠΡΟΤΕΡΑΙΟΤΗΤΕΣ	(30):	4205484/22-02-92/DE
ΕΦΕΥΡΕΤΗΣ	(72):	1) KAMPE KLAUS-DIETER DR. 2) GRANZER ERNOLD DR. DR. 3) LEINWEBER MICHAEL DR. 4) RACKUP GERHARD DR. 5) BOGER HANS GEORG DR.
ΕΙΔΙΚΟΣ ΠΛΗΡΕΞΟΥΣΙΟΣ	(74):	ΛΥΜΠΕΡΗΣ ΝΙΚΟΛΑΟΣ, Δικηγόρος Στουρνάρα 37 106 82 ΑΘΗΝΑ
ΑΝΤΙΚΛΗΤΟΣ	(74):	ΛΥΜΠΕΡΗΣ ΝΙΚΟΛΑΟΣ, Δικηγόρος Στουρνάρα 37 106 82 ΑΘΗΝΑ
ΤΙΤΛΟΣ ΕΦΕΥΡΕΣΗΣ	(54):	4-ΑΜΙΝΟ-2-ΟΥΡΕΙΔΟ-ΠΥΡΙΜΙΔΙΝΟ-5- ΑΝΘΡΑΚΟΞΥΑΜΙΔΙ-Α, ΜΕΘΟΔΟΣ ΠΑ ΤΗΝ ΠΑΡΑΣΚΕΥΗ ΤΟΥΣ, ΦΑΡΜΑΚΑ ΠΟΥ ΠΕΡΙΛΑΜΒΑΝΟΥΝ ΤΙΣ ΕΝΩΣΕΙΣ ΑΥΤΕΣ ΚΑ Ι Η ΧΡΗΣΗ ΑΥΤΩΝ

ΠΕΡΙΛΗΨΗ (57)

Περιγράφονται ενώσεις του τύπου I



όπου το R¹ έως το R⁶ έχουν την σημασία που αναφέρεται καθώς και τα καλά υδατοδιαλυτά άλατα των ενώσεων αυτών και μια μέθοδος για την παρασκευή τους. Οι ενώσεις είναι κατάλληλες για την αγωγή βλαβών του μεταβολισμού των λιπιδίων, οι οποίες μπορούν να επηρεαστούν θετικά με τον ερεθισμό του ηπατικού αποδέκτη LDL. Επιπλέον περιγράφονται οι ενώσεις του τύπου II

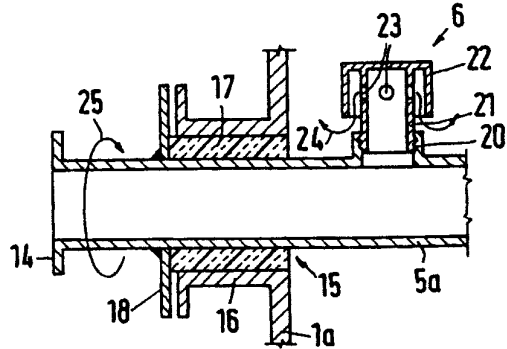


II

καθώς και τα άλατα αυτών.

ΑΡΙΘΜΟΣ ΕΥΡΩΠΑΪΚΟΥ Δ.Ε.	(11):	3022890
ΑΡΙΘ. ΕΛΛΗΝΙΚΗΣ ΚΑΤΑΘΕΣΗΣ	(21):	970400572
ΗΜΕΡ. ΕΛΛΗΝΙΚΗΣ ΚΑΤΑΘΕΣΗΣ	(22):	24-03-97
ΑΡΙΘ./ΗΜΕΡ. ΔΗΜΟΣΙΕΥΣΗΣ		
ΕΥΡΩΠΑΪΚΟΥ ΔΙΠΛΩΜΑΤΟΣ	(87):	607601/29-01-97
ΑΡΙΘ./ΗΜΕΡ. ΔΗΜΟΣΙΕΥΣΗΣ		
ΕΥΡΩΠΑΪΚΗΣ ΑΙΤΗΣΗΣ	(86):	93120763.3/23-12-93
ΔΙΚΑΙΟΥΧΟΣ	(73):	METALLGESELLSCHAFT AG Reuterweg 14 D-60323 FRANKFURT AM MAIN, GERMANY
ΣΥΜΒΑΤΙΚΕΣ ΠΡΟΤΕΡΑΙΟΤΗΤΕΣ	(30):	4301365/20-01-93/DE
ΕΦΕΥΡΕΤΗΣ	(72):	1) LEWANDOWSKI WLADYSLAW 2) EMMEL JURGEN 3) SCHELER WOLFGANG
ΕΙΔΙΚΟΣ ΠΛΗΡΕΞΟΥΣΙΟΣ	(74):	ΛΥΜΓΕΡΗΣ ΝΙΚΟΛΑΟΣ , Δικηγόρος Στουρνάρα 37 106 82 ΑΘΗΝΑ
ΑΝΤΙΚΛΗΤΟΣ	(74):	ΛΥΜΓΕΡΗΣ ΝΙΚΟΛΑΟΣ , Δικηγόρος Στουρνάρα 37 106 82 ΑΘΗΝΑ
ΠΤΛΟΣ ΕΦΕΥΡΕΣΗΣ	(54):	ΑΝΤΙΔΡΑΣΤΗΡΑΣ ΣΤΡΟΒΙΛΩΔΟΥΣ ΚΛΙΝΗΣ ΜΕ ΠΛΕΓΜΑ ΑΚΡΟΦΥΣΙΩΝ

σωλήνες, στους οποίους είναι διατεταγμένα ακροφύσια. Οι σωλήνες συνδέονται με δυνατότητα αποσυνδέσεως με το περίβλημα του αντιδραστήρα και το περίβλημα του αντιδραστήρα διαθέτει για κάθε σωλήνα τουλάχιστον μία διάταξη στήριξης η οποία στηρίζει τον σωλήνα όταν περιστραφεί περί τον άξονά του.

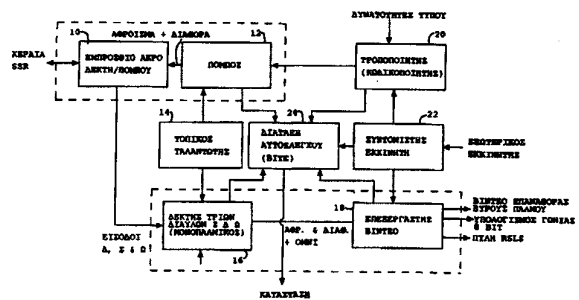


ΠΕΡΙΛΗΨΗ (57)

Ο αντιδραστήρας στροβιλώδους κλίνης διαθέτει ένα πλέγμα ακροφυσίων διατεταγμένο στην κάτω περιοχή του περιβλήματος του αντιδραστήρα για την εισαγωγή του μέσου ρευστοποίησης στον αντιδραστήρα. Το πλέγμα ακροφυσίων αποτελείται από πολλούς, περίπου οριζόντιους

ΑΡΙΘΜΟΣ ΕΥΡΩΠΑΪΚΟΥ Δ.Ε.	(11):	3022891
ΑΡΙΘ. ΕΛΛΗΝΙΚΗΣ ΚΑΤΑΘΕΣΗΣ	(21):	970400573
ΗΜΕΡ. ΕΛΛΗΝΙΚΗΣ ΚΑΤΑΘΕΣΗΣ	(22):	24-03-97
ΑΡΙΘ./ΗΜΕΡ. ΔΗΜΟΣΙΕΥΣΗΣ		
ΕΥΡΩΠΑΪΚΟΥ ΔΙΠΛΩΜΑΤΟΣ	(87):	537289/22-01-97
ΑΡΙΘ./ΗΜΕΡ. ΔΗΜΟΣΙΕΥΣΗΣ		
ΕΥΡΩΠΑΪΚΗΣ ΑΙΤΗΣΗΣ	(86):	91913966.7/21-06-91
ΔΙΚΑΙΟΥΧΟΣ	(73):	CARDION INC. 100 Sunnyside Boulevard WOODBURY 11797 NY, USA
ΣΥΜΒΑΤΙΚΕΣ ΠΡΟΤΕΡΑΙΟΤΗΤΕΣ	(30):	546728/02-07-90/US
ΕΦΕΥΡΕΤΗΣ	(72):	1) VERBEKE CHARLES E. 2) NEUMAN STEPHEN II 3) HORSTMAN MARTIN T. JR. 4) SCHWAB CARL E.
ΕΙΔΙΚΟΣ ΠΛΗΡΕΞΟΥΣΙΟΣ	(74):	ΛΥΜΓΕΡΗΣ ΝΙΚΟΛΑΟΣ , Δικηγόρος Στουρνάρα 37 106 82 ΑΘΗΝΑ
ΑΝΤΙΚΛΗΤΟΣ	(74):	ΛΥΜΓΕΡΗΣ ΝΙΚΟΛΑΟΣ , Δικηγόρος Στουρνάρα 37 106 82 ΑΘΗΝΑ
ΠΤΛΟΣ ΕΦΕΥΡΕΣΗΣ	(54):	ΜΟΝΟΠΑΛΜΙΚΑ ΣΥΣΤΗΜΑΤΑ ΕΠΙΞΕΡΤΑΣΙΑΣ

αξιμούθιου εκτός οπτικού πεδίου (ΟΒΑ) ενώ εξασφαλίζεται μειωμένη ευαισθησία στις παραλλαγές του διαλύου Ομπί, το μονοπαλμικό προσδιοριστικό σήμα αναπτύσσεται από συνδυασμό των περιορισμένων σημάτων IF (110) που προέρχονται από τα σήματα Sum + jΔ και Δ + jSum (72,74) ώστε να δημιουργούνται δύο σήματα με διαφορετικό πλάτος τα οποία έχουν άμεση σχέση με τους λόγους τύπου κεραίας Αθροίσματος και Διαφοράς και είναι ανεξάρτητα από την ισχύ σήματος της κεραίας.



ΠΕΡΙΛΗΨΗ (57)

Ένα σύστημα ραδιοεντοπισμού δευτερεύοντος ελέγχου όπου χρησιμοποιείται μονοπαλμική επεξεργασία (100) για την απόκτηση εκτίμησης της γωνίας του κατευθυντικού αξιμούθιου, όπου η βελτίωση συνίσταται σε μια μέθοδο ακριβείας που περιλαμβάνει ένα μονοπαλμικό προσδιοριστικό σήμα (120) για την αναγνώριση του μέγιστου ευκρινούς

ΑΡΙΘΜΟΣ ΕΥΡΩΠΑΪΚΟΥ Δ.Ε.	(11): 3022892
ΑΡΙΘ. ΕΛΛΗΝΙΚΗΣ ΚΑΤΑΘΕΣΗΣ	(21): 970400574
ΗΜΕΡ. ΕΛΛΗΝΙΚΗΣ ΚΑΤΑΘΕΣΗΣ	(22): 24-03-97
ΑΡΙΘ./ΗΜΕΡ. ΔΗΜΟΣΙΕΥΣΗΣ	
ΕΥΡΩΠΑΪΚΟΥ ΔΙΠΛΩΜΑΤΟΣ	(87): 573798/29-01-97
ΑΡΙΘ./ΗΜΕΡ. ΔΗΜΟΣΙΕΥΣΗΣ	
ΕΥΡΩΠΑΪΚΗΣ ΑΙΤΗΣΗΣ	(86): 93107621.0/11-05-93
ΔΙΚΑΙΟΥΧΟΣ	(73): HOECHST AG D-65926 FRANKFURT AM MAIN, GERMANY
ΣΥΜΒΑΤΙΚΕΣ ΠΡΟΤΕΡΑΙΟΤΗΤΕΣ	(30): 4218950/10-06-92/DE
ΕΦΕΥΡΕΤΗΣ	(72): 1) BOCK JOACHIM DR. 2) PREISLER EBERHARD DR.
ΕΙΔΙΚΟΣ ΠΛΗΡΕΞΟΥΣΙΟΣ	(74): ΛΥΜΠΕΡΗΣ ΝΙΚΟΛΑΟΣ, Δικηγόρος Στουρνάρα 37 106 82 ΑΘΗΝΑ
ΑΝΤΙΚΛΗΤΟΣ	(74): ΛΥΜΠΕΡΗΣ ΝΙΚΟΛΑΟΣ, Δικηγόρος Στουρνάρα 37 106 82 ΑΘΗΝΑ
ΠΤΑΛΟΣ ΕΦΕΥΡΕΣΗΣ	(54): ΜΕΘΟΔΟΣ ΓΙΑ ΤΗΝ ΚΑΤΑΣΚΕΥΗ ΕΝΟΣ ΥΠΕΡΑΙΩΓΟΥ ΥΨΗΛΗΣ ΘΕΡΜΟΚΡΑΣΙΑΣ ΚΑΙ ΕΝΟΣ ΕΚ ΤΟΥΤΟΥ ΚΑΤΑΣΚΕΥΑ- ΖΟΜΕΝΟΥ ΜΟΡΦΟΠΟΙΗΜΕΝΟΥ ΣΩΜΑΤΟΣ

περίπτωση του μολύβδου, ως και θειικά άλατα στροντίου και/ή βαρίου, αναμιγνύονται αχολαστικά μετ' αλλήλων οξειδία βισμούθιου, στροντίου, ασβεστίου, χαλκού και σε δεδομένη περίπτωση μολύβδου στην επιθυμητή γραμμομοριακή αναλογία, ως και επιπρόσθετα 2 έως 30% κατά βάρος θειικού στροντίου και/ή 1 έως 20% κατά βάρος θειικού βαρίου, εκάστοτε σε υπολογισμό έναντι του μίγματος των οξειδίων, το μίγμα τήκεται εντός ενός κυτηρίου από ένα μέταλλο πλατίνης σε θερμοκρασίες από 870 έως 1600°C, το τήγμα χύνεται σε πολλαπλά καλούπια του επιθυμητού σχήματος και μεγέθους και αφήνεται εκεί να πήξει βραδέως και τα προκύπτοντα μορφοποιημένα σώματα αφαιρούνται από το υλικό πολλαπλού καλουπιού και πυρακτώνονται επί 6 έως 200 ώρες σε θερμοκρασίες από 700 έως 900°C εντός ατμοσφαιράς που περιέχει οξυγόνο.

ΠΕΡΙΛΗΨΗ (57)

Σε μία μέθοδο για την κατασκευή ενός υπεραγωγού υψηλών θερμοκρασιών και εκ τούτου σχηματιζομένων μορφοποιημένων ακμών, που αποτελείται από οξειδία του βισμούθιου, στροντίου, ασβεστίου, χαλκού και σε δεδομένη

ΑΡΙΘΜΟΣ ΕΥΡΩΠΑΪΚΟΥ Δ.Ε.	(11): 3022893
ΑΡΙΘ. ΕΛΛΗΝΙΚΗΣ ΚΑΤΑΘΕΣΗΣ	(21): 970400575
ΗΜΕΡ. ΕΛΛΗΝΙΚΗΣ ΚΑΤΑΘΕΣΗΣ	(22): 24-03-97
ΑΡΙΘ./ΗΜΕΡ. ΔΗΜΟΣΙΕΥΣΗΣ	
ΕΥΡΩΠΑΪΚΟΥ ΔΙΠΛΩΜΑΤΟΣ	(87): 633274/29-01-97
ΑΡΙΘ./ΗΜΕΡ. ΔΗΜΟΣΙΕΥΣΗΣ	
ΕΥΡΩΠΑΪΚΗΣ ΑΙΤΗΣΗΣ	(86): 94109780.0/24-06-94
ΔΙΚΑΙΟΥΧΟΣ	(73): AUSIMONT S.P.A. 31 Foro Buonaparte I-20121 MILANO, ITALY
ΣΥΜΒΑΤΙΚΕΣ ΠΡΟΤΕΡΑΙΟΤΗΤΕΣ	(30): MI931444/05-07-93/IT
ΕΦΕΥΡΕΤΗΣ	(72): 1) ABUSLEME JULIO A. 2) COLAIANNA PASQUE
ΕΙΔΙΚΟΣ ΠΛΗΡΕΞΟΥΣΙΟΣ	(74): ΛΥΜΠΕΡΗΣ ΝΙΚΟΛΑΟΣ, Δικηγόρος Στουρνάρα 37 106 82 ΑΘΗΝΑ
ΑΝΤΙΚΛΗΤΟΣ	(74): ΛΥΜΠΕΡΗΣ ΝΙΚΟΛΑΟΣ, Δικηγόρος Στουρνάρα 37 106 82 ΑΘΗΝΑ
ΠΤΑΛΟΣ ΕΦΕΥΡΕΣΗΣ	(54): ΘΕΡΜΟΚΑΤΕΡΓΑΣΙΜΑ ΣΥΜΠΟΛΥΜΕΡΗ ΤΕΤΡΑΦΘΟΡΑΙΘΥΛΕΝΙΟΥ

υπερφθοροβινυλαιθέρων, που περιέχουν δακτύλιο με 6 άτομα και έχουν ένα ή περισσότερα αιθερικά άτομα οξυγόνου, και των αφθοραλκυλαιθυλενίων, (c) τετραφθοραιθυλένιο σε ποσότητα τέτοια, ώστε το άθροισμα των εκατοσπαίων ποσοστών των διαφόρων μονομερών να είναι ίσο προς 100% (κατά βάρος).

ΠΕΡΙΛΗΨΗ (57)

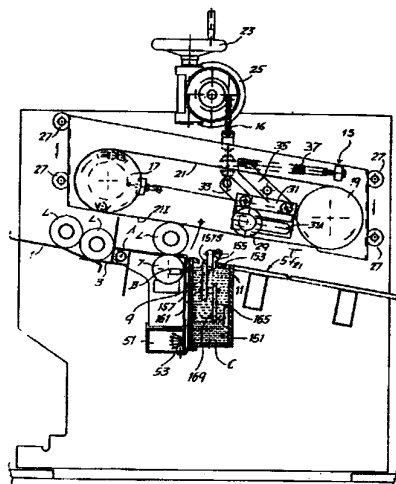
Η εφεύρεση σχετίζεται με νέα θερμοκατεργάσιμα συμπολυμερή τετραφθοραιθυλενίου, ιδιαίτερα κατάλληλα για την επικάλυψη ηλεκτρικών καλωδίων με εξώθηση τήξεως. Τα συμπολυμερή αυτά αποτελούνται από: (a) 0,5 έως 13% (κατά βάρος) υπερφθορομεθυλοβινυλαιθέρα, (b) 0,05 έως 3% (κατά βάρος) ενός ή περισσότερων μονομερών, επιλεγόμενων ιδίως από τις τάξεις των γραμμικών υπερφθοραλκυλοβινυλαιθέρων, που περιέχουν ένα ή περισσότερα αιθερικά άτομα οξυγόνου, των

ΑΡΙΘΜΟΣ ΕΥΡΩΠΑΪΚΟΥ Δ.Ε.	(11):	3022894
ΑΡΙΘ. ΕΛΛΗΝΙΚΗΣ ΚΑΤΑΘΕΣΗΣ	(21):	970400576
ΗΜΕΡ. ΕΛΛΗΝΙΚΗΣ ΚΑΤΑΘΕΣΗΣ	(22):	24-03-97
ΑΡΙΘ./ΗΜΕΡ. ΔΗΜΟΣΙΕΥΣΗΣ		
ΕΥΡΩΠΑΪΚΟΥ ΔΙΠΛΩΜΑΤΟΣ	(87):	699168/29-01-97
ΑΡΙΘ./ΗΜΕΡ. ΔΗΜΟΣΙΕΥΣΗΣ		
ΕΥΡΩΠΑΪΚΗΣ ΑΙΤΗΣΗΣ	(86):	95902268.2/05-12-94
ΔΙΚΑΙΟΥΧΟΣ	(73):	FABIO PERINI S.P.A. Via Per Mugnano I-55100 LUCCA, ITALY
ΣΥΜΒΑΤΙΚΕΣ ΠΡΟΤΕΡΑΙΟΤΗΤΕΣ	(30):	F930254/10-12-93/IT
ΕΦΕΥΡΕΤΗΣ	(72):	ΒΙΑΓΙΟΤΤΙ ΓΟΥΓΛΙΕΛΜΟ
ΕΙΔΙΚΟΣ ΠΛΗΡΕΞΟΥΣΙΟΣ	(74):	ΛΥΜΠΕΡΗΣ ΝΙΚΟΛΑΟΣ, Δικηγόρος Στουρνάρα 37 106 82 ΑΘΗΝΑ
ΑΝΤΙΚΛΗΤΟΣ	(74):	ΛΥΜΠΕΡΗΣ ΝΙΚΟΛΑΟΣ, Δικηγόρος Στουρνάρα 37 106 82 ΑΘΗΝΑ
ΤΙΤΛΟΣ ΕΦΕΥΡΕΣΗΣ	(54):	ΔΙΑΤΑΞΗ ΓΙΑ ΤΗΝ ΚΟΛΛΗΣΗ ΤΟΥ ΤΕΛΙΚΟΥ ΑΚΡΟΥ (ΟΥΡΑΣ) ΕΝΟΣ ΡΟΛΛΟΥ ΧΑΡΤΙΟΥ ΥΓΙΑΣ

ΠΕΡΙΛΗΨΗ (57)

Μια διάταξη για την κόλληση του τελικού άκρου (ουράς) (LF) ενός ρόλλου (L) τυλιγμένου χαρτιού τουαλέτας ή υγείας, περιλαμβάνει: μέσα μεταφοράς (5,21) για την κίνηση του ρόλλου, μέσα εκτύλιξης (7,9) για την εκτύλιξη του τελικού άκρου (LF) του χαρτιού τουαλέτας, μια διάταξη παροχής (11) κόλλας (C) για την εφαρμογή της κόλλας στον ρόλλο (L), και μέσο (21) για την επανατύλιξη του τελικού άκρου μετά την εφαρμογή της κόλλας

(C). Η εν λόγω διάταξη παροχής (11) περιλαμβάνει ένα προς τα επάνω προσανατολισμένο άνοιγμα (155), από το οποίο παρέχεται η κόλλα, και ένα δοχείο (151) για την κόλλα, με το εν λόγω προς τα επάνω προσανατολισμένο άνοιγμα (155) και ένα κινητό μέλος (157) τοποθετημένο μέσα στο εν λόγω δοχείο, το οποίο βυθίζεται στην κόλλα που περιέχεται στο δοχείο (151) και κινείται προς το εν λόγω προς τα επάνω προσανατολισμένο άνοιγμα (155) για να χορηγήσει την κόλλα στον ρόλλο, καθώς αυτός κυλιέται επάνω από το εν λόγω άνοιγμα.



ΑΡΙΘΜΟΣ ΕΥΡΩΠΑΪΚΟΥ Δ.Ε.	(11):	3022895
ΑΡΙΘ. ΕΛΛΗΝΙΚΗΣ ΚΑΤΑΘΕΣΗΣ	(21):	970400577
ΗΜΕΡ. ΕΛΛΗΝΙΚΗΣ ΚΑΤΑΘΕΣΗΣ	(22):	24-03-97
ΑΡΙΘ./ΗΜΕΡ. ΔΗΜΟΣΙΕΥΣΗΣ		
ΕΥΡΩΠΑΪΚΟΥ ΔΙΠΛΩΜΑΤΟΣ	(87):	532915/08-01-97
ΑΡΙΘ./ΗΜΕΡ. ΔΗΜΟΣΙΕΥΣΗΣ		
ΕΥΡΩΠΑΪΚΗΣ ΑΙΤΗΣΗΣ	(86):	92113897.0/14-08-92
ΔΙΚΑΙΟΥΧΟΣ	(73):	HOECHST AG 65926 FRANKFURT AM MAIN, GERMANY
ΣΥΜΒΑΤΙΚΕΣ ΠΡΟΤΕΡΑΙΟΤΗΤΕΣ	(30):	4127495/20-08-91/DE
ΕΦΕΥΡΕΤΗΣ	(72):	1) MÜLLER GUNTER DR. 2) TRIPIER DOMINIQUE DR. 3) MULLNER STEFAN DR.
ΕΙΔΙΚΟΣ ΠΛΗΡΕΞΟΥΣΙΟΣ	(74):	ΛΥΜΠΕΡΗΣ ΝΙΚΟΛΑΟΣ, Δικηγόρος Στουρνάρα 37 106 82 ΑΘΗΝΑ
ΑΝΤΙΚΛΗΤΟΣ	(74):	ΛΥΜΠΕΡΗΣ ΝΙΚΟΛΑΟΣ, Δικηγόρος Στουρνάρα 37 106 82 ΑΘΗΝΑ
ΤΙΤΛΟΣ ΕΦΕΥΡΕΣΗΣ	(54):	ΦΩΣΦΟΙΝΟΣΙΤΟΛΟΓΛΥΚΑΝΟ-ΠΕΠΤΙΔΙΟ ΜΕ ΙΝΟΣΟΥΛΙΝΟΒΙΔΗ ΔΡΑΣΗ

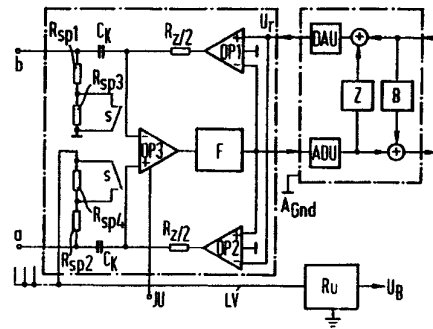
ΠΕΡΙΛΗΨΗ (57)

Περιγράφονται φωσφοϊνοσιτολογλυκανο-πεπτιδία, λαμβανόμενα διά διασπάσεως συνδετικής πρωτεΐνης 3',5'-κυκλικής-μονοφωσφορικής αδενοσίνης, τα οποία περιέχουν γλυκοζαμίνη, γαλακτόζη, μαννόζη, ινσοτόλη, φωσφορικό οξύ, αιθανολαμίνη και ένα πεπτιδίο με την ακολουθία Asn-Cys-Tyr, η παρασκευή τους και η χρήση τους για την θεραπεία σακχαρώδους διαβήτη ή μη εξαρτώμενου από ινσουλίνη διαβήτη.

ΑΡΙΘΜΟΣ ΕΥΡΩΠΑΪΚΟΥ Δ.Ε.	(11):	3022896
ΑΡΙΘ. ΕΛΛΗΝΙΚΗΣ ΚΑΤΑΘΕΣΗΣ	(21):	970400578
ΗΜΕΡ. ΕΛΛΗΝΙΚΗΣ ΚΑΤΑΘΕΣΗΣ	(22):	24-03-97
ΑΡΙΘ./ΗΜΕΡ. ΔΗΜΟΣΙΕΥΣΗΣ		
ΕΥΡΩΠΑΪΚΟΥ ΔΙΠΛΩΜΑΤΟΣ	(87):	467367/29-01-97
ΑΡΙΘ./ΗΜΕΡ. ΔΗΜΟΣΙΕΥΣΗΣ		
ΕΥΡΩΠΑΪΚΗΣ ΑΙΤΗΣΗΣ	(86):	91112036.8/18-07-91
ΔΙΚΑΙΟΥΧΟΣ	(73):	SIEMENS AG Wittelsbacherplatz 2 D-80333 MUNCHEN, GERMANY
ΣΥΜΒΑΤΙΚΕΣ ΠΡΟΤΕΡΑΙΟΤΗΤΕΣ	(30):	4022961/19-07-90/DE, 4029819/20-09-90/DE
ΕΦΕΥΡΕΤΗΣ	(72):	LECHNER ROBERT DIPL.-ING.
ΕΙΔΙΚΟΣ ΠΛΗΡΕΞΟΥΣΙΟΣ	(74):	ΛΥΜΠΕΡΗΣ ΝΙΚΟΛΑΟΣ, Δικηγόρος Στουρνάρα 37 106 82 ΑΘΗΝΑ
ΑΝΤΙΚΛΗΤΟΣ	(74):	ΛΥΜΠΕΡΗΣ ΝΙΚΟΛΑΟΣ, Δικηγόρος Στουρνάρα 37 106 82 ΑΘΗΝΑ
ΤΙΤΛΟΣ ΕΦΕΥΡΕΣΗΣ	(54):	ΚΥΚΛΩΜΑ ΣΥΝΔΡΟΜΗΤΙΚΗΣ ΣΥΝΔΕΣΕΩΣ ΓΙΑ ΤΗ ΣΥΝΔΕΣΗ ΣΥΝΔΡΟΜΗΤΙΚΗΣ ΓΡΑΜΜΗΣ ΣΥΝΔΕΣΕΩΣ ΓΙΑ ΤΗ ΜΕΤΑΔΟΣΗ ΑΝΑΛΟΓΙΚΩΝ ΣΥΝΔΡΟΜΗΤΙΚΩΝ ΣΗΜΑΤΩΝ ΣΤΟ ΚΕΝΤΡΟ ΕΝΟΣ ΨΗΦΙΑΚΟΥ ΧΡΟΝΟΠΟΛΥΠΛΕΚΤΙΚΟΥ ΤΗΛΕΦΩΝΙΚΟΥ ΚΕΝΤΡΟΥ

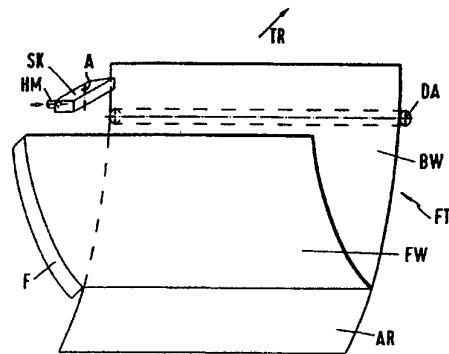
ΠΕΡΙΛΗΨΗ (57)

Η ζεύξη της συνδρομητικής γραμμής συνδέσεως γίνεται χωρητικώς (C,K). Στο κύκλωμα θέσεως τομής (SLIC) της συνδρομητικής γραμμής του κυκλώματος συνδέσεως σχηματίζεται μια συζευκτική οδός που άγει από την τετράμιτη (τετρασύρματη) έξοδο εκπομπής στη τετράμιτη είσοδο λήψεως και περιλαμβάνει στοιχεία φίλτρου (F), μέσω της οποίας οδού ενεργείται μία βασική ρύθμιση της δίμητης εμπέδησεως (σύνθετης αντιστάσεως), η οποία είναι μεγαλύτερη από την εμπέδηση της τροφοδοτικής γέφυρας, η βασική αυτή ρύθμιση ολοκληρώνεται προς την απαιτούμενη ακριβή τιμή με τη βοήθεια προγραμματιζόμενου φίλτρου (Z,B), το οποίο, σε μια δομική μονάδα (SICOFI) συνδεδεμένη μαζί με το κύκλωμα θέσεως τομής (SLIC 1), συνδέει τον τετράμιτο κλάδο εκπομπής με τον τετράμιτο κλάδο λήψεως, και επί πλέον φροντίζει για να λάβει η δίμητη εμπέδηση μια μιγαδική τιμή.



ΑΡΙΘΜΟΣ ΕΥΡΩΠΑΪΚΟΥ Δ.Ε.	(11):	3022897
ΑΡΙΘ. ΕΛΛΗΝΙΚΗΣ ΚΑΤΑΘΕΣΗΣ	(21):	970400579
ΗΜΕΡ. ΕΛΛΗΝΙΚΗΣ ΚΑΤΑΘΕΣΗΣ	(22):	24-03-97
ΑΡΙΘ./ΗΜΕΡ. ΔΗΜΟΣΙΕΥΣΗΣ		
ΕΥΡΩΠΑΪΚΟΥ ΔΙΠΛΩΜΑΤΟΣ	(87):	708693/05-02-97
ΑΡΙΘ./ΗΜΕΡ. ΔΗΜΟΣΙΕΥΣΗΣ		
ΕΥΡΩΠΑΪΚΗΣ ΑΙΤΗΣΗΣ	(86):	94920389.7/07-07-94
ΔΙΚΑΙΟΥΧΟΣ	(73):	SIEMENS AG Wittelsbacherplatz 2 D-80333 MUNCHEN, GERMANY
ΣΥΜΒΑΤΙΚΕΣ ΠΡΟΤΕΡΑΙΟΤΗΤΕΣ	(30):	4323564/14-07-93/DE
ΕΦΕΥΡΕΤΗΣ	(72):	1) SCHUSTER RUDOLF 2) BRUGGER RUDOLF
ΕΙΔΙΚΟΣ ΠΛΗΡΕΞΟΥΣΙΟΣ	(74):	ΛΥΜΠΕΡΗΣ ΝΙΚΟΛΑΟΣ, Δικηγόρος Στουρνάρα 37 106 82 ΑΘΗΝΑ
ΑΝΤΙΚΛΗΤΟΣ	(74):	ΛΥΜΠΕΡΗΣ ΝΙΚΟΛΑΟΣ, Δικηγόρος Στουρνάρα 37 106 82 ΑΘΗΝΑ
ΤΙΤΛΟΣ ΕΦΕΥΡΕΣΗΣ	(54):	ΜΗΧΑΝΙΣΜΟΣ ΤΑΞΙΝΟΜΗΣΕΩΣ, ΕΙΔΙΚΟΤΕΡΑ ΓΙΑ ΤΑΧΥΔΡΟΜΙΚΟ ΥΛΙΚΟ

σταθερά διατεταγμένο τμήμα τοιχώματος (FW) σχηματίζει μία θήκη υποδοχής για το προωθούμενο υλικό με μορφή διατομής U ή V και όπου το κινητά διατεταγμένο τμήμα τοιχώματος (BW) σε μία θέση αποδόσεως, μαζί με το σταθερά διατεταγμένο τμήμα τοιχώματος (FW), σχηματίζει μία προς τα κάτω ανοικτή εξόδου σχισμή για το προωθούμενο υλικό.



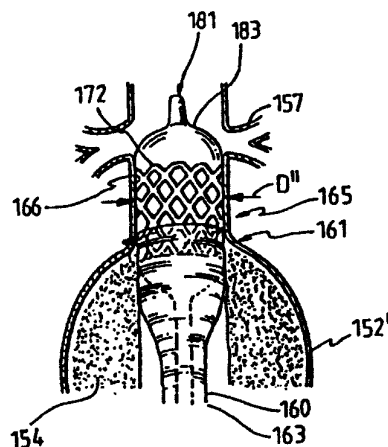
ΠΕΡΙΛΗΨΗ (57)

Ο μηχανισμός ταξινόμησης περιλαμβάνει περισσότερους, σε τουλάχιστον έναν μηχανισμό προώθησης (FE) κινούμενους φορείς προώθησης υλικού (FT) για τη λήψη, τη μεταφορά και την ελεγχόμενη κατανομή του προωθούμενου υλικού, όπου κάθε φορέας προώθησης υλικού (FT) περιλαμβάνει ένα σταθερά διατεταγμένο τμήμα τοιχώματος (FW) και ένα κινητά διατεταγμένο τμήμα τοιχώματος (BW), όπου το κινητά διατεταγμένο τμήμα τοιχώματος (BW) σε μία κλειστή θέση μαζί με το

ΑΡΙΘΜΟΣ ΕΥΡΩΠΑΪΚΟΥ Δ.Ε.	(11): 3022898
ΑΡΙΘ. ΕΛΛΗΝΙΚΗΣ ΚΑΤΑΘΕΣΗΣ	(21): 970400580
ΗΜΕΡ. ΕΛΛΗΝΙΚΗΣ ΚΑΤΑΘΕΣΗΣ	(22): 24-03-97
ΑΡΙΘ./ΗΜΕΡ. ΔΗΜΟΣΙΕΥΣΗΣ	
ΕΥΡΩΠΑΪΚΟΥ ΔΙΠΛΩΜΑΤΟΣ	(87): 461791/02-01-97
ΑΡΙΘ./ΗΜΕΡ. ΔΗΜΟΣΙΕΥΣΗΣ	
ΕΥΡΩΠΑΪΚΗΣ ΑΙΤΗΣΗΣ	(86): 91304988.8/03-06-91
ΔΙΚΑΙΟΥΧΟΣ	(73): 1) BARONE HECTOR D. Maza 1869/73 1240 BUENOS AIRES, ARGENTINA 2) PALMAZ JULIO C. 636 Ivy, SAN ANTONIO 78209 TEXAS, USA 3) PARODI JUAN CARLOS Mercedes 4255 1419 BUENOS AIRES, ARGENTINA
ΣΥΜΒΑΤΙΚΕΣ ΠΡΟΤΕΡΑΙΟΤΗΤΕΣ	(30): 535745/11-06-90/US
ΕΦΕΥΡΕΤΗΣ	(72): 1) BARONE HECTOR D. 2) PARODI JUAN CARLOS 3) PALMAZ JULIO C.
ΕΙΔΙΚΟΣ ΠΛΗΡΕΞΟΥΣΙΟΣ	(74): ΛΥΜΠΕΡΗΣ ΝΙΚΟΛΑΟΣ, Δικηγόρος Στουρνάρα 37 106 82 ΑΘΗΝΑ
ΑΝΤΙΚΛΗΤΟΣ	(74): ΛΥΜΠΕΡΗΣ ΝΙΚΟΛΑΟΣ, Δικηγόρος Στουρνάρα 37 106 82 ΑΘΗΝΑ
ΤΙΤΛΟΣ ΕΦΕΥΡΕΣΗΣ	(54): ΑΟΡΤΙΚΟ ΜΟΣΧΕΥΜΑ, ΚΑΙ ΜΕΘΟΔΟΣ ΚΑΙ ΣΥΣΚΕΥΗ ΓΙΑ ΤΗΝ ΕΠΙΔΙΟΡΘΩΣΗ ΚΟΙΛΙΑΚΟΥ ΑΟΡΤΙΚΟΥ ΑΝΕΥΡΙΣΜΑΤΟΣ

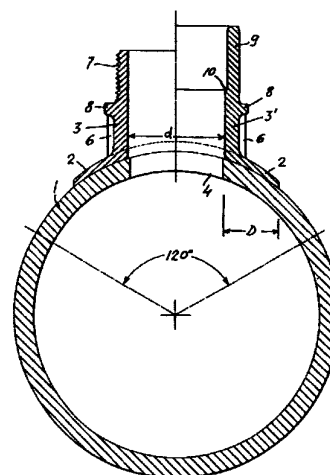
ΠΕΡΙΛΗΨΗ (57)

Ένα αορτικό μόσχευμα (150), και μέθοδος και διάταξη για την επιδιόρθωση κοιλιακού αορτικού ανευρίσματος, περιλαμβάνει ένα σωληνοειδές μόσχευμα (160), το οποίο τοποθετείται ενδοαυτικά διαμέσου της αορτής και στερεώνεται στην αορτή με τη διαστολή και παραμόρφωση ενός λεπτότοιχου σωληνοειδούς μέλους (165).



ΑΡΙΘΜΟΣ ΕΥΡΩΠΑΪΚΟΥ Δ.Ε.	(11): 3022899
ΑΡΙΘ. ΕΛΛΗΝΙΚΗΣ ΚΑΤΑΘΕΣΗΣ	(21): 970400584
ΗΜΕΡ. ΕΛΛΗΝΙΚΗΣ ΚΑΤΑΘΕΣΗΣ	(22): 24-03-97
ΑΡΙΘ./ΗΜΕΡ. ΔΗΜΟΣΙΕΥΣΗΣ	
ΕΥΡΩΠΑΪΚΟΥ ΔΙΠΛΩΜΑΤΟΣ	(87): 552710/05-03-97
ΑΡΙΘ./ΗΜΕΡ. ΔΗΜΟΣΙΕΥΣΗΣ	
ΕΥΡΩΠΑΪΚΗΣ ΑΙΤΗΣΗΣ	(86): 93100715.7/19-01-93
ΔΙΚΑΙΟΥΧΟΣ	(73): TECNO PLASTIC S.P.A. Via Fontanelle, Localita Sarissola 16012 BUSALLA, ITALY
ΣΥΜΒΑΤΙΚΕΣ ΠΡΟΤΕΡΑΙΟΤΗΤΕΣ	(30): GE920004U/24-01-92/IT
ΕΦΕΥΡΕΤΗΣ	(72): TUBARO FEDERICO
ΕΙΔΙΚΟΣ ΠΛΗΡΕΞΟΥΣΙΟΣ	(74): ΒΟΥΡΟΥ ΤΡΙΑΝΤΑΦΥΛΛΙΑ, Δικηγόρος Πανεπιστημίου 64 106 77 ΑΘΗΝΑ
ΑΝΤΙΚΛΗΤΟΣ	(74): ΒΟΥΡΟΥ ΤΡΙΑΝΤΑΦΥΛΛΙΑ, Δικηγόρος Πανεπιστημίου 64 106 77 ΑΘΗΝΑ
ΤΙΤΛΟΣ ΕΦΕΥΡΕΣΗΣ	(54): ΤΕΜΑΧΙΟ ΔΙΑΚΛΑΔΩΣΕΩΣ ΓΙΑ ΠΛΑΣΤΙΚΟΥΣ ΣΩΛΗΝΕΣ Ή ΔΟΧΕΙΑ

στην θέση όπου είναι διευθετημένο το στέλεχος διακλαδώσεως (3,3'). Το μέγεθος της φλάντζας (2) επιλέγεται με τέτοιο τρόπο ώστε αυτή να είναι η μικρότερη δυνατή, συμβατή με την απαιτούμενη μηχανική αντοχή και αντίσταση στην εσωτερική πίεση.



ΠΕΡΙΛΗΨΗ (57)

Αντικείμενο της εφεύρεσης είναι ένα τεμάχιο διακλαδώσεως για πλαστικούς σωλήνες (1) ή δοχεία, το οποίο μπορεί ακόμη και μεταγενέστερα να κατασκευάζεται και το οποίο περιλαμβάνει ένα στέλεχος διακλαδώσεως (3,3') επίσης κατασκευασμένο από πλαστικό υλικό, το οποίο διαμορφώνεται με μια φλάντζα (2) δια της οποίας το στέλεχος διακλαδώσεως προσκολλάται ή συνδέεται πάνω στην εξωτερική επιφάνεια του σωλήνα (1) ή του δοχείου. Είτε εκ των προτέρων είτε μεταγενέστερα, κατασκευάζεται ένα άνοιγμα στο τοίχωμα του σωλήνα (1) ή του δοχείου,

ΑΡΙΘΜΟΣ ΕΥΡΩΠΑΪΚΟΥ Δ.Ε.	(11): 3022900
ΑΡΙΘ. ΕΛΛΗΝΙΚΗΣ ΚΑΤΑΘΕΣΗΣ	(21): 970400585
ΗΜΕΡ. ΕΛΛΗΝΙΚΗΣ ΚΑΤΑΘΕΣΗΣ	(22): 26-03-97
ΑΡΙΘ./ΗΜΕΡ. ΔΗΜΟΣΙΕΥΣΗΣ	
ΕΥΡΩΠΑΪΚΟΥ ΔΙΠΛΩΜΑΤΟΣ	(87): 609220/22-01-97
ΑΡΙΘ./ΗΜΕΡ. ΔΗΜΟΣΙΕΥΣΗΣ	
ΕΥΡΩΠΑΪΚΗΣ ΑΙΤΗΣΗΣ	(86): 92909905.9/02-04-92
ΔΙΚΑΙΟΥΧΟΣ	(73): EASTMAN CHEMICAL COMPANY 100 North Eastman Road, KINGSPORT 37660 TN, USA
ΣΥΜΒΑΤΙΚΕΣ ΠΡΟΤΕΡΑΙΟΤΗΤΕΣ	(30): 681801/05-04-91/US
ΕΦΕΥΡΕΤΗΣ	(72): 1) EDWARDS RAY 2) MRUK WILLIAM ANDREW
ΕΙΔΙΚΟΣ ΠΛΗΡΕΞΟΥΣΙΟΣ	(74): ΚΥΠΡΟΥΛΗ ΚΩΝΣΤΑΝΤΙΑ, Δικηγόρος Κουμπάρη 2 106 74 ΑΘΗΝΑ
ΑΝΤΙΚΛΗΤΟΣ	(74): ΠΑΠΑΚΩΝΣΤΑΝΤΙΝΟΥ ΕΛΕΝΗ, Δικηγόρος Κουμπάρη 2 106 74 ΑΘΗΝΑ
ΤΙΤΛΟΣ ΕΦΕΥΡΕΣΗΣ	(54): ΧΑΜΗΛΗΣ ΘΕΡΜΟΚΡΑΣΙΑΣ, ΥΨΗΛΗΣ ΤΑΧΥΤΗΤΑΣ ΔΙΕΡΓΑΣΙΑ ΕΠΙΧΡΙΣΗΣ ΕΞΕΛΑΣΗΣ ΚΑΙ ΣΥΝΘΕΣΗΣ ΠΟΛΥΑΙΘΥΛΕΝΙΟΥ ΧΡΗΣΙΜΕΣ ΠΥΛΥΤΗΝ ΠΕΡΙΧΟΥΣΕΣ ΕΝΑ ΘΕΡΜΙΚΑ ΕΥΑΙΣΘΗΤΟ ΠΡΟΣΘΕΤΟ

ΠΕΡΙΛΗΨΗ (57)

Νέες συνθέσεις πολυαιθυλενίου οι οποίες περιλαμβάνουν μία πρόσμιξη ενός συστατικού πολυαιθυλενίου το οποίο έχει ορισμένες ιδιότητες, μιάς συγκεκριμένης ποσότητας οριζόμενων ρητινών ουσιών κόλλησης και οριζόμενων ποσοτήτων από θερμικά ευαίσθητα πρόσθετα αποκαλύπτονται. Επιπλέον, διεργασία για επίχριση εξέλασης σε υψηλές ταχύτητες και σχετικά χαμηλές θερμοκρασίες επίχρισης εξέλασης η οποία χρησιμοποιεί συνθέσεις της εφεύρεσης αποκαλύπτεται.

ΑΡΙΘΜΟΣ ΕΥΡΩΠΑΪΚΟΥ Δ.Ε.	(11): 3022901
ΑΡΙΘ. ΕΛΛΗΝΙΚΗΣ ΚΑΤΑΘΕΣΗΣ	(21): 970400586
ΗΜΕΡ. ΕΛΛΗΝΙΚΗΣ ΚΑΤΑΘΕΣΗΣ	(22): 26-03-97
ΑΡΙΘ./ΗΜΕΡ. ΔΗΜΟΣΙΕΥΣΗΣ	
ΕΥΡΩΠΑΪΚΟΥ ΔΙΠΛΩΜΑΤΟΣ	(87): 612308/05-02-97
ΑΡΙΘ./ΗΜΕΡ. ΔΗΜΟΣΙΕΥΣΗΣ	
ΕΥΡΩΠΑΪΚΗΣ ΑΙΤΗΣΗΣ	(86): 92923264.3/06-11-92
ΔΙΚΑΙΟΥΧΟΣ	(73): HENNING BERLIN GMBH Kornstrasse 58-62 D-12099 BERLIN, GERMANY
ΣΥΜΒΑΤΙΚΕΣ ΠΡΟΤΕΡΑΙΟΤΗΤΕΣ	(30): 4136850/08-11-91/DE
ΕΦΕΥΡΕΤΗΣ	(72): THOMA RUDY
ΕΙΔΙΚΟΣ ΠΛΗΡΕΞΟΥΣΙΟΣ	(74): ΚΥΠΡΟΥΛΗ ΚΩΝΣΤΑΝΤΙΑ, Δικηγόρος Κουμπάρη 2 106 74 ΑΘΗΝΑ
ΑΝΤΙΚΛΗΤΟΣ	(74): ΠΑΠΑΚΩΝΣΤΑΝΤΙΝΟΥ ΕΛΕΝΗ, Δικηγόρος Κουμπάρη 2 106 74 ΑΘΗΝΑ
ΤΙΤΛΟΣ ΕΦΕΥΡΕΣΗΣ	(54): ΜΕΘΟΔΟΣ ΓΙΑ ΤΗΝ ΠΑΡΑΣΚΕΥΗ ΡΑΔΙΟ-ΙΩΔΙΩΜΕΝΩΝ ΠΑΡΑΓΩΓΩΝ ΤΗΣ ΘΥΡΟΝΙΝΗΣ ΚΑΙ ΝΕΑ ΕΝΔΙΑΜΕΣΑ

με ισότοπα ραδιενεργού ιωδίου και σημείο τήξεως κάτω των 180°C, κατά προτίμηση κάτω των 145°C όπου η ανταλλαγή των ρηθέντων υποκαταστατών με ένα ή δύο ραδιενεργά ισότοπα ιωδίου εκτελείται ουσιαστικά απουσία διαλυτών σε θερμοκρασίες στη γειτονιά ή άνωθεν του σημείου τήξεως της ρηθείσας ένωσης. Μια τέτοια μέθοδος είναι ιδιαίτερα πλεονεκτική όταν ως εναρκτήρια ένωση χρησιμοποιείται ένα παράγωγο θυρονίνης περιέχον ένα ή δύο άτομα βρωμίου στον α-δακτύλιο το οποίο (τα οποία) είναι ανταλλάξιμο (ανταλλάξιμα) με ένα νουκλίδιο ιωδίου.

ΠΕΡΙΛΗΨΗ (57)

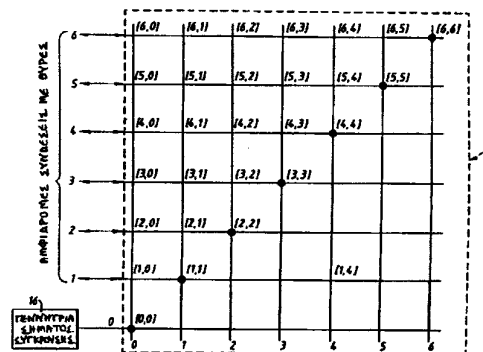
Εδώ περιγράφεται μια μέθοδος για την εισαγωγή ενός ή δύο ραδιενεργών ισότοπων ιωδίου στη θέση 3 ή στις θέσεις 3,5 του α-δακτυλίου μιας ένωσης ιωδο-θυρονίνης, μιας ένωσης ιωδο-θυροναμίνης ή ενός θυροκαρβοξυλικού οξέος, περιλαμβάνουσα την παρασκευή ενός αντίστοιχου παραγώγου θυρονίνης το οποίο έχει (α) υποκαταστάτη (υποκαταστάτες) στη θέση 3 ή στις θέσεις 3,5 του α-δακτυλίου ανταλλάξιμο (ανταλλάξιμους)

ΑΡΙΘΜΟΣ ΕΥΡΩΠΑΪΚΟΥ Δ.Ε.	(11):	3022902
ΑΡΙΘ. ΕΛΛΗΝΙΚΗΣ ΚΑΤΑΘΕΣΗΣ	(21):	970400587
ΗΜΕΡ. ΕΛΛΗΝΙΚΗΣ ΚΑΤΑΘΕΣΗΣ	(22):	26-03-97
ΑΡΙΘ./ΗΜΕΡ. ΔΗΜΟΣΙΕΥΣΗΣ		
ΕΥΡΩΠΑΪΚΟΥ ΔΙΠΛΩΜΑΤΟΣ	(87):	535186/12-02-97
ΑΡΙΘ./ΗΜΕΡ. ΔΗΜΟΣΙΕΥΣΗΣ		
ΕΥΡΩΠΑΪΚΗΣ ΑΙΤΗΣΗΣ	(86):	92907256.9/30-03-92
ΔΙΚΑΙΟΥΧΟΣ	(73):	3COM IRELAND GRAND CAYMAN, CAYMAN ISLANDS
ΣΥΜΒΑΤΙΚΕΣ ΠΡΟΤΕΡΑΙΟΤΗΤΕΣ	(30):	9107031/04-04-91/GB
ΕΦΕΥΡΕΤΗΣ	(72):	1) ADAMS MARTIN CHARLES 2) SONI DIPAK MOHANLAL
ΕΙΔΙΚΟΣ ΠΛΗΡΕΞΟΥΣΙΟΣ	(74):	ΚΥΠΡΟΥΛΗ ΚΩΝΣΤΑΝΤΙΑ, Δικηγόρος Κουμπάρη 2 106 74 ΑΘΗΝΑ
ΑΝΤΙΚΛΗΤΟΣ	(74):	ΠΑΠΑΚΩΝΣΤΑΝΤΙΝΟΥ ΕΛΕΝΗ, Δικηγόρος Κουμπάρη 2 106 74 ΑΘΗΝΑ
ΤΙΤΛΟΣ ΕΦΕΥΡΕΣΗΣ	(54):	ΕΠΑΝΑΛΗΠΤΕΣ ΓΙΑ ΔΙΚΤΥΑ ΨΗΦΙΑΚΩΝ ΔΕΔΟΜΕΝΩΝ

ΠΕΡΙΛΗΨΗ (57)

Πολυθυρικός επαναλήπτης για δίκτυο δεδομένων το οποίο λειτουργεί με πρωτόκολο CSMA ή CSMA/CD, για παράδειγμα τοπικό δίκτυο Ethernet, μεταδίδει τα σήματα από θύρα σε θύρα μέσω διακόπτη διασταύρωσης ή άλλου κατάλληλου μέσου διακόπτη. Η διεύθυνση προορισμού κάθε εισερχόμενου πλαισίου δεδομένων διαβάζεται και συγκρίνεται με αποθηκευμένο πίνακα για να προσδιορισθεί σε ποιά θύρα ή θύρες πρέπει

να μεταδοθεί το πλαίσιο, και στη συνέχεια τίθεται σε λειτουργία το μέσον διακόπτη για να σταματήσει η περιττή μετάδοση του πλαισίου σε άλλες θύρες. Οι υπόλοιπες θύρες επιστρέφονται έτσι σε αδρανή κατάσταση, και δεύτερο πλαίσιο επικαλυπτόμενο με το πρώτο μπορεί να ληφθεί και ξαναμεταδοθεί υπό την προϋπόθεση ότι δεν απαιτεί κάποια από τις θύρες που χρησιμοποιούνται για τη μετάδοση του πρώτου πλαισίου. Αν το δεύτερο πλαίσιο απαιτεί κάποια από τις ήδη χρησιμοποιούμενες θύρες, τότε επιστρέφεται σήμα σύγκρουσης και ο σταθμός πηγής σταματά τη μετάδοση με τον κανονικό τρόπο, και στη συνέχεια το μέσον διακόπτη επαναφέρεται ώστε να αντιδράσει κατάλληλα όταν ο σταθμός πηγής ξαναπροσπαθήσει (ή ληφθεί κάποιο άλλο σήμα).



ΑΡΙΘΜΟΣ ΕΥΡΩΠΑΪΚΟΥ Δ.Ε.	(11):	3022903
ΑΡΙΘ. ΕΛΛΗΝΙΚΗΣ ΚΑΤΑΘΕΣΗΣ	(21):	970400588
ΗΜΕΡ. ΕΛΛΗΝΙΚΗΣ ΚΑΤΑΘΕΣΗΣ	(22):	26-03-97
ΑΡΙΘ./ΗΜΕΡ. ΔΗΜΟΣΙΕΥΣΗΣ		
ΕΥΡΩΠΑΪΚΟΥ ΔΙΠΛΩΜΑΤΟΣ	(87):	573335/26-02-97
ΑΡΙΘ./ΗΜΕΡ. ΔΗΜΟΣΙΕΥΣΗΣ		
ΕΥΡΩΠΑΪΚΗΣ ΑΙΤΗΣΗΣ	(86):	93401364.0/28-05-93
ΔΙΚΑΙΟΥΧΟΣ	(73):	AUBERT & DUVAL, Ανώνυμος Εταιρεία 41 Rue De Villiers F-92200 NEUILLY-SUR-SEINE, FRANCE
ΣΥΜΒΑΤΙΚΕΣ ΠΡΟΤΕΡΑΙΟΤΗΤΕΣ	(30):	9206771/04-06-92/FR
ΕΦΕΥΡΕΤΗΣ	(72):	BOURRAT JEAN
ΕΙΔΙΚΟΣ ΠΛΗΡΕΞΟΥΣΙΟΣ	(74):	ΚΥΠΡΟΥΛΗ ΚΩΝΣΤΑΝΤΙΑ, Δικηγόρος Κουμπάρη 2 106 74 ΑΘΗΝΑ
ΑΝΤΙΚΛΗΤΟΣ	(74):	ΠΑΠΑΚΩΝΣΤΑΝΤΙΝΟΥ ΕΛΕΝΗ, Δικηγόρος Κουμπάρη 2 106 74 ΑΘΗΝΑ
ΤΙΤΛΟΣ ΕΦΕΥΡΕΣΗΣ	(54):	ΣΥΝΘΕΣΗ ΑΝΟΞΕΙΔΩΤΟΥ ΧΑΛΥΒΑ ΓΙΑ ΤΕΜΑΧΙΑ ΧΡΗΣΙΜΟΠΟΙΟΥΜΕΝΑ ΥΠΟ ΥΨΗΛΟ ΚΕΝΟ ΚΑΙ ΣΕ ΧΑΜΗΛΗ ΘΕΡΜΟΚΡΑΣΙΑ

κατά βάρος φωσφόρο, μέχρι 0,01% κατά βάρος θείο, ενώ το υπόλοιπο είναι σιδηρός και ενδεχόμενες ακαθαρσίες, η οποία έχει υποβληθεί σε καθαρισμό σε αντιδραστήρα AOD και ενδεχομένως σε ανάτηξη υπό σκωρία. Μία τέτοια σύνθεση επιτρέπει την κατασκευή τεμαχίων τα οποία, μετά από θερμική κατεργασία και ενδεχομένως ενδοτράχυνση, παρουσιάζουν μηχανικές ιδιότητες, ιδιότητες στεγανότητας και αμαγνητισμό που επιτρέπουν τη χρησιμοποίησή τους σε υψηλό κενό και σε πολύ χαμηλή θερμοκρασία.

ΠΕΡΙΛΗΨΗ (57)

Σύνθεση ανοξειδωτου χάλυβα περιέχουσα από 19 έως 22% κατά βάρος χρώμιο, από 8 έως 11% κατά βάρος νικέλιο, από 2,50 έως 4,25% κατά βάρος μαγγάνιο, από 2,00 έως 3,00% κατά βάρος μολυβδένιο, από 0,25 έως 0,80% κατά βάρος νιόβιο, από 0,35 έως 0,50% κατά βάρος άζωτο, έως 0,08% κατά βάρος άνθρακα μέχρι 0,75% πυρίτιο, μέχρι 0,025%

ΑΡΙΘΜΟΣ ΕΥΡΩΠΑΪΚΟΥ Δ.Ε.	(11): 3022904
ΑΡΙΘ. ΕΛΛΗΝΙΚΗΣ ΚΑΤΑΘΕΣΗΣ	(21): 970400589
ΗΜΕΡ. ΕΛΛΗΝΙΚΗΣ ΚΑΤΑΘΕΣΗΣ	(22): 26-03-97
ΑΡΙΘ./ΗΜΕΡ. ΔΗΜΟΣΙΕΥΣΗΣ	
ΕΥΡΩΠΑΪΚΟΥ ΔΙΠΛΩΜΑΤΟΣ	(87): 624157/05-03-97
ΑΡΙΘ./ΗΜΕΡ. ΔΗΜΟΣΙΕΥΣΗΣ	
ΕΥΡΩΠΑΪΚΗΣ ΑΙΤΗΣΗΣ	(86): 92925142.9/09-11-92
ΔΙΚΑΙΟΥΧΟΣ	(73): EASTMAN CHEMICAL COMPANY 100 North Eastman Road, KINGSPORT 37660 TN, USA
ΣΥΜΒΑΤΙΚΕΣ ΠΡΟΤΕΡΑΙΟΤΗΤΕΣ	(30): 748408/19-11-91/US, 962545/19-10-92/US
ΕΦΕΥΡΕΤΗΣ	(72): 1) PHILLIPS GERALD WAYNE 2) FALLING STEPHEN NEAL 3) GODLESKI STEPHEN ALLEN 4) MONNIER JOHN ROBERT
ΕΙΔΙΚΟΣ ΠΛΗΡΕΞΟΥΣΙΟΣ	(74): ΚΥΠΡΟΥΛΗ ΚΩΝΣΤΑΝΤΙΑ, Δικηγόρος Κουμπάρη 2 106 74 ΑΘΗΝΑ
ΑΝΤΙΚΛΗΤΟΣ	(74): ΠΑΠΑΚΩΝΣΤΑΝΤΙΝΟΥ ΕΛΕΝΗ, Δικηγόρος Κουμπάρη 2 106 74 ΑΘΗΝΑ
ΠΤΛΟΣ ΕΦΕΥΡΕΣΗΣ	(54): ΣΥΝΕΧΗΣ ΜΕΘΟΔΟΣ ΓΙΑ ΤΗΝ ΠΑΡΑΣΚΕΥΗ 2,5-ΔΙΥΔΡΟΦΟΥΡΑΝΙΩΝ ΑΠΟ Γ,Δ-ΕΠΙΟΞΥΒΟΥΤΕΝΙΑ

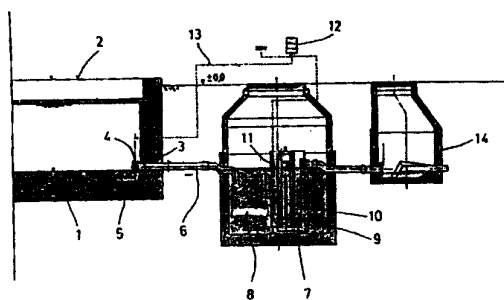
διϋδροφουρανίων διίσομερισμού γ,δ-εποξυαλκενίων σε υγρή φάση παρουσία ενός συστήματος καταλυτών περιλαμβανόντος μία ένωση τεταρτοταγούς ιωδιδίου και ένα οξύ Lewis και ενός διαλύτη επεξεργασίας περιλαμβανόντος ένα μίγμα του προϊόντος της μεθόδου 2,5-διϋδροφουρανίου και ενός ολιγομερούς του αντιδραστηρίου γ,δ-εποξυαλκενίου.

ΠΕΡΙΛΗΨΗ (57)

Αποκαλύπτεται μία συνεχής μέθοδος για την παρασκευή 2,5-

ΑΡΙΘΜΟΣ ΕΥΡΩΠΑΪΚΟΥ Δ.Ε.	(11): 3022905
ΑΡΙΘ. ΕΛΛΗΝΙΚΗΣ ΚΑΤΑΘΕΣΗΣ	(21): 970400590
ΗΜΕΡ. ΕΛΛΗΝΙΚΗΣ ΚΑΤΑΘΕΣΗΣ	(22): 26-03-97
ΑΡΙΘ./ΗΜΕΡ. ΔΗΜΟΣΙΕΥΣΗΣ	
ΕΥΡΩΠΑΪΚΟΥ ΔΙΠΛΩΜΑΤΟΣ	(87): 719363/05-03-97
ΑΡΙΘ./ΗΜΕΡ. ΔΗΜΟΣΙΕΥΣΗΣ	
ΕΥΡΩΠΑΪΚΗΣ ΑΙΤΗΣΗΣ	(86): 94926944.3/15-09-94
ΔΙΚΑΙΟΥΧΟΣ	(73): PASSAVANT-WERKE AG D-65322 AARBERGEN 7, GERMANY
ΣΥΜΒΑΤΙΚΕΣ ΠΡΟΤΕΡΑΙΟΤΗΤΕΣ	(30): U9313924/15-09-93/DE
ΕΦΕΥΡΕΤΗΣ	(72): 1) MALM HERMANN-JOSEF 2) BACHON ULRICH 3) LOSERIES HANS GEORG
ΕΙΔΙΚΟΣ ΠΛΗΡΕΞΟΥΣΙΟΣ	(74): ΚΥΠΡΟΥΛΗ ΚΩΝΣΤΑΝΤΙΑ, Δικηγόρος Κουμπάρη 2 106 74 ΑΘΗΝΑ
ΑΝΤΙΚΛΗΤΟΣ	(74): ΠΑΠΑΚΩΝΣΤΑΝΤΙΝΟΥ ΕΛΕΝΗ, Δικηγόρος Κουμπάρη 2 106 74 ΑΘΗΝΑ
ΠΤΛΟΣ ΕΦΕΥΡΕΣΗΣ	(54): ΣΤΑΘΜΟΣ ΜΕΤΑΣΧΗΜΑΤΙΣΤΩΝ

εξασφαλίζει ότι ο διαχωριστήρ (7) δεν δέχεται ακανόνιστον εισροήν ελαίου μετασχηματιστών που ρέει εντός της συλλεκτρίου λεκάνης (1), εις την περίπτωσην μιας θλάθης ή μαζί με το νερό (ύδωρ) που χρησιμοποιείται δια πυρόσβεσιν.



ΠΕΡΙΛΗΨΗ (57)

Ένας σταθμός μετασχηματιστών έχει μίαν συλλεκτρίου λεκάνην (1) που περιβάλλει την θεμελίωσιν (2) του μετασχηματιστού και έχει ένα διαχωριστήν ελαίου συνδεδεμένον με την εκροήν (στόμιον εξόδου) (3) της εν λόγω λεκάνης (στέρνας). Εν στοιχείον εμφράξεως (4) εις την εκροήν της συλλεκτρίου λεκάνης (1) κλείεται αυτομάτως διένος αισθητηρίου (οργάνου) εις τον ελαιοδιαχωριστήρα (7) όταν η ποσότης του διαχωρισθέντος ελαίου φθάση μίαν προκαθορισμένην στάθμην. Αυτό

ΑΡΙΘΜΟΣ ΕΥΡΩΠΑΪΚΟΥ Δ.Ε.	(11):	3022906
ΑΡΙΘ. ΕΛΛΗΝΙΚΗΣ ΚΑΤΑΘΕΣΗΣ	(21):	970400591
ΗΜΕΡ. ΕΛΛΗΝΙΚΗΣ ΚΑΤΑΘΕΣΗΣ	(22):	26-03-97
ΑΡΙΘ./ΗΜΕΡ. ΔΗΜΟΣΙΕΥΣΗΣ		
ΕΥΡΩΠΑΪΚΟΥ ΔΙΠΛΩΜΑΤΟΣ	(87):	407813/02-01-97
ΑΡΙΘ./ΗΜΕΡ. ΔΗΜΟΣΙΕΥΣΗΣ		
ΕΥΡΩΠΑΪΚΗΣ ΑΙΤΗΣΗΣ	(86):	90112199.6/06-07-90
ΔΙΚΑΙΟΥΧΟΣ	(73):	BAYER CORPORATION One Mellon Center 500 Grant Street,PITTSBURGH 15219-2502 PA, USA
ΣΥΜΒΑΤΙΚΕΣ ΠΡΟΤΕΡΑΙΟΤΗΤΕΣ	(30):	377680/10-07-89/US
ΕΦΕΥΡΕΤΗΣ	(72):	1) ELTING JAMES 2) KOLBL HEINZ
ΕΙΔΙΚΟΣ ΠΛΗΡΕΞΟΥΣΙΟΣ	(74):	ΚΥΠΡΟΥΛΗ ΚΩΝΣΤΑΝΤΙΑ, Δικηγόρος Κουμπάρη 2 106 74 ΑΘΗΝΑ
ΑΝΤΙΚΛΗΤΟΣ	(74):	ΠΑΠΑΚΩΝΣΤΑΝΤΙΝΟΥ ΕΛΕΝΗ, Δικηγόρος Κουμπάρη 2 106 74 ΑΘΗΝΑ
ΤΙΤΛΟΣ ΕΦΕΥΡΕΣΗΣ	(54):	ΟΞΕΒΛΩΤΙΚΗ ΜΕΤΟΥΣΙΩΣΗ ΑΝΑΛΥΤΩΝ ΠΡΩΤΕΪΝΗΣ

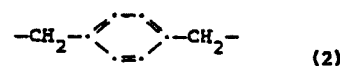
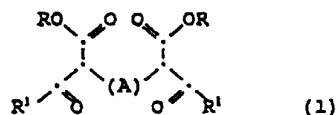
παράγοντας οξειδωσης κατόπιν αδαρνοποιείται με προσθήκη ενός παράγοντα αναγωγής. Η προκύπτουσα πρωτεΐνη επιδεικνύει μία αύξηση στην ικανότητά της να δεσμεύεται από επιλεκτικά αντισώματα, ιδιαίτερα μονοκλωνικά αντισώματα κατευθυνόμενα σε γραμμικά επιτόπια πεπτιδίου στην πρωτεΐνη.

ΠΕΡΙΛΗΨΗ (57)

Μία μέθοδος για πρόσδεση ή αύξηση της αντιγονικότητας μιάς σταυρωτά συνδεδεμένης με δισουλφίδιο πρωτεΐνης με επεξεργασία της πρωτεΐνης με ένα παράγοντα οξειδωσης, όπως υπεριοδική ρίζα, ο οποίος έχει ένα δυναμικό οξειδωσης επαρκές για οξείδωση συνδέσεων δισουλφιδίου. Περίσσεια

ΑΡΙΘΜΟΣ ΕΥΡΩΠΑΪΚΟΥ Δ.Ε.	(11):	3022907
ΑΡΙΘ. ΕΛΛΗΝΙΚΗΣ ΚΑΤΑΘΕΣΗΣ	(21):	970400592
ΗΜΕΡ. ΕΛΛΗΝΙΚΗΣ ΚΑΤΑΘΕΣΗΣ	(22):	26-03-97
ΑΡΙΘ./ΗΜΕΡ. ΔΗΜΟΣΙΕΥΣΗΣ		
ΕΥΡΩΠΑΪΚΟΥ ΔΙΠΛΩΜΑΤΟΣ	(87):	641305/15-01-97
ΑΡΙΘ./ΗΜΕΡ. ΔΗΜΟΣΙΕΥΣΗΣ		
ΕΥΡΩΠΑΪΚΗΣ ΑΙΤΗΣΗΣ	(86):	92912950.0/02-06-92
ΔΙΚΑΙΟΥΧΟΣ	(73):	EASTMAN CHEMICAL COMPANY 100 North Eastman Road, KINGSPORT 37660 TN, USA
ΣΥΜΒΑΤΙΚΕΣ ΠΡΟΤΕΡΑΙΟΤΗΤΕΣ	(30):	709049/03-06-91/US
ΕΦΕΥΡΕΤΗΣ	(72):	1) WITZEMAN JONATHAN STEWART 2) CRAIN ALLEN LYNN 3) CLEMENS ROBERT JAY
ΕΙΔΙΚΟΣ ΠΛΗΡΕΞΟΥΣΙΟΣ	(74):	ΚΥΠΡΟΥΛΗ ΚΩΝΣΤΑΝΤΙΑ, Δικηγόρος Κουμπάρη 2 106 74 ΑΘΗΝΑ
ΑΝΤΙΚΛΗΤΟΣ	(74):	ΠΑΠΑΚΩΝΣΤΑΝΤΙΝΟΥ ΕΛΕΝΗ, Δικηγόρος Κουμπάρη 2 106 74 ΑΘΗΝΑ
ΤΙΤΛΟΣ ΕΦΕΥΡΕΣΗΣ	(54):	ΘΕΡΜΟΣΚΛΗΡΥΝΟΜΕΝΕΣ ΣΥΝΘΕΣΕΙΣ ΕΠΙΣΤΡΩΣΗΣ

ΠΕΡΙΛΗΨΗ (57)



Αποκαλύπτονται ενώσεις του τύπου (1), όπου το R είναι C₄-C₁₀-τριπ-αλκύλιο, το R¹ είναι C₁-C₆-αλκύλιο ή αρύλιο, και το A είναι μία ομάδα του τύπου (2) ή (3), όπου το R³ είναι φαινύλιο, ή το A είναι μία ρίζα C₁₀-C₁₀-υδροκαρβυλίου, χρήσιμες ως ενώσεις πλέγματος και μία μέθοδος για την παρασκευή τούτων. Επίσης παρέχονται νέες συνθέσεις σφάλτου που περιέχουν τις ενώσεις πλέγματος και επιστρώσεις και αντικείμενα επιστρωμένα με θερμοσκληρυνόμενες συνθέσεις επίστρωσης εγκάρσια διαπλεγμένες με αυτές τις νέες ενώσεις πλέγματος.

ΑΡΙΘΜΟΣ ΕΥΡΩΠΑΪΚΟΥ Δ.Ε.	(11): 3022908
ΑΡΙΘ. ΕΛΛΗΝΙΚΗΣ ΚΑΤΑΘΕΣΗΣ	(21): 970400593
ΗΜΕΡ. ΕΛΛΗΝΙΚΗΣ ΚΑΤΑΘΕΣΗΣ	(22): 26-03-97
ΑΡΙΘ./ΗΜΕΡ. ΔΗΜΟΣΙΕΥΣΗΣ	
ΕΥΡΩΠΑΪΚΟΥ ΔΙΠΛΩΜΑΤΟΣ	(87): 639087/08-01-97
ΑΡΙΘ./ΗΜΕΡ. ΔΗΜΟΣΙΕΥΣΗΣ	
ΕΥΡΩΠΑΪΚΗΣ ΑΙΤΗΣΗΣ	(86): 93912306.3/16-04-93
ΔΙΚΑΙΟΥΧΟΣ	(73): 1) MCMASTER UNIVERSITY 1200 Main Street West L8N 3Z5 HAMILTON, ONTARIO, CANADA 2) ZYMOGENETICS, INC. 4225 Roosevelt Way, N.E., SEATTLE 98105 WA, USA
ΣΥΜΒΑΤΙΚΕΣ ΠΡΟΤΕΡΑΙΟΤΗΤΕΣ	(30): 872483/23-04-92/US
ΕΦΕΥΡΕΤΗΣ	(72): 1) RUBENS FRASER D. 2) BISHOP PAUL DOUGLAS
ΕΙΔΙΚΟΣ ΠΛΗΡΕΞΟΥΣΙΟΣ	(74): ΚΥΠΡΟΥΛΗ ΚΩΝΣΤΑΝΤΙΑ, Δικηγόρος Κουμπάρη 2 106 74 ΑΘΗΝΑ
ΑΝΤΙΚΛΗΤΟΣ	(74): ΠΑΠΑΚΩΝΣΤΑΝΤΙΝΟΥ ΕΛΕΝΗ, Δικηγόρος Κουμπάρη 2 106 74 ΑΘΗΝΑ
ΤΙΤΛΟΣ ΕΦΕΥΡΕΣΗΣ	(54): ΕΠΙΧΡΙΣΜΕΝΕΣ ΜΕ ΙΝΩΔΕΣ ΕΠΙΦΑΝΕΙΕΣ ΠΟΛΥΜΕΡΟΥΣ

ΠΕΡΙΛΗΨΗ (57)

Επιφάνειες πολυμερικών υλικών επικρίονται με μία στοιβάδα από θερμικά μετουσιωμένο ινώδογόνο. Το ινώδογόνο μπορεί να υπόκειται σε επεξεργασία με θρομβίνη για παραγωγή ινώδους, και πρόσθετο ινώδογόνο και παράγοντας XIII προστίθενται για παραγωγή ενός επικρίσματος σταυρωτά-συνδεδεμένου ινώδους. Η προκύπτουσα επικρισμένη επιφάνεια είναι σταθερή, αντι-θρομβωτική και ανθεκτική σε επικόλληση αιμοπεταλίων. Πολυμερικά υλικά επικρισμένα με αυτόν τον τρόπο είναι χρήσιμα στην κατασκευή αγγειακών μοσχευμάτων και προσθετικών συσκευών, και παρέχουν συστήματα δοκιμής χρήσιμα στην μελέτη θρομβογένεσης.

ΑΡΙΘΜΟΣ ΕΥΡΩΠΑΪΚΟΥ Δ.Ε.	(11): 3022909
ΑΡΙΘ. ΕΛΛΗΝΙΚΗΣ ΚΑΤΑΘΕΣΗΣ	(21): 970400594
ΗΜΕΡ. ΕΛΛΗΝΙΚΗΣ ΚΑΤΑΘΕΣΗΣ	(22): 26-03-97
ΑΡΙΘ./ΗΜΕΡ. ΔΗΜΟΣΙΕΥΣΗΣ	
ΕΥΡΩΠΑΪΚΟΥ ΔΙΠΛΩΜΑΤΟΣ	(87): 556345/02-01-97
ΑΡΙΘ./ΗΜΕΡ. ΔΗΜΟΣΙΕΥΣΗΣ	
ΕΥΡΩΠΑΪΚΗΣ ΑΙΤΗΣΗΣ	(86): 92904720.7/31-10-91
ΔΙΚΑΙΟΥΧΟΣ	(73): 1) SOMATIX THERAPY CORPORATION 850 Marina Village Parkway, ALAMEDA 94501-1035 CA, USA 2) WHITEHEAD INSTITUTE FOR BIOMEDICAL RESEARCH Nine Cambridge Center, CAMBRIDGE 02142 MA, USA
ΣΥΜΒΑΤΙΚΕΣ ΠΡΟΤΕΡΑΙΟΤΗΤΕΣ	(30): 607252/31-10-90/US
ΕΦΕΥΡΕΤΗΣ	(72): 1) GUILD BRAD 2) RAFIELD LORI F. 3) COHEN LAWRENCE K. 4) ROBBINS PAUL 5) MULLIGAN RICHARD C.
ΕΙΔΙΚΟΣ ΠΛΗΡΕΞΟΥΣΙΟΣ	(74): ΚΥΠΡΟΥΛΗ ΚΩΝΣΤΑΝΤΙΑ, Δικηγόρος Κουμπάρη 2 106 74 ΑΘΗΝΑ
ΑΝΤΙΚΛΗΤΟΣ	(74): ΠΑΠΑΚΩΝΣΤΑΝΤΙΝΟΥ ΕΛΕΝΗ, Δικηγόρος Κουμπάρη 2 106 74 ΑΘΗΝΑ
ΤΙΤΛΟΣ ΕΦΕΥΡΕΣΗΣ	(54): ΕΝΔΙΑΜΕΣΟΙ ΞΕΝΙΣΤΕΣ ΡΕΤΡΟΪΟΥ ΧΡΗΣΙΜΟΙ ΓΙΑ ΓΟΝΔΙΑΚΗ ΘΕΡΑΠΕΙΑ

ΠΕΡΙΛΗΨΗ (57)

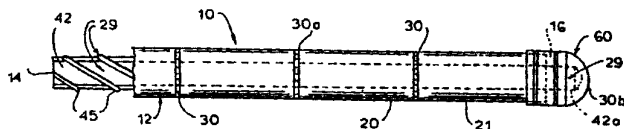
Κοινολογούνται ενδιάμεσοι ξενιστές ρετροϊού οι οποίοι περιλαμβάνουν μια θέση προσθήκης για γονίδια ενδιαφέροντος και είναι κανοί να εκφράζουν υψηλά επίπεδα πρωτεΐνης προερχόμενη από γονίδια ενδιαφέροντος σε μία μεγάλη ποικιλία μετασκευασμένων κυτταρικών τύπων. Επίσης κοινολογούνται ενδιάμεσοι ξενιστές ρετροϊού που στερούνται ενός επιλέξιμου δείκτη, καθιστώντας τους κατάλληλους για γονιδιακή θεραπεία ανθρώπου κατά την αντιμετώπιση μιας ποικιλίας νοσηρών καταστάσεων χωρίς την από κοινού έκφραση ενός προϊόντος δείκτη, όπως ένα αντιβιοτικό. Αυτοί οι ενδιάμεσοι ξενιστές ρετροϊού είναι ειδικά κατάλληλοι προς χρήση σε ορισμένες κυτταρικές γραμμές οσχευασίας.

ΑΡΙΘΜΟΣ ΕΥΡΩΠΑΪΚΟΥ Δ.Ε.	(11):	3022910
ΑΡΙΘ. ΕΛΛΗΝΙΚΗΣ ΚΑΤΑΘΕΣΗΣ	(21):	970400595
ΗΜΕΡ. ΕΛΛΗΝΙΚΗΣ ΚΑΤΑΘΕΣΗΣ	(22):	26-03-97
ΑΡΙΘ./ΗΜΕΡ. ΔΗΜΟΣΙΕΥΣΗΣ		
ΕΥΡΩΠΑΪΚΟΥ ΔΙΠΛΩΜΑΤΟΣ	(87):	647435/22-01-97
ΑΡΙΘ./ΗΜΕΡ. ΔΗΜΟΣΙΕΥΣΗΣ		
ΕΥΡΩΠΑΪΚΗΣ ΑΙΤΗΣΗΣ	(86):	94307443.5/11-10-94
ΔΙΚΑΙΟΥΧΟΣ	(73):	ARROW INTERNATIONAL INVESTMENT CORPORATION 3411 Silverside Road, WILMINGTON 19810 DE, USA
ΣΥΜΒΑΤΙΚΕΣ ΠΡΟΤΕΡΑΙΟΤΗΤΕΣ	(30):	135152/12-10-93/LUS
ΕΦΕΥΡΕΤΗΣ	(72):	WINKLER JOSEF K.
ΕΙΔΙΚΟΣ ΠΛΗΡΕΞΟΥΣΙΟΣ	(74):	ΚΥΠΡΟΥΛΗ ΚΩΝΣΤΑΝΤΙΑ, Δικηγόρος Κουμπάρη 2 106 74 ΑΘΗΝΑ
ΑΝΤΙΚΛΗΤΟΣ	(74):	ΠΑΠΑΚΩΝΣΤΑΝΤΙΝΟΥ ΕΛΕΝΗ, Δικηγόρος Κουμπάρη 2 106 74 ΑΘΗΝΑ
ΠΤΑΛΟΣ ΕΦΕΥΡΕΣΗΣ	(54):	ΚΑΘΕΤΗΡΑΣ ΦΕΡΩΝ ΗΛΕΚΤΡΟΔΙΑ ΚΑΙ ΜΕΘΟΔΟΣ ΚΑΤΑΣΚΕΥΗΣ ΤΟΥ

ΠΕΡΙΛΗΨΗ (57)

Ένας καθετήρας (10) φέρων ηλεκτρόδια περιλαμβάνει ένα επιμήκη, εύκαμπτο σωλήνα (12) ο οποίος έχει ένα εγγύτερο άκρο (14), ένα απώτατο άκρο (16) και ένα ηλεκτρικά μονωτικό εξωτερικό σωληνοειδές στρώμα (20) ενδιάμεσο μεταξύ των άκρων, όπου ο σωλήνας περιλαμβάνει έναν εύκαμπτο ηλεκτρικά αγώγιμο συρμάτινο πυρήνα (42) και ένα εύκαμπτο μη αγώγιμο στρώμα καλύψεως πυρήνος (44) από πλαστικό υλικό περί τον πυρήνα. Τουλάχιστον ένα ηλεκτρικά αγώγιμο δακτυλιοειδές ηλεκτρόδιο

(30a) κριμπάρεται επί της εξωτερικής επιφάνειας του σωλήνα "πρόσωπο" με αυτόν. Προκειμένου να άγονται τα ηλεκτρικά σήματα μεταξύ του εγγύτερου άκρου (14) και εκάστου από τα δακτυλιοειδή ηλεκτρόδια (30a), μία διαμήκως απέχουσα μεταξύ τους πλειάδα εύκαμπτων ηλεκτρικά αγώγιμων συρμάτων (45) περιελίσσονται περί, και τουλάχιστον εν μέρει εντός, του στρώματος καλύψεως πυρήνος (44). Τα περιελιγμένα σύρματα (45) έχουν έκαστο έναν εκτεθειμένο τομέα (47) κάτω από ένα τμήμα έκαστου από τα δακτυλιοειδή ηλεκτρόδια (30a). Μία ηλεκτρικά αγώγιμη εύκαμπτη επίπεδη λωρίδα (51) τοποθετείται ενδιάμεσως μεταξύ έκαστου από τα δακτυλιοειδή ηλεκτρόδια (30) και του σωλήνα, όπου έκαστη λωρίδα συνδέεται ηλεκτρικά και φυσικά σε ένα αντίστοιχο από τα περιελιγμένα σύρματα (45) και περιελίσσεται περί την εξωτερική σωληνοειδή επιφάνεια (20), και έκαστο από τα δακτυλιοειδή ηλεκτρόδια κριμπάρεται επί μίας αντίστοιχης από τις λωρίδες και της εξωτερικής σωληνοειδούς επιφάνειας. Μπορεί να κριμπάρεται ένα ακραίο ηλεκτρόδιο (30b) επί του απώτατου άκρου (16) του σωλήνα (12), σε ηλεκτρική επαφή με μία επέκταση (42a) του συρμάτινου πυρήνα (42).

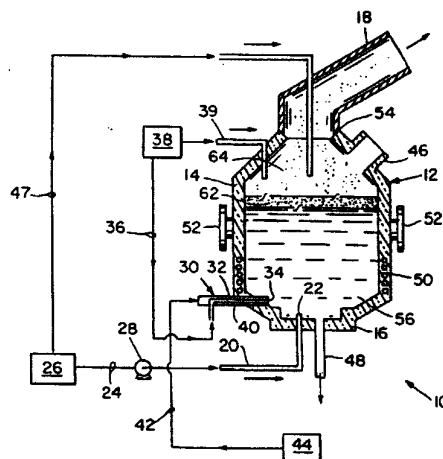


ΑΡΙΘΜΟΣ ΕΥΡΩΠΑΪΚΟΥ Δ.Ε.	(11):	3022911
ΑΡΙΘ. ΕΛΛΗΝΙΚΗΣ ΚΑΤΑΘΕΣΗΣ	(21):	970400596
ΗΜΕΡ. ΕΛΛΗΝΙΚΗΣ ΚΑΤΑΘΕΣΗΣ	(22):	26-03-97
ΑΡΙΘ./ΗΜΕΡ. ΔΗΜΟΣΙΕΥΣΗΣ		
ΕΥΡΩΠΑΪΚΟΥ ΔΙΠΛΩΜΑΤΟΣ	(87):	644789/05-02-97
ΑΡΙΘ./ΗΜΕΡ. ΔΗΜΟΣΙΕΥΣΗΣ		
ΕΥΡΩΠΑΪΚΗΣ ΑΙΤΗΣΗΣ	(86):	93915232.8/08-06-93
ΔΙΚΑΙΟΥΧΟΣ	(73):	MOLTEN METAL TECHNOLOGY, INC. 400-2 Totten Pond Road, WALTHAM 02154 MA, USA
ΣΥΜΒΑΤΙΚΕΣ ΠΡΟΤΕΡΑΙΟΤΗΤΕΣ	(30):	895358/08-06-92/LUS
ΕΦΕΥΡΕΤΗΣ	(72):	1) NAGEL CHRISTOPHER J. 2) SPARKS KEVIN A. 3) MCGEEVER CASEY E.
ΕΙΔΙΚΟΣ ΠΛΗΡΕΞΟΥΣΙΟΣ	(74):	ΚΥΠΡΟΥΛΗ ΚΩΝΣΤΑΝΤΙΑ, Δικηγόρος Κουμπάρη 2 106 74 ΑΘΗΝΑ
ΑΝΤΙΚΛΗΤΟΣ	(74):	ΠΑΠΑΚΩΝΣΤΑΝΤΙΝΟΥ ΕΛΕΝΗ, Δικηγόρος Κουμπάρη 2 106 74 ΑΘΗΝΑ
ΠΤΑΛΟΣ ΕΦΕΥΡΕΣΗΣ	(54):	ΜΕΘΟΔΟΣ ΚΑΤΕΡΓΑΣΙΑΣ ΟΡΓΑΝΙΚΩΝ ΑΠΟΒΛΗΤΩΝ

ΠΕΡΙΛΗΨΗ (57)

Αποκαλύπτεται μέθοδος η οποία αναφέρεται στην κατεργασία οργανικού απόβλητου περιέχοντος υδρογόνο και άνθρακα σε τετηγμένο μέταλλο που περιέχεται σε δοχείο, για τον αλληλοδιαδοχικό σχηματισμό αερίων ρευμάτων εμπλουτισμένων σε υδρογόνο και οξείδιο του άνθρακος. Σε μία υλοποίηση, το οργανικό απόβλητο εισάγεται εντός τετηγμένου

μετάλλου, χωρίς την προσθήκη χωριστού παράγοντος οξειδώσεως και υπό συνθήκες επαρκείς για την διάσπαση του οργανικού απόβλητου και την δημιουργία αερίου ρεύματος υδρογόνου και την ανθράκωση του τετηγμένου μετάλλου. Κατόπιν, στο ανθρακωμένο τετηγμένο μέταλλο προστίθεται ένας χωριστός παράγοντας οξειδώσεως για να οξειδωθεί ο άνθρακας που περιέχεται στο ανθρακωμένο τετηγμένο μέταλλο και να δημιουργηθεί έτσι ένα αέριο ρεύμα εμπλουτισμένο σε οξείδιο του άνθρακος και να εξανθρακωθεί το τετηγμένο μέταλλο.

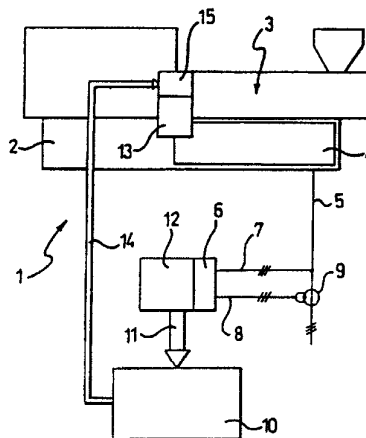


ΑΡΙΘΜΟΣ ΕΥΡΩΠΑΪΚΟΥ Δ.Ε.	(11):	3022912
ΑΡΙΘ. ΕΛΛΗΝΙΚΗΣ ΚΑΤΑΘΕΣΗΣ	(21):	970400597
ΗΜΕΡ. ΕΛΛΗΝΙΚΗΣ ΚΑΤΑΘΕΣΗΣ	(22):	26-03-97
ΑΡΙΘ./ΗΜΕΡ. ΔΗΜΟΣΙΕΥΣΗΣ		
ΕΥΡΩΠΑΪΚΟΥ ΔΙΠΛΩΜΑΤΟΣ	(87):	487817/22-01-97
ΑΡΙΘ./ΗΜΕΡ. ΔΗΜΟΣΙΕΥΣΗΣ		
ΕΥΡΩΠΑΪΚΗΣ ΑΙΤΗΣΗΣ	(86):	91109020.7/03-06-91
ΔΙΚΑΙΟΥΧΟΣ	(73):	OIMA S.P.A. Via Dei Pomeri 5 31040 SIGNORESSA DI TREVIGNANO (TV), ITALY
ΣΥΜΒΑΤΙΚΕΣ ΠΡΟΤΕΡΑΙΟΤΗΤΕΣ	(30):	2220690/27-11-90/IT
ΕΦΕΥΡΕΤΗΣ	(72):	SONCINI GINO
ΕΙΔΙΚΟΣ ΠΛΗΡΕΞΟΥΣΙΟΣ	(74):	ΚΥΠΡΟΥΛΗ ΚΩΝΣΤΑΝΤΙΑ, Δικηγόρος Κουμπάρη 2 106 74 ΑΘΗΝΑ
ΑΝΤΙΚΛΗΤΟΣ	(74):	ΠΑΠΑΚΩΝΣΤΑΝΤΙΝΟΥ ΕΛΕΝΗ, Δικηγόρος Κουμπάρη 2 106 74 ΑΘΗΝΑ
ΠΤΛΟΣ ΕΦΕΥΡΕΣΗΣ	(54):	ΜΙΑ ΠΡΕΣΑ ΓΙΑ ΜΟΡΦΟΠΟΙΗΣΗ ΕΓΧΥΣΗΣ ΠΛΑΣΤΙΚΩΝ ΥΛΙΚΩΝ

ΠΕΡΙΛΗΨΗ (57)

Μία πρέσα (1) για μορφοποίηση έγχυσης πλαστικών υλικών περιλαμβάνει λειτουργικά μέλη μηχανής (3) προς λειτουργία από ένα ηλεκτρικό εξοπλισμό ελέγχου (4) για εκτέλεση των βαθμίδων κύκλου μορφοποίησης σε συμμόρφωση με αντίστοιχες ρυθμιζόμενες παραμέτρους, ένα αισθητήρα ισχύος (6) συνδεδεμένο με μία γραμμή (5) παροχής ηλεκτρικής ισχύος

στον εν λόγω εξοπλισμό (4) για με συνεχή τρόπο λήψη μιάς μέτρησης του τραβήγματος ισχύος από τα εν λόγω λειτουργικά μέλη μηχανής (3), με ένα υπολογιστή (10) να παρέχεται συνεχώς με την εν λόγω μέτρηση ισχύος για εξαγωγή μιάς μέτρησης της ισχύος η οποία καταναλώνεται, και με μία απεικόνιση (13) να παρέχεται με την εν λόγω μέτρηση ενέργειας για απεικόνιση της κατά την διάρκεια του κύκλου μηχανής έτσι ώστε οι εν λόγω παράμετροι να μπορούν να ρυθμίζονται σε κατάλληλες τιμές για ελαχιστοποίηση κατανάλωσης ενέργειας κατά την διάρκεια του κύκλου.

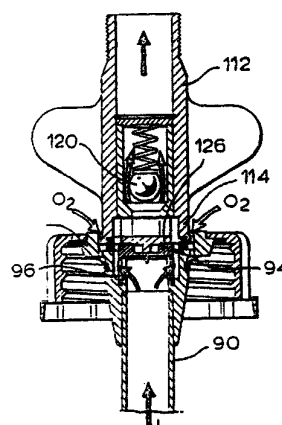


ΑΡΙΘΜΟΣ ΕΥΡΩΠΑΪΚΟΥ Δ.Ε.	(11):	3022913
ΑΡΙΘ. ΕΛΛΗΝΙΚΗΣ ΚΑΤΑΘΕΣΗΣ	(21):	970400598
ΗΜΕΡ. ΕΛΛΗΝΙΚΗΣ ΚΑΤΑΘΕΣΗΣ	(22):	26-03-97
ΑΡΙΘ./ΗΜΕΡ. ΔΗΜΟΣΙΕΥΣΗΣ		
ΕΥΡΩΠΑΪΚΟΥ ΔΙΠΛΩΜΑΤΟΣ	(87):	665812/22-01-97
ΑΡΙΘ./ΗΜΕΡ. ΔΗΜΟΣΙΕΥΣΗΣ		
ΕΥΡΩΠΑΪΚΗΣ ΑΙΤΗΣΗΣ	(86):	93923637.8/28-10-93
ΔΙΚΑΙΟΥΧΟΣ	(73):	ROYAL PACKAGING INDUSTRIES VAN LEER N.V. Amsterdamsseweg 206 1182 HL AMSTELVEEN, NETHERLANDS
ΣΥΜΒΑΤΙΚΕΣ ΠΡΟΤΕΡΑΙΟΤΗΤΕΣ	(30):	9222886/30-10-92/GB
ΕΦΕΥΡΕΤΗΣ	(72):	WILLINGHAM JOHN DENIS
ΕΙΔΙΚΟΣ ΠΛΗΡΕΞΟΥΣΙΟΣ	(74):	ΚΥΠΡΟΥΛΗ ΚΩΝΣΤΑΝΤΙΑ, Δικηγόρος Κουμπάρη 2 106 74 ΑΘΗΝΑ
ΑΝΤΙΚΛΗΤΟΣ	(74):	ΠΑΠΑΚΩΝΣΤΑΝΤΙΝΟΥ ΕΛΕΝΗ, Δικηγόρος Κουμπάρη 2 106 74 ΑΘΗΝΑ
ΠΤΛΟΣ ΕΦΕΥΡΕΣΗΣ	(54):	ΣΥΝΔΕΣΜΟΙ ΓΙΑ ΡΕΥΣΤΑ

ΠΕΡΙΛΗΨΗ (57)

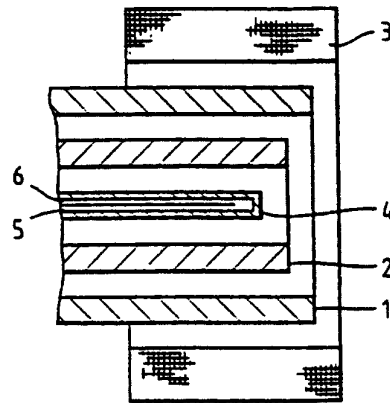
Στην παρούσα εφεύρεση παρουσιάζουμε έναν σύνδεσμο για ρευστά για ένα σύστημα διανομής με αρνητική πίεση. Ο εν λόγω σύνδεσμος αποτελείται από το συγκρότημα διανομής (10,70,120), το οποίο εφαρμόζεται σαν καπάκι (κεφαλή), ώστε να στεγανοποιεί το τύμπανο ή κάποιο άλλο δοχείο για ρευστά και το οποίο έχει την βαλβίδα (22,96), η οποία ελέγχει την είσοδο του αέρα και επίσης έχει τα μέσα (24,92,122), τα οποία εμποδίζουν την έξοδο του ρευστού, την κεφαλή σύνδεσης

(12,70,137), η οποία ταιριάζει ακριβώς με το συγκρότημα διανομής και στεγανοποιείται μόνο με το μέσο παρεμπόδισης της εξόδου του ρευστού (24,92,122). Ακόμη, ο σύνδεσμος διαθέτει τα συμπληρωματικά χαρακτηριστικά εξαρτήματα (34-44, 100-104) τόσο στο συγκρότημα διανομής, όσο και στην κεφαλή σύνδεσης, τα οποία αλληλοεμπλέκονται, όταν η κεφαλή σύνδεσης περιστρέφεται σχετικά με το καπάκι (κεφαλή) διανομής, ενώ τα μέσα για την παρεμπόδιση της εξόδου του ρευστού είναι διατεταγμένα με τρόπο τέτοιο, ώστε να εμπλέκουν με το τμήμα (50,110,138) της κεφαλής σύνδεσης, οπότε και ανοίγουν κατά την εμπλοκή τους με το καπάκι διανομής.



ΑΡΙΘΜΟΣ ΕΥΡΩΠΑΪΚΟΥ Δ.Ε.	(11):	3022914
ΑΡΙΘ. ΕΛΛΗΝΙΚΗΣ ΚΑΤΑΘΕΣΗΣ	(21):	970400600
ΗΜΕΡ. ΕΛΛΗΝΙΚΗΣ ΚΑΤΑΘΕΣΗΣ	(22):	26-03-97
ΑΡΙΘ./ΗΜΕΡ. ΔΗΜΟΣΙΕΥΣΗΣ		
ΕΥΡΩΠΑΪΚΟΥ ΔΙΠΛΩΜΑΤΟΣ	(87):	616755/12-02-97
ΑΡΙΘ./ΗΜΕΡ. ΔΗΜΟΣΙΕΥΣΗΣ		
ΕΥΡΩΠΑΪΚΗΣ ΑΙΤΗΣΗΣ	(86):	92924942.3/11-12-92
ΔΙΚΑΙΟΥΧΟΣ	(73):	KVAERNER ENGINEERING A/S Prof. Kohtsvei 5 1324 LYSAKER, NORWAY
ΣΥΜΒΑΤΙΚΕΣ ΠΡΟΤΕΡΑΙΟΤΗΤΕΣ	(30):	914910/12-12-91/NO
ΕΦΕΥΡΕΤΗΣ	(72):	1) LYNUM STEINAR 2) HAUGSTEN KJELL 3) HOX KETIL 4) HUGDAHL JAN 5) MYKLEBUST NILS
ΕΙΔΙΚΟΣ ΠΛΗΡΕΞΟΥΣΙΟΣ	(74):	ΚΥΠΡΟΥΛΗ ΚΩΝΣΤΑΝΤΙΑ, Δικηγόρος Κουμπάρη 2 106 74 ΑΘΗΝΑ
ΑΝΤΙΚΛΗΤΟΣ	(74):	ΠΑΠΑΚΩΝΣΤΑΝΤΙΝΟΥ ΕΛΕΝΗ, Δικηγόρος Κουμπάρη 2 106 74 ΑΘΗΝΑ
ΠΤΑΛΟΣ ΕΦΕΥΡΕΣΗΣ	(54):	ΜΙΑ ΣΥΣΚΕΥΗ ΠΥΡΣΟΥ ΓΙΑ ΧΗΜΙΚΕΣ ΔΙΕΡΓΑΣΙΕΣ

κεντρικό άξονα του πυρσού. Ένα ή περισσότερα σώματα (4) από ένα σιδηρομαγνητικό υλικό τοποθετούνται μέσα στον ή κατά μήκος του κεντρικού άξονα του πυρσού και με ένα άκρο κοντά στην περιοχή λειτουργίας τόξου. Το σιδηρομαγνητικό σώμα (4) θα συγκεντρώνει το μαγνητικό πεδίο στην ζώνη τόξου και εάν είναι επιθυμητό άγει το μαγνητικό πεδίο από μία περιοχή με ένα ισχυρότερο αξονικό μαγνητικό πεδίο προς την περιοχή λειτουργίας τόξου.



ΠΕΡΙΛΗΨΗ (57)

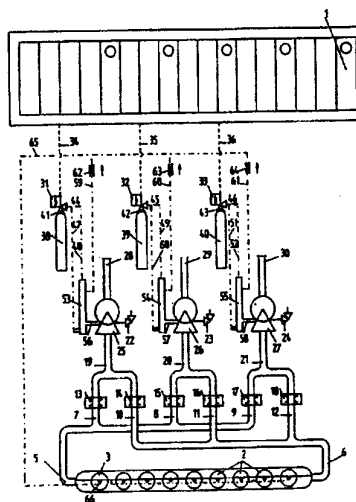
Ένας πυρσός πλάσματος εξοπλίζεται με ένα κατά προτίμηση αξονικό μαγνητικό πεδίο με σκοπό το να περιστρέφεται το τόξο γύρω από τον

ΑΡΙΘΜΟΣ ΕΥΡΩΠΑΪΚΟΥ Δ.Ε.	(11):	3022915
ΑΡΙΘ. ΕΛΛΗΝΙΚΗΣ ΚΑΤΑΘΕΣΗΣ	(21):	970400601
ΗΜΕΡ. ΕΛΛΗΝΙΚΗΣ ΚΑΤΑΘΕΣΗΣ	(22):	26-03-97
ΑΡΙΘ./ΗΜΕΡ. ΔΗΜΟΣΙΕΥΣΗΣ		
ΕΥΡΩΠΑΪΚΟΥ ΔΙΠΛΩΜΑΤΟΣ	(87):	529568/15-01-97
ΑΡΙΘ./ΗΜΕΡ. ΔΗΜΟΣΙΕΥΣΗΣ		
ΕΥΡΩΠΑΪΚΗΣ ΑΙΤΗΣΗΣ	(86):	92114411.9/24-08-92
ΔΙΚΑΙΟΥΧΟΣ	(73):	MERRELL PHARMACEUTICALS INC. 2110 East Galbraith Road, P.O.Box 156300 45215-6300 CINCINNATI, OHIO, USA
ΣΥΜΒΑΤΙΚΕΣ ΠΡΟΤΕΡΑΙΟΤΗΤΕΣ	(30):	748607/22-08-91/US
ΕΦΕΥΡΕΤΗΣ	(72):	1) PEET NORTON P. 2) ANGELASTRO MICHAEL R. 3) BURKHART JOSEPH P.
ΕΙΔΙΚΟΣ ΠΛΗΡΕΞΟΥΣΙΟΣ	(74):	ΚΥΠΡΟΥΛΗ ΚΩΝΣΤΑΝΤΙΑ, Δικηγόρος Κουμπάρη 2 106 74 ΑΘΗΝΑ
ΑΝΤΙΚΛΗΤΟΣ	(74):	ΠΑΠΑΚΩΝΣΤΑΝΤΙΝΟΥ ΕΛΕΝΗ, Δικηγόρος Κουμπάρη 2 106 74 ΑΘΗΝΑ
ΠΤΑΛΟΣ ΕΦΕΥΡΕΣΗΣ	(54):	ΝΕΟΙ ΑΠΟ ΤΟΥ ΣΤΟΜΑΤΟΣ ΔΡΑΣΤΙΚΟΙ ΑΝΑΣΤΟΛΕΙΣ ΕΛΑΣΤΑΣΗΣ

ΠΕΡΙΛΗΨΗ (57)

Η εφεύρεση αυτή αφορά σε νέα μορφολινουρία και σε σχετικά παράγωγα πενταφθοραιοθυλο-πεπτιδίων, που είναι από του στόματος δραστικοί αναστολείς ελασάσης. Φαρμακευτικές συνθέσεις που περιέχουν αυτές τις ενώσεις είναι χρήσιμες στην αγωγή διαφόρων φλεγμονωδών παθήσεων και του εμφυσημάτος.

ΑΡΙΘΜΟΣ ΕΥΡΩΠΑΪΚΟΥ Δ.Ε. (11): 3022916
ΑΡΙΘ. ΕΛΛΗΝΙΚΗΣ ΚΑΤΑΘΕΣΗΣ (21): 970400602
ΗΜΕΡ. ΕΛΛΗΝΙΚΗΣ ΚΑΤΑΘΕΣΗΣ (22): 26-03-97
ΑΡΙΘ./ΗΜΕΡ. ΔΗΜΟΣΙΕΥΣΗΣ
ΕΥΡΩΠΑΪΚΟΥ ΔΙΠΛΩΜΑΤΟΣ (87): 574663/08-01-97
ΑΡΙΘ./ΗΜΕΡ. ΔΗΜΟΣΙΕΥΣΗΣ
ΕΥΡΩΠΑΪΚΗΣ ΑΙΤΗΣΗΣ (86): 93105725.1/07-04-93
ΔΙΚΑΙΟΥΧΟΣ (73): TOTAL WALTHER FEUERSCHUTZ GMBH
 51069 KOLN, GERMANY
ΣΥΜΒΑΤΙΚΕΣ ΠΡΟΤΕΡΑΙΟΤΗΤΕΣ (30): 4220062/19-06-92/DE
ΕΦΕΥΡΕΤΗΣ (72): 1) BULL NORBERT DIPL.-ING.
 2) HARSORFF ULRICH
 3) BUSSEM RUDOLF DIPL.-PHYS.
 4) SCHAEFFERS HERBERT DIPL.-ING.
ΕΙΔΙΚΟΣ ΠΛΗΡΕΞΟΥΣΙΟΣ (74): ΚΥΠΡΟΥΛΗ ΚΩΝΣΤΑΝΤΙΑ, Δικηγόρος
 Κουμπάρη 2
 106 74 ΑΘΗΝΑ
ΑΝΤΙΚΛΗΤΟΣ (74): ΠΑΠΑΚΩΝΣΤΑΝΤΙΝΟΥ ΕΛΕΝΗ,
 Δικηγόρος
 Κουμπάρη 2
 106 74 ΑΘΗΝΑ
ΤΙΤΛΟΣ ΕΦΕΥΡΕΣΗΣ (54): ΕΓΚΑΤΑΣΤΑΣΗ ΠΥΡΟΣΒΕΣΕΩΣ Μ'ΕΝΑ
 ΑΕΡΙΟ ΥΨΗΛΗΣ ΠΙΕΣΕΩΣ ΩΣ ΜΕΣΟ
 ΣΒΕΣΕΩΣ

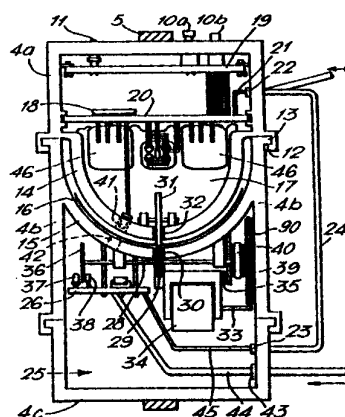


ΠΕΡΙΛΗΨΗ (57)

Η εφεύρεση αφορά σε μια μέθοδο σβέσεως για τη λειτουργία μιας διατάξεως πυροσβέσεως αερίου για περιοχές σβέσεως με διατάξεις που είναι ευαίσθητες έναντι επιδράσεων του μέσου σβέσεως και έναντι επιδράσεων συμπυκνώματος.

ΑΡΙΘΜΟΣ ΕΥΡΩΠΑΪΚΟΥ Δ.Ε. (11): 3022917
ΑΡΙΘ. ΕΛΛΗΝΙΚΗΣ ΚΑΤΑΘΕΣΗΣ (21): 970400603
ΗΜΕΡ. ΕΛΛΗΝΙΚΗΣ ΚΑΤΑΘΕΣΗΣ (22): 26-03-97
ΑΡΙΘ./ΗΜΕΡ. ΔΗΜΟΣΙΕΥΣΗΣ
ΕΥΡΩΠΑΪΚΟΥ ΔΙΠΛΩΜΑΤΟΣ (87): 606340/02-01-97
ΑΡΙΘ./ΗΜΕΡ. ΔΗΜΟΣΙΕΥΣΗΣ
ΕΥΡΩΠΑΪΚΗΣ ΑΙΤΗΣΗΣ (86): 92920777.7/01-10-92
ΔΙΚΑΙΟΥΧΟΣ (73): INNOVATIVE TECHNOLOGY LIMITED
 Hey Barn Farm, DELPH
 OL3 5RN OLDHAM, LANCASHIRE, GB
ΣΥΜΒΑΤΙΚΕΣ ΠΡΟΤΕΡΑΙΟΤΗΤΕΣ (30): 9120848/01-10-91/GB
ΕΦΕΥΡΕΤΗΣ (72): 1) TOD TIMOTHY WILLIAM
 2) TOD ANTHONY WILLIAM
 3) TOD RICHARD TIMOTHY
ΕΙΔΙΚΟΣ ΠΛΗΡΕΞΟΥΣΙΟΣ (74): ΚΥΠΡΟΥΛΗ ΚΩΝΣΤΑΝΤΙΑ, Δικηγόρος
 Κουμπάρη 2
 106 74 ΑΘΗΝΑ
ΑΝΤΙΚΛΗΤΟΣ (74): ΠΑΠΑΚΩΝΣΤΑΝΤΙΝΟΥ ΕΛΕΝΗ,
 Δικηγόρος
 Κουμπάρη 2
 106 74 ΑΘΗΝΑ
ΤΙΤΛΟΣ ΕΦΕΥΡΕΣΗΣ (54): ΜΙΑ ΜΗΧΑΝΗ ΓΙΑ ΤΟΝ ΕΛΕΓΧΟ ΤΗΣ
 ΕΓΚΥΡΟΤΗΤΑΣ ΤΡΑΠΕΖΟΓΡΑΜΜΑΤΙΩΝ

τραπεζογραμμάτιων. Το φως, το οποίο ανακλάται από το τραπεζογραμμάτιο (16), που βρίσκεται μέσα στην αναφερθείσα διαδρομή, συλλαμβάνεται (συλλέγεται) με τον οδηγό φωτός (17) και οδηγείται στον σταθμό λήψης φωτός (65). Ο εν λόγω οδηγός φωτός (17) έχει σχήμα τέτοιο ώστε η εγκάρσια λωρίδα της διαδρομής των τραπεζογραμμάτιων να φωτίζεται ουσιαστικά ομοιόμορφα. Το σχήμα U της διαδρομής των τραπεζογραμμάτιων βοηθά επίσης στην εισαγωγή αυτών μέσα στη μηχανή ελέγχου, διότι το εισαγόμενο τραπεζογραμμάτιο αναγκάζεται να υποστεί κάμψη κατά την εισαγωγή του, πράγμα που αυξάνει την ακαμψία του.

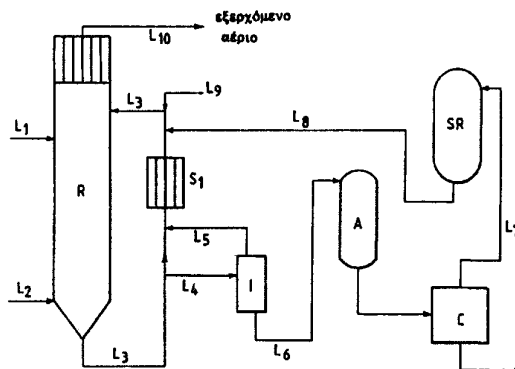


ΠΕΡΙΛΗΨΗ (57)

Η διαδρομή των τραπεζογραμμάτιων της μηχανής ελέγχου της εγκυρότητας έχει εγκάρσια διατομή σχήματος U. Η εγκάρσια λωρίδα της διαδρομής των τραπεζογραμμάτιων φωτίζεται με φως από τον σταθμό εκπομπής φωτός μέσω του ενιαίου οδηγού φωτός (17), ο οποίος έχει ένα τοξοειδές τμήμα, που είναι σύμμορφο με την εγκάρσια διατομή των

ΑΡΙΘΜΟΣ ΕΥΡΩΠΑΪΚΟΥ Δ.Ε.	(11):	3022918
ΑΡΙΘ. ΕΛΛΗΝΙΚΗΣ ΚΑΤΑΘΕΣΗΣ	(21):	970400604
ΗΜΕΡ. ΕΛΛΗΝΙΚΗΣ ΚΑΤΑΘΕΣΗΣ	(22):	26-03-97
ΑΡΙΘ./ΗΜΕΡ. ΔΗΜΟΣΙΕΥΣΗΣ		
ΕΥΡΩΠΑΪΚΟΥ ΔΙΠΛΩΜΑΤΟΣ	(87):	571041/19-03-97
ΑΡΙΘ./ΗΜΕΡ. ΔΗΜΟΣΙΕΥΣΗΣ		
ΕΥΡΩΠΑΪΚΗΣ ΑΙΤΗΣΗΣ	(86):	93201408.7/18-05-93
ΔΙΚΑΙΟΥΧΟΣ	(73):	ENICHEM S.P.A. Piazza Della Repubblica 16 I-20124 MILANO, ITALY
ΣΥΜΒΑΤΙΚΕΣ ΠΡΟΤΕΡΑΙΟΤΗΤΕΣ	(30):	MI921248/22-05-92/IT
ΕΦΕΥΡΕΤΗΣ	(72):	1) MESSINA GIUSEPPE 2) SECHI GIOVANNI MATTEO 3) DE MICHELI SILVIO
ΕΙΔΙΚΟΣ ΠΛΗΡΕΞΟΥΣΙΟΣ	(74):	ΚΥΠΡΟΥΛΗ ΚΩΝΣΤΑΝΤΙΑ, Δικηγόρος Κουμπάρη 2 106 74 ΑΘΗΝΑ
ΑΝΤΙΚΑΛΗΤΟΣ	(74):	ΠΑΠΑΚΩΝΣΤΑΝΤΙΝΟΥ ΕΛΕΝΗ, Δικηγόρος Κουμπάρη 2 106 74 ΑΘΗΝΑ
ΤΙΤΛΟΣ ΕΦΕΥΡΕΣΗΣ	(54):	ΣΥΝΕΧΗΣ ΠΑΡΑΓΩΓΗ ΟΞΑΜΙΔΙΟΥ ΔΙΑ ΤΗΣ ΚΑΤΑΛΥΤΙΚΗΣ ΟΞΕΙΔΩΣΗΣ HCN

ανακύκλωση μέρους του αιωρήματος οξαμιδίων από τον πυθμένα προς την κορυφή του αντιδραστήρος.

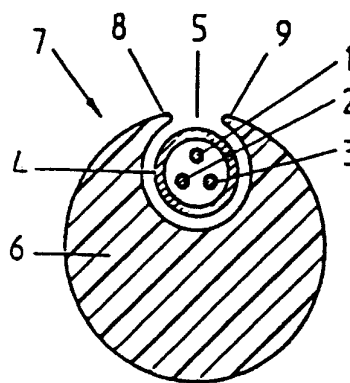


ΠΕΡΙΛΗΨΗ (57)

Μέθοδος συνεχούς παραγωγής οξαμιδίου βασίζεται επί της καταλυτικής οξειδώσεως υδροκυανίου με οξυγόνο ή αέρα σε μεγάλη περίσσεια εντός διαλύματος νιτρικού χαλκού σε νερό-οξικό οξύ. Η μέθοδος πραγματοποιείται σε κατακόρυφο σωληνοειδή αντιδραστήρα, με συνεχή

ΑΡΙΘΜΟΣ ΕΥΡΩΠΑΪΚΟΥ Δ.Ε.	(11):	3022919
ΑΡΙΘ. ΕΛΛΗΝΙΚΗΣ ΚΑΤΑΘΕΣΗΣ	(21):	970400605
ΗΜΕΡ. ΕΛΛΗΝΙΚΗΣ ΚΑΤΑΘΕΣΗΣ	(22):	26-03-97
ΑΡΙΘ./ΗΜΕΡ. ΔΗΜΟΣΙΕΥΣΗΣ		
ΕΥΡΩΠΑΪΚΟΥ ΔΙΠΛΩΜΑΤΟΣ	(87):	538698/08-01-97
ΑΡΙΘ./ΗΜΕΡ. ΔΗΜΟΣΙΕΥΣΗΣ		
ΕΥΡΩΠΑΪΚΗΣ ΑΙΤΗΣΗΣ	(86):	92117360.5/10-10-92
ΔΙΚΑΙΟΥΧΟΣ	(73):	ALCATEL STK A/S N-0508 OSLO 5, NORWAY
ΣΥΜΒΑΤΙΚΕΣ ΠΡΟΤΕΡΑΙΟΤΗΤΕΣ	(30):	914176/24-10-91/NO
ΕΦΕΥΡΕΤΗΣ	(72):	1) BALOG GEORG ENDRE 2) ANDREASSEN JON STEINAR
ΕΙΔΙΚΟΣ ΠΛΗΡΕΞΟΥΣΙΟΣ	(74):	ΚΥΠΡΟΥΛΗ ΚΩΝΣΤΑΝΤΙΑ, Δικηγόρος Κουμπάρη 2 106 74 ΑΘΗΝΑ
ΑΝΤΙΚΑΛΗΤΟΣ	(74):	ΠΑΠΑΚΩΝΣΤΑΝΤΙΝΟΥ ΕΛΕΝΗ, Δικηγόρος Κουμπάρη 2 106 74 ΑΘΗΝΑ
ΤΙΤΛΟΣ ΕΦΕΥΡΕΣΗΣ	(54):	ΣΥΝΘΕΤΟ ΚΑΛΩΔΙΟ ΙΣΧΥΟΣ/ ΟΠΤΙΚΩΝ ΙΝΩΝ

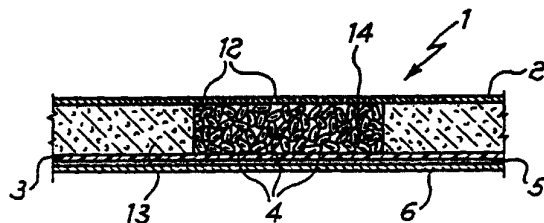
και μορφή, που ουσιαστικώς αντιστοιχεί προς τη διατομή και τη μορφή των γειτονικών στοιχείων θωράκισης. Το μονωτικό κάλυμμα (6,12) συνίσταται από μονωτικό στοιχείο σχήματος U, που έχει εντομή (5,11), εντός της οποίας εισάγεται ο μεταλλικός σωλήνας (4). Η εφεύρεση επίσης αναφέρεται σε μέθοδο.



ΠΕΡΙΛΗΨΗ (57)

Η εν λόγω εφεύρεση αναφέρεται σε σύνθετο καλώδιο, που περιλαμβάνει καλώδιο ισχύος μοναδικού πυρήνα και ένα τουλάχιστον στρώμα στοιχείων θωράκισης, ένα δε τουλάχιστον στοιχείο θωράκισης αντικαθίσταται με μεταλλικό σωλήνα (4) περιέχοντα μίαν τουλάχιστον οπτική ίνα (1,2,3). Ο ένας τουλάχιστον μεταλλικός σωλήνας (4) έχει μικρότερη διάμετρο εν σχέσει προς το σύρμα θωράκισης και περικλείεται εντός καλύμματος (6,12) μονωτικού υλικού. Στο μονωτικό κάλυμμα (6,19) δίνεται μια διατομή

ΑΡΙΘΜΟΣ ΕΥΡΩΠΑΪΚΟΥ Δ.Ε. (11): 3022920
ΑΡΙΘ. ΕΛΛΗΝΙΚΗΣ ΚΑΤΑΘΕΣΗΣ (21): 970400606
ΗΜΕΡ. ΕΛΛΗΝΙΚΗΣ ΚΑΤΑΘΕΣΗΣ (22): 26-03-97
ΑΡΙΘ./ΗΜΕΡ. ΔΗΜΟΣΙΕΥΣΗΣ
ΕΥΡΩΠΑΪΚΟΥ ΔΙΠΛΩΜΑΤΟΣ (87): 669802/15-01-97
ΑΡΙΘ./ΗΜΕΡ. ΔΗΜΟΣΙΕΥΣΗΣ
ΕΥΡΩΠΑΪΚΗΣ ΑΙΤΗΣΗΣ (86): 94900125.9/10-11-93
ΔΙΚΑΙΟΥΧΟΣ (73): LARUS PHARMA S.R.L.
 Via Canova 35
 20154 MILANO, ITALY
ΣΥΜΒΑΤΙΚΕΣ ΠΡΟΤΕΡΑΙΟΤΗΤΕΣ (30): MI922620/17-11-92/IT
ΕΦΕΥΡΕΤΗΣ (72): 1) MODANESI BRUNO
 2) BINI STEFANO
ΕΙΔΙΚΟΣ ΠΛΗΡΕΞΟΥΣΙΟΣ (74): ΚΥΠΡΟΥΛΗ ΚΩΝΣΤΑΝΤΙΑ, Δικηγόρος
 Κουμπάρη 2
 106 74 ΑΘΗΝΑ
ΑΝΤΙΚΛΗΤΟΣ (74): ΠΑΠΑΚΩΝΣΤΑΝΤΙΝΟΥ ΕΛΕΝΗ,
 Δικηγόρος
 Κουμπάρη 2
 106 74 ΑΘΗΝΑ
ΤΙΤΛΟΣ ΕΦΕΥΡΕΣΗΣ (54): ΣΥΣΚΕΥΗ ΓΙΑ ΑΜΥΝΑ ΕΝΑΝΤΙΑ ΣΕ
 ΕΝΤΟΜΑ

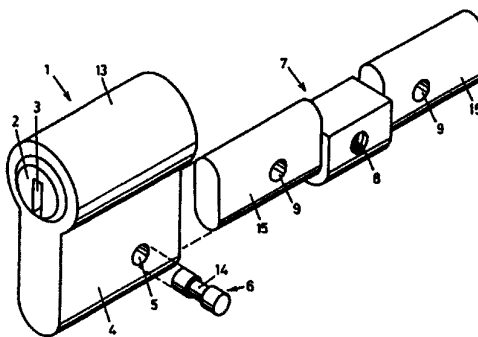


ΠΕΡΙΛΗΨΗ (57)

Μια συσκευή χρησιμοποιείται για προσωπική άμυνα ενάντια σε έντομα, αποτελούμενη από ένα περιέκτη (1) με ένα διαπερατό σε αέριο τμήμα (2) και ο οποίος περιέχει μέσα του μία πληθώρα μικροκαψουλών (4) οι οποίες είναι θραύσιμες με πίεση και περιέχουν μία εντομο-απωθητική σύνθεση. Την στιγμή χρήσης ο περιέκτης (1) στερεώνεται σε θέση επί του χρήστη και οι μικροκάψουλες (4) σπάζουν με πίεση.

ΑΡΙΘΜΟΣ ΕΥΡΩΠΑΪΚΟΥ Δ.Ε. (11): 3022921
ΑΡΙΘ. ΕΛΛΗΝΙΚΗΣ ΚΑΤΑΘΕΣΗΣ (21): 970400607
ΗΜΕΡ. ΕΛΛΗΝΙΚΗΣ ΚΑΤΑΘΕΣΗΣ (22): 26-03-97
ΑΡΙΘ./ΗΜΕΡ. ΔΗΜΟΣΙΕΥΣΗΣ
ΕΥΡΩΠΑΪΚΟΥ ΔΙΠΛΩΜΑΤΟΣ (87): 626491/27-12-96
ΑΡΙΘ./ΗΜΕΡ. ΔΗΜΟΣΙΕΥΣΗΣ
ΕΥΡΩΠΑΪΚΗΣ ΑΙΤΗΣΗΣ (86): 94810272.8/09-05-94
ΔΙΚΑΙΟΥΧΟΣ (73): KELLER ERNST
 CH-8805 RICHTERSWIL, SWITZERLAND
ΣΥΜΒΑΤΙΚΕΣ ΠΡΟΤΕΡΑΙΟΤΗΤΕΣ (30): 1588-93/27-05-93/CH
ΕΦΕΥΡΕΤΗΣ (72): KELLER ERNST
ΕΙΔΙΚΟΣ ΠΛΗΡΕΞΟΥΣΙΟΣ (74): ΚΥΠΡΟΥΛΗ ΚΩΝΣΤΑΝΤΙΑ, Δικηγόρος
 Κουμπάρη 2
 106 74 ΑΘΗΝΑ
ΑΝΤΙΚΛΗΤΟΣ (74): ΠΑΠΑΚΩΝΣΤΑΝΤΙΝΟΥ ΕΛΕΝΗ,
 Δικηγόρος
 Κουμπάρη 2
 106 74 ΑΘΗΝΑ
ΤΙΤΛΟΣ ΕΦΕΥΡΕΣΗΣ (54): ΠΕΡΙΣΤΡΟΦΙΚΟΣ ΚΥΛΙΝΔΡΟΣ ΚΛΕΙΔΩ-
 ΜΑΤΟΣ ΔΙΑ ΜΙΑΝ ΚΛΕΙΔΩΝΙΑΝ
 ΑΣΦΑΛΕΙΑΣ

ο εγκάρσιος ήλος (πείρος)(6) έναντι μιας μετατοπίσεως εις διαμήκη κατεύθυνση εις τον σάκκον του κυλίνδρου (4), παρουσιάζει αυτός ο εγκάρσιος ήλος (πείρος) (6) μίαν περιτρεχούσαν (περιφερειακήν) αυλάκωσαν (εγκοπήν)(14), εις την οποίαν εμπλέκεται εκ των άνω το στοιχείον μανδαλώσεως (12). Δια την αντικατάστασιν της γέφυρας (7), περιστρέφεται, ο περιστροφικός κύλινδρος κλειδώματος (1), πέριξ του διαμήκου άξονος αυτού κατά τέτοιον τρόπον, ώστε ο σάκκος του κυλίνδρου (4) να ευρίσκειται εις το άνω μέρος. Κατά την περιστροφήν κινείται το στοιχείον μανδαλώσεως (12) λόγω της βαρύτητος αυτού προς τα κάτω και αφήνει τον εγκάρσιον ήλον (πείρον) (6) ελεύθερον. Ο περιστροφικός κύλινδρος μανδαλώσεως (1), συμφώνως προς την εφεύρεσιν, μπορεί χωρίς μειώσιν της ασφαλείας αυτού έναντι θραύσεως επί του εργοταξίου να επιμηκανθή.



ΠΕΡΙΛΗΨΗ (57)

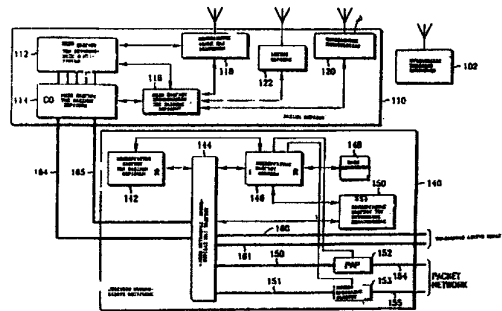
Εις την γέφυραν (7) έχει διαμορφωθεί εκ των άνω μία εκτομή (11), εις την οποίαν (εκτομήν) είναι τοποθετημένον εν στοιχείον μανδαλώσεως (12). Η εκτομή (11) συνδέει μίαν άνω εξωτερικήν πλευράν της γέφυρας (7) με μίαν εγκάρσιαν διαμπερή και κυλινδρικήν οπήν (9) εις ένα θραχίονα (14) της γέφυρας (7). Σε μονταρισμένη (συναρμολογημένη) κατάστασιν η γέφυρα (7) είναι τοποθετημένη εις μίαν εκτομήν (10) του σάκκου του κυλίνδρου (4) και συνδέεται με ένα εγκάρσιον ήλον (πείρον) (6). Δια να διασφαλισθεί

ΑΡΙΘΜΟΣ ΕΥΡΩΠΑΪΚΟΥ Δ.Ε.	(11):	3022922
ΑΡΙΘ. ΕΛΛΗΝΙΚΗΣ ΚΑΤΑΘΕΣΗΣ	(21):	970400608
ΗΜΕΡ. ΕΛΛΗΝΙΚΗΣ ΚΑΤΑΘΕΣΗΣ	(22):	26-03-97
ΑΡΙΘ./ΗΜΕΡ. ΔΗΜΟΣΙΕΥΣΗΣ		
ΕΥΡΩΠΑΪΚΟΥ ΔΙΠΛΩΜΑΤΟΣ	(87):	332818/27-12-96
ΑΡΙΘ./ΗΜΕΡ. ΔΗΜΟΣΙΕΥΣΗΣ		
ΕΥΡΩΠΑΪΚΗΣ ΑΙΤΗΣΗΣ	(86):	89101118.1/23-01-89
ΔΙΚΑΙΟΥΧΟΣ	(73):	MOTOROLA, INC. 1303 East Algonquin Road, SCHAUMBURG 60196 IL, USA
ΣΥΜΒΑΤΙΚΕΣ ΠΡΟΤΕΡΑΙΟΤΗΤΕΣ	(30):	170960/18-03-88/LUS
ΕΦΕΥΡΕΤΗΣ	(72):	FELIX KENNETH A.
ΕΙΔΙΚΟΣ ΠΛΗΡΕΞΟΥΣΙΟΣ	(74):	ΚΥΠΡΟΥΛΗ ΚΩΝΣΤΑΝΤΙΑ, Δικηγόρος Κουμπάρη 2 106 74 ΑΘΗΝΑ
ΑΝΤΙΚΛΗΤΟΣ	(74):	ΠΑΠΑΚΩΝΣΤΑΝΤΙΝΟΥ ΕΛΕΝΗ, Δικηγόρος Κουμπάρη 2 106 74 ΑΘΗΝΑ
ΤΙΤΛΟΣ ΕΦΕΥΡΕΣΗΣ	(54):	ΕΝΑ ΚΥΦΕΛΟΕΙΔΕΣ ΤΗΛΕΦΩΝΙΚΟ ΣΥΣΤΗΜΑ ΜΕ ΜΕΡΙΖΟΜΕΝΟΥΣ ΡΑΔΙΟΔΙΑΔΟΥΣ ΔΕΔΟΜΕΝΩΝ

ΠΕΡΙΛΗΨΗ (57)

Το μοναδικό κυψελοειδές τηλεφωνικό σύστημα με πακετομεταγωγή περιλαμβάνει τον κυψελοειδή μεταγωγέα (140) και τις βασικές περιοχές (110), που παρέχουν υπηρεσίες πακετομεταγωγής δεδομένων στα κυψελοειδή τηλέφωνα δεδομένων (102). Ο κυψελοειδής μεταγωγέας (140)

περιλαμβάνει τα σημεία πρόσβασης των πακέτων (152, 153), τα οποία είναι συζευγμένα με το δίκτυο πακέτων και επίσης τις γραμμές Τ1 (160, 161), οι οποίες είναι συζευγμένες με το τηλεφωνικό δίκτυο ξηράς. Οι βασικές περιοχές (110) είναι συζευγμένες με τον κυψελοειδή μεταγωγέα (140) μέσω των τηλεφωνικών γραμμών Τ1 (164,165), στις οποίες όλες οι χρονοθυρίδες είναι καθαροί διαύλοι, ενώ μια χρονοθυρίδα είναι αποκλειστική για την κοινή σηματοδότηση των διαύλων. Οι πολλαπλές κλήσεις δεδομένων εκχωρούνται στον κάθε ραδιοδιάλογο τύπου πακέτων, εξοικονομώντας έτσι πολύτιμο φάσμα ραδιοδιαύλων. Οι κλήσεις δεδομένων υφίστανται μεταγωγή από τον έναν ραδιοδιάλογο τύπου πακέτων στον άλλο με βάση την κίνηση των κυψελοειδών τηλεφώνων δεδομένων, την ισχύ του σήματος και/ή τον ρυθμό ασφαλών δυφίων (bits), ή με βάση την χωρητικότητα των ραδιοδιαύλων σε πακέτα δεδομένων, την κίνηση των πακέτων δεδομένων και/ή την διαβίβαση πακέτων δεδομένων.

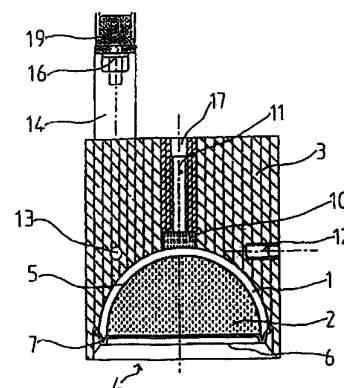


ΑΡΙΘΜΟΣ ΕΥΡΩΠΑΪΚΟΥ Δ.Ε.	(11):	3022923
ΑΡΙΘ. ΕΛΛΗΝΙΚΗΣ ΚΑΤΑΘΕΣΗΣ	(21):	970400609
ΗΜΕΡ. ΕΛΛΗΝΙΚΗΣ ΚΑΤΑΘΕΣΗΣ	(22):	26-03-97
ΑΡΙΘ./ΗΜΕΡ. ΔΗΜΟΣΙΕΥΣΗΣ		
ΕΥΡΩΠΑΪΚΟΥ ΔΙΠΛΩΜΑΤΟΣ	(87):	581668/02-01-97
ΑΡΙΘ./ΗΜΕΡ. ΔΗΜΟΣΙΕΥΣΗΣ		
ΕΥΡΩΠΑΪΚΗΣ ΑΙΤΗΣΗΣ	(86):	93401945.6/27-07-93
ΔΙΚΑΙΟΥΧΟΣ	(73):	ETAT FRANCAIS 26 Boulevard Victor F-00460 ARMEES, FRANCE
ΣΥΜΒΑΤΙΚΕΣ ΠΡΟΤΕΡΑΙΟΤΗΤΕΣ	(30):	9209350/29-07-92/FR
ΕΦΕΥΡΕΤΗΣ	(72):	JAOUEN FRANCOIS
ΕΙΔΙΚΟΣ ΠΛΗΡΕΞΟΥΣΙΟΣ	(74):	ΚΥΠΡΟΥΛΗ ΚΩΝΣΤΑΝΤΙΑ, Δικηγόρος Κουμπάρη 2 106 74 ΑΘΗΝΑ
ΑΝΤΙΚΛΗΤΟΣ	(74):	ΠΑΠΑΚΩΝΣΤΑΝΤΙΝΟΥ ΕΛΕΝΗ, Δικηγόρος Κουμπάρη 2 106 74 ΑΘΗΝΑ
ΤΙΤΛΟΣ ΕΦΕΥΡΕΣΗΣ	(54):	ΔΙΑΤΑΞΗ ΕΞΟΥΔΕΤΕΡΩΣΕΩΣ ΕΚΡΗΚΤΙΚΩΝ ΜΗΧΑΝΙΣΜΩΝ, ΕΙΔΙΚΑ ΒΕΛΤΙΩΜΕΝΩΝ ΕΚΡΗΚΤΙΚΩΝ ΜΗΧΑΝΙΣΜΩΝ ΜΕ ΑΝΘΕΚΤΙΚΟ ΠΕΡΙΒΛΗΜΑ

ΠΕΡΙΛΗΨΗ (57)

Η εφεύρεση έχει ως αντικείμενο μία διάταξη εξουδετέρωσης εκρηκτικών μηχανισμών, ειδικά βελτιωμένων εκρηκτικών μηχανισμών με ανθεκτικό περιβλήμα, του τύπου που περιλαμβάνει μέσα πυροδοτήσεως ενός εκρηκτικού φορτίου (1) που εκτοξεύει ένα υγρό (2) προς το μηχανισμό, ένα σώμα (3) παρουσιάζον ένα άνοιγμα (4) που κλείεται από ένα κάλυμμα

(6) και περιέχει το εκρηκτικό φορτίο και ένα σκεύος (5) για το υγρό (2), το οποίο σκεύος τοποθετείται στο επίπεδο του ανοίγματος του σώματος και σε επαφή με το φορτίο που συνίσταται από ένα φύλλο εκρηκτικού το οποίο επικαλύπτει τουλάχιστον εν μέρει το εξωτερικό τοίχωμα του σκεύους. Το σκεύος (5) που κατασκευάζεται από πλαστικό υλικό παρουσιάζει τομή ημικυκλικού σχήματος και κλείεται από το κάλυμμα (6) με επίπεδη επιφάνεια. Το σώμα (3) της διάταξης κατασκευάζεται από θερμοπλαστικό υλικό του τύπου της σκληράς διογκωμένης πολυστερίνης. Εφαρμογή στην καταστροφή εκρηκτικών μηχανισμών στο στρατιωτικό τομέα και στον αγώνα κατά των τρομοκρατών.



ΑΡΙΘΜΟΣ ΕΥΡΩΠΑΪΚΟΥ Δ.Ε.	(11):	3022924
ΑΡΙΘ. ΕΛΛΗΝΙΚΗΣ ΚΑΤΑΘΕΣΗΣ	(21):	970400610
ΗΜΕΡ. ΕΛΛΗΝΙΚΗΣ ΚΑΤΑΘΕΣΗΣ	(22):	26-03-97
ΑΡΙΘ./ΗΜΕΡ. ΔΗΜΟΣΙΕΥΣΗΣ		
ΕΥΡΩΠΑΪΚΟΥ ΔΙΠΛΩΜΑΤΟΣ	(87):	698028/26-02-97
ΑΡΙΘ./ΗΜΕΡ. ΔΗΜΟΣΙΕΥΣΗΣ		
ΕΥΡΩΠΑΪΚΗΣ ΑΙΤΗΣΗΣ	(86):	94910502.7/12-04-94
ΔΙΚΑΙΟΥΧΟΣ	(73):	PFIZER INC. 235 East 42nd Street, NEW YORK 10017 NY, USA
ΣΥΜΒΑΤΙΚΕΣ ΠΡΟΤΕΡΑΙΟΤΗΤΕΣ	(30):	61895/14-05-93/US
ΕΦΕΥΡΕΤΗΣ	(72):	QUALLICH GEORGE J.
ΕΙΔΙΚΟΣ ΠΛΗΡΕΞΟΥΣΙΟΣ	(74):	ΚΥΠΡΟΥΛΗ ΚΩΝΣΤΑΝΤΙΑ, Δικηγόρος Κουμπάρη 2 106 74 ΑΘΗΝΑ
ΑΝΤΙΚΛΗΤΟΣ	(74):	ΠΑΠΑΚΩΝΣΤΑΝΤΙΝΟΥ ΕΛΕΝΗ, Δικηγόρος Κουμπάρη 2 106 74 ΑΘΗΝΑ
ΤΙΤΛΟΣ ΕΦΕΥΡΕΣΗΣ	(54):	ΕΝΑΝΤΙΟΕΚΛΕΚΤΙΚΟΙ ΚΑΤΑΛΥΤΕΣ ΟΞΕΖΑΒΟΡΟΛΙΔΙΝΗΣ

χρησιμοποιηθούν στις αντιδράσεις αναγωγής ή οι ενώσεις των τύπων (I) και (II) είναι δυνατόν να παρασκευασθούν επί τόπου.



ΠΕΡΙΛΗΨΗ (57)

Η εναντιοεκλεκτική αναγωγή θορανίου προασυμμέτρων κετονών προς οπτικά καθαρές αλκοόλες επιτυγχάνεται αποτελεσματικά δια διεξαγωγής της αναγωγής παρουσία καταλυτικών ποσοτήτων των νέων και πολυτίμων ενώσεων οξαζαβορολιδίνης των τύπων (I) και (II). Οι ενώσεις των τύπων (I) και (II) μπορούν ν' απομονωθούν και να καθαρισθούν πριν

ΑΡΙΘΜΟΣ ΕΥΡΩΠΑΪΚΟΥ Δ.Ε.	(11):	3022925
ΑΡΙΘ. ΕΛΛΗΝΙΚΗΣ ΚΑΤΑΘΕΣΗΣ	(21):	970400611
ΗΜΕΡ. ΕΛΛΗΝΙΚΗΣ ΚΑΤΑΘΕΣΗΣ	(22):	26-03-97
ΑΡΙΘ./ΗΜΕΡ. ΔΗΜΟΣΙΕΥΣΗΣ		
ΕΥΡΩΠΑΪΚΟΥ ΔΙΠΛΩΜΑΤΟΣ	(87):	606268/27-12-96
ΑΡΙΘ./ΗΜΕΡ. ΔΗΜΟΣΙΕΥΣΗΣ		
ΕΥΡΩΠΑΪΚΗΣ ΑΙΤΗΣΗΣ	(86):	92919553.5/18-09-92
ΔΙΚΑΙΟΥΧΟΣ	(73):	SOLVAY (ΑΝΩΝΥΜΗ ΕΤΑΙΡΕΙΑ) B-1050 BRUXELLES, BELGIUM
ΣΥΜΒΑΤΙΚΕΣ ΠΡΟΤΕΡΑΙΟΤΗΤΕΣ	(30):	9112097/30-09-91/FR
ΕΦΕΥΡΕΤΗΣ	(72):	DE SOETE GERARD
ΕΙΔΙΚΟΣ ΠΛΗΡΕΞΟΥΣΙΟΣ	(74):	ΚΥΠΡΟΥΛΗ ΚΩΝΣΤΑΝΤΙΑ, Δικηγόρος Κουμπάρη 2 106 74 ΑΘΗΝΑ
ΑΝΤΙΚΛΗΤΟΣ	(74):	ΠΑΠΑΚΩΝΣΤΑΝΤΙΝΟΥ ΕΛΕΝΗ, Δικηγόρος Κουμπάρη 2 106 74 ΑΘΗΝΑ
ΤΙΤΛΟΣ ΕΦΕΥΡΕΣΗΣ	(54):	ΜΕΘΟΔΟΣ ΚΑΘΑΡΙΣΜΟΥ ΑΕΡΙΟΥ ΠΕΡΙΕΧΟΝΤΟΣ ΝΙΤΡΙΚΟ ΟΞΕΙΔΙΟ ΚΑΙ ΔΙΟΞΕΙΔΙΟ ΘΕΙΟΥ

από απολιθώματα, στις θερμικές μονάδες παραγωγής ηλεκτρικού ρεύματος.

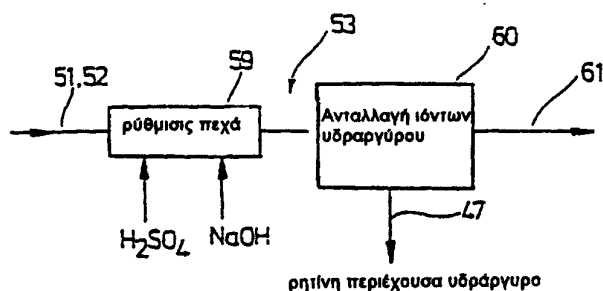
ΠΕΡΙΛΗΨΗ (57)

Μέθοδος καθαρισμού αερίου περιέχοντος διοξειδίου θείου και νιτρικό οξύ, κατά την οποία χρησιμοποιείται ποσότητα οξυγόνου εντός του αερίου τουλάχιστον ίση με την στοιχειομετρική ποσότητα η οποία χρειάζεται για την οξείδωση του νιτρικού οξειδίου προς υπεροξείδιο του αζώτου, και το αέριο κατεργάζεται με όξινο άνθρακικό μέταλλο αλκαλίου. Η μέθοδος εφαρμόζεται στον καθαρισμό των καπναερίων που δημιουργούνται από την καύση θειούχων καυσίμων τα οποία προέρχονται

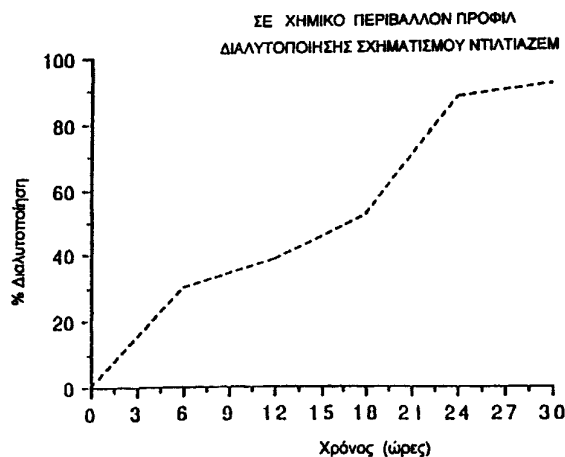
ΑΡΙΘΜΟΣ ΕΥΡΩΠΑΪΚΟΥ Δ.Ε.	(11):	3022926
ΑΡΙΘ. ΕΛΛΗΝΙΚΗΣ ΚΑΤΑΘΕΣΗΣ	(21):	970400613
ΗΜΕΡ. ΕΛΛΗΝΙΚΗΣ ΚΑΤΑΘΕΣΗΣ	(22):	26-03-97
ΑΡΙΘ./ΗΜΕΡ. ΔΗΜΟΣΙΕΥΣΗΣ		
ΕΥΡΩΠΑΪΚΟΥ ΔΙΠΛΩΜΑΤΟΣ	(87):	652811/27-12-96
ΑΡΙΘ./ΗΜΕΡ. ΔΗΜΟΣΙΕΥΣΗΣ		
ΕΥΡΩΠΑΪΚΗΣ ΑΙΤΗΣΗΣ	(86):	93915650.1/19-07-93
ΔΙΚΑΙΟΥΧΟΣ	(73):	BATENUS UMWELT-UND RECYCLINGTECHNOLOGIE GMBH & CO. KG D-79780 STUHLINGEN, GERMANY
ΣΥΜΒΑΤΙΚΕΣ ΠΡΟΤΕΡΑΙΟΤΗΤΕΣ	(30):	4224884/28-07-92/DE
ΕΦΕΥΡΕΤΗΣ	(72):	LINDERMANN WALTER
ΕΙΔΙΚΟΣ ΠΛΗΡΕΞΟΥΣΙΟΣ	(74):	ΚΥΠΡΟΥΛΗ ΚΩΝΣΤΑΝΤΙΑ, Δικηγόρος Κουμπάρη 2 106 74 ΑΘΗΝΑ
ΑΝΤΙΚΛΗΤΟΣ	(74):	ΠΑΠΑΚΩΝΣΤΑΝΤΙΝΟΥ ΕΛΕΝΗ, Δικηγόρος Κουμπάρη 2 106 74 ΑΘΗΝΑ
ΤΙΤΛΟΣ ΕΦΕΥΡΕΣΗΣ	(54):	ΜΕΘΟΔΟΣ ΔΙΑ ΤΗΝ ΕΠΑΝΑΚΤΗΣΗΝ ΠΡΩΤΩΝ ΥΛΩΝ ΑΠΟ ΠΡΟΔΙΑΛΛΕΤΩΝ, ΣΥΛΛΕΤΩΝ, ΜΕΤΑΧΕΙΡΙΣΜΕΝΩΝ ΠΡΟΪΟΝ (ΥΛΙΚΩΝ) ΙΔΙΑΙΤΕΡΩΣ ΑΠΟ ΜΕΤΑΧΕΙΡΙΣΜΕΝΕΣ ΗΛΕΚΤΡΟΧΗΜΙΚΕΣ ΜΠΑΤΑΡΙΕΣ ΚΑΙ ΣΥΣΣΩΡΕΥΤΑΣ

ΠΕΡΙΛΗΨΗ (57)

Η εφεύρεσις αφορά μίαν μέθοδον δια την επανάκτησιν πρώτων υλών εκ προδιαλεγέντος, συγκεντρωθέντος, μεταχειρισμένου υλικού (προϊόντων), ιδιαίτερώς από μεταχειρισμένες ηλεκτροχημικές μπαταρίες και συσσωρευτάς, κατά την οποίαν τα υλικά (10) πρωταρχικώς υπόκεινται εις διαδικασίαν μηχανικής επεξεργασίας με σύγχρονον διαλογή και διαιρείται εις εν τμήμα κοντρών και λεπτών τεμαχίων (15,16) τα οποία χωριστά μεταξύ των υπόκεινται εις περαιτέρω κατεργασίαν. Υλικά προς επανάκτησιν απομακρύνονται μέσω επεξεργασίας σε διαλύματα εις μίαν υγροχημικήν επεξεργασίαν εκ του τμήματος λεπτών τεμαχίων (16), βαθμηδόν, με εν πρώτον και εν δεύτερον μέσον διαλύματος και ακολούθως επανακτώνται το εν μετά το άλλον εξ αμφοτέρων των διαλυμάτων τα επί μέρους συστατικά.



ΑΡΙΘΜΟΣ ΕΥΡΩΠΑΪΚΟΥ Δ.Ε.	(11):	3022927
ΑΡΙΘ. ΕΛΛΗΝΙΚΗΣ ΚΑΤΑΘΕΣΗΣ	(21):	970400614
ΗΜΕΡ. ΕΛΛΗΝΙΚΗΣ ΚΑΤΑΘΕΣΗΣ	(22):	26-03-97
ΑΡΙΘ./ΗΜΕΡ. ΔΗΜΟΣΙΕΥΣΗΣ		
ΕΥΡΩΠΑΪΚΟΥ ΔΙΠΛΩΜΑΤΟΣ	(87):	514814/22-01-97
ΑΡΙΘ./ΗΜΕΡ. ΔΗΜΟΣΙΕΥΣΗΣ		
ΕΥΡΩΠΑΪΚΗΣ ΑΙΤΗΣΗΣ	(86):	92108361.4/18-05-92
ΔΙΚΑΙΟΥΧΟΣ	(73):	HOECHST MARION ROUSSEL, INC. 9300 Ward Parkway, KANSAS CITY 64114-0480 MISSOURI, USA
ΣΥΜΒΑΤΙΚΕΣ ΠΡΟΤΕΡΑΙΟΤΗΤΕΣ	(30):	702567/20-05-91/US
ΕΦΕΥΡΕΤΗΣ	(72):	1) HENDRICKSON DENNIS L. 2) DIMMITT DAN C. 3) WILLIAMS MARK S. 4) SKULTETY PAUL F. 5) BALTEZOR MICHAEL J.
ΕΙΔΙΚΟΣ ΠΛΗΡΕΞΟΥΣΙΟΣ	(74):	ΚΥΠΡΟΥΛΗ ΚΩΝΣΤΑΝΤΙΑ, Δικηγόρος Κουμπάρη 2 106 74 ΑΘΗΝΑ
ΑΝΤΙΚΛΗΤΟΣ	(74):	ΠΑΠΑΚΩΝΣΤΑΝΤΙΝΟΥ ΕΛΕΝΗ, Δικηγόρος Κουμπάρη 2 106 74 ΑΘΗΝΑ
ΤΙΤΛΟΣ ΕΦΕΥΡΕΣΗΣ	(54):	ΣΧΗΜΑΤΙΣΜΟΣ ΝΤΙΛΤΙΑΖΕΜ

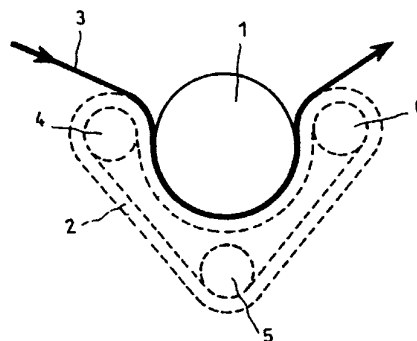


ΠΕΡΙΛΗΨΗ (57)

Η παρούσα εφεύρεση απευθύνεται σε ένα σχηματισμό ντιλτιαζέμ κατάλληλο για μία φορά την ημέρα χορήγηση. Ο σχηματισμός περιέχει μία πρόσμιξη χαντρών ντιλτιαζέμ οι οποίες έχουν δύο διαφέροντα προφίλ διαλυτοποίησης.

ΑΡΙΘΜΟΣ ΕΥΡΩΠΑΪΚΟΥ Δ.Ε.	(11): 3022928
ΑΡΙΘ. ΕΛΛΗΝΙΚΗΣ ΚΑΤΑΘΕΣΗΣ	(21): 970400615
ΗΜΕΡ. ΕΛΛΗΝΙΚΗΣ ΚΑΤΑΘΕΣΗΣ	(22): 26-03-97
ΑΡΙΘ./ΗΜΕΡ. ΔΗΜΟΣΙΕΥΣΗΣ	
ΕΥΡΩΠΑΪΚΟΥ ΔΙΠΛΩΜΑΤΟΣ	(87): 644287/22-01-97
ΑΡΙΘ./ΗΜΕΡ. ΔΗΜΟΣΙΕΥΣΗΣ	
ΕΥΡΩΠΑΪΚΗΣ ΑΙΤΗΣΗΣ	(86): 94490040.6/31-08-94
ΔΙΚΑΙΟΥΧΟΣ	(73): LAINIERE DE PICARDIE S.A. BP 89 80202 PERONNE CEDEX, FRANCE
ΣΥΜΒΑΤΙΚΕΣ ΠΡΟΤΕΡΑΙΟΤΗΤΕΣ	(30): 9311297/17-09-93/FR
ΕΦΕΥΡΕΤΗΣ	(72): GROSHENS PIERRE
ΕΙΔΙΚΟΣ ΠΛΗΡΕΞΟΥΣΙΟΣ	(74): ΚΥΠΡΟΥΛΗ ΚΩΝΣΤΑΝΤΙΑ, Δικηγόρος Κουμπάρη 2 106 74 ΑΘΗΝΑ
ΑΝΤΙΚΛΗΤΟΣ	(74): ΠΑΠΑΚΩΝΣΤΑΝΤΙΝΟΥ ΕΛΕΝΗ, Δικηγόρος Κουμπάρη 2 106 74 ΑΘΗΝΑ
ΤΙΤΛΟΣ ΕΦΕΥΡΕΣΗΣ	(54): ΒΙΟΔΙΑΣΠΩΜΕΝΟ ΥΦΑΝΤΟ ΥΠΟΣΤΗΡΙΓΜΑ, ΣΕ ΠΛΕΞΗ ΜΕ ΝΗΜΑ ΚΡΟΚΗΣ, ΓΙΑ ΘΕΡΜΟΚΟΛΛΗΤΙΚΗ ΕΠΕΝΔΥΣΗ ΥΦΑΣΜΑΤΟΣ

νήματα πολλαπλών ινών. Κατά προτίμηση, πριν από την εφαρμογή των σημείων θερμοτηκόμενου πολυμερούς, υποβάλλεται σε μία επεξεργασία μηχανικής συμπαγοποίησης με διέλευση μεταξύ ενός θερμανθέντος κυλίνδρου (1) και μίας ταινίας συμπίεσης (2), όπου η θερμοκρασία του κυλίνδρου είναι το πολύ 130°C. Η θερμοκολλητική επένδυση, η οποία περιλαμβάνει το προαναφερθέν υφαντό υποστήριγμα, πλεονεκτικά υποβάλλεται, μετά την εφαρμογή των σημείων θερμοτηκόμενου πολυμερούς, σε μία δεύτερη επεξεργασία μηχανικής συμπαγοποίησης, παρόμοια με την πρώτη, όπου ο κύλινδρος δεν θερμαίνεται παρά μόνο σε μία θερμοκρασία μικρότερη από 80°C.



ΠΕΡΙΛΗΨΗ (57)

Το υφαντό υποστήριγμα για θερμοκολλητική επένδυση υφάσματος της εφευρέσεως αποτελείται από ένα πλεκτό κρόκης (3), αποτελούμενο αποκλειστικά από νήματα από βιοδιασπώμενο κυτταρινικό υλικό, ειδικά από διακόζη, όπου το νήμα στημονίου είναι αποκλειστικά από συνεχή

ΑΡΙΘΜΟΣ ΕΥΡΩΠΑΪΚΟΥ Δ.Ε.	(11): 3022929
ΑΡΙΘ. ΕΛΛΗΝΙΚΗΣ ΚΑΤΑΘΕΣΗΣ	(21): 970400616
ΗΜΕΡ. ΕΛΛΗΝΙΚΗΣ ΚΑΤΑΘΕΣΗΣ	(22): 26-03-97
ΑΡΙΘ./ΗΜΕΡ. ΔΗΜΟΣΙΕΥΣΗΣ	
ΕΥΡΩΠΑΪΚΟΥ ΔΙΠΛΩΜΑΤΟΣ	(87): 631602/22-01-97
ΑΡΙΘ./ΗΜΕΡ. ΔΗΜΟΣΙΕΥΣΗΣ	
ΕΥΡΩΠΑΪΚΗΣ ΑΙΤΗΣΗΣ	(86): 93907591.7/11-03-93
ΔΙΚΑΙΟΥΧΟΣ	(73): EASTMAN CHEMICAL COMPANY 100 North Eastman Road, KINGSPORT 37660 TN, USA
ΣΥΜΒΑΤΙΚΕΣ ΠΡΟΤΕΡΑΙΟΤΗΤΕΣ	(30): 851592/16-03-92/US
ΕΦΕΥΡΕΤΗΣ	(72): 1) MEYER MAX FREDERICK JR. 2) STEWART MARK EDWARD 3) TANT MARTIN RAY
ΕΙΔΙΚΟΣ ΠΛΗΡΕΞΟΥΣΙΟΣ	(74): ΚΥΠΡΟΥΛΗ ΚΩΝΣΤΑΝΤΙΑ, Δικηγόρος Κουμπάρη 2 106 74 ΑΘΗΝΑ
ΑΝΤΙΚΛΗΤΟΣ	(74): ΠΑΠΑΚΩΝΣΤΑΝΤΙΝΟΥ ΕΛΕΝΗ, Δικηγόρος Κουμπάρη 2 106 74 ΑΘΗΝΑ
ΤΙΤΛΟΣ ΕΦΕΥΡΕΣΗΣ	(54): ΠΡΟΣΜΕΒΗΣ ΣΥΜΠΟΛΥΜΕΡΟΥΣ ΠΟΛΥΕΣΤΕΡΑ/ΑΙΘΥΛΕΝΙΟΥ ΥΨΗΛΗΣ ΚΡΟΥΣΗΣ

επαναλαμβανόμενες μονάδες από αιθυλένιο και τουλάχιστον 5μολε τοις εκατό μία ελεύθερη ρίζα πολυμερίσιμου συνμονομερούς επιλεγμένου από την ομάδα αποτελούμενη από οξικό βινυλεστέρα και ακρυλικό αλκυλεστέρα.

ΠΕΡΙΛΗΨΗ (57)

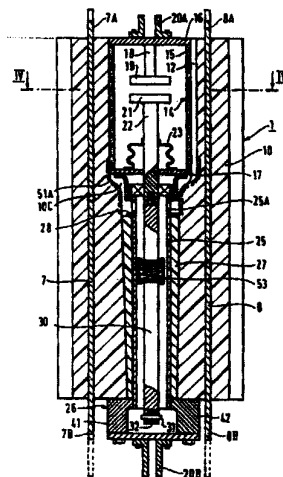
Η εφεύρεση αναφέρεται σε συνθέσεις περιέχουσες πολυ (τερεφθαλικό 1,4-κυκλοεξυλενοδιμεθυλένιο) (PCT) ή συμπολυεστέρες από τερεφθαλικό οξύ, 1,4-κυκλοεξανοδιμεθανόλη και αιθυλενο γλυκόλη, οι οποίες έχουν βελτιωμένη αντοχή κρούσης σε χαμηλές θερμοκρασίες εξ' αιτίας της παρουσίας ενός συμπολυμερούς αιθυλενίου το οποίο περιέχει

ΑΡΙΘΜΟΣ ΕΥΡΩΠΑΪΚΟΥ Δ.Ε.	(11):	3022930
ΑΡΙΘ. ΕΛΛΗΝΙΚΗΣ ΚΑΤΑΘΕΣΗΣ	(21):	970400617
ΗΜΕΡ. ΕΛΛΗΝΙΚΗΣ ΚΑΤΑΘΕΣΗΣ	(22):	26-03-97
ΑΡΙΘ./ΗΜΕΡ. ΔΗΜΟΣΙΕΥΣΗΣ		
ΕΥΡΩΠΑΪΚΟΥ ΔΙΠΛΩΜΑΤΟΣ	(87):	559552/22-01-97
ΑΡΙΘ./ΗΜΕΡ. ΔΗΜΟΣΙΕΥΣΗΣ		
ΕΥΡΩΠΑΪΚΗΣ ΑΙΤΗΣΗΣ	(86):	93400533.1/02-03-93
ΔΙΚΑΙΟΥΧΟΣ	(73):	GEC ALSTHOM T ET D SA 38 Avenue Kleber 75116 PARIS, FRANCE
ΣΥΜΒΑΤΙΚΕΣ ΠΡΟΤΕΡΑΙΟΤΗΤΕΣ	(30):	9202511/03-03-92/FR
ΕΦΕΥΡΕΤΗΣ	(72):	ROZIER PAUL
ΕΙΔΙΚΟΣ ΠΛΗΡΕΞΟΥΣΙΟΣ	(74):	ΚΥΠΡΟΥΛΗ ΚΩΝΣΤΑΝΤΙΑ, Δικηγόρος Κουμπάρη 2 106 74 ΑΘΗΝΑ
ΑΝΤΙΚΛΗΤΟΣ	(74):	ΠΑΠΑΚΩΝΣΤΑΝΤΙΝΟΥ ΕΛΕΝΗ, Δικηγόρος Κουμπάρη 2 106 74 ΑΘΗΝΑ
ΤΙΤΛΟΣ ΕΦΕΥΡΕΣΗΣ	(54):	ΔΙΑΚΟΠΤΗΣ-ΑΥΤΟΜΑΤΟΣ ΑΠΟΖΕΥΚΤΗΣ ΥΨΗΛΗΣ ΟΝΟΜΑΣΤΙΚΗΣ ΕΝΤΑΣΕΩΣ ΡΕΥΜΑΤΟΣ ΚΑΙ ΕΦΑΡΜΟΓΗ ΣΕ ΜΙΑ ΚΥΨΕΛΗ ΚΑΙ ΣΕ ΕΝΑΝ ΥΠΟΣΤΑΘΜΟ ΜΕΣΗΣ ΤΑΣΕΩΣ

ΠΕΡΙΛΗΨΗ (57)

Πολυπολικός διακόπτης-αυτόματος αποζεύκτης υψηλής ονομαστικής εντάσεως ρεύματος ο οποίος περιλαμβάνει, για κάθε πόλο, ένα μονωτικό περιβλήμα που περικλείει μία φιάλη κενού (14) και δύο αγώγιμα ελάσματα

(7,8) για τη διόδο του μόνιμου ρεύματος, όπου τα περιβλήματα στερεώνονται σε ένα κοινό μεταλλικό μορφοτεμάκιο στηρίζεις (4) γεωμενόμενο και περικλείουν έναν κοινό άξονα χειρισμού για τις φιάλες κενού ο οποίος ενεργοποιείται από ένα μηχανισμό που περιέχεται σε ένα κυτίο ενιαίο με το μορφοτεμάκιο, ενώ τα στοιχεία συνδέσεως των περιβλημάτων των πόλων διατάσσονται έτσι ώστε, όταν στρέφεται το μορφοτεμάκιο, να μεταγγεται το ρεύμα από τα ελάσματα (7,8) προς τις φιάλες κενού (14). Η εφεύρεση εφαρμόζεται στην κατασκευή κυψελών και υποσταθμών μέσης τάσεως υψηλής ονομαστικής εντάσεως ρεύματος.



ΑΡΙΘΜΟΣ ΕΥΡΩΠΑΪΚΟΥ Δ.Ε.	(11):	3022931
ΑΡΙΘ. ΕΛΛΗΝΙΚΗΣ ΚΑΤΑΘΕΣΗΣ	(21):	970400618
ΗΜΕΡ. ΕΛΛΗΝΙΚΗΣ ΚΑΤΑΘΕΣΗΣ	(22):	26-03-97
ΑΡΙΘ./ΗΜΕΡ. ΔΗΜΟΣΙΕΥΣΗΣ		
ΕΥΡΩΠΑΪΚΟΥ ΔΙΠΛΩΜΑΤΟΣ	(87):	671003/29-01-97
ΑΡΙΘ./ΗΜΕΡ. ΔΗΜΟΣΙΕΥΣΗΣ		
ΕΥΡΩΠΑΪΚΗΣ ΑΙΤΗΣΗΣ	(86):	93922561.1/12-10-93
ΔΙΚΑΙΟΥΧΟΣ	(73):	SHELL INTERNATIONALE RESEARCH MAATSCHAPPIJ B.V. Carel Van Bylandtlaan 30 2596 HR DEN HAAG, NETHERLANDS
ΣΥΜΒΑΤΙΚΕΣ ΠΡΟΤΕΡΑΙΟΤΗΤΕΣ	(30):	92309405/15-10-92/EPO
ΕΦΕΥΡΕΤΗΣ	(72):	1) BOYD ANDREW 2) GILCHRIST CATHERINE ANNE 3) TOLCHARD JOHN MICHAEL
ΕΙΔΙΚΟΣ ΠΛΗΡΕΞΟΥΣΙΟΣ	(74):	ΚΥΠΡΟΥΛΗ ΚΩΝΣΤΑΝΤΙΑ, Δικηγόρος Κουμπάρη 2 106 74 ΑΘΗΝΑ
ΑΝΤΙΚΛΗΤΟΣ	(74):	ΠΑΠΑΚΩΝΣΤΑΝΤΙΝΟΥ ΕΛΕΝΗ, Δικηγόρος Κουμπάρη 2 106 74 ΑΘΗΝΑ
ΤΙΤΛΟΣ ΕΦΕΥΡΕΣΗΣ	(54):	ΜΕΘΟΔΟΣ ΠΡΟΒΛΕΨΗΣ ΤΟΥ ΑΡΙΘΜΟΥ ΚΕΤΑΝΙΟΥ ΣΕ ΠΕΤΡΕΛΑΙΑ

ΠΕΡΙΛΗΨΗ (57)

Μέθοδος για την πρόβλεψη του αριθμού κετανίου σε πετρέλαια, στην οποία διεξάγονται τα ακόλουθα στάδια: α) της μετρήσεως του φάσματος υπερύθρου (I.R.) ενός μεγάλου συνόλου πετρελαίων από διάφορες πηγές, β) της επιλογής στη φασματική περιοχή μίας κλίμακας αριθμών κύματος,

και της μετατροπής ενός αριθμού των υπόψη μηκών κύματος σε δεδομένα απορροφήσεως και της χρησιμοποίησεως των εν λόγω δεδομένων απορροφήσεως ως είσοδο σε στατική ανάλυση πολλών μεταβλητών ή σε ένα νευρικό δίκτυο, γ) της αναλύσεως των φασματικών δεδομένων με τη χρήση στατιστικών τεχνικών πολλών μεταβλητών ή νευρικών δικτύων, δ) του προσδιορισμού του αριθμού κετανίου του πετρελαίου δια συμβατικής μετρήσεως, ε) της επιλογής ενός συνόλου δεδομένων εκπαιδεύσεως περιλαμβάνοντος μετρηθέντα δεδομένα I.R. και συμβατικά μετρηθέντα δεδομένα αριθμού κετανίου και της συσχετίσεως των ληφθεισών τιμών απορροφήσεως με τον αριθμό κετανίου, παράγοντας ένα σύνολο δεδομένων προβλέψεως και εν συνεχεία f) της εφαρμογής αυτών των δεδομένων σε φάσματα υπερύθρου, ληφθέντα υπό τις ίδιες συνθήκες, για πετρέλαια άγνωστου αριθμού κετανίου, παρέχοντας έτσι τον αριθμό κετανίου του άγνωστου πετρελαίου.

ΑΡΙΘΜΟΣ ΕΥΡΩΠΑΪΚΟΥ Δ.Ε.	(11):	3022932
ΑΡΙΘ. ΕΛΛΗΝΙΚΗΣ ΚΑΤΑΘΕΣΗΣ	(21):	970400619
ΗΜΕΡ. ΕΛΛΗΝΙΚΗΣ ΚΑΤΑΘΕΣΗΣ	(22):	26-03-97
ΑΡΙΘ./ΗΜΕΡ. ΔΗΜΟΣΙΕΥΣΗΣ		
ΕΥΡΩΠΑΪΚΟΥ ΔΙΠΛΩΜΑΤΟΣ	(87):	461096/05-02-97
ΑΡΙΘ./ΗΜΕΡ. ΔΗΜΟΣΙΕΥΣΗΣ		
ΕΥΡΩΠΑΪΚΗΣ ΑΙΤΗΣΗΣ	(86):	91870086.5/31-05-91
ΔΙΚΑΙΟΥΧΟΣ	(73):	UCB, S.A. B-1050 BRUXELLES, BELGIUM
ΣΥΜΒΑΤΙΚΕΣ ΠΡΟΤΕΡΑΙΟΤΗΤΕΣ	(30):	9012453/05-06-90/GB
ΕΦΕΥΡΕΤΗΣ	(72):	1) VAN GYSEL AUGUST 2) VANDEN EYNDE IVAN 3) VANOVERVELT JEAN-CLAUDE
ΕΙΔΙΚΟΣ ΠΛΗΡΕΞΟΥΣΙΟΣ	(74):	ΚΥΠΡΟΥΛΗ ΚΩΝΣΤΑΝΤΙΑ, Δικηγόρος Κουμπάρη 2 106 74 ΑΘΗΝΑ
ΑΝΤΙΚΑΛΗΤΟΣ	(74):	ΠΑΠΑΚΩΝΣΤΑΝΤΙΝΟΥ ΕΛΕΝΗ, Δικηγόρος Κουμπάρη 2 106 74 ΑΘΗΝΑ
ΤΙΤΛΟΣ ΕΦΕΥΡΕΣΗΣ	(54):	ΜΕΘΟΔΟΣ ΠΑΡΑΣΚΕΥΗΣ ΤΟΥ Ν-ΦΑΙΝΥΛΜΗΛΕΙΜΙΔΙΟΥ

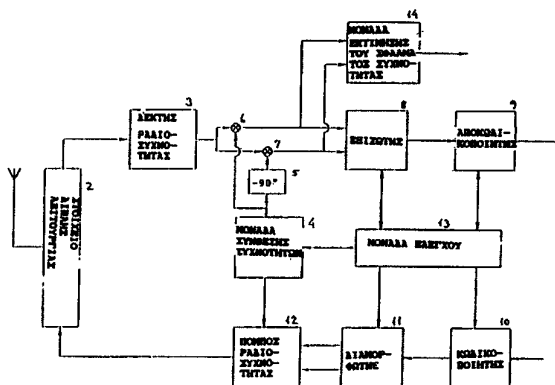
συλλογή του Ν-φαινυλμηλεϊμιδίου περιλαμβάνει τα ακόλουθα διαδοχικά στάδια: (α) το αντιδρών μίγμα υποβάλλεται σε επεξεργασία σε μία ζώνη αραιώσεως και διηθήσεως στην οποία αραιώνεται με μία συμπληρωματική ποσότητα του διαλύτη, ενώ το αραιωμένο μίγμα υποβάλλεται σε διήθηση σε χαμηλή θερμοκρασία για τον διαχωρισμό ενός στερεού υπολείμματος διηθήσεως περιέχοντος τον καταλύτη και τις προσμίξεις και ενός διηθήματος αποτελούμενου από ένα διάλυμα Ν-φαινυλμηλεϊμιδίου εντός του διαλύτη, και (β) αυτό το διάλυμα Ν-φαινυλμηλεϊμιδίου υποβάλλεται σε απόσταξη υπό μειωμένη πίεση κατά τρόπον ώστε να διαχωρισθούν διαδοχικά ο διαλύτης και Ν-φαινυλμηλεϊμίδιο με τουλάχιστον 99% κατά βάρος καθαρότητα, ενώ το υπόλειμμα της αποστάξεως υποβάλλεται σε επεξεργασία ακριβώς όπως υποδεικνύεται στο (α) ανωτέρω σε μία ζώνη αραιώσεως και διηθήσεως για να συλλεγεί από αυτό το Ν-φαινυλμηλεϊμίδιο, ενώ το διήθημα αποστέλλεται στο στάδιο (α) για να χρησιμεύσει στην αραίωση του αντιδρώντος μίγματος μίας επόμενης συνθέσεως. Εξ'άλλου, τα στερεά υπολείμματα διηθήσεως των σταδίων (α) και (β) πλένονται με διαλύτη λαμβανόμενο δι' αποστάξεως από το στάδιο (β) και οι διαλύτες πλύσεως ανακυκλούνται στο στάδιο συνθέσεως του Ν-φαινυλμηλεϊμιδίου και/ή στις ζώνες αραιώσεως. Λαμβάνεται ένα Ν-φαινυλμηλεϊμίδιο μεγάλης καθαρότητας με ολική απόδοση η οποία υπερβαίνει το 86 ποιε% το πρόβλημα της ρυτίανσεως των υδάτων μειώνεται στο ελάχιστο.

ΠΕΡΙΛΗΨΗ (57)

Μέθοδος παρασκευής του Ν-φαινυλμηλεϊμιδίου, στην οποία φέρεται σε αντίδραση σε υψηλή θερμοκρασία μηλεϊνικός ανυδρίτης με ανιλίνη σε ένα μοναδικό στάδιο, παρουσία ενός οργανικού διαλύτη μη αναμιξιμού με το ύδωρ ικανού να σχηματίζει ένα αζεοτροπικό μίγμα με το ύδωρ και ρ-τολουολισουλφονικού οξέως ως καταλύτη. Σύμφωνα με την εφεύρεση,

ΑΡΙΘΜΟΣ ΕΥΡΩΠΑΪΚΟΥ Δ.Ε.	(11):	3022933
ΑΡΙΘ. ΕΛΛΗΝΙΚΗΣ ΚΑΤΑΘΕΣΗΣ	(21):	970400620
ΗΜΕΡ. ΕΛΛΗΝΙΚΗΣ ΚΑΤΑΘΕΣΗΣ	(22):	26-03-97
ΑΡΙΘ./ΗΜΕΡ. ΔΗΜΟΣΙΕΥΣΗΣ		
ΕΥΡΩΠΑΪΚΟΥ ΔΙΠΛΩΜΑΤΟΣ	(87):	588884/15-01-97
ΑΡΙΘ./ΗΜΕΡ. ΔΗΜΟΣΙΕΥΣΗΣ		
ΕΥΡΩΠΑΪΚΗΣ ΑΙΤΗΣΗΣ	(86):	92912170.5/12-06-92
ΔΙΚΑΙΟΥΧΟΣ	(73):	1) CETELCO A/S Ostre Alle 6 DK-9530 STOVING, DENMARK 2) DANCALL TELECOM A/S Bransagervej 30 DK-9490 RANDRUP, DENMARK
ΣΥΜΒΑΤΙΚΕΣ ΠΡΟΤΕΡΑΙΟΤΗΤΕΣ	(30):	1149-91/14-06-91/DK
ΕΦΕΥΡΕΤΗΣ	(72):	MADSEN BENNY
ΕΙΔΙΚΟΣ ΠΛΗΡΕΞΟΥΣΙΟΣ	(74):	ΚΥΠΡΟΥΛΗ ΚΩΝΣΤΑΝΤΙΑ, Δικηγόρος Κουμπάρη 2 106 74 ΑΘΗΝΑ
ΑΝΤΙΚΑΛΗΤΟΣ	(74):	ΠΑΠΑΚΩΝΣΤΑΝΤΙΝΟΥ ΕΛΕΝΗ, Δικηγόρος Κουμπάρη 2 106 74 ΑΘΗΝΑ
ΤΙΤΛΟΣ ΕΦΕΥΡΕΣΗΣ	(54):	ΜΙΑ ΜΕΘΟΔΟΣ ΚΑΙ ΜΙΑ ΣΥΣΚΕΥΗ ΓΙΑ ΤΟΝ ΚΑΘΟΡΙΣΜΟ ΤΗΣ ΑΠΟΚΛΙΣΗΣ ΤΗΣ ΦΑΣΗΣ ΚΑΙ ΤΗΣ ΣΥΧΝΟΤΗΤΑΣ

σήματα αντιπροσωπεύονται με σύνθετη μορφή. Σύμφωνα με την εν λόγω μέθοδο, η συζυγής μιγαδική τιμή του ενός σήματος πολλαπλασιάζεται επί το άλλο σήμα και το φανταστικό μέρος του αποτελέσματος του πολλαπλασιασμού χρησιμοποιείται σαν μέτρο της διαφοράς φάσης μεταξύ των δύο σημάτων. Η συσκευή για τον ίδιο σκοπό έχει διαδρομές για τα δύο αναφερόμενα σήματα και αποτελείται από μέσα, τα οποία έχουν τη δυνατότητα να πολλαπλασιάζουν την συζυγής μιγαδική τιμή του ενός σήματος επί το άλλο σήμα και τα οποία έχουν την δυνατότητα να παρουσιάζουν το φανταστικό μέρος του αποτελέσματος του πολλαπλασιασμού στην έξοδο και επίσης να χρησιμοποιούν αυτό σαν μέτρο για την διαφορά φάσης μεταξύ των δύο σημάτων.



ΠΕΡΙΛΗΨΗ (57)

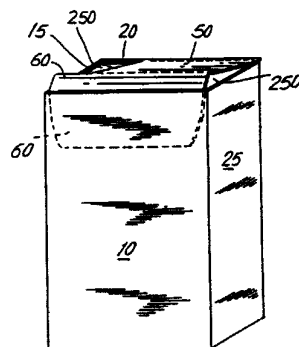
Στην παρούσα εφεύρεση παρέχουμε μια μέθοδο για τον καθορισμό της διαφοράς φάσης μεταξύ δύο ημιτονοειδών ηλεκτρικών κυκλωμάτων, όταν η εν λόγω διαφορά φάσης είναι γνωστό, ότι είναι μικρή και όταν τα

ΑΡΙΘΜΟΣ ΕΥΡΩΠΑΪΚΟΥ Δ.Ε.	(11): 3022934
ΑΡΙΘ. ΕΛΛΗΝΙΚΗΣ ΚΑΤΑΘΕΣΗΣ	(21): 970400621
ΗΜΕΡ. ΕΛΛΗΝΙΚΗΣ ΚΑΤΑΘΕΣΗΣ	(22): 26-03-97
ΑΡΙΘ./ΗΜΕΡ. ΔΗΜΟΣΙΕΥΣΗΣ	
ΕΥΡΩΠΑΪΚΟΥ ΔΙΠΛΩΜΑΤΟΣ	(87): 582488/12-02-97
ΑΡΙΘ./ΗΜΕΡ. ΔΗΜΟΣΙΕΥΣΗΣ	
ΕΥΡΩΠΑΪΚΗΣ ΑΙΤΗΣΗΣ	(86): 93306238.2/06-08-93
ΔΙΚΑΙΟΥΧΟΣ	(73): PHILIP MORRIS PRODUCTS INC. 3601 Commerce Road, RICHMOND 23234 VIRGINIA, USA
ΣΥΜΒΑΤΙΚΕΣ ΠΡΟΤΕΡΑΙΟΤΗΤΕΣ	(30): 926826/07-08-92/US
ΕΦΕΥΡΕΤΗΣ	(72): 1) EVERS DONALD H. 2) HARRIS JR., WILLIAM C.
ΕΙΔΙΚΟΣ ΠΛΗΡΕΞΟΥΣΙΟΣ	(74): ΚΥΠΡΟΥΛΗ ΚΩΝΣΤΑΝΤΙΑ, Δικηγόρος Κουμπάρη 2 106 74 ΑΘΗΝΑ
ΑΝΤΙΚΛΗΤΟΣ	(74): ΠΑΠΑΚΩΝΣΤΑΝΤΙΝΟΥ ΕΛΕΝΗ, Δικηγόρος Κουμπάρη 2 106 74 ΑΘΗΝΑ
ΤΙΤΛΟΣ ΕΦΕΥΡΕΣΗΣ	(54): ΕΠΑΝΑΧΡΗΣΙΜΟΠΟΙΗΣΙΜΟΝ ΚΟΥΤΙ ΣΚΛΗΡΑΣ ΣΥΣΚΕΥΑΣΙΑΣ ΔΙΑ ΠΑΚΕΤΑ ΣΙΓΑΡΕΤΤΩΝ

ΠΕΡΙΛΗΨΗ (57)

Εν επαναχρησιμοποίησιμον πακέτον με σκληράν συσκευασίαν και περιορισμένην διάρκειαν ζωής δια τον εργατωπιμόν πακέτων σιγαρέττων μαλακής συσκευασίας, αποκαλύπτεται. Το επαναχρησιμοποίησιμον σκληρόν πακέτον επιτρέπει άνετον πρόσβασην προς τα σιγάρα δια του χαρακτηριστικού ενός εσωτερικού τοιχώματος 20 που δύναται να ολισθαίνει (γλιστρά) προσκεκολλημένου επί του πυθμένου ενός τοιχώματος

που μπορεί να περιστραφεί, και το οποίο (τοιχώμα) όταν κινηθή εν σχέσει προς τα εξωτερικά τοιχώματα του σκληρού πακέτου, ωθεί το μαλακής συσκευασίας πακέτο προς τα επάνω και πέραν από την κορυφήν του σκληρού πακέτου. Μία προέκτασις επί ενός τοιχώματος κορυφής (οροφής) 50 εκτείνεται καθ'όλον το μήκος και πέραν ενός πλευρικού τοιχώματος 25 δια να προλάβη την προς κάτω στροφήν του τοιχώματος του πυθμένου, πέραν του επιπέδου πυθμένου του σκληρής συσκευασίας πακέτου (κούτας). Η απέναντι πλευρά του τοιχώματος οροφής αφήνει εν κενόν, δια μέσου του οποίου μπορούν να απομακρυνθούν ταγάρα χωρίς να ανοιχθεί το κλείστρον της οροφής (καλύμματος). Εν τμήμα πιάτας (γλωττίδος) 60 είναι προσηρμοσμένον με δυνατότητα περιστροφής εις το τοίχωμα οροφής. Όταν το πακέτον είναι κλειστόν, το τμήμα της πιάτας (γλωττίδος) κείται εντός και προς το μετωπικόν τοίχωμα 10 του πακέτου. Εν τέτοιο σκληράς συσκευασίας πακέτο επιπεδοποιείται (πιέζεται) και εισέρχεται (παρεντίθεται) εντός ενός χαρτονιού (κούτας) δέκα πακέτων.



ΑΡΙΘΜΟΣ ΕΥΡΩΠΑΪΚΟΥ Δ.Ε.	(11): 3022935
ΑΡΙΘ. ΕΛΛΗΝΙΚΗΣ ΚΑΤΑΘΕΣΗΣ	(21): 970400622
ΗΜΕΡ. ΕΛΛΗΝΙΚΗΣ ΚΑΤΑΘΕΣΗΣ	(22): 26-03-97
ΑΡΙΘ./ΗΜΕΡ. ΔΗΜΟΣΙΕΥΣΗΣ	
ΕΥΡΩΠΑΪΚΟΥ ΔΙΠΛΩΜΑΤΟΣ	(87): 546007/22-01-97
ΑΡΙΘ./ΗΜΕΡ. ΔΗΜΟΣΙΕΥΣΗΣ	
ΕΥΡΩΠΑΪΚΗΣ ΑΙΤΗΣΗΣ	(86): 91915377.5/22-08-91
ΔΙΚΑΙΟΥΧΟΣ	(73): PHARMACIA & UPJOHN AKTIEBOLAG 112 87 STOCKHOLM, SWEDEN
ΣΥΜΒΑΤΙΚΕΣ ΠΡΟΤΕΡΑΙΟΤΗΤΕΣ	(30): 9002731/24-08-90/SE
ΕΦΕΥΡΕΤΗΣ	(72): 1) FRYKLUND LINDA 2) GLUCKMAN PETER 3) SKOTTNER ANNA
ΕΙΔΙΚΟΣ ΠΛΗΡΕΞΟΥΣΙΟΣ	(74): ΚΥΠΡΟΥΛΗ ΚΩΝΣΤΑΝΤΙΑ, Δικηγόρος Κουμπάρη 2 106 74 ΑΘΗΝΑ
ΑΝΤΙΚΛΗΤΟΣ	(74): ΠΑΠΑΚΩΝΣΤΑΝΤΙΝΟΥ ΕΛΕΝΗ, Δικηγόρος Κουμπάρη 2 106 74 ΑΘΗΝΑ
ΤΙΤΛΟΣ ΕΦΕΥΡΕΣΗΣ	(54): ΠΡΟΪΟΝ ΚΑΙ ΧΡΗΣΗ ΤΟΥ ΓΙΑ ΤΗΝ ΘΕΡΑΠΕΥΤΙΚΗ ΑΝΤΙΜΕΤΩΠΙΣΗ ΚΑΤΑ- ΒΟΛΙΚΩΝ ΚΑΤΑΣΤΑΣΕΩΝ ΤΟ ΟΠΟΙΟ ΠΕΡΙΛΑΜΒΑΝΕΙ ΑΥΘΕΝΤΙΚΟ IGF-1 ΚΑΙ ΥΠΟΘΕΡΜΙΔΙΚΗ ΠΟΣΟΤΗΤΑ ΘΡΕΠΤΙ- ΚΩΝ

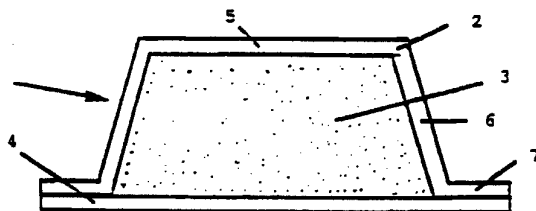
σε θεραπεία με αυθεντικό IGF-1 και μία υποθερμιδική ποσότητα θρεπτικού, για παράδειγμα ενδοφλέβια.

ΠΕΡΙΛΗΨΗ (57)

Μια μέθοδος και ένα προϊόν για την θεραπευτική αντιμετώπιση ή πρόληψη μιάς καταβολικής κατάστασης σε ένα ασθενή όπου ο ασθενής υποβάλλεται

ΑΡΙΘΜΟΣ ΕΥΡΩΠΑΪΚΟΥ Δ.Ε. (11):	3022936
ΑΡΙΘ. ΕΛΛΗΝΙΚΗΣ ΚΑΤΑΘΕΣΗΣ (21):	970400623
ΗΜΕΡ. ΕΛΛΗΝΙΚΗΣ ΚΑΤΑΘΕΣΗΣ (22):	26-03-97
ΑΡΙΘ./ΗΜΕΡ. ΔΗΜΟΣΙΕΥΣΗΣ ΕΥΡΩΠΑΪΚΟΥ ΔΙΠΛΩΜΑΤΟΣ (87):	512468/29-01-97
ΑΡΙΘ./ΗΜΕΡ. ΔΗΜΟΣΙΕΥΣΗΣ ΕΥΡΩΠΑΪΚΗΣ ΑΙΤΗΣΗΣ (86):	92107536.2/04-05-92
ΔΙΚΑΙΟΥΧΟΣ (73):	SOCIETE DES PRODUITS NESTLE S.A. 1800 VEVEY, SWITZERLAND
ΣΥΜΒΑΤΙΚΕΣ ΠΡΟΤΕΡΑΙΟΤΗΤΕΣ (30):	91107650/10-05-91/EP, 91111317/08-07-91/EP
ΕΦΕΥΡΕΤΗΣ (72):	FOND OLIVIER
ΕΙΔΙΚΟΣ ΠΛΗΡΕΞΟΥΣΙΟΣ (74):	ΚΥΠΡΟΥΛΗ ΚΩΝΣΤΑΝΤΙΑ, Δικηγόρος Κουμπάρη 2 106 74 ΑΘΗΝΑ
ΑΝΤΙΚΛΗΤΟΣ (74):	ΠΑΠΑΚΩΝΣΤΑΝΤΙΝΟΥ ΕΛΕΝΗ, Δικηγόρος Κουμπάρη 2 106 74 ΑΘΗΝΑ
ΠΤΛΟΣ ΕΦΕΥΡΕΣΗΣ (54):	ΜΕΘΟΔΟΣ ΓΙΑ ΤΗΝ ΠΑΡΑΣΚΕΥΗ ΕΝΟΣ ΡΟΦΗΜΑΤΟΣ

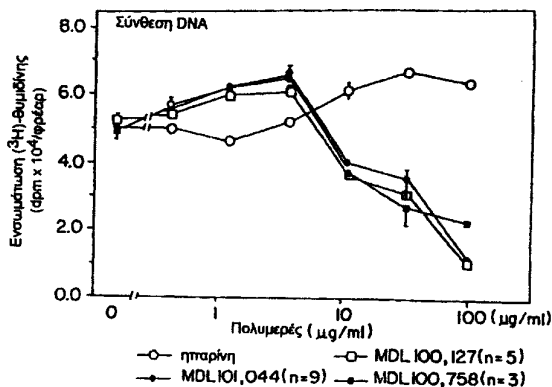
κατώτερο κελλί του κυπέλλου και αποτελείται από ένα εύκαμπτο υλικό αδιαπέραστο από το οξυγόνο, επιλεγόμενο από την ομάδα την αποτελούμενη από το αλουμίνιο, ένα σύνθετο υλικό αλουμινίου/πλαστικού, ένα σύνθετο υλικό αλουμινίου/πλαστικού/χάρτου, από καθαρό ή πολυστρωματικό πλαστικό.



ΠΕΡΙΛΗΨΗ (57)

Η εφεύρεση αφορά μία κλειστή φουίγγη προβλεπόμενη για να εκουλιζείται υπό πίεση, περιέχουσα μία ουσία (3) για την παρασκευή ενός ροφήματος, περιλαμβάνουσα ένα κύπελλο (2) με μία ανώτερη όψη και ένα πλευρικό τοίχωμα έκον αισθητά τη μορφή κολούρου κώνου και μία κατώτερη όψη (4) διαμέτρου μεγαλύτερης από της ανώτερης όψεως, στην οποία η κατώτερη όψη είναι ένα επιπωματίο συγκολλημένο στον περίγυρο του

ΑΡΙΘΜΟΣ ΕΥΡΩΠΑΪΚΟΥ Δ.Ε. (11):	3022937
ΑΡΙΘ. ΕΛΛΗΝΙΚΗΣ ΚΑΤΑΘΕΣΗΣ (21):	970400624
ΗΜΕΡ. ΕΛΛΗΝΙΚΗΣ ΚΑΤΑΘΕΣΗΣ (22):	26-03-97
ΑΡΙΘ./ΗΜΕΡ. ΔΗΜΟΣΙΕΥΣΗΣ ΕΥΡΩΠΑΪΚΟΥ ΔΙΠΛΩΜΑΤΟΣ (87):	655922/29-01-97
ΑΡΙΘ./ΗΜΕΡ. ΔΗΜΟΣΙΕΥΣΗΣ ΕΥΡΩΠΑΪΚΗΣ ΑΙΤΗΣΗΣ (86):	93917220.1/16-07-93
ΔΙΚΑΙΟΥΧΟΣ (73):	MERRELL PHARMACEUTICALS INC. 2110 East Galbraith Road, CINCINNATI 45215 OHIO, USA
ΣΥΜΒΑΤΙΚΕΣ ΠΡΟΤΕΡΑΙΟΤΗΤΕΣ (30):	932096/19-08-92/US
ΕΦΕΥΡΕΤΗΣ (72):	1) CARDIN ALAN D. 2) BUSCH STEVEN J. 3) MANO MASAYUKI
ΕΙΔΙΚΟΣ ΠΛΗΡΕΞΟΥΣΙΟΣ (74):	ΚΥΠΡΟΥΛΗ ΚΩΝΣΤΑΝΤΙΑ, Δικηγόρος Κουμπάρη 2 106 74 ΑΘΗΝΑ
ΑΝΤΙΚΛΗΤΟΣ (74):	ΠΑΠΑΚΩΝΣΤΑΝΤΙΝΟΥ ΕΛΕΝΗ, Δικηγόρος Κουμπάρη 2 106 74 ΑΘΗΝΑ
ΠΤΛΟΣ ΕΦΕΥΡΕΣΗΣ (54):	ΑΝΤΙΠΟΛΛΑΠΛΑΣΙΑΣΤΙΚΑ ΟΛΙΓΟΜΕΡΗ



ΠΕΡΙΛΗΨΗ (57)

Τα oligομερή της παρούσης εφευρέσεως είναι πολυουρίες ή πολυαμίδια με μέσο αριθμητικό μοριακό βάρος <10.000. Αυτά τα oligομερή είναι υδατοδιαλυτά, έχουν άκαμπτη ραχοκοκκαλιά με προβλέπιμη απόσταση ανιόντων και είναι φαρμακευτικά αποδεκτά. Τα oligομερή είναι χρήσιμα για την αναστολή του πολλαπλασιασμού των κυττάρων των λείων μυών.

ΑΡΙΘΜΟΣ ΕΥΡΩΠΑΪΚΟΥ Δ.Ε.	(11): 3022938
ΑΡΙΘ. ΕΛΛΗΝΙΚΗΣ ΚΑΤΑΘΕΣΗΣ	(21): 970400625
ΗΜΕΡ. ΕΛΛΗΝΙΚΗΣ ΚΑΤΑΘΕΣΗΣ	(22): 26-03-97
ΑΡΙΘ./ΗΜΕΡ. ΔΗΜΟΣΙΕΥΣΗΣ	
ΕΥΡΩΠΑΪΚΟΥ ΔΙΠΛΩΜΑΤΟΣ	(87): 649404/29-01-97
ΑΡΙΘ./ΗΜΕΡ. ΔΗΜΟΣΙΕΥΣΗΣ	
ΕΥΡΩΠΑΪΚΗΣ ΑΙΤΗΣΗΣ	(86): 93915140.3/17-05-93
ΔΙΚΑΙΟΥΧΟΣ	(73): COURTAULDS AEROSPACE, INC. WOODLAND HILLS 91365-4266 CALIFORNIA, USA
ΣΥΜΒΑΤΙΚΕΣ ΠΡΟΤΕΡΑΙΟΤΗΤΕΣ	(30): 885183/19-05-92/US
ΕΦΕΥΡΕΤΗΣ	(72): 1) CAMERON RANDY 2) ZOOK JONATHAN
ΕΙΔΙΚΟΣ ΠΛΗΡΕΞΟΥΣΙΟΣ	(74): ΚΥΠΡΟΥΛΗ ΚΩΝΣΤΑΝΤΙΑ, Δικηγόρος Κουμπάρη 2 106 74 ΑΘΗΝΑ
ΑΝΤΙΚΛΗΤΟΣ	(74): ΠΑΠΑΚΩΝΣΤΑΝΤΙΝΟΥ ΕΛΕΝΗ, Δικηγόρος Κουμπάρη 2 106 74 ΑΘΗΝΑ
ΠΤΑΛΟΣ ΕΦΕΥΡΕΣΗΣ	(54): ΧΑΜΗΛΟΥ ΕΞΩΔΟΥΣ ΠΟΛΥΘΕΩΛΗ ΚΑΙ ΜΕΘΟΔΟΣ ΠΥΛΥΤΗΝ

φυσικές ιδιότητες. Τα πολυσυμπυκνώματα έχουν τον τύπο: $(HS-R-S)_2CH-S-R'-S[-CH(-S-R''-S)_2-I_n(H)_x]$, όπου τα R, R', και R'' είναι αλκύλιο, αρύλιο, θειοαιθέρας, ή αιθέρας, είτε τα ίδια είτε διαφορετικά το n είναι 0-10 και το x είναι n+1.

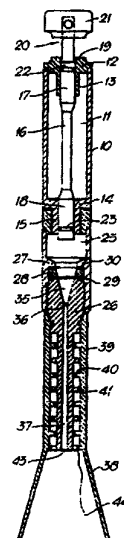
ΠΕΡΙΛΗΨΗ (57)

Μία μέθοδος και σύνθεση για μείωση του ιξώδους τερματισμένων με μερκαπτανή πολυμερών. Η μέθοδος εμπλέκει προσθήκη πολυσυμπυκνωμάτων τερματισμένου με θειόλη τριθείο - ορθομυρμηκικού εστέρα στο τερματισμένο με μερκαπτανή πολυμερές για επίτευξη επιθυμητών μειώσεων σε ιξώδη χωρίς να επηρεάζονται επιζήμια άλλες

ΑΡΙΘΜΟΣ ΕΥΡΩΠΑΪΚΟΥ Δ.Ε.	(11): 3022939
ΑΡΙΘ. ΕΛΛΗΝΙΚΗΣ ΚΑΤΑΘΕΣΗΣ	(21): 970400626
ΗΜΕΡ. ΕΛΛΗΝΙΚΗΣ ΚΑΤΑΘΕΣΗΣ	(22): 26-03-97
ΑΡΙΘ./ΗΜΕΡ. ΔΗΜΟΣΙΕΥΣΗΣ	
ΕΥΡΩΠΑΪΚΟΥ ΔΙΠΛΩΜΑΤΟΣ	(87): 693119/29-01-97
ΑΡΙΘ./ΗΜΕΡ. ΔΗΜΟΣΙΕΥΣΗΣ	
ΕΥΡΩΠΑΪΚΗΣ ΑΙΤΗΣΗΣ	(86): 94912038.0/08-04-94
ΔΙΚΑΙΟΥΧΟΣ	(73): OXFORD BIOSCIENCES LIMITED The Magdalen Centre, Oxford Science Park OX1 4GA OXFORD, GB
ΣΥΜΒΑΤΙΚΕΣ ΠΡΟΤΕΡΑΙΟΤΗΤΕΣ	(30): 9307459/08-04-93/GB, 9318407/06-09-93/GB, 9321356/15-10-93/GB, 9326069/21-12-93/GB
ΕΦΕΥΡΕΤΗΣ	(72): 1) BELLHOUSE BRIAN JOHN 2) SARPHIE DAVID FRANCIS 3) GREENFORD JOHN CHRISTOPHER
ΕΙΔΙΚΟΣ ΠΛΗΡΕΞΟΥΣΙΟΣ	(74): ΚΥΠΡΟΥΛΗ ΚΩΝΣΤΑΝΤΙΑ, Δικηγόρος Κουμπάρη 2 106 74 ΑΘΗΝΑ
ΑΝΤΙΚΛΗΤΟΣ	(74): ΠΑΠΑΚΩΝΣΤΑΝΤΙΝΟΥ ΕΛΕΝΗ, Δικηγόρος Κουμπάρη 2 106 74 ΑΘΗΝΑ
ΠΤΑΛΟΣ ΕΦΕΥΡΕΣΗΣ	(54): ΣΥΡΙΓΓΑ ΧΩΡΙΣ ΒΕΛΟΝΑ Η ΟΠΟΙΑ ΧΡΗΣΙΜΟΠΟΙΕΙ ΥΠΕΡΧΗΤΙΚΗ ΡΟΗ ΑΕΡΙΟΥ ΓΙΑ ΠΑΡΟΧΗ ΣΩΜΑΤΙΔΙΩΝ

ΠΕΡΙΛΗΨΗ (57)

Μία χωρίς βελόνα σύριγγα η οποία έχει μία μεμβράνη (28) η οποία διαρρηγνύεται με πίεση αερίου και γένεση μιας υπερχητικής ροής αερίου μέσα στην οποία σωματίδια περιέχοντα ένα θεραπευτικό παράγοντα εγχέονται.

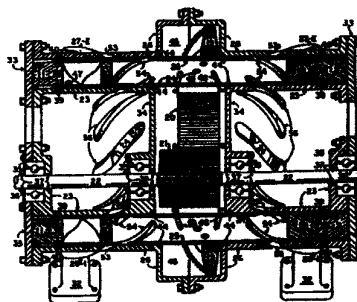


ΑΡΙΘΜΟΣ ΕΥΡΩΠΑΪΚΟΥ Δ.Ε. (11):	3022940
ΑΡΙΘ. ΕΛΛΗΝΙΚΗΣ ΚΑΤΑΘΕΣΗΣ (21):	970400627
ΗΜΕΡ. ΕΛΛΗΝΙΚΗΣ ΚΑΤΑΘΕΣΗΣ (22):	26-03-97
ΑΡΙΘ./ΗΜΕΡ. ΔΗΜΟΣΙΕΥΣΗΣ	
ΕΥΡΩΠΑΪΚΟΥ ΔΙΠΛΩΜΑΤΟΣ (87):	597855/27-12-96
ΑΡΙΘ./ΗΜΕΡ. ΔΗΜΟΣΙΕΥΣΗΣ	
ΕΥΡΩΠΑΪΚΗΣ ΑΙΤΗΣΗΣ (86):	91914458.4/06-08-91
ΔΙΚΑΙΟΥΧΟΣ (73):	GOODMAN WILLIAM A. HOUSTON 77058 TX, USA
ΣΥΜΒΑΤΙΚΕΣ ΠΡΟΤΕΡΑΙΟΤΗΤΕΣ (30):	—
ΕΦΕΥΡΕΤΗΣ (72):	GOODMAN WILLIAM A.
ΕΙΔΙΚΟΣ ΠΛΗΡΕΞΟΥΣΙΟΣ (74):	ΜΑΛΑΜΗ ΕΙΡΗΝΗ - ΑΛΚΗΣΤΙΣ, Δικηγόρος Σκουφά 52 106 72 ΑΘΗΝΑ
ΑΝΤΙΚΛΗΤΟΣ (74):	ΜΑΛΑΜΗ ΕΙΡΗΝΗ-ΑΛΚΗΣΤΙΣ, Δικηγόρος Σκουφά 52 106 72 ΑΘΗΝΑ
ΠΤΛΟΣ ΕΦΕΥΡΕΣΗΣ (54):	ΚΥΚΛΙΚΗ ΠΕΡΙΣΤΡΟΦΙΚΗ ΜΗΧΑΝΗ

ΠΕΡΙΛΗΨΗ (57)

Μία κυκλική περιστροφική μηχανή περιλαμβάνει ένα κέλυφος με αποστασιοποιημένα ομόκεντρα κυλινδρικά τοιχώματα (23, 26) που προσδιορίζουν ένα δακτύλιο ανάμεσα τους με θυρίδες εισαγωγής (28-Ι) και εξαγωγής (27-Ε) διαμέσου των πλευρών των τοιχωμάτων και έναν κυλινδρικό περιστρεφόμενο εμβολικό ελατήριο (10) με περισσότερες συμμετρικά κυματοειδείς επιφάνειες (γ,δ) σε αμφότερα τα άκρα και ομοαξονικές εσωτερικές (20) και εξωτερικές ταχύτητες (19) για κίνηση του άξονα που περιστρέφεται εντός του κελύφους κατά τη διάρκεια που παλινδρομεί ανάμεσα στα μέλη των ακραίων ελατηρίων (9,11) που βρίσκονται τοποθετημένα μέσα στο κέλυφος και ασφαλισμένα στο κάθε

άκρο των εσωτερικών και εξωτερικών τοιχωμάτων. Τα ακραία ελατήρια (9,11) έχουν μετωπικές κυματοειδείς επιφάνειες (α,β) συμμετρικές με την κυματοειδή μετωπική επιφάνεια (γ,δ) του περιστρεφόμενου εμβόλου (10) ούτως ώστε οι επιφάνειες του ελατηρίου του εμβόλου συνεργάζονται με τις τελικές επιφάνειες ελατηρίων για να δημιουργείται εναλλασσόμενα ένας χώρος όγκου και να μεταβάλλουν το χώρο όγκου σε κάποιο ποσοστό κατά τη διάρκεια της περιστροφής, συνεπώς ανοίγοντας εναλλασσόμενα μία σειρά δωματίων (5,6,8) στο ένα άκρο του περιστρεφόμενου εμβόλου (10) καθ'όσον μεταβάλλουν δωμάτια (1,2,4) στο αντίθετο άκρο με την παλινδρομική κίνηση κατά τη διάρκεια της αξονικής περιστροφής του περιστροφικού εμβόλου να ανταποκρίνεται σε κίνηση πάνω στις συμμετρικές μετωπικές επιφάνειες των ακραίων ελατηρίων. Αυτή η κίνηση συντελείται καθ'όσον διατηρεί επαφή με την μετωπική επιφάνεια (12,13,14,15) ανά πάσα στιγμή, χωρίς περιορισμό στην περιστροφή και συγχρόνως διατηρείται η επαφή της μετωπικής επιφάνειας που στεγανώνει κατά τη διάρκεια της αξονικής παλινδρόμησης και της περιστροφικής κίνησης. Όλα τα συστατικά είναι ομοαξονικά και έτσι παρέχουν στο περιστρεφόμενο έμβολο ελεγχόμενη κυκλική αξονική περιστροφή εντός του κελύφους με τα μέλη του ακραίου ελατηρίου να ελέγχουν την παλινδρόμηση.



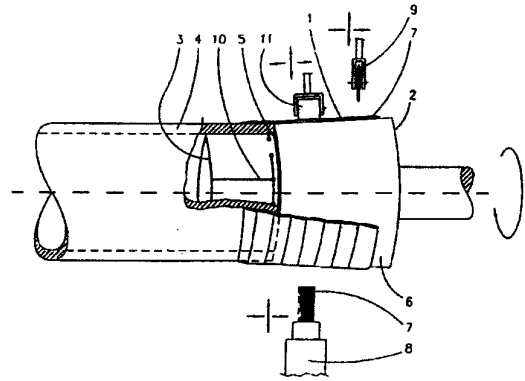
ΑΡΙΘΜΟΣ ΕΥΡΩΠΑΪΚΟΥ Δ.Ε. (11):	3022941
ΑΡΙΘ. ΕΛΛΗΝΙΚΗΣ ΚΑΤΑΘΕΣΗΣ (21):	970400628
ΗΜΕΡ. ΕΛΛΗΝΙΚΗΣ ΚΑΤΑΘΕΣΗΣ (22):	26-03-97
ΑΡΙΘ./ΗΜΕΡ. ΔΗΜΟΣΙΕΥΣΗΣ	
ΕΥΡΩΠΑΪΚΟΥ ΔΙΠΛΩΜΑΤΟΣ (87):	533408/27-12-96
ΑΡΙΘ./ΗΜΕΡ. ΔΗΜΟΣΙΕΥΣΗΣ	
ΕΥΡΩΠΑΪΚΗΣ ΑΙΤΗΣΗΣ (86):	92308279.6/11-09-92
ΔΙΚΑΙΟΥΧΟΣ (73):	REVLON CONSUMER PRODUCTS CORPORATION 625 Madison Avenue, NEW YORK 10022 NY, USA
ΣΥΜΒΑΤΙΚΕΣ ΠΡΟΤΕΡΑΙΟΤΗΤΕΣ (30):	761574/18-09-91/US
ΕΦΕΥΡΕΤΗΣ (72):	1) WOLF BARBARA 2) TIETJEN MARLENE
ΕΙΔΙΚΟΣ ΠΛΗΡΕΞΟΥΣΙΟΣ (74):	ΠΡΟΚΟΠΙΟΥ ΔΗΜΗΤΡΙΟΣ, Δικηγόρος Ηρακλείου 6 106 73 ΑΘΗΝΑ
ΑΝΤΙΚΛΗΤΟΣ (74):	ΣΑΚΕΛΛΑΡΙΔΗΣ ΙΩΑΝΝΗΣ, Δικηγόρος Ηρακλείου 6 106 73 ΑΘΗΝΑ
ΠΤΛΟΣ ΕΦΕΥΡΕΣΗΣ (54):	ΚΑΛΛΥΝΤΙΚΑ ΚΑΙ ΦΑΡΜΑΚΕΥΤΙΚΑ ΠΟΥ ΠΕΡΙΕΧΟΥΝ ΕΣΤΕΝΣΙΝΕΣ

ΠΕΡΙΛΗΨΗ (57)

Καλλυντικές και φαρμακευτικές συνθέσεις που περιέχουν επαρκείς ποσότητες πρωτεϊνών εξτενσίνης και σχετικές μέθοδοι.

ΑΡΙΘΜΟΣ ΕΥΡΩΠΑΪΚΟΥ Δ.Ε. (11): 3022942
ΑΡΙΘ. ΕΛΛΗΝΙΚΗΣ ΚΑΤΑΘΕΣΗΣ (21): 970400629
ΗΜΕΡ. ΕΛΛΗΝΙΚΗΣ ΚΑΤΑΘΕΣΗΣ (22): 26-03-97
ΑΡΙΘ./ΗΜΕΡ. ΔΗΜΟΣΙΕΥΣΗΣ
ΕΥΡΩΠΑΪΚΟΥ ΔΙΠΛΩΜΑΤΟΣ (87): 583289/27-12-96
ΑΡΙΘ./ΗΜΕΡ. ΔΗΜΟΣΙΕΥΣΗΣ
ΕΥΡΩΠΑΪΚΗΣ ΑΙΤΗΣΗΣ (86): 92909225.2/29-04-92
ΔΙΚΑΙΟΥΧΟΣ (73): ΟΥ ΚΩΗ PIPE AB
 PB21
 65101 VASA, FINLAND
ΣΥΜΒΑΤΙΚΕΣ ΠΡΟΤΕΡΑΙΟΤΗΤΕΣ (30): 912101/30-04-91/FI
ΕΦΕΥΡΕΤΗΣ (72): 1) SUNDQVIST KRISTIAN
 2) BLOMQVIST GUNNAR
ΕΙΔΙΚΟΣ ΠΛΗΡΕΞΟΥΣΙΟΣ (74): ΠΡΟΚΟΠΙΟΥ ΔΗΜΗΤΡΙΟΣ, Δικηγόρος
 Ηρακλείου 6
 106 73 ΑΘΗΝΑ
ΑΝΤΙΚΑΛΗΤΟΣ (74): ΣΑΚΕΛΛΑΡΙΔΗΣ ΙΩΑΝΝΗΣ, Δικηγόρος
 Ηρακλείου 6
 106 73 ΑΘΗΝΑ
ΤΙΤΛΟΣ ΕΦΕΥΡΕΣΗΣ (54): ΜΕΘΟΔΟΣ ΓΙΑ ΤΗΝ ΚΑΤΑΣΚΕΥΗ ΕΝΟΣ
 ΕΝΙΑΙΟΥ ΣΩΛΗΝΑ

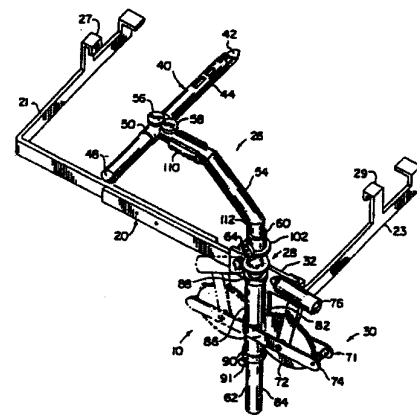
(7) από θερμοπλαστικό εξωθείται σπειροειδώς με μία συγκεκριμένη επικάλυψη γύρω από τον άξονα (2) και το άκρο του σωλήνα (4), ξεκινώντας μακριά από το σωλήνα (4), μέχρις ότου η επιθυμητή επικάλυψη ανάμεσα στον ενιαίο σωλήνα (1) και το άκρο του σωλήνα (4) να επιτευχθεί, ο ενιαίος σωλήνας (1) ψύχεται και η ακραία επιφάνεια του κόβεται ομοιόμορφα, μετά την οποία (κοπή) ο σωλήνας (4) εφοδιασμένος με έναν ενιαίο σωλήνα αφαιρείται από τον άξονα (2).



ΠΕΡΙΛΗΨΗ (57)

Η παρούσα εφεύρεση αναφέρεται σε μία μέθοδο για την κατασκευή ενός ενιαίου σωλήνα (1) από ένα σπειροειδώς περιελισσόμενο θερμοπλαστικό προφίλ (7) στο άκρο ενός θερμοπλαστικού σωλήνα (4). Η εφεύρεση χαρακτηρίζεται από το ότι το άκρο του σωλήνα (4), το οποίο θα εφοδιαστεί με έναν ενιαίο σωλήνα (1), θωπίζεται σε ένα περιστροφικά κινούμενο, ελαφρώς κωνικό άξονα (2), μετά την οποία (ώθηση) ένα τετηγμένο προφίλ

ΑΡΙΘΜΟΣ ΕΥΡΩΠΑΪΚΟΥ Δ.Ε. (11): 3022943
ΑΡΙΘ. ΕΛΛΗΝΙΚΗΣ ΚΑΤΑΘΕΣΗΣ (21): 970400630
ΗΜΕΡ. ΕΛΛΗΝΙΚΗΣ ΚΑΤΑΘΕΣΗΣ (22): 26-03-97
ΑΡΙΘ./ΗΜΕΡ. ΔΗΜΟΣΙΕΥΣΗΣ
ΕΥΡΩΠΑΪΚΟΥ ΔΙΠΛΩΜΑΤΟΣ (87): 639353/19-03-97
ΑΡΙΘ./ΗΜΕΡ. ΔΗΜΟΣΙΕΥΣΗΣ
ΕΥΡΩΠΑΪΚΗΣ ΑΙΤΗΣΗΣ (86): 94306060.8/17-08-94
ΔΙΚΑΙΟΥΧΟΣ (73): ETHICON INC.
 Route 22, SOMERVILLE
 08876-0151 NEW JERSEY, USA
ΣΥΜΒΑΤΙΚΕΣ ΠΡΟΤΕΡΑΙΟΤΗΤΕΣ (30): 108431/18-08-93/LUS
ΕΦΕΥΡΕΤΗΣ (72): 1) ORTIZ MARK S.
 2) YATES DAVID C.
ΕΙΔΙΚΟΣ ΠΛΗΡΕΞΟΥΣΙΟΣ (74): ΚΥΠΡΟΥΛΗ ΚΩΝΣΤΑΝΤΙΑ, Δικηγόρος
 Κουμπάρη 2
 106 74 ΑΘΗΝΑ
ΑΝΤΙΚΑΛΗΤΟΣ (74): ΠΑΠΑΚΩΝΣΤΑΝΤΙΝΟΥ ΕΛΕΝΗ,
 Δικηγόρος
 Κουμπάρη 2
 106 74 ΑΘΗΝΑ
ΤΙΤΛΟΣ ΕΦΕΥΡΕΣΗΣ (54): ΚΑΤΑΣΚΕΥΗ ΣΤΗΡΙΞΗΣ ΓΙΑ ΚΟΙΛΙΑΚΟ
 ΑΝΥΨΩΤΗΡΑ

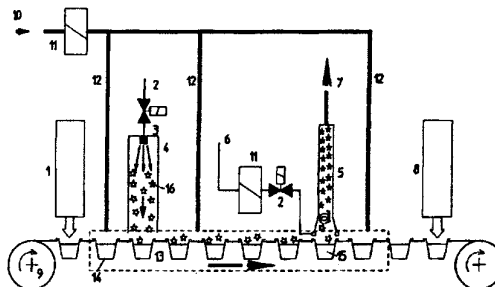


ΠΕΡΙΛΗΨΗ (57)

Παρέχεται κατασκευή στήριξης για τη στήριξη χειρουργικού οργάνου. Η κατασκευή στήριξης περιλαμβάνει συγκρότημα βραχίονα, συγκρότημα σκέλους, συγκρότημα βάσης και αγκώνα στήριξης. Το συγκρότημα σκέλους περιλαμβάνει μηχανισμό μανδάλου που εμπλέκει το συγκρότημα βάσης. Το συγκρότημα βάσης περιλαμβάνει γρανάζι που εμπλέκει το συγκρότημα σκέλους. Παρέχεται ακραία ράβδος για προσαρμογή στις πλευρικές ράβδους κρεβατιού χειρουργείου.

ΑΡΙΘΜΟΣ ΕΥΡΩΠΑΪΚΟΥ Δ.Ε.	(11): 3022944
ΑΡΙΘ. ΕΛΛΗΝΙΚΗΣ ΚΑΤΑΘΕΣΗΣ	(21): 970400631
ΗΜΕΡ. ΕΛΛΗΝΙΚΗΣ ΚΑΤΑΘΕΣΗΣ	(22): 26-03-97
ΑΡΙΘ./ΗΜΕΡ. ΔΗΜΟΣΙΕΥΣΗΣ	
ΕΥΡΩΠΑΪΚΟΥ ΔΙΠΛΩΜΑΤΟΣ	(87): 634111/12-03-97
ΑΡΙΘ./ΗΜΕΡ. ΔΗΜΟΣΙΕΥΣΗΣ	
ΕΥΡΩΠΑΪΚΗΣ ΑΙΤΗΣΗΣ	(86): 93111111.6/12-07-93
ΔΙΚΑΙΟΥΧΟΣ	(73): SOCIETE DES PRODUITS NESTLE S.A. Case Postale 353 1800 VEVEY, SWITZERLAND
ΣΥΜΒΑΤΙΚΕΣ ΠΡΟΤΕΡΑΙΟΤΗΤΕΣ	(30): -
ΕΦΕΥΡΕΤΗΣ	(72): 1) BEYER HANS-JOACHIM 2) JUNG HANS JURGEN 3) WILD MANFRED
ΕΙΔΙΚΟΣ ΠΛΗΡΕΞΟΥΣΙΟΣ	(74): ΚΥΠΡΟΥΛΗ ΚΩΝΣΤΑΝΤΙΑ, Δικηγόρος Κουμάρη 2 106 74 ΑΘΗΝΑ
ΑΝΤΙΚΛΗΤΟΣ	(74): ΠΑΠΑΚΩΝΣΤΑΝΤΙΝΟΥ ΕΛΕΝΗ, Δικηγόρος Κουμάρη 2 106 74 ΑΘΗΝΑ
ΠΤΛΟΣ ΕΦΕΥΡΕΣΗΣ	(54): ΜΕΣΟ ΔΙΑΤΡΟΦΗΣ ΠΟΛΛΩΝ ΣΤΡΩ- ΣΕΩΝ, ΚΑΘΩΣ ΚΑΙ ΜΕΘΟΔΟΣ ΚΑΙ ΔΙΑΤΑΞΗ ΓΙΑ ΤΗΝ ΚΑΤΑΣΚΕΥΗ ΤΟΥ

μεταξύ των δύο σταθμών πλήρωσης για τη δοσιμέτρηση CO₂-χιονιού, όπου η διάταξη δοσιμετρήσεως αποτελείται από τουλάχιστον ένα ακροφύσιο (3) στο ανώτερο πέρασ ενός κοίλου σώματος ανοικτού από κάτω και ότι αυτή παρουσιάζει επιπρόσθετα πριν από τη δοσιμέτρηση του δεύτερου συστατικού μια διάταξη απορροφήσεως CO₂-χιονιού.



ΠΕΡΙΛΗΨΗ (57)

Η εφεύρεση αφορά σε μια διάταξη η οποία περιλαμβάνει έναν σταθμό (1) για την πλήρωση του πρώτου συστατικού, έναν σταθμό (8) για την πλήρωση του δεύτερου συστατικού και μια διάταξη δοσιμετρήσεως (4)

ΑΡΙΘΜΟΣ ΕΥΡΩΠΑΪΚΟΥ Δ.Ε.	(11): 3022945
ΑΡΙΘ. ΕΛΛΗΝΙΚΗΣ ΚΑΤΑΘΕΣΗΣ	(21): 970400379
ΗΜΕΡ. ΕΛΛΗΝΙΚΗΣ ΚΑΤΑΘΕΣΗΣ	(22): 27-03-97
ΑΡΙΘ./ΗΜΕΡ. ΔΗΜΟΣΙΕΥΣΗΣ	
ΕΥΡΩΠΑΪΚΟΥ ΔΙΠΛΩΜΑΤΟΣ	(87): 538897/26-03-97
ΑΡΙΘ./ΗΜΕΡ. ΔΗΜΟΣΙΕΥΣΗΣ	
ΕΥΡΩΠΑΪΚΗΣ ΑΙΤΗΣΗΣ	(86): 92118219.2/23-10-92
ΔΙΚΑΙΟΥΧΟΣ	(73): BRISTOL-MYERS SQUIBB COMPANY 345 Park Avenue, NEW YORK 10154 NEW YORK, USA
ΣΥΜΒΑΤΙΚΕΣ ΠΡΟΤΕΡΑΙΟΤΗΤΕΣ	(30): 782010/24-10-91/US
ΕΦΕΥΡΕΤΗΣ	(72): 1) YOCCA FRANK D. 2) SMITH HERBERT L.
ΕΙΔΙΚΟΣ ΠΛΗΡΕΞΟΥΣΙΟΣ	(74): ΒΟΖΕΜΠΕΡΓ-ΒΡΕΤΟΥ ΙΛΕΑΝΑ, Δικηγόρος Αιγαλέας 30 151 25 ΠΑΡΑΔΕΙΣΟΣ ΑΜΑΡΟΥΣΙΟΥ
ΑΝΤΙΚΛΗΤΟΣ	(74): ΒΟΖΕΜΠΕΡΓ-ΒΡΕΤΟΥ ΙΛΕΑΝΑ, Δικηγόρος Αιγαλέας 30 151 25 ΠΑΡΑΔΕΙΣΟΣ ΑΜΑΡΟΥΣΙΟΥ
ΠΤΛΟΣ ΕΦΕΥΡΕΣΗΣ	(54): ΧΡΗΣΗ ΤΟΥ ΒΜΥ 14802 ΓΙΑ ΤΗΝ ΘΕΡΑ- ΠΕΙΑ ΤΟΥ ΑΓΧΟΥΣ ΣΕ ΑΣΘΕΝΕΙΣ ΣΤΟΥΣ ΟΠΟΙΟΥΣ ΕΧΕΙ ΔΙΑΚΟΠΗ Η ΧΟΡΗΓΗΣΗ ΒΕΝΖΟΔΙΑΖΕΠΙΝΩΝ

ΠΕΡΙΛΗΨΗ (57)

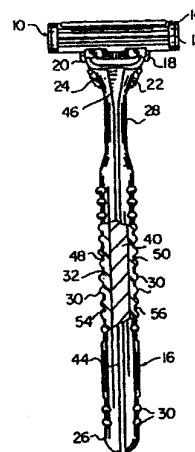
Μέθοδος θεραπείας του άγχους σε ασθενείς στους οποίους έχει διακοπεί η χορήγηση βενζοδιαζεπινών δια χορηγήσεως ΒΜΥ 14802, χημικός παρασκευασθείσης 4-(4-(5-φθορο-2-πυριμιδυνο-1-πιπεραζινο-1-4-φθοροφαινυλ ο) βουτανόλης ή προτιμώτερα, του R-(+)-εναντιομερώς σε ασθενή που χρειάζεται τέτοια θεραπεία.

ΑΡΙΘΜΟΣ ΕΥΡΩΠΑΪΚΟΥ Δ.Ε.	(11): 3022946
ΑΡΙΘ. ΕΛΛΗΝΙΚΗΣ ΚΑΤΑΘΕΣΗΣ	(21): 970400439
ΗΜΕΡ. ΕΛΛΗΝΙΚΗΣ ΚΑΤΑΘΕΣΗΣ	(22): 27-03-97
ΑΡΙΘ./ΗΜΕΡ. ΔΗΜΟΣΙΕΥΣΗΣ	
ΕΥΡΩΠΑΪΚΟΥ ΔΙΠΛΩΜΑΤΟΣ	(87): 550648/26-03-97
ΑΡΙΘ./ΗΜΕΡ. ΔΗΜΟΣΙΕΥΣΗΣ	
ΕΥΡΩΠΑΪΚΗΣ ΑΙΤΗΣΗΣ	(86): 91918284.0/19-09-91
ΔΙΚΑΙΟΥΧΟΣ	(73): THE GILLETTE COMPANY Prudential Tower Building, BOSTON 02199 MA, USA
ΣΥΜΒΑΤΙΚΕΣ ΠΡΟΤΕΡΑΙΟΤΗΤΕΣ	(30): 589997/28-09-90/US
ΕΦΕΥΡΕΤΗΣ	(72): MILLER GARY R.
ΕΙΔΙΚΟΣ ΠΛΗΡΕΞΟΥΣΙΟΣ	(74): ΚΙΛΙΜΠΗΣ ΑΝΑΣΤΑΣΙΟΣ, Δικηγόρος Χατζηγιάννη Μέξη 7 115 28 ΑΘΗΝΑ
ΑΝΤΙΚΑΛΗΤΟΣ	(74): ΚΙΛΙΜΠΗΣ ΑΝΑΣΤΑΣΙΟΣ, Δικηγόρος Χατζηγιάννη Μέξη 7 115 28 ΑΘΗΝΑ
ΤΙΤΛΟΣ ΕΦΕΥΡΕΣΗΣ	(54): ΣΥΣΤΗΜΑ ΕΥΡΙΣΜΑΤΟΣ

ΠΕΡΙΛΗΨΗ (57)

Μία σύνθετη δομή λαβής για ένα ξυριστικό σύστημα τύπου υγρού ξυρίσματος περιλαμβάνει μία δομή περιβλήματος 16 με μία σειρά απεχόντων ανοιγμάτων, που εκτείνονται μεταξύ εσωτερικής και εξωτερικής όψεων της δομής περιβλήματος, και μία συμπίεσιμη ελαστική δομή παρενθέματος 48,50 που έχει τιμή σκληρότητας περίπου 50 κατά Shore A. Η δομή παρενθέματος έχει ένα τμήμα σώματος και μία σειρά τμημάτων προεξοχής 30 που είναι ολόσωμα με το τμήμα σώματος. Η εξωτερική όψη του τμήματος σώματος εδράζεται έναντι της εσωτερικής όψεως της

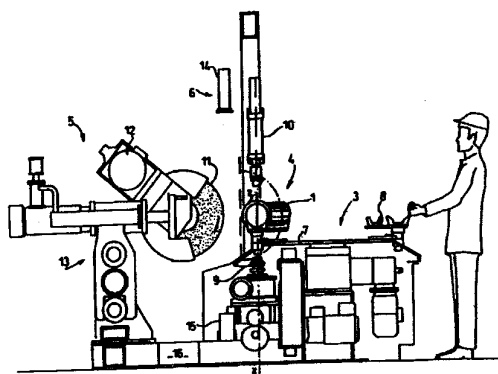
δομής περιβλήματος 16, και τα τμήματα προεξοχής 30 εκτείνονται δια μέσου των ανοιγμάτων στην δομή περιβλήματος 16 έτσι ώστε να παρέχεται μία σειρά μαλακών, απτών, απεχόντων τμημάτων που προεξέχουν επί της εξωτερικής όψεως της δομής περιβλήματος 16, όπου η σύνθετη αυτή λαβή παρέχει μία άνετη, σταθερή και "φιλική" δομή συλλήψεως για τον χρήστη του ξυραφιού.



ΑΡΙΘΜΟΣ ΕΥΡΩΠΑΪΚΟΥ Δ.Ε.	(11): 3022947
ΑΡΙΘ. ΕΛΛΗΝΙΚΗΣ ΚΑΤΑΘΕΣΗΣ	(21): 970400441
ΗΜΕΡ. ΕΛΛΗΝΙΚΗΣ ΚΑΤΑΘΕΣΗΣ	(22): 27-03-97
ΑΡΙΘ./ΗΜΕΡ. ΔΗΜΟΣΙΕΥΣΗΣ	
ΕΥΡΩΠΑΪΚΟΥ ΔΙΠΛΩΜΑΤΟΣ	(87): 533605/26-03-97
ΑΡΙΘ./ΗΜΕΡ. ΔΗΜΟΣΙΕΥΣΗΣ	
ΕΥΡΩΠΑΪΚΗΣ ΑΙΤΗΣΗΣ	(86): 92470022.2/04-08-92
ΔΙΚΑΙΟΥΧΟΣ	(73): PONT-A-MOUSSON S.A. 91 Avenue De La Liberation 54000 NANCY, FRANCE
ΣΥΜΒΑΤΙΚΕΣ ΠΡΟΤΕΡΑΙΟΤΗΤΕΣ	(30): 9110536/22-08-91/FR
ΕΦΕΥΡΕΤΗΣ	(72): HUSSON RAYMOND
ΕΙΔΙΚΟΣ ΠΛΗΡΕΞΟΥΣΙΟΣ	(74): ΚΙΛΙΜΠΗΣ ΑΝΑΣΤΑΣΙΟΣ, Δικηγόρος Χατζηγιάννη Μέξη 7 115 28 ΑΘΗΝΑ
ΑΝΤΙΚΑΛΗΤΟΣ	(74): ΚΙΛΙΜΠΗΣ ΑΝΑΣΤΑΣΙΟΣ, Δικηγόρος Χατζηγιάννη Μέξη 7 115 28 ΑΘΗΝΑ
ΤΙΤΛΟΣ ΕΦΕΥΡΕΣΗΣ	(54): ΜΕΘΟΔΟΣ ΚΑΙ ΜΗΧΑΝΗ ΚΑΘΑΡΙΣΜΟΥ ΑΝΩΜΑΛΙΩΝ

ΠΕΡΙΛΗΨΗ (57)

Σύμφωνα με τη μέθοδο, μεταξύ δύο εργασιών καθαρισμού των ανωμαλιών, μετρούμε τη θέση τουλάχιστον ενός ενεργού σημείου του τροχού (11), και, αφού μετρήσουμε έτσι τη θέση ενός προσδιορισμένου αριθμού σημείων, υπολογίζουμε την τροχιά του τροχού που αντιστοιχεί στη μορφή του τροχού που ορίζουν αυτά τα σημεία. Εφαρμογή στον καθαρισμό ανωμαλιών σωληνωτών κυτών τεμαχίων κυτταρίδου.

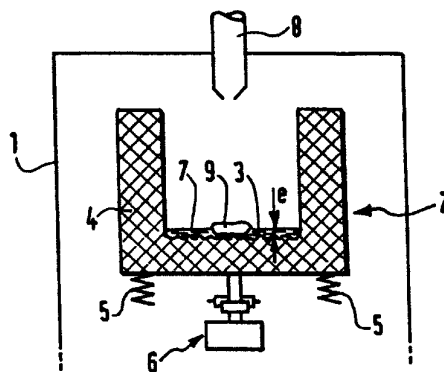


ΑΡΙΘΜΟΣ ΕΥΡΩΠΑΪΚΟΥ Δ.Ε.	(11):	3022948
ΑΡΙΘ. ΕΛΛΗΝΙΚΗΣ ΚΑΤΑΘΕΣΗΣ	(21):	970400442
ΗΜΕΡ. ΕΛΛΗΝΙΚΗΣ ΚΑΤΑΘΕΣΗΣ	(22):	27-03-97
ΑΡΙΘ./ΗΜΕΡ. ΔΗΜΟΣΙΕΥΣΗΣ		
ΕΥΡΩΠΑΪΚΟΥ ΔΙΠΛΩΜΑΤΟΣ	(87):	392788/26-03-97
ΑΡΙΘ./ΗΜΕΡ. ΔΗΜΟΣΙΕΥΣΗΣ		
ΕΥΡΩΠΑΪΚΗΣ ΑΙΤΗΣΗΣ	(86):	90303805.7/09-04-90
ΔΙΚΑΙΟΥΧΟΣ	(73):	IMPERIAL CHEMICAL INDUSTRIES PLC Imperial Chemical House, Millbank SW1P 3JF LONDON, GB
ΣΥΜΒΑΤΙΚΕΣ ΠΡΟΤΕΡΑΙΟΤΗΤΕΣ	(30):	8908490/14-04-89/GB
ΕΦΕΥΡΕΤΗΣ	(72):	1) VERHELST GABRIEL 2) MULLER LOUIS 3) PHAM TU 4) DE WITTE MIREILLE 5) PARFONDROY ALAIN 6) WATTS ARUN
ΕΙΔΙΚΟΣ ΠΛΗΡΕΞΟΥΣΙΟΣ	(74):	ΚΙΛΙΜΠΗΣ ΑΝΑΣΤΑΣΙΟΣ, Δικηγόρος Χατζηγιάννη Μέξη 7 115 28 ΑΘΗΝΑ
ΑΝΤΙΚΑΗΤΟΣ	(74):	ΚΙΛΙΜΠΗΣ ΑΝΑΣΤΑΣΙΟΣ, Δικηγόρος Χατζηγιάννη Μέξη 7 115 28 ΑΘΗΝΑ
ΤΙΤΛΟΣ ΕΦΕΥΡΕΣΗΣ	(54):	ΙΣΟΚΥΑΝΙΚΗ ΣΥΝΘΕΣΗ ΚΑΙ ΜΕΘΟΔΟΣ ΚΑΤΑΣΚΕΥΗΣ ΕΥΛΥΠΤΩΝ ΑΦΡΩΔΩΝ ΑΓ' ΑΥΤΗΝ

ΠΕΡΙΛΗΨΗ (57)

Η εφεύρεση σχετίζεται με μία σύνθεση προπολυμερούς περιέχουσα ισοκυανικό, η οποία έχει μέσο όρο δραστηριότητας ισοκυανικού μεγαλύτερη από 2 και ένα ΝCO περιεχόμενο από 2 ως 15% κατά βάρος που είναι δυνατό να αποκτηθεί με αντίδραση ενός ισοκυανικού δραστικού πολυμερούς που έχει μέσο όρο ονομαστικής δραστηριότητας από 2 έως 6 με μια στοιχειομετρική περίσσεια μιας σύνθεσης διΐσοκυανικού διφαινυλομεθανίου που περιέχει τουλάχιστον 2% κατά βάρος διΐσοκυανικού 2,4' - δικαινυλομεθανίου και που έχει μέσο όρο δραστηριότητας ισοκυανικής εντός της περιοχής από 2 ως 2,3. Η εφεύρεση σχετίζεται επίσης με μία μέθοδο παρασκευής αφρώδους πολυουρεθάνης, η οποία περιλαμβάνει αντίδραση τέτοιας σύνθεσης προπολυμερούς με νερό.

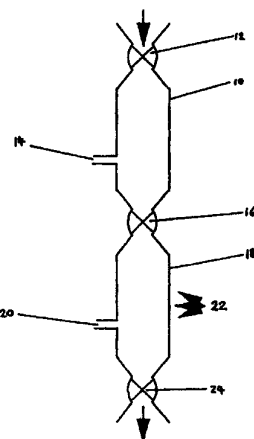
ΑΡΙΘΜΟΣ ΕΥΡΩΠΑΪΚΟΥ Δ.Ε.	(11):	3022949
ΑΡΙΘ. ΕΛΛΗΝΙΚΗΣ ΚΑΤΑΘΕΣΗΣ	(21):	970400444
ΗΜΕΡ. ΕΛΛΗΝΙΚΗΣ ΚΑΤΑΘΕΣΗΣ	(22):	27-03-97
ΑΡΙΘ./ΗΜΕΡ. ΔΗΜΟΣΙΕΥΣΗΣ		
ΕΥΡΩΠΑΪΚΟΥ ΔΙΠΛΩΜΑΤΟΣ	(87):	611176/26-03-97
ΑΡΙΘ./ΗΜΕΡ. ΔΗΜΟΣΙΕΥΣΗΣ		
ΕΥΡΩΠΑΪΚΗΣ ΑΙΤΗΣΗΣ	(86):	94400084.3/13-01-94
ΔΙΚΑΙΟΥΧΟΣ	(73):	L'AIR LIQUIDE, SOCIETE ANONYME POUR L'ETUDE ET L'EXPLOITATION DES PROCEDES GEORGES CLAUDE 75 Quai D' Orsay F-75321 PARIS CEDEX 07, FRANCE
ΣΥΜΒΑΤΙΚΕΣ ΠΡΟΤΕΡΑΙΟΤΗΤΕΣ	(30):	9301472/10-02-93/FR
ΕΦΕΥΡΕΤΗΣ	(72):	GERMAIN JEAN-PIERRE
ΕΙΔΙΚΟΣ ΠΛΗΡΕΞΟΥΣΙΟΣ	(74):	ΚΙΛΙΜΠΗΣ ΚΩΝΣΤΑΝΤΙΝΟΣ, Δικηγόρος Χατζηγιάννη Μέξη 7 115 28 ΑΘΗΝΑ
ΑΝΤΙΚΑΗΤΟΣ	(74):	ΚΙΛΙΜΠΗΣ ΑΝΑΣΤΑΣΙΟΣ, Δικηγόρος Χατζηγιάννη Μέξη 7 115 28 ΑΘΗΝΑ
ΤΙΤΛΟΣ ΕΦΕΥΡΕΣΗΣ	(54):	ΣΥΣΚΕΥΗ ΚΑΤΑΨΥΞΗΣ ΜΕ ΔΟΝΗΤΙΚΟ ΔΙΑΔΡΟΜΟ



ΠΕΡΙΛΗΨΗ (57)

Ο δονητικός διάδρομος (2) στον οποίον μετακινούνται τα προϊόντα (9) κατάψυξης, σε επαφή με τουλάχιστον ένα στρώμα (7) υγροποιημένου αερίου, φέρει ένα τοίχωμα πυθμένα (3) παρουσιάζοντα μίαν εναλασσόμενη κίνηση, επωφελώς κανονική, των σε προεξοχή μερών και των κοίλων μερών και αποτελείται επί παραδείγματι από μπακλαθωτή λαμαρίνα. Εφαρμογή κυρίως στην κατάψυξη προϊόντων.

ΑΡΙΘΜΟΣ ΕΥΡΩΠΑΪΚΟΥ Δ.Ε.	(11): 3022950
ΑΡΙΘ. ΕΛΛΗΝΙΚΗΣ ΚΑΤΑΘΕΣΗΣ	(21): 970400479
ΗΜΕΡ. ΕΛΛΗΝΙΚΗΣ ΚΑΤΑΘΕΣΗΣ	(22): 27-03-97
ΑΡΙΘ./ΗΜΕΡ. ΔΗΜΟΣΙΕΥΣΗΣ	
ΕΥΡΩΠΑΪΚΟΥ ΔΙΠΛΩΜΑΤΟΣ	(87): 706331/26-03-97
ΑΡΙΘ./ΗΜΕΡ. ΔΗΜΟΣΙΕΥΣΗΣ	
ΕΥΡΩΠΑΪΚΗΣ ΑΙΤΗΣΗΣ	(86): 94918479.0/23-06-94
ΔΙΚΑΙΟΥΧΟΣ	(73): IMPERIAL TOBACCO LIMITED P.O.Box 244 BS99 7UJ BRISTOL, GB
ΣΥΜΒΑΤΙΚΕΣ ΠΡΟΤΕΡΑΙΟΤΗΤΕΣ	(30): 9313431/30-06-93/GB
ΕΦΕΥΡΕΤΗΣ	(72): CUNNINGHAM WILLIAM
ΕΙΔΙΚΟΣ ΠΛΗΡΕΞΟΥΣΙΟΣ	(74): ΚΙΛΙΜΠΗΣ ΑΝΑΣΤΑΣΙΟΣ, Δικηγόρος Χατζηγιάννη Μέξη 7 115 28 ΑΘΗΝΑ
ΑΝΤΙΚΑΗΤΟΣ	(74): ΚΙΛΙΜΠΗΣ ΑΝΑΣΤΑΣΙΟΣ, Δικηγόρος Χατζηγιάννη Μέξη 7 115 28 ΑΘΗΝΑ
ΤΙΤΛΟΣ ΕΦΕΥΡΕΣΗΣ	(54): ΒΕΛΤΙΩΣΕΙΣ ΣΤΗΝ ΚΑΤΕΡΓΑΣΙΑ Ή ΣΧΕΤΙΚΑ ΜΕ ΤΗΝ ΚΑΤΕΡΓΑΣΙΑ ΚΑΠΝΙ- ΚΩΝ ΥΛΙΚΩΝ

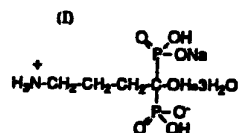


ΠΕΡΙΛΗΨΗ (57)

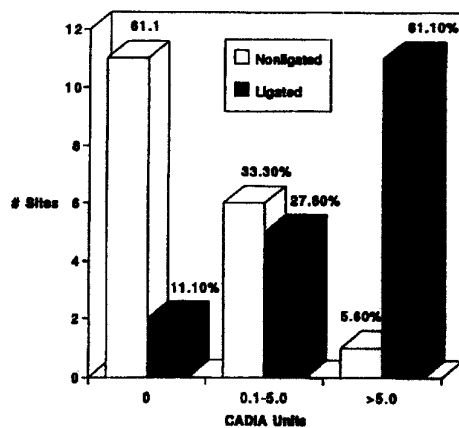
Μέθοδος για την κατεργασία καπνικού υλικού, όπως ο καπνός, που περιλαμβάνει τη θέρμανση καπνικού υλικού με υγρασία από 5 έως 75% σε θερμοκρασία από 70 έως 220°C σε ατμοσφαιρική πίεση ή πάνω από την ατμοσφαιρική πίεση παρουσία αέρα και μείωση της πίεσης επί του θερμαινόμενου καπνικού υλικού με ρυθμό ικανό για τη διόγκωση του υλικού.

ΑΡΙΘΜΟΣ ΕΥΡΩΠΑΪΚΟΥ Δ.Ε.	(11): 3022951
ΑΡΙΘ. ΕΛΛΗΝΙΚΗΣ ΚΑΤΑΘΕΣΗΣ	(21): 970400482
ΗΜΕΡ. ΕΛΛΗΝΙΚΗΣ ΚΑΤΑΘΕΣΗΣ	(22): 27-03-97
ΑΡΙΘ./ΗΜΕΡ. ΔΗΜΟΣΙΕΥΣΗΣ	
ΕΥΡΩΠΑΪΚΟΥ ΔΙΠΛΩΜΑΤΟΣ	(87): 617624/26-03-97
ΑΡΙΘ./ΗΜΕΡ. ΔΗΜΟΣΙΕΥΣΗΣ	
ΕΥΡΩΠΑΪΚΗΣ ΑΙΤΗΣΗΣ	(86): 93900917.1/08-12-92
ΔΙΚΑΙΟΥΧΟΣ	(73): MERCK & CO. INC. 126 East Lincoln Avenue, P.O. BOX 2000 RAHWAY 07065 NEW JERSEY, USA
ΣΥΜΒΑΤΙΚΕΣ ΠΡΟΤΕΡΑΙΟΤΗΤΕΣ	(30): 808701/17-12-91/US
ΕΦΕΥΡΕΤΗΣ	(72): 1) GERTZ BARRY J. 2) RODAN GIDEON A.
ΕΙΔΙΚΟΣ ΠΛΗΡΕΞΟΥΣΙΟΣ	(74): ΚΙΛΙΜΠΗΣ ΚΩΝΣΤΑΝΤΙΝΟΣ, Δικηγόρος Χατζηγιάννη Μέξη 7 115 28 ΑΘΗΝΑ
ΑΝΤΙΚΑΗΤΟΣ	(74): ΚΙΛΙΜΠΗΣ ΑΝΑΣΤΑΣΙΟΣ, Δικηγόρος Χατζηγιάννη Μέξη 7 115 28 ΑΘΗΝΑ
ΤΙΤΛΟΣ ΕΦΕΥΡΕΣΗΣ	(54): ΘΕΡΑΠΕΙΑ ΠΕΡΙΟΔΟΝΤΙΚΗΣ ΝΟΣΟΥ ΜΕ ΑΛΕΝΔΡΟΝΑΤΕ

φατνιακού οστού που συνδέεται με την περιοδοντίτιδα και περιοδοντική νόσου.



Επίδραση της απολίπωσης επί της απώλειας πυκνότητας. Ζώα με εικονικό φάρμακο.



ΠΕΡΙΛΗΨΗ (57)

Η εφεύρεση διεκδικεί μία μέθοδο για την θεραπεία περιοδοντικής νόσου σε θηλαστικά, συμπεριλαμβανομένου του ανθρώπου, με χορήγηση μιάς αποτελεσματικής ποσότητας 4-αμινο-1-υδροξυβουτυλιδενό-1,1-διασφονικού οξέος ή ενός φαρμακευτικά αποδεκτού άλατος συμπεριλαμβανομένου του τριένυδρου άλατος με ένα νάτριο (alenclronate) του τύπου (I). Οι ενώσεις είναι χρήσιμες στην θεραπεία της απώλειας

ΑΡΙΘΜΟΣ ΕΥΡΩΠΑΪΚΟΥ Δ.Ε.	(11):	3022952
ΑΡΙΘ. ΕΛΛΗΝΙΚΗΣ ΚΑΤΑΘΕΣΗΣ	(21):	970400485
ΗΜΕΡ. ΕΛΛΗΝΙΚΗΣ ΚΑΤΑΘΕΣΗΣ	(22):	27-03-97
ΑΡΙΘ./ΗΜΕΡ. ΔΗΜΟΣΙΕΥΣΗΣ		
ΕΥΡΩΠΑΪΚΟΥ ΔΙΠΛΩΜΑΤΟΣ	(87):	587332/26-03-97
ΑΡΙΘ./ΗΜΕΡ. ΔΗΜΟΣΙΕΥΣΗΣ		
ΕΥΡΩΠΑΪΚΗΣ ΑΙΤΗΣΗΣ	(86):	93306580.7/19-08-93
ΔΙΚΑΙΟΥΧΟΣ	(73):	ROHM AND HAAS COMPANY Independence Mall West, PHILADELPHIA 19105 PENNSYLVANIA, USA
ΣΥΜΒΑΤΙΚΕΣ ΠΡΟΤΕΡΑΙΟΤΗΤΕΣ	(30):	943948/11-09-92/US
ΕΦΕΥΡΕΤΗΣ	(72):	TANZER JOSEPH DAVID
ΕΙΔΙΚΟΣ ΠΛΗΡΕΞΟΥΣΙΟΣ	(74):	ΚΙΛΙΜΠΗΣ ΚΩΝΣΤΑΝΤΙΝΟΣ, Δικηγόρος Χατζηγιάννη Μέξη 7 115 28 ΑΘΗΝΑ
ΑΝΤΙΚΛΗΤΟΣ	(74):	ΚΙΛΙΜΠΗΣ ΑΝΑΣΤΑΣΙΟΣ, Δικηγόρος Χατζηγιάννη Μέξη 7 115 28 ΑΘΗΝΑ
ΤΙΤΛΟΣ ΕΦΕΥΡΕΣΗΣ	(54):	ΑΚΡΥΛΙΚΗ ΣΥΝΘΕΣΗ ΣΤΕΦΑΝΟΠΟΙΗΣΗΣ

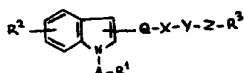
ΠΕΡΙΛΗΨΗ (57)

Περιγράφεται μέθοδος για την παρασκευή ακρυλικής σύνθεσης στεγανοποίησης ή καλαφατίσματος. Η σύνθεση περιέχει ένα συνδεδεμένο ακρυλικό συμπολυμερές γαλακτώματος με θερμοκρασία υαλώδους μεταπτώσεως 0°C έως -60°C. Κατά τη μέθοδο, το συμπολυμερές συνδεδεμένο αναμιγνύεται με οξείδιο ψευδαργύρου σε ποσότητα 0,5-5% ξηρού βάρους επί του ξηρού βάρους του συμπολυμερούς συνδεδετικού και με στερεή πυριτίδα σε ποσότητα 0,5-10% ξηρού βάρους επί του ξηρού βάρους του συμπολυμερούς συνδεδετικού.

ΑΡΙΘΜΟΣ ΕΥΡΩΠΑΪΚΟΥ Δ.Ε.	(11):	3022953
ΑΡΙΘ. ΕΛΛΗΝΙΚΗΣ ΚΑΤΑΘΕΣΗΣ	(21):	970400551
ΗΜΕΡ. ΕΛΛΗΝΙΚΗΣ ΚΑΤΑΘΕΣΗΣ	(22):	27-03-97
ΑΡΙΘ./ΗΜΕΡ. ΔΗΜΟΣΙΕΥΣΗΣ		
ΕΥΡΩΠΑΪΚΟΥ ΔΙΠΛΩΜΑΤΟΣ	(87):	458207/26-03-97
ΑΡΙΘ./ΗΜΕΡ. ΔΗΜΟΣΙΕΥΣΗΣ		
ΕΥΡΩΠΑΪΚΗΣ ΑΙΤΗΣΗΣ	(86):	91108019.0/17-05-91
ΔΙΚΑΙΟΥΧΟΣ	(73):	FUJISAWA PHARMACEUTICAL CO., LTD. 4-7, Doshomachi 3-Chome Chuo-Ku, OSAKA-SHI 541 OSAKA, JAPAN
ΣΥΜΒΑΤΙΚΕΣ ΠΡΟΤΕΡΑΙΟΤΗΤΕΣ	(30):	9011335/21-05-90/GB
ΕΦΕΥΡΕΤΗΣ	(72):	1) OKADA SATOSHI 2) SAWADA KOZO 3) KAYAKIRI NATSUKO 4) SAITOH YUKI 5) TANAKA HIROKAZU 6) HASHIMOTO MASASHI
ΕΙΔΙΚΟΣ ΠΛΗΡΕΞΟΥΣΙΟΣ	(74):	ΚΙΛΙΜΠΗ ΜΑΡΙΑ, Δικηγόρος Χατζηγιάννη Μέξη 7 115 28 ΑΘΗΝΑ
ΑΝΤΙΚΛΗΤΟΣ	(74):	ΚΙΛΙΜΠΗΣ ΑΝΑΣΤΑΣΙΟΣ, Δικηγόρος Χατζηγιάννη Μέξη 7 115 28 ΑΘΗΝΑ
ΤΙΤΛΟΣ ΕΦΕΥΡΕΣΗΣ	(54):	ΠΑΡΑΓΩΓΑ ΙΝΔΟΛΙΟΥ

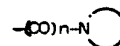
ΠΕΡΙΛΗΨΗ (57)

Η παρούσα εφεύρεση περιγράφει νέα παράγωγα ινδολίου του τύπου:

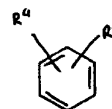


όπου το R¹ είναι καρβόξυ ή προστατευόμενη καρβόξυ, το R² είναι υδρογόνο, κατώτερη άλκυλο ή αλογόνο, το R³ είναι άρυλο ή

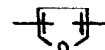
αρ(κατώτερη)άλκυλο, έναστο των οποίων δύνανται να έχει κατάλληλο υποκαταστάτη(ες), ή μία ομάδα του τύπου:



όπου το -N) είναι μια ετεροκυκλική ομάδα που περιέχει άτομο αζώτου και το n είναι 0 ή 1, κατώτερο αλκυλένιο, το οποίο δύνανται να υποκαθίσταται με όξο ή κατώτερη ομάδα αλκενυλενίου, καρβόνυλο ή κατώτερη αλκύλιο, το X είναι:



ή



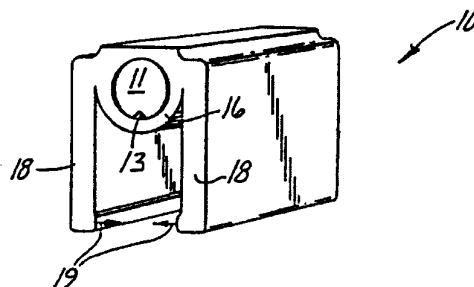
όπου το R⁴ είναι υδρογόνο ή κατώτερη άλκυλο και το R⁵ είναι υδρογόνο, κατώτερη άλκυλο ή Y-Z-R³, το Y είναι δεσμός ή κατώτερη αλκύλενο ομάδα, το Z είναι κατώτερη ομάδα αλκυλενίου, -O- ή



όπου το R⁶ είναι υδρογόνο, κατώτερη άλκυλο, αρ(κατώτερη)άλκυλο, η οποία δύνανται να έχει κατάλληλους υποκαταστάτες ή άμινο προστατευτική ομάδα, και τα φαρμακευτικώς αποδεκτά άλατα αυτών, που έχουν φαρμακολογικές δράσεις, όπως είναι ανασταλτική δράση στην τεστοστερόνη 5α-ρεδουκτάση και τα παρόμοια, σε μεθόδους παρασκευής αυτών, σε φαρμακευτική σύνθεση που περιλαμβάνει αυτά και σε μία χρήση αυτών διά την βιομηχανική κατασκευή ενός φαρμάκου.

ΑΡΙΘΜΟΣ ΕΥΡΩΠΑΪΚΟΥ Δ.Ε.	(11):	3022954
ΑΡΙΘ. ΕΛΛΗΝΙΚΗΣ ΚΑΤΑΘΕΣΗΣ	(21):	970400552
ΗΜΕΡ. ΕΛΛΗΝΙΚΗΣ ΚΑΤΑΘΕΣΗΣ	(22):	27-03-97
ΑΡΙΘ./ΗΜΕΡ. ΔΗΜΟΣΙΕΥΣΗΣ		
ΕΥΡΩΠΑΪΚΟΥ ΔΙΠΛΩΜΑΤΟΣ	(87):	498601/26-03-97
ΑΡΙΘ./ΗΜΕΡ. ΔΗΜΟΣΙΕΥΣΗΣ		
ΕΥΡΩΠΑΪΚΗΣ ΑΙΤΗΣΗΣ	(86):	92300899.9/03-02-92
ΔΙΚΑΙΟΥΧΟΣ	(73):	MINNESOTA MINING AND MANUFACTURING COMPANY 3M Center, P.O. Box 33427, ST. PAUL 55133-3427 MINNESOTA, USA
ΣΥΜΒΑΤΙΚΕΣ ΠΡΟΤΕΡΑΙΟΤΗΤΕΣ	(30):	651734/07-02-91/US
ΕΦΕΥΡΕΤΗΣ	(72):	1) BLOMGREN JACK P. 2) HENSON GORDON D.
ΕΙΔΙΚΟΣ ΠΛΗΡΕΞΟΥΣΙΟΣ	(74):	ΚΙΛΙΜΠΗ ΑΝΝΑ, Δικηγόρος Χατζηγιάννη Μέση 7 115 28 ΑΘΗΝΑ
ΑΝΤΙΚΛΗΤΟΣ	(74):	ΚΙΛΙΜΠΗΣ ΑΝΑΣΤΑΣΙΟΣ, Δικηγόρος Χατζηγιάννη Μέση 7 115 28 ΑΘΗΝΑ
ΤΙΤΛΟΣ ΕΦΕΥΡΕΣΗΣ	(54):	ΣΥΝΔΕΤΗΡΑΣ ΟΠΤΙΚΩΝ ΙΝΩΝ

ευθεία διαμήκη χαραγή στην επιφάνεια του αξονίσκου (21). Η διασύνδεση μπορεί να γίνει ευκολότερα όταν, σε συμπαγή μορφή ή γύρω από την υποδοχή, υπάρχει ένα περίβλημα (27) που σχηματίζει ένα ζεύγος μοκλών δευτέρας τάξεως (28) που όταν συμπιέζονται με τα δάκτυλα του χεριού, προκαλούν παραμόρφωση της υποδοχής. Τα άκρα των μοκλών μπορούν να είναι διαμορφωμένα έτσι ώστε να μπορεί ο συνδετήρας να προσαρμόζεται κατά μη μόνιμο τρόπο σε ένα πλαίσιο ή σε μονάδα διανομής οπτικών ινών.

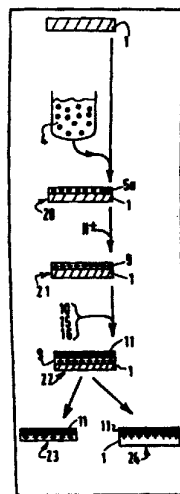


ΠΕΡΙΛΗΨΗ (57)

Ένας πρότερος συνδετήρας οπτικών ινών (20) περιλαμβάνει επιμήκη αξονίσκο (21) ουσιαστικώς ομοιόμορφης ελλειπτικής εγκάρσιας διατομής που περιβάλλεται από μία ελαστικώς παραμορφώσιμη υποδοχή (26) η οποία, όταν είναι σε μη παραμορφωμένη κατάσταση, μπορεί να διασυνδέσει οπτικώς δύο οπτικές ίνες πιέζοντας τα άκρα τους σε μία

ΑΡΙΘΜΟΣ ΕΥΡΩΠΑΪΚΟΥ Δ.Ε.	(11):	3022955
ΑΡΙΘ. ΕΛΛΗΝΙΚΗΣ ΚΑΤΑΘΕΣΗΣ	(21):	970400555
ΗΜΕΡ. ΕΛΛΗΝΙΚΗΣ ΚΑΤΑΘΕΣΗΣ	(22):	27-03-97
ΑΡΙΘ./ΗΜΕΡ. ΔΗΜΟΣΙΕΥΣΗΣ		
ΕΥΡΩΠΑΪΚΟΥ ΔΙΠΛΩΜΑΤΟΣ	(87):	708847/26-03-97
ΑΡΙΘ./ΗΜΕΡ. ΔΗΜΟΣΙΕΥΣΗΣ		
ΕΥΡΩΠΑΪΚΗΣ ΑΙΤΗΣΗΣ	(86):	94922898.5/11-07-94
ΔΙΚΑΙΟΥΧΟΣ	(73):	TREFIMETALUX 11 Bis, Rue De L' Hotel-De-Ville F-92400 COURBEVOIE, FRANCE
ΣΥΜΒΑΤΙΚΕΣ ΠΡΟΤΕΡΑΙΟΤΗΤΕΣ	(30):	93-08986/16-07-93/FR
ΕΦΕΥΡΕΤΗΣ	(72):	1) NEGRERIE MARCEL 2) DE HOLLAIN GUY 3) N'GUYEN VAN HUU 4) INSENGA SERGE
ΕΙΔΙΚΟΣ ΠΛΗΡΕΞΟΥΣΙΟΣ	(74):	ΚΙΛΙΜΠΗ ΑΝΝΑ, Δικηγόρος Χατζηγιάννη Μέση 7 115 28 ΑΘΗΝΑ
ΑΝΤΙΚΛΗΤΟΣ	(74):	ΚΙΛΙΜΠΗΣ ΑΝΑΣΤΑΣΙΟΣ, Δικηγόρος Χατζηγιάννη Μέση 7 115 28 ΑΘΗΝΑ
ΤΙΤΛΟΣ ΕΦΕΥΡΕΣΗΣ	(54):	ΜΕΘΟΔΟΣ ΕΠΙΜΕΤΑΛΛΩΣΗΣ ΕΝΟΣ ΜΗ ΑΓΩΓΙΜΟΥ ΥΠΟΣΤΡΩΜΑΤΟΣ

τη δράση ενός προσαρμοσμένου αντιδραστηρίου, δ) εναποθέτουμε στην εν λόγω στρώση (9) τουλάχιστον μία μεταλλική στρώση (11) ηλεκτρολυτικού εναποθέματος.



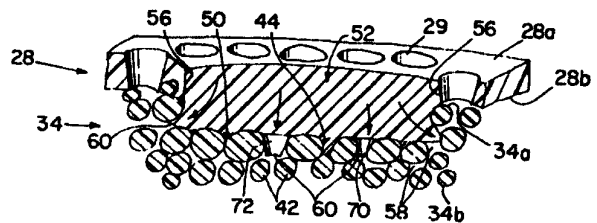
ΠΕΡΙΛΗΨΗ (57)

Η μέθοδος περιλαμβάνει τις ακόλουθες φάσεις α) παρασκευάζουμε μία διασπορά (4) ενός οξειδίου του χαλκού σε διαιρεμένη κατάσταση περιέχουσα ένα διαλυτικό και ένα συνδετικό επιλεγέντα, β) εφαρμόζουμε την εν λόγω διασπορά στο εν λόγω υπόστρωμα μη μεταλλικό (1). Για να σχηματίσουμε μία στρώση (5), γ) σχηματίζουμε μία στρώση με Cu (9), με

ΑΡΙΘΜΟΣ ΕΥΡΩΠΑΪΚΟΥ Δ.Ε.	(11): 3022956
ΑΡΙΘ. ΕΛΛΗΝΙΚΗΣ ΚΑΤΑΘΕΣΗΣ	(21): 970400560
ΗΜΕΡ. ΕΛΛΗΝΙΚΗΣ ΚΑΤΑΘΕΣΗΣ	(22): 27-03-97
ΑΡΙΘ./ΗΜΕΡ. ΔΗΜΟΣΙΕΥΣΗΣ	
ΕΥΡΩΠΑΪΚΟΥ ΔΙΠΛΩΜΑΤΟΣ	(87): 617602/26-03-97
ΑΡΙΘ./ΗΜΕΡ. ΔΗΜΟΣΙΕΥΣΗΣ	
ΕΥΡΩΠΑΪΚΗΣ ΑΙΤΗΣΗΣ	(86): 92925155.1/06-11-92
ΔΙΚΑΙΟΥΧΟΣ	(73): THE PROCTER & GAMBLE COMPANY One Procter & Gamble Plaza, CINCINNATI 45202 OHIO, USA
ΣΥΜΒΑΤΙΚΕΣ ΠΡΟΤΕΡΑΙΟΤΗΤΕΣ	(30): 810774/17-12-91/US
ΕΦΕΥΡΕΤΗΣ	(72): 1) CREE JAMES WILLIAM 2) MILLS SUE ANN 3) TWOHY ELIZABETH BILYEU 4) BUELL KENNETH BARCLAY 5) DAGHER KAMAL JOSEPH 6) CARRIER MICHAEL EDWARD 7) OSBORN THOMAS WARD 8) AHR NICHOLAS ALBERT 9) NOEL JOHN RICHARD 10) REISING GEORGE STEPHEN 11) RULUSKA ROBERT WILLIAM
ΕΙΔΙΚΟΣ ΠΛΗΡΕΞΟΥΣΙΟΣ	(74): ΚΙΛΙΜΙΡΗ ΜΑΡΙΑ, Δικηγόρος Χατζηγιάννη Μέση 7 115 28 ΑΘΗΝΑ
ΑΝΤΙΚΛΗΤΟΣ	(74): ΚΙΛΙΜΙΡΗΣ ΑΝΑΣΤΑΣΙΟΣ, Δικηγόρος Χατζηγιάννη Μέση 7 115 28 ΑΘΗΝΑ
ΤΙΤΛΟΣ ΕΦΕΥΡΕΣΗΣ	(54): ΑΠΟΡΡΟΦΗΤΙΚΟ ΕΙΔΟΣ ΜΕ ΣΥΝΤΗΓΜΕΝΕΣ ΣΤΙΒΑΔΕΣ

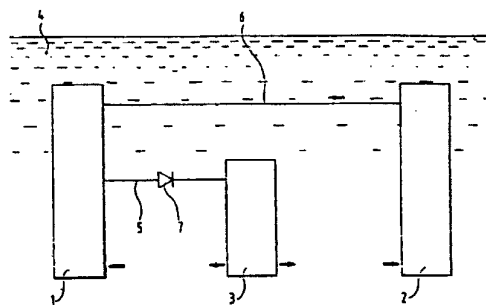
ΠΕΡΙΛΗΨΗ (57)

Παρέχεται απορροφητικό είδος, όπως πάνα μωρών, σερβιέτα, πάνα για την ακράτεια ενηλίκων, και άλλα παρόμοια με συντηγμένες στίβαδες. Το απορροφητικό είδος περιλαμβάνει κατά προτίμηση διαπερατό στα υγρά άνω φύλλο από θερμοπλαστικό λεπτό στρώμα με ανοήματα, αδιαπέρατο στα υγρά κάτω φύλλο, απορροφητικό πυρήνα, και νώδη ιστό παραλαβής από μη-υφασμένες πλεκτές ίνες. Ο απορροφητικός πυρήνας είναι τοποθετημένος μεταξύ του άνω φύλλου και του κάτω φύλλου που είναι ενωμένα τουλάχιστον γύρω από ένα μέρος της περιφέρειας του απορροφητικού είδους και το άνω φύλλο είναι συνταγμένο στον ιστό παραλαβής δε διάκριτα σημεία προσκόλλησης. Ο ιστός παραλαβής είναι τοποθετημένος μεταξύ του άνω φύλλου και του απορροφητικού πυρήνα.



ΑΡΙΘΜΟΣ ΕΥΡΩΠΑΪΚΟΥ Δ.Ε.	(11): 3022957
ΑΡΙΘ. ΕΛΛΗΝΙΚΗΣ ΚΑΤΑΘΕΣΗΣ	(21): 970400632
ΗΜΕΡ. ΕΛΛΗΝΙΚΗΣ ΚΑΤΑΘΕΣΗΣ	(22): 27-03-97
ΑΡΙΘ./ΗΜΕΡ. ΔΗΜΟΣΙΕΥΣΗΣ	
ΕΥΡΩΠΑΪΚΟΥ ΔΙΠΛΩΜΑΤΟΣ	(87): 565192/22-01-97
ΑΡΙΘ./ΗΜΕΡ. ΔΗΜΟΣΙΕΥΣΗΣ	
ΕΥΡΩΠΑΪΚΗΣ ΑΙΤΗΣΗΣ	(86): 93201001.0/06-04-93
ΔΙΚΑΙΟΥΧΟΣ	(73): BRUMMELHUIS FRANCISCUS NL-7491 DK DELDEN, NETHERLANDS
ΣΥΜΒΑΤΙΚΕΣ ΠΡΟΤΕΡΑΙΟΤΗΤΕΣ	(30): 9200653/07-04-92/NL
ΕΦΕΥΡΕΤΗΣ	(72): BRUMMELHUIS FRANCISCUS
ΕΙΔΙΚΟΣ ΠΛΗΡΕΞΟΥΣΙΟΣ	(74): ΤΣΙΜΙΚΑΛΗΣ ΑΘΑΝΑΣΙΟΣ, Δικηγόρος Ν.Βάμβα 1 106 74 ΑΘΗΝΑ
ΑΝΤΙΚΛΗΤΟΣ	(74): ΤΣΙΜΙΚΑΛΗΣ ΑΘΑΝΑΣΙΟΣ, Δικηγόρος Ν.Βάμβα 1 106 74 ΑΘΗΝΑ
ΤΙΤΛΟΣ ΕΦΕΥΡΕΣΗΣ	(54): ΔΙΑΤΑΞΗ ΓΙΑ ΚΑΘΟΔΙΚΗ ΠΡΟΣΤΑΣΙΑ

είναι τουλάχιστο ίση με την οριακή τάση, αλλά μικρότερη από τη διαφορά δυναμικού ηρεμίας του σώματος (1) που πρόκειται να προστατευθεί και του σώματος ανόδου (3).

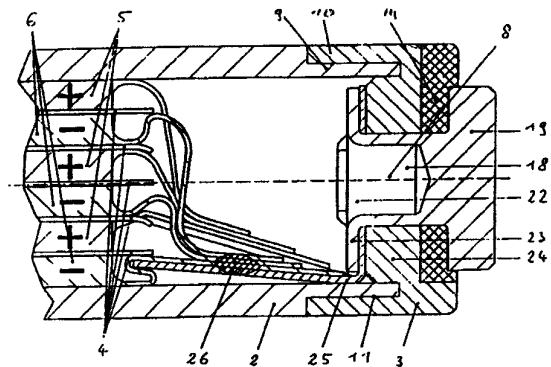


ΠΕΡΙΛΗΨΗ (57)

Διάταξη για καθοδική προστασία από διάβρωση ενός μεταλλικού σώματος (1) που περιβάλλεται από ένα ηλεκτρολυτικό μέσο (4), η οποία περιλαμβάνει ένα μεταλλικό σώμα ανόδου (3), το οποίο πρόκειται να εισαχθεί στο μέσο (4) και έχει ένα χαμηλότερο ηλεκτρικό δυναμικό ηρεμίας στο μέσο (4) από το σώμα (1) που πρόκειται να προστατευθεί, όπου μέσω ενός κυκλώματος που περιλαμβάνει τουλάχιστο μία δίοδο SCHOTTKY (7), που λειτουργεί πάνω από μια ορισμένη οριακή τάση, το σώμα (1) που πρόκειται να προστατευθεί και το σώμα ανόδου (3) διασυνδέονται ηλεκτρικώς ώστε να υπάρχει μια διαφορά δυναμικού μεταξύ του σώματος ανόδου (3) και του σώματος (1) που πρόκειται να προστατευθεί, η οποία

ΑΡΙΘΜΟΣ ΕΥΡΩΠΑΪΚΟΥ Δ.Ε. (11): 3022958
ΑΡΙΘ. ΕΛΛΗΝΙΚΗΣ ΚΑΤΑΘΕΣΗΣ (21): 970400633
ΗΜΕΡ. ΕΛΛΗΝΙΚΗΣ ΚΑΤΑΘΕΣΗΣ (22): 27-03-97
ΑΡΙΘ./ΗΜΕΡ. ΔΗΜΟΣΙΕΥΣΗΣ
ΕΥΡΩΠΑΪΚΟΥ ΔΙΠΛΩΜΑΤΟΣ (87): 711459/27-12-96
ΑΡΙΘ./ΗΜΕΡ. ΔΗΜΟΣΙΕΥΣΗΣ
ΕΥΡΩΠΑΪΚΗΣ ΑΙΤΗΣΗΣ (86): 94921575.0/16-07-94
ΔΙΚΑΙΟΥΧΟΣ (73): CHRISTOPH EMMERICH GMBH & CO.
 KG
 Homburger Landstrasse 148
 60 435 FRANKFURT AM MAIN,
 GERMANY
ΣΥΜΒΑΤΙΚΕΣ ΠΡΟΤΕΡΑΙΟΤΗΤΕΣ (30): 4325464/29-07-93/DE
ΕΦΕΥΡΕΤΗΣ (72): KILB MANFRED
ΕΙΔΙΚΟΣ ΠΛΗΡΕΞΟΥΣΙΟΣ (74): ΤΣΙΜΙΚΑΛΗΣ ΑΘΑΝΑΣΙΟΣ, Δικηγόρος
 Ν.Βάμβα 1
 106 74 ΑΘΗΝΑ
ΑΝΤΙΚΑΗΤΟΣ (74): ΤΣΙΜΙΚΑΛΗΣ ΑΘΑΝΑΣΙΟΣ, Δικηγόρος
 Ν.Βάμβα 1
 106 74 ΑΘΗΝΑ
ΠΤΛΟΣ ΕΦΕΥΡΕΣΗΣ (54): ΣΥΣΣΩΡΕΥΤΗΣ ΜΕ ΠΛΑΣΤΙΚΗ ΘΗΚΗ

αποτελείται η θήκη στην περιοχή των επαφών των πόλων από ένα μαλακό και από ένα σκληρό πλαστικό υλικό στερεά ενωμένα μεταξύ τους. Το μαλακό πλαστικό υλικό στεγανοποιεί τις επαφές των πόλων και/ή την οπή διελεύσεως των επαφών των πόλων.

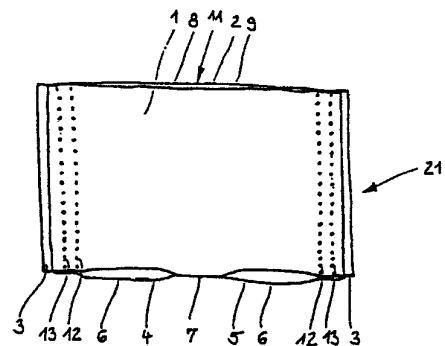


ΠΕΡΙΛΗΨΗ (57)

Ένας συσσωρευτής έχει μια αεροστεγή και υδατοστεγή θήκη γεμάτη με ηλεκτρολύτη εντός της οποίας είναι τοποθετημένα ηλεκτρόδια χωρίζομενα μεταξύ τους με ένα διαχωριστήρα. Τα ηλεκτρόδια συνδέονται ηλεκτρικώς σε επαφές πόλων προσβάσιμες από το εξωτερικό μέρος της θήκης. Για να διευκολύνεται η κατασκευή τέτοιων συσσωρευτών και να λαμβάνεται μια θήκη συσσωρευτή, η οποία παραμένει μονίμως και αξιόπιστα στεγανή,

ΑΡΙΘΜΟΣ ΕΥΡΩΠΑΪΚΟΥ Δ.Ε. (11): 3022959
ΑΡΙΘ. ΕΛΛΗΝΙΚΗΣ ΚΑΤΑΘΕΣΗΣ (21): 970400634
ΗΜΕΡ. ΕΛΛΗΝΙΚΗΣ ΚΑΤΑΘΕΣΗΣ (22): 27-03-97
ΑΡΙΘ./ΗΜΕΡ. ΔΗΜΟΣΙΕΥΣΗΣ
ΕΥΡΩΠΑΪΚΟΥ ΔΙΠΛΩΜΑΤΟΣ (87): 657571/12-02-97
ΑΡΙΘ./ΗΜΕΡ. ΔΗΜΟΣΙΕΥΣΗΣ
ΕΥΡΩΠΑΪΚΗΣ ΑΙΤΗΣΗΣ (86): 94117810.5/11-11-94
ΔΙΚΑΙΟΥΧΟΣ (73): MULLER PETER
 Arbinger Strasse 15
 83209 PRIEN, GERMANY
ΣΥΜΒΑΤΙΚΕΣ ΠΡΟΤΕΡΑΙΟΤΗΤΕΣ (30): 4342352/11-12-93/DE
ΕΦΕΥΡΕΤΗΣ (72): MULLER PETER
ΕΙΔΙΚΟΣ ΠΛΗΡΕΞΟΥΣΙΟΣ (74): ΤΣΙΜΙΚΑΛΗΣ ΑΘΑΝΑΣΙΟΣ, Δικηγόρος
 Ν.Βάμβα 1
 106 74 ΑΘΗΝΑ
ΑΝΤΙΚΑΗΤΟΣ (74): ΤΣΙΜΙΚΑΛΗΣ ΑΘΑΝΑΣΙΟΣ, Δικηγόρος
 Ν.Βάμβα 1
 106 74 ΑΘΗΝΑ
ΠΤΛΟΣ ΕΦΕΥΡΕΣΗΣ (54): ΠΑΝΤΕΛΟΝΑΚΙ ΜΕΤΑΒΑΗΤΟΥ ΜΕΓΕ-
 ΘΟΥΣ, ΠΛΕΓΜΕΝΟ ΑΛΥΣΙΔΩΤΑ

μεταξύ των δύο φύλλων πλεκτού υφάσματος που σχηματίζουν την εμπρόσθια και την οπίσθια πλευρά του παντελονιού, οι οποίες σε προκαθορισμένη φόρτιση εφελκυσμού μπορούν να ξηλώνονται χωρίς βλάβη του υλικού του φύλλου πλεκτού υφάσματος.



ΠΕΡΙΛΗΨΗ (57)

Παντελονάκι (21), το οποίο κατασκευάζεται από δύο πανομοιότυπα φύλλα πλεκτού υφάσματος, τα οποία είναι πλεγμένα το ένα εντός του άλλου κάθετα προς τη διεύθυνση παραγωγής των καθ' όλο το πλάτος του φύλλου σχηματίζοντας πλευρικές ραφές σε απόσταση και τα οποία κεντρικά μεταξύ δύο πλευρικών ραφών (3) ξεκινώντας από μια από τις κατά μήκος αιχμές του φύλλου είναι πλεγμένα το ένα εντός του άλλου σχηματίζοντας μια περιοχή καθάλου, όπου προβλέπονται κάθε φορά κοντά στις πλευρικές ραφές πρόσθετες σημειακές θέσεις ενώσεως (12,13)

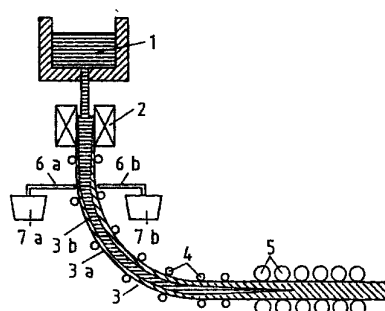
ΑΡΙΘΜΟΣ ΕΥΡΩΠΑΪΚΟΥ Δ.Ε. (11):	3022960
ΑΡΙΘ. ΕΛΛΗΝΙΚΗΣ ΚΑΤΑΘΕΣΗΣ (21):	970400635
ΗΜΕΡ. ΕΛΛΗΝΙΚΗΣ ΚΑΤΑΘΕΣΗΣ (22):	27-03-97
ΑΡΙΘ./ΗΜΕΡ. ΔΗΜΟΣΙΕΥΣΗΣ	
ΕΥΡΩΠΑΪΚΟΥ ΔΙΠΛΩΜΑΤΟΣ (87):	662145/02-01-97
ΑΡΙΘ./ΗΜΕΡ. ΔΗΜΟΣΙΕΥΣΗΣ	
ΕΥΡΩΠΑΪΚΗΣ ΑΙΤΗΣΗΣ (86):	93917597.2/20-07-93
ΔΙΚΑΙΟΥΧΟΣ (73):	GRUPPO LEPETIT S.P.A. 8 Via R. Lepetit 20020 LAINATE (MI), ITALY
ΣΥΜΒΑΤΙΚΕΣ ΠΡΟΤΕΡΑΙΟΤΗΤΕΣ (30):	92115451/10-09-92/EP
ΕΦΕΥΡΕΤΗΣ (72):	1) RIZZO ANGELO MICHELE 2) GASTALDO LUCIANO
ΕΙΔΙΚΟΣ ΠΛΗΡΕΞΟΥΣΙΟΣ (74):	ΤΣΙΜΙΚΑΛΗΣ ΑΘΑΝΑΣΙΟΣ, Δικηγόρος Ν.Βάρβα 1 106 74 ΑΘΗΝΑ
ΑΝΤΙΚΛΗΤΟΣ (74):	ΤΣΙΜΙΚΑΛΗΣ ΑΘΑΝΑΣΙΟΣ, Δικηγόρος Ν.Βάρβα 1 106 74 ΑΘΗΝΑ
ΠΤΑΛΟΣ ΕΦΕΥΡΕΣΗΣ (54):	ΠΟΡΕΙΑ ΓΙΑ ΤΗΝ ΕΚΛΕΚΤΙΚΗ ΑΥΞΗΣΗ ΤΗΣ ΠΑΡΑΓΩΓΗΣ ΤΟΥ ΠΑΡΑΓΟΝΤΑ Α ΤΟΥ ΑΝΤΙΒΙΟΤΙΚΟΥ GE 2270

ΠΕΡΙΛΗΨΗ (57)

Μία μέθοδος για την αύξηση τόσο της ολικής αντιβιοτικής απόδοσης όσο και της εκλεκτικής παραγωγής του παράγοντα Α των αντιβιοτικών GE 2270 που συνίσταται από την προσθήκη της βιταμίνης B₁₂ ή των αναλόγων της που έχουν παρόμοια με τη βιταμίνη B₁₂ ενεργότητα στα μέσα ζύμωσης του *Planobispora rosea* ATCC 53773 οποιοδήποτε μεταλλάγματος ή παραλλαγής αυτού που παράγει αντιβιοτικό GE 2270.

ΑΡΙΘΜΟΣ ΕΥΡΩΠΑΪΚΟΥ Δ.Ε. (11):	3022961
ΑΡΙΘ. ΕΛΛΗΝΙΚΗΣ ΚΑΤΑΘΕΣΗΣ (21):	970400636
ΗΜΕΡ. ΕΛΛΗΝΙΚΗΣ ΚΑΤΑΘΕΣΗΣ (22):	27-03-97
ΑΡΙΘ./ΗΜΕΡ. ΔΗΜΟΣΙΕΥΣΗΣ	
ΕΥΡΩΠΑΪΚΟΥ ΔΙΠΛΩΜΑΤΟΣ (87):	523576/02-01-97
ΑΡΙΘ./ΗΜΕΡ. ΔΗΜΟΣΙΕΥΣΗΣ	
ΕΥΡΩΠΑΪΚΗΣ ΑΙΤΗΣΗΣ (86):	92111843.6/11-07-92
ΔΙΚΑΙΟΥΧΟΣ (73):	1) THYSSEN STAHL AG Kaiser-Wilhelm-Strasse 100 47166 DUISBURG, GERMANY 2) USINOR SACILOR SOCIETE ANONYME 4, Place De La Pyramide, La Defence 9 F-92800 PUTEAUX, FRANCE
ΣΥΜΒΑΤΙΚΕΣ ΠΡΟΤΕΡΑΙΟΤΗΤΕΣ (30):	4123956/19-07-91/DE
ΕΦΕΥΡΕΤΗΣ (72):	1) SOWKA EBERHARD 2) HOFFKEN ERICH 3) KRUGER DIETER
ΕΙΔΙΚΟΣ ΠΛΗΡΕΞΟΥΣΙΟΣ (74):	ΤΣΙΜΙΚΑΛΗΣ ΑΘΑΝΑΣΙΟΣ, Δικηγόρος Ν.Βάρβα 1 106 74 ΑΘΗΝΑ
ΑΝΤΙΚΛΗΤΟΣ (74):	ΤΣΙΜΙΚΑΛΗΣ ΑΘΑΝΑΣΙΟΣ, Δικηγόρος Ν.Βάρβα 1 106 74 ΑΘΗΝΑ
ΠΤΑΛΟΣ ΕΦΕΥΡΕΣΗΣ (54):	ΜΕΘΟΔΟΣ ΚΑΙ ΕΓΚΑΤΑΣΤΑΣΗ ΚΑΤΑΣΚΕΥΗΣ ΜΙΑΣ ΜΕΤΑΛΛΙΚΗΣ ΒΕΡΤΑΣ ΜΕ ΧΥΤΕΥΣΗ

μιας μεταλλικής βέργας (3) με χύτευση, κυρίως σε ένα μόνιμο καλούπι διελεύσεως (2). Για να αποφεύγονται σφάλματα επιφανείας στη καλύβδνη βέργα (3), τα οποία δημιουργούνται με τη διεύδυση σκουριάς και άλλων ακαθαρσιών με τροχαλίες μεταφοράς και οδηγίες ή τροχαλίες ικνώματος κυλινδρικές (4,5), λαμβάνει χώρα μια αναρρόφηση (6Α, 6Β, 7Α, 7Β) στην επιφάνεια της εξερχόμενης από το μόνιμο καλούπι διελεύσεως (2), μερικώς στερεοποιημένης βέργας (3). Η βέργα (3) φτάνει με απαλλαγμένη από ακαθαρσίες γυμνή επιφάνεια στην περιοχή των τροχαλιών μεταφοράς και/ή των οδηγών τροχαλιών (4,5).



ΠΕΡΙΛΗΨΗ (57)

Η εφεύρεση αναφέρεται σε μια μέθοδο και μια εγκατάσταση κατασκευής

ΑΡΙΘΜΟΣ ΕΥΡΩΠΑΪΚΟΥ Δ.Ε.	(11):	3022962
ΑΡΙΘ. ΕΛΛΗΝΙΚΗΣ ΚΑΤΑΘΕΣΗΣ	(21):	970400637
ΗΜΕΡ. ΕΛΛΗΝΙΚΗΣ ΚΑΤΑΘΕΣΗΣ	(22):	27-03-97
ΑΡΙΘ./ΗΜΕΡ. ΔΗΜΟΣΙΕΥΣΗΣ		
ΕΥΡΩΠΑΪΚΟΥ ΔΙΠΛΩΜΑΤΟΣ	(87):	508929/27-12-96
ΑΡΙΘ./ΗΜΕΡ. ΔΗΜΟΣΙΕΥΣΗΣ		
ΕΥΡΩΠΑΪΚΗΣ ΑΙΤΗΣΗΣ	(86):	92500018.4/03-03-92
ΔΙΚΑΙΟΥΧΟΣ	(73):	ASOCIACION DE INVESTIGACION PARA LA INDUSTRIA DEL CALZADO Y CONEXAS (INESCOP) Poligono Industrial Campo Alto S/N E-03600 ELDA (ALICANTE), SPAIN
ΣΥΜΒΑΤΙΚΕΣ ΠΡΟΤΕΡΑΙΟΤΗΤΕΣ	(30):	9100591/08-03-91/ES
ΕΦΕΥΡΕΤΗΣ	(72):	1) MALDONADO MILLAN FERNANDO 2) ALMELA ALARCON MARIANO
ΕΙΔΙΚΟΣ ΠΛΗΡΕΞΟΥΣΙΟΣ	(74):	ΠΑΛΛΑΖΗ ΑΝΑΣΤΑΣΙΑ, Δικηγόρος Σανταρόζα 1Δ 105 64 ΑΘΗΝΑ
ΑΝΤΙΚΛΗΤΟΣ	(74):	ΠΑΛΛΑΖΗ ΑΝΑΣΤΑΣΙΑ, Δικηγόρος Σανταρόζα 1Δ 105 64 ΑΘΗΝΑ
ΠΤΥΛΟΣ ΕΦΕΥΡΕΣΗΣ	(54):	ΔΙΑΔΙΚΑΣΙΑ ΣΤΕΡΕΩΣΗΣ ΤΗΣ ΣΟΛΑΣ ΣΤΟ ΦΟΝΤΙ ΚΑΤΑ ΤΗΝ ΚΑΤΑΣΚΕΥΗ ΥΠΟΔΗΜΑΤΩΝ ΑΠΟ ΔΕΡΜΑ

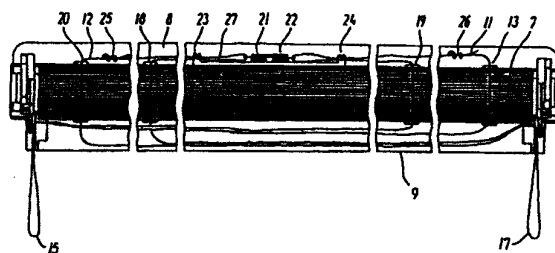
φόρμα με τη βοήθεια πολυμερών πολουρεθάνης που αντιδρούν κατά τη διάρκεια της διαδικασίας κατασκευής του υποδήματος (ανάμεσα στα διαστήματα συναρμολόγησης και της συγκόλλησης της σόλας). Αυτά τα πολυμερή διασταυρώνονται μεταξύ τους ή κάτω από την επίδραση καταλυτών στο εσωτερικό του δέρματος, από τη στιγμή που θερμαίνονται ή απλώς καθόσον διατηρούνται ένα συγκεκριμένο χρόνο σε θερμοκρασία περιβάλλοντος, πράγμα που μεταφράζεται με μία ενίσχυση της ινώδους κατασκευής τους, και μία βελτίωση της συγκόλλησης των στρωμάτων δέρματος μεταξύ τους. Κάτω από αυτές τις συνθήκες, η λειτουργία του τροχίσματος ή του ξυσίσματος δεν απαιτούνται πλέον για να διασφαλίσουμε την επαρκή συναρμολόγηση της σόλας στο υπόδημα. Αυτή η διαδικασία προσφέρει σημαντικά πλεονεκτήματα επειδή, καταργώντας την παραδοσιακή λειτουργία του τροχίσματος ή ξυσίσματος, επιτρέπει να μειωθεί η χειρονακτική εργασία, η δε μέθοδος μπορεί συνεπώς να αυτοματοποιηθεί εύκολα, και να βελτιωθεί η ποιότητα και η όψη των τελειωμένων κομματιών.

ΠΕΡΙΛΗΨΗ (57)

Μία διαδικασία που συνίσταται στην επεξεργασία του περιθωρίου μονταρίσματος του συναρμολογημένου υποδήματος πάνω στην αντίστοιχη

ΑΡΙΘΜΟΣ ΕΥΡΩΠΑΪΚΟΥ Δ.Ε.	(11):	3022963
ΑΡΙΘ. ΕΛΛΗΝΙΚΗΣ ΚΑΤΑΘΕΣΗΣ	(21):	970400638
ΗΜΕΡ. ΕΛΛΗΝΙΚΗΣ ΚΑΤΑΘΕΣΗΣ	(22):	28-03-97
ΑΡΙΘ./ΗΜΕΡ. ΔΗΜΟΣΙΕΥΣΗΣ		
ΕΥΡΩΠΑΪΚΟΥ ΔΙΠΛΩΜΑΤΟΣ	(87):	699268/29-01-97
ΑΡΙΘ./ΗΜΕΡ. ΔΗΜΟΣΙΕΥΣΗΣ		
ΕΥΡΩΠΑΪΚΗΣ ΑΙΤΗΣΗΣ	(86):	94916908.0/13-05-94
ΔΙΚΑΙΟΥΧΟΣ	(73):	V. KANN RASMUSSEN INDUSTRI A/S 10 Tobaksvej 2860 SOBORG, DENMARK
ΣΥΜΒΑΤΙΚΕΣ ΠΡΟΤΕΡΑΙΟΤΗΤΕΣ	(30):	593-93/21-05-93/DK
ΕΦΕΥΡΕΤΗΣ	(72):	ANDERSEN HANS GRAM
ΕΙΔΙΚΟΣ ΠΛΗΡΕΞΟΥΣΙΟΣ	(74):	ΚΙΛΙΜΠΗΣ ΑΝΑΣΤΑΣΙΟΣ, Δικηγόρος Χατζηγιάννη Μέξη 7 115 28 ΑΘΗΝΑ
ΑΝΤΙΚΛΗΤΟΣ	(74):	ΚΙΛΙΜΠΗΣ ΑΝΑΣΤΑΣΙΟΣ, Δικηγόρος Χατζηγιάννη Μέξη 7 115 28 ΑΘΗΝΑ
ΠΤΥΛΟΣ ΕΦΕΥΡΕΣΗΣ	(54):	ΔΙΑΤΑΞΙΣ ΠΑΡΑΠΕΤΑΣΜΑΤΟΣ ΠΑΡΑΘΥΡΟΥ

οπία προς την θήκη κορυφής 8. Στην θήκη κορυφής, κάθε οδηγός σπάγγος 11,12 συνδέεται με ένα άκρο ενός ελατηρίου τανύσεως 21,22, το άλλο άκρο του οποίου στερεώνεται σε ένα στατικό σημείο. Ελεύθερα άκρα των δύο σπάγγων 11,12 σε κάθε πλευρά της θήκης κορυφής 8 ενώνονται σε μία ολισθήσιμη (ρέουσα) ένωση 25,26, και σε συσχέτισμό με κάθε ελατήριο τανύσεως 21,22 υπάρχει μία διάταξις αναστολής κινήσεως (σταματημάτος) 23,24 στην θήκη κορυφής για να περιορίζεται η διαδρομή του ελατηρίου.



ΠΕΡΙΛΗΨΗ (57)

Μία διάταξις παραπετάσματος παραθύρου, π.χ. μία αναδιπλούμενη περσίδα ή μία ενετική περσίδα, περιλαμβάνει ένα στοιχείο παραπετάσματος 7 στερεωμένο μεταξύ μίας θήκης κορυφής 8 και μίας ολισθήσιμης κάτω δοκού 9, καθώς και μέσα παράλληλης οδηγήσεως σε μορφή μίας διατάξεως σπάγγου με σπάγγους οδηγήσεως 11,12 που κατευθύνονται δια μέσου σειρών ανοιγμάτων 13,18-19 στο στοιχείο παραπετάσματος 7, μέσω της κάτω δοκού 9 και μίας πλευρικής οδηγού λωρίδας 14 προς ένα άκρο ενός κάτω μέλους κορνίζας 2, και από εκεί

ΑΡΙΘΜΟΣ ΕΥΡΩΠΑΪΚΟΥ Δ.Ε.	(11):	3022964
ΑΡΙΘ. ΕΛΛΗΝΙΚΗΣ ΚΑΤΑΘΕΣΗΣ	(21):	970400640
ΗΜΕΡ. ΕΛΛΗΝΙΚΗΣ ΚΑΤΑΘΕΣΗΣ	(22):	28-03-97
ΑΡΙΘ./ΗΜΕΡ. ΔΗΜΟΣΙΕΥΣΗΣ		
ΕΥΡΩΠΑΪΚΟΥ ΔΙΠΛΩΜΑΤΟΣ	(87):	654034/26-03-97
ΑΡΙΘ./ΗΜΕΡ. ΔΗΜΟΣΙΕΥΣΗΣ		
ΕΥΡΩΠΑΪΚΗΣ ΑΙΤΗΣΗΣ	(86):	93916058.6/13-07-93
ΔΙΚΑΙΟΥΧΟΣ	(73):	IMPERIAL CHEMICAL INDUSTRIES PLC Imperial Chemical House, MILLBANK SW1P 3JF LONDON, GB
ΣΥΜΒΑΤΙΚΕΣ ΠΡΟΤΕΡΑΙΟΤΗΤΕΣ	(30):	9216780.8/07-08-92/GB
ΕΦΕΥΡΕΤΗΣ	(72):	TURY BERNARD
ΕΙΔΙΚΟΣ ΠΛΗΡΕΞΟΥΣΙΟΣ	(74):	ΚΙΛΙΜΙΡΗΣ ΑΝΑΣΤΑΣΙΟΣ, Δικηγόρος Χατζηγιάννη Μέξη 7 115 28 ΑΘΗΝΑ
ΑΝΤΙΚΛΗΤΟΣ	(74):	ΚΙΛΙΜΙΡΗΣ ΑΝΑΣΤΑΣΙΟΣ, Δικηγόρος Χατζηγιάννη Μέξη 7 115 28 ΑΘΗΝΑ
ΠΤΑΛΟΣ ΕΦΕΥΡΕΣΗΣ	(54):	ΑΜΜΩΝΙΑΚΑ ΑΛΑΤΑ ΟΡΓΑΝΟΦΩΣΦΟΡΟΥΧΟΥ ΟΞΕΟΣ

ΠΕΡΙΛΗΨΗ (57)

Η παρούσα ευρεσιτεχνία αναφέρεται σε νέα αμμωνιακά άλατα οξυφωσφορούχων οξέων, οργανο-θειοφωσφορούχων οξέων και σε εστέρες αυτών και στην χρήση αυτών ως πρόσθετα σε λιπαντικά, ιδιαίτερα για προστασία κατά ακραίων πιέσεων και διάβρωσης, σε συνθέσεις που περιέχουν αυτά τα άλατα, σε μία μέθοδο λίπανσης μεταλλικών επιφανειών μεταξύ των οποίων αναπτύσσεται τριβή και σε μεταλλικές επιφάνειες επεξεργασμένες με το άλας ή την λιπαντική σύνθεση.

ΑΡΙΘΜΟΣ ΕΥΡΩΠΑΪΚΟΥ Δ.Ε.	(11):	3022965
ΑΡΙΘ. ΕΛΛΗΝΙΚΗΣ ΚΑΤΑΘΕΣΗΣ	(21):	970400642
ΗΜΕΡ. ΕΛΛΗΝΙΚΗΣ ΚΑΤΑΘΕΣΗΣ	(22):	28-03-97
ΑΡΙΘ./ΗΜΕΡ. ΔΗΜΟΣΙΕΥΣΗΣ		
ΕΥΡΩΠΑΪΚΟΥ ΔΙΠΛΩΜΑΤΟΣ	(87):	665862/05-02-97
ΑΡΙΘ./ΗΜΕΡ. ΔΗΜΟΣΙΕΥΣΗΣ		
ΕΥΡΩΠΑΪΚΗΣ ΑΙΤΗΣΗΣ	(86):	93924094.1/19-10-93
ΔΙΚΑΙΟΥΧΟΣ	(73):	RHONE-POULENC CHIMIE 25 Quai Paul Doumer 92408 COURBEVOIE CEDEX, FRANCE
ΣΥΜΒΑΤΙΚΕΣ ΠΡΟΤΕΡΑΙΟΤΗΤΕΣ	(30):	9212518/20-10-92/FR
ΕΦΕΥΡΕΤΗΣ	(72):	1) FEDER MICHEL 2) ULRICH JEAN
ΕΙΔΙΚΟΣ ΠΛΗΡΕΞΟΥΣΙΟΣ	(74):	ΕΥΑΓΓΕΛΟΥ ΔΕΣΠΟΙΝΑ, Δικηγόρος Μοσχονησίων 4 171 21 Ν. ΣΜΥΡΝΗ
ΑΝΤΙΚΛΗΤΟΣ	(74):	ΕΥΑΓΓΕΛΟΥ ΒΑΣΩ, Δικηγόρος Μαυροκορδάτου 5 106 78 ΑΘΗΝΑ
ΠΤΑΛΟΣ ΕΦΕΥΡΕΣΗΣ	(54):	ΥΔΑΤΙΚΕΣ ΔΙΑΣΠΟΡΕΣ ΜΕ ΒΑΣΗ ΣΙΛΙΚΟΝΕΛΑΙΑ ΠΟΥ ΜΠΟΡΟΥΝ ΝΑ ΔΗΜΙΟΥΡΓΟΥΝ ΣΤΑΥΡΩΘΔΕΣ ΔΕΣΜΟΥΣ ΔΙΑ ΑΠΟΜΑΚΡΥΝΣΕΩΣ ΥΔΑΤΟΣ

(Ε), χαρακτηριζόμενες εκ του ότι λαμβάνονται δια ζυμώματος ενός μίγματος που αποτελείται : 1) από μία φάση σιλικόνης (F) με ιξώδες τουλάχιστον 3 Pa.s που περιλαμβάνει το έλαιο (Α) και ενδεχομένως τουλάχιστον ένα από τα συστατικά (Β), (C) και (Ε) και 2) μια υδατική φάση που περιλαμβάνει ύδωρ και τουλάχιστον ένα επιφανειακά δραστικό παράγοντα (C), όπου η αναλογία βαρών ύδατος/ύδωρ + επιφανειακά δραστικός παράγοντες) είναι τέτοια ώστε το ιξώδες της υδατικής φάσεως κατά προτίμηση να είναι ίσο κατ' ελάχιστο προς εκείνο της φάσεως σιλικόνης (F), επί χρονικό διάστημα και διατηρητική τάση επαρκή ώστε να πάρουμε ένα γαλάκτωμα "ελαίου εντός ύδατος" με κοκκομετρική σύσταση 0,1 έως 5 μικρομέτρων, ακολούθως ενδεχομένη αραίωση με ύδωρ έως ότου φθάσουμε σε ξηρό υπόλειμμα 25 έως 97% και ακολούθως προσθήκη του ή των συστατικών που δεν υπάρχουν στη φάση σιλικόνης (F).

ΠΕΡΙΛΗΨΗ (57)

Υδατικές διασπορές που περιλαμβάνουν: ένα σιλικονέλαιο (Α) που μπορεί να δικτυώνεται δια συμπυκνώσεως, και αν χρειάζεται παρουσία ενός παράγοντος δικτύωσης (Β) δίνοντος ελαστομερούς ενδεχομένως έναν παράγοντα δικτύωσης (Β), ένα σιλάνιο (C), ένα ανόργανο υλικό πλήρωσεως (D), μια καταλυτική ποσότητα μιας ενώσεως σκληρόνσεως

ΑΡΙΘΜΟΣ ΕΥΡΩΠΑΪΚΟΥ Δ.Ε.	(11):	3022966
ΑΡΙΘ. ΕΛΛΗΝΙΚΗΣ ΚΑΤΑΘΕΣΗΣ	(21):	970400643
ΗΜΕΡ. ΕΛΛΗΝΙΚΗΣ ΚΑΤΑΘΕΣΗΣ	(22):	28-03-97
ΑΡΙΘ./ΗΜΕΡ. ΔΗΜΟΣΙΕΥΣΗΣ		
ΕΥΡΩΠΑΪΚΟΥ ΔΙΠΛΩΜΑΤΟΣ	(87):	359499/22-01-97
ΑΡΙΘ./ΗΜΕΡ. ΔΗΜΟΣΙΕΥΣΗΣ		
ΕΥΡΩΠΑΪΚΗΣ ΑΙΤΗΣΗΣ	(86):	89309191.8/11-09-89
ΔΙΚΑΙΟΥΧΟΣ	(73):	SCHERING CORPORATION 2000 Galloping Hill Road, KENILWORTH 07033 NEW JERSEY, USA
ΣΥΜΒΑΤΙΚΕΣ ΠΡΟΤΕΡΑΙΟΤΗΤΕΣ	(30):	244768/15-09-88/US
ΕΦΕΥΡΕΤΗΣ	(72):	1) SCHUMACHER DORIS P. 2) MURPHY BRUCE L. 3) CLARK JON E.
ΕΙΔΙΚΟΣ ΠΛΗΡΕΞΟΥΣΙΟΣ	(74):	ΕΥΑΓΓΕΛΟΥ ΔΕΣΠΟΙΝΑ, Δικηγόρος Μοσχονησίων 4 171 21 Ν. ΣΜΥΡΝΗ
ΑΝΤΙΚΛΗΤΟΣ	(74):	ΕΥΑΓΓΕΛΟΥ ΒΑΣΩ, Δικηγόρος Μαυροκορδάτου 5 106 78 ΑΘΗΝΑ
ΠΤΑΛΟΣ ΕΦΕΥΡΕΣΗΣ	(54):	ΦΘΟΡΙΟΥΠΟΚΑΤΕΣΤΗΜΕΝΕΣ, ΕΝΩΣΕΙΣ ΒΕΝΖΟΚΥΚΛΟΕΠΤΑΠΥΡΙΔΙΝΗΣ ΣΥΝΘΕ- ΣΕΙΣ ΚΑΙ ΜΕΘΟΔΟΙ ΧΡΗΣΙΜΟΠΟΙΗ- ΣΕΩΣ

ΠΕΡΙΛΗΨΗ (57)

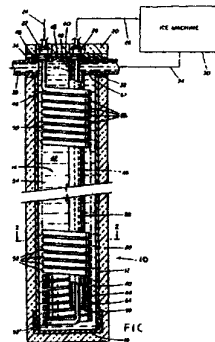
Παρασκευάζονται ορισμένες ενώσεις βενζοκυκλοεπταπυριδίνης με υποκατάσταση φθορίου κατά μήκος του εξωκυκλικού διπλού δεσμού και αυτές είναι χρήσιμες ως αντισταμινικοί παράγοντες.

ΑΡΙΘΜΟΣ ΕΥΡΩΠΑΪΚΟΥ Δ.Ε.	(11):	3022967
ΑΡΙΘ. ΕΛΛΗΝΙΚΗΣ ΚΑΤΑΘΕΣΗΣ	(21):	970400644
ΗΜΕΡ. ΕΛΛΗΝΙΚΗΣ ΚΑΤΑΘΕΣΗΣ	(22):	28-03-97
ΑΡΙΘ./ΗΜΕΡ. ΔΗΜΟΣΙΕΥΣΗΣ		
ΕΥΡΩΠΑΪΚΟΥ ΔΙΠΛΩΜΑΤΟΣ	(87):	618413/02-01-97
ΑΡΙΘ./ΗΜΕΡ. ΔΗΜΟΣΙΕΥΣΗΣ		
ΕΥΡΩΠΑΪΚΗΣ ΑΙΤΗΣΗΣ	(86):	94104931.4/29-03-94
ΔΙΚΑΙΟΥΧΟΣ	(73):	1) LOVE JEFF LINDEN 903 Leander Dr., LEANDER 78641 TEXAS, USA 2) WELCH DANIEL LEE 4817 E. 13th Street, TUCSON 85711 ARIZONA, USA
ΣΥΜΒΑΤΙΚΕΣ ΠΡΟΤΕΡΑΙΟΤΗΤΕΣ	(30):	39844/30-03-93/US
ΕΦΕΥΡΕΤΗΣ	(72):	1) LOVE JEFF LINDEN 2) WELCH DANIEL LEE
ΕΙΔΙΚΟΣ ΠΛΗΡΕΞΟΥΣΙΟΣ	(74):	ΣΙΩΤΟΥ ΑΙΚΑΤΕΡΙΝΗ, Δικηγόρος Ζαΐμη 28 106 83 ΑΘΗΝΑ
ΑΝΤΙΚΛΗΤΟΣ	(74):	ΣΙΩΤΟΥ ΑΙΚΑΤΕΡΙΝΗ, Δικηγόρος Ζαΐμη 28 106 83 ΑΘΗΝΑ
ΠΤΑΛΟΣ ΕΦΕΥΡΕΣΗΣ	(54):	ΜΕΘΟΔΟΣ ΚΑΙ ΣΥΣΚΕΥΗ ΓΙΑ ΤΗΝ ΠΡΟΨΥΞΗ ΝΕΡΟΥ ΒΡΥΣΗΣ ΣΕ ΠΑΓΟ- ΜΗΧΑΝΕΣ

ΠΕΡΙΛΗΨΗ (57)

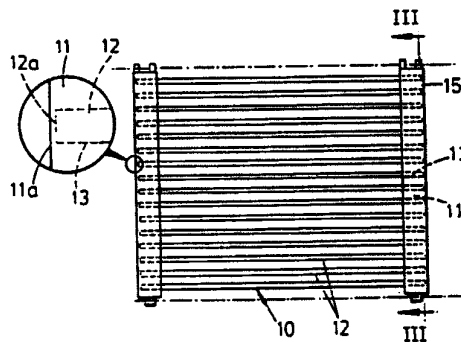
Μία διαδικασία και συσκευή (10) για την πρόψυξη νερού βρύσης χρησιμοποιώντας έναν ανταλλάκτη θερμότητας (40) για να προκάψει μία δίοδος ροής για το ζεστό νερό βρύσης που τροφοδοτείται μέσα σε μία μηχανή παρασκευής πάγου (10) και μία άλλη δίοδος για το κρύο άχρηστο νερό (54) που ερχόμαστε από τη μηχανή με τη βοήθεια της οποίας μπορεί

να μεταφέρεται θερμότητα διαμέσου των τοιχωμάτων που διαχωρίζουν τα υγρά. Η πρόψυξη επιτυγχάνεται χρησιμοποιώντας μία μονωμένη, επιμήκη θήκη (12) που έχει άνω και κάτω άκρα (18,16) που σχηματίζουν εκεί ανάμεσα μία κλειστή δεξαμενή (14) που περικλείει τον ανταλλάκτη θερμότητας (40) κατασκευασμένη από χάλκινη σωλήνωση (46) ή παρόμοια. Ο ανταλλάκτης θερμότητας έχει τη μορφή ενός πηνίου (50) που ακολουθείται από έναν ουσιαστικά ευθύ σωλήνα (44) εντός και που περιβάλλεται από τις περιελίξεις του πηνίου (52). Ένα θερμο-μονωτικό κοίλο μέλος (58), το οποίο είναι κλειστό στο ένα άκρο (60), βρίσκεται σε απόσταση από τον ευθύ σωλήνα (44) για να περιβάλλεται από τις περιελίξεις (52) και να σχηματίζει ανάμεσα σ'εκείνο το κοίλο μέλος (58) και τον ευθύ αγωγό (44) έναν επιμήκη θάλαμο (64) ο πυθμένας (59) του οποίου είναι ανοικτός προς το εσωτερικό της δεξαμενής (14).



ΑΡΙΘΜΟΣ ΕΥΡΩΠΑΪΚΟΥ Δ.Ε. (11): 3022968
ΑΡΙΘ. ΕΛΛΗΝΙΚΗΣ ΚΑΤΑΘΕΣΗΣ (21): 970400645
ΗΜΕΡ. ΕΛΛΗΝΙΚΗΣ ΚΑΤΑΘΕΣΗΣ (22): 28-03-97
ΑΡΙΘ./ΗΜΕΡ. ΔΗΜΟΣΙΕΥΣΗΣ
ΕΥΡΩΠΑΪΚΟΥ ΔΙΠΛΩΜΑΤΟΣ (87): 693867/22-01-97
ΑΡΙΘ./ΗΜΕΡ. ΔΗΜΟΣΙΕΥΣΗΣ
ΕΥΡΩΠΑΪΚΗΣ ΑΙΤΗΣΗΣ (86): 94909225.8/16-03-94
ΔΙΚΑΙΟΥΧΟΣ (73): REEKIE MANUFACTURING LIMITED
Orchardbank Industrial Estate
DD8 1UQ FORFAR, TAYSIDE, GB
ΣΥΜΒΑΤΙΚΕΣ ΠΡΟΤΕΡΑΙΟΤΗΤΕΣ (30): 9305681/19-03-93/CB
ΕΦΕΥΡΕΤΗΣ (72): SANDERSON JEFFREY JOHN
ΕΙΔΙΚΟΣ ΠΛΗΡΕΞΟΥΣΙΟΣ (74): ΜΑΡΙΝΑΚΗ-ΜΠΡΟΥΣΑΛΗ ΑΡΓΥΡΩ,
Δικηγόρος
Μπουμπουλίνας 9
106 82 ΑΘΗΝΑ
ΑΝΤΙΚΛΗΤΟΣ (74): ΚΟΣΚΙΝΑ ΜΑΡΙΑ
Νικηταρά 8-10
106 78 ΑΘΗΝΑ
ΠΤΛΟΣ ΕΦΕΥΡΕΣΗΣ (54): ΑΝΟΙΚΤΟΣ ΔΙΑΧΩΡΙΣΤΗΡΑΣ

ράβδων (12) που ασφαλιζονται στις ταινίες (11). Τα συνδετικά τμήματα (13) είναι ουσιαστικά τοποθετημένα εντός του σώματος των ταινιών (11) και ασφαλιζονται σ' αυτό το σημείο με σύνδεση στις ταινίες (11) στα συνδετικά τμήματα (13).



ΠΕΡΙΛΗΨΗ (57)

Η παρούσα εφεύρεση αναφέρεται σ' έναν ανοικτό διαχωριστήρα (10) κατάλληλο για χρήση στη μεταφορά και διαχωρισμό σωμάτων τέτοιων όπως σοδειά ριζών και λίθων και σβώλων. Ο διαχωριστήρας (10) περιλαμβάνει δύο τουλάχιστο επιμήκεις ταινίες (11) που επεκτείνονται παράλληλα η μία προς την άλλη σε σχέση ουσιαστικής απόστασης μεταξύ τους και ένα πλήθος ράβδων (12) στερεωμένων σε παράλληλη χωριστή σχέση κατά πλάτος των ταινιών (11) με συνδετικά τμήματα (13) των

ΑΡΙΘΜΟΣ ΕΥΡΩΠΑΪΚΟΥ Δ.Ε. (11): 3022969
ΑΡΙΘ. ΕΛΛΗΝΙΚΗΣ ΚΑΤΑΘΕΣΗΣ (21): 950400781
ΗΜΕΡ. ΕΛΛΗΝΙΚΗΣ ΚΑΤΑΘΕΣΗΣ (22): 31-03-97
ΑΡΙΘ./ΗΜΕΡ. ΔΗΜΟΣΙΕΥΣΗΣ
ΕΥΡΩΠΑΪΚΟΥ ΔΙΠΛΩΜΑΤΟΣ (87): 374510/15-01-97
ΑΡΙΘ./ΗΜΕΡ. ΔΗΜΟΣΙΕΥΣΗΣ
ΕΥΡΩΠΑΪΚΗΣ ΑΙΤΗΣΗΣ (86): 89121661.6/23-11-89
ΔΙΚΑΙΟΥΧΟΣ (73): AMERICAN CYANAMID COMPANY
One Cyanamid Plaza, WAYNE
07470-8426 NEW JERSEY, USA
ΣΥΜΒΑΤΙΚΕΣ ΠΡΟΤΕΡΑΙΟΤΗΤΕΣ (30): 286201/19-12-88/US
ΕΦΕΥΡΕΤΗΣ (72): 1) WISSNER ALLAN
2) KERWAR SURESH S.
3) KOHLER COSTANCE
ΕΙΔΙΚΟΣ ΠΛΗΡΕΞΟΥΣΙΟΣ (74): ΒΟΖΕΜΠΕΡΓ-ΒΡΕΤΟΥ ΙΛΕΑΝΑ, Δικηγόρος
Αγιαλείας 30
151 25 ΠΑΡΑΔΕΙΣΟΣ ΑΜΑΡΟΥΣΙΟΥ
ΑΝΤΙΚΛΗΤΟΣ (74): ΒΟΖΕΜΠΕΡΓ-ΒΡΕΤΟΥ ΙΛΕΑΝΑ, Δικηγόρος
Αγιαλείας 30
151 25 ΠΑΡΑΔΕΙΣΟΣ ΑΜΑΡΟΥΣΙΟΥ
ΠΤΛΟΣ ΕΦΕΥΡΕΣΗΣ (54): ΠΡΟΙΟΝΤΑ ΓΙΑ ΤΗΝ ΘΕΡΑΠΕΙΑ
ΕΝΔΟΤΟΞΙΚΟΥ ΣΟΚ ΣΕ ΕΝΑ ΘΗΛΑ-
ΣΤΙΚΟ

πολυκλωνικών αντισωμάτων κατευθυνόμενων έναντι είτε παράγοντα νέκρωσης α, είτε ιντερλευκίνης-1β, γάμμα ιντερφερόνης ή λιποπολυσακχαριτών βακτηριακού τοιχώματος κυττάρου.

ΠΕΡΙΛΗΨΗ (57)

Η εφεύρεση είναι μία μέθοδος θεραπείας ενδοτοξικού σοκ σε ένα θηλαστικό, που περιλαμβάνει χορήγηση στο θηλαστικό μιας θεραπευτικώς αποτελεσματικής ποσότητας ενός ανταγωνιστού του παράγοντα ενεργοποίησης αιμοπεταλίου σε συνδυασμό με θεραπευτικώς αποτελεσματική ποσότητα ενός ή περισσότερων μονοκλωνικών ή

ΑΡΙΘΜΟΣ ΕΥΡΩΠΑΪΚΟΥ Δ.Ε.	(11): 3022970
ΑΡΙΘ. ΕΛΛΗΝΙΚΗΣ ΚΑΤΑΘΕΣΗΣ	(21): 960403256
ΗΜΕΡ. ΕΛΛΗΝΙΚΗΣ ΚΑΤΑΘΕΣΗΣ	(22): 31-03-97
ΑΡΙΘ./ΗΜΕΡ. ΔΗΜΟΣΙΕΥΣΗΣ	
ΕΥΡΩΠΑΪΚΟΥ ΔΙΠΛΩΜΑΤΟΣ	(87): 483488/12-03-97
ΑΡΙΘ./ΗΜΕΡ. ΔΗΜΟΣΙΕΥΣΗΣ	
ΕΥΡΩΠΑΪΚΗΣ ΑΙΤΗΣΗΣ	(86): 91114903.7/04-09-91
ΔΙΚΑΙΟΥΧΟΣ	(73): CYTEC TECHNOLOGY CORP. 1105 North Market Street, St.1300, WILMINGTON 19801 DELAWARE, USA
ΣΥΜΒΑΤΙΚΕΣ ΠΡΟΤΕΡΑΙΟΤΗΤΕΣ	(30): 605199/29-10-90/US
ΕΦΕΥΡΕΤΗΣ	(72): WATERMAN PAUL SHELDON
ΕΙΔΙΚΟΣ ΠΛΗΡΕΞΟΥΣΙΟΣ	(74): ΒΟΖΕΜΠΕΡΓ-ΒΡΕΤΟΥ ΙΛΕΑΝΑ, Δικηγόρος Αιγαλείας 30 151 25 ΠΑΡΑΔΕΙΣΟΣ ΑΜΑΡΟΥΣΙΟΥ
ΑΝΤΙΚΛΗΤΟΣ	(74): ΒΟΖΕΜΠΕΡΓ-ΒΡΕΤΟΥ ΙΛΕΑΝΑ, Δικηγόρος Αιγαλείας 30 151 25 ΠΑΡΑΔΕΙΣΟΣ ΑΜΑΡΟΥΣΙΟΥ
ΠΤΑΛΟΣ ΕΦΕΥΡΕΣΗΣ	(54): ΣΥΝΕΡΓΙΣΤΙΚΕΣ ΣΥΝΘΕΣΕΙΣ ΠΑΡΑ- ΓΟΝΤΟΣ ΑΠΟΡΡΟΦΗΣΗΣ ΥΠΕΡΩΔΟΥΣ ΠΟΥ ΠΕΡΙΕΧΟΥΝ ΥΔΡΟΞΥΑΡΥΛΟ- ΤΡΙΑΖΙΝΕΣ ΚΑΙ ΤΕΤΡΑΑΛΚΥΛΟΠΙ- ΠΕΡΙΔΙΝΕΣ

ΠΕΡΙΛΗΨΗ (57)

Περιγράφεται συνεργιστική σταθεροποιητική σύνθεση για πολυμερή που περιέχει (i) τριαζίνη που περιέχει υδροξυ-ομάδα και (ii) 2, 2, 6, 6-тетρααλκυλο-πιπεριδινική ένωση. Επίσης περιγράφεται μέθοδος σταθεροποίησης πολυμερών.

ΑΡΙΘΜΟΣ ΕΥΡΩΠΑΪΚΟΥ Δ.Ε.	(11): 3022971
ΑΡΙΘ. ΕΛΛΗΝΙΚΗΣ ΚΑΤΑΘΕΣΗΣ	(21): 970400647
ΗΜΕΡ. ΕΛΛΗΝΙΚΗΣ ΚΑΤΑΘΕΣΗΣ	(22): 31-03-97
ΑΡΙΘ./ΗΜΕΡ. ΔΗΜΟΣΙΕΥΣΗΣ	
ΕΥΡΩΠΑΪΚΟΥ ΔΙΠΛΩΜΑΤΟΣ	(87): 473252/05-03-97
ΑΡΙΘ./ΗΜΕΡ. ΔΗΜΟΣΙΕΥΣΗΣ	
ΕΥΡΩΠΑΪΚΗΣ ΑΙΤΗΣΗΣ	(86): 91302820.5/28-03-91
ΔΙΚΑΙΟΥΧΟΣ	(73): DEPRENYL ANIMAL HEALTH, INC. Suite 710, 109 55 Lowell, OVERLAND PARK 66210 KANSAS, USA
ΣΥΜΒΑΤΙΚΕΣ ΠΡΟΤΕΡΑΙΟΤΗΤΕΣ	(30): 576011/31-08-90/US, 643452/18-01-91/US
ΕΦΕΥΡΕΤΗΣ	(72): 1) MILGRAM NORTON W. 2) STEVENS DAVID R. 3) IVY GWENDOLYN O.
ΕΙΔΙΚΟΣ ΠΛΗΡΕΞΟΥΣΙΟΣ	(74): ΠΡΟΚΟΠΙΟΥ ΔΗΜΗΤΡΙΟΣ, Δικηγόρος Ηρακλειφου 6 106 73 ΑΘΗΝΑ
ΑΝΤΙΚΛΗΤΟΣ	(74): ΣΑΚΕΛΛΑΡΙΔΗΣ ΙΩΑΝΝΗΣ, Δικηγόρος Ηρακλειφου 6 106 73 ΑΘΗΝΑ
ΠΤΑΛΟΣ ΕΦΕΥΡΕΣΗΣ	(54): ΧΡΗΣΗ ΤΟΥ L-DEPRENYL ΓΙΑ ΤΗΝ ΕΠΙΒΡΑΔΥΝΣΗ ΤΗΣ ΦΘΟΡΑΣ ΛΟΓΩ ΓΗΡΑΝΣΗΣ

λειτουργίας για να παρέχουν αυξημένο εξερευνητικό επίπεδο συμπεριφοράς δράσης σε μία οποιαδήποτε ηλικία και για να επιβραδύνουν την φθορά λόγω γήρανσης των γνωστικών ικανοτήτων, ειδικά της χωρικής ικανότητας μάθησης καθώς και για να διατηρήσουν την κανονική επινεφρίδια λειτουργία, θυρεοειδική λειτουργία, λειτουργία του ανοσοποιητικού συστήματος και τη σύνθεση του σώματος στα γηράσκοντα θηλαστικά. Η θεραπεία μπορεί να είναι ειδικά χρήσιμη για κατοικίδια όπως σκύλους και γάτες.

ΠΕΡΙΛΗΨΗ (57)

Το L-deprenyl και φαρμακευτικά αποδεκτές ανάλογες μορφές χρησιμοποιούνται σε συγκεκριμένα επίπεδα δόσης και συχνότητας δόσης για να επιβραδύνουν την φυσική φθορά λόγω γήρανσης της νεφρικής

ΑΡΙΘΜΟΣ ΕΥΡΩΠΑΪΚΟΥ Δ.Ε.	(11): 3022972
ΑΡΙΘ. ΕΛΛΗΝΙΚΗΣ ΚΑΤΑΘΕΣΗΣ	(21): 970400648
ΗΜΕΡ. ΕΛΛΗΝΙΚΗΣ ΚΑΤΑΘΕΣΗΣ	(22): 31-03-97
ΑΡΙΘ./ΗΜΕΡ. ΔΗΜΟΣΙΕΥΣΗΣ	
ΕΥΡΩΠΑΪΚΟΥ ΔΙΠΛΩΜΑΤΟΣ	(87): 500308/15-01-97
ΑΡΙΘ./ΗΜΕΡ. ΔΗΜΟΣΙΕΥΣΗΣ	
ΕΥΡΩΠΑΪΚΗΣ ΑΙΤΗΣΗΣ	(86): 92301300.7/18-02-92
ΔΙΚΑΙΟΥΧΟΣ	(73): SHELL OIL COMPANY 900 Louisiana Street, HOUSTON 77002 TEXAS, USA
ΣΥΜΒΑΤΙΚΕΣ ΠΡΟΤΕΡΑΙΟΤΗΤΕΣ	(30): 657036/19-02-91/US
ΕΦΕΥΡΕΤΗΣ	(72): JOB ROBERT CHARLES
ΕΙΔΙΚΟΣ ΠΛΗΡΕΞΟΥΣΙΟΣ	(74): ΛΥΜΠΕΡΗΣ ΝΙΚΟΛΑΟΣ, Δικηγόρος Στουρνάρα 37 106 82 ΑΘΗΝΑ
ΑΝΤΙΚΑΛΗΤΟΣ	(74): ΛΥΜΠΕΡΗΣ ΝΙΚΟΛΑΟΣ, Δικηγόρος Στουρνάρα 37 106 82 ΑΘΗΝΑ
ΤΙΤΛΟΣ ΕΦΕΥΡΕΣΗΣ	(54): ΚΑΤΑΛΥΤΗΣ ΠΟΛΥΜΕΡΙΣΜΟΥ ΟΛΕΦΙΝΩΝ

ΠΕΡΙΛΗΨΗ (57)

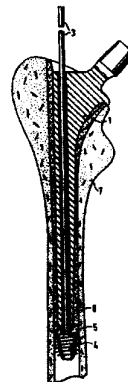
Καταλύτης πολυμερισμού ολεφινών μεγάλης δραστηριότητας, χρήσιμος για τον πολυμερισμό α-ολεφινών, μπορεί να ληφθεί με επαφή αλογονούχου αλκυλαργυλλίου με ένα στερεό προϊόν αντιδράσεως αλκοξειδίου του μαγνησίου, τετρααλκοξειδίου του πτανίου και μίας φαινολικής ενώσεως, η οποία είναι φαινόλη ή ενεργοποιημένη φαινόλη, και μπορεί να χρησιμοποιηθεί για την παρασκευή ολεφινικών πολυμερών με πολυμερισμό μίας τουλάχιστον α-ολεφίνης σε συνδυασμό με μια ουσία ελέγχου επιλεκτικότητας.

ΑΡΙΘΜΟΣ ΕΥΡΩΠΑΪΚΟΥ Δ.Ε.	(11): 3022973
ΑΡΙΘ. ΕΛΛΗΝΙΚΗΣ ΚΑΤΑΘΕΣΗΣ	(21): 970400649
ΗΜΕΡ. ΕΛΛΗΝΙΚΗΣ ΚΑΤΑΘΕΣΗΣ	(22): 31-03-97
ΑΡΙΘ./ΗΜΕΡ. ΔΗΜΟΣΙΕΥΣΗΣ	
ΕΥΡΩΠΑΪΚΟΥ ΔΙΠΛΩΜΑΤΟΣ	(87): 565680/05-02-97
ΑΡΙΘ./ΗΜΕΡ. ΔΗΜΟΣΙΕΥΣΗΣ	
ΕΥΡΩΠΑΪΚΗΣ ΑΙΤΗΣΗΣ	(86): 92922555.5/24-10-92
ΔΙΚΑΙΟΥΧΟΣ	(73): MERCK PATENT GMBH Frankfurter Str. 250 D-64271 DARMSTADT, GERMANY
ΣΥΜΒΑΤΙΚΕΣ ΠΡΟΤΕΡΑΙΟΤΗΤΕΣ	(30): 4136317/04-11-91/DE
ΕΦΕΥΡΕΤΗΣ	(72): SCHMIDT JOACHIM
ΕΙΔΙΚΟΣ ΠΛΗΡΕΞΟΥΣΙΟΣ	(74): ΛΥΜΠΕΡΗΣ ΝΙΚΟΛΑΟΣ, Δικηγόρος Στουρνάρα 37 106 82 ΑΘΗΝΑ
ΑΝΤΙΚΑΛΗΤΟΣ	(74): ΛΥΜΠΕΡΗΣ ΝΙΚΟΛΑΟΣ, Δικηγόρος Στουρνάρα 37 106 82 ΑΘΗΝΑ
ΤΙΤΛΟΣ ΕΦΕΥΡΕΣΗΣ	(54): ΣΤΕΛΕΧΟΣ ΤΕΧΝΗΤΟΥ ΜΕΛΟΥΣ ΙΣΧΙΟΥ ΜΕ ΣΥΣΤΗΜΑ ΑΠΟΣΤΡΑΓΓΙΣΗΣ ΤΗΣ ΜΥΕΛΙΚΗΣ ΚΟΙΛΟΤΗΤΑΣ

ΠΕΡΙΛΗΨΗ (57)

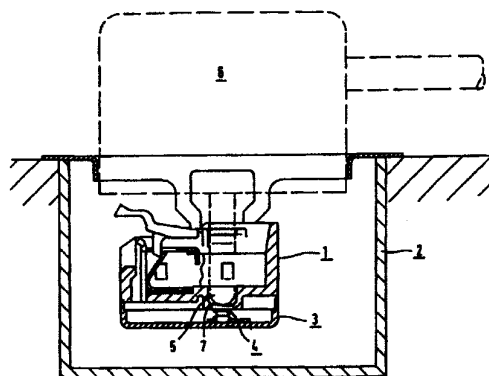
Η εφεύρεση αφορά σε ένα στέλεχος τεχνητού μέλους ισχίου το οποίο μπορεί να συγκολληθεί μέσω κονιάματος στην μυελική κοιλότητα της μηριαίας διάφυσης. Παρέχεται ένα σύστημα τεχνητού μέλους για την αντικατάσταση μίας μηριαίας κεφαλής μέσω της εμφύτευσης του στο μηριαίο οστό, όπου το εν λόγω σύστημα τεχνητού μέλους περιλαμβάνει: α) ένα στέλεχος του εν λόγω τεχνητού μέλους με μία κεντρική οπή τρήσης κατά την διαμήκη του κατεύθυνση, το οποίο μπορεί να είναι

καμπυλόγραμμο και να ακολουθεί την καμπυλότητα της οστεϊκής κοιλότητας, β) έναν σωλήνα αποστράγγισης, στον οποίο μπορεί να εφαρμοστεί κενό αέρα, οποίος εφαρμόζει μέσω ολίθθησης στην εν λόγω κεντρική οπή τρήσης, γ) έναν πορώδη πείρο εμφραξης της μυελικής εμφραξης της μυελικής κοιλότητας ο οποίος εφαρμόζει στο κάτω μέρος της μυελικής κοιλότητας, δ) ένα αποσπώμενο συνδετικό μέσο μεταξύ του εν λόγω σωλήνα αποστράγγισης και του εν λόγω πείρου εμφραξης της μυελικής κοιλότητας, το οποίο επιτρέπει το εν λόγω κενό αέρα να επενεργήσει διαμέσου του εν λόγω πείρου εμφραξης της μυελικής κοιλότητας και το οποίο επιτρέπει την σύνδεση του περιφερικού άκρου του σωλήνα αποστράγγισης στο κεντρικό τμήμα του πείρου εμφραξης της μυελικής κοιλότητας. Η εφεύρεση αφορά περαιτέρω σε ένα τεχνητό μέλος για την επιδιόρθωση ή αντικατάσταση μιας μηριαίας κεφαλής.



ΑΡΙΘΜΟΣ ΕΥΡΩΠΑΪΚΟΥ Δ.Ε.	(11):	3022974
ΑΡΙΘ. ΕΛΛΗΝΙΚΗΣ ΚΑΤΑΘΕΣΗΣ	(21):	970400650
ΗΜΕΡ. ΕΛΛΗΝΙΚΗΣ ΚΑΤΑΘΕΣΗΣ	(22):	31-03-97
ΑΡΙΘ./ΗΜΕΡ. ΔΗΜΟΣΙΕΥΣΗΣ		
ΕΥΡΩΠΑΪΚΟΥ ΔΙΠΛΩΜΑΤΟΣ	(87):	654864/15-01-97
ΑΡΙΘ./ΗΜΕΡ. ΔΗΜΟΣΙΕΥΣΗΣ		
ΕΥΡΩΠΑΪΚΗΣ ΑΙΤΗΣΗΣ	(86):	93118774.4/22-11-93
ΔΙΚΑΙΟΥΧΟΣ	(73):	SIEMENS AG Wittelsbacherplatz 2 D-80333 MUNCHEN, GERMANY
ΣΥΜΒΑΤΙΚΕΣ ΠΡΟΤΕΡΑΙΟΤΗΤΕΣ	(30):	—
ΕΦΕΥΡΕΤΗΣ	(72):	1) PFAUNTSCH PETER DIPL.-ING.(FH) 2) KOTZAM PETER DIPL.-ING.(FH) 3) SCHLOSSER WERNER 4) HUTTNER ROLAND DIPL.-ING. 5) WEISSBERGER GUNTHER DIPL.-ING.
ΕΙΔΙΚΟΣ ΠΛΗΡΕΞΟΥΣΙΟΣ	(74):	ΛΥΜΠΕΡΗΣ ΝΙΚΟΛΑΟΣ, Δικηγόρος Στουρνάρα 37 106 82 ΑΘΗΝΑ
ΑΝΤΙΚΛΗΤΟΣ	(74):	ΛΥΜΠΕΡΗΣ ΝΙΚΟΛΑΟΣ, Δικηγόρος Στουρνάρα 37 106 82 ΑΘΗΝΑ
ΤΙΤΛΟΣ ΕΦΕΥΡΕΣΗΣ	(54):	ΟΡΓΑΝΟ ΗΛΕΚΤΡΙΚΗΣ ΕΓΚΑΤΑΣΤΑΣΗΣ ΣΕ ΑΡΘΡΩΤΗ ΚΑΤΑΣΚΕΥΗ

μονάδες (3) με δυνατότητα στερέωσης ή θυσμάτωσης. Προβλέπεται ότι οι φυτευτές μονάδες (3) για συμπληρωματικές λειτουργίες κάνουν ηλεκτρική επαφή με προϋπάρχοντα ρευματοφόρα μέρη μέσω ελαττηρωτής επαφής (ελαττηρωμένες επαφές (4), ελαττηρωτή υποδοχή αξονίσκου (23)).



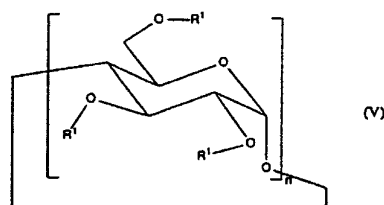
ΠΕΡΙΛΗΨΗ (57)

Όργανο ηλεκτρικής εγκατάστασης (1) σε αρθρωτή κατασκευή επί παραδείγματι, ένας ρευματοδότης διακόπτης ή εφαιπτόμετρο, όπου τα μέρη για συμπληρωματικές λειτουργίες είναι διαμορφωμένα ως φυτευτές

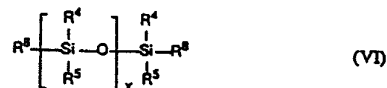
ΑΡΙΘΜΟΣ ΕΥΡΩΠΑΪΚΟΥ Δ.Ε.	(11):	3022975
ΑΡΙΘ. ΕΛΛΗΝΙΚΗΣ ΚΑΤΑΘΕΣΗΣ	(21):	970400651
ΗΜΕΡ. ΕΛΛΗΝΙΚΗΣ ΚΑΤΑΘΕΣΗΣ	(22):	31-03-97
ΑΡΙΘ./ΗΜΕΡ. ΔΗΜΟΣΙΕΥΣΗΣ		
ΕΥΡΩΠΑΪΚΟΥ ΔΙΠΛΩΜΑΤΟΣ	(87):	586332/05-02-97
ΑΡΙΘ./ΗΜΕΡ. ΔΗΜΟΣΙΕΥΣΗΣ		
ΕΥΡΩΠΑΪΚΗΣ ΑΙΤΗΣΗΣ	(86):	93810539.2/27-07-93
ΔΙΚΑΙΟΥΧΟΣ	(73):	1) CIBA-GEIGY AG Klybeckstrasse 141 CH-4002 BASEL, SWITZERLAND 2) MAX-PLANCK-GESELLSCHAFT ZUR FORDERUNG DER WISSENSCHAFTEN E.V. Hofgartenstrasse 2 80539 MUNCHEN, GERMANY
ΣΥΜΒΑΤΙΚΕΣ ΠΡΟΤΕΡΑΙΟΤΗΤΕΣ	(30):	EP92810599/05-08-92/CH
ΕΦΕΥΡΕΤΗΣ	(72):	1) HERBRECHTSMEIER PETER DR. 2) SCHAFFER HORST DR. 3) SEIFERLING BERNHARD DR. 4) WENKE KLAUS 5) WENZ GERHARD
ΕΙΔΙΚΟΣ ΠΛΗΡΕΞΟΥΣΙΟΣ	(74):	ΒΑΓΙΑΝΟΥ-ΚΩΣΤΟΠΟΥΛΟΥ ΧΡΙΣΤΙΝΑ, Δικηγ Στουρνάρα 37 106 82 ΑΘΗΝΑ
ΑΝΤΙΚΛΗΤΟΣ	(74):	ΒΑΓΙΑΝΟΥ-ΚΩΣΤΟΠΟΥΛΟΥ ΧΡΙΣΤΙΝΑ, Δικηγ Στουρνάρα 37 106 82 ΑΘΗΝΑ
ΤΙΤΛΟΣ ΕΦΕΥΡΕΣΗΣ	(54):	ΦΑΚΟΙ ΕΠΑΦΗΣ ΑΠΟ ΛΙΠΟΦΙΛΟ- ΠΟΙΗΜΕΝΕΣ ΚΥΚΛΟΔΕΞΤΡΙΝΕΣ

ΠΕΡΙΛΗΨΗ (57)

Η παρούσα εφεύρεση αφορά σε φακό επαφής που περιέχει ένα δικτυωμένο λιποφιλοποιημένο παράγωγο κυκλοδεξτρίνης, που χαρακτηρίζεται από επαναλαμβανόμενες υπομονάδες του τύπου V,

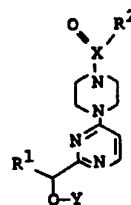


όπου το n σημαίνει έναν αριθμό από 6 έως 15, έκαστο των υπολοίπων R¹ σημαίνει, ανεξάρτητα το ένα από το άλλο, υδρογόνο, R² ή R⁷, όπου από τα (3 x n) υπόλοιπα R¹ τουλάχιστον ένα υπόλοιπο R¹ έχει την σημασία R², ενώ τα άλλα υπόλοιπα R¹ σημαίνουν υδρογόνο ή έχουν την σημασία R², όπου το R² σημαίνει μη υποκατεστημένο ή υποκατεστημένο από αλογόνο αλκύλιο ή σημαίνει υποκατεστημένο από αλκύλιο αράλιο, και όπου το R⁷ σημαίνει ένα δι- ή πολυσθενές υπόλοιπο του τύπου VI,



όπου το x σημαίνει ένα αριθμό από 1 έως 10000, τα R⁴, R⁵ και R⁸ σημαίνουν, ανεξάρτητα το ένα από το άλλο, υδρογόνο, αλκύλιο, μη υποκατεστημένο ή υποκατεστημένο από αλογόνο αλκυλένιο ή αλκενυλένιο, φαινύλιο ή υδροξύ, με την προϋπόθεση ότι σε ένα υπόλοιπο του τύπου VI τουλάχιστον δύο από τα υπόλοιπα R⁴, R⁵ και R⁸ σημαίνουν μη υποκατεστημένο ή υποκατεστημένο από αλογόνο αλκυλένιο ή αλκενυλένιο. Η εφεύρεση αφορά επίσης στη χρήση τέτοιου είδους δικτυωμένων παραγώγων κυκλοδεξτρίνης για την κατασκευή φακών επαφής.

ΑΡΙΘΜΟΣ ΕΥΡΩΠΑΪΚΟΥ Δ.Ε. (11): 3022976
ΑΡΙΘ. ΕΛΛΗΝΙΚΗΣ ΚΑΤΑΘΕΣΗΣ (21): 970400652
ΗΜΕΡ. ΕΛΛΗΝΙΚΗΣ ΚΑΤΑΘΕΣΗΣ (22): 31-03-97
ΑΡΙΘ./ΗΜΕΡ. ΔΗΜΟΣΙΕΥΣΗΣ
ΕΥΡΩΠΑΪΚΟΥ ΔΙΠΛΩΜΑΤΟΣ (87): 470616/19-02-97
ΑΡΙΘ./ΗΜΕΡ. ΔΗΜΟΣΙΕΥΣΗΣ
ΕΥΡΩΠΑΪΚΗΣ ΑΙΤΗΣΗΣ (86): 91113334.6/08-08-91
ΔΙΚΑΙΟΥΧΟΣ (73): HOECHST AG



I

στον οποίο τα R¹, R², X και Y έχουν την αναφερθείσα σημασία, τα άλατά τους ως και μία μέθοδος για την παρασκευή τους. Λόγω της δραστικότητάς τους συσσώρευσης σορβίτου είναι κατάλληλες στην χρησιμοποίησή τους ως αντιδραστήρια, για μία ένα πλεονεκτικό φαρμακολογικό μοντέλο διερεύνησης κατά τον έλεγχο αναστολέων ρεδοουκτάσης αλδόζης.

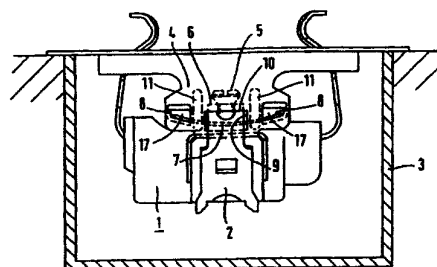
D-65926 FRANKFURT AM MAIN,
GERMANY
ΣΥΜΒΑΤΙΚΕΣ ΠΡΟΤΕΡΑΙΟΤΗΤΕΣ (30): 4025387/10-08-90/DE
ΕΦΕΥΡΕΤΗΣ (72): 1) GEISEN KARL DR.
2) LUTZ ROLAND DR.
3) NIMMESGERN HILDEGARD DR.
4) LANG HANS-JOCHEN DR.
ΕΙΔΙΚΟΣ ΠΛΗΡΕΞΟΥΣΙΟΣ (74): ΛΥΜΠΕΡΗΣ ΝΙΚΟΛΑΟΣ, Δικηγόρος
Στουρνάρα 37
106 82 ΑΘΗΝΑ
ΑΝΤΙΚΛΗΤΟΣ (74): ΛΥΜΠΕΡΗΣ ΝΙΚΟΛΑΟΣ, Δικηγόρος
Στουρνάρα 37
106 82 ΑΘΗΝΑ
ΤΙΤΛΟΣ ΕΦΕΥΡΕΣΗΣ (54): ΥΠΟΚΑΤΕΣΤΗΜΕΝΑ ΠΑΡΑΓΩΓΑ
ΠΥΡΙΜΙΔΙΝΗΣ, ΜΕΘΟΔΟΣ ΓΙΑ ΤΗΝ
ΠΑΡΑΣΚΕΥΗ ΤΟΥΣ ΚΑΙ Η ΧΡΗΣΗ ΤΟΥΣ
ΩΣ ΑΝΤΙΔΡΑΣΤΗΡΙΑ

ΠΕΡΙΛΗΨΗ (57)

Περιγράφονται παράγωγα πυριμιδίνης του τύπου I

ΑΡΙΘΜΟΣ ΕΥΡΩΠΑΪΚΟΥ Δ.Ε. (11): 3022977
ΑΡΙΘ. ΕΛΛΗΝΙΚΗΣ ΚΑΤΑΘΕΣΗΣ (21): 970400653
ΗΜΕΡ. ΕΛΛΗΝΙΚΗΣ ΚΑΤΑΘΕΣΗΣ (22): 31-03-97
ΑΡΙΘ./ΗΜΕΡ. ΔΗΜΟΣΙΕΥΣΗΣ
ΕΥΡΩΠΑΪΚΟΥ ΔΙΠΛΩΜΑΤΟΣ (87): 654881/15-01-97
ΑΡΙΘ./ΗΜΕΡ. ΔΗΜΟΣΙΕΥΣΗΣ
ΕΥΡΩΠΑΪΚΗΣ ΑΙΤΗΣΗΣ (86): 93118404.8/12-11-93
ΔΙΚΑΙΟΥΧΟΣ (73): SIEMENS AG
Wittelsbacherplatz 2
D-80333 MUNCHEN, GERMANY
ΣΥΜΒΑΤΙΚΕΣ ΠΡΟΤΕΡΑΙΟΤΗΤΕΣ (30): —
ΕΦΕΥΡΕΤΗΣ (72): 1) PFAUNTSCH PETER DIPL.-ING.(FH)
2) KOTZAM PETER DIPL.-ING.(FH)
3) SCHLOSSER WERNER DIPL.-ING.(FH)
4) HUTTNER ROLAND DIPL.-ING (FH)
5) WEISSBERGER GUNTHER DIPL.-ING.
(FH)
ΕΙΔΙΚΟΣ ΠΛΗΡΕΞΟΥΣΙΟΣ (74): ΛΥΜΠΕΡΗΣ ΝΙΚΟΛΑΟΣ, Δικηγόρος
Στουρνάρα 37
106 82 ΑΘΗΝΑ
ΑΝΤΙΚΛΗΤΟΣ (74): ΛΥΜΠΕΡΗΣ ΝΙΚΟΛΑΟΣ, Δικηγόρος
Στουρνάρα 37
106 82 ΑΘΗΝΑ
ΤΙΤΛΟΣ ΕΦΕΥΡΕΣΗΣ (54): ΟΡΓΑΝΟ ΕΓΚΑΤΑΣΤΑΣΗΣ ΜΕ ΕΠΑΝΑΦΕ-
ΡΟΜΕΝΕΣ ΣΙΑΓΩΝΕΣ ΣΤΗΡΙΞΗΣ

φέροντος στελέχους (4) και/ή στη βάση του οργάνου με δυνατότητα κίνησης ανατροπής και όπου οι σιαγώνες στήριξης (2) μπορούν να τεθούν στη θέση στήριξής τους ενάντια στη δύναμη ενός επαναφερόμενου μέσου, μέσω ρυθμιστικών κοκλιών (5) οι οποίοι εφαρμόζουν σε ένα καμπυλωμένο προς τα μέσα άκρο σκέλους (6). Προβλέπεται ότι ως μέσο αναφοράς ένα ραβδοειδές σώμα (7) από ελαστροκωτό υλικό εδράζει υπό αναπήδηση στην κάτω πλευρά της οδηγούμενης σε ένα παραθύρο (9) σιαγώνας στήριξης και ανορθώνει αυτήν έναντι ενός άνω ορίου του παραθύρου (10) ως θέση έδρασης.



ΠΕΡΙΛΗΨΗ (57)

Όργανο εγκατάστασης (1) της τεχνικής ηλεκτρικών εγκαταστάσεων, το οποίο στερεώνεται μέσω σιαγώνων στήριξης (2) σε κωνευτούς ρευματοδότες (3), όπου οι σιαγώνες στήριξης στερεώνονται σε μέρη του

ΑΡΙΘΜΟΣ ΕΥΡΩΠΑΪΚΟΥ Δ.Ε.	(11): 3022978
ΑΡΙΘ. ΕΛΛΗΝΙΚΗΣ ΚΑΤΑΘΕΣΗΣ	(21): 970400654
ΗΜΕΡ. ΕΛΛΗΝΙΚΗΣ ΚΑΤΑΘΕΣΗΣ	(22): 31-03-97
ΑΡΙΘ./ΗΜΕΡ. ΔΗΜΟΣΙΕΥΣΗΣ	
ΕΥΡΩΠΑΪΚΟΥ ΔΙΠΛΩΜΑΤΟΣ	(87): 543303/12-02-97
ΑΡΙΘ./ΗΜΕΡ. ΔΗΜΟΣΙΕΥΣΗΣ	
ΕΥΡΩΠΑΪΚΗΣ ΑΙΤΗΣΗΣ	(86): 92119512.9/14-11-92
ΔΙΚΑΙΟΥΧΟΣ	(73): HOECHST AG D-65926 FRANKFURT AM MAIN, GERMANY
ΣΥΜΒΑΤΙΚΕΣ ΠΡΟΤΕΡΑΙΟΤΗΤΕΣ	(30): 4138408/22-11-91/DE
ΕΦΕΥΡΕΤΗΣ	(72): 1) ENGELHARDT FRIEDRICH DR. 2) RIEGEL ULRICH 3) KLEINER HANSS-JERG DR. 4) FUNK RUDIGER DR. 5) EBERT GERLINDE DR.
ΕΙΔΙΚΟΣ ΠΛΗΡΕΞΟΥΣΙΟΣ	(74): ΛΥΜΠΕΡΗΣ ΝΙΚΟΛΑΟΣ, Δικηγόρος Στουρνάρα 37 106 82 ΑΘΗΝΑ
ΑΝΤΙΚΛΗΤΟΣ	(74): ΛΥΜΠΕΡΗΣ ΝΙΚΟΛΑΟΣ, Δικηγόρος Στουρνάρα 37 106 82 ΑΘΗΝΑ
ΤΙΤΛΟΣ ΕΦΕΥΡΕΣΗΣ	(54): ΥΔΡΟΦΙΛΕΣ ΥΔΡΟΓΕΛΕΣ ΜΕ ΜΕΓΑΛΗ ΔΙΟΓΚΩΤΙΚΗ ΙΚΑΝΟΤΗΤΑ

από το ότι είναι τροποποιημένη σε επιφάνεια με ένα μείγμα από Α) ένα ή περισσότερους φωσφονοξυδιγλυκιδυλεστέρες και Β) από μια ή περισσότερες αντιδραστικές ενώσεις οι οποίες είναι σε θέση να αντιδρούν με τις λειτουργικές ομάδες στο πολυμερές, η μέθοδος για την παρασκευή της, η χρήση της καθώς και τα μείγματα συνδέσμου που περιλαμβάνουν φωσφονοξυδιγλυκιδυλεστέρες.

ΠΕΡΙΛΗΨΗ (57)

Η παρούσα εφεύρεση αφορά σε μια υδρόφιλη υδρογέλη με μεγάλη διογκωτική ικανότητα με βάση (συμ)πολυμερισμένων υδρόφιλων μονομερών ή με βάση (συμ)πολυμερισμένων πολυμερών κάλυψης, χαρακτηριζόμενη

ΑΡΙΘΜΟΣ ΕΥΡΩΠΑΪΚΟΥ Δ.Ε.	(11): 3022979
ΑΡΙΘ. ΕΛΛΗΝΙΚΗΣ ΚΑΤΑΘΕΣΗΣ	(21): 970400655
ΗΜΕΡ. ΕΛΛΗΝΙΚΗΣ ΚΑΤΑΘΕΣΗΣ	(22): 31-03-97
ΑΡΙΘ./ΗΜΕΡ. ΔΗΜΟΣΙΕΥΣΗΣ	
ΕΥΡΩΠΑΪΚΟΥ ΔΙΠΛΩΜΑΤΟΣ	(87): 583743/15-01-97
ΑΡΙΘ./ΗΜΕΡ. ΔΗΜΟΣΙΕΥΣΗΣ	
ΕΥΡΩΠΑΪΚΗΣ ΑΙΤΗΣΗΣ	(86): 93112942.3/12-08-93
ΔΙΚΑΙΟΥΧΟΣ	(73): HOECHST AG Bruningstrasse 50 D-65926 FRANKFURT AM MAIN, GERMANY
ΣΥΜΒΑΤΙΚΕΣ ΠΡΟΤΕΡΑΙΟΤΗΤΕΣ	(30): 4227299/18-08-92/DE
ΕΦΕΥΡΕΤΗΣ	(72): 1) HERTENSTEIN ULRICH DR. 2) NEUGEBAUER RUDOLF
ΕΙΔΙΚΟΣ ΠΛΗΡΕΞΟΥΣΙΟΣ	(74): ΛΥΜΠΕΡΗΣ ΝΙΚΟΛΑΟΣ, Δικηγόρος Στουρνάρα 37 106 82 ΑΘΗΝΑ
ΑΝΤΙΚΛΗΤΟΣ	(74): ΛΥΜΠΕΡΗΣ ΝΙΚΟΛΑΟΣ, Δικηγόρος Στουρνάρα 37 106 82 ΑΘΗΝΑ
ΤΙΤΛΟΣ ΕΦΕΥΡΕΣΗΣ	(54): ΜΕΘΟΔΟΣ ΠΑΡΑΣΚΕΥΗΣ ΜΟΝΟΜΕΡΩΝ ΔΙΕΣΤΕΡΩΝ ΤΕΡΕΦΘΑΛΙΚΟΥ ΟΞΕΟΣ ΚΑΙ ΔΙΟΛΩΝ ΑΠΟ ΠΟΛΥΕΣΤΕΡΕΣ

αντίδρασης προς διεστέρα τереφθαλικού οξέος μέσω μετατροπής με μια μονοσθενή αλκοόλη. Μέσω της νέας μεθόδου επιτυγχάνεται η ταχεία και υπό ήπιες συνθήκες αντίδρασης ανάκτηση των αρχικών συστατικών των πολυεστέρων.

ΠΕΡΙΛΗΨΗ (57)

Περιγράφεται μια νέα μέθοδος για την παρασκευή διεστέρων τереφθαλικού οξέος και διολών από πολυεστέρες. Η μέθοδος χαρακτηρίζεται από το γεγονός ότι διεξάγεται αποπολυμερισμός του πολυεστέρα παρουσία καταλυτών αναστεροποίησης για τον εν λόγω πολυεστέρα και παρουσία ενός εστέρα και ότι διεξάγεται ακολούθως αναστεροποίηση του μίγματος

ΑΡΙΘΜΟΣ ΕΥΡΩΠΑΪΚΟΥ Δ.Ε. (11):	3022980
ΑΡΙΘ. ΕΛΛΗΝΙΚΗΣ ΚΑΤΑΘΕΣΗΣ (21):	970400656
ΗΜΕΡ. ΕΛΛΗΝΙΚΗΣ ΚΑΤΑΘΕΣΗΣ (22):	31-03-97
ΑΡΙΘ./ΗΜΕΡ. ΔΗΜΟΣΙΕΥΣΗΣ	
ΕΥΡΩΠΑΪΚΟΥ ΔΙΠΛΩΜΑΤΟΣ (87):	673378/12-03-97
ΑΡΙΘ./ΗΜΕΡ. ΔΗΜΟΣΙΕΥΣΗΣ	
ΕΥΡΩΠΑΪΚΗΣ ΑΙΤΗΣΗΣ (86):	94901898.0/27-11-93
ΔΙΚΑΙΟΥΧΟΣ (73):	BASF AG Carl-Bosch-Strasse 38 67063 LUDWIGSHAFEN, GERMANY
ΣΥΜΒΑΤΙΚΕΣ ΠΡΟΤΕΡΑΙΟΤΗΤΕΣ (30):	4241562/10-12-92/DE
ΕΦΕΥΡΕΤΗΣ (72):	1) SCHLECKER RAINER 2) TREIBER HANS-JOERG 3) BEHL BERTHOLD 4) HOFMANN HANS PETER
ΕΙΔΙΚΟΣ ΠΛΗΡΕΞΟΥΣΙΟΣ (74):	ΤΣΙΜΙΚΑΛΗΣ ΑΘΑΝΑΣΙΟΣ, Δικηγόρος Ν.Βάρβα 1 106 74 ΑΘΗΝΑ
ΑΝΤΙΚΛΗΤΟΣ (74):	ΤΣΙΜΙΚΑΛΗΣ ΑΘΑΝΑΣΙΟΣ, Δικηγόρος Ν.Βάρβα 1 106 74 ΑΘΗΝΑ
ΠΤΑΛΟΣ ΕΦΕΥΡΕΣΗΣ (54):	ΝΕΕΣ ΤΡΙΑΖΟΛΟΠΥΡΙΜΙΔΟΝΕΣ, Η ΠΑΡΑΣΚΕΥΗ ΚΑΙ Η ΧΡΗΣΙΜΟΠΟΙΗΣΗ ΤΟΥΣ

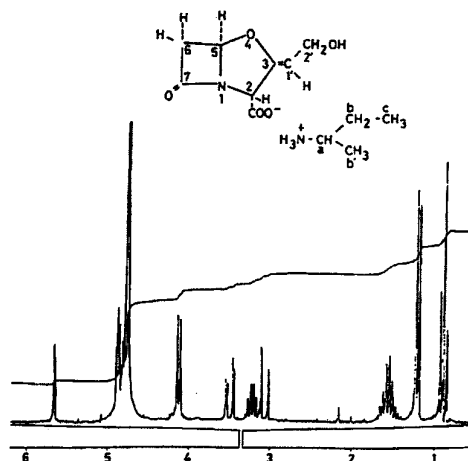
νευρικού συστήματος. Εδώ ανήκουν ειδικότερα ασθένειες, οι οποίες οφείλονται σε μία οξεία ή χρόνια διαταραχή της κυκλοφορίας του αίματος και/ή του κυτταρικού μεταβολισμού του κεντρικού νευρικού συστήματος, όπως για παράδειγμα ισχαιμικές εγκεφαλικές προσβολές, αγγειακές εγκεφαλοπάθειες και οι προκύπτουσες από αυτές ψυχωτικές ασθένειες, επιληψίες, ασθένεια Parkinson, καταθλίψεις, ημικρανίες καθώς και τραυματισμούς του εγκεφάλου και του νοτιαίου μυελού.

ΠΕΡΙΛΗΨΗ (57)

Περιγράφονται τριαζολοπυριμιδόνες του τύπου (I), όπου A, B και X έχουν την αναφερόμενη στην περιγραφή έννοια καθώς και η περιγραφή τους. Οι νέες ενώσεις είναι κατάλληλες για τη θεραπεία ασθενειών του κεντρικού

ΑΡΙΘΜΟΣ ΕΥΡΩΠΑΪΚΟΥ Δ.Ε. (11):	3022981
ΑΡΙΘ. ΕΛΛΗΝΙΚΗΣ ΚΑΤΑΘΕΣΗΣ (21):	970400657
ΗΜΕΡ. ΕΛΛΗΝΙΚΗΣ ΚΑΤΑΘΕΣΗΣ (22):	31-03-97
ΑΡΙΘ./ΗΜΕΡ. ΔΗΜΟΣΙΕΥΣΗΣ	
ΕΥΡΩΠΑΪΚΟΥ ΔΙΠΛΩΜΑΤΟΣ (87):	387178/02-01-97
ΑΡΙΘ./ΗΜΕΡ. ΔΗΜΟΣΙΕΥΣΗΣ	
ΕΥΡΩΠΑΪΚΗΣ ΑΙΤΗΣΗΣ (86):	90500023.8/28-02-90
ΔΙΚΑΙΟΥΧΟΣ (73):	SMITH-KLINE BEECHAM PLC New Horizons Court TW8 9EP BRENTFORD, MIDDLESEX, GB
ΣΥΜΒΑΤΙΚΕΣ ΠΡΟΤΕΡΑΙΟΤΗΤΕΣ (30):	8900748/01-03-89/ES
ΕΦΕΥΡΕΤΗΣ (72):	1) DE URRIES SENANTE PILAR J. 2) GARCIA ALVAREZ CONCEPCION 3) FLORIANO MARTIN PABLO
ΕΙΔΙΚΟΣ ΠΛΗΡΕΞΟΥΣΙΟΣ (74):	ΤΣΙΜΙΚΑΛΗΣ ΑΘΑΝΑΣΙΟΣ, Δικηγόρος Ν.Βάρβα 1 106 74 ΑΘΗΝΑ
ΑΝΤΙΚΛΗΤΟΣ (74):	ΤΣΙΜΙΚΑΛΗΣ ΑΘΑΝΑΣΙΟΣ, Δικηγόρος Ν.Βάρβα 1 106 74 ΑΘΗΝΑ
ΠΤΑΛΟΣ ΕΦΕΥΡΕΣΗΣ (54):	ΜΙΑ ΝΕΑ ΜΕΘΟΔΟΣ ΓΙΑ ΤΗ ΛΗΨΗ Z(2R,5R)-3-(2-ΥΔΡΟΞΥΑΙΘΥΛΙΔΕΝ)-7-ΟΞΟ-4-ΟΞΑ-1ΑΖΑΔΙΚΥΚΛΟ (3,2,0)-ΕΠΤΑΝΟ-2-ΚΑΡΒΟΞΥΛΙΚΟ ΟΞΥ ΚΑΙ ΦΑΡΜΑΚΕΥΤΙΚΩΣ ΑΠΟΔΕΚΤΑ ΑΛΑΤΑ ΚΑΙ ΕΣΤΕΡΕΣ ΤΟΥ, ΑΠΟ ΖΩΜΟΥΣ ΣΥΜΩΣΗΣ ΑΠΟ STREPTOMYCES SP.

έναν ανόργανο ηλεκτρολύτη σαν μέσο κροκίδωσης μαζί με έναν οργανικό πολυηλεκτρολύτη σαν βοηθητικό μέσο κροκίδωσης, (β) καθαρισμό του αναφερόμενου οξέος που περιέχεται στον ζωμό καλλιέργειας, αφού κροκιδωθεί κι αποχυθεί, με σχηματισμό, σαν σταθερών ενδιάμεσων προϊόντων, αλάτων που προέρχονται από πρωτοταγείς, δευτεροταγείς και τριτοταγείς αμίνες, (γ) σχηματισμό φαρμακευτικώς αποδεκτών αλάτων της δραστηκής ένωσης. Η αναφερόμενη νέα μέθοδος είναι χρήσιμη λόγω της ανασταλτικής δράσης σε θλακταμιάσες και της έντονης συνεργιστικής δράσης όταν συνδιάζεται με άλλα θλακταμικά αντιβιοτικά του τύπου πενικιλίνης και κεφαλοσπορινών.



ΠΕΡΙΛΗΨΗ (57)

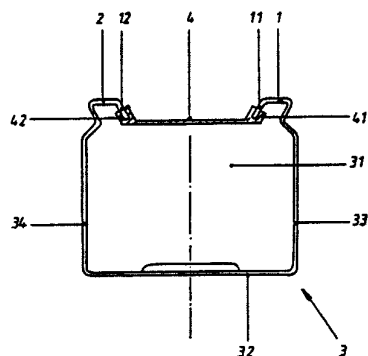
Περιλαμβάνει: (α) κροκίδωση του ζωμού καλλιέργειας χρησιμοποιώντας

ΑΡΙΘΜΟΣ ΕΥΡΩΠΑΪΚΟΥ Δ.Ε.	(11):	3022982
ΑΡΙΘ. ΕΛΛΗΝΙΚΗΣ ΚΑΤΑΘΕΣΗΣ	(21):	970400658
ΗΜΕΡ. ΕΛΛΗΝΙΚΗΣ ΚΑΤΑΘΕΣΗΣ	(22):	31-03-97
ΑΡΙΘ./ΗΜΕΡ. ΔΗΜΟΣΙΕΥΣΗΣ		
ΕΥΡΩΠΑΪΚΟΥ ΔΙΠΛΩΜΑΤΟΣ	(87):	643462/12-03-97
ΑΡΙΘ./ΗΜΕΡ. ΔΗΜΟΣΙΕΥΣΗΣ		
ΕΥΡΩΠΑΪΚΗΣ ΑΙΤΗΣΗΣ	(86):	94112020.6/02-08-94
ΔΙΚΑΙΟΥΧΟΣ	(73):	REHAU AG+ CO. Rheniumhaus 95 111 REHAU, GERMANY
ΣΥΜΒΑΤΙΚΕΣ ΠΡΟΤΕΡΑΙΟΤΗΤΕΣ	(30):	9313608/09-09-93/DE
ΕΦΕΥΡΕΤΗΣ	(72):	REETZ MATTHIAS
ΕΙΔΙΚΟΣ ΠΛΗΡΕΞΟΥΣΙΟΣ	(74):	ΤΣΙΜΙΚΑΛΗΣ ΑΘΑΝΑΣΙΟΣ, Δικηγόρος Ν.Βάμβα 1 106 74 ΑΘΗΝΑ
ΑΝΤΙΚΛΗΤΟΣ	(74):	ΤΣΙΜΙΚΑΛΗΣ ΑΘΑΝΑΣΙΟΣ, Δικηγόρος Ν.Βάμβα 1 106 74 ΑΘΗΝΑ
ΤΙΤΛΟΣ ΕΦΕΥΡΕΣΗΣ	(54):	ΚΑΝΑΛΙ ΕΓΚΑΤΑΣΤΑΣΕΩΣ

ΠΕΡΙΛΗΨΗ (57)

Η εφεύρεση αναφέρεται σε ένα κανάλι εγκατάστασης (3) για την τοποθέτηση ηλεκτρικών αγωγών με ένα πυθμένα (32) και δύο πλευρικά τοιχώματα (33,34) συνδεδεμένα ολόσωμα μ' αυτόν. Τα πλευρικά τοιχώματα (33,34) φέρουν στα ελεύθερα χείλη τους εκτεινόμενες κατά μήκος κεκαμμένες υπό ορθή γωνία, προς το εσωτερικό του καναλιού (31) κατευθυνόμενες, περιοχές τοιχώματος (1,2), οι οποίες είναι διαμορφωμένες ως θέσεις εδράσεως για γέφυρες εγκατάστασης, σφικτήρες αγωγών ή παρόμοια βοηθήματα εγκατάστασης. Η εφεύρεση πρέπει να ιδωθεί στο

ότι, οι περιοχές τοιχώματος (1,2) παρουσιάζουν στα ελεύθερα άκρα τους κάμψεις σε γωνία (11,12) εκτεινόμενες συγκλίνοντας η μια προς την άλλη στον εσωτερικό χώρο του καναλιού (31). Οι σφικτήρες εγκατάστασης (4) αντιθέτως έχουν στα ελεύθερα άκρα τους δικαλωτές κάμψεις σε γωνία (41,42) εκτεινόμενες να απομακρύνονται αποκλίνοντας η μια από την άλλη. Αυτές οι δικαλωτές κάμψεις σε γωνία (41,42) κατευθύνονται με τα ανοήματα των δικάλων τους (411,412) προς τις κάμψεις σε γωνία (11,12) και αντιστοιχούν κατά το ελεύθερο πλάτος του δικάλου τους στις διαστάσεις διατομής των κάμψεων σε γωνία (11,12).



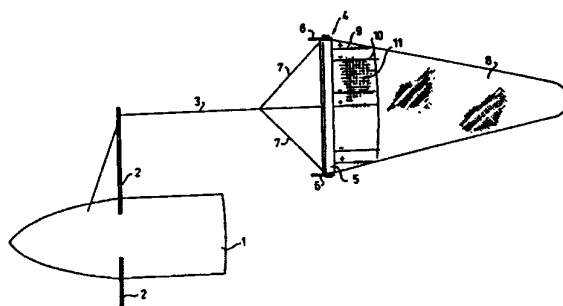
ΑΡΙΘΜΟΣ ΕΥΡΩΠΑΪΚΟΥ Δ.Ε.	(11):	3022983
ΑΡΙΘ. ΕΛΛΗΝΙΚΗΣ ΚΑΤΑΘΕΣΗΣ	(21):	970400659
ΗΜΕΡ. ΕΛΛΗΝΙΚΗΣ ΚΑΤΑΘΕΣΗΣ	(22):	31-03-97
ΑΡΙΘ./ΗΜΕΡ. ΔΗΜΟΣΙΕΥΣΗΣ		
ΕΥΡΩΠΑΪΚΟΥ ΔΙΠΛΩΜΑΤΟΣ	(87):	642572/12-03-97
ΑΡΙΘ./ΗΜΕΡ. ΔΗΜΟΣΙΕΥΣΗΣ		
ΕΥΡΩΠΑΪΚΗΣ ΑΙΤΗΣΗΣ	(86):	93909943.8/11-05-93
ΔΙΚΑΙΟΥΧΟΣ	(73):	HENKEL KOMMANDITGESELLSCHAFT AUF AKTIEN 40 191 DUSSELDORF, GERMANY
ΣΥΜΒΑΤΙΚΕΣ ΠΡΟΤΕΡΑΙΟΤΗΤΕΣ	(30):	4216410/18-05-92/DE
ΕΦΕΥΡΕΤΗΣ	(72):	1) SOLDANSKI HEINZ 2) HOLDT BERND-DIETER 3) NOGLICH JURGEN
ΕΙΔΙΚΟΣ ΠΛΗΡΕΞΟΥΣΙΟΣ	(74):	ΤΣΙΜΙΚΑΛΗΣ ΑΘΑΝΑΣΙΟΣ, Δικηγόρος Ν.Βάμβα 1 106 74 ΑΘΗΝΑ
ΑΝΤΙΚΛΗΤΟΣ	(74):	ΤΣΙΜΙΚΑΛΗΣ ΑΘΑΝΑΣΙΟΣ, Δικηγόρος Ν.Βάμβα 1 106 74 ΑΘΗΝΑ
ΤΙΤΛΟΣ ΕΦΕΥΡΕΣΗΣ	(54):	ΜΕΘΟΔΟΣ ΓΙΑ ΤΟΝ ΚΑΘΑΡΙΣΜΟ ΔΑΠΕΔΩΝ

ΠΕΡΙΛΗΨΗ (57)

Προτείνεται μία μέθοδος για τον καθαρισμό δαπέδων, στην οποία ένα υδατικό επιφανειοδραστικό διάλυμα επιστρώνεται μη αραιωμένο στο δάπεδο και εκεί κατανέμεται με σφούγγισμα, όπου το επιφανειοδραστικό αυτό διάλυμα περιέχει έναν συνδυασμό από αλκυλοπολυγλυκοζίτη και αλκυλαιθεροθειικό άλας. Με τη μέθοδο αυτή επιτυγχάνονται εξαιρετικά αποτελέσματα καθαρισμού, χωρίς να παραμένουν στο δάπεδο ορατά υπολείμματα.

ΑΡΙΘΜΟΣ ΕΥΡΩΠΑΪΚΟΥ Δ.Ε. (11): 3022984
ΑΡΙΘ. ΕΛΛΗΝΙΚΗΣ ΚΑΤΑΘΕΣΗΣ (21): 970400660
ΗΜΕΡ. ΕΛΛΗΝΙΚΗΣ ΚΑΤΑΘΕΣΗΣ (22): 31-03-97
ΑΡΙΘ./ΗΜΕΡ. ΔΗΜΟΣΙΕΥΣΗΣ
ΕΥΡΩΠΑΪΚΟΥ ΔΙΠΛΩΜΑΤΟΣ (87): 699027/15-01-97
ΑΡΙΘ./ΗΜΕΡ. ΔΗΜΟΣΙΕΥΣΗΣ
ΕΥΡΩΠΑΪΚΗΣ ΑΙΤΗΣΗΣ (86): 94915700.2/21-04-94
ΔΙΚΑΙΟΥΧΟΣ (73): VERBURG ABRAHAM LEENDERT
 Havenstraat 11
 NL-4486 AA COLIJNSPLAAT, NETHER-
 LANDS
ΣΥΜΒΑΤΙΚΕΣ ΠΡΟΤΕΡΑΙΟΤΗΤΕΣ (30): 9300773/06-05-93/NL
ΕΦΕΥΡΕΤΗΣ (72): VERBURG ABRAHAM LEENDERT
ΕΙΔΙΚΟΣ ΠΛΗΡΕΞΟΥΣΙΟΣ (74): ΠΑΛΑΖΗ ΑΝΑΣΤΑΣΙΑ, Δικηγόρος
 Σανταρόζα 1Δ
 105 64 ΑΘΗΝΑ
ΑΝΤΙΚΛΗΤΟΣ (74): ΠΑΛΑΖΗ ΑΝΑΣΤΑΣΙΑ, Δικηγόρος
 Σανταρόζα 1Δ
 105 64 ΑΘΗΝΑ
ΠΤΑΧΟΣ ΕΦΕΥΡΕΣΗΣ (54): ΕΞΟΠΛΙΣΜΟΣ ΨΑΡΕΜΑΤΟΣ ΠΑ
 ΗΛΕΚΤΡΙΚΟ ΨΑΡΕΜΑ

(5), η δε παλμική γεννήτρια είναι τοποθετημένη μέσα σε ένα θάλαμο ο οποίος για λόγους ψύξης ψεκάζεται μερικώς με νερό. Τα ηλεκτρόδια (9,10) είναι επίσης εφοδιασμένα με έναν πυρήνα (42) από ηλεκτρικώς αγωγίμο υλικό, τα δε τμήματα ηλεκτροδίου (43) είναι ηλεκτρικώς συνδεδεμένα στον παραπάνω πυρήνα (42) με κανονικά διαστήματα ανάμεσά τους και ο δε παραπάνω πυρήνας είναι μονωμένος ανάμεσα στα τμήματα ηλεκτροδίου (43).



ΠΕΡΙΛΗΨΗ (57)

Εξοπλισμός αλιείας για ηλεκτρικό ψάρεμα, ο οποίος περιλαμβάνει μία δοκό (5) η οποία είναι εφοδιασμένη με ζεύγη από ηλεκτρόδια (9,10) πάνω από τα οποία μπορεί να παραχθεί μία διαφορά δυναμικού, όπως επίσης και μία πηγή ενέργειας (16) και μία παλμική γεννήτρια. Η πηγή ενέργειας (16), η παλμική γεννήτρια και οι συνδέσεις για τα ηλεκτρόδια (9,10) είναι τοποθετημένα σε έναν υδατοστεγανό θάλαμο στο εσωτερικό της δοκού

ΑΡΙΘΜΟΣ ΕΥΡΩΠΑΪΚΟΥ Δ.Ε. (11): 3022985
ΑΡΙΘ. ΕΛΛΗΝΙΚΗΣ ΚΑΤΑΘΕΣΗΣ (21): 970400661
ΗΜΕΡ. ΕΛΛΗΝΙΚΗΣ ΚΑΤΑΘΕΣΗΣ (22): 31-03-97
ΑΡΙΘ./ΗΜΕΡ. ΔΗΜΟΣΙΕΥΣΗΣ
ΕΥΡΩΠΑΪΚΟΥ ΔΙΠΛΩΜΑΤΟΣ (87): 487204/02-01-97
ΑΡΙΘ./ΗΜΕΡ. ΔΗΜΟΣΙΕΥΣΗΣ
ΕΥΡΩΠΑΪΚΗΣ ΑΙΤΗΣΗΣ (86): 91309567.5/17-10-91
ΔΙΚΑΙΟΥΧΟΣ (73): YANG TAI-HER
 P.O.Box 108-276
 ΤΑΙΠΕΙ, ΤΑΙΒΑΝ
ΣΥΜΒΑΤΙΚΕΣ ΠΡΟΤΕΡΑΙΟΤΗΤΕΣ (30): 617155/23-11-90/US
ΕΦΕΥΡΕΤΗΣ (72): YANG TAI-HER
ΕΙΔΙΚΟΣ ΠΛΗΡΕΞΟΥΣΙΟΣ (74): ΠΑΛΑΖΗ ΑΝΑΣΤΑΣΙΑ, Δικηγόρος
 Σανταρόζα 1Δ
 105 64 ΑΘΗΝΑ
ΑΝΤΙΚΛΗΤΟΣ (74): ΠΑΛΑΖΗ ΑΝΑΣΤΑΣΙΑ, Δικηγόρος
 Σανταρόζα 1Δ
 105 64 ΑΘΗΝΑ
ΠΤΑΧΟΣ ΕΦΕΥΡΕΣΗΣ (54): ΡΥΘΜΙΣΤΗΣ ΜΕΤΑΒΛΗΤΗΣ ΤΑΣΗΣ

ΠΕΡΙΛΗΨΗ (57)

Ένας ρυθμιστής μεταβλητής τάσης για την αυξητική ρύθμιση ενός σήματος εισόδου. Ο ρυθμιστής περιλαμβάνει μία διαμόρφωση διόδου η οποία επιτρέπει την αυξητική μείωση ή δέσμευση ενός σήματος εισόδου AC ή DC. Μία τέτοια γενική διαμόρφωση διόδου έχει πολύ εκτεταμένη χρήση σε πολλές διαφορετικές εφαρμογές ρύθμισης τάσης, είτε σαν ένα ολοκληρωμένο κύκλωμα είτε σε μορφή ξεχωριστού συστατικού.

ΑΡΙΘΜΟΣ ΕΥΡΩΠΑΪΚΟΥ Δ.Ε.	(11):	3022986
ΑΡΙΘ. ΕΛΛΗΝΙΚΗΣ ΚΑΤΑΘΕΣΗΣ	(21):	970400415
ΗΜΕΡ. ΕΛΛΗΝΙΚΗΣ ΚΑΤΑΘΕΣΗΣ	(22):	03-03-97
ΑΡΙΘ./ΗΜΕΡ. ΔΗΜΟΣΙΕΥΣΗΣ		
ΕΥΡΩΠΑΪΚΟΥ ΔΙΠΛΩΜΑΤΟΣ	(87):	454239/22-01-97
ΑΡΙΘ./ΗΜΕΡ. ΔΗΜΟΣΙΕΥΣΗΣ		
ΕΥΡΩΠΑΪΚΗΣ ΑΙΤΗΣΗΣ	(86):	91200939.6/19-04-91
ΔΙΚΑΙΟΥΧΟΣ	(73):	ENICHEM S.P.A. Piazza Repubblica 16 I-20124 MILANO, ITALY
ΣΥΜΒΑΤΙΚΕΣ ΠΡΟΤΕΡΑΙΟΤΗΤΕΣ	(30):	2012690/24-04-90/IT
ΕΦΕΥΡΕΤΗΣ	(72):	COGLIATO GUIDO
ΕΙΔΙΚΟΣ ΠΛΗΡΕΞΟΥΣΙΟΣ	(74):	ΣΑΡΔΕΛΗ ΘΕΟΔΟΣΙΑ, Δικηγόρος Κουμπάρη 2 106 74 ΑΘΗΝΑ
ΑΝΤΙΚΛΗΤΟΣ	(74):	ΠΑΠΑΚΩΝΣΤΑΝΤΙΝΟΥ ΕΛΕΝΗ, Δικηγόρος Κουμπάρη 2 106 74 ΑΘΗΝΑ
ΤΙΤΛΟΣ ΕΦΕΥΡΕΣΗΣ	(54):	ΜΙΚΡΟΣΦΑΙΡΙΔΙΑ ΑΕΡΟΓΕΛΗΣ ΑΝΟΡΓΑΝΟΥ ΟΞΕΙΔΙΟΥ ΜΕ ΣΤΕΝΗ ΚΑΤΑΝΟΜΗ ΔΙΑΜΕΤΡΟΥ ΠΟΡΩΝ ΚΑΙ Η ΜΕΘΟΔΟΣ ΠΑΡΑΣΚΕΥΗΣ ΤΟΥΣ

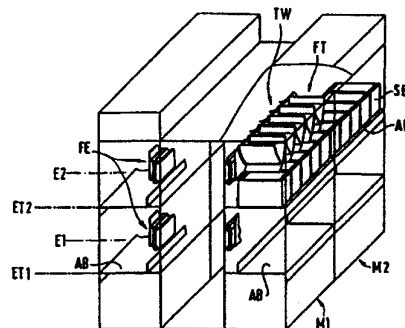
συχνότερα υπερβαίνει τα 500 m²/g, ενώ ο ολικός όγκος των πόρων υπερβαίνει το 1 ml/g.

ΠΕΡΙΛΗΨΗ (57)

Μικροσφαιρίδια αερογελών ενός ή περισσότερων οξειδίων χαρακτηρίζονται από υψηλό πορώδες και από το γεγονός ότι τουλάχιστον το 90% των υπαρχόντων πόρων έχουν διάμετρο που κείται εντός μίας πολύ στενής περιοχής. Η ειδική επιφάνεια υπερβαίνει τα 300 m²/g και

ΑΡΙΘΜΟΣ ΕΥΡΩΠΑΪΚΟΥ Δ.Ε.	(11):	3022987
ΑΡΙΘ. ΕΛΛΗΝΙΚΗΣ ΚΑΤΑΘΕΣΗΣ	(21):	970400581
ΗΜΕΡ. ΕΛΛΗΝΙΚΗΣ ΚΑΤΑΘΕΣΗΣ	(22):	24-03-97
ΑΡΙΘ./ΗΜΕΡ. ΔΗΜΟΣΙΕΥΣΗΣ		
ΕΥΡΩΠΑΪΚΟΥ ΔΙΠΛΩΜΑΤΟΣ	(87):	708691/05-02-97
ΑΡΙΘ./ΗΜΕΡ. ΔΗΜΟΣΙΕΥΣΗΣ		
ΕΥΡΩΠΑΪΚΗΣ ΑΙΤΗΣΗΣ	(86):	94920384.8/07-07-94
ΔΙΚΑΙΟΥΧΟΣ	(73):	SIEMENS AG Wittelsbacherplatz 2 D-80333 MUNCHEN, GERMANY
ΣΥΜΒΑΤΙΚΕΣ ΠΡΟΤΕΡΑΙΟΤΗΤΕΣ	(30):	4323564/14-07-93/DE, 4323565/14-07-93/DE, 4422067/23-06-94/DE
ΕΦΕΥΡΕΤΗΣ	(72):	1) BRUGGER RUDOLF 2) SCHUSTER RUDOLF 3) HOPLER ADOLF 4) LANGE WILFRIED 5) SCHULZ VOLKMAR 6) VON HACHT WERNER
ΕΙΔΙΚΟΣ ΠΛΗΡΕΞΟΥΣΙΟΣ	(74):	ΛΥΜΠΕΡΗΣ ΝΙΚΟΛΑΟΣ, Δικηγόρος Στουρνάρα 37 106 82 ΑΘΗΝΑ
ΑΝΤΙΚΛΗΤΟΣ	(74):	ΛΥΜΠΕΡΗΣ ΝΙΚΟΛΑΟΣ, Δικηγόρος Στουρνάρα 37 106 82 ΑΘΗΝΑ
ΤΙΤΛΟΣ ΕΦΕΥΡΕΣΗΣ	(54):	ΜΗΧΑΝΙΣΜΟΣ ΤΑΞΙΝΟΜΗΣΕΩΣ, ΕΙΔΙΚΟΤΕΡΑ ΓΙΑ ΤΑΧΥΔΡΟΜΙΚΟ ΥΛΙΚΟ

έναν μηχανισμό προωθήσεως (FE) κινούμενους φορείς προωθήσεως υλικού (FT) για τη λήψη, τη μεταφορά και την ελεγχόμενη κατανομή του προωθούμενου υλικού (FC) σε κιβώτια ταξινομήσεως (SB), όπου οι φορείς προωθήσεως υλικού (FT) μέσω τουλάχιστον μιάς καθ' ύψος αλλαγής κατευθύνσεως (HU) του μηχανισμού προωθήσεως (FE), κινούνται σε τουλάχιστον δύο επίπεδα (E1, E2) και όπου τα κιβώτια ταξινομήσεως (SB) διατίθενται σε τουλάχιστον δύο πατώματα (ET1, ET2) αντίστοιχα προς τα επίπεδα (E1, E2) του μηχανισμού προωθήσεως (FE). Με την κίνηση του μηχανισμού προωθήσεως (FE) σε τουλάχιστον δύο επίπεδα (E1 και E2) και με τη διάθεση των κιβωτίων ταξινομήσεως (SB) σε τουλάχιστον δύο πατώματα (ET1, ET2) αντίστοιχα προς αυτά τα επίπεδα (E1, E2), καθίσταται δυνατός με την ίδια επιφάνεια του μηχανισμού ταξινομήσεως ένας διπλασιασμός ή πολλαπλασιασμός του αριθμού των διατιθέμενων για σκοπούς ταξινομήσεως κιβωτίων ταξινομήσεως (SB).



ΠΕΡΙΛΗΨΗ (57)

Ο μηχανισμός ταξινομήσεως περιλαμβάνει περισσότερους, σε τουλάχιστον

ΕΥΡΕΤΗΡΙΟ ΕΥΡΩΠΑΪΚΩΝ Δ.Ε. ΣΥΜΦΩΝΑ ΜΕ ΤΟΝ ΑΡΙΘΜΟ ΔΗΜΟΣΙΕΥΣΗΣ

ΑΡ./ΗΜ.ΔΗΜ.Ε.Δ. (87)	ΔΙΚΑΙΟΥΧΟΣ (73)	ΤΙΤΛΟΣ ΕΦΕΥΡΕΣΗΣ (54)	ΑΡ.ΕΥΡ.Δ.Ε. (11)
233119/18-12-96	G.T.I. PROCESS	ΜΕΘΟΔΟΣ ΓΙΑ ΤΗΝ ΠΑΡΑΣΚΕΥΗ ΜΙΑΣ ΣΥΝΘΕΣΗΣ ΜΕ ΧΗΜΙΚΟ ΜΠΟΛΙΑΣΜΑ ΚΑΙ Η ΛΗΦΘΕΙΣΑ ΣΥΝΘΕΣΗ	3022856
332818/27-12-96	MOTOROLA, INC.	ΕΝΑ ΚΥΨΕΛΟΕΙΔΕΣ ΤΗΛΕΦΩΝΙΚΟ ΣΥΣΤΗΜΑ ΜΕ ΜΕΡΙΖΟΜΕΝΟΥΣ ΡΑΔΙΟΔΙΑΥΛΟΥΣ ΔΕΔΟΜΕΝΩΝ	3022922
336879/22-01-97	SCHERING AG	ΣΥΜΠΛΟΚΕΣ ΕΝΩΣΕΙΣ ΜΕΣΟ-ΤΕΤΡΑΦΑΙΝΥΛΟΠΟΡΦΥΡΙΝΗΣ, ΜΕΘΟΔΟΣ ΠΑΡΑΣΚΕΥΗΣ ΤΟΥΣ ΚΑΙ ΦΑΡΜΑΚΕΥΤΙΚΕΣ ΟΥΣΙΕΣ ΠΟΥ ΤΙΣ ΠΕΡΙΕΧΟΥΝ	3022868
347219/11-12-96	RHONE-POULENC AGRICULTURE LTD	ΣΥΣΚΕΥΑΣΙΑ ΓΙΑ ΥΓΡΑ	3022777
354014/22-01-97	COURTAULDS AEROSPACE, INC.	ΥΓΡΑ ΠΟΛΥΜΕΡΗ ΜΕ ΤΕΡΜΑΤΙΚΑ ΣΙΛΑΝΙΑ	3022828
359499/22-01-97	SCHERING CORPORATION	ΦΘΟΡΙΟΥΠΟΚΑΤΕΣΤΗΜΕΝΕΣ, ΕΝΩΣΕΙΣ ΒΕΝΖΟΚΥΚΛΟΕΠΤΑΥΡΙΔΙΝΗΣ ΣΥΝΘΕΣΕΙΣ ΚΑΙ ΜΕΘΟΔΟΙ ΧΡΗΣΙΜΟΠΟΙΗΣΕΩΣ	3022966
370458/15-01-97	ABBOTT LABORATORIES	ΑΝΑΣΥΝΔΥΑΣΤΙΚΑ HIV-1 ΑΝΤΙΓΟΝΑ ΠΡΟΕΡΧΟΜΕΝΑ ΑΠΟ ΣΥΝΘΕΤΙΚΟ DNA	3022850
374510/15-01-97	AMERICAN CYANAMID CO	ΠΡΟΪΟΝΤΑ ΓΙΑ ΤΗ Ν ΘΕΡΑΠΕΙΑ ΕΝΔΟΤΟΞΙΚΟΥ ΣΟΚ ΣΕ ΕΝΑ ΘΗΛΑΣΤΙΚΟ	3022969
387178/02-01-97	SMITHKLINE BEECHAM PLC	ΜΙΑ ΝΕΑ ΜΕΘΟΔΟΣ ΓΙΑ ΤΗ ΛΗΨΗ Ζ(2R,5R)-3-(2-ΥΔΡΟΞΥΑΙΘΥΛΙΔΕΝ)-7-ΟΞΟ-4-ΟΞΑ- 1ΑΖΑΔΙΚΥΚΛΟ (3,2,0)-ΕΠΤΑΝΟ-2-ΚΑΡΒΟΞΥΛΙΚΟ ΟΞΥ ΚΑΙ ΦΑΡΜΑΚΕΥΤΙΚΩΣ ΑΠΟΔΕΚΤΑ ΑΛΑΤΑ ΚΑΙ ΕΣΤΕΡΕΣ ΤΟΥ, ΑΠΟ ΖΩΜΟΥΣ ΖΥΜΩΣΗΣ ΑΠΟ STREPTOMYCES SP.	3022981
387448/08-01-97	ELI LILLY AND CO	ΦΩΤΟΧΗΜΙΚΗ ΜΕΤΑΤΡΟΠΗ ΚΕΦΑΛΟΣΠΟΡΙΝΩΝ 1-ΚΑΡΒΑ(ΔΕΘΕΙΑ) ΚΕΦΑΛΟΣΠΟΡΙΝΩΝ ΚΑΙ 1-ΟΞΑ-(1-ΔΕΘΕΙΑ) ΚΕΦΑΛΟΣΠΟΡΙΝΩΝ	3022830
391088/02-01-97	CENTER FOR BLOOD RESEARCH, INC.	ΧΡΗΣΗ ΛΕΙΤΟΥΡΓΙΚΩΝ ΠΑΡΑΓΩΓΩΝ ΤΟΥ ΜΟΡΙΟΥ ΔΙΑΚΥΤΤΑΡΙΚΗΣ ΠΡΟΣΚΟΛΛΗΣΗΣ ICAM-1 ΣΤΗΝ ΑΝΤΙ-ΠΙΚΗ ΘΕΡΑΠΕΙΑ	3022846
392788/26-03-97	IMPERIAL CHEMICAL INDUSTRIES PLC	ΙΣΟΚΥΑΝΙΚΗ ΣΥΝΘΕΣΗ ΚΑΙ ΜΕΘΟΔΟΣ ΚΑΤΑΣΚΕΥΗΣ ΕΥΛΥΓΙΣΤΩΝ ΑΦΡΩΔΩΝ ΑΠ'ΑΥΤΗΝ	3022948
395091/18-12-96	NORTON CO	ΙΝΕΣ ΜΕ ΒΑΣΗ ΤΗΓΜΕΝΟ ΚΟΛΛΟΕΙΔΕΣ ΠΗΓΜΑ ΑΛΟΥΜΙΝΑΣ ΚΑΙ ΜΕΘΟΔΟΣ ΠΑΡΑΓΩΓΗΣ ΚΑΙ ΧΡΗΣΗ ΑΥΤΩΝ	3022816
403462/18-12-96	FINA RESEARCH S.A.	ΔΙΑΔΙΚΑΣΙΑ ΓΙΑ ΤΗΝ ΚΑΤΑΛΥΤΙΚΗ ΑΦΥΔΡΟΓΟΝΩΣΗ ΥΔΡΟΓΟΝΑΝΘΡΑΚΩΝ	3022739
407813/02-01-97	BAYER CORPORATION	ΟΞΕΙΔΩΤΙΚΗ ΜΕΤΟΥΣΙΩΣΗ ΑΝΑΛΥΤΩΝ ΠΡΩΤΕΪΝΗΣ	3022906
416609/08-01-97	ABBOTT LABORATORIES	ΕΝΩΣΕΙΣ ΑΝΑΣΤΟΛΗΣ ΛΙΠΟΞΥΓΕΝΑΣΗΣ ΠΕΡΙΕΧΟΥΣΕΣ ΒΕΝΖΟ[Β]ΘΕΙΟΦΑΙΝΙΟ	3022833
426434/11-12-96	1) SBP, INC. 2) SLR INC. 3) THE WESTERN SUGAR CO	ΠΗΚΤΙΝΕΣ ΖΑΧΑΡΟΤΕΥΤΛΩΝ ΚΑΙ Η ΧΡΗΣΗ ΤΟΥΣ ΣΕ ΕΙΔΗ ΔΙΑΤΡΟΦΗΣ	3022784
448538/02-01-97	MONSANTO CO	ΒΕΛΤΙΩΜΕΝΟΙ ΣΧΗΜΑΤΙΣΜΟΙ ΓΛΥΦΩΣΙΝΗΣ	3022887

ΑΡ./ΗΜ.ΔΗΜ.Ε.Δ. (87)	ΔΙΚΑΙΟΥΧΟΣ (73)	ΤΙΤΛΟΣ ΕΦΕΥΡΕΣΗΣ (54)	ΑΡ.ΕΥΡ.Δ.Ε. (11)
450939/15-01-97	NORIAN CORPORATION	ΒΕΛΤΙΩΣΕΙΣ ΣΕ ΕΠΕΝΔΥΣΕΙΣ ΥΠΟΣΤΡΩΜΑΤΩΝ ΜΕ ΥΔΡΟΞΥΑΠΑΤΙΤΗ	3022845
454239/22-01-97	ENICHEM S.P.A.	ΜΙΚΡΟΣΦΑΙΡΙΔΙΑ ΑΕΡΟΓΕΛΗΣ ΑΝΟΡΓΑΝΟΥ ΟΞΕΙΔΙΟΥ ΜΕ ΣΤΕΝΗ ΚΑΤΑΝΟΜΗ ΔΙΑΜΕΤΡΟΥ ΠΟΡΩΝ ΚΑΙ Η ΜΕΘΟΔΟΣ ΠΑΡΑΣΚΕΥΗΣ ΤΟΥΣ	3022986
458207/26-03-97	FUJISAWA PHARMA- CEUTICAL CO., LTD.	ΠΑΡΑΓΩΓΑ ΙΝΔΟΛΙΟΥ	3022953
461096/05-02-97	UCB, S.A.	ΜΕΘΟΔΟΣ ΠΑΡΑΣΚΕΥΗΣ ΤΟΥ Ν-ΦΑΙΝΥΛΜΗΛΕΙΜΙΔΙΟΥ	3022932
461791/02-01-97	1) BARONE HECTOR D. 2) PALMAZ JULIO C. 3) PARODI JUAN CARLOS	ΑΟΡΤΙΚΟ ΜΟΣΧΕΥΜΑ, ΚΑΙ ΜΕΘΟΔΟΣ ΚΑΙ ΣΥΣΚΕΥΗ ΓΙΑ ΤΗΝ ΕΠΙΔΙΟΡΘΩΣΗ ΚΟΙΛΙΑΚΟΥ ΑΟΡΤΙΚΟΥ ΑΝΕΥΡΙΣΜΑΤΟΣ	3022898
463225/05-03-97	ARMCO INC.	ΜΕΘΟΔΟΣ ΚΑΙ ΜΗΧΑΝΗΜΑ ΓΙΑ ΤΗΝ ΒΕΛΤΙΩΜΕΝΗ ΡΟΗ ΤΗΞΕΩΣ ΚΑΤΑ ΣΥΝΕΧΗ ΧΥΤΕΥΣΗ ΛΩΡΙΔΑΣ	3022759
467367/29-01-97	SIEMENS AG	ΚΥΚΛΩΜΑ ΣΥΝΔΡΟΜΗΤΙΚΗΣ ΣΥΝΔΕΣΕΩΣ ΓΙΑ ΤΗ ΣΥΝΔΕΣΗ ΣΥΝΔΡΟΜΗΤΙΚΗΣ ΓΡΑΜΜΗΣ ΣΥΝΔΕΣΕΩΣ ΓΙΑ ΤΗ ΜΕΤΑΔΟΣΗ ΑΝΑΛΟΓΙΚΩΝ ΣΥΝΔΡΟΜΗΤΙΚΩΝ ΣΗΜΑΤΩΝ ΣΤΟ ΚΕΝΤΡΟ ΕΝΟΣ ΨΗΦΙΑΚΟΥ ΧΡΟΝΟ-ΠΟΛΥΠΛΕΚΤΙΚΟΥ ΤΗΛΕΦΩΝΙΚΟΥ ΚΕΝΤΡΟΥ	3022896
468555/27-12-96	GIULIANI S.P.A.	ΦΑΡΜΑΚΕΥΤΙΚΗ ΣΥΝΘΕΣΗ ΓΙΑ ΠΡΩΚΤΙΚΗ ΧΟΡΗΓΗΣΗ ΔΡΑΣΤΙΚΩΝ ΚΥΡΙΩΝ ΟΥΣΙΩΝ ΟΙ ΟΠΟΙΕΣ ΕΠΙΔΕΙΚΝΟΥΝ ΜΙΑ ΚΑΤΑ ΚΥΡΙΟ ΛΟΓΟ ΔΡΑΣΗ ΤΟΠΙΚΗΣ ΦΑΡΜΑΚΕΥΤΙΚΗΣ ΑΓΩΓΗΣ ΣΤΟ ΕΠΙΠΕΔΟ ΚΟΛΟΥ	3022790
470616/19-02-97	HOECHST AG	ΥΠΟΚΑΤΕΣΤΗΜΕΝΑ ΠΑΡΑΓΩΓΑ ΠΥΡΙΜΙΔΙΝΗΣ, ΜΕΘΟΔΟΣ ΓΙΑ ΤΗΝ ΠΑΡΑΣΚΕΥΗ ΤΟΥΣ ΚΑΙ Η ΧΡΗΣΗ ΤΟΥΣ ΩΣ ΑΝΤΙΔΡΑΣΤΗΡΙΑ	3022976
472310/18-12-96	MONSANTO CO	ΝΕΕΣ ΕΠΙΦΑΝΕΙΟΔΡΑΣΤΙΚΕΣ ΣΥΝΘΕΣΕΙΣ, ΜΕΘΟΔΟΣ ΓΙΑ ΤΗΝ ΠΑΡΑΣΚΕΥΗ ΤΟΥΣ ΚΑΙ ΠΑΡΑΣΙΤΟΚΤΟΝΕΣ ΣΥΝΘΕΣΕΙΣ ΠΕΡΙΧΟΥΣΕΣ ΟΜΟΙΑ	3022787
472511/19-03-97	TELEFONAKTIEBOLAGET LM ERICSSON	ΔΙΑΔΙΚΑΣΙΑ ΔΙΑΤΗΡΗΣΗ Σ ΓΕΝΟΜΕΝΗΣ ΣΥΝΔΕΣΗΣ ΕΝΟΣ ΚΙΝΗΤΟΥ ΣΤΑΘΜΟΥ (HANDOFF) ΜΕΤΑΞΥ ΕΝΟΣ ΚΑΝΑΛΙΟΥ ΜΙΣΟΥ ΦΑΣΜΑΤΟΣ ΚΑΙ ΕΝΟΣ ΚΑΝΑΛΙΟΥ ΠΛΗΡΟΥΣ ΦΑΣΜΑΤΟΣ	3022879
473252/05-03-97	DEPRENYL ANIMAL HEALTH, INC.	ΧΡΗΣΗ ΤΟΥ L-DEPRENYL ΓΙΑ ΤΗΝ ΕΠΙΒΡΑΔΥΝΣΗ ΤΗΣ ΦΘΟΡΑΣ ΛΟΓΩ ΓΗΡΑΝΣΗΣ	3022971
473730/18-12-96	KARRAS IOANNIS	ΚΑΠΑΚΙ-ΤΑΣΙ ΖΑΝΤΑΣ ΜΕΤΑ ΒΑΣΕΩΣ ΠΡΟΣΑΡΜΟΓΗΣ	3022855
474126/19-03-97	FUJISAWA PHARMACEUTICAL CO., LTD	ΑΛΟΙΦΕΣ ΠΟΥ ΠΕΡΙΧΟΥΝ ΤΡΙΚΥΚΛΙΚΗ ΕΝΩΣΗ	3022883
474296/18-12-96	DHV WATER B.V.	ΣΥΣΚΕΥΗ ΓΙΑ ΤΟΝ ΚΑΘΑΡΙΣΜΟ ΑΠΟΒΛΗΤΟΥ ΝΕΡΟΥ	3022764
474509/12-03-97	HOECHST CELANESE CORPORATION	ΜΕΘΟΔΟΣ ΓΙΑ ΤΟΝ ΚΑΘΑΡΙΣΜΟ ΜΙΓΜΑΤΩΝ ΠΟΥ ΠΕΡΙΧΟΥΝ ΙΒΟΥΠΡΟΦΕΝΗ	3022805
477583/12-03-97	BODYSONIC KABUSHIKI KAISHA	ΣΥΣΚΕΥΗ ΔΙΑ ΤΗΝ ΒΕΛΤΙΩΣΗ ΤΗΣ ΠΟΙΟΤΗΤΟΣ ΡΕΥΣΤΩΝ ΤΡΟΦΙΜΩΝ	3022806
479549/02-01-97	UNIVERSAL LEAF TOBACCO CO INCORPORATED	ΜΗΧΑΝΗΜΑ ΓΙΑ ΤΟΝ ΔΙΑΧΩΡΙΣΜΟ ΤΕΜΑΧΙΣΜΕΝΩΝ (ΑΛΩΝΙΣΜΕΝΩΝ) ΦΥΛΛΩΝ ΚΑΠΝΟΥ ΚΑΙ ΜΕΘΟΔΟΣ	3022778

ΑΡ./ΗΜ.ΔΗΜ.Ε.Δ. (87)	ΔΙΚΑΙΟΥΧΟΣ (73)	ΤΙΤΛΟΣ ΕΦΕΥΡΕΣΗΣ (54)	ΑΡ.ΕΥΡ.Δ.Ε. (11)
480614/18-12-96	GRIFFIN CORPORATION	ΞΗΡΗΣ ΡΕΥΣΤΟΤΗΤΑΣ ΒΑΚΤΗΡΙΟΚΤΟΝΟ/ ΜΥΚΗΤΟΚΤΟΝΟ ΥΔΡΟΞΕΙΔΙΟΥ ΤΟΥ ΧΑΛΚΟΥ ΚΑΙ ΜΕΘΟΔΟΣ ΓΙΑ ΤΗΝ ΠΑΡΑΣΚΕΥΗ ΚΑΙ ΧΡΗΣΗ ΤΟΥ	3022818
483488/12-03-97	CYTEC TECHNOLOGY CORP.	ΣΥΝΕΡΓΙΣΤΙΚΕΣ ΣΥΝΘΕΣΕΙΣ ΠΑΡΑΓΟΝΤΟΣ ΑΠΟΡΡΟΦΗΣΗΣ ΥΠΕΡΙΩΔΟΥΣ ΠΟΥ ΠΕΡΙΕΧΟΥΝ ΥΔΡΟΞΥΑΡΥΛΟΤΡΙΑΖΙΝΕΣ ΚΑΙ ΤΕΤΡΑΑΛΚΥΛΟΠΙΠΕΡΙΔΙΝΕΣ	3022970
487204/02-01-97	YANG TAI-HER	ΡΥΘΜΙΣΤΗΣ ΜΕΤΑΒΛΗΤΗΣ ΤΑΣΗΣ	3022985
487817/22-01-97	OIMA S.P.A.	ΜΙΑ ΠΡΕΣΑ ΓΙΑ ΜΟΡΦΟΠΟΙΗΣΗ ΕΓΧΥΣΗΣ ΠΛΑΣΤΙΚΩΝ ΥΛΙΚΩΝ	3022912
490848/15-01-97	NOBELPHARMA AB	ΜΕΘΟΔΟΣ ΚΑΙ ΣΥΣΚΕΥΗ ΠΑΡΑΓΩΓΗΣ ΑΤΟΜΙΚΑ ΣΧΕΔΙΑΣΜΕΝΩΝ, ΤΡΙΣΔΙΑΣΤΑΤΩΝ ΣΩΜΑΤΩΝ ΠΟΥ ΜΠΟΡΟΥΝ ΝΑ ΧΡΗΣΙΜΟΠΟΙΗΘΟΥΝ ΓΙΑ ΑΝΤΙΚΑΤΑΣΤΑΣΗ ΟΔΟΝΤΩΝ, ΩΣ ΤΕΧΝΗΤΑ ΠΡΟΘΕΤΙΚΑ ΤΜΗΜΑΤΑ, ΚΑΠ.	3022780
491012/26-02-97	JOHN BROWN DEUTSCHE ENGINEERING GMBH	ΜΕΘΟΔΟΣ ΚΑΙ ΔΙΑΤΑΞΗ ΚΑΤΑΣΚΕΥΗΣ ΠΛΑΣΤΙΚΩΝ ΝΗΜΑΤΩΝ Ή ΙΝΩΝ ΑΠΟ ΠΟΛΥΜΕΡΗ, ΚΥΡΙΩΣ ΠΟΛΥΑΜΙΔΙΟ, ΠΟΛΥΕΣΤΕΡΑ Ή ΠΟΛΥΠΡΟΠΥΛΕΝΙΟ	3022728
492474/05-03-97	SYNTEX (U.S.A.) INC.	ΠΑΡΑΓΩΓΑ 1,3-ΔΙΚΟΞΟΛΑΝΗΣ ΩΣ ΠΑΡΑΓΟΝΤΕΣ ΜΕΙΩΣΗΣ ΤΗΣ ΧΟΛΗΣΤΕΡΙΝΗΣ.	3022740
493861/19-02-97	BIRKMAYER JORG, UNIV.-PROF. DDR.	ΑΝΤΙΚΑΤΑΘΛΙΠΤΙΚΟ ΜΕΣΟΝ, ΠΕΡΙΕΧΟΝ ΝΙΚΟΤΙΝΑΜΙΔΑΔΕΝΙΝ-ΔΙΝΟΥΚΛΕΟΤΙΔΙΟ	3022724
496845/08-01-97	SCHERING AG	ΜΕΘΟΔΟΣ ΠΑΡΑΣΚΕΥΗΣ 4-ΠΡΕΓΝΑΝΟ-3,20-ΔΙΟΝΗΣ ΚΑΙ ΠΑΡΑΓΩΓΩΝ ΤΗΣ	3022869
498601/26-03-97	MINNESOTA MINING AND MANUFACTURING CO.	ΣΥΝΔΕΤΗΡΑΣ ΟΠΤΙΚΩΝ ΙΝΩΝ	3022954
499399/15-01-97	AMERICAN HOME PRODUCTS CORPORATION	ΑΝΑΛΗΤΙΚΑ ΣΚΕΥΑΣΜΑΤΑ	3022886
499481/18-12-96	WAVERLEY PHARMACEUTICAL LTD	ΣΤΟΙΧΕΙΑ ΠΡΟΣΑΡΜΟΓΗΣ ΓΙΑ ΤΗ ΜΕΤΑΦΟΡΑ ΥΓΡΩΝ	3022770
500308/15-01-97	SHELL OIL CO.	ΚΑΤΑΛΥΤΗΣ ΠΟΛΥΜΕΡΙΣΜΟΥ ΟΛΕΦΙΝΩΝ	3022972
500659/22-01-97	NATIONAL BLOOD AUTHORITY	ΜΟΝΟΚΛΩΝΙΚΑ ΑΝΤΙΣΩΜΑΤΑ	3022847
500853/27-12-96	DR. KARL THOMAE GMBH	ΦΑΙΝΥΛΑΙΘΑΝΟΛΑΜΙΝΕΣ, ΦΑΡΜΑΚΑ ΠΟΥ ΠΕΡΙΕΧΟΥΝ ΤΙΣ ΕΝΩΣΕΙΣ ΑΥΤΕΣ, ΚΑΙ ΜΕΘΟΔΟΣ ΠΑΡΑΣΚΕΥΗΣ ΤΟΥΣ	3022735
503426/27-12-96	EISAI CO., LTD	ΠΑΡΑΓΩΓΑ ΚΙΝΟΝΗΣ	3022885
507629/22-01-97	ELI LILLY AND CO.	ΚΑΨΟΥΛΑ ΚΑΙ ΣΥΝΘΕΣΕΙΣ ΠΑΡΑΤΕΤΑΜΕΝΗΣ ΑΠΕΛΕΥΘΕΡΩΣΕΩΣ ΓΙΑ ΕΙΣΑΓΩΓΗ ΣΤΗ ΜΕΓΑΛΗ ΚΟΙΛΙΑ ΜΗΡΥΚΑΣΤΙΚΩΝ	3022824
508929/27-12-96	ASOCIACION DE INVESTIGACION PARA LA INDUSTRIA DEL CALZADO Y CONEXAS (INESCOP)	ΔΙΑΔΙΚΑΣΙΑ ΣΤΕΡΕΩΣΗΣ ΤΗΣ ΣΟΛΑΣ ΣΤΟ ΦΟΝΤΙ ΚΑΤΑ ΤΗΝ ΚΑΤΑΣΚΕΥΗ ΥΠΟΔΗΜΑΤΩΝ ΑΠΟ ΔΕΡΜΑ	3022962
509673/12-03-97	IMPERIAL CHEMICAL INDUSTRIES PLC	ΨΥΚΤΙΚΕΣ ΣΥΝΘΕΣΕΙΣ	3022811
509764/29-01-97	E.R. SQUIBB & SONS, INC.	ΖΕΥΞΗ ΟΣΤΟΜΙΟΥ	3022857
511612/04-12-96	SOLVAY, Ανώνυμος Εταιρεία	ΜΕΘΟΔΟΣ ΚΑΘΑΡΙΣΜΟΥ ΦΘΟΡΟΧΛΩΡΟΥΔΡΟΓΟ-ΝΑΝΘΡΑΚΩΝ	3022734

ΑΡ./ΗΜ.ΔΗΜ.Ε.Δ. (87)	ΔΙΚΑΙΟΥΧΟΣ (73)	ΤΙΤΛΟΣ ΕΦΕΥΡΕΣΗΣ (54)	ΑΡ.ΕΥΡ.Δ.Ε. (11)
512468/29-01-97	SOCIETE DES PRODUITS NESTLE S.A.	ΜΕΘΟΔΟΣ ΓΙΑ ΤΗΝ ΠΑΡΑΣΚΕΥΗ ΕΝΟΣ ΡΟΦΗΜΑΤΟΣ	3022936
514203/26-02-97	PHILIP MORRIS PRODUCTS INC.	ΜΕΘΟΔΟΣ ΚΑΙ ΣΥΣΚΕΥΗ ΓΙΑ ΤΗΝ ΠΑΡΑΓΩΓΗ ΠΑΚΕ- ΤΩΝ ΤΣΙΓΑΡΩΝ	3022721
514814/22-01-97	HOECHST MARION ROUSSEL, INC.	ΣΧΗΜΑΤΙΣΜΟΣ ΝΤΙΛΤΙΑΖΕΜ	3022927
514942/05-03-97	KOREA RESEARCH INSTITUTE OF CHEMICAL TECHNOLOGY	ΝΕΑ ΒΕΝΖΟΠΥΡΑΝΙΚΑ ΠΑΡΑΓΩΓΑ ΚΑΙ ΔΙΑΔΙΚΑΣΙΕΣ ΓΙΑ ΤΗΝ ΠΑΡΑΣΚΕΥΗ ΤΟΥΣ	3022761
518413/11-12-96	STERLING WINTHROP INC.	ΠΑΡΑΓΟΝΤΕΣ ΘΕΙΟΞΑΝΘΕΝΟΝΗΣ ΚΑΤΑ ΟΓΚΩΝ	3022725
518652/08-01-97	ELI LILLY AND CO.	ΕΝΩΣΕΙΣ ΚΑΙ ΜΕΘΟΔΟΙ ΑΓΩΓΗΣ ΤΩΝ ΘΡΟΜΒΟΕΜ- ΒΟΛΙΚΩΝ ΑΝΩΜΑΛΙΩΝ	3022779
518957/11-12-96	DCE TECHNOLOGIES LTD	ΤΗΛΕΟΠΤΙΚΟΣ ΠΑΡΕΜΒΟΛΕΑΣ	3022775
519873/27-12-96	BAHLER ANDRE	ΤΕΧΝΗΤΗ ΑΡΘΡΩΣΗ ΙΔΙΑΙΤΕΡΑ ΓΙΑ ΤΟ ΓΟΝΑΤΟ	3022760
521859/15-01-97	QUALCOMM, INC.	ΒΡΟΓΧΟΣ ΚΛΕΙΔΩΜΑΤΟΣ ΦΑΣΕΩΣ ΣΥΣΚΕΥΗΣ ΣΥΝ- ΘΕΣΕΩΣ ΣΥΧΝΟΤΗΤΑΣ ΜΕ ΣΥΣΚΕΥΗ ΕΝΤΟΝΟΥ ΠΕ- ΡΙΟΡΙΣΜΟΥ Ο ΟΠΟΙΟΣ ΒΡΟΓΧΟΣ ΛΕΙΤΟΥΡΓΕΙ ΜΕΣΩ ΨΗΦΙΑΚΗΣ ΑΠΕΥΘΕΙΑΣ ΣΥΝΔΕΣΗΣ ΣΥΣΚΕΥΗΣ ΣΥΝ- ΘΕΣΕΩΣ	3022817
523576/02-01-97	1) THYSSEN STAHL AG 2) USINOR SACILOR S.A	ΜΕΘΟΔΟΣ ΚΑΙ ΕΚΚΑΤΑΣΤΑΣΗ ΚΑΤΑΣΚΕΥΗΣ ΜΙΑΣ ΜΕΤΑΛΛΙΚΗΣ ΒΕΡΓΑΣ ΜΕ ΧΥΤΕΥΣΗ	3022961
525720/18-12-96	NEW ENGLAND PHARMA- CEUTICALS INC.	ΜΗΧΑΝΙΣΜΟΙ ΕΙΣΠΝΟΗΣ	3022762
526926/18-12-96	MONSANTO CO.	ΚΟΜΜΙ ΤΖΕΛΛΑΝ ΓΙΑ ΜΗ-ΕΥΘΡΑΥΣΤΑ ΥΔΡΟΠΗΓΜΑΤΑ	3022813
527152/26-02-97	THE PROCTER & GAMBLE CO.	ΕΙΔΗ ΠΡΟΣΩΠΙΚΗΣ ΥΓΙΕΙΝΗΣ ΜΙΑΣ ΧΡΗΣΕΩΣ	3022757
527753/15-01-97	CONNAUGHT LABORATORIES LTD	ΚΑΘΑΡΙΣΜΟΣ ΚΑΙ ΧΡΗΣΙΜΟΠΟΙΗΣΗ ΤΗΣ ΠΕΡΤΑΚΤΙ- ΝΗΣ, ΜΙΑΣ ΠΡΩΤΕΙΝΗΣ ΤΗΣ ΕΞΩΤΕΡΙΚΗΣ ΜΕΜΒΡΑ- ΝΗΣ ΤΟΥ BORDETELLA PERTUSSIS	3022769
529568/15-01-97	MERRELL PHARMA- CEUTICALS INC.	ΝΕΟΙ ΑΠΟ ΤΟΥ ΣΤΟΜΑΤΟΣ ΔΡΑΣΤΙΚΟΙ ΑΝΑΣΤΟΛΕΙΣ ΕΛΑΣΤΑΣΗΣ	3022915
532915/08-01-97	HOECHST AG	ΦΩΣΦΟΙΝΟΣΙΤΟΛΟΓΛΥΚΑΝΟ-ΠΕΠΤΙΔΙΟ ΜΕ ΙΝΣΟΥΛΙ- ΝΟΕΙΔΗ ΔΡΑΣΗ	3022895
533294/15-01-97	AKZO NOBEL N.V.	ΕΜΒΟΛΙΟ ΠΑΡΑΓΟΝΤΑ ΑΝΑΙΜΙΑΣ ΤΩΝ ΟΡΝΙΘΩΝ	3022755
533408/27-12-96	REVLON CONSUMER PRO- DUCTS CORPORATION	ΚΑΛΛΥΝΤΙΚΑ ΚΑΙ ΦΑΡΜΑΚΕΥΤΙΚΑ ΠΟΥ ΠΕΡΙΕΧΟΥΝ ΕΞΤΕΝΣΙΝΕΣ	3022941
533535/02-01-97	GEC ALSTHOM SA	ΔΙΑΤΑΞΗ ΓΙΑ ΤΗΝ ΠΡΟΚΛΗΣΗ ΤΗΣ ΠΤΩΣΗΣ ΠΙΕΣΗΣ ΕΛΑΙΟΥ ΥΨΗΛΗΣ ΠΙΕΣΗΣ ΕΛΕΓΧΟΥ ΤΩΝ ΒΑΛΒΙΔΩΝ ΕΙΣΑΓΩΓΗΣ ΜΙΑΣ ΤΟΥΡΜΠΙΝΑΣ ΣΕ ΠΕΡΙΠΤΩΣΗ ΥΠΕΡ- ΒΟΛΙΚΗΣ ΑΥΞΗΣΗΣ ΤΗΣ ΤΑΧΥΤΗΤΑΣ	3022843
533605/26-03-97	PONT-A-MOUSSON S.A.	ΜΕΘΟΔΟΣ ΚΑΙ ΜΗΧΑΝΗ ΚΑΘΑΡΙΣΜΟΥ ΑΝΩΜΑΛΙΩΝ	3022947
533781/26-02-97	PFIZER INC.	ΠΑΡΑΓΩΓΑ 3-ΑΡΥΛΟ-2-ΥΔΡΟΞΥΠΡΟΠΙΟΝΙΚΟΥ ΟΞΕΟΣ ΚΑΙ ΑΝΑΛΟΓΑ ΩΣ ΥΠΟΓΛΥΚΑΙΜΙΚΑ ΜΕΣΑ	3022714
534520/19-03-97	MERCK & CO. INC.	ΜΕΘΟΔΟΣ ΠΑΡΑΣΚΕΥΗΣ 4-ΥΠΟΚΑΤΕΣΤΗΜΕΝΩΝ-1,4- ΔΙΥΔΡΟΠΥΡΙΔΙΝΩΝ	3022877
534707/18-12-96	FLORIDA STATE UNIVERSITY	ΑΛΚΟΞΥ-ΥΠΟΚΑΤΑΣΤΑΘΕΙΣΣ ΤΞΑΝΕΣ ΩΣ ΠΑΡΑ- ΓΟΝΤΕΣ ΚΑΤΑ ΟΓΚΩΝ	3022853

ΑΡ./ΗΜ.ΔΗΜ.Ε.Δ. (87)	ΔΙΚΑΙΟΥΧΟΣ (73)	ΤΙΤΛΟΣ ΕΦΕΥΡΕΣΗΣ (54)	ΑΡ.ΕΥΡ.Δ.Ε. (11)
534718/18-12-96	BALLY GAMING INTERNATIONAL, INC.	ΣΥΣΤΗΜΑ ΠΛΗΡΟΦΟΡΗΣΗΣ, ΕΠΙΚΟΙΝΩΝΙΑΣ ΚΑΙ ΠΑΡΟΥΣΙΑΣΗΣ ΣΕ ΠΑΙΓΝΙΟΜΗΧΑΝΕΣ	3022859
535186/12-02-97	3COM IRELAND	ΕΠΑΝΑΛΗΠΤΕΣ ΓΙΑ ΔΙΚΤΥΑ ΨΗΦΙΑΚΩΝ ΔΕΔΟΜΕΝΩΝ	3022902
537289/22-01-97	CARDION INC.	ΜΟΝΟΠΑΛΜΙΚΑ ΣΥΣΤΗΜΑΤΑ ΕΠΕΞΕΡΓΑΣΙΑΣ	3022891
538698/08-01-97	ALCATEL STK A/S	ΣΥΝΘΕΤΟ ΚΑΛΩΔΙΟ ΙΣΧΥΟΣ/ ΟΠΤΙΚΩΝ ΙΝΩΝ	3022919
538897/26-03-97	BRISTOL-MYERS SQUIBB CO.	ΧΡΗΣΗ ΤΟΥ ΒΜΥ 14802 ΓΙΑ ΤΗΝ ΘΕΡΑΠΕΙΑ ΤΟΥ ΑΓΧΟΥΣ ΣΕ ΑΣΘΕΝΕΙΣ ΣΤΟΥΣ ΟΠΟΙΟΥΣ ΕΧΕΙ ΔΙΑΚΟΠΕΙ Η ΧΟΡΗΓΗΣΗ ΒΕΝΖΟΔΙΑΖΕΠΙΝΩΝ	3022945
539489/27-12-96	PHARMACIA & UPJOHN AKTIEBOLAG	ΜΙΑ ΣΥΣΚΕΥΗ ΚΑΙ ΜΕΘΟΔΟΣ ΓΙΑ ΔΟΣΟΜΕΤΡΗΣΗ ΕΝΟΣ ΥΓΡΟΥ ΠΡΟΙΟΝΤΟΣ	3022848
541729/27-12-96	ABBOTT LABORATORIES	ΣΤΑΘΕΡΟΠΟΙΗΘΕΝ ΔΙΑΛΥΜΑ ΑΝΘΕΙΚΟΥ ΔΙΑΓΝΩΣΤΙΚΟΥ ΑΝΤΙΔΡΑΣΤΗΡΙΟΥ	3022831
542081/26-02-97	BAYER AG	ΔΙΑΜΟΡΦΩΜΕΝΑ ΣΩΜΑΤΑ ΣΕ ΒΑΣΗ ΘΕΡΜΟΠΛΑΣΤΙΚΑ ΕΠΕΞΕΡΓΑΣΙΜΟ ΕΛΑΣΤΟΜΕΡΗ ΣΥΜΠΟΛΥΕΣΤΕΡΑ, ΠΟΥ ΠΕΡΙΕΧΟΥΝ ΠΥΡΕΘΡΟΕΙΔΗ, ΜΕΘΟΔΟΣ ΚΑΤΑΣΚΕΥΗΣ ΤΟΥΣ ΚΑΙ ΧΡΗΣΗ ΤΟΥΣ ΣΤΟΝ ΕΛΕΓΧΟ ΒΛΑΒΕΡΩΝ ΖΙΖΑΝΙΩΝ	3022720
543000/11-12-96	BOEHRINGER INGELHEIM PHARMACEUTICALS, INC.	ΝΕΑ ΜΕΘΟΔΟΣ ΠΑΡΑΣΚΕΥΗΣ 3-ΑΜΙΝΟ -2-ΧΛΩΡΟ-4-ΑΛΚΥΛΟΠΥΡΙΔΙΝΩΝ	3022726
543303/12-02-97	HOECHST AG	ΥΔΡΟΦΙΛΕΣ ΥΔΡΟΓΕΛΕΣ ΜΕ ΜΕΓΑΛΗ ΔΙΟΓΚΩΤΙΚΗ ΙΚΑΝΟΤΗΤΑ	3022978
543856/15-01-97	TECNOMEN OY	ΑΝΤΙΣΤΑΘΜΙΣΗ ΕΝΟΣ ΛΕΙΤΟΥΡΓΙΚΟΥ ΣΦΑΛΜΑΤΟΣ ΧΡΟΝΙΣΤΟΥ	3022840
544342/04-12-96	CAR RECYCLING SYSTEMS CRS BV	ΜΕΘΟΔΟΣ ΚΑΙ ΜΗΧΑΝΗΜΑ ΓΙΑ ΔΙΑΛΥΣΗ ΟΧΗΜΑΤΩΝ	3022738
546007/22-01-97	PHARMACIA & UPJOHN AKTIEBOLAG	ΠΡΟΪΟΝ ΚΑΙ ΧΡΗΣΗ ΤΟΥ ΓΙΑ ΤΗΝ ΘΕΡΑΠΕΥΤΙΚΗ ΑΝΤΙΜΕΤΩΠΙΣΗ ΚΑΤΑΒΟΛΙΚΩΝ ΚΑΤΑΣΤΑΣΕΩΝ ΤΟ ΟΠΟΙΟ ΠΕΡΙΛΑΜΒΑΝΕΙ ΑΥΘΕΝΤΙΚΟ IGF-1 ΚΑΙ ΥΠΟΘΕΡΜΙΔΙΚΗ ΠΟΣΟΤΗΤΑ ΘΡΕΠΤΙΚΩΝ	3022935
549787/12-03-97	THE PROCTER & GAMBLE CO.	ΑΠΟΡΡΟΦΗΤΙΚΟ ΑΝΤΙΚΕΙΜΕΝΟ ΜΕ ΕΛΑΣΤΙΚΟ ΚΕΝΤΡΟ	3022807
550473/11-12-96	COLENS ANDRE	ΣΥΣΤΗΜΑ ΚΟΥΡΕΜΑΤΟΣ ΓΚΑΖΟΝ ΣΥΝΕΧΟΜΕΝΟ ΚΑΙ ΑΥΤΟΝΟΜΟ	3022753
550648/26-03-97	THE GILLETTE CO.	ΣΥΣΤΗΜΑ ΞΥΡΙΣΜΑΤΟΣ	3022946
551362/18-12-96	1) HUGHES SARA 2) LAWTHER JOHN MARK 3) ROBSON DAVID JAMES	ΜΕΘΟΔΟΣ ΑΠΟΡΡΟΦΗΣΗΣ ΥΔΡΟΦΟΒΩΝ ΜΗ ΥΔΑΤΟ-ΑΝΑΜΙΕΙΜΩΝ ΥΓΡΩΝ	3022865
552554/05-03-97	THE BRITISH PETROLEUM CO. P.L.C.	ΣΥΝΘΕΣΕΙΣ ΛΙΠΑΝΤΙΚΩΝ ΕΛΑΙΩΝ	3022747
552710/05-03-97	TECNO PLASTIC S.P.A.	ΤΕΜΑΧΙΟ ΔΙΑΚΛΑΔΩΣΕΩΣ ΓΙΑ ΠΛΑΣΤΙΚΟΥΣ ΣΩΛΗΝΕΣ Ή ΔΟΧΕΙΑ	3022899
553106/22-01-97	PFIZER INC.	ΑΝΤΙΚΟΚΚΙΔΙΑΚΟΝ ΚΑΙ ΕΝΙΣΧΥΤΙΚΟΝ ΤΗΣ ΑΝΑΠΤΥΞΕΩΣ ΑΝΤΙΒΙΟΤΙΚΟΝ ΠΟΛΥΚΥΚΛΙΚΟΥ ΑΙΘΕΡΟΣ	3022837

ΑΡ./ΗΜ.ΔΗΜ.Ε.Δ. (87)	ΔΙΚΑΙΟΥΧΟΣ (73)	ΤΙΤΛΟΣ ΕΦΕΥΡΕΣΗΣ (54)	ΑΡ.ΕΥΡ.Δ.Ε. (11)
553233/27-12-96	APPLIED RESEARCH SYSTEMS ARS HOLDING N.V.	ΤΕΧΝΙΚΗ ΔΟΚΙΜΗΣ	3022832
554284/18-12-96	ALLELIX BIOPHARMA- CEUTICALS INC.	ΒΑΣΙΣΜΕΝΟΙ ΣΕ ΠΕΠΤΙΔΙΑ ΑΝΑΣΤΟΛΕΙΣ ΑΝΤΙΓΡΑΦΗΣ HIV	3022838
556345/02-01-97	1) SOMATIX THERAPY CORP. 2) WHITEHEAD INSTITUTE FOR BIOMEDICAL RESEARCH	ΕΝΔΙΑΜΕΣΟΙ ΞΕΝΙΣΤΕΣ ΡΕΤΡΟΙΟΥ ΧΡΗΣΙΜΟΙ ΓΙΑ ΓΟ- ΝΙΔΙΑΚΗ ΘΕΡΑΠΕΙΑ	3022909
557879/08-01-97	HOECHST AG	4- ΑΜΙΝΟ-2-ΟΥΡΕΙΔΟ-ΠΥΡΙΜΙΔΙΝΟ-5-ΑΝΘΡΑΚΟΞΥΑ- ΜΙΔΙ-Α, ΜΕΘΟΔΟΣ ΓΙΑ ΤΗΝ ΠΑΡΑΣΚΕΥΗ ΤΟΥΣ, ΦΑΡ- ΜΑΚΑ ΠΟΥ ΠΕΡΙΛΑΜΒΑΝΟΥΝ ΤΙΣ ΕΝΩΣΕΙΣ ΑΥΤΕΣ ΚΑΙ Η ΧΡΗΣΗ ΑΥΤΩΝ	3022889
559552/22-01-97	GEC ALSTHOM T ET D SA	ΔΙΑΚΟΠΤΗΣ-ΑΥΤΟΜΑΤΟΣ ΑΠΟΖΕΥΚΤΗΣ ΥΨΗΛΗΣ ΟΝΟΜΑΣΤΙΚΗΣ ΕΝΤΑΣΕΩΣ ΡΕΥΜΑΤΟΣ ΚΑΙ ΕΦΑΡ- ΜΟΓΗ ΣΕ ΜΙΑ ΚΥΨΕΛΗ ΚΑΙ ΣΕ ΕΝΑΝ ΥΠΟΣΤΑΘΜΟ ΜΕΣΗΣ ΤΑΣΕΩΣ	3022930
560079/08-01-97	TECNOMEN OY	ΜΕΘΟΔΟΣ ΓΙΑ ΤΟΝ ΡΑΔΙΟΣΥΓΧΡΟΝΙΣΜΟ ΣΤΑΘΜΩΝ ΒΑΣΗΣ ΣΕ ΤΑΥΤΟΧΡΟΝΑ ΕΚΠΕΜΠΟΝ ΔΙΚΤΥΟ	3022718
560094/18-12-96	FRAUENBERGER & CO. MBH	ΓΡΑΜΜΑΤΟΚΙΒΩΤΙΟ	3022793
561089/05-02-97	ROQUETTE FRERES	ΣΥΝΘΕΣΗ ΣΑΚΧΑΡΙΔΙΩΝ ΥΔΡΟΓΟΝΟΥΧΩΝ ΥΠΟΤΕ- ΡΗΔΟΝΟΓΕΝΩΝ, ΜΕΘΟΔΟΣ ΠΑΡΑΣΚΕΥΗΣ ΚΑΙ ΕΦΑΡ- ΜΟΓΗ ΑΥΤΗΣ ΤΗΣ ΣΥΝΘΕΣΗΣ	3022758
565192/22-01-97	BRUMMELHUIS FRANCISCUS	ΔΙΑΤΑΞΗ ΓΙΑ ΚΑΘΟΔΙΚΗ ΠΡΟΣΤΑΣΙΑ	3022957
565680/05-02-97	MERCK PATENT GMBH	ΣΤΕΛΕΧΟΣ ΤΕΧΝΗΤΟΥ ΜΕΛΟΥΣ ΙΣΧΙΟΥ ΜΕ ΣΥΣΤΗ- ΜΑ ΑΠΟΣΤΡΑΓΓΙΣΗΣ ΤΗΣ ΜΥΕΛΙΚΗΣ ΚΟΙΛΟΤΗΤΑΣ	3022973
565902/27-12-96	SVEDALA INDUSTRI (DEUTSCHLAND) GMBH	ΙΜΑΝΤΑΣ ΜΕΤΑΦΟΡΑΣ ΓΙΑ ΜΕΤΑΦΟΡΕΑ ΜΕ ΣΩΛΗ- ΝΩΤΟ ΙΜΑΝΤΑ	3022888
566714/02-01-97	PROMEGA CORPORATION	ΣΥΝΕΖΕΥΓΜΕΝΗ ΜΕΤΕΓΓΡΑΦΗ ΚΑΙ ΜΕΤΑΦΡΑΣΗ ΕΙΣ ΕΥΚΑΡΥΩΤΙΚΟ ΕΚΧΥΛΙΣΜΑ ΑΠΗΛΛΑΓΜΕΝΟ ΚΥΤΤΑΡΩΝ	3022719
570850/11-12-96	HOECHST MARION ROUSSEL, INC.	BENZO (B) ΘΕΙΟΦΑΙΝΟ -3- ΥΛΟ-ΠΙΠΕΡΑΖΙΝΕΣ, ΜΕ- ΘΟΔΟΣ ΓΙΑ ΤΗΝ ΠΑΡΑΣΚΕΥΗ ΤΟΥΣ ΚΑΙ Η ΧΡΗΣΗ ΤΟΥΣ ΩΣ ΦΑΡΜΑΚΩΝ	3022788
571041/19-03-97	ENICHEM S.P.A.	ΣΥΝΕΧΗΣ ΠΑΡΑΓΩΓΗ ΟΞΑΜΙΔΙΟΥ ΔΙΑ ΤΗΣ ΚΑΤΑΛΥ- ΤΙΚΗΣ ΟΞΕΙΔΩΣΕΩΣ HCN	3022918
571457/15-01-97	SCHERING AG	ΙΛΟΠΡΟΣΤ ΜΕ ΔΡΑΣΗ ΚΑΤΑ ΤΗΣ ΕΓΚΕΦΑΛΙΚΗΣ ΕΛΟ- ΝΟΣΙΑΣ	3022870
573335/26-02-97	AUBERT & DUVAL, A.E.	ΣΥΝΘΕΣΗ ΑΝΟΞΕΙΔΩΤΟΥ ΧΑΛΥΒΑ ΓΙΑ ΤΕΜΑΧΙΑ ΧΡΗ- ΣΙΜΟΠΟΙΟΥΜΕΝΑ ΥΠΟ ΥΨΗΛΟ ΚΕΝΟ ΚΑΙ ΣΕ ΧΑ- ΜΗΛΗ ΘΕΡΜΟΚΡΑΣΙΑ	3022903
573587/19-03-97	THE PROCTER & GAMBLE CO.	ΒΕΛΤΙΩΜΕΝΗ ΜΕΘΟΔΟΣ ΚΑΙ ΜΗΧΑΝΗ ΓΙΑ ΤΗΝ ΔΙΑ- ΔΟΧΙΚΗ ΤΑΝΥΣΗ ΣΕ ΜΗΔΕΝΙΚΗ ΤΑΣΗ ΚΑΤΑΠΟΝΗ- ΣΕΩΣ ΕΝΟΣ ΠΟΛΥΣΤΡΩΜΑΤΙΚΟΥ (ΕΛΑΣΜΑΤΟΕΙΔΟΥΣ) ΦΥΛΛΟΥ ΓΙΑ ΤΗΝ ΠΡΟΣΔΟΣΗ ΣΕ ΤΟΥΤΟ ΕΛΑΣΤΙΚΟ- ΤΗΤΟΣ ΧΩΡΙΣ ΡΗΞΗ ΤΟΥ ΦΥΛΛΟΥ	3022873

ΑΡ./ΗΜ.ΔΗΜ.Ε.Δ. (87)	ΔΙΚΑΙΟΥΧΟΣ (73)	ΤΙΤΛΟΣ ΕΦΕΥΡΕΣΗΣ (54)	ΑΡ.ΕΥΡ.Δ.Ε. (11)
573798/29-01-97	HOECHST AG	ΜΕΘΟΔΟΣ ΓΙΑ ΤΗ Ν ΚΑΤΑΣΚΕΥΗ ΕΝΟΣ ΥΠΕΡΑΓΩΓΟΥ ΥΨΗΛΗΣ ΘΕΡΜΟΚΡΑΣΙΑΣ ΚΑΙ ΕΝΟΣ ΕΚ ΤΟΥΤΟΥ ΚΑΤΑΣΚΕΥΑΖΟΜΕΝΟΥ ΜΟΡΦΟΠΟΙΗΜΕΝΟΥ ΣΩΜΑΤΟΣ	3022892
574225/05-03-97	INDENA S.P.A.	ΝΕΑ ΠΑΡΑΓΩΓΑ ΤΩΝ ΜΗ ΣΤΕΡΟΕΙΔΩΝ, ΑΝΤΙΦΛΕΓΜΟΝΩΔΩΝ, ΑΝΑΛΓΗΤΙΚΩΝ ΚΑΙ/Η ΑΝΤΙΠΥΡΕΤΙΚΩΝ ΟΥΣΙΩΝ, Η ΧΡΗΣΗ ΤΟΥΣ ΚΑΙ ΦΑΡΜΑΚΕΥΤΙΚΕΣ ΣΥΝΘΕΣΕΙΣ ΠΟΥ ΤΑ ΠΕΡΙΕΧΟΥΝ	3022742
574663/08-01-97	TOTAL WALTHER FEUERSCHUTZ GMBH	ΕΓΚΑΤΑΣΤΑΣΗ ΠΥΡΟΣΒΕΣΕΩΣ Μ' ΕΝΑ ΑΕΡΙΟ ΥΨΗΛΗΣ ΠΙΕΣΕΩΣ ΩΣ ΜΕΣΟ ΣΒΕΣΕΩΣ	3022916
576431/11-12-96	UNIVERSITY OF MANCHESTER INSTITUTE OF SCIENCE AND TECHNOLOGY	ΜΗΤΡΑ ΔΙΕΛΑΣΕΩΣ	3022776
577622/18-12-96	LTS LOHMANN THERAPIE-SYSTEME GMBH	ΔΙΑΔΕΡΜΙΚΟ ΘΕΡΑΠΕΥΤΙΚΟ ΕΜΠΛΑΣΤΡΟ	3022863
578644/04-12-96	GRUPPO LEPETIT S.P.A.	ΕΣΤΕΡΙΚΑ ΠΑΡΑΓΩΓΑ ΤΟΥ ΑΝΤΙΒΙΟΤΙΚΟΥ Α 40 926	3022731
579079/22-01-97	SARA LEE / DE N.V.	ΚΑΛΛΥΝΤΙΚΟ ΜΕΣΟ ΠΕΡΙΠΟΙΗΣΗΣ ΕΝΑΝΤΙΟΝ ΤΗΣ ΓΗΡΑΝΣΗΣ ΤΟΥ ΔΕΡΜΑΤΟΣ ΠΟΥ ΠΡΟΕΡΧΕΤΑΙ ΑΠΟ ΤΟ ΦΩΣ	3022810
579655/05-03-97	COMVIK GSM AB	ΜΕΘΟΔΟΣ ΣΕ ΣΥΣΤΗΜΑΤΑ ΚΙΝΗΤΗΣ ΤΗΛΕΦΩΝΙΑΣ ΣΤΑ ΟΠΟΙΑ ΜΙΑ ΥΠΟΜΟΝΑΔΑ ΤΑΥΤΟΤΗΤΟΣ ΣΥΝΔΡΟΜΗΤΟΥ (SIM) ΚΑΤΑΝΕΜΕΤΑΙ ΣΕ ΔΥΟ ΤΟΥΛΑΧΙΣΤΟΝ ΤΑΥΤΟΤΗΤΕΣ ΟΙ ΟΠΟΙΕΣ ΕΝΕΡΓΟΠΟΙΟΥΝΤΑΙ ΕΠΙΛΕΚΤΙΚΑ ΑΠΟ ΤΟ ΧΡΗΣΤΗ	3022748
579787/15-01-97	BAXTER INTERNATIONAL INC.	ΜΕΘΟΔΟΣ ΚΑΙ Σ ΥΝΘΕΣΕΙΣ ΟΙ ΟΠΟΙΕΣ ΚΑΘΙΣΤΟΥΝ ΥΛΙΚΑ RF ΑΠΟΚΡΙΣΙΜΑ	3022723
581128/26-02-97	GFV VERSCHLUSSTECHNIK GMBH & CO.	ΦΥΣΙΓΕ Ή ΔΟΧΕΙΟΝ ΕΓΧΥΣΕΩΣ	3022717
581668/02-01-97	ETAT FRANCAIS	ΔΙΑΤΑΞΗ ΕΞΟΥΔΕΤΕΡΩΣΕΩΣ ΕΚΡΗΚΤΙΚΩΝ ΜΗΧΑΝΙΣΜΩΝ, ΕΙΔΙΚΑ ΒΕΛΤΙΩΜΕΝΩΝ ΕΚΡΗΚΤΙΚΩΝ ΜΗΧΑΝΙΣΜΩΝ ΜΕ ΑΝΘΕΚΤΙΚΟ ΠΕΡΙΒΛΗΜΑ	3022923
582188/29-01-97	HERBERTS GMBH	ΜΕΣΟ ΕΠΙΧΡΙΣΗΣ ΚΑΙ Η ΕΦΑΡΜΟΓΗ ΤΟΥ ΚΑΤΑ ΤΟΝ ΣΧΗΜΑΤΙΣΜΟ ΕΠΙΧΡΙΣΕΩΝ ΜΕ ΑΠΟΤΟΜΑ ΚΑΤΕΡΓΑΖΟΜΕΝΗ ΕΠΙΦΑΝΕΙΑ	3022783
582488/12-02-97	PHILIP MORRIS PRODUCTS INC.	ΕΠΑΝΑΧΡΗΣΙΜΟΠΟΙΗΣΙΜΟΝ ΚΟΥΤΙ ΣΚΛΗΡΑΣ ΣΥΣΚΕΥΑΣΙΑΣ ΔΙΑ ΠΑΚΕΤΑ ΣΙΓΑΡΕΤΤΩΝ	3022934
583226/18-12-96	FORMENTI DI FORMENTI PIERO	ΣΚΑΦΟΣ ΠΟΥ ΕΧΕΙ ΚΑΤΑΣΚΕΥΗ ΦΟΥΣΚΩΤΩΝ ΣΤΟΙΧΕΙΩΝ ΠΟΥ ΣΤΗΡΙΖΟΥΝ ΜΙΑ ΑΚΑΜΠΤΗ ΒΑΣΗ ΚΑΙ ΠΟΥ ΕΙΝΑΙ ΕΦΟΔΙΑΣΜΕΝΟ ΜΕ ΜΙΑ ΥΠΕΡΥΨΩΜΕΝΗ ΠΡΥΜΝΗ, ΠΡΟΣΠΕΛΑΣΙΜΗ ΜΕΣΑ ΑΠΟ ΑΝΟΙΓΟΜΕΝΕΣ ΠΟΡΤΕΣ, ΟΙ ΟΠΟΙΕΣ ΜΠΟΡΟΥΝ ΜΕΡΙΚΩΣ ΝΑ ΣΤΡΑΦΟΥΝ ΠΡΟΣ ΤΗΝ ΠΡΥΜΝΗ ΤΟΥ ΣΚΑΦΟΥΣ	3022860
583289/27-12-96	ΟΥ ΚΩΗ PIPE AB	ΜΕΘΟΔΟΣ ΓΙΑ ΤΗΝ ΚΑΤΑΣΚΕΥΗ ΕΝΟΣ ΕΝΙΑΙΟΥ ΣΩΛΗΝΑ	3022942

ΑΡ./ΗΜ.ΔΗΜ.Ε.Δ. (87)	ΔΙΚΑΙΟΥΧΟΣ (73)	ΤΙΤΛΟΣ ΕΦΕΥΡΕΣΗΣ (54)	ΑΡ.ΕΥΡ.Δ.Ε. (11)
583316/11-12-96	NIKA HEALTH PRODUCTS LTD	ΔΙΕΡΓΑΣΙΑ ΚΑΙ ΕΞΟΠΛΙΣΜΟΣ ΓΙΑ ΤΗΝ ΠΑΡΑΓΩΓΗ ΜΙΑΣ ΠΡΟΣΘΕΤΗΣ ΚΑΡΔΙΑΚΗΣ ΒΑΛΒΙΔΑΣ	3022772
583534/05-03-97	THE PROCTER & GAMBLE CO.	ΥΓΡΑ ΑΠΟΡΡΥΠΑΝΤΙΚΑ ΠΟΥ ΠΕΡΙΕΧΟΥΝ ΠΕΠΤΙΔΙΚΗ ΑΛΔΕΥΔΗ	3022750
583637/12-03-97	DSM CHEMIE LINZ GMBH	ΜΕΘΟΔΟΣ ΠΑΡΑΣΚΕΥΗΣ ΙΣΟΚΥΑΝΙΚΩΝ ΕΣΤΕΡΩΝ ΜΕ ΑΠΟΣΥΝΘΕΣΗ ΤΩΝ Ν,Ν,Ν'- ΤΡΙΣΥΠΟΚΑΤΕΣΤΗΜΕΝΩΝ ΟΥΡΙΩΝ	3022795
583743/15-01-97	HOECHST AG	ΜΕΘΟΔΟΣ ΠΑΡΑΣΚΕΥΗΣ ΜΟΝΟΜΕΡΩΝ ΔΙΕΣΤΕΡΩΝ ΤΕΡΕΦΘΑΛΙΚΟΥ ΟΞΕΟΣ ΚΑΙ ΔΙΟΛΩΝ ΑΠΟ ΠΟΛΥΕΣΤΕΡΕΣ	3022979
585502/04-12-96	LE CIRTES	ΜΕΘΟΔΟΣ ΔΗΜΙΟΥΡΓΙΑΣ ΚΑΙ ΚΑΤΑΣΚΕΥΗΣ ΤΕΜΑΧΙΩΝ ΜΕ CAD ΚΑΙ ΤΕΜΑΧΙΑ ΛΑΜΒΑΝΟΜΕΝΑ ΚΑΤ' ΑΥΤΟ ΤΟΝ ΤΡΟΠΟ	3022736
585992/29-01-97	ENICHEM S.P.A.	ΣΥΝΘΕΤΟ ΥΛΙΚΟ ΜΙΚΤΟΥ ΠΛΕΓΜΑΤΟΣ ΕΝΙΣΧΥΜΕΝΟ ΜΕ ΣΥΝΕΧΕΙΣ ΙΝΕΣ	3022722
586332/05-02-97	1) CIBA-GEIGY AG 2) MAX-PLANCK-GESELLSCHAFT ZUR FORDERUNG DER WISSENSCHAFTEN E.V.	ΦΑΚΟΙ ΕΠΑΦΗΣ ΑΠΟ ΛΙΠΟΦΙΛΟΠΟΙΗΜΕΝΕΣ ΚΥΚΛΟΔΕΞΤΡΙΝΕΣ	3022975
587332/26-03-97	ROHM AND HAAS CO.	ΑΚΡΥΛΙΚΗ ΣΥΝΘΕΣΗ ΣΤΕΓΑΝΟΠΟΙΗΣΗΣ	3022952
588275/18-12-96	PIAZZA ANTONIO	ΔΙΑΤΑΞΗ ΑΠΟΘΗΚΕΥΣΕΩΣ ΜΕ ΜΕΤΑΤΟΠΙΣΙΜΑ ΣΤΟΙΧΕΙΑ ΣΤΗΡΙΞΕΩΣ	3022835
588884/15-01-97	1) CETELCO A/S 2) DANCALL TELECOM A/S	ΜΙΑ ΜΕΘΟΔΟΣ ΚΑΙ ΜΙΑ ΣΥΣΚΕΥΗ ΓΙΑ ΤΟΝ ΚΑΘΟΡΙΣΜΟ ΤΗΣ ΑΠΟΚΛΙΣΗΣ ΤΗΣ ΦΑΣΗΣ ΚΑΙ ΤΗΣ ΣΥΧΝΟΤΗΤΑΣ	3022933
592055/18-12-96	SCHNORRER WALTER	ΜΙΑ ΣΥΣΚΕΥΗ ΓΙΑ ΤΗΝ ΚΑΛΥΨΗ ΟΠΙΣΘΑΕΡΙΟΥ ΚΑΤΑ ΤΗΝ ΣΥΓΚΟΛΛΗΣΗ ΣΩΛΗΝΩΝ	3022766
592571/12-03-97	RHONE-POULENC RORER S.A.	ΠΑΡΑΓΩΓΑ ΤΟΥ 1,2,4-ΘΕΙΑΔΙΑΖΙΝΟ[3,4-B]BENZΟΘΕΙΑΖΟΛΙΟΥ, ΠΑΡΑΣΚΕΥΗ ΤΟΥΣ, ΚΑΙ ΦΑΡΜΑΚΑ ΠΟΥ ΤΑ ΠΕΡΙΕΧΟΥΝ	3022799
593383/12-03-97	1) THYSSEN STAHL AG 2) USINOR SACILOR	ΣΥΣΚΕΥΗ ΣΥΝΕΧΟΥΣ ΧΥΤΕΥΣΗΣ ΜΕΤΑΞΥ ΚΥΛΙΝΔΡΩΝ ΛΕΠΤΩΝ ΜΕΤΑΛΛΙΚΩΝ ΠΡΟΙΟΝΤΩΝ	3022814
594321/05-03-97	ROHM AND HAAS COMPANY	ΥΔΑΤΙΚΗ ΣΥΝΘΕΣΗ	3022746
594726/29-01-97	1) PFIZER INC. 2) PFIZER LTD	ΑΝΘΕΛΜΙΝΘΙΚΑ ΜΕΣΑ BENZIMIDAZΟΛΙΟΥ	3022839
595995/15-01-97	ABBOTT LABORATORIES	ΕΝΩΣΕΙΣ ΑΡΥΛΑΜΙΔΟΑΛΚΥΛ- ΚΑΙ ΑΡΥΛΑΜΙΝΟΑΛΚΥΛ-Ν-ΥΔΡΟΞΟΥΡΙΑΣ ΚΑΙ ΠΑΡΑΓΩΓΑ Ν-ΥΔΡΟΞΥΦΟΡΜΑΜΙΔΙΟΥ ΕΧΟΝΤΑ ΔΡΑΣΗ ΑΝΑΣΤΟΛΗΣ ΤΗΣ ΛΙΠΟΞΥΓΟΝΑΣΗΣ	3022765

ΑΡ./ΗΜ.ΔΗΜ.Ε.Δ. (87)	ΔΙΚΑΙΟΥΧΟΣ (73)	ΤΙΤΛΟΣ ΕΦΕΥΡΕΣΗΣ (54)	ΑΡ.ΕΥΡ.Δ.Ε. (11)
596586/22-01-97	SCHERING AG	ΜΕΘΟΔΟΣ ΠΑΡΑΣΚΕΥΗΣ ΜΕΤΑΛΛΙΚΩΝ ΣΥΜΠΛΟΚΩΝ Ν-Β-ΥΔΡΟΞΥ-ΑΛΚΥΛΟ-ΤΡΙ-Ν-ΚΑΡΒΟΞΥΑΛΚΥΛΟ-1,4,7,10-ΤΕΤΡΑ- ΑΖΑΚΥΚΛΟΔΩΔΕΚΑΝΟ- ΚΑΙ Ν-Β-ΥΔΡΟΞΥΑΛΚΥΛΟ-ΤΡΙ-Ν-ΚΑΡΒΟΞΥΑΛΚΥΛΟ-1,4,8,11-ΤΕΤΡΑΑΖΑΚΥΚΛΟΤΕΤΡΑΔΕΚΑΝΟ-ΠΑΡΑΓΩΓΩΝ	3022866
596788/11-12-96	BIOMAT (S.A.R.L.)	ΔΙΑΤΑΞΗ ΟΣΤΕΟΣΥΝΘΕΣΗΣ ΓΙΑ ΡΑΧΙΑΙΑ ΣΤΕΡΕΩΣΗ	3022754
597004/29-01-97	PHARMACIA & UPJOHN CO.	ΧΡΗΣΙΜΟΠΟΙΗΣΗ ΔΙΟΞΑΠΥΡΡΟΛΟΜΥΚΙΝΗΣ ΩΣ ΑΝΤΙΠΑΡΑΣΙΤΙΚΟΥ ΜΕΣΟΥ, ΚΑΙ ΧΡΗΣΙΜΕΣ ΣΥΝΘΕΣΕΙΣ ΤΗΣ	3022727
597286/18-12-96	VON LEPEL FREIFRAU BARBARA	ΜΕΘΟΔΟΣ ΔΙΑ ΤΗΝ ΛΕΙΤΟΥΡΓΙΑΝ ΟΥΡΗΤΗΡΙΟΥ ΜΕ ΣΚΟΠΟΝ ΤΗΝ ΕΞΟΙΚΟΝΟΜΗΣΙΝ ΥΔΑΤΟΣ ΕΚΠΛΥΣΕΩΣ ΚΑΙ ΟΥΡΗΤΗΡΙΟΝ ΔΙΑ ΤΗΝ ΕΦΑΡΜΟΓΗΝ ΤΗΣ ΜΕΘΟΔΟΥ	3022854
597855/27-12-96	GOODMAN WILLIAM A.	ΚΥΚΛΙΚΗ ΠΕΡΙΣΤΡΟΦΙΚΗ ΜΗΧΑΝΗ	3022940
598823/12-03-97	THE PROCTER & GAMBLE CO.	ΥΨΗΛΗΣ ΑΠΟΤΕΛΕΣΜΑΤΙΚΟΤΗΤΑΣ ΑΠΟΡΡΟΦΗΤΙΚΑ ΠΡΟΙΟΝΤΑ ΓΙΑ ΤΟΝ ΧΕΙΡΙΣΜΟ ΤΗΣ ΑΚΡΑΤΕΙΑΣ	3022800
600320/05-03-97	KABELMETAL ELECTRO GMBH	ΔΙΑΤΑΞΗ ΕΛΞΕΩΣ ΓΙΑ ΕΚΤΕΙΝΟΜΕΝΟ ΚΑΤΑ ΜΗΚΟΣ ΠΡΟΪΟΝ	3022752
600925/15-01-97	JOHNSON & JOHNSTON ASSOCIATES, INC.	ΣΥΣΤΑΤΙΚΟ ΜΕΡΟΣ ΠΙΝΑΚΩΝ ΤΥΠΩΜΕΝΟΥ ΚΥΚΛΩΜΑΤΟΣ	3022737
601388/15-01-97	LEIFHEIT AG	ΑΝΟΙΧΤΗΡΙ ΚΟΝΣΕΡΒΩΝ ΛΑΒΙΔΑΣ	3022844
604676/22-01-97	SIKA AG. vorm. KASPAR WINKLER & CO.	ΥΔΑΤΟΔΙΑΛΥΤΑ ΣΥΜΠΟΛΥΜΕΡΗ ΤΟΥ ΟΞΙΚΟΥ ΒΙΝΥΛΙΟΥ ΚΑΙ ΤΟΥ ΜΗΛΕΑΜΙΚΟΥ ΟΞΕΩΣ ΧΡΗΣΗ ΩΣ ΡΕΥΣΤΟΠΟΙΗΤΩΝ Ή ΠΕΡΙΟΡΙΣΤΩΝ ΤΗΣ ΑΝΑΛΟΓΙΑΣ ΥΔΑΤΟΣ ΓΙΑ ΥΔΑΤΙΚΑ ΕΝΑΙΩΡΗΜΑΤΑ	3022825
606268/27-12-96	SOLVAY AE	ΜΕΘΟΔΟΣ ΚΑΘΑΡΙΣΜΟΥ ΑΕΡΙΟΥ ΠΕΡΙΕΧΟΝΤΟΣ ΝΙΤΡΙΚΟ ΟΞΕΙΔΙΟ ΚΑΙ ΔΙΟΞΕΙΔΙΟ ΘΕΙΟΥ	3022925
606340/02-01-97	INNOVATIVE TECHNOLOGY LTD	ΜΙΑ ΜΗΧΑΝΗ ΓΙΑ ΤΟΝ ΕΛΕΓΧΟ ΤΗΣ ΕΓΚΥΡΟΤΗΤΑΣ ΤΡΑΠΕΖΟΓΡΑΜΜΑΤΙΩΝ	3022917
606749/12-03-97	ROHM AND HAAS CO.	ΜΙΓΜΑ ΠΟΛΥΟΥΡΕΘΑΝΩΝ	3022804
607601/29-01-97	METALLGESELLSCHAFT AG	ΑΝΤΙΔΡΑΣΤΗΡΑΣ ΣΤΡΟΒΙΛΩΔΟΥΣ ΚΛΙΝΗΣ ΜΕ ΠΛΕΓΜΑ ΑΚΡΟΦΥΣΙΩΝ	3022890
608721/18-12-96	GOET RICHARD CLAAS	ΣΥΣΚΕΥΗ ΔΙΗΘΗΣΗΣ ΜΕ ΑΝΤΙΚΑΘΙΣΤΩΜΕΝΑ ΦΙΛΤΡΑ	3022819
608975/12-03-97	BP CHEMICALS LTD	ΔΕΣΜΕΥΜΕΝΑ ΥΔΡΟΞΥΚΑΡΒΟΞΥΛΙΚΑ ΟΞΕΑ ΜΕ ΔΥΝΑΤΟΤΗΤΑ ΑΠΕΛΕΥΘΕΡΩΣΗΣ	3022802
609220/22-01-97	EASTMAN CHEMICAL CO.	ΧΑΜΗΛΗΣ ΘΕΡΜΟΚΡΑΣΙΑΣ, ΥΨΗΛΗΣ ΤΑΧΥΤΗΤΑΣ ΔΙΕΡΓΑΣΙΑ ΕΠΙΧΡΙΣΗΣ ΕΞΕΛΑΣΗΣ ΚΑΙ ΣΥΝΘΕΣΕΙΣ ΠΟΛΥΑΙΘΥΛΕΝΙΟΥ ΧΡΗΣΙΜΕΣ Γ'ΑΥΤΗΝ ΠΕΡΙΕΧΟΥΣΕΣ ΕΝΑ ΘΕΡΜΙΚΑ ΕΥΑΙΣΘΗΤΟ ΠΡΟΣΘΕΤΟ	3022900
609404/15-01-97	CHRONOTEC S.A.R.L.	ΣΥΣΚΕΥΗ ΜΙΚΡΟΨΕΚΑΣΜΟΥ ΓΕΝΟΜΕΝΟΥ ΜΕ ΥΠΕΡΗΧΑ ΚΥΜΑΤΑ	3022881
611075/18-12-96	SANKYO CO. LTD	ΤΡΟΠΟΠΟΙΗΜΕΝΑ ΟΛΙΓΟΔΕΟΞΥΡΙΒΟΝΟΥΚΛΕΟΤΙΔΙΑ, Η ΠΑΡΑΣΚΕΥΗ ΤΩΝ ΚΑΙ Η ΘΕΡΑΠΕΥΤΙΚΗ ΤΩΝ ΧΡΗΣΙΜΟΠΟΙΗΣΗ	3022821

ΑΡ./ΗΜ.ΔΗΜ.Ε.Δ. (87)	ΔΙΚΑΙΟΥΧΟΣ (73)	ΤΙΤΛΟΣ ΕΦΕΥΡΕΣΗΣ (54)	ΑΡ.ΕΥΡ.Δ.Ε. (11)
611176/26-03-97	L' AIR LIQUIDE, S.A. POUR L' ETUDE ET L' EXPLOITATION DES PROCE- DES GEORGES CLAUDE	ΣΥΣΚΕΥΗ ΚΑΤΑΨΥΞΗΣ ΜΕ ΔΟΝΗΤΙΚΟ ΔΙΑΔΡΟΜΟ	3022949
611285/05-03-97	EFFORT HOLDINGS PTE. LTD.	ΒΕΛΤΙΩΣΕΙΣ ΣΧΕΤΙΚΕΣ ΜΕ ΜΙΑ ΜΟΝΑΔΑ ΘΕΡΜΑΝΤΗ- ΡΑ ΓΙΑ ΕΝΑ ΑΥΤΟΘΕΡΜΑΙΝΟΜΕΝΟ ΔΟΧΕΙΟ	3022745
611706/12-03-97	ILLINOIS TOOL WORKS, INC	ΔΕΣΜΟΣ ΜΠΑΛΛΑΣ ΔΙΑΜΟΡΦΩΘΕΙΣ ΜΕ ΚΥΜΑΤΟΕΙ- ΔΕΣ ΤΜΗΜΑ, ΔΕΜΑ ΑΠΟΤΕΛΟΥΜΕΝΟΝ ΕΚ ΣΥΜΠΙΕ- ΣΘΕΙΣΗΣ ΜΠΑΛΛΑΣ ΚΑΙ ΤΟΙΟΥΤΟΥ ΔΕΣΜΟΥ, ΚΑΙ ΣΧΕΤΙΚΟΝ ΜΟΡΦΟΠΟΙΗΤΙΚΟΝ ΜΗΧΑΝΗΜΑ	3022794
612308/05-02-97	HENNING BERLIN GMBH	ΜΕΘΟΔΟΣ ΓΙΑ ΤΗΝ ΠΑΡΑΣΚΕΥΗ ΡΑΔΙΟ-ΙΩΔΙΩΜΕ- ΝΩΝ ΠΑΡΑΓΩΓΩΝ ΤΗΣ ΘΥΡΟΝΙΝΗΣ ΚΑΙ ΝΕΑ ΕΝΔΙΑ- ΜΕΣΑ	3022901
612368/11-12-96	MARSILII FRANCO	ΚΛΕΙΔΑΡΙΑ ΓΙΑ ΑΥΤΟΜΑΤΟ ΚΛΕΙΣΙΜΟ	3022789
616755/12-02-97	KVAERNER ENGINEERING A/S	ΜΙΑ ΣΥΣΚΕΥΗ ΠΥΡΣΟΥ ΓΙΑ ΧΗΜΙΚΕΣ ΔΙΕΡΓΑΣΙΕΣ	3022914
617226/18-12-96	SIRAGA S.A.	ΠΕΡΙΣΤΡΟΦΙΚΗ ΔΙΑΤΑΞΗ ΠΛΗΡΩΣΕΩΣ ΦΙΑΛΩΝ ΑΕ- ΡΙΟΥ, ΠΕΡΙΛΑΜΒΑΝΟΥΣΑ ΜΕΣΑ ΠΑΡΑΓΩΓΗΣ ΗΛΕΚ- ΤΡΙΚΟΥ ΡΕΥΜΑΤΟΣ	3022715
617602/26-03-97	THE PROCTER & GAMBLE CO.	ΑΠΟΡΡΟΦΗΤΙΚΟ ΕΙΔΟΣ ΜΕ ΣΥΝΤΗΓΜΕΝΕΣ ΣΤΙΒΑΔΕΣ	3022956
617610/19-03-97	MINNESOTA MINING AND MANUFACTURING CO.	ΣΥΝΘΕΣΕΙΣ ΑΙΩΡΗΜΑΤΩΝ ΣΕ ΑΕΡΟΖΟΛ	3022874
617624/26-03-97	MERCK & CO. INC.	ΘΕΡΑΠΕΙΑ ΠΕΡΙΟΔΟΝΤΙΚΗΣ ΝΟΣΟΥ ΜΕ ΑΛΕΝΔΡΟΝΑΤΕ	3022951
618413/02-01-97	1) LOVE JEFF LINDEN 2) WELCH DANIEL LEE	ΜΕΘΟΔΟΣ ΚΑΙ ΣΥΣΚΕΥΗ ΓΙΑ ΤΗΝ ΠΡΟΨΥΞΗ ΝΕΡΟΥ ΒΡΥΣΗΣ ΣΕ ΠΑΓΟΜΗΧΑΝΕΣ	3022967
618423/15-01-97	KROHN WALTER	ΝΑΡΚΟΣΥΛΛΕΚΤΙΚΟ ΟΧΗΜΑ ΞΗΡΑΣ	3022841
618821/02-01-97	CHRONOTEC S.A.R.L.	ΣΥΣΤΗΜΑ ΠΡΟΓΡΑΜΜΑΤΙΖΟΜΕΝΗΣ ΑΝΤΛΙΑΣ ΕΓΧΥ- ΣΗΣ ΠΡΩΤΩΝ ΒΟΗΘΕΙΩΝ	3022882
619038/02-01-97	LANDIS & GYR TECHNOLOGY INNOVATION AG	ΒΑΘΜΟΝΟΜΗΣΗ ΕΛΕΓΚΤΗΡΩΝ ΚΕΡΜΑΤΩΝ	3022836
619296/12-03-97	ONO PHARMACEUTICAL CO., LTD.	ΦΑΙΝΥΛΑΛΚΑΝ(ΕΝ)ΟΙΚΑ ΟΞΕΑ ΜΕ ΔΡΑΣΤΙΚΟΤΗΤΑ ΑΝΤΑΓΩΝΙΣΜΟΥ ΤΟΥ ΛΕΥΚΟΤΡΙΕΝΙΟΥ B4	3022801
619743/02-01-97	BRACCO INTERNATIONAL B.V.	ΣΤΑΘΕΡΑ ΑΙΩΡΗΜΑΤΑ ΜΙΚΡΟΦΥΣΑΛΙΔΩΝ ΠΟΥ ΧΡΗ- ΣΙΜΟΠΟΙΟΥΝΤΑΙ ΩΣ ΕΝΙΣΧΥΤΕΣ ΓΙΑ ΤΗΝ ΥΠΕΡΗΧΟ- ΓΡΑΦΙΑ	3022826
621861/05-02-97	NOVAOL S.R.L.	ΜΕΘΟΔΟΣ ΠΑΡΑΣΚΕΥΗΣ ΚΑΡΒΟΞΥΛΙΚΩΝ ΟΞΕΩΝ Ή ΕΣΤΕΡΩΝ ΑΥΤΩΝ ΔΙ' ΟΞΕΙΔΩΤΙΚΗΣ ΣΧΑΣΕΩΣ ΑΚΟ- ΡΕΣΤΩΝ ΛΙΠΑΡΩΝ ΟΞΕΩΝ Ή ΕΣΤΕΡΩΝ ΑΥΤΩΝ	3022792
624157/05-03-97	EASTMAN CHEMICAL CO.	ΣΥΝΕΧΗΣ ΜΕΘΟΔΟΣ ΓΙΑ ΤΗΝ ΠΑΡΑΣΚΕΥΗ 2,5-ΔΙΥ- ΔΡΟΦΟΥΡΑΝΙΩΝ ΑΠΟ Γ,Δ-ΕΠΟΞΥΒΟΥΤΕΝΙΑ	3022904
625186/19-03-97	THE PROCTER & GAMBLE CO.	ΑΠΟΞΕΣΤΙΚΑ ΠΡΟΙΟΝΤΑ ΚΑΘΑΡΙΣΜΟΥ ΚΑΙ ΔΙΑΔΙΚΑ- ΣΙΑ ΠΑΡΑΣΚΕΥΗΣ ΤΕΤΟΙΩΝ ΕΙΔΩΝ	3022876
625190/27-12-96	AKZO NOBEL N.V.	ΝΕΟ ΒΑΚΤΗΡΙΟ ΠΟΥ ΠΡΟΚΑΛΕΙ ΝΟΣΟ ΤΩΝ ΠΟΥΛΕ- ΡΙΚΩΝ ΚΑΙ ΕΜΒΟΛΙΟ ΠΟΥ ΠΡΟΕΡΧΕΤΑΙ ΑΠΟ ΑΥΤΟ	3022756
626491/27-12-96	KELLER ERNST	ΠΕΡΙΣΤΡΟΦΙΚΟΣ ΚΥΛΙΝΔΡΟΣ ΚΛΕΙΔΩΜΑΤΟΣ ΔΙΑ ΜΙ- ΑΝ ΚΛΕΙΔΩΝΙΑΝ ΑΣΦΑΛΕΙΑΣ	3022921

ΑΡ./ΗΜ.ΔΗΜ.Ε.Δ. (87)	ΔΙΚΑΙΟΥΧΟΣ (73)	ΤΙΤΛΟΣ ΕΦΕΥΡΕΣΗΣ (54)	ΑΡ.ΕΥΡ.Δ.Ε. (11)
626495/18-12-96	KLEIN IBERICA, S.A.	ΜΗΧΑΝΙΣΜΟΣ ΓΙΑ ΣΥΡΟΜΕΝΕΣ ΥΑΛΟΘΥΡΕΣ	3022820
627919/12-03-97	RHONE-POULENC RORER S.A.	ΕΦΑΡΜΟΓΗ ΤΟΥ ΑΜΙΝΟ-2 ΤΡΙΦΘΟΡΟΜΕΘΟΞΥ-6 ΒΕΝΖΟΘΕΙΑΖΟΛΙΟΥ (ΡΙΛΟΥΖΟΛΗ) ΓΙΑ ΝΑ ΛΗΦΘΕΙ ΕΝΑ ΦΑΡΜΑΚΟ ΠΟΥ ΠΡΟΟΡΙΖΕΤΑΙ ΓΙΑ ΤΗ ΘΕΡΑΠΕΙΑ ΝΟΣΗΜΑΤΩΝ ΤΟΥ ΚΙΝΗΤΙΚΟΥ ΝΕΥΡΩΝΑ	3022797
628002/19-03-97	SCHREIBER FOODS, INC.	ΜΕΘΟΔΟΣ ΚΑΙ ΣΥΣΚΕΥΗ ΓΙΑ ΤΗ ΔΙΑΜΟΡΦΩΣΗ ΦΕΤΑΣ ΤΡΟΦΙΜΟΥ ΑΝΤΙΚΕΙΜΕΝΟΥ ΜΕ ΘΕΡΜΗ ΚΟΛΛΗΤΙΚΗ ΣΦΡΑΓΙΣΗ	3022875
628538/22-01-97	BAYER AG	ΜΕΘΟΔΟΣ ΓΙΑ ΤΗΝ ΑΚΥΛΙΩΣΗ ΠΑΡΑΓΩΓΩΝ ΘΡΕΟΝΙΝΗΣ ΚΑΙ Η ΧΡΗΣΙΜΟΠΟΙΗΣΗ ΤΟΥΣ ΓΙΑ ΤΗΝ ΠΑΡΑΣΚΕΥΗ 1,4-ΔΙΥΔΡΟΠΥΡΙΔΙΝΩΝ	3022713
630869/29-01-97	DYCKERHOFF AG	ΜΕΘΟΔΟΣ ΓΙΑ ΤΗΝ ΚΑΤΑΠΙΕΣΗ ΤΗΣ ΔΡΑΣΗΣ ΠΟΥ ΠΡΟΚΑΛΕΙ ΑΛΛΕΡΓΙΕΣ ΑΠΟ ΥΔΑΤΟΔΙΑΛΥΤΟ CRVL ΣΕ ΤΣΙΜΕΝΤΑ ΚΑΙ/Η ΤΣΙΜΕΝΤΟΥΧΑ ΠΑΡΑΣΚΕΥΑΣΜΑΤΑ	3022781
631482/08-01-97	SEB S.A.	ΑΥΤΟΜΑΤΗ ΔΙΑΤΑΞΗ ΕΛΕΓΧΟΥ ΒΑΛΒΙΔΟΣ ΠΕΡΙΟΡΙΣΜΟΥ ΤΗΣ ΡΟΗΣ	3022851
631602/22-01-97	EASTMAN CHEMICAL CO.	ΠΡΟΣΜΙΞΕΙΣ ΣΥΜΠΟΛΥΜΕΡΟΥΣ ΠΟΛΥΕΣΤΕΡΑ/ΑΙΘΥΛΕΝΙΟΥ ΥΨΗΛΗΣ ΚΡΟΥΣΗΣ	3022929
633274/29-01-97	AUSIMONT S.P.A.	ΘΕΡΜΟΚΑΤΕΡΓΑΣΙΜΑ ΣΥΜΠΟΛΥΜΕΡΗ ΤΕΤΡΑΦΘΟΡΑΙΘΥΛΕΝΙΟΥ	3022893
633878/29-01-97	LEO PHARMACEUTICAL PRODUCTS LTD. A/S (LOVENS KEMISKE FABRIK PRODUKTIONSAKTIESELSKAB	ΝΕΑ ΑΝΑΛΟΓΑ ΒΙΤΑΜΙΝΗΣ D	3022768
634111/12-03-97	SOCIETE DES PRODUITS NESTLE S.A.	ΜΕΣΟ ΔΙΑΤΡΟΦΗΣ ΠΟΛΛΩΝ ΣΤΡΩΣΕΩΝ, ΚΑΘΩΣ ΚΑΙ ΜΕΘΟΔΟΣ ΚΑΙ ΔΙΑΤΑΞΗ ΓΙΑ ΤΗΝ ΚΑΤΑΣΚΕΥΗ ΤΟΥ	3022944
635015/29-01-97	PFIZER INC.	ΠΑΡΑΓΩΓΑ ΑΚΥΛΑΜΙΝΟΙΝΔΟΛΗΣ ΣΑΝ ΑΓΩΝΙΣΤΕΣ 5-ΗΤ1	3022767
637202/15-01-97	AGREVO UK LTD	ΥΓΡΕΣ ΠΑΡΑΣΙΤΟΚΤΟΝΕΣ ΣΥΝΘΕΣΕΙΣ	3022822
638732/26-02-97	BDAG BALCKE-DURR AG	ΔΙΑΧΥΤΗΣ	3022729
639087/08-01-97	1) MCMaster UNIVERSITY 2) ZYMOGENETICS, INC.	ΕΠΙΧΡΙΣΜΕΝΕΣ ΜΕ ΙΝΩΔΕΙΣ ΕΠΙΦΑΝΕΙΕΣ ΠΟΛΥΜΕΡΟΥΣ	3022908
639097/12-03-97	KEERAN CORPORATION N.V.	ΣΥΣΚΕΥΗ ΑΠΟΣΤΑΞΗΣ	3022809
639353/19-03-97	ETHICON INC.	ΚΑΤΑΣΚΕΥΗ ΣΤΗΡΙΞΗΣ ΓΙΑ ΚΟΙΛΙΑΚΟ ΑΝΥΨΩΤΗΡΑ	3022943
640572/11-12-96	BPB PUBLIC LIMITED CO.	ΜΙΑ ΜΕΘΟΔΟΣ ΚΑΙ ΜΙΑ ΣΥΣΚΕΥΗ ΓΙΑ ΤΗΝ ΘΕΡΜΑΝΣΗ ΚΑΙ ΤΗΝ ΚΟΝΙΟΡΤΟΠΟΙΗΣΗ ΥΛΙΚΩΝ	3022763
641305/15-01-97	EASTMAN CHEMICAL CO.	ΘΕΡΜΟΣΚΛΗΡΥΝΟΜΕΝΕΣ ΣΥΝΘΕΣΕΙΣ ΕΠΙΣΤΡΩΣΗΣ	3022907
641769/29-01-97	SANKYO COMPANY LIMITED	ΠΑΡΑΓΩΓΟ ΑΜΙΝΟΞΕΟΣ	3022712
642572/12-03-97	HENKEL KOMMANDITGESELLSCHAFT AUF AKTIEN	ΜΕΘΟΔΟΣ ΓΙΑ ΤΟΝ ΚΑΘΑΡΙΣΜΟ ΔΑΠΕΔΩΝ	3022983
643462/12-03-97	REHAU AG & CO.	ΚΑΝΑΛΙ ΕΓΚΑΤΑΣΤΑΣΕΩΣ	3022982
643557/02-01-97	COMMONWEALTH SCIENTIFIC AND INDUSTRIAL RESEARCH ORGANISATION	ΜΕΣΟ ΚΑΠΝΙΣΜΟΥ ΚΑΡΒΟΝΥΛΟΣΟΥΛΦΙΔΙΟΥ ΚΑΙ ΜΕΘΟΔΟΣ ΚΑΠΝΙΣΜΟΥ	3022834

ΑΡ./ΗΜ.ΔΗΜ.Ε.Δ. (87)	ΔΙΚΑΙΟΥΧΟΣ (73)	ΤΙΤΛΟΣ ΕΦΕΥΡΕΣΗΣ (54)	ΑΡ.ΕΥΡ.Δ.Ε. (11)
644287/22-01-97	LAINIERE DE PICARDIE S.A.	ΒΙΟΔΙΑΣΠΩΜΕΝΟ ΥΦΑΝΤΟ ΥΠΟΣΤΗΡΙΓΜΑ, ΣΕ ΠΛΕΞΗ ΜΕ ΝΗΜΑ ΚΡΟΚΗΣ, ΓΙΑ ΘΕΡΜΟΚΟΛΛΗΤΙΚΗ ΕΠΕΝΔΥΣΗ ΥΦΑΣΜΑΤΟΣ	3022928
644309/05-03-97	ITALDIS INDUSTRIA S.P.A.	ΣΥΣΚΕΥΗ ΔΙΑ ΤΗΝ ΚΙΝΗΣΙΝ ΣΥΡΟΜΕΝΩΝ ΘΥΡΩΝ	3022743
644720/11-12-96	DANMARK PROTEIN A/S	ΜΕΡΙΚΩΣ ΜΕΤΟΥΣΙΩΜΕΝΟ ΠΡΟΙΟΝ ΠΡΩΤΕΪΝΗΣ ΤΥΡΟΓΑΛΟΥ	3022771
644755/19-03-97	NANOSYSTEMS L.L.C.	ΝΑΝΟΣΩΜΑΤΙΔΙΑ ΑΠΟ NSAID ΕΠΙΦΑΝΕΙΑΚΑ ΤΡΟΠΟΠΟΙΗΜΕΝΑ	3022880
644789/05-02-97	MOLTEN METAL TECHNOLOGY, INC.	ΜΕΘΟΔΟΣ ΚΑΤΕΡΓΑΣΙΑΣ ΟΡΓΑΝΙΚΩΝ ΑΠΟΒΛΗΤΩΝ	3022911
646095/08-01-97	OLIN CORPORATION	ΔΙΕΡΓΑΣΙΑ ΓΙΑ ΠΑΡΑΓΩΓΗ ΔΙΟΞΕΙΔΙΟΥ ΧΛΩΡΙΟΥ	3022716
647435/22-01-97	ARROW INTERNATIONAL INVESTMENT CORPORATION	ΚΑΘΕΤΗΡΑΣ ΦΕΡΩΝ ΗΛΕΚΤΡΟΔΙΑ ΚΑΙ ΜΕΘΟΔΟΣ ΚΑΤΑΣΚΕΥΗΣ ΤΟΥ	3022910
649404/29-01-97	COURTAULDS AEROSPACE, INC.	ΧΑΜΗΛΟΥ ΙΞΩΔΟΥΣ ΠΟΛΥΘΕΙΟΛΗ ΚΑΙ ΜΕΘΟΔΟΣ Γ' ΑΥΤΗΝ	3022938
649422/19-03-97	SYNTEX (U.S.A.) INC.	ΑΜΕΣΗ ΕΣΤΕΡΟΠΟΙΗΣΗ ΜΥΚΟΦΑΙΝΟΛΙΚΟΥ ΟΞΕΟΣ	3022871
649554/11-12-96	NEW BOARD INTERNATIONAL LTD.	ΣΥΣΚΕΥΗ ΕΠΙΔΕΙΞΗΣ ΠΛΗΡΟΦΟΡΙΩΝ ΜΕ ΕΝΑΛΛΑΣΣΟΜΕΝΕΣ ΠΙΝΑΚΙΔΕΣ.	3022791
650554/18-12-96	GAS-, ELEKTRIZITATS- UND WASSERWERKE KOLN AG	ΜΕΘΟΔΟΣ ΛΕΙΤΟΥΡΓΙΑΣ ΕΝΟΣ ΑΕΡΙΟΣΤΡΟΒΙΛΙΟΥ	3022782
651741/29-01-97	THE WELLCOME FOUNDATION LTD	ΠΑΡΑΓΩΓΑ ΤΗΣ ΥΔΡΟΧΛΩΡΙΚΗΣ ΝG-ΜΟΝΟΜΕΘΥΛ-Λ-ΑΡΓΙΝΙΝΗΣ ΚΑΙ ΜΕΘΟΔΟΣ ΓΙΑ ΤΗΝ ΠΑΡΑΣΚΕΥΗ ΤΟΥΣ	3022773
652811/27-12-96	BATENUS UMWELT-UND RECYCLINGTECHNOLOGIE GMBH & CO. KG	ΜΕΘΟΔΟΣ ΔΙΑ ΤΗΝ ΕΠΑΝΑΚΤΗΣΙΝ ΠΡΩΤΩΝ ΥΛΩΝ ΑΠΟ ΠΡΟΔΙΑΛΕΓΕΝ, ΣΥΛΛΕΓΕΝ, ΜΕΤΑΧΕΙΡΙΣΜΕΝΟΝ ΠΡΟΪΟΝ (ΥΛΙΚΟΝ) ΙΔΙΑΙΤΕΡΩΣ ΑΠΟ ΜΕΤΑΧΕΙΡΙΣΜΕΝΕΣ ΗΛΕΚΤΡΟΧΗΜΙΚΕΣ ΜΠΑΤΑΡΙΕΣ ΚΑΙ ΣΥΣΣΩΡΕΥΤΑΣ	3022926
653418/05-03-97	BASF AG	ΠΑΡΑΓΩΓΑ Ρ-ΥΔΡΟΞΥΑΝΙΛΙΝΗΣ, ΜΕΘΟΔΟΣ ΓΙΑ ΤΗΝ ΠΑΡΑΣΚΕΥΗ ΚΑΙ ΤΗ ΧΡΗΣΙΜΟΠΟΙΗΣΗ ΤΗΣ ΓΙΑ ΤΗΝ ΚΑΤΑΠΟΛΕΜΗΣΗ ΕΠΙΖΗΜΙΩΝ ΜΥΚΗΤΩΝ Ή ΠΑΡΑΣΙΤΩΝ	3022785
654015/27-12-96	PROTEC PARTNER FUR UMWELTTECHNIC GMBH	ΜΕΘΟΔΟΣ ΚΑΙ ΕΓΚΑΤΑΣΤΑΣΗ ΒΙΟΛΟΓΙΚΗΣ ΕΠΕΞΕΡΓΑΣΙΑΣ ΕΠΙΒΑΡΥΜΕΝΩΝ ΜΕ ΟΡΓΑΝΙΚΑ ΥΛΙΚΑ ΛΥΜΑΤΩΝ, ΚΑΙ ΟΡΓΑΝΙΚΩΝ ΑΠΟΒΛΗΤΩΝ	3022842
654030/18-12-96	ISTITUTO LUSO FARMACO D' ITALIA S.P.A.	ΠΑΡΑΓΩΓΑ ΙΜΙΔΑΖΟΛΙΟΥ ΠΟΥ ΕΧΟΥΝ Α Η ΑΝΤΑΓΟΝΙΣΤΙΚΗ ΔΡΑΣΤΗΡΙΟΤΗΤΑ	3022858
654034/26-03-97	IMPERIAL CHEMICAL INDUSTRIES PLC	ΑΜΜΩΝΙΑΚΑ ΑΛΑΤΑ ΟΡΓΑΝΟΦΩΣΦΟΡΟΥΧΟΥ ΟΞΕΟΣ	3022964
654864/15-01-97	SIEMENS AG	ΟΡΓΑΝΟ ΗΛΕΚΤΡΙΚΗΣ ΕΓΚΑΤΑΣΤΑΣΗΣ ΣΕ ΑΡΘΡΩΤΗ ΚΑΤΑΣΚΕΥΗ	3022974
654881/15-01-97	SIEMENS AG	ΟΡΓΑΝΟ ΕΓΚΑΤΑΣΤΑΣΗΣ ΜΕ ΕΠΑΝΑΦΕΡΟΜΕΝΕΣ ΣΙΑΓΩΝΕΣ ΣΤΗΡΙΞΗΣ	3022977
654986/04-12-96	INTAVENT ORTHOFIX LTD	ΜΟΝΑΔΑ ΣΥΛΛΟΓΗΣ ΑΠΟΒΛΗΤΩΝ ΠΡΟΪΟΝΤΩΝ	3022733
655065/11-12-96	AMERICAN HOME PRODUCTS CORPORATION	27-ΥΔΡΟΞΥΡΑΠΑΜΥΚΙΝΗ ΚΑΙ ΠΑΡΑΓΩΓΑ ΤΗΣ	3022730

ΑΡ./ΗΜ.ΔΗΜ.Ε.Δ. (87)	ΔΙΚΑΙΟΥΧΟΣ (73)	ΤΙΤΛΟΣ ΕΦΕΥΡΕΣΗΣ (54)	ΑΡ.ΕΥΡ.Δ.Ε. (11)
655922/29-01-97	MERRELL PHARMA- CEUTICALS INC.	ΑΝΤΙΠΟΛΛΑΠΛΑΣΙΑΣΤΙΚΑ ΟΛΙΓΟΜΕΡΗ	3022937
656752/05-03-97	THE PROCTER & GAMBLE CO.	ΤΗΓΑΝΗΤΕΣ ΠΑΤΑΤΕΣ ΜΕΙΩΜΕΝΩΝ ΘΕΡΜΙΔΩΝ ΚΑΙ ΑΛΛΑ ΜΕΙΩΜΕΝΗΣ ΛΙΠΑΡΟΤΗΤΑΣ ΤΡΟΦΙΜΑ ΥΨΗ- ΛΗΣ ΥΓΡΑΣΙΑΣ ΕΠΙΣΤΡΩΜΕΝΑ ΜΕ ΛΙΠΟΣ	3022751
656898/22-01-97	1) PFIZER LTD 2) PFIZER RESEARCH AND DEVELOPMENT CO., N.V./S.A.	ΠΥΡΙΜΙΔΟΠΥΡΙΜΙΔΙΝΟΝΙΚΟΙ ΠΑΡΑΓΟΝΤΕΣ ΚΑΤΑ ΤΗΣ ΣΤΗΘΑΓΧΗΣ	3022852
657571/12-02-97	MULLER PETER	ΠΑΝΤΕΛΟΝΑΚΙ ΜΕΤΑΒΛΗΤΟΥ ΜΕΓΕΘΟΥΣ, ΠΛΕΓΜΕ- ΝΟ ΑΛΥΣΙΔΩΤΑ	3022959
661260/12-03-97	CENTRE INTERNATIONALE DE RECHERCHES DERMATOLO- GIQUES GALDERMA (CIRD CALDERMA)	ΝΕΕΣ ΔΙΑΡΩΜΑΤΙΚΕΣ ΕΝΩΣΕΙΣ ΠΑΡΑΓΩΓΑ ΑΜΙΔΙΩΝ, ΦΑΡΜΑΚΕΥΤΙΚΕΣ ΚΑΙ ΚΑΛΛΥΝΤΙΚΕΣ ΣΥΝΘΕΣΕΙΣ ΠΟΥ ΤΙΣ ΠΕΡΙΕΧΟΥΝ ΚΑΙ ΧΡΗΣΕΙΣ	3022808
661958/18-12-96	LTS LOHMANN THERAPIE- SYSTEME GMBH	ΜΕΘΟΔΟΣ ΜΕΤΑΦΟΡΑΣ ΓΙΑ ΤΗΝ ΚΑΤΑΣΚΕΥΗ ΔΙΑΔΕΡ- ΜΙΚΩΝ ΘΕΡΑΠΕΥΤΙΚΩΝ ΣΥΣΤΗΜΑΤΩΝ	3022864
662081/12-03-97	RHONE-POULENC RORER S.A.	ΠΑΡΑΓΩΓΑ ΟΥΡΕΙΔΟ-ΑΚΕΤΑΜΙΔΙΟΥ, ΠΑΡΑΣΚΕΥΗ ΤΟΥΣ ΚΑΙ ΦΑΡΜΑΚΑ ΠΟΥ ΤΑ ΠΕΡΙΕΧΟΥΝ	3022796
662145/02-01-97	GRUPPO LEPETIT S.P.A.	ΠΟΡΕΙΑ ΓΙΑ ΤΗΝ ΕΚΛΕΚΤΙΚΗ ΑΥΞΗΣΗ ΤΗΣ ΠΑΡΑΓΩΓΗΣ ΤΟΥ ΠΑΡΑΓΟΝΤΑ Α ΤΟΥ ΑΝΤΙΒΙΟΤΙΚΟΥ GE 2270	3022960
662218/18-12-96	NATIONAL BLOOD AUTHORITY	ΑΝΟΣΟΛΟΓΙΚΗ ΑΝΙΧΝΕΥΣΗ ΣΤΕΡΕΑΣ ΦΑΣΕΩΣ	3022823
663901/19-03-97	RHONE-POULENC RORER S.A.	ΜΕΘΟΔΟΣ ΣΤΕΡΕΟ-ΕΚΛΕΚΤΙΚΗΣ ΠΑΡΑΣΚΕΥΗΣ ΠΑΡΑ- ΓΩΓΟΥ ΤΗΣ Β-ΦΑΙΝΥΛΟ-ΙΣΟΣΕΡΙΝΗΣ ΚΑΙ Η ΧΡΗΣΗ ΤΟΥ ΣΤΗΝ ΠΑΡΑΣΚΕΥΗ ΠΑΡΑΓΩΓΩΝ ΤΟΥ ΤΑΞΑΝΙΟΥ	3022872
664939/27-12-96	ITALTEL S.P.A.	ΣΥΝΔΥΑΣΤΙΚΗ ΔΙΑΤΑΞΗ ΣΗΜΑΤΩΝ ΕΝΔΙΑΜΕΣΗΣ ΣΥΧΝΟΤΗΤΑΣ ΓΙΑ ΤΗΝ ΕΛΑΧΙΣΤΟΠΟΙΗΣΗ ΤΗΣ ΒΕΡ- ΣΕ ΨΗΦΙΑΚΟ ΡΑΔΙΟΔΕΚΤΗ ΜΕ ΕΚΤΡΟΠΗ ΧΩΡΟΥ Ή ΓΩΝΙΑΣ	3022861
665619/05-03-97	KRONE AG	ΣΠΙΝΘΗΣΤΗΡΑΣ ΔΙΑΚΟΠΗΣ ΤΗΣ ΡΟΗΣ ΤΟΥ ΗΛΕΚ- ΤΡΙΚΟΥ ΡΕΥΜΑΤΟΣ ΓΙΑ ΤΟΝ ΚΑΘΟΡΙΣΜΟ ΤΗΣ ΚΑΤΑ- ΑΝΩΤΑΤΟ ΟΡΙΟ ΕΠΙΤΡΕΠΟΜΕΝΗΣ ΗΛΕΚΤΡΙΚΗΣ ΤΑΣΗΣ ΜΕΣΑ ΣΕ ΕΝΑΝ ΑΓΩΓΟ ΔΙΟΧΕΤΕΥΣΗΣ ΤΗΣ ΥΠΕΡΜΕ- ΤΡΗΣ ΗΛΕΚΤΡΙΚΗΣ ΤΑΣΗΣ	3022749
665812/22-01-97	ROYAL PACKAGING INDUSTRIES VAN LEER N.V.	ΣΥΝΔΕΣΜΟΙ ΓΙΑ ΡΕΥΣΤΑ	3022913
665862/05-02-97	RHONE-POULENC CHIMIE	ΥΔΑΤΙΚΕΣ ΔΙΑΣΠΟΡΕΣ ΜΕ ΒΑΣΗ ΣΙΛΙΚΟΝΕΛΑΙΑ ΠΟΥ ΜΠΟΡΟΥΝ ΝΑ ΔΗΜΙΟΥΡΓΟΥΝ ΣΤΑΥΡΟΕΙΔΕΙΣ ΔΕΣΜΟΥΣ ΔΙΑ ΑΠΟΜΑΚΡΥΝΣΕΩΣ ΥΔΑΤΟΣ	3022965

ΑΡ./ΗΜ.ΔΗΜ.Ε.Δ. (87)	ΔΙΚΑΙΟΥΧΟΣ (73)	ΤΙΤΛΟΣ ΕΦΕΥΡΕΣΗΣ (54)	ΑΡ.ΕΥΡ.Δ.Ε. (11)
666990/18-12-96	1) ALL RUSSIAN RESEARCH INSTITUTE FOR HYDROGEO- LOGY AND ENGINEERING GEOLOGY (VSEGINGEO) 2) DANMARKS GEOLOGISKE UNDERSOEGELSE (DGU) 3) GEOTEKNISK INSTITUT (GI) 4) KRUGER A/S	ΜΕΘΟΔΟΣ ΠΑΡΑΚΟΛΟΥΘΗΣΗΣ ΠΑΡΑΜΟΡΦΩΣΗΣ ΓΕΩΛΟΓΙΚΩΝ ΔΟΜΩΝ ΚΑΙ ΠΡΟΒΛΕΨΗΣ ΓΕΩΔΥΝΑΜΙ- ΚΩΝ ΓΕΓΟΝΟΤΩΝ	3022849
669802/15-01-97	LARUS PHARMA S.R.L.	ΣΥΣΚΕΥΗ ΓΙΑ ΑΜΥΝΑ ΕΝΑΝΤΙΑ ΣΕ ΕΝΤΟΜΑ	3022920
670613/27-12-96	1) LEGRAND 2) LEGRAND SNC	ΗΛΕΚΤΡΙΚΗ ΣΥΣΚΕΥΗ ΤΗΣ ΟΠΟΙΑΣ Ο ΜΗΧΑΝΙΣΜΟΣ ΕΙΣΕΡΧΕΤΑΙ ΕΝΤΟΣ ΕΝΟΣ ΣΤΕΓΑΝΟΥ ΚΥΤΙΟΥ ΤΟ ΟΠΟΙΟ ΦΕΡΕΙ ΕΝΑ ΚΑΛΥΜΑ ΚΙ ΕΝΑ ΦΥΛΛΟ	3022711
671003/29-01-97	SHELL INTERNATIONALE RESEARCH MAATSCHAPPIJ B.V.	ΜΕΘΟΔΟΣ ΠΡΟΒΛΕΨΕΩΣ ΤΟΥ ΑΡΙΘΜΟΥ ΚΕΤΑΝΙΟΥ ΣΕ ΠΕΤΡΕΛΑΙΑ	3022931
673378/12-03-97	BASF AG	ΝΕΕΣ ΤΡΙΑΖΟΛΟΠΥΡΙΜΙΔΟΝΕΣ, Η ΠΑΡΑΣΚΕΥΗ ΚΑΙ Η ΧΡΗΣΙΜΟΠΟΙΗΣΗ ΤΟΥΣ	3022980
674647/05-03-97	HYBRIDON, INC.	ΑΝΑΛΥΤΙΚΗ ΜΕΘΟΔΟΣ ΔΙ' ΑΝΑΛΟΓΑ ΟΛΙΓΟΝΟΥ- ΚΛΕΟΤΙΔΩΝ	3022878
675878/29-01-97	LEO PHARMACEUTICAL PRO- DUCTS LTD. A/S (LOVENS KEMI- SKE FABRIK PRODUKTIONSAKTI- ESELKAB	ΝΕΑ ΑΝΑΛΟΓΑ ΒΙΤΑΜΙΝΗΣ D	3022774
679575/05-03-97	ILLINOIS TOOL WORKS INC.	ΜΗΧΑΝΗ ΣΥΣΚΕΥΑΣΙΑΣ ΚΥΛΙΝΔΡΙΚΩΝ ΜΕΤΑΛΛΙΚΩΝ ΚΥΤΙΩΝ.	3022741
680326/27-12-96	1) HF ARZNEIMITTELFO- RSCHUNG GMBH & CO. KG 2) LTS LOHMANN THERAPIE- SYSTEME GMBH	ΦΑΡΜΑΚΕΥΤΙΚΗ ΣΥΝΘΕΣΗ ΓΙΑ ΤΗ ΘΕΡΑΠΕΙΑ ΤΗΣ ΕΞΑΡΤΗΣΗΣ ΑΠΟ ΤΗ ΝΙΚΟΤΙΝΗ	3022862
680536/04-12-96	SCHIWEK HELMUT	ΦΡΑΧΤΗΣ ΠΕΤΡΕΛΑΙΟΥ	3022732
691304/12-03-97	NUOVO PIGNONE S.P.A.	ΒΕΛΤΙΩΜΕΝΗ ΒΑΛΒΙΣ ΠΑΡΑΚΑΜΠΤΗΡΙΟΥ ΟΔΟΥ ΔΙΑ ΟΜΑΔΑ ΠΑΡΟΧΗΣ ΥΓΡΩΝ, ΚΑΙ ΕΙΔΙΚΩΤΕΡΑ ΚΑΥΣΙΜΩΝ	3022803
691895/26-02-97	SOLLAC	ΜΕΘΟΔΟΣ ΚΑΙ ΣΥΣΚΕΥΗ ΡΥΘΜΙΣΗΣ ΤΗΣ ΣΤΑΘΜΗΣ ΥΓΡΟΥ ΜΕΤΑΛΛΟΥ ΜΕΣΑ ΣΕ ΕΝΑ ΧΥΤΗΡΙΟ ΣΥΝΕ- ΧΟΥΣ ΧΥΤΕΥΣΗΣ ΜΕΤΑΛΛΩΝ	3022815
693059/12-03-97	RHONE-POULENC RORER S.A.	ΠΑΡΑΓΩΓΑ ΥΠΕΡΥΔΡΟΙΣΟΙΝΔΟΛΙΟΥ, ΠΑΡΑΣΚΕΥΗ ΤΟΥΣ ΚΑΙ ΦΑΡΜΑΚΕΥΤΙΚΕΣ ΣΥΝΘΕΣΕΙΣ ΠΟΥ ΤΑ ΠΕΡΙΕ- ΧΟΥΝ	3022798
693119/29-01-97	OXFORD BIOSCIENCES LTD	ΣΥΡΙΓΓΑ ΧΩΡΙΣ ΒΕΛΟΝΑ Η ΟΠΟΙΑ ΧΡΗΣΙΜΟΠΟΙΕΙ ΥΠΕΡΗΧΗΤΙΚΗ ΡΟΗ ΑΕΡΙΟΥ ΓΙΑ ΠΑΡΟΧΗ ΣΩΜΑΤΙΔΙΩΝ	3022939
693867/22-01-97	REEKIE MANUFACTURING LTD	ΑΝΟΙΚΤΟΣ ΔΙΑΧΩΡΙΣΤΗΡΑΣ	3022968
696289/12-03-97	SCHERING AG	ΠΑΡΑΓΩΓΑ ΒΕΝΖΟ(Φ)ΚΙΝΟΞΑΛΙΝΟΔΙΟΝΗΣ, Η ΠΑΡΑ- ΣΚΕΥΗ ΚΑΙ Η ΧΡΗΣΗ ΤΟΥΣ ΣΕ ΦΑΡΜΑΚΑ	3022867
696911/29-01-97	MOLNLYCKE AB	ΜΕΣΑ ΣΥΝΔΕΣΕΩΣ ΖΩΝΗΣ	3022884

ΑΡ./ΗΜ.ΔΗΜ.Ε.Δ. (87)	ΔΙΚΑΙΟΥΧΟΣ (73)	ΤΙΤΛΟΣ ΕΦΕΥΡΕΣΗΣ (54)	ΑΡ.ΕΥΡ.Δ.Ε. (11)
696987/15-01-97	PROCTER & GAMBLE BRIONNE	ΙΔΙΟΥΣΚΕΥΗ ΔΙΑ ΤΗΝ ΠΛΗΡΩΣΙΝ (ΤΡΟΦΟΔΟΣΙΑΝ) ΕΝΟΣ ΔΟΧΕΙΟΥ ΜΕ ΣΤΟΙΒΑΓΜΕΝΑ ΠΡΟΙΟΝΤΑ ΚΥΤΤΑ- ΡΙΝΗΣ	3022827
698028/26-02-97	PFIZER INC.	ΕΝΑΝΤΙΟΕΚΛΕΚΤΙΚΟΙ ΚΑΤΑΛΥΤΕΣ ΟΞΕΖΑΒΟΡΟΛΙΔΙΝΗΣ	3022924
699027/15-01-97	VERBURG ABRAHAM LEENDERT	ΕΞΟΠΛΙΣΜΟΣ ΨΑΡΕΜΑΤΟΣ ΓΙΑ ΗΛΕΚΤΡΙΚΟ ΨΑΡΕΜΑ	3022984
699112/26-02-97	PONT-A-MOUSSON S.A.	ΣΥΣΚΕΥΗ ΤΡΟΦΟΔΟΣΙΑΣ ΜΕΤΑΛΛΟΥ ΣΕ ΤΗΗ, ΚΥΡΙ- ΩΣ ΧΥΤΟΣΙΔΗΡΟ, ΜΙΑΣ ΜΗΧΑΝΗΣ ΧΥΤΕΥΣΗΣ, ΚΑΙ ΕΓΚΑΤΑΣΤΑΣΗ ΧΥΤΗΡΙΟΥ ΟΛΟΚΛΗΡΩΝΟΥΣΑ ΑΥΤΗ ΤΗ ΣΥΣΚΕΥΗ ΤΡΟΦΟΔΟΣΙΑΣ	3022812
699168/29-01-97	FABIO PERINI S.P.A.	ΔΙΑΤΑΞΗ ΓΙΑ ΤΗΝ ΚΟΛΛΗΣΗ ΤΟΥ ΤΕΛΙΚΟΥ ΑΚΡΟΥ (ΟΥΡΑΣ) ΕΝΟΣ ΡΟΛΛΟΥ ΧΑΡΤΙΟΥ ΥΓΕΙΑΣ	3022894
699268/29-01-97	V. KANN RASMUSSEN INDUSTRI A/S	ΔΙΑΤΑΞΙΣ ΠΑΡΑΠΕΤΑΣΜΑΤΟΣ ΠΑΡΑΘΥΡΟΥ	3022963
701603/05-03-97	APPLIED RESEARCH SYSTEMS ARS HOLDING N.V.	ΣΥΣΚΕΥΗ ΑΝΤΙ-ΑΦΡΙΣΜΑΤΟΣ ΓΙΑ ΕΝΑ ΒΙΟΑΝΤΙΔΡΑ- ΣΤΗΡΑ	3022744
706331/26-03-97	IMPERIAL TOBACCO LTD	ΒΕΛΤΙΩΣΕΙΣ ΣΤΗΝ ΚΑΤΕΡΓΑΣΙΑ Ή ΣΧΕΤΙΚΑ ΜΕ ΤΗΝ ΚΑΤΕΡΓΑΣΙΑ ΚΑΠΝΙΚΩΝ ΥΛΙΚΩΝ	3022950
708691/05-02-97	SIEMENS AG	ΜΗΧΑΝΙΣΜΟΣ ΤΑΞΙΝΟΜΗΣΕΩΣ, ΕΙΔΙΚΟΤΕΡΑ ΓΙΑ ΤΑ- ΧΥΔΡΟΜΙΚΟ ΥΛΙΚΟ	3022987
708693/05-02-97	SIEMENS AG	ΜΗΧΑΝΙΣΜΟΣ ΤΑΞΙΝΟΜΗΣΕΩΣ, ΕΙΔΙΚΟΤΕΡΑ ΓΙΑ ΤΑ- ΧΥΔΡΟΜΙΚΟ ΥΛΙΚΟ	3022897
708847/26-03-97	TREFIMETAUX	ΜΕΘΟΔΟΣ ΕΠΙΜΕΤΑΛΛΩΣΗΣ ΕΝΟΣ ΜΗ ΑΓΩΓΙΜΟΥ ΥΠΟΣΤΡΩΜΑΤΟΣ	3022955
710074/15-01-97	1) UNILEVER N.V. 2) UNILEVER PLC	ΓΛΥΚΙΣΜΑΤΑ ΠΑΓΩΤΩΝ	3022786
711459/27-12-96	CHRISTOPH EMMERICH GMBH & CO. KG	ΣΥΣΣΩΡΕΥΤΗΣ ΜΕ ΠΛΑΣΤΙΚΗ ΘΗΚΗ	3022958
714462/12-03-97	MUNCHBERGER BAND- UND GURTWEBEREI GMBH	ΕΛΑΣΤΙΚΗ ΤΑΙΝΙΑ, ΙΔΙΑΙΤΕΡΩΣ ΤΑΙΝΙΑ ΜΑΞΙΛΑΡΙΩΝ	3022829
719363/05-03-97	PASSAVANT-WERKE AG	ΣΤΑΘΜΟΣ ΜΕΤΑΣΧΗΜΑΤΙΣΤΩΝ	3022905

ΕΥΡΕΤΗΡΙΟ ΕΥΡΩΠΑΪΚΩΝ Δ.Ε. ΣΥΜΦΩΝΑ ΜΕ ΤΗΝ ΑΛΦΑΒΗΤΙΚΗ ΣΕΙΡΑ ΤΩΝ ΔΙΚΑΙΟΥΧΩΝ

ΔΙΚΑΙΟΥΧΟΣ (73)	ΤΙΤΛΟΣ ΕΦΕΥΡΕΣΗΣ (54)	ΑΡ./ΗΜ.ΔΗΜ.Ε.Δ. (87)	ΑΡ.ΕΥΡ.Δ.Ε. (11)
3COM IRELAND	ΕΠΑΝΑΛΗΠΤΕΣ ΓΙΑ ΔΙΚΤΥΑ ΨΗΦΙΑΚΩΝ ΔΕΔΟΜΕΝΩΝ	535186/12-02-97	3022902
ABBOTT LABORATORIES	ΑΝΑΣΥΝΔΥΑΣΤΙΚΑ HIV-1 ΑΝΤΙΓΟΝΑ ΠΡΟΕΡΧΟΜΕΝΑ ΑΠΟ ΣΥΝΘΕΤΙΚΟ DNA	370458/15-01-97	3022850
ABBOTT LABORATORIES	ΕΝΩΣΕΙΣ ΑΝΑΣΤΟΛΗΣ ΛΙΠΟΞΥΓΕΝΑΣΗΣ ΠΕΡΙΕΧΟΥΣΕΣ ΒΕΝΖΟ[Β]ΘΕΙΟΦΑΙΝΙΟ	416609/08-01-97	3022833
ABBOTT LABORATORIES	ΣΤΑΘΕΡΟΠΟΙΗΘΕΝ ΔΙΑΛΥΜΑ ΑΝΟΞΙΚΟΥ ΔΙΑΓΝΩΣΤΙΚΟΥ ΑΝΤΙΔΡΑΣΤΗΡΙΟΥ	541729/27-12-96	3022831
ABBOTT LABORATORIES	ΕΝΩΣΕΙΣ ΑΡΥΛΑΜΙΔΟΑΛΚΥΛ- ΚΑΙ ΑΡΥΛΑΜΙΝΟΑΛΚΥΛ-Ν-ΥΔΡΟΞΥΟΥΡΙΑΣ ΚΑΙ ΠΑΡΑΓΩΓΑ Ν-ΥΔΡΟΞΥΦΟΡΜΑΜΙΔΙΟΥ ΕΧΟΝΤΑ ΔΡΑΣΗ ΑΝΑΣΤΟΛΗΣ ΤΗΣ ΛΙΠΟΞΥΓΟΝΑΣΗΣ	595995/15-01-97	3022765
AGREVO UK LTD	ΥΓΡΕΣ ΠΑΡΑΣΙΤΟΚΤΟΝΕΣ ΣΥΝΘΕΣΕΙΣ	637202/15-01-97	3022822
AKZO NOBEL N.V.	ΕΜΒΟΛΙΟ ΠΑΡΑΓΟΝΤΑ ΑΝΑΙΜΙΑΣ ΤΩΝ ΟΡΝΙΘΩΝ	533294/15-01-97	3022755
AKZO NOBEL N.V.	ΝΕΟ ΒΑΚΤΗΡΙΟ ΠΟΥ ΠΡΟΚΑΛΕΙ ΝΟΣΟ ΤΩΝ ΠΟΥΛΕΡΙΚΩΝ ΚΑΙ ΕΜΒΟΛΙΟ ΠΟΥ ΠΡΟΕΡΧΕΤΑΙ ΑΠΟ ΑΥΤΟ	625190/27-12-96	3022756
ALCATEL STK A/S	ΣΥΝΘΕΤΟ ΚΑΛΩΔΙΟ ΙΣΧΥΟΣ/ ΟΠΤΙΚΩΝ ΙΝΩΝ	538698/08-01-97	3022919
ALL RUSSIAN RESEARCH INSTITUTE FOR HYDROGEOLOGY AND ENGINEERING GEOLOGY (VSEGINGEO)	ΜΕΘΟΔΟΣ ΠΑΡΑΚΟΛΟΥΘΗΣΗΣ ΠΑΡΑΜΟΡΦΩΣΗΣ ΓΕΩΛΟΓΙΚΩΝ ΔΟΜΩΝ ΚΑΙ ΠΡΟΒΛΕΨΗΣ ΓΕΩΔΥΝΑΜΙΚΩΝ ΓΕΓΟΝΟΤΩΝ	666990/18-12-96	3022849
ALLELIX BIOPHARMACEUTICALS INC.	ΒΑΣΙΣΜΕΝΟΙ ΣΕ ΠΕΠΤΙΔΙΑ ΑΝΑΣΤΟΛΕΙΣ ΑΝΤΙΓΡΑΦΗΣ HIV	554284/18-12-96	3022838
AMERICAN CYANAMID CO.	ΠΡΟΙΟΝΤΑ ΓΙΑ ΤΗΝ ΘΕΡΑΠΕΙΑ ΕΝΔΟΤΟΞΙΚΟΥ ΣΟΚ ΣΕ ΕΝΑ ΘΗΛΑΣΤΙΚΟ	374510/15-01-97	3022969
AMERICAN HOME PRODUCTS CORPORATION	ΑΝΑΛΓΗΤΙΚΑ ΣΚΕΥΑΣΜΑΤΑ	499399/15-01-97	3022886
AMERICAN HOME PRODUCTS CORPORATION	27-ΥΔΡΟΞΥΡΑΠΑΜΥΚΙΝΗ ΚΑΙ ΠΑΡΑΓΩΓΑ ΤΗΣ	655065/11-12-96	3022730
APPLIED RESEARCH SYSTEMS ARS HOLDING N.V.	ΤΕΧΝΙΚΗ ΔΟΚΙΜΗΣ	553233/27-12-96	3022832
APPLIED RESEARCH SYSTEMS ARS HOLDING N.V.	ΣΥΣΚΕΥΗ ΑΝΤΙ-ΑΦΡΙΣΜΑΤΟΣ ΓΙΑ ΕΝΑ ΒΙΟΑΝΤΙΔΡΑΣΤΗΡΑ	701603/05-03-97	3022744
ARMCO INC.	ΜΕΘΟΔΟΣ ΚΑΙ ΜΗΧΑΝΗΜΑ ΓΙΑ ΤΗΝ ΒΕΛΤΙΩΜΕΝΗ ΡΟΗ ΤΗΞΩΣ ΚΑΤΑ ΣΥΝΕΧΗ ΧΥΤΕΥΣΗ ΛΩΡΙΔΑΣ	463225/05-03-97	3022759
ARROW INTERNATIONAL INVESTMENT CORPORATION	ΚΑΘΕΤΗΡΑΣ ΦΕΡΩΝ ΗΛΕΚΤΡΟΔΙΑ ΚΑΙ ΜΕΘΟΔΟΣ ΚΑΤΑΣΚΕΥΗΣ ΤΟΥ	647435/22-01-97	3022910
ASOCIACION DE INVESTIGACION PARA LA INDUSTRIA DEL CALZADO Y CONEXAS (INESCOP)	ΔΙΑΔΙΚΑΣΙΑ ΣΤΕΡΕΩΣΗΣ ΤΗΣ ΣΟΛΑΣ ΣΤΟ ΦΟΝΤΙ ΚΑΤΑ ΤΗΝ ΚΑΤΑΣΚΕΥΗ ΥΠΟΔΗΜΑΤΩΝ ΑΠΟ ΔΕΡΜΑ	508929/27-12-96	3022962

ΔΙΚΑΙΟΥΧΟΣ (73)	ΤΙΤΛΟΣ ΕΦΕΥΡΕΣΗΣ (54)	ΑΡ./ΗΜ.ΔΗΜ.Ε.Δ. (87)	ΑΡ.ΕΥΡ.Δ.Ε. (11)
AUBERT & DUVAL A.E.	ΣΥΝΘΕΣΗ ΑΝΟΞΕΙΔΩΤΟΥ ΧΑΛΥΒΑ ΓΙΑ ΤΕΜΑΧΙΑ ΧΡΗΣΙΜΟΠΟΙΟΥΜΕΝΑ ΥΠΟ ΥΨΗΛΟ ΚΕΝΟ ΚΑΙ ΣΕ ΧΑΜΗΛΗ ΘΕΡΜΟΚΡΑΣΙΑ	573335/26-02-97	3022903
AUSIMONT S.P.A.	ΘΕΡΜΟΚΑΤΕΡΓΑΣΙΜΑ ΣΥΜΠΟΛΥΜΕΡΗ ΤΕΤΡΑΦΘΟΡΑΙΘΥΛΕΝΙΟΥ	633274/29-01-97	3022893
BAHLER ANDRE	ΤΕΧΝΗΤΗ ΑΡΘΡΩΣΗ ΙΔΙΑΙΤΕΡΑ ΓΙΑ ΤΟ ΓΟΝΑΤΟ	519873/27-12-96	3022760
BALLY GAMING INTERNATIONAL, INC.	ΣΥΣΤΗΜΑ ΠΛΗΡΟΦΟΡΗΣΗΣ, ΕΠΙΚΟΙΝΩΝΙΑΣ ΚΑΙ ΠΑΡΟΥΣΙΑΣΗΣ ΣΕ ΠΑΙΓΝΙΟΜΗΧΑΝΕΣ	534718/18-12-96	3022859
BARONE HECTOR D.	ΑΟΡΤΙΚΟ ΜΟΣΧΕΥΜΑ, ΚΑΙ ΜΕΘΟΔΟΣ ΚΑΙ ΣΥΣΚΕΥΗ ΓΙΑ ΤΗΝ ΕΠΙΔΙΟΡΘΩΣΗ ΚΟΙΛΙΑΚΟΥ ΑΟΡΤΙΚΟΥ ΑΝΕΥΡΙΣΜΑΤΟΣ	461791/02-01-97	3022898
BASF AG	ΝΕΕΣ ΤΡΙΑΖΟΛΟΠΥΡΙΜΙΔΟΝΕΣ, Η ΠΑΡΑΣΚΕΥΗ ΚΑΙ Η ΧΡΗΣΙΜΟΠΟΙΗΣΗ ΤΟΥΣ	673378/12-03-97	3022980
BASF AG	ΠΑΡΑΓΩΓΑ Ρ-ΥΔΡΟΞΥΑΝΙΛΙΝΗΣ, ΜΕΘΟΔΟΣ ΓΙΑ ΤΗΝ ΠΑΡΑΣΚΕΥΗ ΚΑΙ ΤΗ ΧΡΗΣΙΜΟΠΟΙΗΣΗ ΤΗΣ ΓΙΑ ΤΗΝ ΚΑΤΑΠΟΛΕΜΗΣΗ ΕΠΙΖΗΜΙΩΝ ΜΥΚΗΤΩΝ Ή ΠΑΡΑΣΙΤΩΝ	653418/05-03-97	3022785
BATENUS UMWELT-UND RECYCLINGTECHNOLOGIE GMBH & CO. KG	ΜΕΘΟΔΟΣ ΔΙΑ ΤΗΝ ΕΠΑΝΑΚΤΗΣΙΝ ΠΡΩΤΩΝ ΥΛΩΝ ΑΠΟ ΠΡΟΔΙΑΛΕΓΕΝ, ΣΥΛΛΕΓΕΝ, ΜΕΤΑΧΕΙΡΙΣΜΕΝΟΝ ΠΡΟΙΟΝ (ΥΛΙΚΟΝ) ΙΔΙΑΙΤΕΡΩΣ ΑΠΟ ΜΕΤΑΧΕΙΡΙΣΜΕΝΕΣ ΗΛΕΚΤΡΟΧΗΜΙΚΕΣ ΜΠΑΤΑΡΙΕΣ ΚΑΙ ΣΥΣΣΩΡΕΥΤΑΣ	652811/27-12-96	3022926
BAXTER INTERNATIONAL INC.	ΜΕΘΟΔΟΣ ΚΑΙ ΣΥΝΘΕΣΕΙΣ ΟΙ ΟΠΟΙΕΣ ΚΑΘΙΣΤΟΥΝ ΥΛΙΚΑ RF ΑΠΟΚΡΙΣΙΜΑ	579787/15-01-97	3022723
BAYER AG	ΔΙΑΜΟΡΦΩΜΕΝΑ ΣΩΜΑΤΑ ΣΕ ΒΑΣΗ ΘΕΡΜΟΠΛΑΣΤΙΚΑ ΕΠΕΞΕΡΓΑΣΙΜΟ ΕΛΑΣΤΟΜΕΡΗ ΣΥΜΠΟΛΥΕΣΤΕΡΑ, ΠΟΥ ΠΕΡΙΕΧΟΥΝ ΠΥΡΕΘΡΟΕΙΔΗ, ΜΕΘΟΔΟΣ ΚΑΤΑΣΚΕΥΗΣ ΤΟΥΣ ΚΑΙ ΧΡΗΣΗ ΤΟΥΣ ΣΤΟΝ ΕΛΕΓΧΟ ΒΛΑΒΕΡΩΝ ΖΙΖΑΝΙΩΝ	542081/26-02-97	3022720
BAYER AG	ΜΕΘΟΔΟΣ ΓΙΑ ΤΗΝ ΑΚΥΛΙΩΣΗ ΠΑΡΑΓΩΓΩΝ ΘΡΕΟΝΙΝΗΣ ΚΑΙ Η ΧΡΗΣΙΜΟΠΟΙΗΣΗ ΤΟΥΣ ΓΙΑ ΤΗΝ ΠΑΡΑΣΚΕΥΗ 1,4-ΔΙΥΔΡΟΠΥΡΙΔΙΝΩΝ	628538/22-01-97	3022713
BAYER CORPORATION	ΟΞΕΙΔΩΤΙΚΗ ΜΕΤΟΥΣΙΩΣΗ ΑΝΑΛΥΤΩΝ ΠΡΩΤΕΙΝΗΣ ΔΙΑΧΥΤΗΣ	407813/02-01-97	3022906
BDAG BALCKE-DURR AG	ΔΙΑΤΑΞΗ ΟΣΤΕΟΣΥΝΘΕΣΗΣ ΓΙΑ ΡΑΧΙΑΙΑ ΣΤΕΡΕΩΣΗ	638732/26-02-97	3022729
BIOMAT (S.A.R.L.)	ΔΙΑΤΑΞΗ ΟΣΤΕΟΣΥΝΘΕΣΗΣ ΓΙΑ ΡΑΧΙΑΙΑ ΣΤΕΡΕΩΣΗ	596788/11-12-96	3022754
BIRKMAYER JORG, UNIV.-PROF. DDR.	ΑΝΤΙΚΑΤΑΘΛΙΠΤΙΚΟ ΜΕΣΟΝ, ΠΕΡΙΕΧΟΝ ΝΙΚΟΤΙΝΑΜΙΔ-ΑΔΕΝΙΝ-ΔΙΝΟΥΚΛΕΟΤΙΔΙΟ	493861/19-02-97	3022724
BODYSONIC KABUSHIKI KAISHA	ΣΥΣΚΕΥΗ ΔΙΑ ΤΗΝ ΒΕΛΤΙΩΣΗ ΤΗΣ ΠΟΙΟΤΗΤΟΣ ΡΕΥΣΤΩΝ ΤΡΟΦΙΜΩΝ	477583/12-03-97	3022806
BOEHRINGER INGELHEIM PHARMACEUTICALS, INC.	ΝΕΑ ΜΕΘΟΔΟΣ ΠΑΡΑΣΚΕΥΗΣ 3-ΑΜΙΝΟ -2-ΧΛΩΡΟ-4- ΑΛΚΥΛΟΠΥΡΙΔΙΝΩΝ	543000/11-12-96	3022726
BP CHEMICALS LTD	ΔΕΣΜΕΥΜΕΝΑ ΥΔΡΟΞΥΚΑΡΒΟΞΥΛΙΚΑ ΟΞΕΑ ΜΕ ΔΥΝΑΤΟΤΗΤΑ ΑΠΕΛΕΥΘΕΡΩΣΗΣ	608975/12-03-97	3022802

ΔΙΚΑΙΟΥΧΟΣ (73)	ΤΙΤΛΟΣ ΕΦΕΥΡΗΣΗΣ (54)	ΑΡ./ΗΜ.ΔΗΜ.Ε.Δ. (87)	ΑΡ.ΕΥΡ.Δ.Ε. (11)
BPB PUBLIC LIMITED CO.	ΜΙΑ ΜΕΘΟΔΟΣ ΚΑΙ ΜΙΑ ΣΥΣΚΕΥΗ ΓΙΑ ΤΗΝ ΘΕΡΜΑΝΣΗ ΚΑΙ ΤΗΝ ΚΟΝΙΟΡΤΟΠΟΙΗΣΗ ΥΛΙΚΩΝ	640572/11-12-96	3022763
BRACCO INTERNATIONAL B.V.	ΣΤΑΘΕΡΑ ΑΙΩΡΗΜΑΤΑ ΜΙΚΡΟΦΥΣΑΛΛΙΔΩΝ ΠΟΥ ΧΡΗΣΙΜΟΠΟΙΟΥΝΤΑΙ ΩΣ ΕΝΙΣΧΥΤΕΣ ΓΙΑ ΤΗΝ ΥΠΕΡΗΧΟΓΡΑΦΙΑ	619743/02-01-97	3022826
BRISTOL-MYERS SQUIBB CO.	ΧΡΗΣΗ ΤΟΥ ΒΜΥ 14802 ΓΙΑ ΤΗΝ ΘΕΡΑΠΕΙΑ ΤΟΥ ΑΓΧΟΥΣ ΣΕ ΑΣΘΕΝΕΙΣ ΣΤΟΥΣ ΟΠΟΙΟΥΣ ΕΧΕΙ ΔΙΑΚΟΠΕΙ Η ΧΟΡΗΓΗΣΗ ΒΕΝΖΟΔΙΑΖΕΠΙΝΩΝ	538897/26-03-97	3022945
BRUMMELHUIS FRANCISCUS	ΔΙΑΤΑΞΗ ΓΙΑ ΚΑΘΟΔΙΚΗ ΠΡΟΣΤΑΣΙΑ	565192/22-01-97	3022957
CAR RECYCLING SYSTEMS CRS BV	ΜΕΘΟΔΟΣ ΚΑΙ ΜΗΧΑΝΗΜΑ ΓΙΑ ΔΙΑΛΥΣΗ ΟΧΗΜΑΤΩΝ	544342/04-12-96	3022738
CARDION INC.	ΜΟΝΟΠΑΛΜΙΚΑ ΣΥΣΤΗΜΑΤΑ ΕΠΕΞΕΡΓΑΣΙΑΣ	537289/22-01-97	3022891
CENTER FOR BLOOD RESEARCH, INC.	ΧΡΗΣΗ ΛΕΙΤΟΥΡΓΙΚΩΝ ΠΑΡΑΓΩΓΩΝ ΤΟΥ ΜΟΡΙΟΥ ΔΙΑΚΥΤΤΑΡΙΚΗΣ ΠΡΟΣΚΟΛΛΗΣΗΣ ICAM-1 ΣΤΗΝ ΑΝΤΙ-ΘΙΚΗ ΘΕΡΑΠΕΙΑ	391088/02-01-97	3022846
CENTRE INETRATIONAL DE RECHERCHES DERMATOLOGIQUES GALDERMA (CIRD CALDERMA)	ΝΕΕΣ ΔΙΑΡΩΜΑΤΙΚΕΣ ΕΝΩΣΕΙΣ ΠΑΡΑΓΩΓΑ ΑΜΙΔΙΩΝ, ΦΑΡΜΑΚΕΥΤΙΚΕΣ ΚΑΙ ΚΑΛΛΥΝΤΙΚΕΣ ΣΥΝΘΕΣΕΙΣ ΠΟΥ ΤΙΣ ΠΕΡΙΕΧΟΥΝ ΚΑΙ ΧΡΗΣΕΙΣ	661260/12-03-97	3022808
CETELCO A/S	ΜΙΑ ΜΕΘΟΔΟΣ ΚΑΙ ΜΙΑ ΣΥΣΚΕΥΗ ΓΙΑ ΤΟΝ ΚΑΘΟΡΙΣΜΟ ΤΗΣ ΑΠΟΚΛΙΣΗΣ ΤΗΣ ΦΑΣΗΣ ΚΑΙ ΤΗΣ ΣΥΧΝΟΤΗΤΑΣ	588884/15-01-97	3022933
CHRISTOPH EMMERICH GMBH & CO. KG	ΣΥΣΣΩΡΕΥΤΗΣ ΜΕ ΠΛΑΣΤΙΚΗ ΘΗΚΗ	711459/27-12-96	3022958
CHRONOTEC S.A.R.L.	ΣΥΣΚΕΥΗ ΜΙΚΡΟΨΕΚΑΣΜΟΥ Γ ΕΝΟΜΕΝΟΥ ΜΕ ΥΠΕΡΗΧΑ ΚΥΜΑΤΑ	609404/15-01-97	3022881
CHRONOTEC S.A.R.L.	ΣΥΣΤΗΜΑ ΠΡΟΓΡΑΜΜΑΤΙΖΟΜΕΝΗΣ ΑΝΤΛΙΑΣ ΕΓΧΥΣΗΣ ΠΡΩΤΩΝ ΒΟΗΘΕΙΩΝ	618821/02-01-97	3022882
CIBA-GEIGY AG	ΦΑΚΟΙ ΕΠΑΦΗΣ ΑΠΟ ΛΙΠΟΦΙΛΟΠΟΙΗΜΕΝΕΣ ΚΥΚΛΟΔΕΕΤΡΙΝΕΣ	586332/05-02-97	3022975
COLENS ANDRE	ΣΥΣΤΗΜΑ ΚΟΥΡΕΜΑΤΟΣ ΓΚΑΖΟΝ ΣΥΝΕΧΟΜΕΝΟ ΚΑΙ ΑΥΤΟΝΟΜΟ	550473/11-12-96	3022753
COMMONWEALTH SCIENTIFIC AND INDUSTRIAL RESEARCH ORGANISATION	ΜΕΣΟ ΚΑΠΝΙΣΜΟΥ ΚΑΡΒΟΝΥΛΟΣΟΥΛΦΙΔΙΟΥ ΚΑΙ ΜΕΘΟΔΟΣ ΚΑΠΝΙΣΜΟΥ	643557/02-01-97	3022834
COMVIK GSM AB	ΜΕΘΟΔΟΣ ΣΕ ΣΥΣΤΗΜΑΤΑ ΚΙΝΗΤΗΣ ΤΗΛΕΦΩΝΙΑΣ ΣΤΑ ΟΠΟΙΑ ΜΙΑ ΥΠΟΜΟΝΑΔΑ ΤΑΥΤΟΤΗΤΟΣ ΣΥΝΔΡΟΜΗΤΟΥ (SIM) ΚΑΤΑΝΕΜΕΤΑΙ ΣΕ ΔΥΟ ΤΟΥΛΑΧΙΣΤΟΝ ΤΑΥΤΟΤΗΤΕΣ ΟΙ ΟΠΟΙΕΣ ΕΝΕΡΓΟΠΟΙΟΥΝΤΑΙ ΕΠΙΛΕΚΤΙΚΑ ΑΠΟ ΤΟ ΧΡΗΣΤΗ	579655/05-03-97	3022748
CONNAUGHT LABORATORIES LTD	ΚΑΘΑΡΙΣΜΟΣ ΚΑΙ ΧΡΗΣΙΜΟΠΟΙΗΣΗ ΤΗΣ ΠΕΡΤΑΚΤΙΝΗΣ, ΜΙΑΣ ΠΡΩΤΕΙΝΗΣ ΤΗΣ ΕΞΩΤΕΡΙΚΗΣ ΜΕΜΒΡΑΝΗΣ ΤΟΥ BORDETELLA PERTUSSIS	527753/15-01-97	3022769
COURTAULDS AEROSPACE, INC.	ΥΓΡΑ ΠΟΛΥΜΕΡΗ ΜΕ ΤΕΡΜΑΤΙΚΑ ΣΙΛΑΝΙΑ	354014/22-01-97	3022828

ΔΙΚΑΙΟΥΧΟΣ (73)	ΠΤΛΟΣ ΕΦΕΥΡΕΣΗΣ (54)	ΑΡ./ΗΜ.ΔΗΜ.Ε.Δ. (87)	ΑΡ.ΕΥΡ.Δ.Ε. (11)
COURTAULDS AEROSPACE, INC.	ΧΑΜΗΛΟΥ ΞΩΔΟΥΣ ΠΟΛΥΘΕΙΟΛΗ ΚΑΙ ΜΕΘΟΔΟΣ Γ' ΑΥΤΗΝ	649404/29-01-97	3022938
CYTEC TECHNOLOGY CORP.	ΣΥΝΕΡΓΙΣΤΙΚΕΣ ΣΥΝΘΕΣΕΙΣ ΠΑΡΑΓΟΝΤΟΣ ΑΠΟΡΡΟΦΗΣΗΣ ΥΠΕΡΙΩΔΟΥΣ ΠΟΥ ΠΕΡΙΕΧΟΥΝ ΥΔΡΟΞΥΑΡΥΛΟ-ΤΡΙΑΖΙΝΕΣ ΚΑΙ ΤΕΤΡΑΑΛΚΥΛΟΠΙΠΕΡΙΔΙΝΕΣ	483488/12-03-97	3022970
DANCALL TELECOM A/S	ΜΙΑ ΜΕΘΟΔΟΣ ΚΑΙ ΜΙΑ ΣΥΣΚΕΥΗ ΓΙΑ ΤΟΝ ΚΑΘΟΡΙΣΜΟ ΤΗΣ ΑΠΟΚΛΙΣΗΣ ΤΗΣ ΦΑΣΗΣ ΚΑΙ ΤΗΣ ΣΥΧΝΟΤΗΤΑΣ	588884/15-01-97	3022933
DANMARK PROTEIN A/S	ΜΕΡΙΚΩΣ ΜΕΤΟΥΣΙΩΜΕΝΟ ΠΡΟΙΟΝ ΠΡΩΤΕΪΝΗΣ ΤΥΡΟΓΑΛΟΥ	644720/11-12-96	3022771
DANMARKS GEOLOGISKE UNDERSOEGELSE (DGU)	ΜΕΘΟΔΟΣ ΠΑΡΑΚΟΛΟΥΘΗΣΗΣ ΠΑΡΑΜΟΡΦΩΣΗΣ ΓΕΩΛΟΓΙΚΩΝ ΔΟΜΩΝ ΚΑΙ ΠΡΟΒΛΕΨΗΣ ΓΕΩΔΥΝΑΜΙΚΩΝ ΓΕΓΟΝΟΤΩΝ	666990/18-12-96	3022849
DCE TECHNOLOGIES LTD	ΤΗΛΕΟΠΤΙΚΟΣ ΠΑΡΕΜΒΟΛΕΑΣ	518957/11-12-96	3022775
DEPRENYL ANIMAL HEALTH, INC.	ΧΡΗΣΗ ΤΟΥ L-DEPRENYL ΓΙΑ ΤΗΝ ΕΠΙΒΡΑΔΥΝΣΗ ΤΗΣ ΦΘΟΡΑΣ ΛΟΓΩ ΓΗΡΑΝΣΗΣ	473252/05-03-97	3022971
DHV WATER B.V.	ΣΥΣΚΕΥΗ ΓΙΑ ΤΟΝ ΚΑΘΑΡΙΣΜΟ ΑΠΟΒΛΗΤΟΥ ΝΕΡΟΥ	474296/18-12-96	3022764
DR. KARL THOMAE GMBH	ΦΑΙΝΥΛΑΙΘΑΝΟΛΑΜΙΝΕΣ, ΦΑΡΜΑΚΑ ΠΟΥ ΠΕΡΙΕΧΟΥΝ ΤΙΣ ΕΝΩΣΕΙΣ ΑΥΤΕΣ, ΚΑΙ ΜΕΘΟΔΟΣ ΠΑΡΑΣΚΕΥΗΣ ΤΟΥΣ	500853/27-12-96	3022735
DSM CHEMIE LINZ GMBH	ΜΕΘΟΔΟΣ ΠΑΡΑΣΚΕΥΗΣ ΙΣΟΚΥΑΝΙΚΩΝ ΕΣΤΕΡΩΝ ΜΕ ΑΠΟΣΥΝΘΕΣΗ ΤΩΝ Ν,Ν,Ν'- ΤΡΙΣΥΠΟΚΑΤΕΣΤΗΜΕΝΩΝ ΟΥΡΙΩΝ	583637/12-03-97	3022795
DYCKERHOFF AG	ΜΕΘΟΔΟΣ ΓΙΑ ΤΗΝ ΚΑΤΑΠΙΕΣΗ ΤΗΣ ΔΡΑΣΗΣ ΠΟΥ ΠΡΟΚΑΛΕΙ ΑΛΛΕΡΓΙΕΣ ΑΠΟ ΥΔΑΤΟΔΙΑΛΥΤΟ CRVL ΣΕ ΤΣΙΜΕΝΤΑ ΚΑΙ/Η ΤΣΙΜΕΝΤΟΥΧΑ ΠΑΡΑΣΚΕΥΑΣΜΑΤΑ ΖΕΥΞΗ ΟΣΤΟΜΙΟΥ	630869/29-01-97	3022781
E.R. SQUIBB & SONS, INC.	ΧΑΜΗΛΗΣ ΘΕΡΜΟΚΡΑΣΙΑΣ, ΥΨΗΛΗΣ ΤΑΧΥΤΗΤΑΣ ΔΙΕΡΓΑΣΙΑ ΕΠΙΧΡΙΣΗΣ ΕΞΕΛΑΣΗΣ ΚΑΙ ΣΥΝΘΕΣΕΙΣ ΠΟΛΥΑΙΘΥΛΕΝΙΟΥ ΧΡΗΣΙΜΕΣ Γ' ΑΥΤΗΝ ΠΕΡΙΕΧΟΥΣΕΣ ΕΝΑ ΘΕΡΜΙΚΑ ΕΥΑΙΣΘΗΤΟ ΠΡΟΣΘΕΤΟ	509764/29-01-97	3022857
EASTMAN CHEMICAL CO.	ΣΥΝΕΧΗΣ ΜΕΘΟΔΟΣ ΓΙΑ ΤΗΝ ΠΑΡΑΣΚΕΥΗ 2,5-ΔΙΥΔΡΟΦΟΥΡΑΝΙΩΝ ΑΠΟ Γ,Δ-ΕΠΟΞΥΒΟΥΤΕΝΙΑ	609220/22-01-97	3022900
EASTMAN CHEMICAL CO.	ΠΡΟΣΜΕΕΙΣ ΣΥΜΠΟΛΥΜΕΡΟΥΣ ΠΟΛΥΕΣΤΕΡΑ/ΑΙΘΥΛΕΝΙΟΥ ΥΨΗΛΗΣ ΚΡΟΥΣΗΣ	624157/05-03-97	3022904
EASTMAN CHEMICAL CO.	ΘΕΡΜΟΣΚΛΗΡΥΝΟΜΕΝΕΣ ΣΥΝΘΕΣΕΙΣ ΕΠΙΣΤΡΩΣΗΣ	631602/22-01-97	3022929
EASTMAN CHEMICAL CO. EFFORT HOLDINGS PTE. LTD.	ΒΕΛΤΙΩΣΕΙΣ ΣΧΕΤΙΚΕΣ ΜΕ ΜΙΑ ΜΟΝΑΔΑ ΘΕΡΜΑΝΤΗΡΑ ΓΙΑ ΕΝΑ ΑΥΤΟΘΕΡΜΑΙΝΟΜΕΝΟ ΔΟΧΕΙΟ	641305/15-01-97	3022907
EISAI CO., LTD	ΠΑΡΑΓΩΓΑ ΚΙΝΟΝΗΣ	611285/05-03-97	3022745
ELI LILLY AND CO.	ΦΩΤΟΧΗΜΙΚΗ ΜΕΤΑΤΡΟΠΗ ΚΕΦΑΛΟΣΠΟΡΙΝΩΝ 1-ΚΑΡΒΑ(ΔΕΘΕΙΑ) ΚΕΦΑΛΟΣΠΟΡΙΝΩΝ ΚΑΙ 1-ΟΞΑ-(1-ΔΕΘΕΙΑ)ΚΕΦΑΛΟΣΠΟΡΙΝΩΝ	503426/27-12-96	3022885
		387448/08-01-97	3022830

ΔΙΚΑΙΟΥΧΟΣ (73)	ΠΤΛΟΣ ΕΦΕΥΡΕΣΗΣ (54)	ΑΡ./ΗΜ.ΔΗΜ.Ε.Δ. (87)	ΑΡ.ΕΥΡ.Δ.Ε. (11)
ELI LILLY AND CO.	ΚΑΨΟΥΛΑ ΚΑΙ ΣΥΝΘΕΣΕΙΣ ΠΑΡΑΤΕΤΑΜΕΝΗΣ ΑΠΕΛΕΥ- ΘΕΡΩΣΕΩΣ ΓΙΑ ΕΙΣΑΓΩΓΗ ΣΤΗ ΜΕΓΑΛΗ ΚΟΙΛΙΑ ΜΗ- ΡΥΚΑΣΤΙΚΩΝ	507629/22-01-97	3022824
ELI LILLY AND CO.	ΕΝΩΣΕΙΣ ΚΑΙ ΜΕΘΟΔΟΙ ΑΓΩΓΗΣ ΤΩΝ ΘΡΟΜΒΟΕΜ- ΒΟΛΙΚΩΝ ΑΝΩΜΑΛΙΩΝ	518652/08-01-97	3022779
ENICHEM S.P.A.	ΜΙΚΡΟΣΦΑΙΡΙΔΙΑ ΑΕΡΟΓΕΛΗΣ ΑΝΟΡΓΑΝΟΥ ΟΞΕΙΔΙΟΥ ΜΕ ΣΤΕΝΗ ΚΑΤΑΝΟΜΗ ΔΙΑΜΕΤΡΟΥ ΠΟΡΩΝ ΚΑΙ Η ΜΕΘΟΔΟΣ ΠΑΡΑΣΚΕΥΗΣ ΤΟΥΣ	454239/22-01-97	3022986
ENICHEM S.P.A.	ΣΥΝΕΧΗΣ ΠΑΡΑΓΩΓΗ ΟΞΑΜΙΔΙΟΥ ΔΙΑ ΤΗΣ ΚΑΤΑΛΥ- ΤΙΚΗΣ ΟΞΕΙΔΩΣΕΩΣ HCN	571041/19-03-97	3022918
ENICHEM S.P.A.	ΣΥΝΘΕΤΟ ΥΛΙΚΟ ΜΙΚΤΟΥ ΠΛΕΓΜΑΤΟΣ ΕΝΙΣΧΥΜΕΝΟ ΜΕ ΣΥΝΕΧΕΙΣ ΙΝΕΣ	585992/29-01-97	3022722
ETAT FRANCAIS	ΔΙΑΤΑΞΗ ΕΞΟΥΔΕΤΕΡΩΣΕΩΣ ΕΚΡΗΚΤΙΚΩΝ ΜΗΧΑΝΙ- ΣΜΩΝ, ΕΙΔΙΚΑ ΒΕΛΤΙΩΜΕΝΩΝ ΕΚΡΗΚΤΙΚΩΝ ΜΗΧΑΝΙ- ΣΜΩΝ ΜΕ ΑΝΘΕΚΤΙΚΟ ΠΕΡΙΒΑΛΗΜΑ	581668/02-01-97	3022923
ETHICON INC.	ΚΑΤΑΣΚΕΥΗ ΣΤΗΡΙΞΗΣ ΓΙΑ ΚΟΙΛΙΑΚΟ ΑΝΥΨΩΤΗΡΑ	639353/19-03-97	3022943
FABIO PERINI S.P.A.	ΔΙΑΤΑΞΗ ΓΙΑ ΤΗΝ ΚΟΛΛΗΣΗ ΤΟΥ ΤΕΛΙΚΟΥ ΑΚΡΟΥ (ΟΥΡΑΣ) ΕΝΟΣ ΡΟΛΛΟΥ ΧΑΡΤΙΟΥ ΥΓΕΙΑΣ	699168/29-01-97	3022894
FIJISAWA PHARMACEUTICAL CO., LTD	ΑΛΟΙΦΕΣ ΠΟΥ ΠΕΡΙΕΧΟΥΝ ΤΡΙΚΥΚΛΙΚΗ ΕΝΩΣΗ	474126/19-03-97	3022883
FINA RESEARCH S.A.	ΔΙΑΔΙΚΑΣΙΑ ΓΙΑ ΤΗΝ ΚΑΤΑΛΥΤΙΚΗ ΑΦΥΔΡΟΓΟΝΩΣΗ ΥΔΡΟΓΟΝΑΝΘΡΑΚΩΝ	403462/18-12-96	3022739
FLORIDA STATE UNIVERSITY	ΑΛΚΟΞΥ-ΥΠΟΚΑΤΑΣΤΑΘΕΙΣΕΣ ΤΞΑΝΕΣ ΩΣ ΠΑΡΑΓΟ- ΝΤΕΣ ΚΑΤΑ ΟΓΚΩΝ	534707/18-12-96	3022853
FORMENTI DI FORMENTI PIERO	ΣΚΑΦΟΣ ΠΟΥ ΕΧΕΙ ΚΑΤΑΣΚΕΥΗ ΦΟΥΣΚΩΤΩΝ ΣΤΟΙ- ΧΕΙΩΝ ΠΟΥ ΣΤΗΡΙΖΟΥΝ ΜΙΑ ΑΚΑΜΠΤΗ ΒΑΣΗ ΚΑΙ ΠΟΥ ΕΙΝΑΙ ΕΦΟΔΙΑΣΜΕΝΟ ΜΕ ΜΙΑ ΥΠΕΡΥΨΩΜΕΝΗ ΠΡΥΜΝΗ, ΠΡΟΣΠΕΛΑΣΙΜΗ ΜΕΣΑ ΑΠΟ ΑΝΟΙΓΟΜΕ- ΝΕΣ ΠΟΡΤΕΣ, ΟΙ ΟΠΟΙΕΣ ΜΠΟΡΟΥΝ ΜΕΡΙΚΩΣ ΝΑ ΣΤΡΑΦΟΥΝ ΠΡΟΣ ΤΗΝ ΠΡΥΜΝΗ ΤΟΥ ΣΚΑΦΟΥΣ	583226/18-12-96	3022860
FRAUENBERGER & CO. MBH	ΓΡΑΜΜΑΤΟΚΙΒΩΤΙΟ	560094/18-12-96	3022793
FUJISAWA PHARMACEUTICAL CO., LTD.	ΠΑΡΑΓΩΓΑ ΙΝΔΟΛΙΟΥ	458207/26-03-97	3022953
G.T.I. PROCESS	ΜΕΘΟΔΟΣ ΓΙΑ ΤΗΝ ΠΑΡΑΣΚΕΥΗ ΜΙΑΣ ΣΥΝΘΕΣΗΣ ΜΕ ΧΗΜΙΚΟ ΜΠΟΛΙΑΣΜΑ ΚΑΙ Η ΛΗΦΘΕΙΣΑ ΣΥΝΘΕ- ΣΗ	233119/18-12-96	3022856
GAS-, ELEKTRIZITATS- UND WASSERWERKE KOLN AG	ΜΕΘΟΔΟΣ ΛΕΙΤΟΥΡΓΙΑΣ ΕΝΟΣ ΑΕΡΙΟΣΤΡΟΒΙΛΙΟΥ	650554/18-12-96	3022782
GEC ALSTHOM SA	ΔΙΑΤΑΞΗ ΓΙΑ ΤΗΝ ΠΡΟΚΛΗΣΗ ΤΗΣ ΠΤΩΣΗΣ ΠΙΕΣΗΣ ΕΛΑΙΟΥ ΥΨΗΛΗΣ ΠΙΕΣΗΣ ΕΛΕΓΧΟΥ ΤΩΝ ΒΑΛΒΙΔΩΝ ΕΙΣΑΓΩΓΗΣ ΜΙΑΣ ΤΟΥΡΜΠΙΝΑΣ ΣΕ ΠΕΡΙΠΤΩΣΗ ΥΠΕΡ- ΒΟΛΙΚΗΣ ΑΥΞΗΣΗΣ ΤΗΣ ΤΑΧΥΤΗΤΑΣ	533535/02-01-97	3022843

ΔΙΚΑΙΟΥΧΟΣ (73)	ΤΙΤΛΟΣ ΕΦΕΥΡΕΣΗΣ (54)	ΑΡ./ΗΜ.ΔΗΜ.Ε.Δ. (87)	ΑΡ.ΕΥΡ.Δ.Ε. (11)
GEC ALSTHOM T ET D SA	ΔΙΑΚΟΠΤΗΣ-ΑΥΤΟΜΑΤΟΣ ΑΠΟΖΕΥΚΤΗΣ ΥΨΗΛΗΣ ΟΝΟΜΑΣΤΙΚΗΣ ΕΝΤΑΣΕΩΣ ΡΕΥΜΑΤΟΣ ΚΑΙ ΕΦΑΡΜΟΓΗ ΣΕ ΜΙΑ ΚΥΨΕΛΗ ΚΑΙ ΣΕ ΕΝΑΝ ΥΠΟΣΤΑΘΜΟ ΜΕΣΗΣ ΤΑΣΕΩΣ	559552/22-01-97	3022930
ΓΕΟΤΕΚΝΙΚ ΙΝΣΤΙΤΟΥΤ (GI)	ΜΕΘΟΔΟΣ ΠΑΡΑΚΟΛΟΥΘΗΣΗΣ ΠΑΡΑΜΟΡΦΩΣΗΣ ΓΕΩΛΟΓΙΚΩΝ ΔΟΜΩΝ ΚΑΙ ΠΡΟΒΛΕΨΗΣ ΓΕΩΔΥΝΑΜΙΚΩΝ ΓΕΓΟΝΟΤΩΝ	666990/18-12-96	3022849
GFV VERSCHLUSSTECHNIK GMBH & CO.	ΦΥΣΙΓΞ Ή ΔΟΧΕΙΟΝ ΕΓΧΥΣΕΩΣ	581128/26-02-97	3022717
GIULIANI S.P.A.	ΦΑΡΜΑΚΕΥΤΙΚΗ ΣΥΝΘΕΣΗ ΓΙΑ ΠΡΟΚΤΙΚΗ ΧΟΡΗΓΗΣΗ ΔΡΑΣΤΙΚΩΝ ΚΥΡΙΩΝ ΟΥΣΙΩΝ ΟΙ ΟΠΟΙΕΣ ΕΠΙΔΕΙΚΝΟΥΝ ΜΙΑ ΚΑΤΑ ΚΥΡΙΟ ΛΟΓΟ ΔΡΑΣΗ ΤΟΠΙΚΗΣ ΦΑΡΜΑΚΕΥΤΙΚΗΣ ΑΓΩΓΗΣ ΣΤΟ ΕΠΙΠΕΔΟ ΚΟΛΟΥ	468555/27-12-96	3022790
GOET RICHARD CLAAS	ΣΥΣΚΕΥΗ ΔΙΗΘΗΣΗΣ ΜΕ ΑΝΤΙΚΑΘΙΣΤΩΜΕΝΑ ΦΙΛΤΡΑ	608721/18-12-96	3022819
GOODMAN WILLIAM A.	ΚΥΚΛΙΚΗ ΠΕΡΙΣΤΡΟΦΙΚΗ ΜΗΧΑΝΗ	597855/27-12-96	3022940
GRIFFIN CORPORATION	ΞΗΡΗΣ ΡΕΥΣΤΟΤΗΤΑΣ ΒΑΚΤΗΡΙΟΚΤΟΝΟ/ΜΥΚΗΤΟΚΤΟΝΟ ΥΔΡΟΞΕΙΔΙΟΥ ΤΟΥ ΧΑΛΚΟΥ ΚΑΙ ΜΕΘΟΔΟΣ ΓΙΑ ΤΗΝ ΠΑΡΑΣΚΕΥΗ ΚΑΙ ΧΡΗΣΗ ΤΟΥ	480614/18-12-96	3022818
GRUPPO LEPETIT S.P.A.	ΕΣΤΕΡΙΚΑ ΠΑΡΑΓΩΓΑ ΤΟΥ ΑΝΤΙΒΙΟΤΙΚΟΥ Α 40 926	578644/04-12-96	3022731
GRUPPO LEPETIT S.P.A.	ΠΟΡΕΙΑ ΓΙΑ ΤΗΝ ΕΚΛΕΚΤΙΚΗ ΑΥΞΗΣΗ ΤΗΣ ΠΑΡΑΓΩΓΗΣ ΤΟΥ ΠΑΡΑΓΟΝΤΑ Α ΤΟΥ ΑΝΤΙΒΙΟΤΙΚΟΥ GE 2270	662145/02-01-97	3022960
HENKEL KOMMANDITGESELLSCHAFT AUF AKTIEN	ΜΕΘΟΔΟΣ ΓΙΑ ΤΟΝ ΚΑΘΑΡΙΣΜΟ ΔΑΠΕΔΩΝ	642572/12-03-97	3022983
HENNING BERLIN GMBH	ΜΕΘΟΔΟΣ ΓΙΑ ΤΗΝ ΠΑΡΑΣΚΕΥΗ ΡΑΔΙΟ-ΙΩΔΙΩΜΕΝΩΝ ΠΑΡΑΓΩΓΩΝ ΤΗΣ ΘΥΡΟΝΙΝΗΣ ΚΑΙ ΝΕΑ ΕΝΔΙΑΜΕΣΑ	612308/05-02-97	3022901
HERBERTS GMBH	ΜΕΣΟ ΕΠΙΧΡΙΣΗΣ ΚΑΙ Η ΕΦΑΡΜΟΓΗ ΤΟΥ ΚΑΤΑ ΤΟΝ ΣΧΗΜΑΤΙΣΜΟ ΕΠΙΧΡΙΣΕΩΝ ΜΕ ΑΠΟΤΟΜΑ ΚΑΤΕΡΓΑΖΟΜΕΝΗ ΕΠΙΦΑΝΕΙΑ	582188/29-01-97	3022783
HF ARZNEIMITTELFORSCHUNG GMBH & CO. KG	ΦΑΡΜΑΚΕΥΤΙΚΗ ΣΥΝΘΕΣΗ ΓΙΑ ΤΗ ΘΕΡΑΠΕΙΑ ΤΗΣ ΕΞΑΡΤΗΣΗΣ ΑΠΟ ΤΗ ΝΙΚΟΤΙΝΗ	680326/27-12-96	3022862
HOECHST AG	ΥΠΟΚΑΤΕΣΤΗΜΕΝΑ ΠΑΡΑΓΩΓΑ ΠΥΡΙΜΙΔΙΝΗΣ, ΜΕΘΟΔΟΣ ΓΙΑ ΤΗΝ ΠΑΡΑΣΚΕΥΗ ΤΟΥΣ ΚΑΙ Η ΧΡΗΣΗ ΤΟΥΣ ΩΣ ΑΝΤΙΔΡΑΣΤΗΡΙΑ	470616/19-02-97	3022976
HOECHST AG	ΦΩΣΦΟΙΝΟΣΙΤΟΛΟΓΛΥΚΑΝΟ-ΠΕΠΤΙΔΙΟ ΜΕ ΙΝΣΟΥΛΙΝΟΕΙΔΗ ΔΡΑΣΗ	532915/08-01-97	3022895
HOECHST AG	ΥΔΡΟΦΙΛΕΣ ΥΔΡΟΓΕΛΕΣ ΜΕ ΜΕΓΑΛΗ ΔΙΟΓΚΩΤΙΚΗ ΙΚΑΝΟΤΗΤΑ	543303/12-02-97	3022978
HOECHST AG	4-ΑΜΙΝΟ-2-ΟΥΡΕΙΔΟ-ΠΥΡΙΜΙΔΙΝΟ-5-ΑΝΘΡΑΚΟΞΑΜΙΔΙΑ, ΜΕΘΟΔΟΣ ΓΙΑ ΤΗΝ ΠΑΡΑΣΚΕΥΗ ΤΟΥΣ, ΦΑΡΜΑΚΑ ΠΟΥ ΠΕΡΙΛΑΜΒΑΝΟΥΝ ΤΙΣ ΕΝΩΣΕΙΣ ΑΥΤΕΣ ΚΑΙ Η ΧΡΗΣΗ ΑΥΤΩΝ	557879/08-01-97	3022889
HOECHST AG	ΜΕΘΟΔΟΣ ΓΙΑ ΤΗΝ ΚΑΤΑΣΚΕΥΗ ΕΝΟΣ ΥΠΕΡΑΓΩΓΟΥ ΥΨΗΛΗΣ ΘΕΡΜΟΚΡΑΣΙΑΣ ΚΑΙ ΕΝΟΣ ΕΚ ΤΟΥΤΟΥ ΚΑΤΑΣΚΕΥΑΖΟΜΕΝΟΥ ΜΟΡΦΟΠΟΙΗΜΕΝΟΥ ΣΩΜΑΤΟΣ	573798/29-01-97	3022892

ΔΙΚΑΙΟΥΧΟΣ (73)	ΠΤΥΧΟΣ ΕΦΕΥΡΕΣΗΣ (54)	ΑΡ./ΗΜ.ΔΗΜ.Ε.Δ. (87)	ΑΡ.ΕΥΡ.Δ.Ε. (11)
HOECHST AG	ΜΕΘΟΔΟΣ ΠΑΡΑΣΚΕΥΗΣ ΜΟΝΟΜΕΡΩΝ ΔΙΕΣΤΕΡΩΝ ΤΕΡΕΦΘΑΛΙΚΟΥ ΟΞΕΟΣ ΚΑΙ ΔΙΟΛΩΝ ΑΠΟ ΠΟΛΥΕΣΤΕΡΕΣ	583743/15-01-97	3022979
HOECHST CELANESE CORPORATION	ΜΕΘΟΔΟΣ ΓΙΑ ΤΟΝ ΚΑΘΑΡΙΣΜΟ ΜΙΓΜΑΤΩΝ ΠΟΥ ΠΕΡΙΕΧΟΥΝ ΙΒΟΥΠΡΟΦΕΝΗ	474509/12-03-97	3022805
HOECHST MARION ROUSSEL, INC.	ΣΧΗΜΑΤΙΣΜΟΣ ΝΤΙΑΤΙΑΖΕΜ	514814/22-01-97	3022927
HOECHST MARION ROUSSEL, INC.	BENZO (B) ΘΕΙΟΦΑΙΝΟ -3- ΥΛΟ-ΠΙΠΕΡΑΖΙΝΕΣ, ΜΕΘΟΔΟΣ ΓΙΑ ΤΗΝ ΠΑΡΑΣΚΕΥΗ ΤΟΥΣ ΚΑΙ Η ΧΡΗΣΗ ΤΟΥΣ ΩΣ ΦΑΡΜΑΚΩΝ	570850/11-12-96	3022788
HUGHES SARA	ΜΕΘΟΔΟΣ ΑΠΟΡΡΟΦΗΣΗΣ ΥΔΡΟΦΟΒΩΝ ΜΗ ΥΔΑΤΟ-ΑΝΑΜΙΞΙΜΩΝ ΥΓΡΩΝ	551362/18-12-96	3022865
HYBRIDON, INC.	ΑΝΑΛΥΤΙΚΗ ΜΕΘΟΔΟΣ ΔΙ' ΑΝΑΛΟΓΑ ΟΛΙΓΟΝΟΥΚΛΕΟΤΙΔΩΝ	674647/05-03-97	3022878
ILLINOIS TOOL WORKS INC.	ΜΗΧΑΝΗ ΣΥΣΚΕΥΑΣΙΑΣ ΚΥΛΙΝΔΡΙΚΩΝ ΜΕΤΑΛΛΙΚΩΝ ΚΥΤΙΩΝ.	679575/05-03-97	3022741
ILLINOIS TOOL WORKS, INC	ΔΕΣΜΟΣ ΜΠΑΛΛΑΣ ΔΙΑΜΟΡΦΩΘΕΙΣ ΜΕ ΚΥΜΑΤΟΕΙΔΕΣ ΤΜΗΜΑ, ΔΕΜΑ ΑΠΟΤΕΛΟΥΜΕΝΟΝ ΕΚ ΣΥΜΠΙΕΣΘΕΙΣΗΣ ΜΠΑΛΛΑΣ ΚΑΙ ΤΟΙΟΥΤΟΥ ΔΕΣΜΟΥ, ΚΑΙ ΣΧΕΤΙΚΟΝ ΜΟΡΦΟΠΟΙΗΤΙΚΟΝ ΜΗΧΑΝΗΜΑ	611706/12-03-97	3022794
IMPERIAL CHEMICAL INDUSTRIES PLC	ΙΣΟΚΥΑΝΙΚΗ ΣΥΝΘΕΣΗ ΚΑΙ ΜΕΘΟΔΟΣ ΚΑΤΑΣΚΕΥΗΣ ΕΥΛΥΓΙΣΤΩΝ ΑΦΡΩΔΩΝ ΑΓ΄ΑΥΤΗΝ	392788/26-03-97	3022948
IMPERIAL CHEMICAL INDUSTRIES PLC	ΨΥΚΤΙΚΕΣ ΣΥΝΘΕΣΕΙΣ	509673/12-03-97	3022811
IMPERIAL CHEMICAL INDUSTRIES PLC	ΑΜΜΩΝΙΑΚΑ ΑΛΑΤΑ ΟΡΓΑΝΟΦΩΣΦΟΡΟΥΧΟΥ ΟΞΕΟΣ	654034/26-03-97	3022964
IMPERIAL TOBACCO LTD	ΒΕΛΤΙΩΣΕΙΣ ΣΤΗΝ ΚΑΤΕΡΓΑΣΙΑ Ή ΣΧΕΤΙΚΑ ΜΕ ΤΗΝ ΚΑΤΕΡΓΑΣΙΑ ΚΑΠΝΙΚΩΝ ΥΛΙΚΩΝ	706331/26-03-97	3022950
INDENA S.P.A.	ΝΕΑ ΠΑΡΑΓΩΓΑ ΤΩΝ ΜΗ ΣΤΕΡΟΕΙΔΩΝ, ΑΝΤΙΦΛΕΓΜΟΝΩΔΩΝ, ΑΝΑΛΗΤΙΚΩΝ ΚΑΙ/Η ΑΝΤΙΠΥΡΕΤΙΚΩΝ ΟΥΣΙΩΝ, Η ΧΡΗΣΗ ΤΟΥΣ ΚΑΙ ΦΑΡΜΑΚΕΥΤΙΚΕΣ ΣΥΝΘΕΣΕΙΣ ΠΟΥ ΤΑ ΠΕΡΙΕΧΟΥΝ	574225/05-03-97	3022742
INNOVATIVE TECHNOLOGY LTD	ΜΙΑ ΜΗΧΑΝΗ ΓΙΑ ΤΟΝ ΕΛΕΓΧΟ ΤΗΣ ΕΓΚΥΡΟΤΗΤΑΣ ΤΡΑΠΕΖΟΓΡΑΜΜΑΤΙΩΝ	606340/02-01-97	3022917
INTAVENT ORTHOFIX LTD	ΜΟΝΑΔΑ ΣΥΛΛΟΓΗΣ ΑΠΟΒΛΗΤΩΝ ΠΡΟΪΟΝΤΩΝ	654986/04-12-96	3022733
ISTITUTO LUSO FARMACO D' ITALIA S.P.A.	ΠΑΡΑΓΩΓΑ ΙΜΙΔΑΖΟΛΙΟΥ ΠΟΥ ΕΧΟΥΝ Α Η ΑΝΤΑΓΩΝΙΣΤΙΚΗ ΔΡΑΣΤΗΡΙΟΤΗΤΑ	654030/18-12-96	3022858
ITALDIS INDUSTRIA S.P.A.	ΣΥΣΚΕΥΗ ΔΙΑ ΤΗΝ ΚΙΝΗΣΙΝ ΣΥΡΟΜΕΝΩΝ ΘΥΡΩΝ	644309/05-03-97	3022743
ITALTEL S.P.A.	ΣΥΝΔΥΑΣΤΙΚΗ ΔΙΑΤΑΞΗ ΣΗΜΑΤΩΝ ΕΝΔΙΑΜΕΣΗΣ ΣΥΧΝΟΤΗΤΑΣ ΓΙΑ ΤΗΝ ΕΛΑΧΙΣΤΟΠΟΙΗΣΗ ΤΗΣ BER ΣΕ ΨΗΦΙΑΚΟ ΡΑΔΙΟΔΕΚΤΗ ΜΕ ΕΚΤΡΟΠΗ ΧΩΡΟΥ Ή ΓΩΝΙΑΣ	664939/27-12-96	3022861

ΔΙΚΑΙΟΥΧΟΣ (73)	ΤΙΤΛΟΣ ΕΦΕΥΡΕΣΗΣ (54)	ΑΡ./ΗΜ.ΔΗΜ.Ε.Δ. (87)	ΑΡ.ΕΥΡ.Δ.Ε. (11)
JOHN BROWN DEUTSCHE ENGINEERING GMBH	ΜΕΘΟΔΟΣ ΚΑΙ ΔΙΑΤΑΞΗ ΚΑΤΑΣΚΕΥΗΣ ΠΛΑΣΤΙΚΩΝ ΝΗΜΑΤΩΝ Ή ΙΝΩΝ ΑΠΟ ΠΟΛΥΜΕΡΗ, ΚΥΡΙΩΣ ΠΟΛΥΑΜΙΔΙΟ, ΠΟΛΥΕΣΤΕΡΑ Ή ΠΟΛΥΠΡΟΠΥΛΕΝΙΟ	491012/26-02-97	3022728
JOHNSON & JOHNSTON ASSOCIATES, INC.	ΣΥΣΤΑΤΙΚΟ ΜΕΡΟΣ ΠΙΝΑΚΩΝ ΤΥΠΩΜΕΝΟΥ ΚΥΚΛΩΜΑΤΟΣ	600925/15-01-97	3022737
KABELMETAL ELECTRO GMBH	ΔΙΑΤΑΞΗ ΕΛΞΕΩΣ ΓΙΑ ΕΚΤΕΙΝΟΜΕΝΟ ΚΑΤΑ ΜΗΚΟΣ ΠΡΟΪΟΝ	600320/05-03-97	3022752
KARRAS IOANNIS	ΚΑΠΑΚΙ-ΤΑΣΙ ΖΑΝΤΑΣ ΜΕΤΑ ΒΑΣΕΩΣ ΠΡΟΣΑΡΜΟΓΗΣ	473730/18-12-96	3022855
KEERAN CORPORATION N.V.	ΣΥΣΚΕΥΗ ΑΠΟΣΤΑΞΗΣ	639097/12-03-97	3022809
KELLER ERNST	ΠΕΡΙΣΤΡΟΦΙΚΟΣ ΚΥΛΙΝΔΡΟΣ ΚΛΕΙΔΩΜΑΤΟΣ ΔΙΑ ΜΙΑΝ ΚΛΕΙΔΩΝΙΑΝ ΑΣΦΑΛΕΙΑΣ	626491/27-12-96	3022921
KLEIN IBERICA, S.A.	ΜΗΧΑΝΙΣΜΟΣ ΓΙΑ ΣΥΡΟΜΕΝΕΣ ΥΑΛΟΘΥΡΕΣ	626495/18-12-96	3022820
KOREA RESEARCH INSTITUTE OF CHEMICAL TECHNOLOGY	ΝΕΑ ΒΕΝΖΟΠΥΡΑΝΙΚΑ ΠΑΡΑΓΩΓΑ ΚΑΙ ΔΙΑΔΙΚΑΣΙΕΣ ΓΙΑ ΤΗΝ ΠΑΡΑΣΚΕΥΗ ΤΟΥΣ	514942/05-03-97	3022761
KROHN WALTER	ΝΑΡΚΟΣΥΛΛΕΚΤΙΚΟ ΟΧΗΜΑ ΞΗΡΑΣ	618423/15-01-97	3022841
KRONE AG	ΣΠΙΝΘΗΣΤΗΡΑΣ ΔΙΑΚΟΠΗΣ ΤΗΣ ΡΟΗΣ ΤΟΥ ΗΛΕΚΤΡΙΚΟΥ ΡΕΥΜΑΤΟΣ ΓΙΑ ΤΟΝ ΚΑΘΟΡΙΣΜΟ ΤΗΣ ΚΑΤΑ ΑΝΩΤΑΤΟ ΟΡΙΟ ΕΠΙΤΡΕΠΟΜΕΝΗΣ ΗΛΕΚΤΡΙΚΗΣ ΤΑΣΗΣ ΜΕΣΑ ΣΕ ΕΝΑΝ ΑΓΩΓΟ ΔΙΟΧΕΤΕΥΣΗΣ ΤΗΣ ΥΠΕΡΜΕΤΡΗΣ ΗΛΕΚΤΡΙΚΗΣ ΤΑΣΗΣ	665619/05-03-97	3022749
KRUGER A/S	ΜΕΘΟΔΟΣ ΠΑΡΑΚΟΛΟΥΘΗΣΗΣ ΠΑΡΑΜΟΡΦΩΣΗΣ ΓΕΩΛΟΓΙΚΩΝ ΔΟΜΩΝ ΚΑΙ ΠΡΟΒΛΕΨΗΣ ΓΕΩΔΥΝΑΜΙΚΩΝ ΓΕΓΟΝΟΤΩΝ	666990/18-12-96	3022849
KVAERNER ENGINEERING A/S	ΜΙΑ ΣΥΣΚΕΥΗ ΠΥΡΣΟΥ ΓΙΑ ΧΗΜΙΚΕΣ ΔΙΕΡΓΑΣΙΕΣ	616755/12-02-97	3022914
É AIR LIQUIDE, S. A. POUR ÉTUDE ET É EXPLOITATION DES PROCÉDES GEORGES CLAUDE	ΣΥΣΚΕΥΗ ΚΑΤΑΨΥΞΗΣ ΜΕ ΔΟΝΗΤΙΚΟ ΔΙΑΔΡΟΜΟ	611176/26-03-97	3022949
LAINIERE DE PICARDIE S.A.	ΒΙΟΔΙΑΣΠΩΜΕΝΟ ΥΦΑΝΤΟ ΥΠΟΣΤΗΡΙΓΜΑ, ΣΕ ΠΛΕΞΗ ΜΕ ΝΗΜΑ ΚΡΟΚΗΣ, ΓΙΑ ΘΕΡΜΟΚΟΛΛΗΤΙΚΗ ΕΠΕΝΔΥΣΗ ΥΦΑΣΜΑΤΟΣ	644287/22-01-97	3022928
LANDIS & GYR TECHNOLOGY INNOVATION AG	ΒΑΘΜΟΝΟΜΗΣΗ ΕΛΕΓΚΤΗΡΩΝ ΚΕΡΜΑΤΩΝ	619038/02-01-97	3022836
LARUS PHARMA S.R.L.	ΣΥΣΚΕΥΗ ΓΙΑ ΑΜΥΝΑ ΕΝΑΝΤΙΑ ΣΕ ΕΝΤΟΜΑ	669802/15-01-97	3022920
LAWTHER JOHN MARK	ΜΕΘΟΔΟΣ ΑΠΟΡΡΟΦΗΣΗΣ ΥΔΡΟΦΟΒΩΝ ΜΗ ΥΔΑΤΟ-ΑΝΑΜΕΙΜΩΝ ΥΓΡΩΝ	551362/18-12-96	3022865
LE CIRTES	ΜΕΘΟΔΟΣ ΔΗΜΙΟΥΡΓΙΑΣ ΚΑΙ ΚΑΤΑΣΚΕΥΗΣ ΤΕΜΑΧΙΩΝ ΜΕ CAD ΚΑΙ ΤΕΜΑΧΙΑ ΛΑΜΒΑΝΟΜΕΝΑ ΚΑΤ' ΑΥΤΟ ΤΟΝ ΤΡΟΠΟ	585502/04-12-96	3022736
LEGRAND	ΗΛΕΚΤΡΙΚΗ ΣΥΣΚΕΥΗ ΤΗΣ ΟΠΟΙΑΣ Ο ΜΗΧΑΝΙΣΜΟΣ ΕΙΣΕΡΧΕΤΑΙ ΕΝΤΟΣ ΕΝΟΣ ΣΤΕΓΑΝΟΥ ΚΥΤΙΟΥ ΤΟ ΟΠΟΙΟ ΦΕΡΕΙ ΕΝΑ ΚΑΛΥΜΑ ΚΙ ΕΝΑ ΦΥΛΛΟ	670613/27-12-96	3022711

ΔΙΚΑΙΟΥΧΟΣ (73)	ΤΙΤΛΟΣ ΕΦΕΥΡΕΣΗΣ (54)	ΑΡ./ΗΜ.ΔΗΜ.Ε.Δ. (87)	ΑΡ.ΕΥΡ.Δ.Ε. (11)
LEGRAND SNC	ΗΛΕΚΤΡΙΚΗ ΣΥΣΚΕΥΗ ΤΗΣ ΟΠΟΙΑΣ Ο ΜΗΧΑΝΙΣΜΟΣ ΕΙΣΕΡΧΕΤΑΙ ΕΝΤΟΣ ΕΝΟΣ ΣΤΕΓΑΝΟΥ ΚΥΤΙΟΥ ΤΟ ΟΠΟΙΟ ΦΕΡΕΙ ΕΝΑ ΚΑΛΥΜΑ ΚΙ ΕΝΑ ΦΥΛΛΟ	670613/27-12-96	3022711
LEIFHEIT AG	ΑΝΟΙΧΤΗΡΙ ΚΟΝΣΕΡΒΩΝ ΛΑΒΙΔΑΣ	601388/15-01-97	3022844
LEO PHARMACEUTICAL PRODUCTS LTD. A/S (LOVENS KEMISKE FABRIK PRODUKTIONSAKTIESELSKAB	ΝΕΑ ΑΝΑΛΟΓΑ ΒΙΤΑΜΙΝΗΣ D	675878/29-01-97	3022774
LEO PHARMACEUTICAL PRODUCTS LTD. A/S (LOVENS KEMISKE FABRIK PRODUKTIONSAKTIESELSKAB	ΝΕΑ ΑΝΑΛΟΓΑ ΒΙΤΑΜΙΝΗΣ D	633878/29-01-97	3022768
LOVE JEFF LINDEN	ΜΕΘΟΔΟΣ ΚΑΙ ΣΥΣΚΕΥΗ ΓΙΑ ΤΗΝ ΠΡΟΨΥΞΗ ΝΕΡΟΥ ΒΡΥΣΗΣ ΣΕ ΠΑΓΟΜΗΧΑΝΕΣ	618413/02-01-97	3022967
LTS LOHMANN THERAPIE-SYSTEME GMBH	ΔΙΑΔΕΡΜΙΚΟ ΘΕΡΑΠΕΥΤΙΚΟ ΕΜΠΛΑΣΤΡΟ	577622/18-12-96	3022863
LTS LOHMANN THERAPIE-SYSTEME GMBH	ΜΕΘΟΔΟΣ ΜΕΤΑΦΟΡΑΣ ΓΙΑ ΤΗΝ ΚΑΤΑΣΚΕΥΗ ΔΙΑΔΕΡΜΙΚΩΝ ΘΕΡΑΠΕΥΤΙΚΩΝ ΣΥΣΤΗΜΑΤΩΝ	661958/18-12-96	3022864
LTS LOHMANN THERAPIE-SYSTEME GMBH	ΦΑΡΜΑΚΕΥΤΙΚΗ ΣΥΝΘΕΣΗ ΓΙΑ ΤΗ ΘΕΡΑΠΕΙΑ ΤΗΣ ΕΞΑΡΤΗΣΗΣ ΑΠΟ ΤΗ ΝΙΚΟΤΙΝΗ	680326/27-12-96	3022862
MARSILII FRANCO	ΚΛΕΙΔΑΡΙΑ ΓΙΑ ΑΥΤΟΜΑΤΟ ΚΛΕΙΣΙΜΟ	612368/11-12-96	3022789
MAX-PLANCK-GESELLSCHAFT ZUR FORDERUNG DER WISSENSCHAFTEN E.V.	ΦΑΚΟΙ ΕΠΑΦΗΣ ΑΠΟ ΛΙΠΟΦΙΛΟΠΟΙΗΜΕΝΕΣ ΚΥΚΛΟΔΕΞΤΡΙΝΕΣ	586332/05-02-97	3022975
MCMMASTER UNIVERSITY	ΕΠΙΧΡΙΣΜΕΝΕΣ ΜΕ ΙΝΩΔΕΙΣ ΕΠΙΦΑΝΕΙΕΣ ΠΟΛΥΜΕΡΟΥΣ	639087/08-01-97	3022908
MERCK & CO. INC.	ΜΕΘΟΔΟΣ ΠΑΡΑΣΚΕΥΗΣ 4-ΥΠΟΚΑΤΕΣΤΗΜΕΝΩΝ-1, 4-ΔΙΥΔΡΟΠΥΡΙΔΙΝΩΝ	534520/19-03-97	3022877
MERCK & CO. INC.	ΘΕΡΑΠΕΙΑ ΠΕΡΙΟΔΟΝΤΙΚΗΣ ΝΟΣΟΥ ΜΕ ΑΛΕΝΔΡΟΝΑΤΕ	617624/26-03-97	3022951
MERCK PATENT GMBH	ΣΤΕΛΕΧΟΣ ΤΕΧΝΗΤΟΥ ΜΕΛΟΥΣ ΙΣΧΙΟΥ ΜΕ ΣΥΣΤΗΜΑ ΑΠΟΣΤΡΑΓΓΙΣΗΣ ΤΗΣ ΜΥΕΛΙΚΗΣ ΚΟΙΛΟΤΗΤΑΣ	565680/05-02-97	3022973
MERRELL PHARMACEUTICALS INC.	ΝΕΟΙ ΑΠΟ ΤΟΥ ΣΤΟΜΑΤΟΣ ΔΡΑΣΤΙΚΟΙ ΑΝΑΣΤΟΛΕΙΣ ΕΛΑΣΤΑΣΗΣ	529568/15-01-97	3022915
MERRELL PHARMACEUTICALS INC.	ΑΝΤΙΠΟΛΛΑΠΛΑΣΙΑΣΤΙΚΑ ΟΛΙΓΟΜΕΡΗ	655922/29-01-97	3022937
METALLGESELLSCHAFT AG	ΑΝΤΙΔΡΑΣΤΗΡΑΣ ΣΤΡΟΒΙΛΩΔΟΥΣ ΚΛΙΝΗΣ ΜΕ ΠΛΕΓΜΑ ΑΚΡΟΦΥΣΙΩΝ	607601/29-01-97	3022890
MINNESOTA MINING AND MANUFACTURING CO.	ΣΥΝΔΕΤΗΡΑΣ ΟΠΤΙΚΩΝ ΙΝΩΝ	498601/26-03-97	3022954
MINNESOTA MINING AND MANUFACTURING CO.	ΣΥΝΘΕΣΕΙΣ ΑΙΩΡΗΜΑΤΩΝ ΣΕ ΑΕΡΟΖΟΛ	617610/19-03-97	3022874
MOLNLYCKE AB	ΜΕΣΑ ΣΥΝΔΕΣΕΩΣ ΖΩΝΗΣ	696911/29-01-97	3022884
MOLTEN METAL TECHNOLOGY, INC.	ΜΕΘΟΔΟΣ ΚΑΤΕΡΓΑΣΙΑΣ ΟΡΓΑΝΙΚΩΝ ΑΠΟΒΛΗΤΩΝ	644789/05-02-97	3022911
MONSANTO CO.	ΒΕΛΤΙΩΜΕΝΟΙ ΣΧΗΜΑΤΙΣΜΟΙ ΓΛΥΦΩΣΙΝΗΣ	448538/02-01-97	3022887

ΔΙΚΑΙΟΥΧΟΣ (73)	ΤΙΤΛΟΣ ΕΦΕΥΡΕΣΗΣ (54)	ΑΡ./ΗΜ.ΔΗΜ.Ε.Δ. (87)	ΑΡ.ΕΥΡ.Δ.Ε. (11)
MONSANTO CO.	ΝΕΕΣ ΕΠΙΦΑΝΕΙΟΔΡΑΣΤΙΚΕΣ ΣΥΝΘΕΣΕΙΣ, ΜΕΘΟΔΟΣ ΓΙΑ ΤΗΝ ΠΑΡΑΣΚΕΥΗ ΤΟΥΣ ΚΑΙ ΠΑΡΑΣΙΤΟΚΤΟΝΕΣ ΣΥΝΘΕΣΕΙΣ ΠΕΡΙΕΧΟΥΣΕΣ ΟΜΟΙΑ	472310/18-12-96	3022787
MONSANTO CO.	ΚΟΜΜΙ ΤΖΕΛΛΑΝ ΓΙΑ ΜΗ-ΕΥΘΡΑΥΣΤΑ ΥΔΡΟΠΗΓΜΑΤΑ	526926/18-12-96	3022813
MOTOROLA, INC.	ΕΝΑ ΚΥΨΕΛΟΕΙΔΕΣ ΤΗΛΕΦΩΝΙΚΟ ΣΥΣΤΗΜΑ ΜΕ ΜΕΡΙΖΟΜΕΝΟΥΣ ΡΑΔΙΟΔΙΑΓΥΛΟΥΣ ΔΕΔΟΜΕΝΩΝ	332818/27-12-96	3022922
MULLER PETER	ΠΑΝΤΕΛΟΝΑΚΙ ΜΕΤΑΒΛΗΤΟΥ ΜΕΓΕΘΟΥΣ, ΠΛΕΓΜΕΝΟ ΑΛΥΣΙΔΩΤΑ	657571/12-02-97	3022959
MUNCHBERGER BAND- UND GURTWEBEREI GMBH	ΕΛΑΣΤΙΚΗ ΤΑΙΝΙΑ, ΙΔΙΑΙΤΕΡΩΣ ΤΑΙΝΙΑ ΜΑΞΙΛΑΡΙΩΝ	714462/12-03-97	3022829
NANOSYSTEMS L.L.C.	ΝΑΝΟΣΩΜΑΤΙΔΙΑ ΑΠΟ NSAID ΕΠΙΦΑΝΕΙΑΚΑ ΤΡΟΠΟΠΟΙΗΜΕΝΑ	644755/19-03-97	3022880
NATIONAL BLOOD AUTHORITY	ΜΟΝΟΚΛΩΝΙΚΑ ΑΝΤΙΣΩΜΑΤΑ	500659/22-01-97	3022847
NATIONAL BLOOD AUTHORITY	ΑΝΟΣΟΛΟΓΙΚΗ ΑΝΙΧΝΕΥΣΗ ΣΤΕΡΕΑΣ ΦΑΣΕΩΣ	662218/18-12-96	3022823
NEW BOARD INTERNATIONAL LTD.	ΣΥΣΚΕΥΗ ΕΠΙΔΕΙΞΗΣ ΠΛΗΡΟΦΟΡΙΩΝ ΜΕ ΕΝΑΛΛΑΣΣΟΜΕΝΕΣ ΠΙΝΑΚΙΔΕΣ.	649554/11-12-96	3022791
NEW ENGLAND PHARMACEUTICALS INC.	ΜΗΧΑΝΙΣΜΟΙ ΕΙΣΠΝΟΗΣ	525720/18-12-96	3022762
NIKA HEALTH PRODUCTS LTD	ΔΙΕΡΓΑΣΙΑ ΚΑΙ ΕΞΟΠΛΙΣΜΟΣ ΓΙΑ ΤΗΝ ΠΑΡΑΓΩΓΗ ΜΙΑΣ ΠΡΟΣΘΕΤΗΣ ΚΑΡΔΙΑΚΗΣ ΒΑΛΒΙΔΑΣ	583316/11-12-96	3022772
NOBELPHARMA AB	ΜΕΘΟΔΟΣ ΚΑΙ ΣΥΣΚΕΥΗ ΠΑΡΑΓΩΓΗΣ ΑΤΟΜΙΚΑ ΣΧΕΔΙΑΣΜΕΝΩΝ, ΤΡΙΣΔΙΑΣΤΑΤΩΝ ΣΩΜΑΤΩΝ ΠΟΥ ΜΠΟΡΟΥΝ ΝΑ ΧΡΗΣΙΜΟΠΟΙΗΘΟΥΝ ΓΙΑ ΑΝΤΙΚΑΤΑΣΤΑΣΗ ΟΔΟΝΤΩΝ, ΩΣ ΤΕΧΝΗΤΑ ΠΡΟΘΕΤΙΚΑ ΤΜΗΜΑΤΑ, ΚΛΠ.	490848/15-01-97	3022780
NORIAN CORPORATION	ΒΕΛΤΙΩΣΕΙΣ ΣΕ ΕΠΕΝΔΥΣΕΙΣ ΥΠΟΣΤΡΩΜΑΤΩΝ ΜΕ ΥΔΡΟΞΥΛΑΠΙΤΤΗ	450939/15-01-97	3022845
NORTON CO.	ΙΝΕΣ ΜΕ ΒΑΣΗ ΤΗΓΜΕΝΟ ΚΟΛΛΟΕΙΔΕΣ ΠΗΓΜΑ ΑΛΟΥΜΙΝΙΑΣ ΚΑΙ ΜΕΘΟΔΟΣ ΠΑΡΑΓΩΓΗΣ ΚΑΙ ΧΡΗΣΗ ΑΥΤΩΝ	395091/18-12-96	3022816
NOVAOL S.R.L.	ΜΕΘΟΔΟΣ ΠΑΡΑΣΚΕΥΗΣ ΚΑΡΒΟΞΥΛΙΚΩΝ ΟΞΕΩΝ Ή ΕΣΤΕΡΩΝ ΑΥΤΩΝ ΔΙ' ΟΞΕΙΔΩΤΙΚΗΣ ΣΧΑΣΕΩΣ ΑΚΟΡΕΣΤΩΝ ΛΙΠΑΡΩΝ ΟΞΕΩΝ Ή ΕΣΤΕΡΩΝ ΑΥΤΩΝ	621861/05-02-97	3022792
NUOVO PIGNONE S.P.A.	ΒΕΛΤΙΩΜΕΝΗ ΒΑΛΒΙΣ ΠΑΡΑΚΑΜΠΤΗΡΙΟΥ ΟΔΟΥ ΔΙΑ ΟΜΑΔΑ ΠΑΡΟΧΗΣ ΥΓΡΩΝ, ΚΑΙ ΕΙΔΙΚΩΤΕΡΑ ΚΑΥΣΙΜΩΝ	691304/12-03-97	3022803
OIMA S.P.A.	ΜΙΑ ΠΡΕΣΑ ΓΙΑ ΜΟΡΦΟΠΟΙΗΣΗ ΕΓΧΥΣΗΣ ΠΛΑΣΤΙΚΩΝ ΥΛΙΚΩΝ	487817/22-01-97	3022912
OLIN CORPORATION	ΔΙΕΡΓΑΣΙΑ ΓΙΑ ΠΑΡΑΓΩΓΗ ΔΙΟΞΕΙΔΙΟΥ ΧΛΩΡΙΟΥ	646095/08-01-97	3022716
ONO PHARMACEUTICAL CO., LTD.	ΦΑΙΝΥΛΛΑΚΑΝ(ΕΝ)ΟΙΚΑ ΟΞΕΑ ΜΕ ΔΡΑΣΤΙΚΟΤΗΤΑ ΑΝΤΑΓΩΝΙΣΜΟΥ ΤΟΥ ΛΕΥΚΟΤΡΙΕΝΙΟΥ Β4	619296/12-03-97	3022801
OXFORD BIOSCIENCES LTD	ΣΥΡΙΓΓΑ ΧΩΡΙΣ ΒΕΛΟΝΑ Η ΟΠΟΙΑ ΧΡΗΣΙΜΟΠΟΙΕΙ ΥΠΕΡΗΧΗΤΙΚΗ ΡΟΗ ΑΕΡΙΟΥ ΓΙΑ ΠΑΡΟΧΗ ΣΩΜΑΤΙΔΙΩΝ	693119/29-01-97	3022939
OY KWH PIPE AB	ΜΕΘΟΔΟΣ ΓΙΑ ΤΗΝ ΚΑΤΑΣΚΕΥΗ ΕΝΟΣ ΕΝΙΑΙΟΥ ΣΩΛΗΝΑ	583289/27-12-96	3022942

ΔΙΚΑΙΟΥΧΟΣ (73)	ΤΙΤΛΟΣ ΕΦΕΥΡΕΣΗΣ (54)	ΑΡ./ΗΜ.ΔΗΜ.Ε.Δ. (87)	ΑΡ.ΕΥΡ.Δ.Ε. (11)
PALMAZ JULIO C.	ΑΟΡΤΙΚΟ ΜΟΣΧΕΥΜΑ, ΚΑΙ ΜΕΘΟΔΟΣ ΚΑΙ ΣΥΣΚΕΥΗ ΓΙΑ ΤΗΝ ΕΠΙΔΙΟΡΘΩΣΗ ΚΟΙΛΙΑΚΟΥ ΑΟΡΤΙΚΟΥ ΑΝΕΥΡΙΣΜΑΤΟΣ	461791/02-01-97	3022898
PARODI JUAN CARLOS	ΑΟΡΤΙΚΟ ΜΟΣΧΕΥΜΑ, ΚΑΙ ΜΕΘΟΔΟΣ ΚΑΙ ΣΥΣΚΕΥΗ ΓΙΑ ΤΗΝ ΕΠΙΔΙΟΡΘΩΣΗ ΚΟΙΛΙΑΚΟΥ ΑΟΡΤΙΚΟΥ ΑΝΕΥΡΙΣΜΑΤΟΣ	461791/02-01-97	3022898
PASSAVANT-WERKE AG	ΣΤΑΘΜΟΣ ΜΕΤΑΣΧΗΜΑΤΙΣΤΩΝ	719363/05-03-97	3022905
PFIZER INC.	ΠΑΡΑΓΩΓΑ 3-ΑΡΥΛΟ-2-ΥΔΡΟΞΥΠΡΟΠΙΟΝΙΚΟΥ ΟΞΕΟΣ ΚΑΙ ΑΝΑΛΟΓΑ ΩΣ ΥΠΟΓΛΥΚΑΙΜΙΚΑ ΜΕΣΑ	533781/26-02-97	3022714
PFIZER INC.	ΑΝΤΙΚΟΚΚΙΔΙΑΚΟΝ ΚΑΙ ΕΝΙΣΧΥΤΙΚΟΝ ΤΗΣ ΑΝΑΠΤΥΞΕΩΣ ΑΝΤΙΒΙΟΤΙΚΟΝ ΠΟΛΥΚΥΚΛΙΚΟΥ ΑΙΘΕΡΟΣ	553106/22-01-97	3022837
PFIZER INC.	ΠΑΡΑΓΩΓΑ ΑΚΥΛΑΜΙΝΟΙΝΔΟΛΗΣ ΣΑΝ ΑΓΩΝΙΣΤΕΣ 5-ΗΤ1	635015/29-01-97	3022767
PFIZER INC.	ΕΝΑΝΤΙΟΕΚΛΕΚΤΙΚΟΙ ΚΑΤΑΛΥΤΕΣ ΟΞΑΖΑΒΟΡΟΛΙΔΙΝΗΣ	698028/26-02-97	3022924
PFIZER INC.	ΑΝΘΕΛΜΙΝΘΙΚΑ ΜΕΣΑ BENZΙΜΙΔΑΖΟΛΙΟΥ	594726/29-01-97	3022839
PFIZER LTD	ΑΝΘΕΛΜΙΝΘΙΚΑ ΜΕΣΑ BENZΙΜΙΔΑΖΟΛΙΟΥ	594726/29-01-97	3022839
PFIZER LTD	ΠΥΡΙΜΙΔΟΠΥΡΙΜΙΔΙΝΟΝΙΚΟΙ ΠΑΡΑΓΟΝΤΕΣ ΚΑΤΑ ΤΗΣ ΣΤΗΘΑΓΧΗΣ	656898/22-01-97	3022852
PFIZER RESEARCH AND DEVELOPMENT CO., N.V./S.A.	ΠΥΡΙΜΙΔΟΠΥΡΙΜΙΔΙΝΟΝΙΚΟΙ ΠΑΡΑΓΟΝΤΕΣ ΚΑΤΑ ΤΗΣ ΣΤΗΘΑΓΧΗΣ	656898/22-01-97	3022852
PHARMACIA & UPJOHN AKTIEBOLAG	ΜΙΑ ΣΥΣΚΕΥΗ ΚΑΙ ΜΕΘΟΔΟΣ ΓΙΑ ΔΟΣΟΜΕΤΡΗΣΗ ΕΝΟΣ ΥΓΡΟΥ ΠΡΟΙΟΝΤΟΣ	539489/27-12-96	3022848
PHARMACIA & UPJOHN AKTIEBOLAG	ΠΡΟΪΟΝ ΚΑΙ ΧΡΗΣΗ ΤΟΥ ΓΙΑ ΤΗΝ ΘΕΡΑΠΕΥΤΙΚΗ ΑΝΤΙΜΕΤΩΠΙΣΗ ΚΑΤΑΒΟΛΙΚΩΝ ΚΑΤΑΣΤΑΣΕΩΝ ΤΟ ΟΠΟΙΟ ΠΕΡΙΛΑΜΒΑΝΕΙ ΑΥΘΕΝΤΙΚΟ IGF-1 ΚΑΙ ΥΠΟΘΕΡΜΙΔΙΚΗ ΠΟΣΟΤΗΤΑ ΘΡΕΠΤΙΚΩΝ	546007/22-01-97	3022935
PHARMACIA & UPJOHN CO.	ΧΡΗΣΙΜΟΠΟΙΗΣΗ ΔΙΟΞΑΠΥΡΡΟΛΟΜΥΚΙΝΗΣ ΩΣ ΑΝΤΙΠΑΡΑΣΙΤΙΚΟΥ ΜΕΣΟΥ, ΚΑΙ ΧΡΗΣΙΜΕΣ ΣΥΝΘΕΣΕΙΣ ΤΗΣ	597004/29-01-97	3022727
PHILIP MORRIS PRODUCTS INC.	ΜΕΘΟΔΟΣ ΚΑΙ ΣΥΣΚΕΥΗ ΓΙΑ ΤΗΝ ΠΑΡΑΓΩΓΗ ΠΑΚΕΤΩΝ ΤΣΙΓΑΡΩΝ	514203/26-02-97	3022721
PHILIP MORRIS PRODUCTS INC.	ΕΠΑΝΑΧΡΗΣΙΜΟΠΟΙΗΣΙΜΟΝ ΚΟΥΤΙ ΣΚΛΗΡΑΣ ΣΥΣΚΕΥΑΣΙΑΣ ΔΙΑ ΠΑΚΕΤΑ ΣΙΓΑΡΕΤΤΩΝ	582488/12-02-97	3022934
PIAZZA ANTONIO	ΔΙΑΤΑΞΗ ΑΠΟΘΗΚΕΥΣΕΩΣ ΜΕ ΜΕΤΑΤΟΠΙΣΙΜΑ ΣΤΟΙΧΕΙΑ ΣΤΗΡΙΞΕΩΣ	588275/18-12-96	3022835
PONT-A-MOUSSON S.A.	ΜΕΘΟΔΟΣ ΚΑΙ ΜΗΧΑΝΗ ΚΑΘΑΡΙΣΜΟΥ ΑΝΩΜΑΛΙΩΝ	533605/26-03-97	3022947
PONT-A-MOUSSON S.A.	ΣΥΣΚΕΥΗ ΤΡΟΦΟΔΟΣΙΑΣ ΜΕΤΑΛΛΟΥ ΣΕ ΤΗΞΗ, ΚΥΡΙΩΣ ΧΥΤΟΣΙΔΗΡΟ, ΜΙΑΣ ΜΗΧΑΝΗΣ ΧΥΤΕΥΣΗΣ, ΚΑΙ ΕΓΚΑΤΑΣΤΑΣΗ ΧΥΤΗΡΙΟΥ ΟΛΟΚΛΗΡΩΝΟΥΣΑ ΑΥΤΗ ΤΗ ΣΥΣΚΕΥΗ ΤΡΟΦΟΔΟΣΙΑΣ	699112/26-02-97	3022812
PROCTER & GAMBLE BRIONNE	ΙΔΙΟΣΥΣΚΕΥΗ ΔΙΑ ΤΗΝ ΠΛΗΡΩΣΙΝ (ΤΡΟΦΟΔΟΣΙΑΝ) ΕΝΟΣ ΔΟΧΕΙΟΥ ΜΕ ΣΤΟΙΒΑΓΜΕΝΑ ΠΡΟΙΟΝΤΑ ΚΥΤΤΑΡΙΝΗΣ	696987/15-01-97	3022827

ΔΙΚΑΙΟΥΧΟΣ (73)	ΤΙΤΛΟΣ ΕΦΕΥΡΕΣΗΣ (54)	ΑΡ./ΗΜ.ΔΗΜ.Ε.Δ. (87)	ΑΡ.ΕΥΡ.Δ.Ε. (11)
PROMEGA CORPORATION	ΣΥΝΕΖΕΥΓΜΕΝΗ ΜΕΤΕΓΡΑΦΗ ΚΑΙ ΜΕΤΑΦΡΑΣΗ ΕΙΣ ΕΥΚΑΡΥΩΤΙΚΟ ΕΚΧΥΛΙΣΜΑ ΑΠΗΛΛΑΓΜΕΝΟ ΚΥΤΤΑΡΩΝ	566714/02-01-97	3022719
PROTEC PARTNER FUR UMWELTTECHNIC GMBH	ΜΕΘΟΔΟΣ ΚΑΙ ΕΓΚΑΤΑΣΤΑΣΗ ΒΙΟΛΟΓΙΚΗΣ ΕΠΕΞΕΡΓΑΣΙΑΣ ΕΠΙΒΑΡΥΜΕΝΩΝ ΜΕ ΟΡΓΑΝΙΚΑ ΥΛΙΚΑ ΛΥΜΑΤΩΝ, ΚΑΙ ΟΡΓΑΝΙΚΩΝ ΑΠΟΒΛΗΤΩΝ	654015/27-12-96	3022842
QUALCOMM, INC.	ΒΡΟΓΧΟΣ ΚΛΕΙΔΩΜΑΤΟΣ ΦΑΣΕΩΣ ΣΥΣΚΕΥΗΣ ΣΥΝΘΕΣΕΩΣ ΣΥΧΝΟΤΗΤΑΣ ΜΕ ΣΥΣΚΕΥΗ ΕΝΤΟΝΟΥ ΠΕΡΙΟΡΙΣΜΟΥ Ο ΟΠΟΙΟΣ ΒΡΟΓΧΟΣ ΛΕΙΤΟΥΡΓΕΙ ΜΕΣΩ ΨΗΦΙΑΚΗΣ ΑΠΕΥΘΕΙΑΣ ΣΥΝΔΕΣΗΣ ΣΥΣΚΕΥΗΣ ΣΥΝΘΕΣΕΩΣ	521859/15-01-97	3022817
REEKIE MANUFACTURING LTD	ΑΝΟΙΚΤΟΣ ΔΙΑΧΩΡΙΣΤΗΡΑΣ	693867/22-01-97	3022968
REHAU AG & CO.	ΚΑΝΑΛΙ ΕΓΚΑΤΑΣΤΑΣΕΩΣ	643462/12-03-97	3022982
REVLON CONSUMER PRODUCTS CORPORATION	ΚΑΛΛΥΝΤΙΚΑ ΚΑΙ ΦΑΡΜΑΚΕΥΤΙΚΑ ΠΟΥ ΠΕΡΙΕΧΟΥΝ ΕΞΤΕΝΣΙΝΕΣ	533408/27-12-96	3022941
RHONE-POULENC AGRICULTURE LTD	ΣΥΣΚΕΥΑΣΙΑ ΓΙΑ ΥΓΡΑ	347219/11-12-96	3022777
RHONE-POULENC CHIMIE	ΥΔΑΤΙΚΕΣ ΔΙΑΣΠΟΡΕΣ ΜΕ ΒΑΣΗ ΣΙΛΙΚΟΝΕΛΛΙΑ ΠΟΥ ΜΠΟΡΟΥΝ ΝΑ ΔΗΜΙΟΥΡΓΟΥΝ ΣΤΑΥΡΟΕΙΔΕΙΣ ΔΕΣΜΟΥΣ ΔΙΑ ΑΠΟΜΑΚΡΥΝΣΕΩΣ ΥΔΑΤΟΣ	665862/05-02-97	3022965
RHONE-POULENC RORER S.A.	ΠΑΡΑΓΩΓΑ ΤΟΥ 1,2,4-ΘΕΙΑΔΙΑΖΙΝΟ[3,4-Β]ΒΕΝΖΟΘΕΙΑΖΟΛΙΟΥ, ΠΑΡΑΣΚΕΥΗ ΤΟΥΣ, ΚΑΙ ΦΑΡΜΑΚΑ ΠΟΥ ΤΑ ΠΕΡΙΕΧΟΥΝ	592571/12-03-97	3022799
RHONE-POULENC RORER S.A.	ΕΦΑΡΜΟΓΗ ΤΟΥ ΑΜΙΝΟ-2 ΤΡΙΦΘΟΡΟΜΕΘΟΞΥ-6 ΒΕΝΖΟΘΕΙΑΖΟΛΙΟΥ (ΡΙΛΟΥΖΟΛΗ) ΓΙΑ ΝΑ ΛΗΦΘΕΙ ΕΝΑ ΦΑΡΜΑΚΟ ΠΟΥ ΠΡΟΟΡΙΖΕΤΑΙ ΓΙΑ ΤΗ ΘΕΡΑΠΕΙΑ ΝΟΣΗΜΑΤΩΝ ΤΟΥ ΚΙΝΗΤΙΚΟΥ ΝΕΥΡΩΝΑ	627919/12-03-97	3022797
RHONE-POULENC RORER S.A.	ΠΑΡΑΓΩΓΑ ΟΥΡΕΙΔΟ-ΑΚΕΤΑΜΙΔΙΟΥ, ΠΑΡΑΣΚΕΥΗ ΤΟΥΣ ΚΑΙ ΦΑΡΜΑΚΑ ΠΟΥ ΤΑ ΠΕΡΙΕΧΟΥΝ	662081/12-03-97	3022796
RHONE-POULENC RORER S.A.	ΜΕΘΟΔΟΣ ΣΤΕΡΕΟ-ΕΚΛΕΚΤΙΚΗΣ ΠΑΡΑΣΚΕΥΗΣ ΠΑΡΑΓΩΓΟΥ ΤΗΣ Β-ΦΑΙΝΥΛΟ-ΙΣΟΣΕΡΙΝΗΣ ΚΑΙ Η ΧΡΗΣΗ ΤΟΥ ΣΤΗΝ ΠΑΡΑΣΚΕΥΗ ΠΑΡΑΓΩΓΩΝ ΤΟΥ ΤΑΞΑΝΙΟΥ	663901/19-03-97	3022872
RHONE-POULENC RORER S.A.	ΠΑΡΑΓΩΓΑ ΥΠΕΡΥΔΡΟΙΣΟΙΝΔΟΛΙΟΥ, ΠΑΡΑΣΚΕΥΗ ΤΟΥΣ ΚΑΙ ΦΑΡΜΑΚΕΥΤΙΚΕΣ ΣΥΝΘΕΣΕΙΣ ΠΟΥ ΤΑ ΠΕΡΙΕΧΟΥΝ	693059/12-03-97	3022798
ROBSON DAVID JAMES	ΜΕΘΟΔΟΣ ΑΠΟΡΡΟΦΗΣΗΣ ΥΔΡΟΦΟΒΩΝ ΜΗ ΥΔΑΤΟ-ΑΝΑΜΙΞΙΜΩΝ ΥΓΡΩΝ	551362/18-12-96	3022865
ROHM AND HAAS CO.	ΑΚΡΥΛΙΚΗ ΣΥΝΘΕΣΗ ΣΤΕΓΑΝΟΠΟΙΗΣΗΣ	587332/26-03-97	3022952
ROHM AND HAAS CO.	ΥΔΑΤΙΚΗ ΣΥΝΘΕΣΗ	594321/05-03-97	3022746
ROHM AND HAAS CO.	ΜΙΓΜΑ ΠΟΛΥΟΥΡΕΘΑΝΩΝ	606749/12-03-97	3022804
ROQUETTE FRERES	ΣΥΝΘΕΣΗ ΣΑΚΧΑΡΙΔΙΩΝ ΥΔΡΟΓΟΝΟΥΧΩΝ ΥΠΟΤΕΡΗΔΟΝΟΓΕΝΩΝ, ΜΕΘΟΔΟΣ ΠΑΡΑΣΚΕΥΗΣ ΚΑΙ ΕΦΑΡΜΟΓΗ ΑΥΤΗΣ ΤΗΣ ΣΥΝΘΕΣΗΣ	561089/05-02-97	3022758

ΔΙΚΑΙΟΥΧΟΣ (73)	ΤΙΤΛΟΣ ΕΦΕΥΡΕΣΗΣ (54)	ΑΡ./ΗΜ.ΔΗΜ.Ε.Δ. (87)	ΑΡ.ΕΥΡ.Δ.Ε. (11)
ROYAL PACKAGING INDUSTRIES VAN LEER N.V.	ΣΥΝΔΕΣΜΟΙ ΓΙΑ ΡΕΥΣΤΑ	665812/22-01-97	3022913
SANKYO COMPANY LTD	ΤΡΟΠΟΠΟΙΗΜΕΝΑ ΟΛΙΓΟΔΕΟΞΥΡΙΒΟΝΟΥΚΛΕΟΤΙΔΙΑ, Η ΠΑΡΑΣΚΕΥΗ ΤΩΝ ΚΑΙ Η ΘΕΡΑΠΕΥΤΙΚΗ ΤΩΝ ΧΡΗΣΙΜΟΠΟΙΗΣΗ	611075/18-12-96	3022821
SANKYO CO. LTD	ΠΑΡΑΓΩΓΟ ΑΜΙΝΟΞΕΟΣ	641769/29-01-97	3022712
SARA LEE / DE N.V.	ΚΑΛΛΥΝΤΙΚΟ ΜΕΣΟ ΠΕΡΙΠΟΙΗΣΗΣ ΕΝΑΝΤΙΟΝ ΤΗΣ ΓΗΡΑΝΣΗΣ ΤΟΥ ΔΕΡΜΑΤΟΣ ΠΟΥ ΠΡΟΕΡΧΕΤΑΙ ΑΠΟ ΤΟ ΦΩΣ	579079/22-01-97	3022810
SBP, INC.	ΠΗΚΤΙΝΕΣ ΖΑΧΑΡΟΤΕΥΤΛΩΝ ΚΑΙ Η ΧΡΗΣΗ ΤΟΥΣ ΣΕ ΕΙΔΗ ΔΙΑΤΡΟΦΗΣ	426434/11-12-96	3022784
SCHERING AG	ΣΥΜΠΛΟΚΕΣ ΕΝΩΣΕΙΣ ΜΕΣΟ-ΤΕΤΡΑΦΑΙΝΥΛΟΠΟΡΦΥΡΙΝΗΣ, ΜΕΘΟΔΟΣ ΠΑΡΑΣΚΕΥΗΣ ΤΟΥΣ ΚΑΙ ΦΑΡΜΑΚΕΥΤΙΚΕΣ ΟΥΣΙΕΣ ΠΟΥ ΤΙΣ ΠΕΡΙΕΧΟΥΝ	336879/22-01-97	3022868
SCHERING AG	ΜΕΘΟΔΟΣ ΠΑΡΑΣΚΕΥΗΣ 4-ΠΡΕΓΝΑΝΟ-3,20-ΔΙΟΝΗΣ ΚΑΙ ΠΑΡΑΓΩΓΩΝ ΤΗΣ	496845/08-01-97	3022869
SCHERING AG	ΙΛΟΠΡΟΣΤ ΜΕ ΔΡΑΣΗ ΚΑΤΑ ΤΗΣ ΕΓΚΕΦΑΛΙΚΗΣ ΕΛΟΝΟΣΙΑΣ	571457/15-01-97	3022870
SCHERING AG	ΜΕΘΟΔΟΣ ΠΑΡΑΣΚΕΥΗΣ ΜΕΤΑΛΛΙΚΩΝ ΣΥΜΠΛΟΚΩΝ Ν-Β-ΥΔΡΟΞΥ-ΑΛΚΥΛΟ-ΤΡΙ-Ν-ΚΑΡΒΟΞΥΑΛΚΥΛΟ-1,4,7,10-ΤΕΤΡΑ-ΑΖΑΚΥΚΛΟΔΩΔΕΚΑΝΟ- ΚΑΙ Ν-Β-ΥΔΡΟΞΥΑΛΚΥΛΟ-ΤΡΙ-Ν-ΚΑΡΒΟΞΥΑΛΚΥΛΟ-1,4,8,11-ΤΕΤΡΑΑΖΑΚΥΚΛΟΤΕΤΡΑΔΕΚΑΝΟ-ΠΑΡΑΓΩΓΩΝ	596586/22-01-97	3022866
SCHERING AG	ΠΑΡΑΓΩΓΑ ΒΕΝΖΟ(Φ)ΚΙΝΟΞΑΛΙΝΟΔΙΟΝΗΣ, Η ΠΑΡΑΣΚΕΥΗ ΚΑΙ Η ΧΡΗΣΗ ΤΟΥΣ ΣΕ ΦΑΡΜΑΚΑ	696289/12-03-97	3022867
SCHERING CORPORATION	ΦΘΟΡΙΟΥΠΟΚΑΤΕΣΤΗΜΕΝΕΣ, ΕΝΩΣΕΙΣ ΒΕΝΖΟΚΥΚΛΟΠΤΑΥΡΙΔΙΝΗΣ ΣΥΝΘΕΣΕΙΣ ΚΑΙ ΜΕΘΟΔΟΙ ΧΡΗΣΙΜΟΠΟΙΗΣΕΩΣ	359499/22-01-97	3022966
SCHIEWEK HELMUT	ΦΡΑΧΤΗΣ ΠΕΤΡΕΛΑΙΟΥ	680536/04-12-96	3022732
SCHNORRER WALTER	ΜΙΑ ΣΥΣΚΕΥΗ ΓΙΑ ΤΗΝ ΚΑΛΥΨΗ ΟΠΙΣΘΑΕΡΙΟΥ ΚΑΤΑ ΤΗΝ ΣΥΓΚΟΛΛΗΣΗ ΣΩΛΗΝΩΝ	592055/18-12-96	3022766
SCHREIBER FOODS, INC.	ΜΕΘΟΔΟΣ ΚΑΙ ΣΥΣΚΕΥΗ ΓΙΑ ΤΗ ΔΙΑΜΟΡΦΩΣΗ ΦΕΤΑΣ ΤΡΟΦΙΜΟΥ ΑΝΤΙΚΕΙΜΕΝΟΥ ΜΕ ΘΕΡΜΗ ΚΟΛΛΗΤΙΚΗ ΣΦΡΑΓΙΣΗ	628002/19-03-97	3022875
SEB S.A.	ΑΥΤΟΜΑΤΗ ΔΙΑΤΑΞΗ ΕΛΕΓΧΟΥ ΒΑΛΒΙΔΟΣ ΠΕΡΙΟΡΙΣΜΟΥ ΤΗΣ ΡΟΗΣ	631482/08-01-97	3022851
SHELL INTERNATIONALE RESEARCH MAATSCHAPPIJ B.V.	ΜΕΘΟΔΟΣ ΠΡΟΒΛΕΨΕΩΣ ΤΟΥ ΑΡΙΘΜΟΥ ΚΕΤΑΝΙΟΥ ΣΕ ΠΙΕΤΡΕΛΑΙΑ	671003/29-01-97	3022931
SHELL OIL COMPANY	ΚΑΤΑΛΥΤΗΣ ΠΟΛΥΜΕΡΙΣΜΟΥ ΟΛΕΦΙΝΩΝ	500308/15-01-97	3022972
SIEMENS AG	ΚΥΚΛΩΜΑ ΣΥΝΔΡΟΜΗΤΙΚΗΣ ΣΥΝΔΕΣΕΩΣ ΓΙΑ ΤΗ ΣΥΝΔΕΣΗ ΣΥΝΔΡΟΜΗΤΙΚΗΣ ΓΡΑΜΜΗΣ ΣΥΝΔΕΣΕΩΣ ΓΙΑ ΤΗ ΜΕΤΑΔΟΣΗ ΑΝΑΛΟΓΙΚΩΝ ΣΥΝΔΡΟΜΗΤΙΚΩΝ ΣΗΜΑΤΩΝ ΣΤΟ ΚΕΝΤΡΟ ΕΝΟΣ ΨΗΦΙΑΚΟΥ ΧΡΟΝΟΠΟΛΥΠΛΕΚΤΙΚΟΥ ΤΗΛΕΦΩΝΙΚΟΥ ΚΕΝΤΡΟΥ	467367/29-01-97	3022896

ΔΙΚΑΙΟΥΧΟΣ (73)	ΤΙΤΛΟΣ ΕΦΕΥΡΕΣΗΣ (54)	ΑΡ./ΗΜ.ΔΗΜ.Ε.Δ. (87)	ΑΡ.ΕΥΡ.Δ.Ε. (11)
SIEMENS AG	ΟΡΓΑΝΟ ΗΛΕΚΤΡΙΚΗΣ ΕΓΚΑΤΑΣΤΑΣΗΣ ΣΕ ΑΡΘΡΩΤΗ ΚΑΤΑΣΚΕΥΗ	654864/15-01-97	3022974
SIEMENS AG	ΟΡΓΑΝΟ ΕΓΚΑΤΑΣΤΑΣΗΣ ΜΕ ΕΠΑΝΑΦΕΡΟΜΕΝΕΣ ΣΙΑΓΩΝΕΣ ΣΤΗΡΙΞΗΣ	654881/15-01-97	3022977
SIEMENS AG	ΜΗΧΑΝΙΣΜΟΣ ΤΑΞΙΝΟΜΗΣΕΩΣ, ΕΙΔΙΚΟΤΕΡΑ ΓΙΑ ΤΑΧΥΔΡΟΜΙΚΟ ΥΛΙΚΟ	708691/05-02-97	3022987
SIEMENS AG	ΜΗΧΑΝΙΣΜΟΣ ΤΑΞΙΝΟΜΗΣΕΩΣ, ΕΙΔΙΚΟΤΕΡΑ ΓΙΑ ΤΑΧΥΔΡΟΜΙΚΟ ΥΛΙΚΟ	708693/05-02-97	3022897
SIKA AG. vorm. KASPAR WINKLER & CO.	ΥΔΑΤΟΔΙΑΛΥΤΑ ΣΥΜΠΟΛΥΜΕΡΗ ΤΟΥ ΟΞΙΚΟΥ ΒΙΝΥΛΙΟΥ ΚΑΙ ΤΟΥ ΜΗΛΕΑΜΙΚΟΥ ΟΞΕΩΣ ΧΡΗΣΗ ΩΣ ΡΕΥΣΤΟΠΟΙΗΤΩΝ Ή ΠΕΡΙΟΡΙΣΤΩΝ ΤΗΣ ΑΝΑΛΟΓΙΑΣ ΥΔΑΤΟΣ ΓΙΑ ΥΔΑΤΙΚΑ ΕΝΑΙΩΡΗΜΑΤΑ	604676/22-01-97	3022825
SIRAGA S.A.	ΠΕΡΙΣΤΡΟΦΙΚΗ ΔΙΑΤΑΞΗ ΠΛΗΡΩΣΕΩΣ ΦΙΑΛΩΝ ΑΕΡΙΟΥ, ΠΕΡΙΛΑΜΒΑΝΟΥΣΑ ΜΕΣΑ ΠΑΡΑΓΩΓΗΣ ΗΛΕΚΤΡΙΚΟΥ ΡΕΥΜΑΤΟΣ	617226/18-12-96	3022715
SLR INC.	ΠΗΚΤΙΝΕΣ ΖΑΧΑΡΟΤΕΥΤΛΩΝ ΚΑΙ Η ΧΡΗΣΗ ΤΟΥΣ ΣΕ ΕΙΔΗ ΔΙΑΤΡΟΦΗΣ	426434/11-12-96	3022784
SMITHKLINE BEECHAM PLC	ΜΙΑ ΝΕΑ ΜΕΘΟΔΟΣ ΓΙΑ ΤΗ ΛΗΨΗ Ζ(2R,5R)-3-(2-ΥΔΡΟΞΥΑΙΘΥΛΙΔΕΝ)-7-ΟΞΟ-4-ΟΞΑ-1 ΑΖΑΔΙΚΥΚΛΟ (3,2,0)-ΕΠΤΑΝΟ-2-ΚΑΡΒΟΞΥΛΙΚΟ ΟΞΥ ΚΑΙ ΦΑΡΜΑΚΕΥΤΙΚΩΣ ΑΠΟΔΕΚΤΑ ΑΛΑΤΑ ΚΑΙ ΕΣΤΕΡΕΣ ΤΟΥ, ΑΠΟ ΖΩΜΟΥΣ ΖΥΜΩΣΗΣ ΑΠΟ STREPTOMYCES SP.	387178/02-01-97	3022981
SOCIETE DES PRODUITS NESTLE S.A.	ΜΕΘΟΔΟΣ ΓΙΑ ΤΗΝ ΠΑΡΑΣΚΕΥΗ ΕΝΟΣ ΡΟΦΗΜΑΤΟΣ	512468/29-01-97	3022936
SOCIETE DES PRODUITS NESTLE S.A.	ΜΕΣΟ ΔΙΑΤΡΟΦΗΣ ΠΟΛΛΩΝ ΣΤΡΩΣΕΩΝ, ΚΑΘΩΣ ΚΑΙ ΜΕΘΟΔΟΣ ΚΑΙ ΔΙΑΤΑΞΗ ΓΙΑ ΤΗΝ ΚΑΤΑΣΚΕΥΗ ΤΟΥ	634111/12-03-97	3022944
SOLLAC	ΜΕΘΟΔΟΣ ΚΑΙ ΣΥΣΚΕΥΗ ΡΥΘΜΙΣΗΣ ΤΗΣ ΣΤΑΘΜΗΣ ΥΓΡΟΥ ΜΕΤΑΛΛΟΥ ΜΕΣΑ ΣΕ ΕΝΑ ΧΥΤΗΡΙΟ ΣΥΝΕΧΟΥΣ ΧΥΤΕΥΣΗΣ ΜΕΤΑΛΛΩΝ	691895/26-02-97	3022815
SOLVAY A.E.	ΜΕΘΟΔΟΣ ΚΑΘΑΡΙΣΜΟΥ ΑΕΡΙΟΥ ΠΕΡΙΕΧΟΝΤΟΣ ΝΙΤΡΙΚΟ ΟΞΕΙΔΙΟ ΚΑΙ ΔΙΟΞΕΙΔΙΟ ΘΕΙΟΥ	606268/27-12-96	3022925
SOLVAY, A.E.	ΜΕΘΟΔΟΣ ΚΑΘΑΡΙΣΜΟΥ ΦΘΟΡΟΧΛΩΡΟΥΔΡΟΓΟΝΑΝΘΡΑΚΩΝ	511612/04-12-96	3022734
SOMATIX THERAPY CORPORATION	ΕΝΔΙΑΜΕΣΟΙ ΞΕΝΙΣΤΕΣ ΡΕΤΡΟΙΟΥ ΧΡΗΣΙΜΟΙ ΓΙΑ ΓΟΝΙΔΙΑΚΗ ΘΕΡΑΠΕΙΑ	556345/02-01-97	3022909
STERLING WINTHROP INC.	ΠΑΡΑΓΟΝΤΕΣ ΘΕΙΟΞΑΝΘΕΝΟΝΗΣ ΚΑΤΑ ΟΓΚΩΝ	518413/11-12-96	3022725
SVEDALA INDUSTRI (DEUTSCHLAND) GMBH	ΙΜΑΝΤΑΣ ΜΕΤΑΦΟΡΑΣ ΓΙΑ ΜΕΤΑΦΟΡΕΑ ΜΕ ΣΩΛΗΝΩΤΟ ΙΜΑΝΤΑ	565902/27-12-96	3022888
SYNTEX (U.S.A.) INC.	ΠΑΡΑΓΩΓΑ 1,3-ΔΙΚΟΞΟΛΑΝΗΣ ΩΣ ΠΑΡΑΓΟΝΤΕΣ ΜΕΙΩΣΗΣ ΤΗΣ ΧΟΛΗΣΤΕΡΙΝΗΣ.	492474/05-03-97	3022740
SYNTEX (U.S.A.) INC.	ΑΜΕΣΗ ΕΣΤΕΡΟΠΟΙΗΣΗ ΜΥΚΟΦΑΙΝΟΛΙΚΟΥ ΟΞΕΩΣ	649422/19-03-97	3022871
TECNO PLASTIC S.P.A.	ΤΕΜΑΧΙΟ ΔΙΑΚΛΑΔΩΣΕΩΣ ΓΙΑ ΠΛΑΣΤΙΚΟΥΣ ΣΩΛΗΝΕΣ Ή ΔΟΧΕΙΑ	552710/05-03-97	3022899

ΔΙΚΑΙΟΥΧΟΣ (73)	ΤΙΤΛΟΣ ΕΦΕΥΡΕΣΗΣ (54)	ΑΡ./ΗΜ.ΔΗΜ.Ε.Δ. (87)	ΑΡ.ΕΥΡ.Δ.Ε. (11)
TECNOMEN OY	ΑΝΤΙΣΤΑΘΜΙΣΗ ΕΝΟΣ ΛΕΙΤΟΥΡΓΙΚΟΥ ΣΦΑΛΜΑΤΟΣ ΧΡΟΝΙΣΤΟΥ	543856/15-01-97	3022840
TECNOMEN OY	ΜΕΘΟΔΟΣ ΓΙΑ ΤΟΝ ΡΑΔΙΟΣΥΓΧΡΟΝΙΣΜΟ ΣΤΑΘΜΩΝ ΒΑΣΗΣ ΣΕ ΤΑΥΤΟΧΡΟΝΑ ΕΚΠΕΜΠΟΝ ΔΙΚΤΥΟ	560079/08-01-97	3022718
TELEFONAKTIEBOLAGET LM ERICSSON	ΔΙΑΔΙΚΑΣΙΑ ΔΙΑΤΗΡΗΣΗΣ ΓΕΝΟΜΕΝΗΣ ΣΥΝΔΕΣΗΣ ΕΝΟΣ ΚΙΝΗΤΟΥ ΣΤΑΘΜΟΥ (HANDOFF) ΜΕΤΑΞΥ ΕΝΟΣ ΚΑΝΑΛΙΟΥ ΜΙΣΟΥ ΦΑΣΜΑΤΟΣ ΚΑΙ ΕΝΟΣ ΚΑΝΑΛΙΟΥ ΠΛΗΡΟΥΣ ΦΑΣΜΑΤΟΣ	472511/19-03-97	3022879
THE BRITISH PETROLEUM CO. P.L.C.	ΣΥΝΘΕΣΕΙΣ ΛΙΠΑΝΤΙΚΩΝ ΕΛΑΙΩΝ	552554/05-03-97	3022747
THE GILLETTE CO.	ΣΥΣΤΗΜΑ ΞΥΡΙΣΜΑΤΟΣ	550648/26-03-97	3022946
THE PROCTER & GAMBLE CO.	ΕΙΔΗ ΠΡΟΣΩΠΙΚΗΣ ΥΓΙΕΙΝΗΣ ΜΙΑΣ ΧΡΗΣΕΩΣ	527152/26-02-97	3022757
THE PROCTER & GAMBLE CO.	ΑΠΟΡΡΟΦΗΤΙΚΟ ΑΝΤΙΚΕΙΜΕΝΟ ΜΕ ΕΛΑΣΤΙΚΟ ΚΕΝΤΡΟ	549787/12-03-97	3022807
THE PROCTER & GAMBLE CO.	ΒΕΛΤΙΩΜΕΝΗ ΜΕΘΟΔΟΣ ΚΑΙ ΜΗΧΑΝΗ ΓΙΑ ΤΗΝ ΔΙΑΔΟΧΙΚΗ ΤΑΝΥΣΗ ΣΕ ΜΗΔΕΝΙΚΗ ΤΑΣΗ ΚΑΤΑΠΟΝΗΣΕΩΣ ΕΝΟΣ ΠΟΛΥΣΤΡΩΜΑΤΙΚΟΥ (ΕΛΑΣΜΑΤΟΕΙΔΟΥΣ) ΦΥΛΛΟΥ ΓΙΑ ΤΗΝ ΠΡΟΣΔΟΣΗ ΣΕ ΤΟΥΤΟ ΕΛΑΣΤΙΚΟΤΗΤΟΣ ΧΩΡΙΣ ΡΗΞΗ ΤΟΥ ΦΥΛΛΟΥ	573587/19-03-97	3022873
THE PROCTER & GAMBLE CO.	ΥΓΡΑ ΑΠΟΡΡΥΠΑΝΤΙΚΑ ΠΟΥ ΠΕΡΙΕΧΟΥΝ ΠΕΠΤΙΔΙΚΗ ΑΛΔΕΥΔΗ	583534/05-03-97	3022750
THE PROCTER & GAMBLE CO.	ΥΨΗΛΗΣ ΑΠΟΤΕΛΕΣΜΑΤΙΚΟΤΗΤΑΣ ΑΠΟΡΡΟΦΗΤΙΚΑ ΠΡΟΪΟΝΤΑ ΓΙΑ ΤΟΝ ΧΕΙΡΙΣΜΟ ΤΗΣ ΑΚΡΑΤΕΙΑΣ	598823/12-03-97	3022800
THE PROCTER & GAMBLE CO.	ΑΠΟΡΡΟΦΗΤΙΚΟ ΕΙΔΟΣ ΜΕ ΣΥΝΤΗΓΜΕΝΕΣ ΣΤΙΒΑΔΕΣ	617602/26-03-97	3022956
THE PROCTER & GAMBLE CO.	ΑΠΟΞΕΣΤΙΚΑ ΠΡΟΪΟΝΤΑ ΚΑΘΑΡΙΣΜΟΥ ΚΑΙ ΔΙΑΔΙΚΑΣΙΑ ΠΑΡΑΣΚΕΥΗΣ ΤΕΤΟΙΩΝ ΕΙΔΩΝ	625186/19-03-97	3022876
THE PROCTER & GAMBLE CO.	ΤΗΓΑΝΗΤΕΣ ΠΑΤΑΤΕΣ ΜΕΙΩΜΕΝΩΝ ΘΕΡΜΙΔΩΝ ΚΑΙ ΑΛΛΑ ΜΕΙΩΜΕΝΗΣ ΛΙΠΑΡΟΤΗΤΑΣ ΤΡΟΦΙΜΑ ΥΨΗΛΗΣ ΥΓΡΑΣΙΑΣ ΕΠΙΣΤΡΩΜΕΝΑ ΜΕ ΛΙΠΟΣ	656752/05-03-97	3022751
THE WELLCOME FOUNDATION LTD	ΠΑΡΑΓΩΓΑ ΤΗΣ ΥΔΡΟΧΛΩΡΙΚΗΣ ΝG-ΜΟΝΟΜΕΘΥΛ-Λ-ΑΡΓΙΝΙΝΗΣ ΚΑΙ ΜΕΘΟΔΟΣ ΓΙΑ ΤΗΝ ΠΑΡΑΣΚΕΥΗ ΤΟΥΣ	651741/29-01-97	3022773
THE WESTERN SUGAR CO.	ΠΗΚΤΙΝΕΣ ΖΑΧΑΡΟΤΕΥΤΛΩΝ ΚΑΙ Η ΧΡΗΣΗ ΤΟΥΣ ΣΕ ΕΙΔΗ ΔΙΑΤΡΟΦΗΣ	426434/11-12-96	3022784
THYSSEN STAHL AG	ΣΥΣΚΕΥΗ ΣΥΝΕΧΟΥΣ ΧΥΤΕΥΣΗΣ ΜΕΤΑΞΥ ΚΥΛΙΝΔΡΩΝ ΛΕΠΤΩΝ ΜΕΤΑΛΛΙΚΩΝ ΠΡΟΪΟΝΤΩΝ	593383/12-03-97	3022814
THYSSEN STAHL AG	ΜΕΘΟΔΟΣ ΚΑΙ ΕΓΚΑΤΑΣΤΑΣΗ ΚΑΤΑΣΚΕΥΗΣ ΜΙΑΣ ΜΕΤΑΛΛΙΚΗΣ ΒΕΡΓΑΣ ΜΕ ΧΥΤΕΥΣΗ	523576/02-01-97	3022961
TOTAL WALTHER FEUERSCHUTZ GMBH	ΕΓΚΑΤΑΣΤΑΣΗ ΠΥΡΟΣΒΕΣΕΩΣ Μ' ΕΝΑ ΑΕΡΙΟ ΥΨΗΛΗΣ ΠΙΕΣΕΩΣ ΩΣ ΜΕΣΟ ΣΒΕΣΕΩΣ	574663/08-01-97	3022916
TREFIMETAUX	ΜΕΘΟΔΟΣ ΕΠΙΜΕΤΑΛΛΩΣΗΣ ΕΝΟΣ ΜΗ ΑΓΩΓΙΜΟΥ ΥΠΟΣΤΡΩΜΑΤΟΣ	708847/26-03-97	3022955
UCB, S.A.	ΜΕΘΟΔΟΣ ΠΑΡΑΣΚΕΥΗΣ ΤΟΥ Ν-ΦΑΙΝΥΛΜΗΛΕΙΜΙΔΙΟΥ	461096/05-02-97	3022932
UNILEVER N.V.	ΓΛΥΚΙΣΜΑΤΑ ΠΑΓΩΤΩΝ	710074/15-01-97	3022786
UNILEVER PLC	ΓΛΥΚΙΣΜΑΤΑ ΠΑΓΩΤΩΝ	710074/15-01-97	3022786

ΔΙΚΑΙΟΥΧΟΣ (73)	ΤΙΤΛΟΣ ΕΦΕΥΡΕΣΗΣ (54)	ΑΡ./ΗΜ.ΔΗΜ.Ε.Δ. (87)	ΑΡ.ΕΥΡ.Δ.Ε. (11)
UNIVERSAL LEAF TOBACCO CO. INCORPORATED	ΜΗΧΑΝΗΜΑ ΓΙΑ ΤΟΝ ΔΙΑΧΩΡΙΣΜΟ ΤΕΜΑΧΙΣΜΕΝΩΝ (ΑΛΩΝΙΣΜΕΝΩΝ) ΦΥΛΛΩΝ ΚΑΠΝΟΥ ΚΑΙ ΜΕΘΟΔΟΣ	479549/02-01-97	3022778
UNIVERSITY OF MANCHESTER INSTITUTE OF SCIENCE AND TECHNOLOGY	ΜΗΤΡΑ ΔΙΕΛΑΣΕΩΣ	576431/11-12-96	3022776
USINOR SACILOR	ΣΥΣΚΕΥΗ ΣΥΝΕΧΟΥΣ ΧΥΤΕΥΣΗΣ ΜΕΤΑΞΥ ΚΥΛΙΝΔΡΩΝ ΛΕΠΤΩΝ ΜΕΤΑΛΛΙΚΩΝ ΠΡΟΪΟΝΤΩΝ	593383/12-03-97	3022814
USINOR SACILOR S.A.	ΜΕΘΟΔΟΣ ΚΑΙ ΕΓΚΑΤΑΣΤΑΣΗ ΚΑΤΑΣΚΕΥΗΣ ΜΙΑΣ ΜΕΤΑΛΛΙΚΗΣ ΒΕΡΓΑΣ ΜΕ ΧΥΤΕΥΣΗ	523576/02-01-97	3022961
V. KANN RASMUSSEN INDUSTRI A/S	ΔΙΑΤΑΞΙΣ ΠΑΡΑΠΕΤΑΣΜΑΤΟΣ ΠΑΡΑΘΥΡΟΥ	699268/29-01-97	3022963
VERBURG ABRAHAM LEENDERT VON LEPEL FREIFRAU BARBARA	ΕΞΟΠΛΙΣΜΟΣ ΨΑΡΕΜΑΤΟΣ ΓΙΑ ΗΛΕΚΤΡΙΚΟ ΨΑΡΕΜΑ ΜΕΘΟΔΟΣ ΔΙΑ ΤΗΝ ΛΕΙΤΟΥΡΓΙΑΝ ΟΥΡΗΤΗΡΙΟΥ ΜΕ ΣΚΟΠΟΝ ΤΗΝ ΕΞΟΙΚΟΝΟΜΗΣΙΝ ΥΔΑΤΟΣ ΕΚΠΛΥΣΕ- ΩΣ ΚΑΙ ΟΥΡΗΤΗΡΙΟΝ ΔΙΑ ΤΗΝ ΕΦΑΡΜΟΓΗΝ ΤΗΣ ΜΕΘΟΔΟΥ	699027/15-01-97 597286/18-12-96	3022984 3022854
WAVERLEY PHARMACEUTICAL LTD	ΣΤΟΙΧΕΙΑ ΠΡΟΣΑΡΜΟΓΗΣ ΓΙΑ ΤΗ ΜΕΤΑΦΟΡΑ ΥΓΡΩΝ	499481/18-12-96	3022770
WELCH DANIEL LEE	ΜΕΘΟΔΟΣ ΚΑΙ ΣΥΣΚΕΥΗ ΓΙΑ ΤΗΝ ΠΡΟΨΥΞΗ ΝΕΡΟΥ ΒΡΥΣΗΣ ΣΕ ΠΑΓΟΜΗΧΑΝΕΣ	618413/02-01-97	3022967
WHITEHEAD INSTITUTE FOR BIOMEDICAL RESEARCH	ΕΝΔΙΑΜΕΣΟΙ ΞΕΝΙΣΤΕΣ ΡΕΤΡΟΙΟΥ ΧΡΗΣΙΜΟΙ ΓΙΑ ΓΟ- ΝΙΔΙΑΚΗ ΘΕΡΑΠΕΙΑ	556345/02-01-97	3022909
YANG TAI-HER ZYMOGENETICS, INC.	ΡΥΘΜΙΣΤΗΣ ΜΕΤΑΒΛΗΤΗΣ ΤΑΣΗΣ ΕΠΙΧΡΙΣΜΕΝΕΣ ΜΕ ΙΝΩΔΕΙΣ ΕΠΙΦΑΝΕΙΕΣ ΠΟΛΥΜΕΡΟΥΣ	487204/02-01-97 639087/08-01-97	3022985 3022908

ΚΕΦΑΛΑΙΟ 3 ΜΕΤΑΒΟΛΕΣ

ΕΥΡΩΠΑΪΚΑ ΔΙΚΑΙΩΜΑΤΑ ΕΥΡΕΙΣΤΕΝΙΑΣ

ΑΡ. Ε.Δ.Ε.	ΜΕΤΑΒΙΒΑΣΗΣ
3010264	Η εταιρεία "Fenrir AG" μεταβίβασε όλα τα δικαιώματά της που απορρέουν από το υπ' αριθμ. 3010264 πιστοποιητικό κατάθεσης μετάφρασης Ευρωπαϊκού Δ.Ε. στην εταιρεία "Volta Carmiel a Factory of Plastic Materials Ltd." που εδρεύει εις Simtat Hachermesh 8, Savion, Ισραήλ.
3010722	Η εταιρεία "Terrain SDP S.A." μεταβίβασε όλα τα δικαιώματά της που απορρέουν από το υπ' αριθμ. 3010722 πιστοποιητικό κατάθεσης μετάφρασης Ευρωπαϊκού Δ.Ε. στην εταιρεία "Ortesumer Inmuebles S.L." που εδρεύει εις General Alava 20, Vitoria, 01005, Ισπανία.
3012371	Η εταιρεία "Beecham Group Plc" μεταβίβασε όλα τα δικαιώματά της που απορρέουν από το υπ' αριθμ. 3012371 πιστοποιητικό κατάθεσης μετάφρασης Ευρωπαϊκού Δ.Ε. στην εταιρεία "Roberts Laboratories Inc." που εδρεύει εις Meridian Center II, 4 Industrial Way West, Eatontown, New Jersey, 07724, Η.Π.Α.
3013513	Η εταιρεία "Mc Rhone Alpes" μετά από αλλαγή επωνυμίας από την εταιρεία "Thermique Generale et Vinicole" (συνδικαιούχος με τον "Laude - Bousquet Adrien") του υπ' αριθμ. 3013513 πιστοποιητικού κατάθεσης μετάφρασης Ευρωπαϊκού Δ.Ε. μεταβίβασε τα εξ αδιαίρετου δικαιώματά της στην εταιρεία "Mc International" που εδρεύει εις 16/18 Avenue Morane Saulnier, 78140, Velizy Villacoublay, Yvelines, Γαλλία.
3015732	Η εταιρεία "Anagen (U.K.) Limited" μεταβίβασε όλα τα δικαιώματά της που απορρέουν από το υπ' αριθμ. 3015732 πιστοποιητικό κατάθεσης μετάφρασης Ευρωπαϊκού Δ.Ε. στην εταιρεία "Alfa Biotech S.p.A." που εδρεύει εις Via Castagnetta No. 7, 00040, Pomezia (Roma), Ιταλία.
3019243	Η εταιρεία "Bayer AG" μεταβίβασε όλα τα δικαιώματά της που απορρέουν από το υπ' αριθμ. 3019243 πιστοποιητικό κατάθεσης μετάφρασης Ευρωπαϊκού Δ.Ε. στην εταιρεία "Sara Lee/De N.V." που εδρεύει εις Keulsekade 143, NL 3532, AA Utrecht, Ολλανδία.
3019373	Η εταιρεία "Inverni Della Beffa S.p.A." μεταβίβασε όλα τα δικαιώματά της που απορρέουν από το υπ' αριθμ. 3019373 πιστοποιητικό κατάθεσης μετάφρασης Ευρωπαϊκού Δ.Ε. στην εταιρεία "Indena S.p.A." που εδρεύει εις Viale Ortles 12, 20139, Milano, Ιταλία.
3019430	Η εταιρεία "Sterling Winthrop Inc." μεταβίβασε όλα τα δικαιώματά της που απορρέουν από το υπ' αριθμ. 3019430 πιστοποιητικό κατάθεσης μετάφρασης Ευρωπαϊκού Δ.Ε. στην εταιρεία "Sanofi Winthrop Inc." που εδρεύει εις 90 Park Avenue, New York, New York, 10016, Η.Π.Α.
3020684	Η εταιρεία "Chinoïn Gyogyszer es Vegyeszeti Termekek Gyara Rt." μεταβίβασε όλα τα δικαιώματά της που απορρέουν από το υπ' αριθμ. 3020684 πιστοποιητικό κατάθεσης μετάφρασης Ευρωπαϊκού Δ.Ε. στην εταιρεία "Therabel Industries S.A." που εδρεύει εις ZE Les Playes, Jean Monnet Avenue De Bruxelles 274, F-83500, La Seyne-Sur-Mer, Γαλλία.
3021048	Η εταιρεία "Varta Batteri AB" μεταβίβασε όλα τα δικαιώματά της που απορρέουν από το υπ' αριθμ. 3021048 πιστοποιητικό κατάθεσης μετάφρασης Ευρωπαϊκού Δ.Ε. στην εταιρεία "Pacific Marine Batteries PTY Ltd." που εδρεύει εις ACN 008 195 131 of Mersey Road, Osborne, South Australia, Αυστραλία.
3021603	Η εταιρεία "Fenrir AG" μεταβίβασε όλα τα δικαιώματά της που απορρέουν από το υπ' αριθμ. 3021603 πιστοποιητικό κατάθεσης μετάφρασης Ευρωπαϊκού Δ.Ε. στην εταιρεία "Volta Carmiel a Factory of Plastic Materials Ltd." που εδρεύει εις Simtat Hachermesh 8, Savion, Ισραήλ.
3022528	Η εταιρεία "National Westminster Bank Plc." μεταβίβασε όλα τα δικαιώματά της που απορρέουν από το υπ' αριθμ. 3022528 πιστοποιητικό κατάθεσης μετάφρασης Ευρωπαϊκού Δ.Ε. στην εταιρεία "Mondex International Limited" που εδρεύει εις 9 Cheapside, London, EC2V 6AD, Μ.Βρετανία.

ΑΡ. Ε.Δ.Ε.	ΑΛΛΑΓΗ ΕΠΩΝΥΜΙΑΣ
3002782	Η εταιρεία "Migra Hammerschmidt GmbH" δικαιούχος του υπ' αριθμ. 3002782 πιστοποιητικού κατάθεσης μετάφρασης Ευρωπαϊκού Δ.Ε. μετέβαλε την επωνυμία της σε : "Migra Fugensysteme GmbH"
3010722	Η εταιρεία "Ortesumer Inmuebles S.L." δικαιούχος του υπ' αριθμ. 3010722 πιστοποιητικού κατάθεσης μετάφρασης Ευρωπαϊκού Δ.Ε. μετέβαλε την επωνυμία της σε : "Nueva Terrain S.L"
3013513	Η εταιρεία "Thermique Generale Et Vinicole" (συνδικαιούχος του με την εταιρεία "Laude - Bousquet Adrien") του υπ' αριθμ 3013513 πιστοποιητικού κατάθεσης μετάφρασης Ευρωπαϊκού Δ.Ε. μετέβαλε την επωνυμία της στην εταιρεία "Mc Rhone Alpes"
3019430	Η εταιρεία "Sanofi Winthrop Inc." δικαιούχος του υπ' αριθμ. 3019430 πιστοποιητικού κατάθεσης μετάφρασης Ευρωπαϊκού Δ.Ε. μετέβαλε την επωνυμία της σε : "Sanofi Pharmaceuticals Inc."
ΑΡ. Ε.Δ.Ε.	ΑΛΛΑΓΗ ΕΔΡΑΣ
3019373	Η εταιρεία "Inverni Della Befra S.p.A." δικαιούχος του υπ' αριθμ. 3019373 πιστοποιητικού κατάθεσης μετάφρασης Ευρωπαϊκού Δ.Ε. άλλαξε την έδρά της από : Via Ripamonti 99, I-20141, Milano, Ιταλία, σε : Galleria Passarella 2, 20100, Milano, Ιταλία.
3022622	Η εταιρεία "Color Service S.r.L." δικαιούχος του υπ' αριθμ. 3022622 πιστοποιητικού κατάθεσης μετάφρασης Ευρωπαϊκού Δ.Ε. άλλαξε την έδρά της από : Camisano Vicentino (VI), I-36043, Ιταλία, σε : Via Divisione Julia 15, Dueville (VI), 36031, Ιταλία.
ΑΡ. Ε.Δ.Ε.	ΑΛΛΑΓΗ ΝΟΜΙΚΗΣ ΜΟΡΦΗΣ
3002782	Η δικαιούχος "Migra Fugensysteme GmbH" (μετά από αλλαγή επωνυμίας από την εταιρεία "Migra Hammerschmidt GmbH") του υπ' αριθμ. 3002782 πιστοποιητικού κατάθεσης μετάφρασης Ευρωπαϊκού Δ.Ε. άλλαξε την νομική της μορφή σε : "Migra Fugensysteme GmbH & Co. KG"
ΑΡ. Ε.Δ.Ε.	ΑΔΕΙΑ ΕΚΜΕΤΑΛΛΕΥΣΗΣ
3015732	Η εταιρεία "Anagen (U.K.) Limited" δικαιούχος του υπ' αριθμ. 3015732 πιστοποιητικού κατάθεσης μετάφρασης Ευρωπαϊκού Δ.Ε. παραχώρησε αποκλειστική και μη αποκλειστική άδεια εκμετάλλευσης στην εταιρεία "I D G (UK Limited)" που εδρεύει εις Dennis House, Marsden Street, Manchester M2 1JD, Μ.Βρετανία.
ΑΡ. Ε.Δ.Ε.	ΣΥΓΧΩΝΕΥΣΗ ΕΤΑΙΡΕΙΩΝ
3000105	Η εταιρεία "Ciba-Geigy AG" δικαιούχος του υπ' αριθμ. 3000105 πιστοποιητικού κατάθεσης μετάφρασης Ευρωπαϊκού Δ.Ε. και η εταιρεία "Sandoz AG" συγχωνεύθηκαν στην εταιρεία "Novartis AG" που εδρεύει εις Schwarzwaldallee 215, Basel, 4058, Ελβετία.
3000117	Η εταιρεία "Ciba-Geigy AG" δικαιούχος του υπ' αριθμ. 3000117 πιστοποιητικού κατάθεσης μετάφρασης Ευρωπαϊκού Δ.Ε. και η εταιρεία "Sandoz AG" συγχωνεύθηκαν στην εταιρεία "Novartis AG" που εδρεύει εις Schwarzwaldallee 215, Basel, 4058, Ελβετία.
3000704	Η εταιρεία "Ciba-Geigy AG" δικαιούχος του υπ' αριθμ. 3000704 πιστοποιητικού κατάθεσης μετάφρασης Ευρωπαϊκού Δ.Ε. και η εταιρεία "Sandoz AG" συγχωνεύθηκαν στην εταιρεία "Novartis AG" που εδρεύει εις Schwarzwaldallee 215, Basel, 4058, Ελβετία.
3001737	Η εταιρεία "Ciba-Geigy AG" δικαιούχος του υπ' αριθμ. 3001737 πιστοποιητικού κατάθεσης μετάφρασης Ευρωπαϊκού Δ.Ε. και η εταιρεία "Sandoz AG" συγχωνεύθηκαν στην εταιρεία "Novartis AG" που εδρεύει εις Schwarzwaldallee 215, Basel, 4058, Ελβετία.
3002133	Η εταιρεία "Ciba-Geigy AG" δικαιούχος του υπ' αριθμ. 3002133 πιστοποιητικού κατάθεσης μετάφρασης Ευρωπαϊκού Δ.Ε. και η εταιρεία "Sandoz AG" συγχωνεύθηκαν στην εταιρεία "Novartis AG" που εδρεύει εις Schwarzwaldallee 215, Basel, 4058, Ελβετία.

3012602	Η εταιρεία "Ciba-Geigy AG" δικαιούχος του υπ' αριθμ. 3012602 πιστοποιητικού κατάθεσης μετάφρασης Ευρωπαϊκού Δ.Ε. και η εταιρεία "Sandoz AG" συγχωνεύθηκαν στην εταιρεία "Novartis AG" που εδρεύει εις Schwarzwaldallee 215, Basel, 4058, Ελβετία.
3012604	Η εταιρεία "Ciba-Geigy AG" δικαιούχος του υπ' αριθμ. 3012604 πιστοποιητικού κατάθεσης μετάφρασης Ευρωπαϊκού Δ.Ε. και η εταιρεία "Sandoz AG" συγχωνεύθηκαν στην εταιρεία "Novartis AG" που εδρεύει εις Schwarzwaldallee 215, Basel, 4058, Ελβετία.
3012615	Η εταιρεία "Ciba-Geigy AG" δικαιούχος του υπ' αριθμ. 3012615 πιστοποιητικού κατάθεσης μετάφρασης Ευρωπαϊκού Δ.Ε. και η εταιρεία "Sandoz AG" συγχωνεύθηκαν στην εταιρεία "Novartis AG" που εδρεύει εις Schwarzwaldallee 215, Basel, 4058, Ελβετία.
3012716	Η εταιρεία "Ciba-Geigy AG" δικαιούχος του υπ' αριθμ. 3012716 πιστοποιητικού κατάθεσης μετάφρασης Ευρωπαϊκού Δ.Ε. και η εταιρεία "Sandoz AG" συγχωνεύθηκαν στην εταιρεία "Novartis AG" που εδρεύει εις Schwarzwaldallee 215, Basel, 4058, Ελβετία.
3012776	Η εταιρεία "Ciba-Geigy AG" δικαιούχος του υπ' αριθμ. 3012776 πιστοποιητικού κατάθεσης μετάφρασης Ευρωπαϊκού Δ.Ε. και η εταιρεία "Sandoz AG" συγχωνεύθηκαν στην εταιρεία "Novartis AG" που εδρεύει εις Schwarzwaldallee 215, Basel, 4058, Ελβετία.

ΚΟΙΝΟΠΟΙΗΣΗ

Επίσης κοινοποιήθηκαν στον Ο.Β.Ι. οι παρακάτω μεταβολές που συντελέστησαν κατά την Ευρωπαϊκή φάση ενώπιον του ΕΓΔΕ

ΑΡ. Ε.Δ.Ε.	ΜΕΤΑΒΙΒΑΣΗ
3016800	Η εταιρεία "H.C. Starck GmbH" μεταβίβασε όλα τα δικαιώματά της που απορρέουν από το υπ' αριθμ. 3016800 πιστοποιητικό κατάθεσης μετάφρασης Ευρωπαϊκού Δ.Ε. στην εταιρεία : "Korund Laufenburg GmbH" που εδρεύει εις Ferroweg 1, Laufenburg, 79725, Γερμανία.
3022697	Η εταιρεία "Hoechst -Roussel Pharmaceuticals Incorporated" μεταβίβασε όλα τα δικαιώματά της που απορρέουν από το υπ' αριθμ. 3022697 πιστοποιητικό κατάθεσης μετάφρασης Ευρωπαϊκού Δ.Ε. στην εταιρεία : "Hoechst Marion Roussel Inc." που εδρεύει εις Kansas City, Missouri, 64137-1405, Η.Π.Α.
ΑΡ. Ε.Δ.Ε.	ΑΛΛΑΓΗ ΔΙΕΥΘΥΝΣΗΣ
3022710	Ο κ. Eriksson Etof δικαιούχος του υπ' αριθμ. 3022710 πιστοποιητικού κατάθεσης μετάφρασης Ευρωπαϊκού Δ.Ε. άλλαξε την διεύθυνσή του από : Boston, MA 02115, Η.Π.Α. σε : 5 Lanark Road, Wellesley Hills, MA 02181, Η.Π.Α.

ΚΕΦΑΛΑΙΟ 4

ΕΚΠΤΩΣΕΙΣ - ΑΝΑΚΛΗΣΕΙΣ ΕΚΠΤΩΣΕΩΝ ΕΥΡΩΠΑΪΚΩΝ ΔΙΠΛΩΜΑΤΩΝ ΕΥΡΕΣΙΤΕΧΝΙΑΣ

ΑΠΟΦΑΣΗ Α.Π.: 502/1997

ΕΚΠΤΩΣΕΙΣ

Σύμφωνα με το άρθρο 17 του ΠΔ 77/1988 και το άρθρο 16 παρ. 1 και 2 του Ν.1733/1987, λόγω μη τήρησης των προϋποθέσεων που προβλέπει το άρθρο 24 του ανωτέρω νόμου

ΕΚΠΙΠΤΟΥΝ

οι παρακάτω δικαιούχοι από τα δικαιώματα που απορρέουν από τα πιστοποιητικά κατάθεσης μετάφρασης Ευρωπαϊκού Διπλώματος Ευρεσιτεχνίας

ΑΡ. ΕΔΕ	ΔΙΚΑΙΟΥΧΟΙ
3000317	SENOPLAST KLEPSCH & CO.
3000752	PENNWALT CORPORATION
3000754	KLOBER JOHANNES
3000850	UNILEVER N.V.
3000856	KUKA SCHWEISSANLAGEN & ROBOTER GMBH, WALTER HUNDHAUSEN GMBH & CO KG
3001077	BASF AG.
3001151	BEGHIN-SAY S.A.
3001663	ELOPAK LTD
3001919	TECHNAL
3001960	BUBENDORFF RICHARD
3002046	GILARDINI S.P.A.
3002148	SCHEIDT & BACHMANN GMBH
3002177	ENIMONT ANIC S.R.L.
3002553	HORSCH FRIEDRICH
3002743	EDELHOFF POLYTECHNIK GMBH & CO.
3002907	TECHNAL
3002971	AKZO N.V.
3002974	SCHERING AG.
3003080	CARRIER CORP.
3003152	HISPANO-SUIZA
3003681	HISPANO-SUIZA
3003783	PRIGNITZ HERBERT
3003889	MINNESOTA MINING AND MANUFACTURING CO.
3004009	URBAN GMBH & CO
3004508	RHONE-POULENC SANTE
3004811	SHELL INTERNATIONALE RESEARCH MAATSC...
3004846	RAYCHEM CORPORATION (A DELAWARE CORP.)
3005049	UNILEVER NV
3005124	SILKBELL LTD
3005152	THORN EMI PATENTS LTD
3005182	ARMINES
3005520	ROUSSEL-UCLAF
3005592	SOCIETE FRANCAISE HOECHST S.A.
3005633	MINNESOTA MINING AND MANUFACTURING COMPANY
3006084	L'OREAL
3006091	THE WELLCOME FOUNDATION LTD
3006133	CIBA-GEIGY AG.
3006203	THE PROCTER AND GAMBLE COMPANY
3006245	TRANSPHERE SYSTEMS LTD
3006357	RICHTER GEDEON VEGYESZETI GYAR R.T.
3006543	VAX APPLIANCES (AUSTRALIA) PTY LTD

3006782	THE PROCTER AND GAMBLE COMPANY
3006876	TANABE SEYAKU CO LTD
3007385	HASSLE AB
3007421	GERHARD ARNOLD
3007492	THE PROCTER AND GAMBLE COMPANY
3007528	GIUSTI MAX
3007664	HERZOG THOMAS PROF. ING.
3007669	PHILLIPS PETROLEUM COMPANY
3007822	FINIMPRESA S.R.L.
3007839	KUREHA KAGAKU KOGYO K.K.
3007910	BOEHRINGER MANNHEIM GMBH
3008122	ELI LILLY AND COMPANY
3008263	MEPHA AG
3008269	HYDAC TECHNOLOGY GMBH
3008366	GKN CHEP LTD
3008490	BOYAUDERIE DES ALPES
3008497	GRIMBERG GEORGES SERGE
3008602	SUNCOVER S.R.L.
3008649	ELF ATOCHEM S.A.
3008705	JEAN CABY S.A.
3009283	MYCOAL WARMERS COMPANY LTD
3009561	STICHTING VOOR MATERIAALKUNDE VRIJE UNIVERSITEIT AMSTERDAM "MAVU"
3009590	RHONE-POULENC CHIMIE
3009710	ADVANCED MICRO DEVICES INC
3009770	UNIROYAL CHEMICAL COMPANY INC.
3009894	SUNSTAR KABUSHIKI KAISHA
3010226	SCHERING AG
3010716	ROUSSEL-UCLAF
3010903	SOCIETE DES PRODUITS NESTLE S.A.
3010950	DALMINE S.P.A.
3011012	STAEDTLER & UHL
3011083	ROUSSEL-UCLAF
3011130	EISAI CO. LTD
3011158	KYO-EI INDUSTRIAL CORPORATION
3011191	ELF ATOCHEM S.A.
3011210	F.C.B.
3011235	BAYER AG
3011260	UNIROYAL CHEMICAL COMPANY INC.
3011303	INTER-RECYCLING AG
3011388	TREMCO INCORPORATED
3011517	BERG MARINE A/S
3011518	KAYE ALEX R.
3011600	THE WELLCOME FOUNDATION LIMITED
3011724	BAUSCH & LOMB INCORPORATED
3012096	FRISCO-FINDUS AG
3012241	HOECHST AKTIENGESELLSCHAFT
3012547	LIM-JOHAN AKTIEBOLAG
3012561	VAE EISENBAHNSYSTEME AKTIENGESELLSCHAFT
3012859	TANABE SEYAKU CO LTD
3012889	HALLIBURTON COMPANY
3012906	PHILIPS ELECTRONICS N.V.
3013157	KLOBER JOHANNES
3013181	ZENECA LIMITED
3013284	HOECHST AKTIENGESELLSCHAFT
3013293	FIDIA S.P.A.
3013343	SHELL INTERNATIONALE RESEARCH MAATSCHAPPIJ B.V.
3013428	MAUER GMBH
3013519	E.I.DU PONT DE NEMOURS AND COMPANY
3013700	UTSCH JOACHIM
3014006	SICOWA VERFAHRENSTECHNIK FUR BAUSTOFFE GMBH & CO. KG
3014035	MONSANTO COMPANY
3014041	SPANBETON B.V.
3014328	BRACCO S.P.A., DIBRA S.P.A
3014626	THOMSON-CSF SEMICONDUCTEURS SPECIFIQUES
3014633	G.D.SEARLE & CO

3014739	QST INDUSTRIES INC. TRADING UNDER THE NAME OF DELAWARE
3014767	PHILLIPS PETROLEUM COMPANY
3014777	HERMANN FORSTER AG
3014912	BAYER AG
3015028	ZENECA LIMITED
3015176	BYK GULDEN LOMBERG CHEMISCHE FABRIK GMBH
3015334	ROUSSEL-UCLAF
3015373	BAYER AG
3015495	HOECHST SCHERING AGREVO GMBH
3015498	MOTOROLA A/S
3015606	HELAU B.V.
3015618	SCHEIDT & BACHMANN GMBH
3015739	HOECHST AKTIENGESELLSCHAFT
3015875	ATOCHEM NORTH AMERICA INC.
3015990	BRITISH TECHNOLOGY GROUP LIMITED
3016011	SCHUURMAN EIKO ALBERTUS
3016159	GLUNZ AG
3016220	SIEMENS AKTIENGESELLSCHAFT
3016373	HISPANO-SUIZA
3016378	EGIS GYOGYSZERGYAR
3016448	BOEHRINGER INGELHEIM INTERNATIONAL GMBH
3016613	REICHEL GUENTER
3016656	ROSENBERG GERHARD
3016814	FRITSCH MICHAEL
3016855	CHILDREN'S MEDICAL CENTER CORPORATION
3017254	MOTOROLA INC.
3017312	HISPANO-SUIZA
3017313	CARBAGAS, VON ROLL AG
3017357	PFIZER INC.
3017527	GLUNZ AG
3017539	DIDIER-WERKE AG
3017560	SHARBAR RESEARCH AND DEVELOPMENT INC.
3017744	HOECHST AKTIENGESELLSCHAFT
3017958	DEGUSSA AKTIENGESELLSCHAFT, DUCERA DENTALGESELLSCHAFT MBH
3018072	THE SECRETARY OF STATE FOR DEFENCE IN HER BRITANNIC MAJESTY'S GOVERNMENT OF THE U.K. OF GREAT BRITAIN AND NORTHERN IRELAND
3018128	GARTNER PETER
3018159	JAPAN LIFE COMPANY LIMITED
3018242	PWA ORTMANN AKTIENGESELLSCHAFT, WOPFINGER STEIN - UND KALKWERKE SCHMID & CO.
3018347	THE MEARL CORPORATION
3018591	INSTRUMENTTITEHDAS KYTOLA OY
3018714	SIEMENS AKTIENGESELLSCHAFT
3018791	ZENECA LIMITED
3018849	RHONE-POULENC NUTRITION ANIMALE
3018917	PHILLIPS PETROLEUM COMPANY
3019184	MICHIGAN STATE UNIVERSITY
3019349	PHARMACIA S.P.A.
3019428	SCHOELLER-PLAST SA
3019431	GLAXO CANADA INC.
3019572	CARBOXYQUE FRANCAISE
3019656	ASH STEVENS INC.
3019716	DOMB ABRAHAM J.
3019965	CORNELL RESEARCH FOUNDATION INC., ROCKEFELLER UNIVERSITY
3020509	ROUSSEL UCLAF
3020702	THE SALK INSTITUTE FOR BIOLOGICAL STUDIES
3020816	THE PROCTER & GAMBLE COMPANY

Η απόφαση αυτή να δημοσιευτεί στο Ειδικό Δελτίο Βιομηχανικής Ιδιοκτησίας (ΕΔΒΙ).

Μαρούσι, 5 Ιουνίου 1997

Ο Γενικός Διευθυντής

ΜΙΧΑΗΛ ΚΥΡΙΑΚΙΔΗΣ

ΣΥΝΔΡΟΜΕΣ ΓΙΑ ΤΟ ΕΔΒΙ

– Τέλος αγοράς του Ειδικού Δελτίου Βιομηχανικής Ιδιοκτησίας ανά τεύχος.....	δρχ. 1.500
– Συνδρομές εσωτερικού (για ένα έτος)	δρχ. 15.000
– Συνδρομές εξωτερικού (για ένα έτος)	δρχ. 30.000

(άρθρο 4, παρ. 3, ν. 1733/1987)

Κάθε ενδιαφερόμενος μπορεί να προμηθεύεται το ΕΔΒΙ ή να ζητήσει να γίνει συνδρομητής από τον:

Οργανισμό Βιομηχανικής Ιδιοκτησίας (ΟΒΙ)
Παντανάσσης 5
151 25 Παράδεισος Αμαρουσίου
τηλ.: 6828231

SUBSCRIPTIONS FOR THE INDUSTRIAL PROPERTY BULLETIN

– Purchase fee per issue	GRD 1.500
– Subscription: domestic (one year)	GRD 15.000
– Subscription: foreign (one year)	GRD 30.000

(art. 4, par. 3, law 1733/1987)

For bulletin purchasing or subscription information, please contact:

5 Pandanassis Str.
151 25 Paradissos Amarousiou
Athens - Greece
tel.: (00301) 6828231