

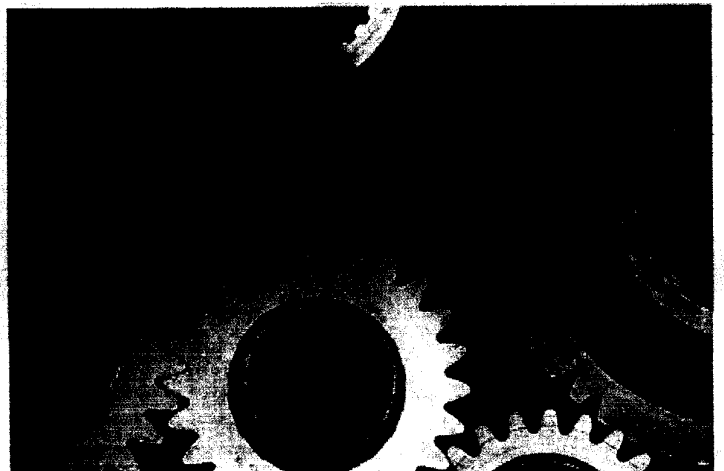


ΟΡΓΑΝΙΣΜΟΣ
ΒΙΟΜΗΧΑΝΙΚΗΣ
ΙΔΙΟΚΤΗΣΙΑΣ

ΕΙΔΙΚΟ ΔΕΛΤΙΟ ΒΙΟΜΗΧΑΝΙΚΗΣ ΙΔΙΟΚΤΗΣΙΑΣ

ΤΕΥΧΟΣ Α'
ΕΥΡΕΣΙΤΕΧΝΙΕΣ

ΙΟΥΝΙΟΣ 1997





**ΟΡΓΑΝΙΣΜΟΣ
ΒΙΟΜΗΧΑΝΙΚΗΣ
ΙΔΙΟΚΤΗΣΙΑΣ**

Παντανάσσης 5
151 25 Παράδεισος Αμαρουσίου

ΤΕΛΕΦΑΞ: 6819231

ΤΗΛΕΦΩΝΑ:

ΓΕΝΙΚΕΣ ΠΛΗΡΟΦΟΡΙΕΣ: 6183500

ΚΑΤΑΘΕΣΕΙΣ: 6183593

ΤΕΛΗ: 6183594

ΕΞΕΤΕΣΤΕΣ: 6183595

ΛΟΓΙΣΤΗΡΙΟ: 6183596

ΝΟΜΙΚΑ ΘΕΜΑΤΑ: 6183597

ΤΕΧΝΙΚΗ ΠΛΗΡΟΦΟΡΗΣΗ: 6183598

ΔΗΜΟΣΙΕΣ ΣΧΕΣΕΙΣ: 6183599

Επιμέλεια - Έκδοση:

Οργανισμός Βιομηχανικής Ιδιοκτησίας (ΟΒΙ)

© Οργανισμός Βιομηχανικής Ιδιοκτησίας (ΟΒΙ)
30 ΙΟΥΛΙΟΥ 1997



**INDUSTRIAL
PROPERTY
ORGANISATION**

5 Pandanassis Str.,
GR 151 25 Paradissos Amaroussiou Athens, Greece

TELEFAX: 6819231

TELEPHONS:

GENERAL INFORMATION: (00301) 6183500

RECEIVING OFFICE: (00301) 6183593

FEES: (00301) 6183594

EXAMINERS: (00301) 6183595

ACCOUNTS OFFICE: (00301) 6183596

LEGAL MATTERS: (00301) 6183597

TECHNICAL INFORMATION: (00301) 6183598

PUBLIC RELATIONS: (00301) 6183599

Editor - Publisher:

Industrial Property Organisation (OBI)

© Industrial Property Organisation (OBI)
July 30, 1997

ΙΟΥΝΙΟΣ 1997
ΠΕΡΙΕΧΟΜΕΝΑ

| | Σελ. |
|------------------------------|------|
| Ανάλυση κωδικών αρθμών | 3 |
| Συντμήσεις | 3 |

ΜΕΡΟΣ Α΄
ΕΘΝΙΚΟΙ ΤΙΤΛΟΙ ΠΡΟΣΤΑΣΙΑΣ

ΚΕΦΑΛΑΙΟ 1
ΑΙΤΗΣΕΙΣ ΔΙΠΛΩΜΑΤΩΝ ΕΥΡΕΣΙΤΕΧΝΙΑΣ ΚΑΙ
ΠΙΣΤΟΠΟΙΗΤΙΚΩΝ ΥΠΟΔΕΙΓΜΑΤΟΣ ΧΡΗΣΙΜΟΤΗΤΑΣ

| | |
|---------------------------------------------------------------------------------|----|
| – Αιτήσεις Διπλωμάτων Ευρεσιτεχνίας | 7 |
| – Ευρετήριο αιτήσεων Δ.Ε. σύμφωνα με την ημερομηνία κατάθεσης | 10 |
| – Ευρετήριο αιτήσεων Δ.Ε. σύμφωνα με την αλφαβητική σειρά των καταθετών | 11 |
| – Αιτήσεις Πιστοποιητικών Υποδείγματος Χρησιμότητας | 12 |
| – Ευρετήριο αιτήσεων Π.Υ.Χ. σύμφωνα με την ημερομηνία κατάθεσης | 21 |
| – Ευρετήριο αιτήσεων Π.Υ.Χ. σύμφωνα με την αλφαβητική σειρά των καταθετών | 22 |

ΚΕΦΑΛΑΙΟ 2
ΔΙΠΛΩΜΑΤΑ ΕΥΡΕΣΙΤΕΧΝΙΑΣ ΚΑΙ ΠΙΣΤΟΠΟΙΗΤΙΚΑ
ΥΠΟΔΕΙΓΜΑΤΟΣ ΧΡΗΣΙΜΟΤΗΤΑΣ

| | |
|-------------------------------------------------------------------------|----|
| – Διπλώματα Ευρεσιτεχνίας | 24 |
| – Ευρετήριο Δ.Ε. σύμφωνα με την ημερομηνία κατάθεσης | 31 |
| – Ευρετήριο Δ.Ε. σύμφωνα με την αλφαβητική σειρά των δικαιούχων | 32 |
| – Πιστοποιητικά Υποδείγματος Χρησιμότητας | 34 |
| – Ευρετήριο Π.Υ.Χ. σύμφωνα με την ημερομηνία κατάθεσης | 39 |
| – Ευρετήριο Π.Υ.Χ. σύμφωνα με την αλφαβητική σειρά των δικαιούχων | 40 |

ΚΕΦΑΛΑΙΟ 3
ΜΕΤΑΒΟΛΕΣ

ΚΕΦΑΛΑΙΟ 4
ΕΚΠΤΩΣΕΙΣ-ΑΝΑΚΛΗΣΕΙΣ ΕΚΠΤΩΣΕΩΝ

ΔΙΟΡΘΩΣΕΙΣ

JUNE 1997
CONTENTS

| | Page |
|---------------------|------|
| INID Codes | 3 |
| Abbreviations | 3 |

PART A΄
NATIONAL PROTECTION TITLES

CHAPTER 1
PATENT AND UTILITY MODEL APPLICATIONS

| | |
|---------------------------------------------------------------------------------|----|
| – Patent Applications | 7 |
| – Patent Application Index by filing date | 10 |
| – Patent Application Index in alphabetical order of the patentee | 11 |
| – Utility Model Applications | 12 |
| – Utility Model Application Index by filing date | 21 |
| – Utility Model Application Index in alphabetical order of the applicants | 22 |

CHAPTER 2
PATENTS AND UTILITY MODELS

| | |
|-------------------------------------------------------------------|----|
| – Patents | 24 |
| – Patent Index by filing date | 31 |
| – Patent Index in alphabetical order of the patentee | 32 |
| – Utility Models | 34 |
| – Utility Model Index by filing date | 39 |
| – Utility Model Index in alphabetical order of the patentee | 40 |

CHAPTER 3
MODIFICATIONS

CHAPTER 4
ANNULMENTS-REVOCATIONS OF ANNULMENTS

CORRECTIONS

**ΜΕΡΟΣ Β΄
ΕΥΡΩΠΑΪΚΟΙ ΤΙΤΛΟΙ ΠΡΟΣΤΑΣΙΑΣ**

ΚΕΦΑΛΑΙΟ 1

ΜΕΤΑΦΡΑΣΕΙΣ ΕΥΡΩΠΑΪΚΩΝ ΑΙΤΗΣΕΩΝ

- Ανακοίνωση για κατάθεση μετάφρασης των αξιώσεων Ευρωπαϊκών αιτήσεων Δ.Ε. 49
- Ευρετήριο Ευρωπαϊκών αιτήσεων σύμφωνα με τον αριθμό δημοσίευσης 50
- Ευρετήριο Ευρωπαϊκών αιτήσεων σύμφωνα με την αλφαβητική σειρά των δικαιούχων 51

ΚΕΦΑΛΑΙΟ 2

ΕΥΡΩΠΑΪΚΑ ΔΙΠΛΩΜΑΤΑ ΕΥΡΕΣΙΤΕΧΝΙΑΣ

- Ανακοίνωση για κατάθεση μετάφρασης Ευρωπαϊκών Δ.Ε. 52
- Ευρετήριο Ευρωπαϊκών Δ.Ε. σύμφωνα με τον αριθμό δημοσίευσης 210
- Ευρετήριο Ευρωπαϊκών Δ.Ε. σύμφωνα με την αλφαβητική σειρά των δικαιούχων 227

ΚΕΦΑΛΑΙΟ 3

ΜΕΤΑΒΟΛΕΣ 245

ΚΕΦΑΛΑΙΟ 4

ΕΚΠΤΩΣΕΙΣ-ΑΝΤΙΚΛΗΣΕΙΣ ΕΚΠΤΩΣΕΩΝ

ΕΥΡΩΠΑΪΚΩΝ ΔΙΠΛΩΜΑΤΩΝ ΕΥΡΕΣΙΤΕΧΝΙΑΣ 253

Συνδρομές για το ΕΔΒΙ 257

**PART B΄
EUROPEAN PROTECTION TITLES**

CHAPTER 1

TRANSLATIONS OF EUROPEAN PATENT APPLICATIONS

- Notification concerning the translation of the European patents applications claims 49
- Index by publication number of the European applications patents 50
- Index in alphabetical order of the patentee 51

CHAPTER 2

EUROPEAN PATENTS

- Notification concerning the translation of the European patents 52
- Index by publication number of the European patents 210
- Index in alphabetical order of the patentee 227

CHAPTER 3

MODIFICATIONS 245

CHAPTER 4

ANNULMENTS-REVOCATIONS OF ANNULMENTS

OF EUROPEAN PATENTS 253

Subscription of the Industrial Property Bulletin 257

| ΚΩΔΙΚΟΙ ΑΡΙΘΜΟΙ ΤΕΥΧΟΣ Α΄ ΕΘΝΙΚΟ | INID CODES PART A NATIONAL PROTECTION TITLES |
|-------------------------------------------------------------|-------------------------------------------------------------------------|
| (11) Αριθμός Δ.Ε. | (11) Patent No |
| (11) Αριθμός Π.Υ.Χ. | (11) Utility Model No |
| (21) Αριθμός Αίτησης Δ.Ε. | (21) Patent application No |
| (21) Αριθμός Αίτησης Π.Υ.Χ. | (21) Utility Model application No |
| (22) Ημερομηνία κατάθεσης | (22) Filing date |
| (30) Συμβατικές Προτεραιότητες | (30) Priority |
| (47) Ημερομηνία απονομής | (47) Date of grant |
| (51) Διεθνής ταξινόμηση | (51) International Patent Classification |
| (54) Τίτλος εφεύρεσης | (54) Invention title |
| (57) Περίληψη | (57) Abstract |
| (61) Τροποποίηση στο κύριο Δ.Ε. | (61) Addition to the patent |
| (71) Καταθέτης | (71) Applicant |
| (72) Εφευρέτης | (72) Inventor |
| (73) Δικαιούχος | (73) Patentee |
| (74) Ειδικός Πληρεξούσιος | (74) Attorney |
| (74) Αντίκλητος | (74) Representative |
| ΤΕΥΧΟΣ Β΄ ΕΥΡΩΠΑΪΚΟ | PART B EUROPEAN PATENTS |
| (11) Αριθμός Ευρωπαϊκού Δ.Ε. | (11) European Patent No |
| (21) Αριθμός Ελληνικής κατάθεσης | (21) Greek application No |
| (22) Ημερομηνία Ελληνικής κατάθεσης | (22) Greek application filing date |
| (30) Προτεραιότητα | (30) Priority |
| (54) Τίτλος εφεύρεσης | (54) Invention title |
| (57) Περίληψη | (57) Abstract |
| (71) Καταθέτης | (71) Applicant |
| (72) Εφευρέτης | (72) Inventor |
| (73) Δικαιούχος | (73) Patentee |
| (74) Ειδικός Πληρεξούσιος | (74) Attorney |
| (74) Αντίκλητος | (74) Representative |
| (86) Αριθμ./ημερ. κατάθεσης Ευρωπαϊκής αίτησης | (86) European application No/European application filing date |
| (87) Αριθμ./ημερ. δημοσίευσης Ευρωπαϊκής αίτησης | (87) EP Publication No/Date |

ΣΥΝΤΜΗΣΕΙΣ

ΟΒΙ: Οργανισμός Βιομηχανικής Ιδιοκτησίας
ΕΔΒΙ: Ειδικό Δελτίο Βιομηχανικής Ιδιοκτησίας
ΔΕΒΙ: Δελτίο Εμπορικής και Βιομηχανικής Ιδιοκτησίας
Δ.Ε.: Δίπλωμα Ευρεσιτεχνίας
ΠΥΧ: Πιστοποιητικό Υποδείγματος Χρησιμότητας
Δ.Σ.: Διοικητικό Συμβούλιο
ΑΠ./ΗΜ.ΔΗΜ.Ε.Α. (87): Αριθμός/ημερομηνία δημοσίευσης
ευρωπαϊκής αίτησης
ΑΡ.ΕΛΛ.ΚΑΤ. (21): Αριθμός Ελληνικής Κατάθεσης
ΑΡ.ΑΙΤ.ΠΥΧ.: Αριθμός αίτησης πιστοποιητικού υποδείγματος
χρησιμότητας
ΕΓΔΕ: Ευρωπαϊκό Γραφείο Διπλωμάτων Ευρεσιτεχνίας
ΕΡΟ: European Patent Office

ΜΕΡΟΣ Α΄
ΕΘΝΙΚΟΙ ΤΙΤΛΟΙ ΠΡΟΣΤΑΣΙΑΣ

ΚΕΦΑΛΑΙΟ 1

ΑΙΤΗΣΕΙΣ ΔΙΠΛΩΜΑΤΩΝ ΕΥΡΕΣΙΤΕΧΝΙΑΣ ΚΑΙ ΠΙΣΤΟΠΟΙΗΤΙΚΩΝ ΥΠΟΔΕΙΓΜΑΤΟΣ ΧΡΗΣΙΜΟΤΗΤΑΣ

ΑΙΤΗΣΕΙΣ ΔΙΠΛΩΜΑΤΩΝ ΕΥΡΕΣΙΤΕΧΝΙΑΣ

| | | | |
|-----------------------------------|-------|------------------------------------------------------------------------------------------------------------------------------------------------------------------------------------------|-----------------------------------|
| ΑΡΙΘΜΟΣ ΑΙΤΗΣΗΣ Δ.Ε. | (21): | 950100415 | ΠΑΡΑΓΟΝΤΑΣ ΠΟΥ ΠΕΡΙΕΧΕΙ ΤΟ |
| ΔΙΕΘΝΗΣ ΤΑΞΙΝΟΜΗΣΗ | (51): | — | ΠΕΠΤΙΔΙΟ. |
| ΚΑΤΑΘΕΤΗΣ | (71): | 1) NIHON MEDI-PHYSICS CO. LTD. 9-8, Rokutanji-cho Nishinomiya-shi, Hyogo-ken, JAPAN 2) ANTISOMA LIMITED Samaritan Hospital, 153-173 Marylebone Road NW1 5QH London, GB | |
| ΗΜΕΡΟΜΗΝΙΑ ΚΑΤΑΘΕΣΗΣ | (22): | 21-11-95 | |
| ΣΥΜΒΑΤΙΚΕΣ ΠΡΟΤΕΡΑΙΟΤΗΤΕΣ | (30): | — | |
| ΤΡΟΠΟΠΟΙΗΣΗ ΣΤΟ ΚΥΡΙΟ Δ.Ε. | (61): | — | |
| ΕΦΕΥΡΕΤΗΣ | (72): | 1) IKUYA SEKI 2) KOMEI WASHINO 3) YOSHIFUMI SHIRAKAMI 4) YOSHITOSHI ITAYA | |
| ΕΙΔΙΚΟΣ ΠΛΗΡΕΞΟΥΣΙΟΣ | (74): | ΗΤΑ ΒΑΣΙΛΙΚΗ, Δικηγόρος Πανεπιστημίου 42 106 79 ΑΘΗΝΑ | |
| ΑΝΤΙΚΛΗΤΟΣ | (74): | ΦΡΥΔΑ-ΛΑΔΑ ΕΛΛΗ, Δικηγόρος Πανεπιστημίου 42 106 79 ΑΘΗΝΑ | |
| ΤΙΤΛΟΣ ΕΦΕΥΡΕΣΗΣ | (54): | ΠΕΠΤΙΔΙΟ ΣΥΓΓΕΝΕΣ ΜΕ ΟΓΚΟ ΚΑΙ ΡΑΔΙΕΝΕΡΓΟΣ ΔΙΑΓΝΩΣΤΙΚΟΣ ΠΑΡΑΓΟ- ΝΤΑΣ ΚΑΙ ΡΑΔΙΕΝΕΡΓΟΣ ΘΕΡΑΠΕΥΤΙΚΟΣ | |

ΠΕΡΙΛΗΨΗ (57)

Πεπτιδίο ή άλας του με συγγένεια προς όγκο, το οποίο συμπεριλαμβάνει αλληλουχία αμινοξέων περιέχουσα 20 ή λιγότερες μονάδες αμινοξέων, με την εν λόγω αλληλουχία αμινοξέων να περιγράφεται ως Χ₁-ΥCAREPPT-Χ₂, όπου Α, C, E, R, P, T και Υ αντιπροσωπεύουν μονάδες αμινοξέων συμβολιζόμενες με συνήθη σύμβολα ενός χαρακτήρα, κάθε μια από τις μονάδες αμινοξέων Α, C, R και Υ στην αλληλουχία αμινοξέων ΥCARE μπορεί να είναι είτε L- είτε D- μορφής, το Χ₁ αντιπροσωπεύει βασική οργανική ένωση με 1-3 αμινομάδες και το Χ₂ αντιπροσωπεύει οποιαδήποτε δοθείσα αλληλουχία αμινοξέων παρέχεται μαζί με ραδιενεργό διαγνωστικό παράγοντα και ραδιενεργό θεραπευτικό παράγοντα που περιέχουν το ανωτέρω πεπτιδίο ή άλας του. Το παρόν πεπτιδίο με συγγένεια προς όγκο έχει υψηλή απόδοση επιστημονικής ραδιενεργού μετάλλου, χρήσιμη για την απεικόνιση και θεραπεία παθολογικών ιστών όπως καρκίνου του μαστού, καρκίνου των ωοθηκών και καρκίνου του κόλον στα θηλαστικά συμπεριλαμβανομένου του ανθρώπου, μεταβολίζεται δύσκολα στον οργανισμό και συσσωρεύεται στους φυσιολογικούς ιστούς ειδικώς στο ήπαρ και στα νεφρά.

| | | | |
|-----------------------------------|-------|------------------------------------------------------------------------------------------------------------------------------------------------------------------------------------------------------------------------------------|--|
| ΑΡΙΘΜΟΣ ΑΙΤΗΣΗΣ Δ.Ε. | (21): | 950100420 | |
| ΔΙΕΘΝΗΣ ΤΑΞΙΝΟΜΗΣΗ | (51): | IPC6: A61L 2/18 IPC6: A01K 61/00 IPC6: A01K 63/04 IPC6: A01N 59/00 IPC6: A61K 33/40 | |
| ΚΑΤΑΘΕΤΗΣ | (71): | ΚΟΜΗΣ ΑΝΤΩΝΙΟΣ Μισσαριλιώτου 3 117 42 ΑΘΗΝΑ, ΕΛΛΑΣ | |
| ΗΜΕΡΟΜΗΝΙΑ ΚΑΤΑΘΕΣΗΣ | (22): | 24-11-95 | |
| ΣΥΜΒΑΤΙΚΕΣ ΠΡΟΤΕΡΑΙΟΤΗΤΕΣ | (30): | — | |
| ΤΡΟΠΟΠΟΙΗΣΗ ΣΤΟ ΚΥΡΙΟ Δ.Ε. | (61): | — | |
| ΕΦΕΥΡΕΤΗΣ | (72): | ΚΟΜΗΣ ΑΝΤΩΝΙΟΣ | |
| ΕΙΔΙΚΟΣ ΠΛΗΡΕΞΟΥΣΙΟΣ | (74): | — | |
| ΑΝΤΙΚΛΗΤΟΣ | (74): | — | |
| ΤΙΤΛΟΣ ΕΦΕΥΡΕΣΗΣ | (54): | Η ΧΡΗΣΙΜΟΠΟΙΗΣΗ ΤΟΥ ΥΠΕΡΟ- ΞΕΙΔΙΟΥ ΤΟΥ ΥΔΡΟΓΟΝΟΥ (H2O2) ΣΑΝ ΑΠΟΛΥΜΑΝΤΙΚΟΥ ΕΥΡΕΩΣ ΦΑΣΜΑΤΟΣ ΤΩΝ ΥΔΑΤΙΝΩΝ ΟΡΓΑΝΙΣΜΩΝ ΣΤΟΥΣ ΙΧΘΥΟΓΕΝΝΗΤΙΚΟΥΣ ΣΤΑΘΜΟΥΣ ΨΑΡΙΩΝ Η ΚΑΡΚΙΝΟΕΙΔΩΝ, ΓΛΥΚΟΥ Η ΘΑΛΑΣΣΙΝΟΥ ΝΕΡΟΥ. | |

ΠΕΡΙΛΗΨΗ (57)

Ευρέως φάσματος απολυμαντικό, χρησιμοποιούμενο στους ιχθυογεννητικούς σταθμούς ψαριών ή καρκινοειδών, γλυκού ή θαλασσινού νερού, για την απολύμανση των υδάτινων οργανισμών όπως τα γονιμοποιημένα αυγά, οι λάρβες και ο γόνος ψαριών ή καρκινοειδών ή ακόμα για την νεοκκολλαπτόμενη (Istar I) ή εμπλουτισμένη (Istar III) Αρτέμια. Η συστασή του είναι διάλυμα 30 % υπεροξειδίου του υδρογόνου (H₂O₂)

ΕΥΡΕΤΗΡΙΟ ΑΙΤΗΣΕΩΝ Δ.Ε. ΣΥΜΦΩΝΑ ΜΕ ΤΗΝ ΗΜΕΡΟΜΗΝΙΑ ΚΑΤΑΘΕΣΗΣ

| ΚΑΤΑΘΕΣΗ (22) | ΚΑΤΑΘΕΤΗΣ (71) | ΤΙΤΛΟΣ ΕΦΕΥΡΕΣΗΣ (54) | ΑΡ. ΑΙΤ. (21) |
|-------------------------|-------------------------------------------------------|-------------------------------------------------------------------------------------------------------------------------------------------------------------------------------------------------------------------------------------|-------------------------|
| 21-11-95 | 1) NIHON MEDI-PHYSICS CO. LTD. 2) ANTISOMA LIMITED | ΠΕΠΤΙΔΙΟ ΣΥΓΓΕΝΕΣ ΜΕ ΟΓΚΟ ΚΑΙ ΡΑΔΙΕΝΕΡΓΟΣ ΔΙΑΓΝΩΣΤΙΚΟΣ ΠΑΡΑΓΟΝΤΑΣ ΚΑΙ ΡΑΔΙΕΝΕΡΓΟΣ ΘΕΡΑΠΕΥΤΙΚΟΣ ΠΑΡΑΓΟΝΤΑΣ ΠΟΥ ΠΕΡΙΧΕΙ ΤΟ ΠΕΠΤΙΔΙΟ. | 950100415 |
| 24-11-95 | ΚΟΜΗΣ ΑΝΤΩΝΙΟΣ | Η ΧΡΗΣΙΜΟΠΟΙΗΣΗ ΤΟΥ ΥΠΕΡΟΞΕΙΔΙΟΥ ΤΟΥ ΥΔΡΟΓΟΝΟΥ (H2O2) ΣΑΝ ΑΠΟΛΥΜΑΝΤΙΚΟΥ ΕΥΡΕΩΣ ΦΑΣΜΑΤΟΣ ΤΩΝ ΥΔΑΤΙΝΩΝ ΟΡΓΑΝΙΣΜΩΝ ΣΤΟΥΣ ΙΧΘΥΟΓΕΝΝΗΤΙΚΟΥΣ ΣΤΑΘΜΟΥΣ ΨΑΡΙΩΝ Η ΚΑΡΚΙΝΟΕΙΔΩΝ, ΓΛΥΚΟΥ Η ΘΑΛΑΣΣΙΝΟΥ ΝΕΡΟΥ. | 950100420 |
| 27-11-95 | ΓΙΑΛΛΑΜΑΣ ΑΛΕΞΙΟΣ | ΚΑΠΑΚΙ ΕΥΚΟΛΟΥ ΑΝΟΙΓΜΑΤΟΣ ΚΥΚΛΙΚΟΥ ΣΧΗΜΑΤΟΣ ΓΙΑ ΜΕΤΑΛΛΙΚΑ ΚΑΙ ΜΗ ΚΟΥΤΙΑ. | 950100426 |
| 28-11-95 | ΜΑΣΤΟΡΟΠΟΥΛΟΣ ΚΥΡΙΑΚΟΣ | ΦΩΤΑ ΕΛΕΓΧΟΥ ΔΡΟΜΟΥ ΚΑΙ ΤΟΠΙΟΥ ΠΡΟΣ ΔΙΕΥΚΟΛΥΝΣΗ ΤΟΥ ΟΔΗΓΟΥ ΤΟΥ ΑΠΕΝΑΝΤΙ ΟΧΗΜΑΤΟΣ. | 950100427 |
| 30-11-95 | ΚΑΒΒΑΔΙΑΣ ΚΩΝΣΤΑΝΤΙΝΟΣ | ΜΕΘΟΔΟΣ ΕΚΜΕΤΑΛΛΕΥΣΗΣ ΤΟΥ ΦΑΙΝΟΜΕΝΟΥ ΤΗΣ ΠΙΕΣΗΣ-ΣΥΜΠΙΕΣΗΣ ΣΕ ΣΥΝΔΙΑΣΜΟ ΜΕ ΤΟ ΦΑΙΝΟΜΕΝΟ ΤΗΣ ΑΝΩΣΗΣ ΠΟΥ ΠΑΡΟΥΣΙΑΖΕΤΑΙ ΣΤΑ ΡΕΥΣΤΑ ΓΙΑ ΤΗΝ ΠΑΡΑΓΩΓΗ ΜΗΧΑΝΙΚΟΥ ΕΡΓΟΥ. ΧΡΗΣΗ ΤΗΣ ΜΕΘΟΔΟΥ ΣΕ ΠΑΛΛΙΝΔΡΟΜΙΚΟΥΣ ΚΑΙ ΠΕΡΙΣΤΡΟΦΙΚΟΥΣ ΚΙΝΗΤΗΡΕΣ. | 950100431 |

ΕΥΡΕΤΗΡΙΟ ΑΙΤΗΣΕΩΝ Δ.Ε. ΣΥΜΦΩΝΑ ΜΕ ΤΗΝ ΑΛΦΑΒΗΤΙΚΗ ΣΕΙΡΑ ΤΩΝ ΚΑΤΑΘΕΤΩΝ

| ΚΑΤΑΘΕΤΗΣ (71) | ΤΙΤΛΟΣ ΕΦΕΥΡΕΣΗΣ (54) | ΚΑΤΑΘΕΣΗ (22) | ΑΡ. ΑΙΤ. (21) |
|------------------------------------|-------------------------------------------------------------------------------------------------------------------------------------------------------------------------------------------------------------------------------------|-------------------------|-------------------------|
| ANTISOMA LTD | ΠΕΠΤΙΔΙΟ ΣΥΓΓΕΝΕΣ ΜΕ ΟΓΚΟ ΚΑΙ ΡΑΔΙΕΝΕΡΓΟΣ ΔΙΑΓΝΩΣΤΙΚΟΣ ΠΑΡΑΓΟΝΤΑΣ ΚΑΙ ΡΑΔΙΕΝΕΡΓΟΣ ΘΕΡΑΠΕΥΤΙΚΟΣ ΠΑΡΑΓΟΝΤΑΣ ΠΟΥ ΠΕΡΙΧΕΙ ΤΟ ΠΕΠΤΙΔΙΟ. | 21-11-95 | 950100415 |
| NIHON MEDI-PHYSICS CO. LTD. | ΠΕΠΤΙΔΙΟ ΣΥΓΓΕΝΕΣ ΜΕ ΟΓΚΟ ΚΑΙ ΡΑΔΙΕΝΕΡΓΟΣ ΔΙΑΓΝΩΣΤΙΚΟΣ ΠΑΡΑΓΟΝΤΑΣ ΚΑΙ ΡΑΔΙΕΝΕΡΓΟΣ ΘΕΡΑΠΕΥΤΙΚΟΣ ΠΑΡΑΓΟΝΤΑΣ ΠΟΥ ΠΕΡΙΧΕΙ ΤΟ ΠΕΠΤΙΔΙΟ. | 21-11-95 | 950100415 |
| ΓΙΑΛΛΑΜΑΣ ΑΛΕΞΙΟΣ | ΚΑΠΑΚΙ ΕΥΚΟΛΟΥ ΑΝΟΙΓΜΑΤΟΣ ΚΥΚΛΙΚΟΥ ΣΧΗΜΑΤΟΣ ΓΙΑ ΜΕΤΑΛΛΙΚΑ ΚΑΙ ΜΗ ΚΟΥΤΙΑ. | 27-11-95 | 950100426 |
| ΚΑΒΒΑΔΙΑΣ ΚΩΝΣΤΑΝΤΙΝΟΣ | ΜΕΘΟΔΟΣ ΕΚΜΕΤΑΛΛΕΥΣΗΣ ΤΟΥ ΦΑΙΝΟΜΕΝΟΥ ΤΗΣ ΠΙΕΣΗΣ-ΣΥΜΠΙΕΣΗΣ ΣΕ ΣΥΝΔΙΑΣΜΟ ΜΕ ΤΟ ΦΑΙΝΟΜΕΝΟ ΤΗΣ ΑΝΩΣΗΣ ΠΟΥ ΠΑΡΟΥΣΙΑΖΕΤΑΙ ΣΤΑ ΡΕΥΣΤΑ ΓΙΑ ΤΗΝ ΠΑΡΑΓΩΓΗ ΜΗΧΑΝΙΚΟΥ ΕΡΓΟΥ. ΧΡΗΣΗ ΤΗΣ ΜΕΘΟΔΟΥ ΣΕ ΠΑΛΛΙΝΔΡΟΜΙΚΟΥΣ ΚΑΙ ΠΕΡΙΣΤΡΟΦΙΚΟΥΣ ΚΙΝΗΤΗΡΕΣ. | 30-11-95 | 950100431 |
| ΚΟΜΗΣ ΑΝΤΩΝΙΟΣ | Η ΧΡΗΣΙΜΟΠΟΙΗΣΗ ΤΟΥ ΥΠΕΡΟΞΕΙΔΙΟΥ ΤΟΥ ΥΔΡΟΓΟΝΟΥ (H ₂ O ₂) ΣΑΝ ΑΠΟΛΥΜΑΝΤΙΚΟΥ ΕΥΡΕΩΣ ΦΑΣΜΑΤΟΣ ΤΩΝ ΥΔΑΤΙΝΩΝ ΟΡΓΑΝΙΣΜΩΝ ΣΤΟΥΣ ΙΧΘΥΟΓΕΝΝΗΤΙΚΟΥΣ ΣΤΑΘΜΟΥΣ ΨΑΡΙΩΝ Η ΚΑΡΚΙΝΟΕΙΔΩΝ, ΓΛΥΚΟΥ Ή ΘΑΛΑΣΣΙΝΟΥ ΝΕΡΟΥ. | 24-11-95 | 950100420 |
| ΜΑΣΤΟΡΟΠΟΥΛΟΣ ΚΥΡΙΑΚΟΣ | ΦΩΤΑ ΕΛΕΓΧΟΥ ΔΡΟΜΟΥ ΚΑΙ ΤΟΠΙΟΥ ΠΡΟΣ ΔΙΕΥΚΟΛΥΝΣΗ ΤΟΥ ΟΔΗΓΟΥ ΤΟΥ ΑΠΕΝΑΝΤΙ ΟΧΗΜΑΤΟΣ. | 28-11-95 | 950100427 |

ΑΙΤΗΣΕΙΣ ΠΙΣΤΟΠΟΙΗΤΙΚΩΝ ΥΠΟΔΕΙΓΜΑΤΟΣ ΧΡΗΣΙΜΟΤΗΤΑΣ

ΑΡΙΘΜΟΣ ΑΙΤΗΣΗΣ Π.Υ.Χ. (21): 950200273
ΚΑΤΑΘΕΤΗΣ (71): ΠΑΤΡΑΙΚΗ ΧΑΡΤΟΠΟΙΑ Α.Ε.
 ΙΤΙΕΣ
 263 33 ΠΑΤΡΑ, ΕΛΛΑΣ

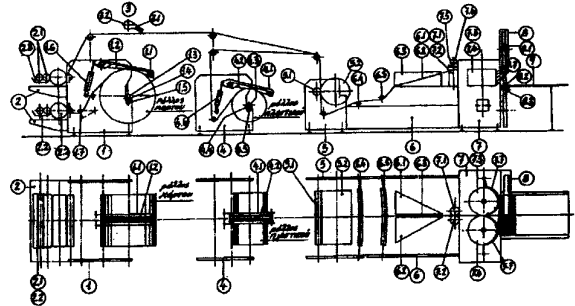
ΗΜΕΡΟΜΗΝΙΑ ΚΑΤΑΘΕΣΗΣ (22): 07-11-95
ΣΥΜΒΑΤΙΚΕΣ ΠΡΟΤΕΡΑΙΟΤΗΤΕΣ (30): —

ΕΦΕΥΡΕΤΗΣ (72): ΞΕΝΙΟΣ ΙΩΑΝΝΗΣ
ΕΙΔΙΚΟΣ ΠΛΗΡΕΞΟΥΣΙΟΣ (74): ΜΟΣΧΟΣ ΝΙΚΟΛΑΟΣ, Δικηγόρος
 Αλωπεκής 23
 106 75 ΑΘΗΝΑ

ΑΝΤΙΚΛΗΤΟΣ (74): ΜΟΣΧΟΣ ΝΙΚΟΛΑΟΣ, Δικηγόρος
 Αλωπεκής 23
 106 75 ΑΘΗΝΑ

ΤΙΤΛΟΣ ΕΦΕΥΡΕΣΗΣ (54): ΔΙΑΤΑΞΗ ΠΑΡΑΓΩΓΗΣ ΤΡΑΠΕΖΟΜΑΝΤΗΛΩΝ ΜΙΑΣ ΧΡΗΣΗΣ, ΜΗΧΑΝΗ ΠΑΡΑΓΩΓΗΣ ΚΑΙ ΣΥΣΚΕΥΑΣΙΑ ΤΡΑΠΕΖΟΜΑΝΔΗΛΩΝ.

πλαστικό, να τυπώνεται, να διπλώνεται κατά μήκος και εγκάρσια στο επιθυμητό αριθμό διπλώσεων, να κόβεται όλο σε μία συνεχή, άνευ διακοπής διαδικασία.



ΠΕΡΙΛΗΨΗ (57)

Περιγράφηκε η νέα διάταξη παραγωγής τραπεζομάντηλων μιας χρήσης, η μηχανή παραγωγής αυτού και η συσκευασία τραπεζομάντηλων από χαρτί και πλαστικό, που παράγονται συνήθως από διάφορα χαρτιά υψηλής απορροφητικότητας. Η παραγωγή των τραπεζομάντηλων προορίζεται για χρήση σε κέντρα διασκέδασης, σε ταβέρνες, εστιατόρια, για συνεστιάσεις, σε εκδρομές αλλά και για οικιακή κατανάλωση. Το παραγόμενο προϊόν μπορεί να παράγεται από χαρτί με θερμοκολλημένο

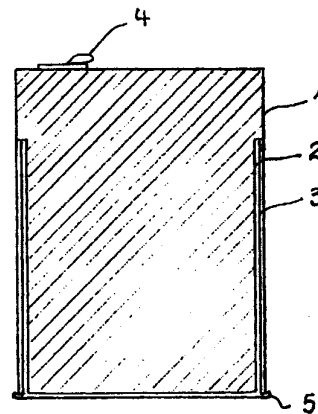
ΑΡΙΘΜΟΣ ΑΙΤΗΣΗΣ Π.Υ.Χ. (21): 950200279
ΚΑΤΑΘΕΤΗΣ (71): ΔΕΙΚΤΑΚΗΣ ΕΜΜΑΝΟΥΗΛ
 Αναψυκτήριο Στοά Πλ. Ελευθερίου
 Βενιζέλου
 734 00 ΚΑΣΤΕΛΙ ΚΙΣΣΑΜΟΥ-ΧΑΝΙΑ-
 ΚΡΗΤΗ, ΕΛΛΑΣ

ΗΜΕΡΟΜΗΝΙΑ ΚΑΤΑΘΕΣΗΣ (22): 14-11-95
ΣΥΜΒΑΤΙΚΕΣ ΠΡΟΤΕΡΑΙΟΤΗΤΕΣ (30): —

ΕΦΕΥΡΕΤΗΣ (72): ΔΕΙΚΤΑΚΗΣ ΕΜΜΑΝΟΥΗΛ
ΕΙΔΙΚΟΣ ΠΛΗΡΕΞΟΥΣΙΟΣ (74): ΜΠΑΝΤΕΚΑ ΙΩΑΝΝΑ, Δικηγόρος
 Σόλωνος 49
 106 72 ΑΘΗΝΑ

ΑΝΤΙΚΛΗΤΟΣ (74): —

ΤΙΤΛΟΣ ΕΦΕΥΡΕΣΗΣ (54): ΝΕΟΥ ΤΥΠΟΥ ΚΟΥΤΙ ΑΝΑΨΥΚΤΙΚΩΝ ΜΕ ΕΝΣΩΜΑΤΩΜΕΝΟ ΠΟΤΗΡΙ.



ΠΕΡΙΛΗΨΗ (57)

Η επινοήση αναφέρεται σε ένα νέου τύπου κουτί αναψυκτικών και αλκοολούχων ποτών με ενσωματωμένο ποτήρι. Το κουτί φέρει εσωτερικά ενσωματωμένο περιμετρικά, άλλο δοχείο. Με το ποτήρι να συρταρώνει στον ενδιάμεσο χώρο μεταξύ του περιβλήματος του κουτιού και του εσωτερικού δοχείου. Το ποτήρι μπορεί σύμφωνα και με άλλη εφαρμογή να θυλιγκώνει και εξωτερικά του κουτιού. Ο συνδυασμός κουτιού-ποτηριού προσφέρει στην κατανάλωση ένα οικολογικό προϊόν σύμφωνα με τους κανόνες υγιεινής.

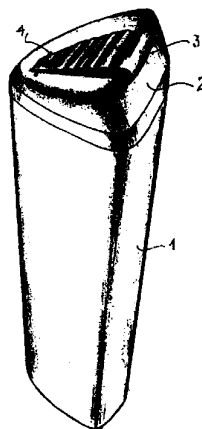
ΑΡΙΘΜΟΣ ΑΙΤΗΣΗΣ Π.Υ.Χ. (21): **950200283**
ΚΑΤΑΘΕΤΗΣ (71): ΠΕΤΡΟΥΛΗΣ ΠΕΤΡΟΣ
 Καλλιρρόης 37, ΝΕΟΣ ΚΟΣΜΟΣ
 117 43 ΑΘΗΝΑ, ΕΛΛΑΣ

ΗΜΕΡΟΜΗΝΙΑ ΚΑΤΑΘΕΣΗΣ (22): 17-11-95
ΣΥΜΒΑΤΙΚΕΣ ΠΡΟΤΕΡΑΙΟΤΗΤΕΣ (30): —

ΕΦΕΥΡΕΤΗΣ (72): ΠΕΤΡΟΥΛΗΣ ΠΕΤΡΟΣ
ΕΙΔΙΚΟΣ ΠΛΗΡΕΞΟΥΣΙΟΣ (74): ΠΑΤΗΝΙΩΤΗΣ ΜΑΝΩΛΗΣ, Δικηγόρος
 Ηρακλείτου 6
 106 73 ΑΘΗΝΑ

ΑΝΤΙΚΛΗΤΟΣ (74): ΣΑΚΕΛΛΑΡΙΔΗΣ ΙΩΑΝΝΗΣ, Δικηγόρος
 Ηρακλείτου 6
 106 73 ΑΘΗΝΑ

ΤΙΤΛΟΣ ΕΦΕΥΡΕΣΗΣ (54): ΔΟΧΕΙΟ ΓΙΑ ΑΝΑΜΙΞΗ ΠΟΤΩΝ (ΣΕΚΕΡ).



ΠΕΡΙΛΗΨΗ (57)

Το δοχείο 1 σχήματος τριγωνικού φέρει καπάκι 2 με κάλυμμα 3 που ανοιγοκλείνει και χρησιμεύει για την παρασκευή ροφημάτων όπως καφέ φραπέ ή ποτών κοκτέιλ.

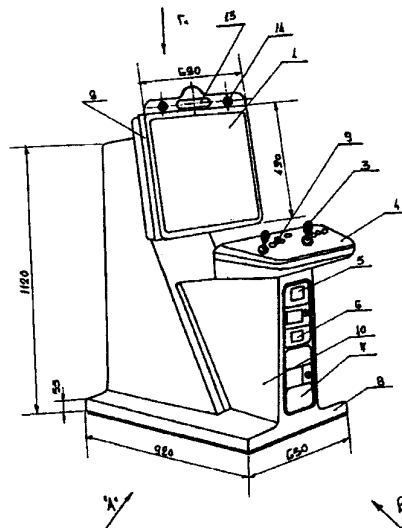
ΑΡΙΘΜΟΣ ΑΙΤΗΣΗΣ Π.Υ.Χ. (21): **950200284**
ΚΑΤΑΘΕΤΗΣ (71): ΑΗΔΟΝΗΣ ΑΣΤΕΡΙΟΣ
 Πιστών 1
 546 38 ΘΕΣΣΑΛΟΝΙΚΗ, ΕΛΛΑΣ

ΗΜΕΡΟΜΗΝΙΑ ΚΑΤΑΘΕΣΗΣ (22): 20-11-95
ΣΥΜΒΑΤΙΚΕΣ ΠΡΟΤΕΡΑΙΟΤΗΤΕΣ (30): —

ΕΦΕΥΡΕΤΗΣ (72): ΑΗΔΟΝΗΣ ΑΣΤΕΡΙΟΣ
ΕΙΔΙΚΟΣ ΠΛΗΡΕΞΟΥΣΙΟΣ (74): —

ΑΝΤΙΚΛΗΤΟΣ (74): —

ΤΙΤΛΟΣ ΕΦΕΥΡΕΣΗΣ (54): ΑΣΤΡΟ-VIDEO GAME.



ΠΕΡΙΛΗΨΗ (57)

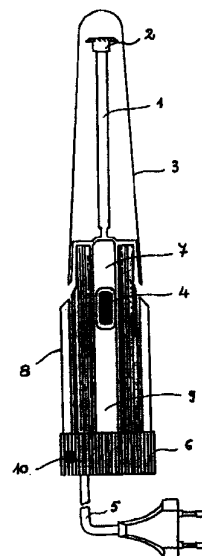
Το αστρο-video game είναι ένα ψυχαγωγικό και διασκεδαστικό παιχνίδι που διαθέτει πρωτότυπο γεωμετρικό σχήμα με λειτουργικότητα στον χειρισμό του, είναι απλούστατο στην συναρμολόγησή του καθώς και στην επισκευή του. Αποτελείται από την περιστρεφόμενη οθόνη (1), το πλαίσιο της οθόνης (2), τους μοχλούς και μπουτόν χειρισμού (3)κ(9) που βρίσκονται επί της κονσόλας (4), τον κερματοδέκτη (5), (6) κ (7) το πολυεστερικό πλαίσιο (10) την βάση του (8), την ηλεκτρική του τροφοδοσία από το καλώδιο (11) και το διακόπτη on-off.

ΑΡΙΘΜΟΣ ΑΙΤΗΣΗΣ Π.Υ.Χ. (21): 950200286
ΚΑΤΑΘΕΤΗΣ (71): ΚΑΛΦΟΠΟΥΛΟΣ ΑΝΤΩΝΗΣ
Μητροπόλεως 28
581 00 ΠΑΝΝΙΤΣΑ, ΕΛΛΑΣ

ΗΜΕΡΟΜΗΝΙΑ ΚΑΤΑΘΕΣΗΣ (22): 30-11-95
ΣΥΜΒΑΤΙΚΕΣ ΠΡΟΤΕΡΑΙΟΤΗΤΕΣ (30): —

ΕΦΕΥΡΕΤΗΣ (72): ΚΑΛΦΟΠΟΥΛΟΣ ΑΝΤΩΝΗΣ
ΕΙΔΙΚΟΣ ΠΛΗΡΕΞΟΥΣΙΟΣ (74): ΜΠΑΝΤΕΚΑ ΙΩΑΝΝΑ, Δικηγόρος
Σόλωνος 49
106 72 ΑΘΗΝΑ

ΑΝΤΙΚΛΗΤΟΣ (74): —
ΠΤΑΛΟΣ ΕΦΕΥΡΕΣΗΣ (54): ΦΟΡΗΤΟΣ ΑΝΑΜΕΙΚΤΗΣ ΥΓΡΩΝ
ΡΕΥΜΑΤΟΣ Η ΜΠΑΤΑΡΙΑΣ.



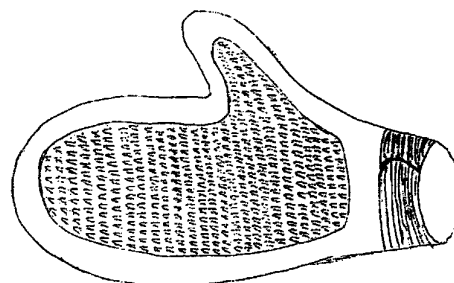
ΠΕΡΙΛΗΨΗ (57)

Η παρούσα επινοήση αναφέρεται σε ένα φορητό αναμεικτή υγρών ρεύματος ή μπαταρίας υψηλής αισθητικής και λειτουργικότητας. Πρόκειται για μια συσκευή πρακτική, γρήγορη στη λειτουργία της, τελείως ακίνδυνη, που καθαρίζεται εύκολα παρουσιάζοντας πολύ καλή εργονομική σχεδίαση και μεγάλη αντοχή. Ο φορητός αναμεικτής είναι ιδανικός στην παρασκευή ΝΕΣ ΚΑΦΕ-ΦΡΑΠΕ παιδικής κρέμας, αυγολέμονου, λαδολέμονου και διαφόρων κοκτέιλς. Το σύστημα μετάδοσης της κίνησης γίνεται με ανοξείδωτο άξονα, εξασφαλίζοντας την καλύτερη λειτουργία του μοτέρ, χωρίς παράκεντρο γύρισμα την ώρα του φορτίου, δίνοντας σ'αυτή απεριόριστη διάρκεια ζωής. Λόγω του σχήματος της φτερωτής σε μορφή "προπέλας" επιτυγχάνεται σωστή διείδυση αυτής στο μείγμα με αποτέλεσμα να έχουμε ομοιόμορφη ανάμειξη των υλικών.

ΑΡΙΘΜΟΣ ΑΙΤΗΣΗΣ Π.Υ.Χ. (21): 950200287
ΚΑΤΑΘΕΤΗΣ (71): LO COSMETICS ΕΠΕ
Λ. Τατσοίου 179, ΑΧΑΡΝΑΙ
136 71 ΑΘΗΝΑ, ΕΛΛΑΣ

ΗΜΕΡΟΜΗΝΙΑ ΚΑΤΑΘΕΣΗΣ (22): 30-11-95
ΣΥΜΒΑΤΙΚΕΣ ΠΡΟΤΕΡΑΙΟΤΗΤΕΣ (30): —

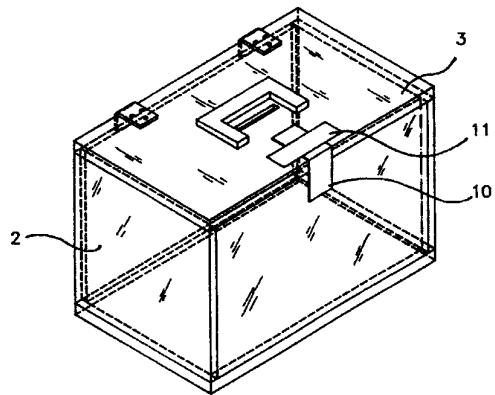
ΕΦΕΥΡΕΤΗΣ (72): ΜΑΡΓΙΟΛΟΜΠΑ ΕΥΘΥΜΙΑ
ΕΙΔΙΚΟΣ ΠΛΗΡΕΞΟΥΣΙΟΣ (74): —
ΑΝΤΙΚΛΗΤΟΣ (74): —
ΠΤΑΛΟΣ ΕΦΕΥΡΕΣΗΣ (54): ΓΑΝΤΙ ΚΑΘΑΡΙΣΜΟΥ ΤΟΥ ΤΡΙΧΩΤΟΥ
ΤΩΝ ΟΙΚΟΣΠΤΩΝ ΖΩΩΝ.



ΠΕΡΙΛΗΨΗ (57)

Γάντι καθαρισμού του τριχωτού των οικόσπιτων ζώων, αποτελούμενο από ένα γάντι πάνινο, στην εσωτερική μεριά του οποίου είναι κολλημένη μία παλάμη από μαλακό καουτσούκ με δοντάκια (ακίδες). Τα δοντάκια χτενίζουν το τριχωτό των ζώων και συγχρόνως αφαιρούν τις τρίχες που έχουν απορριφθεί, κρατώντας αυτές επάνω στα δοντάκια.

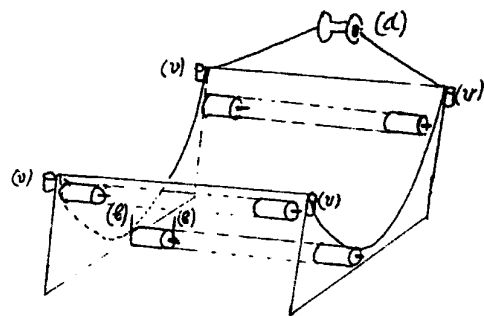
| | | |
|----------------------------------|-------|--------------------------------------------------------------------------------------------------------------------------------------------------------------------------------------------------------------|
| ΑΡΙΘΜΟΣ ΑΙΤΗΣΗΣ Π.Υ.Χ. | (21): | 960200076 |
| ΚΑΤΑΘΕΤΗΣ | (71): | ΒΙΑΡΑΛ ΑΕ-ΒΙΟΜΗΧΑΝΙΑ ΜΕΤΑΛΛΟΠΛΑΣΤΙΚΩΝ ΚΑΙ ΗΛΕΚΤΡΙΚΩΝ ΚΑΤΑΣΚΕΥΩΝ Αλκιβιάδου 65, ΓΛΥΦΑΔΑ 166 74 ΑΘΗΝΑ, ΕΛΛΑΣ |
| ΗΜΕΡΟΜΗΝΙΑ ΚΑΤΑΘΕΣΗΣ | (22): | 01-11-95 |
| ΣΥΜΒΑΤΙΚΕΣ ΠΡΟΤΕΡΑΙΟΤΗΤΕΣ | (30): | — |
| ΕΦΕΥΡΕΤΗΣ | (72): | ΒΑΣΙΛΕΙΑΔΗΣ ΑΘΑΝΑΣΙΟΣ |
| ΕΙΔΙΚΟΣ ΠΛΗΡΕΞΟΥΣΙΟΣ | (74): | ΠΑΤΗΝΙΩΤΗΣ ΕΜΜΑΝΟΥΗΛ, Δικηγόρος Ηρακλείτου 6 106 73 ΑΘΗΝΑ |
| ΑΝΤΙΚΛΗΤΟΣ | (74): | ΣΑΚΕΛΛΑΡΙΔΗΣ ΙΩΑΝΝΗΣ, Δικηγόρος Ηρακλείτου 6 106 73 ΑΘΗΝΑ |
| ΠΤΛΟΣ ΕΦΕΥΡΕΣΗΣ | (54): | ΔΙΑΦΑΝΕΣ ΚΙΒΩΤΙΟ ΣΥΛΛΟΓΗΣ ΨΗΦΟΔΕΑΤΙΩΝ ΜΕ ΜΗΧΑΝΙΣΜΟ ΑΣΦΑΛΙΣΕΩΣ ΤΗΣ ΟΠΗΣ ΕΙΣΔΟ- ΧΗΣ, ΕΞΑΡΤΗΜΑ ΣΦΡΑΓΙΣΕΩΣ ΤΟΥ, ΚΑΙ ΔΙΑΧΩΡΙΣΤΙΚΟ ΤΟΙΧΩΜΑ ΓΙΑ ΤΗΝ ΔΙΑ- ΔΙΚΑΣΙΑ ΑΠΟΣΦΡΑΓΙΣΕΩΣ ΦΑΚΕΛΛΩΝ. |



ΠΕΡΙΛΗΨΗ (57)

Το κιβώτιο 1, και όλες οι πλευρές του, κατασκευάζονται από διαφανές υλικό, φέρει μηχανισμό ασφαλίσεως 5 της οπής 14 εισδοχής των φακέλων, με συρόμενη επιφάνεια 5 και κλειδαριά 9 για την ασφάλισή της. Φέρει εξάρτημα-ταινία 10 που με ισχυρή αυτοκόλλητη επικόλληση 11 σφραγίζει το κάλυμμα 3 και φέρει εσωτερικό διαχωριστικό τοίχωμα 12 που χρησιμεύει εις την διαδικασία διαχωρισμού και ελέγχου των ψηφοδελτίων.

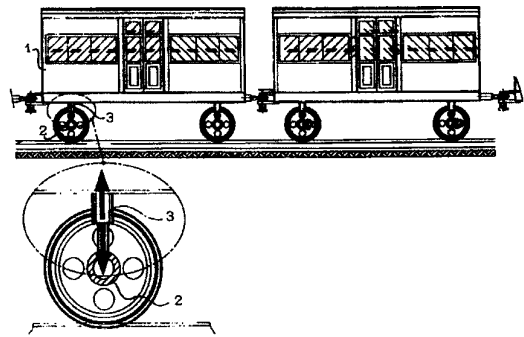
| | | |
|----------------------------------|-------|----------------------------------------------------------------|
| ΑΡΙΘΜΟΣ ΑΙΤΗΣΗΣ Π.Υ.Χ. | (21): | 960200078 |
| ΚΑΤΑΘΕΤΗΣ | (71): | ΔΑΜΙΑΝΟΣ ΑΝΤΩΝΗΣ Οδός 159, ΝΕΑ ΜΑΚΡΗ 190 05 ΑΘΗΝΑ, ΕΛΛΑΣ |
| ΗΜΕΡΟΜΗΝΙΑ ΚΑΤΑΘΕΣΗΣ | (22): | 09-11-95 |
| ΣΥΜΒΑΤΙΚΕΣ ΠΡΟΤΕΡΑΙΟΤΗΤΕΣ | (30): | — |
| ΕΦΕΥΡΕΤΗΣ | (72): | ΔΑΜΙΑΝΟΣ ΑΝΤΩΝΗΣ |
| ΕΙΔΙΚΟΣ ΠΛΗΡΕΞΟΥΣΙΟΣ | (74): | — |
| ΑΝΤΙΚΛΗΤΟΣ | (74): | ΔΑΜΙΑΝΟΥ ΙΝΓΚΡΙΝΤ Οδός 159 19005 Ν. ΜΑΚΡΗ |
| ΠΤΛΟΣ ΕΦΕΥΡΕΣΗΣ | (54): | ΠΑΡΑΓΑΔΙ ΨΑΡΕΜΑΤΟΣ. |



ΠΕΡΙΛΗΨΗ (57)

Το παραγάδι ψαρέματος αποτελείται από βάση και ράουλο οδηγό νήματος, ημικυλινδρική ή με παράλληλους άξονες με ράουλα, ως επιφάνεια κυλίσεως της κουβαρίστρας, έναν άξονα περιστροφής της κουβαρίστρας, και μια κουβαρίστρα της οποίας η μία ρόδα ειδικώς εγκάρσια καμμένη περιμετρικά κατά διαστήματα και εξοπλισμένη με υποδοχείς και πλαστική ύλη που υποδέχονται τα νήματα των αγκίστρων ή τα άγκιστρα. Το πλεονέκτημα της εφευρέσεως είναι ότι στο παραγάδι ψαρέματος δεν μπερδεύεται η μάνα με τα άγκιστρα διότι τυλίγεται η μάνα χωριστά από αυτά, και καθαρίζεται συγχρόνως δολώνεται δε και ψαρεύει αμέσως.

| | |
|----------------------------------|--------------------------------------------------------------------------------|
| ΑΡΙΘΜΟΣ ΑΙΤΗΣΗΣ Π.Υ.Χ. | (21): 960200110 |
| ΚΑΤΑΘΕΤΗΣ | (71): ΤΣΟΠΑΝΟΜΙΧΑΛΟΣ-ΓΛΩΤΣΟΣ ΙΩΑΝΝΗΣ Ι. Πολέμη 35 264 42 ΠΑΤΡΑ, ΕΛΛΑΣ |
| ΗΜΕΡΟΜΗΝΙΑ ΚΑΤΑΘΕΣΗΣ | (22): 01-11-95 |
| ΣΥΜΒΑΤΙΚΕΣ ΠΡΟΤΕΡΑΙΟΤΗΤΕΣ | (30): — |
| ΕΦΕΥΡΕΤΗΣ | (72): ΤΣΟΠΑΝΟΜΙΧΑΛΟΣ-ΓΛΩΤΣΟΣ ΙΩΑΝΝΗΣ |
| ΕΙΔΙΚΟΣ ΠΛΗΡΕΞΟΥΣΙΟΣ | (74): ΠΑΤΗΝΙΩΤΗΣ ΜΑΝΩΛΗΣ, Δικηγόρος Ηρακλείου 6 106 73 ΑΘΗΝΑ |
| ΑΝΤΙΚΛΗΤΟΣ | (74): ΣΑΚΕΛΛΑΡΙΔΗΣ ΙΩΑΝΝΗΣ, Δικηγόρος Ηρακλείου 6 106 73 ΑΘΗΝΑ |
| ΤΙΤΛΟΣ ΕΦΕΥΡΕΣΗΣ | (54): ΜΗΧΑΝΙΣΜΟΣ ΑΣΦΑΛΟΥΣ ΦΡΕΝΑΡΙΣΜΑΤΟΣ ΒΑΓΟΝΙΩΝ ΤΡΑΙΝΟΥ. |



ΠΕΡΙΛΗΨΗ (57)

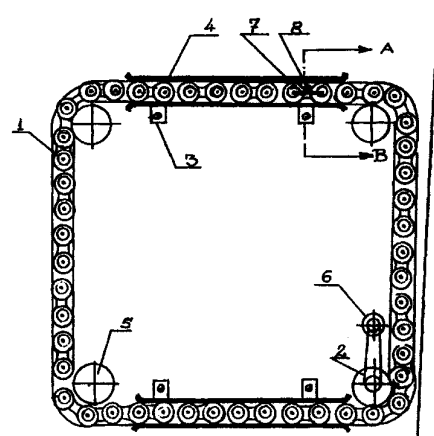
Ενας μηχανισμός αποσύνδεσης και ασφαλούς φρεναρίσματος βαγονιών τραίνου χαρακτηριζόμενος εκ του ότι διαθέτει κατακόρυφους άξονες-έμβολα 3 τοποθετημένους σε δύο τουλάχιστον απέναντι ρόδες του βαγονιού, οι οποίες σε περίπτωση μη επιτρεπτής κλίσης του βαγονιού κλείνουν το κύκλωμα, ενεργοποιούν τον μηχανισμό αποσύνδεσης και αποσυνδέουν το βαγόνι ή τα υπόλοιπα βαγόνια. Ταυτόχρονα τίθεται σε λειτουργία το σύστημα τροχοπέδης 2 το οποίο ακινητοποιεί τα βαγόνια.

| | |
|----------------------------------|-----------------------------------------------------------------------------|
| ΑΡΙΘΜΟΣ ΑΙΤΗΣΗΣ Π.Υ.Χ. | (21): 960200111 |
| ΚΑΤΑΘΕΤΗΣ | (71): ΚΑΡΑΓΕΩΡΓΟΣ ΝΙΚΟΛΑΟΣ Ιωνίας 2, ΚΗΦΙΣΙΑ 145 64 ΑΘΗΝΑ, ΕΛΛΑΣ |
| ΗΜΕΡΟΜΗΝΙΑ ΚΑΤΑΘΕΣΗΣ | (22): 02-11-95 |
| ΣΥΜΒΑΤΙΚΕΣ ΠΡΟΤΕΡΑΙΟΤΗΤΕΣ | (30): — |
| ΕΦΕΥΡΕΤΗΣ | (72): ΚΑΡΑΓΕΩΡΓΟΣ ΝΙΚΟΛΑΟΣ |
| ΕΙΔΙΚΟΣ ΠΛΗΡΕΞΟΥΣΙΟΣ | (74): — |
| ΑΝΤΙΚΛΗΤΟΣ | (74): — |
| ΤΙΤΛΟΣ ΕΦΕΥΡΕΣΗΣ | (54): ΠΕΡΙΣΤΡΕΦΟΜΕΝΟΣ ΜΗΧΑΝΙΣΜΟΣ ΚΡΕΜΑΣΤΡΩΝ ΡΟΥΧΩΝ ΕΝΤΟΣ ΝΤΟΥ- ΛΑΠΑΣ. |

εμπρός από την μοναδική πόρτα και περνούν από εμπρός του διαδοχικά όλα τα ρούχα που και δεν χρειάζεται παρά όταν φθάσει το ρούχο της επιλογής του εμπρός παρά να σταματήσει να πατάει το μπουτόν, τότε η κίνηση του μηχανισμού σταματάει.

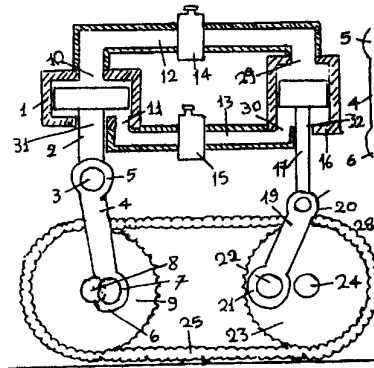
ΠΕΡΙΛΗΨΗ (57)

Με τον περιστρεφόμενο μηχανισμό κρεμαστρών εντός της ντουλάπας καταργείται η αναγκαιότητα που υπήρχε ο χρήστης ντουλάπας να μεταφέρει τουλάχιστον δύο φορές το χρόνο τα ρούχα από το άνω μέρος της ντουλάπας στο κάτω μέρος και αντίστροφα. Μια αλυσίδα (1) η οποία φέρει στη μετώπη της ειδικά στηρίγματα τύπου L (7) επί των οποίων βιδώνονται ειδικοί βραχίονες με εγκοπή (8) περιστρέφεται με το πάτημα ενός μπουτόν (9) επί τεσσάρων γωνιακών γραναζιών (5) εκ των οποίων το ένα (2) δίδει την κίνηση μέσω ενός κινήτρα (6). Τα οριζόντια τμήματα του μηχανισμού κινούνται μέσα σε οδηγούς (4) οι οποίοι στηρίζονται στον τοίχο με στηρίγματα (3) η εκκίνηση δίδεται με το μπουτόν (9) και έτσι περιστρέφονται όλα τα ρούχα χειμερινά ή καλοκαιρινά συνεχώς μπροστά από τον χρήστη της ντουλάπας η οποία τώρα πλέον χρειάζεται μόνο μία πόρτα συρόμενη ή με μεντεσέδες ανοιγόμενη. Ο χρήστης στέκεται



ΑΡΙΘΜΟΣ ΑΙΤΗΣΗΣ Π.Υ.Χ. (21): 960200112
ΚΑΤΑΘΕΤΗΣ (71): ΣΥΜΠΑΡΔΗΣ ΧΡΗΣΤΟΣ
 Αγιοιλίου 19, ΑΓΙΟΣ ΔΗΜΗΤΡΙΟΣ
 173 41 ΑΘΗΝΑ, ΕΛΛΑΣ

ΗΜΕΡΟΜΗΝΙΑ ΚΑΤΑΘΕΣΗΣ (22): 03-11-95
ΣΥΜΒΑΤΙΚΕΣ ΠΡΟΤΕΡΑΙΟΤΗΤΕΣ (30): —
ΕΦΕΥΡΕΤΗΣ (72): ΣΥΜΠΑΡΔΗΣ ΧΡΗΣΤΟΣ
ΕΙΔΙΚΟΣ ΠΛΗΡΕΞΟΥΣΙΟΣ (74): —
ΑΝΤΙΚΛΗΤΟΣ (74): —
ΤΙΤΛΟΣ ΕΦΕΥΡΕΣΗΣ (54): ΜΗΧΑΝΙΣΜΟΣ ΕΝΙΣΧΥΣΕΩΣ ΙΣΧΥΟΣ ΚΙΝΗΤΗΡΩΝ.



ΠΕΡΙΛΗΨΗ (57)

Στην αναφερόμενη εφεύρεση εντός δύο υδραυλικών κυλίνδρων οι οποίοι συνδέονται μεταξύ τους σαν συγκοινωνούντα δοχεία δημιουργείται κίνηση η οποία ενισχύει ένα κινητήρα.

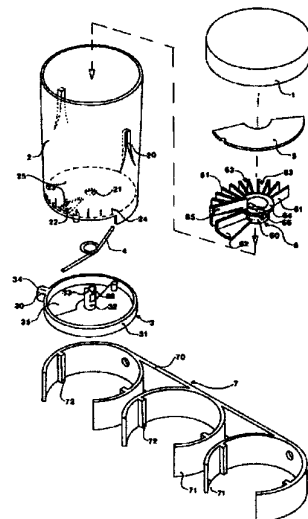
ΑΡΙΘΜΟΣ ΑΙΤΗΣΗΣ Π.Υ.Χ. (21): 960200113
ΚΑΤΑΘΕΤΗΣ (71): ΚΙΣΣΑΝΔΡΑΚΗΣ ΝΕΚΤΑΡΙΟΣ
 ΠΑΓΚΑΛΟΧΩΡΙ ΡΕΘΥΜΝΟΥ
 741 00 ΚΡΗΤΗ, ΕΛΛΑΣ

ΗΜΕΡΟΜΗΝΙΑ ΚΑΤΑΘΕΣΗΣ (22): 20-11-95
ΣΥΜΒΑΤΙΚΕΣ ΠΡΟΤΕΡΑΙΟΤΗΤΕΣ (30): —
ΕΦΕΥΡΕΤΗΣ (72): ΚΙΣΣΑΝΔΡΑΚΗΣ ΝΕΚΤΑΡΙΟΣ
ΕΙΔΙΚΟΣ ΠΛΗΡΕΞΟΥΣΙΟΣ (74): —
ΑΝΤΙΚΛΗΤΟΣ (74): —
ΤΙΤΛΟΣ ΕΦΕΥΡΕΣΗΣ (54): ΟΙΚΙΑΚΟ ΣΚΕΥΟΣ ΑΠΟΘΗΚΕΥΣΗΣ ΚΑΙ ΔΟΣΟΜΕΤΡΙΚΗΣ ΧΟΡΗΓΗΣΗΣ ΣΤΕΡΕΩΝ ΥΛΙΚΩΝ ΣΕ ΣΚΟΝΗ Η ΣΕ ΚΟΚΚΟΥΣ.

ενός σκεύους ή περισσοτέρων σε συστοικία, δημιουργείται ένα καλαίσθητο και πρακτικό σύστημα αποθήκευσης δοσομετρικής χορήγησης απόπου το χορηγούμενο υλικό μπορεί να πέσει απευθείας μέσα στο δοχείο που επιθυμείται.

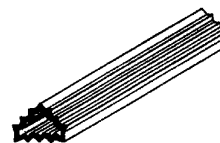
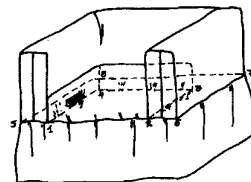
ΠΕΡΙΛΗΨΗ (57)

Η εφεύρεση αναφέρεται σε οικιακό σκεύος αποθήκευσης και δοσομετρικής χορήγησης στερεών συστατικών σε κόκκους ή σκόνη το οποίο αποτελείται από μια δεξαμενή (2), ένα διάφραγμα (5), ένα διανομέα (6), ένα καπάκι (1), ένα έλασμα (4) και συμπληρώνεται από μία βάση ανάρτησης. Στο σύνολό του το σκεύος είναι ανοικτό στο άνω άκρο του που φράζει με το καπάκι (1) και μπορεί να χρησιμοποιηθεί σαν κλασικό βάζο κουζίνας, επιπρόσθετα όμως στο κάτω τμήμα της δεξαμενής (2) το διάφραγμα (5), ο διανομέας (6), το έλασμα (4) και το χειριστήριο (3) δημιουργούν ένα απλό σύστημα δοσομετρικής χορήγησης που ενεργοποιείται μετατοπίζοντας το μοχλό (30) του χειριστηρίου (3) χορηγώντας ποσότητα από το περιεχόμενο του σκεύους η οποία είναι ανάλογη της μετατόπισης του μοχλού (30). Ετσι χάρη στις ενδείξεις (24) που υπάρχουν στη διαδρομή του μοχλού (30) επιτυγχάνεται η χορήγηση των επιθυμητών δόσεων με ακρίβεια και σταθερότητα στην επανάληψη τους χωρίς τη χρήση κουταλιού. Το σκεύος με μία απλή κίνηση μπορεί να στερεωθεί στη βάση ανάρτησης του (7) σε μία υπερυψωμένη θέση ώστε με την ανάρτηση



| | |
|----------------------------------|---------------------------------------------------------------------------------|
| ΑΡΙΘΜΟΣ ΑΙΤΗΣΗΣ Π.Υ.Χ. | (21): 960200114 |
| ΚΑΤΑΘΕΤΗΣ | (71): ΡΙΖΟΣ ΑΘΑΝΑΣΙΟΣ Σαρδέων 26, ΥΜΗΤΟΣ 172 67 ΑΘΗΝΑ, ΕΛΛΑΣ |
| ΗΜΕΡΟΜΗΝΙΑ ΚΑΤΑΘΕΣΗΣ | (22): 21-11-95 |
| ΣΥΜΒΑΤΙΚΕΣ ΠΡΟΤΕΡΑΙΟΤΗΤΕΣ | (30): — |
| ΕΦΕΥΡΕΤΗΣ | (72): ΡΙΖΟΣ ΑΘΑΝΑΣΙΟΣ |
| ΕΙΔΙΚΟΣ ΠΛΗΡΕΞΟΥΣΙΟΣ | (74): ΣΤΥΛΙΑΝΑΚΗΣ ΚΩΝΣΤΑΝΤΙΝΟΣ, Δικηγόρος Καποδιστρίου 42 104 32 ΑΘΗΝΑ |
| ΑΝΤΙΚΛΗΤΟΣ | (74): ΣΤΥΛΙΑΝΑΚΗΣ ΚΩΝΣΤΑΝΤΙΝΟΣ, Δικηγόρος Καποδιστρίου 42 104 32 ΑΘΗΝΑ |
| ΤΙΤΛΟΣ ΕΦΕΥΡΕΣΗΣ | (54): ΚΑΛΥΜΜΑ ΚΑΘΙΣΜΑΤΟΣ. |

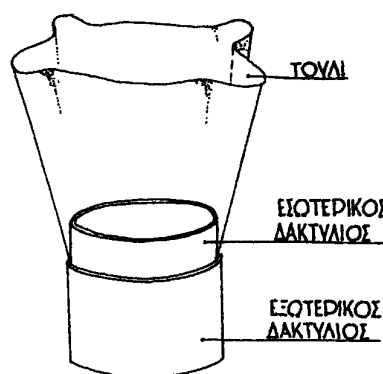
κάλυμμα κατασκευάζεται ανάλογα για κάθε κατηγορία καθίσματος και σύμφωνα με τις τυπικές διαστάσεις εκάστου.



ΠΕΡΙΛΗΨΗ (57)

Κάλυμμα καθίσματος αποτελούμενο από τρία κομμάτια υφάσματος, έκαστο των οποίων καλύπτει μέρος του καθίσματος και συγκεκριμένα το πρώτο καλύπτει την πλάτη και τα μπράτσα του καθίσματος, το δεύτερο το ωφέλιμο κάθισμα και το τρίτο το κάτω μέρος του καθίσματος από τη μέση του ύψους αυτού. Τα τρία κομμάτια συνδέονται μεταξύ τους με ραφή με λάστιχο (1,2,3,4,5,6,7,8) και κατά το στρώσιμό τους στο κάθισμα τοποθετούνται ένα σε κάθε μεριά του ωφέλιμου καθίσματος τρίγωνο ή στρογγυλό, ελαστικό στήριγμα (9), το οποίο στην εξωτερική πλευρά του έχει διαμήκεις προεξοχές, επιτυγχάνοντας έτσι την τέλεια συγκράτηση και εφαρμογή του καλύμματος στο κάθισμα, την οικονομία υφάσματος, την ευκολία στην τοποθέτηση και αφαίρεση του από το κάθισμα. Το

| | |
|----------------------------------|-------------------------------------------------------------------------------------------------------------------------------------------------------------|
| ΑΡΙΘΜΟΣ ΑΙΤΗΣΗΣ Π.Υ.Χ. | (21): 960200124 |
| ΚΑΤΑΘΕΤΗΣ | (71): ΚΩΝΣΤΑΝΤΙΝΟΣ ΣΤΟΛΙΔΗΣ & ΣΙΑ Ο.Ε. Λεωφ. Κρουνερίου, ΑΠΟΣ ΣΤΕΦΑΝΟΣ 145 65 ΑΘΗΝΑ, ΕΛΛΑΣ |
| ΗΜΕΡΟΜΗΝΙΑ ΚΑΤΑΘΕΣΗΣ | (22): 21-11-95 |
| ΣΥΜΒΑΤΙΚΕΣ ΠΡΟΤΕΡΑΙΟΤΗΤΕΣ | (30): — |
| ΕΦΕΥΡΕΤΗΣ | (72): ΣΤΟΛΙΔΗΣ ΚΩΝΣΤΑΝΤΙΝΟΣ |
| ΕΙΔΙΚΟΣ ΠΛΗΡΕΞΟΥΣΙΟΣ | (74): — |
| ΑΝΤΙΚΛΗΤΟΣ | (74): — |
| ΤΙΤΛΟΣ ΕΦΕΥΡΕΣΗΣ | (54): ΜΠΟΜΠΟΝΙΕΡΑ ΑΠΟ ΔΥΟ ΟΜΟΙΟΥΣ ΕΝΘΕΤΟΥΣ (ΕΤΕΓΡΑΜΜΕΝΟΥΣ Ο ΕΝΑΣ ΕΝΤΟΣ ΤΟΥ ΑΛΛΟΥ) ΔΑΚΤΥΛΙΟΥΣ, ΜΕ ΤΗΝ ΠΑΡΕΜΒΟΛΗ ΜΕΤΑΞΥ ΤΟΥΣ ΤΑΝΥΜΕΝΗΣ ΜΕΜΒΡΑΝΗΣ. |

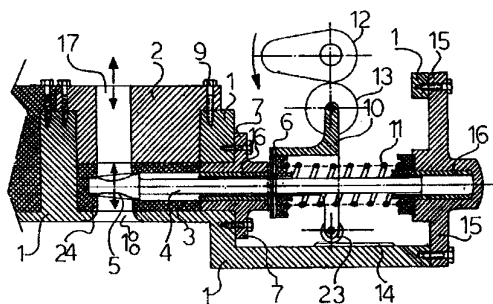


ΠΕΡΙΛΗΨΗ (57)

Η μπομπονιέρα αποτελείται από δύο ομόκεντρους δακτύλιους ενσφινωμένους ο ένας εντός του άλλου και μία μεμβράνη η οποία παρεμβάλλεται μεταξύ τους και τανύεται, δια της εισδοχής και ενσφινώσεως του μικρού εντός του μεγάλου, δίκην τυμπάνου. Το πλεονέκτημα αυτής της μπομπονιέρας είναι ότι κατασκευάζεται εύκολα, γρήγορα, σε μεγάλη ποικιλία χρωμάτων σχημάτων και υλικών χωρίς να στερείται αισθητικού αποτελέσματος.

| | | |
|----------------------------------|-------|----------------------------------------------------------------------------------------------------------------------------------------------------------------|
| ΑΡΙΘΜΟΣ ΑΙΤΗΣΗΣ Π.Υ.Χ. | (21): | 960200125 |
| ΚΑΤΑΘΕΤΗΣ | (71): | 1) ΛΑΓΟΥΔΑΚΗΣ ΕΥΓΥΧΙΟΣ ΑΓ. ΜΑΡΙΝΑ 731 00 ΧΑΝΙΑ 2) ΠΑΠΑΝΤΩΝΑΚΗΣ ΜΙΛΤΙΑΔΗΣ Ταυρωνίτης Κισσάμου 731 00 ΧΑΝΙΑ |
| ΗΜΕΡΟΜΗΝΙΑ ΚΑΤΑΘΕΣΗΣ | (22): | 13-11-95 |
| ΣΥΜΒΑΤΙΚΕΣ ΠΡΟΤΕΡΑΙΟΤΗΤΕΣ | (30): | — |
| ΕΦΕΥΡΕΤΗΣ | (72): | 1) ΛΑΓΟΥΔΑΚΗΣ ΕΥΓΥΧΙΟΣ 2) ΠΑΠΑΝΤΩΝΑΚΗΣ ΜΙΛΤΙΑΔΗΣ |
| ΕΙΔΙΚΟΣ ΠΛΗΡΕΞΟΥΣΙΟΣ | (74): | ΠΑΤΗΝΙΚΩΤΗΣ ΜΑΝΩΛΗΣ, Δικηγόρος Ηρακλείου 6 106 73 ΑΘΗΝΑ |
| ΑΝΤΙΚΛΗΤΟΣ | (74): | ΣΑΚΕΛΛΑΡΙΔΗΣ ΙΩΑΝΝΗΣ, Δικηγόρος Ηρακλείου 6 106 73 ΑΘΗΝΑ |
| ΤΙΤΛΟΣ ΕΦΕΥΡΕΣΗΣ | (54): | ΚΙΒΩΤΙΟ-ΒΑΛΒΙΔΑ ΜΗΧΑΝΩΝ ΕΣΩΤΕΡΙΚΗΣ ΚΑΥΣΗΣ ΜΕ ΚΑΠΑΚΙ ΚΥΛΙΝΔΡΩΝ ΕΙΔΙΚΗΣ ΚΑΤΑΣΚΕΥΗΣ ΜΗΧΑΝΗΣ ΠΛΑΠΑΣ ΕΙΣΑΓΩΓΗΣ, ΣΥΝΑΡΜΟΛΟΓΗΣΕΩΣ ΚΑΙ ΛΗΤΟΥΡΓΙΑΣ ΤΩΝ ΒΑΛΒΙΔΩΝ. |

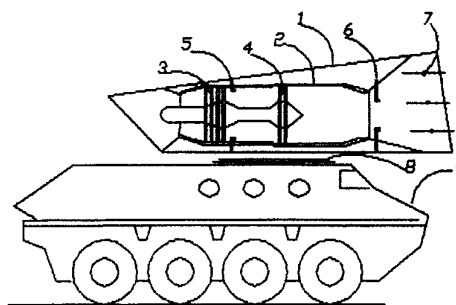
σταθερά συνδεδεμένο δίκαιο 10 με το βάκτρο της 4, και συσπειρώνοντας τα ελατήρια επαναφοράς 11, ανοίγει τη βαλβίδα 5, και αφετέρου δε ο περιστρεφόμενος κνώδακας 12, απελευθερώνοντας τον τροχίσκο 13 του δικάλου 10 και με τη βοήθεια του συσπειρομένου ελατηρίου επαναφοράς 11, κλείνει τη βαλβίδα 5.



ΠΕΡΙΛΗΨΗ (57)

Η εφεύρεση περιλαμβάνει ένα ειδικής κατασκευής καπάκι 1 (σχ. 2) το οποίο φέρει οπές εκ των πλαγίων 21 και εκ των άνω 9 και 20 και δέχεται εκ των πλαγίων το κιβώτιο 3 (σχ.1) μέσα στο οποίο παλινδρόμει οριζοντίως η βαλβίδα 5. Η παλινδρόμηση αυτή επιτυγχάνεται από τον κνώδακα 12 ο οποίος καθώς περιστρέφεται αφενός μεν, ωθώντας τη βαλβίδα 5 με το

| | | |
|----------------------------------|-------|----------------------------------------------------------------------------|
| ΑΡΙΘΜΟΣ ΑΙΤΗΣΗΣ Π.Υ.Χ. | (21): | 960200127 |
| ΚΑΤΑΘΕΤΗΣ | (71): | ΔΕΛΗΓΚΑΡΗΣ ΣΤΥΛΙΑΝΟΣ Ξάνθου 4, ΒΟΥΛΑ 166 73 ΑΘΗΝΑ, ΕΛΛΑΣ |
| ΗΜΕΡΟΜΗΝΙΑ ΚΑΤΑΘΕΣΗΣ | (22): | 03-11-95 |
| ΣΥΜΒΑΤΙΚΕΣ ΠΡΟΤΕΡΑΙΟΤΗΤΕΣ | (30): | — |
| ΕΦΕΥΡΕΤΗΣ | (72): | ΔΕΛΗΓΚΑΡΗΣ ΣΤΥΛΙΑΝΟΣ |
| ΕΙΔΙΚΟΣ ΠΛΗΡΕΞΟΥΣΙΟΣ | (74): | — |
| ΑΝΤΙΚΛΗΤΟΣ | (74): | — |
| ΤΙΤΛΟΣ ΕΦΕΥΡΕΣΗΣ | (54): | ΠΥΡΟΣΒΕΣΤΙΚΟ-ΣΥΣΤΗΜΑ ΠΑΡΑΓΩΓΗΣ ΚΑΙ ΕΚΤΟΞΕΥΣΗΣ <CO2, N2, + ΑΤΜΟΥ. |



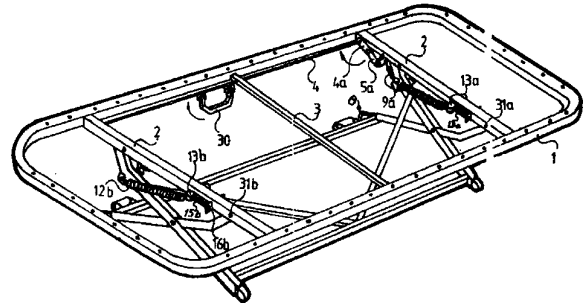
ΠΕΡΙΛΗΨΗ (57)

Η εφεύρεση αναφέρεται σ' ένα κινητό πυροσβεστικό σύστημα επιτόπου παραγωγής και εκτόξευσης, αδρανούς διοξειδίου του άνθρακα η CO₂, με άμεση μετατροπή του 20 % ατμοσφαιρικού οξυγόνου σε διοξείδιο, του 80 % άζωτο η N₂, και του νερού, άμεσα μετατρεπόμενο σε υδρατμό. Ο σκοπός του πυροσβεστικού συστήματος παραγωγής και εκτόξευσης CO₂, N₂ και ατμού είναι, να εκτοπίζει με τα δύο αδρανή-αέρια (CO₂ + N₂), τον πλούσιο σε οξυγόνο αέρα στον χώρο των εστιών της φωτιάς και συγχρόνως, με την άμεση υδράτμιση του νερού, που όχι μόνο μειώνει την θερμοκρασία των εκτοξευόμενων αδρανών αερίων, αλλά "επιβαρύνοντας" αυτά τα "συγκρατεί" για περισσότερο χρόνο να αιωρούνται στον χώρο της εστίας της φωτιάς. Το Πυροσβεστικό σύστημα παραγωγής και εκτόξευσης CO₂, N₂ και ατμού αποτελείται απ' τον περιστρεφόμενο φορέα (1) του συστήματος όπου "στεγάζεται" ο στροβιλωτήρας ή αεριομητήρας (2) με τον συμπιεστή (3), στρόβιλο (4), τροφοδότες-καυσίμου (5) τροφοδότες - νερού (6) και την διευθυνόμενη (7) έξοδο των αδρανών-καυσαερίων και υδρατμών, και ολοκληρώνεται δυνάμενο να περιστρέφεται επί της βάσης (8), του οχήματος (9).

ΑΡΙΘΜΟΣ ΑΙΤΗΣΗΣ Π.Υ.Χ. (21): 960200128
ΚΑΤΑΘΕΤΗΣ (71): ΠΑΣΠΑΛΙΑΡΗ ΕΥΑΓΓΕΛΙΑ
 Βορείου Ηπείρου 49, ΚΟΛΩΝΟΣ
 104 44 ΑΘΗΝΑ, ΕΛΛΑΣ

ΗΜΕΡΟΜΗΝΙΑ ΚΑΤΑΘΕΣΗΣ (22): 06-11-95
ΣΥΜΒΑΤΙΚΕΣ ΠΡΟΤΕΡΑΙΟΤΗΤΕΣ (30): –
ΕΦΕΥΡΕΤΗΣ (72): ΠΑΣΠΑΛΙΑΡΗ ΕΥΑΓΓΕΛΙΑ
ΕΙΔΙΚΟΣ ΠΛΗΡΕΞΟΥΣΙΟΣ (74): –
ΑΝΤΙΚΛΗΤΟΣ (74): ΜΑΤΖΙΚΑΣ ΒΑΣΙΛΕΙΟΣ
 Σόλωνος 68
 106 80 ΑΘΗΝΑ

ΤΙΤΛΟΣ ΕΦΕΥΡΕΣΗΣ (54): ΠΤΥΣΣΟΜΕΝΟ ΚΡΕΒΒΑΤΙ ΚΙΝΟΥΜΕΝΟ ΑΠΟ ΜΙΑ ΘΕΣΗ ΣΥΜΠΤΥΞΕΩΣ ΣΕ ΜΙΑ ΘΕΣΗ ΧΡΗΣΕΩΣ ΔΓ' ΑΠΛΗΣ ΚΙΝΗΣΕΩΣ ΜΟΧΛΟΥ.



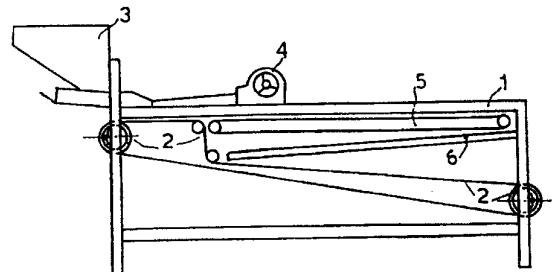
ΠΕΡΙΛΗΨΗ (57)

Περιγράφεται ένα πτυσσόμενο κρεβάτι το οποίο μπορεί να συμπύσσεται και να αναπτύσσεται με απλή κίνηση της χειρολαβής ενός μοχλοβραχίονα, ο οποίος ελέγχει μηχανισμό με ελατήρια ασφαλίσεως και απα ασφαλίσεως και ελατήρια αναρτήσεως και ελέγχου της διαδικασίας της μετατροπής του κρεβατιού από την θέση συμπύξεως στην θέση χρήσεως. Πλεονεκτικά τα ελατήρια αναρτήσεως του κρεβατιού περιλαμβάνουν και μηχανισμό ρυθμίσεως της τάνυσεως και διαδρομής τους για να ανταποκρίνονται ρυθμιζόμενα σε διαφορετικά φορτία χρήσεως.

ΑΡΙΘΜΟΣ ΑΙΤΗΣΗΣ Π.Υ.Χ. (21): 960200139
ΚΑΤΑΘΕΤΗΣ (71): ΑΚΡΙΒΟΠΟΥΛΟΣ ΒΑΣΙΛΕΙΟΣ
 ΑΘΗΝΩΝ 27, ΑΛΜΥΡΟΣ
 383 34 ΒΟΛΟΣ, ΕΛΛΑΣ

ΗΜΕΡΟΜΗΝΙΑ ΚΑΤΑΘΕΣΗΣ (22): 24-11-95
ΣΥΜΒΑΤΙΚΕΣ ΠΡΟΤΕΡΑΙΟΤΗΤΕΣ (30): –
ΕΦΕΥΡΕΤΗΣ (72): ΑΚΡΙΒΟΠΟΥΛΟΣ ΒΑΣΙΛΕΙΟΣ
ΕΙΔΙΚΟΣ ΠΛΗΡΕΞΟΥΣΙΟΣ (74): –
ΑΝΤΙΚΛΗΤΟΣ (74): ΠΑΠΠΑΣ ΑΘΑΝΑΣΙΟΣ
 Φίλωνος 15
 37 100 ΑΛΜΥΡΟΣ

ΤΙΤΛΟΣ ΕΦΕΥΡΕΣΗΣ (54): ΤΑΞΙΝΟΜΗΤΗΣ ΕΛΙΩΝ ΜΕ ΣΥΣΤΗΜΑ ΠΟΙΟΤΙΚΗΣ ΔΙΑΛΟΓΗΣ ΚΑΙ ΣΥΣΤΗΜΑ ΑΠΟΜΑΚΡΥΝΣΗΣ ΦΥΛΛΩΝ ΚΑΙ ΜΙΣΧΩΝ.



ΠΕΡΙΛΗΨΗ (57)

Ταξινομητής ελιών με σύστημα ποιοτικής διαλογής και σύστημα απομάκρυνσης φύλλων και μίσχων που αποτελείται από το πλαίσιο (σκελετό) (1), το σύστημα ταξινόμησης (ελατήρια, τύμπανα ράουλα) (2), την υπερυψωμένη κοάνη παραλαβής (3), τον ανεμιστήρα (4), το σύστημα ποιοτικής διαλογής (5), το κανάλι μεταφοράς ελιών στο σύστημα ταξινόμησης (6). Ο ανεμιστήρας παράγει αέρα που απομακρύνει τα φύλλα και τους μίσχους και με το σύστημα ποιοτικής διαλογής γίνεται διαχωρισμός των σκάρτων και ξανθών ελιών από τις πράσινες με αποτέλεσμα εξοικονόμησης χρόνου και εργατικών χειρών.

ΕΥΡΕΤΗΡΙΟ ΑΙΤΗΣΕΩΝ Π.Υ.Χ. ΣΥΜΦΩΝΑ ΜΕ ΤΗΝ ΗΜΕΡΟΜΗΝΙΑ ΚΑΤΑΘΕΣΗΣ

| ΚΑΤΑΘΕΣΗ (22) | ΚΑΤΑΘΕΤΗΣ (71) | ΤΙΤΛΟΣ ΕΦΕΥΡΕΣΗΣ (54) | ΑΡ. ΑΙΤ. (21) |
|-------------------------|-----------------------------------------------------------------|-------------------------------------------------------------------------------------------------------------------------------------------------------------------------------|-------------------------|
| 01-11-95 | ΒΙΑΡΑΛ ΑΕ-ΒΙΟΜΗΧΑΝΙΑ ΜΕΤΑΛΛΟΠΛΑΣΤΙΚΩΝ ΚΑΙ ΗΛΕΚΤΡΙΚΩΝ ΚΑΤΑΣΚΕΥΩΝ | ΔΙΑΦΑΝΕΣ ΚΙΒΩΤΙΟ ΣΥΛΛΟΓΗΣ ΨΗΦΟΔΕΛΤΙΩΝ ΜΕ ΜΗΧΑΝΙΣΜΟ ΑΣΦΑΛΙΣΕΩΣ ΤΗΣ ΟΠΗΣ ΕΙΣΔΟΧΗΣ, ΕΞΑΡΤΗΜΑ ΣΦΡΑΓΙΣΕΩΣ ΤΟΥ, ΚΑΙ ΔΙΑΧΩΡΙΣΤΙΚΟ ΤΟΙΧΩΜΑ ΓΙΑ ΤΗΝ ΔΙΑΔΙΚΑΣΙΑ ΑΠΟΣΦΡΑΓΙΣΕΩΣ ΦΑΚΕΛΛΩΝ. | 960200076 |
| 01-11-95 | ΤΣΟΠΑΝΟΜΙΧΑΛΛΟΣ-ΓΛΩΤΣΟΣ ΙΩΑΝΝΗΣ | ΜΗΧΑΝΙΣΜΟΣ ΑΣΦΑΛΟΥΣ ΦΡΕΝΑΡΙΣΜΑΤΟΣ ΒΑΓΟΝΙΩΝ ΤΡΑΙΝΟΥ. | 960200110 |
| 02-11-95 | ΚΑΡΑΓΕΩΡΓΟΣ ΝΙΚΟΛΑΟΣ | ΠΕΡΙΣΤΡΕΦΟΜΕΝΟΣ ΜΗΧΑΝΙΣΜΟΣ ΚΡΕΜΑΣΤΡΩΝ ΡΟΥΧΩΝ ΕΝΤΟΣ ΝΤΟΥΛΑΠΑΣ. | 960200111 |
| 03-11-95 | ΣΥΜΠΑΡΔΗΣ ΧΡΗΣΤΟΣ | ΜΗΧΑΝΙΣΜΟΣ ΕΝΙΣΧΥΣΕΩΣ ΙΣΧΥΟΣ ΚΙΝΗΤΗΡΩΝ. | 960200112 |
| 03-11-95 | ΔΕΛΗΓΚΑΡΗΣ ΣΤΥΛΙΑΝΟΣ | ΠΥΡΟΣΒΕΣΤΙΚΟ - ΣΥΣΤΗΜΑ ΠΑΡΑΓΩΓΗΣ ΚΑΙ ΕΚΤΟΞΕΥΣΗΣ <CO ₂ , N ₂ , + ΑΤΜΟΥ. | 960200127 |
| 06-11-95 | ΠΑΣΠΑΛΙΑΡΗ ΕΥΑΓΓΕΛΙΑ | ΠΤΥΣΣΟΜΕΝΟ ΚΡΕΒΒΑΤΙ ΚΙΝΟΥΜΕΝΟ ΑΠΟ ΜΙΑ ΘΕΣΗ ΣΥΜΠΤΥΞΕΩΣ ΣΕ ΜΙΑ ΘΕΣΗ ΧΡΗΣΕΩΣ ΔΙ' ΑΠΛΗΣ ΚΙΝΗΣΕΩΣ ΜΟΧΛΟΥ. | 960200128 |
| 07-11-95 | ΠΑΤΡΑΙΚΗ ΧΑΡΤΟΠΟΙΙΑ Α.Ε. | ΔΙΑΤΑΞΗ ΠΑΡΑΓΩΓΗΣ ΤΡΑΠΕΖΟΜΑΝΤΗΛΩΝ ΜΙΑΣ ΧΡΗΣΗΣ, ΜΗΧΑΝΗ ΠΑΡΑΓΩΓΗΣ ΚΑΙ ΣΥΣΚΕΥΑΣΙΑ ΤΡΑΠΕΖΟΜΑΝΔΗΛΩΝ. | 950200273 |
| 09-11-95 | ΔΑΜΙΑΝΟΣ ΑΝΤΩΝΗΣ | ΠΑΡΑΓΑΔΙ ΨΑΡΕΜΑΤΟΣ. | 960200078 |
| 13-11-95 | 1) ΛΑΓΟΥΔΑΚΗΣ ΕΥΤΥΧΙΟΣ 2) ΠΑΠΑΝΤΩΝΑΚΗΣ ΜΙΛΤΙΑΔΗΣ | ΚΙΒΩΤΙΟ - ΒΑΛΒΙΔΑ ΜΗΧΑΝΩΝ ΕΣΩΤΕΡΙΚΗΣ ΚΑΥΣΕΩΣ ΜΕ ΚΑΠΑΚΙ ΚΥΛΙΝΔΡΩΝ ΕΙΔΙΚΗΣ ΚΑΤΑΣΚΕΥΗΣ ΜΗΧΑΝΗΣ ΠΛΑΓΙΑΣ ΕΙΣΑΓΩΓΗΣ, ΣΥΝΑΡΜΟΛΟΓΗΣΕΩΣ ΚΑΙ ΛΕΙΤΟΥΡΓΙΑΣ ΤΩΝ ΒΑΛΒΙΔΩΝ. | 960200125 |
| 14-11-95 | ΔΕΙΚΤΑΚΗΣ ΕΜΜΑΝΟΥΗΛ | ΝΕΟΥ ΤΥΠΟΥ ΚΟΥΤΙ ΑΝΑΨΥΚΤΙΚΩΝ ΜΕ ΕΝΣΩΜΑΤΩΜΕΝΟ ΠΟΤΗΡΙ. | 950200279 |
| 17-11-95 | ΠΕΤΡΟΥΛΗΣ ΠΕΤΡΟΣ | ΔΟΧΕΙΟ ΓΙΑ ΑΝΑΜΙΞΗ ΠΟΤΩΝ (ΣΕΙΚΕΡ). | 950200283 |
| 20-11-95 | ΑΗΔΟΝΗΣ ΑΣΤΕΡΙΟΣ | ΑΣΤΡΟ-VIDEO GAME. | 950200284 |
| 20-11-95 | ΚΙΣΣΑΝΔΡΑΚΗΣ ΝΕΚΤΑΡΙΟΣ | ΟΙΚΙΑΚΟ ΣΚΕΥΟΣ ΑΠΟΘΗΚΕΥΣΗΣ ΚΑΙ ΔΟΣΟΜΕΤΡΙΚΗΣ ΧΟΡΗΓΗΣΗΣ ΣΤΕΡΕΩΝ ΥΛΙΚΩΝ ΣΕ ΣΚΟΝΗ Ή ΣΕ ΚΟΚΚΟΥΣ. | 960200113 |
| 21-11-95 | ΡΙΖΟΣ ΑΘΑΝΑΣΙΟΣ | ΚΑΛΥΜΜΑ ΚΑΘΙΣΜΑΤΟΣ. | 960200114 |
| 21-11-95 | ΚΩΝΣΤΑΝΤΙΝΟΣ ΣΤΟΛΙΔΗΣ & ΣΙΑ Ο.Ε. | ΜΠΟΜΠΟΝΙΕΡΑ ΑΠΟ ΔΥΟ ΟΜΟΙΟΥΣ ΕΝΘΕΤΟΥΣ (ΕΠΕΓΡΑΜΜΕΝΟΥΣ Ο ΕΝΑΣ ΕΝΤΟΣ ΤΟΥ ΑΛΛΟΥ) ΔΑΚΤΥΛΙΟΥΣ, ΜΕ ΤΗΝ ΠΑΡΕΜΒΟΛΗ ΜΕΤΑΞΥ ΤΟΥΣ ΤΑΝΥΜΕΝΗΣ ΜΕΜΒΡΑΝΗΣ. | 960200124 |
| 24-11-95 | ΑΚΡΙΒΟΠΟΥΛΟΣ ΒΑΣΙΛΕΙΟΣ | ΤΑΞΙΝΟΜΗΤΗΣ ΕΛΑΙΩΝ ΜΕ ΣΥΣΤΗΜΑ ΠΟΙΟΤΙΚΗΣ ΔΙΑΛΟΓΗΣ ΚΑΙ ΣΥΣΤΗΜΑ ΑΠΟΜΑΚΡΥΝΣΗΣ ΦΥΛΛΩΝ ΚΑΙ ΜΙΣΧΩΝ. | 960200139 |
| 30-11-95 | ΚΑΛΦΟΠΟΥΛΟΣ ΑΝΤΩΝΗΣ | ΦΟΡΗΤΟΣ ΑΝΑΜΕΙΚΤΗΣ ΥΓΡΩΝ ΡΕΥΜΑΤΟΣ Η ΜΠΑΤΑΡΙΑΣ. | 950200286 |
| 30-11-95 | LO COSMETICS ΕΠΕ | ΓΑΝΤΙ ΚΑΘΑΡΙΣΜΟΥ ΤΟΥ ΤΡΙΧΩΤΟΥ ΤΩΝ ΟΙΚΟΣΙΤΩΝ ΖΩΩΝ. | 950200287 |

ΕΥΡΕΤΗΡΙΟ ΑΙΤΗΣΕΩΝ Π.Υ.Χ. ΣΥΜΦΩΝΑ ΜΕ ΤΗΝ ΑΛΦΑΒΗΤΙΚΗ ΣΕΙΡΑ ΤΩΝ ΚΑΤΑΘΕΤΩΝ

| ΚΑΤΑΘΕΤΗΣ (71) | ΤΙΤΛΟΣ ΕΦΕΥΡΕΣΗΣ (54) | ΚΑΤΑΘΕΣΗ (22) | ΑΡ. ΑΙΤ. (21) |
|------------------------------------------------------------------------|-------------------------------------------------------------------------------------------------------------------------------------------------------------------------------|-------------------------|-------------------------|
| LO COSMETICS ΕΠΕ | ΓΑΝΤΙ ΚΑΘΑΡΙΣΜΟΥ ΤΟΥ ΤΡΙΧΩΤΟΥ ΤΩΝ ΟΙΚΟΣΙΤΩΝ ΖΩΩΝ. | 30-11-95 | 950200287 |
| ΑΗΔΟΝΗΣ ΑΣΤΕΡΙΟΣ | ΑΣΤΡΟ-VIDEO GAME. | 20-11-95 | 950200284 |
| ΑΚΡΙΒΟΠΟΥΛΟΣ ΒΑΣΙΛΕΙΟΣ | ΤΑΞΙΝΟΜΗΤΗΣ ΕΛΑΙΩΝ ΜΕ ΣΥΣΤΗΜΑ ΠΟΙΟΤΙΚΗΣ ΔΙΑΛΟΓΗΣ ΚΑΙ ΣΥΣΤΗΜΑ ΑΠΟΜΑΚΡΥΝΣΗΣ ΦΥΛΛΩΝ ΚΑΙ ΜΙΣΧΩΝ. | 24-11-95 | 960200139 |
| ΒΙΑΡΑΛ ΑΕ-ΒΙΟΜΗΧΑΝΙΑ ΜΕΤΑΛΛΟΠΛΑΣΤΙΚΩΝ ΚΑΙ ΗΛΕΚΤΡΙΚΩΝ ΚΑΤΑΣΚΕΥΩΝ | ΔΙΑΦΑΝΕΣ ΚΙΒΩΤΙΟ ΣΥΛΛΟΓΗΣ ΨΗΦΟΔΕΛΤΙΩΝ ΜΕ ΜΗΧΑΝΙΣΜΟ ΑΣΦΑΛΙΣΕΩΣ ΤΗΣ ΟΠΗΣ ΕΙΣΔΟΧΗΣ, ΕΞΑΡΤΗΜΑ ΣΦΡΑΓΙΣΕΩΣ ΤΟΥ, ΚΑΙ ΔΙΑΧΩΡΙΣΤΙΚΟ ΤΟΙΧΩΜΑ ΓΙΑ ΤΗΝ ΔΙΑΔΙΚΑΣΙΑ ΑΠΟΣΦΡΑΓΙΣΕΩΣ ΦΑΚΕΛΛΩΝ. | 01-11-95 | 960200076 |
| ΔΑΜΙΑΝΟΣ ΑΝΤΩΝΗΣ | ΠΑΡΑΓΑΔΙ ΨΑΡΕΜΑΤΟΣ. | 09-11-95 | 960200078 |
| ΔΕΙΚΤΑΚΗΣ ΕΜΜΑΝΟΥΗΛ | ΝΕΟΥ ΤΥΠΟΥ ΚΟΥΤΙ ΑΝΑΨΥΚΤΙΚΩΝ ΜΕ ΕΝΣΩΜΑΤΩΜΕΝΟ ΠΟΤΗΡΙ. | 14-11-95 | 950200279 |
| ΔΕΛΗΓΚΑΡΗΣ ΣΤΥΛΙΑΝΟΣ | ΠΥΡΟΣΒΕΣΤΙΚΟ-ΣΥΣΤΗΜΑ ΠΑΡΑΓΩΓΗΣ ΚΑΙ ΕΚΤΟΞΕΥΣΗΣ CO_2, N_2, + ΑΤΜΟΥ. | 03-11-95 | 960200127 |
| ΚΑΛΦΟΠΟΥΛΟΣ ΑΝΤΩΝΗΣ | ΦΟΡΗΤΟΣ ΑΝΑΜΕΙΚΤΗΣ ΥΓΡΩΝ ΡΕΥΜΑΤΟΣ Η ΜΠΑΤΑΡΙΑΣ. | 30-11-95 | 950200286 |
| ΚΑΡΑΓΕΩΡΓΟΣ ΝΙΚΟΛΑΟΣ | ΠΕΡΙΣΤΡΕΦΟΜΕΝΟΣ ΜΗΧΑΝΙΣΜΟΣ ΚΡΕΜΑΣΤΡΩΝ ΡΟΥΧΩΝ ΕΝΤΟΣ ΝΤΟΥΛΑΠΑΣ. | 02-11-95 | 960200111 |
| ΚΙΣΣΑΝΔΡΑΚΗΣ ΝΕΚΤΑΡΙΟΣ | ΟΙΚΙΑΚΟ ΣΚΕΥΟΣ ΑΠΟΘΗΚΕΥΣΗΣ ΚΑΙ ΔΟΣΟΜΕΤΡΙΚΗΣ ΧΟΡΗΓΗΣΗΣ ΣΤΕΡΕΩΝ ΥΛΙΚΩΝ ΣΕ ΣΚΟΝΗ Η ΣΕ ΚΟΚΚΟΥΣ. | 20-11-95 | 960200113 |
| ΚΩΝΣΤΑΝΤΙΝΟΣ ΣΤΟΛΙΔΗΣ & ΣΙΑ Ο.Ε. | ΜΠΟΜΠΟΝΙΕΡΑ ΑΠΟ ΔΥΟ ΟΜΟΙΟΥΣ ΕΝΘΕΤΟΥΣ (ΕΓΓΕΓΡΑΜΜΕΝΟΥΣ Ο ΕΝΑΣ ΕΝΤΟΣ ΤΟΥ ΑΛΛΟΥ) ΔΑΚΤΥΛΙΟΥΣ, ΜΕ ΤΗΝ ΠΑΡΕΜΒΟΛΗ ΜΕΤΑΞΥ ΤΟΥΣ ΤΑΝΥΜΕΝΗΣ ΜΕΜΒΡΑΝΗΣ. | 21-11-95 | 960200124 |
| ΛΑΓΟΥΔΑΚΗΣ ΕΥΓΥΧΙΟΣ | ΚΙΒΩΤΙΟ - ΒΑΛΒΙΔΑ ΜΗΧΑΝΩΝ ΕΣΩΤΕΡΙΚΗΣ ΚΑΥΣΕΩΣ ΜΕ ΚΑΠΑΚΙ ΚΥΛΙΝΔΡΩΝ ΕΙΔΙΚΗΣ ΚΑΤΑΣΚΕΥΗΣ ΜΗΧΑΝΗΣ ΠΛΑΓΙΑΣ ΕΙΣΑΓΩΓΗΣ, ΣΥΝΑΡΜΟΛΟΓΗΣΕΩΣ ΚΑΙ ΛΕΙΤΟΥΡΓΙΑΣ ΤΩΝ ΒΑΛΒΙΔΩΝ. | 13-11-95 | 960200125 |
| ΠΑΠΑΝΤΩΝΑΚΗΣ ΜΙΛΤΙΑΔΗΣ | ΚΙΒΩΤΙΟ - ΒΑΛΒΙΔΑ ΜΗΧΑΝΩΝ ΕΣΩΤΕΡΙΚΗΣ ΚΑΥΣΕΩΣ ΜΕ ΚΑΠΑΚΙ ΚΥΛΙΝΔΡΩΝ ΕΙΔΙΚΗΣ ΚΑΤΑΣΚΕΥΗΣ ΜΗΧΑΝΗΣ ΠΛΑΓΙΑΣ ΕΙΣΑΓΩΓΗΣ, ΣΥΝΑΡΜΟΛΟΓΗΣΕΩΣ ΚΑΙ ΛΕΙΤΟΥΡΓΙΑΣ ΤΩΝ ΒΑΛΒΙΔΩΝ. | 13-11-95 | 960200125 |
| ΠΑΣΠΑΛΙΑΡΗ ΕΥΑΓΓΕΛΙΑ | ΠΤΥΣΣΟΜΕΝΟ ΚΡΕΒΒΑΤΙ ΚΙΝΟΥΜΕΝΟ ΑΠΟ ΜΙΑ ΘΕΣΗ ΣΥΜΠΤΥΞΕΩΣ ΣΕ ΜΙΑ ΘΕΣΗ ΧΡΗΣΕΩΣ ΔΙ' ΑΠΛΗΣ ΚΙΝΗΣΕΩΣ ΜΟΧΛΟΥ. | 06-11-95 | 960200128 |
| ΠΑΤΡΑΙΚΗ ΧΑΡΤΟΠΟΙΙΑ Α.Ε. | ΔΙΑΤΑΞΗ ΠΑΡΑΓΩΓΗΣ ΤΡΑΠΕΖΟΜΑΝΤΗΛΩΝ ΜΙΑΣ ΧΡΗΣΗΣ, ΜΗΧΑΝΗ ΠΑΡΑΓΩΓΗΣ ΚΑΙ ΣΥΣΚΕΥΑΣΙΑ ΤΡΑΠΕΖΟΜΑΝΔΗΛΩΝ. | 07-11-95 | 950200273 |
| ΠΕΤΡΟΥΛΗΣ ΠΕΤΡΟΣ | ΔΟΧΕΙΟ ΓΙΑ ΑΝΑΜΙΞΗ ΠΟΤΩΝ (ΣΕΙΚΕΡ). | 17-11-95 | 950200283 |

| ΚΑΤΑΘΕΤΗΣ (71) | ΤΙΤΛΟΣ ΕΦΕΥΡΕΣΗΣ (54) | ΚΑΤΑΘΕΣΗ (22) | ΑΡ. ΑΙΤ. (21) |
|-------------------------------------------|----------------------------------------------------------|-------------------------|-------------------------|
| ΡΙΖΟΣ ΑΘΑΝΑΣΙΟΣ | ΚΑΛΥΜΜΑ ΚΑΘΙΣΜΑΤΟΣ. | 21-11-95 | 960200114 |
| ΣΥΜΠΑΡΔΗΣ ΧΡΗΣΤΟΣ | ΜΗΧΑΝΙΣΜΟΣ ΕΝΙΣΧΥΣΕΩΣ ΙΣΧΥΟΣ ΚΙΝΗΤΗΡΩΝ. | 03-11-95 | 960200112 |
| ΤΣΟΠΑΝΟΜΙΧΑΛΟΣ-ΓΛΩΤΣΟΣ ΙΩΑΝΝΗΣ | ΜΗΧΑΝΙΣΜΟΣ ΑΣΦΑΛΟΥΣ ΦΡΕΝΑΡΙΣΜΑΤΟΣ ΒΑΓΟ- ΝΙΩΝ ΤΡΑΙΝΟΥ. | 01-11-95 | 960200110 |

ΚΕΦΑΛΑΙΟ 2

ΔΙΠΛΩΜΑΤΑ ΕΥΡΕΣΙΤΕΧΝΙΑΣ ΚΑΙ ΠΙΣΤΟΠΟΙΗΤΙΚΑ ΥΠΟΔΕΙΓΜΑΤΟΣ ΧΡΗΣΙΜΟΤΗΤΑΣ

ΔΙΠΛΩΜΑΤΑ ΕΥΡΕΣΙΤΕΧΝΙΑΣ

| | | |
|-----------------------------------|-------------------------------------------------------------------------------------------------------------------------|------------------------------------------------------------------------------------------------------------------------------------------------------------------------------------------------|
| ΑΡΙΘΜΟΣ Δ.Ε. | (11): 1002709 | ΠΕΡΙΛΗΨΗ (57) |
| ΑΡΙΘΜΟΣ ΑΙΤΗΣΗΣ Δ.Ε. | (21): 950100341 | Η παρούσα εφεύρεση αναφέρεται εις νέα, μη συνενωμένη μετά διαλύτου κρυσταλλικήν μορφήν υδροχλωρικού 6-υδροξυ-2-(4-υδροξυφαινυλο)-3-[4-(2-πιπεριδινιοαιθοξυ)-βενζο- ύλο] βενζο [b] θειοφαινίου. |
| ΔΙΕΘΝΗΣ ΤΑΞΙΝΟΜΗΣΗ | (51): IPC6: C07D 333/56 | |
| ΔΙΚΑΙΟΥΧΟΣ | (73): ELI LILLY AND COMPANY Lilly Corporate Center 46285 City of Indianapolis State of Indiana, USA | |
| ΗΜΕΡΟΜΗΝΙΑ ΚΑΤΑΘΕΣΗΣ | (22): 18-09-95 | |
| ΗΜΕΡΟΜΗΝΙΑ ΑΠΟΝΟΜΗΣ | (47): 04-06-97 | |
| ΣΥΜΒΑΤΙΚΕΣ ΠΡΟΤΕΡΑΙΟΤΗΤΕΣ | (30): 08/308325/19-09-94/US, 08/427914/26-04-95/US | |
| ΤΡΟΠΟΠΟΙΗΣΗ ΣΤΟ ΚΥΡΙΟ Δ.Ε. | (61): – | |
| ΕΦΕΥΡΕΤΗΣ | (72): 1) MILLER RANDAL SCOT 2) McNEILL MCGILL, III JOHN 3) SMITH LABELL ELIZABETH 4) WAYNE DOUGLAS LUKE | |
| ΕΙΔΙΚΟΣ ΠΛΗΡΕΞΟΥΣΙΟΣ | (74): ΚΥΠΡΟΥΛΗ ΚΩΝΣΤΑΝΤΙΑ, Δικηγόρος Κουμπάρη 2 106 74 ΑΘΗΝΑ | |
| ΑΝΤΙΚΛΗΤΟΣ | (74): ΠΑΠΑΚΩΝΣΤΑΝΤΙΝΟΥ ΕΛΕΝΗ, Δικηγόρος Κουμπάρη 2 106 74 ΑΘΗΝΑ | |
| ΤΙΤΛΟΣ ΕΦΕΥΡΕΣΗΣ | (54): ΝΕΟ ΦΑΡΜΑΚΕΥΤΙΚΟ ΠΡΟΪΟΝ. | |

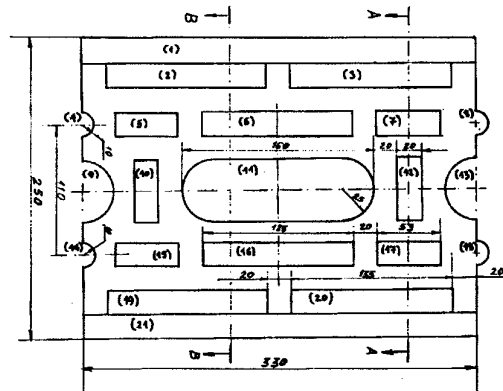
| | |
|-----------------------------------|---------------------------------------------------------------------------------------------------------------------------------|
| ΑΡΙΘΜΟΣ Δ.Ε. | (11): 1002710 |
| ΑΡΙΘΜΟΣ ΑΙΤΗΣΗΣ Δ.Ε. | (21): 960100094 |
| ΔΙΕΘΝΗΣ ΤΑΞΙΝΟΜΗΣΗ | (51): IPC6: A01K 91/12 |
| ΔΙΚΑΙΟΥΧΟΣ | (73): ΚΡΙΤΣΩΤΑΚΗΣ ΕΜΜΑΝΟΥΗΛ Φουνταλίδου 9, ΣΗΤΕΙΑ 723 00 ΚΡΗΤΗ, ΕΛΛΑΣ |
| ΗΜΕΡΟΜΗΝΙΑ ΚΑΤΑΘΕΣΗΣ | (22): 20-03-96 |
| ΗΜΕΡΟΜΗΝΙΑ ΑΠΟΝΟΜΗΣ | (47): 04-06-97 |
| ΣΥΜΒΑΤΙΚΕΣ ΠΡΟΤΕΡΑΙΟΤΗΤΕΣ | (30): – |
| ΤΡΟΠΟΠΟΙΗΣΗ ΣΤΟ ΚΥΡΙΟ Δ.Ε. | (61): – |
| ΕΦΕΥΡΕΤΗΣ | (72): ΚΡΙΤΣΩΤΑΚΗΣ ΕΜΜΑΝΟΥΗΛ |
| ΕΙΔΙΚΟΣ ΠΛΗΡΕΞΟΥΣΙΟΣ | (74): – |
| ΑΝΤΙΚΛΗΤΟΣ | (74): – |
| ΤΙΤΛΟΣ ΕΦΕΥΡΕΣΗΣ | (54): ΜΕΘΟΔΟΣ ΚΑΤΕΡΓΑΣΙΑΣ ΜΟΝΟΙΝΟΥ ΝΗΜΑΤΟΣ ΑΛΙΕΙΑΣ.ΠΕΤΟΝΙΑ ΨΑΡΕΜΑ- ΤΟΣ ΣΕ ΔΙΑΤΟΜΕΣ (ΑΠΟ ΝΟ 20 -200). |

ΠΕΡΙΛΗΨΗ (57)

Χρησιμοποιείται σε όλες τις μορφές ψαρέματος επαγγελματική και ερασιτεχνική αλιεία κλειστών και ανοικτών θαλασσών. Η εφεύρεση αναφέρεται στην μετατροπή της χαμηλότερης ποιότητας της πετονιάς σε υψηλή ποιότητα με χαρακτηριστικά μετά την κατεργασία. Η μέθοδος χαρακτηρίζεται από το ότι χρησιμοποιούμε τα συστατικά : 1) ΝΙΤΡΟ ΜΟΡΦ 2) ΧΡΩΜΑ ΑΝΙΛΙΝΗΣ 3) ΟΞΥΚΡΕΜΕ 4) ΜΑΛΛΑΚΤΙΚΗ ΚΡΕΜΑ Εφαρμόζεται στην κατεργασία χαμηλής ποιότητας πετονιάς μετατρέποντάς την σε πολύ υψηλή ποιότητα, έτσι ώστε να ικανοποιεί τις απαιτήσεις των επαγγελματιών και ερασιτεχνών ψαράδων. Με μικρές διατομές αλιεύουμε μεγάλο βάρος ψαριών.

| | |
|--------------------------------------|--------------------------------------------------------------------------------------------------------------------------------|
| ΑΡΙΘΜΟΣ Δ.Ε. | (11): 1002711 |
| ΑΡΙΘΜΟΣ ΑΙΤΗΣΗΣ Δ.Ε. | (21): 960100167 |
| ΔΙΕΘΝΗΣ ΤΑΞΙΝΟΜΗΣΗ ΔΙΚΑΙΟΥΧΟΣ | (51): IPC6: E04C 1/40 (73): ΛΑΒΑ ΜΕΤΑΛΛΕΥΤΙΚΗ ΚΑΙ ΛΑΤΟΜΙΚΗ ΑΕ. Σοφοκλή Βενιζέλου 49-51, ΛΥΚΟΒΡΥΣΗ 141 23 ΑΘΗΝΑ, ΕΛΛΑΣ |
| ΗΜΕΡΟΜΗΝΙΑ ΚΑΤΑΘΕΣΗΣ | (22): 21-05-96 |
| ΗΜΕΡΟΜΗΝΙΑ ΑΠΟΝΟΜΗΣ | (47): 04-06-97 |
| ΣΥΜΒΑΤΙΚΕΣ ΠΡΟΤΕΡΑΙΟΤΗΤΕΣ | (30): - |
| ΤΡΟΠΟΠΟΙΗΣΗ ΣΤΟ ΚΥΡΙΟ Δ.Ε. | (61): - |
| ΕΦΕΥΡΕΤΗΣ | (72): ΛΟΥΒΑΡΗΣ ΙΩΑΝΝΗΣ |
| ΕΙΔΙΚΟΣ ΠΛΗΡΕΞΟΥΣΙΟΣ | (74): ΠΟΥΛΖΟΥ ΔΕΣΠΟΙΝΑ, Δικηγόρος Σοφοκλή Βενιζέλου 49-51 141 23 ΛΥΚΟΒΡΥΣΗ ΑΤΤΙΚΗΣ |
| ΑΝΤΙΚΛΗΤΟΣ | (74): ΚΟΛΟΙΔΑΣ ΒΑΣΙΛΕΙΟΣ Κ. Πατέλη 15 141 23 ΛΥΚΟΒΡΥΣΗ |
| ΠΤΑΛΟΣ ΕΦΕΥΡΕΣΗΣ | (54): ΘΕΡΜΟΜΟΝΩΤΙΚΟ ΚΙΣΣΗΡΟΤΟΥΒΛΟ ΤΟΙΧΟΠΟΙΑΣ ΠΛΗΡΩΣΕΩΣ. |

στην τοιχοποιία. Το κισσηρότουβλο έχει δύο προεξοχές (9) και (13) και δύο εσοχές (4) και (14) οι οποίες συμβάλλουν στην συναρμογή των κισσηρότουβλων στην τοιχοποιία και ελαττώνουν το φαινόμενο των θερμικών γεφυρών. Το κισσηρότουβλο έχει δύο εσοχές (9) και (13), οι οποίες σε συνδυασμό με την κεντρική οπή (11) επιτρέπουν την τοποθέτηση κατακόρυφου οπλισμού στην τοιχοποιία. Το κισσηρότουβλο έχει δύο προεξοχές (1) και (21) στο άνω μέρος και κατά την διεύθυνση της μεγαλύτερης διάστασης του κισσηρότουβλου που επιτρέπουν την τοποθέτηση οριζόντιου οπλισμού στην τοιχοποιία. Ο σχεδιασμός του κισσηρότουβλου επιτρέπει την κατασκευή τοιχοποιίας πλήρωσας με ένα μόνο κισσηρότουβλο που να ικανοποιεί τις σύγχρονες απαιτήσεις θερμομόνωσης και να είναι δυνατή η τοποθέτηση οριζόντιου και κατακόρυφου οπλισμού.

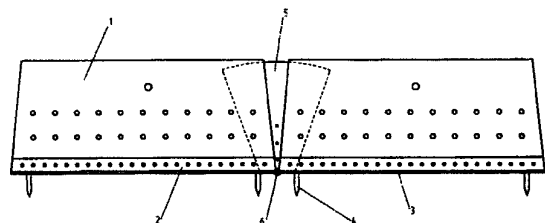


ΠΕΡΙΛΗΨΗ (57)

Δομικό στοιχείο που αποτελείται από κισσηρόδεμα και χρησιμοποιείται για θερμομονωτική τοιχοποιία πλήρωσας. Το κισσηρόδεμα αποτελείται από μίγμα, τσιμέντου και κίσσης (ελαφρόπετρας). Το κισσηρότουβλο έχει οπές (2), (3), (5), (6), (7), (10), (11), (12), (15), (16), (17), (19), (20) διατεταγμένες σε τουλάχιστον τρεις σειρές παράλληλες προς τη μεγάλη πλευρά του οι οποίες συμβάλλουν στην μείωση της θερμοπερατότητας του στοιχείου και επιτρέπουν την τοποθέτηση κατακόρυφου οπλισμού

| | |
|--------------------------------------|------------------------------------------------------------------------------------------------------------|
| ΑΡΙΘΜΟΣ Δ.Ε. | (11): 1002712 |
| ΑΡΙΘΜΟΣ ΑΙΤΗΣΗΣ Δ.Ε. | (21): 960100231 |
| ΔΙΕΘΝΗΣ ΤΑΞΙΝΟΜΗΣΗ ΔΙΚΑΙΟΥΧΟΣ | (51): IPC6: E02B 3/04 (73): ΑΓΓΕΛΟΠΟΥΛΟΣ ΔΗΜΗΤΡΙΟΣ Θρακομακεδόνων 62, ΑΧΑΡΝΕΣ 136 71 ΑΘΗΝΑ, ΕΛΛΑΣ |
| ΗΜΕΡΟΜΗΝΙΑ ΚΑΤΑΘΕΣΗΣ | (22): 09-07-96 |
| ΗΜΕΡΟΜΗΝΙΑ ΑΠΟΝΟΜΗΣ | (47): 04-06-97 |
| ΣΥΜΒΑΤΙΚΕΣ ΠΡΟΤΕΡΑΙΟΤΗΤΕΣ | (30): - |
| ΤΡΟΠΟΠΟΙΗΣΗ ΣΤΟ ΚΥΡΙΟ Δ.Ε. | (61): - |
| ΕΦΕΥΡΕΤΗΣ | (72): ΑΓΓΕΛΟΠΟΥΛΟΣ ΔΗΜΗΤΡΙΟΣ |
| ΕΙΔΙΚΟΣ ΠΛΗΡΕΞΟΥΣΙΟΣ | (74): ΑΘΑΝΑΣΙΑΔΗΣ ΑΛΕΚΟΣ, Δικηγόρος Στουρνάρα 5 106 83 ΑΘΗΝΑ |
| ΑΝΤΙΚΛΗΤΟΣ | (74): - |
| ΠΤΑΛΟΣ ΕΦΕΥΡΕΣΗΣ | (54): ΣΥΣΤΗΜΑ ΠΥΘΜΕΝΙΚΩΝ ΑΝΑΚΛΑΣΤΗΡΩΝ ΠΡΟΣΤΑΣΙΑΣ ΑΚΤΩΝ ΑΠΟ ΔΙΑΒΡΩΣΗ (ΣΠΑΔ). |

συναρμολογούνται είτε εναλλάξ, είτε με συνδετήρια μέρη (5), τρόπο ώστε να μπορεί ο ανακλαστήρας να ακολουθεί τις τυχόν ανωμαλίες του πυθμένα. Ο κάθε ανακλαστήρας καλύπτεται από ένα συνδετήριο κάλυμμα (7), από εύκαμπτο υλικό, όπως γεωφάσμα ή άλλο, συνθετικό, του οποίου το μήκος είναι ανάλογο του μήκους του ανακλαστήρα. Η επιλογή του τύπου των στοιχείων, η συγκρότησή τους και γενικά ο τρόπος κατασκευής των ανακλαστήρων, εξαρτάται από το βάθος της ακτής, την ένταση των ρευμάτων του πυθμένα και τις ιδιαιτερότητες της ακτής που μελετάται. Τα στοιχεία αυτά κατασκευάζονται στο εργοστάσιο και μεταφέρονται στον τόπο το έργου όπου συναρμολογούνται και εγκαθίστανται στις προβλεπόμενες θέσεις μέσα στη θάλασσα με τη βοήθεια πλωτήρων. Η ανακοπή της διάβρωσης είναι άμεση ενώ προοδευτικά καλύπτεται ένα μεγάλο μέρος των ανακλαστήρων με άμμο και σε διάστημα λίγων εβδομαδών αρχίζει να διευρύνεται και η ακτή μετατρέπεται σε αμμόδη.

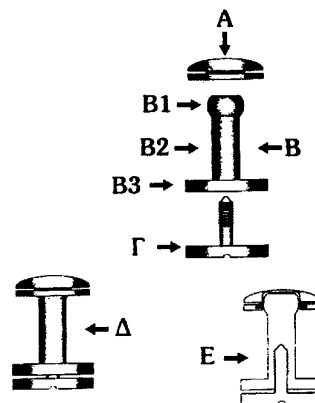


ΠΕΡΙΛΗΨΗ (57)

Σύστημα πυθμενικών ανακλαστήρων προστασίας ακτών από διάβρωση (ΣΠΑΔ) που αποτελείται από αριθμό πυθμενικών ανακλαστήρων που ο καθένας αποτελείται από προκατασκευασμένα στοιχεία. Τα στοιχεία αυτά είναι από πολυεστερικό ή συνθετικό υλικό, ή χάλυβα, ή αλουμίνιο, ή μόλυβδο ή κράματα αυτών και είναι κατασκευασμένα για διαφορετικά βάθη πυθμένων. Το κάθε στοιχείο αποτελείται από μία βάση (3,3A), η οποία φέρει αγκύρια (4) με τα οποία αγκυρώνεται το στοιχείο στον πυθμένα και πάνω στην οποία συγκολλώνται μία ή δύο λάμες (2,2A), οι οποίες φέρουν οπές για την στερέωση του άνω μέρους (1, 1A) του στοιχείου. Τα στοιχεία μεταξύ τους συνδέονται με αρθρώσεις (6,6A) και

| | | |
|--------------------------------------|-------|---------------------------------------------------------------------------------------------------------------------|
| ΑΡΙΘΜΟΣ Δ.Ε. | (11): | 1002713 |
| ΑΡΙΘΜΟΣ ΑΙΤΗΣΗΣ Δ.Ε. | (21): | 960100434 |
| ΔΙΕΘΝΗΣ ΤΑΞΙΝΟΜΗΣΗ ΔΙΚΑΙΟΥΧΟΣ | (51): | IPC6: B42F 13/12 |
| | (73): | Γ & Ε. ΘΕΟΧΑΡΗ Ο.Ε. Ικονίου 24, ΝΕΑ ΣΜΥΡΝΗ 171 24 ΑΘΗΝΑ, ΕΛΛΑΣ |
| ΗΜΕΡΟΜΗΝΙΑ ΚΑΤΑΘΕΣΗΣ | (22): | 16-12-96 |
| ΗΜΕΡΟΜΗΝΙΑ ΑΠΟΝΟΜΗΣ | (47): | 04-06-97 |
| ΣΥΜΒΑΤΙΚΕΣ ΠΡΟΤΕΡΑΙΟΤΗΤΕΣ | (30): | — |
| ΤΡΟΠΟΠΟΙΗΣΗ ΣΤΟ ΚΥΡΙΟ Δ.Ε. | (61): | — |
| ΕΦΕΥΡΕΤΗΣ | (72): | ΘΕΟΧΑΡΗΣ ΓΕΩΡΓΙΟΣ |
| ΕΙΔΙΚΟΣ ΠΛΗΡΕΞΟΥΣΙΟΣ | (74): | ΖΕΡΒΑΣ ΚΩΝΣΤΑΝΤΙΝΟΣ, Δικηγόρος Μαυρομικάλη 1 106 79 ΑΘΗΝΑ |
| ΑΝΤΙΚΛΗΤΟΣ | (74): | ΣΙΦΟΝΙΟΥ ΕΥΣΤΡΑΤΙΑ Ικονίου 24, ΝΕΑ ΣΜΥΡΝΗ 171 24 ΑΘΗΝΑ |
| ΤΙΤΛΟΣ ΕΦΕΥΡΕΣΗΣ | (54): | ΣΥΣΤΗΜΑ ΕΝΘΕΣΗΣ, ΣΥΓΚΡΑΤΗΣΗΣ ΚΑΙ ΑΡΧΕΙΟΘΕΤΗΣΗΣ ΣΕΛΙΔΩΝ ΧΑΡΤΟΥ ΣΕΔΙΑΦΟΡΑ ΕΙΔΗ ΚΑΛΥΜΜΑΤΩΝ ΚΑΘΕ ΕΙΔΟΥΣ ΕΝΤΥΠΩΝ. |

ξανακλείνουν. Η κίνηση αυτή μπορεί να επαναληφθεί με την όποια συχνότητα χωρίς την φθορά του συστήματος. Η εφεύρεση χαρακτηρίζεται από την ευκολία χρήσης και τη μείωση χρόνου που απαιτείται για την ένθεση ή την αφαίρεση ενός εγγράφου από το κάλυμμα, χωρίς την πρόκληση ζημίας στο χαρτί, ο μικρός όγκος του το υψηλό αισθητικό αποτέλεσμα και το μικρό κόστος.



ΠΕΡΙΛΗΨΗ (57)

Το σύστημα ένθετης, συγκράτησης ή αρχαιοθέτησης σελίδων χαρτιού σε διάφορα είδη καλυμμάτων κάθε είδους εντύπων (όπως θήκες εγγράφων, φάκελλα συνεδρίων, κλασσέρ, σημειωματάρια, ημερολόγια κλπ.) αποτελείται από το επάνω μέρος μιας κοινής κόπτισας, έναν μεταλλικό άξονα και μια βίδα στήριξης. Οι κόπτισες ανοίγουν με μια απλή κίνηση τοποθετούνται τα διάτρητα χαρτιά στους άξονες και οι κόπτισες

| | | |
|--------------------------------------|-------|----------------------------------------------------------------------------------------------------------------------------------------------------------------------------------------------------------------------------------------------------------------------------------------------------------------------------------------------------------------------------------------------------|
| ΑΡΙΘΜΟΣ Δ.Ε. | (11): | 1002714 |
| ΑΡΙΘΜΟΣ ΑΙΤΗΣΗΣ Δ.Ε. | (21): | 950100173 |
| ΔΙΕΘΝΗΣ ΤΑΞΙΝΟΜΗΣΗ ΔΙΚΑΙΟΥΧΟΣ | (51): | IPC6: C01B 3/38 IPC6: C01B 3/40 IPC6: B01J 23/46 IPC6: B01J 23/83 |
| | (73): | 1) ΙΔΡΥΜΑ ΤΕΧΝΟΛΟΓΙΑΣ & ΕΡΕΥΝΑΣ (ΕΡΕΥΝΗΤΙΚΟ ΙΝΣΤΙΤΟΥΤΟ ΧΗΜΙΚΗΣ ΜΗΧΑΝΙΚΗΣ & ΧΗΜΙΚΩΝ ΔΙΕΡΓΑΣΙΩΝ ΥΨΗΛΗΣ ΘΕΡΜΟΚΡΑΣΙΑΣ) Τ.Θ. 1527 ΗΡΑΚΛΕΙΟ 711 10 ΚΡΗΤΗ, ΕΛΛΑΣ 2) ΒΕΡΥΚΙΟΣ ΞΕΝΟΦΩΝ Πανεπιστημιούπολη Ρίου 265 00 ΑΧΑΪΑ, ΕΛΛΑΣ 3) ΜΠΟΥΚΟΥΒΑΛΑΣ ΙΩΑΝΝΗΣ Πανεπιστημιούπολη Ρίου 265 00 ΑΧΑΪΑ, ΕΛΛΑΣ 4) ΖΗΑΟΛΟΝΓ ΖΗΑΝΓ Πανεπιστημιούπολη Ρίου 265 00 ΑΧΑΪΑ, ΕΛΛΑΣ |
| ΗΜΕΡΟΜΗΝΙΑ ΚΑΤΑΘΕΣΗΣ | (22): | 03-05-95 |
| ΗΜΕΡΟΜΗΝΙΑ ΑΠΟΝΟΜΗΣ | (47): | 10-06-97 |
| ΣΥΜΒΑΤΙΚΕΣ ΠΡΟΤΕΡΑΙΟΤΗΤΕΣ | (30): | — |
| ΤΡΟΠΟΠΟΙΗΣΗ ΣΤΟ ΚΥΡΙΟ Δ.Ε. | (61): | — |
| ΕΦΕΥΡΕΤΗΣ | (72): | 1) ΖΗΑΟΛΟΝΓ ΖΗΑΝΓ 2) ΒΕΡΥΚΙΟΣ ΞΕΝΟΦΩΝ 3) ΜΠΟΥΚΟΥΒΑΛΑΣ ΙΩΑΝΝΗΣ |
| ΕΙΔΙΚΟΣ ΠΛΗΡΕΞΟΥΣΙΟΣ | (74): | ΚΟΥΤΗΦΑΡΗ ΑΙΚΑΤΕΡΙΝΗ, Δικηγόρος Ομήρου 56 106 72 ΑΘΗΝΑ |
| ΑΝΤΙΚΛΗΤΟΣ | (74): | ΚΟΥΤΗΦΑΡΗ ΑΙΚΑΤΕΡΙΝΗ, Δικηγόρος |

Ομήρου 56

106 72 ΑΘΗΝΑ

ΤΙΤΛΟΣ ΕΦΕΥΡΕΣΗΣ

(54): **ΚΑΤΑΛΥΤΕΣ ΓΙΑ ΤΗ ΜΕΡΙΚΗ ΟΞΕΙΔΩΣΗ ΕΛΑΦΡΩΝ ΥΔΡΟΓΟΝΑΝΘΡΑΚΩΝ ΠΡΟΣ ΑΕΡΙΟ ΣΥΝΘΕΣΗΣ.**

ΠΕΡΙΛΗΨΗ (57)

Δύο καταλύτες προτείνονται για τη διεργασία της μερικής οξειδωσης ελαφρών υδρογονανθράκων προς αέριο σύνθεσης: α) Νέοι καταλύτες που βασίζονται σε Ni για την καταλυτική μερική οξειδωση ελαφρών υδρογονανθράκων, κατά προτίμηση φυσικού αερίου, προς αέριο σύνθεσης (CO+H₂) αποτελούνται από κρυσταλλίτες Ni σε επαφή με La₂O₃, είτε στη μορφή Ni υποστηριζόμενου σε φορέα La₂O₃, είτε στη μορφή σωματιδίων Ni σε La₂O₃ διασπαρμένα σε ένα συμβατικό φορέα όπως Al₂O₃. Η περιεκτικότητα Ni του καταλύτη μπορεί να είναι στην περιοχή του 1-80 κ.β., κατά προτίμηση 5-40 % κ.β. Σε αντίθεση με τους συμβατικούς καταλύτες που βασίζονται σε Ni, π.χ. Ni/γ-Al₂O₃, που παρουσιάζουν συνεχή απενεργοποίηση εξαιτίας σχηματισμού κωκ, οι νέοι καταλύτες Ni/La₂O₃ επιδεικνύουν υψηλή μετατροπή και εκλεκτικότητα και εξαιρετική σταθερότητα προς τη μερική οξειδωση ελαφρών υδρογονανθράκων προς αέριο σύνθεσης για θερμοκρασίες αντίδρασης υψηλότερες από 500 ο C ακόμα και για τροφοδοσία με μειωμένους λόγους O/C (O=O₂, H₂O ή CO₂; C= ελαφροί υδρογονάνθρακες, κατά προτίμηση CH₄) επιτρέποντας έτσι στη διεργασία να είναι πιο αποδοτική από άποψη κόστους. β) Καταλύτες που βασίζονται σε Ru και περιέχουν από 0.01 έως 40 % κ.β., κατά προτίμηση 0.1-10 % κ.β., Ru υποστηριζόμενο σε φορές TiO₂ με δυνατότητα ενίσχυσης του φορέα με ένα οξείδιο, π.χ. ZnO. Οι καταλύτες είναι ικανοί να μετατρέπουν μέχρι και το 60-70 % του μεθανίου στο ρεύμα τροφοδοσίας (αν χρησιμοποιείται τροφοδοσία με λόγο O₂/CH₄=0.5) με εκλεκτικότητα προς αέριο σύνθεσης μεταξύ 60-80 % και μετατροπή οξυγόνου μεταξύ 90-99 % δια του άμεσου σχήματος μερικής οξειδωσης (χωρίς ή με αμελητέα συμμετοχή θημάτων αναμόρφωσης). Το υπόλοιπο του μη μετατραπέντος μεθανίου μπορεί να μετατραπεί περαιτέρω προς αέριο σύνθεσης σε Ru/TiO₂ ή Ni/La₂O₃ ή σε άλλον καταλύτη αναμόρφωσης, με ακόλουθη αναμόρφωση με CO₂ ή H₂O ή τροφοδοτώντας περισσότερο O₂ στην καταναλωτική κλίνη, όπως με χρήση πολλαπλής τροφοδοσίας.

| | | |
|-----------------------------------|-------|------------------------------------------------------------------------------------------------------------------------------------------------------------|
| ΑΡΙΘΜΟΣ Δ.Ε. | (11): | 1002715 |
| ΑΡΙΘΜΟΣ ΑΙΤΗΣΗΣ Δ.Ε. | (21): | 960100052 |
| ΔΙΕΘΝΗΣ ΤΑΞΙΝΟΜΗΣΗ | (51): | IPC6: C08L 95/00 IPC6: C08L 17/00 |
| ΔΙΚΑΙΟΥΧΟΣ | (73): | ΚΑΛΔΙΡΗΣ ΒΑΣΙΛΕΙΟΣ Επαμεινώνδα 20 & Φωκίδος, Πευκάκια ΑΓ. ΠΑΡΑΣΚΕΥ 153 00 ΑΘΗΝΑ, ΕΛΛΑΣ |
| ΗΜΕΡΟΜΗΝΙΑ ΚΑΤΑΘΕΣΗΣ | (22): | 15-02-96 |
| ΗΜΕΡΟΜΗΝΙΑ ΑΠΟΝΟΜΗΣ | (47): | 10-06-97 |
| ΣΥΜΒΑΤΙΚΕΣ ΠΡΟΤΕΡΑΙΟΤΗΤΕΣ | (30): | — |
| ΤΡΟΠΟΠΟΙΗΣΗ ΣΤΟ ΚΥΡΙΟ Δ.Ε. | (61): | — |
| ΕΦΕΥΡΕΤΗΣ | (72): | ΚΑΛΔΙΡΗΣ ΒΑΣΙΛΕΙΟΣ |
| ΕΙΔΙΚΟΣ ΠΛΗΡΕΞΟΥΣΙΟΣ | (74): | — |
| ΑΝΤΙΚΛΗΤΟΣ | (74): | — |
| ΤΙΤΛΟΣ ΕΦΕΥΡΕΣΗΣ | (54): | ΜΕΘΟΔΟΣ ΤΡΟΠΟΠΟΙΗΣΗΣ ΤΗΣ ΣΥΜΒΑΤΙΚΗΣ ΑΣΦΑΛΤΟΥ ΔΙΑ ΤΡΙΜΜΕΝΟΥ ΠΑΛΙΟΥ ΕΛΑΣΤΙΚΟΥ ΑΥΤΟΚΙΝΗΤΩΝ ΓΙΑ ΤΗΝ ΚΑΤΑΣΚΕΥΗ ΑΣΦΑΛΤΙΚΩΝ ΣΤΡΩΣΕΩΝ ΚΑΙ ΥΔΡΑΥΛΙΚΩΝ ΕΡΓΩΝ. |

έτσι την βελτίωση της ρεολογίας της ασφάλτου. Το παραγόμενο προϊόν τροποποιημένη ασφάλτος (συνδετικό) χρησιμοποιείται στην προετοιμασία μιας σειράς ασφαλτοσκυροδεμάτων και μεμβρανών για την κατασκευή δρόμων και αεροδρομίων, για το αδιαπέραστο των εσωτερικών επιφανειών των υδραυλικών κατασκευών (κανάλια, ρεζερβουάρ, προσόψεις φραγμάτων κλπ). και γενικώς για προστασία του βιομηχανικού και αποχετευτικού δικτύου των αστικών πόλεων και σύμφωνα με την αξίωση 10 χρησιμοποιείται μόνον το τριμμένο ελαστικό με αδρανή για κατασκευές άσπλου σκυροδέματος (κράσπεδα, πλακίδια κλπ).

ΠΕΡΙΛΗΨΗ (57)

Η εφεύρεση σύγκειται σε μία καινούργια μέθοδο για την προετοιμασία των μιγμάτων, τα οποία προέρχονται από συμβατική ασφάλτο όλων των τύπων και τριμμένων ελαστικών αυτοκινήτων (ανακύκλωσης των παλιών ελαστικών αυτοκινήτων), σε μία θερμοκρασία μίξης από 190 ° C έως 205 ° C και με αρωματικά έλαια ή νεφθικά έλαια, σύμφωνα με τα φυσικά των χρησιμοποιούμενων ασφάλτων. Στο μίγμα προστίθεται και ένα ενεργό υλικό που είναι μίγμα επιλεγμένων ρητινών επιτυγχάνοντας

| | | |
|-----------------------------------|-------|--------------------------------------------------------------------------------------|
| ΑΡΙΘΜΟΣ Δ.Ε. | (11): | 1002716 |
| ΑΡΙΘΜΟΣ ΑΙΤΗΣΗΣ Δ.Ε. | (21): | 960100121 |
| ΔΙΕΘΝΗΣ ΤΑΞΙΝΟΜΗΣΗ | (51): | IPC6: D06P 5/00 IPC6: B41M 1/26 |
| ΔΙΚΑΙΟΥΧΟΣ | (73): | ΚΑΛΜΠΑΡΗΣ ΑΡΓΥΡΗΣ Εθνικής Αντίστασης 4, ΑΝΩ ΚΑΛΑΜΑΚΙ 174 56 ΑΘΗΝΑ, ΕΛΛΑΣ |
| ΗΜΕΡΟΜΗΝΙΑ ΚΑΤΑΘΕΣΗΣ | (22): | 09-04-96 |
| ΗΜΕΡΟΜΗΝΙΑ ΑΠΟΝΟΜΗΣ | (47): | 10-06-97 |
| ΣΥΜΒΑΤΙΚΕΣ ΠΡΟΤΕΡΑΙΟΤΗΤΕΣ | (30): | — |
| ΤΡΟΠΟΠΟΙΗΣΗ ΣΤΟ ΚΥΡΙΟ Δ.Ε. | (61): | — |
| ΕΦΕΥΡΕΤΗΣ | (72): | ΚΑΛΜΠΑΡΗΣ ΑΡΓΥΡΗΣ |
| ΕΙΔΙΚΟΣ ΠΛΗΡΕΞΟΥΣΙΟΣ | (74): | — |
| ΑΝΤΙΚΛΗΤΟΣ | (74): | ΚΑΛΜΠΑΡΗΣ ΑΡΓΥΡΗΣ Εθνικής αντίστασης 4 174 56 ΑΝΩ ΚΑΛΑΜΑΚΙ |
| ΤΙΤΛΟΣ ΕΦΕΥΡΕΣΗΣ | (54): | ΕΚΤΥΠΩΣΗ ΖΩΓΡΑΦΙΚΩΝ ΠΙΝΑΚΩΝ ΜΕ ΤΗΝ ΜΕΘΟΔΟ ΤΗΣ ΘΕΡΜΟΜΕΤΑΦΟΡΑΣ ΠΑΝΩ ΣΤΟ ΥΦΑΣΜΑ. |

ΠΕΡΙΛΗΨΗ (57)

Μέθοδος εκτύπωσης πινάκων ζωγραφικής πάνω σε ύφασμα με το σύστημα της θερμομεταφοράς. Η μέθοδος αυτή επιτυγχάνεται αφού προηγουμένως εκτυπώσουμε τον πίνακα που θέλουμε πάνω στο χαρτί με τους συνήθεις τρόπους εκτύπωσης χρησιμοποιώντας όμως ειδικά μελάνια διασποράς. Πίνεται μία προεργασία του υφάσματος που θέλουμε να τυπώσουμε με υλικά αδιαβροχίας και λεύκανσης. Τέλος αφού φέρουμε σε επαφή το χαρτί που έχουμε τυπώσει με το προεργασμένο ύφασμα υπό πίεση και σε θερμοκρασία 185 ο C και άνω επιτυγχάνουμε την μεταφορά του σχεδίου από το χαρτί στο ύφασμα.

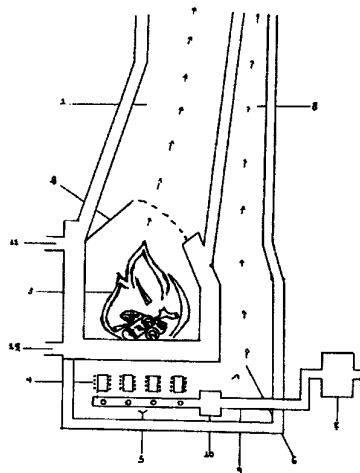
| | |
|-----------------------------------|-------------------------------------------------------------------------------------------------------|
| ΑΡΙΘΜΟΣ Δ.Ε. | (11): 1002717 |
| ΑΡΙΘΜΟΣ ΑΙΤΗΣΗΣ Δ.Ε. | (21): 960100135 |
| ΔΙΕΘΝΗΣ ΤΑΞΙΝΟΜΗΣΗ | (51): IPC6: G01F 9/00 IPC6: G01F 15/06 IPC6: F02B 77/00 IPC6: B60K 35/00 IPC6: G01M 15/00 |
| ΔΙΚΑΙΟΥΧΟΣ | (73): ΔΟΝΑΚΗΣ ΔΗΜΗΤΡΙΟΥ ΠΑΝΤΕΛΗΣ Προξένου Κορομηλά 13 531 00 ΦΛΩΡΙΝΑ, ΕΛΛΑΣ |
| ΗΜΕΡΟΜΗΝΙΑ ΚΑΤΑΘΕΣΗΣ | (22): 23-04-96 |
| ΗΜΕΡΟΜΗΝΙΑ ΑΠΟΝΟΜΗΣ | (47): 10-06-97 |
| ΣΥΜΒΑΤΙΚΕΣ ΠΡΟΤΕΡΑΙΟΤΗΤΕΣ | (30): — |
| ΤΡΟΠΟΠΟΙΗΣΗ ΣΤΟ ΚΥΡΙΟ Δ.Ε. | (61): — |
| ΕΦΕΥΡΕΤΗΣ | (72): ΔΟΝΑΚΗΣ ΠΑΝΤΕΛΗΣ |
| ΕΙΔΙΚΟΣ ΠΛΗΡΕΞΟΥΣΙΟΣ | (74): — |
| ΑΝΤΙΚΛΗΤΟΣ | (74): ΔΟΝΑΚΗΣ ΔΗΜΗΤΡΙΟΣ Μελίτη 531 00 ΦΛΩΡΙΝΑ |
| ΤΙΤΛΟΣ ΕΦΕΥΡΕΣΗΣ | (54): ΗΛΕΚΤΡΟΝΙΚΟΣ ΜΕΤΡΗΤΗΣ ΚΑΤΑΝΑΛΩΣΗΣ ΚΑΥΣΙΜΩΝ ΑΥΤΟΚΙΝΗΤΩΝ. |

πάσα στιγμή να γνωρίζει ο χρήστης του αυτοκινήτου την κατανάλωση καυσίμων σε λίτρα ή χρήματα σε σχέση με τα διανυθέντα χιλιόμετρα ανάλογα με την επιθυμία του.

ΠΕΡΙΛΗΨΗ (57)

Ηλεκτρονικός μετρητής κατανάλωσης καυσίμων αυτοκινήτων που αποτελείται από : ηλεκτρονικό μετρητή κατανάλωσης σε λίτρα, ηλεκτρονικό μετρητή απόστασης σε χιλιόμετρα ή μίλια, αυτόματο μετρητή στάθμης νερού, αυτόματο μετρητή στάθμης λαδιού, βομβιστή, αυτόματο μετρητή βαθμών αντιψυκτικού, πλήκτρα επιλογών, ηλεκτρονική πλακέτα υπολογιστή και συνδεσμολογία καλωδίων. Παρέχει την δυνατότητα ανά

| | |
|-----------------------------------|-------------------------------------------------------------------------------------|
| ΑΡΙΘΜΟΣ Δ.Ε. | (11): 1002718 |
| ΑΡΙΘΜΟΣ ΑΙΤΗΣΗΣ Δ.Ε. | (21): 960100166 |
| ΔΙΕΘΝΗΣ ΤΑΞΙΝΟΜΗΣΗ | (51): IPC6: F24B 1/18 IPC6: F24C 1/04 IPC6: F24C 13/00 |
| ΔΙΚΑΙΟΥΧΟΣ | (73): ΝΙΚΟΛΑΟΥ ΔΕΣΠΟΙΝΑ Περσεφώνης 6, ΝΕΑΠΟΛΗ - ΝΙΚΑΙΑ 184 52 ΠΕΙΡΑΙΑΣ, ΕΛΛΑΣ |
| ΗΜΕΡΟΜΗΝΙΑ ΚΑΤΑΘΕΣΗΣ | (22): 20-05-96 |
| ΗΜΕΡΟΜΗΝΙΑ ΑΠΟΝΟΜΗΣ | (47): 10-06-97 |
| ΣΥΜΒΑΤΙΚΕΣ ΠΡΟΤΕΡΑΙΟΤΗΤΕΣ | (30): — |
| ΤΡΟΠΟΠΟΙΗΣΗ ΣΤΟ ΚΥΡΙΟ Δ.Ε. | (61): — |
| ΕΦΕΥΡΕΤΗΣ | (72): ΝΙΚΟΛΑΟΥ ΔΕΣΠΟΙΝΑ |
| ΕΙΔΙΚΟΣ ΠΛΗΡΕΞΟΥΣΙΟΣ | (74): — |
| ΑΝΤΙΚΛΗΤΟΣ | (74): ΣΑΛΟΣΙΔΗΣ ΑΘΑΝΑΣΙΟΣ Μαραθώνος 54 173 41 ΑΓΙΟΣ ΔΗΜΗΤΡΙΟΣ |
| ΤΙΤΛΟΣ ΕΦΕΥΡΕΣΗΣ | (54): ΤΖΑΚΙ ΠΟΛΛΑΠΛΩΝ ΧΡΗΣΕΩΝ. |



ΠΕΡΙΛΗΨΗ (57)

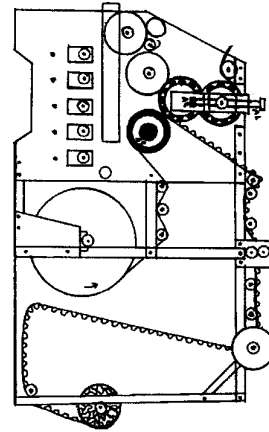
Το τζάκι καλοριφέρ εκτός από τον κλασσικό τρόπο ξύλων με την χρησιμοποίηση αερίου αντί πετρελαίου όπως είναι μέχρι σήμερα δεν καθιστά αναγκαία την εγκατάσταση λεβητοστάσιου έχει μικρότερο κόστος με καύσιμα και υπάρχει η δυνατότητα καύσης ξύλων και αερίου μαζί. Αυτό μας επιφέρει την μεγάλη αύξηση των θερμίδων με μικρότερο κόστος και με λιγότερα κατάλοιπα αντί του πετρελαίου τόσο στο ίδιο το τζάκι όσο και στο περιβάλλον.

ΑΡΙΘΜΟΣ Δ.Ε. (11): 1002719
ΑΡΙΘΜΟΣ ΑΙΤΗΣΗΣ Δ.Ε. (21): 960100202
ΔΙΕΘΝΗΣ ΤΑΞΙΝΟΜΗΣΗ (51): IPC6: B31F 1/28
 IPC6: B65H 21/00
ΔΙΚΑΙΟΥΧΟΣ (73): ΞΑΓΑΣ ΒΑΣΙΛΕΙΟΣ
 Θουκυδίδου 100, ΑΛΙΜΟΣ
 174 55 ΑΘΗΝΑ, ΕΛΛΑΣ

ΗΜΕΡΟΜΗΝΙΑ ΚΑΤΑΘΕΣΗΣ (22): 18-06-96
ΗΜΕΡΟΜΗΝΙΑ ΑΠΟΝΟΜΗΣ (47): 10-06-97
ΣΥΜΒΑΤΙΚΕΣ ΠΡΟΤΕΡΑΙΟΤΗΤΕΣ (30): —
ΤΡΟΠΟΠΟΙΗΣΗ ΣΤΟ ΚΥΡΙΟ Δ.Ε. (61): —
ΕΦΕΥΡΕΤΗΣ (72): ΞΑΓΑΣ ΒΑΣΙΛΕΙΟΣ
ΕΙΔΙΚΟΣ ΠΛΗΡΕΞΟΥΣΙΟΣ (74): —
ΑΝΤΙΚΛΗΤΟΣ (74): ΔΗΜΗΤΡΙΟΣ ΙΩΑΝΝΗΣ
 Π.Μελά 31
 174 55 ΑΛΙΜΟΣ

ΤΙΤΛΟΣ ΕΦΕΥΡΕΣΗΣ (54): ΜΗΧΑΝΙΣΜΟΣ ΚΑΙ ΤΡΟΠΟΣ ΠΑΡΑΓΩΓΗΣ ΚΥΜΑΤΟΕΙΔΟΥΣ ΧΑΡΤΟΥ ΣΤΟ ΕΠΙΘΥΜΗΤΟ ΠΛΑΤΟΣ ΔΙΑ ΣΥΓΚΟΛΛΗΣΕΩΣ ΔΥΟ ΧΑΡΤΟΡΟΛΛΩΝ ΔΙΑΦΟΡΩΝ ΔΙΑΣΤΑΣΕΩΝ ΣΕ ΜΗΧΑΝΗ ΠΑΡΑΓΩΓΗΣ ΚΥΜΑΤΟΕΙΔΟΥΣ ΧΑΡΤΟΥ - ΟΝΤΟΥΛΕ-.

πλεονέκτημα αυτού του μηχανισμού είναι ότι έχει τη δυνατότητα να χρησιμοποιεί χαρτορόλλα μικρού πλάτους και χαμηλού κόστους τα οποία στις χαρτοβιομηχανίες παραγωγής ρολλών είναι γνωστά σαν "απόλουρα" και πωλούνται σημαντικά φθηνότερα από τα άρτια χαρτορόλλα.



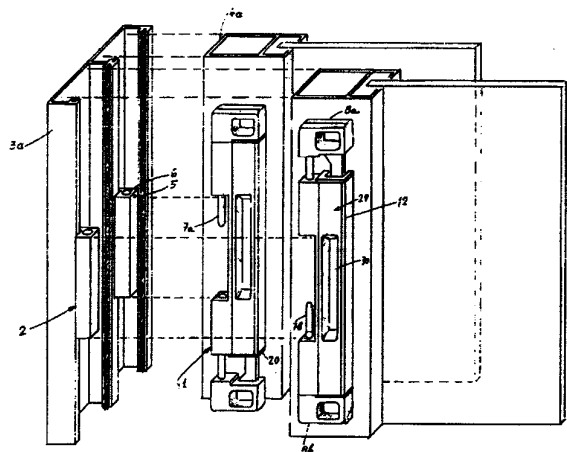
ΠΕΡΙΛΗΨΗ (57)

Ο μηχανισμός αυτός χαρακτηρίζεται από το ότι ενσωματώνεται στη μηχανή παραγωγής κυματοειδούς χάρτου -ΟΝΤΟΥΛΕΖΑ- και παράγει χαρτί συσκευασίας κυματοειδούς τύπου -ΟΝΤΟΥΛΕ- με τη σύνδεση δύο επιμέρους χαρτορολλών διαφόρων διαστάσεων και πλάτους. Το

ΑΡΙΘΜΟΣ Δ.Ε. (11): 1002720
ΑΡΙΘΜΟΣ ΑΙΤΗΣΗΣ Δ.Ε. (21): 920100083
ΔΙΕΘΝΗΣ ΤΑΞΙΝΟΜΗΣΗ (51): IPC5: E05B 65/08
ΔΙΚΑΙΟΥΧΟΣ (73): ΛΕΟΝΤΑΡΙΔΗΣ ΑΘΑΝΑΣΙΟΣ
 ΒΟΣΠΟΡΟΥ 61, ΝΕΑ ΣΜΥΡΝΗ
 17124 ΑΘΗΝΑ, ΕΛΛΑΣ

ΗΜΕΡΟΜΗΝΙΑ ΚΑΤΑΘΕΣΗΣ (22): 03-03-92
ΗΜΕΡΟΜΗΝΙΑ ΑΠΟΝΟΜΗΣ (47): 24-06-97
ΣΥΜΒΑΤΙΚΕΣ ΠΡΟΤΕΡΑΙΟΤΗΤΕΣ (30): —
ΤΡΟΠΟΠΟΙΗΣΗ ΣΤΟ ΚΥΡΙΟ Δ.Ε. (61): —
ΕΦΕΥΡΕΤΗΣ (72): ΛΕΟΝΤΑΡΙΔΗΣ ΑΘΑΝΑΣΙΟΣ
ΕΙΔΙΚΟΣ ΠΛΗΡΕΞΟΥΣΙΟΣ (74): —
ΑΝΤΙΚΛΗΤΟΣ (74): ΜΑΝΤΖΙΚΑΣ ΒΑΣΙΛΕΙΟΣ
 Σόλωνος 68
 106 80 ΑΘΗΝΑ

ΤΙΤΛΟΣ ΕΦΕΥΡΕΣΗΣ (54): ΕΞΩΤΕΡΙΚΟ ΚΛΕΙΘΡΟ ΣΥΡΜΕΝΩΝ ΦΥΛΛΩΝ ΘΥΡΩΝ-ΠΑΡΑΘΥΡΩΝ ΣΥΝΕΡΓΑΖΟΜΕΝΟ ΜΕ ΑΥΛΟΒΙΔΕΣ ΑΝΤΙΚΡΥΣΜΑ.



ΠΕΡΙΛΗΨΗ (57)

Η εφεύρεσις αναφέρεται σε εξωτερικό κλείθρο και συνεργαζόμενο αντίκρυσμα το οποίο έχει πάχος και μορφολογία τοιαύτη ώστε να δύναται να προσαρμόζεται και εις το μεταξύ δύο φύλλων δημιουργούμενο διάκενο διπλού φύλλου (υαλοπίνακας και παντζούρι). Περιγράφεται νέα μορφολογία αντίκρυσματος, το οποίο φέρει γωνιακή διαμόρφωση κοχλιάσεως επί του κασσώματος και ετέρα γωνιακή διαμόρφωση αυλοειδούς στελέχους με διαμπερή οπή δια μέσω της οποίας διέρχεται ο πείρος μανδαλώσεως του κλείθρου της εφευρέσεως.

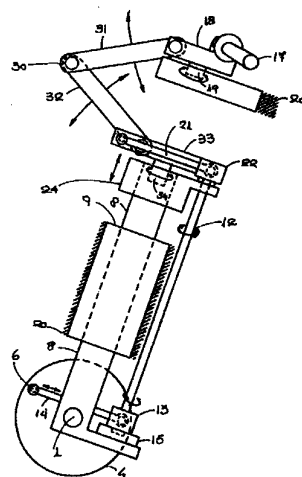
| | | |
|----------------------------|-------|----------------------------------------------------------------------------------|
| ΑΡΙΘΜΟΣ Δ.Ε. | (11): | 1002721 |
| ΑΡΙΘΜΟΣ ΑΙΤΗΣΗΣ Δ.Ε. | (21): | 950100448 |
| ΔΙΕΘΝΗΣ ΤΑΞΙΝΟΜΗΣΗ | (51): | IPC6: C09B 67/00 IPC6: C09D 17/00 IPC6: C09D 5/02 |
| ΔΙΚΑΙΟΥΧΟΣ | (73): | ΠΑΜΦΙΛΗΣ ΑΠΟΣΤΟΛΟΣ Ασκληπιού 5, ΚΑΝΤΖΑ ΠΑΛΛΗΝΗΣ 153 44 ΑΘΗΝΑ, ΕΛΛΑΣ |
| ΗΜΕΡΟΜΗΝΙΑ ΚΑΤΑΘΕΣΗΣ | (22): | 15-12-95 |
| ΗΜΕΡΟΜΗΝΙΑ ΑΠΟΝΟΜΗΣ | (47): | 24-06-97 |
| ΣΥΜΒΑΤΙΚΕΣ ΠΡΟΤΕΡΑΙΟΤΗΤΕΣ | (30): | — |
| ΤΡΟΠΟΠΟΙΗΣΗ ΣΤΟ ΚΥΡΙΟ Δ.Ε. | (61): | — |
| ΕΦΕΥΡΕΤΗΣ | (72): | ΚΟΚΚΙΝΟΣ ΚΩΝΣΤΑΝΤΙΝΟΣ |
| ΕΙΔΙΚΟΣ ΠΛΗΡΕΞΟΥΣΙΟΣ | (74): | ΣΤΑΘΑΚΗ-ΧΑΤΖΗΒΑΣΙΛΕΙΟΥ Σταματίνα Δκηγόρος Πανεπιστημίου 44 106 79 ΑΘΗΝΑ |
| ΑΝΤΙΚΛΗΤΟΣ | (74): | ΣΤΑΘΑΚΗ-ΧΑΤΖΗΒΑΣΙΛΕΙΟΥ Σταματίνα Δκηγόρος Πανεπιστημίου 44 106 79 ΑΘΗΝΑ |
| ΤΙΤΛΟΣ ΕΦΕΥΡΕΣΗΣ | (54): | ΠΑΡΑΣΚΕΥΗ ΧΡΩΜΑΤΩΝ ΔΙΑΣΠΟΡΑΣ ΣΕ ΜΟΡΦΗ ΚΟΝΕΩΣ. |

ΠΕΡΙΛΗΨΗ (57)

Η παρούσα εφεύρεση αναφέρεται στην παρασκευή νέου τύπου χρωμάτων RELIEF και υδροχρωμάτων σε μορφή κόνωσης με βάση συμπολυμερή οξικού βινυλεστέρος ή ομοπολυμερές αυτού.

| | | |
|----------------------------|-------|---------------------------------------------------------------------------------------------------------------------------------------------------------------|
| ΑΡΙΘΜΟΣ Δ.Ε. | (11): | 1002722 |
| ΑΡΙΘΜΟΣ ΑΙΤΗΣΗΣ Δ.Ε. | (21): | 960100015 |
| ΔΙΕΘΝΗΣ ΤΑΞΙΝΟΜΗΣΗ | (51): | IPC6: B62K 25/08 IPC6: B62K 21/00 |
| ΔΙΚΑΙΟΥΧΟΣ | (73): | 1) ΛΕΦΑΣ ΑΘΑΝΑΣΙΟΣ Γούναρη 92 & Ελ. Βενιζέλου, ΚΑΜΑΤΕΡΟ 134 51 ΑΘΗΝΑ, ΕΛΛΑΣ 2) ΧΟΙΔΑΣ ΔΙΟΝΥΣΙΟΣ Αγ. Ιωάννου 39, ΠΕΤΡΟΥΠΟΛΗ 114 71 ΑΘΗΝΑ, ΕΛΛΑΣ |
| ΗΜΕΡΟΜΗΝΙΑ ΚΑΤΑΘΕΣΗΣ | (22): | 16-01-96 |
| ΗΜΕΡΟΜΗΝΙΑ ΑΠΟΝΟΜΗΣ | (47): | 24-06-97 |
| ΣΥΜΒΑΤΙΚΕΣ ΠΡΟΤΕΡΑΙΟΤΗΤΕΣ | (30): | — |
| ΤΡΟΠΟΠΟΙΗΣΗ ΣΤΟ ΚΥΡΙΟ Δ.Ε. | (61): | — |
| ΕΦΕΥΡΕΤΗΣ | (72): | 1) ΛΕΦΑΣ ΑΘΑΝΑΣΙΟΣ 2) ΧΟΙΔΑΣ ΔΙΟΝΥΣΙΟΣ |
| ΕΙΔΙΚΟΣ ΠΛΗΡΕΞΟΥΣΙΟΣ | (74): | — |
| ΑΝΤΙΚΛΗΤΟΣ | (74): | ΤΣΙΜΠΟΥΚΛΗ ΦΑΝΗ Σκιάθου 64 112 54 Κ. Πατήσια |
| ΤΙΤΛΟΣ ΕΦΕΥΡΕΣΗΣ | (54): | ΣΥΣΤΗΜΑ ΔΙΕΥΘΥΝΣΗΣ ΕΜΠΡΟΣΘΙΟΥ ΤΡΟΧΟΥ ΜΟΤΟΣΥΚΛΕΤΤΑΣ ΜΕ ΕΝΔΟ- ΠΛΥΜΝΙΟ ΒΑΣΙΛΙΚΟ ΠΕΙΡΟ. |

της γέφυρας (24) μέσω αρθρωτού δίχαλου (30) και από τη στρεφόμενη πλάκα (33) στην πλύμνη (4) μέσω στρεφόμενων αξόνων (12) οι οποίοι κινούνται από ζεύγη συνδέσμου πλάκας (21) - οδηγούντος βραχίονα (22) και οδηγούμενου βραχίονα (13) - συνδέσμου πλύμνης (14).



ΠΕΡΙΛΗΨΗ (57)

Σύστημα διεύθυνσης εμπρόσθιου τροχού μοτοσυκλέτας, με ενδοπλύμνιο βασιλικό πείρο, προσαρμοζόμενο σε τηλεσκοπικό σύστημα αναρτήσεως του οποίου τα ευθυγράμμως ολισθαίνοντα καλάμια (8) συνδέονται στο επάνω μέρος τους με γέφυρα (24) φέρουσα μηχανισμό μετάδοσης της κίνησης του τιμονιού (17) από το τιμόνι (17) στη στρεφόμενη πλάκα (33)

ΕΥΡΕΤΗΡΙΟ Δ.Ε. ΣΥΜΦΩΝΑ ΜΕ ΤΗΝ ΗΜΕΡΟΜΗΝΙΑ ΚΑΤΑΘΕΣΗΣ

| ΚΑΤΑΘΕΣΗ (22) | ΔΙΚΑΙΟΥΧΟΣ (73) | ΤΙΤΛΟΣ ΕΦΕΥΡΕΣΗΣ (54) | ΑΡ. Δ.Ε. (11) |
|-------------------------|-------------------------------------------------------------------------------------------------------------------------------------------------------------------------------------------|----------------------------------------------------------------------------------------------------------------------------------------------------------------------------------|-------------------------|
| 03-03-92 | ΛΕΟΝΤΑΡΙΔΗΣ ΑΘΑΝΑΣΙΟΣ | ΕΞΩΤΕΡΙΚΟ ΚΛΕΙΘΡΟ ΣΥΡΟΜΕΝΩΝ ΦΥΛΛΩΝ ΘΥΡΩΝ-ΠΑΡΑΘΥΡΩΝ ΣΥΝΕΡΓΑΖΟΜΕΝΟ ΜΕ ΑΥΛΟΕΙΔΕΣ ΑΝΤΙΚΡΥΣΜΑ. | 1002720 |
| 03-05-95 | 1) ΙΔΡΥΜΑ ΤΕΧΝΟΛΟΓΙΑΣ & ΕΡΕΥΝΑΣ (ΕΡΕΥΝΗΤΙΚΟ ΙΝΣΤΙΤΟΥΤΟ ΧΗΜΙΚΗΣ ΜΗΧΑΝΙΚΗΣ & ΧΗΜΙΚΩΝ ΔΙΕΡΓΑΣΙΩΝ ΥΨΗΛΗΣ ΘΕΡΜΟΚΡΑΣΙΑΣ) 2) ΒΕΡΥΚΙΟΣ ΞΕΝΟΦΩΝ 3) ΜΠΟΥΚΟΥΒΑΛΑΣ ΙΩΑΝΝΗΣ 4) ΖΗΑΟΛΟΝΓ ΖΗΑΝΓ | ΚΑΤΑΛΥΤΕΣ ΓΙΑ ΤΗ ΜΕΡΙΚΗ ΟΞΕΙΔΩΣΗ ΕΛΑΦΡΩΝ ΥΔΡΟΓΟΝΑΝΘΡΑΚΩΝ ΠΡΟΣ ΑΕΡΙΟ ΣΥΝΘΕΣΗΣ. | 1002714 |
| 18-09-95 | ELI LILLY AND CO. | ΝΕΟ ΦΑΡΜΑΚΕΥΤΙΚΟ ΠΡΟΙΟΝ. | 1002709 |
| 15-12-95 | ΠΑΜΦΙΛΗΣ ΑΠΟΣΤΟΛΟΣ | ΠΑΡΑΣΚΕΥΗ ΧΡΩΜΑΤΩΝ ΔΙΑΣΠΟΡΑΣ ΣΕ ΜΟΡΦΗ ΚΟΝΕΩΣ. | 1002721 |
| 16-01-96 | 1) ΛΕΦΑΣ ΑΘΑΝΑΣΙΟΣ 2) ΧΟΙΔΑΣ ΔΙΟΝΥΣΙΟΣ | ΣΥΣΤΗΜΑ ΔΙΕΥΘΥΝΣΗΣ ΕΜΠΡΟΣΘΙΟΥ ΤΡΟΧΟΥ ΜΟΤΟΣΥΚΛΕΤΤΑΣ ΜΕ ΕΝΔΟΠΛΥΜΝΙΟ ΒΑΣΙΛΙΚΟ ΠΕΙΡΟ. | 1002722 |
| 15-02-96 | ΚΑΛΔΙΡΗΣ ΒΑΣΙΛΕΙΟΣ | ΜΕΘΟΔΟΣ ΤΡΟΠΟΠΟΙΗΣΗΣ ΤΗΣ ΣΥΜΒΑΤΙΚΗΣ ΑΣΦΑΛΤΟΥ ΔΙΑ ΤΡΙΜΜΕΝΟΥ ΠΑΛΙΟΥ ΕΛΑΣΤΙΚΟΥ ΑΥΤΟΚΙΝΗΤΩΝ ΓΙΑ ΤΗΝ ΚΑΤΑΣΚΕΥΗ ΑΣΦΑΛΤΙΚΩΝ ΣΤΡΩΣΕΩΝ ΚΑΙ ΥΔΡΑΥΛΙΚΩΝ ΕΡΓΩΝ. | 1002715 |
| 20-03-96 | ΚΡΙΤΣΩΤΑΚΗΣ ΕΜΜΑΝΟΥΗΛ | ΜΕΘΟΔΟΣ ΚΑΤΕΡΓΑΣΙΑΣ ΜΟΝΟΙΝΟΥ ΝΗΜΑΤΟΣ ΑΛΙΕΙΑΣ.ΠΕΤΟΝΙΑ ΨΑΡΕΜΑΤΟΣ ΣΕ ΔΙΑΤΟΜΕΣ (ΑΠΟ ΝΟ 20 -200). | 1002710 |
| 09-04-96 | ΚΑΛΜΠΑΡΗΣ ΑΡΓΥΡΗΣ | ΕΚΤΥΠΩΣΗ ΖΩΓΡΑΦΙΚΩΝ ΠΙΝΑΚΩΝ ΜΕ ΤΗΝ ΜΕΘΟΔΟ ΤΗΣ ΘΕΡΜΟΜΕΤΑΦΟΡΑΣ ΠΑΝΩ ΣΤΟ ΥΦΑΣΜΑ. | 1002716 |
| 23-04-96 | ΔΟΝΑΚΗΣ ΠΑΝΤΕΛΗΣ | ΗΛΕΚΤΡΟΝΙΚΟΣ ΜΕΤΡΗΤΗΣ ΚΑΤΑΝΑΛΩΣΗΣ ΚΑΥΣΙΜΩΝ ΑΥΤΟΚΙΝΗΤΩΝ. | 1002717 |
| 20-05-96 | ΝΙΚΟΛΑΟΥ ΔΕΣΠΟΙΝΑ | ΤΖΑΚΙ ΠΟΛΛΑΠΛΩΝ ΧΡΗΣΕΩΝ. | 1002718 |
| 21-05-96 | ΛΑΒΑ ΜΕΤΑΛΛΕΥΤΙΚΗ ΚΑΙ ΛΑΤΟΜΙΚΗ ΑΕ. | ΘΕΡΜΟΜΟΝΩΤΙΚΟ ΚΙΣΣΗΡΟΤΟΥΒΛΟ ΤΟΙΧΟΠΟΙΙΑΣ ΠΛΗΡΩΣΕΩΣ. | 1002711 |
| 18-06-96 | ΞΑΓΑΣ ΒΑΣΙΛΕΙΟΣ | ΜΗΧΑΝΙΣΜΟΣ ΚΑΙ ΤΡΟΠΟΣ ΠΑΡΑΓΩΓΗΣ ΚΥΜΑΤΟΕΙΔΟΥΣ ΧΑΡΤΟΥ ΣΤΟ ΕΠΙΘΥΜΗΤΟ ΠΛΑΤΟΣ ΔΙΑ ΣΥΓΚΟΛΛΗΣΕΩΣ ΔΥΟ ΧΑΡΤΟΡΟΛΛΩΝ ΔΙΑΦΟΡΩΝ ΔΙΑΣΤΑΣΕΩΝ ΣΕ ΜΗΧΑΝΗ ΠΑΡΑΓΩΓΗΣ ΚΥΜΑΤΟΕΙΔΟΥΣ ΧΑΡΤΟΥ -ΟΝΤΟΥΛΕ-. | 1002719 |
| 09-07-96 | ΑΓΓΕΛΟΠΟΥΛΟΣ ΔΗΜΗΤΡΙΟΣ | ΣΥΣΤΗΜΑ ΠΥΘΟΜΕΝΙΚΩΝ ΑΝΑΚΛΑΣΤΗΡΩΝ ΠΡΟΣΤΑΣΙΑΣ ΑΚΤΩΝ ΑΠΟ ΔΙΑΒΡΩΣΗ (ΣΠΑΔ). | 1002712 |
| 16-12-96 | Γ & Ε. ΘΕΟΧΑΡΗ Ο.Ε. | ΣΥΣΤΗΜΑ ΕΝΘΕΣΗΣ, ΣΥΓΚΡΑΤΗΣΗΣ ΚΑΙ ΑΡΧΕΙΟΘΕΤΗΣΗΣ ΣΕΛΙΔΩΝ ΧΑΡΤΟΥ ΣΕΔΙΑΦΟΡΑ ΕΙΔΗ ΚΑΛΥΜΜΑΤΩΝ ΚΑΘΕ ΕΙΔΟΥΣ ΕΝΤΥΠΩΝ. | 1002713 |

ΕΥΡΕΤΗΡΙΟ Δ.Ε. ΣΥΜΦΩΝΑ ΜΕ ΤΗΝ ΑΛΦΑΒΗΤΙΚΗ ΣΕΙΡΑ ΤΩΝ ΔΙΚΑΙΟΥΧΩΝ

| ΔΙΚΑΙΟΥΧΟΣ (73) | ΤΙΤΛΟΣ ΕΦΕΥΡΕΣΗΣ (54) | ΚΑΤΑΘΕΣΗ (22) | ΑΡ. Δ.Ε. (11) |
|--------------------------------------------------------------------------------------------------------------------------------|-----------------------------------------------------------------------------------------------------------------------------------------------------|-------------------------|-------------------------|
| ELI LILLY AND CO. | ΝΕΟ ΦΑΡΜΑΚΕΥΤΙΚΟ ΠΡΟΙΟΝ. | 18-09-95 | 1002709 |
| ΖΗΑΟΛΟΝΓ ΖΗΑΝΓ | ΚΑΤΑΛΥΤΕΣ ΓΙΑ ΤΗ ΜΕΡΙΚΗ ΟΞΕΙΔΩΣΗ ΕΛΑΦΡΩΝ ΥΔΡΟΓΟΝΑΝΘΡΑΚΩΝ ΠΡΟΣ ΑΕΡΙΟ ΣΥΝΘΕΣΗΣ. | 03-05-95 | 1002714 |
| ΑΓΓΕΛΟΠΟΥΛΟΣ ΔΗΜΗΤΡΙΟΣ | ΣΥΣΤΗΜΑ ΠΥΘΜΕΝΙΚΩΝ ΑΝΑΚΛΑΣΤΗΡΩΝ ΠΡΟΣΤΑΣΙΑΣ ΑΚΤΩΝ ΑΠΟ ΔΙΑΒΡΩΣΗ (ΣΠΑΔ). | 09-07-96 | 1002712 |
| ΒΕΡΥΚΙΟΣ ΞΕΝΟΦΩΝ | ΚΑΤΑΛΥΤΕΣ ΓΙΑ ΤΗ ΜΕΡΙΚΗ ΟΞΕΙΔΩΣΗ ΕΛΑΦΡΩΝ ΥΔΡΟΓΟΝΑΝΘΡΑΚΩΝ ΠΡΟΣ ΑΕΡΙΟ ΣΥΝΘΕΣΗΣ. | 03-05-95 | 1002714 |
| Γ & Ε. ΘΕΟΧΑΡΗ Ο.Ε. | ΣΥΣΤΗΜΑ ΕΝΘΕΣΗΣ, ΣΥΓΚΡΑΤΗΣΗΣ ΚΑΙ ΑΡΧΕΙΟΘΕΤΗΣΗΣ ΣΕΛΙΔΩΝ ΧΑΡΤΟΥ ΣΕΔΙΑΦΟΡΑ ΕΙΔΗ ΚΑΛΥΜΜΑΤΩΝ ΚΑΘΕ ΕΙΔΟΥΣ ΕΝΤΥΠΩΝ. | 16-12-96 | 1002713 |
| ΔΟΝΑΚΗΣ ΠΑΝΤΕΛΗΣ | ΗΛΕΚΤΡΟΝΙΚΟΣ ΜΕΤΡΗΤΗΣ ΚΑΤΑΝΑΛΩΣΗΣ ΚΑΥΣΙΜΩΝ ΑΥΤΟΚΙΝΗΤΩΝ. | 23-04-96 | 1002717 |
| ΙΔΡΥΜΑ ΤΕΧΝΟΛΟΓΙΑΣ & ΕΡΕΥΝΑΣ (ΕΡΕΥΝΗΤΙΚΟ ΙΝΣΤΙΤΟΥΤΟ ΧΗΜΙΚΗΣ ΜΗΧΑΝΙΚΗΣ & ΧΗΜΙΚΩΝ ΔΙΕΡΓΑΣΙΩΝ ΥΨΗΛΗΣ ΘΕΡΜΟΚΡΑΣΙΑΣ) | ΚΑΤΑΛΥΤΕΣ ΓΙΑ ΤΗ ΜΕΡΙΚΗ ΟΞΕΙΔΩΣΗ ΕΛΑΦΡΩΝ ΥΔΡΟΓΟΝΑΝΘΡΑΚΩΝ ΠΡΟΣ ΑΕΡΙΟ ΣΥΝΘΕΣΗΣ. | 03-05-95 | 1002714 |
| ΚΑΛΔΙΡΗΣ ΒΑΣΙΛΕΙΟΣ | ΜΕΘΟΔΟΣ ΤΡΟΠΟΠΟΙΗΣΗΣ ΤΗΣ ΣΥΜΒΑΤΙΚΗΣ ΑΣΦΑΛΤΟΥ ΔΙΑ ΤΡΙΜΜΕΝΟΥ ΠΑΛΙΟΥ ΕΛΑΣΤΙΚΟΥ ΑΥΤΟΚΙΝΗΤΩΝ ΓΙΑ ΤΗΝ ΚΑΤΑΣΚΕΥΗ ΑΣΦΑΛΤΙΚΩΝ ΣΤΡΩΣΕΩΝ ΚΑΙ ΥΔΡΑΥΛΙΚΩΝ ΕΡΓΩΝ. | 15-02-96 | 1002715 |
| ΚΑΛΜΠΑΡΗΣ ΑΡΓΥΡΗΣ | ΕΚΤΥΠΩΣΗ ΖΩΓΡΑΦΙΚΩΝ ΠΙΝΑΚΩΝ ΜΕ ΤΗΝ ΜΕΘΟΔΟ ΤΗΣ ΘΕΡΜΟΜΕΤΑΦΟΡΑΣ ΠΑΝΩ ΣΤΟ ΥΦΑΣΜΑ. | 09-04-96 | 1002716 |
| ΚΡΙΤΣΩΤΑΚΗΣ ΕΜΜΑΝΟΥΗΛ | ΜΕΘΟΔΟΣ ΚΑΤΕΡΓΑΣΙΑΣ ΜΟΝΟΙΝΟΥ ΝΗΜΑΤΟΣ ΑΛΙΕΙΑΣ.ΠΕΤΟΝΙΑ ΨΑΡΕΜΑΤΟΣ ΣΕ ΔΙΑΤΟΜΕΣ (ΑΠΟ ΝΟ 20 -200). | 20-03-96 | 1002710 |
| ΛΑΒΑ ΜΕΤΑΛΛΕΥΤΙΚΗ ΚΑΙ ΛΑΤΟΜΙΚΗ ΑΕ. | ΘΕΡΜΟΜΟΝΩΤΙΚΟ ΚΙΣΣΗΡΟΤΟΥΒΛΟ ΤΟΙΧΟΠΟΙΙΑΣ ΠΛΗΡΩΣΕΩΣ. | 21-05-96 | 1002711 |
| ΛΕΟΝΤΑΡΙΔΗΣ ΑΘΑΝΑΣΙΟΣ | ΕΞΩΤΕΡΙΚΟ ΚΛΕΙΘΡΟ ΣΥΡΟΜΕΝΩΝ ΦΥΛΛΩΝ ΘΥΡΩΝ-ΠΑΡΑΘΥΡΩΝ ΣΥΝΕΡΓΑΖΟΜΕΝΟ ΜΕ ΑΥΛΟΕΙΔΕΣ ΑΝΤΙΚΡΥΣΜΑ. | 03-03-92 | 1002720 |
| ΛΕΦΑΣ ΑΘΑΝΑΣΙΟΣ | ΣΥΣΤΗΜΑ ΔΙΕΥΘΥΝΣΗΣ ΕΜΠΡΟΣΘΙΟΥ ΤΡΟΧΟΥ ΜΟΤΟΣΥΚΛΕΤΤΑΣ ΜΕ ΕΝΔΟΠΛΥΜΝΙΟ ΒΑΣΙΛΙΚΟ ΠΕΙΡΟ. | 16-01-96 | 1002722 |
| ΜΠΟΥΚΟΥΒΑΛΑΣ ΙΩΑΝΝΗΣ | ΚΑΤΑΛΥΤΕΣ ΓΙΑ ΤΗ ΜΕΡΙΚΗ ΟΞΕΙΔΩΣΗ ΕΛΑΦΡΩΝ ΥΔΡΟΓΟΝΑΝΘΡΑΚΩΝ ΠΡΟΣ ΑΕΡΙΟ ΣΥΝΘΕΣΗΣ. | 03-05-95 | 1002714 |
| ΝΙΚΟΛΑΟΥ ΔΕΣΠΟΙΝΑ | ΤΖΑΚΙ ΠΟΛΛΑΠΛΩΝ ΧΡΗΣΕΩΝ. | 20-05-96 | 1002718 |

| ΔΙΚΑΙΟΥΧΟΣ (73) | ΤΙΤΛΟΣ ΕΦΕΥΡΕΣΗΣ (54) | ΚΑΤΑΘΕΣΗ (22) | ΑΡ. Δ.Ε. (11) |
|---------------------------|-----------------------------------------------------------------------------------------------------------------------------------------------------------------------------------|-------------------------|-------------------------|
| ΞΑΓΑΣ ΒΑΣΙΛΕΙΟΣ | ΜΗΧΑΝΙΣΜΟΣ ΚΑΙ ΤΡΟΠΟΣ ΠΑΡΑΓΩΓΗΣ ΚΥΜΑΤΟ-ΕΙΔΟΥΣ ΧΑΡΤΟΥ ΣΤΟ ΕΠΙΘΥΜΗΤΟ ΠΛΑΤΟΣ ΔΙΑ ΣΥΓΚΟΛΛΗΣΕΩΣ ΔΥΟ ΧΑΡΤΟΡΟΛΛΩΝ ΔΙΑΦΟΡΩΝ ΔΙΑΣΤΑΣΕΩΝ ΣΕ ΜΗΧΑΝΗ ΠΑΡΑΓΩΓΗΣ ΚΥΜΑΤΟΕΙΔΟΥΣ ΧΑΡΤΟΥ -ΟΝΤΟΥΛΕ-. | 18-06-96 | 1002719 |
| ΠΑΜΦΙΛΗΣ ΑΠΟΣΤΟΛΟΣ | ΠΑΡΑΣΚΕΥΗ ΧΡΩΜΑΤΩΝ ΔΙΑΣΠΟΡΑΣ ΣΕ ΜΟΡΦΗ ΚΟΝΕΩΣ. | 15-12-95 | 1002721 |
| ΧΟΙΔΑΣ ΔΙΟΝΥΣΙΟΣ | ΣΥΣΤΗΜΑ ΔΙΕΥΘΥΝΣΗΣ ΕΜΠΡΟΣΘΙΟΥ ΤΡΟΧΟΥ ΜΟΤΟΣΥΚΛΕΤΤΑΣ ΜΕ ΕΝΔΟΠΛΥΜΝΙΟ ΒΑΣΙΛΙΚΟ ΠΕΙΡΟ. | 16-01-96 | 1002722 |

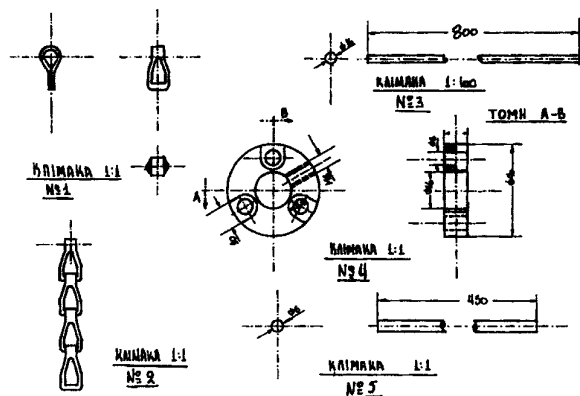
ΠΙΣΤΟΠΟΙΗΤΙΚΑ ΥΠΟΔΕΙΓΜΑΤΟΣ ΧΡΗΣΙΜΟΤΗΤΑΣ

| | | |
|----------------------------------|-------|------------------------------------------------------------------------|
| ΑΡΙΘΜΟΣ Π.Υ.Χ. | (11): | 2001920 |
| ΑΡΙΘΜΟΣ ΑΙΤΗΣΗΣ Π.Υ.Χ. | (21): | 970200074 |
| ΔΙΚΑΙΟΥΧΟΣ | (73): | ΧΑΝΤΡΑΣ ΓΕΩΡΓΙΟΥ ΔΗΜΗΤΡΙΟΣ Νοταρά 25, ΤΑΥΡΟΣ 177 78 ΑΘΗΝΑ, ΕΛΛΑΣ |
| ΗΜΕΡΟΜΗΝΙΑ ΚΑΤΑΘΕΣΗΣ | (22): | 17-04-97 |
| ΗΜΕΡΟΜΗΝΙΑ ΑΠΟΝΟΜΗΣ | (47): | 04-06-97 |
| ΣΥΜΒΑΤΙΚΕΣ ΠΡΟΤΕΡΑΙΟΤΗΤΕΣ | (30): | — |
| ΕΦΕΥΡΕΤΗΣ | (72): | ΧΑΝΤΡΑΣ ΔΗΜΗΤΡΙΟΣ |
| ΕΙΔΙΚΟΣ ΠΛΗΡΕΞΟΥΣΙΟΣ | (74): | ΛΑΓΚΑΔΙΝΟΥ ΣΟΦΙΑ, Δικηγόρος Κόνιαρη 45 114 71 ΑΘΗΝΑ |
| ΑΝΤΙΚΛΗΤΟΣ | (74): | ΛΑΓΚΑΔΙΝΟΥ ΣΟΦΙΑ, Δικηγόρος Κόνιαρη 45 114 71 ΑΘΗΝΑ |
| ΤΙΤΛΟΣ ΕΦΕΥΡΕΣΗΣ | (54): | Η ΓΕΜΙΣΤΗ ΛΑΓΑΝΑ |

ΠΕΡΙΛΗΨΗ (57)

Πρόκειται για ένα αρτοσκεύασμα με σουσάμι, με μορφή λαγάνας το οποίο χαρακτηρίζεται από το ότι φέρει γέμιση στο εσωτερικό του, η οποία μπορεί να αποτελείται από τα εξής προϊόντα : κάθε είδους μαρμελάδας, τυροκομικού προϊόντος, αλλαντικού, μελιού, ξηρούς καρπούς, σοκολάτας, βούτυρου, κομπόστας φρούτων, ελαϊκόκαρπου, σταφίδας, χάρτου, καρότου, ζάχαρης, καστανού, κρέατος και κάθε παράγωγο του.

| | | |
|----------------------------------|-------|----------------------------------------------------------------------------------|
| ΑΡΙΘΜΟΣ Π.Υ.Χ. | (11): | 2001921 |
| ΑΡΙΘΜΟΣ ΑΙΤΗΣΗΣ Π.Υ.Χ. | (21): | 970200100 |
| ΔΙΚΑΙΟΥΧΟΣ | (73): | Μ.& Δ. ΕΥΑΓΓΕΛΟΠΟΥΛΟΣ ΕΠΕ 28ης Οκτωβρίου 22 ΣΟΦΑΔΕΣ 433 00 ΚΑΡΔΙΤΣΑ, ΕΛΛΑΣ |
| ΗΜΕΡΟΜΗΝΙΑ ΚΑΤΑΘΕΣΗΣ | (22): | 17-12-96 |
| ΗΜΕΡΟΜΗΝΙΑ ΑΠΟΝΟΜΗΣ | (47): | 04-06-97 |
| ΣΥΜΒΑΤΙΚΕΣ ΠΡΟΤΕΡΑΙΟΤΗΤΕΣ | (30): | — |
| ΕΦΕΥΡΕΤΗΣ | (72): | ΕΥΑΓΓΕΛΟΠΟΥΛΟΣ ΔΗΜΗΤΡΙΟΣ |
| ΕΙΔΙΚΟΣ ΠΛΗΡΕΞΟΥΣΙΟΣ | (74): | — |
| ΑΝΤΙΚΛΗΤΟΣ | (74): | — |
| ΤΙΤΛΟΣ ΕΦΕΥΡΕΣΗΣ | (54): | ΜΗΧΑΝΗ ΑΠΟΛΕΪΣΜΟΥ ΤΕΧΝΗΤΩΝ ΚΗΡΥΘΡΩΝ |



ΠΕΡΙΛΗΨΗ (57)

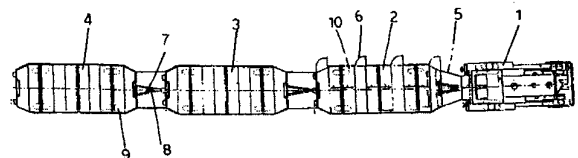
Συσκευή απολεπίσμου τεχνητών κηρυθρών μελισσοκομίας. Η απολεπιστική μηχανή απολεπίζει αυτόματα και τις δύο πλευρές της κηρύθρας για να είναι δυνατή η εξαγωγή του μελιού από την κηρύθρα στα φυγοκεντρικά μηχανήματα (μελιτοεξ/γείς). Αποτελείται από τα εξής συστήματα : Σύστημα απολέπισης της κηρύθρας Σύστημα συγκράτησης της κηρύθρας Σύστημα ανόδου-καθόδου της κηρύθρας Σύστημα ρυθμίσεως πάχους απολέπισης της κηρύθρας. Η απολεπιστική μηχανή λύνει πολλά προβλήματα στο χώρο της μελισσοκομίας και ειδικότερα στον τομέα εξαγωγής του μελιού διότι επιταχύνει το χρόνο απολέπισης, δίνει καλύτερα αποτελέσματα στην απολεπισμένη επιφάνεια, ελαχιστοποιεί τον κίνδυνο για ατύχημα.

| | |
|----------------------------------|-------------------------------------------------------------------------------------|
| ΑΡΙΘΜΟΣ Π.Υ.Χ. | (11): 2001922 |
| ΑΡΙΘΜΟΣ ΑΙΤΗΣΗΣ Π.Υ.Χ. | (21): 970200105 |
| ΔΙΚΑΙΟΥΧΟΣ | (73): ΜΑΤΣ ΜΙΧΑΗΛ ΛΑΡΙΣΑ Διώνης 17, ΚΑΤΩ ΠΕΤΡΑΛΩΝΑ 118 54 ΑΘΗΝΑ, ΕΛΛΑΣ |
| ΗΜΕΡΟΜΗΝΙΑ ΚΑΤΑΘΕΣΗΣ | (22): 14-03-97 |
| ΗΜΕΡΟΜΗΝΙΑ ΑΠΟΝΟΜΗΣ | (47): 04-06-97 |
| ΣΥΜΒΑΤΙΚΕΣ ΠΡΟΤΕΡΑΙΟΤΗΤΕΣ | (30): – |
| ΕΦΕΥΡΕΤΗΣ | (72): ΜΑΤΣ ΛΑΡΙΣΑ |
| ΕΙΔΙΚΟΣ ΠΛΗΡΕΞΟΥΣΙΟΣ | (74): ΛΥΜΠΕΡΑΚΗΣ ΔΙΟΝΥΣΙΟΣ Δραγατσανίου 6 105 59 ΑΘΗΝΑ |
| ΑΝΤΙΚΛΗΤΟΣ | (74): ΛΥΜΠΕΡΑΚΗΣ ΔΙΟΝΥΣΙΟΣ Δραγατσανίου 6 105 59 ΑΘΗΝΑ |
| ΤΙΤΛΟΣ ΕΦΕΥΡΕΣΗΣ | (54): ΒΡΕΦΙΚΟ ΚΑΠΕΛΛΑΚΙ ΜΠΑΝΙΟΥ |

ΠΕΡΙΛΗΨΗ (57)

Βρεφικό καπελλάκι μπάνιου που αποτελείται από σφαιρικά ή κυβικά τεμάχια φελιζόλ (1), επενδεδυμένα με βαμβακερό ύφασμα (5) σε ενιαίο αρθρωτό σύνολο, με υφασμάτινες απολήξεις με αυτοκόλλητο. Το πλεονέκτημα αυτής της εφεύρεσης είναι ότι διευκολύνει τους γονείς στο μπάνιο του βρέφους καθώς και ότι βελτιώνει την ανάπτυξη των οργάνων και των λειτουργιών του βρέφους.

| | |
|----------------------------------|-----------------------------------------------------------------------------------------------|
| ΑΡΙΘΜΟΣ Π.Υ.Χ. | (11): 2001923 |
| ΑΡΙΘΜΟΣ ΑΙΤΗΣΗΣ Π.Υ.Χ. | (21): 960200290 |
| ΔΙΚΑΙΟΥΧΟΣ | (73): ΚΑΡΝΕΜΙΔΗΣ ΠΑΝΑΓΙΩΤΗΣ Ελ. Βενιζέλου 150, ΝΕΑΠΟΛΗ 567 28 ΘΕΣΣΑΛΟΝΙΚΗ, ΕΛΛΑΣ |
| ΗΜΕΡΟΜΗΝΙΑ ΚΑΤΑΘΕΣΗΣ | (22): 11-12-96 |
| ΗΜΕΡΟΜΗΝΙΑ ΑΠΟΝΟΜΗΣ | (47): 09-06-97 |
| ΣΥΜΒΑΤΙΚΕΣ ΠΡΟΤΕΡΑΙΟΤΗΤΕΣ | (30): – |
| ΕΦΕΥΡΕΤΗΣ | (72): ΚΑΡΝΕΜΙΔΗΣ ΠΑΝΑΓΙΩΤΗΣ |
| ΕΙΔΙΚΟΣ ΠΛΗΡΕΞΟΥΣΙΟΣ | (74): – |
| ΑΝΤΙΚΛΗΤΟΣ | (74): – |
| ΤΙΤΛΟΣ ΕΦΕΥΡΕΣΗΣ | (54): ΨΥΧΑΓΩΓΙΚΟ ΤΡΑΙΝΟ. |

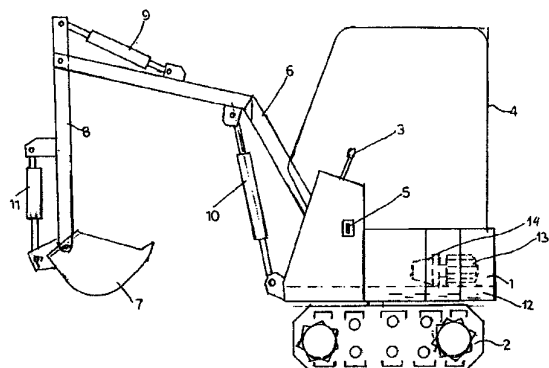


ΠΕΡΙΛΗΨΗ (57)

Είναι ένα ψυχαγωγικό τρέινο που προσφέρεται για την ψυχαγωγία παιδιών και μεγάλων και που αποτελείται από την κυρίως μηχανή που κινείται με μηχανή αυτοκινήτου -1α- και που ρυμουλκεί 3 βαγόνια με καθίσματα -10- για τους επιβάτες.

ΑΡΙΘΜΟΣ Π.Υ.Χ. (11): 2001924
ΑΡΙΘΜΟΣ ΑΙΤΗΣΗΣ Π.Υ.Χ. (21): 960200291
ΔΙΚΑΙΟΥΧΟΣ (73): ΚΑΡΝΕΜΙΔΗΣ ΠΑΝΑΓΙΩΤΗΣ
 Ελ. Βενιζέλου 150, ΝΕΑΠΟΛΗ
 567 28 ΘΕΣΣΑΛΟΝΙΚΗ, ΕΛΛΑΣ

ΗΜΕΡΟΜΗΝΙΑ ΚΑΤΑΘΕΣΗΣ (22): 11-12-96
ΗΜΕΡΟΜΗΝΙΑ ΑΠΟΝΟΜΗΣ (47): 09-06-97
ΣΥΜΒΑΤΙΚΕΣ ΠΡΟΤΕΡΑΙΟΤΗΤΕΣ (30): —
ΕΦΕΥΡΕΤΗΣ (72): ΚΑΡΝΕΜΙΔΗΣ ΠΑΝΑΓΙΩΤΗΣ
ΕΙΔΙΚΟΣ ΠΛΗΡΕΞΟΥΣΙΟΣ (74): —
ΑΝΤΙΚΛΗΤΟΣ (74): —
ΤΙΤΛΟΣ ΕΦΕΥΡΕΣΗΣ (54): **ΜΗΧΑΝΗΜΑ ΧΩΜΑΤΟΥΡΓΙΚΩΝ ΕΡΓΑΣΙΩΝ.**



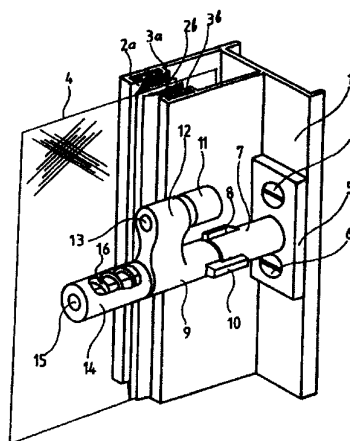
ΠΕΡΙΛΗΨΗ (57)

Είναι ένα μηχάνημα χωματοουργικών εργασιών που προσφέρεται για την αναψυχή των μικρών παιδιών και των μεγάλων. Αποτελείται από το κύριο σώμα -1- που στηρίζεται πάνω σε μια σταθερή βάση -2- και με ένα σύστημα βραχιόνων -6-8- ανυψώνει έναν κάδο -7- με την βοήθεια υδραυλικών μπουκαλιών -10-9-11-. Το κύριο σώμα έχει την δυνατότητα να περιστρέφεται περί τη βάση -2-. Το μηχάνημα παίρνει εμπρός όταν ρίξουμε ένα κέρμα στον κερματοδέκτη -5-.

ΑΡΙΘΜΟΣ Π.Υ.Χ. (11): 2001925
ΑΡΙΘΜΟΣ ΑΙΤΗΣΗΣ Π.Υ.Χ. (21): 960200302
ΔΙΚΑΙΟΥΧΟΣ (73): ΚΑΡΑΚΕΛΛΑΦΗΣ ΕΥΣΤΑΘΙΟΣ
 Ηλία Ζερβού 12
 113 61 ΑΘΗΝΑ, ΕΛΛΑΣ

ΗΜΕΡΟΜΗΝΙΑ ΚΑΤΑΘΕΣΗΣ (22): 24-12-96
ΗΜΕΡΟΜΗΝΙΑ ΑΠΟΝΟΜΗΣ (47): 09-06-97
ΣΥΜΒΑΤΙΚΕΣ ΠΡΟΤΕΡΑΙΟΤΗΤΕΣ (30): —
ΕΦΕΥΡΕΤΗΣ (72): ΚΑΡΑΚΕΛΛΑΦΗΣ ΕΥΣΤΑΘΙΟΣ
ΕΙΔΙΚΟΣ ΠΛΗΡΕΞΟΥΣΙΟΣ (74): —
ΑΝΤΙΚΛΗΤΟΣ (74): ΜΑΝΤΖΙΚΑΣ ΒΑΣΙΛΕΙΟΣ
 Σόλωνος 68
 106 80 ΑΘΗΝΑ

ΤΙΤΛΟΣ ΕΦΕΥΡΕΣΗΣ (54): **ΜΕΣΩΝ ΣΤΕΡΕΩΣΕΩΣ ΠΤΥΣΣΟΜΕΝΩΝ ΠΕΤΑΣΜΑΤΩΝ ΕΝΤΟΣ ΕΚΑΤΕΡΩΘΕΝ ΠΛΕΥΡΙΚΩΝ ΟΔΗΓΩΝ ΠΡΟΦΙΛ ΚΑΣΣΩΜΑΤΟΣ.**

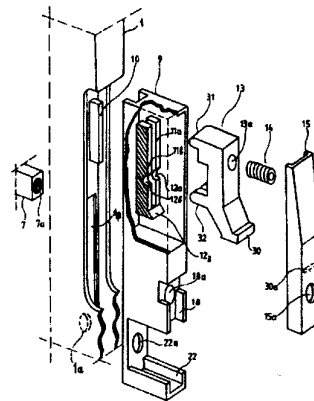


ΠΕΡΙΛΗΨΗ (57)

Για την αντιμετώπιση του προβλήματος της δημιουργίας ένεκα των ρευμάτων αέρος, αισθητά και λειτουργικά ανεπιθύμητων παραμορφώσεων ή και εξαγωγής πτυσσόμενων πετασμάτων, όπως είναι τα φύλλα αντικωνωπικής προστασίας σε θύρες και παράθυρα κτιρίων, από τους πλευρικούς κατακόρυφους οδηγούς προφίλ εντός των οποίων αναπτύσσονται, προτείνεται μέσων στερεώσεως του ανεπτυγμένου πετάσματος, δια του οποίου το πέτασμα σταθεροποιείται εντός των πλευρικών οδηγών προφίλ του κασσώματος.

| | |
|----------------------------------|-------------------------------------------------------------------------------------------------------------------------------------------|
| ΑΡΙΘΜΟΣ Π.Υ.Χ. | (11): 2001926 |
| ΑΡΙΘΜΟΣ ΑΙΤΗΣΗΣ Π.Υ.Χ. | (21): 970200015 |
| ΔΙΚΑΙΟΥΧΟΣ | (73): ΚΛΕΙΘΡΟΠΟΙΙΑ DOMUS AEBE Λεωφ. Θηβών 208, ΑΓ. ΙΩΑΝΝΗΣ ΡΕΝΤΗΣ 182 33 ΠΕΙΡΑΙΑΣ, ΕΛΛΑΣ |
| ΗΜΕΡΟΜΗΝΙΑ ΚΑΤΑΘΕΣΗΣ | (22): 24-01-97 |
| ΗΜΕΡΟΜΗΝΙΑ ΑΠΟΝΟΜΗΣ | (47): 09-06-97 |
| ΣΥΜΒΑΤΙΚΕΣ ΠΡΟΤΕΡΑΙΟΤΗΤΕΣ | (30): - |
| ΕΦΕΥΡΕΤΗΣ | (72): ΚΟΥΝΕΛΗΣ ΙΩΑΝΝΗΣ |
| ΕΙΔΙΚΟΣ ΠΛΗΡΕΞΟΥΣΙΟΣ | (74): - |
| ΑΝΤΙΚΛΗΤΟΣ | (74): ΜΑΝΤΖΙΚΑΣ ΒΑΣΙΛΕΙΟΣ Σόλωνος 68 106 80 ΑΘΗΝΑ |
| ΤΙΤΛΟΣ ΕΦΕΥΡΕΣΗΣ | (54): ΚΛΕΙΔΑΡΙΑ ΣΥΡΟΜΕΝΩΝ ΜΕ ΠΡΟΣΘΕΤΟ ΜΗΧΑΝΙΣΜΟ ΑΣΦΑΛΙΣΕΩΣ, ΣΤΑΘΕΡΟ ΠΕΙΡΟ ΑΝΤΙΚΡΥΣΜΑΤΟΣ ΚΑΙ ΓΛΩΣΣΑ ΜΕ ΔΑΚΤΥΛΙΟ ΡΥΘΜΙΖΟΜΕΝΗΣ ΘΕΣΕΩΣ |

είναι προσαρμόσιμη δεξιά ή αριστερά εγκαταστάσιμη διαμετρικού σπειρώματος του συνδεδεμένου στον κινούμενο φορέα φορείου της, πράγμα που καθιστά την ίδια κλειδαριά κατάλληλη για δεξιά ή αριστερά ανοιγόμενα φύλλα. Σύμφωνα με μια εφαρμογή της εφεύρεσης το εγκάρσιο διαμετρές σπείρωμα στο φορείο της γλώσσας είναι μεταβλητής θέσεως, ρυθμιζόμενης έτσι ώστε η ίδια η κλειδαριά να είναι προσαρμόσιμη σε διάφορα προφίλ.



ΠΕΡΙΛΗΨΗ (57)

Περιγράφεται κλειδαριά συρόμενων η οποία περιλαμβάνει μηχανισμό ασφαλίσεως της γλώσσας της κλειδαριάς σε θέση κλειδώματος που αποτελείται από στέλεχος που κινείται παλινδρομικά με τον κινούμενο φορέα της κλειδαριάς και ταλαντούται έτσι ώστε εμπρόσθια στρογγυλεμένη προεξοχή του να αγκιστρώνει στα άκρα ειδικής διαμόρφωσης στην εσωτερική επιφάνεια της χούφτας της κλειδαριάς. Η προτεινόμενη κλειδαριά λειτουργεί με σταθερά προσαρμοζόμενο στο αντίκρυσμα κατακόρυφο πείρο και κινούμενη καθέτως στον πείρο του αντίκρυσματος γλώσσα με ομοδιαμετρικό του πείρου δακτύλιο. Η γλώσσα

| | |
|----------------------------------|--------------------------------------------------------------------------------------------|
| ΑΡΙΘΜΟΣ Π.Υ.Χ. | (11): 2001927 |
| ΑΡΙΘΜΟΣ ΑΙΤΗΣΗΣ Π.Υ.Χ. | (21): 970200028 |
| ΔΙΚΑΙΟΥΧΟΣ | (73): ΜΟΛΒΑΛΗΣ ΔΗΜΗΤΡΙΟΥ ΙΩΑΝΝΗΣ Ολοφύτου 35, ΑΝΩ ΠΑΤΗΣΙΑ 111 42 ΑΘΗΝΑ, ΕΛΛΑΣ |
| ΗΜΕΡΟΜΗΝΙΑ ΚΑΤΑΘΕΣΗΣ | (22): 06-02-97 |
| ΗΜΕΡΟΜΗΝΙΑ ΑΠΟΝΟΜΗΣ | (47): 09-06-97 |
| ΣΥΜΒΑΤΙΚΕΣ ΠΡΟΤΕΡΑΙΟΤΗΤΕΣ | (30): - |
| ΕΦΕΥΡΕΤΗΣ | (72): ΜΟΛΒΑΛΗΣ ΙΩΑΝΝΗΣ |
| ΕΙΔΙΚΟΣ ΠΛΗΡΕΞΟΥΣΙΟΣ | (74): ΦΩΣΚΟΛΟΥ ΙΩΑΝΝΑ, Δικηγόρος Θεμιστοκλέους 4 106 78 ΑΘΗΝΑ |
| ΑΝΤΙΚΛΗΤΟΣ | (74): ΜΟΛΒΑΛΗ ΔΗΜΗΤΡΙΟΥ ΜΑΡΓΑΡΙΤΑ Ολοφύτου 35, ΑΝΩ ΠΑΤΗΣΙΑ 111 44 ΑΘΗΝΑ |
| ΤΙΤΛΟΣ ΕΦΕΥΡΕΣΗΣ | (54): ΑΡΩΜΑΤΙΚΟ ΚΕΡΙ ΜΕ ΠΑΡΑΦΙΝΗ |

ΠΕΡΙΛΗΨΗ (57)

Γυάλινο διαφανές δοχείο διαφόρων διαστάσεων το οποίο περιέχει παραφίνη σε υγρή μορφή, αρωματισμένη, μίγμα μικρών, χρωματισμένων αντικειμένων, πώμα από φελλό κεκαλυμμένο με χρωματισμένο και αρωματισμένο κερί το οποίο αφαιρείται και στη θέση του τοποθετείται άλλο πώμα το οποίο περιέχει φυτίλι και με το άναμμά του επιπυχνάνεται η δημιουργία χρωμάτων, λάμπων και αντανάκλασεως φωτός ως και η ανάδυση αρώματος.

| | |
|----------------------------------|------------------------------------------------------------------------------------------------------------------|
| ΑΡΙΘΜΟΣ Π.Υ.Χ. | (11): 2001928 |
| ΑΡΙΘΜΟΣ ΑΙΤΗΣΗΣ Π.Υ.Χ. | (21): 970200103 |
| ΔΙΚΑΙΟΥΧΟΣ | (73): TOP ELEMENT ΑΕ ΒΙΟΜΗΧΑΝΙΑ ΒΑΡΕΙΑΣ ΠΡΟΚΑΤΑΣΚΕΥΗΣ Ιθάκης 13, ΧΑΛΑΝΔΡΙ 152 33 ΑΘΗΝΑ, ΕΛΛΑΣ |
| ΗΜΕΡΟΜΗΝΙΑ ΚΑΤΑΘΕΣΗΣ | (22): 20-12-96 |
| ΗΜΕΡΟΜΗΝΙΑ ΑΠΟΝΟΜΗΣ | (47): 13-06-97 |
| ΣΥΜΒΑΤΙΚΕΣ ΠΡΟΤΕΡΑΙΟΤΗΤΕΣ | (30): – |
| ΕΦΕΥΡΕΤΗΣ | (72): ΧΑΡΑΛΑΜΠΙΔΗΣ ΚΩΝΣΤΑΝΤΙΝΟΣ |
| ΕΙΔΙΚΟΣ ΠΛΗΡΕΞΟΥΣΙΟΣ | (74): – |
| ΑΝΤΙΚΛΗΤΟΣ | (74): – |
| ΤΙΤΛΟΣ ΕΦΕΥΡΕΣΗΣ | (54): ΔΙΑΤΡΗΤΑ ΔΟΜΙΚΑ ΠΡΟΚΑΤΑΣΚΕΥΑ- ΣΜΕΝΑ ΣΤΟΙΧΕΙΑ ΑΠΟ ΟΠΛΙΣΜΕΝΟ ΚΑΙ ΠΡΟΕΝΤΕΤΑΜΕΝΟ ΣΚΥΡΟΔΕΜΑ |

ΠΕΡΙΛΗΨΗ (57)

Το αντικείμενο της εφεύρεσης είναι η δημιουργία με χρήση κλίνης προέντασης διατρήτων δομικών στοιχείων για χρήση πλακών τοιχείων τεγίδων και δοκών με σημαντικό όφελος στην μείωση των ιδίων βαρών των στοιχείων στη παραγωγή-τοποθέτησή τους και τελικά στο κόστος της κατασκευής. Η βασική προς κατοχύρωση αξίωση είναι η διάτρητη διατομή των στοιχείων με χρήση κλίνης προέντασης όπως περιγράφηκαν.

ΕΥΡΕΤΗΡΙΟ Π.Υ.Χ. ΣΥΜΦΩΝΑ ΜΕ ΤΗΝ ΗΜΕΡΟΜΗΝΙΑ ΚΑΤΑΘΕΣΗΣ

| ΚΑΤΑΘΕΣΗ (22) | ΔΙΚΑΙΟΥΧΟΣ (73) | ΤΙΤΛΟΣ ΕΦΕΥΡΕΣΗΣ (54) | ΑΡ. Π.Υ.Χ. (11) |
|-------------------------|------------------------------------------------------|---------------------------------------------------------------------------------------------------------------------------------------------|---------------------------|
| 11-12-96 | ΚΑΡΝΕΜΙΔΗΣ ΠΑΝΑΓΙΩΤΗΣ | ΨΥΧΑΓΩΓΙΚΟ ΤΡΑΙΝΟ. | 2001923 |
| 11-12-96 | ΚΑΡΝΕΜΙΔΗΣ ΠΑΝΑΓΙΩΤΗΣ | ΜΗΧΑΝΗΜΑ ΧΩΜΑΤΟΥΡΓΙΚΩΝ ΕΡΓΑΣΙΩΝ. | 2001924 |
| 17-12-96 | Μ.& Δ. ΕΥΑΓΓΕΛΟΠΟΥΛΟΣ ΕΠΕ | ΜΗΧΑΝΗ ΑΠΟΛΕΠΙΣΜΟΥ ΤΕΧΝΗΤΩΝ ΚΗΡΗΘΡΩΝ | 2001921 |
| 20-12-96 | ΤΟΡ ΕΛΕΜΕΝΤ ΑΕ ΒΙΟΜΗΧΑ- ΝΙΑ ΒΑΡΕΙΑΣ ΠΡΟΚΑΤΑΣΚΕΥΗΣ | ΔΙΑΤΡΗΤΑ ΔΟΜΙΚΑ ΠΡΟΚΑΤΑΣΚΕΥΑΣΜΕΝΑ ΣΤΟΙ- ΧΕΙΑ ΑΠΟ ΟΠΛΙΣΜΕΝΟ ΚΑΙ ΠΡΟΕΝΤΕΤΑΜΕΝΟ ΣΚΥΡΟΔΕΜΑ | 2001928 |
| 24-12-96 | ΚΑΡΑΚΕΛΛΑΦΗΣ ΕΥΣΤΑΘΙΟΣ | ΜΕΣΩΝ ΣΤΕΡΕΩΣΕΩΣ ΠΤΥΣΣΟΜΕΝΩΝ ΠΕΤΑΣΜΑ- ΤΩΝ ΕΝΤΟΣ Ε ΚΑΤΕΡΩΘΕΝ ΠΛΕΥΡΙΚΩΝ ΟΔΗΓΩΝ ΠΡΟΦΙΛ ΚΑΣΣΩΜΑΤΟΣ. | 2001925 |
| 24-01-97 | ΚΛΕΙΘΡΟΠΟΙΙΑ DOMUS ΑΕΒΕ | ΚΛΕΙΔΑΡΙΑ ΣΥΡΟΜΕΝΩΝ ΜΕ ΠΡΟΣΘΕΤΟ ΜΗΧΑ- ΝΙΣΜΟ ΑΣΦΑΛΙΣΕΩΣ, ΣΤΑΘΕΡΟ ΠΕΙΡΟ ΑΝΤΙΚΡΥ- ΣΜΑΤΟΣ ΚΑΙ ΓΛΩΣΣΑ ΜΕ ΔΑΚΤΥΛΙΟ ΡΥΘΜΙΖΟ- ΜΕΝΗΣ ΘΕΣΕΩΣ | 2001926 |
| 06-02-97 | ΜΟΛΒΑΛΗΣ ΙΩΑΝΝΗΣ | ΑΡΩΜΑΤΙΚΟ ΚΕΡΙ ΜΕ ΠΑΡΑΦΙΝΗ | 2001927 |
| 14-03-97 | ΜΑΤΣ ΜΙΧΑΗΛ ΛΑΡΙΣΑ | ΒΡΕΦΙΚΟ ΚΑΠΕΛΛΑΚΙ ΜΠΑΝΙΟΥ | 2001922 |
| 17-04-97 | ΧΑΝΤΡΑΣ ΔΗΜΗΤΡΙΟΣ | Η ΓΕΜΙΣΤΗ ΛΑΓΑΝΑ | 2001920 |

ΕΥΡΕΤΗΡΙΟ Π.Υ.Χ. ΣΥΜΦΩΝΑ ΜΕ ΤΗΝ ΑΛΦΑΒΗΤΙΚΗ ΣΕΙΡΑ ΤΩΝ ΔΙΚΑΙΟΥΧΩΝ

| ΔΙΚΑΙΟΥΧΟΣ (73) | ΤΙΤΛΟΣ ΕΦΕΥΡΕΣΗΣ (54) | ΚΑΤΑΘΕΣΗ (22) | ΑΡ. Π.Υ.Χ. (11) |
|--------------------------------------------------------|------------------------------------------------------------------------------------------------------------------------------|-------------------------|---------------------------|
| TOP ELEMENT ΑΕ ΒΙΟΜΗΧΑΝΙΑ ΒΑΡΕΙΑΣ ΠΡΟΚΑΤΑΣΚΕΥΗΣ | ΔΙΑΤΡΗΤΑ ΔΟΜΙΚΑ ΠΡΟΚΑΤΑΣΚΕΥΑΣΜΕΝΑ ΣΤΟΙΧΕΙΑ ΑΠΟ ΟΠΛΙΣΜΕΝΟ ΚΑΙ ΠΡΟΕΝΤΕΤΑΜΕΝΟ ΣΚΥΡΟΔΕΜΑ | 20-12-96 | 2001928 |
| ΚΑΡΑΚΕΛΛΑΦΗΣ ΕΥΣΤΑΘΙΟΣ | ΜΕΣΟΝ ΣΤΕΡΕΩΣΕΩΣ ΠΤΥΣΣΟΜΕΝΩΝ ΠΙΕΤΑΣΜΑΤΩΝ ΕΝΤΟΣ ΕΚΑΤΕΡΩΘΕΝ ΠΛΕΥΡΙΚΩΝ ΟΔΗΓΩΝ ΠΡΟΦΙΛ ΚΑΣΣΩΜΑΤΟΣ. | 24-12-96 | 2001925 |
| ΚΑΡΝΕΜΙΔΗΣ ΠΑΝΑΓΙΩΤΗΣ | ΨΥΧΑΓΩΓΙΚΟ ΤΡΑΙΝΟ. | 11-12-96 | 2001923 |
| ΚΑΡΝΕΜΙΔΗΣ ΠΑΝΑΓΙΩΤΗΣ | ΜΗΧΑΝΗΜΑ ΧΩΜΑΤΟΥΡΓΙΚΩΝ ΕΡΓΑΣΙΩΝ. | 11-12-96 | 2001924 |
| ΚΛΕΙΘΡΟΠΟΙΙΑ DOMUS ΑΕΒΕ | ΚΛΕΙΔΑΡΙΑ ΣΥΡΟΜΕΝΩΝ ΜΕ ΠΡΟΣΘΕΤΟ ΜΗΧΑΝΙΣΜΟ ΑΣΦΑΛΙΣΕΩΣ, ΣΤΑΘΕΡΟ ΠΕΙΡΟ ΑΝΤΙΚΡΥΣΜΑΤΟΣ ΚΑΙ ΓΛΩΣΣΑ ΜΕ ΔΑΚΤΥΛΙΟ ΡΥΘΜΙΖΟΜΕΝΗΣ ΘΕΣΕΩΣ | 24-01-97 | 2001926 |
| Μ.& Δ. ΕΥΑΓΓΕΛΟΠΟΥΛΟΣ ΕΠΕ | ΜΗΧΑΝΗ ΑΠΟΛΕΠΙΣΜΟΥ ΤΕΧΝΗΤΩΝ ΚΗΡΗΘΡΩΝ | 17-12-96 | 2001921 |
| ΜΑΤΣ ΜΙΧΑΗΛ ΛΑΡΙΣΑ | ΒΡΕΦΙΚΟ ΚΑΠΕΛΛΑΚΙ ΜΠΑΝΙΟΥ | 14-03-97 | 2001922 |
| ΜΟΛΒΑΛΗΣ ΙΩΑΝΝΗΣ | ΑΡΩΜΑΤΙΚΟ ΚΕΡΙ ΜΕ ΠΑΡΑΦΙΝΗ | 06-02-97 | 2001927 |
| ΧΑΝΤΡΑΣ ΔΗΜΗΤΡΙΟΣ | Η ΓΕΜΙΣΤΗ ΛΑΓΑΝΑ | 17-04-97 | 2001920 |

ΚΕΦΑΛΑΙΟ 3 ΜΕΤΑΒΟΛΕΣ



| ΑΡ. Δ.Ε. | ΜΕΤΑΒΙΒΑΣΕΙΣ |
|-----------------|---------------------------------------------------------------------------------------------------------------------------------------------------------------------------------------------------------------------------------------------------------------------------------------------------------------------------------------------------------------|
| 871203 | Η εταιρεία "Societe Nouvelle Raffinerie Meridionale De Ceresines Belix-Societe Nouvelle RMC Belix" μεταβίβασε όλα τα δικαιώματά της που απορρέουν από το υπ' αριθμ. 871203 Δίπλωμα Ευρεσιτεχνίας στην εταιρεία "National Starch And Chemical Investment Holding Corporation" που εδρεύει εις 501 SilverSide Road, Suite 27, Wilmington Delaware 19809, Η.Π.Α. |
| 1001415 | Η εταιρεία "Norwegian Contractors a.s." μεταβίβασε όλα τα δικαιώματά της που απορρέουν από το υπ' αριθμ. 1001415 Δίπλωμα Ευρεσιτεχνίας στην εταιρεία "Aker Norwegian Contractors a.s." που εδρεύει εις Tjrnholmten, 0250 Oslo, Νορβηγία. |
| ΑΡ. Δ.Ε. | ΑΛΛΑΓΗ ΕΔΡΑΣ |
| 76062 | Η εταιρεία "Alfa Chemicals Italiana S.r.L." δικαιούχος του υπ' αριθμ. 76062 Διπλώματος Ευρεσιτεχνίας άλλαξε την έδρα της από: Galleria Cavour n.4, 40124 Bologna, Ιταλία, σε: Piazza Della Repubblica 2, 24122 Bergamo, Ιταλία. |
| 81019 | Η εταιρεία "Alfa Chemicals Italiana S.r.L." δικαιούχος του υπ' αριθμ. 81019 Διπλώματος Ευρεσιτεχνίας άλλαξε την έδρα της από: Galleria Cavour n.4, 40124 Bologna, Ιταλία, σε: Piazza Della Repubblica 2, 24122 Bergamo, Ιταλία. |
| ΑΡ. Δ.Ε. | ΑΛΛΑΓΗ ΝΟΜΙΚΗΣ ΜΟΡΦΗΣ |
| 76062 | Η εταιρεία "Alfa Chemicals Italiana S.r.L." δικαιούχος του υπ' αριθμ. 76062 Διπλώματος Ευρεσιτεχνίας μετέβαλε την νομική της μορφή σε: "Alfa Chemicals Italiana S.p.A." |
| 81019 | Η εταιρεία "Alfa Chemicals Italiana S.r.L." δικαιούχος του υπ' αριθμ. 81019 Διπλώματος Ευρεσιτεχνίας μετέβαλε την νομική της μορφή σε: "Alfa Chemicals Italiana S.p.A." |
| ΑΡ. Δ.Ε. | ΣΥΓΧΩΝΕΥΣΗ ΕΤΑΙΡΕΙΩΝ |
| 853141 | Η εταιρεία "Ciba-Geigy AG" δικαιούχος του υπ' αριθμ. 853141 Διπλώματος Ευρεσιτεχνίας και η εταιρεία "Sandoz AG" συγχωνεύθηκαν στην εταιρεία "Novartis AG" που εδρεύει εις Schwarzwaldallee 215, Basel, 4058, Ελβετία. |
| ΑΡ. Δ.Ε. | ΑΛΛΑΓΗ ΔΙΕΥΘΥΝΣΗΣ |
| 1000008 | Ο κ. Αργύρης Γεώργιος δικαιούχος του υπ' αριθμ. 1000008 διπλώματος ευρεσιτεχνίας άλλαξε την διεύθυνσή του απο: Κυβέλης 14, Ηράκλειο Κρήτης σε: Καθροκώρι Μαλεβιζίου, Ηράκλειο Κρήτης. |
| ΑΡ. Δ.Ε. | ΔΗΛΩΣΗ ΣΥΝΑΙΝΕΣΗΣ ΓΙΑ ΠΑΡΑΧΩΡΗΣΗ ΑΔΕΙΑΣ ΕΚΜΕΤΑΛΛΕΥΣΗΣ |
| 1000008 | Ο δικαιούχος Αργύρης Γεώργιος του υπ' αριθμ. 1000008 διπλώματος ευρεσιτεχνίας με βάση το άρθρο 12 παρ. 5, 6 το Ν. 1733/87, συναινεί στην παραχώρηση άδειας εκμετάλλευσης με ή χωρίς αποκλειστικότητα έναντι αποζημίωσης. |
| 1000931 | Ο δικαιούχος Δήμου Δημήτριος του υπ' αριθμ. 1000008 διπλώματος ευρεσιτεχνίας με βάση το άρθρο 12 παρ. 5, 6 το Ν. 1733/87, συναινεί στην παραχώρηση άδειας εκμετάλλευσης με ή χωρίς αποκλειστικότητα έναντι αποζημίωσης. |

ΚΕΦΑΛΑΙΟ 4

ΕΚΠΤΩΣΕΙΣ - ΑΝΑΚΛΗΣΕΙΣ ΕΚΠΤΩΣΕΩΝ Δ.Ε. & Π.Υ.Χ.

ΑΠΟΦΑΣΗ Α.Π.: 516/1997

ΕΚΠΤΩΣΕΙΣ

Σύμφωνα με το άρθρο 16 παρ. 1 και 2 του Ν.1733/1987 και λόγω μη τήρησης των προϋποθέσεων που προβλέπει το άρθρο 24 του ίδιου νόμου

ΕΚΠΙΠΤΟΥΝ

οι παρακάτω δικαιούχοι από τα δικαιώματα που απορρέουν από τις αντίστοιχες αιτήσεις Δ.Ε., από τα Δ.Ε., από τις αιτήσεις Π.Υ.Χ., και από τα Π.Υ.Χ.

| <i>ΑΡ. ΑΙΤ. Δ.Ε.</i> | <i>ΔΙΚΑΙΟΥΧΟΙ</i> |
|----------------------|----------------------------|
| 880100854 | GLAXO GROUP LIMITED |
| 890100827 | ABBOTT LABORATORIES |
| 900100864 | SIEMENS AKTIENGESELLSCHAFT |
| 900100865 | SIEMENS AKTIENGESELLSCHAFT |
| 920100579 | WITTKER CHRISTIAN A. |
| 940100534 | ΔΕΛΗΓΚΑΡΗΣ ΣΤΥΛΙΑΝΟΣ |
| 940100567 | MLS ΠΛΗΡΟΦΟΡΙΚΗ Α.Ε. |

| <i>ΑΡ. ΔΕ</i> | <i>ΔΙΚΑΙΟΥΧΟΙ</i> |
|---------------|----------------------------------------------|
| 73296 | ΕΛΣΑ Α.Ε. |
| 74709 | BASF AKTIENGESELLSCHAFT |
| 75124 | BASF AKTIENGESELLSCHAFT |
| 75398 | BASF AKTIENGESELLSCHAFT |
| 77078 | FARMITALIA CARLO ERBA SPA |
| 77325 | BASF AKTIENGESELLSCHAFT |
| 77794 | CENTRE NATIONAL DE LA RECHERCHE SCIENTIFIQUE |
| 78406 | MONTEDISON SPA |
| 78427 | SCHLUMBERGER LIMITED |
| 78776 | LIGNES TELEGRAPHIQUES ET TELEPHONIQUES (LTT) |
| 78777 | SNIA FIBRE S.P.A |
| 78779 | DR. ELAINE LYNETTE WILSON |
| 79140 | THORN EMIDOMESTIC APPLIANCES LIMITED |
| 79449 | GERHARD COLLARDIN GMBH |
| 79572 | COLGATE - PALMOLIVE COMPANY |
| 81173 | SOCIETE DES PRODUITS NESTLE S.A |
| 81208 | CHUBU INDUSTRIES INC. |
| 82463 | SCHERING CORPORATION |
| 82477 | KOVACS ADAM |
| 82494 | UNIROYAL CHEMICAL COMPANY INC., UNIROYAL LTD |
| 82564 | COLGATE-PALMOLIVE COMPANY |
| 82565 | COLGATE-PALMOLIVE COMPANY |
| 852982 | ΤΖΙΑΜΟΥΡΑΝΗΣ Α.Β.Ε |
| 853053 | ΚΛΕΙΘΡΟΠΟΙΙΑ DOMUS Α.Ε.Β.Ε. |
| 853063 | DUPHAR INTERNATIONAL RESEARCH BV |
| 853064 | DUPHAR INTERNATIONAL RESEARCH BV |
| 853154 | BOEHRINGER MANNHEIM GMBH |

| | |
|---------|---------------------------------------------------------------------------------------------------|
| 862923 | NESTE ΟΥ |
| 871844 | ΚΑΛΑΙΤΖΙΔΗΣ ΔΗΜΗΤΡΙΟΣ |
| 871852 | BOSCH-SIEMENS HAUSGERATE GMBH |
| 871865 | ΓΚΑΝΑΣΟΥΛΗΣ ΔΗΜΗΤΡΙΟΣ |
| 871866 | ΓΚΑΝΑΣΟΥΛΗΣ ΔΗΜΗΤΡΙΟΣ |
| 871994 | ΧΑΡΑΛΑΜΠΙΔΗΣ ΕΥΘΥΜΙΟΣ |
| 872004 | ΧΑΡΑΛΑΜΠΙΔΗΣ ΕΥΘΥΜΙΟΣ |
| 872006 | ΓΚΑΝΑΣΟΥΛΗΣ ΔΗΜΗΤΡΙΟΣ |
| 872026 | RICOMEX A.E.B.E. |
| 1000184 | ΜΠΑΡΜΠΑΡΗΣ ΑΛΕΞΑΝΔΡΟΣ |
| 1000318 | ΑΚΤΙΕΒΟΛΑΓΕΤ HASSLE |
| 1000369 | KARL LAUTENSCHLAGER GMBH UND CO KG |
| 1000435 | ALLIED-SIGNAL INC. |
| 1000458 | TANABE SEIYAKU CO. LTD. |
| 1000853 | DIVANACH PASCAL-ALBERT-GEORGE, DIVANACH ΜΑΡΟΥΛΙΩ, ΙΔΡΥΜΑ ΘΑΛΑΣΣΙΑΣ ΒΙΟΛΟΓΙΑΣ ΚΡΗΤΗΣ (Ν.Π.Ι.Δ.) |
| 1000885 | LORDAN & CO |
| 1000905 | DIVANACH PASCAL-ALBERT-GEORGE, DIVANACH ΜΑΡΟΥΛΙΩ, ΙΔΡΥΜΑ ΘΑΛΑΣΣΙΑΣ ΒΙΟΛΟΓΙΑΣ ΚΡΗΤΗΣ |
| 1001012 | COLGATE-PALMOLIVE COMPANY |
| 1001290 | COLGATE-PALMOLIVE COMPANY |
| 1001537 | ΤΑΜΠΑΚΑΚΗΣ ΣΤΕΦΑΝΟΣ |
| 1001689 | B.I.E.T A.B.E.E. ΚΑΤΑΣΚΕΥΗΣ ΕΝΕΡΓΕΙΑΚΩΝ ΤΖΑΚΙΩΝ |
| 1001741 | ΜΟΔΙΩΤΗΣ ΔΗΜΗΤΡΙΟΣ, ΚΑΣΤΑΝΙΔΗΣ ΧΡΗΣΤΟΣ, ΨΑΛΤΙΔΗΣ ΑΠΟΣΤΟΛΟΣ |
| 1001748 | ΠΛΑΤΙΑΣ ΑΘΑΝΑΣΙΟΣ |
| 1001755 | ΠΑΠΑΓΙΑΝΝΗΣ ΔΗΜΗΤΡΙΟΣ, ΤΣΑΚΑΣ ΣΠΥΡΟΣ |
| 1002231 | DEERE & COMPANY |
| 1002252 | ΑΚΤΙΕΒΟΛΑΓΕΤ HASSLE |

| <i>ΑΡ.ΑΙΤ.ΠΥΧ</i> | <i>ΔΙΚΑΙΟΥΧΟΣ(-ΟΙ)</i> |
|-------------------|---------------------------------|
| 930200327 | ΚΥΡΙΑΛΑΝΗΣ ΘΩΜΑΣ |
| 940200116 | Π. ΝΙΚΟΛΑΟΥ - Β. ΓΙΑΝΝΟΥΚΟΣ ΟΕ. |
| 940200319 | ILVA PALI DALMINE S.R.L. |
| 940200320 | ILVA PALI DALMINE S.R.L. |

| <i>ΑΡ.ΠΥΧ</i> | <i>ΔΙΚΑΙΟΥΧΟΣ(-ΟΙ)</i> |
|---------------|------------------------------------------|
| 2000815 | ΒΙΕΡΕΕ Α.Β.Ε |
| 2000863 | ΑΝΑΓΝΩΣΤΟΠΟΥΛΟΣ ΠΑΝΑΓΙΩΤΗΣ |
| 2001345 | ΤΡΑΒΑΣΑΡΟΣ ΚΩΝΣΤΑΝΤΙΝΟΣ |
| 2001451 | ΜΠΑΧΑΡΟΥΔΗΣ ΓΕΩΡΓΙΟΣ |
| 2001452 | ΠΑΛΤΣΙΔΗΣ Π. & ΣΙΑ Ο.Ε. |
| 2001453 | ΠΑΛΤΣΙΔΗΣ Π. & ΣΙΑ Ο.Ε. |
| 2001518 | ΠΛΑΝΑΚΗΣ ΟΔΥΣΣΕΑΣ-ΝΙΚΟΣ |
| 2001577 | ΑΘΛΟΤΕΧΝΙΚΗ Α.Ε. |
| 2001674 | ΑΛΙΠΡΑΝΤΗΣ ΣΠΥΡΙΔΩΝ, ΣΥΝΟΔΙΝΟΣ ΜΑΡΚΕΛΛΟΣ |
| 2001703 | ΤΖΙΒΑΣ ΧΡΗΣΤΟΣ |

Η απόφαση αυτή να δημοσιευτεί στο Ειδικό Δελτίο Βιομηχανικής Ιδιοκτησίας (ΕΔΒΙ).

Μαρούσι, 7 Ιουλίου 1997

Ο Γενικός Διευθυντής
ΜΙΧΑΗΛ ΚΥΡΙΑΚΙΔΗΣ

ΑΝΑΚΛΗΣΕΙΣ

ΑΠΟΦΑΣΗ ΓΔ/518/07.07.1997

ΑΝΑΚΛΗΣΗ

Λόγω μη ύπαρξης των προϋποθέσεων που προβλέπονται από το άρθρο 24 του Ν. 1733/87 και τον σχετικό κανονισμό τελών

Α Ν Α Κ Α Λ Ε Ι Τ Α Ι

η πράξη έκπτωσης αριθμ. 459/1997 που δημοσιεύτηκε στο ΕΔΒΙ 1/ 28.02.1997, ως προς τον παρακάτω δικαιούχο αιτ. Π.Υ.Χ

ΑΡ. ΑΙΤ. Π.Υ.Χ.

ΔΙΚΑΙΟΥΧΟΣ

960200009

ΦΡΑΓΚΟΥΛΗΣ ΚΩΝΣΤΑΝΤΙΝΟΣ

Η απόφαση αυτή να δημοσιευτεί στο Ειδικό Δελτίο Βιομηχανικής Ιδιοκτησίας (ΕΔΒΙ).

Μαρούσι, 7 Ιουλίου 1997

Ο ΓΕΝΙΚΟΣ ΔΙΕΥΘΥΝΤΗΣ

ΜΙΧΑΗΛ ΚΥΡΙΑΚΙΔΗΣ

ΓΕΝΙΚΟΣ ΔΙΕΥΘΥΝΤΗΣ

ΑΠΟΦΑΣΗ

Α.Π. : 510/1.07.97

ΔΙΟΡΘΩΣΗ ΗΜΑΡΤΗΜΕΝΩΝ

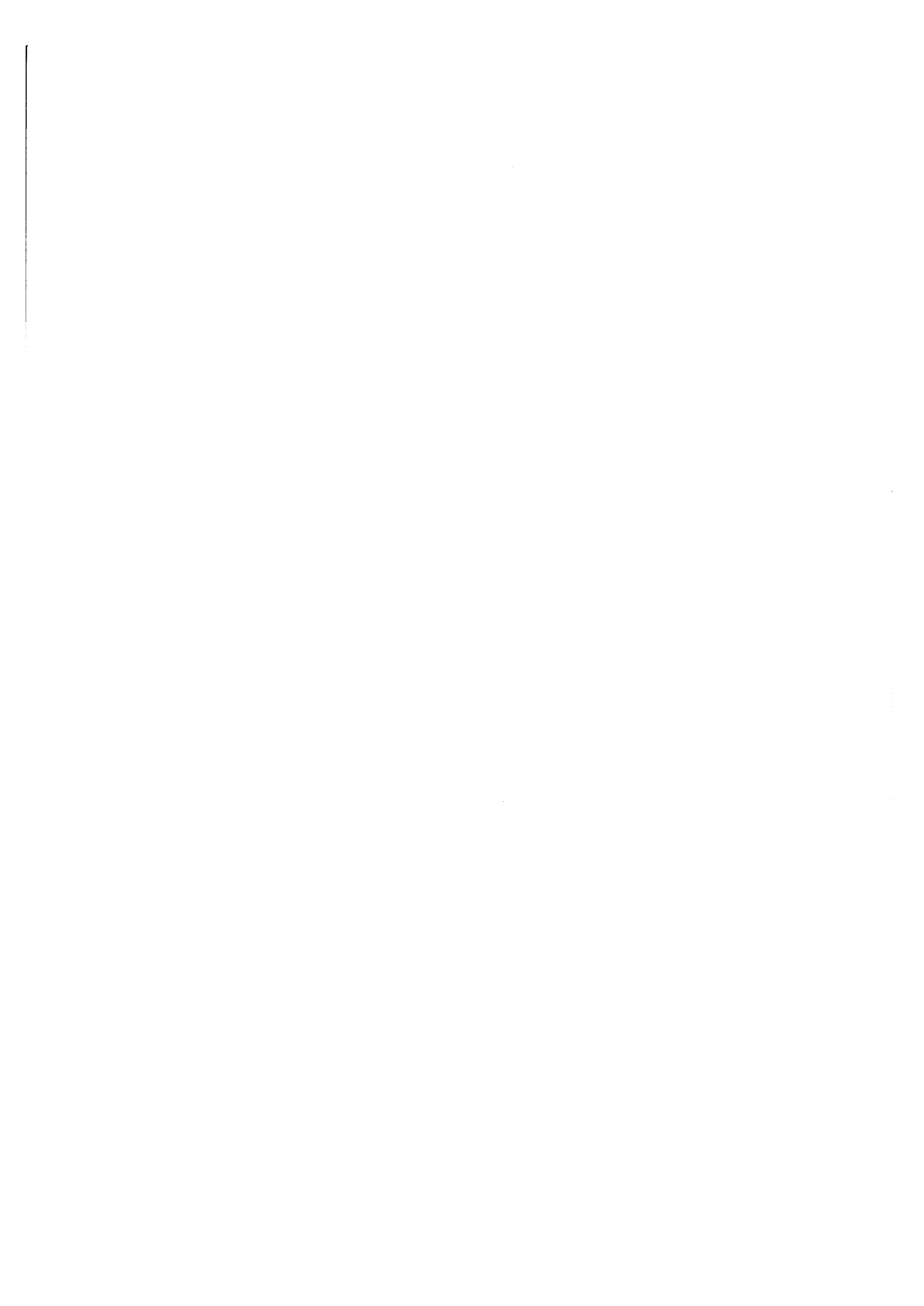
Στην απόφαση Α.Π. :478/1997 (Εκπτώσεις ΔΕ σύμφωνα με το άρθρο 16 παρ. 1 και 2 του Ν. 1733/1987) σελίς 48 του ΕΔΒΙ 3/97 (ΜΑΡΤΙΟΣ 1997), παρατηρήθηκαν εκ παραδρομής προφανή λάθη διαγραφής ορισμένων ψηφίων από τους αριθμούς Διπλωμάτων Ευρεσιτεχνίας, τα οποία επαναλαμβάνονται σωστά ως κατωτέρω :

| | |
|--------|------------------------------------------|
| 852118 | BRISTOL-MYERS COMPANY |
| 852187 | WELLA AG |
| 852256 | MCDERMOTT LEWIS |
| 852261 | PIERREL SPA |
| 852364 | BYK GULDEN LOMBERG CHEMISCHE FABRIK GMBH |
| 862307 | ALFA INSTITUT |
| 862341 | SITE MICROSURGICAL SYSTEMS INC |
| 862411 | HOECHST A.G |
| 862412 | ONCOGEN |

Ο ΓΕΝΙΚΟΣ ΔΙΕΥΘΥΝΤΗΣ

ΜΙΧΑΗΛ ΚΥΡΙΑΚΙΔΗΣ

ΜΕΡΟΣ Β΄
ΕΥΡΩΠΑΪΚΟΙ ΤΙΤΛΟΙ ΠΡΟΣΤΑΣΙΑΣ



ΚΕΦΑΛΑΙΟ 1
ΜΕΤΑΦΡΑΣΕΙΣ ΕΥΡΩΠΑΪΚΩΝ ΑΙΤΗΣΕΩΝ

ΑΝΑΚΟΙΝΩΣΗ ΓΙΑ ΚΑΤΑΘΕΣΗ ΜΕΤΑΦΡΑΣΗΣ ΤΩΝ ΛΕΙΩΣΕΩΝ ΕΥΡΩΠΑΪΚΩΝ ΑΙΤΗΣΕΩΝ Δ.Ε.

ΑΡΙΘ. ΕΛΛΗΝΙΚΗΣ ΚΑΤΑΘΕΣΗΣ (11): 970300019
ΗΜΕΡ. ΕΛΛΗΝΙΚΗΣ ΚΑΤΑΘΕΣΗΣ (22): —
ΑΡΙΘ./ΗΜΕΡ. ΔΗΜΟΣΙΕΥΣΗΣ
ΕΥΡΩΠΑΪΚΗΣ ΑΙΤΗΣΗΣ (87): 773936/21-05-97
ΑΡΙΘ./ΗΜΕΡ. ΚΑΤΑΘΕΣΗΣ
ΕΥΡΩΠΑΪΚΗΣ ΑΙΤΗΣΗΣ (86): 95928457.1/24-07-95
ΚΑΤΑΘΕΤΗΣ (71): 1) BRACCO S.P.A.
 Via E. Folli 50
 20134 MILANO, ITALY
 2) DIBRA S.P.A.
 Piazza Velasca 5
 20122 MILANO, ITALY
ΣΥΜΒΑΤΙΚΕΣ ΠΡΟΤΕΡΑΙΟΤΗΤΕΣ (30): MI94A001646/29-07-94/IT
ΕΙΔΙΚΟΣ ΠΛΗΡΕΞΟΥΣΙΟΣ (74): ΚΩΣΤΟΠΟΥΛΟΥ ΓΕΩΡΓΙΑ, Δικηγόρος
 Δόλου 12
 145 62 ΚΗΦΙΣΙΑ
ΑΝΤΙΚΑΗΤΟΣ (74): ΚΥΠΡΗΣ ΦΕΙΔΙΑΣ, Δικηγόρος
 Δόλου 12
 145 62 ΚΗΦΙΣΙΑ
ΠΤΛΟΣ ΕΦΕΥΡΕΣΗΣ (54): ΜΑΚΡΟΚΥΚΛΙΚΑ ΧΗΛΙΚΑ, ΤΑ ΧΗΛΙΚΑ
ΑΥΤΩΝ ΚΑΙ ΧΡΗΣΕΙΣ ΑΥΤΩΝ ΣΤΟΝ
ΔΙΑΓΝΩΣΤΙΚΟ ΤΟΜΕΑ

ΑΡΙΘ. ΕΛΛΗΝΙΚΗΣ ΚΑΤΑΘΕΣΗΣ (11): 970300020
ΗΜΕΡ. ΕΛΛΗΝΙΚΗΣ ΚΑΤΑΘΕΣΗΣ (22): —
ΑΡΙΘ./ΗΜΕΡ. ΔΗΜΟΣΙΕΥΣΗΣ
ΕΥΡΩΠΑΪΚΗΣ ΑΙΤΗΣΗΣ (87): 721320/30-03-95
ΑΡΙΘ./ΗΜΕΡ. ΚΑΤΑΘΕΣΗΣ
ΕΥΡΩΠΑΪΚΗΣ ΑΙΤΗΣΗΣ (86): 94928658.7/23-09-94
ΚΑΤΑΘΕΤΗΣ (71): AMERICAN DENTAL ASSOCIATION
 HEALTH FOUNDATION
 211 East Chicago Avenue, CHICAGO
 60611 ILLINOIS, USA
ΣΥΜΒΑΤΙΚΕΣ ΠΡΟΤΕΡΑΙΟΤΗΤΕΣ (30): 08/126502/24-09-93/US
ΕΙΔΙΚΟΣ ΠΛΗΡΕΞΟΥΣΙΟΣ (74): ΠΑΠΑΧΑΡΑΛΑΜΠΟΥΣ ΑΙΚΑΤΕΡΙΝΗ,
 Δικηγ.
 Αναλήψεως 23
 152 35 ΒΡΙΑΝΗΣΙΑ
ΑΝΤΙΚΑΗΤΟΣ (74): ΠΑΠΑΧΑΡΑΛΑΜΠΟΥΣ ΑΙΚΑΤΕΡΙΝΗ,
 Δικηγόρος
 Αναλήψεως 23
 152 35 ΒΡΙΑΝΗΣΙΑ
ΠΤΛΟΣ ΕΦΕΥΡΕΣΗΣ (54): ΑΥΤΟΠΗΓΝΥΟΜΕΝΗ ΚΟΛΛΑ ΦΩΣΦΟ-
ΡΙΚΟΥ ΑΣΒΕΣΤΙΟΥ ΚΑΙ ΜΕΘΟΔΟΣ
ΠΑΡΑΣΚΕΥΗΣ ΚΑΙ ΧΡΗΣΕΩΣ ΑΥΤΗΣ

ΑΡΙΘ. ΕΛΛΗΝΙΚΗΣ ΚΑΤΑΘΕΣΗΣ (11): 970300021
ΗΜΕΡ. ΕΛΛΗΝΙΚΗΣ ΚΑΤΑΘΕΣΗΣ (22): —
ΑΡΙΘ./ΗΜΕΡ. ΔΗΜΟΣΙΕΥΣΗΣ
ΕΥΡΩΠΑΪΚΗΣ ΑΙΤΗΣΗΣ (87): 777732/22-02-96
ΑΡΙΘ./ΗΜΕΡ. ΚΑΤΑΘΕΣΗΣ
ΕΥΡΩΠΑΪΚΗΣ ΑΙΤΗΣΗΣ (86): 95929591.6/17-08-95
ΚΑΤΑΘΕΤΗΣ (71): THE ROCKEFELLER UNIVERSITY
 1230 York Avenue, NEW YORK
 10021-6399 NEW YORK, USA
ΣΥΜΒΑΤΙΚΕΣ ΠΡΟΤΕΡΑΙΟΤΗΤΕΣ (30): 292345/17-08-94/US,
 347563/30-11-94/US,
 438431/10-05-95/US,
 483211/07-06-95/US
ΕΙΔΙΚΟΣ ΠΛΗΡΕΞΟΥΣΙΟΣ (74): ΚΥΠΡΟΥΛΗ ΚΩΝΣΤΑΝΤΙΑ, Δικηγόρος
 Κουμπάρη 2
 106 74 ΑΘΗΝΑ
ΑΝΤΙΚΑΗΤΟΣ (74): ΠΑΠΑΚΩΝΣΤΑΝΤΙΝΟΥ ΕΛΕΝΗ,
 Δικηγόρος
 Κουμπάρη 2
 106 74 ΑΘΗΝΑ
ΠΤΛΟΣ ΕΦΕΥΡΕΣΗΣ (54): ΡΥΘΜΙΣΤΕΣ ΤΟΥ ΣΩΜΑΤΙΚΟΥ ΒΑΡΟΥΣ,
ΑΝΤΙΣΤΟΙΧΑ ΝΟΥΚΛΕΪΝΙΚΑ ΟΞΕΑ ΚΑΙ
ΠΡΩΤΕΪΝΕΣ, ΚΑΙ ΘΕΡΑΠΕΥΤΙΚΕΣ ΧΡΗΣΕΙΣ
ΤΟΥΣ

ΑΡΙΘ. ΕΛΛΗΝΙΚΗΣ ΚΑΤΑΘΕΣΗΣ (11): 970300022
ΗΜΕΡ. ΕΛΛΗΝΙΚΗΣ ΚΑΤΑΘΕΣΗΣ (22): —
ΑΡΙΘ./ΗΜΕΡ. ΔΗΜΟΣΙΕΥΣΗΣ
ΕΥΡΩΠΑΪΚΗΣ ΑΙΤΗΣΗΣ (87): 755943/29-01-97
ΑΡΙΘ./ΗΜΕΡ. ΚΑΤΑΘΕΣΗΣ
ΕΥΡΩΠΑΪΚΗΣ ΑΙΤΗΣΗΣ (86): 96401661.2/25-07-96
ΚΑΤΑΘΕΤΗΣ (71): BIO MERIEUX
 F-69280 MARCY L'ETOILE, FRANCE
ΣΥΜΒΑΤΙΚΕΣ ΠΡΟΤΕΡΑΙΟΤΗΤΕΣ (30): 9509005/25-07-95/FR
ΕΙΔΙΚΟΣ ΠΛΗΡΕΞΟΥΣΙΟΣ (74): ΚΥΠΡΟΥΛΗ ΚΩΝΣΤΑΝΤΙΑ, Δικηγόρος
 Κουμπάρη 2
 106 74 ΑΘΗΝΑ
ΑΝΤΙΚΑΗΤΟΣ (74): ΠΑΠΑΚΩΝΣΤΑΝΤΙΝΟΥ ΕΛΕΝΗ,
 Δικηγόρος
 Κουμπάρη 2
 106 74 ΑΘΗΝΑ
ΠΤΛΟΣ ΕΦΕΥΡΕΣΗΣ (54): ΠΕΠΤΙΔΙΟ ΙΚΑΝΟ ΝΑ ΑΝΑΓΝΩΡΙΖΕΤΑΙ
ΑΠΟ ΑΝΤΙΣΩΜΑΤΑ ΑΝΑΓΝΩΡΙΖΟΝΤΑ
ΤΟ ΑΝΤΙΓΟΝΟ C33 ΤΟΥ ΙΟΥ ΤΗΣ
ΗΠΑΤΙΤΙΔΑΣ C

**ΕΥΡΕΤΗΡΙΟ ΕΥΡΩΠΑΪΚΩΝ ΑΙΤΗΣΕΩΝ ΣΥΜΦΩΝΑ ΜΕ ΤΟΝ ΑΡΙΘΜΟ ΔΗΜΟΣΙΕΥΣΗΣ ΤΗΣ
ΕΥΡΩΠΑΪΚΗΣ ΑΙΤΗΣΗΣ**

| ΑΡ./ΗΜ.ΔΗΜ.Ε.Α. (87) | ΚΑΤΑΘΕΤΗΣ (71) | ΤΙΤΛΟΣ ΕΦΕΥΡΕΣΗΣ (54) | ΑΡ.ΕΛ.ΚΑΤ. (21) |
|--------------------------------|-----------------------------------------------|----------------------------------------------------------------------------------------------------------|---------------------------|
| 721320/30-03-95 | AMERICAN DENTAL ASSOCIATION HEALTH FOUNDATION | ΑΥΤΟΠΗΓΝΥΟΜΕΝΗ ΚΟΛΛΑ ΦΩΣΦΟΡΙΚΟΥ ΑΣΒΕΣΤΙΟΥ ΚΑΙ ΜΕΘΟΔΟΣ ΠΑΡΑΣΚΕΥΗΣ ΚΑΙ ΧΡΗΣΕΩΣ ΑΥΤΗΣ | 970300020 |
| 755943/29-01-97 | BIO MERIEUX | ΠΕΠΤΙΔΙΟ ΙΚΑΝΟ ΝΑ ΑΝΑΓΝΩΡΙΖΕΤΑΙ ΑΠΟ ΑΝΤΙΣΩΜΑΤΑ ΑΝΑΓΝΩΡΙΖΟΝΤΑ ΤΟ ΑΝΤΙΓΟΝΟ C33 ΤΟΥ ΙΟΥ ΤΗΣ ΗΠΑΤΙΤΙΔΑΣ C | 970300022 |
| 773936/21-05-97 | 1) BRACCO S.P.A. 2) DIBRA S.P.A. | ΜΑΚΡΟΚΥΚΛΙΚΑ ΧΗΛΙΚΑ, ΤΑ ΧΗΛΙΚΑ ΑΥΤΩΝ ΚΑΙ ΧΡΗΣΕΙΣ ΑΥΤΩΝ ΣΤΟΝ ΔΙΑΓΝΩΣΤΙΚΟ ΤΟΜΕΑ | 970300019 |
| 777732/22-02-96 | THE ROCKEFELLER UNIVERSITY | ΡΥΘΜΙΣΤΕΣ ΤΟΥ ΣΩΜΑΤΙΚΟΥ ΒΑΡΟΥΣ, ΑΝΤΙΣΤΟΙΧΑ ΝΟΥΚΛΕΙΝΙΚΑ ΟΞΕΑ ΚΑΙ ΠΡΩΤΕΪΝΕΣ, ΚΑΙ ΘΕΡΑΠΕΥΤΙΚΕΣ ΧΡΗΣΕΙΣ ΤΟΥΣ | 970300021 |

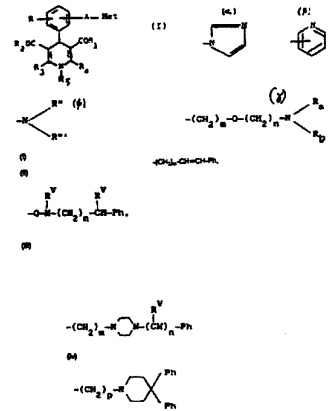
ΕΥΡΕΤΗΡΙΟ ΕΥΡΩΠΑΪΚΩΝ ΑΙΤΗΣΕΩΝ ΣΥΜΦΩΝΑ ΜΕ ΤΗΝ ΑΛΦΑΒΗΤΙΚΗ ΣΕΙΡΑ ΤΩΝ ΚΑΤΑΘΕΤΩΝ

| ΚΑΤΑΘΕΤΗΣ (71) | ΤΙΤΛΟΣ ΕΦΕΥΡΕΣΗΣ (54) | ΑΡ./ΗΜ.ΔΗΜ.Ε.Α. (87) | ΑΡ.ΕΛΛ.ΚΑΤ. (21) |
|------------------------------------------------------|----------------------------------------------------------------------------------------------------------|--------------------------------|----------------------------|
| AMERICAN DENTAL ASSOCIATION HEALTH FOUNDATION | ΑΥΤΟΠΗΓΝΥΟΜΕΝΗ ΚΟΛΛΑ ΦΩΣΦΟΡΙΚΟΥ ΑΣΒΕΣΤΙΟΥ ΚΑΙ ΜΕΘΟΔΟΣ ΠΑΡΑΣΚΕΥΗΣ ΚΑΙ ΧΡΗΣΕΩΣ ΑΥΤΗΣ | 721320/30-03-95 | 970300020 |
| BIO MERIEUX | ΠΕΠΤΙΔΙΟ ΙΚΑΝΟ ΝΑ ΑΝΑΓΝΩΡΙΖΕΤΑΙ ΑΠΟ ΑΝΤΙΣΩΜΑΤΑ ΑΝΑΓΝΩΡΙΖΟΝΤΑ ΤΟ ΑΝΤΙΓΟΝΟ C33 ΤΟΥ ΙΟΥ ΤΗΣ ΗΠΑΤΙΤΙΔΑΣ C | 755943/29-01-97 | 970300022 |
| BRACCO S.P.A. | ΜΑΚΡΟΚΥΚΛΙΚΑ ΧΗΛΙΚΑ, ΤΑ ΧΗΛΙΚΑ ΑΥΤΩΝ ΚΑΙ ΧΡΗΣΕΙΣ ΑΥΤΩΝ ΣΤΟΝ ΔΙΑΓΝΩΣΤΙΚΟ ΤΟΜΕΑ | 773936/21-05-97 | 970300019 |
| DIBRA S.P.A. | ΜΑΚΡΟΚΥΚΛΙΚΑ ΧΗΛΙΚΑ, ΤΑ ΧΗΛΙΚΑ ΑΥΤΩΝ ΚΑΙ ΧΡΗΣΕΙΣ ΑΥΤΩΝ ΣΤΟΝ ΔΙΑΓΝΩΣΤΙΚΟ ΤΟΜΕΑ | 773936/21-05-97 | 970300019 |
| THE ROCKEFELLER UNIVERSITY | ΡΥΘΜΙΣΤΕΣ ΤΟΥ ΣΩΜΑΤΙΚΟΥ ΒΑΡΟΥΣ, ΑΝΤΙΣΤΟΙΧΑ ΝΟΥΚΛΕΙΝΙΚΑ ΟΞΕΑ ΚΑΙ ΠΡΩΤΕΪΝΕΣ, ΚΑΙ ΘΕΡΑΠΕΥΤΙΚΕΣ ΧΡΗΣΕΙΣ ΤΟΥΣ | 777732/22-02-96 | 970300021 |

ΚΕΦΑΛΑΙΟ 2
ΕΥΡΩΠΑΪΚΑ ΔΙΠΛΩΜΑΤΑ ΕΥΡΕΣΙΤΕΧΝΙΑΣ

ΑΝΑΚΟΙΝΩΣΗ ΓΙΑ ΚΑΤΑΘΕΣΗ ΜΕΤΑΦΡΑΣΗΣ ΕΥΡΩΠΑΪΚΩΝ Δ.Ε.

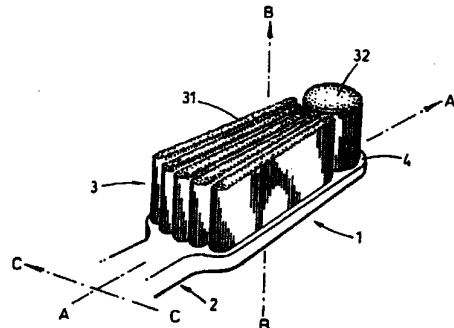
| | |
|-------------------------------------------------------------------------------------------------------------|----------------------|
| ΑΡΙΘΜΟΣ ΕΥΡΩΠΑΪΚΟΥ Δ.Ε. (11): 3022988 | ΠΕΡΙΛΗΨΗ (57) |
| ΑΡΙΘ. ΕΛΛΗΝΙΚΗΣ ΚΑΤΑΘΕΣΗΣ (21): 970400662 | |
| ΗΜΕΡ. ΕΛΛΗΝΙΚΗΣ ΚΑΤΑΘΕΣΗΣ (22): 01-04-97 | |
| ΑΡΙΘ./ΗΜΕΡ. ΔΗΜΟΣΙΕΥΣΗΣ | |
| ΕΥΡΩΠΑΪΚΟΥ ΔΙΠΛΩΜΑΤΟΣ (87): 533504/05-02-97 | |
| ΑΡΙΘ./ΗΜΕΡ. ΔΗΜΟΣΙΕΥΣΗΣ | |
| ΕΥΡΩΠΑΪΚΗΣ ΑΙΤΗΣΗΣ (86): 92308561.7/18-09-92 | |
| ΔΙΚΑΙΟΥΧΟΣ (73): PHARMACIA & UPJOHN S.P.A. Via Robert Koch 1.2 20152 MILANO, ITALY | |
| ΣΥΜΒΑΤΙΚΕΣ ΠΡΟΤΕΡΑΙΟΤΗΤΕΣ (30): 9119983/19-09-91/GB | |
| ΕΦΕΥΡΕΤΗΣ (72): 1) COZZI PAOLO 2) MENICHINCHERI MARIA 3) CAROLONGO LAURA 4) MONGELLI NICOLA | |
| ΕΙΔΙΚΟΣ ΠΛΗΡΕΞΟΥΣΙΟΣ (74): ΚΥΠΡΟΥΛΗ ΚΩΝΣΤΑΝΤΙΑ, Δικηγόρος Κουμπάρη 2 106 74 ΑΘΗΝΑ | |
| ΑΝΤΙΚΑΛΗΤΟΣ (74): ΠΑΠΑΚΩΝΣΤΑΝΤΙΝΟΥ ΕΛΕΝΗ, Δικηγόρος Κουμπάρη 2 106 74 ΑΘΗΝΑ | |
| ΠΤΛΟΣ ΕΦΕΥΡΕΣΗΣ (54): ΟΦΕΛΙΜΑ ΠΑΡΑΩΓΑ ΔΙΔΡΟΓΟΥΡΙΔΙΝΗΣ ΣΤΗΝ ΑΝΤΙΟΓΚΙΚΗ ΘΕΡΑΠΕΙΑ | |



Παράγωγα διυδροπυριδίνης του τύπου (I) στον οποίο Het είναι α ή β. Α παριστάνει ένα απευθείας δεσμό -CH₂-,-CH₂-CH₂- , ή όταν Het είναι α, Α μπορεί επίσης να παριστάνει -CH=CH-. R είναι υδρογόνο ή αλογόνο, C₁-C₃ αλκύλιο, ή C₁-C₃ αλκόξυ, ένα των R³ και R⁴ είναι C₂-C₃ αλκύλιο προαιρετικά υποκατεστημένο υπό C₁-C₃ αλκόξυ ή (γ) R⁵ είναι υδρογόνο ή C₁-C₆ αλκύλιο προαιρετικά υποκατεστημένο υπό N(R_iR_j), ένα από τα R¹ και R² είναι μια ομάδα-OR³, όπου R³ είναι C₁-C₆ αλκύλιο, προαιρετικά υποκατεστημένο με C₁-C₃ αλκόξυ, ή κύανο, και το άλλο είναι ανεξάρτητα α) C₁-C₃ αλκύλιο, b) μια ομάδα-OR³, c) μια ομάδα (ψ) ή δ) μια ομάδα -OR^M, στην οποία R^M είναι υδρογόνο ή ένας υποκαταστάτης επιλεγμένος από (i), (ii), (iii) και (iv) είναι χρήσιμα στον σχηματισμό παραγόντων αντιογκικής δραστηριότητας.

| | |
|------------------------------------------------------------------------------------------------|----------------------|
| ΑΡΙΘΜΟΣ ΕΥΡΩΠΑΪΚΟΥ Δ.Ε. (11): 3022989 | ΠΕΡΙΛΗΨΗ (57) |
| ΑΡΙΘ. ΕΛΛΗΝΙΚΗΣ ΚΑΤΑΘΕΣΗΣ (21): 970400663 | |
| ΗΜΕΡ. ΕΛΛΗΝΙΚΗΣ ΚΑΤΑΘΕΣΗΣ (22): 01-04-97 | |
| ΑΡΙΘ./ΗΜΕΡ. ΔΗΜΟΣΙΕΥΣΗΣ | |
| ΕΥΡΩΠΑΪΚΟΥ ΔΙΠΛΩΜΑΤΟΣ (87): 716573/22-01-97 | |
| ΑΡΙΘ./ΗΜΕΡ. ΔΗΜΟΣΙΕΥΣΗΣ | |
| ΕΥΡΩΠΑΪΚΗΣ ΑΙΤΗΣΗΣ (86): 94925478.3/26-08-94 | |
| ΔΙΚΑΙΟΥΧΟΣ (73): SMITHKLINE BEECHAM CONSUMER HEALTHCARE GMBH D-77815 BUHL, GERMANY | |
| ΣΥΜΒΑΤΙΚΕΣ ΠΡΟΤΕΡΑΙΟΤΗΤΕΣ (30): 9318203/02-09-93/GB, 9411453/08-06-94/GB | |
| ΕΦΕΥΡΕΤΗΣ (72): MONZ CHRISTIANE | |
| ΕΙΔΙΚΟΣ ΠΛΗΡΕΞΟΥΣΙΟΣ (74): ΚΥΠΡΟΥΛΗ ΚΩΝΣΤΑΝΤΙΑ, Δικηγόρος Κουμπάρη 2 106 74 ΑΘΗΝΑ | |
| ΑΝΤΙΚΑΛΗΤΟΣ (74): ΠΑΠΑΚΩΝΣΤΑΝΤΙΝΟΥ ΕΛΕΝΗ, Δικηγόρος Κουμπάρη 2 106 74 ΑΘΗΝΑ | |
| ΠΤΛΟΣ ΕΦΕΥΡΕΣΗΣ (54): ΔΙΕΥΘΕΤΗΣΗ ΤΩΝ ΤΡΙΧΩΝ ΓΙΑ ΜΙΑ ΟΔΟΝΤΟΒΟΥΡΤΣΑ | |

άξονα του θυσάνου η οποία έχει τη μεγαλύτερη διάσταση κατά τη διεύθυνση που διατρέχει παράλληλα στην πλευρά της κεφαλής (1) της βούρτσας. Στο άκρο της κεφαλής (1) το πλέον απομακρυσμένο από τη λαβή έχει προβλεφθεί μία δεύτερη ομάδα θυσάνων (32), όπου αυτή η ομάδα θυσάνων, ή απλώς θυσανός, έχει διατομή κάθετη στον άξονα θυσάνου η οποία έχει σχήμα "C" ή "U" ή είναι στρογγυλεμένη. Η διεύθυνση των θυσάνων τριχών που περιγράφηκε εξασφαλίζει μικρότερη ακαμμία βουρτσίσματος κατά μία διεύθυνση εκγάρσια στο διαμήκη άξονα της βούρτσας.



ΠΕΡΙΛΗΨΗ (57)
Μία οδοντόβουρτσα εφοδιάζεται με μία πρώτη ομάδα διακεκριμένων θυσάνων (31) οι οποίοι έχουν γενικά ορθογωνική διατομή κάθετη στον

| | |
|-----------------------------------------------------|-------------------------------------------------------------------------------------------------------------------------------------------------------------------------------------------------------|
| ΑΡΙΘΜΟΣ ΕΥΡΩΠΑΪΚΟΥ Δ.Ε. (11): | 3022990 |
| ΑΡΙΘ. ΕΛΛΗΝΙΚΗΣ ΚΑΤΑΘΕΣΗΣ (21): | 970400664 |
| ΗΜΕΡ. ΕΛΛΗΝΙΚΗΣ ΚΑΤΑΘΕΣΗΣ (22): | 01-04-97 |
| ΑΡΙΘ./ΗΜΕΡ. ΔΗΜΟΣΙΕΥΣΗΣ ΕΥΡΩΠΑΪΚΟΥ ΔΙΠΛΩΜΑΤΟΣ (87): | 642332/15-01-97 |
| ΑΡΙΘ./ΗΜΕΡ. ΔΗΜΟΣΙΕΥΣΗΣ ΕΥΡΩΠΑΪΚΗΣ ΑΙΤΗΣΗΣ (86): | 93909919.8/07-05-93 |
| ΔΙΚΑΙΟΥΧΟΣ (73): | 1) NOVARTIS AG Schwarzwaldallee 215 4058 BASEL, SWITZERLAND 2) SANDOZ ERFINDUNGEN VERWALTUNGSGESELLSCHAFT M.B.H. 1235 WIEN, AUSTRIA 3) SANDOZ-PATENT-GMBH 79539 LORRACH, GERMANY |
| ΣΥΜΒΑΤΙΚΕΣ ΠΡΟΤΕΡΑΙΟΤΗΤΕΣ (30): | 9210226/13-05-92/GB, 9224367/20-11-92/GB |
| ΕΦΕΥΡΕΤΗΣ (72): | 1) KAWASHIMA YOICHI 2) KIWANO MITSUAKI |
| ΕΙΔΙΚΟΣ ΠΛΗΡΕΞΟΥΣΙΟΣ (74): | ΚΥΠΡΟΥΛΗ ΚΩΝΣΤΑΝΤΙΑ, Δικηγόρος Κουμπάρη 2 106 74 ΑΘΗΝΑ |
| ΑΝΤΙΚΛΗΤΟΣ (74): | ΠΑΠΑΚΩΝΣΤΑΝΤΙΝΟΥ ΕΛΕΝΗ, Δικηγόρος Κουμπάρη 2 106 74 ΑΘΗΝΑ |
| ΠΤΛΟΣ ΕΦΕΥΡΕΣΗΣ (54): | ΟΦΘΑΛΜΙΚΕΣ ΣΥΝΘΕΣΕΙΣ ΠΕΡΙΧΟΥΣΣΕΣ ΜΙΑ ΚΥΚΛΟΣΠΟΡΙΝΗ |

ΠΕΡΙΛΗΨΗ (57)

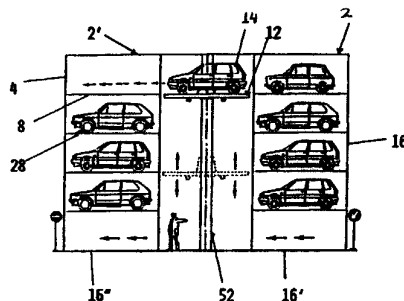
Οφθαλμική σύνθεση ειδικότερα υπό τη μορφή οφθαλμικών σταγόνων κατάλληλη για την αγωγή νόσων του οφθαλμού και των περιβαλλουσών περιοχών. Η σύνθεση περιέχει μία κυκλοσπορίνη και ένα τασιενεργό επιλεγμένο από τους εστέρες των λιπαρών οξέων με πολυοξυαιθυλένιο, τους αλκυλφαιθυλεθέρους του πολυοξυαιθυλενίου και τους αλκυλαιθέρες του πολυοξυαιθυλενίου ή τα μίγματά τους.

| | |
|-----------------------------------------------------|--------------------------------------------------------------------|
| ΑΡΙΘΜΟΣ ΕΥΡΩΠΑΪΚΟΥ Δ.Ε. (11): | 3022991 |
| ΑΡΙΘ. ΕΛΛΗΝΙΚΗΣ ΚΑΤΑΘΕΣΗΣ (21): | 970400665 |
| ΗΜΕΡ. ΕΛΛΗΝΙΚΗΣ ΚΑΤΑΘΕΣΗΣ (22): | 01-04-97 |
| ΑΡΙΘ./ΗΜΕΡ. ΔΗΜΟΣΙΕΥΣΗΣ ΕΥΡΩΠΑΪΚΟΥ ΔΙΠΛΩΜΑΤΟΣ (87): | 604496/08-01-97 |
| ΑΡΙΘ./ΗΜΕΡ. ΔΗΜΟΣΙΕΥΣΗΣ ΕΥΡΩΠΑΪΚΗΣ ΑΙΤΗΣΗΣ (86): | 92919382.9/14-09-92 |
| ΔΙΚΑΙΟΥΧΟΣ (73): | ROSSATO ERIDE I-30035 MIRANO (VENEZIA), ITALY |
| ΣΥΜΒΑΤΙΚΕΣ ΠΡΟΤΕΡΑΙΟΤΗΤΕΣ (30): | VE91047/20-09-91/IT |
| ΕΦΕΥΡΕΤΗΣ (72): | ROSSATO ERIDE |
| ΕΙΔΙΚΟΣ ΠΛΗΡΕΞΟΥΣΙΟΣ (74): | ΚΥΠΡΟΥΛΗ ΚΩΝΣΤΑΝΤΙΑ, Δικηγόρος Κουμπάρη 2 106 74 ΑΘΗΝΑ |
| ΑΝΤΙΚΛΗΤΟΣ (74): | ΠΑΠΑΚΩΝΣΤΑΝΤΙΝΟΥ ΕΛΕΝΗ, Δικηγόρος Κουμπάρη 2 106 74 ΑΘΗΝΑ |
| ΠΤΛΟΣ ΕΦΕΥΡΕΣΗΣ (54): | ΕΓΚΑΤΑΣΤΑΣΗ ΣΤΑΘΜΕΥΣΕΩΣ ΜΗΧΑΝΟΚΙΝΗΤΩΝ ΟΧΗΜΑΤΩΝ |

ΠΕΡΙΛΗΨΗ (57)

Μία εγκατάσταση σταθμεύσεως μηχανοκίνητων οχημάτων χαρακτηριζόμενη από το ότι περιλαμβάνει: μία κατασκευή εδράσεως φορτίων αποτελούμενη από τουλάχιστον έναν πύργο (2,2') ο οποίος διαθέτει ένα μεγάλο αριθμό κελιών (16,16',16") που έχουν τοποθετηθεί σε υπερτιθέμενες σειρές, στην οποία κάθε κελί εφοδιάζεται με ένα τουλάχιστον ζεύγος διαμήκων οριζοντίων στοιχείων οδηγώσεως (6,6') τοποθετημένων κάθετα στο επιφανειακό ανάπτυσμα της εν λόγω κατασκευής, όπου

οποιοδήποτε από τα εν λόγω κελιά σχηματίζει το κελί εισόδου (16') και/ή κελί εξόδου (16") μία πλατφόρμα (12) που μπορεί να κινείται κατά μήκος μίας κατακόρυφης κατασκευής (52), η οποία μπορεί να κινείται οριζόντια, παράλληλα στο επιφανειακό ανάπτυσμα του εν λόγω πύργου (2,2'), όπου η εν λόγω πλατφόρμα (12) προβλέπεται με ένα τουλάχιστον ζεύγος διαμήκων στοιχείων (64, 64') διατεταγμένων κατά τον ίδιο τρόπο με τα διαμήκη στοιχεία (6,6') κάθε κελιού (16,16',16") μία πλειάδα δίσκων (18) όπου έκαστος περιλαμβάνει ένα ζεύγος διαδρόμων (20) σταθμεύσεως οχημάτων (14) ένα μηχανισμό κίνησης (74,74') για την κίνηση του δίσκου (18) μεταξύ της πλατφόρμας (12) και των κελιών (16, 16', 16") κάθε πύργου: μέσα (86, 86") για τη σύνδεση κατ' απελευθερώσιμο τρόπο του εν λόγω μηχανισμού κίνησης (74, 74') με κάθε δίσκο (18) και μέσα (38,30) για τη σύνδεση κατ' απελευθερώσιμο τρόπο κάθε δίσκου (18) με το αντίστοιχο κελί (16,16',16").

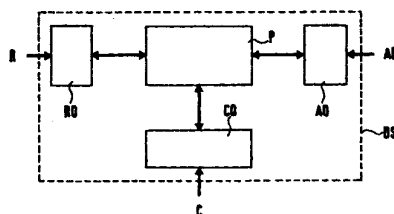


| | | |
|----------------------------------|-------|-------------------------------------------------------------------------------------------------------------------------|
| ΑΡΙΘΜΟΣ ΕΥΡΩΠΑΪΚΟΥ Δ.Ε. | (11): | 3022992 |
| ΑΡΙΘ. ΕΛΛΗΝΙΚΗΣ ΚΑΤΑΘΕΣΗΣ | (21): | 970400666 |
| ΗΜΕΡ. ΕΛΛΗΝΙΚΗΣ ΚΑΤΑΘΕΣΗΣ | (22): | 01-04-97 |
| ΑΡΙΘ./ΗΜΕΡ. ΔΗΜΟΣΙΕΥΣΗΣ | | |
| ΕΥΡΩΠΑΪΚΟΥ ΔΙΠΛΩΜΑΤΟΣ | (87): | 485935/15-01-97 |
| ΑΡΙΘ./ΗΜΕΡ. ΔΗΜΟΣΙΕΥΣΗΣ | | |
| ΕΥΡΩΠΑΪΚΗΣ ΑΙΤΗΣΗΣ | (86): | 91119196.3/11-11-91 |
| ΔΙΚΑΙΟΥΧΟΣ | (73): | ALCATEL MOBILE COMMUNICATION FRANCE 75008 PARIS, FRANCE |
| ΣΥΜΒΑΤΙΚΕΣ ΠΡΟΤΕΡΑΙΟΤΗΤΕΣ | (30): | 9014211/15-11-90/FR |
| ΕΦΕΥΡΕΤΗΣ | (72): | 1) ROUSSEAU EMMANUEL 2) DARTOIS LUC |
| ΕΙΔΙΚΟΣ ΠΛΗΡΕΞΟΥΣΙΟΣ | (74): | ΚΥΠΡΟΥΛΗ ΚΩΝΣΤΑΝΤΙΑ, Δικηγόρος Κουμπάρη 2 106 74 ΑΘΗΝΑ |
| ΑΝΤΙΚΛΗΤΟΣ | (74): | ΠΑΠΑΚΩΝΣΤΑΝΤΙΝΟΥ ΕΛΕΝΗ, Δικηγόρος Κουμπάρη 2 106 74 ΑΘΗΝΑ |
| ΤΤΛΟΣ ΕΦΕΥΡΕΣΗΣ | (54): | ΚΥΚΛΩΜΑ ΕΠΕΞΕΡΓΑΣΙΑΣ ΤΟΥ ΣΗΜΑ- ΤΟΣ ΓΙΑ ΤΟ ΕΥΡΩΠΑΙΚΟ ΣΥΣΤΗΜΑ ΨΗΦΙΑΚΗΣ ΚΥΦΕΛΟΕΙΔΟΥΣ ΚΙΝΗΤΗΣ ΤΗΛΕΦΩΝΙΑΣ |

ΠΕΡΙΛΗΨΗ (57)

Η παρούσα εφεύρεση αφορά ένα κύκλωμα ψηφιακής επεξεργασίας του σήματος για το ευρωπαϊκό ψηφιακό κυψελοειδές σύστημα κινητής τηλεφωνίας το οποίο ανταλλάσσει συνεχώς δείγματα ομιλίας με ένα

κύκλωμα μετατροπής (AD), το οποίο ανταλλάσσει ψηφιακά σήματα σε ζώνη βασικής συχνότητας με ένα ραδιοφωνικό κύκλωμα (R) και ανταλλάσσει δεδομένα και πληροφορίες σηματοδότησεως με ένα κύκλωμα ελέγχου (C) το οποίο του μεταδίδει επίσης σήματα ελέγχου. Το κύκλωμα αυτό περιλαμβάνει έναν τελεστή ελέγχου (CO), έναν επεξεργαστή (P) που ελέγχει έναν ακουστικό τελεστή (AO) και ένα ραδιοφωνικό τελεστή (RO), έναν τελεστή ελέγχου (CO), όπου ο ακουστικός τελεστής (AO) δέχεται και παράγει τα δείγματα ομιλίας, και τα μεταδίδει στον επεξεργαστή αντίστοιχα, ενώ τα δέχεται από τον επεξεργαστή αυτό υπό μορφήν ομάδων δειγμάτων, όπου ο ραδιοφωνικός τελεστής (RO) δέχεται και παράγει τα ψηφιακά σήματα σε ζώνη βασικής συχνότητας και τα μεταδίδει στον επεξεργαστή, ενώ αντίστοιχα τα δέχεται από αυτόν τον επεξεργαστή υπό μορφή μεριδών, όπου ο τελεστής ελέγχου (CO) οδηγεί και σχηματοποιεί τα δεδομένα, τις πληροφορίες σηματοδότησεως και τα σήματα ελέγχου του επεξεργαστή (P), ενώ αυτός ο επεξεργαστής προβλέπεται για να εκτελεί την ψηφιακή επεξεργασία του σήματος, ιδιαίτερα σε ένα τερματικό, επί τη βάση των πληροφοριών που παράγονται από τους τελεστές και για να παράγει τις πληροφορίες που προορίζονται για τους τελεστές, και αποφορτίζεται έτσι από τις επεξεργασίες που εκτελούνται από τους τελεστές αυτούς.



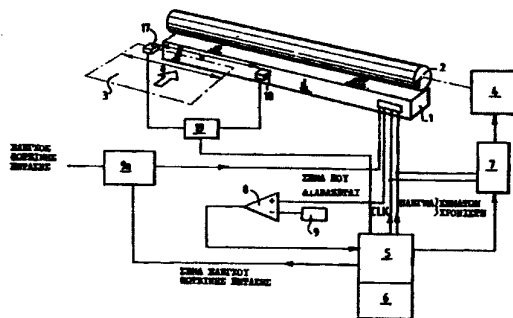
| | | |
|----------------------------------|-------|---------------------------------------------------------------------------------------------------------------------------------------------------------------------------------------------|
| ΑΡΙΘΜΟΣ ΕΥΡΩΠΑΪΚΟΥ Δ.Ε. | (11): | 3022993 |
| ΑΡΙΘ. ΕΛΛΗΝΙΚΗΣ ΚΑΤΑΘΕΣΗΣ | (21): | 970400667 |
| ΗΜΕΡ. ΕΛΛΗΝΙΚΗΣ ΚΑΤΑΘΕΣΗΣ | (22): | 01-04-97 |
| ΑΡΙΘ./ΗΜΕΡ. ΔΗΜΟΣΙΕΥΣΗΣ | | |
| ΕΥΡΩΠΑΪΚΟΥ ΔΙΠΛΩΜΑΤΟΣ | (87): | 568577/08-01-97 |
| ΑΡΙΘ./ΗΜΕΡ. ΔΗΜΟΣΙΕΥΣΗΣ | | |
| ΕΥΡΩΠΑΪΚΗΣ ΑΙΤΗΣΗΣ | (86): | 92903405.6/23-01-92 |
| ΔΙΚΑΙΟΥΧΟΣ | (73): | ISIS PHARMA GMBH 08056 ZWICKAU, GERMANY |
| ΣΥΜΒΑΤΙΚΕΣ ΠΡΟΤΕΡΑΙΟΤΗΤΕΣ | (30): | 4101873/23-01-91/DE |
| ΕΦΕΥΡΕΤΗΣ | (72): | 1) WENZEL UDO 2) WEBER GUNTHER 3) METZNER JURGEN 4) DARR ALFRED 5) FREITAG SABINE 6) FLOTHER FRANK-ULRICH 7) ALBERT FRANK-MICHAEL 8) HAASE MARGIT 9) LEISTNER EDITH |
| ΕΙΔΙΚΟΣ ΠΛΗΡΕΞΟΥΣΙΟΣ | (74): | ΚΥΠΡΟΥΛΗ ΚΩΝΣΤΑΝΤΙΑ, Δικηγόρος Κουμπάρη 2 106 74 ΑΘΗΝΑ |
| ΑΝΤΙΚΛΗΤΟΣ | (74): | ΠΑΠΑΚΩΝΣΤΑΝΤΙΝΟΥ ΕΛΕΝΗ, Δικηγόρος Κουμπάρη 2 106 74 ΑΘΗΝΑ |
| ΤΤΛΟΣ ΕΦΕΥΡΕΣΗΣ | (54): | ΦΑΡΜΑΚΕΥΤΙΚΗ ΜΟΡΦΗ ΔΥΝΑΜΕΝΗ ΝΑ ΧΟΡΗΓΗΘΕΙ ΑΠΟ ΤΟΥ ΣΤΟΜΑΤΟΣ ΓΙΑ ΤΗΝ ΑΓΩΓΗ ΚΑΤΑΣΤΑΣΕΩΝ ΕΛΛΕΙ- ΨΗΣ ΚΕΝΤΡΙΚΗΣ ΝΤΟΠΑΜΙΝΗΣ |

ΠΕΡΙΛΗΨΗ (57)

Η εφεύρεση αφορά σε ένα δυνάμενο να χορηγηθεί από του στόματος φαρμακευτικό παρασκεύασμα, ως και σε μία μέθοδο για την παρασκευή του, στο οποίο είναι ενσωματωμένες οι φαρμακευτικές ουσίες Levodopa και Carbidopa σε προκαθορισμένες αναλογίες εντός μίας υδροφιλου βάσης, η οποία αποτελείται από ένα μείγμα πολυβινυλαλκοολών διαφόρου περιεκτικότητας σε οξικό βινυλεστέρα και από μη τοξικές βοηθητικές, αυτή διευρύνει σημαντικώς τις δυνατότητες της θεραπείας καταστάσεων κεντρικής έλλειψης ντοπαμίνης, ιδιαίτερώς κατά την νόσο του Πάρκινσον, με την εξασφάλιση στην φάση μεγίστης ροής θεραπευτικώς αποτελεσματικών τιμών επιπέδου στο αίμα.

| | | |
|--------------------------------|-------|--------------------------------------------------------------------------------------------------|
| ΑΡΙΘΜΟΣ ΕΥΡΩΠΑΪΚΟΥ Δ.Ε. | (11): | 3022994 |
| ΑΡΙΘ. ΕΛΛΗΝΙΚΗΣ ΚΑΤΑΘΕΣΗΣ | (21): | 970400668 |
| ΗΜΕΡ. ΕΛΛΗΝΙΚΗΣ ΚΑΤΑΘΕΣΗΣ | (22): | 01-04-97 |
| ΑΡΙΘ./ΗΜΕΡ. ΔΗΜΟΣΙΕΥΣΗΣ | | |
| ΕΥΡΩΠΑΪΚΟΥ ΔΙΠΛΩΜΑΤΟΣ | (87): | 587484/02-01-97 |
| ΑΡΙΘ./ΗΜΕΡ. ΔΗΜΟΣΙΕΥΣΗΣ | | |
| ΕΥΡΩΠΑΪΚΗΣ ΑΙΤΗΣΗΣ | (86): | 93402158.5/03-09-93 |
| ΔΙΚΑΙΟΥΧΟΣ | (73): | INTERNATIONALE DES JEUX 121 Rue D' Aguesseau F-92643 BOULOGNE BILLANCOURT CEDEX, FRANCE |
| ΣΥΜΒΑΤΙΚΕΣ ΠΡΟΤΕΡΑΙΟΤΗΤΕΣ | (30): | 9210642/07-09-92/FR |
| ΕΦΕΥΡΕΤΗΣ | (72): | 1) GATTO JEAN-MARIE 2) BERTRAND DOMINIQUE |
| ΕΙΔΙΚΟΣ ΠΛΗΡΕΞΟΥΣΙΟΣ | (74): | ΚΥΠΡΟΥΛΗ ΚΩΝΣΤΑΝΤΙΑ, Δικηγόρος Κουμπάρη 2 106 74 ΑΘΗΝΑ |
| ΑΝΤΙΚΛΗΤΟΣ | (74): | ΠΑΠΑΚΩΝΣΤΑΝΤΙΝΟΥ ΕΛΕΝΗ, Δικηγόρος Κουμπάρη 2 106 74 ΑΘΗΝΑ |
| ΤΙΤΛΟΣ ΕΦΕΥΡΕΣΗΣ | (54): | ΔΙΑΤΑΞΗ ΑΝΑΛΥΣΕΩΣ ΒΑΣΕΩΝ ΠΛΗΡΟΦΟΡΙΩΝ ΔΕΛΤΙΩΝ ΠΑΙΓΝΙΩΝ |

βάσεως εν όψει της μετατροπής τους σε ψηφιακά δεδομένα και της μεταδόσεώς τους προς μία κεντρική μονάδα διαχείρισεως των παιγνίων, χαρακτηριζόμενη από το ότι τα μέσα (1) αναγνώσεως των πληροφοριών που ευρίσκονται επί της βάσεως περιλαμβάνουν μία διάταξη οπτικής αναγνώσεως τυφλή τουλάχιστον στο ένα χρώμα στο οποίο έχουν τυπωθεί επί του δελτίου οι σταθερές πληροφορίες και ευαίσθητη στα άλλα χρώματα, ώστε να μη λαμβάνονται υπ' όψη παρά οι μεταβλητές πληροφορίες (27) παιγνίου και οι σταθερές πληροφορίες (23,24,25) κεντραρίσματος του δελτίου και προσδιορισμού του τύπου παιγνίου στο οποίο ανήκει, οι οποίες έχουν τυπωθεί σ' αυτά τα άλλα χρώματα.



ΠΕΡΙΛΗΨΗ (57)

Διάταξη αναλύσεως βάσεων πληροφοριών, ειδικά δελτίων παιγνίων ή αποδείξεων η οποία περιλαμβάνει μέσα (2,4) εισαγωγής της βάσεως (3), μέσα (1) αναγνώσεως των πληροφοριών που ευρίσκονται επί της βάσεως, μέσα (5) επεξεργασίας των πληροφοριών που αναγιγνώσκονται επί της

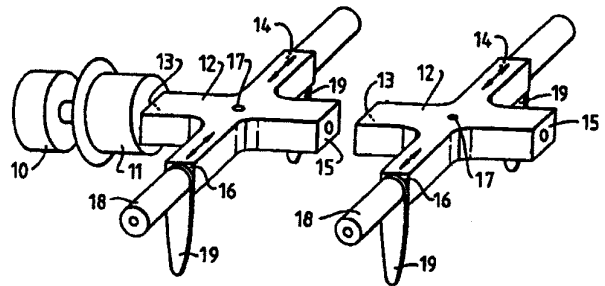
| | | |
|--------------------------------|-------|---------------------------------------------------------------------------------------------------------------------------------------------------------|
| ΑΡΙΘΜΟΣ ΕΥΡΩΠΑΪΚΟΥ Δ.Ε. | (11): | 3022995 |
| ΑΡΙΘ. ΕΛΛΗΝΙΚΗΣ ΚΑΤΑΘΕΣΗΣ | (21): | 970400669 |
| ΗΜΕΡ. ΕΛΛΗΝΙΚΗΣ ΚΑΤΑΘΕΣΗΣ | (22): | 01-04-97 |
| ΑΡΙΘ./ΗΜΕΡ. ΔΗΜΟΣΙΕΥΣΗΣ | | |
| ΕΥΡΩΠΑΪΚΟΥ ΔΙΠΛΩΜΑΤΟΣ | (87): | 595311/22-01-97 |
| ΑΡΙΘ./ΗΜΕΡ. ΔΗΜΟΣΙΕΥΣΗΣ | | |
| ΕΥΡΩΠΑΪΚΗΣ ΑΙΤΗΣΗΣ | (86): | 93117472.6/28-10-93 |
| ΔΙΚΑΙΟΥΧΟΣ | (73): | ASTA MEDICA AG D-01277 DRESDEN, GERMANY |
| ΣΥΜΒΑΤΙΚΕΣ ΠΡΟΤΕΡΑΙΟΤΗΤΕΣ | (30): | 4236752/30-10-92/DE |
| ΕΦΕΥΡΕΤΗΣ | (72): | 1) NICKEL BERND DR. 2) LOBISCH MICHAEL DR. 3) SZELENYI STEFAN PROFDR. 4) ENGEL JURGEN PROFDR. 5) EMIG PETER DR. 6) PERGANDE GABRIELA DR. |
| ΕΙΔΙΚΟΣ ΠΛΗΡΕΞΟΥΣΙΟΣ | (74): | ΚΥΠΡΟΥΛΗ ΚΩΝΣΤΑΝΤΙΑ, Δικηγόρος Κουμπάρη 2 106 74 ΑΘΗΝΑ |
| ΑΝΤΙΚΛΗΤΟΣ | (74): | ΠΑΠΑΚΩΝΣΤΑΝΤΙΝΟΥ ΕΛΕΝΗ, Δικηγόρος Κουμπάρη 2 106 74 ΑΘΗΝΑ |
| ΤΙΤΛΟΣ ΕΦΕΥΡΕΣΗΣ | (54): | ΠΑΡΑΣΚΕΥΑΣΜΑ ΕΚ ΣΥΝΔΥΑΣΜΟΥ FLUPIRTIN ΚΑΙ ΜΟΡΦΙΝΗΣ, ΓΙΑ ΘΕΡΑΠΕΙΑ ΠΟΝΩΝ, ΚΑΙ ΓΙΑ ΑΠΟΤΡΟΠΗ ΤΗΣ ΕΞΑΡΤΗΣΕΩΣ ΜΟΡΦΙΝΗΣ |

ΠΕΡΙΛΗΨΗ (57)

Ο συνδυασμός Flupirtin και μορφίνης έχει την ιδιότητα να επιδρά ισχυρά αναλγητικά και δεν παρουσιάζει καμιά εξάρτηση και στέρηση του τύπου μορφίνης. Περιγράφονται νέα φαρμακευτικά μέσα περιέχοντα τον συνδυασμό αυτό των δραστικών ενώσεων.

| | | |
|--------------------------------|-------|--------------------------------------------------------------------|
| ΑΡΙΘΜΟΣ ΕΥΡΩΠΑΪΚΟΥ Δ.Ε. | (11): | 3022996 |
| ΑΡΙΘ. ΕΛΛΗΝΙΚΗΣ ΚΑΤΑΘΕΣΗΣ | (21): | 970400670 |
| ΗΜΕΡ. ΕΛΛΗΝΙΚΗΣ ΚΑΤΑΘΕΣΗΣ | (22): | 01-04-97 |
| ΑΡΙΘ./ΗΜΕΡ. ΔΗΜΟΣΙΕΥΣΗΣ | | |
| ΕΥΡΩΠΑΪΚΟΥ ΔΙΠΛΩΜΑΤΟΣ | (87): | 584670/15-01-97 |
| ΑΡΙΘ./ΗΜΕΡ. ΔΗΜΟΣΙΕΥΣΗΣ | | |
| ΕΥΡΩΠΑΪΚΗΣ ΑΙΤΗΣΗΣ | (86): | 93112978.7/13-08-93 |
| ΔΙΚΑΙΟΥΧΟΣ | (73): | SOCIETE DES PRODUITS NESTLE S.A. 1800 VEVEY, SWITZERLAND |
| ΣΥΜΒΑΤΙΚΕΣ ΠΡΟΤΕΡΑΙΟΤΗΤΕΣ | (30): | 9218354/28-08-92/GB |
| ΕΦΕΥΡΕΤΗΣ | (72): | RAWSON FRANCIS FREDERICK HAMILTON |
| ΕΙΔΙΚΟΣ ΠΑΗΡΕΞΟΥΣΙΟΣ | (74): | ΚΥΠΡΟΥΛΗ ΚΩΝΣΤΑΝΤΙΑ, Δικηγόρος Κουμπάρη 2 106 74 ΑΘΗΝΑ |
| ΑΝΤΙΚΛΗΤΟΣ | (74): | ΠΑΠΑΚΩΝΣΤΑΝΤΙΝΟΥ ΕΛΕΝΗ, Δικηγόρος Κουμπάρη 2 106 74 ΑΘΗΝΑ |
| ΤΙΤΛΟΣ ΕΦΕΥΡΕΣΗΣ | (54): | ΔΙΑΤΑΞΗ ΚΟΠΗΣ ΔΡΥΠΕΡΗΧΩΝ |

έχει μία όψη ταλαντώσεως (13,14,15,16) σε απόσταση ενός τετάρτου μήκους κύματος από το κομβικό σημείο (17), ενώ μία από τις όψεις ταλαντώσεως στερεώνεται σε μία διάταξη μετατροπής (10) είτε απευθείας είτε έμμεσα.



ΠΕΡΙΛΗΨΗ (57)

Μία διάταξη κοπής η οποία περιλαμβάνει μία υπερηχητική διάταξη ταλαντώσεως και μία λεπίδα κοπής (19) συναρμολογημένη επί της διατάξεως έτσι ώστε να ταλαντούται από αυτήν, όπου η λεπίδα (19) κείται σε ένα επίπεδο εγκάρσιο στον άξονα ταλαντώσεως χαρακτηριζόμενη από το ότι η υπερηχητική διάταξη ταλαντώσεως περιλαμβάνει ένα υπερηχητικό κέρας (12) το οποίο έχει περισσότερες από δύο προεξοχές διατεταγμένες συμμετρικά περί το κομβικό σημείο (17), όπου κάθε προεξοχή

| | | |
|--------------------------------|-------|--------------------------------------------------------------------|
| ΑΡΙΘΜΟΣ ΕΥΡΩΠΑΪΚΟΥ Δ.Ε. | (11): | 3022997 |
| ΑΡΙΘ. ΕΛΛΗΝΙΚΗΣ ΚΑΤΑΘΕΣΗΣ | (21): | 970400671 |
| ΗΜΕΡ. ΕΛΛΗΝΙΚΗΣ ΚΑΤΑΘΕΣΗΣ | (22): | 01-04-97 |
| ΑΡΙΘ./ΗΜΕΡ. ΔΗΜΟΣΙΕΥΣΗΣ | | |
| ΕΥΡΩΠΑΪΚΟΥ ΔΙΠΛΩΜΑΤΟΣ | (87): | 527879/05-02-97 |
| ΑΡΙΘ./ΗΜΕΡ. ΔΗΜΟΣΙΕΥΣΗΣ | | |
| ΕΥΡΩΠΑΪΚΗΣ ΑΙΤΗΣΗΣ | (86): | 91909382.3/22-04-91 |
| ΔΙΚΑΙΟΥΧΟΣ | (73): | PFIZER INC. Eastern Point Road, GROTON 06340 CT, USA |
| ΣΥΜΒΑΤΙΚΕΣ ΠΡΟΤΕΡΑΙΟΤΗΤΕΣ | (30): | 522360/11-05-90/US |
| ΕΦΕΥΡΕΤΗΣ | (72): | FOSSA ANTHONY ANDREA |
| ΕΙΔΙΚΟΣ ΠΑΗΡΕΞΟΥΣΙΟΣ | (74): | ΚΥΠΡΟΥΛΗ ΚΩΝΣΤΑΝΤΙΑ, Δικηγόρος Κουμπάρη 2 106 74 ΑΘΗΝΑ |
| ΑΝΤΙΚΛΗΤΟΣ | (74): | ΠΑΠΑΚΩΝΣΤΑΝΤΙΝΟΥ ΕΛΕΝΗ, Δικηγόρος Κουμπάρη 2 106 74 ΑΘΗΝΑ |
| ΤΙΤΛΟΣ ΕΦΕΥΡΕΣΗΣ | (54): | ΣΥΝΕΡΓΙΚΑ ΘΕΡΑΠΕΥΤΙΚΑ ΣΥΝΘΕΣΕΙΣ ΚΑΙ ΜΕΘΟΔΟΙ |

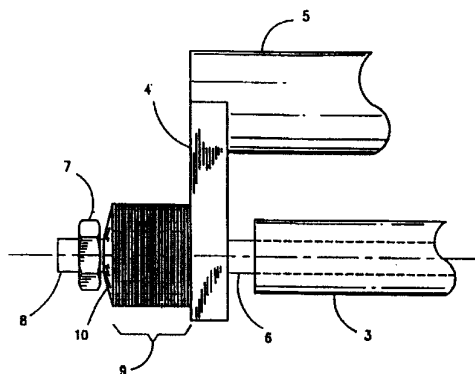
μετατροπής αγγειοτασίνης I και ανταγωνιστού αγγειοτασίνης II, οι οποίοι αναστολές και ανταγωνιστάι παρευρίσκονται εις ποσότητας επαρκείς να προκαλέσουν συνεργικά θεραπευτικά αποτελέσματα όπως μείωσιν (πτώσιν) της πίεσεως του αίματος και θεραπευτικήν αγωγήν υποσυστολής καρδιάς εις θηλαστικών. Περαιτέρω, η παρούσα εφεύρεσις αναφέρεται εις μεθόδους δι' επίτευξιν συνεργικών θεραπευτικών αποτελεσμάτων όπως μείωσεως της πίεσεως του αίματος και θεραπευτικής αγωγής υποσυστολής καρδιάς εις θηλαστικών, αι οποίαι μέθοδοι περιλαμβάνουν χορήγησιν εις το ρηθέν θηλαστικόν, είτε διαδοχικώς καθ' οιαδήποτε σειράν είτε ταυτοχρόνως, ποσοτήτων τουλάχιστον δύο θεραπευτικών παραγόντων εκλεγομένων εκ της ομάδος της συνισταμένης εξ αναστολέως ρενίνης, αναστολέως ενζύμου μετατροπής αγγειοτασίνης I και ανταγωνιστού αγγειοτασίνης II, εις ποσότητας επαρκείς να επιτευχθή συνεργικών θεραπευτικών αποτελέσμα.

ΠΕΡΙΛΗΨΗ (57)

Η παρούσα εφεύρεσις αναφέρεται εις συνθέσεις και μεθόδους δι' επίτευξιν θεραπευτικού αποτελέσματος (επενέργειας) όπως μείωσεως της πίεσεως του αίματος και θεραπευτικής αγωγής υποσυστολής καρδιάς εις θηλαστικών. Πλέον συγκεκριμένως, η παρούσα εφεύρεσις αναφέρεται εις συνεργικά συνθέσεις αι οποίαι περιλαμβάνουν (περιέχουν) ποσότητας τουλάχιστον δύο θεραπευτικών παραγόντων εκλεγομένων εκ της ομάδος της συνισταμένης εξ αναστολέως ρενίνης, αναστολέως ενζύμου

| | | |
|--------------------------------|-------|----------------------------------------------------------------------------|
| ΑΡΙΘΜΟΣ ΕΥΡΩΠΑΪΚΟΥ Δ.Ε. | (11): | 3022998 |
| ΑΡΙΘ. ΕΛΛΗΝΙΚΗΣ ΚΑΤΑΘΕΣΗΣ | (21): | 970400672 |
| ΗΜΕΡ. ΕΛΛΗΝΙΚΗΣ ΚΑΤΑΘΕΣΗΣ | (22): | 01-04-97 |
| ΑΡΙΘ./ΗΜΕΡ. ΔΗΜΟΣΙΕΥΣΗΣ | | |
| ΕΥΡΩΠΑΪΚΟΥ ΔΙΠΛΩΜΑΤΟΣ | (87): | 604557/22-01-97 |
| ΑΡΙΘ./ΗΜΕΡ. ΔΗΜΟΣΙΕΥΣΗΣ | | |
| ΕΥΡΩΠΑΪΚΗΣ ΑΙΤΗΣΗΣ | (86): | 92920472.5/08-09-92 |
| ΔΙΚΑΙΟΥΧΟΣ | (73): | FORSVARETS FORSKNING SINSTITUTT Postal Box 25 N-2007 KJELLER, NORWAY |
| ΣΥΜΒΑΤΙΚΕΣ ΠΡΟΤΕΡΑΙΟΤΗΤΕΣ | (30): | 913638/16-09-91/NO |
| ΕΦΕΥΡΕΤΗΣ | (72): | 1) ARNESEN GERT 2) BERGERSEN BJORN |
| ΕΙΔΙΚΟΣ ΠΛΗΡΕΞΟΥΣΙΟΣ | (74): | ΚΥΠΡΟΥΛΗ ΚΩΝΣΤΑΝΤΙΑ, Δικηγόρος Κουμπάρη 2 106 74 ΑΘΗΝΑ |
| ΑΝΤΙΚΛΗΤΟΣ | (74): | ΠΑΠΑΚΩΝΣΤΑΝΤΙΝΟΥ ΕΛΕΝΗ, Δικηγόρος Κουμπάρη 2 106 74 ΑΘΗΝΑ |
| ΠΤΛΟΣ ΕΦΕΥΡΕΣΗΣ | (54): | ΑΠΟΣΒΕΣΤΗΡΑΣ ΤΑΛΑΝΤΩΣΩΝ ΣΩΛΗΝΑ ΟΠΛΟΥ |

στην πέδη οπισθοδρομής (3) και το πυγαίο (5) του σωλήνα του όπλου είναι τέτοια ώστε η μεταφορά δυνάμεων μεταξύ του πυγαίου και της πέδης οπισθοδρομής να μειώνεται ως προς τις εν λόγω φυσικές ταλαντώσεις. Ο αποσβεστήρας ταλαντώσεων (9), ο οποίος μπορεί να λάβει τη μορφή μίας στήλης κυπελλοειδών ελατηρίων (10) έχει τέτοιες διαστάσεις ώστε η διάταξη αποσβέσεως ως σύνολο να έχει ακαμψία ουσιαστικά μικρότερη από ότι στην περίπτωση της πέδης οπισθοδρομής μόνης και να σχηματίζει ένα σύστημα ταλαντώσεων με φυσική συχνότητα σημαντικά μικρότερη από τη συχνότητα των εν λόγω φυσικών ταλαντώσεων του σωλήνα του όπλου, όταν βάλλεται μία βολή.

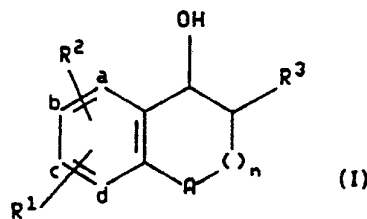


ΠΕΡΙΛΗΨΗ (57)

Μία διάταξη αποσβέσεως για ένα σωλήνα όπλου (1) που έχει μία πέδη στομίου (2) περιλαμβάνει μία πέδη οπισθοδρομής (3) και έναν αποσβεστήρα ταλαντώσεων (9) για να παρεμποδίζονται οι φυσικές ταλαντώσεις στην κάνη του όπλου όταν βάλλεται μία βολή, να διαδοθούν στην πέδη οπισθοδρομής. Η σύνδεση του αποσβεστήρα ταλαντώσεων

| | | |
|--------------------------------|-------|--------------------------------------------------------------------------------------------|
| ΑΡΙΘΜΟΣ ΕΥΡΩΠΑΪΚΟΥ Δ.Ε. | (11): | 3022999 |
| ΑΡΙΘ. ΕΛΛΗΝΙΚΗΣ ΚΑΤΑΘΕΣΗΣ | (21): | 970400673 |
| ΗΜΕΡ. ΕΛΛΗΝΙΚΗΣ ΚΑΤΑΘΕΣΗΣ | (22): | 01-04-97 |
| ΑΡΙΘ./ΗΜΕΡ. ΔΗΜΟΣΙΕΥΣΗΣ | | |
| ΕΥΡΩΠΑΪΚΟΥ ΔΙΠΛΩΜΑΤΟΣ | (87): | 623122/05-03-97 |
| ΑΡΙΘ./ΗΜΕΡ. ΔΗΜΟΣΙΕΥΣΗΣ | | |
| ΕΥΡΩΠΑΪΚΗΣ ΑΙΤΗΣΗΣ | (86): | 92921463.3/13-10-92 |
| ΔΙΚΑΙΟΥΧΟΣ | (73): | PFIZER INC. 235 East 42nd Street, NEW YORK 10017 N.Y., USA |
| ΣΥΜΒΑΤΙΚΕΣ ΠΡΟΤΕΡΑΙΟΤΗΤΕΣ | (30): | 824678/23-01-92/US, 890055/28-05-92/ US |
| ΕΦΕΥΡΕΤΗΣ | (72): | 1) KOCH KEVIN 2) MELVIN LAWRENCE S. JR. 3) REITER LAWRENCE A. 4) RUGGERI SALLY G. |
| ΕΙΔΙΚΟΣ ΠΛΗΡΕΞΟΥΣΙΟΣ | (74): | ΚΥΠΡΟΥΛΗ ΚΩΝΣΤΑΝΤΙΑ, Δικηγόρος Κουμπάρη 2 106 74 ΑΘΗΝΑ |
| ΑΝΤΙΚΛΗΤΟΣ | (74): | ΠΑΠΑΚΩΝΣΤΑΝΤΙΝΟΥ ΕΛΕΝΗ, Δικηγόρος Κουμπάρη 2 106 74 ΑΘΗΝΑ |
| ΠΤΛΟΣ ΕΦΕΥΡΕΣΗΣ | (54): | ΒΕΝΖΟΠΥΡΑΝΙΟ ΚΑΙ ΑΝΑΛΟΓΟΙ ΑΝΤΑΓΩΝΙΣΤΕΣ LTB, |

είναι CR⁴R⁵-COOR¹³ σε θέση c μπορούν να παρασκευάζονται από την αντίστοιχη ένωση με υποκαταστάτη CF₃SO₃ σε θέση c δι' αντίδρασεως με μία τριμεθυλολιγλυκενιοσκετάλη.



(1)

ΠΕΡΙΛΗΨΗ (57)

Βενζοπυράνια και άλλοι ανταγωνιστές λευκοτριενίων B₄ με συνεχωμένο δακτύλιο βενζολίου έχουν τον τύπο (I) στον οποίο τα A, n, R¹, R² και R³ είναι όπως ορίζονται ενταύθα. Οι ενώσεις τύπου (I) στον οποίο το R¹

ΑΡΙΘΜΟΣ ΕΥΡΩΠΑΪΚΟΥ Δ.Ε. (11): 3023000
ΑΡΙΘ. ΕΛΛΗΝΙΚΗΣ ΚΑΤΑΘΕΣΗΣ (21): 970400674
ΗΜΕΡ. ΕΛΛΗΝΙΚΗΣ ΚΑΤΑΘΕΣΗΣ (22): 01-04-97
ΑΡΙΘ./ΗΜΕΡ. ΔΗΜΟΣΙΕΥΣΗΣ
ΕΥΡΩΠΑΪΚΟΥ ΔΙΠΛΩΜΑΤΟΣ (87): 590816/26-02-97
ΑΡΙΘ./ΗΜΕΡ. ΔΗΜΟΣΙΕΥΣΗΣ
ΕΥΡΩΠΑΪΚΗΣ ΑΙΤΗΣΗΣ (86): 93307131.8/09-09-93
ΔΙΚΑΙΟΥΧΟΣ (73): ECC INTERNATIONAL LIMITED
 1015 Arlington Business Park, THEALE
 RG7 4SA READING, BERKSHIRE, GB
ΣΥΜΒΑΤΙΚΕΣ ΠΡΟΤΕΡΑΙΟΤΗΤΕΣ (30): 9220561/29-09-92/GB
ΕΦΕΥΡΕΤΗΣ (72): JONES THOMAS RICHARD
ΕΙΔΙΚΟΣ ΠΛΗΡΕΞΟΥΣΙΟΣ (74): ΚΥΠΡΟΥΛΗ ΚΩΝΣΤΑΝΤΙΑ, Δικηγόρος
 Κουμπάρη 2
 106 74 ΑΘΗΝΑ
ΑΝΤΙΚΛΗΤΟΣ (74): ΠΑΠΑΚΩΝΣΤΑΝΤΙΝΟΥ ΕΛΕΝΗ,
 Δικηγόρος
 Κουμπάρη 2
 106 74 ΑΘΗΝΑ
ΤΙΤΛΟΣ ΕΦΕΥΡΕΣΗΣ (54): ΑΚΙΝΗΤΟΠΟΙΗΣΗ ΑΠΟΒΑΗΤΟΥ
ΥΛΙΚΟΥ

ΠΕΡΙΛΗΨΗ (57)

Αποκαλύπτεται μέθοδος ακινητοποίησης ελαιώδους ή μη-πολικής ουσίας εντός μήτρας από μπετόν, περιλαμβάνουσα τα εξής στάδια: α) απορρόφηση της εν λόγω ελαιώδους ή μη-πολικής ουσίας εντός πυρωθείσας ορυκτής αργίλλου, β) ενσωμάτωση της πυρωθείσας ορυκτής αργίλλου και της απορροφηθείσας ελαιώδους ή μη-πολικής ουσίας που σχηματίζεται στο στάδιο (α) εντός ολκηνυόμενου μίγματος μπετόν, και γ) άφραση του προκύπτοντος μίγματος μπετόν για σκλήρυνση.

ΑΡΙΘΜΟΣ ΕΥΡΩΠΑΪΚΟΥ Δ.Ε. (11): 3023001
ΑΡΙΘ. ΕΛΛΗΝΙΚΗΣ ΚΑΤΑΘΕΣΗΣ (21): 970400675
ΗΜΕΡ. ΕΛΛΗΝΙΚΗΣ ΚΑΤΑΘΕΣΗΣ (22): 01-04-97
ΑΡΙΘ./ΗΜΕΡ. ΔΗΜΟΣΙΕΥΣΗΣ
ΕΥΡΩΠΑΪΚΟΥ ΔΙΠΛΩΜΑΤΟΣ (87): 698024/22-01-97
ΑΡΙΘ./ΗΜΕΡ. ΔΗΜΟΣΙΕΥΣΗΣ
ΕΥΡΩΠΑΪΚΗΣ ΑΙΤΗΣΗΣ (86): 94915514.7/28-04-94
ΔΙΚΑΙΟΥΧΟΣ (73): NOVO NORDISK A/S
 Novo Alle
 2880 BAGSVAERD, DENMARK
ΣΥΜΒΑΤΙΚΕΣ ΠΡΟΤΕΡΑΙΟΤΗΤΕΣ (30): 535-93/06-05-93/DK,
 1287-93/12-11-93/DK
ΕΦΕΥΡΕΤΗΣ (72): 1) JACOBSEN POUL
 2) NIELSEN FLEMMING ELMELUND
 3) JEPPESEN LONE
ΕΙΔΙΚΟΣ ΠΛΗΡΕΞΟΥΣΙΟΣ (74): ΚΥΠΡΟΥΛΗ ΚΩΝΣΤΑΝΤΙΑ, Δικηγόρος
 Κουμπάρη 2
 106 74 ΑΘΗΝΑ
ΑΝΤΙΚΛΗΤΟΣ (74): ΠΑΠΑΚΩΝΣΤΑΝΤΙΝΟΥ ΕΛΕΝΗ,
 Δικηγόρος
 Κουμπάρη 2
 106 74 ΑΘΗΝΑ
ΤΙΤΛΟΣ ΕΦΕΥΡΕΣΗΣ (54): ΕΝΩΣΕΙΣ [1,2,4] ΤΡΙΑΖΟΛΟ [4,3-Α]
ΚΙΝΟΞΑΛΙΝΗΣ, Η ΠΑΡΑΣΚΕΥΗ ΤΩΝ ΚΑΙ
Η ΧΡΗΣΙΣ ΑΥΤΩΝ

συμπεπικνωμένο σύστημα δακτυλίου που περιλαμβάνει ένα 5- ή 6-μελή περιέχοντα-N ετεροκυκλικό δακτύλιο ενδεχομένως υποκατεστημένο, και το άλλο των R¹ και R² είναι H, αλκυλ, αλκοξυ, αλογόνον, NO₂, NH₂, CN, CF₃, COC₁₋₆-αλκυλ ή SO₂NR'R'', όπου τα R' και R'' είναι ανεξαρτήτως H ή αλκυλ και το X είναι O ή S, και τα φαρμακευτικά αποδεκτά άλατα αυτών έχουν χημική συγγένεια με τους δέκτας AMPA και είναι ανταγωνισαί εις σχέσιν, με τον τύπον αυτό των δεκτών, πράγμα που τα καθιστά χρήσιμα δια την θεραπευτική αγωγή παθήσεων του νευρικού συστήματος, ειδικά διά την θεραπευτική αγωγή οιασδήποτε από τις πολλές ενδείξεις που οφείλονται εις υπερδραστικότητα εκκρινόμενων αμινοξέων.

ΠΕΡΙΛΗΨΗ (57)

Παράγωγα [1,2,4]τριαζολο[4,3-α]κίνοξαλίνης του γενικού τύπου (I) εις τον οποίον ένα από τα R¹ και R² είναι ένας 5- ή 6-μελής περιέχον-N ετεροκυκλικός δακτύλιος ενδεχομένως υποκατεστημένος ή ένα

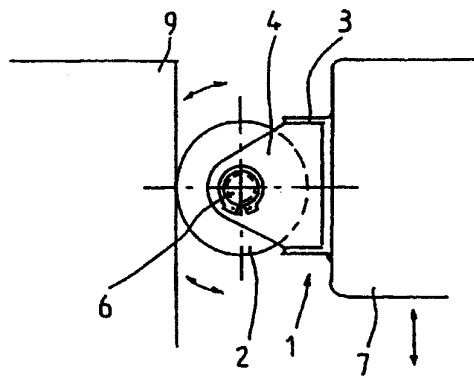
| | | |
|--------------------------------|-------|----------------------------------------------------------------------------------------------------------|
| ΑΡΙΘΜΟΣ ΕΥΡΩΠΑΪΚΟΥ Δ.Ε. | (11): | 3023002 |
| ΑΡΙΘ. ΕΛΛΗΝΙΚΗΣ ΚΑΤΑΘΕΣΗΣ | (21): | 970400676 |
| ΗΜΕΡ. ΕΛΛΗΝΙΚΗΣ ΚΑΤΑΘΕΣΗΣ | (22): | 01-04-97 |
| ΑΡΙΘ./ΗΜΕΡ. ΔΗΜΟΣΙΕΥΣΗΣ | | |
| ΕΥΡΩΠΑΪΚΟΥ ΔΙΠΛΩΜΑΤΟΣ | (87): | 533826/05-02-97 |
| ΑΡΙΘ./ΗΜΕΡ. ΔΗΜΟΣΙΕΥΣΗΣ | | |
| ΕΥΡΩΠΑΪΚΗΣ ΑΙΤΗΣΗΣ | (86): | 91912221.8/12-06-91 |
| ΔΙΚΑΙΟΥΧΟΣ | (73): | MONITOR LABS ENVIRONMENTAL SENSORS, INC. 74 Inverness Drive East, ENGLEWOOD 80112 COLORADO, USA |
| ΣΥΜΒΑΤΙΚΕΣ ΠΡΟΤΕΡΑΙΟΤΗΤΕΣ | (30): | 536895/12-06-90/US |
| ΕΦΕΥΡΕΤΗΣ | (72): | 1) DALLA BETTA RALPH A. 2) SHERIDAN DAVID R. 3) REED DANIEL L. |
| ΕΙΔΙΚΟΣ ΠΛΗΡΕΞΟΥΣΙΟΣ | (74): | ΚΥΠΡΟΥΛΗ ΚΩΝΣΤΑΝΤΙΑ, Δικηγόρος Κουμπάρη 2 106 74 ΑΘΗΝΑ |
| ΑΝΤΙΚΑΗΤΟΣ | (74): | ΠΑΠΑΚΩΝΣΤΑΝΤΙΝΟΥ ΕΛΕΝΗ, Δικηγόρος Κουμπάρη 2 106 74 ΑΘΗΝΑ |
| ΠΤΛΟΣ ΕΦΕΥΡΕΣΗΣ | (54): | ΑΙΣΘΗΤΗΡΑΣ ΝΟ _x ΚΑΙ ΜΕΘΟΔΟΣ ΓΙΑ ΤΗΝ ΑΝΙΧΝΕΥΣΗ ΝΟ _x |

ΠΕΡΙΛΗΨΗ (57)

Η παρούσα εφεύρεση είναι μία μέθοδος για την ανίχνευση χαμηλών επιπέδων οξειδίων του αζώτου (NO_x) σε ένα ρεύμα αερίου (τυπικά ένα ρεύμα καυσαερίων) και ένας καταλυτικός αισθητήρας NO_x ο οποίος μπορεί να χρησιμοποιηθεί στη μέθοδο αυτή.

| | | |
|--------------------------------|-------|----------------------------------------------------------------------------------------|
| ΑΡΙΘΜΟΣ ΕΥΡΩΠΑΪΚΟΥ Δ.Ε. | (11): | 3023003 |
| ΑΡΙΘ. ΕΛΛΗΝΙΚΗΣ ΚΑΤΑΘΕΣΗΣ | (21): | 970400677 |
| ΗΜΕΡ. ΕΛΛΗΝΙΚΗΣ ΚΑΤΑΘΕΣΗΣ | (22): | 01-04-97 |
| ΑΡΙΘ./ΗΜΕΡ. ΔΗΜΟΣΙΕΥΣΗΣ | | |
| ΕΥΡΩΠΑΪΚΟΥ ΔΙΠΛΩΜΑΤΟΣ | (87): | 648644/22-01-97 |
| ΑΡΙΘ./ΗΜΕΡ. ΔΗΜΟΣΙΕΥΣΗΣ | | |
| ΕΥΡΩΠΑΪΚΗΣ ΑΙΤΗΣΗΣ | (86): | 94470022.8/03-08-94 |
| ΔΙΚΑΙΟΥΧΟΣ | (73): | S.C.I. DU MONSIEUR (ΑΣΤΙΚΗ ΚΑΤΑΣΚΕΥΑΣΤΙΚΗ ΕΤΑΙΡΙΑ) F-88700 RAMBERVILLERS, FRANCE |
| ΣΥΜΒΑΤΙΚΕΣ ΠΡΟΤΕΡΑΙΟΤΗΤΕΣ | (30): | 9310026/13-08-93/FR |
| ΕΦΕΥΡΕΤΗΣ | (72): | LAVERGNE DOMINIQUE |
| ΕΙΔΙΚΟΣ ΠΛΗΡΕΞΟΥΣΙΟΣ | (74): | ΚΥΠΡΟΥΛΗ ΚΩΝΣΤΑΝΤΙΑ, Δικηγόρος Κουμπάρη 2 106 74 ΑΘΗΝΑ |
| ΑΝΤΙΚΑΗΤΟΣ | (74): | ΠΑΠΑΚΩΝΣΤΑΝΤΙΝΟΥ ΕΛΕΝΗ, Δικηγόρος Κουμπάρη 2 106 74 ΑΘΗΝΑ |
| ΠΤΛΟΣ ΕΦΕΥΡΕΣΗΣ | (54): | ΠΕΡΙΣΤΡΟΦΙΚΟΣ ΑΝΑΣΤΑΛΗΡΑΣ ΓΙΑ ΦΟΡΤΗΓΑ ΑΥΤΟΚΙΝΗΤΑ |

διαμήκως από έναν οριζόντιο άξονα περιστροφής (6) ενιαίο με την οπίσθια εγκάρσια δοκό (7) του φορτηγού.



ΠΕΡΙΛΗΨΗ (57)

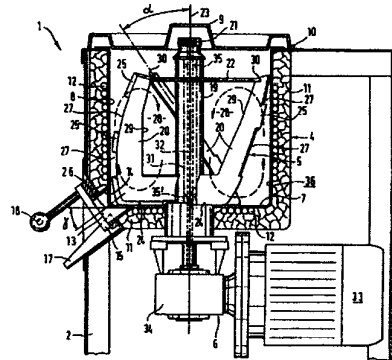
Η εφεύρεση αφορά έναν περιστροφικό αναστατήρα για την προσέγγιση ενός οχήματος σε μία αποβάθρα, ο οποίος προορίζεται για την αποφυγή προβλημάτων αποκολλήσεως κατά τις διακυμάνσεις στάθμης του οχήματος στην αποβάθρα κατά τη φόρτωση ή την εκφόρτωσή του. Η αρχή έγκειται στον εξοπλισμό της αποβάθρας ή του οπίσθιου τμήματος του οχήματος με αναστατήρες εξ ενός ή περισσοτέρων κυλινδρικών αποσβεστήρων κρούσεων (2) από υλικό απορροφήσεως κρούσεων, που διασχιζονται

ΑΡΙΘΜΟΣ ΕΥΡΩΠΑΪΚΟΥ Δ.Ε. (11): 3023004
ΑΡΙΘ. ΕΛΛΗΝΙΚΗΣ ΚΑΤΑΘΕΣΗΣ (21): 970400678
ΗΜΕΡ. ΕΛΛΗΝΙΚΗΣ ΚΑΤΑΘΕΣΗΣ (22): 01-04-97
ΑΡΙΘ./ΗΜΕΡ. ΔΗΜΟΣΙΕΥΣΗΣ
ΕΥΡΩΠΑΪΚΟΥ ΔΙΠΛΩΜΑΤΟΣ (87): 596221/29-01-97
ΑΡΙΘ./ΗΜΕΡ. ΔΗΜΟΣΙΕΥΣΗΣ
ΕΥΡΩΠΑΪΚΗΣ ΑΙΤΗΣΗΣ (86): 93114608.8/10-09-93
ΔΙΚΑΙΟΥΧΟΣ (73): CRM S.P.A.
 Via A. Fusari 21, Strada Provinciale 126
 I-20073 CODOGNO, MILANO, ITALY
ΣΥΜΒΑΤΙΚΕΣ ΠΡΟΤΕΡΑΙΟΤΗΤΕΣ (30): MI920965U/05-11-92/IT
ΕΦΕΥΡΕΤΗΣ (72): CIGOLINI ALDO
ΕΙΔΙΚΟΣ ΠΛΗΡΕΞΟΥΣΙΟΣ (74): ΚΥΠΡΟΥΛΗ ΚΩΝΣΤΑΝΤΙΑ, Δικηγόρος
 Κουμπάρη 2
 106 74 ΑΘΗΝΑ
ΑΝΤΙΚΛΗΤΟΣ (74): ΠΑΠΑΚΩΝΣΤΑΝΤΙΝΟΥ ΕΛΕΝΗ,
 Δικηγόρος
 Κουμπάρη 2
 106 74 ΑΘΗΝΑ
ΠΤΑΛΟΣ ΕΦΕΥΡΕΣΗΣ (54): ΜΗΧΑΝΗ ΠΑΡΑΣΚΕΥΗΣ ΠΑΓΩΤΟΥ

ΠΕΡΙΛΗΨΗ (57)

Μια μηχανή παρασκευής παγωτού παρουσιάζει ένα μονωμένο δοχείο (4), που είναι δυνάμενο να κλείεται από επάνω μ' ένα δυνάμενο να αφαιρείται κάλυμμα (9), μ' έναν εξωτερικό αφρό (11) και μ' ένα εσωτερικό δοχείο από ευγενές χάλυβα (36) με εσωτερικά τοιχώματα (7,8), που περιβάλλονται από ψυκτική σερπαντίνα (12). Στο εσωτερικό του δοχείου (36) διατάσσεται ομόκεντρα ένας αναδευτήρας (5), που φέρει τα αναδευτικά εργαλεία (20), με άξονα περιστροφής (23), που συμπίπτει με τον άξονα του δοχείου

και ο οποίος αναδευτήρας είναι δυνάμενος να τίθεται σε περιστροφική κίνηση με μια μονάδα κίνησης (6). Στη γωνιακή περιοχή μεταξύ τους τοιχώματος πυθμένα (7) και του περιμετρικού τοιχώματος (8) κυκλοκωνδρικής μορφής προβλέπεται ένα άνοιγμα απολήψεως (13), που κλείεται ή που ανοίγεται επιλεκτικά από ένα στοιχείο κλεισίματος (15), που είναι δυνάμενο να ενεργοποιείται απ' έξω. Ο αναδευτήρας (5) είναι δυνάμενος να κινείται με τη μονάδα κίνησης (6) σε αντίθετες κατευθύνσεις περιστροφής (G,H). Ο αναδευτήρας (5) εδράζεται με δυνατότητα περιστροφής μόνο από κάτω. Τα αναδευτικά εργαλεία ουσιαστικά ελάσματα (20) μορφής L αποξέουν το τοίχωμα του πυθμένα και το περιμετρικό τοίχωμα (7,8).

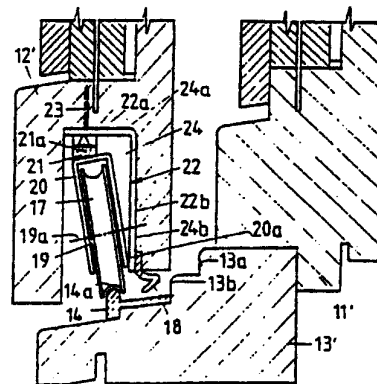


ΑΡΙΘΜΟΣ ΕΥΡΩΠΑΪΚΟΥ Δ.Ε. (11): 3023005
ΑΡΙΘ. ΕΛΛΗΝΙΚΗΣ ΚΑΤΑΘΕΣΗΣ (21): 970400679
ΗΜΕΡ. ΕΛΛΗΝΙΚΗΣ ΚΑΤΑΘΕΣΗΣ (22): 01-04-97
ΑΡΙΘ./ΗΜΕΡ. ΔΗΜΟΣΙΕΥΣΗΣ
ΕΥΡΩΠΑΪΚΟΥ ΔΙΠΛΩΜΑΤΟΣ (87): 699266/05-03-97
ΑΡΙΘ./ΗΜΕΡ. ΔΗΜΟΣΙΕΥΣΗΣ
ΕΥΡΩΠΑΪΚΗΣ ΑΙΤΗΣΗΣ (86): 94915710.1/06-05-94
ΔΙΚΑΙΟΥΧΟΣ (73): KVASNES OLAV JOHAN SILSETH
 N-6012 ALESUND, NORWAY
ΣΥΜΒΑΤΙΚΕΣ ΠΡΟΤΕΡΑΙΟΤΗΤΕΣ (30): 931706/11-05-93/NO
ΕΦΕΥΡΕΤΗΣ (72): KVASNES OLAV JOHAN SILSETH
ΕΙΔΙΚΟΣ ΠΛΗΡΕΞΟΥΣΙΟΣ (74): ΚΥΠΡΟΥΛΗ ΚΩΝΣΤΑΝΤΙΑ, Δικηγόρος
 Κουμπάρη 2
 106 74 ΑΘΗΝΑ
ΑΝΤΙΚΛΗΤΟΣ (74): ΠΑΠΑΚΩΝΣΤΑΝΤΙΝΟΥ ΕΛΕΝΗ,
 Δικηγόρος
 Κουμπάρη 2
 106 74 ΑΘΗΝΑ
ΠΤΑΛΟΣ ΕΦΕΥΡΕΣΗΣ (54): ΣΥΣΤΗΜΑ ΣΥΡΟΜΕΝΗΣ ΘΥΡΑΣ Ή
 ΣΥΡΟΜΕΝΟΥ ΠΑΡΑΘΥΡΟΥ

ΠΕΡΙΛΗΨΗ (57)

Μία συρόμενη θύρα (10) η οποία έχει έναν ολισθαίνοντα πίνακα (12) μπορεί να μετατοπισθεί οριζοντίως μέσω τροχών (17) μεταξύ ανοικτών και κλειστών θέσεων σε ένα αντίστοιχο πλαίσιο (13). Στην κλειστή θέση ο ολισθαίνων πίνακας μπορεί να στεγανοποιηθεί μέσω στοιχείων στεγανοποίησης (18) επί του πλαισίου (13) και ενός προσκείμενου πίνακα στηρίξεως (11). Ο ολισθαίνων πίνακας (12) μπορεί να μετατοπισθεί πλάγια από μία ευσταθή θέση ολισθήσεως προς μία ασταθή θέση στηρίξεως με

μία συνδυασμένη, οδηγούμενη εξηναγκασμένα κίνηση ολισθήσεως και κίνηση ακινητοποιήσεως και από μία ασταθή θέση στηρίξεως προς μία ευσταθή θέση στηρίξεως μέσω του βάρους του ολισθαίνοντα πίνακα. Ένα μέσον ακινητοποίησης (30) οδηγεί εξηναγκασμένα τον ολισθαίνοντα πίνακα (12) από τη θέση ολισθήσεως προς τη θέση στηρίξεως και ακινητοποιεί τον ολισθαίνοντα πίνακα σε μία θέση σχηματίζουσα στεγανοποίηση. Το μέσον ακινητοποίησης επιτρέπει την αυτόματη επαναρρύθμιση του ολισθαίνοντα πίνακα από την ασταθή θέση στηρίξεως προς τη θέση ολισθήσεως αμέσως μόλις αφαιρεθεί η εμπλοκή ακινητοποίησης.



| | |
|--------------------------------|----------------------------------------------------------------------------------------------------------------------|
| ΑΡΙΘΜΟΣ ΕΥΡΩΠΑΪΚΟΥ Δ.Ε. | (11): 3023006 |
| ΑΡΙΘ. ΕΛΛΗΝΙΚΗΣ ΚΑΤΑΘΕΣΗΣ | (21): 970400680 |
| ΗΜΕΡ. ΕΛΛΗΝΙΚΗΣ ΚΑΤΑΘΕΣΗΣ | (22): 01-04-97 |
| ΑΡΙΘ./ΗΜΕΡ. ΔΗΜΟΣΙΕΥΣΗΣ | |
| ΕΥΡΩΠΑΪΚΟΥ ΔΙΠΛΩΜΑΤΟΣ | (87): 371789/02-01-97 |
| ΑΡΙΘ./ΗΜΕΡ. ΔΗΜΟΣΙΕΥΣΗΣ | |
| ΕΥΡΩΠΑΪΚΗΣ ΑΙΤΗΣΗΣ | (86): 89312437.0/29-11-89 |
| ΔΙΚΑΙΟΥΧΟΣ | (73): CHILDREN'S HOSPITAL MEDICAL CENTER OF NORTHERN CALIFORNIA 747 Fifty Second Street, OAKLAND 94609 CA, USA |
| ΣΥΜΒΑΤΙΚΕΣ ΠΡΟΤΕΡΑΙΟΤΗΤΕΣ | (30): 277151/29-11-88/US |
| ΕΦΕΥΡΕΤΗΣ | (72): FERRINE SUSAN |
| ΕΙΔΙΚΟΣ ΠΛΗΡΕΞΟΥΣΙΟΣ | (74): ΚΥΠΡΟΥΛΗ ΚΩΝΣΤΑΝΤΙΑ, Δικηγόρος Κουμπάρη 2 106 74 ΑΘΗΝΑ |
| ΑΝΤΙΚΑΗΤΟΣ | (74): ΠΑΠΑΚΩΝΣΤΑΝΤΙΝΟΥ ΕΛΕΝΗ, Δικηγόρος Κουμπάρη 2 106 74 ΑΘΗΝΑ |
| ΤΙΤΛΟΣ ΕΦΕΥΡΕΣΗΣ | (54): ΦΑΡΜΑΚΟ ΓΙΑ ΤΗΝ ΕΠΑΥΞΗΣΗ ΤΗΣ ΕΜΒΡΥΚΗΣ ΑΙΜΟΣΦΑΙΡΙΝΗΣ |

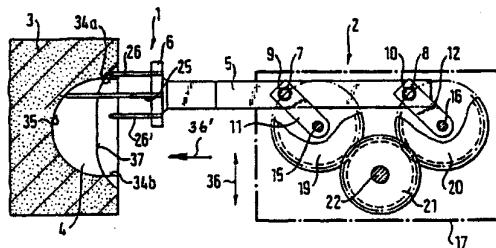
αναλόγων ή χημικών παραλλαγών τους, στην κυκλοφορία του αίματος του ατόμου προ της φυσικής ολοκλήρωσής της διαδικασίας μεταλλαγής.

ΠΕΡΙΛΗΨΗ (57)

Παρέχεται ένα φάρμακο για την αναστολή της μεταλλαγής από γ σε β-σφαιρίνη σε άτομα πάσχοντα από διαταραχές της β-σφαιρίνης. Το φάρμακο είναι ιδιαίτερα κατάλληλο για την ελάφρυνση των κλινικών συμπτωμάτων της δρεπανοκυτταρικής αναιμίας δια της περιοδικής εισαγωγής βουτυρικών αλάτων ή ορισμένων ισομερών, ομολόγων,

| | |
|--------------------------------|--------------------------------------------------------------------------------------------------------------------------------------------|
| ΑΡΙΘΜΟΣ ΕΥΡΩΠΑΪΚΟΥ Δ.Ε. | (11): 3023007 |
| ΑΡΙΘ. ΕΛΛΗΝΙΚΗΣ ΚΑΤΑΘΕΣΗΣ | (21): 970400681 |
| ΗΜΕΡ. ΕΛΛΗΝΙΚΗΣ ΚΑΤΑΘΕΣΗΣ | (22): 01-04-97 |
| ΑΡΙΘ./ΗΜΕΡ. ΔΗΜΟΣΙΕΥΣΗΣ | |
| ΕΥΡΩΠΑΪΚΟΥ ΔΙΠΛΩΜΑΤΟΣ | (87): 543348/05-02-97 |
| ΑΡΙΘ./ΗΜΕΡ. ΔΗΜΟΣΙΕΥΣΗΣ | |
| ΕΥΡΩΠΑΪΚΗΣ ΑΙΤΗΣΗΣ | (86): 92119639.0/17-11-92 |
| ΔΙΚΑΙΟΥΧΟΣ | (73): YTONG AG Hornstrasse 3 D-80797 MUNCHEN, GERMANY |
| ΣΥΜΒΑΤΙΚΕΣ ΠΡΟΤΕΡΑΙΟΤΗΤΕΣ | (30): 91119974/22-11-91/EP |
| ΕΦΕΥΡΕΤΗΣ | (72): 1) BAYER PETER DIPL.-ING. 2) FELBERMEIR JOHANN |
| ΕΙΔΙΚΟΣ ΠΛΗΡΕΞΟΥΣΙΟΣ | (74): ΚΥΠΡΟΥΛΗ ΚΩΝΣΤΑΝΤΙΑ, Δικηγόρος Κουμπάρη 2 106 74 ΑΘΗΝΑ |
| ΑΝΤΙΚΑΗΤΟΣ | (74): ΠΑΠΑΚΩΝΣΤΑΝΤΙΝΟΥ ΕΛΕΝΗ, Δικηγόρος Κουμπάρη 2 106 74 ΑΘΗΝΑ |
| ΤΙΤΛΟΣ ΕΦΕΥΡΕΣΗΣ | (54): ΔΟΜΙΚΟΣ ΛΙΘΟΣ ΜΕ ΜΙΑΝ ΣΥΣΚΕΥΗ ΛΑΒΗΣ (ΣΥΓΚΡΑΤΗΣΕΩΣ ΠΙΑΣΜΑΤΟΣ) ΩΣ ΕΠΙΣΗΣ ΜΕΘΟΔΟΣ ΚΑΙ ΙΔΙΟΣΥΣΚΕΥΗ ΔΙΑ ΤΗΝ ΚΑΤΑΣΚΕΥΗΝ ΤΗΣ ΣΥΣΚΕΥΗΣ ΛΑΒΗΣ |

(πιασίματος) (4) σε τουλάχιστον μίαν επιφάνειαν επαφής (31) του δομικού λίθου, η οποία περιλαμβάνει μίαν σχισμήν λαβής (32) και παρουσιάζει εν ορθογώνιον άνοιγμα εκβολής (εξόδου), ένθα το πλάτος της σχισμής λαβής (πιασίματος) αντιστοιχεί περίπου εις το πλάτος μιάς χειρός ενός ανδρός, το ύψος είναι περισσότερο από το πάχος ενός δακτύλου και η σχισμή λαβής (πιασίματος) τουλάχιστον είναι κατά το ήμισυ βαθειά εν σχέσει προς το πλάτος. Η εφεύρεσις αφορά επίσης την μέθοδον και την ιδιοσυσκευήν διά την διαμόρφωσιν του βοηθήματος πιασίματος εις τον δομικόν λίθον, εις την οποίαν η συσκευή παροχής κινήσεως περιλαμβάνει μίαν παροχήν κινήσεως με στρόφαλον (2) μετά του οποίου το εργαλείον φραιζαρίσματος είναι συνδεδεμένον διά την διαμόρφωσιν του βοηθήματος πιασίματος (λαβής).



ΠΕΡΙΛΗΨΗ (57)

Η εφεύρεσις αφορά εις ένα δομικόν λίθον σχήματος ορθογωνίου παραλληλεπίπεδου και μεγάλου μεγέθους (3), από πορώδες σκυρόδεμα (μπετόν), ιδιαίτερος από σκυρόδεμα αερίου, με εν βοήθημα λαβής

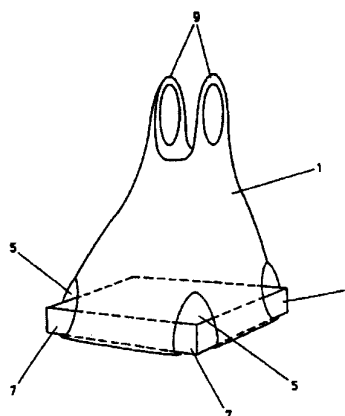
| | |
|----------------------------------|----------------------------------------------------------------------------------------------------------------------------------------------------------------------------------|
| ΑΡΙΘΜΟΣ ΕΥΡΩΠΑΪΚΟΥ Δ.Ε. | (11): 3023008 |
| ΑΡΙΘ. ΕΛΛΗΝΙΚΗΣ ΚΑΤΑΘΕΣΗΣ | (21): 970400682 |
| ΗΜΕΡ. ΕΛΛΗΝΙΚΗΣ ΚΑΤΑΘΕΣΗΣ | (22): 01-04-97 |
| ΑΡΙΘ./ΗΜΕΡ. ΔΗΜΟΣΙΕΥΣΗΣ | |
| ΕΥΡΩΠΑΪΚΟΥ ΔΙΠΛΩΜΑΤΟΣ | (87): 540756/02-01-97 |
| ΑΡΙΘ./ΗΜΕΡ. ΔΗΜΟΣΙΕΥΣΗΣ | |
| ΕΥΡΩΠΑΪΚΗΣ ΑΙΤΗΣΗΣ | (86): 92910443.8/21-05-92 |
| ΔΙΚΑΙΟΥΧΟΣ | (73): 1) EBARA CORPORATION 11-1 Haneda Asahi-Cho, Ohta-Ku TOKYO, JAPAN 2) INSTITUTE OF NUCLEAR CHEMISTRY AND TECHNOLOGY Ul. Dorodna 16 PL-03195 WARSAW, POLAND |
| ΣΥΜΒΑΤΙΚΕΣ ΠΡΟΤΕΡΑΙΟΤΗΤΕΣ | (30): 290329/21-05-91/PL, 290330/21-05-91/PL |
| ΕΦΕΥΡΕΤΗΣ | (72): 1) ZIMEK ZBIGNIEW 2) CHMIELEWSKY ANDRZEJ 3) ARTIUCH IGOR 4) LYSOW GEORGII 5) FRANK NORMAN |
| ΕΙΔΙΚΟΣ ΠΛΗΡΕΞΟΥΣΙΟΣ | (74): ΗΤΑ ΒΑΣΙΛΙΚΗ, Δικηγόρος Πανεπιστημίου 42 106 79 ΑΘΗΝΑ |
| ΑΝΤΙΚΛΗΤΟΣ | (74): ΦΡΥΔΑ-ΛΑΔΑ ΕΛΛΗ, Δικηγόρος Πανεπιστημίου 42 106 79 ΑΘΗΝΑ |
| ΤΙΤΛΟΣ ΕΦΕΥΡΕΣΗΣ | (54): ΜΕΘΟΔΟΣ ΓΙΑ ΤΗΝ ΑΠΟΜΑΚΡΥΝΣΗ SO₂ ΚΑΙ NO_x ΑΠΟ ΑΠΑΕΡΙΑ ΚΑΥΣΕΩΣ ΚΑΙ ΣΥΣΚΕΥΗ ΓΙΑ ΤΗΝ ΠΡΑΓΜΑΤΟ- ΠΟΙΗΣΗ ΑΥΤΗΣ |

ΠΕΡΙΛΗΨΗ (57)

Η απομάκρυνση SO₂ και NO_x από απαέρια καύσεως πραγματοποιείται με υποβολή τους σε ακτινοβολή με ηλεκτρονική ακτίνα και κατόπιν στη δράση μικροκυμάτων με τη μορφή συνεχούς και/ή παλλόμενου ρεύματος. Το ρεύμα απαερίων που ακτινοβολήθηκε με ηλεκτρονική ακτίνα στη ζώνη ακτινοβολήσης υποβάλλεται στη δράση ενέργειας μικροκυμάτων καθ' όλη την διατομή του. Αυτό έχει ως αποτέλεσμα τη μείωση της παρεχόμενης δόσης μέσης ισχύος της ηλεκτρονικής ακτίνας και του κόστους των επιταχυντών διατηρώντας την ίδια απόδοση απομάκρυνσης. Επιπρόσθετα παρέχεται συσκευή για την απομάκρυνση SO₂ και NO_x από απαέρια καύσεως σε πορεία ακτινοβολήσης όπου χρησιμοποιούνται ταυτόχρονα ρεύμα επιταχυνόμενων ηλεκτρονίων και ενέργειας μικροκυμάτων.

| | |
|----------------------------------|---------------------------------------------------------------------------|
| ΑΡΙΘΜΟΣ ΕΥΡΩΠΑΪΚΟΥ Δ.Ε. | (11): 3023009 |
| ΑΡΙΘ. ΕΛΛΗΝΙΚΗΣ ΚΑΤΑΘΕΣΗΣ | (21): 970400683 |
| ΗΜΕΡ. ΕΛΛΗΝΙΚΗΣ ΚΑΤΑΘΕΣΗΣ | (22): 01-04-97 |
| ΑΡΙΘ./ΗΜΕΡ. ΔΗΜΟΣΙΕΥΣΗΣ | |
| ΕΥΡΩΠΑΪΚΟΥ ΔΙΠΛΩΜΑΤΟΣ | (87): 646086/02-01-97 |
| ΑΡΙΘ./ΗΜΕΡ. ΔΗΜΟΣΙΕΥΣΗΣ | |
| ΕΥΡΩΠΑΪΚΗΣ ΑΙΤΗΣΗΣ | (86): 93913417.7/23-06-93 |
| ΔΙΚΑΙΟΥΧΟΣ | (73): MOONEY SEAN ST ANTHONY NN14 1JS NR KETTERING, NORTHANTS, GB |
| ΣΥΜΒΑΤΙΚΕΣ ΠΡΟΤΕΡΑΙΟΤΗΤΕΣ | (30): 9213248/23-06-92/GB, 9218908/07-09-92/GB, 9225561/07-12-92/GB |
| ΕΦΕΥΡΕΤΗΣ | (72): MOONEY SEAN ST ANTHONY |
| ΕΙΔΙΚΟΣ ΠΛΗΡΕΞΟΥΣΙΟΣ | (74): ΣΙΩΤΟΥ ΑΙΚΑΤΕΡΙΝΗ, Δικηγόρος Ζαΐμη 28 106 83 ΑΘΗΝΑ |
| ΑΝΤΙΚΛΗΤΟΣ | (74): ΣΙΩΤΟΥ ΑΙΚΑΤΕΡΙΝΗ, Δικηγόρος Ζαΐμη 28 106 83 ΑΘΗΝΑ |
| ΤΙΤΛΟΣ ΕΦΕΥΡΕΣΗΣ | (54): ΣΥΣΚΕΥΗ ΜΕΤΑΦΟΡΑΣ ΦΟΡΤΙΟΥ |

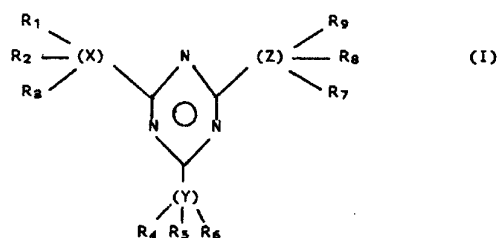
μεταφερθεί σε ουσιαστικά οριζόντια θέση, η δε τσάντα είναι εφοδιασμένη με οπές ή διανοιγμένα τμήματα (5) με τέτοιες διαστάσεις και θέση ώστε να δέχεται τις γανίες ή άλλα προεξέχοντα τμήματα του φορτίου, σταθεροποιώντας έτσι το φορτίο στην ουσιαστικά οριζόντια θέση του. Η εφεύρεση επίσης παρέχει μία μέθοδο για την κατασκευή ενός τέτοιου μεταφορέα, από μία υφιστάμενη τσάντα μεταφοράς.



ΠΕΡΙΛΗΨΗ (57)

Η εφεύρεση παρέχει έναν μεταφορέα που χρησιμοποιείται για τη μεταφορά ενός φορτίου που πρέπει να μεταφερθεί σε ουσιαστικά οριζόντια θέση, ο δε μεταφορέας έχει σχήμα που, κατά τη χρήση, παρέχει μία βάση για να στηρίξει τη βάση του φορτίου και μία λαβή μεταφοράς (9) ή θηλειά που τοποθετείται, κατά τη χρήση, ουσιαστικά στο κέντρο πάνω από το φορτίο, ο δε μεταφορέας έχει τη μορφή μίας τσάντας (1) που είναι αρκετά μεγάλη στο κάτω άκρο της για να δέχεται το φορτίο που θα

| | |
|--------------------------------|---------------------------------------------------------------------------------------------------------|
| ΑΡΙΘΜΟΣ ΕΥΡΩΠΑΪΚΟΥ Δ.Ε. | (11): 3023010 |
| ΑΡΙΘ. ΕΛΛΗΝΙΚΗΣ ΚΑΤΑΘΕΣΗΣ | (21): 960402836 |
| ΗΜΕΡ. ΕΛΛΗΝΙΚΗΣ ΚΑΤΑΘΕΣΗΣ | (22): 02-04-97 |
| ΑΡΙΘ./ΗΜΕΡ. ΔΗΜΟΣΙΕΥΣΗΣ | |
| ΕΥΡΩΠΑΪΚΟΥ ΔΙΠΛΩΜΑΤΟΣ | (87): 444323/19-03-97 |
| ΑΡΙΘ./ΗΜΕΡ. ΔΗΜΟΣΙΕΥΣΗΣ | |
| ΕΥΡΩΠΑΪΚΗΣ ΑΙΤΗΣΗΣ | (86): 90125824.4/31-12-90 |
| ΔΙΚΑΙΟΥΧΟΣ | (73): CYTEC TECHNOLOGY CORP. 1105 North Market Street, Suite 1300 19801 WILMINGTON, Delaware, USA |
| ΣΥΜΒΑΤΙΚΕΣ ΠΡΟΤΕΡΑΙΟΤΗΤΕΣ | (30): 486625/28-02-90/US |
| ΕΦΕΥΡΕΤΗΣ | (72): WATERMAN PAUL SHELDON |
| ΕΙΔΙΚΟΣ ΠΛΗΡΕΞΟΥΣΙΟΣ | (74): ΒΟΖΕΜΠΕΡΓ-ΒΡΕΤΟΥ ΙΛΕΑΝΑ, Δικηγόρος Αιγαλέας 30 151 25 ΠΑΡΑΔΕΙΣΟΣ ΑΜΑΡΟΥΣΙΟΥ |
| ΑΝΤΙΚΛΗΤΟΣ | (74): ΒΟΖΕΜΠΕΡΓ-ΒΡΕΤΟΥ ΙΛΕΑΝΑ, Δικηγόρος Αιγαλέας 30 151 25 ΠΑΡΑΔΕΙΣΟΣ ΑΜΑΡΟΥΣΙΟΥ |
| ΤΙΤΛΟΣ ΕΦΕΥΡΕΣΗΣ | (54): ΣΤΑΘΕΡΟΠΟΙΗΣΗ ΕΠΙΚΑΛΥΨΗΣ ΥΨΗΛΩΝ ΣΤΕΡΕΩΝ ΜΕ ΥΠΡΕΣ ΣΥΝΘΕΣΕΙΣ ΤΡΙΑΖΙΝΗΣ ΑΠΟΡΡΟΦΗΤΩΝ UV |



όπου τα Χ, Υ και Ζ είναι το καθένα τα ίδια ή διαφορετικές αρωματικές καρβοκυκλικές ρίζες και τουλάχιστον ένα των Χ, Υ και Ζ είναι υποκατεστημένο από μία υδρόξυ ομάδα ορθο, ως προς το σημείο προσαρμογής προς τον δακτύλιο τριαζίνης και τουλάχιστον μία από τα R₁ έως R₃ είναι μία αλκοξυ ρίζα του τύπου -Ο-(μικτό αλκυλ), υποκατεστημένο στην θέση παρά ως προς το σημείο προσαρμογής προς το δακτύλιο τριαζίνης και το υπόλοιπο των R₁ έως R₃ επιλέγεται από την ομάδα που αποτελείται από υδρογόνο, υδρόξυ, αλκυλ, αλκοξυ, σουλφονικό καρβόξυ, αλογόνο, αλογονοαλκυλ και αλκυλάμινο υπό τον όρο ότι -Ο-(μικτό αλκυλ) είναι μία αλκοξυ ρίζα σχηματιζόμενη από ένα μίγμα ισομερικών C₆ έως C₁₂ αλκυλαλογονιδίων που περιέχουν τουλάχιστον 10% το καθένα από τουλάχιστον τρία διαφορετικά ισομερή.

ΠΕΡΙΛΗΨΗ (57)

Πολυμερή σταθεροποιούνται έναντι αποικοδόμησης με την προσθήκη μιας υγρής σύνθεσης που περιλαμβάνει έναν οργανικό διαλύτη και τουλάχιστον 40% κατά βάρος μίας τριαρύλ τριαζίνης του τύπου (1)

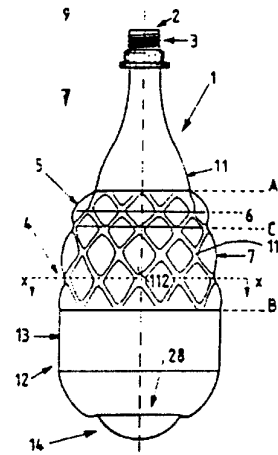
| | |
|--------------------------------|---------------------------------------------------------------------------------------------------------|
| ΑΡΙΘΜΟΣ ΕΥΡΩΠΑΪΚΟΥ Δ.Ε. | (11): 3023011 |
| ΑΡΙΘ. ΕΛΛΗΝΙΚΗΣ ΚΑΤΑΘΕΣΗΣ | (21): 960403248 |
| ΗΜΕΡ. ΕΛΛΗΝΙΚΗΣ ΚΑΤΑΘΕΣΗΣ | (22): 02-04-97 |
| ΑΡΙΘ./ΗΜΕΡ. ΔΗΜΟΣΙΕΥΣΗΣ | |
| ΕΥΡΩΠΑΪΚΟΥ ΔΙΠΛΩΜΑΤΟΣ | (87): 680496/26-03-97 |
| ΑΡΙΘ./ΗΜΕΡ. ΔΗΜΟΣΙΕΥΣΗΣ | |
| ΕΥΡΩΠΑΪΚΗΣ ΑΙΤΗΣΗΣ | (86): 94907863.8/21-01-94 |
| ΔΙΚΑΙΟΥΧΟΣ | (73): CYTEC TECHNOLOGY CORP. 1105 North Market Street, St 1300, WILMINGTON 19801 DELAWARE, USA |
| ΣΥΜΒΑΤΙΚΕΣ ΠΡΟΤΕΡΑΙΟΤΗΤΕΣ | (30): 081007225/22-01-93/US |
| ΕΦΕΥΡΕΤΗΣ | (72): 1) SINGH BALWANT 2) ΤΥΝΙΚ ROBERT JOHN |
| ΕΙΔΙΚΟΣ ΠΛΗΡΕΞΟΥΣΙΟΣ | (74): ΒΟΖΕΜΠΕΡΓ-ΒΡΕΤΟΥ ΙΛΕΑΝΑ, Δικηγόρος Αιγαλέας 30 151 25 ΠΑΡΑΔΕΙΣΟΣ ΑΜΑΡΟΥΣΙΟΥ |
| ΑΝΤΙΚΛΗΤΟΣ | (74): ΒΟΖΕΜΠΕΡΓ-ΒΡΕΤΟΥ ΙΛΕΑΝΑ, Δικηγόρος Αιγαλέας 30 151 25 ΠΑΡΑΔΕΙΣΟΣ ΑΜΑΡΟΥΣΙΟΥ |
| ΤΙΤΛΟΣ ΕΦΕΥΡΕΣΗΣ | (54): N-(ΥΠΟΚΑΤΕΣΤΗΜΕΝΑ) ΜΑΛΕΪΜΙΔΙΑ ΚΑΙ ΣΥΝΘΕΣΕΙΣ ΠΟΥ ΤΑ ΕΝΣΩΜΑΤΩΝΟΥΝ |

ΠΕΡΙΛΗΨΗ (57)

Παρέχονται νέα πολυλειτουργικά μαλεϊμίδια καθώς επίσης νέες συνθέσεις που βασίζονται σε μονο- και πολυλειτουργικά μαλεϊμίδια. Επίσης παρέχονται συνθέσεις θερμοανθεκτικής ρητίνης και σκληρυνόμενες συνθέσεις που τα ενσωματώνουν. Το μονολειτουργικό μαλεϊμίδιο είναι N-(2,3-διμεθυλ-φαινυλ)μαλεϊμίδιο και τα πολυλειτουργικά μαλεϊμίδια είναι δις- και ανώτερες λειτουργικές παραλλαγές αυτού.

| | | |
|----------------------------------|-------|------------------------------------------------------------------------------|
| ΑΡΙΘΜΟΣ ΕΥΡΩΠΑΪΚΟΥ Δ.Ε. | (11): | 3023012 |
| ΑΡΙΘ. ΕΛΛΗΝΙΚΗΣ ΚΑΤΑΘΕΣΗΣ | (21): | 970400684 |
| ΗΜΕΡ. ΕΛΛΗΝΙΚΗΣ ΚΑΤΑΘΕΣΗΣ | (22): | 02-04-97 |
| ΑΡΙΘ./ΗΜΕΡ. ΔΗΜΟΣΙΕΥΣΗΣ | | |
| ΕΥΡΩΠΑΪΚΟΥ ΔΙΠΛΩΜΑΤΟΣ | (87): | 609348/02-01-97 |
| ΑΡΙΘ./ΗΜΕΡ. ΔΗΜΟΣΙΕΥΣΗΣ | | |
| ΕΥΡΩΠΑΪΚΗΣ ΑΙΤΗΣΗΣ | (86): | 92922465.7/28-10-92 |
| ΔΙΚΑΙΟΥΧΟΣ | (73): | CO2PAC LIMITED 28B Howard Road 1309 NORTHCOTE AUCKLAND, NEW ZEALAND |
| ΣΥΜΒΑΤΙΚΕΣ ΠΡΟΤΕΡΑΙΟΤΗΤΕΣ | (30): | 240448/01-11-91/NZ |
| ΕΦΕΥΡΕΤΗΣ | (72): | MELROSE DAVID MURRAY |
| ΕΙΔΙΚΟΣ ΠΛΗΡΕΞΟΥΣΙΟΣ | (74): | ΔΕΛΗΚΩΣΤΟΠΟΥΛΟΥ ΑΝΔΡΟΜΑΧΗ, Δικηγόρος Σίνα 9 106 80 ΑΘΗΝΑ |
| ΑΝΤΙΚΛΗΤΟΣ | (74): | ΟΙΚΟΝΟΜΙΔΗΣ ΔΗΜΗΤΡΗΣ, Δικηγόρος Σίνα 9 106 80 ΑΘΗΝΑ |
| ΠΤΥΧΟΣ ΕΦΕΥΡΕΣΗΣ | (54): | ΠΤΥΣΣΟΜΕΝΟ ΔΟΧΕΙΟ |

διόγκωση, δύναται να διασταλούν εγκάρσιως επιτρέποντος την σύμπτυξη του πτυσσόμενου τμήματος (7) υπό την κατά μήκος εξασκούμενη δύναμη συμπίεξης και αντιστέκονται στην διόγκωση από την συμπεπτυγμένη θέση. Περιγράφονται επίσης άλλα σχήματα των πλακών (112).



ΠΕΡΙΛΗΨΗ (57)

Στο σχήμα 1 απεικονίζεται ένα ημι-εύκαμπτο δοχείο (1) με πτυσσόμενο τμήμα (7) αποτελούμενο από πλήθος πλακών (112) ρομβοειδούς σχήματος, οι οποίες σχηματίζουν κόλουρο κώνου. Οι πλάκες (112) βρίσκονται σε τοξοειδή διάταξη σε εγκάρσια και διαμήκη κατεύθυνση σε σχέση με το συνδεδεκό υπόστρωμα (111) σχήματος κόλουρου κώνου, ώστε ενώ αντιστέκονται στην από την εσωτερική πίεση του δοχείου προκληθείσα

| | |
|----------------------------------|-----------------------------------------------------------------------------------------------------------------------------------------------------------------------------------------------------------------------------|
| ΑΡΙΘΜΟΣ ΕΥΡΩΠΑΪΚΟΥ Δ.Ε. | (11): 3023013 |
| ΑΡΙΘ. ΕΛΛΗΝΙΚΗΣ ΚΑΤΑΘΕΣΗΣ | (21): 970400685 |
| ΗΜΕΡ. ΕΛΛΗΝΙΚΗΣ ΚΑΤΑΘΕΣΗΣ | (22): 02-04-97 |
| ΑΡΙΘ./ΗΜΕΡ. ΔΗΜΟΣΙΕΥΣΗΣ | |
| ΕΥΡΩΠΑΪΚΟΥ ΔΙΠΛΩΜΑΤΟΣ | (87): 497828/08-01-97 |
| ΑΡΙΘ./ΗΜΕΡ. ΔΗΜΟΣΙΕΥΣΗΣ | |
| ΕΥΡΩΠΑΪΚΗΣ ΑΙΤΗΣΗΣ | (86): 90915837.0/12-10-90 |
| ΔΙΚΑΙΟΥΧΟΣ | (73): 1) KATHOLIEKE UNIVERSITEIT LEUVEN Oude Markt 13 B-3000 LEUVEN, BELGIUM 2) VAN DE VEN WILLEM JAN MARIE Kasteelstraat 19 3051 OUD-HEVERLEE, BELGIUM |
| ΣΥΜΒΑΤΙΚΕΣ ΠΡΟΤΕΡΑΙΟΤΗΤΕΣ | (30): 8902651/25-10-89/NL, 9000917/18-04-90/NL |
| ΕΦΕΥΡΕΤΗΣ | (72): 1) VAN DUJNHOFEN JOHANNES LAMBERTUS PETRUS 2) VAN DE VEN WILLEM JAN MARIE 3) VAN DEN OIJWELAND ANNA MARIA WILHELMINA 4) ROEBROEK ANTONIUS JOHANNES MARIA 5) KONNING PIETNICO MARIA |
| ΕΙΔΙΚΟΣ ΠΛΗΡΕΞΟΥΣΙΟΣ | (74): ΚΙΛΙΜΙΡΗΣ ΑΝΑΣΤΑΣΙΟΣ, Δικηγόρος Χατζηγιάννη Μέση 7 115 28 ΑΘΗΝΑ |
| ΑΝΤΙΚΛΗΤΟΣ | (74): ΚΙΛΙΜΙΡΗΣ ΑΝΑΣΤΑΣΙΟΣ, Δικηγόρος Χατζηγιάννη Μέση 7 115 28 ΑΘΗΝΑ |
| ΠΤΑΟΣ ΕΦΕΥΡΕΣΗΣ | (54): ΦΑΡΜΑΚΕΥΤΙΚΗ ΣΥΝΘΕΣΗ ΕΧΟΥΣΑ ΕΝΔΟΠΡΩΤΕΟΛΥΤΙΚΗ ΕΝΕΡΓΟΤΗΤΑ, ΜΙΑ ΜΕΘΟΔΟΣ ΓΙΑ ΕΝΔΟΠΡΩΤΕΟΛΥΤΙΚΗ ΕΠΙΞΕΡΤΑΣΙΑ (ΠΡΟΔΡΟΜΩΝ) ΠΡΩΤΕΪ- ΝΩΝ ΚΑΙ ΓΙΑ ΤΗΝ (ΜΙΚΡΟ)ΒΙΟΛΟΓΙΚΗ ΠΑΡΑΓΩΓΗ ΠΡΩΤΕΪΝΩΝ |

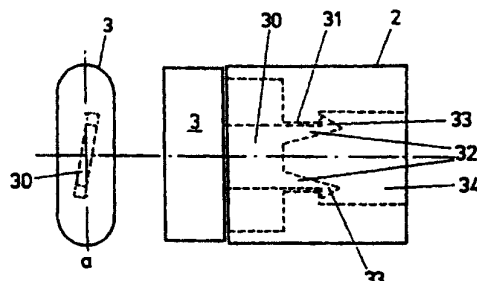
M E L R P W L L W V V A A T G T L V L L A A D A Q G Q K V F T N T W A V
R I P G G P A V A N S V A R K H G F L H L G Q I F G D Y Y H F W H R G V
T K R S L S P H R P R H S R L Q R E P Q V Q W L E Q Q V A K R R T K R D
V Y Q E P T D P K F P Q Q W Y L S G V T Q R D L N V K A A W A Q G Y T O
H G I V V S I L D D G I E X N H P D L A G H Y D P G A S F D V N D Q D P
D P Q P R Y T Q M N D N R H G T R C A G E V A A V A N N G V C G V G V A
Y N A R I G G V R H L D G E V T D A V E A R S L G L M P M H I H I Y S A
S W G P E D D G K T V D G P A R L A E E A F F R G V S Q G R G G L G S I
F V W A S G N G G R E H D S C N G D G Y T N S I Y T L S I S S A T Q F G
H V P W Y S E A C S S T L A T T Y S S G N Q H E K Q I V T T D L R Q K C
T E S H T G T S A S A P L A A G I A L T L E A N K N L T W R D H Q H L
V V Q T S K P A K L N A N D W A T N G V G R K V S H S Y G Y G L L D A G
A H V A L A Q N W T T V A P Q R K C I I D I L T E P K D I G K R L E V R
K T V T A C L G E P N K I T R L E H A Q A R L T L S Y N R R G D L A I R
L V S P H G T R S T L L A A R P H D Y S A D G F N D W A F M T T H S W D
E D P S G E W V L E I E N T S E A N N Y G T L T K F T L V L Y G T A P E
G L P V P P E S S G C K T L T S S Q A C V V C E E G F S L H Q K S C V Q
H C P P G F A P Q V L D T H Y S T E N D V E T I R A S V C A P C H A S C
A T C Q G P A L T D C L S C P S H A S L D P V E Q T C S R Q S Q S S R E
S P P Q Q P P R L P P E V E A G Q R L R A G L L P S H L P E V V A G L
S C A F I V L V F V T V F L V L Q L R S G F S F R G V K V Y T H D R G L
I S Y K G L P P E A W Q E E C P S D S E E D E G R G E R T A F I K D Q S
A L

ΠΕΡΙΛΗΨΗ (57)

Η εφεύρεση βασίζεται στην ανακάλυψη ότι η φουρίνη ανήκει σε μία οικογένεια ενδοπρωτεολυτικά ενεργών ενζύμων και σχετίζεται με μία μέθοδο για την in vitro κατάτμηση μιας πρωτεΐνης με κατεργασία της πρωτεΐνης παρουσία ιόντων Ca²⁺ με φουρίνη ή ένα ένζυμο που ομοιάζει φουρίνη ή ένα ενδοπρωτεολυτικά ενεργό θραύσμα, παράγωγο ή πρωτεΐνη σύντηξης της φουρίνης ή του ομοιάζοντος με φουρίνη ενζύμου. Η εφεύρεση μπορεί να χρησιμοποιηθεί για τη (μικρο)βιολογική παραγωγή μιας πρωτεΐνης με καλλιέργεια γενετικά μηχανευμένων κυττάρων που εκφράζουν μία προμορφή της πρωτεΐνης όπως επίσης και φουρίνη ή ένζυμο που ομοιάζει με φουρίνη και απομόνωση της σχηματιζόμενης πρωτεΐνης. Η εφεύρεση επίσης σχετίζεται με μία φαρμακευτική σύνθεση που περιλαμβάνει έναν ή περισσότερους φαρμακευτικά αποδεκτούς φορείς, αραιωτές ή ανοσοενισχυτικά όπως επίσης και μία ενδοπρωτεολυτικά ενεργή ποσότητα φουρίνης ή ενζύμου ομοιάζοντος με την φουρίνη, ή θραύσματος ή παραγώγου φουρίνης ή ενζύμου ομοιάζοντος με την φουρίνη που έχει μία ενδοπρωτεολυτική ενεργότητα.

| | |
|--------------------------------|-----------------------------------------------------------------------------------------------------------|
| ΑΡΙΘΜΟΣ ΕΥΡΩΠΑΪΚΟΥ Δ.Ε. | (11): 3023014 |
| ΑΡΙΘ. ΕΛΛΗΝΙΚΗΣ ΚΑΤΑΘΕΣΗΣ | (21): 970400686 |
| ΗΜΕΡ. ΕΛΛΗΝΙΚΗΣ ΚΑΤΑΘΕΣΗΣ | (22): 02-04-97 |
| ΑΡΙΘ./ΗΜΕΡ. ΔΗΜΟΣΙΕΥΣΗΣ | |
| ΕΥΡΩΠΑΪΚΟΥ ΔΙΠΛΩΜΑΤΟΣ | (87): 638206/02-01-97 |
| ΑΡΙΘ./ΗΜΕΡ. ΔΗΜΟΣΙΕΥΣΗΣ | |
| ΕΥΡΩΠΑΪΚΗΣ ΑΙΤΗΣΗΣ | (86): 93910440.2/29-04-93 |
| ΔΙΚΑΙΟΥΧΟΣ | (73): HIJLKEMA BERNARDUS LUDGERUS LUBERTUS Spanjaerdsstrjitte 73 NL-8917 AH LEEUWARDEN, NETHERLANDS |
| ΣΥΜΒΑΤΙΚΕΣ ΠΡΟΤΕΡΑΙΟΤΗΤΕΣ | (30): 9200792/29-04-92/NL |
| ΕΦΕΥΡΕΤΗΣ | (72): HIJLKEMA BERNARDUS LUDGERUS LUBERTUS |
| ΕΙΔΙΚΟΣ ΠΛΗΡΕΞΟΥΣΙΟΣ | (74): ΚΙΛΙΜΙΡΗΣ ΑΝΑΣΤΑΣΙΟΣ, Δικηγόρος Χατζηγιάννη Μέξη 7 115 28 ΑΘΗΝΑ |
| ΑΝΤΙΚΛΗΤΟΣ | (74): ΚΙΛΙΜΙΡΗΣ ΑΝΑΣΤΑΣΙΟΣ, Δικηγόρος Χατζηγιάννη Μέξη 7 115 28 ΑΘΗΝΑ |
| ΤΙΤΛΟΣ ΕΦΕΥΡΕΣΗΣ | (54): ΣΥΣΚΕΥΗ ΣΥΝΔΕΣΕΩΣ ΠΕΡΙΛΑΜΒΑΝΟΥΣΑ ΕΝΑ ΣΤΟΙΧΕΙΟ ΒΥΣΜΑΤΟΣ ΚΑΙ ΕΝΑ ΣΤΟΙΧΕΙΟ ΥΠΟΔΟΧΗΣ |

βάσεως και μία περιστροφική κεφαλή τοποθετημένη στην πρόσθια πλευρά του, η οποία κεφαλή μπορεί να στρέφεται έναντι ελατηριωτής δύναμης από μία θέση ηρεμίας σε μία θέση εισδοχής και, αφού διεισδύσει εντός του ανοίγματος διεισδύσεως σε ορισμένο βάθος, θα μπορεί να επανέλθει στην θέση ηρεμίας. Τούτο προϋποθέτει ότι τμήματα της περιστροφικής κεφαλής θα εμπλέκονται σε εκβαθνώσεις εντός του στοιχείου υποδοχής.

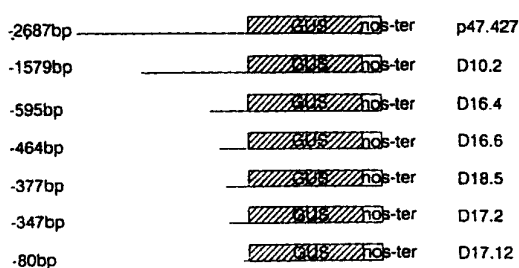


ΠΕΡΙΛΗΨΗ (57)

Συσκευή συνδέσεως που έχει ένα στοιχείο βύσματος και ένα στοιχείο υποδοχής. Το στοιχείο έχει ένα άνοιγμα εισδοχής εντός του οποίου μπορεί να διεισδύσει το στοιχείο βύσματος. Το στοιχείο βύσματος έχει ένα μέλος

| | |
|--------------------------------|------------------------------------------------------------------------------------------------------------------|
| ΑΡΙΘΜΟΣ ΕΥΡΩΠΑΪΚΟΥ Δ.Ε. | (11): 3023015 |
| ΑΡΙΘ. ΕΛΛΗΝΙΚΗΣ ΚΑΤΑΘΕΣΗΣ | (21): 970400687 |
| ΗΜΕΡ. ΕΛΛΗΝΙΚΗΣ ΚΑΤΑΘΕΣΗΣ | (22): 02-04-97 |
| ΑΡΙΘ./ΗΜΕΡ. ΔΗΜΟΣΙΕΥΣΗΣ | |
| ΕΥΡΩΠΑΪΚΟΥ ΔΙΠΛΩΜΑΤΟΣ | (87): 651814/08-01-97 |
| ΑΡΙΘ./ΗΜΕΡ. ΔΗΜΟΣΙΕΥΣΗΣ | |
| ΕΥΡΩΠΑΪΚΗΣ ΑΙΤΗΣΗΣ | (86): 93918142.6/01-07-93 |
| ΔΙΚΑΙΟΥΧΟΣ | (73): PIONEER HI-BRED INTERNATIONAL, INC. 700 Capital Square 400 Locust Street 50309 DES MOINES, IOWA, USA |
| ΣΥΜΒΑΤΙΚΕΣ ΠΡΟΤΕΡΑΙΟΤΗΤΕΣ | (30): 911532/09-07-92/US |
| ΕΦΕΥΡΕΤΗΣ | (72): 1) ALLEN REBECCA LOUISE 2) LONSDALE DAVID MICHAEL |
| ΕΙΔΙΚΟΣ ΠΛΗΡΕΞΟΥΣΙΟΣ | (74): ΚΙΛΙΜΙΡΗΣ ΑΝΑΣΤΑΣΙΟΣ, Δικηγόρος Χατζηγιάννη Μέξη 7 115 28 ΑΘΗΝΑ |
| ΑΝΤΙΚΛΗΤΟΣ | (74): ΚΙΛΙΜΙΡΗΣ ΑΝΑΣΤΑΣΙΟΣ, Δικηγόρος Χατζηγιάννη Μέξη 7 115 28 ΑΘΗΝΑ |
| ΤΙΤΛΟΣ ΕΦΕΥΡΕΣΗΣ | (54): ΓΟΝΙΔΙΟ ΠΟΛΥΓΑΛΑΚΤΟΥΡΟΝΑΣΗΣ ΕΙΔΙΚΟ ΓΙΑ ΓΥΡΗ ΑΡΑΒΟΣΠΤΟΥ |

5' εξαλήψεις του p47.427



ΠΕΡΙΛΗΨΗ (57)

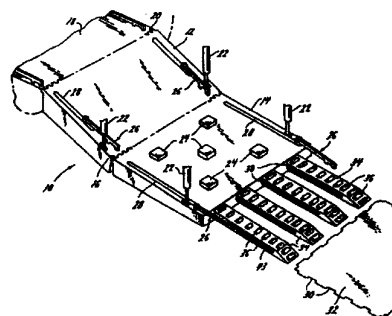
Η παρούσα εφεύρεση σχετίζεται με απομονωμένες καθαρισμένες DNA αλληλουχίες που απομονώθηκαν από αραβόσιτο οι οποίες μπορούν να λειτουργήσουν σαν υποκινητές ειδικοί για γύρη και οι οποίες παίζουν ένα ρόλο στην έκφραση των γονιδίων στην γύρη. Η παρούσα εφεύρεση επίσης σχετίζεται με μία μέθοδο που προσδίδει ειδικότητα γύρης σε γονίδια τα οποία φυσιολογικά δεν εκφράζονται στην γύρη.

| | |
|--------------------------------|----------------------------------------------------------------------------------------------------------|
| ΑΡΙΘΜΟΣ ΕΥΡΩΠΑΪΚΟΥ Δ.Ε. | (11): 3023016 |
| ΑΡΙΘ. ΕΛΛΗΝΙΚΗΣ ΚΑΤΑΘΕΣΗΣ | (21): 970400688 |
| ΗΜΕΡ. ΕΛΛΗΝΙΚΗΣ ΚΑΤΑΘΕΣΗΣ | (22): 02-04-97 |
| ΑΡΙΘ./ΗΜΕΡ. ΔΗΜΟΣΙΕΥΣΗΣ | |
| ΕΥΡΩΠΑΪΚΟΥ ΔΙΠΛΩΜΑΤΟΣ | (87): 569546/02-01-97 |
| ΑΡΙΘ./ΗΜΕΡ. ΔΗΜΟΣΙΕΥΣΗΣ | |
| ΕΥΡΩΠΑΪΚΗΣ ΑΙΤΗΣΗΣ | (86): 92906953.2/27-01-92 |
| ΔΙΚΑΙΟΥΧΟΣ | (73): MCDONNELL DOUGLAS CORPORATION 5301 Bolsa Avenue, HUNTINGTON BEACH 92647-2038 CALIFORNIA, USA |
| ΣΥΜΒΑΤΙΚΕΣ ΠΡΟΤΕΡΑΙΟΤΗΤΕΣ | (30): 648280/31-01-91/US |
| ΕΦΕΥΡΕΤΗΣ | (72): 1) RAWDON BLAINE K. 2) ROHRICK MYLES A. |
| ΕΙΔΙΚΟΣ ΠΛΗΡΕΞΟΥΣΙΟΣ | (74): ΒΟΖΕΜΠΕΡΓ-ΒΡΕΤΟΥ ΙΛΕΑΝΑ, Δικηγόρος Αιγαίας 30 151 25 ΠΑΡΑΔΕΙΣΟΣ ΑΜΑΡΟΥΣΙΟΥ |
| ΑΝΤΙΚΛΗΤΟΣ | (74): ΒΟΖΕΜΠΕΡΓ-ΒΡΕΤΟΥ ΙΛΕΑΝΑ, Δικηγόρος Αιγαίας 30 151 25 ΠΑΡΑΔΕΙΣΟΣ ΑΜΑΡΟΥΣΙΟΥ |
| ΠΤΑΛΟΣ ΕΦΕΥΡΕΣΗΣ | (54): ΣΥΣΤΗΜΑ ΧΕΙΡΙΣΜΟΥ ΑΕΡΟΠΟΡΙΚΩΝ ΦΟΡΤΙΩΝ |

ΠΕΡΙΛΗΨΗ (57)

Ένα σύστημα χειρισμού φορτίων επί ενός αεροσκάφους περιλαμβάνει πολλούς οδόντες 34 εγκατεστημένους εντός μιάς ράμπας (κεκλιμένου καναλιού-αγωγού) και κάτω από την επιφάνειά της, και ικανούς να εκτένονται προς τα οπίσω της ράμπας κατά το επίπεδο (πλατφόρμα) ενός φορτηγού αυτοκινήτου ή παρόμοιου. Οι οδόντες έχουν πολλούς κυλίνδρους 36 εκτεινόμενους επί των επιφανειών κορυφής τους για να επιτρέπεται η εύκολη κίνηση του φορτίου διά μέσου των οδόντων. Τα

άκρα των οδόντων είναι κωνικά για να επιτρέπεται η ώθηση τους κάτω από το φορτίο που πρόκειται να μετακινηθεί. Συγκρατητήρες παλετών, αποτελούμενοι από μέλη βραχίονος που έχουν δακτυλιοειδείς προεξοχές στο ένα άκρο, για να επιτρέπεται αλληλοεμπλοκή των μελών βραχίονος με εγκοπές 30 επί του φορτίου, εγκαθίστανται στην ράμπα φορτίου σε τρόπον ώστε να επιτρέπεται η κίνηση των βραχιόνων για να ευθυγραμμίζονται με τις εγκοπές φορτίου. Επιπροσθέτως, η επιφάνεια της ράμπας φορτίου περιλαμβάνει υποστάτες (τάκους) ανυψώσεως που μπορεί να εκτείνονται επάνω από την επιφάνεια για να ανυψώνεται το φορτίο, οπότε επιτρέπεται σε οδόντες περονοφόρων (οχημάτων) να ολισθαίνουν από κάτω. Σε μία τροποποιημένη κατασκευή, οι οδόντες εγκαθίστανται σε ανοικτά κανάλια εντός της ράμπας έτσι ώστε να είναι συνεπίπεδες με την επιφάνεια της ράμπας στην αποσυρόμενη θέση τους. Αποσυρόμενες πένες τριβής χρησιμοποιούνται στην επιφάνεια των οδόντων, οπότε επιτρέπεται η κίνηση του φορτίου σε συσχέτισμό με τους οδόντες όταν αυτοί εκτείνονται ή αποσύρονται. Πλεονέκτημα της εφευρέσεως είναι ότι το φορτίο μπορεί να κινείται άμεσα και γρήγορα από το αεροπλάνο σε μία πλατφόρμα φορτηγού αυτοκινήτου (ή αντιστρόφως) χωρίς την χρήση μηχανημάτων χειρισμού υλικών εδραζομένων στο έδαφος.

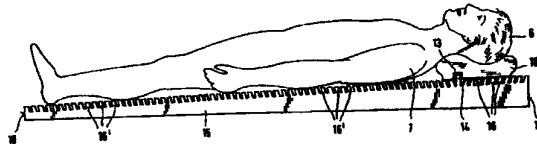


| | |
|--------------------------------|-------------------------------------------------------------------------------------------------------------|
| ΑΡΙΘΜΟΣ ΕΥΡΩΠΑΪΚΟΥ Δ.Ε. | (11): 3023017 |
| ΑΡΙΘ. ΕΛΛΗΝΙΚΗΣ ΚΑΤΑΘΕΣΗΣ | (21): 970400689 |
| ΗΜΕΡ. ΕΛΛΗΝΙΚΗΣ ΚΑΤΑΘΕΣΗΣ | (22): 02-04-97 |
| ΑΡΙΘ./ΗΜΕΡ. ΔΗΜΟΣΙΕΥΣΗΣ | |
| ΕΥΡΩΠΑΪΚΟΥ ΔΙΠΛΩΜΑΤΟΣ | (87): 624070/02-01-97 |
| ΑΡΙΘ./ΗΜΕΡ. ΔΗΜΟΣΙΕΥΣΗΣ | |
| ΕΥΡΩΠΑΪΚΗΣ ΑΙΤΗΣΗΣ | (86): 93902049.1/26-01-93 |
| ΔΙΚΑΙΟΥΧΟΣ | (73): ROTH'S HORST Kreisstrasse 4 55437 NIEDER-HILBERSHEIM, GER- MANY |
| ΣΥΜΒΑΤΙΚΕΣ ΠΡΟΤΕΡΑΙΟΤΗΤΕΣ | (30): 4202313/29-01-92/DE, 4218989/11-06-92/DE |
| ΕΦΕΥΡΕΤΗΣ | (72): ROTH'S HORST |
| ΕΙΔΙΚΟΣ ΠΛΗΡΕΞΟΥΣΙΟΣ | (74): ΚΩΣΤΟΠΟΥΛΟΥ ΓΕΩΡΓΙΑ, Δικηγόρος Δήλου 12 145 62 ΚΗΦΙΣΙΑ |
| ΑΝΤΙΚΛΗΤΟΣ | (74): ΚΥΠΡΗΣ ΦΕΙΔΙΑΣ, Δικηγόρος Δήλου 12 145 62 ΚΗΦΙΣΙΑ |
| ΠΤΑΛΟΣ ΕΦΕΥΡΕΣΗΣ | (54): ΣΥΣΚΕΥΗ ΓΙΑ ΤΗΝ ΧΑΛΑΡΩΣΗ ΤΩΝ ΜΥΩΝ ΤΟΥ ΣΚΕΛΕΤΟΥ ΚΑΙ ΙΔΙΑΙΤΕΡΑ ΤΩΝ ΣΠΟΝΔΥΛΩΝ ΤΟΥ ΛΑΙΜΟΥ ΚΑΙ ΤΗΣ ΛΕΚΑΝΗΣ |

ΠΕΡΙΛΗΨΗ (57)

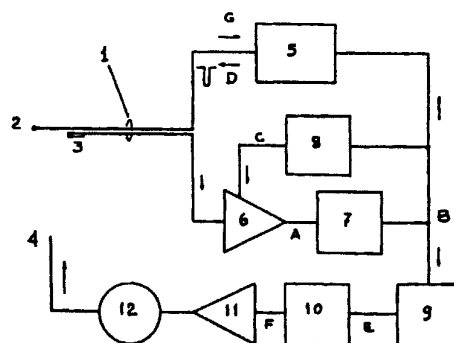
Μία συσκευή για την χαλάρωση των μυών του σκελετού, ιδιαίτερα των σπονδύλων του λαιμού και της λεκάνης αφορά ένα στρώμα από αφρώδες υλικό (15), το οποίο φέρει στην πάνω επιφάνεια του εγκάρσιες προεξοχές (16), οι οποίες στην περιοχή των ποδιών αποκλίνουν πλαγίως και ένα

σώμα από αφρώδες υλικό (10), το οποίο φέρει στην πάνω επιφάνεια του εγκάρσιες προεξοχές, οι οποίες αποκλίνουν πλάγια προς την περιοχή του κεφαλιού. Οι αποκλίνουσες πλάγια προεξοχές των δύο μερών από αφρώδες υλικό τεντώνουν την σπονδυλική στήλη προς δύο αντίθετες κατευθύνσεις και μεγαλώνουν τα διαστήματα μεταξύ των σπονδύλων για την απελευθέρωση και την ανακούφιση πιεσμένων άκρων των νεύρων και υπερφορτωμένων δίσκων.



| | | |
|----------------------------------|-------|------------------------------------------------------------------------------------------------------|
| ΑΡΙΘΜΟΣ ΕΥΡΩΠΑΪΚΟΥ Δ.Ε. | (11): | 3023018 |
| ΑΡΙΘ. ΕΛΛΗΝΙΚΗΣ ΚΑΤΑΘΕΣΗΣ | (21): | 970400690 |
| ΗΜΕΡ. ΕΛΛΗΝΙΚΗΣ ΚΑΤΑΘΕΣΗΣ | (22): | 02-04-97 |
| ΑΡΙΘ./ΗΜΕΡ. ΔΗΜΟΣΙΕΥΣΗΣ | | |
| ΕΥΡΩΠΑΪΚΟΥ ΔΙΠΛΩΜΑΤΟΣ | (87): | 429141/08-01-97 |
| ΑΡΙΘ./ΗΜΕΡ. ΔΗΜΟΣΙΕΥΣΗΣ | | |
| ΕΥΡΩΠΑΪΚΗΣ ΑΙΤΗΣΗΣ | (86): | 90203059.2/17-11-90 |
| ΔΙΚΑΙΟΥΧΟΣ | (73): | CAMMILLI LEONARDO Via G. Caselli 11 I-50131 FLORENCE, ITALY |
| ΣΥΜΒΑΤΙΚΕΣ ΠΡΟΤΕΡΑΙΟΤΗΤΕΣ | (30): | 956889/24-11-89/IT |
| ΕΦΕΥΡΕΤΗΣ | (72): | 1) CAMMILLI LEONARDO 2) GRASSI GINO 3) ALCIDI LUCIANO |
| ΕΙΔΙΚΟΣ ΠΛΗΡΕΞΟΥΣΙΟΣ | (74): | ΚΩΣΤΟΠΟΥΛΟΥ ΓΕΩΡΓΙΑ, Δικηγόρος Δήλου 12 145 62 ΚΗΦΙΣΙΑ |
| ΑΝΤΙΚΛΗΤΟΣ | (74): | ΚΥΠΡΗΣ ΦΕΙΔΙΑΣ, Δικηγόρος Δήλου 12 145 62 ΚΗΦΙΣΙΑ |
| ΠΤΑΟΣ ΕΦΕΥΡΕΣΗΣ | (54): | ΕΜΦΥΤΕΥΣΙΜΟ ΦΑΡΜΑΚΟΛΟΓΙΚΟ ΑΝΤΙ-ΜΑΡΜΑΡΥΓΙΚΟ ΟΡΓΑΝΟ ΜΕ ΑΥΤΟΜΑΤΗ ΑΝΑΓΝΩΡΙΣΗ ΚΟΙΛΙΑΚΗΣ ΜΑΡΜΑΡΥΓΗΣ |

που προσπαθεί να σταματήσει τη μαρμαρυγή αν είναι σε ασυστολία η καρδιά, γ) αν όχι, σταματά τη μαρμαρυγή όχι με ηλεκτρικούς παλμούς που διοχετεύονται στην καρδιά, αλλά με ένα μεγάλο καταπότιο φαρμάκων (ή διαλυμάτων κάτω από ειδικές φυσικές καταστάσεις, όπως ψυχρό καταπότιο στους 30°K) που τροφοδοτείται από ένα υδραυλικό σύστημα (12) μέσα στο στεφανιαίο κοιλώμα ή μέσα σε μια στεφανιαία αρτηρία μέσω μιας οπισθόδρομης οδού, για να διαπεράσει γρήγορα στην στεφανιαία κυκλοφορία.

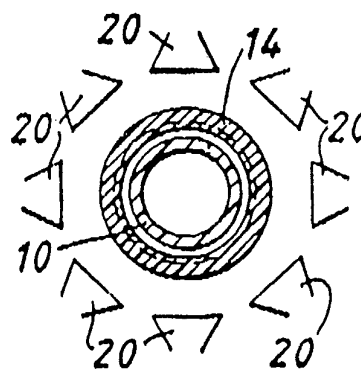


ΠΕΡΙΛΗΨΗ (57)

Η εφεύρεση προσφέρει ένα αυτόματο εμφυτεύσιμο αντιμαρμαρυγικό όργανο με τα εξής βασικά χαρακτηριστικά: α) ένα κύκλωμα (1,2,3,6,7,8) για βάσιμη αναγνώριση κοιλιακής μαρμαρυγής, β) ένα θηματοδότη (5)

| | | |
|----------------------------------|-------|---------------------------------------------------------------------------------|
| ΑΡΙΘΜΟΣ ΕΥΡΩΠΑΪΚΟΥ Δ.Ε. | (11): | 3023019 |
| ΑΡΙΘ. ΕΛΛΗΝΙΚΗΣ ΚΑΤΑΘΕΣΗΣ | (21): | 970400691 |
| ΗΜΕΡ. ΕΛΛΗΝΙΚΗΣ ΚΑΤΑΘΕΣΗΣ | (22): | 02-04-97 |
| ΑΡΙΘ./ΗΜΕΡ. ΔΗΜΟΣΙΕΥΣΗΣ | | |
| ΕΥΡΩΠΑΪΚΟΥ ΔΙΠΛΩΜΑΤΟΣ | (87): | 510804/02-01-97 |
| ΑΡΙΘ./ΗΜΕΡ. ΔΗΜΟΣΙΕΥΣΗΣ | | |
| ΕΥΡΩΠΑΪΚΗΣ ΑΙΤΗΣΗΣ | (86): | 92302357.6/19-03-92 |
| ΔΙΚΑΙΟΥΧΟΣ | (73): | BRITISH GAS PLC Rivermill House 152 Grosvenor Road SW1 3JL LONDON, GB |
| ΣΥΜΒΑΤΙΚΕΣ ΠΡΟΤΕΡΑΙΟΤΗΤΕΣ | (30): | 9108934/24-04-91/GB |
| ΕΦΕΥΡΕΤΗΣ | (72): | 1) STAFFORD TREVOR GEORGE 2) SMART ANDREW |
| ΕΙΔΙΚΟΣ ΠΛΗΡΕΞΟΥΣΙΟΣ | (74): | ΠΡΟΚΟΠΙΟΥ ΔΗΜΗΤΡΙΟΣ, Δικηγόρος Ηρακλείου 6 106 73 ΑΘΗΝΑ |
| ΑΝΤΙΚΛΗΤΟΣ | (74): | ΣΑΚΕΛΛΑΡΙΔΗΣ ΙΩΑΝΝΗΣ, Δικηγόρος Ηρακλείου 6 106 73 ΑΘΗΝΑ |
| ΠΤΑΟΣ ΕΦΕΥΡΕΣΗΣ | (54): | ΜΕΘΟΔΟΣ ΣΧΗΜΑΤΙΣΜΟΥ ΕΝΟΣ ΣΥΓΚΟΛΛΗΜΕΝΟΥ ΑΡΜΟΥ ΜΕΤΑΞΥ ΠΟΛΥΟΛΕΦΙΝΙΚΩΝ ΜΕΛΩΝ |

και ωθείται σε σύνδεση με τον αγωγό 10 και τον αγωγό 12 για να ενώσει τους αγωγούς. Ένας συγκολλημένος με σύντηξη αρμός σχηματίζεται ανάμεσα στον ζευκτήρα 14 και κάθε αγωγό 10, 12. Σε μία παραλλαγή, ο αγωγός εφελκύεται και εισάγεται σε μία οπή στο τοίχωμα ενός άλλου αγωγού. Ένας λαμπτήρας εισάγεται στον εφελκυσμένο αγωγό και η ακτινοβόλος ενέργεια προκαλεί τη διαστολή του αγωγού ώστε να συνδεθεί με την άκρη της οπής και να ενωθεί με αυτή μέσω ενός συγκολλημένου αρμού.

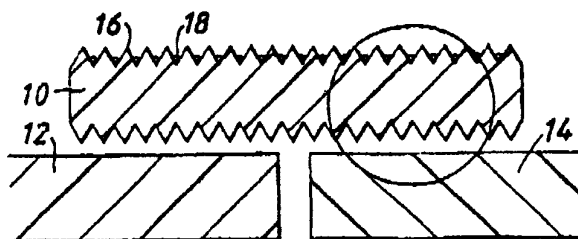


ΠΕΡΙΛΗΨΗ (57)

Ένας πολυαιθυλενικός αγωγός 10 ενώνεται μέσω ενός συγκολλημένου αρμού μ'έναν διασυνδεδεμένο πολυαιθυλενικό ζευκτήρα 14 που έχει διασταλθεί ώστε να καταστεί ο ζευκτήρας θερμο-επανορθούμενος. Ακτινοβόλος ενέργεια (π.χ. φως ορατού φάσματος ή υπεριώδες φως) φωτίζει την εξωτερική επιφάνεια του ζευκτήρα 14 παρεχόμενη από μία σειρά από λαμπτήρες 20 ανάκλασης 150W. Ο ζευκτήρας 14 συστέλλεται

| | | |
|--------------------------------|-------|-------------------------------------------------------------------------------|
| ΑΡΙΘΜΟΣ ΕΥΡΩΠΑΪΚΟΥ Δ.Ε. | (11): | 3023020 |
| ΑΡΙΘ. ΕΛΛΗΝΙΚΗΣ ΚΑΤΑΘΕΣΗΣ | (21): | 970400692 |
| ΗΜΕΡ. ΕΛΛΗΝΙΚΗΣ ΚΑΤΑΘΕΣΗΣ | (22): | 02-04-97 |
| ΑΡΙΘ./ΗΜΕΡ. ΔΗΜΟΣΙΕΥΣΗΣ | | |
| ΕΥΡΩΠΑΪΚΟΥ ΔΙΠΛΩΜΑΤΟΣ | (87): | 510803/02-01-97 |
| ΑΡΙΘ./ΗΜΕΡ. ΔΗΜΟΣΙΕΥΣΗΣ | | |
| ΕΥΡΩΠΑΪΚΗΣ ΑΙΤΗΣΗΣ | (86): | 92302356.8/19-03-92 |
| ΔΙΚΑΙΟΥΧΟΣ | (73): | BRITISH GAS PLC Rivermill House 152, Grosvenor Road SW1V 3JL LONDON, GB |
| ΣΥΜΒΑΤΙΚΕΣ ΠΡΟΤΕΡΑΙΟΤΗΤΕΣ | (30): | 9109123/24-04-91/GB |
| ΕΦΕΥΡΕΤΗΣ | (72): | 1) STAFFORD TREVOR GEORGE 2) EWING LINDSAY |
| ΕΙΔΙΚΟΣ ΠΛΗΡΕΞΟΥΣΙΟΣ | (74): | ΠΡΟΚΟΠΙΟΥ ΔΗΜΗΤΡΙΟΣ, Δικηγόρος Ηρακλείου 6 106 73 ΑΘΗΝΑ |
| ΑΝΤΙΚΛΗΤΟΣ | (74): | ΣΑΚΕΛΛΑΡΙΔΗΣ ΙΩΑΝΝΗΣ, Δικηγόρος Ηρακλείου 6 106 73 ΑΘΗΝΑ |
| ΤΙΤΛΟΣ ΕΦΕΥΡΕΣΗΣ | (54): | ΠΟΛΥΟΛΕΦΙΝΙΚΟΣ ΖΕΥΚΤΗΡΑΣ ΓΙΑ ΤΗΝ ΕΝΩΣΗ ΠΟΛΥΟΛΕΦΙΝΙΚΩΝ ΑΓΩΓΩΝ |

ώστε να συνδέεται εύκολα στα άκρα των πολυαιθυλενικών αγωγών 12, 14. Το θερμαντικό στοιχείο 18 ενεργοποιείται και ο ζευκτήρας συστέλλεται και σχηματίζει αρμούς συγκολλημένους με σύντηξη μεταξύ του ίδιου και των αγωγών. Δεν απαιτείται προετοιμασία των άκρων του αγωγού διότι η οδοντωτή εσωτερική επιφάνεια διεισδύει στο οξειδωμένο επίχρισμα και δεσμεύεται στο υλικό κάτω από το επίχρισμα. Ο ζευκτήρας είναι ιδιαίτερα πλεονεκτικός σε μεγάλα μεγέθη των 500mm ή περισσότερο. Αντί για ένα ηλεκτρικό θερμαντικό μέσο, ακτινοβόλος ενέργεια π.χ. υπεριώδης ή φως χρησιμοποιείται για τη θέρμανση του ζευκτήρα. Για παράδειγμα, μία σειρά από λαμπτήρες ανάκλασης μπορεί να χρησιμοποιηθεί σε περιφερειακή τοποθέτηση γύρω από το ζευκτήρα.



ΠΕΡΙΛΗΨΗ (57)

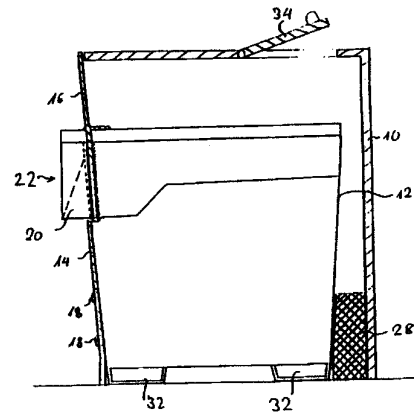
Ένας ζευκτήρας 10 αποτελείται από ένα μήκος ενός διασυνδεδεμένου πολυαιθυλενικού αγωγού που έχει μία σπειροειδή αυλάκωση 16 διανοημένη στην εξωτερική επιφάνειά του και μία άλλη σπειροειδή αυλάκωση διανοημένη στην εσωτερική επιφάνειά του. Ένα θερμαντικό στοιχείο 18 περιτυλίσσεται στην αυλάκωση. Ο ζευκτήρας διαστέλλεται μηχανικώς

| | | |
|--------------------------------|-------|-------------------------------------------------------------------------------------------|
| ΑΡΙΘΜΟΣ ΕΥΡΩΠΑΪΚΟΥ Δ.Ε. | (11): | 3023021 |
| ΑΡΙΘ. ΕΛΛΗΝΙΚΗΣ ΚΑΤΑΘΕΣΗΣ | (21): | 960403642 |
| ΗΜΕΡ. ΕΛΛΗΝΙΚΗΣ ΚΑΤΑΘΕΣΗΣ | (22): | 03-04-97 |
| ΑΡΙΘ./ΗΜΕΡ. ΔΗΜΟΣΙΕΥΣΗΣ | | |
| ΕΥΡΩΠΑΪΚΟΥ ΔΙΠΛΩΜΑΤΟΣ | (87): | 680323/02-04-97 |
| ΑΡΙΘ./ΗΜΕΡ. ΔΗΜΟΣΙΕΥΣΗΣ | | |
| ΕΥΡΩΠΑΪΚΗΣ ΑΙΤΗΣΗΣ | (86): | 94904685.8/18-01-94 |
| ΔΙΚΑΙΟΥΧΟΣ | (73): | RHONE-POULENC RORER S.A. 20 Avenue Raymond Aron F-92160 ANTONY, FRANCE |
| ΣΥΜΒΑΤΙΚΕΣ ΠΡΟΤΕΡΑΙΟΤΗΤΕΣ | (30): | 9300451/19-01-93/FR |
| ΕΦΕΥΡΕΤΗΣ | (72): | 1) GARRET CLAUDE 2) MONTIER FRANCOIS |
| ΕΙΔΙΚΟΣ ΠΛΗΡΕΞΟΥΣΙΟΣ | (74): | ΒΟΥΡΟΥ ΤΡΙΑΝΤΑΦΥΛΛΙΑ, Δικηγόρος Πανεπιστημίου 64 106 77 ΑΘΗΝΑ |
| ΑΝΤΙΚΛΗΤΟΣ | (74): | ΒΟΥΡΟΥ ΤΡΙΑΝΤΑΦΥΛΛΙΑ, Δικηγόρος Πανεπιστημίου 64 106 77 ΑΘΗΝΑ |
| ΤΙΤΛΟΣ ΕΦΕΥΡΕΣΗΣ | (54): | ΣΥΝΕΡΓΙΚΟΣ ΣΥΝΔΥΑΣΜΟΣ ΠΟΥ ΕΧΕΙ ΑΝΤΑΓΩΝΙΣΤΙΚΗ ΔΡΑΣΗ ΠΡΟΣ ΤΟΥΣ ΥΠΟΔΟΧΕΙΣ ΝΚ1 ΚΑΙ ΝΚ2 |

ΠΕΡΙΛΗΨΗ (57)

Συνεργικοί συνδυασμοί, οι οποίοι χαρακτηρίζονται από το ότι αποτελούνται από ένα προϊόν που διαθέτει δράση ανταγωνιστή των υποδοχέων ΝΚ1 και από ένα τουλάχιστον προϊόν που διαθέτει δράση ανταγωνιστή των υποδοχέων ΝΚ2. Οι συνδυασμοί αυτοί παρουσιάζουν ενδιαφέρον στη θεραπεία των παθήσεων όπου παρεμβαίνουν η ουσία Ρ ή/και η νευροκίνηνη Α.

| | | |
|----------------------------------|-------|-----------------------------------------------------------------------------------|
| ΑΡΙΘΜΟΣ ΕΥΡΩΠΑΪΚΟΥ Δ.Ε. | (11): | 3023022 |
| ΑΡΙΘ. ΕΛΛΗΝΙΚΗΣ ΚΑΤΑΘΕΣΗΣ | (21): | 960403686 |
| ΗΜΕΡ. ΕΛΛΗΝΙΚΗΣ ΚΑΤΑΘΕΣΗΣ | (22): | 03-04-97 |
| ΑΡΙΘ./ΗΜΕΡ. ΔΗΜΟΣΙΕΥΣΗΣ | | |
| ΕΥΡΩΠΑΪΚΟΥ ΔΙΠΛΩΜΑΤΟΣ | (87): | 607975/02-04-97 |
| ΑΡΙΘ./ΗΜΕΡ. ΔΗΜΟΣΙΕΥΣΗΣ | | |
| ΕΥΡΩΠΑΪΚΗΣ ΑΙΤΗΣΗΣ | (86): | 94100814.6/20-01-94 |
| ΔΙΚΑΙΟΥΧΟΣ | (73): | EDELHOFF POLYTECHNIK GMBH & CO. Heckenkamp 31 D-58640 ISERLOHN, GERMANY |
| ΣΥΜΒΑΤΙΚΕΣ ΠΡΟΤΕΡΑΙΟΤΗΤΕΣ | (30): | 9300713U/20-01-93/DE |
| ΕΦΕΥΡΕΤΗΣ | (72): | HULSBERGEN DOLPH |
| ΕΙΔΙΚΟΣ ΠΛΗΡΕΞΟΥΣΙΟΣ | (74): | ΒΟΖΕΜΠΕΡΓ-ΒΡΕΤΟΥ ΙΛΕΑΝΑ, Δικηγόρος Αιγαλέας 30 151 25 ΠΑΡΑΔΕΙΣΟΣ ΑΜΑΡΟΥΣΙΟΥ |
| ΑΝΤΙΚΛΗΤΟΣ | (74): | ΒΟΖΕΜΠΕΡΓ-ΒΡΕΤΟΥ ΙΛΕΑΝΑ, Δικηγόρος Αιγαλέας 30 151 25 ΠΑΡΑΔΕΙΣΟΣ ΑΜΑΡΟΥΣΙΟΥ |
| ΠΤΛΟΣ ΕΦΕΥΡΕΣΗΣ | (54): | ΕΡΜΑΡΙΟ ΥΠΟΔΟΧΕΑ ΑΠΟΡΡΙΜΑΤΩΝ |

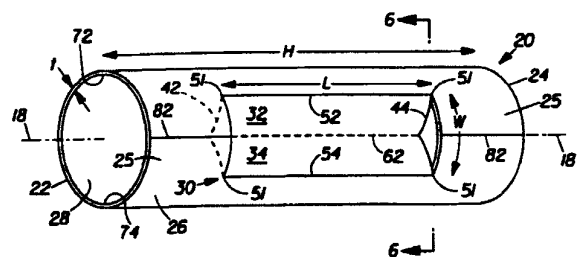


ΠΕΡΙΛΗΨΗ (57)

Σε ένα ερμαρίο υποδοχέα απορριμάτων 10 διατάσσεται τουλάχιστον ένας συλλεκτήριος υποδοχέας ακουπιδιών 12. Για να μπορεί να συζευγνύεται ο διατασσόμενος στο ερμαρίο συλλεκτήριος υποδοχέας χωρίς άλλη δαπάνη με την διάταξη ανυψώσεως-ανατροπής του απορριματοφόρου οχήματος, μία πλευρά του συλλεκτήριου υποδοχέα 12 σχηματίζει ταυτόχρονα τουλάχιστον ένα τμήμα ενός πλευρικού τοιχώματος του ερμαρίου 10. Από το πλευρικό τούτο τοίχωμα του ερμαρίου 10 προεξέχει προς τα έξω μία διάταξη παραλαβής 22.

| | | |
|----------------------------------|-------|-----------------------------------------------------------------------------------------------|
| ΑΡΙΘΜΟΣ ΕΥΡΩΠΑΪΚΟΥ Δ.Ε. | (11): | 3023023 |
| ΑΡΙΘ. ΕΛΛΗΝΙΚΗΣ ΚΑΤΑΘΕΣΗΣ | (21): | 970400558 |
| ΗΜΕΡ. ΕΛΛΗΝΙΚΗΣ ΚΑΤΑΘΕΣΗΣ | (22): | 03-04-97 |
| ΑΡΙΘ./ΗΜΕΡ. ΔΗΜΟΣΙΕΥΣΗΣ | | |
| ΕΥΡΩΠΑΪΚΟΥ ΔΙΠΛΩΜΑΤΟΣ | (87): | 673344/02-04-97 |
| ΑΡΙΘ./ΗΜΕΡ. ΔΗΜΟΣΙΕΥΣΗΣ | | |
| ΕΥΡΩΠΑΪΚΗΣ ΑΙΤΗΣΗΣ | (86): | 94903390.6/02-12-93 |
| ΔΙΚΑΙΟΥΧΟΣ | (73): | THE PROCTER & GAMBLE COMPANY One Procter & Gamble Plaza, CINCINNATI 45202 OHIO, USA |
| ΣΥΜΒΑΤΙΚΕΣ ΠΡΟΤΕΡΑΙΟΤΗΤΕΣ | (30): | 986955/08-12-92/US |
| ΕΦΕΥΡΕΤΗΣ | (72): | 1) BUELL KENNETH BARCLAY 2) DEARWESTER DONALD DAVID |
| ΕΙΔΙΚΟΣ ΠΛΗΡΕΞΟΥΣΙΟΣ | (74): | ΚΙΛΙΜΠΗ ΜΑΡΙΑ, Δικηγόρος Χατζηγιάνη Μέξη 7 115 28 ΑΘΗΝΑ |
| ΑΝΤΙΚΛΗΤΟΣ | (74): | ΚΙΛΙΜΠΗΣ ΑΝΑΣΤΑΣΙΟΣ, Δικηγόρος Χατζηγιάνη Μέξη 7 115 28 ΑΘΗΝΑ |
| ΠΤΛΟΣ ΕΦΕΥΡΕΣΗΣ | (54): | ΠΥΡΗΝΕΣ ΠΑΡΕΧΟΝΤΕΣ ΜΕΙΩΜΕΝΟ ΔΙΑΚΕΝΟ ΑΤΡΑΚΤΟΥ ΓΙΑ ΠΡΟΪΟΝΤΑ ΧΑΡΤΟΥ ΠΕΡΙΛΙΓΜΕΝΑ ΣΕ ΠΥΡΗΝΑ |

πτερυγίου 30, τα οποία είναι παραμορφώσιμα σε τρόπον ώστε να εκτείνονται ακτινικά προς τα έξω των εσωτερικών και εξωτερικών επιφανειών του πυρήνος 28, 26, για να μειώνεται το διάκενο μεταξύ πυρήνος και ατράκτου όταν ο πυρήνας 20 στρογγυλεύεται για να χρησιμοποιηθεί.

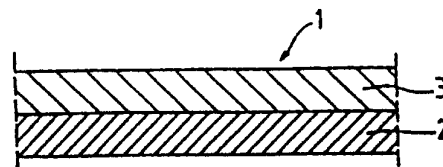


ΠΕΡΙΛΗΨΗ (57)

Ένας πυρήνας 20 για συμπιεσμένα προϊόντα χάρτου περιτυλισσόμενα στον πυρήνα, κατάλληλος για περιστροφή επί ατράκτου, περιγράφεται εδώ. Ο πυρήνας 20 είναι παραμορφώσιμος από μία γενικά στρογγυλεμένη διαμόρφωση σε μία γενικά επιπεδωμένη διαμόρφωση, προς σκοπό να μεταφέρεται και να αποθηκεύεται. Ο πυρήνας 20 περιλαμβάνει τμήματα

| | | |
|--------------------------------|-------|-----------------------------------------------------------------------------------------------------------------------|
| ΑΡΙΘΜΟΣ ΕΥΡΩΠΑΪΚΟΥ Δ.Ε. | (11): | 3023024 |
| ΑΡΙΘ. ΕΛΛΗΝΙΚΗΣ ΚΑΤΑΘΕΣΗΣ | (21): | 970400564 |
| ΗΜΕΡ. ΕΛΛΗΝΙΚΗΣ ΚΑΤΑΘΕΣΗΣ | (22): | 03-04-97 |
| ΑΡΙΘ./ΗΜΕΡ. ΔΗΜΟΣΙΕΥΣΗΣ | | |
| ΕΥΡΩΠΑΪΚΟΥ ΔΙΠΛΩΜΑΤΟΣ | (87): | 704000/02-04-97 |
| ΑΡΙΘ./ΗΜΕΡ. ΔΗΜΟΣΙΕΥΣΗΣ | | |
| ΕΥΡΩΠΑΪΚΗΣ ΑΙΤΗΣΗΣ | (86): | 94917047.6/24-05-94 |
| ΔΙΚΑΙΟΥΧΟΣ | (73): | PEAUDOUCE 59 Rue De La Vignette F-59126 LINSSELLES, FRANCE |
| ΣΥΜΒΑΤΙΚΕΣ ΠΡΟΤΕΡΑΙΟΤΗΤΕΣ | (30): | 93-06327/26-05-93/FR |
| ΕΦΕΥΡΕΤΗΣ | (72): | KOCZAB JEAN-PIERRE |
| ΕΙΔΙΚΟΣ ΠΛΗΡΕΞΟΥΣΙΟΣ | (74): | ΚΙΛΙΜΙΡΗΣ ΑΝΑΣΤΑΣΙΟΣ, Δικηγόρος Χατζηγιάννη Μέξη 7 115 28 ΑΘΗΝΑ |
| ΑΝΤΙΚΛΗΤΟΣ | (74): | ΚΙΛΙΜΙΡΗΣ ΑΝΑΣΤΑΣΙΟΣ, Δικηγόρος Χατζηγιάννη Μέξη 7 115 28 ΑΘΗΝΑ |
| ΠΤΑΟΣ ΕΦΕΥΡΕΣΗΣ | (54): | ΣΥΝΘΕΤΟ ΜΗ ΥΦΑΝΤΟ ΥΛΙΚΟ, ΜΕΘΟ- ΔΟΣ ΚΑΤΑΣΚΕΥΗΣ ΚΑΙ ΕΦΑΡΜΟΓΗ ΤΟΥ ΣΕ ΚΑΘΕ ΕΙΔΟΣ ΥΓΕΙΑΣ ΑΠΟΡΡΟ- ΦΗΤΙΚΟ |

ινών της δεύτερης στρώσης, οι ίνες είναι συνδεδεμένες μεταξύ τους με βελονιά. Εφαρμογή σε απορροφητικά είδη υγείας.



ΠΕΡΙΛΗΨΗ (57)

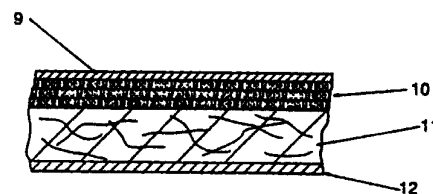
Συνθετικό μη υφαντό υλικό παρουσιάζουν μία ταχύτητα διαπέρασης των υγρών υψηλή, μίαν αντοχή βρεξιμματος εξαιρετική και χωρίς χνούδι. Το συνθετικό μη υφαντό υλικό περιλαμβάνει τουλάχιστον μία πρώτη στρώση (2) ινών τύπου λαναριστού και μία δεύτερη στρώση (3) ινών λαναριστού τύπου, οι ίνες της πρώτης στρώσης έχουν μίαν άρνηση μεγαλύτερη των

| | | |
|--------------------------------|-------|-----------------------------------------------------------------------------------------------------------------------------------------------------------------------------------------------------------------------------------------------------------------------------------------------|
| ΑΡΙΘΜΟΣ ΕΥΡΩΠΑΪΚΟΥ Δ.Ε. | (11): | 3023025 |
| ΑΡΙΘ. ΕΛΛΗΝΙΚΗΣ ΚΑΤΑΘΕΣΗΣ | (21): | 970400641 |
| ΗΜΕΡ. ΕΛΛΗΝΙΚΗΣ ΚΑΤΑΘΕΣΗΣ | (22): | 03-04-97 |
| ΑΡΙΘ./ΗΜΕΡ. ΔΗΜΟΣΙΕΥΣΗΣ | | |
| ΕΥΡΩΠΑΪΚΟΥ ΔΙΠΛΩΜΑΤΟΣ | (87): | 599871/02-04-97 |
| ΑΡΙΘ./ΗΜΕΡ. ΔΗΜΟΣΙΕΥΣΗΣ | | |
| ΕΥΡΩΠΑΪΚΗΣ ΑΙΤΗΣΗΣ | (86): | 92915988.7/15-07-92 |
| ΔΙΚΑΙΟΥΧΟΣ | (73): | THE PROCTER & GAMBLE COMPANY One Procter & Gamble Plaza, CINCINNATI 45202 OHIO, USA |
| ΣΥΜΒΑΤΙΚΕΣ ΠΡΟΤΕΡΑΙΟΤΗΤΕΣ | (30): | 734392/23-07-91/US, 734404/23-07-91/US |
| ΕΦΕΥΡΕΤΗΣ | (72): | 1) THOMPSON HUGH ANSLEY 2) YOUNG GERALD ALFRED 3) OSBORN THOMAS WARD III 4) CHAPPELL CHARLES WILBUR 5) HAMMONS JOHN LEE 6) HORNEY JAMES CAMERON 7) HINES LEE MARGIE 8) KARAPASHA NANCY 9) KRAUTTER EDWARD HERMAN 10) VINNAGE WILLIAM 11) JOHNSON THERESA LOUISE |
| ΕΙΔΙΚΟΣ ΠΛΗΡΕΞΟΥΣΙΟΣ | (74): | ΚΙΛΙΜΙΡΗΣ ΑΝΑΣΤΑΣΙΟΣ, Δικηγόρος Χατζηγιάννη Μέξη 7 115 28 ΑΘΗΝΑ |
| ΑΝΤΙΚΛΗΤΟΣ | (74): | ΚΙΛΙΜΙΡΗΣ ΑΝΑΣΤΑΣΙΟΣ, Δικηγόρος Χατζηγιάννη Μέξη 7 115 28 ΑΘΗΝΑ |

ΠΤΑΟΣ ΕΦΕΥΡΕΣΗΣ (54): **ΑΠΟΡΡΟΦΗΤΙΚΑ ΕΙΔΗ, ΙΔΙΑΙΤΕΡΑ ΓΙΑ ΕΜΜΗΝΑ, ΜΕ ΒΕΛΤΙΩΜΕΝΗ ΙΚΑΝΟΤΗΤΑ ΚΑΤΕΥΘΥΝΣΙΜΟΤΗΤΑΣ ΤΩΝ ΥΓΡΩΝ, ΠΑΡΟΧΗ ΑΝΕΣΗΣ ΚΑΙ ΕΦΑΡΜΟΓΗ**

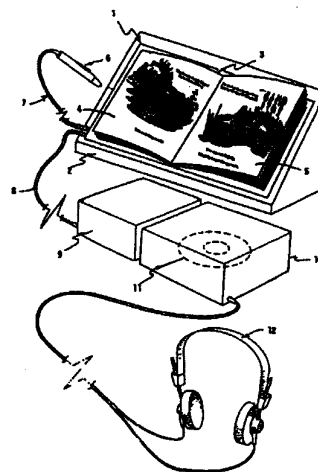
ΠΕΡΙΛΗΨΗ (57)

Απορροφητικά είδη, ειδικότερα σερβιέτες, περιέχουν ίνες με ενδοϊνικούς τριχοειδείς διαύλους. Κατά τη χρήση, οι φέρουσες τ.δ. ίνες κατευθύνουν τα έμμηνα σε ένα στρώμα αποθήκευσης, οπότε έτσι ελαχιστοποιείται η περίπτωση μη σωστής απόδοσης του προϊόντος και λερώματος των εσωρούχων. Οι φέρουσες τ.δ. ίνες μπορούν να εισχωρούν ή να διέρχονται διαμέσου ενός πάνω στρώματος ώστε να επιτυγχάνεται η λίαν αποτελεσματική μεταφορά των κολπικών εκκρίσεων.



| | |
|--------------------------------|-------------------------------------------------------------------------------|
| ΑΡΙΘΜΟΣ ΕΥΡΩΠΑΪΚΟΥ Δ.Ε. | (11): 3023026 |
| ΑΡΙΘ. ΕΛΛΗΝΙΚΗΣ ΚΑΤΑΘΕΣΗΣ | (21): 970400693 |
| ΗΜΕΡ. ΕΛΛΗΝΙΚΗΣ ΚΑΤΑΘΕΣΗΣ | (22): 03-04-97 |
| ΑΡΙΘ./ΗΜΕΡ. ΔΗΜΟΣΙΕΥΣΗΣ | |
| ΕΥΡΩΠΑΪΚΟΥ ΔΙΠΛΩΜΑΤΟΣ | (87): 572466/08-01-97 |
| ΑΡΙΘ./ΗΜΕΡ. ΔΗΜΟΣΙΕΥΣΗΣ | |
| ΕΥΡΩΠΑΪΚΗΣ ΑΙΤΗΣΗΣ | (86): 92904860.1/20-02-92 |
| ΔΙΚΑΙΟΥΧΟΣ | (73): SCANNA TECHNOLOGY LIMITED 197 Knightsbridge SW7 1RB LONDON, GB |
| ΣΥΜΒΑΤΙΚΕΣ ΠΡΟΤΕΡΑΙΟΤΗΤΕΣ | (30): 91037689/22-02-91/GB |
| ΕΦΕΥΡΕΤΗΣ | (72): 1) KING REGINALD ALFRED 2) ΑΙΤΚΕΝ ΚΑΘΛΙΕΝ ΜΑΚΚΙΝΤΟΣΗ |
| ΕΙΔΙΚΟΣ ΠΛΗΡΕΞΟΥΣΙΟΣ | (74): ΚΟΣΜΑ ΔΩΡΟΘΕΑ, Δικηγόρος Σίνα 14 106 72 ΑΘΗΝΑ |
| ΑΝΤΙΚΛΗΤΟΣ | (74): ΔΑΛΛΑΜΑΓΚΑ-ΚΑΛΟΓΗΡΟΥ ΜΑΡΓΑΡΙΤΑ, Δικηγόρος Σίνα 14 106 72 ΑΘΗΝΑ |
| ΠΤΑΓΟΣ ΕΦΕΥΡΕΣΗΣ | (54): ΣΥΣΤΗΜΑΤΑ ΔΙΕΡΜΗΝΕΙΑΣ ΕΓΓΡΑΦΩΝ |

τη μορφή συμπαγούς δίσκου (11), για την αποθήκευση ομιλίας σχετιζόμενης με τις διαφορετικές περιοχές των διερμηνευόμενων εγγράφων και μέσω αναπαραγωγής ομιλίας, τυπικά με τη μορφή συσκευής αναπαραγωγής συμπαγούς δίσκου (10) για την αναπαραγωγή ομιλίας σχετιζόμενης με περιοχή του ανώτατου εγγράφου στο οποίο είναι στραμμένος ο δείκτης (6).



ΠΕΡΙΛΗΨΗ (57)

Σύστημα διερμηνείας εγγράφων περιλαμβάνει πλάκα γραφικών (1) πάνω στην οποία σωρεύεται σωρός εγγράφων, π.χ. βιβλίο (3), προς διερμηνεία π.χ. ανάγνωση, δείκτη (6) σχετιζόμενο με την πλάκα γραφικών (1) και λειτουργούντα διαμέσου του σωρού εγγράφων με τον οποίο μπορούν να καθορισθούν οι συντεταγμένες περιοχής του ανώτατου εγγράφου στο οποίο κατευθύνεται ο δείκτης (6), μέσω αποθήκευσης ομιλίας, τυπικά με

| | |
|--------------------------------|-----------------------------------------------------------------------------------------------------------------------|
| ΑΡΙΘΜΟΣ ΕΥΡΩΠΑΪΚΟΥ Δ.Ε. | (11): 3023027 |
| ΑΡΙΘ. ΕΛΛΗΝΙΚΗΣ ΚΑΤΑΘΕΣΗΣ | (21): 970400694 |
| ΗΜΕΡ. ΕΛΛΗΝΙΚΗΣ ΚΑΤΑΘΕΣΗΣ | (22): 03-04-97 |
| ΑΡΙΘ./ΗΜΕΡ. ΔΗΜΟΣΙΕΥΣΗΣ | |
| ΕΥΡΩΠΑΪΚΟΥ ΔΙΠΛΩΜΑΤΟΣ | (87): 368719/08-01-97 |
| ΑΡΙΘ./ΗΜΕΡ. ΔΗΜΟΣΙΕΥΣΗΣ | |
| ΕΥΡΩΠΑΪΚΗΣ ΑΙΤΗΣΗΣ | (86): 89402976.8/27-10-89 |
| ΔΙΚΑΙΟΥΧΟΣ | (73): MERRELL PHARMACEUTICALS INC. 2110 East Galbraith Road, P.O.Box 156300 45215-6300 CINCINNATI, OHIO, USA |
| ΣΥΜΒΑΤΙΚΕΣ ΠΡΟΤΕΡΑΙΟΤΗΤΕΣ | (30): 88402735/28-10-88/FR |
| ΕΦΕΥΡΕΤΗΣ | (72): SCHIRLIN DANIEL |
| ΕΙΔΙΚΟΣ ΠΛΗΡΕΞΟΥΣΙΟΣ | (74): ΣΑΡΔΕΛΗ ΘΕΟΔΟΣΙΑ, Δικηγόρος Κουμπάρη 2 106 74 ΑΘΗΝΑ |
| ΑΝΤΙΚΛΗΤΟΣ | (74): ΠΑΠΑΚΩΝΣΤΑΝΤΙΝΟΥ ΕΛΕΝΗ, Δικηγόρος Κουμπάρη 2 106 74 ΑΘΗΝΑ |
| ΠΤΑΓΟΣ ΕΦΕΥΡΕΣΗΣ | (54): ΝΕΑ ΑΝΑΛΟΓΑ ΥΠΟΣΤΡΩΜΑΤΩΝ ΠΕΠΤΙΔΑΣΗΣ |

να αναστέλλουν την ρενίνη και τα οποία είναι χρήσιμα εις την αγωγή της υπεртάσεως.

ΠΕΡΙΛΗΨΗ (57)

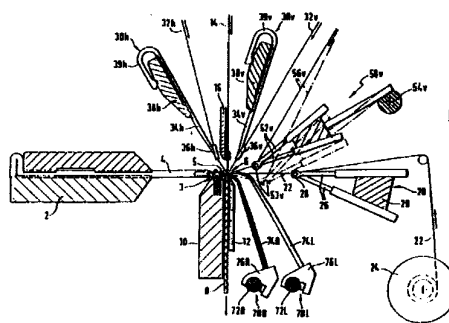
Η παρούσα εφεύρεση αναφέρεται εις νέα ανάλογα ωρισμένων υποστρωμάτων πεπτιδάσης, εις τα οποία το άτομον αζώτου του σχιζομένου αμιδικού δεσμού αντικαθίσταται δια τμήματος διφθορομεθυλενίου και εις τα οποία το τμήμα καρβονυλίου του παρακειμένου του (γειτονικού) αμιδικού δεσμού αντικαθίσταται διάκράϊας αμινο-λειτουργίας, των ρηθέντων νέων αναλόγων εκόντων την ιδιότητα

| | |
|--------------------------------|------------------------------------------------------------------------------------------------------------------------------------------------------------------------------------------------------|
| ΑΡΙΘΜΟΣ ΕΥΡΩΠΑΪΚΟΥ Δ.Ε. | (11): 3023028 |
| ΑΡΙΘ. ΕΛΛΗΝΙΚΗΣ ΚΑΤΑΘΕΣΗΣ | (21): 970400695 |
| ΗΜΕΡ. ΕΛΛΗΝΙΚΗΣ ΚΑΤΑΘΕΣΗΣ | (22): 03-04-97 |
| ΑΡΙΘ./ΗΜΕΡ. ΔΗΜΟΣΙΕΥΣΗΣ | |
| ΕΥΡΩΠΑΪΚΟΥ ΔΙΠΛΩΜΑΤΟΣ | (87): 668945/19-03-97 |
| ΑΡΙΘ./ΗΜΕΡ. ΔΗΜΟΣΙΕΥΣΗΣ | |
| ΕΥΡΩΠΑΪΚΗΣ ΑΙΤΗΣΗΣ | (86): 93923500.8/19-10-93 |
| ΔΙΚΑΙΟΥΧΟΣ | (73): BERGER GMBH Elkan-Naumburgstrasse 35 D-91757 TREUCHTLINGEN, GERMANY |
| ΣΥΜΒΑΤΙΚΕΣ ΠΡΟΤΕΡΑΙΟΤΗΤΕΣ | (30): 4238250/12-11-92/DE |
| ΕΦΕΥΡΕΤΗΣ | (72): 1) BERGER JOHANN 2) SCHULEIN FRITZ |
| ΕΙΔΙΚΟΣ ΠΛΗΡΕΞΟΥΣΙΟΣ | (74): ΣΑΡΔΕΛΗ ΘΕΟΔΟΣΙΑ, Δικηγόρος Κουμπάρη 2 106 74 ΑΘΗΝΑ |
| ΑΝΤΙΚΛΗΤΟΣ | (74): ΠΑΠΑΚΩΝΣΤΑΝΤΙΝΟΥ ΕΛΕΝΗ, Δικηγόρος Κουμπάρη 2 106 74 ΑΘΗΝΑ |
| ΠΤΛΟΣ ΕΦΕΥΡΕΣΗΣ | (54): ΔΙΑΤΑΞΗ ΣΕ ΜΙΑ ΠΛΕΚΤΟΜΗΧΑΝΗ ΣΤΗΜΟΝΟΣ ΓΙΑ ΤΟ ΠΛΕΞΙΜΟ ΜΙΑΣ ΕΛΑΣΤΙΚΗΣ ΤΑΙΝΙΑΣ ΜΕ ΠΕΛΟΣ ΚΑΙ ΕΝΔΕΧΟΜΕΝΩΣ ΓΙΑ ΠΛΕΞΙΜΟ PICOS (ΒΡΟΧΩΝ) ΚΑΘΩΣ ΚΑΙ ΕΛΑΣΤΙΚΗ ΤΑΙΝΙΑ ΠΟΥ ΚΑΤΑΣΚΕΥΑΖΕΤΑΙ Μ'ΑΥΤΗΝ ΤΗ ΔΙΑΤΑΞΗ |

ΠΕΡΙΛΗΨΗ (57)

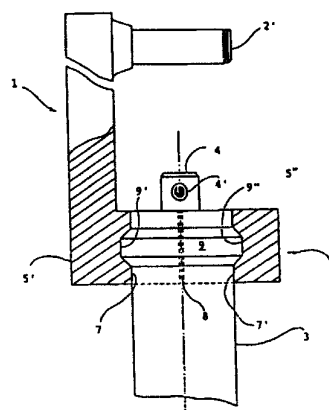
Περιγράφεται μια διάταξη σε μία πλεκτομηχανή στήμονος για το πλέξιμο μιας ελαστικής ταινίας με πέλος, καθώς και μία ελαστική ταινία που

κατασκευάζεται μ'αυτήν τη διάταξη. Η ταινία μπορεί να έχει επίσης στα άκρα της PICOS δηλ. μικρούς βρόχους. Η διάταξη πρέπει να καθιστά δυνατή την κατασκευή πολύ λεπτών ταινιών, δηλ. με μία διαίρεση με περισσότερες από οκτώ, ιδιαίτερα δώδεκα βελόνες ανά εκατοστόμετρο πλάτους μηχανής και κατά το δυνατό με ακόμα περισσότερες. Το πέλος πρέπει να μπορεί να έχει ένα σχέδιο. Το πέλος μπορεί να δημιουργείται μόνο σε μία ή σε αμφότερες τις πλευρές της ταινίας. Η διάταξη έχει βελόνες πλεξίματος (4), μια διάταξη τοποθέτησως (80) για την προσαγωγή σμηνών κομμειλαστικών νημάτων (14) και μια διάταξη τοποθέτησως (20) για σμήνη νημάτων στήμονος (22). Εμπρός από τα κομμειλαστικά νήματα διατάσσεται μια εμπρόσθια διάταξη τοποθέτησως μεμονωμένου υφιδίου (30ν) για την προσαγωγή ενός εμπρόσθιου νήματος υφιδίου (32ν). Όπισθεν από τα κομμειλαστικά νήματα μπορεί να διατάσσεται μια όπισθια διάταξη τοποθέτησως μεμονωμένου υφιδίου (30h). Για την κατασκευή μιάς ιδιαίτερα λεπτής ταινίας προβλέπονται περισσότερα από οκτώ, ιδιαίτερα δώδεκα στοιχεία πλεξίματος ανά εκατοστόμετρο πλάτους μηχανής. Για τη δημιουργία ενός πέλους διατάσσονται εμπρός και/ή όπισθεν των κομμειλαστικών νημάτων (14) (εκάστοτε) μιά διάταξη τοποθέτησως σμηνούς υφιδίου (50ν, 50h) σε αετ βελονών οπής νήματος υφιδίου (52ν, 52h).



| | |
|--------------------------------|--------------------------------------------------------------------------------------------------------------------------------|
| ΑΡΙΘΜΟΣ ΕΥΡΩΠΑΪΚΟΥ Δ.Ε. | (11): 3023029 |
| ΑΡΙΘ. ΕΛΛΗΝΙΚΗΣ ΚΑΤΑΘΕΣΗΣ | (21): 970400696 |
| ΗΜΕΡ. ΕΛΛΗΝΙΚΗΣ ΚΑΤΑΘΕΣΗΣ | (22): 03-04-97 |
| ΑΡΙΘ./ΗΜΕΡ. ΔΗΜΟΣΙΕΥΣΗΣ | |
| ΕΥΡΩΠΑΪΚΟΥ ΔΙΠΛΩΜΑΤΟΣ | (87): 609186/08-01-97 |
| ΑΡΙΘ./ΗΜΕΡ. ΔΗΜΟΣΙΕΥΣΗΣ | |
| ΕΥΡΩΠΑΪΚΗΣ ΑΙΤΗΣΗΣ | (86): 94830026.4/27-01-94 |
| ΔΙΚΑΙΟΥΧΟΣ | (73): C.M.L. COSTRUZIONI MECCANICHE LIRI S.R.L. I-03030 PIEDIMONTE SAN GERMANO (FROSINONE), ITALY |
| ΣΥΜΒΑΤΙΚΕΣ ΠΡΟΤΕΡΑΙΟΤΗΤΕΣ | (30): RM930044/29-01-93/IT |
| ΕΦΕΥΡΕΤΗΣ | (72): 1) CAPORUSSO ALESSANDRO 2) CAPORUSSO MARIO |
| ΕΙΔΙΚΟΣ ΠΛΗΡΕΞΟΥΣΙΟΣ | (74): ΣΑΡΔΕΛΗ ΘΕΟΔΟΣΙΑ, Δικηγόρος Κουμπάρη 2 106 74 ΑΘΗΝΑ |
| ΑΝΤΙΚΛΗΤΟΣ | (74): ΠΑΠΑΚΩΝΣΤΑΝΤΙΝΟΥ ΕΛΕΝΗ, Δικηγόρος Κουμπάρη 2 106 74 ΑΘΗΝΑ |
| ΠΤΛΟΣ ΕΦΕΥΡΕΣΗΣ | (54): ΜΙΑ ΖΕΥΞΗ ΤΟΥ ΜΕΛΟΥΣ (ΕΞΑΡΤΗΜΑΤΟΣ) ΕΛΕΓΧΟΥ ΚΑΙ ΕΝΕΡΓΟΠΟΙΗΣΗΣ ΚΑΙ ΤΗΣ ΚΕΦΑΛΗΣ ΕΡΓΑΣΙΑΣ ΜΙΑΣ ΦΟΡΗΤΗΣ ΜΗΧΑΝΗΣ ΚΑΜΨΗΣ ΣΩΛΗΝΑ |

κολλάρα (5', 5'') με κοιλότητες συμπληρωματικές με το πλευρικό τοίχωμα του κυλίνδρου (3), τα οποία απομακρύνσιμα ενώνονται (6, 6') μεταξύ τους για πιάσιμο του ίδιου του κυλίνδρου, με ένα από αυτά (5') να ενώνεται άκαμπτα (6, 6') με την κεφαλή κάμψης (1), μία ζεύξη η οποία τελικά περαιτέρω περιλαμβάνει μέσο για αντίθεση της αξονικής μετατόπισης του κολλάρου (5) επί του κυλίνδρου (3), ιδιαίτερα ένα αυλάκι (9', 9'') επί του κολλάρου και μια συμπληρωματική ράχη (9) επί του κυλίνδρου (3).



ΠΕΡΙΛΗΨΗ (57)

Μια ζεύξη μεταξύ του μέλους ελέγχου και ενεργοποίησης εμβόλου και κυλίνδρου και της κεφαλής κάμψης μιας φορητής μηχανής κάμψης σωλήνα η οποία περιλαμβάνει ένα κολλάρο (5) αποτελούμενο από δύο μισά

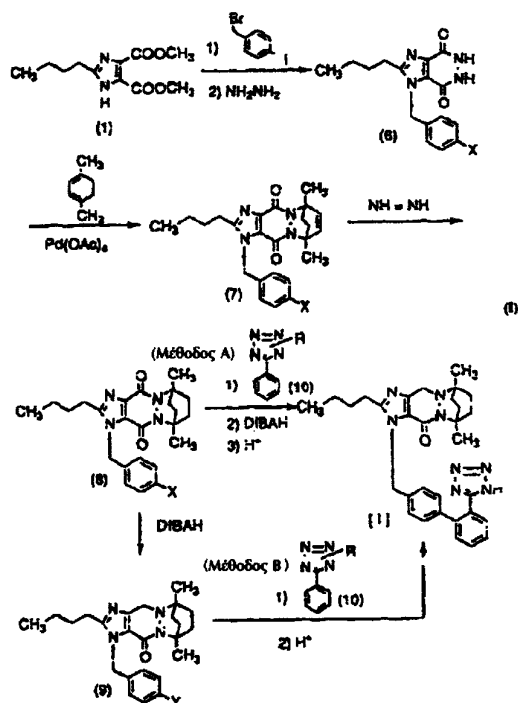
| | | |
|--------------------------------|-------|---------------------------------------------------------------------------------------------------------------|
| ΑΡΙΘΜΟΣ ΕΥΡΩΠΑΪΚΟΥ Δ.Ε. | (11): | 3023030 |
| ΑΡΙΘ. ΕΛΛΗΝΙΚΗΣ ΚΑΤΑΘΕΣΗΣ | (21): | 970400697 |
| ΗΜΕΡ. ΕΛΛΗΝΙΚΗΣ ΚΑΤΑΘΕΣΗΣ | (22): | 03-04-97 |
| ΑΡΙΘ./ΗΜΕΡ. ΔΗΜΟΣΙΕΥΣΗΣ | | |
| ΕΥΡΩΠΑΪΚΟΥ ΔΙΠΛΩΜΑΤΟΣ | (87): | 545730/22-01-97 |
| ΑΡΙΘ./ΗΜΕΡ. ΔΗΜΟΣΙΕΥΣΗΣ | | |
| ΕΥΡΩΠΑΪΚΗΣ ΑΙΤΗΣΗΣ | (86): | 92311099.3/04-12-92 |
| ΔΙΚΑΙΟΥΧΟΣ | (73): | PIONEER HI-BRED INTERNATIONAL, INC. 700 Capital Sq. 400 Locust Street, DES MOINES 50309 IOWA, USA |
| ΣΥΜΒΑΤΙΚΕΣ ΠΡΟΤΕΡΑΙΟΤΗΤΕΣ | (30): | 802794/06-12-91/US |
| ΕΦΕΥΡΕΤΗΣ | (72): | RAO ARAGULA GURURAJ |
| ΕΙΔΙΚΟΣ ΠΛΗΡΕΞΟΥΣΙΟΣ | (74): | ΣΑΡΔΕΛΗ ΘΕΟΔΟΣΙΑ, Δικηγόρος Κουμπάρη 2 106 74 ΑΘΗΝΑ |
| ΑΝΤΙΚΛΗΤΟΣ | (74): | ΠΑΠΑΚΩΝΣΤΑΝΤΙΝΟΥ ΕΛΕΝΗ, Δικηγόρος Κουμπάρη 2 106 74 ΑΘΗΝΑ |
| ΤΙΤΛΟΣ ΕΦΕΥΡΕΣΗΣ | (54): | ΠΕΠΤΙΔΙΑ ΜΕ ΔΡΑΣΗ ΑΝΑΣΤΑΤΙΚΗ ΕΝΑΝΤΙ ΠΑΘΟΓΟΝΩΝ ΜΥΚΗΤΩΝ ΦΥΤΩΝ |

οποίοι είναι ευαίσθητοι στις πρωτεΐνες αυτού του πεπτιδίου εισάγοντας στα κύτταρα ενός φυτού ένα γονίδιο του οποίου η έκφραση προκαλεί παραγωγή ταχυπλεσίνης στο φυτό σε αντιμικροβιακές ποσότητες

ΠΕΡΙΛΗΨΗ (57)

Το πεπτιδίο ταχυπλεσίνη βρέθηκε ότι έχει αντιμικροβιακή δράση έναντι παθογόνων φυτών. Σε μία προτιμώμενη υλοποίηση, παράγεται ανοχή των φυτών σε ασθένειες που προκαλούνται από παθογόνους φυτών οι

| | | |
|--------------------------------|-------|---------------------------------------------------------------------------------------------------------------------------|
| ΑΡΙΘΜΟΣ ΕΥΡΩΠΑΪΚΟΥ Δ.Ε. | (11): | 3023031 |
| ΑΡΙΘ. ΕΛΛΗΝΙΚΗΣ ΚΑΤΑΘΕΣΗΣ | (21): | 970400698 |
| ΗΜΕΡ. ΕΛΛΗΝΙΚΗΣ ΚΑΤΑΘΕΣΗΣ | (22): | 03-04-97 |
| ΑΡΙΘ./ΗΜΕΡ. ΔΗΜΟΣΙΕΥΣΗΣ | | |
| ΕΥΡΩΠΑΪΚΟΥ ΔΙΠΛΩΜΑΤΟΣ | (87): | 705266/26-02-97 |
| ΑΡΙΘ./ΗΜΕΡ. ΔΗΜΟΣΙΕΥΣΗΣ | | |
| ΕΥΡΩΠΑΪΚΗΣ ΑΙΤΗΣΗΣ | (86): | 94920047.1/02-06-94 |
| ΔΙΚΑΙΟΥΧΟΣ | (73): | PHARMACIA & UPJOHN COMPANY 301 Henrietta Street, KALAMAZOO 49001 MICHIGAN, USA |
| ΣΥΜΒΑΤΙΚΕΣ ΠΡΟΤΕΡΑΙΟΤΗΤΕΣ | (30): | 149132-93/21-06-93/JP |
| ΕΦΕΥΡΕΤΗΣ | (72): | 1) YAMADA HIROYOSHI 2) MUNESADA KIYOTAKA 3) ΚΟΗ ΚΕΙΚΟ 4) TSUZUKI KAZUO 5) TANIGUCHI MIKIO 6) FUJITA YOSHII |
| ΕΙΔΙΚΟΣ ΠΛΗΡΕΞΟΥΣΙΟΣ | (74): | ΣΑΡΔΕΛΗ ΘΕΟΔΟΣΙΑ, Δικηγόρος Κουμπάρη 2 106 74 ΑΘΗΝΑ |
| ΑΝΤΙΚΛΗΤΟΣ | (74): | ΠΑΠΑΚΩΝΣΤΑΝΤΙΝΟΥ ΕΛΕΝΗ, Δικηγόρος Κουμπάρη 2 106 74 ΑΘΗΝΑ |
| ΤΙΤΛΟΣ ΕΦΕΥΡΕΣΗΣ | (54): | ΜΕΘΟΔΟΣ ΔΙΑ ΠΑΡΑΓΩΓΗΝ ΠΑΡΑΓΩΓΩΝ ΙΜΙΔΑΖΟΛΗΣ |



ΠΕΡΙΛΗΨΗ (57)

Νέα σύνθεσις ενώσεως του τύπου (I)

| | | |
|----------------------------------|-------|---------------------------------------------------------------------------------------------------------------------|
| ΑΡΙΘΜΟΣ ΕΥΡΩΠΑΪΚΟΥ Δ.Ε. | (11): | 3023032 |
| ΑΡΙΘ. ΕΛΛΗΝΙΚΗΣ ΚΑΤΑΘΕΣΗΣ | (21): | 970400699 |
| ΗΜΕΡ. ΕΛΛΗΝΙΚΗΣ ΚΑΤΑΘΕΣΗΣ | (22): | 03-04-97 |
| ΑΡΙΘ./ΗΜΕΡ. ΔΗΜΟΣΙΕΥΣΗΣ | | |
| ΕΥΡΩΠΑΪΚΟΥ ΔΙΠΛΩΜΑΤΟΣ | (87): | 580429/22-01-97 |
| ΑΡΙΘ./ΗΜΕΡ. ΔΗΜΟΣΙΕΥΣΗΣ | | |
| ΕΥΡΩΠΑΪΚΗΣ ΑΙΤΗΣΗΣ | (86): | 93305762.2/22-07-93 |
| ΔΙΚΑΙΟΥΧΟΣ | (73): | ELI LILLY AND COMPANY Lilly Corporate Center, INDIANAPOLIS 46285 INDIANA, USA |
| ΣΥΜΒΑΤΙΚΕΣ ΠΡΟΤΕΡΑΙΟΤΗΤΕΣ | (30): | 919480/24-07-92/US |
| ΕΦΕΥΡΕΤΗΣ | (72): | THOR KARL BRUCE |
| ΕΙΔΙΚΟΣ ΠΛΗΡΕΞΟΥΣΙΟΣ | (74): | ΣΑΡΔΕΛΗ ΘΕΟΔΟΣΙΑ, Δικηγόρος Κουμπάρη 2 106 74 ΑΘΗΝΑ |
| ΑΝΤΙΚΛΗΤΟΣ | (74): | ΠΑΠΑΚΩΝΣΤΑΝΤΙΝΟΥ ΕΛΕΝΗ, Δικηγόρος Κουμπάρη 2 106 74 ΑΘΗΝΑ |
| ΠΤΛΟΣ ΕΦΕΥΡΕΣΗΣ | (54): | Η ΧΡΗΣΙΜΟΠΟΙΗΣΗ ΑΝΤΑΓΩΝΙΣΤΩΝ ΣΥΝΑΓΩΝΙΣΤΙΚΟΥ ΔΕΚΤΟΥ NMDA ΔΙΑ ΤΗ ΘΕΡΑΠΕΥΤΙΚΗ ΑΓΩΓΗ ΑΚΡΑΤΕΙΑΣ ΟΥΡΩΝ |

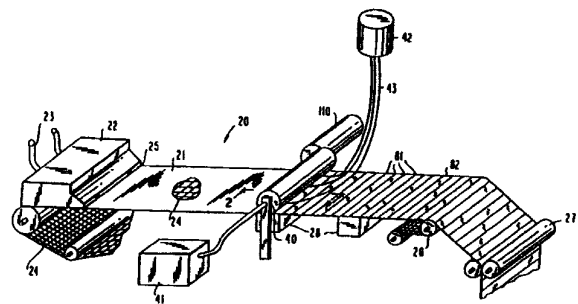
φωσφονομεθυλ)-3-ισοκινολινοκαρβοξυλικού οξέος, (3S, 4aR, 6S, 8aR)-δεκαϋδρο-6-[1(2)H-τετραζολ-5-υλομεθυλ]-3-ισοκινολινοκαρβοξυλικού οξέος, ή (2R, 4S)-κίς-4-[(1(2)H-τετραζολ-5-υλ)μεθυλ]-2-πιπερίδιοκαρβοξυλικού οξέος.

ΠΕΡΙΛΗΨΗ (57)

Η παρούσα εφεύρεση δίδει μια μέθοδο δια την θεραπευτική αγωγή ακράτειας ούρων κινητικής πίεσεως σε ένα θηλαστικό που περιλαμβάνει χορήγηση μιας αποτελεσματικής ποσότητας ενός συναγωνιστικού ανταγωνιστού NMDA, όπως (3S,4aR, 6S, 8aR)-δεκα-υδρο-6-

| | | |
|----------------------------------|-------|-----------------------------------------------------------------------------------------------------------------------------|
| ΑΡΙΘΜΟΣ ΕΥΡΩΠΑΪΚΟΥ Δ.Ε. | (11): | 3023033 |
| ΑΡΙΘ. ΕΛΛΗΝΙΚΗΣ ΚΑΤΑΘΕΣΗΣ | (21): | 970400700 |
| ΗΜΕΡ. ΕΛΛΗΝΙΚΗΣ ΚΑΤΑΘΕΣΗΣ | (22): | 03-04-97 |
| ΑΡΙΘ./ΗΜΕΡ. ΔΗΜΟΣΙΕΥΣΗΣ | | |
| ΕΥΡΩΠΑΪΚΟΥ ΔΙΠΛΩΜΑΤΟΣ | (87): | 598559/29-01-97 |
| ΑΡΙΘ./ΗΜΕΡ. ΔΗΜΟΣΙΕΥΣΗΣ | | |
| ΕΥΡΩΠΑΪΚΗΣ ΑΙΤΗΣΗΣ | (86): | 93309019.3/11-11-93 |
| ΔΙΚΑΙΟΥΧΟΣ | (73): | PHILIP MORRIS PRODUCTS INC. 3601 Commerce Road, RICHMOND 23234 VIRGINIA, USA |
| ΣΥΜΒΑΤΙΚΕΣ ΠΡΟΤΕΡΑΙΟΤΗΤΕΣ | (30): | 974977/12-11-92/US |
| ΕΦΕΥΡΕΤΗΣ | (72): | 1) CUTRIGHT EDWIN L. 2) VOGT HOWARD W. JR. 3) SCOTT ROBERT G. 4) REICH RICHARD B. |
| ΕΙΔΙΚΟΣ ΠΛΗΡΕΞΟΥΣΙΟΣ | (74): | ΣΑΡΔΕΛΗ ΘΕΟΔΟΣΙΑ, Δικηγόρος Κουμπάρη 2 106 74 ΑΘΗΝΑ |
| ΑΝΤΙΚΛΗΤΟΣ | (74): | ΠΑΠΑΚΩΝΣΤΑΝΤΙΝΟΥ ΕΛΕΝΗ, Δικηγόρος Κουμπάρη 2 106 74 ΑΘΗΝΑ |
| ΠΤΛΟΣ ΕΦΕΥΡΕΣΗΣ | (54): | ΕΦΑΡΜΟΓΗ ΡΕΥΣΤΟΠΟΙΗΜΕΝΟΥ ΥΛΙΚΟΥ ΣΕ ΕΝΑ ΥΠΟΣΤΡΩΜΑ ΧΡΗΣΙ- ΜΟΠΟΙΩΝΤΑΣ ΔΙΑΚΕΚΟΜΜΕΝΑ ΦΟΡΤΙΑ ΣΥΜΠΙΕΣΜΕΝΟΥ ΑΕΡΑ |

διάρκεια κύκλων εφαρμογής. Τα σχήματα επεξεργασίας κατασκευαζόμενα με αυτήν την εφεύρεση μπορούν να αλλάζονται με αλλαγή των λειτουργικών παραμέτρων μηχανής. Τα σχήματα ρευστοποιημένου υλικού εφαρμόζονται σε υποστρώματα χρησιμοποιώντας διακεκομμένα φορτία συμπίεσμένου αέρα. Τα διακεκομμένα φορτία συμπίεσμένου αέρα περνούν διαμέσου μιας σχισμής βεντούρι σε μία συσκευή εφαρμογής 40 η οποία δημιουργεί μία περιοχή χαμηλής πίεσης στα φορτία παρακαίμενα μιας περιοχής όπου το ρευστοποιημένο υλικό συσσωρεύεται μεταξύ κύκλων εφαρμογής. Αυτή η περιοχή χαμηλής πίεσης βοηθά για συμπαρασυρμό του ρευστοποιημένου υλικού στο φορτίο συμπίεσμένου αέρα. Αφού το ρευστοποιημένο υλικό συμπαρασυρθεί στο φορτίο συμπίεσμένου αέρα, το φορτίο εναποθέτει το ρευστοποιημένο υλικό επί του υποστρώματος.

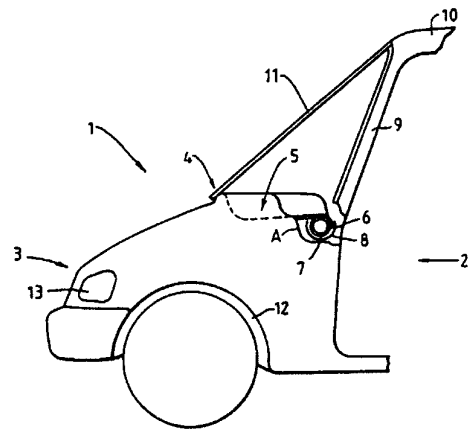


ΠΕΡΙΛΗΨΗ (57)

Αυτή η εφεύρεση αναφέρεται στην επεξεργασία υποστρωμάτων 21 με ρευστοποιημένο υλικό σε επαναλαμβανόμενα σχήματα 82 κατά την

| | | |
|----------------------------------|-------|-------------------------------------------------------------------------------------------------------|
| ΑΡΙΘΜΟΣ ΕΥΡΩΠΑΪΚΟΥ Δ.Ε. | (11): | 3023034 |
| ΑΡΙΘ. ΕΛΛΗΝΙΚΗΣ ΚΑΤΑΘΕΣΗΣ | (21): | 970400701 |
| ΗΜΕΡ. ΕΛΛΗΝΙΚΗΣ ΚΑΤΑΘΕΣΗΣ | (22): | 03-04-97 |
| ΑΡΙΘ./ΗΜΕΡ. ΔΗΜΟΣΙΕΥΣΗΣ | | |
| ΕΥΡΩΠΑΪΚΟΥ ΔΙΠΛΩΜΑΤΟΣ | (87): | 697974/29-01-97 |
| ΑΡΙΘ./ΗΜΕΡ. ΔΗΜΟΣΙΕΥΣΗΣ | | |
| ΕΥΡΩΠΑΪΚΗΣ ΑΙΤΗΣΗΣ | (86): | 94915711.9/06-05-94 |
| ΔΙΚΑΙΟΥΧΟΣ | (73): | A/S RINGDAL PATENTER Stanseveien 4 0975 OSLO 5, NORWAY |
| ΣΥΜΒΑΤΙΚΕΣ ΠΡΟΤΕΡΑΙΟΤΗΤΕΣ | (30): | 931686/07-05-93/NO |
| ΕΦΕΥΡΕΤΗΣ | (72): | 1) RINGDAL JAN OTTO 2) RINGDAL LARS |
| ΕΙΔΙΚΟΣ ΠΛΗΡΕΞΟΥΣΙΟΣ | (74): | ΣΑΡΔΕΛΗ ΘΕΟΔΟΣΙΑ, Δικηγόρος Κουμπάρη 2 106 74 ΑΘΗΝΑ |
| ΑΝΤΙΚΛΗΤΟΣ | (74): | ΠΑΠΑΚΩΝΣΤΑΝΤΙΝΟΥ ΕΛΕΝΗ, Δικηγόρος Κουμπάρη 2 106 74 ΑΘΗΝΑ |
| ΠΤΑΛΟΣ ΕΦΕΥΡΕΣΗΣ | (54): | ΕΝΑ ΕΝΙΣΧΥΜΕΝΟ ΠΡΟΣΘΙΟ ΜΕΡΟΣ ΓΙΑ ΧΡΗΣΗ ΣΤΗΝ ΒΙΟΜΗΧΑΝΙΚΗ ΚΑΤΑΣΚΕΥΗ ΚΑΜΠΙΝΩΝ/ΣΩΜΑΤΩΝ ΓΙΑ ΟΧΗΜΑΤΑ |

σαν μία "σχήματος-κουτιού" μονάδα σε ένα κομμάτι, με κλειστά επί πέντε πλευρών, τα οποία στο όχημα θα διαμορφώνουν το πρόσθιο μέρος, πυθμένα, κατώ και δύο πλευρές με σχήματα για λασπωτήρες (12) και με ένα άνοιγμα ή κοιλότητα επί της πλευράς (2) η οποία θλίπει το εσωτερικό του οχήματος.



ΠΕΡΙΛΗΨΗ (57)

Ένα ενισχυμένο πρόσθιο μέρος (1) από πλαστικό για χρήση στην βιομηχανική κατασκευή καμπίνων/σωμάτων για οχήματα, με σκοπό την επίτευξη επαρκούς ακαμψίας σώματος, μορφοποιείται ή σχηματοποιείται

| | | |
|----------------------------------|-------|----------------------------------------------------------------------------|
| ΑΡΙΘΜΟΣ ΕΥΡΩΠΑΪΚΟΥ Δ.Ε. | (11): | 3023035 |
| ΑΡΙΘ. ΕΛΛΗΝΙΚΗΣ ΚΑΤΑΘΕΣΗΣ | (21): | 970400702 |
| ΗΜΕΡ. ΕΛΛΗΝΙΚΗΣ ΚΑΤΑΘΕΣΗΣ | (22): | 03-04-97 |
| ΑΡΙΘ./ΗΜΕΡ. ΔΗΜΟΣΙΕΥΣΗΣ | | |
| ΕΥΡΩΠΑΪΚΟΥ ΔΙΠΛΩΜΑΤΟΣ | (87): | 612272/05-02-97 |
| ΑΡΙΘ./ΗΜΕΡ. ΔΗΜΟΣΙΕΥΣΗΣ | | |
| ΕΥΡΩΠΑΪΚΗΣ ΑΙΤΗΣΗΣ | (86): | 92924368.1/05-11-92 |
| ΔΙΚΑΙΟΥΧΟΣ | (73): | UNITED PARCEL SERVICE OF AMERICA, INC. ATLANTA 30346 GEORGIA, USA |
| ΣΥΜΒΑΤΙΚΕΣ ΠΡΟΤΕΡΑΙΟΤΗΤΕΣ | (30): | 792211/13-11-91/US |
| ΕΦΕΥΡΕΤΗΣ | (72): | BONNET HENRI |
| ΕΙΔΙΚΟΣ ΠΛΗΡΕΞΟΥΣΙΟΣ | (74): | ΣΑΡΔΕΛΗ ΘΕΟΔΟΣΙΑ, Δικηγόρος Κουμπάρη 2 106 74 ΑΘΗΝΑ |
| ΑΝΤΙΚΛΗΤΟΣ | (74): | ΠΑΠΑΚΩΝΣΤΑΝΤΙΝΟΥ ΕΛΕΝΗ, Δικηγόρος Κουμπάρη 2 106 74 ΑΘΗΝΑ |
| ΠΤΑΛΟΣ ΕΦΕΥΡΕΣΗΣ | (54): | ΑΥΤΟΜΑΤΟΣ ΠΕΡΙΣΤΡΟΦΙΚΟΣ ΔΙΑΝΟΜΕΑΣ (ΤΑΞΙΝΟΜΗΤΗΣ) |

διανομής του αυτόματου περιστροφικού συστήματος διαλογής προβλέπεται με ανορθούμενο άξονα κίνησης και πολλές πτέρυγες υποδοχής και εκφόρτωσης. Το συγκρότημα υποδοχής αντικειμένων του αυτόματου περιστροφικού συστήματος διαλογής προβλέπεται με πλήθος εγκάρσιων μεταφορέων. Ο μεταφορέας της πηγής των αντικειμένων παρέχει το ρεύμα των υπό διαλογή αντικειμένων για τη διαλογή από το αυτόματο σύστημα διαλογής. Η διαλογή εντός του αυτόματου περιστροφικού συστήματος διαλογής επιτυγχάνεται με τη μεταφορά εκάστοτε ενός υπό διαλογή αντικειμένου από το μεταφορέα της πηγής αντικειμένων προς επιλεγέντα εγκάρσιο μεταφορέα από τις πτέρυγες υποδοχής και εκφόρτωσης του περιστροφικού συγκροτήματος διανομής. Τα υπό διαλογή αντικείμενα εν συνεχεία προωθούνται προς τον επιλεγέντα εγκάρσιο μεταφορέα για αφαίρεση από το αυτόματο περιστροφικό σύστημα διαλογής.

ΠΕΡΙΛΗΨΗ (57)

Αυτόματο περιστροφικό σύστημα διαλογής (ταξινόμησης) για τη διαλογή αντικειμένων από ρεύμα πηγής σε πλήθος ρευμάτων προορισμού, που απέχουν τόσο οριζοντίως, όσο και καθέτως. Το αυτόματο περιστροφικό σύστημα διαλογής της παρούσας εφεύρεσης περιλαμβάνει μεταφορέα πηγής αντικειμένων, περιστροφικό συγκρότημα διανομής, ως και συγκρότημα υποδοχής των αντικειμένων. Το περιστροφικό σύστημα

| | |
|--------------------------------|---------------------------------------------------------------------------------------------------------------------------------------------------|
| ΑΡΙΘΜΟΣ ΕΥΡΩΠΑΪΚΟΥ Δ.Ε. | (11): 3023036 |
| ΑΡΙΘ. ΕΛΛΗΝΙΚΗΣ ΚΑΤΑΘΕΣΗΣ | (21): 970400703 |
| ΗΜΕΡ. ΕΛΛΗΝΙΚΗΣ ΚΑΤΑΘΕΣΗΣ | (22): 03-04-97 |
| ΑΡΙΘ./ΗΜΕΡ. ΔΗΜΟΣΙΕΥΣΗΣ | |
| ΕΥΡΩΠΑΪΚΟΥ ΔΙΠΛΩΜΑΤΟΣ | (87): 648534/29-01-97 |
| ΑΡΙΘ./ΗΜΕΡ. ΔΗΜΟΣΙΕΥΣΗΣ | |
| ΕΥΡΩΠΑΪΚΗΣ ΑΙΤΗΣΗΣ | (86): 94113926.3/06-09-94 |
| ΔΙΚΑΙΟΥΧΟΣ | (73): DEGUSSA AKTIENGESELLSCHAFT Weissfrauenstrasse 9 60311 FRANKFURT, GERMANY |
| ΣΥΜΒΑΤΙΚΕΣ ΠΡΟΤΕΡΑΙΟΤΗΤΕΣ | (30): 4335360/16-10-93/DE |
| ΕΦΕΥΡΕΤΗΣ | (72): 1) SCHUTZ PETER 2) BURMEISTER ROLAND DR. 3) DESPEYROUX BERTRAND DR. 4) MOSINGER HANS 5) KRAUSE HELMFRIED 6) DELLER KLAUS DR. |
| ΕΙΔΙΚΟΣ ΠΛΗΡΕΞΟΥΣΙΟΣ | (74): ΣΑΡΔΕΛΗ ΘΕΟΔΟΣΙΑ, Δικηγόρος Κουμπάρη 2 106 74 ΑΘΗΝΑ |
| ΑΝΤΙΚΛΗΤΟΣ | (74): ΠΑΠΑΚΩΝΣΤΑΝΤΙΝΟΥ ΕΛΕΝΗ, Δικηγόρος Κουμπάρη 2 106 74 ΑΘΗΝΑ |
| ΤΙΤΛΟΣ ΕΦΕΥΡΕΣΗΣ | (54): ΕΝΕΡΓΟΠΟΙΗΜΕΝΟΣ ΚΑΤΑΛΥΤΗΣ ΜΕΤΑΛΛΟΥ ΣΤΕΡΕΑΣ ΚΛΙΝΗΣ ΚΑΤΑ RANEY ΚΑΙ ΜΕΘΟΔΟΣ ΓΙΑ ΤΗΝ ΠΑΡΑΣΚΕΥΗ ΤΟΥ |

ΠΕΡΙΛΗΨΗ (57)

Η εφεύρεση αφορά σε έναν μορφοποιημένο, ενεργοποιημένο καταλύτη μετάλλου στερεάς κλίνης κατά Raney. Ο καταλύτης λαμβάνεται με την μορφοποίηση μίας κόνεως τουλάχιστον ενός κράματος καταλύτου με μία σκόνη των καθαρών μετάλλων καταλύτου υπό προσθήκη βοηθητικών ουσιών μορφοποίησης και ουσιών σχηματισμού πόρων και με εν συνεχεία διαπύρωση σε θερμοκρασίες κάτω των 850°C. Κατά την διαπύρωση καίγονται οι βοηθητικές ουσίες μορφοποίησης και οι ουσίες σχηματισμού πόρων. Η κόνις κράματος και η μεταλλική κόνις συντήκονται στην προκειμένη περίπτωση σε ένα μηχανικώς ανθεκτικό και πορώδες μορφοποιημένο σώμα. Αυτό το μορφοποιημένο σώμα αποτελείται έτσι από τα σωματίδια των κραμάτων καταλύτου, που συνδέονται με κόνιες των καθαρών μετάλλων καταλύτου. Αυτό δεν εμφανίζει καταλυτικές αδρανή, κεραμικά ή υαλοειδή συνδετικά μέσα. Με την έκπλυση του περιεχομένου στα κράματα καταλύτου αργιλίου με καυστικό νάτριο ενεργοποιείται το μορφοποιημένο σώμα σε έναν επιφανειακό φλοιό.

| | |
|--------------------------------|-----------------------------------------------------------------------------------|
| ΑΡΙΘΜΟΣ ΕΥΡΩΠΑΪΚΟΥ Δ.Ε. | (11): 3023037 |
| ΑΡΙΘ. ΕΛΛΗΝΙΚΗΣ ΚΑΤΑΘΕΣΗΣ | (21): 970400704 |
| ΗΜΕΡ. ΕΛΛΗΝΙΚΗΣ ΚΑΤΑΘΕΣΗΣ | (22): 03-04-97 |
| ΑΡΙΘ./ΗΜΕΡ. ΔΗΜΟΣΙΕΥΣΗΣ | |
| ΕΥΡΩΠΑΪΚΟΥ ΔΙΠΛΩΜΑΤΟΣ | (87): 558512/08-01-97 |
| ΑΡΙΘ./ΗΜΕΡ. ΔΗΜΟΣΙΕΥΣΗΣ | |
| ΕΥΡΩΠΑΪΚΗΣ ΑΙΤΗΣΗΣ | (86): 91918532.2/29-10-91 |
| ΔΙΚΑΙΟΥΧΟΣ | (73): KNOWASTE TECHNOLOGIES INC. L55 1M9 MISSISSAUGA, ONTARIO, CANADA |
| ΣΥΜΒΑΤΙΚΕΣ ΠΡΟΤΕΡΑΙΟΤΗΤΕΣ | (30): 9023488/29-10-90/GB, 9113024/17-06-91/GB |
| ΕΦΕΥΡΕΤΗΣ | (72): 1) CONWAY MARLENE ELISABETH 2) JOOSTE FRANCOIS 3) SMITH MICHAEL DAVID |
| ΕΙΔΙΚΟΣ ΠΛΗΡΕΞΟΥΣΙΟΣ | (74): ΣΑΡΔΕΛΗ ΘΕΟΔΟΣΙΑ, Δικηγόρος Κουμπάρη 2 106 74 ΑΘΗΝΑ |
| ΑΝΤΙΚΛΗΤΟΣ | (74): ΠΑΠΑΚΩΝΣΤΑΝΤΙΝΟΥ ΕΛΕΝΗ, Δικηγόρος Κουμπάρη 2 106 74 ΑΘΗΝΑ |
| ΤΙΤΛΟΣ ΕΦΕΥΡΕΣΗΣ | (54): ΕΠΕΞΕΡΓΑΣΙΑ ΑΠΟΡΡΟΦΗΤΙΚΩΝ ΠΡΟΪΟΝΤΩΝ ΧΑΡΤΙΟΥ ΥΓΙΑΣ |

σπάργα, προϊόντα ακρατείας, προϊόντα υγείας γυναικών, ταμπόν δια το κρεβάτι και άλλα σχετικά προσροφητικά και απορροφητικά προϊόντα. Η μέθοδος περιλαμβάνει την βαθμίδα υδατικού διαλύματος προς απομάκρυνση των λεπτομερών και/ή διαλυτών υλικών απ' τα προϊόντα. Το λουτρό υφίσταται κατεργασία υπό συνθήκας οι οποίες προκαλούν τον μη καταστροφικό διαχωρισμό των αναφερθέντων προϊόντων εις τα συστατικά του. Εις τις προτιμώμενες μορφές πραγματοποιήσεως, το κατεργασμένο προϊόν που λαμβάνεται κατ' αυτόν τον τρόπο υφίσταται επεξεργασία με ένα τουλάχιστον υδατικό διάλυμα εκπλύσεως και με ένα τουλάχιστον υδατικό διάλυμα ενός τουλάχιστον λευκαντικού παράγοντος και ενός αντιμικροβιακού παράγοντος, και ανακτώνται χωριστά ρεύματα πλαστικών υλικών και κυτταρινικών υλικών. Η μέθοδος έχει ως αποτέλεσμα ανάκτηση χρησιμοποιησίων προϊόντων από απορροφητικά προϊόντα χαρτιού υγείας.

ΠΕΡΙΛΗΨΗ (57)

Μια μέθοδος δια την επεξεργασία απορροφητικών προϊόντων χαρτιού υγείας προς διαχωρισμό των προϊόντων αυτών εις τα συστατικά αυτών υπό μορφήν κατάλληλων δι' ανακύκλωσιν ή επαναχρησιμοποίηση τα απορροφητικά προϊόντα χαρτιού υγείας περιλαμβάνουν αναλίσκόμενα

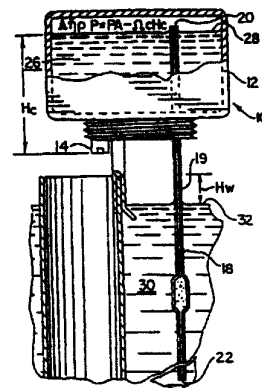
| | |
|--------------------------------|--------------------------------------------------------------------------------------------------------------|
| ΑΡΙΘΜΟΣ ΕΥΡΩΠΑΪΚΟΥ Δ.Ε. | (11): 3023038 |
| ΑΡΙΘ. ΕΛΛΗΝΙΚΗΣ ΚΑΤΑΘΕΣΗΣ | (21): 970400705 |
| ΗΜΕΡ. ΕΛΛΗΝΙΚΗΣ ΚΑΤΑΘΕΣΗΣ | (22): 03-04-97 |
| ΑΡΙΘ./ΗΜΕΡ. ΔΗΜΟΣΙΕΥΣΗΣ | |
| ΕΥΡΩΠΑΪΚΟΥ ΔΙΠΛΩΜΑΤΟΣ | (87): 654967/12-02-97 |
| ΑΡΙΘ./ΗΜΕΡ. ΔΗΜΟΣΙΕΥΣΗΣ | |
| ΕΥΡΩΠΑΪΚΗΣ ΑΙΤΗΣΗΣ | (86): 93917671.5/27-07-93 |
| ΔΙΚΑΙΟΥΧΟΣ | (73): 1) BENCSITS FRANZ CH-8053 ZÜRICH, SWITZERLAND 2) PERYCUT-CHEMIE A.G. 8053 ZÜRICH, SWITZERLAND |
| ΣΥΜΒΑΤΙΚΕΣ ΠΡΟΤΕΡΑΙΟΤΗΤΕΣ | (30): 4226581/11-08-92/DE |
| ΕΦΕΥΡΕΤΗΣ | (72): BENCSITS FRANZ |
| ΕΙΔΙΚΟΣ ΠΛΗΡΕΞΟΥΣΙΟΣ | (74): ΣΑΡΔΕΛΗ ΘΕΟΔΟΣΙΑ, Δικηγόρος Κουμπάρη 2 106 74 ΑΘΗΝΑ |
| ΑΝΤΙΚΛΗΤΟΣ | (74): ΠΑΠΑΚΩΝΣΤΑΝΤΙΝΟΥ ΕΛΕΝΗ, Δικηγόρος Κουμπάρη 2 106 74 ΑΘΗΝΑ |
| ΤΙΤΛΟΣ ΕΦΕΥΡΕΣΗΣ | (54): ΧΡΗΣΙΜΟΠΟΙΗΣΗ ΠΡΟΔΡΟΜΟΥ ΛΙΠΑ- ΡΟΥ ΟΞΕΟΣ ΚΟΚΟΚΑΡΥΩΝ ΓΙΑ ΤΗΝ ΑΠΩΘΗΣΗ ΕΝΤΟΜΩΝ |

ΠΕΡΙΛΗΨΗ (57)

Η εφεύρεση αφορά στην χρησιμοποίηση φυσικού ή συνθετικού προδρόμου λιπαρού οξέος κοκοκαρύων ως εντομοαπωθητικής δραστικής ουσίας, η οποία επιφέρεται επί του δέρματος ανθρώπου ή ζώου ή επί των ρούχων.

| | |
|--------------------------------|---------------------------------------------------------------------------------------------------------------------------|
| ΑΡΙΘΜΟΣ ΕΥΡΩΠΑΪΚΟΥ Δ.Ε. | (11): 3023039 |
| ΑΡΙΘ. ΕΛΛΗΝΙΚΗΣ ΚΑΤΑΘΕΣΗΣ | (21): 970400706 |
| ΗΜΕΡ. ΕΛΛΗΝΙΚΗΣ ΚΑΤΑΘΕΣΗΣ | (22): 03-04-97 |
| ΑΡΙΘ./ΗΜΕΡ. ΔΗΜΟΣΙΕΥΣΗΣ | |
| ΕΥΡΩΠΑΪΚΟΥ ΔΙΠΛΩΜΑΤΟΣ | (87): 570326/29-01-97 |
| ΑΡΙΘ./ΗΜΕΡ. ΔΗΜΟΣΙΕΥΣΗΣ | |
| ΕΥΡΩΠΑΪΚΗΣ ΑΙΤΗΣΗΣ | (86): 93650018.0/11-05-93 |
| ΔΙΚΑΙΟΥΧΟΣ | (73): FLOW-RITE CONTROLS, LTD. Kent Commerce Center 3352 Lousma Drive, S.E. 49548 GRAND RAPIDS, MICHIGAN, USA |
| ΣΥΜΒΑΤΙΚΕΣ ΠΡΟΤΕΡΑΙΟΤΗΤΕΣ | (30): 882169/12-05-92/US |
| ΕΦΕΥΡΕΤΗΣ | (72): CAMPAU DANIEL N. |
| ΕΙΔΙΚΟΣ ΠΛΗΡΕΞΟΥΣΙΟΣ | (74): ΣΑΡΔΕΛΗ ΘΕΟΔΟΣΙΑ, Δικηγόρος Κουμπάρη 2 106 74 ΑΘΗΝΑ |
| ΑΝΤΙΚΛΗΤΟΣ | (74): ΠΑΠΑΚΩΝΣΤΑΝΤΙΝΟΥ ΕΛΕΝΗ, Δικηγόρος Κουμπάρη 2 106 74 ΑΘΗΝΑ |
| ΤΙΤΛΟΣ ΕΦΕΥΡΕΣΗΣ | (54): ΣΥΣΚΕΥΗ ΔΙΑΝΟΜΗΣ ΥΓΡΟΥ ΚΑΙ ΜΕΘΟΔΟΣ |

από τη στάθμη του προς διανομή υγρού (28) εντός του δοχείου. Ο αισθητήριος σωλήνας έχει ανοικτά άκρα, πρώτο (20) και δεύτερο (22) όπου το πρώτο ανοικτό άκρο τοποθετείται πάνω από τη στάθμη του προς διανομή υγρού εντός του δοχείου και το δεύτερο ανοικτό άκρο τοποθετείται εκτός του δοχείου και κάτω από το ακροφύσιο διανομής. Το δεύτερο ανοικτό άκρο του αισθητήριου σωλήνα μπορεί να βυθισθεί εντός του υγρού της δεξαμενής, οπότε με τον τρόπο αυτό η κυκλική πτώση και ανύψωση του υγρού της δεξαμενής έχει ως αποτέλεσμα την ελεγχόμενη εκκένωση του προς διανομή υγρού από το δοχείο μέσω του ακροφυσίου διανομής. Η μέθοδος περιλαμβάνει τα στάδια της παροχής ενός δοχείου όπως περιγράφηκε παραπάνω, της τοποθέτησής του δοχείου άνωθεν του υγρού της δεξαμενής, και της προκλήσεως της ανυψώσεως και πτώσεως του υγρού της δεξαμενής για την ανύψωση και την πτώση προς εκκένωση του υγρού που πρέπει να διανεμηθεί από το ακροφύσιο διανομής.

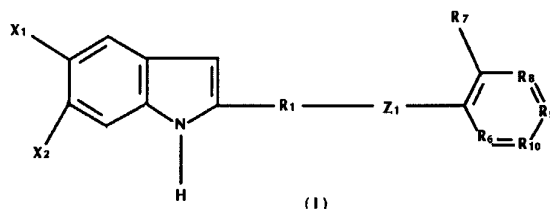


ΠΕΡΙΛΗΨΗ (57)

Αποκαλύπτονται μία συσκευή (10) και μία μέθοδος για τη διανομή ενός πρώτου υγρού (26) σε μία δεύτερη δεξαμενή υγρού (30). Η συσκευή περιλαμβάνει ένα δοχείο (12) προσαρμοσμένο ώστε να συγκρατεί το προς διανομή υγρό, ένα ακροφύσιο διανομής (14) και έναν αισθητήριο σωλήνα (18). Το ακροφύσιο διανομής τοποθετείται επί του δοχείου κάτω

| | |
|--------------------------------|--------------------------------------------------------------------------------------------|
| ΑΡΙΘΜΟΣ ΕΥΡΩΠΑΪΚΟΥ Δ.Ε. | (11): 3023040 |
| ΑΡΙΘ. ΕΛΛΗΝΙΚΗΣ ΚΑΤΑΘΕΣΗΣ | (21): 970400707 |
| ΗΜΕΡ. ΕΛΛΗΝΙΚΗΣ ΚΑΤΑΘΕΣΗΣ | (22): 03-04-97 |
| ΑΡΙΘ./ΗΜΕΡ. ΔΗΜΟΣΙΕΥΣΗΣ | |
| ΕΥΡΩΠΑΪΚΟΥ ΔΙΠΛΩΜΑΤΟΣ | (87): 594702/29-01-97 |
| ΑΡΙΘ./ΗΜΕΡ. ΔΗΜΟΣΙΕΥΣΗΣ | |
| ΕΥΡΩΠΑΪΚΗΣ ΑΙΤΗΣΗΣ | (86): 92915109.0/23-06-92 |
| ΔΙΚΑΙΟΥΧΟΣ | (73): PHARMACIA & UPJOHN COMPANY 301 Henrietta Street, KALAMAZOO 49001 MICHIGAN, USA |
| ΣΥΜΒΑΤΙΚΕΣ ΠΡΟΤΕΡΑΙΟΤΗΤΕΣ | (30): 725053/03-07-91/US |
| ΕΦΕΥΡΕΤΗΣ | (72): 1) ROMERO DONNA LEE 2) THOMAS RICHARD CHARLES |
| ΕΙΔΙΚΟΣ ΠΛΗΡΕΞΟΥΣΙΟΣ | (74): ΣΑΡΔΕΛΗ ΘΕΟΔΟΣΙΑ, Δικηγόρος Κουμπάρη 2 106 74 ΑΘΗΝΑ |
| ΑΝΤΙΚΑΛΗΤΟΣ | (74): ΠΑΠΑΚΩΝΣΤΑΝΤΙΝΟΥ ΕΛΕΝΗ, Δικηγόρος Κουμπάρη 2 106 74 ΑΘΗΝΑ |
| ΤΙΤΛΟΣ ΕΦΕΥΡΕΣΗΣ | (54): ΥΠΟΚΑΤΕΣΤΗΜΕΝΑΙ ΙΝΔΟΛΑΙ ΩΣ ΑΝΤΙ- AIDS ΦΑΡΜΑΚΕΥΤΙΚΑΙ ΟΥΣΙΑΙ |

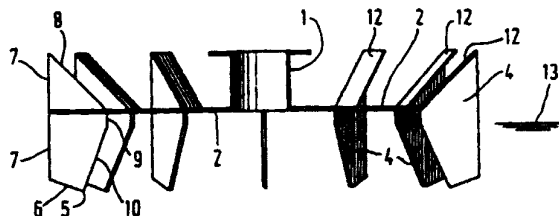
ΠΕΡΙΛΗΨΗ (57)



Υποκατεστημένοι ινδολαί του τύπου I είναι χρήσιμοι αντι-AIDS φαρμακευτικά ουσία.

| | |
|--------------------------------|----------------------------------------------------------------------|
| ΑΡΙΘΜΟΣ ΕΥΡΩΠΑΪΚΟΥ Δ.Ε. | (11): 3023041 |
| ΑΡΙΘ. ΕΛΛΗΝΙΚΗΣ ΚΑΤΑΘΕΣΗΣ | (21): 970400708 |
| ΗΜΕΡ. ΕΛΛΗΝΙΚΗΣ ΚΑΤΑΘΕΣΗΣ | (22): 04-04-97 |
| ΑΡΙΘ./ΗΜΕΡ. ΔΗΜΟΣΙΕΥΣΗΣ | |
| ΕΥΡΩΠΑΪΚΟΥ ΔΙΠΛΩΜΑΤΟΣ | (87): 664772/15-01-97 |
| ΑΡΙΘ./ΗΜΕΡ. ΔΗΜΟΣΙΕΥΣΗΣ | |
| ΕΥΡΩΠΑΪΚΗΣ ΑΙΤΗΣΗΣ | (86): 93924033.9/11-10-93 |
| ΔΙΚΑΙΟΥΧΟΣ | (73): HUBERT, B.V. Kooyweg 20 NL-8715 EP STAVOREN, NETHERLANDS |
| ΣΥΜΒΑΤΙΚΕΣ ΠΡΟΤΕΡΑΙΟΤΗΤΕΣ | (30): 9201782/14-10-92/NL |
| ΕΦΕΥΡΕΤΗΣ | (72): TEN HOVE DIRK |
| ΕΙΔΙΚΟΣ ΠΛΗΡΕΞΟΥΣΙΟΣ | (74): ΛΥΜΠΕΡΗΣ ΝΙΚΟΛΑΟΣ, Δικηγόρος Στουρνάρα 37 106 82 ΑΘΗΝΑ |
| ΑΝΤΙΚΑΛΗΤΟΣ | (74): ΛΥΜΠΕΡΗΣ ΝΙΚΟΛΑΟΣ, Δικηγόρος Στουρνάρα 37 106 82 ΑΘΗΝΑ |
| ΤΙΤΛΟΣ ΕΦΕΥΡΕΣΗΣ | (54): ΜΕΘΟΔΟΣ ΚΑΙ ΣΥΣΚΕΥΗ ΓΙΑ ΤΟΝ ΑΕ- ΡΙΣΜΟ ΑΠΟΒΛΗΤΟΥ ΥΔΑΤΟΣ |

να μην εκτείνονται στο απόβλητο ύδωρ (13). Η συσκευή για τον αερισμό απόβλητου ύδατος φέρει έναν περιέκτη για απόβλητο ύδωρ και ένα στροφέιο (1,2) το οποίο δύναται να περιστραφεί περί ενός ουσιαστικά καθέτου άξονα, και του οποίου το κατωφερές τμήμα μπορεί να εκτείνεται στο απόβλητο ύδωρ. Το στροφέιο περιλαμβάνει πτερύγια (4) τα οποία έχουν επιφάνειες με ουσιαστικά ακτινικό και αξονικό προσανατολισμό, όπου οι εν λόγω επιφάνειες είναι τουλάχιστον εν μέρει εντοπισμένες κάτω από τα τμήματα του στροφείου τα οποία αλληλοσυνδέουν τα πτερύγια, έτσι ώστε τα εν λόγω συνδετικά τμήματα ουσιαστικά να μην εκτείνονται στο απόβλητο ύδωρ (13).

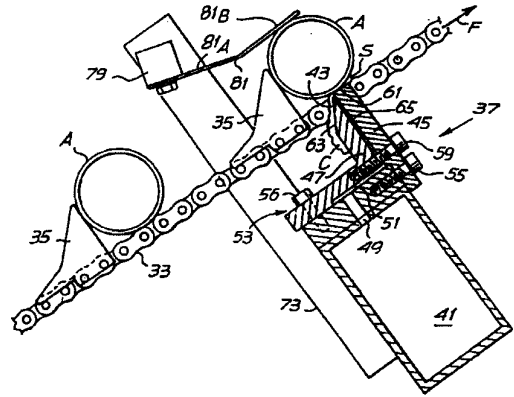


ΠΕΡΙΛΗΨΗ (57)

Μέθοδος για τον αερισμό απόβλητου ύδατος, όπου η περιοχική διεπιφάνειας μεταξύ του αέρα και του απόβλητου ύδατος μεγεθύνεται μέσω του πλαταγισμού μέσω ύδατος πτερυγίων (4) και όπου η ίλις που υπάρχει στο απόβλητο ύδωρ διατηρείται σε εναιώρηση μέσω του σχηματισμού ροών και/ή στροβιλισμού στο ύδωρ. Το απόβλητο ύδωρ τίθεται σε κίνηση μέσω της κίνησης ενός μεγάλου αριθμού πτερυγίων (4) διατεταγμένων σε κύκλο διαμέσου του αποβλήτου ύδατος, κατά τέτοιο τρόπο ώστε τα συνδετικά τμήματα τα οποία αλληλοσυνδέουν τα πτερύγια ουσιαστικά

ΑΡΙΘΜΟΣ ΕΥΡΩΠΑΪΚΟΥ Δ.Ε. (11): 3023042
ΑΡΙΘ. ΕΛΛΗΝΙΚΗΣ ΚΑΤΑΘΕΣΗΣ (21): 970400709
ΗΜΕΡ. ΕΛΛΗΝΙΚΗΣ ΚΑΤΑΘΕΣΗΣ (22): 04-04-97
ΑΡΙΘ./ΗΜΕΡ. ΔΗΜΟΣΙΕΥΣΗΣ
ΕΥΡΩΠΑΪΚΟΥ ΔΙΠΛΩΜΑΤΟΣ (87): 697988/12-02-97
ΑΡΙΘ./ΗΜΕΡ. ΔΗΜΟΣΙΕΥΣΗΣ
ΕΥΡΩΠΑΪΚΗΣ ΑΙΤΗΣΗΣ (86): 94916386.9/06-05-94
ΔΙΚΑΙΟΥΧΟΣ (73): FABIO PERINI S.P.A.
 Via Per Mugnano
 I-55100 LUCCA, ITALY
ΣΥΜΒΑΤΙΚΕΣ ΠΡΟΤΕΡΑΙΟΤΗΤΕΣ (30): F930096/14-05-93/IT
ΕΦΕΥΡΕΤΗΣ (72): ΒΙΑΓΙΟΤΤΙ ΓΟΥΓΛΙΕΜΟ
ΕΙΔΙΚΟΣ ΠΛΗΡΕΞΟΥΣΙΟΣ (74): ΛΥΜΠΕΡΗΣ ΝΙΚΟΛΑΟΣ, Δικηγόρος
 Στουρνάρα 37
 106 82 ΑΘΗΝΑ
ΑΝΤΙΚΛΗΤΟΣ (74): ΛΥΜΠΕΡΗΣ ΝΙΚΟΛΑΟΣ, Δικηγόρος
 Στουρνάρα 37
 106 82 ΑΘΗΝΑ
ΤΙΤΛΟΣ ΕΦΕΥΡΕΣΗΣ (54): ΔΙΑΤΑΞΗ ΚΑΙ ΜΕΘΟΔΟΣ ΓΙΑ ΤΗΝ
 ΕΦΑΡΜΟΓΗ ΚΟΛΛΑΣ ΣΕ ΕΝΑΝ ΠΥΡΗΝΑ
 ΠΕΡΙΤΥΛΙΞΕΩΣ ΜΕΜΒΡΑΝΩΔΟΥΣ ΥΛΙΚΟΥ

διανέμεται η κόλλα κατ'ουσίαν με συνεχή τρόπο. Η διάταξη μεταφοράς (33) κινεί κάθε πυρήνα (Α) επάνω από το εν λόγω άνοιγμα (43) για να τον φέρει σε επαφή με τη διανεμόμενη κόλλα και να προκαλέσει, κατά τη διάρκεια της μετατόπισης, την εφαρμογή της κόλλας επάνω από το άνοιγμα. Μια εύκαμπτη πλάκα (81) η οποία επενεργεί επάνω στον πυρήνα στη θέση του απέναντι από τη διάταξη διανομής της κόλλας (41-47) εμποδίζει την περιστροφή του πυρήνα κατά τη διάρκεια της εφαρμογής της κόλλας.



ΠΕΡΙΛΗΨΗ (57)

Η διάταξη εφαρμόζει κόλλα σε σκληροειδείς πυρήνες (Α) προς εισαγωγή σε μία συσκευή περιτύλιξης για την τύλιξη σηλών (L) από μεμβρανώδες υλικό (N). Περιλαμβάνει μία διάταξη μεταφοράς (33) για τη διαδοχική τροφοδοσία των πυρήνων και μέσα (37) για τη διανομή κόλλας στους εν λόγω πυρήνες. Τα μέσα διανομής είναι εφοδιασμένα με μια διάταξη διανομής (41-47) η οποία έχει ένα τουλάχιστον άνοιγμα (43) μέσω του οποίου

ΑΡΙΘΜΟΣ ΕΥΡΩΠΑΪΚΟΥ Δ.Ε. (11): 3023043
ΑΡΙΘ. ΕΛΛΗΝΙΚΗΣ ΚΑΤΑΘΕΣΗΣ (21): 970400710
ΗΜΕΡ. ΕΛΛΗΝΙΚΗΣ ΚΑΤΑΘΕΣΗΣ (22): 04-04-97
ΑΡΙΘ./ΗΜΕΡ. ΔΗΜΟΣΙΕΥΣΗΣ
ΕΥΡΩΠΑΪΚΟΥ ΔΙΠΛΩΜΑΤΟΣ (87): 534582/08-01-97
ΑΡΙΘ./ΗΜΕΡ. ΔΗΜΟΣΙΕΥΣΗΣ
ΕΥΡΩΠΑΪΚΗΣ ΑΙΤΗΣΗΣ (86): 92250276.0/28-09-92
ΔΙΚΑΙΟΥΧΟΣ (73): SCHERING AG
 Müllerstrasse 170/178
 13353 BERLIN, GERMANY
ΣΥΜΒΑΤΙΚΕΣ ΠΡΟΤΕΡΑΙΟΤΗΤΕΣ (30): 4132755/27-09-91/DE
ΕΦΕΥΡΕΤΗΣ (72): 1) WESTERMANN JURGEN DR.
 2) NICKISCH KLAUS DR.
ΕΙΔΙΚΟΣ ΠΛΗΡΕΞΟΥΣΙΟΣ (74): ΛΥΜΠΕΡΗΣ ΝΙΚΟΛΑΟΣ, Δικηγόρος
 Στουρνάρα 37
 106 82 ΑΘΗΝΑ
ΑΝΤΙΚΛΗΤΟΣ (74): ΛΥΜΠΕΡΗΣ ΝΙΚΟΛΑΟΣ, Δικηγόρος
 Στουρνάρα 37
 106 82 ΑΘΗΝΑ
ΤΙΤΛΟΣ ΕΦΕΥΡΕΣΗΣ (54): ΜΕΣΟ ΜΕΘΥΛΙΩΣΗΣ Ή ΑΝΤΙΣΤΟΙΧΑ
 ΑΙΘΥΛΙΩΣΗΣ ΚΑΙ ΜΕΘΟΔΟΣ ΓΙΑ ΤΗΝ
 ΠΡΟΣΘΗΚΗ ΣΕ ΘΕΣΗ 1,4 ΜΙΑΣ
 ΟΜΑΔΑΣ ΜΕΘΥΛΙΟΥ Ή ΑΝΤΙΣΤΟΙΧΑ
 ΑΙΘΥΛΙΟΥ ΣΕ ΜΙΑ Α,Β-ΑΚΟΡΕΣΤΗ ΚΕΤΟ-
 ΕΝΩΣΗ

οποίο περιέχει επιπρόσθετα καταλυτικές ποσότητες μίας ή περισσοτέρων ενώσεων μονοσθενούς και/ή δισθενούς χαλκού, ως και μία μέθοδος για την προσθήκη σε θέση 1,4 μίας ομάδας μεθυλίου ή αιθυλίου σε μία α,β-ακόρεστη ή μία α,β-διπλώς ακόρεστη κετόνη ή σε μία α,β-ακόρεστη αλδεΐδη με την χρησιμοποίηση του σύμφωνου με την εφεύρεση μέσου. Λόγω της χρησιμοποίησης μόνο καταλυτικών ποσοτήτων χαλκού και ενός ελεύθερου CKW (χλωροϋδρογονάνθρακος) μέσου αντίδρασης, διακρίνεται η νέα μέθοδος μέσου μεθυλίωσης/αιθυλίωσης υπό της καλής ανεκτικότητας έναντι του περιβάλλοντος και είναι επί παραδείγματι κατάλληλη για την παρασκευή αρχικών προϊόντων για την σύνθεση βιολογικών δραστικών ενώσεων.

ΠΕΡΙΛΗΨΗ (57)

Η προκειμένη εφεύρεση περιγράφει ένα νέο μέσο μεθυλίωσης ή αντίστοιχα αιθυλίωσης, που περιέχει τριμεθυλαργιλίο ή διμεθυλοψευδάργυρο ή αντίστοιχα τριαιθυλαργιλίο ως πηγή μεθυλίου ή αντίστοιχα αιθυλίου, το

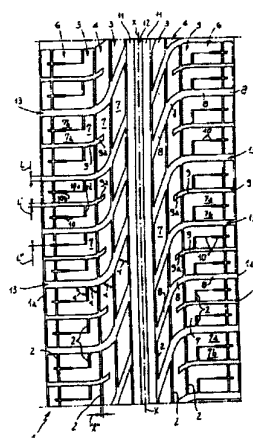
| | |
|----------------------------------|---------------------------------------------------------------------------------------------------------------------------------------------------------------------------|
| ΑΡΙΘΜΟΣ ΕΥΡΩΠΑΪΚΟΥ Δ.Ε. | (11): 3023044 |
| ΑΡΙΘ. ΕΛΛΗΝΙΚΗΣ ΚΑΤΑΘΕΣΗΣ | (21): 970400711 |
| ΗΜΕΡ. ΕΛΛΗΝΙΚΗΣ ΚΑΤΑΘΕΣΗΣ | (22): 04-04-97 |
| ΑΡΙΘ./ΗΜΕΡ. ΔΗΜΟΣΙΕΥΣΗΣ | |
| ΕΥΡΩΠΑΪΚΟΥ ΔΙΠΛΩΜΑΤΟΣ | (87): 666841/22-01-97 |
| ΑΡΙΘ./ΗΜΕΡ. ΔΗΜΟΣΙΕΥΣΗΣ | |
| ΕΥΡΩΠΑΪΚΗΣ ΑΙΤΗΣΗΣ | (86): 94901230.6/29-10-93 |
| ΔΙΚΑΙΟΥΧΟΣ | (73): 1) G.D. SEARLE & CO P.O.Box 5110, CHICAGO 60680-5110 ILLINOIS, USA 2) THE MONSANTO COMPANY 800 North Lindbergh Boulevard, ST. LOUIS 63166 MO, USA |
| ΣΥΜΒΑΤΙΚΕΣ ΠΡΟΤΕΡΑΙΟΤΗΤΕΣ | (30): 969683/30-10-92/US |
| ΕΦΕΥΡΕΤΗΣ | (72): 1) VAZQUEZ MICHAEL L. 2) MUELLER RICHARD A. 3) TALLEY JOHN J. 4) GETMAN DANIEL P. 5) DE CRESCENZO GARY A. 6) SUN ERIC T. |
| ΕΙΔΙΚΟΣ ΠΛΗΡΕΞΟΥΣΙΟΣ | (74): ΛΥΜΠΕΡΗΣ ΝΙΚΟΛΑΟΣ, Δικηγόρος Στουρνάρα 37 106 82 ΑΘΗΝΑ |
| ΑΝΤΙΚΛΗΤΟΣ | (74): ΛΥΜΠΕΡΗΣ ΝΙΚΟΛΑΟΣ, Δικηγόρος Στουρνάρα 37 106 82 ΑΘΗΝΑ |
| ΠΤΑΟΣ ΕΦΕΥΡΕΣΗΣ | (54): ΠΑΡΑΓΩΓΑ ΣΟΥΚΚΙΝΟΥΛΑΜΙΝΟ-ΥΔΡΟ- ΞΥΛΙΘΥΛΑΜΙΝΟΣΟΥΛΦΑΜΙΚΟΥ ΟΞΕΟΣ ΧΡΗΣΙΜΑ ΩΣ ΑΝΑΣΤΟΛΕΙΣ ΠΡΩΤΕΑΣΗΣ ΡΕΤΡΟΙΩΝ |

ΠΕΡΙΛΗΨΗ (57)

Οι παράγωγες ενώσεις σουκκινούλαμινοδροξυαιθυλαμινο-σουλφαμικού οξέος είναι αποτελεσματικές ως αναστολείς ρετροϊωσικής πρωτεάσης και συγκεκριμένα ως αναστολείς πρωτεάσης HIV

| | |
|----------------------------------|--------------------------------------------------------------------------------------------|
| ΑΡΙΘΜΟΣ ΕΥΡΩΠΑΪΚΟΥ Δ.Ε. | (11): 3023045 |
| ΑΡΙΘ. ΕΛΛΗΝΙΚΗΣ ΚΑΤΑΘΕΣΗΣ | (21): 970400712 |
| ΗΜΕΡ. ΕΛΛΗΝΙΚΗΣ ΚΑΤΑΘΕΣΗΣ | (22): 04-04-97 |
| ΑΡΙΘ./ΗΜΕΡ. ΔΗΜΟΣΙΕΥΣΗΣ | |
| ΕΥΡΩΠΑΪΚΟΥ ΔΙΠΛΩΜΑΤΟΣ | (87): 627332/12-03-97 |
| ΑΡΙΘ./ΗΜΕΡ. ΔΗΜΟΣΙΕΥΣΗΣ | |
| ΕΥΡΩΠΑΪΚΗΣ ΑΙΤΗΣΗΣ | (86): 94107942.8/24-05-94 |
| ΔΙΚΑΙΟΥΧΟΣ | (73): PIRELLI COORDINAMENTO PNEUMATICI S.P.A. Viale Sarca 222 20126 MILANO, ITALY |
| ΣΥΜΒΑΤΙΚΕΣ ΠΡΟΤΕΡΑΙΟΤΗΤΕΣ | (30): MI931119/31-05-93/IT |
| ΕΦΕΥΡΕΤΗΣ | (72): 1) ΒΟΙΟCCHI MAURIZIO 2) COLOMBO GIANFRANCO |
| ΕΙΔΙΚΟΣ ΠΛΗΡΕΞΟΥΣΙΟΣ | (74): ΛΥΜΠΕΡΗΣ ΝΙΚΟΛΑΟΣ, Δικηγόρος Στουρνάρα 37 106 82 ΑΘΗΝΑ |
| ΑΝΤΙΚΛΗΤΟΣ | (74): ΛΥΜΠΕΡΗΣ ΝΙΚΟΛΑΟΣ, Δικηγόρος Στουρνάρα 37 106 82 ΑΘΗΝΑ |
| ΠΤΑΟΣ ΕΦΕΥΡΕΣΗΣ | (54): ΕΠΙΣΩΤΡΟ ΓΙΑ ΤΡΟΧΟΥΣ ΑΥΤΟΚΙΝΗΤΩΝ ΜΕ ΠΕΛΜΑ ΠΟΥ ΠΑΡΑΓΕΙ ΧΑΜΗΛΟ ΘΟΡΥΒΟ ΚΥΛΙΣΕΩΣ |

ισημερινού (X-X) προς τα πλάγια άκρα (1a) του πέλματος (1). Συνεπώς, μια βαθμιαία αύξηση στην κατά μήκος σκληρότητα των διαμορφωμένων μπλόκ (7) επιτυγχάνεται με πέρασμα από τα πλάγια άκρα (1a) του πέλματος (1) προς το επίπεδο του ισημερινού (X-X) που επιφέρει μείωση της κινητικότητας των εν λόγω μπλόκ στην περιοχά επαφής και μεγαλύτερη ταχύτητα του επισώτρου που χρησιμοποιείται.



ΠΕΡΙΛΗΨΗ (57)

Ένα επισώτρο για τροχούς αυτοκινήτων με έναν τύπο που σχηματίζεται από μία πλειάδα διαμορφωμένων μπλόκ (7) κατανεμημένων σε περιφερειακές σειρές (3,4,5,6) που διατάσσονται παράλληλα πλευρά προς πλευρά. Ο αριθμός των διαμορφωμένων μπλόκ (7) που διατάσσονται σε κάθε σειρά αυξάνει βαθμιαία κατά το πέρασμα από το επίπεδο του

| | | |
|----------------------------------------|------------------------------------------------------------------------------------|------------------------------------------------------------------------|
| ΑΡΙΘΜΟΣ ΕΥΡΩΠΑΪΚΟΥ Δ.Ε. (11): | 3023046 | χαρακτηρίζεται από το ότι περιλαμβάνει πεντετραζόλη ως δραστική ουσία. |
| ΑΡΙΘ. ΕΛΛΗΝΙΚΗΣ ΚΑΤΑΘΕΣΗΣ (21): | 970400713 | |
| ΗΜΕΡ. ΕΛΛΗΝΙΚΗΣ ΚΑΤΑΘΕΣΗΣ (22): | 04-04-97 | |
| ΑΡΙΘ./ΗΜΕΡ. ΔΗΜΟΣΙΕΥΣΗΣ | | |
| ΕΥΡΩΠΑΪΚΟΥ ΔΙΠΛΩΜΑΤΟΣ (87): | 659079/22-01-97 | |
| ΑΡΙΘ./ΗΜΕΡ. ΔΗΜΟΣΙΕΥΣΗΣ | | |
| ΕΥΡΩΠΑΪΚΗΣ ΑΙΤΗΣΗΣ (86): | 93919071.6/16-08-93 | |
| ΔΙΚΑΙΟΥΧΟΣ (73): | LTS LOHMANN THERAPIE-SYSTEME GMBH Irlicher Strasse 55 56567 NEUWIED, GERMANY | |
| ΣΥΜΒΑΤΙΚΕΣ ΠΡΟΤΕΡΑΙΟΤΗΤΕΣ (30): | 4229230/02-09-92/DE | |
| ΕΦΕΥΡΕΤΗΣ (72): | 1) HERRMANN FRITZ 2) HILLE THOMAS | |
| ΕΙΔΙΚΟΣ ΠΛΗΡΕΞΟΥΣΙΟΣ (74): | ΛΥΜΠΕΡΗΣ ΝΙΚΟΛΑΟΣ, Δικηγόρος Στουρνάρα 37 106 82 ΑΘΗΝΑ | |
| ΑΝΤΙΚΛΗΤΟΣ (74): | ΛΥΜΠΕΡΗΣ ΝΙΚΟΛΑΟΣ, Δικηγόρος Στουρνάρα 37 106 82 ΑΘΗΝΑ | |
| ΠΤΛΟΣ ΕΦΕΥΡΕΣΗΣ (54): | ΔΙΑΔΕΡΜΙΚΟ ΘΕΡΑΠΕΥΤΙΚΟ ΣΥΣΤΗΜΑ ΜΕ ΠΕΝΤΥΛΕΝΟΤΕΤΡΑΖΟΛΗ ΩΣ ΔΡΑΣΤΙΚΗΣ ΟΥΣΙΑΣ | |

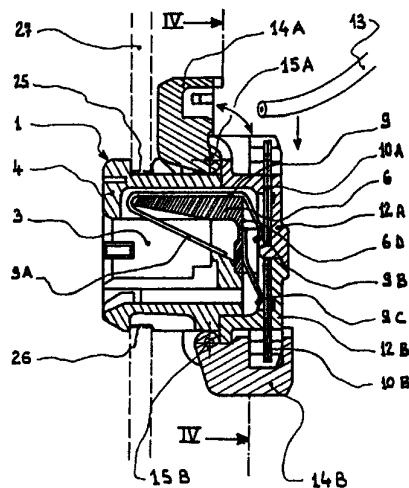
ΠΕΡΙΛΗΨΗ (57)

Η παρούσα εφεύρεση αφορά σε ένα φαρμακευτικό προϊόν και σε μία μέθοδο για την παρασκευή του για διαδερμική εφαρμογή για την προφύλαξη και αγωγή αγγειοδιαστολών με τουλάχιστον μια βοηθητική ουσία ανεκτή στο δέρμα και μέρη μιάς δραστικής ουσίας που

| | | |
|----------------------------------------|---------------------------------------------------------------------------------------------------------------------------------------------------------------------------------------------------------|-------------------------------------------------------------------------------------------------------------------------------------------------------------------------------------------------------------------------------------------------------------------------------------------------------------------------------------------------------------------------------------------------------------------------------------------------------------------------------------------------------------------------------------------------|
| ΑΡΙΘΜΟΣ ΕΥΡΩΠΑΪΚΟΥ Δ.Ε. (11): | 3023047 | ΠΕΡΙΛΗΨΗ (57) Νέοι υβριδικόι ενεργοποιητές πλασμινογόνου με ακολουθία αμινοξέων που αποτελείται από δύο τουλάχιστον υποακολουθίες που αντιστοιχούν σε ταυτότητα και αριθμό αμινοξέων σε υποακολουθίες των ανθρώπινων t-PA και u-PA και μεταλλάκτες αυτών όπου μία τουλάχιστον από τις θέσεις N-γλυκοσυλίωσης τροποποιείται ούτως ώστε η γλυκοσυλίωση να μην μπορεί να συμβεί στις θέσεις αυτές επιδεικνύουν πολύτιμες φαρμακολογικές ιδιότητες. Οι υβριδικόι ενεργοποιητές πλασμινογόνου παράγοντα με τεχνολογία ανασυνδυαστικού DNA. |
| ΑΡΙΘ. ΕΛΛΗΝΙΚΗΣ ΚΑΤΑΘΕΣΗΣ (21): | 970400714 | |
| ΗΜΕΡ. ΕΛΛΗΝΙΚΗΣ ΚΑΤΑΘΕΣΗΣ (22): | 04-04-97 | |
| ΑΡΙΘ./ΗΜΕΡ. ΔΗΜΟΣΙΕΥΣΗΣ | | |
| ΕΥΡΩΠΑΪΚΟΥ ΔΙΠΛΩΜΑΤΟΣ (87): | 277313/22-01-97 | |
| ΑΡΙΘ./ΗΜΕΡ. ΔΗΜΟΣΙΕΥΣΗΣ | | |
| ΕΥΡΩΠΑΪΚΗΣ ΑΙΤΗΣΗΣ (86): | 87117892.7/03-12-87 | |
| ΔΙΚΑΙΟΥΧΟΣ (73): | CIBA-GEIGY AG Klybeckstrasse 141 4002 BASEL, SWITZERLAND | |
| ΣΥΜΒΑΤΙΚΕΣ ΠΡΟΤΕΡΑΙΟΤΗΤΕΣ (30): | 8629153/05-12-86/GB, 8701160/20-01-87/GB, 8709656/23-04-87/GB, 8715890/06-07-87/ | |
| ΕΦΕΥΡΕΤΗΣ (72): | 1) RAJPUT BHANU DR. 2) CHAUDHURI BHABATOSH DR. 3) ASSELBERGS FREDERICUS ALPHONSUS MARIA DR. 4) MEYHACK BERND DR. 5) HEIM JUTTA DR. 6) VAN OOSTRUM JAN DR. 7) ALKAN SEFIK PROF. DR. | |
| ΕΙΔΙΚΟΣ ΠΛΗΡΕΞΟΥΣΙΟΣ (74): | ΛΥΜΠΕΡΗΣ ΝΙΚΟΛΑΟΣ, Δικηγόρος Στουρνάρα 37 106 82 ΑΘΗΝΑ | |
| ΑΝΤΙΚΛΗΤΟΣ (74): | ΛΥΜΠΕΡΗΣ ΝΙΚΟΛΑΟΣ, Δικηγόρος Στουρνάρα 37 106 82 ΑΘΗΝΑ | |
| ΠΤΛΟΣ ΕΦΕΥΡΕΣΗΣ (54): | ΥΒΡΙΔΙΚΟΙ ΕΝΕΡΓΟΠΟΙΗΤΕΣ ΠΛΑΣΜΙΝΟΓΟΝΟΥ | |

| | | |
|----------------------------------|-------|-----------------------------------------------------------------------------------------|
| ΑΡΙΘΜΟΣ ΕΥΡΩΠΑΪΚΟΥ Δ.Ε. | (11): | 3023048 |
| ΑΡΙΘ. ΕΛΛΗΝΙΚΗΣ ΚΑΤΑΘΕΣΗΣ | (21): | 970400715 |
| ΗΜΕΡ. ΕΛΛΗΝΙΚΗΣ ΚΑΤΑΘΕΣΗΣ | (22): | 07-04-97 |
| ΑΡΙΘ./ΗΜΕΡ. ΔΗΜΟΣΙΕΥΣΗΣ | | |
| ΕΥΡΩΠΑΪΚΟΥ ΔΙΠΛΩΜΑΤΟΣ | (87): | 585179/08-01-97 |
| ΑΡΙΘ./ΗΜΕΡ. ΔΗΜΟΣΙΕΥΣΗΣ | | |
| ΕΥΡΩΠΑΪΚΗΣ ΑΙΤΗΣΗΣ | (86): | 93420240.9/11-06-93 |
| ΔΙΚΑΙΟΥΧΟΣ | (73): | POUYET INTERNATIONAL 1 Boulevard Hippolyte Marques F-94200 IVRY-SUR-SEINE, FRANCE |
| ΣΥΜΒΑΤΙΚΕΣ ΠΡΟΤΕΡΑΙΟΤΗΤΕΣ | (30): | FR9209744/31-07-92/FR |
| ΕΦΕΥΡΕΤΗΣ | (72): | 1) BONVALLAT PIERRE 2) FASCE XAVIER |
| ΕΙΔΙΚΟΣ ΠΛΗΡΕΞΟΥΣΙΟΣ | (74): | ΜΠΟΤΗΣ ΔΗΜΗΤΡΙΟΣ, Δικηγόρος Πατησίων 59 104 33 ΑΘΗΝΑ |
| ΑΝΤΙΚΑΛΗΤΟΣ | (74): | ΜΠΟΤΗΣ ΔΗΜΗΤΡΙΟΣ, Δικηγόρος Πατησίων 59 104 33 ΑΘΗΝΑ |
| ΤΙΤΛΟΣ ΕΦΕΥΡΕΣΗΣ | (54): | ΘΗΛΥΚΗ ΠΡΙΖΑ ΤΥΠΟΥ "MODULAR JACK" ΚΑΙ ΟΛΟΚΛΗΡΩΜΕΝΗΣ ΣΥΝΔΕΣΗΣ |

ενός περιστρεφόμενου σκεπάσματος (14Α, 14Β) ενωμένου με τις αυτοαπογυμνώμενες συνδέσεις (10Α, 10Β).

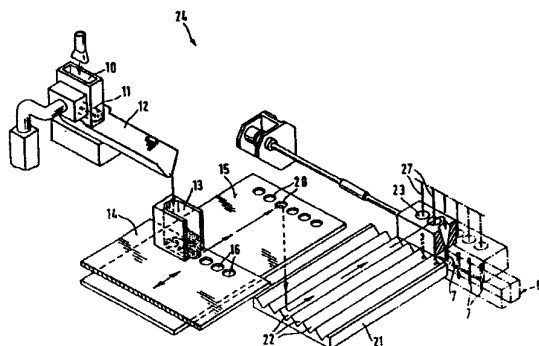


ΠΕΡΙΛΗΨΗ (57)

Οι συνδέσεις modular-jack (9Α) του στόμιου (3) αυτής της πρίζας (1) συνεκίζονται στο πίσω μέρος σε δύο σειρές (10Α, 10Β) αυτοαπογυμνωμένων συνδέσεων, στην κάθε μία δύο αυτοαπογυμνωμένες οιασμές αντί για μία μόνο. Η σύνδεση ενός καλωδίου (13) στο πίσω μέρος της πρίζας γίνεται, χωρίς ειδικό εργαλείο, με κλείσιμο

| | | |
|----------------------------------|-------|-----------------------------------------------------------------------------|
| ΑΡΙΘΜΟΣ ΕΥΡΩΠΑΪΚΟΥ Δ.Ε. | (11): | 3023049 |
| ΑΡΙΘ. ΕΛΛΗΝΙΚΗΣ ΚΑΤΑΘΕΣΗΣ | (21): | 970400716 |
| ΗΜΕΡ. ΕΛΛΗΝΙΚΗΣ ΚΑΤΑΘΕΣΗΣ | (22): | 07-04-97 |
| ΑΡΙΘ./ΗΜΕΡ. ΔΗΜΟΣΙΕΥΣΗΣ | | |
| ΕΥΡΩΠΑΪΚΟΥ ΔΙΠΛΩΜΑΤΟΣ | (87): | 577591/08-01-97 |
| ΑΡΙΘ./ΗΜΕΡ. ΔΗΜΟΣΙΕΥΣΗΣ | | |
| ΕΥΡΩΠΑΪΚΗΣ ΑΙΤΗΣΗΣ | (86): | 91906502.9/28-03-91 |
| ΔΙΚΑΙΟΥΧΟΣ | (73): | LEIRAS OY Pansioritie 45-47 SF-20210 TURKU, FINLAND |
| ΣΥΜΒΑΤΙΚΕΣ ΠΡΟΤΕΡΑΙΟΤΗΤΕΣ | (30): | — |
| ΕΦΕΥΡΕΤΗΣ | (72): | 1) HARTZELL ROLF 2) HELLE TIMO 3) LANKINEN PEKKA 4) NIEMINEN PEKKA |
| ΕΙΔΙΚΟΣ ΠΛΗΡΕΞΟΥΣΙΟΣ | (74): | ΠΡΟΚΟΠΙΟΥ ΔΗΜΗΤΡΙΟΣ, Δικηγόρος Ηρακλείου 6 106 73 ΑΘΗΝΑ |
| ΑΝΤΙΚΑΛΗΤΟΣ | (74): | ΣΑΚΕΛΛΑΡΙΔΗΣ ΙΩΑΝΝΗΣ, Δικηγόρος Ηρακλείου 6 106 73 ΑΘΗΝΑ |
| ΤΙΤΛΟΣ ΕΦΕΥΡΕΣΗΣ | (54): | ΜΕΘΟΔΟΣ ΓΙΑ ΤΗΝ ΚΑΤΑΣΚΕΥΗ ΥΠΟΔΟΡΙΩΝ ΚΑΨΟΥΛΩΝ |

αρχικά σφραγίζονται στο ένα άκρο τους με κόλλα που εφαρμόζεται σ' ανοίγματά τους. Το υλικό για τις κάψουλες κορηνγείται μέσω ενός δίσκου με οπή που μπορεί να ολισθαίνει επάνω σε μία επίπεδη επιφάνεια. Σκουπίζοντας την άνω επιφάνεια του δίσκου, ο όγκος της δόσης περιορίζεται στον όγκο που καθορίζεται από την οπή. Για να ρυθμίσουμε την πυκνότητα της συσκευασίας του υλικού, μπορεί να χρησιμοποιηθεί ταλάντωση κατά τη γέμιση των οπών. Το υλικό της δόσης μεταφέρεται στις κάψουλες μέσω μιας κοάνης τροφοδότησης, διαμέσου της οποίας ένα περιστρεφόμενο σπειροειδές ελατήριο, που λειτουργεί ως ένας κοχλίας γέμισης, εισάγεται μέσα στην κάψουλα που θα γεμιστεί.



ΠΕΡΙΛΗΨΗ (57)

Η εφεύρεση αναφέρεται σε μία μέθοδο για την κατασκευή υποδορίων καψουλών. Οι κάψουλες παράγονται με κοπή μηκών από ένα σωλήνα ολικόνης που υπερβαίνουν το μήκος της τελικής κάψουλας. Τα μήκη διατάσσονται σε σειρές που περιλαμβάνουν έναν καθορισμένο αριθμό αυτών, και στις σειρές αυτές γεμίζουν και σφραγίζονται. Οι κάψουλες

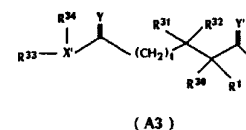
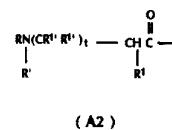
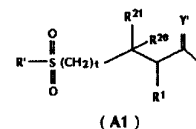
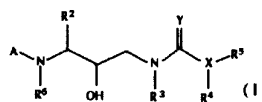
| | | |
|--------------------------------------|--------------------------------------------------------------------------------------------------------------------------------------------|-----------------------------------------------------------------------------|
| ΑΡΙΘΜΟΣ ΕΥΡΩΠΑΪΚΟΥ Δ.Ε. (11): | 3023050 | ή φυτών, παρέχοντας έτσι μία μέθοδο ελέγχου προσβολής των φυτών από έντομα. |
| ΑΡΙΘ. ΕΛΛΗΝΙΚΗΣ ΚΑΤΑΘΕΣΗΣ (21): | 970400717 | |
| ΗΜΕΡ. ΕΛΛΗΝΙΚΗΣ ΚΑΤΑΘΕΣΗΣ (22): | 07-04-97 | |
| ΑΡΙΘ./ΗΜΕΡ. ΔΗΜΟΣΙΕΥΣΗΣ | | |
| ΕΥΡΩΠΑΪΚΟΥ ΔΙΠΛΩΜΑΤΟΣ (87): | 706320/08-01-97 | |
| ΑΡΙΘ./ΗΜΕΡ. ΔΗΜΟΣΙΕΥΣΗΣ | | |
| ΕΥΡΩΠΑΪΚΗΣ ΑΙΤΗΣΗΣ (86): | 94921398.7/24-06-94 | |
| ΔΙΚΑΙΟΥΧΟΣ (73): | MONSANTO COMPANY 800 North Lindbergh Boulevard, ST. LOUIS 63167 MISSOURI, USA | |
| ΣΥΜΒΑΤΙΚΕΣ ΠΡΟΤΕΡΑΙΟΤΗΤΕΣ (30): | 83948/28-06-93/US | |
| ΕΦΕΥΡΕΤΗΣ (72): | 1) CORBIN DAVID RICHARD 2) GREENPLATE JOHN THOMAS 3) JENNINGS MICHAEL GIRARD 4) PURCELL JOHN PATRICK 5) SAMMONS ROBERT DOUGLAS | |
| ΕΙΔΙΚΟΣ ΠΛΗΡΕΞΟΥΣΙΟΣ (74): | ΤΣΙΜΙΚΑΛΗΣ ΑΘΑΝΑΣΙΟΣ, Δικηγόρος Ν.Βάρμβα 1 106 74 ΑΘΗΝΑ | |
| ΑΝΤΙΚΛΗΤΟΣ (74): | ΤΣΙΜΙΚΑΛΗΣ ΑΘΑΝΑΣΙΟΣ, Δικηγόρος Ν.Βάρμβα 1 106 74 ΑΘΗΝΑ | |
| ΠΤΑΛΟΣ ΕΦΕΥΡΕΣΗΣ (54): | ΜΕΘΟΔΟΣ ΕΛΕΓΧΟΥ ΤΩΝ ΕΝΤΟΜΩΝ | |

ΠΕΡΙΛΗΨΗ (57)

Η οξειδάση 3-υδροξυστεροειδών ελέγχει έντομα. Τα γονίδια που κωδικοποιούν αυτό το ένζυμο μπορεί να κλωνοποιηθούν σε φορείς για τον μετασχηματισμό μικροοργανισμών που σχηματίζουν αποικίες σε φυτά

| | | |
|--------------------------------------|----------------------------------------------------------------------------------------|------------|
| ΑΡΙΘΜΟΣ ΕΥΡΩΠΑΪΚΟΥ Δ.Ε. (11): | 3023051 | πρωτεάσης. |
| ΑΡΙΘ. ΕΛΛΗΝΙΚΗΣ ΚΑΤΑΘΕΣΗΣ (21): | 970400718 | |
| ΗΜΕΡ. ΕΛΛΗΝΙΚΗΣ ΚΑΤΑΘΕΣΗΣ (22): | 07-04-97 | |
| ΑΡΙΘ./ΗΜΕΡ. ΔΗΜΟΣΙΕΥΣΗΣ | | |
| ΕΥΡΩΠΑΪΚΟΥ ΔΙΠΛΩΜΑΤΟΣ (87): | 558657/08-01-97 | |
| ΑΡΙΘ./ΗΜΕΡ. ΔΗΜΟΣΙΕΥΣΗΣ | | |
| ΕΥΡΩΠΑΪΚΗΣ ΑΙΤΗΣΗΣ (86): | 92901691.3/18-11-91 | |
| ΔΙΚΑΙΟΥΧΟΣ (73): | MONSANTO COMPANY 800 North Lindbergh Boulevard, ST. LOUIS 63167 MISSOURI, USA | |
| ΣΥΜΒΑΤΙΚΕΣ ΠΡΟΤΕΡΑΙΟΤΗΤΕΣ (30): | 615210/19-11-90/US, 789643/14-11-91/US | |
| ΕΦΕΥΡΕΤΗΣ (72): | 1) REED KATHRYN LEA 2) TALLEY JOHN JEFFREY | |
| ΕΙΔΙΚΟΣ ΠΛΗΡΕΞΟΥΣΙΟΣ (74): | ΤΣΙΜΙΚΑΛΗΣ ΑΘΑΝΑΣΙΟΣ, Δικηγόρος Ν.Βάρμβα 1 106 74 ΑΘΗΝΑ | |
| ΑΝΤΙΚΛΗΤΟΣ (74): | ΤΣΙΜΙΚΑΛΗΣ ΑΘΑΝΑΣΙΟΣ, Δικηγόρος Ν.Βάρμβα 1 106 74 ΑΘΗΝΑ | |
| ΠΤΑΛΟΣ ΕΦΕΥΡΕΣΗΣ (54): | ΑΝΑΣΤΟΛΗΣ ΤΗΣ ΡΕΤΡΟΪΚΗΣ ΠΡΩΤΕΑΣΗΣ | |

πρωτεάσης.



ΠΕΡΙΛΗΨΗ (57)

Ενώσεις αντιπροσωπευόμενες από το τύπο (I) ή ένα φαρμακευτικά αποδεκτό άλας, προφάρμακο ή εστέρα τους, όπου Α αντιπροσωπεύει ρίζες αντιπροσωπευόμενες από τους τύπους (A1,A2,A3)(τιμές για τις μεταβλητές δίδονται ενταύθα) είναι αποτελεσματικές σαν αναστολείς της ρετροϊκής πρωτεάσης, και ειδικότερα σαν αναστολείς της IIIV

| | |
|----------------------------------|---------------------------------------------------------------------------------------------------------------------------------------------------------|
| ΑΡΙΘΜΟΣ ΕΥΡΩΠΑΪΚΟΥ Δ.Ε. | (11): 3023052 |
| ΑΡΙΘ. ΕΛΛΗΝΙΚΗΣ ΚΑΤΑΘΕΣΗΣ | (21): 970400719 |
| ΗΜΕΡ. ΕΛΛΗΝΙΚΗΣ ΚΑΤΑΘΕΣΗΣ | (22): 07-04-97 |
| ΑΡΙΘ./ΗΜΕΡ. ΔΗΜΟΣΙΕΥΣΗΣ | |
| ΕΥΡΩΠΑΪΚΟΥ ΔΙΠΛΩΜΑΤΟΣ | (87): 409814/08-01-97 |
| ΑΡΙΘ./ΗΜΕΡ. ΔΗΜΟΣΙΕΥΣΗΣ | |
| ΕΥΡΩΠΑΪΚΗΣ ΑΙΤΗΣΗΣ | (86): 90870109.7/16-07-90 |
| ΔΙΚΑΙΟΥΧΟΣ | (73): MONSANTO COMPANY 800 North Lindbergh Boulevard, ST. LOUIS 63167 MISSOURI, USA |
| ΣΥΜΒΑΤΙΚΕΣ ΠΡΟΤΕΡΑΙΟΤΗΤΕΣ | (30): 383778/21-07-89/US |
| ΕΦΕΥΡΕΤΗΣ | (72): 1) HAYMORE BARRY LANT 2) BILD GARY STEPHEN 3) KRIVI GWEN GRABOWSKI |
| ΕΙΔΙΚΟΣ ΠΛΗΡΕΞΟΥΣΙΟΣ | (74): ΤΣΙΜΙΚΑΛΗΣ ΑΘΑΝΑΣΙΟΣ, Δικηγόρος Ν.Βάρβα 1 106 74 ΑΘΗΝΑ |
| ΑΝΤΙΚΑΗΤΟΣ | (74): ΤΣΙΜΙΚΑΛΗΣ ΑΘΑΝΑΣΙΟΣ, Δικηγόρος Ν.Βάρβα 1 106 74 ΑΘΗΝΑ |
| ΤΙΤΛΟΣ ΕΦΕΥΡΕΣΗΣ | (54): ΠΑΡΑΛΛΑΓΜΕΝΕΣ ΠΡΩΤΕΙΝΕΣ ΚΑΙ ΠΟΛΥΠΕΠΤΙΔΙΑ ΠΟΥ ΔΙΑΘΕΤΟΥΝ ΑΥΞΗΜΕΝΗ ΣΥΓΓΕΝΕΙΑ ΠΡΟΣ ΜΗΤΡΕΣ ΣΥΓΓΕΝΕΙΑΣ ΑΚΙΝΗΤΟΠΟΙΗΜΕΝΩΝ ΜΕΤΑΛΛΩΝ |

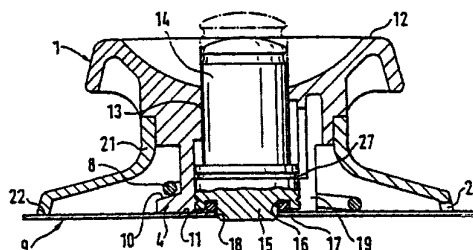
συγγένεια, δηλαδή μεγαλύτερη δεσμευτική ισχύ, για ρητίνες συγγένειας ακινητοποιημένων μετάλλων, έχουν ένα υπόλειμμα ισπιδίνης ή ασπαρτικού οξέος σε κάθε μία από μία ή περισσότερες θέσεις οι οποίες, στη φυσική πρωτεΐνη, καταλαμβάνονται από άλλα υπολείμματα αμινοξέων, έτσι ώστε η παραλλαγμένη πρωτεΐνη να περιέχει μία ακολουθία αμινοξέων που χηλώνει μέταλλα. Η ειδική ακολουθία εξαρτάται από την δευτερογενή δομή που συνδέεται με το τμήμα της πρωτεΐνης ή του πολυπεπτιδίου, το οποίο περιλαμβάνει μία τέτοια ακολουθία.

ΠΕΡΙΛΗΨΗ (57)

Παραλλαγμένες πρωτεΐνες και πολυπεπτιδία που έχουν αυξημένη

| | |
|----------------------------------|----------------------------------------------------------------------------------------------------------------------------------------|
| ΑΡΙΘΜΟΣ ΕΥΡΩΠΑΪΚΟΥ Δ.Ε. | (11): 3023053 |
| ΑΡΙΘ. ΕΛΛΗΝΙΚΗΣ ΚΑΤΑΘΕΣΗΣ | (21): 970400720 |
| ΗΜΕΡ. ΕΛΛΗΝΙΚΗΣ ΚΑΤΑΘΕΣΗΣ | (22): 07-04-97 |
| ΑΡΙΘ./ΗΜΕΡ. ΔΗΜΟΣΙΕΥΣΗΣ | |
| ΕΥΡΩΠΑΪΚΟΥ ΔΙΠΛΩΜΑΤΟΣ | (87): 655893/05-03-97 |
| ΑΡΙΘ./ΗΜΕΡ. ΔΗΜΟΣΙΕΥΣΗΣ | |
| ΕΥΡΩΠΑΪΚΗΣ ΑΙΤΗΣΗΣ | (86): 94908178.0/13-08-93 |
| ΔΙΚΑΙΟΥΧΟΣ | (73): 1) SCHULTZ HORST Am Dorribusch 23 65239 HOCHHEIM, GERMANY 2) SYNKRONA AG Breitenweg 10 CH-6370 STANS, SWITZERLAND |
| ΣΥΜΒΑΤΙΚΕΣ ΠΡΟΤΕΡΑΙΟΤΗΤΕΣ | (30): 9211060/18-08-92/DEU |
| ΕΦΕΥΡΕΤΗΣ | (72): SCHULTZ HORST |
| ΕΙΔΙΚΟΣ ΠΛΗΡΕΞΟΥΣΙΟΣ | (74): ΤΣΙΜΙΚΑΛΗΣ ΑΘΑΝΑΣΙΟΣ, Δικηγόρος Ν.Βάρβα 1 106 74 ΑΘΗΝΑ |
| ΑΝΤΙΚΑΗΤΟΣ | (74): ΤΣΙΜΙΚΑΛΗΣ ΑΘΑΝΑΣΙΟΣ, Δικηγόρος Ν.Βάρβα 1 106 74 ΑΘΗΝΑ |
| ΤΙΤΛΟΣ ΕΦΕΥΡΕΣΗΣ | (54): ΔΙΑΤΑΞΗ ΣΤΕΡΕΩΣΕΩΣ ΕΝΟΣ ΣΤΟΙΧΕΙΟΥ ΛΑΒΗΣ ΕΝΟΣ ΣΚΕΥΟΥΣ ΜΑΓΕΙΡΕΜΑΤΟΣ Ή ΣΕΡΒΙΡΙΣΜΑΤΟΣ |

μαγειρέματος ή σερβιρίσματος μέσω στήριξεως (8,36,44), τα οποία μπορούν να φέρονται σε εναλλασσόμενη πλευρά σε εμπλοκή σφικτής συναρμογής, προβλέπεται ότι το πρώτο, διαμορφωμένο στο στοιχείο λαβής (1) μέσο στήριξεως περιλαμβάνει μια τουλάχιστο πλευρική προέκταση (2,3,4 - 28,29,30,31 - 41,42,43), η οποία στη στερεωμένη κατάσταση του στοιχείου λαβής (1) δεν προεξέχει στον εσωτερικό χώρο του σκεύους μαγειρέματος ή σερβιρίσματος (9) και ότι το δεύτερο προσαρμοσμένο στην εξωτερική πλευρά του σκεύους μαγειρέματος ή σερβιρίσματος (9) μέσο στήριξεως (8,36,44) περιλαμβάνει μια περιοχική στήριξεως (5,6,7 - 39,40 - 45,46,47), όπου με μια συστροφική κατά λιγότερο από 360° η πλευρική προέκταση (2,3,4 - 28,29,30,31 - 41,42,43) μπορεί να έρχεται σε εμπλοκή σφικτής συναρμογής με την περιοχική στήριξεως (5,6,7 - 39,40 - 45,46,47).



ΠΕΡΙΛΗΨΗ (57)

Για να βελτιωθεί η ευκολία χειρισμού και να αυξηθεί η ασφάλεια λειτουργίας σε μία διάταξη στερεώσεως για τη στερέωση κατά τρόπο που να μπορεί να λυθεί ενός στοιχείου λαβής σε ένα σκεύος μαγειρέματος ή σερβιρίσματος με προσαρμοσμένα κάθε φορά στο στοιχείο λαβής (1) και στο σκεύος

| | |
|--------------------------------|-----------------------------------------------------------------------------------------|
| ΑΡΙΘΜΟΣ ΕΥΡΩΠΑΪΚΟΥ Δ.Ε. | (11): 3023054 |
| ΑΡΙΘ. ΕΛΛΗΝΙΚΗΣ ΚΑΤΑΘΕΣΗΣ | (21): 970400722 |
| ΗΜΕΡ. ΕΛΛΗΝΙΚΗΣ ΚΑΤΑΘΕΣΗΣ | (22): 07-04-97 |
| ΑΡΙΘ./ΗΜΕΡ. ΔΗΜΟΣΙΕΥΣΗΣ | |
| ΕΥΡΩΠΑΪΚΟΥ ΔΙΠΛΩΜΑΤΟΣ | (87): 681468/19-03-97 |
| ΑΡΙΘ./ΗΜΕΡ. ΔΗΜΟΣΙΕΥΣΗΣ | |
| ΕΥΡΩΠΑΪΚΗΣ ΑΙΤΗΣΗΣ | (86): 94905094.2/20-01-94 |
| ΔΙΚΑΙΟΥΧΟΣ | (73): HENKEL KOMMANDITGESELLSCHAFT AUF AKTIEN 40191 DUSSELDORF, GERMANY |
| ΣΥΜΒΑΤΙΚΕΣ ΠΡΟΤΕΡΑΙΟΤΗΤΕΣ | (30): 4302314/28-01-93/DE |
| ΕΦΕΥΡΕΤΗΣ | (72): 1) MULLER REINHARD 2) SEIDEL KURT 3) HOLLENBERG DETLEF 4) EHLERT MAUNELA |
| ΕΙΔΙΚΟΣ ΠΛΗΡΕΞΟΥΣΙΟΣ | (74): ΤΣΙΜΙΚΑΛΗΣ ΑΘΑΝΑΣΙΟΣ, Δικηγόρος Ν.Βάρμβα 1 106 74 ΑΘΗΝΑ |
| ΑΝΤΙΚΛΗΤΟΣ | (74): ΤΣΙΜΙΚΑΛΗΣ ΑΘΑΝΑΣΙΟΣ, Δικηγόρος Ν.Βάρμβα 1 106 74 ΑΘΗΝΑ |
| ΠΤΛΟΣ ΕΦΕΥΡΕΣΗΣ | (54): ΕΠΙΦΑΝΕΙΟΔΡΑΣΤΙΚΑ ΜΙΓΜΑΤΑ |

και καλή υποφερτότητα από το δέρμα με έναν βελτιωμένο όγκο και μία καλή δυνατότητα κόμμωσης μαλλιών καθώς και ένα βελτιωμένο κράτημα των μαλλιών.

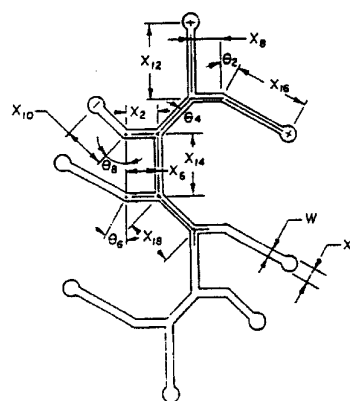
ΠΕΡΙΛΗΨΗ (57)

Επιφανειοδραστικά μίγματα που περιέχουν ένα ανιοντικό επιφανειοδραστικό, έναν ειδικό αλκυλογλυκοζίτη καθώς και ένα συνθετικό ανιοντικό πολυμερές χαρακτηρίζονται από μία καλή ικανότητα αφρισμού

| | |
|--------------------------------|-----------------------------------------------------------------------------------------------------------------------------------------------------------------------------------------------------------------------------------------------------------------------------------------------------|
| ΑΡΙΘΜΟΣ ΕΥΡΩΠΑΪΚΟΥ Δ.Ε. | (11): 3023055 |
| ΑΡΙΘ. ΕΛΛΗΝΙΚΗΣ ΚΑΤΑΘΕΣΗΣ | (21): 970400723 |
| ΗΜΕΡ. ΕΛΛΗΝΙΚΗΣ ΚΑΤΑΘΕΣΗΣ | (22): 08-04-97 |
| ΑΡΙΘ./ΗΜΕΡ. ΔΗΜΟΣΙΕΥΣΗΣ | |
| ΕΥΡΩΠΑΪΚΟΥ ΔΙΠΛΩΜΑΤΟΣ | (87): 596038/05-03-97 |
| ΑΡΙΘ./ΗΜΕΡ. ΔΗΜΟΣΙΕΥΣΗΣ | |
| ΕΥΡΩΠΑΪΚΗΣ ΑΙΤΗΣΗΣ | (86): 92918058.6/22-07-92 |
| ΔΙΚΑΙΟΥΧΟΣ | (73): EASTMAN CHEMICAL COMPANY 100 North Eastman Road, KINGSPORT 37660 TN, USA |
| ΣΥΜΒΑΤΙΚΕΣ ΠΡΟΤΕΡΑΙΟΤΗΤΕΣ | (30): 736267/23-07-91/US |
| ΕΦΕΥΡΕΤΗΣ | (72): 1) PHILLIPS BOBBY MAL 2) BAGRODIA SHRIRAM 3) HAILE WILLIAM ALSTON 4) HALL HARRY PROBERT 5) CASEY DAVID AUGUSTUS 6) DALTON JAMES SAMUEL NELSON 7) JONES RONNIE JAY 8) SCALF RONALD SHERRILL 9) NEAL RICHARD DIXON 10) TRENT LEWIS CHARLES 11) NELSON JACKSON LEE |
| ΕΙΔΙΚΟΣ ΠΛΗΡΕΞΟΥΣΙΟΣ | (74): ΚΥΠΡΟΥΛΗ ΚΩΝΣΤΑΝΤΙΑ, Δικηγόρος Κουμπάρη 2 106 74 ΑΘΗΝΑ |
| ΑΝΤΙΚΛΗΤΟΣ | (74): ΠΑΠΑΚΩΝΣΤΑΝΤΙΝΟΥ ΕΛΕΝΗ, Δικηγόρος Κουμπάρη 2 106 74 ΑΘΗΝΑ |
| ΠΤΛΟΣ ΕΦΕΥΡΕΣΗΣ | (54): ΙΝΕΣ ΜΕ ΙΚΑΝΟΤΗΤΑ ΑΥΘΟΡΜΗΤΗΣ ΜΕΤΑΦΟΡΑΣ ΡΕΥΣΤΩΝ |

ΠΕΡΙΛΗΨΗ (57)

Αποκαλύπτονται ίνες με ικανότητα αυθόρμητης μεταφοράς ορισμένων ρευστών, για παράδειγμα υδατικών ρευστών, όπως νερού, στις επιφάνειές τους. Οι ίνες ιδιαίτερα με τη μορφή αποξέσματος μπορούν να ενσωματώνονται σε απορροφητικά αντικείμενα, όπως πάνες, για τη μεταφορά ρευστών για την αποτελεσματικότερη χρήση του απορροφητικού τμήματος του αντικειμένου. Οι ίνες μπορούν να επιστρώνονται συνθετικά με απορροφητικά υλικά.



ΑΡΙΘΜΟΣ ΕΥΡΩΠΑΪΚΟΥ Δ.Ε. (11): 3023056
ΑΡΙΘ. ΕΛΛΗΝΙΚΗΣ ΚΑΤΑΘΕΣΗΣ (21): 970400724
ΗΜΕΡ. ΕΛΛΗΝΙΚΗΣ ΚΑΤΑΘΕΣΗΣ (22): 08-04-97
ΑΡΙΘ./ΗΜΕΡ. ΔΗΜΟΣΙΕΥΣΗΣ
ΕΥΡΩΠΑΪΚΟΥ ΔΙΠΛΩΜΑΤΟΣ (87): 688292/08-01-97
ΑΡΙΘ./ΗΜΕΡ. ΔΗΜΟΣΙΕΥΣΗΣ
ΕΥΡΩΠΑΪΚΗΣ ΑΙΤΗΣΗΣ (86): 94908214.3/15-03-94
ΔΙΚΑΙΟΥΧΟΣ (73): AUFFRET JEAN-PAUL

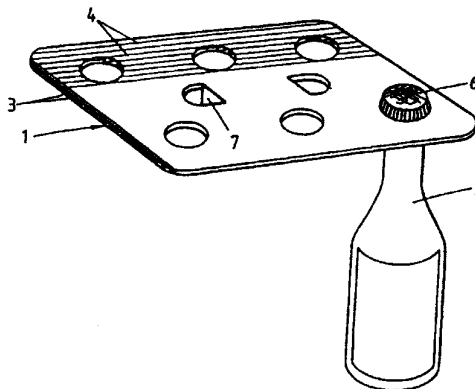
ΣΥΜΒΑΤΙΚΕΣ ΠΡΟΤΕΡΑΙΟΤΗΤΕΣ (30): B-1780 WEMMEL, BELGIUM
ΕΦΕΥΡΕΤΗΣ (72): 9300246/15-03-93/BE
 1) AUFFRET JEAN-PAUL
 2) AUFFRET JEAN-MARIE
 3) VAN KERK MARIE-THERESE

ΕΙΔΙΚΟΣ ΠΛΗΡΕΞΟΥΣΙΟΣ (74): ΚΥΠΡΟΥΛΗ ΚΩΝΣΤΑΝΤΙΑ, Δικηγόρος
 Κουμπάρη 2
 106 74 ΑΘΗΝΑ

ΑΝΤΙΚΛΗΤΟΣ (74): ΠΑΠΑΚΩΝΣΤΑΝΤΙΝΟΥ ΕΛΕΝΗ,
 Δικηγόρος
 Κουμπάρη 2
 106 74 ΑΘΗΝΑ

ΤΙΤΛΟΣ ΕΦΕΥΡΕΣΗΣ (54): ΦΟΡΕΑΣ ΔΟΧΕΙΩΝ

όπου η πλάκα κατασκευάζεται από κυψελοειδές πολυπροπυλένιο το οποίο έχει πυκνότητα τουλάχιστον 330 g/m².



ΠΕΡΙΛΗΨΗ (57)

Φορέας δοχείων (1) διευθετημένος ώστε να φέρει σφραγίσμα δοχεία (5) τα οποία έχουν λαιμό, όπου ο εν λόγω φορέας δοχείων αποτελείται από μία πλάκα η οποία παρουσιάζει τουλάχιστον δύο διατρήσεις (2) έχουσες εκάστη διάμετρο ακριβώς μικρότερη από τη μέγιστη διάμετρο του λαιμού,

ΑΡΙΘΜΟΣ ΕΥΡΩΠΑΪΚΟΥ Δ.Ε. (11): 3023057
ΑΡΙΘ. ΕΛΛΗΝΙΚΗΣ ΚΑΤΑΘΕΣΗΣ (21): 970400725
ΗΜΕΡ. ΕΛΛΗΝΙΚΗΣ ΚΑΤΑΘΕΣΗΣ (22): 08-04-97
ΑΡΙΘ./ΗΜΕΡ. ΔΗΜΟΣΙΕΥΣΗΣ
ΕΥΡΩΠΑΪΚΟΥ ΔΙΠΛΩΜΑΤΟΣ (87): 595618/15-01-97
ΑΡΙΘ./ΗΜΕΡ. ΔΗΜΟΣΙΕΥΣΗΣ
ΕΥΡΩΠΑΪΚΗΣ ΑΙΤΗΣΗΣ (86): 93308564.9/27-10-93
ΔΙΚΑΙΟΥΧΟΣ (73): PHILIP MORRIS PRODUCTS INC.
 3601 Commerce Road, RICHMOND
 23234 VIRGINIA, USA

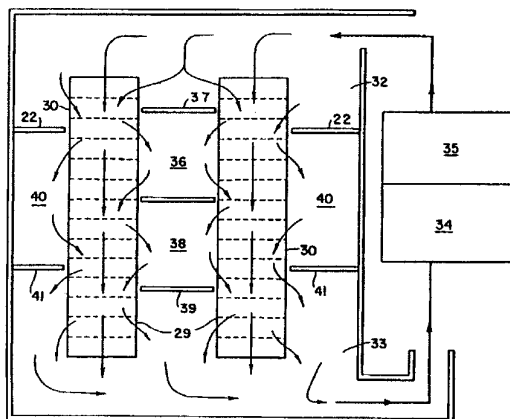
ΣΥΜΒΑΤΙΚΕΣ ΠΡΟΤΕΡΑΙΟΤΗΤΕΣ (30): 969798/30-10-92/US
ΕΦΕΥΡΕΤΗΣ (72): 1) CRUMP III JOHN C.
 2) FISCHER EUGENE B.
 3) WILSON ROBERT C.
 4) WINTERSON WARREN D.
 5) JAXMAR LEIF E.B.
 6) NORBERG GUSTAV M.
 7) OLSSON LENNART F.

ΕΙΔΙΚΟΣ ΠΛΗΡΕΞΟΥΣΙΟΣ (74): ΚΥΠΡΟΥΛΗ ΚΩΝΣΤΑΝΤΙΑ, Δικηγόρος
 Κουμπάρη 2
 106 74 ΑΘΗΝΑ

ΑΝΤΙΚΛΗΤΟΣ (74): ΠΑΠΑΚΩΝΣΤΑΝΤΙΝΟΥ ΕΛΕΝΗ,
 Δικηγόρος
 Κουμπάρη 2
 106 74 ΑΘΗΝΑ

ΤΙΤΛΟΣ ΕΦΕΥΡΕΣΗΣ (54): ΜΗΧΑΝΙΣΜΟΣ ΓΙΑ ΤΗΝ ΕΠΕΞΕΡΓΑΣΙΑ ΣΤΕΡΕΟΥ ΥΛΙΚΟΥ

μεταφορά (19), ο οποίος διασχίζει μέσω κυκλοφορούντος ατμοσφαιρικού περιβάλλοντος. Το ατμοσφαιρικό περιβάλλον υπόκειται σε χειρισμό από ένα ή περισσότερους θαλάμους (36,38,40), που έχουν ανοικτή πλευρά παραπλευρώς των διάτρητων οπών του ελικοειδούς μεταφορέα. Πρόσθετος έλεγχος επί του κυκλοφορούντος ατμοσφαιρικού περιβάλλοντος (αέρα) δύναται να επιτευχθεί με την έγχυση ή εκβολής αερίου εντός ενός ή περισσότερων θαλάμων.



ΠΕΡΙΛΗΨΗ (57)

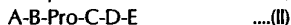
Προβλέπεται μηχανισμός που περιλαμβάνει αυτοστοιβαζόμενα ελικοειδή

| | |
|--------------------------------|-------------------------------------------------------------------------------------------------------------|
| ΑΡΙΘΜΟΣ ΕΥΡΩΠΑΪΚΟΥ Δ.Ε. | (11): 3023058 |
| ΑΡΙΘ. ΕΛΛΗΝΙΚΗΣ ΚΑΤΑΘΕΣΗΣ | (21): 970400726 |
| ΗΜΕΡ. ΕΛΛΗΝΙΚΗΣ ΚΑΤΑΘΕΣΗΣ | (22): 08-04-97 |
| ΑΡΙΘ./ΗΜΕΡ. ΔΗΜΟΣΙΕΥΣΗΣ | |
| ΕΥΡΩΠΑΪΚΟΥ ΔΙΠΛΩΜΑΤΟΣ | (87): 526192/05-03-97 |
| ΑΡΙΘ./ΗΜΕΡ. ΔΗΜΟΣΙΕΥΣΗΣ | |
| ΕΥΡΩΠΑΪΚΗΣ ΑΙΤΗΣΗΣ | (86): 92306942.1/30-07-92 |
| ΔΙΚΑΙΟΥΧΟΣ | (73): TSUMURA & CO. 4-10 Nihonbashi 3-Chome, Chuo-Ku 103 TOKYO, JAPAN |
| ΣΥΜΒΑΤΙΚΕΣ ΠΡΟΤΕΡΑΙΟΤΗΤΕΣ | (30): 211416-91/30-07-91/JP |
| ΕΦΕΥΡΕΤΗΣ | (72): 1) AMAGAYA SAKAE 2) FUJIWARA TADAMI 3) ABURADA MASAKI 4) NAGASAWA MICHIO 5) OYAMA TSUTOMU |
| ΕΙΔΙΚΟΣ ΠΛΗΡΕΞΟΥΣΙΟΣ | (74): ΚΥΠΡΟΥΛΗ ΚΩΝΣΤΑΝΤΙΑ, Δικηγόρος Κουμπάρη 2 106 74 ΑΘΗΝΑ |
| ΑΝΤΙΚΛΗΤΟΣ | (74): ΠΑΠΑΚΩΝΣΤΑΝΤΙΝΟΥ ΕΛΕΝΗ, Δικηγόρος Κουμπάρη 2 106 74 ΑΘΗΝΑ |
| ΤΙΤΛΟΣ ΕΦΕΥΡΕΣΗΣ | (54): ΕΞΑΠΕΠΤΙΔΙΟ |

N-τερματικό είναι αλκυλιωμένη ή ακυλιωμένη, Β είναι η L- ή D-μορφή αργινίνης, λυσίνης ή ιστιδίνης, Pro είναι L- ή D-μορφή προλίνης, C είναι η L- ή D-μορφή τυροσίνης θρυπτοφάνης ή φαινυλαλανίνης, D είναι η L- ή D-μορφή της βαλίνης, ισολευκίνης ή λευκίνης και E είναι η L- ή D-μορφή βαλίνης, ισολευκίνης ή λευκίνης, ένα των ατόμων υδρογόνου της αμινομάδας της οποίας μπορεί να υποκατασταθεί με μια C₁ μέχρι C₄ αλκυλομάδα και η καρβοξυλομάδα C-τερματικού της οποίας μπορεί να υποκατασταθεί με -COOR^{*}, -CH₂OR ή -CONHR όπου R^{*} είναι ένα άτομο υδρογόνου ή μια C₁ μέχρι C₄ αλκυλομάδα. Το εξαπεπτίδιο και τα φαρμακευτικά αποδεκτά αλάτια τους είναι χρήσιμα ως ιατρικοί παράγοντες για παράδειγμα ως ένας αντι-οιδηματώδης παράγοντας, ένας αντι-καταπιληξίας παράγοντας, ένας αντι-θρόμβου παράγοντας, ένας αντι-αρτηριοσκληρωτικός παράγοντας, ένας αντι-αλλεργικός παράγοντας, ένας υποτασικός παράγοντας, ένας παράγοντας θεραπείας τραυμάτων και ένας αντι-φλεγμονώδης παράγοντας.

ΠΕΡΙΛΗΨΗ (57)

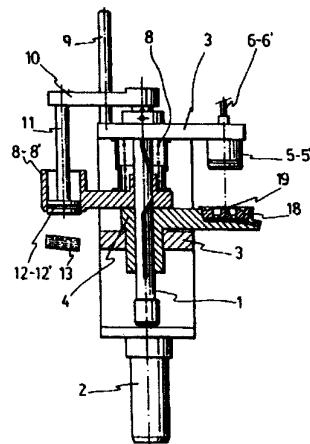
Ένα εξαπεπτίδιο που παριστάνεται από τον τύπο (II):



όπου A είναι η L- ή D μορφή αργινίνης ή λυσίνης της οποίας η αμινομάδα

| | |
|--------------------------------|-------------------------------------------------------------------------------------------------------|
| ΑΡΙΘΜΟΣ ΕΥΡΩΠΑΪΚΟΥ Δ.Ε. | (11): 3023059 |
| ΑΡΙΘ. ΕΛΛΗΝΙΚΗΣ ΚΑΤΑΘΕΣΗΣ | (21): 970400727 |
| ΗΜΕΡ. ΕΛΛΗΝΙΚΗΣ ΚΑΤΑΘΕΣΗΣ | (22): 08-04-97 |
| ΑΡΙΘ./ΗΜΕΡ. ΔΗΜΟΣΙΕΥΣΗΣ | |
| ΕΥΡΩΠΑΪΚΟΥ ΔΙΠΛΩΜΑΤΟΣ | (87): 604350/15-01-97 |
| ΑΡΙΘ./ΗΜΕΡ. ΔΗΜΟΣΙΕΥΣΗΣ | |
| ΕΥΡΩΠΑΪΚΗΣ ΑΙΤΗΣΗΣ | (86): 93500153.7/19-11-93 |
| ΔΙΚΑΙΟΥΧΟΣ | (73): AZKOYEN HOSTELERIA, S.A. Mediodía 6, Polg. Ind. "El Soto" E-31195 AIZOAIN, NAVARRA, SPAIN |
| ΣΥΜΒΑΤΙΚΕΣ ΠΡΟΤΕΡΑΙΟΤΗΤΕΣ | (30): 9202605/23-12-92/ES |
| ΕΦΕΥΡΕΤΗΣ | (72): 1) MARTINEZ CIA ANTONIO 2) CIAURRIZ ANDUEZA JUAN IGNACIO |
| ΕΙΔΙΚΟΣ ΠΛΗΡΕΞΟΥΣΙΟΣ | (74): ΚΥΠΡΟΥΛΗ ΚΩΝΣΤΑΝΤΙΑ, Δικηγόρος Κουμπάρη 2 106 74 ΑΘΗΝΑ |
| ΑΝΤΙΚΛΗΤΟΣ | (74): ΠΑΠΑΚΩΝΣΤΑΝΤΙΝΟΥ ΕΛΕΝΗ, Δικηγόρος Κουμπάρη 2 106 74 ΑΘΗΝΑ |
| ΤΙΤΛΟΣ ΕΦΕΥΡΕΣΗΣ | (54): ΒΕΛΤΙΩΣΕΙΣ ΣΕ ΑΥΤΟΜΑΤΕΣ ΜΗΧΑΝΕΣ ΔΙΑΝΟΜΗΣ ΕΚΚΥΛΙΣΜΑΤΩΝ ΚΑΦΕ |

(4) που συναρμολογείται επίσης ώστε να στρέφεται με την κυρίως άτρακτο (1) έχει μία κοιλότητα στην οποία τοποθετείται ένα υποστήριγμα (18) για ένα φίλτρο (19) μέσω του οποίου διέρχεται το εκκύλισμα καφέ σε κάθε περίπτωση. Η γωνιακή απόσταση κατά την τοποθέτηση των δοχείων (8-8') είναι η ίδια όπως και για τα έμβολα συμπίεσεως (5-5') προκειμένου να επιτρέπεται σ'αυτά να ευρίσκονται έναντι των εν λόγω δοχείων (8-8') ταυτόχρονα, ενώ οι εξωστήρες (12-12') για το στερεό υπόλειμμα (13) χρησιμοποιημένου καφέ συναρμολογούνται με την ίδια απόσταση ή διάταξη.



ΠΕΡΙΛΗΨΗ (57)

Η μηχανή δημιουργείται κατά ζεύγη σε ότι αφορά το δοχείο (8-8') για τις μερίδες καφέ και το έμβολο (5) και (5') συμπίεσεως των μερίδων αυτών, και τον εξωστήρα (12-12') κατά τρόπον ώστε η παροχή ανά δύο να επιτρέπει στη μηχανή να κατασκευάσει ένα ή δύο εκκύλισματα καφέ ταυτόχρονα και μάλιστα και τρία εάν το ένα από τα δοχεία (8) ή (8') έχει διπλή χωρητικότητα και διπλή έξοδο διανομής. Κάθε έδρα ή υποστήριγμα

| | |
|--------------------------------|--------------------------------------------------------------------------------------------------------------------------------------------|
| ΑΡΙΘΜΟΣ ΕΥΡΩΠΑΪΚΟΥ Δ.Ε. | (11): 3023060 |
| ΑΡΙΘ. ΕΛΛΗΝΙΚΗΣ ΚΑΤΑΘΕΣΗΣ | (21): 970400728 |
| ΗΜΕΡ. ΕΛΛΗΝΙΚΗΣ ΚΑΤΑΘΕΣΗΣ | (22): 08-04-97 |
| ΑΡΙΘ./ΗΜΕΡ. ΔΗΜΟΣΙΕΥΣΗΣ | |
| ΕΥΡΩΠΑΪΚΟΥ ΔΙΠΛΩΜΑΤΟΣ | (87): 576232/05-03-97 |
| ΑΡΙΘ./ΗΜΕΡ. ΔΗΜΟΣΙΕΥΣΗΣ | |
| ΕΥΡΩΠΑΪΚΗΣ ΑΙΤΗΣΗΣ | (86): 93304821.7/21-06-93 |
| ΔΙΚΑΙΟΥΧΟΣ | (73): ELI LILLY AND COMPANY Lilly Corporate Center, INDIANAPOLIS 46285 INDIANA, USA |
| ΣΥΜΒΑΤΙΚΕΣ ΠΡΟΤΕΡΑΙΟΤΗΤΕΣ | (30): 902303/22-06-92/US |
| ΕΦΕΥΡΕΤΗΣ | (72): 1) CHOU TA-SEN 2) MC CARTHY TIMOTHY JAMES |
| ΕΙΔΙΚΟΣ ΠΛΗΡΕΞΟΥΣΙΟΣ | (74): ΚΥΠΡΟΥΛΗ ΚΩΝΣΤΑΝΤΙΑ, Δικηγόρος Κουμπάρη 2 106 74 ΑΘΗΝΑ |
| ΑΝΤΙΚΑΗΤΟΣ | (74): ΠΑΠΑΚΩΝΣΤΑΝΤΙΝΟΥ ΕΛΕΝΗ, Δικηγόρος Κουμπάρη 2 106 74 ΑΘΗΝΑ |
| ΤΙΤΛΟΣ ΕΦΕΥΡΕΣΗΣ | (54): ΜΕΘΟΔΟΣ ΓΙΑ ΤΟΝ ΔΙΑΧΩΡΙΣΜΟ ΑΝΩΜΕΡΩΝ 2-ΔΕΣΩΞΥ-2, 2-ΔΙΦΘΟΡΟ- D-ΡΙΒΟΦΟΥΡΑΝΟΣΥΛ-ΣΟΥΛΦΟΝΙΚΩΝ ΑΛΚΥΛΩΝ |

ΠΕΡΙΛΗΨΗ (57)

Μέθοδος για τον διαχωρισμό ενός μίγματος ανωμερών α και β 2-δεσοξυ-2, 2-διφθορο D-ριβοφουρανοσυλ-1-σουλφονικών αλκυλίων δια θέσεως σε επαφή του μίγματος ανωμερών με ένα διαλύτη θερμάνσεως, προσθήκης ενός αντιδιαλύτη, και μειώσεως της θερμοκρασίας.

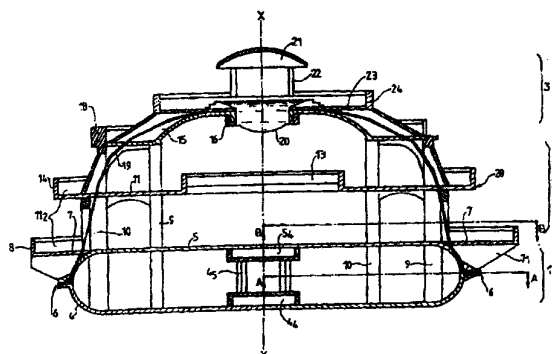
| | |
|--------------------------------|-------------------------------------------------------------------------------------------|
| ΑΡΙΘΜΟΣ ΕΥΡΩΠΑΪΚΟΥ Δ.Ε. | (11): 3023061 |
| ΑΡΙΘ. ΕΛΛΗΝΙΚΗΣ ΚΑΤΑΘΕΣΗΣ | (21): 970400729 |
| ΗΜΕΡ. ΕΛΛΗΝΙΚΗΣ ΚΑΤΑΘΕΣΗΣ | (22): 08-04-97 |
| ΑΡΙΘ./ΗΜΕΡ. ΔΗΜΟΣΙΕΥΣΗΣ | |
| ΕΥΡΩΠΑΪΚΟΥ ΔΙΠΛΩΜΑΤΟΣ | (87): 476849/05-03-97 |
| ΑΡΙΘ./ΗΜΕΡ. ΔΗΜΟΣΙΕΥΣΗΣ | |
| ΕΥΡΩΠΑΪΚΗΣ ΑΙΤΗΣΗΣ | (86): 91307746.7/22-08-91 |
| ΔΙΚΑΙΟΥΧΟΣ | (73): ELI LILLY AND COMPANY Lilly Corporate Center, INDIANAPOLIS 46285 INDIANA, USA |
| ΣΥΜΒΑΤΙΚΕΣ ΠΡΟΤΕΡΑΙΟΤΗΤΕΣ | (30): 573513/24-08-90/US |
| ΕΦΕΥΡΕΤΗΣ | (72): KRAMER RUTH MARIA |
| ΕΙΔΙΚΟΣ ΠΛΗΡΕΞΟΥΣΙΟΣ | (74): ΚΥΠΡΟΥΛΗ ΚΩΝΣΤΑΝΤΙΑ, Δικηγόρος Κουμπάρη 2 106 74 ΑΘΗΝΑ |
| ΑΝΤΙΚΑΗΤΟΣ | (74): ΠΑΠΑΚΩΝΣΤΑΝΤΙΝΟΥ ΕΛΕΝΗ, Δικηγόρος Κουμπάρη 2 106 74 ΑΘΗΝΑ |
| ΤΙΤΛΟΣ ΕΦΕΥΡΕΣΗΣ | (54): ΑΝΘΡΩΠΙΝΗ ΚΥΤΟΣΟΛΙΚΗ ΦΩΣΦΟΛΙΠΑΣΗ Α2 |

ΠΕΡΙΛΗΨΗ (57)

Η εφεύρεση αυτή περιλαμβάνει μία διαδικασία καθαρισμού μιας νέας, ενδοκυτταρικής φωσφολιπίδας Α₂ με ένα κατά προσέγγιση μοριακό βάρος 100000 δαλτόνια. Η εφεύρεση περιέχει επίσης το νέο ένζυμο PLA₂ και παρέχει μια μερική αλληλουχία αμινοξέων. Η αξιούμενη PLA₂ είναι ένα χρήσιμο εργαλείο για την ανάπτυξη ιατρικώς σημαντικών αντι-φλεγμονωδών και αντι-ισχαιμικών φαρμάκων.

ΑΡΙΘΜΟΣ ΕΥΡΩΠΑΪΚΟΥ Δ.Ε. (11): 3023062
ΑΡΙΘ. ΕΛΛΗΝΙΚΗΣ ΚΑΤΑΘΕΣΗΣ (21): 970400730
ΗΜΕΡ. ΕΛΛΗΝΙΚΗΣ ΚΑΤΑΘΕΣΗΣ (22): 08-04-97
ΑΡΙΘ./ΗΜΕΡ. ΔΗΜΟΣΙΕΥΣΗΣ
ΕΥΡΩΠΑΪΚΟΥ ΔΙΠΛΩΜΑΤΟΣ (87): 640166/08-01-97
ΑΡΙΘ./ΗΜΕΡ. ΔΗΜΟΣΙΕΥΣΗΣ
ΕΥΡΩΠΑΪΚΗΣ ΑΙΤΗΣΗΣ (86): 93904119.0/26-01-93
ΔΙΚΑΙΟΥΧΟΣ (73): THOMANN BERNARD
 F-75016 PARIS, FRANCE
ΣΥΜΒΑΤΙΚΕΣ ΠΡΟΤΕΡΑΙΟΤΗΤΕΣ (30): 9203149/17-03-92/FR
ΕΦΕΥΡΕΤΗΣ (72): THOMANN BERNARD
ΕΙΔΙΚΟΣ ΠΛΗΡΕΞΟΥΣΙΟΣ (74): ΚΥΠΡΟΥΛΗ ΚΩΝΣΤΑΝΤΙΑ, Δικηγόρος
 Κουμπάρη 2
 106 74 ΑΘΗΝΑ
ΑΝΤΙΚΑΛΗΤΟΣ (74): ΠΑΠΑΚΩΝΣΤΑΝΤΙΝΟΥ ΕΛΕΝΗ,
 Δικηγόρος
 Κουμπάρη 2
 106 74 ΑΘΗΝΑ
ΤΙΤΛΟΣ ΕΦΕΥΡΕΣΗΣ (54): **ΑΝΤΙΣΕΙΣΜΙΚΟ ΚΤΙΡΙΟ**

αφ'ετέρου σε κατακόρυφα επίπεδα προσανατολισμένα ακτινικά για να περιβάλλουν το κτίριο από την περιφέρεια της κατασκευής βάσεως διερχόμενα από την κατασκευή στέγης.



ΠΕΡΙΛΗΨΗ (57)

Αντισεισμικό κτίριο χαρακτηριζόμενο από το ότι αποτελείται από μια οριζόντια κυκλική κατασκευή βάσεως (1), η οποία λαμβάνεται από στοιχεία που συναρμολογούνται παρατιθέμενα κατά ακτίνες, μια κατακόρυφη κατασκευή ορόφου (2), η οποία περιλαμβάνει στύλους (9,10), οι οποίοι τοποθετούνται στηριζόμενοι επί αυτής της οριζόντιας κατασκευής βάσεως, μία κυκλική κατασκευή στέγης (3), που τοποθετείται στηριζόμενη επί των στύλων, εντεταμένα καλώδια (6,19), τα οποία τοποθετούνται αφ'ενός σε ένα οριζόντιο επίπεδο για να περιζώνουν την κυκλική κατασκευή βάσεως,

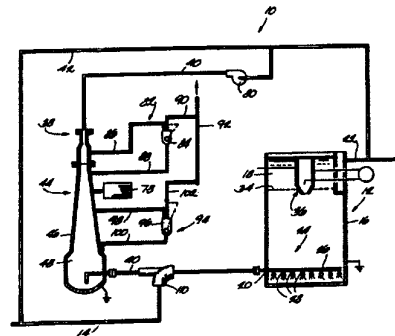
ΑΡΙΘΜΟΣ ΕΥΡΩΠΑΪΚΟΥ Δ.Ε. (11): 3023063
ΑΡΙΘ. ΕΛΛΗΝΙΚΗΣ ΚΑΤΑΘΕΣΗΣ (21): 970400731
ΗΜΕΡ. ΕΛΛΗΝΙΚΗΣ ΚΑΤΑΘΕΣΗΣ (22): 08-04-97
ΑΡΙΘ./ΗΜΕΡ. ΔΗΜΟΣΙΕΥΣΗΣ
ΕΥΡΩΠΑΪΚΟΥ ΔΙΠΛΩΜΑΤΟΣ (87): 580672/08-01-97
ΑΡΙΘ./ΗΜΕΡ. ΔΗΜΟΣΙΕΥΣΗΣ
ΕΥΡΩΠΑΪΚΗΣ ΑΙΤΗΣΗΣ (86): 92908299.8/16-04-92
ΔΙΚΑΙΟΥΧΟΣ (73): 1) HALE GEOFFREY
 CB2 1QP CAMBRIDGE, GB
 2) TONE MASAHIDE
 CB2 1QP CAMBRIDGE, GB
 3) XIA MENG-QI
 Cambridge University Dep. Of Pathology
 CB2 1QP CAMBRIDGE, GB
ΣΥΜΒΑΤΙΚΕΣ ΠΡΟΤΕΡΑΙΟΤΗΤΕΣ (30): 9108056/16-04-91/GB
ΕΦΕΥΡΕΤΗΣ (72): 1) HALE GEOFFREY
 2) TONE MASAHIDE
 3) XIA MENG-QI
ΕΙΔΙΚΟΣ ΠΛΗΡΕΞΟΥΣΙΟΣ (74): ΚΥΠΡΟΥΛΗ ΚΩΝΣΤΑΝΤΙΑ, Δικηγόρος
 Κουμπάρη 2
 106 74 ΑΘΗΝΑ
ΑΝΤΙΚΑΛΗΤΟΣ (74): ΠΑΠΑΚΩΝΣΤΑΝΤΙΝΟΥ ΕΛΕΝΗ,
 Δικηγόρος
 Κουμπάρη 2
 106 74 ΑΘΗΝΑ
ΤΙΤΛΟΣ ΕΦΕΥΡΕΣΗΣ (54): **ΣΥΝΘΕΤΙΚΟ ΠΕΠΤΙΔΙΚΟ ΑΝΤΙΓΟΝΟ CDW52 (CAMPATH-1)**

ΠΕΡΙΛΗΨΗ (57)

Συνθετικό αντιγόνο έχουν την ακολουθία αμινοξέων Gly-Gln-Asn-Asp-Thr-Ser-Gln-Thr-Ser-Ser-Pro-X, όπου το X είναι Ser, Ser-Ala, Ser-Ala-Ser, Ser-Ala-Ser-Ser, Ser-Ala-Ser-Ser-Asn, Ser-Ala-Ser-Ser-Asn-Ile, Ser-Ala-Ser-Ser-Ser-Asn-Ile-Ser ή ένα αντιγονικό θραύσμα του, μέθοδος για την παρασκευή του αντιγόνου και η χρήση του αντιγόνου στην ανίχνευση για τον καθαρισμό ή την επαγωγή του αντισώματος CDw52.

| | |
|--------------------------------|----------------------------------------------------------------------------------------------------------------------------|
| ΑΡΙΘΜΟΣ ΕΥΡΩΠΑΪΚΟΥ Δ.Ε. | (11): 3023064 |
| ΑΡΙΘ. ΕΛΛΗΝΙΚΗΣ ΚΑΤΑΘΕΣΗΣ | (21): 970400732 |
| ΗΜΕΡ. ΕΛΛΗΝΙΚΗΣ ΚΑΤΑΘΕΣΗΣ | (22): 08-04-97 |
| ΑΡΙΘ./ΗΜΕΡ. ΔΗΜΟΣΙΕΥΣΗΣ | |
| ΕΥΡΩΠΑΪΚΟΥ ΔΙΠΛΩΜΑΤΟΣ | (87): 596210/26-02-97 |
| ΑΡΙΘ./ΗΜΕΡ. ΔΗΜΟΣΙΕΥΣΗΣ | |
| ΕΥΡΩΠΑΪΚΗΣ ΑΙΤΗΣΗΣ | (86): 93113850.7/30-08-93 |
| ΔΙΚΑΙΟΥΧΟΣ | (73): ENVIREX INC. 1901 S. Prairie Avenue, WAUKESHA 53186 WISCONSIN, USA |
| ΣΥΜΒΑΤΙΚΕΣ ΠΡΟΤΕΡΑΙΟΤΗΤΕΣ | (30): 972742/06-11-92/US |
| ΕΦΕΥΡΕΤΗΣ | (72): 1) MAZEWSKI EUGENE E. 2) PETIT PETER J. 3) SPEECE RICHARD E. |
| ΕΙΔΙΚΟΣ ΠΛΗΡΕΞΟΥΣΙΟΣ | (74): ΚΥΠΡΟΥΛΗ ΚΩΝΣΤΑΝΤΙΑ, Δικηγόρος Κουμπάρη 2 106 74 ΑΘΗΝΑ |
| ΑΝΤΙΚΛΗΤΟΣ | (74): ΠΑΠΑΚΩΝΣΤΑΝΤΙΝΟΥ ΕΛΕΝΗ, Δικηγόρος Κουμπάρη 2 106 74 ΑΘΗΝΑ |
| ΤΙΤΛΟΣ ΕΦΕΥΡΕΣΗΣ | (54): ΜΗΧΑΝΙΣΜΟΣ ΓΙΑ ΤΗ ΔΙΑΛΥΣΗ ΑΕΡΙΟΥ ΣΕ ΥΓΡΟ, ΠΟΥ ΠΕΡΙΛΑΜΒΑΝΕΙ ΕΠΑΦΕΑ ΦΥΣΣΑΛΙΔΩΝ ΥΠΟ ΠΙΕΣΗ ΣΤΟ ΠΛΕΥ- ΡΙΚΟ ΡΕΥΜΑ |

ρευστού (16), που τροφοδοτείται από πρώτο αγωγό με μολυσμένο ύδωρ (14) και αυτός επεξεργάζεται το εν λόγω ύδωρ υπό αερόβιες συνθήκες πριν από την εκκένωση αυτού, ως επεξεργασθέν απόβλητο περιέχον σημαντικώς ελαττωμένη συγκέντρωση μολυσματικών ουσιών. Ο εν λόγω μηχανισμός επεξεργασίας υγρού επίσης περιλαμβάνει μηχανισμό διάλυσης αερίου (38) για την παροχή διαλυμένου οξυγόνου στο μολυσμένο ύδωρ, που ρέει μέσω του πρώτου αγωγού για την υποστήριξη της βιολογικής δράσης στον αντιδραστήρα. Ο μηχανισμός διάλυσης αερίου περιλαμβάνει τμήμα οξυγόνωσης (44), που περιλαμβάνει επαφεία φυσαλίδων υπό πίεση (46) που εκτίθεται σε αγωγό ανακύκλωσης συνδεδεμένο μεταξύ του στομίου εκροής (22) του αντιδραστήρα (16) και του πρώτου αγωγού (14).



ΠΕΡΙΛΗΨΗ (57)

Ο μηχανισμός επεξεργασίας υγρού για την αφαίρεση δυναμικώς καυσίμων ουσιών από το ύδωρ περιλαμβάνει βιολογικό αντιδραστήρα στρώματος

| | |
|--------------------------------|-------------------------------------------------------------------------------|
| ΑΡΙΘΜΟΣ ΕΥΡΩΠΑΪΚΟΥ Δ.Ε. | (11): 3023065 |
| ΑΡΙΘ. ΕΛΛΗΝΙΚΗΣ ΚΑΤΑΘΕΣΗΣ | (21): 970400733 |
| ΗΜΕΡ. ΕΛΛΗΝΙΚΗΣ ΚΑΤΑΘΕΣΗΣ | (22): 08-04-97 |
| ΑΡΙΘ./ΗΜΕΡ. ΔΗΜΟΣΙΕΥΣΗΣ | |
| ΕΥΡΩΠΑΪΚΟΥ ΔΙΠΛΩΜΑΤΟΣ | (87): 536235/22-01-97 |
| ΑΡΙΘ./ΗΜΕΡ. ΔΗΜΟΣΙΕΥΣΗΣ | |
| ΕΥΡΩΠΑΪΚΗΣ ΑΙΤΗΣΗΣ | (86): 91912173.1/25-06-91 |
| ΔΙΚΑΙΟΥΧΟΣ | (73): FISON PLC Fison House Princes Street IP1 1QH IPSWICH, SUFFOLK, GB |
| ΣΥΜΒΑΤΙΚΕΣ ΠΡΟΤΕΡΑΙΟΤΗΤΕΣ | (30): 9014526/29-06-90/GB, 9014527/29-06-90/GB, 9023953/03-11-90/GB |
| ΕΦΕΥΡΕΤΗΣ | (72): 1) SOMANI ASIT 2) BOOLES CLIVE |
| ΕΙΔΙΚΟΣ ΠΛΗΡΕΞΟΥΣΙΟΣ | (74): ΚΥΠΡΟΥΛΗ ΚΩΝΣΤΑΝΤΙΑ, Δικηγόρος Κουμπάρη 2 106 74 ΑΘΗΝΑ |
| ΑΝΤΙΚΛΗΤΟΣ | (74): ΠΑΠΑΚΩΝΣΤΑΝΤΙΝΟΥ ΕΛΕΝΗ, Δικηγόρος Κουμπάρη 2 106 74 ΑΘΗΝΑ |
| ΤΙΤΛΟΣ ΕΦΕΥΡΕΣΗΣ | (54): ΣΥΝΘΕΣΕΙΣ ΠΕΠΙΕΣΜΕΝΟΥ ΑΕΡΟΖΟΛ |

σύμφωνα με την εφεύρεση είναι επαφελείς κατά το ότι η διαλυτότητα του τασιενεργού είναι τέτοια ώστε να διασφαλίζεται καλή διασπορά της φαρμακευτικής ουσίας και ομαλή λειτουργία της βαλβίδας αεροζόλ.

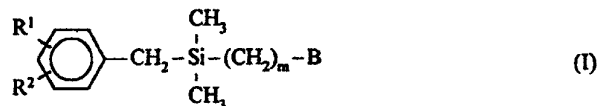
ΠΕΡΙΛΗΨΗ (57)

Αποκαλύπτονται συνθέσεις πεπιεσμένου αεροζόλ οι οποίες περιλαμβάνουν μία φαρμακευτική ουσία, ένα προωθητικό υδροφθοράνθρακα και ένα πολυαιθοξυλιωμένο τασιενεργό, με τις συνθέσεις να μην περιέχουν ουσιαστικά καθόλου διαλύτη, άλλο εκτός από το προωθητικό, ικανό αύξησης της διαλυτότητας του τασιενεργού στο προωθητικό. Οι συνθέσεις

| | |
|--------------------------------|----------------------------------------------------------------------------------------------------------------------------------------------------------------------------|
| ΑΡΙΘΜΟΣ ΕΥΡΩΠΑΪΚΟΥ Δ.Ε. | (11): 3023066 |
| ΑΡΙΘ. ΕΛΛΗΝΙΚΗΣ ΚΑΤΑΘΕΣΗΣ | (21): 970400734 |
| ΗΜΕΡ. ΕΛΛΗΝΙΚΗΣ ΚΑΤΑΘΕΣΗΣ | (22): 08-04-97 |
| ΑΡΙΘ./ΗΜΕΡ. ΔΗΜΟΣΙΕΥΣΗΣ | |
| ΕΥΡΩΠΑΪΚΟΥ ΔΙΠΛΩΜΑΤΟΣ | (87): 468825/08-01-97 |
| ΑΡΙΘ./ΗΜΕΡ. ΔΗΜΟΣΙΕΥΣΗΣ | |
| ΕΥΡΩΠΑΪΚΗΣ ΑΙΤΗΣΗΣ | (86): 91306934.0/29-07-91 |
| ΔΙΚΑΙΟΥΧΟΣ | (73): RICHTER GEDEON VEGYESZETI GYAR R.T. Gyomroi UT 19-21 H-1475 BUDAPEST X, HUNGARY |
| ΣΥΜΒΑΤΙΚΕΣ ΠΡΟΤΕΡΑΙΟΤΗΤΕΣ | (30): 464790/27-07-90/HU |
| ΕΦΕΥΡΕΤΗΣ | (72): 1) FARKAS SANDOR 2) FOLDEAK SANDOR 3) KARPATI EGON 4) HEGYES PETER 5) KREIDL JANOS 6) SZPORNY LASZLO 7) CZIBULA LASZLO 8) PETOFI VASSNE SZILVIA |
| ΕΙΔΙΚΟΣ ΠΛΗΡΕΞΟΥΣΙΟΣ | (74): ΚΥΠΡΟΥΛΗ ΚΩΝΣΤΑΝΤΙΑ, Δικηγόρος Κουμπάρη 2 106 74 ΑΘΗΝΑ |
| ΑΝΤΙΚΑΛΗΤΟΣ | (74): ΠΑΠΑΚΩΝΣΤΑΝΤΙΝΟΥ ΕΛΕΝΗ, Δικηγόρος Κουμπάρη 2 106 74 ΑΘΗΝΑ |
| ΤΙΤΛΟΣ ΕΦΕΥΡΕΣΗΣ | (54): ΟΡΓΑΝΟΣΙΛΑΝΙΚΑ ΠΑΡΑΓΩΓΑ, ΦΑΡΜΑ- ΚΕΥΤΙΚΕΣ ΣΥΝΘΕΣΕΙΣ ΠΟΥ ΤΑ ΠΕΡΙΕ- ΧΟΥΝ ΚΑΙ ΜΕΘΟΔΟΣ ΠΑΡΑΣΚΕΥΗΣ ΤΟΥΣ |

ΠΕΡΙΛΗΨΗ (57)

Η εφεύρεση αφορά σε νέα οργανοσιλάνια τύπου (I):



(I) όπου το m είναι 1, 2 ή 3 το R¹ ή και το R² αντιπροσωπεύουν υδρογόνο, ευθύγραμμο ή διακλαδιωμένο αλκύλιο C₁-C₄, αλκοξύλιο C₁-C₄, κυκλοαλκύλιο C₅-C₇ ή αλογόνο, το B αντιπροσωπεύει 5-μελή ή 6-μελή κορεσμένη ή ακόρεστη ετεροκυκλική ομάδα που περιέχει ένα ή περισσότερα άτομα αζώτου και προαιρετικά ένα πρόσθετο άτομο οξυγόνου ή θείου ή ομάδα -NH ή -NR, όπου το R αντιπροσωπεύει αλκύλιο C₁-C₅ ή (αλκυλ C₁-C₅) καρβονύλιο, όπου η ετεροκυκλική ομάδα συνδέεται μέσω ενός ατόμου αζώτου με την ομάδα (CH₂)_m και είναι προαιρετικά υποκατεστημένη από αλκύλιο C₁-C₄ ή (αλκοξύ C₁-C₄) καρβονύλιο και τα άλατα προσθήκης οξέος αυτών. Οι ενώσεις τύπου (I) παρουσιάζουν ισχυρό μυοκαλαρωτικό αποτέλεσμα και έχουν αντιπαρκινσονικές ιδιότητες χρησιμεύουν επομένως για τη θεραπεία της νόσου του Parkinson, της σπαστικής, άκαμπτης μϊκής υπερτονικότητας, της αποπληξίας, των θλαβών του νευρικού συστήματος, της πολλαπλής σκλήρωσης, των μυελοπαθειών, της ραχοκήλης ή συγκεκριμένων αλγών.

| | |
|--------------------------------|-------------------------------------------------------------------------------|
| ΑΡΙΘΜΟΣ ΕΥΡΩΠΑΪΚΟΥ Δ.Ε. | (11): 3023067 |
| ΑΡΙΘ. ΕΛΛΗΝΙΚΗΣ ΚΑΤΑΘΕΣΗΣ | (21): 970400735 |
| ΗΜΕΡ. ΕΛΛΗΝΙΚΗΣ ΚΑΤΑΘΕΣΗΣ | (22): 08-04-97 |
| ΑΡΙΘ./ΗΜΕΡ. ΔΗΜΟΣΙΕΥΣΗΣ | |
| ΕΥΡΩΠΑΪΚΟΥ ΔΙΠΛΩΜΑΤΟΣ | (87): 595690/08-01-97 |
| ΑΡΙΘ./ΗΜΕΡ. ΔΗΜΟΣΙΕΥΣΗΣ | |
| ΕΥΡΩΠΑΪΚΗΣ ΑΙΤΗΣΗΣ | (86): 93402589.1/21-10-93 |
| ΔΙΚΑΙΟΥΧΟΣ | (73): DANIEL JOUVANCE F-13763 AIX LES MILLES CEDEX, FRANCE |
| ΣΥΜΒΑΤΙΚΕΣ ΠΡΟΤΕΡΑΙΟΤΗΤΕΣ | (30): 9212745/26-10-92/FR |
| ΕΦΕΥΡΕΤΗΣ | (72): 1) ROCHER DANIEL 2) NOEL HUGUES |
| ΕΙΔΙΚΟΣ ΠΛΗΡΕΞΟΥΣΙΟΣ | (74): ΚΥΠΡΟΥΛΗ ΚΩΝΣΤΑΝΤΙΑ, Δικηγόρος Κουμπάρη 2 106 74 ΑΘΗΝΑ |
| ΑΝΤΙΚΑΛΗΤΟΣ | (74): ΠΑΠΑΚΩΝΣΤΑΝΤΙΝΟΥ ΕΛΕΝΗ, Δικηγόρος Κουμπάρη 2 106 74 ΑΘΗΝΑ |
| ΤΙΤΛΟΣ ΕΦΕΥΡΕΣΗΣ | (54): ΚΑΛΛΥΝΤΙΚΟ ΠΡΟΪΟΝ ΜΕ ΣΤΑΘΕΡΟ- ΠΟΙΗΜΕΝΟ ΟΞΕΙΔΟΑΝΑΓΩΓΙΚΟ ΔΥΝΑ- ΜΙΚΟ |

οξειδοαναγωγής του καλλυντικού προϊόντος της παρούσας εφεύρεσης επιτρέπει αξιόλογη διατήρηση των ιδιοτήτων της καλλυντικής σύνθεσης, ιδιαίτερα δε των φυσιολογικών ιδιοτήτων.

ΠΕΡΙΛΗΨΗ (57)

Καλλυντικό προϊόν με σταθεροποιημένο οξειδοαναγωγικό δυναμικό, χαρακτηριζόμενο από το ότι περιλαμβάνει, σε επαφή μεταξύ τους, μια καλλυντική σύνθεση, η οποία περιέχει σε υδατικό περιβάλλον, ένα υδατοδιαλυτό μεταλλικό άλας και το μέταλλο που αντιστοιχεί σ' αυτό το υδατοδιαλυτό μεταλλικό άλας. Η σταθερότητα του δυναμικού

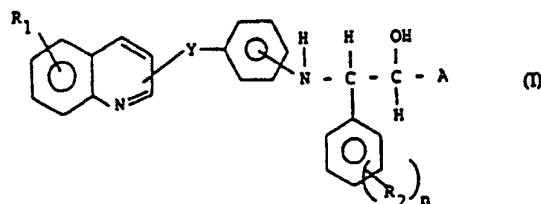
| | |
|--------------------------------------|-------------------------------------------------------------------------------------------------------|
| ΑΡΙΘΜΟΣ ΕΥΡΩΠΑΪΚΟΥ Δ.Ε. (11): | 3023068 |
| ΑΡΙΘ. ΕΛΛΗΝΙΚΗΣ ΚΑΤΑΘΕΣΗΣ (21): | 970400736 |
| ΗΜΕΡ. ΕΛΛΗΝΙΚΗΣ ΚΑΤΑΘΕΣΗΣ (22): | 08-04-97 |
| ΑΡΙΘ./ΗΜΕΡ. ΔΗΜΟΣΙΕΥΣΗΣ | |
| ΕΥΡΩΠΑΪΚΟΥ ΔΙΠΛΩΜΑΤΟΣ (87): | 524836/12-02-97 |
| ΑΡΙΘ./ΗΜΕΡ. ΔΗΜΟΣΙΕΥΣΗΣ | |
| ΕΥΡΩΠΑΪΚΗΣ ΑΙΤΗΣΗΣ (86): | 92306810.0/24-07-92 |
| ΔΙΚΑΙΟΥΧΟΣ (73): | ORTHO PHARMACEUTICAL CORPORATION U.S. Route 202 P.O.Box 300, RARITAN 08869-0602 NEW JERSEY, USA |
| ΣΥΜΒΑΤΙΚΕΣ ΠΡΟΤΕΡΑΙΟΤΗΤΕΣ (30): | 736369/26-07-91/US |
| ΕΦΕΥΡΕΤΗΣ (72): | 1) MILLER ROBERT G. 2) MACKILLOP DUNCAN A. 3) TANKOVITZ OSKAR |
| ΕΙΔΙΚΟΣ ΠΛΗΡΕΞΟΥΣΙΟΣ (74): | ΚΥΠΡΟΥΛΗ ΚΩΝΣΤΑΝΤΙΑ, Δικηγόρος Κουμάρη 2 106 74 ΑΘΗΝΑ |
| ΑΝΤΙΚΑΗΤΟΣ (74): | ΠΑΠΑΚΩΝΣΤΑΝΤΙΝΟΥ ΕΛΕΝΗ, Δικηγόρος Κουμάρη 2 106 74 ΑΘΗΝΑ |
| ΤΙΤΛΟΣ ΕΦΕΥΡΕΣΗΣ (54): | ΕΛΑΣΤΟΜΕΡΗ ΠΡΟΪΟΝΤΑ ΦΙΛΜ ΜΕ ΒΕΛΤΙΩΜΕΝΗ ΧΗΜΙΚΗ ΑΝΤΟΧΗ |

ουσιαστικώς εκ βουλκανισμένου μίγματος από α) συμπολυμερές ακρυλονιτριλίου και βουταδιενίου ή ισοπρενίου, και β) συμπολυμερές στυρολίου-βουταδιενίου υψηλής περιεκτικότητας σε στυρόλιο.

ΠΕΡΙΛΗΨΗ (57)

Προϊόν λάτεξ σε φιλμ όπως προφυλακτικά, χειρουργικά γάντια, γάντια για ιατρικές εξετάσεις, και τα παρόμοια, βελτιωμένης χημικής αντοχής όπου ένα τέτοιο προϊόν περιλαμβάνει μορφοποιημένο φιλμ αποτελούμενο

| | |
|--------------------------------------|-----------------------------------------------------------------------------------------------------------------------------------------|
| ΑΡΙΘΜΟΣ ΕΥΡΩΠΑΪΚΟΥ Δ.Ε. (11): | 3023069 |
| ΑΡΙΘ. ΕΛΛΗΝΙΚΗΣ ΚΑΤΑΘΕΣΗΣ (21): | 970400737 |
| ΗΜΕΡ. ΕΛΛΗΝΙΚΗΣ ΚΑΤΑΘΕΣΗΣ (22): | 08-04-97 |
| ΑΡΙΘ./ΗΜΕΡ. ΔΗΜΟΣΙΕΥΣΗΣ | |
| ΕΥΡΩΠΑΪΚΟΥ ΔΙΠΛΩΜΑΤΟΣ (87): | 654026/19-02-97 |
| ΑΡΙΘ./ΗΜΕΡ. ΔΗΜΟΣΙΕΥΣΗΣ | |
| ΕΥΡΩΠΑΪΚΗΣ ΑΙΤΗΣΗΣ (86): | 93917564.2/05-08-93 |
| ΔΙΚΑΙΟΥΧΟΣ (73): | LEO PHARMACEUTICAL PRODUCTS LTD. A/S (LOVENS KEMISKE FABRIK PRODUKTION SAKTIESELSKAB) Industriparken 55 2750 BALLERUP, DENMARK |
| ΣΥΜΒΑΤΙΚΕΣ ΠΡΟΤΕΡΑΙΟΤΗΤΕΣ (30): | 9216768/07-08-92/GB |
| ΕΦΕΥΡΕΤΗΣ (72): | 1) KIRSTEIN DORTE 2) RACHLIN SCHNEUR |
| ΕΙΔΙΚΟΣ ΠΛΗΡΕΞΟΥΣΙΟΣ (74): | ΚΥΠΡΟΥΛΗ ΚΩΝΣΤΑΝΤΙΑ, Δικηγόρος Κουμάρη 2 106 74 ΑΘΗΝΑ |
| ΑΝΤΙΚΑΗΤΟΣ (74): | ΠΑΠΑΚΩΝΣΤΑΝΤΙΝΟΥ ΕΛΕΝΗ, Δικηγόρος Κουμάρη 2 106 74 ΑΘΗΝΑ |
| ΤΙΤΛΟΣ ΕΦΕΥΡΕΣΗΣ (54): | ΠΑΡΑΓΩΓΑ ΙΣΟΣΕΡΙΝΗΣ ΚΑΙ ΧΡΗΣΙΣ ΤΩΝ ΩΣ ΑΝΤΑΓΩΝΙΣΤΑΙ ΛΕΥΚΟΤΡΙΕΝΙΩΝ |



Η παρούσα εφεύρεσις αναφέρεται εις αγνώστους μέχρι τούδε ενώσεις του τύπου (I), το Y αντιπροσωπεύει (σημαίνει) -CH-CH-, το R₁ είναι υδρογόνον ή αλογόνον, κατά προτίμησιν φθόριον, κλώριον, ή βρώμιον, το R₂ είναι αλογόνον, κατά προτίμησιν φθόριον, κλώριον ή βρώμιον, CH₃, OCH₃, NO₂ ή CF₃ και το n-O-3, κατά προτίμησιν 0,1 ή 2, το A αντιπροσωπεύει οξυφόρον ομάδα, π.χ. καρβοξυ ομάδα, 1-H-τετραζολύλιον ή ομάδα υδροξυμικού οξέος. Αι παρούσαι ενώσεις είναι πολύτιμοι εις την ανθρώπινην και κτηνιατρικήν (θεραπευτικήν) εφαρμογήν ως αναστολείς λιποξυγενάσης ή/και ανταγωνισταί λευκοτριενίου.

ΠΕΡΙΛΗΨΗ (57)

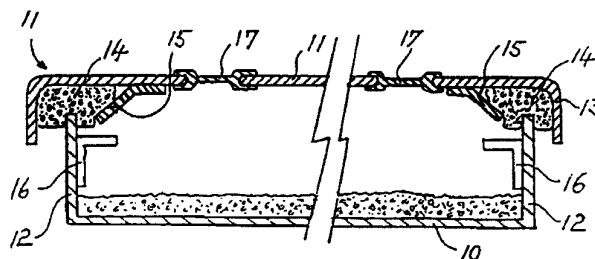
| | | |
|--------------------------------|-------|------------------------------------------------------------------------|
| ΑΡΙΘΜΟΣ ΕΥΡΩΠΑΪΚΟΥ Δ.Ε. | (11): | 3023070 |
| ΑΡΙΘ. ΕΛΛΗΝΙΚΗΣ ΚΑΤΑΘΕΣΗΣ | (21): | 970400738 |
| ΗΜΕΡ. ΕΛΛΗΝΙΚΗΣ ΚΑΤΑΘΕΣΗΣ | (22): | 08-04-97 |
| ΑΡΙΘ./ΗΜΕΡ. ΔΗΜΟΣΙΕΥΣΗΣ | | |
| ΕΥΡΩΠΑΪΚΟΥ ΔΙΠΛΩΜΑΤΟΣ | (87): | 541753/26-02-97 |
| ΑΡΙΘ./ΗΜΕΡ. ΔΗΜΟΣΙΕΥΣΗΣ | | |
| ΕΥΡΩΠΑΪΚΗΣ ΑΙΤΗΣΗΣ | (86): | 92910881.9/30-04-92 |
| ΔΙΚΑΙΟΥΧΟΣ | (73): | TRANSGENE S.A. 11 Rue De Molsheim 67082 STRASBOURG CEDEX, FRANCE |
| ΣΥΜΒΑΤΙΚΕΣ ΠΡΟΤΕΡΑΙΟΤΗΤΕΣ | (30): | 9105392/02-05-91/FR |
| ΕΦΕΥΡΕΤΗΣ | (72): | KIENY MARIE-PAULE |
| ΕΙΔΙΚΟΣ ΠΛΗΡΕΞΟΥΣΙΟΣ | (74): | ΚΥΠΡΟΥΛΗ ΚΩΝΣΤΑΝΤΙΑ, Δικηγόρος Κουμπάρη 2 106 74 ΑΘΗΝΑ |
| ΑΝΤΙΚΑΛΗΤΟΣ | (74): | ΠΑΠΑΚΩΝΣΤΑΝΤΙΝΟΥ ΕΛΕΝΗ, Δικηγόρος Κουμπάρη 2 106 74 ΑΘΗΝΑ |
| ΤΙΤΛΟΣ ΕΦΕΥΡΕΣΗΣ | (54): | ΝΕΑ ΥΒΡΙΔΙΚΗ, ΔΙΑΛΥΤΗ ΚΑΙ ΜΗ ΑΠΟΚΟΠΤΟΜΕΝΗ ΠΑΡΑΛΛΑΓΗ ΤΗΣ GP160 |

ΠΕΡΙΛΗΨΗ (57)

Η εφεύρεση αναφέρεται ειδικότερα σε μία νέα μέθοδο για την κατασκευή μίας φυσίγγης αποκωδικοποίησης η οποία περιλαμβάνει μια μονάδα DNA κωδικοποιούσα έναν προπομπό μίας υβριδικής, μη αποκοπτόμενης και διαλυτής παραλλαγής της gp160, καθώς και στη νέα παραλλαγή που αναφέρθηκε ανωτέρω.

| | | |
|--------------------------------|-------|------------------------------------------------------------------------------------------------------------------------------|
| ΑΡΙΘΜΟΣ ΕΥΡΩΠΑΪΚΟΥ Δ.Ε. | (11): | 3023071 |
| ΑΡΙΘ. ΕΛΛΗΝΙΚΗΣ ΚΑΤΑΘΕΣΗΣ | (21): | 970400739 |
| ΗΜΕΡ. ΕΛΛΗΝΙΚΗΣ ΚΑΤΑΘΕΣΗΣ | (22): | 08-04-97 |
| ΑΡΙΘ./ΗΜΕΡ. ΔΗΜΟΣΙΕΥΣΗΣ | | |
| ΕΥΡΩΠΑΪΚΟΥ ΔΙΠΛΩΜΑΤΟΣ | (87): | 597837/26-02-97 |
| ΑΡΙΘ./ΗΜΕΡ. ΔΗΜΟΣΙΕΥΣΗΣ | | |
| ΕΥΡΩΠΑΪΚΗΣ ΑΙΤΗΣΗΣ | (86): | 91908443.4/10-04-91 |
| ΔΙΚΑΙΟΥΧΟΣ | (73): | COMMONWEALTH SCIENTIFIC AND INDUSTRIAL RESEARCH ORGANISA- TION Limestone Avenue, CAMPBELL 2601 ACT, AUSTRALIA |
| ΣΥΜΒΑΤΙΚΕΣ ΠΡΟΤΕΡΑΙΟΤΗΤΕΣ | (30): | 9571-90/11-04-90/AU |
| ΕΦΕΥΡΕΤΗΣ | (72): | 1) BEDDING ROBIN ANTHONY 2) STANFIELD MICHAEL ANTHONY 3) CROMPTON GRAHAM WOODHOUSE |
| ΕΙΔΙΚΟΣ ΠΛΗΡΕΞΟΥΣΙΟΣ | (74): | ΚΥΠΡΟΥΛΗ ΚΩΝΣΤΑΝΤΙΑ, Δικηγόρος Κουμπάρη 2 106 74 ΑΘΗΝΑ |
| ΑΝΤΙΚΑΛΗΤΟΣ | (74): | ΠΑΠΑΚΩΝΣΤΑΝΤΙΝΟΥ ΕΛΕΝΗ, Δικηγόρος Κουμπάρη 2 106 74 ΑΘΗΝΑ |
| ΤΙΤΛΟΣ ΕΦΕΥΡΕΣΗΣ | (54): | ΣΥΣΚΕΥΗ ΚΑΙ ΜΕΘΟΔΟΣ ΓΙΑ ΤΗΝ ΕΚΤΡΟΦΗ ΝΗΜΑΤΩΔΩΝ, ΜΥΚΗΤΩΝ, ΚΑΛΛΙΕΡΓΕΙΩΝ ΙΣΤΩΝ ΚΑΙ ΠΑΡΟΜΟΙΩΝ ΚΑΙ ΓΙΑ ΤΗ ΣΥΛΛΟΓΗ ΝΗΜΑΤΩΔΩΝ |

υπερκείμενο κάλυμμα (11), επίσης με πλευρικά τοιχώματα (13). Ένα παρέμβυσμα (14) αφρού πολυαιθέρα πολυαουρεθάνης είναι τοποθετημένο περί την εσωτερική ακμή του καλύμματος. Στο προτιμώμενο δοχείο, στοιχεία αναστολής (16), στερεωμένα στις εσωτερικές όψεις των τοιχωμάτων της λεκάνης, αποτρέπουν την εξηναγκασμένη κίνηση του καλύμματος προς τη λεκάνη όταν φλάντζες (15) επί του καλύμματος φέρονται επί των στοιχείων αναστολής. Μία τέτοια διαρρύθμιση επιτρέπει στα δοχεία καλλιέργειας να επισωρεύονται τα μεν επί των δε χωρίς υπερσυμπίεση του παρεμβύσματος αφρού. Αποκαλύπτεται επίσης μία μέθοδος εκτροφής νεαρών νηματωδών (σταδίου J3) με τη χρήση ενός τέτοιου δοχείου καλλιέργειας, η οποία περιλαμβάνει τον εμβολιασμό των περιεχομένων του δοχείου καλλιέργειας με ένα μονοξενικό εναιώρημα νηματωδών. Περιγράφονται επίσης μία μέθοδος και μία συσκευή για τη συλλογή νηματωδών, ένα δοχείο για την επώαση νηματωδών προς χρήση ως εμβολίασμα και μία μέθοδος διαχωρισμού νηματωδών σταδίου J3 και ενήλικων νηματωδών. Το δοχείο καλλιέργειας μπορεί επίσης να χρησιμοποιείται για την καλλιέργεια μικρών, πρωτοζώων, βακτηριδίων και καλλιεργιών ιστών.



ΠΕΡΙΛΗΨΗ (57)

Εντομοπαθογόνα νηματώδη καλλιεργούνται σε ένα δοχείο καλλιέργειας περιλαμβανόν μία λεκάνη (10) με πλευρικά τοιχώματα (12) και ένα

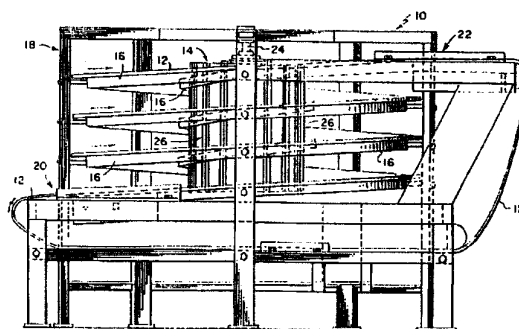
| | |
|----------------------------------------|--------------------------------------------------------------------------------------------------------------------|
| ΑΡΙΘΜΟΣ ΕΥΡΩΠΑΪΚΟΥ Δ.Ε. (11): | 3023072 |
| ΑΡΙΘ. ΕΛΛΗΝΙΚΗΣ ΚΑΤΑΘΕΣΗΣ (21): | 970400740 |
| ΗΜΕΡ. ΕΛΛΗΝΙΚΗΣ ΚΑΤΑΘΕΣΗΣ (22): | 08-04-97 |
| ΑΡΙΘ./ΗΜΕΡ. ΔΗΜΟΣΙΕΥΣΗΣ | |
| ΕΥΡΩΠΑΪΚΟΥ ΔΙΠΛΩΜΑΤΟΣ (87): | 542583/15-01-97 |
| ΑΡΙΘ./ΗΜΕΡ. ΔΗΜΟΣΙΕΥΣΗΣ | |
| ΕΥΡΩΠΑΪΚΗΣ ΑΙΤΗΣΗΣ (86): | 92402513.3/14-09-92 |
| ΔΙΚΑΙΟΥΧΟΣ (73): | INSTITUT NATIONAL DE LA RECHERCHE AGRONOMIQUE (INRA) 147 Rue De L' Universite F-75338 PARIS CEDEX 07, FRANCE |
| ΣΥΜΒΑΤΙΚΕΣ ΠΡΟΤΕΡΑΙΟΤΗΤΕΣ (30): | 9111394/16-09-91/FR |
| ΕΦΕΥΡΕΤΗΣ (72): | 1) QUIBLIER JEAN-PAUL 2) FERRON-BAUMY CLARISSE 3) GARIC GILLES 4) MAUBOIS JEAN-LOUIS |
| ΕΙΔΙΚΟΣ ΠΛΗΡΕΞΟΥΣΙΟΣ (74): | ΚΥΠΡΟΥΛΗ ΚΩΝΣΤΑΝΤΙΑ, Δικηγόρος Κουμπάρη 2 106 74 ΑΘΗΝΑ |
| ΑΝΤΙΚΛΗΤΟΣ (74): | ΠΑΠΑΚΩΝΣΤΑΝΤΙΝΟΥ ΕΛΕΝΗ, Δικηγόρος Κουμπάρη 2 106 74 ΑΘΗΝΑ |
| ΠΤΥΛΟΣ ΕΦΕΥΡΕΣΗΣ (54): | ΜΕΘΟΔΟΣ ΕΠΕΞΕΡΓΑΣΙΑΣ ΓΑΛΑΚΤΟΣ, Η ΟΠΟΙΑ ΕΠΙΤΡΕΠΕΙ ΤΟΥΛΑΧΙΣΤΟΝ ΤΗ ΔΙΑΤΗΡΗΣΗ ΤΗΣ ΙΚΑΝΟΤΗΤΑΣ ΠΑΡΑΓΩΓΗΣ ΤΥΡΙΟΥ |

ΠΕΡΙΛΗΨΗ (57)

Το γάλα (1) υποβάλλεται σε μικροδιήθηση (2) και στη συνέχεια σε θερμική επεξεργασία (3) και τέλος σε υπερδιήθηση (4) για να ληφθεί ένα προϊόν (5). Αυτό το προϊόν μπορεί να μετατραπεί σε τυρί κάτω από εξαιρετικές συνθήκες.

| | |
|----------------------------------------|------------------------------------------------------------------------------------------------------------------------------------------------------------------------------|
| ΑΡΙΘΜΟΣ ΕΥΡΩΠΑΪΚΟΥ Δ.Ε. (11): | 3023073 |
| ΑΡΙΘ. ΕΛΛΗΝΙΚΗΣ ΚΑΤΑΘΕΣΗΣ (21): | 970400741 |
| ΗΜΕΡ. ΕΛΛΗΝΙΚΗΣ ΚΑΤΑΘΕΣΗΣ (22): | 08-04-97 |
| ΑΡΙΘ./ΗΜΕΡ. ΔΗΜΟΣΙΕΥΣΗΣ | |
| ΕΥΡΩΠΑΪΚΟΥ ΔΙΠΛΩΜΑΤΟΣ (87): | 488702/08-01-97 |
| ΑΡΙΘ./ΗΜΕΡ. ΔΗΜΟΣΙΕΥΣΗΣ | |
| ΕΥΡΩΠΑΪΚΗΣ ΑΙΤΗΣΗΣ (86): | 91310977.3/28-11-91 |
| ΔΙΚΑΙΟΥΧΟΣ (73): | 1) EMERSON CHAIN INC. 620 S. Aurora Street, ITHACA NEW YORK, USA 2) QUEEN R. LIMITED 1604 S. West Avenue, P.O. Box 469, WAUKESHA 53187-0469 WISCONSIN, USA |
| ΣΥΜΒΑΤΙΚΕΣ ΠΡΟΤΕΡΑΙΟΤΗΤΕΣ (30): | 620069/30-11-90/US |
| ΕΦΕΥΡΕΤΗΣ (72): | SPANKGLER MICHAEL |
| ΕΙΔΙΚΟΣ ΠΛΗΡΕΞΟΥΣΙΟΣ (74): | ΚΥΠΡΟΥΛΗ ΚΩΝΣΤΑΝΤΙΑ, Δικηγόρος Κουμπάρη 2 106 74 ΑΘΗΝΑ |
| ΑΝΤΙΚΛΗΤΟΣ (74): | ΠΑΠΑΚΩΝΣΤΑΝΤΙΝΟΥ ΕΛΕΝΗ, Δικηγόρος Κουμπάρη 2 106 74 ΑΘΗΝΑ |
| ΠΤΥΛΟΣ ΕΦΕΥΡΕΣΗΣ (54): | ΣΥΣΤΗΜΑ ΜΕΤΑΦΟΡΕΑ |

(12) και περιστρεφόμενου στοιχείου οδήγησης (26). Η εμπλοκή τριβής ενισχύεται με την προσαρμογή στοιχείων αύξησης τριβής (43) στον μάντα (12) και/ή στοιχείο οδήγησης (26).



ΠΕΡΙΛΗΨΗ (57)

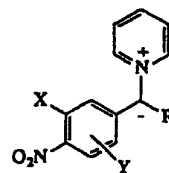
Αποκαλύπτεται σπειροειδές σύστημα μεταφορέα που χρησιμοποιεί ατέρμονα επίπεδο ιμάντα (12). Ο ιμάντας (12) κινείται σε ατέρμονη διαδρομή που περιλαμβάνει σπειροειδές τμήμα. Ο ιμάντας (12) οδηγείται κυρίως στο σπειροειδές τμήμα από εμπλοκή τριβής μεταξύ του ιμάντα

| | |
|--------------------------------|----------------------------------------------------------------------------------------------------------------------------------------------------------------------------------------------|
| ΑΡΙΘΜΟΣ ΕΥΡΩΠΑΪΚΟΥ Δ.Ε. | (11): 3023074 |
| ΑΡΙΘ. ΕΛΛΗΝΙΚΗΣ ΚΑΤΑΘΕΣΗΣ | (21): 970400742 |
| ΗΜΕΡ. ΕΛΛΗΝΙΚΗΣ ΚΑΤΑΘΕΣΗΣ | (22): 08-04-97 |
| ΑΡΙΘ./ΗΜΕΡ. ΔΗΜΟΣΙΕΥΣΗΣ | |
| ΕΥΡΩΠΑΪΚΟΥ ΔΙΠΛΩΜΑΤΟΣ | (87): 693926/15-01-97 |
| ΑΡΙΘ./ΗΜΕΡ. ΔΗΜΟΣΙΕΥΣΗΣ | |
| ΕΥΡΩΠΑΪΚΗΣ ΑΙΤΗΣΗΣ | (86): 95902174.2/25-11-94 |
| ΔΙΚΑΙΟΥΧΟΣ | (73): LABORATOIRES UPSA 47000 AGEN, FRANCE |
| ΣΥΜΒΑΤΙΚΕΣ ΠΡΟΤΕΡΑΙΟΤΗΤΕΣ | (30): 9314170/26-11-93/FR |
| ΕΦΕΥΡΕΤΗΣ | (72): 1) BRU NICOLE 2) CORDOLIANI JEAN-FRANCOIS 3) POLY PIERRE-ANDRE 4) DROUIN JEAN-YVES |
| ΕΙΔΙΚΟΣ ΠΛΗΡΕΞΟΥΣΙΟΣ | (74): ΚΥΠΡΟΥΛΗ ΚΩΝΣΤΑΝΤΙΑ, Δικηγόρος Κουμπάρη 2 106 74 ΑΘΗΝΑ |
| ΑΝΤΙΚΑΛΗΤΟΣ | (74): ΠΑΠΑΚΩΝΣΤΑΝΤΙΝΟΥ ΕΛΕΝΗ, Δικηγόρος Κουμπάρη 2 106 74 ΑΘΗΝΑ |
| ΤΙΤΛΟΣ ΕΦΕΥΡΕΣΗΣ | (54): ΝΕΑ ΦΑΡΜΑΚΕΥΤΙΚΗ ΣΥΝΘΕΣΗ ΓΙΑ ΤΗΝ ΠΑΡΑΣΚΕΥΗ ΜΙΑΣ ΣΤΑΘΕΡΗΣ ΣΚΟΝΗΣ, Η ΟΠΟΙΑ ΠΕΡΙΕΧΕΙ ΕΝΑ ΔΡΑΣΤΙΚΟ ΣΥΣΤΑΤΙΚΟ ΠΟΥ ΠΕΡΙΛΑΜΒΑΝΕΙ ΣΥΝΔΥΑΣΜΟ ΑΚΕΤΥΛΟΣΑΛΙΚΥΛΙΚΟΥ ΟΞΕΟΣ ΚΑΙ ΜΕΤΟCLOPRAMIDE |

ΠΕΡΙΛΗΨΗ (57)

Νέα φαρμακευτική σύνθεση για την παρασκευή μιας σταθερής σκόνης, η οποία περιέχει ένα δραστικό συστατικό που περιλαμβάνει συνδυασμό ακετυλοσαλικυλικού οξέος και metoclopramide. Σύμφωνα με την εφεύρεση, η σύνθεση περιέχει μια δραστική ουσία που περιλαμβάνει αποτελεσματική ποσότητα άλατος ή υδατοδιαλυτού συμπλόκου ακετυλοσαλικυλικού οξέος σε συνδυασμό με μετοκλοπραμίδη ή ένα από τα φαρμακευτικώς αποδεκτά άλατά της, και τουλάχιστον ένα φαρμακευτικώς αποδεκτό υδρόφιλο πολυμερές σε ποσότητα που αρκεί για να σταθεροποιήσει την μετοκλοπραμίδη. Η σύνθεση χαρακτηρίζεται από την μορφή σταθερής σκόνης και μπορεί να χρησιμοποιηθεί σε παρασκευάσματα φακέλων για την θεραπεία των ημικρανιών.

| | |
|--------------------------------|--------------------------------------------------------------------------|
| ΑΡΙΘΜΟΣ ΕΥΡΩΠΑΪΚΟΥ Δ.Ε. | (11): 3023075 |
| ΑΡΙΘ. ΕΛΛΗΝΙΚΗΣ ΚΑΤΑΘΕΣΗΣ | (21): 970400743 |
| ΗΜΕΡ. ΕΛΛΗΝΙΚΗΣ ΚΑΤΑΘΕΣΗΣ | (22): 08-04-97 |
| ΑΡΙΘ./ΗΜΕΡ. ΔΗΜΟΣΙΕΥΣΗΣ | |
| ΕΥΡΩΠΑΪΚΟΥ ΔΙΠΛΩΜΑΤΟΣ | (87): 655997/12-02-97 |
| ΑΡΙΘ./ΗΜΕΡ. ΔΗΜΟΣΙΕΥΣΗΣ | |
| ΕΥΡΩΠΑΪΚΗΣ ΑΙΤΗΣΗΣ | (86): 93919956.8/11-08-93 |
| ΔΙΚΑΙΟΥΧΟΣ | (73): ABBOTT LABORATORIES ABBOTT PARK 60064-3500 ILLINOIS, USA |
| ΣΥΜΒΑΤΙΚΕΣ ΠΡΟΤΕΡΑΙΟΤΗΤΕΣ | (30): 934061/21-08-92/US |
| ΕΦΕΥΡΕΤΗΣ | (72): 1) WANG XIU C. 2) KALARITIS PANOS 3) CHANG MICHELLE L. |
| ΕΙΔΙΚΟΣ ΠΛΗΡΕΞΟΥΣΙΟΣ | (74): ΚΥΠΡΟΥΛΗ ΚΩΝΣΤΑΝΤΙΑ, Δικηγόρος Κουμπάρη 2 106 74 ΑΘΗΝΑ |
| ΑΝΤΙΚΑΛΗΤΟΣ | (74): ΠΑΠΑΚΩΝΣΤΑΝΤΙΝΟΥ ΕΛΕΝΗ, Δικηγόρος Κουμπάρη 2 106 74 ΑΘΗΝΑ |
| ΤΙΤΛΟΣ ΕΦΕΥΡΕΣΗΣ | (54): ΕΝΔΙΑΜΕΣΑ ΠΥΡΙΔΙΝΙΟΥ ΚΑΙ ΜΕΘΟΔΟΣ ΠΑΡΑΣΚΕΥΗΣ ΤΟΥΣ |



όπου R επιλέγεται από ομάδα περιλαμβάνουσα Υδρογόνο, Αλκύλιο, Αρύλιο, Αλκενύλιο, Αλκυνύλιο, -CN, -COOR', και -COR', όπου R' είναι Αλκύλιο ή Αρύλιο X είναι Χλώριο ή Φθόριο, Y είναι Υδρογόνο, Χλώριο ή Φθόριο, και Z είναι Χλώριο, Βρόμιο ή Ιώδιο.

ΠΕΡΙΛΗΨΗ (57)

Μέθοδος παρασκευής Αλογονοβενζοϊκού οξέος, περιλαμβάνουσα το στάδιο αντιδράσεως Αλογονονιτροβενζολίου με άλας Πυριδινίου, οχηματιζομένου Ενδιαμέσου του Τύπου (I)

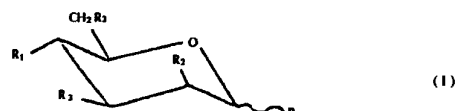
| | | |
|--------------------------------|-------|---------------------------------------------------------------------------------------------|
| ΑΡΙΘΜΟΣ ΕΥΡΩΠΑΪΚΟΥ Δ.Ε. | (11): | 3023076 |
| ΑΡΙΘ. ΕΛΛΗΝΙΚΗΣ ΚΑΤΑΘΕΣΗΣ | (21): | 970400744 |
| ΗΜΕΡ. ΕΛΛΗΝΙΚΗΣ ΚΑΤΑΘΕΣΗΣ | (22): | 08-04-97 |
| ΑΡΙΘ./ΗΜΕΡ. ΔΗΜΟΣΙΕΥΣΗΣ | | |
| ΕΥΡΩΠΑΪΚΟΥ ΔΙΠΛΩΜΑΤΟΣ | (87): | 533742/05-02-97 |
| ΑΡΙΘ./ΗΜΕΡ. ΔΗΜΟΣΙΕΥΣΗΣ | | |
| ΕΥΡΩΠΑΪΚΗΣ ΑΙΤΗΣΗΣ | (86): | 91910789.6/01-05-91 |
| ΔΙΚΑΙΟΥΧΟΣ | (73): | THE DOW CHEMICAL COMPANY 2030 Dow Center, Abbott Road, MIDLAND 48640 MICHIGAN, USA |
| ΣΥΜΒΑΤΙΚΕΣ ΠΡΟΤΕΡΑΙΟΤΗΤΕΣ | (30): | 537974/14-06-90/US |
| ΕΦΕΥΡΕΤΗΣ | (72): | 1) STOBBY WILLIAM G. 2) SUH KYUNG W. |
| ΕΙΔΙΚΟΣ ΠΛΗΡΕΞΟΥΣΙΟΣ | (74): | ΚΥΠΡΟΥΛΗ ΚΩΝΣΤΑΝΤΙΑ, Δικηγόρος Κουμπάρη 2 106 74 ΑΘΗΝΑ |
| ΑΝΤΙΚΛΗΤΟΣ | (74): | ΠΑΠΑΚΩΝΣΤΑΝΤΙΝΟΥ ΕΛΕΝΗ, Δικηγόρος Κουμπάρη 2 106 74 ΑΘΗΝΑ |
| ΤΙΤΛΟΣ ΕΦΕΥΡΕΣΗΣ | (54): | ΑΝΘΕΚΤΙΚΟΙ ΣΕ ΠΥΡΚΑΓΙΑ ΑΛΚΕΝΥΛΑΡΩΜΑΤΙΚΟΙ ΑΦΡΟΙ |

τουλάχιστον μία πρώτη βρωμιωμένη οργανική ένωση από τουλάχιστον μία βρωμιωμένη αλειφατική ένωση και 0,5 έως 3 μέρη κατά βάρος βρωμίου παρεχόμενο από τουλάχιστον μία δεύτερη και διαφορετική βρωμιωμένη οργανική ένωση επιλεγόμενη από την ομάδα αποτελούμενη από τουλάχιστον μία κορεσμένη βρωμιωμένη αρωματική ένωση, τουλάχιστον μία βρωμιωμένη ένωση έχουσα μία αλειφατική αιθυλενικά ακόρεστη δομή στην οποία το βρώμιο δεσμεύεται στα ακόρεστα άτομα άνθρακα, τουλάχιστον μία βρωμιωμένη αλειφατική ένωση στην οποία το βρώμιο δεσμεύεται στα ακόρεστα άτομα άνθρακα, και τουλάχιστον μία βρωμιωμένη αλειφατική ένωση στην οποία το βρώμιο δεσμεύεται σε ένα άτομο άνθρακα το οποίο το ίδιο δεσμεύεται σε ένα άτομο άνθρακα το οποίο δεν έχει ένα διαθέσιμο πρωτόνιο, με την εν λόγω δεύτερη βρωμιωμένη οργανική ένωση να είναι περισσότερο θερμικά σταθερή και λιγότερο πτητική από την εν λόγω πρώτη βρωμιωμένη οργανική ένωση.

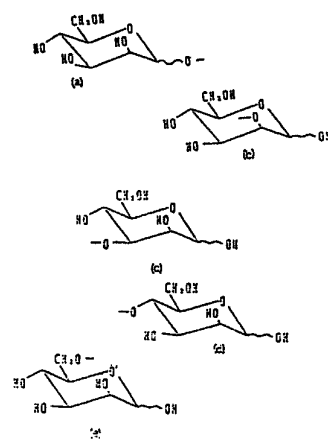
ΠΕΡΙΛΗΨΗ (57)

Η εφεύρεση αναφέρεται σε μία μέθοδο ενίσχυσης της επιβράδυνσης φλόγας ενός θερμοπλαστικού αφρού με προσθήκη σε 100 μέρη κατά βάρος από τουλάχιστον ένα αλκενυλαρωματικό θερμοπλαστικό πριν την εξέλαση σε ένα αφρό από 0,2 έως 2 μέρη κατά βάρος βρωμίου παρεχόμενο από

| | | |
|--------------------------------|-------|------------------------------------------------------------------------------------------------------------------------------------------------------------------------------------------------|
| ΑΡΙΘΜΟΣ ΕΥΡΩΠΑΪΚΟΥ Δ.Ε. | (11): | 3023077 |
| ΑΡΙΘ. ΕΛΛΗΝΙΚΗΣ ΚΑΤΑΘΕΣΗΣ | (21): | 970400745 |
| ΗΜΕΡ. ΕΛΛΗΝΙΚΗΣ ΚΑΤΑΘΕΣΗΣ | (22): | 08-04-97 |
| ΑΡΙΘ./ΗΜΕΡ. ΔΗΜΟΣΙΕΥΣΗΣ | | |
| ΕΥΡΩΠΑΪΚΟΥ ΔΙΠΛΩΜΑΤΟΣ | (87): | 285178/12-02-97 |
| ΑΡΙΘ./ΗΜΕΡ. ΔΗΜΟΣΙΕΥΣΗΣ | | |
| ΕΥΡΩΠΑΪΚΗΣ ΑΙΤΗΣΗΣ | (86): | 88105313.6/31-03-88 |
| ΔΙΚΑΙΟΥΧΟΣ | (73): | 1) DAIICHI PHARMACEUTICAL CO., LTD. 14-10, Nihonbashi 3-Chome Chuo-Ku 103 TOKYO, JAPAN 2) MEITO SANGYO CO., LTD 41 Sasazuka-Cho 2-Chome Nishi-Ku Nagoya-Shi AICHI-KEN, JAPAN |
| ΣΥΜΒΑΤΙΚΕΣ ΠΡΟΤΕΡΑΙΟΤΗΤΕΣ | (30): | 82736-87/03-04-87/JP |
| ΕΦΕΥΡΕΤΗΣ | (72): | 1) MIYAJI HIDEKI 2) HOKUKOKU SHUSABURO 3) TOMIKAWA MUNEHIRO 4) HIROTA SADA O 5) KIKUCHI HIROSHI |
| ΕΙΔΙΚΟΣ ΠΛΗΡΕΞΟΥΣΙΟΣ | (74): | ΚΥΠΡΟΥΛΗ ΚΩΝΣΤΑΝΤΙΑ, Δικηγόρος Κουμπάρη 2 106 74 ΑΘΗΝΑ |
| ΑΝΤΙΚΛΗΤΟΣ | (74): | ΠΑΠΑΚΩΝΣΤΑΝΤΙΝΟΥ ΕΛΕΝΗ, Δικηγόρος Κουμπάρη 2 106 74 ΑΘΗΝΑ |
| ΤΙΤΛΟΣ ΕΦΕΥΡΕΣΗΣ | (54): | ΠΑΡΑΓΩΓΑ ΜΑΝΝΟΒΙΟΖΗΣ |



όπου οι ομάδες R₁ έως R₅ παριστούν η κάθε μια -OH, -OR_x, -NHR_x, (το R_x παριστά ακυλομάδα) ή μια ομάδα που παριστάται από τον ακόλουθο τύπο (a), (b), (c), (d) ή (e), υπό την προϋπόθεση ότι ένα εκ των R₁ έως R₅ παριστά -OR_x ή -NHR_x, μια από τις άλλες 4 ομάδες των R₁ έως R₅ παριστά μια ομάδα που παριστάνεται από τους τύπους (a) έως (e), και οι απομένουσες 3 ομάδες από τις R₁ έως R₅ παριστά -OH:



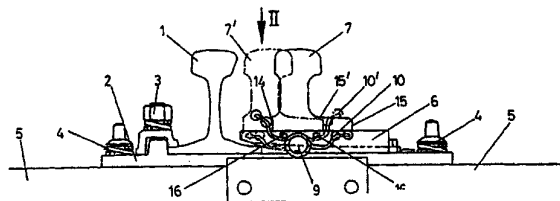
ΠΕΡΙΛΗΨΗ (57)

Νέα παράγωγα μαννοβιόζης παριστάμενα από τον γενικό τύπο [I]:

όπου το $\wedge/\wedge/\wedge$ παριστά α ή β δεσμό παρέχονται από την εφεύρεση. Οι ενώσεις αυτές δίνουν λιποσφαίρια ειδικής συγγένειας προς τα ηπατικά κύτταρα Kupffer, και μπορούν να παραχθούν βιομηχανικά.

| | |
|----------------------------------|-----------------------------------------------------------------------------------------------------------------------|
| ΑΡΙΘΜΟΣ ΕΥΡΩΠΑΪΚΟΥ Δ.Ε. | (11): 3023078 |
| ΑΡΙΘ. ΕΛΛΗΝΙΚΗΣ ΚΑΤΑΘΕΣΗΣ | (21): 970400746 |
| ΗΜΕΡ. ΕΛΛΗΝΙΚΗΣ ΚΑΤΑΘΕΣΗΣ | (22): 08-04-97 |
| ΑΡΙΘ./ΗΜΕΡ. ΔΗΜΟΣΙΕΥΣΗΣ | |
| ΕΥΡΩΠΑΪΚΟΥ ΔΙΠΛΩΜΑΤΟΣ | (87): 593409/15-01-97 |
| ΑΡΙΘ./ΗΜΕΡ. ΔΗΜΟΣΙΕΥΣΗΣ | |
| ΕΥΡΩΠΑΪΚΗΣ ΑΙΤΗΣΗΣ | (86): 93890194.9/07-10-93 |
| ΔΙΚΑΙΟΥΧΟΣ | (73): VAE AG Rotenturmstrasse 5-9 A-1010 WIEN, AUSTRIA |
| ΣΥΜΒΑΤΙΚΕΣ ΠΡΟΤΕΡΑΙΟΤΗΤΕΣ | (30): 2044-92/16-10-92/AT |
| ΕΦΕΥΡΕΤΗΣ | (72): 1) DURCHSCHLANG GERALD 2) KLEIN HERBERT DIPL.-ING. |
| ΕΙΔΙΚΟΣ ΠΛΗΡΕΞΟΥΣΙΟΣ | (74): ΚΥΠΡΟΥΛΗ ΚΩΝΣΤΑΝΤΙΑ, Δικηγόρος Κουμπάρη 2 106 74 ΑΘΗΝΑ |
| ΑΝΤΙΚΑΛΗΤΟΣ | (74): ΠΑΠΑΚΩΝΣΤΑΝΤΙΝΟΥ ΕΛΕΝΗ, Δικηγόρος Κουμπάρη 2 106 74 ΑΘΗΝΑ |
| ΤΙΤΛΟΣ ΕΦΕΥΡΕΣΗΣ | (54): ΣΥΣΚΕΥΗ ΔΙΑ ΤΗΝ ΔΙΕΥΚΟΛΥΝΣΗ ΤΗΣ ΚΙΝΗΣΕΩΣ ΜΕΤΑΤΟΠΙΣΕΩΣ ΚΙΝΗΤΩΝ ΣΙΔΗΡΟΤΡΟΧΙΩΝ Ή ΤΜΗΜΑΤΩΝ ΣΙΔΗ- ΡΟΤΡΟΧΙΩΝ |

σιδηροτροχιά (7,7') κατά την διάρκεια της διαδικασίας μετατοπίσεως είναι στηριγμένα μέσω ελαστικών συμπεριφερομένων έναντι της κάτω ακμής του πέλματος της σιδηροτροχιάς πιεζομένων κυλινδρικών (10,10'), πιέζονται οι κυλινδρικοί (10,10') σε τουλάχιστον μίαν ακραία (τελική) θέση (7,7') της κινήσεως μετατοπίσεως με ελαστική συμπεριφοράν επί μιας πλευρικής ακμής (14,15) του πέλματος της σιδηροτροχιάς. Δι' αυτού του τρόπου καθίσταται δυνατόν, τα πλεονεκτήματα μιας μείωσης της τριβής ολισθήσεως, κατά την διάρκεια της κινήσεως μετατοπίσεως (της σιδηροτροχιάς) να συνδεθούν δια μιας τριβής κυλίσεως με μίαν ελαστικήν στερέωσιν της ακραίας (τελικής) θέσεως της εκάστοτε θέσεως μεταθέσεως της κινητής σιδηροτροχιάς ή τμημάτων των σιδηροτροχιών (7,7') (εικών 1).



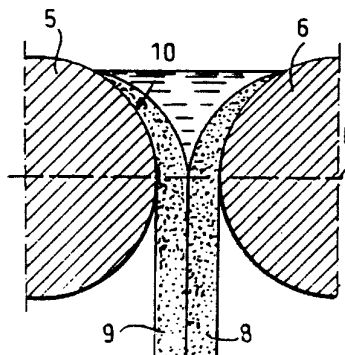
ΠΕΡΙΛΗΨΗ (57)

Εις μίαν συσκευήν δια την διευκόλυνσιν της κινήσεως μετατοπίσεως (μεταθέσεως) κινητών σιδηροτροχιών ή τμημάτων σιδηροτροχιών (7,7') ιδιαίτερος βελονών σιδηροτροχιών, εις την οποίαν (συσκευήν) αι

| | |
|----------------------------------|--------------------------------------------------------------------------------------------------------------------------------------------------------------------------------------------------------------------|
| ΑΡΙΘΜΟΣ ΕΥΡΩΠΑΪΚΟΥ Δ.Ε. | (11): 3023079 |
| ΑΡΙΘ. ΕΛΛΗΝΙΚΗΣ ΚΑΤΑΘΕΣΗΣ | (21): 970400747 |
| ΗΜΕΡ. ΕΛΛΗΝΙΚΗΣ ΚΑΤΑΘΕΣΗΣ | (22): 08-04-97 |
| ΑΡΙΘ./ΗΜΕΡ. ΔΗΜΟΣΙΕΥΣΗΣ | |
| ΕΥΡΩΠΑΪΚΟΥ ΔΙΠΛΩΜΑΤΟΣ | (87): 540405/22-01-97 |
| ΑΡΙΘ./ΗΜΕΡ. ΔΗΜΟΣΙΕΥΣΗΣ | |
| ΕΥΡΩΠΑΪΚΗΣ ΑΙΤΗΣΗΣ | (86): 92402903.6/26-10-92 |
| ΔΙΚΑΙΟΥΧΟΣ | (73): 1) THYSSEN STAHL AG Kaiser-Wilhelm-Strasse 100 47166 DUISBURG, GERMANY 2) USINOR SACILOR SOCIETE ANONYME Immeuble "La Pacific", 11/13 Cours Valmy F-92800 PUTEAUX, LA DEFENSE 7, FRANCE |
| ΣΥΜΒΑΤΙΚΕΣ ΠΡΟΤΕΡΑΙΟΤΗΤΕΣ | (30): 9113499/31-10-91/FR |
| ΕΦΕΥΡΕΤΗΣ | (72): 1) BAVAY JEAN-CLAUDE 2) DEMAREZ PHILIPPE 3) MAZURIER FREDERIC |
| ΕΙΔΙΚΟΣ ΠΛΗΡΕΞΟΥΣΙΟΣ | (74): ΚΥΠΡΟΥΛΗ ΚΩΝΣΤΑΝΤΙΑ, Δικηγόρος Κουμπάρη 2 106 74 ΑΘΗΝΑ |
| ΑΝΤΙΚΑΛΗΤΟΣ | (74): ΠΑΠΑΚΩΝΣΤΑΝΤΙΝΟΥ ΕΛΕΝΗ, Δικηγόρος Κουμπάρη 2 106 74 ΑΘΗΝΑ |
| ΤΙΤΛΟΣ ΕΦΕΥΡΕΣΗΣ | (54): ΜΕΘΟΔΟΣ ΚΑΤΕΡΓΑΣΙΑΣ ΕΝΟΣ ΜΑΓΝΗ- ΤΙΚΟΥ ΦΥΛΛΟΥ ΧΑΛΥΒΑ ΜΕ ΑΙΤ ΕΥΘΕΙΑΣ ΡΟΗ |

ΠΕΡΙΛΗΨΗ (57)

Μέθοδος κατεργασίας ενός μαγνητικού φύλλου χάλυβα που έχει πάχος κατώτερο των 5 mm και περιέχει, σε κατά βάρος σύσταση, περισσότερου του 2% πυρίτιο, λιγότερο του 0,1% άνθρακα και ανασταλτικά στοιχεία δευτερογενούς επανακρυστάλλωσης σε κατάλληλη ποσότητα ενώ το υπόλοιπο είναι σίδηρος, λαμβανόμενο με απ' ευθείας ροή επί ενός κυλίνδρου ή μεταξύ δύο κυλίνδρων, μέθοδος χαρακτηριζόμενη από το ότι δημιουργείται μία κρυσταλλική δομή περιλαμβάνουσα προσανατολισμένους κόκκους {110} <001> στον φλοιό, δηλαδή στην επιφάνεια της περιοχής βαφής, με την απότομη ψύξη του χάλυβα σ' επαφή με τον ή τους κυλίνδρους των οποίων η επιφανειακή θερμοκρασία είναι κατώτερη των 400°C.



| | |
|----------------------------------|---------------------------------------------------------------------------------------------------------------|
| ΑΡΙΘΜΟΣ ΕΥΡΩΠΑΪΚΟΥ Δ.Ε. | (11): 3023080 |
| ΑΡΙΘ. ΕΛΛΗΝΙΚΗΣ ΚΑΤΑΘΕΣΗΣ | (21): 970400748 |
| ΗΜΕΡ. ΕΛΛΗΝΙΚΗΣ ΚΑΤΑΘΕΣΗΣ | (22): 08-04-97 |
| ΑΡΙΘ./ΗΜΕΡ. ΔΗΜΟΣΙΕΥΣΗΣ | |
| ΕΥΡΩΠΑΪΚΟΥ ΔΙΠΛΩΜΑΤΟΣ | (87): 579830/05-02-97 |
| ΑΡΙΘ./ΗΜΕΡ. ΔΗΜΟΣΙΕΥΣΗΣ | |
| ΕΥΡΩΠΑΪΚΗΣ ΑΙΤΗΣΗΣ | (86): 91919156.9/08-11-91 |
| ΔΙΚΑΙΟΥΧΟΣ | (73): SANTEN PHARMACEUTICAL CO., LTD. 9-19, 3-Chome, Shimoshinjo Higashiyodogawa-Ku 533 OSAKA, JAPAN |
| ΣΥΜΒΑΤΙΚΕΣ ΠΡΟΤΕΡΑΙΟΤΗΤΕΣ | (30): 308036-90/13-11-90/JP |
| ΕΦΕΥΡΕΤΗΣ | (72): 1) MITA SHIRO 2) HIKIDA MITSUSHI 3) DEGRE MICHEL FRANCOIS |
| ΕΙΔΙΚΟΣ ΠΛΗΡΕΞΟΥΣΙΟΣ | (74): ΚΥΠΡΟΥΛΗ ΚΩΝΣΤΑΝΤΙΑ, Δικηγόρος Κουμπάρη 2 106 74 ΑΘΗΝΑ |
| ΑΝΤΙΚΛΗΤΟΣ | (74): ΠΑΠΑΚΩΝΣΤΑΝΤΙΝΟΥ ΕΛΕΝΗ, Δικηγόρος Κουμπάρη 2 106 74 ΑΘΗΝΑ |
| ΤΙΤΛΟΣ ΕΦΕΥΡΕΣΗΣ | (54): ΘΕΡΑΠΕΥΤΙΚΟΣ ΠΑΡΑΓΟΝΤΑΣ ΓΙΑ ΚΕΡΑΤΟΕΙΔΙΚΗ ΑΛΛΟΙΩΣΗ |

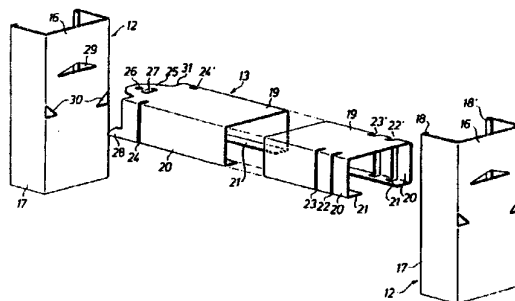
περιεχόμενες στο γάλα και δάκρυ ανθρώπου, βοοειδούς, κτλ., και οι οποίες έχουν μία αντιβακτηριακή δραστηριότητα και μία φαρμακολογική δραστηριότητα όπως προαγωγή της ανάπτυξης λεμφοκυττάρων. Όμως αυτές σπάνια έχουν εφαρμοσθεί στο οφθαλμολογικό πεδίο. Η εφεύρεση βασίζεται επί του ευρήματος ότι αυτές έχουν μία νέα φαρμακολογική δραστηριότητα εφαρμόσιμη σ' αυτό το πεδίο και είναι χρήσιμες σαν ένας θεραπευτικός παράγοντας για κερατοειδική αλλοίωση, επειδή αυτές έχουν μία εξαιρετική δραστηριότητα προαγωγής της ανάπτυξης κερατοειδικών παρεγχυμικών κυττάρων.

ΠΕΡΙΛΗΨΗ (57)

Ένας θεραπευτικός παράγοντας για κερατοειδική αλλοίωση, ο οποίος περιέχει λακτοφερρίνη και/ή λακτούπεροξειδάση σαν το δραστικό συστατικό. Λακτοφερρίνη και λακτούπεροξειδάση είναι πρωτεΐνες

| | |
|----------------------------------|---------------------------------------------------------------------------------------------------|
| ΑΡΙΘΜΟΣ ΕΥΡΩΠΑΪΚΟΥ Δ.Ε. | (11): 3023081 |
| ΑΡΙΘ. ΕΛΛΗΝΙΚΗΣ ΚΑΤΑΘΕΣΗΣ | (21): 970400749 |
| ΗΜΕΡ. ΕΛΛΗΝΙΚΗΣ ΚΑΤΑΘΕΣΗΣ | (22): 08-04-97 |
| ΑΡΙΘ./ΗΜΕΡ. ΔΗΜΟΣΙΕΥΣΗΣ | |
| ΕΥΡΩΠΑΪΚΟΥ ΔΙΠΛΩΜΑΤΟΣ | (87): 577661/15-01-97 |
| ΑΡΙΘ./ΗΜΕΡ. ΔΗΜΟΣΙΕΥΣΗΣ | |
| ΕΥΡΩΠΑΪΚΗΣ ΑΙΤΗΣΗΣ | (86): 92907136.3/25-03-92 |
| ΔΙΚΑΙΟΥΧΟΣ | (73): 1) GAVLE AHLSELL AB S-230 23 ANDERSLOV, SWEDEN 2) GYPROC AB S-201 25 MALMO, SWEDEN |
| ΣΥΜΒΑΤΙΚΕΣ ΠΡΟΤΕΡΑΙΟΤΗΤΕΣ | (30): 9100892/26-03-91/SE |
| ΕΦΕΥΡΕΤΗΣ | (72): 1) LARSSON BO 2) VEJMARKER BO |
| ΕΙΔΙΚΟΣ ΠΛΗΡΕΞΟΥΣΙΟΣ | (74): ΚΥΠΡΟΥΛΗ ΚΩΝΣΤΑΝΤΙΑ, Δικηγόρος Κουμπάρη 2 106 74 ΑΘΗΝΑ |
| ΑΝΤΙΚΛΗΤΟΣ | (74): ΠΑΠΑΚΩΝΣΤΑΝΤΙΝΟΥ ΕΛΕΝΗ, Δικηγόρος Κουμπάρη 2 106 74 ΑΘΗΝΑ |
| ΤΙΤΛΟΣ ΕΦΕΥΡΕΣΗΣ | (54): ΚΑΤΑΣΚΕΥΗ ΠΛΑΙΣΙΟΥ ΔΙΑΧΩΡΙΣΜΑΤΩΝ |

(18,18'). Σύμφωνα με την εφεύρεση οι εγκάρσιες διαδοκίδες σχηματίζουν στο ένα άκρο αυτών δύο σχισμές (22,22') εκτεινόμενες διαμέσου των σκελών (20) του σχήματος καναλιού τμήματος και εν μέρει μέσα στις ακραίες στεφάνες (21) και την παρειά (19) των σχήματος καναλιού τμημάτων ώστε οι εγκάρσιες διαδοκίδες (21) να δέχονται εντός αυτών τις ακραίες στεφάνες κάποιου κατακόρυφου μέλους ορθοστάτη. Επιπλέον, οι εγκάρσιες διαδοκίδες στο άλλο άκρο σχηματίζουν τουλάχιστον μία γλώσσα (25) που γίνεται δεκτή σε άνοιγμα (29) στην παρειά (16) κατακόρυφου μέλους ορθοστάτη. Η γλώσσα έχει μέλος μανδάλου (27) για τη μανδάλωση της γλώσσας όταν εισέρχεται στο άνοιγμα.



ΠΕΡΙΛΗΨΗ (57)

Η εφεύρεση αναφέρεται σε κατασκευή πλαισίου που εφοδιάζεται με φύλλα και περιλαμβάνουσα κατακόρυφα μέλη ορθοστατών (12) και εγκάρσιες διαδοκίδες (13) στερεωμένες ανάμεσά τους. Τα μέλη ορθοστατών και οι εγκάρσιες διαδοκίδες περιλαμβάνουν μεταλλικά φυλλωτά τμήματα σχήματος καναλιού που έχουν κεκαμμένες προς τα μέσα ακραίες στεφάνες

| | |
|--------------------------------|----------------------------------------------------------------------------------------------|
| ΑΡΙΘΜΟΣ ΕΥΡΩΠΑΪΚΟΥ Δ.Ε. | (11): 3023082 |
| ΑΡΙΘ. ΕΛΛΗΝΙΚΗΣ ΚΑΤΑΘΕΣΗΣ | (21): 970400750 |
| ΗΜΕΡ. ΕΛΛΗΝΙΚΗΣ ΚΑΤΑΘΕΣΗΣ | (22): 08-04-97 |
| ΑΡΙΘ./ΗΜΕΡ. ΔΗΜΟΣΙΕΥΣΗΣ | |
| ΕΥΡΩΠΑΪΚΟΥ ΔΙΠΛΩΜΑΤΟΣ | (87): 596572/12-03-97 |
| ΑΡΙΘ./ΗΜΕΡ. ΔΗΜΟΣΙΕΥΣΗΣ | |
| ΕΥΡΩΠΑΪΚΗΣ ΑΙΤΗΣΗΣ | (86): 93203050.5/30-10-93 |
| ΔΙΚΑΙΟΥΧΟΣ | (73): ENIRICERCHE S.P.A. Via F. Maritano 26 I-20097 DONATO MILANESE (MILANO), ITALY |
| ΣΥΜΒΑΤΙΚΕΣ ΠΡΟΤΕΡΑΙΟΤΗΤΕΣ | (30): MI922551/06-11-92/IT |
| ΕΦΕΥΡΕΤΗΣ | (72): 1) CARUGATI ANGELO 2) DEL PIERO GASTONE 3) RAUSA RICCARDO |
| ΕΙΔΙΚΟΣ ΠΛΗΡΕΞΟΥΣΙΟΣ | (74): ΚΥΠΡΟΥΛΗ ΚΩΝΣΤΑΝΤΙΑ, Δικηγόρος Κουμπάρη 2 106 74 ΑΘΗΝΑ |
| ΑΝΤΙΚΑΛΤΟΣ | (74): ΠΑΠΑΚΩΝΣΤΑΝΤΙΝΟΥ ΕΛΕΝΗ, Δικηγόρος Κουμπάρη 2 106 74 ΑΘΗΝΑ |
| ΤΙΤΛΟΣ ΕΦΕΥΡΕΣΗΣ | (54): ΜΕΘΟΔΟΣ ΠΑΡΑΓΩΓΗΣ ΕΝΕΡΓΟΥ ΑΝΘΡΑΚΑ |

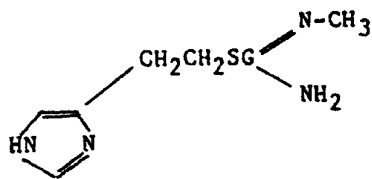
ΠΕΡΙΛΗΨΗ (57)

Μέθοδος για την παρασκευή ενεργού άνθρακα μέσω θερμικής κατεργασίας, παρουσία φωσφορικού οξέως, αναγεννηθέντων χουμικών οξέων προερχόμενων από την οξείδωση γαιάνθρακα.

| | |
|--------------------------------|----------------------------------------------------------------------------------------------------------------------------------------------------------------------------------------------------------------------------------|
| ΑΡΙΘΜΟΣ ΕΥΡΩΠΑΪΚΟΥ Δ.Ε. | (11): 3023083 |
| ΑΡΙΘ. ΕΛΛΗΝΙΚΗΣ ΚΑΤΑΘΕΣΗΣ | (21): 970400752 |
| ΗΜΕΡ. ΕΛΛΗΝΙΚΗΣ ΚΑΤΑΘΕΣΗΣ | (22): 08-04-97 |
| ΑΡΙΘ./ΗΜΕΡ. ΔΗΜΟΣΙΕΥΣΗΣ | |
| ΕΥΡΩΠΑΪΚΟΥ ΔΙΠΛΩΜΑΤΟΣ | (87): 458661/19-03-97 |
| ΑΡΙΘ./ΗΜΕΡ. ΔΗΜΟΣΙΕΥΣΗΣ | |
| ΕΥΡΩΠΑΪΚΗΣ ΑΙΤΗΣΗΣ | (86): 91400889.1/02-04-91 |
| ΔΙΚΑΙΟΥΧΟΣ | (73): 1) INSTITUT NATIONAL DE LA SANTE ET DE LA RECHERCHE MEDICALE (INSERM) 101, Rue De Tolbiac 75654 PARIS CEDEX 13, FRANCE 2) SOCIETE CIVILE BIOPROJET 30, Rue Des Francs Bourgeois F-75003 PARIS, FRANCE |
| ΣΥΜΒΑΤΙΚΕΣ ΠΡΟΤΕΡΑΙΟΤΗΤΕΣ | (30): 9004861/13-04-90/FR |
| ΕΦΕΥΡΕΤΗΣ | (72): 1) SCHWARTZ JEAN CHARLES 2) GARBARG MONIQUE 3) ARRANG JEAN MICHEL 4) GANELLIN CHARON ROBIN 5) LECOMTE JEANNE MARIE |
| ΕΙΔΙΚΟΣ ΠΛΗΡΕΞΟΥΣΙΟΣ | (74): ΚΥΠΡΟΥΛΗ ΚΩΝΣΤΑΝΤΙΑ, Δικηγόρος Κουμπάρη 2 106 74 ΑΘΗΝΑ |
| ΑΝΤΙΚΑΛΤΟΣ | (74): ΠΑΠΑΚΩΝΣΤΑΝΤΙΝΟΥ ΕΛΕΝΗ, Δικηγόρος, Κουμπάρη 2 106 74 ΑΘΗΝΑ |
| ΤΙΤΛΟΣ ΕΦΕΥΡΕΣΗΣ | (54): ΘΕΡΑΠΕΥΤΙΚΗ ΕΦΑΡΜΟΓΗ ΣΥΝΑΓΩ- ΝΙΣΤΩΝ ΤΟΥ ΥΠΟΔΟΧΕΑ H ₃ ΤΗΣ ΙΣΤΑΜΙΝΗΣ, ΝΕΕΣ ΕΝΩΣΕΙΣ ΚΑΙ ΧΡΗΣΙΜΟΠΟΙΗΣΗ ΓΙΑ ΤΗΝ ΠΑΡΑΣΚΕΥΗ ΦΑΡΜΑΚΩΝ |

ΠΕΡΙΛΗΨΗ (57)

Θεραπευτική εφαρμογή παραγώγων της ισταμίνης, νέο παράγωγο της ισταμίνης και χρησιμοποίηση των παραγώγων αυτών για την παρασκευή φαρμάκων. Η εφεύρεση διεκδικεί ως φάρμακα με δράση συναγωνιστή του υποδοχέα H₃ της ισταμίνης, την S-[2-(4(5)-μιδαζολυλ)-αιθυλ] ισοθειουρία καθώς και τη νέα ένωση τύπου



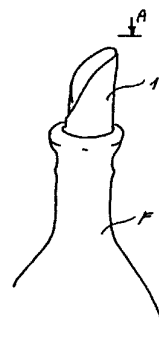
οι οποίες ενώσεις είναι χρήσιμες για την παρασκευή φαρμάκων προοριζόμενων να χρησιμοποιούνται ως υπνωτικός παράγοντας, υποκινητής του ύπνου, ηρεμιστικό, καταπραϊντικό, αγχολυτικό, αντιασθματικό, αντιφλεγμονώδες, ειδικά για τους βρόγχους, το δέρμα ή τους οφθαλμούς, ή κατά του έλκους του στομάχου.

| | |
|--------------------------------|-------------------------------------------------------------------|
| ΑΡΙΘΜΟΣ ΕΥΡΩΠΑΪΚΟΥ Δ.Ε. | (11): 3023084 |
| ΑΡΙΘ. ΕΛΛΗΝΙΚΗΣ ΚΑΤΑΘΕΣΗΣ | (21): 970400753 |
| ΗΜΕΡ. ΕΛΛΗΝΙΚΗΣ ΚΑΤΑΘΕΣΗΣ | (22): 08-04-97 |
| ΑΡΙΘ./ΗΜΕΡ. ΔΗΜΟΣΙΕΥΣΗΣ | |
| ΕΥΡΩΠΑΪΚΟΥ ΔΙΠΛΩΜΑΤΟΣ | (87): 560777/08-01-97 |
| ΑΡΙΘ./ΗΜΕΡ. ΔΗΜΟΣΙΕΥΣΗΣ | |
| ΕΥΡΩΠΑΪΚΗΣ ΑΙΤΗΣΗΣ | (86): 91917228.8/17-09-91 |
| ΔΙΚΑΙΟΥΧΟΣ | (73): JENSEN BRIAN VANG DK-7700 THISTED, DENMARK |
| ΣΥΜΒΑΤΙΚΕΣ ΠΡΟΤΕΡΑΙΟΤΗΤΕΣ | (30): 2297-90/24-09-90/DK |
| ΕΦΕΥΡΕΤΗΣ | (72): JENSEN BRIAN VANG |
| ΕΙΔΙΚΟΣ ΠΛΗΡΕΞΟΥΣΙΟΣ | (74): ΠΑΛΑΖΗ ΑΝΑΣΤΑΣΙΑ, Δικηγόρος Σανταρόζα 1Δ 105 64 ΑΘΗΝΑ |
| ΑΝΤΙΚΑΛΗΤΟΣ | (74): ΠΑΛΑΖΗ ΑΝΑΣΤΑΣΙΑ, Δικηγόρος Σανταρόζα 1Δ 105 64 ΑΘΗΝΑ |
| ΤΙΤΛΟΣ ΕΦΕΥΡΕΣΗΣ | (54): ΣΤΑΓΟΝΟ-ΣΥΛΛΕΚΤΗΣ |

ΠΕΡΙΛΗΨΗ (57)

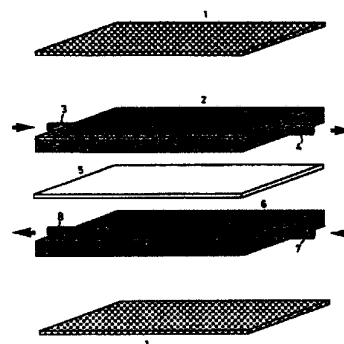
Η εφεύρεση αναφέρεται σε έναν σταγονο-συλλέκτη για ένα, για παράδειγμα μπουκάλι και ο οποίος έχει σκοπό να εμποδίζει το στάξιμο και το κύλισμα των σταγόνων από το στόμιο μπουκαλιού κατά τη διάρκεια της έγχυσης. Ο σταγονο-συλλέκτης της εφεύρεσης συνίσταται απλά από ένα κομμάτι (1) από ελαστικό και εύκαμπτο ελασματοειδές υλικό, κατά προτίμηση υλικό πλαστικού ελάσματος το οποίο έχει το πάχος των .1-2 χλστ. Η διάμετρος του κομματιού υλικού μπορεί να είναι 60-80 χλστ. Όταν χρησιμοποιείται σαν ένας σταγονο-συλλέκτης το κομμάτι του υλικού τυλίγεται σε ένα στενόμακρο κυλινδρικό σχήμα και εισέρχεται στο στόμιο

ενός μπουκαλιού. Εξαιτίας της ελαστικότητάς του το κομμάτι υλικού θα δεσμευτεί θετικά στο στόμιο και θα αποτελέσει ένα σχήματος-σωλήνα λούκι εξόδου. Εξαιτίας του μικρού πάχους του ελασματοειδούς υλικού και της φύσης του να απωθεί το υγρό αυτό το λούκι ανακόπτει την εκτόξευση πολύ αποτελεσματικά και είναι επίσης ένας πολύ αποτελεσματικός σταγονο-συλλέκτης. Αυτός ο σταγονο-συλλέκτης της εφεύρεσης είναι εξαιρετικά απλός και φθηνός. Η χρήση του δεν είναι καθόλου πολύπλοκη και είναι γενικά εφαρμόσιμη επειδή το κομμάτι του υλικού προσαρμόζεται μόνο του στο στόμιο μπουκαλιού ανεξάρτητα από το μέγεθός του. Το αποτέλεσμα του σταγονο-συλλέκτη είναι αξιοσημείωτο εξαιτίας του μικρού πάχους και της επιφάνειας που απωθεί το υγρό του υλικού.



| | |
|--------------------------------|-----------------------------------------------------------------------------------------------------------------------------------------------------------------------------------------------------------|
| ΑΡΙΘΜΟΣ ΕΥΡΩΠΑΪΚΟΥ Δ.Ε. | (11): 3023085 |
| ΑΡΙΘ. ΕΛΛΗΝΙΚΗΣ ΚΑΤΑΘΕΣΗΣ | (21): 970400754 |
| ΗΜΕΡ. ΕΛΛΗΝΙΚΗΣ ΚΑΤΑΘΕΣΗΣ | (22): 08-04-97 |
| ΑΡΙΘ./ΗΜΕΡ. ΔΗΜΟΣΙΕΥΣΗΣ | |
| ΕΥΡΩΠΑΪΚΟΥ ΔΙΠΛΩΜΑΤΟΣ | (87): 551380/22-01-97 |
| ΑΡΙΘ./ΗΜΕΡ. ΔΗΜΟΣΙΕΥΣΗΣ | |
| ΕΥΡΩΠΑΪΚΗΣ ΑΙΤΗΣΗΣ | (86): 91918105.7/01-10-91 |
| ΔΙΚΑΙΟΥΧΟΣ | (73): SEED CAPITAL INVESTMENTS (SCI) B.V. Bernadottelaan 15 NL-3527 UTRECHT GA, NETHERLANDS |
| ΣΥΜΒΑΤΙΚΕΣ ΠΡΟΤΕΡΑΙΟΤΗΤΕΣ | (30): 9002168/05-10-90/NL |
| ΕΦΕΥΡΕΤΗΣ | (72): 1) JASPERS BLANDIKUS CATHARIKUS 2) VAN DONGEN BERNARDUS AUGUSTINUS MARIA |
| ΕΙΔΙΚΟΣ ΠΛΗΡΕΞΟΥΣΙΟΣ | (74): ΠΑΛΑΖΗ ΑΝΑΣΤΑΣΙΑ, Δικηγόρος Σανταρόζα 1Δ 105 64 ΑΘΗΝΑ |
| ΑΝΤΙΚΑΛΗΤΟΣ | (74): ΠΑΛΑΖΗ ΑΝΑΣΤΑΣΙΑ, Δικηγόρος Σανταρόζα 1Δ 105 64 ΑΘΗΝΑ |
| ΤΙΤΛΟΣ ΕΦΕΥΡΕΣΗΣ | (54): ΚΟΥΦΙΟ ΗΛΕΚΤΡΟΔΙΟ ΓΙΑ ΕΝΑ ΗΛΕΚΤΡΟΧΗΜΙΚΟ ΣΤΟΙΧΕΙΟ ΕΦΟΔΙΑΣΜΕΝΟ ΜΕ ΤΟΥΛΑΧΙΣΤΟΝ ΕΝΑ ΑΝΟΙΓΜΑ ΕΙΣΟΔΟΥ ΚΑΙ ΕΝΑ ΕΞΟΔΟΥ ΓΙΑ ΑΕΡΙΑ, ΚΑΙ ΕΠΙΣΗΣ ΗΛΕΚΤΡΟΧΗΜΙΚΟ ΣΤΟΙΧΕΙΟ ΤΟ ΟΠΟΙΟ ΠΕΡΙΕΧΕΙ ΕΝΑ ΤΕΤΟΙΟ ΗΛΕΚΤΡΟΔΙΟ |

άνοιγμα εισαγωγής (3,7) και ένα άνοιγμα εξαγωγής (4,8) για αέρια, το οποίο ηλεκτρόδιο είναι φτιαγμένο από ένα ανόργανο (κεραμικό) υλικό και είναι εφοδιασμένο στο εξωτερικό του με ένα αεριοστεγές στρώμα, το οποίο ανόργανο (κεραμικό) υλικό είναι ένας μικτός αγωγός. Το ηλεκτροχημικό στοιχείο κατά προτίμηση είναι κατασκευής τύπου-πλάκας, τα δε τμήματα κορυφής και βάσης είναι επίπεδα. Η εφεύρεση περαιτέρω συμπεριλαμβάνει ένα ηλεκτροχημικό στοιχείο το οποίο περιέχει τουλάχιστον ένα ηλεκτρόδιο σύμφωνα με την εφεύρεση.



ΠΕΡΙΛΗΨΗ (57)

Η εφεύρεση αναφέρεται σε ένα κούφιο ηλεκτρόδιο (2,6) για ένα ηλεκτροχημικό στοιχείο το οποίο είναι εφοδιασμένο τουλάχιστον με ένα

| | |
|--------------------------------|----------------------------------------------------------------------------------|
| ΑΡΙΘΜΟΣ ΕΥΡΩΠΑΪΚΟΥ Δ.Ε. | (11): 3023086 |
| ΑΡΙΘ. ΕΛΛΗΝΙΚΗΣ ΚΑΤΑΘΕΣΗΣ | (21): 970400758 |
| ΗΜΕΡ. ΕΛΛΗΝΙΚΗΣ ΚΑΤΑΘΕΣΗΣ | (22): 09-04-97 |
| ΑΡΙΘ./ΗΜΕΡ. ΔΗΜΟΣΙΕΥΣΗΣ | |
| ΕΥΡΩΠΑΪΚΟΥ ΔΙΠΛΩΜΑΤΟΣ | (87): 550737/22-01-97 |
| ΑΡΙΘ./ΗΜΕΡ. ΔΗΜΟΣΙΕΥΣΗΣ | |
| ΕΥΡΩΠΑΪΚΗΣ ΑΙΤΗΣΗΣ | (86): 92916803.7/02-07-92 |
| ΔΙΚΑΙΟΥΧΟΣ | (73): EDWARD MENDELL CO., INC. 2981 Route 22, PATTERSON 12563-9970 NY, USA |
| ΣΥΜΒΑΤΙΚΕΣ ΠΡΟΤΕΡΑΙΟΤΗΤΕΣ | (30): 736031/25-07-91/US |
| ΕΦΕΥΡΕΤΗΣ | (72): 1) BAICHWAL ANAND R. 2) STANIFORTH JOHN N. |
| ΕΙΔΙΚΟΣ ΠΛΗΡΕΞΟΥΣΙΟΣ | (74): ΑΡΓΥΡΙΑΔΟΥ ΚΟΡΙΝΝΑ, Δικηγόρος Σίνα 14 106 72 ΑΘΗΝΑ |
| ΑΝΤΙΚΛΗΤΟΣ | (74): ΜΕΤΑΛΛΗΝΟΣ ΑΛΕΞΑΝΔΡΟΣ, Δικηγόρος Σίνα 14 106 72 ΑΘΗΝΑ |
| ΤΙΤΛΟΣ ΕΦΕΥΡΕΣΗΣ | (54): ΔΙΣΚΙΑ VERAPAMIL ΕΛΕΓΧΟΜΕΝΗΣ ΕΚΚΛΥΣΗΣ |

ΠΕΡΙΛΗΨΗ (57)

Αποκαλύπτονται δισκία VERAPAMIL ελεγχόμενης έκλυσης. Τα δισκία περιλαμβάνουν ένα έκδοχο που έχει υδρόφιλο υλικό, περιέχοντας ένα μίγμα από κόμμι ξανθανίου/κόμμι χαρουπιού και ένα αδρανές αραιωτικό μέσον.

| | |
|--------------------------------|-----------------------------------------------------------------------------------------------------------|
| ΑΡΙΘΜΟΣ ΕΥΡΩΠΑΪΚΟΥ Δ.Ε. | (11): 3023087 |
| ΑΡΙΘ. ΕΛΛΗΝΙΚΗΣ ΚΑΤΑΘΕΣΗΣ | (21): 960403640 |
| ΗΜΕΡ. ΕΛΛΗΝΙΚΗΣ ΚΑΤΑΘΕΣΗΣ | (22): 10-04-97 |
| ΑΡΙΘ./ΗΜΕΡ. ΔΗΜΟΣΙΕΥΣΗΣ | |
| ΕΥΡΩΠΑΪΚΟΥ ΔΙΠΛΩΜΑΤΟΣ | (87): 708628/09-04-97 |
| ΑΡΙΘ./ΗΜΕΡ. ΔΗΜΟΣΙΕΥΣΗΣ | |
| ΕΥΡΩΠΑΪΚΗΣ ΑΙΤΗΣΗΣ | (86): 93923550.3/23-10-93 |
| ΔΙΚΑΙΟΥΧΟΣ | (73): KORMA S.P.A. Corso Italia 1 I-20122 MILANO, ITALIA |
| ΣΥΜΒΑΤΙΚΕΣ ΠΡΟΤΕΡΑΙΟΤΗΤΕΣ | (30): MI93A001612/21-07-93/IT |
| ΕΦΕΥΡΕΤΗΣ | (72): SIRONI ANTONIO |
| ΕΙΔΙΚΟΣ ΠΛΗΡΕΞΟΥΣΙΟΣ | (74): ΒΟΥΡΟΥ ΤΡΙΑΝΤΑΦΥΛΛΙΑ, Δικηγόρος Πανεπιστημίου 64 106 77 ΑΘΗΝΑ |
| ΑΝΤΙΚΛΗΤΟΣ | (74): ΒΟΥΡΟΥ ΤΡΙΑΝΤΑΦΥΛΛΙΑ, Δικηγόρος Πανεπιστημίου 64 106 77 ΑΘΗΝΑ |
| ΤΙΤΛΟΣ ΕΦΕΥΡΕΣΗΣ | (54): ΔΙΑΔΙΚΑΣΙΑ ΚΑΙ ΣΥΣΚΕΥΗ ΓΙΑ ΤΗ ΒΙΟΜΗΧΑΝΙΚΗ ΚΑΤΑΣΚΕΥΗ ΕΝΔΙΑ- ΜΕΣΩΝ ΑΠΟΡΡΟΦΗΤΙΚΩΝ ΠΡΟΪΟ- ΝΤΩΝ |

συγκόλλησης (4), εναποτίθεται ως επίστρωση πάνω και ανάμεσα σε ομοιάζοντα με μεμβράνη φύλλα υποστήριξης (1,2,3) και συνδέεται με αυτά μέσω της εφαρμογής θερμότητας, και επιμήκεις ταινίες (11) από κολλητικό υλικό (11) εναποτίθενται επιπλέον ανάμεσα στα φύλλα και στη συνέχεια το ομοιάζον με μεμβράνη προϊόν (21), που κατασκευάζεται έτσι, κόβεται κατά μήκος. Η εφεύρεση ακόμη αναφέρεται σε τέτοιο ενδιάμεσο προϊόν και τα απορροφητικά ολοκληρωμένα αντικείμενα που επιτυγχάνονται με την εφαρμογή επιπρόσθετων επιστρώσεων και/ή φύλλων και το εγκάρσιο και/ή διαμήκες κόψιμο τέτοιου συναρμολογήματος.

ΠΕΡΙΛΗΨΗ (57)

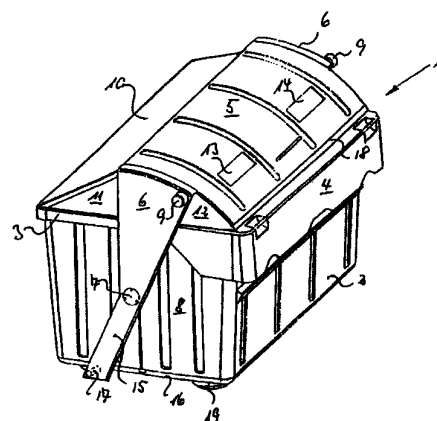
Διαδικασία και συσκευή για τη βιομηχανική κατασκευή ενός ενδιάμεσου απορροφητικού προϊόντος (21) που πρόκειται να χρησιμοποιηθεί στην κατασκευή ολοκληρωμένων απορροφητικών αντικειμένων που συσσωματώνουν απορροφητικά υλικά με τη μορφή πούδρας, κόκκων και ινών. Σύμφωνα με την εφεύρεση ένα προκαθορισμένο υπόδειγμα απορροφητικού υλικού (5), κατά περίπτωση αναμεμιγμένο με μέσο

| | |
|--------------------------------|------------------------------------------------------------------------------------------|
| ΑΡΙΘΜΟΣ ΕΥΡΩΠΑΪΚΟΥ Δ.Ε. | (11): 3023088 |
| ΑΡΙΘ. ΕΛΛΗΝΙΚΗΣ ΚΑΤΑΘΕΣΗΣ | (21): 970400391 |
| ΗΜΕΡ. ΕΛΛΗΝΙΚΗΣ ΚΑΤΑΘΕΣΗΣ | (22): 10-04-97 |
| ΑΡΙΘ./ΗΜΕΡ. ΔΗΜΟΣΙΕΥΣΗΣ | |
| ΕΥΡΩΠΑΪΚΟΥ ΔΙΠΛΩΜΑΤΟΣ | (87): 640537/09-04-97 |
| ΑΡΙΘ./ΗΜΕΡ. ΔΗΜΟΣΙΕΥΣΗΣ | |
| ΕΥΡΩΠΑΪΚΗΣ ΑΙΤΗΣΗΣ | (86): 94108879.1/09-06-94 |
| ΔΙΚΑΙΟΥΧΟΣ | (73): EDELHOFF M.S.T.S. GMBH Heckenkamp 31 D-58640 ISERLOHN, GERMANY |
| ΣΥΜΒΑΤΙΚΕΣ ΠΡΟΤΕΡΑΙΟΤΗΤΕΣ | (30): 4328475/24-08-93/DE |
| ΕΦΕΥΡΕΤΗΣ | (72): STINDT JUERGEN |
| ΕΙΔΙΚΟΣ ΠΛΗΡΕΞΟΥΣΙΟΣ | (74): ΒΟΖΕΜΠΕΡΓ-ΒΡΕΤΟΥ ΙΛΕΑΝΑ, Δικηγόρος Αιγαλείας 30 151 25 ΠΑΡΑΔΕΙΣΟΣ ΑΜΑΡΟΥΣΙΟΥ |
| ΑΝΤΙΚΛΗΤΟΣ | (74): ΒΟΖΕΜΠΕΡΓ-ΒΡΕΤΟΥ ΙΛΕΑΝΑ, Δικηγόρος Αιγαλείας 30 151 25 ΠΑΡΑΔΕΙΣΟΣ ΑΜΑΡΟΥΣΙΟΥ |
| ΠΤΑΟΣ ΕΦΕΥΡΕΣΗΣ | (54): ΣΥΛΛΕΚΤΗΡΙΟΣ ΥΠΟΔΟΧΕΑΣ ΜΕ ΜΟΧΛΟ ΜΑΝΔΑΛΩΣΕΩΣ ΣΤΗΡΙΖΟΜΕΝΟΣ ΕΠΙ ΤΟΥ ΕΔΑΦΟΥΣ |

ΠΕΡΙΛΗΨΗ (57)

Ένας συλλεκτήριος υποδοχέας 1 απορριμμάτων αποτελείται από μία σκάφη υποδοχέα 2, στα μεταξύ τους απέναντι κείμενα πλευρικά τοιχώματα 8 της οποίας εδράζονται αιωρήσιμα γύρω από αξονικούς γόμφους 7 οι άξονες αιωρήσεως 5, που φέρουν ένα μορφής κυλινδρικού κελύφους καμπυλωμένο κάλυμμα 5. Το κάλυμμα εφοδιάζεται με ένα μικρότερο άνοιγμα ρίψεως 13, 14, και με μία διάταξη μανδαλώσεως η οποία απελευθερώνει

αυτόματα το κάλυμμα κατά την εκκένωση του συλλεκτήριου υποδοχέα. Για την απόκτηση μιάς με απλό τρόπο δημιουργούμενης διατάξεως μανδαλώσεως, οι βραχίονες αιωρήσεως επιμηκώνονται μέσω αξονικών γόμφων (πείρων) προς τα έξω, μέχρι σημείου κάτω από το δάπεδο της σκάφης 16, έτσι ώστε τα άκρα τους κατά την θέση κλεισίματος του καλύμματος να στηρίζονται κάτω από την οπίσθια περιοχή δαπέδου επί της επιφανείας τοποθέτησεως του υποδοχέα, ή να ευρίσκονται εκεί μεταξύ του εδάφους (δαπέδου) και της επιφανείας τοποθέτησεως.



| | |
|--------------------------------|-------------------------------------------------------------------------------------------------------------------------------|
| ΑΡΙΘΜΟΣ ΕΥΡΩΠΑΪΚΟΥ Δ.Ε. | (11): 3023089 |
| ΑΡΙΘ. ΕΛΛΗΝΙΚΗΣ ΚΑΤΑΘΕΣΗΣ | (21): 970400478 |
| ΗΜΕΡ. ΕΛΛΗΝΙΚΗΣ ΚΑΤΑΘΕΣΗΣ | (22): 10-04-97 |
| ΑΡΙΘ./ΗΜΕΡ. ΔΗΜΟΣΙΕΥΣΗΣ | |
| ΕΥΡΩΠΑΪΚΟΥ ΔΙΠΛΩΜΑΤΟΣ | (87): 679158/09-04-97 |
| ΑΡΙΘ./ΗΜΕΡ. ΔΗΜΟΣΙΕΥΣΗΣ | |
| ΕΥΡΩΠΑΪΚΗΣ ΑΙΤΗΣΗΣ | (86): 94903957.2/06-01-94 |
| ΔΙΚΑΙΟΥΧΟΣ | (73): ZENECA LIMITED 15 Stanhope Gate W1Y 6LN LONDON, GB |
| ΣΥΜΒΑΤΙΚΕΣ ΠΡΟΤΕΡΑΙΟΤΗΤΕΣ | (30): 9300641/14-01-93/GB |
| ΕΦΕΥΡΕΤΗΣ | (72): 1) JONES RAYMOND VINCENT HEAVON 2) STANDEN MICHAEL CHARLES HENRY 3) RAE GRAHAM ANDREW 4) RITCHIE DAVID JOHN |
| ΕΙΔΙΚΟΣ ΠΛΗΡΕΞΟΥΣΙΟΣ | (74): ΚΙΛΙΜΠΗΣ ΑΝΑΣΤΑΣΙΟΣ, Δικηγόρος Χατζηγιάννη Μέξη 7 115 28 ΑΘΗΝΑ |
| ΑΝΤΙΚΛΗΤΟΣ | (74): ΚΙΛΙΜΠΗΣ ΑΝΑΣΤΑΣΙΟΣ, Δικηγόρος Χατζηγιάννη Μέξη 7 115 28 ΑΘΗΝΑ |
| ΠΤΑΟΣ ΕΦΕΥΡΕΣΗΣ | (54): ΜΕΘΟΔΟΣ ΓΙΑ ΤΗΝ ΠΑΡΑΓΩΓΗ Ν-ΦΩΣΦΟΡΟΜΕΘΥΛΙΜΙΝΟΔΙΟΞΙΚΟΥ ΟΞΕΟΣ |

ΠΕΡΙΛΗΨΗ (57)

Αποκαλύπτεται μέθοδος για την παραγωγή Ν-φωσφορομεθυλιμινοδιοξικού οξέος, η οποία συνίσταται από: 1) αντίδραση ιμινοδιοξικού οξέος με φωσφορώδες οξύ και πηγή φορμαλδεΐδης σε υδατικό διάλυμα παρουσία

πυκνού θειικού οξέος, 2) διήθηση και ανάκτηση του προϊόντος Ν-φωσφορομεθυλιμινοδιοξικού οξέος που καθιζάνει στο στάδιο (1), 3) ανάκτηση των διηθημάτων από το στάδιο (2) και προαιρετική αφαίρεση μέρους του νερού που περιέχουν, 4) μεταφορά των διηθημάτων από το στάδιο (3) σε ένα στάδιο περαιτέρω αντίδρασης, όπου επιπλέον ιμινοδιοξικό οξύ αντιδρά με φωσφορώδες οξύ και πηγή φορμαλδεΐδης παρουσία θειικού οξέος, και, στη συνέχεια, 5) επανάληψη των σταδίων (1), (2), (3) και (4) κυκλικά πολλές φορές.

| | |
|--------------------------------|------------------------------------------------------------------------------|
| ΑΡΙΘΜΟΣ ΕΥΡΩΠΑΪΚΟΥ Δ.Ε. | (11): 3023090 |
| ΑΡΙΘ. ΕΛΛΗΝΙΚΗΣ ΚΑΤΑΘΕΣΗΣ | (21): 970400484 |
| ΗΜΕΡ. ΕΛΛΗΝΙΚΗΣ ΚΑΤΑΘΕΣΗΣ | (22): 10-04-97 |
| ΑΡΙΘ./ΗΜΕΡ. ΔΗΜΟΣΙΕΥΣΗΣ | |
| ΕΥΡΩΠΑΪΚΟΥ ΔΙΠΛΩΜΑΤΟΣ | (87): 712410/09-04-97 |
| ΑΡΙΘ./ΗΜΕΡ. ΔΗΜΟΣΙΕΥΣΗΣ | |
| ΕΥΡΩΠΑΪΚΗΣ ΑΙΤΗΣΗΣ | (86): 94916316.6/27-05-94 |
| ΔΙΚΑΙΟΥΧΟΣ | (73): ZENECA LIMITED 15 Stanhope Gate W1Y 6LN LONDON, GB |
| ΣΥΜΒΑΤΙΚΕΣ ΠΡΟΤΕΡΑΙΟΤΗΤΕΣ | (30): 9312740/21-06-93/GB, 9325546/14-12-93/GB |
| ΕΦΕΥΡΕΤΗΣ | (72): HODGKINSON IAN |
| ΕΙΔΙΚΟΣ ΠΛΗΡΕΞΟΥΣΙΟΣ | (74): ΚΙΛΙΜΠΗΣ ΚΩΝΣΤΑΝΤΙΝΟΣ, Δικηγόρος Χατζηγιάννη Μέξη 7 115 28 ΑΘΗΝΑ |
| ΑΝΤΙΚΛΗΤΟΣ | (74): ΚΙΛΙΜΠΗΣ ΑΝΑΣΤΑΣΙΟΣ, Δικηγόρος Χατζηγιάννη Μέξη 7 115 28 ΑΘΗΝΑ |
| ΠΤΛΟΣ ΕΦΕΥΡΕΣΗΣ | (54): ΠΑΡΑΓΩΓΗ Ν-ΦΩΣΦΟΝΟΜΕΘΥΛΟ-ΓΛΥΚΙΝΗΣ ΚΑΙ ΑΛΑΤΩΝ ΑΥΤΗΣ |

ΠΕΡΙΛΗΨΗ (57)

Παράγεται Ν-φωσφονομεθυλογλυκίνη και άλατα αυτής με υδρόλυση Ν-φωσφονομεθυλο-2-οξαζολιδινόνης σε υδατικό μέσον και στη συνέχεια οξείδωση του προϊόντος υδρόλυσης σε υδατικό αλκαλικό μέσον χρησιμοποιώντας οξυγονούχο αέριο και παρουσία καταλύτη οξείδωσης, για παράδειγμα καταλύτη παλλαδίου ή πλατίνας που περιέχει προαιρετικά προωθητή όπως το βισμούθιο.

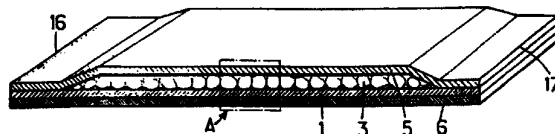
| | |
|--------------------------------|------------------------------------------------------------------------------------------------------------|
| ΑΡΙΘΜΟΣ ΕΥΡΩΠΑΪΚΟΥ Δ.Ε. | (11): 3023091 |
| ΑΡΙΘ. ΕΛΛΗΝΙΚΗΣ ΚΑΤΑΘΕΣΗΣ | (21): 970400504 |
| ΗΜΕΡ. ΕΛΛΗΝΙΚΗΣ ΚΑΤΑΘΕΣΗΣ | (22): 10-04-97 |
| ΑΡΙΘ./ΗΜΕΡ. ΔΗΜΟΣΙΕΥΣΗΣ | |
| ΕΥΡΩΠΑΪΚΟΥ ΔΙΠΛΩΜΑΤΟΣ | (87): 463724/09-04-97 |
| ΑΡΙΘ./ΗΜΕΡ. ΔΗΜΟΣΙΕΥΣΗΣ | |
| ΕΥΡΩΠΑΪΚΗΣ ΑΙΤΗΣΗΣ | (86): 91304035.8/03-05-91 |
| ΔΙΚΑΙΟΥΧΟΣ | (73): THE BRITISH PETROLEUM COMPANY P.L.C. Brittanic House, 1 Finsbury Circus EC2M 7BA LONDON, GB |
| ΣΥΜΒΑΤΙΚΕΣ ΠΡΟΤΕΡΑΙΟΤΗΤΕΣ | (30): 9013951/22-06-90/GB |
| ΕΦΕΥΡΕΤΗΣ | (72): FISCHER ROBERT GERALD |
| ΕΙΔΙΚΟΣ ΠΛΗΡΕΞΟΥΣΙΟΣ | (74): ΚΥΠΡΟΥΛΗ ΚΩΝΣΤΑΝΤΙΑ, Δικηγόρος Κουμπάρη 2 106 74 ΑΘΗΝΑ |
| ΑΝΤΙΚΛΗΤΟΣ | (74): ΠΑΠΑΚΩΝΣΤΑΝΤΙΝΟΥ ΕΛΕΝΗ, Δικηγόρος Κουμπάρη 2 106 74 ΑΘΗΝΑ |
| ΠΤΛΟΣ ΕΦΕΥΡΕΣΗΣ | (54): ΑΣΦΑΛΤΙΚΑ ΜΙΓΜΑΤΑ |

ΠΕΡΙΛΗΨΗ (57)

Σύνθεση οδοστρώματος περιλαμβάνουσα μίγμα συγκεκριμένης ασφάλτου και βινυλοβουταδιενίου υψηλού μοριακού βάρους, ουσιαστικώς απαλλαγμένο από προστιθέμενο θείο ή υπεροξειδίο, με ελαστική ανάκτηση μεγαλύτερη του 50%.

| | |
|--------------------------------|----------------------------------------------------------------------------------------------------------------------------------------------------|
| ΑΡΙΘΜΟΣ ΕΥΡΩΠΑΪΚΟΥ Δ.Ε. | (11): 3023092 |
| ΑΡΙΘ. ΕΛΛΗΝΙΚΗΣ ΚΑΤΑΘΕΣΗΣ | (21): 970400561 |
| ΗΜΕΡ. ΕΛΛΗΝΙΚΗΣ ΚΑΤΑΘΕΣΗΣ | (22): 10-04-97 |
| ΑΡΙΘ./ΗΜΕΡ. ΔΗΜΟΣΙΕΥΣΗΣ | |
| ΕΥΡΩΠΑΪΚΟΥ ΔΙΠΛΩΜΑΤΟΣ | (87): 716620/09-04-97 |
| ΑΡΙΘ./ΗΜΕΡ. ΔΗΜΟΣΙΕΥΣΗΣ | |
| ΕΥΡΩΠΑΪΚΗΣ ΑΙΤΗΣΗΣ | (86): 94923772.1/03-08-94 |
| ΔΙΚΑΙΟΥΧΟΣ | (73): LABORATOIRES D' HYGIENE ET DE DIETETIQUE L.H.D. 38 Avenue Hoche 75008 PARIS, FRANCE |
| ΣΥΜΒΑΤΙΚΕΣ ΠΡΟΤΕΡΑΙΟΤΗΤΕΣ | (30): 93-10360/30-08-93/FR |
| ΕΦΕΥΡΕΤΗΣ | (72): 1) DHUIQUE-MAYER DANIEL 2) LIORZOU LAURENT |
| ΕΙΔΙΚΟΣ ΠΛΗΡΕΞΟΥΣΙΟΣ | (74): ΚΙΛΙΜΙΡΗΣ ΑΝΑΣΤΑΣΙΟΣ, Δικηγόρος Χατζηγιάννη Μέξη 7 115 28 ΑΘΗΝΑ |
| ΑΝΤΙΚΛΗΤΟΣ | (74): ΚΙΛΙΜΙΡΗΣ ΑΝΑΣΤΑΣΙΟΣ, Δικηγόρος Χατζηγιάννη Μέξη 7 115 28 ΑΘΗΝΑ |
| ΠΤΛΟΣ ΕΦΕΥΡΕΣΗΣ | (54): ΔΙΑΠΕΡΑΣΤΟ ΔΟΧΕΙΟ ΜΙΑΣ ΔΡΑΣΤΙΚΗΣ ΔΙΑΛΥΣΗΣ, ΓΙΑ ΣΥΣΚΕΥΗ ΙΟΝΟΦΟΡΗΣΗΣ ΔΙΑΔΕΡΜΑΤΙΚΗΣ ΔΟΣΗΣ ΦΑΡΜΑΚΟΥ, ΚΑΙ ΜΕΘΟΔΟΣ ΚΑΤΑΣΚΕΥΗΣ ΕΝΟΣ ΤΕΤΟΙΟΥ ΔΟΧΕΙΟΥ |

με βαθουλώματα διαπερατό από το διάλυμα και κατάλληλο να συνεισφέρει στην μηχανική αντοχή του δοχείου, β) μία στρώση (3) σωματιδίων του διαβρεχόμενου υλικού και γ) μία στρώση (2) υποστρώματος παρεμβαλλόμενη μεταξύ ενός προσώπου του φύλλου στήριγμα (1) και της στρώσης σωματιδίων (3) για να συγκρατήσει αυτά τα τελευταία επί του φύλλου στήριξης (1) η δε στρώση (2) υποστρώματος (2) αποτελείται από μία ουσία αναμίξιμη με το διάλυμα δραστικής πηγής.

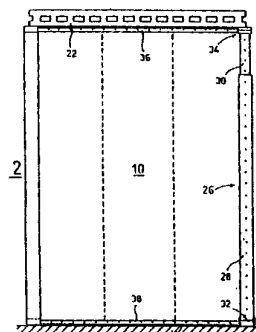


ΠΕΡΙΛΗΨΗ (57)

Το δοχείο φορτωμένο με ένα διαπερατό διαίρεμένο υλικό με διάλυμα δραστικής πηγής, περιλαμβάνει α) ένα φύλλο στήριγμα (1) από ένα υλικό

| | |
|--------------------------------|-----------------------------------------------------------------------------------------------------------------|
| ΑΡΙΘΜΟΣ ΕΥΡΩΠΑΪΚΟΥ Δ.Ε. | (11): 3023093 |
| ΑΡΙΘ. ΕΛΛΗΝΙΚΗΣ ΚΑΤΑΘΕΣΗΣ | (21): 970400562 |
| ΗΜΕΡ. ΕΛΛΗΝΙΚΗΣ ΚΑΤΑΘΕΣΗΣ | (22): 10-04-97 |
| ΑΡΙΘ./ΗΜΕΡ. ΔΗΜΟΣΙΕΥΣΗΣ | |
| ΕΥΡΩΠΑΪΚΟΥ ΔΙΠΛΩΜΑΤΟΣ | (87): 676122/09-04-97 |
| ΑΡΙΘ./ΗΜΕΡ. ΔΗΜΟΣΙΕΥΣΗΣ | |
| ΕΥΡΩΠΑΪΚΗΣ ΑΙΤΗΣΗΣ | (86): 94930193.1/19-10-94 |
| ΔΙΚΑΙΟΥΧΟΣ | (73): C.M.S. COSTRUZIONI MECCANICHE SESTESI S.R.L. Viale Rimembranze 54 I-20099 SESTO SAN GIOVANNI, ITALY |
| ΣΥΜΒΑΤΙΚΕΣ ΠΡΟΤΕΡΑΙΟΤΗΤΕΣ | (30): MI930822/29-10-93/IT |
| ΕΦΕΥΡΕΤΗΣ | (72): FOSCHINO CARMINE |
| ΕΙΔΙΚΟΣ ΠΛΗΡΕΞΟΥΣΙΟΣ | (74): ΚΙΛΙΜΙΡΗΣ ΑΝΑΣΤΑΣΙΟΣ, Δικηγόρος Χατζηγιάννη Μέξη 7 115 28 ΑΘΗΝΑ |
| ΑΝΤΙΚΛΗΤΟΣ | (74): ΚΙΛΙΜΙΡΗΣ ΑΝΑΣΤΑΣΙΟΣ, Δικηγόρος Χατζηγιάννη Μέξη 7 115 28 ΑΘΗΝΑ |
| ΠΤΛΟΣ ΕΦΕΥΡΕΣΗΣ | (54): ΔΟΜΗ ΕΡΜΑΡΙΟΥ ΜΕ ΜΕΤΑΒΛΗΤΟ ΜΕΓΕΘΟΣ ΓΙΑ ΗΛΕΚΤΡΙΚΑ ΚΑΙ/Η ΗΛΕΚΤΡΟΝΙΚΑ ΕΞΑΡΤΗΜΑΤΑ |

τοποθετούνται μεταξύ δύο σχήματος C προφίλες τεμαχίων (κατατομών) 20,22 μιάς οδηγού τροχιάς 18,58 που συνδέει το πρόσθιο ερμάριο 12,52 με τον οπίσθιο στύλο 26, μαζί με μία σχήματος T εγκάρσια δοκό 36, όπου η κεφαλή 76 και οι πλάκες πυθμένα σχάρας 26,64 κινούνται τηλεσκοπικά έτσι ώστε να προσαρμόζεται το πλάτος τους προς το πλάτος του πρόσθιου ερμαρίου 12,52, το οποίο μπορεί να ποικίλει μεταξύ ενός απλού πλάτους για δομές ερμαρίου εγκαθιστάμενες πλησίον ενός τοίχου, και ενός διπλού πλάτους για δομές ερμαρίου εγκαθιστάμενες στο μέσον ενός χώρου (δωματίου).

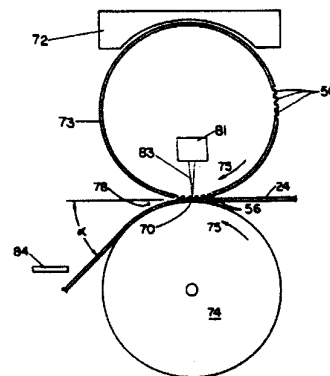


ΠΕΡΙΛΗΨΗ (57)

Μία δομή ερμαρίου 10, προβλεπόμενη για να στεγάζει ηλεκτρικά ή ηλεκτρονικά εξαρτήματα εξοπλισμού, περιλαμβάνει ένα πρόσθιο ερμάριο 12,52 ένα οπίσθιο στύλο 26 το ύψος του οποίου μπορεί να ποικίλει ανάλογα προς το πρόσθιο ερμάριο 12,52, εξαρτήματα δομής, όπως μία τηλεσκοπική κεφαλή 76 που θα τίθεται επάνω από τον στύλο 26, πολλές πλάκες πυθμένα σχάρας, επίσης κινούμενες τηλεσκοπικά 24,64 που θα

| | | |
|----------------------------------|-------|----------------------------------------------------------------------------------------------------------------------------------------------------|
| ΑΡΙΘΜΟΣ ΕΥΡΩΠΑΪΚΟΥ Δ.Ε. | (11): | 3023094 |
| ΑΡΙΘ. ΕΛΛΗΝΙΚΗΣ ΚΑΤΑΘΕΣΗΣ | (21): | 970400566 |
| ΗΜΕΡ. ΕΛΛΗΝΙΚΗΣ ΚΑΤΑΘΕΣΗΣ | (22): | 10-04-97 |
| ΑΡΙΘ./ΗΜΕΡ. ΔΗΜΟΣΙΕΥΣΗΣ | | |
| ΕΥΡΩΠΑΪΚΟΥ ΔΙΠΛΩΜΑΤΟΣ | (87): | 603189/09-04-97 |
| ΑΡΙΘ./ΗΜΕΡ. ΔΗΜΟΣΙΕΥΣΗΣ | | |
| ΕΥΡΩΠΑΪΚΗΣ ΑΙΤΗΣΗΣ | (86): | 92913098.7/08-06-92 |
| ΔΙΚΑΙΟΥΧΟΣ | (73): | THE PROCTER & GAMBLE COMPANY One Procter & Gamble Plaza, CINCINNATI 45202 OHIO, USA |
| ΣΥΜΒΑΤΙΚΕΣ ΠΡΟΤΕΡΑΙΟΤΗΤΕΣ | (30): | 718727/21-06-91/US |
| ΕΦΕΥΡΕΤΗΣ | (72): | 1) THOMAS DENNIS ALBERT 2) GOULAIT DAVID JOSEPH K. |
| ΕΙΔΙΚΟΣ ΠΛΗΡΕΞΟΥΣΙΟΣ | (74): | ΚΙΛΙΜΠΗ ΜΑΡΙΑ, Δικηγόρος Χατζηγιάννη Μέξη 7 115 28 ΑΘΗΝΑ |
| ΑΝΤΙΚΛΗΤΟΣ | (74): | ΚΙΛΙΜΠΗΣ ΑΝΑΣΤΑΣΙΟΣ, Δικηγόρος Χατζηγιάννη Μέξη 7 115 28 ΑΘΗΝΑ |
| ΠΤΛΟΣ ΕΦΕΥΡΕΣΗΣ | (54): | ΜΕΘΟΔΟΣ ΕΚΤΥΠΩΣΕΩΣ ΟΘΟΝΗΣ ΠΑΤΗΝ ΚΑΤΑΣΚΕΥΗ ΕΝΟΣ ΕΠΑΝΑΣΤΕΡΩΝΟΜΕΝΟΥ ΜΗΧΑΝΙΚΟΥ ΣΥΣΤΗΜΑΤΟΣ ΣΤΕΡΕΩΣΕΩΣ ΚΑΙ ΣΥΣΤΗΜΑ ΣΤΕΡΕΩΣΕΩΣ ΠΑΡΑΓΟΜΕΝΟ ΜΕ ΑΥΤΗΝ |

προσανατολίζονται όξι κάθετα προς το επίπεδο του υποστρώματος. Οι οδόντες μπορεί επίσης να έχουν γωνία αζμουθίου ως προς την διεύθυνση μηχανής του υποστρώματος. Κάθε οδόντας έχει ένα μέσον εμπλοκής που προεξέχει πλευρικά από την περιφέρεια του οδόντος. Οι ελεύθερα σχηματισμένοι οδόντες κατασκευάζονται με την διεργασία εξωθήσεως υγρού υλικού δια μέσου των οπών πλέγματος ενός μέλους εναποθέσεως επί ενός κινούμενου υποστρώματος, για να σχηματίζεται η βάση του οδόντος, με την τάυση του υγρού υλικού σε διεύθυνση παράλληλη προς το επίπεδο του υποστρώματος, με την αποκοπή του τανυόμενου (τεντωμένου) υλικού ώστε να σχηματίζεται το απομακρυσμένο άκρο και τα μέσα εμπλοκής του οδόντος. Περιγράφεται επίσης η πλεονεκτική χρήση του συστήματος στερεώσεως σε ένα κατασκευαστικό αντικείμενο, όπως σε ένα απορριπτόμενο προσροφητικό αντικείμενο, ιδίως δε σε ένα σπάργανο.



ΠΕΡΙΛΗΨΗ (57)

Η εφεύρεσις αποτελείται από ένα επαναστερεωνόμενο μηχανικό σύστημα στερεώσεως, κατασκευασμένο από ελεύθερα σχηματισμένους οδόντες ενούμενους σε ένα υπόστρωμα. Οι οδόντες εκτείνονται κωνικά και

| | | |
|----------------------------------|-------|--------------------------------------------------------------------------------------|
| ΑΡΙΘΜΟΣ ΕΥΡΩΠΑΪΚΟΥ Δ.Ε. | (11): | 3023095 |
| ΑΡΙΘ. ΕΛΛΗΝΙΚΗΣ ΚΑΤΑΘΕΣΗΣ | (21): | 970400599 |
| ΗΜΕΡ. ΕΛΛΗΝΙΚΗΣ ΚΑΤΑΘΕΣΗΣ | (22): | 10-04-97 |
| ΑΡΙΘ./ΗΜΕΡ. ΔΗΜΟΣΙΕΥΣΗΣ | | |
| ΕΥΡΩΠΑΪΚΟΥ ΔΙΠΛΩΜΑΤΟΣ | (87): | 627422/09-04-97 |
| ΑΡΙΘ./ΗΜΕΡ. ΔΗΜΟΣΙΕΥΣΗΣ | | |
| ΕΥΡΩΠΑΪΚΗΣ ΑΙΤΗΣΗΣ | (86): | 94108389.1/31-05-94 |
| ΔΙΚΑΙΟΥΧΟΣ | (73): | LONZA AG (Παράρτημα: 4002 BASEL) CH-3945 GAMPEL/WALLIS, SWITZERLAND |
| ΣΥΜΒΑΤΙΚΕΣ ΠΡΟΤΕΡΑΙΟΤΗΤΕΣ | (30): | 1630-93/01-06-93/CH |
| ΕΦΕΥΡΕΤΗΣ | (72): | 1) RODUIT JEAN-PAUL DR. 2) WELLIG ALAIN 3) AMACKER KARIN 4) EYER MARTIN DR. |
| ΕΙΔΙΚΟΣ ΠΛΗΡΕΞΟΥΣΙΟΣ | (74): | ΚΥΠΡΟΥΛΗ ΚΩΝΣΤΑΝΤΙΑ, Δικηγόρος Κουμπάρη 2 106 74 ΑΘΗΝΑ |
| ΑΝΤΙΚΛΗΤΟΣ | (74): | ΠΑΠΑΚΩΝΣΤΑΝΤΙΝΟΥ ΕΛΕΝΗ, Δικηγόρος Κουμπάρη 2 106 74 ΑΘΗΝΑ |
| ΠΤΛΟΣ ΕΦΕΥΡΕΣΗΣ | (54): | ΜΕΘΟΔΟΣ ΠΑΡΑΣΚΕΥΗΣ ΚΑΡΒΟΞΑΜΙΔΙΩΝ ΑΖΩΤΟΥΧΩΝ ΑΡΩΜΑΤΙΚΩΝ ΕΤΕΡΟΚΥΚΛΙΚΩΝ |

αντίδρασή τους με Φορμαμίδιο, παρουσία Υπεροξειδιθεικού οξέος, ή Υπεροξειδιθεικού άλατος.

ΠΕΡΙΛΗΨΗ (57)

Περιγράφεται μέθοδος παρασκευής Καρβοξαμιδίων Αζωτούχων Αρωματικών Ετεροκυκλικών, από αντίστοιχα Ν-Ετεροκυκλικά, με

| | | |
|--------------------------------|-------|--------------------------------------------------------------------------------------------------|
| ΑΡΙΘΜΟΣ ΕΥΡΩΠΑΪΚΟΥ Δ.Ε. | (11): | 3023096 |
| ΑΡΙΘ. ΕΛΛΗΝΙΚΗΣ ΚΑΤΑΘΕΣΗΣ | (21): | 970400612 |
| ΗΜΕΡ. ΕΛΛΗΝΙΚΗΣ ΚΑΤΑΘΕΣΗΣ | (22): | 10-04-97 |
| ΑΡΙΘ./ΗΜΕΡ. ΔΗΜΟΣΙΕΥΣΗΣ | | |
| ΕΥΡΩΠΑΪΚΟΥ ΔΙΠΛΩΜΑΤΟΣ | (87): | 528946/09-04-97 |
| ΑΡΙΘ./ΗΜΕΡ. ΔΗΜΟΣΙΕΥΣΗΣ | | |
| ΕΥΡΩΠΑΪΚΗΣ ΑΙΤΗΣΗΣ | (86): | 91909950.7/16-05-91 |
| ΔΙΚΑΙΟΥΧΟΣ | (73): | BRITISH TELECOMMUNICATIONS PUBLIC LIMITED COMPANY 81 Newgate Street EC1A 7AJ LONDON, GB |
| ΣΥΜΒΑΤΙΚΕΣ ΠΡΟΤΕΡΑΙΟΤΗΤΕΣ | (30): | 9010943/16-05-90/GB |
| ΕΦΕΥΡΕΤΗΣ | (72): | 1) AINSLIE BENJAMIN JAMES 2) CRAIG-RYAN SUSAN PATRICIA |
| ΕΙΔΙΚΟΣ ΠΛΗΡΕΞΟΥΣΙΟΣ | (74): | ΚΥΠΡΟΥΛΗ ΚΩΝΣΤΑΝΤΙΑ, Δικηγόρος Κουμπάρη 2 106 74 ΑΘΗΝΑ |
| ΑΝΤΙΚΛΗΤΟΣ | (74): | ΠΑΠΑΚΩΝΣΤΑΝΤΙΝΟΥ ΕΛΕΝΗ, Δικηγόρος Κουμπάρη 2 106 74 ΑΘΗΝΑ |
| ΠΤΑΛΟΣ ΕΦΕΥΡΕΣΗΣ | (54): | ΚΑΤΑΣΚΕΥΗ ΚΥΜΑΤΟΔΗΓΩΝ ΜΕ ΙΔΙΟΤΗΤΕΣ ΕΚΠΟΜΠΗΣ ΦΩΤΟΣ ΛΗΖΕΡ |

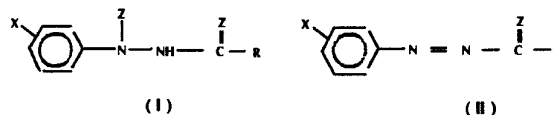
5000 ppm mole Er3, προσθετικό που εκπέμπει φως λέιζερ και αλούμινα ως ρυθμιστής πλάτους φάσματος, η αναλογία mole Ge:Al να είναι μεγαλύτερη του 2,8 π.κ. 1:0,001 ως 0,25. Είναι εκπληκτικό ότι χαμηλές ποσότητες αλούμινας έχουν ωφέλιμη και σημαντική δράση επί του πλάτους φάσματος που δρα ως λέιζερ, εκπέμπει φως λέιζερ, δια του οποίου διευκολύνεται ο διαχωρισμός της συχνότητας.

ΠΕΡΙΛΗΨΗ (57)

Οπτικοί κυματοδηγοί, π.κ. οπτικές ίνες, για χρήση ως φωτονικοί ενισχυτές, φωτοενισχυτές, που να έχουν περιοχή διαδρομής μερικώς ή, κατά προτίμηση, ολικώς, αποτελούμενη από ύαλο σιλίκας/γερμάνιας με 0,1 ως

| | | |
|--------------------------------|-------|---------------------------------------------------------------------------------------------------------------------------------------------------------------------------------------------------------------|
| ΑΡΙΘΜΟΣ ΕΥΡΩΠΑΪΚΟΥ Δ.Ε. | (11): | 3023097 |
| ΑΡΙΘ. ΕΛΛΗΝΙΚΗΣ ΚΑΤΑΘΕΣΗΣ | (21): | 970400759 |
| ΗΜΕΡ. ΕΛΛΗΝΙΚΗΣ ΚΑΤΑΘΕΣΗΣ | (22): | 10-04-97 |
| ΑΡΙΘ./ΗΜΕΡ. ΔΗΜΟΣΙΕΥΣΗΣ | | |
| ΕΥΡΩΠΑΪΚΟΥ ΔΙΠΛΩΜΑΤΟΣ | (87): | 641316/22-01-97 |
| ΑΡΙΘ./ΗΜΕΡ. ΔΗΜΟΣΙΕΥΣΗΣ | | |
| ΕΥΡΩΠΑΪΚΗΣ ΑΙΤΗΣΗΣ | (86): | 92925247.6/17-11-92 |
| ΔΙΚΑΙΟΥΧΟΣ | (73): | 1) UNIROYAL CHEMICAL COMPANY, INC. World Headquarters, MIDDLEBURY 06749 CONNECTICUT, USA 2) UNIROYAL CHEMICAL LTD./ UNIROYAL CHEMICAL LTEE 25 Erb Street, ELMIRA N3B 3A3 ONTARIO, CANADA |
| ΣΥΜΒΑΤΙΚΕΣ ΠΡΟΤΕΡΑΙΟΤΗΤΕΣ | (30): | 796506/22-11-91/US |
| ΕΦΕΥΡΕΤΗΣ | (72): | 1) DEKEYSER MARK A. 2) MCDONALD PAUL T. |
| ΕΙΔΙΚΟΣ ΠΛΗΡΕΞΟΥΣΙΟΣ | (74): | ΠΑΠΑΠΑΝΑΓΙΩΤΟΥ ΑΝΝΑ, Δικηγόρος Κουμπάρη 2 106 74 ΑΘΗΝΑ |
| ΑΝΤΙΚΛΗΤΟΣ | (74): | ΠΑΠΑΚΩΝΣΤΑΝΤΙΝΟΥ ΕΛΕΝΗ, Δικηγόρος Κουμπάρη 2 106 74 ΑΘΗΝΑ |
| ΠΤΑΛΟΣ ΕΦΕΥΡΕΣΗΣ | (54): | ΕΝΤΟΜΟΚΤΟΝΑ ΠΑΡΑΓΩΓΑ ΦΑΙΝΥΛΥΔΡΑΖΙΝΗΣ |

ΠΕΡΙΛΗΨΗ (57)



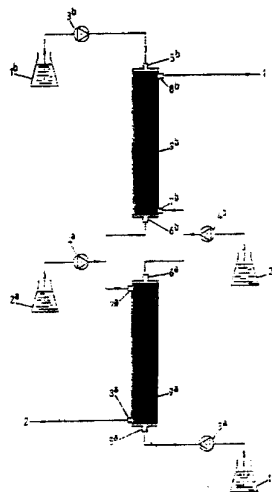
Ενώσεις έχουσες δομικούς τύπους (I) και (II) όπου τα X, Y, R και Z ορίζονται στην περιγραφή αποκαλύπτονται. Οι ενώσεις αυτής της εφεύρεσης είναι αποτελεσματικές για έλεγχο σκόρου, νηματωδών, ακρίδας ρυζιού, σκουληκιού μπουμπουκιού καπνού, και σκουληκιού ρίζας νότιου καλαμποκιού. Μέθοδοι για κατασκευή αυτών των ενώσεων παρατίθενται επίσης.

| | | |
|--------------------------------|-------|------------------------------------------------------------------------------|
| ΑΡΙΘΜΟΣ ΕΥΡΩΠΑΪΚΟΥ Δ.Ε. | (11): | 3023098 |
| ΑΡΙΘ. ΕΛΛΗΝΙΚΗΣ ΚΑΤΑΘΕΣΗΣ | (21): | 970400760 |
| ΗΜΕΡ. ΕΛΛΗΝΙΚΗΣ ΚΑΤΑΘΕΣΗΣ | (22): | 10-04-97 |
| ΑΡΙΘ./ΗΜΕΡ. ΔΗΜΟΣΙΕΥΣΗΣ | | |
| ΕΥΡΩΠΑΪΚΟΥ ΔΙΠΛΩΜΑΤΟΣ | (87): | 663897/29-01-97 |
| ΑΡΙΘ./ΗΜΕΡ. ΔΗΜΟΣΙΕΥΣΗΣ | | |
| ΕΥΡΩΠΑΪΚΗΣ ΑΙΤΗΣΗΣ | (86): | 93921917.6/01-10-93 |
| ΔΙΚΑΙΟΥΧΟΣ | (73): | AKZO NOBEL N.V. 6824 ARNHEM BM, NETHERLANDS |
| ΣΥΜΒΑΤΙΚΕΣ ΠΡΟΤΕΡΑΙΟΤΗΤΕΣ | (30): | 9201729/07-10-92/NL |
| ΕΦΕΥΡΕΤΗΣ | (72): | KEURENTJES JOHANNES THEODORUS FAUSTINUS |
| ΕΙΔΙΚΟΣ ΠΛΗΡΕΞΟΥΣΙΟΣ | (74): | ΠΑΠΑΠΑΝΑΓΙΩΤΟΥ ANNA, Δικηγόρος Κουμπάρη 2 106 74 ΑΘΗΝΑ |
| ΑΝΤΙΚΛΗΤΟΣ | (74): | ΠΑΠΑΚΩΝΣΤΑΝΤΙΝΟΥ ΕΛΕΝΗ, Δικηγόρος Κουμπάρη 2 106 74 ΑΘΗΝΑ |
| ΠΤΑΛΟΣ ΕΦΕΥΡΕΣΗΣ | (54): | ΜΕΘΟΔΟΣ ΓΙΑ ΤΟΝ ΔΙΑΧΩΡΙΣΜΟ ΕΝΕΠΤΟΜΕΡΩΝ ΑΠΟ ΕΝΑ ΡΑΚΕΜΙΚΟ ΜΙΓΜΑ |

ΠΕΡΙΛΗΨΗ (57)

Προτείνεται μία μέθοδος για το διαχωρισμό των εναντιομερών από ένα ρακεμικό μίγμα δι'εγκυλίσεως αντίθετου ροής με τη χρήση τουλάχιστον δύο υγρών με αμοιβαία αντίθετη οπτική συμμετρία, όπου τα εν λόγω υγρά είναι πλήρως αναμίξιμα και διαχωρίζονται μεταξύ τους από μία φάση με την οποία είναι μη αναμίξιμα. Η διαχωρίζουσα μη αναμίξιμη

φάση μπορεί να ενσωματώνεται σε ένα στερεό φορέα ο οποίος μπορεί να είναι πορώδης ή μη και κατά προτίμηση είναι υπό τη μορφή κοίλης ίνας. Τα υγρά με αμοιβαία αντίθετη οπτική συμμετρία μπορεί να είναι οπτικά ενεργά καθ'εαυτά ή, εναλλακτικά, να λαμβάνονται δια της ενσωματώσεως ενός ασύμμετρου επίκουρου σε τουλάχιστον ένα από τα υγρά εκκύλισης.

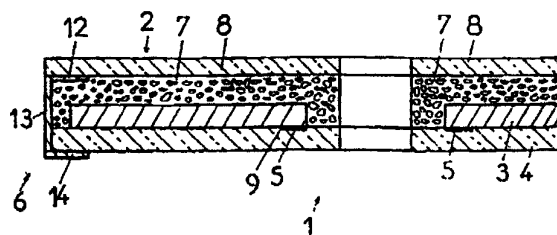


| | | |
|--------------------------------|-------|--------------------------------------------------------------------|
| ΑΡΙΘΜΟΣ ΕΥΡΩΠΑΪΚΟΥ Δ.Ε. | (11): | 3023099 |
| ΑΡΙΘ. ΕΛΛΗΝΙΚΗΣ ΚΑΤΑΘΕΣΗΣ | (21): | 970400761 |
| ΗΜΕΡ. ΕΛΛΗΝΙΚΗΣ ΚΑΤΑΘΕΣΗΣ | (22): | 10-04-97 |
| ΑΡΙΘ./ΗΜΕΡ. ΔΗΜΟΣΙΕΥΣΗΣ | | |
| ΕΥΡΩΠΑΪΚΟΥ ΔΙΠΛΩΜΑΤΟΣ | (87): | 558432/15-01-97 |
| ΑΡΙΘ./ΗΜΕΡ. ΔΗΜΟΣΙΕΥΣΗΣ | | |
| ΕΥΡΩΠΑΪΚΗΣ ΑΙΤΗΣΗΣ | (86): | 93440024.3/25-02-93 |
| ΔΙΚΑΙΟΥΧΟΣ | (73): | HAFFNER TECHNOLOGIES, S.A. F-57200 SARREGUEMINES, FRANCE |
| ΣΥΜΒΑΤΙΚΕΣ ΠΡΟΤΕΡΑΙΟΤΗΤΕΣ | (30): | 9202429/26-02-92/FR |
| ΕΦΕΥΡΕΤΗΣ | (72): | FRAYSSE JACK |
| ΕΙΔΙΚΟΣ ΠΛΗΡΕΞΟΥΣΙΟΣ | (74): | ΠΑΠΑΠΑΝΑΓΙΩΤΟΥ ANNA, Δικηγόρος Κουμπάρη 2 106 74 ΑΘΗΝΑ |
| ΑΝΤΙΚΛΗΤΟΣ | (74): | ΠΑΠΑΚΩΝΣΤΑΝΤΙΝΟΥ ΕΛΕΝΗ, Δικηγόρος Κουμπάρη 2 106 74 ΑΘΗΝΑ |
| ΠΤΑΛΟΣ ΕΦΕΥΡΕΣΗΣ | (54): | ΣΥΝΘΕΤΟ ΘΩΡΑΚΙΣΜΕΝΟ ΤΟΙΧΩΜΑ |

ΠΕΡΙΛΗΨΗ (57)

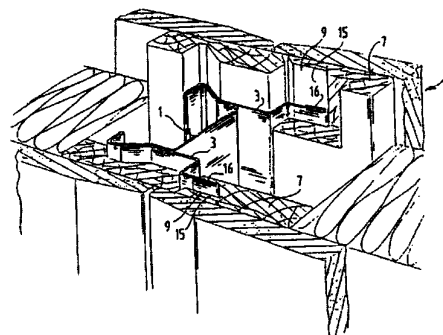
Η παρούσα εφεύρεση αφορά ένα σύνθετο θωρακισμένο τοίχωμα, ενδεχομένως διαθέτον ένα ή περισσότερα εγκάρσια σταθερά ανοίγματα, χαρακτηριζόμενο από το ότι αποτελείται κυρίως, αφ'ενός, από μία εξωτερική πλάκα (2) που παρουσιάζει υψηλή αντίσταση στην κλασική οξυακετυλινική φλόγα και, ενδεχομένως, επίσης υψηλή αντίσταση στα εργαλεία κοπής και διατρήσεως, και αφ'ετέρου, από μία ενδιάμεση πλάκα (3) η οποία καίγεται, με εκπομπή καπναερίων και δημιουργία μεγάλων φλογών, ή ανθεκτική στο σωλήνα πυρίτιδος, και τέλος, από μία εσωτερική πλάκα από ένα εύκολα κατεργαζόμενο υλικό (4) που παρουσιάζει υψηλή

αντοχή στην κλασική οξυακετυλινική φλόγα και περιλαμβάνει πρόσθετα ένθετα (5) τα οποία παρουσιάζουν υψηλή αντοχή στα εργαλεία κοπής και διατρήσεως, όπου οι εν λόγω πλάκες (2,3 και 4) συναρμολογούνται μεταξύ τους μέσω στοιχείων συνδέσεως (6) τα οποία τοποθετούνται στο επίπεδο των πλευρικών τους άκρων.



| | |
|--------------------------------------|-----------------------------------------------------------------------------|
| ΑΡΙΘΜΟΣ ΕΥΡΩΠΑΪΚΟΥ Δ.Ε. (11): | 3023100 |
| ΑΡΙΘ. ΕΛΛΗΝΙΚΗΣ ΚΑΤΑΘΕΣΗΣ (21): | 970400762 |
| ΗΜΕΡ. ΕΛΛΗΝΙΚΗΣ ΚΑΤΑΘΕΣΗΣ (22): | 10-04-97 |
| ΑΡΙΘ./ΗΜΕΡ. ΔΗΜΟΣΙΕΥΣΗΣ | |
| ΕΥΡΩΠΑΪΚΟΥ ΔΙΠΛΩΜΑΤΟΣ (87): | 666949/29-01-97 |
| ΑΡΙΘ./ΗΜΕΡ. ΔΗΜΟΣΙΕΥΣΗΣ | |
| ΕΥΡΩΠΑΪΚΗΣ ΑΙΤΗΣΗΣ (86): | 93908145.1/11-03-93 |
| ΔΙΚΑΙΟΥΧΟΣ (73): | FLEX DEVELOPMENT B.V. Drie Akerstraat 7 NL-2611 DELFT JR, NETHERLANDS |
| ΣΥΜΒΑΤΙΚΕΣ ΠΡΟΤΕΡΑΙΟΤΗΤΕΣ (30): | 9201455/14-08-92/NL, 9202034/23-11-92/NL, 9300141/25-01-93/NL |
| ΕΦΕΥΡΕΤΗΣ (72): | BOOMSMA HARMEN |
| ΕΙΔΙΚΟΣ ΠΑΗΡΞΟΥΣΙΟΣ (74): | ΠΑΠΑΠΑΝΑΓΙΩΤΟΥ ΑΝΝΑ, Δικηγόρος Κουμπάρη 2 106 74 ΑΘΗΝΑ |
| ΑΝΤΙΚΛΗΤΟΣ (74): | ΠΑΠΑΚΩΝΣΤΑΝΤΙΝΟΥ ΕΛΕΝΗ, Δικηγόρος Κουμπάρη 2 106 74 ΑΘΗΝΑ |
| ΠΤΛΟΣ ΕΦΕΥΡΕΣΗΣ (54): | ΣΥΣΤΗΜΑ ΠΙΝΑΚΑ ΤΟΙΧΟΠΟΪΑΣ |

να χρησιμοποιηθούν μέσα στερεώσεως τα οποία συλλαμβάνουν απευθείας τον ίδιο τον πίνακα τοικοποιίας, οπότε έτσι αποφεύγεται φθορά επί του ίδιου του πίνακα της τοικοποιίας, και οι πίνακες με τα μορφοτεμάχια μπορούν να επαναχρησιμοποιηθούν πλήρως. Είναι ακόμα δυνατόν να τοποθετηθούν φινιρίσματα επί των πινάκων πριν από τη συναρμολόγηση. Σύμφωνα με μία προτιμώμενη εκτέλεση τα μέσα λαβής σχηματίζονται από τουλάχιστον μία πρώτη ακμή του πίνακα τοικοποιίας (5) δια προσαρτημάτων (12) που διατάσσονται επί του μορφοτεμαχίου, όπου μία αύλακα για το μορφοτεμάχιο εκτείνεται εν μέρει μεταξύ του προσαρτήματος και του τοίχου τοικοποιίας.



ΠΕΡΙΛΗΨΗ (57)

Η εφεύρεση αναφέρεται σε έναν πίνακα τοικοποιίας κατάλληλο για στερέωση σε δύο μορφοτεμάχια (1) εκτεινόμενα κατακόρυφως κατά μήκος των ακμών του πίνακα τοικοποιίας (5), όπου ο πίνακας τοικοποιίας έχει προσαρμοσθεί για να συλλαμβάνεται από τα μορφοτεμάχια κατά τρόπον σφικτής συναρμογής. Ως αποτέλεσμα αυτού του σταδίου δεν απαιτείται

| | |
|--------------------------------------|--------------------------------------------------------------------|
| ΑΡΙΘΜΟΣ ΕΥΡΩΠΑΪΚΟΥ Δ.Ε. (11): | 3023101 |
| ΑΡΙΘ. ΕΛΛΗΝΙΚΗΣ ΚΑΤΑΘΕΣΗΣ (21): | 970400763 |
| ΗΜΕΡ. ΕΛΛΗΝΙΚΗΣ ΚΑΤΑΘΕΣΗΣ (22): | 10-04-97 |
| ΑΡΙΘ./ΗΜΕΡ. ΔΗΜΟΣΙΕΥΣΗΣ | |
| ΕΥΡΩΠΑΪΚΟΥ ΔΙΠΛΩΜΑΤΟΣ (87): | 571920/15-01-97 |
| ΑΡΙΘ./ΗΜΕΡ. ΔΗΜΟΣΙΕΥΣΗΣ | |
| ΕΥΡΩΠΑΪΚΗΣ ΑΙΤΗΣΗΣ (86): | 93108352.1/24-05-93 |
| ΔΙΚΑΙΟΥΧΟΣ (73): | SOLVAY, Ανώνυμη Εταιρεία B-1050 BRUXELLES, BELGIUM |
| ΣΥΜΒΑΤΙΚΕΣ ΠΡΟΤΕΡΑΙΟΤΗΤΕΣ (30): | 4217398/26-05-92/DE |
| ΕΦΕΥΡΕΤΗΣ (72): | JANSEN ROLF-MICHAEL DR. |
| ΕΙΔΙΚΟΣ ΠΑΗΡΞΟΥΣΙΟΣ (74): | ΠΑΠΑΠΑΝΑΓΙΩΤΟΥ ΑΝΝΑ, Δικηγόρος Κουμπάρη 2 106 74 ΑΘΗΝΑ |
| ΑΝΤΙΚΛΗΤΟΣ (74): | ΠΑΠΑΚΩΝΣΤΑΝΤΙΝΟΥ ΕΛΕΝΗ, Δικηγόρος Κουμπάρη 2 106 74 ΑΘΗΝΑ |
| ΠΤΛΟΣ ΕΦΕΥΡΕΣΗΣ (54): | ΜΕΘΟΔΟΣ ΓΙΑ ΤΗΝ ΠΑΡΑΣΚΕΥΗ ΦΘΟΡΟΥΔΡΟΓΟΝΑΝΘΡΑΚΩΝ |

ΠΕΡΙΛΗΨΗ (57)

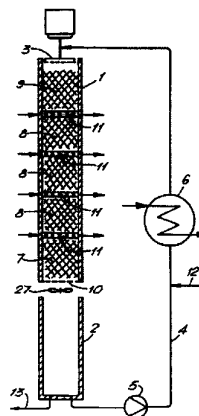
Η εφεύρεση αφορά σε μία μέθοδο για την παρασκευή κεκορεσμένων φθοροϋδρογονανθράκων, κατά το ότι τουλάχιστον ένας φθοροϋδρογονάνθρακας του τύπου (I) $R_f-CH_nCl_cBr_dI_e$ (II) όπου $R_f = C_aF_{2(a-b)}$ + H_b με $a=1-4$, $b=0-4$, $n=0-2$, $c=0-3$, $d=0-3$, $e=0-3$, $c+d+e=3-n$ υδρογονώνεται καταλυτικώς με υδρογόνο σε υψηλή θερμοκρασία.

| | |
|--------------------------------|-----------------------------------------------------------------------------------------------------------------------------------------------------------------|
| ΑΡΙΘΜΟΣ ΕΥΡΩΠΑΪΚΟΥ Δ.Ε. | (11): 3023102 |
| ΑΡΙΘ. ΕΛΛΗΝΙΚΗΣ ΚΑΤΑΘΕΣΗΣ | (21): 970400764 |
| ΗΜΕΡ. ΕΛΛΗΝΙΚΗΣ ΚΑΤΑΘΕΣΗΣ | (22): 10-04-97 |
| ΑΡΙΘ./ΗΜΕΡ. ΔΗΜΟΣΙΕΥΣΗΣ | |
| ΕΥΡΩΠΑΪΚΟΥ ΔΙΠΛΩΜΑΤΟΣ | (87): 542897/29-01-97 |
| ΑΡΙΘ./ΗΜΕΡ. ΔΗΜΟΣΙΕΥΣΗΣ | |
| ΕΥΡΩΠΑΪΚΗΣ ΑΙΤΗΣΗΣ | (86): 91915852.7/08-08-91 |
| ΔΙΚΑΙΟΥΧΟΣ | (73): NATIONAL JEWISH CENTER FOR IMMUNOLOGY AND RESPIRATORY MEDICINE 1400 Jackson Street, DENVER 80206 CO, USA |
| ΣΥΜΒΑΤΙΚΕΣ ΠΡΟΤΕΡΑΙΟΤΗΤΕΣ | (30): 565439/09-08-90/US |
| ΕΦΕΥΡΕΤΗΣ | (72): 1) CHOI YONGWON 2) KAPPLER JOHN 3) MARRACK PHILIPPA |
| ΕΙΔΙΚΟΣ ΠΛΗΡΕΞΟΥΣΙΟΣ | (74): ΠΑΠΑΠΑΝΑΓΙΩΤΟΥ ΑΝΝΑ, Δικηγόρος Κουμπάρη 2 106 74 ΑΘΗΝΑ |
| ΑΝΤΙΚΛΗΤΟΣ | (74): ΠΑΠΑΚΩΝΣΤΑΝΤΙΝΟΥ ΕΛΕΝΗ, Δικηγόρος Κουμπάρη 2 106 74 ΑΘΗΝΑ |
| ΠΤΑΛΟΣ ΕΦΕΥΡΕΣΗΣ | (54): ΣΤΟΙΧΕΙΟ ΤΟ ΟΠΟΙΟ ΠΑΡΑΓΕΙ ΜΟΝΟ- ΚΛΩΝΙΚΑ ΑΝΤΙΣΩΜΑΤΑ ΕΝΑΝΤΙΟΝ ΔΕΚΤΟΥ ΑΝΘΡΩΠΙΝΟΥ ΒΗΤΑ Τ- ΚΥΤΤΑΡΟΥ ΔΙΑ ΧΡΗΣΙΜΟΠΟΙΗΣΕΩΣ ΦΟΡΕΩΝ ΑΝΑΣΥΝΔΥΑΣΜΕΝΟΥ DNA |

ΠΕΡΙΛΗΨΗ (57)

Αποκαλύπτονται φορείς ανασυνδυασμένου DNA που εκφράζουν χιμερικούς δέκτες T κυττάρων. Οι χιμερικοί αυτοί δέκτες T κυττάρων περιέχουν ένα ανθρώπινο στοιχείο και το υπόλοιπο των στοιχείων είναι εν τω συνόλω του ίδιου μη-ανθρώπινου ζωικού είδους, όπως ποντικού. Ιδιαίτερο ενδιαφέρον παρουσιάζουν χιμερικοί παράγοντες εις τους οποίους το ανθρώπινο στοιχείο είναι Va ή Vb. Οι φορείς χρησιμοποιούνται δια μεταμόσχευση κυττάρων τα οποία προέρχονται από το ίδιο μη ανθρώπινο ζωικό είδος με το μη ανθρώπινο ζωικό είδος του χιμερικού παράγοντος και τα προκύπτοντα μεταμοσχεύματα χρησιμοποιούνται δια παραγωγή μονοκλωνικών αντισωμάτων εναντίον του ανθρώπινου στοιχείου του χιμερικού παράγοντος.

| | |
|--------------------------------|--------------------------------------------------------------------------|
| ΑΡΙΘΜΟΣ ΕΥΡΩΠΑΪΚΟΥ Δ.Ε. | (11): 3023103 |
| ΑΡΙΘ. ΕΛΛΗΝΙΚΗΣ ΚΑΤΑΘΕΣΗΣ | (21): 970400765 |
| ΗΜΕΡ. ΕΛΛΗΝΙΚΗΣ ΚΑΤΑΘΕΣΗΣ | (22): 10-04-97 |
| ΑΡΙΘ./ΗΜΕΡ. ΔΗΜΟΣΙΕΥΣΗΣ | |
| ΕΥΡΩΠΑΪΚΟΥ ΔΙΠΛΩΜΑΤΟΣ | (87): 548552/15-01-97 |
| ΑΡΙΘ./ΗΜΕΡ. ΔΗΜΟΣΙΕΥΣΗΣ | |
| ΕΥΡΩΠΑΪΚΗΣ ΑΙΤΗΣΗΣ | (86): 92119846.1/21-11-92 |
| ΔΙΚΑΙΟΥΧΟΣ | (73): SOCIETE DES PRODUITS NESTLE S.A. 1800 VEVEY, SWITZERLAND |
| ΣΥΜΒΑΤΙΚΕΣ ΠΡΟΤΕΡΑΙΟΤΗΤΕΣ | (30): 3805-91/20-12-91/CH |
| ΕΦΕΥΡΕΤΗΣ | (72): 1) FLEURY KURT 2) ΚΑΛΙΝΑ VLADIMIR 3) ΖΕΛΛ JEAN-JACQUES |
| ΕΙΔΙΚΟΣ ΠΛΗΡΕΞΟΥΣΙΟΣ | (74): ΠΑΠΑΠΑΝΑΓΙΩΤΟΥ ΑΝΝΑ, Δικηγόρος Κουμπάρη 2 106 74 ΑΘΗΝΑ |
| ΑΝΤΙΚΛΗΤΟΣ | (74): ΠΑΠΑΚΩΝΣΤΑΝΤΙΝΟΥ ΕΛΕΝΗ, Δικηγόρος Κουμπάρη 2 106 74 ΑΘΗΝΑ |
| ΠΤΑΛΟΣ ΕΦΕΥΡΕΣΗΣ | (54): ΠΑΡΑΓΩΓΗ ΘΕΟΥΣ |

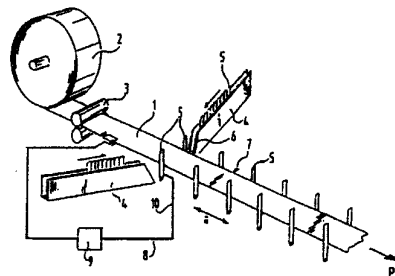


ΠΕΡΙΛΗΨΗ (57)

Μέθοδος παραγωγής όξους με ζύμωση, κατά την οποία το γλεύκος κυλά από τα άνω προς τα κάτω μέσω κλίνης υποστρωμάτων που έχουν αποικιστεί από *Glucanobacter*, η οποία κλίνη, υποδιαιρείται σε περισσότερα στρώματα (7,8,9) που εναλλάσσονται με ένα ή περισσότερους οριζόντιους ανταλλάκτες θερμότητας (11).

| | |
|--------------------------------|---------------------------------------------------------------------------|
| ΑΡΙΘΜΟΣ ΕΥΡΩΠΑΪΚΟΥ Δ.Ε. | (11): 3023104 |
| ΑΡΙΘ. ΕΛΛΗΝΙΚΗΣ ΚΑΤΑΘΕΣΗΣ | (21): 970400766 |
| ΗΜΕΡ. ΕΛΛΗΝΙΚΗΣ ΚΑΤΑΘΕΣΗΣ | (22): 10-04-97 |
| ΑΡΙΘ./ΗΜΕΡ. ΔΗΜΟΣΙΕΥΣΗΣ | |
| ΕΥΡΩΠΑΪΚΟΥ ΔΙΠΛΩΜΑΤΟΣ | (87): 537859/15-01-97 |
| ΑΡΙΘ./ΗΜΕΡ. ΔΗΜΟΣΙΕΥΣΗΣ | |
| ΕΥΡΩΠΑΪΚΗΣ ΑΙΤΗΣΗΣ | (86): 92203169.5/15-10-92 |
| ΔΙΚΑΙΟΥΧΟΣ | (73): DE GROOT KLAAS WILLEM NL-3221 HELLEVOETSLSUIS TP, NETHERLANDS |
| ΣΥΜΒΑΤΙΚΕΣ ΠΡΟΤΕΡΑΙΟΤΗΤΕΣ | (30): 9101725/16-10-91/NL |
| ΕΦΕΥΡΕΤΗΣ | (72): DE GROOT KLAAS WILLEM |
| ΕΙΔΙΚΟΣ ΠΛΗΡΕΞΟΥΣΙΟΣ | (74): ΠΑΠΑΠΑΝΑΓΙΩΤΟΥ ΑΝΝΑ, Δικηγόρος Κουμπάρη 2 106 74 ΑΘΗΝΑ |
| ΑΝΤΙΚΛΗΤΟΣ | (74): ΠΑΠΑΚΩΝΣΤΑΝΤΙΝΟΥ ΕΛΕΝΗ, Δικηγόρος Κουμπάρη 2 106 74 ΑΘΗΝΑ |
| ΤΙΤΛΟΣ ΕΦΕΥΡΕΣΗΣ | (54): ΜΕΘΟΔΟΣ ΚΑΙ ΔΙΑΤΑΞΗ ΚΑΤΑΣΚΕΥΗΣ ΜΙΑΣ ΠΛΑΚΑΣ ΗΛΩΣΕΩΣ |

δίηλεκτρικής αντιστάσεως, στο σημείο επαφής ώστε να τακεί το υλικό του ορθογωνικού στοιχείου (5) και του σώματος (1) σχήματος πλάκας προκειμένου να συγκλληθούν μεταξύ τους, έτσι ώστε να μπορεί να ληφθεί ένα στοιχείο ηλώσεως κατά απλό και οικονομικό τρόπο.

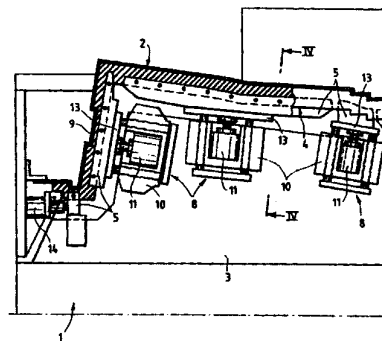


ΠΕΡΙΛΗΨΗ (57)

Μέθοδος κατασκευής ενός στοιχείου ηλώσεως το οποίο περιλαμβάνει ένα σώμα σχήματος πλάκας (1) και ένα ή περισσότερα ορθογωνικά στοιχεία (5) όπου σύμφωνα με την εφεύρεση σε κάθε περίπτωση ένα τουλάχιστον ορθογωνικό στοιχείο (5) τοποθετείται υπό γωνία ως προς την επιφάνεια του σώματος (1) σχήματος πλάκας και φέρεται σε επαφή με αυτήν, οπότε παράγεται θερμότητα, για παράδειγμα από συγκόλληση

| | |
|--------------------------------|---------------------------------------------------------------------------------------------------------------------------------------------------------------------------|
| ΑΡΙΘΜΟΣ ΕΥΡΩΠΑΪΚΟΥ Δ.Ε. | (11): 3023105 |
| ΑΡΙΘ. ΕΛΛΗΝΙΚΗΣ ΚΑΤΑΘΕΣΗΣ | (21): 970400767 |
| ΗΜΕΡ. ΕΛΛΗΝΙΚΗΣ ΚΑΤΑΘΕΣΗΣ | (22): 10-04-97 |
| ΑΡΙΘ./ΗΜΕΡ. ΔΗΜΟΣΙΕΥΣΗΣ | |
| ΕΥΡΩΠΑΪΚΟΥ ΔΙΠΛΩΜΑΤΟΣ | (87): 675792/19-03-97 |
| ΑΡΙΘ./ΗΜΕΡ. ΔΗΜΟΣΙΕΥΣΗΣ | |
| ΕΥΡΩΠΑΪΚΗΣ ΑΙΤΗΣΗΣ | (86): 94901941.8/30-11-93 |
| ΔΙΚΑΙΟΥΧΟΣ | (73): INDUSTRIE ILPEA S.P.A. Viale Dell' Industria 21 I-21023 MALGESSO (VARESE), ITALY |
| ΣΥΜΒΑΤΙΚΕΣ ΠΡΟΤΕΡΑΙΟΤΗΤΕΣ | (30): MI922752/01-12-92/IT |
| ΕΦΕΥΡΕΤΗΣ | (72): 1) BUZZONI GIANCARLO 2) CITTADINI RAOLO |
| ΕΙΔΙΚΟΣ ΠΛΗΡΕΞΟΥΣΙΟΣ | (74): ΣΑΡΔΕΛΗ ΘΕΟΔΟΣΙΑ, Δικηγόρος Κουμπάρη 2 106 74 ΑΘΗΝΑ |
| ΑΝΤΙΚΛΗΤΟΣ | (74): ΠΑΠΑΚΩΝΣΤΑΝΤΙΝΟΥ ΕΛΕΝΗ, Δικηγόρος Κουμπάρη 2 106 74 ΑΘΗΝΑ |
| ΤΙΤΛΟΣ ΕΦΕΥΡΕΣΗΣ | (54): ΠΑΡΕΜΒΥΣΜΑ ΓΙΑ ΕΝΑΝ ΤΥΠΟ ΧΥΤΕΥΣΕΩΣ ΑΝΤΙΚΕΙΜΕΝΩΝ ΑΠΟ ΠΑΧΥΡΕΥΣΤΟ ΥΛΙΚΟ, ΟΠΩΣ ΑΠΟΜΙ- ΜΗΣΗ ΔΕΡΜΑΤΟΣ Ή ΠΑΡΟΜΟΙΟ ΚΑΙ ΣΥΣΚΕΥΗ ΧΥΤΕΥΣΕΩΣ ΠΟΥ ΤΟ ΧΡΗΣΙΜΟΠΟΙΕΙ |

από παχύρρευστο υλικό αντικειμένων με δύο ή περισσότερα χρώματα όπως προϊόντων απομιμήσεως δέρματος ή παρομοίων από υλικά που επιλέγονται από τις θερμοπλαστικές, θερμοσκληρυνόμενες και ελαστομερείς ρητίνες υπό μορφή κόλλας, η οποία μορφή είναι εκείνη κατά μήκος αυτής της γραμμής του τύπου η οποία δημιουργεί στο χυτεύμενο αντικείμενο την αντίστοιχη διαχωριστική γραμμή μεταξύ δύο διαφορετικών χρωμάτων, όπου το παρέμβυσμα στερεώνεται σε ένα διαχωριστικό τοίχωμα το οποίο δημιουργεί δύο χωριστούς ημικώρους εντός του τύπου χυτεύσεως, στο οποίο παρέμβυσμα διατάσσονται μία πλειάδα ενθέτων από άκαμπο υλικό κατά μία προκαθορισμένη κατανομή, όπου έκαστο ελέγχεται ανεξάρτητα από μία κινητήρια διάταξη προκειμένου να επιτρέψει στο παρέμβυσμα να υποβληθεί σε κινήσεις διαστολής ή συστολής δια της λειτουργίας των ενθέτων.



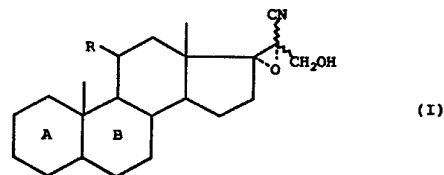
ΠΕΡΙΛΗΨΗ (57)

Παρέμβυσμα έχον την μορφή ενός τύπου χυτεύσεως για την χύτευση

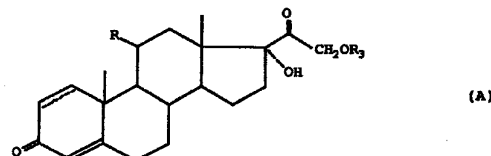
| | |
|--------------------------------|-----------------------------------------------------------------------------------------------------------------------|
| ΑΡΙΘΜΟΣ ΕΥΡΩΠΑΪΚΟΥ Δ.Ε. | (11): 3023106 |
| ΑΡΙΘ. ΕΛΛΗΝΙΚΗΣ ΚΑΤΑΘΕΣΗΣ | (21): 960402707 |
| ΗΜΕΡ. ΕΛΛΗΝΙΚΗΣ ΚΑΤΑΘΕΣΗΣ | (22): 11-04-97 |
| ΑΡΙΘ./ΗΜΕΡ. ΔΗΜΟΣΙΕΥΣΗΣ | |
| ΕΥΡΩΠΑΪΚΟΥ ΔΙΠΛΩΜΑΤΟΣ | (87): 607088/09-04-97 |
| ΑΡΙΘ./ΗΜΕΡ. ΔΗΜΟΣΙΕΥΣΗΣ | |
| ΕΥΡΩΠΑΪΚΗΣ ΑΙΤΗΣΗΣ | (86): 94400082.7/13-01-94 |
| ΔΙΚΑΙΟΥΧΟΣ | (73): ROUSSEL UCLAF 102 Route De Noisy 93230 Romainville, ΓΑΛΛΙΑ |
| ΣΥΜΒΑΤΙΚΕΣ ΠΡΟΤΕΡΑΙΟΤΗΤΕΣ | (30): 9300290/14-01-93/FR |
| ΕΦΕΥΡΕΤΗΣ | (72): 1) BUENDIA JEAN 2) CHAUVIN REMI 3) VIVAT MICHEL |
| ΕΙΔΙΚΟΣ ΠΛΗΡΕΞΟΥΣΙΟΣ | (74): ΛΥΜΠΕΡΗΣ ΝΙΚΟΛΑΟΣ, Δικηγόρος Στουρνάρα 37 106 82 ΑΘΗΝΑ |
| ΑΝΤΙΚΛΗΤΟΣ | (74): ΛΥΜΠΕΡΗΣ ΝΙΚΟΛΑΟΣ, Δικηγόρος Στουρνάρα 37 106 82 ΑΘΗΝΑ |
| ΤΙΤΛΟΣ ΕΦΕΥΡΕΣΗΣ | (54): ΝΕΑ 17, 20-ΕΠΟΞΕΙΔΙΚΑ ΠΑΡΑΓΩΓΑ ΠΡΕΓΝΑΝΗΣ, Η ΧΡΗΣΗ ΤΟΥΣ ΣΤΗΝ ΠΑΡΑΣΚΕΥΗ ΠΑΡΑΓΩΓΩΝ ΚΟΡΤΙΖΟΝΗΣ ΚΑΙ ΕΝΔΙΑΜΕΣΑ ΑΥΤΩΝ. |

ΠΕΡΙΛΗΨΗ (57)

Η εφεύρεση αφορά στις ενώσεις (I):



R = οξοομάδα ή β-OH και τα A και B αντιπροσωπεύουν ένα υπόλειμμα 3-κετο Δ4 ή Δ1,4, ελεύθερο ή προστατευμένο, στην παρασκευή τους, στην εφαρμογή τους για την παρασκευή των ενώσεων (A):

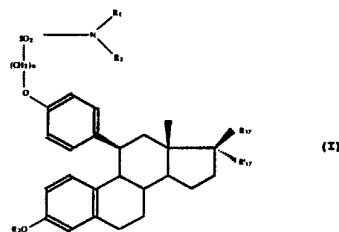


όπου το R₃ είναι μια προστατευτική ομάδα ρίζας υδροξέος, καθώς και στα ενδιάμεσά τους.

| | |
|--------------------------------|--------------------------------------------------------------------------------------------------------------------------------------------------------------------------------------------------------------------------------|
| ΑΡΙΘΜΟΣ ΕΥΡΩΠΑΪΚΟΥ Δ.Ε. | (11): 3023107 |
| ΑΡΙΘ. ΕΛΛΗΝΙΚΗΣ ΚΑΤΑΘΕΣΗΣ | (21): 960402896 |
| ΗΜΕΡ. ΕΛΛΗΝΙΚΗΣ ΚΑΤΑΘΕΣΗΣ | (22): 11-04-97 |
| ΑΡΙΘ./ΗΜΕΡ. ΔΗΜΟΣΙΕΥΣΗΣ | |
| ΕΥΡΩΠΑΪΚΟΥ ΔΙΠΛΩΜΑΤΟΣ | (87): 629635/19-03-97 |
| ΑΡΙΘ./ΗΜΕΡ. ΔΗΜΟΣΙΕΥΣΗΣ | |
| ΕΥΡΩΠΑΪΚΗΣ ΑΙΤΗΣΗΣ | (86): 94401344.0/16-06-94 |
| ΔΙΚΑΙΟΥΧΟΣ | (73): ROUSSEL UCLAF 102 Route De Noisy F-93230 ROMAINVILLE, FRANCE |
| ΣΥΜΒΑΤΙΚΕΣ ΠΡΟΤΕΡΑΙΟΤΗΤΕΣ | (30): 9307310/17-06-93/FR |
| ΕΦΕΥΡΕΤΗΣ | (72): 1) NIQUE FRANCOIS 2) TEUTSCH JEAN-GEORGES 3) VAN DE VELDE PATRICK |
| ΕΙΔΙΚΟΣ ΠΛΗΡΕΞΟΥΣΙΟΣ | (74): ΛΥΜΠΕΡΗΣ ΝΙΚΟΛΑΟΣ, Δικηγόρος Στουρνάρα 37 106 82 ΑΘΗΝΑ |
| ΑΝΤΙΚΛΗΤΟΣ | (74): ΛΥΜΠΕΡΗΣ ΝΙΚΟΛΑΟΣ, Δικηγόρος Στουρνάρα 37 106 82 ΑΘΗΝΑ |
| ΤΙΤΛΟΣ ΕΦΕΥΡΕΣΗΣ | (54): ΝΕΑ 19-NOR-ΣΤΕΡΟΕΙΔΗ ΕΧΟΝΤΑ ΣΤΗ ΘΕΣΗ 11Β ΑΛΥΣΙΔΑ ΦΑΙΝΟΞΥΛΚΥΛΟΣΟΥΛΦΟΝΑΜΙΔΙΟΥ Ή ΦΑΙΝΟΞΥΛΚΥΛΟΣΟΥΛΦΟΝΥΛΟΥΡΙΑΣ, ΜΕΘΟΔΟΣ ΚΑΙ ΕΝΔΙΑΜΕΣΑ ΠΑΡΑΣΚΕΥΗΣ ΤΟΥΣ, ΕΦΑΡΜΟΓΗ ΤΟΥΣ ΩΣ ΦΑΡΜΑΚΩΝ ΚΑΙ ΦΑΡΜΑΚΕΥΤΙΚΕΣ ΣΥΝΘΕΣΕΙΣ ΠΟΥ ΤΑ ΠΕΡΙΕΧΟΥΝ |

ΠΕΡΙΛΗΨΗ (57)

Η εφεύρεση έχει ως αντικείμενο τις ενώσεις του τύπου (II):



στον οποίο τα R₁₇ και R'₁₇ είναι τέτοια, ώστε: είτε τα R₁₇ και R'₁₇ να σχηματίζουν από κοινού μία κετόνη, είτε το R₁₇ παριστάνει μία ρίζα υδροξυλίου ή μία ρίζα ακυλοξέος και το R'₁₇ παριστάνει ένα άτομο υδρογόνου, μία ρίζα αλκυλίου, αλκενυλίου ή αλκυνυλίου, το R₃ παριστάνει ένα άτομο υδρογόνου, μία ρίζα αλκυλίου ή μία ρίζα ακυλίου, τα R₁ και R₂ είναι όμοια ή διαφορετικά μεταξύ τους και παριστάνουν: ένα άτομο υδρογόνου, μία ρίζα αλκυλίου, δυνάμενη να υποκατασταθεί, μία ρίζα ακυλίου, μία ρίζα αρυλίου ή αραλκυλίου, δυνάμενη να υποκατασταθεί, μία ρίζα αλκυλίου, αραλκυλίου, ή αρυλο καρβομυλίου δυνάμενη να υποκατασταθεί, ή σχηματίζουν μαζί με το άτομο αζώτου στο οποίο συνδέονται έναν κορεσμένο ετερόκυκλο που δύναται να περιλαμβάνει ένα δεύτερο ετεροάτομο επιλεγόμενο μεταξύ των N, O και S και δυνάμενο να υποκατασταθεί, ή σχηματίζουν μία ρίζα διαλκυλαμινομονομεθυλενίου, το n ισούται το πολύ με 18, και τα προσθετικά άλατα αυτών, την παρασκευή τους, την εφαρμογή τους ως φαρμάκων, τις φαρμακευτικές συνθέσεις που τα περιέχουν και τα νέα λαμβανόμενα ενδιάμεσα.

| | | |
|--------------------------------|--------------|-----------------------------------------------------------------------------------------|
| ΑΡΙΘΜΟΣ ΕΥΡΩΠΑΪΚΟΥ Δ.Ε. | (11): | 3023108 |
| ΑΡΙΘ. ΕΛΛΗΝΙΚΗΣ ΚΑΤΑΘΕΣΗΣ | (21): | 970400770 |
| ΗΜΕΡ. ΕΛΛΗΝΙΚΗΣ ΚΑΤΑΘΕΣΗΣ | (22): | 11-04-97 |
| ΑΡΙΘ./ΗΜΕΡ. ΔΗΜΟΣΙΕΥΣΗΣ | | |
| ΕΥΡΩΠΑΪΚΟΥ ΔΙΠΛΩΜΑΤΟΣ | (87): | 469106/15-01-97 |
| ΑΡΙΘ./ΗΜΕΡ. ΔΗΜΟΣΙΕΥΣΗΣ | | |
| ΕΥΡΩΠΑΪΚΗΣ ΑΙΤΗΣΗΣ | (86): | 91903324.1/21-02-91 |
| ΔΙΚΑΙΟΥΧΟΣ | (73): | NAGRA PLUS S.A. 22 Route De Geneve CH-1033 CHESELAUX-SUR-LAUSANNE, SWITZERLAND |
| ΣΥΜΒΑΤΙΚΕΣ ΠΡΟΤΕΡΑΙΟΤΗΤΕΣ | (30): | 563-90/21-02-90/CH |
| ΕΦΕΥΡΕΤΗΣ | (72): | KUDELSKI ANDRE |
| ΕΙΔΙΚΟΣ ΠΛΗΡΕΞΟΥΣΙΟΣ | (74): | ΚΑΡΑΓΙΑΝΝΗ ΠΑΝ. ΕΛΕΝΑ, Δικηγόρος Σίνα 11 106 80 ΑΘΗΝΑ |
| ΑΝΤΙΚΛΗΤΟΣ | (74): | ΜΑΣΟΥΛΑΣ ΑΘΑΝΑΣΙΟΣ, Δικηγόρος Σίνα 11 106 80 ΑΘΗΝΑ |
| ΠΤΛΟΣ ΕΦΕΥΡΕΣΗΣ | (54): | ΜΕΘΟΔΟΣ ΚΡΥΠΤΟΓΡΑΦΗΣΕΩΣ ΚΑΙ ΑΠΟΚΡΥΠΤΟΓΡΑΦΗΣΕΩΣ ΕΝΟΣ ΟΠΤΙ- ΚΟΥ ΣΗΜΑΤΟΣ |

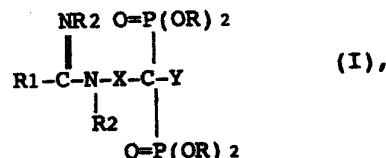
εικόνας στην στάθμη λήψεως, και από τον καθορισμό της στιγμής (ή της τάξεως σειράς διόδου) της εκπομπής της εν λόγω γραμμής εικόνας, ώστε στη στάθμη λήψεως η γραμμή αυτή εικόνας να προκαλεί, δια της αποθηκεύσεως της στην γραμμή μνήμης στην οποία απευθύνεται, την αποστολή στην τηλεοπτική συσκευή της γραμμής μνήμης της προηγούμενης αποθηκευμένης, προς την ίδια διεύθυνση, κατά την κατάλληλη στιγμή (ή σύμφωνα με την σωστή σειρά εισόδου) ώστε να επανασυντίθεται η εικόνα σε καθαρή μορφή.

ΠΕΡΙΛΗΨΗ (57)

Η μέθοδος κρυπτογραφήσεως κατά την εφεύρεση αποτελείται από τον προσδιορισμό, σε κάθε γραμμή εικόνας 23 έως 309 ενός συρμού που παράγεται καθαρά προ της κρυπτογραφήσεως του, της διεύθυνσεως (B) της καθοριζόμενης κατά ψευδο-αυθαίρετο τρόπο της γραμμής μνήμης αποθηκεύσεως 8 εντός της οποίας θα αποθηκεύεται η γραμμή αυτή

| | | |
|--------------------------------|--------------|----------------------------------------------------------------------------------------------------------------------------------------------------------|
| ΑΡΙΘΜΟΣ ΕΥΡΩΠΑΪΚΟΥ Δ.Ε. | (11): | 3023109 |
| ΑΡΙΘ. ΕΛΛΗΝΙΚΗΣ ΚΑΤΑΘΕΣΗΣ | (21): | 970400771 |
| ΗΜΕΡ. ΕΛΛΗΝΙΚΗΣ ΚΑΤΑΘΕΣΗΣ | (22): | 11-04-97 |
| ΑΡΙΘ./ΗΜΕΡ. ΔΗΜΟΣΙΕΥΣΗΣ | | |
| ΕΥΡΩΠΑΪΚΟΥ ΔΙΠΛΩΜΑΤΟΣ | (87): | 651757/29-01-97 |
| ΑΡΙΘ./ΗΜΕΡ. ΔΗΜΟΣΙΕΥΣΗΣ | | |
| ΕΥΡΩΠΑΪΚΗΣ ΑΙΤΗΣΗΣ | (86): | 93915895.2/13-07-93 |
| ΔΙΚΑΙΟΥΧΟΣ | (73): | BOEHRINGER MANNHEIM GMBH 68298 MANNHEIM, GERMANY |
| ΣΥΜΒΑΤΙΚΕΣ ΠΡΟΤΕΡΑΙΟΤΗΤΕΣ | (30): | 4223940/21-07-92/DE |
| ΕΦΕΥΡΕΤΗΣ | (72): | 1) ZILCH HARALD 2) BAUSS FRIEDER |
| ΕΙΔΙΚΟΣ ΠΛΗΡΕΞΟΥΣΙΟΣ | (74): | ΛΥΜΠΕΡΗΣ ΝΙΚΟΛΑΟΣ, Δικηγόρος Στουρνάρα 37 106 82 ΑΘΗΝΑ |
| ΑΝΤΙΚΛΗΤΟΣ | (74): | ΛΥΜΠΕΡΗΣ ΝΙΚΟΛΑΟΣ, Δικηγόρος Στουρνάρα 37 106 82 ΑΘΗΝΑ |
| ΠΤΛΟΣ ΕΦΕΥΡΕΣΗΣ | (54): | ΝΕΑ ΑΚΥΚΛΙΚΑ ΠΑΡΑΓΩΓΑ ΔΙΦΩΣΦΟ- ΝΙΚΟΥ ΟΞΕΟΣ ΠΕΡΙΧΟΝΤΑ ΟΜΑΔΕΣ ΑΜΙΔΙΝΗΣ, ΜΕΘΟΔΟΣ ΓΙΑ ΤΗΝ ΠΑΡΑΣΚΕΥΗ ΤΟΥΣ ΚΑΙ ΦΑΡΜΑΚΑ ΠΕΡΙΧΟΝΤΑ ΑΥΤΕΣ ΤΙΣ ΕΝΩΣΕΙΣ |

ΠΕΡΙΛΗΨΗ (57)



Ενώσεις του τύπου I όπου το R1 σημαίνει υδρογόνο, ένα ευθείας αλυσίδας, διακλαδισμένο, κορεσμένο ή ακόρεστο, ενδεχομένως υποκατεστημένο από φαινύλιο υπόλοιπο αλκυλίου με 1 έως 9 άτομα άνθρακα ή έναν δακτύλιο φαινυλίου, ο οποίος είναι ενδεχομένως υποκατεστημένος από C₁-C₃-αλκύλιο, C₁-C₃-αλκοξύ ή αλογόνο, το R2 σημαίνει υδρογόνο ή C₁-C₃-αλκύλιο, όπου τα δύο υπόλοιπα μπορούν να είναι ίδια ή διαφορετικά, το R σημαίνει υδρογόνο ή ένα ευθείας αλυσίδας ή διακλαδισμένο υπόλοιπο αλκυλίου με 1 έως 4 άτομα άνθρακα, το X σημαίνει μια αλυσίδα αλκυλενίου με 1 έως 6 άτομα άνθρακα, η οποία μπορεί να είναι μονο- ή πολλαπλά υποκατεστημένη από C₁-C₃-αλκύλιο, και η οποία ενδεχομένως διακόπτεται από οξυγόνο, όπου 1 ή 2 άτομα άνθρακα της αλυσίδας αλκυλενίου μπορούν ενδεχομένως να είναι συστατικά τμήματα ενός δακτυλίου κυκλοπεντυλίου ή κυκλοεξυλίου, και το Y σημαίνει υδρογόνο, υδροξύ ή ενδεχομένως υποκατεστημένη από ομάδα αλκυλίου με 1 έως 6 άτομα άνθρακα αμινοένωση, καθώς και τα φαρμακολογικά ακίνδυνα άλατα αυτών, μέθοδος για την παρασκευή τους καθώς και φάρμακα για τη θεραπεία διαταραχών του μεταβολισμού ασεστίου.

| | |
|--------------------------------|-----------------------------------------------------------------------------------|
| ΑΡΙΘΜΟΣ ΕΥΡΩΠΑΪΚΟΥ Δ.Ε. | (11): 3023110 |
| ΑΡΙΘ. ΕΛΛΗΝΙΚΗΣ ΚΑΤΑΘΕΣΗΣ | (21): 970400772 |
| ΗΜΕΡ. ΕΛΛΗΝΙΚΗΣ ΚΑΤΑΘΕΣΗΣ | (22): 11-04-97 |
| ΑΡΙΘ./ΗΜΕΡ. ΔΗΜΟΣΙΕΥΣΗΣ | |
| ΕΥΡΩΠΑΪΚΟΥ ΔΙΠΛΩΜΑΤΟΣ | (87): 512087/05-03-97 |
| ΑΡΙΘ./ΗΜΕΡ. ΔΗΜΟΣΙΕΥΣΗΣ | |
| ΕΥΡΩΠΑΪΚΗΣ ΑΙΤΗΣΗΣ | (86): 91919945.5/21-11-91 |
| ΔΙΚΑΙΟΥΧΟΣ | (73): BOEHRINGER MANNHEIM GMBH 68298 MANNHEIM, GERMANY |
| ΣΥΜΒΑΤΙΚΕΣ ΠΡΟΤΕΡΑΙΟΤΗΤΕΣ | (30): 4037196/22-11-90/DE |
| ΕΦΕΥΡΕΤΗΣ | (72): 1) AMBROSIVS DOROTHEA 2) RUDOLPH RAINER |
| ΕΙΔΙΚΟΣ ΠΛΗΡΕΞΟΥΣΙΟΣ | (74): ΑΥΜΠΕΡΗΣ ΝΙΚΟΛΑΟΣ, Δικηγόρος Στουρνάρα 37 106 82 ΑΘΗΝΑ |
| ΑΝΤΙΚΛΗΤΟΣ | (74): ΑΥΜΠΕΡΗΣ ΝΙΚΟΛΑΟΣ, Δικηγόρος Στουρνάρα 37 106 82 ΑΘΗΝΑ |
| ΤΙΤΛΟΣ ΕΦΕΥΡΕΣΗΣ | (54): ΜΕΘΟΔΟΣ ΓΙΑ ΤΗΝ ΕΠΑΝΕΝΕΡ- ΓΟΠΟΙΗΣΗ ΜΕΤΟΥΣΙΩΜΕΝΗΣ ΠΡΩ- ΤΕΪΝΗΣ |

ΠΕΡΙΛΗΨΗ (57)

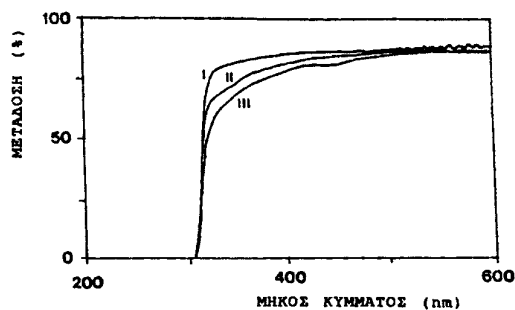
Η προκειμένη εφεύρεση αφορά σε μία μέθοδο για την επανενεργοποίηση μετουσιωμένης πρωτεΐνης, στην οποία επωάζεται η πρωτεΐνη με ένα διάλυμα βάσεως του Τρις ή/και ενός άλατος του Τρις μίας πυκνότητας εκ 400 mmol/l και σε μία τιμή pH, στο οποίο να μπορεί η προς αγωγή πρωτεΐνη να λάβει την φυσική της μορφή.

| | |
|--------------------------------|-------------------------------------------------------------------------------------------------------------------------------------------------------------------|
| ΑΡΙΘΜΟΣ ΕΥΡΩΠΑΪΚΟΥ Δ.Ε. | (11): 3023111 |
| ΑΡΙΘ. ΕΛΛΗΝΙΚΗΣ ΚΑΤΑΘΕΣΗΣ | (21): 970400773 |
| ΗΜΕΡ. ΕΛΛΗΝΙΚΗΣ ΚΑΤΑΘΕΣΗΣ | (22): 11-04-97 |
| ΑΡΙΘ./ΗΜΕΡ. ΔΗΜΟΣΙΕΥΣΗΣ | |
| ΕΥΡΩΠΑΪΚΟΥ ΔΙΠΛΩΜΑΤΟΣ | (87): 677097/15-01-97 |
| ΑΡΙΘ./ΗΜΕΡ. ΔΗΜΟΣΙΕΥΣΗΣ | |
| ΕΥΡΩΠΑΪΚΗΣ ΑΙΤΗΣΗΣ | (86): 94903826.9/17-12-93 |
| ΔΙΚΑΙΟΥΧΟΣ | (73): METALLGESELLSCHAFT AG Reuterweg 14 60623 FRANKFURT AM MAIN, GERMANY |
| ΣΥΜΒΑΤΙΚΕΣ ΠΡΟΤΕΡΑΙΟΤΗΤΕΣ | (30): 4244595/31-12-92/DE, 4244596/31-12-92/DE, 4244597/31-12-92/DE |
| ΕΦΕΥΡΕΤΗΣ | (72): 1) DZIONDZIAK KLAUS 2) BONSCH RUDOLF 3) BODMER ROLAND 4) EICHELSBACHER MICHAEL 5) MITSCHKE PETER 6) SANDER ULRICH 7) SCHLICHTING EBERHARD |
| ΕΙΔΙΚΟΣ ΠΛΗΡΕΞΟΥΣΙΟΣ | (74): ΑΥΜΠΕΡΗΣ ΝΙΚΟΛΑΟΣ, Δικηγόρος Στουρνάρα 37 106 82 ΑΘΗΝΑ |
| ΑΝΤΙΚΛΗΤΟΣ | (74): ΑΥΜΠΕΡΗΣ ΝΙΚΟΛΑΟΣ, Δικηγόρος Στουρνάρα 37 106 82 ΑΘΗΝΑ |
| ΤΙΤΛΟΣ ΕΦΕΥΡΕΣΗΣ | (54): ΜΕΘΟΔΟΣ ΠΑΡΑΣΚΕΥΗΣ ΜΠΥΡΑΣ |

ΠΕΡΙΛΗΨΗ (57)

Περιγράφεται μία μέθοδος για τη συνεχή παρασκευή μύρας, κατά την οποία τεμαχίζονται πρώτες ύλες με περιεκτικότητα αμύλου και ενδεχομένως υφίστανται μία επεξεργασία σε βύνη, από τις τεμαχισμένες και ενδεχομένως σε βύνη επεξεργασθείσες πρώτες ύλες παράγεται μία ζυθογλεύκη και η ζυθογλεύκη υποβάλλεται σε ζύμωση με αλκοόλ. Σε αυτήν τη μέθοδο προβλέπεται ότι όλες οι βαθμίδες της μεθόδου εκτελούνται συνεχώς, όπου η ζυθογλεύκη κατ' αρχήν θερμαίνεται σε ένα σύστημα αντιδραστήρων στους 75 έως 85°C, όπου το σταφύλι απομακρύνεται από τη ζυθογλεύκη, όπου στη ζυθογλεύκη στη συνέχεια προστίθεται λικιάκος και θερμαίνεται σε μία θερμοκρασία από 105 έως 140°C, όπου στη συνέχεια ακολουθούν μία εξαέρωση εκτονώσεως, ένας διαχωρισμός ξένων ουσιών και μία ψύξη της ζυθογλεύκης και όπου μετά πραγματοποιείται η ζύμωση της ζυθογλεύκης σε 6 έως 25°C με την παρουσία ενός βιοκαταλύτη. Τη διαδικασία ζύμωσης μπορεί να ακολουθεί μία τμηματική ή πλήρης συνεχής αφαίρεση του αλκοόλ από τη μύρα.

| | | |
|--------------------------------|-------|-----------------------------------------------------------------------------|
| ΑΡΙΘΜΟΣ ΕΥΡΩΠΑΪΚΟΥ Δ.Ε. | (11): | 3023112 |
| ΑΡΙΘ. ΕΛΛΗΝΙΚΗΣ ΚΑΤΑΘΕΣΗΣ | (21): | 970400774 |
| ΗΜΕΡ. ΕΛΛΗΝΙΚΗΣ ΚΑΤΑΘΕΣΗΣ | (22): | 11-04-97 |
| ΑΡΙΘ./ΗΜΕΡ. ΔΗΜΟΣΙΕΥΣΗΣ | | |
| ΕΥΡΩΠΑΪΚΟΥ ΔΙΠΛΩΜΑΤΟΣ | (87): | 492583/05-03-97 |
| ΑΡΙΘ./ΗΜΕΡ. ΔΗΜΟΣΙΕΥΣΗΣ | | |
| ΕΥΡΩΠΑΪΚΗΣ ΑΙΤΗΣΗΣ | (86): | 91122122.4/23-12-91 |
| ΔΙΚΑΙΟΥΧΟΣ | (73): | ENICHEM S.P.A. Piazza Repubblica 16 I-20124 MILANO, ITALY |
| ΣΥΜΒΑΤΙΚΕΣ ΠΡΟΤΕΡΑΙΟΤΗΤΕΣ | (30): | 2253990/24-12-90/IT |
| ΕΦΕΥΡΕΤΗΣ | (72): | 1) OCCHIELLO ERNESTO DR. 2) MORRA MARCO DR. 3) GARBASSI FABIO DR. |
| ΕΙΔΙΚΟΣ ΠΛΗΡΕΞΟΥΣΙΟΣ | (74): | ΛΥΜΠΕΡΗΣ ΝΙΚΟΛΑΟΣ, Δικηγόρος Στουρνάρα 37 106 82 ΑΘΗΝΑ |
| ΑΝΤΙΚΛΗΤΟΣ | (74): | ΛΥΜΠΕΡΗΣ ΝΙΚΟΛΑΟΣ, Δικηγόρος Στουρνάρα 37 106 82 ΑΘΗΝΑ |
| ΤΙΤΛΟΣ ΕΦΕΥΡΕΣΗΣ | (54): | ΜΕΘΟΔΟΣ ΕΠΙΣΤΡΩΣΕΩΣ ΕΠΙΦΑΝΕΙΑΣ ΠΟΛΥΜΕΡΩΝ ΣΩΜΑΤΩΝ ΜΕ ΑΝΟΡΓΑΝΟΥΣ ΥΜΕΝΕΣ |



ΠΕΡΙΛΗΨΗ (57)

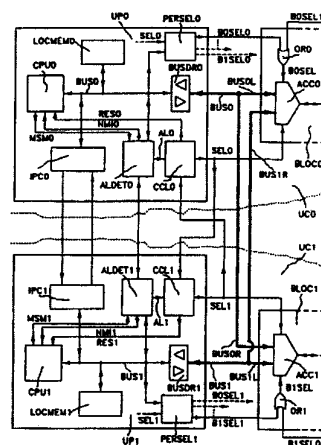
Περιγράφεται μία μέθοδος επιστρώσεως της επιφάνειας σωμάτων από πολυμερές υλικό με ανόργανους υμένες, η οποία μέθοδος περιλαμβάνει την εναπόθεση στα εν λόγω σώματα μιας λεπτής σπινθήδας μέσω θερμικής εξάτμισης και υπό κενό από μίγματα τηγμένου γυαλιού/πυριτίου.

| | | |
|--------------------------------|-------|-----------------------------------------------------------------------------|
| ΑΡΙΘΜΟΣ ΕΥΡΩΠΑΪΚΟΥ Δ.Ε. | (11): | 3023113 |
| ΑΡΙΘ. ΕΛΛΗΝΙΚΗΣ ΚΑΤΑΘΕΣΗΣ | (21): | 970400775 |
| ΗΜΕΡ. ΕΛΛΗΝΙΚΗΣ ΚΑΤΑΘΕΣΗΣ | (22): | 11-04-97 |
| ΑΡΙΘ./ΗΜΕΡ. ΔΗΜΟΣΙΕΥΣΗΣ | | |
| ΕΥΡΩΠΑΪΚΟΥ ΔΙΠΛΩΜΑΤΟΣ | (87): | 663086/12-03-97 |
| ΑΡΙΘ./ΗΜΕΡ. ΔΗΜΟΣΙΕΥΣΗΣ | | |
| ΕΥΡΩΠΑΪΚΗΣ ΑΙΤΗΣΗΣ | (86): | 93920731.2/15-09-93 |
| ΔΙΚΑΙΟΥΧΟΣ | (73): | ITALTEL S.P.A. Piazzale Zavattari 12 20149 MILANO, ITALY |
| ΣΥΜΒΑΤΙΚΕΣ ΠΡΟΤΕΡΑΙΟΤΗΤΕΣ | (30): | MI922261/30-09-92/IT |
| ΕΦΕΥΡΕΤΗΣ | (72): | 1) DE LEVA CARLO 2) ZAMBARDI MAURIZIO |
| ΕΙΔΙΚΟΣ ΠΛΗΡΕΞΟΥΣΙΟΣ | (74): | ΛΥΜΠΕΡΗΣ ΝΙΚΟΛΑΟΣ, Δικηγόρος Στουρνάρα 37 106 82 ΑΘΗΝΑ |
| ΑΝΤΙΚΛΗΤΟΣ | (74): | ΛΥΜΠΕΡΗΣ ΝΙΚΟΛΑΟΣ, Δικηγόρος Στουρνάρα 37 106 82 ΑΘΗΝΑ |
| ΤΙΤΛΟΣ ΕΦΕΥΡΕΣΗΣ | (54): | ΜΟΝΑΔΑ ΔΙΠΛΟΥ ΕΛΕΓΧΟΥ ΚΑΙ ΕΠΕΞΕΡΓΑΣΙΑΣ ΓΙΑ ΣΥΣΚΕΥΕΣ ΤΗΛΕΠΙ- ΚΟΙΝΩΝΙΑΣ |

ΠΕΡΙΛΗΨΗ (57)

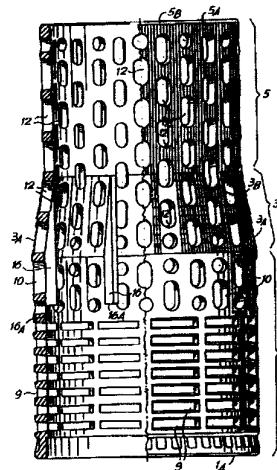
Περιγράφεται μια μονάδα διπλού ελέγχου και επεξεργασίας για συσκευές τηλεπικοινωνίας αποτελείται από δύο ίδιες μονάδες ελέγχου που συνδέονται μεταξύ τους. Κάθε μονάδα ελέγχου (UCO, UC1) περιλαμβάνει μια μονάδα επεξεργασίας (UPO, UP1) που μπορεί να είναι ενεργός ή σε αναμονή, μια περιφερειακή μνήμη τυχαίας προσπέλασης (RAM) για δεδομένα τα οποία επεξεργάζονται κατά τη λειτουργία και αρκετά

περιφερειακά κυκλώματα που συνδέονται με το υπόλοιπο μέρος της συσκευής. Μια EPROM (ROM) το περιεχόμενο της οποίας μπορεί να σθηστεί με ηλεκτρικό τρόπο (CCL0, CCL1) σε κάθε μονάδα επεξεργασίας περιέχει τα αποτυπωμένα στη μνήμη μικροπρογράμματα της επιλογής αντιγραφής. Η RMA δεδομένων και τα περιφερειακά κυκλώματα περιλαμβάνουν ένα αντίστοιχο διπλό κύκλωμα πρόσβασης πύλης (ACCO, ACC1) το οποίο επιτρέπει την επιλεκτική προσπέλαση μόνο στον ενεργό επεξεργαστή. Ο τελευταίος εκτελεί συγχρόνως τους κύκλους εγγραφής και στις δύο διπλές RAM δεδομένων επιτρέποντας την ταχεία ανάκτηση του λειτουργικού συγχρονισμού από τη μονάδα επεξεργασίας σε αναμονή, έπειτα από σθήσιμο εξ αιτίας βλάβης στην ενεργό μονάδα επεξεργασίας.



| | |
|--------------------------------|--------------------------------------------------------------------|
| ΑΡΙΘΜΟΣ ΕΥΡΩΠΑΪΚΟΥ Δ.Ε. | (11): 3023114 |
| ΑΡΙΘ. ΕΛΛΗΝΙΚΗΣ ΚΑΤΑΘΕΣΗΣ | (21): 970400776 |
| ΗΜΕΡ. ΕΛΛΗΝΙΚΗΣ ΚΑΤΑΘΕΣΗΣ | (22): 11-04-97 |
| ΑΡΙΘ./ΗΜΕΡ. ΔΗΜΟΣΙΕΥΣΗΣ | |
| ΕΥΡΩΠΑΪΚΟΥ ΔΙΠΛΩΜΑΤΟΣ | (87): 536097/12-03-97 |
| ΑΡΙΘ./ΗΜΕΡ. ΔΗΜΟΣΙΕΥΣΗΣ | |
| ΕΥΡΩΠΑΪΚΗΣ ΑΙΤΗΣΗΣ | (86): 92830533.3/29-09-92 |
| ΔΙΚΑΙΟΥΧΟΣ | (73): ROMAGNOLI MAURO Via Dei Casini 53 I-50047 PRATO, ITALY |
| ΣΥΜΒΑΤΙΚΕΣ ΠΡΟΤΕΡΑΙΟΤΗΤΕΣ | (30): F910122/01-10-91/IT |
| ΕΦΕΥΡΕΤΗΣ | (72): ROMAGNOLI MAURO |
| ΕΙΔΙΚΟΣ ΠΛΗΡΕΞΟΥΣΙΟΣ | (74): ΛΥΜΠΕΡΗΣ ΝΙΚΟΛΑΟΣ, Δικηγόρος Στουρνάρα 37 106 82 ΑΘΗΝΑ |
| ΑΝΤΙΚΛΗΤΟΣ | (74): ΛΥΜΠΕΡΗΣ ΝΙΚΟΛΑΟΣ, Δικηγόρος Στουρνάρα 37 106 82 ΑΘΗΝΑ |
| ΠΤΑΛΟΣ ΕΦΕΥΡΕΣΗΣ | (54): ΥΠΟΣΤΗΡΙΓΜΑ ΑΛΛΗΛΟΕΜΠΛΟΚΗΣ ΓΙΑ ΒΑΦΗ |

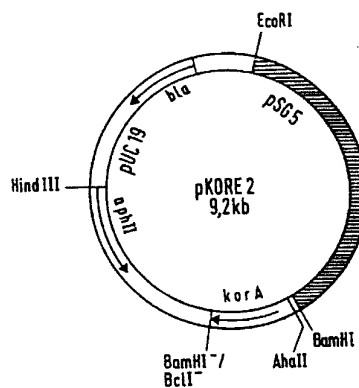
μήκος σε σχέση με το μήκος των άλλων δύο τμημάτων και αρχίζει στη μικρότερη βάση του ενδιάμεσου τμήματος (4-3). Το εν λόγω κέντρο έχει κατανεμημένες διατρήσεις (9,12) και αντερείσματα (16Α) μέσα στο εν λόγω πρώτο τμήμα για το υποστήριγμα του τελικού χείλους (5B) του τρίτου τμήματος (5) μιάς κατ'άξονα συνδεόμενης υποστήριξης.



ΠΕΡΙΛΗΨΗ (57)

Ένα υποστήριγμα για βαφή από συνθετικό υλικό για την κατασκευή νήματος σε σπείρες, το οποίο περιλαμβάνει ένα κέντρο γενικής κωνικού σχήματος σε τρία τμήματα (1,3,5) το πρώτο (1) από τα εν λόγω τμήματα έχει μεγαλύτερο κατ'άξονα μήκος και λεπταίνει ελαφρώς από τη μεγαλύτερη βάση (1Α), το δεύτερο ή ενδιάμεσο τμήμα (3) έχει περιορισμένο κατ'άξονα μήκος, είναι κωνοειδές και έχει επιφανειακές οδοντώσεις (3Α) ενώ το τρίτο τμήμα (5) είναι βασικά κυλινδρικό με ενδιάμεσο κατ'άξονα

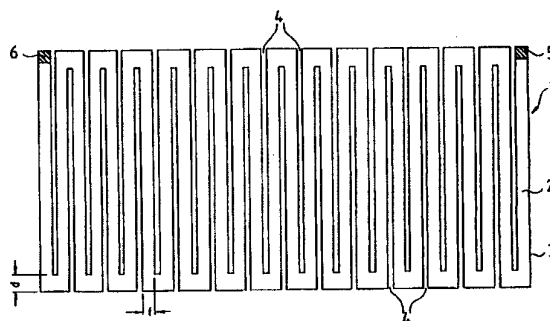
| | |
|--------------------------------|----------------------------------------------------------------------------------------------------------------------|
| ΑΡΙΘΜΟΣ ΕΥΡΩΠΑΪΚΟΥ Δ.Ε. | (11): 3023115 |
| ΑΡΙΘ. ΕΛΛΗΝΙΚΗΣ ΚΑΤΑΘΕΣΗΣ | (21): 970400777 |
| ΗΜΕΡ. ΕΛΛΗΝΙΚΗΣ ΚΑΤΑΘΕΣΗΣ | (22): 11-04-97 |
| ΑΡΙΘ./ΗΜΕΡ. ΔΗΜΟΣΙΕΥΣΗΣ | |
| ΕΥΡΩΠΑΪΚΟΥ ΔΙΠΛΩΜΑΤΟΣ | (87): 451792/19-03-97 |
| ΑΡΙΘ./ΗΜΕΡ. ΔΗΜΟΣΙΕΥΣΗΣ | |
| ΕΥΡΩΠΑΪΚΗΣ ΑΙΤΗΣΗΣ | (86): 91105616.6/09-04-91 |
| ΔΙΚΑΙΟΥΧΟΣ | (73): HOECHST AG 65926 FRANKFURT AM MAIN, GERMANY |
| ΣΥΜΒΑΤΙΚΕΣ ΠΡΟΤΕΡΑΙΟΤΗΤΕΣ | (30): 4011863/12-04-90/DE |
| ΕΦΕΥΡΕΤΗΣ | (72): 1) WOHLLEBEN WOLFGANG DR. 2) MUTH GUNTER DR. 3) PUHLER ALFRED PROF. DR. 4) RIESS GUNTHER JOHANNES DR. |
| ΕΙΔΙΚΟΣ ΠΛΗΡΕΞΟΥΣΙΟΣ | (74): ΛΥΜΠΕΡΗΣ ΝΙΚΟΛΑΟΣ, Δικηγόρος Στουρνάρα 37 106 82 ΑΘΗΝΑ |
| ΑΝΤΙΚΛΗΤΟΣ | (74): ΛΥΜΠΕΡΗΣ ΝΙΚΟΛΑΟΣ, Δικηγόρος Στουρνάρα 37 106 82 ΑΘΗΝΑ |
| ΠΤΑΛΟΣ ΕΦΕΥΡΕΣΗΣ | (54): ΡΥΘΜΙΖΟΜΕΝΗ ΕΚΦΡΑΣΗ ΓΟΝΙΔΙΟΥ ΣΕ ΣΤΡΕΠΤΟΜΥΚΗΤΕΣ |



ΠΕΡΙΛΗΨΗ (57)

Το σύστημα *kor* από το πλασμίδιο pIJ101 μπορεί να χρησιμοποιηθεί για μία ρυθμιζόμενη έκφραση γονιδίου σε στρεπτομυκήτες. Για τον σκοπό αυτό απενεργοποιείται ή αποβάλλεται η πρωτεΐνη *KorA* για να επιτευχθεί ένα συγκεκριμένο γονίδιο.

ΑΡΙΘΜΟΣ ΕΥΡΩΠΑΪΚΟΥ Δ.Ε. (11): 3023116
ΑΡΙΘ. ΕΛΛΗΝΙΚΗΣ ΚΑΤΑΘΕΣΗΣ (21): 970400778
ΗΜΕΡ. ΕΛΛΗΝΙΚΗΣ ΚΑΤΑΘΕΣΗΣ (22): 11-04-97
ΑΡΙΘ./ΗΜΕΡ. ΔΗΜΟΣΙΕΥΣΗΣ
ΕΥΡΩΠΑΪΚΟΥ ΔΙΠΛΩΜΑΤΟΣ (87): 523374/12-03-97
ΑΡΙΘ./ΗΜΕΡ. ΔΗΜΟΣΙΕΥΣΗΣ
ΕΥΡΩΠΑΪΚΗΣ ΑΙΤΗΣΗΣ (86): 92109918.0/12-06-92
ΔΙΚΑΙΟΥΧΟΣ (73): HOECHST AG
65926 FRANKFURT AM MAIN,
GERMANY
ΣΥΜΒΑΤΙΚΕΣ ΠΡΟΤΕΡΑΙΟΤΗΤΕΣ (30): 4119984/18-06-91/DE
ΕΦΕΥΡΕΤΗΣ (72): 1) ABELN ANGELIKA DR.
2) DERSCH HELMUT DR.
3) PREISLER EBERHARD DR.
4) BOCK JOACHIM DR.
ΕΙΔΙΚΟΣ ΠΛΗΡΕΞΟΥΣΙΟΣ (74): ΛΥΜΠΕΡΗΣ ΝΙΚΟΛΑΟΣ, Δικηγόρος
Στουρνάρα 37
106 82 ΑΘΗΝΑ
ΑΝΤΙΚΛΗΤΟΣ (74): ΛΥΜΠΕΡΗΣ ΝΙΚΟΛΑΟΣ, Δικηγόρος
Στουρνάρα 37
106 82 ΑΘΗΝΑ
ΠΤΛΟΣ ΕΦΕΥΡΕΣΗΣ (54): ΩΜΙΚΟΣ ΑΝΑΣΤΟΛΕΑΣ ΡΕΥΜΑΤΟΣ

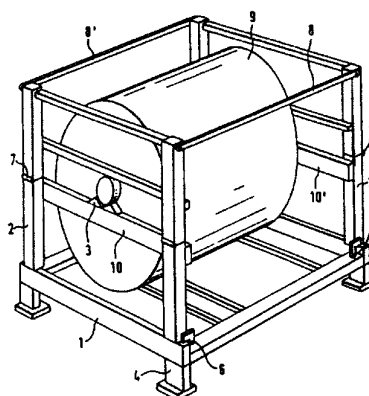


ΠΕΡΙΛΗΨΗ (57)

Η εφεύρεση αφορά σε έναν ωμικό αναστολέα ρεύματος (1) με τουλάχιστον έναν αγωγό (2) που φέρει το ονομαστικό ρεύμα από υλικό υπεραγωγού υψηλής θερμοκρασίας όπου το ηλεκτρικό δραστικό μήκος του αγωγού είναι κατά τουλάχιστον το τριπλάσιο μεγαλύτερο από την γραμμική του έκταση.

ΑΡΙΘΜΟΣ ΕΥΡΩΠΑΪΚΟΥ Δ.Ε. (11): 3023117
ΑΡΙΘ. ΕΛΛΗΝΙΚΗΣ ΚΑΤΑΘΕΣΗΣ (21): 970400779
ΗΜΕΡ. ΕΛΛΗΝΙΚΗΣ ΚΑΤΑΘΕΣΗΣ (22): 11-04-97
ΑΡΙΘ./ΗΜΕΡ. ΔΗΜΟΣΙΕΥΣΗΣ
ΕΥΡΩΠΑΪΚΟΥ ΔΙΠΛΩΜΑΤΟΣ (87): 464428/12-03-97
ΑΡΙΘ./ΗΜΕΡ. ΔΗΜΟΣΙΕΥΣΗΣ
ΕΥΡΩΠΑΪΚΗΣ ΑΙΤΗΣΗΣ (86): 91109811.9/14-06-91
ΔΙΚΑΙΟΥΧΟΣ (73): HOECHST AG
65926 FRANKFURT AM MAIN,
GERMANY
ΣΥΜΒΑΤΙΚΕΣ ΠΡΟΤΕΡΑΙΟΤΗΤΕΣ (30): U9006964/22-06-90/DE
ΕΦΕΥΡΕΤΗΣ (72): 1) GLEFFE KLAUS
2) REICHERT HELMUT
3) HEUSEL THOMAS
ΕΙΔΙΚΟΣ ΠΛΗΡΕΞΟΥΣΙΟΣ (74): ΛΥΜΠΕΡΗΣ ΝΙΚΟΛΑΟΣ, Δικηγόρος
Στουρνάρα 37
106 82 ΑΘΗΝΑ
ΑΝΤΙΚΛΗΤΟΣ (74): ΛΥΜΠΕΡΗΣ ΝΙΚΟΛΑΟΣ, Δικηγόρος
Στουρνάρα 37
106 82 ΑΘΗΝΑ
ΠΤΛΟΣ ΕΦΕΥΡΕΣΗΣ (54): ΔΙΑΤΑΞΗ ΜΕΤΑΦΟΡΑΣ ΚΑΙ ΣΥΣΚΕΥΑΣΙΑΣ ΠΟΛΛΑΠΛΩΝ ΧΡΗΣΕΩΝ

σιδερένιες ράβδοι 8, 8' οι οποίες συνδέουν τα άκρα των κεφαλών των στηριγμάτων μεταξύ τους. Κάθε ένα από τα δύο στηρίγματα διαθέτει ανά δύο αρθρώσεις 6, 6' και 7, 7' και καθιστά δυνατή μια αναδίπλωση των στηριγμάτων.



ΠΕΡΙΛΗΨΗ (57)

1. Μια τέτοια διάταξη για την προσεκτική μεταφορά μηχανικώς ευαίσθητων φορτίων σε κυλινδρική μορφή 9 αποτελείται από ένα ορθογώνιο παραλληλεπίπεδο σκελετό πλαισίου ο οποίος αποτελείται από ένα ορθογώνιο βασικό πλαίσιο 1 και στις πλάγιες πλευρές του βασικού πλαισίου στερεώνονται τα κάθετα στηρίγματα 2, 2'. Παράλληλα προς τις κατά μήκος πλευρές του βασικού πλαισίου υπάρχουν οι σταθεροποιητικές

| | | |
|----------------------------------|-------|--------------------------------------------------------------------------------------------------------------------------------|
| ΑΡΙΘΜΟΣ ΕΥΡΩΠΑΪΚΟΥ Δ.Ε. | (11): | 3023118 |
| ΑΡΙΘ. ΕΛΛΗΝΙΚΗΣ ΚΑΤΑΘΕΣΗΣ | (21): | 970400780 |
| ΗΜΕΡ. ΕΛΛΗΝΙΚΗΣ ΚΑΤΑΘΕΣΗΣ | (22): | 11-04-97 |
| ΑΡΙΘ./ΗΜΕΡ. ΔΗΜΟΣΙΕΥΣΗΣ | | |
| ΕΥΡΩΠΑΪΚΟΥ ΔΙΠΛΩΜΑΤΟΣ | (87): | 547521/12-03-97 |
| ΑΡΙΘ./ΗΜΕΡ. ΔΗΜΟΣΙΕΥΣΗΣ | | |
| ΕΥΡΩΠΑΪΚΗΣ ΑΙΤΗΣΗΣ | (86): | 92121141.3/11-12-92 |
| ΔΙΚΑΙΟΥΧΟΣ | (73): | HOECHST AG 65926 FRANKFURT AM MAIN, GERMANY |
| ΣΥΜΒΑΤΙΚΕΣ ΠΡΟΤΕΡΑΙΟΤΗΤΕΣ | (30): | 4141777/18-12-91/DE |
| ΕΦΕΥΡΕΤΗΣ | (72): | MATZ VOLKER DR. |
| ΕΙΔΙΚΟΣ ΠΛΗΡΕΞΟΥΣΙΟΣ | (74): | ΛΥΜΠΕΡΗΣ ΝΙΚΟΛΑΟΣ, Δικηγόρος Στουρνάρα 37 106 82 ΑΘΗΝΑ |
| ΑΝΤΙΚΛΗΤΟΣ | (74): | ΛΥΜΠΕΡΗΣ ΝΙΚΟΛΑΟΣ, Δικηγόρος Στουρνάρα 37 106 82 ΑΘΗΝΑ |
| ΤΙΤΛΟΣ ΕΦΕΥΡΕΣΗΣ | (54): | ΜΕΘΟΔΟΣ ΓΙΑ ΤΗΝ ΚΑΤΑΒΥΘΙΣΗ ΥΔΑΤΙΚΩΝ ΔΙΑΜΕΡΙΣΜΕΝΩΝ ΔΙΑΛΥ- ΜΑΤΩΝ ΠΛΑΣΤΙΚΗΣ ΥΛΗΣ ΠΟΥ ΠΕΡΙΕΧΟΥΝ ΠΟΛΥΒΙΝΥΛΑΚΟΟΛΗ |

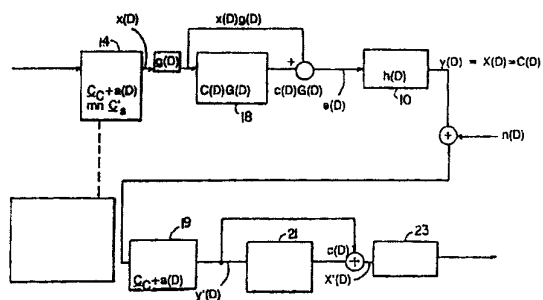
βορικό οξύ, b) μια βασική ένωση για την επίτευξη αλκαλικής τιμής pH, και κατόπιν, c) ένα άλας σιδήρου, και d) ένας κατιοντικός πολυμερής πολυηλεκτρολύτης, και το σχηματιζόμενο στο αλκαλικό μέσο ίζημα απομονώνεται. Η μέθοδος σύμφωνα με την εφεύρεση μπορεί να εύρει πρόσφορη εφαρμογή σε όλους τους σχετικούς τομείς της τεχνικής και της επεξεργασίας των υδατικών αποβλήτων, στους οποίους χρησιμοποιούνται ή πρόκειται να αποκομισθούν διαμερισμένα διαλύματα πολυμερών περιέχοντα πολυβινυλαλκοόλη και επομένως πρόκειται να υποστούν επεξεργασία υδατικά απόβλητα, τα οποία περιέχουν διαμερισμένα διαλύματα με πολυβινυλαλκοόλη. Ο βαθμός καθαρότητας που μπορεί να επιτευχθεί ανέρχεται σε επάνω από το 95%.

ΠΕΡΙΛΗΨΗ (57)

Μέθοδος για την καταβύθιση υδατικών διαμερισμένων διαλυμάτων πλαστικών υλών που περιέχουν πολυβινυλαλκοόλη, κατά προτίμηση από υδατικά απόβλητα, και διαχωρισμό της περιεχόμενης στερεής ύλης, κατά την οποία προστίθενται διαδοχικά στο διαμερισμένο διάλυμα, υπό καλή ανάμειξη και κατά την ακόλουθη σειρά: α) ένα συστατικό με βάση το

| | | |
|----------------------------------|-------|----------------------------------------------------------------------------------|
| ΑΡΙΘΜΟΣ ΕΥΡΩΠΑΪΚΟΥ Δ.Ε. | (11): | 3023119 |
| ΑΡΙΘ. ΕΛΛΗΝΙΚΗΣ ΚΑΤΑΘΕΣΗΣ | (21): | 970400781 |
| ΗΜΕΡ. ΕΛΛΗΝΙΚΗΣ ΚΑΤΑΘΕΣΗΣ | (22): | 11-04-97 |
| ΑΡΙΘ./ΗΜΕΡ. ΔΗΜΟΣΙΕΥΣΗΣ | | |
| ΕΥΡΩΠΑΪΚΟΥ ΔΙΠΛΩΜΑΤΟΣ | (87): | 397537/15-01-97 |
| ΑΡΙΘ./ΗΜΕΡ. ΔΗΜΟΣΙΕΥΣΗΣ | | |
| ΕΥΡΩΠΑΪΚΗΣ ΑΙΤΗΣΗΣ | (86): | 90305173.8/14-05-90 |
| ΔΙΚΑΙΟΥΧΟΣ | (73): | MOTOROLA, INC. 1303 East Algonquin Road, SCHAUMBURG 60196 IL, USA |
| ΣΥΜΒΑΤΙΚΕΣ ΠΡΟΤΕΡΑΙΟΤΗΤΕΣ | (30): | 351186/12-05-89/US |
| ΕΦΕΥΡΕΤΗΣ | (72): | 1) EYUBOGLU VEDAT M. 2) FORNEY G. DAVID JNR. |
| ΕΙΔΙΚΟΣ ΠΛΗΡΕΞΟΥΣΙΟΣ | (74): | ΛΥΜΠΕΡΗΣ ΝΙΚΟΛΑΟΣ, Δικηγόρος Στουρνάρα 37 106 82 ΑΘΗΝΑ |
| ΑΝΤΙΚΛΗΤΟΣ | (74): | ΛΥΜΠΕΡΗΣ ΝΙΚΟΛΑΟΣ, Δικηγόρος Στουρνάρα 37 106 82 ΑΘΗΝΑ |
| ΤΙΤΛΟΣ ΕΦΕΥΡΕΣΗΣ | (54): | ΑΠΕΙΚΟΝΙΣΗ ΨΗΦΙΑΚΩΝ ΑΚΟΛΟΥΘΙΩΝ ΔΕΔΟΜΕΝΩΝ ΓΙΑ ΜΕΤΑΔΟΣΗ ΔΕΔΟ- ΜΕΝΩΝ |

την ανταπόκριση. Όλες οι δυνατές ακολουθίες σημείου σήματος στο υποσύνολο βρίσκονται σε μια θεμελιώδη περιοχή ενός φιλτραρισμένου κώδικα οπλισμού. Αυτή η θεμελιώδης περιοχή είναι διάφορη ενός απλού Καρτεσιανού προϊόντος περιοχών με πεπερασμένες διαστάσεις.

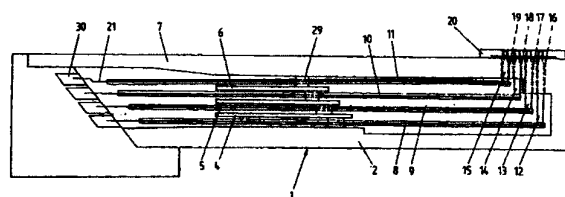


ΠΕΡΙΛΗΨΗ (57)

Μια ακολουθία ψηφιακών δεδομένων απεικονίζεται σε μια ακολουθία σημείου σήματος για τη μετάδοση δεδομένων σε έναν δίαυλο που χαρακτηρίζεται από μια μη ιδανική ανταπόκριση. Η ακολουθία σημείου σήματος επιλέγεται από ένα υποσύνολο όλων των δυνατών ακολουθιών σημείου σήματος βάσει της ακολουθίας ψηφιακών δεδομένων και κατά

| | | |
|--------------------------------|--------------|-------------------------------------------------------------------------------------------------------------------------------------------------------------------------|
| ΑΡΙΘΜΟΣ ΕΥΡΩΠΑΪΚΟΥ Δ.Ε. | (11): | 3023120 |
| ΑΡΙΘ. ΕΛΛΗΝΙΚΗΣ ΚΑΤΑΘΕΣΗΣ | (21): | 970400782 |
| ΗΜΕΡ. ΕΛΛΗΝΙΚΗΣ ΚΑΤΑΘΕΣΗΣ | (22): | 11-04-97 |
| ΑΡΙΘ./ΗΜΕΡ. ΔΗΜΟΣΙΕΥΣΗΣ | | |
| ΕΥΡΩΠΑΪΚΟΥ ΔΙΠΛΩΜΑΤΟΣ | (87): | 581352/15-01-97 |
| ΑΡΙΘ./ΗΜΕΡ. ΔΗΜΟΣΙΕΥΣΗΣ | | |
| ΕΥΡΩΠΑΪΚΗΣ ΑΙΤΗΣΗΣ | (86): | 93201958.1/07-07-93 |
| ΔΙΚΑΙΟΥΧΟΣ | (73): | F.J. TIEMAN B.V. Moolhoek 5 3235 ROCKANJE XK, NETHERLANDS |
| ΣΥΜΒΑΤΙΚΕΣ ΠΡΟΤΕΡΑΙΟΤΗΤΕΣ | (30): | 9201338/24-07-92/NL |
| ΕΦΕΥΡΕΤΗΣ | (72): | TIEMAN FRANS JAN |
| ΕΙΔΙΚΟΣ ΠΛΗΡΕΞΟΥΣΙΟΣ | (74): | ΠΡΟΚΟΠΙΟΥ ΔΗΜΗΤΡΙΟΣ, Δικηγόρος Ηρακλείου 6 106 73 ΑΘΗΝΑ |
| ΑΝΤΙΚΛΗΤΟΣ | (74): | ΣΑΚΕΛΛΑΡΙΔΗΣ ΙΩΑΝΝΗΣ, Δικηγόρος Ηρακλείου 6 106 73 ΑΘΗΝΑ |
| ΤΙΤΛΟΣ ΕΦΕΥΡΕΣΗΣ | (54): | ΜΕΘΟΔΟΣ ΡΥΘΜΙΣΗΣ ΕΝΟΣ ΠΙΕΖΟ-ΗΛΕΚΤΡΙΚΟΥ ΚΑΜΠΤΙΚΟΥ ΣΤΟΙΧΕΙΟΥ, ΔΙΑΤΑΞΗ ΚΑΤΑΣΚΕΥΑΣΜΕΝΗ ΣΥΜΦΩΝΑ ΜΕ ΤΗΝ ΕΦΑΡΜΟΓΗ ΤΗΣ ΜΕΘΟΔΟΥ ΚΑΙ ΕΡΓΑΛΕΙΑ ΓΙΑ ΤΗΝ ΕΦΑΡΜΟΓΗ ΤΗΣ ΜΕΘΟΔΟΥ |

ένα τμήμα (21) που προεξέχει στη διαμήκη κατεύθυνση του εν λόγω στοιχείου, το δε εν λόγω τμήμα είναι μηχανικά καμπτόμενο και αποτελείται από ένα υλικό στο οποίο η καμπτική παραμόρφωση είναι εν μέρει τουλάχιστον μόνιμη. Επιπλέον, η εφεύρεση περιλαμβάνει ένα πιεζοηλεκτρικό καμπτικό στοιχείο (11) όπως έχει κατασκευαστεί με την εφαρμογή της μεθόδου, και εργαλεία για την εφαρμογή της μεθόδου.

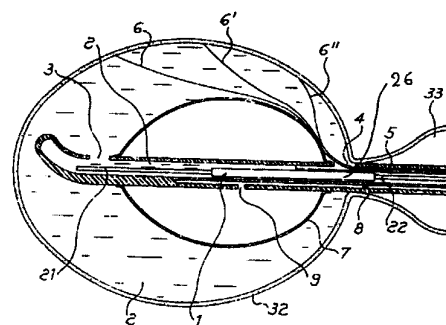


ΠΕΡΙΛΗΨΗ (57)

Η εφεύρεση αναφέρεται σε μία μέθοδο για την ρύθμιση, κατά την εφαρμογή προκαθορισμένων βολτάζ, ενός παραλληλόγραμμου πιεζοηλεκτρικού καμπτικού στοιχείου (11), το οποίο σ' ένα πρώτο άκρο στηρίζεται από

| | | |
|--------------------------------|--------------|----------------------------------------------------------------------------------------|
| ΑΡΙΘΜΟΣ ΕΥΡΩΠΑΪΚΟΥ Δ.Ε. | (11): | 3023121 |
| ΑΡΙΘ. ΕΛΛΗΝΙΚΗΣ ΚΑΤΑΘΕΣΗΣ | (21): | 960403505 |
| ΗΜΕΡ. ΕΛΛΗΝΙΚΗΣ ΚΑΤΑΘΕΣΗΣ | (22): | 14-04-97 |
| ΑΡΙΘ./ΗΜΕΡ. ΔΗΜΟΣΙΕΥΣΗΣ | | |
| ΕΥΡΩΠΑΪΚΟΥ ΔΙΠΛΩΜΑΤΟΣ | (87): | 612228/26-03-97 |
| ΑΡΙΘ./ΗΜΕΡ. ΔΗΜΟΣΙΕΥΣΗΣ | | |
| ΕΥΡΩΠΑΪΚΗΣ ΑΙΤΗΣΗΣ | (86): | 92924853.2/10-11-92 |
| ΔΙΚΑΙΟΥΧΟΣ | (73): | FONDAZIONE CENTRO SAN RAFFAELE DEL MONTE TABOR Via Olgettina 60 MILANO, ITALY |
| ΣΥΜΒΑΤΙΚΕΣ ΠΡΟΤΕΡΑΙΟΤΗΤΕΣ | (30): | MI91A002993/11-11-91/IT |
| ΕΦΕΥΡΕΤΗΣ | (72): | LEV AVIGDOR |
| ΕΙΔΙΚΟΣ ΠΛΗΡΕΞΟΥΣΙΟΣ | (74): | ΠΑΠΑΧΑΡΑΛΑΜΠΟΥΣ ΑΙΚΑΤΕΡΙΝΗ, Δικηγόρος Αναλήψεως 23 152 35 ΒΡΙΑΝΗΣΙΑ |
| ΑΝΤΙΚΛΗΤΟΣ | (74): | ΠΑΠΑΧΑΡΑΛΑΜΠΟΥΣ ΑΙΚΑΤΕΡΙΝΗ, Δικηγόρος Αναλήψεως 23 152 35 ΒΡΙΑΝΗΣΙΑ |
| ΤΙΤΛΟΣ ΕΦΕΥΡΕΣΗΣ | (54): | ΣΥΣΚΕΥΗ ΑΚΤΙΝΟΒΟΛΙΑΣ ΔΓ ΥΠΕΡ-ΘΕΡΜΙΑΝ |

αύλος (5) φέρει τα καλώδια τροφοδοτήσεως ρεύματος μερικών εξωτερικών θερμοηλεκτρικών ζευγών και διαρρέεται υπό του επιστρέφοντος υγρού, ενώ δια τρίτου αυλού (8) δύναται να ρεύσει υγρόν διογκώνον το μπαλόνι. Δια της εισαγωγής του καθέτους εντός κοίλου οργάνου (32) καθίσταται δυνατή η πραγματοποίησις θεραπειάς δι' υπερθερμίας επί όγκων τη βοηθεία ακτινοβολίας.

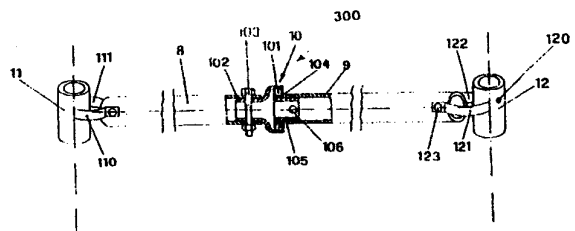


ΠΕΡΙΛΗΨΗ (57)

Εύκαμπτος καθήτηρ των τριών αυλών εις τον οποίον προβλέπεται μπαλόνι (7) φέρει μίαν στεγανώς καλυμμένην εκπέμπουσαν ραδιοσυχνότητα κεραίαν (1), ομού μετά του προστατευομένου καλωδίου τροφοδοτήσεως ηλεκτρικού ρεύματος και μερικώς θερμοηλεκτρικών ζευγών (6,6') εντός πλαστικού περιβλήματος (27) περιβαλλόμενου υπό ροής υγρού, δεύτερος

| | |
|--------------------------------|------------------------------------------------------------------------------------|
| ΑΡΙΘΜΟΣ ΕΥΡΩΠΑΪΚΟΥ Δ.Ε. | (11): 3023122 |
| ΑΡΙΘ. ΕΛΛΗΝΙΚΗΣ ΚΑΤΑΘΕΣΗΣ | (21): 970400783 |
| ΗΜΕΡ. ΕΛΛΗΝΙΚΗΣ ΚΑΤΑΘΕΣΗΣ | (22): 14-04-97 |
| ΑΡΙΘ./ΗΜΕΡ. ΔΗΜΟΣΙΕΥΣΗΣ | |
| ΕΥΡΩΠΑΪΚΟΥ ΔΙΠΛΩΜΑΤΟΣ | (87): 696977/05-02-97 |
| ΑΡΙΘ./ΗΜΕΡ. ΔΗΜΟΣΙΕΥΣΗΣ | |
| ΕΥΡΩΠΑΪΚΗΣ ΑΙΤΗΣΗΣ | (86): 94917628.3/13-05-94 |
| ΔΙΚΑΙΟΥΧΟΣ | (73): MARCHETTO CARLO Via Dante 7 36070 TRISSINO (VI), ITALY |
| ΣΥΜΒΑΤΙΚΕΣ ΠΡΟΤΕΡΑΙΟΤΗΤΕΣ | (30): V1930080/14-05-93/IT, V1930154/01-10-93/IT |
| ΕΦΕΥΡΕΤΗΣ | (72): MARCHETTO CARLO |
| ΕΙΔΙΚΟΣ ΠΛΗΡΕΞΟΥΣΙΟΣ | (74): ΠΑΠΑΧΑΡΑΛΑΜΠΟΥΣ ΑΙΚΑΤΕΡΙΝΗ, Δικηγόρος Αναλήψεως 23 152 35 ΒΡΙΑΗΣΣΙΑ |
| ΑΝΤΙΚΛΗΤΟΣ | (74): ΠΑΠΑΧΑΡΑΛΑΜΠΟΥΣ ΑΙΚΑΤΕΡΙΝΗ, Δικηγόρος Αναλήψεως 23 152 35 ΒΡΙΑΗΣΣΙΑ |
| ΤΙΤΛΟΣ ΕΦΕΥΡΕΣΗΣ | (54): ΣΥΣΤΗΜΑ ΡΥΜΟΥΛΚΗΣΕΩΣ ΔΙΑ ΔΙΤΡΟΧΑ Ή ΤΡΙΤΡΟΧΑ ΟΧΗΜΑΤΑ |

να δύναται να περιστρέφεται, ως προς την άλλη, κατά τον άξονα ευθυγραμμίσεως των εν λόγω ράβδων, ομφαλούς (11,12) συνδεομένους κατά τρόπον ώστε να δύναται να περιστραφούν, μεθ' ενός των δύο ελευθέρων άκρων των εν λόγω ράβδων, του άξονος των εν λόγω ομφαλών ευρισκομένου επί της καθέτου επί του άξονος περιστροφής, αυτών τούτων των ομφαλών, του τοιούτου άξονος περιστροφής όντος καθέτου επί του κατά μήκος άξονος των εν λόγω ράβδων, ενός πρώτου πείρου (4) εισερχομένου εντός ενός των ανωτέρω αναφερθέντων ομφαλών, και στηριζομένου επί στηρίγματος (41) φέροντος εξαρτήματα δυνάμενα να αφαιρεθούν και να παράσχουν δυνατότητα συνδέσεως μετά του πλαισίου (2) του ρυμουλκουμένου οχήματος, ενός δευτέρου πείρου (5) εισερχομένου εις τον δεύτερον εκ των εν λόγω ομφαλών και στηριζομένου επί στηρίγματος (6) συνδεομένου μετά του οπισθίου τμήματος του ρυμουλκούντος οχήματος.



ΠΕΡΙΛΗΨΗ (57)

Σύστημα ρυμουλκήσεως δια δίτροχα ή τρίτροχα οχήματα μετά ή άνευ κινητήρος, περιλαμβάνον δύο ή περισσότερας ακάμπτους ράβδους (8,9) ουσιαστικώς ευθυγραμμισμένας μεταξύ των και συνδεόμενας δια μιάς τουλάχιστον αρθρώσεως ζεύξεως (300,400), ούτως ώστε η μία ράβδος

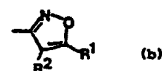
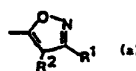
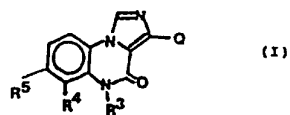
| | |
|--------------------------------|--------------------------------------------------------------------------------------------------------------------------------------|
| ΑΡΙΘΜΟΣ ΕΥΡΩΠΑΪΚΟΥ Δ.Ε. | (11): 3023123 |
| ΑΡΙΘ. ΕΛΛΗΝΙΚΗΣ ΚΑΤΑΘΕΣΗΣ | (21): 970400784 |
| ΗΜΕΡ. ΕΛΛΗΝΙΚΗΣ ΚΑΤΑΘΕΣΗΣ | (22): 14-04-97 |
| ΑΡΙΘ./ΗΜΕΡ. ΔΗΜΟΣΙΕΥΣΗΣ | |
| ΕΥΡΩΠΑΪΚΟΥ ΔΙΠΛΩΜΑΤΟΣ | (87): 678096/19-03-97 |
| ΑΡΙΘ./ΗΜΕΡ. ΔΗΜΟΣΙΕΥΣΗΣ | |
| ΕΥΡΩΠΑΪΚΗΣ ΑΙΤΗΣΗΣ | (86): 94906568.4/07-01-94 |
| ΔΙΚΑΙΟΥΧΟΣ | (73): HYBRIDON, INC. One Innovation Drive, Massachusetts Biotechnology Research Park 01605 WORCESTER, MASSACHUSETTS, USA |
| ΣΥΜΒΑΤΙΚΕΣ ΠΡΟΤΕΡΑΙΟΤΗΤΕΣ | (30): 2823/08-01-93/US |
| ΕΦΕΥΡΕΤΗΣ | (72): 1) TANG JIM-YAN 2) AGRAWAL SUDHIR 3) LADAROLA PATRICIA L. |
| ΕΙΔΙΚΟΣ ΠΛΗΡΕΞΟΥΣΙΟΣ | (74): ΠΑΠΑΧΑΡΑΛΑΜΠΟΥΣ ΑΙΚΑΤΕΡΙΝΗ, Δικηγόρος Αναλήψεως 23 152 35 ΒΡΙΑΗΣΣΙΑ |
| ΑΝΤΙΚΛΗΤΟΣ | (74): ΠΑΠΑΧΑΡΑΛΑΜΠΟΥΣ ΑΙΚΑΤΕΡΙΝΗ, Δικηγόρος Αναλήψεως 23 152 35 ΒΡΙΑΗΣΣΙΑ |
| ΤΙΤΛΟΣ ΕΦΕΥΡΕΣΗΣ | (54): ΣΥΝΘΕΣΗ ΔΙΜΕΡΩΝ ΣΥΣΤΑΔΩΝ ΚΑΙ ΧΡΗΣΗ ΤΟΥΣ ΣΤΗΝ ΣΥΝΑΡΜΟΛΟΓΗΣΗ ΟΛΙΓΟΝΟΥΚΛΕΟΤΙΔΙΩΝ |

ΠΕΡΙΛΗΨΗ (57)

Η ευρεσιτεχνία παρέχει μεθόδους για την σύνθεση διμερών συστάδων (παραγώγων δινουκλεοτιδίων με τροποποιημένους διανουκλεοτιδικούς δεσμούς) χρησιμοποιώντας απλοποιημένα χημεία, επίσης νέες διμερείς συστάδες και μεθόδους χρήσης διμερών συστάδων για την συναρμολόγηση ολιγονουκλεοτιδίων με τροποποιημένους διανουκλεοτιδικούς δεσμούς.

| | |
|--------------------------------|--------------------------------------------------------------------------|
| ΑΡΙΘΜΟΣ ΕΥΡΩΠΑΪΚΟΥ Δ.Ε. | (11): 3023124 |
| ΑΡΙΘ. ΕΛΛΗΝΙΚΗΣ ΚΑΤΑΘΕΣΗΣ | (21): 970400785 |
| ΗΜΕΡ. ΕΛΛΗΝΙΚΗΣ ΚΑΤΑΘΕΣΗΣ | (22): 14-04-97 |
| ΑΡΙΘ./ΗΜΕΡ. ΔΗΜΟΣΙΕΥΣΗΣ | |
| ΕΥΡΩΠΑΪΚΟΥ ΔΙΠΛΩΜΑΤΟΣ | (87): 502038/05-02-97 |
| ΑΡΙΘ./ΗΜΕΡ. ΔΗΜΟΣΙΕΥΣΗΣ | |
| ΕΥΡΩΠΑΪΚΗΣ ΑΙΤΗΣΗΣ | (86): 90917268.6/22-11-90 |
| ΔΙΚΑΙΟΥΧΟΣ | (73): NOVO NORDISK A/S NOVO ALLE 2880 BAGSVAERD, DENMARK |
| ΣΥΜΒΑΤΙΚΕΣ ΠΡΟΤΕΡΑΙΟΤΗΤΕΣ | (30): 5884-89/22-11-89/DK |
| ΕΦΕΥΡΕΤΗΣ | (72): 1) WATJEN FRANK 2) HANSEN HOLGER CLAUS |
| ΕΙΔΙΚΟΣ ΠΛΗΡΕΞΟΥΣΙΟΣ | (74): ΚΥΠΡΟΥΛΗ ΚΩΝΣΤΑΝΤΙΑ, Δικηγόρος Κουμπάρη 2 106 74 ΑΘΗΝΑ |
| ΑΝΤΙΚΛΗΤΟΣ | (74): ΠΑΠΑΚΩΝΣΤΑΝΤΙΝΟΥ ΕΛΕΝΗ, Δικηγόρος Κουμπάρη 2 106 74 ΑΘΗΝΑ |
| ΠΤΑΛΟΣ ΕΦΕΥΡΕΣΗΣ | (54): ΕΝΩΣΙΣ ΙΜΙΔΑΖΟΚΙΝΟΞΑΛΙΝΗΣ, Η ΠΑΡΑΣΚΕΥΗ ΚΑΙ Η ΧΡΗΣΗ ΤΟΥΣ |

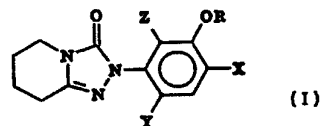
ΠΕΡΙΛΗΨΗ (57)



Νέες ενώσεις ιμιδαζοκινοξαλίνης που έχουν τον γενικό τύπο (I), όπου το Q είναι (a) ή (b), όπου τα R¹ και R² είναι ανεξαρτήτως αλλήλων υδρογόνο, ευθύγραμμο ή διακλαδισμένο C₁₋₆-αλκύλιο ή C_{3,7}-κυκλοαλκύλιο το R³ είναι υδρογόνο, ευθύγραμμο ή διακλαδισμένο C₁₋₆-αλκύλιο, ευθύγραμμο ή διακλαδισμένο C₂₋₆-αλκενύλιο ή αραλκύλιο ή αρούλαλκύλιο που μπορεί να υποκαθίσταται προαιρετικά με αλογόνο ή C₁₋₆-αλκοξύ τα R⁴ και R⁵ είναι ανεξαρτήτως αλλήλων υδρογόνο, αλογόνο, C₁₋₆-αλκύλιο ή τριφθορομεθύλιο. Οι ενώσεις είναι χρήσιμες σε ψυχοφαρμακευτικά παρασκευάσματα ως σπασμολυτικά, αγχολυτικά, υπνωτικά και στην βελτίωση της νοητικής λειτουργίας του εγκεφάλου θηλαστικών.

| | |
|--------------------------------|-------------------------------------------------------------------------------------------------------------------|
| ΑΡΙΘΜΟΣ ΕΥΡΩΠΑΪΚΟΥ Δ.Ε. | (11): 3023125 |
| ΑΡΙΘ. ΕΛΛΗΝΙΚΗΣ ΚΑΤΑΘΕΣΗΣ | (21): 970400786 |
| ΗΜΕΡ. ΕΛΛΗΝΙΚΗΣ ΚΑΤΑΘΕΣΗΣ | (22): 14-04-97 |
| ΑΡΙΘ./ΗΜΕΡ. ΔΗΜΟΣΙΕΥΣΗΣ | |
| ΕΥΡΩΠΑΪΚΟΥ ΔΙΠΛΩΜΑΤΟΣ | (87): 548264/05-02-97 |
| ΑΡΙΘ./ΗΜΕΡ. ΔΗΜΟΣΙΕΥΣΗΣ | |
| ΕΥΡΩΠΑΪΚΗΣ ΑΙΤΗΣΗΣ | (86): 91917978.8/11-09-91 |
| ΔΙΚΑΙΟΥΧΟΣ | (73): E.I. DU PONT DE NEMOURS AND COMPANY 1007 Market Street, WILMINGTON 19898 DELAWARE, USA |
| ΣΥΜΒΑΤΙΚΕΣ ΠΡΟΤΕΡΑΙΟΤΗΤΕΣ | (30): 581994/13-09-90/US |
| ΕΦΕΥΡΕΤΗΣ | (72): ΑΜΥΤΙ ΚΟΦΙ ΣΑΜ |
| ΕΙΔΙΚΟΣ ΠΛΗΡΕΞΟΥΣΙΟΣ | (74): ΚΥΠΡΟΥΛΗ ΚΩΝΣΤΑΝΤΙΑ, Δικηγόρος Κουμπάρη 2 106 74 ΑΘΗΝΑ |
| ΑΝΤΙΚΛΗΤΟΣ | (74): ΠΑΠΑΚΩΝΣΤΑΝΤΙΝΟΥ ΕΛΕΝΗ, Δικηγόρος Κουμπάρη 2 106 74 ΑΘΗΝΑ |
| ΠΤΑΛΟΣ ΕΦΕΥΡΕΣΗΣ | (54): ΧΡΗΣΙΜΟΠΟΙΗΣΗ ΖΙΖΑΝΙΟΚΤΟΝΩΝ ΥΠΟΚΑΤΕΣΤΗΜΕΝΩΝ ΔΙΚΥΚΛΙΚΩΝ ΤΡΙΑΖΟΛΩΝ ΣΕ ΦΥΤΕΣ ΚΑΛΛΙΕΡΤΕΑΣ ΠΟΛΥΕΤΩΝ ΦΥΤΩΝ |

ΠΕΡΙΛΗΨΗ (57)



Η εφεύρεση αφορά σε υποκατεστημένα δικυκλικά τριαζολία του τύπου (I), τα οποία είναι χρήσιμα ως ζιζανιοκτόνα.

| | |
|--------------------------------|------------------------------------------------------------------------------------------|
| ΑΡΙΘΜΟΣ ΕΥΡΩΠΑΪΚΟΥ Δ.Ε. | (11): 3023126 |
| ΑΡΙΘ. ΕΛΛΗΝΙΚΗΣ ΚΑΤΑΘΕΣΗΣ | (21): 970400787 |
| ΗΜΕΡ. ΕΛΛΗΝΙΚΗΣ ΚΑΤΑΘΕΣΗΣ | (22): 14-04-97 |
| ΑΡΙΘ./ΗΜΕΡ. ΔΗΜΟΣΙΕΥΣΗΣ | |
| ΕΥΡΩΠΑΪΚΟΥ ΔΙΠΛΩΜΑΤΟΣ | (87): 641332/05-02-97 |
| ΑΡΙΘ./ΗΜΕΡ. ΔΗΜΟΣΙΕΥΣΗΣ | |
| ΕΥΡΩΠΑΪΚΗΣ ΑΙΤΗΣΗΣ | (86): 92917165.0/23-07-92 |
| ΔΙΚΑΙΟΥΧΟΣ | (73): EASTMAN CHEMICAL COMPANY 100 North Eastman Road, KINGSPORT 37660 TN, USA |
| ΣΥΜΒΑΤΙΚΕΣ ΠΡΟΤΕΡΑΙΟΤΗΤΕΣ | (30): 737287/29-07-91/US |
| ΕΦΕΥΡΕΤΗΣ | (72): 1) MONNIER JOHN ROBERT 2) MUEHLBAUER PETER JAMES |
| ΕΙΔΙΚΟΣ ΠΛΗΡΕΞΟΥΣΙΟΣ | (74): ΚΥΠΡΟΥΛΗ ΚΩΝΣΤΑΝΤΙΑ, Δικηγόρος Κουμπάρη 2 106 74 ΑΘΗΝΑ |
| ΑΝΤΙΚΛΗΤΟΣ | (74): ΠΑΠΑΚΩΝΣΤΑΝΤΙΝΟΥ ΕΛΕΝΗ, Δικηγόρος Κουμπάρη 2 106 74 ΑΘΗΝΑ |
| ΤΙΤΛΟΣ ΕΦΕΥΡΕΣΗΣ | (54): ΕΠΟΞΕΙΔΩΣΗ ΜΕ ΤΗ ΒΟΗΘΕΙΑ ΚΑΤΑ- ΛΥΤΩΝ ΑΓΙΟ ΑΡΓΥΡΟ ΜΕ ΥΠΟΚΙΝΗΤΗ ΘΑΛΙΟ |

ΠΕΡΙΛΗΨΗ (57)

Περιγράφεται μία μέθοδος για την επιλεκτική εποξειδωση ολεφινών, περιλαμβανομένων διολεφινών, με περισσότερα από δύο άτομα άνθρακα, δια καταλυτικής οξειδώσεως μία τέτοιας ολεφίνης παρουσία ενός καταλύτη αργύρου με υποκινητή θάλιο.

| | |
|--------------------------------|---------------------------------------------------------------------------------------------------------------------------------------------|
| ΑΡΙΘΜΟΣ ΕΥΡΩΠΑΪΚΟΥ Δ.Ε. | (11): 3023127 |
| ΑΡΙΘ. ΕΛΛΗΝΙΚΗΣ ΚΑΤΑΘΕΣΗΣ | (21): 970400788 |
| ΗΜΕΡ. ΕΛΛΗΝΙΚΗΣ ΚΑΤΑΘΕΣΗΣ | (22): 14-04-97 |
| ΑΡΙΘ./ΗΜΕΡ. ΔΗΜΟΣΙΕΥΣΗΣ | |
| ΕΥΡΩΠΑΪΚΟΥ ΔΙΠΛΩΜΑΤΟΣ | (87): 588539/05-02-97 |
| ΑΡΙΘ./ΗΜΕΡ. ΔΗΜΟΣΙΕΥΣΗΣ | |
| ΕΥΡΩΠΑΪΚΗΣ ΑΙΤΗΣΗΣ | (86): 93306978.3/03-09-93 |
| ΔΙΚΑΙΟΥΧΟΣ | (73): TEVA PHARMACEUTICAL INDUSTRIES, LTD Science Based Industries Campus, P.O. Box 114 91010 HAR HOTZVIM, JERUSALEM, ISRAEL |
| ΣΥΜΒΑΤΙΚΕΣ ΠΡΟΤΕΡΑΙΟΤΗΤΕΣ | (30): 103224/18-09-92/IL |
| ΕΦΕΥΡΕΤΗΣ | (72): SILVER DAVID ISAAC |
| ΕΙΔΙΚΟΣ ΠΛΗΡΕΞΟΥΣΙΟΣ | (74): ΚΥΠΡΟΥΛΗ ΚΩΝΣΤΑΝΤΙΑ, Δικηγόρος Κουμπάρη 2 106 74 ΑΘΗΝΑ |
| ΑΝΤΙΚΛΗΤΟΣ | (74): ΠΑΠΑΚΩΝΣΤΑΝΤΙΝΟΥ ΕΛΕΝΗ, Δικηγόρος Κουμπάρη 2 106 74 ΑΘΗΝΑ |
| ΤΙΤΛΟΣ ΕΦΕΥΡΕΣΗΣ | (54): ΣΤΑΘΕΡΟΠΟΙΗΜΕΝΕΣ ΦΑΡΜΑΚΕΥΤΙΚΕΣ ΣΥΝΘΕΣΕΙΣ ΠΕΡΙΕΧΟΥΣΕΣ ΠΑΡΑΓΩΓΑ ΤΩΝ ΒΙΤΑΜΙΝΩΝ D2 ΚΑΙ D3 |

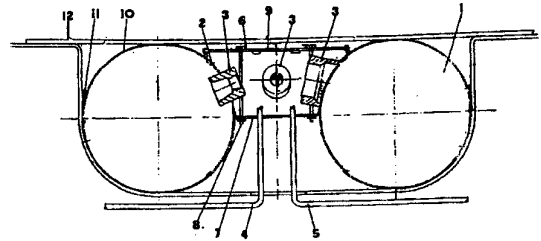
από φαρμακευτικά δραστικά παράγωγα βιταμίνης D₂ και βιταμίνης D₃ (β) τουλάχιστον ένα φαρμακευτικά αποδεκτό αντιοξειδωτικό (γ) τουλάχιστον ένα φαρμακευτικά αποδεκτό πολυοξυαλκυλικό σταθεροποιητή (δ) τουλάχιστον ένα στερεό φαρμακευτικό έκδοχο ή φορέα σε μία ποσότητα επαρκή για εκχώρηση των χαρακτηριστικών ενός στερεού στην σύνθεση.

ΠΕΡΙΛΗΨΗ (57)

Μία φαρμακευτική σύνθεση στερεής κατάστασης η οποία περιλαμβάνει τουλάχιστον συστατικά (α), (β) και (γ) των ακόλουθων συστατικών (α), (β), (γ) και (δ), ήτοι: (α) τουλάχιστον ένα δραστικό συστατικό επιλεγόμενο

| | |
|--------------------------------|----------------------------------------------------------------------------------------------------------------------------|
| ΑΡΙΘΜΟΣ ΕΥΡΩΠΑΪΚΟΥ Δ.Ε. | (11): 3023128 |
| ΑΡΙΘ. ΕΛΛΗΝΙΚΗΣ ΚΑΤΑΘΕΣΗΣ | (21): 970400789 |
| ΗΜΕΡ. ΕΛΛΗΝΙΚΗΣ ΚΑΤΑΘΕΣΗΣ | (22): 14-04-97 |
| ΑΡΙΘ./ΗΜΕΡ. ΔΗΜΟΣΙΕΥΣΗΣ | |
| ΕΥΡΩΠΑΪΚΟΥ ΔΙΠΛΩΜΑΤΟΣ | (87): 610416/15-01-97 |
| ΑΡΙΘ./ΗΜΕΡ. ΔΗΜΟΣΙΕΥΣΗΣ | |
| ΕΥΡΩΠΑΪΚΗΣ ΑΙΤΗΣΗΣ | (86): 92923972.1/02-11-92 |
| ΔΙΚΑΙΟΥΧΟΣ | (73): I.CO.M. S.R.L. Reynolds 2467 I-04012 CISTERNA DI LATINA, ITALY |
| ΣΥΜΒΑΤΙΚΕΣ ΠΡΟΤΕΡΑΙΟΤΗΤΕΣ | (30): RM910837/06-11-91/IT |
| ΕΦΕΥΡΕΤΗΣ | (72): CIRPITANI LUCIANO |
| ΕΙΔΙΚΟΣ ΠΛΗΡΕΞΟΥΣΙΟΣ | (74): ΚΥΠΡΟΥΛΗ ΚΩΝΣΤΑΝΤΙΑ, Δικηγόρος Κουμπάρη 2 106 74 ΑΘΗΝΑ |
| ΑΝΤΙΚΛΗΤΟΣ | (74): ΠΑΠΑΚΩΝΣΤΑΝΤΙΝΟΥ ΕΛΕΝΗ, Δικηγόρος Κουμπάρη 2 106 74 ΑΘΗΝΑ |
| ΤΙΤΛΟΣ ΕΦΕΥΡΕΣΗΣ | (54): ΒΕΛΤΙΩΣΕΙΣ ΣΕ ΔΟΧΕΙΑ L.P.G. (ΥΓΡΟΠΟΙΗΜΕΝΟΥ ΠΡΟΠΑΝΙΟΥ) ΙΔΙΑΙΤΕΡΑ ΔΕ ΟΣΟΝ ΑΦΟΡΑ ΤΗΝ ΤΟΠΟΘΕΤΗΣΗ ΤΩΝ ΟΜΑΔΩΝ ΤΩΝ ΒΑΛΒΙΔΩΝ |

δακτυλιοειδούς δοχείου, που περιγράφουμε εδώ, χρησιμοποιείται για την τοποθέτηση των συνδετικών δακτυλίων (3) για την ομάδα των βαλβίδων, οι οποίοι είναι δυνατόν είτε να προεξέχουν ή να είναι κωνευτοί. Επίσης, ο εν λόγω κολπος χώρος χρησιμοποιείται για να επιτραπεί η διέλευση των σωλήνων (4,5) για την σύνδεση του δοχείου με το σύστημα τροφοδοσίας της μηχανής και το φίλτρο. Οι βαλβίδες τοποθετούνται ανάμεσα στο πώμα (καπάκι)(6) στην κορυφή και στο έλασμα (7) στον πυθμένα, που είναι σφικτά συνδεδεμένα μεταξύ τους με τρόπο τέτοιο, ώστε να αποτελούν ένα αεροστεγή θάλαμο.



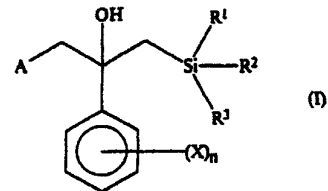
ΠΕΡΙΛΗΨΗ (57)

Η παρούσα εφεύρεση αφορά βελτιώσεις σε δοχεία LPG (υγροποιημένου προπανίου) δακτυλιοειδούς σχήματος (1), τα οποία λόγω του ιδιαίτερου σχήματος τους μπορούν να τοποθετούνται εύκολα μέσα στον χώρο του εφεδρικού τροχού (10) ενός οχήματος. Ο κεντρικός, κολπος χώρος του

| | |
|--------------------------------|-------------------------------------------------------------------------------------------------------------|
| ΑΡΙΘΜΟΣ ΕΥΡΩΠΑΪΚΟΥ Δ.Ε. | (11): 3023129 |
| ΑΡΙΘ. ΕΛΛΗΝΙΚΗΣ ΚΑΤΑΘΕΣΗΣ | (21): 970400790 |
| ΗΜΕΡ. ΕΛΛΗΝΙΚΗΣ ΚΑΤΑΘΕΣΗΣ | (22): 14-04-97 |
| ΑΡΙΘ./ΗΜΕΡ. ΔΗΜΟΣΙΕΥΣΗΣ | |
| ΕΥΡΩΠΑΪΚΟΥ ΔΙΠΛΩΜΑΤΟΣ | (87): 537957/12-02-97 |
| ΑΡΙΘ./ΗΜΕΡ. ΔΗΜΟΣΙΕΥΣΗΣ | |
| ΕΥΡΩΠΑΪΚΗΣ ΑΙΤΗΣΗΣ | (86): 92309241.5/09-10-92 |
| ΔΙΚΑΙΟΥΧΟΣ | (73): SANKYO COMPANY LIMITED 5-1 Nihonbashi Honcho 3-Chome Chuo-Ku TOKYO, JAPAN |
| ΣΥΜΒΑΤΙΚΕΣ ΠΡΟΤΕΡΑΙΟΤΗΤΕΣ | (30): 262089-91/09-10-91/JP |
| ΕΦΕΥΡΕΤΗΣ | (72): 1) TOBITSUKA JUNZO 2) TAKESHIBA HIDEO 3) KONDO YASUHIKO 4) OHTA HIROSHI 5) KATO SHIGEMIRO |
| ΕΙΔΙΚΟΣ ΠΛΗΡΕΞΟΥΣΙΟΣ | (74): ΚΥΠΡΟΥΛΗ ΚΩΝΣΤΑΝΤΙΑ, Δικηγόρος Κουμπάρη 2 106 74 ΑΘΗΝΑ |
| ΑΝΤΙΚΛΗΤΟΣ | (74): ΠΑΠΑΚΩΝΣΤΑΝΤΙΝΟΥ ΕΛΕΝΗ, Δικηγόρος Κουμπάρη 2 106 74 ΑΘΗΝΑ |
| ΤΙΤΛΟΣ ΕΦΕΥΡΕΣΗΣ | (54): ΜΥΚΗΤΟΚΤΟΝΕΣ ΕΝΩΣΕΙΣ ΠΕΡΙΧΟΥΣΣΕΣ ΣΙΛΙΚΟΝΗ, ΠΑΡΑΣΚΕΥΗ ΤΟΥΣ ΚΑΙ ΑΓΡΟΧΗΜΙΚΕΣ ΚΑΙ ΙΑΤΡΙΚΕΣ ΧΡΗΣΕΙΣ ΤΟΥΣ |

ΠΕΡΙΛΗΨΗ (57)

1. Ενώσεις του Τύπου (I)



εις τον οποίον Α είναι 1,2,4-Τριαζολ-1-υλ, ή Ιμιδαζολ-1-υλ, η είναι 0, 1, 2 ή 3, και όταν Χ είναι άτομο Αλογόνου, Φαινυλομάδα, Αλκυλομάδα, Αλογονοαλκυλομάδα, είναι Αλκοξυομάδα, Αλογονοαλκοξυομάδα, ή (X)_n, είναι Αλκυλενοδιοξυ, R¹ είναι Αλκυλομάδα ή Φαινυλομάδα, και R² και R³ είναι το καθένα Αλκυλομάδα, όπως και τα άλατά τους, έχουσες αξιόλογη Αντιμυκητική δραστηριότητα. Περιλαμβάνονται επίσης και μερικά Ενδιάμεσα για την παρασκευή των ενώσεων αυτών.

| | |
|----------------------------------------|-------------------------------------------------------------------------------------|
| ΑΡΙΘΜΟΣ ΕΥΡΩΠΑΪΚΟΥ Δ.Ε. (11): | 3023130 |
| ΑΡΙΘ. ΕΛΛΗΝΙΚΗΣ ΚΑΤΑΘΕΣΗΣ (21): | 970400791 |
| ΗΜΕΡ. ΕΛΛΗΝΙΚΗΣ ΚΑΤΑΘΕΣΗΣ (22): | 14-04-97 |
| ΑΡΙΘ./ΗΜΕΡ. ΔΗΜΟΣΙΕΥΣΗΣ | |
| ΕΥΡΩΠΑΪΚΟΥ ΔΙΠΛΩΜΑΤΟΣ (87): | 642528/15-01-97 |
| ΑΡΙΘ./ΗΜΕΡ. ΔΗΜΟΣΙΕΥΣΗΣ | |
| ΕΥΡΩΠΑΪΚΗΣ ΑΙΤΗΣΗΣ (86): | 93910147.3/24-05-93 |
| ΔΙΚΑΙΟΥΧΟΣ (73): | CENTRE NATIONAL DE LA RECHERCHE SCIENTIFIQUE (CNRS) 75794 PARIS CEDEX 16, FRANCE |
| ΣΥΜΒΑΤΙΚΕΣ ΠΡΟΤΕΡΑΙΟΤΗΤΕΣ (30): | 9206383/25-05-92/FR, 9304117/07-04-93/FR |
| ΕΦΕΥΡΕΤΗΣ (72): | 1) GOSSELIN GILLES 2) IMBACH JEAN-LOUIS |
| ΕΙΔΙΚΟΣ ΠΛΗΡΕΞΟΥΣΙΟΣ (74): | ΚΥΠΡΟΥΛΗ ΚΩΝΣΤΑΝΤΙΑ, Δικηγόρος Κουμπάρη 2 106 74 ΑΘΗΝΑ |
| ΑΝΤΙΚΛΗΤΟΣ (74): | ΠΑΠΑΚΩΝΣΤΑΝΤΙΝΟΥ ΕΛΕΝΗ, Δικηγόρος Κουμπάρη 2 106 74 ΑΘΗΝΑ |
| ΠΤΑΛΟΣ ΕΦΕΥΡΕΣΗΣ (54): | ΒΙΟΛΟΓΙΚΑ ΕΝΕΡΓΕΣ ΕΝΩΣΕΙΣ ΤΥΠΟΥ ΦΩΣΦΟΤΡΙΕΣΤΕΡΑ |

υποκαταστήτη ειδικά από μία ομάδα OH, SH ή NH₂ και το η είναι ίσο με 1 έως 4, κατά προτίμηση 1 ή 2, και το Nu είναι μία ρίζα αποτελούμενη από μία ρίζα βιολογικά ενεργού ενώσεως ή η αποκωσφορυλιωμένη ρίζα μίας ενώσεως η οποία είναι βιολογικά ενεργή όταν φέρει μία φωσφορική ή φωσφονική ομάδα.

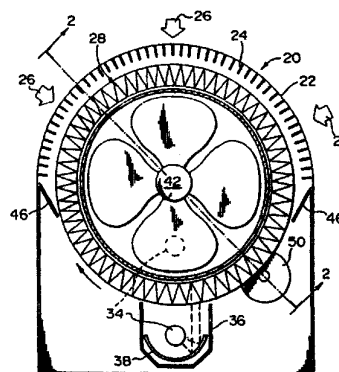


ΠΕΡΙΛΗΨΗ (57)

Η παρούσα εφεύρεση έχει ως αντικείμενο μία φωσφοτριεστερική ένωση που ανταποκρίνεται στο γενικό τύπο (I) στον οποίο: το R είναι μία ρίζα - (CH₂)_n-S-X όπου το X παριστά μία ρίζα (a) ή -S-U, ενώ το Z είναι O ή S, τα Y και U παριστούν μία ρίζα αλκυλίου, αρυλίου ή όλης, ενδεχομένως με

| | |
|----------------------------------------|-----------------------------------------------------------------------------------------------|
| ΑΡΙΘΜΟΣ ΕΥΡΩΠΑΪΚΟΥ Δ.Ε. (11): | 3023131 |
| ΑΡΙΘ. ΕΛΛΗΝΙΚΗΣ ΚΑΤΑΘΕΣΗΣ (21): | 970400792 |
| ΗΜΕΡ. ΕΛΛΗΝΙΚΗΣ ΚΑΤΑΘΕΣΗΣ (22): | 14-04-97 |
| ΑΡΙΘ./ΗΜΕΡ. ΔΗΜΟΣΙΕΥΣΗΣ | |
| ΕΥΡΩΠΑΪΚΟΥ ΔΙΠΛΩΜΑΤΟΣ (87): | 662846/15-01-97 |
| ΑΡΙΘ./ΗΜΕΡ. ΔΗΜΟΣΙΕΥΣΗΣ | |
| ΕΥΡΩΠΑΪΚΗΣ ΑΙΤΗΣΗΣ (86): | 93920623.1/23-09-93 |
| ΔΙΚΑΙΟΥΧΟΣ (73): | ENGINEERING DYNAMICS LTD. Highway 15, R.R. 1 K7G 3P1 CARLETON PLACE, ONTARIO, CANADA |
| ΣΥΜΒΑΤΙΚΕΣ ΠΡΟΤΕΡΑΙΟΤΗΤΕΣ (30): | 950833/24-09-92/US |
| ΕΦΕΥΡΕΤΗΣ (72): | FANNIN KERBY |
| ΕΙΔΙΚΟΣ ΠΛΗΡΕΞΟΥΣΙΟΣ (74): | ΚΩΣΤΟΠΟΥΛΟΥ ΓΕΩΡΓΙΑ, Δικηγόρος Δήλου 12 145 62 ΚΗΦΙΣΙΑ |
| ΑΝΤΙΚΛΗΤΟΣ (74): | ΚΥΠΡΗΣ ΦΕΙΔΙΑΣ, Δικηγόρος Δήλου 12 145 62 ΚΗΦΙΣΙΑ |
| ΠΤΑΛΟΣ ΕΦΕΥΡΕΣΗΣ (54): | ΜΙΚΡΟΒΙΟΚΤΟΝΟ ΦΙΛΤΡΟ ΑΕΡΑ |

φίλτρο (28), το οποίο περιστρέφεται στον κατά μήκος άξονά του πολύ κοντά στη λάμπα (34) έτσι που η προς τα πάνω πλευρά του φίλτρου (28) να ακτινοβολείται συστηματικά. Σε μια δεύτερη προτιμώμενη εφαρμογή μια λάμπα ακτινοβολίας (34) κινείται αμοιβαία κάθετα σε μια προς τα πάνω πλευρά ενός επίπεδου φίλτρου (28) για να ακτινοβολεί συστηματικά το φίλτρο (28). Σε μια τρίτη προτιμώμενη εφαρμογή, μια λάμπα ακτινοβολίας (34) περιστρέφεται γύρω από έναν άξονα που βρίσκεται σε σχέση ορθή γωνίας με τον κατά μήκος άξονά της έτσι που μια κυκλική περιοχή του επίπεδου φίλτρου (28) να ακτινοβολείται. Το πλεονέκτημα είναι ότι οι μικροοργανισμοί που παγιδεύονται στο φίλτρο (28) εκτίθενται σε θανατηφόρο δόση ακτινοβολίας και ο καθαριστής του αέρα είναι σταθερά αποτελεσματικός για να καταστρέφει μεγάλο ποσοστό αερομεταφερόμενων μικροοργανισμών που αιωρούνται στον αέρα (26) και που περνούν μέσα από το φίλτρο (28).



ΠΕΡΙΛΗΨΗ (57)

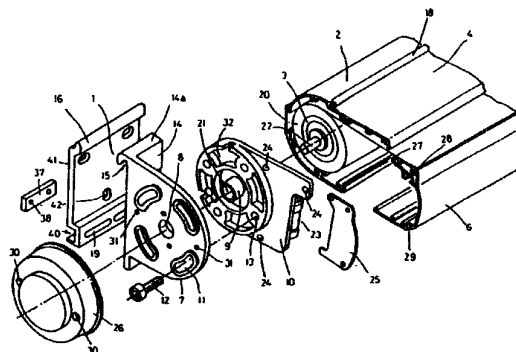
Παρουσιάζεται ένας μικροβιοκτόνος καθαριστής αέρα (20) για την παγίδευση και καταστροφή αερομεταφερόμενων μικροοργανισμών. Ο καθαριστής αέρα (20) περιλαμβάνει μια πηγή υπέρυθρης ακτινοβολίας (34) και ένα φίλτρο (28). Μια των πηγών υπέρυθρης ακτινοβολίας (34) και το φίλτρο (28) είναι σταθερά και το άλλο μπορεί να αφαιρεθεί έτσι που τουλάχιστον η πάνω πλευρά του φίλτρου (28) να εκτίθεται συστηματικά σε μικροβιοκτόνα επίπεδα ακτινοβολίας. Σε μια πρώτη προτιμώμενη εφαρμογή μια σταθερή υπέρυθρη λάμπα (34) ακτινοβολεί ένα κυλινδρικό

| | | |
|--------------------------------|--------------|----------------------------------------------------------------------------|
| ΑΡΙΘΜΟΣ ΕΥΡΩΠΑΪΚΟΥ Δ.Ε. | (11): | 3023132 |
| ΑΡΙΘ. ΕΛΛΗΝΙΚΗΣ ΚΑΤΑΘΕΣΗΣ | (21): | 970400793 |
| ΗΜΕΡ. ΕΛΛΗΝΙΚΗΣ ΚΑΤΑΘΕΣΗΣ | (22): | 14-04-97 |
| ΑΡΙΘ./ΗΜΕΡ. ΔΗΜΟΣΙΕΥΣΗΣ | | |
| ΕΥΡΩΠΑΪΚΟΥ ΔΙΠΛΩΜΑΤΟΣ | (87): | 593389/15-01-97 |
| ΑΡΙΘ./ΗΜΕΡ. ΔΗΜΟΣΙΕΥΣΗΣ | | |
| ΕΥΡΩΠΑΪΚΗΣ ΑΙΤΗΣΗΣ | (86): | 93500141.2/15-10-93 |
| ΔΙΚΑΙΟΥΧΟΣ | (73): | LLAZA, S.A. Ctra, Reus a Constanti 4 E-43206 REUS (TARRAGONA), SPAIN |
| ΣΥΜΒΑΤΙΚΕΣ ΠΡΟΤΕΡΑΙΟΤΗΤΕΣ | (30): | 9300353/23-02-93/ES, U9203209/16-10-92/ES |
| ΕΦΕΥΡΕΤΗΣ | (72): | LIAGOSTERA MARCO JUAN |
| ΕΙΔΙΚΟΣ ΠΛΗΡΕΞΟΥΣΙΟΣ | (74): | ΚΩΣΤΟΠΟΥΛΟΥ ΓΕΩΡΓΙΑ, Δικηγόρος Δήλου 12 145 62 ΚΗΦΙΣΙΑ |
| ΑΝΤΙΚΛΗΤΟΣ | (74): | ΚΥΠΡΗΣ ΦΕΙΔΙΑΣ, Δικηγόρος Δήλου 12 145 62 ΚΗΦΙΣΙΑ |
| ΤΙΤΛΟΣ ΕΦΕΥΡΕΣΗΣ | (54): | ΔΙΑΤΑΞΗ ΥΠΟΣΤΗΡΙΞΗΣ ΥΦΑΣΜΑΤΟΣ ΣΤΟΡΙΟΥ ΡΥΘΜΙΖΟΜΕΝΗΣ ΚΛΙΣΗΣ |

ΠΕΡΙΛΗΨΗ (57)

Περιλαμβάνει έναν αποθηκευτικό χώρο (2) σωλήνα περιτύλιξης (3) ρυθμιζόμενης κλίσης που συνδέεται με συγκεκριμένα υποστηρίγματα (1). Φέρει επίσης εγκάρσια φιαλίδια (10) και δύο τουλάχιστον αρθρωμένους βραχίονες (5) προσαρμοσμένους στον εν λόγω αποθηκευτικό χώρο, οι οποίοι ακολουθούν την κλίση του κιβωτίου. Περιλαμβάνει επιπλέον ράβδο (6) προσαρμοσμένη στους αρθρωτούς βραχίονες (5), ώστε να κλείνει το

θάλαμο. Η εφεύρεση προτείνει ορισμένα ενδιάμεσα τεμάχια (7) τα οποία περιλαμβάνουν: α) Μία υποδοχή (8) που ενέχει θέση υποστηρίγματος και επιτρέπει την περιστροφή του θαλάμου (2). β) έναν αναβολέα (14α) με χείλος (14) που επιμηκύνει το τεμάχιο (7) καθορίζοντας μια εγκοπή (15) που χρησιμεύει ως οδηγός ολίσθησης σε σχέση με ράγα (16) του άκρου του υποστηρίγματος (1), ώστε να επιτυγχάνεται η τοποθέτηση του συνόλου της διάταξης ως προς τα προαναφερθέντα υποστηρίγματα (1). Προβλέπονται επιπλέον μέσα κατεύθυνσης για την τοποθέτηση της διαμήκουσ δοκού ενεργοποίησης, (6) έτσι ώστε να επιτυγχάνεται το τέλειο κλείσιμο του θαλάμου και να παρεμποδίζονται οι γωνίες (47) άρθρωσης των βραχιόνων στήριξης του στοριού, ώστε να μην εισδύουν στην διαμήκη δοκό.

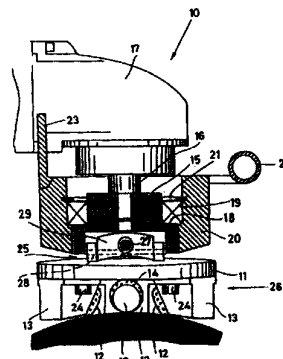


| | | |
|--------------------------------|--------------|-------------------------------------------------------------------------------|
| ΑΡΙΘΜΟΣ ΕΥΡΩΠΑΪΚΟΥ Δ.Ε. | (11): | 3023133 |
| ΑΡΙΘ. ΕΛΛΗΝΙΚΗΣ ΚΑΤΑΘΕΣΗΣ | (21): | 970400559 |
| ΗΜΕΡ. ΕΛΛΗΝΙΚΗΣ ΚΑΤΑΘΕΣΗΣ | (22): | 15-04-97 |
| ΑΡΙΘ./ΗΜΕΡ. ΔΗΜΟΣΙΕΥΣΗΣ | | |
| ΕΥΡΩΠΑΪΚΟΥ ΔΙΠΛΩΜΑΤΟΣ | (87): | 588436/12-03-97 |
| ΑΡΙΘ./ΗΜΕΡ. ΔΗΜΟΣΙΕΥΣΗΣ | | |
| ΕΥΡΩΠΑΪΚΗΣ ΑΙΤΗΣΗΣ | (86): | 93202670.1/15-09-93 |
| ΔΙΚΑΙΟΥΧΟΣ | (73): | LUPATO ANTONIO ER. S.R.L. Viale Grigoletti 138 I-33170 PORDENONE, ITALY |
| ΣΥΜΒΑΤΙΚΕΣ ΠΡΟΤΕΡΑΙΟΤΗΤΕΣ | (30): | MI920842/18-09-92/IT, MI920843/18-09-92/IT |
| ΕΦΕΥΡΕΤΗΣ | (72): | LUPATO GIAN SIRO |
| ΕΙΔΙΚΟΣ ΠΛΗΡΕΞΟΥΣΙΟΣ | (74): | ΚΙΛΙΜΠΗ ΜΑΡΙΑ, Δικηγόρος Χατζηγιάνη Μέξη 7 115 28 ΑΘΗΝΑ |
| ΑΝΤΙΚΛΗΤΟΣ | (74): | ΚΙΛΙΜΠΗ ΑΝΑΣΤΑΣΙΟΣ, Δικηγόρος Χατζηγιάνη Μέξη 7 115 28 ΑΘΗΝΑ |
| ΤΙΤΛΟΣ ΕΦΕΥΡΕΣΗΣ | (54): | ΧΕΡΟΚΙΝΗΤΗ ΠΕΡΙΣΤΡΟΦΙΚΗ ΣΥΣΚΕΥΗ ΕΠΙΠΕΔΩΣΕΩΣ |

ΠΕΡΙΛΗΨΗ (57)

Μία περιστροφική συσκευή επιπεδώσεως περιλαμβάνει μία κεφαλή 26,119 έκουσα μία πλήρως 15,115 συνδεδεμένη για περιστροφή με μία περιστροφική άτρακτο 16,112. Η κεφαλή 26,119 περιλαμβάνει με την σειρά της πολλούς ελεύθερα περιστρεφόμενους κυλίνδρους 12,117, οι άξονες των οποίων διευθετούνται ακτινικά προς τον άξονα περιστροφής της κεφαλής, όπου κάθε κύλινδρος έχει ακτινικά προεξέχουσες αιχμές 14,118 στην περιφερειακή του επιφάνεια, έτσι ώστε κατά την περιστροφή

της κεφαλής 26,119 να κινητοποιείται για να κυλιέται επί μίας κατεργαζόμενης επιφάνειας, οπότε οι αιχμές θα χαράσσουν τοιουτοτρόπως την κατεργαζόμενη επιφάνεια. Μία μάζα 20,121, που μεταδίδει το βάρος της στους κυλίνδρους 12,117, στηρίζεται μεταξύ της άτρακτο περιστροφής 16,112 και της κεφαλής 26,119, έτσι ώστε οι κύλινδροι 12,117 να μπορεί να εξασκούν πίεση έναντι της κατεργαζόμενης επιφάνειας, όπου εμποδίζεται η περιστροφή της μάζας 20,121 μαζί με την κεφαλή 26,119. Πλεονεκτικά, η κεφαλή 26 μπορεί να συνδέεται στην περιστροφική άτρακτο 16 με την παρεμβολή ενός αρθρωμένου συνδέσμου 25, με τον οποίο γίνεται δυνατή η ελεύθερη κλίση του επιπέδου περιστροφής της κεφαλής 26 ως προς τον άξονα περιστροφής της άτρακτο 16. Τοιουτοτρόπως, επιτρέπεται η κατεργασία καμπύλων επιφανειών.



| | | |
|----------------------------------------|---------------------------------------------------------------------------------------------------------------|-------------------------------------------------------------------------------------------------------------------------------------------------------------------|
| ΑΡΙΘΜΟΣ ΕΥΡΩΠΑΪΚΟΥ Δ.Ε. (11): | 3023134 | εσωτερική συναρμολογούμενες σε κάθε εγκάρσιο άκρον. Κατ'αυτόν τον τρόπον η εγκατάσταση κατασκευής των σωμάτων είναι απλούστερη και το κόστος παραγωγής μικρότερο. |
| ΑΡΙΘ. ΕΛΛΗΝΙΚΗΣ ΚΑΤΑΘΕΣΗΣ (21): | 970400794 | |
| ΗΜΕΡ. ΕΛΛΗΝΙΚΗΣ ΚΑΤΑΘΕΣΗΣ (22): | 15-04-97 | |
| ΑΡΙΘ./ΗΜΕΡ. ΔΗΜΟΣΙΕΥΣΗΣ | | |
| ΕΥΡΩΠΑΪΚΟΥ ΔΙΠΛΩΜΑΤΟΣ (87): | 690763/12-03-97 | |
| ΑΡΙΘ./ΗΜΕΡ. ΔΗΜΟΣΙΕΥΣΗΣ | | |
| ΕΥΡΩΠΑΪΚΗΣ ΑΙΤΗΣΗΣ (86): | 94911223.9/25-03-94 | |
| ΔΙΚΑΙΟΥΧΟΣ (73): | BARRIQUAND ECHANGEURS 9-13 Rue Saint-Claude F-42300 ROANNE, FRANCE | |
| ΣΥΜΒΑΤΙΚΕΣ ΠΡΟΤΕΡΑΙΟΤΗΤΕΣ (30): | 9303806/26-03-93/FR | |
| ΕΦΕΥΡΕΤΗΣ (72): | CRASSOUS NICOLAS | |
| ΕΙΔΙΚΟΣ ΠΛΗΡΕΞΟΥΣΙΟΣ (74): | ΚΙΛΙΜΠΗ ΜΑΡΙΑ, Δικηγόρος Χατζηγιάννη Μέξη 7 115 28 ΑΘΗΝΑ | |
| ΑΝΤΙΚΛΗΤΟΣ (74): | ΚΙΛΙΜΠΗΣ ΑΝΑΣΤΑΣΙΟΣ, Δικηγόρος Χατζηγιάννη Μέξη 7 115 28 ΑΘΗΝΑ | |
| ΠΤΑΛΟΣ ΕΦΕΥΡΕΣΗΣ (54): | ΜΕΘΟΔΟΣ ΣΥΝΑΡΜΟΓΗΣ ΧΑΛΙΝΩΝ Ή ΑΝΑΛΟΓΩΝ ΣΥΝΔΕΤΙΚΩΝ ΕΝΟΣ ΔΙΚΤΥΟΥ ΕΝΑΛΛΑΚΤΗ ΚΑΙ ΕΝΑΛΛΑΚΤΗΣ ΕΦΑΡΜΟΓΗΣ ΑΥΤΩΝ | |

ΠΕΡΙΛΗΨΗ (57)

Η παρούσα εφεύρεση αφορά το σύστημα δεσίματος των πλακών που αποτελούν τους θαλάμους των εναλλακτών θερμότητας αυτού του τύπου. Χαρακτηριστικό της εφεύρεσης είναι το ότι αντί χαλινών που χρησιμοποιούνται για το δέσιμο, χρησιμοποιούνται στεφάνες ή ζώνες. Οι εν λόγω στεφάνες σφίγγουν με περιφερειακή κόλληση εξωτερική ή

| | | |
|----------------------------------------|--------------------------------------------------------------------------------------------------------------------------------------------------------------------------------|------------------------------------------------------------------------------------------------------------------------------------------------------------------------------------------------------------------------------|
| ΑΡΙΘΜΟΣ ΕΥΡΩΠΑΪΚΟΥ Δ.Ε. (11): | 3023135 | επιλέγεται από την ομάδα που περιλαμβάνει εστέρες φθαλικού, βενζοϊκού, βενζυλικού, φωσφορώδους φωσφορικού ή μελλιτικού οξέος, C ₂ -C ₁₈ αλκυλενογλυκόλες και γραμμικές ή κυκλικές πολυαλκυλοσιλοξάνες. |
| ΑΡΙΘ. ΕΛΛΗΝΙΚΗΣ ΚΑΤΑΘΕΣΗΣ (21): | 970400797 | |
| ΗΜΕΡ. ΕΛΛΗΝΙΚΗΣ ΚΑΤΑΘΕΣΗΣ (22): | 15-04-97 | |
| ΑΡΙΘ./ΗΜΕΡ. ΔΗΜΟΣΙΕΥΣΗΣ | | |
| ΕΥΡΩΠΑΪΚΟΥ ΔΙΠΛΩΜΑΤΟΣ (87): | 588857/15-01-97 | |
| ΑΡΙΘ./ΗΜΕΡ. ΔΗΜΟΣΙΕΥΣΗΣ | | |
| ΕΥΡΩΠΑΪΚΗΣ ΑΙΤΗΣΗΣ (86): | 92911630.9/03-06-92 | |
| ΔΙΚΑΙΟΥΧΟΣ (73): | 1) GUEYNE JEAN Perigord 16, Lacets Saint Leon MC-98000 MONTE CARLO, MONACO 2) SEGUIN MARIE-CHRISTINE Perigord 16 Lacets Saint-Leon MC-98000 MONTE CARLO, MONACO | |
| ΣΥΜΒΑΤΙΚΕΣ ΠΡΟΤΕΡΑΙΟΤΗΤΕΣ (30): | 9106797/05-06-91/FR | |
| ΕΦΕΥΡΕΤΗΣ (72): | 1) GUEYNE JEAN 2) SEGUIN MARIE-CHRISTINE | |
| ΕΙΔΙΚΟΣ ΠΛΗΡΕΞΟΥΣΙΟΣ (74): | ΚΙΛΙΜΠΗΣ ΚΩΝΣΤΑΝΤΙΝΟΣ, Δικηγόρος Χατζηγιάννη Μέξη 7 115 28 ΑΘΗΝΑ | |
| ΑΝΤΙΚΛΗΤΟΣ (74): | ΚΙΛΙΜΠΗΣ ΑΝΑΣΤΑΣΙΟΣ, Δικηγόρος Χατζηγιάννη Μέξη 7 115 28 ΑΘΗΝΑ | |
| ΠΤΑΛΟΣ ΕΦΕΥΡΕΣΗΣ (54): | ΕΝΤΟΜΟΚΤΟΝΟΣ ΣΥΝΘΕΣΗ | |

ΠΕΡΙΛΗΨΗ (57)

Εντομοκτόνος σύνθεση που περιέχει ροτενόνη και/ή διϋδροροτενόνη ως ενεργό παράγοντα, όπου η ροτενόνη ή η διϋδροροτενόνη είναι τουλάχιστον 90% καθαρή. Κατά προτίμηση, ο ενεργός παράγοντας δεσμεύεται σε πολυμερή σφαιρίδια μικρών διαστάσεων, αιωρούμενα σε υγρά που περιέχει διαλύτη για τον εν λόγω ενεργό παράγοντα, ο οποίος

| | |
|--------------------------------|-----------------------------------------------------------------------------------------------------------------------------------------------------|
| ΑΡΙΘΜΟΣ ΕΥΡΩΠΑΪΚΟΥ Δ.Ε. | (11): 3023136 |
| ΑΡΙΘ. ΕΛΛΗΝΙΚΗΣ ΚΑΤΑΘΕΣΗΣ | (21): 970400798 |
| ΗΜΕΡ. ΕΛΛΗΝΙΚΗΣ ΚΑΤΑΘΕΣΗΣ | (22): 15-04-97 |
| ΑΡΙΘ./ΗΜΕΡ. ΔΗΜΟΣΙΕΥΣΗΣ | |
| ΕΥΡΩΠΑΪΚΟΥ ΔΙΠΛΩΜΑΤΟΣ | (87): 536877/15-01-97 |
| ΑΡΙΘ./ΗΜΕΡ. ΔΗΜΟΣΙΕΥΣΗΣ | |
| ΕΥΡΩΠΑΪΚΗΣ ΑΙΤΗΣΗΣ | (86): 92307296.1/10-08-92 |
| ΔΙΚΑΙΟΥΧΟΣ | (73): 1) NETO ANTONIO RODRIGUES CURITLBA, BRAZIL 2) RODRIGUES RENATO CURITLBA, BRAZIL 3) SOBRINHO HORACIO RODRIGUES CURITLBA, BRAZIL |
| ΣΥΜΒΑΤΙΚΕΣ ΠΡΟΤΕΡΑΙΟΤΗΤΕΣ | (30): 9103451/09-08-91/BR |
| ΕΦΕΥΡΕΤΗΣ | (72): 1) SOBRINHO HORACIO RODRIGUES 2) NETO ANTONIO RODRIGUES 3) RODRIGUES RENATO |
| ΕΙΔΙΚΟΣ ΠΛΗΡΕΞΟΥΣΙΟΣ | (74): ΚΙΛΙΜΙΡΗΣ ΚΩΝΣΤΑΝΤΙΝΟΣ, Δικηγόρος Χατζηγιάννη Μέξη 7 115 28 ΑΘΗΝΑ |
| ΑΝΤΙΚΑΛΗΤΟΣ | (74): ΚΙΛΙΜΙΡΗΣ ΑΝΑΣΤΑΣΙΟΣ, Δικηγόρος Χατζηγιάννη Μέξη 7 115 28 ΑΘΗΝΑ |
| ΤΙΤΛΟΣ ΕΦΕΥΡΕΣΗΣ | (54): ΣΥΣΚΕΥΗ ΕΞΟΙΚΟΝΟΜΗΣΕΩΣ ΙΣΧΥΟΣ ΜΕ ΧΡΟΝΙΣΜΟ |

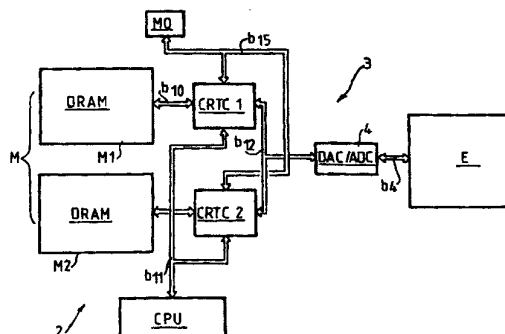
συνδεδεμένα προς αγωγό φάσεως, όπου ο χρονομετρητής συνδέεται εν σειρά προς ωμικό ή επαγωγικό φορτίο και επίσης εν παραλλήλω προς δεύτερο αγωγό, ο οποίος είναι είτε ο ουδέτερος είτε μια άλλη φάση.

ΠΕΡΙΛΗΨΗ (57)

Εξοικονομητής ισχύος με χρονισμό περιέχουσα ηλεκτρονικό χρονομετρητή συνδεδεμένο προς δίοδο ανορθώσεως ημικύματος και αμφότερα

| | |
|--------------------------------|-------------------------------------------------------------------------------------------------------|
| ΑΡΙΘΜΟΣ ΕΥΡΩΠΑΪΚΟΥ Δ.Ε. | (11): 3023137 |
| ΑΡΙΘ. ΕΛΛΗΝΙΚΗΣ ΚΑΤΑΘΕΣΗΣ | (21): 970400799 |
| ΗΜΕΡ. ΕΛΛΗΝΙΚΗΣ ΚΑΤΑΘΕΣΗΣ | (22): 15-04-97 |
| ΑΡΙΘ./ΗΜΕΡ. ΔΗΜΟΣΙΕΥΣΗΣ | |
| ΕΥΡΩΠΑΪΚΟΥ ΔΙΠΛΩΜΑΤΟΣ | (87): 595700/15-01-97 |
| ΑΡΙΘ./ΗΜΕΡ. ΔΗΜΟΣΙΕΥΣΗΣ | |
| ΕΥΡΩΠΑΪΚΗΣ ΑΙΤΗΣΗΣ | (86): 93402608.9/25-10-93 |
| ΔΙΚΑΙΟΥΧΟΣ | (73): LA FRANCAISE DES JEUX 5/7 Rue Beffroy F-92523 NEUILLY-SUR-SEINE, FRANCE |
| ΣΥΜΒΑΤΙΚΕΣ ΠΡΟΤΕΡΑΙΟΤΗΤΕΣ | (30): 9212698/26-10-92/FR |
| ΕΦΕΥΡΕΤΗΣ | (72): 1) LENOBLE JEROME 2) BIGONNEAU ERIC 3) BOUEDEC JEAN-ETIENNE 4) SIDAWY CHRISTOPHE |
| ΕΙΔΙΚΟΣ ΠΛΗΡΕΞΟΥΣΙΟΣ | (74): ΜΠΑΝΤΕΚΑ ΙΩΑΝΝΑ, Δικηγόρος Σόλωνος 49 106 72 ΑΘΗΝΑ |
| ΑΝΤΙΚΑΛΗΤΟΣ | (74): ΜΑΡΟΥΛΗΣ ΠΡΑΞΙΤΕΛΗΣ, Μηχανικός Κάνιγγος 24 106 82 ΑΘΗΝΑ |
| ΤΙΤΛΟΣ ΕΦΕΥΡΕΣΗΣ | (54): ΣΥΣΤΗΜΑ ΑΠΟΚΤΗΣΗΣ ΚΑΙ ΑΠΟΔΟΣΗΣ ΜΙΑΣ ΑΚΟΛΟΥΘΙΑΣ ΕΙΚΟΝΩΝ ΒΙΝΤΕΟ ΔΙΕΓΕΙΡΟΜΕΝΗΣ ΣΕ ΠΡΑΓΜΑΤΙΚΟ ΧΡΟΝΟ |

(3) απόδοσης (3) σε γραφική μορφή αυτής της ακολουθίας εικόνων σε μία οθόνη (E). Η κατηγορία (2) απόκτησης περιλαμβάνει τουλάχιστον δύο συγκροτήματα αυτόνομης μνήμης (M1, M2) που συνδυάζονται αντίστοιχα με τουλάχιστον δύο ελεγκτές εικόνων ή οθόνης (CRTC1, CRTC2), κατά τρόπον, που να εγκρίνουν εναλλακτικά εάν συγκρότημα μνήμης [M1 ή M2] και τον συνδυασμένο ελεγκτή του (CRTC1 ή CRTC2) στην κατηγορία (2) απόκτησης δεδομένων να κάνει πράξεις διαχείρισης δεδομένων καταγραμμένων ή προς καταγραφή στο συγκρότημα μνήμης και το άλλο συγκρότημα μνήμης (M2 ή M1) και τον συνδυασμένο ελεγκτή τους (CRTC2 ή CRTC1) στην κατηγορία (3) απόδοσης να αναπαράγει ακολουθίες εικόνων καταγραμμένων μέσα σ' αυτό το άλλο συγκρότημα μνήμης.



ΠΕΡΙΛΗΨΗ (57)

Σύστημα απόκτησης και απόδοσης μίας ακολουθίας εικόνων ζωντανών, τύπου περιλαμβάνοντος τουλάχιστον μία κατηγορία (2) απόκτησης δεδομένων αντιστοιχούντων σε μία ακολουθία εικόνων και μία κατηγορία

| | |
|--------------------------------|-----------------------------------------------------------------------------------------------------------------------------------------------|
| ΑΡΙΘΜΟΣ ΕΥΡΩΠΑΪΚΟΥ Δ.Ε. | (11): 3023138 |
| ΑΡΙΘ. ΕΛΛΗΝΙΚΗΣ ΚΑΤΑΘΕΣΗΣ | (21): 970400800 |
| ΗΜΕΡ. ΕΛΛΗΝΙΚΗΣ ΚΑΤΑΘΕΣΗΣ | (22): 15-04-97 |
| ΑΡΙΘ./ΗΜΕΡ. ΔΗΜΟΣΙΕΥΣΗΣ | |
| ΕΥΡΩΠΑΪΚΟΥ ΔΙΠΛΩΜΑΤΟΣ | (87): 529883/22-01-97 |
| ΑΡΙΘ./ΗΜΕΡ. ΔΗΜΟΣΙΕΥΣΗΣ | |
| ΕΥΡΩΠΑΪΚΗΣ ΑΙΤΗΣΗΣ | (86): 92307400.9/12-08-92 |
| ΔΙΚΑΙΟΥΧΟΣ | (73): 1) UNILEVER N.V. Weena 455 3013 ROTTERDAM AL, NETHERLANDS 2) UNILEVER PLC Unilever House Blackfriars EC4P 4BQ LONDON, GB |
| ΣΥΜΒΑΤΙΚΕΣ ΠΡΟΤΕΡΑΙΟΤΗΤΕΣ | (30): 9117740/16-08-91/GB |
| ΕΦΕΥΡΕΤΗΣ | (72): BIRTWISTLE DAVID HOWARD |
| ΕΙΔΙΚΟΣ ΠΛΗΡΕΞΟΥΣΙΟΣ | (74): ΤΣΙΜΙΚΑΛΗΣ ΑΘΑΝΑΣΙΟΣ, Δικηγόρος Ν.Βάμβα 1 106 74 ΑΘΗΝΑ |
| ΑΝΤΙΚΛΗΤΟΣ | (74): ΤΣΙΜΙΚΑΛΗΣ ΑΘΑΝΑΣΙΟΣ, Δικηγόρος Ν.Βάμβα 1 106 74 ΑΘΗΝΑ |
| ΤΙΤΛΟΣ ΕΦΕΥΡΕΣΗΣ | (54): ΜΙΚΡΟΓΑΛΑΚΤΩΜΑ |

ΠΕΡΙΛΗΨΗ (57)

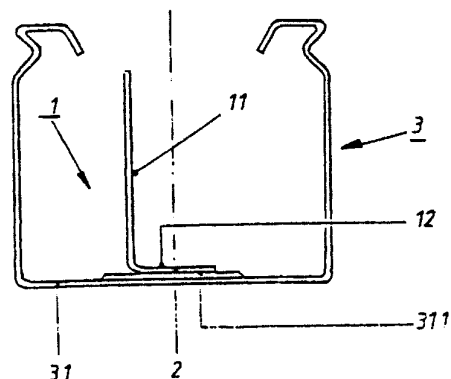
Ρυθμιστική σύνθεση (κοντίσιονερ) για τα μαλλιά ή/και το δέρμα περιέχει σταθερό μικρογαλάκτωμα ρυθμιστικού ελαίου, π.χ. μιά σιλκόνη, με μέγεθος σωματιδίων $\leq 0,15$ μικρών, σε συνδυασμό με ένα πολυμερές εναπόθεσης.

| | |
|--------------------------------|--------------------------------------------------------------------|
| ΑΡΙΘΜΟΣ ΕΥΡΩΠΑΪΚΟΥ Δ.Ε. | (11): 3023139 |
| ΑΡΙΘ. ΕΛΛΗΝΙΚΗΣ ΚΑΤΑΘΕΣΗΣ | (21): 970400801 |
| ΗΜΕΡ. ΕΛΛΗΝΙΚΗΣ ΚΑΤΑΘΕΣΗΣ | (22): 15-04-97 |
| ΑΡΙΘ./ΗΜΕΡ. ΔΗΜΟΣΙΕΥΣΗΣ | |
| ΕΥΡΩΠΑΪΚΟΥ ΔΙΠΛΩΜΑΤΟΣ | (87): 644640/05-02-97 |
| ΑΡΙΘ./ΗΜΕΡ. ΔΗΜΟΣΙΕΥΣΗΣ | |
| ΕΥΡΩΠΑΪΚΗΣ ΑΙΤΗΣΗΣ | (86): 94112019.8/02-08-94 |
| ΔΙΚΑΙΟΥΧΟΣ | (73): REHAU AG + CO. 95111 REHAU, GERMANY |
| ΣΥΜΒΑΤΙΚΕΣ ΠΡΟΤΕΡΑΙΟΤΗΤΕΣ | (30): 9313607U/09-09-93/DE |
| ΕΦΕΥΡΕΤΗΣ | (72): PEETZ MATTHIAS |
| ΕΙΔΙΚΟΣ ΠΛΗΡΕΞΟΥΣΙΟΣ | (74): ΤΣΙΜΙΚΑΛΗΣ ΑΘΑΝΑΣΙΟΣ, Δικηγόρος Ν.Βάμβα 1 106 74 ΑΘΗΝΑ |
| ΑΝΤΙΚΛΗΤΟΣ | (74): ΤΣΙΜΙΚΑΛΗΣ ΑΘΑΝΑΣΙΟΣ, Δικηγόρος Ν.Βάμβα 1 106 74 ΑΘΗΝΑ |
| ΤΙΤΛΟΣ ΕΦΕΥΡΕΣΗΣ | (54): ΚΑΝΑΛΙ ΕΓΚΑΤΑΣΤΑΣΕΩΝ |

ΠΕΡΙΛΗΨΗ (57)

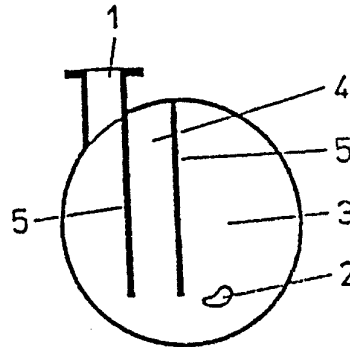
Η εφεύρεση αναφέρεται σε ένα κανάλι εγκαταστάσεων για την τοποθέτηση εντός αυτού ηλεκτρικών αγωγών. Αυτό το κανάλι εγκαταστάσεων έχει ένα πάτο και δύο πλευρικά τοιχώματα συνδεδεμένα ολόσωμα μ' αυτόν, καθώς και τουλάχιστο ένα διατεταγμένο κατά την κατά μήκος διεύθυνση του καναλιού διαχωριστικό τοίχωμα. Το διαχωριστικό τοίχωμα μπορεί να στερεώνεται σταθερά στον πάτο του καναλιού εγκαταστάσεως. Το κανάλι εγκαταστάσεως το ίδιο μπορεί να κλείεται με ένα καπάκι κλεισίματος. Η εφεύρεση προβλέπει μετά, ότι είναι διαμορφωμένες σε ορισμένη απόσταση η μια από την άλλη στον πάτο (31) του καναλιού εγκαταστάσεων (3), κατευθυνόμενες προς το εσωτερικό του καναλιού επίπεδες εξάρσεις

(311). Σ' αυτές τις επίπεδες εξάρσεις (311) είναι διανοιγμένες επιμήκεις οπές, ευθυγραμμισμένες επί του άξονα του καναλιού. Το διαχωριστικό τοίχωμα (1) είναι διαμορφωμένο σε σχήμα L, με ένα βραχύτερο, κατευθυνόμενο προς τον πάτο του καναλιού εγκαταστάσεως (3) σκέλος του L (12). Σ' αυτό το σκέλος του L (12) είναι διαμορφωμένες με πρέσσα γλώσσες στερεώσεως (121, 122, 123, 124), με πίεση από μέσα προς τα έξω και παραμένουσες ενωμένες ως ένα κομμάτι ακόμη με το σκέλος του L (12) σε μια στενή πλευρά (1211). Αυτές οι γλώσσες στερεώσεως (121, 122, 123, 124) μπορούν να εγκαθίστανται στις επιμήκεις οπές στον πάτο του καναλιού εγκαταστάσεως (3) και με μετακίνηση με ώθηση κάτω από τις επίπεδες εξάρσεις (311) να εμπλέκονται και να στερεώνεται το διαχωριστικό τοίχωμα (1).



| | |
|--------------------------------|---------------------------------------------------------------------------------|
| ΑΡΙΘΜΟΣ ΕΥΡΩΠΑΪΚΟΥ Δ.Ε. | (11): 3023140 |
| ΑΡΙΘ. ΕΛΛΗΝΙΚΗΣ ΚΑΤΑΘΕΣΗΣ | (21): 970400802 |
| ΗΜΕΡ. ΕΛΛΗΝΙΚΗΣ ΚΑΤΑΘΕΣΗΣ | (22): 15-04-97 |
| ΑΡΙΘ./ΗΜΕΡ. ΔΗΜΟΣΙΕΥΣΗΣ | |
| ΕΥΡΩΠΑΪΚΟΥ ΔΙΠΛΩΜΑΤΟΣ | (87): 644332/15-01-97 |
| ΑΡΙΘ./ΗΜΕΡ. ΔΗΜΟΣΙΕΥΣΗΣ | |
| ΕΥΡΩΠΑΪΚΗΣ ΑΙΤΗΣΗΣ | (86): 94114730.8/19-09-94 |
| ΔΙΚΑΙΟΥΧΟΣ | (73): SIHI GMBH & CO. KG D-25524 ΙΤΖΕΗΟΕ, GERMANY |
| ΣΥΜΒΑΤΙΚΕΣ ΠΡΟΤΕΡΑΙΟΤΗΤΕΣ | (30): 9314146U/18-09-93/DE |
| ΕΦΕΥΡΕΤΗΣ | (72): JUNEMANN ALFONS DR. |
| ΕΙΔΙΚΟΣ ΠΛΗΡΕΞΟΥΣΙΟΣ | (74): ΤΣΙΜΙΚΑΛΗΣ ΑΘΑΝΑΣΙΟΣ, Δικηγόρος Ν.Βάμβα 1 106 74 ΑΘΗΝΑ |
| ΑΝΤΙΚΛΗΤΟΣ | (74): ΤΣΙΜΙΚΑΛΗΣ ΑΘΑΝΑΣΙΟΣ, Δικηγόρος Ν.Βάμβα 1 106 74 ΑΘΗΝΑ |
| ΤΙΤΛΟΣ ΕΦΕΥΡΕΣΗΣ | (54): ΑΝΤΛΙΑ ΑΕΡΙΟΥ ΜΕ ΔΑΚΤΥΛΙΟ ΥΓΡΟΥ ΜΕ ΜΙΑ ΔΙΑΤΑΞΗ ΑΠΟΣΒΕΣΕΩΣ ΘΟ- ΡΥΒΟΥ |

μπροστά απ' αυτόν μίγμα αερίου και υγρού. Για το σκοπό αυτό εκτείνεται πρόσφορα κατακόρυφως με ένα μήκος, το οποίο είναι μεγάλο σε σχέση με το πλάτος του και τη διατομή του ανοίγματός του.



ΠΕΡΙΛΗΨΗ (57)

Αντλία αερίου με δακτύλιο υγρού με μία διαδρομή ροής για το εξερχόμενο από το θάλαμο καταθλίψεως μίγμα αερίου και υγρού και με μία διάταξη αποσβέσεως θορύβου, η οποία σχηματίζεται από ένα γειτνιάζοντα με το άνοιγμά του στη διαδρομή της ροής και κλειστά κατά τα λοιπά ουσιαστικά θάλαμο αποσβέσεως (4), ο οποίος γεμίζεται κατά ένα μέρος με αέριο και ενεργεί ως αποσβεστήρας παλμών πίεσεως και ήχου για το διερχόμενο

| | |
|--------------------------------|---------------------------------------------------------------------------------------------|
| ΑΡΙΘΜΟΣ ΕΥΡΩΠΑΪΚΟΥ Δ.Ε. | (11): 3023141 |
| ΑΡΙΘ. ΕΛΛΗΝΙΚΗΣ ΚΑΤΑΘΕΣΗΣ | (21): 970400803 |
| ΗΜΕΡ. ΕΛΛΗΝΙΚΗΣ ΚΑΤΑΘΕΣΗΣ | (22): 15-04-97 |
| ΑΡΙΘ./ΗΜΕΡ. ΔΗΜΟΣΙΕΥΣΗΣ | |
| ΕΥΡΩΠΑΪΚΟΥ ΔΙΠΛΩΜΑΤΟΣ | (87): 605748/26-03-97 |
| ΑΡΙΘ./ΗΜΕΡ. ΔΗΜΟΣΙΕΥΣΗΣ | |
| ΕΥΡΩΠΑΪΚΗΣ ΑΙΤΗΣΗΣ | (86): 93100116.8/07-01-93 |
| ΔΙΚΑΙΟΥΧΟΣ | (73): EAR EUROPEAN AUTOCAT RECYCLING GMBH Siemensstrasse 20 63755 ALZENAU, GERMANY |
| ΣΥΜΒΑΤΙΚΕΣ ΠΡΟΤΕΡΑΙΟΤΗΤΕΣ | (30): — |
| ΕΦΕΥΡΕΤΗΣ | (72): 1) GIEGERICH HEINZ 2) HENSEL CLEMENS |
| ΕΙΔΙΚΟΣ ΠΛΗΡΕΞΟΥΣΙΟΣ | (74): ΤΣΙΜΙΚΑΛΗΣ ΑΘΑΝΑΣΙΟΣ, Δικηγόρος Ν.Βάμβα 1 106 74 ΑΘΗΝΑ |
| ΑΝΤΙΚΛΗΤΟΣ | (74): ΤΣΙΜΙΚΑΛΗΣ ΑΘΑΝΑΣΙΟΣ, Δικηγόρος Ν.Βάμβα 1 106 74 ΑΘΗΝΑ |
| ΤΙΤΛΟΣ ΕΦΕΥΡΕΣΗΣ | (54): ΜΕΘΟΔΟΣ ΚΑΙ ΜΗΧΑΝΙΣΜΟΣ ΕΠΕΞΕΡΓΑΣΙΑΣ ΚΑΤΑΛΥΤΩΝ ΜΕΤΑΛΛΙ- ΚΩΝ ΦΕΡΟΝΤΩΝ ΣΤΟΙΧΕΙΩΝ |

των καταλυτών μεταλλικών φερόντων στοιχείων στο στάδιο εφοδιασμού και χωρίς ιδιαίτερη προετοιμασία του καταλύτη σε διάφορα συστατικά προς περαιτέρω επεξεργασία, κατά την οποία το απαιτούμενο στοιχείο για την επανάκτηση των ευγενών μετάλλων να εμπεριέχει όλα ανεξαιρέτως τα ευγενή μέταλλα του καταλύτη σε μεγάλη πυκνότητα και απαλλαγμένα από χημικά προϊόντα και επιβλαβείς ουσίες, προτείνεται η μηχανική κατάτμηση των καταλυτών μεταλλικών φερόντων στοιχείων (10) σε μόρια, τα οποία να διαφοροποιούνται αναμεταξύ τους ως προς το βάρος, το σχήμα και/ή το μέγεθος, καθώς και η αξιοποίηση των διαφορών αυτών στον περαιτέρω μηχανικό διαχωρισμό των εμπεριεχόντων ευγενή μέταλλα μορίων από τα υπόλοιπα μόρια. Ο διαχωρισμός τουλάχιστον των εμπεριεχόντων ευγενή μέταλλα μορίων δύναται να επιτευχθεί κατά προτίμηση σε ένα κρουστικό μύλο (34) μέσω ενός ρεύματος αέρος. Τα εμπεριέχοντα ευγενή μέταλλα μόρια έχουν μορφή σκόνης και δύνανται να διαχωρισθούν σε ένα διαχωριστήρα σκόνης.

ΠΕΡΙΛΗΨΗ (57)

Η ευρεσιτεχνία αναφέρεται σε μία μέθοδο και ένα μηχανισμό επεξεργασίας καταλυτών μεταλλικών φερόντων στοιχείων (10), οι οποίοι διαθέτουν ένα μεταλλικό περιβλήμα (11) καθώς και λεπτά φύλλα μετάλλου (12,14) επικρισμένα με επιφανειακή επίστρωση (18) ευγενών μετάλλων. Για να δημιουργηθεί μία μέθοδος, η οποία να επιτρέπει τον απλό διαμερισμό

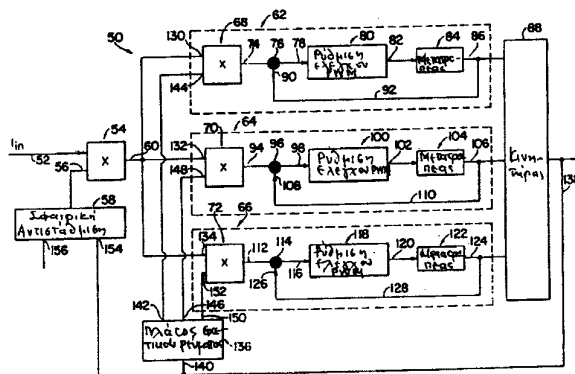
ΑΡΙΘΜΟΣ ΕΥΡΩΠΑΪΚΟΥ Δ.Ε. (11): 3023142
ΑΡΙΘ. ΕΛΛΗΝΙΚΗΣ ΚΑΤΑΘΕΣΗΣ (21): 970400804
ΗΜΕΡ. ΕΛΛΗΝΙΚΗΣ ΚΑΤΑΘΕΣΗΣ (22): 15-04-97
ΑΡΙΘ./ΗΜΕΡ. ΔΗΜΟΣΙΕΥΣΗΣ
ΕΥΡΩΠΑΪΚΟΥ ΔΙΠΛΩΜΑΤΟΣ (87): 624087/19-03-97
ΑΡΙΘ./ΗΜΕΡ. ΔΗΜΟΣΙΕΥΣΗΣ
ΕΥΡΩΠΑΪΚΗΣ ΑΙΤΗΣΗΣ (86): 93902444.4/22-01-93
ΔΙΚΑΙΟΥΧΟΣ (73): SMITHKLINE BEECHAM PLC
 New Horizons Court
 TW8 9EP BRENTFORD, MIDDLESEX, GB
ΣΥΜΒΑΤΙΚΕΣ ΠΡΟΤΕΡΑΙΟΤΗΤΕΣ (30): 9201857/29-01-92/GB
ΕΦΕΥΡΕΤΗΣ (72): LEONARD GRAHAM STANLEY
ΕΙΔΙΚΟΣ ΠΛΗΡΕΞΟΥΣΙΟΣ (74): ΤΣΙΜΙΚΑΛΗΣ ΑΘΑΝΑΣΙΟΣ, Δικηγόρος
 Ν.Βάρμβα 1
 106 74 ΑΘΗΝΑ
ΑΝΤΙΚΛΗΤΟΣ (74): ΤΣΙΜΙΚΑΛΗΣ ΑΘΑΝΑΣΙΟΣ, Δικηγόρος
 Ν.Βάρμβα 1
 106 74 ΑΘΗΝΑ
ΤΙΤΛΟΣ ΕΦΕΥΡΕΣΗΣ (54): **ΝΑΒΟΥΜΕΤΟΝΗ ΠΟΥ ΕΧΕΙ ΥΠΟΣΤΕΙ ΨΥΞΗ ΨΕΚΑΣΜΟΥ**

ΠΕΡΙΛΗΨΗ (57)

Ναβουμετόνη που έχει υποστεί ψύξη ψεκασμού και σκευαστεί σε μορφές δοσολογικών μονάδων που έχουν πολύ μικρότερο όγκο από αυτόν που ήταν δυνατός προηγούμενα.

ΑΡΙΘΜΟΣ ΕΥΡΩΠΑΪΚΟΥ Δ.Ε. (11): 3023143
ΑΡΙΘ. ΕΛΛΗΝΙΚΗΣ ΚΑΤΑΘΕΣΗΣ (21): 970400805
ΗΜΕΡ. ΕΛΛΗΝΙΚΗΣ ΚΑΤΑΘΕΣΗΣ (22): 15-04-97
ΑΡΙΘ./ΗΜΕΡ. ΔΗΜΟΣΙΕΥΣΗΣ
ΕΥΡΩΠΑΪΚΟΥ ΔΙΠΛΩΜΑΤΟΣ (87): 564608/29-01-97
ΑΡΙΘ./ΗΜΕΡ. ΔΗΜΟΣΙΕΥΣΗΣ
ΕΥΡΩΠΑΪΚΗΣ ΑΙΤΗΣΗΣ (86): 92918757.3/14-08-92
ΔΙΚΑΙΟΥΧΟΣ (73): KAMAN ELECTROMAGNETICS CORPORATION
 2 Fox Road, HUDSON
 01749 MA, USA
ΣΥΜΒΑΤΙΚΕΣ ΠΡΟΤΕΡΑΙΟΤΗΤΕΣ (30): 783298/28-10-91/US
ΕΦΕΥΡΕΤΗΣ (72): MONGEAU PETER PARR
ΕΙΔΙΚΟΣ ΠΛΗΡΕΞΟΥΣΙΟΣ (74): ΤΣΙΜΙΚΑΛΗΣ ΑΘΑΝΑΣΙΟΣ, Δικηγόρος
 Ν.Βάρμβα 1
 106 74 ΑΘΗΝΑ
ΑΝΤΙΚΛΗΤΟΣ (74): ΤΣΙΜΙΚΑΛΗΣ ΑΘΑΝΑΣΙΟΣ, Δικηγόρος
 Ν.Βάρμβα 1
 106 74 ΑΘΗΝΑ
ΤΙΤΛΟΣ ΕΦΕΥΡΕΣΗΣ (54): **ΔΙΑΤΑΞΗ ΚΑΙ ΣΧΕΤΙΚΗ ΜΕΘΟΔΟΣ ΓΙΑ ΝΑ ΑΝΤΙΣΤΑΘΜΙΖΕΙ ΤΗΝ ΚΥΜΑΤΩΣΗ ΡΟΠΗΣ ΣΤΡΕΨΕΩΣ ΣΕ ΕΝΑ ΗΛΕΚΤΡΟΚΙΝΗΤΗΡΑ ΜΟΝΙΜΟΥ ΜΑΓΝΗΤΗ**

(88) μόνιμου μαγνήτη αξονικού πεδίου, για να προκαλέσει λειτουργία του κινητήρα ώστε να παραγάγει μια απαλλαγμένη από κυμάτωση ροπή στρέψεως στην έξοδό του. Οι τιμές αντισταθμίσεως οι αποθηκευμένες στη μνήμη είναι αναγνωρισμένες και προσδιορισμένες σύμφωνα με την πηγή της κυματώσεως της ροπής στρέψεως, όπως δόνηση, λειτουργία φορτίου, θόρυβος και μεταβολές εντός της κατασκευής του κινητήρα.

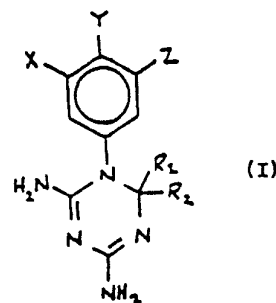


ΠΕΡΙΛΗΨΗ (57)

Ένα σήμα ρεύματος εντολής (52) ελέγχου εισόδου τροποποιείται σύμφωνα με ένα αριθμό παραγόντων αντισταθμίσεως αποθηκευμένων σε μία μνήμη και αντιστοιχούντων σε κάθε μια από ένα αριθμό γωνιακών θέσεων του άξονα για να δώσει ένα σήμα ελέγχου που θα προκαλέσει ένα μετατροπέα (84) να τροφοδοτήσει κάθε μια από ένα αριθμό φάσεων ενός κινητήρα

| | | |
|--------------------------------|-------|------------------------------------------------------------------------------------------|
| ΑΡΙΘΜΟΣ ΕΥΡΩΠΑΪΚΟΥ Δ.Ε. | (11): | 3023144 |
| ΑΡΙΘ. ΕΛΛΗΝΙΚΗΣ ΚΑΤΑΘΕΣΗΣ | (21): | 970400806 |
| ΗΜΕΡ. ΕΛΛΗΝΙΚΗΣ ΚΑΤΑΘΕΣΗΣ | (22): | 15-04-97 |
| ΑΡΙΘ./ΗΜΕΡ. ΔΗΜΟΣΙΕΥΣΗΣ | | |
| ΕΥΡΩΠΑΪΚΟΥ ΔΙΠΛΩΜΑΤΟΣ | (87): | 504290/22-01-97 |
| ΑΡΙΘ./ΗΜΕΡ. ΔΗΜΟΣΙΕΥΣΗΣ | | |
| ΕΥΡΩΠΑΪΚΗΣ ΑΙΤΗΣΗΣ | (86): | 91901399.5/07-12-90 |
| ΔΙΚΑΙΟΥΧΟΣ | (73): | CHIRON CORPORATION 4560 Horton Street, R440, EMERYVILLE 94608-2916 CALIFORNIA, USA |
| ΣΥΜΒΑΤΙΚΕΣ ΠΡΟΤΕΡΑΙΟΤΗΤΕΣ | (30): | 447181/07-12-89/US |
| ΕΦΕΥΡΕΤΗΣ | (72): | 1) SANTI DANIEL V. 2) MARLOWE CHARLES K. |
| ΕΙΔΙΚΟΣ ΠΛΗΡΕΞΟΥΣΙΟΣ | (74): | ΤΣΙΜΙΚΑΛΗΣ ΑΘΑΝΑΣΙΟΣ, Δικηγόρος Ν.Βάρβα 1 106 74 ΑΘΗΝΑ |
| ΑΝΤΙΚΛΗΤΟΣ | (74): | ΤΣΙΜΙΚΑΛΗΣ ΑΘΑΝΑΣΙΟΣ, Δικηγόρος Ν.Βάρβα 1 106 74 ΑΘΗΝΑ |
| ΤΙΤΛΟΣ ΕΦΕΥΡΕΣΗΣ | (54): | ΑΝΑΣΤΟΛΕΙΣ ΤΗΣ ΔΙΥΔΡΟΦΟΛΙΚΗΣ ΡΕΔΟΥΚΤΑΣΗΣ PNEUMOCYSTIS CARINII |

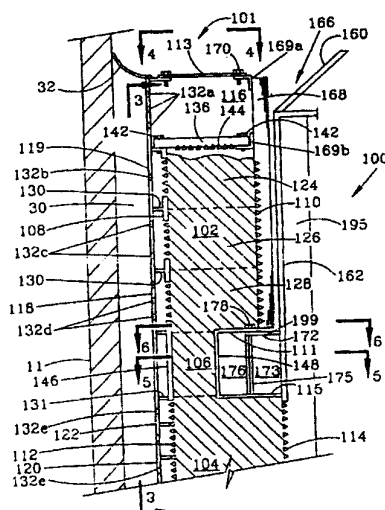
ΠΕΡΙΛΗΨΗ (57)



Μέθοδος για την αναστολή της ανάπτυξης της *Pneumocystis carinii* σε θηλαστικό ξενιστή, η οποία περιλαμβάνει την χορήγηση στον ξενιστή μιας αποτελεσματικής ποσότητας 1-φαινυλ-συν-τριαζίνης για να αναστείλει την ανάπτυξη της *P. carinii*. Οι προτιμώμενες ενώσεις έχουν τον τύπο (I), όπου τα X, Y και Z επιλέγονται ανεξαρτήτως από τους προτιμώμενους οργανικούς υποκαταστάτες που περιγράφονται στην περιγραφή το R₁ είναι κατώτερο αλκύλιο και το R₂ είναι υδρογόνο ή μεθύλιο καθώς και ενώσεις που σχηματίζονται με αντίδραση οργανικού ή ανόργανου οξέος με μια τριαζίνη αυτού του τύπου για να σχηματισθεί ένα αμίδιο ή άλας προσθήκης οξέος. Η χορήγηση προδρόμων, οι οποίοι σχηματίζουν την τριαζίνη in vivo είναι επίσης εντός του πλαισίου της εφεύρεσης.

| | | |
|--------------------------------|-------|------------------------------------------------------------------------------------|
| ΑΡΙΘΜΟΣ ΕΥΡΩΠΑΪΚΟΥ Δ.Ε. | (11): | 3023145 |
| ΑΡΙΘ. ΕΛΛΗΝΙΚΗΣ ΚΑΤΑΘΕΣΗΣ | (21): | 970400807 |
| ΗΜΕΡ. ΕΛΛΗΝΙΚΗΣ ΚΑΤΑΘΕΣΗΣ | (22): | 15-04-97 |
| ΑΡΙΘ./ΗΜΕΡ. ΔΗΜΟΣΙΕΥΣΗΣ | | |
| ΕΥΡΩΠΑΪΚΟΥ ΔΙΠΛΩΜΑΤΟΣ | (87): | 579022/05-03-97 |
| ΑΡΙΘ./ΗΜΕΡ. ΔΗΜΟΣΙΕΥΣΗΣ | | |
| ΕΥΡΩΠΑΪΚΗΣ ΑΙΤΗΣΗΣ | (86): | 93110299.0/28-06-93 |
| ΔΙΚΑΙΟΥΧΟΣ | (73): | THE M.W. KELLOGG COMPANY 601 Jefferson Avenue, HOUSTON 77210-4557 TEXAS, USA |
| ΣΥΜΒΑΤΙΚΕΣ ΠΡΟΤΕΡΑΙΟΤΗΤΕΣ | (30): | 916324/17-07-92/US |
| ΕΦΕΥΡΕΤΗΣ | (72): | NOE STEPHEN A. |
| ΕΙΔΙΚΟΣ ΠΛΗΡΕΞΟΥΣΙΟΣ | (74): | ΤΣΙΜΙΚΑΛΗΣ ΑΘΑΝΑΣΙΟΣ, Δικηγόρος Ν.Βάρβα 1 106 74 ΑΘΗΝΑ |
| ΑΝΤΙΚΛΗΤΟΣ | (74): | ΤΣΙΜΙΚΑΛΗΣ ΑΘΑΝΑΣΙΟΣ, Δικηγόρος Ν.Βάρβα 1 106 74 ΑΘΗΝΑ |
| ΤΙΤΛΟΣ ΕΦΕΥΡΕΣΗΣ | (54): | ΚΑΤΑΛΥΤΙΚΗ ΚΛΙΝΗ ΑΝΤΙΔΡΑΣΤΗΡΑ |

ελεύθερη ζώνη σε τμήματα που περιλαμβάνουν ένα τμήμα παράκαμψης (116) και ένα ή περισσότερα τμήματα καταλύτου (124,126,128). Η ακτινική ροή αερίου διαμέσου κάθε τμήματος ουσιαστικά δεν επηρεάζεται από τη στάθμη του καταλύτου έτσι ώστε το πρότυπο ροής να μην επηρεάζεται δυσμενώς από την καταστάλαξη του καταλύτου στην ανώτερη ελεύθερη ζώνη (freeboard zone).

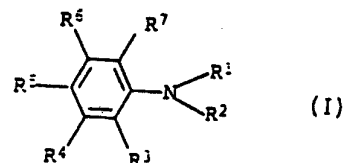


ΠΕΡΙΛΗΨΗ (57)

Παρουσιάζεται ένας αντιδραστήρας (10) καταλυτικής σταθερής κλίνης διπλής ζώνης ακτινικής ροής. Ειδικά, η διαμόρφωση της καταλυτικής κλίνης περιλαμβάνει μίαν πρώτη ανώτερη ελεύθερη ζώνη καταλύτου (102) με προς τα έξω διευθυνομένη ακτινική ροή σε σειρά με μίαν δεύτερη ζώνη (104) με προς τα έσω διευθυνομένη ακτινική ροή που χωρίζονται από έναν διασυνδεδετικό κατακόρυφο αγωγό καταλύτου (106) που ουσιαστικά είναι αδιαπέρατος για να περιλάβει την καταστάλαξη του καταλύτου ενώ τις θερμές κηλίδες ή/και την ρευτοποίηση στην περιοχή ανώτερης ελεύθερης ζώνης. Ένας διανομέας αερίου (118) διαχωρίζει την ανώτερη

| | |
|--------------------------------|------------------------------------------------------------------------------------------|
| ΑΡΙΘΜΟΣ ΕΥΡΩΠΑΪΚΟΥ Δ.Ε. | (11): 3023146 |
| ΑΡΙΘ. ΕΛΛΗΝΙΚΗΣ ΚΑΤΑΘΕΣΗΣ | (21): 970400808 |
| ΗΜΕΡ. ΕΛΛΗΝΙΚΗΣ ΚΑΤΑΘΕΣΗΣ | (22): 15-04-97 |
| ΑΡΙΘ./ΗΜΕΡ. ΔΗΜΟΣΙΕΥΣΗΣ | |
| ΕΥΡΩΠΑΪΚΟΥ ΔΙΠΛΩΜΑΤΟΣ | (87): 669968/05-02-97 |
| ΑΡΙΘ./ΗΜΕΡ. ΔΗΜΟΣΙΕΥΣΗΣ | |
| ΕΥΡΩΠΑΪΚΗΣ ΑΙΤΗΣΗΣ | (86): 94900118.4/09-11-93 |
| ΔΙΚΑΙΟΥΧΟΣ | (73): BASF AG Carl-Bosch-Strasse 38 67063 LUDWIGSHAFEN, GERMANY |
| ΣΥΜΒΑΤΙΚΕΣ ΠΡΟΤΕΡΑΙΟΤΗΤΕΣ | (30): 4238994/19-11-92/DE |
| ΕΦΕΥΡΕΤΗΣ | (72): 1) DYLLICK-BREZINGER RAINER 2) RAULFS FRIEDRICH-WILHELM 3) SCHLOESSER ULRIKE |
| ΕΙΔΙΚΟΣ ΠΛΗΡΕΞΟΥΣΙΟΣ | (74): ΤΣΙΜΙΚΑΛΗΣ ΑΘΑΝΑΣΙΟΣ, Δικηγόρος Ν.Βάμβα 1 106 74 ΑΘΗΝΑ |
| ΑΝΤΙΚΑΛΗΤΟΣ | (74): ΤΣΙΜΙΚΑΛΗΣ ΑΘΑΝΑΣΙΟΣ, Δικηγόρος Ν.Βάμβα 1 106 74 ΑΘΗΝΑ |
| ΤΙΤΛΟΣ ΕΦΕΥΡΕΣΗΣ | (54): ΑΝΙΛΙΝΕΣ ΣΑΝ ΜΕΣΑ ΣΗΜΑΝΣΗΣ ΓΙΑ ΟΡΥΚΤΕΛΑΙΑ |

R7 σημαίνουν υδρογόνο, ενδεχ. υποκ. αλκύλιο, αλκενύλιο, κυανο, νιτρο, ακύλιο, ακυλαμινο, ενδεχ. υποκ. υδροξυ, ενδεχ. υποκ. καρβοξυμεθύλιο, ενδεχ. υποκ. αμινο, ενδεχ. υποκ. μερκαπτο ή ενδεχ. υποκ. σουλφαμο-ύλιο ή μαζί με την R2 αλκυλένιο ή αλκενυλένιο ή φαρυλαλκενυλένιο, R4 σημαίνει υδρογόνο, ενδεχ. υποκ. αλκύλιο, αλκενύλιο, ενδεχ. υποκ. υδροξυ, ενδεχ. υποκ. αμινο, ενδεχ. υποκ. καρβοξύλιο ή ενδεχ. υποκ. σουλφαμο-ύλιο και R5 και R6 σημαίνουν υδρογόνο, ενδεχ. υποκ. αλκύλιο, αλκενύλιο, ενδεχ. υποκ. φαινύλιο, νιτρο, ακυλαμινο, ενδεχ. υποκ. υδροξυ, ενδεχ. υποκ. αμινο, ενδεχ. υποκ. σουλφαμο-ύλιο αλκυλο- αλκενυλο- ή αρυλοσουλφονύλιο, ακύλιο ή ενδεχ. υποκ. καρβοξύλιο, με την προϋπόθεση, ότι τουλάχιστον μία από τις ρίζες R3, R5 ή R7 σημαίνει υδρογόνο, για την σήμανση ορυκτελαίων, επισήμασμένα με τις ποραναφερθείσες ανιλίνες ορυκτέλαια καθώς και μία μέθοδος για την αναγνώριση των ποραναφερθείσων ανιλινών στα ορυκτέλαια.

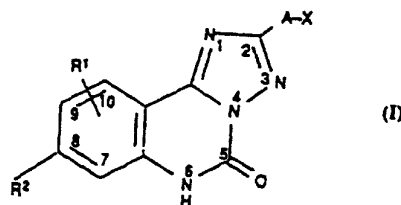


ΠΕΡΙΛΗΨΗ (57)

Χρησιμοποίηση ανιλινών του τύπου (I), στον οποίο R1 και R2 στέκουν για υδρογόνο, ενδεχομένως υποκατεστημένο αλκύλιο, αλκενύλιο, ενδεχομένως υποκατεστημένο φαινύλιο ή R1 και R2 σημαίνουν μαζί με το άτομο αζώτου που τις συνδέει μία ετεροκυκλική ρίζα ή R1 σημαίνει επίσης ενδεχομένως υποκατεστημένο υδροξυ ή ενδεχομένως υποκατεστημένο αμινο, R3 και

| | |
|--------------------------------|-------------------------------------------------------------------------------------------------|
| ΑΡΙΘΜΟΣ ΕΥΡΩΠΑΪΚΟΥ Δ.Ε. | (11): 3023147 |
| ΑΡΙΘ. ΕΛΛΗΝΙΚΗΣ ΚΑΤΑΘΕΣΗΣ | (21): 970400809 |
| ΗΜΕΡ. ΕΛΛΗΝΙΚΗΣ ΚΑΤΑΘΕΣΗΣ | (22): 15-04-97 |
| ΑΡΙΘ./ΗΜΕΡ. ΔΗΜΟΣΙΕΥΣΗΣ | |
| ΕΥΡΩΠΑΪΚΟΥ ΔΙΠΛΩΜΑΤΟΣ | (87): 673377/26-02-97 |
| ΑΡΙΘ./ΗΜΕΡ. ΔΗΜΟΣΙΕΥΣΗΣ | |
| ΕΥΡΩΠΑΪΚΗΣ ΑΙΤΗΣΗΣ | (86): 94901897.2/27-11-93 |
| ΔΙΚΑΙΟΥΧΟΣ | (73): BASF AG 67 056 LUDWIGSHAFEN, GERMANY |
| ΣΥΜΒΑΤΙΚΕΣ ΠΡΟΤΕΡΑΙΟΤΗΤΕΣ | (30): 4241563/10-12-92/DE |
| ΕΦΕΥΡΕΤΗΣ | (72): 1) SCHLECKER RAINER 2) TREIBER HANS-JOERG 3) BEHL BERTHOLD 4) HOFMANN HANS PETER |
| ΕΙΔΙΚΟΣ ΠΛΗΡΕΞΟΥΣΙΟΣ | (74): ΤΣΙΜΙΚΑΛΗΣ ΑΘΑΝΑΣΙΟΣ, Δικηγόρος Ν.Βάμβα 1 106 74 ΑΘΗΝΑ |
| ΑΝΤΙΚΑΛΗΤΟΣ | (74): ΤΣΙΜΙΚΑΛΗΣ ΑΘΑΝΑΣΙΟΣ, Δικηγόρος Ν.Βάμβα 1 106 74 ΑΘΗΝΑ |
| ΤΙΤΛΟΣ ΕΦΕΥΡΕΣΗΣ | (54): ΝΕΕΣ ΤΡΙΑΖΟΛΟΚΙΝΑΖΟΛΙΝΕΣ, Η ΠΑΡΑΣΚΕΥΗ ΚΑΙ Η ΧΡΗΣΙΜΟΠΟΙΗΣΗ ΤΟΥΣ |

συστήματος καθώς και για την παρασκευή σπασμολυτικών, αναπαιχτικών και αντικαταθλιπτικών.



ΠΕΡΙΛΗΨΗ (57)

Περιγράφονται τριαζολοκιναζολίνες του τύπου (I), όπου A, X, R1 και R2 έχουν την αναφερόμενη στην περιγραφή έννοια και η περιγραφή τους. Οι νέες ενώσεις (I) είναι κατάλληλες για την ανθρώπινη ιατρική και την κτηνιατρική και μπορούν να χρησιμοποιηθούν για τη θεραπεία νευροκεφελιστικών ασθενειών και νεοτοξικών του κεντρικού νευρικού

| | |
|--------------------------------|--------------------------------------------------------------------------------------|
| ΑΡΙΘΜΟΣ ΕΥΡΩΠΑΪΚΟΥ Δ.Ε. | (11): 3023148 |
| ΑΡΙΘ. ΕΛΛΗΝΙΚΗΣ ΚΑΤΑΘΕΣΗΣ | (21): 970400810 |
| ΗΜΕΡ. ΕΛΛΗΝΙΚΗΣ ΚΑΤΑΘΕΣΗΣ | (22): 15-04-97 |
| ΑΡΙΘ./ΗΜΕΡ. ΔΗΜΟΣΙΕΥΣΗΣ | |
| ΕΥΡΩΠΑΪΚΟΥ ΔΙΠΛΩΜΑΤΟΣ | (87): 694095/05-03-97 |
| ΑΡΙΘ./ΗΜΕΡ. ΔΗΜΟΣΙΕΥΣΗΣ | |
| ΕΥΡΩΠΑΪΚΗΣ ΑΙΤΗΣΗΣ | (86): 93910975.7/23-04-93 |
| ΔΙΚΑΙΟΥΧΟΣ | (73): SCHULLER INTERNATIONAL, INC. 717 17th Street, DENVER 80202 COLORADO, USA |
| ΣΥΜΒΑΤΙΚΕΣ ΠΡΟΤΕΡΑΙΟΤΗΤΕΣ | (30): — |
| ΕΦΕΥΡΕΤΗΣ | (72): MORTON KEITH L. |
| ΕΙΔΙΚΟΣ ΠΛΗΡΕΞΟΥΣΙΟΣ | (74): ΤΣΙΜΙΚΑΛΗΣ ΑΘΑΝΑΣΙΟΣ, Δικηγόρος Ν.Βάρβα 1 106 74 ΑΘΗΝΑ |
| ΑΝΤΙΚΛΗΤΟΣ | (74): ΤΣΙΜΙΚΑΛΗΣ ΑΘΑΝΑΣΙΟΣ, Δικηγόρος Ν.Βάρβα 1 106 74 ΑΘΗΝΑ |
| ΤΙΤΛΟΣ ΕΦΕΥΡΕΣΗΣ | (54): ΜΕΘΟΔΟΣ ΚΑΙ ΣΥΣΚΕΥΗ ΓΙΑ ΤΗΝ ΠΑΡΑΣΚΕΥΗ ΕΝΟΣ ΦΥΛΛΟΥ ΑΠΟ ΙΝΩΔΕΣ ΥΛΙΚΟ |

ενός φύλλου από ινώδες υλικό. Ο θερμός ιμάντας προκαλεί αφαίρεση του ύδατος και σκλήρυνση από μία μεμβράνη της επένδυσης η οποία εφάπτεται με την επιφάνεια σιδερώματος. Ακολούθως το φύλλο από ινώδες υλικό θερμαίνεται μέσα σε ένα κλίβανο σκλήρυνσης για να αφαιρεθεί ουσιαστικά όλη η υγρασία και ουσιαστικά να σκληρυνθεί ολόκληρη η σύνθεση της ελαστομερούς επένδυσης. Το επενδεδυμένο φύλλο ινώδους υλικού που προκύπτει έχει μίαν ομαλότερη και σκληρότερη επιφάνεια από τα παρόμοια φύλλα που σχηματίζονται με παρόμοιες συνθέσεις χωρίς την παρεμβαλλόμενη επεξεργασία του σιδερώματος. Ένα προτιμώμενο στοιχείο για το σιδέρωμα περιλαμβάνει έναν ατέρμονα ιμάντα από ανοξείδωτο χάλυβα.

ΠΕΡΙΛΗΨΗ (57)

Μία μέθοδος για τη δημιουργία μιάς σχετικά λείας, σκληρής, επένδυσης από ελαστομερές υλικό επάνω από μίαν επιφάνεια ενός φύλλου από ινώδες υλικό που χρησιμοποιεί μία θερμαινόμενη επιφάνεια σιδερώματος η οποία εφάπτεται με μίαν επένδυση που δεν έχει σκληρυνθεί από μία σύνθεση ενός ελαστομερούς υδατικού γαλακτώματος σταυροειδούς δεσμού που εφαρμόζεται υπό μορφή αφρού επάνω σε μίαν ακάλυπτη επιφάνεια

| | |
|--------------------------------|--------------------------------------------------------------------------------------|
| ΑΡΙΘΜΟΣ ΕΥΡΩΠΑΪΚΟΥ Δ.Ε. | (11): 3023149 |
| ΑΡΙΘ. ΕΛΛΗΝΙΚΗΣ ΚΑΤΑΘΕΣΗΣ | (21): 970400811 |
| ΗΜΕΡ. ΕΛΛΗΝΙΚΗΣ ΚΑΤΑΘΕΣΗΣ | (22): 15-04-97 |
| ΑΡΙΘ./ΗΜΕΡ. ΔΗΜΟΣΙΕΥΣΗΣ | |
| ΕΥΡΩΠΑΪΚΟΥ ΔΙΠΛΩΜΑΤΟΣ | (87): 715872/29-01-97 |
| ΑΡΙΘ./ΗΜΕΡ. ΔΗΜΟΣΙΕΥΣΗΣ | |
| ΕΥΡΩΠΑΪΚΗΣ ΑΙΤΗΣΗΣ | (86): 94116829.6/25-10-94 |
| ΔΙΚΑΙΟΥΧΟΣ | (73): SCHULLER INTERNATIONAL, INC. 717 17th Street, DENVER 80202 COLORADO, USA |
| ΣΥΜΒΑΤΙΚΕΣ ΠΡΟΤΕΡΑΙΟΤΗΤΕΣ | (30): — |
| ΕΦΕΥΡΕΤΗΣ | (72): 1) GROSS STEPHEN EDWARD 2) WOODRING JEFF KEVEN |
| ΕΙΔΙΚΟΣ ΠΛΗΡΕΞΟΥΣΙΟΣ | (74): ΤΣΙΜΙΚΑΛΗΣ ΑΘΑΝΑΣΙΟΣ, Δικηγόρος Ν.Βάρβα 1 106 74 ΑΘΗΝΑ |
| ΑΝΤΙΚΛΗΤΟΣ | (74): ΤΣΙΜΙΚΑΛΗΣ ΑΘΑΝΑΣΙΟΣ, Δικηγόρος Ν.Βάρβα 1 106 74 ΑΘΗΝΑ |
| ΤΙΤΛΟΣ ΕΦΕΥΡΕΣΗΣ | (54): ΚΥΛΙΝΔΡΙΚΟ ΣΤΟΙΧΕΙΟ ΦΙΛΤΡΟΥ ΚΑΙ ΜΕΘΟΔΟΣ ΚΑΤΑΣΚΕΥΗΣ ΤΟΥ |

ταχύτητα αρκετή για να προκαλέσει το άφρισμα της συνδετικής ουσίας από ακρυλικό κόμμα επί τόπου, ρευστοποιώντας έτσι το στοιχείο για να καταστεί δυνατόν οι ίνες πολυμερούς στο στοιχείο να αναπροσανατολιστούν για να σχηματίσουν μια λεία εξωτερική επιφάνεια επί του στοιχείου και να διανεμηθεί ομοιομόρφως η ακρυλική συνδετική ουσία σε όλη την έκταση του στοιχείου. Η συνδετική ουσία στο στοιχείο ψήνεται μετά για να ενωθούν οι ίνες μεταξύ τους στα σημεία διασταυρώσεώς των και διανοίγονται δακτυλιοειδείς αύλακες στην εξωτερική επιφάνεια του στοιχείου για να αυξήσουν την έκταση της επιφάνειας του φίλτρου.

ΠΕΡΙΛΗΨΗ (57)

Ένα κυλινδρικό στοιχείο φίλτρου από ίνες πολυμερούς για διήθηση υγρού σχηματίζεται με το άπλωμα μιας συνδετικής ουσίας από ακρυλικό κόμμα, διαλυμένο με νερό, σε μια θάτα από ίνες θερμοπλαστικού πολυμερούς και με τύλιγμα της θάτας επί ενός πυρήνα για να σχηματιστεί ένας κοίλος ινώδης κύλινδρος, ενώ ασκείται συμπίεση με ένα κύλινδρο συμπίεσεως σε μια εξωτερική επιφάνεια του ινώδους κυλίνδρου. Αφού η θάτα τυλιχτεί πλήρως επί του πυρήνα, το κυλινδρικό στοιχείο περιστρέφεται με μια

| | |
|--------------------------------|---------------------------------------------------------------------------------------------------------------------------------------------------------------------------|
| ΑΡΙΘΜΟΣ ΕΥΡΩΠΑΪΚΟΥ Δ.Ε. | (11): 3023150 |
| ΑΡΙΘ. ΕΛΛΗΝΙΚΗΣ ΚΑΤΑΘΕΣΗΣ | (21): 970400812 |
| ΗΜΕΡ. ΕΛΛΗΝΙΚΗΣ ΚΑΤΑΘΕΣΗΣ | (22): 15-04-97 |
| ΑΡΙΘ./ΗΜΕΡ. ΔΗΜΟΣΙΕΥΣΗΣ | |
| ΕΥΡΩΠΑΪΚΟΥ ΔΙΠΛΩΜΑΤΟΣ | (87): 585300/05-03-97 |
| ΑΡΙΘ./ΗΜΕΡ. ΔΗΜΟΣΙΕΥΣΗΣ | |
| ΕΥΡΩΠΑΪΚΗΣ ΑΙΤΗΣΗΣ | (86): 92910508.8/14-05-92 |
| ΔΙΚΑΙΟΥΧΟΣ | (73): ASTRA AKTIEBOLAG 151 85 SODERTALJE, SWEDEN |
| ΣΥΜΒΑΤΙΚΕΣ ΠΡΟΤΕΡΑΙΟΤΗΤΕΣ | (30): 9101472/15-05-91/SE |
| ΕΦΕΥΡΕΤΗΣ | (72): 1) BARTFAI TAMAS 2) HOKFELT TOMAS 3) LANGELO ULO 4) AHREN BO 5) LINDSKOG STEFAN 6) CONSOLO SILVANA 7) LAND TIIT 8) WIESENFELD-HALLIN ZSUZSANNA |
| ΕΙΔΙΚΟΣ ΠΛΗΡΕΞΟΥΣΙΟΣ | (74): ΚΥΠΡΟΥΛΗ ΚΩΝΣΤΑΝΤΙΑ, Δικηγόρος Κουμπάρη 2 106 74 ΑΘΗΝΑ |
| ΑΝΤΙΚΑΛΗΤΟΣ | (74): ΠΑΠΑΚΩΝΣΤΑΝΤΙΝΟΥ ΕΛΕΝΗ, Δικηγόρος Κουμπάρη 2 106 74 ΑΘΗΝΑ |
| ΤΙΤΛΟΣ ΕΦΕΥΡΕΣΗΣ | (54): ΑΝΤΑΓΩΝΙΣΤΗΣ ΤΗΣ ΓΑΛΑΝΙΝΗΣ |

ΠΕΡΙΛΗΨΗ (57)

Περιγράφεται ένας ανταγωνιστής της γαλανίνης ο οποίος είναι μία ρίζα συνδέσεως του υποδοχέως της γαλανίνης. Περαιτέρω, αποκαλύπτονται τα νέα πεπτιδία Γαλανίνη (1-12)-Pro-Ουσία P(5-11), Γαλανίνη (1-12)-Pro-Βραδυκινίνη (2-9), Γαλανίνη (1-12)-Pro-Pro-Pro-(Leu⁵-Εγκεφαλίνη (5-1)), Γαλανίνη (1-12)-Pro-Lys-(ε-NH-Pro-(Leu⁵- Εγκεφαλίνη (5-1)) και λειτουργικά ανάλογα και λειτουργικά παράγωγά τους τα οποία εκδηλώνουν την ίδια ουσιαστικά δράση ανταγωνιστή της γαλανίνης με τα εν λόγω πεπτιδία. Περιλαμβάνεται επίσης χρήση του ανταγωνιστή γαλανίνης, ενός φαρμακευτικού σκευάσματος που τον περιέχει και μία μέθοδος για την αγωγή μίας διαταραχής σε ένα θηλαστικό η οποία εξαρτάται από τη φυσιολογική δράση της γαλανίνης στον υποδοχέα της γαλανίνης.

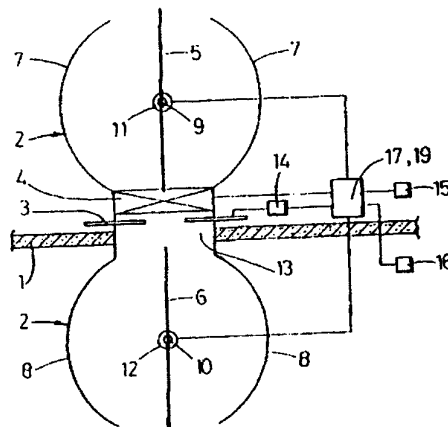
| | |
|--------------------------------|---------------------------------------------------------------------------------------|
| ΑΡΙΘΜΟΣ ΕΥΡΩΠΑΪΚΟΥ Δ.Ε. | (11): 3023151 |
| ΑΡΙΘ. ΕΛΛΗΝΙΚΗΣ ΚΑΤΑΘΕΣΗΣ | (21): 970400813 |
| ΗΜΕΡ. ΕΛΛΗΝΙΚΗΣ ΚΑΤΑΘΕΣΗΣ | (22): 15-04-97 |
| ΑΡΙΘ./ΗΜΕΡ. ΔΗΜΟΣΙΕΥΣΗΣ | |
| ΕΥΡΩΠΑΪΚΟΥ ΔΙΠΛΩΜΑΤΟΣ | (87): 567662/05-03-97 |
| ΑΡΙΘ./ΗΜΕΡ. ΔΗΜΟΣΙΕΥΣΗΣ | |
| ΕΥΡΩΠΑΪΚΗΣ ΑΙΤΗΣΗΣ | (86): 92107095.9/25-04-92 |
| ΔΙΚΑΙΟΥΧΟΣ | (73): SOCIETE DES PRODUITS NESTLE S.A. Case Postale 353 1800 VEVEY, SWITZERLAND |
| ΣΥΜΒΑΤΙΚΕΣ ΠΡΟΤΕΡΑΙΟΤΗΤΕΣ | (30): — |
| ΕΦΕΥΡΕΤΗΣ | (72): 1) CHMIEL OLIVER 2) TRAITLER HELMUT 3) RAETZ ERIC |
| ΕΙΔΙΚΟΣ ΠΛΗΡΕΞΟΥΣΙΟΣ | (74): ΚΥΠΡΟΥΛΗ ΚΩΝΣΤΑΝΤΙΑ, Δικηγόρος Κουμπάρη 2 106 74 ΑΘΗΝΑ |
| ΑΝΤΙΚΑΛΗΤΟΣ | (74): ΠΑΠΑΚΩΝΣΤΑΝΤΙΝΟΥ ΕΛΕΝΗ, Δικηγόρος Κουμπάρη 2 106 74 ΑΘΗΝΑ |
| ΤΙΤΛΟΣ ΕΦΕΥΡΕΣΗΣ | (54): ΜΕΘΟΔΟΣ ΑΡΩΜΑΤΙΣΜΟΥ ΜΙΑΣ ΣΟΚΟΛΑΤΑΣ ΓΑΛΑΚΤΟΣ |

ΠΕΡΙΛΗΨΗ (57)

Για να προσδοθεί σε μία σοκολάτα γάλακτος ένα άρωμα τύπου "ψίκας" χωρίς προσφυγή στην παρασκευή ψίκας, προστίθενται κατά τη διάρκεια της παραγωγής ή παράγονται δια λιπολύσεως ενός υποστρώματος το οποίο εισέρχεται στην παραγωγή, τα ελεύθερα λιπαρά οξέα τα υπεύθυνα για το σχηματισμό του αρώματος.

ΑΡΙΘΜΟΣ ΕΥΡΩΠΑΪΚΟΥ Δ.Ε. (11): 3023152
ΑΡΙΘ. ΕΛΛΗΝΙΚΗΣ ΚΑΤΑΘΕΣΗΣ (21): 970400814
ΗΜΕΡ. ΕΛΛΗΝΙΚΗΣ ΚΑΤΑΘΕΣΗΣ (22): 15-04-97
ΑΡΙΘ./ΗΜΕΡ. ΔΗΜΟΣΙΕΥΣΗΣ
ΕΥΡΩΠΑΪΚΟΥ ΔΙΠΛΩΜΑΤΟΣ (87): 715676/15-01-97
ΑΡΙΘ./ΗΜΕΡ. ΔΗΜΟΣΙΕΥΣΗΣ
ΕΥΡΩΠΑΪΚΗΣ ΑΙΤΗΣΗΣ (86): 94926406.3/03-08-94
ΔΙΚΑΙΟΥΧΟΣ (73): BOON EDAM BV
 NL-1135 EDAM ZG, NETHERLANDS
ΣΥΜΒΑΤΙΚΕΣ ΠΡΟΤΕΡΑΙΟΤΗΤΕΣ (30): 9301485/27-08-93/NL
ΕΦΕΥΡΕΤΗΣ (72): HUBER JACOB ROBERT ALFRED
ΕΙΔΙΚΟΣ ΠΛΗΡΕΞΟΥΣΙΟΣ (74): ΚΥΠΡΟΥΛΗ ΚΩΝΣΤΑΝΤΙΑ, Δικηγόρος
 Κουμπάρη 2
 106 74 ΑΘΗΝΑ
ΑΝΤΙΚΑΛΗΤΟΣ (74): ΠΑΠΑΚΩΝΣΤΑΝΤΙΝΟΥ ΕΛΕΝΗ,
 Δικηγόρος
 Κουμπάρη 2
 106 74 ΑΘΗΝΑ
ΠΤΑΛΟΣ ΕΦΕΥΡΕΣΗΣ (54): ΔΙΑΤΑΞΗ ΕΙΣΟΔΟΥ

της ταχύτητας του ανέμου, κλπ. ώστε να είναι ικανό να προσδιορίζει το βέλτιστο τρόπο λειτουργίας της διατάξεως εισόδου.

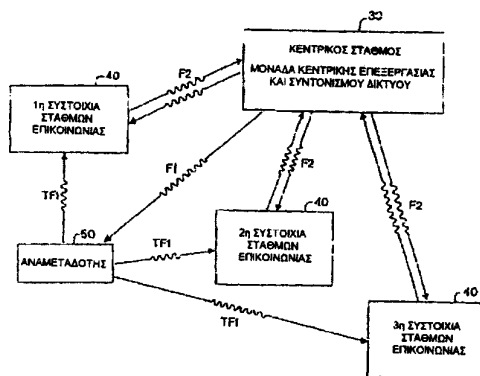


ΠΕΡΙΛΗΨΗ (57)

Διάταξη εισόδου για τοποθέτηση στην πρόσοψη (1) ενός κτιρίου, περιλαμβάνουσα μία περιστρεφόμενη θύρα (2), μία ολισθαίνουσα θύρα (3) και μία διάταξη επεξεργασίας του αέρα (4) και/ή ένα πέτασμα αέρα, τα οποία μπορούν να ενεργοποιούνται ή να απενεργοποιούνται ώστε να επιτρέπουν στη διάταξη εισόδου να προσαρμόζεται στις συνθήκες του περιβάλλοντος. Η διάταξη εισόδου μπορεί να περιλαμβάνει ένα σύστημα ελέγχου, περικλείον αισθητήρες για τη μέτρηση παραμέτρων του περιβάλλοντος, όπως της θερμοκρασίας, της υγρασίας του αέρα,

ΑΡΙΘΜΟΣ ΕΥΡΩΠΑΪΚΟΥ Δ.Ε. (11): 3023153
ΑΡΙΘ. ΕΛΛΗΝΙΚΗΣ ΚΑΤΑΘΕΣΗΣ (21): 970400815
ΗΜΕΡ. ΕΛΛΗΝΙΚΗΣ ΚΑΤΑΘΕΣΗΣ (22): 15-04-97
ΑΡΙΘ./ΗΜΕΡ. ΔΗΜΟΣΙΕΥΣΗΣ
ΕΥΡΩΠΑΪΚΟΥ ΔΙΠΛΩΜΑΤΟΣ (87): 522040/15-01-97
ΑΡΙΘ./ΗΜΕΡ. ΔΗΜΟΣΙΕΥΣΗΣ
ΕΥΡΩΠΑΪΚΗΣ ΑΙΤΗΣΗΣ (86): 91907337.9/27-03-91
ΔΙΚΑΙΟΥΧΟΣ (73): WESBY PHILIP B.
 NL-2611 DELFT KD, NETHERLANDS
ΣΥΜΒΑΤΙΚΕΣ ΠΡΟΤΕΡΑΙΟΤΗΤΕΣ (30): 501091/28-03-90/US
ΕΦΕΥΡΕΤΗΣ (72): WESBY PHILIP B.
ΕΙΔΙΚΟΣ ΠΛΗΡΕΞΟΥΣΙΟΣ (74): ΚΥΠΡΟΥΛΗ ΚΩΝΣΤΑΝΤΙΑ, Δικηγόρος
 Κουμπάρη 2
 106 74 ΑΘΗΝΑ
ΑΝΤΙΚΑΛΗΤΟΣ (74): ΠΑΠΑΚΩΝΣΤΑΝΤΙΝΟΥ ΕΛΕΝΗ,
 Δικηγόρος
 Κουμπάρη 2
 106 74 ΑΘΗΝΑ
ΠΤΑΛΟΣ ΕΦΕΥΡΕΣΗΣ (54): ΣΥΣΤΗΜΑ ΕΝΤΟΠΙΣΜΟΥ

(30) επικοινωνεί με τους σταθμούς επικοινωνίας με μία συχνότητα (F2) διαφορετική από τη χρησιμοποιούμενη από το σήμα ειδοποίησης (F1) ή τον αναμεταδότη (TF1). Ο κεντρικός σταθμός (30) ο οποίος ερωτά όλους τους σταθμούς επικοινωνίας εντοπίζει τον ειδοποιηθέντα αναμεταδότη (50) στο εσωτερικό ενός τομέως περιβαλλόμενου από τους σταθμούς επικοινωνίας οι οποίοι έλαβαν την απάντηση από τον αναμεταδότη (50). Οι σταθμοί επικοινωνίας μπορούν να υποδιαιρούνται σε τρεις ή περισσότερες διάσπαρτες συστοιχίες (40).

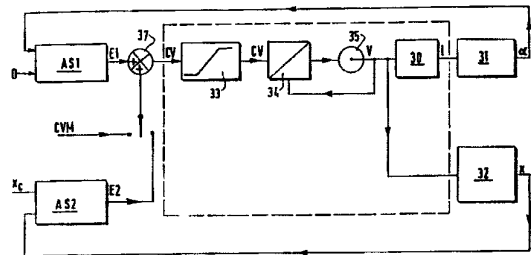


ΠΕΡΙΛΗΨΗ (57)

Σύστημα εντοπισμού στο οποίο ένα δίκτυο σταθμών επικοινωνίας είναι κατανοημένο σε μία περιοχή επιτηρήσεως. Κάθε κινητό στοιχείο εφοδιάζεται με έναν αναμεταδότη (50) με έναν αντίστοιχο κωδικό αναγνωρίσεως. Ένα σήμα ειδοποίησης (F1) εκπεμπόμενο σε όλη την έκταση της περιοχής επιτηρήσεως λαμβάνεται από τον αναμεταδότη (50) και εκείνος που διαθέτει τον κωδικό αναγνωρίσεως τον παρεχόμενο στην ειδοποίηση απαντά. Η απάντηση δίδεται με μία συχνότητα (TF1) διαφορετική από εκείνη της ειδοποίησης (F1). Η απάντηση λαμβάνεται από τους πλησιέστερους σταθμούς επικοινωνίας. Ένας κεντρικός σταθμός

| | |
|--------------------------------------|-----------------------------------------------------------------------------------------------------------|
| ΑΡΙΘΜΟΣ ΕΥΡΩΠΑΪΚΟΥ Δ.Ε. (11): | 3023154 |
| ΑΡΙΘ. ΕΛΛΗΝΙΚΗΣ ΚΑΤΑΘΕΣΗΣ (21): | 970400816 |
| ΗΜΕΡ. ΕΛΛΗΝΙΚΗΣ ΚΑΤΑΘΕΣΗΣ (22): | 15-04-97 |
| ΑΡΙΘ./ΗΜΕΡ. ΔΗΜΟΣΙΕΥΣΗΣ | |
| ΕΥΡΩΠΑΪΚΟΥ ΔΙΠΛΩΜΑΤΟΣ (87): | 713474/22-01-97 |
| ΑΡΙΘ./ΗΜΕΡ. ΔΗΜΟΣΙΕΥΣΗΣ | |
| ΕΥΡΩΠΑΪΚΗΣ ΑΙΤΗΣΗΣ (86): | 94925510.3/12-08-94 |
| ΔΙΚΑΙΟΥΧΟΣ (73): | CAILLARD Place Caillard F-76600 LE HAVRE, FRANCE |
| ΣΥΜΒΑΤΙΚΕΣ ΠΡΟΤΕΡΑΙΟΤΗΤΕΣ (30): | 9309973/13-08-93/FR |
| ΕΦΕΥΡΕΤΗΣ (72): | 1) EUDIER JEAN-YVES 2) DEMOUSTIER VINCENT |
| ΕΙΔΙΚΟΣ ΠΛΗΡΕΞΟΥΣΙΟΣ (74): | ΚΥΠΡΟΥΛΗ ΚΩΝΣΤΑΝΤΙΑ, Δικηγόρος Κουμπάρη 2 106 74 ΑΘΗΝΑ |
| ΑΝΤΙΚΛΗΤΟΣ (74): | ΠΑΠΑΚΩΝΣΤΑΝΤΙΝΟΥ ΕΛΕΝΗ, Δικηγόρος Κουμπάρη 2 106 74 ΑΘΗΝΑ |
| ΤΙΤΛΟΣ ΕΦΕΥΡΕΣΗΣ (54): | ΜΕΘΟΔΟΣ ΕΛΕΓΧΟΥ ΤΗΣ ΔΙΟΡΘΩΣΗΣ ΕΝΟΣ ΤΑΛΑΝΤΟΥΜΕΝΟΥ ΦΟΡΤΙΟΥ ΚΑΙ ΔΙΑΤΑΞΗ ΕΦΑΡΜΟΓΗΣ ΤΗΣ ΜΕΘΟΔΟΥ |

έλεγχου της πραγματικής τιμής ταλαντώσεως του ταλαντούμενου φορτίου μέσω μίας τιμής μηδενικής ταλαντώσεως και ένα στάδιο (37) για τη ρύθμιση της ταχύτητας αναφοράς (CV) του εν λόγω υποστηρίγματος σύμφωνα με μία τιμή διορθώσεως (E1) που καθορίζεται κατά το στάδιο αυτόματου ελέγχου ταλαντώσεως (AS1). Η εφεύρεση μπορεί να χρησιμοποιηθεί για παράδειγμα για την κίνηση ενός φορτίου μέσω ενός γερανού λιμένος.



ΠΕΡΙΛΗΨΗ (57)

Μέθοδος ελέγχου της αιωρήσεως ενός ταλαντούμενου φορτίου ανητημένου σε ένα κινητό υποστήριγμα, όπου η κίνηση του εν λόγω υποστηρίγματος ελέγχεται από κάποιο περιορισμό ως προς μία ταχύτητα αναφοράς. Η μέθοδος περιλαμβάνει ένα στάδιο (AS1) για τον αυτόματο

| | |
|--------------------------------------|------------------------------------------------------------------------------------------------------|
| ΑΡΙΘΜΟΣ ΕΥΡΩΠΑΪΚΟΥ Δ.Ε. (11): | 3023155 |
| ΑΡΙΘ. ΕΛΛΗΝΙΚΗΣ ΚΑΤΑΘΕΣΗΣ (21): | 970400817 |
| ΗΜΕΡ. ΕΛΛΗΝΙΚΗΣ ΚΑΤΑΘΕΣΗΣ (22): | 15-04-97 |
| ΑΡΙΘ./ΗΜΕΡ. ΔΗΜΟΣΙΕΥΣΗΣ | |
| ΕΥΡΩΠΑΪΚΟΥ ΔΙΠΛΩΜΑΤΟΣ (87): | 638950/12-03-97 |
| ΑΡΙΘ./ΗΜΕΡ. ΔΗΜΟΣΙΕΥΣΗΣ | |
| ΕΥΡΩΠΑΪΚΗΣ ΑΙΤΗΣΗΣ (86): | 93202378.1/13-08-93 |
| ΔΙΚΑΙΟΥΧΟΣ (73): | ENIRICERCHE S.P.A. Corso Venezia 16 I-20121 MILAN, ITALY |
| ΣΥΜΒΑΤΙΚΕΣ ΠΡΟΤΕΡΑΙΟΤΗΤΕΣ (30): | — |
| ΕΦΕΥΡΕΤΗΣ (72): | 1) MARCHESE LUCA 2) ANDREI MARIA 3) ROGGERO ARNALDO |
| ΕΙΔΙΚΟΣ ΠΛΗΡΕΞΟΥΣΙΟΣ (74): | ΚΥΠΡΟΥΛΗ ΚΩΝΣΤΑΝΤΙΑ, Δικηγόρος Κουμπάρη 2 106 74 ΑΘΗΝΑ |
| ΑΝΤΙΚΛΗΤΟΣ (74): | ΠΑΠΑΚΩΝΣΤΑΝΤΙΝΟΥ ΕΛΕΝΗ, Δικηγόρος Κουμπάρη 2 106 74 ΑΘΗΝΑ |
| ΤΙΤΛΟΣ ΕΦΕΥΡΕΣΗΣ (54): | ΜΕΘΟΔΟΣ ΠΑΡΑΣΚΕΥΗΣ ΕΝΟΣ ΣΤΕΡΕΟΥ ΠΟΛΥΜΕΡΟΥΣ ΗΛΕΚΤΡΟΛΥΤΗ ΜΕ ΒΑΣΗ ΠΟΛΥΒΙΝΥΛΙΚΟΥΣ ΑΙΘΕΡΕΣ |

στον οποίο R=Me ή Et και το n είναι ένας ακέραιος περιλαμβανόμενος στην περιοχή από 1 έως 16 (b) ένα διβινυλαιθέρα τύπου $CH_2=CH-[O-CH_2-CH_2-]_m-O-CH=CH_2$ στον οποίο το m είναι ένας ακέραιος περιλαμβανόμενος στην περιοχή από 1 έως 10, σε γραμμομοριακή αναλογία ως προς το βινυλαιθέρα (l) περιλαμβανόμενη στην περιοχή από 2:98 έως 60:40 (c) μία ιοντική ένωση σε ποσότητα περιλαμβανόμενη στην περιοχή από 1 έως 30% κατά βάρος (d) ένα ολιγομερές ή ένα διπολικό μη πρωτιδικό υγρό σε ποσότητα περιλαμβανόμενη στην περιοχή από 0 έως 80% κατά βάρος (e) ένα φωτοεκκινήτη σε ποσότητα περιλαμβανόμενη στην περιοχή από 0 έως 10% κατά βάρος (2) το ανωτέρω μίγμα εφαρμόζεται επί ενός αδρανούς υποστρώματος και εκτίθεται σε μία πηγή υπεριώδους φωτός ή σε μία δέσμη ηλεκτρονίων.

ΠΕΡΙΛΗΨΗ (57)

Μέθοδος για την παρασκευή ενός στερεού, πολυμερούς ηλεκτρολύτη υπό τη μορφή μεμβράνης, χαρακτηριζόμενη από το ότι: (1) παρασκευάζεται ένα μίγμα, το οποίο περιέχει: (a) ένα βινυλαιθέρα (l) τύπου $R-[O-CH_2-CH_2-]_n-O-CH=CH_2$

| | | |
|----------------------------------|-------|-------------------------------------------------------------------------------------------------|
| ΑΡΙΘΜΟΣ ΕΥΡΩΠΑΪΚΟΥ Δ.Ε. | (11): | 3023156 |
| ΑΡΙΘ. ΕΛΛΗΝΙΚΗΣ ΚΑΤΑΘΕΣΗΣ | (21): | 970400818 |
| ΗΜΕΡ. ΕΛΛΗΝΙΚΗΣ ΚΑΤΑΘΕΣΗΣ | (22): | 15-04-97 |
| ΑΡΙΘ./ΗΜΕΡ. ΔΗΜΟΣΙΕΥΣΗΣ | | |
| ΕΥΡΩΠΑΪΚΟΥ ΔΙΠΛΩΜΑΤΟΣ | (87): | 604552/12-02-97 |
| ΑΡΙΘ./ΗΜΕΡ. ΔΗΜΟΣΙΕΥΣΗΣ | | |
| ΕΥΡΩΠΑΪΚΗΣ ΑΙΤΗΣΗΣ | (86): | 92920422.0/16-09-92 |
| ΔΙΚΑΙΟΥΧΟΣ | (73): | AFFYMAX TECHNOLOGIES N.V. De Ruyterkade 62 WILLEMSTAD, CURACAO, NETHER- LANDS ANTILLES |
| ΣΥΜΒΑΤΙΚΕΣ ΠΡΟΤΕΡΑΙΟΤΗΤΕΣ | (30): | 762522/18-09-91/US |
| ΕΦΕΥΡΕΤΗΣ | (72): | 1) DOWER WILLIAM J. 2) BARRETT RONALD W. 3) GALLOP MARK A. |
| ΕΙΔΙΚΟΣ ΠΛΗΡΕΞΟΥΣΙΟΣ | (74): | ΚΥΠΡΟΥΛΗ ΚΩΝΣΤΑΝΤΙΑ, Δικηγόρος Κουμπάρη 2 106 74 ΑΘΗΝΑ |
| ΑΝΤΙΚΛΗΤΟΣ | (74): | ΠΑΠΑΚΩΝΣΤΑΝΤΙΝΟΥ ΕΛΕΝΗ, Δικηγόρος Κουμπάρη 2 106 74 ΑΘΗΝΑ |
| ΠΤΑΛΟΣ ΕΦΕΥΡΕΣΗΣ | (54): | ΜΕΘΟΔΟΣ ΣΥΝΘΕΣΕΩΣ ΠΟΙΚΙΛΩΝ ΣΥΛΛΟΓΩΝ ΟΛΙΓΟΜΕΡΩΝ |

επιγραφών πάνω στα ολιγομερή διευκολύνει την ταυτοποίηση των ολιγομερών με τις επιθυμητές ιδιότητες.

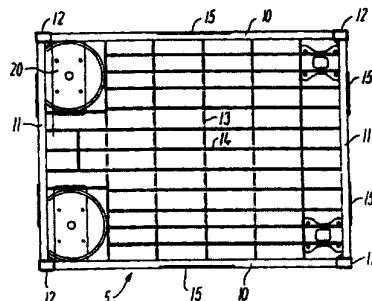
ΠΕΡΙΛΗΨΗ (57)

Μια γενική στοχαστική μέθοδος για την σύνθεση τυχαίων ολιγομερών μπορεί να χρησιμοποιηθεί για την σύνθεση ενώσεων που υποβάλλονται σε διαλογή για επιθυμητές ιδιότητες. Η χρησιμοποίηση αναγνωριστικών

| | | |
|----------------------------------|-------|---------------------------------------------------------------------------------------------------------------------------------------------------------|
| ΑΡΙΘΜΟΣ ΕΥΡΩΠΑΪΚΟΥ Δ.Ε. | (11): | 3023157 |
| ΑΡΙΘ. ΕΛΛΗΝΙΚΗΣ ΚΑΤΑΘΕΣΗΣ | (21): | 970400819 |
| ΗΜΕΡ. ΕΛΛΗΝΙΚΗΣ ΚΑΤΑΘΕΣΗΣ | (22): | 15-04-97 |
| ΑΡΙΘ./ΗΜΕΡ. ΔΗΜΟΣΙΕΥΣΗΣ | | |
| ΕΥΡΩΠΑΪΚΟΥ ΔΙΠΛΩΜΑΤΟΣ | (87): | 679137/19-03-97 |
| ΑΡΙΘ./ΗΜΕΡ. ΔΗΜΟΣΙΕΥΣΗΣ | | |
| ΕΥΡΩΠΑΪΚΗΣ ΑΙΤΗΣΗΣ | (86): | 94904589.2/14-01-94 |
| ΔΙΚΑΙΟΥΧΟΣ | (73): | 1) CONTAINER CENTRALEN A/S Lavservænget 2, Postbox 70 DK-5200 ODENSE V, DENMARK 2) R.D. IMPEX APS Fynsvej 60 DK-5500 MIDDELFART, DENMARK |
| ΣΥΜΒΑΤΙΚΕΣ ΠΡΟΤΕΡΑΙΟΤΗΤΕΣ | (30): | 49-93/15-01-93/DK |
| ΕΦΕΥΡΕΤΗΣ | (72): | 1) MOGENSEN ERLING KRISTEN 2) SORENSEN KENT WHEEL 3) JENSEN BERNO HOLMGAARD 4) INGVARSEN PEDER HANS |
| ΕΙΔΙΚΟΣ ΠΛΗΡΕΞΟΥΣΙΟΣ | (74): | ΚΥΠΡΟΥΛΗ ΚΩΝΣΤΑΝΤΙΑ, Δικηγόρος Κουμπάρη 2 106 74 ΑΘΗΝΑ |
| ΑΝΤΙΚΛΗΤΟΣ | (74): | ΠΑΠΑΚΩΝΣΤΑΝΤΙΝΟΥ ΕΛΕΝΗ, Δικηγόρος Κουμπάρη 2 106 74 ΑΘΗΝΑ |
| ΠΤΑΛΟΣ ΕΦΕΥΡΕΣΗΣ | (54): | ΒΑΣΙΣ ΕΜΠΟΡΕΥΜΑΤΟΚΙΒΩΤΙΟΥ ΜΕ ΤΡΙΑ ΚΑΘΕΤΑ ΣΤΟΙΧΕΙΑ ΣΤΕΡΕΩΣΕΩΣ ΕΣ ΤΑΣ ΓΩΝΙΑΣ |

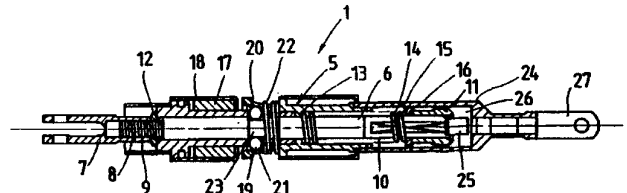
ΠΕΡΙΛΗΨΗ (57)

Μια βάση εμπορευματοκιβωτίου (5) είναι προσηρμοσμένη να δέχεται διαφόρους τύπους πλευρικών πετασμάτων (σανιδωμάτων) οφειλόμενης εις μίαν γωνιακή κατασκευή. Η γωνιακή κατασκευή χαρακτηρίζεται εκ του ότι μπορούν να παρεντεθούν (εμπηχθούν) μέσα συνδέσεως προς δύο αμοιβαίως διευθύνσεις ήτοι κάθετον και κατακόρυφον και προς κατακόρυφον διεύθυνσιν. Αυτό επιτυγχάνεται εκ του ότι εν ζεύγος σωληνών προφίλ (10,11) έχει ανοικτά άκρα δια να υποδεχθεί μέσα συνδέσεως, και δια του εφοδιασμού ενός άλλου σωληνωτού προφίλ (12) το οποίον εκτείνεται κατακορύφως προς τα σωληνωτά προφίλ (10,11). Το άλλον τμήμα του σωλήνος τερματίζει εις το αυτό ύψος (στάθμην) όπως η κάτωθεν του κάτω πλευρικού τοιχώματος των κατ'αουσίαν οριζοντίων σωληνωτών τμημάτων και στερεώνεται εις τας κάτω τοιχωματικές ακμιάς (παρυφάς) αυτών. Όλα τα σωληνωτά προφίλ είναι τοποθετημένα κατά τέτοιον τρόπον ώστε να μην εμποδίζουν εισαγωγήν ενός μέσου συνδέσεως εις οιονδήποτε σωληνωτόν προφίλ της γωνίας.



| | |
|----------------------------------------|------------------------------------------------------------------------------------------------|
| ΑΡΙΘΜΟΣ ΕΥΡΩΠΑΪΚΟΥ Δ.Ε. (11): | 3023158 |
| ΑΡΙΘ. ΕΛΛΗΝΙΚΗΣ ΚΑΤΑΘΕΣΗΣ (21): | 970400820 |
| ΗΜΕΡ. ΕΛΛΗΝΙΚΗΣ ΚΑΤΑΘΕΣΗΣ (22): | 15-04-97 |
| ΑΡΙΘ./ΗΜΕΡ. ΔΗΜΟΣΙΕΥΣΗΣ | |
| ΕΥΡΩΠΑΪΚΟΥ ΔΙΠΛΩΜΑΤΟΣ (87): | 589666/15-01-97 |
| ΑΡΙΘ./ΗΜΕΡ. ΔΗΜΟΣΙΕΥΣΗΣ | |
| ΕΥΡΩΠΑΪΚΗΣ ΑΙΤΗΣΗΣ (86): | 93307446.0/21-09-93 |
| ΔΙΚΑΙΟΥΧΟΣ (73): | HENDERSON HENNING MORGAN 196 Nigel Road, Selcourt Springs GAUTENG PROVINCE, SOUTH AFRICA |
| ΣΥΜΒΑΤΙΚΕΣ ΠΡΟΤΕΡΑΙΟΤΗΤΕΣ (30): | 923451/22-09-92/ZA, 924808/22-09-92/ZA |
| ΕΦΕΥΡΕΤΗΣ (72): | HENDERSON HENNING MORGAN |
| ΕΙΔΙΚΟΣ ΠΛΗΡΕΞΟΥΣΙΟΣ (74): | ΚΥΠΡΟΥΛΗ ΚΩΝΣΤΑΝΤΙΑ, Δικηγόρος Κουμπάρη 2 106 74 ΑΘΗΝΑ |
| ΑΝΤΙΚΛΗΤΟΣ (74): | ΠΑΠΑΚΩΝΣΤΑΝΤΙΝΟΥ ΕΛΕΝΗ, Δικηγόρος Κουμπάρη 2 106 74 ΑΘΗΝΑ |
| ΤΙΤΛΟΣ ΕΦΕΥΡΕΣΗΣ (54): | ΕΝΑΣ ΓΡΑΜΜΙΚΟΣ ΣΥΝΔΕΣΜΟΣ Ο ΟΠΟΙΟΣ ΕΠΙΛΕΚΤΙΚΑ ΦΡΟΝΤΙΖΕΙ ΓΙΑ ΧΑΜΕΝΗ ΚΙΝΗΣΗ |

κλείδωμά τους σε μία ιδιαίτερη τηλεσκοπική θέση, ή για να τους επιτρέπεται να κινούνται τηλεσκοπικά, φροντίζοντας επομένως για ένα περιορισμένο και προαιρετικά ρυθμιζόμενο βαθμό χαμένης κίνησης μεταξύ των άκρων (7)(27) του γραμμικού συνδέσμου. Ένα ομοαξονικό σωληνοειδές (17) φερόμενο από το εξωτερικό μέλος (5) ελέγχει την διάταξη μανδάλου (19) για να φροντίζει επιλεκτικά να καθίσταται αυτή λειτουργική ή όχι σύμφωνα με το εάν ή όχι το σωληνοειδές ενεργοποιείται. Ο γραμμικός σύνδεσμος μπορεί να κλειδώνεται είτε στον μέγιστο του είτε ελάχιστο βαθμό τηλεσκοπικής έκτασης.



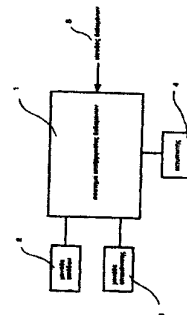
ΠΕΡΙΛΗΨΗ (57)

Ένας γραμμικός σύνδεσμος (1) παρέχεται ο οποίος περιλαμβάνει ένα εσωτερικό (6) και ένα εξωτερικό (5) τηλεσκοπικά κινητό ζευγάρι μελών στα οποία μία διάταξη μανδάλου (19) είναι λειτουργική μεταξύ διαμορφώσεων (20)(23) επί των δύο μελών για με επιλεκτικό τρόπο

| | |
|----------------------------------------|-------------------------------------------------------------------------------------------------------------------------------------------------------------------------------------------|
| ΑΡΙΘΜΟΣ ΕΥΡΩΠΑΪΚΟΥ Δ.Ε. (11): | 3023159 |
| ΑΡΙΘ. ΕΛΛΗΝΙΚΗΣ ΚΑΤΑΘΕΣΗΣ (21): | 970400821 |
| ΗΜΕΡ. ΕΛΛΗΝΙΚΗΣ ΚΑΤΑΘΕΣΗΣ (22): | 15-04-97 |
| ΑΡΙΘ./ΗΜΕΡ. ΔΗΜΟΣΙΕΥΣΗΣ | |
| ΕΥΡΩΠΑΪΚΟΥ ΔΙΠΛΩΜΑΤΟΣ (87): | 762304/19-03-97 |
| ΑΡΙΘ./ΗΜΕΡ. ΔΗΜΟΣΙΕΥΣΗΣ | |
| ΕΥΡΩΠΑΪΚΗΣ ΑΙΤΗΣΗΣ (86): | 95114467.4/14-09-95 |
| ΔΙΚΑΙΟΥΧΟΣ (73): | CITIBANK AG 60311 FRANKFURT, GERMANY |
| ΣΥΜΒΑΤΙΚΕΣ ΠΡΟΤΕΡΑΙΟΤΗΤΕΣ (30): | — |
| ΕΦΕΥΡΕΤΗΣ (72): | 1) FRIEDMAN ELISABETH 2) IRWIN FRED 3) JOHNSON MARK 4) LIEVEN ANDREAS T. 5) PFUNDT DIETER 6) POTTER NEIL 7) RASCHDORF ANDREAS 8) RAYNER PETER 9) TORREMANTE MARIA |
| ΕΙΔΙΚΟΣ ΠΛΗΡΕΞΟΥΣΙΟΣ (74): | ΚΥΠΡΟΥΛΗ ΚΩΝΣΤΑΝΤΙΑ, Δικηγόρος Κουμπάρη 2 106 74 ΑΘΗΝΑ |
| ΑΝΤΙΚΛΗΤΟΣ (74): | ΠΑΠΑΚΩΝΣΤΑΝΤΙΝΟΥ ΕΛΕΝΗ, Δικηγόρος Κουμπάρη 2 106 74 ΑΘΗΝΑ |
| ΤΙΤΛΟΣ ΕΦΕΥΡΕΣΗΣ (54): | ΣΥΣΤΗΜΑ ΗΛΕΚΤΡΟΝΙΚΟΥ ΥΠΟΛΟΓΙΣΤΗ ΓΙΑ ΔΙΑΧΕΙΡΙΣΗ ΔΕΔΟΜΕΝΩΝ ΚΑΙ ΜΕΘΟΔΟΣ ΛΕΙΤΟΥΡΓΙΑΣ ΤΟΥ ΕΝ ΛΟΓΩ ΣΥΣΤΗΜΑΤΟΣ |

ΠΕΡΙΛΗΨΗ (57)

Η εφεύρεση αναφέρεται σε ένα σύστημα ηλεκτρονικού υπολογιστή για διαχείριση δεδομένων περιλαμβάνον κατ'ελάχιστο τη διαχείριση δεδομένων σχετιζόμενων με το εμπόριο ειδικών χρηματοοικονομικών προϊόντων (καλούμενων "warrants", και συγκεκριμένα το λειτουργικό σύστημα "CATS-OS"), που περιλαμβάνει ένα σύστημα επεξεργασίας δεδομένων (1), μία μονάδα εισόδου (2), μία μονάδα απεικόνισης (3) και μία είσοδο δεδομένων (5), όπου η μονάδα απεικόνισης (3) απεικονίζει μία πρώτη μάσκα έκουσα διαμόρφωση που επιτρέπει την είσοδο μίας αίτησης για συγκεκριμένα δεδομένα από τη μονάδα εισόδου (2), εάν η αίτηση είναι είσοδος από τη μονάδα εισόδου (2) διαβάζεται η είσοδος δεδομένων (5), η μονάδα απεικόνισης (3) απεικονίζει μία δεύτερη μάσκα η οποία συμπεριλαμβάνει τα αιτούμενα δεδομένα, και το σύστημα επεξεργασίας δεδομένων (1) συγκρατεί τα αιτούμενα δεδομένα επί μία προκαθορισμένη χρονική περίοδο T_{set} και εκτελεί μία συναλλαγή σχετιζόμενη με τα συγκεκριμένα δεδομένα, εάν εισαχθεί μία αίτηση συναλλαγής από τη μονάδα εισόδου (2) κατά τη διάρκεια μίας προκαθορισμένης χρονικής περιόδου T_{set} .

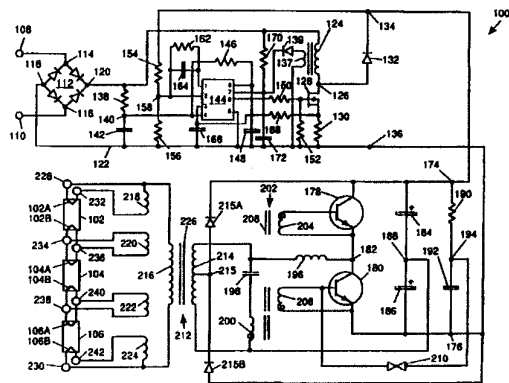


| | | |
|--------------------------------|-------|---------------------------------------------------------------------------------|
| ΑΡΙΘΜΟΣ ΕΥΡΩΠΑΪΚΟΥ Δ.Ε. | (11): | 3023160 |
| ΑΡΙΘ. ΕΛΛΗΝΙΚΗΣ ΚΑΤΑΘΕΣΗΣ | (21): | 970400822 |
| ΗΜΕΡ. ΕΛΛΗΝΙΚΗΣ ΚΑΤΑΘΕΣΗΣ | (22): | 15-04-97 |
| ΑΡΙΘ./ΗΜΕΡ. ΔΗΜΟΣΙΕΥΣΗΣ | | |
| ΕΥΡΩΠΑΪΚΟΥ ΔΙΠΛΩΜΑΤΟΣ | (87): | 541769/26-02-97 |
| ΑΡΙΘ./ΗΜΕΡ. ΔΗΜΟΣΙΕΥΣΗΣ | | |
| ΕΥΡΩΠΑΪΚΗΣ ΑΙΤΗΣΗΣ | (86): | 92912106.9/21-05-92 |
| ΔΙΚΑΙΟΥΧΟΣ | (73): | MOTOROLA LIGHTING INC. 887 Deerfield Parkway, BUFFALO GROVE 60089 IL, USA |
| ΣΥΜΒΑΤΙΚΕΣ ΠΡΟΤΕΡΑΙΟΤΗΤΕΣ | (30): | 705864/28-05-91/US |
| ΕΦΕΥΡΕΤΗΣ | (72): | 1) MOISIN MIHAIL S. 2) KONOPKA JOHN G. |
| ΕΙΔΙΚΟΣ ΠΛΗΡΕΞΟΥΣΙΟΣ | (74): | ΚΥΠΡΟΥΛΗ ΚΩΝΣΤΑΝΤΙΑ, Δικηγόρος Κουμπάρη 2 106 74 ΑΘΗΝΑ |
| ΑΝΤΙΚΑΗΤΟΣ | (74): | ΠΑΠΑΚΩΝΣΤΑΝΤΙΝΟΥ ΕΛΕΝΗ, Δικηγόρος Κουμπάρη 2 106 74 ΑΘΗΝΑ |
| ΤΪΤΛΟΣ ΕΦΕΥΡΕΣΗΣ | (54): | ΚΥΚΛΩΜΑ ΓΙΑ ΤΗΝ ΕΝΕΡΓΟΠΟΙΗΣΗ ΦΟΡΤΙΟΥ ΛΑΜΠΤΗΡΑ ΕΚΚΕΝΩΣΗΣ ΑΕΡΙΟΥ |

ΠΕΡΙΛΗΨΗ (57)

Το κύκλωμα για την ενεργοποίηση λαμπτήρων εκκένωσης αερίου (102,104,106) από τροφοδότηση τάσης ονομαστικής στάθμης περιλαμβάνει ολοκληρωμένο κύκλωμα (IC) ενίσχυσης τάσης (144), ταλαντωτή (196,198,178,180), που παράγει τάση εξόδου υψηλής συχνότητας που

εφαρμόζεται στους λαμπτήρες μέσω μετασχηματιστή (212) και συνδετήρα τάσης (215Α, 215Β) που συνδέει το μετασχηματιστή με την έξοδο του ταλαντωτή (174,176). Το κύκλωμα IC (144) ρυθμίζει την ισχύ που καταναλίσκεται από το κύκλωμα σε σταθερή στάθμη, αν η τάση τροφοδότησης είναι μεγαλύτερη του 95% της ονομαστικής τιμής αυτής. Αν η τάση τροφοδότησης πέσει κάτω του 95% της ονομαστικής τιμής αυτής, χάνεται η ρύθμιση και το κύκλωμα καταναλίσκεται λιγότερη ισχύ σε αναλογία προς την πτώση στην τάση τροφοδότησης. Αν η τάση τροφοδότησης πέσει κάτω του 90% της ονομαστικής τιμής αυτής, ο συνδετήρας λειτουργεί για την ελάττωση της ισχύος που καταναλίσκεται από το κύκλωμα σε ρυθμό μεγαλύτερο εκείνου της πτώσης στην τάση τροφοδότησης. Το κύκλωμα έτσι υποβοηθεί στην ελάττωση της ισχύος που καταναλίσκεται από το κύκλωμα με την ελάττωση της τάσης τροφοδότησης κάτω του 95% της ονομαστικής τιμής αυτής.

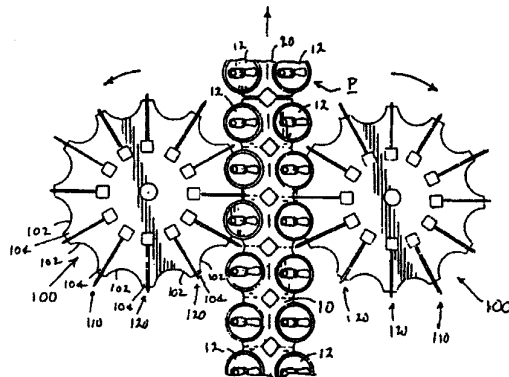


| | | |
|--------------------------------|-------|------------------------------------------------------------------------------------|
| ΑΡΙΘΜΟΣ ΕΥΡΩΠΑΪΚΟΥ Δ.Ε. | (11): | 3023161 |
| ΑΡΙΘ. ΕΛΛΗΝΙΚΗΣ ΚΑΤΑΘΕΣΗΣ | (21): | 960402641 |
| ΗΜΕΡ. ΕΛΛΗΝΙΚΗΣ ΚΑΤΑΘΕΣΗΣ | (22): | 17-04-97 |
| ΑΡΙΘ./ΗΜΕΡ. ΔΗΜΟΣΙΕΥΣΗΣ | | |
| ΕΥΡΩΠΑΪΚΟΥ ΔΙΠΛΩΜΑΤΟΣ | (87): | 572160/16-04-97 |
| ΑΡΙΘ./ΗΜΕΡ. ΔΗΜΟΣΙΕΥΣΗΣ | | |
| ΕΥΡΩΠΑΪΚΗΣ ΑΙΤΗΣΗΣ | (86): | 93303867.1/19-05-93 |
| ΔΙΚΑΙΟΥΧΟΣ | (73): | ILLINOIS TOOL WORKS, INC. 3600 West Lake Avenue, GLENVIEW 60025-5811 IL, USA |
| ΣΥΜΒΑΤΙΚΕΣ ΠΡΟΤΕΡΑΙΟΤΗΤΕΣ | (30): | 891400/29-05-92/US |
| ΕΦΕΥΡΕΤΗΣ | (72): | MARCO LESLIE S. |
| ΕΙΔΙΚΟΣ ΠΛΗΡΕΞΟΥΣΙΟΣ | (74): | ΠΑΠΑΧΑΡΑΛΑΜΠΟΥΣ ΑΙΚΑΤΕΡΙΝΗ, Δικηγόρος Αναλήψεως 23 152 35 ΒΡΙΑΝΣΙΑ |
| ΑΝΤΙΚΑΗΤΟΣ | (74): | ΠΑΠΑΧΑΡΑΛΑΜΠΟΥΣ ΑΙΚΑΤΕΡΙΝΗ, Δικηγόρος Αναλήψεως 23 152 35 ΒΡΙΑΝΣΙΑ |
| ΤΪΤΛΟΣ ΕΦΕΥΡΕΣΗΣ | (54): | ΣΥΣΚΕΥΑΣΙΑ ΠΟΛΛΑΠΛΩΝ ΔΟΧΕΙΩΝ ΚΑΙ ΜΕΘΟΔΟΣ ΣΧΗΜΑΤΙΣΜΟΥ ΑΥΤΗΣ |

ΠΕΡΙΛΗΨΗ (57)

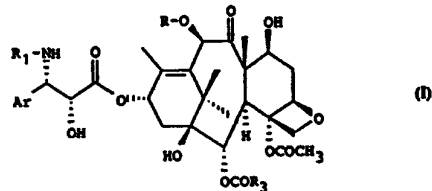
Μία συσκευασία (P) ουσιαστικά ομοίων δοχείων (12), π.χ. κυτιών ποτών και ένας φορέας (20) και μία μέθοδος κατασκευής αυτής, κατά την οποία ο φορέας (20) έχει τμήματα-λωρίδες (32,34,36,38) που ορίζουν ανοίγματα υποδοχής δοχείων (14) και επιπλέον ανοίγματα (22). Ο φορέας (20) εφαρμόζεται έτσι ώστε τα δοχεία (12) να εισέρχονται μέσα στα ανοίγματα υποδοχής δοχείων (14) και έτσι ώστε τα τμήματα-λωρίδες (32,34,36,38)

να συσφίγγουν τα πλευρικά τοιχώματα των δοχείων (12). Ανάμεσα στα τμήματα-λωρίδες τα ακραία εγκάρσια τμήματα (36) ορίζουν τα απέναντι άκρα του φορέα (20) και τα ενδιάμεσα εγκάρσια τμήματα (38) χωρίζουν τα ανοίγματα υποδοχής δοχείων (14) σε κάθε επιμήκη σειρά. Κάθε ενδιάμεσο εγκάρσιο τμήμα (38) κόβεται εν μέρει σε μία σημαντική απόσταση κατά μήκος της εγκάρσιας κεντρογραμμής του σχηματίζοντας σχισμή (S) που εκτείνεται από ένα εκ των απέναντι άκρων του φορέα (20) προς ένα από τα επιπλέον ανοίγματα (22). Ο φορέας (20) έχει τουλάχιστον μία δευτερεύουσα σχισμή (54) που εκτείνεται εγκάρσια στον φορέα (20) ανάμεσα στην εγκάρσια κεντρογραμμή και ένα από τα ανοίγματα υποδοχής δοχείων (14). Η σχισμή (S) επιτρέπει την εύκολη αφαίρεση των δοχείων (12) από την συσκευασία.



| | |
|----------------------------------|-------------------------------------------------------------------------------------------------------|
| ΑΡΙΘΜΟΣ ΕΥΡΩΠΑΪΚΟΥ Δ.Ε. | (11): 3023162 |
| ΑΡΙΘ. ΕΛΛΗΝΙΚΗΣ ΚΑΤΑΘΕΣΗΣ | (21): 960402947 |
| ΗΜΕΡ. ΕΛΛΗΝΙΚΗΣ ΚΑΤΑΘΕΣΗΣ | (22): 17-04-97 |
| ΑΡΙΘ./ΗΜΕΡ. ΔΗΜΟΣΙΕΥΣΗΣ | |
| ΕΥΡΩΠΑΪΚΟΥ ΔΙΠΛΩΜΑΤΟΣ | (87): 687259/16-04-97 |
| ΑΡΙΘ./ΗΜΕΡ. ΔΗΜΟΣΙΕΥΣΗΣ | |
| ΕΥΡΩΠΑΪΚΗΣ ΑΙΤΗΣΗΣ | (86): 94908385.1/28-02-94 |
| ΔΙΚΑΙΟΥΧΟΣ | (73): RHONE-POULENC RORER S.A. 20, Avenue Raymond-Aron F-92160 ANTONY, FRANCE |
| ΣΥΜΒΑΤΙΚΕΣ ΠΡΟΤΕΡΑΙΟΤΗΤΕΣ | (30): 93-02370/02-03-93/FR |
| ΕΦΕΥΡΕΤΗΣ | (72): 1) BOUCHARD HERVE 2) BOURZAT JEAN-DOMINIQUE 3) COMMERCON ALAIN 4) PULICANI JEAN-PIERRE |
| ΕΙΔΙΚΟΣ ΠΛΗΡΕΞΟΥΣΙΟΣ | (74): ΒΟΥΡΟΥ ΤΡΙΑΝΤΑΦΥΛΛΙΑ, Δικηγόρος Πανεπιστημίου 64 106 77 ΑΘΗΝΑ |
| ΑΝΤΙΚΛΗΤΟΣ | (74): ΒΟΥΡΟΥ ΤΡΙΑΝΤΑΦΥΛΛΙΑ, Δικηγόρος Πανεπιστημίου 64 106 77 ΑΘΗΝΑ |
| ΤΙΤΛΟΣ ΕΦΕΥΡΕΣΗΣ | (54): ΝΕΑ ΤΑΞΟΒΑΔΗ, ΠΑΡΑΣΚΕΥΗ ΤΟΥΣ ΚΑΙ ΦΑΡΜΑΚΕΥΤΙΚΕΣ ΣΥΝΘΕΣΕΙΣ ΠΟΥ ΤΑ ΠΕΡΙΕΧΟΥΝ |

ΠΕΡΙΛΗΨΗ (57)

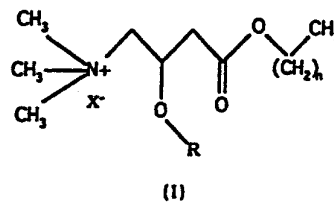


Νέα ταξοειδή του γενικού τύπου (I), παρασκευή τους και φαρμακευτικές συνθέσεις που τα περιέχουν. Στον γενικό τύπο (I), το Ar παριστάνει ρίζα αρυλίου, το R παριστάνει άτομο υδρογόνου ή ρίζα ακετυλίου ή αλκοξυακετυλίου, το R₁ παριστάνει ρίζα βενζοϊλίου ή ρίζα R₂-O-CO- στην οποία το R₂ παριστάνει ρίζα αλκυλίου, αλκενυλίου, κυκλοαλκυλίου, κυκλοαλκενυλίου, δικυκλοαλκυλίου, φαινυλίου ή ετεροκυκλυλίου και το R₃ παριστάνει ρίζα αλκυλίου, αλκενυλίου, κυκλοαλκυλίου, κυκλοαλκενυλίου, δικυκλοαλκυλίου, αρυλίου, ενδεχομένως υποκατεστημένη (με εξαίρεση το μη υποκατεστημένο φαινύλιο) ή ετεροκυκλυλίου. Τα προϊόντα του γενικού τύπου (I) εμφανίζουν αξιοσημείωτες αντικαρκινικές ιδιότητες.

| | |
|----------------------------------|-------------------------------------------------------------------------------------------------------------------------------------------------------------|
| ΑΡΙΘΜΟΣ ΕΥΡΩΠΑΪΚΟΥ Δ.Ε. | (11): 3023163 |
| ΑΡΙΘ. ΕΛΛΗΝΙΚΗΣ ΚΑΤΑΘΕΣΗΣ | (21): 960403681 |
| ΗΜΕΡ. ΕΛΛΗΝΙΚΗΣ ΚΑΤΑΘΕΣΗΣ | (22): 17-04-97 |
| ΑΡΙΘ./ΗΜΕΡ. ΔΗΜΟΣΙΕΥΣΗΣ | |
| ΕΥΡΩΠΑΪΚΟΥ ΔΙΠΛΩΜΑΤΟΣ | (87): 552138/16-04-97 |
| ΑΡΙΘ./ΗΜΕΡ. ΔΗΜΟΣΙΕΥΣΗΣ | |
| ΕΥΡΩΠΑΪΚΗΣ ΑΙΤΗΣΗΣ | (86): 93830010.0/15-01-93 |
| ΔΙΚΑΙΟΥΧΟΣ | (73): SIGMA-TAU INDUSTRIE FARMACEUTICHE RIUNITE S.P.A. Viale Shakespeare 47 I-00144 ROMA, ITALY |
| ΣΥΜΒΑΤΙΚΕΣ ΠΡΟΤΕΡΑΙΟΤΗΤΕΣ | (30): RM920028/16-01-92/IT |
| ΕΦΕΥΡΕΤΗΣ | (72): 1) SANTANIELLO MOSE 2) TINTI MARIA ORNELLA 3) MISITI DOMENICO 4) FORESTA PIERO |
| ΕΙΔΙΚΟΣ ΠΛΗΡΕΞΟΥΣΙΟΣ | (74): ΒΟΖΕΜΠΕΡΓ-ΒΡΕΤΟΥ ΙΛΕΑΝΑ, Δικηγόρος Λιγαλίας 30 151 25 ΠΑΡΑΔΕΙΣΟΣ ΑΜΑΡΟΥΣΙΟΥ |
| ΑΝΤΙΚΛΗΤΟΣ | (74): ΒΟΖΕΜΠΕΡΓ-ΒΡΕΤΟΥ ΙΛΕΑΝΑ, Δικηγόρος Λιγαλίας 30 151 25 ΠΑΡΑΔΕΙΣΟΣ ΑΜΑΡΟΥΣΙΟΥ |
| ΤΙΤΛΟΣ ΕΦΕΥΡΕΣΗΣ | (54): ΕΣΤΕΡΕΣ ΑΚΥΛ ΚΑΡΝΙΤΙΝΩΝ ΜΕ ΜΑΚΡΑΣ ΑΛΥΣΟΥ ΑΛΕΦΑΤΙΚΕΣ ΑΛΚΟΟΛΕΣ ΚΑΙ ΦΑΡΜΑΚΕΥΤΙΚΕΣ ΣΥΝΘΕΣΕΙΣ ΠΟΥ ΤΙΣ ΠΕΡΙΕΧΟΥΝ ΠΟΥ ΕΧΟΥΝ ΑΝΤΙΜΥΚΩΤΙΚΗ ΔΡΑΣΤΙΚΟΤΗΤΑ |

ΠΕΡΙΛΗΨΗ (57)

Εστέρες ακυλ L-καρνιτίνων του γενικού τύπου (I)



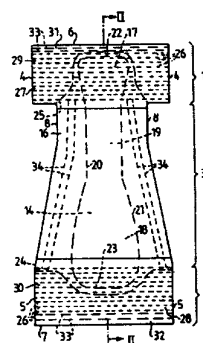
όπου το R είναι ευθεία ή διακλαδισμένη ακυλ ομάδα έχουσα 2 έως 16 άτομα άνθρακα, ιδιαίτερος ισοβουτυρλ και ισοβαλερυλ, το n είναι ένας ακέραιος που περιλαμβάνεται μεταξύ 7 και 15, ιδιαίτερος 10 και το X- είναι το ανιόν φαρμακολογικός αποδεκτού οξέος είναι προικισμένοι με ισχυρή αντιμυκητική δραστηριότητα ιδιαίτερος έναντι μυκήτων που ομοιάζουν με ζύμη όπως *Candida albicans*, τον αιτιολογικό παράγοντα καντιντίασης και έναντι νηματωδών μυκήτων όπως *Aspergillus fumigatus*, τον αιτιολογικό παράγοντα της ασπεργίλλωσης. Από του στόματος ή παρεντερικώς χορηγούμενες ή τοπικώς εφαρμόσιμες φαρμακευτικές συνθέσεις περιλαμβάνουν έναν εστέρα του τύπου (I) σαν δραστικό συστατικό.

| | |
|--------------------------------|---------------------------------------------------------------------------|
| ΑΡΙΘΜΟΣ ΕΥΡΩΠΑΪΚΟΥ Δ.Ε. | (11): 3023164 |
| ΑΡΙΘ. ΕΛΛΗΝΙΚΗΣ ΚΑΤΑΘΕΣΗΣ | (21): 970400557 |
| ΗΜΕΡ. ΕΛΛΗΝΙΚΗΣ ΚΑΤΑΘΕΣΗΣ | (22): 17-04-97 |
| ΑΡΙΘ./ΗΜΕΡ. ΔΗΜΟΣΙΕΥΣΗΣ | |
| ΕΥΡΩΠΑΪΚΟΥ ΔΙΠΛΩΜΑΤΟΣ | (87): 630221/16-04-97 |
| ΑΡΙΘ./ΗΜΕΡ. ΔΗΜΟΣΙΕΥΣΗΣ | |
| ΕΥΡΩΠΑΪΚΗΣ ΑΙΤΗΣΗΣ | (86): 93905729.5/01-03-93 |
| ΔΙΚΑΙΟΥΧΟΣ | (73): SCA MOLNLYCKE AB 405 03 GÖTEBORG, SWEDEN |
| ΣΥΜΒΑΤΙΚΕΣ ΠΡΟΤΕΡΑΙΟΤΗΤΕΣ | (30): 9200663/04-03-92/SE |
| ΕΦΕΥΡΕΤΗΣ | (72): 1) WIDLUND URBAN 2) HEDLUND GUNILLA 3) KLING ROBERT |
| ΕΙΔΙΚΟΣ ΠΛΗΡΕΞΟΥΣΙΟΣ | (74): ΚΙΛΙΜΠΗ ΑΝΝΑ, Δικηγόρος Χατζηγιάνη Μέξη 7 115 28 ΑΘΗΝΑ |
| ΑΝΤΙΚΑΛΗΤΟΣ | (74): ΚΙΛΙΜΠΗΣ ΑΝΑΣΤΑΣΙΟΣ, Δικηγόρος Χατζηγιάνη Μέξη 7 115 28 ΑΘΗΝΑ |
| ΤΙΤΛΟΣ ΕΦΕΥΡΕΣΗΣ | (54): ΑΠΟΡΡΟΦΗΤΙΚΗ ΠΑΝΑ ΒΡΑΚΑΚΙ |

ΠΕΡΙΛΗΨΗ (57)

Η παρούσα ευρεσιτεχνία αναφέρεται σε απορροφητική πάνα βρακάκι μίας χρήσης, η οποία περιλαμβάνει ένα εμπρός τμήμα (1), ένα πίσω τμήμα (2), ένα τμήμα καθάλου (3) ανάμεσα στο εμπρός και το πίσω τμήμα (1,2), τουλάχιστον δύο τμήματα πλευρικού κουμπώματος (12,13), που συνδέουν μεταξύ τους τμήματα των πλευρικών άκρων (4,5) των αντιστοίχων τμημάτων εμπρός και πίσω, έτσι ώστε η πάνα βρακάκι να παρουσιάζει ένα άνοιγμα μέσης (9) και δύο ανοίγματα ποδιών (10,11), όπου η πάνα βρακάκι περιλαμβάνει επιπλέον μία επιμήκη απορροφητική βάτα (14) με εμπρός και πίσω τελικά τμήματα (17,18), και ενδιάμεσο

κεντρικό τμήμα (19), ένα εσωτερικό στρώμα επένδυσης (15) τοποθετημένο από την πλευρά στρώματος που κατά την χρήση αντικρούζει τον φορέα και ένα εξωτερικό στρώμα επένδυσης (16) που προορίζεται να τοποθετηθεί από την άλλη πλευρά της απορροφητικής βάτας. Η ευρεσιτεχνία χαρακτηρίζεται από το ότι τουλάχιστον ένα από τα αντίστοιχα τμήματα εμπρός και πίσω (1,2) έχει μία τουλάχιστον ελαστικά τεντώσιμη περιοχή (29,30) από το ότι τουλάχιστον ένα από τα αντίστοιχα τελικά τμήματα (17,18) του απορροφητικού στρώματος (14) βρίσκεται σε μία από τις εν λόγω ελαστικά τεντώσιμες περιοχές (29,30) ενώ το κεντρικό τμήμα (19) του απορροφητικού στρώματος βρίσκεται μέσα στο σχετικά μη τεντώσιμο τμήμα καθάλου (3) της πάνας και τουλάχιστον μία από τις ελαστικά τεντώσιμες περιοχές (29,30) βρίσκεται από την πλευρά του απορροφητικού στρώματος (14) που βρίσκεται σε μεγαλύτερη απόσταση από το εσωτερικό στρώμα επένδυσης (15), οπότε οι δυνάμεις που ασκούνται από την ελαστικά τεντώσιμη περιοχή (29,30) του τελικού τμήματος ή τμημάτων (17,18) του απορροφητικού στρώματος λειτουργούν έτσι ώστε να διατηρούν την απορροφητική βάτα (14) σε στενή μονωτική επαφή με τον φορέα όταν η πάνα φοριέται.

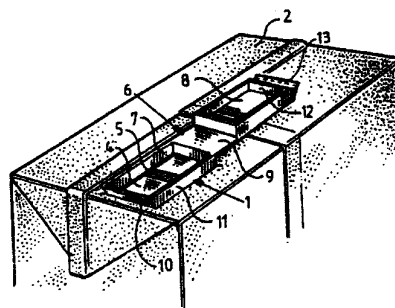


| | |
|--------------------------------|-----------------------------------------------------------------------------------------------------------------|
| ΑΡΙΘΜΟΣ ΕΥΡΩΠΑΪΚΟΥ Δ.Ε. | (11): 3023165 |
| ΑΡΙΘ. ΕΛΛΗΝΙΚΗΣ ΚΑΤΑΘΕΣΗΣ | (21): 970400721 |
| ΗΜΕΡ. ΕΛΛΗΝΙΚΗΣ ΚΑΤΑΘΕΣΗΣ | (22): 17-04-97 |
| ΑΡΙΘ./ΗΜΕΡ. ΔΗΜΟΣΙΕΥΣΗΣ | |
| ΕΥΡΩΠΑΪΚΟΥ ΔΙΠΛΩΜΑΤΟΣ | (87): 558946/16-04-97 |
| ΑΡΙΘ./ΗΜΕΡ. ΔΗΜΟΣΙΕΥΣΗΣ | |
| ΕΥΡΩΠΑΪΚΗΣ ΑΙΤΗΣΗΣ | (86): 93101724.8/04-02-93 |
| ΔΙΚΑΙΟΥΧΟΣ | (73): TETRA LAVAL HOLDINGS & FINANCE SA Avenue General-Guisan 70, P.O. Box 430 1009 PULLY, SWITZERLAND |
| ΣΥΜΒΑΤΙΚΕΣ ΠΡΟΤΕΡΑΙΟΤΗΤΕΣ | (30): 9200391/11-02-92/SE |
| ΕΦΕΥΡΕΤΗΣ | (72): 1) BJORCK BENGT 2) CARLSSON LARS |
| ΕΙΔΙΚΟΣ ΠΛΗΡΕΞΟΥΣΙΟΣ | (74): ΤΣΙΜΙΚΑΛΗΣ ΑΘΑΝΑΣΙΟΣ, Δικηγόρος Ν.Βάρβα 1 106 74 ΑΘΗΝΑ |
| ΑΝΤΙΚΑΛΗΤΟΣ | (74): ΤΣΙΜΙΚΑΛΗΣ ΑΘΑΝΑΣΙΟΣ, Δικηγόρος Ν.Βάρβα 1 106 74 ΑΘΗΝΑ |
| ΤΙΤΛΟΣ ΕΦΕΥΡΕΣΗΣ | (54): ΜΙΑ ΔΙΑΡΡΥΘΜΙΣΗ ΑΝΟΙΓΜΑΤΟΣ ΚΑΙ ΜΙΑ ΜΕΘΟΔΟΣ ΚΑΤΑΣΚΕΥΗΣ ΑΥΤΗΣ |

ΠΕΡΙΛΗΨΗ (57)

Η παρουσίαση αναφέρεται σε μία μέθοδο εφοδιασμού ενός δοχείου για υγρά (2) με μία διαρρύθμιση ανοίγματος (1) και στην ίδια τη διαρρύθμιση ανοίγματος (1). Διανοίγεται μία οπή (3) στο υλικό (15) ενός δοχείου (2) που είναι του τύπου των παραγόμενων από μία επιφάνεια υλικού (15) ή από ένα φύλλο υλικού, όπου η οπή καλύπτεται από μία λεπτή ταινία (4). Ακολούθως, το δοχείο (2) γεμίζεται και διαμορφώνεται στο τελικό του

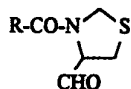
σχήμα. Ένα πλαστικό εξάρτημα (6) στερεώνεται στο τελειωμένο δοχείο (2) έτσι ώστε να περιβάλλει την ταινία (4) χωρίς να την καλύπτει. Το πλαστικό εξάρτημα (6) αποτελείται από ένα στοιχείο εκροής (7) που έχει μία εμπρόσθια ακμή με κλίση (10) και από ένα στοιχείο σφράγισης (8) που έχει μία γωνία ασφάλισης (13). Στο στοιχείο εκροής (7) υπάρχει μία οπή από όπου η ταινία (4) είναι εξ'ολοκλήρου ορατή. Πριν από την διανομή του δοχείου (2) το στοιχείο σφράγισης (8) μετακινείται επάνω από το στοιχείο εκροής (7) έτσι ώστε αυτά να συνδεθούν το ένα μέσα στο άλλο και η γωνία ασφάλισης (13) να ασφαλίσει επάνω στην εμπρόσθια ακμή (10) του στοιχείου εκροής (7).



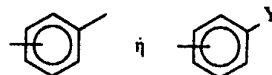
| | | |
|----------------------------------|-------|------------------------------------------------------------------------------------------------|
| ΑΡΙΘΜΟΣ ΕΥΡΩΠΑΪΚΟΥ Δ.Ε. | (11): | 3023166 |
| ΑΡΙΘ. ΕΛΛΗΝΙΚΗΣ ΚΑΤΑΘΕΣΗΣ | (21): | 970400751 |
| ΗΜΕΡ. ΕΛΛΗΝΙΚΗΣ ΚΑΤΑΘΕΣΗΣ | (22): | 17-04-97 |
| ΑΡΙΘ./ΗΜΕΡ. ΔΗΜΟΣΙΕΥΣΗΣ | | |
| ΕΥΡΩΠΑΪΚΟΥ ΔΙΠΛΩΜΑΤΟΣ | (87): | 461677/16-04-97 |
| ΑΡΙΘ./ΗΜΕΡ. ΔΗΜΟΣΙΕΥΣΗΣ | | |
| ΕΥΡΩΠΑΪΚΗΣ ΑΙΤΗΣΗΣ | (86): | 91111866.9/16-02-88 |
| ΔΙΚΑΙΟΥΧΟΣ | (73): | ONO PHARMACEUTICAL CO., LTD. No.14, Doshomachi 2-Chome Higashi-Ku, Osaka-Sh OSAKA, JAPAN |
| ΣΥΜΒΑΤΙΚΕΣ ΠΡΟΤΕΡΑΙΟΤΗΤΕΣ | (30): | 37844-87/23-02-87/JP |
| ΕΦΕΥΡΕΤΗΣ | (72): | 1) TODA MASAAKI 2) OHUCHIDA SHUICHI 3) OHNO HIROYUKI |
| ΕΙΔΙΚΟΣ ΠΛΗΡΕΞΟΥΣΙΟΣ | (74): | ΚΥΠΡΟΥΛΗ ΚΩΝΣΤΑΝΤΙΑ, Δικηγόρος Κουμπάρη 2 106 74 ΑΘΗΝΑ |
| ΑΝΤΙΚΛΗΤΟΣ | (74): | ΠΑΠΑΚΩΝΣΤΑΝΤΙΝΟΥ ΕΛΕΝΗ, Δικηγόρος Κουμπάρη 2 106 74 ΑΘΗΝΑ |
| ΠΤΛΟΣ ΕΦΕΥΡΕΣΗΣ | (54): | ΝΕΑ ΠΑΡΑΓΩΓΑ ΘΕΙΑΖΟΛΙΔΙΝΗΣ |

ΠΕΡΙΛΗΨΗ (57)

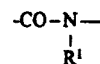
Ένα νέο παράγωγο θειαζολιδίνης με γενικό τύπο:



(I) όπου το R παριστά μια ομάδα με γενικό τύπο: G-E-D-B-A- (όπου το A παριστά απλό δεσμό, αλκυλενομάδα με ένα έως 6 άτομα άνθρακα, αλκυλενομάδα με 2 έως 6 άτομα άνθρακα ομάδα με γενικό τύπο:



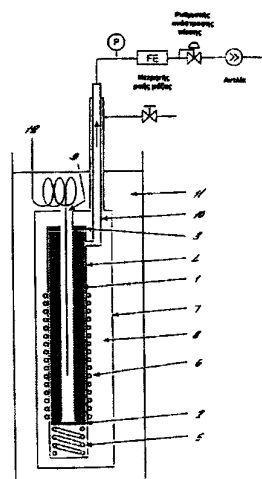
ή κορεσμένο υδρογονάνθρακικό δακτύλιο με 4 έως 7 άτομα άνθρακα ή μονο αρωματικό ετεροκυκλικό δακτύλιο με 4 ως 7 μέλη που περιλαμβάνουν ένα άτομο αζώτου ή και ένα άτομο θείου, που μπορούν να είναι μερικώς ή πλήρως κορεσμένα, το Y παριστά αλκυλενομάδα με 1 έως 4 άτομα άνθρακα ή αλκυλενομάδα με 2 έως 4 άτομα άνθρακα, το B παριστά απλό δεσμό ή αλκυλενομάδα με 1 έως 6 άτομα άνθρακα, το D παριστά απλό δεσμό, άτομο οξυγόνου, καρβονύλιο ή ομάδα με γενικό τύπο:



το R¹ παριστά άτομο υδρογόνου, αλκύλιο με 1 έως 4 άτομα άνθρακα, φαινύλιο ή βενζύλιο, το E παριστά απλό δεσμό, αλκυλενομάδα με 1 έως 8 άτομα άνθρακα ή αλκυλενομάδα με 1 έως 8 άτομα άνθρακα υποκατεστημένη από φαινύλιο ή βενζύλιο, το G παριστά μονο-, δι- ή τρι-αρωματικό καρβοκυκλικό δακτύλιο ή δακτυλίου με όχι περισσότερα από 15 άτομα άνθρακα που μπορούν να είναι μερικώς ή εντελώς κορεσμένα ή το G αντιπροσωπεύει μονο- δι- ή τρι-αρωματικό ετεροκυκλικό δακτύλιο ή δακτυλίου που δεν περιέχουν περισσότερα από 15 μέλη δακτυλίου, περιλαμβάνουν δε ένα άτομο αζώτου το οποίο μπορεί να είναι μερικώς ή πλήρως κορεσμένο, όπου αυτός ο καρβοκυκλικός ή ετεροκυκλικός δακτύλιος G είναι ή μη υποκατεστημένος ή υποκατεστημένος από ένα ως τρία αλκύλια με 1 ως 6 άτομα άνθρακα, αλκοξύλια με 1 ως 6 άτομα άνθρακα, άτομα αλογόνου, τριφθορομεθύλια ή νιτρομάδες, με την προϋπόθεση ότι τα A και B δεν παριστούν συγχρόνως απλούς δεσμούς, διαθέτει ανασταλτική δράση πάνω στην προλυλ ενδοπεπτιδάση και είναι συνεπώς χρήσιμο για την αγωγή ή και σαν προληπτικός παράγοντας της αμνησίας.

| | | |
|----------------------------------|-------|--------------------------------------------------------------------------------------------------------------------------------------------------------|
| ΑΡΙΘΜΟΣ ΕΥΡΩΠΑΪΚΟΥ Δ.Ε. | (11): | 3023167 |
| ΑΡΙΘ. ΕΛΛΗΝΙΚΗΣ ΚΑΤΑΘΕΣΗΣ | (21): | 970400768 |
| ΗΜΕΡ. ΕΛΛΗΝΙΚΗΣ ΚΑΤΑΘΕΣΗΣ | (22): | 17-04-97 |
| ΑΡΙΘ./ΗΜΕΡ. ΔΗΜΟΣΙΕΥΣΗΣ | | |
| ΕΥΡΩΠΑΪΚΟΥ ΔΙΠΛΩΜΑΤΟΣ | (87): | 699335/16-04-97 |
| ΑΡΙΘ./ΗΜΕΡ. ΔΗΜΟΣΙΕΥΣΗΣ | | |
| ΕΥΡΩΠΑΪΚΗΣ ΑΙΤΗΣΗΣ | (86): | 94917659.8/13-05-94 |
| ΔΙΚΑΙΟΥΧΟΣ | (73): | EUROPEAN ATOMIC ENERGY COMMUNITY (EURATOM) Commission Of The European Communities 2920 BATIMENT JEAN MONNET, PLATEAU DU KIRCHBERG, LUXEMBOURG |
| ΣΥΜΒΑΤΙΚΕΣ ΠΡΟΤΕΡΑΙΟΤΗΤΕΣ | (30): | 9310463/20-05-93/GB |
| ΕΦΕΥΡΕΤΗΣ | (72): | 1) HEMMERICH JOHANN LUDWIG 2) MILVERTON PAUL |
| ΕΙΔΙΚΟΣ ΠΛΗΡΕΞΟΥΣΙΟΣ | (74): | ΣΑΡΔΕΛΗ ΘΕΟΔΟΣΙΑ, Δικηγόρος Κουμπάρη 2 106 74 ΑΘΗΝΑ |
| ΑΝΤΙΚΛΗΤΟΣ | (74): | ΠΑΠΑΚΩΝΣΤΑΝΤΙΝΟΥ ΕΛΕΝΗ, Δικηγόρος Κουμπάρη 2 106 74 ΑΘΗΝΑ |
| ΠΤΛΟΣ ΕΦΕΥΡΕΣΗΣ | (54): | ΑΝΤΛΙΑ ΕΞΑΤΜΙΣΤΙΚΗΣ ΔΙΑΠΝΟΗΣ |

διατιθέμενα στην πλευρά εξόδου του πορώδους σώματος (1) όπου η θερμική αγωγιμότητα του εν λόγω πορώδους σώματος (1) δεν είναι μεγαλύτερη από 5 Wm⁻¹K⁻¹, κατά προτίμηση όχι μεγαλύτερη από 1 Wm⁻¹K⁻¹. Η αντλία είναι ιδιαίτερα κατάλληλη για χρήση σε εξοπλισμό κρυαπόσταξης πολλαπλών-στηλών.



ΠΕΡΙΛΗΨΗ (57)

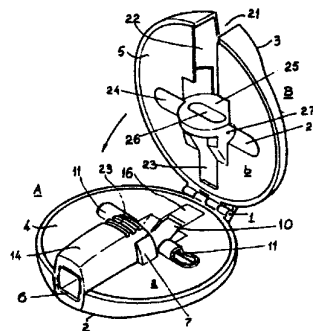
Μία αντλία εξατμιστικής διαπνοής παρέχεται η οποία έχει μία είσοδο (9) για υγρά, μία έξοδο (10) για αέρια, ένα πορώδες σώμα (1) διατιθέμενο μεταξύ της εισόδου (9) και της εξόδου (10) και μέσα θέρμανσης (6)

| | | |
|----------------------------------|-------|------------------------------------------------------------------------------------------------------------|
| ΑΡΙΘΜΟΣ ΕΥΡΩΠΑΪΚΟΥ Δ.Ε. | (11): | 3023168 |
| ΑΡΙΘ. ΕΛΛΗΝΙΚΗΣ ΚΑΤΑΘΕΣΗΣ | (21): | 970400795 |
| ΗΜΕΡ. ΕΛΛΗΝΙΚΗΣ ΚΑΤΑΘΕΣΗΣ | (22): | 17-04-97 |
| ΑΡΙΘ./ΗΜΕΡ. ΔΗΜΟΣΙΕΥΣΗΣ | | |
| ΕΥΡΩΠΑΪΚΟΥ ΔΙΠΛΩΜΑΤΟΣ | (87): | 491426/16-04-97 |
| ΑΡΙΘ./ΗΜΕΡ. ΔΗΜΟΣΙΕΥΣΗΣ | | |
| ΕΥΡΩΠΑΪΚΗΣ ΑΙΤΗΣΗΣ | (86): | 91203235.6/10-12-91 |
| ΔΙΚΑΙΟΥΧΟΣ | (73): | PHARMACHEMIE B.V. Swensweg 5 2031 HAARLEM GA, NETHERLANDS |
| ΣΥΜΒΑΤΙΚΕΣ ΠΡΟΤΕΡΑΙΟΤΗΤΕΣ | (30): | 9002706/10-12-90/NL |
| ΕΦΕΥΡΕΤΗΣ | (72): | 1) NIJKERK ALFRED JAMES 2) SCHRAM JARIG EELKE 3) SINOT SANDER JEROEN |
| ΕΙΔΙΚΟΣ ΠΛΗΡΕΞΟΥΣΙΟΣ | (74): | ΚΙΛΙΜΙΡΗΣ ΚΩΝΣΤΑΝΤΙΝΟΣ, Δικηγόρος Χατζηγιάννη Μέξη 7 115 28 ΑΘΗΝΑ |
| ΑΝΤΙΚΛΗΤΟΣ | (74): | ΚΙΛΙΜΙΡΗΣ ΑΝΑΣΤΑΣΙΟΣ, Δικηγόρος Χατζηγιάννη Μέξη 7 115 28 ΑΘΗΝΑ |
| ΠΤΛΟΣ ΕΦΕΥΡΕΣΗΣ | (54): | ΣΥΣΚΕΥΗ ΧΡΗΣΙΜΟΠΟΙΟΥΜΕΝΗ ΣΤΗΝ ΕΙΣΠΝΟΗ ΚΟΝΙΟΠΟΙΗΜΕΝΩΝ ΥΛΙΚΩΝ ΠΟΥ ΠΕΡΙΕΧΟΝΤΑΙ ΣΕ ΡΑΒΔΟΜΟΡΦΕΣ ΚΑΨΟΥΛΕΣ |

ΠΕΡΙΛΗΨΗ (57)

Η εφεύρεση αναφέρεται σε συσκευή χρησιμοποιούμενη κατά την εισπνοή κονιοποιημένων υλικών που περιέχονται στο εσωτερικό ραβδόμορφης κάψουλας, η οποία έχει δύο μέρη (2,3) αρθρωτά μεταξύ των και εφοδιάζεται

με θάλαμο αναμίξεως (7) με εραπτομενικά ανοίγματα εισαγωγής αέρα, όπου ο αναφερθείς θάλαμος αναμίξεως έχει το ένα άκρο του σε επικοινωνία με στόμιο (6) και το άλλο άκρο σε επικοινωνία με κοιλότητα (26) παραλαμβάνουσα κάψουλα, η οποία διαμορφώνεται σε συμφωνία με το σχήμα της διαμήκου διατομής της κάψουλας και έχει σε ένα τουλάχιστον διάμηκες άκρο δίοδο (27) για εγκάρσια (δηλαδή κατά τη διαμήκη διεύθυνση της παραλαμβάνουσας την κάψουλα κοιλότητα) παλινδρομούσα ακίδα διαρρήξεως, και όπου το μέρος (2) της συσκευής που περιέχει την παραλαμβάνουσα την κάψουλα κοιλότητα μεταξύ μιας κλειστής θέσης έτοιμης προς χρήση και μιας ανοικτής θέσης που επιτρέπει την εισαγωγή κάψουλας. Σύμφωνα με την εφεύρεση το στόμιο (6) φέρει ενσωματωμένο το θάλαμο αναμίξεως (7), ενώ η περιλαμβάνουσα την κάψουλα κοιλότητα (26) έχει κατώτερο τμήμα (25) που κλείνει το θάλαμο αναμίξεως (7) στην κλειστή ή έτοιμη προς χρήση θέση και αποτελεί τμήμα του αναφερθέντος άλλου μέρους (3) της συσκευής.



| | | |
|----------------------------------|-------|-----------------------------------------------------------------------------------|
| ΑΡΙΘΜΟΣ ΕΥΡΩΠΑΪΚΟΥ Δ.Ε. | (11): | 3023169 |
| ΑΡΙΘ. ΕΛΛΗΝΙΚΗΣ ΚΑΤΑΘΕΣΗΣ | (21): | 970400826 |
| ΗΜΕΡ. ΕΛΛΗΝΙΚΗΣ ΚΑΤΑΘΕΣΗΣ | (22): | 18-04-97 |
| ΑΡΙΘ./ΗΜΕΡ. ΔΗΜΟΣΙΕΥΣΗΣ | | |
| ΕΥΡΩΠΑΪΚΟΥ ΔΙΠΛΩΜΑΤΟΣ | (87): | 577203/22-01-97 |
| ΑΡΙΘ./ΗΜΕΡ. ΔΗΜΟΣΙΕΥΣΗΣ | | |
| ΕΥΡΩΠΑΪΚΗΣ ΑΙΤΗΣΗΣ | (86): | 93201841.9/25-06-93 |
| ΔΙΚΑΙΟΥΧΟΣ | (73): | DSM N.V. Het Overloon 1 6411 HEERLEN, NETHERLANDS |
| ΣΥΜΒΑΤΙΚΕΣ ΠΡΟΤΕΡΑΙΟΤΗΤΕΣ | (30): | 9201160/30-06-92/NL |
| ΕΦΕΥΡΕΤΗΣ | (72): | 1) THOMISSEN PETRUS JOZEF HUBERTUS 2) BOSMAN HUBERTUS JOHANNES MECHTILDA |
| ΕΙΔΙΚΟΣ ΠΛΗΡΕΞΟΥΣΙΟΣ | (74): | ΚΩΣΤΟΠΟΥΛΟΥ ΓΕΩΡΓΙΑ, Δικηγόρος Δήλου 12 145 62 ΚΗΦΙΣΙΑ |
| ΑΝΤΙΚΛΗΤΟΣ | (74): | ΚΥΠΡΗΣ ΦΕΙΔΙΑΣ, Δικηγόρος Δήλου 12 145 62 ΚΗΦΙΣΙΑ |
| ΠΤΛΟΣ ΕΦΕΥΡΕΣΗΣ | (54): | ΔΙΑΔΙΚΑΣΙΑ ΓΙΑ ΤΗΝ ΜΕΤΑΤΡΟΠΗ ΟΞΙΜΩΝ ΣΤΙΣ ΑΝΤΙΣΤΟΙΧΕΣ ΑΜΙΔΕΣ |

ΠΕΡΙΛΗΨΗ (57)

Η εφεύρεση αναφέρεται σε μία διαδικασία για τη μετατροπή μίας κετοξίμης ή αλδοξίμης στην αντίστοιχη αμίδα, όπου ένα διάλυμα της οξίμης σ'ένα διαλύτη έρχεται σε επαφή με έναν ετερογενή, πολύ οξεικό καταλύτη, ο οποίος ετερογενής καταλύτης είναι φορέας με σουλφονοποιημένους δακτυλίους βενζολίου και οι σουλφονοποιημένοι δακτύλιοι βενζολίου επίσης

μεταφέρουν μια ομάδα απόσυρης ηλεκτρονίων. Η εφεύρεση αναφέρεται ιδιαίτερα στη μετατροπή οξίμης κυκλοεξανόνης στην αντίστοιχη ε-καπρολακτάμη.

| | | |
|----------------------------------|-------|------------------------------------------------------------------------|
| ΑΡΙΘΜΟΣ ΕΥΡΩΠΑΪΚΟΥ Δ.Ε. | (11): | 3023170 |
| ΑΡΙΘ. ΕΛΛΗΝΙΚΗΣ ΚΑΤΑΘΕΣΗΣ | (21): | 970400827 |
| ΗΜΕΡ. ΕΛΛΗΝΙΚΗΣ ΚΑΤΑΘΕΣΗΣ | (22): | 18-04-97 |
| ΑΡΙΘ./ΗΜΕΡ. ΔΗΜΟΣΙΕΥΣΗΣ | | |
| ΕΥΡΩΠΑΪΚΟΥ ΔΙΠΛΩΜΑΤΟΣ | (87): | 590629/12-02-97 |
| ΑΡΙΘ./ΗΜΕΡ. ΔΗΜΟΣΙΕΥΣΗΣ | | |
| ΕΥΡΩΠΑΪΚΗΣ ΑΙΤΗΣΗΣ | (86): | 93115701.0/29-09-93 |
| ΔΙΚΑΙΟΥΧΟΣ | (73): | HOECHST AG Bruningstrasse 50 65929 FRANKFURT AM MAIN, GERMANY |
| ΣΥΜΒΑΤΙΚΕΣ ΠΡΟΤΕΡΑΙΟΤΗΤΕΣ | (30): | 4233204/02-10-92/DE |
| ΕΦΕΥΡΕΤΗΣ | (72): | 1) SCHOPS MICHAEL 2) WEITER BERTRAND CLAUDE 3) KAULICH FRANZ |
| ΕΙΔΙΚΟΣ ΠΛΗΡΕΞΟΥΣΙΟΣ | (74): | ΛΥΜΠΕΡΗΣ ΝΙΚΟΛΑΟΣ, Δικηγόρος Στουρνάρα 37 106 82 ΑΘΗΝΑ |
| ΑΝΤΙΚΛΗΤΟΣ | (74): | ΛΥΜΠΕΡΗΣ ΝΙΚΟΛΑΟΣ, Δικηγόρος Στουρνάρα 37 106 82 ΑΘΗΝΑ |
| ΤΙΤΛΟΣ ΕΦΕΥΡΕΣΗΣ | (54): | ΑΣΦΑΛΤΟΥΧΟ ΠΛΗΜΑ ΥΠΟΣΤΕΓΑΣΗΣ ΚΑΙ ΦΕΡΟΥΣΑ ΤΑΪΝΙΑ |

ΠΕΡΙΛΗΨΗ (57)

Περιγράφεται ένα ασφαλτούχο πλῆμα υποστέγασης το οποίο αποτελείται από ένα πακτωμένο σε μία μήτρα ασφαλτίου κλωσμένο ποκάρι από νήματα πολυεστέρα, ιδίως πολυαιθυλενοτερεφθαλικού εστέρα, με μόνο τίτλο 1-8 dtex, που χαρακτηρίζεται από το γεγονός ότι το ποσοστό επί

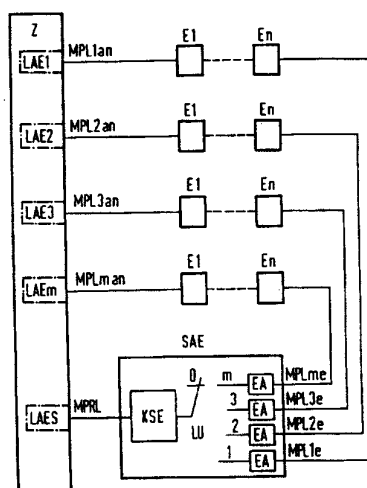
του βάρους του ασφαλτίου στο επιφειακό βάρος του πλῆματος υποστέγασης ανέρχεται σε 40 έως 90%, αυτό του κλωσμένου ποκαρίου σε 10 έως 60%, ότι το κλωσμένο ποκάρι στερεώνεται μέσω μιας τηκώμενης συνδετικής ύλης, της οποίας το σημείο τήξης βρίσκεται κάτω της θερμοκρασίας κατεργασίας του χρησιμοποιούμενου κατά την κατασκευή του ασφαλτούχου πλῆματος υποστέγασης ασφαλτίου και η οποία περιέχεται στο κλωσμένο ποκάρι σε ποσοστό επί του βάρους από 5 έως 20% επί του συνολικού βάρους. Το κλωσμένο ποκάρι φέρει κατά προτίμηση ένα εντυπωμένο σχέδιο, κατά προτίμηση εντύπωση καμιά. Περαιτέρω, περιγράφεται μια μέθοδος για την κατασκευή του πλῆματος υποστέγασης και του σε αυτό περιεχομένου κλωσμένου ποκαρίου.

| | | |
|----------------------------------|-------|--------------------------------------------------------------|
| ΑΡΙΘΜΟΣ ΕΥΡΩΠΑΪΚΟΥ Δ.Ε. | (11): | 3023171 |
| ΑΡΙΘ. ΕΛΛΗΝΙΚΗΣ ΚΑΤΑΘΕΣΗΣ | (21): | 970400828 |
| ΗΜΕΡ. ΕΛΛΗΝΙΚΗΣ ΚΑΤΑΘΕΣΗΣ | (22): | 18-04-97 |
| ΑΡΙΘ./ΗΜΕΡ. ΔΗΜΟΣΙΕΥΣΗΣ | | |
| ΕΥΡΩΠΑΪΚΟΥ ΔΙΠΛΩΜΑΤΟΣ | (87): | 521180/22-01-97 |
| ΑΡΙΘ./ΗΜΕΡ. ΔΗΜΟΣΙΕΥΣΗΣ | | |
| ΕΥΡΩΠΑΪΚΗΣ ΑΙΤΗΣΗΣ | (86): | 91110973.4/02-07-91 |
| ΔΙΚΑΙΟΥΧΟΣ | (73): | SIEMENS AG Wittelsbacherplatz 2 80333 MUNCHEN, GERMANY |
| ΣΥΜΒΑΤΙΚΕΣ ΠΡΟΤΕΡΑΙΟΤΗΤΕΣ | (30): | — |
| ΕΦΕΥΡΕΤΗΣ | (72): | 1) MOSER OTTO WALTER DIPL. ING. 2) KAISER KLAUS |
| ΕΙΔΙΚΟΣ ΠΛΗΡΕΞΟΥΣΙΟΣ | (74): | ΛΥΜΠΕΡΗΣ ΝΙΚΟΛΑΟΣ, Δικηγόρος Στουρνάρα 37 106 82 ΑΘΗΝΑ |
| ΑΝΤΙΚΛΗΤΟΣ | (74): | ΛΥΜΠΕΡΗΣ ΝΙΚΟΛΑΟΣ, Δικηγόρος Στουρνάρα 37 106 82 ΑΘΗΝΑ |
| ΤΙΤΛΟΣ ΕΦΕΥΡΕΣΗΣ | (54): | ΕΓΚΑΤΑΣΤΑΣΗ ΑΝΑΓΓΕΛΙΑΣ ΚΙΝΔΥΝΟΥ ΓΙΑ ΛΕΙΤΟΥΡΓΙΑ ΒΡΟΧΟΥ |

ΠΕΡΙΛΗΨΗ (57)

Σε ένα κέντρο αναγγελίας (Z), συνδέεται ένα πλήθος πρωτεύουσών γραμμών αναγγελίας (MPL1,...) με εκάστοτε ανιχνευτές κινδύνου (στοιχεία E1 έως En) μέσω μιας εκάστοτε μονάδας συνδέσεως γραμμών (LAE). Το εκάστοτε άκρο (e) τουλάχιστον ενός πλήθους (m) πρωτεύουσών γραμμών συνδέσεως (MPL1 έως MPLm), οδηγείται στο απομακρυσμένο άκρο τους (e) σε ένα κοινό στοιχείο συνδέσεως βρόχου (SAE), το οποίο από την πλευρά του συνδέεται με μόνο μία πρωτεύουσα γραμμή αναγγελιών

επιστροφής (MPRL) μέσω μιας συμπληρωματικής μονάδας συνδέσεως γραμμών (LAES) στο κέντρο (Z). Το στοιχείο συνδέσεως βρόχου (SAE) διαθέτει μία μονάδα ελέγχου και συντονισμού (KSE), η οποία σε περίπτωση ανάγκης μέσω ενός διακόπτη μετασυνδέσεως γραμμών (LU) συνδέει την αντίστοιχη πρωτεύουσα γραμμή αναγγελιών (MPL), μέσω ενός αντιστοίχου στοιχείου συνδέσεως (EA), στην πρωτεύουσα γραμμή αναγγελιών επιστροφής (MPRL).



| | |
|----------------------------------|--------------------------------------------------------------------------------------------------------------------------------------------------|
| ΑΡΙΘΜΟΣ ΕΥΡΩΠΑΪΚΟΥ Δ.Ε. | (11): 3023172 |
| ΑΡΙΘ. ΕΛΛΗΝΙΚΗΣ ΚΑΤΑΘΕΣΗΣ | (21): 970400829 |
| ΗΜΕΡ. ΕΛΛΗΝΙΚΗΣ ΚΑΤΑΘΕΣΗΣ | (22): 18-04-97 |
| ΑΡΙΘ./ΗΜΕΡ. ΔΗΜΟΣΙΕΥΣΗΣ | |
| ΕΥΡΩΠΑΪΚΟΥ ΔΙΠΛΩΜΑΤΟΣ | (87): 455133/05-03-97 |
| ΑΡΙΘ./ΗΜΕΡ. ΔΗΜΟΣΙΕΥΣΗΣ | |
| ΕΥΡΩΠΑΪΚΗΣ ΑΙΤΗΣΗΣ | (86): 91106663.7/25-04-91 |
| ΔΙΚΑΙΟΥΧΟΣ | (73): HOECHST AG |
| | 65926 FRANKFURT AM MAIN, GERMANY |
| ΣΥΜΒΑΤΙΚΕΣ ΠΡΟΤΕΡΑΙΟΤΗΤΕΣ | (30): 4013270/26-04-90/DE |
| ΕΦΕΥΡΕΤΗΣ | (72): 1) BREIPOHL GERHARD DR. 2) HENKE STEPHAN DR. 3) KNOLLE JOCHEN DR. 4) SCHOLKENS BERNWARD PROF. DR. 5) HOCK FRANZ DR. |
| ΕΙΔΙΚΟΣ ΠΛΗΡΕΞΟΥΣΙΟΣ | (74): ΛΥΜΠΕΡΗΣ ΝΙΚΟΛΑΟΣ, Δικηγόρος Στουρνάρα 37 106 82 ΑΘΗΝΑ |
| ΑΝΤΙΚΛΗΤΟΣ | (74): ΛΥΜΠΕΡΗΣ ΝΙΚΟΛΑΟΣ, Δικηγόρος Στουρνάρα 37 106 82 ΑΘΗΝΑ |
| ΠΤΑΛΟΣ ΕΦΕΥΡΕΣΗΣ | (54): ΠΕΠΤΙΔΙΑ ΜΕ ΑΝΤΑΓΩΝΙΣΤΙΚΗ ΤΗΣ ΒΡΑΔΥΚΙΝΙΝΗΣ ΔΡΑΣΗ |

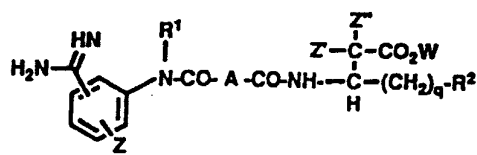
αλκυλοσουλφονύλιο, κυκλοαλκίλιο, αρύλιο, αρυλοσουλφονύλιο, ετεροαρύλιο ή ένα αμινοξύ, τα οποία ενδεχομένως μπορούν να είναι υποκατεστημένα, το Β είναι ένα βασικό αμινοξύ, το C είναι ένα δι- ή τριπεπτιδίο, το E είναι μια ρίζα ενός αλειφατικού ή αλκυκλικού-αλειφατικού αμινοξέος, το F ανεξαρτήτως μπορεί να είναι ένα ενδεχομένως στην πλάγια άλυσσ υποκατεστημένο αμινοξύ ή μια άμεση ένωση, το G είναι ένα αμινοξύ, το F' ορίζεται ως F, μπορεί να σημαίνει -NH-(CH₂)₂-8 ή μια άμεση ένωση, το I είναι -OH, -NH₂ ή -NHC₂H₅ και το K μια ρίζα -NH-(CH₂)₁₋₄-CO- ή μια άμεση ένωση, έχουν δράση ανταγωνιστική της βραδυκινίνης. Το θεραπευτικό όφελός τους περιλαμβάνει όλες τις παθολογικές καταστάσεις οι οποίες προκαλούνται ή υποστηρίζονται με τη βραδυκινίνη ή με πεπτιδία συγγενή προς τη βραδυκινίνη. Τα πεπτιδία του τύπου I παρασκευάζονται σύμφωνα με γνωστές μεθόδους της σύνθεσης πεπτιδίων.

ΠΕΡΙΛΗΨΗ (57)

Πεπτιδία του τύπου I A-B-C-E-F-K-(D)-TIC-G-M-F'-I (I) όπου το A αντιπροσωπεύει το υδρογόνο, αλκίλιο, αλκυνούλιο, αλκοξυκαρβονύλιο,

| | |
|----------------------------------|------------------------------------------------------------------------------------------------------------------------------------------------|
| ΑΡΙΘΜΟΣ ΕΥΡΩΠΑΪΚΟΥ Δ.Ε. | (11): 3023173 |
| ΑΡΙΘ. ΕΛΛΗΝΙΚΗΣ ΚΑΤΑΘΕΣΗΣ | (21): 970400830 |
| ΗΜΕΡ. ΕΛΛΗΝΙΚΗΣ ΚΑΤΑΘΕΣΗΣ | (22): 18-04-97 |
| ΑΡΙΘ./ΗΜΕΡ. ΔΗΜΟΣΙΕΥΣΗΣ | |
| ΕΥΡΩΠΑΪΚΟΥ ΔΙΠΛΩΜΑΤΟΣ | (87): 614360/19-03-97 |
| ΑΡΙΘ./ΗΜΕΡ. ΔΗΜΟΣΙΕΥΣΗΣ | |
| ΕΥΡΩΠΑΪΚΗΣ ΑΙΤΗΣΗΣ | (86): 92921348.6/06-10-92 |
| ΔΙΚΑΙΟΥΧΟΣ | (73): G.D. SEARLE & CO. 5200 Old Orchard Road, SKOKIE 60077 ILLINOIS, USA |
| ΣΥΜΒΑΤΙΚΕΣ ΠΡΟΤΕΡΑΙΟΤΗΤΕΣ | (30): 777811/15-10-91/US, 866933/10-04-92/US |
| ΕΦΕΥΡΕΤΗΣ | (72): 1) BOVY PHILIPPE ROGER 2) RICO JOSEPH GERACE 3) ROGERS THOMAS EDWARD 4) TJOENG FOE SIONG 5) ZABLOCKI JEFFERY ALAN |
| ΕΙΔΙΚΟΣ ΠΛΗΡΕΞΟΥΣΙΟΣ | (74): ΛΥΜΠΕΡΗΣ ΝΙΚΟΛΑΟΣ, Δικηγόρος Στουρνάρα 37 106 82 ΑΘΗΝΑ |
| ΑΝΤΙΚΛΗΤΟΣ | (74): ΛΥΜΠΕΡΗΣ ΝΙΚΟΛΑΟΣ, Δικηγόρος Στουρνάρα 37 106 82 ΑΘΗΝΑ |
| ΠΤΑΛΟΣ ΕΦΕΥΡΕΣΗΣ | (54): ΥΠΟΚΑΤΕΣΤΗΜΕΝΑ ΠΑΡΑΓΩΓΑ ΒΗΤΑ- ΑΜΙΝΟΞΕΟΣ ΧΡΗΣΙΜΑ ΩΣ ΑΝΑΣΤΟΛΕΣ ΣΥΣΣΩΜΑΤΩΣΕΩΣ ΑΙΜΟΠΕΤΑΛΙΩΝ |

ΠΕΡΙΛΗΨΗ (57)

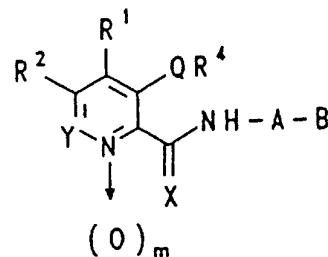


Περιγράφονται νέα υποκατεστημένα παράγωγα β-αμινοξέος του γενικού τύπου (I), στα οποία π.χ. το R² επιλέγεται από την ομάδα που αποτελείται από το υδρογόνο, τις ρίζες κατώτερου αλκυλίου, τις ρίζες κατώτερου αλκυνολίου, τις ρίζες κατώτερου αλκυνολίου, τις αλκυκλικές υδρογονανθρακικές ρίζες, τις αρωματικές υδρογονανθρακικές ρίζες, όλες από τις οποίες υποκαθίστανται προαιρετικά με υδροξύ, κατώτερο αλκοξύ, κατώτερο αλκίλιο, αλογόνο, νίτρο, κυάνιο, αζίδιο, ουρεΐδιο, ουρεΐλένιο, καρβοξύλιο ή παράγωγα καρβονυλίου, τριφθορομεθύλιο, ακυλοξύ, αλκυλοθειό, αρυλοθειό, αλκυλοσουλφονύλιο, αρυλοσουλφονύλιο, αλκυλοσουλφονύλιο, αμινο, αλκυλάμινο, τριαλκυλοσιλύλιο, αμινοσουλφονύλιο, διαλκυλάμινο, αλκανοϊλάμινο, αροϋλάμινο, φαινύλιο, ναφθύλιο, κατώτερο αλκυνούλιο, τα οποία υποκαθίστανται προαιρετικά με ένα ή περισσότερα από τα παρακάτω: αλογόνο, νίτρο, κατώτερο αλκοξύ, κατώτερο αλκίλιο, τριαλκυλοσιλύλιο, αζίδιο και φαινύλιο. Η εφεύρεση αφορά επίσης στις φαρμακευτικές συνθέσεις που περιέχουν ως άνω παράγωγα.

| | | |
|----------------------------------|-------|-----------------------------------------------------------------------------------------------------------|
| ΑΡΙΘΜΟΣ ΕΥΡΩΠΑΪΚΟΥ Δ.Ε. | (11): | 3023174 |
| ΑΡΙΘ. ΕΛΛΗΝΙΚΗΣ ΚΑΤΑΘΕΣΗΣ | (21): | 970400831 |
| ΗΜΕΡ. ΕΛΛΗΝΙΚΗΣ ΚΑΤΑΘΕΣΗΣ | (22): | 18-04-97 |
| ΑΡΙΘ./ΗΜΕΡ. ΔΗΜΟΣΙΕΥΣΗΣ | | |
| ΕΥΡΩΠΑΪΚΟΥ ΔΙΠΛΩΜΑΤΟΣ | (87): | 650961/05-03-97 |
| ΑΡΙΘ./ΗΜΕΡ. ΔΗΜΟΣΙΕΥΣΗΣ | | |
| ΕΥΡΩΠΑΪΚΗΣ ΑΙΤΗΣΗΣ | (86): | 94117018.5/27-10-94 |
| ΔΙΚΑΙΟΥΧΟΣ | (73): | HOECHST AG Bruningstrasse 50 65929 FRANKFURT AM MAIN, GERMANY |
| ΣΥΜΒΑΤΙΚΕΣ ΠΡΟΤΕΡΑΙΟΤΗΤΕΣ | (30): | 4337271/02-11-93/DE, 4410881/29-03-94/DE, 4433928/23-09-94/DE |
| ΕΦΕΥΡΕΤΗΣ | (72): | 1) WEIDMANN KLAUS DR. 2) BARINGHAUS KARL-HEINZ DR. 3) TSCHANK GEORG DR. 4) BICKEL MARTIN DR. |
| ΕΙΔΙΚΟΣ ΠΛΗΡΕΞΟΥΣΙΟΣ | (74): | ΛΥΜΠΕΡΗΣ ΝΙΚΟΛΑΟΣ, Δικηγόρος Στουρνάρα 37 106 82 ΑΘΗΝΑ |
| ΑΝΤΙΚΛΗΤΟΣ | (74): | ΛΥΜΠΕΡΗΣ ΝΙΚΟΛΑΟΣ, Δικηγόρος Στουρνάρα 37 106 82 ΑΘΗΝΑ |
| ΤΙΤΛΟΣ ΕΦΕΥΡΕΣΗΣ | (54): | ΥΠΟΚΑΤΕΣΤΗΜΕΝΑ ΕΤΕΡΟΚΥΚΛΙΚΑ ΚΑΡΒΟΝΙΚΑ ΑΜΙΔΙΑ, Η ΠΑΡΑΣΚΕΥΗ ΤΟΥΣ ΚΑΙ Η ΧΡΗΣΗ ΤΟΥΣ ΩΣ ΦΑΡΜΑΚΑ |

ΠΕΡΙΛΗΨΗ (57)

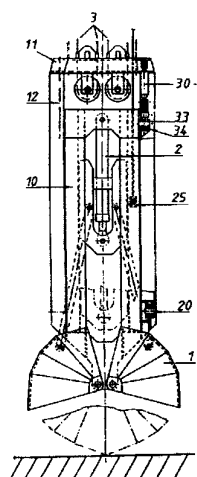
Η εφεύρεση αφορά σε ενώσεις του τύπου I,



σε μία μέθοδο για την παρασκευή τους, ως και στην χρησιμοποίησή τους ως φάρμακα. Ιδιαίτερος χρησιμοποιούνται οι ενώσεις για την αναστολή της βιοσύνθεσης κολλαγόνου, ως αναστολείς της προλυλυδροξυλάσης και ως κατασταλτικά της ίνωσης.

| | | |
|----------------------------------|-------|--------------------------------------------------------------------------------------------------------------------------------|
| ΑΡΙΘΜΟΣ ΕΥΡΩΠΑΪΚΟΥ Δ.Ε. | (11): | 3023175 |
| ΑΡΙΘ. ΕΛΛΗΝΙΚΗΣ ΚΑΤΑΘΕΣΗΣ | (21): | 970400832 |
| ΗΜΕΡ. ΕΛΛΗΝΙΚΗΣ ΚΑΤΑΘΕΣΗΣ | (22): | 18-04-97 |
| ΑΡΙΘ./ΗΜΕΡ. ΔΗΜΟΣΙΕΥΣΗΣ | | |
| ΕΥΡΩΠΑΪΚΟΥ ΔΙΠΛΩΜΑΤΟΣ | (87): | 690943/22-01-97 |
| ΑΡΙΘ./ΗΜΕΡ. ΔΗΜΟΣΙΕΥΣΗΣ | | |
| ΕΥΡΩΠΑΪΚΗΣ ΑΙΤΗΣΗΣ | (86): | 94909118.5/07-03-94 |
| ΔΙΚΑΙΟΥΧΟΣ | (73): | STAHL - UND APPARATEBAU HANS LEFFER GMBH Pfählerstrasse 1 D-66125 SAARBRUCKEN, GERMANY |
| ΣΥΜΒΑΤΙΚΕΣ ΠΡΟΤΕΡΑΙΟΤΗΤΕΣ | (30): | 4309233/23-03-93/DE |
| ΕΦΕΥΡΕΤΗΣ | (72): | LEFFER MICHAEL |
| ΕΙΔΙΚΟΣ ΠΛΗΡΕΞΟΥΣΙΟΣ | (74): | ΛΥΜΠΕΡΗΣ ΝΙΚΟΛΑΟΣ, Δικηγόρος Στουρνάρα 37 106 82 ΑΘΗΝΑ |
| ΑΝΤΙΚΛΗΤΟΣ | (74): | ΛΥΜΠΕΡΗΣ ΝΙΚΟΛΑΟΣ, Δικηγόρος Στουρνάρα 37 106 82 ΑΘΗΝΑ |
| ΤΙΤΛΟΣ ΕΦΕΥΡΕΣΗΣ | (54): | ΜΕΘΟΔΟΣ ΚΑΙ ΔΙΑΤΑΞΗ ΓΙΑ ΤΗΝ ΑΚΡΙ- ΒΗ ΤΗΡΗΣΗ ΤΗΣ ΚΑΘΕΤΗΣ ΚΑΤΕΥΘΥΝ- ΣΗΣ ΕΜΒΟΛΙΣΜΟΥ ΕΝΟΣ ΤΟΙΧΩΜΑΤΟΣ ΜΕ ΕΓΚΟΠΕΣ |

(10) βελτιώνεται και γίνεται αισθητά αποδοτικότερη, με το να ελέγχεται διαρκώς η κάθετη θέση του εσωτερικού σώματος (10) και/ή του σώματος οδηγού (11) μέσω ενός φωρατή κλίσης (25), χαρακτηριζόμενη από το ότι η αρπάγη ενός τοιχώματος με εγκοπές διαθέτει ένα εξωτερικό σώμα οδηγό (11) και ένα εσωτερικό σώμα (10) και τα σήματα να μεταφέρονται σε μία διάταξη ρύθμισης η οποία στην περίπτωση μιας απόκλισης των σωμάτων της αρπάγης από την προδιαγεγραμμένη κάθετη κατεύθυνση να την αντισταθμίζει με μία κίνηση περιστροφής του εσωτερικού σώματος (10) σχετικά προς το σώμα οδηγό (11) η οποία είναι αντίθετη προς την απόκλιση.



ΠΕΡΙΛΗΨΗ (57)

Μέθοδος για την ακριβή τήρηση της κάθετης κατεύθυνσης εμβολισμού ενός τοιχώματος με εγκοπές με τη χρήση μιας υδραυλικής αρπάγης ενός τοιχώματος με εγκοπές η οποία δρα από κοινού με ένα εκκακφέα, με ένα εξωτερικό σώμα οδηγό (11) και ένα εσωτερικό σώμα (10) που υποδέχεται μια διάταξη αρπάγης και ελέγχει την κάθετη θέση του εσωτερικού σώματος

| | |
|----------------------------------|-----------------------------------------------------------------------------------------------------------|
| ΑΡΙΘΜΟΣ ΕΥΡΩΠΑΪΚΟΥ Δ.Ε. | (11): 3023176 |
| ΑΡΙΘ. ΕΛΛΗΝΙΚΗΣ ΚΑΤΑΘΕΣΗΣ | (21): 970400835 |
| ΗΜΕΡ. ΕΛΛΗΝΙΚΗΣ ΚΑΤΑΘΕΣΗΣ | (22): 18-04-97 |
| ΑΡΙΘ./ΗΜΕΡ. ΔΗΜΟΣΙΕΥΣΗΣ | |
| ΕΥΡΩΠΑΪΚΟΥ ΔΙΠΛΩΜΑΤΟΣ | (87): 537759/09-04-97 |
| ΑΡΙΘ./ΗΜΕΡ. ΔΗΜΟΣΙΕΥΣΗΣ | |
| ΕΥΡΩΠΑΪΚΗΣ ΑΙΤΗΣΗΣ | (86): 92117709.3/16-10-92 |
| ΔΙΚΑΙΟΥΧΟΣ | (73): AUSIMONT S.P.A. 31 Foro Buonaparte I-20100 MILANO, ITALY |
| ΣΥΜΒΑΤΙΚΕΣ ΠΡΟΤΕΡΑΙΟΤΗΤΕΣ | (30): M1912765/18-10-91/IT |
| ΕΦΕΥΡΕΤΗΣ | (72): 1) CUZZATO PAOLO 2) BRAGANTE LETANZIO 3) MASIERO ANTONIO |
| ΕΙΔΙΚΟΣ ΠΛΗΡΕΞΟΥΣΙΟΣ | (74): ΛΥΜΠΕΡΗΣ ΝΙΚΟΛΑΟΣ, Δικηγόρος Στουρνάρα 37 106 82 ΑΘΗΝΑ |
| ΑΝΤΙΚΛΗΤΟΣ | (74): ΛΥΜΠΕΡΗΣ ΝΙΚΟΛΑΟΣ, Δικηγόρος Στουρνάρα 37 106 82 ΑΘΗΝΑ |
| ΠΤΛΟΣ ΕΦΕΥΡΕΣΗΣ | (54): ΜΕΘΟΔΟΣ ΙΣΟΜΕΡΙΣΜΟΥ 1,1,2-ΤΡΙΦΘΟΡΟ-1, 2-ΔΙΧΛΩΡΑΙΘΑΝΙΟΥ ΠΡΟΣ 1,1,1-ΤΡΙΦΘΟΡΟ-2,2-ΔΙΧΛΩΡΑΙΘΑΝΙΟ |

αποτελέσματα, οι εργασίες διεξάγονται με μίγματα του ΑΙ23α με ΑΙ23 και/ή άλλους κλωροφθοράνθρακες που προέρχονται από την παρασκευή του ΑΙ23 μέσω της υδροφθοροποίησης του υπερκλωραιθυλενίου.

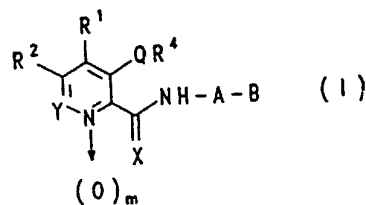
ΠΕΡΙΛΗΨΗ (57)

Το 1,1,2-τριφθορο-1,2-διχλωραιθάνιο (ΑΙ23α) ισομερίζεται προς 1,1,1-τριφθορο-2,2-διχλωραιθάνιο (ΑΙ23) μέσω της επαφής με ΑΙF3 σε θερμοκρασίες που κυμαίνονται από 180° έως 400°C. Για πλεονεκτικότερα

| | |
|----------------------------------|-----------------------------------------------------------------------------------------------------------------|
| ΑΡΙΘΜΟΣ ΕΥΡΩΠΑΪΚΟΥ Δ.Ε. | (11): 3023177 |
| ΑΡΙΘ. ΕΛΛΗΝΙΚΗΣ ΚΑΤΑΘΕΣΗΣ | (21): 970400836 |
| ΗΜΕΡ. ΕΛΛΗΝΙΚΗΣ ΚΑΤΑΘΕΣΗΣ | (22): 18-04-97 |
| ΑΡΙΘ./ΗΜΕΡ. ΔΗΜΟΣΙΕΥΣΗΣ | |
| ΕΥΡΩΠΑΪΚΟΥ ΔΙΠΛΩΜΑΤΟΣ | (87): 650960/05-03-97 |
| ΑΡΙΘ./ΗΜΕΡ. ΔΗΜΟΣΙΕΥΣΗΣ | |
| ΕΥΡΩΠΑΪΚΗΣ ΑΙΤΗΣΗΣ | (86): 94117017.7/27-10-94 |
| ΔΙΚΑΙΟΥΧΟΣ | (73): HOECHST AG Bruningstrasse 50 65929 FRANKFURT AM MAIN, GERMANY |
| ΣΥΜΒΑΤΙΚΕΣ ΠΡΟΤΕΡΑΙΟΤΗΤΕΣ | (30): 4337270/02-11-93/DE, 4434288/26-09-94/DE |
| ΕΦΕΥΡΕΤΗΣ | (72): 1) WEIDMANN KLAUS DR. 2) BARINGHAUS KARL-HEINZ DR. 3) TSCHANK GEORG DR. 4) BICKEL MARTIN DR. |
| ΕΙΔΙΚΟΣ ΠΛΗΡΕΞΟΥΣΙΟΣ | (74): ΛΥΜΠΕΡΗΣ ΝΙΚΟΛΑΟΣ, Δικηγόρος Στουρνάρα 37 106 82 ΑΘΗΝΑ |
| ΑΝΤΙΚΛΗΤΟΣ | (74): ΛΥΜΠΕΡΗΣ ΝΙΚΟΛΑΟΣ, Δικηγόρος Στουρνάρα 37 106 82 ΑΘΗΝΑ |
| ΠΤΛΟΣ ΕΦΕΥΡΕΣΗΣ | (54): ΥΠΟΚΑΤΕΣΤΗΜΕΝΟΙ ΕΤΕΡΟΚΥΚΛΙΚΟΙ ΚΑΡΒΟΝΙΚΟΙ ΑΜΙΔΕΣΤΕΡΕΣ, Η ΠΑΡΑΣΚΕΥΗ ΤΟΥΣ ΚΑΙ Η ΧΡΗΣΗ ΤΟΥΣ ΩΣ ΦΑΡΜΑΚΑ |

ΠΕΡΙΛΗΨΗ (57)

Η εφεύρεση αφορά σε ενώσεις του τύπου I



σε μία μέθοδο για την παρασκευή τους, ως και στην χρησιμοποίησή τους ως φάρμακα. Ιδιαίτερος χρησιμοποιοούνται οι ενώσεις ως διακίφια εστέρος αναστολέων προλυλυδροξυλάσης για την αναστολή της θιοσύνθεσης κολλαγόνου και ως κατασταλτικά της ίνωσης.

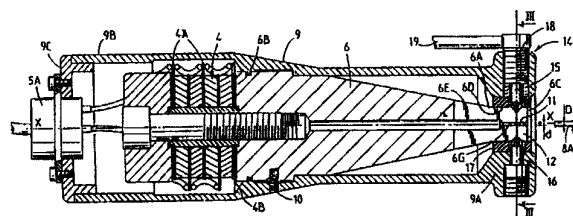
| | |
|--------------------------------|----------------------------------------------------------------------|
| ΑΡΙΘΜΟΣ ΕΥΡΩΠΑΪΚΟΥ Δ.Ε. | (11): 3023178 |
| ΑΡΙΘ. ΕΛΛΗΝΙΚΗΣ ΚΑΤΑΘΕΣΗΣ | (21): 970400837 |
| ΗΜΕΡ. ΕΛΛΗΝΙΚΗΣ ΚΑΤΑΘΕΣΗΣ | (22): 18-04-97 |
| ΑΡΙΘ./ΗΜΕΡ. ΔΗΜΟΣΙΕΥΣΗΣ | |
| ΕΥΡΩΠΑΪΚΟΥ ΔΙΠΛΩΜΑΤΟΣ | (87): 600828/12-03-97 |
| ΑΡΙΘ./ΗΜΕΡ. ΔΗΜΟΣΙΕΥΣΗΣ | |
| ΕΥΡΩΠΑΪΚΗΣ ΑΙΤΗΣΗΣ | (86): 93810781.0/11-11-93 |
| ΔΙΚΑΙΟΥΧΟΣ | (73): CIBA-GEIGY AG Klybeckstrasse 141 4002 BASEL, SWITZERLAND |
| ΣΥΜΒΑΤΙΚΕΣ ΠΡΟΤΕΡΑΙΟΤΗΤΕΣ | (30): 984188/20-11-92/US |
| ΕΦΕΥΡΕΤΗΣ | (72): 1) SU ΚΑΙ CHIANG 2) HUNG WILLIAM MO-WEI |
| ΕΙΔΙΚΟΣ ΠΛΗΡΕΞΟΥΣΙΟΣ | (74): ΛΥΜΠΕΡΗΣ ΝΙΚΟΛΑΟΣ, Δικηγόρος Στουρνάρα 37 106 82 ΑΘΗΝΑ |
| ΑΝΤΙΚΛΗΤΟΣ | (74): ΛΥΜΠΕΡΗΣ ΝΙΚΟΛΑΟΣ, Δικηγόρος Στουρνάρα 37 106 82 ΑΘΗΝΑ |
| ΤΙΤΛΟΣ ΕΦΕΥΡΕΣΗΣ | (54): ΜΕΘΟΔΟΣ ΓΙΑ ΤΗ ΧΡΩΣΗ ΦΑΚΩΝ ΕΠΑΦΗΣ |

ΠΕΡΙΛΗΨΗ (57)

Μια σύνθεση χρώσης φακού επαφής που περιέχει ένα μη ιονικό επιφανειακά ενεργόν αντιδραστήριο εφαρμόζεται σε έναν στεγνό υδρόφιλο φακό επαφής μέσω ενός μπλόκ εκτύπωσης από ελαστική ολικόνη για να παρέχει μια κοσμητικώς αποδεκτή, στερεά, χωρίς ελαττώματα κάλυψη. Αυτή η μέθοδος επιτρέπει την τοποθέτηση της στερεάς κάλυψης επάνω στον φακό με ένα και μόνο βήμα εκτύπωσης με τη χρήση συνήθων διατάξεων εκτύπωσης μεταφοράς.

| | |
|--------------------------------|-----------------------------------------------------------------------------------------------------------------------|
| ΑΡΙΘΜΟΣ ΕΥΡΩΠΑΪΚΟΥ Δ.Ε. | (11): 3023179 |
| ΑΡΙΘ. ΕΛΛΗΝΙΚΗΣ ΚΑΤΑΘΕΣΗΣ | (21): 970400838 |
| ΗΜΕΡ. ΕΛΛΗΝΙΚΗΣ ΚΑΤΑΘΕΣΗΣ | (22): 18-04-97 |
| ΑΡΙΘ./ΗΜΕΡ. ΔΗΜΟΣΙΕΥΣΗΣ | |
| ΕΥΡΩΠΑΪΚΟΥ ΔΙΠΛΩΜΑΤΟΣ | (87): 666113/19-03-97 |
| ΑΡΙΘ./ΗΜΕΡ. ΔΗΜΟΣΙΕΥΣΗΣ | |
| ΕΥΡΩΠΑΪΚΗΣ ΑΙΤΗΣΗΣ | (86): 95400119.4/20-01-95 |
| ΔΙΚΑΙΟΥΧΟΣ | (73): AEROSPATIALE SOCIETE NATIONALE INDUSTRIELLE 37 Boulevard De Montmorency F-75781 PARIS CEDEX 16, FRANCE |
| ΣΥΜΒΑΤΙΚΕΣ ΠΡΟΤΕΡΑΙΟΤΗΤΕΣ | (30): 9401201/03-02-94/FR |
| ΕΦΕΥΡΕΤΗΣ | (72): 1) KREMER DANIEL 2) DROBINSKI GERARD |
| ΕΙΔΙΚΟΣ ΠΛΗΡΕΞΟΥΣΙΟΣ | (74): ΛΥΜΠΕΡΗΣ ΝΙΚΟΛΑΟΣ, Δικηγόρος Στουρνάρα 37 106 82 ΑΘΗΝΑ |
| ΑΝΤΙΚΛΗΤΟΣ | (74): ΛΥΜΠΕΡΗΣ ΝΙΚΟΛΑΟΣ, Δικηγόρος Στουρνάρα 37 106 82 ΑΘΗΝΑ |
| ΤΙΤΛΟΣ ΕΦΕΥΡΕΣΗΣ | (54): ΚΡΟΥΣΤΙΚΗ ΔΙΑΤΑΞΗ ΜΕ ΥΠΕΡΧΟΥΣ |

εν λόγω όργανο (6) κατασκευάζεται από ελαστικά παραμορφώσιμο υλικό και τα εν λόγω συνδετικά μέσα (7) διαμορφώνονται στο εν λόγω όργανο κατά τρόπον, ώστε να αποτελούν ενσωματωμένο (ολόσωμο) τμήμα του, τα οποία εν λόγω συνδετικά μέσα μπορούν να παίρνουν μια αυτόματα προσεγγίσιμη θέση, στην οποία το εγγύς άκρο (8Α) της εν λόγω ίνας (8) συσφίγγεται από το εν λόγω όργανο, και μια θεληματικά απομακρυσμένη θέση με τη βοήθεια μέσων ενεργοποίησης (14), στην οποία το εγγύς άκρο (8Α) της εν λόγω ίνας μπορεί να απελευθερωθεί από το εν λόγω όργανο ή να εμπλακεί στο εν λόγω όργανο.



ΠΕΡΙΛΗΨΗ (57)

Η εφεύρεση αφορά μια κρουστική διάταξη με υπερήχους, του τύπου ο οποίος περιλαμβάνει: - μια γεννήτρια υπερηχητικών κυμάτων, που καταλήγει σε ένα όργανο (6), το οποίο μεταδίδει τις παραγόμενες δονήσεις - μια ίνα (8), της οποίας το εγγύς άκρο φέρεται από το εν λόγω όργανο, και της οποίας το απώτερο άκρο ενεργοποιείται με κρουστική κίνηση και - συνδετικά μέσα (7) για την ακινητοποίηση του εγγύς άκρου της εν λόγω ίνας στο εν λόγω όργανο της γεννήτριας. - Σύμφωνα με την εφεύρεση, το

| | | |
|----------------------------------|-------|---------------------------------------------------------------------------------------|
| ΑΡΙΘΜΟΣ ΕΥΡΩΠΑΪΚΟΥ Δ.Ε. | (11): | 3023180 |
| ΑΡΙΘ. ΕΛΛΗΝΙΚΗΣ ΚΑΤΑΘΕΣΗΣ | (21): | 970400840 |
| ΗΜΕΡ. ΕΛΛΗΝΙΚΗΣ ΚΑΤΑΘΕΣΗΣ | (22): | 21-04-97 |
| ΑΡΙΘ./ΗΜΕΡ. ΔΗΜΟΣΙΕΥΣΗΣ | | |
| ΕΥΡΩΠΑΪΚΟΥ ΔΙΠΛΩΜΑΤΟΣ | (87): | 692085/22-01-97 |
| ΑΡΙΘ./ΗΜΕΡ. ΔΗΜΟΣΙΕΥΣΗΣ | | |
| ΕΥΡΩΠΑΪΚΗΣ ΑΙΤΗΣΗΣ | (86): | 94912575.1/31-03-94 |
| ΔΙΚΑΙΟΥΧΟΣ | (73): | RIBO ROBERT Domaine de l' Obit F-11400 VERDUN-EN-LAURAGAIS, FRANCE |
| ΣΥΜΒΑΤΙΚΕΣ ΠΡΟΤΕΡΑΙΟΤΗΤΕΣ | (30): | 9304160/06-04-93/FR |
| ΕΦΕΥΡΕΤΗΣ | (72): | RIBO ROBERT |
| ΕΙΔΙΚΟΣ ΠΛΗΡΕΞΟΥΣΙΟΣ | (74): | ΜΠΟΤΗΣ ΔΗΜΗΤΡΙΟΣ, Δικηγόρος Πατησίων 59 104 33 ΑΘΗΝΑ |
| ΑΝΤΙΚΛΗΤΟΣ | (74): | ΜΠΟΤΗΣ ΔΗΜΗΤΡΙΟΣ, Δικηγόρος Πατησίων 59 104 33 ΑΘΗΝΑ |
| ΤΙΤΛΟΣ ΕΦΕΥΡΕΣΗΣ | (54): | ΜΕΘΟΔΟΣ ΚΑΙ ΣΥΣΚΕΥΗ ΚΛΙΜΑΤΙΣΜΟΥ ΚΑΙ/Η ΘΕΡΜΑΝΣΗΣ ΚΑΤΟΙΚΙΩΝ, ΙΔΙΩΣ ΠΟΛΥΚΑΤΟΙΚΙΩΝ |

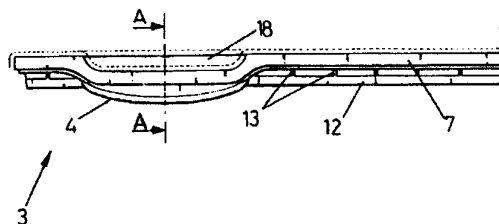
η εσωτερική μονάδα (1) περιλαμβάνει μέσα εξαερισμού και έναν εναλλάκτη. Σύμφωνα με την εφεύρεση, χρησιμοποιούμε μια εσωτερική μονάδα (1) χαμηλής πίεσης που είναι ικανή να μεταφέρει αέρα υπό μέγιστη πίεση 8 mpa και ο αέρας αυτός μεταφέρεται απευθείας σε μια ψευδοροφή (6) που σχηματίζει ένα στεγανό δίκτυο (7) ικανό να χρησιμεύει ως θάλαμος αποσυμπίεσης, το οποίο δίκτυο περιλαμβάνει στόμια διανομής αέρα (15-17) που καταλήγουν σε καθένα από τα δωμάτια που χρειάζονται θέρμανση ή κλιματισμό.

ΠΕΡΙΛΗΨΗ (57)

Η εφεύρεση αφορά μια μέθοδο κλιματισμού και/ή θέρμανσης διαμερισμάτων, κυρίως πολυκατοικιών, η οποία χρησιμοποιεί μια εξωτερική μονάδα (2) και μια εσωτερική μονάδα (1) που συνδέονται μεταξύ τους με ψυκτικές και ηλεκτρικές συνδέσεις (3), η δε εξωτερική μονάδα (2) περιλαμβάνει ένα συμπιεστή, μέσα εξαερισμού και έναν εναλλάκτη, ενώ

| | | |
|----------------------------------|-------|------------------------------------------------------------------------------------------------------------------------------------------------------------------------------------------------|
| ΑΡΙΘΜΟΣ ΕΥΡΩΠΑΪΚΟΥ Δ.Ε. | (11): | 3023181 |
| ΑΡΙΘ. ΕΛΛΗΝΙΚΗΣ ΚΑΤΑΘΕΣΗΣ | (21): | 970400841 |
| ΗΜΕΡ. ΕΛΛΗΝΙΚΗΣ ΚΑΤΑΘΕΣΗΣ | (22): | 21-04-97 |
| ΑΡΙΘ./ΗΜΕΡ. ΔΗΜΟΣΙΕΥΣΗΣ | | |
| ΕΥΡΩΠΑΪΚΟΥ ΔΙΠΛΩΜΑΤΟΣ | (87): | 539558/22-01-97 |
| ΑΡΙΘ./ΗΜΕΡ. ΔΗΜΟΣΙΕΥΣΗΣ | | |
| ΕΥΡΩΠΑΪΚΗΣ ΑΙΤΗΣΗΣ | (86): | 92910258.0/12-05-92 |
| ΔΙΚΑΙΟΥΧΟΣ | (73): | BS ELECTRODOMESTICOS, S.A. E-31080 PAMPLONA, SPAIN |
| ΣΥΜΒΑΤΙΚΕΣ ΠΡΟΤΕΡΑΙΟΤΗΤΕΣ | (30): | 9101457/13-05-91/ES |
| ΕΦΕΥΡΕΤΗΣ | (72): | GARCIA SANTAMARIA SALVADOR |
| ΕΙΔΙΚΟΣ ΠΛΗΡΕΞΟΥΣΙΟΣ | (74): | ΚΥΠΡΟΥΛΗ ΚΩΝΣΤΑΝΤΙΑ, Δικηγόρος Κουμπάρη 2 106 74 ΑΘΗΝΑ |
| ΑΝΤΙΚΛΗΤΟΣ | (74): | ΠΑΠΑΚΩΝΣΤΑΝΤΙΝΟΥ ΕΛΕΝΗ, Δικηγόρος Κουμπάρη 2 106 74 ΑΘΗΝΑ |
| ΤΙΤΛΟΣ ΕΦΕΥΡΕΣΗΣ | (54): | ΜΟΡΦΟΤΕΜΑΧΙΟ ΠΟΥ ΔΙΑΘΕΤΕ ΜΕΣΑ ΛΑΒΗΣ ΚΑΙ ΜΕΣΑ ΣΥΝΑΡΜΟΛΟΓΗΣΕΩΣ ΤΟΥ ΕΝ ΛΟΓΩ ΜΟΡΦΟΤΕΜΑΧΙΟΥ ΣΕ ΜΙΑ ΘΥΡΑ, ΘΥΡΑ ΠΟΥ ΠΕΡΙΛΑΜΒΑΝΕΙ ΕΝΑ ΤΕΤΟΙΟ ΜΟΡΦΟΤΕΜΑΧΙΟ ΚΑΙ ΨΥΓΕΙΟ ΠΟΥ ΕΧΕΙ ΔΥΟ ΤΕΤΟΙΕΣ ΘΥΡΕΣ |

αρθρωτής πλευράς αφραγίζεται με ένα στοιχείο κατακλιού ή καλύμματος (14) το οποίο αποτρέπει την πρόσβαση στη χειρολαβή. Οι χειρολαβές τοποθετούνται επί του πλαισίου (3) της θύρας (1) στη μία από τις οριζόντιες ακμές του εν λόγω πλαισίου, δημιουργώντας έτσι ένα εμπρόσθιο τμήμα τοικώματος της χειρολαβής.



ΠΕΡΙΛΗΨΗ (57)

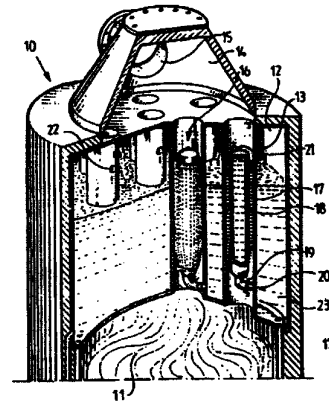
Η ψυκτική συσκευή είναι του τύπου που περιλαμβάνει τουλάχιστον μία θερμομονωτική θύρα, με χειρολαβές (4) σε εσοχή στην αριστερή πλευρά και στη δεξιά πλευρά προκειμένου να επιτρέπει το άνοιγμα κατά τη μία διεύθυνση περιστροφής ή κατά την άλλη. Η χειρολαβή (4) επί της

| | |
|--------------------------------|--------------------------------------------------------------------------|
| ΑΡΙΘΜΟΣ ΕΥΡΩΠΑΪΚΟΥ Δ.Ε. | (11): 3023182 |
| ΑΡΙΘ. ΕΛΛΗΝΙΚΗΣ ΚΑΤΑΘΕΣΗΣ | (21): 970400842 |
| ΗΜΕΡ. ΕΛΛΗΝΙΚΗΣ ΚΑΤΑΘΕΣΗΣ | (22): 21-04-97 |
| ΑΡΙΘ./ΗΜΕΡ. ΔΗΜΟΣΙΕΥΣΗΣ | |
| ΕΥΡΩΠΑΪΚΟΥ ΔΙΠΛΩΜΑΤΟΣ | (87): 658736/26-03-97 |
| ΑΡΙΘ./ΗΜΕΡ. ΔΗΜΟΣΙΕΥΣΗΣ | |
| ΕΥΡΩΠΑΪΚΗΣ ΑΙΤΗΣΗΣ | (86): 93850231.7/14-12-93 |
| ΔΙΚΑΙΟΥΧΟΣ | (73): AALBORG INDUSTRIES A/S P.O.Box 884 9100 AALBORG, DENMARK |
| ΣΥΜΒΑΤΙΚΕΣ ΠΡΟΤΕΡΑΙΟΤΗΤΕΣ | (30): - |
| ΕΦΕΥΡΕΤΗΣ | (72): NILSSON SVEN HAKAN |
| ΕΙΔΙΚΟΣ ΠΛΗΡΕΞΟΥΣΙΟΣ | (74): ΚΥΠΡΟΥΛΗ ΚΩΝΣΤΑΝΤΙΑ, Δικηγόρος Κουμπάρη 2 106 74 ΑΘΗΝΑ |
| ΑΝΤΙΚΛΗΤΟΣ | (74): ΠΑΠΑΚΩΝΣΤΑΝΤΙΝΟΥ ΕΛΕΝΗ, Δικηγόρος Κουμπάρη 2 106 74 ΑΘΗΝΑ |
| ΠΤΛΟΣ ΕΦΕΥΡΕΣΗΣ | (54): ΣΩΛΗΝΩΤΟΣ ΕΝΑΛΛΑΚΤΗΣ ΘΕΡΜΟΤΗΤΑΣ ΠΤΕΡΥΓΙΩΝ |

ΠΕΡΙΛΗΨΗ (57)

Ένας σωληνωτός εναλλάκτης θερμότητας (16) μέσα σωληνωτής μορφής σώμα (17) και στοιχεία αυξήσεως της επιφάνειας, που υφίσταται στο προηγούμενο σώμα και που αποτελούνται από έναν μεγάλο αριθμό πτερυγίων (18), που συγκολλούνται στην εξωτερική πλευρά του σώματος (17) και προεξέχουν απ'αυτό προς τα έξω. Τα πτερύγια (18) όπως επίσης και το σώμα (17), κατασκευάζονται από έναν ανθρακούχο χάλυβα. Για

τον σκοπό μείωσης του κινδύνου σχηματισμού ρωγμών στο συγκολλητικό αρμό μεταξύ πτερυγίων (18) και του σωληνωτής μορφής σώματος (17), ή αντίστοιχα στα τμήματα των πτερυγίων (18), που συνορεύουν στο σώμα (17), το περιεχόμενο σε άνθρακα του υλικού που χρησιμοποιείται για την κατασκευή των πτερυγίων, είναι σημαντικά μικρότερο από το περιεχόμενο του άνθρακα του υλικού που χρησιμοποιείται για την κατασκευή του σωληνωτής μορφής σώματος (17).



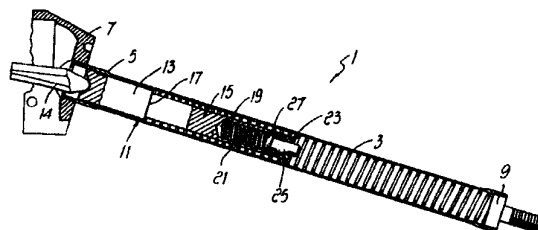
| | |
|--------------------------------|--------------------------------------------------------------------------------------|
| ΑΡΙΘΜΟΣ ΕΥΡΩΠΑΪΚΟΥ Δ.Ε. | (11): 3023183 |
| ΑΡΙΘ. ΕΛΛΗΝΙΚΗΣ ΚΑΤΑΘΕΣΗΣ | (21): 970400843 |
| ΗΜΕΡ. ΕΛΛΗΝΙΚΗΣ ΚΑΤΑΘΕΣΗΣ | (22): 21-04-97 |
| ΑΡΙΘ./ΗΜΕΡ. ΔΗΜΟΣΙΕΥΣΗΣ | |
| ΕΥΡΩΠΑΪΚΟΥ ΔΙΠΛΩΜΑΤΟΣ | (87): 626808/12-03-97 |
| ΑΡΙΘ./ΗΜΕΡ. ΔΗΜΟΣΙΕΥΣΗΣ | |
| ΕΥΡΩΠΑΪΚΗΣ ΑΙΤΗΣΗΣ | (86): 93902128.3/23-12-92 |
| ΔΙΚΑΙΟΥΧΟΣ | (73): BURKHART ALEXANDER Guldengasse 11 D-79361 SASBACH-JECHTINGEN, GERMANY |
| ΣΥΜΒΑΤΙΚΕΣ ΠΡΟΤΕΡΑΙΟΤΗΤΕΣ | (30): 4142974/24-12-91/DE |
| ΕΦΕΥΡΕΤΗΣ | (72): BURKHART MARIO |
| ΕΙΔΙΚΟΣ ΠΛΗΡΕΞΟΥΣΙΟΣ | (74): ΚΥΠΡΟΥΛΗ ΚΩΝΣΤΑΝΤΙΑ, Δικηγόρος Κουμπάρη 2 106 74 ΑΘΗΝΑ |
| ΑΝΤΙΚΛΗΤΟΣ | (74): ΠΑΠΑΚΩΝΣΤΑΝΤΙΝΟΥ ΕΛΕΝΗ, Δικηγόρος Κουμπάρη 2 106 74 ΑΘΗΝΑ |
| ΠΤΛΟΣ ΕΦΕΥΡΕΣΗΣ | (54): ΜΥΚΗΤΟΚΤΟΝΕΣ ΣΥΝΘΕΣΕΙΣ |

ΠΕΡΙΛΗΨΗ (57)

Μυκητοκτόνος σύνθεση από συνδιασμό δραστικών ουσιών, για πρόληψη και αντιμετώπιση οξείων ασθνεϊών από μύκητες σε φυτά, ενώ η μία δραστική ένωση είναι ένα Φωσφορώδες άλας, χαρακτηριζόμενη από το ότι, τουλάχιστον το Φωσφορώδες άλας είναι επιλεγμένο από K_2HPO_4 , KH_2PO_4 , Na_2HPO_4 και NaH_2PO_4 Λεκιθίνη, και από το ότι περιέχει μία τουλάχιστον επιλεγμένη από τις δύο ενώσεις Μεταπυρρικό Νάτριο και Υδράλο Νατρίου.

| | | |
|----------------------------------|-------|-------------------------------------------------------------------------------------------------------|
| ΑΡΙΘΜΟΣ ΕΥΡΩΠΑΪΚΟΥ Δ.Ε. | (11): | 3023184 |
| ΑΡΙΘ. ΕΛΛΗΝΙΚΗΣ ΚΑΤΑΘΕΣΗΣ | (21): | 970400844 |
| ΗΜΕΡ. ΕΛΛΗΝΙΚΗΣ ΚΑΤΑΘΕΣΗΣ | (22): | 21-04-97 |
| ΑΡΙΘ./ΗΜΕΡ. ΔΗΜΟΣΙΕΥΣΗΣ | | |
| ΕΥΡΩΠΑΪΚΟΥ ΔΙΠΛΩΜΑΤΟΣ | (87): | 525309/19-03-97 |
| ΑΡΙΘ./ΗΜΕΡ. ΔΗΜΟΣΙΕΥΣΗΣ | | |
| ΕΥΡΩΠΑΪΚΗΣ ΑΙΤΗΣΗΣ | (86): | 92107596.6/06-05-92 |
| ΔΙΚΑΙΟΥΧΟΣ | (73): | BENELLI ARMI S.P.A. Via Della Stazione 50 I-61029 URBINO (PESARO), ITALY |
| ΣΥΜΒΑΤΙΚΕΣ ΠΡΟΤΕΡΑΙΟΤΗΤΕΣ | (30): | M1912101/29-07-91/IT |
| ΕΦΕΥΡΕΤΗΣ | (72): | 1) SCARAMUCCI SERGIO 2) BELLARDI PAOLO 3) CALDARI ROLANDO |
| ΕΙΔΙΚΟΣ ΠΛΗΡΕΞΟΥΣΙΟΣ | (74): | ΚΥΠΡΟΥΛΗ ΚΩΝΣΤΑΝΤΙΑ, Δικηγόρος Κουμπάρη 2 106 74 ΑΘΗΝΑ |
| ΑΝΤΙΚΛΗΤΟΣ | (74): | ΠΑΠΑΚΩΝΣΤΑΝΤΙΝΟΥ ΕΛΕΝΗ, Δικηγόρος Κουμπάρη 2 106 74 ΑΘΗΝΑ |
| ΤΙΤΛΟΣ ΕΦΕΥΡΕΣΗΣ | (54): | ΕΝΑΣ ΜΗΧΑΝΙΣΜΟΣ ΓΙΑ ΤΗΝ ΕΠΑΝΑ- ΤΟΠΟΘΕΤΗΣΗ (ΕΠΑΝΑΦΟΡΑ) ΤΟΥ ΜΑΝΔΑΛΟΥ ΤΩΝ ΠΥΡΟΒΟΛΩΝ ΟΠΛΩΝ |

(μετατόπιση) του περιβλήματος. Ο μηχανισμός επαναφοράς περιλαμβάνει ένα βοηθητικό ελαστικό μέλος, το οποίο συνεργάζεται με το επανατατικό ελατήριο, έτσι ώστε το όπλο να λειτουργεί σωστά, ακόμη και όταν πυροδοτεί ισχυρά φυσίγγια και παρά το γεγονός, ότι χρησιμοποιούμε ελατήριο με μικρό μέτρο ελαστικότητας κατάλληλο για ασθενή φυσίγγια. Συνεπώς, ο μηχανισμός της εφεύρεσης επιτρέπει τη χρήση ευρύτερης ποικιλίας φυσιγγίων και μειώνει τα αρνητικά αποτελέσματα της ανάκρουσης του όπλου.

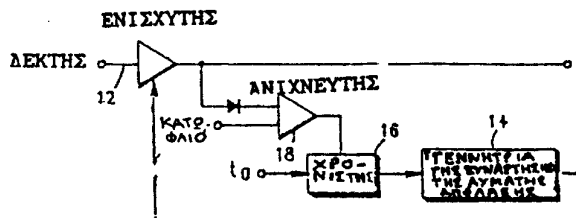


ΠΕΡΙΛΗΨΗ (57)

Στη προκείμενη εφεύρεση παρουσιάζουμε ένα ημιαυτόματο πυροβόλο όπλο, το οποίο περιλαμβάνει ένα επανατατικό ελατήριο, που ενεργεί στο μάνδαλο για να κλείνει το πίσω τμήμα του όπλου μετά την εκτόξευση

| | | |
|----------------------------------|-------|-----------------------------------------------------------------------------------------------------------------------------------------------------|
| ΑΡΙΘΜΟΣ ΕΥΡΩΠΑΪΚΟΥ Δ.Ε. | (11): | 3023185 |
| ΑΡΙΘ. ΕΛΛΗΝΙΚΗΣ ΚΑΤΑΘΕΣΗΣ | (21): | 970400845 |
| ΗΜΕΡ. ΕΛΛΗΝΙΚΗΣ ΚΑΤΑΘΕΣΗΣ | (22): | 21-04-97 |
| ΑΡΙΘ./ΗΜΕΡ. ΔΗΜΟΣΙΕΥΣΗΣ | | |
| ΕΥΡΩΠΑΪΚΟΥ ΔΙΠΛΩΜΑΤΟΣ | (87): | 369830/12-02-97 |
| ΑΡΙΘ./ΗΜΕΡ. ΔΗΜΟΣΙΕΥΣΗΣ | | |
| ΕΥΡΩΠΑΪΚΗΣ ΑΙΤΗΣΗΣ | (86): | 89312021.2/20-11-89 |
| ΔΙΚΑΙΟΥΧΟΣ | (73): | MOTOROLA, INC. 1303 East Algonquin Road, SCHAUMBURG 60196 IL, USA |
| ΣΥΜΒΑΤΙΚΕΣ ΠΡΟΤΕΡΑΙΟΤΗΤΕΣ | (30): | 274229/18-11-88/US |
| ΕΦΕΥΡΕΤΗΣ | (72): | SHAMASUNDARA H.N. |
| ΕΙΔΙΚΟΣ ΠΛΗΡΕΞΟΥΣΙΟΣ | (74): | ΚΥΠΡΟΥΛΗ ΚΩΝΣΤΑΝΤΙΑ, Δικηγόρος Κουμπάρη 2 106 74 ΑΘΗΝΑ |
| ΑΝΤΙΚΛΗΤΟΣ | (74): | ΠΑΠΑΚΩΝΣΤΑΝΤΙΝΟΥ ΕΛΕΝΗ, Δικηγόρος Κουμπάρη 2 106 74 ΑΘΗΝΑ |
| ΤΙΤΛΟΣ ΕΦΕΥΡΕΣΗΣ | (54): | ΜΙΑ ΜΕΘΟΔΟΣ ΚΑΙ ΜΙΑ ΣΥΣΚΕΥΗ ΓΙΑ ΠΡΟΒΛΕΨΙΜΗ ΑΥΤΟΜΑΤΗ ΡΥΘΜΙΣΗ ΑΠΟΛΑΒΗΣ (AGC) ΣΕ ΣΥΣΤΗΜΑΤΑ ΠΟΛΥΠΛΕΞΙΑΣ ΜΕ ΔΙΑΙΡΕΣΗ ΧΡΟΝΟΥ (TDM) |

τα επόμενα βήματα:α) Λαμβάνεται το σήμα (2,24), το οποίο εκπέμπεται με προκαθορισμένο τρόπο από άλλον πομπό σχετικά με την χρονοδίαση, ενώ η λήψη του σήματος επιβεβαιώνεται, όταν το πλάτος του υπερβεί ένα προκαθορισμένο κατώφλιο (18, REF), β) καθορίζεται ο χρόνος διάβασης (16) του σήματος από τη διαφορά χρόνου μεταξύ της χρονικής στιγμής, όπου λαμβάνεται το σήμα σχετικά την χρονοδίαση και της χρονικής στιγμής της εκπομπής του σήματος σχετικά με την χρονοδίαση, γ) ελέγχεται η ευαισθησία του δέκτη (14) σαν συνάρτηση του χρόνου διάβασης με τους επόμενους τρόπους: 1) Η απολαβή του δέκτη (14) αυξάνει από την ελάχιστη ευαισθησία κατά την προκαθορισμένη χρονική στιγμή (10) εκπομπής μέχρι τη μέγιστη ευαισθησία κατά το μέγιστο φάσμα (μέγιστος αναμενόμενος χρόνος διάβασης) και 2) διατηρείται ουσιαστικά η απολαβή του δέκτη στη στάθμη εκείνη, η οποία επικρατούσε κατά τη λήψη (18) του σήματος.



ΠΕΡΙΛΗΨΗ (57)

Σε ένα σύστημα επικοινωνιών το οποίο έχει χρονοδίαση για τον συγχρονισμό του, παρέχουμε μια μέθοδο και μια συσκευή για τον έλεγχο της ευαισθησίας του δέκτη (14). Η εν λόγω μέθοδος χαρακτηρίζεται από

ΑΡΙΘΜΟΣ ΕΥΡΩΠΑΪΚΟΥ Δ.Ε. (11): 3023186
ΑΡΙΘ. ΕΛΛΗΝΙΚΗΣ ΚΑΤΑΘΕΣΗΣ (21): 970400846
ΗΜΕΡ. ΕΛΛΗΝΙΚΗΣ ΚΑΤΑΘΕΣΗΣ (22): 21-04-97
ΑΡΙΘ./ΗΜΕΡ. ΔΗΜΟΣΙΕΥΣΗΣ
ΕΥΡΩΠΑΪΚΟΥ ΔΙΠΛΩΜΑΤΟΣ (87): 665830/12-03-97
ΑΡΙΘ./ΗΜΕΡ. ΔΗΜΟΣΙΕΥΣΗΣ
ΕΥΡΩΠΑΪΚΗΣ ΑΙΤΗΣΗΣ (86): 93924049.5/25-10-93
ΔΙΚΑΙΟΥΧΟΣ (73): GODECKE AKTIENGESELLSCHAFT

ΠΕΡΙΛΗΨΗ (57)

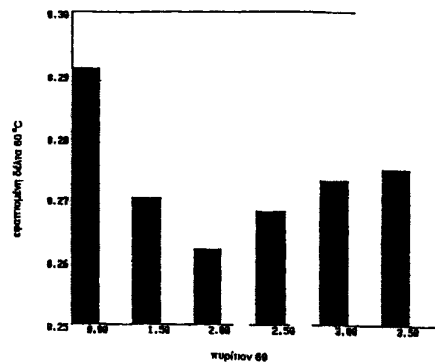
Περιγράφεται ένα νέο, για την παρασκευή στερεών ιδιαίτερας επιβραδυνόμενης απόδοσης φαρμακευτικών μορφών, όπως δισκίων, σακκαροπρήκτων ή καψακίων λόγω της απροσδόκητης σταθερότητας του ιδιαίτερα κατάλληλο άλας τιλιδίνης, ήτοι η διόξίνη ορθοφωσφορική τιλιδίνη.

ΣΥΜΒΑΤΙΚΕΣ ΠΡΟΤΕΡΑΙΟΤΗΤΕΣ (30): D-10587 BERLIN, GERMANY
ΕΦΕΥΡΕΤΗΣ (72): 4236074/26-10-92/DE
 1) HERRMANN WOLFGANG
 2) KNAPP ARMIN
 3) KLAUSMANN HANS
 4) WITZKE JOACHIM DR.
ΕΙΔΙΚΟΣ ΠΛΗΡΕΞΟΥΣΙΟΣ (74): ΚΥΠΡΟΥΛΗ ΚΩΝΣΤΑΝΤΙΑ, Δικηγόρος
 Κουμπάρη 2
 106 74 ΑΘΗΝΑ
ΑΝΤΙΚΛΗΤΟΣ (74): ΠΑΠΑΚΩΝΣΤΑΝΤΙΝΟΥ ΕΛΕΝΗ,
 Δικηγόρος
 Κουμπάρη 2
 106 74 ΑΘΗΝΑ
ΠΤΛΟΣ ΕΦΕΥΡΕΣΗΣ (54): ΔΙΟΞΙΝΗ ΟΡΘΟΦΩΣΦΟΡΙΚΗ ΤΙΛΙΔΙΝΗ,
 ΜΕΘΟΔΟΣ ΓΙΑ ΤΗΝ ΠΑΡΑΣΚΕΥΗ ΤΗΣ
 ΚΑΙ ΦΑΡΜΑΚΕΥΤΙΚΑ ΠΑΡΑΣΚΕΥΑΣΜΑΤΑ
 ΠΟΥ ΤΗΝ ΠΕΡΙΧΟΥΝ

ΑΡΙΘΜΟΣ ΕΥΡΩΠΑΪΚΟΥ Δ.Ε. (11): 3023187
ΑΡΙΘ. ΕΛΛΗΝΙΚΗΣ ΚΑΤΑΘΕΣΗΣ (21): 970400847
ΗΜΕΡ. ΕΛΛΗΝΙΚΗΣ ΚΑΤΑΘΕΣΗΣ (22): 21-04-97
ΑΡΙΘ./ΗΜΕΡ. ΔΗΜΟΣΙΕΥΣΗΣ
ΕΥΡΩΠΑΪΚΟΥ ΔΙΠΛΩΜΑΤΟΣ (87): 519188/26-03-97
ΑΡΙΘ./ΗΜΕΡ. ΔΗΜΟΣΙΕΥΣΗΣ
ΕΥΡΩΠΑΪΚΗΣ ΑΙΤΗΣΗΣ (86): 92107270.8/29-04-92
ΔΙΚΑΙΟΥΧΟΣ (73): DEGUSSA AKTIENGESELLSCHAFT
 Weissfrauenstrasse 9
 60311 FRANKFURT, GERMANY

τα οποία (μίγματα) εισάγονται (χρησιμοποιούνται) μίαν οργανικοκυρπτικήν κημικήν ένωσην όπου αυτή μετατρέπεται επί τόπου με την αιθάλην.

ΣΥΜΒΑΤΙΚΕΣ ΠΡΟΤΕΡΑΙΟΤΗΤΕΣ (30): 4119959/18-06-91/DE
ΕΦΕΥΡΕΤΗΣ (72): 1) WOLFF SIEGFRIED DR.
 2) GORL UDO DR.
ΕΙΔΙΚΟΣ ΠΛΗΡΕΞΟΥΣΙΟΣ (74): ΚΥΠΡΟΥΛΗ ΚΩΝΣΤΑΝΤΙΑ, Δικηγόρος
 Κουμπάρη 2
 106 74 ΑΘΗΝΑ
ΑΝΤΙΚΛΗΤΟΣ (74): ΠΑΠΑΚΩΝΣΤΑΝΤΙΝΟΥ ΕΛΕΝΗ,
 Δικηγόρος
 Κουμπάρη 2
 106 74 ΑΘΗΝΑ
ΠΤΛΟΣ ΕΦΕΥΡΕΣΗΣ (54): ΜΕΘΟΔΟΣ ΔΙΑ ΤΗΝ ΚΑΤΑΣΚΕΥΗΝ
 ΜΙΓΜΑΤΩΝ ΣΥΝΘΕΤΙΚΟΥ ΥΛΙΚΟΥ ΚΑΙ
 ΚΑΟΥΤΣΟΥΚ, ΓΕΜΙΣΜΕΝΩΝ ΜΕ ΑΙΘΑ-
 ΛΗΝ, ΠΟΥ ΜΠΟΡΟΥΝ ΝΑ ΘΕΩΡΟΥΝ
 (ΒΟΥΛΚΑΝΙΖΑΡΙΣΘΟΥΝ)

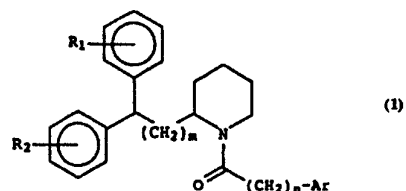


ΠΕΡΙΛΗΨΗ (57)

Η εφεύρεσις αφορά εις μίαν μέθοδον δια την κατασκευήν μιγμάτων συνθετικού υλικού και καουτσούκ, γεμισμένων με αιθάλην (καπνιάν), εις

| | |
|--------------------------------|-----------------------------------------------------------------------------------------------------------------------|
| ΑΡΙΘΜΟΣ ΕΥΡΩΠΑΪΚΟΥ Δ.Ε. | (11): 3023188 |
| ΑΡΙΘ. ΕΛΛΗΝΙΚΗΣ ΚΑΤΑΘΕΣΗΣ | (21): 970400848 |
| ΗΜΕΡ. ΕΛΛΗΝΙΚΗΣ ΚΑΤΑΘΕΣΗΣ | (22): 21-04-97 |
| ΑΡΙΘ./ΗΜΕΡ. ΔΗΜΟΣΙΕΥΣΗΣ | |
| ΕΥΡΩΠΑΪΚΟΥ ΔΙΠΛΩΜΑΤΟΣ | (87): 680470/26-03-97 |
| ΑΡΙΘ./ΗΜΕΡ. ΔΗΜΟΣΙΕΥΣΗΣ | |
| ΕΥΡΩΠΑΪΚΗΣ ΑΙΤΗΣΗΣ | (86): 94906446.3/17-12-93 |
| ΔΙΚΑΙΟΥΧΟΣ | (73): MERRELL PHARMACEUTICALS INC. 2110 East Galbraith Road, P.O.Box 156300 45215-6300 CINCINNATI, OHIO, USA |
| ΣΥΜΒΑΤΙΚΕΣ ΠΡΟΤΕΡΑΙΟΤΗΤΕΣ | (30): 6569/21-01-93/US |
| ΕΦΕΥΡΕΤΗΣ | (72): 1) SUNKARA SAI P. 2) FREEDMAN JULES |
| ΕΙΔΙΚΟΣ ΠΛΗΡΕΞΟΥΣΙΟΣ | (74): ΚΥΠΡΟΥΛΗ ΚΩΝΣΤΑΝΤΙΑ, Δικηγόρος Κουμπάρη 2 106 74 ΑΘΗΝΑ |
| ΑΝΤΙΚΛΗΤΟΣ | (74): ΠΑΠΑΚΩΝΣΤΑΝΤΙΝΟΥ ΕΛΕΝΗ, Δικηγόρος Κουμπάρη 2 106 74 ΑΘΗΝΑ |
| ΠΤΑΛΟΣ ΕΦΕΥΡΕΣΗΣ | (54): ΔΙΑΡΥΛΑΛΚΥΛΟΠΠΕΡΙΔΙΝΕΣ ΩΦΕΛΙΜΕΣ ΩΣ ΜΕΣΑ ΚΑΤΑ ΟΓΚΩΝ ΑΝΘΕΚΤΙΚΩΝ ΣΕ ΠΟΛΛΑΠΛΑ ΦΑΡΜΑΚΑ |

ΠΕΡΙΛΗΨΗ (57)

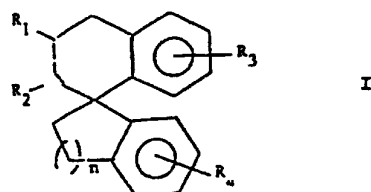


Εδώ περιγράφονται διαρυλαλκυλοππεριδίνες του τύπου 1 ωφέλιμες στην αναστροφή αντοχής φαρμάκου κατά όγκων ανθεκτικών σε πολλαπλά φάρμακα. Οι ενώσεις προφανώς αναστέλλουν μία αντλία Ρ-γλυκοπρωτεΐνης η οποία ενεργοποιείται στο τελευταίο στάδιο της ανάπτυξης του όγκου και η οποία υπάρχει εγγενώς σε όγκους ορισμένης προέλευσης.

| | |
|--------------------------------|------------------------------------------------------------------------------------------------------------------|
| ΑΡΙΘΜΟΣ ΕΥΡΩΠΑΪΚΟΥ Δ.Ε. | (11): 3023189 |
| ΑΡΙΘ. ΕΛΛΗΝΙΚΗΣ ΚΑΤΑΘΕΣΗΣ | (21): 970400849 |
| ΗΜΕΡ. ΕΛΛΗΝΙΚΗΣ ΚΑΤΑΘΕΣΗΣ | (22): 21-04-97 |
| ΑΡΙΘ./ΗΜΕΡ. ΔΗΜΟΣΙΕΥΣΗΣ | |
| ΕΥΡΩΠΑΪΚΟΥ ΔΙΠΛΩΜΑΤΟΣ | (87): 544748/29-01-97 |
| ΑΡΙΘ./ΗΜΕΡ. ΔΗΜΟΣΙΕΥΣΗΣ | |
| ΕΥΡΩΠΑΪΚΗΣ ΑΙΤΗΣΗΣ | (86): 91915049.0/19-08-91 |
| ΔΙΚΑΙΟΥΧΟΣ | (73): ASTRA AKTIEBOLAG 151 85 SODERTALJE, SWEDEN |
| ΣΥΜΒΑΤΙΚΕΣ ΠΡΟΤΕΡΑΙΟΤΗΤΕΣ | (30): 573575/24-08-90/US |
| ΕΦΕΥΡΕΤΗΣ | (72): 1) GRIFFITH RONALD CONRAD 2) MATZ JAMES RUSSELL 3) NAPIER JAMES JOSEPH |
| ΕΙΔΙΚΟΣ ΠΛΗΡΕΞΟΥΣΙΟΣ | (74): ΚΥΠΡΟΥΛΗ ΚΩΝΣΤΑΝΤΙΑ, Δικηγόρος Κουμπάρη 2 106 74 ΑΘΗΝΑ |
| ΑΝΤΙΚΛΗΤΟΣ | (74): ΠΑΠΑΚΩΝΣΤΑΝΤΙΝΟΥ ΕΛΕΝΗ, Δικηγόρος Κουμπάρη 2 106 74 ΑΘΗΝΑ |
| ΠΤΑΛΟΣ ΕΦΕΥΡΕΣΗΣ | (54): ΣΠΕΙΡΟ[ΚΥΚΛΟΑΛΚΥΛΒΕΝΖΟΛΟ-1,1'- (1',2',3',4' - ΤΕΤΡΑΔΡΟΣΟΚΙΝΟΛΙΝΕΣ)] ΜΕ ΝΕΥΡΟΠΡΟΣΤΑΤΕΥΤΙΚΕΣ ΙΔΙΟΤΗΤΕΣ |

ΠΕΡΙΛΗΨΗ (57)

Ενώσεις του τύπου I

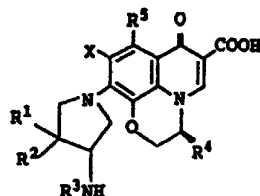


όπου R₁ και R₂, είναι ίδια ή διαφορετικά, και είναι H ή C₍₁₋₆₎-Αλκύλιο, R₃ και R₄, ανεξάρτητα αλλήλων είναι μια ή περισσότερες ρίζες επιλεγμένες από H, OH, NH₂, NO₂, Αλογόνο, C₍₁₋₆₎-Αλκύλιο ή C₍₁₋₆₎-Αλκοξύ, και η είναι ακέραιος αριθμός 1 ή 2, και τα φαρμακευτικώς ακίνδυνα παράγωγα τους, χρήσιμες σαν Φάρμακα, ειδικότερα παρέχουν ιδιότητες δεσμεύσεως Ν-Μεθυλο-(d)-ασπαργινικού (NMDA) και είναι χρήσιμες σε θεραπεία και/ή πρόληψη εκφυλιστικών καταστάσεων νευρών.

| | |
|--------------------------------|-------------------------------------------------------------------------------------------------|
| ΑΡΙΘΜΟΣ ΕΥΡΩΠΑΪΚΟΥ Δ.Ε. | (11): 3023190 |
| ΑΡΙΘ. ΕΛΛΗΝΙΚΗΣ ΚΑΤΑΘΕΣΗΣ | (21): 970400850 |
| ΗΜΕΡ. ΕΛΛΗΝΙΚΗΣ ΚΑΤΑΘΕΣΗΣ | (22): 21-04-97 |
| ΑΡΙΘ./ΗΜΕΡ. ΔΗΜΟΣΙΕΥΣΗΣ | |
| ΕΥΡΩΠΑΪΚΟΥ ΔΙΠΛΩΜΑΤΟΣ | (87): 488227/26-02-97 |
| ΑΡΙΘ./ΗΜΕΡ. ΔΗΜΟΣΙΕΥΣΗΣ | |
| ΕΥΡΩΠΑΪΚΗΣ ΑΙΤΗΣΗΣ | (86): 91120289.3/27-11-91 |
| ΔΙΚΑΙΟΥΧΟΣ | (73): DAIICHI PHARMACEUTICAL CO., LTD. 14-10 Nihonbashi 3-Chome, Chuo-Ku 103 TOKYO, JAPAN |
| ΣΥΜΒΑΤΙΚΕΣ ΠΡΟΤΕΡΑΙΟΤΗΤΕΣ | (30): 327594-90/28-11-90/JP |
| ΕΦΕΥΡΕΤΗΣ | (72): 1) HAYAKAWA ISAO 2) KIMURA YOICHI 3) KAWAKAMI KATSUHIRO 4) ATARASHI SHOHGO |
| ΕΙΔΙΚΟΣ ΠΛΗΡΕΞΟΥΣΙΟΣ | (74): ΚΥΠΡΟΥΛΗ ΚΩΝΣΤΑΝΤΙΑ, Δικηγόρος Κουμπάρη 2 106 74 ΑΘΗΝΑ |
| ΑΝΤΙΚΛΗΤΟΣ | (74): ΠΑΠΑΚΩΝΣΤΑΝΤΙΝΟΥ ΕΛΕΝΗ, Δικηγόρος Κουμπάρη 2 106 74 ΑΘΗΝΑ |
| ΤΙΤΛΟΣ ΕΦΕΥΡΕΣΗΣ | (54): ΟΠΤΙΚΑ ΕΝΕΡΓΑ ΠΑΡΑΓΩΓΑ ΠΥΡΙΔΟΒΕΝΖΟΞΑΖΙΝΗΣ |

ΠΕΡΙΛΗΨΗ (57)

Οπτικά ενεργό παράγωγο Πυριδοβενζοξαζίνης του Τύπου (I)



(I)

όπου R¹ και R² μπορεί να είναι ίδια ή διαφορετικά, και καθένα κατά προτίμηση είναι:

Αλκύλιο με 1-6 άτομα Ανθρακα, Αλογονωμένο Αλκύλιο με 1 έως 6 άτομα Ανθρακα, Υδροξυαλκύλιο με 1-6 άτομα Ανθρακα, ή Αλκοξυμεθύλιο με 2-7 άτομα Ανθρακα. R³ είναι Υδρογόνο, Αλκύλιο με 1 έως 6 άτομα Ανθρακα, Ακύλιο με 2-7 άτομα Ανθρακα, Αλκοξυκαρβονύλιο με 2 έως 7 άτομα Ανθρακα, μη υποκατεστημένο ή υποκατεστημένο με Αλογόνο, Φαινυλομεθυλοξυκαρβονύλιο, ή Φαινυλομεθυλοξυκαρβονύλιο του οποίου το μέρος Φαινυλίου είναι υποκατεστημένο με Αλογόνο, Νίτρο ή Μεθοξυ. R⁴ είναι Μεθύλιο ή Φθορομεθύλιο το οποίον είναι σε β-απεικόνιση R⁵ είναι Υδρογόνο, Αμινο, Υδροξύλιο, Μεθύλιο ή Αλογόνο, και X είναι Φθόριο ή Χλώριο. περιλαμβάνονται και τα άλατα αυτών. Οι ενώσεις αυτές έχουν ισχυρή Αντιμικροβιακή δραστηριότητα, με ευρύ Αντιμικροβιακό φάσμα, και έχουν Λιποφιλικές ιδιότητες.

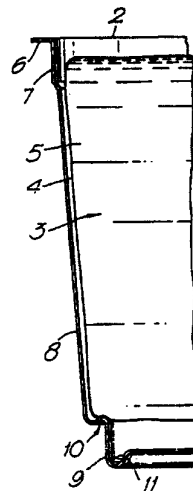
| | |
|--------------------------------|-------------------------------------------------------------------------------------------|
| ΑΡΙΘΜΟΣ ΕΥΡΩΠΑΪΚΟΥ Δ.Ε. | (11): 3023191 |
| ΑΡΙΘ. ΕΛΛΗΝΙΚΗΣ ΚΑΤΑΘΕΣΗΣ | (21): 970400851 |
| ΗΜΕΡ. ΕΛΛΗΝΙΚΗΣ ΚΑΤΑΘΕΣΗΣ | (22): 21-04-97 |
| ΑΡΙΘ./ΗΜΕΡ. ΔΗΜΟΣΙΕΥΣΗΣ | |
| ΕΥΡΩΠΑΪΚΟΥ ΔΙΠΛΩΜΑΤΟΣ | (87): 534097/19-03-97 |
| ΑΡΙΘ./ΗΜΕΡ. ΔΗΜΟΣΙΕΥΣΗΣ | |
| ΕΥΡΩΠΑΪΚΗΣ ΑΙΤΗΣΗΣ | (86): 92113288.2/04-08-92 |
| ΔΙΚΑΙΟΥΧΟΣ | (73): BIRKMAYER JORG UNIV.-PROF. DDR. Schwarzspanierstrasse 15 A-1090 WIEN, AUSTRIA |
| ΣΥΜΒΑΤΙΚΕΣ ΠΡΟΤΕΡΑΙΟΤΗΤΕΣ | (30): 4128625/26-08-91/DE |
| ΕΦΕΥΡΕΤΗΣ | (72): BIRKMAYER JORG PROF.-DR. |
| ΕΙΔΙΚΟΣ ΠΛΗΡΕΞΟΥΣΙΟΣ | (74): ΚΥΠΡΟΥΛΗ ΚΩΝΣΤΑΝΤΙΑ, Δικηγόρος Κουμπάρη 2 106 74 ΑΘΗΝΑ |
| ΑΝΤΙΚΛΗΤΟΣ | (74): ΠΑΠΑΚΩΝΣΤΑΝΤΙΝΟΥ ΕΛΕΝΗ, Δικηγόρος Κουμπάρη 2 106 74 ΑΘΗΝΑ |
| ΤΙΤΛΟΣ ΕΦΕΥΡΕΣΗΣ | (54): ΧΡΗΣΙΜΟΠΟΙΗΣΗ NADH ΚΑΙ NADPH, ΕΝΑΝΤΙΟΝ ΚΑΡΚΙΝΟΥ ΚΑΙ AIDS |

ΠΕΡΙΛΗΨΗ (57)

Χρήσιμοποίηση Νικοτιναμιδαδενο-Δινουκλεοτιδίου (NADH), Φωσφορικού Νικοτιναμιδαδενο-Δινουκλεοτιδίου (NADPH), ή φυσιολογικά ακινδύνου αλάτος τους, προς παρασκευήν Φαρμάκου για θεραπεία Καρκίνου, και AIDS.

| | |
|----------------------------------------|----------------------------------------------------------------------------------------------------------|
| ΑΡΙΘΜΟΣ ΕΥΡΩΠΑΪΚΟΥ Δ.Ε. (11): | 3023192 |
| ΑΡΙΘ. ΕΛΛΗΝΙΚΗΣ ΚΑΤΑΘΕΣΗΣ (21): | 970400852 |
| ΗΜΕΡ. ΕΛΛΗΝΙΚΗΣ ΚΑΤΑΘΕΣΗΣ (22): | 21-04-97 |
| ΑΡΙΘ./ΗΜΕΡ. ΔΗΜΟΣΙΕΥΣΗΣ | |
| ΕΥΡΩΠΑΪΚΟΥ ΔΙΠΛΩΜΑΤΟΣ (87): | 347222/26-03-97 |
| ΑΡΙΘ./ΗΜΕΡ. ΔΗΜΟΣΙΕΥΣΗΣ | |
| ΕΥΡΩΠΑΪΚΗΣ ΑΙΤΗΣΗΣ (86): | 89306069.9/15-06-89 |
| ΔΙΚΑΙΟΥΧΟΣ (73): | RHONE-POULENC AGRICULTURE LIMITED Fyfield Road CM5 0HW ONGAR, ESSEX, GB |
| ΣΥΜΒΑΤΙΚΕΣ ΠΡΟΤΕΡΑΙΟΤΗΤΕΣ (30): | 8814159/15-06-88/GB, 8814158/15-06-88/GB, 8903707/17-02-89/GB |
| ΕΦΕΥΡΕΤΗΣ (72): | 1) EDWARDS DAVID BRIAN 2) MCCARTHY WILLIAM JOHN 3) ALDRED ALAN JAMES 4) JACKMAN ANTHONY DOUGLAS |
| ΕΙΔΙΚΟΣ ΠΛΗΡΕΞΟΥΣΙΟΣ (74): | ΚΥΠΡΟΥΛΗ ΚΩΝΣΤΑΝΤΙΑ, Δικηγόρος Κουμπάρη 2 106 74 ΑΘΗΝΑ |
| ΑΝΤΙΚΛΗΤΟΣ (74): | ΠΑΠΑΚΩΝΣΤΑΝΤΙΝΟΥ ΕΛΕΝΗ, Δικηγόρος Κουμπάρη 2 106 74 ΑΘΗΝΑ |
| ΤΙΤΛΟΣ ΕΦΕΥΡΕΣΗΣ (54): | ΣΥΣΚΕΥΑΣΙΑ ΓΙΑ ΥΓΡΑ |

διάλυση ή διασπορά σε νερό, περιεχόμενα σε περίβλημα (3) διαλύσιμου ή διασπάρσιμου σε νερό υλικού, με το περίβλημα να έχει εύκαμπτο τοίχωμα.



ΠΕΡΙΛΗΨΗ (57)

Συσκευασία, περιέχουσα από ένα τέταρτο έως τρία λίτρα υγρού, προς

| | |
|----------------------------------------|-------------------------------------------------------------------------------------------------|
| ΑΡΙΘΜΟΣ ΕΥΡΩΠΑΪΚΟΥ Δ.Ε. (11): | 3023193 |
| ΑΡΙΘ. ΕΛΛΗΝΙΚΗΣ ΚΑΤΑΘΕΣΗΣ (21): | 970400853 |
| ΗΜΕΡ. ΕΛΛΗΝΙΚΗΣ ΚΑΤΑΘΕΣΗΣ (22): | 21-04-97 |
| ΑΡΙΘ./ΗΜΕΡ. ΔΗΜΟΣΙΕΥΣΗΣ | |
| ΕΥΡΩΠΑΪΚΟΥ ΔΙΠΛΩΜΑΤΟΣ (87): | 537547/22-01-97 |
| ΑΡΙΘ./ΗΜΕΡ. ΔΗΜΟΣΙΕΥΣΗΣ | |
| ΕΥΡΩΠΑΪΚΗΣ ΑΙΤΗΣΗΣ (86): | 92116641.9/29-09-92 |
| ΔΙΚΑΙΟΥΧΟΣ (73): | MILOSAVIJEVIC ALEKSANDAR YU-35000 SVETOZAREVO, YUGOSLAVIA |
| ΣΥΜΒΑΤΙΚΕΣ ΠΡΟΤΕΡΑΙΟΤΗΤΕΣ (30): | 1596-91/30-09-91/YU |
| ΕΦΕΥΡΕΤΗΣ (72): | MILOSAVIJEVIC ALEKSANDAR |
| ΕΙΔΙΚΟΣ ΠΛΗΡΕΞΟΥΣΙΟΣ (74): | ΚΥΠΡΟΥΛΗ ΚΩΝΣΤΑΝΤΙΑ, Δικηγόρος Κουμπάρη 2 106 74 ΑΘΗΝΑ |
| ΑΝΤΙΚΛΗΤΟΣ (74): | ΠΑΠΑΚΩΝΣΤΑΝΤΙΝΟΥ ΕΛΕΝΗ, Δικηγόρος Κουμπάρη 2 106 74 ΑΘΗΝΑ |
| ΤΙΤΛΟΣ ΕΦΕΥΡΕΣΗΣ (54): | Η ΧΡΗΣΙΜΟΠΟΙΗΣΗ ΜΑΓΙΑΣ ΤΗΣ ΜΠΥΡΑΣ ΓΙΑ ΤΗΝ ΒΙΟΜΗΧΑΝΙΚΗ ΠΑΡΑΣΚΕΥΗ ΜΑΓΙΑΣ ΓΙΑ ΤΗΝ ΑΡΤΟΠΟΙΙΑ |

παρασκευής μπίρας, έχει τώρα στην νέα τεχνολογική μέθοδο "αποπύκρωση και πλύση της μαγιάς της μπίρας" συμμετοχή σε ποσότητα 50% στην τεχνολογική μέθοδο για την παρασκευή μαγιάς αρτοποιού και έτσι καθίσταται δυνατό να γίνει ένα παραπροϊόν κύριο προϊόν, με βελτιωμένες βιοχημικές μεθόδους.

ΠΕΡΙΛΗΨΗ (57)

Η χρησιμοποίηση μαγιάς της μπίρας για την βιομηχανική παραγωγή μαγιάς αρτοποιίας αποτελεί μία νέα τεχνολογική μέθοδο, κατά την οποία συνδυάστηκαν δύο εντελώς ανεξάρτητες και φυσικώς χωριστές τεχνολογικές μέθοδοι (πρόκειται για βιοχημικώς πολύ όμοιες διαδικασίες). Πρόκειται στην προκειμένη περίπτωση για το ότι η μαγιά της μπίρας, η οποία είναι ένα παραπροϊόν κατά την τεχνολογική μέθοδο της

| | |
|--------------------------------------|----------------------------------------------------------------------------------------------------------------------------------------------------------------------------------------------------------------------------------------------------------------------------------------------------------------------------------------------------------------|
| ΑΡΙΘΜΟΣ ΕΥΡΩΠΑΪΚΟΥ Δ.Ε. (11): | 3023194 |
| ΑΡΙΘ. ΕΛΛΗΝΙΚΗΣ ΚΑΤΑΘΕΣΗΣ (21): | 970400854 |
| ΗΜΕΡ. ΕΛΛΗΝΙΚΗΣ ΚΑΤΑΘΕΣΗΣ (22): | 21-04-97 |
| ΑΡΙΘ./ΗΜΕΡ. ΔΗΜΟΣΙΕΥΣΗΣ | |
| ΕΥΡΩΠΑΪΚΟΥ ΔΙΠΛΩΜΑΤΟΣ (87): | 610697/12-03-97 |
| ΑΡΙΘ./ΗΜΕΡ. ΔΗΜΟΣΙΕΥΣΗΣ | |
| ΕΥΡΩΠΑΪΚΗΣ ΑΙΤΗΣΗΣ (86): | 94100845.0/21-01-94 |
| ΔΙΚΑΙΟΥΧΟΣ (73): | BAYER AG 51368 LEVERKUSEN, GERMANY |
| ΣΥΜΒΑΤΙΚΕΣ ΠΡΟΤΕΡΑΙΟΤΗΤΕΣ (30): | 4302957/03-02-93/DE |
| ΕΦΕΥΡΕΤΗΣ (72): | 1) MULLER-GLIEMANN MATTHIAS DR. 2) DRESSSEL JURGEN DR. 3) FEY PETER DR. 4) HANKO RUDOLF H., DR. 5) HUBSCH WALTER DR. 6) KRAMER THOMAS DR. 7) MULLER ULRICH E., DR. 8) BEUCK MARTIN DR. 9) KAZDA STANISLAV PROF., DR. 10) WOHLFEIL STEFAN DR. 11) KNORR ANDREAS DR. 12) STASCH JOHANNES - PETER DR. 13) ZAISS SIEGFRIED DR. |
| ΕΙΔΙΚΟΣ ΠΛΗΡΕΞΟΥΣΙΟΣ (74): | ΚΥΠΡΟΥΛΗ ΚΩΝΣΤΑΝΤΙΑ, Δικηγόρος Κουμπάρη 2 106 74 ΑΘΗΝΑ |
| ΑΝΤΙΚΛΗΤΟΣ (74): | ΠΑΠΑΚΩΝΣΤΑΝΤΙΝΟΥ ΕΛΕΝΗ, Δικηγόρος Κουμπάρη 2 106 74 ΑΘΗΝΑ |

ΠΤΥΧΟΣ ΕΦΕΥΡΕΣΗΣ

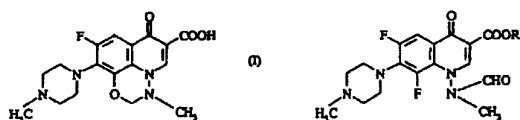
(54): ΥΠΟ ΙΜΙΔΑΖΟΛΥΛΙΟΥ ΥΠΟΚΑΤΕΣΤΗ-ΜΕΝΑ ΦΑΙΝΥΛΟΞΙΚΑ ΠΡΟΛΙΝΑΜΙΔΙΑ

ΠΕΡΙΛΗΨΗ (57)

Υπό ιμιδαζολυλίου υποκατεστημένα φαινυλοξικά προλιναμίδια παρασκευάζονται με την χημική αντίδραση αντίστοιχων υπό ιμιδαζολυλίου υποκατεστημένων φαινυλοξικών οξέων με προλίνες. Τα υπό ιμιδαζολυλίου υποκατεστημένα φαινυλοξικά προλιναμίδια μπορούν να χρησιμοποιηθούν ως δραστικές ουσίες σε φάρμακα, κατά προτίμηση για την θεραπεία της υπέρτασης και της αθηρωματοσκλήρωσης.

| | |
|--------------------------------------|-----------------------------------------------------------------------|
| ΑΡΙΘΜΟΣ ΕΥΡΩΠΑΪΚΟΥ Δ.Ε. (11): | 3023195 |
| ΑΡΙΘ. ΕΛΛΗΝΙΚΗΣ ΚΑΤΑΘΕΣΗΣ (21): | 970400856 |
| ΗΜΕΡ. ΕΛΛΗΝΙΚΗΣ ΚΑΤΑΘΕΣΗΣ (22): | 21-04-97 |
| ΑΡΙΘ./ΗΜΕΡ. ΔΗΜΟΣΙΕΥΣΗΣ | |
| ΕΥΡΩΠΑΪΚΟΥ ΔΙΠΛΩΜΑΤΟΣ (87): | 680482/02-04-97 |
| ΑΡΙΘ./ΗΜΕΡ. ΔΗΜΟΣΙΕΥΣΗΣ | |
| ΕΥΡΩΠΑΪΚΗΣ ΑΙΤΗΣΗΣ (86): | 94905666.7/19-01-94 |
| ΔΙΚΑΙΟΥΧΟΣ (73): | PFIZER INC. 235 East 42nd Street, NEW YORK 10017-5755 N.Y., USA |
| ΣΥΜΒΑΤΙΚΕΣ ΠΡΟΤΕΡΑΙΟΤΗΤΕΣ (30): | 93101031/23-01-93/EP |
| ΕΦΕΥΡΕΤΗΣ (72): | 1) KARPf M. 2) TRUSSARDI R. |
| ΕΙΔΙΚΟΣ ΠΛΗΡΕΞΟΥΣΙΟΣ (74): | ΚΥΠΡΟΥΛΗ ΚΩΝΣΤΑΝΤΙΑ, Δικηγόρος Κουμπάρη 2 106 74 ΑΘΗΝΑ |
| ΑΝΤΙΚΛΗΤΟΣ (74): | ΠΑΠΑΚΩΝΣΤΑΝΤΙΝΟΥ ΕΛΕΝΗ, Δικηγόρος Κουμπάρη 2 106 74 ΑΘΗΝΑ |
| ΠΤΥΧΟΣ ΕΦΕΥΡΕΣΗΣ (54): | ΜΕΘΟΔΟΣ ΓΙΑ ΤΗΝ ΠΑΡΑΣΚΕΥΗ ΜΙΑΣ ΤΡΙΚΥΚΛΙΚΗΣ ΕΝΩΣΗΣ |

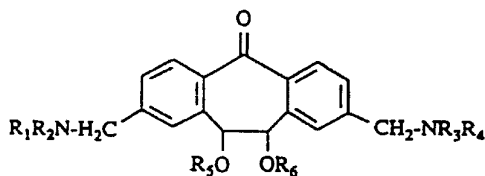
περίπου 20 έως 100 ώρες προς σχηματισμό ενός προϊόντος αντίδρασης, 2) την κυκλοποίηση του προϊόντος αντίδρασης από το στάδιο 1) με μυρμηκικό οξύ και φορμαλδεΐδη προς σχηματισμό μιας φορμικής ένωσης, και 3) εξουδετέρωση της φορμικής ένωσης από το στάδιο 2) με μια υδατική βάση.



ΠΕΡΙΛΗΨΗ (57)

Εδώ περιγράφεται μία μέθοδος για την παρασκευή μιας ένωσης του τύπου (I) ή ενός φαρμακευτικώς αποδεκτού άλατος αυτής, περιλαμβάνουσα: 1) την αντίδραση μιας ένωσης του τύπου (III), όπου το R είναι μια ομάδα αλκυλίου με ευθεία ή διακλαδούμενη αλυσίδα έχουσα ένα έως τέσσερα άτομα άνθρακα, με ένα αλκαλικό υδροξείδιο εντός ενός υδατικού μέσου σε μια θερμοκρασία από περίπου 80 έως 120°C και σε χρόνο από

| | | |
|--------------------------------|-------|----------------------------------------------------------------------------------------------|
| ΑΡΙΘΜΟΣ ΕΥΡΩΠΑΪΚΟΥ Δ.Ε. | (11): | 3023196 |
| ΑΡΙΘ. ΕΛΛΗΝΙΚΗΣ ΚΑΤΑΘΕΣΗΣ | (21): | 970400857 |
| ΗΜΕΡ. ΕΛΛΗΝΙΚΗΣ ΚΑΤΑΘΕΣΗΣ | (22): | 21-04-97 |
| ΑΡΙΘ./ΗΜΕΡ. ΔΗΜΟΣΙΕΥΣΗΣ | | |
| ΕΥΡΩΠΑΪΚΟΥ ΔΙΠΛΩΜΑΤΟΣ | (87): | 589322/19-03-97 |
| ΑΡΙΘ./ΗΜΕΡ. ΔΗΜΟΣΙΕΥΣΗΣ | | |
| ΕΥΡΩΠΑΪΚΗΣ ΑΙΤΗΣΗΣ | (86): | 93114676.5/13-09-93 |
| ΔΙΚΑΙΟΥΧΟΣ | (73): | BAYER AG 51368 LEVERKUSEN, GERMANY |
| ΣΥΜΒΑΤΙΚΕΣ ΠΡΟΤΕΡΑΙΟΤΗΤΕΣ | (30): | 4232173/25-09-92/DE |
| ΕΦΕΥΡΕΤΗΣ | (72): | 1) WILD HANNO DR. 2) HANSEN JUTTA DR. 3) LAUTZ JORG DR. 4) PAESSENS ARNOLD DR. |
| ΕΙΔΙΚΟΣ ΠΛΗΡΕΞΟΥΣΙΟΣ | (74): | ΚΥΠΡΟΥΛΗ ΚΩΝΣΤΑΝΤΙΑ, Δικηγόρος Κουμπάρη 2 106 74 ΑΘΗΝΑ |
| ΑΝΤΙΚΛΗΤΟΣ | (74): | ΠΑΠΑΚΩΝΣΤΑΝΤΙΝΟΥ ΕΛΕΝΗ, Δικηγόρος Κουμπάρη 2 106 74 ΑΘΗΝΑ |
| ΤΙΤΛΟΣ ΕΦΕΥΡΕΣΗΣ | (54): | 5-οΞΟ-ΔΙΒΕΝΖΟ[Α,Δ]ΚΥΚΛΟΕΠΤΑ-1,4-ΔΙΕΝΙΑ ΚΑΙ Η ΧΡΗΣΙΜΟΠΟΙΗΣΗ ΤΟΥΣ ΩΣ ΜΕΣΑ ΚΑΤΑ ΡΕΤΡΟΚΩΝ |



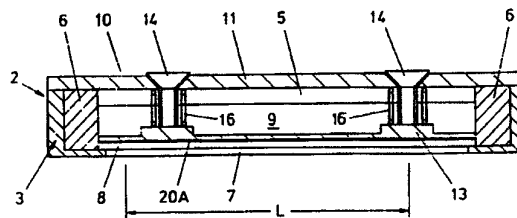
με την αναφερθείσα στην περιγραφή σημασία των υποκαταστατών, σε μέθοδο για την παρασκευή τους και στην χρησιμοποίησή τους ως μέσων κατά ρετροκώων.

ΠΕΡΙΛΗΨΗ (57)

Η εφεύρεση αφορά σε υποκατεστημένα 5-οξο-διβενζο[α,δ]-κυκλοεπτα-1,4-διένια του γενικού τύπου (I)

| | | |
|--------------------------------|-------|----------------------------------------------------------------------------------------------------------------------------------------------|
| ΑΡΙΘΜΟΣ ΕΥΡΩΠΑΪΚΟΥ Δ.Ε. | (11): | 3023197 |
| ΑΡΙΘ. ΕΛΛΗΝΙΚΗΣ ΚΑΤΑΘΕΣΗΣ | (21): | 970400858 |
| ΗΜΕΡ. ΕΛΛΗΝΙΚΗΣ ΚΑΤΑΘΕΣΗΣ | (22): | 21-04-97 |
| ΑΡΙΘ./ΗΜΕΡ. ΔΗΜΟΣΙΕΥΣΗΣ | | |
| ΕΥΡΩΠΑΪΚΟΥ ΔΙΠΛΩΜΑΤΟΣ | (87): | 705427/12-03-97 |
| ΑΡΙΘ./ΗΜΕΡ. ΔΗΜΟΣΙΕΥΣΗΣ | | |
| ΕΥΡΩΠΑΪΚΗΣ ΑΙΤΗΣΗΣ | (86): | 94918422.0/16-06-94 |
| ΔΙΚΑΙΟΥΧΟΣ | (73): | 1) PFIZER INC. 235 East 42nd Street, NEW YORK 10017 NEW YORK, USA 2) PFIZER LIMITED Ramsgate Road CT13 9NJ SANDWICH, KENT, GB |
| ΣΥΜΒΑΤΙΚΕΣ ΠΡΟΤΕΡΑΙΟΤΗΤΕΣ | (30): | 9313036/24-06-93/GB |
| ΕΦΕΥΡΕΤΗΣ | (72): | 1) HAMMOND STEPHEN VICTOR 2) WAKEMAN JOHN STEPHEN 3) ROMANS DAVID GRANT |
| ΕΙΔΙΚΟΣ ΠΛΗΡΕΞΟΥΣΙΟΣ | (74): | ΚΥΠΡΟΥΛΗ ΚΩΝΣΤΑΝΤΙΑ, Δικηγόρος Κουμπάρη 2 106 74 ΑΘΗΝΑ |
| ΑΝΤΙΚΛΗΤΟΣ | (74): | ΠΑΠΑΚΩΝΣΤΑΝΤΙΝΟΥ ΕΛΕΝΗ, Δικηγόρος Κουμπάρη 2 106 74 ΑΘΗΝΑ |
| ΤΙΤΛΟΣ ΕΦΕΥΡΕΣΗΣ | (54): | ΜΙΑ ΜΕΘΟΔΟΣ ΚΑΙ ΜΙΑ ΣΥΣΚΕΥΗ ΦΑΣΜΑΤΟΦΩΤΟΜΕΤΡΙΚΗΣ ΑΝΑΛΥΣΗΣ |

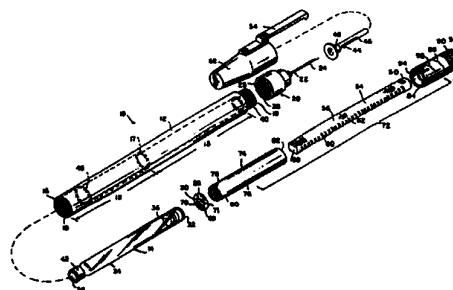
είναι σε μορφή σκόνης, με μετρήσεις της ανάκλισης μιας σχεδόν υπέρυθρης δέσμης ηλεκτρομαγνητικής ακτινοβολίας. Η εν λόγω συσκευή έχει το στοιχείο δειγμάτων (2), εντός του οποίου συμπίεζεται η σκόνη (20Α) μεταξύ της πλάκας (13), η οποία πολώνεται με ελατήρια, και του παραθύρου (8) μέχρι κάποια προκαθορισμένη πυκνότητα. Η φασματοφωτομετρική ανάλυση πραγματοποιείται ανάλυση πραγματοποιείται στην σκόνη (20Α), μέσα από το παράθυρο (8) μέσω σάρωσης με την υπέρυθρη δέσμη, η οποία προσπίπτει πάνω σε μία περιοχική (επιφάνεια) της σκόνης (20Α) η οποία όταν πολλαπλασιασθεί επί την πυκνότητα και επί το βάθος διείσδυσης της δέσμης δίνει ένα γινόμενο, το οποίο είναι συνεπές (σύμφωνο) με το προκαθορισμένο βάρος της δόσης του φαρμάκου, με το οποίο πρόκειται να πωληθεί το εν λόγω φάρμακο (σκόνη).



ΠΕΡΙΛΗΨΗ (57)

Στην παρούσα εφεύρεση παρουσιάζουμε μια μέθοδο και την αντίστοιχη συσκευή για την φασματοφωτομετρική ανάλυση ενός υλικού, το οποίο

ΑΡΙΘΜΟΣ ΕΥΡΩΠΑΪΚΟΥ Δ.Ε. (11): 3023198
ΑΡΙΘ. ΕΛΛΗΝΙΚΗΣ ΚΑΤΑΘΕΣΗΣ (21): 970400859
ΗΜΕΡ. ΕΛΛΗΝΙΚΗΣ ΚΑΤΑΘΕΣΗΣ (22): 21-04-97
ΑΡΙΘ./ΗΜΕΡ. ΔΗΜΟΣΙΕΥΣΗΣ
ΕΥΡΩΠΑΪΚΟΥ ΔΙΠΛΩΜΑΤΟΣ (87): 496141/02-04-97
ΑΡΙΘ./ΗΜΕΡ. ΔΗΜΟΣΙΕΥΣΗΣ
ΕΥΡΩΠΑΪΚΗΣ ΑΙΤΗΣΗΣ (86): 91300538.5/24-01-91
ΔΙΚΑΙΟΥΧΟΣ (73): ELI LILLY AND COMPANY
 Lilly Corporate Center, INDIANAPOLIS
 46285 INDIANA, USA
ΣΥΜΒΑΤΙΚΕΣ ΠΡΟΤΕΡΑΙΟΤΗΤΕΣ (30): —
ΕΦΕΥΡΕΤΗΣ (72): HARRIS DALE CARVIN
ΕΙΔΙΚΟΣ ΠΛΗΡΕΞΟΥΣΙΟΣ (74): ΚΥΠΡΟΥΛΗ ΚΩΝΣΤΑΝΤΙΑ, Δικηγόρος
 Κουμπάρη 2
 106 74 ΑΘΗΝΑ
ΑΝΤΙΚΛΗΤΟΣ (74): ΠΑΠΑΚΩΝΣΤΑΝΤΙΝΟΥ ΕΛΕΝΗ,
 Δικηγόρος
 Κουμπάρη 2
 106 74 ΑΘΗΝΑ
ΤΙΤΛΟΣ ΕΦΕΥΡΕΣΗΣ (54): ΕΝΕΣΙΣ ΣΧΗΜΑΤΟΣ ΣΤΥΛΟ ΠΟΛΛΑ-
ΠΛΩΝ ΔΟΣΕΩΝ



ΠΕΡΙΛΗΨΗ (57)

Δημιουργείται μία υποδερμική σύριγγ, έχουσα αυτήν γενικήν εμφάνισην όπως εν στυλό, η οποία είναι ειδικώς προσηρμοσμένη να χορηγή πολλοπλάς μετρημένας εγχύσεις (ενέσεις) υλικών όπως ινσουλίνη ή ορμόνην ανθρώπινης αναπτύξεως.

ΑΡΙΘΜΟΣ ΕΥΡΩΠΑΪΚΟΥ Δ.Ε. (11): 3023199
ΑΡΙΘ. ΕΛΛΗΝΙΚΗΣ ΚΑΤΑΘΕΣΗΣ (21): 970400860
ΗΜΕΡ. ΕΛΛΗΝΙΚΗΣ ΚΑΤΑΘΕΣΗΣ (22): 21-04-97
ΑΡΙΘ./ΗΜΕΡ. ΔΗΜΟΣΙΕΥΣΗΣ
ΕΥΡΩΠΑΪΚΟΥ ΔΙΠΛΩΜΑΤΟΣ (87): 637909/26-02-97
ΑΡΙΘ./ΗΜΕΡ. ΔΗΜΟΣΙΕΥΣΗΣ
ΕΥΡΩΠΑΪΚΗΣ ΑΙΤΗΣΗΣ (86): 93912325.3/27-04-93
ΔΙΚΑΙΟΥΧΟΣ (73): E.I. DU PONT DE NEMOURS AND
 COMPANY
 1007 Market Street, WILMINGTON
 19898 DELAWARE, USA
ΣΥΜΒΑΤΙΚΕΣ ΠΡΟΤΕΡΑΙΟΤΗΤΕΣ (30): 878189/28-04-92/US
ΕΦΕΥΡΕΤΗΣ (72): HERMANSKY CLARENCE GAETANO
ΕΙΔΙΚΟΣ ΠΛΗΡΕΞΟΥΣΙΟΣ (74): ΚΥΠΡΟΥΛΗ ΚΩΝΣΤΑΝΤΙΑ, Δικηγόρος
 Κουμπάρη 2
 106 74 ΑΘΗΝΑ
ΑΝΤΙΚΛΗΤΟΣ (74): ΠΑΠΑΚΩΝΣΤΑΝΤΙΝΟΥ ΕΛΕΝΗ,
 Δικηγόρος
 Κουμπάρη 2
 106 74 ΑΘΗΝΑ
ΤΙΤΛΟΣ ΕΦΕΥΡΕΣΗΣ (54): ΑΝΤΙΣΤΡΕΠΤΑΙ ΓΕΩΡΤΙΚΑΙ ΔΙΑΜΟΡΦΩ-
ΣΕΙΣ ΠΥΚΤΩΜΑΤΟΣ ΚΑΙ ΠΟΛΤΟΥ

ΠΕΡΙΛΗΨΗ (57)

Θιζοτροπική παρασιτοκτόνος διαμόρφωσις η οποία βασίζεται (θεμελιούται)-εις ύδωρ και στηρίζεται επί των ηλεκτρολυτικών διαφορών μεταξύ των συστατικών της διαμορφώσεως προς διατήρησιν θιζοτροπίας, και μέθοδος δια χρήσιν της διαμορφώσεως προς καταπολέμησιν παρασίτων εις καλλιέργειας.

| | |
|--------------------------------------|--------------------------------------------------------------------------------------------|
| ΑΡΙΘΜΟΣ ΕΥΡΩΠΑΪΚΟΥ Δ.Ε. (11): | 3023200 |
| ΑΡΙΘ. ΕΛΛΗΝΙΚΗΣ ΚΑΤΑΘΕΣΗΣ (21): | 970400861 |
| ΗΜΕΡ. ΕΛΛΗΝΙΚΗΣ ΚΑΤΑΘΕΣΗΣ (22): | 21-04-97 |
| ΑΡΙΘ./ΗΜΕΡ. ΔΗΜΟΣΙΕΥΣΗΣ | |
| ΕΥΡΩΠΑΪΚΟΥ ΔΙΠΛΩΜΑΤΟΣ (87): | 535898/05-02-97 |
| ΑΡΙΘ./ΗΜΕΡ. ΔΗΜΟΣΙΕΥΣΗΣ | |
| ΕΥΡΩΠΑΪΚΗΣ ΑΙΤΗΣΗΣ (86): | 92308837.1/28-09-92 |
| ΔΙΚΑΙΟΥΧΟΣ (73): | ELI LILLY AND COMPANY Lilly Corporate Center, INDIANAPOLIS 46285 INDIANA, USA |
| ΣΥΜΒΑΤΙΚΕΣ ΠΡΟΤΕΡΑΙΟΤΗΤΕΣ (30): | 771658/04-10-91/US |
| ΕΦΕΥΡΕΤΗΣ (72): | 1) ALLEN DOUGLAS JAMES 2) JOHNSON KIRK WILLIS 3) NEVIN ROBERT STEPHEN |
| ΕΙΔΙΚΟΣ ΠΛΗΡΕΞΟΥΣΙΟΣ (74): | ΚΥΠΡΟΥΛΗ ΚΩΝΣΤΑΝΤΙΑ, Δικηγόρος Κουμπάρη 2 106 74 ΑΘΗΝΑ |
| ΑΝΤΙΚΛΗΤΟΣ (74): | ΠΑΠΑΚΩΝΣΤΑΝΤΙΝΟΥ ΕΛΕΝΗ, Δικηγόρος Κουμπάρη 2 106 74 ΑΘΗΝΑ |
| ΠΤΛΟΣ ΕΦΕΥΡΕΣΗΣ (54): | ΥΔΡΟΦΙΛΕΣ ΜΕΜΒΡΑΝΕΣ ΠΟΛΥΟΥΡΕ- ΘΑΝΗΣ ΓΙΑ ΗΛΕΚΤΡΟΧΗΜΙΚΟΥΣ ΑΙΣΘΗΤΗΡΕΣ ΓΛΥΚΟΖΗΣ |

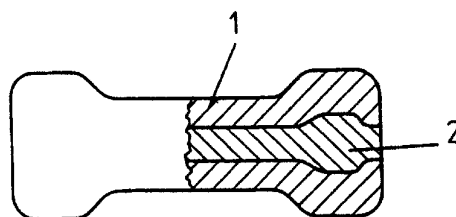
των υδρόφιλων πολυουρεθανών καθιστούν δυνατή την παραγωγή μεμβρανών στις οποίες οι λόγοι των συντελεστών διαχύσεως οξυγόνου προς γλυκόζη μπορούν να κυμαίνονται εντός μιας ευρείας περιοχής. Οι μεμβράνες αυτές μπορούν να χρησιμοποιούνται στην κατασκευή ηλεκτροχημικού αισθητήρα γλυκόζης προοριζόμενου να χρησιμοποιηθεί in vino υποβοηθητικά στην θεραπευτική αγωγή σακχαρώδους διαβήτου.

ΠΕΡΙΛΗΨΗ (57)

Ομογενείς μεμβράνες περατές σε οξυγόνο και γλυκόζη που έχουν συντεθεί από υδρόφιλες πολυουρεθάνες που μπορούν να απορροφούν από 10 έως 50% του ξηρού τους βάρους νερό. Οι διαφοροποιήσεις στη σύνθεση

| | |
|--------------------------------------|--------------------------------------------------------------------|
| ΑΡΙΘΜΟΣ ΕΥΡΩΠΑΪΚΟΥ Δ.Ε. (11): | 3023201 |
| ΑΡΙΘ. ΕΛΛΗΝΙΚΗΣ ΚΑΤΑΘΕΣΗΣ (21): | 970400862 |
| ΗΜΕΡ. ΕΛΛΗΝΙΚΗΣ ΚΑΤΑΘΕΣΗΣ (22): | 21-04-97 |
| ΑΡΙΘ./ΗΜΕΡ. ΔΗΜΟΣΙΕΥΣΗΣ | |
| ΕΥΡΩΠΑΪΚΟΥ ΔΙΠΛΩΜΑΤΟΣ (87): | 558774/22-01-97 |
| ΑΡΙΘ./ΗΜΕΡ. ΔΗΜΟΣΙΕΥΣΗΣ | |
| ΕΥΡΩΠΑΪΚΗΣ ΑΙΤΗΣΗΣ (86): | 92103599.4/02-03-92 |
| ΔΙΚΑΙΟΥΧΟΣ (73): | SOCIETE DES PRODUITS NESTLE S.A. 1800 VEVEY, SWITZERLAND |
| ΣΥΜΒΑΤΙΚΕΣ ΠΡΟΤΕΡΑΙΟΤΗΤΕΣ (30): | — |
| ΕΦΕΥΡΕΤΗΣ (72): | 1) GEROMINI OSWALDO 2) HECK ERNST 3) HORISBERGER JEAN |
| ΕΙΔΙΚΟΣ ΠΛΗΡΕΞΟΥΣΙΟΣ (74): | ΚΥΠΡΟΥΛΗ ΚΩΝΣΤΑΝΤΙΑ, Δικηγόρος Κουμπάρη 2 106 74 ΑΘΗΝΑ |
| ΑΝΤΙΚΛΗΤΟΣ (74): | ΠΑΠΑΚΩΝΣΤΑΝΤΙΝΟΥ ΕΛΕΝΗ, Δικηγόρος Κουμπάρη 2 106 74 ΑΘΗΝΑ |
| ΠΤΛΟΣ ΕΦΕΥΡΕΣΗΣ (54): | ΤΡΟΦΙΜΟ ΓΙΑ ΣΚΥΛΟΥΣ ΣΧΗΜΑΤΟΣ ΚΟΚΚΑΛΟΥ |

αποτελούμενο από ένα εξωτερικό περίβλημα 1 με βάση δημητριακά και από μία εσωτερική γέμιση 2.



ΠΕΡΙΛΗΨΗ (57)

Ένας κύλινδρος αποτελούμενος από ένα εξωτερικό περίβλημα με βάση δημητριακά και από μία εσωτερική γέμιση κατασκευάζεται με ψήσιμο-κοινή έλαση. Στην συνέχεια, ενώ το εξωτερικό περίβλημα παραμένει ακόμη θερμοπλαστικό, ο κύλινδρος τεμαχίζεται και λαμβάνει την μορφή κόκκαλου. Λαμβάνεται έτσι ένα τρόφιμο για σκύλους σχήματος κόκκαλου

| | |
|--------------------------------|----------------------------------------------------------------------------------------------------------------------------------------------------------------------|
| ΑΡΙΘΜΟΣ ΕΥΡΩΠΑΪΚΟΥ Δ.Ε. | (11): 3023202 |
| ΑΡΙΘ. ΕΛΛΗΝΙΚΗΣ ΚΑΤΑΘΕΣΗΣ | (21): 970400863 |
| ΗΜΕΡ. ΕΛΛΗΝΙΚΗΣ ΚΑΤΑΘΕΣΗΣ | (22): 21-04-97 |
| ΑΡΙΘ./ΗΜΕΡ. ΔΗΜΟΣΙΕΥΣΗΣ | |
| ΕΥΡΩΠΑΪΚΟΥ ΔΙΠΛΩΜΑΤΟΣ | (87): 553658/19-03-97 |
| ΑΡΙΘ./ΗΜΕΡ. ΔΗΜΟΣΙΕΥΣΗΣ | |
| ΕΥΡΩΠΑΪΚΗΣ ΑΙΤΗΣΗΣ | (86): 93100522.7/15-01-93 |
| ΔΙΚΑΙΟΥΧΟΣ | (73): SCHARER & BRUMMER GMBH & CO. KG Bahnhofstrasse 45 D-38259 SALZGITTER, GERMANY |
| ΣΥΜΒΑΤΙΚΕΣ ΠΡΟΤΕΡΑΙΟΤΗΤΕΣ | (30): 4202657/31-01-92/DE |
| ΕΦΕΥΡΕΤΗΣ | (72): 1) BEUSCHER NORBERT DR. 2) WILLIGMANN INGO DR. |
| ΕΙΔΙΚΟΣ ΠΛΗΡΕΞΟΥΣΙΟΣ | (74): ΚΥΠΡΟΥΛΗ ΚΩΝΣΤΑΝΤΙΑ, Δικηγόρος Κουμπάρη 2 106 74 ΑΘΗΝΑ |
| ΑΝΤΙΚΛΗΤΟΣ | (74): ΠΑΠΑΚΩΝΣΤΑΝΤΙΝΟΥ ΕΛΕΝΗ, Δικηγόρος Κουμπάρη 2 106 74 ΑΘΗΝΑ |
| ΤΙΤΛΟΣ ΕΦΕΥΡΕΣΗΣ | (54): ΦΑΡΜΑΚΕΥΤΙΚΩΣ ΔΡΑΣΤΙΚΗ ΣΥΝΘΕΣΗ ΑΠΟ ΤΑΝΑCΕΤUΜ ΡΑΡΤΗΝΙUΜ, ΩΣ ΚΑΙ ΜΕΘΟΔΟΣ ΓΙΑ ΤΗΝ ΕΚΧΥΛΙΣΗ ΤΗΣ ΜΕ ΤΗΝ ΦΑΡΜΑΚΕΥΤΙΚΩΣ ΔΡΑΣΤΙΚΗ ΣΥΝΘΕΣΗ ΠΑΡΑΣΚΕΥΑΣΘΕΝ ΦΑΡΜΑΚΟ |

όπως το Tanacetum parthenium, επιτυγχάνεται με μία υψηλή απόδοση και μία απροσδοκίτως βελτιωμένη σταθερότητα των δραστικών ουσιών, εάν η εκχύλιση γίνει με ένα αέριο, επί το προτιμώμενο CO₂, σε υπερκρίσιμη κατάσταση.

ΠΕΡΙΛΗΨΗ (57)

Η εκχύλιση φαρμακευτικώς δραστικών συνθέσεων από ένα μείγμα πολυαριθμών περιεχομένων ουσιών, ιδιαίτερος από τεμαχισμένα φυτά,

| | |
|--------------------------------|----------------------------------------------------------------------------------|
| ΑΡΙΘΜΟΣ ΕΥΡΩΠΑΪΚΟΥ Δ.Ε. | (11): 3023203 |
| ΑΡΙΘ. ΕΛΛΗΝΙΚΗΣ ΚΑΤΑΘΕΣΗΣ | (21): 970400864 |
| ΗΜΕΡ. ΕΛΛΗΝΙΚΗΣ ΚΑΤΑΘΕΣΗΣ | (22): 21-04-97 |
| ΑΡΙΘ./ΗΜΕΡ. ΔΗΜΟΣΙΕΥΣΗΣ | |
| ΕΥΡΩΠΑΪΚΟΥ ΔΙΠΛΩΜΑΤΟΣ | (87): 626861/19-03-97 |
| ΑΡΙΘ./ΗΜΕΡ. ΔΗΜΟΣΙΕΥΣΗΣ | |
| ΕΥΡΩΠΑΪΚΗΣ ΑΙΤΗΣΗΣ | (86): 93902914.6/12-01-93 |
| ΔΙΚΑΙΟΥΧΟΣ | (73): BIOGEN, INC. 14 Cambridge Center, CAMBRIDGE 02142 MASSACHUSETTS, USA |
| ΣΥΜΒΑΤΙΚΕΣ ΠΡΟΤΕΡΑΙΟΤΗΤΕΣ | (30): 821768/13-01-92/US |
| ΕΦΕΥΡΕΤΗΣ | (72): LOBB ROY R. |
| ΕΙΔΙΚΟΣ ΠΛΗΡΕΞΟΥΣΙΟΣ | (74): ΚΥΠΡΟΥΛΗ ΚΩΝΣΤΑΝΤΙΑ, Δικηγόρος Κουμπάρη 2 106 74 ΑΘΗΝΑ |
| ΑΝΤΙΚΛΗΤΟΣ | (74): ΠΑΠΑΚΩΝΣΤΑΝΤΙΝΟΥ ΕΛΕΝΗ, Δικηγόρος Κουμπάρη 2 106 74 ΑΘΗΝΑ |
| ΤΙΤΛΟΣ ΕΦΕΥΡΕΣΗΣ | (54): ΘΕΡΑΠΕΥΤΙΚΗ ΑΙΩΓΗ ΓΙΑ ΑΣΘΜΑ |

ΠΕΡΙΛΗΨΗ (57)

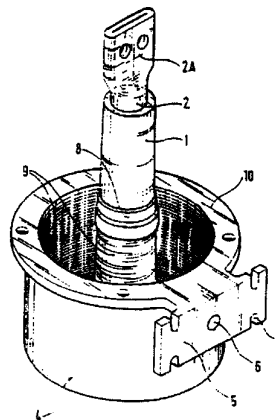
Κοινολογείται μία μέθοδος για την θεραπευτική αγωγή του άσθματος. Η μέθοδος περιλαμβάνει χορήγηση ενός αντισώματος, πολυπεπτιδίου ή άλλου μορίου που αναγνωρίζει VLA-4, μια πρωτεΐνη που εκφράζεται επάνω στην επιφάνεια ορισμένων λευκοκυττάρων όπως τα ηωσινόφιλα.

| | |
|--------------------------------|--------------------------------------------------------------------------|
| ΑΡΙΘΜΟΣ ΕΥΡΩΠΑΪΚΟΥ Δ.Ε. | (11): 3023204 |
| ΑΡΙΘ. ΕΛΛΗΝΙΚΗΣ ΚΑΤΑΘΕΣΗΣ | (21): 970400865 |
| ΗΜΕΡ. ΕΛΛΗΝΙΚΗΣ ΚΑΤΑΘΕΣΗΣ | (22): 21-04-97 |
| ΑΡΙΘ./ΗΜΕΡ. ΔΗΜΟΣΙΕΥΣΗΣ | |
| ΕΥΡΩΠΑΪΚΟΥ ΔΙΠΛΩΜΑΤΟΣ | (87): 645782/26-02-97 |
| ΑΡΙΘ./ΗΜΕΡ. ΔΗΜΟΣΙΕΥΣΗΣ | |
| ΕΥΡΩΠΑΪΚΗΣ ΑΙΤΗΣΗΣ | (86): 94401710.2/26-07-94 |
| ΔΙΚΑΙΟΥΧΟΣ | (73): GEC ALSTHOM T ET D SA 38 Avenue Kleber 75016 PARIS, FRANCE |
| ΣΥΜΒΑΤΙΚΕΣ ΠΡΟΤΕΡΑΙΟΤΗΤΕΣ | (30): 9309281/28-07-93/FR |
| ΕΦΕΥΡΕΤΗΣ | (72): STARCK THIERRY |
| ΕΙΔΙΚΟΣ ΠΛΗΡΕΞΟΥΣΙΟΣ | (74): ΚΥΠΡΟΥΛΗ ΚΩΝΣΤΑΝΤΙΑ, Δικηγόρος Κουμπάρη 2 106 74 ΑΘΗΝΑ |
| ΑΝΤΙΚΛΗΤΟΣ | (74): ΠΑΠΑΚΩΝΣΤΑΝΤΙΝΟΥ ΕΛΕΝΗ, Δικηγόρος Κουμπάρη 2 106 74 ΑΘΗΝΑ |
| ΠΤΛΟΣ ΕΦΕΥΡΕΣΗΣ | (54): ΑΚΡΟΔΕΚΤΗΣ ΡΕΥΜΑΤΟΣ ΠΟΛΛΑΠΛΗΣ ΛΕΙΤΟΥΡΓΙΑΣ |

ΠΕΡΙΛΗΨΗ (57)

Ακροδέκτης ρεύματος για στοιχείο τάσης κατασκευαζόμενος με επιπύκωση μίας μονωτικής ρητίνης γύρω από έναν ευθύγραμμο μεταλλικό αγωγό (2) ο οποίος διαθέτει περιοχές συναρμογής στα άκρα του (2Α, 2Β) ενώ ο εν λόγω ακροδέκτης φέρει ένα αξονικό σώμα (1) γύρω από τον εν λόγω αγωγό κ'είναι σχεδόν κυλινδρικό κούτιο (4) που προέρχεται από χύτευση μαζί με το εν λόγω κυλινδρικό σώμα, φέρον το εν λόγω κούτιο μία επίπεδη

βάση (πυθμένα) (4) και μία πλευρική κυλινδρική ποδιά (4') που εκτείνεται ομοαξονικά με το εν λόγω σώμα (1) ενώ ο εν λόγω πυθμένας διατάσσεται σχεδόν στο ένα εκ των άκρων (2Β) συναρμογής του εν λόγω αγωγού, χαρακτηριζόμενος από το ότι το εν λόγω αξονικό σώμα (1) εκτείνεται άνωθεν του άνω επιπέδου της ποδιάς του κούτιο (4) κατά μία απόσταση περίπου ίση της απόστασης μόνωσης στην ονομαστική τάση του στοιχείου.

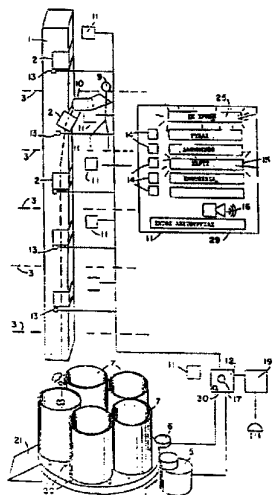


| | |
|--------------------------------|-------------------------------------------------------------------------------------------|
| ΑΡΙΘΜΟΣ ΕΥΡΩΠΑΪΚΟΥ Δ.Ε. | (11): 3023205 |
| ΑΡΙΘ. ΕΛΛΗΝΙΚΗΣ ΚΑΤΑΘΕΣΗΣ | (21): 970400866 |
| ΗΜΕΡ. ΕΛΛΗΝΙΚΗΣ ΚΑΤΑΘΕΣΗΣ | (22): 21-04-97 |
| ΑΡΙΘ./ΗΜΕΡ. ΔΗΜΟΣΙΕΥΣΗΣ | |
| ΕΥΡΩΠΑΪΚΟΥ ΔΙΠΛΩΜΑΤΟΣ | (87): 539500/26-02-97 |
| ΑΡΙΘ./ΗΜΕΡ. ΔΗΜΟΣΙΕΥΣΗΣ | |
| ΕΥΡΩΠΑΪΚΗΣ ΑΙΤΗΣΗΣ | (86): 91913852.9/13-06-91 |
| ΔΙΚΑΙΟΥΧΟΣ | (73): SHANTZIS MARK D. 6061 Collins Avenue, Suite 19D, MIAMI BEACH 33140 FL, USA |
| ΣΥΜΒΑΤΙΚΕΣ ΠΡΟΤΕΡΑΙΟΤΗΤΕΣ | (30): 556347/23-07-90/US |
| ΕΦΕΥΡΕΤΗΣ | (72): SHANTZIS MARK D. |
| ΕΙΔΙΚΟΣ ΠΛΗΡΕΞΟΥΣΙΟΣ | (74): ΚΥΠΡΟΥΛΗ ΚΩΝΣΤΑΝΤΙΑ, Δικηγόρος Κουμπάρη 2 106 74 ΑΘΗΝΑ |
| ΑΝΤΙΚΛΗΤΟΣ | (74): ΠΑΠΑΚΩΝΣΤΑΝΤΙΝΟΥ ΕΛΕΝΗ, Δικηγόρος Κουμπάρη 2 106 74 ΑΘΗΝΑ |
| ΠΤΛΟΣ ΕΦΕΥΡΕΣΗΣ | (54): ΕΝΑ ΣΥΣΤΗΜΑ ΣΥΓΚΕΝΤΡΩΣΗΣ ΔΙΑΧΩΡΙΣΜΕΝΩΝ ΑΠΟΡΡΙΜΑΤΩΝ ΓΙΑ ΠΟΛΥΟΡΟΦΟ ΚΤΙΡΙΟ |

ΠΕΡΙΛΗΨΗ (57)

Στην προκειμένη εφεύρεση περιγράφουμε ένα σύστημα στο οποίο χρησιμοποιείται ο σωλήνας μεταφοράς (1) σε πολυόροφο κτίριο για την συγκέντρωση διαφόρων κατηγοριών απορριμάτων, τα οποία έχει ήδη διαχωρίσει ο ένοικος (9) για ανακύκλωση, μέσα σε ξεχωριστά μεγάλα δοχεία (7). Η περιστρεφόμενη πλάκα (4) φέρει πολλά μεγάλα δοχεία (7),

που το καθένα αντιστοιχεί σε μια κατηγορία απορριμάτων. Το μέσο ελέγχου (11) σε κάθε όροφο (3) δίνει τη δυνατότητα στον ένοικο (9) να θέτει σε λειτουργία την περιστρεφόμενη πλάκα (4) ώστε το επιλεγόμενο δοχείο (7) να τοποθετείται ακριβώς κάτω από τον σωλήνα μεταφοράς (1) για να δεχθεί την ιδιαίτερη κατηγορία απορριμάτων. Ο μικροεπεξεργαστής ελέγχου (12) και οι μηχανισμοί ασφάλειας (13) σε κάθε θύρα πρόσβασης (2) εμποδίζουν τις διαφωνίες μεταξύ των ορόφων. Ένας προαιρετικός παλινδρομικός εμβολέας συμπίεζει τα απορρίματα μέσα σε κάθε δοχείο.



| | | |
|--------------------------------|-------|-------------------------------------------------------------------------------------------------|
| ΑΡΙΘΜΟΣ ΕΥΡΩΠΑΪΚΟΥ Δ.Ε. | (11): | 3023206 |
| ΑΡΙΘ. ΕΛΛΗΝΙΚΗΣ ΚΑΤΑΘΕΣΗΣ | (21): | 970400867 |
| ΗΜΕΡ. ΕΛΛΗΝΙΚΗΣ ΚΑΤΑΘΕΣΗΣ | (22): | 21-04-97 |
| ΑΡΙΘ./ΗΜΕΡ. ΔΗΜΟΣΙΕΥΣΗΣ | | |
| ΕΥΡΩΠΑΪΚΟΥ ΔΙΠΛΩΜΑΤΟΣ | (87): | 530173/05-03-97 |
| ΑΡΙΘ./ΗΜΕΡ. ΔΗΜΟΣΙΕΥΣΗΣ | | |
| ΕΥΡΩΠΑΪΚΗΣ ΑΙΤΗΣΗΣ | (86): | 92890128.9/26-05-92 |
| ΔΙΚΑΙΟΥΧΟΣ | (73): | HAMOSAN ERZEUGUNG PHARMAZEUTISCHER, GRUNDSTOFFE GMBH Neudorf 41 A-8262 ILZ, AUSTRIA |
| ΣΥΜΒΑΤΙΚΕΣ ΠΡΟΤΕΡΑΙΟΤΗΤΕΣ | (30): | 1629-91/19-08-91/AT |
| ΕΦΕΥΡΕΤΗΣ | (72): | REICHL HERWIG |
| ΕΙΔΙΚΟΣ ΠΛΗΡΕΞΟΥΣΙΟΣ | (74): | ΚΥΠΡΟΥΛΗ ΚΩΝΣΤΑΝΤΙΑ, Δικηγόρος Κουμπάρη 2 106 74 ΑΘΗΝΑ |
| ΑΝΤΙΚΛΗΤΟΣ | (74): | ΠΑΠΑΚΩΝΣΤΑΝΤΙΝΟΥ ΕΛΕΝΗ, Δικηγόρος Κουμπάρη 2 106 74 ΑΘΗΝΑ |
| ΠΤΛΟΣ ΕΦΕΥΡΕΣΗΣ | (54): | ΜΕΘΟΔΟΣ ΓΙΑ ΤΗΝ ΑΔΡΑΝΟΠΟΙΗΣΗ ΠΡΙΟΝΩΝ |

αγωγή το βιολογικό ή βιογενές υλικό σύμφωνα με την εφεύρεση με ένα καότροπο αντιδραστήριο, π.χ. με ουσία ή θειοκυανιούχο νάτριο, επί περίπου 18 ώρες. Προηγουμένως μπορεί να προστεθεί ένα απολυμαντικό, π.χ. λαυρυλοθειικό νάτριο, ως και μεθυλική ή αιθυλική αλκοόλη και το διάλυμα θερμαίνεται επί περίπου 30 λεπτά στους περίπου 70°C. Μετά την ψύξη και την οξίνιση μπορούν να διαχωρισθούν οι γλοβουλίνες.

ΠΕΡΙΛΗΨΗ (57)

Στόχος είναι να εξαλειφθούν πριόνες, ιοί και άλλα μολυσματικά μέσα, που υπάρχουν εντός βιολογικών ή βιογενών υλικών, π.χ. εντός ενός πλάσματος ή ορού, από τον οποίο λαμβάνεται λευκωματίνη, χωρίς να επηρεάζεται δυσμενώς το βιολογικό υλικό. Προς τούτο υποβάλλεται σε

| | | |
|--------------------------------|-------|----------------------------------------------------------------------------------------------|
| ΑΡΙΘΜΟΣ ΕΥΡΩΠΑΪΚΟΥ Δ.Ε. | (11): | 3023207 |
| ΑΡΙΘ. ΕΛΛΗΝΙΚΗΣ ΚΑΤΑΘΕΣΗΣ | (21): | 970400868 |
| ΗΜΕΡ. ΕΛΛΗΝΙΚΗΣ ΚΑΤΑΘΕΣΗΣ | (22): | 21-04-97 |
| ΑΡΙΘ./ΗΜΕΡ. ΔΗΜΟΣΙΕΥΣΗΣ | | |
| ΕΥΡΩΠΑΪΚΟΥ ΔΙΠΛΩΜΑΤΟΣ | (87): | 628627/12-03-97 |
| ΑΡΙΘ./ΗΜΕΡ. ΔΗΜΟΣΙΕΥΣΗΣ | | |
| ΕΥΡΩΠΑΪΚΗΣ ΑΙΤΗΣΗΣ | (86): | 94108688.6/07-06-94 |
| ΔΙΚΑΙΟΥΧΟΣ | (73): | JOH. A. BENCKISER GMBH Beckiserplatz 1 D-67059 LUDWIGSHAFEN, GERMANY |
| ΣΥΜΒΑΤΙΚΕΣ ΠΡΟΤΕΡΑΙΟΤΗΤΕΣ | (30): | 4318902/07-06-93/DE |
| ΕΦΕΥΡΕΤΗΣ | (72): | 1) WASCHENBACH GUIDO DR. 2) MULLER MANFRED 3) AHNSORGE HARALD 4) USSAT WOLFGANG DR. |
| ΕΙΔΙΚΟΣ ΠΛΗΡΕΞΟΥΣΙΟΣ | (74): | ΚΥΠΡΟΥΛΗ ΚΩΝΣΤΑΝΤΙΑ, Δικηγόρος Κουμπάρη 2 106 74 ΑΘΗΝΑ |
| ΑΝΤΙΚΛΗΤΟΣ | (74): | ΠΑΠΑΚΩΝΣΤΑΝΤΙΝΟΥ ΕΛΕΝΗ, Δικηγόρος Κουμπάρη 2 106 74 ΑΘΗΝΑ |
| ΠΤΛΟΣ ΕΦΕΥΡΕΣΗΣ | (54): | ΥΔΑΤΟΔΙΑΛΥΤΗ, ΑΠΟΣΚΛΗΡΥΝΤΙΚΗ ΤΟΥ ΥΔΑΤΟΣ ΟΥΣΙΑ ΔΟΜΗΣΗΣ |

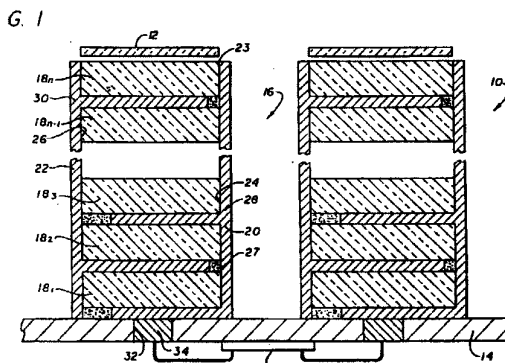
των α:β από 70:30 έως 50:50, επί το προτιμώτερο 65:35 έως 55:45, Β) 0,5-6 % κατά βάρος πολυαιθυλενογλυκόλης C) 0-38 % κατά βάρος περαιτέρω βοηθητικών ουσιών.

ΠΕΡΙΛΗΨΗ (57)

Η εφεύρεση αφορά σε μία υδατοδιαλυτή, αποσκληρυντική του ύδατος ουσία δόμησης στην μορφή ενός δισκίου αποτελούμενου από Α) 60-98 % κατά βάρος ενός συνδυασμού από α) κητρικό άλας και/ή κητρικό οξύ και β) ένα πολυμερές δραστικό ως αποσκληρυντικό σε μία αναλογία βαρών

| | |
|--------------------------------|-------------------------------------------------------------------------------------|
| ΑΡΙΘΜΟΣ ΕΥΡΩΠΑΪΚΟΥ Δ.Ε. | (11): 3023208 |
| ΑΡΙΘ. ΕΛΛΗΝΙΚΗΣ ΚΑΤΑΘΕΣΗΣ | (21): 970400869 |
| ΗΜΕΡ. ΕΛΛΗΝΙΚΗΣ ΚΑΤΑΘΕΣΗΣ | (22): 21-04-97 |
| ΑΡΙΘ./ΗΜΕΡ. ΔΗΜΟΣΙΕΥΣΗΣ | |
| ΕΥΡΩΠΑΪΚΟΥ ΔΙΠΛΩΜΑΤΟΣ | (87): 567617/19-03-97 |
| ΑΡΙΘ./ΗΜΕΡ. ΔΗΜΟΣΙΕΥΣΗΣ | |
| ΕΥΡΩΠΑΪΚΗΣ ΑΙΤΗΣΗΣ | (86): 92922978.9/16-10-92 |
| ΔΙΚΑΙΟΥΧΟΣ | (73): AURA SYSTEMS, INC. 2335 Alaska Avenue, EL SEGUNDO 90245 CALIFORNIA, USA |
| ΣΥΜΒΑΤΙΚΕΣ ΠΡΟΤΕΡΑΙΟΤΗΤΕΣ | (30): 779345/18-10-91/US |
| ΕΦΕΥΡΕΤΗΣ | (72): 1) UM GREGORY 2) SZILAGYI ANDREI |
| ΕΙΔΙΚΟΣ ΠΛΗΡΕΞΟΥΣΙΟΣ | (74): ΚΥΠΡΟΥΛΗ ΚΩΝΣΤΑΝΤΙΑ, Δικηγόρος Κουμπάρη 2 106 74 ΑΘΗΝΑ |
| ΑΝΤΙΚΑΛΗΤΟΣ | (74): ΠΑΠΑΚΩΝΣΤΑΝΤΙΝΟΥ ΕΛΕΝΗ, Δικηγόρος Κουμπάρη 2 106 74 ΑΘΗΝΑ |
| ΤΙΤΛΟΣ ΕΦΕΥΡΕΣΗΣ | (54): ΠΙΕΖΟΗΛΕΚΤΡΙΚΟΙ ΕΝΕΡΓΟΠΟΙΗΤΕΣ ΚΑΙ ΕΝΕΡΓΟΠΟΙΗΤΕΣ ΗΛΕΚΤΡΟΠΙΣΗΣ |

(16). Παρόμοια, τα δεύτερα εναλλασσόμενα μικροδιαστήματα, τα οποία βρίσκονται ανάμεσα στα μέλη (18) είναι γεμάτα με το δεύτερο αγώγιμο υλικό (22), με την διαφορά ότι παραμένει ένα δεύτερο διάκενο ανάμεσα στο υλικό (22) και στην απέναντι, δεύτερη πλευρά (24) της στήλης (16). Το πρώτο και το δεύτερο διάκενο έχουν άνισα βάθη μέσα στην στήλη (16). Το πρώτο υλικό (20) στα πρώτα μικροδιαστήματα είναι σε κοινή σύζευξη και το δεύτερο υλικό (22) στα δεύτερα μικροδιαστήματα είναι επίσης σε κοινή σύζευξη. Επομένως, αν εφαρμοσθεί τάση ανάμεσα στο πρώτο (20) και στο δεύτερο (22) υλικό, τότε η στήλη θα υποστεί κάμψη, οπότε έτσι το επίπεδο της κορυφής (23) της στήλης (16) παίρνει μία γωνία κλίσης.

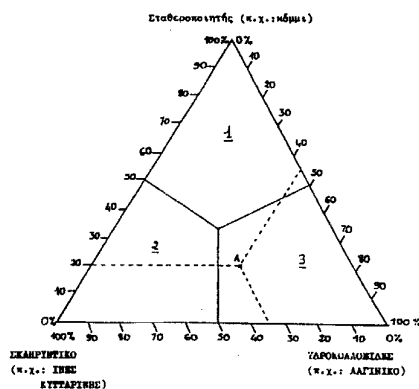


ΠΕΡΙΛΗΨΗ (57)

Ο ενεργοποιητής (10) ο οποίος δίνει κλίση στο επίπεδο κορυφής αντικειμένου, κατασκευάζεται από την στήλη (16) των πιεζοηλεκτρικών μελών (18) ή μελών ηλεκτροπίσης. Τα πρώτα εναλλασσόμενα μικροδιαστήματα ανάμεσα στα μέλη (18) είναι γεμάτα με το πρώτο αγώγιμο υλικό (20) με τη διαφορά ότι παραμένει στην μία πλευρά (26) της στήλης

| | |
|--------------------------------|-----------------------------------------------------------------------------------------------------------------------------------------------|
| ΑΡΙΘΜΟΣ ΕΥΡΩΠΑΪΚΟΥ Δ.Ε. | (11): 3023209 |
| ΑΡΙΘ. ΕΛΛΗΝΙΚΗΣ ΚΑΤΑΘΕΣΗΣ | (21): 970400870 |
| ΗΜΕΡ. ΕΛΛΗΝΙΚΗΣ ΚΑΤΑΘΕΣΗΣ | (22): 21-04-97 |
| ΑΡΙΘ./ΗΜΕΡ. ΔΗΜΟΣΙΕΥΣΗΣ | |
| ΕΥΡΩΠΑΪΚΟΥ ΔΙΠΛΩΜΑΤΟΣ | (87): 618875/05-02-97 |
| ΑΡΙΘ./ΗΜΕΡ. ΔΗΜΟΣΙΕΥΣΗΣ | |
| ΕΥΡΩΠΑΪΚΗΣ ΑΙΤΗΣΗΣ | (86): 93911663.8/29-12-92 |
| ΔΙΚΑΙΟΥΧΟΣ | (73): C.R.E.C.A. 140 Boulevard De Creac' H-Gwen, Pole Innovation F-29000 QUIMPER-ATLANTIQUE, FRANCE |
| ΣΥΜΒΑΤΙΚΕΣ ΠΡΟΤΕΡΑΙΟΤΗΤΕΣ | (30): 9116485/31-12-91/FR |
| ΕΦΕΥΡΕΤΗΣ | (72): TROADEC JEAN-RENE |
| ΕΙΔΙΚΟΣ ΠΛΗΡΕΞΟΥΣΙΟΣ | (74): ΚΥΠΡΟΥΛΗ ΚΩΝΣΤΑΝΤΙΑ, Δικηγόρος Κουμπάρη 2 106 74 ΑΘΗΝΑ |
| ΑΝΤΙΚΑΛΗΤΟΣ | (74): ΠΑΠΑΚΩΝΣΤΑΝΤΙΝΟΥ ΕΛΕΝΗ, Δικηγόρος Κουμπάρη 2 106 74 ΑΘΗΝΑ |
| ΤΙΤΛΟΣ ΕΦΕΥΡΕΣΗΣ | (54): ΣΥΝΘΕΣΗ ΓΙΑ ΤΗΝ ΚΑΤΑΣΚΕΥΗ ΜΙΑΣ ΜΕΜΒΡΑΝΗΣ ΤΟΥΛΑΧΙΣΤΟΝ ΕΝ ΜΕΡΕΙ ΒΙΟΔΙΑΣΠΩΜΕΝΗΣ ΚΑΙ ΜΕΜΒΡΑΝΗ ΠΟΥ ΛΑΜΒΑΝΕΤΑΙ ΚΑΤ'ΑΥΤΟ ΤΟΝ ΤΡΟΠΟ |

αποτελέσει μία συσκευασία αυτή καθ' εαυτή ή να επικολλάται επί ενός τουλάχιστον τοιχώματος ενός υποστηρίγματος που σχηματίζει συσκευασία. Αυτή η σύνθεση περιλαμβάνει ένα μίγμα σχηματιζόμενο από μία μάζα με βάση υδροκολλοειδή, ειδικά προελεύσεως από άλγη, και ένα ή περισσότερα άλλα συστατικά επιλεγόμενα μεταξύ των σταθεροποιητών και των σκληρυντικών, όπου αυτό ή αυτά τα άλλα συστατικά προσδίδουν στη μεμβράνη ιδιότητες μηχανικής αντοχής. Η εφεύρεση αφορά επίσης τη μεμβράνη που λαμβάνεται επί τη βάσει αυτής της συνθέσεως.



ΠΕΡΙΛΗΨΗ (57)

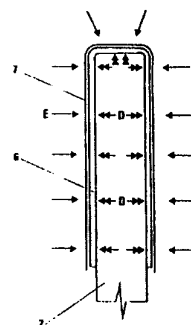
Η εφεύρεση αφορά μία σύνθεση για την κατασκευή μίας μεμβράνης τουλάχιστον εν μέρει βιοδιασπώμενης. Η μεμβράνη προορίζεται να

| | | |
|----------------------------------|-------|-------------------------------------------------------------------------------|
| ΑΡΙΘΜΟΣ ΕΥΡΩΠΑΪΚΟΥ Δ.Ε. | (11): | 3023210 |
| ΑΡΙΘ. ΕΛΛΗΝΙΚΗΣ ΚΑΤΑΘΕΣΗΣ | (21): | 970400871 |
| ΗΜΕΡ. ΕΛΛΗΝΙΚΗΣ ΚΑΤΑΘΕΣΗΣ | (22): | 21-04-97 |
| ΑΡΙΘ./ΗΜΕΡ. ΔΗΜΟΣΙΕΥΣΗΣ | | |
| ΕΥΡΩΠΑΪΚΟΥ ΔΙΠΛΩΜΑΤΟΣ | (87): | 535976/22-01-97 |
| ΑΡΙΘ./ΗΜΕΡ. ΔΗΜΟΣΙΕΥΣΗΣ | | |
| ΕΥΡΩΠΑΪΚΗΣ ΑΙΤΗΣΗΣ | (86): | 92309007.0/02-10-92 |
| ΔΙΚΑΙΟΥΧΟΣ | (73): | HANNA TECHNOLOGY LIMITED CHRISTCHURCH, NEW ZEALAND |
| ΣΥΜΒΑΤΙΚΕΣ ΠΡΟΤΕΡΑΙΟΤΗΤΕΣ | (30): | 239625/02-10-91/NZ, 240078/03-10-91/NZ, 240770/27-11-91/NZ |
| ΕΦΕΥΡΕΤΗΣ | (72): | 1) HANNA ASHLEY ROBERT 2) BUCKMAN PHILIP DAVID 3) CROSSMAN GRAEME KEITH |
| ΕΙΔΙΚΟΣ ΠΛΗΡΕΞΟΥΣΙΟΣ | (74): | ΚΥΠΡΟΥΛΗ ΚΩΝΣΤΑΝΤΙΑ, Δικηγόρος Κουμπάρη 2 106 74 ΑΘΗΝΑ |
| ΑΝΤΙΚΑΛΗΤΟΣ | (74): | ΠΑΠΑΚΩΝΣΤΑΝΤΙΝΟΥ ΕΛΕΝΗ, Δικηγόρος Κουμπάρη 2 106 74 ΑΘΗΝΑ |
| ΠΤΥΛΟΣ ΕΦΕΥΡΕΣΗΣ | (54): | ΣΥΣΚΕΥΗ ΚΑΙ ΔΙΑΔΙΚΑΣΙΑ ΓΙΑ ΤΟ ΧΡΩΜΑΤΙΣΜΟ ΥΦΑΝΤΟΥΡΓΙΚΩΝ ΑΝΤΙΚΕΙΜΕΝΩΝ |

ΠΕΡΙΛΗΨΗ (57)

Διαδικασία για την εφαρμογή σχεδίου σε χρώμα αντίθεσης σε υφαντουργικά αντικείμενα όπως κάλτσες συνίσταται από εισαγωγή του υφαντουργικού αντικείμενου πάνω σε διαστελλόμενο στήριγμα αντικείμενου (29)

μετακίνηση διάτρητου προτύπου (38) πάνω από το αντικείμενο στο στήριγμα, εξαναγκασμό του στηρίγματος να διασταλλεί ώστε να πιέσει το υφαντουργικό αντικείμενο στο εσωτερικό του προτύπου (38) και εφαρμογή τυπικά με ψεκάσμο παράγοντα χρωματισμού στο αντικείμενο διαμέσου του προτύπου. Το στήριγμα του προτύπου. Το στήριγμα (29) στη συνέχεια συστέλλεται και το πρότυπο (38) και κατόπιν το υφαντουργικό αντικείμενο που τυπώθηκε, αφαιρούνται. Συσκευή για την εφαρμογή μονοχρωματικού ή πολυχρωματικού σχεδίου σε αντικείμενα όπως κάλτσες έχει φορέα (23) που φέρει αριθμό στηριγμάτων αντικειμένων (29). Ο φορέας (23) περιστρέφεται με βηματική κίνηση μεταξύ σταθμών τύπωσης (54). Σε κάθε λειτουργία πλαίσιο ψεκάσμου (44) που φέρει τους σταθμούς τύπωσης (54) ανυψώνεται πάνω από τα στηρίγματα αντικειμένων (29) και πρότυπα (38) που βρίσκονται πάνω τους για τον ψεκάσμο χρωστικής στα υφαντουργικά αντικείμενα διαμέσου των προτύπων (38). Σε μηχανή τετραχρωμίας μπορεί να παρέχονται τέσσερις σταθμοί τύπωσης.



| | | |
|----------------------------------|-------|-------------------------------------------------------------------------------------------------------------------------------------------------------------------------------------------|
| ΑΡΙΘΜΟΣ ΕΥΡΩΠΑΪΚΟΥ Δ.Ε. | (11): | 3023211 |
| ΑΡΙΘ. ΕΛΛΗΝΙΚΗΣ ΚΑΤΑΘΕΣΗΣ | (21): | 970400872 |
| ΗΜΕΡ. ΕΛΛΗΝΙΚΗΣ ΚΑΤΑΘΕΣΗΣ | (22): | 21-04-97 |
| ΑΡΙΘ./ΗΜΕΡ. ΔΗΜΟΣΙΕΥΣΗΣ | | |
| ΕΥΡΩΠΑΪΚΟΥ ΔΙΠΛΩΜΑΤΟΣ | (87): | 525252/22-01-97 |
| ΑΡΙΘ./ΗΜΕΡ. ΔΗΜΟΣΙΕΥΣΗΣ | | |
| ΕΥΡΩΠΑΪΚΗΣ ΑΙΤΗΣΗΣ | (86): | 91201670.6/28-06-91 |
| ΔΙΚΑΙΟΥΧΟΣ | (73): | 1) COLLEN DESIRE JOSE Schoonzichtlaan 20 B-3020 WINKSELE-HERENT, BELGIUM 2) LEUVEN RESEARCH & DEVELOPMENT V.Z.W. Benedenstraat 59A B-3000 GROOT BEGIJNHOF, LEUVEN, BELGIUM |
| ΣΥΜΒΑΤΙΚΕΣ ΠΡΟΤΕΡΑΙΟΤΗΤΕΣ | (30): | — |
| ΕΦΕΥΡΕΤΗΣ | (72): | 1) COLLEN DESIRE JOSE 2) STASSEN JEAN-MARIE 3) LIJNEN HENRI ROGER |
| ΕΙΔΙΚΟΣ ΠΛΗΡΕΞΟΥΣΙΟΣ | (74): | ΚΥΠΡΟΥΛΗ ΚΩΝΣΤΑΝΤΙΑ, Δικηγόρος Κουμπάρη 2 106 74 ΑΘΗΝΑ |
| ΑΝΤΙΚΑΛΗΤΟΣ | (74): | ΠΑΠΑΚΩΝΣΤΑΝΤΙΝΟΥ ΕΛΕΝΗ, Δικηγόρος Κουμπάρη 2 106 74 ΑΘΗΝΑ |
| ΠΤΥΛΟΣ ΕΦΕΥΡΕΣΗΣ | (54): | ΧΡΗΣΙΜΟΠΟΙΗΣΗ ΤΗΣ ΣΤΑΦΥΛΟΚΙΝΑΣΗΣ ΣΤΗΝ ΠΑΡΑΣΚΕΥΗ ΜΙΑΣ ΦΑΡΜΑΚΕΥΤΙΚΗΣ ΣΥΝΘΕΣΗΣ ΓΙΑ ΤΗΝ ΑΓΩΓΗ ΤΗΣ ΑΡΤΗΡΙΑΚΗΣ ΘΡΟΜΒΩΣΗΣ |

ΠΕΡΙΛΗΨΗ (57)

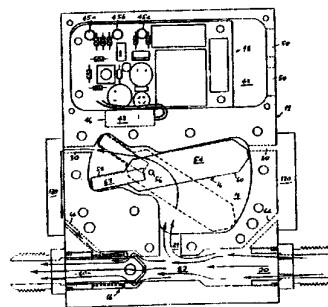
Η παρούσα εφεύρεση αναφέρεται στη χρησιμοποίηση της σταφυλοκινάσης στην παρασκευή μιας φαρμακευτικής σύνθεσης για την αγωγή της αρτηριακής θρόμβωσης, όπως π.χ. του εμφράγματος του μυοκαρδίου. Αποδεικνύεται ότι η σταφυλοκινάση μπορεί να είναι ιδιαίτερα ωφέλιμη ως θρομβολυτικό μέσο για τη λύση πλούσιων σε πετάλια θρόμβων. Περαιτέρω αποδεικνύεται ότι η σταφυλοκινάση, αντίθετα με τη στρεπτοκινάση, δεν συνεπάγεται επαγωγή αντισώματος κατά την επανειλημμένη χορήγηση.

| | | |
|------------------------------------------------------|-------|---------------------------------------------------------------------------------------------|
| ΑΡΙΘΜΟΣ ΕΥΡΩΠΑΪΚΟΥ Δ.Ε. | (11): | 3023212 |
| ΑΡΙΘ. ΕΛΛΗΝΙΚΗΣ ΚΑΤΑΘΕΣΗΣ | (21): | 970400873 |
| ΗΜΕΡ. ΕΛΛΗΝΙΚΗΣ ΚΑΤΑΘΕΣΗΣ | (22): | 21-04-97 |
| ΑΡΙΘ./ΗΜΕΡ. ΔΗΜΟΣΙΕΥΣΗΣ ΕΥΡΩΠΑΪΚΟΥ ΔΙΠΛΩΜΑΤΟΣ | (87): | 544784/22-01-97 |
| ΑΡΙΘ./ΗΜΕΡ. ΔΗΜΟΣΙΕΥΣΗΣ ΕΥΡΩΠΑΪΚΗΣ ΑΙΤΗΣΗΣ | (86): | 91915691.9/23-08-91 |
| ΔΙΚΑΙΟΥΧΟΣ | (73): | REFRIGERANT MONITORING SYSTEMS PTY. LTD SOUTH PERTH 6151 WESTERN AUSTRALIA, AUSTRALIA |
| ΣΥΜΒΑΤΙΚΕΣ ΠΡΟΤΕΡΑΙΟΤΗΤΕΣ ΕΦΕΥΡΕΤΗΣ | (30): | 1882-90/23-08-90/AU |
| | (72): | WALLER CLIVE GREGORY |
| ΕΙΔΙΚΟΣ ΠΛΗΡΕΞΟΥΣΙΟΣ | (74): | ΚΥΠΡΟΥΛΗ ΚΩΝΣΤΑΝΤΙΑ, Δικηγόρος Κουμπάρη 2 106 74 ΑΘΗΝΑ |
| ΑΝΤΙΚΛΗΤΟΣ | (74): | ΠΑΠΑΚΩΝΣΤΑΝΤΙΝΟΥ ΕΛΕΝΗ, Δικηγόρος Κουμπάρη 2 106 74 ΑΘΗΝΑ |
| ΠΤΛΟΣ ΕΦΕΥΡΕΣΗΣ | (54): | ΕΝΑΣ ΔΙΑΦΟΡΙΚΟΣ ΠΛΩΤΗΡΑΣ ΚΑΙ ΕΝΑ ΑΙΣΘΗΤΗΡΙΟ ΜΕΣΟ ΣΤΟ ΟΠΟΙΟ ΑΥΤΟΣ ΕΙΝΑΙ ΕΝΣΩΜΑΤΩΜΕΝΟΣ |

ΠΕΡΙΛΗΨΗ (57)

Στην παρούσα εφεύρεση παρουσιάζουμε το αισθητήριο μέσο (10) για την ανίχνευση της εισόδου ενός ρευστού με μικρό ειδικό βάρος σε ένα ρευστό με μεγαλύτερο ειδικό βάρος και ιδιαίτερα της εισόδου αερίου ψυκτικού

μέσου στο υγρό ψυκτικό μέσο. Το αισθητήριο μέσο (10) τοποθετείται κανονικά στην γραμμή τροφοδοσίας (24) για το υγρό υψηλής πίεσης του συστήματος ψύξης. Το εν λόγω αισθητήριο μέσο (10) έχει τον διαφορικό πλωτήρα (16), ο οποίος περιλαμβάνει το επιπλέον μέλος (54), το οποίο περιστρέφεται γύρω από τον στροφέα (56) μέσα στον θάλαμο (14), ο οποίος συνδέεται με την γραμμή (24). Το επιπλέον μέλος (54) έχει ειδικό βάρος μεγαλύτερο από το ειδικό βάρος των δύο ρευστών, μέσα στα οποία λειτουργεί. Ωστόσο, ο διαφορικός πλωτήρας (16) αποκτά καθαρό ειδικό βάρος μεγαλύτερο από το ειδικό βάρος του ενός εκ των δύο ρευστών λόγω της ενδιάμεσης θέσης του στροφέα (56) κατά μήκος του επιπλέοντος μέλους (54). Συνεπώς, ο διαφορικός πλωτήρας (16) μπορεί να ανθίσταται την λειτουργία υπό υψηλή πίεση, ως πύομε 2MPa και μπορεί να λειτουργεί σαν πλωτήρας για την ανίχνευση της παρουσίας ή απουσίας του ρευστού με το μικρότερο ειδικό βάρος μέσα στο άλλο ρευστό με το υψηλό ειδικό βάρος. Ο διαφορικός πλωτήρας (16) μπορεί επίσης να χρησιμοποιηθεί σαν όργανο μέτρησης (20) ή σαν αντικατάστατο των τριχοειδών σωλήνων ελέγχου των ψυκτικών μέσων.



| | | |
|------------------------------------------------------|-------|---------------------------------------------------------------------------------------------------------------------|
| ΑΡΙΘΜΟΣ ΕΥΡΩΠΑΪΚΟΥ Δ.Ε. | (11): | 3023213 |
| ΑΡΙΘ. ΕΛΛΗΝΙΚΗΣ ΚΑΤΑΘΕΣΗΣ | (21): | 970400874 |
| ΗΜΕΡ. ΕΛΛΗΝΙΚΗΣ ΚΑΤΑΘΕΣΗΣ | (22): | 21-04-97 |
| ΑΡΙΘ./ΗΜΕΡ. ΔΗΜΟΣΙΕΥΣΗΣ ΕΥΡΩΠΑΪΚΟΥ ΔΙΠΛΩΜΑΤΟΣ | (87): | 406702/05-03-97 |
| ΑΡΙΘ./ΗΜΕΡ. ΔΗΜΟΣΙΕΥΣΗΣ ΕΥΡΩΠΑΪΚΗΣ ΑΙΤΗΣΗΣ | (86): | 90112348.9/28-06-90 |
| ΔΙΚΑΙΟΥΧΟΣ | (73): | UNION CARBIDE CHEMICALS AND PLASTICS COMPANY, INC. 39 Old Ridgebury Road, DANBURY 06817-0001 CONNECTICUT, USA |
| ΣΥΜΒΑΤΙΚΕΣ ΠΡΟΤΕΡΑΙΟΤΗΤΕΣ ΕΦΕΥΡΕΤΗΣ | (30): | 373244/29-06-89/US |
| | (72): | HAGER STANLEY LEE |
| ΕΙΔΙΚΟΣ ΠΛΗΡΕΞΟΥΣΙΟΣ | (74): | ΚΥΠΡΟΥΛΗ ΚΩΝΣΤΑΝΤΙΑ, Δικηγόρος Κουμπάρη 2 106 74 ΑΘΗΝΑ |
| ΑΝΤΙΚΛΗΤΟΣ | (74): | ΠΑΠΑΚΩΝΣΤΑΝΤΙΝΟΥ ΕΛΕΝΗ, Δικηγόρος Κουμπάρη 2 106 74 ΑΘΗΝΑ |
| ΠΤΛΟΣ ΕΦΕΥΡΕΣΗΣ | (54): | ΠΑΡΑΣΚΕΥΗ ΑΦΡΩΝ ΠΟΛΥΟΥΡΕΘΑΝΗΣ ΧΩΡΙΣ ΧΡΗΣΗ ΑΔΡΑΝΩΝ ΠΑΡΑΓΟΝΤΩΝ ΦΟΥΣΚΩΜΑΤΟΣ |

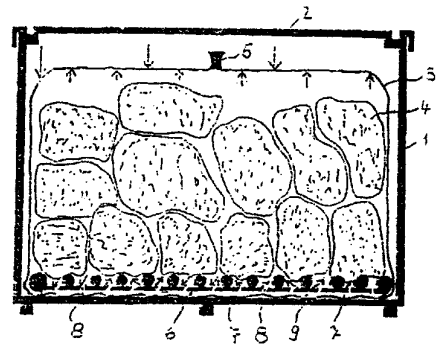
ΠΕΡΙΛΗΨΗ (57)

Μία διεργασία για κατασκευή χαμηλής πυκνότητας και προαιρετικά χαμηλής ευκαμψότητας, μαλακού, εύκαμπτου αφρού αποθέματος πλάκας πολυουρεθάνης ο οποίος έχει μία ουσιαστικά ανοικτή δομή κυψέλης χωρίς θραύση, χωρίς απαίτηση βοηθητικών αδρανών παραγόντων φουσκώματος, μέσω αντίδρασης υπό μία συνθήκη η οποία επιτρέπει

στον αφρό να ανυψώνεται ελεύθερα, μιάς συμβατικής περιέουσας - υδροξύλιο πολυαιθερικής πολυόλης με ένα πολυϊσοκυανικό άλας σε ένα δείκτη ισοκυανικής ρίζας μεταξύ περίπου 60 και 95 υπό παρουσία ενός βοηθήματος επεξεργασίας αφρού το οποίο περιλαμβάνει ένα χαμηλού ισοδύναμου βάρους παράγοντα σταυρωτής σύνδεσης και/ή παράγοντα επέκτασης και, κατά τις ανάγκες, ένα παράγοντα ανοίγματος κυψέλης.

ΑΡΙΘΜΟΣ ΕΥΡΩΠΑΪΚΟΥ Δ.Ε. (11): 3023214
ΑΡΙΘ. ΕΛΛΗΝΙΚΗΣ ΚΑΤΑΘΕΣΗΣ (21): 970400875
ΗΜΕΡ. ΕΛΛΗΝΙΚΗΣ ΚΑΤΑΘΕΣΗΣ (22): 21-04-97
ΑΡΙΘ./ΗΜΕΡ. ΔΗΜΟΣΙΕΥΣΗΣ
ΕΥΡΩΠΑΪΚΟΥ ΔΙΠΛΩΜΑΤΟΣ (87): 540957/22-01-97
ΑΡΙΘ./ΗΜΕΡ. ΔΗΜΟΣΙΕΥΣΗΣ
ΕΥΡΩΠΑΪΚΗΣ ΑΙΤΗΣΗΣ (86): 92118166.5/23-10-92
ΔΙΚΑΙΟΥΧΟΣ (73): KRACHT ACHIM
 Harri Allee 3b
 31707 BAD EILSEN, GERMANY
ΣΥΜΒΑΤΙΚΕΣ ΠΡΟΤΕΡΑΙΟΤΗΤΕΣ (30): 9113333/26-10-91/DE
ΕΦΕΥΡΕΤΗΣ (72): KRACHT ACHIM
ΕΙΔΙΚΟΣ ΠΛΗΡΕΞΟΥΣΙΟΣ (74): ΚΥΠΡΟΥΛΗ ΚΩΝΣΤΑΝΤΙΑ, Δικηγόρος
 Κουμπάρη 2
 106 74 ΑΘΗΝΑ
ΑΝΤΙΚΛΗΤΟΣ (74): ΠΑΠΑΚΩΝΣΤΑΝΤΙΝΟΥ ΕΛΕΝΗ,
 Δικηγόρος
 Κουμπάρη 2
 106 74 ΑΘΗΝΑ
ΠΤΛΟΣ ΕΦΕΥΡΕΣΗΣ (54): **ΣΥΣΚΕΥΑΣΙΑ ΓΙΑ ΦΘΕΡΟΜΕΝΑ**
ΣΥΣΚΕΥΑΣΜΕΝΑ ΑΓΑΘΑ

μεταφερόμενου αγαθού, που προσαρμόζεται ως προς τις διαστάσεις του στο χώρο μεταφοράς μέσα στο εξωτερικό δοχείο (1). Μέσα στο εσωτερικό δοχείο (3) εντίθεται ένα σταθερό, επίπεδο σώμα ενθέσεως (6), το οποίο με ενδιάμεση τοποθέτηση του λεπτού φύλλου του εσωτερικού δοχείου, είναι δυνατό να τοποθετείται επάνω στον πυθμένα του εξωτερικού δοχείου, στο οποίο το περίγραμμα αντιστοιχεί τουλάχιστον ουσιαστικά. Το σώμα ενθέσεως (6) σχηματίζει μια επιφάνεια επιθέσεως για το μεταφερόμενο αγαθό, που τοποθετείται σε απόσταση ως προς την επιφάνεια πυθμένα του εξωτερικού δοχείου (1) και που διακόπτεται από ανοίγματα αερισμού ή αντίστοιχα κανάλια αερισμού (7) και περιορίζει έναν ενδιάμεσο χώρο (9) μεταξύ μιας κατώτερης πλευράς και της περιοχής του πυθμένα του εσωτερικού δοχείου (5), ο οποίος επικοινωνεί με την ανώτερη πλευρά του σώματος ενθέσεως (6) μέσω ανοίγματος διελεύσεως (8) σ' αυτό.



ΠΕΡΙΛΗΨΗ (57)

Η συσκευασία για τη μεταφορά και για την αποθήκευση φθειρόμενων συσκευασμένων αγαθών, ιδιαίτερα για μέσα διατροφής, όπως τεμάχια φρέσκου κρέατος (4) κλπ., αποτελείται από ένα σταθερό εξωτερικό δοχείο (1), που είναι δυνατό να κλείεται από την πλευρά του καλύμματος και από ένα αεριοστεγανό δυνατό να κλείεται εσωτερικό δοχείο (3) από εύκαμπτο λεπτό φύλλο συνθετικού υλικού για την υποδοχή του

ΑΡΙΘΜΟΣ ΕΥΡΩΠΑΪΚΟΥ Δ.Ε. (11): 3023215
ΑΡΙΘ. ΕΛΛΗΝΙΚΗΣ ΚΑΤΑΘΕΣΗΣ (21): 970400876
ΗΜΕΡ. ΕΛΛΗΝΙΚΗΣ ΚΑΤΑΘΕΣΗΣ (22): 21-04-97
ΑΡΙΘ./ΗΜΕΡ. ΔΗΜΟΣΙΕΥΣΗΣ
ΕΥΡΩΠΑΪΚΟΥ ΔΙΠΛΩΜΑΤΟΣ (87): 541276/22-01-97
ΑΡΙΘ./ΗΜΕΡ. ΔΗΜΟΣΙΕΥΣΗΣ
ΕΥΡΩΠΑΪΚΗΣ ΑΙΤΗΣΗΣ (86): 92309744.8/23-10-92
ΔΙΚΑΙΟΥΧΟΣ (73): HUGHES AIRCRAFT COMPANY
 7200 Hughes Terrace, LOS ANGELES
 90080-0028 CALIFORNIA, USA
ΣΥΜΒΑΤΙΚΕΣ ΠΡΟΤΕΡΑΙΟΤΗΤΕΣ (30): 787344/04-11-91/US
ΕΦΕΥΡΕΤΗΣ (72): 1) SALVAIL GARY
 2) BARTLEY STEVEN W.
ΕΙΔΙΚΟΣ ΠΛΗΡΕΞΟΥΣΙΟΣ (74): ΗΤΑ ΒΑΣΙΛΙΚΗ, Δικηγόρος
 Πανεπιστημίου 42
 106 79 ΑΘΗΝΑ
ΑΝΤΙΚΛΗΤΟΣ (74): ΦΡΥΔΑ-ΛΑΔΑ ΕΛΛΗ, Δικηγόρος
 Πανεπιστημίου 42
 106 79 ΑΘΗΝΑ
ΠΤΛΟΣ ΕΦΕΥΡΕΣΗΣ (54): **ΕΥΡΕΙΑΣ ΖΩΝΗΣ, ΣΥΜΜΟΡΦΗ ΚΕΡΑΙΑ**
ΜΕ ΤΗ ΜΟΡΦΗ ΔΙΑΤΑΞΗΣ ΥΠΟ ΚΛΙΣΗ
ΕΥΡΙΣΚΟΜΕΝΩΝ ΕΓΚΟΠΩΝ

που κατευθύνεται προς τα εμπρός μειώνει το φαινόμενο μηδενισμού που προκαλείται από την μεταλλική επιφάνεια του πυραύλου πάνω στο επαπτόμενο Ε πεδίο και ενισχύει την απόδοση της άλλης πόλωσης. Τα στοιχεία με μορφή εγκοπών (30, 52) μπορεί να στοιβαδοποιηθούν με μικρή απόσταση μεταξύ τους τέτοια ώστε να επιτρέπεται η καθοδήγηση της ηλεκτρονικής ακτίνας χωρίς τη δημιουργία ανεπιθύμητων λομπ στο πεδίο στις υψηλότερες συχνότητες λειτουργίας.

ΠΕΡΙΛΗΨΗ (57)

Παρουσιάζεται κεραία καθοδήγησης πυραύλου που είναι σύμμορφη με την επιφάνειά του, διπλά πολωμένη και ευρείας ζώνης συχνότητων. Μία διάταξη στοιχείων με μορφή εγκοπών (30,52) που αποτελούν την κεραία έχουν κλίση προς το μέρος της διεύθυνσης σκόπευσης τόσο για το Ε όσο και για το Η επίπεδο. Αυτή η κλίση κατευθύνει το μεγαλύτερο μέρος της ενέργειας προς το εμπρόσθιο μέρος του πυραύλου. Η επιπλέον ενέργεια

| | | |
|--------------------------------|-------|-----------------------------------------------------------------------------------------------------------------------------------------------------------------------|
| ΑΡΙΘΜΟΣ ΕΥΡΩΠΑΪΚΟΥ Δ.Ε. | (11): | 3023216 |
| ΑΡΙΘ. ΕΛΛΗΝΙΚΗΣ ΚΑΤΑΘΕΣΗΣ | (21): | 970400877 |
| ΗΜΕΡ. ΕΛΛΗΝΙΚΗΣ ΚΑΤΑΘΕΣΗΣ | (22): | 21-04-97 |
| ΑΡΙΘ./ΗΜΕΡ. ΔΗΜΟΣΙΕΥΣΗΣ | | |
| ΕΥΡΩΠΑΪΚΟΥ ΔΙΠΛΩΜΑΤΟΣ | (87): | 611476/22-01-97 |
| ΑΡΙΘ./ΗΜΕΡ. ΔΗΜΟΣΙΕΥΣΗΣ | | |
| ΕΥΡΩΠΑΪΚΗΣ ΑΙΤΗΣΗΣ | (86): | 92922313.9/26-10-92 |
| ΔΙΚΑΙΟΥΧΟΣ | (73): | WITTEK GOTZ-ULRICH 500 Chesham House, 150 Regent Street W1R 5FA LONDON, GB |
| ΣΥΜΒΑΤΙΚΕΣ ΠΡΟΤΕΡΑΙΟΤΗΤΕΣ | (30): | 4135796/30-10-91/DE |
| ΕΦΕΥΡΕΤΗΣ | (72): | WITTEK GOTZ-ULRICH |
| ΕΙΔΙΚΟΣ ΠΛΗΡΕΞΟΥΣΙΟΣ | (74): | ΗΤΑ ΒΑΣΙΛΙΚΗ, Δικηγόρος Πανεπιστημίου 42 106 79 ΑΘΗΝΑ |
| ΑΝΤΙΚΛΗΤΟΣ | (74): | ΦΡΥΔΑ-ΛΑΔΑ ΕΛΛΗ, Δικηγόρος Πανεπιστημίου 42 106 79 ΑΘΗΝΑ |
| ΠΤΛΟΣ ΕΦΕΥΡΕΣΗΣ | (54): | ΔΙΑΔΙΚΑΣΙΑ ΚΑΙ ΔΙΑΤΑΞΗ ΓΙΑ ΤΗΝ ΕΞΑΓΩΓΗ ΑΡΩΜΑΤΩΝ ΚΑΤΑ ΤΙΣ ΚΙΝΗ- ΜΑΤΟΓΡΑΦΙΚΕΣ ΕΚΔΗΛΩΣΕΙΣ ΚΑΙ ΠΑΡΟΜΟΙΕΣ ΕΚΔΗΛΩΣΕΙΣ, ΑΥΤΟΝΟ- ΜΩΣ Ή ΒΑΣΗ ΤΩΝ ΣΚΗΝΩΝ |

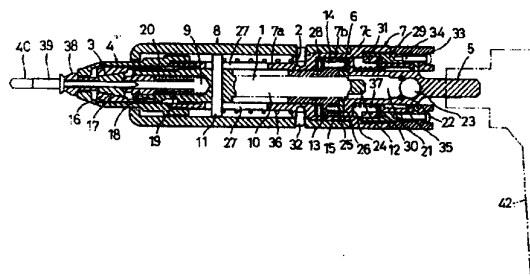
μια διάταξη για την ξεχωριστή αποθήκευση και απελευθέρωση διαφόρων αρωμάτων και μία εξηρημένη διάταξη για τον έλεγχο των καθορισμένων παροχών και απελευθερώσεων, ανάλογα με τα επιμέρους οπτικά ή ακουστικά δρώμενα, ενώ η διάταξη αποθήκευσης και απελευθέρωσης αρωμάτων περιλαμβάνει διάφορους περιέκτες αρωμάτων, τα οποία μέσω ενός επιλογέα ελευθερώνονται επιλεκτικά για την παροχή των αρωμάτων.

ΠΕΡΙΛΗΨΗ (57)

Διάταξη για την ενίσχυση της δια των αισθήσεων αντίληψης οπτικών και/ή ακουστικών παραστάσεων, ιδιαίτερα σε κινηματογράφους, θέατρα, αθούσες συναυλιών και διαλέξεων όπως και σε παρουσιάσεις διαφανειών, εκπομπές τηλεόρασης, βιντεοαναπαραγωγής ήχου και λοιπά, περιλαμβάνει

| | | |
|--------------------------------|-------|-----------------------------------------------------------------------------------------------------------------------------------------------------------------------|
| ΑΡΙΘΜΟΣ ΕΥΡΩΠΑΪΚΟΥ Δ.Ε. | (11): | 3023217 |
| ΑΡΙΘ. ΕΛΛΗΝΙΚΗΣ ΚΑΤΑΘΕΣΗΣ | (21): | 970400878 |
| ΗΜΕΡ. ΕΛΛΗΝΙΚΗΣ ΚΑΤΑΘΕΣΗΣ | (22): | 21-04-97 |
| ΑΡΙΘ./ΗΜΕΡ. ΔΗΜΟΣΙΕΥΣΗΣ | | |
| ΕΥΡΩΠΑΪΚΟΥ ΔΙΠΛΩΜΑΤΟΣ | (87): | 456269/22-01-97 |
| ΑΡΙΘ./ΗΜΕΡ. ΔΗΜΟΣΙΕΥΣΗΣ | | |
| ΕΥΡΩΠΑΪΚΗΣ ΑΙΤΗΣΗΣ | (86): | 91107655.2/10-05-91 |
| ΔΙΚΑΙΟΥΧΟΣ | (73): | 1) ADOLF WURTH GMBH & CO. KG Maienweg 10 D-74653 KUNZELSAU, GERMANY 2) LOBSTER TOOL CO., LTD 12-8 Shijo-Cho, OSAKA PREFECTURE HIGASHIOSAKA CITY, JAPAN |
| ΣΥΜΒΑΤΙΚΕΣ ΠΡΟΤΕΡΑΙΟΤΗΤΕΣ | (30): | 121961-90/10-05-90/JP, 412262-90/19-12-90/JP |
| ΕΦΕΥΡΕΤΗΣ | (72): | 1) KAMATA AKIRA 2) MORI MASARU |
| ΕΙΔΙΚΟΣ ΠΛΗΡΕΞΟΥΣΙΟΣ | (74): | ΚΟΥΦΑΚΗΣ ΠΕΤΡΟΣ, Δικηγόρος Αβέρωφ 11 104 33 ΑΘΗΝΑ |
| ΑΝΤΙΚΛΗΤΟΣ | (74): | ΚΟΥΦΑΚΗ-ΚΑΤΣΙΚΗ ΣΤΑΜΑΤΙΑ, Δικηγόρος Κάνιγγος 33 106 82 ΑΘΗΝΑ |
| ΠΤΛΟΣ ΕΦΕΥΡΕΣΗΣ | (54): | ΚΑΡΦΩΤΙΚΟ ΕΡΓΑΛΕΙΟ (ΠΙΤΣΙΝΩΤΙΚΟ) |

έναν στρεπτόν κινητήριο άξονα 5, έναν μηχανισμό συμπλέκτου 6 ζευγίων, με δυνατότητα απεμπλοκής το κυλιόμενο περικόχλιον 2 με τον στρεπτόν κινητήριο άξονα 5, έναν γενικός κυλινδρικών σκελετόν στροφέας 7 και έναν κυλινδρικών κυρίως σκελετόν 8. Μετά την εισαγωγή ενός τυφλού πριτσινιού 39, έκοντος μίαν ακμήν τρυπάνου 40, εντός του κελύφους επιστομίου 38, ο κυρίως σκελετός 8 και ο στρεπτός κινητήριος άξον 5 περιστρέφονται κατ'έναν κατάλληλον τρόπον δια του οποίου δύναται να επιτευχθεί η επιθυμητή διάτρησις της οπής δια το πριτσίνι και η εργασία πριτσινώσεως. Το καρφωτικό ημπορεί εναλλακτικώς να περιλαμβάνει έναν άξονα 101, εν κυλιόμενο περικόχλιον 102, έναν μηχανισμόν σιαγώνων 103, έναν σκελετό κεφαλής 104, έναν στρεπτόν κινητήριο άξονα 105, έναν μηχανισμόν οπισθίου συμπλέκτου ζευγύνοντος με δυνατότητα αποσυζεύξεως το κυλιόμενο περικόχλιον 102 με τον στρεπτόν κινητήριο άξονα 105, έναν γενικός κυλινδρικό σκελετό στροφέας 107, έναν κυλινδρικών κυρίως σκελετό 108, εν πρόσθιον κάλυμμα 159, εν οπίσθιον κάλυμμα 150 και έναν μηχανισμόν προσθίου συμπλέκτου 151.

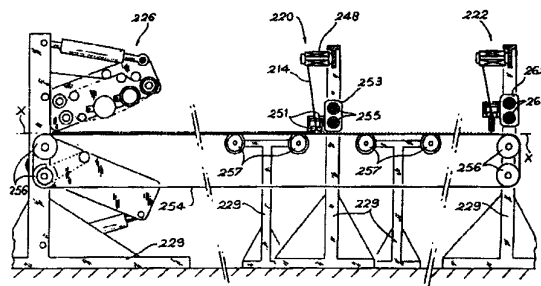


ΠΕΡΙΛΗΨΗ (57)

Το καρφωτικό της εφευρέσεως περιλαμβάνει έναν άξονα 1, εν κυλιόμενο περικόχλιον 2, έναν μηχανισμό σιαγώνων 3, έναν σκελετόν κεφαλής 4,

| | | |
|----------------------------------|-------|------------------------------------------------------------------------------------------------------------------------------------------------------------------------------------------------|
| ΑΡΙΘΜΟΣ ΕΥΡΩΠΑΪΚΟΥ Δ.Ε. | (11): | 3023218 |
| ΑΡΙΘ. ΕΛΛΗΝΙΚΗΣ ΚΑΤΑΘΕΣΗΣ | (21): | 970400796 |
| ΗΜΕΡ. ΕΛΛΗΝΙΚΗΣ ΚΑΤΑΘΕΣΗΣ | (22): | 22-04-97 |
| ΑΡΙΘ./ΗΜΕΡ. ΔΗΜΟΣΙΕΥΣΗΣ | | |
| ΕΥΡΩΠΑΪΚΟΥ ΔΙΠΛΩΜΑΤΟΣ | (87): | 488870/29-01-97 |
| ΑΡΙΘ./ΗΜΕΡ. ΔΗΜΟΣΙΕΥΣΗΣ | | |
| ΕΥΡΩΠΑΪΚΗΣ ΑΙΤΗΣΗΣ | (86): | 91403176.0/25-11-91 |
| ΔΙΚΑΙΟΥΧΟΣ | (73): | AEROSPATIALE SOCIETE NATIONALE INDUSTRIELLE 37 Boulevard De Montmorency 75781 PARIS CEDEX 16, FRANCE |
| ΣΥΜΒΑΤΙΚΕΣ ΠΡΟΤΕΡΑΙΟΤΗΤΕΣ | (30): | 9014745/26-11-90/FR |
| ΕΦΕΥΡΕΤΗΣ | (72): | 1) MONTAGNE MARC HENRI 2) REGIRA OLIVIER |
| ΕΙΔΙΚΟΣ ΠΛΗΡΕΞΟΥΣΙΟΣ | (74): | ΚΙΛΙΜΠΗ ΜΑΡΙΑ, Δικηγόρος Χατζηγιάνη Μέξη 7 115 28 ΑΘΗΝΑ |
| ΑΝΤΙΚΛΗΤΟΣ | (74): | ΚΙΛΙΜΠΗΣ ΑΝΑΣΤΑΣΙΟΣ, Δικηγόρος Χατζηγιάνη Μέξη 7 115 28 ΑΘΗΝΑ |
| ΠΤΑΛΟΣ ΕΦΕΥΡΕΣΗΣ | (54): | ΜΕΘΟΔΟΣ ΚΑΙ ΜΗΧΑΝΗ ΚΑΤΑΣΚΕΥΗΣ ΕΝΟΣ ΣΥΝΘΕΤΟΥ ΦΥΛΛΟΥ ΣΤΕΓΑΝΟΥ ΟΙΑΣΔΗΠΟΤΕ ΜΟΡΦΗΣ, ΠΕΡΙΛΑΜ- ΒΑΝΟΝ ΕΝΑΝ ΕΣΩΤΕΡΙΚΟ ΟΠΛΙΣΜΟ ΚΑΙ ΛΑΜΒΑΝΟΜΕΝΟ ΕΤΣΙ ΦΥΛΛΟ |

αερόστατου, κατασκευάζουμε έναν οπλισμό (10) μη υφαντό, αποτελούμενο από νήματα αλύσου και νήματα ραφής διατεθειμένα σε δύο εναποθετημένες στρώσεις. Εφαρμόζουμε σε κάθε πρόσωπο αυτού του οπλισμού, με μία προκαθορισμένη δύναμη, μία στρώση κάλυψης (16α, 16β), αφού τον οδηγήσουμε σε μία θερμοκρασία πολτόδους πήξης με ένα θερμαντικό τύμπανο (30α,30β). Ο μη υφαντός χαρακτήρας του οπλισμού επιτρέπει την διατήρηση της στεγανότητας των στρώσεων κάλυψης κατά την σύμπλεξη. Επί πλέον, ο σχηματισμός βρόγχων στα άκρα του συμπλέγματος επιτρέπει την εισαγωγή καλωδίων σύνδεσης που διευκολύνουν την ανάκτηση συστολών.



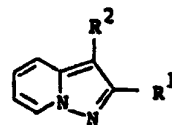
ΠΕΡΙΛΗΨΗ (57)

Για την κατασκευή ενός στεγανού συμπλέγματος περιλαμβάνοντος έναν οπλισμό εσωτερικό και προοριζόμενο, κυρίως, στην κατασκευή ενός

| | | |
|----------------------------------|-------|-------------------------------------------------------------------------------------------------------|
| ΑΡΙΘΜΟΣ ΕΥΡΩΠΑΪΚΟΥ Δ.Ε. | (11): | 3023219 |
| ΑΡΙΘ. ΕΛΛΗΝΙΚΗΣ ΚΑΤΑΘΕΣΗΣ | (21): | 970400879 |
| ΗΜΕΡ. ΕΛΛΗΝΙΚΗΣ ΚΑΤΑΘΕΣΗΣ | (22): | 22-04-97 |
| ΑΡΙΘ./ΗΜΕΡ. ΔΗΜΟΣΙΕΥΣΗΣ | | |
| ΕΥΡΩΠΑΪΚΟΥ ΔΙΠΛΩΜΑΤΟΣ | (87): | 379979/19-03-97 |
| ΑΡΙΘ./ΗΜΕΡ. ΔΗΜΟΣΙΕΥΣΗΣ | | |
| ΕΥΡΩΠΑΪΚΗΣ ΑΙΤΗΣΗΣ | (86): | 90101042.1/19-01-90 |
| ΔΙΚΑΙΟΥΧΟΣ | (73): | FUJISAWA PHARMACEUTICAL CO., LTD. 4-7 Doshomachi 3-Chome Chuo-Ku, OSAKA-SHI 541 OSAKA, JAPAN |
| ΣΥΜΒΑΤΙΚΕΣ ΠΡΟΤΕΡΑΙΟΤΗΤΕΣ | (30): | 8901423/23-01-89/GB |
| ΕΦΕΥΡΕΤΗΣ | (72): | 1) SHIOKAWA YUICHI 2) AKAHANE ATSUSHI 3) KATAYAMA HIROHITO 4) MITSUNAGA TAKAFUMI |
| ΕΙΔΙΚΟΣ ΠΛΗΡΕΞΟΥΣΙΟΣ | (74): | ΠΑΠΑΧΡΙΣΤΟΠΟΥΛΟΥ ΧΡΙΣΤΙΝΑ, Δικηγόρος Χατζηγιάνη Μέξη 7 115 28 ΑΘΗΝΑ |
| ΑΝΤΙΚΛΗΤΟΣ | (74): | ΚΙΛΙΜΠΗΣ ΑΝΑΣΤΑΣΙΟΣ, Δικηγόρος Χατζηγιάνη Μέξη 7 115 28 ΑΘΗΝΑ |
| ΠΤΑΛΟΣ ΕΦΕΥΡΕΣΗΣ | (54): | ΠΥΡΑΖΟΛΟΠΥΡΙΔΙΝΙΚΗ ΕΝΩΣΗ ΚΑΙ ΜΕΘΟΔΟΙ ΓΙΑ ΤΗΝ ΠΑΡΑΣΚΕΥΗ ΑΥΤΗΣ |

ΠΕΡΙΛΗΨΗ (57)

Πυραζολοπυριδινική ένωση με συντακτικό τύπο:



όπου: το R¹ είναι άρυλο- ομάδα, και το R² είναι ακόρεστη ετεροκυκλική ομάδα, η οποία είναι δυνατό να διαθέτει έναν ή περισσότερους κατάλληλους υποκαταστάτες, καθώς και φαρμακευτικά αποδεκτού άλας αυτής, μέθοδοι για την παρασκευή τους, και φαρμακευτικά παρασκευάσματα τα οποία περιλαμβάνουν κάποιο από τα παραπάνω αναμεμιγμένο με φαρμακευτικά αποδεκτούς φορείς.

| | | |
|----------------------------------|-------|-------------------------------------------------------------------------------------------------------|
| ΑΡΙΘΜΟΣ ΕΥΡΩΠΑΪΚΟΥ Δ.Ε. | (11): | 3023220 |
| ΑΡΙΘ. ΕΛΛΗΝΙΚΗΣ ΚΑΤΑΘΕΣΗΣ | (21): | 970400880 |
| ΗΜΕΡ. ΕΛΛΗΝΙΚΗΣ ΚΑΤΑΘΕΣΗΣ | (22): | 22-04-97 |
| ΑΡΙΘ./ΗΜΕΡ. ΔΗΜΟΣΙΕΥΣΗΣ | | |
| ΕΥΡΩΠΑΪΚΟΥ ΔΙΠΛΩΜΑΤΟΣ | (87): | 551925/26-03-97 |
| ΑΡΙΘ./ΗΜΕΡ. ΔΗΜΟΣΙΕΥΣΗΣ | | |
| ΕΥΡΩΠΑΪΚΗΣ ΑΙΤΗΣΗΣ | (86): | 93101183.7/14-04-87 |
| ΔΙΚΑΙΟΥΧΟΣ | (73): | THE PROCTER & GAMBLE COMPANY One Procter & Gamble Plaza, CINCINNATI 45202 OHIO, USA |
| ΣΥΜΒΑΤΙΚΕΣ ΠΡΟΤΕΡΑΙΟΤΗΤΕΣ | (30): | 852053/15-04-86/US |
| ΕΦΕΥΡΕΤΗΣ | (72): | 1) BAIRD JAMES CLARK 2) KOGER II THURMAN J. 3) MUCKENFUHS DELMAR RAY 4) SPAHNI MILTON DANIEL |
| ΕΙΔΙΚΟΣ ΠΛΗΡΕΞΟΥΣΙΟΣ | (74): | ΠΑΠΑΧΡΙΣΤΟΠΟΥΛΟΥ ΧΡΙΣΤΙΝΑ, Δικηγόρος Χατζηγιάννη Μέξη 7 115 28 ΑΘΗΝΑ |
| ΑΝΤΙΚΛΗΤΟΣ | (74): | ΚΙΛΙΜΙΡΗΣ ΑΝΑΣΤΑΣΙΟΣ, Δικηγόρος Χατζηγιάννη Μέξη 7 115 28 ΑΘΗΝΑ |
| ΠΤΛΟΣ ΕΦΕΥΡΕΣΗΣ | (54): | ΕΙΔΟΣ ΠΟΥ ΠΕΡΙΛΑΜΒΑΝΕΙ ΤΜΗΜΑ ΠΟΥ ΣΟΥΡΩΝΕΙ ΕΛΑΣΤΙΚΑ ΜΕΤΑ ΤΗΝ ΚΑΤΑΣΚΕΥΗ |

ΠΕΡΙΛΗΨΗ (57)

Είδος που περιλαμβάνει τουλάχιστον ένα τμήμα που μπορεί να σουρώνει ελαστικά κατά μήκος τουλάχιστον μέρους του μήκους του μετά την κατασκευή του, κατά προτίμηση μέσω μηχανικού χειρισμού προκαθορισμένου τμήματος του κομματιού που σουρώνει ελαστικά. Το προκαθορισμένο μέρος του τμήματος που υποβάλλεται σε μηχανικό

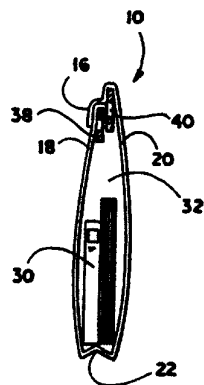
χειρισμό και που σουρώνει ελαστικά κατά προτίμηση περιλαμβάνει ένα ελαστομερές στέλεχος (20) που διατηρείται σε εκτεταμένη εκ των προτέρων και τανυσμένη κατάσταση στην επιθυμητή κατεύθυνση για το σούρωμα. Οι έναντι αλληλων άκρες του τμήματος που σουρώνει ελαστικά στο είδος διασυνδέονται μεταξύ τους μέσω του ελαστομερούς εκτεταμένου εκ των προτέρων και τανυσμένου ελαστομερούς στελέχους. Το εκτεταμένο για να χαλαρώνει και τανυσμένο ελαστομερές στέλεχος στερεώνεται επίσης σε σταθερή σχέση με τουλάχιστον ένα ακαμπτοποιητικό στέλεχος (15,16) προς σχηματισμό της σύνθετης δομής (20) που είναι αρκετά ισχυρή για να αντέξει στην κατάρρευση κατά κατεύθυνση παράλληλη στις δυνάμεις εφελκυσμού που δρουν επί του ελαστομερούς στελέχους που είναι εκτεταμένο εκ των προτέρων και τανυσμένο πριν από τον μηχανικό χειρισμό της σύνθετης δομής. Το είδος σουρώνεται ελαστικά μέσω μηχανικού χειρισμού του προκαθορισμένου μέρους του σουρωτού τμήματος μέχρι να επιτευχθεί μετακίνηση του ελαστομερούς στελέχους που είναι εκτεταμένο εκ των προτέρων και τανυσμένο σε σχέση με το ακαμπτοποιητικό στέλεχος. Για να ελαστικοποιηθεί το είδος που περιλαμβάνει το ελαστικά σουρωτό τμήμα, πρέπει να είναι η σχετική μετατόπιση μεταξύ του εκτεταμένου εκ των προτέρων και τανυσμένου ελαστομερούς στελέχους και του ακαμπτοποιητικού στελέχους επαρκής για να χαλαρώνει τις δυνάμεις εφελκυσμού στο υποβλήθην σε μηχανικό χειρισμό κομμάτι της σύνθετης δομής. Αυτή η σχετική μετακίνηση παρέχει σε ένα βαθμό ελαστικό σούρωμα στο τμήμα, και συνεπώς στο είδος αυτό είναι προσκολλημένο, κατά την κατεύθυνση της εκ των προτέρων επεκτάσεως του ελαστομερούς στελέχους. Ο βαθμός στον οποίο σουρώνει το τμήμα είναι αναλογικός με την έκταση στην οποία υπάρχει σχετική μετακίνηση μεταξύ του ελαστομερούς στελέχους που είναι επεκταμένο εκ των προτέρων και τανυσμένο και του ακαμπτοποιητικού στελέχους στην περιοχή που περιλαμβάνει την σύνθετη δομή. Έτσι μπορεί η τάση στο ελαστικά σουρωτό τμήμα να αυξηθεί από τον χρήστη, όπως είναι επιθυμητό, μέσω μεγαλύτερου μηχανικού χειρισμού της σύνθετης δομής. Τα ελαστικά σουρωτά μέρη της παρούσας εφεύρεσης είναι ιδιαίτερα κατάλληλα για ταχείες διεργασίες κατασκευής αντικειμένων, καθόσον μπορούν τα μέρη να τοποθετηθούν στα είδη σε ουσιαστικά μη-εκτεταμένη κατάσταση και στην τάση που αποδεδειγμένα μετά την κατασκευή του είδους.

| | | |
|----------------------------------|-------|--------------------------------------------------------------------------------------------------|
| ΑΡΙΘΜΟΣ ΕΥΡΩΠΑΪΚΟΥ Δ.Ε. | (11): | 3023221 |
| ΑΡΙΘ. ΕΛΛΗΝΙΚΗΣ ΚΑΤΑΘΕΣΗΣ | (21): | 970400881 |
| ΗΜΕΡ. ΕΛΛΗΝΙΚΗΣ ΚΑΤΑΘΕΣΗΣ | (22): | 22-04-97 |
| ΑΡΙΘ./ΗΜΕΡ. ΔΗΜΟΣΙΕΥΣΗΣ | | |
| ΕΥΡΩΠΑΪΚΟΥ ΔΙΠΛΩΜΑΤΟΣ | (87): | 717708/05-03-97 |
| ΑΡΙΘ./ΗΜΕΡ. ΔΗΜΟΣΙΕΥΣΗΣ | | |
| ΕΥΡΩΠΑΪΚΗΣ ΑΙΤΗΣΗΣ | (86): | 94928077.0/08-09-94 |
| ΔΙΚΑΙΟΥΧΟΣ | (73): | UNITED PARCEL SERVICE OF AMERICA, INC. 55 Glenlake Parkway, N.E., ATLANTA 30328 GA, USA |
| ΣΥΜΒΑΤΙΚΕΣ ΠΡΟΤΕΡΑΙΟΤΗΤΕΣ | (30): | 120674/13-09-93/US |
| ΕΦΕΥΡΕΤΗΣ | (72): | 1) SMITH SCOTT L. 2) BLAKE JOHN A. |
| ΕΙΔΙΚΟΣ ΠΛΗΡΕΞΟΥΣΙΟΣ | (74): | ΠΑΠΑΧΡΙΣΤΟΠΟΥΛΟΥ ΧΡΙΣΤΙΝΑ, Δικηγόρος Χατζηγιάννη Μέξη 7 115 28 ΑΘΗΝΑ |
| ΑΝΤΙΚΛΗΤΟΣ | (74): | ΚΙΛΙΜΙΡΗΣ ΑΝΑΣΤΑΣΙΟΣ, Δικηγόρος Χατζηγιάννη Μέξη 7 115 28 ΑΘΗΝΑ |
| ΠΤΛΟΣ ΕΦΕΥΡΕΣΗΣ | (54): | ΤΣΑΝΤΑ ΜΕ ΔΥΝΑΤΟΤΗΤΑ ΜΕΤΑΤΡΟΠΗΣ ΣΕ ΦΑΚΕΛΛΟ |

ΠΕΡΙΛΗΨΗ (57)

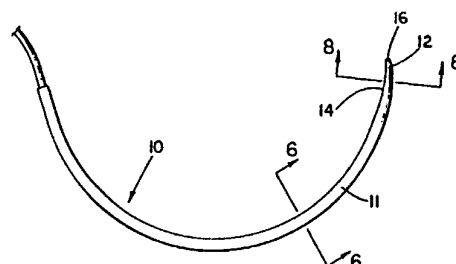
Η μετατρέψιμη τσάντα μεταφοράς/ φακέλλος (12) κατάλληλη για τη μεταφορά και αποστολή εντύπου υλικού και άλλων αντικειμένων. Η τσάντα/ φακέλλος περιέχει χειρολαβή (14) που μπορεί να χρησιμοποιηθεί για τη μεταφορά της τσάντας/ φακέλλου, ενώ επιτρέπει την τοποθέτηση αντικειμένων στο εσωτερικό της τσάντας ή την απομάκρυνση αυτών

από εκεί. Η τσάντα/ φακέλλος περιέχει εξωτερικό πτερύγιο (16) που σφραγίζει την τσάντα, επί του οποίου αποτυπώνονται ενδείξεις διεκπεραίωσης, ώστε η τσάντα μπορεί να αποσταλεί μέσω υπηρεσίας αποστολής μικρών πακέτων. Προκειμένου να προετοιμασθεί για αποστολή η τσάντα η χειρολαβή αναδιπλώνεται στο εσωτερικό της τσάντας. Κατόπιν, το πτερύγιο εκτείνεται μέσω του ανοίγματος και προσκολλάται στο αντικείμενο φύλλο με χρήση ευαισθητού έναντι εφαρμογής πίεσεως συγκολλητικού (34) ευρισκόμενου επί του πτερυγίου.



| | |
|--------------------------------|-------------------------------------------------------------------------------------|
| ΑΡΙΘΜΟΣ ΕΥΡΩΠΑΪΚΟΥ Δ.Ε. | (11): 3023222 |
| ΑΡΙΘ. ΕΛΛΗΝΙΚΗΣ ΚΑΤΑΘΕΣΗΣ | (21): 970400882 |
| ΗΜΕΡ. ΕΛΛΗΝΙΚΗΣ ΚΑΤΑΘΕΣΗΣ | (22): 22-04-97 |
| ΑΡΙΘ./ΗΜΕΡ. ΔΗΜΟΣΙΕΥΣΗΣ | |
| ΕΥΡΩΠΑΪΚΟΥ ΔΙΠΛΩΜΑΤΟΣ | (87): 556313/05-03-97 |
| ΑΡΙΘ./ΗΜΕΡ. ΔΗΜΟΣΙΕΥΣΗΣ | |
| ΕΥΡΩΠΑΪΚΗΣ ΑΙΤΗΣΗΣ | (86): 92900780.5/30-10-91 |
| ΔΙΚΑΙΟΥΧΟΣ | (73): MCINTOSH CHARLES L. 10500 Greenacres Drive, SILVER SPRING 20903 MD, USA |
| ΣΥΜΒΑΤΙΚΕΣ ΠΡΟΤΕΡΑΙΟΤΗΤΕΣ | (30): 610387/07-11-90/US |
| ΕΦΕΥΡΕΤΗΣ | (72): MCINTOSH CHARLES L. |
| ΕΙΔΙΚΟΣ ΠΛΗΡΕΞΟΥΣΙΟΣ | (74): ΠΑΠΑΧΡΙΣΤΟΠΟΥΛΟΥ ΧΡΙΣΤΙΝΑ, Δικηγόρος Χατζηγιάννη Μέξη 7 115 28 ΑΘΗΝΑ |
| ΑΝΤΙΚΑΛΗΤΟΣ | (74): ΚΙΛΙΜΙΡΗΣ ΑΝΑΣΤΑΣΙΟΣ, Δικηγόρος Χατζηγιάννη Μέξη 7 115 28 ΑΘΗΝΑ |
| ΠΤΑΛΟΣ ΕΦΕΥΡΕΣΗΣ | (54): ΧΕΙΡΟΥΡΓΙΚΗ ΒΕΛΟΝΗ ΜΕ ΑΜΒΛΕΙΑ ΑΙΧΜΗ |

βελόνας εφοδιάζεται περαιτέρω με αμβλεία κεφαλή (16), η οποία μαζί με το σώμα ορίζει συνεχή, λεία εξωτερική επιφάνεια που δεν έχει οξείες ακμές κοπής. Η αμβλεία κεφαλή μπορεί να εισχωρεί στο μυ και το περιτόναιο, μόνο στο μυ, στο λιπώδη ιστό, το μισοπλεύριο ιστό και άλλους μη δερματικούς, μαλακούς ιστούς του σώματος, ενώ ταυτόχρονα δυσχεραίνεται η εισχώρηση στο δέρμα του φέροντος γάντι χειριού του χειρουργού.

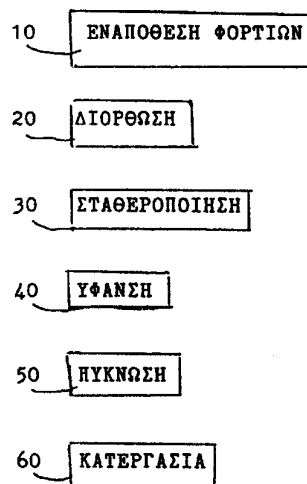


ΠΕΡΙΛΗΨΗ (57)

Χειρουργική βελόνα (10) προς χρήση κατά τη ραφή μη δερματικών, μαλακών ιστών του σώματος. Η χειρουργική βελόνα περιέχει άξονα (11) και αιχμή (12) που διαμορφώνονται από άκαμπτο υλικό κατάλληλο προς χρήση στο εσωτερικό του σώματος. Η αιχμή της βελόνας έχει σώμα (14) που αποτελεί ένα σώμα με τον άξονα αυτής εκτεινόμενη πέρα από αυτόν και έχει κωνική διαμόρφωση κατά το μήκος της. Η αιχμή της

| | |
|--------------------------------|----------------------------------------------------------------------------------------------------------------------|
| ΑΡΙΘΜΟΣ ΕΥΡΩΠΑΪΚΟΥ Δ.Ε. | (11): 3023223 |
| ΑΡΙΘ. ΕΛΛΗΝΙΚΗΣ ΚΑΤΑΘΕΣΗΣ | (21): 970400884 |
| ΗΜΕΡ. ΕΛΛΗΝΙΚΗΣ ΚΑΤΑΘΕΣΗΣ | (22): 22-04-97 |
| ΑΡΙΘ./ΗΜΕΡ. ΔΗΜΟΣΙΕΥΣΗΣ | |
| ΕΥΡΩΠΑΪΚΟΥ ΔΙΠΛΩΜΑΤΟΣ | (87): 487417/12-02-97 |
| ΑΡΙΘ./ΗΜΕΡ. ΔΗΜΟΣΙΕΥΣΗΣ | |
| ΕΥΡΩΠΑΪΚΗΣ ΑΙΤΗΣΗΣ | (86): 91403132.3/20-11-91 |
| ΔΙΚΑΙΟΥΧΟΣ | (73): AEROSPATIALE SOCIETE NATIONALE INDUSTRIELLE 37 Boulevard De Montmorency 75781 PARIS CEDEX 16, FRANCE |
| ΣΥΜΒΑΤΙΚΕΣ ΠΡΟΤΕΡΑΙΟΤΗΤΕΣ | (30): 9014574/22-11-90/FR |
| ΕΦΕΥΡΕΤΗΣ | (72): 1) LESPAGE JEAN-PIERRE 2) BAUDRY JEAN-CLAUDE 3) SACY OLIVIER |
| ΕΙΔΙΚΟΣ ΠΛΗΡΕΞΟΥΣΙΟΣ | (74): ΚΙΛΙΜΙΡΗΣ ΚΩΝΣΤΑΝΤΙΝΟΣ, Δικηγόρος Χατζηγιάννη Μέξη 7 115 28 ΑΘΗΝΑ |
| ΑΝΤΙΚΑΛΗΤΟΣ | (74): ΚΙΛΙΜΙΡΗΣ ΑΝΑΣΤΑΣΙΟΣ, Δικηγόρος Χατζηγιάννη Μέξη 7 115 28 ΑΘΗΝΑ |
| ΠΤΑΛΟΣ ΕΦΕΥΡΕΣΗΣ | (54): ΜΕΘΟΔΟΣ ΛΗΨΗΣ ΕΝΟΣ ΣΥΝΘΕΤΟΥ ΥΛΙΚΟΥ ΜΕ ΗΛΕΚΤΡΟΜΑΓΝΗΤΙΚΕΣ ΔΙΑΤΗΡΟΥΜΕΝΕΣ ΙΔΙΟΤΗΤΕΣ ΚΑΙ ΛΑΜΒΑΝΟΜΕΝΟ ΥΛΙΚΟ |

ηλεκτρομαγνητικές ιδιότητες, ένα διαλυτικό και ένα πρώτο συνδετικό διαλυόμενο μέσο στο διαλυτικό. β) εξάτμιση του διαλυτικού των φορτισμένων ιών, γ) ύφανση (40) των φορτισμένων ιών που πήραμε από τη β) για τον σχηματισμό του οπλισμού και δ) ακαμπτοποίηση (50) του ληφθέντος από την γ) οπλισμού με ένα δεύτερο συνδετικό.



ΠΕΡΙΛΗΨΗ (57)

Η μέθοδος λήψης ενός σύνθετου υλικού με ελεγχόμενες ηλεκτρομαγνητικές ιδιότητες και με οπλισμό από ίνες, συνίσταται κυρίως στο εξής: α) διάβρωση (10) κάθε ίνας με μία διάλυση περιέχουσα φορτία κωνιοποιημένα με

| | |
|--------------------------------|---------------------------------------------------------------------------------------------|
| ΑΡΙΘΜΟΣ ΕΥΡΩΠΑΪΚΟΥ Δ.Ε. | (11): 3023224 |
| ΑΡΙΘ. ΕΛΛΗΝΙΚΗΣ ΚΑΤΑΘΕΣΗΣ | (21): 970400885 |
| ΗΜΕΡ. ΕΛΛΗΝΙΚΗΣ ΚΑΤΑΘΕΣΗΣ | (22): 22-04-97 |
| ΑΡΙΘ./ΗΜΕΡ. ΔΗΜΟΣΙΕΥΣΗΣ | |
| ΕΥΡΩΠΑΪΚΟΥ ΔΙΠΛΩΜΑΤΟΣ | (87): 344029/29-01-97 |
| ΑΡΙΘ./ΗΜΕΡ. ΔΗΜΟΣΙΕΥΣΗΣ | |
| ΕΥΡΩΠΑΪΚΗΣ ΑΙΤΗΣΗΣ | (86): 89401194.9/26-04-89 |
| ΔΙΚΑΙΟΥΧΟΣ | (73): PLANT GENETIC SYSTEMS N.V. Jozef Plateastraat 22 9000 GENT, BELGIUM |
| ΣΥΜΒΑΤΙΚΕΣ ΠΡΟΤΕΡΑΙΟΤΗΤΕΣ | (30): 8810120/28-04-88/GB |
| ΕΦΕΥΡΕΤΗΣ | (72): 1) MARIANI CELESTINA 2) LEEMANS JAN 3) DE GREEF WILLY 4) DE BELUCKELEER MARC |
| ΕΙΔΙΚΟΣ ΠΛΗΡΕΞΟΥΣΙΟΣ | (74): ΚΙΛΙΜΙΡΗΣ ΚΩΝΣΤΑΝΤΙΝΟΣ, Δικηγόρος Χατζηγιάννη Μέξη 7 115 28 ΑΘΗΝΑ |
| ΑΝΤΙΚΛΗΤΟΣ | (74): ΚΙΛΙΜΙΡΗΣ ΑΝΑΣΤΑΣΙΟΣ, Δικηγόρος Χατζηγιάννη Μέξη 7 115 28 ΑΘΗΝΑ |
| ΤΤΛΟΣ ΕΦΕΥΡΕΣΗΣ | (54): ΦΥΤΑ ΜΕ ΤΡΟΠΟΠΟΙΗΜΕΝΑ ΚΥΤΤΑΡΑ ΣΤΗΜΟΝΑ |

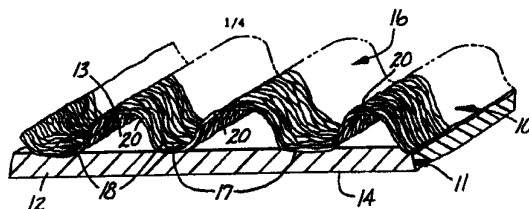
ΠΕΡΙΛΗΨΗ (57)

Η εφεύρεση σχετίζεται με ένα φυτό, το πυρηνικό γένωμα του οποίου μετασχηματίζεται με μία ξένη DNA αλληλουχία η οποία κωδικεύει ένα προϊόν το οποίο επιλεκτικά διαταράσσει τον μεταβολισμό, την λειτουργικότητα και/ή την ανάπτυξη των κυττάρων στήμονα του φυτού. Η ξένη DNA αλληλουχία επίσης προαιρετικά κωδικεύει έναν δείκτη.

| | |
|--------------------------------|-----------------------------------------------------------------------------------------------------------------------------------------------|
| ΑΡΙΘΜΟΣ ΕΥΡΩΠΑΪΚΟΥ Δ.Ε. | (11): 3023225 |
| ΑΡΙΘ. ΕΛΛΗΝΙΚΗΣ ΚΑΤΑΘΕΣΗΣ | (21): 970400886 |
| ΗΜΕΡ. ΕΛΛΗΝΙΚΗΣ ΚΑΤΑΘΕΣΗΣ | (22): 22-04-97 |
| ΑΡΙΘ./ΗΜΕΡ. ΔΗΜΟΣΙΕΥΣΗΣ | |
| ΕΥΡΩΠΑΪΚΟΥ ΔΙΠΛΩΜΑΤΟΣ | (87): 539504/05-02-97 |
| ΑΡΙΘ./ΗΜΕΡ. ΔΗΜΟΣΙΕΥΣΗΣ | |
| ΕΥΡΩΠΑΪΚΗΣ ΑΙΤΗΣΗΣ | (86): 91913955.0/16-07-91 |
| ΔΙΚΑΙΟΥΧΟΣ | (73): MINNESOTA MINING AND MANUFACTURING COMPANY 3M Center, PO Box 33427, SAINT PAUL 55133-3427 MN, USA |
| ΣΥΜΒΑΤΙΚΕΣ ΠΡΟΤΕΡΑΙΟΤΗΤΕΣ | (30): 555049/18-07-90/US |
| ΕΦΕΥΡΕΤΗΣ | (72): 1) BECKER DENNIS L. 2) FOLSKE DONALD W. 3) MELBYE WILLIAM L. 4) NESTEGARD SUSAN K. 5) OTT RONALD L. 6) GORMAN MICHAEL R. |
| ΕΙΔΙΚΟΣ ΠΛΗΡΕΞΟΥΣΙΟΣ | (74): ΠΑΠΑΧΡΙΣΤΟΠΟΥΛΟΥ ΧΡΙΣΤΙΝΑ, Δικηγόρος Χατζηγιάννη Μέξη 7 115 28 ΑΘΗΝΑ |
| ΑΝΤΙΚΛΗΤΟΣ | (74): ΚΙΛΙΜΙΡΗΣ ΑΝΑΣΤΑΣΙΟΣ, Δικηγόρος Χατζηγιάννη Μέξη 7 115 28 ΑΘΗΝΑ |
| ΤΤΛΟΣ ΕΦΕΥΡΕΣΗΣ | (54): ΙΣΤΟΣ ΑΠΟ ΥΛΙΚΟ ΒΡΟΓΧΩΝ ΚΑΙ ΥΦΑΣΜΑΤΑ ΤΑ ΟΠΟΙΑ ΕΧΟΥΝ ΤΕΤΟΙΟ ΥΛΙΚΟ ΒΡΟΓΧΩΝ ΕΝΣΩΜΑΤΩΜΕΝΑ ΕΣ ΑΥΤΑ |

ΠΕΡΙΛΗΨΗ (57)

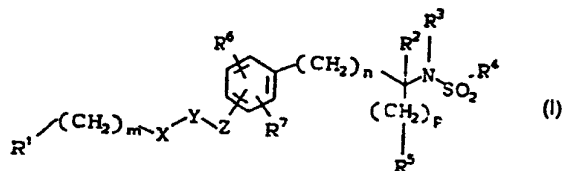
Ένας ιστός από υλικό βρόγχων (10) προσαρμοσμένο για να κόβεται σε κομμάτια για να διαμορφώνει τμήματα βρόγχων για συνδετήρες του τύπου που περιλαμβάνει τμήματα αγκίστρων και βρόγχων (20) δυνάμενων να εμπλακούν με δυνατότητα απελευθέρωσης ή να ενσωματωθούν με αντικείμενα τέτοια όπως ρούχα μιας χρήσης ή πάνες ή ιστούς για λειαντικά. Ο ιστός από υλικό βρόγχων περιλαμβάνει έναν ιστό από κατά μήκος προσανατολισμένες ίνες (16) οι οποίες έχουν τμήματα αγκίστρων και τοξοειδή τμήματα που προβάλλουν προς μια κατεύθυνση μακριά από τα τμήματα αγκίστρωσης (17), ένα στρώμα από θερμοπλαστικό υποστηρικτικό υλικό εξωθημένο επάνω στα τμήματα αγκίστρωσης για να προσκολλούνται επάνω στα τμήματα αγκίστρωσης και να διαμορφώνουν ένα τμήμα ενός υποστρώματος για το υλικό με βρόγχους. Το θερμοπλαστικό υποστηρικτικό υλικό (12) μπορεί επίσης να προσκολληθεί τον ιστό από ίνες επάνω στον ιστό από υποστηρικτικό υλικό.



| | |
|--------------------------------|---------------------------------------------------------------------------------------------------------------------------|
| ΑΡΙΘΜΟΣ ΕΥΡΩΠΑΪΚΟΥ Δ.Ε. | (11): 3023226 |
| ΑΡΙΘ. ΕΛΛΗΝΙΚΗΣ ΚΑΤΑΘΕΣΗΣ | (21): 970400888 |
| ΗΜΕΡ. ΕΛΛΗΝΙΚΗΣ ΚΑΤΑΘΕΣΗΣ | (22): 22-04-97 |
| ΑΡΙΘ./ΗΜΕΡ. ΔΗΜΟΣΙΕΥΣΗΣ | |
| ΕΥΡΩΠΑΪΚΟΥ ΔΙΠΛΩΜΑΤΟΣ | (87): 478363/19-03-97 |
| ΑΡΙΘ./ΗΜΕΡ. ΔΗΜΟΣΙΕΥΣΗΣ | |
| ΕΥΡΩΠΑΪΚΗΣ ΑΙΤΗΣΗΣ | (86): 91308850.6/27-09-91 |
| ΔΙΚΑΙΟΥΧΟΣ | (73): MERCK & CO., INC. 126 East Lincoln Avenue PO Box 2000, RAHWAY 07065-0900 NEW JERSEY, USA |
| ΣΥΜΒΑΤΙΚΕΣ ΠΡΟΤΕΡΑΙΟΤΗΤΕΣ | (30): 589130/27-09-90/US, 750647/30-08-91/US |
| ΕΦΕΥΡΕΤΗΣ | (72): 1) EGBERTSON MELISSA S. 2) LASWELL WILLIAM L. 3) HARTMAN GEORGE D. 4) DUGGAN MARK E. 5) HALCZENKO WASYL |
| ΕΙΔΙΚΟΣ ΠΛΗΡΕΞΟΥΣΙΟΣ | (74): ΚΙΛΙΜΠΗΣ ΚΩΝΣΤΑΝΤΙΝΟΣ, Δικηγόρος Χατζηγιάννη Μέξη 7 115 28 ΑΘΗΝΑ |
| ΑΝΤΙΚΑΛΗΤΟΣ | (74): ΚΙΛΙΜΠΗΣ ΑΝΑΣΤΑΣΙΟΣ, Δικηγόρος Χατζηγιάννη Μέξη 7 115 28 ΑΘΗΝΑ |
| ΠΤΑΛΟΣ ΕΦΕΥΡΕΣΗΣ | (54): ΝΕΟΙ ΣΟΥΛΦΟΝΑΜΙΔΙΚΟΙ ΑΝΤΑΓΩ- ΝΙΣΤΕΣ ΥΠΟΔΟΧΕΑ ΘΡΟΜΒΟΣΦΑΙ- ΡΙΝΗΣ |

ΠΕΡΙΛΗΨΗ (57)

Παρέχεται μια σειρά μη πεπτιδικών παραγώγων με γενικό τύπο (I), τα οποία είναι ανταγωνιστές του υποδοχέα θρομβοσφαιρίνης Ib/IIa, άρα δρουν ως παράγοντες κατά της αυσοαμάτωσης πεταλίων και είναι χρήσιμα στην πρόληψη και θεραπεία ασθενειών που προκαλούν από την δημιουργία θρόμβων.



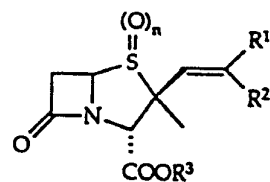
| | |
|--------------------------------|------------------------------------------------------------------------------------------------|
| ΑΡΙΘΜΟΣ ΕΥΡΩΠΑΪΚΟΥ Δ.Ε. | (11): 3023227 |
| ΑΡΙΘ. ΕΛΛΗΝΙΚΗΣ ΚΑΤΑΘΕΣΗΣ | (21): 970400889 |
| ΗΜΕΡ. ΕΛΛΗΝΙΚΗΣ ΚΑΤΑΘΕΣΗΣ | (22): 22-04-97 |
| ΑΡΙΘ./ΗΜΕΡ. ΔΗΜΟΣΙΕΥΣΗΣ | |
| ΕΥΡΩΠΑΪΚΟΥ ΔΙΠΛΩΜΑΤΟΣ | (87): 606336/19-03-97 |
| ΑΡΙΘ./ΗΜΕΡ. ΔΗΜΟΣΙΕΥΣΗΣ | |
| ΕΥΡΩΠΑΪΚΗΣ ΑΙΤΗΣΗΣ | (86): 92920743.9/28-09-92 |
| ΔΙΚΑΙΟΥΧΟΣ | (73): PROCTER & GAMBLE PHARMACEUTI- CALS, INC. 17 Eaton Avenue, NORWICH 13815 NY, USA |
| ΣΥΜΒΑΤΙΚΕΣ ΠΡΟΤΕΡΑΙΟΤΗΤΕΣ | (30): 769615/01-10-91/US |
| ΕΦΕΥΡΕΤΗΣ | (72): 1) WHITE RONALD EUGENE 2) DEMUTH THOMAS PROSSER JR. |
| ΕΙΔΙΚΟΣ ΠΛΗΡΕΞΟΥΣΙΟΣ | (74): ΠΑΠΑΧΡΗΣΤΟΠΟΥΛΟΥ ΧΡΙΣΤΙΝΑ, Δικηγόρος Χατζηγιάννη Μέξη 7 115 28 ΑΘΗΝΑ |
| ΑΝΤΙΚΑΛΗΤΟΣ | (74): ΚΙΛΙΜΠΗΣ ΑΝΑΣΤΑΣΙΟΣ, Δικηγόρος Χατζηγιάννη Μέξη 7 115 28 ΑΘΗΝΑ |
| ΠΤΑΛΟΣ ΕΦΕΥΡΕΣΗΣ | (54): ΜΕΘΟΔΟΣ ΠΑΡΑΣΚΕΥΗΣ ΑΝΤΙΜΙΚΡΟ- ΒΙΑΚΩΝ ΚΙΝΟΛΟΝΥΛΙΚΩΝ ΛΑΚΤΑΜΩΝ |

ένωση του τύπου B-L⁴-C(=O)-Cl, όπου L⁴ είναι οξυγόνο, και 2) σύζευξη της εν λόγω ενδιάμεσου ενώσεως με κινολονική ένωση του τύπου Q-L³-R⁴, όπου L³ είναι άζωτο, R⁴ είναι υδρογόνο, Si(R⁴⁵)₃ ή Sn(R⁴⁵)₃ και R⁴⁵ είναι χαμηλής τάξεως αλκύλιο. Κατά προτίμηση, η μέθοδος συμπεριλαμβάνει στάδια προ της αντιδράσεως και στάδια συζεύξεως, όπου παρασκευάζονται εστέρες των ενώσεων λακτάμης και κινολόνης. Προτιμάται επίσης το στάδιο συζεύξεως να συμπεριλαμβάνει προσθήκη διαλύματος, το οποίο περιέχει την ένωση κινολόνης σε διάλυμα που περιέχει την ενδιάμεση ένωση. Τα στάδια της μεθόδου εκτελούνται κατά προτίμηση σε θερμοκρασία από -80°C έως περίπου 0°C. Οι παρασκευαζόμενες από αυτές τις μεθόδους προτιμώμενες αντιμικροβιακές ενώσεις είναι εκείνες όπου το τμήμα της β-λακτάμης είναι penem.

ΠΕΡΙΛΗΨΗ (57)

Η παρούσα εφεύρεση παρέχει μεθόδους παρασκευής ενώσεων του τύπου [Q-L¹]-L-[L²-B], όπου Q είναι ένα κινολονικό τμήμα B είναι ένα β-λακταμικό τμήμα, L, L¹ και L² συμπεριλαμβάνουν ένα συνδετικό τμήμα περιέχον καρβαμίδική ρίζα, οι οποίες μέθοδοι περιλαμβάνουν τα εξής στάδια: 1) αντίδραση λακτάμης του τύπου B-L⁴-H με φωσγένιο προς ενδιάμεση

| | |
|----------------------------------|-------------------------------------------------------------------------------------------------|
| ΑΡΙΘΜΟΣ ΕΥΡΩΠΑΪΚΟΥ Δ.Ε. | (11): 3023228 |
| ΑΡΙΘ. ΕΛΛΗΝΙΚΗΣ ΚΑΤΑΘΕΣΗΣ | (21): 970400890 |
| ΗΜΕΡ. ΕΛΛΗΝΙΚΗΣ ΚΑΤΑΘΕΣΗΣ | (22): 22-04-97 |
| ΑΡΙΘ./ΗΜΕΡ. ΔΗΜΟΣΙΕΥΣΗΣ | |
| ΕΥΡΩΠΑΪΚΟΥ ΔΙΠΛΩΜΑΤΟΣ | (87): 640607/05-02-97 |
| ΑΡΙΘ./ΗΜΕΡ. ΔΗΜΟΣΙΕΥΣΗΣ | |
| ΕΥΡΩΠΑΪΚΗΣ ΑΙΤΗΣΗΣ | (86): 94112622.9/12-08-94 |
| ΔΙΚΑΙΟΥΧΟΣ | (73): F. HOFFMANN-LA ROCHE AG Grenzacherstrasse 124 CH-4002 BASEL, SWITZERLAND |
| ΣΥΜΒΑΤΙΚΕΣ ΠΡΟΤΕΡΑΙΟΤΗΤΕΣ | (30): 2511-93/24-08-93/CH, 1687-94/31-05-94/CH |
| ΕΦΕΥΡΕΤΗΣ | (72): 1) HUBSCHWERLEN CHRISTIAN 2) RICHTER HANS 3) SPECKLIN JEAN-LUC |
| ΕΙΔΙΚΟΣ ΠΛΗΡΕΞΟΥΣΙΟΣ | (74): ΑΡΓΥΡΙΑΔΟΥ ΚΟΡΙΝΝΑ, Δικηγόρος Σίνα 14 106 72 ΑΘΗΝΑ |
| ΑΝΤΙΚΛΗΤΟΣ | (74): ΜΕΤΑΛΛΗΝΟΣ ΑΛΕΞΑΝΔΡΟΣ, Δικηγόρος Σίνα 14 106 72 ΑΘΗΝΑ |
| ΠΤΛΟΣ ΕΦΕΥΡΕΣΗΣ | (54): ΕΝΩΣΕΙΣ 2-ΒΗΤΑ-ΑΛΚΕΝΥΛ-ΠΕΝΕΜ- ΣΟΥΛΦΟΝΥΛΙΟΥ ΩΣ ΑΝΑΣΤΟΛΕΙΣ ΤΗΣ ΒΗΤΑ-ΛΑΚΤΑΜΑΣΗΣ |



στον οποίο το ένα των R¹ και R² σημαίνει -COR⁴, -CN, -CH₂R⁵, αλογόνο, -CH=CHR⁶ ή Q και το άλλο σημαίνει υδρογόνο ή κατώτερο αλκύλιο, ή τα δύο από κοινού σημαίνουν έναν δακτύλιο γ-λακτάμης, R³ σημαίνει υδρογόνο, κατώτερο αλκύλιο, αρυλ-αλκύλιο, αλλύλιο ή ένα εν ζωή αποσχίσιμο υπόλοιπο, R⁴ σημαίνει υδρογόνο, κατώτερο αλκύλιο, κατώτερο αλκοξύ, βενζυλοξύ, αμινο, κατώτερο αλκυλαμινο ή κατώτερο-αλκυλο-κατώτερο αλκοξυαμινο, R⁵ σημαίνει υδροξύ, -OCONHR⁷, -CONH₂ ή έναν πεντα- ή εξαμελή ετεροαρωματικό δακτύλιο που περιέχει N, S και/ή O συνδέεται μέσω ενός ατόμου αζώτου, R⁶ σημαίνει -CN ή -CHO, R⁷ σημαίνει -COCH₂C, Q σημαίνει ένα πεντα- ή εξαμελή ετεροαρωματικό δακτύλιο που περιέχει N, S και/ή O, και η σημαίνει 0,1 ή 2, καθώς και τα φαρμακευτικά ανεκτά άλατα αυτών των ενώσεων. Οι ενώσεις αυτές είναι καλοί αναστολείς της β-λακταμάσης. Αυτές μπορούν να χρησιμοποιηθούν, ενδεχομένως από κοινού με ένα αντιβιοτικό β-λακταμάσης, για την πρόληψη ή θεραπεία βακτηριακών μολύνσεων.

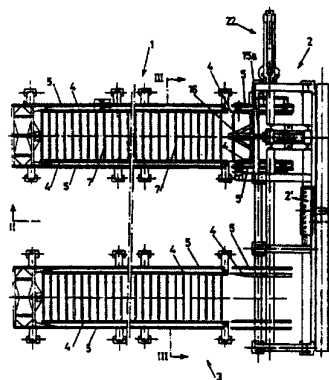
ΠΕΡΙΛΗΨΗ (57)

Η προκείμενη εφεύρεση αναφέρεται σε πεναμ-παράγωγα, ειδικώς αναφέρεται σε 3β-αλκενυλ-πεναμ-παράγωγα του γενικού τύπου

| | |
|----------------------------------|------------------------------------------------------------------------------------------------------------------------------------------------------------------------------------------------------------------------|
| ΑΡΙΘΜΟΣ ΕΥΡΩΠΑΪΚΟΥ Δ.Ε. | (11): 3023229 |
| ΑΡΙΘ. ΕΛΛΗΝΙΚΗΣ ΚΑΤΑΘΕΣΗΣ | (21): 970400891 |
| ΗΜΕΡ. ΕΛΛΗΝΙΚΗΣ ΚΑΤΑΘΕΣΗΣ | (22): 22-04-97 |
| ΑΡΙΘ./ΗΜΕΡ. ΔΗΜΟΣΙΕΥΣΗΣ | |
| ΕΥΡΩΠΑΪΚΟΥ ΔΙΠΛΩΜΑΤΟΣ | (87): 470033/22-01-97 |
| ΑΡΙΘ./ΗΜΕΡ. ΔΗΜΟΣΙΕΥΣΗΣ | |
| ΕΥΡΩΠΑΪΚΗΣ ΑΙΤΗΣΗΣ | (86): 91500075.6/16-07-91 |
| ΔΙΚΑΙΟΥΧΟΣ | (73): ASTURIANA DE ZINC, S.A. San Juan De Nieva E-33417 ASTURIAS, SPAIN |
| ΣΥΜΒΑΤΙΚΕΣ ΠΡΟΤΕΡΑΙΟΤΗΤΕΣ | (30): 9002084/01-08-90/ES |
| ΕΦΕΥΡΕΤΗΣ | (72): 1) SITGES MENENDEZ FRANCISCO JAVIER 2) ARREGUI FERNANDEZ VICENTE 3) ALVAREZ TAMARGO FRANCISCO 4) SITGES MENENDEZ FERNANDO MARIA 5) PELAEZ LOPEZ MANUEL 6) MARTINEZ VALDES JOSE MARIA |
| ΕΙΔΙΚΟΣ ΠΛΗΡΕΞΟΥΣΙΟΣ | (74): ΣΑΚΕΛΛΑΡΙΔΗΣ ΙΩΑΝΝΗΣ, Δικηγόρος Ηρακλέρτου 6 106 73 ΑΘΗΝΑ |
| ΑΝΤΙΚΛΗΤΟΣ | (74): ΣΑΚΕΛΛΑΡΙΔΗΣ ΙΩΑΝΝΗΣ, Δικηγόρος Ηρακλέρτου 6 106 73 ΑΘΗΝΑ |
| ΠΤΛΟΣ ΕΦΕΥΡΕΣΗΣ | (54): ΕΓΚΑΤΑΣΤΑΣΗ ΓΙΑ ΤΗΝ ΑΦΑΙΡΕΣΗ ΤΟΥ ΨΕΥΔΑΡΓΥΡΟΥ ΠΟΥ ΕΝΑΠΟΤΙΘΕΤΑΙ ΛΟΓΩ ΗΛΕΚΤΡΟΛΥΣΗΣ ΣΕ ΠΛΑΚΕΣ ΑΛΟΥΜΙΝΙΟΥ |

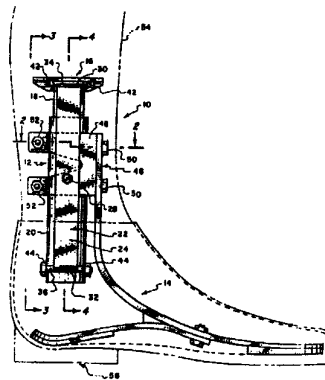
ΠΕΡΙΛΗΨΗ (57)

Εγκατάσταση για την αφαίρεση του ψευδαργύρου που εναποτίθεται λόγω ηλεκτρόλυσης σε πλάκες αλουμινίου. Η εγκατάσταση περιλαμβάνει μία ζώνη αποθήκευσης για την κάθοδο του ψευδαργύρου (1), μία ζώνη απόξεσης ψευδαργύρου (2) και μία ζώνη αποθήκευσης (3) για καθόδους χωρίς ψευδάργυρο, οι δε κάθοδοι μετατοπίζονται διαδοχικά από μία ζώνη σε μία άλλη. Η ζώνη απόξεσης (2) έχει έναν οριζοντίως ενεργούντα πλευρικό διατρητικό μηχανισμό (22) που διαχωρίζει την άνω άκρη των φύλλων του εναποτιθέμενου ψευδαργύρου από τις καθόδους, και μία καθέτως ενεργούσα διάταξη απόξεσης (23) για την αφαίρεση όλων των φύλλων του ψευδαργύρου. Σε μία από τις κάθετες πλευρές τους, οι κάθοδοι έχουν μία άνω ζώνη μικρότερου πάχους στην οποία τίθενται επικαλύψεις (76) ενός διηλεκτρικού υλικού, των οποίων η επιφάνεια είναι συνεπίπεδη μ' εκείνη της πλάκας καθόδου (70).



| | |
|----------------------------------------|---------------------------------------------------------------------------------|
| ΑΡΙΘΜΟΣ ΕΥΡΩΠΑΪΚΟΥ Δ.Ε. (11): | 3023230 |
| ΑΡΙΘ. ΕΛΛΗΝΙΚΗΣ ΚΑΤΑΘΕΣΗΣ (21): | 970400892 |
| ΗΜΕΡ. ΕΛΛΗΝΙΚΗΣ ΚΑΤΑΘΕΣΗΣ (22): | 22-04-97 |
| ΑΡΙΘ./ΗΜΕΡ. ΔΗΜΟΣΙΕΥΣΗΣ | |
| ΕΥΡΩΠΑΪΚΟΥ ΔΙΠΛΩΜΑΤΟΣ (87): | 606383/12-03-97 |
| ΑΡΙΘ./ΗΜΕΡ. ΔΗΜΟΣΙΕΥΣΗΣ | |
| ΕΥΡΩΠΑΪΚΗΣ ΑΙΤΗΣΗΣ (86): | 92921737.0/29-09-92 |
| ΔΙΚΑΙΟΥΧΟΣ (73): | PHILLIPS VAN L. 5499 Avenida Maravillas, RANCHO SANTA FE 92067 CA, USA |
| ΣΥΜΒΑΤΙΚΕΣ ΠΡΟΤΕΡΑΙΟΤΗΤΕΣ (30): | 767679/30-09-91/US |
| ΕΦΕΥΡΕΤΗΣ (72): | PHILLIPS VAN L. |
| ΕΙΔΙΚΟΣ ΠΛΗΡΕΞΟΥΣΙΟΣ (74): | ΠΡΟΚΟΠΙΟΥ ΔΗΜΗΤΡΙΟΣ, Δικηγόρος Ηρακλείου 6 106 73 ΑΘΗΝΑ |
| ΑΝΤΙΚΛΗΤΟΣ (74): | ΣΑΚΕΛΛΑΡΙΔΗΣ ΙΩΑΝΝΗΣ, Δικηγόρος Ηρακλείου 6 106 73 ΑΘΗΝΑ |
| ΠΤΛΟΣ ΕΦΕΥΡΕΣΗΣ (54): | ΠΡΟΣΘΕΤΙΚΟ ΤΕΧΝΗΤΟ ΠΟΔΙ, ΠΟΥ ΑΠΟΘΗΚΕΥΕΙ ΕΝΕΡΓΕΙΑ |

επιβάλλονται πάνω στον πυλώνα να συνεπάγονται αυτήν την παλινδρομική κίνηση και την αντίστοιχη συσσώρευση (αποθήκευση) ενέργειας στο στοιχείο ή στα στοιχεία του ελατηρίου. Τα στοιχεία του ελατηρίου είναι ικανά να απελευθερώνουν ένα μέρος της αποθηκευμένης ενέργειας μόλις απομακρυνθεί η δύναμη. Μπορούμε να χρησιμοποιήσουμε και λωρίδες συγκράτησης του ελατηρίου (αντιστηρίγματα) για να περιορίζουμε το μέγεθος της κάμψης των επιμηκυνθέντων ελατηρίων και μπορούμε επίσης να ρυθμίζουμε εύκολα το πραγματικό μήκος του προσθετικού τεχνητού μέλους.

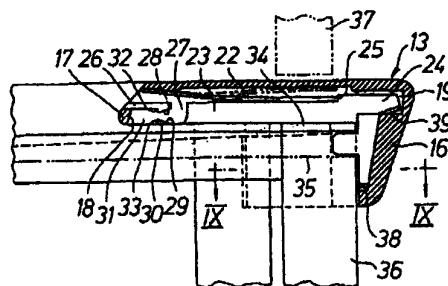


ΠΕΡΙΛΗΨΗ (57)

Ένα προσθετικό κνημιαίο τμήμα και τεχνητό μέλος (πυλώνας), που χαρακτηρίζεται από τα δύο τμήματα άνω και κάτω του πυλώνα. Αυτά τα δύο τμήματα του πυλώνα έχουν ένα ελατήριο με ένα ή περισσότερα στοιχεία που συνδέονται ή τοποθετούνται λειτουργικά μεταξύ τους. Κατά προτίμηση, τα τμήματα του πυλώνα αλληλοσυνδέονται και κινούνται παλινδρομικά το ένα πάνω στο άλλο, έτσι ώστε οι δυνάμεις που

| | |
|----------------------------------------|--------------------------------------------------------------|
| ΑΡΙΘΜΟΣ ΕΥΡΩΠΑΪΚΟΥ Δ.Ε. (11): | 3023231 |
| ΑΡΙΘ. ΕΛΛΗΝΙΚΗΣ ΚΑΤΑΘΕΣΗΣ (21): | 970400896 |
| ΗΜΕΡ. ΕΛΛΗΝΙΚΗΣ ΚΑΤΑΘΕΣΗΣ (22): | 22-04-97 |
| ΑΡΙΘ./ΗΜΕΡ. ΔΗΜΟΣΙΕΥΣΗΣ | |
| ΕΥΡΩΠΑΪΚΟΥ ΔΙΠΛΩΜΑΤΟΣ (87): | 712460/22-01-97 |
| ΑΡΙΘ./ΗΜΕΡ. ΔΗΜΟΣΙΕΥΣΗΣ | |
| ΕΥΡΩΠΑΪΚΗΣ ΑΙΤΗΣΗΣ (86): | 93908219.4/23-03-93 |
| ΔΙΚΑΙΟΥΧΟΣ (73): | MW TRADING APS Dugrupsvej 33 DK-7870 GLYNGORE, DENMARK |
| ΣΥΜΒΑΤΙΚΕΣ ΠΡΟΤΕΡΑΙΟΤΗΤΕΣ (30): | 9200902/24-03-92/SE |
| ΕΦΕΥΡΕΤΗΣ (72): | HOLMGREN BERTIL |
| ΕΙΔΙΚΟΣ ΠΛΗΡΕΞΟΥΣΙΟΣ (74): | ΠΑΝΟΥΤΣΟΠΟΥΛΟΥ ΜΑΡΙΑ, Δικηγόρος Κοραή 3 105 64 ΑΘΗΝΑ |
| ΑΝΤΙΚΛΗΤΟΣ (74): | ΔΗΜΟΠΟΥΛΟΣ ΑΡΙΣΤΕΙΔΗΣ, Δικηγόρος Κοραή 3 105 64 ΑΘΗΝΑ |
| ΠΤΛΟΣ ΕΦΕΥΡΕΣΗΣ (54): | ΜΗΧΑΝΙΣΜΟΣ ΑΣΦΑΛΕΙΑΣ ΓΙΑ ΕΝΑ ΚΟΥΤΙ |

επίπεδο ελατήριο (λάμα) σφηνωμένο στην μία πλευρά του εμφρακτικού στοιχείου εκτείνεται στην πορεία μετατόπισης του εμφρακτικού στοιχείου ώστε να συνδεθεί στην άλλη, ελεύθερη άκρη αυτού, πίσω από ένα υποστήριγμα στο πλαίσιο, έτσι ώστε να εμποδίσει την μετατόπιση του εμφρακτικού στοιχείου στην θέση εμφραξης, στην οποία η θετική σύμπλεξη εγκαθίσταται μεταξύ του εμφρακτικού στοιχείου και του πλαισίου με σκοπό να εμποδιστεί η στροφή του εμφρακτικού στοιχείου. Το επίπεδο ελατήριο (λάμα) μπορεί να τεθεί σε κίνηση με εξωτερικά μέσα για την απελευθέρωση του εμφρακτικού στοιχείου προς ρύθμιση στην θέση εκτός, με μετατόπιση ή αξονική κίνηση και έτσι επιτρέποντας στο κουτί να τραβηχτεί από το πλαίσιο διαμέσου του ανοίγματος παρεμβολής.

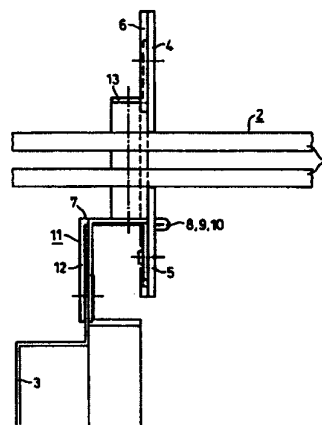


ΠΕΡΙΛΗΨΗ (57)

Ο μηχανισμός ασφαλείας που πρόκειται να συνδεθεί πάνω σε ένα παραλληλεπίπεδο κουτί συμπεριλαμβάνει ένα πλαίσιο κατασκευασμένο για να περικυκλώνει το κουτί κι έχοντας ένα άνοιγμα για την παρεμβολή του κουτιού και ένα εμφρακτικό στοιχείο συνδεδεμένο μετατοπιστικά και αξονικά στο πλαίσιο, όπου το συγκεκριμένο εμφρακτικό στοιχείο είναι ρυθμιζόμενο μεταξύ μίας θέσης εμφραξης και μίας θέσης εκτός, έτσι ώστε να εμποδίσει στην συγκεκριμένη θέση εμφραξης το κουτί που παρεμβάλλεται στο πλαίσιο από το να τραβηχτεί από το πλαίσιο. Ένα

| | |
|--------------------------------|------------------------------------------------------------------------|
| ΑΡΙΘΜΟΣ ΕΥΡΩΠΑΪΚΟΥ Δ.Ε. | (11): 3023232 |
| ΑΡΙΘ. ΕΛΛΗΝΙΚΗΣ ΚΑΤΑΘΕΣΗΣ | (21): 970400897 |
| ΗΜΕΡ. ΕΛΛΗΝΙΚΗΣ ΚΑΤΑΘΕΣΗΣ | (22): 22-04-97 |
| ΑΡΙΘ./ΗΜΕΡ. ΔΗΜΟΣΙΕΥΣΗΣ | |
| ΕΥΡΩΠΑΪΚΟΥ ΔΙΠΛΩΜΑΤΟΣ | (87): 714564/29-01-97 |
| ΑΡΙΘ./ΗΜΕΡ. ΔΗΜΟΣΙΕΥΣΗΣ | |
| ΕΥΡΩΠΑΪΚΗΣ ΑΙΤΗΣΗΣ | (86): 94922226.9/29-07-94 |
| ΔΙΚΑΙΟΥΧΟΣ | (73): SIEMENS AG Wittelsbacherplatz 2 80333 MUNCHEN, GERMANY |
| ΣΥΜΒΑΤΙΚΕΣ ΠΡΟΤΕΡΑΙΟΤΗΤΕΣ | (30): 4328241/19-08-93/DE |
| ΕΦΕΥΡΕΤΗΣ | (72): 1) GANSER BODO 2) SCHUCK GOTTFRIED |
| ΕΙΔΙΚΟΣ ΠΛΗΡΕΞΟΥΣΙΟΣ | (74): ΓΙΩΤΗ-ΜΑΝΘΟΥ ΕΛΕΝΗ, Δικηγόρος Στουρνάρα 37 106 82 ΑΘΗΝΑ |
| ΑΝΤΙΚΛΗΤΟΣ | (74): ΛΥΜΠΕΡΗΣ ΝΙΚΟΛΑΟΣ, Δικηγόρος Στουρνάρα 37 106 82 ΑΘΗΝΑ |
| ΤΙΤΛΟΣ ΕΦΕΥΡΕΣΗΣ | (54): ΔΙΑΤΑΞΗ ΔΙΑΚΟΠΤΩΝ ΠΟΛΛΑΠΛΩΝ ΠΕΔΙΩΝ ΜΕ ΕΝΑ ΦΡΑΓΜΑ ΒΟΛΤΑΪΚΟΥ ΤΟΣΟΥ |

από τα προστατευτικά ηλεκτρόδια σχηματίζεται από ένα παράλληλο προς τις πλατείες πλευρές των τμηματικών γραμμών (1) τμήμα (7), ενώ τα άλλα προστατευτικά ηλεκτρόδια (8,9,10) σχηματίζονται από προσθήκες, οι οποίες διαπερνούν τα μονωτικά τμήματα. Το συνδεόμενο με το ικρίωμα (3) της διατάξεως διακοπών και έτσι γειωμένο τμήμα αγωγού (11), παρεμποδίζει μία ανάφλεξη του βλαπτικού βολταϊκού τόξου στο γειτονικό πεδίο της διατάξεως διακοπών.



ΠΕΡΙΛΗΨΗ (57)

Μία διάταξη διακοπών πολλαπλών πεδίων διαθέτει μία διάταξη προστασίας έναντι βλαπτικού βολταϊκού τόξου. Η διάταξη προστασίας αποτελείται από τους τμηματικούς αγωγούς (1) της διατάξεως πίνακα διανομής (2), στεγανά περιβάλλοντα μονωτικά τμήματα (4,5,6) και ένα τμήμα αγωγού (11) με προστατευτικά ηλεκτρόδια (7,8,9,10). Το ένα (7)

| | |
|--------------------------------|-------------------------------------------------------------------------------------------------------------------------------------------------------------------------------------------------------|
| ΑΡΙΘΜΟΣ ΕΥΡΩΠΑΪΚΟΥ Δ.Ε. | (11): 3023233 |
| ΑΡΙΘ. ΕΛΛΗΝΙΚΗΣ ΚΑΤΑΘΕΣΗΣ | (21): 970400898 |
| ΗΜΕΡ. ΕΛΛΗΝΙΚΗΣ ΚΑΤΑΘΕΣΗΣ | (22): 22-04-97 |
| ΑΡΙΘ./ΗΜΕΡ. ΔΗΜΟΣΙΕΥΣΗΣ | |
| ΕΥΡΩΠΑΪΚΟΥ ΔΙΠΛΩΜΑΤΟΣ | (87): 528858/22-01-97 |
| ΑΡΙΘ./ΗΜΕΡ. ΔΗΜΟΣΙΕΥΣΗΣ | |
| ΕΥΡΩΠΑΪΚΗΣ ΑΙΤΗΣΗΣ | (86): 91908724.7/12-04-91 |
| ΔΙΚΑΙΟΥΧΟΣ | (73): 1) NEW ENGLAND MEDICAL CENTER HOSPITALS, INC. 750 Washington Street, BOSTON 02111 MA, USA 2) TUFTS UNIVERSITY SCHOOL OF MEDICINE 136 Harrison Avenue, BOSTON 02111 MA, USA |
| ΣΥΜΒΑΤΙΚΕΣ ΠΡΟΤΕΡΑΙΟΤΗΤΕΣ | (30): 510274/14-04-90/US |
| ΕΦΕΥΡΕΤΗΣ | (72): 1) BACHOVCHIN WILLIAM W. 2) PLAUT ANDREW G. 3) FLENTKE GEORGE R. |
| ΕΙΔΙΚΟΣ ΠΛΗΡΕΞΟΥΣΙΟΣ | (74): ΓΙΩΤΗ-ΜΑΝΘΟΥ ΕΛΕΝΗ, Δικηγόρος Στουρνάρα 37 106 82 ΑΘΗΝΑ |
| ΑΝΤΙΚΛΗΤΟΣ | (74): ΛΥΜΠΕΡΗΣ ΝΙΚΟΛΑΟΣ, Δικηγόρος Στουρνάρα 37 106 82 ΑΘΗΝΑ |
| ΤΙΤΛΟΣ ΕΦΕΥΡΕΣΗΣ | (54): ΑΝΑΣΤΟΛΕΙΣ ΔΙΠΕΠΤΙΔΥΛΟ-ΑΜΙΝΟΠΕΠΤΙΔΑΣΗΣ ΤΥΠΟΥ IV |

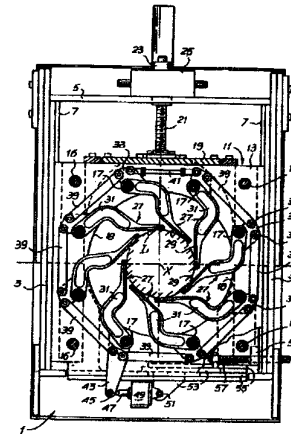
τον γενικό τύπο: X-Pro-Y-boroPro, όπου τα X και Y επιλέγονται από οποιοδήποτε αμινοξυ (συμπεριλαμβανομένης και της προλίνης).

ΠΕΡΙΛΗΨΗ (57)

Αναστολείς της διπεπτιδυλο-αμινοπεπτιδάσης τύπου IV οι οποίοι έχουν

| | |
|----------------------------------|----------------------------------------------------------------------------------------------------|
| ΑΡΙΘΜΟΣ ΕΥΡΩΠΑΪΚΟΥ Δ.Ε. | (11): 3023234 |
| ΑΡΙΘ. ΕΛΛΗΝΙΚΗΣ ΚΑΤΑΘΕΣΗΣ | (21): 970400899 |
| ΗΜΕΡ. ΕΛΛΗΝΙΚΗΣ ΚΑΤΑΘΕΣΗΣ | (22): 22-04-97 |
| ΑΡΙΘ./ΗΜΕΡ. ΔΗΜΟΣΙΕΥΣΗΣ | |
| ΕΥΡΩΠΑΪΚΟΥ ΔΙΠΛΩΜΑΤΟΣ | (87): 603139/12-03-97 |
| ΑΡΙΘ./ΗΜΕΡ. ΔΗΜΟΣΙΕΥΣΗΣ | |
| ΕΥΡΩΠΑΪΚΗΣ ΑΙΤΗΣΗΣ | (86): 93830494.6/10-12-93 |
| ΔΙΚΑΙΟΥΧΟΣ | (73): FABIO PERINI S.P.A. Via Per Mugnano I-55100 LUCCA, ITALY |
| ΣΥΜΒΑΤΙΚΕΣ ΠΡΟΤΕΡΑΙΟΤΗΤΕΣ | (30): FI920234/14-12-92/IT |
| ΕΦΕΥΡΕΤΗΣ | (72): ΒΙΑΓΙΟΤΤΙ ΓΟΥΓΛΙΕΛΜΟ |
| ΕΙΔΙΚΟΣ ΠΛΗΡΕΞΟΥΣΙΟΣ | (74): ΓΙΩΤΗ-ΜΑΝΘΟΥ ΕΛΕΝΗ, Δικηγόρος Στουρνάρα 37 106 82 ΑΘΗΝΑ |
| ΑΝΤΙΚΛΗΤΟΣ | (74): ΛΥΜΠΕΡΗΣ ΝΙΚΟΛΑΟΣ, Δικηγόρος Στουρνάρα 37 106 82 ΑΘΗΝΑ |
| ΠΤΑΛΟΣ ΕΦΕΥΡΕΣΗΣ | (54): ΣΥΣΚΕΥΗ ΓΙΑ ΤΗΝ ΣΤΗΡΙΞΗ ΕΝΟΣ ΡΟΛΛΟΥ ΑΠΟ ΧΑΡΤΙ ΚΑΤΑ ΤΗΝ ΚΟΠΗ ΤΟΥ ΑΠΟ ΕΝΑΝ ΚΟΠΤΗ ΡΟΛΛΩΝ |

απελευθερώνουν ούτως ώστε να επιτρέψουν στον εν λόγω ρόλλο να κινηθεί προς τα εμπρός μεταξύ των κοπών. Τουλάχιστον ένας ενεργοποιητής (49) προκαλεί την κίνηση των εν λόγω στοιχείων σύσφιξης (27) και συνδέτες (39,41) που συνδέουν τα στοιχεία σύσφιξης (27) μεταξύ τους παρέχουν μια ταυτόχρονη κίνηση αυτών από τον εν λόγω ενεργοποιητή (49). Κάθε στοιχείο σύσφιξης (27) περιστρέφεται γύρω από έναν άξονα (17) ούτως ώστε να προκαλέσει τη σύσφιξη του ρόλλου (L). Οι συνδέτες (39, 41) ελέγχουν την περιστροφή των εν λόγω στοιχείων σύσφιξης (27).



ΠΕΡΙΛΗΨΗ (57)

Η συσκευή για τη συγκράτηση μιας στήλης ή ενός μακρού ρόλλου (L) από μεμβρανώδες υλικό κατά τη διάρκεια της κοπής του κατά μήκος ενός επιπέδου κάθετου προς τον άξονα του ρόλλου (X) περιλαμβάνει: μια πλειάδα στοιχείων σύσφιξης (27) που κατανέμονται σε έναν κύκλο γύρω από το ρόλλο (L). Τα στοιχεία σύσφιξης (27) είναι σε θέση να κινούνται ούτως ώστε να συσφίγγουν τον ρόλλο (L) κατά την κοπή του και να τον

| | |
|----------------------------------|--------------------------------------------------------------------------------------------------------------------------------------------------------------------------|
| ΑΡΙΘΜΟΣ ΕΥΡΩΠΑΪΚΟΥ Δ.Ε. | (11): 3023235 |
| ΑΡΙΘ. ΕΛΛΗΝΙΚΗΣ ΚΑΤΑΘΕΣΗΣ | (21): 970400900 |
| ΗΜΕΡ. ΕΛΛΗΝΙΚΗΣ ΚΑΤΑΘΕΣΗΣ | (22): 22-04-97 |
| ΑΡΙΘ./ΗΜΕΡ. ΔΗΜΟΣΙΕΥΣΗΣ | |
| ΕΥΡΩΠΑΪΚΟΥ ΔΙΠΛΩΜΑΤΟΣ | (87): 343427/05-03-97 |
| ΑΡΙΘ./ΗΜΕΡ. ΔΗΜΟΣΙΕΥΣΗΣ | |
| ΕΥΡΩΠΑΪΚΗΣ ΑΙΤΗΣΗΣ | (86): 89108357.8/10-05-89 |
| ΔΙΚΑΙΟΥΧΟΣ | (73): HOECHST AG 65926 FRANKFURT AM MAIN, GERMANY |
| ΣΥΜΒΑΤΙΚΕΣ ΠΡΟΤΕΡΑΙΟΤΗΤΕΣ | (30): 3817425/21-05-88/DE |
| ΕΦΕΥΡΕΤΗΣ | (72): 1) ENGELHARDT FRIEDRICH DR. 2) RIEGEL ULRICH 3) GERSDORF JOACHIM DR. 4) KLEINER HANS-JERG DR. |
| ΕΙΔΙΚΟΣ ΠΛΗΡΕΞΟΥΣΙΟΣ | (74): ΓΙΩΤΗ-ΜΑΝΘΟΥ ΕΛΕΝΗ, Δικηγόρος Στουρνάρα 37 106 82 ΑΘΗΝΑ |
| ΑΝΤΙΚΛΗΤΟΣ | (74): ΛΥΜΠΕΡΗΣ ΝΙΚΟΛΑΟΣ, Δικηγόρος Στουρνάρα 37 106 82 ΑΘΗΝΑ |
| ΠΤΑΛΟΣ ΕΦΕΥΡΕΣΗΣ | (54): ΕΣΤΕΡΕΣ ΑΛΚΕΝΥΛΟ-ΦΩΣΦΟΝΙΚΟΥ ΚΑΙ -ΦΩΣΦΙΝΙΚΟΥ ΟΞΕΟΣ, ΜΕΘΟΔΟΣ ΓΙΑ ΤΗΝ ΠΑΡΑΣΚΕΥΗ ΤΟΥΣ ΚΑΘΩΣ ΚΑΙ ΥΔΡΟΠΗΚΤΩΜΑΤΑ ΠΑΡΑΣΚΕΥΑΣΜΕΝΑ ΜΕ ΤΗ ΧΡΗΣΗ ΤΟΥΣ ΚΑΙ Η ΧΡΗΣΗ ΑΥΤΩΝ |

ΠΕΡΙΛΗΨΗ (57)

Η εφεύρεση αφορά σε νέους εστέρες αλκενυλο-φωσφονικού και -φωσφινικού οξέος από 1,1,1-τρις (υδροξυ-μεθυλο) αλκάνια και από 2,2-δισ-υδροξυ-μεθυλο-1, 3-προπανοδιόλη, σε μέθοδο για την παρασκευή τους καθώς και σε υδροπηκτώματα τα οποία παρασκευάζονται με τη χρήση αυτών.

| | |
|----------------------------------------|---------------------------------------------------------------------------------------------------------------------------------------------------------|
| ΑΡΙΘΜΟΣ ΕΥΡΩΠΑΪΚΟΥ Δ.Ε. (11): | 3023236 |
| ΑΡΙΘ. ΕΛΛΗΝΙΚΗΣ ΚΑΤΑΘΕΣΗΣ (21): | 970400901 |
| ΗΜΕΡ. ΕΛΛΗΝΙΚΗΣ ΚΑΤΑΘΕΣΗΣ (22): | 22-04-97 |
| ΑΡΙΘ./ΗΜΕΡ. ΔΗΜΟΣΙΕΥΣΗΣ | |
| ΕΥΡΩΠΑΪΚΟΥ ΔΙΠΛΩΜΑΤΟΣ (87): | 660743/12-03-97 |
| ΑΡΙΘ./ΗΜΕΡ. ΔΗΜΟΣΙΕΥΣΗΣ | |
| ΕΥΡΩΠΑΪΚΗΣ ΑΙΤΗΣΗΣ (86): | 93920953.2/15-09-93 |
| ΔΙΚΑΙΟΥΧΟΣ (73): | 1) BUSS AG Hoherrainstrasse 10 4133 PRATTELN, SWITZERLAND 2) COURTAULDS FIBRES (HOLDINGS) LIMITED 50 George Street W1A 2BB LONDON, GB |
| ΣΥΜΒΑΤΙΚΕΣ ΠΡΟΤΕΡΑΙΟΤΗΤΕΣ (30): | 9219693/17-09-92/GB |
| ΕΦΕΥΡΕΤΗΣ (72): | QUIGLEY MICHAEL COLIN |
| ΕΙΔΙΚΟΣ ΠΛΗΡΕΞΟΥΣΙΟΣ (74): | ΓΙΩΤΗ-ΜΑΝΘΟΥ ΕΛΕΝΗ, Δικηγόρος Στουρνάρα 37 106 82 ΑΘΗΝΑ |
| ΑΝΤΙΚΛΗΤΟΣ (74): | ΛΥΜΠΕΡΗΣ ΝΙΚΟΛΑΟΣ, Δικηγόρος Στουρνάρα 37 106 82 ΑΘΗΝΑ |
| ΠΤΑΧΟΣ ΕΦΕΥΡΕΣΗΣ (54): | ΣΧΗΜΑΤΙΣΜΟΣ ΔΙΑΛΥΜΑΤΩΝ |

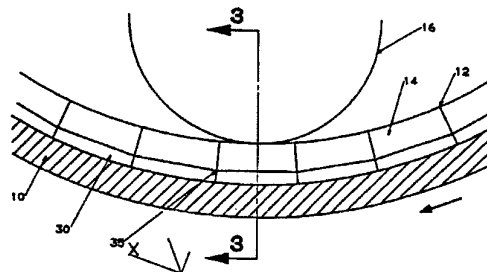
m2 έως 125 m2), κατά περιφέρεια διαχωρισμό των άκρων των ελασμάτων μεταξύ τους (65 έως 175mm), περιστροφική ταχύτητα των άκρων των ελασμάτων (μικρότερη των 8m/sec), πίεση (25 έως 100mb) και θερμοκρασία (90°C έως 135°C).

ΠΕΡΙΛΗΨΗ (57)

Σχηματίζεται ένα διάλυμα κυτταρίνης με μετακίνηση ενός προμήγματος Ν-οξειδίου τριτοταγούς αμίνης, νερού και κυτταρίνης μέσω ενός εξατμιστήρα λεπτού υμένα με τη χρήση περιστροφεία με ελάσματα υπό συνθήκες επεξεργασίας που ορίζουν χώρο θερμαινόμενης επιφάνειας (1

| | |
|----------------------------------------|--------------------------------------------------------------------------------------------------------------------------------------------------|
| ΑΡΙΘΜΟΣ ΕΥΡΩΠΑΪΚΟΥ Δ.Ε. (11): | 3023237 |
| ΑΡΙΘ. ΕΛΛΗΝΙΚΗΣ ΚΑΤΑΘΕΣΗΣ (21): | 970400902 |
| ΗΜΕΡ. ΕΛΛΗΝΙΚΗΣ ΚΑΤΑΘΕΣΗΣ (22): | 22-04-97 |
| ΑΡΙΘ./ΗΜΕΡ. ΔΗΜΟΣΙΕΥΣΗΣ | |
| ΕΥΡΩΠΑΪΚΟΥ ΔΙΠΛΩΜΑΤΟΣ (87): | 589774/22-01-97 |
| ΑΡΙΘ./ΗΜΕΡ. ΔΗΜΟΣΙΕΥΣΗΣ | |
| ΕΥΡΩΠΑΪΚΗΣ ΑΙΤΗΣΗΣ (86): | 93402299.7/21-09-93 |
| ΔΙΚΑΙΟΥΧΟΣ (73): | 1) F C B SA 38 Rue de La Republique 93100 MONTREUIL, FRANCE 2) FRATELLI BUZZI SPA 39 Corso Giovane 15033 CASALE MONFERRATO, ITALY |
| ΣΥΜΒΑΤΙΚΕΣ ΠΡΟΤΕΡΑΙΟΤΗΤΕΣ (30): | 9211416/24-09-92/FR |
| ΕΦΕΥΡΕΤΗΣ (72): | 1) LAGACHE PHILIPPE 2) BOUSSEKEY BERNARD |
| ΕΙΔΙΚΟΣ ΠΛΗΡΕΞΟΥΣΙΟΣ (74): | ΤΣΙΜΙΚΑΛΗΣ ΑΘΑΝΑΣΙΟΣ, Δικηγόρος Ν.Βάρβα 1 106 74 ΑΘΗΝΑ |
| ΑΝΤΙΚΛΗΤΟΣ (74): | ΤΣΙΜΙΚΑΛΗΣ ΑΘΑΝΑΣΙΟΣ, Δικηγόρος Ν.Βάρβα 1 106 74 ΑΘΗΝΑ |
| ΠΤΑΧΟΣ ΕΦΕΥΡΕΣΗΣ (54): | ΘΡΑΥΣΤΗΡΑΣ ΜΕ ΔΑΚΤΥΛΙΟΕΙΔΗ ΕΠΙΦΑΝΕΙΑ ΘΡΑΥΣΗΣ ΚΑΙ ΚΥΛΙΝΔΡΟ ΚΑΙ ΠΛΑΚΕΣ ΤΡΙΒΗΣ ΓΙΑ ΤΕΤΟΙΟΥΣ ΘΡΑΥΣΤΗΡΕΣ |

που επάνω στην εσωτερική επιφάνεια της οποίας κυλινδρικοί (16) που εξασκούν πίεση στην επιφάνεια θραύσης με το βάρος τους ή με φυγόκεντρο δύναμη ή με εξωτερικά μέσα όπως μηχανισμοί εξάσκησης πίεσης ή ελατήρια. Για να μειωθούν οι κίνδυνοι ρήξης των πλακών τριβής υπό την ενέργεια των κυλινδρικών, που εξασκούν μία μεγάλη πίεση, οι πλάκες τριβής (14) έχουν μίαν εσωτερική πλευρά ή πλευρά εργασίας της οποίας η μορφή αντιστοιχεί με αυτή της πλευράς κύλισης της επιφάνειας θραύσης και μίαν επίπεδη εξωτερική πλευρά ή πλευρά στήριξης, και το τμήμα του σώματος του θραυστήρα (10) που φέρει την επιφάνεια θραύσης (12) έχει μίαν εσωτερική επιφάνεια πρισματικής μορφής (30) επάνω στην οποία τοποθετούνται τα τεμάχια τριβής.



ΠΕΡΙΛΗΨΗ (57)

Η εφεύρεση αφορά σε θραυστήρες που περιλαμβάνουν μίαν δακτυλιοειδή επιφάνεια θραύσης (12) που είναι επενδεδυμένη με πλάκες τριβής (14) και

| | |
|--------------------------------|------------------------------------------------------------------------------------------------------------------------------|
| ΑΡΙΘΜΟΣ ΕΥΡΩΠΑΪΚΟΥ Δ.Ε. | (11): 3023238 |
| ΑΡΙΘ. ΕΛΛΗΝΙΚΗΣ ΚΑΤΑΘΕΣΗΣ | (21): 970400903 |
| ΗΜΕΡ. ΕΛΛΗΝΙΚΗΣ ΚΑΤΑΘΕΣΗΣ | (22): 22-04-97 |
| ΑΡΙΘ./ΗΜΕΡ. ΔΗΜΟΣΙΕΥΣΗΣ | |
| ΕΥΡΩΠΑΪΚΟΥ ΔΙΠΛΩΜΑΤΟΣ | (87): 555324/12-03-97 |
| ΑΡΙΘ./ΗΜΕΡ. ΔΗΜΟΣΙΕΥΣΗΣ | |
| ΕΥΡΩΠΑΪΚΗΣ ΑΙΤΗΣΗΣ | (86): 91919728.5/31-10-91 |
| ΔΙΚΑΙΟΥΧΟΣ | (73): SMITH-KLINE BEECHAM LABORATOIRES PHARMACEUTIQUES 6 Esplanade Charles De Gaulle F-92731 NANTERRE CEDEX, FRANCE |
| ΣΥΜΒΑΤΙΚΕΣ ΠΡΟΤΕΡΑΙΟΤΗΤΕΣ | (30): 9013610/02-11-90/FR |
| ΕΦΕΥΡΕΤΗΣ | (72): 1) LE GOFF JEAN-PIERRE 2) GAVACH CLAUDE CNRS 3) SANDEAUX ROGER CNRS 4) SANDEAUX JACQUELINE CNRS |
| ΕΙΔΙΚΟΣ ΠΛΗΡΕΞΟΥΣΙΟΣ | (74): ΤΣΙΜΙΚΑΛΗΣ ΑΘΑΝΑΣΙΟΣ, Δικηγόρος Ν.Βάμβα 1 106 74 ΑΘΗΝΑ |
| ΑΝΤΙΚΛΗΤΟΣ | (74): ΤΣΙΜΙΚΑΛΗΣ ΑΘΑΝΑΣΙΟΣ, Δικηγόρος Ν.Βάμβα 1 106 74 ΑΘΗΝΑ |
| ΤΤΛΟΣ ΕΦΕΥΡΕΣΗΣ | (54): ΜΕΘΟΔΟΣ ΔΙΑΧΩΡΙΣΜΟΥ ΤΩΝ ΒΑΣΙΚΩΝ, ΟΞΙΝΩΝ ΚΑΙ ΑΜΦΟΤΕΡΙΚΩΝ ΑΜΙΝΟΞΕΩΝ ΜΕ ΗΛΕΚΤΡΟΔΙΑΠΙΔΥΣΗ |

ενός πρώτου θαλάμου ηλεκτροδιαπιδυτή που συνδέεται με κατιονανταλλακτική μεμβράνη και ανιονανταλλακτική μεμβράνη, την εφαρμογή ηλεκτρικού δυναμικού κατά μήκος του θαλάμου για να προκληθεί η διέλευση των βασικών συστατικών διαμέσου της κατιονανταλλακτικής μεμβράνης εντός ενός δευτέρου θαλάμου ηλεκτροδιαπιδυτή που συνδέεται με μία περαιτέρω ανιονανταλλακτική μεμβράνη, και η διέλευση των όξινων συστατικών διαμέσου της ανιονανταλλακτικής μεμβράνης εντός ενός τρίτου θαλάμου ηλεκτροδιαπιδυτή που συνδέεται με μια περαιτέρω κατιονανταλλακτική μεμβράνη, και την διατήρηση του ηλεκτρικού δυναμικού για να επιτραπεί η συσσώρευση των βασικών συστατικών και των όξινων συστατικών εντός του δευτέρου και τρίτου θαλάμου, αντιστοίχως, αφήνοντας έτσι τα αμφοτερικά συστατικά εντός του πρώτου θαλάμου.

ΠΕΡΙΛΗΨΗ (57)

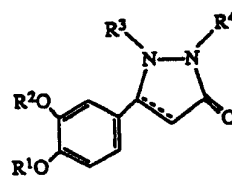
Μέθοδος διαχωρισμού των όξινων, βασικών και αμφοτερικών συστατικών υδατικού μίγματος αμινοξέων, η οποία περιλαμβάνει την εισαγωγή εντός

| | |
|--------------------------------|----------------------------------------------------------------------------------------|
| ΑΡΙΘΜΟΣ ΕΥΡΩΠΑΪΚΟΥ Δ.Ε. | (11): 3023239 |
| ΑΡΙΘ. ΕΛΛΗΝΙΚΗΣ ΚΑΤΑΘΕΣΗΣ | (21): 970400904 |
| ΗΜΕΡ. ΕΛΛΗΝΙΚΗΣ ΚΑΤΑΘΕΣΗΣ | (22): 22-04-97 |
| ΑΡΙΘ./ΗΜΕΡ. ΔΗΜΟΣΙΕΥΣΗΣ | |
| ΕΥΡΩΠΑΪΚΟΥ ΔΙΠΛΩΜΑΤΟΣ | (87): 710316/19-02-97 |
| ΑΡΙΘ./ΗΜΕΡ. ΔΗΜΟΣΙΕΥΣΗΣ | |
| ΕΥΡΩΠΑΪΚΗΣ ΑΙΤΗΣΗΣ | (86): 94920383.0/04-07-94 |
| ΔΙΚΑΙΟΥΧΟΣ | (73): DORMA GMBH + CO. KG Breckerfelder Strasse 42-48 58 256 ENNEPETAL, GERMANY |
| ΣΥΜΒΑΤΙΚΕΣ ΠΡΟΤΕΡΑΙΟΤΗΤΕΣ | (30): 92962/19-07-93/US |
| ΕΦΕΥΡΕΤΗΣ | (72): 1) BERAN MARK 2) ANDREA DAVIDE |
| ΕΙΔΙΚΟΣ ΠΛΗΡΕΞΟΥΣΙΟΣ | (74): ΤΣΙΜΙΚΑΛΗΣ ΑΘΑΝΑΣΙΟΣ, Δικηγόρος Ν.Βάμβα 1 106 74 ΑΘΗΝΑ |
| ΑΝΤΙΚΛΗΤΟΣ | (74): ΤΣΙΜΙΚΑΛΗΣ ΑΘΑΝΑΣΙΟΣ, Δικηγόρος Ν.Βάμβα 1 106 74 ΑΘΗΝΑ |
| ΤΤΛΟΣ ΕΦΕΥΡΕΣΗΣ | (54): ΜΕΘΟΔΟΣ ΓΙΑ ΤΗ ΛΕΙΤΟΥΡΓΙΑ ΕΝΟΣ ΜΗΧΑΝΙΣΜΟΥ ΚΙΝΗΣΕΩΣ ΠΕΡΙΣΤΡΕ- ΦΟΜΕΝΗΣ ΘΥΡΑΣ |

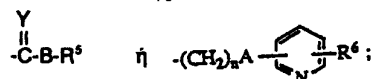
ΠΕΡΙΛΗΨΗ (57)

Η εφεύρεση αναφέρεται σε μία μέθοδο ελέγχου της λειτουργίας και ρυθμίσεως ενός μηχανισμού κινήσεως μιας περιστρεφόμενης θύρας, η οποία λόγω αποθηκευμένων βημάτων προγράμματος ή προγραμμάτων σε μία διατηρήσιμη μνήμη επιτρέπει μια αλλαγή των τρόπων λειτουργίας μιας τέτοιας θύρας χωρίς πρόσθετες αλλαγές στον υλικό εξοπλισμό.

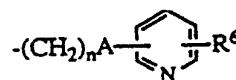
| | |
|-------------------------------------------|-------------------------------------------------------------------------------------------------|
| ΑΡΙΘΜΟΣ ΕΥΡΩΠΑΪΚΟΥ Δ.Ε. (11): | 3023240 |
| ΑΡΙΘ. ΕΛΛΗΝΙΚΗΣ ΚΑΤΑΘΕΣΗΣ (21): | 970400905 |
| ΗΜΕΡ. ΕΛΛΗΝΙΚΗΣ ΚΑΤΑΘΕΣΗΣ (22): | 22-04-97 |
| ΑΡΙΘ./ΗΜΕΡ. ΔΗΜΟΣΙΕΥΣΗΣ | |
| ΕΥΡΩΠΑΪΚΟΥ ΔΙΠΛΩΜΑΤΟΣ (87): | 511865/29-01-97 |
| ΑΡΙΘ./ΗΜΕΡ. ΔΗΜΟΣΙΕΥΣΗΣ | |
| ΕΥΡΩΠΑΪΚΗΣ ΑΙΤΗΣΗΣ (86): | 92303917.6/30-04-92 |
| ΔΙΚΑΙΟΥΧΟΣ (73): | AMERICAN HOME PRODUCTS CORPORATION Five Giralda Farms, MADISON 07940-0874 NEW JERSEY, USA |
| ΣΥΜΒΑΤΙΚΕΣ ΠΡΟΤΕΡΑΙΟΤΗΤΕΣ ΕΦΕΥΡΕΤΗΣ (30): | 694197/01-05-91/US |
| (72): | 1) BAGLI JEHAN FRAMOZ 2) LOMBARDO LOUIS JOHN 3) SKOTNICKI JERARD STANLEY |
| ΕΙΔΙΚΟΣ ΠΛΗΡΕΞΟΥΣΙΟΣ (74): | ΤΣΙΜΙΚΑΛΗΣ ΑΘΑΝΑΣΙΟΣ, Δικηγόρος Ν.Βάρβα 1 106 74 ΑΘΗΝΑ |
| ΑΝΤΙΚΑΗΤΟΣ (74): | ΤΣΙΜΙΚΑΛΗΣ ΑΘΑΝΑΣΙΟΣ, Δικηγόρος Ν.Βάρβα 1 106 74 ΑΘΗΝΑ |
| ΤΙΤΛΟΣ ΕΦΕΥΡΕΣΗΣ (54): | ΦΑΙΝΥΛΟΠΥΡΑΖΟΛΙΔΙΝΟΝΕΣ ΩΣ ΒΡΟΓΧΟΔΙΑΣΤΑΛΤΙΚΑ ΚΑΙ ΑΝΤΙ-ΦΛΕΓΜΟΝΩΔΗ ΑΝΤΙΔΡΑΣΤΗΡΙΑ |



όπου το R¹ είναι υδρογόνο ή κατώτερο αλκύλιο το R² είναι C₃₋₇ αλκύλιο ή C₃₋₇ κυκλοαλκύλιο το R³ είναι υδρογόνο, κατώτερο αλκύλιο, καρβοξυ κατώτερο αλκύλιο, κατώτερο αλκοξυκαρβονύλιο, κατώτερο αλκοξυκαρβονύλιο κατώτερο αλκύλιο, αρύλιο, αραλκύλιο, -COOH ή CONH₂ το R⁴ είναι υδρογόνο, C₁₋₈ αλκύλιο,



το B είναι ένας δεσμός, NH ή O το Y είναι O ή S το A είναι ένας δεσμός ή -C=C- το n είναι 0-5 το R⁵ είναι υδρογόνο όταν το B είναι NH, ή το R⁵ είναι κατώτερο αλκύλιο, το C₃₋₈ κυκλοαλκύλιο αρύλιο, υποκατεστημένο αρύλιο, αραλκύλιο, υποκατεστημένο αραλκύλιο, αραλκενύλιο, αραλκενυλαλκύλιο ή



το R⁶ είναι υδρογόνο ή αλογόνο η διακεκομμένη γραμμή παριστάνει έναν προαιρετικό διπλό δεσμό και τα φαρμακολογικά αποδεκτά άλατα αυτών, που λόγω της ικανότητάς τους να αναστέλουν εκλεκτικά την DPE IV είναι βρογχοδιασταλτικά και αντι-φλεγμονώδη, και επομένως είναι χρήσιμα στη θεραπεία του οξέος και χρόνιου βρογχικού άσθματος και των σχετικών παθολογιών.

ΠΕΡΙΛΗΨΗ (57)

Παρουσιάζονται ενώσεις του τύπου

| | |
|-------------------------------------------|-----------------------------------------------------------------------------|
| ΑΡΙΘΜΟΣ ΕΥΡΩΠΑΪΚΟΥ Δ.Ε. (11): | 3023241 |
| ΑΡΙΘ. ΕΛΛΗΝΙΚΗΣ ΚΑΤΑΘΕΣΗΣ (21): | 970400906 |
| ΗΜΕΡ. ΕΛΛΗΝΙΚΗΣ ΚΑΤΑΘΕΣΗΣ (22): | 22-04-97 |
| ΑΡΙΘ./ΗΜΕΡ. ΔΗΜΟΣΙΕΥΣΗΣ | |
| ΕΥΡΩΠΑΪΚΟΥ ΔΙΠΛΩΜΑΤΟΣ (87): | 563079/05-03-97 |
| ΑΡΙΘ./ΗΜΕΡ. ΔΗΜΟΣΙΕΥΣΗΣ | |
| ΕΥΡΩΠΑΪΚΗΣ ΑΙΤΗΣΗΣ (86): | 92900174.1/05-12-91 |
| ΔΙΚΑΙΟΥΧΟΣ (73): | HENKEL KOMMANDITGESELLSCHAFT AUF AKTIEN 40191 DUSSELDORF, GERMANY |
| ΣΥΜΒΑΤΙΚΕΣ ΠΡΟΤΕΡΑΙΟΤΗΤΕΣ ΕΦΕΥΡΕΤΗΣ (30): | 4041118/21-12-90/DE |
| (72): | 1) SOLDANSKI HEINZ-DIETER 2) HOLDT BERNDT-DIETER 3) NOGLICH JURGEN |
| ΕΙΔΙΚΟΣ ΠΛΗΡΕΞΟΥΣΙΟΣ (74): | ΤΣΙΜΙΚΑΛΗΣ ΑΘΑΝΑΣΙΟΣ, Δικηγόρος Ν.Βάρβα 1 106 74 ΑΘΗΝΑ |
| ΑΝΤΙΚΑΗΤΟΣ (74): | ΤΣΙΜΙΚΑΛΗΣ ΑΘΑΝΑΣΙΟΣ, Δικηγόρος Ν.Βάρβα 1 106 74 ΑΘΗΝΑ |
| ΤΙΤΛΟΣ ΕΦΕΥΡΕΣΗΣ (54): | ΜΕΘΟΔΟΣ ΓΙΑ ΤΗΝ ΠΑΡΑΣΚΕΥΗ ΑΠΟΡΡΥΠΑΝΤΙΚΩΝ ΜΕΣΩΝ ΚΑΙ ΜΕΣΩΝ ΠΕΡΙΠΟΙΗΣΗΣ |

στον οποίο R σημαίνει μία αλκυλική ρίζα μακράς ανθρακικής αλυσίδας με 8 έως 22 άτομα άνθρακα, G σημαίνει μία γλυκοζιδικά δεσμευμένη ρίζα ενός μονοσακχαριδίου και n σημαίνει μία τιμή μεταξύ 1 και 10. Τα γαλακτώματα κηρών χαρακτηρίζονται από ειδική λεπτότητα και ασυνήθιστα καλή υποφερτότητα με τα υπόλοιπα συστατικά των μέσων.

ΠΕΡΙΛΗΨΗ (57)

Με τη νέα μέθοδο παρασκευάζονται με τέτοιο τρόπο απορρυπαντικά μέσα και μέσα περιποίησης για δάπεδα, υποδήματα, δέρματα και έπιπλα, ώστε ένα γαλακτώμα κηρών, το οποίο περιέχει έναν αλκυλογλυκοζίτη σαν γαλακτωματοποιητή, αναμιγνύεται με τα υπόλοιπα συστατικά των μέσων. Οι αλκυλογλυκοζίτες αντιστοιχούν στον γενικό τύπο I): R-O(-G)n,

| | | |
|----------------------------------|-------|------------------------------------------------------------------------------------------------|
| ΑΡΙΘΜΟΣ ΕΥΡΩΠΑΪΚΟΥ Δ.Ε. | (11): | 3023242 |
| ΑΡΙΘ. ΕΛΛΗΝΙΚΗΣ ΚΑΤΑΘΕΣΗΣ | (21): | 970400907 |
| ΗΜΕΡ. ΕΛΛΗΝΙΚΗΣ ΚΑΤΑΘΕΣΗΣ | (22): | 22-04-97 |
| ΑΡΙΘ./ΗΜΕΡ. ΔΗΜΟΣΙΕΥΣΗΣ | | |
| ΕΥΡΩΠΑΪΚΟΥ ΔΙΠΛΩΜΑΤΟΣ | (87): | 575930/12-03-97 |
| ΑΡΙΘ./ΗΜΕΡ. ΔΗΜΟΣΙΕΥΣΗΣ | | |
| ΕΥΡΩΠΑΪΚΗΣ ΑΙΤΗΣΗΣ | (86): | 93109860.2/21-06-93 |
| ΔΙΚΑΙΟΥΧΟΣ | (73): | BASF AG Carl-Bosch-Strasse 38 67063 LUDWIGSHAFEN, GERMANY |
| ΣΥΜΒΑΤΙΚΕΣ ΠΡΟΤΕΡΑΙΟΤΗΤΕΣ | (30): | 4220782/25-06-92/DE |
| ΕΦΕΥΡΕΤΗΣ | (72): | 1) GRABOWSKI SVEN DR. 2) KAH-HELBIG ASTRID DR. 3) SANNER AXEL DR. 4) WENDEL KURT DR. |
| ΕΙΔΙΚΟΣ ΠΛΗΡΕΞΟΥΣΙΟΣ | (74): | ΤΣΙΜΙΚΑΛΗΣ ΑΘΑΝΑΣΙΟΣ, Δικηγόρος Ν.Βάμβα 1 106 74 ΑΘΗΝΑ |
| ΑΝΤΙΚΛΗΤΟΣ | (74): | ΤΣΙΜΙΚΑΛΗΣ ΑΘΑΝΑΣΙΟΣ, Δικηγόρος Ν.Βάμβα 1 106 74 ΑΘΗΝΑ |
| ΤΙΤΛΟΣ ΕΦΕΥΡΕΣΗΣ | (54): | ΜΕΘΟΔΟΣ ΓΙΑ ΤΗΝ ΠΑΡΑΣΚΕΥΗ ΣΤΕΡΕΩΝ ΦΑΡΜΑΚΕΥΤΙΚΩΝ ΜΟΡΦΩΝ ΚΑΤΑΚΡΑΤΗΣΗΣ |

που περιέχει δραστική ουσία ή με υγρή κοκκοποίηση της φαρμακευτικής δραστικής ουσίας με μία τέτοια διασπορά συγκολλητικού μέσου ή με άμεση παρασκευή χαπιών μιας δραστικής ουσίας με την επαναδιακύλιση σκόνη συγκολλητικού μέσου, όπου το συγκολλητικό μέσο ελήφθη με πολυμερισμό γαλακτώματος και ακόλουθη ξήρανση ψεκασμού της λαμβανόμενης υδατικής διασποράς με ένα υδατοδιαλυτό, φαρμακευτικά αποδεκτό βοηθητικό μέσο ψεκασμού με μία υαλώδη θερμοκρασία τουλάχιστον 60°C και ενδεχομένως με ένα φαρμακευτικά αποδεκτό μέσο ενάντια σε σχηματισμό μπλοκ.

ΠΕΡΙΛΗΨΗ (57)

Μέθοδος για την παρασκευή στερεών φαρμακευτικών μορφών κατακράτησης με επίστροφή μιας επανααυταξόζοιμης υδατικής διασποράς ενός φαρμακευτικά αποδεκτού συγκολλητικού μέσου σε έναν πυρήνα

| | | |
|----------------------------------|-------|-------------------------------------------------------------------------------------------------------------------------------|
| ΑΡΙΘΜΟΣ ΕΥΡΩΠΑΪΚΟΥ Δ.Ε. | (11): | 3023243 |
| ΑΡΙΘ. ΕΛΛΗΝΙΚΗΣ ΚΑΤΑΘΕΣΗΣ | (21): | 970400908 |
| ΗΜΕΡ. ΕΛΛΗΝΙΚΗΣ ΚΑΤΑΘΕΣΗΣ | (22): | 22-04-97 |
| ΑΡΙΘ./ΗΜΕΡ. ΔΗΜΟΣΙΕΥΣΗΣ | | |
| ΕΥΡΩΠΑΪΚΟΥ ΔΙΠΛΩΜΑΤΟΣ | (87): | 643467/05-03-97 |
| ΑΡΙΘ./ΗΜΕΡ. ΔΗΜΟΣΙΕΥΣΗΣ | | |
| ΕΥΡΩΠΑΪΚΗΣ ΑΙΤΗΣΗΣ | (86): | 94114263.0/10-09-94 |
| ΔΙΚΑΙΟΥΧΟΣ | (73): | HERBERTS GMBH Christbusch 25 42285 WUPPERTAL, GERMANY |
| ΣΥΜΒΑΤΙΚΕΣ ΠΡΟΤΕΡΑΙΟΤΗΤΕΣ | (30): | 4331086/11-09-93/DE |
| ΕΦΕΥΡΕΤΗΣ | (72): | 1) KIESSLING GERHARD 2) PILLATH RAIMUND 3) REUTHER STEFAN 4) RICHTER ANJA 5) CONRAD HORST |
| ΕΙΔΙΚΟΣ ΠΛΗΡΕΞΟΥΣΙΟΣ | (74): | ΤΣΙΜΙΚΑΛΗΣ ΑΘΑΝΑΣΙΟΣ, Δικηγόρος Ν.Βάμβα 1 106 74 ΑΘΗΝΑ |
| ΑΝΤΙΚΛΗΤΟΣ | (74): | ΤΣΙΜΙΚΑΛΗΣ ΑΘΑΝΑΣΙΟΣ, Δικηγόρος Ν.Βάμβα 1 106 74 ΑΘΗΝΑ |
| ΤΙΤΛΟΣ ΕΦΕΥΡΕΣΗΣ | (54): | ΜΕΘΟΔΟΣ ΓΙΑ ΤΗ ΣΤΕΡΕΩΣΗ ΠΡΟΪΟΝΤΩΝ ΠΕΡΙΕΛΙΞΗΣ ΜΕ ΠΟΛΥ- ΜΕΡΙΖΟΜΕΝΕΣ ΜΕ ΕΛΕΥΘΕΡΗ ΡΙΖΑ ΜΑΖΕΣ |

ρίζα μάζες και θερμική σκλήρυνση, κατά την οποία τα προϊόντα περιέλιξης εμποτίζονται με εμβάπτιση, κατάκλιση, εμποτισμό κενού, εμποτισμό κενού υπό πίεση ή στάλαξη και ταυτόχρονα σκληραίνονται με ή μετά τη θερμική σκλήρυνση με πλούσια σε ενέργεια ακτινοβολία. Η μέθοδος λειτουργεί με μικρή κατανάλωση ενέργειας και μικρές εκπομπές πτητικών ουσιών. Περιγράφονται επίσης χρησιμοποιούμενες για τη μέθοδο πολυμεριζόμενες με ελεύθερη ρίζα μάζες.

ΠΕΡΙΛΗΨΗ (57)

Περιγράφεται μία μέθοδος για τη στερέωση προϊόντων περιέλιξης από ηλεκτρικά αγωγικά υλικά, με εμποτισμό με πολυμεριζόμενες με ελεύθερη

| | |
|--------------------------------|---------------------------------------------------------------------------------|
| ΑΡΙΘΜΟΣ ΕΥΡΩΠΑΪΚΟΥ Δ.Ε. | (11): 3023244 |
| ΑΡΙΘ. ΕΛΛΗΝΙΚΗΣ ΚΑΤΑΘΕΣΗΣ | (21): 970400909 |
| ΗΜΕΡ. ΕΛΛΗΝΙΚΗΣ ΚΑΤΑΘΕΣΗΣ | (22): 22-04-97 |
| ΑΡΙΘ./ΗΜΕΡ. ΔΗΜΟΣΙΕΥΣΗΣ | |
| ΕΥΡΩΠΑΪΚΟΥ ΔΙΠΛΩΜΑΤΟΣ | (87): 658540/19-03-97 |
| ΑΡΙΘ./ΗΜΕΡ. ΔΗΜΟΣΙΕΥΣΗΣ | |
| ΕΥΡΩΠΑΪΚΗΣ ΑΙΤΗΣΗΣ | (86): 94119479.7/09-12-94 |
| ΔΙΚΑΙΟΥΧΟΣ | (73): BASF AG 67 056 LUDWIGSHAFEN, GERMANY |
| ΣΥΜΒΑΤΙΚΕΣ ΠΡΟΤΕΡΑΙΟΤΗΤΕΣ | (30): 4343175/17-12-93/DE |
| ΕΦΕΥΡΕΤΗΣ | (72): 1) JANITSCHKE LOTHAR DR. 2) BUSCHMANN ERNST DR. |
| ΕΙΔΙΚΟΣ ΠΛΗΡΕΞΟΥΣΙΟΣ | (74): ΤΣΙΜΙΚΑΛΗΣ ΑΘΑΝΑΣΙΟΣ, Δικηγόρος Ν.Βάρβα 1 106 74 ΑΘΗΝΑ |
| ΑΝΤΙΚΛΗΤΟΣ | (74): ΤΣΙΜΙΚΑΛΗΣ ΑΘΑΝΑΣΙΟΣ, Δικηγόρος Ν.Βάρβα 1 106 74 ΑΘΗΝΑ |
| ΤΙΤΛΟΣ ΕΦΕΥΡΕΣΗΣ | (54): ΜΕΘΟΔΟΣ ΓΙΑ ΤΗΝ ΠΑΡΑΣΚΕΥΗ ΠΟΛΥ ΚΑΘΑΡΟΥ ΑΜΙΔΙΟΥ ΙΣΟΒΟΥΤΥΡΙΚΟΥ ΟΞΕΟΣ |

ΠΕΡΙΛΗΨΗ (57)

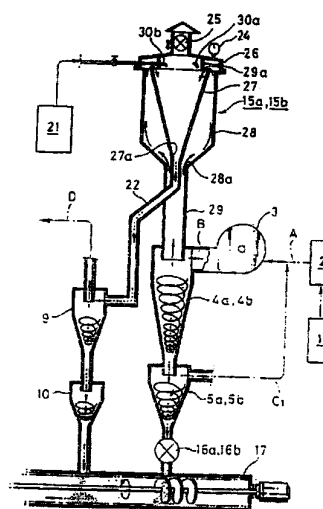
Περιγράφεται μία μέθοδος για την παρασκευή πολύ καθαρού αμιδίου ισοβουτυρικού οξέος, η οποία στηρίζεται από το ότι χλωρίδιο ισοβουτυρικού οξέος αντιδρά σε τολουόλιο ή ξυλόλιο στους 15 έως 30°C με αμμωνία.

| | |
|--------------------------------|----------------------------------------------------------------------------------------------------------------------------|
| ΑΡΙΘΜΟΣ ΕΥΡΩΠΑΪΚΟΥ Δ.Ε. | (11): 3023245 |
| ΑΡΙΘ. ΕΛΛΗΝΙΚΗΣ ΚΑΤΑΘΕΣΗΣ | (21): 970400910 |
| ΗΜΕΡ. ΕΛΛΗΝΙΚΗΣ ΚΑΤΑΘΕΣΗΣ | (22): 22-04-97 |
| ΑΡΙΘ./ΗΜΕΡ. ΔΗΜΟΣΙΕΥΣΗΣ | |
| ΕΥΡΩΠΑΪΚΟΥ ΔΙΠΛΩΜΑΤΟΣ | (87): 540743/05-03-97 |
| ΑΡΙΘ./ΗΜΕΡ. ΔΗΜΟΣΙΕΥΣΗΣ | |
| ΕΥΡΩΠΑΪΚΗΣ ΑΙΤΗΣΗΣ | (86): 91913673.9/31-07-91 |
| ΔΙΚΑΙΟΥΧΟΣ | (73): SANKO INDUSTRIES CORPORATION 1335-2 Hatazawa Kisarazu-Shi 292 CHIBA-KAEN, JAPAN |
| ΣΥΜΒΑΤΙΚΕΣ ΠΡΟΤΕΡΑΙΟΤΗΤΕΣ | (30): 207404-90/03-08-90/JP |
| ΕΦΕΥΡΕΤΗΣ | (72): YANG YUN SEUK |
| ΕΙΔΙΚΟΣ ΠΛΗΡΕΞΟΥΣΙΟΣ | (74): ΚΥΠΡΟΥΛΗ ΚΩΝΣΤΑΝΤΙΑ, Δικηγόρος Κουμπάρη 2 106 74 ΑΘΗΝΑ |
| ΑΝΤΙΚΛΗΤΟΣ | (74): ΠΑΠΑΚΩΝΣΤΑΝΤΙΝΟΥ ΕΛΕΝΗ, Δικηγόρος Κουμπάρη 2 106 74 ΑΘΗΝΑ |
| ΤΙΤΛΟΣ ΕΦΕΥΡΕΣΗΣ | (54): ΕΝΑ ΣΥΣΤΗΜΑ, ΜΙΑ ΔΙΕΡΤΑΣΙΑ ΚΑΙ ΜΙΑ ΣΥΣΚΕΥΗ ΓΙΑ ΤΗΝ ΕΠΙΞΕΡΤΑΣΙΑ ΤΟΥ ΑΕΡΙΟΥ ΤΩΝ ΚΑΠΝΑΓΩΓΩΝ ΣΩΛΗΝΩΝ (ΚΑΥΣΑΕΡΙΟΥ) |

ΠΕΡΙΛΗΨΗ (57)

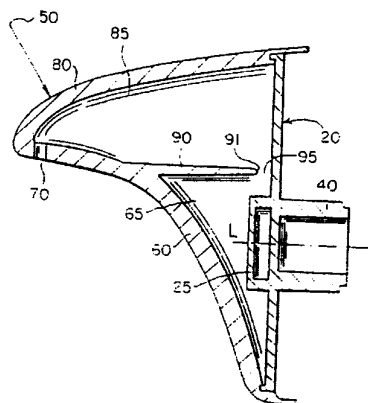
Στην προκειμένη εφεύρεση, παρουσιάζουμε μία συσκευή επεξεργασίας καυσαερίων, στα οποία υπάρχει μίγμα από λεπτά στερεά σωματίδια (σε μορφή σκόνης) και μολυσματικά για την ατμόσφαιρα αέρια. Στην εν λόγω συσκευή είναι διαμορφωμένη η θυρίδα αναρρόφησης (29α) του καυσαερίου, από την οποία αναρροφάται το καυσαέριο προς την χοάνη (27), η

οποία παρουσιάζει κωνικότητα προς τα κάτω. Στην γειτονική περιοχή της αναφερόμενης θυρίδας αναρρόφησης (29α) είναι τοποθετημένα τα ακροφύσια δέσμης αέρα (30α, 30b, 30c), τα οποία εκτοξεύουν το πεπιεσμένο αέριο, (συνήθως αέρα) κατά μήκος του εσωτερικού τοιχώματος της χοάνης (27), ενώ στο χαμηλότερο τμήμα της χοάνης (27) έχει διαμορφωθεί η θυρίδα εξαγωγής (27α).



| | |
|--------------------------------|--------------------------------------------------------------------------|
| ΑΡΙΘΜΟΣ ΕΥΡΩΠΑΪΚΟΥ Δ.Ε. | (11): 3023246 |
| ΑΡΙΘ. ΕΛΛΗΝΙΚΗΣ ΚΑΤΑΘΕΣΗΣ | (21): 970400911 |
| ΗΜΕΡ. ΕΛΛΗΝΙΚΗΣ ΚΑΤΑΘΕΣΗΣ | (22): 22-04-97 |
| ΑΡΙΘ./ΗΜΕΡ. ΔΗΜΟΣΙΕΥΣΗΣ | |
| ΕΥΡΩΠΑΪΚΟΥ ΔΙΠΛΩΜΑΤΟΣ | (87): 553122/05-03-97 |
| ΑΡΙΘ./ΗΜΕΡ. ΔΗΜΟΣΙΕΥΣΗΣ | |
| ΕΥΡΩΠΑΪΚΗΣ ΑΙΤΗΣΗΣ | (86): 91917136.3/15-08-91 |
| ΔΙΚΑΙΟΥΧΟΣ | (73): AMERICAN STANDARD INC. PISCATAWAY 08855-6820 NEW JERSEY, USA |
| ΣΥΜΒΑΤΙΚΕΣ ΠΡΟΤΕΡΑΙΟΤΗΤΕΣ | (30): 598905/16-10-90/US |
| ΕΦΕΥΡΕΤΗΣ | (72): HART THOMAS G. |
| ΕΙΔΙΚΟΣ ΠΛΗΡΕΞΟΥΣΙΟΣ | (74): ΚΥΠΡΟΥΛΗ ΚΩΝΣΤΑΝΤΙΑ, Δικηγόρος Κουμπάρη 2 106 74 ΑΘΗΝΑ |
| ΑΝΤΙΚΛΗΤΟΣ | (74): ΠΑΠΑΚΩΝΣΤΑΝΤΙΝΟΥ ΕΛΕΝΗ, Δικηγόρος Κουμπάρη 2 106 74 ΑΘΗΝΑ |
| ΤΙΤΛΟΣ ΕΦΕΥΡΕΣΗΣ | (54): ΜΟΝΑΔΑ ΔΙΑΝΟΜΗΣ ΕΛΕΓΧΟΜΕΝΗΣ ΡΟΗΣ |

ορίζεται, τουλάχιστον εν μέρει, από ένα ουσιαστικά οριζόντιο έλασμα εκτροπής (90) το οποίο κατά προτίμηση εκτείνεται από το εμπρός της κοάνης εκροής μέχρι ένα σημείο κοντινό του οπίσθιου τοιχώματος της κοάνης εκροής αφήνοντας ένα διάκενο μεταξύ της προς τα πίσω ακμής του ελάσματος εκτροπής και του οπίσθιου τοιχώματος της κοάνης εκροής. Ένας δεύτερος θάλαμος (85), ο οποίος κατά προτίμηση έχει ένα όγκο μεγαλύτερο από τον όγκο του πρώτου θαλάμου, διατίθεται επάνω από το ουσιαστικά οριζόντιο έλασμα εκτροπής. Το νερό εξέρχεται της κοάνης εκροής διαμέσου ενός στόμιου εντοπιζόμενου σε μία υψηλή θέση στον δεύτερο θάλαμο.



ΠΕΡΙΛΗΨΗ (57)

Η παρούσα εφεύρεση περιλαμβάνει μία κοάνη εκροής νερού για ένα νεροχύτη ή μπανιέρα ή τα όμοια, για παροχή μιάς όμοιας με φύλλο ροής νερού. Η κοάνη εκροής έχει μία εισαγωγή (40) με ένα κεντρικό διαμήκη άξονα και ένα καπάκι εισαγωγής (25) διατεθειμένο με την κοάνη εκροής για κατεύθυνση εισρέοντος νερού μακριά από τον κεντρικό διαμήκη άξονα μέσα σε ένα πρώτο θάλαμο (65). Η κορυφή του πρώτου θαλάμου

| | |
|--------------------------------|-----------------------------------------------------------------------------------------------------------------|
| ΑΡΙΘΜΟΣ ΕΥΡΩΠΑΪΚΟΥ Δ.Ε. | (11): 3023247 |
| ΑΡΙΘ. ΕΛΛΗΝΙΚΗΣ ΚΑΤΑΘΕΣΗΣ | (21): 970400912 |
| ΗΜΕΡ. ΕΛΛΗΝΙΚΗΣ ΚΑΤΑΘΕΣΗΣ | (22): 22-04-97 |
| ΑΡΙΘ./ΗΜΕΡ. ΔΗΜΟΣΙΕΥΣΗΣ | |
| ΕΥΡΩΠΑΪΚΟΥ ΔΙΠΛΩΜΑΤΟΣ | (87): 576267/05-03-97 |
| ΑΡΙΘ./ΗΜΕΡ. ΔΗΜΟΣΙΕΥΣΗΣ | |
| ΕΥΡΩΠΑΪΚΗΣ ΑΙΤΗΣΗΣ | (86): 93304897.7/23-06-93 |
| ΔΙΚΑΙΟΥΧΟΣ | (73): SUMITOMO CHEMICAL COMPANY LIMITED 5-33, Kitahama 4-Chome, Chuo-Ku, Osaka-Shi 541 OSAKA, JAPAN |
| ΣΥΜΒΑΤΙΚΕΣ ΠΡΟΤΕΡΑΙΟΤΗΤΕΣ | (30): 168897-92/26-06-92/JP, 247531-92/17-09-92/JP |
| ΕΦΕΥΡΕΤΗΣ | (72): SEMBO SATOSHI |
| ΕΙΔΙΚΟΣ ΠΛΗΡΕΞΟΥΣΙΟΣ | (74): ΚΥΠΡΟΥΛΗ ΚΩΝΣΤΑΝΤΙΑ, Δικηγόρος Κουμπάρη 2 106 74 ΑΘΗΝΑ |
| ΑΝΤΙΚΛΗΤΟΣ | (74): ΠΑΠΑΚΩΝΣΤΑΝΤΙΝΟΥ ΕΛΕΝΗ, Δικηγόρος Κουμπάρη 2 106 74 ΑΘΗΝΑ |
| ΤΙΤΛΟΣ ΕΦΕΥΡΕΣΗΣ | (54): ΥΛΙΚΑ ΥΠΟΣΤΗΡΞΗΣ ΕΝΤΟΜΟΚΤΟΝΟΥ |

στοιβάδα πολυουρεθάνης. Τα κολλάρια έχουν ένα εξαιρετικό αποτέλεσμα στην εξολόθρευση λοιμών εντόμων όπως είναι οι ψύλλοι και τα ταιμπούρια τα οποία κατοικούν στις τρίχες σώματος κατοικιδίων ζώων, όπως είναι οι σκύλοι και οι γάτες.

ΠΕΡΙΛΗΨΗ (57)

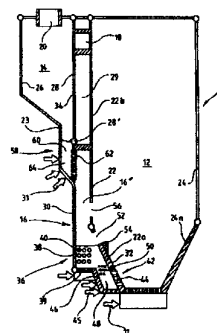
Ένα υλικό υποστήριξης τεχνητού δέρματος βάσης-πολυουρεθάνης εμποτισμένο με ένα εντομοκτόνο, και κατάλληλο για χρήση σε κολλάρια ζώων, έχει μία πυκνότητα από 0,3 έως 0,45g/cm³ και περιλαμβάνει μία επιφανειακή στοιβάδα πολυουρεθάνης έκτουσα μία λεπτή πορώδη δομή και μία στοιβάδα βάσης από μη-υφαντό ύφασμα, δεσμευμένη στην

| | |
|--------------------------------|------------------------------------------------------------------------------------------------------------------------|
| ΑΡΙΘΜΟΣ ΕΥΡΩΠΑΪΚΟΥ Δ.Ε. | (11): 3023248 |
| ΑΡΙΘ. ΕΛΛΗΝΙΚΗΣ ΚΑΤΑΘΕΣΗΣ | (21): 970400913 |
| ΗΜΕΡ. ΕΛΛΗΝΙΚΗΣ ΚΑΤΑΘΕΣΗΣ | (22): 22-04-97 |
| ΑΡΙΘ./ΗΜΕΡ. ΔΗΜΟΣΙΕΥΣΗΣ | |
| ΕΥΡΩΠΑΪΚΟΥ ΔΙΠΛΩΜΑΤΟΣ | (87): 667945/29-01-97 |
| ΑΡΙΘ./ΗΜΕΡ. ΔΗΜΟΣΙΕΥΣΗΣ | |
| ΕΥΡΩΠΑΪΚΗΣ ΑΙΤΗΣΗΣ | (86): 93924631.0/09-11-93 |
| ΔΙΚΑΙΟΥΧΟΣ | (73): FOSTER WHEELER ENERGIA OY Sentnerikuja 2 00440 HELSINKI, FINLAND |
| ΣΥΜΒΑΤΙΚΕΣ ΠΡΟΤΕΡΑΙΟΤΗΤΕΣ | (30): 973396/10-11-92/US, 41571/05-04-93/US, 89810/12-07-93/US, 124767/22-09-93/US |
| ΕΦΕΥΡΕΤΗΣ | (72): ΗΥΡΡΑΝΕΝ ΤΙΜΟ |
| ΕΙΔΙΚΟΣ ΠΛΗΡΕΞΟΥΣΙΟΣ | (74): ΚΥΠΡΟΥΛΗ ΚΩΝΣΤΑΝΤΙΑ, Δικηγόρος Κουμπάρη 2 106 74 ΑΘΗΝΑ |
| ΑΝΤΙΚΛΗΤΟΣ | (74): ΠΑΠΑΚΩΝΣΤΑΝΤΙΝΟΥ ΕΛΕΝΗ, Δικηγόρος Κουμπάρη 2 106 74 ΑΘΗΝΑ |
| ΤΙΤΛΟΣ ΕΦΕΥΡΕΣΗΣ | (54): ΜΕΘΟΔΟΣ ΚΑΙ ΣΥΣΚΕΥΗ ΓΙΑ ΤΗ ΛΕΙΤΟΥΡΓΙΑ ΕΝΟΣ ΣΥΣΤΗΜΑΤΟΣ ΑΝΤΙΔΡΑΣΤΗΡΑ ΚΥΚΛΟΦΟΡΟΥΣΑΣ ΡΕΥΣΤΟΠΟΙΗΜΕΝΗΣ ΚΛΙΝΗΣ |

ΠΕΡΙΛΗΨΗ (57)

Ένα σύστημα κυκλοφορούσας ρευστοποιημένης κλίνης (CFB), και μία μέθοδος λειτουργίας αυτού, παρέχουν μία ζώνη μεταφοράς θερμότητας που περιέχει κυρίως καθαρό ρευστοποιητικό αέριο εξασφαλίζοντας

πλεονεκτικές συνθήκες για την υπερθέρμανση, ενώ παρέχεται μία επαρκώς μεγάλη ροή στερεού στο θάλαμο εναλλάκτη θερμότητας τόσο υπό συνθήκες υψηλού όσο και υπό συνθήκες χαμηλού φορτίου προκειμένου να επιτυγχάνεται η επιθυμητή απόδοση μεταφοράς θερμότητας. Ο θάλαμος εναλλάκτης θερμότητας (38) τοποθετείται πλησίον του πυθμένα ενός αγωγού επαναφοράς (16), συνδεδεμένου μεταξύ του διαχωριστή σωματιδίων (14) και του θαλάμου καύσεως (12) του CFB, ενώ ένα κοινό τοίχωμα (22α) διαχωρίζει το θάλαμο καύσεως και το θάλαμο εναλλάκτη θερμότητας. Τα σωματίδια επανεισάγονται εντός του θαλάμου καύσεως μέσω μιας εισόδου στερεών σωματιδίων (42) στο κοινό τοίχωμα, και τα σωματίδια μπορούν να διέλθουν απευθείας από το θάλαμο καύσεως εντός του θαλάμου εναλλάκτη θερμότητας μέσω μιας διόδου (52) στο κοινό τοίχωμα άνωθεν της εισόδου στερεών σωματιδίων. Μπορεί επίσης να προβλέπεται μία είσοδος αερίου (56) στο κοινό τοίχωμα, άνωθεν της διόδου, για να επιτρέπει στο ρευστοποιητικό αέριο από το θάλαμο εναλλάκτη θερμότητας να ρέει από το θάλαμο εναλλάκτη θερμότητας εντός του θαλάμου καύσεως. Η είσοδος (42) στερεών σωματιδίων μπορεί να διαθέτει μία πλειάδα στενών, ουσιαστικά οριζόντιων, επιμήκων, κατακόρυφα επισωρευμένων σχισμών (44).



| | |
|--------------------------------|-----------------------------------------------------------------------------------------------------------------------------|
| ΑΡΙΘΜΟΣ ΕΥΡΩΠΑΪΚΟΥ Δ.Ε. | (11): 3023249 |
| ΑΡΙΘ. ΕΛΛΗΝΙΚΗΣ ΚΑΤΑΘΕΣΗΣ | (21): 970400914 |
| ΗΜΕΡ. ΕΛΛΗΝΙΚΗΣ ΚΑΤΑΘΕΣΗΣ | (22): 22-04-97 |
| ΑΡΙΘ./ΗΜΕΡ. ΔΗΜΟΣΙΕΥΣΗΣ | |
| ΕΥΡΩΠΑΪΚΟΥ ΔΙΠΛΩΜΑΤΟΣ | (87): 654048/29-01-97 |
| ΑΡΙΘ./ΗΜΕΡ. ΔΗΜΟΣΙΕΥΣΗΣ | |
| ΕΥΡΩΠΑΪΚΗΣ ΑΙΤΗΣΗΣ | (86): 93917674.9/28-07-93 |
| ΔΙΚΑΙΟΥΧΟΣ | (73): ANGELINI RICERCHE S.P.A. SOCIETA' CONSORTILE Piazzale Della Stazione SNC 00040 S. PALOMBA-POMEZIA (ROMA), ITALY |
| ΣΥΜΒΑΤΙΚΕΣ ΠΡΟΤΕΡΑΙΟΤΗΤΕΣ | (30): MI921927/04-08-92/IT |
| ΕΦΕΥΡΕΤΗΣ | (72): 1) NICOLETTI ROSARIO 2) BAIOCCHI LEANDRO |
| ΕΙΔΙΚΟΣ ΠΛΗΡΕΞΟΥΣΙΟΣ | (74): ΚΥΠΡΟΥΛΗ ΚΩΝΣΤΑΝΤΙΑ, Δικηγόρος Κουμπάρη 2 106 74 ΑΘΗΝΑ |
| ΑΝΤΙΚΛΗΤΟΣ | (74): ΠΑΠΑΚΩΝΣΤΑΝΤΙΝΟΥ ΕΛΕΝΗ, Δικηγόρος Κουμπάρη 2 106 74 ΑΘΗΝΑ |
| ΤΙΤΛΟΣ ΕΦΕΥΡΕΣΗΣ | (54): ΠΟΛΥΣΑΚΧΑΡΙΤΕΣ ΤΟΥ ΓΛΥΚΟΓΟΝΟΥ |

ΠΕΡΙΛΗΨΗ (57)

Πολυσακχαρίτες του γλυκογόνου ουσιαστικά απαλλαγμένοι από αζωτούχες ενώσεις και αναγωγικά σάκκαρα.

| | | |
|----------------------------------------|----------------------------------------------------------------------------------------------------|-------------------------------------------------------------------------------------------------------------|
| ΑΡΙΘΜΟΣ ΕΥΡΩΠΑΪΚΟΥ Δ.Ε. (11): | 3023250 | μίας τέτοιας αγωγής και/ή πρόληψης μίας αποτελεσματικής και/ή προληπτικής ποσότητας χρωμακαλίμης/BRL 38227. |
| ΑΡΙΘ. ΕΛΛΗΝΙΚΗΣ ΚΑΤΑΘΕΣΗΣ (21): | 970400915 | |
| ΗΜΕΡ. ΕΛΛΗΝΙΚΗΣ ΚΑΤΑΘΕΣΗΣ (22): | 22-04-97 | |
| ΑΡΙΘ./ΗΜΕΡ. ΔΗΜΟΣΙΕΥΣΗΣ | | |
| ΕΥΡΩΠΑΪΚΟΥ ΔΙΠΛΩΜΑΤΟΣ (87): | 471040/12-03-97 | |
| ΑΡΙΘ./ΗΜΕΡ. ΔΗΜΟΣΙΕΥΣΗΣ | | |
| ΕΥΡΩΠΑΪΚΗΣ ΑΙΤΗΣΗΣ (86): | 91900304.6/11-12-90 | |
| ΔΙΚΑΙΟΥΧΟΣ (73): | BEECHAM GROUP P.L.C. TW8 9BD BRENTFORD, MIDDLESEX, GB | |
| ΣΥΜΒΑΤΙΚΕΣ ΠΡΟΤΕΡΑΙΟΤΗΤΕΣ (30): | 8927980/11-12-89/GB | |
| ΕΦΕΥΡΕΤΗΣ (72): | 1) BUCKLE DEREK RICHARD 2) TAYLOR JOHN FRANK | |
| ΕΙΔΙΚΟΣ ΠΛΗΡΕΞΟΥΣΙΟΣ (74): | ΚΥΠΡΟΥΛΗ ΚΩΝΣΤΑΝΤΙΑ, Δικηγόρος Κουμπάρη 2 106 74 ΑΘΗΝΑ | |
| ΑΝΤΙΚΛΗΤΟΣ (74): | ΠΑΠΑΚΩΝΣΤΑΝΤΙΝΟΥ ΕΛΕΝΗ, Δικηγόρος Κουμπάρη 2 106 74 ΑΘΗΝΑ | |
| ΤΙΤΛΟΣ ΕΦΕΥΡΕΣΗΣ (54): | ΧΡΗΣΗ ΤΗΣ ΧΡΩΜΑΚΑΛΙΜΗΣ/BRL 38227 ΓΙΑ ΤΗΝ ΑΓΩΓΗ ΤΗΣ ΥΠΕΡΑΝΤΙΔΡΑΣΤΙΚΟΤΗΤΟΣ ΤΩΝ ΑΕΡΑΓΩΓΩΝ ΟΔΩΝ | |

ΠΕΡΙΛΗΨΗ (57)

Μέθοδος για την αγωγή και/ή την πρόληψη της υπεραντιδραστικότητας των αεραγωγών οδών σε θηλαστικά, όπως στους ανθρώπους, η οποία μέθοδος περιλαμβάνει τη χορήγηση στο θηλαστικό το οποίο έχει ανάγκη

| | | |
|----------------------------------------|---------------------------------------------------------------------------------------------------|------------------------------------------------------------------------------------------------------------------------------------------------------------------------------------------------------------------------------------------------------------------------------------------------------------------------------------------------------------------------------|
| ΑΡΙΘΜΟΣ ΕΥΡΩΠΑΪΚΟΥ Δ.Ε. (11): | 3023251 | cDNA προερχόμενο από τον ιό της ηπατίτιδας C. Επίσης με βάση την προσδιορισθείσα ακολουθία, δημιουργήθηκε μία μέθοδος για την ανίχνευση του ιού της ηπατίτιδας C με την τεχνική PCR (αλυσωτή αντίδραση πολυμεράσης). Με την απομόνωση και την ανάλυση ακολουθίας του cDNA του ιού της ηπατίτιδας C, κατέστη δυνατή η επίτευξη του ιού της ηπατίτιδας C δια της τεχνικής PCR. |
| ΑΡΙΘ. ΕΛΛΗΝΙΚΗΣ ΚΑΤΑΘΕΣΗΣ (21): | 970400916 | |
| ΗΜΕΡ. ΕΛΛΗΝΙΚΗΣ ΚΑΤΑΘΕΣΗΣ (22): | 22-04-97 | |
| ΑΡΙΘ./ΗΜΕΡ. ΔΗΜΟΣΙΕΥΣΗΣ | | |
| ΕΥΡΩΠΑΪΚΟΥ ΔΙΠΛΩΜΑΤΟΣ (87): | 469348/12-03-97 | |
| ΑΡΙΘ./ΗΜΕΡ. ΔΗΜΟΣΙΕΥΣΗΣ | | |
| ΕΥΡΩΠΑΪΚΗΣ ΑΙΤΗΣΗΣ (86): | 91111413.0/09-07-91 | |
| ΔΙΚΑΙΟΥΧΟΣ (73): | SHIONOGI SEIYAKU KABUSHIKI KAISHA 1-8, Doshomachi 3-Chome, Chuo-Ku 541 OSAKA, JAPAN | |
| ΣΥΜΒΑΤΙΚΕΣ ΠΡΟΤΕΡΑΙΟΤΗΤΕΣ (30): | 183512-90/11-07-90/JP, 412177-90/18-12-90/JP, 29364-91/30-01-91/JP, 42855-91/14-02-91/JP | |
| ΕΦΕΥΡΕΤΗΣ (72): | 1) KAMADA TAKENOBU 2) HAYASHI NORIO 3) MITA EIJI 4) UEDA KEIJI | |
| ΕΙΔΙΚΟΣ ΠΛΗΡΕΞΟΥΣΙΟΣ (74): | ΚΥΠΡΟΥΛΗ ΚΩΝΣΤΑΝΤΙΑ, Δικηγόρος Κουμπάρη 2 106 74 ΑΘΗΝΑ | |
| ΑΝΤΙΚΛΗΤΟΣ (74): | ΠΑΠΑΚΩΝΣΤΑΝΤΙΝΟΥ ΕΛΕΝΗ, Δικηγόρος Κουμπάρη 2 106 74 ΑΘΗΝΑ | |
| ΤΙΤΛΟΣ ΕΦΕΥΡΕΣΗΣ (54): | ΑΚΟΛΟΥΘΙΑ CDNA ΚΑΙ ΑΝΙΧΝΕΥΣΗ ΤΟΥ ΙΟΥ ΤΗΣ ΗΠΑΤΙΤΙΔΑΣ C | |

ΠΕΡΙΛΗΨΗ (57)

Από ορούς και εκμηθέν ήπαρ ασθενών θετικών ως προς αντισώματα κατά του HCV απομονώθηκε και αναλύθηκε ως προς την ακολουθία

| | |
|----------------------------------|-------------------------------------------------------------------------------------------------------------------|
| ΑΡΙΘΜΟΣ ΕΥΡΩΠΑΪΚΟΥ Δ.Ε. | (11): 3023252 |
| ΑΡΙΘ. ΕΛΛΗΝΙΚΗΣ ΚΑΤΑΘΕΣΗΣ | (21): 970400917 |
| ΗΜΕΡ. ΕΛΛΗΝΙΚΗΣ ΚΑΤΑΘΕΣΗΣ | (22): 22-04-97 |
| ΑΡΙΘ./ΗΜΕΡ. ΔΗΜΟΣΙΕΥΣΗΣ | |
| ΕΥΡΩΠΑΪΚΟΥ ΔΙΠΛΩΜΑΤΟΣ | (87): 549581/22-01-97 |
| ΑΡΙΘ./ΗΜΕΡ. ΔΗΜΟΣΙΕΥΣΗΣ | |
| ΕΥΡΩΠΑΪΚΗΣ ΑΙΤΗΣΗΣ | (86): 91907669.5/16-09-91 |
| ΔΙΚΑΙΟΥΧΟΣ | (73): THE WELLCOME FOUNDATION LIMITED Unicorn House 160 Euston Road P.O.Box 129 NW1 2BP LONDON, GB |
| ΣΥΜΒΑΤΙΚΕΣ ΠΡΟΤΕΡΑΙΟΤΗΤΕΣ | (30): 9020282/17-09-90/GB |
| ΕΦΕΥΡΕΤΗΣ | (72): 1) GORMAN SCOTT DAVID 2) CLARK MICHAEL RONALD 3) COBBOLD STEPHEN PAUL 4) WALDMANN HERMAN |
| ΕΙΔΙΚΟΣ ΠΛΗΡΕΞΟΥΣΙΟΣ | (74): ΚΥΠΡΟΥΛΗ ΚΩΝΣΤΑΝΤΙΑ, Δικηγόρος Κουμπάρη 2 106 74 ΑΘΗΝΑ |
| ΑΝΤΙΚΛΗΤΟΣ | (74): ΠΑΠΑΚΩΝΣΤΑΝΤΙΝΟΥ ΕΛΕΝΗ, Δικηγόρος Κουμπάρη 2 106 74 ΑΘΗΝΑ |
| ΤΙΤΛΟΣ ΕΦΕΥΡΕΣΗΣ | (54): ΑΝΤΙΣΩΜΑΤΑ ΜΕΤΑΛΛΑΓΕΝΤΟΣ ΠΛΑΣΙΟΥ ΚΑΙ Η ΠΑΡΑΣΚΕΥΗ ΤΩΝ |

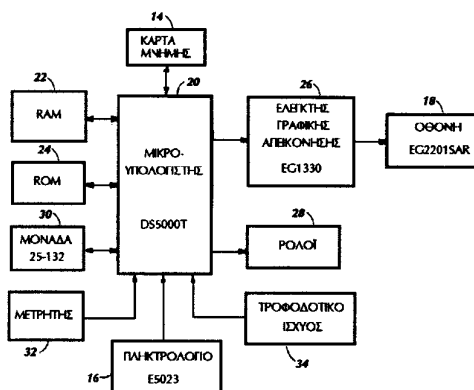
θηλαστικό είδος. Οι περιοχές που δίδουν τον κώδικα του πλαισίου του DNA που δίδει τον κώδικα του μεταβλητού τομέως του πρώτου είδους έχουν υποστεί μεταλλάξιν ούτως ώστε οι μετηλλαγμένες περιοχές που δίδουν τον κώδικα του πλαισίου να δίδουν των κώδικα ενός πλαισίου που προέρχεται από ένα δεύτερο διαφορετικό είδος θηλαστικών. Ο ή κάθε σταθερός τομέως της αλυσίδος αντισώματος εάν υπάρχει προέρχονται επίσης από το δεύτερον θηλαστικόν είδος. Επίσης δίδεται ένα αντίσωμα το οποίον ημπορεί να συνδέεται με το αντιγόνον του ανθρωπίνου CD4 μαζί με μια φαρμακευτική σύνθεση η οποία περιλαμβάνει το αντίσωμα.

ΠΕΡΙΛΗΨΗ (57)

Παράγεται μια αλλοιωμένη αλυσίδα αντισώματος εις την οποίαν τα COR' s του μεταβλητού τομέως αλυσίδος προέρχονται από ένα πρώτο

| | |
|----------------------------------|-----------------------------------------------------------------------------------------------------|
| ΑΡΙΘΜΟΣ ΕΥΡΩΠΑΪΚΟΥ Δ.Ε. | (11): 3023253 |
| ΑΡΙΘ. ΕΛΛΗΝΙΚΗΣ ΚΑΤΑΘΕΣΗΣ | (21): 970400918 |
| ΗΜΕΡ. ΕΛΛΗΝΙΚΗΣ ΚΑΤΑΘΕΣΗΣ | (22): 22-04-97 |
| ΑΡΙΘ./ΗΜΕΡ. ΔΗΜΟΣΙΕΥΣΗΣ | |
| ΕΥΡΩΠΑΪΚΟΥ ΔΙΠΛΩΜΑΤΟΣ | (87): 462466/09-04-97 |
| ΑΡΙΘ./ΗΜΕΡ. ΔΗΜΟΣΙΕΥΣΗΣ | |
| ΕΥΡΩΠΑΪΚΗΣ ΑΙΤΗΣΗΣ | (86): 91109379.7/07-06-91 |
| ΔΙΚΑΙΟΥΧΟΣ | (73): BAYER CORPORATION One Mellon Center 500 Grant Street,PITTSBURGH 15219-2502 PA, USA |
| ΣΥΜΒΑΤΙΚΕΣ ΠΡΟΤΕΡΑΙΟΤΗΤΕΣ | (30): 541061/20-06-90/US |
| ΕΦΕΥΡΕΤΗΣ | (72): 1) BUSSMAN STEPHEN 2) HUANG DIJIA 3) OMUNDSON DEE M. 4) RUGGIERO JOSEPH E. |
| ΕΙΔΙΚΟΣ ΠΛΗΡΕΞΟΥΣΙΟΣ | (74): ΚΥΠΡΟΥΛΗ ΚΩΝΣΤΑΝΤΙΑ, Δικηγόρος Κουμπάρη 2 106 74 ΑΘΗΝΑ |
| ΑΝΤΙΚΛΗΤΟΣ | (74): ΠΑΠΑΚΩΝΣΤΑΝΤΙΝΟΥ ΕΛΕΝΗ, Δικηγόρος Κουμπάρη 2 106 74 ΑΘΗΝΑ |
| ΤΙΤΛΟΣ ΕΦΕΥΡΕΣΗΣ | (54): ΦΟΡΗΤΟ ΗΛΕΚΤΡΟΝΙΚΟ ΗΜΕΡΟΛΟΓΙΟ ΚΑΙ ΜΕΘΟΔΟΣ ΑΠΟΘΗΚΕΥΣΗΣ ΚΑΙ ΕΠΙΔΕΞΗΣ ΔΕΔΟΜΕΝΩΝ |

ασθενούς και προγραμμάτων, συσκευή εισόδου χρήστη (16) ή πληκτρολόγιο για την εισαγωγή πλήθους επιλογών εισόδου χρήστη και συσκευή επεξεργαστή συζευγμένη στη μνήμη και τη συσκευή εισόδου χρήστη για την παραγωγή τουλάχιστον μιας οθόνης μενού (314). Η οθόνη μενού περιλαμβάνει πλήθος προκαθορισμένων ενδείξεων που αντιστοιχούν σε υποσύνολο των επιλογών εισόδου χρήστη. Σε ανταπόκριση αναγνωρισμένης επιλογής εισόδου χρήστη, γίνεται επιλεκτική πρόσβαση στα αποθηκευμένα δεδομένα ασθενούς για τη δημιουργία επιθυμητής αναφοράς. Συσκευή επίδειξης (18) οδηγείται λειτουργικά από τη συσκευή επεξεργαστή για την επίδειξη της δημιουργούμενης αναφοράς.



ΠΕΡΙΛΗΨΗ (57)

Παρέχεται ηλεκτρονικό ημερολόγιο (10) και μέθοδος για την αποθήκευση και επίδειξη δεδομένων για χρήση από διαβητικό ασθενή. Το ηλεκτρονικό ημερολόγιο περιλαμβάνει μνήμη (14) για την αποθήκευση δεδομένων

| | |
|--------------------------------|---------------------------------------------------------------------------------------------------------------------------------------------------|
| ΑΡΙΘΜΟΣ ΕΥΡΩΠΑΪΚΟΥ Δ.Ε. | (11): 3023254 |
| ΑΡΙΘ. ΕΛΛΗΝΙΚΗΣ ΚΑΤΑΘΕΣΗΣ | (21): 970400919 |
| ΗΜΕΡ. ΕΛΛΗΝΙΚΗΣ ΚΑΤΑΘΕΣΗΣ | (22): 22-04-97 |
| ΑΡΙΘ./ΗΜΕΡ. ΔΗΜΟΣΙΕΥΣΗΣ | |
| ΕΥΡΩΠΑΪΚΟΥ ΔΙΠΛΩΜΑΤΟΣ | (87): 611831/22-01-97 |
| ΑΡΙΘ./ΗΜΕΡ. ΔΗΜΟΣΙΕΥΣΗΣ | |
| ΕΥΡΩΠΑΪΚΗΣ ΑΙΤΗΣΗΣ | (86): 93308671.2/29-10-93 |
| ΔΙΚΑΙΟΥΧΟΣ | (73): 1) THE UNITED STATES OF AMERICA ARLINGTON 22217-5660 VIRGINIA, USA 2) TITANIUM METALS CORPORATION DENVER 80202 COLORADO, USA |
| ΣΥΜΒΑΤΙΚΕΣ ΠΡΟΤΕΡΑΙΟΤΗΤΕΣ | (30): 18394/17-02-93/US |
| ΕΦΕΥΡΕΤΗΣ | (72): 1) PARRIS WARREN M. 2) HALL JAMES A. 3) BANIA PAUL J. 4) CAPLAN IVAN L. |
| ΕΙΔΙΚΟΣ ΠΛΗΡΕΞΟΥΣΙΟΣ | (74): ΚΥΠΡΟΥΛΗ ΚΩΝΣΤΑΝΤΙΑ, Δικηγόρος Κουμπάρη 2 106 74 ΑΘΗΝΑ |
| ΑΝΤΙΚΛΗΤΟΣ | (74): ΠΑΠΑΚΩΝΣΤΑΝΤΙΝΟΥ ΕΛΕΝΗ, Δικηγόρος Κουμπάρη 2 106 74 ΑΘΗΝΑ |
| ΤΙΤΛΟΣ ΕΦΕΥΡΕΣΗΣ | (54): ΚΡΑΜΑ ΤΙΤΑΝΙΟΥ ΔΙΕΦΑΡΜΟΓΑΣ ΠΛΑΚΟΣ |

ΠΕΡΙΛΗΨΗ (57)

Ένα κράμα με βάση τιτάνιο και ένα τήγμα παρασκευαζόμενο εξ αυτού που αποτελείται κυρίως σε εκατοστιαία αναλογία βάρους από αλουμίνιο 4 έως 5,5 κατά προτίμηση 5,0, κασσίτερο έως 2,5 και κατά προτίμηση 0,5 έως 1,5 ή 1, ζirkόνιο έως 2,5 και κατά προτίμηση 0,5 έως 1,5 ή περίπου 1, θανάδιο 0,5 έως 2,5 και κατά προτίμηση 0,5 έως 1,5 ή περίπου 1, μολυβδένιο 0,3 έως 1 και κατά προτίμηση 0,66 έως 1 ή περίπου 0,8, πυρίτιο έως 0,15 και κατά προτίμηση 0,07 έως 0,13 ή περίπου 0,1, οξυγόνο 0,04 έως 0,12 και κατά προτίμηση 0,07 έως 0,11 ή περίπου 0,09, σίδηρο 0,01 έως 0,12 και κατά προτίμηση 0,01 έως 0,09 ή περίπου 0,07 και το υπόλοιπο τιτάνιο και τυχαίες ακαθαρσίες.

| | |
|--------------------------------|---------------------------------------------------------------------------|
| ΑΡΙΘΜΟΣ ΕΥΡΩΠΑΪΚΟΥ Δ.Ε. | (11): 3023255 |
| ΑΡΙΘ. ΕΛΛΗΝΙΚΗΣ ΚΑΤΑΘΕΣΗΣ | (21): 970400920 |
| ΗΜΕΡ. ΕΛΛΗΝΙΚΗΣ ΚΑΤΑΘΕΣΗΣ | (22): 22-04-97 |
| ΑΡΙΘ./ΗΜΕΡ. ΔΗΜΟΣΙΕΥΣΗΣ | |
| ΕΥΡΩΠΑΪΚΟΥ ΔΙΠΛΩΜΑΤΟΣ | (87): 664773/29-01-97 |
| ΑΡΙΘ./ΗΜΕΡ. ΔΗΜΟΣΙΕΥΣΗΣ | |
| ΕΥΡΩΠΑΪΚΗΣ ΑΙΤΗΣΗΣ | (86): 93923001.7/15-10-93 |
| ΔΙΚΑΙΟΥΧΟΣ | (73): MACMULLEN PAUL NEIL WEYMOUTH DT4 ODL DORSET, GB |
| ΣΥΜΒΑΤΙΚΕΣ ΠΡΟΤΕΡΑΙΟΤΗΤΕΣ | (30): 9221642/15-10-92/GB, 9221728/16-10-92/GB, 9222630/28-10-92/GB |
| ΕΦΕΥΡΕΤΗΣ | (72): MACMULLEN PAUL NEIL |
| ΕΙΔΙΚΟΣ ΠΛΗΡΕΞΟΥΣΙΟΣ | (74): ΚΥΠΡΟΥΛΗ ΚΩΝΣΤΑΝΤΙΑ, Δικηγόρος Κουμπάρη 2 106 74 ΑΘΗΝΑ |
| ΑΝΤΙΚΛΗΤΟΣ | (74): ΠΑΠΑΚΩΝΣΤΑΝΤΙΝΟΥ ΕΛΕΝΗ, Δικηγόρος Κουμπάρη 2 106 74 ΑΘΗΝΑ |
| ΤΙΤΛΟΣ ΕΦΕΥΡΕΣΗΣ | (54): ΕΠΕΞΕΡΓΑΣΙΑ ΠΗΛΙΝΩΝ ΕΙΔΩΝ |

του πήλινου είδους. Με τον τρόπο αυτό, καταπολεμάται η εν συνεχεία είσοδος ύδατος και το πάγωμα και ο σχηματισμός ρωγμών. Ανακαλύφθηκε επίσης ότι η επεξεργασία θελιώνει και την ικανότητα της πήλινης επιφάνειας να δέχεται χαλκομανίες και παρόμοια χωρίς την ανάγκη σπλιθώσεως και ενός πρόσθετου σταδίου ψησίματος.

ΠΕΡΙΛΗΨΗ (57)

Μία μέθοδος για την επεξεργασία πήλινων ειδών για την αύξηση της αντοχής στον παγετό και την υποβοήθηση της εφαρμογής χαλκομανιών και παρομοίων επ'αυτών περιλαμβάνει την επεξεργασία των σωμάτων με ένα υγρό μέσο περιέχον ένα υδατοαπωθητικό υλικό όπως σιλκόνη. Σε ένα επόμενο στάδιο ξηράνσεως, ο όγκος του υγρού μέσου απομακρύνεται ενώ το υδατοαπωθητικό υλικό παραμένει αποτεθειμένο στους πόρους

| | |
|--------------------------------|---------------------------------------------------------------------------------------------------------|
| ΑΡΙΘΜΟΣ ΕΥΡΩΠΑΪΚΟΥ Δ.Ε. | (11): 3023256 |
| ΑΡΙΘ. ΕΛΛΗΝΙΚΗΣ ΚΑΤΑΘΕΣΗΣ | (21): 970400921 |
| ΗΜΕΡ. ΕΛΛΗΝΙΚΗΣ ΚΑΤΑΘΕΣΗΣ | (22): 22-04-97 |
| ΑΡΙΘ./ΗΜΕΡ. ΔΗΜΟΣΙΕΥΣΗΣ | |
| ΕΥΡΩΠΑΪΚΟΥ ΔΙΠΛΩΜΑΤΟΣ | (87): 576456/02-04-97 |
| ΑΡΙΘ./ΗΜΕΡ. ΔΗΜΟΣΙΕΥΣΗΣ | |
| ΕΥΡΩΠΑΪΚΗΣ ΑΙΤΗΣΗΣ | (86): 92905873.3/28-02-92 |
| ΔΙΚΑΙΟΥΧΟΣ | (73): ΡΗΥΤΟΤΕCH LIMITED Corpus Christi House, 9 West Street PE18 8HG GODMANCHESTER, CAMBS., GB |
| ΣΥΜΒΑΤΙΚΕΣ ΠΡΟΤΕΡΑΙΟΤΗΤΕΣ | (30): 9104286/28-02-91/GB |
| ΕΦΕΥΡΕΤΗΣ | (72): WHITTLE BRIAN ANTHONY |
| ΕΙΔΙΚΟΣ ΠΛΗΡΕΞΟΥΣΙΟΣ | (74): ΚΥΠΡΟΥΛΗ ΚΩΝΣΤΑΝΤΙΑ, Δικηγόρος Κουμπάρη 2 106 74 ΑΘΗΝΑ |
| ΑΝΤΙΚΛΗΤΟΣ | (74): ΠΑΠΑΚΩΝΣΤΑΝΤΙΝΟΥ ΕΛΕΝΗ, Δικηγόρος Κουμπάρη 2 106 74 ΑΘΗΝΑ |
| ΠΤΑΛΟΣ ΕΦΕΥΡΕΣΗΣ | (54): ΦΑΡΜΑΚΕΥΤΙΚΕΣ ΣΥΝΘΕΣΕΙΣ ΓΙΑ ΤΗΝ ΛΙΩΓΗ ΔΕΡΜΑΤΙΚΩΝ ΔΙΑΤΑΡΑΧΩΝ |

και έναν προστατευτικό παράγοντα της κορτιζόνης διάποσάξεως με ατμό και αφεψήσεως και έπειτα επεξεργασίας των εκυλισμάτων για τη μείωση της περιεκτικότητας σε πολυσακχαρίτες και/ή σάκαρα. Αυτό επιτυγχάνεται δια ζυμώσεως ή ενζυματικής δράσεως ή δΐεκυλίσεως με ένα διαλύτη έχοντα πολικότητα στην περιοκή Ε° 0,4 έως 0,95 ή δια κατακρημνίσεως με μία ανόργανη ένωση και/ή ένα κολλοειδές ή δΐενός συνδυασμού δύο ή περισσοτέρων από τα ανωτέρω. Ως τελικό στάδιο συμπυκνώσεως το υλικό καθορίζεται περαιτέρω δΐεκυλίσεως με ένα διαλύτη έχοντα πολικότητα στην ανωτέρω αναφερθείσα περιοκή. Η μείωση της περιεκτικότητας σε σάκαρα/πολυσακχαρίτες βελτιώνει σε μεγάλο βαθμό τα χαρακτηριστικά χειρισμού του εκυλισματος το οποίο μπορεί να ξηρανθεί προς μία λεπτόρευση κόνη. Δισκία και κάψουλες για χορήγηση δια του στόματος μπορούν να παρασκευασθούν από το εκύλισμα και αυτό είναι επίσης κατάλληλο για την παρασκευή τοπικών συνθέσεων.

ΠΕΡΙΛΗΨΗ (57)

Παρέχεται μία μέθοδος η οποία είναι κατάλληλη για την παρασκευή συνθέσεων βοτάνων για την αγωγή δερματικών διαταραχών όπως του εκζέματος και της ψωρίασεως. Η μέθοδος περιλαμβάνει την παρασκευή ενός εκυλισματος ή εκυλισμάτων βοτάνων τα οποία παρέχουν ένα αντιφλεγμονώδη παράγοντα, ένα διεγερτικό του φλοιού των επινεφριδίων

| | |
|--------------------------------|----------------------------------------------------------------------------------------------------------------------------------------------------------------------------------------------------------------------|
| ΑΡΙΘΜΟΣ ΕΥΡΩΠΑΪΚΟΥ Δ.Ε. | (11): 3023257 |
| ΑΡΙΘ. ΕΛΛΗΝΙΚΗΣ ΚΑΤΑΘΕΣΗΣ | (21): 970400922 |
| ΗΜΕΡ. ΕΛΛΗΝΙΚΗΣ ΚΑΤΑΘΕΣΗΣ | (22): 22-04-97 |
| ΑΡΙΘ./ΗΜΕΡ. ΔΗΜΟΣΙΕΥΣΗΣ | |
| ΕΥΡΩΠΑΪΚΟΥ ΔΙΠΛΩΜΑΤΟΣ | (87): 490870/09-04-97 |
| ΑΡΙΘ./ΗΜΕΡ. ΔΗΜΟΣΙΕΥΣΗΣ | |
| ΕΥΡΩΠΑΪΚΗΣ ΑΙΤΗΣΗΣ | (86): 91890299.0/06-12-91 |
| ΔΙΚΑΙΟΥΧΟΣ | (73): LENZING AG A-4860 LENZING, AUSTRIA |
| ΣΥΜΒΑΤΙΚΕΣ ΠΡΟΤΕΡΑΙΟΤΗΤΕΣ | (30): 2482-90/07-12-90/AT |
| ΕΦΕΥΡΕΤΗΣ | (72): 1) JURHOVIC RAIMUND 2) ASTEGGER STEPHAN MAG.DR. 3) FIRGO HEINRICH DIPL.-ING.DR. 4) HINTERHOLZER PETER DIPL.-ING. 5) WEINZIERL KARIN DIPL.-ING. 6) ZIKELI STEFAN ING. 7) EICHINGER DIETER DR. |
| ΕΙΔΙΚΟΣ ΠΛΗΡΕΞΟΥΣΙΟΣ | (74): ΚΥΠΡΟΥΛΗ ΚΩΝΣΤΑΝΤΙΑ, Δικηγόρος Κουμπάρη 2 106 74 ΑΘΗΝΑ |
| ΑΝΤΙΚΛΗΤΟΣ | (74): ΠΑΠΑΚΩΝΣΤΑΝΤΙΝΟΥ ΕΛΕΝΗ, Δικηγόρος Κουμπάρη 2 106 74 ΑΘΗΝΑ |
| ΠΤΑΛΟΣ ΕΦΕΥΡΕΣΗΣ | (54): ΜΕΘΟΔΟΣ ΓΙΑ ΤΗΝ ΠΑΡΑΣΚΕΥΗ ΜΟΡ- ΦΟΠΟΙΗΜΕΝΩΝ ΣΩΜΑΤΩΝ ΕΚ ΚΥΤΤΑ- ΡΙΝΗΣ |

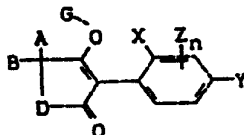
ΠΕΡΙΛΗΨΗ (57)

Για την παρασκευή μορφοποιημένων σωμάτων εκ κυτταρίνης από ένα διάλυμα κυτταρίνης εντός Ν-οξειδίου Ν-μεθυλο-μορφολίνης (ΝΜΜΟ) και ύδατος το διάλυμα μορφοποιείται και στην συνέχεια ίζηματοποιείται η κυτταρίνη εντός ενός λουτρού ίζηματοποίησης, το οποίο περιέχει ύδωρ και ΝΜΜΟ. Σύμφωνα με την εφεύρεση ανέρχεται η θερμοκρασία του λουτρού ίζηματοποίησης το πολύ στους 0°C, με τον τρόπο αυτό μπορεί να αυξηθεί η πυκνότητα του ΝΜΜΟ στο λουτρό ίζηματοποίησης, χωρίς να χειροτερεύσουν οι ιδιότητες των παρασκευασθέντων μορφοποιημένων σωμάτων εκ κυτταρίνης.

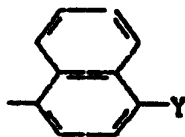
| | |
|----------------------------------|------------------------------------------------------------------------------------------------------------------------------------------------------------------------------------------------------------------------------------------------------------------------|
| ΑΡΙΘΜΟΣ ΕΥΡΩΠΑΪΚΟΥ Δ.Ε. | (11): 3023258 |
| ΑΡΙΘ. ΕΛΛΗΝΙΚΗΣ ΚΑΤΑΘΕΣΗΣ | (21): 970400923 |
| ΗΜΕΡ. ΕΛΛΗΝΙΚΗΣ ΚΑΤΑΘΕΣΗΣ | (22): 22-04-97 |
| ΑΡΙΘ./ΗΜΕΡ. ΔΗΜΟΣΙΕΥΣΗΣ | |
| ΕΥΡΩΠΑΪΚΟΥ ΔΙΠΛΩΜΑΤΟΣ | (87): 528156/26-03-97 |
| ΑΡΙΘ./ΗΜΕΡ. ΔΗΜΟΣΙΕΥΣΗΣ | |
| ΕΥΡΩΠΑΪΚΗΣ ΑΙΤΗΣΗΣ | (86): 92111324.7/03-07-92 |
| ΔΙΚΑΙΟΥΧΟΣ | (73): BAYER AG |
| | 51368 LEVERKUSEN, GERMANY |
| ΣΥΜΒΑΤΙΚΕΣ ΠΡΟΤΕΡΑΙΟΤΗΤΕΣ | (30): 4123532/16-07-91/DE, 4216814/21-05-92/DE |
| ΕΦΕΥΡΕΤΗΣ | (72): 1) FISCHER REINER DR. 2) BRETSCHNEIDER THOMAS DR. 3) KRUGER BERND-WIELAND DR. 4) BACHMANN JURGEN DR. 5) ERDELEN CHRISTOPH DR. 6) WACHENDORFF-NEUMANN ULRIKE DR. 7) SANTEL HANS-JOACHIM DR. 8) LURSSEN KLAUS DR. 9) SCHMIDT ROBERT R. DR. |
| ΕΙΔΙΚΟΣ ΠΛΗΡΕΞΟΥΣΙΟΣ | (74): ΚΥΠΡΟΥΛΗ ΚΩΝΣΤΑΝΤΙΑ, Δικηγόρος Κουμπάρη 2 106 74 ΑΘΗΝΑ |
| ΑΝΤΙΚΑΛΗΤΟΣ | (74): ΠΑΠΑΚΩΝΣΤΑΝΤΙΝΟΥ ΕΛΕΝΗ, Δικηγόρος Κουμπάρη 2 106 74 ΑΘΗΝΑ |
| ΠΤΙΛΟΣ ΕΦΕΥΡΕΣΗΣ | (54): ΠΑΡΑΓΩΓΑ 3-ΑΡΥΛΟ-4-ΥΔΡΟΞΥ-Δ3-ΔΙΥΔΡΟΦΟΥΡΑΝΟΝΗΣ ΚΑΙ 3-ΑΡΥΛΟ-4-ΥΔΡΟΞΥ-Δ3-ΔΙΥΔΡΟΘΕΟΦΑΙΝΟΝΗΣ |

ΠΕΡΙΛΗΨΗ (57)

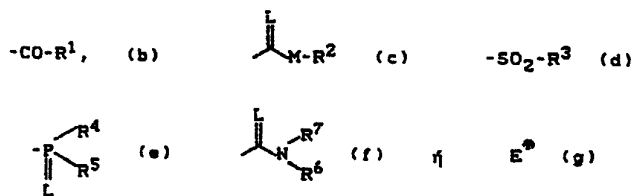
Η προκειμένη εφεύρεση αφορά σε νέα παράγωγα 3-αρυλο-4-υδροξυ-Δ³-διϋδρο-φουρανόνης και 3-αρυλο-4-υδροξυ-Δ³-διϋδροθειοφαινόνης, σε πλείονες μεθόδους για στην παρασκευή τους και στη χρήση τους ως εντομοκτόνα, ακαρεοκτόνα, ζιζανιοκτόνα και μυκητοκτόνα. Τα νέα παράγωγα 3-αρυλο-4-υδροξυ-Δ³-διϋδρο-φουρανόνης και 3-αρυλο-4-υδροξυ-Δ³-διϋδροθειοφαινόνης διαθέτουν τον γενικό τύπο I



στον οποίο το X παριστά αλκύλιο, αλογόνο, αλκοξύ ή αλογονοαλκύλιο, το Y παριστά υδρογόνο, αλκύλιο, αλογόνο, αλκοξύ, αλογονοαλκύλιο, το Z παριστά αλκύλιο, αλογόνο, αλκοξύ, το n παριστά έναν αριθμό από 0 έως 3, ή όπου οι ρίζες X και Z σχηματίζουν από κοινού με την ρίζα φαινυλίου, στην οποία είναι συνδεδεμένες, την ρίζα ναφθαλίνης του τύπου



στην οποία το Y έχει την ανωτέρω αναφερθείσα σημασία, το G παριστά υδρογόνο (a) ή τις ομάδες



A και B είναι όμοια ή διαφορετικά και παριστούν υδρογόνο, σε δεδομένη περίπτωση υπό αλογόνο υποκατεστημένο αλκύλιο, αλκενύλιο, αλκινύλιο, αλκοξυαλκύλιο, αλκυλοθειοαλκύλιο, σε δεδομένη περίπτωση υπό ετεροατόμων διακοπτόμενο κυκλοαλκύλιο ή σε δεδομένη περίπτωση υπό αλογόνο, αλκύλιο, αλογονοαλκύλιο, αλκοξύ, αλογονοαλκοξύ, νίτρο υποκατεστημένο αρύλιο, αραλκύλιο ή εταρύλιο, ή όπου τα A και B σχηματίζουν από κοινού με το άτομο άνθρακος, στο οποίο είναι συνδεδεμένα, έναν κεκορεσμένο ή ακόρεστο, σε δεδομένη περίπτωση υπό ετεροατόμων διακοπτόμενο και σε δεδομένη περίπτωση υποκατεστημένο κύκλο, το D παριστά οξυγόνο ή θείο, το E^(a) παριστά ένα ισοδύναμο ιόντος μετάλλου ή ένα ιόν αμμωνίου, τα L και M παριστούν εκάστοτε οξυγόνο και/ή θείο, και τα R¹, R², R³, R⁴, R⁵, R⁶, και R⁷ διαθέτουν την αναφερομένη στο κείμενο της κατάθεσης σημασία, R¹ παριστά σε δεδομένη περίπτωση υπό αλογόνο υποκα-εξαιρουμένων των κάτωθι ενώσεων: 3-(2-μεθοξυφαινυλο)-4-υδροξυ-Δ³-διϋδροφουρανόνη-2, 3-(2-χλωροφαινυλο)-4-υδροξυ-Δ³-διϋδροφουρανόνη-2, 3-(2-φθοροφαινυλο)-4-υδροξυ-Δ³-διϋδροφουρανόνη-2.

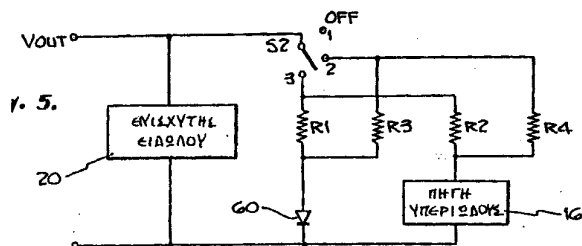
| | | |
|----------------------------------|-------|--------------------------------------------------------------------------------------|
| ΑΡΙΘΜΟΣ ΕΥΡΩΠΑΪΚΟΥ Δ.Ε. | (11): | 3023259 |
| ΑΡΙΘ. ΕΛΛΗΝΙΚΗΣ ΚΑΤΑΘΕΣΗΣ | (21): | 970400924 |
| ΗΜΕΡ. ΕΛΛΗΝΙΚΗΣ ΚΑΤΑΘΕΣΗΣ | (22): | 22-04-97 |
| ΑΡΙΘ./ΗΜΕΡ. ΔΗΜΟΣΙΕΥΣΗΣ | | |
| ΕΥΡΩΠΑΪΚΟΥ ΔΙΠΛΩΜΑΤΟΣ | (87): | 682659/16-04-97 |
| ΑΡΙΘ./ΗΜΕΡ. ΔΗΜΟΣΙΕΥΣΗΣ | | |
| ΕΥΡΩΠΑΪΚΗΣ ΑΙΤΗΣΗΣ | (86): | 94906179.0/31-01-94 |
| ΔΙΚΑΙΟΥΧΟΣ | (73): | RHONE POULENC AGRICULTURE LTD. Fyfield Road Ongar CMS OHW ESSEX, GB |
| ΣΥΜΒΑΤΙΚΕΣ ΠΡΟΤΕΡΑΙΟΤΗΤΕΣ | (30): | 9302071/03-02-93/CB |
| ΕΦΕΥΡΕΤΗΣ | (72): | 1) CRAMP SUSAN MARY 2) LAMBERT CLAUDE 3) WALLIS DEREK IAN 4) YARWOOD THOMAS |
| ΕΙΔΙΚΟΣ ΠΛΗΡΕΞΟΥΣΙΟΣ | (74): | ΚΥΠΡΟΥΛΗ ΚΩΝΣΤΑΝΤΙΑ, Δικηγόρος Κουμπάρη 2 106 74 ΑΘΗΝΑ |
| ΑΝΤΙΚΛΗΤΟΣ | (74): | ΠΑΠΑΚΩΝΣΤΑΝΤΙΝΟΥ ΕΛΕΝΗ, Δικηγόρος Κουμπάρη 2 106 74 ΑΘΗΝΑ |
| ΠΤΛΟΣ ΕΦΕΥΡΕΣΗΣ | (54): | 4-ΒΕΝΖΟΥΛ-ΙΣΟΞΑΖΟΛΑΙ ΚΑΙ ΧΡΗΣΙΣ ΤΩΝ ΩΣ ΖΙΖΑΝΙΟΚΤΟΝΑ |

παριστά αλκύλιον, κυκλοπροπύλιον ή 1-μεθυλοκυκλοπροπύλιον, το R² παριστά κλώριον, προαιρετικώς υποκατεστημένον αλκύλιον, αλκόξυ, αλογοσαλκόξυ ομάδα, -S(O)_nR⁶¹, νιτρο ομάδα ή κυανο ομάδα, το R³ παριστά -S(O)_nR⁶, το R⁴ παριστά υδρογόνον, φθόριον, κλώριον, θρώμιον, προαιρετικώς υποκατεστημένο αλκύλιον, αλκόξυ ομάδα, αλογοσαλκόξυ ομάδα, -S(O)_nR⁶¹, νιτρο ομάδα, κυάνο ομάδα ή -CO₂R⁵², τα R⁵ και R⁶¹, τα οποία δύνασται να είναι όμοια ή διαφορετικά, έκαστον παριστά αλκύλιον ή αλογοσαλκύλιον, το R⁵¹ παριστά αλκύλιον ή αλογοσαλκύλιον, το R⁵² παριστά αλκύλιον, το R⁶ παριστά αλκύλιον, αλκενύλιον ή αλκινύλιον προαιρετικώς υποκατεστημένον δι'ένός ή περισσοτέρων αλογόνων, τα n, p και q, τα οποία δύνασται να είναι όμοια ή διαφορετικά, έκαστον παριστά μηδέν, ένα ή δύο, και εις την χρῆσιν των ως ζιζανιοκτόνα.

ΠΕΡΙΛΗΨΗ (57)

Η εφεύρεσις αναφέρεται εις νέα παράγωγα 4-βενζοϊλίουσαζόλης του τύπου (I), εις τον οποίον: το R παριστά υδρογόνον ή -CO₂R⁵, το R¹

| | | |
|----------------------------------|-------|-----------------------------------------------------------------------------------------------|
| ΑΡΙΘΜΟΣ ΕΥΡΩΠΑΪΚΟΥ Δ.Ε. | (11): | 3023260 |
| ΑΡΙΘ. ΕΛΛΗΝΙΚΗΣ ΚΑΤΑΘΕΣΗΣ | (21): | 970400925 |
| ΗΜΕΡ. ΕΛΛΗΝΙΚΗΣ ΚΑΤΑΘΕΣΗΣ | (22): | 22-04-97 |
| ΑΡΙΘ./ΗΜΕΡ. ΔΗΜΟΣΙΕΥΣΗΣ | | |
| ΕΥΡΩΠΑΪΚΟΥ ΔΙΠΛΩΜΑΤΟΣ | (87): | 642151/19-03-97 |
| ΑΡΙΘ./ΗΜΕΡ. ΔΗΜΟΣΙΕΥΣΗΣ | | |
| ΕΥΡΩΠΑΪΚΗΣ ΑΙΤΗΣΗΣ | (86): | 94116461.8/26-09-91 |
| ΔΙΚΑΙΟΥΧΟΣ | (73): | LITTON SYSTEMS, INC. 21240 Burbank Boulevard, WOODLAND HILLS 91367-6675 CALIFORNIA, USA |
| ΣΥΜΒΑΤΙΚΕΣ ΠΡΟΤΕΡΑΙΟΤΗΤΕΣ | (30): | 592042/03-10-90/US |
| ΕΦΕΥΡΕΤΗΣ | (72): | 1) GRAMER MARK EVERETT 2) MORRIS TERRY D. |
| ΕΙΔΙΚΟΣ ΠΛΗΡΕΞΟΥΣΙΟΣ | (74): | ΚΥΠΡΟΥΛΗ ΚΩΝΣΤΑΝΤΙΑ, Δικηγόρος Κουμπάρη 2 106 74 ΑΘΗΝΑ |
| ΑΝΤΙΚΛΗΤΟΣ | (74): | ΠΑΠΑΚΩΝΣΤΑΝΤΙΝΟΥ ΕΛΕΝΗ, Δικηγόρος Κουμπάρη 2 106 74 ΑΘΗΝΑ |
| ΠΤΛΟΣ ΕΦΕΥΡΕΣΗΣ | (54): | ΔΙΟΠΤΡΑ ΝΥΚΤΕΡΙΝΗΣ ΟΡΑΣΕΩΣ ΜΕ ΤΡΟΦΟΔΟΤΙΚΟ ΤΑΣΗΣ |



ΠΕΡΙΛΗΨΗ (57)

Δίοπτρα νυκτερινής οράσεως (10) ενσωματώνει πηγή υπέρυθρου φωτός (16) έχουσα κύκλωμα ελέγχου (S2, R1-R4) συζευγμένο μεταξύ κυκλώματος τροφοδοσίας τάσης και πηγής υπέρυθρου, με το κύκλωμα ελέγχου να περιλαμβάνει αντιστατική διάταξη διαιρέτη τάσης (R2-R4) με διακόπτη πολλών θέσεων ώστε να δίνει εναλλακτικούς φωτισμούς της πηγής υπέρυθρου.

| | |
|--------------------------------|------------------------------------------------------------------------------------------------------------------------------|
| ΑΡΙΘΜΟΣ ΕΥΡΩΠΑΪΚΟΥ Δ.Ε. | (11): 3023261 |
| ΑΡΙΘ. ΕΛΛΗΝΙΚΗΣ ΚΑΤΑΘΕΣΗΣ | (21): 970400926 |
| ΗΜΕΡ. ΕΛΛΗΝΙΚΗΣ ΚΑΤΑΘΕΣΗΣ | (22): 22-04-97 |
| ΑΡΙΘ./ΗΜΕΡ. ΔΗΜΟΣΙΕΥΣΗΣ | |
| ΕΥΡΩΠΑΪΚΟΥ ΔΙΠΛΩΜΑΤΟΣ | (87): 569904/02-04-97 |
| ΑΡΙΘ./ΗΜΕΡ. ΔΗΜΟΣΙΕΥΣΗΣ | |
| ΕΥΡΩΠΑΪΚΗΣ ΑΙΤΗΣΗΣ | (86): 93107555.0/10-05-93 |
| ΔΙΚΑΙΟΥΧΟΣ | (73): ALBRIGHT & WILSON UK LIMITED P.O.Box 3, 210-222 Hagley Road West Oldbury B68 0NN WARLEY, WEST MIDLANDS, GB |
| ΣΥΜΒΑΤΙΚΕΣ ΠΡΟΤΕΡΑΙΟΤΗΤΕΣ | (30): 9210133/11-05-92/CB, 9210094/11-05-92/CB, 9304273/03-03-93/CB |
| ΕΦΕΥΡΕΤΗΣ | (72): 1) PHILLIPS BRYNLEY MORRIS 2) KUMAR AJIT 3) SMITHSON ALAN |
| ΕΙΔΙΚΟΣ ΠΛΗΡΕΞΟΥΣΙΟΣ | (74): ΚΥΠΡΟΥΛΗ ΚΩΝΣΤΑΝΤΙΑ, Δικηγόρος Κουμπάρη 2 106 74 ΑΘΗΝΑ |
| ΑΝΤΙΚΛΗΤΟΣ | (74): ΠΑΠΑΚΩΝΣΤΑΝΤΙΝΟΥ ΕΛΕΝΗ, Δικηγόρος Κουμπάρη 2 106 74 ΑΘΗΝΑ |
| ΤΙΤΛΟΣ ΕΦΕΥΡΕΣΗΣ | (54): ΜΕΘΟΔΟΣ ΓΙΑ ΤΗΝ ΠΑΡΑΣΚΕΥΗΝ ΕΠΙΦΑΝΕΙΑΚΩΣ ΔΡΩΣΩΝ ΟΥΣΙΩΝ ΚΑΙ ΤΩΝ ΠΡΟΔΡΟΜΩΝ ΤΩΝ, ΠΡΟΕΡΧΟ- ΜΕΝΩΝ ΕΞ ΥΔΑΤΑΝΘΡΑΚΟΣ |

ΠΕΡΙΛΗΨΗ (57)

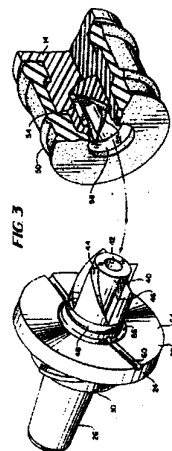
Μέθοδος δια την βιομηχανικήν παρασκευήν ενώσεων Ν,N-διακυλογλυκαμίνης του γενικού τύπου $R_2NR_3R_3(I)$, δι'αντιδράσεως δευτεροταγούς αμίνης του γενικού τύπου $R_2NHR_3(II)$ εις τον οποίον το R_2 είναι ευθεία ή διακλαδωμένη άλυσος αλκυλίου ή ομάς υδροξυαλκυλίου έχουσα από 1 έως 4 άτομα άνθρακος και το R_3 είναι υπόλοιπον εκ μονοσακχαρίτου, μετ'αλειφατικού θεϊκού άλατος μετάλλου αλκάλειου ή μετάλλου αλκαλικής γαίας, R_1SO_4M , εις τον οποίον το R_1 είναι ευθεία ή διακλαδωμένη άλυσος αλκυλίου ή ομάς αλκενυλίου έχουσα από 8 έως 24 άτομα άνθρακος. Προσφέρονται (προμηθεύονται) βεταΐνη, σουλφοβεταΐνη και Ν-οξειδωμένα παράγωγα της (I), δια χρήσιν ως απαλαί (μαλακά) επιφανειακώς δρώσας ουσίαι.

| | |
|--------------------------------|----------------------------------------------------------------------------------------------------|
| ΑΡΙΘΜΟΣ ΕΥΡΩΠΑΪΚΟΥ Δ.Ε. | (11): 3023262 |
| ΑΡΙΘ. ΕΛΛΗΝΙΚΗΣ ΚΑΤΑΘΕΣΗΣ | (21): 970400927 |
| ΗΜΕΡ. ΕΛΛΗΝΙΚΗΣ ΚΑΤΑΘΕΣΗΣ | (22): 22-04-97 |
| ΑΡΙΘ./ΗΜΕΡ. ΔΗΜΟΣΙΕΥΣΗΣ | |
| ΕΥΡΩΠΑΪΚΟΥ ΔΙΠΛΩΜΑΤΟΣ | (87): 551287/29-01-97 |
| ΑΡΙΘ./ΗΜΕΡ. ΔΗΜΟΣΙΕΥΣΗΣ | |
| ΕΥΡΩΠΑΪΚΗΣ ΑΙΤΗΣΗΣ | (86): 91915398.1/10-09-91 |
| ΔΙΚΑΙΟΥΧΟΣ | (73): INVIRO MEDICAL DEVICES LTD. BRIDGETOWN, VERMUDAS |
| ΣΥΜΒΑΤΙΚΕΣ ΠΡΟΤΕΡΑΙΟΤΗΤΕΣ | (30): 607127/03-10-90/US, 687108/18-04-91/US |
| ΕΦΕΥΡΕΤΗΣ | (72): 1) NOVACEK LAUREL A. 2) SHARP FRASER R. 3) MCLEAN DONALD A. |
| ΕΙΔΙΚΟΣ ΠΛΗΡΕΞΟΥΣΙΟΣ | (74): ΚΥΠΡΟΥΛΗ ΚΩΝΣΤΑΝΤΙΑ, Δικηγόρος Κουμπάρη 2 106 74 ΑΘΗΝΑ |
| ΑΝΤΙΚΛΗΤΟΣ | (74): ΠΑΠΑΚΩΝΣΤΑΝΤΙΝΟΥ ΕΛΕΝΗ, Δικηγόρος Κουμπάρη 2 106 74 ΑΘΗΝΑ |
| ΤΙΤΛΟΣ ΕΦΕΥΡΕΣΗΣ | (54): ΔΙΑΤΑΞΗ ΣΥΡΙΓΤΟΣ ΜΕ ΒΕΛΟΝΗ ΑΣΦΑ- ΛΕΙΑΣ ΜΕ ΕΝΑΛΛΑΞΙΜΗ ΚΑΙ ΒΙΣΚΟ- ΜΕΝΗ ΠΛΑΤΦΟΡΜΑ ΒΕΛΟΝΗΣ |

ΠΕΡΙΛΗΨΗ (57)

Η σύριγγα περιλαμβάνει ένα κυλινδρικό εξάρτημα (12), ένα έμβολο (14), και έναν προσαρμοστήρα (24) για τη συναρμολόγηση της βελόνης (18) στο άνω άκρο του κυλινδρικού εξαρτήματος. Ο προσαρμοστήρας διαθέτει μία προεξοχή (40) που προεξέχει από την άλλη πλευρά ως προς το άκρο της βελόνης και εντός του κυλινδρικού εξαρτήματος δημιουργώντας ένα δακτυλιοειδή χώρο μεταξύ του κυλινδρικού εξαρτήματος και της προεξοχής. Το έμβολο και η προεξοχή έχουν

συμπληρωματικές επιφάνειες οπότε έτσι μπορεί το έμβολο να συλλάβει τον προσαρμοστήρα ώστε να αφαιρεθεί ο προσαρμοστήρας εντός του εσωτερικού του κυλινδρικού εξαρτήματος μετά τη χρήση. Ο προσαρμοστήρας περιλαμβάνει διόδους εξαερισμού (80) που επικοινωνούν μεταξύ της κεντρικής διόδου (42) μέσω του προσαρμοστήρα και του δακτυλιοειδούς χώρου οπότε έτσι μπορεί ο αέρας να εξέλθει από το κυλινδρικό εξάρτημα μετά την εισαγωγή του ρευστού εντός του κυλινδρικού εξαρτήματος και πριν από την έγχυση. Έτσι μπορεί η σύριγγα να προσανατολισθεί σε μία κατακόρυφη θέση με το άκρο της βελόνης στο ανώτατο μέρος και τις διόδους εξαερισμού σχηματίζουσες το ανώτατο τμήμα του εσωτερικού του κυλινδρικού εξαρτήματος οπότε μπορεί με τον τρόπο αυτό να αφαιρεθεί ο αέρας

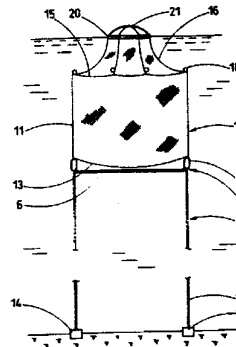


| | | |
|--------------------------------|-------|--------------------------------------------------------------------------------|
| ΑΡΙΘΜΟΣ ΕΥΡΩΠΑΪΚΟΥ Δ.Ε. | (11): | 3023263 |
| ΑΡΙΘ. ΕΛΛΗΝΙΚΗΣ ΚΑΤΑΘΕΣΗΣ | (21): | 970400928 |
| ΗΜΕΡ. ΕΛΛΗΝΙΚΗΣ ΚΑΤΑΘΕΣΗΣ | (22): | 22-04-97 |
| ΑΡΙΘ./ΗΜΕΡ. ΔΗΜΟΣΙΕΥΣΗΣ | | |
| ΕΥΡΩΠΑΪΚΟΥ ΔΙΠΛΩΜΑΤΟΣ | (87): | 612209/22-01-97 |
| ΑΡΙΘ./ΗΜΕΡ. ΔΗΜΟΣΙΕΥΣΗΣ | | |
| ΕΥΡΩΠΑΪΚΗΣ ΑΙΤΗΣΗΣ | (86): | 92920214.1/11-09-92 |
| ΔΙΚΑΙΟΥΧΟΣ | (73): | SINVENT A/S N-7034 TRONDHEIM, NORWAY |
| ΣΥΜΒΑΤΙΚΕΣ ΠΡΟΤΕΡΑΙΟΤΗΤΕΣ | (30): | 913581/11-09-91/NO |
| ΕΦΕΥΡΕΤΗΣ | (72): | LIEN EGIL |
| ΕΙΔΙΚΟΣ ΠΛΗΡΕΞΟΥΣΙΟΣ | (74): | ΚΥΠΡΟΥΛΗ ΚΩΝΣΤΑΝΤΙΑ, Δικηγόρος Κουμπάρη 2 106 74 ΑΘΗΝΑ |
| ΑΝΤΙΚΛΗΤΟΣ | (74): | ΠΑΠΑΚΩΝΣΤΑΝΤΙΝΟΥ ΕΛΕΝΗ, Δικηγόρος Κουμπάρη 2 106 74 ΑΘΗΝΑ |
| ΠΤΛΟΣ ΕΦΕΥΡΕΣΗΣ | (54): | ΜΙΑ ΕΓΚΑΤΑΣΤΑΣΗ ΓΙΑ ΤΗΝ ΚΑΛΙΕΡΓΕΙΑ ΨΑΡΙΩΝ ΚΑΙ ΠΑΡΟΜΟΙΩΝ ΘΑΛΑΣΣΙΩΝ ΕΙΔΩΝ |

ΠΕΡΙΛΗΨΗ (57)

Η παρούσα εφεύρεση παρέχει μια εγκατάσταση για την αποθήκευση ψαριών και οστρακοειδών, η οποία περιλαμβάνει έναν δικτυωτό κλωβό, ο οποίος βυθίζεται σε ένα σώμα νερού. Ο κλωβός περιλαμβάνει ένα τμήμα πατώματος, περιβάλλοντα τείχη των οποίων τα άκρα του πυθμένα είναι συνδεδεμένα με μία περίμετρο του τμήματος πατώματος, και ένα ανώτερο δικτυωτό τμήμα σκεπής, του οποίου τα άκρα του πυθμένα είναι συνδεδεμένα με τα άκρα κορυφής των τειχών. Η σκεπή καταλήγει σε ένα

σχήμα κώλου κώνου, κατά την χρήση της και περιλαμβάνει ένα κεντρικό μέλος άνωσης σε ένα ανώτερο άκρο του. Κατά τη χρήση, η σκεπή εκτείνεται χαλαρά από το κεντρικό μέλος άνωσης στα σημεία σύνδεσης στα περιβάλλοντα τείχη. Τα περιβάλλοντα τείχη υποστηρίζονται κάθετα από πλήθος σωμάτων άνωσης, τα οποία συνδέονται με το ανώτερο άκρο των τειχών. Ολόκληρος ο κλωβός υποστηρίζεται στο νερό από ένα τμήμα υποστήριξης, το οποίο παρέχεται με ένα στοιχείο άνωσης. Το τμήμα υποστήριξης με τη σειρά του συγκρατείται στη θέση του από ένα τμήμα αγκύρωσης το οποίο περιλαμβάνει ένα πλήθος από ουσιαστικά παράλληλα κάθετα καλώδια, τα οποία έχουν αγκυρωθεί στον πυθμένα. Επειδή τα καλώδια αγκύρωσης είναι κάθετα, η εγκατάσταση δύναται να κινείται πλάγια, και προς τα κάτω, υπό τις συνθήκες δυνατού ανέμου, κύματος ή ρεύματος και γι'αυτό βυθίζεται εντελώς για να προστατευθεί από τα στοιχεία η εγκατάσταση και τα ψάρια που περιέχονται σ'αυτήν.



| | | |
|--------------------------------|-------|--------------------------------------------------------------------|
| ΑΡΙΘΜΟΣ ΕΥΡΩΠΑΪΚΟΥ Δ.Ε. | (11): | 3023264 |
| ΑΡΙΘ. ΕΛΛΗΝΙΚΗΣ ΚΑΤΑΘΕΣΗΣ | (21): | 970400929 |
| ΗΜΕΡ. ΕΛΛΗΝΙΚΗΣ ΚΑΤΑΘΕΣΗΣ | (22): | 22-04-97 |
| ΑΡΙΘ./ΗΜΕΡ. ΔΗΜΟΣΙΕΥΣΗΣ | | |
| ΕΥΡΩΠΑΪΚΟΥ ΔΙΠΛΩΜΑΤΟΣ | (87): | 666854/26-03-97 |
| ΑΡΙΘ./ΗΜΕΡ. ΔΗΜΟΣΙΕΥΣΗΣ | | |
| ΕΥΡΩΠΑΪΚΗΣ ΑΙΤΗΣΗΣ | (86): | 93918274.7/23-07-93 |
| ΔΙΚΑΙΟΥΧΟΣ | (73): | PFIZER INC. 235 East 42nd Street, NEW YORK 10017 N.Y., USA |
| ΣΥΜΒΑΤΙΚΕΣ ΠΡΟΤΕΡΑΙΟΤΗΤΕΣ | (30): | 969642/30-10-92/US |
| ΕΦΕΥΡΕΤΗΣ | (72): | CHENARD BERTRAND L. |
| ΕΙΔΙΚΟΣ ΠΛΗΡΕΞΟΥΣΙΟΣ | (74): | ΚΥΠΡΟΥΛΗ ΚΩΝΣΤΑΝΤΙΑ, Δικηγόρος Κουμπάρη 2 106 74 ΑΘΗΝΑ |
| ΑΝΤΙΚΛΗΤΟΣ | (74): | ΠΑΠΑΚΩΝΣΤΑΝΤΙΝΟΥ ΕΛΕΝΗ, Δικηγόρος Κουμπάρη 2 106 74 ΑΘΗΝΑ |
| ΠΤΛΟΣ ΕΦΕΥΡΕΣΗΣ | (54): | ΝΕΥΡΟΠΡΟΣΤΑΤΕΥΤΙΚΕΣ ΕΝΩΣΕΙΣ ΤΗΣ 3,4-ΔΙΥΔΡΟ-2(1H)-ΚΙΝΟΛΟΝΗΣ |

ΠΕΡΙΛΗΨΗ (57)

Η παρούσα εφεύρεση προσανατολίζεται προς ενώσεις τύπου (I) και στα φαρμακευτικά αποδεκτά άλατά τους προσθήκης οξέως, στις οποίες το R επιλέγεται από την ομάδα την αποτελούμενη από F, -CF₃, -OCH₃, -O(C₁) αλκύλιο υποκατασταθέν με 1 έως 3 άτομα φθορίου, -O(C₂)αλκύλιο

υποκατασταθέν με 1 έως 5 άτομα φθορίου και -O(C₃) αλκύλιο υποκατασταθέν με 1 έως 7 άτομα φθορίου. Οι ενώσεις τύπου (I) είναι χρήσιμες στην αγωγή της αποπληξίας, της τραυματικής βλάβης του εγκεφάλου και εκφυλιστικών νόσων του κεντρικού νευρικού συστήματος.

| | |
|--------------------------------|--------------------------------------------------------------------------|
| ΑΡΙΘΜΟΣ ΕΥΡΩΠΑΪΚΟΥ Δ.Ε. | (11): 3023265 |
| ΑΡΙΘ. ΕΛΛΗΝΙΚΗΣ ΚΑΤΑΘΕΣΗΣ | (21): 970400931 |
| ΗΜΕΡ. ΕΛΛΗΝΙΚΗΣ ΚΑΤΑΘΕΣΗΣ | (22): 22-04-97 |
| ΑΡΙΘ./ΗΜΕΡ. ΔΗΜΟΣΙΕΥΣΗΣ | |
| ΕΥΡΩΠΑΪΚΟΥ ΔΙΠΛΩΜΑΤΟΣ | (87): 426486/22-01-97 |
| ΑΡΙΘ./ΗΜΕΡ. ΔΗΜΟΣΙΕΥΣΗΣ | |
| ΕΥΡΩΠΑΪΚΗΣ ΑΙΤΗΣΗΣ | (86): 90312021.0/02-11-90 |
| ΔΙΚΑΙΟΥΧΟΣ | (73): STS BIOPOLYMERS, INC. RUSH 14523 NEW YORK, USA |
| ΣΥΜΒΑΤΙΚΕΣ ΠΡΟΤΕΡΑΙΟΤΗΤΕΣ | (30): 430340/02-11-89/US, 551924/12-07-90/US |
| ΕΦΕΥΡΕΤΗΣ | (72): 1) WHITBOURNE RICHARD JAMES 2) MANGAN MARGARET ANNE |
| ΕΙΔΙΚΟΣ ΠΛΗΡΕΞΟΥΣΙΟΣ | (74): ΚΥΠΡΟΥΛΗ ΚΩΝΣΤΑΝΤΙΑ, Δικηγόρος Κουμπάρη 2 106 74 ΑΘΗΝΑ |
| ΑΝΤΙΚΛΗΤΟΣ | (74): ΠΑΠΑΚΩΝΣΤΑΝΤΙΝΟΥ ΕΛΕΝΗ, Δικηγόρος Κουμπάρη 2 106 74 ΑΘΗΝΑ |
| ΤΙΤΛΟΣ ΕΦΕΥΡΕΣΗΣ | (54): ΑΝΤΙΘΡΟΜΒΟΓΟΝΟΣ ΚΑΙ/Η ΑΝΤΙΜΙΚΡΟΒΙΑΚΗ ΣΥΝΘΕΣΗ |

ύδωρ πολυμερή. Αυτές οι συνθέσεις μπορούν επίσης να περιέχουν και άλλες πρόσθετες ενώσεις τεταρτοταγούς αμμωνίου ή άλλα ιοντικά τασιενεργά που δεν έχουν αντιδράσει με ηπαρίνη και μπορούν επίσης να περιέχουν και άλλες ενώσεις τεταρτοταγούς αμμωνίου ή άλλα ιοντικά τασιενεργά που έχουν αντιδράσει με αντιβιοτικά ή άλλους ιοντικούς φαρμακευτικούς παράγοντες.

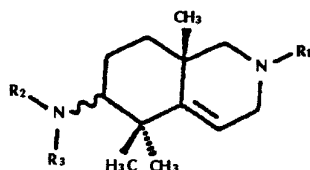
ΠΕΡΙΛΗΨΗ (57)

Αποκαλύπτονται αντιθρομβογόνες και/ή αντιμικροβιακές συνθέσεις περιέχουσες ηπαρίνη και/ή αντιβιοτικά ή άλλους φαρμακευτικούς παράγοντες οι οποίοι έχουν αντιδράσει με ενώσεις τεταρτοταγούς αμμωνίου ή άλλα ιοντικά τασιενεργά και συνδέονται με αδιάλυτα στο

| | |
|--------------------------------|----------------------------------------------------------------------------------------------------------------------------------------------------------|
| ΑΡΙΘΜΟΣ ΕΥΡΩΠΑΪΚΟΥ Δ.Ε. | (11): 3023266 |
| ΑΡΙΘ. ΕΛΛΗΝΙΚΗΣ ΚΑΤΑΘΕΣΗΣ | (21): 970400933 |
| ΗΜΕΡ. ΕΛΛΗΝΙΚΗΣ ΚΑΤΑΘΕΣΗΣ | (22): 23-04-97 |
| ΑΡΙΘ./ΗΜΕΡ. ΔΗΜΟΣΙΕΥΣΗΣ | |
| ΕΥΡΩΠΑΪΚΟΥ ΔΙΠΛΩΜΑΤΟΣ | (87): 666850/05-02-97 |
| ΑΡΙΘ./ΗΜΕΡ. ΔΗΜΟΣΙΕΥΣΗΣ | |
| ΕΥΡΩΠΑΪΚΗΣ ΑΙΤΗΣΗΣ | (86): 93923582.6/18-10-93 |
| ΔΙΚΑΙΟΥΧΟΣ | (73): FOURNIER INDUSTRIE ET SANTE 38 Avenue Hoche 75008 PARIS, FRANCE |
| ΣΥΜΒΑΤΙΚΕΣ ΠΡΟΤΕΡΑΙΟΤΗΤΕΣ | (30): 9212865/28-10-92/FR |
| ΕΦΕΥΡΕΤΗΣ | (72): 1) BINET JEAN 2) SAMRETH SOTH 3) DE FORNEL DANIEL 4) BOUCHER THIERRY 5) RENAUT PATRICE |
| ΕΙΔΙΚΟΣ ΠΛΗΡΕΞΟΥΣΙΟΣ | (74): ΜΑΡΙΝΑΚΗ-ΜΠΡΟΥΣΑΛΗ ΑΡΓΥΡΩ, Δικηγόρος Μπουμπουλίνας 9 106 82 ΑΘΗΝΑ |
| ΑΝΤΙΚΛΗΤΟΣ | (74): ΚΟΣΚΙΝΑ ΜΑΡΙΑ Νικηταρά 8-10 106 78 ΑΘΗΝΑ |
| ΤΙΤΛΟΣ ΕΦΕΥΡΕΣΗΣ | (54): ΠΑΡΑΓΩΓΑ ΤΗΣ 1,2,3,5,6,7,8,8Α- ΟΚΤΑΥΔΡΟ-5,5,8Α-ΤΡΙΜΕΘΥΛΟ-(8ΑΒ)-6- ΙΣΟΚΙΝΟΛΙΝΕΑΜΙΝΗΣ, ΜΕΘΟΔΟΣ ΠΑΡΑΣΚΕΥΗΣ ΚΑΙ ΧΡΗΣΗ ΤΟΥΣ ΣΤΗ ΘΕΡΑΠΕΥΤΙΚΗ |

ΠΕΡΙΛΗΨΗ (57)

Η παρούσα εφεύρεση αναφέρεται σε 1,2,3,5,6,7,8,8α-οκταΐδρο-5,5,8α-τριμεθυλο-(8αβ)-6-ισοκινολίνηα μίνη, του τύπου (I) (όπου οι ομάδες R₁ έως R₃ ορίζονται όπως δείχνεται στην περιγραφή). Αναφέρεται ομοίως στην μέθοδο παρασκευής τους και τη χρήση τους στη θεραπευτική ως ανασταλτικά μέσα της βιοσύνθεσης της χοληστερόλης, κυρίως της κυκλικής εποξυσασκουαλίνης, χρησιμοποιούμενα ως υποχοληστερολημικά, υπολιπαιμικά, αντιπυρετωματικά και αντιμυκητιακά.



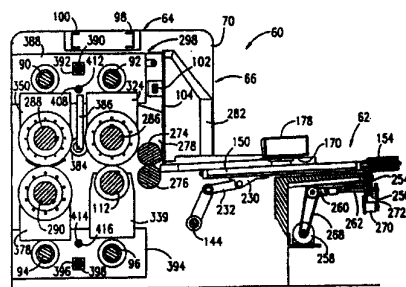
(I)

| | |
|--------------------------------|---------------------------------------------------------------------------------------------------------------------------------------------------------------------------------------------------------------------------------------------------------|
| ΑΡΙΘΜΟΣ ΕΥΡΩΠΑΪΚΟΥ Δ.Ε. | (11): 3023267 |
| ΑΡΙΘ. ΕΛΛΗΝΙΚΗΣ ΚΑΤΑΘΕΣΗΣ | (21): 960403373 |
| ΗΜΕΡ. ΕΛΛΗΝΙΚΗΣ ΚΑΤΑΘΕΣΗΣ | (22): 24-04-97 |
| ΑΡΙΘ./ΗΜΕΡ. ΔΗΜΟΣΙΕΥΣΗΣ | |
| ΕΥΡΩΠΑΪΚΟΥ ΔΙΠΛΩΜΑΤΟΣ | (87): 555515/23-04-97 |
| ΑΡΙΘ./ΗΜΕΡ. ΔΗΜΟΣΙΕΥΣΗΣ | |
| ΕΥΡΩΠΑΪΚΗΣ ΑΙΤΗΣΗΣ | (86): 92108593.2/21-05-92 |
| ΔΙΚΑΙΟΥΧΟΣ | (73): THE LAWRENCE PAPER COMPANY 2801 Lake View Road, P.O.BOX, LAWRENCE 66044 KANSAS, USA |
| ΣΥΜΒΑΤΙΚΕΣ ΠΡΟΤΕΡΑΙΟΤΗΤΕΣ | (30): 835534/14-02-92/US |
| ΕΦΕΥΡΕΤΗΣ | (72): 1) HILL ALAN M. 2) MEEKS WILLIAM R. |
| ΕΙΔΙΚΟΣ ΠΛΗΡΕΞΟΥΣΙΟΣ | (74): ΠΑΠΑΧΑΡΑΛΑΜΠΟΥΣ ΑΙΚΑΤΕΡΙΝΗ, Δικηγόρος Αναλήψεως 23 152 35 ΒΡΙΑΗΣΣΙΑ |
| ΑΝΤΙΚΛΗΤΟΣ | (74): ΠΑΠΑΧΑΡΑΛΑΜΠΟΥΣ ΑΙΚΑΤΕΡΙΝΗ, Δικηγόρος Αναλήψεως 23 152 35 ΒΡΙΑΗΣΣΙΑ |
| ΠΤΑΛΟΣ ΕΦΕΥΡΕΣΗΣ | (54): ΡΥΘΜΙΖΟΜΕΝΗ ΣΥΣΚΕΥΗ ΔΙΑ ΤΗΝ ΕΝΙΣΧΥΣΙΝ-ΑΝΑΚΑΙΝΣΙΝ ΤΩΝ ΜΗΧΑ- ΝΙΣΜΩΝ ΤΩΝ ΤΡΟΧΙΣΚΩΝ ΔΗΜΙΟΥΡ- ΓΙΑΣ ΕΓΚΟΠΩΝ ΚΑΙ ΤΗΣ ΤΡΟΦΟΔΟ- ΤΗΣΕΩΣ ΦΥΛΛΩΝ ΧΑΡΤΟΝΙΟΥ ΔΙΑ ΜΗΧΑΝΗΜΑΤΑ ΠΑΡΑΓΩΓΗΣ ΕΤΟΙΜΩΝ ΠΡΟΣ ΣΥΝΑΡΜΟΛΟΓΗΣΙΝ ΚΥΤΙΩΝ, ΦΥΛΛΩΝ ΧΑΡΤΟΝΙΟΥ |

ΠΕΡΙΛΗΨΗ (57)

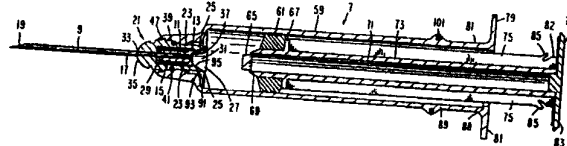
Παρέχεται συσκευή (60) παραγωγής ετοιμών προς συναρμολόγηση κυττίων, φύλλων χαρτονίου η οποία περιλαμβάνει μηχανισμό τροφοδοτήσεως (62) και έναν μηχανισμό (64) δημιουργίας ίχνους/εγκοπών, έκαστος των

οποίων περιλαμβάνει σύστημα ρυθμίσεως (62α, 64α) διευκολύνον την ρύθμισιν της συσκευής (60) ώστε να είναι καταλλήλως έτοιμη δια την επομένη μεταξύ των φάσεων παραγωγής. Ο μηχανισμός τροφοδοτήσεων (62) περιλαμβάνει κατά προτίμησιν ένα παλινδρομικόν ωστικόν στοιχείον (170) το οποίον λειτουργεί δια την διαδοχικήν κράτησιν φύλλων (30) προκειμένου να διαμορφωθούν εις φύλλα (36) έτοιμα δια την παραγωγήν κυττίων. Το στοιχείον (170) στηρίζεται τη βοηθεία ζεύγους επιμήκων, φερόντων σπείρωμα, δυναμένων να περιστραφούν αξονικώς και να μετατεθούν προς τα πρόσω και οπίσω κοκλίων καθορισμού θέσεως (146,148) ούτω δε κατά την στροφήν των κοκλίων (146,148) δύναται να μεταβάλλεται η θέσις αναφοράς του ωστικού στοιχείου (170). Η ρύθμισις του μηχανισμού (64) επιτυγχάνεται τη βοηθεία αντισταθμιστών (292,294) οι οποίοι ζεύγνυται αντιστοίχως προς τον σχετικόν άξονα (288,286) του τροχίσκου δημιουργίας εγκοπών και τον τροχίσκον δημιουργίας ιχνών. Η λειτουργία του αντισταθμιστού (294) του άξονος του τροχίσκου δημιουργίας εγκοπών, χρησιμεύει δια την ρύθμισιν των περιφερειακών θέσεων των σταθερών λεπίδων εγκοπής (358), ενώ η λειτουργία του αντισταθμιστού (292) του άξονος του τροχίσκου δημιουργίας ιχνών μεταβάλλει την θέσιν των ρυθμιζομένων λεπίδων (360) μέσω οδοντωτών τροχών μεταφοράς (384). Αισθητήρια (438-442, 446-448 και 270) χρησιμοποιούνται συνεχώς δια την παρακολούθησιν των εγκορσίων και περιφερειακών θέσεων των μονάδων δημιουργίας ιχνών/εγκοπών (296-304) και της θέσεως αναφοράς του ωστικού στοιχείου (172) ούτως ώστε να επιτυγχάνονται μετ'ακριβείας ρυθμίσεις προετοιμασίας της συσκευής.



| | |
|--------------------------------|-------------------------------------------------------------------------------------------------------------------------------|
| ΑΡΙΘΜΟΣ ΕΥΡΩΠΑΪΚΟΥ Δ.Ε. | (11): 3023268 |
| ΑΡΙΘ. ΕΛΛΗΝΙΚΗΣ ΚΑΤΑΘΕΣΗΣ | (21): 970400549 |
| ΗΜΕΡ. ΕΛΛΗΝΙΚΗΣ ΚΑΤΑΘΕΣΗΣ | (22): 24-04-97 |
| ΑΡΙΘ./ΗΜΕΡ. ΔΗΜΟΣΙΕΥΣΗΣ | |
| ΕΥΡΩΠΑΪΚΟΥ ΔΙΠΛΩΜΑΤΟΣ | (87): 568525/23-04-97 |
| ΑΡΙΘ./ΗΜΕΡ. ΔΗΜΟΣΙΕΥΣΗΣ | |
| ΕΥΡΩΠΑΪΚΗΣ ΑΙΤΗΣΗΣ | (86): 90917229.8/07-11-90 |
| ΔΙΚΑΙΟΥΧΟΣ | (73): MDC INVESTMENT HOLDINGS, INC. 900 Market Street, Delaware Trust Building, Suite 200, WILMINGTON, DELAWARE, USA |
| ΣΥΜΒΑΤΙΚΕΣ ΠΡΟΤΕΡΑΙΟΤΗΤΕΣ | (30): - |
| ΕΦΕΥΡΕΤΗΣ | (72): 1) BOTICH MICHAEL J. 2) HALSETH THOR R. |
| ΕΙΔΙΚΟΣ ΠΛΗΡΕΞΟΥΣΙΟΣ | (74): ΠΑΠΑΧΑΡΑΛΑΜΠΟΥΣ ΑΙΚΑΤΕΡΙΝΗ, Δικηγόρος Αναλήψεως 23 152 35 ΒΡΙΑΗΣΣΙΑ |
| ΑΝΤΙΚΛΗΤΟΣ | (74): ΠΑΠΑΧΑΡΑΛΑΜΠΟΥΣ ΑΙΚΑΤΕΡΙΝΗ, Δικηγόρος Αναλήψεως 23 152 35 ΒΡΙΑΗΣΣΙΑ |
| ΠΤΑΛΟΣ ΕΦΕΥΡΕΣΗΣ | (54): ΥΠΟΔΟΡΙΟΣ ΣΥΡΓΗΣ |

(71), ενός στελέους (59) της σύριγγος, ούτως ώστε η βελόνη (9) να κρατείται ασφαλώς και εγκεκλεισμένη εντός του στελέους (59), χάριν ευκολίας χειρισμού και μεταφοράς, ενώ παραμένει ασφαλώς εντός αυτού. Κυλινδρικόν κέλυφος (21) ελατηρίου περιλαμβάνει επανατακτικούς δακτύλους (23) οι οποίοι δύνανται να κρατήσουν ένα συσπειρωμένον ελατήριον (15) το οποίον κρατεί ένα στοιχείον κρατήσεως (11) της βελόνης κατά της δυνάμεως κρατήσεως των δακτύλων (23). Το στέλεχος (59) έχει εύθραστον άκρον (65) το οποίον όταν ζεύγνυται μετά των επανατακτικών δακτύλων (23) υπό την επίδρασιν μιάς προκαθορισμένης δυνάμεως, αποσυνδέεται ενώ παραμένουν προς τα έξω συγκλίνουσαι ράχεις (68), προκαλούσαι διάστασιν των επανατακτικών δακτύλων (23), οπότε το συσπειρωμένον ελατήριον (15) εκπνύσσει την βελόνη (9) και το στοιχείον κρατήσεως της (11) εντός της εσωτερικής κοιλότητος (71) του στελέους (59) της σύριγγος.



ΠΕΡΙΛΗΨΗ (57)
Σύστημα (7) υποδόριος ενέσεως μετά δυναμένης να υποχωρήσει βελόνης (9), εις τον οποίον η βελόνη (9) υποχωρεί εντός εσωτερικής κοιλότητος

| | | |
|----------------------------------|-------|------------------------------------------------------------------------------------------------------------------------------|
| ΑΡΙΘΜΟΣ ΕΥΡΩΠΑΪΚΟΥ Δ.Ε. | (11): | 3023269 |
| ΑΡΙΘ. ΕΛΛΗΝΙΚΗΣ ΚΑΤΑΘΕΣΗΣ | (21): | 970400639 |
| ΗΜΕΡ. ΕΛΛΗΝΙΚΗΣ ΚΑΤΑΘΕΣΗΣ | (22): | 24-04-97 |
| ΑΡΙΘ./ΗΜΕΡ. ΔΗΜΟΣΙΕΥΣΗΣ | | |
| ΕΥΡΩΠΑΪΚΟΥ ΔΙΠΛΩΜΑΤΟΣ | (87): | 696189/23-04-97 |
| ΑΡΙΘ./ΗΜΕΡ. ΔΗΜΟΣΙΕΥΣΗΣ | | |
| ΕΥΡΩΠΑΪΚΗΣ ΑΙΤΗΣΗΣ | (86): | 94912149.5/26-01-94 |
| ΔΙΚΑΙΟΥΧΟΣ | (73): | SPRINTVEST CORPORATION N.V. International Trade Center, P.O.Box 6085 PISCADERA BAY, CURACAO, NETHER- LANDS ANTILLES |
| ΣΥΜΒΑΤΙΚΕΣ ΠΡΟΤΕΡΑΙΟΤΗΤΕΣ | (30): | 55740/30-04-93/US |
| ΕΦΕΥΡΕΤΗΣ | (72): | 1) HERSH LESLIE J. 2) WALLACE RICHARD C. 3) BOWLEY ELIZABETH A. |
| ΕΙΔΙΚΟΣ ΠΛΗΡΕΞΟΥΣΙΟΣ | (74): | ΚΙΛΙΜΠΗΣ ΑΝΑΣΤΑΣΙΟΣ, Δικηγόρος Χατζηγιάννη Μέξη 7 115 28 ΑΘΗΝΑ |
| ΑΝΤΙΚΛΗΤΟΣ | (74): | ΚΙΛΙΜΠΗΣ ΑΝΑΣΤΑΣΙΟΣ, Δικηγόρος Χατζηγιάννη Μέξη 7 115 28 ΑΘΗΝΑ |
| ΤΙΤΛΟΣ ΕΦΕΥΡΕΣΗΣ | (54): | ΣΥΝΘΕΣΕΙΣ ΚΑΘΑΡΙΣΜΟΥ ΕΠΙΔΕΡΜΙΔΑΣ ΠΟΥ ΠΕΡΙΕΧΟΥΝ ΤΕΡΠΕΝΙΚΟΥΣ ΔΙΑΛΥΤΕΣ ΚΑΙ ΑΠΟΞΕΣΤΙΚΟ ΜΕΣΟ ΑΠΟ ΑΛΦΙΤΟ ΚΑΘΑΡΙΣΜΟΥ |

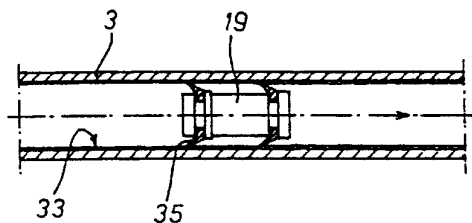
του νερού μέσα στο οποίο βρίσκονται διεσπαρμένα τερπένια, μη-ιονικά τασιενεργά, άλφιτο καλαμποκιού ως αποξεστικό μέσο και συντηρητικά συμπεριλαμβανομένων αντιμικροβιακών και αντιοξειδωτικών μέσων. Σύμφωνα, με μία άποψη της εφεύρεσης οι συνθέσεις καθαρισμού επιδερμίδας ως διαλύτη τερπένια πορτοκαλιού. Τα μη-ιονικά τασιενεργά που περιέχονται στη σύνθεση παρέχουν σταθεροποίηση του μίγματος τερπενίων/νερού, δεν μαλακώνουν ή διαφορετικά δεν προσβάλλουν το άλφιτο καλαμποκιού και παρέχουν δυνατότητα καθαρισμού δημιουργώντας αιώρημα των απομακρυνόμενων ακαθαρσιών.

ΠΕΡΙΛΗΨΗ (57)

Παρουσιάζονται διάφορες με βάση τα τερπένια συνθέσεις καθαρισμού της επιδερμίδας. Οι συνθέσεις καθαρισμού περιλαμβάνουν τα συστατικά

| | | |
|----------------------------------|-------|-------------------------------------------------------------------------------------------------------------------------------------------------------------------------------------------------------|
| ΑΡΙΘΜΟΣ ΕΥΡΩΠΑΪΚΟΥ Δ.Ε. | (11): | 3023270 |
| ΑΡΙΘ. ΕΛΛΗΝΙΚΗΣ ΚΑΤΑΘΕΣΗΣ | (21): | 970400824 |
| ΗΜΕΡ. ΕΛΛΗΝΙΚΗΣ ΚΑΤΑΘΕΣΗΣ | (22): | 24-04-97 |
| ΑΡΙΘ./ΗΜΕΡ. ΔΗΜΟΣΙΕΥΣΗΣ | | |
| ΕΥΡΩΠΑΪΚΟΥ ΔΙΠΛΩΜΑΤΟΣ | (87): | 647162/23-04-97 |
| ΑΡΙΘ./ΗΜΕΡ. ΔΗΜΟΣΙΕΥΣΗΣ | | |
| ΕΥΡΩΠΑΪΚΗΣ ΑΙΤΗΣΗΣ | (86): | 94908316.6/15-02-94 |
| ΔΙΚΑΙΟΥΧΟΣ | (73): | LENAIR S.R.L. Via Campolongo 14 I-35010 ONARA DI TOMBOLO, ITALY |
| ΣΥΜΒΑΤΙΚΕΣ ΠΡΟΤΕΡΑΙΟΤΗΤΕΣ | (30): | PD930091/22-04-93/IT |
| ΕΦΕΥΡΕΤΗΣ | (72): | ZECCHIN SEVERINO |
| ΕΙΔΙΚΟΣ ΠΛΗΡΕΞΟΥΣΙΟΣ | (74): | ΒΟΥΡΟΥ ΤΡΙΑΝΤΑΦΥΛΛΙΑ, Δικηγόρος Πανεπιστημίου 64 106 77 ΑΘΗΝΑ |
| ΑΝΤΙΚΛΗΤΟΣ | (74): | ΒΟΥΡΟΥ ΤΡΙΑΝΤΑΦΥΛΛΙΑ, Δικηγόρος Πανεπιστημίου 64 106 77 ΑΘΗΝΑ |
| ΤΙΤΛΟΣ ΕΦΕΥΡΕΣΗΣ | (54): | ΔΙΑΔΙΚΑΣΙΑ ΓΙΑ ΤΗΝ ΕΠΙΣΤΡΩΣΗ ΤΗΣ ΕΣΩΤΕΡΙΚΗΣ ΕΠΙΦΑΝΕΙΑΣ ΥΔΡΟΘΕΡΜΟΥΓΕΙΝΩΝ ΣΩΛΗΝΩΝ, ΕΙΔΙΚΟΤΕΡΑ ΤΩΝ ΚΑΤΑΣΚΕΥΑΣΜΕΝΩΝ ΑΠΟ ΑΛΟΥΜΙΝΙΟ, ΜΕ ΡΗΤΙΝΩΔΗ ΠΡΟΪΟΝΤΑ ΚΑΙ ΟΙ ΣΩΛΗΝΕΣ ΠΟΥ ΚΑΤΑΣΚΕΥΑΖΟΝΤΑΙ ΜΕ ΑΥΤΗ |

από αλουμίνιο, για να τους προστατεύει και επιπλέον να επιτρέπει ειδικές χρήσεις για εκείνους που δεν θα μπορούσαν να χρησιμοποιηθούν διαφορετικά. Οι σωλήνες αυτοί χρησιμοποιούνται κατά προτίμηση στο κώρο της υδροθερμούγεινης.



ΠΕΡΙΛΗΨΗ (57)

Περιγράφεται μία διαδικασία για την πραγματοποίηση μιας επίστρωσης από ένα επαρκές ρηγιτώδες υλικό πάνω στην εσωτερική επιφάνεια μεταλλικών σωλήνων, ειδικότερα εκείνων που είναι κατασκευασμένοι

| | |
|--------------------------------|----------------------------------------------------------------------------------------------------|
| ΑΡΙΘΜΟΣ ΕΥΡΩΠΑΪΚΟΥ Δ.Ε. | (11): 3023271 |
| ΑΡΙΘ. ΕΛΛΗΝΙΚΗΣ ΚΑΤΑΘΕΣΗΣ | (21): 970400855 |
| ΗΜΕΡ. ΕΛΛΗΝΙΚΗΣ ΚΑΤΑΘΕΣΗΣ | (22): 24-04-97 |
| ΑΡΙΘ./ΗΜΕΡ. ΔΗΜΟΣΙΕΥΣΗΣ | |
| ΕΥΡΩΠΑΪΚΟΥ ΔΙΠΛΩΜΑΤΟΣ | (87): 597952/23-04-97 |
| ΑΡΙΘ./ΗΜΕΡ. ΔΗΜΟΣΙΕΥΣΗΣ | |
| ΕΥΡΩΠΑΪΚΗΣ ΑΙΤΗΣΗΣ | (86): 92916645.2/17-07-92 |
| ΔΙΚΑΙΟΥΧΟΣ | (73): EXXON CHEMICAL PATENTS INC. 1900 East Linden Avenue, LINDEN 07036-0710 NEW JERSEY, USA |
| ΣΥΜΒΑΤΙΚΕΣ ΠΡΟΤΕΡΑΙΟΤΗΤΕΣ | (30): 736986/29-07-91/US |
| ΕΦΕΥΡΕΤΗΣ | (72): 1) MCDONALD MICHAEL FRANCIS JR. 2) LAWRENCE DAVID JOHN 3) WILLIAMS DONALD ANDERSON |
| ΕΙΔΙΚΟΣ ΠΛΗΡΕΞΟΥΣΙΟΣ | (74): ΚΥΠΡΟΥΛΗ ΚΩΝΣΤΑΝΤΙΑ, Δικηγόρος Κουμπάρη 2 106 74 ΑΘΗΝΑ |
| ΑΝΤΙΚΛΗΤΟΣ | (74): ΠΑΠΑΚΩΝΣΤΑΝΤΙΝΟΥ ΕΛΕΝΗ, Δικηγόρος Κουμπάρη 2 106 74 ΑΘΗΝΑ |
| ΤΙΤΛΟΣ ΕΦΕΥΡΕΣΗΣ | (54): ΑΝΤΙΔΡΑΣΤΗΡΑΣ ΠΟΛΥΜΕΡΙΣΜΟΥ |

ΠΕΡΙΛΗΨΗ (57)

Ένας νέος χημικός αντιδραστήρας, ένας ιδιαίτερα χρήσιμος για την παραγωγή πολυμερών, ειδικότερα ελαστομερών όπως ελαστομερούς βουτυλίου. Ο αντιδραστήρας (10) περιέχει (1) ένα δισωλήνιο σύστημα διελεύσεως, αποτελούμενο από μία εσωτερική ή κεντρική δεσμίδα σωλήνων (20) μέσω των οποίων διέρχεται κατά μια διεύθυνση ένα μίγμα ή ιλύς από δυνάμενα να πολυμερισθούν μονομερή και καταλύτη, και ανακυκλώνονται μέσω μιά εξωτερικής δεσμίδος σωλήνων (30) κατά την αντίθετη διεύθυνση σε βασικά ομοιόμορφη κατανομή ροής (2), ενώ οι

σωλήνες της κεντρικής και της εξωτερικής δεσμίδος σωλήνων συγκρατούνται εντός ενός τμήματος με περίβλημα, ή τμημάτων του αντιδραστήρα εντός των οποίων εγχύεται ένα ψυκτικό υγρό ή μια ψυκτική ουσία και εξατμίζεται για να αφαιρεθεί η θερμότητα της αντιδράσεως. Το ψυκτικό υγρό ή η ψυκτική ουσία, σε σχέση ανταλλαγής θερμότητας με τους σωλήνες αφαιρεί τα ποσά εξώθερμης θερμότητας της αντιδράσεως από το μίγμα πολυμερισμού, και διατηρεί το μίγμα πολυμερισμού σε ομοιόμορφη χαμηλή θερμοκρασία. Μία ομοιόμορφη κυκλοφορία ροής της ιλύος η οποία υποβοηθά στη διατήρηση της ομοιόμορφης χαμηλής θερμοκρασίας, παρέχεται με τη χρήση ενός (3) διαχυτήρα (60) και ενός (4) μικτού συστήματος αντήσεως ροής (40), με το στροφέιο του (43), χάρη στο οποίο αναπτύσσεται ένα κατάλληλο υδροστατικό ύψος ομοιόμορφης κατανομής πιέσεων στις πλευρές εισόδου των κεντρικών σωλήνων (20) προκειμένου να διατηρείται η ομοιόμορφη κατανομή ροής εντός του δισωλήνιου συστήματος διελεύσεως με υψηλό ρυθμό κυκλοφορίας. Δεν υπάρχει περιδίνηση στροβιλισμού στην έξοδο του συγκροτήματος στροφείου-διαχυτήρα, ούτε φυσαλίδες κοιλοτήτων που συνήθως συνδυάζονται με τα μονοσωλήνια συστήματα διελεύσεως, τα οποία χρησιμοποιούν έναν κεντρικό σωλήνα αντήσεως και αντλία αξονικής ροής. Επιτυγχάνονται βελτιωμένη ανάμιξη, υψηλή υδραυλική απόδοση, και υψηλότεροι ρυθμοί παραγωγής με μικρή απόφραξη πολυμερών.



| | |
|--------------------------------|------------------------------------------------------------------------------------------------------------------------------------|
| ΑΡΙΘΜΟΣ ΕΥΡΩΠΑΪΚΟΥ Δ.Ε. | (11): 3023272 |
| ΑΡΙΘ. ΕΛΛΗΝΙΚΗΣ ΚΑΤΑΘΕΣΗΣ | (21): 970400887 |
| ΗΜΕΡ. ΕΛΛΗΝΙΚΗΣ ΚΑΤΑΘΕΣΗΣ | (22): 24-04-97 |
| ΑΡΙΘ./ΗΜΕΡ. ΔΗΜΟΣΙΕΥΣΗΣ | |
| ΕΥΡΩΠΑΪΚΟΥ ΔΙΠΛΩΜΑΤΟΣ | (87): 666711/23-04-97 |
| ΑΡΙΘ./ΗΜΕΡ. ΔΗΜΟΣΙΕΥΣΗΣ | |
| ΕΥΡΩΠΑΪΚΗΣ ΑΙΤΗΣΗΣ | (86): 93924989.2/21-10-93 |
| ΔΙΚΑΙΟΥΧΟΣ | (73): THE PROCTER & GAMBLE COMPANY One Procter & Gamble Plaza, CINCINNATI 45202 OHIO, USA |
| ΣΥΜΒΑΤΙΚΕΣ ΠΡΟΤΕΡΑΙΟΤΗΤΕΣ | (30): 969670/30-10-92/US |
| ΕΦΕΥΡΕΤΗΣ | (72): 1) ELSER JOSEPH JAMES 2) KESTER JEFFREY JOHN 3) LIN PETER YAU TAK 4) WEHMEIER THOMAS JOSEPH |
| ΕΙΔΙΚΟΣ ΠΛΗΡΕΞΟΥΣΙΟΣ | (74): ΠΑΠΑΧΡΙΣΤΟΠΟΥΛΟΥ ΧΡΙΣΤΙΝΑ, Δικηγόρος Χατζηγιάννη Μέξη 7 115 28 ΑΘΗΝΑ |
| ΑΝΤΙΚΛΗΤΟΣ | (74): ΚΙΛΙΜΙΡΗΣ ΑΝΑΣΤΑΣΙΟΣ, Δικηγόρος Χατζηγιάννη Μέξη 7 115 28 ΑΘΗΝΑ |
| ΤΙΤΛΟΣ ΕΦΕΥΡΕΣΗΣ | (54): ΜΗ-ΠΕΨΙΜΕΣ ΛΙΠΑΡΕΣ ΣΥΝΘΕΣΗΣ ΠΟΥ ΠΕΡΙΕΧΟΥΝ ΣΧΕΤΙΚΑ ΜΙΚΡΑ ΜΗ-ΠΕΨΙΜΑ ΣΤΕΡΕΑ ΣΩΜΑΤΙΔΙΑ ΠΑ ΝΑ ΕΛΕΓΧΕΤΑΙ Η ΠΑΘΗΤΙΚΗ ΑΠΩΛΕΙΑ ΕΛΑΙΩΝ |

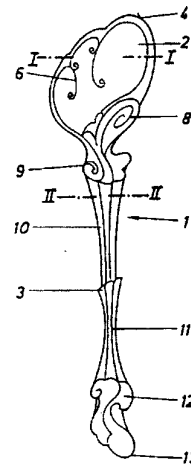
ΠΕΡΙΛΗΨΗ (57)

Περιγράφονται μη-πέψιμα λίπη με σχετικά ομαλές κλίσεις διαγράμματος περιεχομένων στερεών λιπών (SFC) μεταξύ των θερμοκρασιών διαματίου

και σώματος. Αυτά τα μη-πέψιμα λίπη περιλαμβάνουν υγρό μη-πέψιμο έλαιο και σχετικά μικρά μη-πέψιμα σωματίδια διεσπαρμένα στο έλαιο για να ελέγχεται η παθητική απώλεια λιπαρών υλών. Τα προϊόντα που περιέχουν εδωδιμα λίπη που περιλαμβάνουν αυτά τα μη-πέψιμα λίπη μπορεί να είναι λιγότερο κηρώδη στην γεύση λόγω του χαμηλότερου επιπέδου στερεών που απαιτείται για τον έλεγχο της παθητικής απώλειας λιπαρών υλών.

| | |
|--------------------------------|------------------------------------------------------------------------------------------------------------------|
| ΑΡΙΘΜΟΣ ΕΥΡΩΠΑΪΚΟΥ Δ.Ε. | (11): 3023273 |
| ΑΡΙΘ. ΕΛΛΗΝΙΚΗΣ ΚΑΤΑΘΕΣΗΣ | (21): 970400934 |
| ΗΜΕΡ. ΕΛΛΗΝΙΚΗΣ ΚΑΤΑΘΕΣΗΣ | (22): 24-04-97 |
| ΑΡΙΘ./ΗΜΕΡ. ΔΗΜΟΣΙΕΥΣΗΣ | |
| ΕΥΡΩΠΑΪΚΟΥ ΔΙΠΛΩΜΑΤΟΣ | (87): 524710/29-01-97 |
| ΑΡΙΘ./ΗΜΕΡ. ΔΗΜΟΣΙΕΥΣΗΣ | |
| ΕΥΡΩΠΑΪΚΗΣ ΑΙΤΗΣΗΣ | (86): 92250179.6/09-07-92 |
| ΔΙΚΑΙΟΥΧΟΣ | (73): WMF WURTTENBERGISCHE METALLWARENFABRIK AG Postfach 14 01 D-73304 GEISLINGEN, GERMANY |
| ΣΥΜΒΑΤΙΚΕΣ ΠΡΟΤΕΡΑΙΟΤΗΤΕΣ | (30): 4124393/23-07-91/DE |
| ΕΦΕΥΡΕΤΗΣ | (72): 1) RITTER ROLF DIP.-ING. 2) FEHSE, HANS-FRIEDRICH, DR., DR.CHEM. 3) WEND EIKE FRITZ DR., DR.-ING. |
| ΕΙΔΙΚΟΣ ΠΛΗΡΕΞΟΥΣΙΟΣ | (74): ΕΥΑΓΓΕΛΟΥ ΔΕΣΠΟΙΝΑ, Δικηγόρος Μοσχονησίων 4 171 21 Ν. ΣΜΥΡΝΗ |
| ΑΝΤΙΚΛΗΤΟΣ | (74): ΕΥΑΓΓΕΛΟΥ ΒΑΣΩ, Δικηγόρος Μαυροκορδάτου 5 106 78 ΑΘΗΝΑ |
| ΠΤΑΛΟΣ ΕΦΕΥΡΕΣΗΣ | (54): ΕΡΓΑΛΕΙΑ ΦΑΓΗΤΟΥ ΑΠΟ ΜΕΤΑΛΛΟ |

σύνδεση των κραμάτων μπορεί να καθοδηγηθεί προσαρμοζόμενη στην λειτουργία τους επειδή τα εργαλεία φαγητού (1) κατασκευάζονται από συντετηγμένο μέταλλο. Η κατασκευή των εργαλείων φαγητού γίνεται κατά μεθόδους οι οποίες είναι γνωστές από την κωνομεταλλουργία.



ΠΕΡΙΛΗΨΗ (57)

Η εφεύρεση αφορά εργαλεία φαγητού (1) εξ ενός τεμαχίου από μέταλλο, τα οποία παρασκευάζονται δια κόνεων μεταλλουργίας. Πρόκειται κυρίως περί επιτραπέζιων εργαλείων φαγητού (1), τα οποία κατασκευάζονται σε σύνθετες σχήμα ή εις ασυνήθη μέχρι τούδε διαμόρφωση και των οποίων η

| | |
|--------------------------------|--------------------------------------------------------------------------------------|
| ΑΡΙΘΜΟΣ ΕΥΡΩΠΑΪΚΟΥ Δ.Ε. | (11): 3023274 |
| ΑΡΙΘ. ΕΛΛΗΝΙΚΗΣ ΚΑΤΑΘΕΣΗΣ | (21): 970400935 |
| ΗΜΕΡ. ΕΛΛΗΝΙΚΗΣ ΚΑΤΑΘΕΣΗΣ | (22): 24-04-97 |
| ΑΡΙΘ./ΗΜΕΡ. ΔΗΜΟΣΙΕΥΣΗΣ | |
| ΕΥΡΩΠΑΪΚΟΥ ΔΙΠΛΩΜΑΤΟΣ | (87): 533192/23-04-97 |
| ΑΡΙΘ./ΗΜΕΡ. ΔΗΜΟΣΙΕΥΣΗΣ | |
| ΕΥΡΩΠΑΪΚΗΣ ΑΙΤΗΣΗΣ | (86): 92116017.2/18-09-92 |
| ΔΙΚΑΙΟΥΧΟΣ | (73): LUCKY LTD. 20 Yoido-Dong, Yongdungpo-Ku 150 721 CHOI, SEOUL, KOREA |
| ΣΥΜΒΑΤΙΚΕΣ ΠΡΟΤΕΡΑΙΟΤΗΤΕΣ | (30): 1657691/20-09-91/KR, 64092/17-01-92/KR |
| ΕΦΕΥΡΕΤΗΣ | (72): 1) TAE-HWAN JANG 2) SU-BEOM CHOL 3) HYUNG-MANN LEE 4) MYUNG-JOONG KIM |
| ΕΙΔΙΚΟΣ ΠΛΗΡΕΞΟΥΣΙΟΣ | (74): ΠΑΤΗΝΙΩΤΗΣ ΜΑΝΩΛΗΣ, Δικηγόρος Ηρακλειφου 6 106 73 ΑΘΗΝΑ |
| ΑΝΤΙΚΛΗΤΟΣ | (74): ΣΑΚΕΛΛΑΡΙΔΗΣ ΙΩΑΝΝΗΣ, Δικηγόρος Ηρακλειφου 6 106 73 ΑΘΗΝΑ |
| ΠΤΑΛΟΣ ΕΦΕΥΡΕΣΗΣ | (54): ΔΙΑΔΙΚΑΣΙΑ ΓΙΑ ΠΑΡΑΣΚΕΥΗ ΡΗΤΙΝΗΣ ΥΨΗΛΗΣ ΥΔΑΤΟ-ΑΠΟΡΡΟΦΗΤΙΚΟ- ΤΗΤΑΣ |

αφυδάτωση ενός πολυμερούς, που παρασκευάζεται μέσω μερικής εξουδετέρωσης μονομερών ή πολυμερών που περιέχουν μία ομάδα καρβοξυλίου ή καρβοξυλικού άλατος και πολυμερισμό αυτών, χρησιμοποιώντας μία μέθοδο αζεotropικής απόσταξης υπό την παρουσία ενός λιποφιλικού διαλύτη (2) διασύνδεση του αφυδατωμένου πολυμερούς υπό την παρουσία ενός υδροφιλικού παράγοντα διασύνδεσης και αφυδάτωση του διασυνδεδεμένου πολυμερούς χρησιμοποιώντας μία μέθοδο αζεotropικής απόσταξης και (3) φιλτράρισμα και ξήρανση των προϊόντων αντίδρασης για να επανορθωθεί το διασυνδεδεμένο πολυμερές, όπου η βελτίωση περιλαμβάνει: (α) στο στάδιο (1), το πολυμερές αφυδατώνεται μέχρι να έχει μία περιεκτικότητα νερού 25% κατά βάρος ή λιγότερο με βάση το βάρος του πολυμερούς και (β) στο στάδιο (2), το νερό χρησιμοποιείται για να διεισδύσει ο υδροφιλικός παράγοντας διασύνδεσης μέσα στο ενδοσωμάτιο σε μία ποσότητα 7.0 μέχρι 25.0% κατά βάρος με βάση το βάρος του πολυμερούς, η δε διαδικασία διασύνδεσης και μία ποσότητα 60% κατά βάρος ή περισσότερο με βάση την πρόσθετη ποσότητα νερού αφαιρείται από το διασυνδεδεμένο πολυμερές κατά τη διαδικασία της αφυδάτωσης.

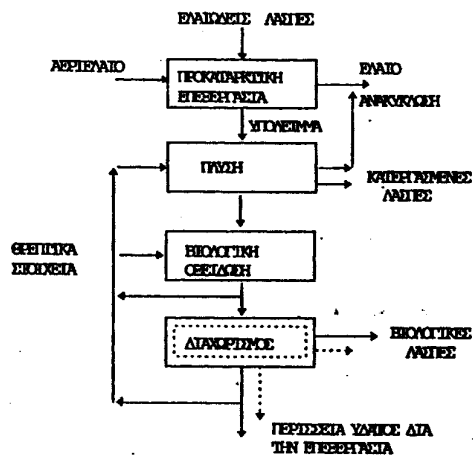
ΠΕΡΙΛΗΨΗ (57)

Η παρούσα εφεύρεση παρέχει μία βελτιωμένη διαδικασία για παρασκευή ρητίνης υψηλής υδατο-απορροφητικότητας, που έχει μία ανώτερη δύναμη εισρόφησης και εξαιρετική αντοχή πυκτώματος, που περιλαμβάνει: (1)

| | |
|----------------------------------------------------------------------------|-----------------------------------------------------------------------------------------------------------------------------|
| ΑΡΙΘΜΟΣ ΕΥΡΩΠΑΪΚΟΥ Δ.Ε. (11): 3023275 | |
| ΑΡΙΘ. ΕΛΛΗΝΙΚΗΣ ΚΑΤΑΘΕΣΗΣ (21): 970400936 | |
| ΗΜΕΡ. ΕΛΛΗΝΙΚΗΣ ΚΑΤΑΘΕΣΗΣ (22): 24-04-97 | |
| ΑΡΙΘ./ΗΜΕΡ. ΔΗΜΟΣΙΕΥΣΗΣ | |
| ΕΥΡΩΠΑΪΚΟΥ ΔΙΠΛΩΜΑΤΟΣ (87): 656234/26-03-97 | |
| ΑΡΙΘ./ΗΜΕΡ. ΔΗΜΟΣΙΕΥΣΗΣ | |
| ΕΥΡΩΠΑΪΚΗΣ ΑΙΤΗΣΗΣ (86): 94203137.8/27-10-94 | |
| ΔΙΚΑΙΟΥΧΟΣ (73): | MINISTERO DELL'UNIVERSITA' E DELLA RICERCA SCIENTIFICA E TECNOLOGICA 76, Lungotevere Thaan di Revel 00196 ROMA, ITALY |
| ΣΥΜΒΑΤΙΚΕΣ ΠΡΟΤΕΡΑΙΟΤΗΤΕΣ ΕΦΕΥΡΕΤΗΣ (30): M932335/04-11-93/IT (72): | 1) D'ADDARIO EZIO 2) FASCETTI EUGENIO 3) PATRICELLI ALBERTO 4) PROSPERI GIULIO 5) ROBERTIELLO ANDREA |
| ΕΙΔΙΚΟΣ ΠΛΗΡΕΞΟΥΣΙΟΣ (74): | ΠΑΠΑΚΩΣΤΑ-ΑΝΑΓΝΩΣΤΟΠΟΥΛΟΥ ΠΑΝ.Δικηγ Μαυροκορδάτου 7 106 78 ΑΘΗΝΑ |
| ΑΝΤΙΚΑΛΗΤΟΣ (74): | ΚΙΟΡΤΣΗΣ ΒΑΣΙΛΕΙΟΣ, Δικηγόρος Μαυροκορδάτου 7 106 78 ΑΘΗΝΑ |
| ΤΙΤΛΟΣ ΕΦΕΥΡΕΣΗΣ (54): | ΜΕΘΟΔΟΣ ΒΙΟΛΟΓΙΚΗΣ ΕΠΙΞΕΡΑΣΙΑΣ ΣΤΕΡΕΩΝ ΑΠΟΒΑΝΤΩΝ ΚΑΙ ΛΑΣΠΗΣ ΠΟΥ ΕΧΟΥΝ ΡΥΠΑΝΘΕΙ ΜΕ ΥΔΡΟΓΟ-ΝΑΝΘΡΑΚΕΣ |

ΠΕΡΙΛΗΨΗ (57)

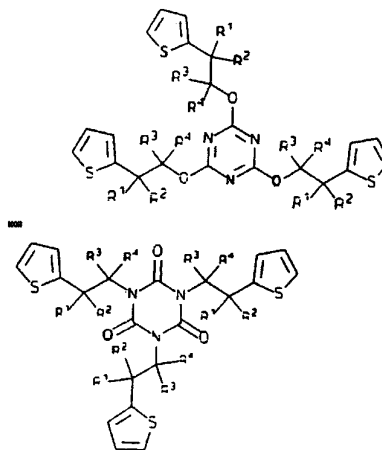
Μέθοδος δια την βιολογική επεξεργασία στερεών αποβλήτων και λάσπης που έχουν ρυπανθεί με ελαιώδη υπολείμματα. Μία προκαταρκτική βαθμίδα επεξεργασίας σε 40-110°C με μία τουλάχιστον εκκύλιση με ένα πτητικό οργανικό διαλύτη σε αναλογία 0,1-3:1 γίνεται προς διαχωρισμό της ελαιώδους φάσεως από το στερεό υπόλειμμα. Το απομένον στερεό υπόλειμμα πλένεται με ένα υπερκείμενο υγρό που προκύπτει από βιολογική οξείδωση του μέσου πλύσεως.



| | |
|---------------------------------------------------------------------------|--------------------------------------------------------------------------------------------|
| ΑΡΙΘΜΟΣ ΕΥΡΩΠΑΪΚΟΥ Δ.Ε. (11): 3023276 | |
| ΑΡΙΘ. ΕΛΛΗΝΙΚΗΣ ΚΑΤΑΘΕΣΗΣ (21): 970400937 | |
| ΗΜΕΡ. ΕΛΛΗΝΙΚΗΣ ΚΑΤΑΘΕΣΗΣ (22): 24-04-97 | |
| ΑΡΙΘ./ΗΜΕΡ. ΔΗΜΟΣΙΕΥΣΗΣ | |
| ΕΥΡΩΠΑΪΚΟΥ ΔΙΠΛΩΜΑΤΟΣ (87): 522956/05-02-97 | |
| ΑΡΙΘ./ΗΜΕΡ. ΔΗΜΟΣΙΕΥΣΗΣ | |
| ΕΥΡΩΠΑΪΚΗΣ ΑΙΤΗΣΗΣ (86): 92401954.0/07-07-92 | |
| ΔΙΚΑΙΟΥΧΟΣ (73): | SANOFI 32-34 Rue Marbeuf 75008 PARIS, FRANCE |
| ΣΥΜΒΑΤΙΚΕΣ ΠΡΟΤΕΡΑΙΟΤΗΤΕΣ ΕΦΕΥΡΕΤΗΣ (30): 726476/08-07-91/US (72): | 1) HARRINGTON PETER J. 2) SANCHEZ IGNACIO H. |
| ΕΙΔΙΚΟΣ ΠΛΗΡΕΞΟΥΣΙΟΣ (74): | ΚΥΠΡΟΥΛΗ ΚΩΝΣΤΑΝΤΙΑ, Δικηγόρος Κουμπάρη 2 106 74 ΑΘΗΝΑ |
| ΑΝΤΙΚΑΛΗΤΟΣ (74): | ΠΑΠΑΚΩΝΣΤΑΝΤΙΝΟΥ ΕΛΕΝΗ, Δικηγόρος Κουμπάρη 2 106 74 ΑΘΗΝΑ |
| ΤΙΤΛΟΣ ΕΦΕΥΡΕΣΗΣ (54): | ΠΑΡΑΣΚΕΥΗ 2-(2-ΘΕΙΕΝΥΛ)ΑΙΘΥΛΑΜΙ-ΝΗΣ ΚΑΙ ΣΥΝΘΕΣΗ ΕΞ ΑΥΤΗΣ ΠΑΡΑΓΩΓΩΝ ΘΕΙΕΝΟ [3,2-C]ΠΥΡΙΔΙΝΗΣ |

ΠΕΡΙΛΗΨΗ (57)

Ενώσεις των τύπων:



όπου τα R¹, R², R³, και R⁴ είναι ανεξάρτητα υδρογόνο, κατώτερο αλκύλιο ενός έως έξι ατόμων άνθρακα, αρύλιο ή υποκατεστημένο αρύλιο, μετατρέπονται επαφελώς προς ισοκουανουρικές ενώσεις, ενώσεις 2-(2-θειενυλ)αιθυλαμίνης και παράγωγα θειενο[3,2-c]-πυριδίνης και τα φαρμακευτικά αποδεκτά άλατα αυτών, ιδιαίτερα υδροχλωρική τικλοπιδίνη.

| | |
|--------------------------------|---------------------------------------------------------------------------------------------------------------------|
| ΑΡΙΘΜΟΣ ΕΥΡΩΠΑΪΚΟΥ Δ.Ε. | (11): 3023277 |
| ΑΡΙΘ. ΕΛΛΗΝΙΚΗΣ ΚΑΤΑΘΕΣΗΣ | (21): 970400938 |
| ΗΜΕΡ. ΕΛΛΗΝΙΚΗΣ ΚΑΤΑΘΕΣΗΣ | (22): 24-04-97 |
| ΑΡΙΘ./ΗΜΕΡ. ΔΗΜΟΣΙΕΥΣΗΣ | |
| ΕΥΡΩΠΑΪΚΟΥ ΔΙΠΛΩΜΑΤΟΣ | (87): 465024/05-02-97 |
| ΑΡΙΘ./ΗΜΕΡ. ΔΗΜΟΣΙΕΥΣΗΣ | |
| ΕΥΡΩΠΑΪΚΗΣ ΑΙΤΗΣΗΣ | (86): 91305310.4/12-06-91 |
| ΔΙΚΑΙΟΥΧΟΣ | (73): PIONEER HI-BRED INTERNATIONAL, INC. 700 Capital Square 400 Locust St., DES MOINES 50309 IOWA, USA |
| ΣΥΜΒΑΤΙΚΕΣ ΠΡΟΤΕΡΑΙΟΤΗΤΕΣ | (30): 537183/12-06-90/US |
| ΕΦΕΥΡΕΤΗΣ | (72): 1) ALBERTSEN MARC C. 2) BEACH LARRY R. 3) HOWARD JOHN 4) HUFFMAN GARY A. |
| ΕΙΔΙΚΟΣ ΠΛΗΡΕΞΟΥΣΙΟΣ | (74): ΚΥΠΡΟΥΛΗ ΚΩΝΣΤΑΝΤΙΑ, Δικηγόρος Κουμπάρη 2 106 74 ΑΘΗΝΑ |
| ΑΝΤΙΚΛΗΤΟΣ | (74): ΠΑΠΑΚΩΝΣΤΑΝΤΙΝΟΥ ΕΛΕΝΗ, Δικηγόρος Κουμπάρη 2 106 74 ΑΘΗΝΑ |
| ΤΙΤΛΟΣ ΕΦΕΥΡΕΣΗΣ | (54): ΕΛΕΓΧΟΣ ΜΙΚΡΟΣΠΟΡΟΓΕΝΕΣΗΣ ΧΡΗΣΙΜΟΠΟΙΩΝΤΑΣ ΕΞΩΤΕΡΙΚΑ ΕΠΑ- ΓΩΓΙΜΕΣ ΑΛΛΗΛΟΥΧΙΕΣ ΠΡΟΑΓΩΓΟΥΣ |

ΠΕΡΙΛΗΨΗ (57)

Ένας επαγωγικός προαγωγός χρησιμοποιείται για ρύθμιση έκφρασης ενός γονιδίου το οποίο είναι γνωστό ότι είναι κρίσιμο σε μικροσπορογένεση, δηλ., την παραγωγή γύρης. Οι αλληλουχίες ελέγχου επιλεγμένου γονιδίου τροποποιούνται έτσι ώστε να είναι κανονικά "off" και σαν ένα αποτέλεσμα τα φυτά είναι αρσενικά στείρα. Όταν είναι επιθυμητή η αναπαραγωγή των αρσενικών στείρων φυτών, αρσενική γονιμότητα επαναφέρεται μέσω επεξεργασίας των φυτών με ένα μη-φυτοτοξικό χημικό το οποίο επάγει έκφραση του κρίσιμου γονιδίου.

| | |
|--------------------------------|-----------------------------------------------------------------------------------------|
| ΑΡΙΘΜΟΣ ΕΥΡΩΠΑΪΚΟΥ Δ.Ε. | (11): 3023278 |
| ΑΡΙΘ. ΕΛΛΗΝΙΚΗΣ ΚΑΤΑΘΕΣΗΣ | (21): 970400939 |
| ΗΜΕΡ. ΕΛΛΗΝΙΚΗΣ ΚΑΤΑΘΕΣΗΣ | (22): 24-04-97 |
| ΑΡΙΘ./ΗΜΕΡ. ΔΗΜΟΣΙΕΥΣΗΣ | |
| ΕΥΡΩΠΑΪΚΟΥ ΔΙΠΛΩΜΑΤΟΣ | (87): 603218/29-01-97 |
| ΑΡΙΘ./ΗΜΕΡ. ΔΗΜΟΣΙΕΥΣΗΣ | |
| ΕΥΡΩΠΑΪΚΗΣ ΑΙΤΗΣΗΣ | (86): 92918229.3/31-08-92 |
| ΔΙΚΑΙΟΥΧΟΣ | (73): SOLVAY ΑΝΩΝΥΜΗ ΕΤΑΙΡΕΙΑ B-1050 BRUXELLES, BELGIUM |
| ΣΥΜΒΑΤΙΚΕΣ ΠΡΟΤΕΡΑΙΟΤΗΤΕΣ | (30): 9100843/10-09-91/BE |
| ΕΦΕΥΡΕΤΗΣ | (72): 1) NINANE LEON 2) ADAM JEAN-FRANCOIS 3) HUMBLLOT CEDRIC |
| ΕΙΔΙΚΟΣ ΠΛΗΡΕΞΟΥΣΙΟΣ | (74): ΚΥΠΡΟΥΛΗ ΚΩΝΣΤΑΝΤΙΑ, Δικηγόρος Κουμπάρη 2 106 74 ΑΘΗΝΑ |
| ΑΝΤΙΚΛΗΤΟΣ | (74): ΠΑΠΑΚΩΝΣΤΑΝΤΙΝΟΥ ΕΛΕΝΗ, Δικηγόρος Κουμπάρη 2 106 74 ΑΘΗΝΑ |
| ΤΙΤΛΟΣ ΕΦΕΥΡΕΣΗΣ | (54): ΜΕΘΟΔΟΣ ΠΑΡΑΣΚΕΥΗΣ ΕΝΟΣ ΒΙΟΜΗΧΑΝΙΚΟΥ ΥΔΑΤΙΚΟΥ ΔΙΑΛΥΜΑΤΟΣ ΧΛΩΡΙΟΥΧΟΥ ΝΑΤΡΙΟΥ |

νάτριο (4), καπναέριο (2) που περιέχουν υποχλώριο, και γίνεται επεξεργασία του εν λόγω υδατικού μέσου (12) για να απομακρυνθούν από αυτό τα πολυσθενή μέταλλα.

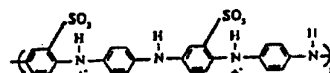
ΠΕΡΙΛΗΨΗ (57)

Μέθοδος παρασκευής ενός βιομηχανικού υδατικού διαλύματος χλωριούχου νατρίου, σύμφωνα με την οποία παρασκευάζεται ένα υδατικό μέσον (12) που περιέχει ένα υδατικό διάλυμα χλωριούχου νατρίου και πολυσθενών μετάλλων, εισάγοντος εντός του υδάτος (10) ένα στερεό προϊόν (8) που συλλέγεται από την επεξεργασία δια της ξηράς οδού, με διπτανθρακικό

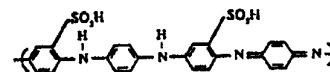
| | |
|----------------------------------|---------------------------------------------------------------------------------------|
| ΑΡΙΘΜΟΣ ΕΥΡΩΠΑΪΚΟΥ Δ.Ε. | (11): 3023279 |
| ΑΡΙΘ. ΕΛΛΗΝΙΚΗΣ ΚΑΤΑΘΕΣΗΣ | (21): 970400940 |
| ΗΜΕΡ. ΕΛΛΗΝΙΚΗΣ ΚΑΤΑΘΕΣΗΣ | (22): 24-04-97 |
| ΑΡΙΘ./ΗΜΕΡ. ΔΗΜΟΣΙΕΥΣΗΣ | |
| ΕΥΡΩΠΑΪΚΟΥ ΔΙΠΛΩΜΑΤΟΣ | (87): 495885/29-01-97 |
| ΑΡΙΘ./ΗΜΕΡ. ΔΗΜΟΣΙΕΥΣΗΣ | |
| ΕΥΡΩΠΑΪΚΗΣ ΑΙΤΗΣΗΣ | (86): 90915852.9/15-10-90 |
| ΔΙΚΑΙΟΥΧΟΣ | (73): THE OHIO STATE UNIVERSITY RESEARCH FOUNDATION COLUMBUS 43212 OHIO, USA |
| ΣΥΜΒΑΤΙΚΕΣ ΠΡΟΤΕΡΑΙΟΤΗΤΕΣ | (30): 423902/19-10-89/US |
| ΕΦΕΥΡΕΤΗΣ | (72): 1) EPSTEIN ARTHUR J. 2) YUE JIANG |
| ΕΙΔΙΚΟΣ ΠΛΗΡΕΞΟΥΣΙΟΣ | (74): ΚΥΠΡΟΥΛΗ ΚΩΝΣΤΑΝΤΙΑ, Δικηγόρος Κουμπάρη 2 106 74 ΑΘΗΝΑ |
| ΑΝΤΙΚΑΗΤΟΣ | (74): ΠΑΠΑΚΩΝΣΤΑΝΤΙΝΟΥ ΕΛΕΝΗ, Δικηγόρος Κουμπάρη 2 106 74 ΑΘΗΝΑ |
| ΠΤΛΟΣ ΕΦΕΥΡΕΣΗΣ | (54): ΣΥΝΘΕΣΗΣ ΠΟΛΥΑΝΙΛΙΝΗΣ, ΜΕΘΟΔΟΙ ΠΑΡΑΣΚΕΥΗΣ ΤΟΥΣ ΚΑΙ ΧΡΗΣΗ ΤΟΥΣ |

ΠΕΡΙΛΗΨΗ (57)

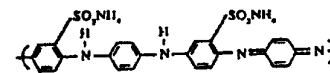
Τύπος a
Ενώσις I



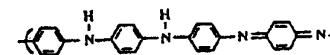
Τύπος b



Τύπος c



Τύπος d



Παρασκευάσματα υποκατεστημένης με αυτοπρωτονιωμένο σουλφονικό οξύ Πολυανιλίνης, μέθοδοι παρασκευής της και χρήσεις της. Τα παρασκευάσματα σουλφονωμένης Πολυανιλίνης είναι χρήσιμα για ηλεκτρικούς αγωγούς, για απορρόφηση ηλεκτρομαγνητικής ακτινοβολίας, για αλλοίωση ηλεκτρομαγνητικών ακτίνων και τροποποίηση ηλεκτρομαγνητικής αποκρίσεως των παρασκευασμάτων σουλφονωμένων Πολυανιλινών από χημική ή ηλεκτροχημική επίδραση. Τα παρασκευάσματα σουλφονωμένων Πολυανιλινών, είναι επίσης χρήσιμα σαν μεγάλης δυναμικότητας μέσα αποθηκεύσεως στοιχείων δυναμένων να απαλειφθούν, προς χρήση σε αποθήκευση πληροφοριών και μεθόδων εφαρμογών. Τα παρασκευάσματα σουλφονωμένων Πολυανιλινών παρέχουν Ηλεκτρονικά, Χημικά, Ηλεκτροχημικά και ενίοτε Μικροηλεκτρονικά μηχανήματα που χρησιμοποιούνται και ελέγχουν χημικές και φυσικές ιδιότητες των παρασκευασμάτων.

| | |
|----------------------------------|-------------------------------------------------------------------------------------------|
| ΑΡΙΘΜΟΣ ΕΥΡΩΠΑΪΚΟΥ Δ.Ε. | (11): 3023280 |
| ΑΡΙΘ. ΕΛΛΗΝΙΚΗΣ ΚΑΤΑΘΕΣΗΣ | (21): 970400932 |
| ΗΜΕΡ. ΕΛΛΗΝΙΚΗΣ ΚΑΤΑΘΕΣΗΣ | (22): 29-04-97 |
| ΑΡΙΘ./ΗΜΕΡ. ΔΗΜΟΣΙΕΥΣΗΣ | |
| ΕΥΡΩΠΑΪΚΟΥ ΔΙΠΛΩΜΑΤΟΣ | (87): 515343/29-01-97 |
| ΑΡΙΘ./ΗΜΕΡ. ΔΗΜΟΣΙΕΥΣΗΣ | |
| ΕΥΡΩΠΑΪΚΗΣ ΑΙΤΗΣΗΣ | (86): 92870073.1/20-05-92 |
| ΔΙΚΑΙΟΥΧΟΣ | (73): RUDELLE LEONCE Puech D'Autenc, Andouque F-81350 VALDERIES, FRANCE |
| ΣΥΜΒΑΤΙΚΕΣ ΠΡΟΤΕΡΑΙΟΤΗΤΕΣ | (30): 9106257/23-05-91/FR |
| ΕΦΕΥΡΕΤΗΣ | (72): RUDELLE LEONCE |
| ΕΙΔΙΚΟΣ ΠΛΗΡΕΞΟΥΣΙΟΣ | (74): ΠΑΠΑΧΑΡΑΛΑΜΠΟΥΣ ΑΙΚΑΤΕΡΙΝΗ, Δικηγόρος Αναλήψεως 23 152 35 ΒΡΙΑΗΣΣΙΑ |
| ΑΝΤΙΚΑΗΤΟΣ | (74): ΠΑΠΑΧΑΡΑΛΑΜΠΟΥΣ ΑΙΚΑΤΕΡΙΝΗ, Δικηγόρος Αναλήψεως 23 152 35 ΒΡΙΑΗΣΣΙΑ |
| ΠΤΛΟΣ ΕΦΕΥΡΕΣΗΣ | (54): ΗΛΕΚΤΡΙΚΟ ΣΥΣΤΗΜΑ ΚΙΝΗΣΕΩΣ ΟΧΗΜΑΤΟΣ ΚΑΙ ΟΧΗΜΑ ΕΦΟΔΙΑ- ΣΜΕΝΟ ΜΕ ΤΕΤΟΙΟ ΣΥΣΤΗΜΑ |

συζεύγνυται με τον μηχανισμό τροχών του οχήματος μέσω ενός κιβωτίου ταχυτήτων, ενός συμπλέκτη και ενός δευτερεύοντος συστήματος μετάδοσης. Αυτό το σύστημα κίνησης 10 είναι αξιοσημείωτο εις το ότι το ως άνω υποσυγκρότημα ηλεκτρομηχανής 2 αποτελείται από ένα λεγόμενο σύνθετο κινητήρα Μ με ένα πηνίο διέγερσης συνδεδεμένο σε σειρά Β1 και ένα πηνίο διέγερσης συνδεδεμένο παράλληλα Β2, δικλαδωμένα αμφοτέρα μεταξύ του ως άνω υποσυγκροτήματος ηλεκτρορρυθμιζόμενου ελέγχου 3 και του υποσυγκροτήματος τροφοδοσίας με συνεχή ηλεκτρική ενέργεια 1 αποτελούμενο από μια σειρά συσσωρευτών.

ΠΕΡΙΛΗΨΗ (57)

Η εφεύρεση αφορά ένα σύστημα κίνησης με ηλεκτρισμό 10 ενός αυτοκινούμενου οχήματος με ρόδες του τύπου εκείνου που περιλαμβάνει ένα υποσυγκρότημα ηλεκτρομηχανής 2 το οποίο τροφοδοτούμενο από ένα υποσυγκρότημα τροφοδοσίας με συνεχή ηλεκτρική ενέργεια 1 και εξαρτώμενο από ένα υποσυγκρότημα, ηλεκτρορρυθμιζόμενου ελέγχου 3

| | |
|--------------------------------|---------------------------------------------------------------------------------------------------|
| ΑΡΙΘΜΟΣ ΕΥΡΩΠΑΪΚΟΥ Δ.Ε. | (11): 3023281 |
| ΑΡΙΘ. ΕΛΛΗΝΙΚΗΣ ΚΑΤΑΘΕΣΗΣ | (21): 970400945 |
| ΗΜΕΡ. ΕΛΛΗΝΙΚΗΣ ΚΑΤΑΘΕΣΗΣ | (22): 29-04-97 |
| ΑΡΙΘ./ΗΜΕΡ. ΔΗΜΟΣΙΕΥΣΗΣ | |
| ΕΥΡΩΠΑΪΚΟΥ ΔΙΠΛΩΜΑΤΟΣ | (87): 548356/29-01-97 |
| ΑΡΙΘ./ΗΜΕΡ. ΔΗΜΟΣΙΕΥΣΗΣ | |
| ΕΥΡΩΠΑΪΚΗΣ ΑΙΤΗΣΗΣ | (86): 92917134.6/21-07-92 |
| ΔΙΚΑΙΟΥΧΟΣ | (73): LABORATOIRES PROGRAPHARM Z.I. Saint-Arnoult 28170 CHATEAUNEUF-EN-THYMERAIS, FRANCE |
| ΣΥΜΒΑΤΙΚΕΣ ΠΡΟΤΕΡΑΙΟΤΗΤΕΣ | (30): 9109245/22-07-91/FR |
| ΕΦΕΥΡΕΤΗΣ | (72): 1) COUSIN GERARD 2) BRUNA ETIENNE 3) GENDROT EDOUARD |
| ΕΙΔΙΚΟΣ ΠΛΗΡΕΞΟΥΣΙΟΣ | (74): ΚΙΛΙΜΙΡΗΣ ΑΝΑΣΤΑΣΙΟΣ, Δικηγόρος Χατζηγιάννη Μέξη 7 115 28 ΑΘΗΝΑ |
| ΑΝΤΙΚΛΗΤΟΣ | (74): ΚΙΛΙΜΙΡΗΣ ΑΝΑΣΤΑΣΙΟΣ, Δικηγόρος Χατζηγιάννη Μέξη 7 115 28 ΑΘΗΝΑ |
| ΠΤΑΛΟΣ ΕΦΕΥΡΕΣΗΣ | (54): ΧΑΠΙ ΠΟΛΥΣΥΣΤΑΤΟ ΔΙΑΛΥΟΜΕΝΟ ΤΑΧΕΩΣ |

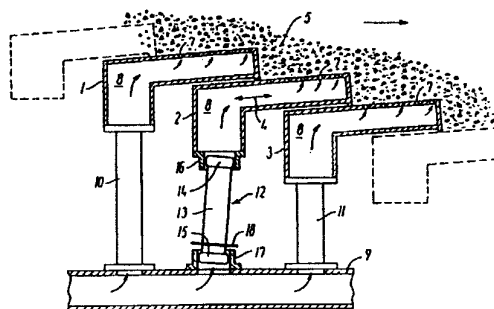
από το ό,τι η ενεργός ουσία παρουσιάζεται σε μορφή επενδυμένων μικροκρυστάλλων ή μικροκόκκων επενδυμένων ή όχι.

ΠΕΡΙΛΗΨΗ (57)

Πολυσύστατο ταχυδιάλυτο χάπι του οποίου το έκδοχο μίγμα είναι κατάλληλο να επιφέρει μία ταχύτητα διάλυσης τέτοια που η αποσύνθεση του μέσα στην στοματική κοιλότητα να γίνεται σε ένα χρόνο πολύ βραχύ και κυρίως μικρότερο των 60 δευτερολέπτων, χαρακτηριζόμενο

| | |
|--------------------------------|-----------------------------------------------------------------------------------------|
| ΑΡΙΘΜΟΣ ΕΥΡΩΠΑΪΚΟΥ Δ.Ε. | (11): 3023282 |
| ΑΡΙΘ. ΕΛΛΗΝΙΚΗΣ ΚΑΤΑΘΕΣΗΣ | (21): 970400946 |
| ΗΜΕΡ. ΕΛΛΗΝΙΚΗΣ ΚΑΤΑΘΕΣΗΣ | (22): 29-04-97 |
| ΑΡΙΘ./ΗΜΕΡ. ΔΗΜΟΣΙΕΥΣΗΣ | |
| ΕΥΡΩΠΑΪΚΟΥ ΔΙΠΛΩΜΑΤΟΣ | (87): 670987/29-01-97 |
| ΑΡΙΘ./ΗΜΕΡ. ΔΗΜΟΣΙΕΥΣΗΣ | |
| ΕΥΡΩΠΑΪΚΗΣ ΑΙΤΗΣΗΣ | (86): 94900780.1/26-11-93 |
| ΔΙΚΑΙΟΥΧΟΣ | (73): FL. SMIDT & CO. A/S Vigerslev Alle 77 DK-2500 VALBY, COPENHAGEN, DENMARK |
| ΣΥΜΒΑΤΙΚΕΣ ΠΡΟΤΕΡΑΙΟΤΗΤΕΣ | (30): 1421/27-11-92/DK |
| ΕΦΕΥΡΕΤΗΣ | (72): NIELSEN SIGFRED K. |
| ΕΙΔΙΚΟΣ ΠΛΗΡΕΞΟΥΣΙΟΣ | (74): ΔΕΛΗΚΩΣΤΟΠΟΥΛΟΥ ΑΓΓΕΛΙΚΗ, Δικηγόρος Σίνα 9 106 80 ΑΘΗΝΑ |
| ΑΝΤΙΚΛΗΤΟΣ | (74): ΟΙΚΟΝΟΜΙΔΗΣ ΔΗΜΗΤΡΗΣ, Δικηγόρος Σίνα 9 106 80 ΑΘΗΝΑ |
| ΠΤΑΛΟΣ ΕΦΕΥΡΕΣΗΣ | (54): ΕΥΚΑΠΤΟΣ ΣΥΝΔΕΤΙΚΟΣ ΣΩΛΗΝΑΣ ΠΑΡΟΧΗΣ ΑΕΡΑ Σ'ΕΝΑ ΨΥΓΕΙΟ ΕΣΧΑΡΑΣ |

να μετατοπίζονται και να λαμβάνουν ανάλογη κλίση, στις χωριστές υποδοχές αγωγού (16,17), οι οποίες τοποθετούνται, αντίστοιχα, στο κινητό στοιχείο εσχάρας (2) και στο σταθερό πλαίσιο (9) του ψυγείου που επίσης χρησιμεύει ως αγωγός παροχής αέρα.

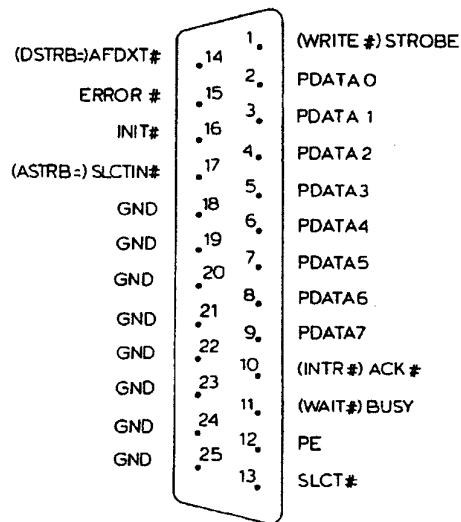


ΠΕΡΙΛΗΨΗ (57)

Σε καθένα από τα κινητά στοιχεία εσχάρας (2) στο ψυγείο εσχάρας, που αποτελείται τόσο από κινητά όσο και από σταθερά στοιχεία εσχάρας (1,3) παρέχεται ψυκτικός αέρας μέσω ενός εύκαμπτου συνδετικού σωλήνα (12). Ο εύκαμπτος συνδετικός σωλήνας (12) αποτελείται από ένα άκαμπτο αγωγό (13) με δύο ακραία τμήματα (14,15) που τοποθετούνται στις εξωτερικές τους πλευρές και προσαρμόζονται με τρόπο ώστε να μπορούν

| | |
|--------------------------------|------------------------------------------------------------------------------------------------------|
| ΑΡΙΘΜΟΣ ΕΥΡΩΠΑΪΚΟΥ Δ.Ε. | (11): 3023283 |
| ΑΡΙΘ. ΕΛΛΗΝΙΚΗΣ ΚΑΤΑΘΕΣΗΣ | (21): 970400947 |
| ΗΜΕΡ. ΕΛΛΗΝΙΚΗΣ ΚΑΤΑΘΕΣΗΣ | (22): 29-04-97 |
| ΑΡΙΘ./ΗΜΕΡ. ΔΗΜΟΣΙΕΥΣΗΣ | |
| ΕΥΡΩΠΑΪΚΟΥ ΔΙΠΛΩΜΑΤΟΣ | (87): 640229/29-01-97 |
| ΑΡΙΘ./ΗΜΕΡ. ΔΗΜΟΣΙΕΥΣΗΣ | |
| ΕΥΡΩΠΑΪΚΗΣ ΑΙΤΗΣΗΣ | (86): 93913937.4/14-05-93 |
| ΔΙΚΑΙΟΥΧΟΣ | (73): ZENITH DATA SYSTEMS CORPORATION 2150 East Lake Cook Road, BUFFALO GROVE 60089 IL, USA |
| ΣΥΜΒΑΤΙΚΕΣ ΠΡΟΤΕΡΑΙΟΤΗΤΕΣ | (30): 885804/15-05-92/US |
| ΕΦΕΥΡΕΤΗΣ | (72): 1) BUXTON CLARK L. 2) KOHTZ ROBERT A. |
| ΕΙΔΙΚΟΣ ΠΛΗΡΕΞΟΥΣΙΟΣ | (74): ΚΥΠΡΟΥΛΗ ΚΩΝΣΤΑΝΤΙΑ, Δικηγόρος Κουμπάρη 2 106 74 ΑΘΗΝΑ |
| ΑΝΤΙΚΛΗΤΟΣ | (74): ΠΑΠΑΚΩΝΣΤΑΝΤΙΝΟΥ ΕΛΕΝΗ, Δικηγόρος Κουμπάρη 2 106 74 ΑΘΗΝΑ |
| ΠΤΛΟΣ ΕΦΕΥΡΕΣΗΣ | (54): ΒΕΛΤΙΩΜΕΝΗ ΠΑΡΑΛΛΗΛΗ ΘΥΡΑ |

το υλικό σήματα. Με τον τρόπο αυτό, αυξάνει σε μεγάλο βαθμό το πλεονέκτημα της χρησιμοποίησης μίας επεκτάσεως ζυγού παράλληλης θύρας.



ΠΕΡΙΛΗΨΗ (57)

Μια βελτιωμένη διασύνδεση παράλληλης θύρας αυξάνει το εύρος ζώνης ενός τυποποιημένου συνδετήρα παράλληλης θύρας ενώ ταυτόχρονα διατηρεί προς τα πίσω συμβατότητα με μία τυποποιημένη διασύνδεση παράλληλης θύρας. Για να αυξηθεί η ταχύτητα μεταφοράς δεδομένων, η επιβάρυνση από το λογισμικό μειούται ουσιαστικά με παραγόμενα από

| | |
|--------------------------------|--------------------------------------------------------------------------------------|
| ΑΡΙΘΜΟΣ ΕΥΡΩΠΑΪΚΟΥ Δ.Ε. | (11): 3023284 |
| ΑΡΙΘ. ΕΛΛΗΝΙΚΗΣ ΚΑΤΑΘΕΣΗΣ | (21): 970400948 |
| ΗΜΕΡ. ΕΛΛΗΝΙΚΗΣ ΚΑΤΑΘΕΣΗΣ | (22): 29-04-97 |
| ΑΡΙΘ./ΗΜΕΡ. ΔΗΜΟΣΙΕΥΣΗΣ | |
| ΕΥΡΩΠΑΪΚΟΥ ΔΙΠΛΩΜΑΤΟΣ | (87): 504169/29-01-97 |
| ΑΡΙΘ./ΗΜΕΡ. ΔΗΜΟΣΙΕΥΣΗΣ | |
| ΕΥΡΩΠΑΪΚΗΣ ΑΙΤΗΣΗΣ | (86): 90917410.4/08-11-90 |
| ΔΙΚΑΙΟΥΧΟΣ | (73): I-STAT CORPORATION PRINCETON 08540 NEW JERSEY, USA |
| ΣΥΜΒΑΤΙΚΕΣ ΠΡΟΤΕΡΑΙΟΤΗΤΕΣ | (30): 434660/09-11-89/US |
| ΕΦΕΥΡΕΤΗΣ | (72): 1) LAUKS IMANTS R. 2) WIECK HENRY J. 3) BANDRU GREGORY M. |
| ΕΙΔΙΚΟΣ ΠΛΗΡΕΞΟΥΣΙΟΣ | (74): ΚΥΠΡΟΥΛΗ ΚΩΝΣΤΑΝΤΙΑ, Δικηγόρος Κουμπάρη 2 106 74 ΑΘΗΝΑ |
| ΑΝΤΙΚΛΗΤΟΣ | (74): ΠΑΠΑΚΩΝΣΤΑΝΤΙΝΟΥ ΕΛΕΝΗ, Δικηγόρος Κουμπάρη 2 106 74 ΑΘΗΝΑ |
| ΠΤΛΟΣ ΕΦΕΥΡΕΣΗΣ | (54): ΗΛΕΚΤΡΟΝΙΚΗ ΚΕΦΑΛΗ ΡΕΥΣΤΟΥ ΓΙΑ ΤΗ ΔΟΚΙΜΗ ΧΗΜΙΚΩΝ ΚΑΙ ΙΟΝΤΙΚΩΝ ΑΙΣΘΗΤΗΡΩΝ |

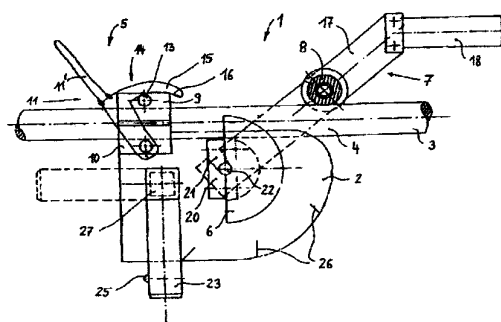
να περιέχει ένα γνωστό ρευστό ελέγχου ενώ το στόμιο συνδέεται στεγανά με τις αισθητήριες διατάξεις ηλεκτρονικού κυκλώματος, ένα άνοιγμα εισόδου και ένα άνοιγμα εξόδου κατάλληλο για την πλήρωση και την εκκένωση των ρευστών ελέγχου, και ηλεκτρικούς ακροδέκτες δυνάμενους να συνδέουν τις αισθητήριες διατάξεις ηλεκτρονικού κυκλώματος έτσι ώστε να ελέγχουν την ηλεκτρική απόκριση των διατάξεων με τα ρευστά ελέγχου.

ΠΕΡΙΛΗΨΗ (57)

Παρέχεται μία ηλεκτρονική κεφαλή ρευστού για τη διευκόλυνση του αυτόματου ελέγχου χημικών και ιοντικών αισθητήριων διατάξεων ηλεκτρονικού κυκλώματος. Η ηλεκτρονική κεφαλή ρευστού περιέχει μία κυψέλη που περιέχει ρευστό η οποία έχει ένα ανοικτό στόμιο δυνάμενο

ΑΡΙΘΜΟΣ ΕΥΡΩΠΑΪΚΟΥ Δ.Ε. (11): 3023285
ΑΡΙΘ. ΕΛΛΗΝΙΚΗΣ ΚΑΤΑΘΕΣΗΣ (21): 970400949
ΗΜΕΡ. ΕΛΛΗΝΙΚΗΣ ΚΑΤΑΘΕΣΗΣ (22): 29-04-97
ΑΡΙΘ./ΗΜΕΡ. ΔΗΜΟΣΙΕΥΣΗΣ
ΕΥΡΩΠΑΪΚΟΥ ΔΙΠΛΩΜΑΤΟΣ (87): 504488/23-04-97
ΑΡΙΘ./ΗΜΕΡ. ΔΗΜΟΣΙΕΥΣΗΣ
ΕΥΡΩΠΑΪΚΗΣ ΑΙΤΗΣΗΣ (86): 91121759.4/19-12-91
ΔΙΚΑΙΟΥΧΟΣ (73): HEWING GMBH
 Waldstrasse 3
 D-48607 OCHTRUP, GERMANY
ΣΥΜΒΑΤΙΚΕΣ ΠΡΟΤΕΡΑΙΟΤΗΤΕΣ (30): U9103368/19-03-91/DE
ΕΦΕΥΡΕΤΗΣ (72): HANSEN JORG
ΕΙΔΙΚΟΣ ΠΛΗΡΕΞΟΥΣΙΟΣ (74): ΚΥΠΡΟΥΛΗ ΚΩΝΣΤΑΝΤΙΑ, Δικηγόρος
 Κουμπάρη 2
 106 74 ΑΘΗΝΑ
ΑΝΤΙΚΛΗΤΟΣ (74): ΠΑΠΑΚΩΝΣΤΑΝΤΙΝΟΥ ΕΛΕΝΗ,
 Δικηγόρος
 Κουμπάρη 2
 106 74 ΑΘΗΝΑ
ΤΙΤΛΟΣ ΕΦΕΥΡΕΣΗΣ (54): ΔΙΑΤΑΞΗ ΓΙΑ ΚΑΜΨΗ ΣΩΛΗΝΩΝ

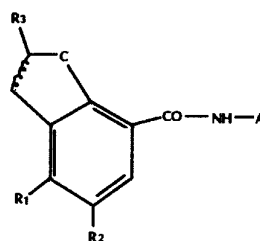
περιστροφής κινεί τον κύλινδρο κάμψεως 8 σ'έναν επιμέρους κύκλο γύρω από το πρότυπο κάμψεως 6 και διατρέχει ομόκεντρα προς τη μορφοεπιφάνειά του. Για να επιτευχθεί ιδιαίτερα ένας απλός χειρισμός η διάταξη είναι διαμορφωμένη ως χειροκίνητη συσκευή της οποίας τα τμήματα της διατάξεως 5,6,7,8 διατάσσονται σε μια βασική πλάκα 2, η οποία είναι εφοδιασμένη μ'ένα χειρομοχλό 23,24 ως αντισυγκρατητήρας και η οποία έχει ένα μοχλό περιστροφής 7 για τον κύλινδρο κάμψεως 8, που είναι διαμορφωμένος ως χειρομοχλός.



ΠΕΡΙΛΗΨΗ (57)

Η εφεύρεση αναφέρεται σε μία διάταξη για την κάμψη σωλήνων, ιδιαίτερα σωλήνων συνθετικού υλικού ή σύνθετου υλικού, με μία διάταξη συσφιξεως 5 για τη στερέωση των σωλήνων πλησίον στην περιοχή κάμψεως 4, ένα πρότυπο κάμψεως 6, που προσαρμόζεται στο προφίλ της διατομής του σωλήνα και μ'έναν κύλινδρο κάμψεως 8, ο οποίος από την πλευρά του παρουσιάζει ένα προφίλ, που προσαρμόζεται στη διατομή του σωλήνα και στηρίζεται σ'ένα μοχλό περιστροφής 7, ο οποίος σε μία κίνηση

ΑΡΙΘΜΟΣ ΕΥΡΩΠΑΪΚΟΥ Δ.Ε. (11): 3023286
ΑΡΙΘ. ΕΛΛΗΝΙΚΗΣ ΚΑΤΑΘΕΣΗΣ (21): 970400950
ΗΜΕΡ. ΕΛΛΗΝΙΚΗΣ ΚΑΤΑΘΕΣΗΣ (22): 29-04-97
ΑΡΙΘ./ΗΜΕΡ. ΔΗΜΟΣΙΕΥΣΗΣ
ΕΥΡΩΠΑΪΚΟΥ ΔΙΠΛΩΜΑΤΟΣ (87): 496064/23-04-97
ΑΡΙΘ./ΗΜΕΡ. ΔΗΜΟΣΙΕΥΣΗΣ
ΕΥΡΩΠΑΪΚΗΣ ΑΙΤΗΣΗΣ (86): 91121073.0/09-12-91
ΔΙΚΑΙΟΥΧΟΣ (73): PHARMACIA & UPJOHN S.P.A.
 Via Robert Koch
 20152 MILANO, ITALY
ΣΥΜΒΑΤΙΚΕΣ ΠΡΟΤΕΡΑΙΟΤΗΤΕΣ (30): 9028105/27-12-90/CB
ΕΦΕΥΡΕΤΗΣ (72): 1) BEDESCHI ANGELO
 2) CABRI WALTER
 3) CANDIANI ILARIA
 4) DE BERNARDINI SILVIA
 5) MARCHI MARCELLO
ΕΙΔΙΚΟΣ ΠΛΗΡΕΞΟΥΣΙΟΣ (74): ΚΥΠΡΟΥΛΗ ΚΩΝΣΤΑΝΤΙΑ, Δικηγόρος
 Κουμπάρη 2
 106 74 ΑΘΗΝΑ
ΑΝΤΙΚΛΗΤΟΣ (74): ΠΑΠΑΚΩΝΣΤΑΝΤΙΝΟΥ ΕΛΕΝΗ,
 Δικηγόρος
 Κουμπάρη 2
 106 74 ΑΘΗΝΑ
ΤΙΤΛΟΣ ΕΦΕΥΡΕΣΗΣ (54): ΜΕΘΟΔΟΣ ΓΙΑ ΤΗΝ ΠΑΡΑΣΚΕΥΗ
 ΥΠΟΚΑΤΑΣΤΑΘΕΝΤΩΝ ΠΑΡΑΓΩΓΩΝ ΤΟΥ
 ΒΕΝΖΟΦΟΥΡΑΝΙΟΥ



στον οποίο το ένα από τα R₁ και R₂ είναι υδρογόνο ή αλογόνο και το άλλο είναι ανεξάρτητα, μία αμινομάδα ή μία ομάδα αλκανουλαμίνης με C₂-C₄ το R₃ είναι υδρογόνο, ένα ευθύ ή διακλαδούμενο αλκύλιο, αλκοξύλιο με C₁-C₄ ή ομάδα αλκοξυκαρβονυλίου με C₂-C₄ αλογόνο ή φαινύλιο μη υποκατασταθέν ή υποκατασταθέν με μία ομάδα αλκυλίου με C₁-C₄ το A είναι μία ομάδα -(CH₂)_n-Het στην οποία ο Het είναι ένας προαιρετικά υποκατασταθείς ετεροκυκλικός απλός ή διπλός δακτύλιος.

ΠΕΡΙΛΗΨΗ (57)

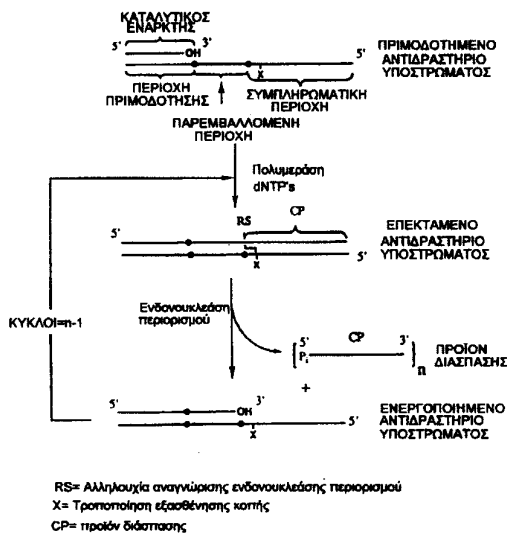
Η παρούσα εφεύρεση αναφέρεται σε μία μέθοδο για την παρασκευή μίας ενώσεως του ακόλουθου τύπου (I)

| | |
|----------------------------------------|-----------------------------------------------------------------------------------|
| ΑΡΙΘΜΟΣ ΕΥΡΩΠΑΪΚΟΥ Δ.Ε. (11): | 3023287 |
| ΑΡΙΘ. ΕΛΛΗΝΙΚΗΣ ΚΑΤΑΘΕΣΗΣ (21): | 970400952 |
| ΗΜΕΡ. ΕΛΛΗΝΙΚΗΣ ΚΑΤΑΘΕΣΗΣ (22): | 29-04-97 |
| ΑΡΙΘ./ΗΜΕΡ. ΔΗΜΟΣΙΕΥΣΗΣ | |
| ΕΥΡΩΠΑΪΚΟΥ ΔΙΠΛΩΜΑΤΟΣ (87): | 502180/16-04-97 |
| ΑΡΙΘ./ΗΜΕΡ. ΔΗΜΟΣΙΕΥΣΗΣ | |
| ΕΥΡΩΠΑΪΚΗΣ ΑΙΤΗΣΗΣ (86): | 91919119.7/23-09-91 |
| ΔΙΚΑΙΟΥΧΟΣ (73): | AMGEN INC. 1840 Dehavilland Drive, THOUSAND OAKS 91320-1789 CALIFORNIA, USA |
| ΣΥΜΒΑΤΙΚΕΣ ΠΡΟΤΕΡΑΙΟΤΗΤΕΣ (30): | 586368/21-09-90/US |
| ΕΦΕΥΡΕΤΗΣ (72): | RICHARDS RODNEY M. |
| ΕΙΔΙΚΟΣ ΠΛΗΡΕΞΟΥΣΙΟΣ (74): | ΚΥΠΡΟΥΛΗ ΚΩΝΣΤΑΝΤΙΑ, Δικηγόρος Κουμπάρη 2 106 74 ΑΘΗΝΑ |
| ΑΝΤΙΚΑΛΗΤΟΣ (74): | ΠΑΠΑΚΩΝΣΤΑΝΤΙΝΟΥ ΕΛΕΝΗ, Δικηγόρος Κουμπάρη 2 106 74 ΑΘΗΝΑ |
| ΤΙΤΛΟΣ ΕΦΕΥΡΕΣΗΣ (54): | ΕΝΖΥΜΑΤΙΚΗ ΣΥΝΘΕΣΗ ΟΛΙΓΟΝΟΥΚΛΕΟΤΙΔΩΝ |

ΠΕΡΙΛΗΨΗ (57)

Η παρούσα εφεύρεση καθιστά δυνατή την καταλυτική παραγωγή ειδικών κατά την αλληλουχία ολιγονουκλεοτιδίων μέσω της χρησιμοποίησής μιας ειδικώς σχεδιασμένης αλληλουχίας εκμαγείου. Η αντίδραση μπορεί να αναγκασθεί να προχωρήσει ισοθερμικώς σε παρουσία μιας περίσσειας τριφωσφορικών νουκλεοζιτών, ενός παράγοντα πολυμερισμού, και ενός παράγοντα κοπής. Επειδή η διαδικασία είναι καταλυτική σε σχέση με την αλληλουχία εκμαγείου, μπορεί θεωρητικώς να παραχθεί μια απεριόριστη

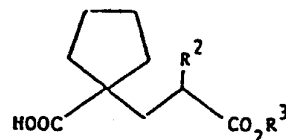
ποσότητα ολιγονουκλεοτιδικού προϊόντος από ένα μόνο μόριο εκμαγείου. Όπου η διαδικασία εκκινείται από την παρουσία μιας αλληλουχίας νουκλεϊκού οξέος στόχου, η μέθοδος της παρούσας εφεύρεσης μπορεί να χρησιμοποιηθεί για διαγνωστικούς λόγους ως μια μέθοδος ενίσχυσης προς βελτίωση της ευαισθησίας. Η διαγνωστική ευαισθησία μπορεί περαιτέρω να επαυξηθεί με την χρησιμοποίηση μιας κλιμακωτής (κλιμακωτής αντίδρασης) αυτών των αλληλουχιών εκμαγείου.



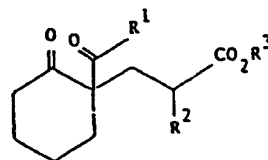
| | |
|----------------------------------------|------------------------------------------------------------------------------------------------------|
| ΑΡΙΘΜΟΣ ΕΥΡΩΠΑΪΚΟΥ Δ.Ε. (11): | 3023288 |
| ΑΡΙΘ. ΕΛΛΗΝΙΚΗΣ ΚΑΤΑΘΕΣΗΣ (21): | 970400953 |
| ΗΜΕΡ. ΕΛΛΗΝΙΚΗΣ ΚΑΤΑΘΕΣΗΣ (22): | 29-04-97 |
| ΑΡΙΘ./ΗΜΕΡ. ΔΗΜΟΣΙΕΥΣΗΣ | |
| ΕΥΡΩΠΑΪΚΟΥ ΔΙΠΛΩΜΑΤΟΣ (87): | 391673/02-04-97 |
| ΑΡΙΘ./ΗΜΕΡ. ΔΗΜΟΣΙΕΥΣΗΣ | |
| ΕΥΡΩΠΑΪΚΗΣ ΑΙΤΗΣΗΣ (86): | 90303573.1/03-04-90 |
| ΔΙΚΑΙΟΥΧΟΣ (73): | 1) PFIZER INC NEW YORK 10017 NEW YORK, USA 2) PFIZER LIMITED CT13 9NJ SANDWICH, KENT, GB |
| ΣΥΜΒΑΤΙΚΕΣ ΠΡΟΤΕΡΑΙΟΤΗΤΕΣ (30): | 8907704/05-04-89/GB |
| ΕΦΕΥΡΕΤΗΣ (72): | CHALLENGER STERHEN |
| ΕΙΔΙΚΟΣ ΠΛΗΡΕΞΟΥΣΙΟΣ (74): | ΚΥΠΡΟΥΛΗ ΚΩΝΣΤΑΝΤΙΑ, Δικηγόρος Κουμπάρη 2 106 74 ΑΘΗΝΑ |
| ΑΝΤΙΚΑΛΗΤΟΣ (74): | ΠΑΠΑΚΩΝΣΤΑΝΤΙΝΟΥ ΕΛΕΝΗ, Δικηγόρος Κουμπάρη 2 106 74 ΑΘΗΝΑ |
| ΤΙΤΛΟΣ ΕΦΕΥΡΕΣΗΣ (54): | ΠΑΡΑΣΚΕΥΗ ΠΑΡΑΓΩΓΩΝ ΓΛΟΥΤΑΡΙΚΟΥ ΟΞΕΟΣ |

ΠΕΡΙΛΗΨΗ (57)

Η εφεύρεση παρέχει μέθοδο για παρασκευή ενώσεως του τύπου:



ή άλατος βάσεως αυτής, εις τον οποίον το R² είναι υδρογόνον ή αλκύλιον C₁-C₆ προαιρετικώς υποκατεστημένον δίεως 3 υποκαταστατών εκάστου εκλεγόμενου κεχωρισμένως εξ αλκόξυ C₁-C₆ και αλκόξυ C₁-C₆ (αλκόξυ C₁-C₆) - ομάδος και το R³ είναι αλκύλιον C₁-C₆ ή βενζύλιον, της ρηθείσης ομάδας βενζυλίου ούσης προαιρετικώς δακτύλιο υποκατεστημένης δίεως 2 νήτρο ή αλκόξυ C₁-C₄ υποκαταστατών, η οποία (μέθοδος) διαλαμβάνει αντίδραση ενώσεως του τύπου:



εις τον οποίον το R¹ είναι αλκύλιον C₁-C₄, φαινύλιον, βενζύλιον ή αλκόξυ ομάς C₁-C₄ και τα R² και R³ είναι ως καθωρίσθησαν προηγουμένως δίεωσιν του τύπου (I), μεθ'υπεροξειδίου υδρογόνου ή πηγής ιόντων υπεροξειδίου, της ρηθείσης μεθόδου συνοδευόμενης προαιρετικώς δια μετατροπής της ενώσεως του τύπου (I) εις όλας βάσεως αυτής.

| | |
|--------------------------------|----------------------------------------------------------------------------------|
| ΑΡΙΘΜΟΣ ΕΥΡΩΠΑΪΚΟΥ Δ.Ε. | (11): 3023289 |
| ΑΡΙΘ. ΕΛΛΗΝΙΚΗΣ ΚΑΤΑΘΕΣΗΣ | (21): 970400954 |
| ΗΜΕΡ. ΕΛΛΗΝΙΚΗΣ ΚΑΤΑΘΕΣΗΣ | (22): 29-04-97 |
| ΑΡΙΘ./ΗΜΕΡ. ΔΗΜΟΣΙΕΥΣΗΣ | |
| ΕΥΡΩΠΑΪΚΟΥ ΔΙΠΛΩΜΑΤΟΣ | (87): 723445/26-03-97 |
| ΑΡΙΘ./ΗΜΕΡ. ΔΗΜΟΣΙΕΥΣΗΣ | |
| ΕΥΡΩΠΑΪΚΗΣ ΑΙΤΗΣΗΣ | (86): 94929596.8/13-10-94 |
| ΔΙΚΑΙΟΥΧΟΣ | (73): CHIROSCIENCE LIMITED Science Park, Milton Road CB4 4WE CAMBRIDGE, GB |
| ΣΥΜΒΑΤΙΚΕΣ ΠΡΟΤΕΡΑΙΟΤΗΤΕΣ | (30): 9321061/13-10-93/GB, 9408014/22-04-94/GB |
| ΕΦΕΥΡΕΤΗΣ | (72): 1) BARDSLEY HAZEL JUDITH 2) GRISTWOOD ROBERT WILLIAM |
| ΕΙΔΙΚΟΣ ΠΛΗΡΕΞΟΥΣΙΟΣ | (74): ΚΥΠΡΟΥΛΗ ΚΩΝΣΤΑΝΤΙΑ, Δικηγόρος Κουμπάρη 2 106 74 ΑΘΗΝΑ |
| ΑΝΤΙΚΛΗΤΟΣ | (74): ΠΑΠΑΚΩΝΣΤΑΝΤΙΝΟΥ ΕΛΕΝΗ, Δικηγόρος Κουμπάρη 2 106 74 ΑΘΗΝΑ |
| ΤΙΤΛΟΣ ΕΦΕΥΡΕΣΗΣ | (54): ΑΝΑΛΗΠΤΙΚΟ ΜΕΣΟ ΚΑΙ ΧΡΗΣΗ ΑΥΤΟΥ |

ΠΕΡΙΛΗΨΗ (57)

Η λεβοθυπιθακαΐνη είναι ωφέλιμη ως αναισθητικό σε ασθενείς ανθρώπους που πάσχουν ή έχουν προδιάθεση στη μειωμένη συσταλτικότητα του μυοκαρδίου.

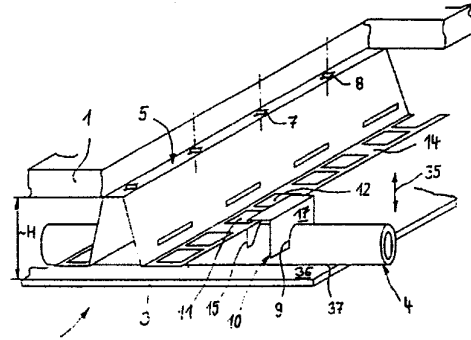
| | |
|--------------------------------|-------------------------------------------------------------------------------------------|
| ΑΡΙΘΜΟΣ ΕΥΡΩΠΑΪΚΟΥ Δ.Ε. | (11): 3023290 |
| ΑΡΙΘ. ΕΛΛΗΝΙΚΗΣ ΚΑΤΑΘΕΣΗΣ | (21): 970400955 |
| ΗΜΕΡ. ΕΛΛΗΝΙΚΗΣ ΚΑΤΑΘΕΣΗΣ | (22): 29-04-97 |
| ΑΡΙΘ./ΗΜΕΡ. ΔΗΜΟΣΙΕΥΣΗΣ | |
| ΕΥΡΩΠΑΪΚΟΥ ΔΙΠΛΩΜΑΤΟΣ | (87): 493686/12-02-97 |
| ΑΡΙΘ./ΗΜΕΡ. ΔΗΜΟΣΙΕΥΣΗΣ | |
| ΕΥΡΩΠΑΪΚΗΣ ΑΙΤΗΣΗΣ | (86): 91120585.4/29-11-91 |
| ΔΙΚΑΙΟΥΧΟΣ | (73): KYOWA HAKKO KOGYO CO. LTD. 6-1 Ohtemachi 1-Chome, Chiyoda-Ku 100 TOKYO, JAPAN |
| ΣΥΜΒΑΤΙΚΕΣ ΠΡΟΤΕΡΑΙΟΤΗΤΕΣ | (30): 334659-90/30-11-90/JP |
| ΕΦΕΥΡΕΤΗΣ | (72): 1) HANAI NOBUO 2) OHTA SO |
| ΕΙΔΙΚΟΣ ΠΛΗΡΕΞΟΥΣΙΟΣ | (74): ΚΥΠΡΟΥΛΗ ΚΩΝΣΤΑΝΤΙΑ, Δικηγόρος Κουμπάρη 2 106 74 ΑΘΗΝΑ |
| ΑΝΤΙΚΛΗΤΟΣ | (74): ΠΑΠΑΚΩΝΣΤΑΝΤΙΝΟΥ ΕΛΕΝΗ, Δικηγόρος Κουμπάρη 2 106 74 ΑΘΗΝΑ |
| ΤΙΤΛΟΣ ΕΦΕΥΡΕΣΗΣ | (54): ΜΟΝΟΚΛΩΝΙΚΑ ΑΝΤΙΣΩΜΑΤΑ ΣΕ ΑΛΥΣΙΔΕΣ ΥΔΑΤΑΝΘΡΑΚΑ ΓΛΥΚΟ- ΛΙΠΙΔΙΟΥ |

ΠΕΡΙΛΗΨΗ (57)

Ένα μονοκλωνικό αντισώμα το οποίο ανήκει στην υποκλάση IgG3, είναι αντιδραστικό με τουλάχιστον μία GD3 εγκεφαλογαλακτωσίδη και με 3,8-LD1 και έχει κυτοτοξική δραστηριότητα, το οποίο είναι χρήσιμο στην θεραπευτική αντιμετώπιση νευροεκτοδερμικών καρκινωμάτων.

| | |
|----------------------------------|--------------------------------------------------------------------------|
| ΑΡΙΘΜΟΣ ΕΥΡΩΠΑΪΚΟΥ Δ.Ε. | (11): 3023291 |
| ΑΡΙΘ. ΕΛΛΗΝΙΚΗΣ ΚΑΤΑΘΕΣΗΣ | (21): 970400956 |
| ΗΜΕΡ. ΕΛΛΗΝΙΚΗΣ ΚΑΤΑΘΕΣΗΣ | (22): 29-04-97 |
| ΑΡΙΘ./ΗΜΕΡ. ΔΗΜΟΣΙΕΥΣΗΣ | |
| ΕΥΡΩΠΑΪΚΟΥ ΔΙΠΛΩΜΑΤΟΣ | (87): 672230/16-04-97 |
| ΑΡΙΘ./ΗΜΕΡ. ΔΗΜΟΣΙΕΥΣΗΣ | |
| ΕΥΡΩΠΑΪΚΗΣ ΑΙΤΗΣΗΣ | (86): 94902720.5/08-12-93 |
| ΔΙΚΑΙΟΥΧΟΣ | (73): HEWING GMBH Waldstrasse 3 D-48607 OCHTRUP, GERMANY |
| ΣΥΜΒΑΤΙΚΕΣ ΠΡΟΤΕΡΑΙΟΤΗΤΕΣ | (30): U9216792/10-12-92/DE, U9315216/08-10-93/DE |
| ΕΦΕΥΡΕΤΗΣ | (72): 1) HOMM KARL GEORG 2) WITTKAMPER MICHAEL |
| ΕΙΔΙΚΟΣ ΠΛΗΡΕΞΟΥΣΙΟΣ | (74): ΚΥΠΡΟΥΛΗ ΚΩΝΣΤΑΝΤΙΑ, Δικηγόρος Κουμπάρη 2 106 74 ΑΘΗΝΑ |
| ΑΝΤΙΚΛΗΤΟΣ | (74): ΠΑΠΑΚΩΝΣΤΑΝΤΙΝΟΥ ΕΛΕΝΗ, Δικηγόρος Κουμπάρη 2 106 74 ΑΘΗΝΑ |
| ΤΙΤΛΟΣ ΕΦΕΥΡΕΣΗΣ | (54): ΨΥΚΤΙΚΗ ΟΡΟΦΗ |

συγκρατητικό στοιχείο (5, 105) στη θέση συναρμολόγησας, στην οποία ο ψυκτικός σωλήνας (4, 104) εφάπτεται στο στοιχείο οροφής (3, 103). Μεταξύ του συγκρατητικού στοιχείου (5, 105) και της εκάστοτε σχετικής περιοχής του ψυκτικού σωλήνα (4, 104) διατάσσεται ένα συνδετικό στοιχείο (10, 10', 10'', 111, 111', 111''), που υποδέχεται τον ψυκτικό σωλήνα σε μια υποδοχή μορφής (9, 9', 109) και στηρίζεται αυτό με δυνατότητα να κινείται προς τα επάνω στο συγκρατητικό στοιχείο (5, 105).

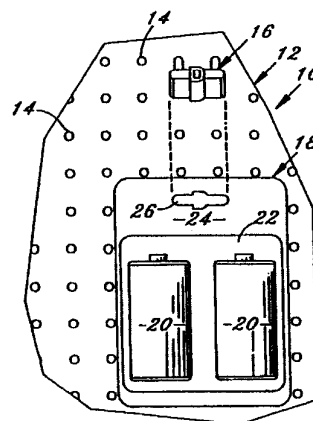


ΠΕΡΙΛΗΨΗ (57)

Μια ψυκτική οροφή για τον κλιματισμό του αέρα του χώρου μέσα σωληνωτό σύστημα, που διαρέεται από ψυκτικό νερό, προβλέπεται τουλάχιστον κατά περιοχές μεταξύ της οροφής (1, 101) ενός κτιρίου και εκάστοτε στοιχείων οροφής (3, 103) και στερεώνεται ένα φέρον

| | |
|----------------------------------|-----------------------------------------------------------------------------------|
| ΑΡΙΘΜΟΣ ΕΥΡΩΠΑΪΚΟΥ Δ.Ε. | (11): 3023292 |
| ΑΡΙΘ. ΕΛΛΗΝΙΚΗΣ ΚΑΤΑΘΕΣΗΣ | (21): 970400957 |
| ΗΜΕΡ. ΕΛΛΗΝΙΚΗΣ ΚΑΤΑΘΕΣΗΣ | (22): 29-04-97 |
| ΑΡΙΘ./ΗΜΕΡ. ΔΗΜΟΣΙΕΥΣΗΣ | |
| ΕΥΡΩΠΑΪΚΟΥ ΔΙΠΛΩΜΑΤΟΣ | (87): 609309/23-04-97 |
| ΑΡΙΘ./ΗΜΕΡ. ΔΗΜΟΣΙΕΥΣΗΣ | |
| ΕΥΡΩΠΑΪΚΗΣ ΑΙΤΗΣΗΣ | (86): 92921685.1/08-10-92 |
| ΔΙΚΑΙΟΥΧΟΣ | (73): DURACELL INC. BERKSHIRE CORPORATE PARK, BETHEL 06801 CONNECTICUT, USA |
| ΣΥΜΒΑΤΙΚΕΣ ΠΡΟΤΕΡΑΙΟΤΗΤΕΣ | (30): 782013/24-10-91/US |
| ΕΦΕΥΡΕΤΗΣ | (72): COHEN MYLES G. |
| ΕΙΔΙΚΟΣ ΠΛΗΡΕΞΟΥΣΙΟΣ | (74): ΚΥΠΡΟΥΛΗ ΚΩΝΣΤΑΝΤΙΑ, Δικηγόρος Κουμπάρη 2 106 74 ΑΘΗΝΑ |
| ΑΝΤΙΚΛΗΤΟΣ | (74): ΠΑΠΑΚΩΝΣΤΑΝΤΙΝΟΥ ΕΛΕΝΗ, Δικηγόρος Κουμπάρη 2 106 74 ΑΘΗΝΑ |
| ΤΙΤΛΟΣ ΕΦΕΥΡΕΣΗΣ | (54): ΣΥΣΤΗΜΑ ΠΩΛΗΣΕΩΣ |

αναρτάται στον αναρτήρα προσδιορισμού του. Το σύστημα ειδικά σχεδιασμένο για συσκευασίες συσσωρευτών. Συσκευασίες με συσσωρευτές διαφορετικού μεγέθους δεν θα ταιριάζουν στην κεφαλή επειδή τα ανοίγματά τους δεν έχουν όμοιο σχήμα.



ΠΕΡΙΛΗΨΗ (57)

Σύστημα πώλησεως (10) περιλαμβάνει επιμήκη αναρτήρα (16) με οπίσθιο άκρο προσαρμοσμένο να ασφαλίζεται σε κατακόρυφη επιφάνεια όπως πίνακα πείρων (12) και εμπρόσθιο άκρο διαμορφωμένο με κεφαλή έκουσα περιφέρεια συγκεκριμένου σχήματος για τον προσδιορισμό προϊόντος προς ανάρτηση στον αναρτήρα. Το σύστημα περιλαμβάνει περαιτέρω το προσδιοριζόμενο προϊόν (18) που έχει στο άνω άκρο του παρόμοιο σχήματος άνοιγμα ανάρτησης (26). Το άνοιγμα μπορεί να ευθυγραμμίζεται και να περνιέται πάνω από την κεφαλή έτσι ώστε το προϊόν μπορεί να

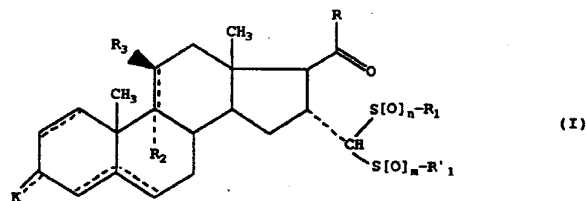
| | |
|--------------------------------|-----------------------------------------------------------------------------------------------------|
| ΑΡΙΘΜΟΣ ΕΥΡΩΠΑΪΚΟΥ Δ.Ε. | (11): 3023293 |
| ΑΡΙΘ. ΕΛΛΗΝΙΚΗΣ ΚΑΤΑΘΕΣΗΣ | (21): 970400959 |
| ΗΜΕΡ. ΕΛΛΗΝΙΚΗΣ ΚΑΤΑΘΕΣΗΣ | (22): 29-04-97 |
| ΑΡΙΘ./ΗΜΕΡ. ΔΗΜΟΣΙΕΥΣΗΣ | |
| ΕΥΡΩΠΑΪΚΟΥ ΔΙΠΛΩΜΑΤΟΣ | (87): 524886/29-01-97 |
| ΑΡΙΘ./ΗΜΕΡ. ΔΗΜΟΣΙΕΥΣΗΣ | |
| ΕΥΡΩΠΑΪΚΗΣ ΑΙΤΗΣΗΣ | (86): 92402140.5/23-07-92 |
| ΔΙΚΑΙΟΥΧΟΣ | (73): TECHNIP Tour Technip 170 Place Henri Regnault 92400 COURBEVOIE, LA DEFENCE 6, FRANCE |
| ΣΥΜΒΑΤΙΚΕΣ ΠΡΟΤΕΡΑΙΟΤΗΤΕΣ | (30): 9109531/26-07-91/FR |
| ΕΦΕΥΡΕΤΗΣ | (72): MAKRIS MICHEL |
| ΕΙΔΙΚΟΣ ΠΛΗΡΕΞΟΥΣΙΟΣ | (74): ΚΩΣΤΟΠΟΥΛΟΥ ΓΕΩΡΓΙΑ, Δικηγόρος Δήλου 12 145 62 ΚΗΦΙΣΙΑ |
| ΑΝΤΙΚΛΗΤΟΣ | (74): ΚΥΠΡΗΣ ΦΕΙΔΙΑΣ, Δικηγόρος Δήλου 12 145 62 ΚΗΦΙΣΙΑ |
| ΤΙΤΛΟΣ ΕΦΕΥΡΕΣΗΣ | (54): ΜΕΘΟΔΟΣ ΠΑΡΑΓΩΓΗΣ ΤΣΙΜΕΝΤΟΥ ΜΕ ΒΕΛΤΙΩΜΕΝΗ ΠΕΡΙΣΥΛΛΟΓΗ ΤΗΣ ΣΚΟΝΗΣ |

εναωμάτωση σκονών σκωρίας στο παρεκκλινόμενο ρεύμα, με αποτέλεσμα να αποφεύγονται τα κατάλοιπα μέσα στον εναλλακτήρα. Η μέθοδος αυτή επιτρέπει την παραγωγή σκωρίας καλής ποιότητας με ελάχιστη μόλυνση του περιβάλλοντος.

ΠΕΡΙΛΗΨΗ (57)

Η εφεύρεση έχει σαν στόχο μία μέθοδο παραγωγής σκωρίας τσιμέντου με βελτιωμένη περισυλλογή των σκονών. Σύμφωνα με τη μέθοδο αυτή ένα φορτίο από μέταλλα διασχίζει ένα εναλλακτήρα, ένα κλίβανο και μια ζώνη σκλήρυνσης ενώ ένα παρεκκλινόμενο ρεύμα υφίσταται ψύξη και αφαίρεση της σκόνης η δεύτερη διαδικασία διευκολυνόμενη από την

| | |
|--------------------------------|-------------------------------------------------------------------------------------------------------------------------------------------------------------------------------------------------------------------------|
| ΑΡΙΘΜΟΣ ΕΥΡΩΠΑΪΚΟΥ Δ.Ε. | (11): 3023294 |
| ΑΡΙΘ. ΕΛΛΗΝΙΚΗΣ ΚΑΤΑΘΕΣΗΣ | (21): 960402901 |
| ΗΜΕΡ. ΕΛΛΗΝΙΚΗΣ ΚΑΤΑΘΕΣΗΣ | (22): 30-04-97 |
| ΑΡΙΘ./ΗΜΕΡ. ΔΗΜΟΣΙΕΥΣΗΣ | |
| ΕΥΡΩΠΑΪΚΟΥ ΔΙΠΛΩΜΑΤΟΣ | (87): 520879/23-04-97 |
| ΑΡΙΘ./ΗΜΕΡ. ΔΗΜΟΣΙΕΥΣΗΣ | |
| ΕΥΡΩΠΑΪΚΗΣ ΑΙΤΗΣΗΣ | (86): 92401764.3/24-06-92 |
| ΔΙΚΑΙΟΥΧΟΣ | (73): ROUSSEL UCLAF 102 Route De Noisy F-93230 ROMAINVILLE, FRANCE |
| ΣΥΜΒΑΤΙΚΕΣ ΠΡΟΤΕΡΑΙΟΤΗΤΕΣ | (30): 9107784/25-06-91/FR |
| ΕΦΕΥΡΕΤΗΣ | (72): 1) BOIVIN JEAN 2) CHAUVET CHRISTINE 3) ZARD SAMIR |
| ΕΙΔΙΚΟΣ ΠΛΗΡΕΞΟΥΣΙΟΣ | (74): ΛΥΜΠΕΡΗΣ ΝΙΚΟΛΑΟΣ, Δικηγόρος Στουρνάρα 37 106 82 ΑΘΗΝΑ |
| ΑΝΤΙΚΛΗΤΟΣ | (74): ΛΥΜΠΕΡΗΣ ΝΙΚΟΛΑΟΣ, Δικηγόρος Στουρνάρα 37 106 82 ΑΘΗΝΑ |
| ΤΙΤΛΟΣ ΕΦΕΥΡΕΣΗΣ | (54): ΝΕΑ 16-ΜΕΘΥΛΟ-ΥΠΟΚΑΤΕΣΤΗΜΕΝΑ ΣΤΕΡΟΕΙΔΗ, ΠΑΡΑΓΩΓΑ ΤΗΣ ΠΡΕΓΝΑ- 1,4-ΔΙΕΝΟ-3,20-ΔΙΟΝΗΣ, Η ΠΑΡΑΣΚΕΥΗ ΑΥΤΩΝ, Η ΕΦΑΡΜΟΓΗ ΤΟΥΣ ΣΤΗΝ ΠΑΡΑΣΚΕΥΗ 16-ΜΕΘΥΛΕΝΟ-ΣΤΕΡΟΕΙ- ΔΩΝ ΚΑΙ ΝΕΑ ΕΝΔΙΑΜΕΣΑ ΑΥΤΩΝ |



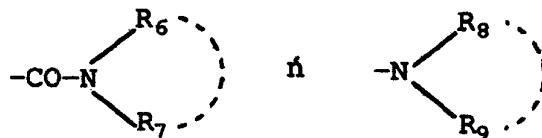
όπου το R είναι μεθύλιο ή -CH₂OH ελεύθερο ή προστατευμένο, τα R₁ και R'₁ είναι μεθύλιο, διακλαδισμένο αλκύλιο (5 έως 8 άτομα άνθρακα), αρύλιο (έως και 10 άτομα άνθρακα), ετεροαρύλιο ή βενζύλιο, τα n και m είναι 0 ή 1, τα R₂ και R₃ είναι υδρογόνο ή το R₂ είναι φθόριο και το R₃ φορμυλοξύ ή ακετυλοξύ και οι διακεκομμένες γραμμές συμβολίζουν έναν προαιρετικό δεσμό, στην παρασκευή τους από μία ένωση δ-16(17), στην εφαρμογή τους για την παρασκευή 16-μεθυλιωμένων παραγώγων και σε νέα ενδιάμεσα.

ΠΕΡΙΛΗΨΗ (57)

Η εφεύρεση αφορά σε ενώσεις του τύπου (I):

| | |
|------------------------------------------------------------|-----------------------------------------------------------------------------------------------------------------------------------------------------------------------|
| ΑΡΙΘΜΟΣ ΕΥΡΩΠΑΪΚΟΥ Δ.Ε. (11): | 3023295 |
| ΑΡΙΘ. ΕΛΛΗΝΙΚΗΣ ΚΑΤΑΘΕΣΗΣ (21): | 960403065 |
| ΗΜΕΡ. ΕΛΛΗΝΙΚΗΣ ΚΑΤΑΘΕΣΗΣ (22): | 30-04-97 |
| ΑΡΙΘ./ΗΜΕΡ. ΔΗΜΟΣΙΕΥΣΗΣ ΕΥΡΩΠΑΪΚΟΥ ΔΙΠΛΩΜΑΤΟΣ (87): | 515265/16-04-97 |
| ΑΡΙΘ./ΗΜΕΡ. ΔΗΜΟΣΙΕΥΣΗΣ ΕΥΡΩΠΑΪΚΗΣ ΑΙΤΗΣΗΣ (86): | 92401363.4/20-05-92 |
| ΔΙΚΑΙΟΥΧΟΣ (73): | ROUSSEL UCLAF 102 Route De Noisy 93230 ROMAINVILLE, FRANCE |
| ΣΥΜΒΑΤΙΚΕΣ ΠΡΟΤΕΡΑΙΟΤΗΤΕΣ ΕΦΕΥΡΕΤΗΣ (30): | 9106203/23-05-91/FR |
| (72): | 1) CAILLE JEAN-CLAUDE 2) DIDIERLAURENT STANISLAS 3) NEVERT JEAN-PAUL |
| ΕΙΔΙΚΟΣ ΠΛΗΡΕΞΟΥΣΙΟΣ (74): | ΛΥΜΠΕΡΗΣ ΝΙΚΟΛΑΟΣ, Δικηγόρος Στουρνάρα 37 106 82 ΑΘΗΝΑ |
| ΑΝΤΙΚΛΗΤΟΣ (74): | ΛΥΜΠΕΡΗΣ ΝΙΚΟΛΑΟΣ, Δικηγόρος Στουρνάρα 37 106 82 ΑΘΗΝΑ |
| ΠΤΑΛΟΣ ΕΦΕΥΡΕΣΗΣ (54): | ΝΕΑ ΠΑΡΑΓΩΓΑ ΠΥΡΙΜΙΔΙΝΗΣ, Η ΜΕΘΟΔΟΣ ΠΑΡΑΣΚΕΥΗΣ ΤΟΥΣ, ΤΑ ΛΑΜΒΑΝΟΜΕΝΑ ΝΕΑ ΕΝΔΙΑΜΕΣΑ, Η ΕΦΑΡΜΟΓΗ ΤΟΥΣ ΩΣ ΦΑΡΜΑΚΩΝ ΚΑΙ ΟΙ ΦΑΡΜΑΚΕΥΤΙΚΕΣ ΣΥΝΘΕΣΕΙΣ ΠΟΥ ΤΑ ΠΕΡΙΕΧΟΥΝ |

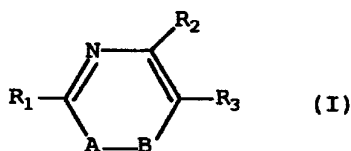
κυκλοαλκύλιο, ε) αρύλιο, αρυλαλκύλιο, αρυλακενύλιο, αρυλοξύ, αρυλοθειϊκή ομάδα, στ) $-(CH_2)_{m_1}-S(O)_{m_2}-X-R_{17}$, με το $(-X-R_{17}-)$ να σημαίνει NH_2 , ή το $X-$ να αντιπροσωπεύει δεσμό, $-NH-$, $-NH-CO-$ και $-NH-CO-NH-$ και το R_{17} αντιπροσωπεύει αλκύλιο, αλκεύλιο, αρύλιο ζ)



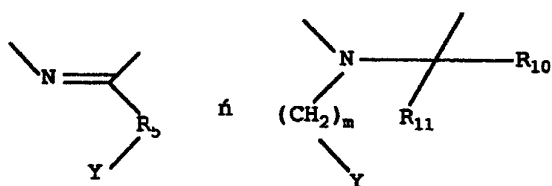
- τα R_6 και R_7 ή τα R_8 και R_9 αντιπροσωπεύουν υδρογόνο, αλκύλιο, αλκενύλιο, αρύλιο, αρυλαλκύλιο, $-(CH_2)_{m_1}-S(O)_{m_2}-X-R_{17}$, - ή σχηματίζουν έναν κύκλο με το άζωτο, - ή τα R_8 και R_9 αντιπροσωπεύουν ακύλιο, αρύλιο, αρυλοσουλφονύλιο, καρβαμυλίο, αλκοξυκαρβονύλιο, βενζυλοξυκαρβονύλιο, (ρίζες προαιρετικές υποκατεστημένες), τα m_1 , m_1 και m_2 αντιπροσωπεύουν 0 έως 4, τα ισομερή τους και τα άλατά τους.

ΠΕΡΙΛΗΨΗ (57)

Η εφεύρεση αφορά στα προϊόντα:



αντιπροσωπεύει:



- το R_5 αντιπροσωπεύει δεσμό, $-NH-$, $-O(CH_2)_{m_1}-S(CH_2)_{m_2}$ ή αλκυλένιο, - το Y αντιπροσωπεύει $-Y_1-B-Y_2$ ενώ το Y_1 αντιπροσωπεύει αρύλιο, το B αντιπροσωπεύει δεσμό, $-CO-$, $-CO-NH-$, $-NH-CO-$, $-NH-(CH_2)_n-$, $-O-(CH_2)_n-$ ή $-S-(CH_2)_n$, το Y_2 αντιπροσωπεύει, σύμφωνα με το B , υδρογόνο, αλογόνο, υδροξύλιο, κυανική ομάδα, νιτρική ομάδα, τριφθορομεθύλιο, καρβοξύ, τετραζόλιο, ισοξαζόλιο ή Y_1 , - τα R_{10} και R_{11} σχηματίζουν οξο-ομάδα ή αλκυλένιο ή αντιπροσωπεύουν υδρογόνο, αλογόνο, υδροξύλιο, αλκύλιο, αλκοξύ, αλκυλόθειο, - το R_1 αντιπροσωπεύει αλκύλιο, αλκενύλιο, αλκυνύλιο, αλκοξύ, αλκυλόθειο, κυκλοαλκύλιο, - τα R_2 και R_3 αντιπροσωπεύουν α) $-R_5-Y$, β) υδρογόνο, αλογόνο, υδροξύλιο, μερκαπτοομάδα, κυανική ομάδα, νιτρική ομάδα, θειϊκή ομάδα, φορμύλιο, βενζυλίο, ακύλιο, καρβοξύ, γ) $-S(O)_nR_{12}$ με το R_{12} να είναι υδροξύλιο, αλκύλιο, αλκενύλιο, αλκοξύ, ακυλοξύ, αμινική ομάδα, κυκλοαλκύλιο, αρύλιο, δ) αλκύλιο, αλκενύλιο, αλκυνύλιο, αλκοξύ, αλκυλοθειϊκή ομάδα,

| | | |
|----------------------------------------|-----------------------------------------------------------------------------------------------------------|-----------------------------------------------------------------------------------------------------------------------------------------------------------------------------------------------------------------------------------------------------------------------------------------------------------------------------------------------------------------------------------------------------------------------------------------------------------------------|
| ΑΡΙΘΜΟΣ ΕΥΡΩΠΑΪΚΟΥ Δ.Ε. (11): | 3023296 | αυστατικό C υπό μορφή ενός άλλου θερμοπλαστικού, ενός ελαστομερούς τροποποιηθέντος θερμοπλαστικού και/ή ενός καουτσούκ, στο οποίο σε περίπου 100 μέρη θάρους του συστατικού A αναλογούν περίπου 10 έως 35 μέρη θάρους του συστατικού B και περίπου 1 έως 50 μέρη θάρους του συστατικού C. Αυτό το υλικό παρουσιάζει το προτέρημα της βελτιωμένης αντοχής στην τήξη. Με αυτό το υλικό δεν προκύπτουν ανεπιθύμητες συγκολλητικές επιδράσεις κατά τη μετατροπή σε φύλλο. |
| ΑΡΙΘ. ΕΛΛΗΝΙΚΗΣ ΚΑΤΑΘΕΣΗΣ (21): | 970400960 | |
| ΗΜΕΡ. ΕΛΛΗΝΙΚΗΣ ΚΑΤΑΘΕΣΗΣ (22): | 30-04-97 | |
| ΑΡΙΘ./ΗΜΕΡ. ΔΗΜΟΣΙΕΥΣΗΣ | | |
| ΕΥΡΩΠΑΪΚΟΥ ΔΙΠΛΩΜΑΤΟΣ (87): | 564694/12-03-97 | |
| ΑΡΙΘ./ΗΜΕΡ. ΔΗΜΟΣΙΕΥΣΗΣ | | |
| ΕΥΡΩΠΑΪΚΗΣ ΑΙΤΗΣΗΣ (86): | 92114563.7/26-08-92 | |
| ΔΙΚΑΙΟΥΧΟΣ (73): | BENECKE-KALIKO AG Beneckeallee 40 D-30419 HANNOVER, GERMANY | |
| ΣΥΜΒΑΤΙΚΕΣ ΠΡΟΤΕΡΑΙΟΤΗΤΕΣ (30): | 4211414/04-04-92/DE | |
| ΕΦΕΥΡΕΤΗΣ (72): | KOPYTKO WALTER DIPL. ING. | |
| ΕΙΔΙΚΟΣ ΠΛΗΡΕΞΟΥΣΙΟΣ (74): | ΣΙΩΤΟΥ ΑΙΚΑΤΕΡΙΝΗ, Δικηγόρος Ζαΐμη 28 106 83 ΑΘΗΝΑ | |
| ΑΝΤΙΚΛΗΤΟΣ (74): | ΣΙΩΤΟΥ ΑΙΚΑΤΕΡΙΝΗ, Δικηγόρος Ζαΐμη 28 106 83 ΑΘΗΝΑ | |
| ΤΙΤΛΟΣ ΕΦΕΥΡΕΣΗΣ (54): | ΦΥΛΛΟ ΚΑΙ ΜΟΡΦΟΠΟΙΗΜΕΝΟ ΣΩΜΑ ΑΠΟ ΕΝΑ ΘΕΡΜΟΠΛΑΣΤΙΚΟ ΥΛΙΚΟ ΜΕ ΒΑΣΗ ΠΟΛΥΟΥΡΕΘΑΝΗΣ | |

ΠΕΡΙΛΗΨΗ (57)

Περιγράφεται ένα φύλλο ή ένα μορφοποιημένο σώμα από ένα θερμοπλαστικό υλικό με βάση την πολυουρεθάνη, ένα άλλο τροποποιημένο πολυμερές και ενδεχομένως άλλες συνήθεις πρόσθετες ουσίες. Αυτό το υλικό χαρακτηρίζεται από το ότι εκτός από το συστατικό A υπό μορφή μίας θερμοπλαστικής πολυουρεθάνης περιέχει το συστατικό B υπό μορφή πολυ(οξικού βινυλεστέρα), καθώς και ως τροποποιητικό μέσο ροής το

| | | |
|----------------------------------------|---------------------------------------------------------------------------------------------------------------------------------------------------------------------------------------------------------------------------|------------------------------------------------------------------------------------------------------------------------------------------------------------------------------------------------------------------------------------------------|
| ΑΡΙΘΜΟΣ ΕΥΡΩΠΑΪΚΟΥ Δ.Ε. (11): | 3023297 | μόλυνσης από ΕΗV-4. Η εφεύρεση αναφέρεται επίσης σε ακολουθίες νουκλεϊνικού οξέος που κρυπτογραφούν τα πολυπεπτιδία του gH και gC του ΕΗV-4. Οι λεχθείσες ακολουθίες μπορούν να χρησιμοποιηθούν για την παρασκευή υπομονάδος ή φορέα εμβολίου. |
| ΑΡΙΘ. ΕΛΛΗΝΙΚΗΣ ΚΑΤΑΘΕΣΗΣ (21): | 970400646 | |
| ΗΜΕΡ. ΕΛΛΗΝΙΚΗΣ ΚΑΤΑΘΕΣΗΣ (22): | 02-04-97 | |
| ΑΡΙΘ./ΗΜΕΡ. ΔΗΜΟΣΙΕΥΣΗΣ | | |
| ΕΥΡΩΠΑΪΚΟΥ ΔΙΠΛΩΜΑΤΟΣ (87): | 538341/02-01-97 | |
| ΑΡΙΘ./ΗΜΕΡ. ΔΗΜΟΣΙΕΥΣΗΣ | | |
| ΕΥΡΩΠΑΪΚΗΣ ΑΙΤΗΣΗΣ (86): | 91912865.2/04-07-91 | |
| ΔΙΚΑΙΟΥΧΟΣ (73): | 1) EQUINE VIROLOGY RESEARCH FOUNDATION 101 High Street CSB8 8JL. NEWMARKET, SUFFOLK, GB 2) THE UNIVERSITY COURT OF THE UNIVERSITY OF GLASGOW No. 2 The Square, University Avenue G12 8QQ GLASGOW, GB | |
| ΣΥΜΒΑΤΙΚΕΣ ΠΡΟΤΕΡΑΙΟΤΗΤΕΣ (30): | 9014950.1/06-07-90/GB | |
| ΕΦΕΥΡΕΤΗΣ (72): | 1) NICOLSON LESLEY 2) ONIONS DAVID EDWARD | |
| ΕΙΔΙΚΟΣ ΠΛΗΡΕΞΟΥΣΙΟΣ (74): | ΜΑΡΙΝΑΚΗ-ΜΠΡΟΥΣΑΛΗ ΑΡΓΥΡΩ, Δικηγόρος Μπουμπουλινάς 9 106 82 ΑΘΗΝΑ | |
| ΑΝΤΙΚΛΗΤΟΣ (74): | ΚΟΣΚΙΝΑ ΜΑΡΙΑ Νικηταρά 8-10 106 78 ΑΘΗΝΑ | |
| ΤΙΤΛΟΣ ΕΦΕΥΡΕΣΗΣ (54): | ΕΗV-4 ΕΜΒΟΛΙΟ ΓΛΥΚΟΠΡΩΤΕΪΝΗΣ | |

ΠΕΡΙΛΗΨΗ (57)

Η εφεύρεση αναφέρεται με τις γλυκοπρωτεΐνες gH και gC του ΕΗV-4 που μπορούν να χρησιμοποιηθούν για τον εμβολιασμό των αλόγων κατά της

| | |
|--------------------------------|-------------------------------------------------------------------------------------------------------------------------------|
| ΑΡΙΘΜΟΣ ΕΥΡΩΠΑΪΚΟΥ Δ.Ε. | (11): 3023298 |
| ΑΡΙΘ. ΕΛΛΗΝΙΚΗΣ ΚΑΤΑΘΕΣΗΣ | (21): 970400118 |
| ΗΜΕΡ. ΕΛΛΗΝΙΚΗΣ ΚΑΤΑΘΕΣΗΣ | (22): 08-04-97 |
| ΑΡΙΘ./ΗΜΕΡ. ΔΗΜΟΣΙΕΥΣΗΣ | |
| ΕΥΡΩΠΑΪΚΟΥ ΔΙΠΛΩΜΑΤΟΣ | (87): 426395/22-01-97 |
| ΑΡΙΘ./ΗΜΕΡ. ΔΗΜΟΣΙΕΥΣΗΣ | |
| ΕΥΡΩΠΑΪΚΗΣ ΑΙΤΗΣΗΣ | (86): 90311771.1/26-10-90 |
| ΔΙΚΑΙΟΥΧΟΣ | (73): BIOWHITTAKER INC. 8830 Biggs Ford Road, WALKERSVILLE 21793 0127 MARYLAND, USA |
| ΣΥΜΒΑΤΙΚΕΣ ΠΡΟΤΕΡΑΙΟΤΗΤΕΣ | (30): 428300/30-10-89/US |
| ΕΦΕΥΡΕΤΗΣ | (72): BERZOFSKY RONALD N. |
| ΕΙΔΙΚΟΣ ΠΛΗΡΕΞΟΥΣΙΟΣ | (74): ΠΕΤΡΑΚΑΚΟΣ ΧΑΡΙΛΑΟΣ, Δικηγόρος Καρνεάδου 8 106 75 ΑΘΗΝΑ |
| ΑΝΤΙΚΛΗΤΟΣ | (74): ΠΕΤΡΑΚΑΚΟΣ ΧΑΡΙΛΑΟΣ, Δικηγόρος Καρνεάδου 8 106 75 ΑΘΗΝΑ |
| ΠΤΛΟΣ ΕΦΕΥΡΕΣΗΣ | (54): ΚΙΝΗΤΙΚΗ ΔΟΚΙΜΑΣΙΑ ΓΙΑ ΕΝΔΟΤΟΞΙΝΗ ΧΡΗΣΙΜΟΠΟΙΩΝΤΑΣ ΠΡΟΙΟΝ ΛΥΣΗΣ ΑΜΙΒΑΔΟΚΥΤΤΑΡΟΥ LIMULUS ΚΑΙ ΧΡΩΜΟΓΕΝΙΚΟ ΥΠΟΣΤΡΩΜΑ |

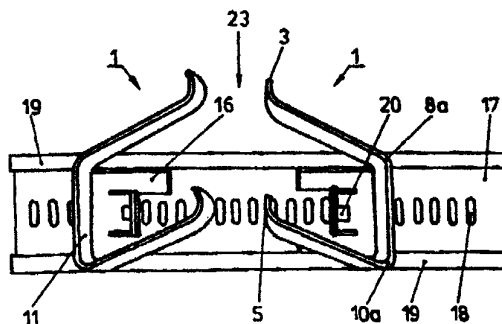
αυτοματοποιείται εύκολα και παρέχει ουσιαστική βελτίωση τόσο ως προς την περιοχή όσο και ως προς την ευαισθησία έναντι των προηγούμενων διαθεσίμων δοκιμασιών ενδοτοξίνης.

ΠΕΡΙΛΗΨΗ (57)

Παρέχεται μέθοδος κινητικής δοκιμασίας η οποία επιτρέπει μέτρηση συγκέντρωσης ενδοτοξίνης στην περιοχή από 0.005 EU/κ.εκ. έως 50 EU/κ.εκ. Η μέθοδος δοκιμασίας αφορά σύνθεση υποστρώματος απλού αντιδραστήριου που περιλαμβάνει προϊόν λύσης αμιβαδοκυττάρου Limulus και χρωμογενικό υπόστρωμα. Αυτή η μέθοδος δοκιμασίας

| | |
|--------------------------------|-----------------------------------------------------------------------------------------|
| ΑΡΙΘΜΟΣ ΕΥΡΩΠΑΪΚΟΥ Δ.Ε. | (11): 3023299 |
| ΑΡΙΘ. ΕΛΛΗΝΙΚΗΣ ΚΑΤΑΘΕΣΗΣ | (21): 970400958 |
| ΗΜΕΡ. ΕΛΛΗΝΙΚΗΣ ΚΑΤΑΘΕΣΗΣ | (22): 29-04-97 |
| ΑΡΙΘ./ΗΜΕΡ. ΔΗΜΟΣΙΕΥΣΗΣ | |
| ΕΥΡΩΠΑΪΚΟΥ ΔΙΠΛΩΜΑΤΟΣ | (87): 652723/29-01-97 |
| ΑΡΙΘ./ΗΜΕΡ. ΔΗΜΟΣΙΕΥΣΗΣ | |
| ΕΥΡΩΠΑΪΚΗΣ ΑΙΤΗΣΗΣ | (86): 94914301.0/11-05-94 |
| ΔΙΚΑΙΟΥΧΟΣ | (73): HEER ALFRED Todistrasse 44 CH-8344 BARETSWIL, SWITZERLAND |
| ΣΥΜΒΑΤΙΚΕΣ ΠΡΟΤΕΡΑΙΟΤΗΤΕΣ | (30): 1600-93/27-05-93/CH |
| ΕΦΕΥΡΕΤΗΣ | (72): 1) HEER ALFRED 2) DUBACH ALFRED |
| ΕΙΔΙΚΟΣ ΠΛΗΡΕΞΟΥΣΙΟΣ | (74): ΠΑΠΑΚΩΣΤΑ-ΑΝΑΓΝΩΣΤΟΠΟΥΛΟΥ ΠΑΝΑΓΙΩΤΑ, Δικηγόρος Μαυροκορδάτου 7 106 78 ΑΘΗΝΑ |
| ΑΝΤΙΚΛΗΤΟΣ | (74): ΚΙΟΡΤΣΗΣ ΒΑΣΙΛΕΙΟΣ, Δικηγόρος Μαυροκορδάτου 7 106 78 ΑΘΗΝΑ |
| ΠΤΛΟΣ ΕΦΕΥΡΕΣΗΣ | (54): ΔΙΑΤΑΞΗ ΓΙΑ ΤΗΝ ΑΝΑΡΤΗΣΗ ΕΝΟΣ ΕΠΙΜΗΚΟΥΣ ΑΝΤΙΚΕΙΜΕΝΟΥ |

τμήματα υποβαστάξεως, (3,5) και/ή τουλάχιστον επίπεδο περιοχή υποβαστάξεως η οποία μπορεί να δεσμεύεται εις την μία πλευρά του αντικειμένου όταν αυτό συσφίγγεται ή αναρτάται και πιέζει το αντικείμενο προς το τοίχωμα ή το άλλο συστατικό μέρος.



ΠΕΡΙΛΗΨΗ (57)

Προτείνεται μία διάταξη δια την ανάρτηση ειδικά ενός ουσιαστικά κατά μήκος εκτεταμένου αντικειμένου που περιλαμβάνει τουλάχιστον ένα συνιστών τεμάχιο συσφίξεως (1) το οποίο μπορεί να κινείται διευθυνόμενον προς τον τοίχο ή προς ένα άλλο συστατικό τεμάχιο (II) ώστε να συγκρατεί σφικτά το αντικείμενο μεταξύ των λόγω του ίδιου του βάρους. Το ένα τουλάχιστον συστατικό μέρος έχει τουλάχιστον δύο κατακόρυφα απέχοντα

ΕΥΡΕΤΗΡΙΟ ΕΥΡΩΠΑΪΚΩΝ Δ.Ε. ΣΥΜΦΩΝΑ ΜΕ ΤΟΝ ΑΡΙΘΜΟ ΔΗΜΟΣΙΕΥΣΗΣ

| ΑΡ./ΗΜ.ΔΗΜ.Ε.Δ. (87) | ΔΙΚΑΙΟΥΧΟΣ (73) | ΤΙΤΛΟΣ ΕΦΕΥΡΕΣΗΣ (54) | ΑΡ.ΕΥΡ.Δ.Ε. (11) |
|--------------------------------|-----------------------------------------------------------------|-------------------------------------------------------------------------------------------------------------------------------------------------------------|----------------------------|
| 277313/22-01-97 | CIBA-GEIGY AG | ΥΒΡΙΔΙΚΟΙ ΕΝΕΡΓΟΠΟΙΗΤΕΣ ΠΛΑΣΜΙΝΟΓΟΝΟΥ | 3023047 |
| 285178/12-02-97 | 1) DAIICHI PHARMACEUTICAL CO., LTD. 2) MEITO SANGYO CO., LTD | ΠΑΡΑΓΩΓΑ ΜΑΝΝΟΒΙΟΖΗΣ | 3023077 |
| 343427/05-03-97 | HOECHST AG | ΕΣΤΕΡΕΣ ΑΛΚΕΝΥΛΟ-ΦΩΣΦΟΝΙΚΟΥ ΚΑΙ -ΦΩΣΦΙΝΙΚΟΥ ΟΞΕΟΣ, ΜΕΘΟΔΟΣ ΓΙΑ ΤΗΝ ΠΑΡΑΣΚΕΥΗ ΤΟΥΣ ΚΑΘΩΣ ΚΑΙ ΥΔΡΟΠΗΚΤΩΜΑΤΑ ΠΑΡΑΣΚΕΥΑΣΜΕΝΑ ΜΕ ΤΗ ΧΡΗΣΗ ΤΟΥΣ ΚΑΙ Η ΧΡΗΣΗ ΑΥΤΩΝ | 3023235 |
| 344029/29-01-97 | PLANT GENETIC SYSTEMS N.V. | ΦΥΤΑ ΜΕ ΤΡΟΠΟΠΟΙΗΜΕΝΑ ΚΥΤΤΑΡΑ ΣΤΗΜΟΝΑ | 3023224 |
| 347222/26-03-97 | RHONE-POULENC AGRICULTURE LTD | ΣΥΣΚΕΥΑΣΙΑ ΓΙΑ ΥΓΡΑ | 3023192 |
| 368719/08-01-97 | MERRELL PHARMACEUTICALS INC. | ΝΕΑ ΑΝΑΛΟΓΑ ΥΠΟΣΤΡΩΜΑΤΩΝ ΠΕΠΤΙΔΑΣΗΣ | 3023027 |
| 369830/12-02-97 | MOTOROLA, INC. | ΜΙΑ ΜΕΘΟΔΟΣ ΚΑΙ ΜΙΑ ΣΥΣΚΕΥΗ ΓΙΑ ΠΡΟΒΛΕΨΙΜΗ ΑΥΤΟΜΑΤΗ ΡΥΘΜΙΣΗ ΑΠΟΛΑΒΗΣ (AGC) ΣΕ ΣΥΣΤΗΜΑΤΑ ΠΟΛΥΠΛΕΞΙΑΣ ΜΕ ΔΙΑΙΡΕΣΗ ΧΡΟΝΟΥ (TDM) | 3023185 |
| 371789/02-01-97 | CHILDREN'S HOSPITAL MEDICAL CENTER OF NORTHERN CALIFORNIA | ΦΑΡΜΑΚΟ ΓΙΑ ΤΗΝ ΕΠΑΥΞΗΣΗ ΤΗΣ ΕΜΒΡΥΚΗΣ ΑΙΜΟΣΦΑΙΡΙΝΗΣ | 3023006 |
| 379979/19-03-97 | FUJISAWA PHARMACEUTICAL CO., LTD. | ΠΥΡΑΖΟΛΟΠΥΡΙΔΙΝΙΚΗ ΕΝΩΣΗ ΚΑΙ ΜΕΘΟΔΟΙ ΓΙΑ ΤΗΝ ΠΑΡΑΣΚΕΥΗ ΑΥΤΗΣ | 3023219 |
| 391673/02-04-97 | 1) PFIZER INC2) PFIZER LTD | ΠΑΡΑΣΚΕΥΗ ΠΑΡΑΓΩΓΩΝ ΓΛΟΥΤΑΡΙΚΟΥ ΟΞΕΟΣ | 3023288 |
| 397537/15-01-97 | MOTOROLA, INC. | ΑΠΕΙΚΟΝΙΣΗ ΨΗΦΙΑΚΩΝ ΑΚΟΛΟΥΘΙΩΝ ΔΕΔΟΜΕΝΩΝ ΓΙΑ ΜΕΤΑΔΟΣΗ ΔΕΔΟΜΕΝΩΝ | 3023119 |
| 406702/05-03-97 | UNION CARBIDE CHEMICALS AND PLASTICS COMPANY, INC. | ΠΑΡΑΣΚΕΥΗ ΑΦΡΩΝ ΠΟΛΥΟΥΡΕΘΑΝΗΣ ΧΩΡΙΣ ΧΡΗΣΗ ΑΔΡΑΝΩΝ ΠΑΡΑΓΟΝΤΩΝ ΦΟΥΣΚΩΜΑΤΟΣ | 3023213 |
| 409814/08-01-97 | MONSANTO CO. | ΠΑΡΑΛΛΑΓΜΕΝΕΣ ΠΡΩΤΕΙΝΕΣ ΚΑΙ ΠΟΛΥΠΕΠΤΙΔΙΑ ΠΟΥ ΔΙΑΘΕΤΟΥΝ ΑΥΞΗΜΕΝΗ ΣΥΓΓΕΝΕΙΑ ΠΡΟΣ ΜΗΤΡΕΣ ΣΥΓΓΕΝΕΙΑΣ ΑΚΙΝΗΤΟΠΟΙΗΜΕΝΩΝ ΜΕΤΑΛΛΩΝ | 3023052 |
| 426395/22-01-97 | BIOWHITTAKER INC. | ΚΙΝΗΤΙΚΗ ΔΟΚΙΜΑΣΙΑ ΓΙΑ ΕΝΔΟΤΟΞΙΝΗ ΧΡΗΣΙΜΟ ΠΟΙΩΝΤΑΣ ΠΡΟΪΟΝ ΛΥΣΗΣ ΑΜΙΒΑΔΟΚΥΤΤΑΡΟΥ LIMULUS ΚΑΙ ΧΡΩΜΟΓΕΝΙΚΟ ΥΠΟΣΤΡΩΜΑ | 3023298 |
| 426486/22-01-97 | STS BIOPOLYMERS, INC. | ΑΝΤΙΘΡΟΜΒΟΓΟΝΟΣ ΚΑΙ/Η ΑΝΤΙΜΙΚΡΟΒΙΑΚΗ ΣΥΝΘΕΣΗ | 3023265 |
| 429141/08-01-97 | CAMMILLI LEONARDO | ΕΜΦΥΤΕΥΣΙΜΟ ΦΑΡΜΑΚΟΛΟΓΙΚΟ ΑΝΤΙΜΑΡΜΑΡΥΓΙΚΟ ΟΡΓΑΝΟ ΜΕ ΑΥΤΟΜΑΤΗ ΑΝΑΓΝΩΡΙΣΗ ΚΟΙΛΙΑΚΗΣ ΜΑΡΜΑΡΥΓΗΣ | 3023018 |
| 444323/19-03-97 | CYTEC TECHNOLOGY CORP. | ΣΤΑΘΕΡΟΠΟΙΗΣΗ ΕΠΙΚΑΛΥΨΗΣ ΥΨΗΛΩΝ ΣΤΕΡΕΩΝ ΜΕ ΥΓΡΕΣ ΣΥΝΘΕΣΕΙΣ ΤΡΙΑΖΙΝΗΣ ΑΠΟΡΡΟΦΗΤΩΝ UV | 3023010 |
| 451792/19-03-97 | HOECHST AG | ΡΥΘΜΙΖΟΜΕΝΗ ΕΚΦΡΑΣΗ ΓΟΝΙΔΙΟΥ ΣΕ ΣΤΡΕΠΤΟΜΥΚΗΤΕΣ | 3023115 |
| 455133/05-03-97 | HOECHST AG | ΠΕΠΤΙΔΙΑ ΜΕ ΑΝΤΑΓΩΝΙΣΤΙΚΗ ΤΗΣ ΒΡΑΔΥΚΙΝΙΝΗΣ ΔΡΑΣΗ | 3023172 |

| ΑΡ./ΗΜ.ΔΗΜ.Ε.Δ. (87) | ΔΙΚΑΙΟΥΧΟΣ (73) | ΤΙΤΛΟΣ ΕΦΕΥΡΕΣΗΣ (54) | ΑΡ.ΕΥΡ.Δ.Ε. (11) |
|-------------------------|------------------------------------------------------------------------------------------------------------|--------------------------------------------------------------------------------------------------------------------------------------|---------------------|
| 456269/22-01-97 | 1) ADOLF WURTH GMBH & CO. KG 2) LOBSTER TOOL CO., LTD | ΚΑΡΦΩΤΙΚΟ ΕΡΓΑΛΕΙΟ (ΠΡΙΤΣΙΝΩΤΙΚΟ) | 3023217 |
| 458661/19-03-97 | 1) INSTITUT NATIONAL DE LA SANTE ET DE LA RECHERCHE MEDICALE (INSERM) 2) SOCIETE CIVILE BIOPROJET | ΘΕΡΑΠΕΥΤΙΚΗ ΕΦΑΡΜΟΓΗ ΣΥΝΑΓΩΝΙΣΤΩΝ ΤΟΥ ΥΠΟ- ΔΟΧΕΑ Η3 ΤΗΣ ΙΣΤΑΜΙΝΗΣ, ΝΕΕΣ ΕΝΩΣΕΙΣ ΚΑΙ ΧΡΗ- ΣΙΜΟΠΟΙΗΣΗ ΓΙΑ ΤΗΝ ΠΑΡΑΣΚΕΥΗ ΦΑΡΜΑΚΩΝ | 3023083 |
| 461677/16-04-97 | ONO PHARMACEUTICAL CO., LTD. | ΝΕΑ ΠΑΡΑΓΩΓΑ ΘΕΙΑΖΟΛΙΔΙΝΗΣ | 3023166 |
| 462466/09-04-97 | BAYER CORPORATION | ΦΟΡΗΤΟ ΗΛΕΚΤΡΟΝΙΚΟ ΗΜΕΡΟΛΟΓΙΟ ΚΑΙ ΜΕΘΟ- ΔΟΣ ΑΠΟΘΗΚΕΥΣΗΣ ΚΑΙ ΕΠΙΔΕΙΞΗΣ ΔΕΔΟΜΕΝΩΝ | 3023253 |
| 463724/09-04-97 | THE BRITISH PETROLEUM CO. P.L.C. | ΑΣΦΑΛΤΙΚΑ ΜΙΓΜΑΤΑ | 3023091 |
| 464428/12-03-97 | HOECHST AG | ΔΙΑΤΑΞΗ ΜΕΤΑΦΟΡΑΣ ΚΑΙ ΣΥΣΚΕΥΑΣΙΑΣ ΠΟΛΛΑΠΛΩΝ ΧΡΗΣΕΩΝ | 3023117 |
| 465024/05-02-97 | PIONEER HI-BRED INTERNATIONAL, INC. | ΕΛΕΓΧΟΣ ΜΙΚΡΟΣΠΟΡΟΓΕΝΕΣΗΣ ΧΡΗΣΙΜΟΠΟΙΟΥΝΤΑΣ ΕΞΩΤΕΡΙΚΑ ΕΠΑΓΩΓΙΜΕΣ ΑΛΛΗΛΟΥΧΙΕΣ ΠΡΟΑΓΩΓΟΥΣ | 3023277 |
| 468825/08-01-97 | RICHTER GEDEON VEGYESZETI GYAR R.T. | ΟΡΓΑΝΟΣΙΛΑΝΙΚΑ ΠΑΡΑΓΩΓΑ, ΦΑΡΜΑΚΕΥΤΙΚΕΣ ΣΥΝ- ΘΕΣΕΙΣ ΠΟΥ ΤΑ ΠΕΡΙΕΧΟΥΝ ΚΑΙ ΜΕΘΟΔΟΣ ΠΑΡΑ- ΣΚΕΥΗΣ ΤΟΥΣ | 3023066 |
| 469106/15-01-97 | NAGRA PLUS S.A. | ΜΕΘΟΔΟΣ ΚΡΥΠΤΟΓΡΑΦΗΣΕΩΣ ΚΑΙ ΑΠΟΚΡΥΠΤΟ- ΓΡΑΦΗΣΕΩΣ ΕΝΟΣ ΟΠΤΙΚΟΥ ΣΗΜΑΤΟΣ | 3023108 |
| 469348/12-03-97 | SHIONOGI SEIYAKU , KABUSHIKI KAISHA | ΑΚΟΛΟΥΘΙΑ CDNA ΚΑΙ ΑΝΙΧΝΕΥΣΗ ΤΟΥ ΙΟΥ ΤΗΣ ΗΠΑΤΙΤΙΔΑΣ C | 3023251 |
| 470033/22-01-97 | ASTURIANA DE ZINC, S.A. | ΕΓΚΑΤΑΣΤΑΣΗ ΓΙΑ ΤΗΝ ΑΦΑΙΡΕΣΗ ΤΟΥ ΨΕΥΔΑΡΓΥΡΟΥ ΠΟΥ ΕΝΑΠΟΤΙΘΕΤΑΙ ΛΟΓΩ ΗΛΕΚΤΡΟΛΥΣΗΣ ΣΕ ΠΛΑ- ΚΕΣ ΑΛΟΥΜΙΝΙΟΥ | 3023229 |
| 471040/12-03-97 | BEECHAM GROUP P.L.C. | ΧΡΗΣΗ ΤΗΣ ΧΡΩΜΑΚΑΛΙΜΗΣ/BRL 38227 ΓΙΑ ΤΗΝ ΑΓΩΓΗ ΤΗΣ ΥΠΕΡΑΝΤΙΔΡΑΣΤΙΚΟΤΗΤΟΣ ΤΩΝ ΑΕΡΑ- ΓΩΓΩΝ ΟΔΩΝ | 3023250 |
| 476849/05-03-97 | ELI LILLY AND CO. | ΑΝΘΡΩΠΙΝΗ ΚΥΤΟΣΟΛΙΚΗ ΦΩΣΦΟΛΙΠΑΣΗ Α2 | 3023061 |
| 478363/19-03-97 | MERCK & CO., INC. | ΝΕΟΙ ΣΟΥΛΦΟΝΑΜΙΔΙΚΟΙ ΑΝΤΑΓΩΝΙΣΤΕΣ ΥΠΟΔΟ- ΧΕΑ ΘΡΟΜΒΟΣΦΑΙΡΙΝΗΣ | 3023226 |
| 485935/15-01-97 | ALCATEL MOBILE COMMUNI- CATION FRANCE | ΚΥΚΛΩΜΑ ΕΠΕΞΕΡΓΑΣΙΑΣ ΤΟΥ ΣΗΜΑΤΟΣ ΓΙΑ ΤΟ ΕΥ- ΡΩΠΑΙΚΟ ΣΥΣΤΗΜΑ ΨΗΦΙΑΚΗΣ ΚΥΦΕΛΟΕΙΔΟΥΣ ΚΙ- ΝΗΤΗΣ ΤΗΛΕΦΩΝΙΑΣ | 3022992 |
| 487417/12-02-97 | AEROSPATIALE SOCIETE NATIONALE INDUSTRIELLE | ΜΕΘΟΔΟΣ ΛΗΨΗΣ ΕΝΟΣ ΣΥΝΘΕΤΟΥ ΥΛΙΚΟΥ ΜΕ ΗΛΕΚΤΡΟΜΑΓΝΗΤΙΚΕΣ ΔΙΑΤΗΡΟΥΜΕΝΕΣ ΙΔΙΟΤΗΤΕΣ ΚΑΙ ΛΑΜΒΑΝΟΜΕΝΟ ΥΛΙΚΟ | 3023223 |
| 488227/26-02-97 | DAIICHI PHARMACEUTICAL CO., LTD. | ΟΠΤΙΚΑ ΕΝΕΡΓΑ ΠΑΡΑΓΩΓΑ ΠΥΡΙΔΟΒΕΝΖΟΞΑΖΙΝΗΣ | 3023190 |
| 488702/08-01-97 | 1) EMERSON CHAIN INC. 2) QUEEN R. LTD | ΣΥΣΤΗΜΑ ΜΕΤΑΦΟΡΕΑ | 3023073 |

| ΑΡ./ΗΜ.ΔΗΜ.Ε.Δ. (87) | ΔΙΚΑΙΟΥΧΟΣ (73) | ΤΙΤΛΟΣ ΕΦΕΥΡΕΣΗΣ (54) | ΑΡ.ΕΥΡ.Δ.Ε. (11) |
|--------------------------------|---------------------------------------------------------------------------|------------------------------------------------------------------------------------------------------------------------------------------------------------------------------------------|----------------------------|
| 488870/29-01-97 | AEROSPATIALE SOCIETE NATIONALE INDUSTRIELLE | ΜΕΘΟΔΟΣ ΚΑΙ ΜΗΧΑΝΗ ΚΑΤΑΣΚΕΥΗΣ ΕΝΟΣ ΣΥΝ- ΘΕΤΟΥ ΦΥΛΛΟΥ ΣΤΕΓΑΝΟΥ ΟΙΑΣΔΗΠΟΤΕ ΜΟΡΦΗΣ, ΠΕΡΙΛΑΜΒΑΝΟΝ ΕΝΑΝ ΕΣΩΤΕΡΙΚΟ ΟΠΛΙΣΜΟ ΚΑΙ ΛΑΜΒΑΝΟΜΕΝΟ ΕΤΣΙ ΦΥΛΛΟ | 3023218 |
| 490870/09-04-97 | LENZING AG | ΜΕΘΟΔΟΣ ΓΙΑ ΤΗΝ ΠΑΡΑΣΚΕΥΗ ΜΟΡΦΟΠΟΙΗΜΕ- ΝΩΝ ΣΩΜΑΤΩΝ ΕΚ ΚΥΤΤΑΡΙΝΗΣ | 3023257 |
| 491426/16-04-97 | PHARMACHEMIE B.V. | ΣΥΣΚΕΥΗ ΧΡΗΣΙΜΟΠΟΙΟΥΜΕΝΗ ΣΤΗΝ ΕΙΣΠΝΟΗ ΚΟ- ΝΙΟΠΟΙΗΜΕΝΩΝ ΥΛΙΚΩΝ ΠΟΥ ΠΕΡΙΕΧΟΝΤΑΙ ΣΕ ΡΑΒ- ΔΟΜΟΡΦΕΣ ΚΑΨΟΥΛΕΣ | 3023168 |
| 492583/05-03-97 | ENICHEM S.P.A. | ΜΕΘΟΔΟΣ ΕΠΙΣΤΡΩΣΕΩΣ ΕΠΙΦΑΝΕΙΑΣ ΠΟΛΥΜΕΡΩΝ ΣΩΜΑΤΩΝ ΜΕ ΑΝΟΡΓΑΝΟΥΣ ΥΜΕΝΕΣ | 3023112 |
| 493686/12-02-97 | KYOWA HAKKO KOGYO CO. LTD. | ΜΟΝΟΚΛΟΝΙΚΑ ΑΝΤΙΣΩΜΑΤΑ ΣΕ ΑΛΥΣΙΔΕΣ ΥΔΑΤΑΝ- ΘΡΑΚΑ ΓΛΥΚΟΛΙΠΙΔΙΟΥ | 3023290 |
| 495885/29-01-97 | THE OHIO STATE UNIVERSITY RESEARCH FOUNDATION | ΣΥΝΘΕΣΕΙΣ ΠΟΛΥΑΝΙΛΙΝΗΣ, ΜΕΘΟΔΟΙ ΠΑΡΑΣΚΕΥΗΣ ΤΟΥΣ ΚΑΙ ΧΡΗΣΗ ΤΟΥΣ | 3023279 |
| 496064/23-04-97 | PHARMACIA & UPJOHN S.P.A. | ΜΕΘΟΔΟΣ ΓΙΑ ΤΗΝ ΠΑΡΑΣΚΕΥΗ ΥΠΟΚΑΤΑΣΤΑΘΕΤΩΝ ΠΑΡΑΓΩΓΩΝ ΤΟΥ ΒΕΝΖΟΦΟΥΡΑΝΙΟΥ | 3023286 |
| 496141/02-04-97 | ELI LILLY AND CO. | ΕΝΕΣΙΣ ΣΧΗΜΑΤΟΣ ΣΤΥΛΟ ΠΟΛΛΑΠΛΩΝ ΔΟΣΕΩΝ | 3023198 |
| 497828/08-01-97 | 1) KATHOLIEKE UNIVERSITEIT LEUVEN 2) VAN DE VEN WILLEM JAN MARIE | ΦΑΡΜΑΚΕΥΤΙΚΗ ΣΥΝΘΕΣΗ ΕΧΟΥΣΑ ΕΝΔΟΠΡΩΤΕΟΛΥ- ΤΙΚΗ ΕΝΕΡΓΟΤΗΤΑ, ΜΙΑ ΜΕΘΟΔΟΣ ΓΙΑ ΕΝΔΟΠΡΩ- ΤΕΟΛΥΤΙΚΗ ΕΠΕΞΕΡΓΑΣΙΑ (ΠΡΟΔΡΟΜΩΝ) ΠΡΩΤΕΙΝΩΝ ΚΑΙ ΓΙΑ ΤΗΝ (ΜΙΚΡΟ)ΒΙΟΛΟΓΙΚΗ ΠΑΡΑΓΩΓΗ ΠΡΩΤΕΙΝΩΝ | 3023013 |
| 502038/05-02-97 | NOVO NORDISK A/S | ΕΝΩΣΕΙΣ ΙΜΙΔΑΖΟΚΙΝΟΞΑΛΙΝΗΣ, Η ΠΑΡΑΣΚΕΥΗ ΚΑΙ Η ΧΡΗΣΗ ΤΟΥΣ | 3023124 |
| 502180/16-04-97 | AMGEN INC. | ΕΝΖΥΜΑΤΙΚΗ ΣΥΝΘΕΣΗ ΟΛΙΓΟΝΟΥΚΛΕΟΤΙΔΙΩΝ | 3023287 |
| 504169/29-01-97 | I-STAT CORPORATION | ΗΛΕΚΤΡΟΝΙΚΗ ΚΕΦΑΛΗ ΡΕΥΣΤΟΥ ΓΙΑ ΤΗ ΔΟΚΙΜΗ ΧΗΜΙΚΩΝ ΚΑΙ ΙΟΝΤΙΚΩΝ ΑΙΣΘΗΤΗΡΩΝ | 3023284 |
| 504290/22-01-97 | CHIRON CORPORATION | ΑΝΑΣΤΟΛΕΙΣ ΤΗΣ ΔΙΥΔΡΟΦΟΛΙΚΗΣ ΡΕΔΟΥΚΤΑΣΗΣ PNEUMOCYSTIS CARINII | 3023144 |
| 504488/23-04-97 | HEWING GMBH | ΔΙΑΤΑΞΗ ΓΙΑ ΚΑΜΨΗ ΣΩΛΗΝΩΝ | 3023285 |
| 510803/02-01-97 | BRITISH GAS PLC | ΠΟΛΥΟΛΕΦΙΝΙΚΟΣ ΖΕΥΚΤΗΡΑΣ ΓΙΑ ΤΗΝ ΕΝΩΣΗ ΠΟ- ΛΥΟΛΕΦΙΝΙΚΩΝ ΑΓΩΓΩΝ | 3023020 |
| 510804/02-01-97 | BRITISH GAS PLC | ΜΕΘΟΔΟΣ ΣΧΗΜΑΤΙΣΜΟΥ ΕΝΟΣ ΣΥΓΚΟΛΛΗΜΕΝΟΥ ΑΡΜΟΥ ΜΕΤΑΞΥ ΠΟΛΥΟΛΕΦΙΝΙΚΩΝ ΜΕΛΩΝ | 3023019 |
| 511865/29-01-97 | AMERICAN HOME PRODUCTS CORPORATION | ΦΑΙΝΥΛΟΠΥΡΑΖΟΛΙΔΙΝΟΝΕΣ ΩΣ ΒΡΟΓΧΟΔΙΑΣΤΑΛΤΙ- ΚΑ ΚΑΙ ΑΝΤΙ-ΦΛΕΓΜΟΝΩΔΗ ΑΝΤΙΔΡΑΣΤΗΡΙΑ | 3023240 |
| 512087/05-03-97 | BOEHRINGER MANNHEIM GMBH | ΜΕΘΟΔΟΣ ΓΙΑ ΤΗΝ ΕΠΙΑΝΕΝΕΡΓΟΠΟΙΗΣΗ ΜΕΤΟΥΣΙΩ- ΜΕΝΗΣ ΠΡΩΤΕΙΝΗΣ | 3023110 |
| 515265/16-04-97 | ROUSSEL UCLAF | ΝΕΑ ΠΑΡΑΓΩΓΑ ΠΥΡΙΜΙΔΙΝΗΣ, Η ΜΕΘΟΔΟΣ ΠΑΡΑ- ΣΚΕΥΗΣ ΤΟΥΣ, ΤΑ ΛΑΜΒΑΝΟΜΕΝΑ ΝΕΑ ΕΝΔΙΑΜΕΣΑ, Η ΕΦΑΡΜΟΓΗ ΤΟΥΣ ΩΣ ΦΑΡΜΑΚΩΝ ΚΑΙ ΟΙ ΦΑΡΜΑ- ΚΕΥΤΙΚΕΣ ΣΥΝΘΕΣΕΙΣ ΠΟΥ ΤΑ ΠΕΡΙΕΧΟΥΝ | 3023295 |
| 515343/29-01-97 | RUDELLE LEONCE | ΗΛΕΚΤΡΙΚΟ ΣΥΣΤΗΜΑ ΚΙΝΗΣΕΩΣ ΟΧΗΜΑΤΟΣ ΚΑΙ ΟΧΗΜΑ ΕΦΟΔΙΑΣΜΕΝΟ ΜΕ ΤΕΤΟΙΟ ΣΥΣΤΗΜΑ | 3023280 |

| ΑΡ./ΗΜ.ΔΗΜ.Ε.Δ. (87) | ΔΙΚΑΙΟΥΧΟΣ (73) | ΤΙΤΛΟΣ ΕΦΕΥΡΕΣΗΣ (54) | ΑΡ.ΕΥΡ.Δ.Ε. (11) |
|-------------------------|-----------------------------------------------------------------------------------------|-------------------------------------------------------------------------------------------------------------------------------------------------------------------------------------|---------------------|
| 519188/26-03-97 | DEGUSSA AG | ΜΕΘΟΔΟΣ ΔΙΑ ΤΗΝ ΚΑΤΑΣΚΕΥΗΝ ΜΙΓΜΑΤΩΝ ΣΥΝΘΕΤΙΚΟΥ ΥΛΙΚΟΥ ΚΑΙ ΚΑΟΥΤΣΟΥΚ, ΓΕΜΙΣΜΕΝΩΝ ΜΕ ΑΙΘΑΛΗΝ, ΠΟΥ ΜΠΟΡΟΥΝ ΝΑ ΘΕΙΩΘΟΥΝ (ΒΟΥΛΚΑΝΙΖΑΡΙΣΘΟΥΝ) | 3023187 |
| 520879/23-04-97 | ROUSSEL UCLAF | ΝΕΑ 16-ΜΕΘΥΛΟ-ΥΠΟΚΑΤΕΣΤΗΜΕΝΑ ΣΤΕΡΟΕΙΔΗ, ΠΑΡΑΓΩΓΑ ΤΗΣ ΠΡΕΓΝΑ-1,4-ΔΙΕΝΟ-3,20-ΔΙΟΝΗΣ, Η ΠΑΡΑΣΚΕΥΗ ΑΥΤΩΝ, Η ΕΦΑΡΜΟΓΗ ΤΟΥΣ ΣΤΗΝ ΠΑΡΑΣΚΕΥΗ 16-ΜΕΘΥΛΕΝΟ-ΣΤΕΡΟΕΙΔΩΝ ΚΑΙ ΝΕΑ ΕΝΔΙΑΜΕΣΑ ΑΥΤΩΝ | 3023294 |
| 521180/22-01-97 | SIEMENS AG | ΕΓΚΑΤΑΣΤΑΣΗ ΑΝΑΓΓΕΛΙΑΣ ΚΙΝΔΥΝΟΥ ΓΙΑ ΛΕΙΤΟΥΡΓΙΑ ΒΡΟΧΟΥ | 3023171 |
| 522040/15-01-97 | WESBY PHILIP B. | ΣΥΣΤΗΜΑ ΕΝΤΟΠΙΣΜΟΥ | 3023153 |
| 522956/05-02-97 | SANOFI | ΠΑΡΑΣΚΕΥΗ 2-(2-ΘΕΙΕΝΥΛ)ΑΙΘΥΛΑΜΙΝΗΣ ΚΑΙ ΣΥΝΘΕΣΗ ΕΞ ΑΥΤΗΣ ΠΑΡΑΓΩΓΩΝ ΘΕΙΕΝΟ [3,2-С]ΠΥΡΙΔΙΝΗΣ | 3023276 |
| 523374/12-03-97 | HOECHST AG | ΩΜΙΚΟΣ ΑΝΑΣΤΟΛΕΑΣ ΡΕΥΜΑΤΟΣ | 3023116 |
| 524710/29-01-97 | WMF WURTTENBERGISCHE METALLWARENFABRIK AG | ΕΡΓΑΛΕΙΑ ΦΑΓΗΤΟΥ ΑΠΟ ΜΕΤΑΛΛΟ | 3023273 |
| 524836/12-02-97 | ORTHO PHARMACEUTICAL CORPORATION | ΕΛΑΣΤΟΜΕΡΗ ΠΡΟΪΟΝΤΑ ΦΙΑΜ ΜΕ ΒΕΛΤΙΩΜΕΝΗ ΧΗΜΙΚΗ ΑΝΤΟΧΗ | 3023068 |
| 524886/29-01-97 | TECHNIP | ΜΕΘΟΔΟΣ ΠΑΡΑΓΩΓΗΣ ΤΣΙΜΕΝΤΟΥ ΜΕ ΒΕΛΤΙΩΜΕΝΗ ΠΕΡΙΣΥΛΛΟΓΗ ΤΗΣ ΣΚΟΝΗΣ | 3023293 |
| 525252/22-01-97 | 1) COLLEN DESIRE JOSE 2) LEUVEN RESEARCH & DEVELOPMENT V.Z.W. | ΧΡΗΣΙΜΟΠΟΙΗΣΗ ΤΗΣ ΣΤΑΦΥΛΟΚΙΝΑΣΗΣ ΣΤΗΝ ΠΑΡΑΣΚΕΥΗ ΜΙΑΣ ΦΑΡΜΑΚΕΥΤΙΚΗΣ ΣΥΝΘΕΣΗΣ ΓΙΑ ΤΗΝ ΑΓΩΓΗ ΤΗΣ ΑΡΤΗΡΙΑΚΗΣ ΘΡΟΜΒΩΣΗΣ | 3023211 |
| 525309/19-03-97 | BENELLI ARMI S.P.A. | ΕΝΑΣ ΜΗΧΑΝΙΣΜΟΣ ΓΙΑ ΤΗΝ ΕΠΑΝΑΤΟΠΟΘΕΤΗΣΗ (ΕΠΑΝΑΦΟΡΑ) ΤΟΥ ΜΑΝΔΑΛΟΥ ΤΩΝ ΠΥΡΟΒΟΛΩΝ ΟΠΛΩΝ | 3023184 |
| 526192/05-03-97 | TSUMURA & CO. | ΕΞΑΠΕΠΤΙΔΙΟ | 3023058 |
| 527879/05-02-97 | PFIZER INC. | ΣΥΝΕΡΓΙΚΑΙ ΘΕΡΑΠΕΥΤΙΚΑΙ ΣΥΝΘΕΣΕΙΣ ΚΑΙ ΜΕΘΟΔΟΙ | 3022997 |
| 528156/26-03-97 | BAYER AG | ΠΑΡΑΓΩΓΑ 3-ΑΡΥΛΟ-4-ΥΔΡΟΞΥ-Δ3-ΔΙΥΔΡΟΦΟΥΡΑΝΟΝΗΣ ΚΑΙ 3-ΑΡΥΛΟ-4-ΥΔΡΟΞΥ-Δ3-ΔΙΥΔΡΟΘΕΙΟΦΑΙΝΟΝΗΣ | 3023258 |
| 528858/22-01-97 | 1) NEW ENGLAND MEDICAL CENTER HOSPITALS, INC. 2) TUFTS UNIVERSITY SCHOOL OF MEDICINE | ΑΝΑΣΤΟΛΕΙΣ ΔΙΠΕΠΤΙΔΥΛΟ-ΑΜΙΝΟΠΕΠΤΙΔΑΣΗΣ ΤΥΠΟΥ IV | 3023233 |
| 528946/09-04-97 | BRITISH TELECOMMUNICATIONS PUBLIC LTD CO. | ΚΑΤΑΣΚΕΥΗ ΚΥΜΑΤΟΔΗΓΩΝ ΜΕ ΙΔΙΟΤΗΤΕΣ ΕΚΠΟΜΠΗΣ ΦΩΤΟΣ ΛΕΙΖΕΡ | 3023096 |
| 529883/22-01-97 | 1) UNILEVER N.V. 2) UNILEVER PLC | ΜΙΚΡΟΓΑΛΑΚΤΩΜΑ | 3023138 |
| 530173/05-03-97 | HAMOSAN ERZEUGUNG PHARMAZEUTISCHER, GRUNDSTOFFE GMBH | ΜΕΘΟΔΟΣ ΓΙΑ ΤΗΝ ΑΔΡΑΝΟΠΟΙΗΣΗ ΠΡΙΟΝΩΝ | 3023206 |

| ΑΡ./ΗΜ.ΔΗΜ.Ε.Δ. (87) | ΔΙΚΑΙΟΥΧΟΣ (73) | ΤΙΤΛΟΣ ΕΦΕΥΡΕΣΗΣ (54) | ΑΡ.ΕΥΡ.Δ.Ε. (11) |
|-------------------------|------------------------------------------------------------------------------------------------|------------------------------------------------------------------------------------------------------------------------------------------------------------|---------------------|
| 533192/23-04-97 | LUCKY LTD. | ΔΑΔΚΑΣΑ ΓΙΑ ΠΑΡΑΣΚΕΥΗ ΡΗΤΙΝΗΣ ΥΨΗΛΗΣ ΥΔΑΤΟ-ΑΠΟΡΡΟΦΗΤΙΚΟΤΗΤΑΣ | 3023274 |
| 533504/05-02-97 | PHARMACIA & UPJOHN S.P.A. | ΩΦΕΛΙΜΑ ΠΑΡΑΓΩΓΑ ΔΙΥΔΡΟΠΥΡΙΔΙΝΗΣ ΣΤΗΝ ΑΝΤΙ-ΟΓΚΙΚΗ ΘΕΡΑΠΕΙΑ | 3022988 |
| 533742/05-02-97 | THE DOW CHEMICAL CO. | ΑΝΘΕΚΤΙΚΟΙ ΣΕ ΠΥΡΚΑΓΙΑ ΑΛΚΕΝΥΛΑΡΩΜΑΤΙΚΟΙ ΑΦΡΟΙ | 3023076 |
| 533826/05-02-97 | MONITOR LABS ENVIRONMENTAL SENSORS, INC. | ΑΙΣΘΗΤΗΡΑΣ ΝΟΧ ΚΑΙ ΜΕΘΟΔΟΣ ΓΙΑ ΤΗΝ ΑΝΙΧΝΕΥΣΗ ΝΟΧ | 3023002 |
| 534097/19-03-97 | BIRKMAYER JORG UNIV.-PROF.DDR. | ΧΡΗΣΙΜΟΠΟΙΗΣΗ NADH ΚΑΙ NADPH, ΕΝΑΝΤΙΟΝ ΚΑΡΚΙΝΟΥ ΚΑΙ AIDS | 3023191 |
| 534582/08-01-97 | SCHERING AG | ΜΕΣΟ ΜΕΘΥΛΙΩΣΗΣ Ή ΑΝΤΙΣΤΟΙΧΑ ΑΙΘΥΛΙΩΣΗΣ ΚΑΙ ΜΕΘΟΔΟΣ ΓΙΑ ΤΗΝ ΠΡΟΣΘΗΚΗ ΣΕ ΘΕΣΗ 1,4 ΜΙΑΣ ΟΜΑΔΑΣ ΜΕΘΥΛΙΟΥ Ή ΑΝΤΙΣΤΟΙΧΑ ΑΙΘΥΛΙΟΥ ΣΕ ΜΙΑ Α,Β-ΑΚΟΡΕΣΤΗ ΚΕΤΟ-ΕΝΩΣΗ | 3023043 |
| 535898/05-02-97 | ELI LILLY AND CO. | ΥΔΡΟΦΙΛΕΣ ΜΕΜΒΡΑΝΕΣ ΠΟΛΥΟΥΡΕΘΑΝΗΣ ΓΙΑ ΗΛΕΚΤΡΟΧΗΜΙΚΟΥΣ ΑΙΣΘΗΤΗΡΕΣ ΓΛΥΚΟΖΗΣ | 3023200 |
| 535976/22-01-97 | HANNA TECHNOLOGY LTD | ΣΥΣΚΕΥΗ ΚΑΙ ΔΙΑΔΙΚΑΣΙΑ ΓΙΑ ΤΟ ΧΡΩΜΑΤΙΣΜΟ ΥΦΑΝΤΟΥΡΓΙΚΩΝ ΑΝΤΙΚΕΙΜΕΝΩΝ | 3023210 |
| 536097/12-03-97 | ROMAGNOLI MAURO | ΥΠΟΣΤΗΡΙΓΜΑ ΑΛΛΗΛΟΕΜΠΛΟΚΗΣ ΓΙΑ ΒΑΦΗ | 3023114 |
| 536235/22-01-97 | FISONS PLC | ΣΥΝΘΕΣΕΙΣ ΠΕΠΙΣΜΕΝΟΥ ΑΕΡΟΖΟΛ | 3023065 |
| 536877/15-01-97 | 1) NETO ANTONIO RODRIGUES 2) RODRIGUES RENATO 3) SOBRINHO HORACIO RODRIGUES | ΣΥΣΚΕΥΗ ΕΞΟΙΚΟΝΟΜΗΣΕΩΣ ΙΣΧΥΟΣ ΜΕ ΧΡΟΝΙΣΜΟ | 3023136 |
| 537547/22-01-97 | MILOSAVIJEVIC ALEKSANDAR | Η ΧΡΗΣΙΜΟΠΟΙΗΣΗ ΜΑΓΙΑΣ ΤΗΣ ΜΠΥΡΑΣ ΓΙΑ ΤΗΝ ΒΙΟΜΗΧΑΝΙΚΗ ΠΑΡΑΣΚΕΥΗ ΜΑΓΙΑΣ ΓΙΑ ΤΗΝ ΑΡΤΟΠΟΙΑ | 3023193 |
| 537759/09-04-97 | AUSIMONT S.P.A. | ΜΕΘΟΔΟΣ ΙΣΟΜΕΡΙΣΜΟΥ 1,1,2-ΤΡΙΦΘΟΡΟ-1, 2-ΔΙΧΛΩΡΑΙΘΑΝΙΟΥ ΠΡΟΣ 1,1,1-ΤΡΙΦΘΟΡΟ-2,2-ΔΙΧΛΩΡΑΙΘΑΝΙΟ | 3023176 |
| 537859/15-01-97 | DE GROOT KLAAS WILLEM | ΜΕΘΟΔΟΣ ΚΑΙ ΔΙΑΤΑΞΗ ΚΑΤΑΣΚΕΥΗΣ ΜΙΑΣ ΠΛΑΚΑΣ ΗΛΩΣΕΩΣ | 3023104 |
| 537957/12-02-97 | SANKYO COMPANY LTD | ΜΥΚΗΤΟΚΤΟΝΕΣ ΕΝΩΣΕΙΣ ΠΕΡΙΕΧΟΥΣΕΣ ΣΙΛΙΚΟΝΗ, ΠΑΡΑΣΚΕΥΗ ΤΟΥΣ ΚΑΙ ΑΓΡΟΧΗΜΙΚΕΣ ΚΑΙ ΙΑΤΡΙΚΕΣ ΧΡΗΣΕΙΣ ΤΟΥΣ | 3023129 |
| 538341/02-01-97 | 1) EQUINE VIROLOGY RESEARCH FOUNDATION 2) THE UNIVERSITY COURT OF THE UNIVERSITY OF GLASGOW | EHV-4 ΕΜΒΟΛΙΟ ΓΛΥΚΟΠΡΩΤΕΪΝΗΣ | 3023297 |
| 539500/26-02-97 | SHANTZIS MARK D. | ΕΝΑ ΣΥΣΤΗΜΑ ΣΥΓΚΕΝΤΡΩΣΗΣ ΔΙΑΧΩΡΙΣΜΕΝΩΝ ΑΠΟΡΡΙΜΑΤΩΝ ΓΙΑ ΠΟΛΥΟΡΟΦΟ ΚΤΙΡΙΟ | 3023205 |
| 539504/05-02-97 | MINNESOTA MINING AND MANUFACTURING CO. | ΙΣΤΟΣ ΑΠΟ ΥΛΙΚΟ ΒΡΟΓΧΩΝ ΚΑΙ ΥΦΑΣΜΑΤΑ ΤΑ ΟΠΟΙΑ ΕΧΟΥΝ ΤΕΤΟΙΟ ΥΛΙΚΟ ΒΡΟΓΧΩΝ ΕΝΣΩΜΑΤΩΜΕΝΑ ΕΙΣ ΑΥΤΑ | 3023225 |

| ΑΡ./ΗΜ.ΔΗΜ.Ε.Δ. (87) | ΔΙΚΑΙΟΥΧΟΣ (73) | ΤΙΤΛΟΣ ΕΦΕΥΡΕΣΗΣ (54) | ΑΡ.ΕΥΡ.Δ.Ε. (11) |
|-------------------------|--------------------------------------------------------------------------|------------------------------------------------------------------------------------------------------------------------------------------------------------------------------------------|---------------------|
| 539558/22-01-97 | BS ELECTRODOMESTICOS, S.A. | ΜΟΡΦΟΤΕΜΑΧΙΟ ΠΟΥ ΔΙΑΘΕΤΕΙ ΜΕΣΑ ΛΑΒΗΣ ΚΑΙ ΜΕΣΑ ΣΥΝΑΡΜΟΛΟΓΗΣΕΩΣ ΤΟΥ ΕΝ ΛΟΓΩ ΜΟΡΦΟΤΕΜΑΧΙΟΥ ΣΕ ΜΙΑ ΘΥΡΑ, ΘΥΡΑ ΠΟΥ ΠΕΡΙΛΑΜΒΑΝΕΙ ΕΝΑ ΤΕΤΟΙΟ ΜΟΡΦΟΤΕΜΑΧΙΟ ΚΑΙ ΨΥΓΕΙΟ ΠΟΥ ΕΧΕΙ ΔΥΟ ΤΕΤΟΙΕΣ ΘΥΡΕΣ | 3023181 |
| 540405/22-01-97 | 1) THYSSEN STAHL AG 2) USINOR SACILOR SOCIETE ANONYME | ΜΕΘΟΔΟΣ ΚΑΤΕΡΓΑΣΙΑΣ ΕΝΟΣ ΜΑΓΝΗΤΙΚΟΥ ΦΥΛΛΟΥ ΧΑΛΥΒΑ ΜΕ ΑΓΓ' ΕΥΘΕΙΑΣ ΡΟΗ | 3023079 |
| 540743/05-03-97 | SANKO INDUSTRIES CORPORATION | ΕΝΑ ΣΥΣΤΗΜΑ, ΜΙΑ ΔΙΕΡΓΑΣΙΑ ΚΑΙ ΜΙΑ ΣΥΣΚΕΥΗ ΓΙΑ ΤΗΝ ΕΠΕΞΕΡΓΑΣΙΑ ΤΟΥ ΑΕΡΙΟΥ ΤΩΝ ΚΑΠΝΑΓΩΓΩΝ ΣΩΛΗΝΩΝ (ΚΑΥΣΑΕΡΙΟΥ) | 3023245 |
| 540756/02-01-97 | 1) EBARA CORPORATION 2) INSTITUTE OF NUCLEAR CHEMISTRY AND TECHNOLOGY | ΜΕΘΟΔΟΣ ΓΙΑ ΤΗΝ ΑΠΟΜΑΚΡΥΝΣΗ SO ₂ ΚΑΙ ΝΟΧ ΑΠΟ ΑΠΑΕΡΙΑ ΚΑΥΣΕΩΣ ΚΑΙ ΣΥΣΚΕΥΗ ΓΙΑ ΤΗΝ ΠΡΑΓΜΑΤΟΠΟΙΗΣΗ ΑΥΤΗΣ | 3023008 |
| 540957/22-01-97 | KRACHT ACHIM | ΣΥΣΚΕΥΑΣΙΑ ΓΙΑ ΦΘΕΙΡΟΜΕΝΑ ΣΥΣΚΕΥΑΣΜΕΝΑ ΑΓΑΘΑ | 3023214 |
| 541276/22-01-97 | HUGHES AIRCRAFT CO. | ΕΥΡΕΙΑΣ ΖΩΝΗΣ, ΣΥΜΜΟΡΦΗ ΚΕΡΑΙΑ ΜΕ ΤΗ ΜΟΡΦΗ ΔΙΑΤΑΞΗΣ ΥΠΟ ΚΛΙΣΗ ΕΥΡΙΣΚΟΜΕΝΩΝ ΕΓΚΟΠΩΝ | 3023215 |
| 541753/26-02-97 | TRANSGENE S.A. | ΝΕΑ ΥΒΡΙΔΙΚΗ, ΔΙΑΛΥΤΗ ΚΑΙ ΜΗ ΑΠΟΚΟΠΤΟΜΕΝΗ ΠΑΡΑΛΛΑΓΗ ΤΗΣ GP160 | 3023070 |
| 541769/26-02-97 | MOTOROLA LIGHTING INC. | ΚΥΚΛΩΜΑ ΓΙΑ ΤΗΝ ΕΝΕΡΓΟΠΟΙΗΣΗ ΦΟΡΤΙΟΥ ΛΑΜΠΤΗΡΑ ΕΚΚΕΝΩΣΗΣ ΑΕΡΙΟΥ | 3023160 |
| 542583/15-01-97 | INSTITUT NATIONAL DE LA RECHERCHE AGRONOMIQUE (INRA) | ΜΕΘΟΔΟΣ ΕΠΕΞΕΡΓΑΣΙΑΣ ΓΑΛΑΚΤΟΣ, Η ΟΠΟΙΑ ΕΠΙΤΡΕΠΕΙ ΤΟΥΛΑΧΙΣΤΟΝ ΤΗ ΔΙΑΤΗΡΗΣΗ ΤΗΣ ΙΚΑΝΟΤΗΤΑΣ ΠΑΡΑΓΩΓΗΣ ΤΥΡΙΟΥ | 3023072 |
| 542897/29-01-97 | NATIONAL JEWISH CENTER FOR IMMUNOLOGY AND RESPIRATORY MEDICINE | ΣΤΟΙΧΕΙΟ ΤΟ ΟΠΟΙΟ ΠΑΡΑΓΕΙ ΜΟΝΟΚΛΩΝΙΚΑ ΑΝΤΙΣΩΜΑΤΑ ΕΝΑΝΤΙΟΝ ΔΕΚΤΟΥ ΑΝΘΡΩΠΙΝΟΥ ΒΗΤΑ Τ-ΚΥΤΤΑΡΟΥ ΔΙΑ ΧΡΗΣΙΜΟΠΟΙΗΣΕΩΣ ΦΟΡΕΩΝ ΑΝΑΣΥΝΔΥΑΣΜΕΝΟΥ DNA | 3023102 |
| 543348/05-02-97 | YTONG AG | ΔΟΜΙΚΟΣ ΛΙΘΟΣ ΜΕ ΜΙΑΝ ΣΥΣΚΕΥΗ ΛΑΒΗΣ (ΣΥΓΚΡΑΤΗΣΕΩΣ ΠΙΑΣΙΜΑΤΟΣ) ΩΣ ΕΠΙΣΗΣ ΜΕΘΟΔΟΣ ΚΑΙ ΙΔΙΟΣΥΣΚΕΥΗ ΔΙΑ ΤΗΝ ΚΑΤΑΣΚΕΥΗΝ ΤΗΣ ΣΥΣΚΕΥΗΣ ΛΑΒΗΣ | 3023007 |
| 544748/29-01-97 | ASTRA AKTIEBOLAG | ΣΠΕΙΡΟ[ΚΥΚΛΟΑΛΚΥΛΑΒΕΝΖΟΛΟ-1,1'-(1',2',3',4' - ΤΕΤΡΑΥΔΡΟΙΣΟΚΙΝΟΛΙΝΕΣ] ΜΕ ΝΕΥΡΟΠΡΟΣΤΑΤΕΥΤΙΚΕΣ ΙΔΙΟΤΗΤΕΣ | 3023189 |
| 544784/22-01-97 | REFRIGERANT MONITORING SYSTEMS PTY. LTD | ΕΝΑΣ ΔΙΑΦΟΡΙΚΟ Σ ΠΛΩΤΗΡΑΣ ΚΑΙ ΕΝΑ ΑΙΣΘΗΤΗΡΙΟ ΜΕΣΟ ΣΤΟ ΟΠΟΙΟ ΑΥΤΟΣ ΕΙΝΑΙ ΕΝΣΩΜΑΤΩΜΕΝΟΣ | 3023212 |
| 545730/22-01-97 | PIONEER HI-BRED INTERNATIONAL, INC. | ΠΕΠΤΙΔΙΑ ΜΕ ΔΡΑΣΗ ΑΝΑΣΤΑΛΤΙΚΗ ΕΝΑΝΤΙ ΠΑΘΟΓΟΝΩΝ ΜΥΚΗΤΩΝ ΦΥΤΩΝ | 3023030 |

| ΑΡ./ΗΜ.ΔΗΜ.Ε.Δ. (87) | ΔΙΚΑΙΟΥΧΟΣ (73) | ΤΙΤΛΟΣ ΕΦΕΥΡΕΣΗΣ (54) | ΑΡ.ΕΥΡ.Δ.Ε. (11) |
|-------------------------|--------------------------------------------------|------------------------------------------------------------------------------------------------------------------------------------------------------------------------------------------------------------------------------------------------------------------------------------------|---------------------|
| 547521/12-03-97 | HOECHST AG | ΜΕΘΟΔΟΣ ΓΙΑ ΤΗΝ ΚΑΤΑΒΥΘΙΣΗ ΥΔΑΤΙΚΩΝ ΔΙΑΜΕΡΙΣΜΕΝΩΝ ΔΙΑΛΥΜΑΤΩΝ ΠΛΑΣΤΙΚΗΣ ΥΛΗΣ ΠΟΥ ΠΕΡΙΕΧΟΥΝ ΠΟΛΥΒΙΝΥΛΑΛΚΟΟΛΗ | 3023118 |
| 548264/05-02-97 | E.I. DU PONT DE NEMOURS AND CO. | ΧΡΗΣΙΜΟΠΟΙΗΣΗ ΖΙΖΑΝΙΟΚΤΟΝΩΝ ΥΠΟΚΑΤΕΣΤΗΜΕΝΩΝ ΔΙΚΥΚΛΙΚΩΝ ΤΡΙΑΖΟΛΙΩΝ ΣΕ ΦΥΤΕΙΕΣ ΚΑΛΛΙΕΡΓΕΙΑΣ ΠΟΛΥΕΤΩΝ ΦΥΤΩΝ | 3023125 |
| 548356/29-01-97 | LABORATOIRES PROGRAPHARM | ΧΑΠΙ ΠΟΛΥΣΥΣΤΑΤΟ ΔΙΑΛΥΟΜΕΝΟ ΤΑΧΕΩΣ | 3023281 |
| 548552/15-01-97 | SOCIETE DES PRODUITS NESTLE S.A. | ΠΑΡΑΓΩΓΗ ΟΞΟΥΣ | 3023103 |
| 549581/22-01-97 | THE WELLCOME FOUNDATION LTD | ΑΝΤΙΣΩΜΑΤΑ ΜΕΤΑΛΛΑΓΕΝΤΟΣ ΠΛΑΣΙΟΥ ΚΑΙ Η ΠΑΡΑΣΚΕΥΗ ΤΩΝ | 3023252 |
| 550737/22-01-97 | EDWARD MENDELL CO., INC. | ΔΙΣΚΙΑ VERAPAMIL ΕΛΕΓΧΟΜΕΝΗΣ ΕΚΛΥΣΗΣ | 3023086 |
| 551287/29-01-97 | INVIRO MEDICAL DEVICES LTD. | ΔΙΑΤΑΞΗ ΣΥΡΙΓΓΟΣ ΜΕ ΒΕΛΟΝΗ ΑΣΦΑΛΕΙΑΣ ΜΕ ΕΝΑΛΛΑΞΙΜΗ ΚΑΙ ΕΙΣΕΛΚΟΜΕΝΗ ΠΛΑΤΦΟΡΜΑ ΒΕΛΟΝΗΣ ΚΟΥΦΙΟ ΗΛΕΚΤΡΟΔΙΟ ΓΙΑ ΕΝΑ ΗΛΕΚΤΡΟΧΗΜΙΚΟ ΣΤΟΙΧΕΙΟ ΕΦΟΔΙΑΣΜΕΝΟ ΜΕ ΤΟΥΛΑΧΙΣΤΟΝ ΕΝΑ ΑΝΟΙΓΜΑ ΕΙΣΟΔΟΥ ΚΑΙ ΕΝΑ ΕΞΟΔΟΥ ΓΙΑ ΑΕΡΙΑ, ΚΑΙ ΕΠΙΣΗΣ ΗΛΕΚΤΡΟΧΗΜΙΚΟ ΣΤΟΙΧΕΙΟ ΤΟ ΟΠΟΙΟ ΠΕΡΙΕΧΕΙ ΕΝΑ ΤΕΤΟΙΟ ΗΛΕΚΤΡΟΔΙΟ | 3023262 |
| 551380/22-01-97 | SEED CAPITAL INVESTMENTS (SCI) B.V. | ΚΟΥΦΙΟ ΗΛΕΚΤΡΟΔΙΟ ΓΙΑ ΕΝΑ ΗΛΕΚΤΡΟΧΗΜΙΚΟ ΣΤΟΙΧΕΙΟ ΕΦΟΔΙΑΣΜΕΝΟ ΜΕ ΤΟΥΛΑΧΙΣΤΟΝ ΕΝΑ ΑΝΟΙΓΜΑ ΕΙΣΟΔΟΥ ΚΑΙ ΕΝΑ ΕΞΟΔΟΥ ΓΙΑ ΑΕΡΙΑ, ΚΑΙ ΕΠΙΣΗΣ ΗΛΕΚΤΡΟΧΗΜΙΚΟ ΣΤΟΙΧΕΙΟ ΤΟ ΟΠΟΙΟ ΠΕΡΙΕΧΕΙ ΕΝΑ ΤΕΤΟΙΟ ΗΛΕΚΤΡΟΔΙΟ | 3023085 |
| 551925/26-03-97 | THE PROCTER & GAMBLE CO. | ΕΙΔΟΣ ΠΟΥ ΠΕΡΙΛΑΜΒΑΝΕΙ ΤΜΗΜΑ ΠΟΥ ΣΟΥΡΩΝΕΙ ΕΛΑΣΤΙΚΑ ΜΕΤΑ ΤΗΝ ΚΑΤΑΣΚΕΥΗ | 3023220 |
| 552138/16-04-97 | SIGMA-TAU INDUSTRIE FARMACEUTICHE RIUNITE S.P.A. | ΕΣΤΕΡΕΣ ΑΚΥΛ ΚΑΡΝΙΤΙΝΩΝ ΜΕ ΜΑΚΡΑΣ ΑΛΥΣΟΥ ΑΛΕΙΦΑΤΙΚΕΣ ΑΛΚΟΟΛΕΣ ΚΑΙ ΦΑΡΜΑΚΕΥΤΙΚΕΣ ΣΥΝΘΕΣΕΙΣ ΠΟΥ ΤΙΣ ΠΕΡΙΕΧΟΥΝ ΠΟΥ ΕΧΟΥΝ ΑΝΤΙΜΥΚΩΤΙΚΗ ΔΡΑΣΤΙΚΟΤΗΤΑ | 3023163 |
| 553122/05-03-97 | AMERICAN STANDARD INC. | ΜΟΝΑΔΑ ΔΙΑΝΟΜΗΣ ΕΛΕΓΧΟΜΕΝΗΣ ΡΟΗΣ | 3023246 |
| 553658/19-03-97 | SCHAPER & BRUMMER GMBH & CO. KG | ΦΑΡΜΑΚΕΥΤΙΚΩΣ ΔΡΑΣΤΙΚΗ ΣΥΝΘΕΣΗ ΑΠΟ ΤΑΝΑ-CETUM PARTHENIUM, ΩΣ ΚΑΙ ΜΕΘΟΔΟΣ ΓΙΑ ΤΗΝ ΕΚΧΥΛΙΣΗ ΤΗΣ ΜΕ ΤΗΝ ΦΑΡΜΑΚΕΥΤΙΚΩΣ ΔΡΑΣΤΙΚΗ ΣΥΝΘΕΣΗ ΠΑΡΑΣΚΕΥΑΣΘΕΝ ΦΑΡΜΑΚΟ | 3023202 |
| 555324/12-03-97 | SMITHKLINE BEECHAM LABORATOIRES PHARMACEUTIQUES | ΜΕΘΟΔΟΣ ΔΙΑΧΩΡΙΣΜΟΥ ΤΩΝ ΒΑΣΙΚΩΝ, ΟΞΙΝΩΝ ΚΑΙ ΑΜΦΟΤΕΡΙΚΩΝ ΑΜΙΝΟΞΕΩΝ ΜΕ ΗΛΕΚΤΡΟΔΙΑΠΙΔΥΣΗ | 3023238 |
| 555515/23-04-97 | THE LAWRENCE PAPER CO. | ΡΥΘΜΙΖΟΜΕΝΗ ΣΥΣΚΕΥΗ ΔΙΑ ΤΗΝ ΕΝΙΣΧΥΣΙΝ-ΑΝΑΚΑΙΝΙΣΙΝ ΤΩΝ ΜΗΧΑΝΙΣΜΩΝ ΤΩΝ ΤΡΟΧΙΣΚΩΝ ΔΗΜΙΟΥΡΓΙΑΣ ΕΓΚΟΠΩΝ ΚΑΙ ΤΗΣ ΤΡΟΦΟΔΟΤΗΣΕΩΣ ΦΥΛΛΩΝ ΧΑΡΤΟΝΙΟΥ ΔΙΑ ΜΗΧΑΝΗΜΑΤΑ ΠΑΡΑΓΩΓΗΣ ΕΤΟΙΜΩΝ ΠΡΟΣ ΣΥΝΑΡΜΟΛΟΓΗΣΙΝ ΚΥΤΙΩΝ, ΦΥΛΛΩΝ ΧΑΡΤΟΝΙΟΥ | 3023267 |
| 556313/05-03-97 | MCINTOSH CHARLES L. | ΧΕΙΡΟΥΡΓΙΚΗ ΒΕΛΟΝΗ ΜΕ ΑΜΒΛΕΙΑ ΑΙΧΜΗ | 3023222 |
| 558432/15-01-97 | HAFFNER TECHNOLOGIES, S.A. | ΣΥΝΘΕΤΟ ΘΩΡΑΚΙΣΜΕΝΟ ΤΟΙΧΩΜΑ | 3023099 |
| 558512/08-01-97 | KNOWASTE TECHNOLOGIES INC. | ΕΠΕΞΕΡΓΑΣΙΑ ΑΠΟΡΡΟΦΗΤΙΚΩΝ ΠΡΟΙΟΝΤΩΝ ΧΑΡΤΙΟΥ ΥΓΕΙΑΣ | 3023037 |
| 558657/08-01-97 | MONSANTO CO. | ΑΝΑΣΤΟΛΕΙΣ ΤΗΣ ΡΕΤΡΟΙΚΗΣ ΠΡΩΤΕΑΣΗΣ | 3023051 |

| ΑΡ./ΗΜ.ΔΗΜ.Ε.Δ. (87) | ΔΙΚΑΙΟΥΧΟΣ (73) | ΤΙΤΛΟΣ ΕΦΕΥΡΕΣΗΣ (54) | ΑΡ.ΕΥΡ.Δ.Ε. (11) |
|-------------------------|----------------------------------------------|-----------------------------------------------------------------------------------------------------------------------------|---------------------|
| 558774/22-01-97 | SOCIETE DES PRODUITS NESTLE S.A. | ΤΡΟΦΙΜΟ ΓΙΑ ΣΚΥΛΟΥΣ ΣΧΗΜΑΤΟΣ ΚΟΚΚΑΛΟΥ | 3023201 |
| 558946/16-04-97 | TETRA LAVAL HOLDINGS & FINANCE SA | ΜΙΑ ΔΙΑΡΡΥΘΜΙΣΗ ΑΝΟΙΓΜΑΤΟΣ ΚΑΙ ΜΙΑ ΜΕΘΟ- ΔΟΣ ΚΑΤΑΣΚΕΥΗΣ ΑΥΤΗΣ | 3023165 |
| 560777/08-01-97 | JENSEN BRIAN VANG | ΣΤΑΓΟΝΟ-ΣΥΛΛΕΚΤΗΣ | 3023084 |
| 563079/05-03-97 | HENKEL KOMMANDITGE- SELLSCHAFT AUF AKTIEN | ΜΕΘΟΔΟΣ ΓΙΑ ΤΗΝ ΠΑΡΑΣΚΕΥΗ ΑΠΟΡΡΥΠΑΝΤΙΚΩΝ ΜΕΣΩΝ ΚΑΙ ΜΕΣΩΝ ΠΕΡΙΠΟΙΗΣΗΣ | 3023241 |
| 564608/29-01-97 | KAMAN ELECTROMAGNETICS CORPORATION | ΔΙΑΤΑΞΗ ΚΑΙ ΣΧΕΤΙΚΗ ΜΕΘΟΔΟΣ ΓΙΑ ΝΑ ΑΝΤΙΣΤΑΘ- ΜΙΖΕΙ ΤΗΝ ΚΥΜΑΤΩΣΗ ΡΟΠΗΣ ΣΤΡΕΦΕΩΣ ΣΕ ΕΝΑ ΗΛΕΚΤΡΟΚΙΝΗΤΗΡΑ ΜΟΝΙΜΟΥ ΜΑΓΝΗΤΗ | 3023143 |
| 564694/12-03-97 | BENECKE-KALIKO AG | ΦΥΛΛΟ ΚΑΙ ΜΟΡΦΟΠΟΙΗΜΕΝΟ ΣΩΜΑ ΑΠΟ ΕΝΑ ΘΕΡΜΟΠΛΑΣΤΙΚΟ ΥΛΙΚΟ ΜΕ ΒΑΣΗ ΠΟΛΥΟΥΡΕΘΑΝΕΣ | 3023296 |
| 567617/19-03-97 | AURA SYSTEMS, INC. | ΠΙΕΖΟΗΛΕΚΤΡΙΚΟΙ ΕΝΕΡΓΟΠΟΙΗΤΕΣ ΚΑΙ ΕΝΕΡΓΟΠΟΙ- ΗΤΕΣ ΗΛΕΚΤΡΟΠΙΕΣΗΣ | 3023208 |
| 567662/05-03-97 | SOCIETE DES PRODUITS NESTLE S.A. | ΜΕΘΟΔΟΣ ΑΡΩΜΑΤΙΣΜΟΥ ΜΙΑΣ ΣΟΚΟΛΑΤΑΣ ΓΑ- ΛΑΚΤΟΣ | 3023151 |
| 568525/23-04-97 | MDC INVESTMENT HOLDINGS, INC. | ΥΠΟΔΟΡΙΟΣ ΣΥΡΙΓΕ | 3023268 |
| 568577/08-01-97 | ISIS PHARMA GMBH | ΦΑΡΜΑΚΕΥΤΙΚΗ ΜΟΡΦΗ ΔΥΝΑΜΕΝΗ ΝΑ ΧΟΡΗΓΗ- ΘΕΙ ΑΠΟ ΤΟΥ ΣΤΟΜΑΤΟΣ ΓΙΑ ΤΗΝ ΑΓΩΓΗ ΚΑΤΑ- ΣΤΑΣΕΩΝ ΕΛΛΕΙΨΗΣ ΚΕΝΤΡΙΚΗΣ ΝΤΟΠΑΜΙΝΗΣ | 3022993 |
| 569546/02-01-97 | MCDONNELL DOUGLAS CORPORATION | ΣΥΣΤΗΜΑ ΧΕΙΡΙΣΜΟΥ ΑΕΡΟΠΟΡΙΚΩΝ ΦΟΡΤΙΩΝ | 3023016 |
| 569904/02-04-97 | ALBRIGHT & WILSON UK LTD | ΜΕΘΟΔΟΣ ΓΙΑ ΤΗΝ ΠΑΡΑΣΚΕΥΗΝ ΕΠΙΦΑΝΕΙΑΚΩΣ ΔΡΩΣΩΝ ΟΥΣΙΩΝ ΚΑΙ ΤΩΝ ΠΡΟΔΡΟΜΩΝ ΤΩΝ, ΠΡΟΕΡΧΟΜΕΝΩΝ ΕΞ ΥΔΑΤΑΝΘΡΑΚΟΣ | 3023261 |
| 570326/29-01-97 | FLOW-RITE CONTROLS, LTD. | ΣΥΣΚΕΥΗ ΔΙΑΝΟΜΗΣ ΥΓΡΟΥ ΚΑΙ ΜΕΘΟΔΟΣ | 3023039 |
| 571920/15-01-97 | SOLVAY, Ανώνυμη Εταιρεία | ΜΕΘΟΔΟΣ ΓΙΑ ΤΗΝ ΠΑΡΑΣΚΕΥΗ ΦΘΟΡΟΥΔΡΟΓΟ- ΝΑΝΘΡΑΚΩΝ | 3023101 |
| 572160/16-04-97 | ILLINOIS TOOL WORKS, INC. | ΣΥΣΚΕΥΑΣΙΑ ΠΟΛΛΑΠΛΩΝ ΔΟΧΕΙΩΝ ΚΑΙ ΜΕΘΟΔΟΣ ΣΧΗΜΑΤΙΣΜΟΥ ΑΥΤΗΣ | 3023161 |
| 572466/08-01-97 | SCANNA TECHNOLOGY LTD | ΣΥΣΤΗΜΑΤΑ ΔΙΕΡΜΗΝΕΙΑΣ ΕΓΓΡΑΦΩΝ | 3023026 |
| 575930/12-03-97 | BASF AG | ΜΕΘΟΔΟΣ ΓΙΑ ΤΗΝ ΠΑΡΑΣΚΕΥΗ ΣΤΕΡΕΩΝ ΦΑΡΜΑ- ΚΕΥΤΙΚΩΝ ΜΟΡΦΩΝ ΚΑΤΑΚΡΑΤΗΣΗΣ | 3023242 |
| 576232/05-03-97 | ELI LILLY AND CO. | ΜΕΘΟΔΟΣ ΓΙΑ ΤΟΝ ΔΙΑΧΩΡΙΣΜΟ ΑΝΩΜΕΡΩΝ 2- ΔΕΣΘΕΥ-2, 2-ΔΙΦΘΟΡΟ-D-ΡΙΒΟΦΟΥΡΑΝΟΣΥΛ- ΣΟΥΛΦΟΝΙΚΩΝ ΑΛΚΥΛΙΩΝ | 3023060 |
| 576267/05-03-97 | SUMITOMO CHEMICAL CO. LTD | ΥΛΙΚΑ ΥΠΟΣΤΗΡΙΞΗΣ ΕΝΤΟΜΟΚΤΟΝΟΥ | 3023247 |
| 576456/02-04-97 | PHYTOTECH LTD | ΦΑΡΜΑΚΕΥΤΙΚΕΣ ΣΥΝΘΕΣΕΙΣ ΓΙΑ ΤΗΝ ΑΓΩΓΗ ΔΕΡ- ΜΑΤΙΚΩΝ ΔΙΑΤΑΡΑΧΩΝ | 3023256 |
| 577203/22-01-97 | DSM N.V. | ΔΙΑΔΙΚΑΣΙΑ ΓΙΑ ΤΗΝ ΜΕΤΑΤΡΟΠΗ ΟΞΙΜΩΝ ΣΤΙΣ ΑΝΤΙΣΤΟΙΧΕΣ ΑΜΙΔΕΣ | 3023169 |
| 577591/08-01-97 | LEIRAS OY | ΜΕΘΟΔΟΣ ΓΙΑ ΤΗΝ ΚΑΤΑΣΚΕΥΗ ΥΠΟΔΟΡΙΩΝ ΚΑ- ΨΟΥΛΩΝ | 3023049 |

| ΑΡ./ΗΜ.ΔΗΜ.Ε.Δ. (87) | ΔΙΚΑΙΟΥΧΟΣ (73) | ΤΙΤΛΟΣ ΕΦΕΥΡΕΣΗΣ (54) | ΑΡ.ΕΥΡ.Δ.Ε. (11) |
|--------------------------------|--------------------------------------------------------|-----------------------------------------------------------------------------------------------------------------------------------------------------------------------------|----------------------------|
| 577661/15-01-97 | 1) GAVLE AHLSELL AB 2) GYPROC AB | ΚΑΤΑΣΚΕΥΗ ΠΛΑΙΣΙΟΥ ΔΙΑΧΩΡΙΣΜΑΤΩΝ | 3023081 |
| 579022/05-03-97 | THE M.W. KELLOGG CO. | ΚΑΤΑΛΥΤΙΚΗ ΚΛΙΝΗ ΑΝΤΙΔΡΑΣΤΗΡΑ | 3023145 |
| 579830/05-02-97 | SANTEN PHARMACEUTICAL CO., LTD. | ΘΕΡΑΠΕΥΤΙΚΟΣ ΠΑΡΑΓΟΝΤΑΣ ΓΙΑ ΚΕΡΑΤΟΕΙΔΙΚΗ ΑΛ- ΛΟΙΩΣΗ | 3023080 |
| 580429/22-01-97 | ELI LILLY AND CO. | Η ΧΡΗΣΙΜΟΠΟΙΗΣΗ ΑΝΤΑΓΩΝΙΣΤΩΝ ΣΥΝΑΓΩΝΙΣΤΙ- ΚΟΥ ΔΕΚΤΟΥ NMDA ΔΙΑ ΤΗ ΘΕΡΑΠΕΥΤΙΚΗ ΑΓΩΓΗ ΑΚΡΑΤΕΙΑΣ ΟΥΡΩΝ | 3023032 |
| 580672/08-01-97 | 1) HALE GEOFFREY 2) TONE MASAHIDE 3) XIA MENG-QI | ΣΥΝΘΕΤΙΚΟ ΠΕΠΤΙΔΙΚΟ ΑΝΤΙΓΟΝΟ CDW52 (CAMPATH-1) | 3023063 |
| 581352/15-01-97 | F.J. TIEMAN B.V. | ΜΕΘΟΔΟΣ ΡΥΘΜΙΣΗΣ ΕΝΟΣ ΠΙΕЗО-ΗΛΕΚΤΡΙΚΟΥ ΚΑ- ΜΠΤΙΚΟΥ ΣΤΟΙΧΕΙΟΥ, ΔΙΑΤΑΞΗ ΚΑΤΑΣΚΕΥΑΣΜΕΝΗ ΣΥΜΦΩΝΑ ΜΕ ΤΗΝ ΕΦΑΡΜΟΓΗ ΤΗΣ ΜΕΘΟΔΟΥ ΚΑΙ ΕΡΓΑΛΕΙΑ ΓΙΑ ΤΗΝ ΕΦΑΡΜΟΓΗ ΤΗΣ ΜΕΘΟΔΟΥ | 3023120 |
| 584670/15-01-97 | SOCIETE DES PRODUITS NESTLE S.A. | ΔΙΑΤΑΞΗ ΚΟΠΗΣ ΔΙ'ΥΠΕΡΡΧΩΝ | 3022996 |
| 585179/08-01-97 | POUYET INTERNATIONAL | ΘΗΛΥΚΗ ΠΡΙΖΑ ΤΥΠΟΥ "MODULAR JACK" ΚΑΙ ΟΛΟ- ΚΛΗΡΩΜΕΝΗΣ ΣΥΝΔΕΣΗΣ | 3023048 |
| 585300/05-03-97 | ASTRA AKTIEBOLAG | ΑΝΤΑΓΩΝΙΣΤΗΣ ΤΗΣ ΓΑΛΑΝΙΝΗΣ | 3023150 |
| 587484/02-01-97 | INTERNATIONALE DES JEUX | ΔΙΑΤΑΞΗ ΑΝΑΛΥΣΕΩΣ ΒΑΣΕΩΝ ΠΛΗΡΟΦΟΡΙΩΝ ΔΕΛ- ΤΙΩΝ ΠΑΙΓΝΙΩΝ | 3022994 |
| 588436/12-03-97 | LUPATO ANTONIO ER. S.R.L. | ΧΕΙΡΟΚΙΝΗΤΗ ΠΕΡΙΣΤΡΟΦΙΚΗ ΣΥΣΚΕΥΗ ΕΠΙΠΕΔΩΣΕΩΣ | 3023133 |
| 588539/05-02-97 | TEVA PHARMACEUTICAL INDUSTRIES, LTD | ΣΤΑΘΕΡΟΠΟΙΗΜΕΝΕΣ ΦΑΡΜΑΚΕΥΤΙΚΕΣ ΣΥΝΘΕΣΕΙΣ ΠΕΡΙΕΧΟΥΣΕΣ ΠΑΡΑΓΩΓΑ ΤΩΝ ΒΙΤΑΜΙΝΩΝ D2 ΚΑΙ D3 | 3023127 |
| 588857/15-01-97 | 1) GUEYNE JEAN 2) SEGUIN MARIE-CHRISTINE | ΕΝΤΟΜΟΚΤΟΝΟΣ ΣΥΝΘΕΣΗ | 3023135 |
| 589322/19-03-97 | BAYER AG | 5-ΟΞΟ-ΔΙΒΕΝΖΟ[Α,Δ]ΚΥΚΛΟΕΠΤΑ-1,4-ΔΙΕΝΙΑ ΚΑΙ Η ΧΡΗΣΙΜΟΠΟΙΗΣΗ ΤΟΥΣ ΩΣ ΜΕΣΑ ΚΑΤΑ ΡΕΤΡΟΙΩΝ | 3023196 |
| 589666/15-01-97 | HENDERSON HENNING MORGAN | ΕΝΑΣ ΓΡΑΜΜΙΚΟΣ ΣΥΝΔΕΣΜΟΣ Ο ΟΠΟΙΟΣ ΕΠΙΛΕΚΤΙ- ΚΑ ΦΡΟΝΤΙΖΕΙ ΓΙΑ ΧΑΜΕΝΗ ΚΙΝΗΣΗ | 3023158 |
| 589774/22-01-97 | 1) F C B SA 2) FRATELLI BUZZI SPA | ΘΡΑΥΣΤΗΡΑΣ ΜΕ ΔΑΚΤΥΛΙΟΕΙΔΗ ΕΠΙΦΑΝΕΙΑ ΘΡΑΥΣΗΣ ΚΑΙ ΚΥΛΙΝΔΡΟ ΚΑΙ ΠΛΑΚΕΣ ΤΡΙΒΗΣ ΓΙΑ ΤΕΤΟΙΟΥΣ ΘΡΑΥΣΤΗΡΕΣ | 3023237 |
| 590629/12-02-97 | HOECHST AG | ΑΣΦΑΛΤΟΥΧΟ ΠΙΛΗΜΑ ΥΠΟΣΤΕΓΑΣΗΣ ΚΑΙ ΦΕΡΟΥΣΑ ΤΑΙΝΙΑ | 3023170 |
| 590816/26-02-97 | ECC INTERNATIONAL LTD | ΑΚΙΝΗΤΟΠΟΙΗΣΗ ΑΠΟΒΛΗΤΟΥ ΥΛΙΚΟΥ | 3023000 |
| 593389/15-01-97 | LLAZA, S.A. | ΔΙΑΤΑΞΗ ΥΠΟΣΤΗΡΙΞΗΣ ΥΦΑΣΜΑΤΟΣ ΣΤΟΡΙΟΥ ΡΥΘ- ΜΙΖΟΜΕΝΗΣ ΚΛΙΣΗΣ | 3023132 |
| 593409/15-01-97 | VAE AG | ΣΥΣΚΕΥΗ ΔΙΑ ΤΗΝ ΔΙΕΥΚΟΛΥΝΣΙΝ ΤΗΣ ΚΙΝΗΣΕΩΣ ΜΕΤΑΤΟΠΙΣΕΩΣ ΚΙΝΗΤΩΝ ΣΙΔΗΡΟΤΡΟΧΙΩΝ Ή ΤΜΗ- ΜΑΤΩΝ ΣΙΔΗΡΟΤΡΟΧΙΩΝ | 3023078 |

| ΑΡ./ΗΜ.ΔΗΜ.Ε.Δ. (87) | ΔΙΚΑΙΟΥΧΟΣ (73) | ΤΙΤΛΟΣ ΕΦΕΥΡΕΣΗΣ (54) | ΑΡ.ΕΥΡ.Δ.Ε. (11) |
|--------------------------------|--------------------------------------------------------------------|-------------------------------------------------------------------------------------------------------------------------------------------------------------|----------------------------|
| 594702/29-01-97 | PHARMACIA & UPJOHN CO. | ΥΠΟΚΑΤΕΣΤΗΜΕΝΑΙ ΙΝΔΟΛΑΙ ΩΣ ANTI-AIDS ΦΑΡΜΑ- ΚΕΥΤΙΚΑΙ ΟΥΣΙΑΙ | 3023040 |
| 595311/22-01-97 | ASTA MEDICA AG | ΠΑΡΑΣΚΕΥΑΣΜΑ ΕΚ ΣΥΝΔΥΑΣΜΟΥ FLURIRTIN ΚΑΙ ΜΟΡΦΙΝΗΣ, ΓΙΑ ΘΕΡΑΠΕΙΑ ΠΟΝΩΝ, ΚΑΙ ΓΙΑ ΑΠΟΤΡΟ- ΠΗ ΤΗΣ ΕΞΑΡΤΗΣΕΩΣ ΜΟΡΦΙΝΗΣ | 3022995 |
| 595618/15-01-97 | PHILIP MORRIS PRODUCTS INC. | ΜΗΧΑΝΙΣΜΟΣ ΓΙΑ ΤΗΝ ΕΠΕΞΕΡΓΑΣΙΑ ΣΤΕΡΕΟΥ ΥΛΙΚΟΥ | 3023057 |
| 595690/08-01-97 | DANIEL JOUVANCE | ΚΑΛΥΝΤΙΚΟ ΠΡΟΙΟΝ ΜΕ ΣΤΑΘΕΡΟΠΟΙΗΜΕΝΟ ΟΞΕΙΔΟΑΝΑΓΩΓΙΚΟ ΔΥΝΑΜΙΚΟ | 3023067 |
| 595700/15-01-97 | LA FRANCAISE DES JEUX | ΣΥΣΤΗΜΑ ΑΠΟΚΤΗΣΗΣ ΚΑΙ ΑΠΟΔΟΣΗΣ ΜΙΑΣ ΑΚΟ- ΛΟΥΘΙΑΣ ΕΙΚΟΝΩΝ ΒΙΝΤΕΟ ΔΙΕΓΕΙΡΟΜΕΝΗΣ ΣΕ ΠΡΑΓΜΑΤΙΚΟ ΧΡΟΝΟ | 3023137 |
| 596038/05-03-97 | EASTMAN CHEMICAL CO. | ΙΝΕΣ ΜΕ ΙΚΑΝΟΤΗΤΑ ΑΥΘΟΡΜΗΤΗΣ ΜΕΤΑΦΟΡΑΣ ΡΕΥΣΤΩΝ | 3023055 |
| 596210/26-02-97 | ENVIREX INC. | ΜΗΧΑΝΙΣΜΟΣ ΓΙΑ ΤΗ ΔΙΑΛΥΣΗ ΑΕΡΙΟΥ ΣΕ ΥΓΡΟ, ΠΟΥ ΠΕΡΙΛΑΜΒΑΝΕΙ ΕΠΑΦΕΑ ΦΥΣΣΑΛΙΔΩΝ ΥΠΟ ΠΙΕΣΗ ΣΤΟ ΠΛΕΥΡΙΚΟ ΡΕΥΜΑ | 3023064 |
| 596221/29-01-97 | CRM S.P.A. | ΜΗΧΑΝΗ ΠΑΡΑΣΚΕΥΗΣ ΠΑΓΩΤΟΥ | 3023004 |
| 596572/12-03-97 | ENIRICERCHE S.P.A. | ΜΕΘΟΔΟΣ ΠΑΡΑΓΩΓΗΣ ΕΝΕΡΓΟΥ ΑΝΘΡΑΚΑ | 3023082 |
| 597837/26-02-97 | COMMONWEALTH SCIENTIFIC AND INDUSTRIAL RESEARCH ORGANISATION | ΥΣΚΕΥΗ ΚΑΙ ΜΕΘΟΔΟΣ ΓΙΑ ΤΗΝ ΕΚΤΡΟΦΗ ΝΗΜΑ- ΣΤΩΔΩΝ, ΜΥΚΗΤΩΝ, ΚΑΛΛΙΕΡΓΕΙΩΝ ΙΣΤΩΝ ΚΑΙ ΠΑ- ΡΟΜΟΙΩΝ ΚΑΙ ΓΙΑ ΤΗ ΣΥΛΛΟΓΗ ΝΗΜΑΤΩΔΩΝ | 3023071 |
| 597952/23-04-97 | EXXON CHEMICAL PATENTS INC. | ΑΝΤΙΔΡΑΣΤΗΡΑΣ ΠΟΛΥΜΕΡΙΣΜΟΥ | 3023271 |
| 598559/29-01-97 | PHILIP MORRIS PRODUCTS INC. | ΕΦΑΡΜΟΓΗ ΡΕΥΣΤΟΠΟΙΗΜΕΝΟΥ ΥΛΙΚΟΥ ΣΕ ΕΝΑ ΥΠΟΣΤΡΩΜΑ ΧΡΗΣΙΜΟΠΟΙΟΥΝΤΑΣ ΔΙΑΚΕΚΟΜΜΕΝΑ ΦΟΡΤΙΑ ΣΥΜΠΙΕΣΜΕΝΟΥ ΑΕΡΑ | 3023033 |
| 599871/02-04-97 | THE PROCTER & GAMBLE CO. | ΑΠΟΡΡΟΦΗΤΙΚΑ ΕΙΔΗ, ΙΔΙΑΙΤΕΡΑ ΓΙΑ ΕΜΜΗΝΑ, ΜΕ ΒΕΛΤΙΩΜΕΝΗ ΙΚΑΝΟΤΗΤΑ ΚΑΤΕΥΘΥΝΣΙΜΟΤΗΤΑΣ ΤΩΝ ΥΓΡΩΝ, ΠΑΡΟΧΗ ΑΝΕΣΗΣ ΚΑΙ ΕΦΑΡΜΟΓΗ | 3023025 |
| 600828/12-03-97 | CIBA-GEIGY AG | ΜΕΘΟΔΟΣ ΓΙΑ ΤΗ ΧΡΩΣΗ ΦΑΚΩΝ ΕΠΑΦΗΣ | 3023178 |
| 603139/12-03-97 | FABIO PERINI S.P.A. | ΣΥΣΚΕΥΗ ΓΙΑ ΤΗΝ ΣΤΗΡΙΞΗ ΕΝΟΣ ΡΟΛΛΟΥ ΑΠΟ ΧΑΡΤΙ ΚΑΤΑ ΤΗΝ ΚΟΠΗ ΤΟΥ ΑΠΟ ΕΝΑΝ ΚΟΠΤΗ ΡΟΛΛΩΝ | 3023234 |
| 603189/09-04-97 | THE PROCTER & GAMBLE CO. | ΜΕΘΟΔΟΣ ΕΚΤΥΠΩΣΕΩΣ ΟΘΟΝΗΣ ΓΙΑ ΤΗΝ ΚΑΤΑ- ΣΚΕΥΗ ΕΝΟΣ ΕΠΑΝΑΣΤΕΡΕΩΝΟΜΕΝΟΥ ΜΗΧΑΝΙΚΟΥ ΣΥΣΤΗΜΑΤΟΣ ΣΤΕΡΕΩΣΕΩΣ ΚΑΙ ΣΥΣΤΗΜΑ ΣΤΕΡΕΩ- ΣΕΩΣ ΠΑΡΑΓΟΜΕΝΟ ΜΕ ΑΥΤΗΝ | 3023094 |
| 603218/29-01-97 | SOLVAY ΑΝΩΝΥΜΗ ΕΤΑΙΡΕΙΑ | ΜΕΘΟΔΟΣ ΠΑΡΑΣΚΕΥΗΣ ΕΝΟΣ ΒΙΟΜΗΧΑΝΙΚΟΥ ΥΔΑ- ΤΙΚΟΥ ΔΙΑΛΥΜΑΤΟΣ ΧΛΩΡΙΟΥΧΟΥ ΝΑΤΡΙΟΥ | 3023278 |
| 604350/15-01-97 | AZKOYEN HOSTELERIA, S.A. | ΒΕΛΤΙΩΣΕΙΣ ΣΕ ΑΥΤΟΜΑΤΕΣ ΜΗΧΑΝΕΣ ΔΙΑΝΟΜΗΣ ΕΚΧΥΛΙΣΜΑΤΩΝ ΚΑΦΕ | 3023059 |
| 604496/08-01-97 | ROSSATO ERIDE | ΕΓΚΑΤΑΣΤΑΣΗ ΣΤΑΘΜΕΥΣΕΩΣ ΜΗΧΑΝΟΚΙΝΗΤΩΝ ΟΧΗΜΑΤΩΝ | 3022991 |

| ΑΡ./ΗΜ.ΔΗΜ.Ε.Δ. (87) | ΔΙΚΑΙΟΥΧΟΣ (73) | ΤΙΤΛΟΣ ΕΦΕΥΡΕΣΗΣ (54) | ΑΡ.ΕΥΡ.Δ.Ε. (11) |
|-------------------------|-------------------------------------------------------------|----------------------------------------------------------------------------------------------------------------------------------------------|---------------------|
| 604552/12-02-97 | AFFYMAX TECHNOLOGIES N.V. | ΜΕΘΟΔΟΣ ΣΥΝΘΕΣΕΩΣ ΠΟΙΚΙΛΩΝ ΣΥΛΛΟΓΩΝ ΟΛΙΓΟΜΕΡΩΝ | 3023156 |
| 604557/22-01-97 | FORSVARETS FORSKNINGS- INSTITUTT | ΑΠΟΣΒΕΣΤΗΡΑΣ ΤΑΛΑΝΤΩΣΕΩΝ ΣΩΛΗΝΑ ΟΠΛΟΥ | 3022998 |
| 605748/26-03-97 | EAR EUROPEAN AUTOCAT RECYCLING GMBH | ΜΕΘΟΔΟΣ ΚΑΙ ΜΗΧΑΝΙΣΜΟΣ ΕΠΕΞΕΡΓΑΣΙΑΣ ΚΑΤΑΛΥΤΩΝ ΜΕΤΑΛΛΙΚΩΝ ΦΕΡΟΝΤΩΝ ΣΤΟΙΧΕΙΩΝ | 3023141 |
| 606336/19-03-97 | PROCTER & GAMBLE PHARMACEUTICALS, INC. | ΜΕΘΟΔΟΣ ΠΑΡΑΣΚΕΥΗΣ ΑΝΤΙΜΙΚΡΟΒΙΑΚΩΝ ΚΙΝΟΛΟΝΥΛΙΚΩΝ ΛΑΚΤΑΜΩΝ | 3023227 |
| 606383/12-03-97 | PHILLIPS VAN L. | ΠΡΟΣΘΕΤΙΚΟ ΤΕΧΝΗΤΟ ΠΟΔΙ, ΠΟΥ ΑΠΟΘΗΚΕΥΕΙ ΕΝΕΡΓΕΙΑ | 3023230 |
| 607088/09-04-97 | ROUSSEL UCLAF | ΝΕΑ 17, 20-ΕΠΟΞΕΙΔΙΚΑ ΠΑΡΑΓΩΓΑ ΠΡΕΓΝΑΝΗΣ, Η ΧΡΗΣΗ ΤΟΥΣ ΣΤΗΝ ΠΑΡΑΣΚΕΥΗ ΠΑΡΑΓΩΓΩΝ ΚΟΡΤΙΖΟΝΗΣ ΚΑΙ ΕΝΔΙΑΜΕΣΑ ΑΥΤΩΝ. | 3023106 |
| 607975/02-04-97 | EDELHOFF POLYTECHNIK GMBH & CO. | ΕΡΜΑΡΙΟ ΥΠΟΔΟΧΕΑ ΑΠΟΡΡΙΜΑΤΩΝ | 3023022 |
| 609186/08-01-97 | C.M.L. COSTRUZIONI MECCANICHE LIRI S.R.L. | ΜΙΑ ΖΕΥΞΗ ΤΟΥ ΜΕΛΟΥΣ (ΕΞΑΡΤΗΜΑΤΟΣ) ΕΛΕΓΧΟΥ ΚΑΙ ΕΝΕΡΓΟΠΟΙΗΣΗΣ ΚΑΙ ΤΗΣ ΚΕΦΑΛΗΣ ΕΡΓΑΣΙΑΣ ΜΙΑΣ ΦΟΡΗΤΗΣ ΜΗΧΑΝΗΣ ΚΑΜΨΗΣ ΣΩΛΗΝΑ | 3023029 |
| 609309/23-04-97 | DURACELL INC. | ΣΥΣΤΗΜΑ ΠΩΛΗΣΕΩΣ | 3023292 |
| 609348/02-01-97 | CO2PAC LTD | ΠΤΥΣΣΟΜΕΝΟ ΔΟΧΕΙΟ | 3023012 |
| 610416/15-01-97 | I.CO.M. S.R.L. | ΒΕΛΤΙΩΣΕΙΣ ΣΕ ΔΟΧΕΙΑ L.P.G. (ΥΓΡΟΠΟΙΗΜΕΝΟΥ ΠΡΟΠΑΝΙΟΥ) ΙΔΙΑΙΤΕΡΑ ΔΕ ΟΣΟΝ ΑΦΟΡΑ ΤΗΝ ΤΟΠΟΘΕΤΗΣΗ ΤΩΝ ΟΜΑΔΩΝ ΤΩΝ ΒΑΛΒΙΔΩΝ | 3023128 |
| 610697/12-03-97 | BAYER AG | ΥΠΟ ΙΜΙΔΑΖΟΛΥΛΙΟΥ ΥΠΟΚΑΤΕΣΤΗΜΕΝΑ ΦΑΙΝΥΛΟΞΙΚΑ ΠΡΟΛΙΝΑΜΙΔΙΑ | 3023194 |
| 611476/22-01-97 | WITTEK GOTZ-ULRICH | ΔΙΑΔΙΚΑΣΙΑ ΚΑΙ ΔΙΑΤΑΞΗ ΓΙΑ ΤΗΝ ΕΙΣΑΓΩΓΗ ΑΡΩΜΑΤΩΝ ΚΑΤΑ ΤΙΣ ΚΙΝΗΜΑΤΟΓΡΑΦΙΚΕΣ ΕΚΔΗΛΩΣΕΙΣ ΚΑΙ ΠΑΡΟΜΟΙΕΣ ΕΚΔΗΛΩΣΕΙΣ, ΑΥΤΟΝΟΜΩΣ Ή ΒΑΣΕΙ ΤΩΝ ΣΚΗΝΩΝ | 3023216 |
| 611831/22-01-97 | 1) THE UNITED STATES OF AMERICA 2) TITANIUM METALS CORP. | ΚΡΑΜΑ ΤΙΤΑΝΙΟΥ ΔΙ'ΕΦΑΡΜΟΓΑΣ ΠΛΑΚΟΣ | 3023254 |
| 612209/22-01-97 | SINVENT A/S | ΜΙΑ ΕΓΚΑΤΑΣΤΑΣΗ ΓΙΑ ΤΗΝ ΚΑΛΛΙΕΡΓΕΙΑ ΨΑΡΙΩΝ ΚΑΙ ΠΑΡΟΜΟΙΩΝ ΘΑΛΑΣΣΙΩΝ ΕΙΔΩΝ | 3023263 |
| 612228/26-03-97 | FONDAZIONE CENTRO SAN RAFFAELE DEL MONTE TABOR | ΣΥΣΚΕΥΗ ΑΚΤΙΝΟΒΟΛΙΑΣ ΔΙ' ΥΠΕΡΘΕΡΜΙΑΝ | 3023121 |
| 612272/05-02-97 | UNITED PARCEL SERVICE OF AMERICA, INC. | ΑΥΤΟΜΑΤΟΣ ΠΕΡΙΣΤΡΟΦΙΚΟΣ ΔΙΑΝΟΜΕΑΣ (ΤΑΞΙΝΟΜΗΤΗΣ) | 3023035 |
| 614360/19-03-97 | G.D. SEARLE & CO. | ΥΠΟΚΑΤΕΣΤΗΜΕΝΑ ΠΑΡΑΓΩΓΑ ΒΗΤΑ-ΑΜΙΝΟΞΕΟΣ ΧΡΗΣΙΜΑ ΩΣ ΑΝΑΣΤΟΛΕΙΣ ΣΥΣΣΩΜΑΤΩΣΕΩΣ ΑΙΜΟΠΕΤΑΛΙΩΝ | 3023173 |
| 618875/05-02-97 | C.R.E.C.A. | ΣΥΝΘΕΣΗ ΓΙΑ ΤΗΝ ΚΑΤΑΣΚΕΥΗ ΜΙΑΣ ΜΕΜΒΡΑΝΗΣ ΤΟΥΛΑΧΙΣΤΟΝ ΕΝ ΜΕΡΕΙ ΒΙΟΔΙΑΣΠΩΜΕΝΗΣ ΚΑΙ ΜΕΜΒΡΑΝΗ ΠΟΥ ΛΑΜΒΑΝΕΤΑΙ ΚΑΤ'ΑΥΤΟ ΤΟΝ ΤΡΟΠΟ | 3023209 |

| ΑΡ./ΗΜ.ΔΗΜ.Ε.Δ. (87) | ΔΙΚΑΙΟΥΧΟΣ (73) | ΤΙΤΛΟΣ ΕΦΕΥΡΕΣΗΣ (54) | ΑΡ.ΕΥΡ.Δ.Ε. (11) |
|-------------------------|------------------------------------------------------------------------------------|--------------------------------------------------------------------------------------------------------------------------------------------------------------------------------------------------------------------------|---------------------|
| 623122/05-03-97 | PFIZER INC. | ΒΕΝΖΟΠΥΡΑΝΙΟ ΚΑΙ ΑΝΑΛΟΓΟΙ ΑΝΤΑΓΩΝΙΣΤΕΣ LTΒ4 | 3022999 |
| 624070/02-01-97 | POTHS HORST | ΣΥΣΚΕΥΗ ΓΙΑ ΤΗΝ ΧΑΛΑΡΩΣΗ ΤΩΝ ΜΥΩΝ ΤΟΥ ΣΚΕΛΕΤΟΥ ΚΑΙ ΙΔΙΑΙΤΕΡΑ ΤΩΝ ΣΠΟΝΔΥΛΩΝ ΤΟΥ ΛΑΙΜΟΥ ΚΑΙ ΤΗΣ ΛΕΚΑΝΗΣ | 3023017 |
| 624087/19-03-97 | SMITHKLINE BEECHAM PLC | ΝΑΒΟΥΜΕΤΟΝΗ ΠΟΥ ΕΧΕΙ ΥΠΟΣΤΕΙ ΨΥΞΗ ΨΕΚΑΣΜΟΥ | 3023142 |
| 626808/12-03-97 | BURKHART ALEXANDER | ΜΥΚΗΤΟΚΤΟΝΕΣ ΣΥΝΘΕΣΕΙΣ | 3023183 |
| 626861/19-03-97 | BIOGEN, INC. | ΘΕΡΑΠΕΥΤΙΚΗ ΑΓΩΓΗ ΓΙΑ ΑΣΘΜΑ | 3023203 |
| 627332/12-03-97 | PIRELLI COORDINAMENTO PNEUMATICI S.P.A. | ΕΠΙΣΩΤΡΟ ΓΙΑ ΤΡΟΧΟΥΣ ΑΥΤΟΚΙΝΗΤΩΝ ΜΕ ΠΕΛΜΑ ΠΟΥ ΠΑΡΑΓΕΙ ΧΑΜΗΛΟ ΘΟΡΥΒΟ ΚΥΛΙΣΕΩΣ | 3023045 |
| 627422/09-04-97 | LONZA AG | ΜΕΘΟΔΟΣ ΠΑΡΑΣΚΕΥΗΣ ΚΑΡΒΟΞΑΜΙΔΙΩΝ ΑΖΩΤΟΥΧΩΝ ΑΡΩΜΑΤΙΚΩΝ ΕΤΕΡΟΚΥΚΛΙΚΩΝ | 3023095 |
| 628627/12-03-97 | JOH. A. BENCKISER GMBH | ΥΔΑΤΟΔΙΑΛΥΤΗ, ΑΠΟΣΚΛΗΡΥΝΤΙΚΗ ΤΟΥ ΥΔΑΤΟΣ ΟΥΣΙΑ ΔΟΜΗΣΗΣ | 3023207 |
| 629635/19-03-97 | ROUSSEL UCLAF | ΝΕΑ 19-NOR-ΣΤΕΡΟΕΙΔΗ ΕΧΟΝΤΑ ΣΤΗ ΘΕΣΗ 11Β ΑΛΥΣΙΔΑ ΦΑΙΝΟΞΥΛΚΥΛΟΣΟΥΛΦΟΝΑΜΙΔΙΟΥ Ή ΦΑΙΝΟΞΥΛΚΥΛΟΣΟΥΛΦΟΝΥΛΟΥΡΙΑΣ, ΜΕΘΟΔΟΣ ΚΑΙ ΕΝΔΙΑΜΕΣΑ ΠΑΡΑΣΚΕΥΗΣ ΤΟΥΣ, ΕΦΑΡΜΟΓΗ ΤΟΥΣ ΩΣ ΦΑΡΜΑΚΩΝ ΚΑΙ ΦΑΡΜΑΚΕΥΤΙΚΕΣ ΣΥΝΘΕΣΕΙΣ ΠΟΥ ΤΑ ΠΕΡΙΕΧΟΥΝ | 3023107 |
| 630221/16-04-97 | SCA MOLNLYCKE AB | ΑΠΟΡΡΟΦΗΤΙΚΗ ΠΑΝΑ ΒΡΑΚΑΚΙ | 3023164 |
| 637909/26-02-97 | E.I. DU PONT DE NEMOURS AND CO. | ΑΝΤΙΣΤΡΕΠΤΑΙ ΓΕΩΡΓΙΚΑΙ ΔΙΑΜΟΡΦΩΣΕΙΣ ΠΥΚΤΩΜΑΤΟΣ ΚΑΙ ΠΟΛΤΟΥ | 3023199 |
| 638206/02-01-97 | HIJLKEMA BERNARDUS LUDGERUS LUBERTUS | ΣΥΣΚΕΥΗ ΣΥΝΔΕΣΕΩΣ ΠΕΡΙΛΑΜΒΑΝΟΥΣΑ ΕΝΑ ΣΤΟΙΧΕΙΟ ΒΥΣΜΑΤΟΣ ΚΑΙ ΕΝΑ ΣΤΟΙΧΕΙΟ ΥΠΟΔΟΧΗΣ | 3023014 |
| 638950/12-03-97 | ENIRICERCHE S.P.A. | ΜΕΘΟΔΟΣ ΠΑΡΑΣΚΕΥΗΣ ΕΝΟΣ ΣΤΕΡΟΥ ΠΟΛΥΜΕΡΟΥΣ ΗΛΕΚΤΡΟΛΥΤΗ ΜΕ ΒΑΣΗ ΠΟΛΥΒΙΝΥΛΙΚΟΥΣ ΑΙΘΕΡΕΣ | 3023155 |
| 640166/08-01-97 | THOMANN BERNARD | ΑΝΤΙΣΕΙΣΜΙΚΟ ΚΤΙΡΙΟ | 3023062 |
| 640229/29-01-97 | ZENITH DATA SYSTEMS CORPORATION | ΒΕΛΤΙΩΜΕΝΗ ΠΑΡΑΛΛΗΛΗ ΘΥΡΑ | 3023283 |
| 640537/09-04-97 | EDELHOFF M.S.T.S. GMBH | ΣΥΛΛΕΚΤΗΡΙΟΣ ΥΠΟΔΟΧΕΑΣ ΜΕ ΜΟΧΛΟ ΜΑΝΔΑΛΩΣΕΩΣ ΣΤΗΡΙΖΟΜΕΝΟΣ ΕΠΙ ΤΟΥ ΕΔΑΦΟΥΣ | 3023088 |
| 640607/05-02-97 | F. HOFFMANN-LA ROCHE AG | ΕΝΩΣΕΙΣ 2-ΒΗΤΑ-ΑΛΚΕΝΥΛ-ΠΕΝΕΜ-ΣΟΥΛΦΟΝΥΛΙΟΥ ΩΣ ΑΝΑΣΤΟΛΕΙΣ ΤΗΣ ΒΗΤΑ-ΛΑΚΤΑΜΑΣΗΣ | 3023228 |
| 641316/22-01-97 | 1) UNIROYAL CHEMICAL CO, INC. 2) UNIROYAL CHEMICAL LTD./ UNIROYAL CHEMICAL LTEE | ΕΝΤΟΜΟΚΤΟΝΑ ΠΑΡΑΓΩΓΑ ΦΑΙΝΥΛΥΔΡΑΖΙΝΗΣ | 3023097 |
| 641332/05-02-97 | EASTMAN CHEMICAL CO. | ΕΠΟΞΕΙΔΩΣΗ ΜΕ ΤΗ ΒΟΗΘΕΙΑ ΚΑΤΑΛΥΤΩΝ ΑΠΟ ΑΡΓΥΡΟ ΜΕ ΥΠΟΚΙΝΗΤΗ ΘΑΛΙΟ | 3023126 |
| 642151/19-03-97 | LITTON SYSTEMS, INC. | ΔΙΟΠΤΡΑ ΝΥΚΤΕΡΙΝΗΣ ΟΡΑΣΕΩΣ ΜΕ ΤΡΟΦΟΔΟΤΙΚΟ ΤΑΣΗΣ | 3023260 |

| ΑΡ./ΗΜ.ΔΗΜ.Ε.Δ. (87) | ΔΙΚΑΙΟΥΧΟΣ (73) | ΤΙΤΛΟΣ ΕΦΕΥΡΕΣΗΣ (54) | ΑΡ.ΕΥΡ.Δ.Ε. (11) |
|-------------------------|-------------------------------------------------------------------------------------------------------|----------------------------------------------------------------------------------------------------------------------------------------------------------------------------------------------------------------|---------------------|
| 642332/15-01-97 | 1) NOVARTIS AG 2) SANDOZ ERFINDUNGEN VERWALTUNGSGESELLSCHAFT M.B.H. 3) SANDOZ-PATENT-GMBH | ΟΦΘΑΛΜΙΚΕΣ ΣΥΝΘΕΣΕΙΣ ΠΕΡΙΕΧΟΥΣΕΣ ΜΙΑ ΚΥΚΛΟ- ΣΠΟΡΙΝΗ | 3022990 |
| 642528/15-01-97 | CENTRE NATIONAL DE LA RECHERCHE SCIENTIFIQUE (CNRS) | ΒΙΟΛΟΓΙΚΑ ΕΝΕΡΓΕΣ ΕΝΩΣΕΙΣ ΤΥΠΟΥ ΦΩΣΦΟΤΡΙΕΣΤΕΡΑ | 3023130 |
| 643467/05-03-97 | HERBERTS GMBH | ΜΕΘΟΔΟΣ ΓΙΑ ΤΗ ΣΤΕΡΕΩΣΗ ΠΡΟΪΟΝΤΩΝ ΠΕΡΙΕΛΙΞΗΣ ΜΕ ΠΟΛΥΜΕΡΙΖΟΜΕΝΕΣ ΜΕ ΕΛΕΥΘΕΡΗ ΡΙΖΑ ΜΑΖΕΣ | 3023243 |
| 644332/15-01-97 | SIHI GMBH & CO. KG | ΑΝΤΛΙΑ ΑΕΡΙΟΥ ΜΕ ΔΑΚΤΥΛΙΟ ΥΓΡΟΥ ΜΕ ΜΙΑ ΔΙΑ- ΤΑΞΗ ΑΠΟΣΒΕΣΕΩΣ ΘΟΡΥΒΟΥ | 3023140 |
| 644640/05-02-97 | REHAU AG + CO. | ΚΑΝΑΛΙ ΕΓΚΑΤΑΣΤΑΣΕΩΝ | 3023139 |
| 645782/26-02-97 | GEC ALSTHOM T ET D SA | ΑΚΡΟΔΕΚΤΗΣ ΡΕΥΜΑΤΟΣ ΠΟΛΛΑΠΛΗΣ ΛΕΙΤΟΥΡΓΙΑΣ | 3023204 |
| 646086/02-01-97 | MOONEY SEAN ST ANTHONY | ΣΥΣΚΕΥΗ ΜΕΤΑΦΟΡΑΣ ΦΟΡΤΙΟΥ | 3023009 |
| 647162/23-04-97 | LENAIR S.R.L. | ΔΙΑΔΙΚΑΣΙΑ ΓΙΑ ΤΗΝ ΕΠΙΣΤΡΩΣΗ ΤΗΣ ΕΣΩΤΕΡΙΚΗΣ ΕΠΙΦΑΝΕΙΑΣ ΥΔΡΟΘΕΡΜΟΥΤΕΙΝΩΝ ΣΩΛΗΝΩΝ, ΕΙΔΙ- ΚΟΤΕΡΑ ΤΩΝ ΚΑΤΑΣΚΕΥΑΣΜΕΝΩΝ ΑΠΟ ΑΛΟΥΜΙΝΙΟ, ΜΕ ΡΗΤΙΝΩΔΗ ΠΡΟΪΟΝΤΑ ΚΑΙ ΟΙ ΣΩΛΗΝΕΣ ΠΟΥ ΚΑ- ΤΑΣΚΕΥΑΖΟΝΤΑΙ ΜΕ ΑΥΤΗ | 3023270 |
| 648534/29-01-97 | DEGUSSA AG | ΕΝΕΡΓΟΠΟΙΗΜΕΝΟΣ ΚΑΤΑΛΥΤΗΣ ΜΕΤΑΛΛΟΥ ΣΤΕΡΕΑΣ ΚΛΙΝΗΣ ΚΑΤΑ RANEY ΚΑΙ ΜΕΘΟΔΟΣ ΓΙΑ ΤΗΝ ΠΑΡΑ- ΣΚΕΥΗ ΤΟΥ | 3023036 |
| 648644/22-01-97 | S.C.I. DU MONSEIGNEU | ΠΕΡΙΣΤΡΟΦΙΚΟΣ ΑΝΑΣΤΑΛΗΤΡΑΣ ΓΙΑ ΦΟΡΤΗΓΑ ΑΥ- ΤΟΚΙΝΗΤΑ | 3023003 |
| 650960/05-03-97 | HOECHST AG | ΥΠΟΚΑΤΕΣΤΗΜΕΝΟΙ ΕΤΕΡΟΚΥΚΛΙΚΟΙ ΚΑΡΒΟΝΙΚΟΙ ΑΜΙΔΕΣΤΕΡΕΣ, Η ΠΑΡΑΣΚΕΥΗ ΤΟΥΣ ΚΑΙ Η ΧΡΗΣΗ ΤΟΥΣ ΩΣ ΦΑΡΜΑΚΑ | 3023177 |
| 650961/05-03-97 | HOECHST AG | ΥΠΟΚΑΤΕΣΤΗΜΕΝΑ ΕΤΕΡΟΚΥΚΛΙΚΑ ΚΑΡΒΟΝΙΚΑ ΑΜΙ- ΔΙΑ, Η ΠΑΡΑΣΚΕΥΗ ΤΟΥΣ ΚΑΙ Η ΧΡΗΣΗ ΤΟΥΣ ΩΣ ΦΑΡΜΑΚΑ | 3023174 |
| 651757/29-01-97 | BOEHRINGER MANNHEIM GMBH | ΝΕΑ ΑΚΥΚΛΙΚΑ ΠΑΡΑΓΩΓΑ ΔΙΦΩΣΦΟΝΙΚΟΥ ΟΞΕΟΣ ΠΕΡΙΕΧΟΝΤΑ ΟΜΑΔΕΣ ΑΜΙΔΙΝΗΣ, ΜΕΘΟΔΟΣ ΓΙΑ ΤΗΝ ΠΑΡΑΣΚΕΥΗ ΤΟΥΣ ΚΑΙ ΦΑΡΜΑΚΑ ΠΕΡΙΕΧΟΝΤΑ ΑΥΤΕΣ ΤΙΣ ΕΝΩΣΕΙΣ | 3023109 |
| 651814/08-01-97 | PIONEER HI-BRED INTERNATIONAL, INC. | ΓΟΝΙΔΙΟ ΠΟΛΥΓΑΛΑΚΤΟΥΡΟΝΑΣΗΣ ΕΙΔΙΚΟ ΓΙΑ ΓΥΡΗ ΑΡΑΒΟΣΙΤΟΥ | 3023015 |
| 652723/29-01-97 | HEER ALFRED | ΔΙΑΤΑΞΗ ΓΙΑ ΤΗΝ ΑΝΑΡΤΗΣΗ ΕΝΟΣ ΕΠΙΜΗΚΟΥΣ ΑΝΤΙΚΕΙΜΕΝΟΥ | 3023299 |
| 654026/19-02-97 | LEO PHARMACEUTICAL PRODUCTS LTD. A/S (LOVENS KEMISKE FABRIK PRODUKTION SAKTIESELSKAB | ΠΑΡΑΓΩΓΑ ΙΣΟΣΕΡΙΝΗΣ ΚΑΙ ΧΡΗΣΙΣ ΤΩΝ ΩΣ ΑΝΤΑΓΩ- ΝΙΣΤΑΙ ΛΕΥΚΟΤΡΙΕΝΙΩΝ | 3023069 |

| ΑΡ./ΗΜ.ΔΗΜ.Ε.Δ. (87) | ΔΙΚΑΙΟΥΧΟΣ (73) | ΤΙΤΛΟΣ ΕΦΕΥΡΕΣΗΣ (54) | ΑΡ.ΕΥΡ.Δ.Ε. (11) |
|--------------------------------|----------------------------------------------------------------------------|---------------------------------------------------------------------------------------------------------------------------------------------|----------------------------|
| 654048/29-01-97 | ANGELINI RICERCHE S.P.A. SOCIETA' CONSORTILE | ΠΟΛΥΣΑΚΧΑΡΙΤΕΣ ΤΟΥ ΓΛΥΚΟΓΟΝΟΥ | 3023249 |
| 654967/12-02-97 | 1) BENCSITS FRANZ 2) PERYCUT-CHEMIE A.G. | ΧΡΗΣΙΜΟΠΟΙΗΣΗ ΠΡΟΔΡΟΜΟΥ ΛΙΠΑΡΟΥ ΟΞΕΟΣ ΚΟΚΟΚΑΡΥΩΝ ΓΙΑ ΤΗΝ ΑΠΩΘΗΣΗ ΕΝΤΟΜΩΝ | 3023038 |
| 655893/05-03-97 | 1) SCHULTZ HORST 2) SYNKRONA AG | ΔΙΑΤΑΞΗ ΣΤΕΡΕΩΣΕΩΣ ΕΝΟΣ ΣΤΟΙΧΕΙΟΥ ΛΑΒΗΣ ΕΝΟΣ ΣΚΕΥΟΥΣ ΜΑΓΕΙΡΕΜΑΤΟΣ Ή ΣΕΡΒΙΡΙΣΜΑΤΟΣ | 3023053 |
| 655997/12-02-97 | ABBOTT LABORATORIES | ΕΝΔΙΑΜΕΣΑ ΠΥΡΙΔΙΝΙΟΥ ΚΑΙ ΜΕΘΟΔΟΣ ΠΑΡΑΣΚΕΥ- ΗΣ ΤΟΥΣ | 3023075 |
| 656234/26-03-97 | MINISTERO DELL'UNIVERSITA' E DELLA RICERCA SCIENTIFICA E TECNOLOGICA | ΜΕΘΟΔΟΣ ΒΙΟΛΟΓΙΚΗΣ ΕΠΕΞΕΡΓΑΣΙΑΣ ΣΤΕΡΕΩΝ ΑΠΟΒΛΗΤΩΝ ΚΑΙ ΛΑΣΠΗΣ ΠΟΥ ΕΧΟΥΝ ΡΥΠΑΝΘΕΙ ΜΕ ΥΔΡΟΓΟΝΑΝΘΡΑΚΕΣ | 3023275 |
| 658540/19-03-97 | BASF AG | ΜΕΘΟΔΟΣ ΓΙΑ ΤΗΝ ΠΑΡΑΣΚΕΥΗ ΠΟΛΥ ΚΑΘΑΡΟΥ ΑΜΙΔΙΟΥ ΙΣΟΒΟΥΤΥΡΙΚΟΥ ΟΞΕΟΣ | 3023244 |
| 658736/26-03-97 | AALBORG INDUSTRIES A/S | ΣΩΛΗΝΩΤΟΣ ΕΝΑΛΛΑΚΤΗΣ ΘΕΡΜΟΤΗΤΑΣ ΠΤΕΡΥΓΩΝ | 3023182 |
| 659079/22-01-97 | LTS LOHMANN THERAPIE- SYSTEME GMBH | ΔΙΑΔΕΡΜΙΚΟ ΘΕΡΑΠΕΥΤΙΚΟ ΣΥΣΤΗΜΑ ΜΕ ΠΕΝΤΥΛΕ- ΝΟΤΕΤΡΑΖΟΛΗ ΩΣ ΔΡΑΣΤΙΚΗΣ ΟΥΣΙΑΣ | 3023046 |
| 660743/12-03-97 | 1) BUSS AG 2) COURTAULDS FIBRES (HOLDINGS) LTD | ΣΧΗΜΑΤΙΣΜΟΣ ΔΙΑΛΥΜΑΤΩΝ | 3023236 |
| 662846/15-01-97 | ENGINEERING DYNAMICS LTD. | ΜΙΚΡΟΒΙΟΚΤΟΝΟ ΦΙΛΤΡΟ ΑΕΡΑ | 3023131 |
| 663086/12-03-97 | ITALTEL S.P.A. | ΜΟΝΑΔΑ ΔΙΠΛΟΥ ΕΛΕΓΧΟΥ ΚΑΙ ΕΠΕΞΕΡΓΑΣΙΑΣ ΓΙΑ ΣΥΣΚΕΥΕΣ ΤΗΛΕΠΙΚΟΙΝΩΝΙΑΣ | 3023113 |
| 663897/29-01-97 | AKZO NOBEL N.V. | ΜΕΘΟΔΟΣ ΓΙΑ ΤΟΝ ΔΙΑΧΩΡΙΣΜΟ ΕΝΕΝΤΙΟΜΕΡΩΝ ΑΠΟ ΕΝΑ ΡΑΚΕΜΙΚΟ ΜΙΓΜΑ | 3023098 |
| 664772/15-01-97 | HUBERT, B.V. | ΜΕΘΟΔΟΣ ΚΑΙ ΣΥΣΚΕΥΗ ΓΙΑ ΤΟΝ ΑΕΡΙΣΜΟ ΑΠΟ- ΒΛΗΤΟΥ ΥΔΑΤΟΣ | 3023041 |
| 664773/29-01-97 | MACMULLEN PAUL NEIL | ΕΠΕΞΕΡΓΑΣΙΑ ΠΗΛΙΝΩΝ ΕΙΔΩΝ | 3023255 |
| 665830/12-03-97 | GODECKE AG | ΔΙΟΞΙΝΗ ΟΡΘΟΦΩΣΦΟΡΙΚΗ ΤΙΛΙΔΙΝΗ, ΜΕΘΟΔΟΣ ΓΙΑ ΤΗΝ ΠΑΡΑΣΚΕΥΗ ΤΗΣ ΚΑΙ ΦΑΡΜΑΚΕΥΤΙΚΑ ΠΑ- ΡΑΣΚΕΥΑΣΜΑΤΑ ΠΟΥ ΤΗΝ ΠΕΡΙΕΧΟΥΝ | 3023186 |
| 666113/19-03-97 | AEROSPATIALE SOCIETE NATIONALE INDUSTRIELLE | ΚΡΟΥΣΤΙΚΗ ΔΙΑΤΑΞΗ ΜΕ ΥΠΕΡΗΧΟΥΣ | 3023179 |
| 666711/23-04-97 | THE PROCTER & GAMBLE CO. | ΜΗ-ΠΕΨΙΜΕΣ ΛΙΠΑΡΕΣ ΣΥΝΘΕΣΕΙΣ ΠΟΥ ΠΕΡΙΕΧΟΥΝ ΣΧΕΤΙΚΑ ΜΙΚΡΑ ΜΗ-ΠΕΨΙΜΑ ΣΤΕΡΕΑ ΣΩΜΑΤΙΔΙΑ ΓΙΑ ΝΑ ΕΛΕΓΧΕΤΑΙ Η ΠΑΘΗΤΙΚΗ ΑΠΩΛΕΙΑ ΕΛΑΙΩΝ | 3023272 |
| 666841/22-01-97 | 1) G.D. SEARLE & CO 2) THE MONSANTO CO. | ΠΑΡΑΓΩΓΑ ΣΟΥΚΚΙΝΟΥΛΑΜΙΝΟ-ΥΔΡΟΞΥΑΙΘΥΛΑΜΙ- ΝΟΣΟΥΛΦΑΜΙΚΟΥ ΟΞΕΟΣ ΧΡΗΣΙΜΑ ΩΣ ΑΝΑΣΤΟΛΕΙΣ ΠΡΩΤΕΑΣΗΣ ΡΕΤΡΟΙΩΝ | 3023044 |
| 666850/05-02-97 | FOURNIER INDUSTRIE ET SANTE | ΠΑΡΑΓΩΓΑ ΤΗΣ 1,2,3,5,6,7,8,8Α-ΟΚΤΑΥΔΡΟ-5,5,8Α- ΤΡΙΜΕΘΥΛΟ-(8ΑΒ)-6-ΙΣΟΚΙΝΟΛΙΝΕΑΜΙΝΗΣ, ΜΕΘΟΔΟΣ ΠΑΡΑΣΚΕΥΗΣ ΚΑΙ ΧΡΗΣΗ ΤΟΥΣ ΣΤΗ ΘΕΡΑΠΕΥΤΙΚΗ | 3023266 |

| ΑΡ./ΗΜ.ΔΗΜ.Ε.Δ. (87) | ΔΙΚΑΙΟΥΧΟΣ (73) | ΤΙΤΛΟΣ ΕΦΕΥΡΕΣΗΣ (54) | ΑΡ.ΕΥΡ.Δ.Ε. (11) |
|--------------------------------|-------------------------------------------------|-------------------------------------------------------------------------------------------------------------------------------------------------------------------------------------------------|----------------------------|
| 666854/26-03-97 | PFIZER INC. | ΝΕΥΡΟΠΡΟΣΤΑΤΕΥΤΙΚΕΣ ΕΝΩΣΕΙΣ ΤΗΣ 3,4-ΔΙΥΔΡΟ-2(1Η)-ΚΙΝΟΛΟΝΗΣ | 3023264 |
| 666949/29-01-97 | FLEX DEVELOPMENT B.V. | ΣΥΣΤΗΜΑ ΠΙΝΑΚΑ ΤΟΙΧΟΠΟΙΑΣ | 3023100 |
| 667945/29-01-97 | FOSTER WHEELER ENERGIA OY | ΜΕΘΟΔΟΣ ΚΑΙ ΣΥΣΚΕΥΗ ΓΙΑ ΤΗ ΛΕΙΤΟΥΡΓΙΑ ΕΝΟΣ ΣΥΣΤΗΜΑΤΟΣ ΑΝΤΙΔΡΑΣΤΗΡΑ ΚΥΚΛΟΦΟΡΟΥΣΑΣ ΡΕΥΣΤΟΠΟΙΗΜΕΝΗΣ ΚΛΙΝΗΣ | 3023248 |
| 668945/19-03-97 | BERGER GMBH | ΔΙΑΤΑΞΗ ΣΕ ΜΙΑ ΠΛΕΚΤΟΜΗΧΑΝΗ ΣΤΗΜΟΝΟΣ ΓΙΑ ΤΟ ΠΛΕΞΙΜΟ ΜΙΑΣ ΕΛΑΣΤΙΚΗΣ ΤΑΙΝΙΑΣ ΜΕ ΠΕΛΟΣ ΚΑΙ ΕΝΔΕΧΟΜΕΝΩΣ ΓΙΑ ΠΛΕΞΙΜΟ ΡICOS (ΒΡΟΧΩΝ) ΚΑΘΩΣ ΚΑΙ ΕΛΑΣΤΙΚΗ ΤΑΙΝΙΑ ΠΟΥ ΚΑΤΑΣΚΕΥΑΖΕΤΑΙ Μ' ΑΥΤΗΝ ΤΗ ΔΙΑΤΑΞΗ | 3023028 |
| 669968/05-02-97 | BASF AG | ΑΝΙΛΙΝΕΣ ΣΑΝ ΜΕΣΑ ΣΗΜΑΝΣΗΣ ΓΙΑ ΟΡΥΚΤΕΛΑΙΑ | 3023146 |
| 670987/29-01-97 | FL. SMIDTH & CO. A/S | ΕΥΚΑΠΤΟΣ ΣΥΝΔΕΤΙΚΟΣ ΣΩΛΗΝΑΣ ΠΑΡΟΧΗΣ ΑΕΡΑ Σ' ΕΝΑ ΨΥΓΕΙΟ ΕΣΧΑΡΑΣ | 3023282 |
| 672230/16-04-97 | HEWING GMBH | ΨΥΚΤΙΚΗ ΟΡΟΦΗ | 3023291 |
| 673344/02-04-97 | THE PROCTER & GAMBLE CO. | ΠΥΡΗΝΕΣ ΠΑΡΕΧΟΝΤΕΣ ΜΕΙΩΜΕΝΟ ΔΙΑΚΕΝΟ ΑΤΡΑΚΤΟΥ ΓΙΑ ΠΡΟΪΟΝΤΑ ΧΑΡΤΟΥ ΠΕΡΙΕΛΙΓΜΕΝΑ ΣΕ ΠΥΡΗΝΑ ΝΕΕΣ ΤΡΙΑΖΟΛΟΚΙΝΑΖΟΛΙΝΕΣ, Η ΠΑΡΑΣΚΕΥΗ ΚΑΙ Η ΧΡΗΣΙΜΟΠΟΙΗΣΗ ΤΟΥΣ | 3023023 |
| 673377/26-02-97 | BASF AG | ΝΕΕΣ ΤΡΙΑΖΟΛΟΚΙΝΑΖΟΛΙΝΕΣ, Η ΠΑΡΑΣΚΕΥΗ ΚΑΙ Η ΧΡΗΣΙΜΟΠΟΙΗΣΗ ΤΟΥΣ | 3023147 |
| 675792/19-03-97 | INDUSTRIE ILPEA S.P.A. | ΠΑΡΕΜΒΥΣΜΑ ΓΙΑ ΕΝΑΝ ΤΥΠΟ ΧΥΤΕΥΣΕΩΣ ΑΝΤΙΚΕΙΜΕΝΩΝ ΑΠΟ ΠΑΧΥΡΕΥΣΤΟ ΥΛΙΚΟ, ΟΠΩΣ ΑΠΟΜΙΜΗΣΗ ΔΕΡΜΑΤΟΣ Ή ΠΑΡΟΜΟΙΟ ΚΑΙ ΣΥΣΚΕΥΗ ΧΥΤΕΥΣΕΩΣ ΠΟΥ ΤΟ ΧΡΗΣΙΜΟΠΟΙΕΙ | 3023105 |
| 676122/09-04-97 | C.M.S. COSTRUZIONI MECCANICHE SESTESI S.R.L. | ΔΟΜΗ ΕΡΜΑΡΙΟΥ ΜΕ ΜΕΤΑΒΛΗΤΟ ΜΕΓΕΘΟΣ ΓΙΑ ΗΛΕΚΤΡΙΚΑ ΚΑΙ/Η ΗΛΕΚΤΡΟΝΙΚΑ ΕΞΑΡΤΗΜΑΤΑ | 3023093 |
| 677097/15-01-97 | METALLGESELLSCHAFT AG | ΜΕΘΟΔΟΣ ΠΑΡΑΣΚΕΥΗΣ ΜΠΥΡΑΣ | 3023111 |
| 678096/19-03-97 | HYBRIDON, INC. | ΣΥΝΘΕΣΗ ΔΙΜΕΡΩΝ ΣΥΣΤΑΔΩΝ ΚΑΙ ΧΡΗΣΗ ΤΟΥΣ ΣΤΗΝ ΣΥΝΑΡΜΟΛΟΓΗΣΗ ΟΛΙΓΟΝΟΥΚΛΕΟΤΙΔΙΩΝ | 3023123 |
| 679137/19-03-97 | 1) CONTAINER CENTRALEN A/S 2) R.D. IMPEX APS | ΒΑΣΙΣ ΕΜΠΟΡΕΥΜΑΤΟΚΙΒΩΤΙΟΥ ΜΕ ΤΡΙΑ ΚΑΘΕΤΑ ΣΤΟΙΧΕΙΑ ΣΤΕΡΕΩΣΕΩΣ ΕΙΣ ΤΑΣ ΓΩΝΙΑΣ | 3023157 |
| 679158/09-04-97 | ZENECA LTD | ΜΕΘΟΔΟΣ ΓΙΑ ΤΗΝ ΠΑΡΑΓΩΓΗ Ν-ΦΩΣΦΟΝΟΜΕΘΥΛΙΜΙΝΟΔΙΟΞΙΚΟΥ ΟΞΕΟΣ | 3023089 |
| 680323/02-04-97 | RHONE-POULENC RORER S.A. | ΣΥΝΕΡΓΙΚΟΣ ΣΥΝΔΥΑΣΜΟΣ ΠΟΥ ΕΧΕΙ ΑΝΤΑΓΩΝΙΣΤΙΚΗ ΔΡΑΣΗ ΠΡΟΣ ΤΟΥΣ ΥΠΟΔΟΧΕΙΣ NK1 ΚΑΙ NK2 | 3023021 |
| 680470/26-03-97 | MERRELL PHARMACEUTICALS INC. | ΔΙΑΡΥΛΑΛΚΥΛΟΠΙΠΕΡΙΔΙΝΕΣ ΩΦΕΛΙΜΕΣ ΩΣ ΜΕΣΑ ΚΑΤΑ ΟΓΚΩΝ ΑΝΘΕΚΤΙΚΩΝ ΣΕ ΠΟΛΛΑΠΛΑ ΦΑΡΜΑΚΑ | 3023188 |
| 680482/02-04-97 | PFIZER INC. | ΜΕΘΟΔΟΣ ΓΙΑ ΤΗΝ ΠΑΡΑΣΚΕΥΗ ΜΙΑΣ ΤΡΙΚΥΚΛΙΚΗΣ ΕΝΩΣΗΣ | 3023195 |
| 680496/26-03-97 | CYTEC TECHNOLOGY CORP. | N-(ΥΠΟΚΑΤΕΣΤΗΜΕΝΑ) ΜΑΛΕΙΜΙΔΙΑ ΚΑΙ ΣΥΝΘΕΣΕΙΣ ΠΟΥ ΤΑ ΕΝΣΩΜΑΤΩΝΟΥΝ | 3023011 |
| 681468/19-03-97 | HENKEL KOMMANDITGESELLSCHAFT AUF AKTIEN | ΕΠΙΦΑΝΕΙΟΔΡΑΣΤΙΚΑ ΜΙΓΜΑΤΑ | 3023054 |
| 682659/16-04-97 | RHONE POULENC AGRICULTURE LTD. | 4-BENZOYL-ISOΞΑΖΟΛΑΙ ΚΑΙ ΧΡΗΣΙΣ ΤΩΝ ΩΣ ΖΙΖΑΝΙΟΚΤΟΝΑ | 3023259 |

| ΑΡ./ΗΜ.ΔΗΜ.Ε.Δ. (87) | ΔΙΚΑΙΟΥΧΟΣ (73) | ΤΙΤΛΟΣ ΕΦΕΥΡΕΣΗΣ (54) | ΑΡ.ΕΥΡ.Δ.Ε. (11) |
|--------------------------------|-----------------------------------------------|----------------------------------------------------------------------------------------------------------------------------------------------------------------------------------|----------------------------|
| 687259/16-04-97 | RHONE-POULENC RORER S.A. | ΝΕΑ ΤΑΞΟΕΙΔΗ, ΠΑΡΑΣΚΕΥΗ ΤΟΥΣ ΚΑΙ ΦΑΡΜΑΚΕΥΤΙΚΕΣ ΣΥΝΘΕΣΕΙΣ ΠΟΥ ΤΑ ΠΕΡΙΕΧΟΥΝ | 3023162 |
| 688292/08-01-97 | AUFFRET JEAN-PAUL | ΦΟΡΕΑΣ ΔΟΧΕΙΩΝ | 3023056 |
| 690763/12-03-97 | BARRIQUAND ECHANGEURS | ΜΕΘΟΔΟΣ ΣΥΝΑΡΜΟΓΗΣ ΧΑΛΙΝΩΝ Ή ΑΝΑΛΟΓΩΝ ΣΥΝΔΕΤΙΚΩΝ ΕΝΟΣ ΔΙΚΤΥΟΥ ΕΝΑΛΛΑΚΤΗ ΚΑΙ ΕΝΑΛΛΑΚΤΗΣ ΕΦΑΡΜΟΓΗΣ ΑΥΤΩΝ | 3023134 |
| 690943/22-01-97 | STAHL - UND APPARATEBAU HANS LEFFER GMBH | ΜΕΘΟΔΟΣ ΚΑΙ ΔΙΑΤΑΞΗ ΓΙΑ ΤΗΝ ΑΚΡΙΒΗ ΤΗΡΗΣΗ ΤΗΣ ΚΑΘΕΤΗΣ ΚΑΤΕΥΘΥΝΣΗΣ ΕΜΒΟΛΙΣΜΟΥ ΕΝΟΣ ΤΟΙΧΩΜΑΤΟΣ ΜΕ ΕΓΚΟΠΕΣ | 3023175 |
| 692085/22-01-97 | RIBO ROBERT | ΜΕΘΟΔΟΣ ΚΑΙ ΣΥΣΚΕΥΗ ΚΛΙΜΑΤΙΣΜΟΥ ΚΑΙ/Ή ΘΕΡΜΑΝΣΗΣ ΚΑΤΟΙΚΙΩΝ, ΙΔΙΩΣ ΠΟΛΥΚΑΤΟΙΚΙΩΝ | 3023180 |
| 693926/15-01-97 | LABORATOIRES UPSA | ΝΕΑ ΦΑΡΜΑΚΕΥΤΙΚΗ ΣΥΝΘΕΣΗ ΓΙΑ ΤΗΝ ΠΑΡΑΣΚΕΥΗ ΜΙΑΣ ΣΤΑΘΕΡΗΣ ΣΚΟΝΗΣ, Η ΟΠΟΙΑ ΠΕΡΙΕΧΕΙ ΕΝΑ ΔΡΑΣΤΙΚΟ ΣΥΣΤΑΤΙΚΟ ΠΟΥ ΠΕΡΙΛΑΜΒΑΝΕΙ ΣΥΝΔΥΑΣΜΟ ΑΚΕΤΥΛΟΣΑΛΙΚΥΛΙΚΟΥ ΟΞΕΟΣ ΚΑΙ ΜΕΤΟ-CLOPRAMIDE | 3023074 |
| 694095/05-03-97 | SCHULLER INTERNATIONAL, INC. | ΜΕΘΟΔΟΣ ΚΑΙ ΣΥΣΚΕΥΗ ΓΙΑ ΤΗΝ ΠΑΡΑΣΚΕΥΗ ΕΝΟΣ ΦΥΛΛΟΥ ΑΠΟ ΙΝΩΔΕΣ ΥΛΙΚΟ | 3023148 |
| 696189/23-04-97 | SPRINTVEST CORPORATION N.V. | ΣΥΝΘΕΣΕΙΣ ΚΑΘΑΡΙΣΜΟΥ ΕΠΙΔΕΡΜΙΔΑΣ ΠΟΥ ΠΕΡΙΕΧΟΥΝ ΤΕΡΠΕΝΙΚΟΥΣ ΔΙΑΛΥΤΕΣ ΚΑΙ ΑΠΟΞΕΣΤΙΚΟ ΜΕΣΟ ΑΠΟ ΑΛΦΙΤΟ ΚΑΘΑΡΙΣΜΟΥ | 3023269 |
| 696977/05-02-97 | MARCHETTO CARLO | ΣΥΣΤΗΜΑ ΡΥΜΟΥΛΚΗΣΕΩΣ ΔΙΑ ΔΙΤΡΟΧΑ Ή ΤΡΙΤΡΟΧΑ ΟΧΗΜΑΤΑ | 3023122 |
| 697974/29-01-97 | A/S RINGDAL PATENTER | ΕΝΑ ΕΝΙΣΧΥΜΕΝΟ ΠΡΟΣΘΙΟ ΜΕΡΟΣ ΓΙΑ ΧΡΗΣΗ ΣΤΗΝ ΒΙΟΜΗΧΑΝΙΚΗ ΚΑΤΑΣΚΕΥΗ ΚΑΜΠΙΝΩΝ/ΣΩΜΑΤΩΝ ΓΙΑ ΟΧΗΜΑΤΑ | 3023034 |
| 697988/12-02-97 | FABIO PERINI S.P.A. | ΔΙΑΤΑΞΗ ΚΑΙ ΜΕΘΟΔΟΣ ΓΙΑ ΤΗΝ ΕΦΑΡΜΟΓΗ ΚΟΛΛΑΣ ΣΕ ΕΝΑΝ ΠΥΡΗΝΑ ΠΕΡΙΤΥΛΙΞΕΩΣ ΜΕΜΒΡΑΝΩΔΟΥΣ ΥΛΙΚΟΥ | 3023042 |
| 698024/22-01-97 | NOVO NORDISK A/S | ΕΝΩΣΕΙΣ [1,2,4] ΤΡΙΑΖΟΛΟ [4,3-Α] ΚΙΝΟΣΑΛΙΝΗΣ, Η ΠΑΡΑΣΚΕΥΗ ΤΩΝ ΚΑΙ Η ΧΡΗΣΙΣ ΑΥΤΩΝ | 3023001 |
| 699266/05-03-97 | KVASNES OLAV JOHAN SILSETH | ΣΥΣΤΗΜΑ ΣΥΡΟΜΕΝΗΣ ΘΥΡΑΣ Ή ΣΥΡΟΜΕΝΟΥ ΠΑΡΑΘΥΡΟΥ | 3023005 |
| 699335/16-04-97 | EUROPEAN ATOMIC ENERGY COMMUNITY (EURATOM) | ΑΝΤΛΙΑ ΕΞΑΤΜΙΣΤΙΚΗΣ ΔΙΑΓΠΝΟΗΣ | 3023167 |
| 704000/02-04-97 | PEAUDOUCE | ΣΥΝΘΕΤΟ ΜΗ ΥΦΑΝΤΟ ΥΛΙΚΟ, ΜΕΘΟΔΟΣ ΚΑΤΑΣΚΕΥΗΣ ΚΑΙ ΕΦΑΡΜΟΓΗ ΤΟΥ ΣΕ ΚΑΘΕ ΕΙΔΟΣ ΥΓΕΙΑΣ ΑΠΟΡΡΟΦΗΤΙΚΟ | 3023024 |
| 705266/26-02-97 | PHARMACIA & UPJOHN CO. | ΜΕΘΟΔΟΣ ΔΙΑ ΠΑΡΑΓΩΓΗΝ ΠΑΡΑΓΩΓΩΝ ΙΜΙΔΑΖΟΛΗΣ | 3023031 |
| 705427/12-03-97 | 1) PFIZER INC. 2) PFIZER LTD | ΜΙΑ ΜΕΘΟΔΟΣ ΚΑΙ ΜΙΑ ΣΥΣΚΕΥΗ ΦΑΣΜΑΤΟΦΩΤΟΜΕΤΡΙΚΗΣ ΑΝΑΛΥΣΗΣ | 3023197 |
| 706320/08-01-97 | MONSANTO CO. | ΜΕΘΟΔΟΣ ΕΛΕΓΧΟΥ ΤΩΝ ΕΝΤΟΜΩΝ | 3023050 |

| ΑΡ./ΗΜ.ΔΗΜ.Ε.Δ. (87) | ΔΙΚΑΙΟΥΧΟΣ (73) | ΤΙΤΛΟΣ ΕΦΕΥΡΕΣΗΣ (54) | ΑΡ.ΕΥΡ.Δ.Ε. (11) |
|--------------------------------|-------------------------------------------------|----------------------------------------------------------------------------------------------------------------------------------------------|----------------------------|
| 708628/09-04-97 | KORMA S.P.A. | ΔΙΑΔΙΚΑΣΙΑ ΚΑΙ ΣΥΣΚΕΥΗ ΓΙΑ ΤΗ ΒΙΟΜΗΧΑΝΙΚΗ ΚΑΤΑΣΚΕΥΗ ΕΝΔΙΑΜΕΣΩΝ ΑΠΟΡΡΟΦΗΤΙΚΩΝ ΠΡΟΪΟΝΤΩΝ | 3023087 |
| 710316/19-02-97 | DORMA GMBH + CO. KG | ΜΕΘΟΔΟΣ ΓΙΑ ΤΗ ΛΕΙΤΟΥΡΓΙΑ ΕΝΟΣ ΜΗΧΑΝΙΣΜΟΥ ΚΙΝΗΣΕΩΣ ΠΕΡΙΣΤΡΕΦΟΜΕΝΗΣ ΘΥΡΑΣ | 3023239 |
| 712410/09-04-97 | ZENECA LTD | ΠΑΡΑΓΩΓΗ Ν-ΦΩΣΦΟΝΟΜΕΘΥΛΟΓΛΥΚΙΝΗΣ ΚΑΙ ΑΛΛΩΝ ΑΥΤΗΣ | 3023090 |
| 712460/22-01-97 | MW TRADING APS | ΜΗΧΑΝΙΣΜΟΣ ΑΣΦΑΛΕΙΑΣ ΓΙΑ ΕΝΑ ΚΟΥΤΙ | 3023231 |
| 713474/22-01-97 | CAILLARD | ΜΕΘΟΔΟΣ ΕΛΕΓΧΟΥ ΤΗΣ ΑΙΩΡΗΣΕΩΣ ΕΝΟΣ ΤΑΛΑΝΤΟΥΜΕΝΟΥ ΦΟΡΤΙΟΥ ΚΑΙ ΔΙΑΤΑΞΗ ΕΦΑΡΜΟΓΗΣ ΤΗΣ ΜΕΘΟΔΟΥ | 3023154 |
| 714564/29-01-97 | SIEMENS AG | ΔΙΑΤΑΞΗ ΔΙΑΚΟΠΤΩΝ ΠΟΛΛΑΠΛΩΝ ΠΕΔΙΩΝ ΜΕ ΕΝΑ ΦΡΑΓΜΑ ΒΟΛΤΑΙΚΟΥ ΤΟΞΟΥ | 3023232 |
| 715676/15-01-97 | BOON EDAM BV | ΔΙΑΤΑΞΗ ΕΙΣΟΔΟΥ | 3023152 |
| 715872/29-01-97 | SCHULLER INTERNATIONAL, INC. | ΚΥΛΙΝΔΡΙΚΟ ΣΤΟΙΧΕΙΟ ΦΙΛΤΡΟΥ ΚΑΙ ΜΕΘΟΔΟΣ ΚΑΤΑΣΚΕΥΗΣ ΤΟΥ | 3023149 |
| 716573/22-01-97 | SMITHKLINE BEECHAM CONSUMER HEALTHCARE GMBH | ΔΙΕΥΘΕΤΗΣΗ ΤΩΝ ΤΡΙΧΩΝ ΓΙΑ ΜΙΑ ΟΔΟΝΤΟΒΟΥΡΤΣΑ | 3022989 |
| 716620/09-04-97 | LABORATOIRES D' HYGIENE ET DE DIETETIQUE L.H.D. | ΔΙΑΠΕΡΑΣΤΟ ΔΟΧΕΙΟ ΜΙΑΣ ΔΡΑΣΤΙΚΗΣ ΔΙΑΛΥΣΗΣ, ΓΙΑ ΣΥΣΚΕΥΗ ΙΟΝΟΦΟΡΗΣΗΣ ΔΙΑΔΕΡΜΑΤΙΚΗΣ ΔΟΣΗΣ ΦΑΡΜΑΚΟΥ, ΚΑΙ ΜΕΘΟΔΟΣ ΚΑΤΑΣΚΕΥΗΣ ΕΝΟΣ ΤΕΤΟΙΟΥ ΔΟΧΕΙΟΥ | 3023092 |
| 717708/05-03-97 | UNITED PARCEL SERVICE OF AMERICA, INC. | ΤΣΑΝΤΑ ΜΕ ΔΥΝΑΤΟΤΗΤΑ ΜΕΤΑΤΡΟΠΗΣ ΣΕ ΦΑΚΕΛΛΟ | 3023221 |
| 723445/26-03-97 | CHIROSCIENCE LIMITED | ΑΝΑΛΓΗΤΙΚΟ ΜΕΣΟ ΚΑΙ ΧΡΗΣΗ ΑΥΤΟΥ | 3023289 |
| 762304/19-03-97 | CITIBANK AG | ΣΥΣΤΗΜΑ ΗΛΕΚΤΡΟΝΙΚΟΥ ΥΠΟΛΟΓΙΣΤΗ ΓΙΑ ΔΙΑΧΕΙΡΙΣΗ ΔΕΔΟΜΕΝΩΝ ΚΑΙ ΜΕΘΟΔΟΣ ΛΕΙΤΟΥΡΓΙΑΣ ΤΟΥ ΕΝ ΛΟΓΩ ΣΥΣΤΗΜΑΤΟΣ | 3023159 |

ΕΥΡΕΤΗΡΙΟ ΕΥΡΩΠΑΪΚΩΝ Δ.Ε. ΣΥΜΦΩΝΑ ΜΕ ΤΗΝ ΑΛΦΑΒΗΤΙΚΗ ΣΕΙΡΑ ΤΩΝ ΔΙΚΑΙΟΥΧΩΝ

| ΔΙΚΑΙΟΥΧΟΣ (73) | ΤΙΤΛΟΣ ΕΦΕΥΡΕΣΗΣ (54) | ΑΡ./ΗΜ.ΔΗΜ.Ε.Δ. (87) | ΑΡ.ΕΥΡ.Δ.Ε. (11) |
|-----------------------------------------------------|-----------------------------------------------------------------------------------------------------------------------------------------------|--------------------------------|----------------------------|
| A/S RINGDAL PATENTER | ΕΝΑ ΕΝΙΣΧΥΜΕΝΟ ΠΡΟΣΘΙΟ ΜΕΡΟΣ ΓΙΑ ΧΡΗΣΗ ΣΤΗΝ ΒΙΟΜΗΧΑΝΙΚΗ ΚΑΤΑΣΚΕΥΗ ΚΑΜΠΙΝΩΝ/ΣΩΜΑΤΩΝ ΓΙΑ ΟΧΗΜΑΤΑ | 697974/29-01-97 | 3023034 |
| AALBORG INDUSTRIES A/S | ΣΩΛΗΝΩΤΟΣ ΕΝΑΛΛΑΚΤΗΣ ΘΕΡΜΟΤΗΤΑΣ ΠΤΕΡΥΓΙΩΝ | 658736/26-03-97 | 3023182 |
| ABBOTT LABORATORIES | ΕΝΔΙΑΜΕΣΑ ΠΥΡΙΔΙΝΙΟΥ ΚΑΙ ΜΕΘΟΔΟΣ ΠΑΡΑΣΚΕΥΗΣ ΤΟΥΣ | 655997/12-02-97 | 3023075 |
| ADOLF WURTH GMBH & CO. KG | ΚΑΡΦΩΤΙΚΟ ΕΡΓΑΛΕΙΟ (ΠΡΙΤΣΙΝΩΤΙΚΟ) | 456269/22-01-97 | 3023217 |
| AEROSPATIALE SOCIETE NATIONALE INDUSTRIELLE | ΜΕΘΟΔΟΣ ΛΗΨΗΣ ΕΝΟΣ ΣΥΝΘΕΤΟΥ ΥΛΙΚΟΥ ΜΕ ΗΛΕΚΤΡΟΜΑΓΝΗΤΙΚΕΣ ΔΙΑΤΗΡΟΥΜΕΝΕΣ ΙΔΙΟΤΗΤΕΣ ΚΑΙ ΛΑΜΒΑΝΟΜΕΝΟ ΥΛΙΚΟ | 487417/12-02-97 | 3023223 |
| AEROSPATIALE SOCIETE NATIONALE INDUSTRIELLE | ΜΕΘΟΔΟΣ ΚΑΙ ΜΗΧΑΝΗ ΚΑΤΑΣΚΕΥΗΣ ΕΝΟΣ ΣΥΝΘΕΤΟΥ ΦΥΛΛΟΥ ΣΤΕΓΑΝΟΥ ΟΙΑΣΔΗΠΟΤΕ ΜΟΡΦΗΣ, ΠΕΡΙΛΑΜΒΑΝΟΝ ΕΝΑΝ ΕΣΩΤΕΡΙΚΟ ΟΠΛΙΣΜΟ ΚΑΙ ΛΑΜΒΑΝΟΜΕΝΟ ΕΤΣΙ ΦΥΛΛΟ | 488870/29-01-97 | 3023218 |
| AEROSPATIALE SOCIETE NATIONALE INDUSTRIELLE | ΚΡΟΥΣΤΙΚΗ ΔΙΑΤΑΞΗ ΜΕ ΥΠΕΡΧΟΥΣ | 666113/19-03-97 | 3023179 |
| AFFYMAX TECHNOLOGIES N.V. | ΜΕΘΟΔΟΣ ΣΥΝΘΕΣΕΩΣ ΠΟΙΚΙΛΩΝ ΣΥΛΛΟΓΩΝ ΟΛΙΓΟΜΕΡΩΝ | 604552/12-02-97 | 3023156 |
| AKZO NOBEL N.V. | ΜΕΘΟΔΟΣ ΓΙΑ ΤΟΝ ΔΙΑΧΩΡΙΣΜΟ ΕΝΕΝΤΙΟΜΕΡΩΝ ΑΠΟ ΕΝΑ ΡΑΚΕΜΙΚΟ ΜΙΓΜΑ | 663897/29-01-97 | 3023098 |
| ALBRIGHT & WILSON UK LTD | ΜΕΘΟΔΟΣ ΓΙΑ ΤΗΝ ΠΑΡΑΣΚΕΥΗΝ ΕΠΙΦΑΝΕΙΑΚΩΣ ΔΡΩΣΩΝ ΟΥΣΙΩΝ ΚΑΙ ΤΩΝ ΠΡΟΔΡΟΜΩΝ ΤΩΝ, ΠΡΟΕΡΧΟΜΕΝΩΝ ΕΞ ΥΔΑΤΑΝΘΡΑΚΩΣ | 569904/02-04-97 | 3023261 |
| ALCATEL MOBILE COMMUNICATION FRANCE | ΚΥΚΛΩΜΑ ΕΠΕΞΕΡΓΑΣΙΑΣ ΤΟΥ ΣΗΜΑΤΟΣ ΓΙΑ ΤΟ ΕΥΡΩΠΑΙΚΟ ΣΥΣΤΗΜΑ ΨΗΦΙΑΚΗΣ ΚΥΦΕΛΟΕΙΔΟΥΣ ΚΙΝΗΤΗΣ ΤΗΛΕΦΩΝΙΑΣ | 485935/15-01-97 | 3022992 |
| AMERICAN HOME PRODUCTS CORPORATION | ΦΑΙΝΥΛΟΠΥΡΑΖΟΛΙΔΙΝΟΝΕΣ ΩΣ ΒΡΟΓΧΟΔΙΑΣΤΑΛΤΙΚΑ ΚΑΙ ΑΝΤΙ-ΦΛΕΓΜΟΝΩΔΗ ΑΝΤΙΔΡΑΣΤΗΡΙΑ | 511865/29-01-97 | 3023240 |
| AMERICAN STANDARD INC. | ΜΟΝΑΔΑ ΔΙΑΝΟΜΗΣ ΕΛΕΓΧΟΜΕΝΗΣ ΡΟΗΣ | 553122/05-03-97 | 3023246 |
| AMGEN INC. | ΕΝΖΥΜΑΤΙΚΗ ΣΥΝΘΕΣΗ ΟΛΙΓΟΝΟΥΚΛΕΟΤΙΔΙΩΝ | 502180/16-04-97 | 3023287 |
| ANGELINI RICERCHE S.P.A. SOCIETA' CONSORTILE | ΠΟΛΥΣΑΚΧΑΡΙΤΕΣ ΤΟΥ ΓΛΥΚΟΓΟΝΟΥ | 654048/29-01-97 | 3023249 |
| ASTA MEDICA AG | ΠΑΡΑΣΚΕΥΑΣΜΑ ΕΚ ΣΥΝΔΥΑΣΜΟΥ FLUPIRTIN ΚΑΙ ΜΟΡΦΙΝΗΣ, ΓΙΑ ΘΕΡΑΠΕΙΑ ΠΟΝΩΝ, ΚΑΙ ΓΙΑ ΑΠΟΤΡΟΠΗ ΤΗΣ ΕΞΑΡΤΗΣΕΩΣ ΜΟΡΦΙΝΗΣ | 595311/22-01-97 | 3022995 |
| ASTRA AKTIEBOLAG | ΣΠΕΙΡΟ[ΚΥΚΛΟΑΛΚΥΛΑΒΕΝΖΟΛΟ-1,1'-(1',2',3',4' - ΤΕΤΡΑΥΔΡΟΙΣΟΚΙΝΟΛΙΝΕΣ)] ΜΕ ΝΕΥΡΟΠΡΟΣΤΑΤΕΥΤΙΚΕΣ ΙΔΙΟΤΗΤΕΣ | 544748/29-01-97 | 3023189 |
| ASTRA AKTIEBOLAG | ΑΝΤΑΓΩΝΙΣΤΗΣ ΤΗΣ ΓΑΛΑΝΙΝΗΣ | 585300/05-03-97 | 3023150 |

| ΔΙΚΑΙΟΥΧΟΣ (73) | ΤΙΤΛΟΣ ΕΦΕΥΡΕΣΗΣ (54) | ΑΡ./ΗΜ.ΔΗΜ.Ε.Δ. (87) | ΑΡ.ΕΥΡ.Δ.Ε. (11) |
|---------------------------|--------------------------------------------------------------------------------------------------------|--------------------------------|----------------------------|
| ASTURIANA DE ZINC, S.A. | ΕΓΚΑΤΑΣΤΑΣΗ ΓΙΑ ΤΗΝ ΑΦΑΙΡΕΣΗ ΤΟΥ ΨΕΥΔΑΡΓΥΡΟΥ ΠΟΥ ΕΝΑΠΟΤΙΘΕΤΑΙ ΛΟΓΩ ΗΛΕΚΤΡΟΛΥΣΗΣ ΣΕ ΠΛΑΚΕΣ ΑΛΟΥΜΙΝΙΟΥ | 470033/22-01-97 | 3023229 |
| AUFFRET JEAN-PAUL | ΦΟΡΕΑΣ ΔΟΧΕΙΩΝ | 688292/08-01-97 | 3023056 |
| AURA SYSTEMS, INC. | ΠΙΕΖΟΗΛΕΚΤΡΙΚΟΙ ΕΝΕΡΓΟΠΟΙΗΤΕΣ ΚΑΙ ΕΝΕΡΓΟΠΟΙΗΤΕΣ ΗΛΕΚΤΡΟΠΙΕΣΗΣ | 567617/19-03-97 | 3023208 |
| AUSIMONT S.P.A. | ΜΕΘΟΔΟΣ ΙΣΟΜΕΡΙΣΜΟΥ 1,1,2-ΤΡΙΦΘΟΡΟ-1, 2-ΔΙΧΛΩΡΑΙΘΑΝΙΟΥ ΠΡΟΣ 1,1,1-ΤΡΙΦΘΟΡΟ-2,2-ΔΙΧΛΩΡΑΙΘΑΝΙΟ | 537759/09-04-97 | 3023176 |
| AZKOYEN HOSTELERIA, S.A. | ΒΕΛΤΙΩΣΕΙΣ ΣΕ ΑΥΤΟΜΑΤΕΣ ΜΗΧΑΝΕΣ ΔΙΑΝΟΜΗΣ ΕΚΧΥΛΙΣΜΑΤΩΝ ΚΑΦΕ | 604350/15-01-97 | 3023059 |
| BARRIQUAND ECHANGEURS | ΜΕΘΟΔΟΣ ΣΥΝΑΡΜΟΓΗΣ ΧΑΛΙΝΩΝ Ή ΑΝΑΛΟΓΩΝ ΣΥΝΔΕΤΙΚΩΝ ΕΝΟΣ ΔΙΚΤΥΟΥ ΕΝΑΛΛΑΚΤΗ ΚΑΙ ΕΝΑΛΛΑΚΤΗΣ ΕΦΑΡΜΟΓΗΣ ΑΥΤΩΝ | 690763/12-03-97 | 3023134 |
| BASF AG | ΜΕΘΟΔΟΣ ΓΙΑ ΤΗΝ ΠΑΡΑΣΚΕΥΗ ΣΤΕΡΕΩΝ ΦΑΡΜΑΚΕΥΤΙΚΩΝ ΜΟΡΦΩΝ ΚΑΤΑΚΡΑΤΗΣΗΣ | 575930/12-03-97 | 3023242 |
| BASF AG | ΜΕΘΟΔΟΣ ΓΙΑ ΤΗΝ ΠΑΡΑΣΚΕΥΗ ΠΟΛΥ ΚΑΘΑΡΟΥ ΑΜΙΔΙΟΥ ΙΣΟΒΟΥΤΥΡΙΚΟΥ ΟΞΕΟΣ | 658540/19-03-97 | 3023244 |
| BASF AG | ΑΝΙΛΙΝΕΣ ΣΑΝ ΜΕΣΑ ΣΗΜΑΝΣΗΣ ΓΙΑ ΟΡΥΚΤΕΛΛΑΙΑ | 669968/05-02-97 | 3023146 |
| BASF AG | ΝΕΕΣ ΤΡΙΑΖΟΛΟΚΙΝΑΖΟΛΙΝΕΣ, Η ΠΑΡΑΣΚΕΥΗ ΚΑΙ Η ΧΡΗΣΙΜΟΠΟΙΗΣΗ ΤΟΥΣ | 673377/26-02-97 | 3023147 |
| BAYER AG | ΠΑΡΑΓΩΓΑ 3-ΑΡΥΛΟ-4-ΥΔΡΟΞΥ-Δ3-ΔΙΥΔΡΟΦΟΥΡΑΝΟΝΗΣ ΚΑΙ 3-ΑΡΥΛΟ-4-ΥΔΡΟΞΥ-Δ3-ΔΙΥΔΡΟΘΕΙΟΦΑΙΝΟΝΗΣ | 528156/26-03-97 | 3023258 |
| BAYER AG | 5-ΟΞΟ-ΔΙΒΕΝΖΟ[Α,Δ]ΚΥΚΛΟΕΠΤΑ-1,4-ΔΙΕΝΙΑ ΚΑΙ Η ΧΡΗΣΙΜΟΠΟΙΗΣΗ ΤΟΥΣ ΩΣ ΜΕΣΑ ΚΑΤΑ ΡΕΤΡΟΙΩΝ | 589322/19-03-97 | 3023196 |
| BAYER AG | ΥΠΟ ΙΜΙΔΑΖΟΛΥΛΙΟΥ ΥΠΟΚΑΤΕΣΤΗΜΕΝΑ ΦΑΙΝΥΛΟΕΙΚΑ ΠΡΟΛΙΝΑΜΙΔΙΑ | 610697/12-03-97 | 3023194 |
| BAYER CORPORATION | ΦΟΡΗΤΟ ΗΛΕΚΤΡΟΝΙΚΟ ΗΜΕΡΟΛΟΓΙΟ ΚΑΙ ΜΕΘΟΔΟΣ ΑΠΟΘΗΚΕΥΣΗΣ ΚΑΙ ΕΠΙΔΕΙΞΗΣ ΔΕΔΟΜΕΝΩΝ | 462466/09-04-97 | 3023253 |
| BEECHAM GROUP P.L.C. | ΧΡΗΣΗ ΤΗΣ ΧΡΩΜΑΚΑΛΙΜΗΣ/ΒRL 38227 ΓΙΑ ΤΗΝ ΑΓΩΓΗ ΤΗΣ ΥΠΕΡΑΝΤΙΔΡΑΣΤΙΚΟΤΗΤΟΣ ΤΩΝ ΑΕΡΑΓΩΓΩΝ ΟΔΩΝ | 471040/12-03-97 | 3023250 |
| BENCSTITS FRANZ | ΧΡΗΣΙΜΟΠΟΙΗΣΗ ΠΡΟΔΡΟΜΟΥ ΛΙΠΑΡΟΥ ΟΞΕΟΣ ΚΟΚΟΚΑΡΥΩΝ ΓΙΑ ΤΗΝ ΑΠΩΘΗΣΗ ΕΝΤΟΜΩΝ | 654967/12-02-97 | 3023038 |
| BENECKE-KALIKO AG | ΦΥΛΛΟ ΚΑΙ ΜΟΡΦΟΠΟΙΗΜΕΝΟ ΣΩΜΑ ΑΠΟ ΕΝΑ ΘΕΡΜΟΠΛΑΣΤΙΚΟ ΥΛΙΚΟ ΜΕ ΒΑΣΗ ΠΟΛΥΟΥΡΕΘΑΝΕΣ | 564694/12-03-97 | 3023296 |
| BENELLI ARMI S.P.A. | ΕΝΑΣ ΜΗΧΑΝΙΣΜΟΣ ΓΙΑ ΤΗΝ ΕΠΑΝΑΤΟΠΟΘΕΤΗΣΗ (ΕΠΑΝΑΦΟΡΑ) ΤΟΥ ΜΑΝΔΑΛΟΥ ΤΩΝ ΠΥΡΟΒΟΛΩΝ ΟΠΛΩΝ | 525309/19-03-97 | 3023184 |

| ΔΙΚΑΙΟΥΧΟΣ (73) | ΤΙΤΛΟΣ ΕΦΕΥΡΕΣΗΣ (54) | ΑΡ./ΗΜ.ΔΗΜ.Ε.Δ. (87) | ΑΡ.ΕΥΡ.Δ.Ε. (11) |
|------------------------------------------------------|-------------------------------------------------------------------------------------------------------------------------------------------------------------------------------------------------|--------------------------------|----------------------------|
| BERGER GMBH | ΔΙΑΤΑΞΗ ΣΕ ΜΙΑ ΠΛΕΚΤΟΜΗΧΑΝΗ ΣΤΗΜΟΝΟΣ ΓΙΑ ΤΟ ΠΛΕΞΙΜΟ ΜΙΑΣ ΕΛΑΣΤΙΚΗΣ ΤΑΙΝΙΑΣ ΜΕ ΠΕΛΟΣ ΚΑΙ ΕΝΔΕΧΟΜΕΝΩΣ ΓΙΑ ΠΛΕΞΙΜΟ ΡΙCΟΣ (ΒΡΟΧΩΝ) ΚΑΘΩΣ ΚΑΙ ΕΛΑΣΤΙΚΗ ΤΑΙΝΙΑ ΠΟΥ ΚΑΤΑΣΚΕΥΑΖΕΤΑΙ Μ' ΑΥΤΗΝ ΤΗ ΔΙΑΤΑΞΗ | 668945/19-03-97 | 3023028 |
| BIOGEN, INC. | ΘΕΡΑΠΕΥΤΙΚΗ ΑΓΩΓΗ ΓΙΑ ΑΣΘΜΑ | 626861/19-03-97 | 3023203 |
| BIOWHITTAKER INC. | ΚΙΝΗΤΙΚΗ ΔΟΚΙΜΑΣΙΑ ΓΙΑ ΕΝΔΟΤΟΞΙΝΗ ΧΡΗΣΙΜΟΠΟΙΩΝΤΑΣ ΠΡΟΙΟΝ ΛΥΣΗΣ ΑΜΙΒΑΔΟΚΥΤΤΑΡΟΥ LIMULUS ΚΑΙ ΧΡΩΜΟΓΕΝΙΚΟ ΥΠΟΣΤΡΩΜΑ | 426395/22-01-97 | 3023298 |
| BIRKMAYER JORG UNIV.-PROF. DDR. | ΧΡΗΣΙΜΟΠΟΙΗΣΗ ΝΑΔΗ ΚΑΙ ΝΑΔΡΗ, ΕΝΑΝΤΙΟΝ ΚΑΡΚΙΝΟΥ ΚΑΙ AIDS | 534097/19-03-97 | 3023191 |
| BOEHRINGER MANNHEIM GMBH | ΜΕΘΟΔΟΣ ΓΙΑ ΤΗΝ ΕΠΑΝΕΝΕΡΓΟΠΟΙΗΣΗ ΜΕΤΟΥΣΙΩΜΕΝΗΣ ΠΡΩΤΕΙΝΗΣ | 512087/05-03-97 | 3023110 |
| BOEHRINGER MANNHEIM GMBH | ΝΕΑ ΑΚΥΚΛΙΚΑ ΠΑΡΑΓΩΓΑ ΔΙΦΩΣΦΟΝΙΚΟΥ ΟΞΕΟΣ ΠΕΡΙΕΧΟΝΤΑ ΟΜΑΔΕΣ ΑΜΙΔΙΝΗΣ, ΜΕΘΟΔΟΣ ΓΙΑ ΤΗΝ ΠΑΡΑΣΚΕΥΗ ΤΟΥΣ ΚΑΙ ΦΑΡΜΑΚΑ ΠΕΡΙΕΧΟΝΤΑ ΑΥΤΕΣ ΤΙΣ ΕΝΩΣΕΙΣ | 651757/29-01-97 | 3023109 |
| BOON EDAM BV | ΔΙΑΤΑΞΗ ΕΙΣΟΔΟΥ | 715676/15-01-97 | 3023152 |
| BRITISH GAS PLC | ΠΟΛΥΟΛΕΦΙΝΙΚΟΣ ΖΕΥΚΤΗΡΑΣ ΓΙΑ ΤΗΝ ΕΝΩΣΗ ΠΟΛΥΟΛΕΦΙΝΙΚΩΝ ΑΓΩΓΩΝ | 510803/02-01-97 | 3023020 |
| BRITISH GAS PLC | ΜΕΘΟΔΟΣ ΣΧΗΜΑΤΙΣΜΟΥ ΕΝΟΣ ΣΥΓΚΟΛΛΗΜΕΝΟΥ ΑΡΜΟΥ ΜΕΤΑΞΥ ΠΟΛΥΟΛΕΦΙΝΙΚΩΝ ΜΕΛΩΝ | 510804/02-01-97 | 3023019 |
| BRITISH TELECOMMUNICATIONS PUBLIC LIMITED CO. | ΚΑΤΑΣΚΕΥΗ ΚΥΜΑΤΟΔΗΓΩΝ ΜΕ ΙΔΙΟΤΗΤΕΣ ΕΚΠΟΜΠΗΣ ΦΩΤΟΣ ΛΕΗΖΕΡ | 528946/09-04-97 | 3023096 |
| BS ELECTRODOMESTICOS, S.A. | ΜΟΡΦΟΤΕΜΑΧΙΟ ΠΟΥ ΔΙΑΘΕΤΕΙ ΜΕΣΑ ΛΑΒΗΣ ΚΑΙ ΜΕΣΑ ΣΥΝΑΡΜΟΛΟΓΗΣΕΩΣ ΤΟΥ ΕΝ ΛΟΓΩ ΜΟΡΦΟΤΕΜΑΧΙΟΥ ΣΕ ΜΙΑ ΘΥΡΑ, ΘΥΡΑ ΠΟΥ ΠΕΡΙΛΑΜΒΑΝΕΙ ΕΝΑ ΤΕΤΟΙΟ ΜΟΡΦΟΤΕΜΑΧΙΟ ΚΑΙ ΨΥΓΕΙΟ ΠΟΥ ΕΧΕΙ ΔΥΟ ΤΕΤΟΙΕΣ ΘΥΡΕΣ | 539558/22-01-97 | 3023181 |
| BURKHART ALEXANDER | ΜΥΚΗΤΟΚΤΟΝΕΣ ΣΥΝΘΕΣΕΙΣ | 626808/12-03-97 | 3023183 |
| BUSS AG | ΣΧΗΜΑΤΙΣΜΟΣ ΔΙΑΛΥΜΑΤΩΝ | 660743/12-03-97 | 3023236 |
| C.M.I. COSTRUZIONI MECCANICHE LIRI S.R.L. | ΜΙΑ ΖΕΥΞΗ ΤΟΥ ΜΕΛΟΥΣ (ΕΞΑΡΤΗΜΑΤΟΣ) ΕΛΕΓΧΟΥ ΚΑΙ ΕΝΕΡΓΟΠΟΙΗΣΗΣ ΚΑΙ ΤΗΣ ΚΕΦΑΛΗΣ ΕΡΓΑΣΙΑΣ ΜΙΑΣ ΦΟΡΗΤΗΣ ΜΗΧΑΝΗΣ ΚΑΜΨΗΣ ΣΩΛΗΝΑ | 609186/08-01-97 | 3023029 |
| C.M.S. COSTRUZIONI MECCANICHE SESTESI S.R.L. | ΔΟΜΗ ΕΡΜΑΡΙΟΥ ΜΕ ΜΕΤΑΒΛΗΤΟ ΜΕΓΕΘΟΣ ΓΙΑ ΗΛΕΚΤΡΙΚΑ ΚΑΙ/Ή ΗΛΕΚΤΡΟΝΙΚΑ ΕΞΑΡΤΗΜΑΤΑ | 676122/09-04-97 | 3023093 |
| C.R.E.C.A. | ΣΥΝΘΕΣΗ ΓΙΑ ΤΗΝ ΚΑΤΑΣΚΕΥΗ ΜΙΑΣ ΜΕΜΒΡΑΝΗΣ ΤΟΥΛΑΧΙΣΤΟΝ ΕΝ ΜΕΡΕΙ ΒΙΟΔΙΑΣΠΩΜΕΝΗΣ ΚΑΙ ΜΕΜΒΡΑΝΗ ΠΟΥ ΛΑΜΒΑΝΕΤΑΙ ΚΑΤ'ΑΥΤΟ ΤΟΝ ΤΡΟΠΟ | 618875/05-02-97 | 3023209 |
| CAILLARD | ΜΕΘΟΔΟΣ ΕΛΕΓΧΟΥ ΤΗΣ ΑΙΩΡΗΣΕΩΣ ΕΝΟΣ ΤΑΛΑΝΤΟΥΜΕΝΟΥ ΦΟΡΤΙΟΥ ΚΑΙ ΔΙΑΤΑΞΗ ΕΦΑΡΜΟΓΗΣ ΤΗΣ ΜΕΘΟΔΟΥ | 713474/22-01-97 | 3023154 |

| ΔΙΚΑΙΟΥΧΟΣ (73) | ΤΙΤΛΟΣ ΕΦΕΥΡΕΣΗΣ (54) | ΑΡ./ΗΜ.ΔΗΜ.Ε.Δ. (87) | ΑΡ.ΕΥΡ.Δ.Ε. (11) |
|---------------------------------------------------------------------|-----------------------------------------------------------------------------------------------------------------------|--------------------------------|----------------------------|
| CAMMILLI LEONARDO | ΕΜΦΥΤΕΥΣΙΜΟ ΦΑΡΜΑΚΟΛΟΓΙΚΟ ΑΝΤΙΜΑΡΜΑΡΥΓΙΚΟ ΟΡΓΑΝΟ ΜΕ ΑΥΤΟΜΑΤΗ ΑΝΑΓΝΩΡΙΣΗ ΚΟΙΛΙΑΚΗΣ ΜΑΡΜΑΡΥΓΗΣ | 429141/08-01-97 | 3023018 |
| CENTRE NATIONAL DE LA RECHERCHE SCIENTIFIQUE (CNRS) | ΒΙΟΛΟΓΙΚΑ ΕΝΕΡΓΕΣ ΕΝΩΣΕΙΣ ΤΥΠΟΥ ΦΩΣΦΟΤΡΙΕΣΤΕΡΑ | 642528/15-01-97 | 3023130 |
| CHILDREN'S HOSPITAL MEDICAL CENTER OF NORTHERN CALIFORNIA | ΦΑΡΜΑΚΟ ΓΙΑ ΤΗΝ ΕΠΑΥΞΗΣΗ ΤΗΣ ΕΜΒΡΥΙΚΗΣ ΑΙΜΟΣΦΑΙΡΙΝΗΣ | 371789/02-01-97 | 3023006 |
| CHIRON CORPORATION | ΑΝΑΣΤΟΛΕΙΣ ΤΗΣ ΔΙΥΔΡΟΦΟΛΙΚΗΣ ΡΕΔΟΥΚΤΑΣΗΣ ΠΝΕΥΜΟΚΥΣΤΙΣ CARINII | 504290/22-01-97 | 3023144 |
| CHIROSCIENCE LTD | ΑΝΑΛΗΤΙΚΟ ΜΕΣΟ ΚΑΙ ΧΡΗΣΗ ΑΥΤΟΥ | 723445/26-03-97 | 3023289 |
| CIBA-GEIGY AG | ΥΒΡΙΔΙΚΟΙ ΕΝΕΡΓΟΠΟΙΗΤΕΣ ΠΛΑΣΜΙΝΟΓΟΝΟΥ | 277313/22-01-97 | 3023047 |
| CIBA-GEIGY AG | ΜΕΘΟΔΟΣ ΓΙΑ ΤΗ ΧΡΩΣΗ ΦΑΚΩΝ ΕΠΑΦΗΣ | 600828/12-03-97 | 3023178 |
| CITIBANK AG | ΣΥΣΤΗΜΑ ΗΛΕΚΤΡΟΝΙΚΟΥ ΥΠΟΛΟΓΙΣΤΗ ΓΙΑ ΔΙΑΧΕΙΡΙΣΗ ΔΕΔΟΜΕΝΩΝ ΚΑΙ ΜΕΘΟΔΟΣ ΛΕΙΤΟΥΡΓΙΑΣ ΤΟΥ ΕΝ ΛΟΓΩ ΣΥΣΤΗΜΑΤΟΣ | 762304/19-03-97 | 3023159 |
| CO2PAC LTD | ΠΤΥΣΣΟΜΕΝΟ ΔΟΧΕΙΟ | 609348/02-01-97 | 3023012 |
| COLLEN DESIRE JOSE | ΧΡΗΣΙΜΟΠΟΙΗΣΗ ΤΗΣ ΣΤΑΦΥΛΟΚΙΝΑΣΗΣ ΣΤΗΝ ΠΑΡΑΣΚΕΥΗ ΜΙΑΣ ΦΑΡΜΑΚΕΥΤΙΚΗΣ ΣΥΝΘΕΣΗΣ ΓΙΑ ΤΗΝ ΑΓΩΓΗ ΤΗΣ ΑΡΘΗΡΙΑΚΗΣ ΘΡΟΜΒΩΣΗΣ | 525252/22-01-97 | 3023211 |
| COMMONWEALTH SCIENTIFIC AND INDUSTRIAL RESEARCH ORGANISATION | ΣΥΣΚΕΥΗ ΚΑΙ ΜΕΘΟΔΟΣ ΓΙΑ ΤΗΝ ΕΚΤΡΟΦΗ ΝΗΜΑΤΩΔΩΝ, ΜΥΚΗΤΩΝ, ΚΑΛΛΙΕΡΓΕΙΩΝ ΙΣΤΩΝ ΚΑΙ ΠΑΡΟΜΟΙΩΝ ΚΑΙ ΓΙΑ ΤΗ ΣΥΛΛΟΓΗ ΝΗΜΑΤΩΔΩΝ | 597837/26-02-97 | 3023071 |
| CONTAINER CENTRALEN A/S | ΒΑΣΙΣ ΕΜΠΟΡΕΥΜΑΤΟΚΙΒΩΤΙΟΥ ΜΕ ΤΡΙΑ ΚΑΘΕΤΑ ΣΤΟΙΧΕΙΑ ΣΤΕΡΕΩΣΕΩΣ ΕΙΣ ΤΑΣ ΓΩΝΙΑΣ | 679137/19-03-97 | 3023157 |
| COURTAULDS FIBRES (HOLDINGS) LTD | ΣΧΗΜΑΤΙΣΜΟΣ ΔΙΑΛΥΜΑΤΩΝ | 660743/12-03-97 | 3023236 |
| CRM S.P.A. | ΜΗΧΑΝΗ ΠΑΡΑΣΚΕΥΗΣ ΠΑΓΩΤΟΥ | 596221/29-01-97 | 3023004 |
| CYTEC TECHNOLOGY CORP. | ΣΤΑΘΕΡΟΠΟΙΗΣΗ ΕΠΙΚΑΛΥΨΗΣ ΥΨΗΛΩΝ ΣΤΕΡΕΩΝ ΜΕ ΥΓΡΕΣ ΣΥΝΘΕΣΕΙΣ ΤΡΙΑΖΙΝΗΣ ΑΠΟΡΡΟΦΗΤΩΝ UV | 444323/19-03-97 | 3023010 |
| CYTEC TECHNOLOGY CORP. | N-(ΥΠΟΚΑΤΕΣΤΗΜΕΝΑ) ΜΑΛΕΙΜΙΔΙΑ ΚΑΙ ΣΥΝΘΕΣΕΙΣ ΠΟΥ ΤΑ ΕΝΣΩΜΑΤΩΝΟΥΝ | 680496/26-03-97 | 3023011 |
| DAIICHI PHARMACEUTICAL CO., LTD. | ΟΠΤΙΚΑ ΕΝΕΡΓΑ ΠΑΡΑΓΩΓΑ ΠΥΡΙΔΟΒΕΝΖΟΞΑΖΙΝΗΣ | 488227/26-02-97 | 3023190 |
| DAIICHI PHARMACEUTICAL CO., LTD. | ΠΑΡΑΓΩΓΑ ΜΑΝΝΟΒΙΟΖΗΣ | 285178/12-02-97 | 3023077 |
| DANIEL JOUVANCE | ΚΑΛΛΥΝΤΙΚΟ ΠΡΟΪΟΝ ΜΕ ΣΤΑΘΕΡΟΠΟΙΗΜΕΝΟ ΟΞΕΙΔΟΑΝΑΓΩΓΙΚΟ ΔΥΝΑΜΙΚΟ | 595690/08-01-97 | 3023067 |
| DE GROOT KLAAS WILLEM | ΜΕΘΟΔΟΣ ΚΑΙ ΔΙΑΤΑΞΗ ΚΑΤΑΣΚΕΥΗΣ ΜΙΑΣ ΠΛΑΚΑΣ ΗΛΩΣΕΩΣ | 537859/15-01-97 | 3023104 |

| ΔΙΚΑΙΟΥΧΟΣ (73) | ΤΙΤΛΟΣ ΕΦΕΥΡΕΣΗΣ (54) | ΑΡ./ΗΜ.ΔΗΜ.Ε.Δ. (87) | ΑΡ.ΕΥΡ.Δ.Ε. (11) |
|-------------------------------------|-----------------------------------------------------------------------------------------------------------------------------------------|--------------------------------|----------------------------|
| DEGUSSA AG | ΜΕΘΟΔΟΣ ΔΙΑ ΤΗΝ ΚΑΤΑΣΚΕΥΗΝ ΜΙΓΜΑΤΩΝ ΣΥΝΘΕΤΙΚΟΥ ΥΛΙΚΟΥ ΚΑΙ ΚΑΟΥΤΣΟΥΚ, ΓΕΜΙΣΜΕΝΩΝ ΜΕ ΑΙΘΑΛΗΝ, ΠΟΥ ΜΠΟΡΟΥΝ ΝΑ ΘΕΙΩΘΟΥΝ (ΒΟΥΛΚΑΝΙΖΑΡΙΣΘΟΥΝ) | 519188/26-03-97 | 3023187 |
| DEGUSSA AG | ΕΝΕΡΓΟΠΟΙΗΜΕΝΟΣ ΚΑΤΑΛΥΤΗΣ ΜΕΤΑΛΛΟΥ ΣΤΕΡΕΑΣ ΚΛΙΝΗΣ ΚΑΤΑ RANEY ΚΑΙ ΜΕΘΟΔΟΣ ΓΙΑ ΤΗΝ ΠΑΡΑΣΚΕΥΗ ΤΟΥ | 648534/29-01-97 | 3023036 |
| DORMA GMBH + CO. KG | ΜΕΘΟΔΟΣ ΓΙΑ ΤΗ ΛΕΙΤΟΥΡΓΙΑ ΕΝΟΣ ΜΗΧΑΝΙΣΜΟΥ ΚΙΝΗΣΕΩΣ ΠΕΡΙΣΤΡΕΦΟΜΕΝΗΣ ΘΥΡΑΣ | 710316/19-02-97 | 3023239 |
| DSM N.V. | ΔΙΑΔΙΚΑΣΙΑ ΓΙΑ ΤΗΝ ΜΕΤΑΤΡΟΠΗ ΟΞΙΜΩΝ ΣΤΙΣ ΑΝΤΙΣΤΟΙΧΕΣ ΑΜΙΔΕΣ | 577203/22-01-97 | 3023169 |
| DURACELL INC. | ΣΥΣΤΗΜΑ ΠΩΛΗΣΕΩΣ | 609309/23-04-97 | 3023292 |
| E.I. DU PONT DE NEMOURS AND CO. | ΧΡΗΣΙΜΟΠΟΙΗΣΗ ΖΙΖΑΝΙΟΚΤΟΝΩΝ ΥΠΟΚΑΤΕΣΤΗΜΕΝΩΝ ΔΙΚΥΚΛΙΚΩΝ ΤΡΙΑΖΟΛΙΩΝ ΣΕ ΦΥΤΕΙΕΣ ΚΑΛΛΙΕΡΓΕΙΑΣ ΠΟΛΥΕΤΩΝ ΦΥΤΩΝ | 548264/05-02-97 | 3023125 |
| E.I. DU PONT DE NEMOURS AND CO. | ΑΝΤΙΣΤΡΕΠΤΑΙ ΓΕΩΡΓΙΚΑΙ ΔΙΑΜΟΡΦΩΣΕΙΣ ΠΥΚΤΩΜΑΤΟΣ ΚΑΙ ΠΟΛΤΟΥ | 637909/26-02-97 | 3023199 |
| EAR EUROPEAN AUTOCAT RECYCLING GMBH | ΜΕΘΟΔΟΣ ΚΑΙ ΜΗΧΑΝΙΣΜΟΣ ΕΠΙΞΕΡΓΑΣΙΑΣ ΚΑΤΑΛΥΤΩΝ ΜΕΤΑΛΛΙΚΩΝ ΦΕΡΟΝΤΩΝ ΣΤΟΙΧΕΙΩΝ | 605748/26-03-97 | 3023141 |
| EASTMAN CHEMICAL CO. | ΙΝΕΣ ΜΕ ΙΚΑΝΟΤΗΤΑ ΑΥΘΟΡΜΗΤΗΣ ΜΕΤΑΦΟΡΑΣ ΡΕΥΣΤΩΝ | 596038/05-03-97 | 3023055 |
| EASTMAN CHEMICAL CO. | ΕΠΟΞΕΙΔΩΣΗ ΜΕ ΤΗ ΒΟΗΘΕΙΑ ΚΑΤΑΛΥΤΩΝ ΑΠΟ ΑΡΓΥΡΟ ΜΕ ΥΠΟΚΙΝΗΤΗ ΘΑΛΙΟ | 641332/05-02-97 | 3023126 |
| EBARA CORPORATION | ΜΕΘΟΔΟΣ ΓΙΑ ΤΗΝ ΑΠΟΜΑΚΡΥΝΣΗ SO ₂ ΚΑΙ NO _x ΑΠΟ ΑΠΑΕΡΙΑ ΚΑΥΣΕΩΣ ΚΑΙ ΣΥΣΚΕΥΗ ΓΙΑ ΤΗΝ ΠΡΑΓΜΑΤΟΠΟΙΗΣΗ ΑΥΤΗΣ | 540756/02-01-97 | 3023008 |
| ECC INTERNATIONAL LTD | ΑΚΙΝΗΤΟΠΟΙΗΣΗ ΑΠΟΒΛΗΤΟΥ ΥΛΙΚΟΥ | 590816/26-02-97 | 3023000 |
| EDELHOFF M.S.T.S. GMBH | ΣΥΛΛΕΚΤΗΡΙΟΣ ΥΠΟΔΟΧΕΑΣ ΜΕ ΜΟΧΛΟ ΜΑΝΔΑΛΩΣΕΩΣ ΣΤΗΡΙΖΟΜΕΝΟΣ ΕΠΙ ΤΟΥ ΕΔΑΦΟΥΣ | 640537/09-04-97 | 3023088 |
| EDELHOFF POLYTECHNIK GMBH & CO. | ΕΡΜΑΡΙΟ ΥΠΟΔΟΧΕΑ ΑΠΟΡΡΙΜΑΤΩΝ | 607975/02-04-97 | 3023022 |
| EDWARD MENDELL CO., INC. | ΔΙΣΚΙΑ VERAPAMIL ΕΛΕΓΧΟΜΕΝΗΣ ΕΚΛΥΣΗΣ | 550737/22-01-97 | 3023086 |
| ELI LILLY AND CO. | ΑΝΘΡΩΠΙΝΗ ΚΥΤΟΣΟΛΙΚΗ ΦΩΣΦΟΛΙΠΑΣΗ A2 | 476849/05-03-97 | 3023061 |
| ELI LILLY AND CO. | ΕΝΕΣΙΣ ΣΧΗΜΑΤΟΣ ΣΤΥΛΟ ΠΟΛΛΑΠΛΩΝ ΔΟΣΕΩΝ | 496141/02-04-97 | 3023198 |
| ELI LILLY AND CO. | ΥΔΡΟΦΙΛΕΣ ΜΕΜΒΡΑΝΕΣ ΠΟΛΥΟΥΡΕΘΑΝΗΣ ΓΙΑ ΗΛΕΚΤΡΟΧΗΜΙΚΟΥΣ ΑΙΣΘΗΤΗΡΕΣ ΓΛΥΚΟΖΗΣ | 535898/05-02-97 | 3023200 |
| ELI LILLY AND CO. | ΜΕΘΟΔΟΣ ΓΙΑ ΤΟΝ ΔΙΑΧΩΡΙΣΜΟ ΑΝΩΜΕΡΩΝ 2-ΔΕΣΟΕΥ-2, 2-ΔΙΦΘΟΡΟ-D-ΡΙΒΟΦΟΥΡΑΝΟΣΥΛ-ΣΟΥΛΦΟΝΙΚΩΝ ΑΛΚΥΛΙΩΝ | 576232/05-03-97 | 3023060 |
| ELI LILLY AND CO. | Η ΧΡΗΣΙΜΟΠΟΙΗΣΗ ΑΝΤΑΓΩΝΙΣΤΩΝ ΣΥΝΑΓΩΝΙΣΤΙΚΟΥ ΔΕΚΤΟΥ NMDA ΔΙΑ ΤΗ ΘΕΡΑΠΕΥΤΙΚΗ ΑΓΩΓΗ ΑΚΡΑΤΕΙΑΣ ΟΥΡΩΝ | 580429/22-01-97 | 3023032 |
| EMERSON CHAIN INC. | ΣΥΣΤΗΜΑ ΜΕΤΑΦΟΡΕΑ | 488702/08-01-97 | 3023073 |

| ΔΙΚΑΙΟΥΧΟΣ (73) | ΤΙΤΛΟΣ ΕΦΕΥΡΕΣΗΣ (54) | ΑΡ./ΗΜ.ΔΗΜ.Ε.Δ. (87) | ΑΡ.ΕΥΡ.Δ.Ε. (11) |
|------------------------------------------------|------------------------------------------------------------------------------------------------------------------------------------------------------------------|--------------------------------|----------------------------|
| ENGINEERING DYNAMICS LTD. | ΜΙΚΡΟΒΙΟΚΤΟΝΟ ΦΙΛΤΡΟ ΑΕΡΑ | 662846/15-01-97 | 3023131 |
| ENICHEM S.P.A. | ΜΕΘΟΔΟΣ ΕΠΙΣΤΡΩΣΕΩΣ ΕΠΙΦΑΝΕΙΑΣ ΠΟΛΥΜΕΡΩΝ ΣΩΜΑΤΩΝ ΜΕ ΑΝΟΡΓΑΝΟΥΣ ΥΜΕΝΕΣ | 492583/05-03-97 | 3023112 |
| ENIRICERCHE S.P.A. | ΜΕΘΟΔΟΣ ΠΑΡΑΓΩΓΗΣ ΕΝΕΡΓΟΥ ΑΝΘΡΑΚΑ | 596572/12-03-97 | 3023082 |
| ENIRICERCHE S.P.A. | ΜΕΘΟΔΟΣ ΠΑΡΑΣΚΕΥΗΣ ΕΝΟΣ ΣΤΕΡΟΥ ΠΟΛΥΜΕΡΟΥΣ ΗΛΕΚΤΡΟΛΥΤΗ ΜΕ ΒΑΣΗ ΠΟΛΥΒΙΝΥΛΙΚΟΥΣ ΑΙΘΕΡΕΣ | 638950/12-03-97 | 3023155 |
| ENVIREX INC. | ΜΗΧΑΝΙΣΜΟΣ ΓΙΑ ΤΗ ΔΙΑΛΥΣΗ ΑΕΡΙΟΥ ΣΕ ΥΓΡΟ, ΠΟΥ ΠΕΡΙΛΑΜΒΑΝΕΙ ΕΠΑΦΕΑ ΦΥΣΣΑΛΙΔΩΝ ΥΠΟ ΠΙΕΣΗ ΣΤΟ ΠΛΕΥΡΙΚΟ ΡΕΥΜΑ | 596210/26-02-97 | 3023064 |
| EQUINE VIROLOGY RESEARCH FOUNDATION | ΕΗV-4 ΕΜΒΟΛΙΟ ΓΛΥΚΟΠΡΩΤΕΙΝΗΣ | 538341/02-01-97 | 3023297 |
| EUROPEAN ATOMIC ENERGY COMMUNITY (EURATOM) | ΑΝΤΛΙΑ ΕΞΑΤΜΙΣΤΙΚΗΣ ΔΙΑΠΝΟΗΣ | 699335/16-04-97 | 3023167 |
| EXXON CHEMICAL PATENTS INC. | ΑΝΤΙΔΡΑΣΤΗΡΑΣ ΠΟΛΥΜΕΡΙΣΜΟΥ | 597952/23-04-97 | 3023271 |
| F C B SA | ΘΡΑΥΣΤΗΡΑΣ ΜΕ ΔΑΚΤΥΛΙΟΕΙΔΗ ΕΠΙΦΑΝΕΙΑ ΘΡΑΥΣΗΣ ΚΑΙ ΚΥΛΙΝΔΡΟ ΚΑΙ ΠΛΑΚΕΣ ΤΡΙΒΗΣ ΓΙΑ ΤΕΤΟΙΟΥΣ ΘΡΑΥΣΤΗΡΕΣ | 589774/22-01-97 | 3023237 |
| F. HOFFMANN-LA ROCHE AG | ΕΝΩΣΕΙΣ 2-ΒΗΤΑ-ΑΛΚΕΝΥΛ-ΠΕΝΕΜ-ΣΟΥΛΦΟΝΥΛΙΟΥ ΩΣ ΑΝΑΣΤΟΛΕΙΣ ΤΗΣ ΒΗΤΑ-ΛΑΚΤΑΜΑΣΗΣ | 640607/05-02-97 | 3023228 |
| F.J. TIEMAN B.V. | ΜΕΘΟΔΟΣ ΡΥΘΜΙΣΗΣ ΕΝΟΣ ΠΙΕΖΟ-ΗΛΕΚΤΡΙΚΟΥ ΚΑΜΠΤΙΚΟΥ ΣΤΟΙΧΕΙΟΥ, ΔΙΑΤΑΞΗ ΚΑΤΑΣΚΕΥΑΣΜΕΝΗ ΣΥΜΦΩΝΑ ΜΕ ΤΗΝ ΕΦΑΡΜΟΓΗ ΤΗΣ ΜΕΘΟΔΟΥ ΚΑΙ ΕΡΓΑΛΕΙΑ ΓΙΑ ΤΗΝ ΕΦΑΡΜΟΓΗ ΤΗΣ ΜΕΘΟΔΟΥ | 581352/15-01-97 | 3023120 |
| F.L. SMIDTH & CO. A/S | ΕΥΚΑΙΠΤΟΣ ΣΥΝΔΕΤΙΚΟΣ ΣΩΛΗΝΑΣ ΠΑΡΟΧΗΣ ΑΕΡΑ Σ' ΕΝΑ ΨΥΓΕΙΟ ΕΣΧΑΡΑΣ | 670987/29-01-97 | 3023282 |
| FABIO PERINI S.P.A. | ΣΥΣΚΕΥΗ ΓΙΑ ΤΗΝ ΣΤΗΡΙΞΗ ΕΝΟΣ ΡΟΛΛΟΥ ΑΠΟ ΧΑΡΤΙ ΚΑΤΑ ΤΗΝ ΚΟΠΗ ΤΟΥ ΑΠΟ ΕΝΑΝ ΚΟΠΤΗ ΡΟΛΛΩΝ | 603139/12-03-97 | 3023234 |
| FABIO PERINI S.P.A. | ΔΙΑΤΑΞΗ ΚΑΙ ΜΕΘΟΔΟΣ ΓΙΑ ΤΗΝ ΕΦΑΡΜΟΓΗ ΚΟΛΛΑΣ ΣΕ ΕΝΑΝ ΠΥΡΗΝΑ ΠΕΡΙΤΥΛΙΞΕΩΣ ΜΕΜΒΡΑΝΩΔΟΥΣ ΥΛΙΚΟΥ | 697988/12-02-97 | 3023042 |
| FISONS PLC | ΣΥΝΘΕΣΕΙΣ ΠΕΠΙΣΜΕΝΟΥ ΑΕΡΟΖΟΛ | 536235/22-01-97 | 3023065 |
| FLEX DEVELOPMENT B.V. | ΣΥΣΤΗΜΑ ΠΙΝΑΚΑ ΤΟΙΧΟΠΟΙΙΑΣ | 666949/29-01-97 | 3023100 |
| FLOW-RITE CONTROLS, LTD. | ΣΥΣΚΕΥΗ ΔΙΑΝΟΜΗΣ ΥΓΡΟΥ ΚΑΙ ΜΕΘΟΔΟΣ | 570326/29-01-97 | 3023039 |
| FONDAZIONE CENTRO SAN RAFFAELE DEL MONTE TABOR | ΣΥΣΚΕΥΗ ΑΚΤΙΝΟΒΟΛΙΑΣ ΔΙ' ΥΠΕΡΘΕΡΜΙΑΝ | 612228/26-03-97 | 3023121 |
| FORSVARETS FORSKNINGS-INSTITUTT | ΑΠΟΣΒΕΣΤΗΡΑΣ ΤΑΛΑΝΤΩΣΕΩΝ ΣΩΛΗΝΑ ΟΠΛΟΥ | 604557/22-01-97 | 3022998 |
| FOSTER WHEELER ENERGIA OY | ΜΕΘΟΔΟΣ ΚΑΙ ΣΥΣΚΕΥΗ ΓΙΑ ΤΗ ΛΕΙΤΟΥΡΓΙΑ ΕΝΟΣ ΣΥΣΤΗΜΑΤΟΣ ΑΝΤΙΔΡΑΣΤΗΡΑ ΚΥΚΛΟΦΟΡΟΥΣΑΣ ΡΕΥΣΤΟΠΟΙΗΜΕΝΗΣ ΚΛΙΝΗΣ | 667945/29-01-97 | 3023248 |

| ΔΙΚΑΙΟΥΧΟΣ (73) | ΤΙΤΛΟΣ ΕΦΕΥΡΕΣΗΣ (54) | ΑΡ./ΗΜ.ΔΗΜ.Ε.Δ. (87) | ΑΡ.ΕΥΡ.Δ.Ε. (11) |
|--------------------------------------------------------------|--------------------------------------------------------------------------------------------------------------------------------------|--------------------------------|----------------------------|
| FOURNIER INDUSTRIE ET SANTE | ΠΑΡΑΓΩΓΑ ΤΗΣ 1,2,3,5,6,7,8,8Α-ΟΚΤΑΥΔΡΟ-5,5,8Α-ΤΡΙΜΕΘΥΛΟ-(8ΑΒ)-6-ΙΣΟΚΙΝΟΛΙΝΕΑΜΙΝΗΣ, ΜΕΘΟΔΟΣ ΠΑΡΑΣΚΕΥΗΣ ΚΑΙ ΧΡΗΣΗ ΤΟΥΣ ΣΤΗ ΘΕΡΑΠΕΥΤΙΚΗ | 666850/05-02-97 | 3023266 |
| FRATELLI BUZZI SPA | ΘΡΑΥΣΤΗΡΑΣ ΜΕ ΔΑΚΤΥΛΙΟΕΙΔΗ ΕΠΙΦΑΝΕΙΑ ΘΡΑΥΣΗΣ ΚΑΙ ΚΥΛΙΝΔΡΟ ΚΑΙ ΠΛΑΚΕΣ ΤΡΙΒΗΣ ΓΙΑ ΤΕΤΟΙΟΥΣ ΘΡΑΥΣΤΗΡΕΣ | 589774/22-01-97 | 3023237 |
| FUJISAWA PHARMACEUTICAL CO., LTD. | ΠΥΡΑΖΟΛΟΠΥΡΙΔΙΝΙΚΗ ΕΝΩΣΗ ΚΑΙ ΜΕΘΟΔΟΙ ΓΙΑ ΤΗΝ ΠΑΡΑΣΚΕΥΗ ΑΥΤΗΣ | 379979/19-03-97 | 3023219 |
| G.D. SEARLE & CO | ΠΑΡΑΓΩΓΑ ΣΟΥΚΚΙΝΟΥΛΑΜΙΝΟ-ΥΔΡΟΞΥΑΙΘΥΛΑΜΙΝΟΣΟΥΛΦΑΜΙΚΟΥ ΟΞΕΟΣ ΧΡΗΣΙΜΑ ΩΣ ΑΝΑΣΤΟΛΕΙΣ ΠΡΩΤΕΑΣΗΣ ΡΕΤΡΟΙΩΝ | 666841/22-01-97 | 3023044 |
| G.D. SEARLE & CO. | ΥΠΟΚΑΤΕΣΤΗΜΕΝΑ ΠΑΡΑΓΩΓΑ ΒΗΤΑ-ΑΜΙΝΟΞΕΟΣ ΧΡΗΣΙΜΑ ΩΣ ΑΝΑΣΤΟΛΕΙΣ ΣΥΣΣΩΜΑΤΩΣΕΩΣ ΑΙΜΟΠΕΤΑΛΙΩΝ | 614360/19-03-97 | 3023173 |
| GAVLE AHISELL AB | ΚΑΤΑΣΚΕΥΗ ΠΛΑΙΣΙΟΥ ΔΙΑΧΩΡΙΣΜΑΤΩΝ | 577661/15-01-97 | 3023081 |
| GEC ALSTHOM T ET D SA | ΑΚΡΟΔΕΚΤΗΣ ΡΕΥΜΑΤΟΣ ΠΟΛΛΑΠΛΗΣ ΛΕΙΤΟΥΡΓΙΑΣ | 645782/26-02-97 | 3023204 |
| GODECKE AG | ΔΙΟΞΙΝΗ ΟΡΘΟΦΩΣΦΟΡΙΚΗ ΤΙΛΙΔΙΝΗ, ΜΕΘΟΔΟΣ ΓΙΑ ΤΗΝ ΠΑΡΑΣΚΕΥΗ ΤΗΣ ΚΑΙ ΦΑΡΜΑΚΕΥΤΙΚΑ ΠΑΡΑΣΚΕΥΑΣΜΑΤΑ ΠΟΥ ΤΗΝ ΠΕΡΙΕΧΟΥΝ | 665830/12-03-97 | 3023186 |
| GUEYNE JEAN | ΕΝΤΟΜΟΚΤΟΝΟΣ ΣΥΝΘΕΣΗ | 588857/15-01-97 | 3023135 |
| GYPROC AB | ΚΑΤΑΣΚΕΥΗ ΠΛΑΙΣΙΟΥ ΔΙΑΧΩΡΙΣΜΑΤΩΝ | 577661/15-01-97 | 3023081 |
| HAFFNER TECHNOLOGIES, S.A. | ΣΥΝΘΕΤΟ ΘΩΡΑΚΙΣΜΕΝΟ ΤΟΙΧΩΜΑ | 558432/15-01-97 | 3023099 |
| HALE GEOFFREY | ΣΥΝΘΕΤΙΚΟ ΠΕΠΤΙΔΙΚΟ ΑΝΤΙΓΟΝΟ CDW52 (CAMPATH-1) | 580672/08-01-97 | 3023063 |
| HAMOSAN ERZEUGUNG PHARMAZEUTISCHER, GRU-NDSTOFFE GMBH | ΜΕΘΟΔΟΣ ΓΙΑ ΤΗΝ ΑΔΡΑΝΟΠΟΙΗΣΗ ΠΡΙΟΝΩΝ | 530173/05-03-97 | 3023206 |
| HANNA TECHNOLOGY LTD | ΣΥΣΚΕΥΗ ΚΑΙ ΔΙΑΔΙΚΑΣΙΑ ΓΙΑ ΤΟ ΧΡΩΜΑΤΙΣΜΟ ΥΦΑΝΤΟΥΡΓΙΚΩΝ ΑΝΤΙΚΕΙΜΕΝΩΝ | 535976/22-01-97 | 3023210 |
| HEER ALFRED | ΔΙΑΤΑΞΗ ΓΙΑ ΤΗΝ ΑΝΑΡΤΗΣΗ ΕΝΟΣ ΕΠΙΜΗΚΟΥΣ ΑΝΤΙΚΕΙΜΕΝΟΥ | 652723/29-01-97 | 3023299 |
| HENDERSON HENNING MORGAN | ΕΝΑΣ ΓΡΑΜΜΙΚΟΣ ΣΥΝΔΕΣΜΟΣ Ο ΟΠΟΙΟΣ ΕΠΙΛΕΚΤΙΚΑ ΦΡΟΝΤΙΖΕΙ ΓΙΑ ΧΑΜΕΝΗ ΚΙΝΗΣΗ | 589666/15-01-97 | 3023158 |
| HENKEL KOMMANDITGESELLSCHAFT AUF AKTIEN | ΜΕΘΟΔΟΣ ΓΙΑ ΤΗΝ ΠΑΡΑΣΚΕΥΗ ΑΠΟΡΡΥΠΑΝΤΙΚΩΝ ΜΕΣΩΝ ΚΑΙ ΜΕΣΩΝ ΠΕΡΙΠΟΙΗΣΗΣ | 563079/05-03-97 | 3023241 |
| HENKEL KOMMANDITGESELLSCHAFT AUF AKTIEN | ΕΠΙΦΑΝΕΙΟΔΡΑΣΤΙΚΑ ΜΙΓΜΑΤΑ | 681468/19-03-97 | 3023054 |
| HERBERTS GMBH | ΜΕΘΟΔΟΣ ΓΙΑ ΤΗ ΣΤΕΡΕΩΣΗ ΠΡΟΙΟΝΤΩΝ ΠΕΡΙΕΛΙΞΗΣ ΜΕ ΠΟΛΥΜΕΡΙΖΟΜΕΝΕΣ ΜΕ ΕΛΕΥΘΕΡΗ ΡΙΖΑ ΜΑΖΕΣ | 643467/05-03-97 | 3023243 |
| HEWING GMBH | ΔΙΑΤΑΞΗ ΓΙΑ ΚΑΜΨΗ ΣΩΛΗΝΩΝ | 504488/23-04-97 | 3023285 |
| HEWING GMBH | ΨΥΚΤΙΚΗ ΟΡΟΦΗ | 672230/16-04-97 | 3023291 |

| ΔΙΚΑΙΟΥΧΟΣ (73) | ΤΙΤΛΟΣ ΕΦΕΥΡΕΣΗΣ (54) | ΑΡ./ΗΜ.ΔΗΜ.Ε.Δ. (87) | ΑΡ.ΕΥΡ.Δ.Ε. (11) |
|----------------------------------------------------------------|-------------------------------------------------------------------------------------------------------------------------------------------------------------|--------------------------------|----------------------------|
| HIJLKEMA BERNARDUS LUDGERUS LUBERTUS HOECHST AG | ΣΥΣΚΕΥΗ ΣΥΝΔΕΣΕΩΣ ΠΕΡΙΛΑΜΒΑΝΟΥΣΑ ΕΝΑ ΣΤΟΙΧΕΙΟ ΒΥΣΜΑΤΟΣ ΚΑΙ ΕΝΑ ΣΤΟΙΧΕΙΟ ΥΠΟΔΟΧΗΣ | 638206/02-01-97 | 3023014 |
| HOECHST AG | ΕΣΤΕΡΕΣ ΑΛΚΕΝΥΛΟ-ΦΩΣΦΟΝΙΚΟΥ ΚΑΙ -ΦΩΣΦΙΝΙΚΟΥ ΟΞΕΟΣ, ΜΕΘΟΔΟΣ ΓΙΑ ΤΗΝ ΠΑΡΑΣΚΕΥΗ ΤΟΥΣ ΚΑΘΩΣ ΚΑΙ ΥΔΡΟΠΗΚΤΩΜΑΤΑ ΠΑΡΑΣΚΕΥΑΣΜΕΝΑ ΜΕ ΤΗ ΧΡΗΣΗ ΤΟΥΣ ΚΑΙ Η ΧΡΗΣΗ ΑΥΤΩΝ | 343427/05-03-97 | 3023235 |
| HOECHST AG | ΡΥΘΜΙΖΟΜΕΝΗ ΕΚΦΡΑΣΗ ΓΟΝΙΔΙΟΥ ΣΕ ΣΤΡΕΠΤΟΜΥΚΗΤΕΣ | 451792/19-03-97 | 3023115 |
| HOECHST AG | ΠΕΠΤΙΔΙΑ ΜΕ ΑΝΤΑΓΩΝΙΣΤΙΚΗ ΤΗΣ ΒΡΑΔΥΚΙΝΙΝΗΣ ΔΡΑΣΗ | 455133/05-03-97 | 3023172 |
| HOECHST AG | ΔΙΑΤΑΞΗ ΜΕΤΑΦΟΡΑΣ ΚΑΙ ΣΥΣΚΕΥΑΣΙΑΣ ΠΟΛΛΑΠΛΩΝ ΧΡΗΣΕΩΝ | 464428/12-03-97 | 3023117 |
| HOECHST AG | ΩΜΙΚΟΣ ΑΝΑΣΤΟΛΕΑΣ ΡΕΥΜΑΤΟΣ | 523374/12-03-97 | 3023116 |
| HOECHST AG | ΜΕΘΟΔΟΣ ΓΙΑ ΤΗΝ ΚΑΤΑΒΥΘΙΣΗ ΥΔΑΤΙΚΩΝ ΔΙΑΜΕΡΙΣΜΕΝΩΝ ΔΙΑΛΥΜΑΤΩΝ ΠΛΑΣΤΙΚΗΣ ΥΛΗΣ ΠΟΥ ΠΕΡΙΕΧΟΥΝ ΠΟΛΥΒΙΝΥΛΑΛΚΟΟΛΗ | 547521/12-03-97 | 3023118 |
| HOECHST AG | ΑΣΦΑΛΤΟΥΧΟ ΠΙΛΗΜΑ ΥΠΟΣΤΕΓΑΣΗΣ ΚΑΙ ΦΕΡΟΥΣΑ ΤΑΙΝΙΑ | 590629/12-02-97 | 3023170 |
| HOECHST AG | ΥΠΟΚΑΤΕΣΤΗΜΕΝΟΙ ΕΤΕΡΟΚΥΚΛΙΚΟΙ ΚΑΡΒΟΝΙΚΟΙ ΑΜΙΔΕΣΤΕΡΕΣ, Η ΠΑΡΑΣΚΕΥΗ ΤΟΥΣ ΚΑΙ Η ΧΡΗΣΗ ΤΟΥΣ ΩΣ ΦΑΡΜΑΚΑ | 650960/05-03-97 | 3023177 |
| HOECHST AG | ΥΠΟΚΑΤΕΣΤΗΜΕΝΑ ΕΤΕΡΟΚΥΚΛΙΚΑ ΚΑΡΒΟΝΙΚΑ ΑΜΙΔΙΑ, Η ΠΑΡΑΣΚΕΥΗ ΤΟΥΣ ΚΑΙ Η ΧΡΗΣΗ ΤΟΥΣ ΩΣ ΦΑΡΜΑΚΑ | 650961/05-03-97 | 3023174 |
| HUBERT, B.V. | ΜΕΘΟΔΟΣ ΚΑΙ ΣΥΣΚΕΥΗ ΓΙΑ ΤΟΝ ΑΕΡΙΣΜΟ ΑΠΟΒΛΗΤΟΥ ΥΔΑΤΟΣ | 664772/15-01-97 | 3023041 |
| HUGHES AIRCRAFT CO. | ΕΥΡΕΙΑΣ ΖΩΝΗΣ, ΣΥΜΜΟΡΦΗ ΚΕΡΑΙΑ ΜΕ ΤΗ ΜΟΡΦΗ ΔΙΑΤΑΞΗΣ ΥΠΟ ΚΛΙΣΗ ΕΥΡΙΣΚΟΜΕΝΩΝ ΕΓΚΟΠΩΝ | 541276/22-01-97 | 3023215 |
| HYBRIDON, INC. | ΣΥΝΘΕΣΗ ΔΙΜΕΡΩΝ ΣΥΣΤΑΔΩΝ ΚΑΙ ΧΡΗΣΗ ΤΟΥΣ ΣΤΗΝ ΣΥΝΑΡΜΟΛΟΓΗΣΗ ΟΛΙΓΟΝΟΥΚΛΕΟΤΙΔΙΩΝ | 678096/19-03-97 | 3023123 |
| I-STAT CORPORATION | ΗΛΕΚΤΡΟΝΙΚΗ ΚΕΦΑΛΗ ΡΕΥΣΤΟΥ ΓΙΑ ΤΗ ΔΟΚΙΜΗ ΧΗΜΙΚΩΝ ΚΑΙ ΙΟΝΤΙΚΩΝ ΑΙΣΘΗΤΗΡΩΝ | 504169/29-01-97 | 3023284 |
| I.CO.M. S.R.L. | ΒΕΛΤΙΩΣΕΙΣ ΣΕ ΔΟΧΕΙΑ L.P.G. (ΥΓΡΟΠΟΙΗΜΕΝΟΥ ΠΡΟΠΑΝΙΟΥ) ΙΔΙΑΙΤΕΡΑ ΔΕ ΟΣΟΝ ΑΦΟΡΑ ΤΗΝ ΤΟΠΟΘΕΤΗΣΗ ΤΩΝ ΟΜΑΔΩΝ ΤΩΝ ΒΑΛΒΙΔΩΝ | 610416/15-01-97 | 3023128 |
| ILLINOIS TOOL WORKS, INC. | ΣΥΣΚΕΥΑΣΙΑ ΠΟΛΛΑΠΛΩΝ ΔΟΧΕΙΩΝ ΚΑΙ ΜΕΘΟΔΟΣ ΣΧΗΜΑΤΙΣΜΟΥ ΑΥΤΗΣ | 572160/16-04-97 | 3023161 |
| INDUSTRIE ILPEA S.P.A. | ΠΑΡΕΜΒΥΣΜΑ ΓΙΑ ΕΝΑΝ ΤΥΠΟ ΧΥΤΕΥΣΕΩΣ ΑΝΤΙΚΕΙΜΕΝΩΝ ΑΠΟ ΠΑΧΥΡΕΥΣΤΟ ΥΛΙΚΟ, ΟΠΩΣ ΑΠΟΜΙΜΗΣΗ ΔΕΡΜΑΤΟΣ Ή ΠΑΡΟΜΟΙΟ ΚΑΙ ΣΥΣΚΕΥΗ ΧΥΤΕΥΣΕΩΣ ΠΟΥ ΤΟ ΧΡΗΣΙΜΟΠΟΙΕΙ | 675792/19-03-97 | 3023105 |
| INSTITUT NATIONAL DE LA RECHERCHE AGRONOMIQUE (INRA) | ΜΕΘΟΔΟΣ ΕΠΕΞΕΡΓΑΣΙΑΣ ΓΑΛΑΚΤΟΣ, Η ΟΠΟΙΑ ΕΠΙΤΡΕΠΕΙ ΤΟΥΛΑΧΙΣΤΟΝ ΤΗ ΔΙΑΤΗΡΗΣΗ ΤΗΣ ΙΚΑΝΟΤΗΤΑΣ ΠΑΡΑΓΩΓΗΣ ΤΥΡΙΟΥ | 542583/15-01-97 | 3023072 |

| ΔΙΚΑΙΟΥΧΟΣ (73) | ΤΙΤΛΟΣ ΕΦΕΥΡΕΣΗΣ (54) | ΑΡ./ΗΜ.ΔΗΜ.Ε.Δ. (87) | ΑΡ.ΕΥΡ.Δ.Ε. (11) |
|---------------------------------------------------------------------------|-----------------------------------------------------------------------------------------------------------------------------------------------------------------------------|--------------------------------|----------------------------|
| INSTITUT NATIONAL DE LA SANTE ET DE LA RECHERCHE MEDICALE (INSERM) | ΘΕΡΑΠΕΥΤΙΚΗ ΕΦΑΡΜΟΓΗ ΣΥΝΑΓΩΝΙΣΤΩΝ ΤΟΥ ΥΠΟΔΟΧΕΑ Η3 ΤΗΣ ΙΣΤΑΜΙΝΗΣ, ΝΕΕΣ ΕΝΩΣΕΙΣ ΚΑΙ ΧΡΗΣΙΜΟΠΟΙΗΣΗ ΓΙΑ ΤΗΝ ΠΑΡΑΣΚΕΥΗ ΦΑΡΜΑΚΩΝ | 458661/19-03-97 | 3023083 |
| INSTITUTE OF NUCLEAR CHEMISTRY AND TECHNOLOGY | ΜΕΘΟΔΟΣ ΓΙΑ ΤΗΝ ΑΠΟΜΑΚΡΥΝΣΗ SO ₂ ΚΑΙ ΝΟΧ ΑΠΟ ΑΠΑΕΡΙΑ ΚΑΥΣΕΩΣ ΚΑΙ ΣΥΣΚΕΥΗ ΓΙΑ ΤΗΝ ΠΡΑΓΜΑΤΟΠΟΙΗΣΗ ΑΥΤΗΣ | 540756/02-01-97 | 3023008 |
| INTERNATIONALE DES JEUX | ΔΙΑΤΑΞΗ ΑΝΑΛΥΣΕΩΣ ΒΑΣΕΩΝ ΠΛΗΡΟΦΟΡΙΩΝ ΔΕΛΤΙΩΝ ΠΑΙΓΝΙΩΝ | 587484/02-01-97 | 3022994 |
| INVIRO MEDICAL DEVICES LTD. | ΔΙΑΤΑΞΗ ΣΥΡΙΓΓΟΣ ΜΕ ΒΕΛΟΝΗ ΑΣΦΑΛΕΙΑΣ ΜΕ ΕΝΑΛΛΑΞΙΜΗ ΚΑΙ ΕΙΣΕΛΚΟΜΕΝΗ ΠΛΑΤΦΟΡΜΑ ΒΕΛΟΝΗΣ | 551287/29-01-97 | 3023262 |
| ISIS PHARMA GMBH | ΦΑΡΜΑΚΕΥΤΙΚΗ ΜΟΡΦΗ ΔΥΝΑΜΕΝΗ ΝΑ ΧΟΡΗΓΗΘΕΙ ΑΠΟ ΤΟΥ ΣΤΟΜΑΤΟΣ ΓΙΑ ΤΗΝ ΑΓΩΓΗ ΚΑΤΑΣΤΑΣΕΩΝ ΕΛΛΕΙΨΗΣ ΚΕΝΤΡΙΚΗΣ ΝΤΟΠΑΜΙΝΗΣ | 568577/08-01-97 | 3022993 |
| ITALTEL S.P.A. | ΜΟΝΑΔΑ ΔΙΠΛΟΥ ΕΛΕΓΧΟΥ ΚΑΙ ΕΠΕΞΕΡΓΑΣΙΑΣ ΓΙΑ ΣΥΣΚΕΥΕΣ ΤΗΛΕΠΙΚΟΙΝΩΝΙΑΣ | 663086/12-03-97 | 3023113 |
| JENSEN BRIAN VANG | ΣΤΑΓΟΝΟ-ΣΥΛΛΕΚΤΗΣ | 560777/08-01-97 | 3023084 |
| JOH. A. BENCKISER GMBH | ΥΔΑΤΟΔΙΑΛΥΤΗ, ΑΠΟΣΚΛΗΡΥΝΤΙΚΗ ΤΟΥ ΥΔΑΤΟΣ ΟΥΣΙΑ ΔΟΜΗΣΗΣ | 628627/12-03-97 | 3023207 |
| KAMAN ELECTROMAGNETICS CORPORATION | ΔΙΑΤΑΞΗ ΚΑΙ ΣΧΕΤΙΚΗ ΜΕΘΟΔΟΣ ΓΙΑ ΝΑ ΑΝΤΙΣΤΑΘΜΙΖΕΙ ΤΗΝ ΚΥΜΑΤΩΣΗ ΡΟΠΗΣ ΣΤΡΕΨΕΩΣ ΣΕ ΕΝΑ ΗΛΕΚΤΡΟΚΙΝΗΤΗΡΑ ΜΟΝΙΜΟΥ ΜΑΓΝΗΤΗ | 564608/29-01-97 | 3023143 |
| KATHOLIEKE UNIVERSITEIT LEUVEN | ΦΑΡΜΑΚΕΥΤΙΚΗ ΣΥΝΘΕΣΗ ΕΧΟΥΣΑ ΕΝΔΟΠΡΩΤΕΟΛΥΤΙΚΗ ΕΝΕΡΓΟΤΗΤΑ, ΜΙΑ ΜΕΘΟΔΟΣ ΓΙΑ ΕΝΔΟΠΡΩΤΕΟΛΥΤΙΚΗ ΕΠΕΞΕΡΓΑΣΙΑ (ΠΡΟΔΡΟΜΩΝ) ΠΡΩΤΕΙΝΩΝ ΚΑΙ ΓΙΑ ΤΗΝ (ΜΙΚΡΟ)ΒΙΟΛΟΓΙΚΗ ΠΑΡΑΓΩΓΗ ΠΡΩΤΕΙΝΩΝ | 497828/08-01-97 | 3023013 |
| KNOWASTE TECHNOLOGIES INC. | ΕΠΕΞΕΡΓΑΣΙΑ ΑΠΟΡΡΟΦΗΤΙΚΩΝ ΠΡΟΪΟΝΤΩΝ ΧΑΡΤΙΟΥ ΥΓΕΙΑΣ | 558512/08-01-97 | 3023037 |
| KORMA S.P.A. | ΔΙΑΔΙΚΑΣΙΑ ΚΑΙ ΣΥΣΚΕΥΗ ΓΙΑ ΤΗ ΒΙΟΜΗΧΑΝΙΚΗ ΚΑΤΑΣΚΕΥΗ ΕΝΔΙΑΜΕΣΩΝ ΑΠΟΡΡΟΦΗΤΙΚΩΝ ΠΡΟΪΟΝΤΩΝ | 708628/09-04-97 | 3023087 |
| KRACHT ACHIM | ΣΥΣΚΕΥΑΣΙΑ ΓΙΑ ΦΘΕΙΡΟΜΕΝΑ ΣΥΣΚΕΥΑΣΜΕΝΑ ΑΓΑΘΑ | 540957/22-01-97 | 3023214 |
| KVASNES OLAV JOHAN SILSETH | ΣΥΣΤΗΜΑ ΣΥΡΟΜΕΝΗΣ ΘΥΡΑΣ Ή ΣΥΡΟΜΕΝΟΥ ΠΑΡΑΘΥΡΟΥ | 699266/05-03-97 | 3023005 |
| KYOWA HAKKO KOGYO CO. LTD. | ΜΟΝΟΚΛΟΝΙΚΑ ΑΝΤΙΣΩΜΑΤΑ ΣΕ ΑΛΥΣΙΔΕΣ ΥΔΑΤΑΝΘΡΑΚΑ ΓΛΥΚΟΛΙΠΙΔΙΟΥ | 493686/12-02-97 | 3023290 |
| LA FRANCAISE DES JEUX | ΣΥΣΤΗΜΑ ΑΠΟΚΤΗΣΗΣ ΚΑΙ ΑΠΟΔΟΣΗΣ ΜΙΑΣ ΑΚΟΛΟΥΘΙΑΣ ΕΙΚΟΝΩΝ ΒΙΝΤΕΟ ΔΙΕΓΕΙΡΟΜΕΝΗΣ ΣΕ ΠΡΑΓΜΑΤΙΚΟ ΧΡΟΝΟ | 595700/15-01-97 | 3023137 |
| LABORATOIRES D' HYGIENE ET DE DIETETIQUE L.H.D. | ΔΙΑΠΕΡΑΣΤΟ ΔΟΧΕΙΟ ΜΙΑΣ ΔΡΑΣΤΙΚΗΣ ΔΙΑΛΥΣΗΣ, ΓΙΑ ΣΥΣΚΕΥΗ ΙΟΝΟΦΟΡΗΣΗΣ ΔΙΑΔΕΡΜΑΤΙΚΗΣ ΔΟΣΗΣ ΦΑΡΜΑΚΟΥ, ΚΑΙ ΜΕΘΟΔΟΣ ΚΑΤΑΣΚΕΥΗΣ ΕΝΟΣ ΤΕΤΟΙΟΥ ΔΟΧΕΙΟΥ | 716620/09-04-97 | 3023092 |
| LABORATOIRES PROGRAPHARM | ΧΑΠΙ ΠΟΛΥΣΥΣΤΑΤΟ ΔΙΑΛΥΟΜΕΝΟ ΤΑΧΕΩΣ | 548356/29-01-97 | 3023281 |

| ΔΙΚΑΙΟΥΧΟΣ (73) | ΤΙΤΛΟΣ ΕΦΕΥΡΕΣΗΣ (54) | ΑΡ./ΗΜ.ΔΗΜ.Ε.Δ. (87) | ΑΡ.ΕΥΡ.Δ.Ε. (11) |
|--------------------------------------------------------------------------------------------------------------|-------------------------------------------------------------------------------------------------------------------------------------------------------------------------------------------------|--------------------------------|----------------------------|
| LABORATOIRES UPSA | ΝΕΑ ΦΑΡΜΑΚΕΥΤΙΚΗ ΣΥΝΘΕΣΗ ΓΙΑ ΤΗΝ ΠΑΡΑΣΚΕΥΗ ΜΙΑΣ ΣΤΑΘΕΡΗΣ ΣΚΟΝΗΣ, Η ΟΠΟΙΑ ΠΕΡΙΕΧΕΙ ΕΝΑ ΔΡΑΣΤΙΚΟ ΣΥΣΤΑΤΙΚΟ ΠΟΥ ΠΕΡΙΛΑΜΒΑΝΕΙ ΣΥΝΔΥΑΣΜΟ ΑΚΕΤΥΛΟΣΑΛΙΚΥΛΙΚΟΥ ΟΞΕΟΣ ΚΑΙ ΜΕΤΟΚΛΟ-PRAMIDE | 693926/15-01-97 | 3023074 |
| LEIRAS ΟΥ | ΜΕΘΟΔΟΣ ΓΙΑ ΤΗΝ ΚΑΤΑΣΚΕΥΗ ΥΠΟΔΟΡΙΩΝ ΚΑ-ΨΟΥΛΩΝ | 577591/08-01-97 | 3023049 |
| LENAIR S.R.L. | ΔΙΑΔΙΚΑΣΙΑ ΓΙΑ ΤΗΝ ΕΠΙΣΤΡΩΣΗ ΤΗΣ ΕΣΩΤΕΡΙΚΗΣ ΕΠΙΦΑΝΕΙΑΣ ΥΔΡΟΘΕΡΜΟΥΓΕΙΙΝΩΝ ΣΩΛΗΝΩΝ, ΕΙΔΙΚΟΤΕΡΑ ΤΩΝ ΚΑΤΑΣΚΕΥΑΣΜΕΝΩΝ ΑΠΟ ΑΛΟΥΜΙΝΙΟ, ΜΕ ΡΗΤΙΝΩΔΗ ΠΡΟΪΟΝΤΑ ΚΑΙ ΟΙ ΣΩΛΗΝΕΣ ΠΟΥ ΚΑΤΑΣΚΕΥΑΖΟΝΤΑΙ ΜΕ ΑΥΤΗ | 647162/23-04-97 | 3023270 |
| LENZING AG | ΜΕΘΟΔΟΣ ΓΙΑ ΤΗ Ν ΠΑΡΑΣΚΕΥΗ ΜΟΡΦΟΠΟΙΗΜΕ-ΝΩΝ ΣΩΜΑΤΩΝ ΕΚ ΚΥΤΤΑΡΙΝΗΣ | 490870/09-04-97 | 3023257 |
| LEO PHARMACEUTICAL PRO- DUCTS LTD. A/S (LOVENS KE- MISKE FABRIK PRODUKTION SAKTIESELSKAB) | ΠΑΡΑΓΩΓΑ ΙΣΟΣΕΡΙΝΗΣ ΚΑΙ ΧΡΗΣΙΣ ΤΩΝ ΩΣ ΑΝΤΑ-ΓΩΝΙΣΤΑΙ ΛΕΥΚΟΤΡΙΕΝΙΩΝ | 654026/19-02-97 | 3023069 |
| LEUVEN RESEARCH & DEVE- LOPMENT V.Z.W. | ΧΡΗΣΙΜΟΠΟΙΗΣΗ ΤΗΣ ΣΤΑΦΥΛΟΚΙΝΑΣΗΣ ΣΤΗΝ ΠΑ-ΡΑΣΚΕΥΗ ΜΙΑΣ ΦΑΡΜΑΚΕΥΤΙΚΗΣ ΣΥΝΘΕΣΗΣ ΓΙΑ ΤΗΝ ΑΓΩΓΗ ΤΗΣ ΑΡΤΗΡΙΑΚΗΣ ΘΡΟΜΒΩΣΗΣ | 525252/22-01-97 | 3023211 |
| LITTON SYSTEMS, INC. | ΔΙΟΠΤΡΑ ΝΥΚΤΕΡΙΝΗΣ ΟΡΑΣΕΩΣ ΜΕ ΤΡΟΦΟΔΟΤΙΚΟ ΤΑΣΗΣ | 642151/19-03-97 | 3023260 |
| LLAZA, S.A. | ΔΙΑΤΑΞΗ ΥΠΟΣΤΗΡΙΞΗΣ ΥΦΑΣΜΑΤΟΣ ΣΤΟΡΙΟΥ ΡΥΘ-ΜΙΖΟΜΕΝΗΣ ΚΛΙΣΗΣ | 593389/15-01-97 | 3023132 |
| LOBSTER TOOL CO., LTD | ΚΑΡΦΩΤΙΚΟ ΕΡΓΑΛΕΙΟ (ΠΡΙΤΣΙΝΩΤΙΚΟ) | 456269/22-01-97 | 3023217 |
| LONZA AG | ΜΕΘΟΔΟΣ ΠΑΡΑΣΚΕΥΗΣ ΚΑΡΒΟΞΑΜΙΔΙΩΝ ΑΖΩΤΟΥ-ΧΩΝ ΑΡΩΜΑΤΙΚΩΝ ΕΤΕΡΟΚΥΚΛΙΚΩΝ | 627422/09-04-97 | 3023095 |
| LTS LOHMANN THERAPIE- SYSTEME GMBH | ΔΙΑΔΕΡΜΙΚΟ ΘΕΡΑΠΕΥΤΙΚΟ ΣΥΣΤΗΜΑ ΜΕ ΠΕΝΤΥ-ΛΕΝΟΤΕΤΡΑΖΟΛΗ ΩΣ ΔΡΑΣΤΙΚΗΣ ΟΥΣΙΑΣ | 659079/22-01-97 | 3023046 |
| LUCKY LTD. | ΔΙΑΔΙΚΑΣΙΑ ΓΙΑ ΠΑΡΑΣΚΕΥΗ ΡΗΤΙΝΗΣ ΥΨΗΛΗΣ ΥΔΑ-ΤΟ-ΑΠΟΡΡΟΦΗΤΙΚΟΤΗΤΑΣ | 533192/23-04-97 | 3023274 |
| LUPATO ANTONIO ER. S.R.L. | ΧΕΙΡΟΚΙΝΗΤΗ ΠΕΡΙΣΤΡΟΦΙΚΗ ΣΥΣΚΕΥΗ ΕΠΙΠΕΔΩΣΕΩΣ | 588436/12-03-97 | 3023133 |
| MACMULLEN PAUL NEIL | ΕΠΕΞΕΡΓΑΣΙΑ ΠΗΛΙΝΩΝ ΕΙΔΩΝ | 664773/29-01-97 | 3023255 |
| MARCHETTO CARLO | ΣΥΣΤΗΜΑ ΡΥΜΟΥΛΚΗΣΕΩΣ ΔΙΑ ΔΙΤΡΟΧΑ Ή ΤΡΙ-ΤΡΟΧΑ ΟΧΗΜΑΤΑ | 696977/05-02-97 | 3023122 |
| MCDONNELL DOUGLAS CORPORATION | ΣΥΣΤΗΜΑ ΧΕΙΡΙΣΜΟΥ ΑΕΡΟΠΟΡΙΚΩΝ ΦΟΡΤΙΩΝ | 569546/02-01-97 | 3023016 |
| MCINTOSH CHARLES L. | ΧΕΙΡΟΥΡΓΙΚΗ ΒΕΛΟΝΗ ΜΕ ΑΜΒΛΕΙΑ ΑΙΧΜΗ | 556313/05-03-97 | 3023222 |
| MDC INVESTMENT HOLDINGS, INC. | ΥΠΟΔΟΡΙΟΣ ΣΥΡΙΓΞ | 568525/23-04-97 | 3023268 |
| MEITO SANGYO CO., LTD | ΠΑΡΑΓΩΓΑ ΜΑΝΝΟΒΙΟΖΗΣ | 285178/12-02-97 | 3023077 |
| MERCK & CO., INC. | ΝΕΟΙ ΣΟΥΛΦΟΝΑΜΙΔΙΚΟΙ ΑΝΤΑΓΩΝΙΣΤΕΣ ΥΠΟΔΟ-ΧΕΑ ΘΡΟΜΒΟΣΦΑΙΡΙΝΗΣ | 478363/19-03-97 | 3023226 |

| ΔΙΚΑΙΟΥΧΟΣ (73) | ΤΙΤΛΟΣ ΕΦΕΥΡΕΣΗΣ (54) | ΑΡ./ΗΜ.ΔΗΜ.Ε.Δ. (87) | ΑΡ.ΕΥΡ.Δ.Ε. (11) |
|----------------------------------------------------------------------|--------------------------------------------------------------------------------------------------------------------------------------------|--------------------------------|----------------------------|
| MERRELL PHARMACEUTICALS INC. | ΝΕΑ ΑΝΑΛΟΓΑ ΥΠΟΣΤΡΩΜΑΤΩΝ ΠΕΠΤΙΔΑΣΗΣ | 368719/08-01-97 | 3023027 |
| MERRELL PHARMACEUTICALS INC. | ΔΙΑΡΥΛΛΑΚΥΛΟΠΙΠΕΡΙΔΙΝΕΣ ΩΦΕΛΙΜΕΣ ΩΣ ΜΕΣΑ ΚΑΤΑ ΟΓΚΩΝ ΑΝΘΕΚΤΙΚΩΝ ΣΕ ΠΟΛΛΑΠΛΑ ΦΑΡΜΑΚΑ | 680470/26-03-97 | 3023188 |
| METALLGESELLSCHAFT AG | ΜΕΘΟΔΟΣ ΠΑΡΑΣΚΕΥΗΣ ΜΠΥΡΑΣ | 677097/15-01-97 | 3023111 |
| MILOSAVIJEVIC ALEKSANDAR | Η ΧΡΗΣΙΜΟΠΟΙΗΣΗ ΜΑΓΙΑΣ ΤΗΣ ΜΠΥΡΑΣ ΓΙΑ ΤΗΝ ΒΙΟΜΗΧΑΝΙΚΗ ΠΑΡΑΣΚΕΥΗ ΜΑΓΙΑΣ ΓΙΑ ΤΗΝ ΑΡΤΟΠΟΙΙΑ | 537547/22-01-97 | 3023193 |
| MINISTERO DELL'UNIVERSITA' E DELLA RICERCA SCIENTIFICA E TECNOLOGICA | ΜΕΘΟΔΟΣ ΒΙΟΛΟΓΙΚΗΣ ΕΠΕΞΕΡΓΑΣΙΑΣ ΣΤΕΡΕΩΝ ΑΠΟΒΛΗΤΩΝ ΚΑΙ ΛΑΣΠΗΣ ΠΟΥ ΕΧΟΥΝ ΡΥΠΑΝΘΕΙ ΜΕ ΥΔΡΟΓΟΝΑΝΘΡΑΚΕΣ | 656234/26-03-97 | 3023275 |
| MINNESOTA MINING AND MANUFACTURING CO. | ΙΣΤΟΣ ΑΠΟ ΥΛΙΚΟ ΒΡΟΓΧΩΝ ΚΑΙ ΥΦΑΣΜΑΤΑ ΤΑ ΟΠΟΙΑ ΕΧΟΥΝ ΤΕΤΟΙΟ ΥΛΙΚΟ ΒΡΟΓΧΩΝ ΕΝΣΩΜΑΤΩΜΕΝΑ ΕΙΣ ΑΥΤΑ | 539504/05-02-97 | 3023225 |
| MONITOR LABS ENVIRONMENTAL SENSORS, INC. | ΛΙΣΘΗΤΗΡΑΣ ΝΟΧ ΚΑΙ ΜΕΘΟΔΟΣ ΓΙΑ ΤΗΝ ΑΝΙΧΝΕΥΣΗ ΝΟΧ | 533826/05-02-97 | 3023002 |
| MONSANTO CO. | ΠΑΡΑΛΛΑΓΜΕΝΕΣ ΠΡΩΤΕΙΝΕΣ ΚΑΙ ΠΟΛΥΠΕΠΤΙΔΙΑ ΠΟΥ ΔΙΑΘΕΤΟΥΝ ΑΥΞΗΜΕΝΗ ΣΥΓΓΕΝΕΙΑ ΠΡΟΣ ΜΗΤΡΕΣ ΣΥΓΓΕΝΕΙΑΣ ΑΚΙΝΗΤΟΠΟΙΗΜΕΝΩΝ ΜΕΤΑΛΛΩΝ | 409814/08-01-97 | 3023052 |
| MONSANTO CO. | ΑΝΑΣΤΟΛΕΙΣ ΤΗΣ ΡΕΤΡΟΙΚΗΣ ΠΡΩΤΕΑΣΗΣ | 558657/08-01-97 | 3023051 |
| MONSANTO CO. | ΜΕΘΟΔΟΣ ΕΛΕΓΧΟΥ ΤΩΝ ΕΝΤΟΜΩΝ | 706320/08-01-97 | 3023050 |
| MOONEY SEAN ST ANTHONY | ΣΥΣΚΕΥΗ ΜΕΤΑΦΟΡΑΣ ΦΟΡΤΙΟΥ | 646086/02-01-97 | 3023009 |
| MOTOROLA LIGHTING INC. | ΚΥΚΛΩΜΑ ΓΙΑ ΤΗΝ ΕΝΕΡΓΟΠΟΙΗΣΗ ΦΟΡΤΙΟΥ ΛΑΜΠΗΡΑ ΕΚΚΕΝΩΣΗΣ ΑΕΡΙΟΥ | 541769/26-02-97 | 3023160 |
| MOTOROLA, INC. | ΜΙΑ ΜΕΘΟΔΟΣ ΚΑΙ ΜΙΑ ΣΥΣΚΕΥΗ ΓΙΑ ΠΡΟΒΛΕΨΙΜΗ ΑΥΤΟΜΑΤΗ ΡΥΘΜΙΣΗ ΑΠΟΛΑΒΗΣ (AGC) ΣΕ ΣΥΣΤΗΜΑΤΑ ΠΟΛΥΠΛΕΞΙΑΣ ΜΕ ΔΙΑΙΡΕΣΗ ΧΡΟΝΟΥ (TDM) | 369830/12-02-97 | 3023185 |
| MOTOROLA, INC. | ΑΠΕΙΚΟΝΙΣΗ ΨΗΦΙΑΚΩΝ ΑΚΟΛΟΥΘΙΩΝ ΔΕΔΟΜΕΝΩΝ ΓΙΑ ΜΕΤΑΔΟΣΗ ΔΕΔΟΜΕΝΩΝ | 397537/15-01-97 | 3023119 |
| MW TRADING APS | ΜΗΧΑΝΙΣΜΟΣ ΑΣΦΑΛΕΙΑΣ ΓΙΑ ΕΝΑ ΚΟΥΤΙ | 712460/22-01-97 | 3023231 |
| NAGRA PLUS S.A. | ΜΕΘΟΔΟΣ ΚΡΥΠΤΟΓΡΑΦΗΣΕΩΣ ΚΑΙ ΑΠΟΚΡΥΠΤΟΓΡΑΦΗΣΕΩΣ ΕΝΟΣ ΟΠΤΙΚΟΥ ΣΗΜΑΤΟΣ | 469106/15-01-97 | 3023108 |
| NATIONAL JEWISH CENTER FOR IMMUNOLOGY AND RESPIRATORY MEDICINE | ΣΤΟΙΧΕΙΟ ΤΟ ΟΠΟΙΟ ΠΑΡΑΓΕΙ ΜΟΝΟΚΛΩΝΙΚΑ ΑΝΤΙΣΩΜΑΤΑ ΕΝΑΝΤΙΟΝ ΔΕΚΤΟΥ ΑΝΘΡΩΠΙΝΟΥ ΒΗΤΑ Τ-ΚΥΤΤΑΡΟΥ ΔΙΑ ΧΡΗΣΙΜΟΠΟΙΗΣΕΩΣ ΦΟΡΕΩΝ ΑΝΑΣΥΝΔΥΑΣΜΕΝΟΥ DNA | 542897/29-01-97 | 3023102 |
| NETO ANTONIO RODRIGUES | ΣΥΣΚΕΥΗ ΕΞΟΙΚΟΝΟΜΗΣΕΩΣ ΙΣΧΥΟΣ ΜΕ ΧΡΟΝΙΣΜΟ | 536877/15-01-97 | 3023136 |
| NEW ENGLAND MEDICAL CENTER HOSPITALS, INC. | ΑΝΑΣΤΟΛΕΙΣ ΔΙΠΕΠΤΙΔΥΛΟ-ΑΜΙΝΟΠΕΠΤΙΔΑΣΗΣ ΤΥΠΟΥ IV | 528858/22-01-97 | 3023233 |
| NOVARTIS AG | ΟΦΘΑΛΜΙΚΕΣ ΣΥΝΘΕΣΕΙΣ ΠΕΡΙΕΧΟΥΣΕΣ ΜΙΑ ΚΥΚΛΟΣΠΟΡΙΝΗ | 642332/15-01-97 | 3022990 |
| NOVO NORDISK A/S | ΕΝΩΣΕΙΣ ΙΜΙΔΑΖΟΚΙΝΟΞΑΛΙΝΗΣ, Η ΠΑΡΑΣΚΕΥΗ ΚΑΙ Η ΧΡΗΣΗ ΤΟΥΣ | 502038/05-02-97 | 3023124 |
| NOVO NORDISK A/S | ΕΝΩΣΕΙΣ [1,2,4] ΤΡΙΑΖΟΛΟ [4,3-Α] ΚΙΝΟΞΑΛΙΝΗΣ, Η ΠΑΡΑΣΚΕΥΗ ΤΩΝ ΚΑΙ Η ΧΡΗΣΙΣ ΑΥΤΩΝ | 698024/22-01-97 | 3023001 |

| ΔΙΚΑΙΟΥΧΟΣ (73) | ΤΙΤΛΟΣ ΕΦΕΥΡΕΣΗΣ (54) | ΑΡ./ΗΜ.ΔΗΜ.Ε.Δ. (87) | ΑΡ.ΕΥΡ.Δ.Ε. (11) |
|------------------------------------------|--------------------------------------------------------------------------------------------------------------|--------------------------------|----------------------------|
| ONO PHARMACEUTICAL CO., LTD. | ΝΕΑ ΠΑΡΑΓΩΓΑ ΘΕΙΑΖΟΛΙΔΙΝΗΣ | 461677/16-04-97 | 3023166 |
| ORTHO PHARMACEUTICAL CORPORATION | ΕΛΑΣΤΟΜΕΡΗ ΠΡΟΪΟΝΤΑ ΦΙΛΜ ΜΕ ΒΕΛΤΙΩΜΕΝΗ ΧΗΜΙΚΗ ΑΝΤΟΧΗ | 524836/12-02-97 | 3023068 |
| PEAUDOUCE | ΣΥΝΘΕΤΟ ΜΗ ΥΦΑΝΤΟ ΥΛΙΚΟ, ΜΕΘΟΔΟΣ ΚΑΤΑ- ΣΚΕΥΗΣ ΚΑΙ ΕΦΑΡΜΟΓΗ ΤΟΥ ΣΕ ΚΑΘΕ ΕΙΔΟΣ ΥΓΕΙΑΣ ΑΠΟΡΡΟΦΗΤΙΚΟ | 704000/02-04-97 | 3023024 |
| PERY CUT-CHEMIE A.G. | ΧΡΗΣΙΜΟΠΟΙΗΣΗ ΠΡΟΔΡΟΜΟΥ ΛΙΠΑΡΟΥ ΟΞΕΟΣ ΚΟΚΟΚΑΡΥΩΝ ΓΙΑ ΤΗΝ ΑΠΩΘΗΣΗ ΕΝΤΟΜΩΝ | 654967/12-02-97 | 3023038 |
| PFIZER INC | ΠΑΡΑΣΚΕΥΗ ΠΑΡΑΓΩΓΩΝ ΓΛΟΥΤΑΡΙΚΟΥ ΟΞΕΟΣ | 391673/02-04-97 | 3023288 |
| PFIZER INC. | ΣΥΝΕΡΓΙΚΑ ΘΕΡΑΠΕΥΤΙΚΑ ΣΥΝΘΕΣΕΙΣ ΚΑΙ ΜΕΘΟΔΟΙ | 527879/05-02-97 | 3022997 |
| PFIZER INC. | ΒΕΝΖΟΠΥΡΑΝΙΟ ΚΑΙ ΑΝΑΛΟΓΟΙ ΑΝΤΑΓΩΝΙΣΤΕΣ LTΒ4 | 623122/05-03-97 | 3022999 |
| PFIZER INC. | ΝΕΥΡΟΠΡΟΣΤΑΤΕΥΤΙΚΕΣ ΕΝΩΣΕΙΣ ΤΗΣ 3,4-ΔΙΥΔΡΟ- 2(1H)-ΚΙΝΟΛΟΝΗΣ | 666854/26-03-97 | 3023264 |
| PFIZER INC. | ΜΕΘΟΔΟΣ ΓΙΑ ΤΗΝ ΠΑΡΑΣΚΕΥΗ ΜΙΑΣ ΤΡΙΚΥΚΛΙΚΗΣ ΕΝΩΣΗΣ | 680482/02-04-97 | 3023195 |
| PFIZER INC. | ΜΙΑ ΜΕΘΟΔΟΣ ΚΑΙ ΜΙΑ ΣΥΣΚΕΥΗ ΦΑΣΜΑΤΟΦΩΤΟ- ΜΕΤΡΙΚΗΣ ΑΝΑΛΥΣΗΣ | 705427/12-03-97 | 3023197 |
| PFIZER LTD | ΜΙΑ ΜΕΘΟΔΟΣ ΚΑΙ ΜΙΑ ΣΥΣΚΕΥΗ ΦΑΣΜΑΤΟΦΩΤΟ- ΜΕΤΡΙΚΗΣ ΑΝΑΛΥΣΗΣ | 705427/12-03-97 | 3023197 |
| PFIZER LTD | ΠΑΡΑΣΚΕΥΗ ΠΑΡΑΓΩΓΩΝ ΓΛΟΥΤΑΡΙΚΟΥ ΟΞΕΟΣ | 391673/02-04-97 | 3023288 |
| PHARMACHEMIE B.V. | ΣΥΣΚΕΥΗ ΧΡΗΣΙΜΟΠΟΙΟΥΜΕΝΗ ΣΤΗΝ ΕΙΣΠΝΟΗ ΚΟΝΙΟΠΟΙΗΜΕΝΩΝ ΥΛΙΚΩΝ ΠΟΥ ΠΕΡΙΕΧΟΝΤΑΙ ΣΕ ΡΑΒΔΟΜΟΡΦΕΣ ΚΑΨΟΥΛΕΣ | 491426/16-04-97 | 3023168 |
| PHARMACIA & UPJOHN CO. | ΥΠΟΚΑΤΕΣΤΗΜΕΝΑΙ ΙΝΔΟΛΑΙ ΩΣ ΑΝΤΙ-AIDS ΦΑΡ- ΜΑΚΕΥΤΙΚΑ ΟΥΣΙΑΙ | 594702/29-01-97 | 3023040 |
| PHARMACIA & UPJOHN CO. | ΜΕΘΟΔΟΣ ΔΙΑ ΠΑΡΑΓΩΓΗΝ ΠΑΡΑΓΩΓΩΝ ΙΜΙΔΑΖΟΛΗΣ | 705266/26-02-97 | 3023031 |
| PHARMACIA & UPJOHN S.P.A. | ΜΕΘΟΔΟΣ ΓΙΑ ΤΗΝ ΠΑΡΑΣΚΕΥΗ ΥΠΟΚΑΤΑΣΤΑΘΕ- ΝΤΩΝ ΠΑΡΑΓΩΓΩΝ ΤΟΥ ΒΕΝΖΟΦΟΥΡΑΝΙΟΥ | 496064/23-04-97 | 3023286 |
| PHARMACIA & UPJOHN S.P.A. | ΩΦΕΛΙΜΑ ΠΑΡΑΓΩΓΑ ΔΙΥΔΡΟΠΥΡΙΔΙΝΗΣ ΣΤΗΝ ΑΝΤΙ- ΟΓΚΙΚΗ ΘΕΡΑΠΕΙΑ | 533504/05-02-97 | 3022988 |
| PHILIP MORRIS PRODUCTS INC. | ΜΗΧΑΝΙΣΜΟΣ ΓΙΑ ΤΗΝ ΕΠΙΞΕΡΤΑΣΙΑ ΣΤΕΡΕΟΥ ΥΛΙΚΟΥ | 595618/15-01-97 | 3023057 |
| PHILIP MORRIS PRODUCTS INC. | ΕΦΑΡΜΟΓΗ ΡΕΥΣΤΟΠΟΙΗΜΕΝΟΥ ΥΛΙΚΟΥ ΣΕ ΕΝΑ ΥΠΟΣΤΡΩΜΑ ΧΡΗΣΙΜΟΠΟΙΩΝΤΑΣ ΔΙΑΚΕΚΟΜΜΕΝΑ ΦΟΡΤΙΑ ΣΥΜΠΙΕΣΜΕΝΟΥ ΑΕΡΑ | 598559/29-01-97 | 3023033 |
| PHILLIPS VAN L. | ΠΡΟΣΘΕΤΙΚΟ ΤΕΧΝΗΤΟ ΠΟΔΙ, ΠΟΥ ΑΠΟΘΗΚΕΥΕΙ ΕΝΕΡΓΕΙΑ | 606383/12-03-97 | 3023230 |
| PHYTOTECH LTD | ΦΑΡΜΑΚΕΥΤΙΚΕΣ ΣΥΝΘΕΣΕΙΣ ΓΙΑ ΤΗΝ ΑΓΩΓΗ ΔΕΡ- ΜΑΤΙΚΩΝ ΔΙΑΤΑΡΑΧΩΝ | 576456/02-04-97 | 3023256 |
| PIONEER HI-BRED INTERNA- TIONAL, INC. | ΕΛΕΓΧΟΣ ΜΙΚΡΟΣΠΟΡΟΓΕΝΕΣΗΣ ΧΡΗΣΙΜΟΠΟΙΩΝΤΑΣ ΕΞΩΤΕΡΙΚΑ ΕΠΑΓΩΓΙΜΕΣ ΑΛΛΗΛΟΥΧΙΕΣ ΠΡΟΑΓΩΓΟΥΣ | 465024/05-02-97 | 3023277 |
| PIONEER HI-BRED INTERNA- TIONAL, INC. | ΠΕΠΤΙΔΙΑ ΜΕ ΔΡΑΣΗ ΑΝΑΣΤΑΛΤΙΚΗ ΕΝΑΝΤΙ ΠΑΘΟ- ΓΟΝΩΝ ΜΥΚΗΤΩΝ ΦΥΤΩΝ | 545730/22-01-97 | 3023030 |

| ΔΙΚΑΙΟΥΧΟΣ (73) | ΤΙΤΛΟΣ ΕΦΕΥΡΕΣΗΣ (54) | ΑΡ./ΗΜ.ΔΗΜ.Ε.Δ. (87) | ΑΡ.ΕΥΡ.Δ.Ε. (11) |
|---------------------------------------------------|-------------------------------------------------------------------------------------------------------------------------------------------------------------------------------------|--------------------------------|----------------------------|
| PIONEER HI-BRED INTERNATIONAL, INC. | ΓΟΝΙΔΙΟ ΠΟΛΥΤΑΛΑΚΤΟΥΡΟΝΑΣΗΣ ΕΙΔΙΚΟ ΓΙΑ ΓΥΡΗ ΑΡΑΒΟΣΙΤΟΥ | 651814/08-01-97 | 3023015 |
| PIRELLI COORDINAMENTO PNEUMATICI S.P.A. | ΕΠΙΣΩΤΡΟ ΓΙΑ ΤΡΟΧΟΥΣ ΑΥΤΟΚΙΝΗΤΩΝ ΜΕ ΠΕΛΜΑ ΠΟΥ ΠΑΡΑΓΕΙ ΧΑΜΗΛΟ ΘΟΡΥΒΟ ΚΥΛΙΣΕΩΣ | 627332/12-03-97 | 3023045 |
| PLANT GENETIC SYSTEMS N.V. | ΦΥΤΑ ΜΕ ΤΡΟΠΟΠΟΙΗΜΕΝΑ ΚΥΤΤΑΡΑ ΣΤΗΜΟΝΑ | 344029/29-01-97 | 3023224 |
| POTHS HORST | ΣΥΣΚΕΥΗ ΓΙΑ ΤΗΝ ΧΑΛΑΡΩΣΗ ΤΩΝ ΜΥΩΝ ΤΟΥ ΣΚΕΛΕΤΟΥ ΚΑΙ ΙΔΙΑΙΤΕΡΑ ΤΩΝ ΣΠΟΝΔΥΛΩΝ ΤΟΥ ΛΑΙΜΟΥ ΚΑΙ ΤΗΣ ΛΕΚΑΝΗΣ | 624070/02-01-97 | 3023017 |
| POUYET INTERNATIONAL | ΘΗΛΥΚΗ ΠΡΙΖΑ ΤΥΠΟΥ "MODULAR JACK" ΚΑΙ ΟΛΟΚΛΗΡΩΜΕΝΗΣ ΣΥΝΔΕΣΗΣ | 585179/08-01-97 | 3023048 |
| PROCTER & GAMBLE PHARMACEUTICALS, INC. | ΜΕΘΟΔΟΣ ΠΑΡΑΣΚΕΥΗΣ ΑΝΤΙΜΙΚΡΟΒΙΑΚΩΝ ΚΙΝΟΛΟΝΥΛΙΚΩΝ ΛΑΚΤΑΜΩΝ | 606336/19-03-97 | 3023227 |
| QUEEN R. LTD | ΣΥΣΤΗΜΑ ΜΕΤΑΦΟΡΑ | 488702/08-01-97 | 3023073 |
| R.D. IMPEX APS | ΒΑΣΙΣ ΕΜΠΟΡΕΥΜΑΤΟΚΙΒΩΤΙΟΥ ΜΕ ΤΡΙΑ ΚΑΘΕΤΑ ΣΤΟΙΧΕΙΑ ΣΤΕΡΕΩΣΕΩΣ ΕΙΣ ΤΑΣ ΓΩΝΙΑΣ | 679137/19-03-97 | 3023157 |
| REFRIGERANT MONITORING SYSTEMS PTY. LTD | ΕΝΑΣ ΔΙΑΦΟΡΙΚΟΣ ΠΛΩΤΗΡΑΣ ΚΑΙ ΕΝΑ ΑΙΣΘΗΤΗΡΙΟ ΜΕΣΟ ΣΤΟ ΟΠΟΙΟ ΑΥΤΟΣ ΕΙΝΑΙ ΕΝΣΩΜΑΤΩΜΕΝΟΣ | 544784/22-01-97 | 3023212 |
| REHAU AG + CO. | ΚΑΝΑΛΙ ΕΓΚΑΤΑΣΤΑΣΕΩΝ | 644640/05-02-97 | 3023139 |
| RHONE-POULENC AGRICULTURE LTD. | 4-BENZOYL-ISOΞΑΖΟΛΑΙ ΚΑΙ ΧΡΗΣΙΣ ΤΩΝ ΩΣ ΖΙΖΑΝΙΟΚΤΟΝΑ | 682659/16-04-97 | 3023259 |
| RHONE-POULENC AGRICULTURE LTD | ΣΥΣΚΕΥΑΣΙΑ ΓΙΑ ΥΓΡΑ | 347222/26-03-97 | 3023192 |
| RHONE-POULENC RORER S.A. | ΣΥΝΕΡΓΙΚΟΣ ΣΥΝΔΥΑΣΜΟΣ ΠΟΥ ΕΧΕΙ ΑΝΤΑΓΩΝΙΣΤΙΚΗ ΔΡΑΣΗ ΠΡΟΣ ΤΟΥΣ ΥΠΟΔΟΧΕΙΣ ΝΚ1 ΚΑΙ ΝΚ2 | 680323/02-04-97 | 3023021 |
| RHONE-POULENC RORER S.A. | ΝΕΑ ΤΑΞΟΕΙΔΗ, ΠΑΡΑΣΚΕΥΗ ΤΟΥΣ ΚΑΙ ΦΑΡΜΑΚΕΥΤΙΚΕΣ ΣΥΝΘΕΣΕΙΣ ΠΟΥ ΤΑ ΠΕΡΙΕΧΟΥΝ | 687259/16-04-97 | 3023162 |
| RIBO ROBERT | ΜΕΘΟΔΟΣ ΚΑΙ ΣΥΣΚΕΥΗ ΚΛΙΜΑΤΙΣΜΟΥ ΚΑΙ/Η ΘΕΡΜΑΝΣΗΣ ΚΑΤΟΙΚΙΩΝ, ΙΔΙΩΣ ΠΟΛΥΚΑΤΟΙΚΙΩΝ | 692085/22-01-97 | 3023180 |
| RICHTER GEDEON VEGYESZETI GYAR R.T. | ΟΡΓΑΝΟΣΙΛΛΑΝΙΚΑ ΠΑΡΑΓΩΓΑ, ΦΑΡΜΑΚΕΥΤΙΚΕΣ ΣΥΝΘΕΣΕΙΣ ΠΟΥ ΤΑ ΠΕΡΙΕΧΟΥΝ ΚΑΙ ΜΕΘΟΔΟΣ ΠΑΡΑΣΚΕΥΗΣ ΤΟΥΣ | 468825/08-01-97 | 3023066 |
| RODRIGUES RENATO | ΣΥΣΚΕΥΗ ΕΞΟΙΚΟΝΟΜΗΣΕΩΣ ΙΣΧΥΟΣ ΜΕ ΧΡΟΝΙΣΜΟ | 536877/15-01-97 | 3023136 |
| ROMAGNOLI MAURO | ΥΠΟΣΤΗΡΙΓΜΑ ΑΛΛΗΛΟΕΜΠΛΟΚΗΣ ΓΙΑ ΒΑΦΗ | 536097/12-03-97 | 3023114 |
| ROSSATO ERIDE | ΕΓΚΑΤΑΣΤΑΣΗ ΣΤΑΘΜΕΥΣΕΩΣ ΜΗΧΑΝΟΚΙΝΗΤΩΝ ΟΧΗΜΑΤΩΝ | 604496/08-01-97 | 3022991 |
| ROUSSEL UCLAF | ΝΕΑ ΠΑΡΑΓΩΓΑ ΠΥΡΙΜΙΔΙΝΗΣ, Η ΜΕΘΟΔΟΣ ΠΑΡΑΣΚΕΥΗΣ ΤΟΥΣ, ΤΑ ΛΑΜΒΑΝΟΜΕΝΑ ΝΕΑ ΕΝΔΙΑΜΕΣΑ, Η ΕΦΑΡΜΟΓΗ ΤΟΥΣ ΩΣ ΦΑΡΜΑΚΩΝ ΚΑΙ ΟΙ ΦΑΡΜΑΚΕΥΤΙΚΕΣ ΣΥΝΘΕΣΕΙΣ ΠΟΥ ΤΑ ΠΕΡΙΕΧΟΥΝ | 515265/16-04-97 | 3023295 |
| ROUSSEL UCLAF | ΝΕΑ 16-ΜΕΘΥΛΟ-ΥΠΟΚΑΤΕΣΤΗΜΕΝΑ ΣΤΕΡΟΕΙΔΗ, ΠΑΡΑΓΩΓΑ ΤΗΣ ΠΡΕΓΝΑ-1,4-ΔΙΕΝΟ-3,20-ΔΙΟΝΗΣ, Η ΠΑΡΑΣΚΕΥΗ ΑΥΤΩΝ, Η ΕΦΑΡΜΟΓΗ ΤΟΥΣ ΣΤΗΝ ΠΑΡΑΣΚΕΥΗ 16-ΜΕΘΥΛΕΝΟ-ΣΤΕΡΟΕΙΔΩΝ ΚΑΙ ΝΕΑ ΕΝΔΙΑΜΕΣΑ ΑΥΤΩΝ | 520879/23-04-97 | 3023294 |

| ΔΙΚΑΙΟΥΧΟΣ (73) | ΤΙΤΛΟΣ ΕΦΕΥΡΕΣΗΣ (54) | ΑΡ./ΗΜ.ΔΗΜ.Ε.Δ. (87) | ΑΡ.ΕΥΡ.Δ.Ε. (11) |
|---------------------------------------------------------|----------------------------------------------------------------------------------------------------------------------------------------------------------------------------------------------------------------------------|--------------------------------|----------------------------|
| ROUSSEL UCLAF | ΝΕΑ 17, 20-ΕΠΟΞΕΙΔΙΚΑ ΠΑΡΑΓΩΓΑ ΠΡΕΓΝΑΝΗΣ, Η ΧΡΗΣΗ ΤΟΥΣ ΣΤΗΝ ΠΑΡΑΣΚΕΥΗ ΠΑΡΑΓΩΓΩΝ ΚΟΡΤΙΖΟΝΗΣ ΚΑΙ ΕΝΔΙΑΜΕΣΑ ΑΥΤΩΝ. | 607088/09-04-97 | 3023106 |
| ROUSSEL UCLAF | ΝΕΑ 19-NOR-ΣΤΕΡΟΕΙΔΗ ΕΧΟΝΤΑ ΣΤΗ ΘΕΣΗ 11Β ΑΛΥΣΙΔΑ ΦΑΙΝΟΞΥΑΛΚΥΛΟΣΟΥΛΦΟΝΑΜΙΔΙΟΥ Ή ΦΑΙΝΟΞΥΑΛΚΥΛΟΣΟΥΛΦΟΝΥΛΟΥΡΙΑΣ, ΜΕΘΟΔΟΣ ΚΑΙ ΕΝΔΙΑΜΕΣΑ ΠΑΡΑΣΚΕΥΗΣ ΤΟΥΣ, ΕΦΑΡΜΟΓΗ ΤΟΥΣ ΩΣ ΦΑΡΜΑΚΩΝ ΚΑΙ ΦΑΡΜΑΚΕΥΤΙΚΕΣ ΣΥΝΘΕΣΕΙΣ ΠΟΥ ΤΑ ΠΕΡΙΕΧΟΥΝ | 629635/19-03-97 | 3023107 |
| RUDELLE LEONCE | ΗΛΕΚΤΡΙΚΟ ΣΥΣΤΗΜΑ ΚΙΝΗΣΕΩΣ ΟΧΗΜΑΤΟΣ ΚΑΙ ΟΧΗΜΑ ΕΦΟΔΙΑΣΜΕΝΟ ΜΕ ΤΕΤΟΙΟ ΣΥΣΤΗΜΑ | 515343/29-01-97 | 3023280 |
| S.C.I. DU MONSEIGNEUR | ΠΕΡΙΣΤΡΟΦΙΚΟΣ ΑΝΑΣΤΑΛΤΗΡΑΣ ΓΙΑ ΦΟΡΤΗΓΑ ΑΥΤΟΚΙΝΗΤΑ | 648644/22-01-97 | 3023003 |
| SANDOZ ERFINDUNGEN VERWALTUNGSGESELLSCHAFT M.B.H. | ΟΦΘΑΛΜΙΚΕΣ ΣΥΝΘΕΣΕΙΣ ΠΕΡΙΕΧΟΥΣΕΣ ΜΙΑ ΚΥΚΛΟΣΠΟΡΙΝΗ | 642332/15-01-97 | 3022990 |
| SANDOZ-PATENT-GMBH | ΟΦΘΑΛΜΙΚΕΣ ΣΥΝΘΕΣΕΙΣ ΠΕΡΙΕΧΟΥΣΕΣ ΜΙΑ ΚΥΚΛΟΣΠΟΡΙΝΗ | 642332/15-01-97 | 3022990 |
| SANKO INDUSTRIES CORPORATION | ΕΝΑ ΣΥΣΤΗΜΑ, ΜΙΑ ΔΙΕΡΓΑΣΙΑ ΚΑΙ ΜΙΑ ΣΥΣΚΕΥΗ ΓΙΑ ΤΗΝ ΕΠΕΞΕΡΓΑΣΙΑ ΤΟΥ ΑΕΡΙΟΥ ΤΩΝ ΚΑΠΝΑΓΩΓΩΝ ΣΩΛΗΝΩΝ (ΚΑΥΣΑΕΡΙΟΥ) | 540743/05-03-97 | 3023245 |
| SANKYO COMPANY LTD | ΜΥΚΗΤΟΚΤΟΝΕΣ ΕΝΩΣΕΙΣ ΠΕΡΙΕΧΟΥΣΕΣ ΣΙΛΙΚΟΝΗ, ΠΑΡΑΣΚΕΥΗ ΤΟΥΣ ΚΑΙ ΑΓΡΟΧΗΜΙΚΕΣ ΚΑΙ ΙΑΤΡΙΚΕΣ ΧΡΗΣΕΙΣ ΤΟΥΣ | 537957/12-02-97 | 3023129 |
| SANOFI | ΠΑΡΑΣΚΕΥΗ 2-(2-ΘΕΙΕΝΥΛ)ΑΙΘΥΛΑΜΙΝΗΣ ΚΑΙ ΣΥΝΘΕΣΗ ΕΞ ΑΥΤΗΣ ΠΑΡΑΓΩΓΩΝ ΘΕΙΕΝΟ [3,2-C]ΠΥΡΙΔΙΝΗΣ | 522956/05-02-97 | 3023276 |
| SANTEN PHARMACEUTICAL CO., LTD. | ΘΕΡΑΠΕΥΤΙΚΟΣ ΠΑΡΑΓΟΝΤΑΣ ΓΙΑ ΚΕΡΑΤΟΕΙΔΙΚΗ ΑΛΛΟΙΩΣΗ | 579830/05-02-97 | 3023080 |
| SCA MOLNLYCKE AB | ΑΠΟΡΡΟΦΗΤΙΚΗ ΠΑΝΑ ΒΡΑΚΑΚΙ | 630221/16-04-97 | 3023164 |
| SCANNA TECHNOLOGY LTD | ΣΥΣΤΗΜΑΤΑ ΔΙΕΡΜΗΝΕΙΑΣ ΕΠΓΡΑΦΩΝ | 572466/08-01-97 | 3023026 |
| SCHAPER & BRUMMER GMBH & CO. KG | ΦΑΡΜΑΚΕΥΤΙΚΩΣ ΔΡΑΣΤΙΚΗ ΣΥΝΘΕΣΗ ΑΠΟ ΤΑΝΑ- CETUM PARTHENIUM, ΩΣ ΚΑΙ ΜΕΘΟΔΟΣ ΓΙΑ ΤΗΝ ΕΚΧΥΛΙΣΗ ΤΗΣ ΜΕ ΤΗΝ ΦΑΡΜΑΚΕΥΤΙΚΩΣ ΔΡΑΣΤΙΚΗ ΣΥΝΘΕΣΗ ΠΑΡΑΣΚΕΥΑΣΘΕΝ ΦΑΡΜΑΚΟ | 553658/19-03-97 | 3023202 |
| SCHERING AG | ΜΕΣΟ ΜΕΘΥΛΙΩΣΗΣ Ή ΑΝΤΙΣΤΟΙΧΑ ΑΙΘΥΛΙΩΣΗΣ ΚΑΙ ΜΕΘΟΔΟΣ ΓΙΑ ΤΗΝ ΠΡΟΣΘΗΚΗ ΣΕ ΘΕΣΗ 1,4 ΜΙΑΣ ΟΜΑΔΑΣ ΜΕΘΥΛΙΟΥ Ή ΑΝΤΙΣΤΟΙΧΑ ΑΙΘΥΛΙΟΥ ΣΕ ΜΙΑ Α,Β-ΑΚΟΡΕΣΤΗ ΚΕΤΟ-ΕΝΩΣΗ | 534582/08-01-97 | 3023043 |
| SCHULLER INTERNATIONAL, INC. | ΜΕΘΟΔΟΣ ΚΑΙ ΣΥΣΚΕΥΗ ΓΙΑ ΤΗΝ ΠΑΡΑΣΚΕΥΗ ΕΝΟΣ ΦΥΛΛΟΥ ΑΠΟ ΙΝΩΔΕΣ ΥΛΙΚΟ | 694095/05-03-97 | 3023148 |
| SCHULLER INTERNATIONAL, INC. | ΚΥΛΙΝΔΡΙΚΟ ΣΤΟΙΧΕΙΟ ΦΙΛΤΡΟΥ ΚΑΙ ΜΕΘΟΔΟΣ ΚΑ- ΤΑΣΚΕΥΗΣ ΤΟΥ | 715872/29-01-97 | 3023149 |

| ΔΙΚΑΙΟΥΧΟΣ (73) | ΤΙΤΛΟΣ ΕΦΕΥΡΕΣΗΣ (54) | ΑΡ./ΗΜ.ΔΗΜ.Ε.Δ. (87) | ΑΡ.ΕΥΡ.Δ.Ε. (11) |
|--------------------------------------------------|-----------------------------------------------------------------------------------------------------------------------------------------------------------------------------------------------------|--------------------------------|----------------------------|
| SCHULTZ HORST | ΔΙΑΤΑΞΗ ΣΤΕΡΕΩΣΕΩΣ ΕΝΟΣ ΣΤΟΙΧΕΙΟΥ ΛΑΒΗΣ ΕΝΟΣ ΣΚΕΥΟΥΣ ΜΑΓΕΙΡΕΜΑΤΟΣ Ή ΣΕΡΒΙΡΙΣΜΑΤΟΣ | 655893/05-03-97 | 3023053 |
| SEED CAPITAL INVESTMENTS (SCI) B.V. | ΚΟΥΦΙΟ ΗΛΕΚΤΡΟΔΙΟ ΓΙΑ ΕΝΑ ΗΛΕΚΤΡΟΧΗΜΙΚΟ ΣΤΟΙΧΕΙΟ ΕΦΟΔΙΑΣΜΕΝΟ ΜΕ ΤΟΥΛΑΧΙΣΤΟΝ ΕΝΑ ΑΝΟΙΓΜΑ ΕΙΣΟΔΟΥ ΚΑΙ ΕΝΑ ΕΞΟΔΟΥ ΓΙΑ ΑΕΡΙΑ, ΚΑΙ ΕΠΙΣΗΣ ΗΛΕΚΤΡΟΧΗΜΙΚΟ ΣΤΟΙΧΕΙΟ ΤΟ ΟΠΟΙΟ ΠΕΡΙΕΧΕΙ ΕΝΑ ΤΕΤΟΙΟ ΗΛΕΚΤΡΟΔΙΟ | 551380/22-01-97 | 3023085 |
| SEGUIN MARIE-CHRISTINE | ΕΝΤΟΜΟΚΤΟΝΟΣ ΣΥΝΘΕΣΗ | 588857/15-01-97 | 3023135 |
| SHANTZIS MARK D. | ΕΝΑ ΣΥΣΤΗΜΑ ΣΥΓΚΕΝΤΡΩΣΗΣ ΔΙΑΧΩΡΙΣΜΕΝΩΝ ΑΠΟΡΡΙΜΑΤΩΝ ΓΙΑ ΠΟΛΥΟΡΟΦΟ ΚΤΙΡΙΟ | 539500/26-02-97 | 3023205 |
| SHIONOGI SEIYAKU KABUSHIKI KAISHA | ΑΚΟΛΟΥΘΙΑ CDNA ΚΑΙ ΑΝΙΧΝΕΥΣΗ ΤΟΥ ΙΟΥ ΤΗΣ ΗΠΑΤΤΙΔΑΣ C | 469348/12-03-97 | 3023251 |
| SIEMENS AG | ΕΓΚΑΤΑΣΤΑΣΗ ΑΝΑΓΓΕΛΙΑΣ ΚΙΝΔΥΝΟΥ ΓΙΑ ΛΕΙΤΟΥΡΓΙΑ ΒΡΟΧΟΥ | 521180/22-01-97 | 3023171 |
| SIEMENS AG | ΔΙΑΤΑΞΗ ΔΙΑΚΟΠΤΩΝ ΠΟΛΛΑΠΛΩΝ ΠΕΔΙΩΝ ΜΕ ΕΝΑ ΦΡΑΓΜΑ ΒΟΛΤΑΙΚΟΥ ΤΟΞΟΥ | 714564/29-01-97 | 3023232 |
| SIGMA-TAU INDUSTRIE FARMACEUTICHE RIUNITE S.P.A. | ΕΣΤΕΡΕΣ ΑΚΥΛ ΚΑΡΝΙΤΙΝΩΝ ΜΕ ΜΑΚΡΑΣ ΑΛΥΣΟΥ ΑΛΕΙΦΑΤΙΚΕΣ ΑΛΚΟΟΛΕΣ ΚΑΙ ΦΑΡΜΑΚΕΥΤΙΚΕΣ ΣΥΝΘΕΣΕΙΣ ΠΟΥ ΤΙΣ ΠΕΡΙΕΧΟΥΝ ΠΟΥ ΕΧΟΥΝ ΑΝΤΙΜΥΚΩΤΙΚΗ ΔΡΑΣΤΙΚΟΤΗΤΑ | 552138/16-04-97 | 3023163 |
| SIHI GMBH & CO. KG | ΑΝΤΛΙΑ ΑΕΡΙΟΥ ΜΕ ΔΑΚΤΥΛΙΟ ΥΓΡΟΥ ΜΕ ΜΙΑ ΔΙΑΤΑΞΗ ΑΠΟΣΒΕΣΕΩΣ ΘΟΡΥΒΟΥ | 644332/15-01-97 | 3023140 |
| SINVENT A/S | ΜΙΑ ΕΓΚΑΤΑΣΤΑΣΗ ΓΙΑ ΤΗΝ ΚΑΛΛΙΕΡΓΕΙΑ ΨΑΡΙΩΝ ΚΑΙ ΠΑΡΟΜΟΙΩΝ ΘΑΛΑΣΣΙΩΝ ΕΙΔΩΝ | 612209/22-01-97 | 3023263 |
| SMITHKLINE BEECHAM CONSUMER HEALTHCARE GMBH | ΔΙΕΥΘΕΤΗΣΗ ΤΩΝ ΤΡΙΧΩΝ ΓΙΑ ΜΙΑ ΟΔΟΝΤΟΒΟΥΡΤΣΑ | 716573/22-01-97 | 3022989 |
| SMITHKLINE BEECHAM LABORATOIRES PHARMACEUTIQUES | ΜΕΘΟΔΟΣ ΔΙΑΧΩΡΙΣΜΟΥ ΤΩΝ ΒΑΣΙΚΩΝ, ΟΞΙΝΩΝ ΚΑΙ ΑΜΦΟΤΕΡΙΚΩΝ ΑΜΙΝΟΞΕΩΝ ΜΕ ΗΛΕΚΤΡΟΔΙΑΠΙΔΥΣΗ | 555324/12-03-97 | 3023238 |
| SMITHKLINE BEECHAM PLC | ΝΑΒΟΥΜΕΤΟΝΗ ΠΟΥ ΕΧΕΙ ΥΠΟΣΤΕΙ ΨΥΧΗ ΨΕΚΑΣΜΟΥ | 624087/19-03-97 | 3023142 |
| SOBRINHO HORACIO RODRIGUES | ΣΥΣΚΕΥΗ ΕΞΟΙΚΟΝΟΜΗΣΕΩΣ ΙΣΧΥΟΣ ΜΕ ΧΡΟΝΙΣΜΟ | 536877/15-01-97 | 3023136 |
| SOCIETE CIVILE BIOPROJET | ΘΕΡΑΠΕΥΤΙΚΗ ΕΦΑΡΜΟΓΗ ΣΥΝΑΓΩΝΙΣΤΩΝ ΤΟΥ ΥΠΟΔΟΧΕΑ Η3 ΤΗΣ ΙΣΤΑΜΙΝΗΣ, ΝΕΕΣ ΕΝΩΣΕΙΣ ΚΑΙ ΧΡΗΣΙΜΟΠΟΙΗΣΗ ΓΙΑ ΤΗΝ ΠΑΡΑΣΚΕΥΗ ΦΑΡΜΑΚΩΝ | 458661/19-03-97 | 3023083 |
| SOCIETE DES PRODUITS NESTLE S.A. | ΠΑΡΑΓΩΓΗ ΟΞΟΥΣ | 548552/15-01-97 | 3023103 |
| SOCIETE DES PRODUITS NESTLE S.A. | ΤΡΟΦΙΜΟ ΓΙΑ ΣΚΥΛΟΥΣ ΣΧΗΜΑΤΟΣ ΚΟΚΚΑΛΟΥ | 558774/22-01-97 | 3023201 |
| SOCIETE DES PRODUITS NESTLE S.A. | ΜΕΘΟΔΟΣ ΑΡΩΜΑΤΙΣΜΟΥ ΜΙΑΣ ΣΟΚΟΛΑΤΑΣ ΓΑΛΛΑΚΤΟΣ | 567662/05-03-97 | 3023151 |
| SOCIETE DES PRODUITS NESTLE S.A. | ΔΙΑΤΑΞΗ ΚΟΠΗΣ ΔΙΓΥΠΕΡΗΧΩΝ | 584670/15-01-97 | 3022996 |

| ΔΙΚΑΙΟΥΧΟΣ (73) | ΤΙΤΛΟΣ ΕΦΕΥΡΕΣΗΣ (54) | ΑΡ./ΗΜ.ΔΗΜ.Ε.Δ. (87) | ΑΡ.ΕΥΡ.Δ.Ε. (11) |
|------------------------------------------------------|-------------------------------------------------------------------------------------------------------------------------------------------------------------------------------------------------------------------------|--------------------------------|----------------------------|
| SOLVAY, ΑΝΩΝΥΜΗ ΕΤΑΙΡΕΙΑ | ΜΕΘΟΔΟΣ ΠΑΡΑΣΚΕΥΗΣ ΕΝΟΣ ΒΙΟΜΗΧΑΝΙΚΟΥ ΥΔΑΤΙΚΟΥ ΔΙΑΛΥΜΑΤΟΣ ΧΛΩΡΙΟΥΧΟΥ ΝΑΤΡΙΟΥ | 603218/29-01-97 | 3023278 |
| SOLVAY, ΑΝΩΝΥΜΗ ΕΤΑΙΡΕΙΑ | ΜΕΘΟΔΟΣ ΓΙΑ ΤΗΝ ΠΑΡΑΣΚΕΥΗ ΦΘΟΡΟΥΔΡΟΓΟ-ΝΑΝΘΡΑΚΩΝ | 571920/15-01-97 | 3023101 |
| SPRINTVEST CORPORATION N.V. | ΣΥΝΘΕΣΕΙΣ ΚΑΘΑΡΙΣΜΟΥ ΕΠΙΔΕΡΜΙΔΑΣ ΠΟΥ ΠΕΡΙΕΧΟΥΝ ΤΕΡΠΕΝΙΚΟΥΣ ΔΙΑΛΥΤΕΣ ΚΑΙ ΑΠΟΞΕΣΤΙΚΟ ΜΕΣΟ ΑΠΟ ΑΛΦΙΤΟ ΚΑΘΑΡΙΣΜΟΥ | 696189/23-04-97 | 3023269 |
| STAHL - UND APPARATEBAU HANS LEFFER GMBH | ΜΕΘΟΔΟΣ ΚΑΙ ΔΙΑΤΑΞΗ ΓΙΑ ΤΗΝ ΑΚΡΙΒΗ ΤΗΡΗΣΗ ΤΗΣ ΚΑΘΕΤΗΣ ΚΑΤΕΥΘΥΝΣΗΣ ΕΜΒΟΛΙΣΜΟΥ ΕΝΟΣ ΤΟΙΧΩΜΑΤΟΣ ΜΕ ΕΓΚΟΠΕΣ | 690943/22-01-97 | 3023175 |
| STS BIOPOLYMERS, INC. | ΑΝΤΙΘΡΟΜΒΟΓΟΝΟΣ ΚΑΙ/Ή ΑΝΤΙΜΙΚΡΟΒΙΑΚΗ ΣΥΝΘΕΣΗ | 426486/22-01-97 | 3023265 |
| SUMITOMO CHEMICAL CO. LTD | ΥΛΙΚΑ ΥΠΟΣΤΗΡΙΞΗΣ ΕΝΤΟΜΟΚΤΟΝΟΥ | 576267/05-03-97 | 3023247 |
| SYNKRONA AG | ΔΙΑΤΑΞΗ ΣΤΕΡΕΩΣΕΩΣ ΕΝΟΣ ΣΤΟΙΧΕΙΟΥ ΛΑΒΗΣ ΕΝΟΣ ΣΚΕΥΟΥΣ ΜΑΓΕΙΡΕΜΑΤΟΣ Ή ΣΕΡΒΙΡΙΣΜΑΤΟΣ | 655893/05-03-97 | 3023053 |
| TECHNIP | ΜΕΘΟΔΟΣ ΠΑΡΑΓΩΓΗΣ ΤΣΙΜΕΝΤΟΥ ΜΕ ΒΕΛΤΙΩΜΕΝΗ ΠΕΡΙΣΥΛΛΟΓΗ ΤΗΣ ΣΚΟΝΗΣ | 524886/29-01-97 | 3023293 |
| TETRA LAVAL HOLDINGS & FINANCE SA | ΜΙΑ ΔΙΑΡΡΥΘΜΙΣΗ ΑΝΟΙΓΜΑΤΟΣ ΚΑΙ ΜΙΑ ΜΕΘΟΔΟΣ ΚΑΤΑΣΚΕΥΗΣ ΑΥΤΗΣ | 558946/16-04-97 | 3023165 |
| TEVA PHARMACEUTICAL INDUSTRIES, LTD | ΣΤΑΘΕΡΟΠΟΙΗΜΕΝΕΣ ΦΑΡΜΑΚΕΥΤΙΚΕΣ ΣΥΝΘΕΣΕΙΣ ΠΕΡΙΕΧΟΥΣΕΣ ΠΑΡΑΓΩΓΑ ΤΩΝ ΒΙΤΑΜΙΝΩΝ D2 ΚΑΙ D3 | 588539/05-02-97 | 3023127 |
| THE BRITISH PETROLEUM CO. P.L.C. | ΑΣΦΑΛΤΙΚΑ ΜΙΓΜΑΤΑ | 463724/09-04-97 | 3023091 |
| THE DOW CHEMICAL CO. | ΑΝΘΕΚΤΙΚΟΙ ΣΕ ΠΥΡΚΑΓΙΑ ΑΛΚΕΝΥΛΑΡΩΜΑΤΙΚΟΙ ΑΦΡΟΙ | 533742/05-02-97 | 3023076 |
| THE LAWRENCE PAPER CO. | ΡΥΘΜΙΖΟΜΕΝΗ ΣΥΣΚΕΥΗ ΔΙΑ ΤΗΝ ΕΝΙΣΧΥΣΙΝ-ΑΝΑΚΑΙΝΙΣΙΝ ΤΩΝ ΜΗΧΑΝΙΣΜΩΝ ΤΩΝ ΤΡΟΧΙΣΚΩΝ ΔΗΜΙΟΥΡΓΙΑΣ ΕΓΚΟΠΩΝ ΚΑΙ ΤΗΣ ΤΡΟΦΟΔΟΤΗΣΕΩΣ ΦΥΛΛΩΝ ΧΑΡΤΟΝΙΟΥ ΔΙΑ ΜΗΧΑΝΗΜΑΤΑ ΠΑΡΑΓΩΓΗΣ ΕΤΟΙΜΩΝ ΠΡΟΣ ΣΥΝΑΡΜΟΛΟΓΗΣΙΝ ΚΥΤΙΩΝ, ΦΥΛΛΩΝ ΧΑΡΤΟΝΙΟΥ | 555515/23-04-97 | 3023267 |
| THE M.W. KELLOGG CO. | ΚΑΤΑΛΥΤΙΚΗ ΚΛΙΝΗ ΑΝΤΙΔΡΑΣΤΗΡΑ | 579022/05-03-97 | 3023145 |
| THE MONSANTO CO. | ΠΑΡΑΓΩΓΑ ΣΟΥΚΚΙΝΟΥΛΑΜΙΝΟ-ΥΔΡΟΞΥΑΙΘΥΛΑΜΙΝΟΣΟΥΛΦΑΜΙΚΟΥ ΟΞΕΟΣ ΧΡΗΣΙΜΑ ΩΣ ΑΝΑΣΤΟΛΕΙΣ ΠΡΩΤΕΑΣΗΣ ΡΕΤΡΟΙΩΝ | 666841/22-01-97 | 3023044 |
| THE OHIO STATE UNIVERSITY RESEARCH FOUNDATION | ΣΥΝΘΕΣΕΙΣ ΠΟΛΥΑΝΙΛΙΝΗΣ, ΜΕΘΟΔΟΙ ΠΑΡΑΣΚΕΥΗΣ ΤΟΥΣ ΚΑΙ ΧΡΗΣΗ ΤΟΥΣ | 495885/29-01-97 | 3023279 |
| THE PROCTER & GAMBLE CO. | ΕΙΔΟΣ ΠΟΥ ΠΕΡΙΛΑΜΒΑΝΕΙ ΤΜΗΜΑ ΠΟΥ ΣΟΥΡΩΝΕΙ ΕΛΑΣΤΙΚΑ ΜΕΤΑ ΤΗΝ ΚΑΤΑΣΚΕΥΗ | 551925/26-03-97 | 3023220 |
| THE PROCTER & GAMBLE CO. | ΑΠΟΡΡΟΦΗΤΙΚΑ ΕΙΔΗ, ΙΔΙΑΙΤΕΡΑ ΓΙΑ ΕΜΜΗΝΑ, ΜΕ ΒΕΛΤΙΩΜΕΝΗ ΙΚΑΝΟΤΗΤΑ ΚΑΤΕΥΘΥΝΣΙΜΟΤΗΤΑΣ ΤΩΝ ΥΓΡΩΝ, ΠΑΡΟΧΗ ΑΝΕΣΗΣ ΚΑΙ ΕΦΑΡΜΟΓΗ | 599871/02-04-97 | 3023025 |

| ΔΙΚΑΙΟΥΧΟΣ (73) | ΤΙΤΛΟΣ ΕΦΕΥΡΕΣΗΣ (54) | ΑΡ./ΗΜ.ΔΗΜ.Ε.Δ. (87) | ΑΡ.ΕΥΡ.Δ.Ε. (11) |
|------------------------------------------------------|------------------------------------------------------------------------------------------------------------------------------------------------|--------------------------------|----------------------------|
| THE PROCTER & GAMBLE CO. | ΜΕΘΟΔΟΣ ΕΚΤΥΠΩΣΕΩΣ ΟΘΟΝΗΣ ΓΙΑ ΤΗΝ ΚΑΤΑΣΚΕΥΗ ΕΝΟΣ ΕΠΑΝΑΣΤΕΡΕΩΝΟΜΕΝΟΥ ΜΗΧΑΝΙΚΟΥ ΣΥΣΤΗΜΑΤΟΣ ΣΤΕΡΕΩΣΕΩΣ ΚΑΙ ΣΥΣΤΗΜΑ ΣΤΕΡΕΩΣΕΩΣ ΠΑΡΑΓΟΜΕΝΟ ΜΕ ΑΥΤΗΝ | 603189/09-04-97 | 3023094 |
| THE PROCTER & GAMBLE CO. | ΜΗ-ΠΕΨΙΜΕΣ ΛΙΠΑΡΕΣ ΣΥΝΘΕΣΕΙΣ ΠΟΥ ΠΕΡΙΕΧΟΥΝ ΣΧΕΤΙΚΑ ΜΙΚΡΑ ΜΗ-ΠΕΨΙΜΑ ΣΤΕΡΕΑ ΣΩΜΑΤΙΔΙΑ ΓΙΑ ΝΑ ΕΛΕΓΧΕΤΑΙ Η ΠΑΘΗΤΙΚΗ ΑΠΩΛΕΙΑ ΕΛΑΙΩΝ | 666711/23-04-97 | 3023272 |
| THE PROCTER & GAMBLE CO. | ΠΥΡΗΝΕΣ ΠΑΡΕΧΟΝΤΕΣ ΜΕΙΩΜΕΝΟ ΔΙΑΚΕΝΟ ΑΤΡΑΚΤΟΥ ΓΙΑ ΠΡΟΪΟΝΤΑ ΧΑΡΤΟΥ ΠΕΡΙΕΛΙΓΜΕΝΑ ΣΕ ΠΥΡΗΝΑ | 673344/02-04-97 | 3023023 |
| THE UNITED STATES OF AMERICA | ΚΡΑΜΑ ΤΙΤΑΝΙΟΥ Δ'ΕΦΑΡΜΟΓΑΣ ΠΛΑΚΟΣ | 611831/22-01-97 | 3023254 |
| THE UNIVERSITY COURT OF THE UNIVERSITY OF GLASGOW | ΕΗV-4 ΕΜΒΟΛΙΟ ΓΛΥΚΟΠΡΩΤΕΪΝΗΣ | 538341/02-01-97 | 3023297 |
| THE WELLCOME FOUNDATION LTD | ΑΝΤΙΣΩΜΑΤΑ ΜΕΤΑΛΛΑΓΕΝΤΟΣ ΠΛΑΙΣΙΟΥ ΚΑΙ Η ΠΑΡΑΣΚΕΥΗ ΤΩΝ | 549581/22-01-97 | 3023252 |
| THOMANN BERNARD | ΑΝΤΙΣΕΪΣΜΙΚΟ ΚΤΙΡΙΟ | 640166/08-01-97 | 3023062 |
| THYSSEN STAHL AG | ΜΕΘΟΔΟΣ ΚΑΤΕΡΓΑΣΙΑΣ ΕΝΟΣ ΜΑΓΝΗΤΙΚΟΥ ΦΥΛΛΟΥ ΧΑΛΥΒΑ ΜΕ ΑΓ' ΕΥΘΕΙΑΣ ΡΟΗ | 540405/22-01-97 | 3023079 |
| TITANIUM METALS CORPORATION | ΚΡΑΜΑ ΤΙΤΑΝΙΟΥ Δ'ΕΦΑΡΜΟΓΑΣ ΠΛΑΚΟΣ | 611831/22-01-97 | 3023254 |
| STONE MASAHIDE | ΣΥΝΘΕΤΙΚΟ ΠΕΠΤΙΔΙΚΟ ΑΝΤΙΓΟΝΟ CDW52 (CAMPATH-1) | 580672/08-01-97 | 3023063 |
| TRANSGENE S.A. | ΝΕΑ ΥΒΡΙΔΙΚΗ, ΔΙΑΛΥΤΗ ΚΑΙ ΜΗ ΑΠΟΚΟΠΤΟΜΕΝΗ ΠΑΡΑΛΛΑΓΗ ΤΗΣ GP160 | 541753/26-02-97 | 3023070 |
| TSUMURA & CO. | ΕΞΑΠΕΠΤΙΔΙΟ | 526192/05-03-97 | 3023058 |
| TUFTS UNIVERSITY SCHOOL OF MEDICINE | ΑΝΑΣΤΟΛΕΙΣ ΔΙΠΕΠΤΙΔΥΛΟ-ΑΜΙΝΟΠΕΠΤΙΔΑΣΗΣ ΤΥΠΟΥ IV | 528858/22-01-97 | 3023233 |
| UNILEVER N.V. | ΜΙΚΡΟΓΑΛΑΚΤΩΜΑ | 529883/22-01-97 | 3023138 |
| UNILEVER PLC | ΜΙΚΡΟΓΑΛΑΚΤΩΜΑ | 529883/22-01-97 | 3023138 |
| UNION CARBIDE CHEMICALS AND PLASTICS CO INC. | ΠΑΡΑΣΚΕΥΗ ΑΦΡΩΝ ΠΟΛΥΟΥΡΕΘΑΝΗΣ ΧΩΡΙΣ ΧΡΗΣΗ ΑΔΡΑΝΩΝ ΠΑΡΑΓΟΝΤΩΝ ΦΟΥΣΚΩΜΑΤΟΣ | 406702/05-03-97 | 3023213 |
| UNIROYAL CHEMICAL CO., INC. | ΕΝΤΟΜΟΚΤΟΝΑ ΠΑΡΑΓΩΓΑ ΦΑΙΝΥΛΥΔΡΑΖΙΝΗΣ | 641316/22-01-97 | 3023097 |
| UNIROYAL CHEMICAL LTD./ UNIROYAL CHEMICAL LTEE | ΕΝΤΟΜΟΚΤΟΝΑ ΠΑΡΑΓΩΓΑ ΦΑΙΝΥΛΥΔΡΑΖΙΝΗΣ | 641316/22-01-97 | 3023097 |
| UNITED PARCEL SERVICE OF AMERICA, INC. | ΑΥΤΟΜΑΤΟΣ ΠΕΡΙΣΤΡΟΦΙΚΟΣ ΔΙΑΝΟΜΕΑΣ (ΤΑΞΙΝΟΜΗΤΗΣ) | 612272/05-02-97 | 3023035 |
| UNITED PARCEL SERVICE OF AMERICA, INC. | ΤΣΑΝΤΑ ΜΕ ΔΥΝΑΤΟΤΗΤΑ ΜΕΤΑΤΡΟΠΗΣ ΣΕ ΦΑΚΕΛΛΟ | 717708/05-03-97 | 3023221 |
| USINOR SACILOR S.A. | ΜΕΘΟΔΟΣ ΚΑΤΕΡΓΑΣΙΑΣ ΕΝΟΣ ΜΑΓΝΗΤΙΚΟΥ ΦΥΛΛΟΥ ΧΑΛΥΒΑ ΜΕ ΑΓ' ΕΥΘΕΙΑΣ ΡΟΗ | 540405/22-01-97 | 3023079 |
| VAE AG | ΣΥΣΚΕΥΗ ΔΙΑ ΤΗΝ ΔΙΕΥΚΟΛΥΝΣΗ ΤΗΣ ΚΙΝΗΣΕΩΣ ΜΕΤΑΤΟΠΙΣΕΩΣ ΚΙΝΗΤΩΝ ΣΙΔΗΡΟΤΡΟΧΙΩΝ Ή ΤΜΗΜΑΤΩΝ ΣΙΔΗΡΟΤΡΟΧΙΩΝ | 593409/15-01-97 | 3023078 |

| ΔΙΚΑΙΟΥΧΟΣ (73) | ΤΙΤΛΟΣ ΕΦΕΥΡΕΣΗΣ (54) | ΑΡ./ΗΜ.ΔΗΜ.Ε.Δ. (87) | ΑΡ.ΕΥΡ.Δ.Ε. (11) |
|----------------------------------------------------------------------|-----------------------------------------------------------------------------------------------------------------------------------------------------------------------------------------------|------------------------------------|----------------------------|
| VAN DE VEN WILLEM JAN MARIE | ΦΑΡΜΑΚΕΥΤΙΚΗ ΣΥΝΘΕΣΗ ΕΧΟΥΣΑ ΕΝΔΟΠΡΩΤΕΟ- ΛΥΤΙΚΗ ΕΝΕΡΓΟΤΗΤΑ, ΜΙΑ ΜΕΘΟΔΟΣ ΓΙΑ ΕΝΔΟ- ΠΡΩΤΕΟΛΥΤΙΚΗ ΕΠΕΞΕΡΓΑΣΙΑ (ΠΡΟΔΡΟΜΩΝ) ΠΡΩ- ΤΕΙΝΩΝ ΚΑΙ ΓΙΑ ΤΗΝ (ΜΙΚΡΟ)ΒΙΟΛΟΓΙΚΗ ΠΑΡΑΓΩΓΗ ΠΡΩΤΕΙΝΩΝ | 497828/08-01-97 | 3023013 |
| WESBY PHILIP B. WITTEK GOTZ-ULRICH | ΣΥΣΤΗΜΑ ΕΝΤΟΠΙΣΜΟΥ ΔΙΑΔΙΚΑΣΙΑ ΚΑΙ ΔΙΑΤΑΞΗ ΓΙΑ ΤΗΝ ΕΙΣΑΓΩΓΗ ΑΡΩ- ΜΑΤΩΝ ΚΑΤΑ ΤΙΣ ΚΙΝΗΜΑΤΟΓΡΑΦΙΚΕΣ ΕΚΔΗΛΩΣΕΙΣ ΚΑΙ ΠΑΡΟΜΟΙΕΣ ΕΚΔΗΛΩΣΕΙΣ, ΑΥΤΟΝΟΜΩΣ Ή ΒΑ- ΣΕΙ ΤΩΝ ΣΚΗΝΩΝ | 522040/15-01-97 611476/22-01-97 | 3023153 3023216 |
| WMF WURTTENBERGISCHE METALLWARENFABRIK AG XIA MENG-QI | ΕΡΓΑΛΕΙΑ ΦΑΓΗΤΟΥ ΑΠΟ ΜΕΤΑΛΛΟ | 524710/29-01-97 | 3023273 |
| YTONG AG | ΣΥΝΘΕΤΙΚΟ ΠΕΠΤΙΔΙΚΟ ΑΝΤΙΓΟΝΟ CDW52 (CAMPATH-1) | 580672/08-01-97 | 3023063 |
| ZENECA LTD | ΔΟΜΙΚΟΣ ΛΙΘΟΣ ΜΕ ΜΙΑΝ ΣΥΣΚΕΥΗ ΛΑΒΗΣ (ΣΥ- ΓΚΡΑΤΗΣΕΩΣ ΠΙΑΣΙΜΑΤΟΣ) ΩΣ ΕΠΙΣΗΣ ΜΕΘΟΔΟΣ ΚΑΙ ΙΔΙΟΣΥΣΚΕΥΗ ΔΙΑ ΤΗΝ ΚΑΤΑΣΚΕΥΗΝ ΤΗΣ ΣΥ- ΣΚΕΥΗΣ ΛΑΒΗΣ | 543348/05-02-97 | 3023007 |
| ZENECA LTD | ΜΕΘΟΔΟΣ ΓΙΑ ΤΗΝ ΠΑΡΑΓΩΓΗ Ν-ΦΩΣΦΟΝΟΜΕΘΥ- ΛΙΜΙΝΟΔΙΟΞΙΚΟΥ ΟΞΕΟΣ | 679158/09-04-97 | 3023089 |
| ZENECA LTD | ΠΑΡΑΓΩΓΗ Ν-ΦΩΣΦΟΝΟΜΕΘΥΛΟΓΛΥΚΙΝΗΣ ΚΑΙ ΑΛΑΤΩΝ ΑΥΤΗΣ | 712410/09-04-97 | 3023090 |
| ZENITH DATA SYSTEMS CORPORATION | ΒΕΛΤΙΩΜΕΝΗ ΠΑΡΑΛΛΗΛΗ ΘΥΡΑ | 640229/29-01-97 | 3023283 |

ΚΕΦΑΛΑΙΟ 3 ΜΕΤΑΒΟΛΕΣ

| ΑΡ. Ε.Δ.Ε. | ΜΕΤΑΒΙΒΑΣΕΙΣ |
|------------|---------------------------------------------------------------------------------------------------------------------------------------------------------------------------------------------------------------------------------------------------------------------------------------------------------------------------------------------|
| 3003313 | Η εταιρεία "Metal-Bond (Technology) Limited" μεταβίβασε όλα τα δικαιώματά της που απορρέουν από το υπ' αριθμ. 3003313 πιστοποιητικό κατάθεσης μετάφρασης Ευρωπαϊκού Δ.Ε. στην εταιρεία "Ancon Clark Limited" που εδρεύει εις Pentagon House, Sir Frank Whittle Road, Derby, DE21 4AA, Μ.Βρετανία. |
| 3004022 | Η εταιρεία "Questech Ventures Inc." μεταβίβασε όλα τα δικαιώματά της που απορρέουν από το υπ' αριθμ. 3004022 πιστοποιητικό κατάθεσης μετάφρασης Ευρωπαϊκού Δ.Ε. στην εταιρεία "Questech Packaging Inc." που εδρεύει εις 812 Middle Ground Boulevard, Newport News, Virginia 23606, Η.Π.Α. |
| 3005989 | Η εταιρεία "Ono Pharmaceutical Co. Ltd" μεταβίβασε όλα τα εξ αδιαίρετου δικαιώματά της που απορρέουν από το υπ' αριθμ. 3005989 πιστοποιητικό κατάθεσης μετάφρασης Ευρωπαϊκού Δ.Ε. στην συνδικαιούχο εταιρεία "Takiron Co. Ltd" που εδρεύει εις 3-13, Azuchimachi, 2-chome, Chuo-ku, Osaka shi, Osaka 541, Ιαπωνία. |
| 3007198 | Η εταιρεία "Geberit Produktions AG" (συνδικαιούχος με την εταιρεία "Keramag Keramische Werke Aktiengesellschaft" μεταβίβασε όλα τα δικαιώματά της που απορρέουν από το υπ' αριθμ. 3007198 πιστοποιητικό κατάθεσης μετάφρασης Ευρωπαϊκού Δ.Ε. στην εταιρεία "Geberit Technik AG" που εδρεύει εις Schachenstrasse 77, Jona, CH-8645, Ελβετία. |
| 3007941 | Η εταιρεία "Eniricerche S.p.A." μεταβίβασε όλα τα δικαιώματά της που απορρέουν το υπ' αριθμ. 3007941 πιστοποιητικό κατάθεσης μετάφρασης Ευρωπαϊκού Δ.Ε. στην εταιρεία "Pierrel S.p.A." που εδρεύει εις Capua (Caserta), Strada Statale Appia, Ιταλία. |
| 3007941 | Η εταιρεία "Pierrel S.p.A." μεταβίβασε όλα τα δικαιώματά της που απορρέουν από το υπ' αριθμ. 3007941 πιστοποιητικό κατάθεσης μετάφρασης Ευρωπαϊκού Δ.Ε. στην εταιρεία "Pharmacia A.B." που εδρεύει εις Frosundaviks Alle 15, Solna Stockholm, S-112 87, Σουηδία. |
| 3010338 | Η εταιρεία "Geberit Produktions AG" μεταβίβασε όλα τα δικαιώματά της που απορρέουν από το υπ' αριθμ. 3010338 πιστοποιητικό κατάθεσης μετάφρασης Ευρωπαϊκού Δ.Ε. στην εταιρεία "Geberit Technik AG" που εδρεύει εις Schachenstrasse 77, Jona, CH-8645, Ελβετία. |
| 3011178 | Η εταιρεία "Eniricerche S.p.A." μεταβίβασε όλα τα δικαιώματά της που απορρέουν το υπ' αριθμ. 3011178 πιστοποιητικό κατάθεσης μετάφρασης Ευρωπαϊκού Δ.Ε. στην εταιρεία "Pierrel S.p.A." που εδρεύει εις Capua (Caserta), Strada Statale Appia, Ιταλία. |
| 3011178 | Η εταιρεία "Pierrel S.p.A." μεταβίβασε όλα τα δικαιώματά της που απορρέουν από το υπ' αριθμ. 3011178 πιστοποιητικό κατάθεσης μετάφρασης Ευρωπαϊκού Δ.Ε. στην εταιρεία "Pharmacia A.B." που εδρεύει εις Frosundaviks Alle 15, Solna Stockholm, S-112 87, Σουηδία. |
| 3011819 | Η εταιρεία "Eniricerche S.p.A." μεταβίβασε όλα τα δικαιώματά της που απορρέουν το υπ' αριθμ. 3011819 πιστοποιητικό κατάθεσης μετάφρασης Ευρωπαϊκού Δ.Ε. στην εταιρεία "Pierrel S.p.A." που εδρεύει εις Capua (Caserta), Strada Statale Appia, Ιταλία. |
| 3011819 | Η εταιρεία "Pierrel S.p.A." μεταβίβασε όλα τα δικαιώματά της που απορρέουν από το υπ' αριθμ. 3011819 πιστοποιητικό κατάθεσης μετάφρασης Ευρωπαϊκού Δ.Ε. στην εταιρεία "Pharmacia A.B." που εδρεύει εις Frosundaviks Alle 15, Solna Stockholm, S-112 87, Σουηδία. |
| 3013201 | Η εταιρεία "Schering Aktiengesellschaft" μεταβίβασε όλα τα δικαιώματά της που απορρέουν από το υπ' αριθμ. 3013201 πιστοποιητικό κατάθεσης μετάφρασης Ευρωπαϊκού Δ.Ε. στην εταιρεία "Hoechst Schering AgrEvo GmbH" που εδρεύει εις D-13509, Berlin, Γερμανία. |
| 3013446 | Ο δικαιούχος κ. Klein Benjamins Peter Lucius Jozef μεταβίβασε όλα τα δικαιώματά του που απορρέουν από το υπ' αριθμ. 3013446 πιστοποιητικό κατάθεσης μετάφρασης Ευρωπαϊκού Δ.Ε. στην εταιρεία "Three Dimensions N.V." που εδρεύει εις 62 De Ruyterkade, Curacao, Ολλανδικές Αντίλλες. |
| 3014979 | Η εταιρεία "Pierrel S.p.A." μεταβίβασε όλα τα δικαιώματά της που απορρέουν από το υπ' αριθμ. 3014979 πιστοποιητικό κατάθεσης μετάφρασης Ευρωπαϊκού Δ.Ε. στην εταιρεία "Pharmacia A.B." που εδρεύει εις Frosundaviks Alle 15, Solna Stockholm, S-112 87, Σουηδία. |

| | |
|---------|-------------------------------------------------------------------------------------------------------------------------------------------------------------------------------------------------------------------------------------------------------------------------------------------------|
| 3016235 | Η εταιρεία "Questech Ventures Inc." μεταβίβασε όλα τα δικαιώματά της που απορρέουν από το υπ'αριθμ. 3016235 πιστοποιητικό κατάθεσης μετάφρασης Ευρωπαϊκού Δ.Ε. στην εταιρεία "Questech Packaging Inc." που εδρεύει εις 812 Middle Ground Boulevard, Newport News, Virginia 23606, Η.Π.Α. |
| 3021602 | Η εταιρεία "Mediolanum Farmaceutici S.p.A." μεταβίβασε όλα τα δικαιώματά της που απορρέουν από το υπ'αριθμ. 3021602 πιστοποιητικό κατάθεσης μετάφρασης Ευρωπαϊκού Δ.Ε. στην εταιρεία "Asta Medica Aktiengesellschaft" που εδρεύει εις An Der Pikardie 10, Dresden, D-01277, Γερμανία. |
| 3021669 | Η εταιρεία "Gist - Brocades N.V." μεταβίβασε όλα τα δικαιώματά της που απορρέουν από το υπ'αριθμ. 3021669 πιστοποιητικό κατάθεσης μετάφρασης Ευρωπαϊκού Δ.Ε. στην εταιρεία "Genencor International Inc." που εδρεύει εις 4 Cambridge Place, 1870 South Winton Road, Rochester, NY 14618, Η.Π.Α. |

ΑΡ. Ε.Δ.Ε.
ΑΛΛΑΓΗ ΕΠΩΝΥΜΙΑΣ

| | |
|---------|-------------------------------------------------------------------------------------------------------------------------------------------------------------------------------------------------------------------------------------------------------|
| 3000304 | Η εταιρεία "Heraeus Elektroden GmbH" (συνδικαιούχος του με την εταιρεία "Huls AG") του υπ'αριθμ. 3000304 πιστοποιητικού κατάθεσης μετάφρασης Ευρωπαϊκού Δ.Ε. μετέβαλε την επωνυμία της στην εταιρεία "Heraeus Elektrochemie GmbH" |
| 3007198 | Η εταιρεία "Geberit AG" (συνδικαιούχος του με την εταιρεία "Keramag Keramische Werke Aktiengesellschaft") του υπ' αριθμ. 3007198 πιστοποιητικού κατάθεσης μετάφρασης Ευρωπαϊκού Δ.Ε. μετέβαλε την επωνυμία της στην εταιρεία "Geberit Produktions AG" |
| 3010338 | Η εταιρεία "Geberit AG" δικαιούχος του υπ'αριθμ. 3010338 πιστοποιητικού κατάθεσης μετάφρασης Ευρωπαϊκού Δ.Ε. μετέβαλε την επωνυμία της σε : "Geberit Produktions AG" |

ΑΡ. Ε.Δ.Ε.
ΑΛΛΑΓΗ ΕΔΡΑΣ

| | |
|---------|--------------------------------------------------------------------------------------------------------------------------------------------------------------------------------------------------------------------------------------------------------------------------------------------------------------------------------------------------|
| 3005989 | Η εταιρεία "Ono Pharmaceutical Co. Ltd" (συνδικαιούχος με την εταιρεία "Takiron Co. Ltd" του υπ'αριθμ. 3005989 πιστοποιητικού κατάθεσης μετάφρασης Ευρωπαϊκού Δ.Ε. άλλαξε την έδρά της από : No. 14, Doshomachi, 2-chome, Higashi-ku, Osaka-shi, Osaka, Ιαπωνία, σε : No. 1-5, Doshomachi, 2-chome, Chuo-ku, Osaka-shi, Osaka, Ιαπωνία, |
| 3005989 | Η εταιρεία "Takiron Co. Ltd" (συνδικαιούχος με την εταιρεία "Ono Pharmaceutical Co. Ltd") του υπ'αριθμ. 3005989 πιστοποιητικού κατάθεσης μετάφρασης Ευρωπαϊκού Δ.Ε. άλλαξε την έδρά της από : No. 30, Azuchimachi, 2-chome, Higashi-ku, Osaka-shi, Osaka 541, Ιαπωνία, σε : No. 3-13, Azuchimachi, 2-chome, Chuo-ku, Osaka-shi, Osaka, Ιαπωνία. |
| 3007941 | Η εταιρεία "Eniricerche S.p.A." δικαιούχος του υπ'αριθμ. 3007941 πιστοποιητικού κατάθεσης μετάφρασης Ευρωπαϊκού Δ.Ε. άλλαξε την έδρά της από : Corso Venezia 16, I-20121, Milan, Ιταλία, σε : Via Felice Maritano 26, San Donato Milanese, Milano, Ιταλία. |
| 3011178 | Η εταιρεία "Eniricerche S.p.A." δικαιούχος του υπ'αριθμ. 3011178 πιστοποιητικού κατάθεσης μετάφρασης Ευρωπαϊκού Δ.Ε. άλλαξε την έδρά της από : Corso Venezia 16, I-20121, Milan, Ιταλία, σε : Via Felice Maritano 26, San Donato Milanese, Milano, Ιταλία. |
| 3011819 | Η εταιρεία "Eniricerche S.p.A." δικαιούχος του υπ'αριθμ. 3011819 πιστοποιητικού κατάθεσης μετάφρασης Ευρωπαϊκού Δ.Ε. άλλαξε την έδρά της από : Corso Venezia 16, I-20121, Milan, Ιταλία, σε : Via Felice Maritano 26, San Donato Milanese, Milano, Ιταλία. |

ΑΡ. Ε.Δ.Ε.
ΑΛΛΑΓΗ ΝΟΜΙΚΗΣ ΜΟΡΦΗΣ

| | |
|---------|----------------------------------------------------------------------------------------------------------------------------------------------------------------------------------------|
| 3013357 | Η εταιρεία "Angiomed AG" δικαιούχος του υπ'αριθμ. 3013357 πιστοποιητικού κατάθεσης μετάφρασης Ευρωπαϊκού Δ.Ε. άλλαξε την νομική της μορφή σε : "Angiomed GmbH & Co. Medizintechnik KG" |
|---------|----------------------------------------------------------------------------------------------------------------------------------------------------------------------------------------|

- 3022299 Η εταιρεία "Ciba-Geigy AG" δικαιούχος του υπ' αριθμ. 3022299 πιστοποιητικού κατάθεσης μετάφρασης Ευρωπαϊκού Δ.Ε. και η εταιρεία "Sandoz AG" συγχωνεύθηκαν στην εταιρεία "Novartis AG" που εδρεύει εις Schwarzwaldallee 215, Basel, 4058, Ελβετία.
- 3022367 Η εταιρεία "Ciba-Geigy AG" δικαιούχος του υπ' αριθμ. 3022367 πιστοποιητικού κατάθεσης μετάφρασης Ευρωπαϊκού Δ.Ε. και η εταιρεία "Sandoz AG" συγχωνεύθηκαν στην εταιρεία "Novartis AG" που εδρεύει εις Schwarzwaldallee 215, Basel, 4058, Ελβετία.
- 3022368 Η εταιρεία "Ciba-Geigy AG" δικαιούχος του υπ' αριθμ. 3022368 πιστοποιητικού κατάθεσης μετάφρασης Ευρωπαϊκού Δ.Ε. και η εταιρεία "Sandoz AG" συγχωνεύθηκαν στην εταιρεία "Novartis AG" που εδρεύει εις Schwarzwaldallee 215, Basel, 4058, Ελβετία.
- 3022544 Η εταιρεία "Ciba-Geigy AG" δικαιούχος του υπ' αριθμ. 3022544 πιστοποιητικού κατάθεσης μετάφρασης Ευρωπαϊκού Δ.Ε. και η εταιρεία "Sandoz AG" συγχωνεύθηκαν στην εταιρεία "Novartis AG" που εδρεύει εις Schwarzwaldallee 215, Basel, 4058, Ελβετία.
- 3023047 Η εταιρεία "Ciba-Geigy AG" δικαιούχος του υπ' αριθμ. 3023047 πιστοποιητικού κατάθεσης μετάφρασης Ευρωπαϊκού Δ.Ε. και η εταιρεία "Sandoz AG" συγχωνεύθηκαν στην εταιρεία "Novartis AG" που εδρεύει εις Schwarzwaldallee 215, Basel, 4058, Ελβετία.

Κ Ο Ι Ν Ο Π Ο Ι Η Σ Η

Επίσης κοινοποιήθηκαν στον Ο.Β.Ι. οι παρακάτω μεταβολές που συντελέστηκαν κατά την Ευρωπαϊκή φάση ενώπιον το ΕΓΔΕ:

ΑΡ. Ε.Δ.Ε.

ΜΕΤΑΒΙΒΑΣΗ

- 3016798 Η εταιρεία "BRaLS Limited" μεταβίβασε όλα τα δικαιώματά της που απορρέουν από το υπ' αριθμ. 3016798 πιστοποιητικό κατάθεσης μετάφρασης Ευρωπαϊκού Δ.Ε. στην εταιρεία: "British Technology Group Limited" που εδρεύει εις 101 Newington Causeway, London, SE1 6BU, Μ.Βρετανία.
- 3022658 Η εταιρεία "Amgen Inc." μεταβίβασε όλα τα δικαιώματά της που απορρέουν από το υπ' αριθμ. 3022658 πιστοποιητικό κατάθεσης μετάφρασης Ευρωπαϊκού Δ.Ε. στην εταιρεία "Kirin-Amgen Inc." που εδρεύει εις Alpenquai 30, P.O. Box 2065, 6002, Lucerne, Ελβετία.

ΑΡ. Ε.Δ.Ε.

ΑΛΛΑΓΗ ΔΙΕΥΘΥΝΣΗΣ

- 3023513 Ο κ. Wesby Philip B. δικαιούχος του υπ' αριθμ. 3023513 πιστοποιητικού κατάθεσης μετάφρασης Ευρωπαϊκού Δ.Ε. δήλωσε ότι άλλαξε την διεύθυνσή του από : NL-2611 KD Delft, Ολλανδία, σε : Kyghkysmaki 16 B 23, 02600 Espoo, Φινλανδία.

ΑΡ. Ε.Δ.Ε.

ΣΥΣΤΑΣΗ ΕΝΕΧΥΡΟΥ

- 3009413 Η εταιρεία "Otor S.A." δικαιούχος του υπ' αριθμ. 3009413 πιστοποιητικού κατάθεσης μετάφρασης Ευρωπαϊκού Δ.Ε. παρέσχε στην γαλλική τράπεζα Societe Generale S.A. ενέχυρο επί του ανωτέρω Ε.Δ.Ε. ως εγγύηση οφειλής των εταιρειών Otor Normandie και Otor Bretagne.
- 3012503 Η εταιρεία "Otor S.A." δικαιούχος του υπ' αριθμ. 3012503 πιστοποιητικού κατάθεσης μετάφρασης Ευρωπαϊκού Δ.Ε. παρέσχε στην γαλλική τράπεζα Societe Generale S.A. ενέχυρο επί του ανωτέρω Ε.Δ.Ε. ως εγγύηση οφειλής των εταιρειών Otor Normandie και Otor Bretagne.
- 3021122 Η εταιρεία "Otor S.A." δικαιούχος του υπ' αριθμ. 3021122 πιστοποιητικού κατάθεσης μετάφρασης Ευρωπαϊκού Δ.Ε. παρέσχε στην γαλλική τράπεζα Societe Generale S.A. ενέχυρο επί του ανωτέρω Ε.Δ.Ε. ως εγγύηση οφειλής των εταιρειών Otor Normandie και Otor Bretagne.

ΚΕΦΑΛΑΙΟ 4

ΕΚΠΤΩΣΕΙΣ - ΑΝΑΚΛΗΣΕΙΣ ΕΚΠΤΩΣΕΩΝ ΕΥΡΩΠΑΪΚΩΝ ΔΙΠΛΩΜΑΤΩΝ ΕΥΡΕΣΙΤΕΧΝΙΑΣ

ΑΠΟΦΑΣΗ Α.Π.: 517/1997

ΕΚΠΤΩΣΕΙΣ

Σύμφωνα με το άρθρο 17 του ΠΔ 77/1988 και το άρθρο 16 παρ. 1 και 2 του Ν.1733/1987, λόγω μη τήρησης των προϋποθέσεων που προβλέπει το άρθρο 24 του ανωτέρω νόμου

ΕΚ ΠΙ Π Τ Ο Υ Ν

οι παρακάτω δικαιούχοι από τα δικαιώματα που απορρέουν από τα πιστοποιητικά κατάθεσης μετάφρασης Ευρωπαϊκού Διπλώματος Ευρεσιτεχνίας

| ΑΡ. Ε.Δ.Ε. | ΔΙΚΑΙΟΥΧΟΙ |
|------------|----------------------------------------------------------------------------------------------------------------------|
| 3000112 | ARUNDO TECHNOLOGY AG |
| 3000247 | STORA FELDMUEHLE AG |
| 3000265 | MICHELIN & CIE |
| 3000302 | ETABLISSEMENTS BUBENDORFF S.A. |
| 3000459 | ENICHEM AUGUSTA S.P.A., ENIRICERCHE S.P.A. |
| 3000469 | SARFATI & VISCHIANI S.P.A. |
| 3000519 | DEUTSCHE SOLVAY-WERKE GMBH |
| 3000524 | E.R. SQUIBB & SONS INC. |
| 3000564 | ENICHEM AUGUSTA S.P.A., ENIRICERCHE S.P.A. |
| 3000642 | ROCKWOOL LAPINUS B.V. |
| 3000900 | FISCHERWERKE ARTHUR FISCHER GMBH & CO. |
| 3001027 | KOMPIER JOHANNES JOSEPH MARIA, VAN ROOIJ HENRICUS FRANCISCUS |
| 3001848 | EROWA AG. |
| 3001976 | RUTGERSWERKE AG |
| 3002194 | RUTGERSWERKE AG |
| 3002457 | OBRERO FAUSTINO P., SCHNITRLER WILFRED H. |
| 3002460 | ISOWORTH LIMITED |
| 3002471 | AGOSTINI RAFFAELE, PRIOLI LORENZO |
| 3002579 | MEPHA AG |
| 3002653 | DISTRIGAZ S.A. |
| 3002738 | G & G INTELLECTUAL PROPERTIES INC. |
| 3002744 | GEMARO AG |
| 3002977 | HOECHST AG. |
| 3003007 | PRO MINERAL GESELLSCHAFT ZUR VERWENDUNG VON MINERALSTOFFE MBH SICOWA VERFAH RENSTECHNIK FUR BAUSTOFFEGMBH & CO KG |
| 3003229 | DOMINGUEZ MONTES JUAN |
| 3003983 | METALL- UND KUNSTSTOFFWAREN ERZEUGUNGS GMBH |
| 3004217 | RHONE-POULENC CHIMIE |
| 3004233 | RUTGERSWERKE AG |
| 3004313 | EFFEM GMBH |
| 3004452 | RIOM LABORATOIRES - C.E.R.M. "RL-CERM" (SA) |
| 3004558 | DRYTHANOL LTD |
| 3004683 | DSM N.V. |
| 3004716 | ONOFRI JEAN-MICHEL |
| 3004855 | ADIR ET CIE |
| 3005007 | DIDIER-WERKE AG |
| 3005089 | HYDAC TECHNOLOGY GMBH |

| | |
|---------|---------------------------------------------------|
| 3005368 | CYGNUS THERAPEUTIC SYSTEMS |
| 3005422 | THE PROCTER & GAMBLE COMPANY |
| 3005564 | THE UNIVERSITY OF KENT AT CANTERBURY |
| 3005762 | SCHERING CORPORATION |
| 3005771 | JOHNSON MATTHEY PLC |
| 3005888 | INTERNATIONAL BUSINESS MACHINES CORPORATION |
| 3005903 | METALLGESELLSCHAFT AG |
| 3006134 | BOSCH-SIEMENS HAUSGERATE GMBH |
| 3006171 | IMMUNO JAPAN INC |
| 3006204 | AKZO N.V. |
| 3006303 | BOSCH-SIEMENS HAUSGERATE GMBH |
| 3006335 | DEUTSCHE SOLVAY-WERKE GMBH |
| 3006481 | ELF ATOCHEM |
| 3006492 | VEECH RICHARD L. |
| 3006900 | MONSANTO COMPANY |
| 3007171 | ENGELHARD CORPORATION |
| 3007533 | ELF ATOCHEM S.A. |
| 3007785 | WIRSBO PEX. GMBH |
| 3007833 | HENKEL KGAA |
| 3008018 | RUTGERSWERKE AG. |
| 3008058 | BEECHAM GROUP PLC. |
| 3008091 | A.I.R. LIPPEWERK RECYCLING GMBH |
| 3008094 | RHONE-POULENC CHIMIE |
| 3008253 | PECHINEY RHENALU |
| 3008303 | SCHERING AG. |
| 3008320 | G.D.SEARLE & CO |
| 3008557 | HOAF APPARATENFABRIEK B.V. |
| 3008620 | ARNEG S.P.A. |
| 3008645 | ELF ATOCHEM S.A. |
| 3008747 | PRAXAIR TECHNOLOGY INC. |
| 3009006 | JOSEF SOLKEN GMBH & CO KG |
| 3009223 | ICI PLC |
| 3009318 | BOURGOGNE ET GRASSET |
| 3009326 | INTERNATIONAL BUSINESS MACHINES CO. |
| 3009371 | JACOBS SUCHARD AG |
| 3009475 | PRESSOL SCMLERGERATE GMBH |
| 3009681 | BESPAK PLC |
| 3009767 | DOW DANMARK A/S |
| 3009788 | DEL MONTE CORPORATION |
| 3009810 | WILO GMBH |
| 3009890 | E.I. DU PONT DE NEMOURS AND COMPANY |
| 3009965 | AMPER S.A. |
| 3009967 | BOHERINGER INGELHEIM INTERNATIONAL GMBH |
| 3010005 | SIEMENS AG |
| 3010206 | HAARMANN & REIMER CORPORATION |
| 3010259 | VAN LEGGEO ALPHONSE EMILE |
| 3010381 | FREYSSINET INTERNATIONAL (STUP) |
| 3010397 | ZIMPRO ENVIRONMENTAL INC. |
| 3010700 | VAUTH-SAGEL GMBH & CO. |
| 3010713 | THE PROCTER & GAMBLE COMPANY |
| 3010720 | ICI-PHARMA, IMPERIAL CHEMICAL INDUSTRIES PLC |
| 3010887 | BIOKINET CHEMISCHES LABORATORIUM GMBH |
| 3010889 | KUREHA KAGAKU KOGYO KABUSHIKI KAISHA |
| 3011038 | DEUTSCHE SOLVAY-WERKE GMBH |
| 3011116 | ICI PHARMA S.A., IMPERIAL CHEMICAL INDUSTRIES PLC |
| 3011195 | ADIR ET CIE |
| 3011279 | HOECHST AG |
| 3011294 | EISAI CO. LTD. |
| 3011315 | G.D. SEARLE & CO. |
| 3011370 | MOULINEX |
| 3011661 | ADIR ET CIE |
| 3011837 | SIEMENS AG |
| 3011947 | PHILIP MORRIS PRODUCTS INC. |
| 3012072 | MARTIN GUY |
| 3012078 | E.I.DU PONT DE NEMOURS AND COMPANY |

| | |
|---------|-----------------------------------------------------------------------------|
| 3012103 | MONSANTO COMPANY |
| 3012169 | PASTEUR MERIEUX SERUMS ET VACCINS |
| 3012172 | W.R. GRACE & CO-CONN. |
| 3012385 | ECIA-EQUIPEMENTS ET COMPOSANTS POUR L'INDUSTRIE AUTOMOBILE |
| 3012389 | GARCIA BALLESTEROS ANGEL |
| 3012396 | JACOBS SUCHARD AG |
| 3012489 | E.I. DU PONT DE NEMOURS AND |
| 3012493 | THE MEDICAL COLLEGE OF PENNSYLVANIA, W.R. GRACE & CO.-CONN. |
| 3012612 | G.D. SEARLE & CO |
| 3012655 | ETABLISSEMENTS CAILLAU |
| 3012715 | PRAXAIR TECHNOLOGY INC. |
| 3012966 | ELF ATOCHEM S.A. |
| 3012967 | SCHERING CORPORATION |
| 3012972 | ELF ATOCHEM S.A. |
| 3013091 | BERG KJELL E., MINOR ROBERT N. |
| 3013206 | SIEMENS AKTIENGESELLSCHAFT |
| 3013358 | SCHOTTEL-WERFT JOSEF BECKER GMBH & CO KG |
| 3013459 | AMERICAN MOTION SYSTEMS INC. |
| 3013542 | ICI-PHARMA S.A., IMPERIAL CHEMICAL INDUSTRIES PLC |
| 3013619 | ZEUNA-STARKER GMBH & CO KG |
| 3013787 | BISON-WERKE BAHRE & GRETEN GMBH & CO. KG |
| 3013817 | SIEMENS AKTIENGESELLSCHAFT |
| 3013904 | PFIZER INC. |
| 3013945 | SIEMENS AKTIENGESELLSCHAFT |
| 3013947 | SIEMENS AKTIENGESELLSCHAFT |
| 3013951 | AS PHONIX CONTRACTORS |
| 3013998 | BERGWERKSVERBAND GMBH |
| 3014094 | FISCHERWERKE ARTUR FISCHER GMBH & CO KG |
| 3014157 | SMITHKLINE BEECHAM CORPORATION |
| 3014158 | SMITHKLINE BEECHAM CORPORATION |
| 3014293 | YAMANOUCHI PHARMACEUTICAL CO. LTD. |
| 3014320 | E.R. SQUIBB & SONS INC. |
| 3014384 | ELI LILLY AND COMPANY |
| 3014412 | FANG HO-TSUNG |
| 3014413 | IMPERIAL CHEMICAL INDUSTRIES PLC, NATIONAL RESEARCH DEVELOPMENT CORPORATION |
| 3014445 | AMPER S.A. |
| 3014510 | MILES INC. |
| 3014547 | DIATEC INSTRUMENTS AS |
| 3014688 | AETERNUM S.R.L. |
| 3014733 | SMITHKLINE BEECHAM LABORATOIRES PHARMACEUTIQUES |
| 3014827 | SMITH KLINE & FRENCH LABORATORIES LIMITED |
| 3014870 | CIBA-GEIGY AG |
| 3015039 | SMITHKLINE BEECHAM CORPORATION |
| 3015047 | G.D.SEARLE & CO. |
| 3015153 | H.C. STARCK GMBH & CO.KG |
| 3015255 | UNILEVER N.V., UNILEVER PLC |
| 3015260 | F C B |
| 3015462 | OSTFOLK RUDI |
| 3015473 | ELI LILLY AND COMPANY |
| 3015476 | SMITHKLINE BEECHAM CORPORATION |
| 3015505 | DAICEL CHEMICAL INDUSTRIES LTD., TANABE SEIYAKU CO. LTD. |
| 3015740 | HOECHST AKTIENGESELLSCHAFT |
| 3016062 | SMITHKLINE BEECHAM CORPORATION |
| 3016101 | JACOBS SUCHARD AG |
| 3016128 | THE DOW CHEMICAL COMPANY |
| 3016350 | SA KREON INDUSTRIE |
| 3016407 | MONSANTO COMPANY |
| 3016523 | BEECHAM GROUP PLC |
| 3016565 | DOSATEC DR. SAUTER BETEILIGUNGS-GMBH |
| 3016601 | PORTALS LIMITED |
| 3016850 | HEINEKEN TECHNICAL SERVICES B.V., WHITBREAD PLC |
| 3016912 | BATTELLE MEMORIAL INSTITUTE |
| 3016928 | SIGMA -TAU INDUSTRIE FARMACEUTICHE RIUNITE S.P.A. |
| 3016936 | RHEINISCHE FILZTUCHFABRIK GMBH |
| 3017176 | TECHOLIZENZ ESTABLISHMENT |

| | |
|---------|--------------------------------------------------------------|
| 3017317 | AMGEN INC. |
| 3017320 | EBARA CORPORATION |
| 3017356 | FINKE STEPHAN J. |
| 3017463 | EFKA-CHEMICALS B.V. |
| 3017520 | GEHA-WERKE GMBH |
| 3017620 | HITACHI LTD. |
| 3017684 | INN CRYSTAL GLASS GMBH |
| 3017752 | RHONE-POULENC CHIMIE |
| 3017799 | HAYNES INTERNATIONAL INC. |
| 3017845 | TANK & PIPE WELDING PTY LTD |
| 3018105 | BEECHAM GROUP PLC |
| 3018232 | UNIVERSITY COLLEGE LONDON |
| 3018266 | TELEHOTEL TV-SYSTEME GMBH |
| 3018427 | EBARA CORPORATION |
| 3018428 | EBARA CORPORATION |
| 3018432 | SFS INDUSTRIE HOLDING AG |
| 3018803 | EBARA CORPORATION |
| 3019135 | DOSATEC DR. SAUTER BETEILIGUNGS-GMBH |
| 3019307 | RHONE-POULENC RORER S.A. |
| 3019485 | SCHMIDT & LENHARDT GMBH & CO OHG |
| 3019540 | PHILLIPS PETROLEUM COMPANY |
| 3019562 | SIEMENS AKTIENGESELLSCHAFT |
| 3019569 | MEDNARODNO PODJETJE LAMA D.D. OKOVJE MONTAZNI SISTEMI ORODJA |
| 3019643 | SOCIETE FRANCAISE HOECHST Ανώνυμη Εταιρία |
| 3019811 | RHONE-POULENC RORER S.A. |
| 3020067 | PHILLIPS PETROLEUM COMPANY |
| 3020111 | CREATIVIDAD Y DISEÑO S.A. |
| 3020142 | EBARA CORPORATION |
| 3020176 | MOTOROLA INC. |
| 3020429 | HISPANO-SUIZA |
| 3020494 | LOHR INDUSTRIE |
| 3020668 | BAYER AG |
| 3020733 | HYDRO ALUMINIUM SYSTEMS S.P.A. |
| 3020737 | PHILLIPS PETROLEUM COMPANY |
| 3021096 | PHARMACIA & UPJOHN COMPANY |
| 3021340 | KYUSEKI KOGYO CO., LTD. |

Η απόφαση αυτή να δημοσιευτεί στο Ειδικό Δελτίο Βιομηχανικής Ιδιοκτησίας (ΕΔΒΙ).

Μαρούσι, 7 Ιουλίου 1997

Ο Γενικός Διευθυντής

ΜΙΧΑΗΛ ΚΥΡΙΑΚΙΔΗΣ

ΣΥΝΔΡΟΜΕΣ ΓΙΑ ΤΟ ΕΔΒΙ

| | |
|-----------------------------------------------------------------------------|-------------|
| – Τέλος αγοράς του Ειδικού Δελτίου Βιομηχανικής Ιδιοκτησίας ανά τεύχος..... | δρχ. 1.500 |
| – Συνδρομές εσωτερικού (για ένα έτος) | δρχ. 15.000 |
| – Συνδρομές εξωτερικού (για ένα έτος) | δρχ. 30.000 |

(άρθρο 4, παρ. 3, ν. 1733/1987)

Κάθε ενδιαφερόμενος μπορεί να προμηθεύεται το ΕΔΒΙ ή να ζητήσει να γίνει συνδρομητής από τον:

Οργανισμό Βιομηχανικής Ιδιοκτησίας (ΟΒΙ)
Παντανάσσης 5
151 25 Παράδεισος Αμαρουσίου
τηλ.: 6828231

SUBSCRIPTIONS FOR THE INDUSTRIAL PROPERTY BULLETIN

| | |
|-------------------------------------------|------------|
| – Purchase fee per issue | GRD 1.500 |
| – Subscription: domestic (one year) | GRD 15.000 |
| – Subscription: foreign (one year) | GRD 30.000 |

(art. 4, par. 3, law 1733/1987)

For bulletin purchasing or subscription information, please contact:

5 Pandanassis Str.
151 25 Paradissos Amarousiou
Athens - Greece
tel.: (00301) 6828231