



ΟΡΓΑΝΙΣΜΟΣ
ΒΙΟΜΗΧΑΝΙΚΗΣ
ΙΔΙΟΚΤΗΣΙΑΣ

ΕΙΔΙΚΟ ΔΕΛΤΙΟ ΒΙΟΜΗΧΑΝΙΚΗΣ ΙΔΙΟΚΤΗΣΙΑΣ

ΤΕΥΧΟΣ Α΄
ΕΥΡΕΣΙΤΕΧΝΙΕΣ

ΙΟΥΛΙΟΣ 1997





**ΟΡΓΑΝΙΣΜΟΣ
ΒΙΟΜΗΧΑΝΙΚΗΣ
ΙΔΙΟΚΤΗΣΙΑΣ**

Παντανάσσης 5
151 25 Παράδεισος Αμαρουσίου

ΤΕΛΕΦΑΞ: 6819231

ΤΗΛΕΦΩΝΑ:

ΓΕΝΙΚΕΣ ΠΛΗΡΟΦΟΡΙΕΣ: 6183500

ΚΑΤΑΘΕΣΕΙΣ: 6183593

ΤΕΛΗ: 6183594

ΕΞΕΤΕΣΤΕΣ: 6183595

ΛΟΓΙΣΤΗΡΙΟ: 6183596

ΝΟΜΙΚΑ ΘΕΜΑΤΑ: 6183597

ΤΕΧΝΙΚΗ ΠΛΗΡΟΦΟΡΗΣΗ: 6183598

ΔΗΜΟΣΙΕΣ ΣΧΕΣΕΙΣ: 6183599

Επιμέλεια - Έκδοση:

Οργανισμός Βιομηχανικής Ιδιοκτησίας (ΟΒΙ)

© Οργανισμός Βιομηχανικής Ιδιοκτησίας (ΟΒΙ)
29 ΑΥΓΟΥΣΤΟΥ 1997



**INDUSTRIAL
PROPERTY
ORGANISATION**

5 Pandanassis Str.,
GR 151 25 Paradissos Amaroussiou Athens, Greece

TELEFAX: 6819231

TELEPHONS:

GENERAL INFORMATION: (00301) 6183500

RECEIVING OFFICE: (00301) 6183593

FEES: (00301) 6183594

EXAMINERS: (00301) 6183595

ACCOUNTS OFFICE: (00301) 6183596

LEGAL MATTERS: (00301) 6183597

TECHNICAL INFORMATION: (00301) 6183598

PUBLIC RELATIONS: (00301) 6183599

Editor - Publisher:

Industrial Property Organisation (OBI)

© Industrial Property Organisation (OBI)
August 29, 1997

ΙΟΥΛΙΟΣ 1997
ΠΕΡΙΕΧΟΜΕΝΑ

	Σελ.
Ανάλυση κωδικών αρθμών	3
Συντμήσεις	3

ΜΕΡΟΣ Α΄
ΕΘΝΙΚΟΙ ΤΙΤΛΟΙ ΠΡΟΣΤΑΣΙΑΣ

ΚΕΦΑΛΑΙΟ 1
ΑΙΤΗΣΕΙΣ ΔΙΠΛΩΜΑΤΩΝ ΕΥΡΕΣΙΤΕΧΝΙΑΣ ΚΑΙ
ΠΙΣΤΟΠΟΙΗΤΙΚΩΝ ΥΠΟΔΕΙΓΜΑΤΟΣ ΧΡΗΣΙΜΟΤΗΤΑΣ

– Αιτήσεις Διπλωμάτων Ευρεσιτεχνίας	7
– Ευρετήριο αιτήσεων Δ.Ε. σύμφωνα με την ημερομηνία κατάθεσης	13
– Ευρετήριο αιτήσεων Δ.Ε. σύμφωνα με την αλφαβητική σειρά των καταθετών	14
– Αιτήσεις Πιστοποιητικών Υποδείγματος Χρησιμότητας	15
– Ευρετήριο αιτήσεων Π.Υ.Χ. σύμφωνα με την ημερομηνία κατάθεσης	21
– Ευρετήριο αιτήσεων Π.Υ.Χ. σύμφωνα με την αλφαβητική σειρά των καταθετών	22

ΚΕΦΑΛΑΙΟ 2
ΔΙΠΛΩΜΑΤΑ ΕΥΡΕΣΙΤΕΧΝΙΑΣ ΚΑΙ ΠΙΣΤΟΠΟΙΗΤΙΚΑ
ΥΠΟΔΕΙΓΜΑΤΟΣ ΧΡΗΣΙΜΟΤΗΤΑΣ

– Διπλώματα Ευρεσιτεχνίας	23
– Ευρετήριο Δ.Ε. σύμφωνα με την ημερομηνία κατάθεσης	32
– Ευρετήριο Δ.Ε. σύμφωνα με την αλφαβητική σειρά των δικαιούχων	34
– Πιστοποιητικά Υποδείγματος Χρησιμότητας	36
– Ευρετήριο Π.Υ.Χ. σύμφωνα με την ημερομηνία κατάθεσης	42
– Ευρετήριο Π.Υ.Χ. σύμφωνα με την αλφαβητική σειρά των δικαιούχων	43

ΚΕΦΑΛΑΙΟ 3 ΜΕΤΑΒΟΛΕΣ	44
-------------------------------	----

ΚΕΦΑΛΑΙΟ 4 ΕΚΠΤΩΣΕΙΣ-ΑΝΑΚΛΗΣΕΙΣ ΕΚΠΤΩΣΕΩΝ	46
--	----

JULY 1997
CONTENTS

	Page
INID Codes	3
Abbreviations	3

PART A΄
NATIONAL PROTECTION TITLES

CHAPTER 1
PATENT AND UTILITY MODEL APPLICATIONS

– Patent Applications	7
– Patent Application Index by filing date	13
– Patent Application Index in alphabetical order of the patentee	14
– Utility Model Applications	15
– Utility Model Application Index by filing date	21
– Utility Model Application Index in alphabetical order of the applicants	22

CHAPTER 2
PATENTS AND UTILITY MODELS

– Patents	23
– Patent Index by filing date	32
– Patent Index in alphabetical order of the patentee	34
– Utility Models	36
– Utility Model Index by filing date	42
– Utility Model Index in alphabetical order of the patentee	43

CHAPTER 3 MODIFICATIONS	44
----------------------------------	----

CHAPTER 4 ANNULMENTS-REVOCATIONS OF ANNULMENTS	46
---	----

ΜΕΡΟΣ Β΄
ΕΥΡΩΠΑΪΚΟΙ ΤΙΤΛΟΙ ΠΡΟΣΤΑΣΙΑΣ

ΚΕΦΑΛΑΙΟ 1

ΜΕΤΑΦΡΑΣΕΙΣ ΕΥΡΩΠΑΪΚΩΝ ΑΙΤΗΣΕΩΝ

- Ανακοίνωση για κατάθεση μετάφρασης των αξιώσεων Ευρωπαϊκών αιτήσεων Δ.Ε. 51
- Ευρετήριο Ευρωπαϊκών αιτήσεων σύμφωνα με τον αριθμό δημοσίευσης 52
- Ευρετήριο Ευρωπαϊκών αιτήσεων σύμφωνα με την αλφαριθμητική σειρά των δικαιούχων 53

ΚΕΦΑΛΑΙΟ 2

ΕΥΡΩΠΑΪΚΑ ΔΙΠΛΩΜΑΤΑ ΕΥΡΕΣΙΤΕΧΝΙΑΣ

- Ανακοίνωση για κατάθεση μετάφρασης Ευρωπαϊκών Δ.Ε. 54
- Ευρετήριο Ευρωπαϊκών Δ.Ε. σύμφωνα με τον αριθμό δημοσίευσης 228
- Ευρετήριο Ευρωπαϊκών Δ.Ε. σύμφωνα με την αλφαριθμητική σειρά των δικαιούχων 247

ΚΕΦΑΛΑΙΟ 3

ΜΕΤΑΒΟΛΕΣ 267

ΚΕΦΑΛΑΙΟ 4

ΕΚΠΤΩΣΕΙΣ-ΑΝΤΙΚΛΗΣΕΙΣ ΕΚΠΤΩΣΕΩΝ

ΕΥΡΩΠΑΪΚΩΝ ΔΙΠΛΩΜΑΤΩΝ ΕΥΡΕΣΙΤΕΧΝΙΑΣ 269

- Συνδρομές για το ΕΔΒΙ 272

PART B΄
EUROPEAN PROTECTION TITLES

CHAPTER 1

TRANSLATIONS OF EUROPEAN PATENT APPLICATIONS

- Notification concerning the translation of the European patents applications claims 51
- Index by publication number of the European applications patents 52
- Index in alphabetical order of the patentee 53

CHAPTER 2

EUROPEAN PATENTS

- Notification concerning the translation of the European patents 54
- Index by publication number of the European patents 228
- Index in alphabetical order of the patentee 247

CHAPTER 3

MODIFICATIONS 267

CHAPTER 4

ANNULMENTS-REVOCATIONS OF ANNULMENTS

OF EUROPEAN PATENTS 269

- Subscription of the Industrial Property Bulletin 272

ΚΩΔΙΚΟΙ ΑΡΙΘΜΟΙ ΤΕΥΧΟΣ Α΄ ΕΘΝΙΚΟ	INID CODES PART A NATIONAL PROTECTION TITLES
(11) Αριθμός Δ.Ε.	(11) Patent No
(11) Αριθμός Π.Υ.Χ.	(11) Utility Model No
(21) Αριθμός Αίτησης Δ.Ε.	(21) Patent application No
(21) Αριθμός Αίτησης Π.Υ.Χ.	(21) Utility Model application No
(22) Ημερομηνία κατάθεσης	(22) Filing date
(30) Συμβατικές Προτεραιότητες	(30) Priority
(47) Ημερομηνία απονομής	(47) Date of grant
(51) Διεθνής ταξινόμηση	(51) International Patent Classification
(54) Τίτλος εφεύρεσης	(54) Invention title
(57) Περίληψη	(57) Abstract
(61) Τροποποίηση στο κύριο Δ.Ε.	(61) Addition to the patent
(71) Καταθέτης	(71) Applicant
(72) Εφευρέτης	(72) Inventor
(73) Δικαιούχος	(73) Patentee
(74) Ειδικός Πληρεξούσιος	(74) Attorney
(74) Αντίκλητος	(74) Representative
ΤΕΥΧΟΣ Β΄ ΕΥΡΩΠΑΪΚΟ	PART B EUROPEAN PATENTS
(11) Αριθμός Ευρωπαϊκού Δ.Ε.	(11) European Patent No
(21) Αριθμός Ελληνικής κατάθεσης	(21) Greek application No
(22) Ημερομηνία Ελληνικής κατάθεσης	(22) Greek application filing date
(30) Προτεραιότητα	(30) Priority
(54) Τίτλος εφεύρεσης	(54) Invention title
(57) Περίληψη	(57) Abstract
(71) Καταθέτης	(71) Applicant
(72) Εφευρέτης	(72) Inventor
(73) Δικαιούχος	(73) Patentee
(74) Ειδικός Πληρεξούσιος	(74) Attorney
(74) Αντίκλητος	(74) Representative
(86) Αριθμ./ημερ. κατάθεσης Ευρωπαϊκής αίτησης	(86) European application No/European application filing date
(87) Αριθμ./ημερ. δημοσίευσης Ευρωπαϊκής αίτησης	(87) EP Publication No/Date

ΣΥΝΤΜΗΣΕΙΣ

ΟΒΙ: Οργανισμός Βιομηχανικής Ιδιοκτησίας
 ΕΔΒΙ: Ειδικό Δελτίο Βιομηχανικής Ιδιοκτησίας
 ΔΕΒΙ: Δελτίο Εμπορικής και Βιομηχανικής Ιδιοκτησίας
 Δ.Ε.: Δίπλωμα Ευρεσιτεχνίας
 ΠΥΧ: Πιστοποιητικό Υποδείγματος Χρησιμότητας
 Δ.Σ.: Διοικητικό Συμβούλιο
 ΑΠ./ΗΜ.ΔΗΜ.Ε.Α. (87): Αριθμός/ημερομηνία δημοσίευσης
 ευρωπαϊκής αίτησης
 ΑΡ.ΕΛΛ.ΚΑΤ. (21): Αριθμός Ελληνικής Κατάθεσης
 ΑΡ.ΑΙΤ.ΠΥΧ.: Αριθμός αίτησης πιστοποιητικού υποδείγματος
 χρησιμότητας
 ΕΓΔΕ: Ευρωπαϊκό Γραφείο Διπλωμάτων Ευρεσιτεχνίας
 ΕΡΟ: European Patent Office

ΜΕΡΟΣ Α΄
ΕΘΝΙΚΟΙ ΤΙΤΛΟΙ ΠΡΟΣΤΑΣΙΑΣ

ΚΕΦΑΛΑΙΟ 1

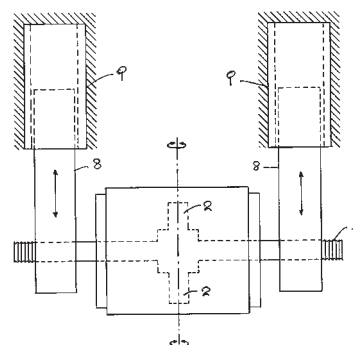
ΑΙΤΗΣΕΙΣ ΔΙΠΛΩΜΑΤΩΝ ΕΥΡΕΣΙΤΕΧΝΙΑΣ ΚΑΙ ΠΙΣΤΟΠΟΙΗΤΙΚΩΝ ΥΠΟΔΕΙΓΜΑΤΟΣ ΧΡΗΣΙΜΟΤΗΤΑΣ

ΑΙΤΗΣΕΙΣ ΔΙΠΛΩΜΑΤΩΝ ΕΥΡΕΣΙΤΕΧΝΙΑΣ

ΑΡΙΘΜΟΣ ΑΙΤΗΣΗΣ Δ.Ε.	(21): 950100441
ΔΙΕΘΝΗΣ ΤΑΞΙΝΟΜΗΣΗ	(51): IPC6: B62K 25/08
ΚΑΤΑΘΕΤΗΣ	(71): 1) ΧΟΪΔΑΣ ΔΙΟΝΥΣΙΟΣ Αγίου Ιωάννου 39, ΠΕΤΡΟΥΠΟΛΗ 132 31 ΑΘΗΝΑ, ΕΛΛΑΣ
	2) ΛΕΦΑΣ ΑΘΑΝΑΣΙΟΣ Αγ. Ιωάννου 39, ΠΕΤΡΟΥΠΟΛΗ 132 31 ΑΘΗΝΑ, ΕΛΛΑΣ
ΗΜΕΡΟΜΗΝΙΑ ΚΑΤΑΘΕΣΗΣ	(22): 12-12-95
ΣΥΜΒΑΤΙΚΕΣ ΠΡΟΤΕΡΑΙΟΤΗΤΕΣ	(30): -
ΤΡΟΠΟΠΟΙΗΣΗ ΣΤΟ ΚΥΡΙΟ Δ.Ε.	(61): -
ΕΦΕΥΡΕΤΗΣ	(72): 1) ΛΕΦΑΣ ΑΘΑΝΑΣΙΟΣ 2) ΧΟΪΔΑΣ ΔΙΟΝΥΣΙΟΣ
ΕΙΔΙΚΟΣ ΠΛΗΡΕΞΟΥΣΙΟΣ	(74): -
ΑΝΤΙΚΛΗΤΟΣ	(74): ΤΣΙΜΠΟΥΚΛΗ ΦΑΝΗ Σκιάθου 64 112 54 ΑΘΗΝΑ
ΤΙΤΛΟΣ ΕΦΕΥΡΕΣΗΣ	(54): ΤΗΛΕΣΚΟΠΙΚΟ ΣΥΣΤΗΜΑ ΑΝΑΡΤΗΣΗΣ ΕΜΠΡΟΣΘΙΟΥ ΤΡΟΧΟΥ ΜΟΤΟΣΥΚΛΕΤΑΣ ΜΕ ΕΝΔΟΠΛΥΜΝΙΟ ΣΥΣΤΗΜΑ ΔΙΕΥΘΥΝΣΗΣ.

ΠΕΡΙΛΗΨΗ (57)

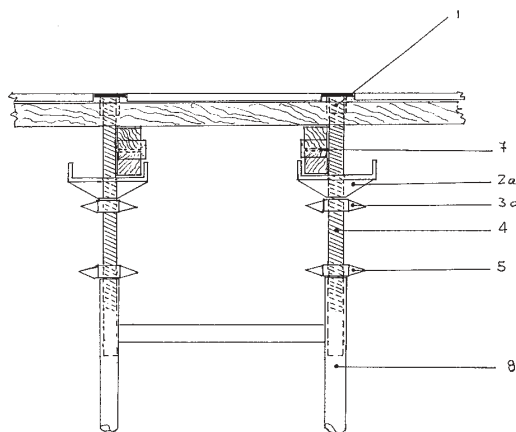
Η εφεύρεση αναφέρεται σε τηλεσκοπικό σύστημα ανάρτησης μη στρεφόμενο περί άξονα αποτελούμενο από δύο καλάμια (8) ολισθαίνοντα αξονικά σε βάσεις ολίσθησης (9) και ενωμένα σταθερά στο κάτω άκρο τους με σύνθετο άξονα (1) διερχόμενο δια μέσου της πλύμνης (4) του τροχού και φέροντα πείρο διεύθυνσης (2) πέριξ του οποίου στρέφεται η πλύμη (4) ανάλογα με την κίνηση του τιμονιού (17), δια μέσου ενός μηχανισμού αποτελούμενου εξ ενός στρέφοντος βραχίονος διεύθυνσης (22) συνδεδεμένου εμμέσως με το τιμόνι (17) που μεταδίδει κίνηση σε ένα ζεύγος οδηγούντος άξονος διεύθυνσης (11)-οδηγούμενου άξονος διεύθυνσης (12).



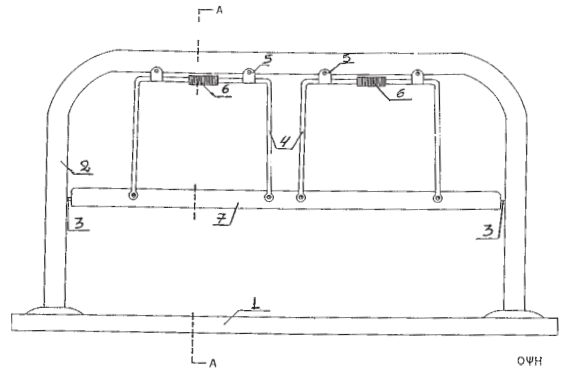
ΑΡΙΘΜΟΣ ΑΙΤΗΣΗΣ Δ.Ε.	(21): 950100447
ΔΙΕΘΝΗΣ ΤΑΞΙΝΟΜΗΣΗ	(51): IPC6: E04G 11/48
ΚΑΤΑΘΕΤΗΣ	(71): ΚΟΝΤΟΝΗΣ ΙΩΑΝΝΗΣ Κ. Παλαμά 18, ΠΑΛΑΙΟ ΨΥΧΙΚΟ 154 52 ΑΘΗΝΑ, ΕΛΛΑΣ
ΗΜΕΡΟΜΗΝΙΑ ΚΑΤΑΘΕΣΗΣ	(22): 15-12-95
ΣΥΜΒΑΤΙΚΕΣ ΠΡΟΤΕΡΑΙΟΤΗΤΕΣ	(30): -
ΤΡΟΠΟΠΟΙΗΣΗ ΣΤΟ ΚΥΡΙΟ Δ.Ε.	(61): -
ΕΦΕΥΡΕΤΗΣ	(72): ΚΟΝΤΟΝΗΣ ΙΩΑΝΝΗΣ
ΕΙΔΙΚΟΣ ΠΛΗΡΕΞΟΥΣΙΟΣ	(74): -
ΑΝΤΙΚΛΗΤΟΣ	(74): ΚΟΝΤΟΝΗΣ ΠΑΝΑΓΙΩΤΗΣ Κ. Παλαμά 18 154 52 ΠΑΛΑΙΟ ΨΥΧΙΚΟ
ΤΙΤΛΟΣ ΕΦΕΥΡΕΣΗΣ	(54): ΣΥΣΤΗΜΑ ΚΟΧΛΙΑ ΓΙΑ ΤΗΝ ΣΤΗΡΙΞΗ ΚΑΛΟΥΠΙΩΝ ΣΚΥΡΟΔΕΜΑΤΟΣ ΜΕ ΔΥΝΑΤΟΤΗΤΑ ΓΡΗΓΟΡΟΥ ΞΕΚΑΛΟΥ- ΠΩΜΑΤΟΣ.

ΠΕΡΙΛΗΨΗ (57)

Το σύστημα του κοχλία τοποθετείται στο επάνω μέρος των μεταλλικών πύργων και επιτρέπει την αφαίρεση ή όχι τμημάτων του καλουπιού αλλά και συγχρόνως την στήριξη της κατασκευής από τα αρχικά σημεία στήριξης μέχρι το σκυρόδεμα αποκτήσει τις απαιτούμενες αντοχές του. Μετά από την τοποθέτηση των κοχλίων τοποθετούνται οι δοκοί του ταμπασιού, τα κοδρόνια και το πέτσωμα. Το σύστημα επιτρέπει, το γρήγορο ξεκαλούπωμα ή όχι ανάλογα με τις απαιτήσεις της κατασκευής πάντα με την δυνατότητα να σηκώνει το ίδιο προδιαγραφόμενο φορτίο από 60 KN ανά κοχλία.



ΑΡΙΘΜΟΣ ΑΙΤΗΣΗΣ Δ.Ε.	(21): 950100450
ΔΙΕΘΝΗΣ ΤΑΞΙΝΟΜΗΣΗ	(51): IPC6: B26D 1/02 IPC6: B26D 1/03 IPC6: B65H 35/00 IPC6: B65H 35/06
ΚΑΤΑΘΕΤΗΣ	(71): ΚΟΥΡΒΟΥΛΗΣ ΚΩΝ/ΝΟΣ Ιερισσού 14 544 54 ΘΕΣ/ΚΗ, ΕΛΛΑΣ
ΗΜΕΡΟΜΗΝΙΑ ΚΑΤΑΘΕΣΗΣ	(22): 18-12-95
ΣΥΜΒΑΤΙΚΕΣ ΠΡΟΤΕΡΑΙΟΤΗΤΕΣ	(30): —
ΤΡΟΠΟΠΟΙΗΣΗ ΣΤΟ ΚΥΡΙΟ Δ.Ε.	(61): —
ΕΦΕΥΡΕΤΗΣ	(72): ΚΟΥΡΒΟΥΛΗΣ ΚΩΝ/ΝΟΣ
ΕΙΔΙΚΟΣ ΠΛΗΡΕΞΟΥΣΙΟΣ	(74): ΣΑΑΤΖΙΔΟΥ-ΚΩΤΟΥΛΑ ΚΡΥΣΤΑΛΛΩ, Δικηγόρος Ερμού 10 546 25 ΘΕΣ/ΚΗ
ΑΝΤΙΚΛΗΤΟΣ	(74): ΣΑΑΤΖΙΔΟΥ-ΚΩΤΟΥΛΑ ΚΡΥΣΤΑΛΛΩ, Δικηγόρος Ερμού 10 546 25 ΘΕΣ/ΚΗ
ΤΙΤΛΟΣ ΕΦΕΥΡΕΣΗΣ	(54): ΣΥΣΚΕΥΗ ΚΟΠΗΣ ΦΥΛΛΩΝ ΧΑΡΤΟΥ ΠΕΡΙΤΥΛΙΓΜΑΤΟΣ ΑΠΟ ΡΟΛΛΑ.



ΠΕΡΙΛΗΨΗ (57)

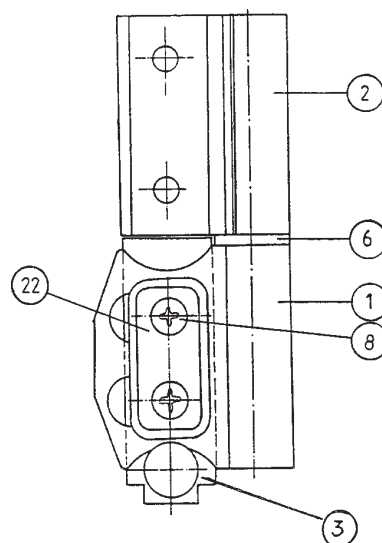
Η συσκευή δέχεται στον κύλινδρο (3) τα ρολλά του χάρτου, κατά μήκος της επιφάνειας των οποίων εφάπτεται το μαχαίρι (7) το οποίο κρέμεται από την κορυφή του μεταλλικού "Π" (2) και πιέζεται σταθερά με την βοήθεια των ελασμάτων (5) και των ελατηρίων (6). Έτσι διάπλου τραβήγματος του χαρτιού προς τα έξω προκαλείται εύκολα η ευθεία και χωρίς ξέφτια κοπή του.

ΑΡΙΘΜΟΣ ΑΙΤΗΣΗΣ Δ.Ε.	(21): 950100451
ΔΙΕΘΝΗΣ ΤΑΞΙΝΟΜΗΣΗ	(51): IPC6: F24B 9/04 IPC6: F24C 13/00 IPC6: F24D 17/00
ΚΑΤΑΘΕΤΗΣ	(71): ΚΟΥΤΣΚΟΥΔΗΣ ΦΩΤΙΟΣ Κάτω Χάλκας 811 00 ΜΥΤΙΛΗΝΗ, ΕΛΛΑΣ
ΗΜΕΡΟΜΗΝΙΑ ΚΑΤΑΘΕΣΗΣ	(22): 18-12-95
ΣΥΜΒΑΤΙΚΕΣ ΠΡΟΤΕΡΑΙΟΤΗΤΕΣ	(30): —
ΤΡΟΠΟΠΟΙΗΣΗ ΣΤΟ ΚΥΡΙΟ Δ.Ε.	(61): —
ΕΦΕΥΡΕΤΗΣ	(72): ΚΟΥΤΣΚΟΥΔΗΣ ΦΩΤΙΟΣ
ΕΙΔΙΚΟΣ ΠΛΗΡΕΞΟΥΣΙΟΣ	(74): —
ΑΝΤΙΚΛΗΤΟΣ	(74): —
ΤΙΤΛΟΣ ΕΦΕΥΡΕΣΗΣ	(54): ΘΕΡΜΟΣΙΦΩΝΑΣ ΣΤΟΦΑΣ.

ΠΕΡΙΛΗΨΗ (57)

Ο θερμοσίφωνας στόφας αποτελείται από δύο βασικά κομμάτια από ένα θερμοσίφωνα που λειτουργούσε πρώτα με ρεύμα και μια στόφα ξύλων που μεταξύ τους χωρίς κατανάλωση ρεύματος μπορούν να ζεσταίνουν νερό, το οποίο μπορεί να πηγαίνει στην κουζίνα ή στο μπάνιο, ή και οποιαδήποτε άλλη χρήση. Ενώ μπορεί να δουλέψει με σόμπα ή με τζάκι είναι τοποθετημένος με τέτοιο τρόπο ώστε να καθαρίζει εύκολα όμως δεν είναι απαραίτητο να είναι φτιαγμένος από ηλεκτρικό θερμοσίφωνα, μπορούμε να φτιάξουμε ένα τεπόζιτο ειδικό γι'αυτή την δουλειά. Και όλα αυτά με την προϋπόθεση ότι μπορούμε να τα φτιάξουμε εντοικισμένα και να χρησιμοποιήσουμε ένα ή δύο τεπόζιτα μαζί ή θερμοσίφωνα για περισσότερο ζεστό νερό. Στο σχέδιο δείχνουμε ένα απλό τεπόζιτο με τη σωλήνα που έχει περαστεί ενδιάμεσα για τη θέρμανση του νερού.

ΑΡΙΘΜΟΣ ΑΙΤΗΣΗΣ Δ.Ε.	(21): 950100455
ΔΙΕΘΝΗΣ ΤΑΞΙΝΟΜΗΣΗ	(51): IPC6: E24B 9/04 IPC6: F24C 13/00 IPC6: F24D 17/00
ΚΑΤΑΘΕΤΗΣ	(71): ΦΡΑΓΚΟΠΟΥΛΟΣ ΦΩΤΗΣ Προμηθέως 14, ΚΑΛΥΦΤΑΚΙ - ΝΕΑ ΚΗΦΙΣΙΑ 145 64 ΑΘΗΝΑ, ΕΛΛΑΣ
ΗΜΕΡΟΜΗΝΙΑ ΚΑΤΑΘΕΣΗΣ	(22): 19-12-95
ΣΥΜΒΑΤΙΚΕΣ ΠΡΟΤΕΡΑΙΟΤΗΤΕΣ	(30): —
ΤΡΟΠΟΠΟΙΗΣΗ ΣΤΟ ΚΥΡΙΟ Δ.Ε.	(61): 940100102
ΕΦΕΥΡΕΤΗΣ	(72): ΦΡΑΓΚΟΠΟΥΛΟΣ ΦΩΤΗΣ
ΕΙΔΙΚΟΣ ΠΛΗΡΕΞΟΥΣΙΟΣ	(74): ΜΑΡΙΝΑΚΗ-ΜΠΡΟΥΣΑΛΗ ΑΡΓΥΡΩ, Δικηγόρος Νικηταρά 8-10 106 78 ΑΘΗΝΑ
ΑΝΤΙΚΛΗΤΟΣ	(74): ΜΑΡΙΝΑΚΗ-ΜΠΡΟΥΣΑΛΗ ΑΡΓΥΡΩ, Δικηγόρος Νικηταρά 8-10 106 78 ΑΘΗΝΑ
ΤΙΤΛΟΣ ΕΦΕΥΡΕΣΗΣ	(54): ΜΕΝΤΕΣΕΣ ΜΕ ΚΡΥΦΗ ΑΝΑΚΛΙΣΗ ΚΑΙ ΡΥΘΜΙΣΗ ΔΕΞΙΑ-ΑΡΙΣΤΕΡΑ.



ΠΕΡΙΛΗΨΗ (57)

Ο μεντεσές με κρυφή ανάκλιση και ρύθμιση δεξιά - αριστερά τοποθετείται στο κενό που υπάρχει μεταξύ των δύο προφίλ αλουμινίου, φέρει δύο σπές σχήματος οβάλ (19), γωνία συγκράτησης εδράσεως (3), κόντρα λάμα (5), μονοκόμματο εξάρτημα ασφαλίσεως (22) και έδραση και στήριξη πάνω σε ραούλο (21, 22).

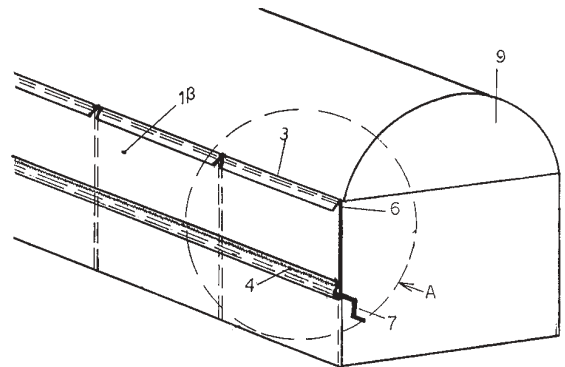
ΑΡΙΘΜΟΣ ΑΙΤΗΣΗΣ Δ.Ε.	(21): 950100460
ΔΙΕΘΝΗΣ ΤΑΞΙΝΟΜΗΣΗ	(51): IPC6: A21D 8/02
ΚΑΤΑΘΕΤΗΣ	(71): ΤΟΒΣΤΙΑΔΗΣ ΓΕΩΡΓΙΟΣ ΛΥΔΙΑ 640 03 ΚΑΒΑΛΑ, ΕΛΛΑΣ
ΗΜΕΡΟΜΗΝΙΑ ΚΑΤΑΘΕΣΗΣ	(22): 21-12-95
ΣΥΜΒΑΤΙΚΕΣ ΠΡΟΤΕΡΑΙΟΤΗΤΕΣ	(30): —
ΤΡΟΠΟΠΟΙΗΣΗ ΣΤΟ ΚΥΡΙΟ Δ.Ε.	(61): —
ΕΦΕΥΡΕΤΗΣ	(72): ΤΟΒΣΤΙΑΔΗΣ ΓΕΩΡΓΙΟΣ
ΕΙΔΙΚΟΣ ΠΛΗΡΕΞΟΥΣΙΟΣ	(74): —
ΑΝΤΙΚΛΗΤΟΣ	(74): —
ΤΙΤΛΟΣ ΕΦΕΥΡΕΣΗΣ	(54): ΜΕΘΟΔΟΣ ΑΦΡΟΠΟΙΗΣΗΣ ΤΗΣ ΖΥΜΗΣ ΜΕ ΚΟΡΕΣΜΟ ΥΠΟ ΠΙΕΣΗ ΜΕ ΔΙΟΞΕΙΔΙΟ ΤΟΥ ΑΝΘΡΑΚΟΣ.

ΠΕΡΙΛΗΨΗ (57)

Η εφεύρεση αναφέρεται σε μέθοδο της αφροποίησης της ζύμης (δημιουργία πορώδους δομής) για το επόμενο ψήσιμο. Ο σκοπός της προσφερόμενης μεθόδου είναι να μειώνεται ή να εξαιρείται εντελώς η απαίτηση για το αφροποιητικό υλικό (π.χ. σόδα, μαγιά και άλλα) στη ζύμη. Η μέθοδος αυτή έγκειται στο ότι κατά την προετοιμασία της η ζύμη εισάγεται σε ερμητικό δοχείο που δημιουργείται υψηλή πίεση του διοξειδίου του άνθρακα το οποίο διαλύεται στη ζύμη. Κατά την εξαγωγή της ζύμης από το δοχείο για το επόμενο ψήσιμο υπό χαμηλότερη πίεση η διάλυση του διοξειδίου του άνθρακα στη ζύμη μειώνεται και η ζύμη φουσκώνει από το απελευθερωμένο (πιο νωρίς διαλυμένο) διοξείδιο του άνθρακα.

ΑΡΙΘΜΟΣ ΑΙΤΗΣΗΣ Δ.Ε.	(21): 950100462
ΔΙΕΘΝΗΣ ΤΑΞΙΝΟΜΗΣΗ ΚΑΤΑΘΕΤΗΣ	(51): IPC6: A01G 13/02 (71): ΔΑΙΟΣ ΑΣΤΕΡΙΟΣ Φ. Κοκκίνου 22α 592 00 ΝΑΟΥΣΑ, ΕΛΛΑΣ
ΗΜΕΡΟΜΗΝΙΑ ΚΑΤΑΘΕΣΗΣ	(22): 21-12-95
ΣΥΜΒΑΤΙΚΕΣ ΠΡΟΤΕΡΑΙΟΤΗΤΕΣ	(30): –
ΤΡΟΠΟΠΟΙΗΣΗ ΣΤΟ ΚΥΡΙΟ Δ.Ε.	(61): –
ΕΦΕΥΡΕΤΗΣ	(72): ΔΑΙΟΣ ΑΣΤΕΡΙΟΣ
ΕΙΔΙΚΟΣ ΠΛΗΡΕΞΟΥΣΙΟΣ	(74): ΓΕΩΡΓΙΑΝΗΣ ΣΤΕΛΙΟΣ, Δικηγόρος Μητροπόλεως 13 546 24 ΘΕΣ/ΚΗ
ΑΝΤΙΚΛΗΤΟΣ	(74): ΣΤΑΥΡΟΓΛΟΥ ΔΗΜΗΤΡΙΟΣ Εδέσσης 26 592 00 ΒΕΡΟΙΑ
ΤΙΤΛΟΣ ΕΦΕΥΡΕΣΗΣ	(54): ΠΛΑΣΤΙΚΟ ΦΥΛΛΟ ΘΕΡΜΟΚΗΠΙΟΥ.

θερμικήπια αυξάνοντας την αντοχή τους με ταυτόχρονη μείωση του χρησιμοποιούμενου πλαστικού υλικού.



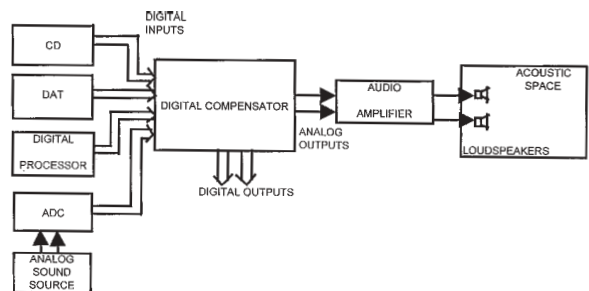
ΠΕΡΙΛΗΨΗ (57)

Πλαστικό φύλλο θερμοκηπίου παραγόμενο από πλαστικό φύλλο με την διαδικασία της εκβολής από κυκλική μήτρα, το οποίο κατά την διάρκεια της παραγωγής του τσακίζεται πρωτογενώς ώστε να γίνει επίπεδο. Κατόπιν σχίζεται πάνω στις τσακίσεις και στα δημιουργούμενα δύο πλαστικά φύλλα αναδιπλώνονται κατά μήκος οι άκρες τους ώστε να δημιουργηθούν στο καθένα δύο στενές αναδιπλωμένες λωρίδες πλάτους από 5 έως 20 εκατοστών και κατά προτίμηση 10 εκατοστών. Η μία από αυτές τις αναδιπλωμένες λωρίδες συγκολλάται με θερμοσυγκολλητική ραφή κατά μήκος ώστε να δημιουργηθεί στενός στεγανός επιμήκης θάλαμος. Με το πλαστικό φύλλο θερμοκηπίου λύνονται τα προβλήματα των συμβατικών πλαστικών φύλλων τα οποία χρησιμοποιούνται σαν παράθυρα στα

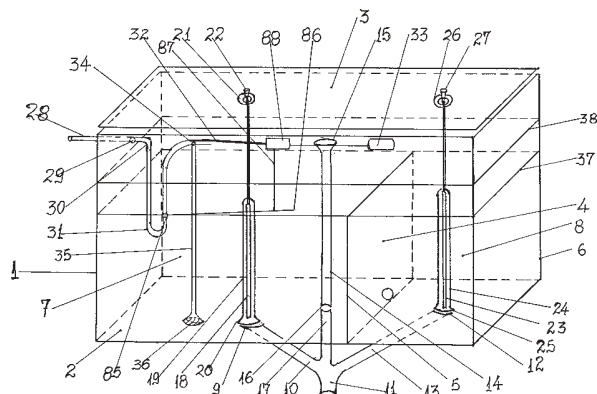
ΑΡΙΘΜΟΣ ΑΙΤΗΣΗΣ Δ.Ε.	(21): 950100467
ΔΙΕΘΝΗΣ ΤΑΞΙΝΟΜΗΣΗ ΚΑΤΑΘΕΤΗΣ	(51): IPC6: H04S 1/00 (71): 1) ΜΟΥΡΤΖΟΠΟΥΛΟΣ ΙΩΑΝΝΗΣ Λορ.Μαβίλη 13 264 42 ΠΑΤΡΑ, ΕΛΛΑΣ 2) ΠΟΛΙΤΟΠΟΥΛΟΣ ΚΩΝ/ΝΟΣ Ξενίας 18 115 28 ΑΘΗΝΑ, ΕΛΛΑΣ 3) ΤΣΑΚΙΡΗΣ ΒΑΣΙΛΕΙΟΣ Κίθαιρώνος 36, ΧΑΛΑΝΔΡΙ 152 34 ΑΘΗΝΑ, ΕΛΛΑΣ 4) ΣΑΛΑΜΟΥΡΗΣ ΣΩΤΗΡΗΣ Αρχιπελάγους 60, ΓΛΥΦ
ΗΜΕΡΟΜΗΝΙΑ ΚΑΤΑΘΕΣΗΣ	(22): 21-12-95
ΣΥΜΒΑΤΙΚΕΣ ΠΡΟΤΕΡΑΙΟΤΗΤΕΣ	(30): –
ΤΡΟΠΟΠΟΙΗΣΗ ΣΤΟ ΚΥΡΙΟ Δ.Ε.	(61): –
ΕΦΕΥΡΕΤΗΣ	(72): 1) ΜΟΥΡΤΖΟΠΟΥΛΟΣ ΙΩΑΝΝΗΣ 2) ΠΟΛΙΤΟΠΟΥΛΟΣ ΚΩΝΣΤΑΝΤΙΝΟΣ 3) ΣΑΛΑΜΟΥΡΗΣ ΣΩΤΗΡΗΣ 4) ΤΣΑΚΙΡΗΣ ΒΑΣΙΛΕΙΟΣ
ΕΙΔΙΚΟΣ ΠΛΗΡΕΞΟΥΣΙΟΣ	(74): ΣΟΦΗΣ ΧΡΙΣΤΟΣ, Δικηγόρος Φιλοποιμένος 8 262 21 ΠΑΤΡΑ
ΑΝΤΙΚΛΗΤΟΣ	(74): ΣΟΦΗΣ ΧΡΙΣΤΟΣ, Δικηγόρος Φιλοποιμένος 8 262 21 ΠΑΤΡΑ
ΤΙΤΛΟΣ ΕΦΕΥΡΕΣΗΣ	(54): ΨΗΦΙΑΚΟ ΣΥΣΤΗΜΑ ΑΝΤΙΣΤΑΘΜΙΣΗΣ ΤΗΣ ΣΥΧΝΟΤΙΚΗΣ ΚΑΙ ΧΡΟΝΙΚΗΣ ΑΠΟΚΡΙΣΗΣ ΗΧΗΤΙΚΩΝ ΣΥΣΤΗΜΑΤΩΝ ΚΑΙ ΣΥΣΚΕΥΩΝ ΚΑΙ ΑΚΟΥΣΤΙΚΗΣ ΧΩΡΩΝ ΑΚΡΟΑΣΗΣ.

ΠΕΡΙΛΗΨΗ (57)

Η εφεύρεση συνίσταται σε ένα ηλεκτρονικό ψηφιακό σύστημα και μέθοδο εξάλειψης των παραμορφώσεων του ηχητικού σήματος συστημάτων ηχητικής αναπαραγωγής, με σχεδόν πλήρη αντιστάθμιση τόσο των παραμορφώσεων που οφείλονται στα ίδια τα συστήματα ηχητικής αναπαραγωγής, όσο και αυτών που οφείλονται στους χώρους ακρόασης, όπως φαίνεται στο σχήμα 3. Πρόκειται για ένα αυτόνομο σύστημα χαμηλού κόστους που παρεμβάλλεται όπως φαίνεται στο σχήμα 2 ανάμεσα σε ψηφιακές ηχητικές πηγές (π.χ. CD player) και αναλογικού ενισχυτή και που υλοποιεί με την μέθοδο των ελάχιστων τετραγώνων ψηφιακά φίλτρα απόκρισης πεπερασμένης χρονικής διάρκειας (Finite Impulse Response) με περισσότερους από 800 συντελεστές ανά κανάλι στερεοφωνικού ψηφιακού ηχητικού σήματος στην ενδεικτική συχνότητα των 44100 Hz, που μπορεί να φτάσει και στους 2200 συντελεστές ανά κανάλι με τη μέθοδο που φαίνεται στα σχήματα 4 και 5, προγραμματιζόμενο εύκολα από τον χρήστη μέσω συστήματος ανάγνωσης καρτών PCMCIA, θόνης και μικροεπεξεργαστή ελέγχου λειτουργιών ή και μέσω θύρας επικοινωνίας με ηλεκτρονικό υπολογιστή, όπως φαίνεται στα σχήματα 7, 10 και 11.



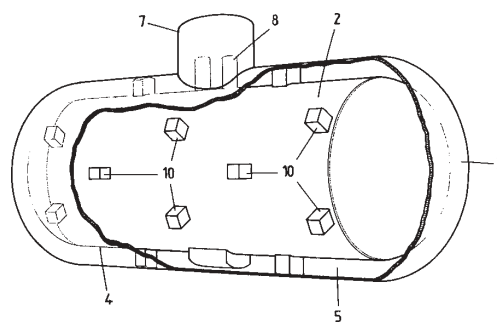
ΑΡΙΘΜΟΣ ΑΙΤΗΣΗΣ Δ.Ε. (21): **950100472**
ΔΙΕΘΝΗΣ ΤΑΞΙΝΟΜΗΣΗ (51): IPC6: E03D 1/22
IPC6: E03D 9/03
ΚΑΤΑΘΕΤΗΣ (71): ΒΑΓΟΥΡΔΗΣ ΔΗΜΗΤΡΙΟΣ
Παύλου Μελά 121
531 00 ΦΛΩΡΙΝΑ, ΕΛΛΑΣ
ΗΜΕΡΟΜΗΝΙΑ ΚΑΤΑΘΕΣΗΣ (22): 27-12-95
ΣΥΜΒΑΤΙΚΕΣ ΠΡΟΤΕΡΑΙΟΤΗΤΕΣ (30): —
ΤΡΟΠΟΠΟΙΗΣΗ ΣΤΟ ΚΥΡΙΟ Δ.Ε. (61): —
ΕΦΕΥΡΕΤΗΣ (72): ΒΑΓΟΥΡΔΗΣ ΔΗΜΗΤΡΙΟΣ
ΕΙΔΙΚΟΣ ΠΛΗΡΕΞΟΥΣΙΟΣ (74): —
ΑΝΤΙΚΛΗΤΟΣ (74): —
ΤΙΤΛΟΣ ΕΦΕΥΡΕΣΗΣ (54): **ΔΟΧΕΙΟ ΝΕΡΟΥ ΤΟΥΑΛΕΤΑΣ ΝΕΟΥ ΤΥΠΟΥ.**



ΠΕΡΙΛΗΨΗ (57)

Δοχείο νερού τουαλέτας νέου τύπου που φέρει υδατοστεγές τοίχωμα (4), σωλήνες εκροής νερού (9) και (13), σωλήνα (11) δύο μηχανισμούς (18) και (23), προαιρετικώς βαλβίδα σωλήνος (37) για να έχουμε εκροή νερού τριών ή δύο ποσοτήτων. Επίσης δύναται να αντικατασταθεί το τοίχωμα (4) με κύλινδρο (56) και επίσης να αντικατασταθεί ο μηχανισμός (23) με μηχανισμό (91), ή να τοποθετηθεί ο μηχανισμός (91), σε άλλο δοχείο νερού μετά των επ'αυτού εξαρτημάτων και να αποτελέσει αυτοτελές δοχείο νερού. Επίσης επιδέχεται σπαστό βραχίονα φλοτέρ δύο τμημάτων (130) και (131), στρόφιγγα ασφαλείας (85), βαλβίδα εισόδου αέρος επί οπής (142), σωλήνα ασφαλείας και προϋγραντήρος (14), προϋγραντήρα (150) και Σπρέι (156) και επίσης σωλήνα μεταφοράς ύδατος (35) με σίτα (36) για την αθόρυβη πτώση του νερού.

ΑΡΙΘΜΟΣ ΑΙΤΗΣΗΣ Δ.Ε. (21): **960100405**
ΔΙΕΘΝΗΣ ΤΑΞΙΝΟΜΗΣΗ (51): —
ΚΑΤΑΘΕΤΗΣ (71): SOCIETE METALLURGIQUE LIOTARD
FRERES
12 Rue De Tilsitt
75008 PARIS, FRANCE
ΗΜΕΡΟΜΗΝΙΑ ΚΑΤΑΘΕΣΗΣ (22): 27-11-96
ΣΥΜΒΑΤΙΚΕΣ ΠΡΟΤΕΡΑΙΟΤΗΤΕΣ (30): 9514851/14-12-95/FR
ΤΡΟΠΟΠΟΙΗΣΗ ΣΤΟ ΚΥΡΙΟ Δ.Ε. (61): —
ΕΦΕΥΡΕΤΗΣ (72): 1) BOUVIER DANIEL
2) DAILLOUX ALAIN
3) MERCERAND MICHEL
ΕΙΔΙΚΟΣ ΠΛΗΡΕΞΟΥΣΙΟΣ (74): ΚΙΛΙΜΠΗ ΜΑΡΙΑ, Δικηγόρος
Χατζηγιάννη Μέξη 7
115 28 ΑΘΗΝΑ
ΑΝΤΙΚΛΗΤΟΣ (74): ΚΙΛΙΜΠΗΣ ΑΝΑΣΤΑΣΙΟΣ, Δικηγόρος
Χατζηγιάννη Μέξη 7
115 28 ΑΘΗΝΑ
ΤΙΤΛΟΣ ΕΦΕΥΡΕΣΗΣ (54): **ΣΤΕΡΝΑ ΕΦΘΑΔΙΑΣΜΕΝΗ ΜΕ ΠΡΟΣΤΑ-
ΤΕΥΤΙΚΟ ΠΕΡΙΒΛΗΜΑ**



ΠΕΡΙΛΗΨΗ (57)

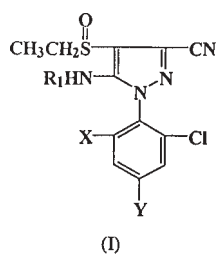
Στέρνα περιλαμβάνουσα ένα κάδο (2) και ένα περίβλημα (3) που περιβάλλει ένα μέρος της εξωτερικής επιφάνειας (4) του κάδου (2), ορίζοντας μεταξύ αυτού και του μέρους της εξωτερικής επιφάνειας (4) του κάδου ένα κόλπο (5) στεγανό. Ένα τεμάχιο (6) στεγανότητας επικολλάται στον κάδο (2) και στο περίβλημα (3).

ΑΡΙΘΜΟΣ ΑΙΤΗΣΗΣ Δ.Ε.	(21): 960100438
ΔΙΕΘΝΗΣ ΤΑΞΙΝΟΜΗΣΗ ΚΑΤΑΘΕΤΗΣ	(51): – (71): RHONE - ROULENC AGROCHIMIE 14-20 Rue Pierre Baizet 69009 LYON, FRANCE
ΗΜΕΡΟΜΗΝΙΑ ΚΑΤΑΘΕΣΗΣ	(22): 18-12-96
ΣΥΜΒΑΤΙΚΕΣ ΠΡΟΤΕΡΑΙΟΤΗΤΕΣ	(30): 60-008913/20-12-95/US
ΤΡΟΠΟΠΟΙΗΣΗ ΣΤΟ ΚΥΡΙΟ Δ.Ε.	(61): –
ΕΦΕΥΡΕΤΗΣ	(72): 1) HAAS CHARLES LEE 2) PILATO MICHAEL THOMAS 3) WU TAI-TEH
ΕΙΔΙΚΟΣ ΠΛΗΡΕΞΟΥΣΙΟΣ	(74): ΒΟΥΡΟΥ ΤΡΙΑΝΤΑΦΥΛΛΙΑ, Δικηγόρος Πανεπιστημίου 64 106 77 ΑΘΗΝΑ
ΑΝΤΙΚΛΗΤΟΣ	(74): ΒΟΥΡΟΥ ΤΡΙΑΝΤΑΦΥΛΛΙΑ, Δικηγόρος Πανεπιστημίου 64 106 77 ΑΘΗΝΑ
ΤΙΤΛΟΣ ΕΦΕΥΡΕΣΗΣ	(54): ΝΕΑ ΠΑΡΑΣΙΤΟΚΤΟΝΑ.

όπου οι X,Y και R1 ισχύουν όπως ορίσθηκαν στην περιγραφή, καθώς και με την χρήση τους ως παρασιτοκτόνα.

ΠΕΡΙΛΗΨΗ (57)

Η εφεύρεση σχετίζεται με τις 1-αρυλπυραζόλες του τύπου (I):



ΕΥΡΕΤΗΡΙΟ ΑΙΤΗΣΕΩΝ Δ.Ε. ΣΥΜΦΩΝΑ ΜΕ ΤΗΝ ΗΜΕΡΟΜΗΝΙΑ ΚΑΤΑΘΕΣΗΣ

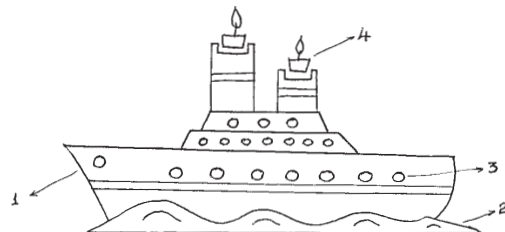
ΚΑΤΑΘΕΣΗ (22)	ΚΑΤΑΘΕΤΗΣ (71)	ΤΙΤΛΟΣ ΕΦΕΥΡΕΣΗΣ (54)	ΑΡ. ΑΙΤ. (21)
12-12-95	1) ΧΟΙΔΑΣ ΔΙΟΝΥΣΙΟΣ 2) ΛΕΦΑΣ ΑΘΑΝΑΣΙΟΣ	ΤΗΛΕΣΚΟΠΙΚΟ ΣΥΣΤΗΜΑ ΑΝΑΡΤΗΣΗΣ ΕΜΠΡΟΣΘΙΟΥ ΤΡΟΧΟΥ ΜΟΤΟΣΥΚΛΕΤΑΣ ΜΕ ΕΝΔΟΠΛΥΜΝΙΟ ΣΥΣΤΗΜΑ ΔΙΕΥΘΥΝΣΗΣ.	950100441
15-12-95	ΚΟΝΤΟΝΗΣ ΙΩΑΝΝΗΣ	ΣΥΣΤΗΜΑ ΚΟΧΛΙΑ ΓΙΑ ΤΗΝ ΣΤΗΡΙΞΗ ΚΑΛΟΥΠΙΩΝ ΣΚΥΡΟΔΕΜΑΤΟΣ ΜΕ ΔΥΝΑΤΟΤΗΤΑ ΓΡΗΓΟΡΟΥ ΞΕΚΑΛΟΥΠΩΜΑΤΟΣ.	950100447
18-12-95	ΚΟΥΡΒΟΥΛΗΣ ΚΩΝ/ΝΟΣ	ΣΥΣΚΕΥΗ ΚΟΠΗΣ ΦΥΛΛΩΝ ΧΑΡΤΟΥ ΠΕΡΙΤΥΛΙΓΜΑΤΟΣ ΑΠΟ ΡΟΛΛΑ.	950100450
18-12-95	ΚΟΥΤΣΚΟΥΔΗΣ ΦΩΤΙΟΣ	ΘΕΡΜΟΣΙΦΩΝΑΣ ΣΤΟΦΑΣ.	950100451
19-12-95	ΦΡΑΓΚΟΠΟΥΛΟΣ ΦΩΤΗΣ	ΜΕΝΤΕΣΕΣ ΜΕ ΚΡΥΦΗ ΑΝΑΚΛΙΣΗ ΚΑΙ ΡΥΘΜΙΣΗ ΔΕΞΙΑ-ΑΡΙΣΤΕΡΑ.	950100455
21-12-95	ΤΟΒΣΤΙΑΔΗΣ ΓΕΩΡΓΙΟΣ	ΜΕΘΟΔΟΣ ΑΦΡΟΠΟΙΗΣΗΣ ΤΗΣ ΖΥΜΗΣ ΜΕ ΚΟΡΕΣΜΟ ΥΠΟ ΠΙΕΣΗ ΜΕ ΔΙΟΞΕΙΔΙΟ ΤΟΥ ΑΝΘΡΑΚΟΣ.	950100460
21-12-95	ΔΑΪΟΣ ΑΣΤΕΡΙΟΣ	ΠΛΑΣΤΙΚΟ ΦΥΛΛΟ ΘΕΡΜΟΚΗΠΙΟΥ.	950100462
21-12-95	1) ΜΟΥΡΤΖΟΠΟΥΛΟΣ ΙΩΑΝΝΗΣ 2) ΠΟΛΙΤΟΠΟΥΛΟΣ ΚΩΝ/ΝΟΣ 3) ΤΣΑΚΙΡΗΣ ΒΑΣΙΛΕΙΟΣ 4) ΣΑΛΛΑΜΟΥΡΗΣ ΣΩΤΗΡΗΣ	ΨΗΦΙΑΚΟ ΣΥΣΤΗΜΑ ΑΝΤΙΣΤΑΘΜΙΣΗΣ ΤΗΣ ΣΥΧΝΟΤΙΚΗΣ ΚΑΙ ΧΡΟΝΙΚΗΣ ΑΠΟΚΡΙΣΗΣ ΗΧΗΤΙΚΩΝ ΣΥΣΤΗΜΑΤΩΝ ΚΑΙ ΣΥΣΚΕΥΩΝ ΚΑΙ ΑΚΟΥΣΤΙΚΗΣ ΧΩΡΩΝ ΑΚΡΟΑΣΗΣ.	950100467
27-12-95	ΒΑΓΟΥΡΔΗΣ ΔΗΜΗΤΡΙΟΣ	ΔΟΧΕΙΟ ΝΕΡΟΥ ΤΟΥΑΛΕΤΑΣ ΝΕΟΥ ΤΥΠΟΥ.	950100472
27-11-96	SOCIETE METALLURGIQUE LIOTARD FRERES	ΣΤΕΡΝΑ ΕΦΟΔΙΑΣΜΕΝΗ ΜΕ ΠΡΟΣΤΑΤΕΥΤΙΚΟ ΠΕΡΙΒΛΗΜΑ	960100405
18-12-96	RHONE - ROULENC AGROCHIMIE	ΝΕΑ ΠΑΡΑΣΙΤΟΚΤΟΝΑ.	960100438

ΕΥΡΕΤΗΡΙΟ ΑΙΤΗΣΕΩΝ Δ.Ε. ΣΥΜΦΩΝΑ ΜΕ ΤΗΝ ΑΛΦΑΒΗΤΙΚΗ ΣΕΙΡΑ ΤΩΝ ΚΑΤΑΘΕΤΩΝ

ΚΑΤΑΘΕΤΗΣ (71)	ΤΙΤΛΟΣ ΕΦΕΥΡΕΣΗΣ (54)	ΚΑΤΑΘΕΣΗ (22)	ΑΡ. ΑΙΤ. (21)
RHONE - ROULENC AGROCHIMIE	ΝΕΑ ΠΑΡΑΣΙΤΟΚΤΟΝΑ.	18-12-96	960100438
SOCIETE METALLURGIQUE	ΣΤΕΡΝΑ ΕΦΟΔΙΑΣΜΕΝΗ ΜΕ ΠΡΟΣΤΑΤΕΥΤΙΚΟ ΠΕΡΙ-	27-11-96	960100405
LIOTARD FRERES	ΒΛΗΜΑ		
ΒΑΓΟΥΡΔΗΣ ΔΗΜΗΤΡΙΟΣ	ΔΟΧΕΙΟ ΝΕΡΟΥ ΤΟΥΑΛΕΤΑΣ ΝΕΟΥ ΤΥΠΟΥ.	27-12-95	950100472
ΔΑΪΟΣ ΑΣΤΕΡΙΟΣ	ΠΛΑΣΤΙΚΟ ΦΥΛΛΟ ΘΕΡΜΟΚΗΠΙΟΥ.	21-12-95	950100462
ΚΟΝΤΟΝΗΣ ΙΩΑΝΝΗΣ	ΣΥΣΤΗΜΑ ΚΟΧΛΙΑ ΓΙΑ ΤΗΝ ΣΤΗΡΙΞΗ ΚΑΛΟΥΠΙΩΝ	15-12-95	950100447
	ΣΚΥΡΟΔΕΜΑΤΟΣ ΜΕ ΔΥΝΑΤΟΤΗΤΑ ΓΡΗΓΟΡΟΥ		
	ΞΕΚΑΛΟΥΠΩΜΑΤΟΣ.		
ΚΟΥΡΒΟΥΛΗΣ ΚΩΝ/ΝΟΣ	ΣΥΣΚΕΥΗ ΚΟΠΗΣ ΦΥΛΛΩΝ ΧΑΡΤΟΥ ΠΕΡΙΤΥΛΙΓΜΑΤΟΣ	18-12-95	950100450
	ΑΠΟ ΡΟΛΛΑ.		
ΚΟΥΤΣΚΟΥΔΗΣ ΦΩΤΙΟΣ	ΘΕΡΜΟΣΙΦΩΝΑΣ ΣΤΟΦΑΣ.	18-12-95	950100451
ΛΕΦΑΣ ΑΘΑΝΑΣΙΟΣ	ΤΗΛΕΣΚΟΠΙΚΟ ΣΥΣΤΗΜΑ ΑΝΑΡΤΗΣΗΣ ΕΜΠΡΟΣΘΙΟΥ	12-12-95	950100441
	ΤΡΟΧΟΥ ΜΟΤΟΣΥΚΛΕΤΑΣ ΜΕ ΕΝΔΟΠΛΥΜΝΙΟ		
	ΣΥΣΤΗΜΑ ΔΙΕΥΘΥΝΣΗΣ.		
ΜΟΥΡΤΖΟΠΟΥΛΟΣ ΙΩΑΝΝΗΣ	ΨΗΦΙΑΚΟ ΣΥΣΤΗΜΑ ΑΝΤΙΣΤΑΘΜΙΣΗΣ ΤΗΣ	21-12-95	950100467
	ΣΥΧΝΟΤΙΚΗΣ ΚΑΙ ΧΡΟΝΙΚΗΣ ΑΠΟΚΡΙΣΗΣ ΗΧΗΤΙΚΩΝ		
	ΣΥΣΤΗΜΑΤΩΝ ΚΑΙ ΣΥΣΚΕΥΩΝ ΚΑΙ ΑΚΟΥΣΤΙΚΗΣ		
	ΧΩΡΩΝ ΑΚΡΟΑΣΗΣ.		
ΠΟΛΙΤΟΠΟΥΛΟΣ ΚΩΝ/ΝΟΣ	ΨΗΦΙΑΚΟ ΣΥΣΤΗΜΑ ΑΝΤΙΣΤΑΘΜΙΣΗΣ ΤΗΣ	21-12-95	950100467
	ΣΥΧΝΟΤΙΚΗΣ ΚΑΙ ΧΡΟΝΙΚΗΣ ΑΠΟΚΡΙΣΗΣ ΗΧΗΤΙΚΩΝ		
	ΣΥΣΤΗΜΑΤΩΝ ΚΑΙ ΣΥΣΚΕΥΩΝ ΚΑΙ ΑΚΟΥΣΤΙΚΗΣ		
	ΧΩΡΩΝ ΑΚΡΟΑΣΗΣ.		
ΣΑΛΑΜΟΥΡΗΣ ΣΩΤΗΡΗΣ	ΨΗΦΙΑΚΟ ΣΥΣΤΗΜΑ ΑΝΤΙΣΤΑΘΜΙΣΗΣ ΤΗΣ	21-12-95	950100467
	ΣΥΧΝΟΤΙΚΗΣ ΚΑΙ ΧΡΟΝΙΚΗΣ ΑΠΟΚΡΙΣΗΣ ΗΧΗΤΙΚΩΝ		
	ΣΥΣΤΗΜΑΤΩΝ ΚΑΙ ΣΥΣΚΕΥΩΝ ΚΑΙ ΑΚΟΥΣΤΙΚΗΣ		
	ΧΩΡΩΝ ΑΚΡΟΑΣΗΣ.		
ΤΟΒΣΤΙΑΔΗΣ ΓΕΩΡΓΙΟΣ	ΜΕΘΟΔΟΣ ΑΦΡΟΠΟΙΗΣΗΣ ΤΗΣ ΖΥΜΗΣ ΜΕ	21-12-95	950100460
	ΚΟΡΕΣΜΟ ΥΠΟ ΠΙΕΣΗ ΜΕ ΔΙΟΞΕΙΔΙΟ ΤΟΥ ΑΝΘΡΑΚΟΣ.		
ΤΣΑΚΙΡΗΣ ΒΑΣΙΛΕΙΟΣ	ΨΗΦΙΑΚΟ ΣΥΣΤΗΜΑ ΑΝΤΙΣΤΑΘΜΙΣΗΣ ΤΗΣ	21-12-95	950100467
	ΣΥΧΝΟΤΙΚΗΣ ΚΑΙ ΧΡΟΝΙΚΗΣ ΑΠΟΚΡΙΣΗΣ ΗΧΗΤΙΚΩΝ		
	ΣΥΣΤΗΜΑΤΩΝ ΚΑΙ ΣΥΣΚΕΥΩΝ ΚΑΙ ΑΚΟΥΣΤΙΚΗΣ		
	ΧΩΡΩΝ ΑΚΡΟΑΣΗΣ.		
ΦΡΑΓΚΟΠΟΥΛΟΣ ΦΩΤΗΣ	ΜΕΝΤΕΣΕΣ ΜΕ ΚΡΥΦΗ ΑΝΑΚΛΙΣΗ ΚΑΙ ΡΥΘΜΙΣΗ ΔΕΞΙΑ-	19-12-95	950100455
	ΑΡΙΣΤΕΡΑ.		
ΧΟΪΔΑΣ ΔΙΟΝΥΣΙΟΣ	ΤΗΛΕΣΚΟΠΙΚΟ ΣΥΣΤΗΜΑ ΑΝΑΡΤΗΣΗΣ ΕΜΠΡΟΣΘΙΟΥ	12-12-95	950100441
	ΤΡΟΧΟΥ ΜΟΤΟΣΥΚΛΕΤΑΣ ΜΕ ΕΝΔΟΠΛΥΜΝΙΟ		
	ΣΥΣΤΗΜΑ ΔΙΕΥΘΥΝΣΗΣ.		

ΑΙΤΗΣΕΙΣ ΠΙΣΤΟΠΟΙΗΤΙΚΩΝ ΥΠΟΔΕΙΓΜΑΤΟΣ ΧΡΗΣΙΜΟΤΗΤΑΣ

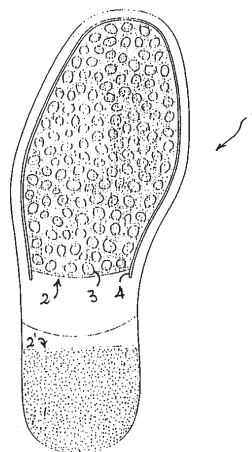
ΑΡΙΘΜΟΣ ΑΙΤΗΣΗΣ Π.Υ.Χ.	(21): 950200288
ΚΑΤΑΘΕΤΗΣ	(71): ΚΛΗΜΕΝΤΖΟΣ ΑΡΙΣΤΕΙΔΗΣ Κορυτσάς 54, ΑΙΓΑΛΕΩ 122 43 ΑΘΗΝΑ, ΕΛΛΑΣ
ΗΜΕΡΟΜΗΝΙΑ ΚΑΤΑΘΕΣΗΣ	(22): 05-12-95
ΣΥΜΒΑΤΙΚΕΣ ΠΡΟΤΕΡΑΙΟΤΗΤΕΣ	(30): –
ΕΦΕΥΡΕΤΗΣ	(72): ΚΛΗΜΕΝΤΖΟΣ ΑΡΙΣΤΕΙΔΗΣ
ΕΙΔΙΚΟΣ ΠΛΗΡΕΞΟΥΣΙΟΣ	(74): –
ΑΝΤΙΚΛΗΤΟΣ	(74): ΖΑΜΠΡΑΙΛΑ ΓΕΩΡΓΙΑ Ιάσιου 18 ΑΙΓΑΛΕΩ
ΤΙΤΛΟΣ ΕΦΕΥΡΕΣΗΣ	(54): ΚΑΝΤΗΛΙ-ΦΩΤΙΣΤΙΚΟ ΜΕ ΜΟΡΦΗ ΠΛΕΟΥΜΕΝΟΥ.



ΠΕΡΙΛΗΨΗ (57)

Το καντήλι-φωτιστικό με μορφή πλεούμενου αποτελείται από το σκάφος (1), την βάση (2), και την εστία φωτιάς (4), ή φωτισμού (5). Αυτά ισχύουν στην περίπτωση που η εστία φωτιάς (4) ή φωτισμού (5) είναι σε εσωτερικό σημείο του σκάφους. Στην περίπτωση που οι εστίες (4) ή φωτισμού (5) είναι σε εξωτερικό σημείο του σκάφους έχουμε την εφαρμογή στο σχήμα Β-1 και στο σχήμα Β-2. Οι εστίες φωτιάς (4) ή φωτισμού (5) όταν τοποθετούνται σε οποιοδήποτε εσωτερικό σημείο του σκάφους (1) το φως διαχέεται από τα φινιστρίνια ή τα παράθυρα (3) του σκάφους (1). Όταν οι εστίες φωτιάς (4) ή φωτισμού (5) τοποθετούνται σε οποιοδήποτε σημείο εξωτερικό του σκάφους (1) το φως φωτίζει τα εξωτερικά χαρακτηριστικά του σκάφους.

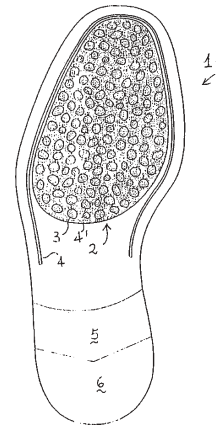
ΑΡΙΘΜΟΣ ΑΙΤΗΣΗΣ Π.Υ.Χ.	(21): 950200295
ΚΑΤΑΘΕΤΗΣ	(71): EMA S.R.L. 2, Via S. Maria 63044 COMUNANZA, ITALY
ΗΜΕΡΟΜΗΝΙΑ ΚΑΤΑΘΕΣΗΣ	(22): 08-12-95
ΣΥΜΒΑΤΙΚΕΣ ΠΡΟΤΕΡΑΙΟΤΗΤΕΣ	(30): –
ΕΦΕΥΡΕΤΗΣ	(72): DIEGO DELLA VALLE
ΕΙΔΙΚΟΣ ΠΛΗΡΕΞΟΥΣΙΟΣ	(74): ΣΑΡΔΕΛΗ ΘΕΟΔΟΣΙΑ, Δικηγόρος Κουμπάρη 2 106 74 ΑΘΗΝΑ
ΑΝΤΙΚΛΗΤΟΣ	(74): ΠΑΠΑΚΩΝΣΤΑΝΤΙΝΟΥ ΕΛΕΝΗ, Δικηγόρος Κουμπάρη 2 106 74 ΑΘΗΝΑ
ΤΙΤΛΟΣ ΕΦΕΥΡΕΣΗΣ	(54): ΣΟΛΑ ΥΠΟΔΗΜΑΤΩΝ.



ΠΕΡΙΛΗΨΗ (57)

Πέλμα υποδήματος (1) έχον σε ολόκληρη την ζώνη πατήματός του τράχυνση βάσης (2, 2') στην οποία, στο κεντρικό τμήμα του καθαυτού πέλματος, προστίθεται τράχυνση φτιαγμένη από σειρά προεξοχών (3) διαφόρου σχήματος, πάχους και κλίσης, με το κεντρικό τμήμα της καθαυτό βάσης να περιορίζεται από μικρό αυλάκι (4).

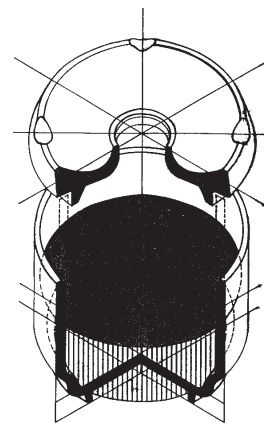
ΑΡΙΘΜΟΣ ΑΙΤΗΣΗΣ Π.Υ.Χ.	(21): 950200296
ΚΑΤΑΘΕΤΗΣ	(71): EMA S.R.L. 2, Via S. Maria 630 44 Comunanza, ΙΤΑΛΙΑ
ΗΜΕΡΟΜΗΝΙΑ ΚΑΤΑΘΕΣΗΣ	(22): 08-12-95
ΣΥΜΒΑΤΙΚΕΣ ΠΡΟΤΕΡΑΙΟΤΗΤΕΣ	(30): —
ΕΦΕΥΡΕΤΗΣ	(72): DIEGO DELLA VALLE
ΕΙΔΙΚΟΣ ΠΛΗΡΕΞΟΥΣΙΟΣ	(74): ΣΑΡΔΕΛΗ ΘΕΟΔΟΣΙΑ, Δικηγόρος Κουμπάρη 2 106 74 ΑΘΗΝΑ
ΑΝΤΙΚΛΗΤΟΣ	(74): ΠΑΠΑΚΩΝΣΤΑΝΤΙΝΟΥ ΕΛΕΝΗ, Δικηγόρος Κουμπάρη 2 106 74 ΑΘΗΝΑ
ΤΙΤΛΟΣ ΕΦΕΥΡΕΣΗΣ	(54): ΣΟΛΑ ΥΠΟΔΗΜΑΤΩΝ.



ΠΕΡΙΛΗΨΗ (57)

Πέλμα υποδήματος (1) από δύο υλικά έχον στο κεντρικό τμήμα (4') του καθαυτού πέλματος τράχυνση βάσης (2) στην οποία προστίθεται σειρά προεξοχών (3) διαφόρου σχήματος, πάχους και κλίσης, με το κεντρικό τμήμα (4') να περιορίζεται από μικρό αυλάκι (4), και με το τακούνι, διαιρεμένο σε δύο ζώνες (5,6), με το εν λόγω κεντρικό τμήμα (4') και την μία (6) από τις εν λόγω ζώνες να είναι από το ένα υλικό, και με το υπόλοιπο τμήμα του πέλματος και την άλλη ζώνη (5) του τακουνιού από το άλλο υλικό.

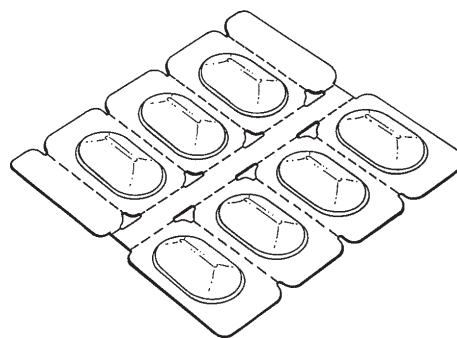
ΑΡΙΘΜΟΣ ΑΙΤΗΣΗΣ Π.Υ.Χ.	(21): 950200299
ΚΑΤΑΘΕΤΗΣ	(71): ΠΑΛΑΙΟΛΟΓΟΣ ΧΑΡΑΛΑΜΠΟΣ Ελ. Βενιζέλου 103, ΚΑΛΛΙΘΕΑ 176 72 ΑΘΗΝΑ, ΕΛΛΑΣ
ΗΜΕΡΟΜΗΝΙΑ ΚΑΤΑΘΕΣΗΣ	(22): 15-12-95
ΣΥΜΒΑΤΙΚΕΣ ΠΡΟΤΕΡΑΙΟΤΗΤΕΣ	(30): —
ΕΦΕΥΡΕΤΗΣ	(72): ΠΑΛΑΙΟΛΟΓΟΣ ΧΑΡΑΛΑΜΠΟΣ
ΕΙΔΙΚΟΣ ΠΛΗΡΕΞΟΥΣΙΟΣ	(74): —
ΑΝΤΙΚΛΗΤΟΣ	(74): —
ΤΙΤΛΟΣ ΕΦΕΥΡΕΣΗΣ	(54): ΣΤΑΧΤΟΔΟΧΕΙΟ ΠΗΛΙΝΟ ΝΕΡΟΥ ΣΚΕΠΑΣΤΟ.



ΠΕΡΙΛΗΨΗ (57)

Το σταχτοδοχείο, πήλινο νερού, σκεπαστό αποτελείται από ένα σταθερό σημείο με περιεχόμενο νερού και ένα κινητό σημείο (καπάκι με οπή). Το σταχτοδοχείο παίρνει πολλά αποτσίγαρα μέσα, χωρίς να φαίνονται από οπτικής πλευράς και επειδή είναι σκεπαστό δεν έχει πρόβλημα από τον αέρα, ως προς το περιεχόμενό του.

ΑΡΙΘΜΟΣ ΑΙΤΗΣΗΣ Π.Υ.Χ.	(21): 950200300
ΚΑΤΑΘΕΤΗΣ	(71): ASTRA AKTIEBOLAG
	S-151 85 Sodertalje, SWEDEN
ΗΜΕΡΟΜΗΝΙΑ ΚΑΤΑΘΕΣΗΣ	(22): 15-12-95
ΣΥΜΒΑΤΙΚΕΣ ΠΡΟΤΕΡΑΙΟΤΗΤΕΣ	(30): –
ΕΦΕΥΡΕΤΗΣ	(72): KALLGREN EVA
ΕΙΔΙΚΟΣ ΠΛΗΡΕΞΟΥΣΙΟΣ	(74): ΣΑΡΔΕΛΗ ΘΕΟΔΩΣΙΑ, Δικηγόρος
	Κουμπάρη 2 106 74 ΑΘΗΝΑ
ΑΝΤΙΚΛΗΤΟΣ	(74): ΠΑΠΑΚΩΝΣΤΑΝΤΙΝΟΥ ΕΛΕΝΗ,
	Δικηγόρος Κουμπάρη 2 106 74 ΑΘΗΝΑ
ΤΙΤΛΟΣ ΕΦΕΥΡΕΣΗΣ	(54): ΠΑΚΕΤΟ ΦΥΣΑΛΙΔΩΝ



ΠΕΡΙΛΗΨΗ (57)

Πακέτο φυσαλίδων, που περιλαμβάνει τουλάχιστον μία πρώτη και μία δεύτερη παράλληλη σειρά φυσαλίδων, και του τύπου στον οποίον φύλλο βάσης διαμορφωμένο με φυσαλίδες είναι συνδεδεμένο σε ουσιαστικά επίπεδο φύλλο καλύμματος όπου μεταξύ των τουλάχιστον πρώτης και δεύτερης σειρών φυσαλίδων, ορίζεται ενδιάμεσο τμήμα έχον τουλάχιστον μία γραμμή δίπλωσης παράλληλη στις εν λόγω πρώτη και δεύτερη σειρές, με το εν λόγω πακέτο να μπορεί να διπλώνεται κατά μήκος της εν λόγω γραμμής δίπλωσης, και οι εν λόγω φυσαλίδες της εν λόγω πρώτης σειράς είναι έτσι μετατοπισμένες σε σχέση με τις φυσαλίδες της εν λόγω δεύτερης σειράς ώστε μετά την δίπλωση οι φυσαλίδες στις σειρές να εμπλέκονται μεταξύ τους.

ΑΡΙΘΜΟΣ ΑΙΤΗΣΗΣ Π.Υ.Χ.	(21): 950200307
ΚΑΤΑΘΕΤΗΣ	(71): ΤΟΒΣΤΙΑΔΗΣ ΓΕΩΡΓΙΟΣ
	ΛΥΔΙΑ 640 03 ΚΑΒΑΛΑ, ΕΛΛΑΣ
ΗΜΕΡΟΜΗΝΙΑ ΚΑΤΑΘΕΣΗΣ	(22): 20-12-95
ΣΥΜΒΑΤΙΚΕΣ ΠΡΟΤΕΡΑΙΟΤΗΤΕΣ	(30): –
ΕΦΕΥΡΕΤΗΣ	(72): ΤΟΒΣΤΙΑΔΗΣ ΓΕΩΡΓΙΟΣ
ΕΙΔΙΚΟΣ ΠΛΗΡΕΞΟΥΣΙΟΣ	(74): –
ΑΝΤΙΚΛΗΤΟΣ	(74): –
ΤΙΤΛΟΣ ΕΦΕΥΡΕΣΗΣ	(54): ΜΑΣΚΑ ΣΥΓΚΟΛΛΗΤΩΝ ΜΕ ΚΙΝΗΤΗ ΠΛΑΚΑ ΠΡΟΣΤΑΣΙΑΣ.

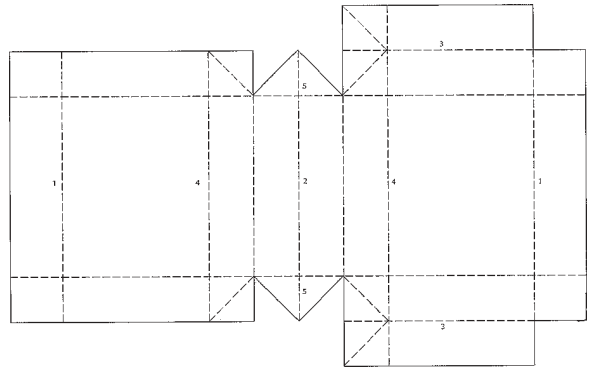
ΠΕΡΙΛΗΨΗ (57)

Η προστατευτική μάσκα ορίζεται για την εκτέλεση συγκολλητικών εργασιών και μπορεί να χρησιμοποιηθεί για τις εργασίες άλλων ειδών, όπου χρειάζεται προστασία ματιών και προσώπου του εργαζομένου. Χαρακτηριστική ιδιαιτερότητα της παρούσας εφεύρεσης είναι ότι ο χειρισμός της θέσης της προστατευτικής πλάκας (μαύρου, συσκοτισμένου, διαφανούς) γυαλιού, πραγματοποιείται με ένα νεύμα του κεφαλιού. Η μάσκα τοποθετείται σταθερά στο κεφάλι του συγκολλητή. Η απότομη δύναμη η οποία εμφανίζεται στο σύστημα εκτελεστικού μηχανήματος της μάσκας από το νεύμα του κεφαλιού μεταθέτει το προστατευτικό γυαλί στην απαραίτητη κατάσταση για τον συγκολλητή, με αυτόν τον τρόπο είτε προστατεύονται τα μάτια, είτε ανοίγεται ελεύθερη διόπτευση.

ΑΡΙΘΜΟΣ ΑΙΤΗΣΗΣ Π.Υ.Χ. (21): **960200137**
ΚΑΤΑΘΕΤΗΣ (71): ΜΑΤΣΑΓΓΑΝΗΣ ΚΩΝΣΤΑΝΤΙΝΟΣ
 Ηροδότου 2, ΜΕΤΑΜΟΡΦΩΣΗ
 144 51 ΑΘΗΝΑ, ΕΛΛΑΣ

ΗΜΕΡΟΜΗΝΙΑ ΚΑΤΑΘΕΣΗΣ (22): 08-12-95
ΣΥΜΒΑΤΙΚΕΣ ΠΡΟΤΕΡΑΙΟΤΗΤΕΣ (30): —
ΕΦΕΥΡΕΤΗΣ (72): ΜΑΤΣΑΓΓΑΝΗΣ ΚΩΝΣΤΑΝΤΙΝΟΣ
ΕΙΔΙΚΟΣ ΠΛΗΡΕΞΟΥΣΙΟΣ (74): —
ΑΝΤΙΚΛΗΤΟΣ (74): ΒΟΓΙΑΤΖΟΓΛΟΥ ΛΕΩΝΙΔΑΣ, Δικηγόρος
 Ελευθ. Βενιζέλου 128
 142 31 ΝΕΑ ΙΩΝΙΑ ΑΘΗΝΑ

ΤΙΤΛΟΣ ΕΦΕΥΡΕΣΗΣ (54): **ΚΑΤΑΣΚΕΥΗ ΧΑΡΤΟΣΑΚΟΥΛΑΣ.**



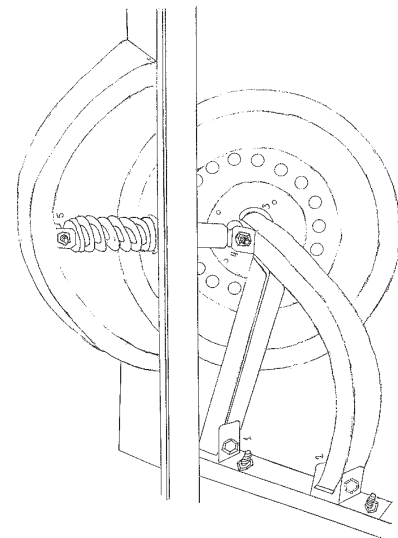
ΠΕΡΙΛΗΨΗ (57)

Χάρτινη τσάντα (πλαστικοποιημένη ή όχι) με ενιαίο πάτο, δηλ. χωρίς διπλώματα και κολλήματα σ' αυτόν, και με μικρότερο αριθμό κολλημάτων στα πλάγια. Το πλεονέκτημα της εφεύρεσης είναι ότι ο ενιαίος πάτος και η μείωση του αριθμού των κολλημάτων και διπλωμάτων βελτιώνουν την αισθητική ποιότητα της χάρτινης τσάντας και πάνω από όλα, αυξάνουν την ανθεκτικότητά της και επιτρέπουν την πολλαπλή της χρήση.

ΑΡΙΘΜΟΣ ΑΙΤΗΣΗΣ Π.Υ.Χ. (21): **960200156**
ΚΑΤΑΘΕΤΗΣ (71): ΚΑΡΑΤΣΟΛΗΣ ΙΩΑΝΝΗΣ
 Παλαιά Εθνική Οδός Κορίνθου-Πατρών
 38, ΑΣΣΟΣ
 200 06 ΚΟΡΙΝΘΟΣ, ΕΛΛΑΣ

ΗΜΕΡΟΜΗΝΙΑ ΚΑΤΑΘΕΣΗΣ (22): 07-12-95
ΣΥΜΒΑΤΙΚΕΣ ΠΡΟΤΕΡΑΙΟΤΗΤΕΣ (30): —
ΕΦΕΥΡΕΤΗΣ (72): ΚΑΡΑΤΣΟΛΗΣ ΙΩΑΝΝΗΣ
ΕΙΔΙΚΟΣ ΠΛΗΡΕΞΟΥΣΙΟΣ (74): —
ΑΝΤΙΚΛΗΤΟΣ (74): —

ΤΙΤΛΟΣ ΕΦΕΥΡΕΣΗΣ (54): **ΣΤΗΡΙΞΗ ΣΥΣΤΗΜΑΤΟΣ ΑΝΑΡΤΗΣΕΩΣ ΣΕ ΕΙΔΙΚΑ ΔΙΑΜΟΡΦΩΜΕΝΟ ΦΤΕΡΟ ΕΠΙ ΡΥΜΟΥΛΚΟΥΜΕΝΩΝ ΟΧΗΜΑΤΩΝ.**



ΠΕΡΙΛΗΨΗ (57)

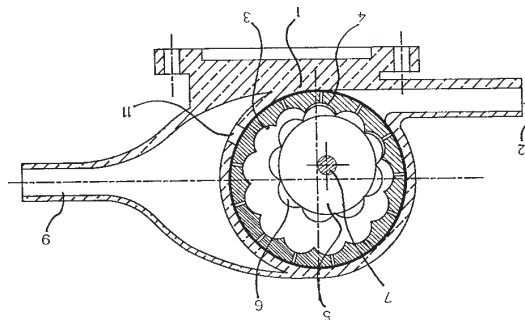
Στήριξη συστήματος ανάρτησης σε ειδικά διαμορφωμένο φτερό που αποτελείται από μία γωνιά προσαρμοσμένη στο εσωτερικό μέρος ενός φτερού του ρυμουλκούμενου οχήματος, στην οποία στηρίζεται το σύστημα ψαλιδιού-αμορτισέρ με σπυροειδή ελατήρια, αυξάνει τη ευκαμψία και απόσβεση του συστήματος (καλή ανάρτηση) και περιορίζει το κόστος κατασκευής του.

ΑΡΙΘΜΟΣ ΑΙΤΗΣΗΣ Π.Υ.Χ. (21): **960200157**
ΚΑΤΑΘΕΤΗΣ (71): ΚΟΚΚΟΛΗΣ ΙΩΑΝΝΗΣ
 Π.Μελά 28, ΝΕΑΠΟΛΗ
 230 53 ΛΑΚΩΝΙΑ, ΕΛΛΑΣ

ΗΜΕΡΟΜΗΝΙΑ ΚΑΤΑΘΕΣΗΣ (22): 13-12-95
ΣΥΜΒΑΤΙΚΕΣ ΠΡΟΤΕΡΑΙΟΤΗΤΕΣ (30): —
ΕΦΕΥΡΕΤΗΣ (72): ΚΟΚΚΟΛΗΣ ΙΩΑΝΝΗΣ
ΕΙΔΙΚΟΣ ΠΛΗΡΕΞΟΥΣΙΟΣ (74): ΠΑΤΗΝΙΩΤΗΣ ΜΑΝΩΛΗΣ, Δικηγόρος
 Ηρακλείτου 6
 106 73 ΑΘΗΝΑ

ΑΝΤΙΚΛΗΤΟΣ (74): ΣΑΚΕΛΛΑΡΙΔΗΣ ΙΩΑΝΝΗΣ, Δικηγόρος
 Ηρακλείτου 6
 106 73 ΑΘΗΝΑ

ΤΙΤΛΟΣ ΕΦΕΥΡΕΣΗΣ (54): **ΑΝΤΛΙΑ ΥΓΡΩΝ ΜΕ ΠΕΡΙΣΤΡΕΦΟΜΕΝΑ ΗΜΙΣΦΑΙΡΙΔΙΑ.**



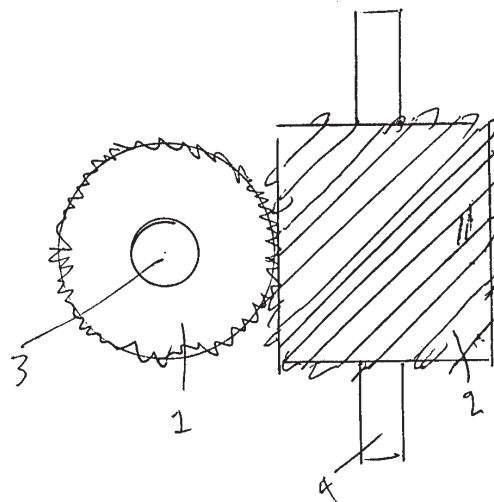
ΠΕΡΙΛΗΨΗ (57)

Η αντλία υγρών περιλαμβάνει το κάλυμμα 1 μέσα στο οποίο λειτουργεί ένα τύμπανο 5 που φέρει στην περιφέρειά του ημισφαιρίδια 6, τα οποία όταν περιστρέφεται το τύμπανο εισέρχονται σε αντίστοιχου μεγέθους υποδοχές 3 που βρίσκονται σε περιφερειακό εξάρτημα που περιβάλλει το τύμπανο 5.

ΑΡΙΘΜΟΣ ΑΙΤΗΣΗΣ Π.Υ.Χ. (21): **960200158**
ΚΑΤΑΘΕΤΗΣ (71): ΣΥΜΠΑΡΔΗΣ ΧΡΗΣΤΟΣ
 Αγησιλάου 19, ΑΓΙΟΣ ΔΗΜΗΤΡΙΟΣ
 173 41 ΑΤΤΙΚΗ, ΕΛΛΑΣ

ΗΜΕΡΟΜΗΝΙΑ ΚΑΤΑΘΕΣΗΣ (22): 20-12-95
ΣΥΜΒΑΤΙΚΕΣ ΠΡΟΤΕΡΑΙΟΤΗΤΕΣ (30): —
ΕΦΕΥΡΕΤΗΣ (72): ΣΥΜΠΑΡΔΗΣ ΧΡΗΣΤΟΣ
ΕΙΔΙΚΟΣ ΠΛΗΡΕΞΟΥΣΙΟΣ (74): —
ΑΝΤΙΚΛΗΤΟΣ (74): —

ΤΙΤΛΟΣ ΕΦΕΥΡΕΣΗΣ (54): **ΑΤΤΕΡΜΩΝ ΚΟΧΛΙΑΣ ΑΥΞΗΜΕΝΗΣ ΡΟΠΗΣ.**



ΠΕΡΙΛΗΨΗ (57)

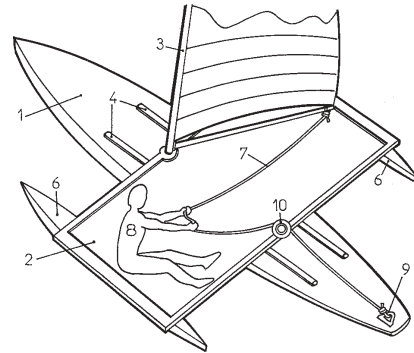
Αττέρμων κοχλίας αυξημένης ροπής αποτελούμενος από κοχλία μεγάλης διαμέτρου.

ΑΡΙΘΜΟΣ ΑΙΤΗΣΗΣ Π.Υ.Χ. (21): **960200189**
ΚΑΤΑΘΕΤΗΣ (71): **ΡΟΔΙΤΗΣ ΒΑΣΙΛΕΙΟΣ**
Κρήτης 11, ΚΑΣΤΕΛΛΑ
185 33 ΠΕΙΡΑΙΑΣ, ΕΛΛΑΣ

ΗΜΕΡΟΜΗΝΙΑ ΚΑΤΑΘΕΣΗΣ (22): 14-12-95
ΣΥΜΒΑΤΙΚΕΣ ΠΡΟΤΕΡΑΙΟΤΗΤΕΣ (30): –
ΕΦΕΥΡΕΤΗΣ (72): **ΡΟΔΙΤΗΣ ΒΑΣΙΛΕΙΟΣ**
ΕΙΔΙΚΟΣ ΠΛΗΡΕΞΟΥΣΙΟΣ (74): –
ΑΝΤΙΚΛΗΤΟΣ (74): –
ΤΙΤΛΟΣ ΕΦΕΥΡΕΣΗΣ (54): **ΙΣΤΙΟΦΟΡΟ ΣΚΑΦΟΣ ΜΕΤΑΒΛΗΤΗΣ ΓΕΩΜΕΤΡΙΑΣ.**

ΠΕΡΙΛΗΨΗ (57)

Ιστιοφόρο σκάφος που διαθέτει εξέδρα (2) επί της οποίας βρίσκεται ο χειριστής (8) και το κατάρτι με το ή τα ιστία (3), η οποία δύναται να κινείται κατά το διαμήκες του σκάφους κυλιόμενη επάνω σε σιδηροτροχιές (4) που φέρει ο κύριος πλωτήρας (1). Ο έλεγχος της κίνησης της εξέδρας (2) επιτρέπει τον έλεγχο της θέσης του κέντρου ιστιοφορίας ως προς την θέση του κέντρου πλευρικής αντίστασης και συνεπώς τον έλεγχο της πορείας του ακάφους.



ΕΥΡΕΤΗΡΙΟ ΑΙΤΗΣΕΩΝ Π.Υ.Χ. ΣΥΜΦΩΝΑ ΜΕ ΤΗΝ ΗΜΕΡΟΜΗΝΙΑ ΚΑΤΑΘΕΣΗΣ

ΚΑΤΑΘΕΣΗ (22)	ΚΑΤΑΘΕΤΗΣ (71)	ΤΙΤΛΟΣ ΕΦΕΥΡΕΣΗΣ (54)	ΑΡ. ΑΙΤ. (21)
05-12-95	ΚΛΗΜΕΝΤΖΟΣ ΑΡΙΣΤΕΙΔΗΣ	ΚΑΝΤΗΛΙ-ΦΩΤΙΣΤΙΚΟ ΜΕ ΜΟΡΦΗ ΠΛΕΟΥΜΕΝΟΥ.	950200288
07-12-95	ΚΑΡΑΤΣΟΛΗΣ ΙΩΑΝΝΗΣ	ΣΤΗΡΙΞΗ ΣΥΣΤΗΜΑΤΟΣ ΑΝΑΡΤΗΣΕΩΣ ΣΕ ΕΙΔΙΚΑ ΔΙΑΜΟΡΦΩΜΕΝΟ ΦΤΕΡΟ ΕΠΙ ΡΥΜΟΥΛΚΟΥΜΕΝΩΝ ΟΧΗΜΑΤΩΝ.	960200156
08-12-95	ΕΜΑ S.R.L.	ΣΟΛΑ ΥΠΟΔΗΜΑΤΩΝ.	950200295
08-12-95	ΕΜΑ S.R.L.	ΣΟΛΑ ΥΠΟΔΗΜΑΤΩΝ.	950200296
08-12-95	ΜΑΤΣΑΓΓΑΝΗΣ ΚΩΝΣΤΑΝΤΙΝΟΣ	ΚΑΤΑΣΚΕΥΗ ΧΑΡΤΟΣΑΚΟΥΛΑΣ.	960200137
13-12-95	ΚΟΚΚΟΛΗΣ ΙΩΑΝΝΗΣ	ΑΝΤΛΙΑ ΥΓΡΩΝ ΜΕ ΠΕΡΙΣΤΡΕΦΟΜΕΝΑ ΗΜΙΣΦΑΙΡΙΔΙΑ.	960200157
14-12-95	ΡΟΔΙΤΗΣ ΒΑΣΙΛΕΙΟΣ	ΙΣΤΙΟΦΟΡΟ ΣΚΑΦΟΣ ΜΕΤΑΒΛΗΤΗΣ ΓΕΩΜΕΤΡΙΑΣ.	960200189
15-12-95	ΠΑΛΑΙΟΛΟΓΟΣ ΧΑΡΑΛΑΜΠΟΣ	ΣΤΑΧΤΟΔΟΧΕΙΟ ΠΗΛΙΝΟ ΝΕΡΟΥ ΣΚΕΠΑΣΤΟ.	950200299
15-12-95	ΑΣΤΡΑ ΑΚΤΙΕΒΟΛΑΓ	ΠΑΚΕΤΟ ΦΥΣΑΛΙΔΩΝ	950200300
20-12-95	ΤΟΒΣΤΙΑΔΗΣ ΓΕΩΡΓΙΟΣ	ΜΑΣΚΑ ΣΥΓΚΟΛΛΗΤΩΝ ΜΕ ΚΙΝΗΤΗ ΠΛΑΚΑ ΠΡΟΣΤΑΣΙΑΣ.	950200307
20-12-95	ΣΥΜΠΑΡΔΗΣ ΧΡΗΣΤΟΣ	ΑΤΤΕΡΜΩΝ ΚΟΧΛΙΑΣ ΑΥΞΗΜΕΝΗΣ ΡΟΠΗΣ.	960200158

ΕΥΡΕΤΗΡΙΟ ΑΙΤΗΣΕΩΝ Π.Υ.Χ. ΣΥΜΦΩΝΑ ΜΕ ΤΗΝ ΑΛΦΑΒΗΤΙΚΗ ΣΕΙΡΑ ΤΩΝ ΚΑΤΑΘΕΤΩΝ

ΚΑΤΑΘΕΤΗΣ (71)	ΤΙΤΛΟΣ ΕΦΕΥΡΕΣΗΣ (54)	ΚΑΤΑΘΕΣΗ (22)	ΑΡ. ΑΙΤ. (21)
ASTRA ΑΚΤΙΕΒΟΛΑΓ	ΠΑΚΕΤΟ ΦΥΣΑΛΙΔΩΝ	15-12-95	950200300
ΕΜΑ S.R.L.	ΣΟΛΑ ΥΠΟΔΗΜΑΤΩΝ.	08-12-95	950200295
ΕΜΑ S.R.L.	ΣΟΛΑ ΥΠΟΔΗΜΑΤΩΝ.	08-12-95	950200296
ΚΑΡΑΤΣΟΛΗΣ ΙΩΑΝΝΗΣ	ΣΤΗΡΙΞΗ ΣΥΣΤΗΜΑΤΟΣ ΑΝΑΡΤΗΣΕΩΣ ΣΕ ΕΙΔΙΚΑ ΔΙΑΜΟΡ- ΦΩΜΕΝΟ ΦΤΕΡΟ ΕΠΙ ΡΥΜΟΥΛΚΟΥΜΕΝΩΝ ΟΧΗΜΑΤΩΝ.	07-12-95	960200156
ΚΛΗΜΕΝΤΖΟΣ ΑΡΙΣΤΕΙΔΗΣ	ΚΑΝΤΗΛΙ-ΦΩΤΙΣΤΙΚΟ ΜΕ ΜΟΡΦΗ ΠΛΕΟΥΜΕΝΟΥ.	05-12-95	950200288
ΚΟΚΚΟΛΗΣ ΙΩΑΝΝΗΣ	ΑΝΤΛΙΑ ΥΓΡΩΝ ΜΕ ΠΕΡΙΣΤΡΕΦΟΜΕΝΑ ΗΜΙΣΦΑΙΡΙΔΙΑ.	13-12-95	960200157
ΜΑΤΣΑΓΓΑΝΗΣ ΚΩΝΣΤΑΝΤΙΝΟΣ	ΚΑΤΑΣΚΕΥΗ ΧΑΡΤΟΣΑΚΟΥΛΑΣ.	08-12-95	960200137
ΠΑΛΑΙΟΛΟΓΟΣ ΧΑΡΑΛΑΜΠΟΣ	ΣΤΑΧΤΟΔΟΧΕΙΟ ΠΗΛΙΝΟ ΝΕΡΟΥ ΣΚΕΠΑΣΤΟ.	15-12-95	950200299
ΡΟΔΙΤΗΣ ΒΑΣΙΛΕΙΟΣ	ΙΣΤΙΟΦΟΡΟ ΣΚΑΦΟΣ ΜΕΤΑΒΛΗΤΗΣ ΓΕΩΜΕΤΡΙΑΣ.	14-12-95	960200189
ΣΥΜΠΑΡΔΗΣ ΧΡΗΣΤΟΣ	ΑΤΤΕΡΜΩΝ ΚΟΧΛΙΑΣ ΑΥΞΗΜΕΝΗΣ ΡΟΠΗΣ.	20-12-95	960200158
ΤΟΒΣΤΙΑΔΗΣ ΓΕΩΡΓΙΟΣ	ΜΑΣΚΑ ΣΥΓΚΟΛΛΗΤΩΝ ΜΕ ΚΙΝΗΤΗ ΠΛΑΚΑ ΠΡΟΣΤΑΣΙΑΣ.	20-12-95	950200307

ΚΕΦΑΛΑΙΟ 2

ΔΙΠΛΩΜΑΤΑ ΕΥΡΕΣΙΤΕΧΝΙΑΣ ΚΑΙ ΠΙΣΤΟΠΟΙΗΤΙΚΑ ΥΠΟΔΕΙΓΜΑΤΟΣ ΧΡΗΣΙΜΟΤΗΤΑΣ

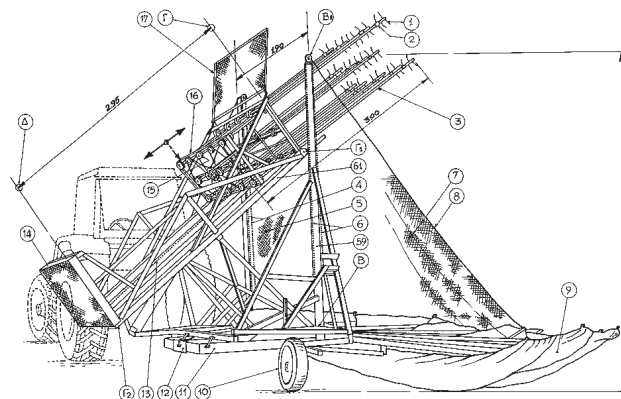
ΔΙΠΛΩΜΑΤΑ ΕΥΡΕΣΙΤΕΧΝΙΑΣ

<p>ΑΡΙΘΜΟΣ Δ.Ε. ΑΡΙΘΜΟΣ ΑΙΤΗΣΗΣ Δ.Ε. ΔΙΕΘΝΗΣ ΤΑΞΙΝΟΜΗΣΗ ΔΙΚΑΙΟΥΧΟΣ</p>	<p>(11): 1002723 (21): 950100201 (51): IPC6: C22B 3/04 IPC6: C04B 33/10 (73): 1) ΚΟΝΤΟΠΟΥΛΟΣ ΑΝΤΩΝΙΟΣ ΕΜΠ Τμήμα Μηχανικών Μεταλλείων Μεταλλουργών, Εργαστήριο Μεταλλουργίας 157 80 ΖΩΓΡΑΦΟΥ, ΑΘΗΝΑ, ΕΛΛΑΣ 2) ΠΑΣΠΑΛΙΑΡΗΣ ΙΩΑΝΝΗΣ ΕΜΠ Τμήμα Μηχανικών Μεταλλείων Μεταλλουργών, Εργαστήριο Μεταλλουργίας 157 80 ΖΩΓΡΑΦΟΥ, ΑΘΗΝΑ, ΕΛΛΑΣ 3) ΠΑΝΙΑΣ ΔΗΜΗΤΡΙΟΣ ΕΜΠ Τμήμα Μηχανικών Μεταλλείων Μεταλλουργών, Εργαστήριο Μεταλλουργίας 4) ΤΑΞΙΑΡΧΟΥ ΜΑΡΙΑ ΕΜΠ Τμήμα Μηχανικών Μεταλλείων Μεταλλουργών, Εργαστήριο Μεταλλουργίας 157 80 ΖΩΓΡΑΦΟΥ, ΑΘΗΝΑ, ΕΛΛΑΣ 5) ΝΤΟΥΝΗ ΗΛΙΑΝΑ ΕΜΠ Τμήμα Μηχανικών Μεταλλείων Μεταλλουργών, Εργαστήριο Μεταλλουργίας 157 80 ΖΩΓΡΑΦΟΥ, ΑΘΗΝΑ, ΕΛΛΑΣ</p>	<p>ΤΡΟΠΟΠΟΙΗΣΗ ΣΤΟ ΚΥΡΙΟ Δ.Ε. (61): – ΕΦΕΥΡΕΤΗΣ (72): 1) ΚΟΝΤΟΠΟΥΛΟΣ ΑΝΤΩΝΙΟΣ 2) ΝΤΟΥΝΗ ΗΛΙΑΝΑ 3) ΠΑΝΙΑΣ ΔΗΜΗΤΡΙΟΣ 4) ΠΑΣΠΑΛΙΑΡΗΣ ΙΩΑΝΝΗΣ 5) ΤΑΞΙΑΡΧΟΥ ΜΑΡΙΑ ΕΙΔΙΚΟΣ ΠΛΗΡΕΞΟΥΣΙΟΣ (74): – ΑΝΤΙΚΛΗΤΟΣ (74): ΠΑΣΠΑΛΙΑΡΗΣ ΙΩΑΝΝΗΣ ΕΜΠ Τμήμα Μηχανικών Μεταλλείων Μεταλλουργών 157 80 ΖΩΓΡΑΦΟΥ, ΑΘΗΝΑ, ΕΛΛΑΣ ΤΙΤΛΟΣ ΕΦΕΥΡΕΣΗΣ (54): ΜΕΘΟΔΟΣ ΑΠΟΣΙΔΗΡΩΣΗΣ ΒΙΟΜΗΧΑΝΙΚΩΝ ΟΡΥΚΤΩΝ ΜΕ ΕΚΧΥΛΙΣΗ ΜΕ ΟΞΑΛΙΚΟ ΟΞΥ ΚΑΙ ΠΡΟΣΘΗΚΗ ΙΟΝΤΩΝ ΔΙΣΘΕΝΟΥΣ ΣΙΔΗΡΟΥ.</p>
<p>ΗΜΕΡΟΜΗΝΙΑ ΚΑΤΑΘΕΣΗΣ (22): 24-05-95 ΗΜΕΡΟΜΗΝΙΑ ΑΠΟΝΟΜΗΣ (47): 03-07-97 ΣΥΜΒΑΤΙΚΕΣ ΠΡΟΤΕΡΑΙΟΤΗΤΕΣ (30): –</p>	<p>ΠΕΡΙΛΗΨΗ (57) Η εφεύρεση αυτή αναφέρεται σε μία μέθοδο απομάκρυνσης σιδήρου από βιομηχανικά ορυκτά ή μεταλλεύματα χρησιμοποιώντας σαν εκχυλιστικό μέσο διάλυμα οξαλικού οξέος το οποίο περιέχει εν διάλυση ιόντα δισθενούς σιδήρου. Η μέθοδος χαρακτηρίζεται από την προσθήκη ιόντων δισθενούς σιδήρου σε διάλυμα οξαλικού οξέος και από το ότι εφαρμόζεται κάτω από ελεγχόμενες συνθήκες ορατού φωτός. Εφαρμόζεται για την αποσιδήρωση οποιουδήποτε βιομηχανικού ή για την απομάκρυνση σιδήρου από μετάλλευμα ή για την διαλυτοποίηση μεταλλευμάτων σιδήρου.</p>	

<p>ΑΡΙΘΜΟΣ Δ.Ε. ΑΡΙΘΜΟΣ ΑΙΤΗΣΗΣ Δ.Ε. ΔΙΕΘΝΗΣ ΤΑΞΙΝΟΜΗΣΗ ΔΙΚΑΙΟΥΧΟΣ</p>	<p>(11): 1002724 (21): 950100048 (51): IPC6: G07F 17/32 (73): WALKER ASSET MANAGEMENT LIMITED PARTNERSHIP 125 Elm Street 06840 New Canaan Connecticut, USA</p>	<p>ΠΕΡΙΛΗΨΗ (57) Σύστημα τηλεπαιχνιδίου δια του οποίου ο παίκτης δύναται να ποντάρει κατά επιχειρήσεως διοργανώσεως τυχερών παιχνιδιών ή να συμμετάσχει εις κλήρωση διοργανουμένη υπό οργανισμού διοργανώσεως λοτταρίας, εξ απομακρυσμένου σημείου επί προσωπικού ή φορητού υπολογιστού, εις το οποίο δεν υφίσταται ανάγκη άμεσου (on-line) επικοινωνίας μετά υπολογιστού-ξενιστού σχετιζόμενου μετά της επιχειρήσεως διοργανώσεως τυχερών παιχνιδιών, του παίζοντος υπολογιστού παρέχοντας μία τουλάχιστον δυνατότητα συμμετοχής εις τυχερό παιχνίδι και επίσης τη δυνατότητα εις τον παίκτη να προμηθευτεί πίστωση και να εισπράξει τα οιαδήποτε προκύψαντα κέρδη, του υπολογιστού-ξενιστού παρέχοντας τη δυνατότητα εις τον παίκτη να προμηθευτεί και να εξοφλήσει πίστωση εκ του μακρόθεν δ'ανταλλαγής σειράς κρυπτογραφημένων κωδικών μεταξύ του παίκτη και της επιχείρησης διοργανώσεως τυχερών παιχνιδιών. Εναλλακτικώς δύναται να παρασχεθεί εις τον παίκτη παίζων υπολογιστής ή πιστωτική ενότης μετά προ-εγκατεστημένης πιστώσεως χρησιμοποιούμενη μετά προσωπικού υπολογιστού. Το σύστημα τηλεπαιχνιδίου παρέχει επίσης τη δυνατότητα συμμετοχής εις μελλοντικές διοργανώσεις των οποίων το αποτέλεσμα είναι αβέβαιο ως είναι π.χ. κλήρωση λοτταρίας δια την οποία ο παίκτης προχωρεί εις επιλογές επί παίζοντος υπολογιστού ευρισκόμενος εις απομακρυσμένο σημείο.</p>
<p>ΗΜΕΡΟΜΗΝΙΑ ΚΑΤΑΘΕΣΗΣ (22): 08-02-95 ΗΜΕΡΟΜΗΝΙΑ ΑΠΟΝΟΜΗΣ (47): 03-07-97 ΣΥΜΒΑΤΙΚΕΣ ΠΡΟΤΕΡΑΙΟΤΗΤΕΣ (30): 08/212348/11-03-94/US, 08/269248/30-06-94/US</p>	<p>ΤΡΟΠΟΠΟΙΗΣΗ ΣΤΟ ΚΥΡΙΟ Δ.Ε. (61): – ΕΦΕΥΡΕΤΗΣ (72): WALKER JAY ΕΙΔΙΚΟΣ ΠΛΗΡΕΞΟΥΣΙΟΣ (74): ΒΟΖΕΜΠΕΡΓ-ΒΡΕΤΟΥ ΙΛΕΑΝΑ, Δικηγόρος Αιγιαλείας 30 151 25 ΠΑΡΑΔΕΙΣΟΣ ΑΜΑΡΟΥΣΙΟΥ ΑΝΤΙΚΛΗΤΟΣ (74): ΒΟΖΕΜΠΕΡΓ-ΒΡΕΤΟΥ ΙΛΕΑΝΑ, Δικηγόρος Αιγιαλείας 30 151 25 ΠΑΡΑΔΕΙΣΟΣ ΑΜΑΡΟΥΣΙΟΥ</p>	
<p>ΤΙΤΛΟΣ ΕΦΕΥΡΕΣΗΣ (54): ΒΕΛΤΙΩΜΕΝΟ ΣΥΣΤΗΜΑ ΤΗΛΕΠΑΙΧΝΙΔΙΟΥ.</p>		

ΑΡΙΘΜΟΣ Δ.Ε.	(11): 1002725
ΑΡΙΘΜΟΣ ΑΙΤΗΣΗΣ Δ.Ε.	(21): 960100142
ΔΙΕΘΝΗΣ ΤΑΞΙΝΟΜΗΣΗ	(51): —
ΔΙΚΑΙΟΥΧΟΣ	(73): ΓΕΩΡΓΟΥΛΗΣ ΣΠΥΡΙΔΩΝΟΣ ΓΕΩΡΓΙΟΣ ΛΩΤΗ 220 28 ΑΡΚΑΔΙΑ, ΕΛΛΑΣ
ΗΜΕΡΟΜΗΝΙΑ ΚΑΤΑΘΕΣΗΣ	(22): 26-04-96
ΗΜΕΡΟΜΗΝΙΑ ΑΠΟΝΟΜΗΣ	(47): 03-07-97
ΣΥΜΒΑΤΙΚΕΣ ΠΡΟΤΕΡΑΙΟΤΗΤΕΣ	(30): —
ΤΡΟΠΟΠΟΙΗΣΗ ΣΤΟ ΚΥΡΙΟ Δ.Ε.	(61): —
ΕΦΕΥΡΕΤΗΣ	(72): ΓΕΩΡΓΟΥΛΗΣ ΓΕΩΡΓΙΟΣ
ΕΙΔΙΚΟΣ ΠΛΗΡΕΞΟΥΣΙΟΣ	(74): —
ΑΝΤΙΚΛΗΤΟΣ	(74): ΓΕΩΡΓΟΥΛΗ ΧΡΥΣΑΝΘΗ Γερακίου 12 104 43 ΑΘΗΝΑ
ΤΙΤΛΟΣ ΕΦΕΥΡΕΣΗΣ	(54): ΜΗΧΑΝΗΜΑ ΡΑΒΔΙΣΜΑΤΟΣ ΚΑΙ ΣΥΛΛΟΓΗΣ ΕΛΑΙΟΚΑΡΠΟΥ.

συλλογή ελαιοκάρπου ανεξαρτήτως μεγέθους και ωριμότητας του καρπού. Το μηχάνημα μπορεί να χρησιμοποιηθεί σε επικλινή εδάφη.

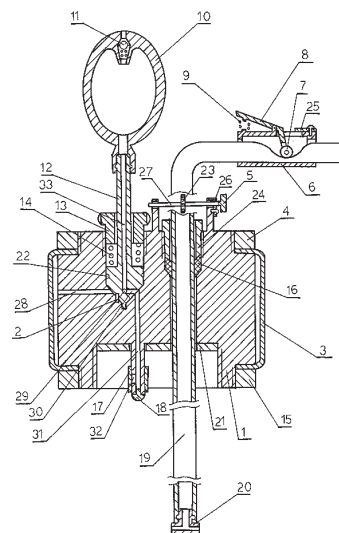


ΠΕΡΙΛΗΨΗ (57)

Η εφεύρεση αυτή αναφέρεται σε ένα ολοκληρωμένο μηχάνημα συγκομιδής ελαιοκάρπου που είναι παρελκόμενο του τρακτέρ. Αποτελείται από πολλά ραβδιστήρια που κινούνται περιστροφικά με αντίθετη φορά στην έξοδο από αυτή της εισόδου στους κλάδους του δέντρου, από ελαιόπανα και δίχτυα τα οποία απλώνονται από το μηχάνημα, προσφέροντας τη δυνατότητα επιλογής του επιθυμητού ύψους αυτών από το έδαφος, και από κόσκινο διαχωρισμού του ελαιοκάρπου από τα φύλλα. Όλες οι λειτουργίες του μηχανήματος γίνονται υδραυλικά και εκτελούνται με απλές κινήσεις του χειριστηρίου του από τον οδηγό του τρακτέρ που έλκει το μηχάνημα. Μπορεί να χρησιμοποιηθεί για το ράβδισμα και την

ΑΡΙΘΜΟΣ Δ.Ε.	(11): 1002726
ΑΡΙΘΜΟΣ ΑΙΤΗΣΗΣ Δ.Ε.	(21): 960100280
ΔΙΕΘΝΗΣ ΤΑΞΙΝΟΜΗΣΗ	(51): IPC6: B67D 1/04 IPC6: B65D 39/12
ΔΙΚΑΙΟΥΧΟΣ	(73): 1) ΝΙΚΟΛΛΑΓ ΓΙΕΡΓΙΙ Σινώπης 5, ΝΙΚΑΙΑ 185 45 ΠΕΙΡΑΙΑΣ, ΕΛΛΑΣ 2) ΟΛΛΓΑ ΓΙΕΡΓΙΙ Σινώπης 5, ΝΙΚΑΙΑ 185 45 ΠΕΙΡΑΙΑΣ, ΕΛΛΑΣ
ΗΜΕΡΟΜΗΝΙΑ ΚΑΤΑΘΕΣΗΣ	(22): 05-08-96
ΗΜΕΡΟΜΗΝΙΑ ΑΠΟΝΟΜΗΣ	(47): 03-07-97
ΣΥΜΒΑΤΙΚΕΣ ΠΡΟΤΕΡΑΙΟΤΗΤΕΣ	(30): —
ΤΡΟΠΟΠΟΙΗΣΗ ΣΤΟ ΚΥΡΙΟ Δ.Ε.	(61): —
ΕΦΕΥΡΕΤΗΣ	(72): 1) ΝΙΚΟΛΛΑΓ ΓΙΕΡΓΙΙ Q. 2) ΟΛΛΓΑ ΓΙΕΡΓΙΙ
ΕΙΔΙΚΟΣ ΠΛΗΡΕΞΟΥΣΙΟΣ	(74): —
ΑΝΤΙΚΛΗΤΟΣ	(74): —
ΤΙΤΛΟΣ ΕΦΕΥΡΕΣΗΣ	(54): ΟΙ ΑΝΤΛΙΕΣ - ΠΩΜΑ ΔΙΑΦΟΡΩΝ ΚΑΤΑΣΚΕΥΩΝ ΩΣ ΜΕΣΟ ΓΙΑ ΤΟ ΒΟΥΛΩΜΑ ΜΠΟΥΚΑΛΙΩΝ, ΔΟΧΕΙΩΝ, ΕΞΑΓΩΓΗ ΥΓΡΩΝ ΑΠ'ΑΥΤΑ ΚΑΙ ΓΙΑ ΑΛΛΟΥΣ ΠΡΑΚΤΙΚΟΥΣ ΣΚΟΠΟΥΣ.

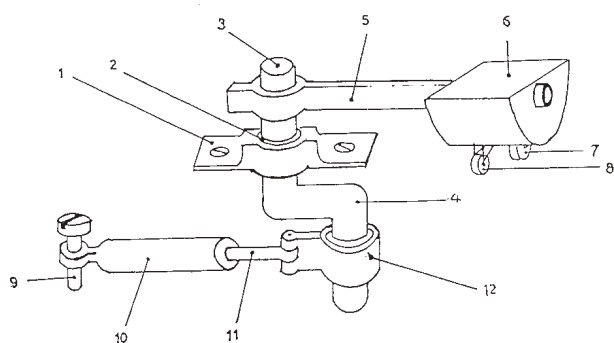
καθίζηση. Μερικές κατασκευές των αντλιών-πώμα, επιτρέπουν το ξεβούλωμα των σωληνώσεων των νεροχυτών κλπ. Η κατασκευή των αντλιών αυτών πώμα επιτρέπει επίσης και τη συσκευασία σε δοχεία μεγάλων διαστάσεων των αεριούχων υγρών ή των άλλων υγρών.



ΠΕΡΙΛΗΨΗ (57)

Οι αντλίες πώμα με τις κατασκευές που παρουσιάστηκαν, πραγματοποιούν το σφράγιση των υδροφόρων δοχείων διαφόρων διαστάσεων στομίου, καθώς και πραγματοποιούν την εξαγωγή των υγρών υπό την ενέργεια του αέρα ή αερίου υπό πίεση. Οι αντλίες αυτές πώμα επιτρέπουν να εξαγάγουμε καθαρά υγρά και όταν στο πάτο των δοχείων δημιουργείται

ΑΡΙΘΜΟΣ Δ.Ε.	(11): 1002727
ΑΡΙΘΜΟΣ ΑΙΤΗΣΗΣ Δ.Ε.	(21): 960100303
ΔΙΕΘΝΗΣ ΤΑΞΙΝΟΜΗΣΗ ΔΙΚΑΙΟΥΧΟΣ	(51): IPC6: B62D 37/04
	(73): ΜΑΡΓΑΡΙΤΗΣ ΓΕΩΡΓΙΟΥ ΜΙΧΑΛΗΣ
	ΜΕΛΑΜΠΕΣ ΡΕΘΥΜΝΟΥ
	741 00 ΚΡΗΤΗ, ΕΛΛΑΣ
ΗΜΕΡΟΜΗΝΙΑ ΚΑΤΑΘΕΣΗΣ	(22): 03-09-96
ΗΜΕΡΟΜΗΝΙΑ ΑΠΟΝΟΜΗΣ	(47): 03-07-97
ΣΥΜΒΑΤΙΚΕΣ ΠΡΟΤΕΡΑΙΟΤΗΤΕΣ	(30): —
ΤΡΟΠΟΠΟΙΗΣΗ ΣΤΟ ΚΥΡΙΟ Δ.Ε.	(61): —
ΕΦΕΥΡΕΤΗΣ	(72): ΜΑΡΓΑΡΙΤΗΣ ΜΙΧΑΛΗΣ
ΕΙΔΙΚΟΣ ΠΛΗΡΕΞΟΥΣΙΟΣ	(74): —
ΑΝΤΙΚΛΗΤΟΣ	(74): —
ΤΙΤΛΟΣ ΕΦΕΥΡΕΣΗΣ	(54): ΜΗΧΑΝΙΣΜΟΣ ΕΞΟΥΔΕΤΕΡΩΣΗΣ ΤΗΣ ΦΥΓΟΚΕΝΤΡΗΣ ΔΥΝΑΜΗΣ ΠΟΥ ΔΗΜΙΟΥΡΓΕΙΤΑΙ ΣΤΑ ΟΧΗΜΑΤΑ.

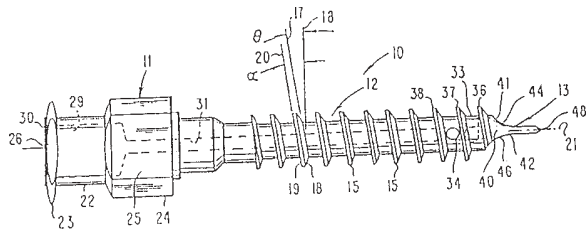


ΠΕΡΙΛΗΨΗ (57)

Ο μηχανισμός που εξουδετερώνει τη φυγόκεντρο δύναμη ενεργοποιείται από την υδραυλική αντλία του οχήματος αμέσως μόλις μπει μπροστά ο κινητήρας, δια των σωληνώσεων η υδραυλική μπουκάλα (10) δια του εμβόλου (11) ενεργοποιεί τον κάθετο άξονα (3) με φορά ημικυκλική δια του εκκέντρου (4), στη συνέχεια ο κάθετος άξονας (3) μεταδίδει την κίνηση στον βραχίονα (5) που μετακινεί την σιφηρά κεφαλή (6) πάνω στα ράουλα (7) και (8) δεξιά και αριστερά ανάλογα με τη φορά του τιμονιού. Η σιφηρά κεφαλή λόγω του βάρους της εξουδετερώνει την φυγόκεντρο δύναμη η οποία ασκείται εις το όχημα.

ΑΡΙΘΜΟΣ Δ.Ε.	(11): 1002728
ΑΡΙΘΜΟΣ ΑΙΤΗΣΗΣ Δ.Ε.	(21): 910100500
ΔΙΕΘΝΗΣ ΤΑΞΙΝΟΜΗΣΗ ΔΙΚΑΙΟΥΧΟΣ	(51): IPC5: A61B 17/34
	(73): 1) COOK INCORPORATED
	925 SOUTH CURRY PIKE, P.O. BOX 489
	47402 INDIANA, USA
	2) UNIVERSITY OF FLORIDA RESEARCH FOUNDATION INC.
	ONE PROGRESS BOULEVARD
	32615 ALACHUA FLORIDA, USA
ΗΜΕΡΟΜΗΝΙΑ ΚΑΤΑΘΕΣΗΣ	(22): 12-12-91
ΗΜΕΡΟΜΗΝΙΑ ΑΠΟΝΟΜΗΣ	(47): 04-07-97
ΣΥΜΒΑΤΙΚΕΣ ΠΡΟΤΕΡΑΙΟΤΗΤΕΣ	(30): 627020/13-12-90/US
ΤΡΟΠΟΠΟΙΗΣΗ ΣΤΟ ΚΥΡΙΟ Δ.Ε.	(61): 890100681
ΕΦΕΥΡΕΤΗΣ	(72): 1) DEBRUYNE P. MICHAEL
	2) GEAREN F. PETER
	3) MELKER J. RICHARD
	4) MILLER J. GARY
	5) MOLITOR LISA
ΕΙΔΙΚΟΣ ΠΛΗΡΕΞΟΥΣΙΟΣ	(74): ΘΕΜΕΛΗ ΙΩΑΝΝΑ, Δικηγόρος
	Κουμπάρη 2
	106 74 ΑΘΗΝΑ
ΑΝΤΙΚΛΗΤΟΣ	(74): ΠΑΠΑΚΩΝΣΤΑΝΤΙΝΟΥ ΕΛΕΝΗ, Δικηγόρος
	Κουμπάρη 2
	106 74 ΑΘΗΝΑ
ΤΙΤΛΟΣ ΕΦΕΥΡΕΣΗΣ	(54): ΕΝΔΟΣΤΙΚΗ ΒΕΛΟΝΗ.

στο ένα άκρο αυτού, το δε άκρο έχει πλήθος κοπτικών ακμών, που διευκολύνουν την διάτρηση μέσω οστού. Ο άξων επίσης περιλαμβάνει δύο πλευρικά στόματα σε επικοινωνία με την διάταξη διέλευσης για την παροχή ευχερείας διοχέτευσης ρευστών μέσω της βελόνης εντός του εσωτερικού του οστού μετά την επιτυχή εισαγωγή αυτής. Υφίσταται πλήμνη στο αντικείμενο άκρο του άξονα, δια της οποίας η βελόνη δύναται να συνδέεται με κατάλληλη συσκευή σύσφιξης (πιασίματος). Προβλέπεται χειρολαβή υπό το σχήμα σφαιρικού κομβίου και είναι κατάλληλη, για να δέχεται τηλεσκοπικώς και συσφιγκτικώς την πλήμνη της βελόνης. Η πλήμνη και η χειρολαβή είναι αμφοτέρως εξοπλισμένες με από κοινού συνδεδεμένες επιφάνειες μετάδοσης ροπής.



ΠΕΡΙΛΗΨΗ (57)

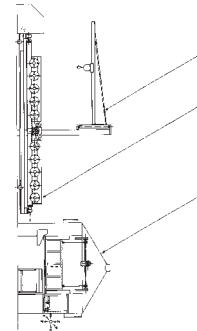
Ενδοστική βελόνη έχουσα άξονα με σπείρωμα με διάταξη διέλευσης επεκτεινόμενη ουσιαστικώς μέσω αυτού, ένα συμπαγές και αιχμηρό άκρο

ΑΡΙΘΜΟΣ Δ.Ε.	(11): 1002729
ΑΡΙΘΜΟΣ ΑΙΤΗΣΗΣ Δ.Ε.	(21): 960100324
ΔΙΕΘΝΗΣ ΤΑΞΙΝΟΜΗΣΗ	(51): –
ΔΙΚΑΙΟΥΧΟΣ	(73): ΜΗΤΡΟΥ ΑΘΑΝΑΣΙΟΥ ΔΗΜΗΤΡΙΟΣ Μακεδονομάχων 28Α, ΠΤΟΛΕΜΑΙΔΑ 502 00 ΚΟΖΑΝΗ, ΕΛΛΑΣ
ΗΜΕΡΟΜΗΝΙΑ ΚΑΤΑΘΕΣΗΣ	(22): 19-09-96
ΗΜΕΡΟΜΗΝΙΑ ΑΠΟΝΟΜΗΣ	(47): 04-07-97
ΣΥΜΒΑΤΙΚΕΣ ΠΡΟΤΕΡΑΙΟΤΗΤΕΣ	(30): –
ΤΡΟΠΟΠΟΙΗΣΗ ΣΤΟ ΚΥΡΙΟ Δ.Ε.	(61): –
ΕΦΕΥΡΕΤΗΣ	(72): ΜΗΤΡΟΥ ΔΗΜΗΤΡΙΟΣ
ΕΙΔΙΚΟΣ ΠΛΗΡΕΞΟΥΣΙΟΣ	(74): –
ΑΝΤΙΚΛΗΤΟΣ	(74): ΜΗΤΡΟΥ ΣΟΦΙΑ Μακεδονομάχων 28Α 502 00 ΠΤΟΛΕΜΑΙΔΑ
ΤΙΤΛΟΣ ΕΦΕΥΡΕΣΗΣ	(54): ΣΥΓΚΡΟΤΗΜΑ ΜΑΖΙΚΗΣ ΑΝΑΓΟΜΩΣΗΣ ΜΕ ΗΛΕΚΤΡΟΣΥΓΚΟΛΛΗΣΗ ΚΟΠΤΙΚΩΝ ΑΚΡΩΝ ΚΑΙ ΑΛΛΩΝ ΕΞΑΡΤΗΜΑΤΩΝ ΕΚΣΚΑΦΕΩΝ ΜΕΤΑΛΛΕΥΤΙΚΩΝ ΕΡΓΑΣΙΩΝ.

ΠΕΡΙΛΗΨΗ (57)

Η εφεύρεση αναφέρεται σε συγκρότημα το οποίο αποτελείται από συσκευή, η οποία έχει την ικανότητα να δέχεται ράμφη ηλεκτροσυγκολλήσεων διαφόρων τύπων συνεχούς τροφοδοσίας ηλεκτροδίου, και μέσω του πίνακα συνεργασίας χειρισμών και ελέγχου να συγχρονίζει την ταυτόχρονη λειτουργία τους καθώς και να απομονώνει μεμονωμένα τις λειτουργίες τους. Από μηχανισμό ο οποίος έχει την ικανότητα να κινεί τα ράμφη ταυτόχρονα και παράλληλα προς τους άξονες Χ-Ψ-Ζ και μέσω μηχανικού ή ηλεκτρικού ή ηλεκτρονικού ικνηλάτη αντιγραφής να αντιγράφει οποιαδήποτε επιθυμητή κίνηση και να την

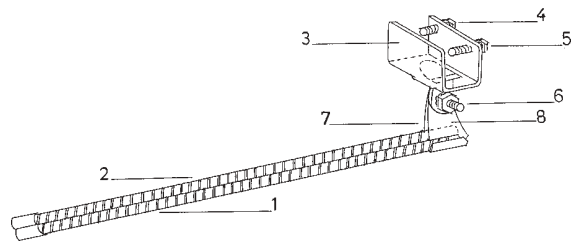
μεταβιβάζει ταυτόχρονα στα ράμφη των ηλεκτροσυγκολλήσεων. Από ηλεκτροκινούμενο πάγκο υποδοχής εξαρτημάτων προς αναγόμεση ο οποίος έχει την ικανότητα να δέχεται ομάδα ή ομάδες ομοίων εξαρτημάτων προς αναγόμεση να τα περιστρέφει να τα οριζοντιώνει και να τα εισάγει στην συσκευή για αναγόμεση. Από διάταξη απαγωγής καπναερίων και θερμοκρασιών που δημιουργούνται από τη διαδικασία της αναγόμεσης με ηλεκτροσυγκολλήση. Από θώρακα εγκλωβισμού ακτινοβολιών και θερμοκρασιών Βολταϊκού τόξου. Από υαλοπίνακα απορροφητικής υάλου ακτινοβολιών Βολταϊκού τόξου. Από πίνακα χειρισμών της συσκευής αντιγραφής και του ηλεκτροκίνητου πάγκου υποδοχής εξαρτημάτων προς αναγόμεση. Από αυτόνομο ηλεκτρικό γερανό ανύψωσης εξαρτημάτων προς αναγόμεση. Όλες οι παραπάνω λειτουργίες καταλήγουν στην ικανότητα του συγκροτήματος να αναγομώνει ταυτόχρονα όμοια εξαρτήματα πέραν του ενός, λειτουργώντας ταυτόχρονα αντίστοιχες με τον αριθμό των εξαρτημάτων συσκευές ηλεκτροσυγκολλήσης συνεχούς τροφοδοσίας ηλεκτροδίου.



ΑΡΙΘΜΟΣ Δ.Ε.	(11): 1002730
ΑΡΙΘΜΟΣ ΑΙΤΗΣΗΣ Δ.Ε.	(21): 960100358
ΔΙΕΘΝΗΣ ΤΑΞΙΝΟΜΗΣΗ	(51): IPC6: B60Q 1/48
ΔΙΚΑΙΟΥΧΟΣ	(73): ΛΑΜΠΡΙΝΟΣ ΓΡΗΓΟΡΙΟΥ ΝΙΚΟΛΑΟΣ Κεφαλληνίας 5, ΑΙΓΑΛΕΩ 122 44 ΑΘΗΝΑ, ΕΛΛΑΣ
ΗΜΕΡΟΜΗΝΙΑ ΚΑΤΑΘΕΣΗΣ	(22): 17-10-96
ΗΜΕΡΟΜΗΝΙΑ ΑΠΟΝΟΜΗΣ	(47): 04-07-97
ΣΥΜΒΑΤΙΚΕΣ ΠΡΟΤΕΡΑΙΟΤΗΤΕΣ	(30): –
ΤΡΟΠΟΠΟΙΗΣΗ ΣΤΟ ΚΥΡΙΟ Δ.Ε.	(61): –
ΕΦΕΥΡΕΤΗΣ	(72): ΛΑΜΠΡΙΝΟΣ ΝΙΚΟΛΑΟΣ
ΕΙΔΙΚΟΣ ΠΛΗΡΕΞΟΥΣΙΟΣ	(74): ΚΑΤΣΙΑΡΑ ΠΑΡΑΣΚΕΥΗ, Δικηγόρος Γαμβέτα 4 106 78 ΑΘΗΝΑ
ΑΝΤΙΚΛΗΤΟΣ	(74): ΚΑΤΣΙΑΡΑ ΠΑΡΑΣΚΕΥΗ, Δικηγόρος Γαμβέτα 4 106 78 ΑΘΗΝΑ
ΤΙΤΛΟΣ ΕΦΕΥΡΕΣΗΣ	(54): ΠΡΟΣΤΑΤΕΥΤΙΚΟ ΕΛΑΣΤΙΚΩΝ ΚΑΙ ΖΑΝΤΩΝ.

ΠΕΡΙΛΗΨΗ (57)

Προστατευτικό ελαστικών και ζαντών που αποτελείται από δύο ράβδους (1,2), ένα σφιγκτήρα (3), ο οποίος έχει δύο βίδες στο ένα πλάϊνο (4, 5) και μία βίδα στο πάνω μέρος (6) με την οποία ενώνονται δύο μεταλλικές βάσεις (7, 8) μέσα στις οποίες τοποθετούνται οι ράβδοι. Προσαρμόζεται (ενώνεται) στο μπροστινό ή και πίσω κάτω μέρος του φτερού ή στο εμπρόσθιο ή οπίσθιο προφυλακτήρα, οποιουδήποτε αυτοκινήτου. Χρησιμοποιείται σαν αισθητήριο στο παρκάρισμα προστατεύοντας τα ελαστικά και τις ζάντες του αυτοκινήτου.



ΑΡΙΘΜΟΣ Δ.Ε.	(11): 1002731
ΑΡΙΘΜΟΣ ΑΙΤΗΣΗΣ Δ.Ε.	(21): 960100360
ΔΙΕΘΝΗΣ ΤΑΞΙΝΟΜΗΣΗ	(51): IPC6: A61K 31/16
ΔΙΚΑΙΟΥΧΟΣ	(73): UNI-PHARMA ΚΛΕΩΝ ΤΣΕΤΗΣ Α.Β.Ε.Ε. ΦΑΡΜΑΚΕΥΤΙΚΑ ΕΡΓΑΣΤΗΡΙΑ 14ο χιλ. Εθνικής οδού Αθηνών- Λαμίας,Κ.ΚΗΦΙΣΙΑ 145 64 ΑΘΗΝΑ, ΕΛΛΑΣ
ΗΜΕΡΟΜΗΝΙΑ ΚΑΤΑΘΕΣΗΣ	(22): 21-10-96
ΗΜΕΡΟΜΗΝΙΑ ΑΠΟΝΟΜΗΣ	(47): 04-07-97
ΣΥΜΒΑΤΙΚΕΣ ΠΡΟΤΕΡΑΙΟΤΗΤΕΣ	(30): —
ΤΡΟΠΟΠΟΙΗΣΗ ΣΤΟ ΚΥΡΙΟ Δ.Ε.	(61): —
ΕΦΕΥΡΕΤΗΣ	(72): ΤΣΕΤΗ ΙΟΥΛΙΑ
ΕΙΔΙΚΟΣ ΠΛΗΡΕΞΟΥΣΙΟΣ	(74): —
ΑΝΤΙΚΛΗΤΟΣ	(74): ΖΕΡΒΕΑ ΣΤΑΜΑΤΙΝΑ Κωνσταντινουπόλεως 21 155 62 ΧΟΛΑΡΓΟΣ
ΤΙΤΛΟΣ ΕΦΕΥΡΕΣΗΣ	(54): ΦΑΡΜΑΚΕΥΤΙΚΑ ΕΝΕΣΙΜΑ ΔΙΑΛΥΜΑΤΑ ΠΕΡΙΕΧΟΝΤΑ ΣΥΝΔΥΑΣΜΟΥΣ ΠΑΡΑΚΕΤΑΜΟΛΗΣ ΜΕ ΑΛΛΕΣ ΔΡΑΣΤΙΚΕΣ ΟΥΣΙΕΣ.

10,40 και 50 % κατ' όγκο. Τα διαλύματα περιέχουν επίσης LIDOCAINE σαν τοπικό αναισθητικό και DISODIUM EDETATE, SODIUM METABISULFITE και SODIUM DIBASIC PHOSPHATE, ουσίες που εξασφαλίζουν τη σταθερότητα των διαλυμάτων και τη διατήρηση του pH τους στα επιθυμητά όρια μεταξύ 5,0 - 6,5.

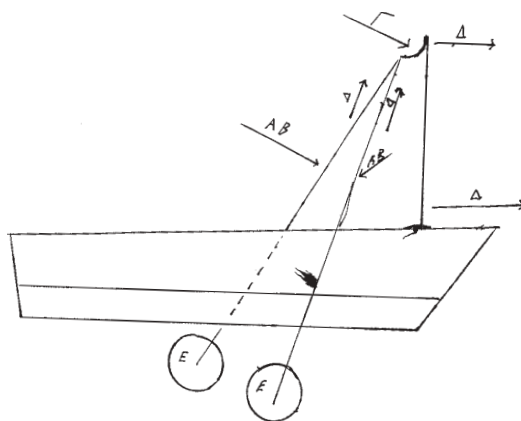
ΠΕΡΙΛΗΨΗ (57)

Τα διαλύματα αυτά περιέχουν σαν δραστική ή δραστικές ουσίες την Παρακεταμόλη και συνδυασμούς της Παρακεταμόλης με τη σπασμολυτική ουσία Hyoscine-N-butylbromide και με το αντίδοτο για δηλητηριάσεις από υπερβολική λήψη της Παρακεταμόλης την N-Acetylcysteine όπου το διαλυτικό μέσο σ'όλες τις περιπτώσεις αποτελείται από Αιθανόλη, Υδωρ δις-αποσταγμένο και αποστειρωμένο και GLYCEROL FORMAL σε αναλογία

ΑΡΙΘΜΟΣ Δ.Ε.	(11): 1002732
ΑΡΙΘΜΟΣ ΑΙΤΗΣΗΣ Δ.Ε.	(21): 960100163
ΔΙΕΘΝΗΣ ΤΑΞΙΝΟΜΗΣΗ	(51): IPC6: F03B 17/02 IPC6: B63H 19/00
ΔΙΚΑΙΟΥΧΟΣ	(73): ΓΙΑΚΟΥΜΑΚΗΣ ΑΝΤΩΝΙΟΥ ΒΑΣΙΛΕΙΟΣ Α/Παρ. Χρυσοπηγής Κάλυκα 731 01 ΧΑΝΙΑ, ΕΛΛΑΣ
ΗΜΕΡΟΜΗΝΙΑ ΚΑΤΑΘΕΣΗΣ	(22): 17-05-96
ΗΜΕΡΟΜΗΝΙΑ ΑΠΟΝΟΜΗΣ	(47): 10-07-97
ΣΥΜΒΑΤΙΚΕΣ ΠΡΟΤΕΡΑΙΟΤΗΤΕΣ	(30): —
ΤΡΟΠΟΠΟΙΗΣΗ ΣΤΟ ΚΥΡΙΟ Δ.Ε.	(61): —
ΕΦΕΥΡΕΤΗΣ	(72): ΓΙΑΚΟΥΜΑΚΗΣ ΒΑΣΙΛΕΙΟΣ
ΕΙΔΙΚΟΣ ΠΛΗΡΕΞΟΥΣΙΟΣ	(74): —
ΑΝΤΙΚΛΗΤΟΣ	(74): —
ΤΙΤΛΟΣ ΕΦΕΥΡΕΣΗΣ	(54): ΣΥΣΤΗΜΑ ΑΠΟΠΛΟΥ ΜΕ ΑΝΩΣΗ.

ΠΕΡΙΛΗΨΗ (57)

Η απόπλους με άνωση αποτελείται από κατάρτι, ένα έλασμα, δύο ράβδους και δύο μπαλόνια. Τα μπαλόνια όταν βυθιστούν στο νερό εξασκούν λόγω της πίεσης (από την άνωση) που δέχονται μεγάλη δύναμη με αποτέλεσμα να κινείται το πλωτό σκάφος. Το πλεονέκτημα αυτής της εφεύρεσης είναι ότι κινεί ένα πλωτό σκάφος με σταθερή δύναμη χωρίς κόστος και χωρίς ρύπανση του περιβάλλοντος.



ΑΡΙΘΜΟΣ Δ.Ε.	(11): 1002733
ΑΡΙΘΜΟΣ ΑΙΤΗΣΗΣ Δ.Ε.	(21): 960100311
ΔΙΕΘΝΗΣ ΤΑΞΙΝΟΜΗΣΗ	(51): IPC6: G09F 13/00 IPC6: G09F 19/00
ΔΙΚΑΙΟΥΧΟΣ	(73): ΑΣΗΜΑΚΟΠΟΥΛΟΣ ΠΕΤΡΟΥ ΒΑΣΙΛΕΙΟΣ Πλάτεια Κύπρου 1, ΠΥΡΓΟΣ 271 00 ΗΛΕΙΑ, ΕΛΛΑΣ
ΗΜΕΡΟΜΗΝΙΑ ΚΑΤΑΘΕΣΗΣ	(22): 10-09-96
ΗΜΕΡΟΜΗΝΙΑ ΑΠΟΝΟΜΗΣ	(47): 10-07-97
ΣΥΜΒΑΤΙΚΕΣ ΠΡΟΤΕΡΑΙΟΤΗΤΕΣ	(30): —
ΤΡΟΠΟΠΟΙΗΣΗ ΣΤΟ ΚΥΡΙΟ Δ.Ε.	(61): —
ΕΦΕΥΡΕΤΗΣ	(72): ΑΣΗΜΑΚΟΠΟΥΛΟΣ ΒΑΣΙΛΕΙΟΣ
ΕΙΔΙΚΟΣ ΠΛΗΡΕΞΟΥΣΙΟΣ	(74): —
ΑΝΤΙΚΛΗΤΟΣ	(74): —
ΤΙΤΛΟΣ ΕΦΕΥΡΕΣΗΣ	(54): ΠΙΝΑΚΑΣ ΕΜΦΑΝΙΣΕΩΣ ΠΑΡΑΣΤΑΣΕΩΣ.

ΠΕΡΙΛΗΨΗ (57)

Το σύστημα εμφάνισης παραστάσεως αποτελείται από θάλαμο ύλης τριχοειδές σωληνάκι, πίνακα παράστασης και σωληνάκι εξαερισμού και τροφοδοσίας υλικού. Το υλικό είναι καθαρό οινόπνευμα με στίγματα μεθυλίου που δίνουν τον επιθυμητό χρωματισμό. Με τη θερμότητα που παρέχουμε στο κάτω άκρο του θαλάμου το υλικό διαστέλλεται και πληρώνει τον πίνακα παράστασης αποκτώντας ταυτόχρονα χρωματισμό και διαυγή τόνο. Πλεονέκτημα της εφεύρεσης είναι η εύκολη και πλατιά χρήση της, ακόμα και εν κινήσει. Επίσης το χαμηλό κόστος κατασκευής και λειτουργίας (οικονομία στην ενέργεια) που εξασφαλίζει.

ΑΡΙΘΜΟΣ Δ.Ε.	(11): 1002734
ΑΡΙΘΜΟΣ ΑΙΤΗΣΗΣ Δ.Ε.	(21): 960100258
ΔΙΕΘΝΗΣ ΤΑΞΙΝΟΜΗΣΗ	(51): IPC6: C09D 5/18
ΔΙΚΑΙΟΥΧΟΣ	(73): ΒΑΛΚΑΝΑΣ ΓΕΩΡΓΙΟΣ Κωνσταντινουπόλεως 14, ΜΑΡΟΥΣΙ 151 24 ΑΤΤΙΚΗ, ΕΛΛΑΣ
ΗΜΕΡΟΜΗΝΙΑ ΚΑΤΑΘΕΣΗΣ	(22): 22-07-96
ΗΜΕΡΟΜΗΝΙΑ ΑΠΟΝΟΜΗΣ	(47): 11-07-97
ΣΥΜΒΑΤΙΚΕΣ ΠΡΟΤΕΡΑΙΟΤΗΤΕΣ	(30): —
ΤΡΟΠΟΠΟΙΗΣΗ ΣΤΟ ΚΥΡΙΟ Δ.Ε.	(61): —
ΕΦΕΥΡΕΤΗΣ	(72): ΒΑΛΚΑΝΑΣ ΓΕΩΡΓΙΟΣ
ΕΙΔΙΚΟΣ ΠΛΗΡΕΞΟΥΣΙΟΣ	(74): —
ΑΝΤΙΚΛΗΤΟΣ	(74): —
ΤΙΤΛΟΣ ΕΦΕΥΡΕΣΗΣ	(54): ΣΥΝΘΕΣΕΙΣ ΕΠΙΚΑΛΥΨΗΣ ΠΟΥ ΔΕΝ ΚΑΙΟΝΤΑΙ.

ΠΕΡΙΛΗΨΗ (57)

Περιγράφεται μέθοδος αντιπυρηντικής προστασίας με συνθέσεις επικάλυψης και επίχρωσης κατοικιών, κατασκευών από πολυμερή, μηχανημάτων και εγκαταστάσεων παραγωγής εύλεκτων και εκρηκτικών υλών, μεταφορικών μέσων, με εισαγωγή σε αυτές τις συνθέσεις πολυμερών υλικών, που εγκλείουν πολύ νερό 300 φορές το βάρος τους και το συγκρατούν ενδομοριακά πολύ ισχυρά που μπορεί να αποτελέσουν ίδια πρώτη επικάλυψη και μετά να ακολουθήσει η επικάλυψη με το χρώμα ή να προστεθούν στο γαλάκτωμα σε νερό χρωμάτων επίχρωσης ή να αποτελέσουν μίγμα με ανόργανα υλικά, όπως ασβεστόλιθο, γύψο, σιλικόνες και τα υλικά αυτά στις συνθέσεις που περιγράφηκαν όταν καίονται στα μέτωπα της φωτιάς ελκύνουν το πολύ νερό που περιέχουν και κατασβάνουν την πυρκαϊά επομένως προσφέρεται με αυτά πλήρης αντιπυρηντική προστασία.

ΑΡΙΘΜΟΣ Δ.Ε.	(11): 1002735
ΑΡΙΘΜΟΣ ΑΙΤΗΣΗΣ Δ.Ε.	(21): 960100218
ΔΙΕΘΝΗΣ ΤΑΞΙΝΟΜΗΣΗ	(51): IPC : C09D 7/12 IPC : C04B 41/48
ΔΙΚΑΙΟΥΧΟΣ	(73): 1) ΣΚΟΥΛΙΚΙΔΗΣ ΘΕΟΔΩΡΟΣ Δεξαμενής 10, ΠΟΛΙΤΕΙΑ 146 63 ΑΘΗΝΑ, ΕΛΛΑΣ 2) ΣΚΟΥΛΙΚΙΔΗΣ ΝΙΚΟΛΑΟΣ Στρατηγού Ιωάννου 10 115 36 ΑΘΗΝΑ, ΕΛΛΑΣ 3) ΒΑΣΙΛΕΙΟΥ ΠΑΝΑΓΙΩΤΑ Αγ. Παρασκευής 29, ΠΕΡΙΣΤΕΡΙ 121 32 ΑΘΗΝΑ, ΕΛΛΑΣ
ΗΜΕΡΟΜΗΝΙΑ ΚΑΤΑΘΕΣΗΣ	(22): 27-06-96
ΗΜΕΡΟΜΗΝΙΑ ΑΠΟΝΟΜΗΣ	(47): 18-07-97
ΣΥΜΒΑΤΙΚΕΣ ΠΡΟΤΕΡΑΙΟΤΗΤΕΣ	(30): –
ΤΡΟΠΟΠΟΙΗΣΗ ΣΤΟ ΚΥΡΙΟ Δ.Ε.	(61): –
ΕΦΕΥΡΕΤΗΣ	(72): 1) ΒΑΣΙΛΕΙΟΥ ΠΑΝΑΓΙΩΤΑ 2) ΣΚΟΥΛΙΚΙΔΗΣ ΘΕΟΔΩΡΟΣ 3) ΣΚΟΥΛΙΚΙΔΗΣ ΝΙΚΟΛΑΟΣ
ΕΙΔΙΚΟΣ ΠΛΗΡΕΞΟΥΣΙΟΣ	(74): –
ΑΝΤΙΚΛΗΤΟΣ	(74): ΣΚΟΥΛΙΚΙΔΗΣ ΝΙΚΟΛΑΟΣ Στρατηγού Ιωάννου 10 116 36 ΑΘΗΝΑ
ΤΙΤΛΟΣ ΕΦΕΥΡΕΣΗΣ	(54): ΠΡΟΣΤΑΣΙΑ ΤΗΣ ΕΠΙΦΑΝΕΙΑΣ ΤΩΝ ΔΟΜΙΚΩΝ ΥΛΙΚΩΝ ΜΝΗΜΕΙΩΝ, ΑΓΑΛΜΑΤΩΝ, ΓΛΥΠΤΩΝ ΔΙΑΚΟΣΜΩΝ, ΕΠΙΓΡΑΦΩΝ, ΠΟΛΥΧΡΩΜΙΩΝ, ΤΟΙΧΟΓΡΑΦΙΩΝ, ΖΩΓΡΑΦΙΚΩΝ ΠΙΝΑΚΩΝ ΚΑΙ ΝΕΩΝ ΚΤΙΡΙΩΝ ΑΠΟ ΤΗΝ ΕΠΙΔΡΑΣΗ ΑΤΜΟΣΦΑΙΡΙΚΩΝ ΡΥΠΑΝΤΩΝ ΜΕ ΕΠΙΚΑΛΥΨΗ ΜΕ ΝΕΑ ΣΥΣΤΗΜΑΤΑ: Η-ΗΜΙΑΓΩΓΩΝ, ΠΑΡΑΣΚΕΥΑΣΜΕΝΩΝ ΜΕ ΝΕΑΜΕΘΟΔΟ, ΩΣ ΠΙΓΜΕΝΤΩΝ ΣΕ ΑΝΤΙΣΤΡΕΠΤΑ ΠΟΛΥΜΕΡΗ.

ΠΕΡΙΛΗΨΗ (57)

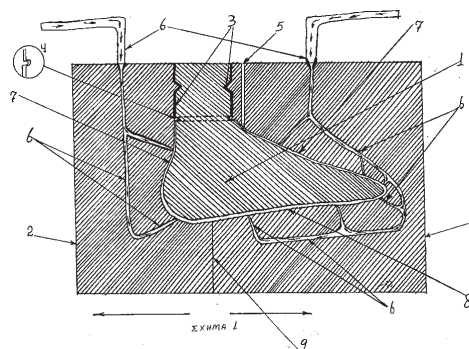
Η εφεύρεση συνίσταται στην προστασία με επάλειψη ή ψεκάσμο των επιφανειών των δομικών υλικών μνημείων, νέων κτιρίων, αγαλμάτων, γλυπτών διακόσμων, επιγραφών, πολυχρωμίων, τοιχογραφιών και ζωγραφικών πινάκων από την προσβολή των ατμοσφαιρικών ρυπαντών: όξινη βροχή, θείωση (γυψοποίηση) και απόθεση αιωρούμενων σωματιδίων με διάλυμα αντιστρεπτού (επαναδιαλυομένου) κατά προτίμηση πολυμερούς, που περιέχει η-ημιαγωγό. Συνεπώς η εφεύρεση συνίσταται στην προστασία με επάλειψη ή ψεκάσμο των ως άνω επιφανειών με διάλυμα αντιστρεπτού πολυμερούς, που περιέχει η-ημιαγωγό, όπως λ.χ. Al_2O_3 , $Al(OH)_3$, TiO_2 , $Ti(OH)_4$, Fe_2O_3 , $Fe(OH)_3$ κλπ χαρακτηριζομένων ως $M_xO_yH_z$ (όπου $x=1,2,3$, $y=1,2,3,4$ και $z=0,1,2,3,4$) απλών ή ντοπαρισμένων με π.χ. MgO ή άλλες ουσίες και στη φτηνή και αριστοποιημένη μέθοδο παρασκευής των ημιαγωγών αυτών. Η τελική αναλογία στερεό πολυμερές: η-ημιαγωγός = 98-50:2-50. Η μέθοδος παρασκευής αυτών των ημιαγωγών συνίσταται στην καταβύθιση με αλκαλικά διαλύματα 0,001 έως 1M των υδροξειδίων των μετάλλων από υδατικά διαλύματα 0,001 έως 1M ιωνοδότη αλάτων τους, στην διήθησή τους, πλύση με αποιονισμένο ή αποσταγμένο νερό μέχρι την πλήρη απομάκρυνση των αντίστοιχων ανιόντων των αρχικών αλάτων (έλεγχος με κατάλληλα αντιδραστήρια), στην ξήρανση των υδροξειδίων τους στους 40°-110°C, πύρωσή τους στους 400°-900°C για μετατροπή τους σε οξείδια (αν θα χρησιμοποιηθούν ως τέτοια και όχι ως υδροξείδια) και στη λειοτρίβησή τους. Για την παρασκευή των μικτών (ντοπαρισμένων) των ίδιων η-ημιαγωγών προστίθεται στο αρχικό διάλυμα των αλάτων τους οποιοδήποτε άλας μαγνησίου ή άλλου μετάλλου σε τελική αναλογία $M_xO_yH_z$: (π.χ.) MgO ή $Mg(OH)_2 = 1-5:1-0,3$. Ο έλεγχος της έντασης της η-ημιαγωγιμότητας πραγματοποιείται με μέτρηση της ηλεκτρικής αντίστασης της κόπωσης. Οι κατ'αυτόν τον τρόπον παρασκευασθέντες η-ημιαγωγοί προστίθενται κατόπιν στο διάλυμα αντιστρεπτού (επαναδιαλυομένου) κατά προτίμηση πολυμερούς (ως άνω) και το τελικό μίγμα χρησιμοποιείται για την επάλειψη ή τον ψεκάσμο των επιφανειών προς προστασία. Εκτός από την μεγάλη προστασία που προσφέρει η προσθήκη των ημιαγωγών (αμιγών ή ντοπαρισμένων) εναντίον της ατμοσφαιρικής προσβολής των παραπάνω επιφανειών οδηγεί επίσης στην προστασία των επιφανειών από ρηγμάτωση από διάβρωση με μηχανική καταπόνηση και στην προστασία του πολυμερούς από την υπερϊώδη ακτινοβολία και την απώθηση αιωρούμενων σωματιδίων και μικροοργανισμών. Οι ημιαγωγοί δεν εξαντλούνται ως υλικά ούτε οι η-ημιαγωγικές ιδιότητες τους.

ΑΡΙΘΜΟΣ Δ.Ε.	(11): 1002736
ΑΡΙΘΜΟΣ ΑΙΤΗΣΗΣ Δ.Ε.	(21): 960100277
ΔΙΕΘΝΗΣ ΤΑΞΙΝΟΜΗΣΗ	(51): IPC6: B29D 31/50
ΔΙΚΑΙΟΥΧΟΣ	(73): ΚΑΡΑΧΑΛΙΟΣ ΑΝΔΡΕΑΣ Πατρών 24Γ', ΝΙΚΑΙΑ 184 51 ΠΕΙΡΑΙΑΣ, ΕΛΛΑΣ
ΗΜΕΡΟΜΗΝΙΑ ΚΑΤΑΘΕΣΗΣ	(22): 02-08-96
ΗΜΕΡΟΜΗΝΙΑ ΑΠΟΝΟΜΗΣ	(47): 18-07-97
ΣΥΜΒΑΤΙΚΕΣ ΠΡΟΤΕΡΑΙΟΤΗΤΕΣ	(30): –
ΤΡΟΠΟΠΟΙΗΣΗ ΣΤΟ ΚΥΡΙΟ Δ.Ε.	(61): –
ΕΦΕΥΡΕΤΗΣ	(72): ΚΑΡΑΧΑΛΙΟΣ ΑΝΔΡΕΑΣ
ΕΙΔΙΚΟΣ ΠΛΗΡΕΞΟΥΣΙΟΣ	(74): –
ΑΝΤΙΚΛΗΤΟΣ	(74): ΓΚΟΥΒΕΡΟΥ ΧΑΡΑΛΑΜΠΙΑ Πατρών 24Γ' 184 51 ΝΙΚΑΙΑ
ΤΙΤΛΟΣ ΕΦΕΥΡΕΣΗΣ	(54): ΚΑΛΟΥΠΟΚΕΦΑΛΗ ΠΟΛΛΑΠΛΩΝ ΚΙΝΗΣΕΩΝ ΚΑΤΑΣΚΕΥΗΣ ΓΑΝΤΙ ΤΟΥ ΠΟΔΙΟΥ.

ΠΕΡΙΛΗΨΗ (57)

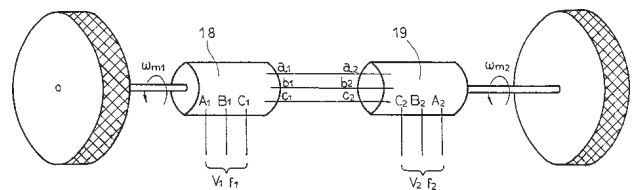
Η καλουποκεφαλή πολλαπλών κινήσεων κατασκευής γάντι για τα πόδια είναι δύο παρόμοια συστήματα καλουπιών όπου το κάθε ένα κατασκευάζει τον δικό του τύπο γαντιών για τα πόδια. Στο πρώτο σύστημα η καλουποκεφαλή αποτελείται από το αρσενικό (1) και το θηλυκό (2) μέρος, όπου το αρσενικό αντιγράφει πλήρως το πέλαμα από την περιοχή του αστράγαλου και από την φτέρνα έως τα δάκτυλα τα οποία ξεχωρίζει

έτσι ώστε το κάθε ένα να βρίσκεται σε ξεχωριστό θυλάκιο και να μην εφάπτονται. Το υλικό εισέρχεται στην καλουποκεφαλή με πίεση και υπό μορφή πολτού μέσω σωληνώσεων και καναλιών (6) που υπάρχουν στο θηλυκό μέρος (2) της καλουποκεφαλής. Για να ξεκινήσει η ανωτέρω φάση πρέπει το θηλυκό (2) να έχει αγκαλιάσει πλήρως το αρσενικό (1). Αφού ολοκληρωθεί η φάση της ενισχύσεως το θηλυκό (2) χωρίζεται σε 3 μέρη για να διευκολυνθεί η εξαγωγή του προϊόντος από το αρσενικό (1) τον ρόλο αυτό τον εκτελεί ένας εξωκλέας. Στο δεύτερο σύστημα η καλουποκεφαλή πολλαπλών κινήσεων κατασκευής γάντι για τα πόδια θα ξεκινάει εναλλακτικά από την μέση του πέλαματος έως τα δάκτυλα όπου και τα ξεχωρίζει έτσι ώστε το κάθε ένα να βρίσκεται σε ξεχωριστό θηλάκιο και να μην εφάπτονται. Το θηλυκό μέρος σ' αυτό το σύστημα θα χωρίζεται εγκαρσίως δηλαδή σε δύο κομμάτια.



ΑΡΙΘΜΟΣ Δ.Ε.	(11): 1002737
ΑΡΙΘΜΟΣ ΑΙΤΗΣΗΣ Δ.Ε.	(21): 960100335
ΔΙΕΘΝΗΣ ΤΑΞΙΝΟΜΗΣΗ ΔΙΚΑΙΟΥΧΟΣ	(51): IPC6: B60L 15/20 (73): 1) ΤΕΓΟΠΟΥΛΟΣ Α.ΙΩΑΝΝΗΣ 28ης Οκτωβρίου 42, (Ε.Μ.Π.) Τμήμα Ηλ/γων & Μηχ. Υπολ., Τομέας Ηλεκτρικής Ισχύος, Εργαστήριο Ηλεκτρικών Μηχαν. 106 82 ΑΘΗΝΑ, ΕΛΛΑΣ 2) ΒΙΚΑΤΟΣ ΜΙΧΑΗΛ Μεσολλογίου 1, Μαρούσι 151 22 ΑΘΗΝΑ, ΕΛΛΑΣ
ΗΜΕΡΟΜΗΝΙΑ ΚΑΤΑΘΕΣΗΣ	(22): 02-10-96
ΗΜΕΡΟΜΗΝΙΑ ΑΠΟΝΟΜΗΣ	(47): 18-07-97
ΣΥΜΒΑΤΙΚΕΣ ΠΡΟΤΕΡΑΙΟΤΗΤΕΣ	(30): —
ΤΡΟΠΟΠΟΙΗΣΗ ΣΤΟ ΚΥΡΙΟ Δ.Ε.	(61): —
ΕΦΕΥΡΕΤΗΣ	(72): 1) ΒΙΚΑΤΟΣ ΜΙΧΑΗΛ 2) ΤΕΓΟΠΟΥΛΟΣ ΙΩΑΝΝΗΣ
ΕΙΔΙΚΟΣ ΠΛΗΡΕΞΟΥΣΙΟΣ ΑΝΤΙΚΛΗΤΟΣ	(74): —
ΤΙΤΛΟΣ ΕΦΕΥΡΕΣΗΣ	(54): ΔΙΑΤΑΞΙΣ ΗΛΕΚΤΡΙΚΩΝ ΜΗΧΑΝΩΝ ΕΠΑΓΩΓΗΣ ΤΥΛΙΓΜΕΝΟΥ ΔΡΟΜΕΑ ΓΙΑ ΚΙΝΗΣΗ ΟΧΗΜΑΤΩΝ ΠΟΥ ΣΥΜΠΕΡΙΦΕΡΕΤΑΙ ΣΑΝ ΔΙΑΦΟΡΙΚΟ.

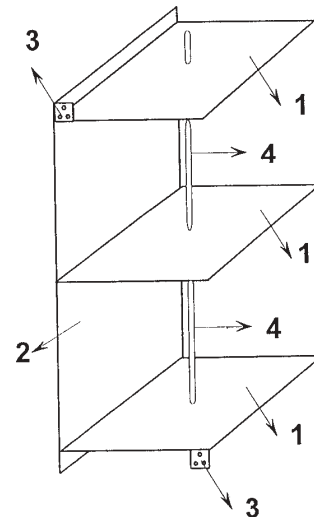
στον άλλον. Οι μηχανές τροφοδοτούνται από πηγές μεταβλητής συχνότητας. Το Ηλεκτρικό Διαφορικό έχει την ικανότητα να περιστρέφει τους κινητήριους τροχούς με ελεγχόμενη ταχύτητα, προς την εμπρόσθια και οπίσθια κατεύθυνση, καθώς και να κατανέμει αυτόματα την ταχύτητα περιστροφής μεταξύ των τροχών, όταν το όχημα κινείται επί καμπύλης τροχιάς. Η ταχύτης περιστροφής των μηχανών καθώς και η ταχύτης του οχήματος, καθορίζονται από την διαφορά των συχνοτήτων των τάσεων τροφοδότησεως των μηχανών. Όταν το όχημα κινείται επί καμπύλης τροχιάς, η κατανομή της ταχύτητας περιστροφής των μηχανών επιτυγχάνεται αυτόματα από την τροφοδότηση της μιας μηχανής με την ανακτώμενη ισχύ της άλλης, ώστε να αποφεύγεται η οίσθηση των τροχών επί του οδοστρώματος.



ΠΕΡΙΛΗΨΗ (57)

Με το προτεινόμενο σύστημα επιτυγχάνεται απλούστευσις της μεταδόσεως κινήσεως στους τροχούς ηλεκτροκίνητων οχημάτων, διότι με ηλεκτρικούς κινητήρες επαγωγής τυλιγμένου δρομέα (18,19), έναν για κάθε κινητήριο τροχό, αντικαθίσταται το μηχανικό διαφορικό. Το σύστημα περιλαμβάνει δύο πολυφασικές μηχανές επαγωγής, με τυλιγμένο δρομέα, που συνδέονται μεταξύ τους (10,11,12), ώστε η ανακτώμενη ισχύς του ενός να παρέχεται

ΑΡΙΘΜΟΣ Δ.Ε.	(11): 1002738
ΑΡΙΘΜΟΣ ΑΙΤΗΣΗΣ Δ.Ε.	(21): 960100233
ΔΙΕΘΝΗΣ ΤΑΞΙΝΟΜΗΣΗ ΔΙΚΑΙΟΥΧΟΣ	(51): IPC6: H01R 4/66 (73): MOSTI GIORGIO V. le Roma 88/A 54100 Massa, ΙΤΑΛΙΑ
ΗΜΕΡΟΜΗΝΙΑ ΚΑΤΑΘΕΣΗΣ	(22): 10-07-96
ΗΜΕΡΟΜΗΝΙΑ ΑΠΟΝΟΜΗΣ	(47): 28-07-97
ΣΥΜΒΑΤΙΚΕΣ ΠΡΟΤΕΡΑΙΟΤΗΤΕΣ	(30): —
ΤΡΟΠΟΠΟΙΗΣΗ ΣΤΟ ΚΥΡΙΟ Δ.Ε.	(61): —
ΕΦΕΥΡΕΤΗΣ	(72): MOSTI GIORGIO
ΕΙΔΙΚΟΣ ΠΛΗΡΕΞΟΥΣΙΟΣ ΑΝΤΙΚΛΗΤΟΣ	(74): ΚΟΚΚΙΝΟΣ ΔΗΜΗΤΡΙΟΣ Τατοίου 90 144 52 ΜΕΤΑΜΟΡΦΩΣΗ
ΤΙΤΛΟΣ ΕΦΕΥΡΕΣΗΣ	(54): ΚΑΤΑΣΚΕΥΗ ΗΛΕΚΤΡΟΔΙΟΥ ΔΙΑΧΥΣΗΣ ΓΙΑ ΕΓΚΑΤΑΣΤΑΣΕΙΣ ΓΕΙΩΣΕΩΝ.



ΠΕΡΙΛΗΨΗ (57)

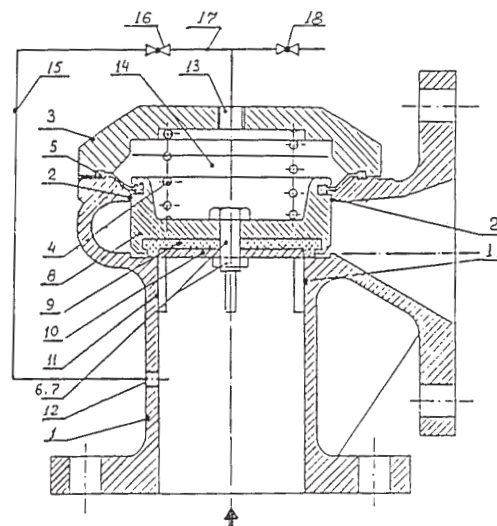
Το ηλεκτρόδιο διάχυσης για εγκαταστάσεις γειώσεων είναι η κατασκευή που προστατεύει τους χρήστες ηλεκτρικών εγκαταστάσεων και συσκευών από ηλεκτροπληξία. Η αποτελεσματικότητα του ηλεκτροδίου διάχυσης εξαρτάται από τη γειωμετρική του μορφή, το υλικό που είναι κατασκευασμένο και την αντίσταση του εδάφους. Στην παρούσα κατασκευή η ειδική γειωμετρική μορφή, που δίδεται στο ηλεκτρόδιο επιτυγχάνει ευνοϊκότερα τεχνικά και οικονομικά αποτελέσματα από τα γνωστά ηλεκτρόδια μορφής ράβδου, πλάκας ή ταινίας.

ΑΡΙΘΜΟΣ Δ.Ε.	(11): 1002739
ΑΡΙΘΜΟΣ ΑΙΤΗΣΗΣ Δ.Ε.	(21): 960100245
ΔΙΕΘΝΗΣ ΤΑΞΙΝΟΜΗΣΗ	(51): IPC6: F16K 31/365
ΔΙΚΑΙΟΥΧΟΣ	(73): ΣΩΤΗΡΑΣ ΑΓΓΕΛΟΣ Παλαιά συμμαχική οδός Ωραιοκάστρου Τ.Θ. 40208 560 00 ΘΕΣΣΑΛΟΝΙΚΗ, ΕΛΛΑΣ
ΗΜΕΡΟΜΗΝΙΑ ΚΑΤΑΘΕΣΗΣ	(22): 12-07-96
ΗΜΕΡΟΜΗΝΙΑ ΑΠΟΝΟΜΗΣ	(47): 28-07-97
ΣΥΜΒΑΤΙΚΕΣ ΠΡΟΤΕΡΑΙΟΤΗΤΕΣ	(30): —
ΤΡΟΠΟΠΟΙΗΣΗ ΣΤΟ ΚΥΡΙΟ Δ.Ε.	(61): —
ΕΦΕΥΡΕΤΗΣ	(72): ΣΩΤΗΡΑΣ ΑΓΓΕΛΟΣ
ΕΙΔΙΚΟΣ ΠΛΗΡΕΞΟΥΣΙΟΣ	(74): —
ΑΝΤΙΚΛΗΤΟΣ	(74): ΑΠΟΣΤΟΛΙΔΟΥ-ΣΩΤΗΡΑ ΑΝΑΣΤΑΣΙΑ Παλαιά συμμαχική οδός Ωραιοκάστρου Τ.Θ. 40208 560 00 ΘΕΣΣΑΛΟΝΙΚΗ, ΕΛΛΑΣ
ΤΙΤΛΟΣ ΕΦΕΥΡΕΣΗΣ	(54): ΕΝΕΡΓΟΠΟΙΗΤΗΣ ΒΑΛΒΙΔΑΣ ΥΔΡΟΛΗΨΙΑΣ ΜΟΝΟΥ ΣΤΟΜΙΟΥ ΚΑΙ ΠΟΛΛΑΠΛΩΝ ΣΤΟΜΙΩΝ.

ΠΕΡΙΛΗΨΗ (57)

Η εφεύρεση αναφέρεται σε ενεργοποιητή βαλβίδας υδροληψίας που έχει την δυνατότητα να ανοίγει και να κλείνει υδραυλικά, ελευθερώνοντας ή διακόπτοντας τη ροή του νερού στα δίκτυα. Ο ενεργοποιητής βαλβίδας υδροληψίας μονού στομίου και πολλαπλών στομιών αποτελείται από το έμβολο (8) κατασκευασμένο από πολύ σκληρό υλικό, μέταλλο PVC κτλ., από την μεταλλική βάση του εμβόλου (10) και από την ελαστική φλάντζα στεγανότητας (9). Τα εξαρτήματα αυτά συσφίγγονται μεταξύ τους με

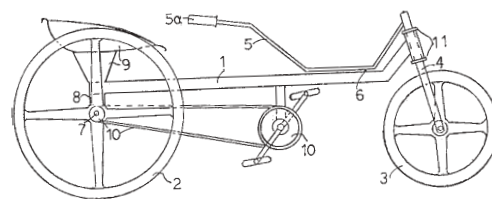
κοχλία (6) και περικόχλιο (7). Ο ενεργοποιητής κινείται αξονικά ολισθαίνοντας πάνω σε δύο οδηγούς (2) και (11) έτσι ώστε να έχει αυστηρά σταθερή κατεύθυνση. Όταν η πίεση του νερού στη βάση του εμβόλου (10) είναι μεγαλύτερη της πίεσης του θαλάμου (14) της βαλβίδας, η βαλβίδα ανοίγει, και κλείνει στην αντίθετη περίπτωση. Η παρούσα εφεύρεση εφαρμόζεται, στις βαλβίδες υδροληψίας, αντιπληγματικές ή μειωτικές πίεσης με σκοπό να βελτιώσει την λειτουργία τους.



ΑΡΙΘΜΟΣ Δ.Ε.	(11): 1002740
ΑΡΙΘΜΟΣ ΑΙΤΗΣΗΣ Δ.Ε.	(21): 970100061
ΔΙΕΘΝΗΣ ΤΑΞΙΝΟΜΗΣΗ	(51): IPC6: B62K 5/04 IPC6: B62D 61/08
ΔΙΚΑΙΟΥΧΟΣ	(73): ΝΙΚΟΛΑΪΔΗΣ Β. ΔΗΜΗΤΡΙΟΣ Α.Παναζιδη 107Α, ΟΡΕΣΤΙΑΔΑ 682 00 ΕΒΡΟΣ, ΕΛΛΑΣ
ΗΜΕΡΟΜΗΝΙΑ ΚΑΤΑΘΕΣΗΣ	(22): 17-02-97
ΗΜΕΡΟΜΗΝΙΑ ΑΠΟΝΟΜΗΣ	(47): 28-07-97
ΣΥΜΒΑΤΙΚΕΣ ΠΡΟΤΕΡΑΙΟΤΗΤΕΣ	(30): —
ΤΡΟΠΟΠΟΙΗΣΗ ΣΤΟ ΚΥΡΙΟ Δ.Ε.	(61): —
ΕΦΕΥΡΕΤΗΣ	(72): ΝΙΚΟΛΑΪΔΗΣ ΔΗΜΗΤΡΙΟΣ
ΕΙΔΙΚΟΣ ΠΛΗΡΕΞΟΥΣΙΟΣ	(74): —
ΑΝΤΙΚΛΗΤΟΣ	(74): —
ΤΙΤΛΟΣ ΕΦΕΥΡΕΣΗΣ	(54): ΑΛΛΟ ΤΡΙΚΥΚΛΟ ΟΧΗΜΑ

ΠΕΡΙΛΗΨΗ (57)

Τρίκυκλο όχημα που έχει πλαίσιο που φέρει τροχούς κάθισμα και τιμόμι. Το πλαίσιο είναι σχήματος I (1) φέρει πίσω δύο τροχούς (2) της αυτής διαμέτρου που λαμβάνουν κίνηση έκαστος από ένα ημιαξόνιο (7) που εδράζονται σε τέσσερα ρουλεμάν (8). Ο εμπρός τροχός στηρίζεται σε δικάλα (4) στο λαιμό της οποίας είναι στερεωμένο το τιμόμι (5) τύπου λαγουδέρας το οποίο δέχεται μηχανικό κράτημα (6) για ευθεία πορεία χωρίς χρήση χεριών. Για την αλλαγή της χρησιμοποιείται το ένα χέρι. Το κάθισμα (9) είναι αναπαυτικό τοποθετημένο χαμηλά για μεγαλύτερη ευστάθεια. Για την κίνηση του χρησιμοποιείται η σωματική δύναμη. Η κατασκευή δέχεται και βοηθητικά κινητήρα. Το τρίκυκλο όχημα χρησιμοποιείται για τη μεταφορά προσώπων με ταυτόχρονη άσκηση του σώματος.



ΕΥΡΕΤΗΡΙΟ Δ.Ε. ΣΥΜΦΩΝΑ ΜΕ ΤΗΝ ΗΜΕΡΟΜΗΝΙΑ ΚΑΤΑΘΕΣΗΣ

ΚΑΤΑΘΕΣΗ (22)	ΔΙΚΑΙΟΥΧΟΣ (73)	ΤΙΤΛΟΣ ΕΦΕΥΡΕΣΗΣ (54)	ΑΡ. Δ.Ε. (11)
12-12-91	1) COOK INCORPORATED 2) UNIVERSITY OF FLORIDA RE- SEARCH FOUNDATION INC.	ΕΝΔΟΣΤΙΚΗ ΒΕΛΟΝΗ.	1002728
08-02-95	WALKER ASSET MANAGEMENT LTD PARTNERSHIP	ΒΕΛΤΙΩΜΕΝΟ ΣΥΣΤΗΜΑ ΤΗΛΕΠΑΙΧΝΙΔΙΟΥ.	1002724
24-05-95	1) ΚΟΝΤΟΠΟΥΛΟΣ ΑΝΤΩΝΙΟΣ 2) ΠΑΣΠΑΛΙΑΡΗΣ ΙΩΑΝΝΗΣ 3) ΠΑΝΙΑΣ ΔΗΜΗΤΡΙΟΣ 4) ΤΑΞΙΑΡΧΟΥ ΜΑΡΙΑ 5) ΝΤΟΥΝΗ ΗΛΙΑΝΑ	ΜΕΘΟΔΟΣ ΑΠΟΣΙΔΗΡΩΣΗΣ ΒΙΟΜΗΧΑΝΙΚΩΝ ΟΡΥ- ΚΤΩΝ ΜΕ ΕΚΧΥΛΙΣΗ ΜΕ ΟΞΑΛΙΚΟ ΟΞΥ ΚΑΙ ΠΡΟΣΘΗΚΗ ΙΟΝΤΩΝ ΔΙΣΘΕΝΟΥΣ ΣΙΔΗΡΟΥ.	1002723
26-04-96	ΓΕΩΡΓΟΥΛΗΣ ΓΕΩΡΓΙΟΣ	ΜΗΧΑΝΗΜΑ ΡΑΒΔΙΣΜΑΤΟΣ ΚΑΙ ΣΥΛΛΟΓΗΣ ΕΛΑΙΟ- ΚΑΡΠΟΥ.	1002725
17-05-96	ΓΙΑΚΟΥΜΑΚΗΣ ΒΑΣΙΛΕΙΟΣ	ΣΥΣΤΗΜΑ ΑΠΟΠΛΟΥ ΜΕ ΑΝΩΣΗ.	1002732
27-06-96	1) ΣΚΟΥΛΙΚΙΔΗΣ ΘΕΟΔΩΡΟΣ 2) ΣΚΟΥΛΙΚΙΔΗΣ ΝΙΚΟΛΑΟΣ 3) ΒΑΣΙΛΕΙΟΥ ΠΑΝΑΓΙΩΤΑ	ΠΡΟΣΤΑΣΙΑ ΤΗΣ ΕΠΙΦΑΝΕΙΑΣ ΤΩΝ ΔΟΜΙΚΩΝ ΥΛΙΚΩΝ ΜΝΗΜΕΙΩΝ, ΑΓΑΛΜΑΤΩΝ, ΓΛΥΠΤΩΝ ΔΙΑΚΟΣΜΩΝ, ΕΠΙΓΡΑΦΩΝ, ΠΟΛΥΧΡΩΜΙΩΝ, ΤΟΙΧΟΓΡΑΦΙΩΝ, ΖΩΓΡΑ- ΦΙΚΩΝ ΠΙΝΑΚΩΝ ΚΑΙ ΝΕΩΝ ΚΤΙΡΙΩΝ ΑΠΟ ΤΗΝ ΕΠΙ- ΔΡΑΣΗ ΑΤΜΟΣΦΑΙΡΙΚΩΝ ΡΥΠΑΝΤΩΝ ΜΕ ΕΠΙΚΑΛΥΨΗ ΜΕ ΝΕΑ ΣΥΣΤΗΜΑΤΑ: Η-ΗΜΙΑΓΩΓΩΝ, ΠΑΡΑΣΚΕΥΑΣΜΕ- ΝΩΝ ΜΕ ΝΕΑ ΜΕΘΟΔΟ, ΩΣ ΠΙΓΜΕΝΩΝ ΣΕ ΑΝΤΙ- ΣΤΡΕΠΤΑ ΠΙΟΛΥΜΕΡΗ	1002735
10-07-96	MOSTI GIORGIO	ΚΑΤΑΣΚΕΥΗ ΗΛΕΚΤΡΟΔΙΟΥ ΔΙΑΧΥΣΗΣ ΓΙΑ ΕΓΚΑΤ- ΑΣΤΑΣΕΙΣ ΓΕΙΩΣΕΩΝ.	1002738
12-07-96	ΣΩΤΗΡΑΣ ΑΓΓΕΛΟΣ	ΕΝΕΡΓΟΠΟΙΗΤΗΣ ΒΑΛΒΙΔΑΣ ΥΔΡΟΛΗΨΙΑΣ ΜΟΝΟΥ ΣΤΟΜΙΟΥ ΚΑΙ ΠΟΛΛΑΠΛΩΝ ΣΤΟΜΙΩΝ.	1002739
22-07-96	ΒΑΛΚΑΝΑΣ ΓΕΩΡΓΙΟΣ	ΣΥΝΘΕΣΕΙΣ ΕΠΙΚΑΛΥΨΗΣ ΠΟΥ ΔΕΝ ΚΑΙΟΝΤΑΙ.	1002734
02-08-96	ΚΑΡΑΧΑΛΙΟΣ ΑΝΔΡΕΑΣ	ΚΑΛΟΥΠΟΚΕΦΑΛΗ ΠΟΛΛΑΠΛΩΝ ΚΙΝΗΣΕΩΝ ΚΑΤΑ- ΣΚΕΥΗΣ ΓΑΝΤΙ ΤΟΥ ΠΟΔΙΟΥ.	1002736
05-08-96	1) ΝΙΚΟΛΛΑQ GJERGJI 2) OLLGA GJERGJI	ΟΙ ΑΝΤΛΙΕΣ - ΠΩΜΑ ΔΙΑΦΟΡΩΝ ΚΑΤΑΣΚΕΥΩΝ ΩΣ ΜΕΣΟ ΓΙΑ ΤΟ ΒΟΥΛΩΜΑ ΜΠΟΥΚΑΛΙΩΝ, ΔΟΧΕΙΩΝ, ΕΞΑΓΩΓΗ ΥΓΡΩΝ ΑΠ' ΑΥΤΑ ΚΑΙ ΓΙΑ ΑΛΛΟΥΣ ΠΡΑΚΤΙ- ΚΟΥΣ ΣΚΟΠΟΥΣ.	1002726
03-09-96	ΜΑΡΓΑΡΙΤΗΣ ΜΙΧΑΛΗΣ	ΜΗΧΑΝΙΣΜΟΣ ΕΞΟΥΔΕΤΕΡΩΣΗΣ ΤΗΣ ΦΥΓΟΚΕΝΤΡΗΣ ΔΥΝΑΜΗΣ ΠΟΥ ΔΗΜΙΟΥΡΓΕΙΤΑΙ ΣΤΑ ΟΧΗΜΑΤΑ.	1002727
10-09-96	ΑΣΗΜΑΚΟΠΟΥΛΟΣ ΒΑΣΙΛΕΙΟΣ	ΠΙΝΑΚΑΣ ΕΜΦΑΝΙΣΕΩΣ ΠΑΡΑΣΤΑΣΕΩΣ.	1002733
19-09-96	ΜΗΤΡΟΥ ΔΗΜΗΤΡΙΟΣ	ΣΥΓΚΡΟΤΗΜΑ ΜΑΖΙΚΗΣ ΑΝΑΓΟΜΩΣΗΣ ΜΕ ΗΛΕΚΤΡΟ- ΣΥΓΚΟΛΛΗΣΗ ΚΟΠΤΙΚΩΝ ΑΚΡΩΝ ΚΑΙ ΑΛΛΩΝ ΕΞΑΡ- ΤΗΜΑΤΩΝ ΕΚΣΚΑΦΕΩΝ ΜΕΤΑΛΛΕΥΤΙΚΩΝ ΕΡΓΑΣΙΩΝ.	1002729
02-10-96	1) ΤΕΓΟΠΟΥΛΟΣ ΙΩΑΝΝΗΣ 2) ΒΙΚΑΤΟΣ ΜΙΧΑΗΛ	ΔΙΑΤΑΞΙΣ ΗΛΕΚΤΡΙΚΩΝ ΜΗΧΑΝΩΝ ΕΠΑΓΩΓΗΣ ΤΥΛΙΓΜΕΝΟΥ ΔΡΟΜΕΑ ΓΙΑ ΚΙΝΗΣΗ ΟΧΗΜΑΤΩΝ ΠΟΥ ΣΥΜΠΕΡΙΦΕΡΕΤΑΙ ΣΑΝ ΔΙΑΦΟΡΙΚΟ.	1002737

ΚΑΤΑΘΕΣΗ (22)	ΔΙΚΑΙΟΥΧΟΣ (73)	ΤΙΤΛΟΣ ΕΦΕΥΡΕΣΗΣ (54)	ΑΡ.Δ.Ε. (11)
17-10-96	ΛΑΜΠΡΙΝΟΣ ΝΙΚΟΛΑΟΣ	ΠΡΟΣΤΑΤΕΥΤΙΚΟ ΕΛΑΣΤΙΚΩΝ ΚΑΙ ΖΑΝΤΩΝ.	1002730
21-10-96	UNI-PHARMA ΚΛΕΩΝ ΤΣΕΤΗΣ Α.Β.Ε.Ε. ΦΑΡΜΑΚΕΥΤΙΚΑ ΕΡΓΑΣΤΗΡΙΑ	ΦΑΡΜΑΚΕΥΤΙΚΑ ΕΝΕΣΙΜΑ ΔΙΑΛΥΜΑΤΑ ΠΕΡΙΕΧΟΝΤΑ ΣΥΝΔΥΑΣΜΟΥΣ ΠΑΡΑΚΕΤΑΜΟΛΗΣ ΜΕ ΑΛΛΕΣ ΔΡΑΣΤΙΚΕΣ ΟΥΣΙΕΣ.	1002731
17-02-97	ΝΙΚΟΛΑΙΔΗΣ Β. ΔΗΜΗΤΡΙΟΣ	ΑΛΛΟ ΤΡΙΚΥΚΛΟ ΟΧΗΜΑ	1002740

ΕΥΡΕΤΗΡΙΟ Δ.Ε. ΣΥΜΦΩΝΑ ΜΕ ΤΗΝ ΑΛΦΑΒΗΤΙΚΗ ΣΕΙΡΑ ΤΩΝ ΔΙΚΑΙΟΥΧΩΝ

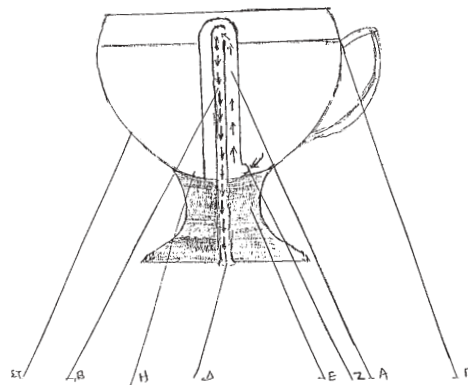
ΔΙΚΑΙΟΥΧΟΣ (73)	ΤΙΤΛΟΣ ΕΦΕΥΡΕΣΗΣ (54)	ΚΑΤΑΘΕΣΗ (22)	ΑΡ. Δ.Ε. (11)
COOK INCORPORATED	ΕΝΔΟΣΤΙΚΗ ΒΕΛΟΝΗ.	12-12-91	1002728
MOSTI GIORGIO	ΚΑΤΑΣΚΕΥΗ ΗΛΕΚΤΡΟΔΙΟΥ ΔΙΑΧΥΣΗΣ ΓΙΑ ΕΓΚΑΤΑΣΤΑΣΕΙΣ ΓΕΙΩΣΕΩΝ.	10-07-96	1002738
ΝΙΚΟΛΛΑQ GJERGJI	ΟΙ ΑΝΤΛΙΕΣ - ΠΩΜΑ ΔΙΑΦΟΡΩΝ ΚΑΤΑΣΚΕΥΩΝ ΩΣ ΜΕΣΟ ΓΙΑ ΤΟ ΒΟΥΛΩΜΑ ΜΠΟΥΚΑΛΙΩΝ, ΔΟΧΕΙΩΝ, ΕΞΑΓΩΓΗ ΥΓΡΩΝ ΑΠ' ΑΥΤΑ ΚΑΙ ΓΙΑ ΑΛΛΟΥΣ ΠΡΑΚΤΙΚΟΥΣ ΣΚΟΠΟΥΣ.	05-08-96	1002726
OLLGA GJERGJI	ΟΙ ΑΝΤΛΙΕΣ - ΠΩΜΑ ΔΙΑΦΟΡΩΝ ΚΑΤΑΣΚΕΥΩΝ ΩΣ ΜΕΣΟ ΓΙΑ ΤΟ ΒΟΥΛΩΜΑ ΜΠΟΥΚΑΛΙΩΝ, ΔΟΧΕΙΩΝ, ΕΞΑΓΩΓΗ ΥΓΡΩΝ ΑΠ' ΑΥΤΑ ΚΑΙ ΓΙΑ ΑΛΛΟΥΣ ΠΡΑΚΤΙΚΟΥΣ ΣΚΟΠΟΥΣ.	05-08-96	1002726
UNI-PHARMA ΚΛΕΩΝ ΤΣΕΤΗΣ Α.Β.Ε.Ε. ΦΑΡΜΑΚΕΥΤΙΚΑ ΕΡΓΑΣΤΗΡΙΑ	ΦΑΡΜΑΚΕΥΤΙΚΑ ΕΝΕΣΙΜΑ ΔΙΑΛΥΜΑΤΑ ΠΕΡΙΕΧΟΝΤΑ ΣΥΝΔΥΑΣΜΟΥΣ ΠΑΡΑΚΕΤΑΜΟΛΗΣ ΜΕ ΑΛΛΕΣ ΔΡΑΣΤΙΚΕΣ ΟΥΣΙΕΣ.	21-10-96	1002731
UNIVERSITY OF FLORIDA RESEARCH FOUNDATION INC.	ΕΝΔΟΣΤΙΚΗ ΒΕΛΟΝΗ.	12-12-91	1002728
WALKER ASSET MANAGEMENT LIMITED PARTNERSHIP	ΒΕΛΤΙΩΜΕΝΟ ΣΥΣΤΗΜΑ ΤΗΛΕΠΑΙΧΝΙΔΙΟΥ.	08-02-95	1002724
ΑΣΗΜΑΚΟΠΟΥΛΟΣ ΒΑΣΙΛΕΙΟΣ	ΠΙΝΑΚΑΣ ΕΜΦΑΝΙΣΕΩΣ ΠΑΡΑΣΤΑΣΕΩΣ.	10-09-96	1002733
ΒΑΛΚΑΝΑΣ ΓΕΩΡΓΙΟΣ	ΣΥΝΘΕΣΕΙΣ ΕΠΙΚΑΛΥΨΗΣ ΠΟΥ ΔΕΝ ΚΑΙΟΝΤΑΙ.	22-07-96	1002734
ΒΑΣΙΛΕΙΟΥ ΠΑΝΑΓΙΩΤΑ	ΠΡΟΣΤΑΣΙΑ ΤΗΣ ΕΠΙΦΑΝΕΙΑΣ ΤΩΝ ΔΟΜΙΚΩΝ ΥΛΙΚΩΝ ΜΗΝΕΜΕΙΩΝ, ΑΓΑΛΜΑΤΩΝ, ΓΛΥΠΤΩΝ ΔΙΑΚΟΣΜΩΝ, ΕΠΙΓΡΑΦΩΝ, ΠΟΛΥΧΡΩΜΙΩΝ, ΤΟΙΧΟΓΡΑΦΙΩΝ, ΖΩΓΡΑΦΙΚΩΝ ΠΙΝΑΚΩΝ ΚΑΙ ΝΕΩΝ ΚΤΙΡΙΩΝ ΑΠΟ ΤΗΝ ΕΠΙΔΡΑΣΗ ΑΤΜΟΣΦΑΙΡΙΚΩΝ ΡΥΠΑΝΤΩΝ ΜΕ ΕΠΙΚΑΛΥΨΗ ΜΕ ΝΕΑ ΣΥΣΤΗΜΑΤΑ:Η-ΗΜΙΑΓΩΓΩΝ, ΠΑΡΑΣΚΕΥΑΣΜΕΝΩΝ ΜΕ ΝΕΑ ΜΕΘΟΔΟ, ΩΣ ΠΙΓΜΕΝΤΩΝ ΣΕ ΑΝΤΙΣΤΡΕΠΤΑ ΠΟΛΥΜΕΡΗ	27-06-96	1002735
ΒΙΚΑΤΟΣ ΜΙΧΑΗΛ	ΔΙΑΤΑΞΙΣ ΗΛΕΚΤΡΙΚΩΝ ΜΗΧΑΝΩΝ ΕΠΑΓΩΓΗΣ ΤΥΛΙΓΜΕΝΟΥ ΔΡΟΜΕΑ ΓΙΑ ΚΙΝΗΣΗ ΟΧΗΜΑΤΩΝ ΠΟΥ ΣΥΜΠΕΡΙΦΕΡΕΤΑΙ ΣΑΝ ΔΙΑΦΟΡΙΚΟ.	02-10-96	1002737
ΓΕΩΡΓΟΥΛΗΣ ΓΕΩΡΓΙΟΣ	ΜΗΧΑΝΗΜΑ ΡΑΒΔΙΣΜΑΤΟΣ ΚΑΙ ΣΥΛΛΟΓΗΣ ΕΛΑΙΟΚΑΡΠΟΥ.	26-04-96	1002725
ΓΙΑΚΟΥΜΑΚΗΣ ΒΑΣΙΛΕΙΟΣ	ΣΥΣΤΗΜΑ ΑΠΟΠΛΟΥ ΜΕ ΑΝΩΣΗ.	17-05-96	1002732
ΚΑΡΑΧΑΛΙΟΣ ΑΝΔΡΕΑΣ	ΚΑΛΟΥΠΟΚΕΦΑΛΗ ΠΟΛΛΑΠΛΩΝ ΚΙΝΗΣΕΩΝ ΚΑΤΑΣΚΕΥΗΣ ΓΑΝΤΙ ΤΟΥ ΠΟΔΙΟΥ.	02-08-96	1002736
ΚΟΝΤΟΠΟΥΛΟΣ ΑΝΤΩΝΙΟΣ	ΜΕΘΟΔΟΣ ΑΠΟΣΙΔΗΡΩΣΗΣ ΒΙΟΜΗΧΑΝΙΚΩΝ ΟΡΥΚΤΩΝ ΜΕ ΕΚΧΥΛΙΣΗ ΜΕ ΟΞΑΛΙΚΟ ΟΞΥ ΚΑΙ ΠΡΟΣΘΗΚΗ ΙΟΝΤΩΝ ΔΙΣΘΕΝΟΥΣ ΣΙΔΗΡΟΥ.	24-05-95	1002723
ΛΑΜΠΡΙΝΟΣ ΝΙΚΟΛΑΟΣ	ΠΡΟΣΤΑΤΕΥΤΙΚΟ ΕΛΑΣΤΙΚΩΝ ΚΑΙ ΖΑΝΤΩΝ.	17-10-96	1002730
ΜΑΡΓΑΡΙΤΗΣ ΜΙΧΑΗΛΗΣ	ΜΗΧΑΝΙΣΜΟΣ ΕΞΟΥΔΕΤΕΡΩΣΗΣ ΤΗΣ ΦΥΓΟΚΕΝΤΡΗΣ ΔΥΝΑΜΗΣ ΠΟΥ ΔΗΜΙΟΥΡΓΕΙΤΑΙ ΣΤΑ ΟΧΗΜΑΤΑ.	03-09-96	1002727
ΜΗΤΡΟΥ ΔΗΜΗΤΡΙΟΣ	ΣΥΓΚΡΟΤΗΜΑ ΜΑΖΙΚΗΣ ΑΝΑΓΟΜΩΣΗΣ ΜΕ ΗΛΕΚΤΡΟΣΥΓΚΟΛΛΗΣΗ ΚΟΠΤΙΚΩΝ ΑΚΡΩΝ ΚΑΙ ΑΛΛΩΝ ΕΞΑΡΤΗΜΑΤΩΝ ΕΚΣΚΑΦΕΩΝ ΜΕΤΑΛΛΕΥΤΙΚΩΝ ΕΡΓΑΣΙΩΝ.	19-09-96	1002729

ΔΙΚΑΙΟΥΧΟΣ (73)	ΤΙΤΛΟΣ ΕΦΕΥΡΕΣΗΣ (54)	ΚΑΤΑΘΕΣΗ (22)	ΑΡ. Δ.Ε. (11)
ΝΙΚΟΛΑΙΔΗΣ ΔΗΜΗΤΡΙΟΣ	ΑΛΛΟ ΤΡΙΚΥΚΛΟ ΟΧΗΜΑ	17-02-97	1002740
ΝΤΟΥΝΗ ΗΛΙΑΝΑ	ΜΕΘΟΔΟΣ ΑΠΟΣΙΔΗΡΩΣΗΣ ΒΙΟΜΗΧΑΝΙΚΩΝ ΟΡΥΚΤΩΝ ΜΕ ΕΚΧΥΛΙΣΗ ΜΕ ΟΞΑΛΙΚΟ ΟΞΥ ΚΑΙ ΠΡΟΣΘΗΚΗ ΙΟΝΤΩΝ ΔΙΣΘΕΝΟΥΣ ΣΙΔΗΡΟΥ.	24-05-95	1002723
ΠΑΝΙΑΣ ΔΗΜΗΤΡΙΟΣ	ΜΕΘΟΔΟΣ ΑΠΟΣΙΔΗΡΩΣΗΣ ΒΙΟΜΗΧΑΝΙΚΩΝ ΟΡΥΚΤΩΝ ΜΕ ΕΚΧΥΛΙΣΗ ΜΕ ΟΞΑΛΙΚΟ ΟΞΥ ΚΑΙ ΠΡΟΣΘΗΚΗ ΙΟΝΤΩΝ ΔΙΣΘΕΝΟΥΣ ΣΙΔΗΡΟΥ.	24-05-95	1002723
ΠΑΣΠΑΛΙΑΡΗΣ ΙΩΑΝΝΗΣ	ΜΕΘΟΔΟΣ ΑΠΟΣΙΔΗΡΩΣΗΣ ΒΙΟΜΗΧΑΝΙΚΩΝ ΟΡΥΚΤΩΝ ΜΕ ΕΚΧΥΛΙΣΗ ΜΕ ΟΞΑΛΙΚΟ ΟΞΥ ΚΑΙ ΠΡΟΣΘΗΚΗ ΙΟΝΤΩΝ ΔΙΣΘΕΝΟΥΣ ΣΙΔΗΡΟΥ.	24-05-95	1002723
ΣΚΟΥΛΙΚΙΔΗΣ ΘΕΟΔΩΡΟΣ	ΠΡΟΣΤΑΣΙΑ ΤΗΣ ΕΠΙΦΑΝΕΙΑΣ ΤΩΝ ΔΟΜΙΚΩΝ ΥΛΙΚΩΝ ΜΝΗΜΕΙΩΝ, ΑΓΑΛΜΑΤΩΝ, ΓΛΥΠΤΩΝ ΔΙΑΚΟΣΜΩΝ, ΕΠΙΓΡΑΦΩΝ, ΠΟΛΥΧΡΩΜΙΩΝ, ΤΟΙΧΟΓΡΑΦΙΩΝ, ΖΩΓΡΑΦΙΚΩΝ ΠΙΝΑΚΩΝ ΚΑΙ ΝΕΩΝ ΚΤΙΡΙΩΝ ΑΠΟ ΤΗΝ ΕΠΙΔΡΑΣΗ ΑΤΜΟΣΦΑΙΡΙΚΩΝ ΡΥΠΑΝΤΩΝ ΜΕ ΕΠΙΚΑΛΥΨΗ ΜΕ ΝΕΑ ΣΥΣΤΗΜΑΤΑ:Η-ΗΜΙΑΓΩΓΩΝ, ΠΑΡΑΣΚΕΥΑΣΜΕΝΩΝ ΜΕ ΝΕΑ ΜΕΘΟΔΟ, ΩΣ ΠΙΓΜΕΝΤΩΝ ΣΕ ΑΝΤΙΣΤΡΕΠΤΑ ΠΟΛΥΜΕΡΗ	27-06-96	1002735
ΣΚΟΥΛΙΚΙΔΗΣ ΝΙΚΟΛΑΟΣ	ΠΡΟΣΤΑΣΙΑ ΤΗΣ ΕΠΙΦΑΝΕΙΑΣ ΤΩΝ ΔΟΜΙΚΩΝ ΥΛΙΚΩΝ ΜΝΗΜΕΙΩΝ, ΑΓΑΛΜΑΤΩΝ, ΓΛΥΠΤΩΝ ΔΙΑΚΟΣΜΩΝ, ΕΠΙΓΡΑΦΩΝ, ΠΟΛΥΧΡΩΜΙΩΝ, ΤΟΙΧΟΓΡΑΦΙΩΝ, ΖΩΓΡΑΦΙΚΩΝ ΠΙΝΑΚΩΝ ΚΑΙ ΝΕΩΝ ΚΤΙΡΙΩΝ ΑΠΟ ΤΗΝ ΕΠΙΔΡΑΣΗ ΑΤΜΟΣΦΑΙΡΙΚΩΝ ΡΥΠΑΝΤΩΝ ΜΕ ΕΠΙΚΑΛΥΨΗ ΜΕ ΝΕΑ ΣΥΣΤΗΜΑΤΑ:Η-ΗΜΙΑΓΩΓΩΝ, ΠΑΡΑΣΚΕΥΑΣΜΕΝΩΝ ΜΕ ΝΕΑ ΜΕΘΟΔΟ, ΩΣ ΠΙΓΜΕΝΤΩΝ ΣΕ ΑΝΤΙΣΤΡΕΠΤΑ ΠΟΛΥΜΕΡΗ	27-06-96	1002735
ΣΩΤΗΡΑΣ ΑΓΓΕΛΟΣ	ΕΝΕΡΓΟΠΟΙΗΤΗΣ ΒΑΛΒΙΔΑΣ ΥΔΡΟΛΗΨΙΑΣ ΜΟΝΟΥ ΣΤΟΜΙΟΥ ΚΑΙ ΠΟΛΛΑΠΛΩΝ ΣΤΟΜΙΩΝ.	12-07-96	1002739
ΤΑΞΙΑΡΧΟΥ ΜΑΡΙΑ	ΜΕΘΟΔΟΣ ΑΠΟΣΙΔΗΡΩΣΗΣ ΒΙΟΜΗΧΑΝΙΚΩΝ ΟΡΥΚΤΩΝ ΜΕ ΕΚΧΥΛΙΣΗ ΜΕ ΟΞΑΛΙΚΟ ΟΞΥ ΚΑΙ ΠΡΟΣΘΗΚΗ ΙΟΝΤΩΝ ΔΙΣΘΕΝΟΥΣ ΣΙΔΗΡΟΥ.	24-05-95	1002723
ΤΕΓΟΠΟΥΛΟΣ ΙΩΑΝΝΗΣ	ΔΙΑΤΑΞΙΣ ΗΛΕΚΤΡΙΚΩΝ ΜΗΧΑΝΩΝ ΕΠΑΓΩΓΗΣ ΤΥΛΙΓΜΕΝΟΥ ΔΡΟΜΕΑ ΓΙΑ ΚΙΝΗΣΗ ΟΧΗΜΑΤΩΝ ΠΟΥ ΣΥΜΠΕΡΙΦΕΡΕΤΑΙ ΣΑΝ ΔΙΑΦΟΡΙΚΟ.	02-10-96	1002737

ΠΙΣΤΟΠΟΙΗΤΙΚΑ ΥΠΟΔΕΙΓΜΑΤΟΣ ΧΡΗΣΙΜΟΤΗΤΑΣ

ΑΡΙΘΜΟΣ Π.Υ.Χ.	(11): 2001929
ΑΡΙΘΜΟΣ ΑΙΤΗΣΗΣ Π.Υ.Χ.	(21): 970200040
ΔΙΚΑΙΟΥΧΟΣ	(73): ΠΙΤΑΡΟΚΟΙΛΗΣ ΕΜΜΑΝΟΥΗΛ ΑΠΟΣΤΟΛΟΣ ΨΥΧΡΟ ΛΑΣΙΘΙΟΥ 750 52 ΚΡΗΤΗ, ΕΛΛΑΣ
ΗΜΕΡΟΜΗΝΙΑ ΚΑΤΑΘΕΣΗΣ	(22): 09-10-96
ΗΜΕΡΟΜΗΝΙΑ ΑΠΟΝΟΜΗΣ	(47): 02-07-97
ΣΥΜΒΑΤΙΚΕΣ ΠΡΟΤΕΡΑΙΟΤΗΤΕΣ	(30): –
ΕΦΕΥΡΕΤΗΣ	(72): ΠΙΤΑΡΟΚΟΙΛΗΣ ΑΠΟΣΤΟΛΟΣ
ΕΙΔΙΚΟΣ ΠΛΗΡΕΞΟΥΣΙΟΣ	(74): ΝΙΚΑ ΔΗΜΗΤΡΑ, Δικηγόρος Πλάτωνος 14 152 34 ΧΑΛΑΝΔΡΙ
ΑΝΤΙΚΛΗΤΟΣ	(74): ΤΣΕΝΕΚΟΥ ΑΙΚΑΤΕΡΙΝΗ Κηφισίας 308 152 31 ΧΑΛΑΝΔΡΙ
ΤΙΤΛΟΣ ΕΦΕΥΡΕΣΗΣ	(54): ΠΟΤΗΡΙ ΨΩΧΑΙΩΓΙΚΟ-ΔΙΔΑΚΤΙΚΟ (ΔΙΚΑΙΟΣΥΝΗΣ).

Ο σωλήνας (Α) βοηθά/συντελεί στην απορρόφηση του περιεχομένου του ποτηριού ενώ ο σωλήνας (Β) συνεχίζει την απορρόφηση την οποία μετατρέπει σε απορροή, εφόσον τοποθετηθεί στο ποτήρι υγρό πέραν της γραμμής στάθμης (Γ). Το ποτήρι αυτό, που μπορεί να λειτουργεί ως απλό ποτήρι, ως διακοσμητικό κλπ. έχει το πλεονέκτημα, να ψυκαγωγεί και ταυτόχρονα να συμβολίζει και να διδάσκει στους χρήστες έννοιες περί δικαίου, ισοκατανομής, ισονομίας κλπ..



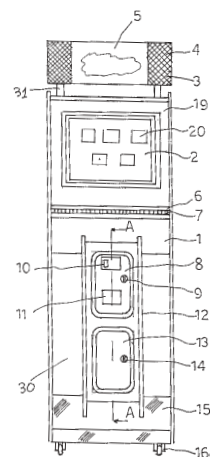
ΠΕΡΙΛΗΨΗ (57)

Ποτήρι πήλινο, σε σχήμα κούπας, με χειρολαβή και διαστάσεις περίπου 6 cm διάμετρος βάσης, 9 cm διάμετρος κοίλου μέρους και 9 cm ύψος (από τη βάση). Όλα τα μέρη του αποτελούν, από αρχικής κατασκευής, ενιαίο σύνολο. Μόνο τα υάλωμα τίθεται σε μεταγενέστερο κατασκευαστικό στάδιο. Στο εσωτερικό του φέρει έναν κώνο/σωλήνα (Α), μέσα στον οποίο επίσης υπάρχει ένας δεύτερος σωλήνας (Β). Το μήκος, το πάχος καθώς και η αφετερία και το τέρμα αυτών των δύο σωλήνων διαφέρουν.

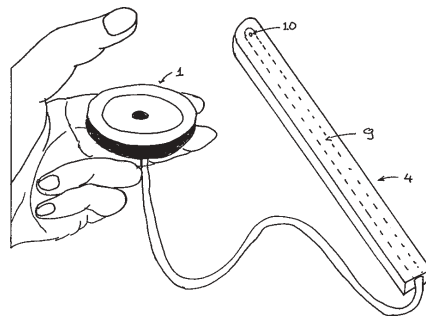
ΑΡΙΘΜΟΣ Π.Υ.Χ.	(11): 2001930
ΑΡΙΘΜΟΣ ΑΙΤΗΣΗΣ Π.Υ.Χ.	(21): 970200042
ΔΙΚΑΙΟΥΧΟΣ	(73): ΒΛΑΣΣΗΣ ΒΑΣΙΛΗΣ Πέρδικα 15 546 39 ΘΕΣΣΑΛΟΝΙΚΗ, ΕΛΛΑΣ
ΗΜΕΡΟΜΗΝΙΑ ΚΑΤΑΘΕΣΗΣ	(22): 05-03-97
ΗΜΕΡΟΜΗΝΙΑ ΑΠΟΝΟΜΗΣ	(47): 02-07-97
ΣΥΜΒΑΤΙΚΕΣ ΠΡΟΤΕΡΑΙΟΤΗΤΕΣ	(30): –
ΕΦΕΥΡΕΤΗΣ	(72): ΒΛΑΣΣΗΣ ΒΑΣΙΛΗΣ
ΕΙΔΙΚΟΣ ΠΛΗΡΕΞΟΥΣΙΟΣ	(74): –
ΑΝΤΙΚΛΗΤΟΣ	(74): –
ΤΙΤΛΟΣ ΕΦΕΥΡΕΣΗΣ	(54): ΚΙΒΩΤΙΟ-ΚΑΣΑ ΗΛΕΚΤΡΟΝΙΚΩΝ ΠΑΙΧΝΙΔΙΩΝ

ΠΕΡΙΛΗΨΗ (57)

Είναι ένα κιβώτιο-κάσα ηλεκτρονικών παιχνιδιών που προσφέρεται για την κατασκευή τους χωρίς να χρειάζονται μοχλοί και χειριστήρια γιατί ενεργοποιείται δια της αφής της οθόνης. Αποτελείται από το κύριο σώμα -1- και το στοιχείο της ηχητικής εγκατάστασης -3- που είναι εγκατεστημένο στο άνω μέρος του κύριου σώματος. Στο πίσω μέρος του κυρίου σώματος υπάρχουν και δύο χούφτες -21- για την μεταφορά του κιβωτίου-κάσας.



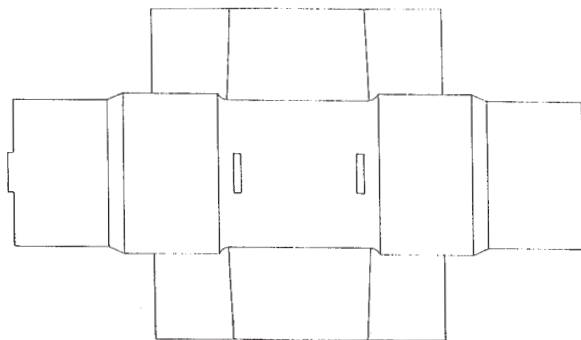
ΑΡΙΘΜΟΣ Π.Υ.Χ.	(11): 2001931
ΑΡΙΘΜΟΣ ΑΙΤΗΣΗΣ Π.Υ.Χ.	(21): 970200113
ΔΙΚΑΙΟΥΧΟΣ	(73): ΓΚΟΣΔΑΣ ΙΩΑΝΝΟΥ ΝΑΟΥΜ Μητροπόλεως 146 521 00 ΚΑΣΤΟΡΙΑ, ΕΛΛΑΣ
ΗΜΕΡΟΜΗΝΙΑ ΚΑΤΑΘΕΣΗΣ	(22): 05-08-96
ΗΜΕΡΟΜΗΝΙΑ ΑΠΟΝΟΜΗΣ	(47): 02-07-97
ΣΥΜΒΑΤΙΚΕΣ ΠΡΟΤΕΡΑΙΟΤΗΤΕΣ	(30): –
ΕΦΕΥΡΕΤΗΣ	(72): ΓΚΟΣΔΑΣ ΝΑΟΥΜ
ΕΙΔΙΚΟΣ ΠΛΗΡΕΞΟΥΣΙΟΣ	(74): –
ΑΝΤΙΚΛΗΤΟΣ	(74): –
ΤΙΤΛΟΣ ΕΦΕΥΡΕΣΗΣ	(54): ΥΔΡΟΒΟΛΗΤΗΣ ΔΟΝΤΙΩΝ ΜΕ ΑΠ' ΕΥΘΕΙΑΣ ΠΑΡΑΛΑΒΗ ΝΕΡΟΥ ΑΠΟ ΚΑΘΕ ΤΥΠΟ ΟΙΚΙΑΚΗΣ ΒΡΥΣΗΣ.



ΠΕΡΙΛΗΨΗ (57)

Ο υδροβολητής δοντιών με απ'ευθείας παραλαβή νερού από κάθε τύπο οικιακής βρύσης είναι μια πολύ απλή και εύχρηστη συσκευή καθαρισμού των δοντιών. Κατορθώνει με απλή πίεση ειδικού πώματος στο στόμιο οποιασδήποτε βρύσης, να παράγει ορμητική δέσμη νερού, ρυθμιζόμενης ορμής, με την οποία καθαρίζονται τα δόντια και απομακρύνονται υπολείματα τροφών και από τα πιο δυσπρόσιτα και λεπτά σημεία.

ΑΡΙΘΜΟΣ Π.Υ.Χ.	(11): 2001932
ΑΡΙΘΜΟΣ ΑΙΤΗΣΗΣ Π.Υ.Χ.	(21): 970200120
ΔΙΚΑΙΟΥΧΟΣ	(73): LOSIC Z. GORAN Λέσβου 4B, ΝΕΑ ΣΜΥΡΝΗ 171 23 ΑΘΗΝΑ, ΕΛΛΑΣ
ΗΜΕΡΟΜΗΝΙΑ ΚΑΤΑΘΕΣΗΣ	(22): 03-02-97
ΗΜΕΡΟΜΗΝΙΑ ΑΠΟΝΟΜΗΣ	(47): 02-07-97
ΣΥΜΒΑΤΙΚΕΣ ΠΡΟΤΕΡΑΙΟΤΗΤΕΣ	(30): –
ΕΦΕΥΡΕΤΗΣ	(72): LOSIC GORAN Z.
ΕΙΔΙΚΟΣ ΠΛΗΡΕΞΟΥΣΙΟΣ	(74): –
ΑΝΤΙΚΛΗΤΟΣ	(74): ΤΖΙΛΙΝΗ ΦΙΛΛΩ Καπλάνων 10 & Μασσαλίας 106 80 ΑΘΗΝΑ
ΤΙΤΛΟΣ ΕΦΕΥΡΕΣΗΣ	(54): ΚΟΥΤΙ ΣΥΣΚΕΥΑΣΙΑΣ

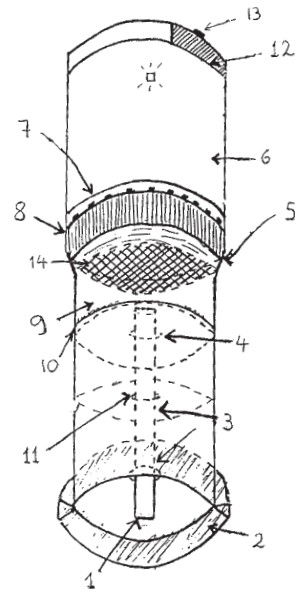


ΠΕΡΙΛΗΨΗ (57)

Η εφεύρεση αναφέρεται σε ένα κουτί συσκευασίας κυβικού σχήματος ή σχήματος παραλληλεπίπεδου κατασκευασμένο από χαρτί ανάγλυφης κυματοειδούς επιφάνειας με ραβδώσεις. Το κουτί αποτελείται από δύο ξεχωριστά τεμάχια, τη βάση και το καπάκι. Η βάση έχει τέσσερις κατακόρυφες εσοχές στις τέσσερις αντίστοιχες κατακόρυφες ακμές της παράπλευρης επιφάνειάς της, στις οποίες εισέρχονται αντίστοιχα ωτία τα οποία σχηματίζουν οριζόντιες εκατέρωθεν προεξοχές των δύο εδρών που αποτελούν τα σκέλη της τριέδρης επιφάνειας σχήματος "Π", η οποία μαζί με τα ωτία συνθέτει το καπάκι του κουτιού. Η σύνδεση του καπακιού με τη βάση γίνεται κατά τέτοιο τρόπο ώστε οι ραβδώσεις της κυματοειδούς επιφάνειας του χαρτιού να έχουν ενιαία κατακόρυφη διεύθυνση σε όλη την έκταση της εμφανούς παράπλευρης επιφάνειας του κουτιού.

[* Cannot open file. l c:\vedbi\current\tif\inline\97200120_1.tif *]

ΑΡΙΘΜΟΣ Π.Υ.Χ. (11): **2001933**
ΑΡΙΘΜΟΣ ΑΙΤΗΣΗΣ Π.Υ.Χ. (21): 970200017
ΔΙΚΑΙΟΥΧΟΣ (73): ΠΕΡΔΙΚΗΣ ΣΠΥΡΙΔΩΝ
 Παράσχου 24
 114 73 ΑΘΗΝΑ, ΕΛΛΑΣ
ΗΜΕΡΟΜΗΝΙΑ ΚΑΤΑΘΕΣΗΣ (22): 28-08-96
ΗΜΕΡΟΜΗΝΙΑ ΑΠΟΝΟΜΗΣ (47): 11-07-97
ΣΥΜΒΑΤΙΚΕΣ ΠΡΟΤΕΡΑΙΟΤΗΤΕΣ (30): –
ΕΦΕΥΡΕΤΗΣ (72): ΠΕΡΔΙΚΗΣ ΣΠΥΡΙΔΩΝ
ΕΙΔΙΚΟΣ ΠΛΗΡΕΞΟΥΣΙΟΣ (74): –
ΑΝΤΙΚΛΗΤΟΣ (74): –
ΤΙΤΛΟΣ ΕΦΕΥΡΕΣΗΣ (54): **ΗΛΕΚΤΡΟΝΙΚΟ ΦΙΛΤΡΟ ΓΙΑ ΚΑΠΝΟ ΤΣΙΓΑΡΟΥ.**



ΠΕΡΙΛΗΨΗ (57)

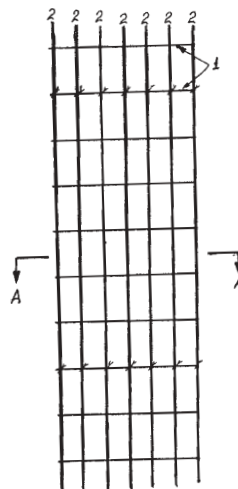
Με το προτεινόμενο ηλεκτρονικό φίλτρο για τσιγάρο αποκλείεται τελείως η κυκλοφορία καπνού στον αέρα γιατί το τσιγάρο είναι τοποθετημένο και εφαρμόζεται μέσα σ'αυτό. Η τοποθέτηση του τσιγάρου γίνεται στο πρώτο από τα τρία μέρη της συσκευής. Ο καπνός απορροφάται από το ηλεκτρονικό φίλτρο και συγκρατείται από το φιλτράκι ενεργού άνθρακα. Μια άλλη πρακτική εφαρμογή του συστήματος, το οποίο αποτελείται από δύο μέρη, είναι το σύστημα τοποθέτησής να βρίσκεται στο πάνω μέρος και το τσιγάρο να τοποθετείται κάθετα σ'αυτό με ένα συρταρωτό σύστημα στο οποίο μπορεί να γίνει και προσθήκη αναπτήρα. Η τοποθέτηση στο πρώτο είδους φίλτρο μπορεί να γίνει και με ενός είδους δαχτυλήθρα που βιδώνεται. Ακόμα το σύστημα μπορεί να έχει τετραγωνισμένο σχήμα.

ΑΡΙΘΜΟΣ Π.Υ.Χ. (11): **2001934**
ΑΡΙΘΜΟΣ ΑΙΤΗΣΗΣ Π.Υ.Χ. (21): 970200027
ΔΙΚΑΙΟΥΧΟΣ (73): ΓΡΙΒΑΣ ΑΠΟΣΤΟΛΟΣ
 Β. Ηρακλείου 26
 546 24 ΘΕΣΣΑΛΟΝΙΚΗ, ΕΛΛΑΣ
ΗΜΕΡΟΜΗΝΙΑ ΚΑΤΑΘΕΣΗΣ (22): 04-02-97
ΗΜΕΡΟΜΗΝΙΑ ΑΠΟΝΟΜΗΣ (47): 11-07-97
ΣΥΜΒΑΤΙΚΕΣ ΠΡΟΤΕΡΑΙΟΤΗΤΕΣ (30): –
ΕΦΕΥΡΕΤΗΣ (72): ΓΡΙΒΑΣ ΑΠΟΣΤΟΛΟΣ
ΕΙΔΙΚΟΣ ΠΛΗΡΕΞΟΥΣΙΟΣ (74): –
ΑΝΤΙΚΛΗΤΟΣ (74): –
ΤΙΤΛΟΣ ΕΦΕΥΡΕΣΗΣ (54): **ΣΕΙΡΑ ΝΟΜΙΣΜΑΤΩΝ**

ΠΕΡΙΛΗΨΗ (57)

Είναι μια σειρά νομισμάτων με θέμα τα καράβια στο πέρασμα των αιώνων. Η σειρά προσφέρεται ως συλλεκτική σειρά και κατασκευάζεται από ασήμι-χαλκό-χρυσό. Τα καράβια που απεικονίζονται είναι ένα ατμόπλοιο του 19ου αιώνα -1-, ένα δίκαρτο μπρίκι του 18ου αιώνα -2- και μια Αθηναϊκή τριήρης του 5ου αιώνα -3-.

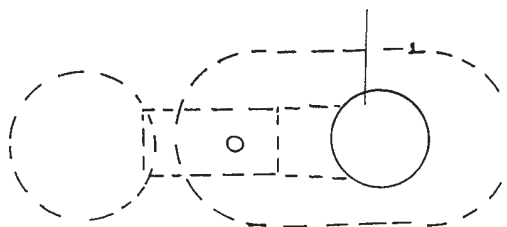
ΑΡΙΘΜΟΣ Π.Υ.Χ.	(11): 2001935
ΑΡΙΘΜΟΣ ΑΙΤΗΣΗΣ Π.Υ.Χ.	(21): 960200009
ΔΙΚΑΙΟΥΧΟΣ	(73): ΦΡΑΓΚΟΥΛΗΣ ΚΩΝΣΤΑΝΤΙΝΟΣ Παπαφλέσσα 8, ΑΝΩ ΟΒΡΥΑ 262 22 ΠΑΤΡΑ, ΕΛΛΑΣ
ΗΜΕΡΟΜΗΝΙΑ ΚΑΤΑΘΕΣΗΣ	(22): 25-07-95
ΗΜΕΡΟΜΗΝΙΑ ΑΠΟΝΟΜΗΣ	(47): 23-07-97
ΣΥΜΒΑΤΙΚΕΣ ΠΡΟΤΕΡΑΙΟΤΗΤΕΣ	(30): —
ΕΦΕΥΡΕΤΗΣ	(72): ΦΡΑΓΚΟΥΛΗΣ ΚΩΝΣΤΑΝΤΙΝΟΣ
ΕΙΔΙΚΟΣ ΠΛΗΡΕΞΟΥΣΙΟΣ	(74): —
ΑΝΤΙΚΛΗΤΟΣ	(74): —
ΤΙΤΛΟΣ ΕΦΕΥΡΕΣΗΣ	(54): ΠΡΟΚΑΤΑΣΚΕΥΑΣΜΕΝΟΙ ΟΔΗΓΟΙ ΓΙΑ ΤΗΝ ΑΣΦΑΛΗ ΚΑΙ ΓΡΗΓΟΡΗ ΤΟΠΟΘΕΤΗΣΗ ΤΟΥ ΟΠΛΙΣΜΟΥ ΣΕ ΚΑΤΑΣΚΕΥΕΣ ΟΠΛΙΣΜΕΝΟΥ ΣΚΥΡΟΔΕΜΑΤΟΣ.



ΠΕΡΙΛΗΨΗ (57)

Προκατασκευασμένοι οδηγοί για την ασφαλή και γρήγορη τοποθέτηση του οπλισμού σε κατασκευές οπλισμένου σκυροδέματος, αποτελούμενοι από μπετόβεργα μικρής διατομής ή άλλης μορφής έλασμα π.χ. σιδηρόλαμα, κατάλληλα διαμορφωμένοι έτσι όπως αναφέρονται στην περιγραφή και απεικονίζονται στα σχ. 1α,2α,3α, χαρακτηρισμένων από το ότι τοποθετούμενοι κατά αραιά διαστήματα και παράλληλα με τα τσέρκια καθορίζουν επακριβώς τις θέσεις των σιδήρων οπλισμού, μειώνοντας δραστικά τον χρόνο εργασίας, εξασφαλίζοντας παράλληλα την μη μετακίνησή τους, πράγμα που μέχρι σήμερα αποτελεί σοβαρό πρόβλημα στις οικοδομικές κατασκευές.

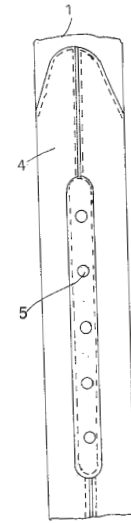
ΑΡΙΘΜΟΣ Π.Υ.Χ.	(11): 2001936
ΑΡΙΘΜΟΣ ΑΙΤΗΣΗΣ Π.Υ.Χ.	(21): 960200168
ΔΙΚΑΙΟΥΧΟΣ	(73): 1) ΑΛΜΠΑΝΗΣ ΕΥΘΥΜΙΟΣ Ολυμπιάδος 89 546 33 ΘΕΣ/ΚΗ, ΕΛΛΑΣ 2) ΑΛΜΠΑΝΗΣ ΚΩΝΣΤΑΝΤΙΝΟΣ Ολυμπιάδος 89 546 33 ΘΕΣΣΑΛΟΝΙΚΗ, ΕΛΛΑΣ
ΗΜΕΡΟΜΗΝΙΑ ΚΑΤΑΘΕΣΗΣ	(22): 24-06-96
ΗΜΕΡΟΜΗΝΙΑ ΑΠΟΝΟΜΗΣ	(47): 23-07-97
ΣΥΜΒΑΤΙΚΕΣ ΠΡΟΤΕΡΑΙΟΤΗΤΕΣ	(30): —
ΕΦΕΥΡΕΤΗΣ	(72): 1) ΑΛΜΠΑΝΗΣ ΕΥΘΥΜΙΟΣ 2) ΑΛΜΠΑΝΗΣ ΚΩΝΣΤΑΝΤΙΝΟΣ
ΕΙΔΙΚΟΣ ΠΛΗΡΕΞΟΥΣΙΟΣ	(74): —
ΑΝΤΙΚΛΗΤΟΣ	(74): —
ΤΙΤΛΟΣ ΕΦΕΥΡΕΣΗΣ	(54): ΔΙΑΚΟΣΜΗΤΙΚΟ ΜΠΡΕΛΟΚ ΚΛΕΙΔΙΩΝ.



ΠΕΡΙΛΗΨΗ (57)

Είναι ένα μπρελοκ κλειδιών με διακοσμητική παράσταση σήματος που κατασκευάζεται σε διάφορες παραλλαγές. Αποτελείται από το κύριο σώμα 5α-5β πάνω στο οποίο με ένα κομμάτι δέρμα -2- κρεμιέται το σήμα -7- και ο κρίκος -3- με την βοήθεια ενός περτσινιού -8-.

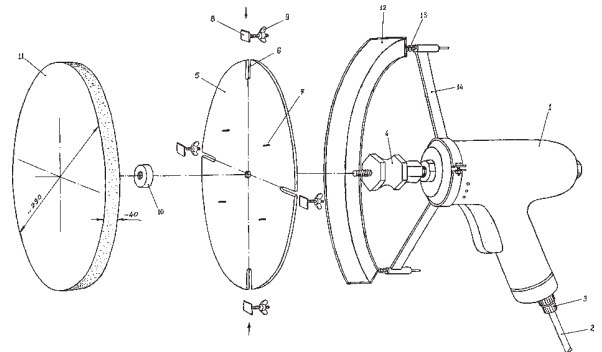
ΑΡΙΘΜΟΣ Π.Υ.Χ.	(11): 2001937
ΑΡΙΘΜΟΣ ΑΙΤΗΣΗΣ Π.Υ.Χ.	(21): 960200169
ΔΙΚΑΙΟΥΧΟΣ	(73): 1) ΑΛΜΠΑΝΗΣ ΕΥΘΥΜΙΟΣ Ολυμπιάδος 89 546 33 ΘΕΣ/ΚΗ, ΕΛΛΑΣ 2) ΑΛΜΠΑΝΗΣ ΚΩΝ/ΝΟΣ Ολυμπιάδος 89 546 33 ΘΕΣ/ΚΗ, ΕΛΛΑΣ
ΗΜΕΡΟΜΗΝΙΑ ΚΑΤΑΘΕΣΗΣ	(22): 25-06-96
ΗΜΕΡΟΜΗΝΙΑ ΑΠΟΝΟΜΗΣ	(47): 23-07-97
ΣΥΜΒΑΤΙΚΕΣ ΠΡΟΤΕΡΑΙΟΤΗΤΕΣ	(30): -
ΕΦΕΥΡΕΤΗΣ	(72): 1) ΑΛΜΠΑΝΗΣ ΕΥΘΥΜΙΟΣ 2) ΑΛΜΠΑΝΗΣ ΚΩΝ/ΝΟΣ
ΕΙΔΙΚΟΣ ΠΛΗΡΕΞΟΥΣΙΟΣ	(74): -
ΑΝΤΙΚΛΗΤΟΣ	(74): -
ΤΙΤΛΟΣ ΕΦΕΥΡΕΣΗΣ	(54): ΖΩΝΗ ΜΕ ΕΞΩΤΕΡΙΚΗ ΔΙΠΛΗ ΡΑΦΗ.



ΠΕΡΙΛΗΨΗ (57)

Είναι μια δερματίνη ζώνη που κατασκευάζεται σε διάφορες παραλλαγές -1-1α-1β-1γ- πάντοτε με σκάψιμο του δέρματος -2- εσωτερικά και στην συνέχεια διπλό παράλληλο γαζί -3- εξωτερικά. Το ένα άκρο της ζώνης επενδύεται με κομμάτι -4-4β- από δέρμα ή ύφασμα για να μη σκίζονται οι τρύπες -5-. Το άλλο άκρο που κρατάει την τόκα -13- αποτελείται από ειδικό πέτσινο τεμάχιο -11- που φέρει διαμορφώσεις -12-. Η ζώνη σε όλο το μήκος της φέρει κατά διαστήματα πρόσθετες επενδύσεις από δέρμα -6-7-8-9-10-.

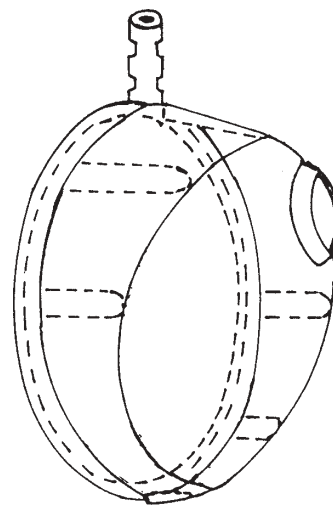
ΑΡΙΘΜΟΣ Π.Υ.Χ.	(11): 2001938
ΑΡΙΘΜΟΣ ΑΙΤΗΣΗΣ Π.Υ.Χ.	(21): 970200045
ΔΙΚΑΙΟΥΧΟΣ	(73): ΦΡΑΝΤΖΗΣ ΦΩΤΙΟΥ ΚΩΝ/ΝΟΣ Εργίνου 19, ΚΡΥΑ ΙΤΕΩΝ 263 33 ΠΑΤΡΑ, ΕΛΛΑΣ
ΗΜΕΡΟΜΗΝΙΑ ΚΑΤΑΘΕΣΗΣ	(22): 13-03-97
ΗΜΕΡΟΜΗΝΙΑ ΑΠΟΝΟΜΗΣ	(47): 23-07-97
ΣΥΜΒΑΤΙΚΕΣ ΠΡΟΤΕΡΑΙΟΤΗΤΕΣ	(30): -
ΕΦΕΥΡΕΤΗΣ	(72): ΦΡΑΝΤΖΗΣ ΚΩΝ/ΝΟΣ
ΕΙΔΙΚΟΣ ΠΛΗΡΕΞΟΥΣΙΟΣ	(74): -
ΑΝΤΙΚΛΗΤΟΣ	(74): ΦΡΑΝΤΖΗΣ ΦΩΤΙΟΣ Εργίνου 19, ΚΡΥΑ ΙΤΕΩΝ 263 33 ΠΑΤΡΑ
ΤΙΤΛΟΣ ΕΦΕΥΡΕΣΗΣ	(54): ΤΡΙΦΤΗΣ ΜΑΡΜΑΡΟΚΟΝΙΑΣ ΣΟΦΑΤΙΣΜΑΤΩΝ



ΠΕΡΙΛΗΨΗ (57)

Ο τρίφτης μαρμαροκονίας σοφατίσματος αποτελείται από ένα πιστόλι περιστροφής, (1) τον ελαστικό σύνδεσμο διακεκομμένου άξονα (4) που συνδέει το πιστόλι με το δίσκο στήριξης (5), το υλικό τριβής (11) που συγκρατείται πάνω στο δίσκο στήριξης (5) με προσαρμοσμένα σημεία στήριξης (7) και τα άγκιστρα στήριξης (8,9). Τέλος το όλο σύστημα τριβής υποστηρίζεται από το κάλυμμα ασφαλείας (12) το οποίο στερεώνεται πάνω στο πιστόλι (1) με τη βάση στήριξης (14). Το όλο σύστημα περιστρέφει το υλικό τριβής το οποίο μπορεί να αυξομειώνει την ταχύτητά του και με την καθοδήγηση του τεχνίτη τρίβει και λειαίνει στο επιθυμητό επίπεδο τη μαρμαροκονία των σοφατισμάτων. Τα πλεονεκτήματα αυτής της εφεύρεσης είναι η ταχύτητα ολοκλήρωσης της εργασίας, η μείωση του κόστους κατασκευής των σοφατισμάτων, η μείωση της κόπωσης του τεχνίτη και η καλύτερη τελική ποιότητα της τριβόμενης επιφάνειας.

ΑΡΙΘΜΟΣ Π.Υ.Χ.	(11): 2001939
ΑΡΙΘΜΟΣ ΑΙΤΗΣΗΣ Π.Υ.Χ.	(21): 970200084
ΔΙΚΑΙΟΥΧΟΣ	(73): 1) ΙΩΑΝΝΙΔΗΣ ΑΝΤΩΝΙΟΣ ΣΤΑΥΡΟΧΩΡΙ, ΣΤΑΥΡΟΥΠΟΛΗ 670 62 ΞΑΝΘΗ, ΕΛΛΑΣ 2) ΤΣΑΓΚΑΣ ΝΙΚΟΛΑΟΣ Πολυτεχνική Σχολή Ξάνθης, Τμήμα Ηλεκτρολόγων Μηχανικών & Μηχανικών Υπολογιστών, Δημοκρίτειο Πανεπιστήμιο Θράκης, 671 00 ΞΑΝΘΗ, ΕΛΛΑΣ
ΗΜΕΡΟΜΗΝΙΑ ΚΑΤΑΘΕΣΗΣ	(22): 16-12-96
ΗΜΕΡΟΜΗΝΙΑ ΑΠΟΝΟΜΗΣ	(47): 23-07-97
ΣΥΜΒΑΤΙΚΕΣ ΠΡΟΤΕΡΑΙΟΤΗΤΕΣ	(30): —
ΕΦΕΥΡΕΤΗΣ	(72): 1) ΙΩΑΝΝΙΔΗΣ ΑΝΤΩΝΙΟΣ 2) ΤΣΑΓΚΑΣ ΝΙΚΟΛΑΟΣ
ΕΙΔΙΚΟΣ ΠΛΗΡΕΞΟΥΣΙΟΣ	(74): —
ΑΝΤΙΚΛΗΤΟΣ	(74): ΧΑΤΖΗΣΑΒΒΙΔΟΥ-ΙΩΑΝΝΙΔΟΥ ΔΕΣΠΟΙΝΑ Δελφών 199 546 55 ΘΕΣΣΑΛΟΝΙΚΗ
ΤΙΤΛΟΣ ΕΦΕΥΡΕΣΗΣ	(54): ΣΥΣΤΗΜΑ ΕΚΚΕΝΩΣΕΩΣ ΕΧΙΝΟΚΟΚΚΩΝ ΚΑΙ ΑΛΛΩΝ ΚΥΣΤΕΩΝ



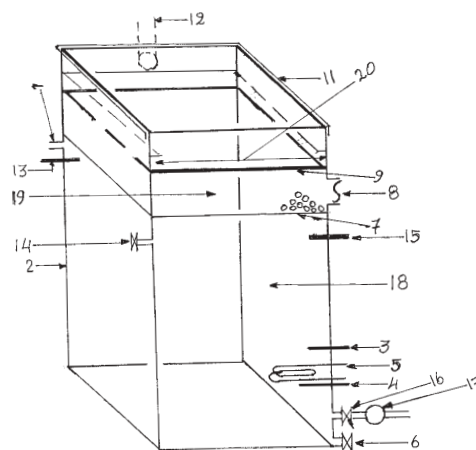
ΠΕΡΙΛΗΨΗ (57)

Σύστημα εκκενώσεως εχινόκοκκων και άλλων παρεμφερών κύστεων, εντοπιζόμενων σε διάφορα σημεία του σώματος. Δια του κλειστού συστήματος μας εκκενώνονται διαφόρων μεγεθών και συστάσεων κύστες, χωρίς διαρροή του περιεχομένου τους στο γύρω χειρουργικό πεδίο. Το σύστημα είναι μοναδικό και πρωτότυπο.

ΑΡΙΘΜΟΣ Π.Υ.Χ.	(11): 2001940
ΑΡΙΘΜΟΣ ΑΙΤΗΣΗΣ Π.Υ.Χ.	(21): 970200136
ΔΙΚΑΙΟΥΧΟΣ	(73): ΑΣΗΜΑΚΟΠΟΥΛΟΣ ΠΕΤΡΟΥ ΒΑΣΙΛΕΙΟΣ Πλατεία Κύπρου 1, ΠΥΡΓΟΣ 271 00 ΗΛΕΙΑ, ΕΛΛΑΣ
ΗΜΕΡΟΜΗΝΙΑ ΚΑΤΑΘΕΣΗΣ	(22): 12-03-97
ΗΜΕΡΟΜΗΝΙΑ ΑΠΟΝΟΜΗΣ	(47): 28-07-97
ΣΥΜΒΑΤΙΚΕΣ ΠΡΟΤΕΡΑΙΟΤΗΤΕΣ	(30): —
ΕΦΕΥΡΕΤΗΣ	(72): ΑΣΗΜΑΚΟΠΟΥΛΟΣ ΒΑΣΙΛΕΙΟΣ
ΕΙΔΙΚΟΣ ΠΛΗΡΕΞΟΥΣΙΟΣ	(74): —
ΑΝΤΙΚΛΗΤΟΣ	(74): —
ΤΙΤΛΟΣ ΕΦΕΥΡΕΣΗΣ	(54): ΚΑΤΑΛΥΣΗ ΦΙΛΤΡΩΣΗ ΕΛΑΙΟΑΠΟΝΕΡΩΝ

ΠΕΡΙΛΗΨΗ (57)

Το σύστημα κατάλυσης ελαιοαπονερών μας παρέχει την συγκράτηση των ελαιοξέων και την ανακύκλωση των βρασμένων καθαρών νερών.



ΕΥΡΕΤΗΡΙΟ Π.Υ.Χ. ΣΥΜΦΩΝΑ ΜΕ ΤΗΝ ΗΜΕΡΟΜΗΝΙΑ ΚΑΤΑΘΕΣΗΣ

ΚΑΤΑΘΕΣΗ (22)	ΔΙΚΑΙΟΥΧΟΣ (73)	ΤΙΤΛΟΣ ΕΦΕΥΡΕΣΗΣ (54)	ΑΡ. Π.Υ.Χ. (11)
25-07-95	ΦΡΑΓΚΟΥΛΗΣ ΚΩΝΣΤΑΝΤΙΝΟΣ	ΠΡΟΚΑΤΑΣΚΕΥΑΣΜΕΝΟΙ ΟΔΗΓΟΙ ΓΙΑ ΤΗΝ ΑΣΦΑΛΗ ΚΑΙ ΓΡΗΓΟΡΗ ΤΟΠΟΘΕΤΗΣΗ ΤΟΥ ΟΠΛΙΣΜΟΥ ΣΕ ΚΑΤΑΣΚΕΥΕΣ ΟΠΛΙΣΜΕΝΟΥ ΣΚΥΡΟΔΕΜΑΤΟΣ.	2001935
24-06-96	1) ΑΛΜΠΑΝΗΣ ΕΥΘΥΜΙΟΣ 2) ΑΛΜΠΑΝΗΣ ΚΩΝΣΤΑΝΤΙΝΟΣ	ΔΙΑΚΟΣΜΗΤΙΚΟ ΜΠΡΕΛΟΚ ΚΛΕΙΔΙΩΝ.	2001936
25-06-96	1) ΑΛΜΠΑΝΗΣ ΕΥΘΥΜΙΟΣ 2) ΑΛΜΠΑΝΗΣ ΚΩΝΣΤΑΝΤΙΝΟΣ	ΖΩΝΗ ΜΕ ΕΞΩΤΕΡΙΚΗ ΔΙΠΛΗ ΡΑΦΗ.	2001937
05-08-96	ΓΚΟΣΔΑΣ ΝΑΟΥΜ	ΥΔΡΟΒΟΛΗΤΗΣ ΔΟΝΤΙΩΝ ΜΕ ΑΠ'ΕΥΘΕΙΑΣ ΠΑΡΑΛΑΒΗ ΝΕΡΟΥ ΑΠΟ ΚΑΘΕ ΤΥΠΟ ΟΙΚΙΑΚΗΣ ΒΡΥΣΗΣ.	2001931
28-08-96	ΠΕΡΔΙΚΗΣ ΣΠΥΡΙΔΩΝ	ΗΛΕΚΤΡΟΝΙΚΟ ΦΙΛΤΡΟ ΓΙΑ ΚΑΠΝΟ ΤΣΙΓΑΡΟΥ.	2001933
09-10-96	ΠΙΤΑΡΟΚΟΙΛΗΣ ΑΠΟΣΤΟΛΟΣ	ΠΟΤΗΡΙ ΨΟΧΑΓΩΓΙΚΟ-ΔΙΔΑΚΤΙΚΟ (ΔΙΚΑΙΟΣΥΝΗΣ).	2001929
16-12-96	1) ΙΩΑΝΝΙΔΗΣ ΑΝΤΩΝΙΟΣ 2) ΤΣΑΓΚΑΣ ΝΙΚΟΛΑΟΣ	ΣΥΣΤΗΜΑ ΕΚΚΕΝΩΣΕΩΣ ΕΧΙΝΟΚΟΚΚΩΝ ΚΑΙ ΑΛΛΩΝ ΚΥΣΤΕΩΝ	2001939
03-02-97	LOSIC Z. GORAN	ΚΟΥΤΙ ΣΥΣΚΕΥΑΣΙΑΣ	2001932
04-02-97	ΓΡΙΒΑΣ ΑΠΟΣΤΟΛΟΣ	ΣΕΙΡΑ ΝΟΜΙΣΜΑΤΩΝ	2001934
05-03-97	ΒΛΑΣΣΗΣ ΒΑΣΙΛΗΣ	ΚΙΒΩΤΙΟ-ΚΑΣΑ ΗΛΕΚΤΡΟΝΙΚΩΝ ΠΑΙΧΝΙΔΙΩΝ	2001930
12-03-97	ΑΣΗΜΑΚΟΠΟΥΛΟΣ ΒΑΣΙΛΕΙΟΣ	ΚΑΤΑΛΥΣΗ ΦΙΛΤΡΩΣΗ ΕΛΑΙΟΑΠΟΝΕΡΩΝ	2001940
13-03-97	ΦΡΑΝΤΖΗΣ ΚΩΝ/ΝΟΣ	ΤΡΙΦΤΗΣ ΜΑΡΜΑΡΟΚΟΝΙΑΣ ΣΟΦΑΤΙΣΜΑΤΩΝ	2001938

ΕΥΡΕΤΗΡΙΟ Π.Υ.Χ. ΣΥΜΦΩΝΑ ΜΕ ΤΗΝ ΑΛΦΑΒΗΤΙΚΗ ΣΕΙΡΑ ΤΩΝ ΔΙΚΑΙΟΥΧΩΝ

ΔΙΚΑΙΟΥΧΟΣ (73)	ΤΙΤΛΟΣ ΕΦΕΥΡΕΣΗΣ (54)	ΚΑΤΑΘΕΣΗ (22)	ΑΡ. Π.Υ.Χ. (11)
LOSIC Z. GORAN	ΚΟΥΤΙ ΣΥΣΚΕΥΑΣΙΑΣ	03-02-97	2001932
ΑΛΜΠΑΝΗΣ ΕΥΘΥΜΙΟΣ	ΔΙΑΚΟΣΜΗΤΙΚΟ ΜΠΡΕΛΟΚ ΚΛΕΙΔΙΩΝ.	24-06-96	2001936
ΑΛΜΠΑΝΗΣ ΕΥΘΥΜΙΟΣ	ΖΩΝΗ ΜΕ ΕΞΩΤΕΡΙΚΗ ΔΙΠΛΗ ΡΑΦΗ.	25-06-96	2001937
ΑΛΜΠΑΝΗΣ ΚΩΝ/ΝΟΣ	ΖΩΝΗ ΜΕ ΕΞΩΤΕΡΙΚΗ ΔΙΠΛΗ ΡΑΦΗ.	25-06-96	2001937
ΑΛΜΠΑΝΗΣ ΚΩΝΣΤΑΝΤΙΝΟΣ	ΔΙΑΚΟΣΜΗΤΙΚΟ ΜΠΡΕΛΟΚ ΚΛΕΙΔΙΩΝ.	24-06-96	2001936
ΑΣΗΜΑΚΟΠΟΥΛΟΣ ΒΑΣΙΛΕΙΟΣ	ΚΑΤΑΛΥΣΗ ΦΙΛΤΡΩΣΗ ΕΛΑΙΟΑΠΟΝΕΡΩΝ	12-03-97	2001940
ΒΛΑΣΣΗΣ ΒΑΣΙΛΗΣ	ΚΙΒΩΤΙΟ-ΚΑΣΑ ΗΛΕΚΤΡΟΝΙΚΩΝ ΠΑΙΧΝΙΔΙΩΝ	05-03-97	2001930
ΓΚΟΣΔΑΣ ΝΑΟΥΜ	ΥΔΡΟΒΟΛΗΤΗΣ ΔΟΝΤΙΩΝ ΜΕ ΑΠ' ΕΥΘΕΙΑΣ ΠΑΡΑΛΛΒΗ ΝΕΡΟΥ ΑΠΟ ΚΑΘΕ ΤΥΠΟ ΟΙΚΙΑΚΗΣ ΒΡΥΣΗΣ.	05-08-96	2001931
ΓΡΙΒΑΣ ΑΠΟΣΤΟΛΟΣ	ΣΕΙΡΑ ΝΟΜΙΣΜΑΤΩΝ	04-02-97	2001934
ΙΩΑΝΝΙΔΗΣ ΑΝΤΩΝΙΟΣ	ΣΥΣΤΗΜΑ ΕΚΚΕΝΩΣΕΩΣ ΕΧΙΝΟΚΟΚΚΩΝ ΚΑΙ ΑΛΛΩΝ ΚΥΣΤΕΩΝ	16-12-96	2001939
ΠΕΡΔΙΚΗΣ ΣΠΥΡΙΔΩΝ	ΗΛΕΚΤΡΟΝΙΚΟ ΦΙΛΤΡΟ ΓΙΑ ΚΑΠΝΟ ΤΣΙΓΑΡΟΥ.	28-08-96	2001933
ΠΙΤΑΡΟΚΟΙΛΗΣ ΑΠΟΣΤΟΛΟΣ	ΠΟΤΗΡΙ ΨΩΧΑΓΩΓΙΚΟ-ΔΙΔΑΚΤΙΚΟ (ΔΙΚΑΙΟΣΥΝΗΣ).	09-10-96	2001929
ΤΣΑΓΚΑΣ ΝΙΚΟΛΑΟΣ	ΣΥΣΤΗΜΑ ΕΚΚΕΝΩΣΕΩΣ ΕΧΙΝΟΚΟΚΚΩΝ ΚΑΙ ΑΛΛΩΝ ΚΥΣΤΕΩΝ	16-12-96	2001939
ΦΡΑΓΚΟΥΛΗΣ ΚΩΝΣΤΑΝΤΙΝΟΣ	ΠΡΟΚΑΤΑΣΚΕΥΑΣΜΕΝΟΙ ΟΔΗΓΟΙ ΓΙΑ ΤΗΝ ΑΣΦΑΛΗ ΚΑΙ ΓΡΗΓΟΡΗ ΤΟΠΟΘΕΤΗΣΗ ΤΟΥ ΟΠΛΙΣΜΟΥ ΣΕ ΚΑΤΑΣΚΕΥΕΣ ΟΠΛΙΣΜΕΝΟΥ ΣΚΥΡΟΔΕΜΑΤΟΣ.	25-07-95	2001935
ΦΡΑΝΤΖΗΣ ΚΩΝ/ΝΟΣ	ΤΡΙΦΤΗΣ ΜΑΡΜΑΡΟΚΟΝΙΑΣ ΣΟΦΑΤΙΣΜΑΤΩΝ	13-03-97	2001938

ΚΕΦΑΛΑΙΟ 3 ΜΕΤΑΒΟΛΕΣ

ΔΙΠΛΩΜΑΤΑ ΕΥΡΕΣΙΤΕΧΝΙΑΣ

<i>ΑΡ. Δ.Ε.</i>	<i>ΜΕΤΑΒΙΒΑΣΕΙΣ</i>
851463	Η εταιρεία "Adtime Worldwide B.V." μεταβίβασε όλα τα δικαιώματά της που απορρέουν από το υπ' αριθμ. 851463 Δίπλωμα Ευρεσιτεχνίας στην εταιρεία "Adtime Acquisition Holding Co. Inc." που εδρεύει εις 420 Lexington Avenue, New York, NY, Η.Π.Α.
1000407	Η εταιρεία "Kudelski Sa Fabrique D'Enregistreurs Nagra" μεταβίβασε όλα τα δικαιώματα της που απορρέουν από το υπ' αριθμ. 1000407 Δίπλωμα Ευρεσιτεχνίας στην εταιρεία "Nagra Plus S.A." που εδρεύει εις 22 Route De Geneve, Cheseaux-Sur-Lausanne, CH-1033, Ελβετία.
1001876	Οι κ.κ. Σταυρίδης Ιωάννης,, Δεληκωνσταντίνου Γεώργιος συνδικαιούχοι του υπ' αριθμ. 1001876 Διπλώματος Ευρεσιτεχνίας μεταβίβασαν όλα τα εξ' αδιαιρέτου δικαιώματά τους στην εταιρεία "Ανώνυμη Εταιρία Έρευνας και Εμπορικής Εκμεταλλεύσεως Ευρεσιτεχνιών Γκόλντεν Φίλτερ" που εδρεύει εις Νέο Ηράκλειο Αττικής.
<i>ΑΡ.Δ.Ε.</i>	<i>ΑΠΟΚΛΕΙΣΤΙΚΗ ΑΔΕΙΑ ΕΚΜΕΤΑΛΛΕΥΣΗΣ</i>
1001876	Η εταιρεία "Ανώνυμη Εταιρία Έρευνας και Εμπορικής Εκμεταλλεύσεως Ευρεσιτεχνιών Γκόλντεν Φίλτερ" δικαιούχος του υπ' αριθμ. 1001876 Διπλώματος Ευρεσιτεχνίας παραχώρησε μη αποκλειστική άδεια εκμετάλλευσης στην εταιρεία "Συνεταιριστική Καπνοβιομηχανία Ελλάδος Α.Ε. ΣΕΚΑΠ" που εδρεύει εις 6ο χλμ. Δημ. Οδού Ξάνθης-Καβάλας, Ξάνθη.
<i>ΑΡ. Δ.Ε.</i>	<i>ΣΥΓΧΩΝΕΥΣΗ ΕΤΑΙΡΕΙΩΝ</i>
77575	Η εταιρεία "Cartotecnica Seda S.r.L." (μετά από αλλαγή επωνυμίας "Cartotecnica Seda Di Salvatore D'Amato S.r.L.") δικαιούχος του υπ' αριθμ. 77575 Διπλώματος Ευρεσιτεχνίας συγχωνεύθηκε με την εταιρεία "Seda Pack S.p.A." που εδρεύει εις Arzano Via Rettifilo Al Bravo 84, Napoli, Ιταλία.
<i>ΑΡ. Δ.Ε.</i>	<i>ΑΛΛΑΓΗ ΕΠΩΝΥΜΙΑΣ</i>
77575	Η εταιρεία "Cartotecnica Seda Di Salvatore D'Amato S.a.S." δικαιούχος του υπ' αριθμ. 77575 Διπλώματος Ευρεσιτεχνίας μετέβαλε την επωνυμία της σε: "Cartotecnica Seda S.r.L."
77575	Η εταιρεία "Seda Pack S.p.A." δικαιούχος του υπ' αριθμ. 77575 Διπλώματος Ευρεσιτεχνίας μετέβαλε την επωνυμία της σε: "Seda S.p.A."
78761	Η εταιρεία "Molnlycke AB" δικαιούχος του υπ' αριθμ. 78761 Διπλώματος Ευρεσιτεχνίας μετέβαλε την επωνυμία της σε: "SCA Molnlycke Aktiebolag"
<i>ΑΡ. Δ.Ε.</i>	<i>ΑΛΛΑΓΗ ΕΔΡΑΣ</i>
77575	Η εταιρεία "Seda S.p.A." δικαιούχος του υπ' αριθμ. 77575 Διπλώματος Ευρεσιτεχνίας άλλαξε την έδρα της από : Arzano Via Rettifilo Al Bravo 84, Napoli, Ιταλία, σε : Arzano (NA) Corso Salvatore D'Amato 84, Napoli, Cap 80002, Ιταλία.
851463	Η εταιρεία "Adtime Worldwide B.V." δικαιούχος του υπ' αριθμ. 851463 Διπλώματος Ευρεσιτεχνίας άλλαξε την έδρα της από: Museumplein 11, Amsterdam, Ολλανδία, σε : Koningslaan 34, 1075, AD Amsterdam, Ολλανδία.

ΠΙΣΤΟΠΟΙΗΤΙΚΑ ΥΠΟΔΕΙΓΜΑΤΟΣ ΧΡΗΣΙΜΟΤΗΤΑΣ

ΑΡ. Π.Υ.Χ.	ΜΕΤΑΒΙΒΑΣΗ
2001536	Λόγω θανάτου του κ. Τζιόβα Θεόδωρου δικαιούχου του υπ' αριθμ. 2001536 Πιστοποιητικού Υποδείγματος Χρησιμότητας μεταβιβάστηκαν όλα τα δικαιώματα που απορρέουν από το ανωτέρω Π.Υ.Χ. στην νόμιμο κληρονόμο κ. Τζιόβα Σωτηρία που κατοικεί εις Μητροπολίτου Ιωσήφ 5, Θεσσαλονίκη.
ΑΡ. Π.Υ.Χ.	ΑΛΛΑΓΗ ΔΙΕΥΘΥΝΣΗΣ
2001919	Ο κ. Ζίλκε Μπράουνε Τζάθας δικαιούχος του υπ' αριθμ. 2001919 Πιστοποιητικού Υποδείγματος Χρησιμότητας άλλαξε την διεύθυνσή του από : Αρτεμισίου 78, 152 34, Χαλάνδρι, σε : Π.Ζερβού 25-1, 154 52, Π. Ψυχικό.

ΚΕΦΑΛΑΙΟ 4

ΕΚΠΤΩΣΕΙΣ - ΑΝΑΚΛΗΣΕΙΣ ΕΚΠΤΩΣΕΩΝ Δ.Ε. & Π.Υ.Χ.

ΑΠΟΦΑΣΗ Α.Π.: 524/1997

ΕΚΠΤΩΣΕΙΣ

Σύμφωνα με το άρθρο 16 παρ. 1 και 2 του Ν.1733/1987 και λόγω μη τήρησης των προϋποθέσεων που προβλέπει το άρθρο 24 του ίδιου νόμου

ΕΚ Π Ι Π Τ Ο Υ Ν

οι παρακάτω δικαιούχοι από τα δικαιώματα που απορρέουν από τις αντίστοιχες αιτήσεις Δ.Ε., από τα Δ.Ε., από τις αιτήσεις Π.Υ.Χ. και από τα Π.Υ.Χ.

ΑΙΤΗΣΕΙΣ ΔΙΠΛΩΜΑΤΩΝ ΕΥΡΕΣΙΤΕΧΝΙΑΣ

ΑΡ.ΑΙΤ.ΔΕ	ΔΙΚΑΙΟΥΧΟΙ
900100024 900100048 950100005	AMR INTERNATIONAL N.V. ZAMPON GROUP S.P.A ΑΓΙΟΣ ΓΕΩΡΓΙΟΣ Α.Ε.

ΔΙΠΛΩΜΑΤΑ ΕΥΡΕΣΙΤΕΧΝΙΑΣ

ΑΡ. ΔΕ	ΔΙΚΑΙΟΥΧΟΣ (-ΟΙ)
73666	SIEMENS AG
76991	BASF AG
77875	KROCZYNSKI PATRICE ALAIN
77894	BEGHIN-SAY
79116	SOCIETE NATIONALE INDUSTRIELLE AEROSPATIALE, SANOFI
81667	KAYSERSBERG, ΜΙΡΚΟ ΑΝΩΝΥΜΟΣ ΕΜΠΟΡΟΒΙΟΜΗΧΑΝΙΚΗ ΕΤΑΙΡΕΙΑ
81679	RHONE-POULENC SANTE
81720	FRAMATOME AND CIE
81721	FRAMATOME AND CIE
81730	FARMITALIA CARLO ERBA S.P.A.
81748	BRISTOL-MYERS COMPANY
81753	FRAMATOME & CIE
850050	THE PROCTER AND GAMBLE COMPANY
850078	CHINOIN GYOGYSZER-ES VEGYESZETI TERMEKEK GYARA RT
850109	KVERNELAND A/S
850257	THE PROCTER AND GAMBLE COMPANY
860006	SCHERING CORPORATION
860121	STERLING S.A -DIVISION PHAGOGENE
860195	CHEMCRETE CO
860277	VERMOGENSVERWALTUNG FRANZ VOGT FAMILIENSTIFTUNG KG
870038	TEXSA S.A
870044	TOKAI KOGYO MISHIN KABUSHIKI KAISHA
870127	SANDOZ AG
1000683	ΚΟΥΦΟΠΑΝΤΕΛΗΣ ΙΩΑΝΝΗΣ

1001370
1001891
1001954
1002111
1002124
1002218
1002497

COLGATE-PALMOLIVE COMPANY
ΛΟΙΖΟΥ ΑΝΔΡΕΑΣ
ΜΠΟΥΜΕΛΗΣ ΚΩΣΤΑΣ-ΤΕΧΝΟΛΟΓΙΚΗ
ΑΜΥΓΔΑΛΑΣ ΣΑΚΕΛΛΑΡΙΟΣ
ΑΥΓΕΡΟΣ ΔΗΜΗΤΡΙΟΣ
THE MENNEN COMPANY
APPLIED MEDICAL RESEARCH LTD.

ΑΙΤΗΣΕΙΣ ΠΙΣΤΟΠΟΙΗΤΙΚΩΝ ΥΠΟΔΕΙΓΜΑΤΟΣ ΧΡΗΣΙΜΟΤΗΤΑΣ

<i>ΑΡ. ΑΙΤ. ΠΥΧ</i>	<i>ΔΙΚΑΙΟΥΧΟΙ</i>
920200229 940200002 940200155 950200023 950200024	ΔΕΛΗΓΚΑΡΗΣ ΣΤΥΛΙΑΝΟΣ ΝΟΜΙΚΟΣ ΚΩΝΣΤΑΝΤΙΝΟΣ ΑΓΓΕΛΙΔΑΚΗΣ ΠΑΝΑΓΙΩΤΗΣ ΨΙΛΙΚΟ ΑΝΩΝΥΜΗ ΕΜΠΟΡΙΚΗ & ΒΙΟΤΕΧΝΙΚΗ ΕΤΑΙΡΕΙΑ ΠΑΙΧΝΙΔΙΩΝ ΣΧΟΛΙΚΩΝ HAGER ELECTRO GMBH

ΠΙΣΤΟΠΟΙΗΤΙΚΑ ΥΠΟΔΕΙΓΜΑΤΟΣ ΧΡΗΣΙΜΟΤΗΤΑΣ

<i>ΑΡ. ΠΥΧ</i>	<i>ΔΙΚΑΙΟΥΧΟΙ</i>
2000874 2001003 2001039 2001257 2001446 2001679 2001692	ΚΑΛΙΤΣΗΣ ΙΩΑΝΝΗΣ ΠΑΠΑΝΙΚΟΛΑΟΥ ΠΑΝΑΓΙΩΤΗΣ ΜΠΟΥΣΜΠΟΥΡΕΛΗΣ ΠΑΝΑΓΙΩΤΗΣ ΚΩΣΤΟΠΟΥΛΟΣ ΒΑΣΙΛΕΙΟΣ ΤΣΙΚΟΥΡΑΣ ΗΛΙΑΣ ΚΑΛΟΓΕΡΑΚΗΣ ΓΕΩΡΓΙΟΣ Α. ΧΑΤΖΟΠΟΥΛΟΣ - Γ. ΑΝΤΩΝΑΡΑΣ Ο.Ε.

Η απόφαση αυτή να δημοσιευτεί στο Ειδικό Δελτίο Βιομηχανικής Ιδιοκτησίας (ΕΔΒΙ).

Μαρούσι, 5 Αυγούστου 1997

Ο Γενικός Διευθυντής

ΜΙΧΑΗΛ ΚΥΡΙΑΚΙΔΗΣ

**ΑΝΑΚΛΗΣΗ ΠΡΑΞΗΣ ΕΚΠΤΩΣΗΣ
ΠΙΣΤΟΠΟΙΗΤΙΚΟΥ ΥΠΟΔΕΙΓΜΑΤΟΣ ΧΡΗΣΙΜΟΤΗΤΑΣ**

ΑΠΟΦΑΣΗ ΓΔ/526/05.08.19

ΑΝΑΚΛΗΣΗ

Λόγω μη ύπαρξης των προϋποθέσεων που προβλέπονται από το άρθρο 24 του Ν. 1733/87 και τον σχετικό κανονισμό τελών

Α Ν Α Κ Α Λ Ε Ι Τ Α Ι

η πράξη έκπτωσης αριθμ. 478/1997 που δημοσιεύτηκε στο ΕΔΒΙ 3/ 30.04.1997, ως προς τον παρακάτω δικαιούχο Π.Υ.Χ

ΑΡΙΘΜΟΣ Π.Υ.Χ.	ΔΙΚΑΙΟΥΧΟΣ
2001868	ΤΣΑΝΤΑΚΙΔΗΣ ΘΕΟΦΑΝΗΣ

Η απόφαση αυτή να δημοσιευτεί στο Ειδικό Δελτίο Βιομηχανικής Ιδιοκτησίας (ΕΔΒΙ).

Μαρούσι, 5 Αυγούστου 1997

Ο ΓΕΝΙΚΟΣ ΔΙΕΥΘΥΝΤΗΣ

ΜΙΧΑΗΛ ΚΥΡΙΑΚΙΔΗΣ

ΜΕΡΟΣ Β΄

ΕΥΡΩΠΑΪΚΟΙ ΤΙΤΛΟΙ ΠΡΟΣΤΑΣΙΑΣ

ΚΕΦΑΛΑΙΟ 1
ΜΕΤΑΦΡΑΣΕΙΣ ΕΥΡΩΠΑΪΚΩΝ ΑΙΤΗΣΕΩΝ

ΑΝΑΚΟΙΝΩΣΗ ΓΙΑ ΚΑΤΑΘΕΣΗ ΜΕΤΑΦΡΑΣΗΣ ΤΩΝ ΑΞΙΩΣΕΩΝ ΕΥΡΩΠΑΪΚΩΝ ΑΙΤΗΣΕΩΝ Δ.Ε.

ΑΡΙΘ. ΕΛΛΗΝΙΚΗΣ ΚΑΤΑΘΕΣΗΣ (11): 970300023
ΗΜΕΡ. ΕΛΛΗΝΙΚΗΣ ΚΑΤΑΘΕΣΗΣ (22): --
ΑΡΙΘ./ΗΜΕΡ. ΔΗΜΟΣΙΕΥΣΗΣ
ΕΥΡΩΠΑΪΚΗΣ ΑΙΤΗΣΗΣ (87): 755397/29-01-97
ΑΡΙΘ./ΗΜΕΡ. ΚΑΤΑΘΕΣΗΣ
ΕΥΡΩΠΑΪΚΗΣ ΑΙΤΗΣΗΣ (86): 95921797.7/31-05-95
ΚΑΤΑΘΕΤΗΣ (71): BRACCO S.P.A.
Via E. Folli 50
20134 MILANO, ITALY
ΣΥΜΒΑΤΙΚΕΣ ΠΡΟΤΕΡΑΙΟΤΗΤΕΣ (30): MI94A001193/08-06-94/IT
ΕΙΔΙΚΟΣ ΠΛΗΡΕΞΟΥΣΙΟΣ (74): ΚΩΣΤΟΠΟΥΛΟΥ ΓΕΩΡΓΙΑ, Δικηγόρος
Δήλου 12
145 62 ΚΗΦΙΣΙΑ
ΑΝΤΙΚΛΗΤΟΣ (74): ΚΥΠΡΗΣ ΦΕΙΔΙΑΣ, Δικηγόρος
Δήλου 12
145 62 ΚΗΦΙΣΙΑ
ΤΙΤΛΟΣ ΕΦΕΥΡΕΣΗΣ (54): ΔΙΑΔΙΚΑΣΙΑ ΓΙΑ ΤΗΝ ΠΑΡΑΓΩΓΗ ΚΑΙ ΤΟ ΔΙΑΧΩΡΙΣΜΟ ΔΙΑΣΤΕΡΕΟΜΕΡΙΚΩΝ ΑΛΑΤΩΝ ΤΟΥ ΦΟΛΙΝΙΚΟΥ ΟΞΕΟΣ

ΑΡΙΘ. ΕΛΛΗΝΙΚΗΣ ΚΑΤΑΘΕΣΗΣ (11): 970300024
ΗΜΕΡ. ΕΛΛΗΝΙΚΗΣ ΚΑΤΑΘΕΣΗΣ (22): --
ΑΡΙΘ./ΗΜΕΡ. ΔΗΜΟΣΙΕΥΣΗΣ
ΕΥΡΩΠΑΪΚΗΣ ΑΙΤΗΣΗΣ (87): 779098/18-06-97
ΑΡΙΘ./ΗΜΕΡ. ΚΑΤΑΘΕΣΗΣ
ΕΥΡΩΠΑΪΚΗΣ ΑΙΤΗΣΗΣ (86): 96402678.5/10-12-96
ΚΑΤΑΘΕΤΗΣ (71): AIMCO SA (AUTOMATIC INSTANT-MESURES ET CONTROLE OPTIQUE)
33500 LIBOURNE, FRANCE
ΣΥΜΒΑΤΙΚΕΣ ΠΡΟΤΕΡΑΙΟΤΗΤΕΣ (30): 9514857/14-12-95/FR
ΕΙΔΙΚΟΣ ΠΛΗΡΕΞΟΥΣΙΟΣ (74): ΚΥΠΡΟΥΛΗ ΚΩΝΣΤΑΝΤΙΑ, Δικηγόρος
Κουμπάρη 2
106 74 ΑΘΗΝΑ
ΑΝΤΙΚΛΗΤΟΣ (74): ΠΑΠΑΚΩΝΣΤΑΝΤΙΝΟΥ ΕΛΕΝΗ,
Δικηγόρος
Κουμπάρη 2
106 74 ΑΘΗΝΑ
ΤΙΤΛΟΣ ΕΦΕΥΡΕΣΗΣ (54): ΜΕΘΟΔΟΣ ΓΙΑ ΤΗΝ ΟΜΟΓΕΝΗ ΔΙΑΣΠΟΡΑ ΤΟΥΛΑΧΙΣΤΟΝ ΕΝΟΣ ΑΝΤΙΔΡΑΣΤΗΡΙΟΥ ΣΕ ΜΗΤΡΑ ΚΑΙ ΠΡΟΪΟΝΤΑ ΠΟΥ ΛΑΜΒΑΝΟΝΤΑΙ

**ΕΥΡΕΤΗΡΙΟ ΕΥΡΩΠΑΪΚΩΝ ΑΙΤΗΣΕΩΝ ΣΥΜΦΩΝΑ ΜΕ ΤΟΝ ΑΡΙΘΜΟ ΔΗΜΟΣΙΕΥΣΗΣ ΤΗΣ
ΕΥΡΩΠΑΪΚΗΣ ΑΙΤΗΣΗΣ**

<i>ΑΡ./ΗΜ.ΔΗΜ.Ε.Α.</i> (87)	<i>ΚΑΤΑΘΕΤΗΣ</i> (71)	<i>ΤΙΤΛΟΣ ΕΦΕΥΡΕΣΗΣ</i> (54)	<i>ΑΡ.ΕΛ.ΚΑΤ.</i> (21)
755397/29-01-97	BRACCO S.P.A.	ΔΙΑΔΙΚΑΣΙΑ ΓΙΑ ΤΗΝ ΠΑΡΑΓΩΓΗ ΚΑΙ ΤΟ ΔΙΑΧΩΡΙΣΜΟ ΔΙΑΣΤΕΡΕΟΜΕΡΙΚΩΝ ΑΛΑΤΩΝ ΤΟΥ ΦΟΛΙΝΙΚΟΥ ΟΞΕΟΣ	970300023
779098/18-06-97	AIMCO SA (AUTOMATIC INSTANT-MESURES ET CONTROLE OPTIQUE)	ΜΕΘΟΔΟΣ ΓΙΑ ΤΗΝ ΟΜΟΓΕΝΗ ΔΙΑΣΠΟΡΑ ΤΟΥΛΑΧΙΣΤΟΝ ΕΝΟΣ ΑΝΤΙΔΡΑΣΤΗΡΙΟΥ ΣΕ ΜΗΤΡΑ ΚΑΙ ΠΡΟΪΟΝΤΑ ΠΟΥ ΛΑΜΒΑΝΟΝΤΑΙ	970300024

ΕΥΡΕΤΗΡΙΟ ΕΥΡΩΠΑΪΚΩΝ ΑΙΤΗΣΕΩΝ ΣΥΜΦΩΝΑ ΜΕ ΤΗΝ ΑΛΦΑΒΗΤΙΚΗ ΣΕΙΡΑ ΤΩΝ ΚΑΤΑΘΕΤΩΝ

ΚΑΤΑΘΕΤΗΣ (71)	ΤΙΤΛΟΣ ΕΦΕΥΡΕΣΗΣ (54)	ΑΡ./ΗΜ.ΔΗΜ.Ε.Α. (87)	ΑΡ.ΕΛΛ.ΚΑΤ. (21)
AIMCO SA (AUTOMATIC INSTANT-MESURES ET CONTROLE OPTIQUE) BRACCO S.P.A.	ΜΕΘΟΔΟΣ ΓΙΑ ΤΗΝ ΟΜΟΓΕΝΗ ΔΙΑΣΠΟΡΑ ΤΟΥ ΛΑΧΙΣΤΟΝ ΕΝΟΣ ΑΝΤΙΔΡΑΣΤΗΡΙΟΥ ΣΕ ΜΗΤΡΑ ΚΑΙ ΠΡΟΪΟΝΤΑ ΠΟΥ ΛΑΜΒΑΝΟΝΤΑΙ	779098/18-06-97	970300024
	ΔΙΑΔΙΚΑΣΙΑ ΓΙΑ ΤΗΝ ΠΑΡΑΓΩΓΗ ΚΑΙ ΤΟ ΔΙΑΧΩΡΙΣΜΟ ΔΙΑΣΤΕΡΕΟΜΕΡΙΚΩΝ ΑΛΑΤΩΝ ΤΟΥ ΦΟΛΙΝΙΚΟΥ ΟΞΕΟΣ	755397/29-01-97	970300023

ΚΕΦΑΛΑΙΟ 2

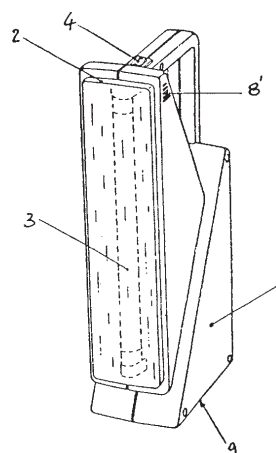
ΕΥΡΩΠΑΪΚΑ ΔΙΠΛΩΜΑΤΑ ΕΥΡΕΣΙΤΕΧΝΙΑΣ

ΑΝΑΚΟΙΝΩΣΗ ΓΙΑ ΚΑΤΑΘΕΣΗ ΜΕΤΑΦΡΑΣΗΣ ΕΥΡΩΠΑΪΚΩΝ Δ.Ε.

ΑΡΙΘΜΟΣ ΕΥΡΩΠΑΪΚΟΥ Δ.Ε.	(11): 3023300
ΑΡΙΘ. ΕΛΛΗΝΙΚΗΣ ΚΑΤΑΘΕΣΗΣ	(21): 960403372
ΗΜΕΡ. ΕΛΛΗΝΙΚΗΣ ΚΑΤΑΘΕΣΗΣ	(22): 11-12-96
ΑΡΙΘ./ΗΜΕΡ. ΔΗΜΟΣΙΕΥΣΗΣ	
ΕΥΡΩΠΑΪΚΟΥ ΔΙΠΛΩΜΑΤΟΣ	(87): 442853/11-09-96
ΑΡΙΘ./ΗΜΕΡ. ΔΗΜΟΣΙΕΥΣΗΣ	
ΕΥΡΩΠΑΪΚΗΣ ΑΙΤΗΣΗΣ	(86): 91830052.6/18-02-91
ΔΙΚΑΙΟΥΧΟΣ	(73): G.P.B. BEGHELLI S.R.L. 40050 MONTEVEGLIO (BOLOGNA), ΙΤΑΛΥ
ΣΥΜΒΑΤΙΚΕΣ ΠΡΟΤΕΡΑΙΟΤΗΤΕΣ	(30): 335090/16-02-90/ΙΤ, 4935590U/05-11-90/ΙΤ
ΕΦΕΥΡΕΤΗΣ	(72): BEGHELLI GIAN PIETRO
ΕΙΔΙΚΟΣ ΠΛΗΡΕΞΟΥΣΙΟΣ	(74): ΠΑΠΑΧΑΡΑΛΑΜΠΟΥΣ ΑΙΚΑΤΕΡΙΝΗ, Δικηγόρος, Αναλήψεως 23 152 35 ΒΡΙΛΗΣΙΑ
ΑΝΤΙΚΛΗΤΟΣ	(74): ΠΑΠΑΧΑΡΑΛΑΜΠΟΥΣ ΑΙΚΑΤΕΡΙΝΗ, Δικηγόρος, Αναλήψεως 23 152 35 ΒΡΙΛΗΣΙΑ
ΤΙΤΛΟΣ ΕΦΕΥΡΕΣΗΣ	(54): ΑΝΕΞΑΡΤΗΤΟΣ ΣΥΣΚΕΥΗ ΦΩΤΙΣΜΟΥ ΧΡΗΣΙΜΟΠΟΙΟΥΜΕΝΗ ΕΙΣ ΠΕΡΙΠΤΩΣΕΙΣ ΑΝΑΓΚΗΣ ΕΧΟΥΣΑ ΕΝΣΩΜΑΤΩΜΕΝΟ ΣΥΣΤΗΜΑ ΣΥΝΑΓΕΡΜΟΥ ΠΥΡΚΑΙΑΣ, ΔΙΑΦΥΓΗΣ ΑΕΡΙΩΝ Κ.Α.

ΠΕΡΙΛΗΨΗ (57)

Ανεξάρτητος συσκευή φωτισμού εις περιπτώσεις ανάγκης περιλαμβάνει λαμπτήρας, ανιχνευτήν αερίων ή παρομοίων παραγόντων κινδύνου, ο οποίος δύναται να παράγει ηλεκτρικόν σήμα, και επεξεργαστήν ο οποίος δύναται να δεχθή το ηλεκτρικόν σήμα και να παράγει οπτικόν και/ή ηχητικόν συναγερόν.



ΑΡΙΘΜΟΣ ΕΥΡΩΠΑΪΚΟΥ Δ.Ε.	(11): 3023301
ΑΡΙΘ. ΕΛΛΗΝΙΚΗΣ ΚΑΤΑΘΕΣΗΣ	(21): 960403374
ΗΜΕΡ. ΕΛΛΗΝΙΚΗΣ ΚΑΤΑΘΕΣΗΣ	(22): 11-12-96
ΑΡΙΘ./ΗΜΕΡ. ΔΗΜΟΣΙΕΥΣΗΣ	
ΕΥΡΩΠΑΪΚΟΥ ΔΙΠΛΩΜΑΤΟΣ	(87): 490836/11-09-96
ΑΡΙΘ./ΗΜΕΡ. ΔΗΜΟΣΙΕΥΣΗΣ	
ΕΥΡΩΠΑΪΚΗΣ ΑΙΤΗΣΗΣ	(86): 91830540.0/06-12-91
ΔΙΚΑΙΟΥΧΟΣ	(73): G.P.B. BEGHELLI S.R.L. 40050 MONTEVEGLIO, BOLOGNA, ΙΤΑΛΥ
ΣΥΜΒΑΤΙΚΕΣ ΠΡΟΤΕΡΑΙΟΤΗΤΕΣ	(30): U496590/07-12-90/ΙΤ
ΕΦΕΥΡΕΤΗΣ	(72): BEGHELLI GIAN PIETRO
ΕΙΔΙΚΟΣ ΠΛΗΡΕΞΟΥΣΙΟΣ	(74): ΠΑΠΑΧΑΡΑΛΑΜΠΟΥΣ ΑΙΚΑΤΕΡΙΝΗ, Δικηγόρος, Αναλήψεως 23 152 35 ΒΡΙΛΗΣΙΑ
ΑΝΤΙΚΛΗΤΟΣ	(74): ΠΑΠΑΧΑΡΑΛΑΜΠΟΥΣ ΑΙΚΑΤΕΡΙΝΗ, Δικηγόρος, Αναλήψεως 23 152 35 ΒΡΙΛΗΣΙΑ
ΤΙΤΛΟΣ ΕΦΕΥΡΕΣΗΣ	(54): ΒΕΛΤΙΩΣΙΣ ΕΙΣ ΑΝΕΞΑΡΤΗΤΑ ΣΥΣΤΗΜΑΤΑ ΦΩΤΙΣΜΟΥ ΕΙΣ ΠΕΡΙΠΤΩΣΕΙΣ ΑΝΑΓΚΗΣ, ΜΕΤΑ ΣΗΜΑΤΩΝ ΣΥΝΑΓΕΡΜΟΥ ΠΥΡΚΑΙΑΣ, ΒΛΑΒΕΡΩΝ ΑΕΡΙΩΝ, ΜΟΛΥΝΣΕΩΣ ΤΟΥ ΠΕΡΙΒΑΛΛΟΝΤΟΣ ΑΕΡΟΣ Κ.Α.

σήματα εισόδου και εξόδου ρυθμίζουν τον προγραμματισμόν. Αισθητήριον δί' ένα ή περισσότερους παράγοντας κινδύνου του περιβάλλοντος συνδέεται προς την αρτηρίαν μεταδόσεως στοιχείων.

ΠΕΡΙΛΗΨΗ (57)

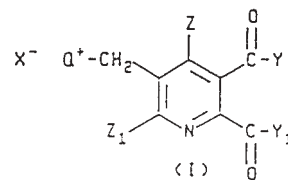
Σύστημα φωτισμού εις περιπτώσεις ανάγκης μετά συναγερού δια πυρκαϊάν, αέρια και μόλυνοι του περιβάλλοντος αέρος μετά αυτομάτου παρακολούθησεως και επαναφορτίσεως της μπαταρίας, εις το οποίον χρησιμοποιείται αρτηρία και κύκλωμα μικροϋπολογισμού του οποίου τα

ΑΡΙΘΜΟΣ ΕΥΡΩΠΑΪΚΟΥ Δ.Ε.	(11): 3023302
ΑΡΙΘ. ΕΛΛΗΝΙΚΗΣ ΚΑΤΑΘΕΣΗΣ	(21): 960403250
ΗΜΕΡ. ΕΛΛΗΝΙΚΗΣ ΚΑΤΑΘΕΣΗΣ	(22): 02-05-97
ΑΡΙΘ./ΗΜΕΡ. ΔΗΜΟΣΙΕΥΣΗΣ	
ΕΥΡΩΠΑΪΚΟΥ ΔΙΠΛΩΜΑΤΟΣ	(87): 491140/02-04-97
ΑΡΙΘ./ΗΜΕΡ. ΔΗΜΟΣΙΕΥΣΗΣ	
ΕΥΡΩΠΑΪΚΗΣ ΑΙΤΗΣΗΣ	(86): 91118108.9/24-10-91
ΔΙΚΑΙΟΥΧΟΣ	(73): AMERICAN CYANAMID COMPANY One Cyanamid Plaza, WAYNE 07470-8426 NJ, USA
ΣΥΜΒΑΤΙΚΕΣ ΠΡΟΤΕΡΑΙΟΤΗΤΕΣ	(30): 631594/19-12-90/US
ΕΦΕΥΡΕΤΗΣ	(72): STRONG HENRY LEE
ΕΙΔΙΚΟΣ ΠΛΗΡΕΞΟΥΣΙΟΣ	(74): ΒΟΖΕΜΠΕΡΓ-ΒΡΕΤΟΥ ΙΛΕΑΝΑ, Δικηγόρος Αιγιαλείας 30 151 25 ΠΑΡΑΔΕΙΣΟΣ ΑΜΑΡΟΥΣΙΟΥ
ΑΝΤΙΚΛΗΤΟΣ	(74): ΒΟΖΕΜΠΕΡΓ-ΒΡΕΤΟΥ ΙΛΕΑΝΑ, Δικηγόρος Αιγιαλείας 30 151 25 ΠΑΡΑΔΕΙΣΟΣ ΑΜΑΡΟΥΣΙΟΥ
ΤΙΤΛΟΣ ΕΦΕΥΡΕΣΗΣ	(54): ΜΕΘΟΔΟΣ ΓΙΑ ΤΗΝ ΠΑΡΑΣΚΕΥΗ ΥΠΟΚΑΤΕΣΤΗΜΕΝΩΝ ΚΑΙ ΜΗ ΥΠΟΚΑΤΕΣΤΗΜΕΝΩΝ 2,3-ΠΥΡΙΔΙΝΟ ΚΑΙ ΚΙΝΟΛΙΝΟ-ΔΙΚΑΡΒΟΞΥΛΙΚΩΝ ΟΞΕΩΝ

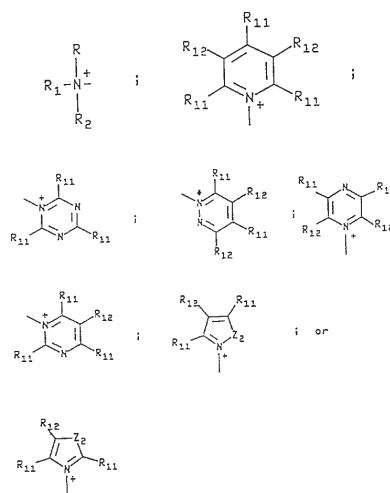
ΠΕΡΙΛΗΨΗ (57)

Παρέχεται μέθοδος για την παρασκευή υποκατεστημένου ή μη υποκατεστημένου 2,3-πυριδίνου ή κινολινοδικαρβοξυλικού οξέος με υδρόλυση υποκατεστημένου ή μη υποκατεστημένου εστέρα 2, 3-πυριδίνου ή κινολινοδικαρβοξυλικού οξέος με ένα οξύ που έχει σταθερά ιονισμού pK_a μικρότερη από 3.0 ακολουθούμενη από απομόνωση του προϊόντος σαν το ελεύθερο οξύ ή ένα άλας οξέος.

ΑΡΙΘΜΟΣ ΕΥΡΩΠΑΪΚΟΥ Δ.Ε.	(11): 3023303
ΑΡΙΘ. ΕΛΛΗΝΙΚΗΣ ΚΑΤΑΘΕΣΗΣ	(21): 960403251
ΗΜΕΡ. ΕΛΛΗΝΙΚΗΣ ΚΑΤΑΘΕΣΗΣ	(22): 02-05-97
ΑΡΙΘ./ΗΜΕΡ. ΔΗΜΟΣΙΕΥΣΗΣ	
ΕΥΡΩΠΑΪΚΟΥ ΔΙΠΛΩΜΑΤΟΣ	(87): 548532/16-04-97
ΑΡΙΘ./ΗΜΕΡ. ΔΗΜΟΣΙΕΥΣΗΣ	
ΕΥΡΩΠΑΪΚΗΣ ΑΙΤΗΣΗΣ	(86): 92119537.6/16-11-92
ΔΙΚΑΙΟΥΧΟΣ	(73): AMERICAN CYANAMID COMPANY 1937 West Main Street P.O.Box 60, STAMFORD 06904-0060 CONNECTICUT, USA
ΣΥΜΒΑΤΙΚΕΣ ΠΡΟΤΕΡΑΙΟΤΗΤΕΣ	(30): 812520/20-12-91/US
ΕΦΕΥΡΕΤΗΣ	(72): STRONG HENRY LEE
ΕΙΔΙΚΟΣ ΠΛΗΡΕΞΟΥΣΙΟΣ	(74): ΒΟΖΕΜΠΕΡΓ-ΒΡΕΤΟΥ ΙΛΕΑΝΑ, Δικηγόρος Αιγιαλείας 30 151 25 ΠΑΡΑΔΕΙΣΟΣ ΑΜΑΡΟΥΣΙΟΥ
ΑΝΤΙΚΛΗΤΟΣ	(74): ΒΟΖΕΜΠΕΡΓ-ΒΡΕΤΟΥ ΙΛΕΑΝΑ, Δικηγόρος Αιγιαλείας 30 151 25 ΠΑΡΑΔΕΙΣΟΣ ΑΜΑΡΟΥΣΙΟΥ
ΤΙΤΛΟΣ ΕΦΕΥΡΕΣΗΣ	(54): ΕΝΩΣΕΙΣ ΑΛΟΓΟΝΟΥΧΟΥ 5,6-ΔΙΣ - ΥΠΟΚΑΤΕΣΤΗΜΕΝΟΥ 3-ΠΥΡΙΔΥΛΟ-ΜΕΘΥΛΟ ΑΜΜΩΝΙΟΥ ΧΡΗΣΙΜΟΥ ΔΙΑ ΤΗΝ ΠΑΡΑΣΚΕΥΗΝ 5-(ΥΠΟΚΑΤΕΣΤΗΜΕΝΩΝ-ΜΕΘΥΛΟ) -2,3-ΠΥΡΙΔΙΝΟ-ΔΙΚΑΡΒΟΞΥΛΙΚΩΝ ΟΞΕΩΝ



εις τον οποίον μεταξύ άλλων τα Y και Y₁ είναι έκαστον, ανεξαρτήτως του άλλου OR₄, NR₄R₅ ή όταν λαμβάνεται YY₁, τούτο είναι -O-, -S- ή -NR₅-, το Q είναι

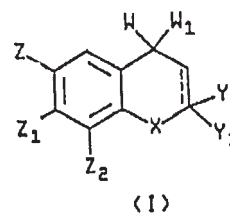


ΠΕΡΙΛΗΨΗ (57)

Παρέχονται ενώσεις αλογονούχου 5,5-δισ-υποκατεστημένου-3-πυριδύλο-μεθύλο-αμμωνίου έχουσαι τον συνακτικόν τύπον

τετραυδροναφθαλινίου του τύπου I

ΑΡΙΘΜΟΣ ΕΥΡΩΠΑΪΚΟΥ Δ.Ε.	(11): 3023304
ΑΡΙΘ. ΕΛΛΗΝΙΚΗΣ ΚΑΤΑΘΕΣΗΣ	(21): 970400111
ΗΜΕΡ. ΕΛΛΗΝΙΚΗΣ ΚΑΤΑΘΕΣΗΣ	(22): 02-05-97
ΑΡΙΘ./ΗΜΕΡ. ΔΗΜΟΣΙΕΥΣΗΣ ΕΥΡΩΠΑΪΚΟΥ ΔΙΠΛΩΜΑΤΟΣ	(87): 613618/16-04-97
ΑΡΙΘ./ΗΜΕΡ. ΔΗΜΟΣΙΕΥΣΗΣ ΕΥΡΩΠΑΪΚΗΣ ΑΙΤΗΣΗΣ	(86): 94102568.6/21-02-94
ΔΙΚΑΙΟΥΧΟΣ	(73): AMERICAN CYANAMID COMPANY One Cyanamid Plaza, WAYNE 07470 NEW JERSEY, USA
ΣΥΜΒΑΤΙΚΕΣ ΠΡΟΤΕΡΑΙΟΤΗΤΕΣ ΕΦΕΥΡΕΤΗΣ	(30): 25545/03-03-93/US (72): 1) CARY GAIL EZRA 2) QUINN NINA ROSE
ΕΙΔΙΚΟΣ ΠΛΗΡΕΞΟΥΣΙΟΣ	(74): ΒΟΖΕΜΠΕΡΓ-ΒΡΕΤΟΥ ΙΛΕΑΝΑ, Δικηγόρος Αιγαλείας 30 151 25 ΠΑΡΑΔΕΙΣΟΣ ΑΜΑΡΟΥΣΙΟΥ
ΑΝΤΙΚΛΗΤΟΣ	(74): ΒΟΖΕΜΠΕΡΓ-ΒΡΕΤΟΥ ΙΛΕΑΝΑ, Δικηγόρος Αιγαλείας 30 151 25 ΠΑΡΑΔΕΙΣΟΣ ΑΜΑΡΟΥΣΙΟΥ
ΤΙΤΛΟΣ ΕΦΕΥΡΕΣΗΣ	(54): ΜΕΘΟΔΟΣ ΓΙΑ ΠΡΟΦΥΛΑΞΗ ΑΠΟ ΖΙΖΑΝΙΟΚΤΟΝΑ ΣΕ ΣΟΔΕΙΣ ΧΡΗΣΙΜΟ- ΠΟΙΩΝΤΑΣ ΕΝΩΣΕΙΣ ΥΠΟΚΑΤΕΣΤΗ- ΜΕΝΟΥ ΒΕΝΖΟΠΥΡΑΝΙΟΥ ΚΑΙ ΤΕΤΡΑΥ- ΔΡΟΝΑΦΘΑΛΙΝΙΟΥ



. Περαιτέρω, παρέχονται ενώσεις του τύπου II και συνθέσεις περιλαμβάνουσες ένα ζιζανιοκτόνο και μία αντιδοτική αποτελεσματική ποσότητα μιας ένωσης υποκατεστημένου βενζοπυρανίου ή τετραυδροναφθαλινίου του τύπου I.

ΠΕΡΙΛΗΨΗ (57)

Παρέχεται μέθοδος για προφύλαξη από ζιζανιοκτόνο σε φυτά σοδειών με χρήση ενώσεων υποκατεστημένου βενζοπυρανίου ή

ΑΡΙΘΜΟΣ ΕΥΡΩΠΑΪΚΟΥ Δ.Ε.	(11): 3023305
ΑΡΙΘ. ΕΛΛΗΝΙΚΗΣ ΚΑΤΑΘΕΣΗΣ	(21): 970400961
ΗΜΕΡ. ΕΛΛΗΝΙΚΗΣ ΚΑΤΑΘΕΣΗΣ	(22): 02-05-97
ΑΡΙΘ./ΗΜΕΡ. ΔΗΜΟΣΙΕΥΣΗΣ ΕΥΡΩΠΑΪΚΟΥ ΔΙΠΛΩΜΑΤΟΣ	(87): 653435/05-02-97
ΑΡΙΘ./ΗΜΕΡ. ΔΗΜΟΣΙΕΥΣΗΣ ΕΥΡΩΠΑΪΚΗΣ ΑΙΤΗΣΗΣ	(86): 94402483.5/03-11-94
ΔΙΚΑΙΟΥΧΟΣ	(73): BRISTOL-MYERS SQUIBB COMPANY P.O. Box 4000, PRINCETON 08543-4000 NJ, USA
ΣΥΜΒΑΤΙΚΕΣ ΠΡΟΤΕΡΑΙΟΤΗΤΕΣ	(30): 152155/15-11-93/US, 152778/15-11-93/US, 309636/23-09-94/US
ΕΦΕΥΡΕΤΗΣ	(72): 1) SKONEZNY PAUL M. 2) EISENREICH EMERICH 3) STARK DERRON R. 4) BOYHAN BRENDA T. 5) BAKER STEPHEN R.
ΕΙΔΙΚΟΣ ΠΛΗΡΕΞΟΥΣΙΟΣ	(74): ΒΟΖΕΜΠΕΡΓ-ΒΡΕΤΟΥ ΙΛΕΑΝΑ, Δικηγόρος Αιγαλείας 30 151 25 ΠΑΡΑΔΕΙΣΟΣ ΑΜΑΡΟΥΣΙΟΥ
ΑΝΤΙΚΛΗΤΟΣ	(74): ΒΟΖΕΜΠΕΡΓ-ΒΡΕΤΟΥ ΙΛΕΑΝΑ, Δικηγόρος Αιγαλείας 30 151 25 ΠΑΡΑΔΕΙΣΟΣ ΑΜΑΡΟΥΣΙΟΥ
ΤΙΤΛΟΣ ΕΦΕΥΡΕΣΗΣ	(54): ΜΕΘΟΔΟΣ ΓΙΑ ΜΕΓΑΛΗΣ ΚΛΙΜΑΚΟΣ ΠΑΡΑΣΚΕΥΗ 2', 3' -ΔΙΔΕΥΔΡΟ-2'-3' - ΔΙΔΕΟΝΟΥΚΛΕΟΣΙΔΙΩΝ

ΠΕΡΙΛΗΨΗ (57)

Αποκαλύπτεται μία βελτιωμένη μέθοδος για μεγάλης κλίμακας παρασκευή 2', 3'-διδεύδρο-3'-διδεόξυ θυμιδίνης (d4T) και συγγενών αναλόγων. Η βελτιωμένη μέθοδος παρέχει d4T σε υψηλή απόδοση και καθαρότητα χωρίς την χρήση επικινδύνων αντιδράσεων ή αντιδραστηρίων και ενσωματώνει διάφορες βελτιώσεις της μεθόδου σημαντικές σε μεγάλη κλίμακα συμπεριλαμβανοντας ένα νέο στάδιο καθαρισμού που ενέχει την απομόνωση διαλυτάματος d4T.N-μεθυλπυρρολιδινόνης.

ΑΡΙΘΜΟΣ ΕΥΡΩΠΑΪΚΟΥ Δ.Ε.	(11): 3023306
ΑΡΙΘ. ΕΛΛΗΝΙΚΗΣ ΚΑΤΑΘΕΣΗΣ	(21): 970400962
ΗΜΕΡ. ΕΛΛΗΝΙΚΗΣ ΚΑΤΑΘΕΣΗΣ	(22): 02-05-97
ΑΡΙΘ./ΗΜΕΡ. ΔΗΜΟΣΙΕΥΣΗΣ	
ΕΥΡΩΠΑΪΚΟΥ ΔΙΠΛΩΜΑΤΟΣ	(87): 634392/05-02-97
ΑΡΙΘ./ΗΜΕΡ. ΔΗΜΟΣΙΕΥΣΗΣ	
ΕΥΡΩΠΑΪΚΗΣ ΑΙΤΗΣΗΣ	(86): 94830344.1/08-07-94
ΔΙΚΑΙΟΥΧΟΣ	(73): SIGMA-TAU INDUSTRIE FARMACEUTICHE RIUNITE S.P.A. Viale Shakespeare 47 I-00144 ROMA, ITALY
ΣΥΜΒΑΤΙΚΕΣ ΠΡΟΤΕΡΑΙΟΤΗΤΕΣ	(30): RM930468/14-07-93/IT
ΕΦΕΥΡΕΤΗΣ	(72): 1) FORESTA PIERO 2) RUGGIERO VITO 3) TINTI MARIA ORNELLA 4) SCAFETTA NAZARENO
ΕΙΔΙΚΟΣ ΠΛΗΡΕΞΟΥΣΙΟΣ	(74): ΒΟΖΕΜΠΕΡΓ-ΒΡΕΤΟΥ ΙΛΕΑΝΑ, Δικηγόρος Αιγιαλείας 30 151 25 ΠΑΡΑΔΕΙΣΟΣ ΑΜΑΡΟΥΣΙΟΥ
ΑΝΤΙΚΛΗΤΟΣ	(74): ΒΟΖΕΜΠΕΡΓ-ΒΡΕΤΟΥ ΙΛΕΑΝΑ, Δικηγόρος Αιγιαλείας 30 151 25 ΠΑΡΑΔΕΙΣΟΣ ΑΜΑΡΟΥΣΙΟΥ
ΤΙΤΛΟΣ ΕΦΕΥΡΕΣΗΣ	(54): ΕΣΤΕΡΕΣ ΑΚΥΛ L-ΚΑΡΝΙΤΙΝΩΝ ΚΑΙ ΦΑΡΜΑΚΕΥΤΙΚΕΣ ΣΥΝΘΕΣΕΙΣ ΠΟΥ ΤΙΣ ΠΕΡΙΕΧΟΥΝ ΓΙΑ ΘΕΡΑΠΕΙΑ ΕΝΔΟΤΟΞΙΚΟΥ ΣΟΚ

ΠΕΡΙΛΗΨΗ (57)

Εστέρες αλκανοϋλ L-καρνιτινών όπου το αλκανοϋλ είναι κεκορεσμένο ή ακόρεστο, ευθύ ή διακλαδισμένο αλκανοϋλ που έχει 2-26 άτομα άνθρακα, προαιρετικά ω-υποκατεστημένο με τριακυλαμμώνιο, διαλυκω σουλφόνιο, υδροξυλ, καρβοξυλ, μεθανοσουλφονυλ και υδροξυσουλφονυλ, είναι χρήσιμοι για τη παρασκευή φαρμακευτικών συνθέσεων για την θεραπεία ενδοτοξικού σοκ.

ΑΡΙΘΜΟΣ ΕΥΡΩΠΑΪΚΟΥ Δ.Ε.	(11): 3023307
ΑΡΙΘ. ΕΛΛΗΝΙΚΗΣ ΚΑΤΑΘΕΣΗΣ	(21): 970400963
ΗΜΕΡ. ΕΛΛΗΝΙΚΗΣ ΚΑΤΑΘΕΣΗΣ	(22): 02-05-97
ΑΡΙΘ./ΗΜΕΡ. ΔΗΜΟΣΙΕΥΣΗΣ	
ΕΥΡΩΠΑΪΚΟΥ ΔΙΠΛΩΜΑΤΟΣ	(87): 652015/19-03-97
ΑΡΙΘ./ΗΜΕΡ. ΔΗΜΟΣΙΕΥΣΗΣ	
ΕΥΡΩΠΑΪΚΗΣ ΑΙΤΗΣΗΣ	(86): 94307259.5/04-10-94
ΔΙΚΑΙΟΥΧΟΣ	(73): 1) BRISTOL-MYERS SQUIBB COMPANY 345 Park Avenue, NEWYORK 10154-0037 NEWYORK, USA 2) UNIVERSITY OF WASHINGTON 1107 NE 45th Street, Suite 200, SEATTLE, Office of Technology Transfer JD-50, 98105 WA, USA
ΣΥΜΒΑΤΙΚΕΣ ΠΡΟΤΕΡΑΙΟΤΗΤΕΣ	(30): 138367/15-10-93/US
ΕΦΕΥΡΕΤΗΣ	(72): 1) GOMBOTZ W.R. 2) MUMPER R.J. 3) BOUCHARD L.S. 4) HOFFMAN A.S.
ΕΙΔΙΚΟΣ ΠΛΗΡΕΞΟΥΣΙΟΣ	(74): ΒΟΖΕΜΠΕΡΓ-ΒΡΕΤΟΥ ΙΛΕΑΝΑ, Δικηγόρος Αιγιαλείας 30 151 25 ΠΑΡΑΔΕΙΣΟΣ ΑΜΑΡΟΥΣΙΟΥ
ΑΝΤΙΚΛΗΤΟΣ	(74): ΒΟΖΕΜΠΕΡΓ-ΒΡΕΤΟΥ ΙΛΕΑΝΑ, Δικηγόρος Αιγιαλείας 30 151 25 ΠΑΡΑΔΕΙΣΟΣ ΑΜΑΡΟΥΣΙΟΥ
ΤΙΤΛΟΣ ΕΦΕΥΡΕΣΗΣ	(54): ΣΥΝΘΕΣΗ ΠΑΡΑΤΕΤΑΜΕΝΗΣ ΑΠΕΛΕΥΘΕΡΩΣΗΣ ΠΟΥ ΠΕΡΙΛΑΜΒΑΝΕΙ ΕΝΑ ΑΛΓΙΝΙΚΟ ΕΓΚΑΡΣΙΑ ΣΥΝΔΕΔΕΜΕΝΟ ΜΕ ΕΝΑ ΠΟΛΥΣΘΕΝΕΣ ΚΑΤΙΟΝ ΣΥΝΔΥΑΣΜΕΝΟ ΜΕ ΕΝΑ ΠΟΛΥΑΚΡΥΛΙΚΟ ΟΞΥ

ΠΕΡΙΛΗΨΗ (57)

Σφαιρίδια αλγινικού χρησιμοποιούνται σαν ένα ειδικό κατά θέση από του στόματος σύστημα απελευθέρωσης για κατιονικούς θεραπευτικούς παράγοντες όπως TGF-β1, που σχεδιάζονται για να στοχεύουν τους παράγοντες στην πλευρά αυλού του λεπτού εντέρου. Η βελτιωμένη απελευθέρωση δραστικού υλικού επιτυγχάνεται 1) με ενσωμάτωση των επιλεγέντων πολυαινόντων στα σφαιρίδια αλγινικού για να προστατεύουν τον κατιονικό θεραπευτικό παράγοντα από την αλληλεπίδραση με το αλγινικό και/ή 2) με κατεργασία οξέος των σφαιριδίων του αλγινικού που περιέχουν τους θεραπευτικούς παράγοντες για να μειώνουν το μοριακό βάρος του αλγινικού και την αλληλεπίδρασή του με τους παράγοντες. Αυξημένη βιοδραστικότητα θεραπευτικών παραγόντων που απελευθερώνονται από το αλγινικό, οφείλεται στην ικανότητα του πολυακρυλικού οξέος να προστατεύει τους παράγοντες από την αλληλεπίδραση με κατώτερα μοριακά θραύσματα του κατεργασθέντος με οξύ αλγινικού.

ΑΡΙΘΜΟΣ ΕΥΡΩΠΑΪΚΟΥ Δ.Ε.	(11): 3023308
ΑΡΙΘ. ΕΛΛΗΝΙΚΗΣ ΚΑΤΑΘΕΣΗΣ	(21): 970400964
ΗΜΕΡ. ΕΛΛΗΝΙΚΗΣ ΚΑΤΑΘΕΣΗΣ	(22): 02-05-97
ΑΡΙΘ./ΗΜΕΡ. ΔΗΜΟΣΙΕΥΣΗΣ	
ΕΥΡΩΠΑΪΚΟΥ ΔΙΠΛΩΜΑΤΟΣ	(87): 622076/02-04-97
ΑΡΙΘ./ΗΜΕΡ. ΔΗΜΟΣΙΕΥΣΗΣ	
ΕΥΡΩΠΑΪΚΗΣ ΑΙΤΗΣΗΣ	(86): 93901553.3/14-01-93
ΔΙΚΑΙΟΥΧΟΣ	(73): DAIICHI PHARMACEUTICAL CO., LTD. 14-10 Nihonbashi 3-Chome, Chuo-Ku 103 TOKYO, JAPAN
ΣΥΜΒΑΤΙΚΕΣ ΠΡΟΤΕΡΑΙΟΤΗΤΕΣ	(30): 6552-92/17-01-92/JP
ΕΦΕΥΡΕΤΗΣ	(72): 1) KODAMA KAZUHISA 2) HIRAYAMA ATSUSHI 3) MASAYASU HIROYUKI DAIICHI
ΕΙΔΙΚΟΣ ΠΛΗΡΕΞΟΥΣΙΟΣ	(74): ΒΟΖΕΜΠΕΡΓ-ΒΡΕΤΟΥ ΙΛΕΑΝΑ, Δικηγόρος Αιγαλείας 30 151 25 ΠΑΡΑΔΕΙΣΟΣ ΑΜΑΡΟΥΣΙΟΥ
ΑΝΤΙΚΛΗΤΟΣ	(74): ΒΟΖΕΜΠΕΡΓ-ΒΡΕΤΟΥ ΙΛΕΑΝΑ, Δικηγόρος Αιγαλείας 30 151 25 ΠΑΡΑΔΕΙΣΟΣ ΑΜΑΡΟΥΣΙΟΥ
ΤΙΤΛΟΣ ΕΦΕΥΡΕΣΗΣ	(54): ΑΝΑΣΤΑΛΤΙΚΟΣ ΤΗΣ ΕΚ ΝΕΟΥ ΣΤΕΝΩΣΕΩΣ ΠΑΡΑΓΩΝ ΚΑΤΟΠΙΝ ΔΙΑΔΕΡΜΙΚΗΣ ΠΛΑΣΤΙΚΗΣ ΕΓΧΕΙΡΙΣΕΩΣ ΤΗΣ ΣΤΕΦΑΝΙΑΙΑΣ

του γενικού τύπου (1) ή (1¹) ή ενός φαρμακευτικής αποδεκτού άλατος αυτής, εις τους οποίους τα R¹ και R² αντιπροσωπεύει έκαστον ανεξαρτήτως του άλλου υδρογόνον, αλογόνον, τριφθορομεθύλιον, νιπροομάδα, αλκύλιον C1-C6 ή αλκοξύλιον C1-C6, ή εναλλακτικώς τα R¹ και R² συνδυάζονται μεταξύ των προς σχηματισμόν μεθυλενοδιοξύλιον, το R³-αντιπροσωπεύει αρύλιον, ετεροκυκλικήν αρωματικήν ρίζαν, 5 έως 7-μελές κυκλοαλκύλιον, η 5- έως 7-μελές κυκλοαλκενύλιον, έκαστον των οποίων δύναται να φέρει υποκαταστάτην, το R⁴ αντιπροσωπεύει υδρογόνον, υδροξύλιον, -S-γλουταθειονύλιον, -S-(α-αμινο ακύλιον) ή αραλκύλιον εις το οποίον η ρίζα αρυλίου δύναται να είναι υποκατεστημένη, το R⁵ αντιπροσωπεύει υδρογόνον ή αλκύλιον C1-C6, εναλλακτικώς δε τα R⁴ και R⁵ δύνανται να συνδυάζονται μεταξύ των προς δημιουργίαν ενός και μόνον δεσμού, το Y αντιπροσωπεύει οξυγόνον ή θείον, το η είναι δείκτης 0 έως 5 το δε άτομον σεληνίου δύναται να είναι οξειδωμένον.

ΠΕΡΙΛΗΨΗ (57)

Χαμηλής τοξικότητας και εξαιρετικός ανασταλτικός παράγων της εκ νέου στενώσεως κατόπιν διαδερμικής πλαστικής εγχειρήσεως της στεφανιαίας περιέχων ως δραστικόν συστατικόν ένωσησιν αντιπροσωπευόμενην υπό

ΑΡΙΘΜΟΣ ΕΥΡΩΠΑΪΚΟΥ Δ.Ε.	(11): 3023309
ΑΡΙΘ. ΕΛΛΗΝΙΚΗΣ ΚΑΤΑΘΕΣΗΣ	(21): 970400965
ΗΜΕΡ. ΕΛΛΗΝΙΚΗΣ ΚΑΤΑΘΕΣΗΣ	(22): 02-05-97
ΑΡΙΘ./ΗΜΕΡ. ΔΗΜΟΣΙΕΥΣΗΣ	
ΕΥΡΩΠΑΪΚΟΥ ΔΙΠΛΩΜΑΤΟΣ	(87): 435332/16-04-97
ΑΡΙΘ./ΗΜΕΡ. ΔΗΜΟΣΙΕΥΣΗΣ	
ΕΥΡΩΠΑΪΚΗΣ ΑΙΤΗΣΗΣ	(86): 90125706.3/28-12-90
ΔΙΚΑΙΟΥΧΟΣ	(73): MITSUI PETROCHEMICAL INDUSTRIES, LTD. 2-5 Kasumigaseki 3-Chome Chiyoda-Ku 100 TOKYO, JAPAN
ΣΥΜΒΑΤΙΚΕΣ ΠΡΟΤΕΡΑΙΟΤΗΤΕΣ	(30): 340909-89/29-12-89/JP
ΕΦΕΥΡΕΤΗΣ	(72): 1) ΚΙΟΚΑ ΜΑΜΟΡΟΥ 2) ΝΑΚΑΝΟ ΜΑΣΑΟ 3) ΟΕΔΑ ΤΑΚΑΣΗ
ΕΙΔΙΚΟΣ ΠΛΗΡΕΞΟΥΣΙΟΣ	(74): ΒΟΖΕΜΠΕΡΓ-ΒΡΕΤΟΥ ΙΛΕΑΝΑ, Δικηγόρος Αιγαλείας 30 151 25 ΠΑΡΑΔΕΙΣΟΣ ΑΜΑΡΟΥΣΙΟΥ
ΑΝΤΙΚΛΗΤΟΣ	(74): ΒΟΖΕΜΠΕΡΓ-ΒΡΕΤΟΥ ΙΛΕΑΝΑ, Δικηγόρος Αιγαλείας 30 151 25 ΠΑΡΑΔΕΙΣΟΣ ΑΜΑΡΟΥΣΙΟΥ
ΤΙΤΛΟΣ ΕΦΕΥΡΕΣΗΣ	(54): ΣΥΣΤΑΤΙΚΑ ΣΤΕΡΕΟΥ ΚΑΤΑΛΥΤΗ ΓΙΑ ΠΟΛΥΜΕΡΙΣΜΟ ΟΛΕΦΙΝΗΣ ΚΑΙ ΜΕΘΟΔΟΙ ΓΙΑ ΤΟΝ ΠΟΛΥΜΕΡΙΣΜΟ ΟΛΕΦΙΝΗΣ ΧΡΗΣΙΜΟΠΟΙΩΝΤΑΣ ΤΑ ΙΔΙΑ

περιλαμβάνει ένα στερεό συστατικό καταλύτη τιτανίου, ένα συστατικό καταλύτη οργανομεταλλικής ένωσης και αν είναι αναγκαίο ένα δότη ηλεκτρονίου, προς τον καταλύτη πολυμερισμού ολεφίνης που περιλαμβάνει το αναφερθέν στερεό συστατικό καταλύτη για πολυμερισμό ολεφίνης, ένα συστατικό καταλύτη οργανομεταλλικής ένωσης και εάν είναι αναγκαίο ένα δότη ηλεκτρονίου και μέθοδοι για πολυμερισμό ολεφίνης, χρησιμοποιώντας τον αναφερθέντα καταλύτη πολυμερισμού ολεφίνης. Σύμφωνα με την παρούσα εφεύρεση μπορεί να κατασκευάζονται βιομηχανικώς σωματίδια πολυμερούς ολεφίνης που έχουν χαμηλή συγκολλητικότητα μεταξύ των σωματιδίων του πολυμερούς καθώς επίσης καλή κατανομή σωματιδίων και εξαιρετικές ιδιότητες κόκκου ακόμη και όταν αυτές περιέχουν μεγάλη ποσότητα άμορφου τμήματος πολυμερούς ολεφίνης.

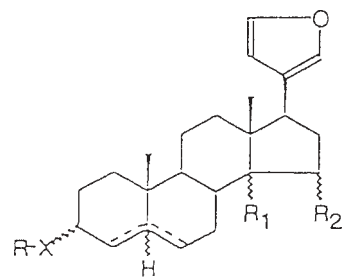
ΠΕΡΙΛΗΨΗ (57)

Η παρούσα εφεύρεση αφορά συστατικά στερεού καταλύτη για πολυμερισμό ολεφίνης που σχηματίζονται με προπολυμερισμό τουλάχιστον δύο τύπων α-ολεφίνης σε ένα καταλύτη πολυμερισμού ολεφίνης που

ΑΡΙΘΜΟΣ ΕΥΡΩΠΑΪΚΟΥ Δ.Ε.	(11): 3023310
ΑΡΙΘ. ΕΛΛΗΝΙΚΗΣ ΚΑΤΑΘΕΣΗΣ	(21): 970400966
ΗΜΕΡ. ΕΛΛΗΝΙΚΗΣ ΚΑΤΑΘΕΣΗΣ	(22): 02-05-97
ΑΡΙΘ./ΗΜΕΡ. ΔΗΜΟΣΙΕΥΣΗΣ	
ΕΥΡΩΠΑΪΚΟΥ ΔΙΠΛΩΜΑΤΟΣ	(87): 576915/16-04-97
ΑΡΙΘ./ΗΜΕΡ. ΔΗΜΟΣΙΕΥΣΗΣ	
ΕΥΡΩΠΑΪΚΗΣ ΑΙΤΗΣΗΣ	(86): 93109612.7/16-06-93
ΔΙΚΑΙΟΥΧΟΣ	(73): SIGMA-TAU INDUSTRIE FARMACEUTICHE RIUNITE S.P.A. Viale Shakespeare 47 I-00144 ROMA, ITALY
ΣΥΜΒΑΤΙΚΕΣ ΠΡΟΤΕΡΑΙΟΤΗΤΕΣ	(30): 4221636/01-07-92/DE
ΕΦΕΥΡΕΤΗΣ	(72): 1) QUADRI LUISA 2) BERNARDI LUIGI 3) FERRARI PATRIZIA 4) GOBBINI MAURO 5) MELLONI PIERO 6) VALENTINO LOREDANA
ΕΙΔΙΚΟΣ ΠΛΗΡΕΞΟΥΣΙΟΣ	(74): ΒΟΖΕΜΠΕΡΓ-ΒΡΕΤΟΥ ΙΛΕΑΝΑ, Δικηγόρος Αγιάλειας 30 151 25 ΠΑΡΑΔΕΙΣΟΣ ΑΜΑΡΟΥΣΙΟΥ
ΑΝΤΙΚΛΗΤΟΣ	(74): ΒΟΖΕΜΠΕΡΓ-ΒΡΕΤΟΥ ΙΛΕΑΝΑ, Δικηγόρος Αγιάλειας 30 151 25 ΠΑΡΑΔΕΙΣΟΣ ΑΜΑΡΟΥΣΙΟΥ
ΤΙΤΛΟΣ ΕΦΕΥΡΕΣΗΣ	(54): ΚΥΚΛΟΠΕΝΤΑΝΠΕΡΙΥΔΡΟΦΕΝΑΝΘΡΕΝ-17 ΒΗΤΑ -(3-ΦΟΥΡΥΛ) -3-ΠΑΡΑΓΩΓΑ ΚΑΙ ΦΑΡΜΑΚΕΥΤΙΚΕΣ ΣΥΝΘΕΣΕΙΣ ΠΟΥ ΤΑ ΠΕΡΙΕΧΟΥΝ ΓΙΑ ΤΗΝ ΘΕΡΑΠΕΙΑ ΚΑΡΔΙΟΑΓΓΕΙΑΚΩΝ ΔΙΑΤΑΡΑΧΩΝ

ΠΕΡΙΛΗΨΗ (57)

Αποκαλύπτονται κυκλοπεντανπεριϋδροφενανθρεν-17β-(3-φουρυλ) -3-παράγωγα και φαρμακευτικές συνθέσεις που περιέχουν αυτά για τη θεραπεία καρδιαγγειακών διαταραχών όπως καρδιακής ανεπάρκειας και υπέρτασης.

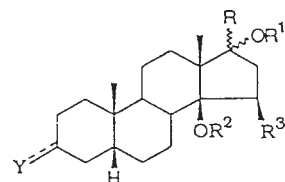


(I)

ΑΡΙΘΜΟΣ ΕΥΡΩΠΑΪΚΟΥ Δ.Ε.	(11): 3023311
ΑΡΙΘ. ΕΛΛΗΝΙΚΗΣ ΚΑΤΑΘΕΣΗΣ	(21): 970400967
ΗΜΕΡ. ΕΛΛΗΝΙΚΗΣ ΚΑΤΑΘΕΣΗΣ	(22): 02-05-97
ΑΡΙΘ./ΗΜΕΡ. ΔΗΜΟΣΙΕΥΣΗΣ	
ΕΥΡΩΠΑΪΚΟΥ ΔΙΠΛΩΜΑΤΟΣ	(87): 583578/23-04-97
ΑΡΙΘ./ΗΜΕΡ. ΔΗΜΟΣΙΕΥΣΗΣ	
ΕΥΡΩΠΑΪΚΗΣ ΑΙΤΗΣΗΣ	(86): 93110187.7/25-06-93
ΔΙΚΑΙΟΥΧΟΣ	(73): SIGMA-TAU INDUSTRIE FARMACEUTICHE RIUNITE S.P.A. Viale Shakespeare 47 I-00144 ROMA, ITALY
ΣΥΜΒΑΤΙΚΕΣ ΠΡΟΤΕΡΑΙΟΤΗΤΕΣ	(30): 4227616/20-08-92/DE
ΕΦΕΥΡΕΤΗΣ	(72): 1) QUADRI LUISA 2) BERNARDI LUIGI 3) BIANCI GIUSEPPE 4) FERRARI PATRIZIA 5) MELLONI PIERO 6) VALENTINO LOREDANA
ΕΙΔΙΚΟΣ ΠΛΗΡΕΞΟΥΣΙΟΣ	(74): ΒΟΖΕΜΠΕΡΓ-ΒΡΕΤΟΥ ΙΛΕΑΝΑ, Δικηγόρος Αγιάλειας 30 151 25 ΠΑΡΑΔΕΙΣΟΣ ΑΜΑΡΟΥΣΙΟΥ
ΑΝΤΙΚΛΗΤΟΣ	(74): ΒΟΖΕΜΠΕΡΓ-ΒΡΕΤΟΥ ΙΛΕΑΝΑ, Δικηγόρος Αγιάλειας 30 151 25 ΠΑΡΑΔΕΙΣΟΣ ΑΜΑΡΟΥΣΙΟΥ
ΤΙΤΛΟΣ ΕΦΕΥΡΕΣΗΣ	(54): ΠΑΡΑΓΩΓΑ 17Β-(3-ΦΟΥΡΥΛ ΚΑΙ 17Β-(4-ΠΥΡΙΔΑΖΙΝΥΛ) -5ΒΗΤΑ-14ΒΗΤΑ- ΑΝΔΡΟΣΤΑΝΙΟΥ ΔΡΑΣΤΙΚΑ ΣΤΟ ΚΑΡΔΙΑΓΓΕΙΑΚΟ ΣΥΣΤΗΜΑ, ΜΕΘΟΔΟΙ ΓΙΑ ΤΗΝ ΠΑΡΑΣΚΕΥΗ ΤΟΥΣ ΚΑΙ ΦΑΡΜΑΚΕΥΤΙΚΕΣ ΣΥΝΘΕΣΕΙΣ ΠΟΥ ΤΑ ΠΕΡΙΕΧΟΥΝ

ΠΕΡΙΛΗΨΗ (57)

17β-(3-φουρυλ) και (4-πυριδαζινυλ)-5β, 14β-ανδροστανίου παράγωγα του τύπου (I)



(I)

όπου το σύμβολο mm το σύμβολο ----- τα Y, R, R¹, R² και R³ έχουν την έννοια που δεικνύεται στην περιγραφή. Οι μέθοδοι κατασκευής των αναφερθεισών ενώσεων και οι φαρμακευτικές συνθέσεις που τα περιέχουν αποκαλύπτονται επίσης.

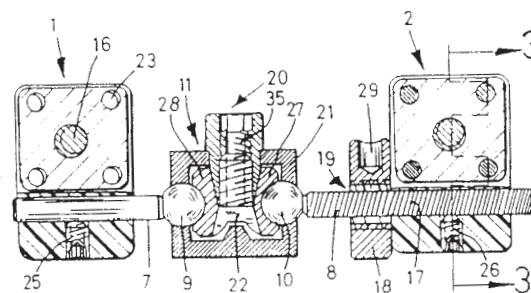
ΑΡΙΘΜΟΣ ΕΥΡΩΠΑΪΚΟΥ Δ.Ε.	(11): 3023312
ΑΡΙΘ. ΕΛΛΗΝΙΚΗΣ ΚΑΤΑΘΕΣΗΣ	(21): 970400968
ΗΜΕΡ. ΕΛΛΗΝΙΚΗΣ ΚΑΤΑΘΕΣΗΣ	(22): 02-05-97
ΑΡΙΘ./ΗΜΕΡ. ΔΗΜΟΣΙΕΥΣΗΣ	
ΕΥΡΩΠΑΪΚΟΥ ΔΙΠΛΩΜΑΤΟΣ	(87): 600873/23-04-97
ΑΡΙΘ./ΗΜΕΡ. ΔΗΜΟΣΙΕΥΣΗΣ	
ΕΥΡΩΠΑΪΚΗΣ ΑΙΤΗΣΗΣ	(86): 91912052.7/24-05-91
ΔΙΚΑΙΟΥΧΟΣ	(73): THE POPULATION COUNCIL 1230 York Avenue, NEW YORK 10021 NY, USA
ΣΥΜΒΑΤΙΚΕΣ ΠΡΟΤΕΡΑΙΟΤΗΤΕΣ	(30): 532215/01-06-90/US
ΕΦΕΥΡΕΤΗΣ	(72): 1) MOO-YOUNG ALFRED 2) ZEPEDA-ORTEGA ANA 3) CROCHATTO HORACIO BRUNO
ΕΙΔΙΚΟΣ ΠΛΗΡΕΞΟΥΣΙΟΣ	(74): ΚΥΠΡΟΥΛΗ ΚΩΝΣΤΑΝΤΙΑ, Δικηγόρος Κουμπάρη 2 106 74 ΑΘΗΝΑ
ΑΝΤΙΚΛΗΤΟΣ	(74): ΠΑΠΑΚΩΝΣΤΑΝΤΙΝΟΥ ΕΛΕΝΗ, Δικηγόρος Κουμπάρη 2 106 74 ΑΘΗΝΑ
ΤΙΤΛΟΣ ΕΦΕΥΡΕΣΗΣ	(54): ΘΕΡΑΠΕΥΤΙΚΑ ΔΡΑΣΤΙΚΟ ΤΟΠΙΚΟ ΕΠΙΘΕΜΑ ΤΟΥ ST1435

εμπλάστρου ή βραχιολιού. Η ανακάλυψη περαιτέρω παρέχει τοπικά επιθέματα κατάλληλα για διαδερμική χορήγηση θεραπευτικά ενεργών ποσοτήτων του ST 1435

ΠΕΡΙΛΗΨΗ (57)

Το ανάλογο της προγεστερόνης ST1435 ευρέθη να εντείνει θεραπευτικά ενεργά επίπεδα με τοπικά επιθέματα του δέρματος. Το ST 1435 μπορεί να χορηγηθεί τοπικά, είτε σε υγρά ή ημιυγρά βάση όπως μία κρέμα ή γέλη ή σε μία στερεά βάση, όπως μια διαδερμική επινόηση όπως ένας δίσκος

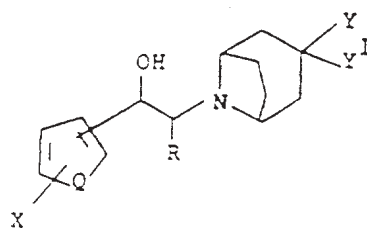
ΑΡΙΘΜΟΣ ΕΥΡΩΠΑΪΚΟΥ Δ.Ε.	(11): 3023313
ΑΡΙΘ. ΕΛΛΗΝΙΚΗΣ ΚΑΤΑΘΕΣΗΣ	(21): 970400970
ΗΜΕΡ. ΕΛΛΗΝΙΚΗΣ ΚΑΤΑΘΕΣΗΣ	(22): 02-05-97
ΑΡΙΘ./ΗΜΕΡ. ΔΗΜΟΣΙΕΥΣΗΣ	
ΕΥΡΩΠΑΪΚΟΥ ΔΙΠΛΩΜΑΤΟΣ	(87): 601152/12-03-97
ΑΡΙΘ./ΗΜΕΡ. ΔΗΜΟΣΙΕΥΣΗΣ	
ΕΥΡΩΠΑΪΚΗΣ ΑΙΤΗΣΗΣ	(86): 93912613.2/22-06-93
ΔΙΚΑΙΟΥΧΟΣ	(73): PENNING DIETMAR, DR. MED. 50935 KOLN, GERMANY
ΣΥΜΒΑΤΙΚΕΣ ΠΡΟΤΕΡΑΙΟΤΗΤΕΣ	(30): 4220936/26-06-92/DE
ΕΦΕΥΡΕΤΗΣ	(72): PENNING DIETMAR, DR. MED.
ΕΙΔΙΚΟΣ ΠΛΗΡΕΞΟΥΣΙΟΣ	(74): ΚΥΠΡΟΥΛΗ ΚΩΝΣΤΑΝΤΙΑ, Δικηγόρος Κουμπάρη 2 106 74 ΑΘΗΝΑ
ΑΝΤΙΚΛΗΤΟΣ	(74): ΠΑΠΑΚΩΝΣΤΑΝΤΙΝΟΥ ΕΛΕΝΗ, Δικηγόρος Κουμπάρη 2 106 74 ΑΘΗΝΑ
ΤΙΤΛΟΣ ΕΦΕΥΡΕΣΗΣ	(54): ΟΣΤΕΟΣΥΝΘΕΤΙΚΟ ΒΟΗΘΗΤΙΚΟ ΜΕΣΟ ΓΙΑ ΤΗΝ ΣΤΑΘΕΡΟΠΟΙΗΣΗ ΟΣΤΩΝ



ΠΕΡΙΛΗΨΗ (57)

Η εφεύρεση αναφέρεται σ'ένα οστεοσυνθετικό βοηθητικό μέσο για σταθεροποίηση των οστών με συσφιγκτικές διατάξεις (1,2), που φέρουν μέσα σταθεροποίησης (4,5), όπου αυτές οι συσφιγκτικές διατάξεις (1,2) διαμορφώνονται ως επίπεδες πλάκες (12,14,15), οι οποίες παρουσιάζουν εγκάρσια στο επίπεδο των πλακών τμήματα (23) για την υποδοχή των μέσων σταθεροποίησης (4,5), όπου η σταθεροποίηση των μέσων σταθεροποίησης (4,5) στις πλάκες (12,14,15) συντελείται με μετακίνηση των τμημάτων των πλακών μέσω ενός εκκέντρου (16).

ΑΡΙΘΜΟΣ ΕΥΡΩΠΑΪΚΟΥ Δ.Ε.	(11): 3023314
ΑΡΙΘ. ΕΛΛΗΝΙΚΗΣ ΚΑΤΑΘΕΣΗΣ	(21): 970400971
ΗΜΕΡ. ΕΛΛΗΝΙΚΗΣ ΚΑΤΑΘΕΣΗΣ	(22): 02-05-97
ΑΡΙΘ./ΗΜΕΡ. ΔΗΜΟΣΙΕΥΣΗΣ	
ΕΥΡΩΠΑΪΚΟΥ ΔΙΠΛΩΜΑΤΟΣ	(87): 398578/12-03-97
ΑΡΙΘ./ΗΜΕΡ. ΔΗΜΟΣΙΕΥΣΗΣ	
ΕΥΡΩΠΑΪΚΗΣ ΑΙΤΗΣΗΣ	(86): 90304975.7/09-05-90
ΔΙΚΑΙΟΥΧΟΣ	(73): PFIZER INC. 235 East 42nd Street, NEW YORK 10017 NY, USA
ΣΥΜΒΑΤΙΚΕΣ ΠΡΟΤΕΡΑΙΟΤΗΤΕΣ	(30): PCT8902176/17-05-89/US, PCT9000292/16-01-90/US
ΕΦΕΥΡΕΤΗΣ	(72): CHENARD BERTRAND LEO
ΕΙΔΙΚΟΣ ΠΛΗΡΕΞΟΥΣΙΟΣ	(74): ΚΥΠΡΟΥΛΗ ΚΩΝΣΤΑΝΤΙΑ, Δικηγόρος Κουμπάρη 2 106 74 ΑΘΗΝΑ
ΑΝΤΙΚΛΗΤΟΣ	(74): ΠΑΠΑΚΩΝΣΤΑΝΤΙΝΟΥ ΕΛΕΝΗ, Δικηγόρος Κουμπάρη 2 106 74 ΑΘΗΝΑ
ΤΙΤΛΟΣ ΕΦΕΥΡΕΣΗΣ	(54): ΠΑΡΑΓΩΓΑ 2-ΠΙΠΕΡΙΔΙΝΟ-1-ΑΛΚΑΝΟ- ΛΗΣ ΣΑΝ ΑΝΤΙ-ΙΣΧΑΙΜΙΚΟΙ ΠΑΡΑΓΟ- ΝΤΕΣ



(I)

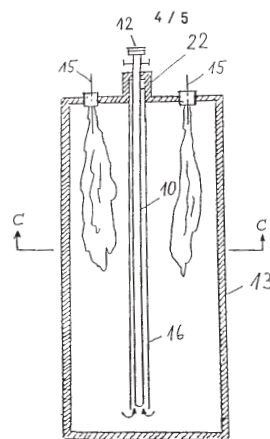
στον οποίο το Q είναι S ή CH=CH το X είναι H, OH ή ένα άλλο αρωματικό υποκατάστατο, το R είναι υδρογόνο, αλκύλιο, αλκενύλιο ή αλκυνύλιο, τα Y και Y¹ λαμβάνονται μαζί και είναι αρυλομεθυλένιο ή αραλκυλομεθυλένιο (ή ένα αντίστοιχο επόξυ παράγωγο) ή τα Y και Y¹ λαμβάνονται χωριστά και το Y είναι υδρογόνο ή OH, και το Y¹ είναι αρύλιο, αραλκύλιο, αρυλόθειο, ή αρυλόξυ και δομικά σχετικές 2-(πιπεριδινό)αλκανόλες φαρμακευτικές συνθέσεις τους, μέθοδοι θεραπευτικής αντιμετώπισης διαταραχών ΚΝΣ με αυτές και ενδιάμεσα χρήσιμα στην παρασκευή των εν λόγω ενώσεων.

ΠΕΡΙΛΗΨΗ (57)

2-(8-Αζαδικυκλο[3.2.1]οκτ-8-υλο)αλκανόλες του τύπου

ΑΡΙΘΜΟΣ ΕΥΡΩΠΑΪΚΟΥ Δ.Ε.	(11): 3023315
ΑΡΙΘ. ΕΛΛΗΝΙΚΗΣ ΚΑΤΑΘΕΣΗΣ	(21): 970400973
ΗΜΕΡ. ΕΛΛΗΝΙΚΗΣ ΚΑΤΑΘΕΣΗΣ	(22): 02-05-97
ΑΡΙΘ./ΗΜΕΡ. ΔΗΜΟΣΙΕΥΣΗΣ	
ΕΥΡΩΠΑΪΚΟΥ ΔΙΠΛΩΜΑΤΟΣ	(87): 725675/23-04-97
ΑΡΙΘ./ΗΜΕΡ. ΔΗΜΟΣΙΕΥΣΗΣ	
ΕΥΡΩΠΑΪΚΗΣ ΑΙΤΗΣΗΣ	(86): 94931507.1/26-10-94
ΔΙΚΑΙΟΥΧΟΣ	(73): 1) ΚΤΙ GROUP B.V. Bredewater 26 NL-2700 AB ZOETERMEER, NETHER- LANDS 2) MANNESMANN AG Mannesmannufer 2 40213 DUSSELDORF, GERMANY
ΣΥΜΒΑΤΙΚΕΣ ΠΡΟΤΕΡΑΙΟΤΗΤΕΣ	(30): RM930719/29-10-93/IT
ΕΦΕΥΡΕΤΗΣ	(72): GIACOBBE FRANCESCO
ΕΙΔΙΚΟΣ ΠΛΗΡΕΞΟΥΣΙΟΣ	(74): ΚΥΠΡΟΥΛΗ ΚΩΝΣΤΑΝΤΙΑ, Δικηγόρος Κουμπάρη 2 106 74 ΑΘΗΝΑ
ΑΝΤΙΚΛΗΤΟΣ	(74): ΠΑΠΑΚΩΝΣΤΑΝΤΙΝΟΥ ΕΛΕΝΗ, Δικηγόρος, Κουμπάρη 2 106 74 ΑΘΗΝΑ
ΤΙΤΛΟΣ ΕΦΕΥΡΕΣΗΣ	(54): ΚΑΤΑΛΥΤΙΚΟΣ ΑΝΤΙΔΡΑΣΤΗΡΑΣ ΓΙΑ ΕΝΔΟΘΕΡΜΕΣ ΑΝΤΙΔΡΑΣΕΙΣ

μορφής σωλήνα. Για να κατασκευασθεί ένας καταλυτικός αντιδραστήρας, όπου να αποφεύγεται μια θερμική βλάβη του δοχείου του αντιδραστήρα, χωρίς να επιβαρυνθούμε με δαπανηρά μέτρα δομήσεως ή ανεπιθύμητες αυξήσεις των ποσοτήτων καυσαερίων, καθώς και με μειονεκτήματα κατά την αξιοποίηση της ενέργειας των χρησιμοποιούμενων καυσίμων, προτείνεται σύμφωνα με την εφεύρεση, το να διατάσσονται μέσα στο περίβλημα (13) εκάστοτε σε απόσταση απ'αλλήλων πολλά δοχεία καταλύτη (10), το να διατάσσεται μέσα στο περίβλημα (13) ένας μεγάλος αριθμός καυστήρων (15) κατά τέτοιο τρόπο, ώστε το καταλυτικό δοχείο (10) να ευρίσκεται μεταξύ των καυστήρων (15) και ότι η περιοχή της φλόγας των καυστήρων (15) για να εξασφαλισθεί μια μη αδιαβατική καύση ευρίσκεται εκάστοτε στην περιοχή του κατανεμητή της θερμότητας (16).

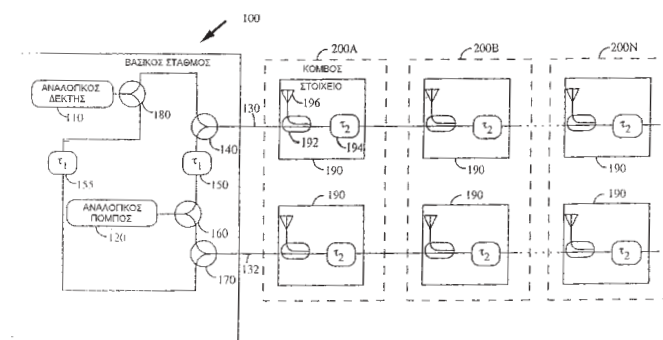


ΠΕΡΙΛΗΨΗ (57)

Η εφεύρεση αφορά σε έναν καταλυτικό αντιδραστήρα για ενδόθερμες αντιδράσεις. Ο καταλύτης ευρίσκεται σ'ένα περίβλημα (13), που σχηματίζεται από πυροευσταθές υλικό, όπου στο εσωτερικό του περιβλήματος (13) διατάσσεται τουλάχιστον ένα καταλυτικό δοχείο (10)

ΑΡΙΘΜΟΣ ΕΥΡΩΠΑΪΚΟΥ Δ.Ε. (11): 3023316
 ΑΡΙΘ. ΕΛΛΗΝΙΚΗΣ ΚΑΤΑΘΕΣΗΣ (21): 970400974
 ΗΜΕΡ. ΕΛΛΗΝΙΚΗΣ ΚΑΤΑΘΕΣΗΣ (22): 02-05-97
 ΑΡΙΘ./ΗΜΕΡ. ΔΗΜΟΣΙΕΥΣΗΣ
 ΕΥΡΩΠΑΪΚΟΥ ΔΙΠΛΩΜΑΤΟΣ (87): 667068/12-02-97
 ΑΡΙΘ./ΗΜΕΡ. ΔΗΜΟΣΙΕΥΣΗΣ
 ΕΥΡΩΠΑΪΚΗΣ ΑΙΤΗΣΗΣ (86): 94926602.7/24-08-94
 ΔΙΚΑΙΟΥΧΟΣ (73): QUALCOMM INCORPORATED
 6455 Lusk Boulevard, SAN DIEGO
 92121 CALIFORNIA, USA
 ΣΥΜΒΑΤΙΚΕΣ ΠΡΟΤΕΡΑΙΟΤΗΤΕΣ (30): 112392/27-08-93/US
 ΕΦΕΥΡΕΤΗΣ (72): 1) DEAN RICHARD F.
 2) ANTONIO FRANKLIN P.
 3) GILHOUSEN KLEIN S.
 4) WHEATLEY CHARLES E. III
 ΕΙΔΙΚΟΣ ΠΛΗΡΕΞΟΥΣΙΟΣ (74): ΚΥΠΡΟΥΛΗ ΚΩΝΣΤΑΝΤΙΑ, Δικηγόρος
 Κουμπάρη 2
 106 74 ΑΘΗΝΑ
 ΑΝΤΙΚΛΗΤΟΣ (74): ΠΑΠΑΚΩΝΣΤΑΝΤΙΝΟΥ ΕΛΕΝΗ,
 Δικηγόρος, Κουμπάρη 2
 106 74 ΑΘΗΝΑ
 ΤΙΤΛΟΣ ΕΦΕΥΡΕΣΗΣ (54): ΔΙΠΛΟ ΚΑΤΑΝΕΜΗΜΕΝΟ ΣΥΣΤΗΜΑ
 ΚΕΡΑΙΩΝ

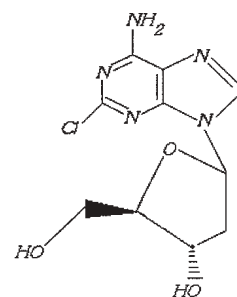
περιλαμβάνει περισσότερες από μία κεραίες (196). Κάθε κεραία (196) σε έναν κοινό κόμβο (200) παρέχει μια διαδρομή έχουσα διαφορετική καυστήρηση ως προς το βασικό σταθμό (100).



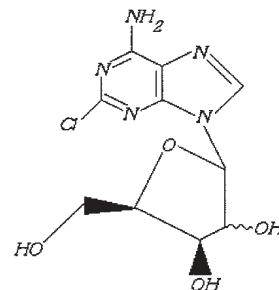
ΠΕΡΙΛΗΨΗ (57)

Ένα κατανεμημένο σύστημα κεραίων (30,35) χρησιμοποιείται σε ένα σύστημα επικοινωνίας για την παροχή σημάτων πολλαπλής οδεύσεως τα οποία διευκολύνουν την ποικιλομορφία σήματος για βελτιωμένη απόδοση του συστήματος. Κάθε κόμβος (200) του συστήματος κεραίων (30,35)

ΑΡΙΘΜΟΣ ΕΥΡΩΠΑΪΚΟΥ Δ.Ε. (11): 3023317
 ΑΡΙΘ. ΕΛΛΗΝΙΚΗΣ ΚΑΤΑΘΕΣΗΣ (21): 970400975
 ΗΜΕΡ. ΕΛΛΗΝΙΚΗΣ ΚΑΤΑΘΕΣΗΣ (22): 02-05-97
 ΑΡΙΘ./ΗΜΕΡ. ΔΗΜΟΣΙΕΥΣΗΣ
 ΕΥΡΩΠΑΪΚΟΥ ΔΙΠΛΩΜΑΤΟΣ (87): 547910/05-03-97
 ΑΡΙΘ./ΗΜΕΡ. ΔΗΜΟΣΙΕΥΣΗΣ
 ΕΥΡΩΠΑΪΚΗΣ ΑΙΤΗΣΗΣ (86): 92311564.6/17-12-92
 ΔΙΚΑΙΟΥΧΟΣ (73): ORTHO PHARMACEUTICAL CORPORATION
 U.S. Route 202 P.O.Box 300, RARITAN
 08869-0602 NEW JERSEY, USA
 ΣΥΜΒΑΤΙΚΕΣ ΠΡΟΤΕΡΑΙΟΤΗΤΕΣ (30): 810992/18-12-91/US,
 869689/16-04-92/US
 ΕΦΕΥΡΕΤΗΣ (72): CHEN ROBERT H. K.
 ΕΙΔΙΚΟΣ ΠΛΗΡΕΞΟΥΣΙΟΣ (74): ΚΥΠΡΟΥΛΗ ΚΩΝΣΤΑΝΤΙΑ, Δικηγόρος
 Κουμπάρη 2
 106 74 ΑΘΗΝΑ
 ΑΝΤΙΚΛΗΤΟΣ (74): ΠΑΠΑΚΩΝΣΤΑΝΤΙΝΟΥ ΕΛΕΝΗ,
 Δικηγόρος, Κουμπάρη 2
 106 74 ΑΘΗΝΑ
 ΤΙΤΛΟΣ ΕΦΕΥΡΕΣΗΣ (54): ΜΙΑ ΔΙΕΡΓΑΣΙΑ ΓΙΑ ΠΑΡΑΣΚΕΥΗ 2-
 ΧΛΩΡΟ-2'-ΔΕΟΞΥΑΔΕΝΟΣΙΝΗΣ



από μία ένωση του ακόλουθου τύπου

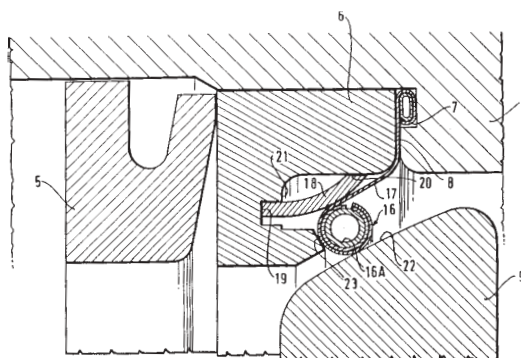


ΠΕΡΙΛΗΨΗ (57)

Αυτή η εφεύρεση αναφέρεται σε μία νέα διεργασία για παρασκευή 2-χλωρο-2'-δεοξαδενοσίνης (2-CdA) η οποία έχει τον ακόλουθο τύπο

Η εφεύρεση αναφέρεται επίσης σε ενδιάμεσα τα οποία είναι χρήσιμα στην παρασκευή 2-CdA. Η ένωση 2-CdA είναι χρήσιμη σαν ένας αντιλευχαιμικός παράγοντας, δηλ. στην θεραπευτική αντιμετώπιση λευχαιμιών, όπως τριχωτού κυττάρου λευχαιμία.

ΑΡΙΘΜΟΣ ΕΥΡΩΠΑΪΚΟΥ Δ.Ε.	(11): 3023318
ΑΡΙΘ. ΕΛΛΗΝΙΚΗΣ ΚΑΤΑΘΕΣΗΣ	(21): 970400976
ΗΜΕΡ. ΕΛΛΗΝΙΚΗΣ ΚΑΤΑΘΕΣΗΣ	(22): 02-05-97
ΑΡΙΘ./ΗΜΕΡ. ΔΗΜΟΣΙΕΥΣΗΣ	
ΕΥΡΩΠΑΪΚΟΥ ΔΙΠΛΩΜΑΤΟΣ	(87): 566430/05-03-97
ΑΡΙΘ./ΗΜΕΡ. ΔΗΜΟΣΙΕΥΣΗΣ	
ΕΥΡΩΠΑΪΚΗΣ ΑΙΤΗΣΗΣ	(86): 93400046.4/11-01-93
ΔΙΚΑΙΟΥΧΟΣ	(73): GEC ALSTHOM-VELAN 90 Rue Challemeil Lacour 69367 LYON CEDEX 07, FRANCE
ΣΥΜΒΑΤΙΚΕΣ ΠΡΟΤΕΡΑΙΟΤΗΤΕΣ	(30): 9200353/15-01-92/FR
ΕΦΕΥΡΕΤΗΣ	(72): 1) MAZEL JEAN-LUC 2) MONNET GILBERT
ΕΙΔΙΚΟΣ ΠΛΗΡΕΞΟΥΣΙΟΣ	(74): ΚΥΠΡΟΥΛΗ ΚΩΝΣΤΑΝΤΙΑ, Δικηγόρος Κουμπάρη 2 106 74 ΑΘΗΝΑ
ΑΝΤΙΚΛΗΤΟΣ	(74): ΠΑΠΑΚΩΝΣΤΑΝΤΙΝΟΥ ΕΛΕΝΗ, Δικηγόρος, Κουμπάρη 2 106 74 ΑΘΗΝΑ
ΤΙΤΛΟΣ ΕΦΕΥΡΕΣΗΣ	(54): ΒΑΝΝΑ ΜΕ ΜΕΤΑΛΛΙΚΟ ΑΡΜΟ ΚΑΙ ΕΙΔΙΚΟΤΕΡΑ ΒΑΝΝΑ ΤΥΠΟΥ ΠΕΤΑΛΟΥΔΑΣ

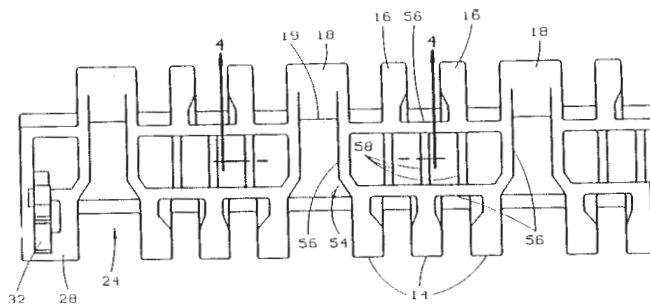


ΠΕΡΙΛΗΨΗ (57)

Περιλαμβάνει ένα έλασμα 18 ελαστικού λυγισμού στηριζόμενο με τα δύο άκρα του 19, 20 επί του δακτυλίου στήριξης 6 για την ελαστική στήριξη ενός μεταλλικού δυναμικού αρμού στεγανοποίησης 16. Εφαρμογή στις βάννες τύπου πεταλούδας.

ΑΡΙΘΜΟΣ ΕΥΡΩΠΑΪΚΟΥ Δ.Ε.	(11): 3023319
ΑΡΙΘ. ΕΛΛΗΝΙΚΗΣ ΚΑΤΑΘΕΣΗΣ	(21): 970400977
ΗΜΕΡ. ΕΛΛΗΝΙΚΗΣ ΚΑΤΑΘΕΣΗΣ	(22): 02-05-97
ΑΡΙΘ./ΗΜΕΡ. ΔΗΜΟΣΙΕΥΣΗΣ	
ΕΥΡΩΠΑΪΚΟΥ ΔΙΠΛΩΜΑΤΟΣ	(87): 567337/05-03-97
ΑΡΙΘ./ΗΜΕΡ. ΔΗΜΟΣΙΕΥΣΗΣ	
ΕΥΡΩΠΑΪΚΗΣ ΑΙΤΗΣΗΣ	(86): 93303153.6/22-04-93
ΔΙΚΑΙΟΥΧΟΣ	(73): 1) EMERSON CHAIN INC. 620 S. Aurora Street, ITHACA NEW YORK, USA 2) QUEEN R. LIMITED 1604 S. West Avenue, P.O. Box 469, WAUKESHA 53187-0469 WISCONSIN, USA
ΣΥΜΒΑΤΙΚΕΣ ΠΡΟΤΕΡΑΙΟΤΗΤΕΣ	(30): 872524/23-04-92/US
ΕΦΕΥΡΕΤΗΣ	(72): 1) SPANGLER MICHAEL L. 2) PERDUE THOMAS O.
ΕΙΔΙΚΟΣ ΠΛΗΡΕΞΟΥΣΙΟΣ	(74): ΚΥΠΡΟΥΛΗ ΚΩΝΣΤΑΝΤΙΑ, Δικηγόρος Κουμπάρη 2 106 74 ΑΘΗΝΑ
ΑΝΤΙΚΛΗΤΟΣ	(74): ΠΑΠΑΚΩΝΣΤΑΝΤΙΝΟΥ ΕΛΕΝΗ, Δικηγόρος, Κουμπάρη 2 106 74 ΑΘΗΝΑ
ΤΙΤΛΟΣ ΕΦΕΥΡΕΣΗΣ	(54): ΑΡΘΡΩΤΟ ΣΥΣΤΗΜΑ ΜΕΤΑΦΟΡΑΣ ΜΕ ΠΛΑΣΤΙΚΟ ΙΜΑΝΤΑ

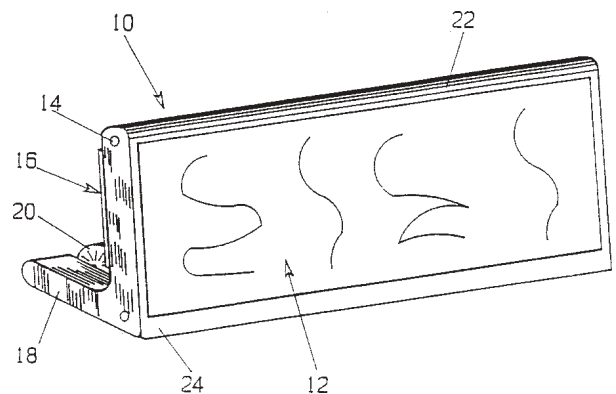
συγκρατήσεως ράβδου με ένα ολισθαίνον στοιχείο μπλοκαρίσματος (30) της σπής της ράβδου περιστροφής το οποίο εισάγεται από τον πυθμένα του εξώτατου άκρου συνδέσεως (28) μιας ακραίας υπομονάδος και συλλαμβάνεται στην ακραία υπομονάδα μετά την εισαγωγή ενώ μπορεί να ολισθαίνει προς θέσεις μπλοκαρίσματος και θέσεις απελευθρώσεως. Οι υπομονάδες (12) κατασκευάζονται με ευρέα άκρα σύνδεσης (18) για τη μετάδοση κινήσεως και στενά άκρα συνδέσεως (16) για τη δημιουργία πολλαπλών επιπέδων διατήσεως στη μία πλευρά και με άκρα συνδέσεως (14) σταθερού πλάτους στην άλλη πλευρά της υπομονάδας (12), όπου τα άκρα συνδέσεως (14) σταθερού πλάτους είναι σε απόσταση ώστε να δέχονται τα ευρέα (18) και τα στενά (16) άκρα συνδέσεως και όπου υπάρχει μία συνδετήρια κατασκευή (14) μεταξύ των άκρων συνδέσεως (14,16,18) για ακαμψία.



ΠΕΡΙΛΗΨΗ (57)

Ένας αρθρωτός πλαστικός μεταφορικός ιμάντας με μια πλειάδα υπομονάδων (12) με αλληλοσυναρμολογούμενα άκρα συνδέσεως (14,16,18) που συνδέονται με ράβδους περιστροφής (22) έχει ένα σύστημα

ΑΡΙΘΜΟΣ ΕΥΡΩΠΑΪΚΟΥ Δ.Ε.	(11): 3023320
ΑΡΙΘ. ΕΛΛΗΝΙΚΗΣ ΚΑΤΑΘΕΣΗΣ	(21): 970400978
ΗΜΕΡ. ΕΛΛΗΝΙΚΗΣ ΚΑΤΑΘΕΣΗΣ	(22): 02-05-97
ΑΡΙΘ./ΗΜΕΡ. ΔΗΜΟΣΙΕΥΣΗΣ	
ΕΥΡΩΠΑΪΚΟΥ ΔΙΠΛΩΜΑΤΟΣ	(87): 538532/05-02-97
ΑΡΙΘ./ΗΜΕΡ. ΔΗΜΟΣΙΕΥΣΗΣ	
ΕΥΡΩΠΑΪΚΗΣ ΑΙΤΗΣΗΣ	(86): 91402815.4/22-10-91
ΔΙΚΑΙΟΥΧΟΣ	(73): JEAN-MARIE VIGROUX S.A. F-81990 CAMBON D'ALBI, FRANCE
ΣΥΜΒΑΤΙΚΕΣ ΠΡΟΤΕΡΑΙΟΤΗΤΕΣ	(30): —
ΕΦΕΥΡΕΤΗΣ	(72): ΗΟΥΑΧΕ FREDERIC
ΕΙΔΙΚΟΣ ΠΛΗΡΕΞΟΥΣΙΟΣ	(74): ΚΥΠΡΟΥΛΗ ΚΩΝΣΤΑΝΤΙΑ, Δικηγόρος Κουμπάρη 2 106 74 ΑΘΗΝΑ
ΑΝΤΙΚΛΗΤΟΣ	(74): ΠΑΠΑΚΩΝΣΤΑΝΤΙΝΟΥ ΕΛΕΝΗ, Δικηγόρος, Κουμπάρη 2 106 74 ΑΘΗΝΑ
ΤΙΤΛΟΣ ΕΦΕΥΡΕΣΗΣ	(54): ΔΙΑΤΑΞΗ ΕΠΙΔΕΙΞΕΩΣ ΠΛΗΡΟΦΟΡΙΩΝ



ΠΕΡΙΛΗΨΗ (57)

Διάταξη επιδείξεως πληροφοριών, ειδικά διαφημιστικών η οποία περιλαμβάνει ένα πλαίσιο στηρίξεως (10) εφοδιασμένο με ένα παράθυρο επιδείξεως (12), που χαρακτηρίζεται από το ότι διαθέτει μία αποθήκη (16) η οποία διαθέτει τουλάχιστον μία πινακίδα (28) φέρουσα πληροφορίες, μέσα επιλογής (34) και λαβής (32) της μίας από τις εν λόγω πινακίδες και μέσα (14) μεταφοράς αυτής της πινακίδας έναντι του παράθυρου επιδείξεως.

ΑΡΙΘΜΟΣ ΕΥΡΩΠΑΪΚΟΥ Δ.Ε.	(11): 3023321
ΑΡΙΘ. ΕΛΛΗΝΙΚΗΣ ΚΑΤΑΘΕΣΗΣ	(21): 970400979
ΗΜΕΡ. ΕΛΛΗΝΙΚΗΣ ΚΑΤΑΘΕΣΗΣ	(22): 02-05-97
ΑΡΙΘ./ΗΜΕΡ. ΔΗΜΟΣΙΕΥΣΗΣ	
ΕΥΡΩΠΑΪΚΟΥ ΔΙΠΛΩΜΑΤΟΣ	(87): 330517/05-02-97
ΑΡΙΘ./ΗΜΕΡ. ΔΗΜΟΣΙΕΥΣΗΣ	
ΕΥΡΩΠΑΪΚΗΣ ΑΙΤΗΣΗΣ	(86): 89301900.0/27-02-89
ΔΙΚΑΙΟΥΧΟΣ	(73): SOLARCARE TECHNOLOGIES CORPO- RATION BETHLEHEM 18018-1799 PA, USA
ΣΥΜΒΑΤΙΚΕΣ ΠΡΟΤΕΡΑΙΟΤΗΤΕΣ	(30): 160595/26-02-88/US
ΕΦΕΥΡΕΤΗΣ	(72): 1) PALMER JOHN L. 2) JOHNSON JAMES B. 3) TIMMERMAN MARSHA W.
ΕΙΔΙΚΟΣ ΠΛΗΡΕΞΟΥΣΙΟΣ	(74): ΚΥΠΡΟΥΛΗ ΚΩΝΣΤΑΝΤΙΑ, Δικηγόρος Κουμπάρη 2 106 74 ΑΘΗΝΑ
ΑΝΤΙΚΛΗΤΟΣ	(74): ΠΑΠΑΚΩΝΣΤΑΝΤΙΝΟΥ ΕΛΕΝΗ, Δικηγόρος, Κουμπάρη 2 106 74 ΑΘΗΝΑ
ΤΙΤΛΟΣ ΕΦΕΥΡΕΣΗΣ	(54): ΜΕΘΟΔΟΣ, ΣΥΣΤΗΜΑ ΚΑΙ ΕΠΙΝΟΗΣΕΙΣ ΓΙΑ ΤΗ ΔΟΚΙΜΑΣΙΑ ΚΑΙ ΑΝΙΧΝΕΥΣΗ ΒΙΟΧΗΜΙΚΩΝ ΜΟΡΙΩΝ

διατηρώντας τις συγκεντρώσεις χρώματος στο πεδίο τιμών, όπου ο νόμος του Beer προβλέπει μια γραμμική σχέση συγκέντρωσης χρώματος. Ένα σύστημα παράγει ένα ανάλογο σήμα χρώματος από μία είσοδο αναλόγου αναλύτη το άλλο σύστημα παράγοντας ένα ψηφιακό σήμα χρώματος από μία είσοδο αναλόγου αναλύτη.

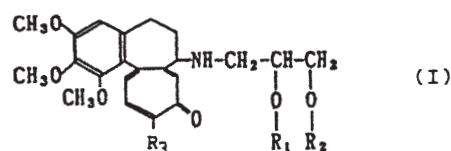
ΠΕΡΙΛΗΨΗ (57)

Ανεξάρτητες από οξυγόνο μέθοδοι συστήματα και επινοήσεις για την ενζυματική χρωματομετρική δοκιμασία και ανίχνευση βιοχημικών αναλυτών. Δύο συστήματα περιγράφονται, αμφότερα των οποίων παράγουν λιγότερο από ένα ισοδύναμο χρώματος ανά ισοδύναμο υποστρώματος,

ΑΡΙΘΜΟΣ ΕΥΡΩΠΑΪΚΟΥ Δ.Ε.	(11): 3023322
ΑΡΙΘ. ΕΛΛΗΝΙΚΗΣ ΚΑΤΑΘΕΣΗΣ	(21): 970400980
ΗΜΕΡ. ΕΛΛΗΝΙΚΗΣ ΚΑΤΑΘΕΣΗΣ	(22): 02-05-97
ΑΡΙΘ./ΗΜΕΡ. ΔΗΜΟΣΙΕΥΣΗΣ	
ΕΥΡΩΠΑΪΚΟΥ ΔΙΠΛΩΜΑΤΟΣ	(87): 605078/05-02-97
ΑΡΙΘ./ΗΜΕΡ. ΔΗΜΟΣΙΕΥΣΗΣ	
ΕΥΡΩΠΑΪΚΗΣ ΑΙΤΗΣΗΣ	(86): 93303190.8/23-04-93
ΔΙΚΑΙΟΥΧΟΣ	(73): OHGEN RESEARCH LABORATORIES LTD. 0-80 Yatano-Cho, Komatsu-Shi ISHIKAWA-KEN, JAPAN
ΣΥΜΒΑΤΙΚΕΣ ΠΡΟΤΕΡΑΙΟΤΗΤΕΣ	(30): 358821-92/28-12-92/JP
ΕΦΕΥΡΕΤΗΣ	(72): AKIYAMA KIYOSHI
ΕΙΔΙΚΟΣ ΠΛΗΡΕΞΟΥΣΙΟΣ	(74): ΚΥΠΡΟΥΛΗ ΚΩΝΣΤΑΝΤΙΑ, Δικηγόρος Κουμπάρη 2 106 74 ΑΘΗΝΑ
ΑΝΤΙΚΛΗΤΟΣ	(74): ΠΑΠΑΚΩΝΣΤΑΝΤΙΝΟΥ ΕΛΕΝΗ, Δικηγόρος, Κουμπάρη 2 106 74 ΑΘΗΝΑ
ΤΙΤΛΟΣ ΕΦΕΥΡΕΣΗΣ	(54): ΠΑΡΑΓΩΓΑ 5,6,7,9,-ΤΕΤΡΑΥΔΡΟ-1,2,3-ΤΡΙΜΕΘΟΞΥ -9- ΟΞΟΒΕΝΖΟ[Α]ΣΕΠΤΑΛΕΝΙΟΥ

ΠΕΡΙΛΗΨΗ (57)

Ενώσεις του τύπου



όπου R_1 και R_2 είναι το καθένα Υδρογόνο ή ομάδα προστασίας για Υδροξύλιο, ή R_1 και R_2 συνδυάζονται μαζί και είναι ομάδα προστασίας Υδροξυλομάδων και R_3 είναι CH_3O- ή CH_3NH- , και τα άλατά τους, έχουν ισχυρό αποτέλεσμα αναχαίσεως της αναπτύξεως καρκινικών κυττάρων, και αναμένεται να εύρουν χρήσεις σαν Καρκινοστατικά.

ΑΡΙΘΜΟΣ ΕΥΡΩΠΑΪΚΟΥ Δ.Ε.	(11): 3023323
ΑΡΙΘ. ΕΛΛΗΝΙΚΗΣ ΚΑΤΑΘΕΣΗΣ	(21): 970400981
ΗΜΕΡ. ΕΛΛΗΝΙΚΗΣ ΚΑΤΑΘΕΣΗΣ	(22): 02-05-97
ΑΡΙΘ./ΗΜΕΡ. ΔΗΜΟΣΙΕΥΣΗΣ	
ΕΥΡΩΠΑΪΚΟΥ ΔΙΠΛΩΜΑΤΟΣ	(87): 287392/12-02-97
ΑΡΙΘ./ΗΜΕΡ. ΔΗΜΟΣΙΕΥΣΗΣ	
ΕΥΡΩΠΑΪΚΗΣ ΑΙΤΗΣΗΣ	(86): 88303422.5/15-04-88
ΔΙΚΑΙΟΥΧΟΣ	(73): LUMINIS PTY, LIMITED 5000 ADELAIDE, SOUTH AUSTRALIA, AUSTRALIA
ΣΥΜΒΑΤΙΚΕΣ ΠΡΟΤΕΡΑΙΟΤΗΤΕΣ	(30): 1476-87/16-04-87/AU, 4068-87/31-08-87/AU
ΕΦΕΥΡΕΤΗΣ	(72): 1) LUXTON RUSSELL ESTCOURT 2) NATHAN GRAHAM JERROLD
ΕΙΔΙΚΟΣ ΠΛΗΡΕΞΟΥΣΙΟΣ	(74): ΚΥΠΡΟΥΛΗ ΚΩΝΣΤΑΝΤΙΑ, Δικηγόρος Κουμπάρη 2 106 74 ΑΘΗΝΑ
ΑΝΤΙΚΛΗΤΟΣ	(74): ΠΑΠΑΚΩΝΣΤΑΝΤΙΝΟΥ ΕΛΕΝΗ, Δικηγόρος Κουμπάρη 2 106 74 ΑΘΗΝΑ
ΤΙΤΛΟΣ ΕΦΕΥΡΕΣΗΣ	(54): ΑΝΑΜΙΞΗ ΠΟΥ ΧΡΗΣΙΜΟΠΟΙΕΙ ΔΕΣΜΗ ΡΕΥΣΤΟΥ

αναφερθείσα εισαγωγή εις ένα τουλάχιστον μέρος του χώρου μεταξύ της αναφερθείσας εισαγωγής και εξαγωγής. Διάταξη διαχωρισμού ροής δια να αναγκάζει το ρεύμα ενός πρώτου ρευστού που καταλαμβάνει πλήρως την αναφερθείσα εισαγωγή και διαχωρίζεται από την αναφερθείσα κατασκευή τοιχώματος άνωθεν της εξαγωγής όπου η απόσταση μεταξύ της αναφερθείσας διατάξεως διαχωρισμού του ρεύματος και της αναφερθείσας εξόδου είναι αρκετά μακρά εις σχέση προς το πλάτος του θαλάμου ώστε το διαχωρισθέν ρεύμα να επανασυνδέεται ασυμμέτρως εις την κατασκευή τοιχώματος του θαλάμου άνωθεν της εξόδου και να εξέρχεται από τον θάλαμον μέσω της εξόδου ασυμμέτρως ενώ η ανάστροφος ροή του αναφερθέντος πρώτου ρεύματος εις την αναφερθείσα επανασύνδεση και/ή ροή του δεύτερου ρεύματος που προκαλείται από το εξωτερικό του θαλάμου δια της αναφερθείσας εξόδου να στροβιλίζεται εντός του θαλάμου μεταξύ της αναφερθείσας διατάξεως διαχωρισμού ρεύματος και της αναφερθείσας διατάξεως επανασυνδέσεως και έτσι να προκαλεί προήγηση του αναφερθέντος διαχωρισθέντος επανασυνδεθέντος ρεύματος, η οποία προήγηση ενισχύει την ανάμιξιν του ρεύματος με το αναφερθέν δεύτερον ρευστόν εις το εξωτερικόν του θαλάμου.

ΠΕΡΙΛΗΨΗ (57)

Μια διάταξις αναμίξεως ρευστού η οποία περιλαμβάνει κατασκευή τοιχώματος που ορίζει ένα θάλαμο που έχει μια εισαγωγή ρευστού και μια εξαγωγή ρευστού τοποθετημένη γενικώς απέναντι της εισαγωγής όπου ο αναφερθείς θάλαμος είναι μεγαλύτερας διατομής από την

ΑΡΙΘΜΟΣ ΕΥΡΩΠΑΪΚΟΥ Δ.Ε.	(11): 3023324
ΑΡΙΘ. ΕΛΛΗΝΙΚΗΣ ΚΑΤΑΘΕΣΗΣ	(21): 970400983
ΗΜΕΡ. ΕΛΛΗΝΙΚΗΣ ΚΑΤΑΘΕΣΗΣ	(22): 02-05-97
ΑΡΙΘ./ΗΜΕΡ. ΔΗΜΟΣΙΕΥΣΗΣ	
ΕΥΡΩΠΑΪΚΟΥ ΔΙΠΛΩΜΑΤΟΣ	(87): 602542/12-03-97
ΑΡΙΘ./ΗΜΕΡ. ΔΗΜΟΣΙΕΥΣΗΣ	
ΕΥΡΩΠΑΪΚΗΣ ΑΙΤΗΣΗΣ	(86): 93119840.2/09-12-93
ΔΙΚΑΙΟΥΧΟΣ	(73): TRIUMPH INTERNATIONAL AG 80335 MUNCHEN, GERMANY
ΣΥΜΒΑΤΙΚΕΣ ΠΡΟΤΕΡΑΙΟΤΗΤΕΣ	(30): 2460-92/14-12-92/ΑΤ
ΕΦΕΥΡΕΤΗΣ	(72): GRAHAMMER GUNTER
ΕΙΔΙΚΟΣ ΠΛΗΡΕΞΟΥΣΙΟΣ	(74): ΚΥΠΡΟΥΛΗ ΚΩΝΣΤΑΝΤΙΑ, Δικηγόρος Κουμπάρη 2 106 74 ΑΘΗΝΑ
ΑΝΤΙΚΛΗΤΟΣ	(74): ΠΑΠΑΚΩΝΣΤΑΝΤΙΝΟΥ ΕΛΕΝΗ, Δικηγόρος Κουμπάρη 2 106 74 ΑΘΗΝΑ
ΤΙΤΛΟΣ ΕΦΕΥΡΕΣΗΣ	(54): ΦΕΡΟΥΣΑ ΤΑΙΝΙΑ ΓΙΑ ΓΥΝΑΙΚΕΙΑ ΕΞΩΡΟΥΧΑ

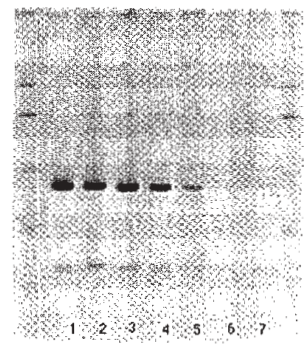
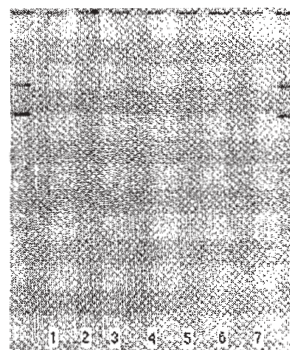
έναντι αλλήλων απόσταση των νημάτων στημονιού (K) είναι μεγαλύτερη έναντι της έναντι αλλήλων απόστασης των νημάτων στημονιού των τμημάτων της φέρουσας ταινίας (A, C) που συνδέονται στην κατά μήκος μεσαία περιοχή (M). Πέραν αυτών ο αριθμός των νημάτων υφαδιού ανά μονάδα μήκους (I) στην κατά μήκος μεσαία περιοχή (M) είναι μεγαλύτερος απ'ότι στα τμήματα της φέρουσας ταινίας (A,C), που συνδέονται στην κατά μήκος μεσαία περιοχή. Σκόπιμα ο αριθμός των νημάτων υφαδιού ανά μονάδα μήκους (I) στην κατά μήκος μεσαία περιοχή (M) είναι μεγαλύτερος κατά 50% απ'ότι ο αριθμός των νημάτων υφαδιού ανά μονάδα μήκους (I) στα τμήματα φέρουσας ταινίας (A,C), που συνδέονται στην κατά μήκος μεσαία περιοχή (M).

ΠΕΡΙΛΗΨΗ (57)

Η φέρουσα ταινία προβλέπεται για γυναικεία εσώρουχα, ιδιαίτερα ως φέρουσα ταινία για στηθόδεσμούς. Αυτή αποτελείται από ελαστικά νήματα στημονιού και ενδούφασμένα νήματα υφαδιού, που διατρέχουν εγκάρσια προς τα προηγούμενα. Το πλάτος (B) της κατά μήκος μεσαίας περιοχής της (M) είναι μεγαλύτερο σε σχέση προς τα πλάτη (b) των τμημάτων της φέρουσας ταινίας (A,C), που συνδέονται αμφίπλευρα στην προηγούμενη περιοχή. Στην κατά μήκος μεσαία περιοχή (M) της φέρουσας ταινίας ή

ΑΡΙΘΜΟΣ ΕΥΡΩΠΑΪΚΟΥ Δ.Ε.	(11): 3023325
ΑΡΙΘ. ΕΛΛΗΝΙΚΗΣ ΚΑΤΑΘΕΣΗΣ	(21): 970400984
ΗΜΕΡ. ΕΛΛΗΝΙΚΗΣ ΚΑΤΑΘΕΣΗΣ	(22): 02-05-97
ΑΡΙΘ./ΗΜΕΡ. ΔΗΜΟΣΙΕΥΣΗΣ	
ΕΥΡΩΠΑΪΚΟΥ ΔΙΠΛΩΜΑΤΟΣ	(87): 675969/12-02-97
ΑΡΙΘ./ΗΜΕΡ. ΔΗΜΟΣΙΕΥΣΗΣ	
ΕΥΡΩΠΑΪΚΗΣ ΑΙΤΗΣΗΣ	(86): 94903404.5/08-12-93
ΔΙΚΑΙΟΥΧΟΣ	(73): E.I. DU PONT DE NEMOURS AND COMPANY 1007 Market Street, WILMINGTON 19898 DELAWARE, USA
ΣΥΜΒΑΤΙΚΕΣ ΠΡΟΤΕΡΑΙΟΤΗΤΕΣ	(30): 990297/09-12-92/US
ΕΦΕΥΡΕΤΗΣ	(72): 1) GROSZ RON 2) JENSEN MARK ANTON
ΕΙΔΙΚΟΣ ΠΛΗΡΕΞΟΥΣΙΟΣ	(74): ΚΥΠΡΟΥΛΗ ΚΩΝΣΤΑΝΤΙΑ, Δικηγόρος Κουμπάρη 2 106 74 ΑΘΗΝΑ
ΑΝΤΙΚΛΗΤΟΣ	(74): ΠΑΠΑΚΩΝΣΤΑΝΤΙΝΟΥ ΕΛΕΝΗ, Δικηγόρος, Κουμπάρη 2 106 74 ΑΘΗΝΑ
ΤΙΤΛΟΣ ΕΦΕΥΡΕΣΗΣ	(54): ΜΕΘΟΔΟΣ ΔΙΑ ΤΗΝ ΕΠΙΜΗΚΥΝΣΗ ΣΤΟΧΕΥΟΜΕΝΩΝ ΤΟΜΕΩΝ ΝΟΥΚΛΕΙΚΟΥ ΟΞΕΟΣ ΔΙΑ ΧΡΗΣΙΜΟΠΟΙΗΣΕΩΣ ΑΛΥΣΙΔΩΤΗΣ ΑΝΤΙΔΡΑΣΕΩΣ ΠΟΛΥΜΕΡΑΣΗΣ Η ΟΠΟΙΑ ΤΟΠΟΘΕΤΕΙΤΑΙ Η ΜΙΑ ΕΝΤΟΣ ΤΗΣ ΑΛΛΗΣ

επιμήκυνση ενός στοχευομένου τεμαχίου DNA, όπου δια ελέγχου των χρόνων συγκολλησεως και συμπυκνώσεως και του εξωτερικού και του εσωτερικού συνόλου αρχικών τεμαχίων συμφώνως προς την αποκαλυπτόμενη μέθοδο ημπορούμε να επιτύχουμε εξαιρετικά εξειδικευμένη και αποτελεσματική επιμήκυνση ενός στοχευόμενου τεμαχίου DNA εντός ενός δοχείου αντιδράσεως χωρίς εξάντληση ή απομάκρυνση των εξωτερικών αρχικών τεμαχίων από το δοχείο του μίγματος αντιδράσεως.



ΠΕΡΙΛΗΨΗ (57)

Μια βελτιωμένη μέθοδος διεξαγωγής μιας αλυσωτής αντιδράσεως πολυμεράσεως (PCR) όπου τοποθετείται η μια εντός της άλλης δια την

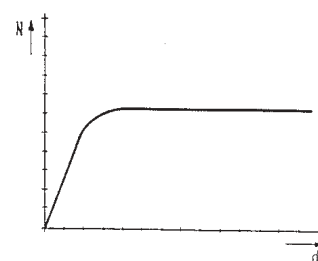
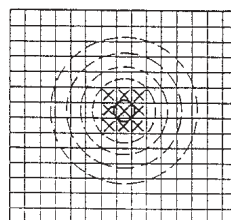
ΑΡΙΘΜΟΣ ΕΥΡΩΠΑΪΚΟΥ Δ.Ε.	(11): 3023326
ΑΡΙΘ. ΕΛΛΗΝΙΚΗΣ ΚΑΤΑΘΕΣΗΣ	(21): 970400985
ΗΜΕΡ. ΕΛΛΗΝΙΚΗΣ ΚΑΤΑΘΕΣΗΣ	(22): 02-05-97
ΑΡΙΘ./ΗΜΕΡ. ΔΗΜΟΣΙΕΥΣΗΣ	
ΕΥΡΩΠΑΪΚΟΥ ΔΙΠΛΩΜΑΤΟΣ	(87): 400989/02-04-97
ΑΡΙΘ./ΗΜΕΡ. ΔΗΜΟΣΙΕΥΣΗΣ	
ΕΥΡΩΠΑΪΚΗΣ ΑΙΤΗΣΗΣ	(86): 90305881.6/30-05-90
ΔΙΚΑΙΟΥΧΟΣ	(73): EXXON RESEARCH AND ENGINEERING COMPANY FLORHAM PARK 07932-0390 NEW JERSEY, USA
ΣΥΜΒΑΤΙΚΕΣ ΠΡΟΤΕΡΑΙΟΤΗΤΕΣ	(30): 358779/30-05-89/US
ΕΦΕΥΡΕΤΗΣ	(72): 1) OVERFIELD ROBERT EDWARD 2) ROBBINS WINSTON KARL 3) HABERMAN JOEL IRA
ΕΙΔΙΚΟΣ ΠΛΗΡΕΞΟΥΣΙΟΣ	(74): ΚΥΠΡΟΥΛΗ ΚΩΝΣΤΑΝΤΙΑ, Δικηγόρος Κουμπάρη 2 106 74 ΑΘΗΝΑ
ΑΝΤΙΚΛΗΤΟΣ	(74): ΠΑΠΑΚΩΝΣΤΑΝΤΙΝΟΥ ΕΛΕΝΗ, Δικηγόρος Κουμπάρη 2 106 74 ΑΘΗΝΑ
ΤΙΤΛΟΣ ΕΦΕΥΡΕΣΗΣ	(54): ΜΕΘΟΔΟΣ ΦΑΣΜΑΤΟΣΚΟΠΙΚΗΣ ΑΝΑΛΥΣΗΣ ΥΔΡΟΓΟΝΑΝΘΡΑΚΩΝ, ΜΕΘΟΔΟΣ ΧΡΩΜΑΤΟΓΡΑΦΙΚΗΣ ΑΝΑΛΥΣΗΣ ΥΔΡΟΓΟΝΑΝΘΡΑΚΩΝ, ΚΑΙ ΛΕΙΤΟΥΡΓΙΑ ΔΙΑΥΣΗΣ ΥΔΡΟΓΟΝΑΝΘΡΑΚΩΝ ΜΕ ΤΗΝ ΧΡΗΣΙΜΟΠΟΙΗΣΗ ΤΩΝ ΜΕΘΟΔΩΝ ΑΥΤΩΝ.

ΠΕΡΙΛΗΨΗ (57)

Δείγμα υδρογονανθρακικού ελαίου περιέχοντος ασφαλτένια αναλύεται χρωματογραφικά δια σχηματισμού μήγματος του ελαίου με ασθενή διαλύτη. Το μήγμα φέρεται σε επαφή με στήλη σταθεράς φάσεως από λεπτά, στερεά σωματίδια υλικού πλήρως ενεργοποιηθέντος με χαρακτηριστικές ομάδες, και ακολουθεί ασθενής διαλύτης. Ο διαλύτης, μετά την ανάκτηση από την στήλη, αναλύεται για αρωματικά με απορρόφηση, στο UV, ακτινοβολίας UV στην περιοχή 200-500nm. Η απορρόφηση του φωτός UV από τα ακτινοβολούμενα υγρά εκλούσεως κατά μήκος της περιοχής των μικρών κύματος UV παρακολουθείται, και το ολοκλήρωμα της απορρόφησης προκύπτει συναρτήσει της ενέργειας των φωτονίων κατά μήκος της περιοχής των μικρών κύματος. Το μέγεθος του προκύπτοντος ολοκληρώματος σε ένα τουλάχιστον χρονικό διάστημα που αντιστοιχεί στα αρωματικά στο εκλούμενο υγρό από την σταθερή φάση, μετράται ως ένδειξη της στάθμης των αρωματικών στο δείγμα ελαίου. Ο ασθενής διαλύτης μπορεί να ακολουθηθεί από ισχυρό διαλύτη ο οποίος, με τη σειρά του, μπορεί να ακολουθηθεί από ισχυρό διαλύτη τροποποιημένο με την προσθήκη διαλύτη σχηματίζοντας δεσμό υδρογόνου. Οι διαλύτες αναλύονται για κορεσμένα, αρωματικά, πολικές ενώσεις και οποιαδήποτε τυχόν ασφαλτένια δια συνδυασμού της μετρήσεως της απορρόφησης στο UV και μετρήσεως ευαίσθητης στην μάζα η οποία μετράει την στάθμη του συνόλου των κορεσμένων, αρωματικών, πολικών ενώσεων και οποιωνδήποτε τυχόν ασφαλτενίων που υπάρχουν. Περιγράφεται επίσης εξοπλισμός για την εκτέλεση της προαναφερθείσας ανάλυσης. Η ανάλυση μπορεί να χρησιμοποιηθεί για την αξιολόγηση ενός ελαίου και/ή την επί της γραμμής ρύθμιση μιας μεθόδου διυλίσεως πετρελαίου.

ΑΡΙΘΜΟΣ ΕΥΡΩΠΑΪΚΟΥ Δ.Ε.	(11): 3023327
ΑΡΙΘ. ΕΛΛΗΝΙΚΗΣ ΚΑΤΑΘΕΣΗΣ	(21): 970400986
ΗΜΕΡ. ΕΛΛΗΝΙΚΗΣ ΚΑΤΑΘΕΣΗΣ	(22): 02-05-97
ΑΡΙΘ./ΗΜΕΡ. ΔΗΜΟΣΙΕΥΣΗΣ	
ΕΥΡΩΠΑΪΚΟΥ ΔΙΠΛΩΜΑΤΟΣ	(87): 700544/26-02-97
ΑΡΙΘ./ΗΜΕΡ. ΔΗΜΟΣΙΕΥΣΗΣ	
ΕΥΡΩΠΑΪΚΗΣ ΑΙΤΗΣΗΣ	(86): 94918816.3/27-05-94
ΔΙΚΑΙΟΥΧΟΣ	(73): MAX-PLANCK-GESELLSCHAFT ZUR FORDERUNG DER WISSENSCHAFTEN E.V. BERLIN 80539 MUNCHEN, GERMANY
ΣΥΜΒΑΤΙΚΕΣ ΠΡΟΤΕΡΑΙΟΤΗΤΕΣ	(30): 4317746/27-05-93/DE
ΕΦΕΥΡΕΤΗΣ	(72): 1) MORFILL GREGOR EUGEN 2) SCHEINGRABER HERBERT 3) WIEDENMANN GERDA
ΕΙΔΙΚΟΣ ΠΛΗΡΕΞΟΥΣΙΟΣ	(74): ΚΥΠΡΟΥΛΗ ΚΩΝΣΤΑΝΤΙΑ, Δικηγόρος Κουμπάρη 2 106 74 ΑΘΗΝΑ
ΑΝΤΙΚΛΗΤΟΣ	(74): ΠΑΠΑΚΩΝΣΤΑΝΤΙΝΟΥ ΕΛΕΝΗ, Δικηγόρος, Κουμπάρη 2 106 74 ΑΘΗΝΑ
ΤΙΤΛΟΣ ΕΦΕΥΡΕΣΗΣ	(54): ΜΕΘΟΔΟΣ ΚΑΙ ΣΥΣΚΕΥΗ ΔΙΑ ΤΟ ΦΙΛΤΡΑΡΙΣΜΑ ΤΟΥ ΔΙΑΣΤΗΜΙΚΟΥ ΧΩΡΟΥ

συντεταγμένων (με n-διαστάσεις). Η συνάρτησις η οποία παριστάνει την σχέση μεταξύ του αριθμού των σημείων εις το περιβάλλον εκάστου σημείου και της διαμέτρου του περιβάλλοντος εκάστου σημείου, ως επίσης ενός συντελεστού κλιμακώσεως ο οποίος είναι ίσος προς τον εκθέτην (a) μιας απλής συναρτήσεως δυνάμεως, η οποία προσεγγίζει κατά το δυνατόν την εν λόγω συνάρτησιν, καθορίζονται δέκατον σημείων. Προσθέτως, καθορίζονται, οι συντελεσταί κλιμακώσεως των σημείων με πολυδιαστασιακήν (με n-διαστάσεις) συμπτωματικήν (τυχαίαν) διανομήν σημείων, ισοδύναμον προς την διανομήν των προς φιλτράρισμα σημείων, και υπολογίζεται η διαφορά μεταξύ των συντελεστών κλιμακώσεως του σημείου διανομής που ευρίσκεται υπό φιλτράρισμα και των συντελεστών κλιμακώσεως του συμπτωματικού σημείου διανομής. Τα σημεία των οποίων οι συντελεσταί περιέχονται εις την διαφοράν και τα οποία αντιπροσωπεύουν την κατ'ουσίαν άνευ παρεμβολών (παρασίτων) δομήν εκπροσωπούνται (παριστάνονται) εις ένα διδιάστατον διαστημικόν χώρον ή υπόκεινται εις περαιτέρω επεξεργασίαν.



ΠΕΡΙΛΗΨΗ (57)

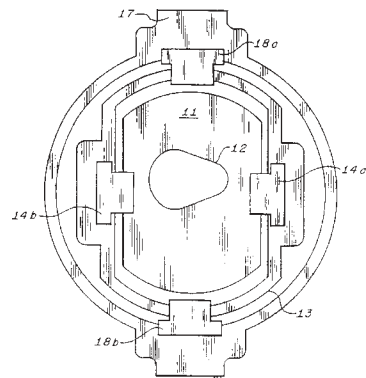
Μία μέθοδος αποκαλύπτεται δια την διήθησιν (φιλτράρισμα) εις τον διαστημικόν χώρον μιας διανομής σημείων, η οποία (διανομή) παριστάνει μίαν δομήν με επικαλυπτόμενας παρεμβολάς (παρασίτα), και της οποίας τα σημεία ορίζονται (έκαστον εξ'αυτών) υπό πολυδιαστάτων

ΑΡΙΘΜΟΣ ΕΥΡΩΠΑΪΚΟΥ Δ.Ε.	(11): 3023328
ΑΡΙΘ. ΕΛΛΗΝΙΚΗΣ ΚΑΤΑΘΕΣΗΣ	(21): 970400987
ΗΜΕΡ. ΕΛΛΗΝΙΚΗΣ ΚΑΤΑΘΕΣΗΣ	(22): 02-05-97
ΑΡΙΘ./ΗΜΕΡ. ΔΗΜΟΣΙΕΥΣΗΣ	
ΕΥΡΩΠΑΪΚΟΥ ΔΙΠΛΩΜΑΤΟΣ	(87): 614513/12-03-97
ΑΡΙΘ./ΗΜΕΡ. ΔΗΜΟΣΙΕΥΣΗΣ	
ΕΥΡΩΠΑΪΚΗΣ ΑΙΤΗΣΗΣ	(86): 93900765.4/02-12-92
ΔΙΚΑΙΟΥΧΟΣ	(73): SPERRY MARINE INC. CHARLOTTESVILLE 22901 VIRGINIA, USA
ΣΥΜΒΑΤΙΚΕΣ ΠΡΟΤΕΡΑΙΟΤΗΤΕΣ	(30): 809631/06-12-91/US
ΕΦΕΥΡΕΤΗΣ	(72): 1) BRAZELL JAMES R. 2) LANHAM JAMIL I.
ΕΙΔΙΚΟΣ ΠΛΗΡΕΞΟΥΣΙΟΣ	(74): ΚΥΠΡΟΥΛΗ ΚΩΝΣΤΑΝΤΙΑ, Δικηγόρος Κουμπάρη 2 106 74 ΑΘΗΝΑ
ΑΝΤΙΚΛΗΤΟΣ	(74): ΠΑΠΑΚΩΝΣΤΑΝΤΙΝΟΥ ΕΛΕΝΗ, Δικηγόρος Κουμπάρη 2 106 74 ΑΘΗΝΑ
ΤΙΤΛΟΣ ΕΦΕΥΡΕΣΗΣ	(54): ΜΟΝΩΤΗΡ ΘΟΡΥΒΟΥ, ΠΡΟΕΡΧΟΜΕΝΟΥ ΑΠΟ ΜΗΧΑΝΟΛΟΓΙΚΗΝ ΚΑΤΑΣΚΕΥΗΝ

ΠΕΡΙΛΗΨΗ (57)

Ένας μονωτήρ θορύβου που προέρχεται από μηχανολογικών κατασκευάσματα, χρησιμοποιεί εν σύστημα δύο αξόνων, με τον οποίον μία πλατφόρμα (βάσις) παράγουσα θόρυβον είναι συνδεδεμένη με εν εσωτερικόν πλαίσιον (13) δίνόνς πρώτου ζεύγους διαμετρικώς τοποθετημένων μονωτήρων θορύβου (14a, 14b) με το εσωτερικόν πλαίσιον

(13) να είναι συνδεδεμένον με εν εξωτερικόν πλαίσιον δίνόνς δευτέρου ζεύγους διαμετρικώς κειμένων μονωτήρων θορύβου (18a, 18b). Τουλάχιστον ένας μονωτήρ θορύβου περιλαμβάνει ένα ελικοειδές ελατήριο τοποθετημένον με συναρμογήν συρρικνώσεως (συμπιέσεως) επί του ενός άκρου εις εν εσωτερικόν κιβώτιον (13) και επί του άλλου άκρου εις εν κάλυμμα. Το εσωτερικόν κιβώτιον (13) είναι παρεμβεβλημένον εντός ενός εξωτερικού κιβωτίου (17) με εν συνθετικόν υλικόν αποσβέσεως (απορροφήσεως) μεταξύ των και τοποθετημένου εις το εσωτερικόν και το εξωτερικόν κιβώτιον (13 και 17). Πρόσθετον συνθετικόν υλικόν αποσβέσεως είναι προσκεκολλημένον επί της βάσεως του εξωτερικού κιβωτίου (17) διαχωρίζον την βάση του εξωτερικού κιβωτίου (13). Το κάλυμμα, έχον συνθετικόν υλικόν αποσβέσεως προσκεκολλημένον επ'αυτού, είναι συνδεδεμένον με το εξωτερικόν κιβώτιο. Μία πλήμνη, τοποθετημένη δίπλα στο συνθετικόν υλικόν αποσβέσεως επί του καλύμματος, είναι συνδεδεμένη με το εσωτερικόν κιβώτιον.



ΑΡΙΘΜΟΣ ΕΥΡΩΠΑΪΚΟΥ Δ.Ε.	(11): 3023329
ΑΡΙΘ. ΕΛΛΗΝΙΚΗΣ ΚΑΤΑΘΕΣΗΣ	(21): 970400988
ΗΜΕΡ. ΕΛΛΗΝΙΚΗΣ ΚΑΤΑΘΕΣΗΣ	(22): 02-05-97
ΑΡΙΘ./ΗΜΕΡ. ΔΗΜΟΣΙΕΥΣΗΣ	
ΕΥΡΩΠΑΪΚΟΥ ΔΙΠΛΩΜΑΤΟΣ	(87): 315968/09-04-97
ΑΡΙΘ./ΗΜΕΡ. ΔΗΜΟΣΙΕΥΣΗΣ	
ΕΥΡΩΠΑΪΚΗΣ ΑΙΤΗΣΗΣ	(86): 88118649.8/09-11-88
ΔΙΚΑΙΟΥΧΟΣ	(73): RHONE-POULENC RORER INTERNA- TIONAL (HOLDINGS) INC. LEWES 19958 DELAWARE, USA
ΣΥΜΒΑΤΙΚΕΣ ΠΡΟΤΕΡΑΙΟΤΗΤΕΣ	(30): 118670/09-11-87/US
ΕΦΕΥΡΕΤΗΣ	(72): 1) LEE TED C.K. 2) HRINDA MICHAEL E.
ΕΙΔΙΚΟΣ ΠΛΗΡΕΞΟΥΣΙΟΣ	(74): ΚΥΠΡΟΥΛΗ ΚΩΝΣΤΑΝΤΙΑ, Δικηγόρος Κουμπάρη 2 106 74 ΑΘΗΝΑ
ΑΝΤΙΚΛΗΤΟΣ	(74): ΠΑΠΑΚΩΝΣΤΑΝΤΙΝΟΥ ΕΛΕΝΗ, Δικηγόρος, Κουμπάρη 2 106 74 ΑΘΗΝΑ
ΤΙΤΛΟΣ ΕΦΕΥΡΕΣΗΣ	(54): ΣΥΝΘΕΣΕΙΣ ΠΡΩΤΕΪΝΗΣ ΠΛΑΣΜΑΤΟΣ ΚΑΙ ΑΝΑΣΥΝΔΥΑΣΜΕΝΗΣ ΠΡΩΤΕΪΝΗΣ ΣΕ ΜΕΣΑ ΧΑΜΗΛΗΣ ΙΟΝΤΙΚΗΣ ΙΣΧΥΟΣ

ΠΕΡΙΛΗΨΗ (57)

Παρέχονται συνθέσεις συντελεστή VIII και άλλων πρωτεϊνών πλάσματος μέσα σε χαμηλής ιοντικής ισχύος μέσα τα οποία περιλαμβάνουν: χλωριούχο νάτριο, χλωριούχο κάλιο ή μίγματά τους υδροχλώριο λυσίνης και ιστιδίνη σαν τον ρυθμιστικό παράγοντα.

ΑΡΙΘΜΟΣ ΕΥΡΩΠΑΪΚΟΥ Δ.Ε.	(11): 3023330
ΑΡΙΘ. ΕΛΛΗΝΙΚΗΣ ΚΑΤΑΘΕΣΗΣ	(21): 970400989
ΗΜΕΡ. ΕΛΛΗΝΙΚΗΣ ΚΑΤΑΘΕΣΗΣ	(22): 02-05-97
ΑΡΙΘ./ΗΜΕΡ. ΔΗΜΟΣΙΕΥΣΗΣ	
ΕΥΡΩΠΑΪΚΟΥ ΔΙΠΛΩΜΑΤΟΣ	(87): 699034/05-03-97
ΑΡΙΘ./ΗΜΕΡ. ΔΗΜΟΣΙΕΥΣΗΣ	
ΕΥΡΩΠΑΪΚΗΣ ΑΙΤΗΣΗΣ	(86): 94914201.2/11-04-94
ΔΙΚΑΙΟΥΧΟΣ	(73): BROWN & WILLIAMSON TOBACCO CORPORATION 1500 Brown & Williamson Tower,P.O.Box 35090 40232 LOUISVILLE, KY, USA
ΣΥΜΒΑΤΙΚΕΣ ΠΡΟΤΕΡΑΙΟΤΗΤΕΣ	(30): 55736/30-04-93/US
ΕΦΕΥΡΕΤΗΣ	(72): 1) LITZINGER ELMER F. 2) CHAKRABORTY BARID BARAN 3) CONWAY WILLIAM R.
ΕΙΔΙΚΟΣ ΠΛΗΡΕΞΟΥΣΙΟΣ	(74): ΚΥΠΡΟΥΛΗ ΚΩΝΣΤΑΝΤΙΑ, Δικηγόρος Κουμπάρη 2 106 74 ΑΘΗΝΑ
ΑΝΤΙΚΛΗΤΟΣ	(74): ΠΑΠΑΚΩΝΣΤΑΝΤΙΝΟΥ ΕΛΕΝΗ, Δικηγόρος Κουμπάρη 2 106 74 ΑΘΗΝΑ
ΤΙΤΛΟΣ ΕΦΕΥΡΕΣΗΣ	(54): ΒΕΛΤΙΩΜΕΝΟ ΑΝΑΣΥΣΤΑΘΕΝ ΠΡΟΙΟΝ ΚΑΠΝΟΥ

ΠΕΡΙΛΗΨΗ (57)

Μέθοδος για την παραγωγή ενός ανασυσταθέντος προϊόντος καπνού όπου η μέθοδος περιλαμβάνει την εκκύλιση πρώτης ύλης καπνού με ένα υδατικό διαλύτη παρουσία τουλάχιστον ενός άλατος του αμμωνίου ή

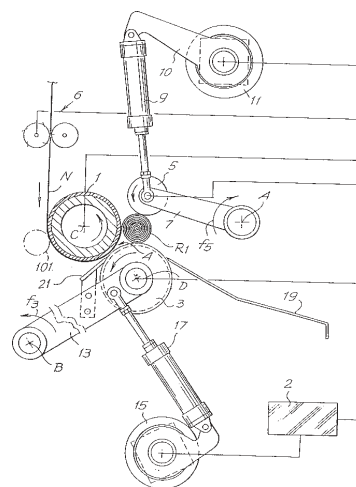
ουρίας ή ενός παραγώγου της ουρίας ή ενός μίγματος ουρίας ή ενός παραγώγου της ουρίας και τουλάχιστον ενός άλατος του αμμωνίου για την παροχή ενός εκκυλισματος υδατικού διαλύτη και ενός ινώδους υλικού και τη διαμόρφωση του ινώδους υλικού σε ένα φυλλόμορφο προϊόν με την χρήση μιας μεθόδου χαρτοποιίας. Εν συνέχεια το υδατικό εκκύλισμα εφαρμόζεται στο διαμορφωμένο φυλλόμορφο υλικό και η περαιτέρω επεξεργασία παρέχει ένα προϊόν ανασυσταθέντος καπνού έχον βελτιωμένη ποιότητα καπνού.

ΑΡΙΘΜΟΣ ΕΥΡΩΠΑΪΚΟΥ Δ.Ε.	(11): 3023331
ΑΡΙΘ. ΕΛΛΗΝΙΚΗΣ ΚΑΤΑΘΕΣΗΣ	(21): 970400834
ΗΜΕΡ. ΕΛΛΗΝΙΚΗΣ ΚΑΤΑΘΕΣΗΣ	(22): 05-05-97
ΑΡΙΘ./ΗΜΕΡ. ΔΗΜΟΣΙΕΥΣΗΣ	
ΕΥΡΩΠΑΪΚΟΥ ΔΙΠΛΩΜΑΤΟΣ	(87): 622321/02-05-97
ΑΡΙΘ./ΗΜΕΡ. ΔΗΜΟΣΙΕΥΣΗΣ	
ΕΥΡΩΠΑΪΚΗΣ ΑΙΤΗΣΗΣ	(86): 94830052.0/11-02-94
ΔΙΚΑΙΟΥΧΟΣ	(73): FABIO PERINI S.P.A. Via Per Mugnano I-55100 LUCCA, ITALY
ΣΥΜΒΑΤΙΚΕΣ ΠΡΟΤΕΡΑΙΟΤΗΤΕΣ	(30): FI930021/15-02-93/IT
ΕΦΕΥΡΕΤΗΣ	(72): ΒΙΑΓΙΟΤΤΙ GUGLIELMO
ΕΙΔΙΚΟΣ ΠΛΗΡΕΞΟΥΣΙΟΣ	(74): ΛΥΜΠΕΡΗΣ ΝΙΚΟΛΑΟΣ, Δικηγόρος Στουρνάρα 37 106 82 ΑΘΗΝΑ
ΑΝΤΙΚΛΗΤΟΣ	(74): ΛΥΜΠΕΡΗΣ ΝΙΚΟΛΑΟΣ, Δικηγόρος Στουρνάρα 37 106 82 ΑΘΗΝΑ
ΤΙΤΛΟΣ ΕΦΕΥΡΕΣΗΣ	(54): ΒΕΛΤΙΩΜΕΝΗ ΜΗΧΑΝΗ ΕΠΑΝΑΤΥΛΙΞΗΣ ΓΙΑ ΤΗΝ ΧΩΡΙΣ ΠΥΡΗΝΑ ΤΥΛΙΞΗ ΡΟΛΛΟΥ ΑΠΟ ΜΕΜΒΡΑΝΩΔΕΣ ΥΛΙΚΟ, ΜΕ ΜΙΑ ΕΠΙΦΑΝΕΙΑ ΓΙΑ ΤΗΝ ΥΠΟΣΤΗΡΙΞΗ ΤΟΥ ΡΟΛΛΟΥ ΚΑΤΑ ΤΗΝ ΔΙΑΔΙΚΑΣΙΑ ΤΥΛΙΞΕΩΣ

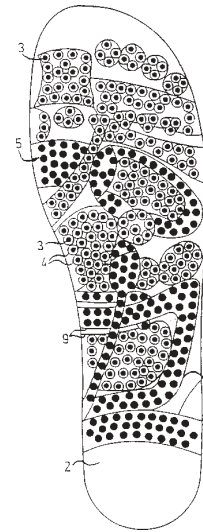
ΠΕΡΙΛΗΨΗ (57)

Μια μηχανή επανατύλιξης για την παραγωγή ρόλων (R) από μεμβρανώδες υλικό (N), που δεν έχει πυρήνα η οποία περιλαμβάνει: έναν πρώτο κύλινδρο τύλιξης (1) επί το οποίου τροφοδοτείται το μεμβρανώδες υλικό (N), έναν δεύτερο κύλινδρο τύλιξης (3), ο οποίος περιστρέφεται προς την ίδια

κατεύθυνση με τον πρώτο κύλινδρο τύλιξης και σχηματίζει μία επικαμπή (4) μέσα από την οποία διέρχεται το μεμβρανώδες υλικό μέσα (15,17) για την κίνηση της επιφάνειας του εν λόγω δεύτερου κύλινδρου τύλιξης (3) προς τον πρώτο κύλινδρο τύλιξης (1), και μέσα για την αποκοπή του εν λόγω μεμβρανώδους υλικού κατά το τέλος της τύλιξης για τον σχηματισμό ενός ρόλλου (R). Γίνεται επίσης πρόβλεψη για μια επιφάνεια (21,21A) που υποστηρίζει τον ρόλλο (R2) κατά τη διαδικασία του σχηματισμού η οποία βρίσκεται προς την αντίθετη πλευρά της επικαμπής (4) μεταξύ των εν λόγω κυλίνδρων (1,3).



ΑΡΙΘΜΟΣ ΕΥΡΩΠΑΪΚΟΥ Δ.Ε.	(11): 3023332
ΑΡΙΘ. ΕΛΛΗΝΙΚΗΣ ΚΑΤΑΘΕΣΗΣ	(21): 970400930
ΗΜΕΡ. ΕΛΛΗΝΙΚΗΣ ΚΑΤΑΘΕΣΗΣ	(22): 05-05-97
ΑΡΙΘ./ΗΜΕΡ. ΔΗΜΟΣΙΕΥΣΗΣ	
ΕΥΡΩΠΑΪΚΟΥ ΔΙΠΛΩΜΑΤΟΣ	(87): 744908/02-05-97
ΑΡΙΘ./ΗΜΕΡ. ΔΗΜΟΣΙΕΥΣΗΣ	
ΕΥΡΩΠΑΪΚΗΣ ΑΙΤΗΣΗΣ	(86): 95911252.5/22-02-95
ΔΙΚΑΙΟΥΧΟΣ	(73): PROMODO S.A. 3A, Rue Guillaume Kroll 1882 LUXEMBOURG, LUXEMBOURG
ΣΥΜΒΑΤΙΚΕΣ ΠΡΟΤΕΡΑΙΟΤΗΤΕΣ	(30): 4406063/24-02-94/DE
ΕΦΕΥΡΕΤΗΣ	(72): MORGENSTERN ELKE
ΕΙΔΙΚΟΣ ΠΛΗΡΕΞΟΥΣΙΟΣ	(74): ΚΥΠΡΟΥΛΗ ΚΩΝΣΤΑΝΤΙΑ, Δικηγόρος Κουμπάρη 2 106 74 ΑΘΗΝΑ
ΑΝΤΙΚΛΗΤΟΣ	(74): ΠΑΠΑΚΩΝΣΤΑΝΤΙΝΟΥ ΕΛΕΝΗ, Δικηγόρος, Κουμπάρη 2 106 74 ΑΘΗΝΑ
ΤΙΤΛΟΣ ΕΦΕΥΡΕΣΗΣ	(54): ΣΟΛΑ ΕΝΘΕΣΕΩΣ

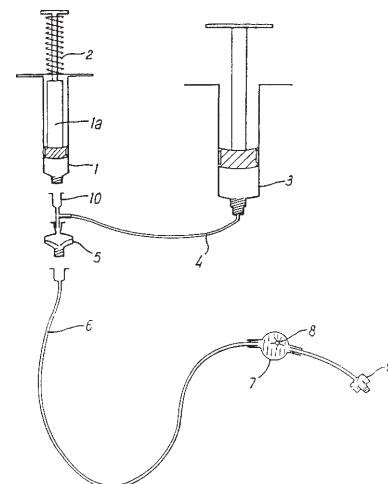


ΠΕΡΙΛΗΨΗ (57)

Αντικείμενο της εφευρέσεως είναι μία σόλα ενθέσεως (πάτος) αποτελούμενος από μία ελαστικομαλακή κατώτερη στρώση (2), από ένα μη τοξικό και οργανικό ανεκτό υλικό, από μία εύκαμπτη καλυπτική στρώση (1) π.χ. από φυσικά κατηργασμένο δέρμα και από κόμπους (5) από ελαστικά παραμορφωνόμενο υλικό, που διατάσσονται καθ'ομάδας σε ορισμένες περιοχές της επιφάνειας της σόλας, που έχουν επιλεγεί σύμφωνα με τη θεραπεία των αντανακλαστικών ζωνών και που σταθεροποιούνται στην κατώτερη μαλακοελαστική στρώση.

ΑΡΙΘΜΟΣ ΕΥΡΩΠΑΪΚΟΥ Δ.Ε.	(11): 3023333
ΑΡΙΘ. ΕΛΛΗΝΙΚΗΣ ΚΑΤΑΘΕΣΗΣ	(21): 970400990
ΗΜΕΡ. ΕΛΛΗΝΙΚΗΣ ΚΑΤΑΘΕΣΗΣ	(22): 05-05-97
ΑΡΙΘ./ΗΜΕΡ. ΔΗΜΟΣΙΕΥΣΗΣ	
ΕΥΡΩΠΑΪΚΟΥ ΔΙΠΛΩΜΑΤΟΣ	(87): 592483/05-02-97
ΑΡΙΘ./ΗΜΕΡ. ΔΗΜΟΣΙΕΥΣΗΣ	
ΕΥΡΩΠΑΪΚΗΣ ΑΙΤΗΣΗΣ	(86): 92912949.2/30-06-92
ΔΙΚΑΙΟΥΧΟΣ	(73): 1) Ο'NEIL ALEXANDER GEORGE BRIAN 102 Lawler Street, Subiaco 6008 PERTH W.A., AUSTRALIA 2) Ο'NEIL CHRISTINE 102 Lawler Street, Subiaco 6008 PERTH W.A., AUSTRALIA
ΣΥΜΒΑΤΙΚΕΣ ΠΡΟΤΕΡΑΙΟΤΗΤΕΣ	(30): PK6940-91/01-07-91/AU, PL2573-92/25-05-92/AU
ΕΦΕΥΡΕΤΗΣ	(72): Ο'NEIL ALEXANDER GEORGE BRIAN
ΕΙΔΙΚΟΣ ΠΛΗΡΕΞΟΥΣΙΟΣ	(74): ΜΑΛΑΜΗ ΕΙΡΗΝΗ - ΑΛΚΗΣΤΙΣ, Δικηγόρος, Σκουφά 52 106 72 ΑΘΗΝΑ
ΑΝΤΙΚΛΗΤΟΣ	(74): ΜΑΛΑΜΗ ΕΙΡΗΝΗ-ΑΛΚΗΣΤΙΣ, Δικηγόρος, Σκουφά 52 106 72 ΑΘΗΝΑ
ΤΙΤΛΟΣ ΕΦΕΥΡΕΣΗΣ	(54): ΜΗΧΑΝΙΣΜΟΣ ΓΙΑ ΕΛΕΓΧΟΜΕΝΗ ΑΠΟ ΤΟΝ ΑΣΘΕΝΗ ΕΝΣΤΑΛΛΑΞΗ

βαλβίδας (5) στον ασθενή. Η σύριγγα (1) επαναπληρώνεται από ελατήριο επαναφοράς (2), αντλώντας υγρό από την δεξαμενή (3) με ρυθμό ελεγχόμενο από το διαμέτρημα του σωλήνα ελέγχου ροής (4), οριζόντια έτσι έναν μέγιστο ρυθμό δοσομέτρησης.

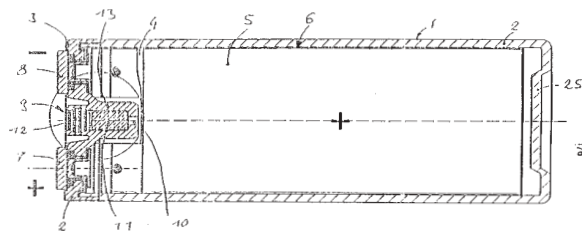


ΠΕΡΙΛΗΨΗ (57)

Μία δεξαμενή (3) συνδέεται σε μία χειροκίνητη αντλία όπως μία σύριγγα ρόφησης (1), μέσω σωλήνα ελέγχου ροής (4) που έχει λεπτό και γνωστό με ακρίβεια διάμετρημα. Η ενεργοποίηση της σύριγγας (1) από τον ασθενή εκκενώνει έναν ορισμένο όγκο φαρμάκου μέσω μίας ανεπίστροφης

ΑΡΙΘΜΟΣ ΕΥΡΩΠΑΪΚΟΥ Δ.Ε. (11):	3023334
ΑΡΙΘ. ΕΛΛΗΝΙΚΗΣ ΚΑΤΑΘΕΣΗΣ (21):	970400991
ΗΜΕΡ. ΕΛΛΗΝΙΚΗΣ ΚΑΤΑΘΕΣΗΣ (22):	05-05-97
ΑΡΙΘ./ΗΜΕΡ. ΔΗΜΟΣΙΕΥΣΗΣ ΕΥΡΩΠΑΪΚΟΥ ΔΙΠΛΩΜΑΤΟΣ (87):	711460/26-03-97
ΑΡΙΘ./ΗΜΕΡ. ΔΗΜΟΣΙΕΥΣΗΣ ΕΥΡΩΠΑΪΚΗΣ ΑΙΤΗΣΗΣ (86):	94920892.0/16-07-94
ΔΙΚΑΙΟΥΧΟΣ (73):	CHRISTOPH EMMERICH GMBH & CO. KG. Homburger Landstrasse 148 60435 FRANKFURT AM MAIN, GERMANY
ΣΥΜΒΑΤΙΚΕΣ ΠΡΟΤΕΡΑΙΟΤΗΤΕΣ (30):	4325464/29-07-93/DE
ΕΦΕΥΡΕΤΗΣ (72):	KILB MANFRED
ΕΙΔΙΚΟΣ ΠΛΗΡΕΞΟΥΣΙΟΣ (74):	ΤΣΙΜΙΚΑΛΗΣ ΑΘΑΝΑΣΙΟΣ, Δικηγόρος Ν.Βάμβα 1 106 74 ΑΘΗΝΑ
ΑΝΤΙΚΛΗΤΟΣ (74):	ΤΣΙΜΙΚΑΛΗΣ ΑΘΑΝΑΣΙΟΣ, Δικηγόρος Ν.Βάμβα 1 106 74 ΑΘΗΝΑ
ΤΙΤΛΟΣ ΕΦΕΥΡΕΣΗΣ (54):	ΑΕΡΟΣΤΕΓΗΣ ΑΛΚΑΛΙΚΟΣ ΣΥΣΣΩΡΕΥΤΗΣ ΜΕ ΕΝΑ ΣΥΓΚΡΟΤΗΜΑ ΒΑΛΒΙΔΑΣ

μεταφέρουν ηλεκτρικό ρεύμα. Για να αυξηθεί η λειτουργική ασφάλεια αυτού του συσσωρευτή και να αποφεύγονται άλλα μειονεκτήματα, διατίθεται μια βαλβίδα (9) με ένα άνοιγμα (10) που εκτείνεται δια μέσου της θήκης του συσσωρευτή και με ένα παραμορφούμενο στοιχείο (11) που ελευθερώνει το άνοιγμα όταν δημιουργηθεί μια υπερπίεση εντός της θήκης και κλείνει το άνοιγμα όταν έχει πέσει η υπερπίεση.

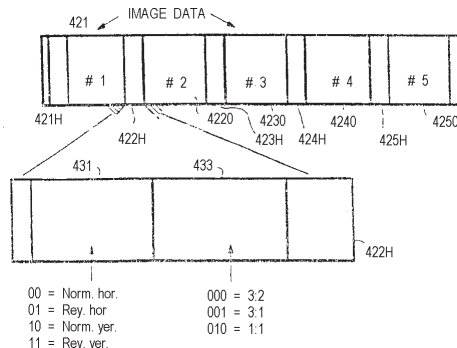


ΠΕΡΙΛΗΨΗ (57)

Ένας αεροσταγής αλκαλικός συσσωρευτής (1) έχει μια θήκη (2) φτιαγμένη τουλάχιστον κατά ένα μέρος από πλαστικό υλικό, στην οποία είναι διευθετημένα ηλεκτρόδια (6), τα οποία χωρίζονται μεταξύ τους με ένα διαχωριστήρα (4) και περιβάλλονται από ένα ηλεκτρολύτη. Τα ηλεκτρόδια συνδέονται στην επαφή του πόλου (8) για να εφοδιάζονται και να

ΑΡΙΘΜΟΣ ΕΥΡΩΠΑΪΚΟΥ Δ.Ε. (11):	3023335
ΑΡΙΘ. ΕΛΛΗΝΙΚΗΣ ΚΑΤΑΘΕΣΗΣ (21):	970400992
ΗΜΕΡ. ΕΛΛΗΝΙΚΗΣ ΚΑΤΑΘΕΣΗΣ (22):	05-05-97
ΑΡΙΘ./ΗΜΕΡ. ΔΗΜΟΣΙΕΥΣΗΣ ΕΥΡΩΠΑΪΚΟΥ ΔΙΠΛΩΜΑΤΟΣ (87):	549684/05-02-97
ΑΡΙΘ./ΗΜΕΡ. ΔΗΜΟΣΙΕΥΣΗΣ ΕΥΡΩΠΑΪΚΗΣ ΑΙΤΗΣΗΣ (86):	91917043.1/13-09-91
ΔΙΚΑΙΟΥΧΟΣ (73):	PHILIPS ELECTRONICS N.V. 5621 EINDHOVEN BA, NETHERLANDS
ΣΥΜΒΑΤΙΚΕΣ ΠΡΟΤΕΡΑΙΟΤΗΤΕΣ (30):	90202487U/19-09-90/DE, 9002110/27-09-90/NL
ΕΦΕΥΡΕΤΗΣ (72):	TIMMERMANS JOSEF MARIA KAREL
ΕΙΔΙΚΟΣ ΠΛΗΡΕΞΟΥΣΙΟΣ (74):	ΤΣΙΜΙΚΑΛΗΣ ΑΘΑΝΑΣΙΟΣ, Δικηγόρος Ν.Βάμβα 1 106 74 ΑΘΗΝΑ
ΑΝΤΙΚΛΗΤΟΣ (74):	ΤΣΙΜΙΚΑΛΗΣ ΑΘΑΝΑΣΙΟΣ, Δικηγόρος Ν.Βάμβα 1 106 74 ΑΘΗΝΑ
ΤΙΤΛΟΣ ΕΦΕΥΡΕΣΗΣ (54):	ΜΗΧΑΝΙΣΜΟΣ ΓΙΑ ΤΟΝ ΕΛΕΓΧΟ ΠΑΡΟΥΣΙΑΣΕΩΣ ΑΠΕΙΚΟΝΙΖΟΜΕΝΗΣ ΕΙΚΟΝΑΣ

παρουσιάσεως (422), το οποίο περιέχει πληροφορίες σχέσεως προσανατολισμού και όψεως, ώστε η σύσκεψη αναπαραγωγής της εικόνας θα γνωρίζει πως έχει αποθηκευτεί κάθε εικόνα στη βάση δεδομένων ψηφιακής εικόνας, όπως ένας συμπαγής δίσκος. Όταν εισαχθεί ο δίσκος σε μία συσκευή αναπαραγωγής για να δώσει μια απεικόνιση εξόδου, όπως ένα μόνιτορ έγχρωμης τηλεόρασης, η συσκευή αναπαραγωγής είναι άμεσα σε θέση να αποκωδικοποιήσει τις πληροφορίες ελέγχου αναπαραγωγής κατά την πορεία της αναγνώσεως της ψηφιοποιημένης εικόνας ώστε η εικόνα θα απεικονιστεί με ένα κατακόρυφο προσανατολισμό και με τη σωστή σχέση όψεως για την απεικόνιση.



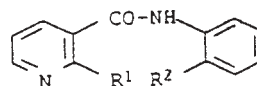
ΠΕΡΙΛΗΨΗ (57)

Ένα ψηφιακό σύστημα επεξεργασίας εικόνας, ψηφιοποιεί και αποθηκεύει τον ψηφιοποιημένη εικόνα του φωτογραφικού φιλμ (421) στον αποτυπωμένο προσανατολισμό της επί του φιλμ, για να καταστήσει εμφανή την ανάγκη της φυσικής περιστροφής του ανιχνευτή του φιλμ ως προς το φιλμ για κατακόρυφες εικόνες, μειώνοντας έτσι σημαντικά την πολυπλοκότητα και το κόστος του ανιχνευτή. Γι'αυτό κάθε αποθηκευμένο αρχείο εικόνας (421) έχει ένα σχετιζόμενο μ'αυτό αρχείο ελέγχου

ΑΡΙΘΜΟΣ ΕΥΡΩΠΑΪΚΟΥ Δ.Ε.	(11): 3023336
ΑΡΙΘ. ΕΛΛΗΝΙΚΗΣ ΚΑΤΑΘΕΣΗΣ	(21): 970400993
ΗΜΕΡ. ΕΛΛΗΝΙΚΗΣ ΚΑΤΑΘΕΣΗΣ	(22): 05-05-97
ΑΡΙΘ./ΗΜΕΡ. ΔΗΜΟΣΙΕΥΣΗΣ	
ΕΥΡΩΠΑΪΚΟΥ ΔΙΠΛΩΜΑΤΟΣ	(87): 545099/05-03-97
ΑΡΙΘ./ΗΜΕΡ. ΔΗΜΟΣΙΕΥΣΗΣ	
ΕΥΡΩΠΑΪΚΗΣ ΑΙΤΗΣΗΣ	(86): 92119105.2/07-11-92
ΔΙΚΑΙΟΥΧΟΣ	(73): BASF AG Carl-Bosch-Strasse 38 67063 LUDWIGSHAFEN, GERMANY
ΣΥΜΒΑΤΙΚΕΣ ΠΡΟΤΕΡΑΙΟΤΗΤΕΣ	(30): 4138387/22-11-91/DE, 4204764/18-02-92/DE, 4204766/18-02-92/DE, 4204767/18-02-92/DE, 4204768/18-02-92/DE
ΕΦΕΥΡΕΤΗΣ	(72): 1) EICKEN KARL DR. 2) GOETZ NORBERT DR. 3) HARREUS ALBRECHT DR. 4) AMMERMANN EBERHARD DR. 5) LORENZ GISELA DR. 6) RANG HARALD DR.
ΕΙΔΙΚΟΣ ΠΛΗΡΕΞΟΥΣΙΟΣ	(74): ΤΣΙΜΙΚΑΛΗΣ ΑΘΑΝΑΣΙΟΣ, Δικηγόρος Ν.Βάμβα 1 106 74 ΑΘΗΝΑ
ΑΝΤΙΚΛΗΤΟΣ	(74): ΤΣΙΜΙΚΑΛΗΣ ΑΘΑΝΑΣΙΟΣ, Δικηγόρος Ν.Βάμβα 1 106 74 ΑΘΗΝΑ
ΤΙΤΛΟΣ ΕΦΕΥΡΕΣΗΣ	(54): ΠΑΡΑΓΩΓΑ ΑΝΙΛΙΔΙΟΥ ΟΞΕΩΝ ΚΑΙ Η ΧΡΗΣΙΜΟΠΟΙΗΣΗ ΤΟΥΣ ΓΙΑ ΤΗΝ ΚΑΤΑΠΟΛΕΜΗΣΗ ΤΗΣ ΒΟΤΡΥΤΙΔΟΣ (BOTRYTIS)

ΠΕΡΙΛΗΨΗ (57)

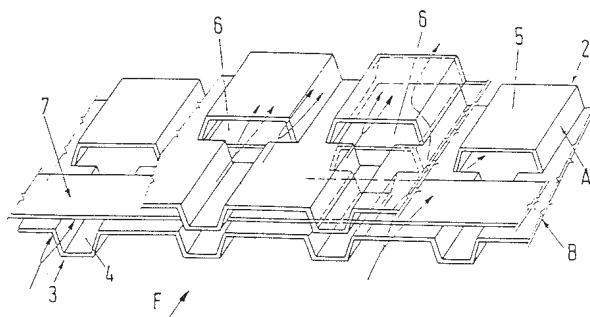
Χρησιμοποίηση παραγώγων ανιλιδίου νικοτινικού οξέος του γενικού τύπου



στον οποίον οι υποκαταστάτες έχουν την ακόλουθη έννοια: R1 αλογόνο, μεθύλιο, τριφθορομεθύλιο, μεθοξύ, μεθυλοθειο, μεθυλοσουλφινύλιο, μεθυλοσουλφονύλιο, R2 ενδεχομένως υποκατεστημένο (ενδεχ.υποκ.) με αλογόνο αλκύλιο, ενδεχ. υποκ. με αλογόνο αλκενύλιο, αλκινύλιο, ενδεχ. υποκ. με αλογόνο αλκοξύ, ενδεχ. υποκ. με αλογόνο αλκενυλοξύ, αλκινυλοξύ, κυκλοαλκύλιο, κυκλοαλκενύλιο, κυκλοαλκυλοξύ, κυκλοαλκενυλοξύ για την καταπολέμηση της Botrytis και ανιλίδια νικοτινικού οξέος του τύπου I.

ΑΡΙΘΜΟΣ ΕΥΡΩΠΑΪΚΟΥ Δ.Ε.	(11): 3023337
ΑΡΙΘ. ΕΛΛΗΝΙΚΗΣ ΚΑΤΑΘΕΣΗΣ	(21): 970400994
ΗΜΕΡ. ΕΛΛΗΝΙΚΗΣ ΚΑΤΑΘΕΣΗΣ	(22): 05-05-97
ΑΡΙΘ./ΗΜΕΡ. ΔΗΜΟΣΙΕΥΣΗΣ	
ΕΥΡΩΠΑΪΚΟΥ ΔΙΠΛΩΜΑΤΟΣ	(87): 587074/02-04-97
ΑΡΙΘ./ΗΜΕΡ. ΔΗΜΟΣΙΕΥΣΗΣ	
ΕΥΡΩΠΑΪΚΗΣ ΑΙΤΗΣΗΣ	(86): 93114191.5/04-09-93
ΔΙΚΑΙΟΥΧΟΣ	(73): SOTRALENTZ S.A. 24 Rue Du Professeur-Froehlich F-67320 DRULINGEN, FRANCE
ΣΥΜΒΑΤΙΚΕΣ ΠΡΟΤΕΡΑΙΟΤΗΤΕΣ	(30): 9210831/08-09-92/FR
ΕΦΕΥΡΕΤΗΣ	(72): FREUND JEAN-PIERRE
ΕΙΔΙΚΟΣ ΠΛΗΡΕΞΟΥΣΙΟΣ	(74): ΤΣΙΜΙΚΑΛΗΣ ΑΘΑΝΑΣΙΟΣ, Δικηγόρος Ν.Βάμβα 1 106 74 ΑΘΗΝΑ
ΑΝΤΙΚΛΗΤΟΣ	(74): ΤΣΙΜΙΚΑΛΗΣ ΑΘΑΝΑΣΙΟΣ, Δικηγόρος Ν.Βάμβα 1 106 74 ΑΘΗΝΑ
ΤΙΤΛΟΣ ΕΦΕΥΡΕΣΗΣ	(54): ΔΙΑΤΑΞΗ ΓΙΑ ΤΗΝ ΑΝΑΜΙΞΗ ΚΑΙ ΤΟΝ ΣΤΡΟΒΙΛΙΣΜΟ ΡΕΥΣΤΩΝ ΑΕΡΙΩΝ ΚΑΙ ΥΓΡΩΝ, ΚΥΡΙΩΣ ΓΙΑ ΤΟΥΣ ΛΕΓΟΜΕΝΟΥΣ ΚΑΤΑΛΥΤΕΣ ΑΥΤΟΚΙΝΗΤΩΝ

ροής των ρευστών μέσω των διαμορφώσεων μορφής αυλακώσεως τοποθετημένες μεταξύ των διαμορφώσεων μορφής γεφύρας, οι οποίες είναι έτσι διατεταγμένες, ώστε οι πυθμένες των αυλακώσεων των διαμορφώσεων μορφής αυλακώσεως σε μια πρώτη σειρά με τις οροφές των γεφυρών των διαμορφώσεων μορφής γεφύρας σε μια δεύτερη σειρά να βρίσκονται σε ένα επίπεδο - κ.ο.κ. κατά σειρές σε εναλλασσόμενη αλληλουχία. Στις διαμορφώσεις μορφής γεφύρας και στις διαμορφώσεις μορφής αυλακώσεως προβλέπονται ανοικτές μετωπικές πλευρές. Οι επάλληλοι πίνακες από λαμαρίνα είναι διατεταγμένοι στην κάτοψη σε σχέση με τις διαμορφώσεις μορφής γεφύρας και τις διαμορφώσεις μορφής αυλακώσεως συναρμοστά και/ή με μετατόπιση, αλλά διατηρούνται σε απόσταση με ταινίες από λαμαρίνα τήρησης αποστάσεως.



ΠΕΡΙΛΗΨΗ (57)

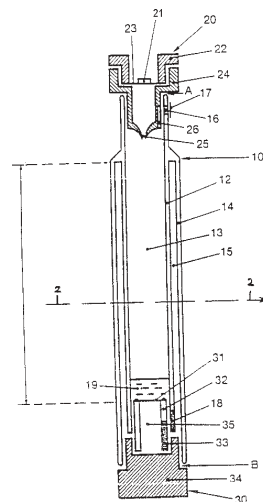
Διάταξη για την ανάμιξη και τον στροβιλισμό ρευστών αερίων και υγρών, κυρίως για τους λεγόμενους καταλύτες αυτοκινήτων, η οποία είναι συγκροτημένη από ένα πλήθος επάλληλων πινάκων από λαμαρίνα, οι οποίοι παρουσιάζουν διαμορφώσεις που δημιουργούν στροβιλισμό. Οι πίνακες από λαμαρίνα παρουσιάζουν διαμορφώσεις μορφής γεφύρας, τοποθετημένες σε σειρές που εκτείνονται κάθετα προς τη διεύθυνση της

ΑΡΙΘΜΟΣ ΕΥΡΩΠΑΪΚΟΥ Δ.Ε.	(11): 3023338
ΑΡΙΘ. ΕΛΛΗΝΙΚΗΣ ΚΑΤΑΘΕΣΗΣ	(21): 970400995
ΗΜΕΡ. ΕΛΛΗΝΙΚΗΣ ΚΑΤΑΘΕΣΗΣ	(22): 05-05-97
ΑΡΙΘ./ΗΜΕΡ. ΔΗΜΟΣΙΕΥΣΗΣ	
ΕΥΡΩΠΑΪΚΟΥ ΔΙΠΛΩΜΑΤΟΣ	(87): 669855/12-03-97
ΑΡΙΘ./ΗΜΕΡ. ΔΗΜΟΣΙΕΥΣΗΣ	
ΕΥΡΩΠΑΪΚΗΣ ΑΙΤΗΣΗΣ	(86): 93925163.3/02-11-93
ΔΙΚΑΙΟΥΧΟΣ	(73): CARTER-WALLACE, INC. 1345 Avenue of The Americas, NEW YORK 10105 NY, USA
ΣΥΜΒΑΤΙΚΕΣ ΠΡΟΤΕΡΑΙΟΤΗΤΕΣ	(30): 973734/09-11-92/US
ΕΦΕΥΡΕΤΗΣ	(72): 1) SCHRENK W. JUERGEN 2) HALL SHELBY J.
ΕΙΔΙΚΟΣ ΠΛΗΡΕΞΟΥΣΙΟΣ	(74): ΤΣΙΜΙΚΑΛΗΣ ΑΘΑΝΑΣΙΟΣ, Δικηγόρος Ν.Βάμβα 1 106 74 ΑΘΗΝΑ
ΑΝΤΙΚΛΗΤΟΣ	(74): ΤΣΙΜΙΚΑΛΗΣ ΑΘΑΝΑΣΙΟΣ, Δικηγόρος Ν.Βάμβα 1 106 74 ΑΘΗΝΑ
ΤΙΤΛΟΣ ΕΦΕΥΡΕΣΗΣ	(54): ΣΥΣΚΕΥΗ ΣΥΛΛΟΓΗΣ ΚΑΙ ΕΠΕΞΕΡΓΑΣΙΑΣ ΒΙΟΛΟΓΙΚΩΝ ΔΕΙΓΜΑΤΩΝ

ΠΕΡΙΛΗΨΗ (57)

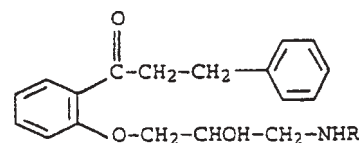
Ένα δοχείο (10) συλλογής δείγματος που περιλαμβάνει εσωτερικό (13) και εξωτερικό (15) θαλάμους. Το δοχείο (10) μπορεί να εφοδιάζεται με άνω (20) και κάτω (30) πώματα για να διαθέτει ένα κενό εντός του δοχείου (10). Η συσκευή είναι διασκευασμένη για τη συλλογή ενός υγρού, όπως π.χ. αίματος, στον εσωτερικό θάλαμο (13). Το αίμα περνά μετά από

τον εσωτερικό θάλαμο (13) στον εξωτερικό θάλαμο (15) με την απελευθέρωση του κενού. Ένα συμπύκνωμα αίματος, κυτταρικών καταλοίπων και μολυνόντων μικροοργανισμών, αν υπάρχουν, μπορεί να παραμείνει στον εσωτερικό θάλαμο (13) και να αφαιρεθεί στη συνέχεια από τον εσωτερικό θάλαμο (13) για έλεγχο παρουσίας μολυσματικών μικροοργανισμών.



ΑΡΙΘΜΟΣ ΕΥΡΩΠΑΪΚΟΥ Δ.Ε.	(11): 3023339
ΑΡΙΘ. ΕΛΛΗΝΙΚΗΣ ΚΑΤΑΘΕΣΗΣ	(21): 970400996
ΗΜΕΡ. ΕΛΛΗΝΙΚΗΣ ΚΑΤΑΘΕΣΗΣ	(22): 05-05-97
ΑΡΙΘ./ΗΜΕΡ. ΔΗΜΟΣΙΕΥΣΗΣ	
ΕΥΡΩΠΑΪΚΟΥ ΔΙΠΛΩΜΑΤΟΣ	(87): 691843/19-02-97
ΑΡΙΘ./ΗΜΕΡ. ΔΗΜΟΣΙΕΥΣΗΣ	
ΕΥΡΩΠΑΪΚΗΣ ΑΙΤΗΣΗΣ	(86): 94911955.6/24-03-94
ΔΙΚΑΙΟΥΧΟΣ	(73): KNOLL AG Knollstrasse 32 67061 LUDWIGSHAFEN, GERMANY
ΣΥΜΒΑΤΙΚΕΣ ΠΡΟΤΕΡΑΙΟΤΗΤΕΣ	(30): 4310963/03-04-93/DE
ΕΦΕΥΡΕΤΗΣ	(72): 1) KOLTER KARL 2) FRICKE HELMUT 3) BUHLER VOLKER 4) MULLER-PELTZER HERBERT
ΕΙΔΙΚΟΣ ΠΛΗΡΕΞΟΥΣΙΟΣ	(74): ΤΣΙΜΙΚΑΛΗΣ ΑΘΑΝΑΣΙΟΣ, Δικηγόρος Ν.Βάμβα 1 106 74 ΑΘΗΝΑ
ΑΝΤΙΚΛΗΤΟΣ	(74): ΤΣΙΜΙΚΑΛΗΣ ΑΘΑΝΑΣΙΟΣ, Δικηγόρος Ν.Βάμβα 1 106 74 ΑΘΗΝΑ
ΤΙΤΛΟΣ ΕΦΕΥΡΕΣΗΣ	(54): ΜΙΚΡΟΔΙΣΚΙΟ ΚΑΤΑΚΡΑΤΗΣΗΣ ΑΠΟ ΠΑΡΑΓΩΓΑ Β-ΦΑΙΝΥΛΟΠΡΟΠΙΟΦΑΙΝΟΝΗΣ

ΠΕΡΙΛΗΨΗ (57)



Κυλινδρικά δισκία κατακράτησης με κυρτή και επίπεδη άνω και κάτω πλευρά από παράγωγα β-φαινυλοπροπιοφαινόνης του τύπου (I) σαν δραστική ουσία με R=n-προπύλιο ή 1,1-διμεθυλοπροπύλιο και τα φαρμακολογικά ακίνδυνα άλατά τους, όπου α) ύψος και διάμετρος ανεξάρτητα μεταξύ τους ανέρχονται σε 1 έως 3mm β) το περιεχόμενο δραστικής ουσίας είναι της τάξης από 81 έως 99.9% κατά βάρος του μικροδισκίου, όμως χωρίς να λαμβάνεται υπόψη το βάρος μιας ενδεχομένως υπάρχουσας επικάλυψης, γ) η πυκνότητα δραστικής ουσίας είναι μεγαλύτερη από 1, δ) στο Paddle Modell σύμφωνα με την USP σε 50 rpm (στροφές ανά λεπτό) μετά από 3 ώρες το ανώτερο και τουλάχιστον 24 ώρες απελευθερώνεται το 80% της δραστικής ουσίας, ε) η ταχύτητα απελευθέρωσης είναι πρακτικά ανεξάρτητη από την πίεση κατά την συμπίεση των δισκίων, και στ) το δισκίο δεν περιέχει καμία βοηθητική ουσία κατακράτησης, αλλά 0,1 έως 5% κατά βάρος ενός λιπαντικού μέσου και 0 έως 18.9% κατά βάρος άλλων συνηθισμένων βοηθητικών ουσιών, και μία καψούλα ζελατίνης, η οποία περιέχει 3 έως 200 τέτοιου είδους δισκία με όμοιο ή διαφορετικό βαθμό απελευθέρωσης, καθώς και μία μέθοδος για την παρασκευή των δισκίων.

ΑΡΙΘΜΟΣ ΕΥΡΩΠΑΪΚΟΥ Δ.Ε.	(11): 3023340
ΑΡΙΘ. ΕΛΛΗΝΙΚΗΣ ΚΑΤΑΘΕΣΗΣ	(21): 970400997
ΗΜΕΡ. ΕΛΛΗΝΙΚΗΣ ΚΑΤΑΘΕΣΗΣ	(22): 05-05-97
ΑΡΙΘ./ΗΜΕΡ. ΔΗΜΟΣΙΕΥΣΗΣ	
ΕΥΡΩΠΑΪΚΟΥ ΔΙΠΛΩΜΑΤΟΣ	(87): 670786/26-02-97
ΑΡΙΘ./ΗΜΕΡ. ΔΗΜΟΣΙΕΥΣΗΣ	
ΕΥΡΩΠΑΪΚΗΣ ΑΙΤΗΣΗΣ	(86): 93923480.3/16-10-93
ΔΙΚΑΙΟΥΧΟΣ	(73): BASF MAGNETICS GMBH Kaiser-Wilhelm-Strasse 52 67059 LUDWIGSHAFEN, GERMANY
ΣΥΜΒΑΤΙΚΕΣ ΠΡΟΤΕΡΑΙΟΤΗΤΕΣ	(30): 4236563/29-10-92/DE
ΕΦΕΥΡΕΤΗΣ	(72): 1) STEININGER HELMUT 2) HEILMANN PETER 3) HEWKIN PETER
ΕΙΔΙΚΟΣ ΠΛΗΡΕΞΟΥΣΙΟΣ	(74): ΤΣΙΜΙΚΑΛΗΣ ΑΘΑΝΑΣΙΟΣ, Δικηγόρος Ν.Βάμβα 1 106 74 ΑΘΗΝΑ
ΑΝΤΙΚΛΗΤΟΣ	(74): ΤΣΙΜΙΚΑΛΗΣ ΑΘΑΝΑΣΙΟΣ, Δικηγόρος Ν.Βάμβα 1 106 74 ΑΘΗΝΑ
ΤΙΤΛΟΣ ΕΦΕΥΡΕΣΗΣ	(54): ΦΥΛΛΟ Ή ΣΤΡΩΣΗ ΕΝΑΝΤΙΑ ΣΕ ΑΝΤΙΓΡΑΦΗ

από μία προσδιορισμένη οπτική γωνία πάνω στις επιφάνειες του φύλλου ενάντια σε αντιγραφή το ίδιο να είναι στο μεγαλύτερο βαθμό διαφανές. Οι περιοχές αποτελούνται τουλάχιστον μερικώς από ένα ευαίσθητο σε φως υλικό, το οποίο με επίδραση ακτινοβολίας μετατρέπεται σε αδιαφανές ή ανακλαστικό υλικό, όπου στο διαφανές συνθετικό υλικό μπορούν να προβλέπονται αυλακώσεις και εγκοπές, μέσα στις οποίες βρίσκεται το ευαίσθητο σε φως υλικό.

ΠΕΡΙΛΗΨΗ (57)

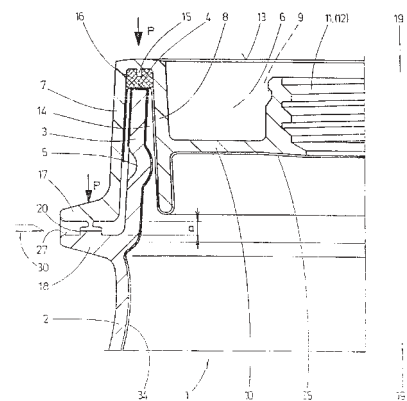
Φύλλο ή στρώση ενάντια σε αντιγραφή που αποτελείται από ένα φύλλο ή μία στρώση από διαφανές υλικό με έναν μεγάλο αριθμό διατασσόμενων με αποστάσεις μεταξύ τους, τουλάχιστον μερικώς αδιαφανών περιοχών, των οποίων τα επίπεδα διατάσσονται σε περίπου όμοια προσδιορισμένη θέση απέναντι στις επιφάνειες του φύλλου ή της στρώσης, έτσι ώστε

ΑΡΙΘΜΟΣ ΕΥΡΩΠΑΪΚΟΥ Δ.Ε.	(11): 3023341
ΑΡΙΘ. ΕΛΛΗΝΙΚΗΣ ΚΑΤΑΘΕΣΗΣ	(21): 970400998
ΗΜΕΡ. ΕΛΛΗΝΙΚΗΣ ΚΑΤΑΘΕΣΗΣ	(22): 05-05-97
ΑΡΙΘ./ΗΜΕΡ. ΔΗΜΟΣΙΕΥΣΗΣ	
ΕΥΡΩΠΑΪΚΟΥ ΔΙΠΛΩΜΑΤΟΣ	(87): 602553/16-04-97
ΑΡΙΘ./ΗΜΕΡ. ΔΗΜΟΣΙΕΥΣΗΣ	
ΕΥΡΩΠΑΪΚΗΣ ΑΙΤΗΣΗΣ	(86): 93119891.5/09-12-93
ΔΙΚΑΙΟΥΧΟΣ	(73): SCHUTZ-WERKE GMBH & CO. KG Bahnhofstrasse 25 56242 SELTERS, GERMANY
ΣΥΜΒΑΤΙΚΕΣ ΠΡΟΤΕΡΑΙΟΤΗΤΕΣ	(30): 4242370/16-12-92/DE
ΕΦΕΥΡΕΤΗΣ	(72): SCHUTZ UDO
ΕΙΔΙΚΟΣ ΠΛΗΡΕΞΟΥΣΙΟΣ	(74): ΤΣΙΜΙΚΑΛΗΣ ΑΘΑΝΑΣΙΟΣ, Δικηγόρος Ν.Βάμβα 1 106 74 ΑΘΗΝΑ
ΑΝΤΙΚΛΗΤΟΣ	(74): ΤΣΙΜΙΚΑΛΗΣ ΑΘΑΝΑΣΙΟΣ, Δικηγόρος Ν.Βάμβα 1 106 74 ΑΘΗΝΑ
ΤΙΤΛΟΣ ΕΦΕΥΡΕΣΗΣ	(54): ΒΑΡΕΛΙ ΕΠΑΝΑΛΗΠΤΙΚΗΣ ΧΡΗΣΕΩΣ ΑΠΟ ΠΛΑΣΤΙΚΟ ΥΛΙΚΟ ΚΑΙ ΜΕΘΟΔΟΣ ΚΑΤΑΣΚΕΥΗΣ ΚΑΙ ΑΝΑΚΑΤΑΣΚΕΥΗΣ ΤΟΥ

περίοδο θερμάνσεως ανασηκώνονται το καπάκι (6) και ο ανακλαστήρας θερμάνσεως. Στη συνέχεια τοποθετείται το καπάκι (6) με τον δακτυλιοειδή ώμο προσαρμογής (23) με πίεση και προένταση της τσιμούχας του καπακιού (16) επί του προεξέχοντος δακτύλιου του βαρελιού (18), κατά τέτοιο τρόπο, ώστε ο προεξέχων δακτύλιος (23) να συγκλληθεί στη φλάντζα του καπακιού (17) με το δακτυλιοειδές εξόγκωμα (26) στον προεξέχοντα δακτύλιο του βαρελιού (18), σχηματίζοντας μια δακτυλιοειδή νεύρωση κλεισίματος (20), η οποία συνδέει μεταξύ τους τη φλάντζα του καπακιού (17) και τον προεξέχοντα δακτύλιο του βαρελιού (18). Για την ανακατασκευή του βαρελιού με τάπα (1) αποχωρίζεται το καπάκι με τάπα (6) με αποκόλληση της νευρώσεως κλεισίματος (20) από το σώμα ευρέως λαιμού (2). Το σώμα του βαρελιού (2) μπορεί τότε να μετασκευαστεί σε ένα βαρέλι ευρέως λαιμού με ένα απλό καπάκι και ένα κλείστρο με δακτύλιο συσφιξεως από λαμαρίνα ή ως βαρέλι με καπάκι με τάπα με ένα συγκολλημένο επ'αυτού ή χυτευμένο με ψεκασμό καπάκι με τάπα.

ΠΕΡΙΛΗΨΗ (57)

Για την κατασκευή του χρησιμοποιημένου ως βαρέλι επαναληπτικής χρήσεως βαρελιού με τάπα (1) τοποθετείται επί του προεξέχοντος δακτύλιου του βαρελιού (18) του σώματος του βαρελιού (2) εκ των άνω ένας περιφερειακός ανακλαστήρας θερμάνσεως και επί του ανακλαστήρα θερμάνσεως ένα καπάκι με τάπα (6) με ένα διαμορφωμένο στην κάτω πλευρά της φλάντζας του καπακιού (17), ομοαξονικό με τον άξονα του καπακιού, δακτυλιοειδή ώμο προσαρμογής (23) με πίεση. Μετά από μια

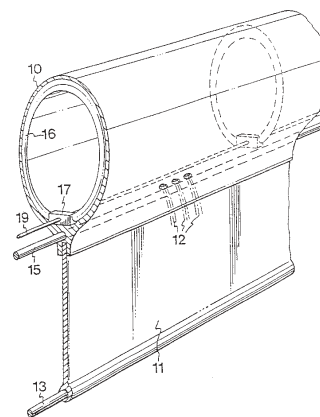


ΑΡΙΘΜΟΣ ΕΥΡΩΠΑΪΚΟΥ Δ.Ε.	(11): 3023342
ΑΡΙΘ. ΕΛΛΗΝΙΚΗΣ ΚΑΤΑΘΕΣΗΣ	(21): 970400999
ΗΜΕΡ. ΕΛΛΗΝΙΚΗΣ ΚΑΤΑΘΕΣΗΣ	(22): 06-05-97
ΑΡΙΘ./ΗΜΕΡ. ΔΗΜΟΣΙΕΥΣΗΣ	
ΕΥΡΩΠΑΪΚΟΥ ΔΙΠΛΩΜΑΤΟΣ	(87): 640162/05-03-97
ΑΡΙΘ./ΗΜΕΡ. ΔΗΜΟΣΙΕΥΣΗΣ	
ΕΥΡΩΠΑΪΚΗΣ ΑΙΤΗΣΗΣ	(86): 93909124.5/14-04-93
ΔΙΚΑΙΟΥΧΟΣ	(73): TRELLEBORG INDUSTRI AB Henry Dunkers Gata 1 SE-231 81 TRELLEBORG, SWEDEN
ΣΥΜΒΑΤΙΚΕΣ ΠΡΟΤΕΡΑΙΟΤΗΤΕΣ	(30): 9201233/16-04-92/SE
ΕΦΕΥΡΕΤΗΣ	(72): JORGEN JENSEN
ΕΙΔΙΚΟΣ ΠΛΗΡΕΞΟΥΣΙΟΣ	(74): ΔΑΠΕΡΓΟΛΑ ΕΛΕΝΑ, Δικηγόρος Αγ.Μελετίου 51 112 57 ΑΘΗΝΑ
ΑΝΤΙΚΛΗΤΟΣ	(74): ΔΑΠΕΡΓΟΛΑ ΕΛΕΝΑ, Δικηγόρος Αγ.Μελετίου 51 112 57 ΑΘΗΝΑ
ΤΙΤΛΟΣ ΕΦΕΥΡΕΣΗΣ	(54): ΠΕΤΡΕΛΑΙΟΦΡΑΓΜΑ ΚΑΙ ΣΩΛΗΝΑΣ ΓΙΑ ΤΟ ΤΕΝΤΩΜΑ ΑΥΤΟΥ

ΠΕΡΙΛΗΨΗ (57)

Πετρελαιοφράγμα αποτελούμενο από επιμήκες σε σχήμα σωλήνα πλωτό σώμα (10) από ύφασμα ή από πανί και μία ποδιά (11) επίσης από ύφασμα ή πανί, που εκτείνεται από το πλωτό σώμα και είναι εφοδιασμένη με βαρίδια (13). Το πλωτό σώμα διαθέτει εσωτερικούς φουσκωτούς σωλήνες (16) που χρησιμεύουν για το τέντωμα. Οι φουσκωτοί σωλήνες προσαρτώνται στο πλωτό σώμα και εκτείνονται όταν είναι ξεφουσκωτοί περιφερειακά από το πλωτό σώμα ώστε να το τεντώνουν σε σχήμα

σωλήνα. Σύμφωνα με την εφεύρεση, οι φουσκωτοί σωλήνες (16) διαθέτουν ένα ερμητικό στρώμα (20) από ελαστομερές υλικό και ενισχυμένη κατασκευή (21-25) που περιλαμβάνει ένα εσωτερικό ενισχυτικό στρώμα που απορροφά την ένταση που δημιουργείται από το τέντωμα (21) και ένα εξωτερικό ενισχυτικό στρώμα που οριοθετεί την εκτατότητα του σωλήνα (22,23,25). Το εσωτερικό ενισχυτικό στρώμα είναι κατασκευασμένο από γερά παράλληλα ενισχυτικά νήματα που εκτείνονται κατά μήκος του σωλήνα. Το εξωτερικό ενισχυτικό στρώμα περιλαμβάνει δύο σετ ενισχυτικών νημάτων που εκτείνονται ελικοειδώς με αντίθετη φορά κατά αμβλεία γωνία μεταξύ τους γύρω από τον σωλήνα. Φουσκωτοί σωλήνες αυτού του τύπου για το τέντωμα και τη σταθεροποίηση του πλωτού σώματος του πετρελαιοφράγματος επίσης αποκαλύπτονται.



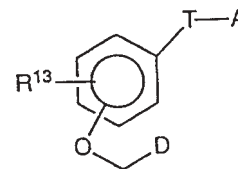
ΑΡΙΘΜΟΣ ΕΥΡΩΠΑΪΚΟΥ Δ.Ε.	(11): 3023343
ΑΡΙΘ. ΕΛΛΗΝΙΚΗΣ ΚΑΤΑΘΕΣΗΣ	(21): 970401000
ΗΜΕΡ. ΕΛΛΗΝΙΚΗΣ ΚΑΤΑΘΕΣΗΣ	(22): 06-05-97
ΑΡΙΘ./ΗΜΕΡ. ΔΗΜΟΣΙΕΥΣΗΣ	
ΕΥΡΩΠΑΪΚΟΥ ΔΙΠΛΩΜΑΤΟΣ	(87): 626060/16-04-97
ΑΡΙΘ./ΗΜΕΡ. ΔΗΜΟΣΙΕΥΣΗΣ	
ΕΥΡΩΠΑΪΚΗΣ ΑΙΤΗΣΗΣ	(86): 93923085.0/06-10-93
ΔΙΚΑΙΟΥΧΟΣ	(73): BOLIDEN MINERAL AB SE-93281 SKELLEFTEHAMN, SWEDEN
ΣΥΜΒΑΤΙΚΕΣ ΠΡΟΤΕΡΑΙΟΤΗΤΕΣ	(30): 9202926/07-10-92/SE
ΕΦΕΥΡΕΤΗΣ	(72): 1) LINDGREN PER-OLOF 2) JOHANSSON KARL-ERIK 3) PAULSSON KARIN 4) JOHANSSON KJELL-AKE
ΕΙΔΙΚΟΣ ΠΛΗΡΕΞΟΥΣΙΟΣ	(74): ΔΑΠΕΡΓΟΛΑ ΕΛΕΝΗ, Δικηγόρος Αγ.Μελετίου 51 112 57 ΑΘΗΝΑ
ΑΝΤΙΚΛΗΤΟΣ	(74): ΔΑΠΕΡΓΟΛΑ ΕΛΕΝΑ, Δικηγόρος Αγ.Μελετίου 51 112 57 ΑΘΗΝΑ
ΤΙΤΛΟΣ ΕΦΕΥΡΕΣΗΣ	(54): ΒΛΗΜΑ ΓΙΑ ΑΓΡΙΟ ΚΥΝΗΓΙ ΚΑΙ ΜΕΘΟ- ΔΟΣ ΚΑΤΑΣΚΕΥΗΣ ΑΥΤΟΥ

ΠΕΡΙΛΗΨΗ (57)

Η εφεύρεση αναφέρεται σε βλήματα προοριζόμενα για άγριο κυνήγι, ειδικά κυνήγι πουλιών σε ελώδεις περιοχές. Τα βλήματα είναι κατάλληλα για σκοποβολές σε πηλίνους δίσκους που εκτοξεύονται από ειδικό μηχανήμα ως σκοπευτικοί στόχοι σε οργανωμένα τέτοιου είδους παιχνίδια. Τα βλήματα έχουν ένα εσωτερικό πυρήνα αποτελούμενο από μόλυβδο ή κράμα μολύβδου και ένα εξωτερικό στρώμα από άργυρο ή κράμα αργύρου.

Τα βλήματα δεν επηρεάζονται ή πάντως σε μικρό βαθμό επηρεάζονται από περιβάλλον υδροχλωρικού οξέος και ελαχιστοποιείται ο κίνδυνος απόσταξης μολύβδου από τα βλήματα. Τα βλήματα κατασκευάζονται με την ηλεκτροχημική επιμετάλλωση των πυρήνων βλημάτων από μόλυβδο ή κράμα μολύβδου με τουλάχιστον ένα στρώμα, όπου το εξώτερο δε στρώμα είναι από άργυρο ή κράμα αργύρου.

ΑΡΙΘΜΟΣ ΕΥΡΩΠΑΪΚΟΥ Δ.Ε.	(11): 3023344
ΑΡΙΘ. ΕΛΛΗΝΙΚΗΣ ΚΑΤΑΘΕΣΗΣ	(21): 970400769
ΗΜΕΡ. ΕΛΛΗΝΙΚΗΣ ΚΑΤΑΘΕΣΗΣ	(22): 08-05-97
ΑΡΙΘ./ΗΜΕΡ. ΔΗΜΟΣΙΕΥΣΗΣ	
ΕΥΡΩΠΑΪΚΟΥ ΔΙΠΛΩΜΑΤΟΣ	(87): 558062/07-05-97
ΑΡΙΘ./ΗΜΕΡ. ΔΗΜΟΣΙΕΥΣΗΣ	
ΕΥΡΩΠΑΪΚΗΣ ΑΙΤΗΣΗΣ	(86): 93103113.2/26-02-93
ΔΙΚΑΙΟΥΧΟΣ	(73): ONO PHARMACEUTICAL CO., LTD. 1-5 Doshomachi 2-Chome Chuo-Ku, Osaka-Shi OSAKA, JAPAN
ΣΥΜΒΑΤΙΚΕΣ ΠΡΟΤΕΡΑΙΟΤΗΤΕΣ	(30): 78330-92/28-02-92/JP
ΕΦΕΥΡΕΤΗΣ	(72): 1) ΗΑΜΑΝΑΚΑ ΝΟΒΟΥΥΚΙ 2) ΤΑΚΑΗΑΣΗ ΚΑΝΙΙ 3) ΤΟΚΥΜΟΤΟ ΗΙΔΕΚΑΔΟ
ΕΙΔΙΚΟΣ ΠΛΗΡΕΞΟΥΣΙΟΣ	(74): ΠΑΠΑΠΑΝΑΓΙΩΤΟΥ ΑΝΝΑ, Δικηγόρος Κουμπάρη 2 106 74 ΑΘΗΝΑ
ΑΝΤΙΚΛΗΤΟΣ	(74): ΠΑΠΑΚΩΝΣΤΑΝΤΙΝΟΥ ΕΛΕΝΗ, Δικηγόρος Κουμπάρη 2 106 74 ΑΘΗΝΑ
ΤΙΤΛΟΣ ΕΦΕΥΡΕΣΗΣ	(54): ΠΑΡΑΩΓΓΑ ΦΑΙΝΟΞΟΥΞΙΚΟΥ ΟΞΕΟΣ ΚΑΙ ΦΑΡΜΑΚΕΥΤΙΚΕΣ ΣΥΝΘΕΣΕΙΣ ΠΟΥ ΤΑ ΠΕΡΙΕΧΟΥΝ



το Α είναι -C(R¹)=N=OR², -CH(R)-NH-OR², -COE, -SO₂E, -CH₂-NR³-Y, -Z-NR³-CONR⁴R⁵, -CH₂-OR⁶, -CO₂R⁶, -CH₂-O=N=CR⁷R⁸, -CH₂-O-NHCHR⁷R⁸, υποκατεστημένο υπό ιμιδαζολυλο(μεθυλίου), πυραζολυλομεθυλίου, οξαζολυλο(μεθυλίου), θειοξαζολυλίου, ισοξαζολυλίου, ισοθειαζολυλίου, οξαδιαζολυλίου, τριαζολυλομεθυλίου το Τ είναι αλκυλένιο, αλκενυλένιο, κλπ. το D είναι -CO₂R¹⁰, -CONR¹¹R¹² Ε είναι (υποκατεστημένο) αμίνιο, υδραζίνιο το Υ είναι υποκατεστημένο (θειο) καρβονύλιο, υποκατεστημένο σουλφονύλιο τα R¹, R³, R¹⁰- R¹³ είναι το κάθε ένα Η ή αλκύλιο, κλπ. τα R², R⁴-R⁹ είναι το κάθε ένα αλκύλιο ή αλκύλιο υποκατεστημένο υπό φαινυλίου ή ετεροδοακτυλίου, κλπ. και μη τοξικά άλατα τούτου, μη τοξικά οξεοπροσθετικά άλατα τούτου διαθέτουν αγωνιστικότητα επί υποδοχέως PCl₂, έτσι ώστε να είναι χρήσιμο για την πρόληψη και/ή θεραπεία της θρόμβωσης, της αρτηριοσκλήρωσης, των ισχαιμικών καρδιακών παθήσεων, του γαστρικού έλκους και της υπέρτασης.

ΠΕΡΙΛΗΨΗ (57)

Προτείνουμε μία νέα ένωση που έχει μία δραστικότητα αγωνιστού υποδοχέως PCl₂. Ένα παράγωγο φαινοξοξικού οξέος του τύπου

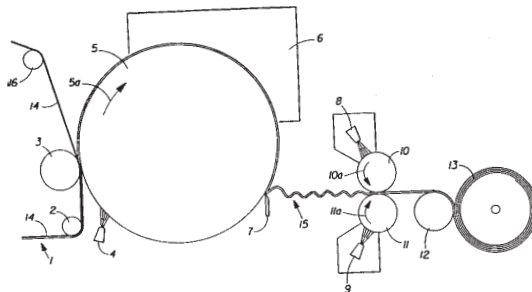
ΑΡΙΘΜΟΣ ΕΥΡΩΠΑΪΚΟΥ Δ.Ε.	(11): 3023345
ΑΡΙΘ. ΕΛΛΗΝΙΚΗΣ ΚΑΤΑΘΕΣΗΣ	(21): 970400942
ΗΜΕΡ. ΕΛΛΗΝΙΚΗΣ ΚΑΤΑΘΕΣΗΣ	(22): 08-05-97
ΑΡΙΘ./ΗΜΕΡ. ΔΗΜΟΣΙΕΥΣΗΣ	
ΕΥΡΩΠΑΪΚΟΥ ΔΙΠΛΩΜΑΤΟΣ	(87): 507807/07-05-97
ΑΡΙΘ./ΗΜΕΡ. ΔΗΜΟΣΙΕΥΣΗΣ	
ΕΥΡΩΠΑΪΚΗΣ ΑΙΤΗΣΗΣ	(86): 91901391.2/07-12-90
ΔΙΚΑΙΟΥΧΟΣ	(73): THE PROCTER & GAMBLE COMPANY One Procter & Gamble Plaza, CINCINNATI 45202 OHIO, USA
ΣΥΜΒΑΤΙΚΕΣ ΠΡΟΤΕΡΑΙΟΤΗΤΕΣ	(30): 458107/28-12-89/US, 580998/12-09-90/US
ΕΦΕΥΡΕΤΗΣ	(72): SCHECHTMAN LEE ARNOLD
ΕΙΔΙΚΟΣ ΠΛΗΡΕΞΟΥΣΙΟΣ	(74): ΚΙΛΙΜΙΡΗΣ ΑΝΑΣΤΑΣΙΟΣ, Δικηγόρος Χατζηγιάννη Μέξη 7 115 28 ΑΘΗΝΑ
ΑΝΤΙΚΛΗΤΟΣ	(74): ΚΙΛΙΜΙΡΗΣ ΑΝΑΣΤΑΣΙΟΣ, Δικηγόρος Χατζηγιάννη Μέξη 7 115 28 ΑΘΗΝΑ
ΤΙΤΛΟΣ ΕΦΕΥΡΕΣΗΣ	(54): ΜΙΑΣ ΧΡΗΣΗΣ ΑΝΤΙΚΕΙΜΕΝΑ ΥΓΙΕΙΝΗΣ

ΠΕΡΙΛΗΨΗ (57)

Μιας χρήσης ενδύματα υγιεινής που περιλαμβάνουν πάνω φύλλου και/ή κάτω φύλλου υλικά παρασκευασμένα από πολυμερή βασισμένα στη διοξανόνη. Πάνες, πετοετάκια υγείας, σερβιετάκια και τα παρόμοια παρασκευασμένα από τα προαναφερθέντα υλικά αποκαλύπτονται.

ΑΡΙΘΜΟΣ ΕΥΡΩΠΑΪΚΟΥ Δ.Ε.	(11): 3023346
ΑΡΙΘ. ΕΛΛΗΝΙΚΗΣ ΚΑΤΑΘΕΣΗΣ	(21): 970400944
ΗΜΕΡ. ΕΛΛΗΝΙΚΗΣ ΚΑΤΑΘΕΣΗΣ	(22): 08-05-97
ΑΡΙΘ./ΗΜΕΡ. ΔΗΜΟΣΙΕΥΣΗΣ	
ΕΥΡΩΠΑΪΚΟΥ ΔΙΠΛΩΜΑΤΟΣ	(87): 656970/07-05-97
ΑΡΙΘ./ΗΜΕΡ. ΔΗΜΟΣΙΕΥΣΗΣ	
ΕΥΡΩΠΑΪΚΗΣ ΑΙΤΗΣΗΣ	(86): 93920054.9/12-08-93
ΔΙΚΑΙΟΥΧΟΣ	(73): THE PROCTER & GAMBLE COMPANY One Procter & Gamble Plaza, CINCINNATI 45202 OHIO, USA
ΣΥΜΒΑΤΙΚΕΣ ΠΡΟΤΕΡΑΙΟΤΗΤΕΣ	(30): 936438/27-08-92/US
ΕΦΕΥΡΕΤΗΣ	(72): 1) FERESHTEHΚΗΟΥ SAEED 2) MACKKEY LARRY NEIL 3) PHAN DEAN VAN
ΕΙΔΙΚΟΣ ΠΛΗΡΕΞΟΥΣΙΟΣ	(74): ΚΙΛΙΜΙΡΗΣ ΑΝΑΣΤΑΣΙΟΣ, Δικηγόρος Χατζηγιάννη Μέξη 7 115 28 ΑΘΗΝΑ
ΑΝΤΙΚΛΗΤΟΣ	(74): ΚΙΛΙΜΙΡΗΣ ΑΝΑΣΤΑΣΙΟΣ, Δικηγόρος Χατζηγιάννη Μέξη 7 115 28 ΑΘΗΝΑ
ΤΙΤΛΟΣ ΕΦΕΥΡΕΣΗΣ	(54): ΛΕΠΤΟ ΧΑΡΤΙ ΕΠΕΞΕΡΓΑΣΜΕΝΟ ΜΕ ΜΗ ΙΟΝΙΚΑ ΜΑΛΑΚΤΙΚΑ ΠΟΥ ΕΙΝΑΙ ΒΙΟΔΙΑΣΠΑΣΙΜΑ

είναι βιοδιασπάσιμα και περιέχουν εστέρες σορβιτάνης, αιθοξυλιωμένους/προποξυλιωμένους εστέρες σορβιτάνης και μίγματα αυτών. Το μαλακτικό εφαρμόζεται τυπικά από υδατικό διάλυμα ή αιώρημα σε τουλάχιστον μία όψη του στεγνού ιστού λεπτού χαρτιού.



ΠΕΡΙΛΗΨΗ (57)

Αποκαλύπτονται λεπτά χαρτιά, ειδικότερα λεπτά χαρτιά πυκνωμένα με σχηματισμούς τα οποία αποκτούν βελτιωμένη αίσθηση απαλότητας δια της επεξεργασίας με μη ιονικά μαλακτικά. Αυτά τα μη ιονικά μαλακτικά

ΑΡΙΘΜΟΣ ΕΥΡΩΠΑΪΚΟΥ Δ.Ε.	(11): 3023347
ΑΡΙΘ. ΕΛΛΗΝΙΚΗΣ ΚΑΤΑΘΕΣΗΣ	(21): 970400951
ΗΜΕΡ. ΕΛΛΗΝΙΚΗΣ ΚΑΤΑΘΕΣΗΣ	(22): 08-05-97
ΑΡΙΘ./ΗΜΕΡ. ΔΗΜΟΣΙΕΥΣΗΣ	
ΕΥΡΩΠΑΪΚΟΥ ΔΙΠΛΩΜΑΤΟΣ	(87): 373882/07-05-97
ΑΡΙΘ./ΗΜΕΡ. ΔΗΜΟΣΙΕΥΣΗΣ	
ΕΥΡΩΠΑΪΚΗΣ ΑΙΤΗΣΗΣ	(86): 89312966.8/12-12-89
ΔΙΚΑΙΟΥΧΟΣ	(73): MARLEY MOULDINGS INC. P.O.Box 610, MARION 24354-0610 VIRGINIA, USA
ΣΥΜΒΑΤΙΚΕΣ ΠΡΟΤΕΡΑΙΟΤΗΤΕΣ	(30): 285519/15-12-88/US
ΕΦΕΥΡΕΤΗΣ	(72): COPE CARROLL W.
ΕΙΔΙΚΟΣ ΠΛΗΡΕΞΟΥΣΙΟΣ	(74): ΚΥΠΡΟΥΛΗ ΚΩΝΣΤΑΝΤΙΑ, Δικηγόρος Κουμπάρη 2 106 74 ΑΘΗΝΑ
ΑΝΤΙΚΛΗΤΟΣ	(74): ΠΑΠΑΚΩΝΣΤΑΝΤΙΝΟΥ ΕΛΕΝΗ, Δικηγόρος Κουμπάρη 2 106 74 ΑΘΗΝΑ
ΤΙΤΛΟΣ ΕΦΕΥΡΕΣΗΣ	(54): ΑΝΑΓΟΜΕΝΗ ΔΙΎΔΑΤΟΣ ΣΥΝΘΕΣΗ ΕΠΙΚΑΛΥΨΕΩΣ ΚΑΙ ΧΡΗΣΗ ΤΗΣ

ΠΕΡΙΛΗΨΗ (57)

Παρέχονται συνθέσεις και μία μέθοδος για τον σχηματισμό ενός επικαλυμμένου προϊόντος ξύλου, πλαστικού ή μετάλλου έχοντος την εμφάνιση και τη υφή των νερών του ξύλου. Οι ενώσεις μίας επιφάνειας ξύλου κρύβονται από την επικάλυψη και η επικάλυψη είναι ικανή να δεχθεί συμβατική βαφή ξύλου.

ΑΡΙΘΜΟΣ ΕΥΡΩΠΑΪΚΟΥ Δ.Ε. (11): 3023348		ΠΟΙΗΣΗ ΞΕΝΩΝ ΓΟΝΙΔΙΩΝ ΣΕ ΒΑΚΤΗΡΙΔΙΑ
ΑΡΙΘ. ΕΛΛΗΝΙΚΗΣ ΚΑΤΑΘΕΣΗΣ (21):	970400969	
ΗΜΕΡ. ΕΛΛΗΝΙΚΗΣ ΚΑΤΑΘΕΣΗΣ (22):	08-05-97	
ΑΡΙΘ./ΗΜΕΡ. ΔΗΜΟΣΙΕΥΣΗΣ		
ΕΥΡΩΠΑΪΚΟΥ ΔΙΠΛΩΜΑΤΟΣ (87):	670907/07-05-97	ΠΕΡΙΛΗΨΗ (57)
ΑΡΙΘ./ΗΜΕΡ. ΔΗΜΟΣΙΕΥΣΗΣ		Παρέχεται μία μέθοδος για την παρασκευή δι'ανασυνδυασμού εντός ενός βακτηριδίου-ξενιστή της ώριμης μορφής μίας πρωτεΐνης ή πεπτιδίου θηλαστικού τύπου Χ-Pro-Z, η οποία υπόκειται σε επεξεργασία από ενδογενείς βακτηριακές αμινοπεπτιδάσες. Στον τύπο Χ-Pro-Z, το Χ είναι ένα μοναδικό Ν-τερματικό αμινοξύ διάφορο της προλίνης, το Ζ είναι η υπόλοιπη ακολουθία των αμινοξέων της πρωτεΐνης ή πεπτιδίου. Η μέθοδος περιλαμβάνει την εισαγωγή σε ένα κύτταρο του βακτηριδίου-ξενιστή ενός κατάλληλου φορέα περιέχοντος DNA που κωδικοποιεί τη Met-X-Y-Pro-Z, όπου το Y είναι ένα φυσικό αμινοξύ το οποίο είναι επιλεκτικά αποκόψιμο in vitro από τη Χ-Pro-Z δια μίας αμινοπεπτιδάσης και προσδίδει αντοχή στην in vivo επεξεργασία από ενδογενείς βακτηριακές αμινοπεπτιδάσες. Έπειτα το κύτταρο επάγεται για να αποκωδικοποιήσει το προϊόν αποκωδικοποίησης Met-X-Y-Pro-Z το οποίο έπειτα υποβάλλεται σε επεξεργασία με μία κατάλληλη αμινοπεπτιδάση για την αποκοπή των Met και Y.
ΕΥΡΩΠΑΪΚΗΣ ΑΙΤΗΣΗΣ (86):	94901914.5/29-11-93	
ΔΙΚΑΙΟΥΧΟΣ (73):	1) NOVARTIS AG Schwarzwaldallee 215 4058 BASEL, SWITZERLAND 2) SANDOZ-ERFINDUNGEN VERWALTUNGSELLSCHAFT M.B.H. Brunner Strasse 59 1235 WIEN, AUSTRIA 3) SANDOZ-PATENT-GMBH Humboldstrasse 3 79539 LORRACH, GERMANY	
ΣΥΜΒΑΤΙΚΕΣ ΠΡΟΤΕΡΑΙΟΤΗΤΕΣ (30):	9225021/30-11-92/GB	
ΕΦΕΥΡΕΤΗΣ (72):	1) HEITZMANN MARKUS 2) MOVVA RAO 3) RAMAGE PAUL	
ΕΙΔΙΚΟΣ ΠΛΗΡΕΞΟΥΣΙΟΣ (74):	ΚΥΠΡΟΥΛΗ ΚΩΝΣΤΑΝΤΙΑ, Δικηγόρος Κουμπάρη 2 106 74 ΑΘΗΝΑ	
ΑΝΤΙΚΛΗΤΟΣ (74):	ΠΑΠΑΚΩΝΣΤΑΝΤΙΝΟΥ ΕΛΕΝΗ, Δικηγόρος, Κουμπάρη 2 106 74 ΑΘΗΝΑ	
ΤΙΤΛΟΣ ΕΦΕΥΡΕΣΗΣ (54):	ΠΡΟΛΗΨΗ ΤΗΣ ΑΠΟΚΟΠΗΣ ΤΩΝ Ν-ΤΕΡΜΑΤΙΚΩΝ ΑΜΙΝΟΞΕΩΝ ΜΕ ΤΗ ΜΕΣΟΛΑΒΗΣΗ ΕΝΔΟΓΕΝΟΥΣ ΑΜΙΝΟ-ΠΕΠΤΙΔΑΣΗΣ ΚΑΤΑ ΤΗΝ ΑΠΟΚΩΔΙΚΟ-	

ΑΡΙΘΜΟΣ ΕΥΡΩΠΑΪΚΟΥ Δ.Ε. (11): 3023349		κλεισίματος (κατακόρυφοι) προσκρούουν οι διατάξεις σφιζίματος χωρίς αρμούς η μία επί της άλλης, ούτως ώστε συνδέοντας λόγω δυνάμεως και λόγω σχήματος εις μία κλειστή επιφάνεια που περιβάλλει τον υάλινο υποδοχέα ή τον λαιμό της φιάλης. Το τελικό σφράγισμα των επικαλυπτομένων διατάξεων σφιζίματος γίνεται είτε με υπερήχους είτε με συνδυασμό των αντιστοίχων ακτίστρων ακινητοποίησης και υποδοχών ακινητοποίησης, οι οποίες είναι δυνατόν να είναι διαμορφωμένες εις διάφορα γεωμετρικά σχήματα.
ΑΡΙΘ. ΕΛΛΗΝΙΚΗΣ ΚΑΤΑΘΕΣΗΣ (21):	970401001	
ΗΜΕΡ. ΕΛΛΗΝΙΚΗΣ ΚΑΤΑΘΕΣΗΣ (22):	09-05-97	
ΑΡΙΘ./ΗΜΕΡ. ΔΗΜΟΣΙΕΥΣΗΣ		
ΕΥΡΩΠΑΪΚΟΥ ΔΙΠΛΩΜΑΤΟΣ (87):	572580/12-02-97	
ΑΡΙΘ./ΗΜΕΡ. ΔΗΜΟΣΙΕΥΣΗΣ		
ΕΥΡΩΠΑΪΚΗΣ ΑΙΤΗΣΗΣ (86):	92922245.3/23-10-92	
ΔΙΚΑΙΟΥΧΟΣ (73):	SHRED PAX AG SCHWEIZ 6052 HERGISWIL, SWITZERLAND	
ΣΥΜΒΑΤΙΚΕΣ ΠΡΟΤΕΡΑΙΟΤΗΤΕΣ (30):	4135470/28-10-91/DE	
ΕΦΕΥΡΕΤΗΣ (72):	ROHE KARLHEINZ	
ΕΙΔΙΚΟΣ ΠΛΗΡΕΞΟΥΣΙΟΣ (74):	ΣΤΑΘΑΚΗ-ΧΑΤΖΗΒΑΣΙΛΕΙΟΥ ΣΤΑΜΑΤΙΝΑ., Δικηγόρος Πανεπιστημίου 44 106 79 ΑΘΗΝΑ	
ΑΝΤΙΚΛΗΤΟΣ (74):	ΣΤΑΘΑΚΗ-ΧΑΤΖΗΒΑΣΙΛΕΙΟΥ ΣΤΑΜΑΤΙΝΑ., Δικηγόρος Πανεπιστημίου 44 106 79 ΑΘΗΝΑ	
ΤΙΤΛΟΣ ΕΦΕΥΡΕΣΗΣ (54):	ΚΑΛΥΜΜΑ ΣΦΡΑΓΙΣΕΩΣ ΑΠΟ ΣΥΝΘΕΤΙΚΟ ΥΑΛΙΝΟ ΕΙΔΙΚΟΤΕΡΑ ΔΙΑ ΥΑΛΙΝΟΥΣ ΥΠΟΔΟΧΕΙΣ	

ΠΕΡΙΛΗΨΗ (57)

Το κάλυμμα σφραγίσεως από συνθετική ύλη είναι ενδεδιγμένο ιδιαίτερω δια υάλινους υποδοχείς εις διάφορους τομείς εφαρμογής. Έχει εις το ένα τμήμα μανδύου του το οποίο περιβάλλει έναν υάλινο υποδοχέα ή ένα λαιμό φιάλης μία περιστρεφόμενη διάταξη σφιζίματος που κατευθύνονται προς τα μέσα οι οποίες εις την μορφήν εκτελέσεως μας ευρίσκονται εις οριζόντιαν θέση. Δια περιστροφής της διατάξεως σφιζίματος εις την θέση

ΑΡΙΘΜΟΣ ΕΥΡΩΠΑΪΚΟΥ Δ.Ε.	(11): 3023350
ΑΡΙΘ. ΕΛΛΗΝΙΚΗΣ ΚΑΤΑΘΕΣΗΣ	(21): 970401002
ΗΜΕΡ. ΕΛΛΗΝΙΚΗΣ ΚΑΤΑΘΕΣΗΣ	(22): 09-05-97
ΑΡΙΘ./ΗΜΕΡ. ΔΗΜΟΣΙΕΥΣΗΣ	
ΕΥΡΩΠΑΪΚΟΥ ΔΙΠΛΩΜΑΤΟΣ	(87): 666709/07-05-97
ΑΡΙΘ./ΗΜΕΡ. ΔΗΜΟΣΙΕΥΣΗΣ	
ΕΥΡΩΠΑΪΚΗΣ ΑΙΤΗΣΗΣ	(86): 93923966.1/21-10-93
ΔΙΚΑΙΟΥΧΟΣ	(73): THE PROCTER & GAMBLE COMPANY One Procter & Gamble Plaza, CINCINNATI 45202 OHIO, USA
ΣΥΜΒΑΤΙΚΕΣ ΠΡΟΤΕΡΑΙΟΤΗΤΕΣ	(30): 968775/30-10-92/US
ΕΦΕΥΡΕΤΗΣ	(72): HOWIE JOHN KEENEY
ΕΙΔΙΚΟΣ ΠΛΗΡΕΞΟΥΣΙΟΣ	(74): ΚΙΛΙΜΙΡΗΣ ΚΩΝΣΤΑΝΤΙΝΟΣ, Δικηγόρος Χατζηγιάννη Μέξη 7 115 28 ΑΘΗΝΑ
ΑΝΤΙΚΛΗΤΟΣ	(74): ΚΙΛΙΜΙΡΗΣ ΑΝΑΣΤΑΣΙΟΣ, Δικηγόρος Χατζηγιάννη Μέξη 7 115 28 ΑΘΗΝΑ
ΤΙΤΛΟΣ ΕΦΕΥΡΕΣΗΣ	(54): ΑΠΕΠΤΕΣ ΛΙΠΑΡΕΣ ΣΥΝΘΕΣΕΙΣ ΠΟΥ ΠΕΡΙΕΧΟΥΝ ΣΤΕΡΕΑ ΣΩΜΑΤΙΔΙΑ ΠΟΛΥΓΛΥΚΕΡΟΛΙΚΟΥ ΕΣΤΕΡΑ ΠΡΟΣ ΕΛΕΓΧΟ ΤΗΣ ΠΑΘΗΤΙΚΗΣ ΑΠΩΛΕΙΑΣ ΕΛΑΙΟΥ

των συνήθων θερμοκρασιών δωματίου και σώματος. Οι άπεπτες λιπαρές συνθέσεις αποτελούνται από υγρό άπεπτο έλαιο και άπεπτα στερεά σωματίδια πολυγλυκερολικού εστέρα διεσπαρμένα στο έλαιο σε ποσότητα επαρκή για να ελέξουν την παθητική απώλεια ελαίου. Οι εστερικές ομάδες των στερεών πολυγλυκερολικών εστέρων συνιστούν ρίζες λιπαρών οξέων μακράς αλύσου (C₁₆-C₂₄) όπου τουλάχιστον περίπου 40% των ριζών των μακράς αλύσου λιπαρών οξέων είναι κορεσμένες και διαθέτουν τουλάχιστον 18 άτομα άνθρακα. Εδώδιμα προϊόντα, που περιέχουν λίπος, τα οποία περιέχουν αυτές τις άπεπτες λιπαρές συνθέσεις, μπορεί να έχουν λιγότερη κηρώδη γέυση λόγω των χαμηλών επιπέδων των στερεών, που απαιτούνται για την παθητική απώλεια ελαίου.

ΠΕΡΙΛΗΨΗ (57)

Αποκαλύπτονται άπεπτες λιπαρές συνθέσεις χρήσιμες ως υποκατάστατα τριγλυκεριδικών λιπών ή ελαίων σε τρόφιμα. Οι συνθέσεις έχουν σχετικά επίπεδες απεικονίσεις κλίσεως της Περιεκτικότητας σε Στερεά Λίπη μεταξύ

ΑΡΙΘΜΟΣ ΕΥΡΩΠΑΪΚΟΥ Δ.Ε.	(11): 3023351
ΑΡΙΘ. ΕΛΛΗΝΙΚΗΣ ΚΑΤΑΘΕΣΗΣ	(21): 970401003
ΗΜΕΡ. ΕΛΛΗΝΙΚΗΣ ΚΑΤΑΘΕΣΗΣ	(22): 09-05-97
ΑΡΙΘ./ΗΜΕΡ. ΔΗΜΟΣΙΕΥΣΗΣ	
ΕΥΡΩΠΑΪΚΟΥ ΔΙΠΛΩΜΑΤΟΣ	(87): 468736/19-03-97
ΑΡΙΘ./ΗΜΕΡ. ΔΗΜΟΣΙΕΥΣΗΣ	
ΕΥΡΩΠΑΪΚΗΣ ΑΙΤΗΣΗΣ	(86): 91306675.9/23-07-91
ΔΙΚΑΙΟΥΧΟΣ	(73): IMPERIAL CHEMICAL INDUSTRIES PLC Imperial Chemical House SW1P 3JF MILLBANK, LONDON, GB
ΣΥΜΒΑΤΙΚΕΣ ΠΡΟΤΕΡΑΙΟΤΗΤΕΣ	(30): 9016347/25-07-90/GB, 9114343/03-07-91/GB
ΕΦΕΥΡΕΤΗΣ	(72): 1) NOAKES TIMOTHY JAMES 2) REED BRIAN 3) CHAMBERS JOHN JAMES
ΕΙΔΙΚΟΣ ΠΛΗΡΕΞΟΥΣΙΟΣ	(74): ΚΙΛΙΜΙΡΗΣ ΚΩΝΣΤΑΝΤΙΝΟΣ, Δικηγόρος Χατζηγιάννη Μέξη 7 115 28 ΑΘΗΝΑ
ΑΝΤΙΚΛΗΤΟΣ	(74): ΚΙΛΙΜΙΡΗΣ ΑΝΑΣΤΑΣΙΟΣ, Δικηγόρος Χατζηγιάννη Μέξη 7 115 28 ΑΘΗΝΑ
ΤΙΤΛΟΣ ΕΦΕΥΡΕΣΗΣ	(54): ΣΥΣΚΕΥΗ ΚΑΙ ΜΕΘΟΔΟΣ ΗΛΕΚΤΡΟ-ΣΤΑΤΙΚΟΥ ΨΕΚΑΣΜΟΥ

εκμηδενιστεί η πιθανότης ηλεκτροσόκ το ηλεκτρικό πεδίο παράγεται μέσω κυκλώματος υψηλής τάσεως διπολικής εξόδου συχνότητας όχι μεγαλύτερης των 10 HZ.

ΠΕΡΙΛΗΨΗ (57)

Ηλεκτροστατική συσκευή ψεκασμού, στην οποία το υγρό που εξέρχεται από έξοδο (24) του ακροφυσίου (12) της συσκευής υφίσταται τη δράση ηλεκτρικού πεδίου επαρκούς εντάσεως, ώστε το υγρό να έλκεται από την έξοδο υπό την μορφή ενός ή περισσοτέρων νηματίων που διασπώνται σε φορτισμένα σταγονίδια σχηματίζοντα νέφος. Προκειμένου να

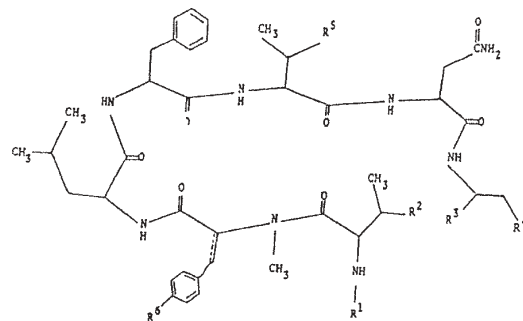
ΑΡΙΘΜΟΣ ΕΥΡΩΠΑΪΚΟΥ Δ.Ε. (11):	3023352
ΑΡΙΘ. ΕΛΛΗΝΙΚΗΣ ΚΑΤΑΘΕΣΗΣ (21):	970401004
ΗΜΕΡ. ΕΛΛΗΝΙΚΗΣ ΚΑΤΑΘΕΣΗΣ (22):	09-05-97
ΑΡΙΘ./ΗΜΕΡ. ΔΗΜΟΣΙΕΥΣΗΣ ΕΥΡΩΠΑΪΚΟΥ ΔΙΠΛΩΜΑΤΟΣ (87):	707626/02-05-97
ΑΡΙΘ./ΗΜΕΡ. ΔΗΜΟΣΙΕΥΣΗΣ ΕΥΡΩΠΑΪΚΗΣ ΑΙΤΗΣΗΣ (86):	94919064.9/10-02-94
ΔΙΚΑΙΟΥΧΟΣ (73):	THE PROCTER & GAMBLE COMPANY One Procter & Gamble Plaza, CINCINNATI 45202 OHIO, USA
ΣΥΜΒΑΤΙΚΕΣ ΠΡΟΤΕΡΑΙΟΤΗΤΕΣ (30):	88704/08-07-93/US, 123618/17-09-93/US
ΕΦΕΥΡΕΤΗΣ (72):	1) GOSSELINK EUGENE PAUL 2) PAN ROBERT YA-LIN 3) HALL ROBIN GIBSON
ΕΙΔΙΚΟΣ ΠΛΗΡΕΞΟΥΣΙΟΣ (74):	ΚΙΛΙΜΙΡΗΣ ΚΩΝΣΤΑΝΤΙΝΟΣ, Δικηγόρος Χατζηγιάννη Μέξη 7 115 28 ΑΘΗΝΑ
ΑΝΤΙΚΛΗΤΟΣ (74):	ΚΙΛΙΜΙΡΗΣ ΑΝΑΣΤΑΣΙΟΣ, Δικηγόρος Χατζηγιάννη Μέξη 7 115 28 ΑΘΗΝΑ
ΤΙΤΛΟΣ ΕΦΕΥΡΕΣΗΣ (54):	ΑΠΟΡΡΥΠΑΝΤΙΚΕΣ ΣΥΝΘΕΣΕΙΣ ΜΕ ΠΑΡΑΓΟΝΤΕΣ ΑΠΟΔΕΣΜΕΥΣΗΣ ΡΥΠΩΝ

τερεφθαλεστερικές μονάδες, οξυ-1,2-αλκυλενοξυ μονάδες (κατά προτίμηση οξυαιθυλενοξυ) και σουλφοϊσοφθαλεστερικές μονάδες.

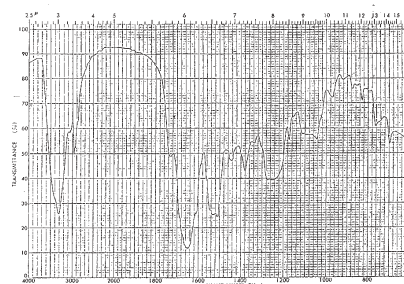
ΠΕΡΙΛΗΨΗ (57)

Αποκαλύπτονται απορρυπαντικές συνθέσεις που περιέχουν, ως παράγοντες αποδέσμευσης ρύπων, εστέρες με τερματικές μονάδες $\text{NaO}_3\text{SCH}_2\text{CH}_2\text{CH}_2(\text{CH}_2\text{CH}_2\text{O})_n$. Οι εστέρες περιέχουν επίσης

ΑΡΙΘΜΟΣ ΕΥΡΩΠΑΪΚΟΥ Δ.Ε. (11):	3023353
ΑΡΙΘ. ΕΛΛΗΝΙΚΗΣ ΚΑΤΑΘΕΣΗΣ (21):	970401005
ΗΜΕΡ. ΕΛΛΗΝΙΚΗΣ ΚΑΤΑΘΕΣΗΣ (22):	09-05-97
ΑΡΙΘ./ΗΜΕΡ. ΔΗΜΟΣΙΕΥΣΗΣ ΕΥΡΩΠΑΪΚΟΥ ΔΙΠΛΩΜΑΤΟΣ (87):	336230/12-02-97
ΑΡΙΘ./ΗΜΕΡ. ΔΗΜΟΣΙΕΥΣΗΣ ΕΥΡΩΠΑΪΚΗΣ ΑΙΤΗΣΗΣ (86):	89105225.0/23-03-89
ΔΙΚΑΙΟΥΧΟΣ (73):	FUJISAWA PHARMACEUTICAL CO., LTD. 4-7 Doshomachi 3-Chome Chuo-Ku, Osaka-Shi 541 OSAKA, JAPAN
ΣΥΜΒΑΤΙΚΕΣ ΠΡΟΤΕΡΑΙΟΤΗΤΕΣ (30):	8807921/05-04-88/GB
ΕΦΕΥΡΕΤΗΣ (72):	1) KINO TOHRU 2) NISHIKAWA MOTOAKI 3) EZAKI MASAMI 4) KIYOTO SUMIO 5) OKUHARA MASAKUNI 6) TAKASE SHIGENIRO 7) OKADA SATOSHI 8) SHIGEMATSU NOBUHARU
ΕΙΔΙΚΟΣ ΠΛΗΡΕΞΟΥΣΙΟΣ (74):	ΚΙΛΙΜΙΡΗΣ ΚΩΝΣΤΑΝΤΙΝΟΣ, Δικηγόρος Χατζηγιάννη Μέξη 7 115 28 ΑΘΗΝΑ
ΑΝΤΙΚΛΗΤΟΣ (74):	ΚΙΛΙΜΙΡΗΣ ΑΝΑΣΤΑΣΙΟΣ, Δικηγόρος Χατζηγιάννη Μέξη 7 115 28 ΑΘΗΝΑ
ΤΙΤΛΟΣ ΕΦΕΥΡΕΣΗΣ (54):	ΠΑΡΑΓΩΓΑ ΠΕΠΤΙΔΙΩΝ



όπου τα σύμβολα καθορίζουν ορισμένες ομάδες ή άτομα, μεθόδους για την παρασκευή τους και φαρμακευτικές συνθέσεις που τις περιλαμβάνουν ως δραστικό συστατικό σε συνδυασμό με ένα φαρμακευτικά αποδεκτό, ουσιαστικά μη τοξικό φορέα ή έκδοχο. Η εφεύρεση επίσης περιλαμβάνει μία βιολογικά καθαρή καλλιέργεια του μικροοργανισμού *Streptomyces violaceiniger* No 9326 (FERM BP-1667).

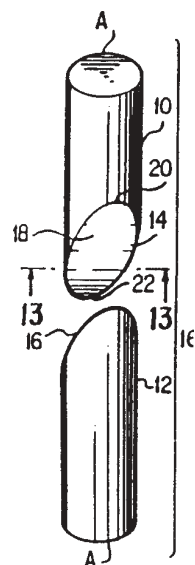


ΠΕΡΙΛΗΨΗ (57)

Μία ένωση του τύπου

ΑΡΙΘΜΟΣ ΕΥΡΩΠΑΪΚΟΥ Δ.Ε. (11):	3023354
ΑΡΙΘ. ΕΛΛΗΝΙΚΗΣ ΚΑΤΑΘΕΣΗΣ (21):	970401006
ΗΜΕΡ. ΕΛΛΗΝΙΚΗΣ ΚΑΤΑΘΕΣΗΣ (22):	09-05-97
ΑΡΙΘ./ΗΜΕΡ. ΔΗΜΟΣΙΕΥΣΗΣ ΕΥΡΩΠΑΪΚΟΥ ΔΙΠΛΩΜΑΤΟΣ (87):	651846/26-02-97
ΑΡΙΘ./ΗΜΕΡ. ΔΗΜΟΣΙΕΥΣΗΣ ΕΥΡΩΠΑΪΚΗΣ ΑΙΤΗΣΗΣ (86):	92923290.8/23-10-92
ΔΙΚΑΙΟΥΧΟΣ (73):	MEDECO SECURITY LOCKS, INC. P.O.Box 3075, SALEM 24153 VIRGINIA, USA
ΣΥΜΒΑΤΙΚΕΣ ΠΡΟΤΕΡΑΙΟΤΗΤΕΣ ΕΦΕΥΡΕΤΗΣ (30):	959018/24-10-91/US
ΕΙΔΙΚΟΣ ΠΛΗΡΕΞΟΥΣΙΟΣ (72):	FIELD PETER H.
(74):	ΚΙΛΙΜΙΡΗΣ ΚΩΝΣΤΑΝΤΙΝΟΣ, Δικηγόρος Χατζηγιάννη Μέξη 7 115 28 ΑΘΗΝΑ
ΑΝΤΙΚΛΗΤΟΣ (74):	ΚΙΛΙΜΙΡΗΣ ΑΝΑΣΤΑΣΙΟΣ, Δικηγόρος Χατζηγιάννη Μέξη 7 115 28 ΑΘΗΝΑ
ΤΙΤΛΟΣ ΕΦΕΥΡΕΣΗΣ (54):	ΒΕΛΤΙΩΜΕΝΟΙ ΑΥΧΕΝΕΣ ΠΕΡΟΝΗΣ ΚΑΙ ΑΝΤΙΣΤΟΙΧΕΣ ΚΛΕΙΔΕΣ ΓΙΑ ΚΥΛΙΝΔΡΙΚΕΣ ΚΛΕΙΔΑΡΙΕΣ

μορφή, και η κλίνουσα επιφάνεια μπορεί να είναι ομαλή 18, κοίλη 24, κυρτή 26 ή συνδυασμός τούτων, όπως περιγράφεται.

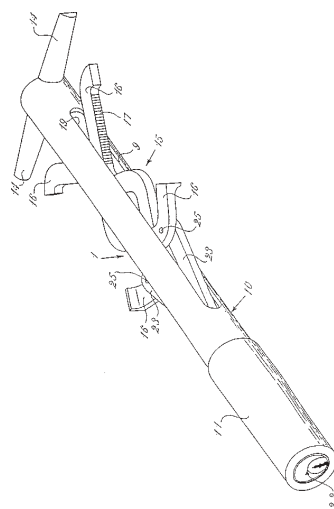


ΠΕΡΙΛΗΨΗ (57)

Μία κορυφή αυχένα περόνης 14 και μία επιφάνεια κλειδιού 16 είναι διαμορφωμένες έτσι ώστε όταν έρχονται σε εμπλοκή, η ως άνω κορυφή αυχένα 14 θα εδράζεται πλήρως και ακριβώς στο "δάγκωμα" του κλειδιού και θα τοποθετείται έτσι περιστρεπτά σε προκαθορισμένη θέση. Οι επιφάνειες επαφής 14,16 κλίνουν γενικά από μία ακμή (χείλος) του αυχένα (και από την επιφάνεια του κλειδιού) προς την άλλη, σε κωνικά εκτεινόμενη

ΑΡΙΘΜΟΣ ΕΥΡΩΠΑΪΚΟΥ Δ.Ε. (11):	3023355
ΑΡΙΘ. ΕΛΛΗΝΙΚΗΣ ΚΑΤΑΘΕΣΗΣ (21):	970401007
ΗΜΕΡ. ΕΛΛΗΝΙΚΗΣ ΚΑΤΑΘΕΣΗΣ (22):	09-05-97
ΑΡΙΘ./ΗΜΕΡ. ΔΗΜΟΣΙΕΥΣΗΣ ΕΥΡΩΠΑΪΚΟΥ ΔΙΠΛΩΜΑΤΟΣ (87):	603960/26-02-97
ΑΡΙΘ./ΗΜΕΡ. ΔΗΜΟΣΙΕΥΣΗΣ ΕΥΡΩΠΑΪΚΗΣ ΑΙΤΗΣΗΣ (86):	93203573.6/17-12-93
ΔΙΚΑΙΟΥΧΟΣ (73):	I.P. INNOVATIVE S.R.L. Via Fiumazzo 3 I-48022 LUGO (RAVENNA), ITALY
ΣΥΜΒΑΤΙΚΕΣ ΠΡΟΤΕΡΑΙΟΤΗΤΕΣ ΕΦΕΥΡΕΤΗΣ (30):	M1922933/23-12-92/IT
ΕΙΔΙΚΟΣ ΠΛΗΡΕΞΟΥΣΙΟΣ (72):	MACCHINI MARIO
(74):	ΚΙΛΙΜΙΡΗΣ ΚΩΝΣΤΑΝΤΙΝΟΣ, Δικηγόρος Χατζηγιάννη Μέξη 7 115 28 ΑΘΗΝΑ
ΑΝΤΙΚΛΗΤΟΣ (74):	ΚΙΛΙΜΙΡΗΣ ΑΝΑΣΤΑΣΙΟΣ, Δικηγόρος Χατζηγιάννη Μέξη 7 115 28 ΑΘΗΝΑ
ΤΙΤΛΟΣ ΕΦΕΥΡΕΣΗΣ (54):	ΑΝΤΙΚΛΕΠΤΙΚΗ ΣΥΣΚΕΥΗ ΑΥΤΟΚΙΝΗΤΩΝ ΠΟΥ ΣΥΣΦΙΓΓΕΙ ΤΟΥΣ ΠΟΔΟΜΟΧΛΟΥΣ ΠΕΔΗΣ ΚΑΙ ΣΥΜΠΛΕΚΤΗ

και μιας θέσεως συσφίξεως, στην οποία γίνεται λειτουργία κλεισίματος των μέσων λαβίδας 15, ελαστικά επανατακτικά μέσα 21 ικανά να συγκρατούν την ράβδο 20 στην ρηθείσα θέση αποσυσφίξεως, και μέσα κλειδαριάς 22 κατάλληλα για να συσφίγγεται το βάκτρο 20 ως προς την ράβδο 10 στην θέση συσφίξεως.



ΠΕΡΙΛΗΨΗ (57)

Η αντικλεπτική συσκευή 1 σύμφωνα με την εφεύρεση περιλαμβάνει μέσα λαβίδας 15 κατάλληλα για να εμπλέκονται με τους ποδομοχλούς 2,3 ενός αυτοκινήτου, μία ράβδο στηρίξεως 10 που συγκρατεί τα μέσα λαβίδας 15, τουλάχιστον ένα βάκτρο λειτουργίας 20 συνδεδεμένο λειτουργικά με τα μέσα λαβίδας 15, εγκατεστημένο κινητά στη ράβδο 10 έτσι ώστε να μπορεί να κινείται μεταξύ μιας απομονωμένης (ξεκλειδωμένης) θέσεως, στην οποία γίνεται η λειτουργία του ανοίγματος των μέσων λαβίδας 15,

ΑΡΙΘΜΟΣ ΕΥΡΩΠΑΪΚΟΥ Δ.Ε.	(11): 3023356
ΑΡΙΘ. ΕΛΛΗΝΙΚΗΣ ΚΑΤΑΘΕΣΗΣ	(21): 970401008
ΗΜΕΡ. ΕΛΛΗΝΙΚΗΣ ΚΑΤΑΘΕΣΗΣ	(22): 09-05-97
ΑΡΙΘ./ΗΜΕΡ. ΔΗΜΟΣΙΕΥΣΗΣ	
ΕΥΡΩΠΑΪΚΟΥ ΔΙΠΛΩΜΑΤΟΣ	(87): 589719/16-04-97
ΑΡΙΘ./ΗΜΕΡ. ΔΗΜΟΣΙΕΥΣΗΣ	
ΕΥΡΩΠΑΪΚΗΣ ΑΙΤΗΣΗΣ	(86): 93307592.1/24-09-93
ΔΙΚΑΙΟΥΧΟΣ	(73): ELI LILLY AND COMPANY Lilly Corporate Center, INDIANAPOLIS 46285 INDIANA, USA
ΣΥΜΒΑΤΙΚΕΣ ΠΡΟΤΕΡΑΙΟΤΗΤΕΣ	(30): 952797/25-09-92/US
ΕΦΕΥΡΕΤΗΣ	(72): 1) GUPTA SHALLEY KANT 2) SINGH JAI PAL
ΕΙΔΙΚΟΣ ΠΛΗΡΕΞΟΥΣΙΟΣ	(74): ΣΑΡΔΕΛΗ ΘΕΟΔΟΣΙΑ, Δικηγόρος Κουμπάρη 2 106 74 ΑΘΗΝΑ
ΑΝΤΙΚΛΗΤΟΣ	(74): ΠΑΠΑΚΩΝΣΤΑΝΤΙΝΟΥ ΕΛΕΝΗ, Δικηγόρος Κουμπάρη 2 106 74 ΑΘΗΝΑ
ΤΙΤΛΟΣ ΕΦΕΥΡΕΣΗΣ	(54): ΤΡΟΠΟΠΟΙΗΜΕΝΟΣ ΑΙΜΟΠΕΤΑΛΙΚΟΣ ΠΑΡΑΓΟΝΤΑΣ-4

αλληλουχίας αμινοξέων αποκάλυψε ότι ο MPF-4 μοιράζεται ομολογία με τον αιμοπεταλικό παράγοντα-4 που ξεκινάει στο Ν-τερματικό υπόλειμμα 17. Ο CPF-4 αποτελείται από MPF-4 ενωμένο με δισουλφιδικούς δεσμούς με τα 16 Ν-τερματικά υπολείμματα του αιμοπεταλικού παράγοντα-4. Τόσο ο MPF-4 όσο και ο CPF-4 είναι ισχυροί αναστολείς της ενδοθηλιακής κυτταρικής εξάπλωσης, κατά προσέγγιση 10-100 φορές περισσότερο ισχυροί από τον φυσικό ή ανασυνδυαστικό αιμοπεταλικό παράγοντα 4 γεγονός που τους καθιστά χρήσιμους στην θεραπευτική αγωγή των αγγειογενών νόσων.

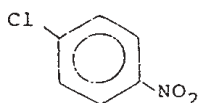
ΠΕΡΙΛΗΨΗ (57)

Η παρούσα εφεύρεση βασίζεται στην ανακάλυψη δύο τροποποιημένων μορφών του ανθράπινου αιμοπεταλικού παράγοντα 4, που εδώ μέσα ονομάζονται MPF-4 ΚΑΙ CPF-4 οι οποίες απομονώθηκαν από απαλλαγμένο από ορό μέσο καλλιέργειας διεγερμένων με λιποπολυσακχαρίδια περιφερικών λευκοκυττάρων του αίματος. Ο προσδιορισμός της

ΑΡΙΘΜΟΣ ΕΥΡΩΠΑΪΚΟΥ Δ.Ε.	(11): 3023357
ΑΡΙΘ. ΕΛΛΗΝΙΚΗΣ ΚΑΤΑΘΕΣΗΣ	(21): 970401009
ΗΜΕΡ. ΕΛΛΗΝΙΚΗΣ ΚΑΤΑΘΕΣΗΣ	(22): 09-05-97
ΑΡΙΘ./ΗΜΕΡ. ΔΗΜΟΣΙΕΥΣΗΣ	
ΕΥΡΩΠΑΪΚΟΥ ΔΙΠΛΩΜΑΤΟΣ	(87): 570817/23-04-97
ΑΡΙΘ./ΗΜΕΡ. ΔΗΜΟΣΙΕΥΣΗΣ	
ΕΥΡΩΠΑΪΚΗΣ ΑΙΤΗΣΗΣ	(86): 93107672.3/11-05-93
ΔΙΚΑΙΟΥΧΟΣ	(73): LONZA AG CH-3945 GAMPEL/WALLIS, SWITZER- LAND
ΣΥΜΒΑΤΙΚΕΣ ΠΡΟΤΕΡΑΙΟΤΗΤΕΣ	(30): 1528-92/13-05-92/CH
ΕΦΕΥΡΕΤΗΣ	(72): 1) INWINKELRIED RENE DR. 2) PREVIDOLI FELIX DR.
ΕΙΔΙΚΟΣ ΠΛΗΡΕΞΟΥΣΙΟΣ	(74): ΣΑΡΔΕΛΗ ΘΕΟΔΟΣΙΑ, Δικηγόρος Κουμπάρη 2 106 74 ΑΘΗΝΑ
ΑΝΤΙΚΛΗΤΟΣ	(74): ΠΑΠΑΚΩΝΣΤΑΝΤΙΝΟΥ ΕΛΕΝΗ, Δικηγόρος, Κουμπάρη 2 106 74 ΑΘΗΝΑ
ΤΙΤΛΟΣ ΕΦΕΥΡΕΣΗΣ	(54): ΜΕΘΟΔΟΣ ΓΙΑ ΤΗΝ ΠΑΡΑΣΚΕΥΗ 5-ΧΛΩΡΟΞΙΝΔΟΛΙΟΥ

ΠΕΡΙΛΗΨΗ (57)

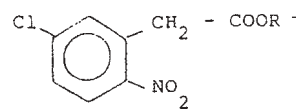
Περιγράφεται μία νέα μέθοδος για την παρασκευή 5-χλωροξινδολίου αρχής γενομένης από π-χλωρονιτροβενζόλιο. Στην προκειμένη περίπτωση μεταγάγεται στην πρώτη βαθμίδα χλωρονιτροβενζόλιο του τύπου



II

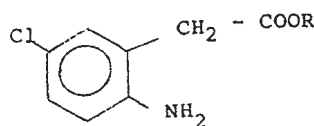
με ένα χλωροξικό αλκυλεστέρα του γενικού τύπου

$Cl - CH_2 - \overset{O}{\parallel} - OR$ III
παρουσία μιας βάσης προς έναν χλωρονιτροβενζολοξικό αλκυλεστέρα του γενικού τύπου



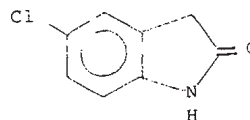
IV

μεταγάγεται αυτός στην δεύτερη βαθμίδα καταλυτικός με υδρογόνο προς την αντίστοιχη αμίνη του γενικού τύπου



V

και αυτή στην συνέχεια κυκλοποιείται στην τρίτη βαθμίδα παρουσία ενός οξέος προς το τελικό προϊόν σύμφωνα με τον τύπο



VI

ΑΡΙΘΜΟΣ ΕΥΡΩΠΑΪΚΟΥ Δ.Ε.	(11): 3023358
ΑΡΙΘ. ΕΛΛΗΝΙΚΗΣ ΚΑΤΑΘΕΣΗΣ	(21): 970401010
ΗΜΕΡ. ΕΛΛΗΝΙΚΗΣ ΚΑΤΑΘΕΣΗΣ	(22): 09-05-97
ΑΡΙΘ./ΗΜΕΡ. ΔΗΜΟΣΙΕΥΣΗΣ	
ΕΥΡΩΠΑΪΚΟΥ ΔΙΠΛΩΜΑΤΟΣ	(87): 563249/23-04-97
ΑΡΙΘ./ΗΜΕΡ. ΔΗΜΟΣΙΕΥΣΗΣ	
ΕΥΡΩΠΑΪΚΗΣ ΑΙΤΗΣΗΣ	(86): 92902979.1/13-12-91
ΔΙΚΑΙΟΥΧΟΣ	(73): ADVANCED MAGNETICS, INC. 61 Mooney Street, CAMBRIDGE 02138-1038 MA, USA
ΣΥΜΒΑΤΙΚΕΣ ΠΡΟΤΕΡΑΙΟΤΗΤΕΣ	(30): 630017/19-12-90/US
ΕΦΕΥΡΕΤΗΣ	(72): 1) JOSEPHSON LEE 2) GROMAN ERNEST V. 3) JUNG CHU 4) LEWIS JEROME M.
ΕΙΔΙΚΟΣ ΠΛΗΡΕΞΟΥΣΙΟΣ	(74): ΣΑΡΔΕΛΗ ΘΕΟΔΟΣΙΑ, Δικηγόρος Κουμπάρη 2 106 74 ΑΘΗΝΑ
ΑΝΤΙΚΛΗΤΟΣ	(74): ΠΑΠΑΚΩΝΣΤΑΝΤΙΝΟΥ ΕΛΕΝΗ, Δικηγόρος Κουμπάρη 2 106 74 ΑΘΗΝΑ
ΤΙΤΛΟΣ ΕΦΕΥΡΕΣΗΣ	(54): ΣΤΟΧΕΥΣΗ ΘΕΡΑΠΕΥΤΙΚΩΝ ΠΑΡΑΓΟΝΤΩΝ ΜΕ ΤΗ ΧΡΗΣΙΜΟΠΟΙΗΣΗ ΠΟΛΥΣΑΚΧΑΡΙΔΙΩΝ

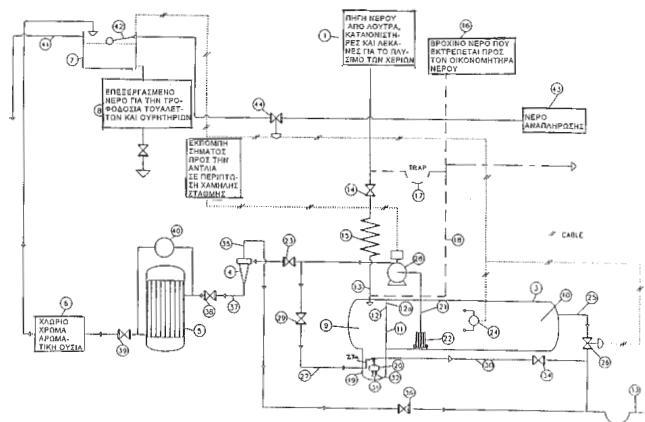
σχηματίζεται ένα σύμπλεγμα μεταξύ του θεραπευτικού παράγοντα και ενός πολυσακχαριδίου, που είναι σε θέση να αλληλαντιδρά με ένα κυτταρικό υποδοχέα, και όπου το προκύπτον σύμπλεγμα εισέρχεται στο εσωτερικό του κυττάρου με διαμεσολαβούμενη από τον υποδοχέα ενδοκυττάρωση (RME). Σε μία ενσωμάτωση της εφεύρεσης, ένα σύμπλεγμα ενός θεραπευτικού παράγοντα που περιέχει σίδηρο και το πολυσακχαρίδιο αραβινογαλακτάνη μπορεί να σχηματισθεί και να χρησιμοποιηθεί για την παράδοση σιδήρου ειδικά στα ηπατοκύτταρα με RME.

ΠΕΡΙΛΗΨΗ (57)

Η εφεύρεση αναφέρεται σε μία μέθοδο για την στόχευση ενός θεραπευτικού παράγοντα προς ένα ειδικό πληθυσμό κυττάρων, όπου

ΑΡΙΘΜΟΣ ΕΥΡΩΠΑΪΚΟΥ Δ.Ε.	(11): 3023359
ΑΡΙΘ. ΕΛΛΗΝΙΚΗΣ ΚΑΤΑΘΕΣΗΣ	(21): 970401011
ΗΜΕΡ. ΕΛΛΗΝΙΚΗΣ ΚΑΤΑΘΕΣΗΣ	(22): 09-05-97
ΑΡΙΘ./ΗΜΕΡ. ΔΗΜΟΣΙΕΥΣΗΣ	
ΕΥΡΩΠΑΪΚΟΥ ΔΙΠΛΩΜΑΤΟΣ	(87): 677130/26-02-97
ΑΡΙΘ./ΗΜΕΡ. ΔΗΜΟΣΙΕΥΣΗΣ	
ΕΥΡΩΠΑΪΚΗΣ ΑΙΤΗΣΗΣ	(86): 94902970.6/29-12-93
ΔΙΚΑΙΟΥΧΟΣ	(73): MERPRO TORTEK LIMITED Brent Avenue Forties Road Industrial Estate DD10 9JA MONTROSE, ANGUS, GB
ΣΥΜΒΑΤΙΚΕΣ ΠΡΟΤΕΡΑΙΟΤΗΤΕΣ	(30): 9227130/30-12-92/GB, 9303389/19-02-93/GB, 9310641/24-05-93/GB, 9317745/26-08-93/GB
ΕΦΕΥΡΕΤΗΣ	(72): 1) SMITH ROBERT MELVILLE 2) ADAMS JOHN EDWARD 3) DELVES JAMES EDWARD
ΕΙΔΙΚΟΣ ΠΛΗΡΕΞΟΥΣΙΟΣ	(74): ΣΑΡΔΕΛΗ ΘΕΟΔΟΣΙΑ, Δικηγόρος Κουμπάρη 2 106 74 ΑΘΗΝΑ
ΑΝΤΙΚΛΗΤΟΣ	(74): ΠΑΠΑΚΩΝΣΤΑΝΤΙΝΟΥ ΕΛΕΝΗ, Δικηγόρος Κουμπάρη 2 106 74 ΑΘΗΝΑ
ΤΙΤΛΟΣ ΕΦΕΥΡΕΣΗΣ	(54): ΕΝΑ ΣΥΣΤΗΜΑ ΔΙΑΧΕΙΡΙΣΗΣ ΝΕΡΟΥ

νερού και νιπτήρες χειρών καθώς και για την τροφοδοσία του καθαρισμένου νερού σε τουαλέτες. Το εν λόγω σύστημα διαχείρισης νερού έχει τον θάλαμο καθίζησης (9) με μία υπερχειλίση προς τον θάλαμο εξαγωγής (10). Στο χαμηλότερο τμήμα του θαλάμου καθίζησης (9) είναι συνδεδεμένη η μονάδα ρευστοποίησης (20) για την απομάκρυνση των μολυσματικών στοιχείων, που είναι βαρύτερα από το νερό και τα οποία καθιζάνουν στον θάλαμο καθίζησης (9). Επί πλέον, μπορεί να διατίθεται μία μονάδα διαχωρισμού, όπως είναι ο υδροκυκλώνας (4), για την απομάκρυνση των μολυσματικών στοιχείων, που είναι ελαφρύτερα από το νερό.



ΠΕΡΙΛΗΨΗ (57)

Στην προκειμένη εφεύρεση παρουσιάζουμε ένα σύστημα διαχείρισης νερού για τον καθαρισμό του νερού, που παράγεται σε λουτρά, καταιονιστήρες

ΑΡΙΘΜΟΣ ΕΥΡΩΠΑΪΚΟΥ Δ.Ε. (11):	3023360
ΑΡΙΘ. ΕΛΛΗΝΙΚΗΣ ΚΑΤΑΘΕΣΗΣ (21):	970401012
ΗΜΕΡ. ΕΛΛΗΝΙΚΗΣ ΚΑΤΑΘΕΣΗΣ (22):	09-05-97
ΑΡΙΘ./ΗΜΕΡ. ΔΗΜΟΣΙΕΥΣΗΣ ΕΥΡΩΠΑΪΚΟΥ ΔΙΠΛΩΜΑΤΟΣ (87):	679101/12-03-97
ΑΡΙΘ./ΗΜΕΡ. ΔΗΜΟΣΙΕΥΣΗΣ ΕΥΡΩΠΑΪΚΗΣ ΑΙΤΗΣΗΣ (86):	92915621.4/02-07-92
ΔΙΚΑΙΟΥΧΟΣ (73):	COMMUNAUTE EUROPEENNE Batiment Jean Monnet, Plateau Du Kirchberg L-2920 LUXEMBOURG, LUXEMBOURG
ΣΥΜΒΑΤΙΚΕΣ ΠΡΟΤΕΡΑΙΟΤΗΤΕΣ ΕΦΕΥΡΕΤΗΣ (30):	9108302/03-07-91/FR
(72):	1) PAGES ETIENNE 2) ROPARS CLAUDE 3) BAILLEUL CHRISTOPHE
ΕΙΔΙΚΟΣ ΠΛΗΡΕΞΟΥΣΙΟΣ (74):	ΣΑΡΔΕΛΗ ΘΕΟΔΟΣΙΑ, Δικηγόρος Κουμπάρη 2 106 74 ΑΘΗΝΑ
ΑΝΤΙΚΛΗΤΟΣ (74):	ΠΑΠΑΚΩΝΣΤΑΝΤΙΝΟΥ ΕΛΕΝΗ, Δικηγόρος Κουμπάρη 2 106 74 ΑΘΗΝΑ
ΤΙΤΛΟΣ ΕΦΕΥΡΕΣΗΣ (54):	ΣΥΣΚΕΥΗ ΓΙΑ ΤΗΝ ΕΙΣΑΓΩΓΗ ΦΑΡΜΑΚΩΝ ΣΕ ΕΡΥΘΡΑ ΑΙΜΟΣΦΑΙΡΙΑ

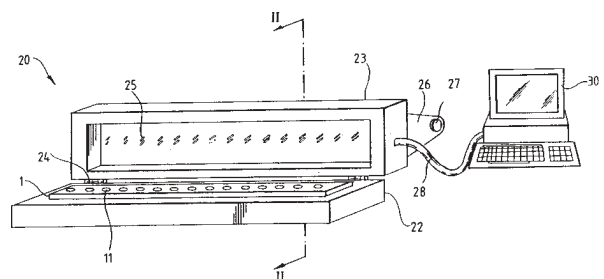
επανασυγκολλήσεως, χαρακτηριζόμενη από το ότι περιλαμβάνει: μία μονάδα πλύσεως επιτρέπουσα, εκκινώντας από πλήρες ή μη αίμα, τη λήψη ενός εναιωρήματος ερυθροκυττάρων, μία μονάδα λύσεως και επανασυγκολλήσεως αποτελούμενη από μία μονάδα λύσεως (Α) σε θερμοκρασία μικρότερη των 10°C και από μία μονάδα επανασυγκολλήσεως (Β) σε θερμοκρασία μεγαλύτερη των 20°C, ενώ το σύνολο των στοιχείων της μονάδος λύσεως και επανασυγκολλήσεως τα οποία έρχονται σε επαφή με το εναιώρημα ερυθροκυττάρων έχει σχεδιασθεί ώστε να είναι μίας χρήσεως.

ΠΕΡΙΛΗΨΗ (57)

Η παρούσα εφεύρεση αφορά μία διάταξη προοριζόμενη να επιτρέπει την ενσωμάτωση μίας ή περισσότερων ουσιών με βιολογική δράση εντός των ερυθρών αιμοσφαιρίων δια της τεχνικής της λύσεως-

ΑΡΙΘΜΟΣ ΕΥΡΩΠΑΪΚΟΥ Δ.Ε. (11):	3023361
ΑΡΙΘ. ΕΛΛΗΝΙΚΗΣ ΚΑΤΑΘΕΣΗΣ (21):	970401013
ΗΜΕΡ. ΕΛΛΗΝΙΚΗΣ ΚΑΤΑΘΕΣΗΣ (22):	09-05-97
ΑΡΙΘ./ΗΜΕΡ. ΔΗΜΟΣΙΕΥΣΗΣ ΕΥΡΩΠΑΪΚΟΥ ΔΙΠΛΩΜΑΤΟΣ (87):	697834/12-02-97
ΑΡΙΘ./ΗΜΕΡ. ΔΗΜΟΣΙΕΥΣΗΣ ΕΥΡΩΠΑΪΚΗΣ ΑΙΤΗΣΗΣ (86):	94913697.2/26-04-94
ΔΙΚΑΙΟΥΧΟΣ (73):	A TEL SYSTEMS LIMITED BS1 2NZ BLACKFRIARS, BRISTOL, GB
ΣΥΜΒΑΤΙΚΕΣ ΠΡΟΤΕΡΑΙΟΤΗΤΕΣ ΕΦΕΥΡΕΤΗΣ (30):	9308893/29-04-93/GB
(72):	ΡΑΡΑΚΟΣΤΟΡΟΥΛΟΣ ΔΕΜΗΤΡΙΟΣ
ΕΙΔΙΚΟΣ ΠΛΗΡΕΞΟΥΣΙΟΣ (74):	ΣΑΡΔΕΛΗ ΘΕΟΔΟΣΙΑ, Δικηγόρος Κουμπάρη 2 106 74 ΑΘΗΝΑ
ΑΝΤΙΚΛΗΤΟΣ (74):	ΠΑΠΑΚΩΝΣΤΑΝΤΙΝΟΥ ΕΛΕΝΗ, Δικηγόρος Κουμπάρη 2 106 74 ΑΘΗΝΑ
ΤΙΤΛΟΣ ΕΦΕΥΡΕΣΗΣ (54):	ΣΥΣΚΕΥΗ ΣΥΛΛΟΓΗΣ ΔΕΔΟΜΕΝΩΝ

συνεπώς να επεξεργάζεται τα δεδομένα που σχετίζονται με την τιμή του ηλεκτρικού χαρακτηριστικού κάθε καταμετρητού (5).



ΠΕΡΙΛΗΨΗ (57)

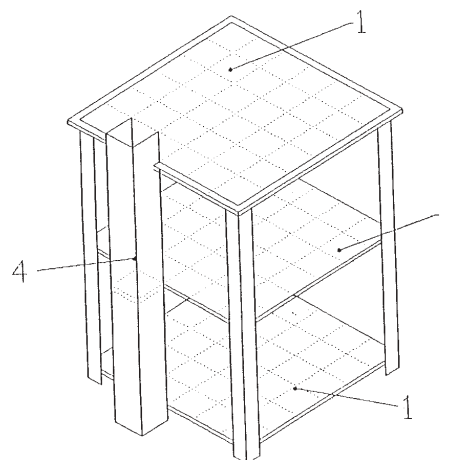
Η παρούσα εφεύρεση αναφέρεται σε μία συσκευή συλλογής δεδομένων. Ειδικότερα, αλλά μη αποκλειστικά, μπορεί να εφαρμοστεί για τη διάγνωση διαταραχών του οφθαλμού. Η συσκευή περιέχει μία εσχάρα (1) η οποία έχει μια πλειάδα θέσεων εισαγωγής (11) και μία πλειάδα καταμετρητών (5) για την εσχάρα (1) όπου κάθε καταμετρητής (5) μπορεί να εισάγεται σε οποιαδήποτε από τις θέσεις εισαγωγής (11). Κάθε καταμετρητής (5) έχει ένα ειδικό, μοναδικό, ηλεκτρικό χαρακτηριστικό το οποίο επιτρέπει σε ένα μέσον που περιλαμβάνεται εντός της συσκευής να ανιχνεύει και

ΑΡΙΘΜΟΣ ΕΥΡΩΠΑΪΚΟΥ Δ.Ε.	(11): 3023362
ΑΡΙΘ. ΕΛΛΗΝΙΚΗΣ ΚΑΤΑΘΕΣΗΣ	(21): 970401014
ΗΜΕΡ. ΕΛΛΗΝΙΚΗΣ ΚΑΤΑΘΕΣΗΣ	(22): 09-05-97
ΑΡΙΘ./ΗΜΕΡ. ΔΗΜΟΣΙΕΥΣΗΣ	
ΕΥΡΩΠΑΪΚΟΥ ΔΙΠΛΩΜΑΤΟΣ	(87): 563824/12-02-97
ΑΡΙΘ./ΗΜΕΡ. ΔΗΜΟΣΙΕΥΣΗΣ	
ΕΥΡΩΠΑΪΚΗΣ ΑΙΤΗΣΗΣ	(86): 93105046.2/26-03-93
ΔΙΚΑΙΟΥΧΟΣ	(73): ASSA INDUSTRIES (C.S.) LTD RAMAT GAN, ISRAEL
ΣΥΜΒΑΤΙΚΕΣ ΠΡΟΤΕΡΑΙΟΤΗΤΕΣ	(30): 101435/31-03-92/IL
ΕΦΕΥΡΕΤΗΣ	(72): BROSHIYUVAL
ΕΙΔΙΚΟΣ ΠΛΗΡΕΞΟΥΣΙΟΣ	(74): ΣΑΡΔΕΛΗ ΘΕΟΔΟΣΙΑ, Δικηγόρος Κουμπάρη 2 106 74 ΑΘΗΝΑ
ΑΝΤΙΚΛΗΤΟΣ	(74): ΠΑΠΑΚΩΝΣΤΑΝΤΙΝΟΥ ΕΛΕΝΗ, Δικηγόρος Κουμπάρη 2 106 74 ΑΘΗΝΑ
ΤΙΤΛΟΣ ΕΦΕΥΡΕΣΗΣ	(54): ΣΥΣΤΗΜΑ ΚΑΙ ΜΕΘΟΔΟΣ ΑΠΟΘΗΚΕΥΣΕΩΣ

ΠΕΡΙΛΗΨΗ (57)

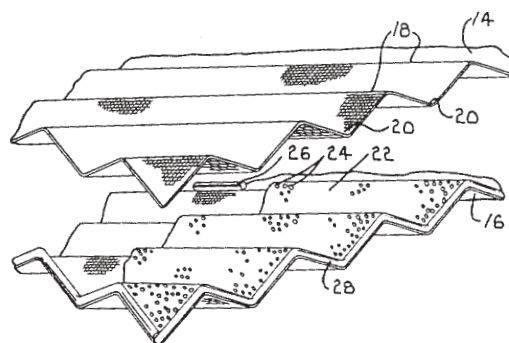
Αυτόματο σύστημα και μέθοδος για την αποθήκευση, την ανάκτηση και την μεταφορά αγαθών (2) κάθε σχήματος και μεγέθους σε άνευ διαδρόμων αποθήκες εμπορευμάτων, πλοία, αεροπλάνα, τρένα και παρόμοια. Το σύστημα επιτρέπει επίσης την ανέγερση αποθηκών, χώρων σταθμεύσεως αυτοκινήτων και παρομοίων, άνευ διαδρόμων. Η εφεύρεση επιτρέπει το μηχανογραφημένο πλήρως αυτοματοποιημένο χειρισμό των αποθηκευόμενων αντικειμένων όπως τη φόρτωση και την εκκένωση των

κοντέινερς. Το σύστημα εξασφαλίζει την κίνηση των αγαθών (2) με τοποθέτησή τους επί της παλέτας (3) η οποία κινείται επί ενός επιπέδου και λείου δαπέδου. Η κίνηση της παλέτας επιτυγχάνεται με χρήση προσκεφάλων αέρος ή άλλων μέσων όπως κυλινδρών και παρομοίων.



ΑΡΙΘΜΟΣ ΕΥΡΩΠΑΪΚΟΥ Δ.Ε.	(11): 3023363
ΑΡΙΘ. ΕΛΛΗΝΙΚΗΣ ΚΑΤΑΘΕΣΗΣ	(21): 970401015
ΗΜΕΡ. ΕΛΛΗΝΙΚΗΣ ΚΑΤΑΘΕΣΗΣ	(22): 09-05-97
ΑΡΙΘ./ΗΜΕΡ. ΔΗΜΟΣΙΕΥΣΗΣ	
ΕΥΡΩΠΑΪΚΟΥ ΔΙΠΛΩΜΑΤΟΣ	(87): 428265/26-02-97
ΑΡΙΘ./ΗΜΕΡ. ΔΗΜΟΣΙΕΥΣΗΣ	
ΕΥΡΩΠΑΪΚΗΣ ΑΙΤΗΣΗΣ	(86): 90311157.3/11-10-90
ΔΙΚΑΙΟΥΧΟΣ	(73): KOCH ENGINEERING COMPANY INC. 4111 East 37th Street, NORTH WICHITA 67220 KANSAS, USA
ΣΥΜΒΑΤΙΚΕΣ ΠΡΟΤΕΡΑΙΟΤΗΤΕΣ	(30): 434342/13-11-89/US
ΕΦΕΥΡΕΤΗΣ	(72): 1) GELBEIN ABRAHAM P. 2) BUCHHOLZ MATT
ΕΙΔΙΚΟΣ ΠΛΗΡΕΞΟΥΣΙΟΣ	(74): ΣΑΡΔΕΛΗ ΘΕΟΔΟΣΙΑ, Δικηγόρος Κουμπάρη 2 106 74 ΑΘΗΝΑ
ΑΝΤΙΚΛΗΤΟΣ	(74): ΠΑΠΑΚΩΝΣΤΑΝΤΙΝΟΥ ΕΛΕΝΗ, Δικηγόρος Κουμπάρη 2 106 74 ΑΘΗΝΑ
ΤΙΤΛΟΣ ΕΦΕΥΡΕΣΗΣ	(54): ΜΕΘΟΔΟΣ ΚΑΙ ΚΑΤΑΣΚΕΥΗ ΓΙΑ ΤΗΝ ΕΚΤΕΛΕΣΗ ΚΑΤΑΛΥΤΙΚΩΝ ΑΝΤΙΔΡΑΣΕΩΝ ΣΕ ΚΑΤΑΣΚΕΥΗ ΑΠΟΣΤΑΞΕΩΣ

αντιδράσεως όπου μπορεί να λάβει χώρα καταλυτική αντίδραση και οι περατές από αέρια πλάκες παρουσιάζουν μεγάλο εμβαδόν επιφανεάς για ανταλλαγή φάσεως αερίου και υγρού. Η εφεύρεση περιλαμβάνει επίσης μία μέθοδο για τη χρησιμοποίηση μίας κατασκευής όπως προαναφέρθηκε για παράλληλη καταλυτική αντίδραση με απόσταση και η οποία περιλαμβάνει τα στάδια της τροφοδοσίας ενός ρεύματος υγρού σε μία στήλη που χρησιμοποιεί μια τέτοια κατασκευή και της κατευθύνσεως του ρεύματος μέσω της ζώνης καταλυτικής αντιδράσεως ενώ παράλληλα γίνεται απόσταση ενός μέρους του υγρού ώστε να παρουσιάζεται ένα ρεύμα αερίου το οποίο κατευθύνεται σε αντίθετη διεύθυνση ροής από το ρεύμα υγρού.



ΠΕΡΙΛΗΨΗ (57)

Μια κατασκευή καταλυτικής αντιδράσεως παράλληλα με απόσταση περιλαμβάνει μία πλειάδα πλακών (14,16) περατών από αέρια οι οποίες τοποθετούνται σε απόσταση μεταξύ τους όπου τοποθετείται ένας καταλύτης (24) στον ανοικτό χώρο μεταξύ δύο προσκειμένων πλακών. Η περιοχή (22) που πληρούται με τον καταλύτη παρουσιάζει μία ζώνη

ΑΡΙΘΜΟΣ ΕΥΡΩΠΑΪΚΟΥ Δ.Ε.	(11): 3023364
ΑΡΙΘ. ΕΛΛΗΝΙΚΗΣ ΚΑΤΑΘΕΣΗΣ	(21): 970401016
ΗΜΕΡ. ΕΛΛΗΝΙΚΗΣ ΚΑΤΑΘΕΣΗΣ	(22): 09-05-97
ΑΡΙΘ./ΗΜΕΡ. ΔΗΜΟΣΙΕΥΣΗΣ	
ΕΥΡΩΠΑΪΚΟΥ ΔΙΠΛΩΜΑΤΟΣ	(87): 532867/05-03-97
ΑΡΙΘ./ΗΜΕΡ. ΔΗΜΟΣΙΕΥΣΗΣ	
ΕΥΡΩΠΑΪΚΗΣ ΑΙΤΗΣΗΣ	(86): 92112903.7/29-07-92
ΔΙΚΑΙΟΥΧΟΣ	(73): DEGUSSA AG Weisfrauenstrasse 9 60311 FRANKFURT, GERMANY
ΣΥΜΒΑΤΙΚΕΣ ΠΡΟΤΕΡΑΙΟΤΗΤΕΣ	(30): 4130867/17-09-91/DE
ΕΦΕΥΡΕΤΗΣ	(72): 1) PFEFFERLE WALTER DR. 2) LOTTER HERMANN DR. 3) FRIEDRICH HEINZ DR. 4) DEGENER WOLFGANG DR.
ΕΙΔΙΚΟΣ ΠΛΗΡΕΞΟΥΣΙΟΣ	(74): ΣΑΡΔΕΛΗ ΘΕΟΔΟΣΙΑ, Δικηγόρος Κουμπάρη 2 106 74 ΑΘΗΝΑ
ΑΝΤΙΚΛΗΤΟΣ	(74): ΠΑΠΑΚΩΝΣΤΑΝΤΙΝΟΥ ΕΛΕΝΗ, Δικηγόρος Κουμπάρη 2 106 74 ΑΘΗΝΑ
ΤΙΤΛΟΣ ΕΦΕΥΡΕΣΗΣ	(54): ΜΕΘΟΔΟΣ ΕΝΖΥΜΑΤΙΚΗΣ ΠΑΡΑΣΚΕΥΗΣ ΑΜΙΝΟΞΕΩΝ

Μέσον, απομονομένων στο τέλος της ζυμώσεως, του ή των Αμινοξέων από τα υγρά της καλλιέργειας, χαρακτηριζόμενη από το ότι στην καλλιέργεια Βακτηριδίων, σε συνάρτηση με την έντονη φάση αναπτύξεως, τίθεται στη διάθεση της λιγότερη από την δυνάμενη να μετατρέψει πηγή Άνθρακα από εκείνη την οποία θα μπορούσε να μετατρέψει ένεκα της δομής του στελέχους και των στο θρεπτικό Μέσον, οπωσδήποτε χρησίμων, προσφερομένων ποσοτήτων, οπωσδήποτε απαραίτητων προσθέτων.

ΠΕΡΙΛΗΨΗ (57)

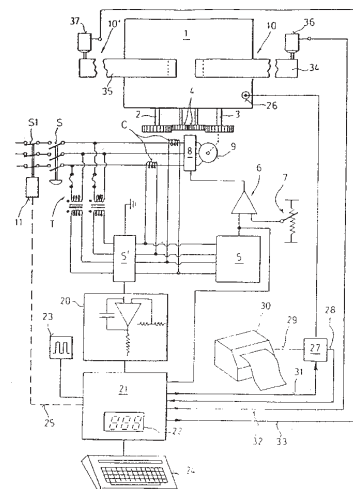
Η ευρεσιτεχνία αφορά Μέθοδο ενζυματικής παρασκευής Αμινοξέων, κατά την οποία ένα στέλεχος των οικογενειών Βακτηριδίων Brevi ή Coryne, που παράγει ένα ή περισσότερα Αμινοξέα, καλλιεργείται μέσα σε θρεπτικό

ΑΡΙΘΜΟΣ ΕΥΡΩΠΑΪΚΟΥ Δ.Ε.	(11): 3023365
ΑΡΙΘ. ΕΛΛΗΝΙΚΗΣ ΚΑΤΑΘΕΣΗΣ	(21): 970401018
ΗΜΕΡ. ΕΛΛΗΝΙΚΗΣ ΚΑΤΑΘΕΣΗΣ	(22): 09-05-97
ΑΡΙΘ./ΗΜΕΡ. ΔΗΜΟΣΙΕΥΣΗΣ	
ΕΥΡΩΠΑΪΚΟΥ ΔΙΠΛΩΜΑΤΟΣ	(87): 476376/26-03-97
ΑΡΙΘ./ΗΜΕΡ. ΔΗΜΟΣΙΕΥΣΗΣ	
ΕΥΡΩΠΑΪΚΗΣ ΑΙΤΗΣΗΣ	(86): 91114404.6/28-08-91
ΔΙΚΑΙΟΥΧΟΣ	(73): BUHLER AG 9240 UZWIL, SWITZERLAND
ΣΥΜΒΑΤΙΚΕΣ ΠΡΟΤΕΡΑΙΟΤΗΤΕΣ	(30): 4029037/13-09-90/DE
ΕΦΕΥΡΕΤΗΣ	(72): 1) LEUTHOLD JOHANNES 2) KUSTER WERNER
ΕΙΔΙΚΟΣ ΠΛΗΡΕΞΟΥΣΙΟΣ	(74): ΣΑΡΔΕΛΗ ΘΕΟΔΟΣΙΑ, Δικηγόρος Κουμπάρη 2 106 74 ΑΘΗΝΑ
ΑΝΤΙΚΛΗΤΟΣ	(74): ΠΑΠΑΚΩΝΣΤΑΝΤΙΝΟΥ ΕΛΕΝΗ, Δικηγόρος Κουμπάρη 2 106 74 ΑΘΗΝΑ
ΤΙΤΛΟΣ ΕΦΕΥΡΕΣΗΣ	(54): ΜΕΘΟΔΟΣ ΚΑΙ ΜΗΧΑΝΙΣΜΟΣ ΔΙΑ ΤΗΝ ΛΕΙΤΟΥΡΓΙΑ ΜΙΑΣ ΔΙΑΤΑΞΕΩΣ ΣΟΚΟΛΑΤΟΠΟΙΗΣΕΩΣ

χρόνος σοκολατοποίησης μιας διαδικασίας σοκολατοποίησης εις το ελάχιστο απαραίτητο, προβλέπεται να καταγράφεται τουλάχιστον η ενέργεια η οποία προσάγεται κατά την διάρκεια της συνεκτικής πλαστικής φάσεως της μάζας της σοκολάτας εις την διάταξιν σοκολατοποίησης και να καθοδηγείται εις εξάρτησιν προς την λαμβανόμενη τιμήν της συνολικής ενεργείας η διαδικασία σοκολατοποίησης. Επειδή η ποσότης ενεργείας που προσάγεται κατά την διάρκεια της συνεκτικής πλαστικής φάσεως είναι καθοριστική δια τις ιδιότητες και την ποσότητα της σοκολάτας παρέχεται ένας υψηλός βαθμός δυνατότητος αναπαραγωγής.

ΠΕΡΙΛΗΨΗ (57)

Εις μίαν διάταξιν σοκολατοποίησης (1) κινείται τουλάχιστον ένας δρομεύς (2 ή αντιστοίχως 3) από έναν ηλεκτρικό κινητήρα (9). Ο κινητήρ (9) καθοδηγείται από ένα κύκλωμα καθοδηγήσεως κινητήρος (8). Δια την καταγραφήν της συνεργείας η οποία προσάγεται εις την διάταξιν σοκολατοποίησης (1) καταγράφεται τουλάχιστον μία παράμετρος λειτουργίας του κινητήρος και αξιολογείται. Προκειμένου νε μειωθεί ο



ΑΡΙΘΜΟΣ ΕΥΡΩΠΑΪΚΟΥ Δ.Ε.	(11): 3023366
ΑΡΙΘ. ΕΛΛΗΝΙΚΗΣ ΚΑΤΑΘΕΣΗΣ	(21): 970401019
ΗΜΕΡ. ΕΛΛΗΝΙΚΗΣ ΚΑΤΑΘΕΣΗΣ	(22): 09-05-97
ΑΡΙΘ./ΗΜΕΡ. ΔΗΜΟΣΙΕΥΣΗΣ	
ΕΥΡΩΠΑΪΚΟΥ ΔΙΠΛΩΜΑΤΟΣ	(87): 412620/12-03-97
ΑΡΙΘ./ΗΜΕΡ. ΔΗΜΟΣΙΕΥΣΗΣ	
ΕΥΡΩΠΑΪΚΗΣ ΑΙΤΗΣΗΣ	(86): 90202155.9/07-08-90
ΔΙΚΑΙΟΥΧΟΣ	(73): SHELL INTERNATIONALE RESEARCH MAATSCHAPPIJ B.V. Carel Van Bylandtlaan 30 2596 DEN HAAG HR, NETHERLANDS
ΣΥΜΒΑΤΙΚΕΣ ΠΡΟΤΕΡΑΙΟΤΗΤΕΣ	(30): 8902019/07-08-89/NL
ΕΦΕΥΡΕΤΗΣ	(72): 1) GAUTIER PIETER ANTOINE 2) MASTENBROEK BAREND 3) GEUZE MAARTEN MARINUS 4) PETRUS LEONARDUS
ΕΙΔΙΚΟΣ ΠΛΗΡΕΞΟΥΣΙΟΣ	(74): ΣΑΡΔΕΛΗ ΘΕΟΔΟΣΙΑ, Δικηγόρος Κουμπάρη 2 106 74 ΑΘΗΝΑ
ΑΝΤΙΚΛΗΤΟΣ	(74): ΠΑΠΑΚΩΝΣΤΑΝΤΙΝΟΥ ΕΛΕΝΗ, Δικηγόρος Κουμπάρη 2 106 74 ΑΘΗΝΑ
ΤΙΤΛΟΣ ΕΦΕΥΡΕΣΗΣ	(54): ΜΕΘΟΔΟΣ ΠΑΡΑΣΚΕΥΗΣ ΠΟΛΥΜΕΡΩΝ

ενώσεις, και στα οποία πολυμερή οι μονάδες οι προκύπτουσες από το μονοξείδιο του άνθρακα, αφενός, και οι μονάδες οι προκύπτουσες από τις ολεφινικές ακόρεστες ενώσεις αφετέρου, ευρίσκονται ουσιαστικώς σε εναλλασσόμενη σειρά, παρασκευάζονται κατά τρόπο συνεχή δι' επαφής των μονομερών με κατάλληλο καταλύτη σε ανυψωμένη θερμοκρασία και πίεση εντός δύο ή περισσότερων αντιδραστήρων συνδεδεμένων εν σειρά.

ΠΕΡΙΛΗΨΗ (57)

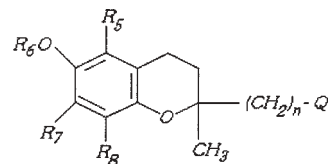
Μέθοδος παρασκευής πολυμερών, όπου ευθύγραμμο πολυμερή μονοξειδίου του άνθρακα με μία ή περισσότερες ολεφινικές ακόρεστες

ΑΡΙΘΜΟΣ ΕΥΡΩΠΑΪΚΟΥ Δ.Ε.	(11): 3023367
ΑΡΙΘ. ΕΛΛΗΝΙΚΗΣ ΚΑΤΑΘΕΣΗΣ	(21): 970401020
ΗΜΕΡ. ΕΛΛΗΝΙΚΗΣ ΚΑΤΑΘΕΣΗΣ	(22): 09-05-97
ΑΡΙΘ./ΗΜΕΡ. ΔΗΜΟΣΙΕΥΣΗΣ	
ΕΥΡΩΠΑΪΚΟΥ ΔΙΠΛΩΜΑΤΟΣ	(87): 574994/12-03-97
ΑΡΙΘ./ΗΜΕΡ. ΔΗΜΟΣΙΕΥΣΗΣ	
ΕΥΡΩΠΑΪΚΗΣ ΑΙΤΗΣΗΣ	(86): 93201677.7/11-06-93
ΔΙΚΑΙΟΥΧΟΣ	(73): SHELL INTERNATIONALE RESEARCH MAATSCHAPPIJ B.V. Carel Van Bylandtlaan 30 2596 DEN HAAG HR, NETHERLANDS
ΣΥΜΒΑΤΙΚΕΣ ΠΡΟΤΕΡΑΙΟΤΗΤΕΣ	(30): 92201754/15-06-92/EP
ΕΦΕΥΡΕΤΗΣ	(72): 1) ΜΟΟΙWEER HENDRIK HARM 2) SUURD JAN 3) DE JONG KRIJN PIETER
ΕΙΔΙΚΟΣ ΠΛΗΡΕΞΟΥΣΙΟΣ	(74): ΣΑΡΔΕΛΗ ΘΕΟΔΟΣΙΑ, Δικηγόρος Κουμπάρη 2 106 74 ΑΘΗΝΑ
ΑΝΤΙΚΛΗΤΟΣ	(74): ΠΑΠΑΚΩΝΣΤΑΝΤΙΝΟΥ ΕΛΕΝΗ, Δικηγόρος Κουμπάρη 2 106 74 ΑΘΗΝΑ
ΤΙΤΛΟΣ ΕΦΕΥΡΕΣΗΣ	(54): ΜΕΘΟΔΟΣ ΜΕΤΑΤΡΟΠΗΣ ΥΛΗΣ ΤΡΟΦΟΔΟΣΙΑΣ ΠΕΡΙΛΑΜΒΑΝΟΥΣΑΣ ΕΥΘΥΓΡΑΜΜΕΣ ΟΛΕΦΙΝΕΣ

ΠΕΡΙΛΗΨΗ (57)

Μέθοδος μετατροπής ύλης τροφοδοσίας περιλαμβάνουσας ευθύγραμμες ολεφίνες, και η οποία μέθοδος περιλαμβάνει την επαφή της ύλης τροφοδοσίας με τεκτομεταλλοπυριτικό έχον δομή κρυστάλλου φερριερίτη, υπό μερική πίεση ολεφίνης μικρότερη από, ή ίση με 0,5 bar.

ΑΡΙΘΜΟΣ ΕΥΡΩΠΑΪΚΟΥ Δ.Ε.	(11): 3023368
ΑΡΙΘ. ΕΛΛΗΝΙΚΗΣ ΚΑΤΑΘΕΣΗΣ	(21): 970401021
ΗΜΕΡ. ΕΛΛΗΝΙΚΗΣ ΚΑΤΑΘΕΣΗΣ	(22): 09-05-97
ΑΡΙΘ./ΗΜΕΡ. ΔΗΜΟΣΙΕΥΣΗΣ	
ΕΥΡΩΠΑΪΚΟΥ ΔΙΠΛΩΜΑΤΟΣ	(87): 550337/12-02-97
ΑΡΙΘ./ΗΜΕΡ. ΔΗΜΟΣΙΕΥΣΗΣ	
ΕΥΡΩΠΑΪΚΗΣ ΑΙΤΗΣΗΣ	(86): 92403564.5/29-12-92
ΔΙΚΑΙΟΥΧΟΣ	(73): MERRELL PHARMACEUTICALS INC. 2110 East Galbraith Road, P.O.Box 156300 45215-6300 CINCINNATI, OHIO, USA
ΣΥΜΒΑΤΙΚΕΣ ΠΡΟΤΕΡΑΙΟΤΗΤΕΣ	(30): 92400006/02-01-92/EP
ΕΦΕΥΡΕΤΗΣ	(72): 1) GRISAR J. MARTIN 2) PETTY MARGARET A. 3) BOLKENIUS FRANK
ΕΙΔΙΚΟΣ ΠΛΗΡΕΞΟΥΣΙΟΣ	(74): ΣΑΡΔΕΛΗ ΘΕΟΔΟΣΙΑ, Δικηγόρος Κουμπάρη 2 106 74 ΑΘΗΝΑ
ΑΝΤΙΚΛΗΤΟΣ	(74): ΠΑΠΑΚΩΝΣΤΑΝΤΙΝΟΥ ΕΛΕΝΗ, Δικηγόρος Κουμπάρη 2 106 74 ΑΘΗΝΑ
ΤΙΤΛΟΣ ΕΦΕΥΡΕΣΗΣ	(54): ΠΡΟΣΤΑΤΕΥΤΙΚΑ ΙΣΤΟΥ ΑΝΑΛΟΓΑ ΤΟΚΟΦΕΡΟΛΗΣ



τα (R) και (S) εναντιομερή και ρακεμικά μίγματα τους, και τα φαρμακευτικά αποδεκτά άλατά τους όπου Q είναι $S^{\oplus}R_1R_2X^{\ominus}$, X είναι ένα αλογονίδιο ή $OS(O)_2R_3$ με το R_3 να είναι H, C_{1-6} αλκύλιο, CF_3 αρύλιο ή αραλκύλιο, R_1 είναι C_{1-6} κατώτερο αλκύλιο, φαινύλιο, βενζύλιο ή φαιναιθύλιο, R_2 είναι C_{1-6} αλκύλιο, και τα R_1 και R_2 είναι ένα C_4 έως C_6 αλκυλένιο τα οποία, μαζί με το άτομο θείου στο οποίο αυτά είναι προσαρτημένα, σχηματίζουν έναν 5-, 6- ή 7-μελών δακτύλιο, R_5 είναι H ή C_{1-6} αλκύλιο, R_6 είναι H ή $-C(O)R$, με το R να είναι H ή C_{1-9} αλκύλιο, R_7 είναι H ή C_{1-6} αλκύλιο, R_8 είναι H ή C_{1-6} αλκύλιο και το n είναι ένας ακέραιος από 1 έως 6, στα ενδιάμεσα και διεργασίες χρήσιμες για παρασκευή τους, στις καθαριστικές ελεύθερης-ρίζας και καρδιοπροστατευτικές ιδιότητες και στην εφαρμογή τους τελικής-χρήσης σαν θεραπευτικοί παράγοντες

ΠΕΡΙΛΗΨΗ (57)

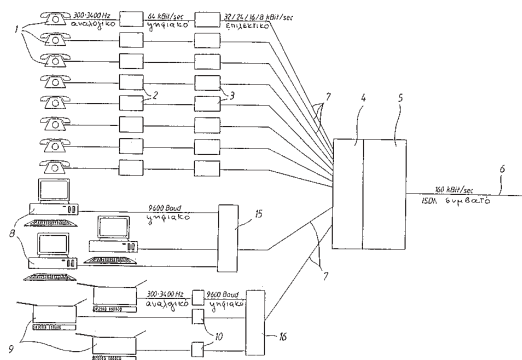
Αυτή η εφεύρεση αναφέρεται σε αλκυλιωμένα παράγωγα αλκυλενίου σουλφονίου ορισμένων 2H-1-βενζοπυρανών, του τύπου

ΑΡΙΘΜΟΣ ΕΥΡΩΠΑΪΚΟΥ Δ.Ε.	(11): 3023369
ΑΡΙΘ. ΕΛΛΗΝΙΚΗΣ ΚΑΤΑΘΕΣΗΣ	(21): 970401022
ΗΜΕΡ. ΕΛΛΗΝΙΚΗΣ ΚΑΤΑΘΕΣΗΣ	(22): 09-05-97
ΑΡΙΘ./ΗΜΕΡ. ΔΗΜΟΣΙΕΥΣΗΣ	
ΕΥΡΩΠΑΪΚΟΥ ΔΙΠΛΩΜΑΤΟΣ	(87): 533755/12-02-97
ΑΡΙΘ./ΗΜΕΡ. ΔΗΜΟΣΙΕΥΣΗΣ	
ΕΥΡΩΠΑΪΚΗΣ ΑΙΤΗΣΗΣ	(86): 91910944.7/11-06-91
ΔΙΚΑΙΟΥΧΟΣ	(73): SEMCOTEC HANDELSGESELLSCHAFT M.B.H A-1030 WIEN, AUSTRIA
ΣΥΜΒΑΤΙΚΕΣ ΠΡΟΤΕΡΑΙΟΤΗΤΕΣ	(30): 1286-90/13-06-90/AT
ΕΦΕΥΡΕΤΗΣ	(72): 1) KAUSEL WILFRIED 2) KREMSER HANNES 3) STALLBAUMER HERMANN
ΕΙΔΙΚΟΣ ΠΛΗΡΕΞΟΥΣΙΟΣ	(74): ΣΑΡΔΕΛΗ ΘΕΟΔΟΣΙΑ, Δικηγόρος Κουμπάρη 2 106 74 ΑΘΗΝΑ
ΑΝΤΙΚΛΗΤΟΣ	(74): ΠΑΠΑΚΩΝΣΤΑΝΤΙΝΟΥ ΕΛΕΝΗ, Δικηγόρος, Κουμπάρη 2 106 74 ΑΘΗΝΑ
ΤΙΤΛΟΣ ΕΦΕΥΡΕΣΗΣ	(54): ΣΥΣΤΗΜΑ ΜΕΤΑΔΟΣΕΩΣ ΠΛΗΡΟΦΟΡΙΩΝ

ΠΕΡΙΛΗΨΗ (57)

Περιγράφεται ένα σύστημα μεταδόσεως πληροφοριών, ιδιαίτερα ένα τηλεφωνικό σύστημα, στο οποίο οι συνδρομητές συνδέονται μέσω ενός αγωγού μ'ένα γραφείο επιλογής όπου στο πέρας του αγωγού (6) από την πλευρά του γραφείου επιλογής ή αντίστοιχα από την πλευρά συνδρομητή συνδέεται ένας πολυπλέκτης ή αποπολυπλέκτης (4,4') διπλής κατευθύνσεως μέσω ενός MODEM (5,5') διπλής κατευθύνσεως, το οποίο MODEM διαμορφώνει ή αποδιαμορφώνει τα δεδομένα αντίστοιχα προς τη μετάδοση. Στον πολυπλέκτη και στον αποπολυπλέκτη (4,4') συνδέονται

συνδεσμολογίες συμπίεστη ή αντίστοιχα αποσυμπίεστη (3,3') διπλής κατευθύνσεως, στις οποίες συνδέονται οι συνδρομητές αναλογικών-ψηφιακών μετατροπών (2) ή μιάς διατάξεως μεσολαθήσεως (11,11') διπλής κατευθύνσεως του γραφείου επιλογής μέσω συνδεσμολογιών ελεγκτικής οδηγήσεως (2',12,13). Εναλλακτικά μπορεί στην εφεύρεση να προβλέπεται ότι στο πέρας του αγωγού (6) από την πλευρά του γραφείου επιλογής και από την πλευρά του συνδρομητή έχει συζευχθεί ένα MODEM (5,5'), διπλής κατευθύνσεως, το οποίο MODEM διαμορφώνει και αποδιαμορφώνει τα δεδομένα αντίστοιχα προς τη μετάδοση, στο οποίο MODEM συνδέεται μια συνδεσμολογία συμπίεστη ή αποσυμπίεστη (17,17') διπλής κατευθύνσεως και συνδέεται ένας πολυπλέκτης ή αποπολυπλέκτης (18,18') διπλής κατευθύνσεως με τη συνδεσμολογία συμπίεστη ή αποσυμπίεστη, όπου οι συνδρομητές συνδέονται μέσω αναλογικών-ψηφιακών μετατροπών (2) διπλής κατευθύνσεως μέσω μιας διατάξεως μεσολαθήσεως (11,11') του γραφείου επιλογής μέσω συνδεσμολογιών ελεγκτικής οδηγήσεως (2',12,13) στον πολυπλέκτη ή στον αποπολυπλέκτη.

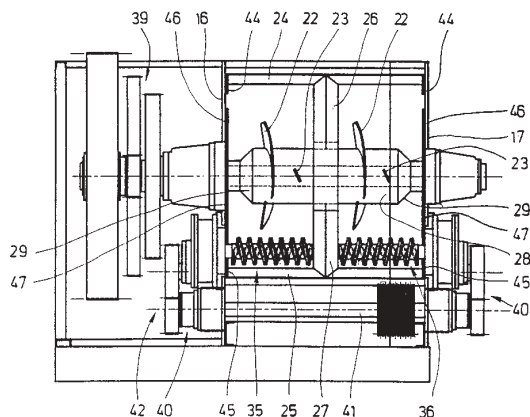


ΑΡΙΘΜΟΣ ΕΥΡΩΠΑΪΚΟΥ Δ.Ε. (11):	3023370
ΑΡΙΘ. ΕΛΛΗΝΙΚΗΣ ΚΑΤΑΘΕΣΗΣ (21):	970401023
ΗΜΕΡ. ΕΛΛΗΝΙΚΗΣ ΚΑΤΑΘΕΣΗΣ (22):	09-05-97
ΑΡΙΘ./ΗΜΕΡ. ΔΗΜΟΣΙΕΥΣΗΣ	
ΕΥΡΩΠΑΪΚΟΥ ΔΙΠΛΩΜΑΤΟΣ (87):	712283/23-04-97
ΑΡΙΘ./ΗΜΕΡ. ΔΗΜΟΣΙΕΥΣΗΣ	
ΕΥΡΩΠΑΪΚΗΣ ΑΙΤΗΣΗΣ (86):	94924808.2/27-07-94
ΔΙΚΑΙΟΥΧΟΣ (73):	CALLEBAUT N.V. Aalstersestraat 124 B-9280 LEBBEKE-WIEZE, BELGIUM
ΣΥΜΒΑΤΙΚΕΣ ΠΡΟΤΕΡΑΙΟΤΗΤΕΣ (30):	4326075/04-08-93/DE
ΕΦΕΥΡΕΤΗΣ (72):	1) CALLEBAUT FRANS 2) BRUYLAND RUDY
ΕΙΔΙΚΟΣ ΠΛΗΡΕΞΟΥΣΙΟΣ (74):	ΣΑΡΔΕΛΗ ΘΕΟΔΟΣΙΑ, Δικηγόρος Κουμπάρη 2 106 74 ΑΘΗΝΑ
ΑΝΤΙΚΛΗΤΟΣ (74):	ΠΑΠΑΚΩΝΣΤΑΝΤΙΝΟΥ ΕΛΕΝΗ, Δικηγόρος Κουμπάρη 2 106 74 ΑΘΗΝΑ
ΤΙΤΛΟΣ ΕΦΕΥΡΕΣΗΣ (54):	ΔΙΑΤΑΞΗ ΓΙΑ ΑΝΑΜΙΞΗ ΜΑΖΑΣ ΣΟΚΟΛΑΤΑΣ

ΠΕΡΙΛΗΨΗ (57)

Μια κόγχη για την παρασκευή μάζας σοκολάτας αποτελείται από ένα δοχείο κόγχης (10) με κύριο θάλαμο (12), καθώς και βοηθητικούς θαλάμους (13,14). Σ'αυτούς διατάσσονται σε μεσαίους άξονες (19,20,21) πτερύγια αναμίξεως (22,23 ή αντίστοιχα 30,31) για έντονη ανάμιξη των από πάνω προσαγόμενων συστατικών. Για τη βελτίωση της αναμικτικής διαδικασίας

διατάσσονται στο κατώτερο τμήμα του δοχείου κόγχης (10) και μάλιστα στον κύριο θάλαμο (12), επιπρόσθετα αναμικτικά εργαλεία στη μορφή αναμικτικού ατέρμονα κοχλία (37,38). Όργανα αποξέσεως, που κινούνται κατά μήκος ενός κυλινδρικού τοιχώματος του δοχείου (15), στηρίζονται αποκλειστικά στην περιοχή ενός μεσαίου επίπεδου επάνω σ'έναν κύριο άξονα (19). Ο κύριος άξονας (19) είναι εφοδιασμένος με μια σαφή εξόγκωση διατομής (28), η οποία πληρώνει ταυτόχρονα ένα νεκρό χώρο στο δοχείο κόγχης (10).

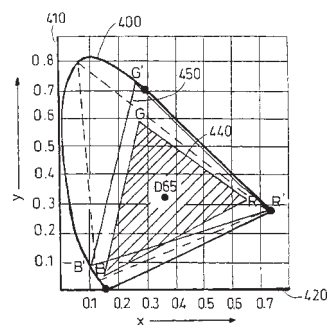


ΑΡΙΘΜΟΣ ΕΥΡΩΠΑΪΚΟΥ Δ.Ε. (11):	3023371
ΑΡΙΘ. ΕΛΛΗΝΙΚΗΣ ΚΑΤΑΘΕΣΗΣ (21):	970401024
ΗΜΕΡ. ΕΛΛΗΝΙΚΗΣ ΚΑΤΑΘΕΣΗΣ (22):	09-05-97
ΑΡΙΘ./ΗΜΕΡ. ΔΗΜΟΣΙΕΥΣΗΣ	
ΕΥΡΩΠΑΪΚΟΥ ΔΙΠΛΩΜΑΤΟΣ (87):	614319/16-04-97
ΑΡΙΘ./ΗΜΕΡ. ΔΗΜΟΣΙΕΥΣΗΣ	
ΕΥΡΩΠΑΪΚΗΣ ΑΙΤΗΣΗΣ (86):	93121128.8/30-12-93
ΔΙΚΑΙΟΥΧΟΣ (73):	LDT GMBH & CO. LASER-DISPLAY- TECHNOLOGIE KG 07552 GERA, GERMANY
ΣΥΜΒΑΤΙΚΕΣ ΠΡΟΤΕΡΑΙΟΤΗΤΕΣ (30):	4306797/04-03-93/DE
ΕΦΕΥΡΕΤΗΣ (72):	1) DETER CHRISTHARD 2) LOFFLER DIRK
ΕΙΔΙΚΟΣ ΠΛΗΡΕΞΟΥΣΙΟΣ (74):	ΣΑΡΔΕΛΗ ΘΕΟΔΟΣΙΑ, Δικηγόρος Κουμπάρη 2 106 74 ΑΘΗΝΑ
ΑΝΤΙΚΛΗΤΟΣ (74):	ΠΑΠΑΚΩΝΣΤΑΝΤΙΝΟΥ ΕΛΕΝΗ, Δικηγόρος, Κουμπάρη 2 106 74 ΑΘΗΝΑ
ΤΙΤΛΟΣ ΕΦΕΥΡΕΣΗΣ (54):	ΠΡΟΒΟΛΙΚΟ ΣΥΣΤΗΜΑ ΤΗΛΕΟΡΑΣΕΩΣ

ΠΕΡΙΛΗΨΗ (57)

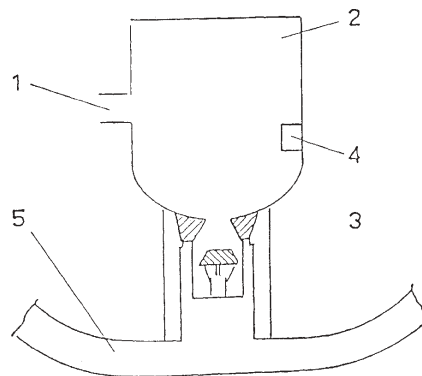
Σ'ένα προβολικό σύστημα τηλεόρασης για την παραγωγή εικονοσημείων μιας εικόνας τηλεόρασης, χρησιμοποιούνται τουλάχιστον τρεις φωτεινές πηγές για φωτεινά σήματα (RL, GL, BL) διαφορετικών μηκών κύματος, που είναι δυνάμενες να οδηγούνται ελεγκτικά ως προς την έντασή τους, όπου ο χρωματικός τόνος κάθε εικονοσημείου καθορίζεται με σήματα χρωματικής τιμής (R,G,B) σ'ένα πρώτο βασικό σύστημα, το οποίο είναι δυνάμενο να παριστάνεται σ'ένα διάγραμμα CIE μέσω μηκών κύματος γωνιακών σημείων μιας περιοχής χρωματικού τόνου (440) που καθορίζονται από το φάσφορο της οθόνης της εικόνας. Τα μήκη κύματος των φωτεινών σημάτων καθορίζουν ένα δεύτερο βασικό σύστημα, το οποίο παρουσιάζει

μια κοινή περιοχή χρωματικού τόνου με το πρώτο βασικό σύστημα. Περαιτέρω προβλέπονται μια συνδεσμολογία εισόδου για τη δημιουργία τριών ηλεκτρικών σημάτων, τα οποία είναι αναλογικά προς τα σήματα χρωματικής τιμής (R,G,B) ή εμπεριέχουν αυτά σε μια ανάμιξη και μια διάταξη ελεγκτικής οδήγησης για τις φωτεινές πηγές, οι οποίες οδηγούνται ελεγκτικά από τα σήματα της συνδεσμολογίας εισόδου (10) και παρουσιάζει μια συνδεσμολογία με την οποία κάθε χρωματικός τόνος είναι δυνάμενος να μετασχηματίζεται από το πρώτο στο δεύτερο βασικό σύστημα μέσω μιας μήτρας. Εδώ το πιο βραχύ μήκος κύματος των φωτεινών πηγών είναι 470nm ή μικρότερο και τα άλλα μήκη κύματος των φωτεινών πηγών καθορίζονται έτσι ώστε η συνολική περιοχή χρωματικού τόνου να περιέχει τουλάχιστον τα γωνιακά σημεία της περιοχής χρωματικού τόνου του πρώτου βασικού συστήματος, του οποίου το μήκος κύματος είναι μεγαλύτερο απ'ότι το πιο βραχύ μήκος κύματος, που καθορίζεται με το φάσφορο της οθόνης εικόνας. Εδώ η συνδεσμολογία έχει σχεδιαστεί έτσι ώστε ο χρωματικός τόνος ενός εικονοσημείου εντός της κοινής περιοχής χρωματικού τόνου να είναι ίση προς εκείνο το χρωματικό τόνο, που καθορίζονται με τα σήματα χρωματικής τιμής.



ΑΡΙΘΜΟΣ ΕΥΡΩΠΑΪΚΟΥ Δ.Ε.	(11): 3023372
ΑΡΙΘ. ΕΛΛΗΝΙΚΗΣ ΚΑΤΑΘΕΣΗΣ	(21): 970401025
ΗΜΕΡ. ΕΛΛΗΝΙΚΗΣ ΚΑΤΑΘΕΣΗΣ	(22): 09-05-97
ΑΡΙΘ./ΗΜΕΡ. ΔΗΜΟΣΙΕΥΣΗΣ	
ΕΥΡΩΠΑΪΚΟΥ ΔΙΠΛΩΜΑΤΟΣ	(87): 674736/26-02-97
ΑΡΙΘ./ΗΜΕΡ. ΔΗΜΟΣΙΕΥΣΗΣ	
ΕΥΡΩΠΑΪΚΗΣ ΑΙΤΗΣΗΣ	(86): 92910041.0/14-04-92
ΔΙΚΑΙΟΥΧΟΣ	(73): JOH RANZIJN ENGINEERING B.V. NL-1716 OPMEER KE, NETHERLANDS
ΣΥΜΒΑΤΙΚΕΣ ΠΡΟΤΕΡΑΙΟΤΗΤΕΣ	(30): 9100646/15-04-91/NL
ΕΦΕΥΡΕΤΗΣ	(72): VAN BAAR JACOBUS ELDERT MARIA
ΕΙΔΙΚΟΣ ΠΛΗΡΕΞΟΥΣΙΟΣ	(74): ΣΑΡΔΕΛΗ ΘΕΟΔΟΣΙΑ, Δικηγόρος Κουμπάρη 2 106 74 ΑΘΗΝΑ
ΑΝΤΙΚΛΗΤΟΣ	(74): ΠΑΠΑΚΩΝΣΤΑΝΤΙΝΟΥ ΕΛΕΝΗ, Δικηγόρος Κουμπάρη 2 106 74 ΑΘΗΝΑ
ΤΙΤΛΟΣ ΕΦΕΥΡΕΣΗΣ	(54): ΣΥΣΤΗΜΑ ΑΠΟΧΕΤΕΥΣΕΩΣ

εκκενώσεως συνδέεται στο σωλήνα-συλλέκτη (6), ο οποίος στη θέση αυτή έχει εφοδιασθεί με μία γωνία (5) ευρισκόμενη σε ένα κατακόρυφο επίπεδο, στο μεσαίο τμήμα της οποίας συνδέεται η βαλβίδα (3) και από την οποία αμφότερα τα πλευρικά εκτεινόμενα τμήματα γωνίας εκτείνονται προς τα άνω έως ένα ύψος κάτωθεν της βαλβίδος (3).



ΠΕΡΙΛΗΨΗ (57)

Σύστημα αποχετεύσεως το οποίο περιλαμβάνει ένα σωλήνα-συλλέκτη (6) με μία ή περισσότερες συνδέσεις κατοικιών και στον οποίο σωλήνα-συλλέκτη (6) συνδέεται ένας συμπιεστής αέρος και/ή μία αντλία κενού, όπου μία σύνδεση κατοικίας περιλαμβάνει ένα φρεάτιο συλλογής (2) με μία σύνδεση για το σωλήνα αποχετεύσεως κατοικίας (1) και το οποίο φρεάτιο (2) στην κάτω του πλευρά εφοδιάζεται με μία βαλβίδα (3), η οποία μπορεί να λειτουργεί υπό τον έλεγχο ενός διακόπτη στάθμης (4) τοποθετημένου εντός του φρεατίου, ενώ η βαλβίδα (3) στην πλευρά

ΑΡΙΘΜΟΣ ΕΥΡΩΠΑΪΚΟΥ Δ.Ε.	(11): 3023373
ΑΡΙΘ. ΕΛΛΗΝΙΚΗΣ ΚΑΤΑΘΕΣΗΣ	(21): 970401026
ΗΜΕΡ. ΕΛΛΗΝΙΚΗΣ ΚΑΤΑΘΕΣΗΣ	(22): 09-05-97
ΑΡΙΘ./ΗΜΕΡ. ΔΗΜΟΣΙΕΥΣΗΣ	
ΕΥΡΩΠΑΪΚΟΥ ΔΙΠΛΩΜΑΤΟΣ	(87): 705263/09-04-97
ΑΡΙΘ./ΗΜΕΡ. ΔΗΜΟΣΙΕΥΣΗΣ	
ΕΥΡΩΠΑΪΚΗΣ ΑΙΤΗΣΗΣ	(86): 94918130.9/25-05-94
ΔΙΚΑΙΟΥΧΟΣ	(73): MERRELL PHARMACEUTICALS INC. 2110 East Galbraith Road, P.O.Box 156300 45215-6300 CINCINNATI, OHIO, USA
ΣΥΜΒΑΤΙΚΕΣ ΠΡΟΤΕΡΑΙΟΤΗΤΕΣ	(30): 80249/21-06-93/US
ΕΦΕΥΡΕΤΗΣ	(72): 1) EDWARDS CARL K., III 2) BORCHERDING DAVID R.
ΕΙΔΙΚΟΣ ΠΛΗΡΕΞΟΥΣΙΟΣ	(74): ΣΑΡΔΕΛΗ ΘΕΟΔΟΣΙΑ, Δικηγόρος Κουμπάρη 2 106 74 ΑΘΗΝΑ
ΑΝΤΙΚΛΗΤΟΣ	(74): ΠΑΠΑΚΩΝΣΤΑΝΤΙΝΟΥ ΕΛΕΝΗ, Δικηγόρος Κουμπάρη 2 106 74 ΑΘΗΝΑ
ΤΙΤΛΟΣ ΕΦΕΥΡΕΣΗΣ	(54): ΝΕΟΙ ΟΜΟΙΟΚΥΚΛΙΚΟΙ ΝΟΥΚΛΕΟ- ΣΙΔΙΚΟΙ ΠΑΡΑΓΟΝΤΕΣ ΧΡΗΣΙΜΟΙ ΩΣ ΕΠΙΛΕΚΤΙΚΟΙ ΑΝΑΣΤΟΛΕΙΣ ΚΥΤΤΑΡΟ- ΚΙΝΩΝ ΠΟΥ ΠΡΟΚΑΛΟΥΝ ΦΛΕΓΜΟΝΕΣ

ΠΕΡΙΛΗΨΗ (57)

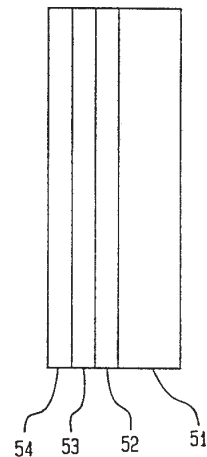
Η παρούσα εφεύρεση αναφέρεται σε νέους ομοιοκυκλικούς νουκλεοσιδικούς παράγοντες οι οποίοι είναι χρήσιμοι ως επιλεκτικοί αναστολείς των κυτταροκινών που προκαλούν φλεγμονές.

ΑΡΙΘΜΟΣ ΕΥΡΩΠΑΪΚΟΥ Δ.Ε.	(11): 3023374
ΑΡΙΘ. ΕΛΛΗΝΙΚΗΣ ΚΑΤΑΘΕΣΗΣ	(21): 970401027
ΗΜΕΡ. ΕΛΛΗΝΙΚΗΣ ΚΑΤΑΘΕΣΗΣ	(22): 09-05-97
ΑΡΙΘ./ΗΜΕΡ. ΔΗΜΟΣΙΕΥΣΗΣ	
ΕΥΡΩΠΑΪΚΟΥ ΔΙΠΛΩΜΑΤΟΣ	(87): 539303/02-04-97
ΑΡΙΘ./ΗΜΕΡ. ΔΗΜΟΣΙΕΥΣΗΣ	
ΕΥΡΩΠΑΪΚΗΣ ΑΙΤΗΣΗΣ	(86): 92420360.7/14-10-92
ΔΙΚΑΙΟΥΧΟΣ	(73): EASTMAN KODAK COMPANY 343 State Street, ROCHESTER 14650-2201 NY, USA
ΣΥΜΒΑΤΙΚΕΣ ΠΡΟΤΕΡΑΙΟΤΗΤΕΣ	(30): 781627/23-10-91/US
ΕΦΕΥΡΕΤΗΣ	(72): 1) DEBOER CHARLES DAVID 2) SPAHN ROBERT GEORGE
ΕΙΔΙΚΟΣ ΠΛΗΡΕΞΟΥΣΙΟΣ	(74): ΣΑΡΔΕΛΗ ΘΕΟΔΟΣΙΑ, Δικηγόρος Κουμπάρη 2 106 74 ΑΘΗΝΑ
ΑΝΤΙΚΛΗΤΟΣ	(74): ΠΑΠΑΚΩΝΣΤΑΝΤΙΝΟΥ ΕΛΕΝΗ, Δικηγόρος Κουμπάρη 2 106 74 ΑΘΗΝΑ
ΤΙΤΛΟΣ ΕΦΕΥΡΕΣΗΣ	(54): ΣΤΟΙΧΕΙΟΝ ΔΟΤΟΥ ΔΙΑ ΤΗΝ ΜΕΤΑΦΟΡΑΝ ΕΓΧΡΩΜΩΝ ΛΕΖΕΡ

ΠΕΡΙΛΗΨΗ (57)

Στοιχείον δότου δια διαδικασίας μεταφοράς (μεταβίβασης) εγχρώμων ακτίνων λέιζερ, περιλαμβάνει εν στρώμα απορροφήσεως θερμότητας, περιλαμβάνον ομένου ενός συνδυασμού ενός μεταλλικού στρώματος με εν στρώμα αντιανακλαστικόν, έχοντος δείκτη διαθλάσεως μεγαλύτερον του 2. Το θερμοαπορροφητικόν στρώμα μπορεί να περιλαμβάνει εν

μέταλλον ή εν κράμα είτε εις μίαν, είτε εις πολλαπλάς στρώσεις, που έχουν επαρκές πάχος να αποδίδουν μίαν δεκτικότητα (χωρητικότητα) θερμότητος μικροτέρων των 0,2 θερμίδων ανά βαθμόν Κελσίου (εκατονταβάθμου) και ανά τετραγωνικόν μέτρον και μία οπτικήν πυκνότητα εις το μήκος κύματος της ακτίνας λέιζερ (της ενισχύσεως του φωτός δια προκλήσεως εκπομπής ακτινοβολίας) με 1,0 ή μεγαλύτεραν.



ΑΡΙΘΜΟΣ ΕΥΡΩΠΑΪΚΟΥ Δ.Ε.	(11): 3023375
ΑΡΙΘ. ΕΛΛΗΝΙΚΗΣ ΚΑΤΑΘΕΣΗΣ	(21): 970401028
ΗΜΕΡ. ΕΛΛΗΝΙΚΗΣ ΚΑΤΑΘΕΣΗΣ	(22): 09-05-97
ΑΡΙΘ./ΗΜΕΡ. ΔΗΜΟΣΙΕΥΣΗΣ	
ΕΥΡΩΠΑΪΚΟΥ ΔΙΠΛΩΜΑΤΟΣ	(87): 621855/12-03-97
ΑΡΙΘ./ΗΜΕΡ. ΔΗΜΟΣΙΕΥΣΗΣ	
ΕΥΡΩΠΑΪΚΗΣ ΑΙΤΗΣΗΣ	(86): 93900537.7/10-11-92
ΔΙΚΑΙΟΥΧΟΣ	(73): METALS RECYCLING TECHNOLOGIES CORP. 3350 Cumberland Circle, Suite 970, ATLANTA 30339 GA, USA
ΣΥΜΒΑΤΙΚΕΣ ΠΡΟΤΕΡΑΙΟΤΗΤΕΣ	(30): 820987/15-01-92/US
ΕΦΕΥΡΕΤΗΣ	(72): MYERSON ALLAN S.
ΕΙΔΙΚΟΣ ΠΛΗΡΕΞΟΥΣΙΟΣ	(74): ΣΑΡΔΕΛΗ ΘΕΟΔΟΣΙΑ, Δικηγόρος Κουμπάρη 2 106 74 ΑΘΗΝΑ
ΑΝΤΙΚΛΗΤΟΣ	(74): ΠΑΠΑΚΩΝΣΤΑΝΤΙΝΟΥ ΕΛΕΝΗ, Δικηγόρος Κουμπάρη 2 106 74 ΑΘΗΝΑ
ΤΙΤΛΟΣ ΕΦΕΥΡΕΣΗΣ	(54): ΜΕΘΟΔΟΣ ΓΙΑ ΤΗΝ ΑΝΑΚΤΗΣΗ ΤΟΥ ΟΞΕΙΔΙΟΥ ΤΟΥ ΨΕΥΔΑΡΓΥΡΟΥ

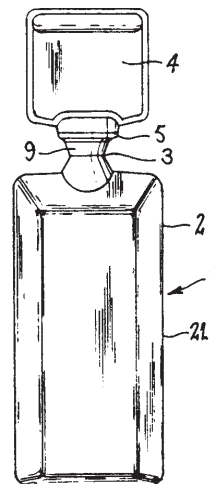
ΠΕΡΙΛΗΨΗ (57)

Μέθοδος για την ανάκτηση του οξειδίου του ψευδαργύρου από βιομηχανικά απόβλητα αποτελούμενα από διάφορα συστατικά, περιλαμβανομένου του ψευδαργύρου, του μολύβδου, του σιδήρου και του καδμίου, περιλαμβάνουσα τα στάδια της επεξεργασίας του απόβλητου υλικού με ένα διάλυμα κλωριούχου αμμωνίου διατηρούμενο σε υψηλή θερμοκρασία,

του διαχωρισμού των μη διαλυθέντων συστατικών από το διάλυμα της επεξεργασίας του διαλύματος με μεταλλικό ψευδάργυρο για τη μετατόπιση των ανεπιθύμητων μεταλλικών ιόντων από το διάλυμα της ψύξεως του διαλύματος για την κατακρήμνιση από αυτό των ενώσεων του ψευδαργύρου, της πλύσεως των κατακρημνισθεισών ενώσεων του ψευδαργύρου για την απομάκρυνση ανεπιθύμητων ενώσεων όπως ο διαμινοδιχλωριούχος ψευδάργυρος και της ξηράνεσης της απομένουσας ενώσεως του ψευδαργύρου η οποία είναι βασικά ένυδρο οξείδιο του ψευδαργύρου, οδηγώντας σε ουσιαστικά καθαρό οξείδιο του ψευδαργύρου.

ΑΡΙΘΜΟΣ ΕΥΡΩΠΑΪΚΟΥ Δ.Ε.	(11): 3023376
ΑΡΙΘ. ΕΛΛΗΝΙΚΗΣ ΚΑΤΑΘΕΣΗΣ	(21): 970401029
ΗΜΕΡ. ΕΛΛΗΝΙΚΗΣ ΚΑΤΑΘΕΣΗΣ	(22): 09-05-97
ΑΡΙΘ./ΗΜΕΡ. ΔΗΜΟΣΙΕΥΣΗΣ	
ΕΥΡΩΠΑΪΚΟΥ ΔΙΠΛΩΜΑΤΟΣ	(87): 591156/05-03-97
ΑΡΙΘ./ΗΜΕΡ. ΔΗΜΟΣΙΕΥΣΗΣ	
ΕΥΡΩΠΑΪΚΗΣ ΑΙΤΗΣΗΣ	(86): 91900129.7/19-11-90
ΔΙΚΑΙΟΥΧΟΣ	(73): ASTRA AKTIEBOLAG 151 85 SODERTALJE, SWEDEN
ΣΥΜΒΑΤΙΚΕΣ ΠΡΟΤΕΡΑΙΟΤΗΤΕΣ	(30): 46152-89/11-12-89/AU
ΕΦΕΥΡΕΤΗΣ	(72): 1) KIMBER MICHAEL BROWNING 2) KERS ANDERS TORE 3) JONSSON BORJE
ΕΙΔΙΚΟΣ ΠΛΗΡΕΞΟΥΣΙΟΣ	(74): ΣΑΡΔΕΛΗ ΘΕΟΔΟΣΙΑ, Δικηγόρος Κουμπάρη 2 106 74 ΑΘΗΝΑ
ΑΝΤΙΚΛΗΤΟΣ	(74): ΠΑΠΑΚΩΝΣΤΑΝΤΙΝΟΥ ΕΛΕΝΗ, Δικηγόρος Κουμπάρη 2 106 74 ΑΘΗΝΑ
ΤΙΤΛΟΣ ΕΦΕΥΡΕΣΗΣ	(54): ΦΙΑΛΗ ΜΟΝΑΔΙΑΙΑΣ ΔΟΣΕΩΣ

του τμήματος λαιμού (3) ή πλησίον αυτού έτσι ώστε μετά την αφαίρεση του πώματος (4) να προσαρμόζεται το τμήμα (8) προσαρμογής δια κοχλιώσεως εντός ενός στραμμένου προς τα έξω κοχλιωτού διαύλου (14) στο άκρο της σύριγγας. Αυτό επιτρέπει τη στεγανή σύνδεση της φιάλης (1) στη σύριγγα έτσι ώστε να μπορεί το υγρό που περιέχεται στη φιάλη (1) να μεταφερθεί απ'απευθείας από τη φιάλη (1) στη σύριγγα.



ΠΕΡΙΛΗΨΗ (57)

Μια θερμοπλαστική φιάλη (1) μοναδιαίας δόσεως περιέχουσα υγρό η οποία περιλαμβάνει ένα τμήμα σώματος (2), ένα τμήμα λαιμού (3) και ένα άνοιγμα εξόδου (7) στο άκρο του τμήματος λαιμού (3) το οποίο σφραγίζεται με ένα πώμα (4) που δεν μπορεί να επανασφραγιστεί. Το εξωτερικό τοίχωμα του τμήματος λαιμού (3) διαθέτει ένα τμήμα (8) προσαρμογής δια κοχλιώσεως το οποίο ευρίσκεται στο εξώτατο άκρο

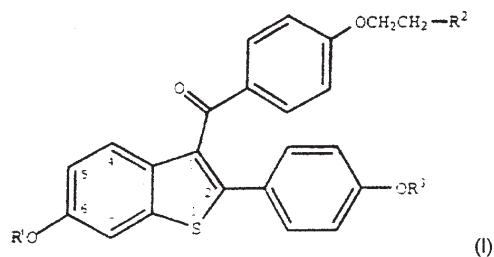
ΑΡΙΘΜΟΣ ΕΥΡΩΠΑΪΚΟΥ Δ.Ε.	(11): 3023377
ΑΡΙΘ. ΕΛΛΗΝΙΚΗΣ ΚΑΤΑΘΕΣΗΣ	(21): 970401030
ΗΜΕΡ. ΕΛΛΗΝΙΚΗΣ ΚΑΤΑΘΕΣΗΣ	(22): 09-05-97
ΑΡΙΘ./ΗΜΕΡ. ΔΗΜΟΣΙΕΥΣΗΣ	
ΕΥΡΩΠΑΪΚΟΥ ΔΙΠΛΩΜΑΤΟΣ	(87): 722712/19-03-97
ΑΡΙΘ./ΗΜΕΡ. ΔΗΜΟΣΙΕΥΣΗΣ	
ΕΥΡΩΠΑΪΚΗΣ ΑΙΤΗΣΗΣ	(86): 96400046.7/08-01-96
ΔΙΚΑΙΟΥΧΟΣ	(73): L'OREAL 14 Rue Royale 75008 PARIS, FRANCE
ΣΥΜΒΑΤΙΚΕΣ ΠΡΟΤΕΡΑΙΟΤΗΤΕΣ	(30): 9500662/20-01-95/FR
ΕΦΕΥΡΕΤΗΣ	(72): 1) AUDOUSSET MARIE-PASCAL 2) COTTERET JEAN
ΕΙΔΙΚΟΣ ΠΛΗΡΕΞΟΥΣΙΟΣ	(74): ΣΑΡΔΕΛΗ ΘΕΟΔΟΣΙΑ, Δικηγόρος Κουμπάρη 2 106 74 ΑΘΗΝΑ
ΑΝΤΙΚΛΗΤΟΣ	(74): ΠΑΠΑΚΩΝΣΤΑΝΤΙΝΟΥ ΕΛΕΝΗ, Δικηγόρος Κουμπάρη 2 106 74 ΑΘΗΝΑ
ΤΙΤΛΟΣ ΕΦΕΥΡΕΣΗΣ	(54): ΣΥΝΘΕΣΗ ΟΞΕΙΔΩΤΙΚΗΣ ΒΑΦΗΣ ΤΩΝ ΚΕΡΑΤΙΝΙΚΩΝ ΙΝΩΝ ΚΑΙ ΜΕΘΟΔΟΣ ΒΑΦΗΣ ΧΡΗΣΙΜΟΠΟΙΟΥΣΑ ΑΥΤΗ ΤΗ ΣΥΝΘΕΣΗ

παραφαινολενιοδιαμίνης, σε συνδυασμό με 4-υδροξυϊνδόλη και έναν οξειδωτικό παράγοντα, καθώς και τη μέθοδο βαφής που χρησιμοποιεί αυτή η σύνθεση.

ΠΕΡΙΛΗΨΗ (57)

Η παρούσα εφεύρεση έχει ως αντικείμενο μία έτοιμη προς χρήση σύνθεση για την οξειδωτική βαφή των κερατινικών ινών, ειδικά των ανθρώπινων κερατινικών ινών όπως είναι τα μαλλιά, περιλαμβάνουσα, εντός ενός αλκαλικού μέσου (pH ≥ 7) ένα κατάλληλα επιλεγμένο παράγωγο της

ΑΡΙΘΜΟΣ ΕΥΡΩΠΑΪΚΟΥ Δ.Ε.	(11): 3023378
ΑΡΙΘ. ΕΛΛΗΝΙΚΗΣ ΚΑΤΑΘΕΣΗΣ	(21): 970401031
ΗΜΕΡ. ΕΛΛΗΝΙΚΗΣ ΚΑΤΑΘΕΣΗΣ	(22): 09-05-97
ΑΡΙΘ./ΗΜΕΡ. ΔΗΜΟΣΙΕΥΣΗΣ	
ΕΥΡΩΠΑΪΚΟΥ ΔΙΠΛΩΜΑΤΟΣ	(87): 659416/19-03-97
ΑΡΙΘ./ΗΜΕΡ. ΔΗΜΟΣΙΕΥΣΗΣ	
ΕΥΡΩΠΑΪΚΗΣ ΑΙΤΗΣΗΣ	(86): 94309474.8/19-12-94
ΔΙΚΑΙΟΥΧΟΣ	(73): ELI LILLY AND COMPANY Lilly Corporate Center, INDIANAPOLIS 46285 INDIANA, USA
ΣΥΜΒΑΤΙΚΕΣ ΠΡΟΤΕΡΑΙΟΤΗΤΕΣ	(30): 170970/21-12-93/US
ΕΦΕΥΡΕΤΗΣ	(72): CULLINAN GEORGE JOSEPH
ΕΙΔΙΚΟΣ ΠΛΗΡΕΞΟΥΣΙΟΣ	(74): ΣΑΡΔΕΛΗ ΘΕΟΔΟΣΙΑ, Δικηγόρος Κουμπάρη 2 106 74 ΑΘΗΝΑ
ΑΝΤΙΚΛΗΤΟΣ	(74): ΠΑΠΑΚΩΝΣΤΑΝΤΙΝΟΥ ΕΛΕΝΗ, Δικηγόρος Κουμπάρη 2 106 74 ΑΘΗΝΑ
ΤΙΤΛΟΣ ΕΦΕΥΡΕΣΗΣ	(54): ΑΝΑΣΤΟΛΗ ΤΗΣ ΣΜΗΓΜΑΤΟΡΡΟΙΑΣ ΚΑΙ ΤΗΣ ΑΚΜΗΣ

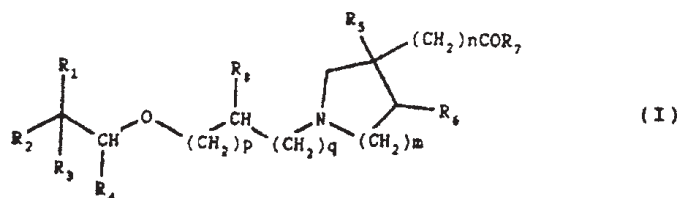


στον οποίο τα R¹ και R³ είναι ανεξάρτητα υδρογόνο, -CH₃, -C(=O)- (αλκύλιο με C₁-C₆) ή -C(=O)-Ar, όπου το Ar είναι προαιρετικά υποκατασταθέν φαινύλιο, το R² επιλέγεται από την ομάδα την αποτελούμενη από πυρρολιδίνη, εξαμεθυλενιοαμίνη και πιπεριδίνη ή των φαρμακευτικά αποδεκτών αλάτων και στερεών διαλυμάτων της.

ΠΕΡΙΛΗΨΗ (57)

Μέθοδος αναστολής της ακμής ή της σμηγματόρροιας περιλαμβάνουσα τη χορήγηση σε έναν άνθρωπο που έχει ανάγκη αγωγής μίας αποτελεσματικής ποσότητας μίας ενώσεως εκούσης τον τύπο

ΑΡΙΘΜΟΣ ΕΥΡΩΠΑΪΚΟΥ Δ.Ε.	(11): 3023379
ΑΡΙΘ. ΕΛΛΗΝΙΚΗΣ ΚΑΤΑΘΕΣΗΣ	(21): 970401032
ΗΜΕΡ. ΕΛΛΗΝΙΚΗΣ ΚΑΤΑΘΕΣΗΣ	(22): 09-05-97
ΑΡΙΘ./ΗΜΕΡ. ΔΗΜΟΣΙΕΥΣΗΣ	
ΕΥΡΩΠΑΪΚΟΥ ΔΙΠΛΩΜΑΤΟΣ	(87): 374801/19-03-97
ΑΡΙΘ./ΗΜΕΡ. ΔΗΜΟΣΙΕΥΣΗΣ	
ΕΥΡΩΠΑΪΚΗΣ ΑΙΤΗΣΗΣ	(86): 89123400.7/18-12-89
ΔΙΚΑΙΟΥΧΟΣ	(73): NOVO NORDISK A/S Novo Alle 2880 BAGSVAERD, DENMARK
ΣΥΜΒΑΤΙΚΕΣ ΠΡΟΤΕΡΑΙΟΤΗΤΕΣ	(30): 7044-88/19-12-88/DK
ΕΦΕΥΡΕΤΗΣ	(72): 1) KNUITSEN LARS JACOB STRAY 2) JORGENSEN ANKER STEEN 3) ANDERSEN KNUD ERIK 4) SONNEWALD URSULA
ΕΙΔΙΚΟΣ ΠΛΗΡΕΞΟΥΣΙΟΣ	(74): ΣΑΡΔΕΛΗ ΘΕΟΔΟΣΙΑ, Δικηγόρος Κουμπάρη 2 106 74 ΑΘΗΝΑ
ΑΝΤΙΚΛΗΤΟΣ	(74): ΠΑΠΑΚΩΝΣΤΑΝΤΙΝΟΥ ΕΛΕΝΗ, Δικηγόρος Κουμπάρη 2 106 74 ΑΘΗΝΑ
ΤΙΤΛΟΣ ΕΦΕΥΡΕΣΗΣ	(54): ΝΕΑ Ν-ΥΠΟΚΑΤΑΣΤΑΘΕΝΤΑ ΑΖΑΕΤΕ- ΡΟΚΥΚΛΙΚΑ ΚΑΡΒΟΝΙΚΑ ΟΞΕΑ



στον οποίο τα R¹ και R² είναι ίδια ή διαφορετικά και έκαστο παριστά φαινύλιο, 2-θειενύλιο ή 3-θειενύλιο, 2-πυρρολύλιο ή 3-πυρρολύλιο, υποκατασταθέν με έναν ή περισσότερους υποκαταστάτες επιλεγόμενους από τα ακόλουθα άτομα ή ομάδες: υδρογόνο, αλογόνο, αλκύλιο με C₁₋₆, αλκοξύλιο με C₁₋₆ ή κυάνιο, τα R³ και R⁴ παριστούν έκαστο υδρογόνο ή ομού παριστούν ένα δεσμό, το m είναι 1 ή 2 και το n είναι 1 όταν το m είναι 1 και το n είναι 0 όταν το m είναι 2, τα R⁵ και R⁶ παριστούν έκαστο υδρογόνο ή μπορούν, όταν το m είναι 2, ομού να παριστούν ένα δεσμό, και το R⁷ είναι OH ή αλκοξύλιο με C₁₋₈, το p είναι 0 ή 1 ή 2, το q είναι 0 ή 1 ή 2, το R⁸ είναι H ή αλκύλιο με C₁₋₄, είναι ισχυροί αναστολείς της προσλήψεως GABA (γ-αμινοβουτυρικού οξέως) από τη συναπτική σχισμή.

ΠΕΡΙΛΗΨΗ (57)

Τα νέα Ν-υποκατασταθέντα αζαετεροκυκλικά καρβονικά οξέα και εστέρες τους στους οποίους μία αιθερική ομάδα αποτελεί τμήμα του υποκαταστάτη του Ν, οι οποίες ενώσεις έχουν το γενικό τύπο (I)

ΑΡΙΘΜΟΣ ΕΥΡΩΠΑΪΚΟΥ Δ.Ε.	(11): 3023380
ΑΡΙΘ. ΕΛΛΗΝΙΚΗΣ ΚΑΤΑΘΕΣΗΣ	(21): 970401033
ΗΜΕΡ. ΕΛΛΗΝΙΚΗΣ ΚΑΤΑΘΕΣΗΣ	(22): 09-05-97
ΑΡΙΘ./ΗΜΕΡ. ΔΗΜΟΣΙΕΥΣΗΣ ΕΥΡΩΠΑΪΚΟΥ ΔΙΠΛΩΜΑΤΟΣ	(87): 459381/19-03-97
ΑΡΙΘ./ΗΜΕΡ. ΔΗΜΟΣΙΕΥΣΗΣ ΕΥΡΩΠΑΪΚΗΣ ΑΙΤΗΣΗΣ	(86): 91108664.3/28-05-91
ΔΙΚΑΙΟΥΧΟΣ	(73): MERRELL PHARMACEUTICALS INC. 2110 East Galbraith Road, P.O.Box 156300 45215-6300 CINCINNATI, OHIO, USA
ΣΥΜΒΑΤΙΚΕΣ ΠΡΟΤΕΡΑΙΟΤΗΤΕΣ ΕΦΕΥΡΕΤΗΣ	(30): 530674/30-05-90/US (72): 1) WHITTEN JEFFREY P. 2) BENSON HARVEY D. 3) RAND CYNTHIA L.
ΕΙΔΙΚΟΣ ΠΛΗΡΕΞΟΥΣΙΟΣ	(74): ΣΑΡΔΕΛΗ ΘΕΟΔΟΣΙΑ, Δικηγόρος Κουμπάρη 2 106 74 ΑΘΗΝΑ
ΑΝΤΙΚΛΗΤΟΣ	(74): ΠΑΠΑΚΩΝΣΤΑΝΤΙΝΟΥ ΕΛΕΝΗ, Δικηγόρος Κουμπάρη 2 106 74 ΑΘΗΝΑ
ΤΪΤΛΟΣ ΕΦΕΥΡΕΣΗΣ	(54): ΜΕΘΟΔΟΣ ΓΙΑ ΤΗΝ ΠΑΡΑΣΚΕΥΗΝ ΤΗΣ 10-(2-ΠΡΟΠΥΝΥΛ) ΕΣΤΡ-4-ΕΝΙΟ-3, 17- ΔΙΟΝΗΣ

συντίθεται με τη χρήση κεταλών που παρασκευάζονται δια της προσθήκης 2,2-διμεθυλ-1,3-προπανιοδιόλης στην αρχική ένωση, τη 19-νορανδροστ-5(10)-ενιο-3, 17-διόνη (NAD). Περιγράφεται επίσης ενταύθα μία νέα μέθοδος για την προσθήκη της ομάδας προπυνυλίου σε στεροειδή εποξειδία με τη βοήθεια καλκούχων αλάτων ανωτέρας τάξεως.

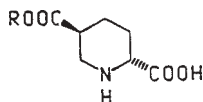
ΠΕΡΙΛΗΨΗ (57)

Η παρούσα εφεύρεση αναφέρεται σε μία μέθοδο για την παρασκευή της 10-(2-προπυνυλ)-εστρ-4-ενιο-3, 17-διόνης, δια της οποίας η ένωση αυτή

ΑΡΙΘΜΟΣ ΕΥΡΩΠΑΪΚΟΥ Δ.Ε.	(11): 3023381
ΑΡΙΘ. ΕΛΛΗΝΙΚΗΣ ΚΑΤΑΘΕΣΗΣ	(21): 970401034
ΗΜΕΡ. ΕΛΛΗΝΙΚΗΣ ΚΑΤΑΘΕΣΗΣ	(22): 09-05-97
ΑΡΙΘ./ΗΜΕΡ. ΔΗΜΟΣΙΕΥΣΗΣ ΕΥΡΩΠΑΪΚΟΥ ΔΙΠΛΩΜΑΤΟΣ	(87): 573464/19-03-97
ΑΡΙΘ./ΗΜΕΡ. ΔΗΜΟΣΙΕΥΣΗΣ ΕΥΡΩΠΑΪΚΗΣ ΑΙΤΗΣΗΣ	(86): 92904789.2/08-01-92
ΔΙΚΑΙΟΥΧΟΣ	(73): PFIZER INC. Eastern Point Road, GROTON 06340 CT, USA
ΣΥΜΒΑΤΙΚΕΣ ΠΡΟΤΕΡΑΙΟΤΗΤΕΣ ΕΦΕΥΡΕΤΗΣ	(30): 661726/27-02-91/US (72): URBAN FRANK J.
ΕΙΔΙΚΟΣ ΠΛΗΡΕΞΟΥΣΙΟΣ	(74): ΣΑΡΔΕΛΗ ΘΕΟΔΟΣΙΑ, Δικηγόρος Κουμπάρη 2 106 74 ΑΘΗΝΑ
ΑΝΤΙΚΛΗΤΟΣ	(74): ΠΑΠΑΚΩΝΣΤΑΝΤΙΝΟΥ ΕΛΕΝΗ, Δικηγόρος Κουμπάρη 2 106 74 ΑΘΗΝΑ
ΤΪΤΛΟΣ ΕΦΕΥΡΕΣΗΣ	(54): ΜΕΘΟΔΟΣ ΔΙΑ ΤΗΝ ΠΑΡΑΣΚΕΥΗΝ TRANS-ΠΙΠΕΡΙΔΙΝΟ-2, 5-ΔΙΚΑΡΒΟΞΥ- ΛΙΚΩΝ ΕΣΤΕΡΩΝ

διαλκυλίου εξ αντιστοίχου cis-πιπεριдино-2, 5-δικαρβοξυλικού διαλκυλίου μέσω trans-υποκατεστημένου παραγώγου πυριδίνης του τύπου (I) εις τον οποίον το R είναι ομάς αλκυλίου (C₁-C₃).

ΠΕΡΙΛΗΨΗ (57)



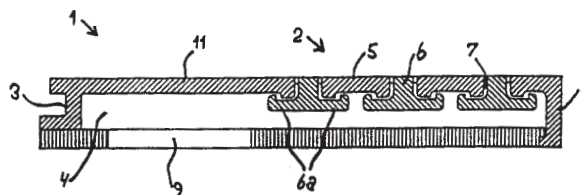
Μέθοδος δια την παρασκευήν trans-πιπεριдино-2, 5-δικαρβοξυλικού

ΑΡΙΘΜΟΣ ΕΥΡΩΠΑΪΚΟΥ Δ.Ε.	(11): 3023382
ΑΡΙΘ. ΕΛΛΗΝΙΚΗΣ ΚΑΤΑΘΕΣΗΣ	(21): 970401035
ΗΜΕΡ. ΕΛΛΗΝΙΚΗΣ ΚΑΤΑΘΕΣΗΣ	(22): 09-05-97
ΑΡΙΘ./ΗΜΕΡ. ΔΗΜΟΣΙΕΥΣΗΣ	
ΕΥΡΩΠΑΪΚΟΥ ΔΙΠΛΩΜΑΤΟΣ	(87): 663060/12-03-97
ΑΡΙΘ./ΗΜΕΡ. ΔΗΜΟΣΙΕΥΣΗΣ	
ΕΥΡΩΠΑΪΚΗΣ ΑΙΤΗΣΗΣ	(86): 93921849.1/24-09-93
ΔΙΚΑΙΟΥΧΟΣ	(73): EL. SMIDTH & CO. A/S 77 Vigerslev Alle, VALBY DK-2500 COPENHAGEN, DENMARK
ΣΥΜΒΑΤΙΚΕΣ ΠΡΟΤΕΡΑΙΟΤΗΤΕΣ	(30): 1228-92/06-10-92/DK
ΕΦΕΥΡΕΤΗΣ	(72): 1) BENTSEN BO 2) MASSARO MICHAEL ROBERT
ΕΙΔΙΚΟΣ ΠΛΗΡΕΞΟΥΣΙΟΣ	(74): ΣΑΡΔΕΛΗ ΘΕΟΔΟΣΙΑ, Δικηγόρος Κουμπάρη 2 106 74 ΑΘΗΝΑ
ΑΝΤΙΚΛΗΤΟΣ	(74): ΠΑΠΑΚΩΝΣΤΑΝΤΙΝΟΥ ΕΛΕΝΗ, Δικηγόρος Κουμπάρη 2 106 74 ΑΘΗΝΑ
ΤΙΤΛΟΣ ΕΦΕΥΡΕΣΗΣ	(54): ΣΤΟΙΧΕΙΟ ΕΣΧΑΡΑΣ

ΠΕΡΙΛΗΨΗ (57)

Το στοιχείο εσχάρας (1) για επιφάνεια εσχάρας, π.χ. σε ψύκτη Clinker (ημιτετηγμένου υλικού σκωρίας) σχηματίζεται με τη μορφή κιβωτοειδούς κατασκευής μεταξύ των τοιχωμάτων (3,4), του οποίου διάφοροι ράβδοι εσχάρες, που προσδιορίζουν επιφάνεια (5,6) από κοινού είναι διατεταγμένες, ώστε, μεταξύ αυτών, να σχηματίζουν λεπτούς αύλακες αερίου (7). Οι ράβδοι εσχάρας (5,6) εναλλακτικώς συνίσταται από ράβδους

(5), που έχουν ουσιαστικώς ορθογώνια διατομή και ράβδους (6), που έχουν διατομή ουσιαστικώς της μορφής του ανεστραμμένου T. Οι ορθογώνιες ράβδοι (5) επικαλύπτουν τα εγκάρσια τμήματα (6a) των ράβδων σχήματος T, εκάστη των οποίων προβλέπεται στο ελεύθερο άκρο με προεξέχον διάμηκες περιφερειακό μέλος (17), ενώ εκάστη από τις ορθογώνιες ράβδους (5) στις πλευρές που έχουν μέτωπο προς τις ράβδους σχήματος T (6) έχουν αντίστοιχα διαμορφωθεί με εξαρτημένα διαμήκη περιφερειακά μέλη (15). Έτσι επιτυγχάνεται ότι το στοιχείο εσχάρας αποτελεσματικά ψύχεται, ότι η απώλεια πίεσης μέσω του στοιχείου εσχάρας είναι κατάλληλα μεγάλη, ότι το στοιχείο εσχάρας προστατεύεται έναντι πτώσης του υλικού μέσω αυτού, ως και ότι η λειτουργία συντήρησης εν σχέσει προς την αντικατάσταση των στοιχείων εσχάρας διευκολύνεται.



ΑΡΙΘΜΟΣ ΕΥΡΩΠΑΪΚΟΥ Δ.Ε.	(11): 3023383
ΑΡΙΘ. ΕΛΛΗΝΙΚΗΣ ΚΑΤΑΘΕΣΗΣ	(21): 970401036
ΗΜΕΡ. ΕΛΛΗΝΙΚΗΣ ΚΑΤΑΘΕΣΗΣ	(22): 09-05-97
ΑΡΙΘ./ΗΜΕΡ. ΔΗΜΟΣΙΕΥΣΗΣ	
ΕΥΡΩΠΑΪΚΟΥ ΔΙΠΛΩΜΑΤΟΣ	(87): 514008/05-03-97
ΑΡΙΘ./ΗΜΕΡ. ΔΗΜΟΣΙΕΥΣΗΣ	
ΕΥΡΩΠΑΪΚΗΣ ΑΙΤΗΣΗΣ	(86): 92303357.5/14-04-92
ΔΙΚΑΙΟΥΧΟΣ	(73): TAKEDA CHEMICAL INDUSTRIES, LTD. 1-1, Doshomachi 4-Chome, Chuo-Ku 541 OSAKA, JAPAN
ΣΥΜΒΑΤΙΚΕΣ ΠΡΟΤΕΡΑΙΟΤΗΤΕΣ	(30): 116745-91/19-04-91/JP, 225155-91/09-08-91/JP
ΕΦΕΥΡΕΤΗΣ	(72): 1) AKIYAMA YOSHIO 2) HIRAI SHIN-ICHIRO 3) NAGAHARA NAOKI
ΕΙΔΙΚΟΣ ΠΛΗΡΕΞΟΥΣΙΟΣ	(74): ΣΑΡΔΕΛΗ ΘΕΟΔΟΣΙΑ, Δικηγόρος Κουμπάρη 2 106 74 ΑΘΗΝΑ
ΑΝΤΙΚΛΗΤΟΣ	(74): ΠΑΠΑΚΩΝΣΤΑΝΤΙΝΟΥ ΕΛΕΝΗ, Δικηγόρος Κουμπάρη 2 106 74 ΑΘΗΝΑ
ΤΙΤΛΟΣ ΕΦΕΥΡΕΣΗΣ	(54): ΦΑΡΜΑΚΕΥΤΙΚΑ ΣΚΕΥΑΣΜΑΤΑ ΜΕ ΒΑΣΗ ΜΗΤΡΕΣ Ή ΕΠΕΝΔΥΣΕΙΣ ΠΟΥ ΠΡΟΣΚΟΛΛΩΝΤΑΙ ΕΠΙ ΤΟΥ ΓΑΣΤΡΟΕΝΤΕΡΙΚΟΥ ΒΛΕΝΝΟΓΟΝΟΥ

ιζώδους, όπως ένα πολυμερές ακρυλικού οξέος που μπορεί να δημιουργεί ιζώδες εν επαφή με ύδωρ, όταν διασπείρεται τουλάχιστον πλησίον της επιφανειακής στρώσεως ενός τεμαχιδίου μήτρας που περιέχει έναν εστέρα ή ένα λιπίδιο λιπαρού οξέος πολυγλυκερίνης και ένα δραστικό συστατικό. Η μήτρα μπορεί να είναι τέτοια ώστε το τεμαχίδιο μήτρας που περιέχει έναν εστέρα ή ένα λιπίδιο λιπαρού οξέος πολυγλυκερίνης και ένα δραστικό συστατικό έχει επενδυθεί με μια σύνθεση επενδύσεως που περιέχει τουλάχιστον έναν παράγοντα προσδώσεως ιζώδους. Η σύνθεση αυτή μπορεί να προσκολλάται στο πεπτικό σύστημα και να παραμένει εκεί επί παρατεταμένο χρονικό διάστημα αυξάνοντας έτσι τη βιοδιαθεσιμότητα του δραστικού συστατικού. Στερεά σκευάσματα όπως λεπτά κοκκία και κοκκία περιέχουν την ανωτέρω σύνθεση μήτρας.

ΠΕΡΙΛΗΨΗ (57)

Μια στερεά σύνθεση μήτρας η οποία είναι στερεά σε θερμοκρασία περιβάλλοντος, η οποία περιλαμβάνει έναν παράγοντα προσδώσεως

ΑΡΙΘΜΟΣ ΕΥΡΩΠΑΪΚΟΥ Δ.Ε.	(11): 3023384
ΑΡΙΘ. ΕΛΛΗΝΙΚΗΣ ΚΑΤΑΘΕΣΗΣ	(21): 970401037
ΗΜΕΡ. ΕΛΛΗΝΙΚΗΣ ΚΑΤΑΘΕΣΗΣ	(22): 09-05-97
ΑΡΙΘ./ΗΜΕΡ. ΔΗΜΟΣΙΕΥΣΗΣ	
ΕΥΡΩΠΑΪΚΟΥ ΔΙΠΛΩΜΑΤΟΣ	(87): 600745/19-03-97
ΑΡΙΘ./ΗΜΕΡ. ΔΗΜΟΣΙΕΥΣΗΣ	
ΕΥΡΩΠΑΪΚΗΣ ΑΙΤΗΣΗΣ	(86): 93309708.1/03-12-93
ΔΙΚΑΙΟΥΧΟΣ	(73): ARIZONA BOARD OF REGENTS TEMPE 85287 ARIZONA, USA
ΣΥΜΒΑΤΙΚΕΣ ΠΡΟΤΕΡΑΙΟΤΗΤΕΣ	(30): 985831/03-12-92/US
ΕΦΕΥΡΕΤΗΣ	(72): 1) PETIT GEORGE R. 2) BARKOCZY JOZSEF
ΕΙΔΙΚΟΣ ΠΛΗΡΕΞΟΥΣΙΟΣ	(74): ΣΑΡΔΕΛΗ ΘΕΟΔΟΣΙΑ, Δικηγόρος Κουμπάρη 2 106 74 ΑΘΗΝΑ
ΑΝΤΙΚΛΗΤΟΣ	(74): ΠΑΠΑΚΩΝΣΤΑΝΤΙΝΟΥ ΕΛΕΝΗ, Δικηγόρος Κουμπάρη 2 106 74 ΑΘΗΝΑ
ΤΙΤΛΟΣ ΕΦΕΥΡΕΣΗΣ	(54): ΔΙΑΛΕΥΚΑΝΣΗ ΚΑΙ ΣΥΝΘΕΣΗ ΤΩΝ ΑΝΤΙΝΕΟΠΛΑΣΜΑΤΙΚΩΝ ΤΕΤΡΑΠΕ- ΠΤΙΔΙΚΩΝ ΦΑΙΝΑΙΘΥΛΑΜΙΔΙΩΝ ΤΗΣ ΔΟΛΑΣΤΑΤΙΝΗΣ 10

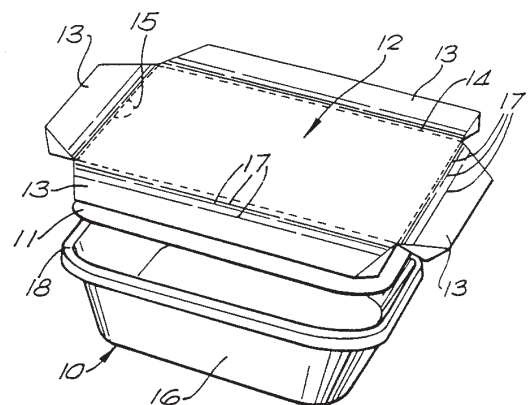
συστημάτων καρκίνου. Επιτεύχθηκε ο σχεδιασμός και η σύνθεση δομικών τροποποιήσεων της δολαστατίνης 10 εκουσών σημαντική αντινεοπλασματική δράση κατά ανθρώπινων καρκινικών κυτταρικών οικογενειών. Μέλη αυτής της ομάδος επέδειξαν σημαντική αντινεοπλασματική δράση κατά επιλεγμένων ανθρώπινων καρκινικών κυτταρικών οικογενειών. Ιδιαίτερα: των ωοθηκών OVCAR-3 του Κεντρικού Συστήματος ("ΚΝΣ") SF295, του νεφρού A498 του πνεύμονα NCI460, του κόλου KM20L2 και μελανώματος SK-MEL-3.

ΠΕΡΙΛΗΨΗ (57)

Η δολαστατίνη 10, ένα ευθύγραμμο πενταπεπτίδιο, επέδειξε ισχυρές μορφές αντινεοπλασματικής δράσεως, κατά διαφόρων πειραματικών

ΑΡΙΘΜΟΣ ΕΥΡΩΠΑΪΚΟΥ Δ.Ε.	(11): 3023385
ΑΡΙΘ. ΕΛΛΗΝΙΚΗΣ ΚΑΤΑΘΕΣΗΣ	(21): 970401038
ΗΜΕΡ. ΕΛΛΗΝΙΚΗΣ ΚΑΤΑΘΕΣΗΣ	(22): 09-05-97
ΑΡΙΘ./ΗΜΕΡ. ΔΗΜΟΣΙΕΥΣΗΣ	
ΕΥΡΩΠΑΪΚΟΥ ΔΙΠΛΩΜΑΤΟΣ	(87): 656301/26-02-97
ΑΡΙΘ./ΗΜΕΡ. ΔΗΜΟΣΙΕΥΣΗΣ	
ΕΥΡΩΠΑΪΚΗΣ ΑΙΤΗΣΗΣ	(86): 94120174.1/01-04-92
ΔΙΚΑΙΟΥΧΟΣ	(73): FRISCO-FINDUS AG Industriestrasse CH-9400 RORSCHACH, SWITZERLAND
ΣΥΜΒΑΤΙΚΕΣ ΠΡΟΤΕΡΑΙΟΤΗΤΕΣ	(30): 91106984/30-04-91/EP
ΕΦΕΥΡΕΤΗΣ	(72): SAUNIER CHRISTIANE-MONIQUE
ΕΙΔΙΚΟΣ ΠΛΗΡΕΞΟΥΣΙΟΣ	(74): ΣΑΡΔΕΛΗ ΘΕΟΔΟΣΙΑ, Δικηγόρος Κουμπάρη 2 106 74 ΑΘΗΝΑ
ΑΝΤΙΚΛΗΤΟΣ	(74): ΠΑΠΑΚΩΝΣΤΑΝΤΙΝΟΥ ΕΛΕΝΗ, Δικηγόρος Κουμπάρη 2 106 74 ΑΘΗΝΑ
ΤΙΤΛΟΣ ΕΦΕΥΡΕΣΗΣ	(54): ΜΙΑ ΣΥΣΚΕΥΑΣΙΑ ΕΔΕΣΜΑΤΩΝ ΓΙΑ ΦΟΥΡΝΟΥΣ ΜΙΚΡΟΚΥΜΑΤΩΝ

έχει το χαρακτηριστικό γνώρισμα, ότι το κάλυμμα έχει τα εξαρτώμενα πλευρικά άκρα (19), τα οποία φέρουν ένα στρώμα από αλουμίνιο και είναι προσαρμοσμένα με τρόπο τέτοιο, ώστε να ασφαλιζονται στο κύριο τμήμα ή σε ολόκληρο το πλευρικό τοίχωμα (16).



ΠΕΡΙΛΗΨΗ (57)

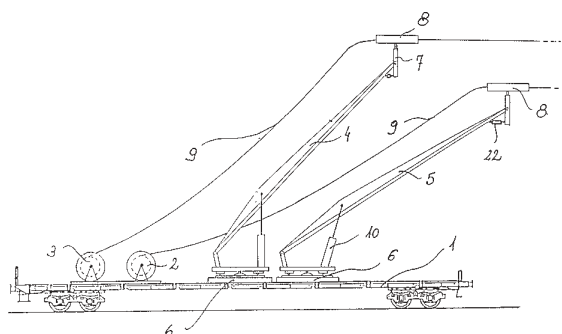
Στην προκειμένη εφεύρεση παρουσιάζεται μια συσκευασία εδεσμάτων, η οποία διαμορφώνεται από το δοχείο (10), το οποίο είναι ανθεκτικό στην υψηλή θερμοκρασία και το οποίο έχει το πλευρικό τοίχωμα (16), που εκτείνεται πάνω από την βάση μέχρι το άκρο (18) της κορυφής. Το πλευρικό τοίχωμα ορίζει ένα άνοιγμα και το κάλυμμα (24), το οποίο είναι ουσιαστικά διαφανές στα μικροκύματα και τοποθετείται ουσιαστικά πάνω από ολόκληρο το άνοιγμα ή την επιφάνεια της βάσης. Η συσκευασία

ΑΡΙΘΜΟΣ ΕΥΡΩΠΑΪΚΟΥ Δ.Ε.	(11): 3023386
ΑΡΙΘ. ΕΛΛΗΝΙΚΗΣ ΚΑΤΑΘΕΣΗΣ	(21): 970401039
ΗΜΕΡ. ΕΛΛΗΝΙΚΗΣ ΚΑΤΑΘΕΣΗΣ	(22): 09-05-97
ΑΡΙΘ./ΗΜΕΡ. ΔΗΜΟΣΙΕΥΣΗΣ	
ΕΥΡΩΠΑΪΚΟΥ ΔΙΠΛΩΜΑΤΟΣ	(87): 580604/09-04-97
ΑΡΙΘ./ΗΜΕΡ. ΔΗΜΟΣΙΕΥΣΗΣ	
ΕΥΡΩΠΑΪΚΗΣ ΑΙΤΗΣΗΣ	(86): 92906169.5/27-02-92
ΔΙΚΑΙΟΥΧΟΣ	(73): ELIN ENERGIEVERSORGUNG GESELLSCHAFT M.B.H. 1141 WIEN, AUSTRIA
ΣΥΜΒΑΤΙΚΕΣ ΠΡΟΤΕΡΑΙΟΤΗΤΕΣ	(30): 464-91/05-03-91/ΑΤ
ΕΦΕΥΡΕΤΗΣ	(72): RACH KARL
ΕΙΔΙΚΟΣ ΠΛΗΡΕΞΟΥΣΙΟΣ	(74): ΣΑΡΔΕΛΗ ΘΕΟΔΟΣΙΑ, Δικηγόρος Κουμπάρη 2 106 74 ΑΘΗΝΑ
ΑΝΤΙΚΛΗΤΟΣ	(74): ΠΑΠΑΚΩΝΣΤΑΝΤΙΝΟΥ ΕΛΕΝΗ, Δικηγόρος Κουμπάρη 2 106 74 ΑΘΗΝΑ
ΤΙΤΛΟΣ ΕΦΕΥΡΕΣΗΣ	(54): ΔΙΑΤΑΞΗ ΓΙΑ ΤΗΝ ΤΟΠΟΘΕΤΗΣΗ ΕΝΟΣ ΣΥΡΜΑΤΟΣ, ΕΝΟΣ ΣΧΟΙΝΙΟΥ Ή ΤΑ ΠΑΡΟΜΟΙΑ

ΠΕΡΙΛΗΨΗ (57)

Πρόβλημα της εφευρέσεως είναι το να δημιουργήσουμε μια διάταξη, με την οποία μπορεί να συντελεστεί μια συνεχής τοποθέτηση ενός ανώτερου αγωγού ή ενός συστήματος αγωγών κινήσεως όχι μόνο πρακτικά αυτόματα, αλλά επίσης με ορθολογικότερο τρόπο. Το όχημα (1) που είναι δυνάμενο να μετακινείται σε σιδηροτροχιές, παρουσιάζει δύο τύμπανα σύρματος

(2,3). Περαιτέρω επάνω στην επιφάνεια φορτώσεως του οχήματος (1) προβλέπονται δύο βραχίονες παλινδρομήσεως (4,6). Αυτοί οι βραχίονες παλινδρομήσεως (4,5) συναρμολογούνται εκάστοτε μέσω ενός περιστροφικού πλαισίου (6) επάνω στην επιφάνεια φορτώσεως του οχήματος (1). Στο ελεύθερο πέρασ κάθε βραχίονα παλινδρομήσεως (4,5) διατάσσεται μέσω μιας εδράσεως (7) η διάταξη (8) για προς τα έξω μετακίνηση, μάζεμα ή αντίστοιχα συγκράτηση του σύρματος (9). Για την ανύψωση και την καταβίβαση του βραχίονα παλινδρομήσεως (4,5) προβλέπεται ένας υδραυλικός κύλινδρος (10). Η διάταξη (8) εδράζεται στο βραχίονα παλινδρομήσεως (4,5) κατά τέτοιον τρόπο, ώστε το σύρμα (9), που ξετυλίγεται ελεύθερο από το τύμπανο σύρματος (2,3), να τοποθετείται στην τελική θέση. Με την εφεύρεση είναι για πρώτη φορά δυνατό το να αυξηθεί εξαιρετικά η ποιότητα και η ταχύτητα τοποθετήσεως.



ΑΡΙΘΜΟΣ ΕΥΡΩΠΑΪΚΟΥ Δ.Ε.	(11): 3023387
ΑΡΙΘ. ΕΛΛΗΝΙΚΗΣ ΚΑΤΑΘΕΣΗΣ	(21): 970401040
ΗΜΕΡ. ΕΛΛΗΝΙΚΗΣ ΚΑΤΑΘΕΣΗΣ	(22): 09-05-97
ΑΡΙΘ./ΗΜΕΡ. ΔΗΜΟΣΙΕΥΣΗΣ	
ΕΥΡΩΠΑΪΚΟΥ ΔΙΠΛΩΜΑΤΟΣ	(87): 608525/05-03-97
ΑΡΙΘ./ΗΜΕΡ. ΔΗΜΟΣΙΕΥΣΗΣ	
ΕΥΡΩΠΑΪΚΗΣ ΑΙΤΗΣΗΣ	(86): 93119911.1/10-12-93
ΔΙΚΑΙΟΥΧΟΣ	(73): SOCIETE DES PRODUITS NESTLE S.A. Case Postale 353 1800 VEVEY, SWITZERLAND
ΣΥΜΒΑΤΙΚΕΣ ΠΡΟΤΕΡΑΙΟΤΗΤΕΣ	(30): 3971-92/28-12-92/CH, 93810367/18-05-93/EP
ΕΦΕΥΡΕΤΗΣ	(72): 1) BEHRINGER REINHARD 2) BERROCAL RAFAEL 3) JOST ROLF
ΕΙΔΙΚΟΣ ΠΛΗΡΕΞΟΥΣΙΟΣ	(74): ΣΑΡΔΕΛΗ ΘΕΟΔΟΣΙΑ, Δικηγόρος Κουμπάρη 2 106 74 ΑΘΗΝΑ
ΑΝΤΙΚΛΗΤΟΣ	(74): ΠΑΠΑΚΩΝΣΤΑΝΤΙΝΟΥ ΕΛΕΝΗ, Δικηγόρος Κουμπάρη 2 106 74 ΑΘΗΝΑ
ΤΙΤΛΟΣ ΕΦΕΥΡΕΣΗΣ	(54): ΓΑΛΑΚΤΟΚΟΜΙΚΗ ΣΥΝΘΕΣΗ ΚΑΙ ΜΕΘΟΔΟΣ ΠΑΡΑΙΩΓΗΣ ΤΗΣ

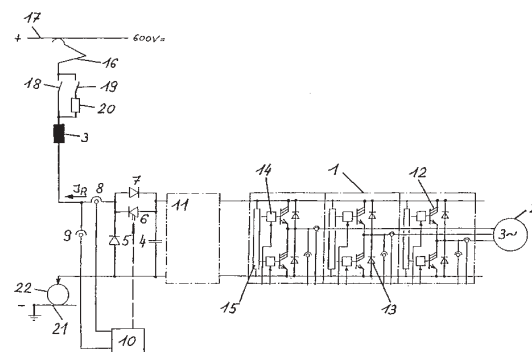
γνήσια και δροσερή γέυση καθώς και μια λευκότητα ανώτερη εκείνης του γάλακτος "εβαπορέ".

ΠΕΡΙΛΗΨΗ (57)

Γαλακτοκομική σύνθεση με βάση φυσικά συστατικά γάλακτος έχοντας περιεχόμενα σε νάτριο, κάλιο και κιτρικά εξαιρετικά περιορισμένα. Η σύνθεση έχει βελτιωμένες οργανοληπτικές ιδιότητες σε σχέση με το γάλα οι οποίες χαρακτηρίζονται από μία αυξημένη γλυκύτητα και από μια

ΑΡΙΘΜΟΣ ΕΥΡΩΠΑΪΚΟΥ Δ.Ε.	(11): 3023388
ΑΡΙΘ. ΕΛΛΗΝΙΚΗΣ ΚΑΤΑΘΕΣΗΣ	(21): 970401041
ΗΜΕΡ. ΕΛΛΗΝΙΚΗΣ ΚΑΤΑΘΕΣΗΣ	(22): 09-05-97
ΑΡΙΘ./ΗΜΕΡ. ΔΗΜΟΣΙΕΥΣΗΣ	
ΕΥΡΩΠΑΪΚΟΥ ΔΙΠΛΩΜΑΤΟΣ	(87): 667986/05-03-97
ΑΡΙΘ./ΗΜΕΡ. ΔΗΜΟΣΙΕΥΣΗΣ	
ΕΥΡΩΠΑΪΚΗΣ ΑΙΤΗΣΗΣ	(86): 94900003.8/04-11-93
ΔΙΚΑΙΟΥΧΟΣ	(73): ELIN ENERGIEANWENDUNG GESELLSCHAFT M.B.H. A-1141 WIEN, AUSTRIA
ΣΥΜΒΑΤΙΚΕΣ ΠΡΟΤΕΡΑΙΟΤΗΤΕΣ	(30): 2175-92/04-11-92/AT
ΕΦΕΥΡΕΤΗΣ	(72): 1) JERABEK GUNTHER 2) SCHAMBOCK HANS 3) TRENNER ANDREAS 4) LEHOTZKY PETER
ΕΙΔΙΚΟΣ ΠΛΗΡΕΞΟΥΣΙΟΣ	(74): ΣΑΡΔΕΛΗ ΘΕΟΔΟΣΙΑ, Δικηγόρος Κουμπάρη 2 106 74 ΑΘΗΝΑ
ΑΝΤΙΚΛΗΤΟΣ	(74): ΠΑΠΑΚΩΝΣΤΑΝΤΙΝΟΥ ΕΛΕΝΗ, Δικηγόρος Κουμπάρη 2 106 74 ΑΘΗΝΑ
ΤΙΤΛΟΣ ΕΦΕΥΡΕΣΗΣ	(54): ΔΙΑΤΑΞΗ ΓΙΑ ΤΗΝ ΠΡΟΣΤΑΣΙΑ ΕΝΟΣ ΜΕΤΑΤΡΟΠΕΑ

ενός παράλληλου πυκνωτή (4) στην είσοδο του μετατροπέα (1). Αυτή αποτελείται από μία διόδο ελεύθερης διελεύσεως (5) στην κατεύθυνση φραγής, η οποία συνδέεται στην συνεχή τάση και μια αντιπαράλληλη συνδεσμολογία από ένα διακόπτη ημιαγωγού (6), ιδιαίτερα ένα δυνάμενο να ανοίγει θυρίστορ (GTO) και μία διόδο (7), η οποία είναι συνδεδεμένη στον αγωγό της θετικής τάσεως. Η κάθοδος της διόδου ελεύθερης διελεύσεως (5) είναι συνδεδεμένη αφ'ενός με την άνοδο της διόδου (7) και αφ'ετέρου με τον εκπομπό ή αντίστοιχα την κάθοδο του διακόπτη ημιαγωγού (6). Περαιτέρω προβλέπονται ένα όργανο μετρήσεως εντάσεως (8) και ένα όργανο μετρήσεως τάσεως (9), τα οποία αναγνωρίζουν ένα βραχυκύκλωμα εισόδου, στο οποίο ο διακόπτης ημιαγωγού (6) φράσσεται. Μ'αυτήν τη διάταξη εξασφαλίζεται ότι σ'ένα βραχυκύκλωμα εισόδου δεν εμφανίζεται κανένα πολύ υψηλό ρεύμα στους ημιαγωγούς (12) του μετατροπέα (1).



ΠΕΡΙΛΗΨΗ (57)

Μια διάταξη σ'ένα μετατροπέα (1), ο οποίος από την πλευρά της εισόδου έχει συνδεθεί σε μία συνεχή τάση και τροφοδοτεί ένα μετατροπέα (2), είναι συνδεδεμένη μεταξύ ενός στραγγαλιστικού πηνίου δικτύου (3) και

ΑΡΙΘΜΟΣ ΕΥΡΩΠΑΪΚΟΥ Δ.Ε.	(11): 3023389
ΑΡΙΘ. ΕΛΛΗΝΙΚΗΣ ΚΑΤΑΘΕΣΗΣ	(21): 970401042
ΗΜΕΡ. ΕΛΛΗΝΙΚΗΣ ΚΑΤΑΘΕΣΗΣ	(22): 09-05-97
ΑΡΙΘ./ΗΜΕΡ. ΔΗΜΟΣΙΕΥΣΗΣ	
ΕΥΡΩΠΑΪΚΟΥ ΔΙΠΛΩΜΑΤΟΣ	(87): 564466/05-03-97
ΑΡΙΘ./ΗΜΕΡ. ΔΗΜΟΣΙΕΥΣΗΣ	
ΕΥΡΩΠΑΪΚΗΣ ΑΙΤΗΣΗΣ	(86): 91919435.7/08-11-91
ΔΙΚΑΙΟΥΧΟΣ	(73): ASTA MEDICA AG D-01277 DRESDEN, GERMANY
ΣΥΜΒΑΤΙΚΕΣ ΠΡΟΤΕΡΑΙΟΤΗΤΕΣ	(30): 90108955/10-11-90/CN
ΕΦΕΥΡΕΤΗΣ	(72): ΧΙΑΟ ΣΙΑΟΒΟ
ΕΙΔΙΚΟΣ ΠΛΗΡΕΞΟΥΣΙΟΣ	(74): ΣΑΡΔΕΛΗ ΘΕΟΔΟΣΙΑ, Δικηγόρος Κουμπάρη 2 106 74 ΑΘΗΝΑ
ΑΝΤΙΚΛΗΤΟΣ	(74): ΠΑΠΑΚΩΝΣΤΑΝΤΙΝΟΥ ΕΛΕΝΗ, Δικηγόρος Κουμπάρη 2 106 74 ΑΘΗΝΑ
ΤΙΤΛΟΣ ΕΦΕΥΡΕΣΗΣ	(54): ΑΝΤΑΓΩΝΙΣΤΕΣ ΤΗΣ LHRH

ενώσεως και να μειωθεί η δράση απελευθερώσεως ισταμίνης σε τέτοιο επίπεδο ώστε να ικανοποιεί τις κλινικές απαιτήσεις.

ΠΕΡΙΛΗΨΗ (57)

Η εφεύρεση περιλαμβάνει δύο όψεις: 1) τη μέθοδο σχεδιασμού και συνθέσεως ανταγωνιστών της LHRH, 2) τα προϊόντα που λαμβάνονται με τη χρήση της ανωτέρω μεθόδου. Λαμβάνοντας τη [NAC-D2NaI¹, DpCIPhe², D3Pal³, Ser⁴, Tyr⁵, DArg⁶, Leu⁷, Arg⁸, Pro⁹, DAla¹⁰]NH₂, ως πατρική ένωση, μία σειρά νέων αναλόγων περιστώμενων από τον τύπο [NAC-D2NaI¹, AA², AA³, Ser⁴, AA⁵, AA⁶, Leu⁷, AA⁸, Pro⁹, DAla¹⁰]NH₂ λαμβάνεται δια λεπτών τροποποιήσεων τόσο της λιπόφιλης περιοχής όσο και της αλκαλικής περιοχής του μορίου της πατρικής ενώσεως. Με τον τρόπο αυτό, μπορεί να διατηρηθεί η ισχυρή αντιωορρηκτική δράση της πατρικής

ΑΡΙΘΜΟΣ ΕΥΡΩΠΑΪΚΟΥ Δ.Ε. (11): 3023390	προσθέτων σε πολυμερή σωματίδια και σε πολυμερή σωματίδια
ΑΡΙΘ. ΕΛΛΗΝΙΚΗΣ ΚΑΤΑΘΕΣΗΣ (21): 970401043	κατεργασμένα με τέτοιες μεθόδους.
ΗΜΕΡ. ΕΛΛΗΝΙΚΗΣ ΚΑΤΑΘΕΣΗΣ (22): 09-05-97	
ΑΡΙΘ./ΗΜΕΡ. ΔΗΜΟΣΙΕΥΣΗΣ	
ΕΥΡΩΠΑΪΚΟΥ ΔΙΠΛΩΜΑΤΟΣ (87): 413647/23-04-97	
ΑΡΙΘ./ΗΜΕΡ. ΔΗΜΟΣΙΕΥΣΗΣ	
ΕΥΡΩΠΑΪΚΗΣ ΑΙΤΗΣΗΣ (86): 90420376.7/09-08-90	
ΔΙΚΑΙΟΥΧΟΣ (73): EASTMAN CHEMICAL COMPANY	
	100 North Eastman Road, KINGSPORT
	37660 TN, USA
ΣΥΜΒΑΤΙΚΕΣ ΠΡΟΤΕΡΑΙΟΤΗΤΕΣ (30): 392759/11-08-89/US	
ΕΦΕΥΡΕΤΗΣ (72): SHARMA MAHENDRA KUMAR	
ΕΙΔΙΚΟΣ ΠΛΗΡΕΞΟΥΣΙΟΣ (74): ΣΑΡΔΕΛΗ ΘΕΟΔΟΣΙΑ, Δικηγόρος	
	Κουμπάρη 2
	106 74 ΑΘΗΝΑ
ΑΝΤΙΚΛΗΤΟΣ (74): ΠΑΠΑΚΩΝΣΤΑΝΤΙΝΟΥ ΕΛΕΝΗ,	
	Δικηγόρος
	Κουμπάρη 2
	106 74 ΑΘΗΝΑ
ΤΙΤΛΟΣ ΕΦΕΥΡΕΣΗΣ (54): ΣΥΣΤΗΜΑΤΑ ΠΡΟΣΘΕΤΩΝ ΣΤΕΡΕΑΣ ΜΟΡΦΗΣ ΔΙΑΣΠΕΙΡΟΜΕΝΑ ΕΝΤΟΣ ΥΔΑΤΙΚΟΥ ΜΕΣΟΥ ΚΑΙ ΜΕΘΟΔΟΙ ΠΑΡΑΣΚΕΥΗΣ ΤΟΥΣ	

ΠΕΡΙΛΗΨΗ (57)

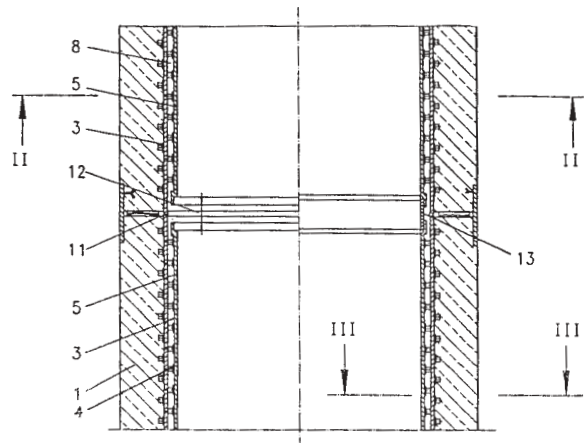
Εδώ περιγράφονται συστήματα προσθέτων στερεάς μορφής τα οποία διασπείρονται εντός υδατικού μέσου, μέθοδοι παρασκευής τέτοιων συστημάτων και μέθοδοι για τη διασπορά τέτοιων συστημάτων εντός υδατικού μέσου. Επίσης περιγράφονται μέθοδοι για την εφαρμογή

ΑΡΙΘΜΟΣ ΕΥΡΩΠΑΪΚΟΥ Δ.Ε. (11): 3023391	
ΑΡΙΘ. ΕΛΛΗΝΙΚΗΣ ΚΑΤΑΘΕΣΗΣ (21): 970401044	
ΗΜΕΡ. ΕΛΛΗΝΙΚΗΣ ΚΑΤΑΘΕΣΗΣ (22): 09-05-97	
ΑΡΙΘ./ΗΜΕΡ. ΔΗΜΟΣΙΕΥΣΗΣ	
ΕΥΡΩΠΑΪΚΟΥ ΔΙΠΛΩΜΑΤΟΣ (87): 646006/12-03-97	
ΑΡΙΘ./ΗΜΕΡ. ΔΗΜΟΣΙΕΥΣΗΣ	
ΕΥΡΩΠΑΪΚΗΣ ΑΙΤΗΣΗΣ (86): 93913137.1/16-06-93	
ΔΙΚΑΙΟΥΧΟΣ (73): ETHYRHARM	
	E-24004 MADRID, SPAIN
ΣΥΜΒΑΤΙΚΕΣ ΠΡΟΤΕΡΑΙΟΤΗΤΕΣ (30): 9207249/16-06-92/FR	
ΕΦΕΥΡΕΤΗΣ (72): 1) DEBREGES PATRICE	
	2) LEDUC GERARD
ΕΙΔΙΚΟΣ ΠΛΗΡΕΞΟΥΣΙΟΣ (74): ΣΑΡΔΕΛΗ ΘΕΟΔΟΣΙΑ, Δικηγόρος	
	Κουμπάρη 2
	106 74 ΑΘΗΝΑ
ΑΝΤΙΚΛΗΤΟΣ (74): ΠΑΠΑΚΩΝΣΤΑΝΤΙΝΟΥ ΕΛΕΝΗ,	
	Δικηγόρος
	Κουμπάρη 2
	106 74 ΑΘΗΝΑ
ΤΙΤΛΟΣ ΕΦΕΥΡΕΣΗΣ (54): ΓΑΣΤΡΟ-ΠΡΟΣΤΑΤΕΥΜΕΝΕΣ ΣΤΑΘΕΡΕΣ ΣΥΝΘΕΣΕΙΣ ΟΜΕΠΡΑΖΟΛΕ ΣΕ ΜΟΡΦΗ ΜΙΚΡΟΚΟΚΚΩΝ ΚΑΙ ΜΕΘΟΔΟΣ ΠΑΡΑΓΩΓΗΣ ΤΟΥΣ	

ΠΕΡΙΛΗΨΗ (57)

Σταθερή σύνθεση omeprazole σε μορφή μικροκόκκων που περιλαμβάνουν ένα ουδέτερο πυρήνα από ζάχαρη και άμυλο, χαρακτηριζόμενη από το ότι περιλαμβάνει μια ενεργή στρώση που αποτελείται από αραίωση omeprazole σε μαννιτόλη, σε ουσιαστικά ίσες ποσότητες. Η εφεύρεση αφορά επίσης σε μία μέθοδο για την παραγωγή τέτοιων συνθέσεων

ΑΡΙΘΜΟΣ ΕΥΡΩΠΑΪΚΟΥ Δ.Ε.	(11): 3023392
ΑΡΙΘ. ΕΛΛΗΝΙΚΗΣ ΚΑΤΑΘΕΣΗΣ	(21): 970401045
ΗΜΕΡ. ΕΛΛΗΝΙΚΗΣ ΚΑΤΑΘΕΣΗΣ	(22): 09-05-97
ΑΡΙΘ./ΗΜΕΡ. ΔΗΜΟΣΙΕΥΣΗΣ	
ΕΥΡΩΠΑΪΚΟΥ ΔΙΠΛΩΜΑΤΟΣ	(87): 518254/12-02-97
ΑΡΙΘ./ΗΜΕΡ. ΔΗΜΟΣΙΕΥΣΗΣ	
ΕΥΡΩΠΑΪΚΗΣ ΑΙΤΗΣΗΣ	(86): 92109659.0/09-06-92
ΔΙΚΑΙΟΥΧΟΣ	(73): STEULER-INDUSTRIEWERKE GMBH Postfach 1448 Georg-Steuler-Strasse 175 W-5410 HOHR-GRENZHAUSEN, GERMANY
ΣΥΜΒΑΤΙΚΕΣ ΠΡΟΤΕΡΑΙΟΤΗΤΕΣ	(30): 4119125/10-06-91/DE
ΕΦΕΥΡΕΤΗΣ	(72): ROHRINGER ERNST
ΕΙΔΙΚΟΣ ΠΛΗΡΕΞΟΥΣΙΟΣ	(74): ΗΤΑ ΒΑΣΙΛΙΚΗ, Δικηγόρος Πανεπιστημίου 42 106 79 ΑΘΗΝΑ
ΑΝΤΙΚΛΗΤΟΣ	(74): ΦΡΥΔΑ-ΛΑΔΑ ΕΛΛΗ, Δικηγόρος Πανεπιστημίου 42 106 79 ΑΘΗΝΑ
ΤΙΤΛΟΣ ΕΦΕΥΡΕΣΗΣ	(54): ΜΕΘΟΔΟΣ ΓΙΑ ΕΠΙΝΔΥΣΗ ΕΝΟΣ ΦΕΡΟΝΤΟΣ ΕΞΩΤΕΡΙΚΟΥ ΣΩΛΗΝΑ

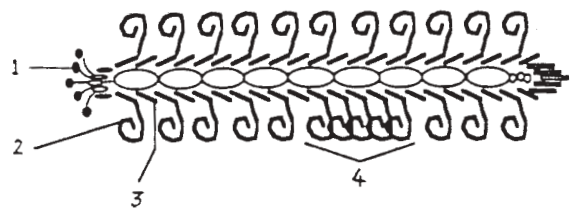


ΠΕΡΙΛΗΨΗ (57)

Παρέχεται ένας σωλήνας, ειδικότερα για τη μεταφορά υγρών που υπάρχει περίπτωση προσβολής τους από υπόγεια νερά και για την χρήση τους ως σωληνώσεων μέσα στο έδαφος, η οποία μεταξύ του εξωτερικού και εσωτερικού σωλήνα παρουσιάζει μια προσιτή σχισμή διαρροής στην περιμετρική καθώς και διαμήκη κατεύθυνση. Τα πλεονεκτήματα του προϊόντος της εφεύρεσης είναι η προστασία του περιβάλλοντος στην περίπτωση διαρροών και η συμφέρουσα κατασκευή του.

ΑΡΙΘΜΟΣ ΕΥΡΩΠΑΪΚΟΥ Δ.Ε.	(11): 3023393
ΑΡΙΘ. ΕΛΛΗΝΙΚΗΣ ΚΑΤΑΘΕΣΗΣ	(21): 970401046
ΗΜΕΡ. ΕΛΛΗΝΙΚΗΣ ΚΑΤΑΘΕΣΗΣ	(22): 09-05-97
ΑΡΙΘ./ΗΜΕΡ. ΔΗΜΟΣΙΕΥΣΗΣ	
ΕΥΡΩΠΑΪΚΟΥ ΔΙΠΛΩΜΑΤΟΣ	(87): 552267/26-02-97
ΑΡΙΘ./ΗΜΕΡ. ΔΗΜΟΣΙΕΥΣΗΣ	
ΕΥΡΩΠΑΪΚΗΣ ΑΙΤΗΣΗΣ	(86): 91919303.7/14-10-91
ΔΙΚΑΙΟΥΧΟΣ	(73): PEPTIDE THERAPEUTICS LIMITED 321 Cambridge Science Park Milton Road CB4 4NG CAMBRIDGE, GB
ΣΥΜΒΑΤΙΚΕΣ ΠΡΟΤΕΡΑΙΟΤΗΤΕΣ	(30): 9022190/12-10-90/GB
ΕΦΕΥΡΕΤΗΣ	(72): 1) GREENWOOD JUDITH 2) PERHAM RICHARD NELSON 3) WILLIS ANNE ELIZABETH
ΕΙΔΙΚΟΣ ΠΛΗΡΕΞΟΥΣΙΟΣ	(74): ΣΑΡΔΕΛΗ ΘΕΟΔΟΣΙΑ, Δικηγόρος Κουμπάρη 2 106 74 ΑΘΗΝΑ
ΑΝΤΙΚΛΗΤΟΣ	(74): ΠΑΠΑΚΩΝΣΤΑΝΤΙΝΟΥ ΕΛΕΝΗ, Δικηγόρος Κουμπάρη 2 106 74 ΑΘΗΝΑ
ΤΙΤΛΟΣ ΕΦΕΥΡΕΣΗΣ	(54): ΓΕΝΕΤΙΚΑ ΚΑΤΑΣΚΕΥΑΣΜΕΝΟΙ ΒΑΚΤΗΡΙΟΦΑΓΟΙ ΚΑΙ ΕΜΒΟΛΙΑ ΠΟΥ ΤΟΥΣ ΠΕΡΙΕΧΟΥΝ

ένα αποτελεσματικό εμβόλιο για ελονοσία, ασθένεια ποδιού και στόματος και άλλες μολύνσεις.



ΠΕΡΙΛΗΨΗ (57)

Ένας νηματοειδής βακτηριοφάγος περιλαμβάνει, τουλάχιστον σε ένα μέρος της κύριας πρωτεΐνης περιβλήματος, ένα ξένο πεπτιδίο τουλάχιστον 6 αμινοξέων το οποίο είναι ικανό να αποσπά μία βιολογική απόκριση. Για παράδειγμα, ενσωματώνοντας ένα ανοσογόνο πεπτιδίο, μπορεί να ληφθεί

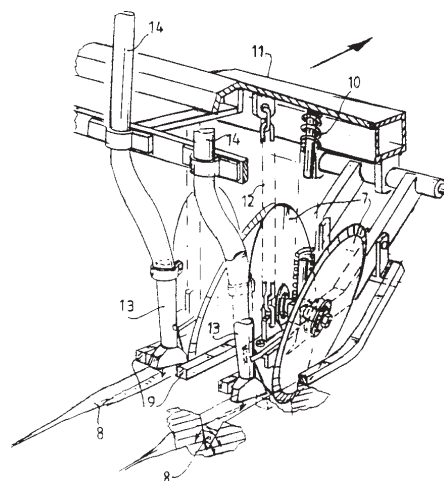
ΑΡΙΘΜΟΣ ΕΥΡΩΠΑΪΚΟΥ Δ.Ε.	(11): 3023394
ΑΡΙΘ. ΕΛΛΗΝΙΚΗΣ ΚΑΤΑΘΕΣΗΣ	(21): 970401048
ΗΜΕΡ. ΕΛΛΗΝΙΚΗΣ ΚΑΤΑΘΕΣΗΣ	(22): 09-05-97
ΑΡΙΘ./ΗΜΕΡ. ΔΗΜΟΣΙΕΥΣΗΣ	
ΕΥΡΩΠΑΪΚΟΥ ΔΙΠΛΩΜΑΤΟΣ	(87): 593624/23-04-97
ΑΡΙΘ./ΗΜΕΡ. ΔΗΜΟΣΙΕΥΣΗΣ	
ΕΥΡΩΠΑΪΚΗΣ ΑΙΤΗΣΗΣ	(86): 92915200.7/03-07-92
ΔΙΚΑΙΟΥΧΟΣ	(73): NYCOMED IMAGING AS Nycoveien 2, Postboks 4220 0401 TORSHOV, OSLO, NORWAY
ΣΥΜΒΑΤΙΚΕΣ ΠΡΟΤΕΡΑΙΟΤΗΤΕΣ	(30): 91145656/05-07-91/GB, 92003862/09-01-92/GB
ΕΦΕΥΡΕΤΗΣ	(72): 1) BERG ARNE 2) KLAVENESS JO 3) STRANDE PER 4) STUBBERUD LARS
ΕΙΔΙΚΟΣ ΠΛΗΡΕΞΟΥΣΙΟΣ	(74): ΣΑΡΔΕΛΗ ΘΕΟΔΩΣΙΑ, Δικηγόρος Κουμπάρη 2 106 74 ΑΘΗΝΑ
ΑΝΤΙΚΛΗΤΟΣ	(74): ΠΑΠΑΚΩΝΣΤΑΝΤΙΝΟΥ ΕΛΕΝΗ, Δικηγόρος Κουμπάρη 2 106 74 ΑΘΗΝΑ
ΤΙΤΛΟΣ ΕΦΕΥΡΕΣΗΣ	(54): ΒΕΛΤΙΩΣΕΙΣ ΣΤΟΥΣ Ή ΣΧΕΤΙΚΕΣ ΜΕ ΤΟΥΣ ΠΑΡΑΓΟΝΤΕΣ ΑΝΤΙΘΕΣΗΣ

ΠΕΡΙΛΗΨΗ (57)

Παράγοντες αντίθεσης υπερήχων που περιλαμβάνουν ένα αιώρημα που παράγει μικροφουσαλίδες, ενός μικροσωματιδιακού παράγοντα αντίθεσης ακτίνων Χ σε ένα υγρό μέσο φορέα.

ΑΡΙΘΜΟΣ ΕΥΡΩΠΑΪΚΟΥ Δ.Ε.	(11): 3023395
ΑΡΙΘ. ΕΛΛΗΝΙΚΗΣ ΚΑΤΑΘΕΣΗΣ	(21): 970401049
ΗΜΕΡ. ΕΛΛΗΝΙΚΗΣ ΚΑΤΑΘΕΣΗΣ	(22): 09-05-97
ΑΡΙΘ./ΗΜΕΡ. ΔΗΜΟΣΙΕΥΣΗΣ	
ΕΥΡΩΠΑΪΚΟΥ ΔΙΠΛΩΜΑΤΟΣ	(87): 322941/26-02-97
ΑΡΙΘ./ΗΜΕΡ. ΔΗΜΟΣΙΕΥΣΗΣ	
ΕΥΡΩΠΑΪΚΗΣ ΑΙΤΗΣΗΣ	(86): 88202756.8/01-12-88
ΔΙΚΑΙΟΥΧΟΣ	(73): VREDO DODEWAARD B.V. NL-6669 DODEWAARD DJ, NETHER- LANDS
ΣΥΜΒΑΤΙΚΕΣ ΠΡΟΤΕΡΑΙΟΤΗΤΕΣ	(30): 8702901/02-12-87/NL
ΕΦΕΥΡΕΤΗΣ	(72): DE VREE JOHANNES
ΕΙΔΙΚΟΣ ΠΛΗΡΕΞΟΥΣΙΟΣ	(74): ΣΑΡΔΕΛΗ ΘΕΟΔΩΣΙΑ, Δικηγόρος Κουμπάρη 2 106 74 ΑΘΗΝΑ
ΑΝΤΙΚΛΗΤΟΣ	(74): ΠΑΠΑΚΩΝΣΤΑΝΤΙΝΟΥ ΕΛΕΝΗ, Δικηγόρος Κουμπάρη 2 106 74 ΑΘΗΝΑ
ΤΙΤΛΟΣ ΕΦΕΥΡΕΣΗΣ	(54): ΕΓΧΥΤΗΡ ΥΓΡΟΥ ΛΙΠΑΣΜΑΤΟΣ

περιβάλλοντος από την διαφυγή αμμωνίας από το υγρό λίπασμα εντός του περιβάλλοντος αέρος.



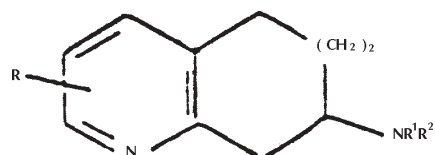
ΠΕΡΙΛΗΨΗ (57)

Μηχάνημα για την έγχυση υγρού λιπάσματος εντός του εδάφους. Γίνεται μία πολύ στενή τομή στο έδαφος, επί παραδείγματι σε λειμώνη δια ζευγών κατακορύφως εκτιθεμένων λεπιδίων (7). Απέευθείας στο σημείο επαφής μεταξύ των λεπίδων εκβάλλεται εγχυτήριο (13), που συνδέεται με την δεξαμενή εναποθήκευσης υγρού λιπάσματος. Έτσι επιτυγχάνεται το ότι το υγρό λίπασμα εισάγεται απέευθείας εντός της στενής τομής στο έδαφος, μετά δε απ'αυτό, η τομή κλείεται και πάλιν από ακόλουθο μηχανήμα κλεισίματος αυλάκων. Τούτο παρεμποδίζει την βλάβη του

ΑΡΙΘΜΟΣ ΕΥΡΩΠΑΪΚΟΥ Δ.Ε.	(11): 3023396
ΑΡΙΘ. ΕΛΛΗΝΙΚΗΣ ΚΑΤΑΘΕΣΗΣ	(21): 970401050
ΗΜΕΡ. ΕΛΛΗΝΙΚΗΣ ΚΑΤΑΘΕΣΗΣ	(22): 09-05-97
ΑΡΙΘ./ΗΜΕΡ. ΔΗΜΟΣΙΕΥΣΗΣ	
ΕΥΡΩΠΑΪΚΟΥ ΔΙΠΛΩΜΑΤΟΣ	(87): 395244/19-02-97
ΑΡΙΘ./ΗΜΕΡ. ΔΗΜΟΣΙΕΥΣΗΣ	
ΕΥΡΩΠΑΪΚΗΣ ΑΙΤΗΣΗΣ	(86): 90303708.3/06-04-90
ΔΙΚΑΙΟΥΧΟΣ	(73): JOHN WYETH & BROTHER LIMITED Huntercombe Lane South Taplow SL6 0PH MAIDENHEAD BERKSHIRE, GB
ΣΥΜΒΑΤΙΚΕΣ ΠΡΟΤΕΡΑΙΟΤΗΤΕΣ	(30): 8907865/07-04-89/GB
ΕΦΕΥΡΕΤΗΣ	(72): 1) CLIFFE IAN ANTHONY 2) MANSELL HOWARD LANGHAM 3) WHITE ALAN CHARPMAN 4) TODD RICHARD SIMON
ΕΙΔΙΚΟΣ ΠΛΗΡΕΞΟΥΣΙΟΣ	(74): ΤΣΙΜΙΚΑΛΗΣ ΑΘΑΝΑΣΙΟΣ, Δικηγόρος Ν.Βάμβα 1 106 74 ΑΘΗΝΑ
ΑΝΤΙΚΛΗΤΟΣ	(74): ΤΣΙΜΙΚΑΛΗΣ ΑΘΑΝΑΣΙΟΣ, Δικηγόρος Ν.Βάμβα 1 106 74 ΑΘΗΝΑ
ΤΙΤΛΟΣ ΕΦΕΥΡΕΣΗΣ	(54): ΠΑΡΑΩΓΙΑ ΠΥΡΙΔΙΝΗΣ

ΠΕΡΙΛΗΨΗ (57)

Παράγωγα πυριδίνης του τύπου



τα ετεροαρωματικά Ν-οξειδιά τους και τα φαρμακευτικώς αποδεκτά άλατα προσθήκης οξέος αυτών προτείνονται. Στον τύπο Z είναι 0, 1 και 2 και R, R¹, R² και R² έχουν καθορισμένες σημασίες. Οι ενώσεις εμφανίζουν ενεργότητα ως 5-HT_{1A} αγωνιστές, ανταγωνιστές ή μερικοί αγωνιστές και είναι χρήσιμες για την θεραπεία διαταραχών ΚΝΣ π.χ. νευρική, ως αντιυπερτασικά και για την θεραπεία ανορεξίας.

ΑΡΙΘΜΟΣ ΕΥΡΩΠΑΪΚΟΥ Δ.Ε.	(11): 3023397
ΑΡΙΘ. ΕΛΛΗΝΙΚΗΣ ΚΑΤΑΘΕΣΗΣ	(21): 970401051
ΗΜΕΡ. ΕΛΛΗΝΙΚΗΣ ΚΑΤΑΘΕΣΗΣ	(22): 09-05-97
ΑΡΙΘ./ΗΜΕΡ. ΔΗΜΟΣΙΕΥΣΗΣ	
ΕΥΡΩΠΑΪΚΟΥ ΔΙΠΛΩΜΑΤΟΣ	(87): 656118/12-02-97
ΑΡΙΘ./ΗΜΕΡ. ΔΗΜΟΣΙΕΥΣΗΣ	
ΕΥΡΩΠΑΪΚΗΣ ΑΙΤΗΣΗΣ	(86): 93917783.8/10-08-93
ΔΙΚΑΙΟΥΧΟΣ	(73): UNIPATH LIMITED Wade Road RG24 0PW BASINGSTOKE, HAMP- SHIRE, GB
ΣΥΜΒΑΤΙΚΕΣ ΠΡΟΤΕΡΑΙΟΤΗΤΕΣ	(30): 9217866/21-08-92/GB
ΕΦΕΥΡΕΤΗΣ	(72): 1) CATT MICHAEL 2) COLEY JOHN 3) DAVIS PAUL JAMES
ΕΙΔΙΚΟΣ ΠΛΗΡΕΞΟΥΣΙΟΣ	(74): ΤΣΙΜΙΚΑΛΗΣ ΑΘΑΝΑΣΙΟΣ, Δικηγόρος Ν.Βάμβα 1 106 74 ΑΘΗΝΑ
ΑΝΤΙΚΛΗΤΟΣ	(74): ΤΣΙΜΙΚΑΛΗΣ ΑΘΑΝΑΣΙΟΣ, Δικηγόρος Ν.Βάμβα 1 106 74 ΑΘΗΝΑ
ΤΙΤΛΟΣ ΕΦΕΥΡΕΣΗΣ	(54): ΜΕΘΟΔΟΣ ΠΑΡΑΚΟΛΟΥΘΗΣΕΩΣ

παρακολουθούμενου ατόμου, όπου η δοκιμή για τον αναφερθέντα αναλυτή συγκεντρώσεως κατά τη διάρκεια του τρέχοντος κύκλου ωορρηξίας αρχίζει πολλές μέρες (κατά προτίμηση τουλάχιστο 5) μετά την έναρξη των έμμηων αλλά τουλάχιστο 2 αριθμητικές μέρες προηγούμενες από την ενωρίτερη αριθμητική μέρα στην οποία έχει συμβεί πραγματική ωορρηξία σε ένα ή περισσότερους προηγούμενους κύκλους ωορρηξίας στο ίδιο παρακολουθούμενο άτομο.

ΠΕΡΙΛΗΨΗ (57)

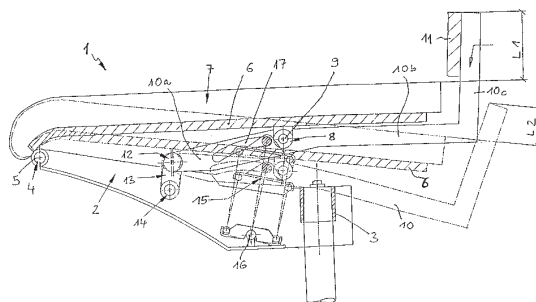
Μία μέθοδος παρακολούθησης της καταστάσεως ενός τρέχοντος κύκλου ωορρηξίας ενός παρακολουθούμενου θηλυκού ατόμου, που περιλαμβάνει επαναλαμβανόμενες δοκιμές της συγκεντρώσεως υγρού του σώματος ενός τουλάχιστον αναλυτή με σημασία σε σχέση με την κατάσταση του κύκλου ωορρηξίας, όπως ουρική Ε3G, κατά τη διάρκεια τουλάχιστο της φάσεως της προ-ωορρηξίας του τρέχοντος κύκλου ωορρηξίας του

ΑΡΙΘΜΟΣ ΕΥΡΩΠΑΪΚΟΥ Δ.Ε. (11):	3023398
ΑΡΙΘ. ΕΛΛΗΝΙΚΗΣ ΚΑΤΑΘΕΣΗΣ (21):	970401052
ΗΜΕΡ. ΕΛΛΗΝΙΚΗΣ ΚΑΤΑΘΕΣΗΣ (22):	09-05-97
ΑΡΙΘ./ΗΜΕΡ. ΔΗΜΟΣΙΕΥΣΗΣ ΕΥΡΩΠΑΪΚΟΥ ΔΙΠΛΩΜΑΤΟΣ (87):	645974/19-02-97
ΑΡΙΘ./ΗΜΕΡ. ΔΗΜΟΣΙΕΥΣΗΣ ΕΥΡΩΠΑΪΚΗΣ ΑΙΤΗΣΗΣ (86):	94913565.1/09-04-94
ΔΙΚΑΙΟΥΧΟΣ (73):	MAUSER OFFICE GMBH Nordring 25 34 497 KORBACH, GERMANY
ΣΥΜΒΑΤΙΚΕΣ ΠΡΟΤΕΡΑΙΟΤΗΤΕΣ (30):	4312113/14-04-93/DE
ΕΦΕΥΡΕΤΗΣ (72):	SCHREWE KLAUS
ΕΙΔΙΚΟΣ ΠΛΗΡΕΞΟΥΣΙΟΣ (74):	ΤΣΙΜΙΚΑΛΗΣ ΑΘΑΝΑΣΙΟΣ, Δικηγόρος Ν.Βάμβα 1 106 74 ΑΘΗΝΑ
ΑΝΤΙΚΛΗΤΟΣ (74):	ΤΣΙΜΙΚΑΛΗΣ ΑΘΑΝΑΣΙΟΣ, Δικηγόρος Ν.Βάμβα 1 106 74 ΑΘΗΝΑ
ΤΙΤΛΟΣ ΕΦΕΥΡΕΣΗΣ (54):	ΚΑΘΙΣΜΑ

ΠΕΡΙΛΗΨΗ (57)

Η εφεύρεση αναφέρεται σε ένα κάθισμα με μια έδρα (6) ρυθμιζόμενης κλίσεως, συνδεόμενη με άρθρωση στην εμπρόσθια περιοχή και περιστρεφόμενη περί ένα οριζόντιο άξονα (5) και μία πλάτη καθίσματος (11) με μία γωνία κλίσεως, η οποία μπορεί να μεταβάλλεται υπεραναλογικά σε σχέση με την κλίση της έδρας, στην οποία συνδέεται με άρθρωση η έδρα (6) με μοχλούς στροφής (10), ένα άκρο των οποίων υποστηρίζει την πλάτη του καθίσματος και το άλλο άκρο των οποίων συνδέεται με άρθρωση στο συγκρότημα εδράσεως (2) του σκελετού του καθίσματος.

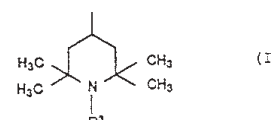
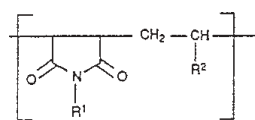
Οι μοχλοί στροφής (10) συνδέονται με άρθρωση στην έδρα (6) σε μία απόσταση από το οπίσθιο άκρο της και τα τμήματα των μοχλών στροφής (10) που συνδεονται αρθρωτά στο συγκρότημα εδράσεως (2) προς τα τμήματα των μοχλών στροφής που συνδέονται αρθρωτά κοντά στον άξονα αρθρώσεως (9) της έδρας βρίσκονται σε μία αμβλεία γωνία σε σχέση με την επιφάνεια στηρίξεως. Υπάρχει ένα ελατήριο επαναφοράς (15) για να επαναφέρει την επιφάνεια στηρίξεως και το μαξιλάρι αυτομάτως από τη θέση ηρεμίας στη θέση εργασίας όταν ανακουφιστεί από το βάρος.



ΑΡΙΘΜΟΣ ΕΥΡΩΠΑΪΚΟΥ Δ.Ε. (11):	3023399
ΑΡΙΘ. ΕΛΛΗΝΙΚΗΣ ΚΑΤΑΘΕΣΗΣ (21):	970401053
ΗΜΕΡ. ΕΛΛΗΝΙΚΗΣ ΚΑΤΑΘΕΣΗΣ (22):	09-05-97
ΑΡΙΘ./ΗΜΕΡ. ΔΗΜΟΣΙΕΥΣΗΣ ΕΥΡΩΠΑΪΚΟΥ ΔΙΠΛΩΜΑΤΟΣ (87):	670851/26-02-97
ΑΡΙΘ./ΗΜΕΡ. ΔΗΜΟΣΙΕΥΣΗΣ ΕΥΡΩΠΑΪΚΗΣ ΑΙΤΗΣΗΣ (86):	94900812.2/15-11-93
ΔΙΚΑΙΟΥΧΟΣ (73):	BASF AG Carl-Bosch-Strasse 38 67063 LUDWIGSHAFEN, GERMANY
ΣΥΜΒΑΤΙΚΕΣ ΠΡΟΤΕΡΑΙΟΤΗΤΕΣ (30):	4239437/24-11-92/DE
ΕΦΕΥΡΕΤΗΣ (72):	1) KRAUSE ALFRED 2) DENZINGER WALTER 3) HETTICHE ALBERT 4) AUMJELLER ALEXANDER 5) TRAUTH HUBERT
ΕΙΔΙΚΟΣ ΠΛΗΡΕΞΟΥΣΙΟΣ (74):	ΤΣΙΜΙΚΑΛΗΣ ΑΘΑΝΑΣΙΟΣ, Δικηγόρος Ν.Βάμβα 1 106 74 ΑΘΗΝΑ
ΑΝΤΙΚΛΗΤΟΣ (74):	ΤΣΙΜΙΚΑΛΗΣ ΑΘΑΝΑΣΙΟΣ, Δικηγόρος Ν.Βάμβα 1 106 74 ΑΘΗΝΑ
ΤΙΤΛΟΣ ΕΦΕΥΡΕΣΗΣ (54):	ΠΡΟΪΟΝΤΑ ΣΥΜΠΟΛΥΜΕΡΙΣΜΟΥ ΙΜΙΔΙΟΥ ΜΗΛΕΙΝΙΚΟΥ ΟΞΕΟΣ-Α-ΟΛΕΦΙΝΗΣ ΚΑΙ Η ΧΡΗΣΙΜΟΠΟΙΗΣΗ ΤΟΥΣ ΣΑΝ ΠΡΟΣΤΑΤΕΥΤΙΚΑ ΜΕΣΑ ΦΩΤΟΣ ΚΑΙ ΣΤΑΘΕΡΟΠΟΙΗΤΕΣ ΓΙΑ ΟΡΓΑΝΙΚΟ ΥΛΙΚΟ

ΠΕΡΙΛΗΨΗ (57)

Προϊόντα συμπολυμερισμού ιμιδίου μηλεϊνικού οξέος α-ολεφίνης, δομημένα από δομικές ενότητες (I), όπου R1 στέκει για μία τετραμεθυλοπιπεριδινυλική ρίζα (II), όπου R3 παριστάνει υδρογόνο, C1- έως C6-αλκύλιο, φορμύλιο, C2- έως C6-αλκανο-ύλιο, C1-έως C12-αλκοξυ, C5-έως C6-κυκλοαλκοξυ, κυανομεθύλιο, 2-υδροξυαιθύλιο, βενζύλιο ή μία ρίζα του τύπου -CR4=CH-CO-OR5, όπου R4 σημαίνει υδρογόνο, C1- έως C6-αλκύλιο ή μία ρίζα του τύπου -CO-OR5 και R5 σημαίνει C1-έως C18-αλκύλιο, C5-έως C8-κυκλοαλκύλιο, C7- έως C18-αραλκύλιο, φαινύλιο ή τολύλιο, όπου R1 σε μία ποσότητα έως και 8% κατά mol, σε σχέση με τη (II), παριστάνει επίσης υδρογόνο, C1-έως C22-αλκύλιο, C5-έως C8-κυκλοαλκύλιο, και R2 παριστάνει ένα μίγμα από C14- έως C28-αλκυλικές ομάδες, όπου δύο από τις αλκυλικές αυτές ομάδες, οι οποίες δεν διαφέρουν κατά περισσότερο από δύο άτομα άνθρακα, αποτελούν τουλάχιστον κάθε φορά 30% του μίγματος αυτού, με ένα γραμμομοριακό βάρος από 1000 έως 50000. Τα περιγραφόμενα προϊόντα συμπολυμερισμού είναι κατάλληλα σαν προστατευτικά μέσα φωτός και σταθεροποιητές για οργανικό υλικό, ειδικότερα για συνθετικά και λάκκες.



ΑΡΙΘΜΟΣ ΕΥΡΩΠΑΪΚΟΥ Δ.Ε.	(11): 3023400
ΑΡΙΘ. ΕΛΛΗΝΙΚΗΣ ΚΑΤΑΘΕΣΗΣ	(21): 970401054
ΗΜΕΡ. ΕΛΛΗΝΙΚΗΣ ΚΑΤΑΘΕΣΗΣ	(22): 09-05-97
ΑΡΙΘ./ΗΜΕΡ. ΔΗΜΟΣΙΕΥΣΗΣ	
ΕΥΡΩΠΑΪΚΟΥ ΔΙΠΛΩΜΑΤΟΣ	(87): 538916/12-03-97
ΑΡΙΘ./ΗΜΕΡ. ΔΗΜΟΣΙΕΥΣΗΣ	
ΕΥΡΩΠΑΪΚΗΣ ΑΙΤΗΣΗΣ	(86): 92202113.4/29-11-89
ΔΙΚΑΙΟΥΧΟΣ	(73): UNILEVER N.V. Weena 455 3013 ROTTERDAM AL, NETHERLANDS
ΣΥΜΒΑΤΙΚΕΣ ΠΡΟΤΕΡΑΙΟΤΗΤΕΣ	(30): 88202781/05-12-88/EP
ΕΦΕΥΡΕΤΗΣ	(72): 1) WEBER FRANK 2) PREIBSCH WOLFGANG
ΕΙΔΙΚΟΣ ΠΛΗΡΕΞΟΥΣΙΟΣ	(74): ΤΣΙΜΙΚΑΛΗΣ ΑΘΑΝΑΣΙΟΣ, Δικηγόρος Ν.Βάμβα 1 106 74 ΑΘΗΝΑ
ΑΝΤΙΚΛΗΤΟΣ	(74): ΤΣΙΜΙΚΑΛΗΣ ΑΘΑΝΑΣΙΟΣ, Δικηγόρος Ν.Βάμβα 1 106 74 ΑΘΗΝΑ
ΤΙΤΛΟΣ ΕΦΕΥΡΕΣΗΣ	(54): ΥΔΑΤΙΚΑ ΛΙΠΑΝΤΙΚΑ ΔΙΑΛΥΜΑΤΑ ΜΕ ΒΑΣΗ ΛΙΠΑΡΕΣ ΑΛΚΥΛΑΜΙΝΕΣ

ΠΕΡΙΛΗΨΗ (57)

Η εφεύρεση αναφέρεται σε υδατικό λιπαντικό διάλυμα που βασίζεται εν μέρει επί συγκεκριμένης ομάδας λιπαρών αλκυλαμινών, το οποίο υδατικό διάλυμα είναι ιδιαιτέρως κατάλληλο για χρήση ως λιπαντικό ιμάντων για τη λίπανση μεταφορικών ιμάντων για φιάλες. Τα υδατικά λιπαντικά διαλύματα σύμφωνα με την παρούσα εφεύρεση εμφανίζουν εξαιρετική θωλώματος συμπεριφορά και πολύ καλή ολισθητική δράση.

ΑΡΙΘΜΟΣ ΕΥΡΩΠΑΪΚΟΥ Δ.Ε.	(11): 3023401
ΑΡΙΘ. ΕΛΛΗΝΙΚΗΣ ΚΑΤΑΘΕΣΗΣ	(21): 970401055
ΗΜΕΡ. ΕΛΛΗΝΙΚΗΣ ΚΑΤΑΘΕΣΗΣ	(22): 09-05-97
ΑΡΙΘ./ΗΜΕΡ. ΔΗΜΟΣΙΕΥΣΗΣ	
ΕΥΡΩΠΑΪΚΟΥ ΔΙΠΛΩΜΑΤΟΣ	(87): 430315/12-03-97
ΑΡΙΘ./ΗΜΕΡ. ΔΗΜΟΣΙΕΥΣΗΣ	
ΕΥΡΩΠΑΪΚΗΣ ΑΙΤΗΣΗΣ	(86): 90202489.2/20-09-90
ΔΙΚΑΙΟΥΧΟΣ	(73): 1) UNILEVER N.V. Weena 455 3013 ROTTERDAM AL, NETHERLANDS 2) UNILEVER PLC Unilever House, Blackfriars PO Box 68 EC4P 4BQ LONDON, GB
ΣΥΜΒΑΤΙΚΕΣ ΠΡΟΤΕΡΑΙΟΤΗΤΕΣ	(30): 8921995/29-09-89/GB
ΕΦΕΥΡΕΤΗΣ	(72): 1) BEHAN JOHN MARTIN 2) PERRING KEITH DOUGLAS 3) WILLIS BRIAN JAMES
ΕΙΔΙΚΟΣ ΠΛΗΡΕΞΟΥΣΙΟΣ	(74): ΤΣΙΜΙΚΑΛΗΣ ΑΘΑΝΑΣΙΟΣ, Δικηγόρος Ν.Βάμβα 1 106 74 ΑΘΗΝΑ
ΑΝΤΙΚΛΗΤΟΣ	(74): ΤΣΙΜΙΚΑΛΗΣ ΑΘΑΝΑΣΙΟΣ, Δικηγόρος Ν.Βάμβα 1 106 74 ΑΘΗΝΑ
ΤΙΤΛΟΣ ΕΦΕΥΡΕΣΗΣ	(54): ΑΡΩΜΑΤΙΚΑ ΑΠΟΡΡΥΠΑΝΤΙΚΑ ΓΙΑ ΠΛΥΣΙΜΟ ΡΟΥΧΩΝ

ρούχων που κατεργάστηκαν με λιπάση. Περιέχουν τουλάχιστον 25% κατά βάρος από ένα ή περισσότερα αρωματικά υλικά που επιλέγονται από: αλειφατικές κετόνες με μοριακό βάρος (MB) μεταξύ 200 και 350 μονάδων ατομικής μάζας (AMU), αρωματικές κετόνες με MB μεταξύ 150 και 350 AMU, αλειφατικές αλδεΐδες με MB μεταξύ 160 και 350 AMU, αρωματικές αλδεΐδες με MB μεταξύ 130 και 350 AMU, νιτρίλια με MB μεταξύ 150 έως 350 AMU, προϊόντα συμπύκνωσης αλδεϊδών και αμινών με MB μεταξύ 190 και 350 AMU, μακροκυκλικές λακτόνες με μοριακό βάρος κάτω των 350 AMU και αρωματικούς νιτρομόσχους, και λιγότερο από 50% κατά βάρος εστέρες από λιπαρά οξέα με 1-7 άτομα άνθρακα. Κατά προτίμηση περιέχουν περισσότερο από 30% από καθορισμένα αρωματικά υλικά και λιγότερο από 30% εστέρες.

ΠΕΡΙΛΗΨΗ (57)

Η εφεύρεση αναφέρεται σε απορρυπαντικά πλυσίματος ρούχων που περιέχουν λιπάση και νέα αρώματα και στα ίδια τα νέα αρώματα. Τέτοια νέα αρώματα εξουδετερώνουν τις υπολειματικές δυσοσμίες των πλυμένων

ΑΡΙΘΜΟΣ ΕΥΡΩΠΑΪΚΟΥ Δ.Ε.	(11): 3023402
ΑΡΙΘ. ΕΛΛΗΝΙΚΗΣ ΚΑΤΑΘΕΣΗΣ	(21): 970401056
ΗΜΕΡ. ΕΛΛΗΝΙΚΗΣ ΚΑΤΑΘΕΣΗΣ	(22): 09-05-97
ΑΡΙΘ./ΗΜΕΡ. ΔΗΜΟΣΙΕΥΣΗΣ	
ΕΥΡΩΠΑΪΚΟΥ ΔΙΠΛΩΜΑΤΟΣ	(87): 656119/12-03-97
ΑΡΙΘ./ΗΜΕΡ. ΔΗΜΟΣΙΕΥΣΗΣ	
ΕΥΡΩΠΑΪΚΗΣ ΑΙΤΗΣΗΣ	(86): 93917784.6/10-08-93
ΔΙΚΑΙΟΥΧΟΣ	(73): UNIPATH LIMITED Wade Road RG24 0PW BASINGSTOKE, HAMP- SHIRE, GB
ΣΥΜΒΑΤΙΚΕΣ ΠΡΟΤΕΡΑΙΟΤΗΤΕΣ	(30): 9217865/21-08-92/GB
ΕΦΕΥΡΕΤΗΣ	(72): 1) CATT MICHAEL 2) COLEY JOHN 3) DAVIS PAUL JAMES
ΕΙΔΙΚΟΣ ΠΛΗΡΕΞΟΥΣΙΟΣ	(74): ΤΣΙΜΙΚΑΛΗΣ ΑΘΑΝΑΣΙΟΣ, Δικηγόρος Ν.Βάμβα 1 106 74 ΑΘΗΝΑ
ΑΝΤΙΚΛΗΤΟΣ	(74): ΤΣΙΜΙΚΑΛΗΣ ΑΘΑΝΑΣΙΟΣ, Δικηγόρος Ν.Βάμβα 1 106 74 ΑΘΗΝΑ
ΤΙΤΛΟΣ ΕΦΕΥΡΕΣΗΣ	(54): ΜΕΘΟΔΟΣ ΠΑΡΑΚΟΛΟΥΘΗΣΗΣ

φάσεως του εν εξελίξει κύκλου ωορρηξίας του ατομικού όντος, και την πιστοποίηση από τα αποτελέσματα αυτών των αναλύσεων από μίαν αλλαγή της συγκέντρωσης του στοιχείου ενδεικτικού της επικείμενης ωορρηξίας, σε σχέση με μίαν τιμή αναφοράς ως προς τη συγκέντρωση του στοιχείου που έχει προσαρμοσθεί για το υπόψη ανθρώπινο ον επί τη βάση δεδομένων αναλύσεων συγκέντρωσης του στοιχείου που ελήφθησαν από το υπόψη ανθρώπινο ον κατά τη διάρκεια ενός ή περισσότερων προηγούμενων κύκλων ωορρηξίας.

ΠΕΡΙΛΗΨΗ (57)

Μία μέθοδος παρακολούθησης της κατάστασης ενός εν εξελίξει κύκλου ωορρηξίας ενός ατομικού ανθρώπινου θηλυκού όντος, που περιλαμβάνει αναλύσεις της συγκέντρωσης ενός σωματικού υγρού ενός καθοριστικού στοιχείου σε σχέση με την κατάσταση του κύκλου ωορρηξίας, όπως μίας E3G των ούρων, κατά τη διάρκεια τουλάχιστο μέρους της προ-ωορρηξίας

ΑΡΙΘΜΟΣ ΕΥΡΩΠΑΪΚΟΥ Δ.Ε.	(11): 3023403
ΑΡΙΘ. ΕΛΛΗΝΙΚΗΣ ΚΑΤΑΘΕΣΗΣ	(21): 970401057
ΗΜΕΡ. ΕΛΛΗΝΙΚΗΣ ΚΑΤΑΘΕΣΗΣ	(22): 09-05-97
ΑΡΙΘ./ΗΜΕΡ. ΔΗΜΟΣΙΕΥΣΗΣ	
ΕΥΡΩΠΑΪΚΟΥ ΔΙΠΛΩΜΑΤΟΣ	(87): 574651/12-03-97
ΑΡΙΘ./ΗΜΕΡ. ΔΗΜΟΣΙΕΥΣΗΣ	
ΕΥΡΩΠΑΪΚΗΣ ΑΙΤΗΣΗΣ	(86): 93101286.8/28-01-93
ΔΙΚΑΙΟΥΧΟΣ	(73): R.T. VANDERBILT COMPANY, INC. 30 Winfield Street, NORWALK 06856-5150 CONNECTICUT, USA
ΣΥΜΒΑΤΙΚΕΣ ΠΡΟΤΕΡΑΙΟΤΗΤΕΣ	(30): 899523/16-06-92/US
ΕΦΕΥΡΕΤΗΣ	(72): SUHOZA RICHARD A.
ΕΙΔΙΚΟΣ ΠΛΗΡΕΞΟΥΣΙΟΣ	(74): ΤΣΙΜΙΚΑΛΗΣ ΑΘΑΝΑΣΙΟΣ, Δικηγόρος Ν.Βάμβα 1 106 74 ΑΘΗΝΑ
ΑΝΤΙΚΛΗΤΟΣ	(74): ΤΣΙΜΙΚΑΛΗΣ ΑΘΑΝΑΣΙΟΣ, Δικηγόρος Ν.Βάμβα 1 106 74 ΑΘΗΝΑ
ΤΙΤΛΟΣ ΕΦΕΥΡΕΣΗΣ	(54): ΥΓΡΕΣ ΣΤΑΘΕΡΟΠΟΙΗΤΙΚΕΣ ΣΥΝΘΕΣΕΙΣ ΓΙΑ ΠΟΛΥΟΛΕΣ ΚΑΙ ΑΦΡΟ ΠΟΛΥΟΥ- ΡΕΘΑΝΗΣ

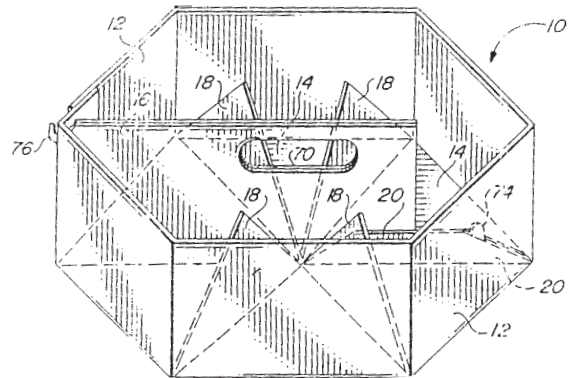
σταθεροποιητή μπορεί περαιτέρω να περιέχει τριυδροκαρβιλοφωσφίτη για τη σταθεροποίηση του χρώματος της ιδίας.

ΠΕΡΙΛΗΨΗ (57)

Πολυαιθερικές πολυόλες και αφροί πολυουρεθάνης σταθεροποιούνται με έγκλειση εντός αυτών μιας σύνθεσης σταθεροποιητή από (α) τετρακίςμεθυλενο-(3,5-διτριπ-βουτυλ-4-υδροξυδροκιναμμομικό)] μεθάνιο και (β) προϊόν αντίδρασης διαφαινυλαμίνης και διισοβουτυλενίου, όπου η γραμμομοριακή αναλογία αμίνης διισοβουτυλενίου είναι 1:1,1 έως 1:2,5. Η σύνθεση σταθεροποιητή μπορεί να περιέχει ένα τρίτο συνεργικό συστατικό, φαινοθειαζίνη ή ορισμένα αλκυλοπαράγωγα της φαινοθειαζίνης. Η σύνθεση

ΑΡΙΘΜΟΣ ΕΥΡΩΠΑΪΚΟΥ Δ.Ε.	(11): 3023404
ΑΡΙΘ. ΕΛΛΗΝΙΚΗΣ ΚΑΤΑΘΕΣΗΣ	(21): 970401058
ΗΜΕΡ. ΕΛΛΗΝΙΚΗΣ ΚΑΤΑΘΕΣΗΣ	(22): 09-05-97
ΑΡΙΘ./ΗΜΕΡ. ΔΗΜΟΣΙΕΥΣΗΣ	
ΕΥΡΩΠΑΪΚΟΥ ΔΙΠΛΩΜΑΤΟΣ	(87): 569560/12-02-97
ΑΡΙΘ./ΗΜΕΡ. ΔΗΜΟΣΙΕΥΣΗΣ	
ΕΥΡΩΠΑΪΚΗΣ ΑΙΤΗΣΗΣ	(86): 92918750.8/17-08-92
ΔΙΚΑΙΟΥΧΟΣ	(73): RIVERWOOD INTERNATIONAL CORPORATION 3350 Cumberland Circle, Suite 1600, ATLANTA 30339 GEORGIA, USA
ΣΥΜΒΑΤΙΚΕΣ ΠΡΟΤΕΡΑΙΟΤΗΤΕΣ	(30): 754833/04-09-91/US
ΕΦΕΥΡΕΤΗΣ	(72): HARRIS RANDALL LEE
ΕΙΔΙΚΟΣ ΠΛΗΡΕΞΟΥΣΙΟΣ	(74): ΤΣΙΜΙΚΑΛΗΣ ΑΘΑΝΑΣΙΟΣ, Δικηγόρος Ν.Βάμβα 1 106 74 ΑΘΗΝΑ
ΑΝΤΙΚΛΗΤΟΣ	(74): ΤΣΙΜΙΚΑΛΗΣ ΑΘΑΝΑΣΙΟΣ, Δικηγόρος Ν.Βάμβα 1 106 74 ΑΘΗΝΑ
ΤΙΤΛΟΣ ΕΦΕΥΡΕΣΗΣ	(54): ΚΙΒΩΤΙΟ ΜΕΤΑΦΟΡΑΣ ΕΝ ΕΙΔΕΙ ΚΑΛΑΘΙΟΥ ΜΕ ΛΑΒΗ ΚΑΙ ΔΙΑΧΩΡΙΣΤΗ ΥΠΟΔΟΧΕΩΝ

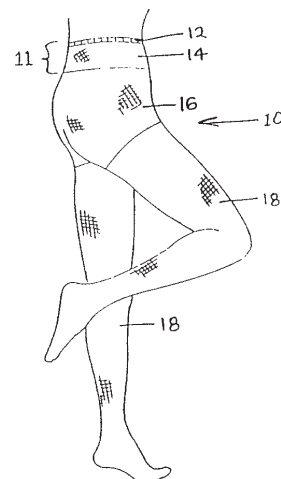
με τριγωνικά πανό, τα οποία σχηματίζονται με πτύκωση (36), τα οποία έχουν πτυχώσεις οι οποίες εκτείνονται προς τα πάνω στο εσωτερικό του κιβωτίου σε πλευρές αντίθετες προς τη λαβή (16) για να διαιρούν το κιβώτιο σε υποδοχές. Πτερύγια (74) στις άκρες της λαβής (16) συνδέονται με σχισμές (56) στο κιβώτιο για να συγκρατούν τη λαβή (16) και το πανό της βάσης (12) στη θέση του.



ΠΕΡΙΛΗΨΗ (57)

Ένα εξωγωνικό κιβώτιο μεταφοράς εν είδει καλάθιού σχηματιζόμενο από ένα ενιαίο τεμάχιο. Κάθε πλευρικό πανό (12) είναι συνδεδεμένο σε ένα τριγωνικό πανό της βάσης (14), το οποίο αποτελεί ένα τμήμα του πανό της βάσης του κιβωτίου. Τα τμήματα του πανό της βάσης (14) συνδέονται

ΑΡΙΘΜΟΣ ΕΥΡΩΠΑΪΚΟΥ Δ.Ε.	(11): 3023405
ΑΡΙΘ. ΕΛΛΗΝΙΚΗΣ ΚΑΤΑΘΕΣΗΣ	(21): 970401059
ΗΜΕΡ. ΕΛΛΗΝΙΚΗΣ ΚΑΤΑΘΕΣΗΣ	(22): 09-05-97
ΑΡΙΘ./ΗΜΕΡ. ΔΗΜΟΣΙΕΥΣΗΣ	
ΕΥΡΩΠΑΪΚΟΥ ΔΙΠΛΩΜΑΤΟΣ	(87): 556068/16-04-97
ΑΡΙΘ./ΗΜΕΡ. ΔΗΜΟΣΙΕΥΣΗΣ	
ΕΥΡΩΠΑΪΚΗΣ ΑΙΤΗΣΗΣ	(86): 93301053.0/15-02-93
ΔΙΚΑΙΟΥΧΟΣ	(73): SARA LEE CORPORATION 401 Hanes Mill Road, WINSTON-SALEM 27102 NORTH CAROLINA NC, USA
ΣΥΜΒΑΤΙΚΕΣ ΠΡΟΤΕΡΑΙΟΤΗΤΕΣ	(30): 836790/14-02-92/US
ΕΦΕΥΡΕΤΗΣ	(72): 1) DAVIS ROBERT E. 2) FLINCHUM WILLIAM 3) BOYLES HOWARD DONALD
ΕΙΔΙΚΟΣ ΠΛΗΡΕΞΟΥΣΙΟΣ	(74): ΔΟΝΤΑΣ Κ. ΝΙΚΟΛΑΟΣ, Δικηγόρος Βουλής 14 105 63 ΑΘΗΝΑ
ΑΝΤΙΚΛΗΤΟΣ	(74): ΔΟΝΤΑΣ Κ. ΝΙΚΟΛΑΟΣ, Δικηγόρος Βουλής 14 105 63 ΑΘΗΝΑ
ΤΙΤΛΟΣ ΕΦΕΥΡΕΣΗΣ	(54): ΑΝΑΠΑΥΤΙΚΗ ΕΛΑΣΤΙΚΗ ΜΕΣΗ

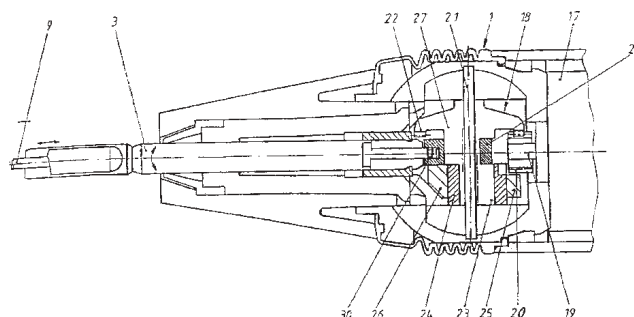


ΠΕΡΙΛΗΨΗ (57)

Ένα καλσόν ή παρόμοιο εσώρουχο με μια νέα κατασκευή της ελαστικής ζώνης της περιοχής της μέσης που περιλαμβάνει ένα τμήμα στερέωσης (12) και μια συνεχόμενη με αυτό πλατιά περιοχή της ελαστικής ζώνης (14). Η ελαστική ζώνη της περιοχής της μέσης (11) είναι σημαντικά πλατύτερη από τις συμβατικές ελαστικές ζώνες της μέσης, όπου το τμήμα στερέωσης (12) αποτελείται από ένα στενό τμήμα από διπλό φικάρι και από ένα πλατύ τμήμα από μονό ύφασμα κάθε ένα από τα οποία περιέχει τεξτουρέ νάυλον και ελαστομερή νήματα.

ΑΡΙΘΜΟΣ ΕΥΡΩΠΑΪΚΟΥ Δ.Ε.	(11): 3023406
ΑΡΙΘ. ΕΛΛΗΝΙΚΗΣ ΚΑΤΑΘΕΣΗΣ	(21): 970401060
ΗΜΕΡ. ΕΛΛΗΝΙΚΗΣ ΚΑΤΑΘΕΣΗΣ	(22): 12-05-97
ΑΡΙΘ./ΗΜΕΡ. ΔΗΜΟΣΙΕΥΣΗΣ	
ΕΥΡΩΠΑΪΚΟΥ ΔΙΠΛΩΜΑΤΟΣ	(87): 588990/12-02-97
ΑΡΙΘ./ΗΜΕΡ. ΔΗΜΟΣΙΕΥΣΗΣ	
ΕΥΡΩΠΑΪΚΗΣ ΑΙΤΗΣΗΣ	(86): 92924641.1/02-12-92
ΔΙΚΑΙΟΥΧΟΣ	(73): BAUSCH & LOMB INCORPORATED ROCHESTER 14601-0054 NEW YORK, USA
ΣΥΜΒΑΤΙΚΕΣ ΠΡΟΤΕΡΑΙΟΤΗΤΕΣ	(30): 4139788/03-12-91/DE
ΕΦΕΥΡΕΤΗΣ	(72): HOMMANN EDGAR
ΕΙΔΙΚΟΣ ΠΛΗΡΕΞΟΥΣΙΟΣ	(74): ΣΑΡΔΕΛΗ ΘΕΟΔΟΣΙΑ, Δικηγόρος Κουμπάρη 2 106 74 ΑΘΗΝΑ
ΑΝΤΙΚΛΗΤΟΣ	(74): ΠΑΠΑΚΩΝΣΤΑΝΤΙΝΟΥ ΕΛΕΝΗ, Δικηγόρος Κουμπάρη 2 106 74 ΑΘΗΝΑ
ΤΙΤΛΟΣ ΕΦΕΥΡΕΣΗΣ	(54): ΗΛΕΚΤΡΙΚΗ ΟΔΟΝΤΟΒΟΥΡΤΣΑ

κινείται από μία διαμήκως παλινδρομούσα συνδετήρια ράβδο. Μία οδόντωση (18) στο τμήμα λαβής (1) έχει δύο έκκεντρα (23,27) τα οποία έχουν αμοιβαία διαφορά φάσεως 180°. Το πρώτο έκκεντρο (23) μετατοπίζει την κοίλη άτρακτο (3) και το δεύτερο έκκεντρο μετατοπίζει την άτρακτο οδοντόβουρτσας (9) στην αντίθετη διεύθυνση.

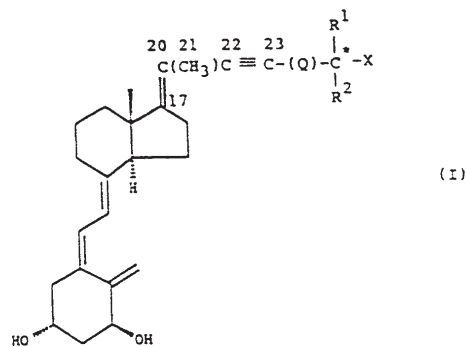


ΠΕΡΙΛΗΨΗ (57)

Μια ηλεκτρική οδοντόβουρτσα περιλαμβάνει ένα τμήμα λαβής (1) και μία εφαρμοζόμενη δια πίεσεως βούρτσα (4). Από το ένα άκρο του τμήματος λαβής (1) προεξέχει το άκρο μίας κοίλης άτρακτου (3) στην οποία είναι διατεταγμένη ομοαξονικά μία άτρακτος οδοντόβουρτσας (9), ενώ η εφαρμοζόμενη δια πίεσεως βούρτσα (4) είναι προσαρμοσμένη να ωθείται επί της άτρακτου οδοντόβουρτσας (9). Η εφαρμοζόμενη δια πίεσεως βούρτσα (4) έχει ένα στρεφόμενο θύσανο τριχών ο οποίος μπορεί να

ΑΡΙΘΜΟΣ ΕΥΡΩΠΑΪΚΟΥ Δ.Ε.	(11): 3023407
ΑΡΙΘ. ΕΛΛΗΝΙΚΗΣ ΚΑΤΑΘΕΣΗΣ	(21): 970401061
ΗΜΕΡ. ΕΛΛΗΝΙΚΗΣ ΚΑΤΑΘΕΣΗΣ	(22): 12-05-97
ΑΡΙΘ./ΗΜΕΡ. ΔΗΜΟΣΙΕΥΣΗΣ	
ΕΥΡΩΠΑΪΚΟΥ ΔΙΠΛΩΜΑΤΟΣ	(87): 648207/12-03-97
ΑΡΙΘ./ΗΜΕΡ. ΔΗΜΟΣΙΕΥΣΗΣ	
ΕΥΡΩΠΑΪΚΗΣ ΑΙΤΗΣΗΣ	(86): 93912681.9/07-06-93
ΔΙΚΑΙΟΥΧΟΣ	(73): LEO PHARMACEUTICAL PRODUCTS LTD. A/S (LOVENS KEMISKE FABRIK PRODUKTION SAKTIESELSKAB Industriparken 55 2750 BALLERUP, DENMARK
ΣΥΜΒΑΤΙΚΕΣ ΠΡΟΤΕΡΑΙΟΤΗΤΕΣ	(30): 9214202/03-07-92/GB
ΕΦΕΥΡΕΤΗΣ	(72): BRETTING CLAUS AAGE SVENSGAARD
ΕΙΔΙΚΟΣ ΠΛΗΡΕΞΟΥΣΙΟΣ	(74): ΣΑΡΔΕΛΗ ΘΕΟΔΟΣΙΑ, Δικηγόρος Κουμπάρη 2 106 74 ΑΘΗΝΑ
ΑΝΤΙΚΛΗΤΟΣ	(74): ΠΑΠΑΚΩΝΣΤΑΝΤΙΝΟΥ ΕΛΕΝΗ, Δικηγόρος Κουμπάρη 2 106 74 ΑΘΗΝΑ
ΤΙΤΛΟΣ ΕΦΕΥΡΕΣΗΣ	(54): ΑΝΑΛΟΓΑ ΒΙΤΑΜΙΝΗΣ D.

ΠΕΡΙΛΗΨΗ (57)



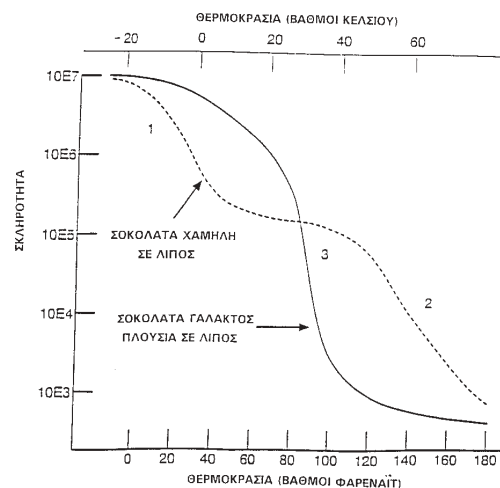
Η εφεύρεση σχετίζεται με ενώσεις του τύπου (I), στον οποίο το X είναι υδρογόνο ή υδροξύ, τα R¹ και R² παριστούν υδρογόνο ή ρίζα C₁-C₆ υδρογονανθρακίου, ή λαμβανόμενα μαζί με το άτομο άνθρακα που φέρει την ομάδα X, μπορούν να σχηματίζουν ένα ανθρακικό κυκλικό δακτύλιο με C₃-C₈, το Q είναι ένας απλός δεσμός ή ρίζα C₁-C₆ υδρογονανθρακινίου. Τα R¹, R² και/ή το Q δύνανται να είναι προαιρετικά υποκατεστημένα με ένα ή περισσότερα άτομα δευτερίου ή φθορίου, και τα παράγωγα αυτών. Οι ενώσεις επιδεικνύουν αντι-φλεγμονώδεις και ανοσοτροποποιητικές δράσεις όπως επίσης και ισχυρή δραστηριότητα στην πρόκληση διαφοροποίησης και την αναστολή ανεπιθυμητού πολλαπλασιασμού ορισμένων κυττάρων.

ΑΡΙΘΜΟΣ ΕΥΡΩΠΑΪΚΟΥ Δ.Ε.	(11): 3023408
ΑΡΙΘ. ΕΛΛΗΝΙΚΗΣ ΚΑΤΑΘΕΣΗΣ	(21): 970401062
ΗΜΕΡ. ΕΛΛΗΝΙΚΗΣ ΚΑΤΑΘΕΣΗΣ	(22): 12-05-97
ΑΡΙΘ./ΗΜΕΡ. ΔΗΜΟΣΙΕΥΣΗΣ	
ΕΥΡΩΠΑΪΚΟΥ ΔΙΠΛΩΜΑΤΟΣ	(87): 566428/12-03-97
ΑΡΙΘ./ΗΜΕΡ. ΔΗΜΟΣΙΕΥΣΗΣ	
ΕΥΡΩΠΑΪΚΗΣ ΑΙΤΗΣΗΣ	(86): 93302970.4/16-04-93
ΔΙΚΑΙΟΥΧΟΣ	(73): KRAFT FOODS, INC. WHITE PLAINS 10625 NEW YORK, USA
ΣΥΜΒΑΤΙΚΕΣ ΠΡΟΤΕΡΑΙΟΤΗΤΕΣ	(30): 869392/16-04-92/US, 42990/05-04-93/US
ΕΦΕΥΡΕΤΗΣ	(72): 1) MILLER MARK STUART 2) SURBER KEVIN JAMES
ΕΙΔΙΚΟΣ ΠΛΗΡΕΞΟΥΣΙΟΣ	(74): ΣΑΡΔΕΛΗ ΘΕΟΔΟΣΙΑ, Δικηγόρος Κουμπάρη 2 106 74 ΑΘΗΝΑ
ΑΝΤΙΚΛΗΤΟΣ	(74): ΠΑΠΑΚΩΝΣΤΑΝΤΙΝΟΥ ΕΛΕΝΗ, Δικηγόρος Κουμπάρη 2 106 74 ΑΘΗΝΑ
ΤΙΤΛΟΣ ΕΦΕΥΡΕΣΗΣ	(54): ΕΝΑΣ ΖΕΛΑΤΙΝΩΔΗΣ ΠΥΡΗΝΑΣ ΓΙΑ ΤΗΝ ΑΝΤΙΚΑΤΑΣΤΑΣΗ ΤΩΝ ΛΙΠΩΝ ΣΤΑ ΓΛΥΚΑ

ΠΕΡΙΛΗΨΗ (57)

Η παρούσα εφεύρεση απευθύνεται σε ένα υδαρή ζελατινώχο πυρήνα, ο οποίος αντικαθιστά το λίπος της τριγλυκερίδης στη σοκολάτα και σε παρόμοια είδη ζαχαροπλαστικής. Το προϊόν ετοιμάζεται από ένα μίγμα, που περιλαμβάνει ένα ζελατινώχο τύπο μαλτοδεξτρίνης, ζάχαρης,

αρωματικών σωματιδίων και νερού. Το γλύκισμα έχει μια θερμοκρασία τήξης 140 βαθμών Φαρεναϊτ περίπου (60.0 βαθμών Κελσίου περίπου), έχει μία σφικτή σύσταση τύπου σοκολάτας σε θερμοκρασίες κατώτερες των 32 βαθμών Φαρεναϊτ περίπου (0 βαθμών Κελσίου) και έχει μια σκληρότητα κυμαινόμενη από εκείνη της σάλτσας σοκολάτας μέχρι εκείνη του βουτύρου ή της μαργαρίνης σε θερμοκρασίες που κυμαίνονται από 32 βαθμούς Φαρεναϊτ περίπου μέχρι 140 βαθμούς Φαρεναϊτ περίπου (0 βαθμούς Κελσίου περίπου μέχρι 60.0 βαθμών Κελσίου περίπου). Οι ιδιότητες τήξης του γλυκού με χαμηλό περιεχόμενο λίπους της εφεύρεσης το κάνει ειδικά κατάλληλο για χρήση σε κατεψυγμένα είδη επιδορτίων.

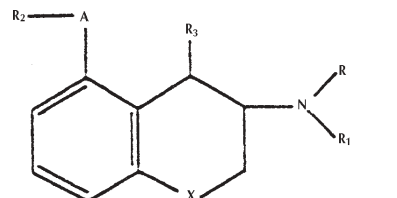


ΑΡΙΘΜΟΣ ΕΥΡΩΠΑΪΚΟΥ Δ.Ε.	(11): 3023409
ΑΡΙΘ. ΕΛΛΗΝΙΚΗΣ ΚΑΤΑΘΕΣΗΣ	(21): 970401064
ΗΜΕΡ. ΕΛΛΗΝΙΚΗΣ ΚΑΤΑΘΕΣΗΣ	(22): 12-05-97
ΑΡΙΘ./ΗΜΕΡ. ΔΗΜΟΣΙΕΥΣΗΣ	
ΕΥΡΩΠΑΪΚΟΥ ΔΙΠΛΩΜΑΤΟΣ	(87): 471515/05-03-97
ΑΡΙΘ./ΗΜΕΡ. ΔΗΜΟΣΙΕΥΣΗΣ	
ΕΥΡΩΠΑΪΚΗΣ ΑΙΤΗΣΗΣ	(86): 91307328.4/09-08-91
ΔΙΚΑΙΟΥΧΟΣ	(73): ELI LILLY AND COMPANY Lilly Corporate Center, INDIANAPOLIS 46285 INDIANA, USA
ΣΥΜΒΑΤΙΚΕΣ ΠΡΟΤΕΡΑΙΟΤΗΤΕΣ	(30): 567985/15-08-90/US
ΕΦΕΥΡΕΤΗΣ	(72): 1) HOECHSTETTER CRAIG STEVEN 2) HUSER DIANE LYNN 3) PAGET JR. CHARLES JOHNSON 4) SCHAUS JOHN MEHNERT 5) TITUS ROBERT DANIEL
ΕΙΔΙΚΟΣ ΠΛΗΡΕΞΟΥΣΙΟΣ	(74): ΣΑΡΔΕΛΗ ΘΕΟΔΟΣΙΑ, Δικηγόρος Κουμπάρη 2 106 74 ΑΘΗΝΑ
ΑΝΤΙΚΛΗΤΟΣ	(74): ΠΑΠΑΚΩΝΣΤΑΝΤΙΝΟΥ ΕΛΕΝΗ, Δικηγόρος Κουμπάρη 2 106 74 ΑΘΗΝΑ
ΤΙΤΛΟΣ ΕΦΕΥΡΕΣΗΣ	(54): ΔΑΚΤΥΛΙΟ-ΥΠΟΚΑΤΕΣΤΗΜΕΝΑΙ 2-ΑΜΙΝΟ-1, 2, 3, 4-ΤΕΤΡΑΥΔΡΟ-ΝΑΦΘΑΛΙΝΑΙ 3-ΑΜΙΝΟΧΡΩΜΑΤΑ ΚΑΙ 3-ΑΜΙΝΟΘΕΙΟΧΡΩΜΑΝΙΑ

ΠΕΡΙΛΗΨΗ (57)

Η παρούσα εφεύρεση παρέχει (προμηθεύει) νέας δακτυλιο-υποκατεστημένες 2-αμινο-1,2,3,4-τετραϋδρόναφθαλίνες 3-αμινοχρωμάνια

και 3-αμινοθειοχρωμάνια, συμπεριλαμβανομένων των αντιστοίχων των σουλφοξειδίων και σουλφονών, οι οποίοι δακτυλιο-υποκατεστημένοι ενώσεις επιδεικνύουν συναγωνιστική δράση εις τον υποδοχέα σεροτονίνης 1A του τύπου



εις τον οποίον το R είναι αλκύλιον C₁-C₄ ή κυκλοπροπιμεθύλιον, το R³ είναι υδρογόνον, ή τα R και R₃, λαμβανόμενα ομού, είναι δισθενής ομάς του τύπου -CH₂CH₂CH₂-, το R₁ είναι υδρογόνον, αλκύλιον C₁-C₄ αλκενύλιον C₃-C₄, κυκλοσπιτυλομεθύλιον, αρυλ(αλκύλιον C₁-C₄), -COR₄, (CH₂)_nS(αλκύλιον C₁-C₄) ή -(CH₂)_nCONR₅R₆, το n είναι ακέραιος αριθμός από 1 έως 4, το R₄ είναι υδρογόνον, αλκύλιον C₁-C₄, αλκοξυ ομάς C₁-C₄ ή φαινύλιον, τα R₅ και R₆ είναι κεχωρισμένως υδρογόνον, αλκύλιον C₁-C₄ ή κυκλοαλκύλιον C₃-C₇ υπό τον όρον όταν ένα των R₅ και R₆ είναι κυκλοαλκύλιον το άλλο είναι υδρογόνον, το X είναι -CH₂-, -O-, -S-, SO ή SO₂, το A είναι >C(=O) ή >C(=O)H. Το R₂ είναι αλκύλιον C₁-C₅, υποκατεστημένον αλκύλιον C₁-C₆, αλκενύλιον C₂-C₄ αρύλιον, υποκατεστημένον αρύλιον, αρυλ(αλκύλιον C₁-C₄), υποκατεστημένον αρυλ(αλκύλιον C₁-C₄) κυκλοαλκυλο C₃-C₇ υποκατεστημένον μεθύλιον, ή κυκλοαλκύλιον C₃-C₇, και φαρμακευτικώς αποδεκτά άλατα προσθήκης οξέος αυτών.

ΑΡΙΘΜΟΣ ΕΥΡΩΠΑΪΚΟΥ Δ.Ε. (11):	3023410
ΑΡΙΘ. ΕΛΛΗΝΙΚΗΣ ΚΑΤΑΘΕΣΗΣ (21):	970401065
ΗΜΕΡ. ΕΛΛΗΝΙΚΗΣ ΚΑΤΑΘΕΣΗΣ (22):	12-05-97
ΑΡΙΘ./ΗΜΕΡ. ΔΗΜΟΣΙΕΥΣΗΣ ΕΥΡΩΠΑΪΚΟΥ ΔΙΠΛΩΜΑΤΟΣ (87):	397535/12-02-97
ΑΡΙΘ./ΗΜΕΡ. ΔΗΜΟΣΙΕΥΣΗΣ ΕΥΡΩΠΑΪΚΗΣ ΑΙΤΗΣΗΣ (86):	90305170.4/14-05-90
ΔΙΚΑΙΟΥΧΟΣ (73):	MOTOROLA, INC. 1303 East Algonquin Road, SCHAUMBURG 60196-1065 ILLINOIS, USA
ΣΥΜΒΑΤΙΚΕΣ ΠΡΟΤΕΡΑΙΟΤΗΤΕΣ ΕΦΕΥΡΕΤΗΣ (30):	351199/12-05-89/US
(72):	1) EYUBOGLU VEDAT M. 2) DONG PING
ΕΙΔΙΚΟΣ ΠΛΗΡΕΞΟΥΣΙΟΣ (74):	ΓΙΩΤΗ-ΜΑΝΘΟΥ ΕΛΕΝΗ, Δικηγόρος Στουρνάρα 37 106 82 ΑΘΗΝΑ
ΑΝΤΙΚΛΗΤΟΣ (74):	ΛΥΜΠΕΡΗΣ ΝΙΚΟΛΑΟΣ, Δικηγόρος Στουρνάρα 37 106 82 ΑΘΗΝΑ
ΤΙΤΛΟΣ ΕΦΕΥΡΕΣΗΣ (54):	ΔΙΑΜΟΡΦΩΤΗΣ-ΑΠΟΔΙΑΜΟΡΦΩΤΗΣ ΣΗΜΑΤΩΝ (MODEM)

ΠΕΡΙΛΗΨΗ (57)

Ένας διαμορφωτής - αποδιαμορφωτής σημάτων (MODEM) λαμβάνει τα δεδομένα που αποστέλλονται από μία απομακρυσμένη συσκευή μέσω ενός διαύλου επικοινωνίας, χρησιμοποιώντας ένα διαμορφούμενο σήμα μοναδικού φορέα. Το MODEM περιλαμβάνει έναν δέκτη ο οποίος λαμβάνει το διαμορφούμενο σήμα και ένα σήμα ελέγχου γραμμής, το οποίο

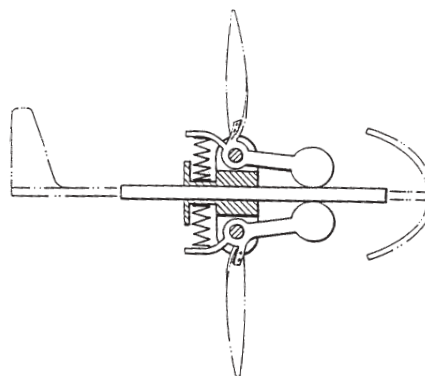
αποστέλλεται από την απομακρυσμένη συσκευή μέσω του διαύλου. Ο δέκτης δύναται να λάβει το διαμορφούμενο σήμα χρησιμοποιώντας μία ζώνη συχνότητας από μία πληθώρα διαθέσιμων ζωνών συχνότητας. Ένας επεξεργαστής ελέγχου γραμμής μετρά τα χαρακτηριστικά του διαύλου, με βάση το λαμβανόμενο σήμα ελέγχου γραμμής. Ένας επιλογέας επιλέγει μία ζώνη συχνότητας από μία πληθώρα ζωνών συχνότητας. Η επιλογή αυτή βασίζεται στα μετρούμενα χαρακτηριστικά του διαύλου. Η επιλεγμένη ζώνη συχνότητας πρόκειται να χρησιμοποιηθεί για την λήψη του διαμορφούμενου σήματος από την απομακρυσμένη συσκευή.

ΑΡΙΘΜΟΣ ΕΥΡΩΠΑΪΚΟΥ Δ.Ε. (11):	3023411
ΑΡΙΘ. ΕΛΛΗΝΙΚΗΣ ΚΑΤΑΘΕΣΗΣ (21):	970401068
ΗΜΕΡ. ΕΛΛΗΝΙΚΗΣ ΚΑΤΑΘΕΣΗΣ (22):	14-05-97
ΑΡΙΘ./ΗΜΕΡ. ΔΗΜΟΣΙΕΥΣΗΣ ΕΥΡΩΠΑΪΚΟΥ ΔΙΠΛΩΜΑΤΟΣ (87):	508790/19-02-97
ΑΡΙΘ./ΗΜΕΡ. ΔΗΜΟΣΙΕΥΣΗΣ ΕΥΡΩΠΑΪΚΗΣ ΑΙΤΗΣΗΣ (86):	92303183.5/09-04-92
ΔΙΚΑΙΟΥΧΟΣ (73):	YANG TAI-HER 5-1 Taipin Street SI-HU TOWN, DZAN-HWA, TAIWAN
ΣΥΜΒΑΤΙΚΕΣ ΠΡΟΤΕΡΑΙΟΤΗΤΕΣ ΕΦΕΥΡΕΤΗΣ (30):	9107451/09-04-91/GB
(72):	YANG TAI-HER
ΕΙΔΙΚΟΣ ΠΛΗΡΕΞΟΥΣΙΟΣ (74):	ΠΑΛΑΖΗ ΑΝΑΣΤΑΣΙΑ, Δικηγόρος Σανταρόζα 1Δ 105 64 ΑΘΗΝΑ
ΑΝΤΙΚΛΗΤΟΣ (74):	ΠΑΛΑΖΗ ΑΝΑΣΤΑΣΙΑ, Δικηγόρος Σανταρόζα 1Δ 105 64 ΑΘΗΝΑ
ΤΙΤΛΟΣ ΕΦΕΥΡΕΣΗΣ (54):	ΟΙ ΑΡΧΕΣ ΚΑΙ Η ΔΟΜΗ ΤΩΝ ΜΕΤΑΒΑΛΟΜΕΝΗΣ-ΑΔΡΑΝΕΙΑΣ ΣΦΟΝΔΥΛΩΝ

ΠΕΡΙΛΗΨΗ (57)

Ο συμβατικός σφόνδυλος χρησιμοποιείται συχνά για (1) αποθήκευση ενέργειας (2) απορρόφηση παλμών, και τα εσωτερικά του χαρακτηριστικά είναι σταθερά έτσι ώστε η απορρόφηση ενέργειας και η απελευθέρωσή της να εκδηλώνονται μόνες τους σαν μία αύξηση ταχύτητας κατά τη διάρκεια της αποθήκευσης ενέργειας και σαν μία μείωση ταχύτητας κατά τη διάρκεια της απελευθέρωσης ενέργειας. Η παρούσα εφεύρεση αναφέρεται στις αρχές και την κατασκευή διαφοροποιούμενης-αδράνειας σφονδύλων οι οποίοι διευκολύνουν τον έλεγχο και τη ρύθμιση της σχέσης

ανάμεσα στην αποθήκευση και απελευθέρωση ενέργειας και στην ταχύτητα. Όταν ο σφόνδυλος χρησιμοποιείται η μεταβολή της τιμής της ταχύτητας μπορεί να ελαχιστοποιηθεί εξαιτίας της στιγμιαίας μεταβολής, και εξαιτίας της δυναμικής ενέργειας είναι σε απευθείας αναλογία με το τετράγωνο της ταχύτητας της μάζας αδράνειας, όπου εάν η ταχύτητα σφονδύλου προσδιορίζεται σαν $(2-Rn)$ τότε η δυναμική ενέργεια που αποθηκεύεται στον σφόνδυλο είναι: $E=1/2gc \times m (2-Rn)^2=2^{-2}/gc \times mR^2n^2$ όπου E: ενέργεια ft lbf ή J m: μάζα σφονδύλου, lbm ή kg gc: παράγοντας μετατροπής = 32.2 lbm FT/(lbf S²)= 1.0kg/(N S²) R: ακτίνα περιστροφής, ft ή m n: περιστροφή ανά δευτερόλεπτο (r/min)/60

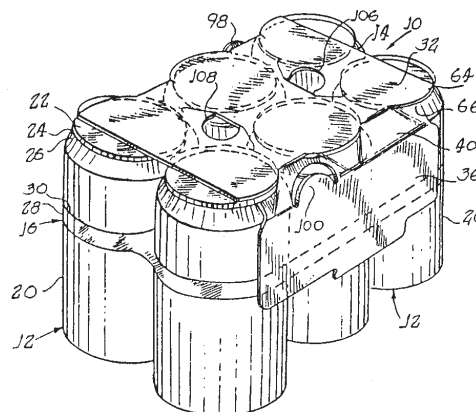


ΑΡΙΘΜΟΣ ΕΥΡΩΠΑΪΚΟΥ Δ.Ε.	(11): 3023412
ΑΡΙΘ. ΕΛΛΗΝΙΚΗΣ ΚΑΤΑΘΕΣΗΣ	(21): 960402637
ΗΜΕΡ. ΕΛΛΗΝΙΚΗΣ ΚΑΤΑΘΕΣΗΣ	(22): 15-05-97
ΑΡΙΘ./ΗΜΕΡ. ΔΗΜΟΣΙΕΥΣΗΣ	
ΕΥΡΩΠΑΪΚΟΥ ΔΙΠΛΩΜΑΤΟΣ	(87): 639511/14-05-97
ΑΡΙΘ./ΗΜΕΡ. ΔΗΜΟΣΙΕΥΣΗΣ	
ΕΥΡΩΠΑΪΚΗΣ ΑΙΤΗΣΗΣ	(86): 94306025.1/16-08-94
ΔΙΚΑΙΟΥΧΟΣ	(73): ILLINOIS TOOL WORKS, INC. 3600 West Lake Avenue, GLENVIEW 60025-5811 ILLINOIS, USA
ΣΥΜΒΑΤΙΚΕΣ ΠΡΟΤΕΡΑΙΟΤΗΤΕΣ	(30): 109380/19-08-93/US
ΕΦΕΥΡΕΤΗΣ	(72): 1) WEAVER WILLIAM N. 2) BINSFIELD MICHAEL A.
ΕΙΔΙΚΟΣ ΠΛΗΡΕΞΟΥΣΙΟΣ	(74): ΠΑΠΑΧΑΡΑΛΑΜΠΟΥΣ ΑΙΚΑΤΕΡΙΝΗ, Δικηγόρος, Αναλήψεως 23 152 35 ΒΡΙΛΗΣΣΙΑ
ΑΝΤΙΚΛΗΤΟΣ	(74): ΠΑΠΑΧΑΡΑΛΑΜΠΟΥΣ ΑΙΚΑΤΕΡΙΝΗ, Δικηγόρος Αναλήψεως 23 152 35 ΒΡΙΛΗΣΣΙΑ
ΤΙΤΛΟΣ ΕΦΕΥΡΕΣΗΣ	(54): ΣΥΣΚΕΥΑΣΙΑ ΔΟΧΕΙΩΝ ΜΕ ΣΥΝΘΕΤΟ ΦΟΡΕΑ

ΠΕΡΙΛΗΨΗ (57)

Αποκαλύπτεται συσκευασία κυτίων (10), που περιλαμβάνει μία συστοικία κυτίων (12) διατεταγμένων σε οριζόντιες σειρές και εγκάρσιες στήλες. Ένα πρώτο μέλος φορέα (16) από ενδοτικό, εύκαμπτο, πλαστικό υλικό διαθέτει παρόμοια διάταξη ανοιγμάτων που υποδέχονται αντίστοιχα τα

σώματα (20) των κυτίων. Ένα δεύτερο μέλος φορέα (18) σε φύλλο αυτοίσοπτηριζόμενου υλικού (π.χ. χαρτόνι) αποτελείται από ένα άνω φύλλο (32) που τοποθετείται πάνω από τα χείλη (24) των κυτίων (12) και απέναντι πλευρικά φύλλα (34, 36, 38, 40) που εκτείνονται προς τα κάτω από τα απέναντι πλευρικά περιθώρια του εν λόγω άνω φύλλου (32) κατά μήκος της παράπλευρης επιφάνειας των σωμάτων (20) και στερεώνονται στο πλαστικό μέλος φορέα. Στο δεύτερο μέλος (18) σχηματίζονται σχισμές στις αρθρώσεις μεταξύ του άνω φύλλου (32) και των πλευρικών φύλλων (34, 36, 38, 40) παρέχοντας απέναντι άκρα που επιτίθενται και στερεώνονται κάτω από τα χείλη (24) των κυτίων. Αυτή η εμπλοκή του δεύτερου φορέα (18) κάτω από τα χείλη (24) διευκολύνει την ανύψωση της συσκευασίας όταν αυτή κρατείται από τον δεύτερο φορέα για παράδειγμα από τις χειρολαβές (102, 104, 106, 108).

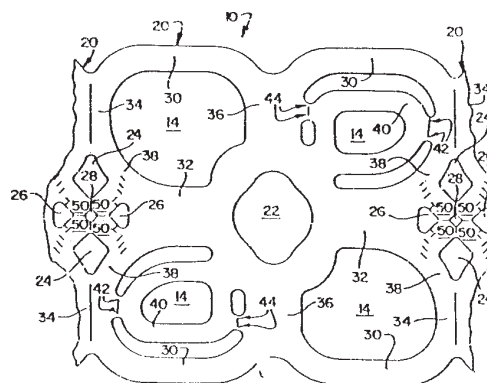


ΑΡΙΘΜΟΣ ΕΥΡΩΠΑΪΚΟΥ Δ.Ε.	(11): 3023413
ΑΡΙΘ. ΕΛΛΗΝΙΚΗΣ ΚΑΤΑΘΕΣΗΣ	(21): 960403376
ΗΜΕΡ. ΕΛΛΗΝΙΚΗΣ ΚΑΤΑΘΕΣΗΣ	(22): 15-05-97
ΑΡΙΘ./ΗΜΕΡ. ΔΗΜΟΣΙΕΥΣΗΣ	
ΕΥΡΩΠΑΪΚΟΥ ΔΙΠΛΩΜΑΤΟΣ	(87): 612671/14-05-97
ΑΡΙΘ./ΗΜΕΡ. ΔΗΜΟΣΙΕΥΣΗΣ	
ΕΥΡΩΠΑΪΚΗΣ ΑΙΤΗΣΗΣ	(86): 94301055.3/14-02-94
ΔΙΚΑΙΟΥΧΟΣ	(73): ILLINOIS TOOL WORKS, INC. 3600 West Lake Avenue, GLENVIEW 60025-5811 ILLINOIS, USA
ΣΥΜΒΑΤΙΚΕΣ ΠΡΟΤΕΡΑΙΟΤΗΤΕΣ	(30): 21126/23-02-93/US
ΕΦΕΥΡΕΤΗΣ	(72): 1) OLSEN ROBERT 2) WEAVER WILLIAM 3) BINSFIELD MIKE
ΕΙΔΙΚΟΣ ΠΛΗΡΕΞΟΥΣΙΟΣ	(74): ΠΑΠΑΧΑΡΑΛΑΜΠΟΥΣ ΑΙΚΑΤΕΡΙΝΗ, Δικηγόρος Αναλήψεως 23 152 35 ΒΡΙΛΗΣΣΙΑ
ΑΝΤΙΚΛΗΤΟΣ	(74): ΠΑΠΑΧΑΡΑΛΑΜΠΟΥΣ ΑΙΚΑΤΕΡΙΝΗ, Δικηγόρος Αναλήψεως 23 152 35 ΒΡΙΛΗΣΣΙΑ
ΤΙΤΛΟΣ ΕΦΕΥΡΕΣΗΣ	(54): ΤΡΕΧΟΥΜΕΝΟΣ ΦΟΡΕΑΣ ΜΕ ΛΑΒΕΣ ΓΙΑ ΣΚΙΣΙΜΟ-ΑΝΟΙΓΜΑ ΚΑΙ ΕΝΙΑΙΕΣ ΧΕΙΡΟΛΑΒΕΣ

ΠΕΡΙΛΗΨΗ (57)

Αποκαλύπτεται τρεχούμενος φορέας (10) που διαθέτει τμήματα-λωρίδες (30, 32, 34, 36, 38) που ορίζουν ανοίγματα υποδοχής δοχείων (14) και, προαιρετικά, ορίζουν ενιαίες χειρολαβές (40), καθώς και λαβές οκσίματος-

ανοίγματος (50) διατεταγμένες σε συστοικίες των τεσσάρων λαβών. Κάθε συστοικία περιλαμβάνει δύο λαβές (50), γειτονικές μεταξύ τους και συνδεόμενες με μονή, εύθραυστη γέφυρα, αντίστοιχα εκατέρωθεν της εγκάρσιας μεσογραμμής ενός γενικώς εγκάρσιου τμήματος λωρίδας (34). Κάθε συστοικία περιλαμβάνει δύο λαβές (50), γειτονικές μεταξύ τους και συνδεόμενες με μονή, εύθραυστη γέφυρα, αντίστοιχα εκατέρωθεν της επιμήκου μεσογραμμής ενός γενικώς επιμήκου τμήματος λωρίδας (32). Κάθε λαβή (50) εκτείνεται από ένα εκ των τμημάτων λωρίδων (38) προς τα έξω από το αντίστοιχο άνοιγμα υποδοχής δοχείου (14). Κάθε λαβή (50) και το αντίστοιχο τμήμα λωρίδας (38) φέρουν εγκοπές που ορίζουν μία σειρά από εύθραυστες γέφυρες ανάμεσα σε ένα επιπλέον άνοιγμα (26) που ορίζεται εν μέρει από την εν λόγω λαβή (50) και από ένα άνοιγμα υποδοχής δοχείου (14). Αποκαλύπτεται και μία συσκευασία που περιλαμβάνει δοχεία (12) και φορέα (20) που κόβεται από έναν τέτοιο τρεχούμενο φορέα (10) και φαίνεται στο σχήμα 1.



ΑΡΙΘΜΟΣ ΕΥΡΩΠΑΪΚΟΥ Δ.Ε.	(11): 3023414
ΑΡΙΘ. ΕΛΛΗΝΙΚΗΣ ΚΑΤΑΘΕΣΗΣ	(21): 960403639
ΗΜΕΡ. ΕΛΛΗΝΙΚΗΣ ΚΑΤΑΘΕΣΗΣ	(22): 15-05-97
ΑΡΙΘ./ΗΜΕΡ. ΔΗΜΟΣΙΕΥΣΗΣ	
ΕΥΡΩΠΑΪΚΟΥ ΔΙΠΛΩΜΑΤΟΣ	(87): 556051/14-05-97
ΑΡΙΘ./ΗΜΕΡ. ΔΗΜΟΣΙΕΥΣΗΣ	
ΕΥΡΩΠΑΪΚΗΣ ΑΙΤΗΣΗΣ	(86): 93301010.0/12-02-93
ΔΙΚΑΙΟΥΧΟΣ	(73): INDENA S.P.A. Via Ripamonti 99 I-20141 MILANO, ITALY
ΣΥΜΒΑΤΙΚΕΣ ΠΡΟΤΕΡΑΙΟΤΗΤΕΣ	(30): 9202993/13-02-92/GB
ΕΦΕΥΡΕΤΗΣ	(72): 1) BOMBARDELLI EZIO 2) GHIONE MARIO
ΕΙΔΙΚΟΣ ΠΛΗΡΕΞΟΥΣΙΟΣ	(74): ΒΟΥΡΟΥ ΤΡΙΑΝΤΑΦΥΛΛΙΑ, Δκηγόρος Πανεπιστημίου 64 106 77 ΑΘΗΝΑ
ΑΝΤΙΚΛΗΤΟΣ	(74): ΒΟΥΡΟΥ ΤΡΙΑΝΤΑΦΥΛΛΙΑ, Δκηγόρος Πανεπιστημίου 64 106 77 ΑΘΗΝΑ
ΤΙΤΛΟΣ ΕΦΕΥΡΕΣΗΣ	(54): ΧΡΗΣΗ ΤΗΣ ΒΙΟΒΑΛΙΔΗΣ ΚΑΙ ΤΩΝ ΠΑΡΑΓΩΓΩΝ ΤΗΣ ΓΙΑ ΤΗ ΘΕΡΑΠΕΙΑ ΜΟΛΥΝΣΗΣ ΑΣΘΕΝΟΥΣ ΚΑΙ ΦΑΡΜΑΚΕΥΤΙΚΕΣ ΣΥΝΘΕΣΕΙΣ ΠΟΥ ΠΡΟΣΑΡΜΟΖΟΝΤΑΙ ΓΙΑ ΤΟΙΑ ΧΡΗΣΗ

τον *Pneumocystis carinii* έχει μεγάλη χρηστική σημασία στη θεραπεία των μολύνσεων που συνδέονται με το AIDS. Σύμφωνα με την εφεύρεση, η βιλοβαλίδη μπορεί να χορηγηθεί συστηματικά ή τοπικά. Για συστηματική χρήση, μπορούν να χρησιμοποιηθούν η στοματική και η παρεντερική οδοί χορήγησης.

ΠΕΡΙΛΗΨΗ (57)

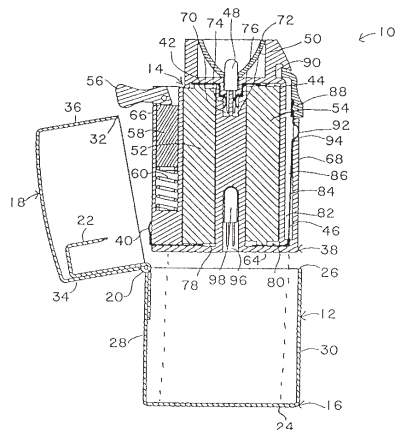
Η εφεύρεση παρέχει μέθοδο θεραπείας μόλυνσης ασθενούς με χορήγηση μίας αποτελεσματικής δόσης βιλοβαλίδης ή ενός φαρμακολογικά αποδεκτού παραγώγου της. Η δραστηριότητα κατά των μολύνσεων από

ΑΡΙΘΜΟΣ ΕΥΡΩΠΑΪΚΟΥ Δ.Ε.	(11): 3023415
ΑΡΙΘ. ΕΛΛΗΝΙΚΗΣ ΚΑΤΑΘΕΣΗΣ	(21): 960403641
ΗΜΕΡ. ΕΛΛΗΝΙΚΗΣ ΚΑΤΑΘΕΣΗΣ	(22): 15-05-97
ΑΡΙΘ./ΗΜΕΡ. ΔΗΜΟΣΙΕΥΣΗΣ	
ΕΥΡΩΠΑΪΚΟΥ ΔΙΠΛΩΜΑΤΟΣ	(87): 605133/14-05-97
ΑΡΙΘ./ΗΜΕΡ. ΔΗΜΟΣΙΕΥΣΗΣ	
ΕΥΡΩΠΑΪΚΗΣ ΑΙΤΗΣΗΣ	(86): 93310068.7/14-12-93
ΔΙΚΑΙΟΥΧΟΣ	(73): ZIPPO MANUFACTURING COMPANY 33 Barbour Street, Bradford 16701 PENNSYLVANIA, USA
ΣΥΜΒΑΤΙΚΕΣ ΠΡΟΤΕΡΑΙΟΤΗΤΕΣ	(30): 998057/29-12-92/US
ΕΦΕΥΡΕΤΗΣ	(72): 1) MURRAY DONALD M. 2) STORY MICHAEL C.
ΕΙΔΙΚΟΣ ΠΛΗΡΕΞΟΥΣΙΟΣ	(74): ΒΟΥΡΟΥ ΤΡΙΑΝΤΑΦΥΛΛΙΑ, Δκηγόρος Πανεπιστημίου 64 106 77 ΑΘΗΝΑ
ΑΝΤΙΚΛΗΤΟΣ	(74): ΒΟΥΡΟΥ ΤΡΙΑΝΤΑΦΥΛΛΙΑ, Δκηγόρος Πανεπιστημίου 64 106 77 ΑΘΗΝΑ
ΤΙΤΛΟΣ ΕΦΕΥΡΕΣΗΣ	(54): ΗΛΕΚΤΡΙΚΟΣ ΦΑΝΟΣ

ΠΕΡΙΛΗΨΗ (57)

Ένα συναρμολόγημα φωτισμού για χρήση σ' ένα κέλυφος αναπτήρα τσιγάρων (12). Το συναρμολόγημα φωτισμού περιλαμβάνει μια μονωμένη θήκη (38) για τη στέγαση ενός τροφοδοτικού, τέτοιου όπως μπαταρίες (52,54), και αγωγών (40,42,44,46) για την εγκατάσταση ενός ηλεκτρικού κυκλώματος που περιλαμβάνει τις μπαταρίες (52,54), τους αγωγούς (40,42,44,46), μια φωτεινή λυχνία (48) και το κέλυφος του αναπτήρα (12). Ένας ανακλαστήρας (50) και ένας φακός (62) μπορεί να προβλέπονται για να εστιάζουν και να κατευθύνουν την ακτίνα που παράγεται από τη

λυχνία (48). Ένα ελαστικό τμήμα ενός από τους αγωγούς (46) πολώνεται κόντρα σ' ένα τοίχωμα (30) του κελύφους του αναπτήρα τσιγάρων (12) για να κλείνει το ηλεκτρικό κύκλωμα. Όταν ένα κάλυμμα (18) του κελύφους του αναπτήρα (12) είναι κλειστό, το κάλυμμα (18) δεσμεύει ένα μονωμένο άκρο (88) για να απομακρύνει τον αγωγό από την επαφή του με το τοίχωμα (30) του κελύφους και να σβήνει τον ηλεκτρικό φανό. Το άκρο (88) προβλέπεται στο ένα άκρο του αγωγού (46) και μπορεί χειροκίνητα να απομακρύνει τον αγωγό (46) από την επαφή με το τοίχωμα (30) του κελύφους για να ανοίγει το ηλεκτρικό κύκλωμα και να θέτει τον ηλεκτρικό φανό σε μια ξεκλειδωτή θέση "κλειστό". Μια αυλάκωση (90) μπορεί να προβλέπεται στη θήκη (38) για να δέχεται το άκρο (88) και να διατηρεί ένα ανοικτό κύκλωμα που να θέτει τον ηλεκτρικό φανό σε μια κλειδωμένη θέση "κλειστό".



ΑΡΙΘΜΟΣ ΕΥΡΩΠΑΪΚΟΥ Δ.Ε.	(11): 3023416
ΑΡΙΘ. ΕΛΛΗΝΙΚΗΣ ΚΑΤΑΘΕΣΗΣ	(21): 970400883
ΗΜΕΡ. ΕΛΛΗΝΙΚΗΣ ΚΑΤΑΘΕΣΗΣ	(22): 15-05-97
ΑΡΙΘ./ΗΜΕΡ. ΔΗΜΟΣΙΕΥΣΗΣ ΕΥΡΩΠΑΪΚΟΥ ΔΙΠΛΩΜΑΤΟΣ	(87): 531383/14-05-97
ΑΡΙΘ./ΗΜΕΡ. ΔΗΜΟΣΙΕΥΣΗΣ ΕΥΡΩΠΑΪΚΗΣ ΑΙΤΗΣΗΣ	(86): 91910111.3/29-05-91
ΔΙΚΑΙΟΥΧΟΣ	(73): HOSSACK SIMON Timbers Hare Street SG9 0EA BUNTINGFORD, HERTFORD- SHIRE, GB
ΣΥΜΒΑΤΙΚΕΣ ΠΡΟΤΕΡΑΙΟΤΗΤΕΣ	(30): 9011898/29-05-90/GB
ΕΦΕΥΡΕΤΗΣ	(72): HOSSACK SIMON
ΕΙΔΙΚΟΣ ΠΛΗΡΕΞΟΥΣΙΟΣ	(74): ΠΑΠΑΧΡΙΣΤΟΠΟΥΛΟΥ ΧΡΙΣΤΙΝΑ, Δικηγόρος Χατζηγιάννη Μέξη 7 115 28 ΑΘΗΝΑ
ΑΝΤΙΚΛΗΤΟΣ	(74): ΚΙΛΙΜΙΡΗΣ ΑΝΑΣΤΑΣΙΟΣ, Δικηγόρος Χατζηγιάννη Μέξη 7 115 28 ΑΘΗΝΑ
ΤΙΤΛΟΣ ΕΦΕΥΡΕΣΗΣ	(54): ΒΕΛΤΙΩΣΕΙΣ ΣΕ ΠΡΟΣΑΡΜΟΣΤΕΣ ΓΙΑ ΗΛΕΚΤΡΙΚΟΥΣ ΡΕΥΜΑΤΟΛΗΠΤΕΣ

οποίες: (α) επιτρέπουν την διείσδυση του ρευματολήπτη μόνο όταν τα πρώτο και δεύτερο τμήματα είναι στερεωμένα το ένα με το άλλο, αλλά θα επιτρέπεται η αφαίρεσή του μόνο όταν τούτα είναι διαχωρισμένα, (β) θα συμπληρώνεται το ηλεκτρικό κύκλωμα μόνο όταν τα τμήματα είναι τοιουτοτρόπως στερεωμένα, (γ) θα επιτρέπεται ο διαχωρισμός των τμημάτων μόνο όταν ο προσαρμοστής δεν έχει διεισδύσει εντός ενός ρευματοδότη, ή (δ) θα επιτρέπεται η αφαίρεσις του κυτού ρευματολήπτη μόνο όταν ο προσαρμοστής δεν έχει διεισδύσει εντός ενός ρευματοδότη.

ΠΕΡΙΛΗΨΗ (57)

Η εφεύρεσις αφορά ένα προσαρμοστή κατάλληλο για να συγκρατεί εντός αυτού ένα κυτό ρευματολήπτη 8. Ο προσαρμοστής περιλαμβάνει ένα πρώτο τμήμα 1 και ένα δεύτερο τμήμα 2, αφαιρετά συνδεδεμένα μεταξύ τους και μεταξύ των οποίων συγκρατείται ο ρευματολήπτης 8. Αναπτύσσονται διάφορα χαρακτηριστικά ασφαλείας και βελτιώσεις οι

ΑΡΙΘΜΟΣ ΕΥΡΩΠΑΪΚΟΥ Δ.Ε.	(11): 3023417
ΑΡΙΘ. ΕΛΛΗΝΙΚΗΣ ΚΑΤΑΘΕΣΗΣ	(21): 970400943
ΗΜΕΡ. ΕΛΛΗΝΙΚΗΣ ΚΑΤΑΘΕΣΗΣ	(22): 15-05-97
ΑΡΙΘ./ΗΜΕΡ. ΔΗΜΟΣΙΕΥΣΗΣ ΕΥΡΩΠΑΪΚΟΥ ΔΙΠΛΩΜΑΤΟΣ	(87): 526181/14-05-97
ΑΡΙΘ./ΗΜΕΡ. ΔΗΜΟΣΙΕΥΣΗΣ ΕΥΡΩΠΑΪΚΗΣ ΑΙΤΗΣΗΣ	(86): 92306918.1/29-07-92
ΔΙΚΑΙΟΥΧΟΣ	(73): DIVERSEY CORPORATION 1 Robert Speck Parkway, Suite 1600 L4Z 3S9 MISSISSAUGA, ONTARIO, CANADA
ΣΥΜΒΑΤΙΚΕΣ ΠΡΟΤΕΡΑΙΟΤΗΤΕΣ	(30): 2048059/29-07-91/CA
ΕΦΕΥΡΕΤΗΣ	(72): COUGHLIN MICHAEL F.
ΕΙΔΙΚΟΣ ΠΛΗΡΕΞΟΥΣΙΟΣ	(74): ΚΙΛΙΜΙΡΗΣ ΑΝΑΣΤΑΣΙΟΣ, Δικηγόρος Χατζηγιάννη Μέξη 7 115 28 ΑΘΗΝΑ
ΑΝΤΙΚΛΗΤΟΣ	(74): ΚΙΛΙΜΙΡΗΣ ΑΝΑΣΤΑΣΙΟΣ, Δικηγόρος Χατζηγιάννη Μέξη 7 115 28 ΑΘΗΝΑ
ΤΙΤΛΟΣ ΕΦΕΥΡΕΣΗΣ	(54): ΕΛΕΓΧΟΣ ΑΝΟΡΓΑΝΩΝ ΕΝΑΠΟΘΕΣΕΩΝ ΣΕ ΣΥΣΤΗΜΑΤΑ ΨΥΞΕΩΣ

πρόληψη της εναπόθεσης καθυαλατώσεων σε νερά ψύξεως. Μία προτιμώμενη σύνθεση περιλαμβάνουσα αναλογία 4,5:1, κατά βάρος, υδροξυαιθυλενο-διφωσφονικού οξέος (HEDP) προς EDTA εμφανίζει συνεργιστικό αποτέλεσμα όταν χρησιμοποιείται για την πρόληψη των καθυαλατώσεων.

ΠΕΡΙΛΗΨΗ (57)

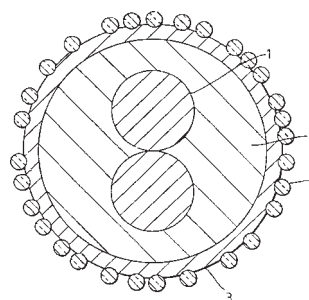
Αν και χηλικοί παράγοντες όπως το αιθυλενοδιαμινοτετραοξικό οξύ (EDTA) έχουν χρησιμοποιηθεί για την πρόληψη της εναπόθεσης καθυαλατώσεων σε νερά λεβήτων, λόγω του δαπανηρού των δεν έχουν χρησιμοποιηθεί στην κατεργασία νερών ψύξεως. Ευρέθη ότι σχετικώς μικρή ποσότητα χηλικού παράγοντος μπορεί να χρησιμοποιηθεί σε συνδυασμό με παράγοντα ελέγχου εναποθέσεως καθυαλατώσεων όπως ένα φωσφονικό, για την

ΑΡΙΘΜΟΣ ΕΥΡΩΠΑΪΚΟΥ Δ.Ε.	(11): 3023418
ΑΡΙΘ. ΕΛΛΗΝΙΚΗΣ ΚΑΤΑΘΕΣΗΣ	(21): 970400972
ΗΜΕΡ. ΕΛΛΗΝΙΚΗΣ ΚΑΤΑΘΕΣΗΣ	(22): 15-05-97
ΑΡΙΘ./ΗΜΕΡ. ΔΗΜΟΣΙΕΥΣΗΣ	
ΕΥΡΩΠΑΪΚΟΥ ΔΙΠΛΩΜΑΤΟΣ	(87): 521710/14-05-97
ΑΡΙΘ./ΗΜΕΡ. ΔΗΜΟΣΙΕΥΣΗΣ	
ΕΥΡΩΠΑΪΚΗΣ ΑΙΤΗΣΗΣ	(86): 92306081.8/01-07-92
ΔΙΚΑΙΟΥΧΟΣ	(73): BRITISH TELECOMMUNICATIONS PUBLIC LIMITED COMPANY 81 Newgate Street EC1A 7AJ LONDON, GB
ΣΥΜΒΑΤΙΚΕΣ ΠΡΟΤΕΡΑΙΟΤΗΤΕΣ	(30): 9114196/01-07-91/GB, 9201283/21-01-92/GB
ΕΦΕΥΡΕΤΗΣ	(72): 1) BARKER PHILIP ALFRED 2) FISK CHRISTOPHER 3) STOCKTON DAVID JOHN 4) JENKINS PETER DAVID
ΕΙΔΙΚΟΣ ΠΛΗΡΕΞΟΥΣΙΟΣ	(74): ΚΥΠΡΟΥΛΗ ΚΩΝΣΤΑΝΤΙΑ, Δικηγόρος Κουμπάρη 2 106 74 ΑΘΗΝΑ
ΑΝΤΙΚΛΗΤΟΣ	(74): ΠΑΠΑΚΩΝΣΤΑΝΤΙΝΟΥ ΕΛΕΝΗ, Δικηγόρος Κουμπάρη 2 106 74 ΑΘΗΝΑ
ΤΙΤΛΟΣ ΕΦΕΥΡΕΣΗΣ	(54): ΟΠΤΙΚΕΣ ΙΝΕΣ

ΠΕΡΙΛΗΨΗ (57)

Ένα κατάλληλο δέμα οπτικών ινών προς εφαρμογή χρησιμοποιώντας μέθοδο διαφυσήματος περιλαμβάνει τουλάχιστον μια οπτική ίνα, ένα

εσωτερικό κάλυμμα της αναφερόμενης ίνας και ένα εξωτερικό κάλυμμα ρητίνης περί του αναφερόμενου εσωτερικού καλύμματος, το αναφερόμενο κάλυμμα ρητίνης που να περικλείει ένα σημαντικό πλήθος ιδιαίτερων συμπεριλήψεων, εγκλεισμάτων τουλάχιστον 10μm το ένα του άλλου, στο οποίο η συγκέντρωση των ιδιαίτερων εγκλεισμάτων είναι σημαντικά μεγαλύτερη στην εξωτερική επιφάνεια του καλύμματος της ρητίνης παρά στο εσωτερικό όριο του καλύμματος ρητίνης. Τα εγκλείσματα μπορούν να είναι κοίλες υάλινες μικρόσφαιρες ή φύλλα μαρμαρυγία, μίκας. Η σχετική απουσία των σημαντικών ιδιαίτερων εγκλεισμάτων στο εσωτερικό όριο της ρητίνης βελτιώνει την μηχανική εκτέλεση του δέματος των ινών σε σχέση με όμοια γνωστά δέματα. Η παρουσία σημαντικών εγκλεισμάτων στην εξωτερική επιφάνεια του καλύμματος της ρητίνης τείνει, κατά τη μέθοδο του διαφυσήματος, να αυξήσει ιξώδεις καθυστερημένες δράσεις και να ελαττώνει την τριβή μεταξύ του δέματος και του αγωγού στον οποίο το δέμα διαφυσάται, επομένως να αυξάνει την ικανότητα διαφυσήματος.



ΑΡΙΘΜΟΣ ΕΥΡΩΠΑΪΚΟΥ Δ.Ε.	(11): 3023419
ΑΡΙΘ. ΕΛΛΗΝΙΚΗΣ ΚΑΤΑΘΕΣΗΣ	(21): 970400982
ΗΜΕΡ. ΕΛΛΗΝΙΚΗΣ ΚΑΤΑΘΕΣΗΣ	(22): 15-05-97
ΑΡΙΘ./ΗΜΕΡ. ΔΗΜΟΣΙΕΥΣΗΣ	
ΕΥΡΩΠΑΪΚΟΥ ΔΙΠΛΩΜΑΤΟΣ	(87): 358423/14-05-97
ΑΡΙΘ./ΗΜΕΡ. ΔΗΜΟΣΙΕΥΣΗΣ	
ΕΥΡΩΠΑΪΚΗΣ ΑΙΤΗΣΗΣ	(86): 89308916.9/04-09-89
ΔΙΚΑΙΟΥΧΟΣ	(73): ADVANCED MICRO DEVICES, INC. 901 Thompson Place, P.O.Box, 3453 SUNNYVALE 94088-3453 CA, USA
ΣΥΜΒΑΤΙΚΕΣ ΠΡΟΤΕΡΑΙΟΤΗΤΕΣ	(30): 242743/09-09-88/US
ΕΦΕΥΡΕΤΗΣ	(72): 1) DUJARI VINEET 2) SYRIMIS NICOS
ΕΙΔΙΚΟΣ ΠΛΗΡΕΞΟΥΣΙΟΣ	(74): ΚΥΠΡΟΥΛΗ ΚΩΝΣΤΑΝΤΙΑ, Δικηγόρος Κουμπάρη 2 106 74 ΑΘΗΝΑ
ΑΝΤΙΚΛΗΤΟΣ	(74): ΠΑΠΑΚΩΝΣΤΑΝΤΙΝΟΥ ΕΛΕΝΗ, Δικηγόρος Κουμπάρη 2 106 74 ΑΘΗΝΑ
ΤΙΤΛΟΣ ΕΦΕΥΡΕΣΗΣ	(54): ΥΠΟΣΥΣΤΗΜΑ ΕΝΔΙΑΜΕΣΗΣ ΜΝΗΜΗΣ ΓΙΑ ΕΛΕΓΚΤΕΣ ΠΕΡΙΦΕΡΕΙΑΚΩΝ ΚΑΙ ΜΕΘΟΔΟΣ

δεδομένων. Ο ελεγκτής περιφερειακών είναι προσαρμοσμένος για λειτουργία σε ένα περιβάλλον έχον τουλάχιστον δύο ζυγούς επικοινωνίας δεδομένων: ένα ζυγό επικοινωνίας δεδομένων CPU συνδεδεμένο μεταξύ της CPU και του ελεγκτή περιφερειακών και έναν ενδιάμεσο ζυγό επικοινωνίας δεδομένων, απομονωμένο από το ζυγό επικοινωνίας δεδομένων CPU και συνδεδεμένο με τον ελεγκτή περιφερειακών, με την ενδιάμεση μνήμη και με τον προσαρμογέα υπηρεσίας. Με τον τρόπο αυτό, παρέχεται ένας μηχανισμός για να επιτρέπει στη CPU την προσπέλαση της ενδιάμεσης μνήμης μέσω του ελεγκτή περιφερειακών.

ΠΕΡΙΛΗΨΗ (57)

Υπόστημα ενδιάμεσης μνήμης για ελεγκτή περιφερειακών. Προβλέπεται μία CPU (κεντρική μονάδα επεξεργασίας) για την εκκίνηση της μεταφοράς δεδομένων. Προβλέπεται επίσης ένας προσαρμογέας υπηρεσίας. Χρησιμοποιείται μία ενδιάμεση μνήμη για την προσωρινή αποθήκευση

ΑΡΙΘΜΟΣ ΕΥΡΩΠΑΪΚΟΥ Δ.Ε.	(11): 3023420
ΑΡΙΘ. ΕΛΛΗΝΙΚΗΣ ΚΑΤΑΘΕΣΗΣ	(21): 970401069
ΗΜΕΡ. ΕΛΛΗΝΙΚΗΣ ΚΑΤΑΘΕΣΗΣ	(22): 15-05-97
ΑΡΙΘ./ΗΜΕΡ. ΔΗΜΟΣΙΕΥΣΗΣ	
ΕΥΡΩΠΑΪΚΟΥ ΔΙΠΛΩΜΑΤΟΣ	(87): 531641/26-02-97
ΑΡΙΘ./ΗΜΕΡ. ΔΗΜΟΣΙΕΥΣΗΣ	
ΕΥΡΩΠΑΪΚΗΣ ΑΙΤΗΣΗΣ	(86): 92110974.0/29-06-92
ΔΙΚΑΙΟΥΧΟΣ	(73): F. HOFFMANN-LA ROCHE AG 124 Grenzacherstrasse CH-4070 BASEL, SWITZERLAND
ΣΥΜΒΑΤΙΚΕΣ ΠΡΟΤΕΡΑΙΟΤΗΤΕΣ	(30): 756931/09-09-91/US
ΕΦΕΥΡΕΤΗΣ	(72): 1) CARTER GUY THOMAS 2) GOODMAN JOSEPH JACOB
ΕΙΔΙΚΟΣ ΠΛΗΡΕΞΟΥΣΙΟΣ	(74): ΑΡΓΥΡΙΑΔΟΥ ΚΟΡΙΝΝΑ, Δικηγόρος Σίνα 14 106 72 ΑΘΗΝΑ
ΑΝΤΙΚΛΗΤΟΣ	(74): ΜΕΤΑΛΛΗΝΟΣ ΑΛΕΞΑΝΔΡΟΣ, Δικηγόρος Σίνα 14 106 72 ΑΘΗΝΑ
ΤΙΤΛΟΣ ΕΦΕΥΡΕΣΗΣ	(54): ΑΝΤΙΒΙΟΤΙΚΑ LL-E 19020 ΕΨΙΛΟΝ ΚΑΙ LL-E 19020 ΕΨΙΛΟΝ₁

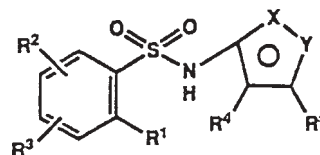
ΠΕΡΙΛΗΨΗ (57)

Η εφεύρεση παρέχει αντιβιοτικά που χαρακτηρίζονται LL-E19020 ΕΨΙΛΟΝ και LL-E19020 ΕΨΙΛΟΝ₁, τα οποία παράγονται από τον μικροοργανισμό STREPTOMYCES LYDICUS ssp. TANZANIUS NRRL 18036.

ΑΡΙΘΜΟΣ ΕΥΡΩΠΑΪΚΟΥ Δ.Ε.	(11): 3023421
ΑΡΙΘ. ΕΛΛΗΝΙΚΗΣ ΚΑΤΑΘΕΣΗΣ	(21): 970401070
ΗΜΕΡ. ΕΛΛΗΝΙΚΗΣ ΚΑΤΑΘΕΣΗΣ	(22): 15-05-97
ΑΡΙΘ./ΗΜΕΡ. ΔΗΜΟΣΙΕΥΣΗΣ	
ΕΥΡΩΠΑΪΚΟΥ ΔΙΠΛΩΜΑΤΟΣ	(87): 569193/26-02-97
ΑΡΙΘ./ΗΜΕΡ. ΔΗΜΟΣΙΕΥΣΗΣ	
ΕΥΡΩΠΑΪΚΗΣ ΑΙΤΗΣΗΣ	(86): 93303373.0/29-04-93
ΔΙΚΑΙΟΥΧΟΣ	(73): E.R. SQUIBB & SONS, INC. Lawrenceville-Princeton Road, PRINCETON 08543-4000 NEW JERSEY, USA
ΣΥΜΒΑΤΙΚΕΣ ΠΡΟΤΕΡΑΙΟΤΗΤΕΣ	(30): 879000/06-05-92/US
ΕΦΕΥΡΕΤΗΣ	(72): 1) MURUGESAN NATESAN 2) HUNT JOHN T.
ΕΙΔΙΚΟΣ ΠΛΗΡΕΞΟΥΣΙΟΣ	(74): ΜΕΤΑΛΛΗΝΟΣ ΑΛΕΞΑΝΔΡΟΣ, Δικηγόρος Σίνα 14 106 72 ΑΘΗΝΑ
ΑΝΤΙΚΛΗΤΟΣ	(74): ΑΡΓΥΡΙΑΔΟΥ ΚΟΡΙΝΝΑ, Δικηγόρος Σίνα 14 106 72 ΑΘΗΝΑ
ΤΙΤΛΟΣ ΕΦΕΥΡΕΣΗΣ	(54): ΠΑΡΑΓΩΓΑ Ν-ΙΣΟΞΑΖΟΛ-ΦΑΙΝΥΛΣΟΥΛ-ΦΟΝΑΜΙΔΙΟΥ ΚΑΙ Η ΧΡΗΣΗ ΑΥΤΩΝ ΩΣ ΑΝΤΑΓΩΝΙΣΤΕΣ ΤΗΣ ΕΝΔΟΘΗΛΙΝΗΣ

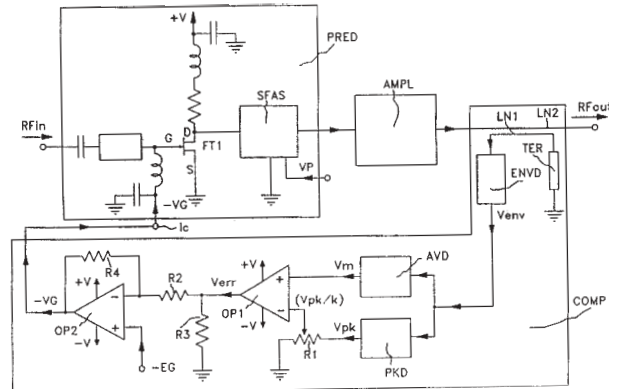
ΠΕΡΙΛΗΨΗ (57)

Ενώσεις του τύπου



αναστέλλουν την δραστηριότητα της ενδοθηλίνης. Τα σύμβολα είναι όπως ορίζεται παρακάτω: το ένα των X και Y είναι N και το άλλο είναι O, R¹, R² και R³ είναι το καθένα ανεξάρτητα (α) υδρογόνο, εκτός του ότι R¹ είναι διαφορετικό από υδρογόνο, (β) αλκύλιο, αλκενύλιο, αλκυνύλιο, αλκοξυ,κυκλοαλκύλιο, κυκλοαλκυλαλκύλιο, κυκλοαλκενύλιο, κυκλοαλκενυλαλκύλιο, αρύλιο, αρυλοξυ, αραλκύλιο, ή αραλκοξυ, οποιοδήποτε των οποίων μπορεί να είναι υποκατεστημένο με Z¹, Z² και Z³, (γ) αλογόνο (δ) υδροξύλιο (ε) κύανο (στ) νιτρο (ζ) -C(O)H ή -C(O)R⁶, (η) -CO₂H ή -CO₂R⁶ (θ) -SH, -S(O)_nR⁶, -S(O)_m-OH, -S(O)_m-OR⁶, -O-S(O)_m-R⁶, -O-S(O)_mOH ή -O-S(O)_m-OR⁶, (ι) -Z⁴-NR⁷R⁸, ή (ια) -Z⁴-N(R¹¹)-Z⁵-NR⁹R¹⁰, και τα υπόλοιπα σύμβολα είναι όπως ορίζεται στην περιγραφή.

ΑΡΙΘΜΟΣ ΕΥΡΩΠΑΪΚΟΥ Δ.Ε.	(11): 3023422
ΑΡΙΘ. ΕΛΛΗΝΙΚΗΣ ΚΑΤΑΘΕΣΗΣ	(21): 970401071
ΗΜΕΡ. ΕΛΛΗΝΙΚΗΣ ΚΑΤΑΘΕΣΗΣ	(22): 15-05-97
ΑΡΙΘ./ΗΜΕΡ. ΔΗΜΟΣΙΕΥΣΗΣ	
ΕΥΡΩΠΑΪΚΟΥ ΔΙΠΛΩΜΑΤΟΣ	(87): 676098/12-03-97
ΑΡΙΘ./ΗΜΕΡ. ΔΗΜΟΣΙΕΥΣΗΣ	
ΕΥΡΩΠΑΪΚΗΣ ΑΙΤΗΣΗΣ	(86): 94902695.9/06-12-93
ΔΙΚΑΙΟΥΧΟΣ	(73): ΙΤΑΛΤΕΛ S.P.A. Piazzale Zavattari 12 201 49 MILANO, ITALY
ΣΥΜΒΑΤΙΚΕΣ ΠΡΟΤΕΡΑΙΟΤΗΤΕΣ	(30): MI922936/23-12-92/IT
ΕΦΕΥΡΕΤΗΣ	(72): 1) ΑΒΒΙΑΤΙ ΑΝΤΟΝΙΟ 2) ΒΥΟΛΙ CARLO 3) CΕRVI LUIGI
ΕΙΔΙΚΟΣ ΠΛΗΡΕΞΟΥΣΙΟΣ	(74): ΓΙΩΤΗ-ΜΑΝΘΟΥ ΕΛΕΝΗ, Δικηγόρος Στουρνάρα 37 106 82 ΑΘΗΝΑ
ΑΝΤΙΚΛΗΤΟΣ	(74): ΛΥΜΠΕΡΗΣ ΝΙΚΟΛΑΟΣ, Δικηγόρος Στουρνάρα 37 106 82 ΑΘΗΝΑ
ΤΙΤΛΟΣ ΕΦΕΥΡΕΣΗΣ	(54): ΜΕΘΟΔΟΣ ΚΑΙ ΚΥΚΛΩΜΑ ΓΙΑ ΤΗΝ ΠΡΟΣΑΡΜΟΣΤΙΚΗ ΑΝΤΙΣΤΑΘΜΙΣΗ ΤΩΝ ΔΙΑΤΑΡΑΧΩΝ ΑΠΟΛΑΒΗΣ ΕΝΟΣ ΕΝΙΣΧΥΤΗ ΜΙΚΡΟΚΥΜΜΑΤΩΝ ΜΕ ΓΡΑΜΜΟΠΟΙΗΤΗ

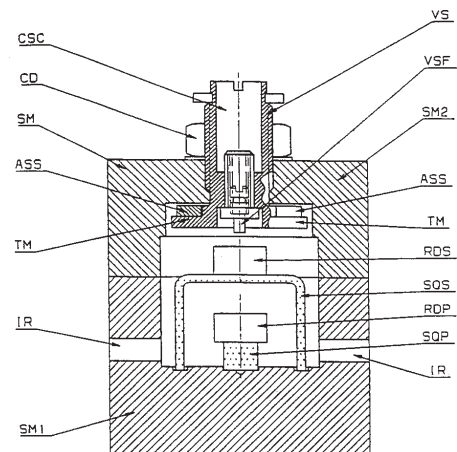


ΠΕΡΙΛΗΨΗ (57)

Μέθοδος και κύκλωμα για την προσαρμοστική αντιστάθμιση των διαταραχών απολαβής ενός ενισχυτή μικροκυμάτων με γραμμοποιητή.

ΑΡΙΘΜΟΣ ΕΥΡΩΠΑΪΚΟΥ Δ.Ε.	(11): 3023423
ΑΡΙΘ. ΕΛΛΗΝΙΚΗΣ ΚΑΤΑΘΕΣΗΣ	(21): 970401072
ΗΜΕΡ. ΕΛΛΗΝΙΚΗΣ ΚΑΤΑΘΕΣΗΣ	(22): 15-05-97
ΑΡΙΘ./ΗΜΕΡ. ΔΗΜΟΣΙΕΥΣΗΣ	
ΕΥΡΩΠΑΪΚΟΥ ΔΙΠΛΩΜΑΤΟΣ	(87): 519308/02-04-97
ΑΡΙΘ./ΗΜΕΡ. ΔΗΜΟΣΙΕΥΣΗΣ	
ΕΥΡΩΠΑΪΚΗΣ ΑΙΤΗΣΗΣ	(86): 92109750.7/10-06-92
ΔΙΚΑΙΟΥΧΟΣ	(73): ΙΤΑΛΤΕΛ S.P.A. Piazzale Zavattari 12 201 49 MILANO, ITALY
ΣΥΜΒΑΤΙΚΕΣ ΠΡΟΤΕΡΑΙΟΤΗΤΕΣ	(30): MI911687/19-06-91/IT
ΕΦΕΥΡΕΤΗΣ	(72): 1) ΑΒΒΙΑΤΙ ΑΝΤΟΝΙΟ 2) ΑΓΟΡΡΙ ΙΓΙΝΙΟ RENZO 3) ΒΥΟΛΙ CARLO
ΕΙΔΙΚΟΣ ΠΛΗΡΕΞΟΥΣΙΟΣ	(74): ΓΙΩΤΗ-ΜΑΝΘΟΥ ΕΛΕΝΗ, Δικηγόρος Στουρνάρα 37 106 82 ΑΘΗΝΑ
ΑΝΤΙΚΛΗΤΟΣ	(74): ΛΥΜΠΕΡΗΣ ΝΙΚΟΛΑΟΣ, Δικηγόρος Στουρνάρα 37 106 82 ΑΘΗΝΑ
ΤΙΤΛΟΣ ΕΦΕΥΡΕΣΗΣ	(54): ΣΥΝΤΟΝΙΣΜΕΝΗ ΚΟΙΛΟΤΗΤΑ ΜΙΚΡΟΚΥΜΜΑΤΩΝ ΜΕ ΔΙΠΛΗ ΔΙΗΛΕΚΤΡΙΚΗ ΚΟΙΛΟΤΗΤΑ ΣΥΝΤΟΝΙΣΜΟΥ ΚΑΙ ΣΥΝΤΟΝΙΣΜΕΝΗ ΣΥΧΝΟΤΗΤΑ ΣΥΝΤΟΝΙΣΜΟΥ

απόσταση από την πρωτεύουσα κοιλότητα συντονισμού. Ο συντονισμός επιτυγχάνεται με μια μεταλλική βίδα (VS) με ρυθμίσιμη απόσταση από τη δευτερεύουσα κοιλότητα συντονισμού. Αποκτάται μια ισχυρή δομή που ελαχιστοποιεί τα αρνητικά αποτελέσματα των μηχανικών δονήσεων στη συχνότητα συντονισμού ή ρύθμιση της οποίας είναι γραμμική με την απόσταση της βίδας από την κοιλότητα συντονισμού. Επιπλέον, ο παράγοντας Q της κοιλότητας παραμένει σταθερός με την παραλλαγή της συχνότητας συντονισμού.



ΠΕΡΙΛΗΨΗ (57)

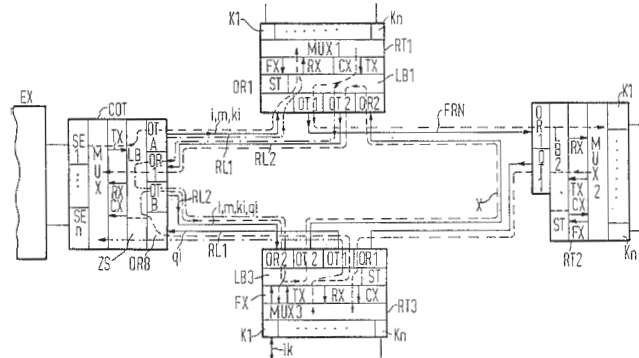
Η πρωτεύουσα διηλεκτρική κοιλότητα συντονισμού (RDP) σφραγίζεται σε μία υποστήριξη από χαλαζία (SQP) που συγκρατεί μια δευτερεύουσα διηλεκτρική κοιλότητα συντονισμού (RDS) και την κρατεί σε σταθερή

ΑΡΙΘΜΟΣ ΕΥΡΩΠΑΪΚΟΥ Δ.Ε.	(11): 3023424
ΑΡΙΘ. ΕΛΛΗΝΙΚΗΣ ΚΑΤΑΘΕΣΗΣ	(21): 970401073
ΗΜΕΡ. ΕΛΛΗΝΙΚΗΣ ΚΑΤΑΘΕΣΗΣ	(22): 15-05-97
ΑΡΙΘ./ΗΜΕΡ. ΔΗΜΟΣΙΕΥΣΗΣ	
ΕΥΡΩΠΑΪΚΟΥ ΔΙΠΛΩΜΑΤΟΣ	(87): 475135/12-03-97
ΑΡΙΘ./ΗΜΕΡ. ΔΗΜΟΣΙΕΥΣΗΣ	
ΕΥΡΩΠΑΪΚΗΣ ΑΙΤΗΣΗΣ	(86): 91113918.6/20-08-91
ΔΙΚΑΙΟΥΧΟΣ	(73): SIEMENS AG Wittelsbacherplatz 2 80333 MUNCHEN, GERMANY
ΣΥΜΒΑΤΙΚΕΣ ΠΡΟΤΕΡΑΙΟΤΗΤΕΣ	(30): 906886/29-08-90/ZA
ΕΦΕΥΡΕΤΗΣ	(72): KINNEAR KEVIN GARTH
ΕΙΔΙΚΟΣ ΠΛΗΡΕΞΟΥΣΙΟΣ	(74): ΠΩΤΗ-ΜΑΝΘΟΥ ΕΛΕΝΗ, Δικηγόρος Στουρνάρα 37 106 82 ΑΘΗΝΑ
ΑΝΤΙΚΛΗΤΟΣ	(74): ΛΥΜΠΕΡΗΣ ΝΙΚΟΛΑΟΣ, Δικηγόρος Στουρνάρα 37 106 82 ΑΘΗΝΑ
ΤΙΤΛΟΣ ΕΦΕΥΡΕΣΗΣ	(54): ΣΥΣΤΗΜΑ ΜΕΤΑΔΟΣΗΣ ΓΙΑ ΔΙΚΤΥΑ ΠΡΟΣΑΓΩΓΗΣ ΣΕ ΕΠΙΚΟΙΝΩΝΙΑΚΑ ΔΙΚΤΥΑ

ΠΕΡΙΛΗΨΗ (57)

Το σύστημα μετάδοσης φέρει μια συνδεόμενη με μια διάταξη μετάδοσης (κέντρο) (EX) διάταξη σύνδεσης μετάδοσης (COT) η οποία συνδέεται μέσω δύο οπτικών, παραλλήλως διατεταγμένων γραμμών (RL1, RL2) με πολλούς απομακρυσμένους σταθμούς (RT1...RT3). Στη διάταξη σύνδεσης μετάδοσης (COT) μια αφικνυόμενη οπτική σύνδεση (RL1) άγεται με την έννοια του σχηματισμού ενός αναδιπλωμένου δακτυλιοειδούς δακτυλίου

(FRN) στην περαιτέρω, απερχόμενη οπτική γραμμή (RL2). Στους απομακρυσμένους σταθμούς (RT1...RT3) συνδέονται επί μέρους θερματικές επικοινωνιακές συσκευές του επικοινωνιακού δικτύου. Με τη βοήθεια διατεταγμένων στο σύστημα μετάδοσης μέσων ζεύξης (LB1...LB3) και μηχανισμών διεύθυνσης (ZS, ST) στο αναδιπλωμένο δακτυλιοειδές δίκτυο (FRN) μπορεί στην περίπτωση βλαβών των οπτικών (RL1, RL2) ή των στοιχείων της τεχνικής μετάδοσης (OR, OT) μπορεί από τα ακέραια μέρη του δακτυλιοειδούς δικτύου να σχηματιστεί εκ νέου ένα αναδιπλωμένο, διαμορφωμένο δακτυλιοειδές δίκτυο. Το σύστημα μετάδοσης μπορεί να χρησιμοποιηθεί ιδιαίτερα πλεονεκτικά σε τηλεπικοινωνιακά δίκτυα ευρέους χώρου και μπορεί να προσαρμοστεί σε συνάρτηση με τον αριθμό των προς σύνδεση θερματικών επικοινωνιακών συσκευών όσον αφορά την απαιτούμενη ασφάλεια μετάδοσης.

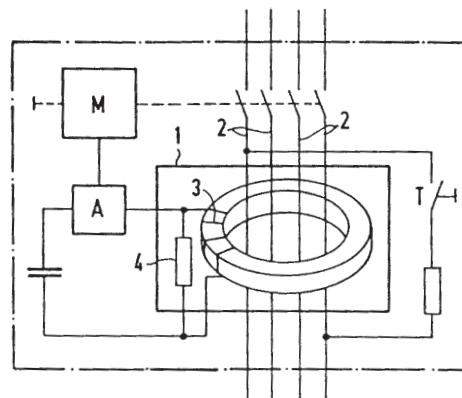


ΑΡΙΘΜΟΣ ΕΥΡΩΠΑΪΚΟΥ Δ.Ε.	(11): 3023425
ΑΡΙΘ. ΕΛΛΗΝΙΚΗΣ ΚΑΤΑΘΕΣΗΣ	(21): 970401074
ΗΜΕΡ. ΕΛΛΗΝΙΚΗΣ ΚΑΤΑΘΕΣΗΣ	(22): 15-05-97
ΑΡΙΘ./ΗΜΕΡ. ΔΗΜΟΣΙΕΥΣΗΣ	
ΕΥΡΩΠΑΪΚΟΥ ΔΙΠΛΩΜΑΤΟΣ	(87): 590435/19-02-97
ΑΡΙΘ./ΗΜΕΡ. ΔΗΜΟΣΙΕΥΣΗΣ	
ΕΥΡΩΠΑΪΚΗΣ ΑΙΤΗΣΗΣ	(86): 93114967.8/16-09-93
ΔΙΚΑΙΟΥΧΟΣ	(73): SIEMENS AG Wittelsbacherplatz 2 80333 MUNCHEN, GERMANY
ΣΥΜΒΑΤΙΚΕΣ ΠΡΟΤΕΡΑΙΟΤΗΤΕΣ	(30): 4233104/01-10-92/DE
ΕΦΕΥΡΕΤΗΣ	(72): 1) BAUER BERNHARD DIPL.-ING. 2) KLEEMEIER MANFRED DIPL.-ING.
ΕΙΔΙΚΟΣ ΠΛΗΡΕΞΟΥΣΙΟΣ	(74): ΠΩΤΗ-ΜΑΝΘΟΥ ΕΛΕΝΗ, Δικηγόρος Στουρνάρα 37 106 82 ΑΘΗΝΑ
ΑΝΤΙΚΛΗΤΟΣ	(74): ΛΥΜΠΕΡΗΣ ΝΙΚΟΛΑΟΣ, Δικηγόρος Στουρνάρα 37 106 82 ΑΘΗΝΑ
ΤΙΤΛΟΣ ΕΦΕΥΡΕΣΗΣ	(54): ΕΥΑΙΣΘΗΤΗ ΓΙΑ ΟΛΑ ΤΑ ΡΕΥΜΑΤΑ ΔΙΑΤΑΞΗ ΚΑΤΑΓΡΑΦΗΣ ΡΕΥΜΑΤΩΝ ΣΦΑΛΜΑΤΟΣ ΜΕ ΜΗ ΕΠΗΡΕΑΖΟΜΕΝΗ ΑΠΟ ΣΥΝΕΧΗ ΡΕΥΜΑΤΑ ΣΦΑΛΜΑΤΟΣ ΔΙΑΤΑΞΗ ΚΑΤΑΓΡΑΦΗΣ ΕΝΑΛΛΑΣΣΟΜΕΝΩΝ ΚΑΙ ΠΑΛΜΙΚΩΝ ΡΕΥΜΑΤΩΝ ΣΦΑΛΜΑΤΟΣ

ΠΕΡΙΛΗΨΗ (57)

Η εφεύρεση αφορά μία διάταξη καταγραφής ρευμάτων σφάλματος με διάταξη αρθριστικού μετασχηματιστή ρεύματος (1), η οποία έχει

πρωτεύοντα τυλίγματα (2) για ένα προς επιτήρηση κύκλωμα, και ένα δευτερεύον τυλίγμα (3). Με συνεχή ρεύματα σφάλματος λαμβάνει χώρα προμαγνήτιση του μετασχηματιστή, η οποία παρενοχλεί σημαντικά την ενεργοποίηση της διατάξεως καταγραφής ρευμάτων σφάλματος για εναλλασσόμενα ρεύματα σφάλματος και παλμικά συνεχή ρεύματα σφάλματος. Η έλλειψη αυτή θεραπεύεται με σάση (δικασμό) της χαρακτηριστικής γραμμής μαγνήτισης, π.χ. με τη φόρτωση του δευτερεύοντος τυλίγματος με μία αντίσταση (4).



ΑΡΙΘΜΟΣ ΕΥΡΩΠΑΪΚΟΥ Δ.Ε.	(11): 3023426
ΑΡΙΘ. ΕΛΛΗΝΙΚΗΣ ΚΑΤΑΘΕΣΗΣ	(21): 970401075
ΗΜΕΡ. ΕΛΛΗΝΙΚΗΣ ΚΑΤΑΘΕΣΗΣ	(22): 15-05-97
ΑΡΙΘ./ΗΜΕΡ. ΔΗΜΟΣΙΕΥΣΗΣ	
ΕΥΡΩΠΑΪΚΟΥ ΔΙΠΛΩΜΑΤΟΣ	(87): 611751/19-03-97
ΑΡΙΘ./ΗΜΕΡ. ΔΗΜΟΣΙΕΥΣΗΣ	
ΕΥΡΩΠΑΪΚΗΣ ΑΙΤΗΣΗΣ	(86): 94810074.8/10-02-94
ΔΙΚΑΙΟΥΧΟΣ	(73): CIBA-GEIGY AG Klybeckstrasse 141 4002 BASEL, SWITZERLAND
ΣΥΜΒΑΤΙΚΕΣ ΠΡΟΤΕΡΑΙΟΤΗΤΕΣ	(30): 19521/19-02-93/US
ΕΦΕΥΡΕΤΗΣ	(72): OLIVER WARD HOPKINS
ΕΙΔΙΚΟΣ ΠΛΗΡΕΞΟΥΣΙΟΣ	(74): ΓΙΩΤΗ-ΜΑΝΘΟΥ ΕΛΕΝΗ, Δικηγόρος Στουρνάρα 37 106 82 ΑΘΗΝΑ
ΑΝΤΙΚΛΗΤΟΣ	(74): ΛΥΜΠΕΡΗΣ ΝΙΚΟΛΑΟΣ, Δικηγόρος Στουρνάρα 37 106 82 ΑΘΗΝΑ
ΤΙΤΛΟΣ ΕΦΕΥΡΕΣΗΣ	(54): ΠΑΡΑΣΚΕΥΗ ΤΟΥ ΑΛΑΤΟΣ ΝΑΤΡΙΟΥ 1-AMINO-1-KYANAMIDO-2,2-DIKYANO-AIΘYΛENIOY

ΠΕΡΙΛΗΨΗ (57)

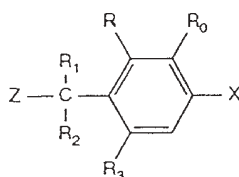
Το άλας νατρίου 1-αμινο-1-κυαναμιδο-2,2-δικυανοαιθυλενίου παρασκευάζεται μέσω μιας μεθόδου η οποία περιλαμβάνει την αντίδραση του μαλονονιτριλίου με δικυαναμιδη νατρίου σε υψηλή θερμοκρασία και παρουσία ενός απροतिकού, διπολικού διαλύτη. Η ένωση της εφεύρεσης είναι χρήσιμη ως ενδιάμεσο για την παρασκευή υποκατεστημένων πυριμιδινών.

ΑΡΙΘΜΟΣ ΕΥΡΩΠΑΪΚΟΥ Δ.Ε.	(11): 3023427
ΑΡΙΘ. ΕΛΛΗΝΙΚΗΣ ΚΑΤΑΘΕΣΗΣ	(21): 970401076
ΗΜΕΡ. ΕΛΛΗΝΙΚΗΣ ΚΑΤΑΘΕΣΗΣ	(22): 15-05-97
ΑΡΙΘ./ΗΜΕΡ. ΔΗΜΟΣΙΕΥΣΗΣ	
ΕΥΡΩΠΑΪΚΟΥ ΔΙΠΛΩΜΑΤΟΣ	(87): 477141/26-02-97
ΑΡΙΘ./ΗΜΕΡ. ΔΗΜΟΣΙΕΥΣΗΣ	
ΕΥΡΩΠΑΪΚΗΣ ΑΙΤΗΣΗΣ	(86): 91810725.1/11-09-91
ΔΙΚΑΙΟΥΧΟΣ	(73): CIBA-GEIGY AG Klybeckstrasse 141 4002 BASEL, SWITZERLAND
ΣΥΜΒΑΤΙΚΕΣ ΠΡΟΤΕΡΑΙΟΤΗΤΕΣ	(30): 3014-90/18-09-90/CH
ΕΦΕΥΡΕΤΗΣ	(72): LANG MARC DR.
ΕΙΔΙΚΟΣ ΠΛΗΡΕΞΟΥΣΙΟΣ	(74): ΓΙΩΤΗ-ΜΑΝΘΟΥ ΕΛΕΝΗ, Δικηγόρος Στουρνάρα 37 106 82 ΑΘΗΝΑ
ΑΝΤΙΚΛΗΤΟΣ	(74): ΛΥΜΠΕΡΗΣ ΝΙΚΟΛΑΟΣ, Δικηγόρος Στουρνάρα 37 106 82 ΑΘΗΝΑ
ΤΙΤΛΟΣ ΕΦΕΥΡΕΣΗΣ	(54): ΕΤΕΡΟΑΡΥΛΟΜΕΘΥΛΟΒΕΝΖΟΛΙΑ

περιγραφή σημασίες, εμφανίζουν πολύτιμες φαρμακευτικές ιδιότητες και είναι δραστικές ιδιαίτερες κατά όγκων. Αυτές παρασκευάζονται κατά τρόπο ουσιαστικά γνωστό.

ΠΕΡΙΛΗΨΗ (57)

Ενώσεις του τύπου I,

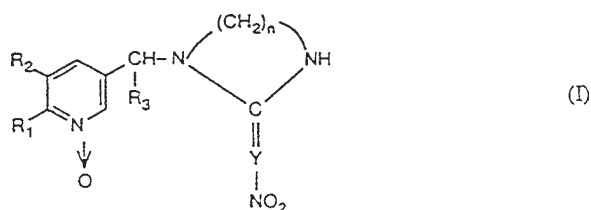


(I)

στον οποίο τα Z, XR, R₀, R₁, R₂ και R₃ έχουν τις αναφερόμενες στην

ΑΡΙΘΜΟΣ ΕΥΡΩΠΑΪΚΟΥ Δ.Ε.	(11): 3023428
ΑΡΙΘ. ΕΛΛΗΝΙΚΗΣ ΚΑΤΑΘΕΣΗΣ	(21): 970401077
ΗΜΕΡ. ΕΛΛΗΝΙΚΗΣ ΚΑΤΑΘΕΣΗΣ	(22): 15-05-97
ΑΡΙΘ./ΗΜΕΡ. ΔΗΜΟΣΙΕΥΣΗΣ	
ΕΥΡΩΠΑΪΚΟΥ ΔΙΠΛΩΜΑΤΟΣ	(87): 483052/12-03-97
ΑΡΙΘ./ΗΜΕΡ. ΔΗΜΟΣΙΕΥΣΗΣ	
ΕΥΡΩΠΑΪΚΗΣ ΑΙΤΗΣΗΣ	(86): 91810726.9/11-09-91
ΔΙΚΑΙΟΥΧΟΣ	(73): CIBA-GEIGY AG Klybeckstrasse 141 4002 BASEL, SWITZERLAND
ΣΥΜΒΑΤΙΚΕΣ ΠΡΟΤΕΡΑΙΟΤΗΤΕΣ	(30): 3016-90/18-09-90/CH
ΕΦΕΥΡΕΤΗΣ	(72): 1) KRISTIANSEN ODD DR. 2) GSELL LAURENZ DR. 3) MAIENFISCH PETER DR.
ΕΙΔΙΚΟΣ ΠΛΗΡΕΞΟΥΣΙΟΣ	(74): ΠΙΩΤΗ-ΜΑΝΘΟΥ ΕΛΕΝΗ, Δικηγόρος Στουρνάρα 37 106 82 ΑΘΗΝΑ
ΑΝΤΙΚΛΗΤΟΣ	(74): ΛΥΜΠΕΡΗΣ ΝΙΚΟΛΑΟΣ, Δικηγόρος Στουρνάρα 37 106 82 ΑΘΗΝΑ
ΤΙΤΛΟΣ ΕΦΕΥΡΕΣΗΣ	(54): ΠΙΚΟΛΙΝΟΞΕΪΔΙΑ

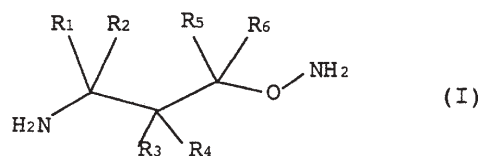
ΠΕΡΙΛΗΨΗ (57)
Νέα πικολινοξείδια του τύπου I



όπου τα R₁ και R₂ σημαίνουν ανεξάρτητα το ένα από άλλο υδρογόνο ή αλογόνο, το R₃ σημαίνει υδρογόνο ή C₁-C₄-αλκύλιο, το n σημαίνει τον αριθμό δύο ή τρία και το Y σημαίνει άζωτο ή την ομάδα μεθίνης, τα οποία μπορούν να χρησιμοποιηθούν ως παρασιτοκτόνα, κατά προτίμηση για την καταπολέμηση εντόμων.

ΑΡΙΘΜΟΣ ΕΥΡΩΠΑΪΚΟΥ Δ.Ε.	(11): 3023429
ΑΡΙΘ. ΕΛΛΗΝΙΚΗΣ ΚΑΤΑΘΕΣΗΣ	(21): 970401078
ΗΜΕΡ. ΕΛΛΗΝΙΚΗΣ ΚΑΤΑΘΕΣΗΣ	(22): 15-05-97
ΑΡΙΘ./ΗΜΕΡ. ΔΗΜΟΣΙΕΥΣΗΣ	
ΕΥΡΩΠΑΪΚΟΥ ΔΙΠΛΩΜΑΤΟΣ	(87): 644873/12-03-97
ΑΡΙΘ./ΗΜΕΡ. ΔΗΜΟΣΙΕΥΣΗΣ	
ΕΥΡΩΠΑΪΚΗΣ ΑΙΤΗΣΗΣ	(86): 94913517.2/02-04-94
ΔΙΚΑΙΟΥΧΟΣ	(73): CIBA-GEIGY AG Klybeckstrasse 141 4002 BASEL, SWITZERLAND
ΣΥΜΒΑΤΙΚΕΣ ΠΡΟΤΕΡΑΙΟΤΗΤΕΣ	(30): 1129-93/13-04-93/CH
ΕΦΕΥΡΕΤΗΣ	(72): 1) FREI JORG 2) STANEK JAROSLAV
ΕΙΔΙΚΟΣ ΠΛΗΡΕΞΟΥΣΙΟΣ	(74): ΠΙΩΤΗ-ΜΑΝΘΟΥ ΕΛΕΝΗ, Δικηγόρος Στουρνάρα 37 106 82 ΑΘΗΝΑ
ΑΝΤΙΚΛΗΤΟΣ	(74): ΛΥΜΠΕΡΗΣ ΝΙΚΟΛΑΟΣ, Δικηγόρος Στουρνάρα 37 106 82 ΑΘΗΝΑ
ΤΙΤΛΟΣ ΕΦΕΥΡΕΣΗΣ	(54): ΔΙΑΚΛΑΔΙΣΜΕΝΑ ΠΑΡΑΓΩΓΑ ΑΜΙΝΟ-ΑΛΚΑΝΙΚΩΝ ΑΜΙΝΟΞΕΩΝ ΤΑ ΟΠΟΙΑ ΑΝΑΣΤΕΛΟΥΝ ΤΗΝ ΟΡΝΙΘΙΝΙΚΗ ΔΕΚΑΡΒΟΞΥΛΑΣΗ

ΠΕΡΙΛΗΨΗ (57)



Περιγράφονται ενώσεις του τύπου (I) όπου α) τέσσερις από τις ρίζες R₁, R₂, R₃, R₄, R₅, και R₆ είναι υδρογόνο και οι άλλες, ανεξάρτητα η μια από την άλλη, είναι σε κάθε περίπτωση C₁-C₂ αλκύλιο, όπου οι ομάδες αυτές συνδέονται με το ίδιο άτομο άνθρακα ή με δύο διαφορετικά άτομα άνθρακα, ή β) πέντε από τις ρίζες R₁, R₂, R₃, R₄, R₅ και R₆ είναι υδρογόνο και η άλλη ρίζα είναι C₁-C₂ αλκύλιο ή υδροξυμεθύλιο, ή άλατα αυτών. Οι ενώσεις του τύπου (I) και τα άλατα αυτών αποτελούν αναστολείς ορνιθινικής δεκαρβοξυλάσης.

ΑΡΙΘΜΟΣ ΕΥΡΩΠΑΪΚΟΥ Δ.Ε.	(11): 3023430
ΑΡΙΘ. ΕΛΛΗΝΙΚΗΣ ΚΑΤΑΘΕΣΗΣ	(21): 970401079
ΗΜΕΡ. ΕΛΛΗΝΙΚΗΣ ΚΑΤΑΘΕΣΗΣ	(22): 15-05-97
ΑΡΙΘ./ΗΜΕΡ. ΔΗΜΟΣΙΕΥΣΗΣ	
ΕΥΡΩΠΑΪΚΟΥ ΔΙΠΛΩΜΑΤΟΣ	(87): 644872/19-03-97
ΑΡΙΘ./ΗΜΕΡ. ΔΗΜΟΣΙΕΥΣΗΣ	
ΕΥΡΩΠΑΪΚΗΣ ΑΙΤΗΣΗΣ	(86): 94913516.4/02-04-94
ΔΙΚΑΙΟΥΧΟΣ	(73): CIBA-GEIGY AG Klybeckstrasse 141 4002 BASEL, SWITZERLAND
ΣΥΜΒΑΤΙΚΕΣ ΠΡΟΤΕΡΑΙΟΤΗΤΕΣ	(30): 1128-93/13-04-93/CH
ΕΦΕΥΡΕΤΗΣ	(72): 1) FREI JORG 2) STANEK JAROSLAV
ΕΙΔΙΚΟΣ ΠΛΗΡΕΞΟΥΣΙΟΣ	(74): ΛΥΜΠΕΡΗΣ ΝΙΚΟΛΑΟΣ, Δικηγόρος Στουρνάρα 37 106 82 ΑΘΗΝΑ
ΑΝΤΙΚΛΗΤΟΣ	(74): ΛΥΜΠΕΡΗΣ ΝΙΚΟΛΑΟΣ, Δικηγόρος Στουρνάρα 37 106 82 ΑΘΗΝΑ
ΤΙΤΛΟΣ ΕΦΕΥΡΕΣΗΣ	(54): ΚΥΚΛΙΚΕΣ ΕΝΩΣΕΙΣ ΑΜΙΝΟΞΥ ΠΟΥ ΑΝΑΣΤΕΛΛΟΥΝ ΤΗΝ ΔΕΚΑΡΒΟΞΥΛΑΣΗ ΟΡΝΙΘΙΝΗΣ

και ότι b) οι δύο ρίζες $H_2N-(CH_2)_n-$ και $(CH_2)_m-O-NH_2$ δεν συνδέονται στο ίδιο άτομο άνθρακος δακτυλίου του Α. Οι ενώσεις του τύπου (I) και τα άλατά τους είναι αναστολείς της δεκαρβοξυλάσης ορνιθίνης.

ΠΕΡΙΛΗΨΗ (57)

Περιγράφονται ενώσεις του τύπου (I): $H_2N-(CH_2)_n-A-(CH_2)_m-O-NH_2$ και άλατα τούτων στις οποίες η ρίζα Α είναι C_3-C_6 -κυκλοαλκυλένιο, το n είναι 0 ή 1 και, ανεξαρτήτως αλληλίων το m είναι 0 ή 1, με τους όρους, ότι α) η απόσταση μεταξύ της ρίζας αμινοξύ H_2N-O και της αμινομάδας $-NH_2$ είναι τουλάχιστον 3 και όχι περισσότερα από 4 άτομα άνθρακος

ΑΡΙΘΜΟΣ ΕΥΡΩΠΑΪΚΟΥ Δ.Ε.	(11): 3023431
ΑΡΙΘ. ΕΛΛΗΝΙΚΗΣ ΚΑΤΑΘΕΣΗΣ	(21): 970401080
ΗΜΕΡ. ΕΛΛΗΝΙΚΗΣ ΚΑΤΑΘΕΣΗΣ	(22): 15-05-97
ΑΡΙΘ./ΗΜΕΡ. ΔΗΜΟΣΙΕΥΣΗΣ	
ΕΥΡΩΠΑΪΚΟΥ ΔΙΠΛΩΜΑΤΟΣ	(87): 547544/12-03-97
ΑΡΙΘ./ΗΜΕΡ. ΔΗΜΟΣΙΕΥΣΗΣ	
ΕΥΡΩΠΑΪΚΗΣ ΑΙΤΗΣΗΣ	(86): 92121255.1/14-12-92
ΔΙΚΑΙΟΥΧΟΣ	(73): HOECHST AG 65926 FRANKFURT AM MAIN, GERMANY
ΣΥΜΒΑΤΙΚΕΣ ΠΡΟΤΕΡΑΙΟΤΗΤΕΣ	(30): 4141794/18-12-91/DE, 4220293/20-06-92/DE
ΕΦΕΥΡΕΤΗΣ	(72): 1) DICKHARDT RAINER DR. 2) UNGER BERNHARD DR. 3) GRAFE CLAUDIA
ΕΙΔΙΚΟΣ ΠΛΗΡΕΞΟΥΣΙΟΣ	(74): ΓΙΩΤΗ-ΜΑΝΘΟΥ ΕΛΕΝΗ, Δικηγόρος Στουρνάρα 37 106 82 ΑΘΗΝΑ
ΑΝΤΙΚΛΗΤΟΣ	(74): ΛΥΜΠΕΡΗΣ ΝΙΚΟΛΑΟΣ, Δικηγόρος Στουρνάρα 37 106 82 ΑΘΗΝΑ
ΤΙΤΛΟΣ ΕΦΕΥΡΕΣΗΣ	(54): ΜΕΘΟΔΟΣ ΑΠΟΣΤΑΞΗΣ ΑΠΟ ΔΙΑΛΥΜΑΤΑ ΠΕΡΙΕΧΟΝΤΑ ΙΝΣΟΥΛΙΝΗ

ΠΕΡΙΛΗΨΗ (57)

Περιγράφεται μέθοδος για την απόσταξη ινσουλίνης η οποία δεν περιέχει σχεδόν καθόλου πρωτεάσες και/ή ακετυλιωμένη στη θέση Α9 ινσουλίνη μέσω χρωματογραφίας σε υδατικούς, ρυθμισμένους διαλύτες οι οποίοι περιέχουν αναμίξιμους με νερό οργανικούς διαλύτες, σε λιπόφιλα τροποποιημένα πηκτώματα πυριτίου, όπου το ρυθμιστικό διάλυμα διάλυσης περιέχει ακετόνη ή ακετονιτρίλιο.

ΑΡΙΘΜΟΣ ΕΥΡΩΠΑΪΚΟΥ Δ.Ε. (11):	3023432
ΑΡΙΘ. ΕΛΛΗΝΙΚΗΣ ΚΑΤΑΘΕΣΗΣ (21):	970401081
ΗΜΕΡ. ΕΛΛΗΝΙΚΗΣ ΚΑΤΑΘΕΣΗΣ (22):	15-05-97
ΑΡΙΘ./ΗΜΕΡ. ΔΗΜΟΣΙΕΥΣΗΣ ΕΥΡΩΠΑΪΚΟΥ ΔΙΠΛΩΜΑΤΟΣ (87):	464638/02-04-97
ΑΡΙΘ./ΗΜΕΡ. ΔΗΜΟΣΙΕΥΣΗΣ ΕΥΡΩΠΑΪΚΗΣ ΑΙΤΗΣΗΣ (86):	91110570.8/26-06-91
ΔΙΚΑΙΟΥΧΟΣ (73):	HOECHST AG 65926 FRANKFURT AM MAIN, GERMANY
ΣΥΜΒΑΤΙΚΕΣ ΠΡΟΤΕΡΑΙΟΤΗΤΕΣ (30):	4021019/02-07-90/DE
ΕΦΕΥΡΕΤΗΣ (72):	1) ROSCH HANNELORE 2) FROHLICH ANJA 3) RAMALHO-ORTIGAO JOSE FLAVIO 4) MONTENARH MATTHIAS PROF.DR. 5) SELIGER HARTMUT PROF.DR.
ΕΙΔΙΚΟΣ ΠΛΗΡΕΞΟΥΣΙΟΣ (74):	ΠΙΩΤΗ-ΜΑΝΘΟΥ ΕΛΕΝΗ, Δικηγόρος Στουρνάρα 37 106 82 ΑΘΗΝΑ
ΑΝΤΙΚΛΗΤΟΣ (74):	ΛΥΜΠΕΡΗΣ ΝΙΚΟΛΑΟΣ, Δικηγόρος Στουρνάρα 37 106 82 ΑΘΗΝΑ
ΤΙΤΛΟΣ ΕΦΕΥΡΕΣΗΣ (54):	ΑΝΑΛΟΓΑ ΟΛΙΓΟΝΟΥΚΛΕΟΤΙΔΙΩΝ ΜΕ ΤΕΛΙΚΕΣ 3'-3'-Η 5',5'-ΔΙΑΝΟΥΚΛΕΟΤΙΔΙΚΕΣ ΣΥΝΔΕΣΕΙΣ

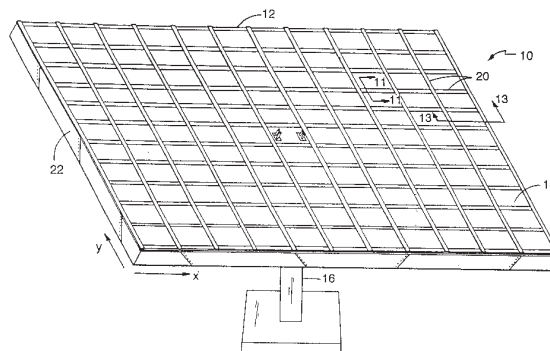
ενώσεις είναι σταθερές στις νουκλεϊνάσεις και αναστέλλουν την βιολογική λειτουργία των νουκλεϊνικών οξέων.

ΠΕΡΙΛΗΨΗ (57)

Θεραπευτικώς χρησιμοποιηθέν ολιγονουκλεοτίδιο των τύπων I και II λαμβάνονται με την εισαγωγή τελικών συνδέσεων 3'-3' ή 5'-5'. Αυτές οι

ΑΡΙΘΜΟΣ ΕΥΡΩΠΑΪΚΟΥ Δ.Ε. (11):	3023433
ΑΡΙΘ. ΕΛΛΗΝΙΚΗΣ ΚΑΤΑΘΕΣΗΣ (21):	970401082
ΗΜΕΡ. ΕΛΛΗΝΙΚΗΣ ΚΑΤΑΘΕΣΗΣ (22):	15-05-97
ΑΡΙΘ./ΗΜΕΡ. ΔΗΜΟΣΙΕΥΣΗΣ ΕΥΡΩΠΑΪΚΟΥ ΔΙΠΛΩΜΑΤΟΣ (87):	581889/26-03-97
ΑΡΙΘ./ΗΜΕΡ. ΔΗΜΟΣΙΕΥΣΗΣ ΕΥΡΩΠΑΪΚΗΣ ΑΙΤΗΣΗΣ (86):	92912817.1/14-04-92
ΔΙΚΑΙΟΥΧΟΣ (73):	ELECTRIC POWER RESEARCH INSTITUTE, INC. 3412 Hillview Avenue, P.O.Box 10412, PALO ALTO 94303 CALIFORNIA, USA
ΣΥΜΒΑΤΙΚΕΣ ΠΡΟΤΕΡΑΙΟΤΗΤΕΣ (30):	690194/22-04-91/US
ΕΦΕΥΡΕΤΗΣ (72):	CUMMINGS RICHARD DANIEL
ΕΙΔΙΚΟΣ ΠΛΗΡΕΞΟΥΣΙΟΣ (74):	ΠΙΩΤΗ-ΜΑΝΘΟΥ ΕΛΕΝΗ, Δικηγόρος Στουρνάρα 37 106 82 ΑΘΗΝΑ
ΑΝΤΙΚΛΗΤΟΣ (74):	ΛΥΜΠΕΡΗΣ ΝΙΚΟΛΑΟΣ, Δικηγόρος Στουρνάρα 37 106 82 ΑΘΗΝΑ
ΤΙΤΛΟΣ ΕΦΕΥΡΕΣΗΣ (54):	ΠΑΡΑΓΩΓΗ ΕΝΕΡΓΕΙΑΣ ΑΠΟ ΤΗΝ ΗΛΙΑΚΗ ΑΚΤΙΝΟΒΟΛΙΑ

διαστήματα ανάμεσά τους. Το μοναδικό δομικό πλέγμα έχει επαρκές βάθος προκειμένου να παρέχει δομική ακαμψία στο εν λόγω φωτοβολταϊκό στοιχείο (10). Μια πλειάδα διατάξεων φακών (14), κάθε μια από τις οποίες περιλαμβάνει τουλάχιστον ένα φακό, στηρίζεται κατ'ευθείαν από και σε διαστήματα που ορίζονται ανάμεσα από δομικά μέλη (76,90) στο μοναδικό πλέγμα. Οι διατάξεις φακών (14) κλείνουν την άνω πλευρά του μοναδικού δομικού πλέγματος. Όλες οι άλλες πλευρές του μοναδικού δομικού πλέγματος κλείνουν επίσης. Μια πλειάδα ηλιακών κυψελών (38) βρίσκεται μέσα σε διαστήματα τα οποία ορίζονται μεταξύ δομικών μελών (76,90) του δομικού πλέγματος και είναι τοποθετημένες ώστε να δέχονται την ηλιακή ακτινοβολία η οποία διέρχεται μέσω αντιστοίχων φακών των εν λόγω διατάξεων φακών (14). Οι διατάξεις φακών (14) και τα δομικά μέλη (76,90) του δομικού πλέγματος είναι συσσωματωμένα.



ΠΕΡΙΛΗΨΗ (57)

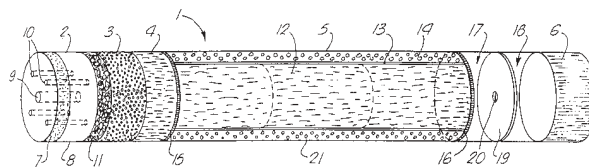
Ένα φωτοβολταϊκό στοιχείο (10) για την παραγωγή ηλεκτρικής ενέργειας από την ηλιακή ακτινοβολία όπως σε μια εγκατάσταση παραγωγής ενέργειας, το οποίο περιλαμβάνει ένα μοναδικό δομικό πλέγμα το οποίο εκτείνεται και προς τις δύο κατευθύνσεις x και y και στηρίζεται σε ένα στυλό (16). Το μοναδικό δομικό πλέγμα περιλαμβάνει μια πλειάδα δομικών μελών (76, 90) που συνδέονται μεταξύ τους με γωνίες που ορίζουν

ΑΡΙΘΜΟΣ ΕΥΡΩΠΑΪΚΟΥ Δ.Ε.	(11): 3023434
ΑΡΙΘ. ΕΛΛΗΝΙΚΗΣ ΚΑΤΑΘΕΣΗΣ	(21): 970401083
ΗΜΕΡ. ΕΛΛΗΝΙΚΗΣ ΚΑΤΑΘΕΣΗΣ	(22): 15-05-97
ΑΡΙΘ./ΗΜΕΡ. ΔΗΜΟΣΙΕΥΣΗΣ	
ΕΥΡΩΠΑΪΚΟΥ ΔΙΠΛΩΜΑΤΟΣ	(87): 354661/09-04-97
ΑΡΙΘ./ΗΜΕΡ. ΔΗΜΟΣΙΕΥΣΗΣ	
ΕΥΡΩΠΑΪΚΗΣ ΑΙΤΗΣΗΣ	(86): 89306941.9/07-07-89
ΔΙΚΑΙΟΥΧΟΣ	(73): BRITISH-AMERICAN TOBACCO COMPANY LIMITED MILLBANK TW18 1DY KNOWLE GREEN STAINES, MIDDLESEX, GB
ΣΥΜΒΑΤΙΚΕΣ ΠΡΟΤΕΡΑΙΟΤΗΤΕΣ	(30): 8819291/12-08-88/GB
ΕΦΕΥΡΕΤΗΣ	(72): 1) CREIGHTON DAVID EDWARD 2) CRIEG COLIN CAMPBELL
ΕΙΔΙΚΟΣ ΠΛΗΡΕΞΟΥΣΙΟΣ	(74): ΓΙΩΤΗ-ΜΑΝΘΟΥ ΕΛΕΝΗ, Δικηγόρος Στουρνάρα 37 106 82 ΑΘΗΝΑ
ΑΝΤΙΚΛΗΤΟΣ	(74): ΛΥΜΠΕΡΗΣ ΝΙΚΟΛΑΟΣ, Δικηγόρος Στουρνάρα 37 106 82 ΑΘΗΝΑ
ΤΙΤΛΟΣ ΕΦΕΥΡΕΣΗΣ	(54): ΒΕΛΤΙΩΣΕΙΣ ΣΧΕΤΙΚΑ ΜΕ ΚΑΠΝΙΣΤΙΚΑ ΕΙΔΗ

ΠΕΡΙΛΗΨΗ (57)

Η παρούσα εφεύρεση παρέχει ένα βελτιωμένο καπνιστικό είδος 1. Το καπνιστικό είδος 1 περιλαμβάνει μια μονάδα θέρμανσης 2, μια καταλυτική μονάδα 3 σε επικοινωνία διαροής με τη μονάδα θέρμανσης 2, μια πηγή αλκαλίου 4, υπό τη μορφή κυλινδρικού σώματος από χαρτί με ανθρακικό

αμμώνιο, μέσο δημιουργίας αεροζόλ υπό τη μορφή ενός στοιχείου αεροζόλ 5 που περιλαμβάνει ένα κυλινδρικό σώμα 12 από κομμένο καπνό ως μέσο πηγής νικοτίνης τυλιγμένο σε ένα αδιαπέρατο χαρτί 13 και μια δακτυλιοειδή στιβάδα 14 από σωματιδιακό υλικό υποστρώματος με προπυλενική γλυκόλη και γλυκερόλη, ένα χώρο ανάμιξης 17 στο οπίσθιο άκρο του μέσου δημιουργίας αεροζόλ 5 άνοιγμα επιτάχυνσης της ταχύτητας 20 που βρίσκεται μεταξύ του χώρου ανάμιξης 17 και ενός χώρου κατανομής 18. Ένα στοιχείο 6 από πορώδη οξική κυτταρίνη παρέχεται στο επιστόμιο του καπνιστικού είδους 1 δίπλα στο χώρο κατανομής 18. Μια τέτοια διάταξη παρέχει ενισχυμένη απελευθέρωση νικοτίνης και προπυλενικής γλυκόλης/γλυκερόλης από τις αντίστοιχες πηγές τους, το άνοιγμα επιτάχυνσης της ταχύτητας 20 δρα ως τριχοειδές πιεστήριο αναγκάζοντας τον ατμό της νικοτίνης να διέλθει από το χώρο ανάμιξης για να συμπυκνωθεί σε συνδυασμό με τα σωματίδια του αεροζόλ της προπυλενικής γλυκόλης και γλυκερόλης παρέχοντας ένα αεροζόλ που παρέχει νικοτίνη στον καπνιστή.



ΑΡΙΘΜΟΣ ΕΥΡΩΠΑΪΚΟΥ Δ.Ε.	(11): 3023435
ΑΡΙΘ. ΕΛΛΗΝΙΚΗΣ ΚΑΤΑΘΕΣΗΣ	(21): 970401084
ΗΜΕΡ. ΕΛΛΗΝΙΚΗΣ ΚΑΤΑΘΕΣΗΣ	(22): 15-05-97
ΑΡΙΘ./ΗΜΕΡ. ΔΗΜΟΣΙΕΥΣΗΣ	
ΕΥΡΩΠΑΪΚΟΥ ΔΙΠΛΩΜΑΤΟΣ	(87): 428178/07-05-97
ΑΡΙΘ./ΗΜΕΡ. ΔΗΜΟΣΙΕΥΣΗΣ	
ΕΥΡΩΠΑΪΚΗΣ ΑΙΤΗΣΗΣ	(86): 90121959.2/16-11-90
ΔΙΚΑΙΟΥΧΟΣ	(73): ENICHEM S.P.A. Via Mozart 1 I-20122 MILANO, ITALY
ΣΥΜΒΑΤΙΚΕΣ ΠΡΟΤΕΡΑΙΟΤΗΤΕΣ	(30): 437538/16-11-89/US
ΕΦΕΥΡΕΤΗΣ	(72): 1) NATARAJAN KAVILIPALAYAM M. 2) MININNI ROBERT
ΕΙΔΙΚΟΣ ΠΛΗΡΕΞΟΥΣΙΟΣ	(74): ΓΙΩΤΗ-ΜΑΝΘΟΥ ΕΛΕΝΗ, Δικηγόρος Στουρνάρα 37 106 82 ΑΘΗΝΑ
ΑΝΤΙΚΛΗΤΟΣ	(74): ΛΥΜΠΕΡΗΣ ΝΙΚΟΛΑΟΣ, Δικηγόρος Στουρνάρα 37 106 82 ΑΘΗΝΑ
ΤΙΤΛΟΣ ΕΦΕΥΡΕΣΗΣ	(54): ΜΟΡΦΟΠΟΙΗΣΙΜΑ ΠΟΛΥΜΙΓΜΑΤΑ

ΠΕΡΙΛΗΨΗ (57)

Ένα χυτευμένο πολυμίγμα το οποίο αποτελείται από έναν αρωματικό πολυανθρακικό εστέρα, έναν πολυεστέρα ενός αρωματικού δικαρβοξυλικού οξέος, ένα ελαστομερές κόμμι και μια πολυλακτόνη, η οποία πολυλακτόνη είναι παρούσα σε ποσότητα που κυμαίνεται από 1,0 έως 10% σε βάρος του πολυμίγματος.

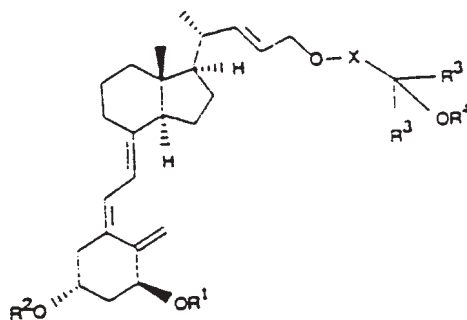
ΑΡΙΘΜΟΣ ΕΥΡΩΠΑΪΚΟΥ Δ.Ε.	(11): 3023436
ΑΡΙΘ. ΕΛΛΗΝΙΚΗΣ ΚΑΤΑΘΕΣΗΣ	(21): 970401085
ΗΜΕΡ. ΕΛΛΗΝΙΚΗΣ ΚΑΤΑΘΕΣΗΣ	(22): 15-05-97
ΑΡΙΘ./ΗΜΕΡ. ΔΗΜΟΣΙΕΥΣΗΣ	
ΕΥΡΩΠΑΪΚΟΥ ΔΙΠΛΩΜΑΤΟΣ	(87): 537292/09-04-97
ΑΡΙΘ./ΗΜΕΡ. ΔΗΜΟΣΙΕΥΣΗΣ	
ΕΥΡΩΠΑΪΚΗΣ ΑΙΤΗΣΗΣ	(86): 91914691.0/25-06-91
ΔΙΚΑΙΟΥΧΟΣ	(73): GENZYME CORPORATION 75 Kneeland Street, BOSTON 02111 MA, USA
ΣΥΜΒΑΤΙΚΕΣ ΠΡΟΤΕΡΑΙΟΤΗΤΕΣ	(30): 543163/25-06-90/US
ΕΦΕΥΡΕΤΗΣ	(72): 1) BURNS JAMES W. 2) COX STEVEN 3) WALTERS ALAN E.
ΕΙΔΙΚΟΣ ΠΛΗΡΕΞΟΥΣΙΟΣ	(74): ΠΙΩΤΗ-ΜΑΝΘΟΥ ΕΛΕΝΗ, Δικηγόρος Στουρνάρα 37 106 82 ΑΘΗΝΑ
ΑΝΤΙΚΛΗΤΟΣ	(74): ΛΥΜΠΕΡΗΣ ΝΙΚΟΛΑΟΣ, Δικηγόρος Στουρνάρα 37 106 82 ΑΘΗΝΑ
ΤΙΤΛΟΣ ΕΦΕΥΡΕΣΗΣ	(54): ΑΔΙΑΛΥΤΑ ΣΤΟ ΝΕΡΟ ΠΑΡΑΓΩΓΑ ΤΟΥ ΥΑΛΟΥΡΟΝΙΚΟΥ ΟΞΕΟΣ

ΠΕΡΙΛΗΨΗ (57)

Ένα αδιάλυτο στο νερό, βιοσυμβατό πήκτωμα το οποίο περιλαμβάνει το προϊόν της αντιδράσεως του υαλουρονικού οξέος, ενός πολυανιωνικού πολυσακχαρίτη και ενός παράγοντα ενεργοποίησης, χρήσιμο ως χειρουργικό βοήθημα.

ΑΡΙΘΜΟΣ ΕΥΡΩΠΑΪΚΟΥ Δ.Ε.	(11): 3023437
ΑΡΙΘ. ΕΛΛΗΝΙΚΗΣ ΚΑΤΑΘΕΣΗΣ	(21): 970401086
ΗΜΕΡ. ΕΛΛΗΝΙΚΗΣ ΚΑΤΑΘΕΣΗΣ	(22): 15-05-97
ΑΡΙΘ./ΗΜΕΡ. ΔΗΜΟΣΙΕΥΣΗΣ	
ΕΥΡΩΠΑΪΚΟΥ ΔΙΠΛΩΜΑΤΟΣ	(87): 649405/26-03-97
ΑΡΙΘ./ΗΜΕΡ. ΔΗΜΟΣΙΕΥΣΗΣ	
ΕΥΡΩΠΑΪΚΗΣ ΑΙΤΗΣΗΣ	(86): 93915800.2/30-06-93
ΔΙΚΑΙΟΥΧΟΣ	(73): SCHERING AG 13342 BERLIN, GERMANY
ΣΥΜΒΑΤΙΚΕΣ ΠΡΟΤΕΡΑΙΟΤΗΤΕΣ	(30): 4221961/30-06-92/DE
ΕΦΕΥΡΕΤΗΣ	(72): 1) STEINMEYER ANDREAS 2) KIRSCH GERALD 3) NEEF GUNTER 4) SCHWARZ KATICA 5) THIEROFF-EKERDT RUTH 6) WIESINGER HERBERT 7) HABEREY MARTIN
ΕΙΔΙΚΟΣ ΠΛΗΡΕΞΟΥΣΙΟΣ	(74): ΠΙΩΤΗ-ΜΑΝΘΟΥ ΕΛΕΝΗ, Δικηγόρος Στουρνάρα 37 106 82 ΑΘΗΝΑ
ΑΝΤΙΚΛΗΤΟΣ	(74): ΛΥΜΠΕΡΗΣ ΝΙΚΟΛΑΟΣ, Δικηγόρος Στουρνάρα 37 106 82 ΑΘΗΝΑ
ΤΙΤΛΟΣ ΕΦΕΥΡΕΣΗΣ	(54): 22-ΕΝ-25-ΟΞΑ-ΠΑΡΑΓΩΓΑ ΤΗΣ ΣΕΙΡΑΣ ΒΙΤΑΜΙΝΩΝ D, ΜΕΘΟΔΟΣ ΠΑΡΑΣΚΕΥΗΣ ΤΩΝ ΠΑΡΑΓΩΓΩΝ ΑΥΤΩΝ, ΦΑΡΜΑΚΕΥ- ΤΙΚΑ ΠΑΡΑΣΚΕΥΑΣΜΑΤΑ ΠΟΥ ΤΑ ΠΕΡΙΕΧΟΥΝ ΚΑΙ Η ΧΡΗΣΗ ΤΩΝ ΠΑ- ΣΚΕΥΑΣΜΑΤΩΝ ΑΥΤΩΝ ΩΣ ΦΑΡΜΑΚΩΝ

ΠΕΡΙΛΗΨΗ (57)



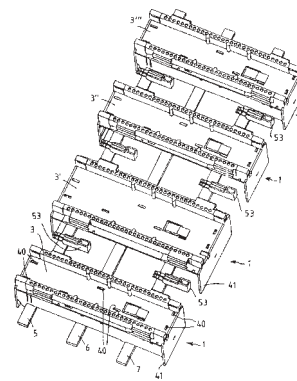
22-εν-25-οξα-παράγωγα βιταμινών της σειράς D του γενικού τύπου I όπου τα R¹, R², και R⁴ σημαίνουν ανεξάρτητα το ένα από το άλλο ένα άτομο υδρογόνου ή μία ομάδα αλκανουιλίου με 1 έως 9 άτομα άνθρακα ή μία ομάδα αροϋλίου, το R³ σημαίνει έκαστο ένα άτομο υδρογόνου ή έκαστο μία γραμμική ή διακλαδωμένη αλκυλική ομάδα με 1 έως 4 άτομα άνθρακα, μία ομάδα τριφθορομεθυλίου ή έναν από κοινού με το τριτοταγές άτομο άνθρακα σχηματιζόμενο κορεσμένο ή ακόρεστο καρβοκυκλικό ή ετεροκυκλικό 3,4,5 ή 6-μελή δακτύλιο και X σημαίνει ένα υπόλοιπο αλκυλενίου-(CH₂)_n- όπου n=1,2, ή 3, μέθοδος για την παρασκευή τους και τη φαρμακευτική τους χρήση για την θεραπεία υπερβλαστικών νόσων.

ΑΡΙΘΜΟΣ ΕΥΡΩΠΑΪΚΟΥ Δ.Ε.	(11): 3023438
ΑΡΙΘ. ΕΛΛΗΝΙΚΗΣ ΚΑΤΑΘΕΣΗΣ	(21): 970401087
ΗΜΕΡ. ΕΛΛΗΝΙΚΗΣ ΚΑΤΑΘΕΣΗΣ	(22): 15-05-97
ΑΡΙΘ./ΗΜΕΡ. ΔΗΜΟΣΙΕΥΣΗΣ	
ΕΥΡΩΠΑΪΚΟΥ ΔΙΠΛΩΜΑΤΟΣ	(87): 642197/12-03-97
ΑΡΙΘ./ΗΜΕΡ. ΔΗΜΟΣΙΕΥΣΗΣ	
ΕΥΡΩΠΑΪΚΗΣ ΑΙΤΗΣΗΣ	(86): 94108408.9/01-06-94
ΔΙΚΑΙΟΥΧΟΣ	(73): SPRECHER + SCHUH AG Buchserstr. 7 CH-5001 AARAU, SWITZERLAND
ΣΥΜΒΑΤΙΚΕΣ ΠΡΟΤΕΡΑΙΟΤΗΤΕΣ	(30): 2592-93/01-09-93/CH
ΕΦΕΥΡΕΤΗΣ	(72): 1) RISCHARD KARL 2) ΜΑΤΗΙΩΤΕΤΣ JORG
ΕΙΔΙΚΟΣ ΠΛΗΡΕΞΟΥΣΙΟΣ	(74): ΓΙΩΤΗ-ΜΑΝΘΟΥ ΕΛΕΝΗ, Δικηγόρος Στουρνάρα 37 106 82 ΑΘΗΝΑ
ΑΝΤΙΚΛΗΤΟΣ	(74): ΛΥΜΠΕΡΗΣ ΝΙΚΟΛΑΟΣ, Δικηγόρος Στουρνάρα 37 106 82 ΑΘΗΝΑ
ΤΙΤΛΟΣ ΕΦΕΥΡΕΣΗΣ	(54): ΦΟΡΕΑΣ ΣΥΣΚΕΥΩΝ ΓΙΑ ΗΛΕΚΤΡΙΚΕΣ ΣΥΣΚΕΥΕΣ ΕΓΚΑΤΑΣΤΑΣΕΩΝ

ΠΕΡΙΛΗΨΗ (57)

Η ευρεσιτεχνία αναφέρεται σε ένα φορέα συσκευών (1) για ηλεκτρικές συσκευές εγκαταστάσεων, ο οποίος μπορεί να συνδέεται με ένα στήριγμα για τον φορέα συσκευών, για παράδειγμα με συλλεκτικές σιδηροτροχιές. Προτείνεται ο φορέας συσκευών να διαθέτει ένα με τη στήριξη συνδεδεμένο κάτω τμήμα εξαρτήματος προσαρμογής (2) και ένα επάνω τμήμα εξαρτήματος προσαρμογής (3) το οποίο να χρησιμεύει για την υποδοχή

τουλάχιστον μιας συσκευής εγκαταστάσεων, όπου κάτω τμήμα εξαρτήματος προσαρμογής (2) και επάνω τμήμα εξαρτήματος προσαρμογής (3) θα είναι διαμορφωμένα ως ανεξάρτητα εξαρτήματα, τα οποία θα μπορούν να συνδέονται μεταξύ τους καθώς και με ένα κάτω τμήμα εξαρτήματος προσαρμογής καθορισμένου μεγέθους θα μπορούν να συνδέονται επάνω τμήματα εξαρτημάτων προσαρμογής διαφορετικού μεγέθους. Με αυτήν τη διαμόρφωση είναι δυνατή μια γενική εφαρμογή του φορέα συσκευών, ιδιαίτερα λαμβάνοντας υπόψιν έναν τυπικό τρόπο κατασκευής. Ενώ οι διαστάσεις του επάνω τμήματος του εξαρτήματος προσαρμογής είναι προσαρμοσμένες στις διαστάσεις της ή των συσκευών εγκαταστάσεων, εφαρμόζεται ένα τυποποιημένο κάτω τμήμα εξαρτήματος προσαρμογής, το οποίο μπορεί να συνδέεται με κάθε ένα από τα επάνω τμήματα των εξαρτημάτων προσαρμογής. Είναι έτσι δυνατή μία σε μεγάλο βαθμό προσυναρμολόγηση της ή των ηλεκτρικών συσκευών εγκαταστάσεων με τον φορέα συσκευών.

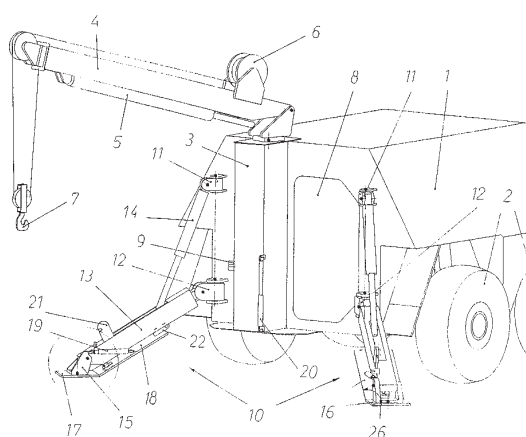


ΑΡΙΘΜΟΣ ΕΥΡΩΠΑΪΚΟΥ Δ.Ε.	(11): 3023439
ΑΡΙΘ. ΕΛΛΗΝΙΚΗΣ ΚΑΤΑΘΕΣΗΣ	(21): 970401088
ΗΜΕΡ. ΕΛΛΗΝΙΚΗΣ ΚΑΤΑΘΕΣΗΣ	(22): 15-05-97
ΑΡΙΘ./ΗΜΕΡ. ΔΗΜΟΣΙΕΥΣΗΣ	
ΕΥΡΩΠΑΪΚΟΥ ΔΙΠΛΩΜΑΤΟΣ	(87): 637533/05-03-97
ΑΡΙΘ./ΗΜΕΡ. ΔΗΜΟΣΙΕΥΣΗΣ	
ΕΥΡΩΠΑΪΚΗΣ ΑΙΤΗΣΗΣ	(86): 94111401.9/21-07-94
ΔΙΚΑΙΟΥΧΟΣ	(73): STEYR-DAIMLER-PUCH AG Franz-Josefs-Kai 51 1010 WIEN, AUSTRIA
ΣΥΜΒΑΤΙΚΕΣ ΠΡΟΤΕΡΑΙΟΤΗΤΕΣ	(30): 1558-93/04-08-93/AT
ΕΦΕΥΡΕΤΗΣ	(72): SKOFF GERHARD DIPL.-ING.
ΕΙΔΙΚΟΣ ΠΛΗΡΕΞΟΥΣΙΟΣ	(74): ΓΙΩΤΗ-ΜΑΝΘΟΥ ΕΛΕΝΗ, Δικηγόρος Στουρνάρα 37 106 82 ΑΘΗΝΑ
ΑΝΤΙΚΛΗΤΟΣ	(74): ΛΥΜΠΕΡΗΣ ΝΙΚΟΛΑΟΣ, Δικηγόρος Στουρνάρα 37 106 82 ΑΘΗΝΑ
ΤΙΤΛΟΣ ΕΦΕΥΡΕΣΗΣ	(54): ΜΗΧΑΝΙΣΜΟΣ ΣΤΗΡΙΞΕΩΣ ΓΙΑ ΟΧΗΜΑ ΠΕΡΙΣΥΛΛΟΓΗΣ ΒΑΡΕΩΝ ΚΑΘΗΚΟΝΤΩΝ

ΠΕΡΙΛΗΨΗ (57)

Ένας μηχανισμός στηρίξεως για όχημα περισυλλογής βαρέων καθηκόντων αποτελείται από δύο σκέλη (13) με πλάκες στηρίξεως (16), διατεταγμένα κοντά στην πλευρά (πλευρική ακμή) του οχήματος με δυνατότητα στρέψεως από μία θέση μεταφοράς σε μία θέση στηρίξεως. Για τη δημιουργία ενός ελαφρού και εν τούτοις καλά εργαζόμενου και προς τις δύο διευθύνσεις έλξεως μηχανισμού στηρίξεως, ο οποίος επί πλέον να αποσύρεται εύκολα και να είναι ευπρόσιτος, οι πλάκες στηρίξεως (16) συνδέονται με τα σκέλη (13), με δυνατότητα στρέψεως γύρω από ένα

οριζόντιο (30) και από ένα κατακόρυφο (31) άξονα, και αμφότερες οι πλάκες στηρίξεως (16) μπορούν να συνδέονται μεταξύ τους για τον σχηματισμό ασπίδου στηρίξεως.

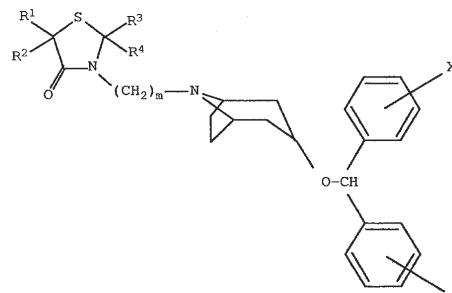


ΑΡΙΘΜΟΣ ΕΥΡΩΠΑΪΚΟΥ Δ.Ε.	(11): 3023440
ΑΡΙΘ. ΕΛΛΗΝΙΚΗΣ ΚΑΤΑΘΕΣΗΣ	(21): 970401089
ΗΜΕΡ. ΕΛΛΗΝΙΚΗΣ ΚΑΤΑΘΕΣΗΣ	(22): 15-05-97
ΑΡΙΘ./ΗΜΕΡ. ΔΗΜΟΣΙΕΥΣΗΣ	
ΕΥΡΩΠΑΪΚΟΥ ΔΙΠΛΩΜΑΤΟΣ	(87): 668722/05-03-97
ΑΡΙΘ./ΗΜΕΡ. ΔΗΜΟΣΙΕΥΣΗΣ	
ΕΥΡΩΠΑΪΚΗΣ ΑΙΤΗΣΗΣ	(86): 93924605.4/09-11-93
ΔΙΚΑΙΟΥΧΟΣ	(73): HOECHST SCHERING AGREVO GMBH Mirastrasse 54 13509 BERLIN, GERMANY
ΣΥΜΒΑΤΙΚΕΣ ΠΡΟΤΕΡΑΙΟΤΗΤΕΣ	(30): 4238311/13-11-92/DE
ΕΦΕΥΡΕΤΗΣ	(72): KERN MANFRED
ΕΙΔΙΚΟΣ ΠΛΗΡΕΞΟΥΣΙΟΣ	(74): ΠΙΩΤΗ-ΜΑΝΘΟΥ ΕΛΕΝΗ, Δικηγόρος Στουρνάρα 37 106 82 ΑΘΗΝΑ
ΑΝΤΙΚΛΗΤΟΣ	(74): ΛΥΜΠΕΡΗΣ ΝΙΚΟΛΑΟΣ, Δικηγόρος Στουρνάρα 37 106 82 ΑΘΗΝΑ
ΤΙΤΛΟΣ ΕΦΕΥΡΕΣΗΣ	(54): ΣΥΝΕΡΓΗΣΤΙΚΑ ΜΕΣΑ ΓΙΑ ΤΗΝ ΚΑΤΑ-ΠΟΛΕΜΗΣΗ ΕΝΤΟΜΩΝ ΚΑΙ ΑΚΑΡΕΩΝ

ΠΕΡΙΛΗΨΗ (57)

Αντικείμενο της προκειμένης εφεύρεσης είναι εντομοκτόνα και ακαρεοκτόνα μέσα, χαρακτηριζόμενα υπό μίας δραστηρικής περιεκτικότητας σε Endosulfan (A) σε συνδυασμό με τον παθογόνο έναντι εντόμων μύκητα *Beauveria bassiana* (B).

ΑΡΙΘΜΟΣ ΕΥΡΩΠΑΪΚΟΥ Δ.Ε.	(11): 3023441
ΑΡΙΘ. ΕΛΛΗΝΙΚΗΣ ΚΑΤΑΘΕΣΗΣ	(21): 970401090
ΗΜΕΡ. ΕΛΛΗΝΙΚΗΣ ΚΑΤΑΘΕΣΗΣ	(22): 15-05-97
ΑΡΙΘ./ΗΜΕΡ. ΔΗΜΟΣΙΕΥΣΗΣ	
ΕΥΡΩΠΑΪΚΟΥ ΔΙΠΛΩΜΑΤΟΣ	(87): 483633/09-04-97
ΑΡΙΘ./ΗΜΕΡ. ΔΗΜΟΣΙΕΥΣΗΣ	
ΕΥΡΩΠΑΪΚΗΣ ΑΙΤΗΣΗΣ	(86): 91117906.7/21-10-91
ΔΙΚΑΙΟΥΧΟΣ	(73): HOECHST MARION ROUSSEL, INC. KANSAS CITY 64137-1405 MISSOURI, USA
ΣΥΜΒΑΤΙΚΕΣ ΠΡΟΤΕΡΑΙΟΤΗΤΕΣ	(30): 603491/26-10-90/US
ΕΦΕΥΡΕΤΗΣ	(72): 1) HRIB NICHOLAS J. 2) JURCAK JOHN G.
ΕΙΔΙΚΟΣ ΠΛΗΡΕΞΟΥΣΙΟΣ	(74): ΠΙΩΤΗ-ΜΑΝΘΟΥ ΕΛΕΝΗ, Δικηγόρος Στουρνάρα 37 106 82 ΑΘΗΝΑ
ΑΝΤΙΚΛΗΤΟΣ	(74): ΛΥΜΠΕΡΗΣ ΝΙΚΟΛΑΟΣ, Δικηγόρος Στουρνάρα 37 106 82 ΑΘΗΝΑ
ΤΙΤΛΟΣ ΕΦΕΥΡΕΣΗΣ	(54): 8-ΑΖΑΔΙΚΥΚΛΟ (3,2,1) ΟΚΤΥΛΑΛΚΥ-ΛΟΘΕΙΑΖΟΛΙΔΙΝΟΝΕΣ, ΜΕΘΟΔΟΣ ΓΙΑ ΤΗΝ ΠΑΡΑΣΚΕΥΗ ΤΟΥΣ ΚΑΙ Η ΧΡΗΣΗ ΤΟΥΣ ΩΣ ΦΑΡΜΑΚΩΝ



όπου το R¹ και το R², ανεξάρτητα μεταξύ τους, είναι υδρογόνο ή αλκύλιο, το R³ και το R⁴ είναι, ανεξάρτητα μεταξύ τους, υδρογόνο ή αλκύλιο, τα X και Y είναι ανεξάρτητα υδρογόνο, αλκύλιο, (αλκοξύ, αλογόνο ή τριφθορομεθύλιο, το m είναι 2,3 ή 4, οι οποίες είναι χρήσιμες για τη θεραπευτική αγωγή των ψυχώσεων.

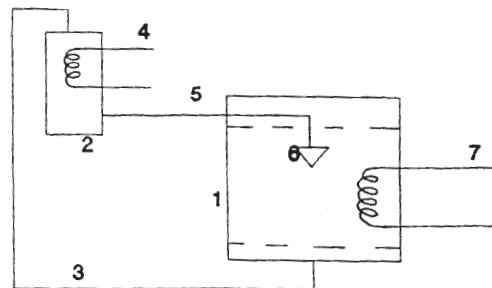
ΠΕΡΙΛΗΨΗ (57)

Η παρούσα εφεύρεση αφορά σε νέες 8-αζαδικοκυκλο [3.2.1] οκτυλαλκυλαθειοζολιδινόνες του τύπου 1

ΑΡΙΘΜΟΣ ΕΥΡΩΠΑΪΚΟΥ Δ.Ε.	(11): 3023442
ΑΡΙΘ. ΕΛΛΗΝΙΚΗΣ ΚΑΤΑΘΕΣΗΣ	(21): 970401091
ΗΜΕΡ. ΕΛΛΗΝΙΚΗΣ ΚΑΤΑΘΕΣΗΣ	(22): 15-05-97
ΑΡΙΘ./ΗΜΕΡ. ΔΗΜΟΣΙΕΥΣΗΣ	
ΕΥΡΩΠΑΪΚΟΥ ΔΙΠΛΩΜΑΤΟΣ	(87): 675935/19-02-97
ΑΡΙΘ./ΗΜΕΡ. ΔΗΜΟΣΙΕΥΣΗΣ	
ΕΥΡΩΠΑΪΚΗΣ ΑΙΤΗΣΗΣ	(86): 94902506.8/06-12-93
ΔΙΚΑΙΟΥΧΟΣ	(73): ALLIEDSIGNAL INC. 101 Columbia Road, P.O.Box 2245, MORRISTOWN 07962-2245 NEW JERSEY, USA
ΣΥΜΒΑΤΙΚΕΣ ΠΡΟΤΕΡΑΙΟΤΗΤΕΣ	(30): 07-995239/22-12-92/US
ΕΦΕΥΡΕΤΗΣ	(72): 1) SINGH RAJIV R. 2) THOMAS RAYMOND H.P. 3) WILSON D.P. 4) ROBINSON R.
ΕΙΔΙΚΟΣ ΠΛΗΡΕΞΟΥΣΙΟΣ	(74): ΣΙΩΤΟΥ ΑΙΚΑΤΕΡΙΝΗ, Δικηγόρος Ζαΐμη 28 106 83 ΑΘΗΝΑ
ΑΝΤΙΚΛΗΤΟΣ	(74): ΣΙΩΤΟΥ ΑΙΚΑΤΕΡΙΝΗ, Δικηγόρος Ζαΐμη 28 106 83 ΑΘΗΝΑ
ΤΙΤΛΟΣ ΕΦΕΥΡΕΣΗΣ	(54): ΝΕΟ ΜΕΣΟ ΣΧΗΜΑΤΙΣΜΟΥ ΚΛΑΘΡΙΚΟΥ ΚΑΙ Η ΧΡΗΣΗ ΤΟΥ ΣΕ ΣΥΣΤΗΜΑΤΑ ΑΠΟΘΗΚΕΥΣΗΣ ΘΕΡΜΙΚΗΣ ΕΝΕΡΓΕΙΑΣ ΚΑΙ ΜΕΘΟΔΟΙ ΓΙΑ ΑΠΟΘΗΚΕΥΣΗ ΚΑΙ ΜΕΤΑΦΟΡΑ ΘΕΡΜΙΚΗΣ ΕΝΕΡΓΕΙΑΣ

ΠΕΡΙΛΗΨΗ (57)

Βελτιωμένο σύστημα αποθήκευσης θερμικής ενέργειας και διαδικασία αποθήκευσης θερμικής ενέργειας και μεταφοράς. Το ψυκτικό μέσο, ένα μίγμα σχηματισμού κλαθρικού (clathrate) περιλαμβάνει νερό και ένα υδροφθοροάνθρακα, που έχει τουλάχιστον άτομα άνθρακα και μοριακή διάμετρο μικρότερα από περίπου 7Ε. Κατά προτίμηση ο υδροφθοροάνθρακας επιλέγεται από υδροφθοροπροπάνια και ακόμη προτιμότερα επιλέγεται από την ομάδα που περιλαμβάνει $\text{CHF}_2\text{CHFCHF}_2$, $\text{CF}_2\text{HCF}_2\text{CH}_2\text{F}$, $\text{CF}_3\text{CHFCH}_2\text{F}$, $\text{CF}_3\text{CH}_2\text{CF}_2\text{H}$, $\text{CF}_3\text{CF}_2\text{CH}_3$, $\text{CF}_3\text{CHFCF}_2\text{H}$, $\text{CF}_3\text{CH}_2\text{CF}_3$, $\text{CF}_3\text{CF}_2\text{CF}_2\text{H}$, $\text{CH}_2\text{FCF}_2\text{CF}_3$, $\text{CHF}_2\text{CF}_2\text{CH}_3$, $\text{CF}_3\text{CF}_2\text{CF}_2\text{CH}_3$, $\text{CF}_3\text{CF}_2\text{CF}_2\text{H}$ και $\text{CF}_3\text{CFHCFHCF}_3$.



ΑΡΙΘΜΟΣ ΕΥΡΩΠΑΪΚΟΥ Δ.Ε.	(11): 3023443
ΑΡΙΘ. ΕΛΛΗΝΙΚΗΣ ΚΑΤΑΘΕΣΗΣ	(21): 970401092
ΗΜΕΡ. ΕΛΛΗΝΙΚΗΣ ΚΑΤΑΘΕΣΗΣ	(22): 16-05-97
ΑΡΙΘ./ΗΜΕΡ. ΔΗΜΟΣΙΕΥΣΗΣ	
ΕΥΡΩΠΑΪΚΟΥ ΔΙΠΛΩΜΑΤΟΣ	(87): 673355/12-03-97
ΑΡΙΘ./ΗΜΕΡ. ΔΗΜΟΣΙΕΥΣΗΣ	
ΕΥΡΩΠΑΪΚΗΣ ΑΙΤΗΣΗΣ	(86): 93924676.5/04-11-93
ΔΙΚΑΙΟΥΧΟΣ	(73): ELF ATOCHEM S.A. 4 & 8 Cours Michelet, La Defense 10 92800 PUTEAUX, FRANCE
ΣΥΜΒΑΤΙΚΕΣ ΠΡΟΤΕΡΑΙΟΤΗΤΕΣ	(30): 92-13392/06-11-92/FR, 93-02524/04-03-93/FR
ΕΦΕΥΡΕΤΗΣ	(72): 1) MONFLIER ERIC 2) BOURDAUDUCQ PAUL 3) COUTURIER JEAN-LUC
ΕΙΔΙΚΟΣ ΠΛΗΡΕΞΟΥΣΙΟΣ	(74): ΕΥΑΓΓΕΛΟΥ ΔΕΣΠΟΙΝΑ, Δικηγόρος Μοσχονησίων 4 171 21 Ν. ΣΜΥΡΝΗ
ΑΝΤΙΚΛΗΤΟΣ	(74): ΕΥΑΓΓΕΛΟΥ ΒΑΣΩ, Δικηγόρος Μαυροκορδάτου 5 106 78 ΑΘΗΝΑ
ΤΙΤΛΟΣ ΕΦΕΥΡΕΣΗΣ	(54): ΜΕΘΟΔΟΣ ΠΑΡΑΣΚΕΥΗΣ ΟΚΤΑΔΙΕΝΟΛΩΝ

χαρακτηρίζεται εκ του ότι η αζωτούχος ένωση εκλέγεται από μια τριτοταγή αμίνη ή ένα άλας τεταρτοταγούς αμμωνίου του γενικού τύπου (I) ή (II), στους οποίους τα R_p , R_q και ενδεχομένως R_s είναι όμοια ή διαφορετικά και παριστούν έκαστον μια μεθυλ ή αιθυλ ομάδα όπου η ομάς R_r παριστά ένα αλκύλιο που περιλαμβάνει 6 έως 22 άτομα άνθρακος, η ομάς X παριστά ένα αντίθετο ανιόν, που εκλέγεται από HCO_3^- , CO_3^{2-} , HSO_3^- , SO_3^{2-} , SiO_3^{2-} , PO_4^{3-} , HPO_3^{2-} , AsO_4^{3-} , SO_4^{2-} , HSO_4^- , RSO_3^- , RCO_2^- , OH^- , ενώ το R είναι μια αλκυλ ομάς και εκ του ότι πραγματοποιούμε την αναφερθείσα αντίδραση παρουσία διοξειδίου του άνθρακος.

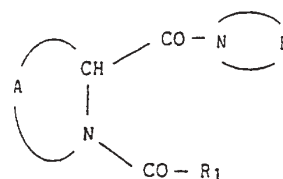
ΠΕΡΙΛΗΨΗ (57)

Η μέθοδος αυτή, η οποία περιλαμβάνει αντίδραση υδροδιμερισμού του 1,3-βουταδιενίου με ύδωρ παρουσία ενός μετάλλου μεταπτώσεως υπό μεταλλική μορφή υπό μορφών ενώσεων του αναφερθέντος μετάλλου μιας φωσφορούχου τριτοταγούς ή τεταρτοταγούς ενώσεως που είναι διαλυτή στο ύδωρ και τουλάχιστον μιας αζωτούχου ενώσεως,

ΑΡΙΘΜΟΣ ΕΥΡΩΠΑΪΚΟΥ Δ.Ε.	(11): 3023444
ΑΡΙΘ. ΕΛΛΗΝΙΚΗΣ ΚΑΤΑΘΕΣΗΣ	(21): 970401093
ΗΜΕΡ. ΕΛΛΗΝΙΚΗΣ ΚΑΤΑΘΕΣΗΣ	(22): 16-05-97
ΑΡΙΘ./ΗΜΕΡ. ΔΗΜΟΣΙΕΥΣΗΣ	
ΕΥΡΩΠΑΪΚΟΥ ΔΙΠΛΩΜΑΤΟΣ	(87): 541407/26-02-97
ΑΡΙΘ./ΗΜΕΡ. ΔΗΜΟΣΙΕΥΣΗΣ	
ΕΥΡΩΠΑΪΚΗΣ ΑΙΤΗΣΗΣ	(86): 92402631.3/25-09-92
ΔΙΚΑΙΟΥΧΟΣ	(73): ADIR ET COMPAGNIE 1 Rue Carle Hebert 92415 COURBEVOIE CEDEX, FRANCE
ΣΥΜΒΑΤΙΚΕΣ ΠΡΟΤΕΡΑΙΟΤΗΤΕΣ	(30): 9111893/27-09-91/FR
ΕΦΕΥΡΕΤΗΣ	(72): 1) VINCENT MICHEL 2) REMOND GEORGES 3) PORTEVIN BERNARD 4) HERVE YOLANDE 5) LEPAGNOL JEAN 6) DE NANTEUIL GUILLAUME
ΕΙΔΙΚΟΣ ΠΛΗΡΕΞΟΥΣΙΟΣ	(74): ΕΥΑΓΓΕΛΟΥ ΔΕΣΠΟΙΝΑ, Δικηγόρος Μοσχονησίων 4 171 21 Ν. ΣΜΥΡΝΗ
ΑΝΤΙΚΛΗΤΟΣ	(74): ΕΥΑΓΓΕΛΟΥ ΒΑΣΩ, Δικηγόρος Μαυροκορδάτου 5 106 78 ΑΘΗΝΑ
ΤΙΤΛΟΣ ΕΦΕΥΡΕΣΗΣ	(54): ΝΕΑ ΑΖΩΤΟΥΧΑ ΔΙΚΥΚΛΙΚΑ ΠΑΡΑΓΩΓΑ ΜΕΘΟΔΟΣ ΠΑΡΑΣΚΕΥΗΣ ΑΥΤΩΝ ΚΑΙ ΦΑΡΜΑΚΕΥΤΙΚΕΣ ΣΥΝΘΕΣΕΙΣ ΟΙ ΟΠΟΙΕΣ ΤΑ ΠΕΡΙΧΟΥΝ

ΠΕΡΙΛΗΨΗ (57)

Η εφεύρεση αφορά τις ενώσεις του τύπου (I):



(I)

εις τον οποίο: το Α παριστά μαζί με τα άτομα αζώτου και άνθρακος επί του οποίου είναι συνδεδεμένα ένα ετερόκυκλο, το Β παριστά μαζί με το άτομο αζώτου επί του οποίου είναι συνδεδεμένα έναν ετερόκυκλο, το R₁ παριστά μια αλκοξυ, βενζυλοξυ, φαινοξυ, αλκυλ υποκατεστημένο ή μη, αλκενυλ υποκατεστημένο ή μη, κυκλοαλκυλ υποκατεστημένη ή όχι ομάδα, τα εναντιομερή, διαστερεοϊσομερή και επιμερή αυτών, καθώς και τα άλατα δια προσθήκης οξέος με ένα φαρμακευτικώς αποδεκτό οξύ. Φάρμακα.

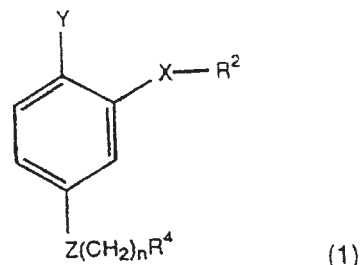
ΑΡΙΘΜΟΣ ΕΥΡΩΠΑΪΚΟΥ Δ.Ε.	(11): 3023445
ΑΡΙΘ. ΕΛΛΗΝΙΚΗΣ ΚΑΤΑΘΕΣΗΣ	(21): 970401094
ΗΜΕΡ. ΕΛΛΗΝΙΚΗΣ ΚΑΤΑΘΕΣΗΣ	(22): 16-05-97
ΑΡΙΘ./ΗΜΕΡ. ΔΗΜΟΣΙΕΥΣΗΣ	
ΕΥΡΩΠΑΪΚΟΥ ΔΙΠΛΩΜΑΤΟΣ	(87): 575189/12-03-97
ΑΡΙΘ./ΗΜΕΡ. ΔΗΜΟΣΙΕΥΣΗΣ	
ΕΥΡΩΠΑΪΚΗΣ ΑΙΤΗΣΗΣ	(86): 93304760.7/17-06-93
ΔΙΚΑΙΟΥΧΟΣ	(73): RHONE-POULENC CHEMICALS LIMITED Oak House, Reeds Crescent WD1 1QM WATFORD, HERTS, GB
ΣΥΜΒΑΤΙΚΕΣ ΠΡΟΤΕΡΑΙΟΤΗΤΕΣ	(30): 9212811/17-06-92/GB, 9220116/23-09-92/GB
ΕΦΕΥΡΕΤΗΣ	(72): 1) HAWKINS IAN MICHAEL 2) MAJERMANN HEIKO HEINRICH KARL
ΕΙΔΙΚΟΣ ΠΛΗΡΕΞΟΥΣΙΟΣ	(74): ΕΥΑΓΓΕΛΟΥ ΔΕΣΠΟΙΝΑ, Δικηγόρος Μοσχονησίων 4 171 21 Ν. ΣΜΥΡΝΗ
ΑΝΤΙΚΛΗΤΟΣ	(74): ΕΥΑΓΓΕΛΟΥ ΒΑΣΩ, Δικηγόρος Μαυροκορδάτου 5 106 78 ΑΘΗΝΑ
ΤΙΤΛΟΣ ΕΦΕΥΡΕΣΗΣ	(54): ΟΡΓΑΝΙΚΕΣ ΕΝΩΣΕΙΣ ΔΗΜΗΤΡΙΟΥ (IV) Η ΠΑΡΑΣΚΕΥΗ ΚΑΙ Η ΧΡΗΣΗ ΑΥΤΩΝ

ΠΕΡΙΛΗΨΗ (57)

Η εφεύρεση δίδει νέα παράγωγα δημητρίου (IV) που είναι διαλυτά σε οργανικό διαλύτη και χρήσιμα ως καταλύτη και μέθοδο δια την παρασκευή των δίναντιδράσεως σε υδατικό διάλυμα ενός άλατος δημητρίου (IV) με ένα άλας ενός φυσιολογικού οξέος κατά προτίμηση καρβοξυλικού.

ΑΡΙΘΜΟΣ ΕΥΡΩΠΑΪΚΟΥ Δ.Ε. (11):	3023446
ΑΡΙΘ. ΕΛΛΗΝΙΚΗΣ ΚΑΤΑΘΕΣΗΣ (21):	970401095
ΗΜΕΡ. ΕΛΛΗΝΙΚΗΣ ΚΑΤΑΘΕΣΗΣ (22):	16-05-97
ΑΡΙΘ./ΗΜΕΡ. ΔΗΜΟΣΙΕΥΣΗΣ ΕΥΡΩΠΑΪΚΟΥ ΔΙΠΛΩΜΑΤΟΣ (87):	607373/19-03-97
ΑΡΙΘ./ΗΜΕΡ. ΔΗΜΟΣΙΕΥΣΗΣ ΕΥΡΩΠΑΪΚΗΣ ΑΙΤΗΣΗΣ (86):	93913367.4/15-06-93
ΔΙΚΑΙΟΥΧΟΣ (73):	CELLTECH THERAPEUTICS LIMITED 216 Bath Road SL1 4EN SLOUGH, BERKSHIRE, GB
ΣΥΜΒΑΤΙΚΕΣ ΠΡΟΤΕΡΑΙΟΤΗΤΕΣ (30):	9212673/15-06-92/GB, 9212693/15-06-92/GB
ΕΦΕΥΡΕΤΗΣ (72):	1) BEELEY NIGEL ROBERT ARNOLD 2) MILLICAN THOMAS ANDREW
ΕΙΔΙΚΟΣ ΠΛΗΡΕΞΟΥΣΙΟΣ (74):	ΚΥΠΡΟΥΛΗ ΚΩΝΣΤΑΝΤΙΑ, Δικηγόρος Κουμπάρη 2 106 74 ΑΘΗΝΑ
ΑΝΤΙΚΛΗΤΟΣ (74):	ΠΑΠΑΚΩΝΣΤΑΝΤΙΝΟΥ ΕΛΕΝΗ, Δικηγόρος Κουμπάρη 2 106 74 ΑΘΗΝΑ
ΤΙΤΛΟΣ ΕΦΕΥΡΕΣΗΣ (54):	ΤΡΙΣ-ΥΠΟΚΑΤΑΣΤΑΘΕΝΤΑ ΠΑΡΑΓΩΓΑ ΤΟΥ ΦΑΙΝΥΛΙΟΥ ΩΣ ΕΠΙΛΕΚΤΙΚΟΙ ΑΝΑΣΤΟΛΕΙΣ ΤΗΣ ΦΩΣΦΟΔΙΕΣΤΕΡΑΣΗΣ IV

υποκατασταθείσα ομάδα αλκυλίου, το R² παριστά μία προαιρετικά υποκατασταθείσα ομάδα κυκλοαλκυλίου, κυκλοαλκενυλίου ή πολυκυκλοαλκυλίου, το Z παριστά μία ομάδα -N(R³)CO- ή -CONE(R³)- όπου το R³ παριστά ένα άτομο υδρογόνου ή μια ομάδα αλκυλίου, αρυλίου ή αραλκυλίου, το R⁴ παριστά μία ομάδα αρυλίου ή ετεροαρυλίου, το X παριστά -O-, -S-, -CH₂- ή -N(R⁵)-, όπου το R⁵ είναι ένα άτομο υδρογόνου ή μία ομάδα αλκυλίου, το n είναι μηδέν ή ένας ακέραιος με τιμή 1, 2 ή 3, και τα άλατα, στερεά διαλύματα και ένυδρες μορφές τους. Οι ενώσεις είναι επιλεκτικοί αναστολές της φωσφοδιεστεράσης IV και είναι χρήσιμες για την πρόληψη ή την αγωγή φλεγμονωδών νόσων.



ΠΕΡΙΛΗΨΗ (57)

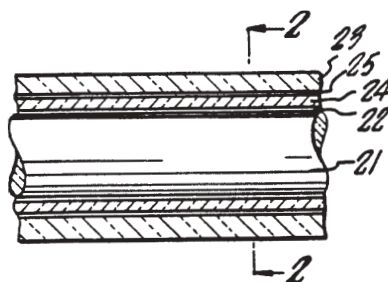
Περιγράφονται ενώσεις τύπου (1) στον οποίο το Y παριστά ένα άτομο αλογόνου ή μία ομάδα -OR¹ όπου το R¹ παριστά μία προαιρετικά

ΑΡΙΘΜΟΣ ΕΥΡΩΠΑΪΚΟΥ Δ.Ε. (11):	3023447
ΑΡΙΘ. ΕΛΛΗΝΙΚΗΣ ΚΑΤΑΘΕΣΗΣ (21):	970401096
ΗΜΕΡ. ΕΛΛΗΝΙΚΗΣ ΚΑΤΑΘΕΣΗΣ (22):	16-05-97
ΑΡΙΘ./ΗΜΕΡ. ΔΗΜΟΣΙΕΥΣΗΣ ΕΥΡΩΠΑΪΚΟΥ ΔΙΠΛΩΜΑΤΟΣ (87):	381461/19-03-97
ΑΡΙΘ./ΗΜΕΡ. ΔΗΜΟΣΙΕΥΣΗΣ ΕΥΡΩΠΑΪΚΗΣ ΑΙΤΗΣΗΣ (86):	90300974.4/30-01-90
ΔΙΚΑΙΟΥΧΟΣ (73):	LUMENYTE INTERNATIONAL CORPORATION 350 Lear Avenue, COSTA MESA 92626 CALIFORNIA, USA
ΣΥΜΒΑΤΙΚΕΣ ΠΡΟΤΕΡΑΙΟΤΗΤΕΣ (30):	304417/30-01-89/US, 446011/13-12-89/US
ΕΦΕΥΡΕΤΗΣ (72):	1) ROBBINS JOHN A. 2) ZARIAN JAMSHID J. 3) WILLFORD SANFORD R.
ΕΙΔΙΚΟΣ ΠΛΗΡΕΞΟΥΣΙΟΣ (74):	ΚΥΠΡΟΥΛΗ ΚΩΝΣΤΑΝΤΙΑ, Δικηγόρος Κουμπάρη 2 106 74 ΑΘΗΝΑ
ΑΝΤΙΚΛΗΤΟΣ (74):	ΠΑΠΑΚΩΝΣΤΑΝΤΙΝΟΥ ΕΛΕΝΗ, Δικηγόρος, Κουμπάρη 2 106 74 ΑΘΗΝΑ
ΤΙΤΛΟΣ ΕΦΕΥΡΕΣΗΣ (54):	ΒΕΛΤΙΩΜΕΝΑ ΣΥΣΤΗΜΑΤΑ ΓΡΑΜΜΙΚΩΝ ΟΠΤΙΚΩΝ ΑΓΩΓΩΝ ΚΑΙ ΜΕΘΟΔΟΙ ΚΑΤΑΣΚΕΥΗΣ

ΠΕΡΙΛΗΨΗ (57)

Η παρούσα εφεύρεση είναι προανατολισμένη προς έναν οπτικό αγωγό με πυρήνα με θερμοσυστελλόμενη επένδυση και προς έναν οπτικό αγωγό έχοντα ένα θερμοπλαστικό, θερμοσκληρυνόμενο ή υγρό πυρήνα μεταδόσεως φωτός περιβαλλόμενο κατά προτίμηση από μία φθοροπολυμερή επένδυση η οποία με τη σειρά της περιβάλλεται από ένα σφικτά συναρμοζόμενο τελικό πολυμερή μανδύα ο οποίος μπορεί να

είναι διαφανής ή διαφώτιστος και είναι κατά προτίμηση κατασκευασμένος από κλωριούχο πολυβινύλιο, πολυανθρακικό, ακρυλικό ή σιλικονούχο υλικό. Πολυάριθμες γομώσεις και ένθετα μπορούν να χρησιμοποιούνται στο πολυμερές τελικού μανδύα και το πολυμερές τελικού μανδύα μπορεί να διαμορφώνεται σε διάφορα σχήματα. Μπορούν να χρησιμοποιούνται συγκολλησίμα υλικά μανδύα. Η προτιμώμενη μέθοδος διαμορφώσεως του κατασκευαστικού μανδύα περί μία θερμοσυστελλόμενη φθοροπολυμερή επένδυση είναι δι'εξολκεύσεως ενός πολυμερούς χαμηλής θερμοκρασίας εξολκεύσεως επί μίας θερμοσυστελλόμενης επένδυσεως στην εκτονωμένη μορφή της εντός της οποίας διατηρείται αυξημένη εσωτερική πίεση για να αποτρέπει τη συρρίκνωση κατά τη διάρκεια της διαδικασίας εξολκεύσεως. Η προτιμώτερη μέθοδος κατασκευής του τελικού μανδύα περί ένα βασικό υλικό επενδεδυμένου πυρήνα είναι δια μίας διαδικασίας εξολκεύσεως στην οποία το υλικό του τελικού μανδύα εξολκεύεται επί ενός ωριμασθέντος θερμοσκληρυνόμενου πυρήνα με φθοροπολυμερή επένδυση θερμοσυστελλόμενου τύπου στην εκτονωμένη μορφή της, ώστε έτσι να συρρικνωθεί ταυτόχρονα και η επένδυση.



ΑΡΙΘΜΟΣ ΕΥΡΩΠΑΪΚΟΥ Δ.Ε.	(11): 3023448
ΑΡΙΘ. ΕΛΛΗΝΙΚΗΣ ΚΑΤΑΘΕΣΗΣ	(21): 970401097
ΗΜΕΡ. ΕΛΛΗΝΙΚΗΣ ΚΑΤΑΘΕΣΗΣ	(22): 16-05-97
ΑΡΙΘ./ΗΜΕΡ. ΔΗΜΟΣΙΕΥΣΗΣ	
ΕΥΡΩΠΑΪΚΟΥ ΔΙΠΛΩΜΑΤΟΣ	(87): 618798/12-03-97
ΑΡΙΘ./ΗΜΕΡ. ΔΗΜΟΣΙΕΥΣΗΣ	
ΕΥΡΩΠΑΪΚΗΣ ΑΙΤΗΣΗΣ	(86): 92925443.1/02-12-92
ΔΙΚΑΙΟΥΧΟΣ	(73): PHARMACIA & UPJOHN COMPANY 301 Henrietta Street, ΚΑΛΑΜΑΖΟΟ 49001 MICHIGAN, USA
ΣΥΜΒΑΤΙΚΕΣ ΠΡΟΤΕΡΑΙΟΤΗΤΕΣ	(30): 816700/23-12-91/US
ΕΦΕΥΡΕΤΗΣ	(72): BUHL ALLEN E.
ΕΙΔΙΚΟΣ ΠΛΗΡΕΞΟΥΣΙΟΣ	(74): ΣΑΡΔΕΛΗ ΘΕΟΔΟΣΙΑ, Δικηγόρος Κουμπάρη 2 106 74 ΑΘΗΝΑ
ΑΝΤΙΚΛΗΤΟΣ	(74): ΠΑΠΑΚΩΝΣΤΑΝΤΙΝΟΥ ΕΛΕΝΗ, Δικηγόρος Κουμπάρη 2 106 74 ΑΘΗΝΑ
ΤΙΤΛΟΣ ΕΦΕΥΡΕΣΗΣ	(54): ΕΝΩΣΕΙΣ ΠΥΡΙΔΥΛΟΓΟΑΝΙΔΙΝΗΣ ΓΙΑ ΤΗΝ ΑΓΩΓΗ ΤΗΣ ΣΤΥΤΙΚΗΣ ΔΥΣΛΕΙΤΟΥΡΓΙΑΣ

ΠΕΡΙΛΗΨΗ (57)

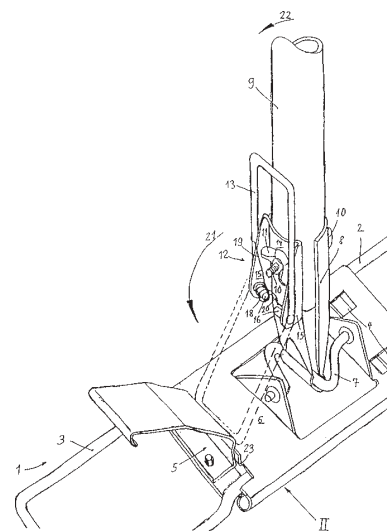
Μέθοδος πρόκλησης ή ενίσχυσης στύσεως ή αγωγής στυτικής δυσλειτουργίας δια της χορηγήσεως ενώσεως πυριδυλογουανιδίνης, κατά προτίμηση, Ν-κυανο-Ν' (1,1-διμεθυλοπροπυλ)-Ν'-3- πυριδινυλογουανιδίνης, σε μικρές δοσολογικές στο πέος. Η χορήγηση δύναται να γίνει δι'ενέσεως εντός του σπραγγώδους σώματος του πέους ή δια διαδερματικής εφαρμογής.

ΑΡΙΘΜΟΣ ΕΥΡΩΠΑΪΚΟΥ Δ.Ε.	(11): 3023449
ΑΡΙΘ. ΕΛΛΗΝΙΚΗΣ ΚΑΤΑΘΕΣΗΣ	(21): 970401098
ΗΜΕΡ. ΕΛΛΗΝΙΚΗΣ ΚΑΤΑΘΕΣΗΣ	(22): 16-05-97
ΑΡΙΘ./ΗΜΕΡ. ΔΗΜΟΣΙΕΥΣΗΣ	
ΕΥΡΩΠΑΪΚΟΥ ΔΙΠΛΩΜΑΤΟΣ	(87): 596336/26-02-97
ΑΡΙΘ./ΗΜΕΡ. ΔΗΜΟΣΙΕΥΣΗΣ	
ΕΥΡΩΠΑΪΚΗΣ ΑΙΤΗΣΗΣ	(86): 93117035.1/21-10-93
ΔΙΚΑΙΟΥΧΟΣ	(73): RAAB HANS 66280 SULZBACH, GERMANY
ΣΥΜΒΑΤΙΚΕΣ ΠΡΟΤΕΡΑΙΟΤΗΤΕΣ	(30): 4237432/06-11-92/DE
ΕΦΕΥΡΕΤΗΣ	(72): RAAB HANS
ΕΙΔΙΚΟΣ ΠΛΗΡΕΞΟΥΣΙΟΣ	(74): ΚΥΠΡΟΥΛΗ ΚΩΝΣΤΑΝΤΙΑ, Δικηγόρος Κουμπάρη 2 106 74 ΑΘΗΝΑ
ΑΝΤΙΚΛΗΤΟΣ	(74): ΠΑΠΑΚΩΝΣΤΑΝΤΙΝΟΥ ΕΛΕΝΗ, Δικηγόρος Κουμπάρη 2 106 74 ΑΘΗΝΑ
ΤΙΤΛΟΣ ΕΦΕΥΡΕΣΗΣ	(54): ΣΥΣΚΕΥΗ ΚΑΘΑΡΙΣΜΟΥ, ΙΔΙΑΙΤΕΡΑ ΓΙΑ ΔΑΠΕΔΑ

ΠΕΡΙΛΗΨΗ (57)

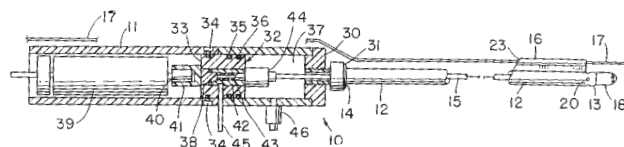
Μία συσκευή καθαρισμού για δάπεδα αποτελείται από ένα επίπεδο, επίμηκες ορθογώνιο πλαίσιο (1), που συγκρατεί μια μαλακή επίστρωση είδους δέρματος, στο οποίο στερεώνεται ένα κοντάρι (9) με άρθρωση KARDAN (7). Από μία βασική θέση που έχει συμπτυχθεί προς τα επάνω, είναι δυνάμενο να περιστρέφεται έξω από το κοντάρι (9) με το πόδι ένα στήριγμα (13) για το κοντάρι (9) σε κεκλιμένη θέση στηρίξεως μεταξύ του πλαισίου (1) και του κονταριού (9), στην οποία αυτό στηρίζεται σε ελαφρώς κεκλιμένο κοντάρι (9) επάνω σ'ένα έδρανο αντιστηρίξεως (23) στο πλαίσιο

(1). Η στήριξη έχει διαμορφωθεί τόσο άκαμπτη ώστε να μπορεί να τοποθετείται η συσκευή καθαρισμού με ελεύθερο ιστάμενο κοντάρι. Εάν η συσκευή καθαρισμού ακουμπάει με το κοντάρι σ'έναν τοίχο, τότε το κοντάρι δεν μπορεί να ολισθήσει σε καμιά πλευρά.



ΑΡΙΘΜΟΣ ΕΥΡΩΠΑΪΚΟΥ Δ.Ε.	(11): 3023450
ΑΡΙΘ. ΕΛΛΗΝΙΚΗΣ ΚΑΤΑΘΕΣΗΣ	(21): 970401099
ΗΜΕΡ. ΕΛΛΗΝΙΚΗΣ ΚΑΤΑΘΕΣΗΣ	(22): 16-05-97
ΑΡΙΘ./ΗΜΕΡ. ΔΗΜΟΣΙΕΥΣΗΣ	
ΕΥΡΩΠΑΪΚΟΥ ΔΙΠΛΩΜΑΤΟΣ	(87): 621761/02-04-97
ΑΡΙΘ./ΗΜΕΡ. ΔΗΜΟΣΙΕΥΣΗΣ	
ΕΥΡΩΠΑΪΚΗΣ ΑΙΤΗΣΗΣ	(86): 92925444.9/02-12-92
ΔΙΚΑΙΟΥΧΟΣ	(73): SCHNEIDER (USA) INC., 5905 Nathan Lane, PLYMOUTH 55442 MINNESOTA, USA
ΣΥΜΒΑΤΙΚΕΣ ΠΡΟΤΕΡΑΙΟΤΗΤΕΣ	(30): 819853/13-01-92/US
ΕΦΕΥΡΕΤΗΣ	(72): 1) SHOCKEY RICK L. 2) VANCE JEFFREY D.
ΕΙΔΙΚΟΣ ΠΛΗΡΕΞΟΥΣΙΟΣ	(74): ΚΥΠΡΟΥΛΗ ΚΩΝΣΤΑΝΤΙΑ, Δικηγόρος Κουμπάρη 2 106 74 ΑΘΗΝΑ
ΑΝΤΙΚΛΗΤΟΣ	(74): ΠΑΠΑΚΩΝΣΤΑΝΤΙΝΟΥ ΕΛΕΝΗ, Δικηγόρος Κουμπάρη 2 106 74 ΑΘΗΝΑ
ΤΙΤΛΟΣ ΕΦΕΥΡΕΣΗΣ	(54): ΕΝΑ ΧΕΙΡΟΥΡΓΙΚΟ ΚΟΠΤΙΚΟ ΕΡΓΑΛΕΙΟ

μέλος (12,15), τα οποία είναι διατεταγμένα κατά ομοκεντρικό τρόπο. Επίσης, υπάρχει το περιστρεφόμενο κοπτικό μέλος (18), το οποίο είναι στερεωμένο στο απομακρυσμένο άκρο του εσωτερικού σωληνωτού μέλους (15). Το κατευθυντήριο σύρμα (17) απέχει κάποια απόσταση από την κεφαλή των κοπτικών εργαλείων (18) και ελέγχει την διάταξη της σχετικά με την εσωτερική κοιλότητα του αγγείου, που μας ενδιαφέρει. Το εσωτερικό και εξωτερικό σωληνωτό μέλος (12,15) κατασκευάζονται ταυτόχρονα, ώστε να παρέχουν ένα υγρό έκπλυσης και ώστε να απορροφούν τα τεμάχια (θραύσματα), που παράγονται κατά την εκτομή της απόφραξης.



ΠΕΡΙΛΗΨΗ (57)

Η συσκευή (10) του καθετήρα αρτηριακής εκτομής περιλαμβάνει ένα βελτιωμένο σύστημα κατευθυντηρίου σύρματος, το οποίο περιλαμβάνει την θυρίδα (16) για το κατευθυντήριο σύρμα, η οποία είναι ασφαλισμένη στο απομακρυσμένο τμήμα κορυφής (13) του εξωτερικού σωληνωτού μέλους (12) του καθετήρα αρτηριακής εκτομής, ο οποίος είναι ομοαξονικού τύπου και διαθέτει ένα μεγάλο και ένα μικρό διάμηκες, εύκαμπτο, σωληνωτό

ΑΡΙΘΜΟΣ ΕΥΡΩΠΑΪΚΟΥ Δ.Ε.	(11): 3023451
ΑΡΙΘ. ΕΛΛΗΝΙΚΗΣ ΚΑΤΑΘΕΣΗΣ	(21): 970401100
ΗΜΕΡ. ΕΛΛΗΝΙΚΗΣ ΚΑΤΑΘΕΣΗΣ	(22): 16-05-97
ΑΡΙΘ./ΗΜΕΡ. ΔΗΜΟΣΙΕΥΣΗΣ	
ΕΥΡΩΠΑΪΚΟΥ ΔΙΠΛΩΜΑΤΟΣ	(87): 611525/19-03-97
ΑΡΙΘ./ΗΜΕΡ. ΔΗΜΟΣΙΕΥΣΗΣ	
ΕΥΡΩΠΑΪΚΗΣ ΑΙΤΗΣΗΣ	(86): 93420484.3/07-12-93
ΔΙΚΑΙΟΥΧΟΣ	(73): COMPAGNIE EUROPEENNE DE DIFFUSION DE PRODUITS LACTES- CEDILAC SA 42 Cours Suchet 69286 LYON, FRANCE
ΣΥΜΒΑΤΙΚΕΣ ΠΡΟΤΕΡΑΙΟΤΗΤΕΣ	(30): 9215570/17-12-92/FR
ΕΦΕΥΡΕΤΗΣ	(72): 1) BALABAUD CHRISTINE 2) LOONES ALAIN
ΕΙΔΙΚΟΣ ΠΛΗΡΕΞΟΥΣΙΟΣ	(74): ΚΥΠΡΟΥΛΗ ΚΩΝΣΤΑΝΤΙΑ, Δικηγόρος Κουμπάρη 2 106 74 ΑΘΗΝΑ
ΑΝΤΙΚΛΗΤΟΣ	(74): ΠΑΠΑΚΩΝΣΤΑΝΤΙΝΟΥ ΕΛΕΝΗ, Δικηγόρος Κουμπάρη 2 106 74 ΑΘΗΝΑ
ΤΙΤΛΟΣ ΕΦΕΥΡΕΣΗΣ	(54): ΜΕΘΟΔΟΣ ΓΙΑ ΤΗΝ ΠΑΡΑΣΚΕΥΗ ΕΝΟΣ ΠΑΙΔΙΚΟΥ ΓΑΛΑΚΤΟΣ, ΣΕ ΥΓΡΗ ΜΟΡΦΗ ΓΙΑ ΧΡΗΣΗ, ΜΑΚΡΑΣ ΣΥΝΤΗΡΗΣΗΣ ΚΑΙ ΑΝΤΙΑΝΑΡΡΟΦΗΣΗΣ, ΚΑΙ ΓΑΛΑ ΠΟΥ ΛΑΜΒΑΝΕΤΑΙ ΣΥΜΦΩΝΑ ΜΕ ΑΥΤΗ

συνέχεια στην ομογενοποίηση ενός παιδικού γάλακτος, -στην συνέχεια στην επεξεργασία αυτού του γάλακτος σε υπερυψηλή θερμοκρασία (UHT), -τέλος, στην συντήρηση υπό συνθήκες αποστείρωσης σε παστεριωμένες συσκευασίες, χαρακτηριζόμενη από το ότι πριν το στάδιο ομογενοποίησης, εισάγεται εντός του γάλακτος από 0,3 έως 1% υπολογιζόμενο επί του βάρους του συσκευασμένου παστεριωμένου γάλακτος, ένας διογκωτικός παράγοντας που επιλέγεται από την ομάδα που περιλαμβάνει το χαρούπι, το γκουάρ, τις καραγενάνες και τις πηκτίνες, μόνες ή μίγμα αυτών. Η εφεύρεση αναφέρεται επίσης στο παιδικό γάλα που λαμβάνεται κατ'αυτόν τον τρόπο, κυρίως σε υγρή μορφή.

ΠΕΡΙΛΗΨΗ (57)

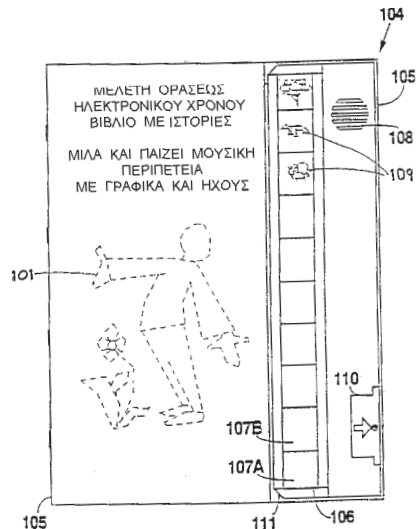
Μέθοδος για την παρασκευή ενός παιδικού γάλακτος, μακράς συντήρησης και αντιαναρρόφησης, η οποία συνίσταται: - στην προθέρμανση και στην

ΑΡΙΘΜΟΣ ΕΥΡΩΠΑΪΚΟΥ Δ.Ε.	(11):	3023452
ΑΡΙΘ. ΕΛΛΗΝΙΚΗΣ ΚΑΤΑΘΕΣΗΣ	(21):	970401101
ΗΜΕΡ. ΕΛΛΗΝΙΚΗΣ ΚΑΤΑΘΕΣΗΣ	(22):	16-05-97
ΑΡΙΘ./ΗΜΕΡ. ΔΗΜΟΣΙΕΥΣΗΣ		
ΕΥΡΩΠΑΪΚΟΥ ΔΙΠΛΩΜΑΤΟΣ	(87):	494982/05-03-97
ΑΡΙΘ./ΗΜΕΡ. ΔΗΜΟΣΙΕΥΣΗΣ		
ΕΥΡΩΠΑΪΚΗΣ ΑΙΤΗΣΗΣ	(86):	90915902.2/11-10-90
ΔΙΚΑΙΟΥΧΟΣ	(73):	GOLDEN BOOKS PUBLISHING COMPANY, INC. 1220 Mound Avenue, RACINE 53404 WI, USA
ΣΥΜΒΑΤΙΚΕΣ ΠΡΟΤΕΡΑΙΟΤΗΤΕΣ	(30):	420264/12-10-89/US
ΕΦΕΥΡΕΤΗΣ	(72):	1) BILLINGS ZEB 2) PIERCE HAROLD D. 3) MOORE MARTIN R. J. SR.
ΕΙΔΙΚΟΣ ΠΛΗΡΕΞΟΥΣΙΟΣ	(74):	ΚΥΠΡΟΥΛΗ ΚΩΝΣΤΑΝΤΙΑ, Δικηγόρος Κουμπάρη 2 106 74 ΑΘΗΝΑ
ΑΝΤΙΚΛΗΤΟΣ	(74):	ΠΑΠΑΚΩΝΣΤΑΝΤΙΝΟΥ ΕΛΕΝΗ, Δικηγόρος Κουμπάρη 2 106 74 ΑΘΗΝΑ
ΤΙΤΛΟΣ ΕΦΕΥΡΕΣΗΣ	(54):	ΑΛΛΗΛΕΠΙΔΡΑΣΤΙΚΗ ΟΠΤΙΚΟΑΚΟΥΣΤΙΚΗ ΣΥΣΚΕΥΗ

ΠΕΡΙΛΗΨΗ (57)

Αλληλεπιδραστική οπτικοακουστική συσκευή (10) η οποία διαθέτει ένα τμήμα κειμένου και γραφικών (100) και μια ηλεκτρονική μονάδα (104) τοποθετημένη εκ των προτέρων επί ενός υποστρώματος (105). Η

ηλεκτρονική μονάδα (104) παράγει επιλεκτικά έναν ήχο από μία πλειάδα ήχων σε απόκριση σε σήματα εισόδου που παρέχονται από μία πλειάδα επιλεκτικά ενεργοποιούμενων διακοπών (107) που συγκρατούνται επί του υποστρώματος. Έχουν προβλεφθεί ένα κύκλωμα και ένα λογικό διάγραμμα για να διακόπτεται η παραγωγή ενός προηγούμενως επιλεγέντος ήχου πριν ολοκληρωθεί και να εκκινεί η παραγωγή ενός ήχου που επιλέχθηκε στη συνέχεια.

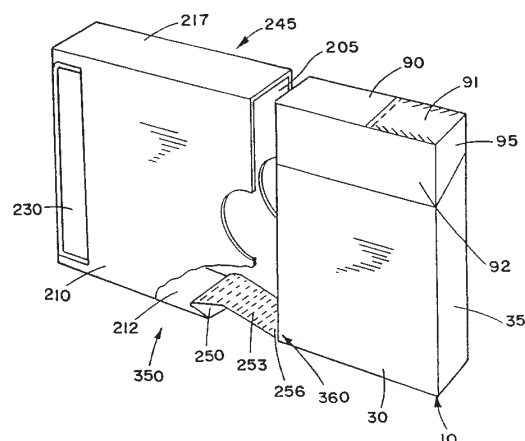


ΑΡΙΘΜΟΣ ΕΥΡΩΠΑΪΚΟΥ Δ.Ε.	(11):	3023453
ΑΡΙΘ. ΕΛΛΗΝΙΚΗΣ ΚΑΤΑΘΕΣΗΣ	(21):	970401102
ΗΜΕΡ. ΕΛΛΗΝΙΚΗΣ ΚΑΤΑΘΕΣΗΣ	(22):	16-05-97
ΑΡΙΘ./ΗΜΕΡ. ΔΗΜΟΣΙΕΥΣΗΣ		
ΕΥΡΩΠΑΪΚΟΥ ΔΙΠΛΩΜΑΤΟΣ	(87):	586233/12-03-97
ΑΡΙΘ./ΗΜΕΡ. ΔΗΜΟΣΙΕΥΣΗΣ		
ΕΥΡΩΠΑΪΚΗΣ ΑΙΤΗΣΗΣ	(86):	93306888.4/01-09-93
ΔΙΚΑΙΟΥΧΟΣ	(73):	R.J. REYNOLDS TOBACCO COMPANY 401 North Main Street, WINSTON-SALEM 27102 NORTH CAROLINA, USA
ΣΥΜΒΑΤΙΚΕΣ ΠΡΟΤΕΡΑΙΟΤΗΤΕΣ	(30):	938983/01-09-92/US
ΕΦΕΥΡΕΤΗΣ	(72):	COBLER LARRY DOUGLAS
ΕΙΔΙΚΟΣ ΠΛΗΡΕΞΟΥΣΙΟΣ	(74):	ΚΥΠΡΟΥΛΗ ΚΩΝΣΤΑΝΤΙΑ, Δικηγόρος Κουμπάρη 2 106 74 ΑΘΗΝΑ
ΑΝΤΙΚΛΗΤΟΣ	(74):	ΠΑΠΑΚΩΝΣΤΑΝΤΙΝΟΥ ΕΛΕΝΗ, Δικηγόρος Κουμπάρη 2 106 74 ΑΘΗΝΑ
ΤΙΤΛΟΣ ΕΦΕΥΡΕΣΗΣ	(54):	ΣΥΓΚΡΟΤΗΜΑ ΠΑΚΕΤΟΥ ΓΙΑ ΕΙΔΗ ΚΑΠΝΙΣΜΑΤΟΣ

ΠΕΡΙΛΗΨΗ (57)

Το συγκρότημα πακέτου σιγαρέττων (300) περιλαμβάνει πακέτο με αρθρωτό κάλυμμα (10) και περίβλημα (200). Το περίβλημα προσαρμόζεται επί του πακέτου και δύναται να κινείται εν σχέσει προς το πακέτο. Τα σιγαρέττα αφαιρούνται από το πακέτο και καπνίζονται. Τα καταναλωθέντα σιγαρέττα εν συνεχεία εισάγονται εντός της περιοχής εισαγωγής (230) στο περίβλημα. Το περίβλημα δύναται να αφαιρείται

από το πακέτο, τα δε καταναλωθέντα σιγαρέττα δύναται να απορρίπτονται. Εν συνεχεία, το πακέτο και το περίβλημα δύναται να συναρμολογηθούν εκ νέου.



ΑΡΙΘΜΟΣ ΕΥΡΩΠΑΪΚΟΥ Δ.Ε. (11):	3023454
ΑΡΙΘ. ΕΛΛΗΝΙΚΗΣ ΚΑΤΑΘΕΣΗΣ (21):	970401103
ΗΜΕΡ. ΕΛΛΗΝΙΚΗΣ ΚΑΤΑΘΕΣΗΣ (22):	16-05-97
ΑΡΙΘ./ΗΜΕΡ. ΔΗΜΟΣΙΕΥΣΗΣ ΕΥΡΩΠΑΪΚΟΥ ΔΙΠΛΩΜΑΤΟΣ (87):	588941/12-03-97
ΑΡΙΘ./ΗΜΕΡ. ΔΗΜΟΣΙΕΥΣΗΣ ΕΥΡΩΠΑΪΚΗΣ ΑΙΤΗΣΗΣ (86):	92913706.5/02-06-92
ΔΙΚΑΙΟΥΧΟΣ (73):	BRIGHAM YOUNG UNIVERSITY ASB A261, PROVO 84602 UTAH, USA
ΣΥΜΒΑΤΙΚΕΣ ΠΡΟΤΕΡΑΙΟΤΗΤΕΣ ΕΦΕΥΡΕΤΗΣ (30):	709378/03-06-91/US
(72):	1) BRUENING RONALD L. 2) TARBET BRYON J. 3) IZATT REED M. 4) BRADSHAW JERALD S.
ΕΙΔΙΚΟΣ ΠΛΗΡΕΞΟΥΣΙΟΣ (74):	ΚΥΠΡΟΥΛΗ ΚΩΝΣΤΑΝΤΙΑ, Δικηγόρος Κουμπάρη 2 106 74 ΑΘΗΝΑ
ΑΝΤΙΚΛΗΤΟΣ (74):	ΠΑΠΑΚΩΝΣΤΑΝΤΙΝΟΥ ΕΛΕΝΗ, Δικηγόρος Κουμπάρη 2 106 74 ΑΘΗΝΑ
ΤΙΤΛΟΣ ΕΦΕΥΡΕΣΗΣ (54):	ΕΠΕΞΕΡΓΑΣΙΑ ΔΙΑΛΥΜΑΤΩΝ ΠΕΡΙΕΧΟΝΤΩΝ ΡΟΔΙΟΝ Ή/ΚΑΙ ΡΟΥΘΗΝΙΟΝ ΚΑΙ ΙΡΙΔΙΟΝ

ΠΕΡΙΛΗΨΗ (57)

Μέθοδος δια την απομάκρυνση, διαχωρισμόν και συμπύκνωσιν (εμπλουτισμόν) Rh, Ir ή/και Ru εκ πηγείου διαλύματος το οποίον δύναται

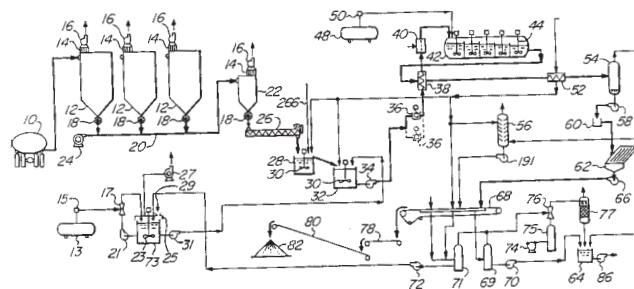
να περιέχει μεγαλύτερας συγκεντρώσεις ετέρων ιόντων, συμπεριλαμβανομένου H+, η οποία (μέθοδος) διαλαμβάνει ερχομόν εις επαφήν του πηγείου διαλύματος μεθ' ενώσεως η οποία περιλαμβάνει συνδεσμικόν μέσον το οποίον περιέχει-πολυακυλένιον-πολυαμίνη ομοιοπολικώς συνδεδεμένον μέσω οργανικής εκθέτου ομάδος πυριτίου προς στερεόν ανόργανον στήριγμα. Το συνδεσμικόν μέρος (ή μέρη) της ενώσεως έχει συγγένεια διά συμπλεγμένα ανιονικά είδη Rh, Ir ή/και Ru. Το Rh ή/και το Ru απομακρύνονται πρώτα επιλεκτικώς εκ της ενώσεως μέσω επαφής μετά πολύ μικρότερου όγκου ενός πρώτου διαλύματος αποδοχής (λήψεως). Το Ir απομακρύνεται έπειτα εκ της ενώσεως δί' επαφής μετά πολύ μικρότερου όγκου δευτέρου διαλύματος αποδοχής (λήψεως), το οποίον έχει μεγαλύτεραν συγγένεια δια το Ir από το υγρόν μέρος της ενώσεως ή το οποίον έχει μεγαλύτεραν συγγένεια δια το συνδεσμικόν μέρος της ενώσεως από το είδος Ir. Η μέθοδος είναι χρήσιμος εις την ανάκτησιν και καθαρισμόν (ραφινάρισμα) του πολυτίμου Rh και Ir εκ ποικιλίας πηγών. Η εφεύρεσις επίσης αναφέρεται εις τα ιδιαίτέρως πολύ σταθερά συνδεσμικά μέσα τα περιέχοντα διακλαδωμένον πολυακυλένιο-πολυαμίνη, ομοιοπολικώς συνδεδεμένα μέσω εκθέτου ομάδος προς υδρόφιλον υλικόν ανοργάνου στερεού στήριγματος.

ΑΡΙΘΜΟΣ ΕΥΡΩΠΑΪΚΟΥ Δ.Ε. (11):	3023455
ΑΡΙΘ. ΕΛΛΗΝΙΚΗΣ ΚΑΤΑΘΕΣΗΣ (21):	970401104
ΗΜΕΡ. ΕΛΛΗΝΙΚΗΣ ΚΑΤΑΘΕΣΗΣ (22):	16-05-97
ΑΡΙΘ./ΗΜΕΡ. ΔΗΜΟΣΙΕΥΣΗΣ ΕΥΡΩΠΑΪΚΟΥ ΔΙΠΛΩΜΑΤΟΣ (87):	685001/23-04-97
ΑΡΙΘ./ΗΜΕΡ. ΔΗΜΟΣΙΕΥΣΗΣ ΕΥΡΩΠΑΪΚΗΣ ΑΙΤΗΣΗΣ (86):	94906805.0/16-02-94
ΔΙΚΑΙΟΥΧΟΣ (73):	TERRA GAIA ENVIRONMENTAL GROUP INC. 17th Floor, 401 West Georgia Street V6B 5A1 VANCOUVER, BRITISH COLUMBIA, CANADA
ΣΥΜΒΑΤΙΚΕΣ ΠΡΟΤΕΡΑΙΟΤΗΤΕΣ ΕΦΕΥΡΕΤΗΣ (30):	18032/16-02-93/US
(72):	MCELROY RODERICK O.
ΕΙΔΙΚΟΣ ΠΛΗΡΕΞΟΥΣΙΟΣ (74):	ΚΥΠΡΟΥΛΗ ΚΩΝΣΤΑΝΤΙΑ, Δικηγόρος Κουμπάρη 2 106 74 ΑΘΗΝΑ
ΑΝΤΙΚΛΗΤΟΣ (74):	ΠΑΠΑΚΩΝΣΤΑΝΤΙΝΟΥ ΕΛΕΝΗ, Δικηγόρος Κουμπάρη 2 106 74 ΑΘΗΝΑ
ΤΙΤΛΟΣ ΕΦΕΥΡΕΣΗΣ (54):	ΜΕΘΟΔΟΣ ΓΙΑ ΤΗΝ ΚΑΤΕΡΓΑΣΙΑ ΣΚΟΝΗΣ ΑΠΟ ΚΑΜΙΝΟ ΗΛΕΚΤΡΙΚΟΥ ΤΟΞΟΥ

ΠΕΡΙΛΗΨΗ (57)

Εδώ περιγράφεται μια μέθοδος για την κατεργασία σκόνης από κάμινο ηλεκτρικού τόξου (ΚΗΤ), όπου η σκόνη αρχικά υποβάλλεται σε ατμοσφαιρική έκπλυση με διάλυμα τριχλωριούχου σιδήρου και ακολούθως σε κατεργασία εντός αυτοκλειστού σε ανυψωμένη θερμοκρασία και πίεση

για τη μετατροπή του σε χαμηλή θερμοκρασία σταθερού γκαϊπίτη (FeO.OH) σε διηθήσιμο κρυσταλλικό αιματίτη (Fe₂O₃) εντός όξινου διαλύματος χλωριούχων. Ο ψευδάργυρος ανακτάται από το διάλυμα με εκκύλιση διαλύτη με τη χρησιμοποίηση διαλυτικού εκκυλιστικού μέσου και με ακόλουθο καθαρισμό και ανάκτηση του ψευδαργύρου μέσω ηλεκτρόλυσης του διαλύματος χλωριούχου ψευδαργύρου ή θειϊκού ψευδαργύρου. Ο μόλυβδος διαχωρίζεται από το διάλυμα με ψύξη προς κατακρήμιση του χλωριούχου μόλυβδου.



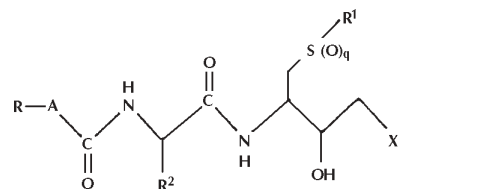
ΑΡΙΘΜΟΣ ΕΥΡΩΠΑΪΚΟΥ Δ.Ε.	(11): 3023456
ΑΡΙΘ. ΕΛΛΗΝΙΚΗΣ ΚΑΤΑΘΕΣΗΣ	(21): 970401105
ΗΜΕΡ. ΕΛΛΗΝΙΚΗΣ ΚΑΤΑΘΕΣΗΣ	(22): 16-05-97
ΑΡΙΘ./ΗΜΕΡ. ΔΗΜΟΣΙΕΥΣΗΣ	
ΕΥΡΩΠΑΪΚΟΥ ΔΙΠΛΩΜΑΤΟΣ	(87): 574034/12-03-97
ΑΡΙΘ./ΗΜΕΡ. ΔΗΜΟΣΙΕΥΣΗΣ	
ΕΥΡΩΠΑΪΚΗΣ ΑΙΤΗΣΗΣ	(86): 93112125.5/15-01-90
ΔΙΚΑΙΟΥΧΟΣ	(73): KRAFT FOODS, INC. 250 North Street, WHITE PLAINS 10625 NEW YORK, USA
ΣΥΜΒΑΤΙΚΕΣ ΠΡΟΤΕΡΑΙΟΤΗΤΕΣ	(30): 339290/17-04-89/US
ΕΦΕΥΡΕΤΗΣ	(72): 1) CALE KENNETH WILLIAM 2) JASOVSKY GEORGE ANTHONY 3) IMURA NAOTO 4) KATZ SAUL NORMAN
ΕΙΔΙΚΟΣ ΠΛΗΡΕΞΟΥΣΙΟΣ	(74): ΚΥΠΡΟΥΛΗ ΚΩΝΣΤΑΝΤΙΑ, Δικηγόρος Κουμπάρη 2 106 74 ΑΘΗΝΑ
ΑΝΤΙΚΛΗΤΟΣ	(74): ΠΑΠΑΚΩΝΣΤΑΝΤΙΝΟΥ ΕΛΕΝΗ, Δικηγόρος Κουμπάρη 2 106 74 ΑΘΗΝΑ
ΤΙΤΛΟΣ ΕΦΕΥΡΕΣΗΣ	(54): ΑΡΩΜΑΤΙΣΜΕΝΟΣ ΔΙΑΛΥΤΟΣ ΚΑΦΕΣ

προηγούμενος σε ατμοσφαιρική εκκύλιση για να εκκυλιστεί απ'αυτόν η πλειονότητα της αραβινογαλακτάνης. Ο διαλυτός καφές που προκύπτει περιλαμβάνει από 25 έως 125 ppm κ.β. ακεταλδεΐδη, 10 ως 40 ppm κ.β. διακετύλιο, πάνω από 175 ppm συνολικά πτητικά, αναλογία (ακεταλδεΐδη + διακετύλιο)/3-μεθυλ βουτανάλη από 1,75 ως 10 κ.β. και αναλογία ακεταλδεΐδης προς 3-μεθυλ βουτανάλη από 1,5 ως 10 κατά βάρος.

ΠΕΡΙΛΗΨΗ (57)

Η παρούσα εφεύρεση αφορά σε ένα διαλυτό καφέ αρωματισμένο με ένα συλλεγμένο κλάσμα ωφέλιμων πτητικών καφέ π.χ. διακετύλιο και ακεταλδεΐδη, που απελευθερώνεται από τη θερμική υδρόλυση μερικών εκκυλισμένου καθυστερημένου και αλεσμένου καφέ, που υποβλήθηκε

ΑΡΙΘΜΟΣ ΕΥΡΩΠΑΪΚΟΥ Δ.Ε.	(11): 3023457
ΑΡΙΘ. ΕΛΛΗΝΙΚΗΣ ΚΑΤΑΘΕΣΗΣ	(21): 970401106
ΗΜΕΡ. ΕΛΛΗΝΙΚΗΣ ΚΑΤΑΘΕΣΗΣ	(22): 16-05-97
ΑΡΙΘ./ΗΜΕΡ. ΔΗΜΟΣΙΕΥΣΗΣ	
ΕΥΡΩΠΑΪΚΟΥ ΔΙΠΛΩΜΑΤΟΣ	(87): 604183/05-03-97
ΑΡΙΘ./ΗΜΕΡ. ΔΗΜΟΣΙΕΥΣΗΣ	
ΕΥΡΩΠΑΪΚΗΣ ΑΙΤΗΣΗΣ	(86): 93310357.4/20-12-93
ΔΙΚΑΙΟΥΧΟΣ	(73): ELI LILLY AND COMPANY Lilly Corporate Center, INDIANAPOLIS 46285 INDIANA, USA
ΣΥΜΒΑΤΙΚΕΣ ΠΡΟΤΕΡΑΙΟΤΗΤΕΣ	(30): 994871/22-12-92/US
ΕΦΕΥΡΕΤΗΣ	(72): 1) FRITZ JAMES ERWIN 2) HAMMOND MARLYS 3) KALDOR STEPHEN WARREN
ΕΙΔΙΚΟΣ ΠΛΗΡΕΞΟΥΣΙΟΣ	(74): ΣΑΡΔΕΛΗ ΘΕΟΔΟΣΙΑ, Δικηγόρος Κουμπάρη 2 106 74 ΑΘΗΝΑ
ΑΝΤΙΚΛΗΤΟΣ	(74): ΠΑΠΑΚΩΝΣΤΑΝΤΙΝΟΥ ΕΛΕΝΗ, Δικηγόρος Κουμπάρη 2 106 74 ΑΘΗΝΑ
ΤΙΤΛΟΣ ΕΦΕΥΡΕΣΗΣ	(54): ΠΑΡΕΜΠΟΔΙΣΤΕΣ ΤΗΣ ΠΡΩΤΕΑΣΗΣ HIV ΠΟΥ ΕΙΝΑΙ ΧΡΗΣΙΜΟΙ ΔΙΑ ΤΗ ΘΕΡΑΠΕΥΤΙΚΗ ΑΓΩΓΗ ΤΟΥ AIDS



εις τον οποίον τα R, X, R², R¹, X και q είναι όπως εκτίθενται εδώ, φαρμακευτικές συνθέσεις που περιέχουν τας ενώσεις αυτές και μεθόδους θεραπευτικής αγωγής και/ή προλήψεως, μόλυνσεως HIV και/ή AIDS.

ΠΕΡΙΛΗΨΗ (57)

Η παρούσα εφεύρεση δίδει νέους παρεμποδιστές πρωτεάσης HIV του γενικού τύπου I

ΑΡΙΘΜΟΣ ΕΥΡΩΠΑΪΚΟΥ Δ.Ε. (11): 3023458		χλωροφυλλικά φυτά και συγκεκριμένα κυανοφύκη καθώς και εφαρμογές τους ως κοσμητικό προϊόν, συγκεκριμένα στον αγώνα κατά των αποτελεσμάτων της φυσικής γήρανσης του δέρματος ως προϊόν θεραπευτικό σε ορισμένες παθήσεις του δέρματος (ροδόχρους ακμή, φλεγμονή, επούλωση του δέρματος).
ΑΡΙΘ. ΕΛΛΗΝΙΚΗΣ ΚΑΤΑΘΕΣΗΣ (21): 970401107		
ΗΜΕΡ. ΕΛΛΗΝΙΚΗΣ ΚΑΤΑΘΕΣΗΣ (22): 16-05-97		
ΑΡΙΘ./ΗΜΕΡ. ΔΗΜΟΣΙΕΥΣΗΣ ΕΥΡΩΠΑΪΚΟΥ ΔΙΠΛΩΜΑΤΟΣ (87): 651751/19-02-97		
ΑΡΙΘ./ΗΜΕΡ. ΔΗΜΟΣΙΕΥΣΗΣ ΕΥΡΩΠΑΪΚΗΣ ΑΙΤΗΣΗΣ (86): 93916014.9/20-07-93		
ΔΙΚΑΙΟΥΧΟΣ (73): GENERALE DE PREVENTION ET DE LOISIRS 111 Boulevard Des Etats-Unis 03200 VICHY, FRANCE		
ΣΥΜΒΑΤΙΚΕΣ ΠΡΟΤΕΡΑΙΟΤΗΤΕΣ ΕΦΕΥΡΕΤΗΣ (30): 9209001/21-07-92/FR (72): 1) PEPIN DENISE 2) JEAN DANIEL		
ΕΙΔΙΚΟΣ ΠΛΗΡΕΞΟΥΣΙΟΣ (74): ΚΥΠΡΟΥΛΗ ΚΩΝΣΤΑΝΤΙΑ, Δικηγόρος Κουμπάρη 2 106 74 ΑΘΗΝΑ		
ΑΝΤΙΚΛΗΤΟΣ (74): ΠΑΠΑΚΩΝΣΤΑΝΤΙΝΟΥ ΕΛΕΝΗ, Δικηγόρος Κουμπάρη 2 106 74 ΑΘΗΝΑ		
ΤΙΤΛΟΣ ΕΦΕΥΡΕΣΗΣ (54): ΟΙΚΟΓΕΝΕΙΑ ΟΥΣΙΩΝ ΔΑΚΤΥΛΙΟΥ ΠΟΡΦΙΝΗΣ, ΜΕΘΟΔΟΣ ΑΠΟΚΤΗΣΗΣ ΤΟΥΣ ΑΠΟ ΚΥΑΝΟΦΥΚΗ ΚΑΙ ΕΦΑΡΜΟΓΗ ΩΣ ΚΟΣΜΗΤΙΚΑ ΚΑΙ ΩΣ ΘΕΡΑΠΕΥΤΙΚΑ ΠΡΟΪΟΝΤΑ		

ΠΕΡΙΛΗΨΗ (57)

Οικογένεια ουσιών με πορφινικό πυρήνα, μέθοδος απόκτησης τους από

ΑΡΙΘΜΟΣ ΕΥΡΩΠΑΪΚΟΥ Δ.Ε. (11): 3023459		όπως οι αγροχημικές ουσίες. Το σύστημα έγκλεισης (σχηματισμού υποδοχέα) περιλαμβάνει τη χημική ουσία υπό τη μορφή πηκτώματος το οποίο περιέχεται εντός υδατοδιαλυτού ή υδατοδιασπειρόμενου σάκκου.
ΑΡΙΘ. ΕΛΛΗΝΙΚΗΣ ΚΑΤΑΘΕΣΗΣ (21): 970401108		
ΗΜΕΡ. ΕΛΛΗΝΙΚΗΣ ΚΑΤΑΘΕΣΗΣ (22): 16-05-97		
ΑΡΙΘ./ΗΜΕΡ. ΔΗΜΟΣΙΕΥΣΗΣ ΕΥΡΩΠΑΪΚΟΥ ΔΙΠΛΩΜΑΤΟΣ (87): 493553/19-03-97		
ΑΡΙΘ./ΗΜΕΡ. ΔΗΜΟΣΙΕΥΣΗΣ ΕΥΡΩΠΑΪΚΗΣ ΑΙΤΗΣΗΣ (86): 91912408.1/18-07-91		
ΔΙΚΑΙΟΥΧΟΣ (73): RHONE-POULENC AGROCHIMIE 14-20 Rue Pierre Baizet 69009 LYON, FRANCE		
ΣΥΜΒΑΤΙΚΕΣ ΠΡΟΤΕΡΑΙΟΤΗΤΕΣ ΕΦΕΥΡΕΤΗΣ (30): 554615/18-07-90/US (72): 1) CHEN CHI-YU R. 2) GOUGE SAMUEL T. 3) HODAKOWSKI LEONARD E. 4) WEBER PAUL J.		
ΕΙΔΙΚΟΣ ΠΛΗΡΕΞΟΥΣΙΟΣ (74): ΚΥΠΡΟΥΛΗ ΚΩΝΣΤΑΝΤΙΑ, Δικηγόρος Κουμπάρη 2 106 74 ΑΘΗΝΑ		
ΑΝΤΙΚΛΗΤΟΣ (74): ΠΑΠΑΚΩΝΣΤΑΝΤΙΝΟΥ ΕΛΕΝΗ, Δικηγόρος Κουμπάρη 2 106 74 ΑΘΗΝΑ		
ΤΙΤΛΟΣ ΕΦΕΥΡΕΣΗΣ (54): ΣΥΣΤΗΜΑ ΕΓΚΛΕΙΣΗΣ (ΣΧΗΜΑΤΙΣΜΟΥ ΥΠΟΔΟΧΕΑ) ΓΙΑ ΑΓΡΟΧΗΜΙΚΕΣ ΟΥΣΙΕΣ ΚΑΙ ΤΑ ΠΑΡΟΜΟΙΑ		

ΠΕΡΙΛΗΨΗ (57)

Η παρούσα εφεύρεση αναφέρεται σε ένα σύστημα έγκλεισης (σχηματισμού υποδοχέα) και σε υποδοχείς οι οποίοι είναι ιδιαίτερα κατάλληλοι για αποθήκευση, συσκευασία και μεταφορά τοξικών ή επικίνδυνων προϊόντων,

ΑΡΙΘΜΟΣ ΕΥΡΩΠΑΪΚΟΥ Δ.Ε. (11):	3023460
ΑΡΙΘ. ΕΛΛΗΝΙΚΗΣ ΚΑΤΑΘΕΣΗΣ (21):	970401109
ΗΜΕΡ. ΕΛΛΗΝΙΚΗΣ ΚΑΤΑΘΕΣΗΣ (22):	16-05-97
ΑΡΙΘ./ΗΜΕΡ. ΔΗΜΟΣΙΕΥΣΗΣ ΕΥΡΩΠΑΪΚΟΥ ΔΙΠΛΩΜΑΤΟΣ (87):	651635/23-04-97
ΑΡΙΘ./ΗΜΕΡ. ΔΗΜΟΣΙΕΥΣΗΣ ΕΥΡΩΠΑΪΚΗΣ ΑΙΤΗΣΗΣ (86):	93915645.1/17-07-93
ΔΙΚΑΙΟΥΧΟΣ (73):	SCHWARZ PHARMA AG Alfred-Nobel-Strasse 10 D-40789 MONHEIM/RHLD., GERMANY
ΣΥΜΒΑΤΙΚΕΣ ΠΡΟΤΕΡΑΙΟΤΗΤΕΣ ΕΦΕΥΡΕΤΗΣ (30):	4224325/23-07-92/DE
(72):	1) MERKLE HANS PETER 2) NAGELS KLAUS 3) SCHACHT DIETRICH 4) WOLFF HANS-MICHAEL
ΕΙΔΙΚΟΣ ΠΛΗΡΕΞΟΥΣΙΟΣ (74):	ΚΥΠΡΟΥΛΗ ΚΩΝΣΤΑΝΤΙΑ, Δικηγόρος Κουμπάρη 2 106 74 ΑΘΗΝΑ
ΑΝΤΙΚΛΗΤΟΣ (74):	ΠΑΠΑΚΩΝΣΤΑΝΤΙΝΟΥ ΕΛΕΝΗ, Δικηγόρος Κουμπάρη 2 106 74 ΑΘΗΝΑ
ΤΙΤΛΟΣ ΕΦΕΥΡΕΣΗΣ (54):	ΕΜΠΛΑΣΤΡΟ ΠΕΡΙΕΧΟΝ ΔΡΑΣΤΙΚΗ ΟΥΣΙΑ, ΓΙΑ ΤΗΚΟΜΕΝΑ ΣΕ ΧΑΜΗΛΗ ΘΕΡΜΟΚΡΑΣΙΑ ΚΑΙ/Η ΠΗΤΤΙΚΕΣ ΔΡΑΣΤΙΚΕΣ ΟΥΣΙΕΣ

απόδοση στο δέρμα ελαφρά πτητικών δραστικών ουσιών, αποτελούμενο από μία οπίσθια στοιβάδα, και μία συνδεδεμένη με αυτή, αδιάλυτη σε νερό, κολλητική στοιβάδα από προσφύμενο κολλητικό υλικό, και από κολλητική καλυπτική μεμβράνη δυνάμενη να αφαιρεθεί, χαρακτηριζόμενο από το ότι το προσφύμενο κολλητικό υλικό περιέχει ένα τριπλό Συμπολυμερές, συμπολ.Πολυστυρολίου-συμπολ.(Αιθυλενο-βουτυλενίου)-συμπολ.Πολυο τυρολίου (SEBS), σε περιεκτικότητα 10 έως 80 Μ.Β.%, κατά προτίμηση 20 έως 40 Μ.Β.% και ένα υγρό ή ελαφρά πτητικό στη θερμοκρασία παραγωγής του κολλητικού προσφύσεως εκ θερμού τήγματος, δραστικό συστατικό, σε περιεκτικότητα 2,5 έως 25 Μ.Β.%.

ΠΕΡΙΛΗΨΗ (57)

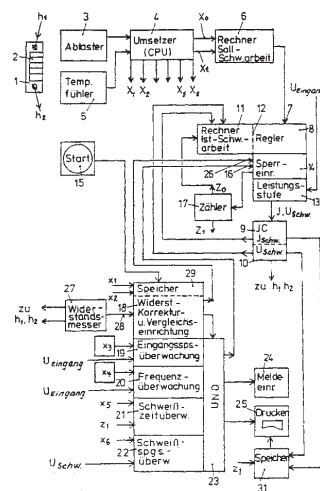
Η ευρεσιτεχνία αφορά Εμπλαστρο με δραστικό συστατικό, για ελεγχόμενη

ΑΡΙΘΜΟΣ ΕΥΡΩΠΑΪΚΟΥ Δ.Ε. (11):	3023461
ΑΡΙΘ. ΕΛΛΗΝΙΚΗΣ ΚΑΤΑΘΕΣΗΣ (21):	970401110
ΗΜΕΡ. ΕΛΛΗΝΙΚΗΣ ΚΑΤΑΘΕΣΗΣ (22):	16-05-97
ΑΡΙΘ./ΗΜΕΡ. ΔΗΜΟΣΙΕΥΣΗΣ ΕΥΡΩΠΑΪΚΟΥ ΔΙΠΛΩΜΑΤΟΣ (87):	335010/05-03-97
ΑΡΙΘ./ΗΜΕΡ. ΔΗΜΟΣΙΕΥΣΗΣ ΕΥΡΩΠΑΪΚΗΣ ΑΙΤΗΣΗΣ (86):	88121702.0/27-12-88
ΔΙΚΑΙΟΥΧΟΣ (73):	HURNER GMBH D-60489 FRANKFURT, GERMANY
ΣΥΜΒΑΤΙΚΕΣ ΠΡΟΤΕΡΑΙΟΤΗΤΕΣ ΕΦΕΥΡΕΤΗΣ (30):	3810795/30-03-88/DE
(72):	MERLE BERND DIPL.-ING.
ΕΙΔΙΚΟΣ ΠΛΗΡΕΞΟΥΣΙΟΣ (74):	ΚΥΠΡΟΥΛΗ ΚΩΝΣΤΑΝΤΙΑ, Δικηγόρος Κουμπάρη 2 106 74 ΑΘΗΝΑ
ΑΝΤΙΚΛΗΤΟΣ (74):	ΠΑΠΑΚΩΝΣΤΑΝΤΙΝΟΥ ΕΛΕΝΗ, Δικηγόρος Κουμπάρη 2 106 74 ΑΘΗΝΑ
ΤΙΤΛΟΣ ΕΦΕΥΡΕΣΗΣ (54):	ΗΛΕΚΤΡΟΣΥΓΚΟΛΛΗΤΙΚΟΝ ΜΗΧΑΝΗΜΑ ΔΙ'ΑΥΤΟΜΑΤΟΝ ΣΥΓΚΟΛΛΗΣΙΝ ΘΕΡΜΑΙΝΟΜΕΝΩΝ ΕΞΑΡΤΗΜΑΤΩΝ ΣΩΛΗΝΩΝ ΕΛΙΚΟΕΙΔΟΥΣ ΜΟΡΦΗΣ

ηλεκτροσυγκολλήσεως. Δια την επίτευξιν του βελτίστου συντελεστού ηλεκτροσυγκολλήσεως ρυθμίζονται ο ακροδέκτης (3) και ο μεταλλάκτης (4) δια την διάκροδέκτου λήψιν των δεδομένων νόρμας της ηλεκτροσυγκολλητικής εργασίας του εξαρτήματος σωλήνων. Μία περαιτέρω είσοδος (περί το 12) του ρυθμιστού συνδέεται με κυκλώματα (υπολογιστής 11), τα οποία παράγουν σήματα της πραγματικής εργασίας συγκολλήσεως εκ της καταγραφείσης αποδόσεως ηλεκτροσυγκολλήσεως ως επίσης εκ του πραγματικού χρόνου συγκολλήσεως.

ΠΕΡΙΛΗΨΗ (57)

Σε ένα ηλεκτροσυγκολλητικόν μηχανήμα δι'αυτόματον συγκόλλησιν θερμαινόμενων, ελικοειδούς μορφής εξαρτημάτων σωλήνων εκ συνθετικού υλικού, συνδέεται ένας ακροδέκτης (3) διά δεδομένα εξαρτημάτων σωλήνων, μέσω ενός μεταλλάκτη (4) 5 με την είσοδον ενός ρυθμιστού (8), ο οποίος μέσω μιάς ηλεκτρικής βαθμίδος έργου (13) ρυθμίζει το έργον (απόδοσιν) ηλεκτροσυγκολλήσεως δια μίαν χρονικήν διάρκειαν

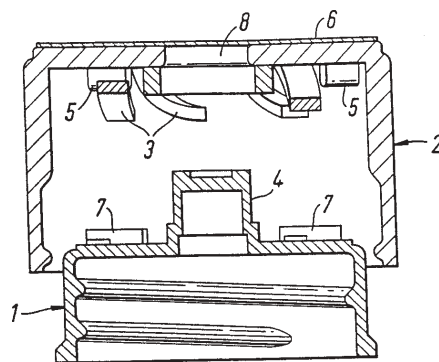


ΑΡΙΘΜΟΣ ΕΥΡΩΠΑΪΚΟΥ Δ.Ε. (11):	3023462
ΑΡΙΘ. ΕΛΛΗΝΙΚΗΣ ΚΑΤΑΘΕΣΗΣ (21):	970401111
ΗΜΕΡ. ΕΛΛΗΝΙΚΗΣ ΚΑΤΑΘΕΣΗΣ (22):	16-05-97
ΑΡΙΘ./ΗΜΕΡ. ΔΗΜΟΣΙΕΥΣΗΣ ΕΥΡΩΠΑΪΚΟΥ ΔΙΠΛΩΜΑΤΟΣ (87):	702647/09-04-97
ΑΡΙΘ./ΗΜΕΡ. ΔΗΜΟΣΙΕΥΣΗΣ ΕΥΡΩΠΑΪΚΗΣ ΑΙΤΗΣΗΣ (86):	94917741.4/14-06-94
ΔΙΚΑΙΟΥΧΟΣ (73):	WARNER-LAMBERT COMPANY 201 Tabor Road, MORRIS PLAINS 07950 NEW JERSEY, USA
ΣΥΜΒΑΤΙΚΕΣ ΠΡΟΤΕΡΑΙΟΤΗΤΕΣ ΕΦΕΥΡΕΤΗΣ (30):	9312275/15-06-93/GB
(72):	1) OGDEN BRIAN LESLIE 2) WHITING PETER ALBERT
ΕΙΔΙΚΟΣ ΠΛΗΡΕΞΟΥΣΙΟΣ (74):	ΚΥΠΡΟΥΛΗ ΚΩΝΣΤΑΝΤΙΑ, Δικηγόρος Κουμπάρη 2 106 74 ΑΘΗΝΑ
ΑΝΤΙΚΛΗΤΟΣ (74):	ΠΑΠΑΚΩΝΣΤΑΝΤΙΝΟΥ ΕΛΕΝΗ, Δικηγόρος Κουμπάρη 2 106 74 ΑΘΗΝΑ
ΤΙΤΛΟΣ ΕΦΕΥΡΕΣΗΣ (54):	ΚΑΛΥΜΜΑ ΔΟΧΕΙΟΥ

ΠΕΡΙΛΗΨΗ (57)

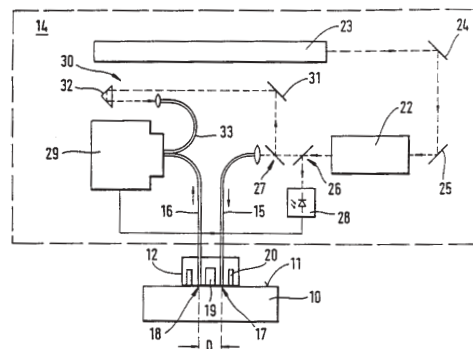
Εν κάλυμμα δίν δοχείου που έχει εν άνοιγμα με κοκλίωσιν, περιλαμβάνον εν εσωτερικόν τμήμα (1) υπό την μορφήν εν καλύμματος (καπακιού) με κοκλίωσιν (σπείρωμα-βόλτα), εν εξωτερικόν τμήμα (2), το οποίον προκαταλαμβάνεται εις στάσιν (σταματά) εις μίαν πρώτην θέσιν κλειδώματος τη βοήθεια ελαχιστικών μέσων σταματήματος (3), τοποθετημένων μεταξύ των εσωτερικών και εξωτερικών τμημάτων, μίαν

προβολήν (4) τοποθετημένην εις το εσωτερικόν τμήμα (1) και προσηρμοσμένην ώστε να γίνεται δεκτή (εισχωρεί) εις εν άνοιγμα (8) που είναι διαμορφωμένον εις το εξωτερικόν τμήμα (2) και εν εξάρτημα αποκαλύψεως λαθροχειρίας (βιασμού του δοχείου) (6), στερεωμένον επι της εξωτερικής άνω επιφανείας του εξωτερικού τμήματος (2), ούτως ώστε να καλύπτει κατ'ουσίαν το άνοιγμα (8), εις το οποίον με την πρώτην αφάρισιν του καλύμματος (καπακιού) από το δοχείον, το εξωτερικόν τμήμα (2) να κινείται εις την δευτέραν θέσιν απελευθερώσεως (ανοίγματος), έναντι του σταματήματος, η προβολή (προεξοχή) (4) να εισέρχεται εις το άνοιγμα (8), και να προεξέχει πέραν αυτής (του ανοίγματος), ούτως ώστε να καταστρέφεται τουλάχιστον εν τμήμα του εξαρτήματος (6) που αποκαλύπτει την λαθροχειρίαν (βιασμού του ανοίγματος του δοχείου).



ΑΡΙΘΜΟΣ ΕΥΡΩΠΑΪΚΟΥ Δ.Ε. (11):	3023463
ΑΡΙΘ. ΕΛΛΗΝΙΚΗΣ ΚΑΤΑΘΕΣΗΣ (21):	970401112
ΗΜΕΡ. ΕΛΛΗΝΙΚΗΣ ΚΑΤΑΘΕΣΗΣ (22):	16-05-97
ΑΡΙΘ./ΗΜΕΡ. ΔΗΜΟΣΙΕΥΣΗΣ ΕΥΡΩΠΑΪΚΟΥ ΔΙΠΛΩΜΑΤΟΣ (87):	726729/16-04-97
ΑΡΙΘ./ΗΜΕΡ. ΔΗΜΟΣΙΕΥΣΗΣ ΕΥΡΩΠΑΪΚΗΣ ΑΙΤΗΣΗΣ (86):	94931505.5/29-10-94
ΔΙΚΑΙΟΥΧΟΣ (73):	BOEHRINGER MANNHEIM GMBH Sandhofer Strasse 116 68298 MANNHEIM, GERMANY
ΣΥΜΒΑΤΙΚΕΣ ΠΡΟΤΕΡΑΙΟΤΗΤΕΣ ΕΦΕΥΡΕΤΗΣ (30):	4337570/04-11-93/DE
(72):	1) ESSENPREIS MATTHIAS 2) BOCKER DIRK 3) HEIN HEINZ-MICHAEL 4) HAAR HANS-PETER
ΕΙΔΙΚΟΣ ΠΛΗΡΕΞΟΥΣΙΟΣ (74):	ΚΥΠΡΟΥΛΗ ΚΩΝΣΤΑΝΤΙΑ, Δικηγόρος Κουμπάρη 2 106 74 ΑΘΗΝΑ
ΑΝΤΙΚΛΗΤΟΣ (74):	ΠΑΠΑΚΩΝΣΤΑΝΤΙΝΟΥ ΕΛΕΝΗ, Δικηγόρος Κουμπάρη 2 106 74 ΑΘΗΝΑ
ΤΙΤΛΟΣ ΕΦΕΥΡΕΣΗΣ (54):	ΜΕΘΟΔΟΣ ΚΑΙ ΔΙΑΤΑΞΗ ΓΙΑ ΤΗΝ ΑΝΑΛΥΣΗ ΤΟΥ ΣΑΚΧΑΡΟΥ ΣΕ ΜΙΑ ΒΙΟΛΟΓΙΚΗ ΜΗΤΡΑ

της βιολογικής μήτρας, για να καθορίζεται με την αμοιβαία επίδραση με τη βιολογική μήτρα η μεταβλητή δυνάμενη να μετριέται φυσική ιδιότητα του φωτός, η οποία συσχετίζεται με τη συγκέντρωση του σάκχαρου στη βιολογική μήτρα. Η συγκέντρωση σάκχαρου επιτυγχάνεται επί τη βάσει της μεταβολής μιας φυσικής ιδιότητας του φωτός σε σχέση με μια βαθμονόμηση. Για να επιτευχθεί μια χωρίς αντιδραστήρια και χωρίς εισχώρηση καλή ακρίβεια αναλύσεως π.χ. για την παρατήρηση της μεταβολής της αναλυτικής συγκέντρωσης (έλεγχος πορείας) σε μια επαρκή χρονική διάρκεια ως μετρήσιμη ιδιότητα, που είναι δυνάμενη να συσχετίζεται με τη συγκέντρωση του σάκχαρου, καθορίζεται μια παράμετρος που αντιστοιχεί στο χρόνο κινήσεως του φωτός εντός της βιολογικής μήτρας μεταξύ ενός καθορισμένου τόπου ακτινοβολίας και ενός καθορισμένου τόπου ανικνεύσεως.



ΠΕΡΙΛΗΨΗ (57)

Η συγκέντρωση σάκχαρου σε μια βιολογική μήτρα προσδιορίζεται με το ότι ακτινοβολείται φώς διαμέσου μιας οριακής επιφάνειας της βιολογικής μήτρας και ανικνεύεται το φώς, που εξέρχεται από την οριακή επιφάνεια

ΑΡΙΘΜΟΣ ΕΥΡΩΠΑΪΚΟΥ Δ.Ε. (11):	3023464
ΑΡΙΘ. ΕΛΛΗΝΙΚΗΣ ΚΑΤΑΘΕΣΗΣ (21):	970401113
ΗΜΕΡ. ΕΛΛΗΝΙΚΗΣ ΚΑΤΑΘΕΣΗΣ (22):	16-05-97
ΑΡΙΘ./ΗΜΕΡ. ΔΗΜΟΣΙΕΥΣΗΣ ΕΥΡΩΠΑΪΚΟΥ ΔΙΠΛΩΜΑΤΟΣ (87):	640153/02-04-97
ΑΡΙΘ./ΗΜΕΡ. ΔΗΜΟΣΙΕΥΣΗΣ ΕΥΡΩΠΑΪΚΗΣ ΑΙΤΗΣΗΣ (86):	93911127.4/12-05-93
ΔΙΚΑΙΟΥΧΟΣ (73):	HENKEL CORPORATION 140 Germantown Pike, Suite 150 19462 PLYMOUTH MEETING, PA, USA
ΣΥΜΒΑΤΙΚΕΣ ΠΡΟΤΕΡΑΙΟΤΗΤΕΣ ΕΦΕΥΡΕΤΗΣ (30):	2410-92/14-05-92/AU
(72):	1) BROWN MALCOLM DAVID 2) LAMBDEN SHANE PETER
ΕΙΔΙΚΟΣ ΠΛΗΡΕΞΟΥΣΙΟΣ (74):	ΚΥΠΡΟΥΛΗ ΚΩΝΣΤΑΝΤΙΑ, Δικηγόρος Κουμπάρη 2 106 74 ΑΘΗΝΑ
ΑΝΤΙΚΛΗΤΟΣ (74):	ΠΑΠΑΚΩΝΣΤΑΝΤΙΝΟΥ ΕΛΕΝΗ, Δικηγόρος Κουμπάρη 2 106 74 ΑΘΗΝΑ
ΤΙΤΛΟΣ ΕΦΕΥΡΕΣΗΣ (54):	ΜΕΘΟΔΟΣ ΚΑΘΑΡΙΣΜΟΥ ΑΛΟΥΜΙΝΙΟΥ ΣΕ ΧΑΜΗΛΕΣ ΘΕΡΜΟΚΡΑΣΙΕΣ

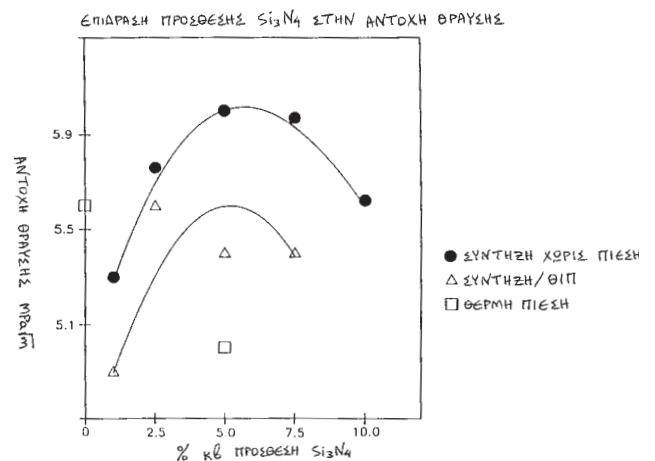
διακλαδισμένου αλκοολικού τασιενεργού και (ii) ένα τασιενεργό συστατικό πολυαλκυλενογλυκόλης-αβιετικού οξέος, τα οποία διατηρούνται κατά τη διαδικασία σε αναλογία συστατικού (i) προς συστατικό (ii) στην περιοχή από 0,4:1 έως 3,0:1. Η μέθοδος είναι ιδιαίτερα χρήσιμη όταν το στάδιο καθαρισμού με οξύ περιλαμβάνει επίσης και τα δύο είδη τασιενεργών, αλλά σε χαμηλότερη αναλογία. Μια σύνθεση αναπλήρωσης του προκαταρκτικού καθαριστικού, που περιέχει νερό, θειϊκό οξύ και πολυαλκοξυλιωμένο γραμμικό ή διακλαδισμένο αλκοολικό τασιενεργό χρησιμοποιείται ευνοϊκά στη μέθοδο.

ΠΕΡΙΛΗΨΗ (57)

Μια μέθοδος όξινου καθαρισμού του αλουμινίου, ιδιαίτερα δοχείων από αλουμίνιο, η οποία περιλαμβάνει ένα στάδιο προκαταρκτικού καθαρισμού ακολουθούμενο από ένα στάδιο όξινου καθαρισμού, βελτιώνεται συμπεριλαμβάνοντας στο διάλυμα πλύσεως του προκαταρκτικού καθαρισμού (i) ένα συστατικό πολυαλκοξυλιωμένου γραμμικού ή

ΑΡΙΘΜΟΣ ΕΥΡΩΠΑΪΚΟΥ Δ.Ε. (11):	3023465
ΑΡΙΘ. ΕΛΛΗΝΙΚΗΣ ΚΑΤΑΘΕΣΗΣ (21):	970401114
ΗΜΕΡ. ΕΛΛΗΝΙΚΗΣ ΚΑΤΑΘΕΣΗΣ (22):	16-05-97
ΑΡΙΘ./ΗΜΕΡ. ΔΗΜΟΣΙΕΥΣΗΣ ΕΥΡΩΠΑΪΚΟΥ ΔΙΠΛΩΜΑΤΟΣ (87):	625130/19-03-97
ΑΡΙΘ./ΗΜΕΡ. ΔΗΜΟΣΙΕΥΣΗΣ ΕΥΡΩΠΑΪΚΗΣ ΑΙΤΗΣΗΣ (86):	93906957.1/03-12-92
ΔΙΚΑΙΟΥΧΟΣ (73):	ADVANCED COMPOSITE MATERIALS CORPORATION 1525 S. Buncombe Road, GREER 29651 SOUTH CAROLINA, USA
ΣΥΜΒΑΤΙΚΕΣ ΠΡΟΤΕΡΑΙΟΤΗΤΕΣ (30):	801854/03-12-91/US, 922763/31-07-92/US
ΕΦΕΥΡΕΤΗΣ (72):	1) ROGERS WILLIAM M. 2) RHODES JAMES F.
ΕΙΔΙΚΟΣ ΠΛΗΡΕΞΟΥΣΙΟΣ (74):	ΚΥΠΡΟΥΛΗ ΚΩΝΣΤΑΝΤΙΑ, Δικηγόρος Κουμπάρη 2 106 74 ΑΘΗΝΑ
ΑΝΤΙΚΛΗΤΟΣ (74):	ΠΑΠΑΚΩΝΣΤΑΝΤΙΝΟΥ ΕΛΕΝΗ, Δικηγόρος Κουμπάρη 2 106 74 ΑΘΗΝΑ
ΤΙΤΛΟΣ ΕΦΕΥΡΕΣΗΣ (54):	ΣΥΝΤΗΞΗ ΧΩΡΙΣ ΠΙΕΣΗ ΕΝΙΣΧΥΜΕΝΩΝ ΜΕ ΙΝΙΔΙΑ ΣΥΝΘΕΤΩΝ ΥΛΙΚΩΝ ΑΡΓΙΛΙΟΞΕΙΔΙΟΥ

νιτρίδιο πυριτίου, νιτρίδιο αργιλίου, ή μίγματα αυτών δίνει συντηγμένο σώμα με πυκνότητα μεγαλύτερη από περίπου 95% της θεωρητικής.



ΠΕΡΙΛΗΨΗ (57)

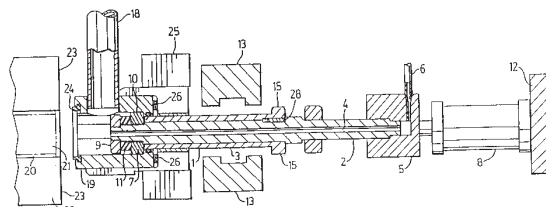
Σύνθετη και χωρίς πίεση διαδικασία για τη δημιουργία ενισχυμένων με ινίδια σύνθετων υλικών αργιλιόξειδιού χρησιμοποιώντας περίπου 2% κβ έως περίπου 7,5% τροποποιητή νιτρίδιου αποτελούμενο ουσιαστικά από

ΑΡΙΘΜΟΣ ΕΥΡΩΠΑΪΚΟΥ Δ.Ε.	(11): 3023466
ΑΡΙΘ. ΕΛΛΗΝΙΚΗΣ ΚΑΤΑΘΕΣΗΣ	(21): 970401115
ΗΜΕΡ. ΕΛΛΗΝΙΚΗΣ ΚΑΤΑΘΕΣΗΣ	(22): 16-05-97
ΑΡΙΘ./ΗΜΕΡ. ΔΗΜΟΣΙΕΥΣΗΣ	
ΕΥΡΩΠΑΪΚΟΥ ΔΙΠΛΩΜΑΤΟΣ	(87): 564732/12-03-97
ΑΡΙΘ./ΗΜΕΡ. ΔΗΜΟΣΙΕΥΣΗΣ	
ΕΥΡΩΠΑΪΚΗΣ ΑΙΤΗΣΗΣ	(86): 92303228.8/10-04-92
ΔΙΚΑΙΟΥΧΟΣ	(73): TI CORPORATE SERVICES LIMITED W1Y 7PN LONDON, GB
ΣΥΜΒΑΤΙΚΕΣ ΠΡΟΤΕΡΑΙΟΤΗΤΕΣ	(30): —
ΕΦΕΥΡΕΤΗΣ	(72): 1) KLAGES GERRALD A. 2) KRASNICKI FRANK S. 3) MASON MURRAY R.
ΕΙΔΙΚΟΣ ΠΛΗΡΕΞΟΥΣΙΟΣ	(74): ΣΑΡΔΕΛΗ ΘΕΟΔΟΣΙΑ, Δικηγόρος Κουμπάρη 2 106 74 ΑΘΗΝΑ
ΑΝΤΙΚΛΗΤΟΣ	(74): ΠΑΠΑΚΩΝΣΤΑΝΤΙΝΟΥ ΕΛΕΝΗ, Δικηγόρος, Κουμπάρη 2 106 74 ΑΘΗΝΑ
ΤΙΤΛΟΣ ΕΦΕΥΡΕΣΗΣ	(54): ΜΙΑ ΣΤΕΓΑΝΟΠΟΙΗΤΙΚΗ ΚΕΦΑΛΗ ΓΙΑ ΜΙΑ ΣΥΣΚΕΥΗ ΔΙΑΣΤΟΛΗΣ ΣΩΛΗΝΩΝ

ΠΕΡΙΛΗΨΗ (57)

Στην παρούσα εφεύρεση διατίθεται μία συσκευή για την πλήρωση ενός σωλήνα με ρευστό και για την συμπίεση του σωλήνα, έτσι ώστε αυτός να διαστέλεται και να διαμορφώνεται (παίρνει σχήμα) μέσα σε μία μήτρα (καλούπι), για παράδειγμα. Η συσκευή αυτή παρέχει ένα κύκλωμα μεγάλης παροχής του ρευστού και χαμηλής πίεσης για την γρήγορη πλήρωση και εκκένωση του σωλήνα, μαζί με ένα ξεχωριστό κύκλωμα μικρής παροχής του ρευστού και υψηλής πίεσης για την συμπίεση και αποσυμπίεση του σωλήνα. Το κύκλωμα υψηλής πίεσης της συσκευής αποτελείται από μία άτρακτο (άξονα), η οποία έχει μία διαμήκη εσωτερική οπή, η οποία επικοινωνεί με την πηγή του ρευστού υψηλής πίεσης, και με ένα μέσο

ελέγχου, από ένα στεγανοποιητικό μέσο του σωλήνα, το οποίο τοποθετείται γειτονικά με το μπροστινό άκρο της άτρακτου για να στεγανοποιεί τον σωλήνα, όταν η άτρακτος εμπλέκει με τον σωλήνα και το ρευστό υψηλής πίεσης ρέει μέσα στον σωλήνα και τέλος το εν λόγω κύκλωμα αποτελείται από ένα μέσο για την παλινδρομική κίνηση της άτρακτου, το οποίο προωθεί και επανατάσσει (επαναφέρει) την άτρακτο. Το κύκλωμα μεγάλης παροχής ρευστού της συσκευής αποτελείται από ένα κάλυμμα, το οποίο είναι ανοικτό προς το εξωτερικό μέρος, στο οποίο στεγάζεται ("φωλιάζει") το μπροστινό άκρο της άτρακτου, όταν αυτή επανατάσσεται και το οποίο έχει ένα πίσω άνοιγμα, το οποίο εμπλέκει δια ολισθήσεως και στεγανά με το μπροστινό άκρο της άτρακτου σε θέση πίσω από το στεγανοποιητικό μέσο του σωλήνα, ενώ ακόμη ο εσωτερικός χώρος του αναφερόμενου καλύμματος επικοινωνεί με την πηγή του ρευστού μεγάλης παροχής και χαμηλής πίεσης καθώς και με το μέσο ελέγχου. Επίσης το αναφερόμενο κύκλωμα μεγάλης παροχής αποτελείται από ένα εξωτερικό στεγανοποιητικό μέσο, το οποίο τοποθετείται γύρω από το μπροστινό άνοιγμα του καλύμματος, έτσι ώστε να στεγανοποιεί την εξωτερική επιφάνεια, η οποία είναι γειτονική στο ένα άκρο του σωλήνα και τέλος αποτελείται από ένα μέσο για την παλινδρομική κίνηση του καλύμματος, το οποίο προωθεί και επανατάσσει (επαναφέρει) το κάλυμμα. Κατά την λειτουργία, το κάλυμμα προωθείται, μέχρις ότου στεγανοποιήσει την εξωτερική επιφάνεια ο σωλήνας γεμίζει με ρευστό χαμηλής πίεσης, η άτρακτος προωθείται και το στεγανοποιητικό μέσο του σωλήνα εμπλέκεται, έπειτα συμπιέζεται ο σωλήνας και στη συνέχεια αναστρέφεται η διαδικασία, ώστε να απελευθερωθεί ο σωλήνας.



ΑΡΙΘΜΟΣ ΕΥΡΩΠΑΪΚΟΥ Δ.Ε.	(11): 3023467
ΑΡΙΘ. ΕΛΛΗΝΙΚΗΣ ΚΑΤΑΘΕΣΗΣ	(21): 970401116
ΗΜΕΡ. ΕΛΛΗΝΙΚΗΣ ΚΑΤΑΘΕΣΗΣ	(22): 16-05-97
ΑΡΙΘ./ΗΜΕΡ. ΔΗΜΟΣΙΕΥΣΗΣ	
ΕΥΡΩΠΑΪΚΟΥ ΔΙΠΛΩΜΑΤΟΣ	(87): 672163/26-02-97
ΑΡΙΘ./ΗΜΕΡ. ΔΗΜΟΣΙΕΥΣΗΣ	
ΕΥΡΩΠΑΪΚΗΣ ΑΙΤΗΣΗΣ	(86): 93917333.2/28-07-93
ΔΙΚΑΙΟΥΧΟΣ	(73): CULTOR LTD. 00240 HELSINKI, FINLAND
ΣΥΜΒΑΤΙΚΕΣ ΠΡΟΤΕΡΑΙΟΤΗΤΕΣ	(30): 947191/18-09-92/US
ΕΦΕΥΡΕΤΗΣ	(72): DASINGER BRUCE L.
ΕΙΔΙΚΟΣ ΠΛΗΡΕΞΟΥΣΙΟΣ	(74): ΚΥΠΡΟΥΛΗ ΚΩΝΣΤΑΝΤΙΑ, Δικηγόρος Κουμπάρη 2 106 74 ΑΘΗΝΑ
ΑΝΤΙΚΛΗΤΟΣ	(74): ΠΑΠΑΚΩΝΣΤΑΝΤΙΝΟΥ ΕΛΕΝΗ, Δικηγόρος Κουμπάρη 2 106 74 ΑΘΗΝΑ
ΤΙΤΛΟΣ ΕΦΕΥΡΕΣΗΣ	(54): ΕΤΕΡΟΠΟΛΥΣΑΚΧΑΡΙΤΗΣ 35-80 ΛΑΜΒΑΝΟΜΕΝΟΣ ΑΠΟ ΤΟ ΕΙΔΟΣ ΒΑΚΤΗΡΙΔΙΩΝ AGROBACTERIUM ATCC 55341

ΠΕΡΙΛΗΨΗ (57)

Ετεροπολυσακχαρίτης 35-80 παραγόμενος δια ζυμώσεως από το είδος βακτηριδίων Agrobacterium ATCC 55341.

ΑΡΙΘΜΟΣ ΕΥΡΩΠΑΪΚΟΥ Δ.Ε.	(11): 3023468
ΑΡΙΘ. ΕΛΛΗΝΙΚΗΣ ΚΑΤΑΘΕΣΗΣ	(21): 970401117
ΗΜΕΡ. ΕΛΛΗΝΙΚΗΣ ΚΑΤΑΘΕΣΗΣ	(22): 16-05-97
ΑΡΙΘ./ΗΜΕΡ. ΔΗΜΟΣΙΕΥΣΗΣ	
ΕΥΡΩΠΑΪΚΟΥ ΔΙΠΛΩΜΑΤΟΣ	(87): 416304/12-03-97
ΑΡΙΘ./ΗΜΕΡ. ΔΗΜΟΣΙΕΥΣΗΣ	
ΕΥΡΩΠΑΪΚΗΣ ΑΙΤΗΣΗΣ	(86): 90115225.6/08-08-90
ΔΙΚΑΙΟΥΧΟΣ	(73): PHILLIPS PETROLEUM COMPANY 5th and Keeler, BARTLESVILLE 74004 OKLAHOMA, USA
ΣΥΜΒΑΤΙΚΕΣ ΠΡΟΤΕΡΑΙΟΤΗΤΕΣ	(30): 392688/10-08-89/US, 454554/21-12-89/US
ΕΦΕΥΡΕΤΗΣ	(72): 1) REAGEN WILLIAM KEVIN 2) CONROY BRIAN ΚΕΙΤΗ
ΕΙΔΙΚΟΣ ΠΛΗΡΕΞΟΥΣΙΟΣ	(74): ΚΥΠΡΟΥΛΗ ΚΩΝΣΤΑΝΤΙΑ, Δικηγόρος Κουμπάρη 2 106 74 ΑΘΗΝΑ
ΑΝΤΙΚΛΗΤΟΣ	(74): ΠΑΠΑΚΩΝΣΤΑΝΤΙΝΟΥ ΕΛΕΝΗ, Δικηγόρος Κουμπάρη 2 106 74 ΑΘΗΝΑ
ΤΙΤΛΟΣ ΕΦΕΥΡΕΣΗΣ	(54): ΕΝΩΣΕΙΣ ΧΡΩΜΙΟΥ ΚΑΙ ΧΡΗΣΕΙΣ ΤΟΥΣ

ΠΕΡΙΛΗΨΗ (57)

Νέες ενώσεις περιέχουσες χρώμιο, όπως π.χ. τα πυρρολίδια χρωμίου, παρασκευάζονται δια σχηματισμού μίγματος άλατος χρωμίου, αμιδίου μετάλλου, και διαλύτη-δότη ζεύγους ηλεκτρονίων, όπως π.χ. αιθέρος. Αυτές οι νέες χρωμιούχες ενώσεις, ή πυρρολίδια χρωμίου, μπορούν να χρησιμοποιηθούν, είτε χωρίς υποστήριγμα, είτε επί υποστηρίγματος από ανόργανο οξείδιο, για τον τριμερισμό και/ή τον πολυμερισμό ολεφινών.

ΑΡΙΘΜΟΣ ΕΥΡΩΠΑΪΚΟΥ Δ.Ε.	(11): 3023469
ΑΡΙΘ. ΕΛΛΗΝΙΚΗΣ ΚΑΤΑΘΕΣΗΣ	(21): 970401118
ΗΜΕΡ. ΕΛΛΗΝΙΚΗΣ ΚΑΤΑΘΕΣΗΣ	(22): 16-05-97
ΑΡΙΘ./ΗΜΕΡ. ΔΗΜΟΣΙΕΥΣΗΣ	
ΕΥΡΩΠΑΪΚΟΥ ΔΙΠΛΩΜΑΤΟΣ	(87): 500885/05-03-97
ΑΡΙΘ./ΗΜΕΡ. ΔΗΜΟΣΙΕΥΣΗΣ	
ΕΥΡΩΠΑΪΚΗΣ ΑΙΤΗΣΗΣ	(86): 91916235.4/19-08-91
ΔΙΚΑΙΟΥΧΟΣ	(73): WARNER-LAMBERT COMPANY MORRIS PLAINS 07950 NEW JERSEY, USA
ΣΥΜΒΑΤΙΚΕΣ ΠΡΟΤΕΡΑΙΟΤΗΤΕΣ	(30): 575464/30-08-90/US
ΕΦΕΥΡΕΤΗΣ	(72): 1) EGLI MARKUS DR. 2) COLE EWART THOMAS DR.
ΕΙΔΙΚΟΣ ΠΛΗΡΕΞΟΥΣΙΟΣ	(74): ΚΥΠΡΟΥΛΗ ΚΩΝΣΤΑΝΤΙΑ, Δικηγόρος Κουμπάρη 2 106 74 ΑΘΗΝΑ
ΑΝΤΙΚΛΗΤΟΣ	(74): ΠΑΠΑΚΩΝΣΤΑΝΤΙΝΟΥ ΕΛΕΝΗ, Δικηγόρος Κουμπάρη 2 106 74 ΑΘΗΝΑ
ΤΙΤΛΟΣ ΕΦΕΥΡΕΣΗΣ	(54): ΜΟΡΦΟΠΟΙΗΜΕΝΑ ΕΙΔΗ ΟΠΩΣ ΛΑΜΒΑΝΟΝΤΑΙ ΑΠΟ ΕΝΑ ΤΗΓΜΑ ΘΕΡΜΟΠΛΑΣΤΙΚΟΥ ΑΜΥΛΟΥ

αύξηση της ταχύτητας διαλύσεως των εν λόγω ειδών σε σύγκριση με την ταχύτητα διαλύσεως ειδών κατασκευασμένων από ένα θερμοπλαστικό τήγμα χωρίς την εν λόγω φάση, ενώ το εν λόγω μέσο αποτελείται από ένα τήγμα περιλαμβάνον αποδομημένο άμυλο και η εν λόγω φάση περιλαμβάνει τουλάχιστον ένα υδρόφιλο υλικό.

ΠΕΡΙΛΗΨΗ (57)

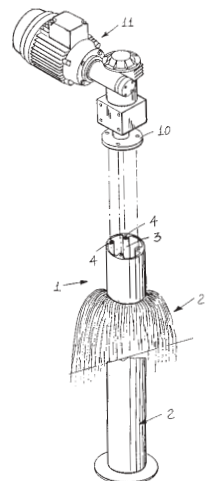
Μορφοποιημένα είδη όπως λαμβάνονται από ένα θερμοπλαστικό τήγμα, το οποίο τήγμα περιλαμβάνει ένα μέσο και μία φάση, όπου το μέσο δρα ως μέσο διασκορπισμού σε σχέση με τη φάση, ενώ η φάση ομοίως δρα ως διασκορπισμένη φάση σε σχέση με το μέσο, όπου η φάση είναι παρούσα στο θερμοπλαστικό τήγμα σε συγκέντρωση επαρκή ώστε να προκαλέσει

ΑΡΙΘΜΟΣ ΕΥΡΩΠΑΪΚΟΥ Δ.Ε.	(11): 3023470
ΑΡΙΘ. ΕΛΛΗΝΙΚΗΣ ΚΑΤΑΘΕΣΗΣ	(21): 970401119
ΗΜΕΡ. ΕΛΛΗΝΙΚΗΣ ΚΑΤΑΘΕΣΗΣ	(22): 16-05-97
ΑΡΙΘ./ΗΜΕΡ. ΔΗΜΟΣΙΕΥΣΗΣ	
ΕΥΡΩΠΑΪΚΟΥ ΔΙΠΛΩΜΑΤΟΣ	(87): 656289/19-02-97
ΑΡΙΘ./ΗΜΕΡ. ΔΗΜΟΣΙΕΥΣΗΣ	
ΕΥΡΩΠΑΪΚΗΣ ΑΙΤΗΣΗΣ	(86): 94830527.1/04-11-94
ΔΙΚΑΙΟΥΧΟΣ	(73): FAVAGROSSA EDOARDO S.R.L. Via Lepanto 51 I-26040 RONCADELLO (CREMONA), ΙΤΑΛΥ
ΣΥΜΒΑΤΙΚΕΣ ΠΡΟΤΕΡΑΙΟΤΗΤΕΣ	(30): MI932532/02-12-93/IT
ΕΦΕΥΡΕΤΗΣ	(72): FAVAROSSA EDOARDO
ΕΙΔΙΚΟΣ ΠΛΗΡΕΞΟΥΣΙΟΣ	(74): ΚΩΣΤΟΠΟΥΛΟΥ ΓΕΩΡΓΙΑ, Δικηγόρος Δήλου 12 145 62 ΚΗΦΙΣΙΑ
ΑΝΤΙΚΛΗΤΟΣ	(74): ΚΥΠΡΗΣ ΦΕΙΔΙΑΣ, Δικηγόρος Δήλου 12 145 62 ΚΗΦΙΣΙΑ
ΤΙΤΛΟΣ ΕΦΕΥΡΕΣΗΣ	(54): ΣΩΛΗΝΟΕΙΔΕΣ ΣΤΟΙΧΕΙΟ ΓΙΑ ΤΗ ΣΤΗΡΙΞΗ ΒΟΥΡΤΣΩΝ ΠΛΥΣΗΣ, ΓΙΑ ΧΡΗΣΗ ΣΕ ΑΥΤΟΜΑΤΑ ΣΥΣΤΗΜΑΤΑ ΠΛΥΣΗΣ ΑΥΤΟΚΙΝΗΤΩΝ ΚΑΙ ΠΑΡΟΜΟΙΑ

ΠΕΡΙΛΗΨΗ (57)

Η παρούσα εφεύρεση αναφέρεται σε ένα σωληνοειδές στοιχείο (2) που στηρίζει βούρτσες πλύσης (20), ειδικά σχεδιασμένο για αυτόματα συστήματα πλύσης αυτοκινήτων, κύριο χαρακτηριστικό του οποίου είναι,

ότι το σωληνοειδές στοιχείο (2) περιλαμβάνει ένα εξελασμένο σωληνοειδές σώμα (2), κυκλικής, τετράγωνης ή πολυγωνικής τομής, το οποίο ορίζει ενσωματωμένες επιμήκεις πλευρές (3) που είναι κοίλες, ώστε να έχουν εσοχές (4) όπου μπορούν να γίνουν δεκτές βίδες για τη σύνδεση της φλάντζας (10) ενός ηλεκτρικού μοτέρ (11), το οποίο κινεί περιστροφικά το σωληνοειδές σώμα (2).



ΑΡΙΘΜΟΣ ΕΥΡΩΠΑΪΚΟΥ Δ.Ε.	(11): 3023471
ΑΡΙΘ. ΕΛΛΗΝΙΚΗΣ ΚΑΤΑΘΕΣΗΣ	(21): 970401120
ΗΜΕΡ. ΕΛΛΗΝΙΚΗΣ ΚΑΤΑΘΕΣΗΣ	(22): 16-05-97
ΑΡΙΘ./ΗΜΕΡ. ΔΗΜΟΣΙΕΥΣΗΣ	
ΕΥΡΩΠΑΪΚΟΥ ΔΙΠΛΩΜΑΤΟΣ	(87): 555893/23-04-97
ΑΡΙΘ./ΗΜΕΡ. ΔΗΜΟΣΙΕΥΣΗΣ	
ΕΥΡΩΠΑΪΚΗΣ ΑΙΤΗΣΗΣ	(86): 93200040.9/08-01-93
ΔΙΚΑΙΟΥΧΟΣ	(73): GREAT LAKES CHEMICAL ITALIA S.R.L. Via Cornaggia 10 20123 MILANO, ITALY
ΣΥΜΒΑΤΙΚΕΣ ΠΡΟΤΕΡΑΙΟΤΗΤΕΣ	(30): MI920055/14-01-92/IT
ΕΦΕΥΡΕΤΗΣ	(72): 1) NERI CARLO 2) PALLINI LUCIANO 3) FABBRI DANIELE
ΕΙΔΙΚΟΣ ΠΛΗΡΕΞΟΥΣΙΟΣ	(74): ΠΑΠΑΚΩΣΤΑ-ΑΝΑΓΝΩΣΤΟΠΟΥΛΟΥ ΠΑΝΑΓΙΩΤΑ, Δικηγόρος Μαυροκορδάτου 7 106 78 ΑΘΗΝΑ
ΑΝΤΙΚΛΗΤΟΣ	(74): ΚΙΟΡΤΣΗΣ ΒΑΣΙΛΕΙΟΣ, Δικηγόρος Μαυροκορδάτου 7 106 78 ΑΘΗΝΑ
ΤΙΤΛΟΣ ΕΦΕΥΡΕΣΗΣ	(54): ΟΞΑΜΙΔΙΚΟΙ ΣΤΑΘΕΡΟΠΟΙΗΤΕΣ

ΠΕΡΙΛΗΨΗ (57)

Οξαμιδικοί σταθεροποιητές οι οποίοι περιέχουν οργανικές δραστικές ομάδες πυριτίου, ικανές να παράγουν πολυμερείς δομές ή να συνδέονται χημικώς οι ίδιες με ένα στερεό υπόστρωμα.

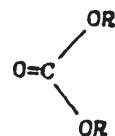
ΑΡΙΘΜΟΣ ΕΥΡΩΠΑΪΚΟΥ Δ.Ε.	(11): 3023472
ΑΡΙΘ. ΕΛΛΗΝΙΚΗΣ ΚΑΤΑΘΕΣΗΣ	(21): 970401121
ΗΜΕΡ. ΕΛΛΗΝΙΚΗΣ ΚΑΤΑΘΕΣΗΣ	(22): 16-05-97
ΑΡΙΘ./ΗΜΕΡ. ΔΗΜΟΣΙΕΥΣΗΣ ΕΥΡΩΠΑΪΚΟΥ ΔΙΠΛΩΜΑΤΟΣ	(87): 479964/02-05-97
ΑΡΙΘ./ΗΜΕΡ. ΔΗΜΟΣΙΕΥΣΗΣ ΕΥΡΩΠΑΪΚΗΣ ΑΙΤΗΣΗΣ	(86): 91906255.4/27-03-91
ΔΙΚΑΙΟΥΧΟΣ	(73): BIO-TEC BIOLOGISCHE NATURVERPACKUNGEN GMBH Blinder Weg 4 D-46446 EMMERICH, GERMANY
ΣΥΜΒΑΤΙΚΕΣ ΠΡΟΤΕΡΑΙΟΤΗΤΕΣ	(30): 1426-90/26-04-90/CH
ΕΦΕΥΡΕΤΗΣ	(72): ΤΟΜΚΑ ΙΒΑΝ
ΕΙΔΙΚΟΣ ΠΛΗΡΕΞΟΥΣΙΟΣ	(74): ΠΑΠΑΚΩΣΤΑ-ΑΝΑΓΝΩΣΤΟΠΟΥΛΟΥ ΠΑΝΑΓΙΩΤΑ, Δικηγόρος Μαυροκορδάτου 7 106 78 ΑΘΗΝΑ
ΑΝΤΙΚΛΗΤΟΣ	(74): ΚΙΟΡΤΣΗΣ ΒΑΣΙΛΕΙΟΣ, Δικηγόρος Μαυροκορδάτου 7 106 78 ΑΘΗΝΑ
ΤΙΤΛΟΣ ΕΦΕΥΡΕΣΗΣ	(54): ΦΥΛΛΟ ΕΚ ΜΙΑΣ Ή ΠΟΛΛΩΝ ΣΤΡΩ- ΣΕΩΝ ΑΠΟΤΕΛΟΥΜΕΝΟ ΕΝ ΜΕΡΕΙ ΑΠΟ ΑΜΥΛΟ

το οποίο είναι σχεδόν αδρανές έναντι υγρασίας, η μία στρώση έχει τουλάχιστον ένα πρόσθετο υδρόφοβο πολυμερές όπως π.χ ολεφίνη που είναι αναμεμιγμένη με το άμυλο κατά τη διάρκεια της παραγωγής μιας στρώσεως και/ή το άμυλο εν μέρει τουλάχιστον έχει δημιουργήσει σταυροειδείς δεσμούς στην επιφάνεια της μιας στρώσεως και/ή η μία στρώση έχει καλυφθεί με μία τουλάχιστον άλλη στρώση η οποία είναι τουλάχιστον σχεδόν πλήρως αδρανής έναντι υγρασίας.

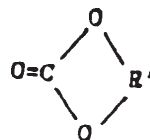
ΠΕΡΙΛΗΨΗ (57)

Ένα φύλλο από μία ή πολλές στρώσεις με ουσιαστικά μειωμένη διαπερατότητα από τα αέρια έχει τουλάχιστον μία στρώση αποτελούμενη εν μέρει τουλάχιστον από ένα άμυλο το οποίο ουσιαστικά είναι θερμοπλαστικό. Δια την παραγωγή ενός φύλλου μιας ή πολλών στρώσεων

ΑΡΙΘΜΟΣ ΕΥΡΩΠΑΪΚΟΥ Δ.Ε.	(11): 3023473
ΑΡΙΘ. ΕΛΛΗΝΙΚΗΣ ΚΑΤΑΘΕΣΗΣ	(21): 970401122
ΗΜΕΡ. ΕΛΛΗΝΙΚΗΣ ΚΑΤΑΘΕΣΗΣ	(22): 16-05-97
ΑΡΙΘ./ΗΜΕΡ. ΔΗΜΟΣΙΕΥΣΗΣ ΕΥΡΩΠΑΪΚΟΥ ΔΙΠΛΩΜΑΤΟΣ	(87): 445891/09-04-97
ΑΡΙΘ./ΗΜΕΡ. ΔΗΜΟΣΙΕΥΣΗΣ ΕΥΡΩΠΑΪΚΗΣ ΑΙΤΗΣΗΣ	(86): 91200479.3/06-03-91
ΔΙΚΑΙΟΥΧΟΣ	(73): ENICHEM S.P.A. Piazza Repubblica 16 I-20124 MILANO, ITALY
ΣΥΜΒΑΤΙΚΕΣ ΠΡΟΤΕΡΑΙΟΤΗΤΕΣ	(30): 1962890/09-03-90/IT, 2001290/12-04-90/IT, 2053490/04-06-90/IT
ΕΦΕΥΡΕΤΗΣ	(72): 1) DELLEDONNE DANIELE 2) RIVETTI FRANCO 3) ROMANO UGO
ΕΙΔΙΚΟΣ ΠΛΗΡΕΞΟΥΣΙΟΣ	(74): ΠΑΠΑΚΩΣΤΑ-ΑΝΑΓΝΩΣΤΟΠΟΥΛΟΥ ΠΑΝΑΓΙΩΤΑ, Δικηγόρος Μαυροκορδάτου 7 106 78 ΑΘΗΝΑ
ΑΝΤΙΚΛΗΤΟΣ	(74): ΚΙΟΡΤΣΗΣ ΒΑΣΙΛΕΙΟΣ, Δικηγόρος Μαυροκορδάτου 7 106 78 ΑΘΗΝΑ
ΤΙΤΛΟΣ ΕΦΕΥΡΕΣΗΣ	(54): ΜΕΘΟΔΟΣ ΠΑΡΑΣΚΕΥΗΣ ΟΡΓΑΝΙΚΩΝ ΑΝΘΡΑΚΙΚΩΝ ΕΝΩΣΕΩΝ



και κυκλικές οργανικές ενώσεις:



παρασκευάζονται δι' αντιδράσεως μιας αλκοόλης (R-OH), ή αντιστοίχως μιας διόλης (HO-R'-OH), με μονοξείδιο του άνθρακος, παρουσία: - αλογόνου, ή - αλογόνου και/ή ενός ιόντος αλογονιδίου και ενός οξειδωτικού παράγοντος.

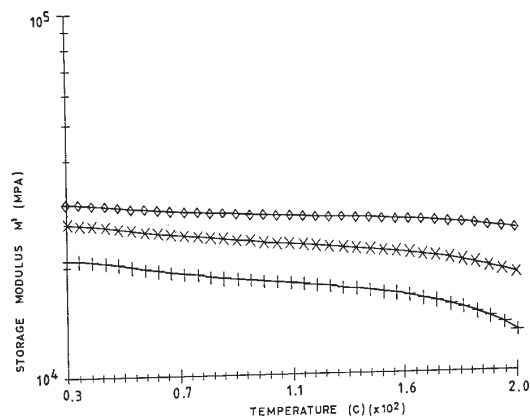
ΠΕΡΙΛΗΨΗ (57)

Οργανικές ανθρακικές ενώσεις:

ΑΡΙΘΜΟΣ ΕΥΡΩΠΑΪΚΟΥ Δ.Ε.	(11): 3023474
ΑΡΙΘ. ΕΛΛΗΝΙΚΗΣ ΚΑΤΑΘΕΣΗΣ	(21): 970401123
ΗΜΕΡ. ΕΛΛΗΝΙΚΗΣ ΚΑΤΑΘΕΣΗΣ	(22): 16-05-97
ΑΡΙΘ./ΗΜΕΡ. ΔΗΜΟΣΙΕΥΣΗΣ	
ΕΥΡΩΠΑΪΚΟΥ ΔΙΠΛΩΜΑΤΟΣ	(87): 590702/16-04-97
ΑΡΙΘ./ΗΜΕΡ. ΔΗΜΟΣΙΕΥΣΗΣ	
ΕΥΡΩΠΑΪΚΗΣ ΑΙΤΗΣΗΣ	(86): 93202254.4/30-07-93
ΔΙΚΑΙΟΥΧΟΣ	(73): 1) ENICHEM S.P.A. Piazza Della Repubblica 16 I-20124 MILANO, ITALY 2) ENIRICERCHE S.P.A. Corso Venezia 16 20121 MILANO, ITALY
ΣΥΜΒΑΤΙΚΕΣ ΠΡΟΤΕΡΑΙΟΤΗΤΕΣ	(30): MI921891/31-07-92/IT
ΕΦΕΥΡΕΤΗΣ	(72): 1) OCCHIELLO ERNESTO 2) FERRARI ADRIANO 3) GARBASSI FABIO 4) CUTOLO DOMINGO
ΕΙΔΙΚΟΣ ΠΛΗΡΕΞΟΥΣΙΟΣ	(74): ΠΑΠΑΚΩΣΤΑ-ΑΝΑΓΝΩΣΤΟΠΟΥΛΟΥ ΠΑΝΑΓΙΩΤΑ, Δικηγόρος Μαυροκορδάτου 7 106 78 ΑΘΗΝΑ
ΑΝΤΙΚΛΗΤΟΣ	(74): ΚΙΟΡΤΣΗΣ ΒΑΣΙΛΕΙΟΣ, Δικηγόρος Μαυροκορδάτου 7 106 78 ΑΘΗΝΑ
ΤΙΤΛΟΣ ΕΦΕΥΡΕΣΗΣ	(54): ΟΠΛΙΣΜΕΝΟ ΣΥΝΘΕΤΟ ΥΛΙΚΟ ΜΕ ΜΙΑ ΜΗΤΡΑ ΠΟΥ ΑΠΟΤΕΛΕΙΤΑΙ ΑΠΟ ΕΝΑ ΜΙΓΜΑ ΘΕΡΜΟΠΛΑΣΤΙΚΗΣ ΚΑΙ ΘΕΡΜΟΣΚΛΗΡΥΝΟΜΕΝΗΣ ΡΗΤΙΝΗΣ

ΠΕΡΙΛΗΨΗ (57)

Ενα μικτής μήτρας σύνθετο υλικό οπλισμένο με συνεχή ίνα που περιέχει μία εύκαμπτο θήκη θερμοπλαστικού πολυμερούς που καλύπτει ένα πολύινο νήμα διαβεβρεγμένο με μία πούδρα που αποτελείται από: 1-99% κατά βάρος, και κατά προτίμηση 50-95% θερμοπλαστικό πολυμερές, 99-1% κατά βάρος και κατά προτίμηση ένα ικανό προς αντίδραση μονομερές και/ή προπολυμερές το οποίο δια θερμικής καταπόνησως μπορεί να υφίσταται δημιουργία σταυροειδών δεσμών και/ή αύξηση μοριακού βάρους.



ΑΡΙΘΜΟΣ ΕΥΡΩΠΑΪΚΟΥ Δ.Ε.	(11): 3023475
ΑΡΙΘ. ΕΛΛΗΝΙΚΗΣ ΚΑΤΑΘΕΣΗΣ	(21): 970401124
ΗΜΕΡ. ΕΛΛΗΝΙΚΗΣ ΚΑΤΑΘΕΣΗΣ	(22): 19-05-97
ΑΡΙΘ./ΗΜΕΡ. ΔΗΜΟΣΙΕΥΣΗΣ	
ΕΥΡΩΠΑΪΚΟΥ ΔΙΠΛΩΜΑΤΟΣ	(87): 326867/26-02-97
ΑΡΙΘ./ΗΜΕΡ. ΔΗΜΟΣΙΕΥΣΗΣ	
ΕΥΡΩΠΑΪΚΗΣ ΑΙΤΗΣΗΣ	(86): 89100917.7/20-01-89
ΔΙΚΑΙΟΥΧΟΣ	(73): MULLER KARL Speckweg 69 D-68305 MANNHEIM, GERMANY
ΣΥΜΒΑΤΙΚΕΣ ΠΡΟΤΕΡΑΙΟΤΗΤΕΣ	(30): 3803410/05-02-88/DE
ΕΦΕΥΡΕΤΗΣ	(72): MULLER KARL
ΕΙΔΙΚΟΣ ΠΛΗΡΕΞΟΥΣΙΟΣ	(74): ΠΡΟΚΟΠΙΟΥ ΔΗΜΗΤΡΙΟΣ, Δικηγόρος Ηρακλείτου 6 106 73 ΑΘΗΝΑ
ΑΝΤΙΚΛΗΤΟΣ	(74): ΣΑΚΕΛΛΑΡΙΔΗΣ ΙΩΑΝΝΗΣ, Δικηγόρος Ηρακλείτου 6 106 73 ΑΘΗΝΑ
ΤΙΤΛΟΣ ΕΦΕΥΡΕΣΗΣ	(54): ΜΕΘΟΔΟΣ ΓΙΑ ΤΟΝ ΚΑΘΑΡΙΣΜΟ ΚΑΙ ΤΗΝ ΕΠΙΣΤΡΩΣΗ ΣΩΛΗΝΩΣΕΩΝ ΓΙΑ ΤΗΝ ΜΕΤΑΦΟΡΑ ΝΕΡΟΥ

ΠΕΡΙΛΗΨΗ (57)

Η εφεύρεση αφορά μία μέθοδο για τον καθαρισμό και την επίστρωση σωληνώσεων για την μεταφορά νερού κατά την οποία: α) ρίχνεται νερό και πεπιεσμένος αέρας στις άδειες σωληνώσεις για χοντροειδή καθαρισμό, β) ακολούθως γεμίζονται με ένα οξύ υπό πίεση, το οποίο παραμένει λίγη ώρα στο δίκτυο των σωληνώσεων, γ) οι καθ' αυτόν τον τρόπον καθαρισμένες σωληνώσεις στεγνώνονται με πεπιεσμένο αέρα, δ) για την επίστρωση οι σωληνώσεις γεμίζονται υπό πίεση με ένα υγρό πλαστικό, ε) το περισσεύον πλαστικό υλικό απομακρύνεται.

ΑΡΙΘΜΟΣ ΕΥΡΩΠΑΪΚΟΥ Δ.Ε.	(11): 3023476
ΑΡΙΘ. ΕΛΛΗΝΙΚΗΣ ΚΑΤΑΘΕΣΗΣ	(21): 970401125
ΗΜΕΡ. ΕΛΛΗΝΙΚΗΣ ΚΑΤΑΘΕΣΗΣ	(22): 19-05-97
ΑΡΙΘ./ΗΜΕΡ. ΔΗΜΟΣΙΕΥΣΗΣ	
ΕΥΡΩΠΑΪΚΟΥ ΔΙΠΛΩΜΑΤΟΣ	(87): 565522/07-05-97
ΑΡΙΘ./ΗΜΕΡ. ΔΗΜΟΣΙΕΥΣΗΣ	
ΕΥΡΩΠΑΪΚΗΣ ΑΙΤΗΣΗΣ	(86): 91909326.0/29-03-91
ΔΙΚΑΙΟΥΧΟΣ	(73): PIONEER HI-BRED INTERNATIONAL, INC. 700 Capital Sq. 400 Locust Street, DES MOINES 50309 IOWA, USA
ΣΥΜΒΑΤΙΚΕΣ ΠΡΟΤΕΡΑΙΟΤΗΤΕΣ	(30): 635973/31-12-90/US
ΕΦΕΥΡΕΤΗΣ	(72): 1) RUTHERFORD WILLIAM 2) ALLEN JACK E. 3) SCHLAMEUS HERMAN WADE 4) MANGOLD DONALD J. 5) HARLOWE WILLIAM W., JR.
ΕΙΔΙΚΟΣ ΠΛΗΡΕΞΟΥΣΙΟΣ	(74): ΠΡΟΚΟΠΙΟΥ ΔΗΜΗΤΡΙΟΣ, Δικηγόρος Ηρακλείου 6 106 73 ΑΘΗΝΑ
ΑΝΤΙΚΛΗΤΟΣ	(74): ΣΑΚΕΛΛΑΡΙΔΗΣ ΙΩΑΝΝΗΣ, Δικηγόρος Ηρακλείου 6 106 73 ΑΘΗΝΑ
ΤΙΤΛΟΣ ΕΦΕΥΡΕΣΗΣ	(54): ΜΙΓΜΑ ΑΠΟΞΗΡΑΜΕΝΩΝ ΒΑΚΤΗΡΙΔΙΩΝ ΚΑΙ ΛΙΠΑΡΩΝ ΟΞΕΩΝ ΣΕ ΜΙΚΡΟΚΑ- ΨΟΥΛΕΣ ΜΕ ΤΗ ΜΕΘΟΔΟ ΦΥΤΟΚΕΝ- ΤΡΗΣΗΣ ΤΟΥ ΠΕΡΙΣΤΡΟΦΙΚΟΥ ΔΙΣΚΟΥ

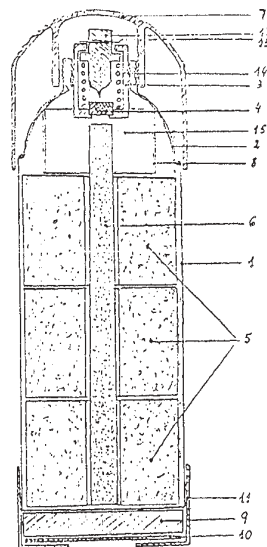
ΠΕΡΙΛΗΨΗ (57)

Αποξηραμένα βακτηρίδια σε μικροκάψουλες εντός του περιστρεφόμενου δίσκου φυγοκέντρισης και μέθοδος παρασκευής των προαναφερθέντων βακτηριδίων σε κάψουλες μαζί με ένα λιπαρό οξύ.

ΑΡΙΘΜΟΣ ΕΥΡΩΠΑΪΚΟΥ Δ.Ε.	(11): 3023477
ΑΡΙΘ. ΕΛΛΗΝΙΚΗΣ ΚΑΤΑΘΕΣΗΣ	(21): 970401126
ΗΜΕΡ. ΕΛΛΗΝΙΚΗΣ ΚΑΤΑΘΕΣΗΣ	(22): 19-05-97
ΑΡΙΘ./ΗΜΕΡ. ΔΗΜΟΣΙΕΥΣΗΣ	
ΕΥΡΩΠΑΪΚΟΥ ΔΙΠΛΩΜΑΤΟΣ	(87): 369922/05-03-97
ΑΡΙΘ./ΗΜΕΡ. ΔΗΜΟΣΙΕΥΣΗΣ	
ΕΥΡΩΠΑΪΚΗΣ ΑΙΤΗΣΗΣ	(86): 89500104.8/14-10-89
ΔΙΚΑΙΟΥΧΟΣ	(73): FALKEN S.A. Juan Jose Martinez Seco No. 32 ES-28021 MADRID, SPAIN
ΣΥΜΒΑΤΙΚΕΣ ΠΡΟΤΕΡΑΙΟΤΗΤΕΣ	(30): 8803136/15-10-88/ES
ΕΦΕΥΡΕΤΗΣ	(72): BARDISA SANTAOREU JUAN
ΕΙΔΙΚΟΣ ΠΛΗΡΕΞΟΥΣΙΟΣ	(74): ΠΡΟΚΟΠΙΟΥ ΔΗΜΗΤΡΙΟΣ, Δικηγόρος Ηρακλείου 6 106 73 ΑΘΗΝΑ
ΑΝΤΙΚΛΗΤΟΣ	(74): ΣΑΚΕΛΛΑΡΙΔΗΣ ΙΩΑΝΝΗΣ, Δικηγόρος Ηρακλείου 6 106 73 ΑΘΗΝΑ
ΤΙΤΛΟΣ ΕΦΕΥΡΕΣΗΣ	(54): ΒΛΗΜΑ ΚΑΠΝΟΓΟΝΟΥ

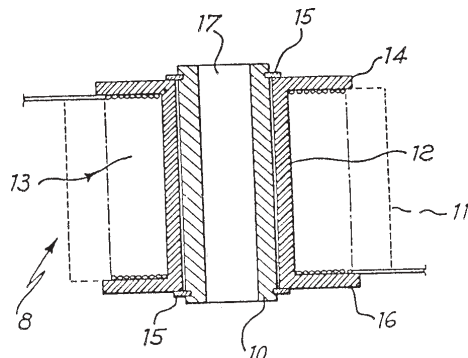
ΠΕΡΙΛΗΨΗ (57)

Ενα βλήμα καπνογόνων, για να ελέγχονται οι ταραχοποιές συγκεντρώσεις, που περιλαμβάνει δύο ή περισσότερους ανεξάρτητους κυλίνδρους 5 καπνογόνων, οι οποίοι διασκορπίζονται με την πίεση της ανάφλεξης των αερίων.



ΑΡΙΘΜΟΣ ΕΥΡΩΠΑΪΚΟΥ Δ.Ε.	(11): 3023478
ΑΡΙΘ. ΕΛΛΗΝΙΚΗΣ ΚΑΤΑΘΕΣΗΣ	(21): 970401127
ΗΜΕΡ. ΕΛΛΗΝΙΚΗΣ ΚΑΤΑΘΕΣΗΣ	(22): 19-05-97
ΑΡΙΘ./ΗΜΕΡ. ΔΗΜΟΣΙΕΥΣΗΣ	
ΕΥΡΩΠΑΪΚΟΥ ΔΙΠΛΩΜΑΤΟΣ	(87): 504610/14-05-97
ΑΡΙΘ./ΗΜΕΡ. ΔΗΜΟΣΙΕΥΣΗΣ	
ΕΥΡΩΠΑΪΚΗΣ ΑΙΤΗΣΗΣ	(86): 92102901.3/21-02-92
ΔΙΚΑΙΟΥΧΟΣ	(73): GMV MARTINI S.P.A. Via Don Gnocchi 10 I-20016 PERO, MILANO, ITALY
ΣΥΜΒΑΤΙΚΕΣ ΠΡΟΤΕΡΑΙΟΤΗΤΕΣ	(30): MI910746/20-03-91/IT
ΕΦΕΥΡΕΤΗΣ	(72): MARTINI ANGELO
ΕΙΔΙΚΟΣ ΠΛΗΡΕΞΟΥΣΙΟΣ	(74): ΠΡΟΚΟΠΙΟΥ ΔΗΜΗΤΡΙΟΣ, Δικηγόρος Ηρακλείου 6 106 73 ΑΘΗΝΑ
ΑΝΤΙΚΛΗΤΟΣ	(74): ΣΑΚΕΛΛΑΡΙΔΗΣ ΙΩΑΝΝΗΣ, Δικηγόρος Ηρακλείου 6 106 73 ΑΘΗΝΑ
ΤΙΤΛΟΣ ΕΦΕΥΡΕΣΗΣ	(54): ΣΥΣΚΕΥΗ ΓΙΑ ΤΗ ΜΕΙΩΣΗ ΤΩΝ ΚΟΡΥΦΩΝ ΡΕΥΜΑΤΩΝ ΚΑΤΑ ΤΗΝ ΕΚΚΙΝΗΣΗ ΕΝΟΣ ΑΣΥΓΧΡΟΝΟΥ ΚΙΝΗΤΗΡΑ

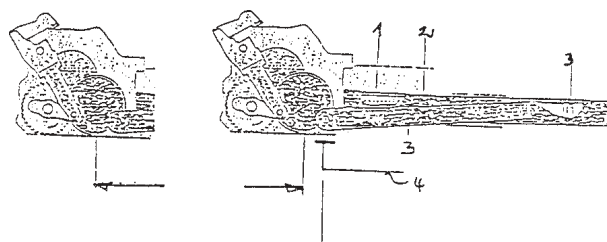
εν λόγω συσκευή, που έχει προαιρετικά εμβυθιστεί στο ίδιο λειτουργικό υγρό με τον κινητήρα (18), προκαλεί μείωση του αρχικού ρεύματος κατά τη διάρκεια της φάσης εκκίνησης του εν λόγω κινητήρα.



ΠΕΡΙΛΗΨΗ (57)

Συσκευή (8) για τη μείωση των κορυφών του ρεύματος κατά την εκκίνηση ενός ασύγχρονου κινητήρα για τον έλεγχο υδραυλικών ανελκυστήρων, ο οποίος περιλαμβάνει ένα μεταλλικό πυρήνα (10) που έχει εισαχθεί σ' ένα σωληνοειδές σώμα (12) από μονωτικό υλικό πάνω στο οποίο έχει τοποθετηθεί μία περιέλιξη (13) συνδεδεμένη με την περιέλιξη (21) του κινητήρα (18) και το δίκτυο του ηλεκτρικού ρεύματος (24) αντιστοίχως. Η

ΑΡΙΘΜΟΣ ΕΥΡΩΠΑΪΚΟΥ Δ.Ε.	(11): 3023479
ΑΡΙΘ. ΕΛΛΗΝΙΚΗΣ ΚΑΤΑΘΕΣΗΣ	(21): 970401128
ΗΜΕΡ. ΕΛΛΗΝΙΚΗΣ ΚΑΤΑΘΕΣΗΣ	(22): 19-05-97
ΑΡΙΘ./ΗΜΕΡ. ΔΗΜΟΣΙΕΥΣΗΣ	
ΕΥΡΩΠΑΪΚΟΥ ΔΙΠΛΩΜΑΤΟΣ	(87): 554905/02-05-97
ΑΡΙΘ./ΗΜΕΡ. ΔΗΜΟΣΙΕΥΣΗΣ	
ΕΥΡΩΠΑΪΚΗΣ ΑΙΤΗΣΗΣ	(86): 93101858.4/05-02-93
ΔΙΚΑΙΟΥΧΟΣ	(73): HECKLER & KOCH GMBH Postfach 1329 D-78722 OBERNDORF, GERMANY
ΣΥΜΒΑΤΙΚΕΣ ΠΡΟΤΕΡΑΙΟΤΗΤΕΣ	(30): 4203585/07-02-92/DE
ΕΦΕΥΡΕΤΗΣ	(72): 1) FRITZ RAIMUND DIPL.-ING. 2) HARTENSTEIN BERND, DIPL.-PHYS.
ΕΙΔΙΚΟΣ ΠΛΗΡΕΞΟΥΣΙΟΣ	(74): ΠΡΟΚΟΠΙΟΥ ΔΗΜΗΤΡΙΟΣ, Δικηγόρος Ηρακλείου 6 106 73 ΑΘΗΝΑ
ΑΝΤΙΚΛΗΤΟΣ	(74): ΣΑΚΕΛΛΑΡΙΔΗΣ ΙΩΑΝΝΗΣ, Δικηγόρος Ηρακλείου 6 106 73 ΑΘΗΝΑ
ΤΙΤΛΟΣ ΕΦΕΥΡΕΣΗΣ	(54): ΜΗΧΑΝΙΣΜΟΣ ΚΑΙ ΜΕΘΟΔΟΣ ΓΙΑ ΤΗΝ ΠΑΡΑΚΟΛΟΥΘΗΣΗ ΤΟΥ ΑΡΙΘΜΟΥ ΚΙΝΗΣΕΩΝ ΤΟΥΛΑΧΙΣΤΟΝ ΕΝΟΣ ΚΙΝΟΥΜΕΝΟΥ ΜΕΡΟΥΣ ΕΝΟΣ ΠΥΡΟΒΟΛΟΥ ΟΠΛΟΥ



ΠΕΡΙΛΗΨΗ (57)

Η εφεύρεση ασχολείται με τον εξοπλισμό καθώς και με μία μέθοδο για την παρακολούθηση του αριθμού κινήσεων τουλάχιστον ενός κινούμενου μέρους ενός πυροβόλου όπλου, ενώ προβλέπονται και μέσα για την καταγραφή τουλάχιστον μιας παραμέτρου της κίνησης.

ΑΡΙΘΜΟΣ ΕΥΡΩΠΑΪΚΟΥ Δ.Ε.	(11): 3023480
ΑΡΙΘ. ΕΛΛΗΝΙΚΗΣ ΚΑΤΑΘΕΣΗΣ	(21): 970401129
ΗΜΕΡ. ΕΛΛΗΝΙΚΗΣ ΚΑΤΑΘΕΣΗΣ	(22): 19-05-97
ΑΡΙΘ./ΗΜΕΡ. ΔΗΜΟΣΙΕΥΣΗΣ	
ΕΥΡΩΠΑΪΚΟΥ ΔΙΠΛΩΜΑΤΟΣ	(87): 572720/16-04-97
ΑΡΙΘ./ΗΜΕΡ. ΔΗΜΟΣΙΕΥΣΗΣ	
ΕΥΡΩΠΑΪΚΗΣ ΑΙΤΗΣΗΣ	(86): 92121349.2/15-12-92
ΔΙΚΑΙΟΥΧΟΣ	(73): LUCKY, LTD 20 Yoido-Dong, Youngdeungpo-Ku SEOUL, KOREA
ΣΥΜΒΑΤΙΚΕΣ ΠΡΟΤΕΡΑΙΟΤΗΤΕΣ	(30): 963192/03-06-92/KR
ΕΦΕΥΡΕΤΗΣ	(72): 1) KIM YOUNG MIN 2) LEE CHAN HONG 3) YU JEONG SU
ΕΙΔΙΚΟΣ ΠΛΗΡΕΞΟΥΣΙΟΣ	(74): ΠΡΟΚΟΠΙΟΥ ΔΗΜΗΤΡΙΟΣ, Δικηγόρος Ηρακλείου 6 106 73 ΑΘΗΝΑ
ΑΝΤΙΚΛΗΤΟΣ	(74): ΣΑΚΕΛΛΑΡΙΔΗΣ ΙΩΑΝΝΗΣ, Δικηγόρος Ηρακλείου 6 106 73 ΑΘΗΝΑ
ΤΙΤΛΟΣ ΕΦΕΥΡΕΣΗΣ	(54): ΜΙΑ ΔΙΑΔΙΚΑΣΙΑ ΓΙΑ ΤΗΝ ΠΑΡΑΣΚΕΥΗ ΣΥΝΘΕΣΕΩΝ ΘΕΡΜΟΠΛΑΣΤΙΚΗΣ ΡΗΤΙΝΗΣ ΜΕ ΕΞΑΙΡΕΤΙΚΗ ΑΝΤΟΧΗ ΣΕ ΥΔΡΟΧΛΩΡΟΦΘΟΡΑΝΘΡΑΚΑ

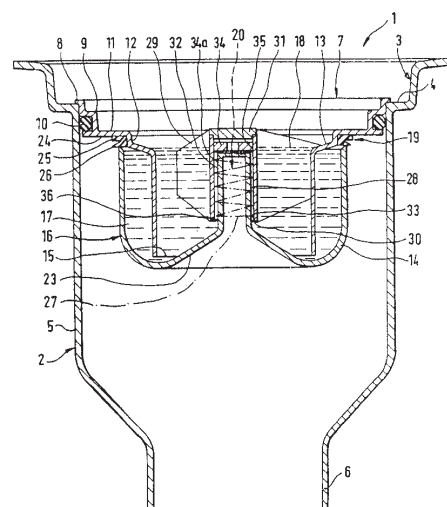
μονομερούς μίγματος από 50 έως 80% κατά βάρος ενός βινυλ κυανιδίου, 20 έως 50% κατά βάρος μίας αρωματικής ένωσης βινυλίου και 5% κατά βάρος ή λιγότερο ενός ακόρεστου καρβοξυλικού οξέος ή εστέρες αυτών ή ένα οξικό βινύλιο εμβόλιο-πολυμερίζονται υπό την παρουσία 10 έως 50 μερών κατά βάρος ενός ελαστικού λάτεξ και επίσης υπό την παρουσία 0,001 έως 2,0 μερών κατά βάρος ενός αναστολέα πολυμερισμού για να παρασκευαστεί ένα πολυμερές εμβολιασμού (Α). - ένα δεύτερο στάδιο όπου 100 μέρη κατά βάρος ενός μίγματος μονομερούς από 50 έως 80% κατά βάρος ενός βινυλ κυανιδίου, 20 έως 50% κατά βάρος μιας αρωματικής ένωσης βινυλίου και 5% κατά βάρος ή λιγότερο ενός ακόρεστου καρβοξυλικού οξέος ή εστέρες αυτών πολυμερίζονται, ενώ προστίθενται 2,0 μέρη κατά βάρος ή λιγότερο ενός αναστολέα πολυμερισμού στο μίγμα, για να παρασκευαστεί ένα SAN πολυμερές (Β) και - ένα τρίτο στάδιο όπου το πολυμερές εμβολιασμού (Α) αναμιγνύεται με το SAN συμπολυμερές (Β) για να σχηματιστεί η ένωση όπου το περιεχόμενο ελαστικού στη σύνθεση βρίσκεται στην κλίμακα από 10 έως 30% κατά βάρος της σύνθεσης. Επίσης η ένωση θερμοπλαστικής ρητίνης μπορεί να προκύψει με ανάμιξη του πολυμερούς εμβολιασμού (Α) μ'ένα SAN πολυμερές (C) που αποτελείται από 25 έως 40% κατά βάρος από βινυλ κυανίδιο και 60 έως 75% κατά βάρος από μία αρωματική βινυλ ένωση για να σχηματιστεί η σύνθεση όπου το περιεχόμενο ελαστικού στη σύνθεση βρίσκεται στην κλίμακα από 10 έως 30% κατά βάρος.

ΠΕΡΙΛΗΨΗ (57)

Η παρούσα εφεύρεση παρέχει μία διαδικασία για την παρασκευή συνθέσεων θερμοπλαστικής ρητίνης που έχουν αντοχή σε HCFC, που περιλαμβάνει: - ένα πρώτο στάδιο όπου 50 έως 90 μέρη κατά βάρος ενός

ΑΡΙΘΜΟΣ ΕΥΡΩΠΑΪΚΟΥ Δ.Ε.	(11): 3023481
ΑΡΙΘ. ΕΛΛΗΝΙΚΗΣ ΚΑΤΑΘΕΣΗΣ	(21): 970401130
ΗΜΕΡ. ΕΛΛΗΝΙΚΗΣ ΚΑΤΑΘΕΣΗΣ	(22): 19-05-97
ΑΡΙΘ./ΗΜΕΡ. ΔΗΜΟΣΙΕΥΣΗΣ	
ΕΥΡΩΠΑΪΚΟΥ ΔΙΠΛΩΜΑΤΟΣ	(87): 486954/19-02-97
ΑΡΙΘ./ΗΜΕΡ. ΔΗΜΟΣΙΕΥΣΗΣ	
ΕΥΡΩΠΑΪΚΗΣ ΑΙΤΗΣΗΣ	(86): 91119489.2/15-11-91
ΔΙΚΑΙΟΥΧΟΣ	(73): AB SJOBO BRUK Sodergatan 7 S-275 00 SJOBO, SWEDEN
ΣΥΜΒΑΤΙΚΕΣ ΠΡΟΤΕΡΑΙΟΤΗΤΕΣ	(30): 9003668/19-11-90/SE
ΕΦΕΥΡΕΤΗΣ	(72): SPANBERG BENGT
ΕΙΔΙΚΟΣ ΠΛΗΡΕΞΟΥΣΙΟΣ	(74): ΠΡΟΚΟΠΙΟΥ ΔΗΜΗΤΡΙΟΣ, Δικηγόρος Ηρακλείου 6 106 73 ΑΘΗΝΑ
ΑΝΤΙΚΛΗΤΟΣ	(74): ΣΑΚΕΛΛΑΡΙΔΗΣ ΙΩΑΝΝΗΣ, Δικηγόρος Ηρακλείου 6 106 73 ΑΘΗΝΑ
ΤΙΤΛΟΣ ΕΦΕΥΡΕΣΗΣ	(54): ΣΥΛΛΕΚΤΗΣ ΝΕΡΟΥ

ανοικτός διότι η επιφάνεια (18) του νερού (17) στο κύπελλο (16) κείται πάνω από την κάτω άκρη (15) του προς τα κάτω κατευθυνόμενου τμήματος υπερκάλυψης (14) του μέλους εισαγωγής (7). Το ελατήριο (20) ασκεί βασικά μία τέτοια δύναμη ώστε ο συλλέκτης νερού θα ανοίγει όταν η επιφάνεια του νερού (18) μέσα στο κύπελλο (16) κείται πάνω από την εν λόγω κάτω άκρη (15) και θα κλείνει όταν η επιφάνεια του νερού (18) έχει πέσει κάτω από την εν λόγω κάτω άκρη (15).



ΠΕΡΙΛΗΨΗ (57)

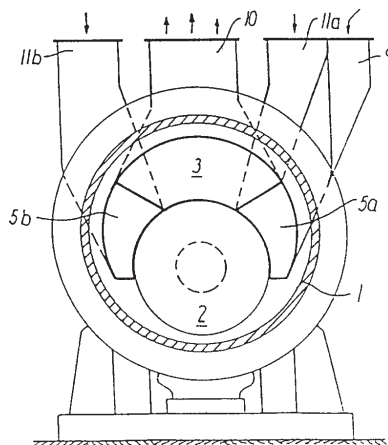
Η παρούσα εφεύρεση αναφέρεται σ'ένα συλλέκτη νερού που περιλαμβάνει ένα μέλος εισαγωγής (7) και ένα κύπελλο (16) που με τη βοήθεια ενός ελατηρίου (20) είναι κινητά στερεωμένο σε σχέση με το μέλος εισαγωγής (7) για να κλείνει ο συλλέκτης νερού σε συνεργασία με μία έδρα (19) επάνω στο εν λόγω μέλος εισαγωγής (7) και να ορίζεται έτσι ένα φράγμα για τις οσμές. Καθώς το μέλος εισαγωγής (7) και το κύπελλο (16) είναι εφοδιασμένα με αντίθετα κατευθυνόμενα κάθετα τμήματα (14,-) που υπερκαλύπτονται το ένα το άλλο, παρέχεται ένα φράγμα για τις οσμές μέσα στο συλλέκτη νερού επίσης όταν ο εν λόγω συλλέκτης νερού είναι

ΑΡΙΘΜΟΣ ΕΥΡΩΠΑΪΚΟΥ Δ.Ε.	(11): 3023482
ΑΡΙΘ. ΕΛΛΗΝΙΚΗΣ ΚΑΤΑΘΕΣΗΣ	(21): 970401131
ΗΜΕΡ. ΕΛΛΗΝΙΚΗΣ ΚΑΤΑΘΕΣΗΣ	(22): 19-05-97
ΑΡΙΘ./ΗΜΕΡ. ΔΗΜΟΣΙΕΥΣΗΣ	
ΕΥΡΩΠΑΪΚΟΥ ΔΙΠΛΩΜΑΤΟΣ	(87): 705138/19-02-97
ΑΡΙΘ./ΗΜΕΡ. ΔΗΜΟΣΙΕΥΣΗΣ	
ΕΥΡΩΠΑΪΚΗΣ ΑΙΤΗΣΗΣ	(86): 94919564.8/22-06-94
ΔΙΚΑΙΟΥΧΟΣ	(73): FL. SMIDTH & CO A/S Vigerslev Alle 77 DK-2500 VALBY, COPENHAGEN, DENMARK
ΣΥΜΒΑΤΙΚΕΣ ΠΡΟΤΕΡΑΙΟΤΗΤΕΣ	(30): 748-93/23-06-93/DK
ΕΦΕΥΡΕΤΗΣ	(72): FOLSBERG JAN
ΕΙΔΙΚΟΣ ΠΛΗΡΕΞΟΥΣΙΟΣ	(74): ΔΕΛΗΚΩΣΤΟΠΟΥΛΟΥ ΑΓΓΕΛΙΚΗ, Δικηγόρος Σίνα 9 106 80 ΑΘΗΝΑ
ΑΝΤΙΚΛΗΤΟΣ	(74): ΟΙΚΟΝΟΜΙΔΗΣ ΔΗΜΗΤΡΗΣ, Δικηγόρος Σίνα 9 106 80 ΑΘΗΝΑ
ΤΙΤΛΟΣ ΕΦΕΥΡΕΣΗΣ	(54): ΔΑΚΤΥΛΙΟΕΙΔΗΣ ΚΥΛΙΝΔΡΟΜΥΛΟΣ

ΠΕΡΙΛΗΨΗ (57)

Ενας δακτυλιοειδής κυλινδρόμυλος που χρησιμοποιείται για την άλεση εκβολάδων ορυκτών υλικών ή παρόμοιων υλικών αποτελείται από τουλάχιστον έναν αλεστικό δακτύλιο (1), τουλάχιστον ένα κύλινδρο (2) και τουλάχιστον ένα άνοιγμα εξόδου αέρα (3), που διαμορφώνεται στην εξωτερική περιφέρεια του αλεστικού δακτυλίου (1). Επίσης διαθέτει ανοίγματα εισαγωγής αέρα (5a, 5b), στην κάθε πλευρά του ανοίγματος

εξόδου αέρα (3) προς την περιστροφική κατεύθυνση του αλεστικού δακτυλίου (1). Οι θέσεις όπου διαμορφώνονται τα ανοίγματα εισαγωγής και εξόδου αέρα, (5a,5b) και (3) αντίστοιχα σε σχέση το ένα με το άλλο εξασφαλίζουν σημαντικά χαμηλότερη ταχύτητα ροής μέσα στο αλεστικό μηχανήμα ενός συγκεκριμένου όγκου ροής σε σύγκριση με άλλα γνωστά μηχανήματα άλεσης. Ταυτόχρονα επιτυγχάνεται πιο σταθερή λειτουργία του μύλου.

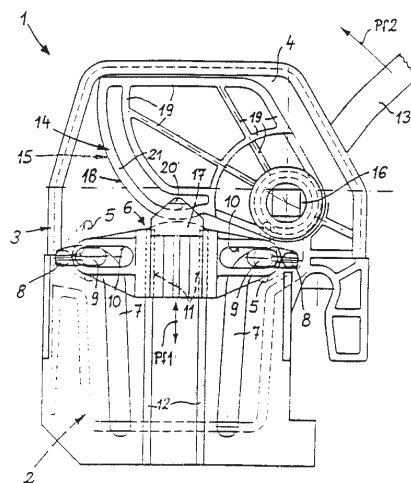


ΑΡΙΘΜΟΣ ΕΥΡΩΠΑΪΚΟΥ Δ.Ε.	(11): 3023483
ΑΡΙΘ. ΕΛΛΗΝΙΚΗΣ ΚΑΤΑΘΕΣΗΣ	(21): 970401132
ΗΜΕΡ. ΕΛΛΗΝΙΚΗΣ ΚΑΤΑΘΕΣΗΣ	(22): 19-05-97
ΑΡΙΘ./ΗΜΕΡ. ΔΗΜΟΣΙΕΥΣΗΣ	
ΕΥΡΩΠΑΪΚΟΥ ΔΙΠΛΩΜΑΤΟΣ	(87): 682493/19-03-97
ΑΡΙΘ./ΗΜΕΡ. ΔΗΜΟΣΙΕΥΣΗΣ	
ΕΥΡΩΠΑΪΚΗΣ ΑΙΤΗΣΗΣ	(86): 94905700.4/25-01-94
ΔΙΚΑΙΟΥΧΟΣ	(73): HENKEL-ECOLAB GMBH & CO. OHG Postfach 130406 40 554 DUSSELDORF, GERMANY
ΣΥΜΒΑΤΙΚΕΣ ΠΡΟΤΕΡΑΙΟΤΗΤΕΣ	(30): 4302915/03-02-93/DE
ΕΦΕΥΡΕΤΗΣ	(72): SCHUNTER ROLAND
ΕΙΔΙΚΟΣ ΠΛΗΡΕΞΟΥΣΙΟΣ	(74): ΤΣΙΜΙΚΑΛΗΣ ΑΘΑΝΑΣΙΟΣ, Δικηγόρος Ν.Βάμβα 1 106 74 ΑΘΗΝΑ
ΑΝΤΙΚΛΗΤΟΣ	(74): ΤΣΙΜΙΚΑΛΗΣ ΑΘΑΝΑΣΙΟΣ, Δικηγόρος Ν.Βάμβα 1 106 74 ΑΘΗΝΑ
ΤΙΤΛΟΣ ΕΦΕΥΡΕΣΗΣ	(54): ΠΡΕΣΣΑ ΓΙΑ ΤΟ ΣΤΪΨΙΜΟ ΥΦΑΣΜΑΤΩΝ ΚΑΘΑΡΙΣΜΟΥ

ΠΕΡΙΛΗΨΗ (57)

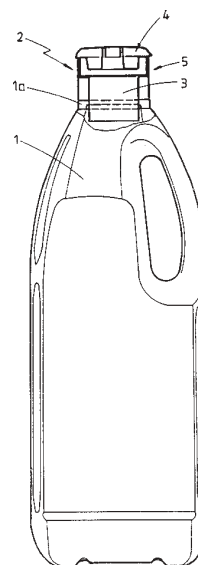
Μια πρέσσα (1) χρησιμεύει για το στίψιμο υφασμάτων καθαρισμού, κυρίως πατσαβουρών, ξεσκονόπανων, σφουγγαρόπανων, κλπ, τα οποία βρίσκονται ενδεχομένως προσαρμοσμένα σε ένα στοιχείο στηρίξεως εφοδιασμένο με ένα στέλεχος. Η πρέσσα περιλαμβάνει μια θήκη με δύο πλευρικές παρειές (4) και με ευρισκόμενο μεταξύ αυτών καλάθι πύεσεως (2) για την υποδοχή των προς στίψιμο υφασμάτων καθαρισμού. Μέσω ενός μηχανισμού κίνησης μετακινούνται σιαγόνες πύεσεως (5) στο καλάθι πύεσεως (2), οι οποίες πιέζουν εκεί τα υφάσματα καθαρισμού και τα

στίβουν. Ο μηχανισμός κίνησης για τη μεταβίβαση ισχύος στην κίνηση λειτουργίας από ένα κινητήριο μοχλό (13) προς τις σιαγόνες πύεσεως (5) γίνεται μέσω δίσκων εκκέντρων (14) με στοιχεία γεφυρώσεως (6) που μπορούν να πιέζονται από τις καμπύλες ελέγχου κίνησης και είναι συνδεδεμένα στις δύο σιαγόνες πύεσεως. Με αυτήν την μέσω εκκέντρων μετάδοση ισχύος μεταβιβάζονται μεγάλες δυνάμεις με μικρή φθορά τριβής. Εξάλλου με τον τρόπο αυτόν είναι απλοποιημένη η κατασκευή του μηχανισμού κίνησης.



ΑΡΙΘΜΟΣ ΕΥΡΩΠΑΪΚΟΥ Δ.Ε.	(11): 3023484
ΑΡΙΘ. ΕΛΛΗΝΙΚΗΣ ΚΑΤΑΘΕΣΗΣ	(21): 970401133
ΗΜΕΡ. ΕΛΛΗΝΙΚΗΣ ΚΑΤΑΘΕΣΗΣ	(22): 19-05-97
ΑΡΙΘ./ΗΜΕΡ. ΔΗΜΟΣΙΕΥΣΗΣ	
ΕΥΡΩΠΑΪΚΟΥ ΔΙΠΛΩΜΑΤΟΣ	(87): 647197/12-03-97
ΑΡΙΘ./ΗΜΕΡ. ΔΗΜΟΣΙΕΥΣΗΣ	
ΕΥΡΩΠΑΪΚΗΣ ΑΙΤΗΣΗΣ	(86): 93914726.0/24-06-93
ΔΙΚΑΙΟΥΧΟΣ	(73): HENKEL KOMMANDITGESELLSCHAFT AUF AKTIEN 40191 DUSSELDORF, GERMANY
ΣΥΜΒΑΤΙΚΕΣ ΠΡΟΤΕΡΑΙΟΤΗΤΕΣ	(30): 4221838/03-07-92/DE
ΕΦΕΥΡΕΤΗΣ	(72): 1) BUCHELER HERBERT 2) MUEHLHAUSEN GEORG 3) TURK ERICH
ΕΙΔΙΚΟΣ ΠΛΗΡΕΞΟΥΣΙΟΣ	(74): ΤΣΙΜΙΚΑΛΗΣ ΑΘΑΝΑΣΙΟΣ, Δικηγόρος Ν.Βάμβα 1 106 74 ΑΘΗΝΑ
ΑΝΤΙΚΛΗΤΟΣ	(74): ΤΣΙΜΙΚΑΛΗΣ ΑΘΑΝΑΣΙΟΣ, Δικηγόρος Ν.Βάμβα 1 106 74 ΑΘΗΝΑ
ΤΙΤΛΟΣ ΕΦΕΥΡΕΣΗΣ	(54): ΚΛΕΙΣΤΡΟ ΓΙΑ ΕΝΑ ΔΟΧΕΙΟ ΓΙΑ ΠΡΟΪΟΝΤΑ ΠΟΥ ΜΠΟΡΟΥΝ ΝΑ ΡΕΟΥΝ

με ένα πρώτο στοιχείο κοκλίωσης σε σπείρωμα (3) και ένα δεύτερο στοιχείο καλύμματος του κλείστρου (4,4α) που στερεώνεται στο στοιχείο κοκλίωσης σε σπείρωμα χωρίς κίνδυνο να χαθεί.



ΠΕΡΙΛΗΨΗ (57)

Με ένα κλείστρο (2) για ένα δοχείο (1) για προϊόντα που μπορούν να ρέουν με ένα άνοιγμα εκκένωσης που φέρει ένα σπείρωμα, όπου το κλείστρο (2) μπορεί να βιδώνει σ' αυτό το σπείρωμα, θα δοθεί μια λύση, με την οποία μπορούν να διατίθενται έτοιμα ένας μεγάλος αριθμός από στοιχεία του κλείστρου με την ελάχιστη απαίτηση σε υλικό. Αυτό επιτυγχάνεται

ΑΡΙΘΜΟΣ ΕΥΡΩΠΑΪΚΟΥ Δ.Ε.	(11): 3023485
ΑΡΙΘ. ΕΛΛΗΝΙΚΗΣ ΚΑΤΑΘΕΣΗΣ	(21): 970401134
ΗΜΕΡ. ΕΛΛΗΝΙΚΗΣ ΚΑΤΑΘΕΣΗΣ	(22): 19-05-97
ΑΡΙΘ./ΗΜΕΡ. ΔΗΜΟΣΙΕΥΣΗΣ	
ΕΥΡΩΠΑΪΚΟΥ ΔΙΠΛΩΜΑΤΟΣ	(87): 695163/05-03-97
ΑΡΙΘ./ΗΜΕΡ. ΔΗΜΟΣΙΕΥΣΗΣ	
ΕΥΡΩΠΑΪΚΗΣ ΑΙΤΗΣΗΣ	(86): 94915085.8/21-04-94
ΔΙΚΑΙΟΥΧΟΣ	(73): HENKEL KOMMANDITGESELLSCHAFT AUF AKTIEN 40191 DUSSELDORF, GERMANY
ΣΥΜΒΑΤΙΚΕΣ ΠΡΟΤΕΡΑΙΟΤΗΤΕΣ	(30): 4314318/30-04-93/DE
ΕΦΕΥΡΕΤΗΣ	(72): 1) MOLLER HINRICH 2) HOFFKES HORST
ΕΙΔΙΚΟΣ ΠΛΗΡΕΞΟΥΣΙΟΣ	(74): ΤΣΙΜΙΚΑΛΗΣ ΑΘΑΝΑΣΙΟΣ, Δικηγόρος Ν.Βάμβα 1 106 74 ΑΘΗΝΑ
ΑΝΤΙΚΛΗΤΟΣ	(74): ΤΣΙΜΙΚΑΛΗΣ ΑΘΑΝΑΣΙΟΣ, Δικηγόρος Ν.Βάμβα 1 106 74 ΑΘΗΝΑ
ΤΙΤΛΟΣ ΕΦΕΥΡΕΣΗΣ	(54): ΠΑΡΑΓΩΓΑ ΙΣΑΤΙΝΗΣ ΓΙΑ ΤΗ ΒΑΦΗ ΚΕΡΑΤΙΝΟΥΧΩΝ ΙΝΩΝ

ΠΕΡΙΛΗΨΗ (57)

Αντικείμενο της εφεύρεσης είναι η χρησιμοποίηση ορισμένων παραγώγων ισατίνης που περιέχουν σουλφο- ή καρβοξυλικές ομάδες για τη βαφή κερατινούχων ινών, ειδικότερα ανθρώπινων μαλλιών, καθώς και τα μέσα βαφής που περιέχουν τα παράγωγα αυτά ισατίνης. Ιδιαίτερα αξιώνονται μέσα βαφής, τα οποία περιέχουν τα προαναφερθέντα παράγωγα ισατίνης σε συνδυασμό με ορισμένες αμινοδραστικές ενώσεις.

ΑΡΙΘΜΟΣ ΕΥΡΩΠΑΪΚΟΥ Δ.Ε.	(11): 3023486
ΑΡΙΘ. ΕΛΛΗΝΙΚΗΣ ΚΑΤΑΘΕΣΗΣ	(21): 970401135
ΗΜΕΡ. ΕΛΛΗΝΙΚΗΣ ΚΑΤΑΘΕΣΗΣ	(22): 19-05-97
ΑΡΙΘ./ΗΜΕΡ. ΔΗΜΟΣΙΕΥΣΗΣ	
ΕΥΡΩΠΑΪΚΟΥ ΔΙΠΛΩΜΑΤΟΣ	(87): 697854/05-03-97
ΑΡΙΘ./ΗΜΕΡ. ΔΗΜΟΣΙΕΥΣΗΣ	
ΕΥΡΩΠΑΪΚΗΣ ΑΙΤΗΣΗΣ	(86): 94917598.8/09-05-94
ΔΙΚΑΙΟΥΧΟΣ	(73): HENKEL KOMMANDITGESELLSCHAFT AUF AKTIEN 40 191 DUSSELDORF, GERMANY
ΣΥΜΒΑΤΙΚΕΣ ΠΡΟΤΕΡΑΙΟΤΗΤΕΣ	(30): 4316602/18-05-93/DE
ΕΦΕΥΡΕΤΗΣ	(72): 1) ROSE DAVID 2) LIESKE EDGAR
ΕΙΔΙΚΟΣ ΠΛΗΡΕΞΟΥΣΙΟΣ	(74): ΤΣΙΜΙΚΑΛΗΣ ΑΘΑΝΑΣΙΟΣ, Δικηγόρος Ν.Βάμβα 1 106 74 ΑΘΗΝΑ
ΑΝΤΙΚΛΗΤΟΣ	(74): ΤΣΙΜΙΚΑΛΗΣ ΑΘΑΝΑΣΙΟΣ, Δικηγόρος Ν.Βάμβα 1 106 74 ΑΘΗΝΑ
ΤΙΤΛΟΣ ΕΦΕΥΡΕΣΗΣ	(54): ΧΡΗΣΙΜΟΠΟΙΗΣΗ ΥΔΡΟΞΥΝΑΦΘΑΛΙΝΩΝ ΣΕ ΜΕΣΑ ΒΑΦΗΣ

ΠΕΡΙΛΗΨΗ (57)

Αντικείμενο της εφεύρεσης είναι η χρησιμοποίηση ορισμένων υδροξυναφθαλινών για τη βαφή κερατινούχων ινών, ειδικότερα ανθρώπινων μαλλιών. Οι υδροξυναφθαλίνες είναι ιδιαίτερα κατάλληλες σαν συστατικά σύζευξης μαζί με συστατικά μέσων ανάπτυξης.

ΑΡΙΘΜΟΣ ΕΥΡΩΠΑΪΚΟΥ Δ.Ε.	(11): 3023487
ΑΡΙΘ. ΕΛΛΗΝΙΚΗΣ ΚΑΤΑΘΕΣΗΣ	(21): 970401136
ΗΜΕΡ. ΕΛΛΗΝΙΚΗΣ ΚΑΤΑΘΕΣΗΣ	(22): 19-05-97
ΑΡΙΘ./ΗΜΕΡ. ΔΗΜΟΣΙΕΥΣΗΣ	
ΕΥΡΩΠΑΪΚΟΥ ΔΙΠΛΩΜΑΤΟΣ	(87): 698141/12-03-97
ΑΡΙΘ./ΗΜΕΡ. ΔΗΜΟΣΙΕΥΣΗΣ	
ΕΥΡΩΠΑΪΚΗΣ ΑΙΤΗΣΗΣ	(86): 94916917.1/02-05-94
ΔΙΚΑΙΟΥΧΟΣ	(73): HENKEL KOMMANDITGESELLSCHAFT AUF AKTIEN 40 191 DUSSELDORF, GERMANY
ΣΥΜΒΑΤΙΚΕΣ ΠΡΟΤΕΡΑΙΟΤΗΤΕΣ	(30): 4315449/10-05-93/DE
ΕΦΕΥΡΕΤΗΣ	(72): 1) HORNFECK KLAUS 2) NELLESEN BERNHARD 3) LUECK UDO
ΕΙΔΙΚΟΣ ΠΛΗΡΕΞΟΥΣΙΟΣ	(74): ΤΣΙΜΙΚΑΛΗΣ ΑΘΑΝΑΣΙΟΣ, Δικηγόρος Ν.Βάμβα 1 106 74 ΑΘΗΝΑ
ΑΝΤΙΚΛΗΤΟΣ	(74): ΤΣΙΜΙΚΑΛΗΣ ΑΘΑΝΑΣΙΟΣ, Δικηγόρος Ν.Βάμβα 1 106 74 ΑΘΗΝΑ
ΤΙΤΛΟΣ ΕΦΕΥΡΕΣΗΣ	(54): ΜΕΘΟΔΟΣ ΓΙΑ ΤΟΝ ΕΛΕΓΧΟ ΤΗΣ ΚΑΘΙΣΗΣΗΣ ΚΟΛΛΩΔΩΝ ΡΥΠΑΝΣΕΩΝ ΑΠΟ ΑΙΩΡΗΜΑΤΑ ΜΑΖΑΣ ΧΑΡΤΙΟΥ

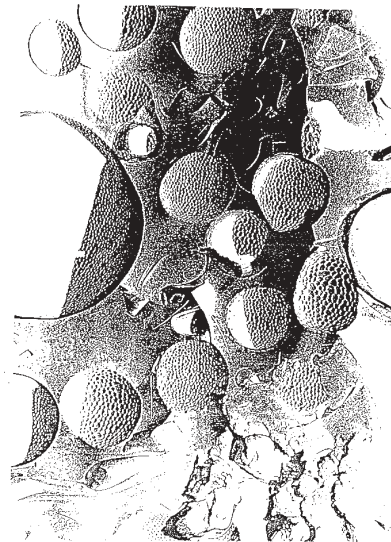
σε σχέση με τη μάζα χαρτιού otro- δοσολογούνται 0,2 έως 3,0% κατά βάρος υδρύαλου και/ή 0,05 έως 1,0% κατά βάρος ενός λιπαρού οξέος με κυρίως 12 έως 22 άτομα άνθρακα ή του άλατος του με μονο- έως τρισθενή κατιόντα.

ΠΕΡΙΛΗΨΗ (57)

Η εφεύρεση αφορά μία μέθοδο για τον έλεγχο της καθίζησης κολλωδών ρυπανσεων από αιωρήματα μάζας χαρτιού κατά την παραγωγή χαρτιού. Ο έλεγχος της καθίζησης δευτερογενών Stickies (κολλώδεις μάζες) επιτυγχάνεται σύμφωνα με την εφεύρεση με το ότι στο αιώρημα της μάζας χαρτιού κάθε φορά πριν την πρώτη και/ή άλλα στάδια επίπλευσης-

ΑΡΙΘΜΟΣ ΕΥΡΩΠΑΪΚΟΥ Δ.Ε. (11): 3023488
 ΑΡΙΘ. ΕΛΛΗΝΙΚΗΣ ΚΑΤΑΘΕΣΗΣ (21): 970401137
 ΗΜΕΡ. ΕΛΛΗΝΙΚΗΣ ΚΑΤΑΘΕΣΗΣ (22): 19-05-97
 ΑΡΙΘ./ΗΜΕΡ. ΔΗΜΟΣΙΕΥΣΗΣ
 ΕΥΡΩΠΑΪΚΟΥ ΔΙΠΛΩΜΑΤΟΣ (87): 521543/05-03-97
 ΑΡΙΘ./ΗΜΕΡ. ΔΗΜΟΣΙΕΥΣΗΣ
 ΕΥΡΩΠΑΪΚΗΣ ΑΙΤΗΣΗΣ (86): 92201564.9/02-06-92
 ΔΙΚΑΙΟΥΧΟΣ (73): 1) UNILEVER N.V.
 P.O.Box 760
 NL-3000 ROTTERDAM DK, NETHER-
 LANDS
 2) UNILEVER PLC
 Unilever House Blackfriars P.O.Box 68
 EC4P 4BQ LONDON, GB
 ΣΥΜΒΑΤΙΚΕΣ ΠΡΟΤΕΡΑΙΟΤΗΤΕΣ (30): 9111880/03-06-91/GB
 ΕΦΕΥΡΕΤΗΣ (72): BEE RODNEY DAVID
 ΕΙΔΙΚΟΣ ΠΛΗΡΕΞΟΥΣΙΟΣ (74): ΤΣΙΜΙΚΑΛΗΣ ΑΘΑΝΑΣΙΟΣ, Δικηγόρος
 Ν.Βάμβα 1
 106 74 ΑΘΗΝΑ
 ΑΝΤΙΚΛΗΤΟΣ (74): ΤΣΙΜΙΚΑΛΗΣ ΑΘΑΝΑΣΙΟΣ, Δικηγόρος
 Ν.Βάμβα 1
 106 74 ΑΘΗΝΑ
 ΤΙΤΛΟΣ ΕΦΕΥΡΕΣΗΣ (54): **ΚΥΨΕΛΕΣ ΑΕΡΙΟΥ ΕΝΤΟΣ ΥΓΡΟΥ ΜΕΣΟΥ**

φράσης άνω του 0,0001, όπου οι κυψέλες του αφρού έχουν μέση διάμετρο D 3,2 μικρότερη των 10 μm.

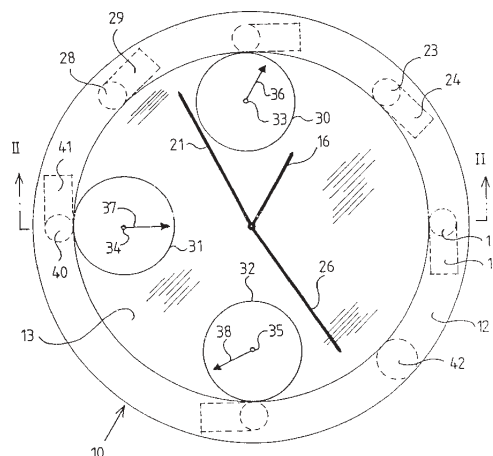


ΠΕΡΙΛΗΨΗ (57)

Αφρός που περιέχει κυψέλες αερίου, διασπαρμένες σε συνεχές υγρό μέσον που έχει σταθερότητα άνω των δύο εβδομάδων και όγκο αερίου

ΑΡΙΘΜΟΣ ΕΥΡΩΠΑΪΚΟΥ Δ.Ε. (11): 3023489
 ΑΡΙΘ. ΕΛΛΗΝΙΚΗΣ ΚΑΤΑΘΕΣΗΣ (21): 970401138
 ΗΜΕΡ. ΕΛΛΗΝΙΚΗΣ ΚΑΤΑΘΕΣΗΣ (22): 19-05-97
 ΑΡΙΘ./ΗΜΕΡ. ΔΗΜΟΣΙΕΥΣΗΣ
 ΕΥΡΩΠΑΪΚΟΥ ΔΙΠΛΩΜΑΤΟΣ (87): 673519/05-03-97
 ΑΡΙΘ./ΗΜΕΡ. ΔΗΜΟΣΙΕΥΣΗΣ
 ΕΥΡΩΠΑΪΚΗΣ ΑΙΤΗΣΗΣ (86): 94928404.6/30-09-94
 ΔΙΚΑΙΟΥΧΟΣ (73): QUINTING RENE
 48 163 MUNSTER, GERMANY
 ΣΥΜΒΑΤΙΚΕΣ ΠΡΟΤΕΡΑΙΟΤΗΤΕΣ (30): 4334646/12-10-93/DE
 ΕΦΕΥΡΕΤΗΣ (72): QUINTING RENE
 ΕΙΔΙΚΟΣ ΠΛΗΡΕΞΟΥΣΙΟΣ (74): ΤΣΙΜΙΚΑΛΗΣ ΑΘΑΝΑΣΙΟΣ, Δικηγόρος
 Ν.Βάμβα 1
 106 74 ΑΘΗΝΑ
 ΑΝΤΙΚΛΗΤΟΣ (74): ΤΣΙΜΙΚΑΛΗΣ ΑΘΑΝΑΣΙΟΣ, Δικηγόρος
 Ν.Βάμβα 1
 106 74 ΑΘΗΝΑ
 ΤΙΤΛΟΣ ΕΦΕΥΡΕΣΗΣ (54): **ΔΙΑΦΑΝΕΣ ΑΝΑΛΟΓΙΚΟ ΡΟΛΟΪ ΧΡΟΝΟΥ**

ότι, ο μηχανισμός κινήσεώς του (23,24 - 28,29) είναι τοποθετημένος αθέατος στον δακτύλιο της θήκης (12).



ΠΕΡΙΛΗΨΗ (57)

Η εφεύρεση αναφέρεται σε ένα διαφανές αναλογικό ρολόι χρόνου (10) με κινούμενους κεντρικά μέσω κοίλων αξόνων δείκτη λεπτών (21) και δείκτη ωρών (16) μπροστά από ένα δίσκο με ψηφία (11), με ένα ρυθμιζόμενο μηχανισμό κινήσεως δεικτών πίσω από τον δίσκο με ψηφία (11), με ένα διαφανή δίσκο (13) ως γυαλί του ρολογιού, με ένα διαφανή δίσκο (14) ως πάτο και με ένα δακτύλιο θήκης (12). Το νέο διαφανές αναλογικό ρολόι χρόνου χαρακτηρίζεται από το ότι και ο δίσκος με τα ψηφία (11) είναι διαφανής, από το ότι, ο κοίλος άξονας του κάθε δείκτη κινείται μέσω ενός διαφανούς, με σχήμα δίσκου οδοντωτού τροχού (22, 27) και από το

ΑΡΙΘΜΟΣ ΕΥΡΩΠΑΪΚΟΥ Δ.Ε.	(11): 3023490
ΑΡΙΘ. ΕΛΛΗΝΙΚΗΣ ΚΑΤΑΘΕΣΗΣ	(21): 970401139
ΗΜΕΡ. ΕΛΛΗΝΙΚΗΣ ΚΑΤΑΘΕΣΗΣ	(22): 19-05-97
ΑΡΙΘ./ΗΜΕΡ. ΔΗΜΟΣΙΕΥΣΗΣ	
ΕΥΡΩΠΑΪΚΟΥ ΔΙΠΛΩΜΑΤΟΣ	(87): 587061/05-03-97
ΑΡΙΘ./ΗΜΕΡ. ΔΗΜΟΣΙΕΥΣΗΣ	
ΕΥΡΩΠΑΪΚΗΣ ΑΙΤΗΣΗΣ	(86): 93114128.7/03-09-93
ΔΙΚΑΙΟΥΧΟΣ	(73): HERBERTS GESELLSCHAFT MIT BESCHRANKTER HAFTUNG Christbusch 25 42285 WUPPERTAL, GERMANY
ΣΥΜΒΑΤΙΚΕΣ ΠΡΟΤΕΡΑΙΟΤΗΤΕΣ	(30): 4229982/08-09-92/DE
ΕΦΕΥΡΕΤΗΣ	(72): 1) DIENER WOLFGANG DR. 2) KRIETER MANUELA 3) OBLOH RONALD DR. 4) SCHREIBER PETER DR.
ΕΙΔΙΚΟΣ ΠΛΗΡΕΞΟΥΣΙΟΣ	(74): ΤΣΙΜΙΚΑΛΗΣ ΑΘΑΝΑΣΙΟΣ, Δικηγόρος Ν.Βάμβα 1 106 74 ΑΘΗΝΑ
ΑΝΤΙΚΛΗΤΟΣ	(74): ΤΣΙΜΙΚΑΛΗΣ ΑΘΑΝΑΣΙΟΣ, Δικηγόρος Ν.Βάμβα 1 106 74 ΑΘΗΝΑ
ΤΙΤΛΟΣ ΕΦΕΥΡΕΣΗΣ	(54): ΥΔΑΤΙΚΟ ΜΕΣΟ ΕΠΙΧΡΙΣΗΣ ΚΑΙ ΥΔΑΤΙΚΟ ΓΑΛΑΚΤΩΜΑ, ΜΕΘΟΔΟΣ ΓΙΑ ΤΗΝ ΠΑΡΑΣΚΕΥΗ ΚΑΙ ΤΗ ΧΡΗΣΙΜΟΠΟΙΗΣΗ ΤΟΥΣ

ΠΕΡΙΛΗΨΗ (57)

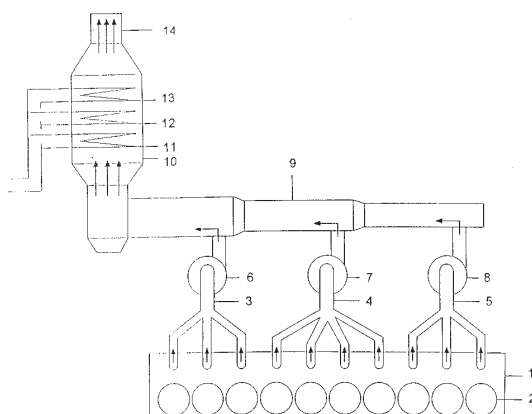
Περιγράφονται υδατικά μέσα επίχρισης δύο συστατικών και τα κατάλληλα

για την παρασκευή τους γαλακτώματα. Τα μέσα επίχρισης περιέχουν: Α) Πάνω από 10 έως 40 % κατά βάρος μιας ή περισσότερων πολυολών με μία μέση αριθμητική τιμή της γραμμομοριακής μάζας (M_{nn}) από 500-200000, έναν δείκτη αλκαλικότητας (OH) από 15 έως 300 και ένα περιεχόμενο από 5-400 χιλιοστο-ισοδύναμα/100 γρ. στερεάς ρητίνης, ιονικές ομάδες και/ή ομάδες που μπορούν να μετατρέπονται σε ιονικές, οι οποίες υπάρχουν μερικώς σε εξουδετερωμένη μορφή. Β) 0,5 έως 10% κατά βάρος μιας ή περισσότερων κλωριωμένων πολυολεφινών με έναν βαθμό κλωρίωσης από 15 έως 35% κατά βάρος. Γ) 5 έως 40% κατά βάρος ενός ή περισσότερων αρωματικών διαλυτών με μία περιοχή ζέσεως από 100 έως 160°C, Δ) 25 έως 75% κατά βάρος νερό, Ε) 0 έως 30% κατά βάρος ενός ή περισσότερων άλλων αραιώσιμων σε νερό συγκολλητικών, τα οποία δεν φέρουν καθόλου ΝCO-αντιδραστικές ομάδες, όπου το άθροισμα των % κατά βάρος των συστατικών Α) έως Ε) αθροίζεται σε 100% κατά βάρος, και ΣΤ) ένα ή περισσότερα πολυισοκυανικά με κατά μέσο όρο τουλάχιστον δύο ελεύθερες ισοκυανικές ομάδες ανά μόριο, σε μία τέτοια ποσότητα, ώστε ο αριθμός των αντιδραστικών ισοκυανικών ομάδων προς τις ομάδες ΟΗ των πολυολών να ανέρχεται σε αναλογία 0,5:1 έως 5:1. Τα μέσα επίχρισης είναι κατάλληλα για τη παραγωγή βερνικώσεων με στρώσης ή στρώσης λάκκας βάσης συνθετικών υποστρωμάτων.

ΑΡΙΘΜΟΣ ΕΥΡΩΠΑΪΚΟΥ Δ.Ε.	(11): 3023491
ΑΡΙΘ. ΕΛΛΗΝΙΚΗΣ ΚΑΤΑΘΕΣΗΣ	(21): 970401140
ΗΜΕΡ. ΕΛΛΗΝΙΚΗΣ ΚΑΤΑΘΕΣΗΣ	(22): 19-05-97
ΑΡΙΘ./ΗΜΕΡ. ΔΗΜΟΣΙΕΥΣΗΣ	
ΕΥΡΩΠΑΪΚΟΥ ΔΙΠΛΩΜΑΤΟΣ	(87): 689577/26-02-97
ΑΡΙΘ./ΗΜΕΡ. ΔΗΜΟΣΙΕΥΣΗΣ	
ΕΥΡΩΠΑΪΚΗΣ ΑΙΤΗΣΗΣ	(86): 94911173.6/15-03-94
ΔΙΚΑΙΟΥΧΟΣ	(73): 1) A/S DAMPSKIBSSELSKABET SVENDBORG 50 Esplanaden DK-1098 COPENHAGEN, DENMARK 2) CHEMISCHE BETRIEBE PLUTO GMBH Thiesstrasse 61 44 649 HERNE, GERMANY 3) DAMPSKIBSSELSKABET AF 1912 A/S 50 Esplanaden DK-1098 COPENHAGEN, DENMARK
ΣΥΜΒΑΤΙΚΕΣ ΠΡΟΤΕΡΑΙΟΤΗΤΕΣ	(30): 4309066/20-03-93/DE
ΕΦΕΥΡΕΤΗΣ	(72): 1) THUNKER WALTER 2) LUTZEN CHRISTIAN 3) LOHMANN GABRIELE 4) MARSCHENSKI ARNIM 5) NIELSEN TAGE
ΕΙΔΙΚΟΣ ΠΛΗΡΕΞΟΥΣΙΟΣ	(74): ΤΣΙΜΙΚΑΛΗΣ ΑΘΑΝΑΣΙΟΣ, Δικηγόρος Ν.Βάμβα 1 106 74 ΑΘΗΝΑ
ΑΝΤΙΚΛΗΤΟΣ	(74): ΤΣΙΜΙΚΑΛΗΣ ΑΘΑΝΑΣΙΟΣ, Δικηγόρος Ν.Βάμβα 1 106 74 ΑΘΗΝΑ
ΤΙΤΛΟΣ ΕΦΕΥΡΕΣΗΣ	(54): ΧΡΗΣΙΜΟΠΟΙΗΣΗ FERROCEN

ΠΕΡΙΛΗΨΗ (57)

Περιγράφεται η χρησιμοποίηση FERROCEN και/ή παραγώγων FERROCEN ως μιά πρόσθετη ουσία σε καύσιμα βαρέως βαθμού για κινητήρες εσωτερικής καύσεως υψηλής συμπίεσης και αυτόματης εναύσεως. Αυτό το μέτρο μειώνει τη λειτουργική επιδείνωση που προκύπτει από την κατακλίση καταλοίπων σε μονάδες που βρίσκονται στο ρεύμα εξερχόμενων καυσαερίων.

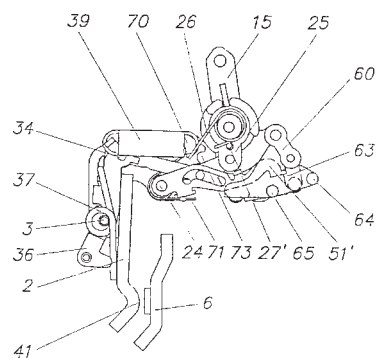


ΑΡΙΘΜΟΣ ΕΥΡΩΠΑΪΚΟΥ Δ.Ε. (11):	3023492
ΑΡΙΘ. ΕΛΛΗΝΙΚΗΣ ΚΑΤΑΘΕΣΗΣ (21):	970401141
ΗΜΕΡ. ΕΛΛΗΝΙΚΗΣ ΚΑΤΑΘΕΣΗΣ (22):	19-05-97
ΑΡΙΘ./ΗΜΕΡ. ΔΗΜΟΣΙΕΥΣΗΣ	
ΕΥΡΩΠΑΪΚΟΥ ΔΙΠΛΩΜΑΤΟΣ (87):	680661/12-03-97
ΑΡΙΘ./ΗΜΕΡ. ΔΗΜΟΣΙΕΥΣΗΣ	
ΕΥΡΩΠΑΪΚΗΣ ΑΙΤΗΣΗΣ (86):	94900625.8/06-12-93
ΔΙΚΑΙΟΥΧΟΣ (73):	FELTEN & GUILLEAUME AUSTRIA AG Schrems-Eugenia 1 3943 WIEN, AUSTRIA
ΣΥΜΒΑΤΙΚΕΣ ΠΡΟΤΕΡΑΙΟΤΗΤΕΣ (30):	90-93/21-01-93/AT
ΕΦΕΥΡΕΤΗΣ (72):	NYZNER ALFRED
ΕΙΔΙΚΟΣ ΠΛΗΡΕΞΟΥΣΙΟΣ (74):	ΤΣΙΜΙΚΑΛΗΣ ΑΘΑΝΑΣΙΟΣ, Δικηγόρος Ν.Βάμβα 1 106 74 ΑΘΗΝΑ
ΑΝΤΙΚΛΗΤΟΣ (74):	ΤΣΙΜΙΚΑΛΗΣ ΑΘΑΝΑΣΙΟΣ, Δικηγόρος Ν.Βάμβα 1 106 74 ΑΘΗΝΑ
ΤΙΤΛΟΣ ΕΦΕΥΡΕΣΗΣ (54):	ΔΙΑΚΟΠΤΗΣ ΠΡΟΣΤΑΣΙΑΣ ΓΡΑΜΜΗΣ

ΠΕΡΙΛΗΨΗ (57)

Σε ένα διακόπτη προστασίας γραμμής με μια διαδρομή διακοπής (6,41) με διμεταλλικό στοιχείο διακοπής και μαγνητικό στοιχείο διακοπής (4) αντιστοιχίζεται σε μια στρεφόμενη γέφυρα διακόπτη (2) μια κλειδαριά διακόπτη (1) με πείρο ασφαλείας διακόπτη (15). Η γέφυρα διακοπής (2) μπορεί να στρέφεται με τη βοήθεια του πείρου ασφαλείας διακόπτη (15) από τη θέση διακοπής που παρουσιάζει μια απόσταση από σταθερές επαφές (6) σε μια θέση λειτουργίας που ακουμπά στις σταθερές επαφές (6). Ο πείρος ασφαλείας διακόπτη (15) συνδέεται με την κινητή γέφυρα διακοπής (2) μέσω μιας αρθρωτής συνδέσεως, αποτελούμενης από ένα βραχίονα (30) και μια λάμα (31). Το σκέλος του βραχίονα (30) που συνδέεται

με τη λάμα (31) οδηγείται σε ένα οδηγό σχισμής (50,51), ενώ αντίθετος το άλλο σκέλος του βραχίονα (30) συνδέεται αρθρωτά με τον πείρο ασφαλείας του διακόπτη (15). Ο οδηγός σχισμής (50) προβλέπεται σε ένα εδραζόμενο με δυνατότητα να στρέφεται στην κλειδαριά διακόπτη (1) μανδάλιο (51), ο οποίος μπορεί να ασφαρίζεται στο άκρο (51') το κείμενο απέναντι από το σημείο στροφής (24) με ένα υποστήριγμα μανδάλου (60). Το υποστήριγμα του μανδάλου (60), στο οποίο είναι αντιστοιχισμένο το διμεταλλικό στοιχείο διακοπής (5) και το μαγνητικό στοιχείο διακοπής (4), εδράζεται στρεφόμενο (23) στην κλειδαριά του διακόπτη (1). Η σχισμή (50) του οδηγού σχισμής εκτείνεται σε ένα τμήμα του μήκους τ ουσιαστικά παράλληλα προς τη διεύθυνση μετατοπίσεως της λάμας (31). Το υποδεχόμενο στον οδηγό σχισμής (50,51) σκέλος του βραχίονα (30) αναλαμβάνεται στη θέση λειτουργίας σε ένα τμήμα (50') της σχισμής (50) εκτεινόμενο να απομακρύνεται από τον πείρο ασφαλείας του διακόπτη (15) και ο πείρος ασφαλείας (15) παίρνει με τον βραχίονα (30) μια θέση πέραν του νεκρού σημείου.



ΑΡΙΘΜΟΣ ΕΥΡΩΠΑΪΚΟΥ Δ.Ε. (11):	3023493
ΑΡΙΘ. ΕΛΛΗΝΙΚΗΣ ΚΑΤΑΘΕΣΗΣ (21):	970401142
ΗΜΕΡ. ΕΛΛΗΝΙΚΗΣ ΚΑΤΑΘΕΣΗΣ (22):	19-05-97
ΑΡΙΘ./ΗΜΕΡ. ΔΗΜΟΣΙΕΥΣΗΣ	
ΕΥΡΩΠΑΪΚΟΥ ΔΙΠΛΩΜΑΤΟΣ (87):	431703/05-03-97
ΑΡΙΘ./ΗΜΕΡ. ΔΗΜΟΣΙΕΥΣΗΣ	
ΕΥΡΩΠΑΪΚΗΣ ΑΙΤΗΣΗΣ (86):	90203192.1/04-12-90
ΔΙΚΑΙΟΥΧΟΣ (73):	1) UNILEVER N.V. Weena 455 3013 ROTTERDAM AL, NETHERLANDS 2) UNILEVER PLC Unilever House Blackfriars P.O.Box 68 EC4P 4BQ LONDON, GB
ΣΥΜΒΑΤΙΚΕΣ ΠΡΟΤΕΡΑΙΟΤΗΤΕΣ (30):	8927434/05-12-89/GB
ΕΦΕΥΡΕΤΗΣ (72):	1) BOUTANG JEROME JEAN-M. 2) RICHARDS JEFFREY BRYN
ΕΙΔΙΚΟΣ ΠΛΗΡΕΞΟΥΣΙΟΣ (74):	ΤΣΙΜΙΚΑΛΗΣ ΑΘΑΝΑΣΙΟΣ, Δικηγόρος Ν.Βάμβα 1 106 74 ΑΘΗΝΑ
ΑΝΤΙΚΛΗΤΟΣ (74):	ΤΣΙΜΙΚΑΛΗΣ ΑΘΑΝΑΣΙΟΣ, Δικηγόρος Ν.Βάμβα 1 106 74 ΑΘΗΝΑ
ΤΙΤΛΟΣ ΕΦΕΥΡΕΣΗΣ (54):	ΚΑΤΕΡΓΑΣΙΑ ΦΡΟΥΤΩΝ

40 έως 80% του αρχικού του βάρους και που περιέχει ορισμένο προστιθέμενο σάκχαρο, κατά προτίμηση μονοσακχαρίτη.

ΠΕΡΙΛΗΨΗ (57)

Φρούτο ξηραίνεται με αέρα σε θερμοκρασίες υλικού που δεν ξεπερνούν τους 50°C και κατά προτίμηση που δεν ξεπερνούν τους 40°C μέχρι να εξατμιστεί το 20 έως 60% του αρχικού του βάρους και ακολούθως εκτίθεται σε ένα υδατικό μέσο που περιέχει ένα ή περισσότερα σάκχαρα και μετά κατά προτίμηση καταψύχεται. Το φρούτο, ιδιαίτερα παγωμένο, που έχει

ΑΡΙΘΜΟΣ ΕΥΡΩΠΑΪΚΟΥ Δ.Ε.	(11): 3023494
ΑΡΙΘ. ΕΛΛΗΝΙΚΗΣ ΚΑΤΑΘΕΣΗΣ	(21): 970401143
ΗΜΕΡ. ΕΛΛΗΝΙΚΗΣ ΚΑΤΑΘΕΣΗΣ	(22): 19-05-97
ΑΡΙΘ./ΗΜΕΡ. ΔΗΜΟΣΙΕΥΣΗΣ	
ΕΥΡΩΠΑΪΚΟΥ ΔΙΠΛΩΜΑΤΟΣ	(87): 662787/19-03-97
ΑΡΙΘ./ΗΜΕΡ. ΔΗΜΟΣΙΕΥΣΗΣ	
ΕΥΡΩΠΑΪΚΗΣ ΑΙΤΗΣΗΣ	(86): 93921860.8/28-09-93
ΔΙΚΑΙΟΥΧΟΣ	(73): 1) UNILEVER N.V. Weena 455 3013 ROTTERDAM AL, NETHERLANDS 2) UNILEVER PLC Unilever House Blackfriars EC4P 4BQ LONDON, GB
ΣΥΜΒΑΤΙΚΕΣ ΠΡΟΤΕΡΑΙΟΤΗΤΕΣ	(30): 92308964/01-10-92/EP
ΕΦΕΥΡΕΤΗΣ	(72): 1) CEBULA DERYCK JOZEF 2) RAYET JASPAL
ΕΙΔΙΚΟΣ ΠΛΗΡΕΞΟΥΣΙΟΣ	(74): ΤΣΙΜΙΚΑΛΗΣ ΑΘΑΝΑΣΙΟΣ, Δικηγόρος Ν.Βάμβα 1 106 74 ΑΘΗΝΑ
ΑΝΤΙΚΛΗΤΟΣ	(74): ΤΣΙΜΙΚΑΛΗΣ ΑΘΑΝΑΣΙΟΣ, Δικηγόρος Ν.Βάμβα 1 106 74 ΑΘΗΝΑ
ΤΙΤΛΟΣ ΕΦΕΥΡΕΣΗΣ	(54): ΠΑΡΑΓΩΓΗ ΠΡΟΪΟΝΤΟΣ ΖΑΧΑΡΟ-ΠΛΑΣΤΙΚΗΣ

ΠΕΡΙΛΗΨΗ (57)

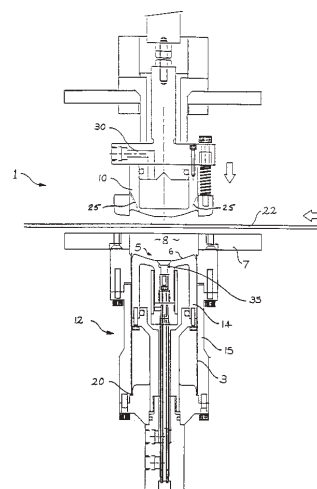
Προϊόντα που περιέχουν λίπος, ιδίως σοκολάτα, σχηματίζονται σε καλούπια σε θερμοκρασίες στους ή κάτω από τους 0°C για να παρασχεθεί η αβίαστη αφαίρεση από το καλούπι.

ΑΡΙΘΜΟΣ ΕΥΡΩΠΑΪΚΟΥ Δ.Ε.	(11): 3023495
ΑΡΙΘ. ΕΛΛΗΝΙΚΗΣ ΚΑΤΑΘΕΣΗΣ	(21): 970401144
ΗΜΕΡ. ΕΛΛΗΝΙΚΗΣ ΚΑΤΑΘΕΣΗΣ	(22): 20-05-97
ΑΡΙΘ./ΗΜΕΡ. ΔΗΜΟΣΙΕΥΣΗΣ	
ΕΥΡΩΠΑΪΚΟΥ ΔΙΠΛΩΜΑΤΟΣ	(87): 595587/26-02-97
ΑΡΙΘ./ΗΜΕΡ. ΔΗΜΟΣΙΕΥΣΗΣ	
ΕΥΡΩΠΑΪΚΗΣ ΑΙΤΗΣΗΣ	(86): 93308500.3/26-10-93
ΔΙΚΑΙΟΥΧΟΣ	(73): IMPACT INTERNATIONAL PTY.LTD. Corner Victoria And O'Connell Streets 2164 SMITHFIELD, NEW SOUTH WALES, AUSTRALIA
ΣΥΜΒΑΤΙΚΕΣ ΠΡΟΤΕΡΑΙΟΤΗΤΕΣ	(30): 5619-92/30-10-92/AU
ΕΦΕΥΡΕΤΗΣ	(72): LAJONIC DUSAN SAVA
ΕΙΔΙΚΟΣ ΠΛΗΡΕΞΟΥΣΙΟΣ	(74): ΚΙΛΙΜΙΡΗΣ ΑΝΑΣΤΑΣΙΟΣ, Δικηγόρος Χατζηγιάννη Μέξη 7 115 28 ΑΘΗΝΑ
ΑΝΤΙΚΛΗΤΟΣ	(74): ΚΙΛΙΜΙΡΗΣ ΑΝΑΣΤΑΣΙΟΣ, Δικηγόρος Χατζηγιάννη Μέξη 7 115 28 ΑΘΗΝΑ
ΤΙΤΛΟΣ ΕΦΕΥΡΕΣΗΣ	(54): ΜΕΘΟΔΟΣ ΚΑΙ ΜΗΧΑΝΗΜΑ ΣΧΗΜΑΤΙΣΜΟΥ ΜΙΑΣ ΒΑΣΕΩΣ ΕΠΙ ΕΝΟΣ ΣΩΛΗΝΩΤΟΥ ΔΟΧΕΙΟΥ

ΠΕΡΙΛΗΨΗ (57)

Ένα μηχανήμα 1 σχηματισμού μιας βάσεως 2 επί ενός σωληνωτού δοχείου 3. Το μηχανήμα περιλαμβάνει μία μήτρα 5 και μία πλάκα στήγας 7 που έχει ένα άνοιγμα 9 καθορίζον ένα ανοικτό άκρο της μήτρας 5. Ένας στήγας 10 είναι συνεργάσιμος με την πλάκα στήγας 7 και με την μήτρα 5. Μέσα μεταφοράς παρέχονται έτσι ώστε να τροφοδοτείται μία λωρίδα 22 θερμού θερμοπλαστικού υλικού μεταξύ του στήγας 10 και της πλάκας

στήγας 7. Μέσα τοποθέτησής 12 τοποθετούν το δοχείο 3 έτσι, ώστε ένα άκρο να εκτείνεται περιθωριακά εντός της μήτρας 5. Ο στήγας 10 λειτουργεί επιλεκτικά κατά μία μοναδική διαδρομή, ώστε να αποσπάζεται μία "σταγόνα" (μικρός θρόμβος) του υλικού με την ώθηση της λωρίδας 22 έναντι της πλάκας 7 και του στήγας 10 με την σταγόνα δια μέσου του ανοίγματος 8, σε εμπλοκή σχηματισμού με την μήτρα 5. Μία περιφερειακή ακμή (χειλός) της "σταγόνας" δεσμεύεται τοιχοτρόπως θερμοπλαστικά στο εκτεθειμένο άκρο του δοχείου 3 εντός της μήτρας 5, για να σχηματίζεται η βάση 2.



ΑΡΙΘΜΟΣ ΕΥΡΩΠΑΪΚΟΥ Δ.Ε.	(11): 3023496
ΑΡΙΘ. ΕΛΛΗΝΙΚΗΣ ΚΑΤΑΘΕΣΗΣ	(21): 970401145
ΗΜΕΡ. ΕΛΛΗΝΙΚΗΣ ΚΑΤΑΘΕΣΗΣ	(22): 20-05-97
ΑΡΙΘ./ΗΜΕΡ. ΔΗΜΟΣΙΕΥΣΗΣ	
ΕΥΡΩΠΑΪΚΟΥ ΔΙΠΛΩΜΑΤΟΣ	(87): 528607/23-04-97
ΑΡΙΘ./ΗΜΕΡ. ΔΗΜΟΣΙΕΥΣΗΣ	
ΕΥΡΩΠΑΪΚΗΣ ΑΙΤΗΣΗΣ	(86): 92307263.1/07-08-92
ΔΙΚΑΙΟΥΧΟΣ	(73): TANABE SEIYAKU CO., LTD. 2-10 Dosho-Machi 3-Chome, CHUO-KU OSAKA, JAPAN
ΣΥΜΒΑΤΙΚΕΣ ΠΡΟΤΕΡΑΙΟΤΗΤΕΣ	(30): 288245-91/13-08-91/JP
ΕΦΕΥΡΕΤΗΣ	(72): 1) SHIBATANI TAKEJI 2) MATSUMAE HIROAKI 3) KAWAI ERI
ΕΙΔΙΚΟΣ ΠΛΗΡΕΞΟΥΣΙΟΣ	(74): ΠΑΠΑΧΡΙΣΤΟΠΟΥΛΟΥ ΧΡΙΣΤΙΝΑ, Δικηγ. Χατζηγιάννη Μέξη 7 115 28 ΑΘΗΝΑ
ΑΝΤΙΚΛΗΤΟΣ	(74): ΚΙΛΙΜΙΡΗΣ ΑΝΑΣΤΑΣΙΟΣ, Δικηγόρος Χατζηγιάννη Μέξη 7 115 28 ΑΘΗΝΑ
ΤΙΤΛΟΣ ΕΦΕΥΡΕΣΗΣ	(54): ΜΕΘΟΔΟΣ ΠΑΡΑΣΚΕΥΗΣ ΟΠΤΙΚΩΣ ΕΝΕΡΓΩΝ ΕΣΤΕΡΩΝ ΤΟΥ 3-ΦΑΙΝΥΛΟ-ΓΛΥΚΙΔΙΚΟΥ ΟΞΕΩΣ

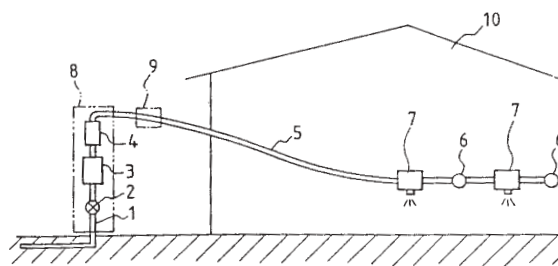
της εν λόγω ρακεμικής ενώσεως και τη συλλογή του προκύπτοντος οπτικού ενεργού εστέρος του 3-φαινυλογλυκιδικού οξέος από το μίγμα της αντιδράσεως, οπότε ο οπτικός ενεργός εστέρας μπορεί να παραχθεί σε ένα μόνον στάδιο και σε λίαν καθαρή μορφή. Οι οπτικός ενεργοί εστέρες του 3-φαινυλογλυκιδικού οξέος είναι χρήσιμοι για την παρασκευή παραγώγων της 1,5-βενζοθειαζεπίνης τα οποία έχουν φαρμακολογικές δράσεις όπως η δράση η ανασταλτική της συσσωματώσεως των αιμοπεταλίων.

ΠΕΡΙΛΗΨΗ (57)

Μέθοδος παρασκευής οπτικώς ενεργών εστέρων του 3-φαινυλογλυκιδικού οξέος περιλαμβάνουσα την αντίδραση ρακεμικού trans-3-φαινυλογλυκιδικού οξέος με αλκανόλη παρουσία υδρολάσης για την προνομιακή εστερεοποίηση είτε του ισομερούς (2S, 3R) είτε του ισομερούς (2R, 3S)

ΑΡΙΘΜΟΣ ΕΥΡΩΠΑΪΚΟΥ Δ.Ε.	(11): 3023497
ΑΡΙΘ. ΕΛΛΗΝΙΚΗΣ ΚΑΤΑΘΕΣΗΣ	(21): 970401146
ΗΜΕΡ. ΕΛΛΗΝΙΚΗΣ ΚΑΤΑΘΕΣΗΣ	(22): 20-05-97
ΑΡΙΘ./ΗΜΕΡ. ΔΗΜΟΣΙΕΥΣΗΣ	
ΕΥΡΩΠΑΪΚΟΥ ΔΙΠΛΩΜΑΤΟΣ	(87): 527545/02-04-97
ΑΡΙΘ./ΗΜΕΡ. ΔΗΜΟΣΙΕΥΣΗΣ	
ΕΥΡΩΠΑΪΚΗΣ ΑΙΤΗΣΗΣ	(86): 92300118.4/07-01-92
ΔΙΚΑΙΟΥΧΟΣ	(73): KABUSHIKI KAISHA OZE 9-5 Akasaka 7-Chome, MINATO-KU TOKYO, JAPAN
ΣΥΜΒΑΤΙΚΕΣ ΠΡΟΤΕΡΑΙΟΤΗΤΕΣ	(30): 271741-91/22-07-91/JP, 242346-91/29-08-91/JP
ΕΦΕΥΡΕΤΗΣ	(72): TAKAHASHI YOSHISHIGE
ΕΙΔΙΚΟΣ ΠΛΗΡΕΞΟΥΣΙΟΣ	(74): ΠΑΠΑΧΡΙΣΤΟΠΟΥΛΟΥ ΧΡΙΣΤΙΝΑ, Δικηγόρος, Χατζηγιάννη Μέξη 7 115 28 ΑΘΗΝΑ
ΑΝΤΙΚΛΗΤΟΣ	(74): ΚΙΛΙΜΙΡΗΣ ΑΝΑΣΤΑΣΙΟΣ, Δικηγόρος Χατζηγιάννη Μέξη 7 115 28 ΑΘΗΝΑ
ΤΙΤΛΟΣ ΕΦΕΥΡΕΣΗΣ	(54): ΣΥΣΤΗΜΑ ΣΩΛΗΝΩΣΕΩΝ ΝΕΡΟΥ

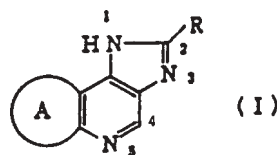
λάστιχο (5) μέσω πρώτης ηλεκτρομαγνητικής βαλβίδας 4. Ο απαιτούμενος αριθμός από δεύτερες ηλεκτρομαγνητικές βαλβίδες (7) βρίσκονται ενδιάμεσα στο λάστιχο. Όταν περάσει ορισμένος χρόνος από την διακοπή της ροής νερού στο λάστιχο, η πρώτη βαλβίδα κλείνει προσωρινά ενώ οι δεύτερες βαλβίδες ανοίγουν. Όταν ένας αισθητήρας θερμοκρασίας ενσωματωμένος σε μία από τις δεύτερες βαλβίδες ανιχνεύσει ότι η θερμοκρασία του νερού έχει πέσει σε ορισμένη τιμή, η πρώτη βαλβίδα κλείνει ενώ οι δεύτερες βαλβίδες ανοίγουν.



ΠΕΡΙΛΗΨΗ (57)

Η παρούσα ευρεσιτεχνία παρέχει ένα σύστημα σωληνώσεων νερού όπου όταν περάσει ορισμένος χρόνος από την διακοπή της ροής νερού σε ένα λάστιχο (5), το νερό στραγγίζεται από το λάστιχο εμποδίζοντας έτσι την ανάπτυξη βακτηρίων στο νερό που θα παρέμενε στάσιμο στο λάστιχο και όταν η θερμοκρασία του νερού μειωθεί, το νερό στραγγίζεται εντελώς από το λάστιχο εμποδίζοντας έτσι την ρήξη ή καταστροφή του τον χειμώνα. Ο σωλήνας νερού (1) περιλαμβάνει βαλβίδα μείωσης (3) σε θέση υψηλότερα από την βαλβίδα διακοπής ροής νερού (2) που συνδέει με το

ΑΡΙΘΜΟΣ ΕΥΡΩΠΑΪΚΟΥ Δ.Ε.	(11): 3023498
ΑΡΙΘ. ΕΛΛΗΝΙΚΗΣ ΚΑΤΑΘΕΣΗΣ	(21): 970401147
ΗΜΕΡ. ΕΛΛΗΝΙΚΗΣ ΚΑΤΑΘΕΣΗΣ	(22): 20-05-97
ΑΡΙΘ./ΗΜΕΡ. ΔΗΜΟΣΙΕΥΣΗΣ	
ΕΥΡΩΠΑΪΚΟΥ ΔΙΠΛΩΜΑΤΟΣ	(87): 556008/14-05-97
ΑΡΙΘ./ΗΜΕΡ. ΔΗΜΟΣΙΕΥΣΗΣ	
ΕΥΡΩΠΑΪΚΗΣ ΑΙΤΗΣΗΣ	(86): 93300901.1/08-02-93
ΔΙΚΑΙΟΥΧΟΣ	(73): SHIONOGI & CO., LTD 1-8 Doshomachi 3-Chome, Chuo-Ku 541 OSAKA CITY, JAPAN
ΣΥΜΒΑΤΙΚΕΣ ΠΡΟΤΕΡΑΙΟΤΗΤΕΣ	(30): 59347-92/12-02-92/JP
ΕΦΕΥΡΕΤΗΣ	(72): 1) TAKADA SUSUMU 2) SASATANITAKASHI 3) CHOMEI NOBUO 4) ADACHI MAKOTO 5) MATSUSHITA AKIRA
ΕΙΔΙΚΟΣ ΠΛΗΡΕΞΟΥΣΙΟΣ	(74): ΠΑΠΑΧΡΙΣΤΟΠΟΥΛΟΥ ΧΡΙΣΤΙΝΑ, Δικηγόρος, Χατζηγιάννη Μέξη 7 115 28 ΑΘΗΝΑ
ΑΝΤΙΚΛΗΤΟΣ	(74): ΚΙΛΙΜΙΡΗΣ ΑΝΑΣΤΑΣΙΟΣ, Δικηγόρος Χατζηγιάννη Μέξη 7 115 28 ΑΘΗΝΑ
ΤΙΤΛΟΣ ΕΦΕΥΡΕΣΗΣ	(54): ΣΥΜΠΥΚΝΩΜΕΝΑ ΠΑΡΑΓΩΓΑ ΙΜΙΔΑΖΟ- ΠΥΡΙΔΙΝΗΣ ΜΕ ΨΥΧΟΤΡΟΠΙΚΗ ΕΝΕΡ- ΓΟΤΗΤΑ



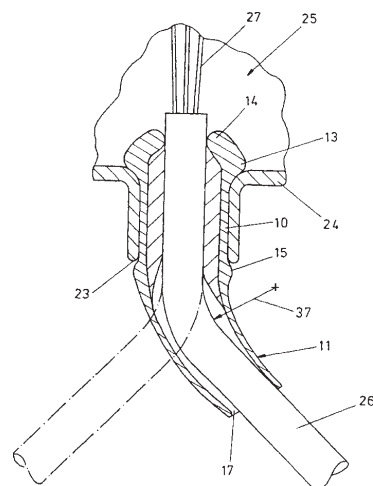
όπου το R είναι μια προαιρετικά υποκατεστημένη αρυλική ή μία προαιρετικά υποκατεστημένη αρωματική ετεροκυκλική ομάδα, ο δακτύλιος A είναι μία 5- έως 9μελής αλκυκλική ομάδα στην οποία ένα ή περισσότερα άτομα άνθρακα που συνιστούν τον αναφερθέντα δακτύλιο A μπορούν να υποκατασταθούν από O,S,SO,SO₂ και/ή NR¹ (όπου το R¹ σημαίνει υδρογόνο, αλκίλιο, εστεροποιημένη καρβοξυ ομάδα, καρβαμύλιο ή ακυλική ομάδα) και/ή c αναφερθείς δακτύλιος A μπορεί να έχει μία αλκυλική ομάδα ως υποκαταστάτη ή το άλας αυτού. Οι ενώσεις της παρούσας εφεύρεσης είναι χρήσιμες ως ψυχοτροπικά μέσα όπως αγχολυτικά, ανταγωνιστικά μέσα αναισθητικών ή ενεργοποιητές της εγκεφαλικής λειτουργίας.

ΠΕΡΙΛΗΨΗ (57)

Μία ένωση με τον τύπο:

ΑΡΙΘΜΟΣ ΕΥΡΩΠΑΪΚΟΥ Δ.Ε.	(11): 3023499
ΑΡΙΘ. ΕΛΛΗΝΙΚΗΣ ΚΑΤΑΘΕΣΗΣ	(21): 970401148
ΗΜΕΡ. ΕΛΛΗΝΙΚΗΣ ΚΑΤΑΘΕΣΗΣ	(22): 20-05-97
ΑΡΙΘ./ΗΜΕΡ. ΔΗΜΟΣΙΕΥΣΗΣ	
ΕΥΡΩΠΑΪΚΟΥ ΔΙΠΛΩΜΑΤΟΣ	(87): 694225/12-03-97
ΑΡΙΘ./ΗΜΕΡ. ΔΗΜΟΣΙΕΥΣΗΣ	
ΕΥΡΩΠΑΪΚΗΣ ΑΙΤΗΣΗΣ	(86): 94912616.3/14-04-94
ΔΙΚΑΙΟΥΧΟΣ	(73): BOWTHORPE PLC RH10 2RZ CRAWLEY, WEST SUSSEX, GB
ΣΥΜΒΑΤΙΚΕΣ ΠΡΟΤΕΡΑΙΟΤΗΤΕΣ	(30): 9307698/14-04-93/GB, 9400697/13-01-94/GB
ΕΦΕΥΡΕΤΗΣ	(72): FOSS VICTORIA ANN
ΕΙΔΙΚΟΣ ΠΛΗΡΕΞΟΥΣΙΟΣ	(74): ΚΙΛΙΜΙΡΗ ΜΑΡΙΑ, Δικηγόρος Χατζηγιάννη Μέξη 7 115 28 ΑΘΗΝΑ
ΑΝΤΙΚΛΗΤΟΣ	(74): ΚΙΛΙΜΙΡΗΣ ΑΝΑΣΤΑΣΙΟΣ, Δικηγόρος Χατζηγιάννη Μέξη 7 115 28 ΑΘΗΝΑ
ΤΙΤΛΟΣ ΕΦΕΥΡΕΣΗΣ	(54): ΣΥΣΚΕΥΗ ΣΤΕΦΑΝΩΣΕΩΣ ΚΑΙ ΣΤΕΡΕΩ- ΣΕΩΣ ΚΑΛΩΔΙΩΝ

(26). Δακτυλιοειδείς προεξοχές (13,15) ακουμπούν στα αντικείμενα άκρα της θυρίδας (24) προκειμένου να παρεμποδίσουν ακόλουθη αξονική μετακίνηση της συσκευής (11) ή του καλωδίου (26).



ΠΕΡΙΛΗΨΗ (57)

Ένα καλώδιο (26) στεγανώνεται και στερεώνεται στο εσωτερικό θυρίδας εισαγωγής (24), π.χ. μανδύα συνδέσεως καλωδίων, μέσω συσκευής (11), η οποία περιλαμβάνει επίμηκες σωληνοειδές σώμα ελαστομερούς υλικού που παραλαμβάνει το καλώδιο (26) μέσω αυτής. Μετά τη διέλευση του καλωδίου μέσω της συσκευής (11), το καλώδιο (26) και η συσκευή (11) έλκονται στο εσωτερικό θυρίδας εισαγωγής (24) με σκοπό η συσκευή (11) να συμπιεστεί κατά την ακτίνα μεταξύ της θυρίδας (24) και του καλωδίου

ΑΡΙΘΜΟΣ ΕΥΡΩΠΑΪΚΟΥ Δ.Ε. (11): 3023500	ΠΕΡΙΛΗΨΗ (57)
ΑΡΙΘ. ΕΛΛΗΝΙΚΗΣ ΚΑΤΑΘΕΣΗΣ (21): 970401149	Μέθοδος παρασκευής ενός υλικού σε φύλλα προοριζόμενο στην κατασκευή προϊόντων καπνίσματος, όπως πούρων, σιγαρέττων ή αναλόγων, στην οποία εισάγουμε μέσα στην ίδια τη ζύμη παρασκευής του εν λόγω υλικού ουσίες ή αρωματικά παρασκευάσματα προοριζόμενα να ελευθερωθούν μόνο τη στιγμή της καύσεως του προϊόντος καπνίσματος και που είναι εγκλεισμένα, σε μοριακές κάψουλες ή συμπλέξεις, μέσα σε κυκλοδεξτρίνες, χαρακτηριζόμενη από το ότι λαμβάνονται μέτρα όπως οι εν λόγω αρωματικές ουσίες είναι όλες εγκλεισμένες μέσα σε κυκλοδεξτρίνες. Υλικό σε φύλλο προοριζόμενο να χρησιμοποιηθεί στην περιτύλιξη ενός προϊόντος καπνίσματος ή να χρησιμοποιηθεί σαν φύλλο καπνού με σύσταση παρασκευαζόμενη με μία τεχνική γνωστή χαρτοποιίας, λαμβανόμενη με την ανωτέρω μέθοδο.
ΗΜΕΡ. ΕΛΛΗΝΙΚΗΣ ΚΑΤΑΘΕΣΗΣ (22): 20-05-97	
ΑΡΙΘ./ΗΜΕΡ. ΔΗΜΟΣΙΕΥΣΗΣ ΕΥΡΩΠΑΪΚΟΥ ΔΙΠΛΩΜΑΤΟΣ (87): 580725/12-03-97	
ΑΡΙΘ./ΗΜΕΡ. ΔΗΜΟΣΙΕΥΣΗΣ ΕΥΡΩΠΑΪΚΗΣ ΑΙΤΗΣΗΣ (86): 92909983.6/14-04-92	
ΔΙΚΑΙΟΥΧΟΣ (73): 1) ETABLISSEMENTS V. MANE FILS 620 Route De Grasse 06620 LE-BAR-SUR-LOUP, FRANCE 2) SOCIETE NATIONALE D'EXPLOITATION INDUSTRIELLE DES TABACS ET ALLUMETES 53 Quai D'Orsay 75340 PARIS CEDEX 07, FRANCE	
ΣΥΜΒΑΤΙΚΕΣ ΠΡΟΤΕΡΑΙΟΤΗΤΕΣ (30): 9104721/17-04-91/FR	
ΕΦΕΥΡΕΤΗΣ (72): 1) BATTARD JEAN-CLAUDE 2) MANE JEAN MAURICE EUGENE 3) ESNAULT DANIEL	
ΕΙΔΙΚΟΣ ΠΛΗΡΕΞΟΥΣΙΟΣ (74): ΚΙΛΙΜΙΡΗ ΜΑΡΙΑ, Δικηγόρος Χατζηγιάννη Μέξη 7 115 28 ΑΘΗΝΑ	
ΑΝΤΙΚΛΗΤΟΣ (74): ΚΙΛΙΜΙΡΗΣ ΑΝΑΣΤΑΣΙΟΣ, Δικηγόρος Χατζηγιάννη Μέξη 7 115 28 ΑΘΗΝΑ	
ΤΙΤΛΟΣ ΕΦΕΥΡΕΣΗΣ (54): ΥΛΙΚΟ ΣΕ ΦΥΛΛΑ ΓΙΑ ΠΡΟΪΟΝ ΚΑΠΝΙΣΜΑΤΟΣ ΜΕ ΕΝΣΩΜΑΤΩΜΕΝΗ ΜΙΑ ΑΡΩΜΑΤΙΚΗ ΟΥΣΙΑ	

ΑΡΙΘΜΟΣ ΕΥΡΩΠΑΪΚΟΥ Δ.Ε. (11): 3023501	συνεργιστικών απορρυπαντικών συστατικών. Η πυριτική ένωση κρυσταλλικής στιβάδας είναι του τύπου $\text{NaMSixO}_2 + 1.γ\text{H}_2\text{O}$, όπου M είναι νάτριο ή υδρογόνο, x είναι αριθμός από 1,9 έως 4 και γ είναι αριθμός από 0 έως 20. Κατά προτίμηση το M είναι νάτριο, x είναι 2 και γ είναι 0.
ΑΡΙΘ. ΕΛΛΗΝΙΚΗΣ ΚΑΤΑΘΕΣΗΣ (21): 970401151	
ΗΜΕΡ. ΕΛΛΗΝΙΚΗΣ ΚΑΤΑΘΕΣΗΣ (22): 20-05-97	
ΑΡΙΘ./ΗΜΕΡ. ΔΗΜΟΣΙΕΥΣΗΣ ΕΥΡΩΠΑΪΚΟΥ ΔΙΠΛΩΜΑΤΟΣ (87): 543911/02-05-97	
ΑΡΙΘ./ΗΜΕΡ. ΔΗΜΟΣΙΕΥΣΗΣ ΕΥΡΩΠΑΪΚΗΣ ΑΙΤΗΣΗΣ (86): 91915442.7/05-08-91	
ΔΙΚΑΙΟΥΧΟΣ (73): THE PROCTER & GAMBLE COMPANY One Procter & Gamble Plaza, CINCINNATI 45202 OHIO, USA	
ΣΥΜΒΑΤΙΚΕΣ ΠΡΟΤΕΡΑΙΟΤΗΤΕΣ (30): 9018157/17-08-90/GB	
ΕΦΕΥΡΕΤΗΣ (72): 1) PRETTY ALASTAIR JOHN 2) FRASER DOUGLAS GILBERT 3) HARDY PAUL ANDREW	
ΕΙΔΙΚΟΣ ΠΛΗΡΕΞΟΥΣΙΟΣ (74): ΠΑΠΑΧΡΙΣΤΟΠΟΥΛΟΥ ΧΡΙΣΤΙΝΑ, Δικηγόρος, Χατζηγιάννη Μέξη 7 115 28 ΑΘΗΝΑ	
ΑΝΤΙΚΛΗΤΟΣ (74): ΚΙΛΙΜΙΡΗΣ ΑΝΑΣΤΑΣΙΟΣ, Δικηγόρος Χατζηγιάννη Μέξη 7 115 28 ΑΘΗΝΑ	
ΤΙΤΛΟΣ ΕΦΕΥΡΕΣΗΣ (54): ΑΠΟΡΡΥΠΑΝΤΙΚΑ ΜΙΓΜΑΤΑ	

ΠΕΡΙΛΗΨΗ (57)

Περιγράφονται κοκκώδη απορρυπαντικά μίγματα, στα οποία περιλαμβάνονται 5 έως 50% τασιενεργού, από 10 έως 95% τριμερούς, μη φωσφορούχου συνεργιστικού (builder) συστήματος, αποτελούμενο από μίγμα ζεολίθου αργιλοπυριτικού νατρίου, υδατοδιαλυτού μονομερούς ή ολιγομερούς καρβοξυλικού χηλικού ανπδραστηρίου και πυριτικού νατρίου κρυσταλλικής στιβάδας, και από 0 έως 40% μη τασιενεργών, μη

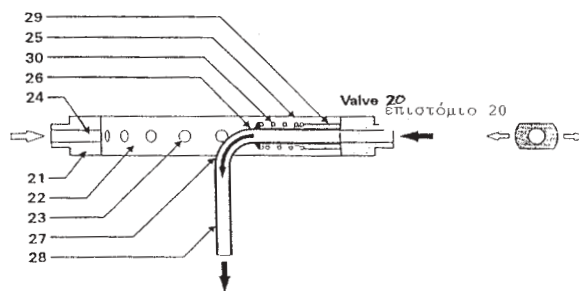
ΑΡΙΘΜΟΣ ΕΥΡΩΠΑΪΚΟΥ Δ.Ε. (11):	3023502
ΑΡΙΘ. ΕΛΛΗΝΙΚΗΣ ΚΑΤΑΘΕΣΗΣ (21):	970401152
ΗΜΕΡ. ΕΛΛΗΝΙΚΗΣ ΚΑΤΑΘΕΣΗΣ (22):	20-05-97
ΑΡΙΘ./ΗΜΕΡ. ΔΗΜΟΣΙΕΥΣΗΣ ΕΥΡΩΠΑΪΚΟΥ ΔΙΠΛΩΜΑΤΟΣ (87):	557426/05-03-97
ΑΡΙΘ./ΗΜΕΡ. ΔΗΜΟΣΙΕΥΣΗΣ ΕΥΡΩΠΑΪΚΗΣ ΑΙΤΗΣΗΣ (86):	92900582.5/08-11-91
ΔΙΚΑΙΟΥΧΟΣ (73):	THE PROCTER & GAMBLE COMPANY One Procter & Gamble Plaza, CINCINNATI 45202 OHIO, USA
ΣΥΜΒΑΤΙΚΕΣ ΠΡΟΤΕΡΑΙΟΤΗΤΕΣ (30):	614531/16-11-90/US, 614532/16-11-90/US
ΕΦΕΥΡΕΤΗΣ (72):	1) CRIPE THOMAS ANTHONY 2) ΟΦΟΣU-ΑΣΑΝΤΕ ΚΟΦΙ
ΕΙΔΙΚΟΣ ΠΛΗΡΕΞΟΥΣΙΟΣ (74):	ΚΙΛΙΜΙΡΗΣ ΚΩΝΣΤΑΝΤΙΝΟΣ, Δικηγόρος Χατζηγιάννη Μέξη 7 115 28 ΑΘΗΝΑ
ΑΝΤΙΚΛΗΤΟΣ (74):	ΚΙΛΙΜΙΡΗΣ ΑΝΑΣΤΑΣΙΟΣ, Δικηγόρος Χατζηγιάννη Μέξη 7 115 28 ΑΘΗΝΑ
ΤΙΤΛΟΣ ΕΦΕΥΡΕΣΗΣ (54):	ΑΠΟΡΡΥΠΑΝΤΙΚΗ ΣΥΝΘΕΣΗ ΕΛΑΦΡΟΥ ΤΥΠΟΥ ΓΙΑ ΤΟ ΠΛΥΣΙΜΟ ΠΙΑΤΩΝ ΠΕΡΙΕΧΟΥΣΑ ΑΛΚΥΛΟ-ΑΙΘΟΞΥ-ΚΑΡΒΟΞΥΛΙΚΟ ΤΑΣΙΕΝΕΡΓΟ ΚΑΙ ΙΟΝΤΑ ΑΣΒΕΣΤΙΟΥ Ή ΜΑΓΝΗΣΙΟΥ

πλύσιμο πιάτων, περιέχουσα αλκυλο-αιθοξυ-καρβοξυλικό τασιενεργό μίγμα και ιόντα ασβεστίου ή μαγνησίου. Οι συνθέσεις που περιέχουν ιόντα μαγνησίου χρειάζονται κηλικό παράγοντα μαγνησίου και ρυθμιστικό παράγοντα για να διατηρείται το Ρh της συνθέσεως μεταξύ 8 και 10 περίπου. Οι συνθέσεις που περιέχουν ιόντα ασβεστίου μπορεί να χρειάζονται κηλικό παράγοντα ασβεστίου, ιδίως σε στάθμες ρh άνω του 9, για να αποφεύγεται ο σχηματισμός ιζημάτων CaCO_3 κατά τη διάρκεια της αποθήκευσης. Οι συνθέσεις εμφανίζουν καλή απομάκρυνση των λιπών ενώ παρουσιάζουν απαλότητα στο δέρμα. Οι συνθέσεις έχουν επίσης καλή σταθερότητα στην αποθήκευση. Ένας προτιμώμενος τύπος απορρυπαντικής συνθέσεως για το πλύσιμο πιάτων είναι υπό την υγρά μορφή. Υψηλά ρh και ιόντα ασβεστίου και μαγνησίου των συνθέσεων αυξάνουν τις ιδιότητες απομάκρυνσης των λιπών ενώ διατηρούν την απαλότητα.

ΠΕΡΙΛΗΨΗ (57)

Υγρά ή μορφής γέλης απορρυπαντική σύνθεση ελαφρού τύπου για το

ΑΡΙΘΜΟΣ ΕΥΡΩΠΑΪΚΟΥ Δ.Ε. (11):	3023503
ΑΡΙΘ. ΕΛΛΗΝΙΚΗΣ ΚΑΤΑΘΕΣΗΣ (21):	970401153
ΗΜΕΡ. ΕΛΛΗΝΙΚΗΣ ΚΑΤΑΘΕΣΗΣ (22):	20-05-97
ΑΡΙΘ./ΗΜΕΡ. ΔΗΜΟΣΙΕΥΣΗΣ ΕΥΡΩΠΑΪΚΟΥ ΔΙΠΛΩΜΑΤΟΣ (87):	699282/05-03-97
ΑΡΙΘ./ΗΜΕΡ. ΔΗΜΟΣΙΕΥΣΗΣ ΕΥΡΩΠΑΪΚΗΣ ΑΙΤΗΣΗΣ (86):	94915612.9/18-05-94
ΔΙΚΑΙΟΥΧΟΣ (73):	PROTEUS DEVELOPMENTS LIMITED West Lynne 16, The Crescent CW9 8AD NORTHWICH, CHESHIRE, GB
ΣΥΜΒΑΤΙΚΕΣ ΠΡΟΤΕΡΑΙΟΤΗΤΕΣ (30):	9310301/19-05-93/GB
ΕΦΕΥΡΕΤΗΣ (72):	JESSOP ADRIAN
ΕΙΔΙΚΟΣ ΠΛΗΡΕΞΟΥΣΙΟΣ (74):	ΚΙΛΙΜΙΡΗΣ ΑΝΑΣΤΑΣΙΟΣ, Δικηγόρος Χατζηγιάννη Μέξη 7 115 28 ΑΘΗΝΑ
ΑΝΤΙΚΛΗΤΟΣ (74):	ΚΙΛΙΜΙΡΗΣ ΑΝΑΣΤΑΣΙΟΣ, Δικηγόρος Χατζηγιάννη Μέξη 7 115 28 ΑΘΗΝΑ
ΤΙΤΛΟΣ ΕΦΕΥΡΕΣΗΣ (54):	ΕΠΙΣΤΟΜΙΟ ΜΕ ΕΠΙΛΟΓΕΑ

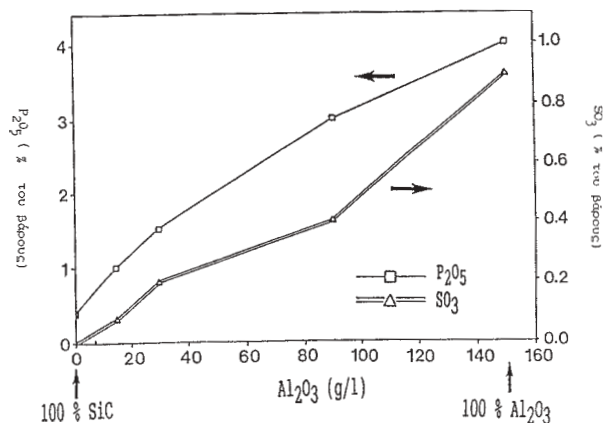


ΠΕΡΙΛΗΨΗ (57)

Ένα επίστομιο με επιλογέα έχει δακτυλιοειδές σώμα με στεγανωτική επιφάνεια (22) που περιέχει πληθώρα θυρίδων εισόδου (24). Η στεγανωτική κεφαλή (25) φέρει στεγανωτικό στοιχείο (29), το οποίο εξωθείται από ελατήριο (30) προς επιφάνεια (22). Το στεγανωτικό στοιχείο (29) έχει έδρα στεγανώσεως που περιέχει κεντρική ζώνη (31) και πλευρική επιφάνεια (32 και 33) επάνω και κάτω από τη ζώνη (31). Οι πλευρικές επιφάνειες (32 και 33) έχουν μικρότερο μέγεθος από αυτό της επιφάνειας της ζώνης (31).

ΑΡΙΘΜΟΣ ΕΥΡΩΠΑΪΚΟΥ Δ.Ε.	(11): 3023504
ΑΡΙΘ. ΕΛΛΗΝΙΚΗΣ ΚΑΤΑΘΕΣΗΣ	(21): 970401154
ΗΜΕΡ. ΕΛΛΗΝΙΚΗΣ ΚΑΤΑΘΕΣΗΣ	(22): 20-05-97
ΑΡΙΘ./ΗΜΕΡ. ΔΗΜΟΣΙΕΥΣΗΣ	
ΕΥΡΩΠΑΪΚΟΥ ΔΙΠΛΩΜΑΤΟΣ	(87): 636052/19-03-97
ΑΡΙΘ./ΗΜΕΡ. ΔΗΜΟΣΙΕΥΣΗΣ	
ΕΥΡΩΠΑΪΚΗΣ ΑΙΤΗΣΗΣ	(86): 93909108.8/06-04-93
ΔΙΚΑΙΟΥΧΟΣ	(73): JOHNSON MATTHEY PUBLIC LIMITED COMPANY 78 Hatton Garden EC1N 8JP LONDON, GB
ΣΥΜΒΑΤΙΚΕΣ ΠΡΟΤΕΡΑΙΟΤΗΤΕΣ	(30): 9201158/10-04-92/SE
ΕΦΕΥΡΕΤΗΣ	(72): 1) ANDERSSON SOREN 2) KIZLING MAGALI BOUTONNET
ΕΙΔΙΚΟΣ ΠΛΗΡΕΞΟΥΣΙΟΣ	(74): ΚΙΛΙΜΠΗΣ ΚΩΝΣΤΑΝΤΙΝΟΣ, Δικηγόρος Χατζηγιάννη Μέξη 7 115 28 ΑΘΗΝΑ
ΑΝΤΙΚΛΗΤΟΣ	(74): ΚΙΛΙΜΠΗΣ ΑΝΑΣΤΑΣΙΟΣ, Δικηγόρος Χατζηγιάννη Μέξη 7 115 28 ΑΘΗΝΑ
ΤΙΤΛΟΣ ΕΦΕΥΡΕΣΗΣ	(54): ΣΥΣΚΕΥΗ ΓΙΑ ΚΑΘΑΡΙΣΜΟ ΚΑΥΣΑΕΡΙΩΝ

δραστικά ευγενή μέταλλα. Με σκοπό την μείωση της τάσης του καταλύτη να οξειδώσει και να απορροφήσει (να εμπλουτισθεί) διοξείδιο του θείου, το στρώμα με κάλυψη απόπλυσης έχει ως βάση καρβίδιο του πυριτίου και είναι ουσιαστικά ελεύθερο από οξείδια του αλουμινίου. Αποκαλύπτονται επίσης μία μέθοδος για την παρασκευή του καταλύτη, η χρήση του καταλύτη καθώς επίσης ένα σύστημα για τον καθαρισμό καυσαερίων, και ένα μηχανοκίνητο όχημα εξοπλισμένο με έναν καταλύτη.



ΠΕΡΙΛΗΨΗ (57)

Ένας καταλύτης για τον καθαρισμό καυσαερίων μηχανών εσωτερικής καύσης, ειδικότερα πετρελαιομηχανών, αποτελείται από ένα μονολιθικό σώμα, το οποίο έχει κατά μήκος επεκτεινόμενες, ανοικτές διαμπερείς διαύλους καλυμμένες με ένα την επιφάνεια μεγενθύνον επίστρωμα με κάλυμμα απόπλυσης το οποίο περιλαμβάνει ένα ή περισσότερα καταλυτικά

ΑΡΙΘΜΟΣ ΕΥΡΩΠΑΪΚΟΥ Δ.Ε.	(11): 3023505
ΑΡΙΘ. ΕΛΛΗΝΙΚΗΣ ΚΑΤΑΘΕΣΗΣ	(21): 970401155
ΗΜΕΡ. ΕΛΛΗΝΙΚΗΣ ΚΑΤΑΘΕΣΗΣ	(22): 21-05-97
ΑΡΙΘ./ΗΜΕΡ. ΔΗΜΟΣΙΕΥΣΗΣ	
ΕΥΡΩΠΑΪΚΟΥ ΔΙΠΛΩΜΑΤΟΣ	(87): 680319/12-03-97
ΑΡΙΘ./ΗΜΕΡ. ΔΗΜΟΣΙΕΥΣΗΣ	
ΕΥΡΩΠΑΪΚΗΣ ΑΙΤΗΣΗΣ	(86): 94904650.2/10-01-94
ΔΙΚΑΙΟΥΧΟΣ	(73): LTS LOHMANN THERAPIE-SYSTEME GMBH Irlicher Strasse 55 56567 NEUWIED, GERMANY
ΣΥΜΒΑΤΙΚΕΣ ΠΡΟΤΕΡΑΙΟΤΗΤΕΣ	(30): 4301781/23-01-93/DE
ΕΦΕΥΡΕΤΗΣ	(72): 1) MECONI REINHOLD 2) RADEMACHER TINA
ΕΙΔΙΚΟΣ ΠΛΗΡΕΞΟΥΣΙΟΣ	(74): ΛΥΜΠΕΡΗΣ ΝΙΚΟΛΑΟΣ, Δικηγόρος Στουρνάρα 37 106 82 ΑΘΗΝΑ
ΑΝΤΙΚΛΗΤΟΣ	(74): ΛΥΜΠΕΡΗΣ ΝΙΚΟΛΑΟΣ, Δικηγόρος Στουρνάρα 37 106 82 ΑΘΗΝΑ
ΤΙΤΛΟΣ ΕΦΕΥΡΕΣΗΣ	(54): ΕΜΠΛΑΣΤΡΟ ΠΕΡΙΕΧΟΝ ΝΙΤΡΟΓΛΥΚΕ- ΡΙΝΗ, ΜΕΘΟΔΟΣ ΓΙΑ ΤΗΝ ΚΑΤΑΣΚΕΥΗ ΤΟΥ ΚΑΙ ΧΡΗΣΗ

κολλοποιητικές μαλακές και/ή σκληρές ρητίνες, β) μαλακτοποιητή, γ) παρασκεύασμα νιτρογλυκερίνης.

ΠΕΡΙΛΗΨΗ (57)

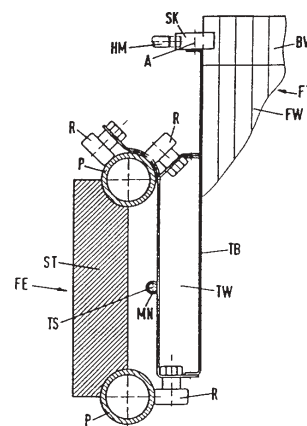
Έμπλαστρο περιέχον ενεργή ουσία για την ελεγχόμενη χορήγηση νιτρογλυκερίνης στο δέρμα, αποτελούμενο από μία αδιαφανή οπίσθια στίβαδα από μία συνδεδεμένη με αυτήν δεξαμενή περιέχουσα ένα ητκώμενο προσκολλητικό και ενεργή ουσία καθώς και από μία αφαιρετή προστατευτική στίβαδα, όπου η δεξαμενή περιέχει σε ομογενές μίγμα: α)

ΑΡΙΘΜΟΣ ΕΥΡΩΠΑΪΚΟΥ Δ.Ε.	(11): 3023506
ΑΡΙΘ. ΕΛΛΗΝΙΚΗΣ ΚΑΤΑΘΕΣΗΣ	(21): 970401156
ΗΜΕΡ. ΕΛΛΗΝΙΚΗΣ ΚΑΤΑΘΕΣΗΣ	(22): 21-05-97
ΑΡΙΘ./ΗΜΕΡ. ΔΗΜΟΣΙΕΥΣΗΣ	
ΕΥΡΩΠΑΪΚΟΥ ΔΙΠΛΩΜΑΤΟΣ	(87): 708692/12-03-97
ΑΡΙΘ./ΗΜΕΡ. ΔΗΜΟΣΙΕΥΣΗΣ	
ΕΥΡΩΠΑΪΚΗΣ ΑΙΤΗΣΗΣ	(86): 94920387.1/07-07-94
ΔΙΚΑΙΟΥΧΟΣ	(73): SIEMENS AG Wittelsbacherplatz 2 80333 MUNCHEN, GERMANY
ΣΥΜΒΑΤΙΚΕΣ ΠΡΟΤΕΡΑΙΟΤΗΤΕΣ	(30): 4323565/14-07-93/DE
ΕΦΕΥΡΕΤΗΣ	(72): 1) BRUGGER RUDOLF 2) SCHUSTER RUDOLF 3) HOPLER ADOLF 4) LANGE WILFRIED 5) SCHULZVOLKMAR 6) VON HACHT WERNER
ΕΙΔΙΚΟΣ ΠΛΗΡΕΞΟΥΣΙΟΣ	(74): ΛΥΜΠΕΡΗΣ ΝΙΚΟΛΑΟΣ, Δικηγόρος Στουρνάρα 37 106 82 ΑΘΗΝΑ
ΑΝΤΙΚΛΗΤΟΣ	(74): ΛΥΜΠΕΡΗΣ ΝΙΚΟΛΑΟΣ, Δικηγόρος Στουρνάρα 37 106 82 ΑΘΗΝΑ
ΤΙΤΛΟΣ ΕΦΕΥΡΕΣΗΣ	(54): ΔΙΑΤΑΞΗ ΤΑΞΙΝΟΜΗΣΗΣ, ΙΔΙΩΣ ΓΙΑ ΤΑΧΥΔΡΟΜΕΙΟ

ΠΕΡΙΛΗΨΗ (57)

Η διάταξη ταξινόμησης περιλαμβάνει πολλούς περιτρήκοντες τουλάχιστον μια διάταξη μεταφοράς (FE) μεταφορείς αγαθών (FT) για την παραλαβή,

τη μεταφορά και για την ελεγχόμενη παράδοση του μεταφερόμενου αγαθού (FG), όπου οι μεταφορείς αγαθών (FT) είναι στερεωμένοι σε περιτρήκοντα μεταφορικά βαγονέτα (TW) της διάταξης μεταφοράς (FE), όπου τα μεταφορικά βαγονέτα (TW) οδηγούνται με δύο κυλινδρικούς (R) επάνω σε δύο διατεταγμένες σε κάθετη απόσταση μεταξύ τους και εκτεινόμενες κατά τη διεύθυνση μεταφοράς (TR) φέρουσες επιφάνειες σιδηροτροχιάς (P), όπου τα μεταφορικά βαγονέτα (TW) κινούνται μέσω ατέρμονα περιτρήκοντων μεταφορικών μέσων. Κατά προτίμηση σε ένα μεταφορικό βαγονέτο (TW) είναι στερεωμένοι τουλάχιστον δύο μεταφορείς αγαθών (FT). Η σύμφωνα με την εφεύρεση διάταξη μεταφοράς αποτελεί ένα σύστημα μεταφοράς χαμηλού κόστους δόμησης, με το οποίο τα μεταφερόμενα αγαθά μπορούν να παραδοθούν ακόμη και σε δοχεία ταξινόμησης διατεταγμένα σε διαφορετικά επίπεδα.

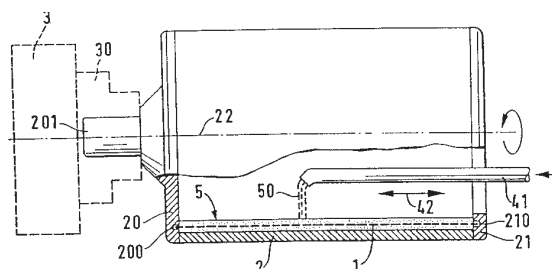


ΑΡΙΘΜΟΣ ΕΥΡΩΠΑΪΚΟΥ Δ.Ε.	(11): 3023507
ΑΡΙΘ. ΕΛΛΗΝΙΚΗΣ ΚΑΤΑΘΕΣΗΣ	(21): 970401157
ΗΜΕΡ. ΕΛΛΗΝΙΚΗΣ ΚΑΤΑΘΕΣΗΣ	(22): 21-05-97
ΑΡΙΘ./ΗΜΕΡ. ΔΗΜΟΣΙΕΥΣΗΣ	
ΕΥΡΩΠΑΪΚΟΥ ΔΙΠΛΩΜΑΤΟΣ	(87): 705161/23-04-97
ΑΡΙΘ./ΗΜΕΡ. ΔΗΜΟΣΙΕΥΣΗΣ	
ΕΥΡΩΠΑΪΚΗΣ ΑΙΤΗΣΗΣ	(86): 94919626.5/13-06-94
ΔΙΚΑΙΟΥΧΟΣ	(73): CIBA SPECIALTY CHEMICALS HOLDING INC. Klybeckstrasse 141 4057 BASEL, SWITZERLAND
ΣΥΜΒΑΤΙΚΕΣ ΠΡΟΤΕΡΑΙΟΤΗΤΕΣ	(30): 93810457/25-06-93/EP
ΕΦΕΥΡΕΤΗΣ	(72): 1) AUS DER AU HANS RUDOLF 2) LUCCHI MARCO 3) VOIROL PETER 4) SANER NIKOLAUS
ΕΙΔΙΚΟΣ ΠΛΗΡΕΞΟΥΣΙΟΣ	(74): ΛΥΜΠΕΡΗΣ ΝΙΚΟΛΑΟΣ, Δικηγόρος Στουρνάρα 37 106 82 ΑΘΗΝΑ
ΑΝΤΙΚΛΗΤΟΣ	(74): ΛΥΜΠΕΡΗΣ ΝΙΚΟΛΑΟΣ, Δικηγόρος Στουρνάρα 37 106 82 ΑΘΗΝΑ
ΤΙΤΛΟΣ ΕΦΕΥΡΕΣΗΣ	(54): ΜΕΘΟΔΟΣ ΓΙΑ ΤΗΝ ΚΑΤΑΣΚΕΥΗ ΕΝΟΣ ΟΥΣΙΑΣΤΙΚΑ ΚΟΙΛΟΥ ΠΕΡΙΒΛΗΜΑΤΟΣ ΚΑΙ ΧΥΤΕΥΣΗ ΣΕ ΟΥΣΙΑΣΤΙΚΑ ΚΟΙΛΟ ΠΕΡΙΒΛΗΜΑ

ΠΕΡΙΛΗΨΗ (57)

Για την κατασκευή ουσιαστικά κοίλων κυλινδρικών περιβλημάτων (5), ιδίως μονωτών εισαγωγής για αγωγούς υπό υψηλή τάση ένα λιγότερο ή

περισσότερο υγρό υλικό χυτεύσεως (50) εισάγεται σε ένα ουσιαστικά κοίλο κυλινδρικό καλούπι χυτεύσεως (2) που κινείται περιστροφικά. Πριν από την εισαγωγή του υλικού χυτεύσεως, το καλούπι χυτεύσεως θερμαίνεται σε θερμοκρασία μεγαλύτερη από τη θερμοκρασία πήξης του υλικού χυτεύσεως. Το καλούπι χυτεύσεως (2) γεμισμένο με υλικό χυτεύσεως (50) κινείται περιστροφικά έως ότου σχηματισθεί ένα περιβλήμα (5) το οποίο θα είναι ουσιαστικά στερεό. Το περιβλήμα που σχηματίζεται τοιουτοτρόπως απομακρύνεται από το καλούπι χυτεύσεως. Πριν από την εισαγωγή του υλικού χυτεύσεως στο καλούπι χυτεύσεως ωστόσο, ένα κοίλο κυλινδρικό υφασμάτινο πλέγμα (1) εισάγεται στο θερμαινόμενο καλούπι χυτεύσεως (2) ομόκεντρα προς τον άξονα περιστροφής (22) του και μόνο τότε το υλικό χυτεύσεως (50) εισάγεται στο καλούπι χυτεύσεως (2).



ΑΡΙΘΜΟΣ ΕΥΡΩΠΑΪΚΟΥ Δ.Ε. (11): 3023508	ΠΕΡΙΛΗΨΗ (57)
ΑΡΙΘ. ΕΛΛΗΝΙΚΗΣ ΚΑΤΑΘΕΣΗΣ (21): 960403502	Περιγράφονται πολυδραστικά ουσία προκαλούσα μίαν υπό παραβακτηριδίων δημιουργημένη ανοσία έχουσα ως βάση συνδυασμό συστατικών ιού φλυκταινώδων ασθενειών (συφιλίδος, ευλογίας), προερχόμενα εκ διαφόρων ιών φλυκταινώδων ασθενειών έχοντων ιδιότητα δημιουργίας ανοσίας προκαλουμένης υπό παραβακτηριδίων και οι οποίες εις ό,τι αφορά την δραστηριότητά των και την συμμετοχή των εις την δημιουργίαν ανοσίας ως είναι η προκαλουμένη υπό παραβακτηριδίων είναι, έναντι των γνωστών δημιουργών ανοσίας εκ παραβακτηριδίων, βελτιωμένα. Η εφεύρεσις αφορά περαιτέρω εις μέθodon παρασκευής των τοιούτων πολυδραστικών δυνάμεων να επιτύχουν την υπό παραβακτηριδίων προκαλούμενην ανοσίαν ως και εις την χρησιμοποίησίν των ως φαρμάκων.
ΗΜΕΡ. ΕΛΛΗΝΙΚΗΣ ΚΑΤΑΘΕΣΗΣ (22): 22-05-97	
ΑΡΙΘ./ΗΜΕΡ. ΔΗΜΟΣΙΕΥΣΗΣ ΕΥΡΩΠΑΪΚΟΥ ΔΙΠΛΩΜΑΤΟΣ (87): 669133/21-05-97	
ΑΡΙΘ./ΗΜΕΡ. ΔΗΜΟΣΙΕΥΣΗΣ ΕΥΡΩΠΑΪΚΗΣ ΑΙΤΗΣΗΣ (86): 94103047.0/01-03-94	
ΔΙΚΑΙΟΥΧΟΣ (73): MAYR ANTON PROF. DR. MED. VET. DR. H.C. MULT. Bockmeyrstrasse 9 D-80992 MUNCHEN, GERMANY	
ΣΥΜΒΑΤΙΚΕΣ ΠΡΟΤΕΡΑΙΟΤΗΤΕΣ ΕΦΕΥΡΕΤΗΣ (30): 4405841/23-02-94/DE (72): MAYR ANTON PROF. DR. MED. VET. DR. H.C. MULT.	
ΕΙΔΙΚΟΣ ΠΛΗΡΕΞΟΥΣΙΟΣ (74): ΠΑΠΑΧΑΡΑΛΑΜΠΟΥΣ ΑΙΚΑΤΕΡΙΝΗ, Δικηγόρος, Αναλήψεως 23 152 35 ΒΡΙΛΗΣΙΑ	
ΑΝΤΙΚΛΗΤΟΣ (74): ΠΑΠΑΧΑΡΑΛΑΜΠΟΥΣ ΑΙΚΑΤΕΡΙΝΗ, Δικηγόρος, Αναλήψεως 23 152 35 ΒΡΙΛΗΣΙΑ	
ΤΙΤΛΟΣ ΕΦΕΥΡΕΣΗΣ (54): ΠΟΛΥΔΡΑΣΤΙΚΑ ΟΥΣΙΑ ΠΡΟΚΑΛΟΥΣΑΙ (ΥΠΟ ΠΑΡΑΒΑΚΤΗΡΙΔΙΩΝ ΔΗΜΙΟΥΡΓΟΥΜΕΝΗ) ΑΝΟΣΙΑΝ ΒΑΣΙΖΟΜΕΝΑΙ ΕΙΣ ΣΥΝΔΥΑΣΜΟΥΣ ΣΥΣΤΑΤΙΚΩΝ ΤΟΥ ΙΟΥ ΦΛΥΚΤΑΙΝΩΔΩΝ ΑΣΘΕΝΕΙΩΝ (ΣΥΦΙΛΙΔΟΣ, ΕΥΛΟΓΙΑΣ), ΜΕΘΟΔΟΣ ΠΑΡΑΣΚΕΥΗΣ Κ ΧΡΗΣΙΜΟΠΟΙΗΣΕΩΣ ΑΥΤΩΝ ΩΣ ΦΑΡΜΑΚΩΝ	

ΑΡΙΘΜΟΣ ΕΥΡΩΠΑΪΚΟΥ Δ.Ε. (11): 3023509	ΠΕΡΙΛΗΨΗ (57)
ΑΡΙΘ. ΕΛΛΗΝΙΚΗΣ ΚΑΤΑΘΕΣΗΣ (21): 970400548	αλκαλιμετάλλου και τουλάχιστον ενός μετάλλου εκ της ομάδος των σπανίων γαιών ως και ενός μετάλλου της ομάδος ΙΙΑ, επί φορέως μεγάλου εμβαδού επιφανείας καταλλήλου δι' εφαρμογής ρευστοστερεάς στοιβάδος ή επί φορέως μεγάλου ή μικρού εμβαδού επιφανείας, δι' εφαρμογής σταθεράς στοιβάδος. Αι καταλυτικά συνθέσεις παρασκευάζονται δι' αποθέσεως των μετάλλων επί του φορέως. Κατά την χρησιμοποίησιν των καταλυτικών συνθέσεων της εφευρέσεως δια την οξυκλωρίωσιν του αιθυλενίου προς EDC επιτυγχάνονται μεγάλη εατοσσιαία ως προς το αιθυλένιον απόδοσις, μεγάλη καθαρότης του παραγομένου EDC, ως και υψηλή εκατοσσιαία μετατροπή του HCL χωρίς ο καταλύτης να καθίσταται κολλώδης. Περιγράφεται επίσης μέθοδος οξυκλωρίωσεως του αιθυλενίου προς παραγωγήν του 1,2-δихλωρο-αιθανίου. Η μέθοδος βασίζεται εις την επαφήν μίγματος αιθυλενίου, οξυγόνου ή οξυγονούχου αερίου και υδροκλωρίου μετά της ρευστοστερεάς ή σταθεράς στοιβάδος της καταλυτικής συνθέσεως εντός ζώνης αντιδράσεως και την ανάκτησιν του 1,2-δихλωροαιθανίου εκ των εκλυομένων εκ της ζώνης αντιδράσεως αερίων.
ΗΜΕΡ. ΕΛΛΗΝΙΚΗΣ ΚΑΤΑΘΕΣΗΣ (22): 22-05-97	
ΑΡΙΘ./ΗΜΕΡ. ΔΗΜΟΣΙΕΥΣΗΣ ΕΥΡΩΠΑΪΚΟΥ ΔΙΠΛΩΜΑΤΟΣ (87): 582165/21-05-97	
ΑΡΙΘ./ΗΜΕΡ. ΔΗΜΟΣΙΕΥΣΗΣ ΕΥΡΩΠΑΪΚΗΣ ΑΙΤΗΣΗΣ (86): 93111913.5/27-07-93	
ΔΙΚΑΙΟΥΧΟΣ (73): THE GEON COMPANY 6100 Oak Tree Boulevard, CLEVELAND 44131 OHIO, USA	
ΣΥΜΒΑΤΙΚΕΣ ΠΡΟΤΕΡΑΙΟΤΗΤΕΣ ΕΦΕΥΡΕΤΗΣ (30): 920721/28-07-92/US (72): 1) YOUNG GEORGE HANSEN 2) COWFER JOSEPH ALLEN 3) JOHNSTON VICTOR JAMES	
ΕΙΔΙΚΟΣ ΠΛΗΡΕΞΟΥΣΙΟΣ (74): ΠΑΠΑΧΑΡΑΛΑΜΠΟΥΣ ΑΙΚΑΤΕΡΙΝΗ, Δικηγόρος Αναλήψεως 23 152 35 ΒΡΙΛΗΣΙΑ	
ΑΝΤΙΚΛΗΤΟΣ (74): ΠΑΠΑΧΑΡΑΛΑΜΠΟΥΣ ΑΙΚΑΤΕΡΙΝΗ, Δικηγόρος Αναλήψεως 23 152 35 ΒΡΙΛΗΣΙΑ	
ΤΙΤΛΟΣ ΕΦΕΥΡΕΣΗΣ (54): ΒΕΛΤΙΩΜΕΝΟΣ ΚΑΤΑΛΥΤΗΣ ΔΙΑ ΤΗΝ ΟΞΥΚΛΩΡΙΩΣΙΝ ΤΟΥ ΑΙΘΥΛΕΝΙΟΥ ΠΡΟΣ EDC	

ΠΕΡΙΛΗΨΗ (57)

Η παρούσα εφεύρεσις αφορά εις καταλυτικές συνθέσεις δια την οξυκλωρίωσιν του αιθυλενίου προς παραγωγήν του 1,2-δихλωρο-αιθανίου. Ο καταλύτης αποτελείται εκ κλωριούχου χαλκού τουλάχιστον ενός

ΑΡΙΘΜΟΣ ΕΥΡΩΠΑΪΚΟΥ Δ.Ε.	(11): 3023510
ΑΡΙΘ. ΕΛΛΗΝΙΚΗΣ ΚΑΤΑΘΕΣΗΣ	(21): 970400941
ΗΜΕΡ. ΕΛΛΗΝΙΚΗΣ ΚΑΤΑΘΕΣΗΣ	(22): 22-05-97
ΑΡΙΘ./ΗΜΕΡ. ΔΗΜΟΣΙΕΥΣΗΣ	
ΕΥΡΩΠΑΪΚΟΥ ΔΙΠΛΩΜΑΤΟΣ	(87): 491875/21-05-97
ΑΡΙΘ./ΗΜΕΡ. ΔΗΜΟΣΙΕΥΣΗΣ	
ΕΥΡΩΠΑΪΚΗΣ ΑΙΤΗΣΗΣ	(86): 90916069.9/25-10-90
ΔΙΚΑΙΟΥΧΟΣ	(73): CELTECH THERAPEUTICS LIMITED 216 Bath Road SL1 4EN SLOUGH, BERKSHIRE, GB
ΣΥΜΒΑΤΙΚΕΣ ΠΡΟΤΕΡΑΙΟΤΗΤΕΣ	(30): 8924021/25-10-89/GB
ΕΦΕΥΡΕΤΗΣ	(72): 1) BEBBINGTON CHRISTOPHER ROBERT 2) YARRANTON GEOFFREY THOMAS
ΕΙΔΙΚΟΣ ΠΛΗΡΕΞΟΥΣΙΟΣ	(74): ΚΙΛΙΜΙΡΗΣ ΑΝΑΣΤΑΣΙΟΣ, Δικηγόρος Χατζηγιάννη Μέξη 7 115 28 ΑΘΗΝΑ
ΑΝΤΙΚΛΗΤΟΣ	(74): ΚΙΛΙΜΙΡΗΣ ΑΝΑΣΤΑΣΙΟΣ, Δικηγόρος Χατζηγιάννη Μέξη 7 115 28 ΑΘΗΝΑ
ΤΙΤΛΟΣ ΕΦΕΥΡΕΣΗΣ	(54): ΜΕΘΟΔΟΣ ΑΝΑΣΥΝΔΥΑΣΜΕΝΟΥ DNA ΚΑΙ ΦΟΡΕΙΣ ΓΙΑ ΤΗΝ ΧΡΗΣΙΜΟΠΟΙΗΣΗ ΤΟΥ

των επιλεγέντων μετασχηματισμένων κυττάρων σε ένα θρεπτικό υλικό χωρίς γλουταμίνη ή στο οποίο η ποσότητα της γλουταμίνης προσδευτικά μειώνεται και το GS γονίδιο έχει έναν τέτοιο χαρακτήρα ώστε, ή οι συνθήκες που χρησιμοποιούνται κατά το στάδιο της καλλιέργειας είναι τέτοιες ώστε, το GS γονίδιο να μεταγράφεται τόσο ασθενικά ώστε να επιλέγονται τα κύτταρα στα οποία GS έχει ενισχυθεί.

ΠΕΡΙΛΗΨΗ (57)

Περιγράφεται μία μέθοδος για λήψη ενός ευκαριωτικού κυττάρου περιέχοντος πολλαπλά αντίγραφα ενός GS γονιδίου στο DNA του, η οποία μέθοδος περιλαμβάνει: μετασχηματισμό ενός ευκαριωτικού αυξοτρόφου γλουταμίνης με ένα GS γονίδιο, επιλογή των μετασχηματισμένων κυττάρων που περιέχουν το GS γονίδιο και καλλιέργεια

ΑΡΙΘΜΟΣ ΕΥΡΩΠΑΪΚΟΥ Δ.Ε.	(11): 3023511
ΑΡΙΘ. ΕΛΛΗΝΙΚΗΣ ΚΑΤΑΘΕΣΗΣ	(21): 970401158
ΗΜΕΡ. ΕΛΛΗΝΙΚΗΣ ΚΑΤΑΘΕΣΗΣ	(22): 22-05-97
ΑΡΙΘ./ΗΜΕΡ. ΔΗΜΟΣΙΕΥΣΗΣ	
ΕΥΡΩΠΑΪΚΟΥ ΔΙΠΛΩΜΑΤΟΣ	(87): 565587/12-03-97
ΑΡΙΘ./ΗΜΕΡ. ΔΗΜΟΣΙΕΥΣΗΣ	
ΕΥΡΩΠΑΪΚΗΣ ΑΙΤΗΣΗΣ	(86): 92902672.2/23-12-91
ΔΙΚΑΙΟΥΧΟΣ	(73): ONCOMEMBRANE, INC. 1201 Third Avenue, Suite 5300, SEATTLE 98101 WASHINGTON, USA
ΣΥΜΒΑΤΙΚΕΣ ΠΡΟΤΕΡΑΙΟΤΗΤΕΣ	(30): 636353/31-12-90/US, 724625/02-07-91/US
ΕΦΕΥΡΕΤΗΣ	(72): 1) KIMURA SATOSHI 2) IGARASHIYASUYUKI 3) HAKOMORI SEN-ITIROH 4) AHMAD MAHAMMED N. 5) OKOSHI HIROFUMI 6) HANDA KAZUKO
ΕΙΔΙΚΟΣ ΠΛΗΡΕΞΟΥΣΙΟΣ	(74): ΒΟΥΡΟΥ ΤΡΙΑΝΤΑΦΥΛΛΙΑ, Δικηγόρος Πανεπιστημίου 64 106 77 ΑΘΗΝΑ
ΑΝΤΙΚΛΗΤΟΣ	(74): ΒΟΥΡΟΥ ΤΡΙΑΝΤΑΦΥΛΛΙΑ, Δικηγόρος Πανεπιστημίου 64 106 77 ΑΘΗΝΑ
ΤΙΤΛΟΣ ΕΦΕΥΡΕΣΗΣ	(54): Η ΕΠΙΔΡΑΣΗ ΤΗΣ Ν,Ν,Ν-ΤΡΙΜΕΘΥΛΣΦΙΓΓΟΣΙΝΗΣ ΣΤΗ ΔΡΑΣΤΙΚΟΤΗΤΑ ΤΗΣ ΠΡΩΤΕΙΝΙΚΗΣ ΚΙΝΑΣΗΣ C. ΙΝ VITRO ΑΝΑΠΤΥΞΗ ΚΥΤΤΑΡΩΝ ΜΕΛΛΟΝΩΜΑΤΟΣ. ΙΝ VIVO ΜΕΤΑΣΤΑΤΙΚΟΤΗΤΑ ΚΑΙ ΣΥΣΣΩΡΕΥΣΗ ΑΝΘΡΩΠΙΝΩΝ ΑΙΜΟΠΕΤΑΛΙΩΝ

ΠΕΡΙΛΗΨΗ (57)

Η εφεύρεση σχετίζεται με μια νέα ένωση, τις συνθέσεις και τα φάρμακα της και με μία μέθοδο παρεμπόδισης του κυτταρικού πολλαπλασιασμού, της συσσώρευσης αιμοπεταλίων (προκαλούμενης από διάφορους παράγοντες) και παρεμπόδισης των κακοήθων φαινοτύπων ογκογόνων κυττάρων, όπως είναι αυτά με μεταστατικές ιδιότητες, καθώς και με τη ρύθμιση της μοριακής έκφρασης και λειτουργίας για την κυτταρική προσκόλληση με τη χρήση της δεδομένης ένωσης, σύνθεσης ή φαρμάκου. Η Ν,Ν,Ν-τριμεθυλσφιγγοσίνη εμφανίζει ανώτερη παρεμποδιστική ως προς τον κυτταρικό πολλαπλασιασμό δράση και αντιμεταστατική δράση έναντι σχετικών ενώσεων.

ΑΡΙΘΜΟΣ ΕΥΡΩΠΑΪΚΟΥ Δ.Ε.	(11): 3023512
ΑΡΙΘ. ΕΛΛΗΝΙΚΗΣ ΚΑΤΑΘΕΣΗΣ	(21): 970401159
ΗΜΕΡ. ΕΛΛΗΝΙΚΗΣ ΚΑΤΑΘΕΣΗΣ	(22): 22-05-97
ΑΡΙΘ./ΗΜΕΡ. ΔΗΜΟΣΙΕΥΣΗΣ	
ΕΥΡΩΠΑΪΚΟΥ ΔΙΠΛΩΜΑΤΟΣ	(87): 544000/02-05-97
ΑΡΙΘ./ΗΜΕΡ. ΔΗΜΟΣΙΕΥΣΗΣ	
ΕΥΡΩΠΑΪΚΗΣ ΑΙΤΗΣΗΣ	(86): 91914632.4/16-08-91
ΔΙΚΑΙΟΥΧΟΣ	(73): DRUG DELIVERY SYSTEM INSTITUTE, LTD. 16-13 Kita-Kasai 1-Chome, Edogawa-Ku TOKYO, JAPAN
ΣΥΜΒΑΤΙΚΕΣ ΠΡΟΤΕΡΑΙΟΤΗΤΕΣ	(30): 215803-90/17-08-90/JP
ΕΦΕΥΡΕΤΗΣ	(72): 1) ΙΝΟΥΕ ΚΑΖΟΥΗΡΟ 2) ΙΤΟ ΤΕΡΟΥΜΙ 3) ΟΚΥΝΟ ΣΑΤΟΣΗΙ 4) ΑΟΝΟ ΚΑΤΣΥΤΟΣΗΙ
ΕΙΔΙΚΟΣ ΠΛΗΡΕΞΟΥΣΙΟΣ	(74): ΒΟΥΡΟΥ ΤΡΙΑΝΤΑΦΥΛΛΙΑ, Δικηγόρος Πανεπιστημίου 64 106 77 ΑΘΗΝΑ
ΑΝΤΙΚΛΗΤΟΣ	(74): ΒΟΥΡΟΥ ΤΡΙΑΝΤΑΦΥΛΛΙΑ, Δικηγόρος Πανεπιστημίου 64 106 77 ΑΘΗΝΑ
ΤΙΤΛΟΣ ΕΦΕΥΡΕΣΗΣ	(54): ΠΑΡΑΓΩΓΟ Ν-ΑΚΕΤΥΛΚΑΡΒΟΞΥΜΕΘΥΛΧΙΤΟΖΑΝΗΣ ΚΑΙ ΠΑΡΑΓΩΓΗ ΤΟΥ

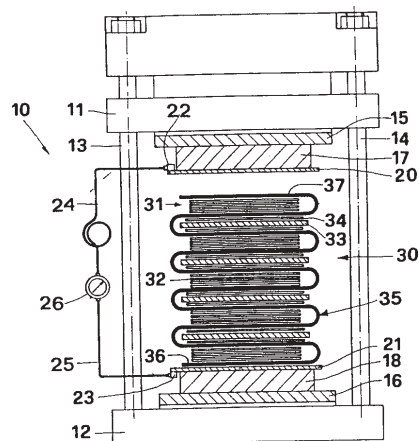
με διήθηση πήγματος): 3.000-300.000, (3) $a/(a+b)$: 0,01-1, όπου $a=a_1 + a_2$, (4) P/X (σε γραμμομόριο): 0,1-1. Τύπος (I), όπου τα R_1 και R_2 παριστάνουν το καθένα υδρογόνο ή καρβοξυμεθύλιο, το P παριστάνει R_3CO , R_4NH ή R_5O , το Q παριστάνει υδρογόνο ή υδροξύ, το X παριστάνει πεπτιδική αλυσίδα που περιέχει 1 έως 10 ρίζες ίδιων ή διαφορετικών αμινοξέων, τα R_3COOH , R_4NH_2 και R_5OH παριστάνουν ενώσεις καρβοξυλικού οξέος, αμίνης και αλκοόλης, αντιστοίχως, τα a_1 και a_2 παριστάνουν το καθένα 0 ή θετικό ακέραιο εκτός από την περίπτωση όπου αμφότερα είναι ταυτοχρόνως 0 και το b παριστάνει θετικό ακέραιο. Όταν η ομάδα P στον τύπο (I) παριστάνει ομάδα που παράγεται από μια φαρμακευτική ένωση, η ουσία του τύπου (I) είναι χρήσιμη ως δρόγη έχει βελτιωθεί στο να κατευθύνεται προς ένα όργανο-στόχο.

ΠΕΡΙΛΗΨΗ (57)

Πρωτότυπο παράγωγο Ν-ακετυλκαρβοξυμεθυλχιτοζάνης που παριστάνεται από τον γενικό τύπο (I) και έχει τις ακόλουθες ιδιότητες (1)-(4): (1) βαθμός καρβοξυμεθυλίωσης: 0,5-1,2, (2) μοριακό βάρος (σύμφωνα

ΑΡΙΘΜΟΣ ΕΥΡΩΠΑΪΚΟΥ Δ.Ε.	(11): 3023513
ΑΡΙΘ. ΕΛΛΗΝΙΚΗΣ ΚΑΤΑΘΕΣΗΣ	(21): 970401160
ΗΜΕΡ. ΕΛΛΗΝΙΚΗΣ ΚΑΤΑΘΕΣΗΣ	(22): 22-05-97
ΑΡΙΘ./ΗΜΕΡ. ΔΗΜΟΣΙΕΥΣΗΣ	
ΕΥΡΩΠΑΪΚΟΥ ΔΙΠΛΩΜΑΤΟΣ	(87): 689504/26-02-97
ΑΡΙΘ./ΗΜΕΡ. ΔΗΜΟΣΙΕΥΣΗΣ	
ΕΥΡΩΠΑΪΚΗΣ ΑΙΤΗΣΗΣ	(86): 93911535.8/31-03-93
ΔΙΚΑΙΟΥΧΟΣ	(73): CEDAL S.R.L. Via Cascina Mojetta 38 I-20148 MILANO, ITALY
ΣΥΜΒΑΤΙΚΕΣ ΠΡΟΤΕΡΑΙΟΤΗΤΕΣ	(30): MI930514/18-03-93/IT
ΕΦΕΥΡΕΤΗΣ	(72): CERASO BRUNO
ΕΙΔΙΚΟΣ ΠΛΗΡΕΞΟΥΣΙΟΣ	(74): ΒΟΥΡΟΥ ΤΡΙΑΝΤΑΦΥΛΛΙΑ, Δικηγόρος Πανεπιστημίου 64 106 77 ΑΘΗΝΑ
ΑΝΤΙΚΛΗΤΟΣ	(74): ΒΟΥΡΟΥ ΤΡΙΑΝΤΑΦΥΛΛΙΑ, Δικηγόρος Πανεπιστημίου 64 106 77 ΑΘΗΝΑ
ΤΙΤΛΟΣ ΕΦΕΥΡΕΣΗΣ	(54): ΜΕΘΟΔΟΣ ΑΥΤΟΜΑΤΗΣ ΣΥΝΔΕΣΗΣ ΜΙΑΣ ΠΗΓΗΣ ΗΛΕΚΤΡΙΚΟΥ ΡΕΥΜΑΤΟΣ ΣΕ ΠΟΛΥΣΤΡΩΜΑΤΙΚΑ ΤΕΜΑΧΙΑ ΣΕ ΜΙΑ ΠΡΕΣΣΑ

έρχονται σε επαφή με τα άκρα (36,37) του σωρού (30), μεταλλικά φύλλα επαφής (20,21), συνδεδεμένα με τη πηγή ηλεκτρικού ρεύματος (26).



ΠΕΡΙΛΗΨΗ (57)

Σύστημα για την αυτόματη σύνδεση, κατά την στιγμή της συμπίεσης, μεταξύ μιας πηγής (26) ηλεκτρικού ρεύματος και των μεταλλικών τμημάτων (35) των συνδεδεμένων σε σειρά, σωρών (30) από πακέτα (31), προορισμένων για την κατασκευή πλαστικών πολυστρωματικών τεμαχίων, ώστε να επιτρέπεται η ηλεκτρική ενδόθερμη θέρμανσή τους, όπου στα μηχανήματα συμπίεσης (10) τοποθετούνται, στα τμήματα εκείνα που θα

ΑΡΙΘΜΟΣ ΕΥΡΩΠΑΪΚΟΥ Δ.Ε.	(11): 3023514
ΑΡΙΘ. ΕΛΛΗΝΙΚΗΣ ΚΑΤΑΘΕΣΗΣ	(21): 970401162
ΗΜΕΡ. ΕΛΛΗΝΙΚΗΣ ΚΑΤΑΘΕΣΗΣ	(22): 23-05-97
ΑΡΙΘ./ΗΜΕΡ. ΔΗΜΟΣΙΕΥΣΗΣ	
ΕΥΡΩΠΑΪΚΟΥ ΔΙΠΛΩΜΑΤΟΣ	(87): 326775/12-03-97
ΑΡΙΘ./ΗΜΕΡ. ΔΗΜΟΣΙΕΥΣΗΣ	
ΕΥΡΩΠΑΪΚΗΣ ΑΙΤΗΣΗΣ	(86): 88403345.7/28-12-88
ΔΙΚΑΙΟΥΧΟΣ	(73): ELF ATOCHEM S.A. 4 & 8 Cours Michelet, La Defense 10 92800 PUTEAUX, FRANCE
ΣΥΜΒΑΤΙΚΕΣ ΠΡΟΤΕΡΑΙΟΤΗΤΕΣ	(30): 8718394/30-12-87/FR
ΕΦΕΥΡΕΤΗΣ	(72): BREANT PATRICE
ΕΙΔΙΚΟΣ ΠΛΗΡΕΞΟΥΣΙΟΣ	(74): ΕΥΑΓΓΕΛΟΥ ΔΕΣΠΟΙΝΑ, Δικηγόρος Μοσχονησίων 4 171 21 Ν. ΣΜΥΡΝΗ
ΑΝΤΙΚΛΗΤΟΣ	(74): ΕΥΑΓΓΕΛΟΥ ΒΑΣΩ, Δικηγόρος Μαυροκορδάτου 5 106 78 ΑΘΗΝΑ
ΤΙΤΛΟΣ ΕΦΕΥΡΕΣΗΣ	(54): ΑΦΛΕΚΤΟΠΟΙΗΜΕΝΕΣ ΠΟΛΥΜΕΡΙΣ ΣΥΝΘΕΣΕΙΣ ΚΑΙ Η ΕΦΑΡΜΟΓΗ ΤΩΝ ΣΕ ΕΠΕΝΔΥΣΗ ΗΛΕΚΤΡΙΚΩΝ ΚΑΛΩΔΙΩΝ

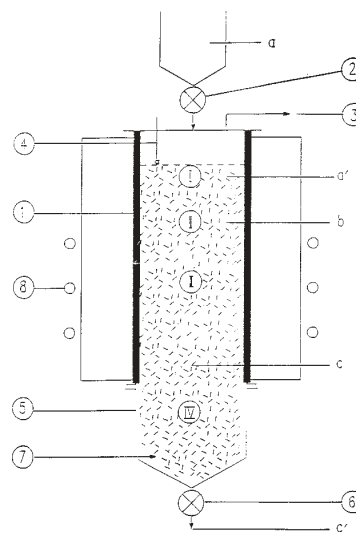
15 έως 55 μέρη βάρους ενός τουλάχιστον συμπολυμερούς αιθυλενίου/οξικού βινυλεστέρος (Α) που έχει περιεκτικότητα σε οξικό βινυλεστέρα περιλαμβανομένη μεταξύ 20 και 50% κατά βάρος. b) από 25 έως 62 μέρη βάρους ενός τουλάχιστον τριπολυμερούς αιθυλενίου/(μεθ)ακρυλικού αλκυλεστέρος/ανυδρίτου ακορέστου δικαρβοξυλικού οξέος (Β). c) από 8 έως 45 μέρη βάρους ενός τουλάχιστον συμπολυμερούς αιθυλενίου και τουλάχιστον μίας α-ολεφίνης (C) που έχει πυκνότητα περιλαμβανομένη μεταξύ 0,880 και 0,915 και ποσοστό κρυσταλλικότητας τουλάχιστον ίσο προς 5% και d) από 0 έως 5 μέρη βάρους τουλάχιστον ενός πολυαιθυλενίου μικρής πυκνότητας (D). Βιομηχανικά είδη που περιέχουν μια τέτοια αφλεκτοποιημένη πολυμερή σύνθεση.

ΠΕΡΙΛΗΨΗ (57)

Αφλεκτοποιημένες πολυμερείς συνθέσεις που περιέχουν ένα ενυδατωμένο ανόργανο φορτίο από ένα τουλάχιστον συμπολυμερές αιθυλενίου/οξικού βινυλεστέρος και ένα τουλάχιστον συμπολυμερές αιθυλενίου και μιας τουλάχιστον α-ολεφίνης που χαρακτηρίζονται εκ του ότι αποτελούνται κυρίως από 120 έως 240 μέρη βάρους ενυδατωμένου ανοργάνου φορτίου δια 100 μέρη βάρους μιας πολυμερούς φάσεως που αποτελείται: α) από

ΑΡΙΘΜΟΣ ΕΥΡΩΠΑΪΚΟΥ Δ.Ε.	(11): 3023515
ΑΡΙΘ. ΕΛΛΗΝΙΚΗΣ ΚΑΤΑΘΕΣΗΣ	(21): 970401163
ΗΜΕΡ. ΕΛΛΗΝΙΚΗΣ ΚΑΤΑΘΕΣΗΣ	(22): 23-05-97
ΑΡΙΘ./ΗΜΕΡ. ΔΗΜΟΣΙΕΥΣΗΣ	
ΕΥΡΩΠΑΪΚΟΥ ΔΙΠΛΩΜΑΤΟΣ	(87): 519806/19-03-97
ΑΡΙΘ./ΗΜΕΡ. ΔΗΜΟΣΙΕΥΣΗΣ	
ΕΥΡΩΠΑΪΚΗΣ ΑΙΤΗΣΗΣ	(86): 92401672.8/16-06-92
ΔΙΚΑΙΟΥΧΟΣ	(73): ELF ATOCHEM S.A. 4 & 8 Cours Michelet, La Defense 10 92800 PUTEAUX, FRANCE
ΣΥΜΒΑΤΙΚΕΣ ΠΡΟΤΕΡΑΙΟΤΗΤΕΣ	(30): 9107521/19-06-91/FR
ΕΦΕΥΡΕΤΗΣ	(72): 1) RAVENEL PIERRE 2) BACHELARD ROLAND 3) DISSON JEAN-PIERRE 4) JOUBERT PHILIPPE
ΕΙΔΙΚΟΣ ΠΛΗΡΕΞΟΥΣΙΟΣ	(74): ΕΥΑΓΓΕΛΟΥ ΔΕΣΠΟΙΝΑ, Δικηγόρος Μοσχονησίων 4 171 21 Ν. ΣΜΥΡΝΗ
ΑΝΤΙΚΛΗΤΟΣ	(74): ΕΥΑΓΓΕΛΟΥ ΒΑΣΩ, Δικηγόρος Μαυροκορδάτου 5 106 78 ΑΘΗΝΑ
ΤΙΤΛΟΣ ΕΦΕΥΡΕΣΗΣ	(54): ΣΥΝΕΧΗΣ ΜΕΘΟΔΟΣ ΠΑΡΑΣΚΕΥΗΣ ΝΙΤΡΙΔΙΟΥ ΤΟΥ ΑΛΟΥΜΙΝΙΟΥ ΔΙΑ ΚΑΡΒΟΝΙΤΡΙΔΙΩΣΕΩΣ ΑΛΟΥΜΙΝΑΣ

μεθοδικού αντιδραστήρος. Ο αντιδραστήρ περιέχει ουσιαστικά ένα κύριο σωλήνα (1) ένα δοσομετρητή (2) που χρησιμεύει δια την τροφοδότηση του αντιδραστήρος, ένα συλλέκτη εξερχομένων αερίων (3) και ένα καθετήρα (4) ο οποίος σταθεροποιεί την στάθμη πληρώσεως του αντιδραστήρος. Το κεντρικό μέρος του σωλήνος κατά προτίμηση θερμαίνεται δια ηλεκτρομαγνητικής επαγωγής.



ΠΕΡΙΛΗΨΗ (57)

Η εφεύρεση αφορά μία συνεχή μέθοδο παρασκευής νιτρίδιου του αλουμινίου δια καρβονιτριδιώσεως αλουμίνας. Συμφώνως προς την μέθοδο, η αντίδραση η οποία χρησιμοποιεί αλουμίνα, άνθρακα και μία ρητίνη που παράγει άνθρακα δια πυρολύσεως, πραγματοποιείται εντός ενός

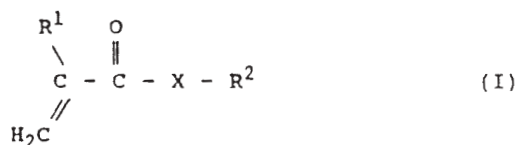
ΑΡΙΘΜΟΣ ΕΥΡΩΠΑΪΚΟΥ Δ.Ε. (11):	3023516
ΑΡΙΘ. ΕΛΛΗΝΙΚΗΣ ΚΑΤΑΘΕΣΗΣ (21):	970401164
ΗΜΕΡ. ΕΛΛΗΝΙΚΗΣ ΚΑΤΑΘΕΣΗΣ (22):	23-05-97
ΑΡΙΘ./ΗΜΕΡ. ΔΗΜΟΣΙΕΥΣΗΣ	
ΕΥΡΩΠΑΪΚΟΥ ΔΙΠΛΩΜΑΤΟΣ (87):	642344/19-03-97
ΑΡΙΘ./ΗΜΕΡ. ΔΗΜΟΣΙΕΥΣΗΣ	
ΕΥΡΩΠΑΪΚΗΣ ΑΙΤΗΣΗΣ (86):	93910771.0/30-04-93
ΔΙΚΑΙΟΥΧΟΣ (73):	SCHERING CORPORATION 2000 Galloping Hill Road, KENILWORTH 07033 NJ, USA
ΣΥΜΒΑΤΙΚΕΣ ΠΡΟΤΕΡΑΙΟΤΗΤΕΣ (30):	876881/30-04-92/US
ΕΦΕΥΡΕΤΗΣ (72):	1) JOHNSON DONALD A. 2) WEARLEY LORRAINE 3) GALEOS REBECCA 4) SEQUEIRA JOEL A.
ΕΙΔΙΚΟΣ ΠΛΗΡΕΞΟΥΣΙΟΣ (74):	ΕΥΑΓΓΕΛΟΥ ΔΕΣΠΟΙΝΑ, Δικηγόρος Μοσχονησίων 4 171 21 Ν. ΣΜΥΡΝΗ
ΑΝΤΙΚΛΗΤΟΣ (74):	ΕΥΑΓΓΕΛΟΥ ΒΑΣΩ, Δικηγόρος Μαυροκορδάτου 5 106 78 ΑΘΗΝΑ
ΤΙΤΛΟΣ ΕΦΕΥΡΕΣΗΣ (54):	ΣΤΑΘΕΡΑ ΞΗΡΑ ΠΟΥΔΡΑ ΕΝΥΔΑΤΩ- ΜΕΝΗΣ ΚΕΦΑΛΟΣΠΟΡΙΝΗΣ ΔΙΑ ΠΑΡΑ- ΣΚΕΥΗ ΕΝΟΣ ΕΝΔΙΩΡΗΜΑΤΟΣ ΠΟΥ ΛΑΜΒΑΝΕΤΑΙ ΑΠΟ ΤΟΥ ΣΤΟΜΑΤΟΣ

φαρμακευτικές συνθέσεις υπό μορφή δοσημετρήσεως εναιωρήματος από του στόματος και μια μέθοδος παρασκευής συνθέσεων ξηράς πούδρας.

ΠΕΡΙΛΗΨΗ (57)

Αποκαλύπτεται μια ξηρά ενυδατωμένη κεφαλοσπορίνη, π.κ. κεφτιβουτένη, που έχει περίπου 7 έως 14% κατά βάρος ύδωρ, μια σύνθεση πούδρας,

ΑΡΙΘΜΟΣ ΕΥΡΩΠΑΪΚΟΥ Δ.Ε. (11):	3023517
ΑΡΙΘ. ΕΛΛΗΝΙΚΗΣ ΚΑΤΑΘΕΣΗΣ (21):	970401165
ΗΜΕΡ. ΕΛΛΗΝΙΚΗΣ ΚΑΤΑΘΕΣΗΣ (22):	23-05-97
ΑΡΙΘ./ΗΜΕΡ. ΔΗΜΟΣΙΕΥΣΗΣ	
ΕΥΡΩΠΑΪΚΟΥ ΔΙΠΛΩΜΑΤΟΣ (87):	468840/09-04-97
ΑΡΙΘ./ΗΜΕΡ. ΔΗΜΟΣΙΕΥΣΗΣ	
ΕΥΡΩΠΑΪΚΗΣ ΑΙΤΗΣΗΣ (86):	91401849.4/04-07-91
ΔΙΚΑΙΟΥΧΟΣ (73):	ELF ATOCHEM S.A. 4 & 8, Cours Michelet, La Defense 10 92800 PUTEAUX, FRANCE
ΣΥΜΒΑΤΙΚΕΣ ΠΡΟΤΕΡΑΙΟΤΗΤΕΣ (30):	9008607/06-07-90/FR
ΕΦΕΥΡΕΤΗΣ (72):	1) CAUBERE PAUL 2) FORT YVES 3) ORTAR AGNES
ΕΙΔΙΚΟΣ ΠΛΗΡΕΞΟΥΣΙΟΣ (74):	ΕΥΑΓΓΕΛΟΥ ΔΕΣΠΟΙΝΑ, Δικηγόρος Μοσχονησίων 4 171 21 Ν. ΣΜΥΡΝΗ
ΑΝΤΙΚΛΗΤΟΣ (74):	ΕΥΑΓΓΕΛΟΥ ΒΑΣΩ, Δικηγόρος Μαυροκορδάτου 5 106 78 ΑΘΗΝΑ
ΤΙΤΛΟΣ ΕΦΕΥΡΕΣΗΣ (54):	ΜΕΘΟΔΟΣ ΕΚΛΕΚΤΙΚΗΣ ΕΠΟΞΕΙΔΩ- ΣΕΩΣ ΑΚΟΡΕΣΤΩΝ (ΜΕΘ) ΑΚΡΥΛΙΚΩΝ ΕΝΩΣΕΩΝ, ΝΕΕΣ (ΜΕΘ) ΑΚΡΥΛΙΚΕΣ ΕΝΩΣΕΙΣ ΜΕ ΔΡΑΣΤΙΚΕΣ ΟΜΑΔΕΣ ΠΟΥ ΛΑΜΒΑΝΟΝΤΑΙ ΚΑΙ Η ΕΦΑΡΜΟΓΗ ΤΩΝ ΣΤΗ ΣΥΝΘΕΣΗ ΝΕΩΝ ΠΟΛΥΜΕΡΩΝ



(X=O, S, NH, NR³ (R³=αλκύλ με C₁₋₁₂), ή O-(CH₂)_n (n=1-16)R²=αλυσίδα υδρογονάνθρακος με C₂₋₂₀ ευθύγραμμο ή διακλαδισμένο αλκύλ, κυκλοαλκύλ ή ετεροκυκλοαλκύλ μονο- ή πολυκυκλικά ή αλκυλαρυλ, που περιέχει ένα διπλό ολεφινικό δεσμό στην αλυσίδα, ή στο άκρο της αλυσίδας για αλκύλ ή αλκυλαρυλ, ή ένα διπλό ολεφινικό δεσμό εξω ή ενδοκυκλικό δια το κυκλοαλκύλ ή το ετεροκυκλοαλκύλ μονο- ή πολυκυκλικό, και το R¹=H ή αλκύλ με C₁₋₅) με τουλάχιστον μια οξειδωτική ένωση (υπεροξειδίο υδρογόνου) παρουσία τουλάχιστον ενός καταλύτου (μολυβδικά και βολφραμικά αλκάλια) και παρουσία τουλάχιστον ενός παράγοντος μεταφοράς φάσεως και όταν το R²=κυκλοαλκύλ ή ετεροκυκλοαλκύλ πολυκυκλικό, ένα οργανικό υπεροξύ ή υπεροξειδίο υδρογόνου παρουσία τουλάχιστον ενός ετεροπολυοξέος. Δια να ανοίξει η εποξειδο ομάδα, φέρομε εις αντίδραση το ληφθέν εποξειδίο με μια ένωση που εκλέγεται από ισχυρά ανόργανα οξέα, αιθερικά σύμπλοκα και τροφθορίδια του βορίου, άλατα οξέων παρουσία του αντίστοιχου οξέος, αλογονίδια τριαλκύλ ή τυριαλκοξυσιλανίων, και κετόνες παρουσία κατιονικών ρητινών.

ΠΕΡΙΛΗΨΗ (57)

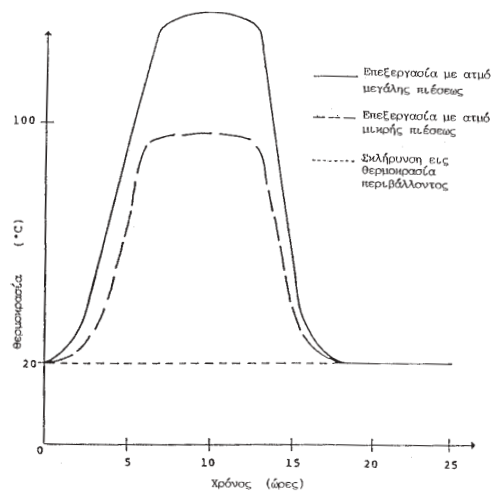
Φέρομε σε αντίδραση εις 10-60°C, μια (μεθ)ακρυλική ακόρεστο ένωση του τύπου:

ΑΡΙΘΜΟΣ ΕΥΡΩΠΑΪΚΟΥ Δ.Ε. (11):	3023518
ΑΡΙΘ. ΕΛΛΗΝΙΚΗΣ ΚΑΤΑΘΕΣΗΣ (21):	970401166
ΗΜΕΡ. ΕΛΛΗΝΙΚΗΣ ΚΑΤΑΘΕΣΗΣ (22):	23-05-97
ΑΡΙΘ./ΗΜΕΡ. ΔΗΜΟΣΙΕΥΣΗΣ ΕΥΡΩΠΑΪΚΟΥ ΔΙΠΛΩΜΑΤΟΣ (87):	578944/09-04-97
ΑΡΙΘ./ΗΜΕΡ. ΔΗΜΟΣΙΕΥΣΗΣ ΕΥΡΩΠΑΪΚΗΣ ΑΙΤΗΣΗΣ (86):	93107696.2/12-05-93
ΔΙΚΑΙΟΥΧΟΣ (73):	QUARELLA S.P.A. Via Francia 4 37100 VERONA, ITALY
ΣΥΜΒΑΤΙΚΕΣ ΠΡΟΤΕΡΑΙΟΤΗΤΕΣ ΕΦΕΥΡΕΤΗΣ (30):	M1921145/14-05-92/IT
ΕΙΔΙΚΟΣ ΠΛΗΡΕΞΟΥΣΙΟΣ (74):	COLLEPARDI MARIO ΕΥΑΓΓΕΛΟΥ ΔΕΣΠΟΙΝΑ, Δικηγόρος Μοσχονησίων 4 171 21 Ν. ΣΜΥΡΝΗ
ΑΝΤΙΚΛΗΤΟΣ (74):	ΕΥΑΓΓΕΛΟΥ ΒΑΣΩ, Δικηγόρος Μαυροκορδάτου 5 106 78 ΑΘΗΝΑ
ΤΙΤΛΟΣ ΕΦΕΥΡΕΣΗΣ (54):	ΜΕΘΟΔΟΣ ΠΑΡΑΓΩΓΗΣ ΠΛΑΚΙΔΙΩΝ ΑΠΟ ΣΚΥΡΟΔΕΜΑ

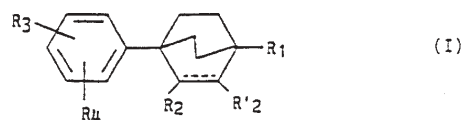
ΠΕΡΙΛΗΨΗ (57)

Μέθοδος δια την παραγωγή πλακιδίων από σκυρόδεμα δια κοπής ενός κύβου μείγματος σκυροδέματος, η οποία χαρακτηρίζεται εκ του ότι ο αναφερθείς κύβος μείγματος υποβάλλεται σε μία προκαταρκτική σκλήρυνση σε πίεση και θερμοκρασία περιβάλλοντος επί διάστημα τουλάχιστον 24 ωρών (ή σε κατεργασία με ατμό χαμηλής πίεσης εις θερμοκρασία < 100°C) έως ότου η αντοχή θλίψεως φθάσει μία τιμή τουλάχιστον 20 ΜΡα, και σε μία δευτέρα επεξεργασία με ατμό εις ένα

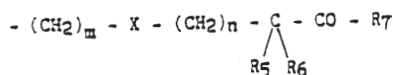
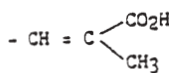
αυτόκλειστο. Τα πλακίδια τσιμέντου που παίρνουμε κατ'αυτόν τον τρόπο μπορούν να συνδεθούν εις το δάπεδο δια χρησιμοποίησεως μιας κανονικής στρώσεως τσιμεντοκονιάματος που σκληρύνεται χωρίς να δημιουργηθούν προβλήματα αποκολλήσεως.



ΑΡΙΘΜΟΣ ΕΥΡΩΠΑΪΚΟΥ Δ.Ε. (11):	3023519
ΑΡΙΘ. ΕΛΛΗΝΙΚΗΣ ΚΑΤΑΘΕΣΗΣ (21):	970401167
ΗΜΕΡ. ΕΛΛΗΝΙΚΗΣ ΚΑΤΑΘΕΣΗΣ (22):	23-05-97
ΑΡΙΘ./ΗΜΕΡ. ΔΗΜΟΣΙΕΥΣΗΣ ΕΥΡΩΠΑΪΚΟΥ ΔΙΠΛΩΜΑΤΟΣ (87):	599732/12-03-97
ΑΡΙΘ./ΗΜΕΡ. ΔΗΜΟΣΙΕΥΣΗΣ ΕΥΡΩΠΑΪΚΗΣ ΑΙΤΗΣΗΣ (86):	93402850.7/24-11-93
ΔΙΚΑΙΟΥΧΟΣ (73):	ADIR ET COMPAGNIE 1 Rue Carle Hebert 92415 COURBEVOIE CEDEX, FRANCE
ΣΥΜΒΑΤΙΚΕΣ ΠΡΟΤΕΡΑΙΟΤΗΤΕΣ ΕΦΕΥΡΕΤΗΣ (30):	9214058/24-11-92/FR
ΕΙΔΙΚΟΣ ΠΛΗΡΕΞΟΥΣΙΟΣ (74):	1) DE NANTEUIL GUILLAUME 2) VINCENT MICHEL 3) LILA CHRISTINE 4) BONNET JACQUELINE 5) FRADIN ARMEL ΕΥΑΓΓΕΛΟΥ ΔΕΣΠΟΙΝΑ, Δικηγόρος Μοσχονησίων 4 171 21 Ν. ΣΜΥΡΝΗ
ΑΝΤΙΚΛΗΤΟΣ (74):	ΕΥΑΓΓΕΛΟΥ ΒΑΣΩ, Δικηγόρος Μαυροκορδάτου 5 106 78 ΑΘΗΝΑ
ΤΙΤΛΟΣ ΕΦΕΥΡΕΣΗΣ (54):	ΠΑΡΑΓΩΓΑ 1-ΦΑΙΝΥΛΟΔΙΚΥΚΛΟ [2.2.2] ΟΚΤΑΝΙΟΥ, Η ΜΕΘΟΔΟΣ ΠΑΡΑΣΚΕΥΗΣ ΑΥΤΩΝ ΚΑΙ ΟΙ ΦΑΡΜΑΚΕΥΤΙΚΕΣ ΣΥΝΘΕΣΕΙΣ ΠΟΥ ΤΑ ΠΕΡΙΕΧΟΥΝ



εις τον οποίο: το R₁ παριστά ένα άτομο αλογόνου, μια υδροξυ, αλκυλ, αλκόξυ, κυανο, αμινο, μερκαπτο, αλκυλοθειο ή φαινοξυ ομάδα. τα R₂ και R'₂ παριστούν δυο άτομα υδρογόνου όταν ο κύκλος είναι ακόρεστος. ή ακόμη όμοια ή διαφορετικά παριστούν ένα άτομο υδρογόνου, αλογόνου, μια υδροξυ αλκυλ, αλκοξυ, κυανο, αμινο ή οξο ομάδα όταν ο κύκλος είναι κεκορεσμένος το R₃ παριστά μια οποιαδήποτε από τις επόμενες ομάδες:



εις τις οποίες: το m παριστά 1,2 ή 3 το X παριστά ένα άτομο οξυγόνου, θείου ή μία ομάδα N-R. τα R₅ ή R₆ όμοια ή διαφορετικά παριστούν ένα άτομο υδρογόνου, μια αλκυλ, τριφθοριομεθυλ ομάδα ή σχηματίζουν ένα κυκλοαλκυλο ριζικό (C₃-C₆) το n παριστά 0,1 ή 2, το R₇ παριστά μια υδροξυ, αλκοξυ, αμινο ομάδα, -O-CH₂-CO-NRR' ή έναν οποιοδήποτε ετερόκυκλο όπως αυτοί ορίζονται στην περιγραφή, το R₄ παριστά ένα άτομο υδρογόνου, αλογόνου ή μια αλκυλ, αλκόξυ, τριαλογοαλκυλ ομάδα. Φάρμακα.

ΠΕΡΙΛΗΨΗ (57)

Η ένωση του τύπου (I):

ΑΡΙΘΜΟΣ ΕΥΡΩΠΑΪΚΟΥ Δ.Ε.	(11): 3023520
ΑΡΙΘ. ΕΛΛΗΝΙΚΗΣ ΚΑΤΑΘΕΣΗΣ	(21): 970401168
ΗΜΕΡ. ΕΛΛΗΝΙΚΗΣ ΚΑΤΑΘΕΣΗΣ	(22): 23-05-97
ΑΡΙΘ./ΗΜΕΡ. ΔΗΜΟΣΙΕΥΣΗΣ	
ΕΥΡΩΠΑΪΚΟΥ ΔΙΠΛΩΜΑΤΟΣ	(87): 602262/12-03-97
ΑΡΙΘ./ΗΜΕΡ. ΔΗΜΟΣΙΕΥΣΗΣ	
ΕΥΡΩΠΑΪΚΗΣ ΑΙΤΗΣΗΣ	(86): 92121283.3/15-12-92
ΔΙΚΑΙΟΥΧΟΣ	(73): SCRIPTORIA N.V. Bodemstraat 11 B-3830 WELLEN, BELGIUM
ΣΥΜΒΑΤΙΚΕΣ ΠΡΟΤΕΡΑΙΟΤΗΤΕΣ	(30): –
ΕΦΕΥΡΕΤΗΣ	(72): 1) FIDDELAERS MARTIN 2) SWENNEN LEON, DIPL.-ING.
ΕΙΔΙΚΟΣ ΠΛΗΡΕΞΟΥΣΙΟΣ	(74): ΕΥΑΓΓΕΛΟΥ ΔΕΣΠΟΙΝΑ, Δικηγόρος Μοσχονησίων 4 171 21 Ν. ΣΜΥΡΝΗ
ΑΝΤΙΚΛΗΤΟΣ	(74): ΕΥΑΓΓΕΛΟΥ ΒΑΣΩ, Δικηγόρος Μαυροκορδάτου 5 106 78 ΑΘΗΝΑ
ΤΙΤΛΟΣ ΕΦΕΥΡΕΣΗΣ	(54): ΠΛΑΚΕΣ ΑΠΟ ΑΦΡΩΔΕΣ ΥΛΙΚΟ ΑΠΟ ΠΟΛΥΟΛΕΦΙΝΕΣ ΣΕ ΣΧΗΜΑ ΤΑΙΝΙΑΣ

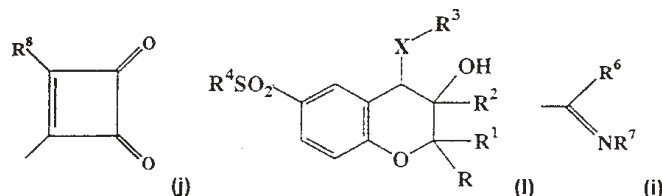
υλικό παρουσιάζουν αμέσως μετά την κατασκευή τους, χωρίς πρόσθετο γήρανση, μια χαμηλότερα περιεκτικότητα κατά περισσότερο του 30% σε μέσο προωθήσεως σε σύγκριση με τα μέχρι τούδε γνωστά προϊόντα του ίδιου είδους παραγωγής. Οι νέες συμφώνως προς την εφεύρεση πλάκες από αφρώδες υλικό, χαρακτηρίζονται εκ του ότι η επιφάνεια της πλάκας εντός 3 ωρών κατ'ανώτατο μετά την εξώθηση διατρύπατε με βελόνες. Αυτές έχουν πολύ καλή θερμική σταθερότητα. Η κατασκευή των συμφώνως προς την εφεύρεση πλακών από αφρώδες υλικό γίνεται με γνωστές μέχρι τούδε μεθόδους σε γνωστές μέχρι τούδε εγκαταστάσεις ενώ συμφώνως προς την εφεύρεση το προϊόν διατρύπαται επιπλέον και με βελόνες αμέσως μετά της παραλαβή του απ'την εξώθηση και μόλις αποκτήσει την ικανότητα διατήρησεως του σχήματός του.

ΠΕΡΙΛΗΨΗ (57)

Η εφεύρεση αφορά πλάκες από αφρώδες υλικό από πολυολεφίνες σε σχήμα ταινίας, οι οποίες παρασκευάζονται από μορφοποιήσιμες μάζες πολυολεφίνης που περιέχουν προωθητές δια εξώθησεως αφρισμού και διογκώσεως των μαζών αυτών και όπου χρησιμοποιούνται δια την παρασκευή των υδρογονάνθρακες άνευ αλογόνου και/ή CO₂ ως προωθητές. Οι συμφώνως προς την εφεύρεση πλάκες από αφρώδες

ΑΡΙΘΜΟΣ ΕΥΡΩΠΑΪΚΟΥ Δ.Ε.	(11): 3023521
ΑΡΙΘ. ΕΛΛΗΝΙΚΗΣ ΚΑΤΑΘΕΣΗΣ	(21): 970401169
ΗΜΕΡ. ΕΛΛΗΝΙΚΗΣ ΚΑΤΑΘΕΣΗΣ	(22): 23-05-97
ΑΡΙΘ./ΗΜΕΡ. ΔΗΜΟΣΙΕΥΣΗΣ	
ΕΥΡΩΠΑΪΚΟΥ ΔΙΠΛΩΜΑΤΟΣ	(87): 712398/07-05-97
ΑΡΙΘ./ΗΜΕΡ. ΔΗΜΟΣΙΕΥΣΗΣ	
ΕΥΡΩΠΑΪΚΗΣ ΑΙΤΗΣΗΣ	(86): 94924788.6/18-07-94
ΔΙΚΑΙΟΥΧΟΣ	(73): 1) PFIZER LIMITED Ramsgate Road CT13 9NJ SANDWICH KENT, GB 2) PFIZER RESEARCH AND DEVELOPMENT COMPANY, N.V./ S.A. La Touche House, International Financial Services Centre, DUBLIN 1, IRELAND
ΣΥΜΒΑΤΙΚΕΣ ΠΡΟΤΕΡΑΙΟΤΗΤΕΣ	(30): 9316111/04-08-93/GB
ΕΦΕΥΡΕΤΗΣ	(72): 1) MACKENZIE ALEXANDRA RODERICK 2) MONAGHAN SANDRA MARINA
ΕΙΔΙΚΟΣ ΠΛΗΡΕΞΟΥΣΙΟΣ	(74): ΣΑΡΔΕΛΗ ΘΕΟΔΟΣΙΑ, Δικηγόρος Κουμπάρη 2 106 74 ΑΘΗΝΑ
ΑΝΤΙΚΛΗΤΟΣ	(74): ΠΑΠΑΚΩΝΣΤΑΝΤΙΝΟΥ ΕΛΕΝΗ, Δικηγόρος Κουμπάρη 2 106 74 ΑΘΗΝΑ
ΤΙΤΛΟΣ ΕΦΕΥΡΕΣΗΣ	(54): ΒΕΝΖΟΠΥΡΑΝΙΑ ΚΑΙ ΦΑΡΜΑΚΕΥΤΙΚΕΣ ΣΥΝΘΕΣΕΙΣ ΠΟΥ ΤΑ ΠΕΡΙΧΟΥΝ

φαρμακευτικά αποδεκτά άλατά της, στον οποίο το X είναι O, S ή NH, τα R και R¹ επιλέγονται έκαστο ανεξάρτητα από H και αλκύλιο με C₁-C₄ ή λαμβανόμενα ομού παριστούν αλκυλένιο με C₂-C₆, το R² είναι H ή αλκύλιο με C₁-C₄, το R³ είναι α) ένας 6-μελής ετεροκυκλικός δακτύλιος περιέχων 1 ή 2 ετεροάτομα N συνδεδεμένος με το X δ'ενός ατόμου άνθρακα του δακτυλίου και προαιρετικά συγχωνευόμενος με βενζόλιο και προαιρετικά υποκατασταθείς, b) όπου το X είναι NH, μία ομάδα τύπου (i), ή c) όταν το X είναι NH, μία ομάδα τύπου (j), και το R⁴ είναι φαινύλιο υποκατασταθέν με μία ομάδα υδροξυλίου και προαιρετικά περαιτέρω υποκατασταθέν με 1 ή 2 υποκαταστάτες καθώς και σε συνθέσεις περιέχουσες τέτοιες ενώσεις, σε χρήσεις τους, σε μεθόδους για την παρασκευή τους και σε ενδιάμεσα χρησιμοποιούμενα στην παρασκευή τους.

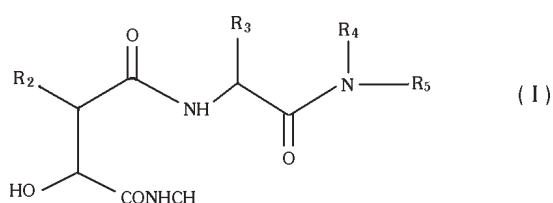


ΠΕΡΙΛΗΨΗ (57)

Η παρούσα εφεύρεση αναφέρεται σε ενώσεις του τύπου (I) και σε

ΑΡΙΘΜΟΣ ΕΥΡΩΠΑΪΚΟΥ Δ.Ε. (11):	3023522
ΑΡΙΘ. ΕΛΛΗΝΙΚΗΣ ΚΑΤΑΘΕΣΗΣ (21):	970401170
ΗΜΕΡ. ΕΛΛΗΝΙΚΗΣ ΚΑΤΑΘΕΣΗΣ (22):	23-05-97
ΑΡΙΘ./ΗΜΕΡ. ΔΗΜΟΣΙΕΥΣΗΣ ΕΥΡΩΠΑΪΚΟΥ ΔΙΠΛΩΜΑΤΟΣ (87):	651739/09-04-97
ΑΡΙΘ./ΗΜΕΡ. ΔΗΜΟΣΙΕΥΣΗΣ ΕΥΡΩΠΑΪΚΗΣ ΑΙΤΗΣΗΣ (86):	93917901.6/23-07-93
ΔΙΚΑΙΟΥΧΟΣ (73):	BRITISH BIOTECH PHARMACEUTICALS LIMITED OX4 5LY COWLEY OXFORD, GB
ΣΥΜΒΑΤΙΚΕΣ ΠΡΟΤΕΡΑΙΟΤΗΤΕΣ ΕΦΕΥΡΕΤΗΣ (30):	9215665/23-07-92/GB
(72):	1) DICKENS JONATHON PHILIP 2) CRIMMIN MICHAEL JOHN 3) BECKETT RAYMOND PAUL
ΕΙΔΙΚΟΣ ΠΛΗΡΕΞΟΥΣΙΟΣ (74):	ΣΑΡΔΕΛΗ ΘΕΟΔΟΣΙΑ, Δικηγόρος Κουμπάρη 2 106 74 ΑΘΗΝΑ
ΑΝΤΙΚΛΗΤΟΣ (74):	ΠΑΠΑΚΩΝΣΤΑΝΤΙΝΟΥ ΕΛΕΝΗ, Δικηγόρος Κουμπάρη 2 106 74 ΑΘΗΝΑ
ΤΙΤΛΟΣ ΕΦΕΥΡΕΣΗΣ (54):	ΠΑΡΑΓΩΓΑ ΥΔΡΟΞΑΜΙΚΟΥ ΟΞΕΟΣ ΩΣ ΠΑΡΕΜΠΟΔΙΣΤΕΣ ΜΕΤΑΛΛΟΠΡΩΤΕΪΝΑΣΗΣ

ΠΕΡΙΛΗΨΗ (57)



Οι ενώσεις του τύπου I έχουν δραστηριότητα παρεμποδίσσεως της μεταλλοπρωτεΐνάσης της μήτρας, όπου το R₂ παριστά μια ομάδα-R₆-A- όπου το A παριστά μια δισθενή ευθύγραμμο ή διακλαδισμένη κεκορεσμένη ή ακόρεστο αλυσίδα υδρογονάνθρακος με έως 6 άτομα άνθρακος η οποία μπορεί να διακόπτεται από ένα άτομο Ο ή S, και το R₆ παριστά υδρογόνον ή ενδεχομένως υποκατεστημένη φαινυλ, κυκλοαλκυλ ή κυκλοαλκενυλ ομάδα, το R₃ παριστά μία ομάδα R₇-(B)_n - όπου το n είναι 0 ή 1, το B παριστά μια δισθενή ευθύγραμμο ή διακλαδισμένη κεκορεσμένη ή ακόρεστο αλυσίδα υδρογονάνθρακος με έως 6 άτομα η οποία μπορεί να διακόπτεται από ένα άτομο Ο ή S, και το R₇ είναι -CONHOH καρβοξυλ, εστεροποιημένον ή αμιδιωμένον καρβοξυλ, κυκλοαλκυλ, κυκλοαλκυλ, κυκλοαλκενυλ, ετεροκυκλυλ, φαινυλ, ναφθυλ ή υποκατεστημένον φαινυλ ή ναφθυλ εις το οποίον ο υποκαταστάτης(ες) εκλέγονται από φαινυλ, υδροξυ, C₁-C₆ αλκοξυ, βενζυλοξυ, ή R₈-(C=O)-(C₁-C₆ αλκυλ)-Ο- όπου το R₈ είναι υδροξυ, αμινο ή ένα υπόλοιπο αμινο οξέος συνδεδεμένον μέσω ενός αμιδικού δεσμού, ή (εκτός εάν n=0) το R₂ είναι υδρογόνον, το R₄ παριστά υδρογόνον ή μεθυλ, το R₅ παριστά υδρογόνον, C₁-C₆ αλκυλ ή μια ομάδα D-(C₁-C₆ αλκυλ) όπου το D παριστά υδροξυ, (C₁-C₆) αλκοξυ, (C₁-C₆)αλκυλοθειό, ακυλαμινο, ενδεχομένως υποκατεστημένον φαινυλ ή μια ετεροκυκλική ομάδα, NH₂ ή μονο- ή δι-(C₁-NC₆ αλκυλ) αμίνη ή μια ετεροκυκλική ομάδα, ή τα R₃ και R₅ λαμβανόμενα μαζί παριστούν μια δισθενή, κεκορεσμένη ή ακόρεστη αλυσίδα υδρογονάνθρακος από 8-4 άτομα C, η οποία μπορεί να διακόπτεται από ένα ετεροάτομον Ο, S ή N ή ένα άλας, ένωση διαλυτώσεως ή υδρίτη αυτής, υπό τον όρον ότι το R₃ δεν είναι η χαρακτηριστική πλευρική αλυσος ενός φυσικού άλφα-αμινο οξέος, ή η χαρακτηριστική πλευρική αλυσος ενός άλφα-αμινοοξέος εις το οποίον τυχόν δραστικοί υποκαταστάτες προστατεύονται, τυχόν αμινο ομάδες ακυλιούνται και τυχόν καρβοξυλ ομάδες εστεροποιούνται.

ΑΡΙΘΜΟΣ ΕΥΡΩΠΑΪΚΟΥ Δ.Ε. (11):	3023523
ΑΡΙΘ. ΕΛΛΗΝΙΚΗΣ ΚΑΤΑΘΕΣΗΣ (21):	970401171
ΗΜΕΡ. ΕΛΛΗΝΙΚΗΣ ΚΑΤΑΘΕΣΗΣ (22):	23-05-97
ΑΡΙΘ./ΗΜΕΡ. ΔΗΜΟΣΙΕΥΣΗΣ ΕΥΡΩΠΑΪΚΟΥ ΔΙΠΛΩΜΑΤΟΣ (87):	389064/09-04-97
ΑΡΙΘ./ΗΜΕΡ. ΔΗΜΟΣΙΕΥΣΗΣ ΕΥΡΩΠΑΪΚΗΣ ΑΙΤΗΣΗΣ (86):	90200684.0/21-03-90
ΔΙΚΑΙΟΥΧΟΣ (73):	GIST-BROCADES N.V. Wateringseweg 1, P.O.Box 1 NL-2600 MA DELFT, NETHERLANDS
ΣΥΜΒΑΤΙΚΕΣ ΠΡΟΤΕΡΑΙΟΤΗΤΕΣ ΕΦΕΥΡΕΤΗΣ (30):	89200718/22-03-89/EP
(72):	1) KAPUR JAGDISH CHANDER 2) DE KONING JAN JACOBUS 3) BAZEMER ROLAND PIETER
ΕΙΔΙΚΟΣ ΠΛΗΡΕΞΟΥΣΙΟΣ (74):	ΣΑΡΔΕΛΗ ΘΕΟΔΟΣΙΑ, Δικηγόρος Κουμπάρη 2 106 74 ΑΘΗΝΑ
ΑΝΤΙΚΛΗΤΟΣ (74):	ΠΑΠΑΚΩΝΣΤΑΝΤΙΝΟΥ ΕΛΕΝΗ, Δικηγόρος Κουμπάρη 2 106 74 ΑΘΗΝΑ
ΤΙΤΛΟΣ ΕΦΕΥΡΕΣΗΣ (54):	ΜΕΘΟΔΟΣ ΓΙΑ ΤΗΝ ΠΑΡΑΣΚΕΥΗ ΠΑΡΑΓΩΓΩΝ ΤΟΥ ΣΟΥΛΦΟΞΕΙΔΙΟΥ ΤΗΣ 3-ΕΞΩΜΕΘΥΛΕΝΙΟΚΕΦΑΜΗΣ ΚΑΙ ΕΝΔΙΑΜΕΣΑ ΧΡΗΣΙΜΟΠΟΙΟΥΜΕΝΑ Σ'ΑΥΤΗΝ

παρασκευάζονται με μεγάλη απόδοση και καθαρότητα δι' αντιδράσεως ενός σουλφοξειδικού εστέρα της πενάμης με ένα N-χλωριωμένο παράγοντα αλογονώσεως παρουσία μοριακών πλεγμάτων.

ΠΕΡΙΛΗΨΗ (57)

Παράγωγα του σουλφοξειδίου της 3-εξωμεθυλενιοκεφάμης και ενδιάμεσα για την παρασκευή τους, συγκεκριμένα 2-χλωροσουλφινυλαζετιδίν-4-όνες,

ΑΡΙΘΜΟΣ ΕΥΡΩΠΑΪΚΟΥ Δ.Ε. (11):	3023524
ΑΡΙΘ. ΕΛΛΗΝΙΚΗΣ ΚΑΤΑΘΕΣΗΣ (21):	970401172
ΗΜΕΡ. ΕΛΛΗΝΙΚΗΣ ΚΑΤΑΘΕΣΗΣ (22):	23-05-97
ΑΡΙΘ./ΗΜΕΡ. ΔΗΜΟΣΙΕΥΣΗΣ	
ΕΥΡΩΠΑΪΚΟΥ ΔΙΠΛΩΜΑΤΟΣ (87):	625008/02-05-97
ΑΡΙΘ./ΗΜΕΡ. ΔΗΜΟΣΙΕΥΣΗΣ	
ΕΥΡΩΠΑΪΚΗΣ ΑΙΤΗΣΗΣ (86):	93904708.0/26-01-93
ΔΙΚΑΙΟΥΧΟΣ (73):	UNIROYAL CHEMICAL COMPANY, INC. World Headquarters, MIDDLEBURY 06749 CONNECTICUT, USA
ΣΥΜΒΑΤΙΚΕΣ ΠΡΟΤΕΡΑΙΟΤΗΤΕΣ (30):	832288/07-02-92/US
ΕΦΕΥΡΕΤΗΣ (72):	1) HAIRSTON WILLIAM G. 2) ARTHUR KAREN S. 3) ROSA FRED C.
ΕΙΔΙΚΟΣ ΠΛΗΡΕΞΟΥΣΙΟΣ (74):	ΣΑΡΔΕΛΗ ΘΕΟΔΟΣΙΑ, Δικηγόρος Κουμπάρη 2 106 74 ΑΘΗΝΑ
ΑΝΤΙΚΛΗΤΟΣ (74):	ΠΑΠΑΚΩΝΣΤΑΝΤΙΝΟΥ ΕΛΕΝΗ, Δικηγόρος Κουμπάρη 2 106 74 ΑΘΗΝΑ
ΤΙΤΛΟΣ ΕΦΕΥΡΕΣΗΣ (54):	ΣΥΝΘΕΣΗ ΚΑΙ ΜΕΘΟΔΟΣ ΓΙΑ ΤΗΝ ΠΡΟΣΤΑΣΙΑ ΦΥΤΩΝ ΑΠΟ ΦΥΤΟΠΑΘΟΓΟΝΟΥΣ ΜΥΚΗΤΕΣ

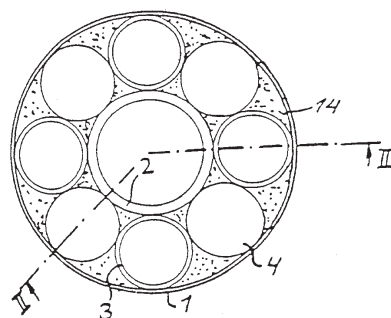
τη μορφή των σπορίων τους, παρέχει ενισχυμένη προστασία κατά των φυτοπαθογόνων μυκήτων.

ΠΕΡΙΛΗΨΗ (57)

Εδώ περιγράφεται μια σταθερή στην αποθήκευση σύνθεση προ-μείγματος περιλαμβάνουσα ενδοσπόρια του *Bacillus Subtilis* και τουλάχιστον ένα χημικό μυκητοκτόνο συστατικό, η οποία όταν φέρεται στα φυτά, π.χ. με

ΑΡΙΘΜΟΣ ΕΥΡΩΠΑΪΚΟΥ Δ.Ε. (11):	3023525
ΑΡΙΘ. ΕΛΛΗΝΙΚΗΣ ΚΑΤΑΘΕΣΗΣ (21):	970401173
ΗΜΕΡ. ΕΛΛΗΝΙΚΗΣ ΚΑΤΑΘΕΣΗΣ (22):	23-05-97
ΑΡΙΘ./ΗΜΕΡ. ΔΗΜΟΣΙΕΥΣΗΣ	
ΕΥΡΩΠΑΪΚΟΥ ΔΙΠΛΩΜΑΤΟΣ (87):	650382/23-04-97
ΑΡΙΘ./ΗΜΕΡ. ΔΗΜΟΣΙΕΥΣΗΣ	
ΕΥΡΩΠΑΪΚΗΣ ΑΙΤΗΣΗΣ (86):	93914623.9/14-07-93
ΔΙΚΑΙΟΥΧΟΣ (73):	SCHWARZ PHARMA AG Alfred-Nobel-Strasse 10 D-40789 MONHEIM/RHLD., GERMANY
ΣΥΜΒΑΤΙΚΕΣ ΠΡΟΤΕΡΑΙΟΤΗΤΕΣ (30):	4223152/14-07-92/DE
ΕΦΕΥΡΕΤΗΣ (72):	JASCH INGOLF
ΕΙΔΙΚΟΣ ΠΛΗΡΕΞΟΥΣΙΟΣ (74):	ΣΑΡΔΕΛΗ ΘΕΟΔΟΣΙΑ, Δικηγόρος Κουμπάρη 2 106 74 ΑΘΗΝΑ
ΑΝΤΙΚΛΗΤΟΣ (74):	ΠΑΠΑΚΩΝΣΤΑΝΤΙΝΟΥ ΕΛΕΝΗ, Δικηγόρος Κουμπάρη 2 106 74 ΑΘΗΝΑ
ΤΙΤΛΟΣ ΕΦΕΥΡΕΣΗΣ (54):	ΣΥΝΔΕΣΙΣ ΜΙΚΡΟΡΕΥΜΑΤΟΛΗΠΤΟΥ ΩΣ ΕΠΙΣΗΣ ΙΔΙΟΣΥΣΚΕΥΗ ΚΑΙ ΜΕΘΟΔΟΣ ΔΙΑ ΤΗΝ ΚΑΤΑΣΚΕΥΗΝ ΕΝΟΣ ΣΤΟΙΧΕΙΟΥ (ΣΥΣΤΑΤΙΚΟΥ) ΜΙΑΣ ΣΥΝΔΕΣΕΩΣ ΜΙΚΡΟΡΕΥΜΑΤΟΛΗΠΤΟΥ

μεταξύ του εξωτερικού κελύφους (1) και του κεντρικού στοιχείου (συστατικού) (2) διατεταγμένα κυλινδρικά στοιχεία τηρήσεως της αποστάσεως (3). Μεταξύ δύο γειτονικών στοιχείων τηρήσεως της αποστάσεως (3) είναι διατεταγμένα εκάστοτε κυλινδρικά στοιχεία συναρμολογήσεως (μονταρίσματος) (4), τα οποία εφάπτονται με τα γειτονικά στοιχεία τηρήσεως της αποστάσεως (3), το κεντρικόν στοιχείον (2) και το εξωτερικόν κέλυφος (1). Τα στοιχεία συναρμολογήσεως (μονταρίσματος) είναι επί τούτοις τόσον μακρά (επιμήκη), ώστε να εξέχουν της διατάξεως του κελύφους (1), του κεντρικού στοιχείου (2) και του στοιχείου τηρήσεως της αποστάσεως (3). Το δια της ιδιοσυσκευής κατασκευασθέν στοιχείον συνδέσεως μικρορρευματολήπτου (24,30) μπορεί να χρησιμοποιηθεί δια μίαν ηλεκτρικήν γραμμήν παροχής ρεύματος (32). Τα στοιχεία επαφής (5,13) των στοιχείων συνδέσεως μικρορρευματολήπτου (24,30) είναι συνδεδεμένα με ηλεκτρικούς αγωγούς (20), τα οποία (στοιχεία επαφής) μαζί με το στοιχείον συνδέσεως του μικρορρευματολήπτου (φίς) (24,30) περιβάλλονται από εν διερχόμενον ελαστικόν σωλήνα (22) από πολυουρεθάνη.



ΠΕΡΙΛΗΨΗ (57)

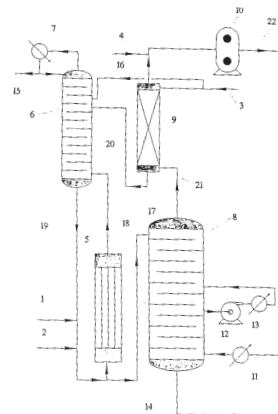
Η ιδιοσυσκευή δια την κατασκευή ενός στοιχείου (συστατικού) μιας συνδέσεως, ενός μικρορρευματολήπτου (24,30) απαρτίζεται από εν κυλινδρικών εξωτερικόν κέλυφος (1), εν ομοαξονικώς προς το εξωτερικόν κέλυφος (1) διατεταγμένον κυλινδρικών στοιχείων 2 και πλείονα (πολλά)

ΑΡΙΘΜΟΣ ΕΥΡΩΠΑΪΚΟΥ Δ.Ε.	(11): 3023526
ΑΡΙΘ. ΕΛΛΗΝΙΚΗΣ ΚΑΤΑΘΕΣΗΣ	(21): 970401175
ΗΜΕΡ. ΕΛΛΗΝΙΚΗΣ ΚΑΤΑΘΕΣΗΣ	(22): 23-05-97
ΑΡΙΘ./ΗΜΕΡ. ΔΗΜΟΣΙΕΥΣΗΣ	
ΕΥΡΩΠΑΪΚΟΥ ΔΙΠΛΩΜΑΤΟΣ	(87): 469607/02-04-97
ΑΡΙΘ./ΗΜΕΡ. ΔΗΜΟΣΙΕΥΣΗΣ	
ΕΥΡΩΠΑΪΚΗΣ ΑΙΤΗΣΗΣ	(86): 91112953.4/01-08-91
ΔΙΚΑΙΟΥΧΟΣ	(73): E.I. DU PONT DE NEMOURS AND COMPANY 1007 Market Street, WILMINGTON 19898 DELAWARE, USA
ΣΥΜΒΑΤΙΚΕΣ ΠΡΟΤΕΡΑΙΟΤΗΤΕΣ	(30): 561468/01-08-90/US
ΕΦΕΥΡΕΤΗΣ	(72): 1) JACKSON ROY 2) LOWE DAVID JAMES 3) STEWART CLARE AUGUSTUS JR.
ΕΙΔΙΚΟΣ ΠΛΗΡΕΞΟΥΣΙΟΣ	(74): ΣΑΡΔΕΛΗ ΘΕΟΔΩΣΙΑ, Δικηγόρος Κουμπάρη 2 106 74 ΑΘΗΝΑ
ΑΝΤΙΚΛΗΤΟΣ	(74): ΠΑΠΑΚΩΝΣΤΑΝΤΙΝΟΥ ΕΛΕΝΗ, Δικηγόρος Κουμπάρη 2 106 74 ΑΘΗΝΑ
ΤΙΤΛΟΣ ΕΦΕΥΡΕΣΗΣ	(54): ΣΥΝΕΧΗΣ ΔΙΑΔΙΚΑΣΙΑ ΓΙΑ ΤΗΝ ΠΑΡΑΣΚΕΥΗ ΟΛΙΓΟΜΕΡΟΥΣ ΠΟΛΥ(ΤΕΡΕΦΘΑΛΙΚΟΥ ΒΟΥΤΥΛΕΝΙΟΥ) Ή ΟΛΙΓΟΜΕΡΟΥΣ ΠΟΛΥ(ΙΣΟΦΘΑΛΙΚΟΥ ΒΟΥΤΥΛΕΝΙΟΥ)

ΠΕΡΙΛΗΨΗ (57)

Οικονομική και αποδοτική διαδικασία για την παρασκευή ενός ολιγομερούς του πολυ(τερεφθαλικού βουτυλενίου) ή ενός ολιγομερούς του

πολυ(ισοφθαλικού βουτυλενίου) από μία αντιδρώσα μάζα διεστεροποίησης με τη χρήση ενός συστήματος αντιδραστήρα στήλης αντιθέτου ροής στην οποία η αντιδρώσα μάζα διεστεροποίησης τροφοδοτείται στον αντιδραστήρα στήλης αντιθέτου ροής και ρέει συνεχώς προς τα κάτω ενώ ταυτόχρονα ένα ρεύμα θερμού αδρανούς αερίου ρέει συνεχώς προς τα άνω για να αποσπάσει τα πτητικά από την αντιδρώσα μάζα διεστεροποίησης, δίδοντας έτσι από τον πυθμένα του αντιδραστήρα στήλης αντιθέτου ροής ένα ολιγομερές του πολυ(τερεφθαλικού βουτυλενίου) ή ένα ολιγομερές του πολυ(ισοφθαλικού βουτυλενίου) κατάλληλο για χρήση σε μία αντίδραση πολυσυμπυκνώσεως. Η βουτανολιόλη ανακυκλούται κατά τη διάρκεια της διαδικασίας μέσω μίας στήλης απορροφητή.



ΑΡΙΘΜΟΣ ΕΥΡΩΠΑΪΚΟΥ Δ.Ε.	(11): 3023527
ΑΡΙΘ. ΕΛΛΗΝΙΚΗΣ ΚΑΤΑΘΕΣΗΣ	(21): 970401176
ΗΜΕΡ. ΕΛΛΗΝΙΚΗΣ ΚΑΤΑΘΕΣΗΣ	(22): 23-05-97
ΑΡΙΘ./ΗΜΕΡ. ΔΗΜΟΣΙΕΥΣΗΣ	
ΕΥΡΩΠΑΪΚΟΥ ΔΙΠΛΩΜΑΤΟΣ	(87): 667403/21-05-97
ΑΡΙΘ./ΗΜΕΡ. ΔΗΜΟΣΙΕΥΣΗΣ	
ΕΥΡΩΠΑΪΚΗΣ ΑΙΤΗΣΗΣ	(86): 95101331.7/01-02-95
ΔΙΚΑΙΟΥΧΟΣ	(73): KM EUROPA METAL AG Postfach 3320 D-49023 OSNABRUCK, GERMANY
ΣΥΜΒΑΤΙΚΕΣ ΠΡΟΤΕΡΑΙΟΤΗΤΕΣ	(30): 4404699/15-02-94/DE
ΕΦΕΥΡΕΤΗΣ	(72): 1) BIEDERER HANS HERMANN 2) HOVELING STEFAN
ΕΙΔΙΚΟΣ ΠΛΗΡΕΞΟΥΣΙΟΣ	(74): ΣΑΡΔΕΛΗ ΘΕΟΔΩΣΙΑ, Δικηγόρος Κουμπάρη 2 106 74 ΑΘΗΝΑ
ΑΝΤΙΚΛΗΤΟΣ	(74): ΠΑΠΑΚΩΝΣΤΑΝΤΙΝΟΥ ΕΛΕΝΗ, Δικηγόρος Κουμπάρη 2 106 74 ΑΘΗΝΑ
ΤΙΤΛΟΣ ΕΦΕΥΡΕΣΗΣ	(54): ΜΕΘΟΔΟΣ ΚΑΤΑΣΚΕΥΗΣ ΕΠΙΚΑΣΣΙΤΕΡΩΜΕΝΩΝ ΤΑΙΝΙΩΝ Ή ΕΛΑΣΜΑΤΩΝ ΑΠΟ ΧΑΛΚΟ Ή ΑΠΟ ΚΡΑΜΑ ΧΑΛΚΟΥ

ΠΕΡΙΛΗΨΗ (57)

Για τις διάφορες περιπτώσεις χρήσεως, κυρίως στην οικοδομική, υπάρχει επιθυμία για διακοσμητικές Ασημένιου χρώματος, μη σπλιγνές επιφάνειες, οι οποίες να μην επηρεάζονται από επίδραση καιρικών συνθηκών, ή από επεξεργασία με χημικά διαλύματα. Η σύμφωνα με την ευρεσιτεχνία μέθοδος κατασκευής επικασσιτερωμένης επιφάνειας, κατά προτίμηση σε

κυλινδρισμένες ταινίες από χαλκό ή κράματα Χαλκού, προβλέπει πρώτα μία μηχανική επεξεργασία, μέσω ματταρισμένου κυλίνδρου, με τον οποίο δημιουργείται επί της επιφάνειας μία τραχύτης μέσου βάθους σε περιοχή από 3 έως 12μm. Η ματταρισμένη επιφάνεια της ταινίας, επικαλύπτεται μετά συνεχώς με Κασσίτερο ή με κράμα σε βάση Κασσίτερο. Για να επιτύχουμε το επιζητούμενο οπτικό αποτέλεσμα σαν εικόνα της επιφάνειας, είναι βασικό η σχέση μέσου βάθους τραχύτητας προς το πάχος του στρώματος Κασσιτέρου να είναι μεγαλύτερη από 1,2 κατά προτίμηση μεγαλύτερη από 2.

ΑΡΙΘΜΟΣ ΕΥΡΩΠΑΪΚΟΥ Δ.Ε.	(11): 3023528
ΑΡΙΘ. ΕΛΛΗΝΙΚΗΣ ΚΑΤΑΘΕΣΗΣ	(21): 970401177
ΗΜΕΡ. ΕΛΛΗΝΙΚΗΣ ΚΑΤΑΘΕΣΗΣ	(22): 23-05-97
ΑΡΙΘ./ΗΜΕΡ. ΔΗΜΟΣΙΕΥΣΗΣ	
ΕΥΡΩΠΑΪΚΟΥ ΔΙΠΛΩΜΑΤΟΣ	(87): 500739/26-03-97
ΑΡΙΘ./ΗΜΕΡ. ΔΗΜΟΣΙΕΥΣΗΣ	
ΕΥΡΩΠΑΪΚΗΣ ΑΙΤΗΣΗΣ	(86): 90917437.7/05-11-90
ΔΙΚΑΙΟΥΧΟΣ	(73): SUN, ALEXANDER S. 123 York Street, Suite 15G, NEW HAVEN 06511 GT, USA
ΣΥΜΒΑΤΙΚΕΣ ΠΡΟΤΕΡΑΙΟΤΗΤΕΣ	(30): 431599/03-11-89/US
ΕΦΕΥΡΕΤΗΣ	(72): SUN ALEXANDER S.
ΕΙΔΙΚΟΣ ΠΛΗΡΕΞΟΥΣΙΟΣ	(74): ΣΑΡΔΕΛΗ ΘΕΟΔΟΣΙΑ, Δικηγόρος Κουμπάρη 2 106 74 ΑΘΗΝΑ
ΑΝΤΙΚΛΗΤΟΣ	(74): ΠΑΠΑΚΩΝΣΤΑΝΤΙΝΟΥ ΕΛΕΝΗ, Δικηγόρος Κουμπάρη 2 106 74 ΑΘΗΝΑ
ΤΙΤΛΟΣ ΕΦΕΥΡΕΣΗΣ	(54): ΒΟΤΑΝΙΚΗ ΘΕΡΑΠΕΙΑ ΚΑΚΟΗΘΕΙΑΣ

ΠΕΡΙΛΗΨΗ (57)

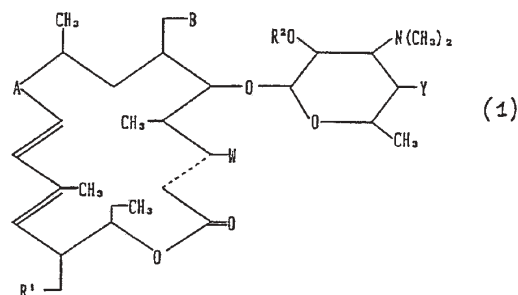
Ένα πρωτόκολλο το οποίο χρησιμοποιεί φυσικά εκχυλίσματα τα οποία επιτρέπουν απάλυνση κακοηθιών σε ανθρώπους αποκαλύπτεται. Το πρωτόκολλο επιτακτικά περιλαμβάνει ένα εκχύλισμα *Lentinus edodes* και φασολιών "mung", και προαιρετικά περαιτέρω περικλείει το συνδυασμένο εκχύλισμα *Hedyotis diffusa* και *Scutellaria barbata*.

ΑΡΙΘΜΟΣ ΕΥΡΩΠΑΪΚΟΥ Δ.Ε.	(11): 3023529
ΑΡΙΘ. ΕΛΛΗΝΙΚΗΣ ΚΑΤΑΘΕΣΗΣ	(21): 970401178
ΗΜΕΡ. ΕΛΛΗΝΙΚΗΣ ΚΑΤΑΘΕΣΗΣ	(22): 23-05-97
ΑΡΙΘ./ΗΜΕΡ. ΔΗΜΟΣΙΕΥΣΗΣ	
ΕΥΡΩΠΑΪΚΟΥ ΔΙΠΛΩΜΑΤΟΣ	(87): 627443/26-03-97
ΑΡΙΘ./ΗΜΕΡ. ΔΗΜΟΣΙΕΥΣΗΣ	
ΕΥΡΩΠΑΪΚΗΣ ΑΙΤΗΣΗΣ	(86): 93901539.2/12-01-93
ΔΙΚΑΙΟΥΧΟΣ	(73): ΖΑΙΔΑΝ ΗΟJIN BISEIBUTSU KAGAKU KENKYU KAI 14-23, Kami Osaki 3-Chome Shinagawa- Ku, 141 TOKYO, JAPAN
ΣΥΜΒΑΤΙΚΕΣ ΠΡΟΤΕΡΑΙΟΤΗΤΕΣ	(30): 24692-92/14-01-92/JP, 268853-92/07-10-92/JP, 295223-92/04-11-92/JP, 332933-92/14-12-92/JP
ΕΦΕΥΡΕΤΗΣ	(72): 1) TAKEUCHI TOMIO 2) UMEZAWA SUMIO 3) TSUCHIYA OSAMU 4) KAGEYAMA SHUNJI 5) MIYAKE TOSHIAKI 6) MATSUMOTO NAOKI 7) KOMINATO KAICHIRO 8) TANAKA HIROSHI 9) YOSHIOKA TAKEO
ΕΙΔΙΚΟΣ ΠΛΗΡΕΞΟΥΣΙΟΣ	(74): ΣΑΡΔΕΛΗ ΘΕΟΔΟΣΙΑ, Δικηγόρος Κουμπάρη 2 106 74 ΑΘΗΝΑ
ΑΝΤΙΚΛΗΤΟΣ	(74): ΠΑΠΑΚΩΝΣΤΑΝΤΙΝΟΥ ΕΛΕΝΗ, Δικηγόρος Κουμπάρη 2 106 74 ΑΘΗΝΑ

ΤΙΤΛΟΣ ΕΦΕΥΡΕΣΗΣ (54): ΠΑΡΑΓΩΓΟ 3,4'-ΔΙΔΕΟΞΥΜΚΑΜΙΝΟ-ΣΥΛΤΥΛΟΝΟΛΙΔΗΣ ΚΑΙ ΠΑΡΑΓΩΓΗ ΑΥΤΟΥ

ΠΕΡΙΛΗΨΗ (57)

Μια ένωση που παριστάνεται από το γενικό τύπο (1) η οποία είναι χρήσιμη διά την παραγωγή 3,4'-διδεοξυμκαμινοσουλτυλονολίδης που είναι χρήσιμη ως αντιβακτηριακή ουσία. Είς τον αναφερθέντα τύπο Α παριστά ενδεχομένως προστατευόμενο καρβονυλ, το Β παριστά ενδεχομένως προστατευόμενο φορμυλ, το R¹ παριστά ενδεχομένως προστατευόμενο υδροξυ, το R² παριστά υδρογόνο ή ακυλ, το W παριστά υδρογόνο, υδροξυ, κατώτερο αλκανούλοξυ ή υποκατεστημένο σουλφονυλοξυ, το Y παριστά υδρογόνο, αλογόνο, υδροξυ ή υποκατεστημένο σουλφονυλοξυ, και το σύμβολο — παριστά είτε ένα διπλό ή έναν απλό δεσμό.



ΑΡΙΘΜΟΣ ΕΥΡΩΠΑΪΚΟΥ Δ.Ε.	(11): 3023530
ΑΡΙΘ. ΕΛΛΗΝΙΚΗΣ ΚΑΤΑΘΕΣΗΣ	(21): 970401179
ΗΜΕΡ. ΕΛΛΗΝΙΚΗΣ ΚΑΤΑΘΕΣΗΣ	(22): 23-05-97
ΑΡΙΘ./ΗΜΕΡ. ΔΗΜΟΣΙΕΥΣΗΣ	
ΕΥΡΩΠΑΪΚΟΥ ΔΙΠΛΩΜΑΤΟΣ	(87): 619947/23-04-97
ΑΡΙΘ./ΗΜΕΡ. ΔΗΜΟΣΙΕΥΣΗΣ	
ΕΥΡΩΠΑΪΚΗΣ ΑΙΤΗΣΗΣ	(86): 94200697.4/22-03-94
ΔΙΚΑΙΟΥΧΟΣ	(73): GIST-BROCADES N.V. NL-2600 MA DELFT, NETHERLANDS
ΣΥΜΒΑΤΙΚΕΣ ΠΡΟΤΕΡΑΙΟΤΗΤΕΣ	(30): 93200928/31-03-93/EP
ΕΦΕΥΡΕΤΗΣ	(72): 1) HILLE JAN DIRK RENE 2) FARIN FARROKH
ΕΙΔΙΚΟΣ ΠΛΗΡΕΞΟΥΣΙΟΣ	(74): ΣΑΡΔΕΛΗ ΘΕΟΔΟΣΙΑ, Δικηγόρος Κουμπάρη 2 106 74 ΑΘΗΝΑ
ΑΝΤΙΚΛΗΤΟΣ	(74): ΠΑΠΑΚΩΝΣΤΑΝΤΙΝΟΥ ΕΛΕΝΗ, Δικηγόρος Κουμπάρη 2 106 74 ΑΘΗΝΑ
ΤΙΤΛΟΣ ΕΦΕΥΡΕΣΗΣ	(54): ΔΙΑΜΟΡΦΩΣΗ ΜΑΓΙΑΣ ΓΙΑ ΠΑΡΑΓΩΓΗ ΨΗΜΕΝΩΝ ΣΕ ΦΟΥΡΝΟ ΠΡΟΙΟΝΤΩΝ

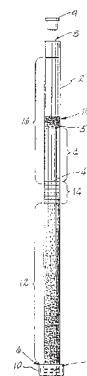
ΠΕΡΙΛΗΨΗ (57)

Η παρούσα εφεύρεση αναφέρεται σε μία ομοιογενή σύνθεση που περιλαμβάνει μαγιά και μία δραστική ποσότητα ενός βοηθήματος επεξεργασίας η οποία σύνθεση διατηρεί την ομοιογένειά της για τουλάχιστον δύο εβδομάδες. Η σύνθεση μπορεί να χρησιμοποιηθεί για την παραγωγή ψημένων στο φούρνο προϊόντων.

ΑΡΙΘΜΟΣ ΕΥΡΩΠΑΪΚΟΥ Δ.Ε.	(11): 3023531
ΑΡΙΘ. ΕΛΛΗΝΙΚΗΣ ΚΑΤΑΘΕΣΗΣ	(21): 970401180
ΗΜΕΡ. ΕΛΛΗΝΙΚΗΣ ΚΑΤΑΘΕΣΗΣ	(22): 23-05-97
ΑΡΙΘ./ΗΜΕΡ. ΔΗΜΟΣΙΕΥΣΗΣ	
ΕΥΡΩΠΑΪΚΟΥ ΔΙΠΛΩΜΑΤΟΣ	(87): 494079/26-03-97
ΑΡΙΘ./ΗΜΕΡ. ΔΗΜΟΣΙΕΥΣΗΣ	
ΕΥΡΩΠΑΪΚΗΣ ΑΙΤΗΣΗΣ	(86): 92100033.7/02-01-92
ΔΙΚΑΙΟΥΧΟΣ	(73): 1) BECTON DICKINSON AND COMPANY One Becton Drive, FRANKLIN LAKES 07417-1880 NEW JERSEY, USA 2) LEVINE ROBERT AARON 31 Pilgrim Lane, GUILFORD 06437 CONNECTICUT, USA 3) WARDLAW STEPHEN CLARK 191 North Cove Road, OLD SAYBROOK 06475
ΣΥΜΒΑΤΙΚΕΣ ΠΡΟΤΕΡΑΙΟΤΗΤΕΣ	(30): 636677/02-01-91/US
ΕΦΕΥΡΕΤΗΣ	(72): 1) WARDLAW STEPHEN C. 2) LEVINE ROBERT A. 3) HART ALLAN H.
ΕΙΔΙΚΟΣ ΠΛΗΡΕΞΟΥΣΙΟΣ	(74): ΣΑΡΔΕΛΗ ΘΕΟΔΟΣΙΑ, Δικηγόρος Κουμπάρη 2 106 74 ΑΘΗΝΑ
ΑΝΤΙΚΛΗΤΟΣ	(74): ΠΑΠΑΚΩΝΣΤΑΝΤΙΝΟΥ ΕΛΕΝΗ, Δικηγόρος Κουμπάρη 2 106 74 ΑΘΗΝΑ
ΤΙΤΛΟΣ ΕΦΕΥΡΕΣΗΣ	(54): ΠΟΣΟΤΙΚΟΣ ΠΡΟΣΔΙΟΡΙΣΜΟΣ ΤΟΥ ΙΝΩΔΟΓΟΝΟΥ ΣΕ ΔΕΙΓΜΑΤΑ ΠΛΗΡΟΥΣ ΑΙΜΑΤΟΣ

ΠΕΡΙΛΗΨΗ (57)

Πραγματοποιείται ο ποσοτικός προσδιορισμός της περιεκτικότητας σε ινωδογόνο του πλάσματος του αίματος σε ένα δείγμα υποβληθέντος σε αντιπηκτική επεξεργασία πλήρους αίματος περιεχομένου σε ένα σωλήνα δειγματοληψίας. Ο σωλήνας είναι ένας διαφανής σωλήνας φυγοκεντρίσεως ο οποίος περιέχει έναν πλωτήρα επιμηκύνσεως του στρώματος ενός συστατικού. Το δείγμα αίματος φυγοκεντρίζεται εντός του σωλήνος του περιέχοντος τον πλωτήρα και πραγματοποιούνται διάφορες μετρήσεις κυτταρικών συστατικών. Εν συνεχεία το φυγοκεντρισθέν δείγμα θερμαίνεται και επαναφυγοκεντρίζεται για να προκληθεί ο διαχωρισμός του στρώματος κατακρημνισθέντος ινωδογόνου επί της άνω επιφάνειας του πλωτήρα της απομακρυσμένης από τη ζώνη φλεγμονώδους πλακούντος στο στρώμα πλάσματος. Εν συνεχεία μετράται το πάχος της ζώνης ινωδογόνου, οπότε μπορεί να πραγματοποιηθεί ο ποσοτικός προσδιορισμός της περιεκτικότητας σε ινωδογόνο του δείγματος αίματος δι' ενός προβαθμονομημένου οργάνου.

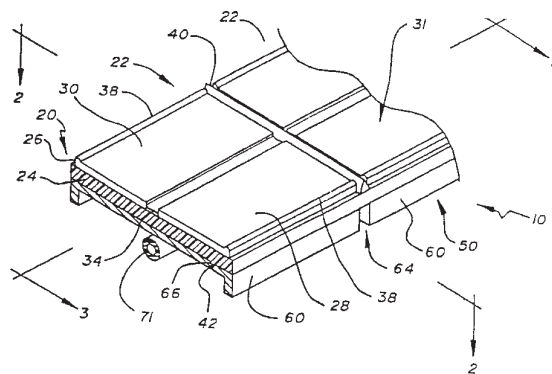


ΑΡΙΘΜΟΣ ΕΥΡΩΠΑΪΚΟΥ Δ.Ε.	(11): 3023532
ΑΡΙΘ. ΕΛΛΗΝΙΚΗΣ ΚΑΤΑΘΕΣΗΣ	(21): 970401181
ΗΜΕΡ. ΕΛΛΗΝΙΚΗΣ ΚΑΤΑΘΕΣΗΣ	(22): 23-05-97
ΑΡΙΘ./ΗΜΕΡ. ΔΗΜΟΣΙΕΥΣΗΣ	
ΕΥΡΩΠΑΪΚΟΥ ΔΙΠΛΩΜΑΤΟΣ	(87): 663888/16-04-97
ΑΡΙΘ./ΗΜΕΡ. ΔΗΜΟΣΙΕΥΣΗΣ	
ΕΥΡΩΠΑΪΚΗΣ ΑΙΤΗΣΗΣ	(86): 93924355.6/18-10-93
ΔΙΚΑΙΟΥΧΟΣ	(73): UNITED PARCEL SERVICE OF AMERICA, INC. ATLANTA 30346 GA, USA
ΣΥΜΒΑΤΙΚΕΣ ΠΡΟΤΕΡΑΙΟΤΗΤΕΣ	(30): 963588/19-10-92/US
ΕΦΕΥΡΕΤΗΣ	(72): BONNET HENRI
ΕΙΔΙΚΟΣ ΠΛΗΡΕΞΟΥΣΙΟΣ	(74): ΣΑΡΔΕΛΗ ΘΕΟΔΟΣΙΑ, Δικηγόρος Κουμπάρη 2 106 74 ΑΘΗΝΑ
ΑΝΤΙΚΛΗΤΟΣ	(74): ΠΑΠΑΚΩΝΣΤΑΝΤΙΝΟΥ ΕΛΕΝΗ, Δικηγόρος Κουμπάρη 2 106 74 ΑΘΗΝΑ
ΤΙΤΛΟΣ ΕΦΕΥΡΕΣΗΣ	(54): ΦΟΥΣΚΩΤΗ ΤΑΙΝΙΑ ΜΕΤΑΦΟΡΑΣ

ΠΕΡΙΛΗΨΗ (57)

Μία ταινία μεταφοράς περιλαμβάνει μία κάτω επιφάνεια και έναν αριθμό επιφανειών στήριξης, η κάθε μία από τις οποίες είναι συνδεδεμένη στην κάτω επιφάνεια με τρόπο που να μπορεί να ανυψωθεί. Στην ταινία ορίζονται φουσκωτοί θάλαμοι, και οι επιφάνειες που υποστηρίζουν αντικείμενα είναι διατεταγμένες ώστε να ανυψώνονται κατά το φούσκωμα των φουσκωτών θαλάμων. Ένα σύστημα μεταφοράς αντικειμένων

περιλαμβάνει μία ταινία που έχει μία κάτω επιφάνεια και επιφάνειες στήριξης αντικειμένων συνδεδεμένες στην κάτω επιφάνεια με τρόπο που να μπορούν να ανυψωθούν, ένα υποστήριγμα μεταφοράς για την υποστήριξη της ταινίας κατά τη διάρκεια της κίνησης της κατά μήκος μίας προκαθορισμένης οδού, και μία συσκευή για την επιλεκτική εισαγωγή πεπιεσμένου αέρα μεταξύ της κάτω επιφάνειας και της κάθε μίας από τις επιφάνειες στήριξης αντικειμένων για την ανύψωση των επιφανειών στήριξης αντικειμένων, προκαλώντας έτσι την εκφόρτωση ενός αντικειμένου από τις επιλεκτικά ανυψωμένες επιφάνειες στήριξης αντικειμένων.

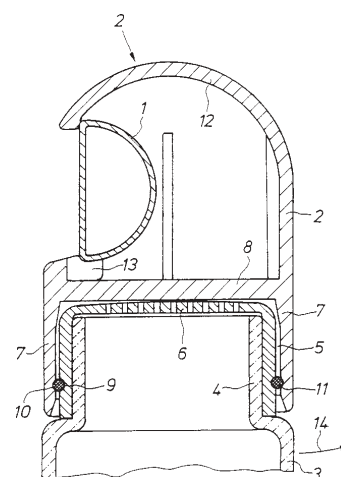


ΑΡΙΘΜΟΣ ΕΥΡΩΠΑΪΚΟΥ Δ.Ε.	(11): 3023533
ΑΡΙΘ. ΕΛΛΗΝΙΚΗΣ ΚΑΤΑΘΕΣΗΣ	(21): 970401183
ΗΜΕΡ. ΕΛΛΗΝΙΚΗΣ ΚΑΤΑΘΕΣΗΣ	(22): 23-05-97
ΑΡΙΘ./ΗΜΕΡ. ΔΗΜΟΣΙΕΥΣΗΣ	
ΕΥΡΩΠΑΪΚΟΥ ΔΙΠΛΩΜΑΤΟΣ	(87): 615712/07-05-97
ΑΡΙΘ./ΗΜΕΡ. ΔΗΜΟΣΙΕΥΣΗΣ	
ΕΥΡΩΠΑΪΚΗΣ ΑΙΤΗΣΗΣ	(86): 94103162.7/03-03-94
ΔΙΚΑΙΟΥΧΟΣ	(73): LEIFHEIT AG D-56377 NASSAU, GERMANY
ΣΥΜΒΑΤΙΚΕΣ ΠΡΟΤΕΡΑΙΟΤΗΤΕΣ	(30): 4308136/15-03-93/DE
ΕΦΕΥΡΕΤΗΣ	(72): BRAND DIETER
ΕΙΔΙΚΟΣ ΠΛΗΡΕΞΟΥΣΙΟΣ	(74): ΣΑΡΔΕΛΗ ΘΕΟΔΟΣΙΑ, Δικηγόρος Κουμπάρη 2 106 74 ΑΘΗΝΑ
ΑΝΤΙΚΛΗΤΟΣ	(74): ΠΑΠΑΚΩΝΣΤΑΝΤΙΝΟΥ ΕΛΕΝΗ, Δικηγόρος Κουμπάρη 2 106 74 ΑΘΗΝΑ
ΤΙΤΛΟΣ ΕΦΕΥΡΕΣΗΣ	(54): ΜΟΝΑΔΑ ΑΠΟΤΕΛΟΥΜΕΝΗ ΑΠΟ ΕΝΑ ΣΥΓΚΡΑΤΗΤΗΡΑ ΚΑΙ ΠΟΛΛΑ ΔΟΧΕΙΑ ΜΠΑΧΑΡΙΚΩΝ, ΠΟΥ ΔΙΑΤΑΣΣΟΝΤΑΙ ΑΝΑΡΤΗΜΕΝΑ

ΠΕΡΙΛΗΨΗ (57)

Ένα δοχείο μπαχαρικών 3 παρουσιάζει ένα λαιμό 4 και ένα σώμα κλεισίματος 2, το οποίο εφαρμόζει εξωτερικά στο λαιμό του δοχείου ή εισωθείται μέσα στο λαιμό του δοχείου. Ο λαιμός του δοχείου ή αντίστοιχα μια καλύπτρα 5, που φέρεται επ'αυτού, εφοδιάζεται με μια εξωτερική περιμετρική αύλακα 9, μέσα στην οποία εντίθεται ένας δακτύλιος 0 10. Το σώμα κλεισίματος 2 παρουσιάζει μια εσωτερική περιμετρική αύλακα

11, στην οποία εισωθείται ασφαλιστικά ο δακτύλιος 0 10 στην εξωτερική εφαρμογή του σώματος κλεισίματος. Έτσι δημιουργείται μια στεγανή αλλά με πολύ μικρή καταβολή δυνάμεως δυνάμενη να λύεται σύνδεση μεταξύ του δοχείου μπαχαρικών και του σώματος κλεισίματος.



ΑΡΙΘΜΟΣ ΕΥΡΩΠΑΪΚΟΥ Δ.Ε. (11):	3023534
ΑΡΙΘ. ΕΛΛΗΝΙΚΗΣ ΚΑΤΑΘΕΣΗΣ (21):	970401184
ΗΜΕΡ. ΕΛΛΗΝΙΚΗΣ ΚΑΤΑΘΕΣΗΣ (22):	23-05-97
ΑΡΙΘ./ΗΜΕΡ. ΔΗΜΟΣΙΕΥΣΗΣ	
ΕΥΡΩΠΑΪΚΟΥ ΔΙΠΛΩΜΑΤΟΣ (87):	533410/19-03-97
ΑΡΙΘ./ΗΜΕΡ. ΔΗΜΟΣΙΕΥΣΗΣ	
ΕΥΡΩΠΑΪΚΗΣ ΑΙΤΗΣΗΣ (86):	92308285.3/11-09-92
ΔΙΚΑΙΟΥΧΟΣ (73):	THE WELLCOME FOUNDATION LIMITED Unicorn House 160 Euston Road P.O.Box 129 NW1 2BP LONDON, GB
ΣΥΜΒΑΤΙΚΕΣ ΠΡΟΤΕΡΑΙΟΤΗΤΕΣ (30):	9120005/19-09-91/GB
ΕΦΕΥΡΕΤΗΣ (72):	1) DAVIS CRAIG WILLIAM 2) SNYDER RODNEY GARY
ΕΙΔΙΚΟΣ ΠΛΗΡΕΞΟΥΣΙΟΣ (74):	ΣΑΡΔΕΛΗ ΘΕΟΔΟΣΙΑ, Δικηγόρος Κουμπάρη 2 106 74 ΑΘΗΝΑ
ΑΝΤΙΚΛΗΤΟΣ (74):	ΠΑΠΑΚΩΝΣΤΑΝΤΙΝΟΥ ΕΛΕΝΗ, Δικηγόρος Κουμπάρη 2 106 74 ΑΘΗΝΑ

ΤΙΤΛΟΣ ΕΦΕΥΡΕΣΗΣ (54): ΜΕΘΟΔΟΣ ΧΟΡΗΓΗΣΗΣ ΔΙΑΣΠΟΡΩΝ ΔΙΠΛΑΜΠΟΥΛΟΦΩΣΦΑΤΙΔΥΛΟΧΟΛΙΝΗΣ

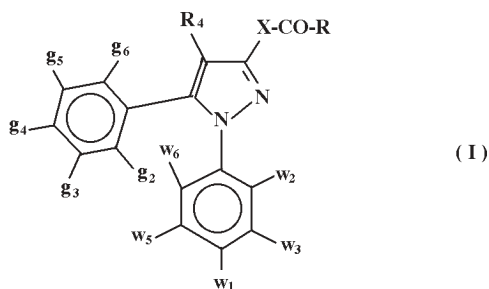
ΠΕΡΙΛΗΨΗ (57)

Μία μέθοδος χορήγησης μιας διασποράς τασιενεργού στους πνεύμονες ενός ασθενούς σε ανάγκη τέτοιας θεραπείας αποκαλύπτεται. Η μέθοδος περιλαμβάνει θέρμανση της διασποράς και εκνέφωση της θερμανθείσας διασποράς για παραγωγή αναπνεύσιμων τασιενεργών σωματιδίων. Τα αναπνεύσιμα τασιενεργά σωματίδια παρέχονται στους πνεύμονες του ασθενούς. Θερμαίνοντας την διασπορά η ποσότητα φωσφολιπιδίου παρεχόμενη στους πνεύμονες του ασθενούς αυξάνεται. Η διασπορά αποτελείται από ένα φωσφολιπίδιο διασκορπισμένο σε ένα υδατικό φορέα. Σε μία συγκεκριμένη ενσωμάτωση της εφεύρεσης, το φωσφολιπίδιο είναι κατά προτίμηση διπάλμιτουύλοφωσφατιδυλοχολίνη (DPPC) περιλαμβανόμενη σε μία ποσότητα από περίπου 8 έως 50 χιλιοστογραμμάρια ανά χιλιοστόλιτρο υδατικού φορέα, και η διασπορά κατά προτίμηση θερμαίνεται σε μία θερμοκρασία μεταξύ περίπου 25°C και 75°C.

ΑΡΙΘΜΟΣ ΕΥΡΩΠΑΪΚΟΥ Δ.Ε. (11):	3023535
ΑΡΙΘ. ΕΛΛΗΝΙΚΗΣ ΚΑΤΑΘΕΣΗΣ (21):	970401185
ΗΜΕΡ. ΕΛΛΗΝΙΚΗΣ ΚΑΤΑΘΕΣΗΣ (22):	23-05-97
ΑΡΙΘ./ΗΜΕΡ. ΔΗΜΟΣΙΕΥΣΗΣ	
ΕΥΡΩΠΑΪΚΟΥ ΔΙΠΛΩΜΑΤΟΣ (87):	576357/05-03-97
ΑΡΙΘ./ΗΜΕΡ. ΔΗΜΟΣΙΕΥΣΗΣ	
ΕΥΡΩΠΑΪΚΗΣ ΑΙΤΗΣΗΣ (86):	93401614.8/23-06-93
ΔΙΚΑΙΟΥΧΟΣ (73):	SANOFI 32-34 Rue Marbeuf 75008 PARIS, FRANCE
ΣΥΜΒΑΤΙΚΕΣ ΠΡΟΤΕΡΑΙΟΤΗΤΕΣ (30):	9207645/23-06-92/FR
ΕΦΕΥΡΕΤΗΣ (72):	1) BARTH FRANCIS 2) CASELLAS PIERRE 3) CONGY CHRISTIAN 4) MARTINEZ SERGE 5) CARMONA MURIELLE
ΕΙΔΙΚΟΣ ΠΛΗΡΕΞΟΥΣΙΟΣ (74):	ΣΑΡΔΕΛΗ ΘΕΟΔΟΣΙΑ, Δικηγόρος Κουμπάρη 2 106 74 ΑΘΗΝΑ
ΑΝΤΙΚΛΗΤΟΣ (74):	ΠΑΠΑΚΩΝΣΤΑΝΤΙΝΟΥ ΕΛΕΝΗ, Δικηγόρος Κουμπάρη 2 106 74 ΑΘΗΝΑ
ΤΙΤΛΟΣ ΕΦΕΥΡΕΣΗΣ (54):	ΠΑΡΑΓΩΓΑ ΠΥΡΑΖΟΛΙΟΥ, ΜΕΘΟΔΟΣ ΓΙΑ ΤΗΝ ΠΑΡΑΓΩΓΗ ΤΟΥΣ ΚΑΙ ΦΑΡΜΑΚΕΥΤΙΚΕΣ ΣΥΝΘΕΣΕΙΣ ΠΕΡΙΕΧΟΥΣΕΣ ΑΥΤΑ

ΠΕΡΙΛΗΨΗ (57)

Η εφεύρεση έχει ως αντικείμενο παράγωγα πυραζολίου του τύπου I



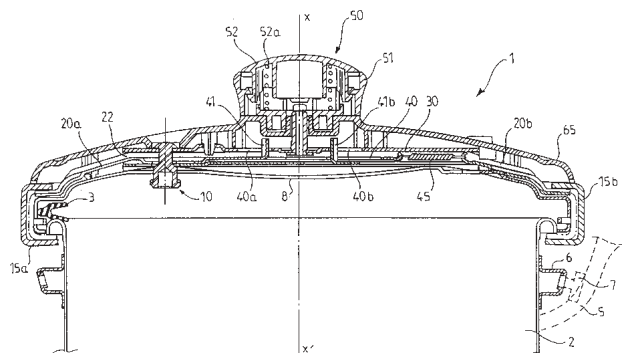
στον οποίο - τα g_2, g_3, g_4, g_5, g_6 , και τα w_2, w_3, w_4, w_5, w_6 είναι ταυτόσημα ή διαφορετικά, και παριστούν ανεξάρτητα υδρογόνο, ένα άτομο χλωρίου ή βρωμίου, ένα (C_1-C_3) αλκύλιο, ένα (C_1-C_3) -αλκοξύ, ένα τριφθορομεθύλιο, μια νιτροομάδα και το g_4 παριστά ενδεχομένως μια φαινυλομάδα, - το R_4 παριστά υδρογόνο ή (C_1-C_3) αλκύλιο, - το X παριστά είτε έναν απευθείας δεσμό είτε μια ομάδα - $(CH_2)_x-N(R_3)$ - στην οποία το R_3 παριστά υδρογόνο ή (C_1-C_3) - αλκύλιο και το x παριστά μηδέν ή ένα, - το R παριστά μια ομάδα $-NR_1R_2$, στην οποία τα R_1 και R_2 παριστούν ανεξάρτητα ένα (C_1-C_6) αλκύλιο, μια καρβοκυκλική μη αρωματική ρίζα με (C_3-C_{15}) ενδεχομένως υποκατεστημένη, μια αμινο (C_1-C_4) - αλκυλομάδα στην οποία η αμινομάδα είναι ενδεχομένως υποκατεστημένη με ένα (C_1-C_3) αλκύλιο, ένα κυκλοαλκυλο (C_1-C_3) αλκύλιο στο οποίο το κυκλοαλκύλιο είναι ίσο με (C_3-C_{12}) , ένα φαινύλιο μη υποκατεστημένο ή υποκατεστημένο μια ή πολλές φορές με ένα αλογόνο, με ένα (C_1-C_5) αλκύλιο ή με ένα (C_1-C_5) αλκοξύ, ένα φαινύλο (C_1-C_3) αλκύλιο, ένα διφαινύλο (C_1-C_3) αλκύλιο, ένα ναφθύλιο, ένα ανθρακενύλιο, μια κορεσμένη ετεροκυκλική ρίζα 5 έως 8 κρίκων (μελών) μη υποκατεστημένη ή υποκατεστημένη με ένα (C_1-C_3) αλκύλιο, ένα υδροξύλιο ή βενζύλιο, ένα 1-αδαμαντυλομεθύλιο, μια αρωματική ετεροκυκλική ρίζα μη υποκατεστημένη ή υποκατεστημένη μια ή πολλές φορές με ένα αλογόνο, (C_1-C_3) -αλκύλιο ή ένα (C_1-C_3) αλκοξύ, ένα (C_1-C_3) αλκύλιο υποκατεστημένο με μια αρωματική ετεροκυκλική ρίζα μη υποκατεστημένη ή υποκατεστημένη μια ή πολλές φορές με ένα αλογόνο, ένα (C_1-C_3) αλκύλιο ή ένα (C_1-C_3) αλκοξύ, ή καλύτερα το R_1 είναι υδρογόνο και το R_2 είναι όπως ορίζεται ανωτέρω, ή ακόμη καλύτερα τα R_1 και R_2 αποτελούν με το άτομο του αζώτου με το οποίο είναι συνδεδεμένα, μια κορεσμένη ετεροκυκλική ρίζα 5 έως 8 κρίκων (μελών) όπου η εν λόγω ετεροκυκλική ρίζα δεν είναι μορφολινύλιο ενώ τα $w_2, w_3, w_4, w_5, w_6, g_2, g_3, g_4, g_5$ και g_6 είναι όλα υδρογόνα, μια ομάδα R_2 όπως ορίζεται ανωτέρω ενώ το X παριστά $-(CH_2)_x-N(R_3)-$ μια ομάδα R_3 όταν το X παριστά έναν απευθείας δεσμό, ενώ το R_3 παριστά ένα (C_1-C_3) αλκύλιο, ένα (C_3-C_{12}) κυκλοαλκύλιο μη υποκατεστημένο ή υποκατεστημένο με ένα (C_1-C_5) αλκύλιο, ένα φαινύλο (C_1-C_3) αλκύλιο μη υποκατεστημένο ή υποκατεστημένο με αλογόνο ή με (C_1-C_5) αλκύλιο, ένα κυκλοαλκυλο (C_1-C_3) αλκύλιο στο οποίο το κυκλοαλκύλιο είναι με C_3-C_{12} και είναι μη υποκατεστημένο ή υποκατεστημένο με ένα (C_1-C_3) αλκύλιο, ένα 2-νορβορτυλομεθύλιο, ή ένα από τα ενδεχόμενα άλατά τους. Εφαρμογή: θεραπευτική αγωγή παθολογικών καταστάσεων όπου παρεμβαίνει η κάνναβις.

ΑΡΙΘΜΟΣ ΕΥΡΩΠΑΪΚΟΥ Δ.Ε.	(11):	3023536
ΑΡΙΘ. ΕΛΛΗΝΙΚΗΣ ΚΑΤΑΘΕΣΗΣ	(21):	970401186
ΗΜΕΡ. ΕΛΛΗΝΙΚΗΣ ΚΑΤΑΘΕΣΗΣ	(22):	23-05-97
ΑΡΙΘ./ΗΜΕΡ. ΔΗΜΟΣΙΕΥΣΗΣ		
ΕΥΡΩΠΑΪΚΟΥ ΔΙΠΛΩΜΑΤΟΣ	(87):	691096/26-02-97
ΑΡΙΘ./ΗΜΕΡ. ΔΗΜΟΣΙΕΥΣΗΣ		
ΕΥΡΩΠΑΪΚΗΣ ΑΙΤΗΣΗΣ	(86):	95420187.7/05-07-95
ΔΙΚΑΙΟΥΧΟΣ	(73):	SEB S.A. F-69130 ECULLY, FRANCE
ΣΥΜΒΑΤΙΚΕΣ ΠΡΟΤΕΡΑΙΟΤΗΤΕΣ	(30):	9408584/06-07-94/FR
ΕΦΕΥΡΕΤΗΣ	(72):	1) CARTIGNY MICHEL 2) CHAMEROY ERIC
ΕΙΔΙΚΟΣ ΠΛΗΡΕΞΟΥΣΙΟΣ	(74):	ΣΑΡΔΕΛΗ ΘΕΟΔΟΣΙΑ, Δικηγόρος Κουμπάρη 2 106 74 ΑΘΗΝΑ
ΑΝΤΙΚΛΗΤΟΣ	(74):	ΠΑΠΑΚΩΝΣΤΑΝΤΙΝΟΥ ΕΛΕΝΗ, Δικηγόρος Κουμπάρη 2 106 74 ΑΘΗΝΑ
ΤΙΤΛΟΣ ΕΦΕΥΡΕΣΗΣ	(54):	ΔΙΑΤΑΞΗ ΜΑΝΔΑΛΩΣΕΩΣ/ ΑΠΟΜΑΝΔΑΛΩΣΕΩΣ ΜΕ ΣΙΑΓΟΝΕΣ ΕΝΟΣ ΚΑΛΥΜΜΑΤΟΣ ΕΠΙ ΕΝΟΣ ΚΑΔΟΥ

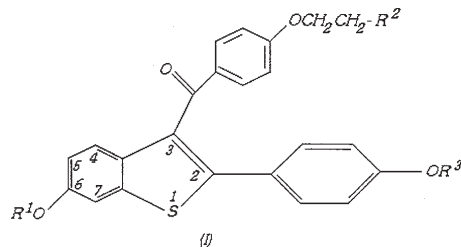
ΠΕΡΙΛΗΨΗ (57)

Η εφεύρεση αφορά μία διάταξη μανδαλώσεως/απομανδαλώσεως ενός καλύμματος (1) επί ενός κάδου (2) για το σχηματισμό ενός σκεύους υπό πίεση η οποία περιλαμβάνει: τουλάχιστον δύο σιαγόνες (15a,15b) συναρμολογούμενες ώστε να κινούνται ακτινικά επί του καλύμματος (1), ένα μέσον ελέγχου (50) της κινήσεως των σιαγόνων (15a, 15b), κινητήρια

στοιχεία (20a,20b) συνδεδεμένα σε κάθε σιαγόνα (15a,15b), και εφοδιαζόμενα με ένα άνοιγμα μανδαλώσεως (25a,25b,250), τουλάχιστον μία βαλβίδα μανδαλώσεως (10) που συναρμολογείται επί του καλύμματος (1) και δύναται να καταλαμβάνει μία άνω θέση έτσι ώστε να εμπλέκεται με το άνοιγμα ή τα ανοίγματα (25a,25b, 250) και να μανδαλώνει τις σιαγόνες (15a,15b). Χαρακτηριζόμενη από ότι περιλαμβάνει μία βαλβίδα μανδαλώσεως 910 συνδυαζόμενη με δύο κινητήριους βραχίονες (20a,20b), δυνάμενος να υπερτίθενται τουλάχιστον σε θέση μανδαλώσεως των σιαγόνων και οι οποίοι διαθέτουν έκαστος ένα άνοιγμα μανδαλώσεως (25a,25b) που είναι τοποθετημένα έτσι ώστε να συμπίπτουν σε θέση μανδαλώσεως.



ΑΡΙΘΜΟΣ ΕΥΡΩΠΑΪΚΟΥ Δ.Ε.	(11):	3023537
ΑΡΙΘ. ΕΛΛΗΝΙΚΗΣ ΚΑΤΑΘΕΣΗΣ	(21):	970401187
ΗΜΕΡ. ΕΛΛΗΝΙΚΗΣ ΚΑΤΑΘΕΣΗΣ	(22):	23-05-97
ΑΡΙΘ./ΗΜΕΡ. ΔΗΜΟΣΙΕΥΣΗΣ		
ΕΥΡΩΠΑΪΚΟΥ ΔΙΠΛΩΜΑΤΟΣ	(87):	664126/19-03-97
ΑΡΙΘ./ΗΜΕΡ. ΔΗΜΟΣΙΕΥΣΗΣ		
ΕΥΡΩΠΑΪΚΗΣ ΑΙΤΗΣΗΣ	(86):	94309472.2/19-12-94
ΔΙΚΑΙΟΥΧΟΣ	(73):	ELI LILLY AND COMPANY Lilly Corporate Center, INDIANAPOLIS 46285 INDIANA, USA
ΣΥΜΒΑΤΙΚΕΣ ΠΡΟΤΕΡΑΙΟΤΗΤΕΣ	(30):	171394/21-12-93/US
ΕΦΕΥΡΕΤΗΣ	(72):	1) SALL DANIEL JON 2) SMITH GERALD FLOYD
ΕΙΔΙΚΟΣ ΠΛΗΡΕΞΟΥΣΙΟΣ	(74):	ΣΑΡΔΕΛΗ ΘΕΟΔΟΣΙΑ, Δικηγόρος Κουμπάρη 2 106 74 ΑΘΗΝΑ
ΑΝΤΙΚΛΗΤΟΣ	(74):	ΠΑΠΑΚΩΝΣΤΑΝΤΙΝΟΥ ΕΛΕΝΗ, Δικηγόρος Κουμπάρη 2 106 74 ΑΘΗΝΑ
ΤΙΤΛΟΣ ΕΦΕΥΡΕΣΗΣ	(54):	ΑΝΑΣΤΟΛΗ ΘΡΟΜΒΙΝΗΣ



στον οποίο τα R¹ και R³ ανεξάρτητα είναι υδρογόνο- CH_3 - $\text{C}(=\text{O})-\text{C}_1-\text{C}_6$

αλκύλιο), ή $-\text{C}(=\text{O})-\text{Ar}$, όπου το Ar είναι προαιρετικά υποκατεστημένο φαινύλιο, το R² επιλέγεται από την ομάδα αποτελούμενη από πυρρολιδίνο εξαμεθυλενάμινο, και πιπερίδινο, ή ενός φαρμακευτικά αποδεκτού άλατος ή ουσίας διάλυσής της.

ΠΕΡΙΛΗΨΗ (57)

Μία μέθοδος αναστολής θρομβίνης και των ακολουθουσών ασθeneιών και καταστάσεων η οποία περιλαμβάνει χορήγηση σε ένα άνθρωπο σε ανάγκη θεραπείας μιας αποτελεσματικής ποσότητας μιας ένωσης έχουσας τον τύπο

ΑΡΙΘΜΟΣ ΕΥΡΩΠΑΪΚΟΥ Δ.Ε.	(11): 3023538
ΑΡΙΘ. ΕΛΛΗΝΙΚΗΣ ΚΑΤΑΘΕΣΗΣ	(21): 970401188
ΗΜΕΡ. ΕΛΛΗΝΙΚΗΣ ΚΑΤΑΘΕΣΗΣ	(22): 23-05-97
ΑΡΙΘ./ΗΜΕΡ. ΔΗΜΟΣΙΕΥΣΗΣ	
ΕΥΡΩΠΑΪΚΟΥ ΔΙΠΛΩΜΑΤΟΣ	(87): 598038/26-03-97
ΑΡΙΘ./ΗΜΕΡ. ΔΗΜΟΣΙΕΥΣΗΣ	
ΕΥΡΩΠΑΪΚΗΣ ΑΙΤΗΣΗΣ	(86): 92917835.8/30-07-92
ΔΙΚΑΙΟΥΧΟΣ	(73): EASTMAN CHEMICAL COMPANY 100 North Eastman Road, KINGSPORT 37660 TN, USA
ΣΥΜΒΑΤΙΚΕΣ ΠΡΟΤΕΡΑΙΟΤΗΤΕΣ	(30): 742821/09-08-91/US
ΕΦΕΥΡΕΤΗΣ	(72): 1) EDGAR KEVIN JOSEPH 2) BLOUNT WILLIAM WILLIAMSON JR.
ΕΙΔΙΚΟΣ ΠΛΗΡΕΞΟΥΣΙΟΣ	(74): ΣΑΡΔΕΛΗ ΘΕΟΔΟΣΙΑ, Δικηγόρος Κουμπάρη 2 106 74 ΑΘΗΝΑ
ΑΝΤΙΚΛΗΤΟΣ	(74): ΠΑΠΑΚΩΝΣΤΑΝΤΙΝΟΥ ΕΛΕΝΗ, Δικηγόρος Κουμπάρη 2 106 74 ΑΘΗΝΑ
ΤΙΤΛΟΣ ΕΦΕΥΡΕΣΗΣ	(54): ΣΥΝΘΕΣΗ ΕΠΙΧΡΙΣΜΑΤΟΣ ΠΕΡΙΛΑΜ- ΒΑΝΟΥΣΑ ΑΚΕΤΟΞΙΚΟΥΣ ΕΣΤΕΡΕΣ ΚΥΤΤΑΡΙΝΗΣ

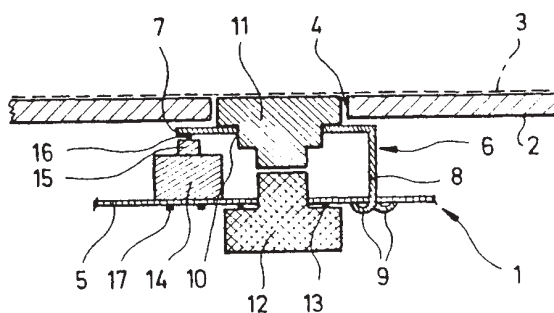
διαλύτη το οποίο περιλαμβάνει κλωριούχο λίθιο συν ένα καρβοξαμίδιο. Συνθέσεις περιέχουσες τους ακετοξικούς εστέρες κυτταρίνης και, προαιρετικά, ένα παράγοντα σταυρωτής σύνδεσης είναι χρήσιμες για εφαρμογές επιχρισμάτων.

ΠΕΡΙΛΗΨΗ (57)

Υδατο διαλυτοί ακετοξικοί εστέρες κυτταρίνης παρασκευαζόμενοι με επαφή ενός υλικού κυτταρίνης με δικετένιο, ένα ακετοξικό αλκυλεστέρα, 2, 2, 6-τριμεθυλο-4Η-1,3-διοξιν-4-όνη ή ένα μίγμα τους σε ένα σύστημα

ΑΡΙΘΜΟΣ ΕΥΡΩΠΑΪΚΟΥ Δ.Ε.	(11): 3023539
ΑΡΙΘ. ΕΛΛΗΝΙΚΗΣ ΚΑΤΑΘΕΣΗΣ	(21): 970401189
ΗΜΕΡ. ΕΛΛΗΝΙΚΗΣ ΚΑΤΑΘΕΣΗΣ	(22): 23-05-97
ΑΡΙΘ./ΗΜΕΡ. ΔΗΜΟΣΙΕΥΣΗΣ	
ΕΥΡΩΠΑΪΚΟΥ ΔΙΠΛΩΜΑΤΟΣ	(87): 439814/12-03-97
ΑΡΙΘ./ΗΜΕΡ. ΔΗΜΟΣΙΕΥΣΗΣ	
ΕΥΡΩΠΑΪΚΗΣ ΑΙΤΗΣΗΣ	(86): 90125276.7/21-12-90
ΔΙΚΑΙΟΥΧΟΣ	(73): SCHMITT-WALTER STEFAN Odenpüllach 1 D-82041 OBERCHACHING, GERMANY
ΣΥΜΒΑΤΙΚΕΣ ΠΡΟΤΕΡΑΙΟΤΗΤΕΣ	(30): 9001186U/02-02-90/DE
ΕΦΕΥΡΕΤΗΣ	(72): SCHMITT-WALTER STEFAN
ΕΙΔΙΚΟΣ ΠΛΗΡΕΞΟΥΣΙΟΣ	(74): ΣΑΡΔΕΛΗ ΘΕΟΔΟΣΙΑ, Δικηγόρος Κουμπάρη 2 106 74 ΑΘΗΝΑ
ΑΝΤΙΚΛΗΤΟΣ	(74): ΠΑΠΑΚΩΝΣΤΑΝΤΙΝΟΥ ΕΛΕΝΗ, Δικηγόρος Κουμπάρη 2 106 74 ΑΘΗΝΑ
ΤΙΤΛΟΣ ΕΦΕΥΡΕΣΗΣ	(54): ΔΙΑΚΟΠΤΗΣ ΜΕ ΦΩΤΕΙΝΟ ΚΟΥΜΠΙ

χειρισμού, είναι σαν σχετικά κινητός προς την πλάκα-φορέα μοχλός, στερεωμένο επάνω σε αυτή. Κάτω από το στοιχείο χειρισμών ευρίσκεται η φωτεινή πηγή. Το στοιχείο χειρισμών έχει ένα άνοιγμα εισόδου του φωτός.



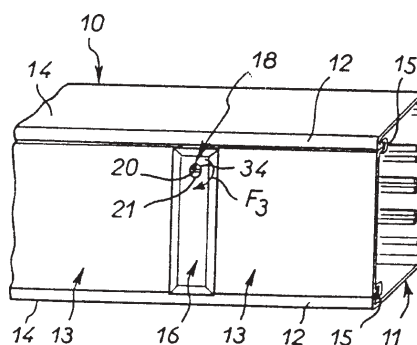
ΠΕΡΙΛΗΨΗ (57)

Η ευρεσιτεχνία αφορά διακόπτη με φωτεινό κουμπί, για εκ των όπισθεν τοποθέτηση στον Πίνακα χειρισμών. Ο διακόπτης με φωτεινό κουμπί περιέχει μία πλάκα-φορέα. Επάνω στην πλάκα-φορέα ευρίσκεται ένα σύστημα διακόπτη για κλείσιμο και διακοπή κυκλώματος. Ένα στοιχείο χειρισμών χρησιμεύει για την εξυπηρέτηση του συστήματος διακόπτη. Μια φωτεινή πηγή ελέγχει την διαδικασία σύνδεσως. Απλή διάταξη σε συνδυασμό, του στοιχείου χειρισμού και της φωτεινής πηγής, βελτιώνει την δυνατότητα χρήσεως και αυξάνει την ικανότητα ελέγχου. Το στοιχείο

ΑΡΙΘΜΟΣ ΕΥΡΩΠΑΪΚΟΥ Δ.Ε.	(11): 3023540
ΑΡΙΘ. ΕΛΛΗΝΙΚΗΣ ΚΑΤΑΘΕΣΗΣ	(21): 970401190
ΗΜΕΡ. ΕΛΛΗΝΙΚΗΣ ΚΑΤΑΘΕΣΗΣ	(22): 23-05-97
ΑΡΙΘ./ΗΜΕΡ. ΔΗΜΟΣΙΕΥΣΗΣ	
ΕΥΡΩΠΑΪΚΟΥ ΔΙΠΛΩΜΑΤΟΣ	(87): 624940/26-03-97
ΑΡΙΘ./ΗΜΕΡ. ΔΗΜΟΣΙΕΥΣΗΣ	
ΕΥΡΩΠΑΪΚΗΣ ΑΙΤΗΣΗΣ	(86): 94401056.0/11-05-94
ΔΙΚΑΙΟΥΧΟΣ	(73): 1) LEGRAND 128 Avenue Du Marechal De Lattre De Tassigny F-87045 LIMOGES CEDEX, FRANCE 2) LEGRAND SNC 128 Avenue Du Marechal De Lattre De Tassigny F-87045 LIMOGES, FRANCE
ΣΥΜΒΑΤΙΚΕΣ ΠΡΟΤΕΡΑΙΟΤΗΤΕΣ	(30): 9305854/14-05-93/FR
ΕΦΕΥΡΕΤΗΣ	(72): DECORE BERTRAND
ΕΙΔΙΚΟΣ ΠΛΗΡΕΞΟΥΣΙΟΣ	(74): ΣΑΡΔΕΛΗ ΘΕΟΔΟΣΙΑ, Δικηγόρος Κουμπάρη 2 106 74 ΑΘΗΝΑ
ΑΝΤΙΚΛΗΤΟΣ	(74): ΠΑΠΑΚΩΝΣΤΑΝΤΙΝΟΥ ΕΛΕΝΗ, Δικηγόρος Κουμπάρη 2 106 74 ΑΘΗΝΑ
ΤΙΤΛΟΣ ΕΦΕΥΡΕΣΗΣ	(54): ΔΙΑΔΡΟΜΟΣ ΜΕ ΑΡΜΟ ΚΑΠΑΚΙΟΥ ΕΞΟΠΛΙΣΜΕΝΟ ΜΕ ΜΙΑ ΑΣΦΑΛΕΙΑ, ΚΥΡΙΩΣ ΓΙΑ ΗΛΕΚΤΡΙΚΕΣ ΔΙΑΤΑΞΕΙΣ

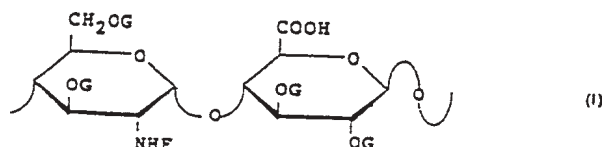
ΠΕΡΙΛΗΨΗ (57)

Πρόκειται για τον εξοπλισμό ενός διαδρόμου ο οποίος περιλαμβάνει ένα σώμα (11) με γωνίες (12) που κατευθύνονται η μία προς την άλλη, κίενα καπάκι (13), για σύμπλεξη επ'αυτών των γωνιών (12). Σύμφωνα με την εφεύρεση, αυτός ο διάδρομος φέρει επίσης ένα αρμό του καπακιού (16) ο οποίος εκτείνεται εγκάρσια από την μία στην άλλη των γωνιών (12) του σώματος (11) για την επικάλυψη του άκρου του καπακιού (13) και ο οποίος στο ένα τουλάχιστον εκ των άκρων του εξοπλίζεται με μία ασφάλεια (8) κατάλληλη για την ασφάλισή του επί της αντίστοιχης γωνίας (12) του σώματος (11). Εφαρμογή στους διαδρόμους, κυρίως για ηλεκτρικές συσκευές.



ΑΡΙΘΜΟΣ ΕΥΡΩΠΑΪΚΟΥ Δ.Ε.	(11): 3023541
ΑΡΙΘ. ΕΛΛΗΝΙΚΗΣ ΚΑΤΑΘΕΣΗΣ	(21): 970401191
ΗΜΕΡ. ΕΛΛΗΝΙΚΗΣ ΚΑΤΑΘΕΣΗΣ	(22): 23-05-97
ΑΡΙΘ./ΗΜΕΡ. ΔΗΜΟΣΙΕΥΣΗΣ	
ΕΥΡΩΠΑΪΚΟΥ ΔΙΠΛΩΜΑΤΟΣ	(87): 489647/12-03-97
ΑΡΙΘ./ΗΜΕΡ. ΔΗΜΟΣΙΕΥΣΗΣ	
ΕΥΡΩΠΑΪΚΗΣ ΑΙΤΗΣΗΣ	(86): 91403272.7/03-12-91
ΔΙΚΑΙΟΥΧΟΣ	(73): SANOFI 32-34, Rue Marbeuf 75008 PARIS, FRANCE
ΣΥΜΒΑΤΙΚΕΣ ΠΡΟΤΕΡΑΙΟΤΗΤΕΣ	(30): 9015114/03-12-90/FR
ΕΦΕΥΡΕΤΗΣ	(72): 1) LORMEAU JEAN CLAUDE 2) CHEVALLIER BRUNO 3) SALOME MARC LOUIS VICTOR 4) TENAILLE D'ESTAIS, GUY ETTIENNE MARIE
ΕΙΔΙΚΟΣ ΠΛΗΡΕΞΟΥΣΙΟΣ	(74): ΣΑΡΔΕΛΗ ΘΕΟΔΟΣΙΑ, Δικηγόρος Κουμπάρη 2 106 74 ΑΘΗΝΑ
ΑΝΤΙΚΛΗΤΟΣ	(74): ΠΑΠΑΚΩΝΣΤΑΝΤΙΝΟΥ ΕΛΕΝΗ, Δικηγόρος Κουμπάρη 2 106 74 ΑΘΗΝΑ
ΤΙΤΛΟΣ ΕΦΕΥΡΕΣΗΣ	(54): Ν, Ο-ΘΕΪΚΕΣ ΗΠΑΡΟΣΑΝΕΣ, ΜΕΘΟΔΟΣ ΠΑΡΑΣΚΕΥΗΣ ΤΟΥΣ ΚΑΙ ΟΙ ΦΑΡΜΑ- ΚΕΥΤΙΚΕΣ ΣΥΝΘΕΣΕΙΣ ΠΟΥ ΤΙΣ ΠΕΡΙΕ- ΧΟΥΝ

αποτελούνται από αλύσεις ή από μίγμα αλύσεων μοριακής μάζας μεταξύ 1.500 και 15.000 Da, και χαρακτηριζόμενων από μια δισακχαριδική επαναλαμβανόμενη σύνταξη του τύπου (I):



στον οποίο Ε παριστάνει μεταξύ 0 ως 80% δισακχαριδικές μονάδες της εν λόγω Ν,Ο-θειικής ηπαροσάνης, μια ακετυλομάδα, και στις απομένουσες δισακχαριδικές μονάδες, μια θειϊκή ομάδα και ενδεχομένως ένα άτομο υδρογόνου G παριστάνει ένα άτομο υδρογόνου και μια θειϊκή ομάδα, και τα φαρμακευτικώς αποδεκτά άλατα των εν λόγω Ν,Ο-θειϊκών ηπαροσάνων. Φάρμακο.

ΠΕΡΙΛΗΨΗ (57)

Η ανακάλυψη έχει ως αντικείμενο τις νέες Ν,Ο-θειϊκές ηπαροσάνες που

ΑΡΙΘΜΟΣ ΕΥΡΩΠΑΪΚΟΥ Δ.Ε. (11):	3023542
ΑΡΙΘ. ΕΛΛΗΝΙΚΗΣ ΚΑΤΑΘΕΣΗΣ (21):	970401192
ΗΜΕΡ. ΕΛΛΗΝΙΚΗΣ ΚΑΤΑΘΕΣΗΣ (22):	23-05-97
ΑΡΙΘ./ΗΜΕΡ. ΔΗΜΟΣΙΕΥΣΗΣ ΕΥΡΩΠΑΪΚΟΥ ΔΙΠΛΩΜΑΤΟΣ (87):	507851/02-04-97
ΑΡΙΘ./ΗΜΕΡ. ΔΗΜΟΣΙΕΥΣΗΣ ΕΥΡΩΠΑΪΚΗΣ ΑΙΤΗΣΗΣ (86):	91902370.5/20-12-90
ΔΙΚΑΙΟΥΧΟΣ (73):	ABBOTT LABORATORIES ABBOTT PARK 60064-3500 ILLINOIS, USA
ΣΥΜΒΑΤΙΚΕΣ ΠΡΟΤΕΡΑΙΟΤΗΤΕΣ (30):	458927/29-12-89/US
ΕΦΕΥΡΕΤΗΣ (72):	1) AL-RAZZAK LAMAN A. 2) ALVAREZ FRANCISCO J.
ΕΙΔΙΚΟΣ ΠΛΗΡΕΞΟΥΣΙΟΣ (74):	ΣΑΡΔΕΛΗ ΘΕΟΔΟΣΙΑ, Δικηγόρος Κουμπάρη 2 106 74 ΑΘΗΝΑ
ΑΝΤΙΚΛΗΤΟΣ (74):	ΠΑΠΑΚΩΝΣΤΑΝΤΙΝΟΥ ΕΛΕΝΗ, Δικηγόρος Κουμπάρη 2 106 74 ΑΘΗΝΑ
ΤΙΤΛΟΣ ΕΦΕΥΡΕΣΗΣ (54):	ΣΥΜΠΛΟΚΑ ΚΙΝΟΛΟΝΟΚΑΡΒΟΝΙΚΟΥ ΟΞΕΩΣ-ΙΟΝΤΟΣ ΜΕΤΑΛΛΟΥ-ΟΞΕΩΣ

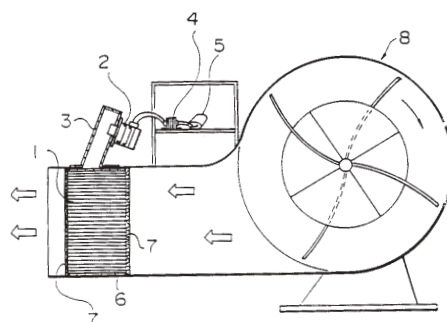
παρασκευή τους και η χρήση στη θεραπευτική. Ευρέθηκε ότι αυτές οι συνθέσεις προκαλούν μη αναμενόμενα χαμηλά επίπεδα ερεθισμού των φλεβών κατά την ενδοφλέβια χορήγηση.

ΠΕΡΙΛΗΨΗ (57)

Αποκαλύπτονται συνθέσεις κινολονοκαρβονικών οξέων χρήσιμες για χορήγηση δια του στόματος ή παρεντερική σε έναν ασθενή, άνθρωπο ή ζώο, οι οποίες περιέχουν σύμπλοκα κινολονοκαρβονικού οξέως-ιόντος μετάλλου-οξέως σε συνδυασμό με ένα φυσιολογικά αποδεκτό φορέα και έχουν pH από περίπου 4 έως περίπου 10, καθώς και μία μέθοδος για την

ΑΡΙΘΜΟΣ ΕΥΡΩΠΑΪΚΟΥ Δ.Ε. (11):	3023543
ΑΡΙΘ. ΕΛΛΗΝΙΚΗΣ ΚΑΤΑΘΕΣΗΣ (21):	970401193
ΗΜΕΡ. ΕΛΛΗΝΙΚΗΣ ΚΑΤΑΘΕΣΗΣ (22):	23-05-97
ΑΡΙΘ./ΗΜΕΡ. ΔΗΜΟΣΙΕΥΣΗΣ ΕΥΡΩΠΑΪΚΟΥ ΔΙΠΛΩΜΑΤΟΣ (87):	610061/16-04-97
ΑΡΙΘ./ΗΜΕΡ. ΔΗΜΟΣΙΕΥΣΗΣ ΕΥΡΩΠΑΪΚΗΣ ΑΙΤΗΣΗΣ (86):	94300727.8/01-02-94
ΔΙΚΑΙΟΥΧΟΣ (73):	NARASEIKI KABUSHIKI KAISHA 8 Shichijogoshonouchi Minamimachi, Shimogyo-Ku KYOTO-SHI, KYOTO, JAPAN
ΣΥΜΒΑΤΙΚΕΣ ΠΡΟΤΕΡΑΙΟΤΗΤΕΣ (30):	15121-93/02-02-93/JP
ΕΦΕΥΡΕΤΗΣ (72):	NARA AKIKAZU
ΕΙΔΙΚΟΣ ΠΛΗΡΕΞΟΥΣΙΟΣ (74):	ΣΑΡΔΕΛΗ ΘΕΟΔΟΣΙΑ, Δικηγόρος Κουμπάρη 2 106 74 ΑΘΗΝΑ
ΑΝΤΙΚΛΗΤΟΣ (74):	ΠΑΠΑΚΩΝΣΤΑΝΤΙΝΟΥ ΕΛΕΝΗ, Δικηγόρος Κουμπάρη 2 106 74 ΑΘΗΝΑ
ΤΙΤΛΟΣ ΕΦΕΥΡΕΣΗΣ (54):	ΘΕΡΜΑΝΤΙΚΗ ΣΥΣΚΕΥΗ ΧΡΗΣΙΜΟΠΟΙΟΥΣΑ ΜΙΚΡΟΚΥΜΑΤΑ

από κόνη άνθρακα και πυροσυσσωματώνεται σε κυψελιοειδή δομή, μία γεννήτρια μικροκυμάτων (2) που ακτινοβολεί μικροκύματα στο θερμαντικό στοιχείο (1) και έναν ανεμιστήρα (8) ο οποίος εμφυσά αέρα στο θερμαντικό στοιχείο οπότε έτσι λαμβάνεται θερμός αέρας με υψηλή θερμοκρασία.



ΠΕΡΙΛΗΨΗ (57)

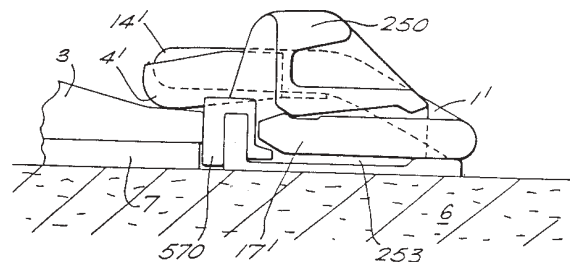
Θερμαντική συσκευή η οποία χρησιμοποιεί μικροκύματα χαρακτηριζόμενη από το ότι είναι δυνατόν να θερμαίνει με εξαιρετικά υψηλή θερμοκρασία άνωθεν των περίπου 1000°C και επίσης να ελέγχεται η θερμοκρασία εντός της ευρείας περιοχής από μία τέτοια εξαιρετικά υψηλή θερμοκρασία έως μία συγκριτικά χαμηλή θερμοκρασία. Η θερμαντική συσκευή αποτελείται από ένα θερμαντικό στοιχείο (1) που κατασκευάζεται κυρίως

ΑΡΙΘΜΟΣ ΕΥΡΩΠΑΪΚΟΥ Δ.Ε. (11):	3023544
ΑΡΙΘ. ΕΛΛΗΝΙΚΗΣ ΚΑΤΑΘΕΣΗΣ (21):	970401195
ΗΜΕΡ. ΕΛΛΗΝΙΚΗΣ ΚΑΤΑΘΕΣΗΣ (22):	23-05-97
ΑΡΙΘ./ΗΜΕΡ. ΔΗΜΟΣΙΕΥΣΗΣ	
ΕΥΡΩΠΑΪΚΟΥ ΔΙΠΛΩΜΑΤΟΣ (87):	619851/05-03-97
ΑΡΙΘ./ΗΜΕΡ. ΔΗΜΟΣΙΕΥΣΗΣ	
ΕΥΡΩΠΑΪΚΗΣ ΑΙΤΗΣΗΣ (86):	93900308.3/18-12-92
ΔΙΚΑΙΟΥΧΟΣ (73):	PANDROL LIMITED Osprey House, Station Road KT15 2AR ADDLESTONE, SURREY, GB
ΣΥΜΒΑΤΙΚΕΣ ΠΡΟΤΕΡΑΙΟΤΗΤΕΣ (30):	9126886/18-12-91/GB, 9205791/17-03-92/GB
ΕΦΕΥΡΕΤΗΣ (72):	1) BROWN TREVOR PAUL 2) CONROY BRIAN GEORGE 3) COX STEPHEN JOHN 4) GARDNER CHRISTOPHER 5) LARKE ROGER DAVID 6) MARSHALL BARRY 7) SVENDSEN JAN
ΕΙΔΙΚΟΣ ΠΛΗΡΕΞΟΥΣΙΟΣ (74):	ΣΑΡΔΕΛΗ ΘΕΟΔΟΣΙΑ, Δικηγόρος Κουμπάρη 2 106 74 ΑΘΗΝΑ
ΑΝΤΙΚΛΗΤΟΣ (74):	ΠΑΠΑΚΩΝΣΤΑΝΤΙΝΟΥ ΕΛΕΝΗ, Δικηγόρος, Κουμπάρη 2 106 74 ΑΘΗΝΑ
ΤΙΤΛΟΣ ΕΦΕΥΡΕΣΗΣ (54):	ΣΤΕΡΕΩΣΗ ΣΙΔΗΡΟΤΡΟΧΙΩΝ ΣΙΔΗΡΟΔΡΟΜΩΝ

ΠΕΡΙΛΗΨΗ (57)

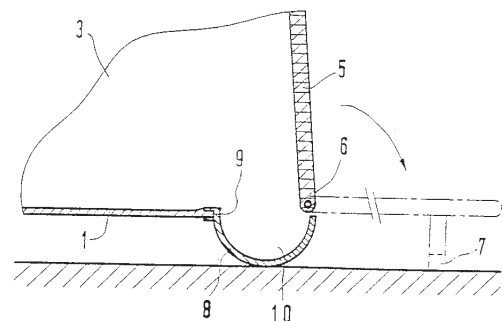
Συγκρότημα στερεώσεως σιδηροτροχιών σιδηροδρόμων (3) σε μία θεμελίωση σιδηροτροχιάς (6) το οποίο περιλαμβάνει μία σιδηροτροχιά (3), ένα συνδετήρα στερεώσεως σιδηροτροχιών σιδηροδρόμων (1')

κατάλληλο για συγκράτηση μίας σιδηροτροχιάς σιδηροδρόμου (3), και μία διάταξη αγκυρώσεως (250) για τη συγκράτηση ενός συνδετήρα (1') στερεώσεως σιδηροτροχιών σιδηροδρόμων, όπου ο συνδετήρας (1') διαμορφώνεται από μία ράβδο υλικού που κάμπτεται έτσι ώστε να έχει κατά προσέγγιση σχήμα Μ σε κάτοψη και εφοδιάζεται επί ενός τουλάχιστον σκέλους του Μ με πρώτα μέσα τοποθετήσεως (18), η οποία διάταξη (250) εφοδιάζεται με δεύτερα μέσα τοποθετήσεως (253b, 253c) για συνεργασία με τα εν λόγω πρώτα μέσα τοποθετήσεως (18) έτσι ώστε να τοποθετείται ο εν λόγω συνδετήρας (1') σε μία επιθυμητή θέση ως προς τη διάταξη αγκυρώσεως (250) όταν εγκαθίσταται σ' αυτήν, όπου τουλάχιστον μία επιφάνεια στηρίξεως αποτελεί ένα από τα εν λόγω πρώτα και δεύτερα μέσα τοποθετήσεως (18/253b, 253c), και τουλάχιστον μία συνεργαζόμενη προεξοχή αποτελεί το άλλο από τα πρώτα και δεύτερα μέσα τοποθετήσεως (18/253b, 253c), ενώ αμφότερες η επιφάνεια στηρίξεως και η μία επιφάνεια της συνεργαζόμενης προεξοχής παρουσιάζουν οξεία κλίση κατά μία έννοια ως προς το διαμήκη άξονα του σκέλους του Μ που έχει τα εν λόγω πρώτα μέσα τοποθετήσεως (18) επ' αυτού έτσι ώστε η εν λόγω μία επιφάνεια της εν λόγω συνεργαζόμενης προεξοχής να στηρίζεται επί της εν λόγω επιφάνειας στηρίξεως έτσι ώστε να τοποθετείται ο συνδετήρας (1'), αλλά ώστε η οδήγηση του συνδετήρα (1) κατά οποιαδήποτε από δύο διευθύνσεις παράλληλα στον εν λόγω άξονα να προκαλεί έξοδο της εν λόγω προεξοχής από την επαφή με την εν λόγω επιφάνεια στηρίξεως.



ΑΡΙΘΜΟΣ ΕΥΡΩΠΑΪΚΟΥ Δ.Ε. (11):	3023545
ΑΡΙΘ. ΕΛΛΗΝΙΚΗΣ ΚΑΤΑΘΕΣΗΣ (21):	970401196
ΗΜΕΡ. ΕΛΛΗΝΙΚΗΣ ΚΑΤΑΘΕΣΗΣ (22):	23-05-97
ΑΡΙΘ./ΗΜΕΡ. ΔΗΜΟΣΙΕΥΣΗΣ	
ΕΥΡΩΠΑΪΚΟΥ ΔΙΠΛΩΜΑΤΟΣ (87):	650686/02-05-97
ΑΡΙΘ./ΗΜΕΡ. ΔΗΜΟΣΙΕΥΣΗΣ	
ΕΥΡΩΠΑΪΚΗΣ ΑΙΤΗΣΗΣ (86):	93117384.3/27-10-93
ΔΙΚΑΙΟΥΧΟΣ (73):	LEIFHEIT AG D-56377 NASSAU, GERMANY
ΣΥΜΒΑΤΙΚΕΣ ΠΡΟΤΕΡΑΙΟΤΗΤΕΣ (30):	—
ΕΦΕΥΡΕΤΗΣ (72):	1) SCHULEIN ROLF GUNTER 2) DEIMEL HELMUT
ΕΙΔΙΚΟΣ ΠΛΗΡΕΞΟΥΣΙΟΣ (74):	ΣΑΡΔΕΛΗ ΘΕΟΔΟΣΙΑ, Δικηγόρος Κουμπάρη 2 106 74 ΑΘΗΝΑ
ΑΝΤΙΚΛΗΤΟΣ (74):	ΠΑΠΑΚΩΝΣΤΑΝΤΙΝΟΥ ΕΛΕΝΗ, Δικηγόρος Κουμπάρη 2 106 74 ΑΘΗΝΑ
ΤΙΤΛΟΣ ΕΦΕΥΡΕΣΗΣ (54):	ΨΩΜΙΕΡΑ (ΑΡΤΟΘΥΛΑΚΟΣ)

κάτω γωνιάς (ακμής) (9) της βάσεως (πυθμένος) (1). Το συλλεκτικόν εξάρτημα (αυλακιά)(8) είναι εις αμφοτέρωτα τα άκρα ανοικτόν και τα άκρα αυτού, όταν το συλλεκτικόν εξάρτημα (αυλακιά) είναι τοποθετημένον επί της ψωμιέρας, κλείονται από επιστόμια (10) των πλευρικών τοιχωμάτων (2,3).



ΠΕΡΙΛΗΨΗ (57)

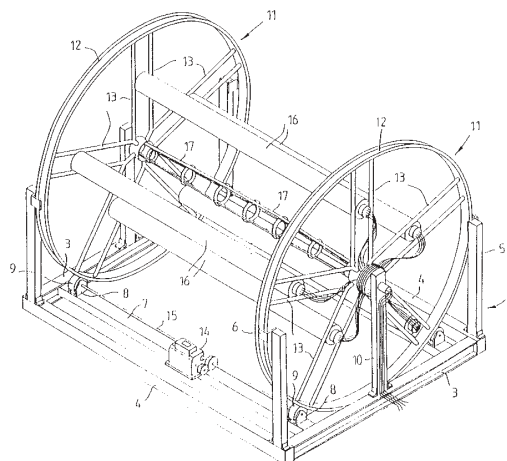
Εις μίαν ψωμιέραν με μίαν βάση (πυθμένα) (1), πλευρικά τοιχώματα (2,3) και εν επιστόμιον (κάλυμμα)(5) που κλείει εν εμπρόσθιον άνοιγμα, με επιστόμιον (κάλυμμα) μπορεί να περιστραφεί, περίξ ενός οριζοντίου άξονος (6) κειμένου εις τον επίπεδον της βάσεως (1), προς τα κάτω και να διαμορφωθεί ως σανίδι κοπής του άρτου (ψωμιού). Διά την συλλογήν των ψίχουλων που πίπτουν κατά την κοπήν [του άρτου (ψωμιού)] εμπηγνύεται εν ήμισυ συλλεκτικόν σωλήνος (σε σχήμα υδρορροής)(8) επί της εμπροσθίας

ΑΡΙΘΜΟΣ ΕΥΡΩΠΑΪΚΟΥ Δ.Ε.	(11): 3023546
ΑΡΙΘ. ΕΛΛΗΝΙΚΗΣ ΚΑΤΑΘΕΣΗΣ	(21): 970401197
ΗΜΕΡ. ΕΛΛΗΝΙΚΗΣ ΚΑΤΑΘΕΣΗΣ	(22): 23-05-97
ΑΡΙΘ./ΗΜΕΡ. ΔΗΜΟΣΙΕΥΣΗΣ	
ΕΥΡΩΠΑΪΚΟΥ ΔΙΠΛΩΜΑΤΟΣ	(87): 279668/26-03-97
ΑΡΙΘ./ΗΜΕΡ. ΔΗΜΟΣΙΕΥΣΗΣ	
ΕΥΡΩΠΑΪΚΗΣ ΑΙΤΗΣΗΣ	(86): 88301359.1/18-02-88
ΔΙΚΑΙΟΥΧΟΣ	(73): THE DOW CHEMICAL COMPANY 2030 Dow Center Abbott Road P.O.Box 1967,MIDL 48640-1967 MICHIGAN, USA
ΣΥΜΒΑΤΙΚΕΣ ΠΡΟΤΕΡΑΙΟΤΗΤΕΣ	(30): 16147/18-02-87/US, 142985/12-01-88/US, 143430/13-01-88/US, 155338/11-02-88/US
ΕΦΕΥΡΕΤΗΣ	(72): 1) MALONE BRUCE A. 2)ΥΑΟ PETER C. 3) RUSSELL ROBERT J.
ΕΙΔΙΚΟΣ ΠΛΗΡΕΞΟΥΣΙΟΣ	(74): ΣΑΡΔΕΛΗ ΘΕΟΔΟΣΙΑ, Δικηγόρος Κουμπάρη 2 106 74 ΑΘΗΝΑ
ΑΝΤΙΚΛΗΤΟΣ	(74): ΠΑΠΑΚΩΝΣΤΑΝΤΙΝΟΥ ΕΛΕΝΗ, Δικηγόρος Κουμπάρη 2 106 74 ΑΘΗΝΑ
ΤΙΤΛΟΣ ΕΦΕΥΡΕΣΗΣ	(54): ΣΥΝΤΑΞΗ ΑΦΡΟΥ Ή ΠΕΡΙΓΡΑΜΜΑΤΑ ΠΕΡΙΒΛΗΜΑΤΩΝ ΑΠΟ ΣΥΜΦΥΟΜΕΝΕΣ ΙΝΕΣ ΑΦΡΟΥ

ΠΕΡΙΛΗΨΗ (57)

Βελτιωμένοι αφροί κλειστών κελλιών, ιδιαίτερος κατάλληλοι για εφαρμογές στη συσκευασία, περιλαμβάνουν ένα πλήθος συνενουμένων ινών ή περιγραμμάτων από θερμοπλαστική ρητίνη. Όταν ρητίνη είναι μίας μη-αρωματικής ολεφίνης, η δύναμη σφράγισης δια θερμότητας μιας ταινίας της είναι τουλάχιστον 30 Newtons/inch (2,5cm) πλάτους. Κατά προτίμηση, η ρητίνη είναι ένα μίγμα ρητίνης μιας πολυμερούς ολεφίνης και ενός συμπολυμερούς αιθυλενίου με ένα ή περισσότερα συμπολυμεριζόμενα συμμονομερή που έχουν ένα χαμηλό σημείο τήξεως παρά ένα πολυμερές της ρητίνης ολεφίνης. Η ρητίνη μπορεί να περιέχει μέχρι 50 κ.β. ένα παράγοντα πυρηνοποίησης, κατά προτίμηση, μέλαν του άνθρακος. Οι ίνες και τα περιγράμματα διαμορφώνονται καταλλήλως δια πίεσεως μέσω μιας μήτρας, πολλαπλών οπών στην οποία μερικές οπές είναι προσωρινά σφραγισμένες για να παράγουν το επιθυμητόν σχήμα κατασκευής.

ΑΡΙΘΜΟΣ ΕΥΡΩΠΑΪΚΟΥ Δ.Ε.	(11): 3023547
ΑΡΙΘ. ΕΛΛΗΝΙΚΗΣ ΚΑΤΑΘΕΣΗΣ	(21): 970401198
ΗΜΕΡ. ΕΛΛΗΝΙΚΗΣ ΚΑΤΑΘΕΣΗΣ	(22): 23-05-97
ΑΡΙΘ./ΗΜΕΡ. ΔΗΜΟΣΙΕΥΣΗΣ	
ΕΥΡΩΠΑΪΚΟΥ ΔΙΠΛΩΜΑΤΟΣ	(87): 617575/26-02-97
ΑΡΙΘ./ΗΜΕΡ. ΔΗΜΟΣΙΕΥΣΗΣ	
ΕΥΡΩΠΑΪΚΗΣ ΑΙΤΗΣΗΣ	(86): 93900307.5/18-12-92
ΔΙΚΑΙΟΥΧΟΣ	(73): M & J LIMITED P.O.Box 1044 GRAND CAYMAN, CAYMAN ISLANDS, CAYMAN ISLANDS
ΣΥΜΒΑΤΙΚΕΣ ΠΡΟΤΕΡΑΙΟΤΗΤΕΣ	(30): 9127216/21-12-91/GB
ΕΦΕΥΡΕΤΗΣ	(72): SPARKES ALEC GRAHAM
ΕΙΔΙΚΟΣ ΠΛΗΡΕΞΟΥΣΙΟΣ	(74): ΣΑΡΔΕΛΗ ΘΕΟΔΟΣΙΑ, Δικηγόρος Κουμπάρη 2 106 74 ΑΘΗΝΑ
ΑΝΤΙΚΛΗΤΟΣ	(74): ΠΑΠΑΚΩΝΣΤΑΝΤΙΝΟΥ ΕΛΕΝΗ, Δικηγόρος Κουμπάρη 2 106 74 ΑΘΗΝΑ
ΤΙΤΛΟΣ ΕΦΕΥΡΕΣΗΣ	(54): ΜΕΘΟΔΟΣ ΚΑΙ ΣΥΣΚΕΥΗ ΚΑΛΛΙΕΡΓΕΙΑΣ ΦΥΤΩΝ



ΠΕΡΙΛΗΨΗ (57)

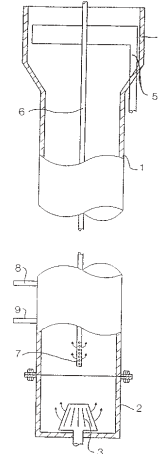
Περιγράφεται μία συσκευή για την καλλιέργεια φυτών στην οποία τα φυτά φέρονται από μία συστοιχία παράλληλων στοιχείων (16) διατεταγμένων περί μία επιμήκη πηγή ακτινοβολίας (17), όπου η συστοιχία στοιχείων μπορεί να στρέφεται περί τον άξονα της πηγής. Οι κύλινδροι μπορεί επίσης να στρέφονται περί τους άξονές τους. Τα φυτά εφαρμόζονται στους κυλίνδρους τοποθετούμενα εντός εύκαμπτων ταινιών, και περιτυλίγοντας τις ταινίες ελικοειδώς περί τους κυλίνδρους.

ΑΡΙΘΜΟΣ ΕΥΡΩΠΑΪΚΟΥ Δ.Ε.	(11): 3023548
ΑΡΙΘ. ΕΛΛΗΝΙΚΗΣ ΚΑΤΑΘΕΣΗΣ	(21): 970401199
ΗΜΕΡ. ΕΛΛΗΝΙΚΗΣ ΚΑΤΑΘΕΣΗΣ	(22): 23-05-97
ΑΡΙΘ./ΗΜΕΡ. ΔΗΜΟΣΙΕΥΣΗΣ	
ΕΥΡΩΠΑΪΚΟΥ ΔΙΠΛΩΜΑΤΟΣ	(87): 660804/26-02-97
ΑΡΙΘ./ΗΜΕΡ. ΔΗΜΟΣΙΕΥΣΗΣ	
ΕΥΡΩΠΑΪΚΗΣ ΑΙΤΗΣΗΣ	(86): 93919050.0/16-09-93
ΔΙΚΑΙΟΥΧΟΣ	(73): KRUGER A/S DK-2860 SOBORG, DENMARK
ΣΥΜΒΑΤΙΚΕΣ ΠΡΟΤΕΡΑΙΟΤΗΤΕΣ	(30): 1153-92/18-09-92/DK, 1154-92/18-09-92/DK
ΕΦΕΥΡΕΤΗΣ	(72): 1) AKTOR HENRIK 2) CHRISTENSEN TERKEL CHRISTIAN
ΕΙΔΙΚΟΣ ΠΛΗΡΕΞΟΥΣΙΟΣ	(74): ΣΑΡΔΕΛΗ ΘΕΟΔΟΣΙΑ, Δικηγόρος Κουμπάρη 2 106 74 ΑΘΗΝΑ
ΑΝΤΙΚΛΗΤΟΣ	(74): ΠΑΠΑΚΩΝΣΤΑΝΤΙΝΟΥ ΕΛΕΝΗ, Δικηγόρος Κουμπάρη 2 106 74 ΑΘΗΝΑ
ΤΙΤΛΟΣ ΕΦΕΥΡΕΣΗΣ	(54): ΜΕΘΟΔΟΣ ΚΑΘΑΡΙΣΜΟΥ ΥΔΑΤΙΚΩΝ ΜΕΣΩΝ ΠΟΥ ΠΕΡΙΕΧΟΥΝ ΜΕΤΑΛΛΟ ΚΑΙ ΜΕΘΟΔΟΣ ΠΑΡΑΣΚΕΥΗΣ ΕΝΟΣ ΠΡΟΣΡΟΦΗΤΙΚΟΥ ΥΛΙΚΟΥ

ΠΕΡΙΛΗΨΗ (57)

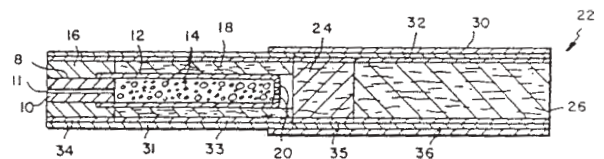
Μέθοδος για την απομάκρυνση ενός μετάλλου από ένα υδατικό μέσον περιέχον μέταλλο, στην οποία το υδατικό μέσον διοχετεύεται μέσω ενός σωματιδιακού φέροντος υλικού παρουσία δισθενούς σιδήρου και ενός

οξειδωτικού και με τέτοια ταχύτητα και τέτοια διεύθυνση ώστε τα σωματίδια του φέροντος υλικού να ρευστοποιούνται εντός του υδατικού μέσου και στην οποία σχηματίζονται επικαλύψεις περιέχουσες μέταλλο επί των επιφανειών των σωματιδίων φέροντος υλικού και όπου τα έτσι επικαλυμμένα σωματίδια διαχωρίζονται από το υδατικό μέσον. Μέθοδος για την παραγωγή προσροφητικού υλικού περιέχοντος οξύ-υδροξείδιο του σιδήρου στην οποία τα σωματίδια φέροντος υλικού ρευστοποιούνται εντός ενός υδατικού μέσου παρουσία δισθενούς σιδήρου και ενός οξειδωτικού έτσι ώστε να σχηματισθούν επικαλύψεις οξύ-υδροξειδίου του σιδήρου επί των σωματιδίων και όπου τα έτσι σχηματιζόμενα σωματίδια διαχωρίζονται από το υδατικό μέσον.



ΑΡΙΘΜΟΣ ΕΥΡΩΠΑΪΚΟΥ Δ.Ε.	(11): 3023549
ΑΡΙΘ. ΕΛΛΗΝΙΚΗΣ ΚΑΤΑΘΕΣΗΣ	(21): 970401200
ΗΜΕΡ. ΕΛΛΗΝΙΚΗΣ ΚΑΤΑΘΕΣΗΣ	(22): 23-05-97
ΑΡΙΘ./ΗΜΕΡ. ΔΗΜΟΣΙΕΥΣΗΣ	
ΕΥΡΩΠΑΪΚΟΥ ΔΙΠΛΩΜΑΤΟΣ	(87): 568107/26-03-97
ΑΡΙΘ./ΗΜΕΡ. ΔΗΜΟΣΙΕΥΣΗΣ	
ΕΥΡΩΠΑΪΚΗΣ ΑΙΤΗΣΗΣ	(86): 93108974.2/16-08-88
ΔΙΚΑΙΟΥΧΟΣ	(73): R.J. REYNOLDS TOBACCO COMPANY 401 North Main Street, WINSTON-SALEM 27102 NORTH CAROLINA, USA
ΣΥΜΒΑΤΙΚΕΣ ΠΡΟΤΕΡΑΙΟΤΗΤΕΣ	(30): 89692/25-08-87/US
ΕΦΕΥΡΕΤΗΣ	(72): 1) PRYOR JAMES WILLARD 2) NELSON JOHN LARKIN 3) MARRITT CLIFFORD RUSSELL
ΕΙΔΙΚΟΣ ΠΛΗΡΕΞΟΥΣΙΟΣ	(74): ΣΑΡΔΕΛΗ ΘΕΟΔΟΣΙΑ, Δικηγόρος Κουμπάρη 2 106 74 ΑΘΗΝΑ
ΑΝΤΙΚΛΗΤΟΣ	(74): ΠΑΠΑΚΩΝΣΤΑΝΤΙΝΟΥ ΕΛΕΝΗ, Δικηγόρος Κουμπάρη 2 106 74 ΑΘΗΝΑ
ΤΙΤΛΟΣ ΕΦΕΥΡΕΣΗΣ	(54): ΜΕΘΟΔΟΣ ΚΑΙ ΜΗΧΑΝΗΜΑ ΓΙΑ ΤΟ ΣΧΗΜΑΤΙΣΜΟ ΣΤΕΛΕΧΟΥΣ (ΡΑΒΔΟΥ) ΓΙΑ ΧΡΗΣΗ ΚΑΤΑ ΤΗΝ ΚΑΤΑΣΚΕΥΗ ΕΙΔΩΝ ΚΑΠΝΙΣΜΑΤΟΣ

τμημάτων προς χρήση κατά την κατασκευή ειδών καπνίσματος, όπου μία πρώτη μεμβράνη υλικού τροφοδοτείται εντός μηχανήματος διαμόρφωσης, που έχει κωνικό εξωτερικό κώνο και εσωτερικό κώνο, οι οποίοι διαμορφώνουν δακτυλιοειδή χώρο, δια του οποίου η εν λόγω πρώτη μεμβράνη συλλέγεται σε κυλινδρικό σχήμα, μετά ταύτα δε η έχουσα κυλινδρικό σχήμα πρώτη μεμβράνη περιτυλίσσεται με μεμβράνη περιτύλιξης για τη διαμόρφωση ατέρμονος στελέχους. Το ατέρμον στελέχος εν συνεχεία δύναται να κοπεί σε πλήθος κυλινδρικών τμημάτων προκαθορισμένου μήκους.



ΠΕΡΙΛΗΨΗ (57)

Η παρούσα εφεύρεση αναφέρεται σε μέθοδο και μηχανήμα για τη διαμόρφωση (σχηματισμό) κυλινδρικού στελέχους ή και κυλινδρικών

ΑΡΙΘΜΟΣ ΕΥΡΩΠΑΪΚΟΥ Δ.Ε.	(11): 3023550
ΑΡΙΘ. ΕΛΛΗΝΙΚΗΣ ΚΑΤΑΘΕΣΗΣ	(21): 970401201
ΗΜΕΡ. ΕΛΛΗΝΙΚΗΣ ΚΑΤΑΘΕΣΗΣ	(22): 23-05-97
ΑΡΙΘ./ΗΜΕΡ. ΔΗΜΟΣΙΕΥΣΗΣ	
ΕΥΡΩΠΑΪΚΟΥ ΔΙΠΛΩΜΑΤΟΣ	(87): 629750/21-05-97
ΑΡΙΘ./ΗΜΕΡ. ΔΗΜΟΣΙΕΥΣΗΣ	
ΕΥΡΩΠΑΪΚΗΣ ΑΙΤΗΣΗΣ	(86): 94107062.5/10-09-90
ΔΙΚΑΙΟΥΧΟΣ	(73): SCHMID RENE P. Grundstrasse 2 CH-8165 OBERWENINGEN, SWITZER- LAND
ΣΥΜΒΑΤΙΚΕΣ ΠΡΟΤΕΡΑΙΟΤΗΤΕΣ	(30): 8910744/08-09-89/DE
ΕΦΕΥΡΕΤΗΣ	(72): SCHMID RENE P.
ΕΙΔΙΚΟΣ ΠΛΗΡΕΞΟΥΣΙΟΣ	(74): ΣΑΡΔΕΛΗ ΘΕΟΔΟΣΙΑ, Δικηγόρος Κουμπάρη 2 106 74 ΑΘΗΝΑ
ΑΝΤΙΚΛΗΤΟΣ	(74): ΠΑΠΑΚΩΝΣΤΑΝΤΙΝΟΥ ΕΛΕΝΗ, Δικηγόρος Κουμπάρη 2 106 74 ΑΘΗΝΑ
ΤΙΤΛΟΣ ΕΦΕΥΡΕΣΗΣ	(54): ΜΕΘΟΔΟΣ ΓΙΑ ΤΗΝ ΣΤΕΓΑΝΟΠΟΙΗΣΗ ΕΝΟΣ ΑΡΜΟΥ ΜΕ ΕΓΧΥΣΗ ΕΝΟΣ ΣΤΕΓΑΝΟΠΟΙΗΤΙΚΟΥ ΜΕΣΟΥ

ΠΕΡΙΛΗΨΗ (57)

Μια στεγανοποιητική διάταξη αποτελείται από ένα σώμα, το οποίο αποτελείται από ένα αφρώδες υλικό ή αντίστοιχα από μια αφρώδη ταινία με κατά προτίμηση ορθογώνια διατομή, που παρουσιάζει πόρους διελεύσεως και το οποίο συναρμολογείται με επίθεση επάνω στην επιφάνεια

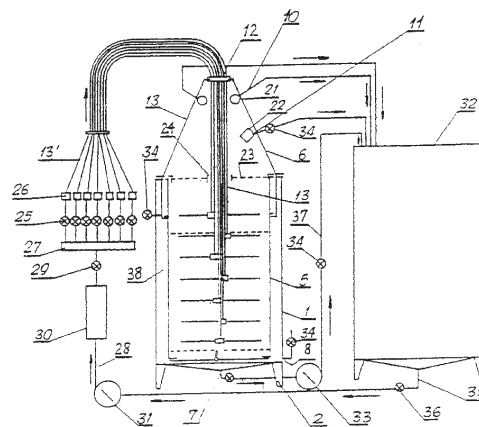
του σκυροδέματος, έτσι ώστε το κανάλι διελεύσεως για ένα στεγανοποιητικό μέσο να σχηματίζεται με το ίδιο το σώμα, όπου το στεγανοποιητικό μέσο εξέρχεται στην περιοχή του αρμού από πόρους διελεύσεως. Σε μια μέθοδο για να φέρεται ένα στεγανοποιητικό μέσο μέσα στις στεγανοποιητικές διατάξεις μετά τη δημιουργία του δεύτερου τμήματος της σκυροδετήσεως δημιουργείται μια σύνδεση μεταξύ της εξωτερικής πλευράς του σκυροδέματος και των στεγανοποιητικών διατάξεων, ιδιαίτερα με τρήμα, με την οποία το στεγανοποιητικό μέσο φέρεται στο εσωτερικό της στεγανοποιητικής διατάξεως.

ΑΡΙΘΜΟΣ ΕΥΡΩΠΑΪΚΟΥ Δ.Ε.	(11): 3023551
ΑΡΙΘ. ΕΛΛΗΝΙΚΗΣ ΚΑΤΑΘΕΣΗΣ	(21): 970401202
ΗΜΕΡ. ΕΛΛΗΝΙΚΗΣ ΚΑΤΑΘΕΣΗΣ	(22): 23-05-97
ΑΡΙΘ./ΗΜΕΡ. ΔΗΜΟΣΙΕΥΣΗΣ	
ΕΥΡΩΠΑΪΚΟΥ ΔΙΠΛΩΜΑΤΟΣ	(87): 705319/05-03-97
ΑΡΙΘ./ΗΜΕΡ. ΔΗΜΟΣΙΕΥΣΗΣ	
ΕΥΡΩΠΑΪΚΗΣ ΑΙΤΗΣΗΣ	(86): 94922856.3/21-06-94
ΔΙΚΑΙΟΥΧΟΣ	(73): TORF ESTABLISHMENT FL-9490 VADUZ, LICHTENSTEIN
ΣΥΜΒΑΤΙΚΕΣ ΠΡΟΤΕΡΑΙΟΤΗΤΕΣ	(30): 29941893/21-06-93/PL
ΕΦΕΥΡΕΤΗΣ	(72): HAMERLINSKI WACLAW
ΕΙΔΙΚΟΣ ΠΛΗΡΕΞΟΥΣΙΟΣ	(74): ΣΑΡΔΕΛΗ ΘΕΟΔΟΣΙΑ, Δικηγόρος Κουμπάρη 2 106 74 ΑΘΗΝΑ
ΑΝΤΙΚΛΗΤΟΣ	(74): ΠΑΠΑΚΩΝΣΤΑΝΤΙΝΟΥ ΕΛΕΝΗ, Δικηγόρος Κουμπάρη 2 106 74 ΑΘΗΝΑ
ΤΙΤΛΟΣ ΕΦΕΥΡΕΣΗΣ	(54): ΣΥΣΚΕΥΗ ΓΙΑ ΤΗΝ ΕΚΚΥΛΙΣΗ ΤΥΡΦΗΣ

ΠΕΡΙΛΗΨΗ (57)

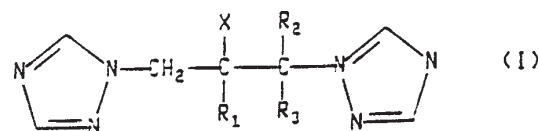
Συσκευή για την εκκύλιση τύρφης περιλαμβάνει εξωτερική δεξαμενή (1) και διαμέρισμα εσωτερικής δεξαμενής (3) που έχει διάτρητα τοιχώματα (4,23) και είναι το πραγματικό δοχείο για την προς εκκύλιση τύρφη. Σωλήνες τροφοδοσίας (13) για την τροφοδοσία μέσω εκκύλισης εκτείνονται μέσα στο διαμέρισμα εσωτερικής δεξαμενής (3) ενώ τουλάχιστον ένα άνοιγμα εκροής (7-11) είναι συνδεδεμένο στην εξωτερική δεξαμενή (1). Μεταξύ του διαμερίσματος εσωτερικής δεξαμενής (3) και της εξωτερικής δεξαμενής (1), υπάρχει ελεύθερος χώρος (38) γεμάτος με μέσον εκκύλισης. Κατά προτίμηση, το μέσον τροφοδοτείται σε πλήθος στομιών μέσα στο

διαμέρισμα εσωτερικής δεξαμενής (3) και συγκεκριμένα σε τουλάχιστον δύο διαφορετικά επίπεδα.



ΑΡΙΘΜΟΣ ΕΥΡΩΠΑΪΚΟΥ Δ.Ε.	(11): 3023552
ΑΡΙΘ. ΕΛΛΗΝΙΚΗΣ ΚΑΤΑΘΕΣΗΣ	(21): 970401203
ΗΜΕΡ. ΕΛΛΗΝΙΚΗΣ ΚΑΤΑΘΕΣΗΣ	(22): 23-05-97
ΑΡΙΘ./ΗΜΕΡ. ΔΗΜΟΣΙΕΥΣΗΣ	
ΕΥΡΩΠΑΪΚΟΥ ΔΙΠΛΩΜΑΤΟΣ	(87): 537729/02-04-97
ΑΡΙΘ./ΗΜΕΡ. ΔΗΜΟΣΙΕΥΣΗΣ	
ΕΥΡΩΠΑΪΚΗΣ ΑΙΤΗΣΗΣ	(86): 92117609.5/15-10-92
ΔΙΚΑΙΟΥΧΟΣ	(73): HEINRICH MACK NACHF Postfach 2064 D-89252 ILLERTISSEN, GERMANY
ΣΥΜΒΑΤΙΚΕΣ ΠΡΟΤΕΡΑΙΟΤΗΤΕΣ	(30): 4134125/15-10-91/DE
ΕΦΕΥΡΕΤΗΣ	(72): 1) FRIES WALTER 2) PFAFF GUNTHER DR. 3) PFITZNER JORG 4) SIMON GERHARD DR.
ΕΙΔΙΚΟΣ ΠΛΗΡΕΞΟΥΣΙΟΣ	(74): ΣΑΡΔΕΛΗ ΘΕΟΔΟΣΙΑ, Δικηγόρος Κουμπάρη 2 106 74 ΑΘΗΝΑ
ΑΝΤΙΚΛΗΤΟΣ	(74): ΠΑΠΑΚΩΝΣΤΑΝΤΙΝΟΥ ΕΛΕΝΗ, Δικηγόρος Κουμπάρη 2 106 74 ΑΘΗΝΑ
ΤΙΤΛΟΣ ΕΦΕΥΡΕΣΗΣ	(54): ΦΑΡΜΑΚΕΥΤΙΚΕΣ ΣΥΝΘΕΣΕΙΣ ΠΕΡΙΕΧΟΥΣΕΣ ΠΑΡΑΓΩΓΑ ΤΡΙΑΖΟΛΙΟΥ ΓΙΑ ΧΟΡΗΓΗΣΗ ΔΙΑ ΤΟΥ ΟΡΘΟΥ

με εσωτερική Εστεροποίηση, και σαν δραστική ουσία, παράγωγα Τριαζολίου του Τύπου



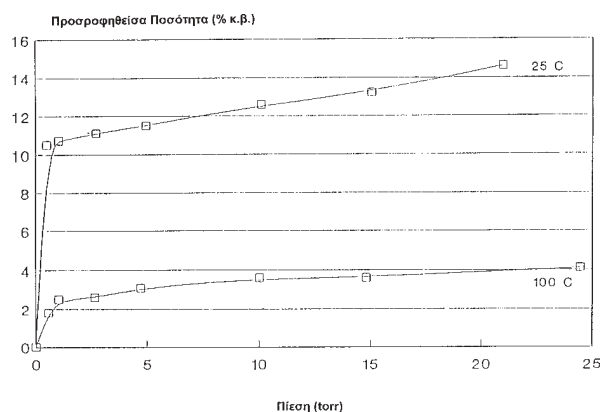
εις τον οποίον R₁ είναι Φαινύλιο, ενίοτε υποκατεστημένο με 1-3 υποκαταστάτες, επιλεγμένους ανεξάρτητα από ομάδα περιέχουσα F, Cl, Br, I, CF₃, C₍₁₋₄₎-Αλκύλιο, C₍₁₋₄₎-Αλκόξυ και 5-Χλωροπυριδ-2-υλ, X είναι OH, F, Cl ή Br, R₂ είναι H₂, CH₃ ή F, R₃ είναι H ή F

ΠΕΡΙΛΗΨΗ (57)

Η παρούσα ευρεσιτεχνία αφορά φαρμακευτικές συνθέσεις για δια του Ορθού χορήγηση, περιέχουσες Ημισυνθετικά Γλυκερίδια, παρασκευαζόμενα

ΑΡΙΘΜΟΣ ΕΥΡΩΠΑΪΚΟΥ Δ.Ε.	(11): 3023553
ΑΡΙΘ. ΕΛΛΗΝΙΚΗΣ ΚΑΤΑΘΕΣΗΣ	(21): 970401204
ΗΜΕΡ. ΕΛΛΗΝΙΚΗΣ ΚΑΤΑΘΕΣΗΣ	(22): 23-05-97
ΑΡΙΘ./ΗΜΕΡ. ΔΗΜΟΣΙΕΥΣΗΣ	
ΕΥΡΩΠΑΪΚΟΥ ΔΙΠΛΩΜΑΤΟΣ	(87): 544892/12-03-97
ΑΡΙΘ./ΗΜΕΡ. ΔΗΜΟΣΙΕΥΣΗΣ	
ΕΥΡΩΠΑΪΚΗΣ ΑΙΤΗΣΗΣ	(86): 92914090.3/16-06-92
ΔΙΚΑΙΟΥΧΟΣ	(73): ENGELHARD CORPORATION 101 Wood Avenue, ISELIN 08830-0770 NEW JERSEY, USA
ΣΥΜΒΑΤΙΚΕΣ ΠΡΟΤΕΡΑΙΟΤΗΤΕΣ	(30): 718895/21-06-91/US, 886673/20-05-92/US
ΕΦΕΥΡΕΤΗΣ	(72): 1) KUZNICKI STEVEN M. 2) THRUSH KATHLEEN A. 3) GARFINKEL HARMON M.
ΕΙΔΙΚΟΣ ΠΛΗΡΕΞΟΥΣΙΟΣ	(74): ΣΑΡΔΕΛΗ ΘΕΟΔΟΣΙΑ, Δικηγόρος Κουμπάρη 2 106 74 ΑΘΗΝΑ
ΑΝΤΙΚΛΗΤΟΣ	(74): ΠΑΠΑΚΩΝΣΤΑΝΤΙΝΟΥ ΕΛΕΝΗ, Δικηγόρος Κουμπάρη 2 106 74 ΑΘΗΝΑ
ΤΙΤΛΟΣ ΕΦΕΥΡΕΣΗΣ	(54): ΧΡΗΣΗ ΚΡΥΣΤΑΛΛΙΚΩΝ ΜΟΡΙΑΚΩΝ ΚΟΣΚΙΝΩΝ ΠΕΡΙΕΧΟΝΤΩΝ ΦΟΡΤΙΣΜΕΝΕΣ ΟΚΤΑΕΔΡΙΚΕΣ ΘΕΣΕΙΣ ΣΕ ΔΙΕΡΓΑΣΙΕΣ ΚΥΚΛΙΚΗΣ ΑΠΟΞΗΡΑΝΣΗΣ

απομάκρυνση νερού από αέρια σε θερμοκρασία περιβάλλοντος και αναγεννώνται με ξήρανση σε ήπιες θερμοκρασίες, π.χ. 100°C και κάτω σε κατάλληλα τροποποιημένες μορφές. Οι διεργασίες περιελάμβαναν προσροφητική ξήρανση, ξήρανση μετατόπισης πίεσης, αφύγνωση, προσρόφηση αντλίας θερμότητας, αποξηραντική ψύξη και συλλογή νερού.



ΠΕΡΙΛΗΨΗ (57)

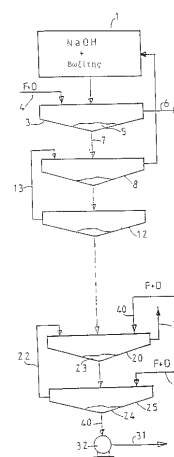
Κρυσταλλικά μοριακά κόσκινα περιέχοντα οκταεδρικές θέσεις όπως είναι τα κόσκινα γνωστά σαν ETS-4, ETS-10 και ETAS-10 χρησιμοποιούνται για

ΑΡΙΘΜΟΣ ΕΥΡΩΠΑΪΚΟΥ Δ.Ε. (11):	3023554
ΑΡΙΘ. ΕΛΛΗΝΙΚΗΣ ΚΑΤΑΘΕΣΗΣ (21):	970401205
ΗΜΕΡ. ΕΛΛΗΝΙΚΗΣ ΚΑΤΑΘΕΣΗΣ (22):	23-05-97
ΑΡΙΘ./ΗΜΕΡ. ΔΗΜΟΣΙΕΥΣΗΣ ΕΥΡΩΠΑΪΚΟΥ ΔΙΠΛΩΜΑΤΟΣ (87):	636578/12-03-97
ΑΡΙΘ./ΗΜΕΡ. ΔΗΜΟΣΙΕΥΣΗΣ ΕΥΡΩΠΑΪΚΗΣ ΑΙΤΗΣΗΣ (86):	94420199.5/12-07-94
ΔΙΚΑΙΟΥΧΟΣ (73):	S.N.F. 41 Rue Jean-Huss F-42000 SAINT-ETIENNE, FRANCE
ΣΥΜΒΑΤΙΚΕΣ ΠΡΟΤΕΡΑΙΟΤΗΤΕΣ ΕΦΕΥΡΕΤΗΣ (30):	9309584/29-07-93/FR
(72):	1) PARKER ADRIAN 2) RICH RENE
ΕΙΔΙΚΟΣ ΠΛΗΡΕΞΟΥΣΙΟΣ (74):	ΣΑΡΔΕΛΗ ΘΕΟΔΟΣΙΑ, Δικηγόρος Κουμπάρη 2 106 74 ΑΘΗΝΑ
ΑΝΤΙΚΛΗΤΟΣ (74):	ΠΑΠΑΚΩΝΣΤΑΝΤΙΝΟΥ ΕΛΕΝΗ, Δικηγόρος Κουμπάρη 2 106 74 ΑΘΗΝΑ
ΤΙΤΛΟΣ ΕΦΕΥΡΕΣΗΣ (54):	ΜΕΘΟΔΟΣ ΡΕΥΣΤΟΠΟΙΗΣΕΩΣ ΥΔΑΤΙΚΩΝ ΕΝΑΙΩΡΗΜΑΤΩΝ ΕΡΥΘΡΩΝ ΙΛΩΝ ΣΤΗΝ ΠΑΡΑΓΩΓΗ ΑΛΟΥΜΙΝΑΣ ΜΕ ΤΗ ΜΕΘΟΔΟ ΒΑΥΕΡ

ΠΕΡΙΛΗΨΗ (57)

Τελειοποιημένη μέθοδος ρευστοποίησης κροκιδωμένων υδατικών εναιωρημάτων ερυθρών ιλών στην παραγωγή βωξίτη με τη μέθοδο ΒΑΥΕΡ, η οποία συνίσταται: - στη διάλυση του βωξίτη με σόδα, - κατόπιν,

στη μετάγγιση και στην πλύση των σχηματιζόμενων ερυθρών ιλών για να διαχωρισθούν από την αλουμίνα μέσα σε διαδοχικούς κάδους ανακυκλώνοντας παράλληλα προηγουμένως τα ύδατα πλύσεως, - και τέλος στην απομάκρυνση των ερυθρών ιλών που κατεργάστηκαν με αυτόν τον τρόπο, και στην οποία, εισάγεται στο εναιώρημα εντός από τους διαδοχικούς κάδους, ένας παράγοντας κροκιδώσεως (F) αποτελούμενος από ένα πολυακρυλαμίδιο με μοριακό βάρος μεγαλύτερο από δέκα εκατομμύρια, χαρακτηριζόμενη από το ότι ταυτόχρονα με αυτόν τον παράγοντα κροκιδώσεως (F), προστίθεται στο εναιώρημα και μέσα στον ίδιο κάδο, ένας παράγων διασκορπισμού (D) σχηματιζόμενος από ένα ανιονικό πολυμερές ακρυλικού οξέος με μοριακό βάρος μικρότερο από πενήντα χιλιάδες.



ΑΡΙΘΜΟΣ ΕΥΡΩΠΑΪΚΟΥ Δ.Ε. (11):	3023555
ΑΡΙΘ. ΕΛΛΗΝΙΚΗΣ ΚΑΤΑΘΕΣΗΣ (21):	970401206
ΗΜΕΡ. ΕΛΛΗΝΙΚΗΣ ΚΑΤΑΘΕΣΗΣ (22):	26-05-97
ΑΡΙΘ./ΗΜΕΡ. ΔΗΜΟΣΙΕΥΣΗΣ ΕΥΡΩΠΑΪΚΟΥ ΔΙΠΛΩΜΑΤΟΣ (87):	583230/21-05-97
ΑΡΙΘ./ΗΜΕΡ. ΔΗΜΟΣΙΕΥΣΗΣ ΕΥΡΩΠΑΪΚΗΣ ΑΙΤΗΣΗΣ (86):	93850127.7/11-06-93
ΔΙΚΑΙΟΥΧΟΣ (73):	TELEFONAKTIEBOLAGET LM ERICSSON S-126 25 STOCKHOLM, SWEDEN
ΣΥΜΒΑΤΙΚΕΣ ΠΡΟΤΕΡΑΙΟΤΗΤΕΣ ΕΦΕΥΡΕΤΗΣ (30):	9202311/07-08-92/SE
(72):	OLOF LINDSTROM ANDERS
ΕΙΔΙΚΟΣ ΠΛΗΡΕΞΟΥΣΙΟΣ (74):	ΚΑΤΣΟΥΛΗ ΓΡΗΓΟΡΙΑ, Δικηγόρος Λυκαβηττού 4 106 71 ΑΘΗΝΑ
ΑΝΤΙΚΛΗΤΟΣ (74):	ΜΠΑΛΛΑΣ ΓΕΩΡΓΙΟΣ, Δικηγόρος Λυκαβηττού 4 106 71 ΑΘΗΝΑ
ΤΙΤΛΟΣ ΕΦΕΥΡΕΣΗΣ (54):	ΜΕΘΟΔΟΣ ΥΠΟΛΟΓΙΣΜΟΥ ΤΟΥ ΦΥΣΙΚΟΥ ΜΗΚΟΥΣ ΤΗΛΕΦΩΝΙΚΗΣ ΓΡΑΜΜΗΣ

ΠΕΡΙΛΗΨΗ (57)

Μέθοδος υπολογισμού του μήκους τηλεφωνικής γραμμής από κέντρο προς συνδρομητή. Η μέθοδος βασίζεται επί της διαθεσιμότητας στο κέντρο των έτσι αποκαλούμενων κυκλωμάτων γραμμής (LC1-LC4), όπου το καθένα έχει δεδομένο παράγοντα ενίσχυσης G για το σήμα που εκπέμπεται από δεδομένο συνδρομητή μέσω της γραμμής, ο παράγων αυτός αποθηκεύεται και γίνεται διαθέσιμος για τον μικροεπεξεργαστή (MP) της κάρτας κυκλώματος γραμμής (LK) και επίσης είναι γνωστή η εξασθένιση για την κάθε μονάδα μήκους γραμμής D μεταξύ του κέντρου και του συνδρομητή.

Επειδή αυτά τα μεγέθη είναι γνωστά, το μήκος γραμμής L υπολογίζεται στον μικροεπεξεργαστή (MP) από την εξίσωση $L=k.G/D$, όπου το k είναι μια σταθερά που υπολογίζεται από δεδομένο καθορισμένο μήκος, παράγοντα ενίσχυσης και εξασθένιση/μονάδα μήκους.

ΑΡΙΘΜΟΣ ΕΥΡΩΠΑΪΚΟΥ Δ.Ε. (11): 3023556	ΠΕΡΙΛΗΨΗ (57)
ΑΡΙΘ. ΕΛΛΗΝΙΚΗΣ ΚΑΤΑΘΕΣΗΣ (21): 970401207	N-προπαργυλ-1-αμινοϊνδάνιον, μονοφθοριωμένον εις τον φαίνυλο δακτύλιον, και χρήσις των ως εκλεκτικοί αναστολείς μονοάμινο οξειδάσης (ΜΑΟ). Παρέχονται (προμηθεύονται) αρκετοί μέθοδοι δια την παρασκευήν των νέων τούτων ενώσεων. Επίσης παρέχονται , ως νέαι ενώσεις 1-αμινοϊνδάνια μονοφθοριωμένα εις τον φαίνυλο-δακτύλιον, τα οποία χρησιμεύουν ως ενδιάμεσοι (ενώσεις) εις την παρασκευήν των αντιστοιχών νέων παραγώγων N-προπαργυλίου.
ΗΜΕΡ. ΕΛΛΗΝΙΚΗΣ ΚΑΤΑΘΕΣΗΣ (22): 26-05-97	
ΑΡΙΘ./ΗΜΕΡ. ΔΗΜΟΣΙΕΥΣΗΣ ΕΥΡΩΠΑΪΚΟΥ ΔΙΠΛΩΜΑΤΟΣ (87): 538134/12-03-97	
ΑΡΙΘ./ΗΜΕΡ. ΔΗΜΟΣΙΕΥΣΗΣ ΕΥΡΩΠΑΪΚΗΣ ΑΙΤΗΣΗΣ (86): 92402821.0/15-10-92	
ΔΙΚΑΙΟΥΧΟΣ (73): TEVA PHARMACEUTICAL INDUSTRIES, LTD Science Based Industries Campus, Har Hotzvim P.O. Box 1142 91010 JERUSALEM, ISRAEL	
ΣΥΜΒΑΤΙΚΕΣ ΠΡΟΤΕΡΑΙΟΤΗΤΕΣ ΕΦΕΥΡΕΤΗΣ (30): 99759/16-10-91/IL (72): 1) STERLING JEFF 2) LEVY RUTH 3) VEINBERG ALEX 4) GOLDENBERG WILLY 5) FINBERG JOHN 6) YUUDIM MUSA 7) GUTMAN ARIEH	
ΕΙΔΙΚΟΣ ΠΛΗΡΕΞΟΥΣΙΟΣ (74): ΣΑΡΔΕΛΗ ΘΕΟΔΟΣΙΑ, Δικηγόρος Κουμπάρη 2 106 74 ΑΘΗΝΑ	
ΑΝΤΙΚΛΗΤΟΣ (74): ΠΑΠΑΚΩΝΣΤΑΝΤΙΝΟΥ ΕΛΕΝΗ, Δικηγόρος Κουμπάρη 2 106 74 ΑΘΗΝΑ	
ΤΙΤΛΟΣ ΕΦΕΥΡΕΣΗΣ (54): ΜΟΝΟ-ΦΘΟΡΙΩΜΕΝΑ ΠΑΡΑΓΩΓΑ Ν-ΠΡΟΠΑΡΓΥΛ-1-ΑΜΙΝΟΙΝΔΑΝΙΟΥ ΚΑΙ ΧΡΗΣΙΣ ΤΩΝ ΩΣ ΑΝΑΣΤΟΛΕΙΣ ΜΟΝΟΑΜΙΝΟ ΟΞΕΙΔΑΣΗΣ	

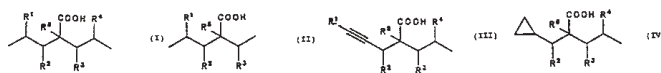
ΑΡΙΘΜΟΣ ΕΥΡΩΠΑΪΚΟΥ Δ.Ε. (11): 3023557	ΠΕΡΙΛΗΨΗ (57)
ΑΡΙΘ. ΕΛΛΗΝΙΚΗΣ ΚΑΤΑΘΕΣΗΣ (21): 970401208	Αποκαλύπτονται μία βελτιωμένη μέθοδος παρασκευής ενώσεων 4,4'-δισ(2-βενζοξαζολυλο)στιλβενίου δι' αντιδράσεως 4,4'-στιλβενονδικαρβοξυλικού οξέος με ενώσεις 2-αμινοφαινόλης παρουσία ενός καταλύτου καοσιτέρου ή καταλύτου τιτανίου και ορισμένων διαλυτών.
ΗΜΕΡ. ΕΛΛΗΝΙΚΗΣ ΚΑΤΑΘΕΣΗΣ (22): 26-05-97	
ΑΡΙΘ./ΗΜΕΡ. ΔΗΜΟΣΙΕΥΣΗΣ ΕΥΡΩΠΑΪΚΟΥ ΔΙΠΛΩΜΑΤΟΣ (87): 684946/23-04-97	
ΑΡΙΘ./ΗΜΕΡ. ΔΗΜΟΣΙΕΥΣΗΣ ΕΥΡΩΠΑΪΚΗΣ ΑΙΤΗΣΗΣ (86): 94910157.0/14-02-94	
ΔΙΚΑΙΟΥΧΟΣ (73): EASTMAN CHEMICAL COMPANY 100 North Eastman Road, KINGSPORT 37660 TN, USA	
ΣΥΜΒΑΤΙΚΕΣ ΠΡΟΤΕΡΑΙΟΤΗΤΕΣ ΕΦΕΥΡΕΤΗΣ (30): 20914/22-02-93/US (72): WANG RICHARD HSU-SHIEN	
ΕΙΔΙΚΟΣ ΠΛΗΡΕΞΟΥΣΙΟΣ (74): ΣΑΡΔΕΛΗ ΘΕΟΔΟΣΙΑ, Δικηγόρος Κουμπάρη 2 106 74 ΑΘΗΝΑ	
ΑΝΤΙΚΛΗΤΟΣ (74): ΠΑΠΑΚΩΝΣΤΑΝΤΙΝΟΥ ΕΛΕΝΗ, Δικηγόρος Κουμπάρη 2 106 74 ΑΘΗΝΑ	
ΤΙΤΛΟΣ ΕΦΕΥΡΕΣΗΣ (54): ΜΕΘΟΔΟΣ ΠΑΡΑΣΚΕΥΗΣ ΔΙΣ-(2-ΒΕΝΖΟΞΑΖΟΛΥΛΟ)ΣΤΙΛΒΕΝΙΟΥ	

ΠΕΡΙΛΗΨΗ (57)

Αποκαλύπτονται μία βελτιωμένη μέθοδος παρασκευής ενώσεων 4,4'-δισ(2-βενζοξαζολυλο)στιλβενίου δι' αντιδράσεως 4,4'-στιλβενονδικαρβοξυλικού οξέος με ενώσεις 2-αμινοφαινόλης παρουσία ενός καταλύτου καοσιτέρου ή καταλύτου τιτανίου και ορισμένων διαλυτών.

ΑΡΙΘΜΟΣ ΕΥΡΩΠΑΪΚΟΥ Δ.Ε.	(11): 3023558
ΑΡΙΘ. ΕΛΛΗΝΙΚΗΣ ΚΑΤΑΘΕΣΗΣ	(21): 970401209
ΗΜΕΡ. ΕΛΛΗΝΙΚΗΣ ΚΑΤΑΘΕΣΗΣ	(22): 26-05-97
ΑΡΙΘ./ΗΜΕΡ. ΔΗΜΟΣΙΕΥΣΗΣ	
ΕΥΡΩΠΑΪΚΟΥ ΔΙΠΛΩΜΑΤΟΣ	(87): 659172/02-04-97
ΑΡΙΘ./ΗΜΕΡ. ΔΗΜΟΣΙΕΥΣΗΣ	
ΕΥΡΩΠΑΪΚΗΣ ΑΙΤΗΣΗΣ	(86): 93918997.3/10-09-93
ΔΙΚΑΙΟΥΧΟΣ	(73): ΝΑΥ HEINZ D-141 63 BERLIN, GERMANY
ΣΥΜΒΑΤΙΚΕΣ ΠΡΟΤΕΡΑΙΟΤΗΤΕΣ	(30): 4231085/12-09-92/DE
ΕΦΕΥΡΕΤΗΣ	(72): 1) ΝΑΥ HEINZ 2) ΒΟJIC URSULA 3) ΗΑUCK RALF-SIEGBERT 4) ΕLΜΑΖΑR ΜΟΗΑΜΕD ΜΟΗΕY ΕLDIN
ΕΙΔΙΚΟΣ ΠΛΗΡΕΞΟΥΣΙΟΣ	(74): ΣΑΡΔΕΛΗ ΘΕΟΔΟΣΙΑ, Δικηγόρος Κουμπάρη 2 106 74 ΑΘΗΝΑ
ΑΝΤΙΚΛΗΤΟΣ	(74): ΠΑΠΑΚΩΝΣΤΑΝΤΙΝΟΥ ΕΛΕΝΗ, Δικηγόρος Κουμπάρη 2 106 74 ΑΘΗΝΑ
ΤΙΤΛΟΣ ΕΦΕΥΡΕΣΗΣ	(54): ΑΝΤΙΕΠΙΛΗΠΤΙΚΑ ΑΝΑΛΟΓΑ ΤΟΥ ΝΡΑ (ΒΑΛΟΠΡΟΙΝΙΚΟΥ ΟΞΕΟΣ)

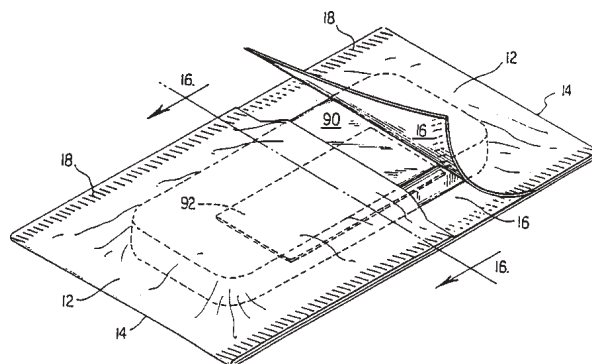
ΠΕΡΙΛΗΨΗ (57)



Η εφεύρεση παρέχει ενώσεις, οι οποίες είναι δραστικά αντιεπιληπτικά μέσα στην προκειμένη περίπτωση δεικνύουν μόνο περιορισμένη καταπραϊντική και τερατογεννητική δραστικότητα και εμφανίζουν τους τύπους (I), (II), (III) ή (IV), όπου οι ενώσεις των τύπων (I) και (II) μπορούν επίσης να είναι και άπαξ ή πολλαπλώς ακόρεστες, στις οποίες τα R¹, R², R³ και R⁴ είναι ανεξαρτήτως αλλήλων υδρογόνο ή μία ομάδα C₁-C₆-αλκυλίου, το R⁵ είναι υδρογόνο ή μία ομάδα C₁-C₂-αλκυλίου και στις ενώσεις των τύπων (I) και (II) τουλάχιστον μία των ριζών R¹ έως R⁴ είναι διάφορη του υδρογόνου, όπου οι ενώσεις του τύπου (I) απαντώνται για την περίπτωση που το άτομο άνθρακος στην θέση 2 υπάρχει ένα κέντρο ασυμμετρίας, και οι ενώσεις των τύπων (II), (III), και (IV) απαντώνται στην μορφή του ρακεμικού τους, των καθαρών εναντιομερών τους ή ενός διαφορετικού του ρακεμικού μείγματος των εναντιομερών τους και φαρμακευτικά ανεκτά άλατα τούτων.

ΑΡΙΘΜΟΣ ΕΥΡΩΠΑΪΚΟΥ Δ.Ε.	(11): 3023559
ΑΡΙΘ. ΕΛΛΗΝΙΚΗΣ ΚΑΤΑΘΕΣΗΣ	(21): 970401210
ΗΜΕΡ. ΕΛΛΗΝΙΚΗΣ ΚΑΤΑΘΕΣΗΣ	(22): 26-05-97
ΑΡΙΘ./ΗΜΕΡ. ΔΗΜΟΣΙΕΥΣΗΣ	
ΕΥΡΩΠΑΪΚΟΥ ΔΙΠΛΩΜΑΤΟΣ	(87): 639147/26-03-97
ΑΡΙΘ./ΗΜΕΡ. ΔΗΜΟΣΙΕΥΣΗΣ	
ΕΥΡΩΠΑΪΚΗΣ ΑΙΤΗΣΗΣ	(86): 93911318.9/14-05-93
ΔΙΚΑΙΟΥΧΟΣ	(73): INTERNATIONAL PAPER COMPANY 2 Manhattanville Place, PURCHASE 105 77 NEW YORK, USA
ΣΥΜΒΑΤΙΚΕΣ ΠΡΟΤΕΡΑΙΟΤΗΤΕΣ	(30): 883747/15-05-92/US, 9486/26-01-93/US
ΕΦΕΥΡΕΤΗΣ	(72): 1) QUICK JAMES R. 2) GORDON ROBERT L. 3) ULRICH HELGA H. 4) HESS BARRY L.
ΕΙΔΙΚΟΣ ΠΛΗΡΕΞΟΥΣΙΟΣ	(74): ΣΑΡΔΕΛΗ ΘΕΟΔΟΣΙΑ, Δικηγόρος Κουμπάρη 2 106 74 ΑΘΗΝΑ
ΑΝΤΙΚΛΗΤΟΣ	(74): ΠΑΠΑΚΩΝΣΤΑΝΤΙΝΟΥ ΕΛΕΝΗ, Δικηγόρος Κουμπάρη 2 106 74 ΑΘΗΝΑ
ΤΙΤΛΟΣ ΕΦΕΥΡΕΣΗΣ	(54): ΜΙΑ ΕΥΚΑΜΠΤΗ ΣΥΣΚΕΥΑΣΙΑ ΜΕ ΑΝΤΙΚΟΛΛΗΠΤΙΚΗ ΕΣΩΤΕΡΙΚΗ ΕΠΕΝΔΥΣΗ

είναι χαρτοπετσέτες υγιεινής. Η μικρή σακκούλα διαμορφώνεται από χαρτί ή λεπτό πλαστικό φύλλο (16), το οποίο στη μία πλευρά του φέρει επίστρωση σιλκόνης. Η διαμόρφωση της μικρής σακκούλας είναι τέτοια, ώστε η επίστρωση σιλκόνης να ορίζει τις εσωτερικές επιφάνειες αυτής. Η συνήθης προστατευτική, εσωτερική, επένδυση για την συγκολλητική ουσία του συσκευασμένου προϊόντος, μπορεί εδώ να παραλειφθεί λόγω του αντικολλητικού χαρακτηριστικού γνωρίσματος της επίστρωσης σιλκόνης. Οι πλευρικές ραφές της μικρής σακκούλας σχηματίζονται, εφαρμόζοντας θερμότητα ή ενέργεια ταλάντωσης των υπερήχων σε συνδυασμό με μηχανική παραμόρφωση του χαρτιού ή του λεπτού πλαστικού φύλλου, έτσι ώστε να δημιουργηθούν οι ανάγλυφες αποτυπώσεις (18) στις περιοχές των ραφών. Οι πλευρικές αυτές ραφές μπορεί να αποτελούνται από δύο ή τρία στρώματα υλικού. Η φύση των εν λόγω πλευρικών ραφών μπορεί να είναι τέτοια, ώστε η μικρή σακκούλα να ανοίγει με απλή απομάκρυνση των ραφών, ή οι ραφές μπορεί να είναι στεγανοποιημένες τόσο σφικτά, ώστε η μικρή σακκούλα να ανοίγει μόνο με σχίσσιμο του υλικού.



ΠΕΡΙΛΗΨΗ (57)

Στην παρούσα εφεύρεση παρουσιάζουμε μία μικρή σακκούλα για την συσκευασία προϊόντων, τα οποία φέρουν πάνω τους την συγκολλητική ουσία (92), η οποία είναι ευαίσθητη σε πίεση. Τέτοια προϊόντα μπορεί να

ΑΡΙΘΜΟΣ ΕΥΡΩΠΑΪΚΟΥ Δ.Ε. (11):	3023560
ΑΡΙΘ. ΕΛΛΗΝΙΚΗΣ ΚΑΤΑΘΕΣΗΣ (21):	970401211
ΗΜΕΡ. ΕΛΛΗΝΙΚΗΣ ΚΑΤΑΘΕΣΗΣ (22):	26-05-97
ΑΡΙΘ./ΗΜΕΡ. ΔΗΜΟΣΙΕΥΣΗΣ ΕΥΡΩΠΑΪΚΟΥ ΔΙΠΛΩΜΑΤΟΣ (87):	513316/23-04-97
ΑΡΙΘ./ΗΜΕΡ. ΔΗΜΟΣΙΕΥΣΗΣ ΕΥΡΩΠΑΪΚΗΣ ΑΙΤΗΣΗΣ (86):	92901155.9/21-11-91
ΔΙΚΑΙΟΥΧΟΣ (73):	INSTITUT NATIONAL DE LA SANTE ET DE LA RECHERCHE MEDICALE (INSERM) 101 Rue De Tolbiac 75654 PARIS CEDEX 13, FRANCE
ΣΥΜΒΑΤΙΚΕΣ ΠΡΟΤΕΡΑΙΟΤΗΤΕΣ ΕΦΕΥΡΕΤΗΣ (30):	9025326/21-11-90/GB
(72):	1) BASSET PAUL 2) BELLOCQ JEAN-PIERRE 3) CHAMBON PIERRE
ΕΙΔΙΚΟΣ ΠΛΗΡΕΞΟΥΣΙΟΣ (74):	ΣΑΡΔΕΛΗ ΘΕΟΔΟΣΙΑ, Δικηγόρος Κουμπάρη 2 106 74 ΑΘΗΝΑ
ΑΝΤΙΚΛΗΤΟΣ (74):	ΠΑΠΑΚΩΝΣΤΑΝΤΙΝΟΥ ΕΛΕΝΗ, Δικηγόρος Κουμπάρη 2 106 74 ΑΘΗΝΑ
ΤΙΤΛΟΣ ΕΦΕΥΡΕΣΗΣ (54):	ΑΝΑΛΥΤΙΚΟΙ ΙΧΝΗΘΕΤΕΣ ΓΙΑ ΚΑΡΚΙΝΟ, ΕΙΔΙΚΑ ΚΑΚΟΗΘΗ ΚΑΡΚΙΝΟ ΤΟΥ ΜΑΣΤΟΥ

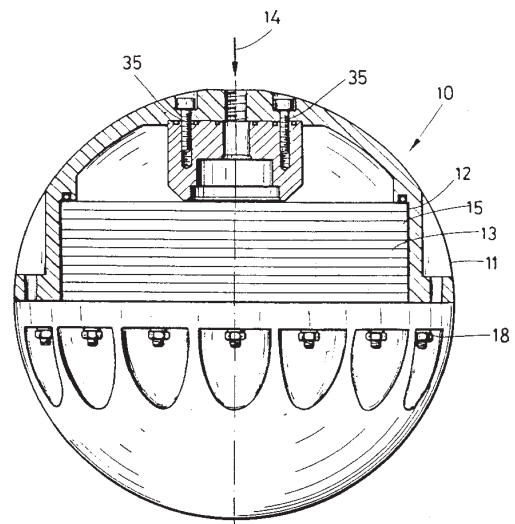
ανακαλύφθηκε ότι συνδέεται ειδικώς με τον επιθετικό καρκίνο του μαστού, όπως και σε διαδικασίες διαγνώσεως για ένα τέτοιο καρκίνο που περιλαμβάνουν την ανίχνευση του ικνηθέτη ή της νουκλεοτιδικής αλληλουχίας, και στην θεραπευτική αγωγή ή προφύλαξη με αναστολή, τροποποίηση της ενεργότητας ή σύνδεση του ικνηθέτη, ή με διαταραχή της συνθέσεώς του.

ΠΕΡΙΛΗΨΗ (57)

Η παρούσα εφεύρεση αναφέρεται σε ένα γονίδιο που κωδικοποιεί για ένα νέο στοιχείο της οικογένειας των μεταλλοπρωτεϊνών που

ΑΡΙΘΜΟΣ ΕΥΡΩΠΑΪΚΟΥ Δ.Ε. (11):	3023561
ΑΡΙΘ. ΕΛΛΗΝΙΚΗΣ ΚΑΤΑΘΕΣΗΣ (21):	970401212
ΗΜΕΡ. ΕΛΛΗΝΙΚΗΣ ΚΑΤΑΘΕΣΗΣ (22):	27-05-97
ΑΡΙΘ./ΗΜΕΡ. ΔΗΜΟΣΙΕΥΣΗΣ ΕΥΡΩΠΑΪΚΟΥ ΔΙΠΛΩΜΑΤΟΣ (87):	531576/05-03-97
ΑΡΙΘ./ΗΜΕΡ. ΔΗΜΟΣΙΕΥΣΗΣ ΕΥΡΩΠΑΪΚΗΣ ΑΙΤΗΣΗΣ (86):	91118707.8/02-11-91
ΔΙΚΑΙΟΥΧΟΣ (73):	DT MEMBRANFILTER VERTRIEBS GMBH Stenzelring 14A D-21107 HAMBURG, GERMANY
ΣΥΜΒΑΤΙΚΕΣ ΠΡΟΤΕΡΑΙΟΤΗΤΕΣ ΕΦΕΥΡΕΤΗΣ (30):	4130481/13-09-91/DE
(72):	1) MOHN JURGEN 2) HEINE WILHELM
ΕΙΔΙΚΟΣ ΠΛΗΡΕΞΟΥΣΙΟΣ (74):	ΣΙΩΤΟΥ ΑΙΚΑΤΕΡΙΝΗ, Δικηγόρος Ζαΐμη 28 106 83 ΑΘΗΝΑ
ΑΝΤΙΚΛΗΤΟΣ (74):	ΣΙΩΤΟΥ ΑΙΚΑΤΕΡΙΝΗ, Δικηγόρος Ζαΐμη 28 106 83 ΑΘΗΝΑ
ΤΙΤΛΟΣ ΕΦΕΥΡΕΣΗΣ (54):	ΜΗΧΑΝΙΣΜΟΣ ΚΑΙ ΠΕΡΙΚΑΛΥΜΜΑ ΓΙΑ ΤΟ ΦΙΛΤΡΑΡΙΣΜΑ ΚΑΙ ΤΟ ΔΙΑΧΩΡΙΣΜΟ ΜΕΣΩΝ ΡΟΗΣ

(12), τα οποία περιβάλλονται από το μέσο της ροής (14), είναι τοποθετημένο ένα στοιχείο φιλτραρίσματος (15). Το περικάλυμμα (11) έχει σφαιρική μορφή.



ΠΕΡΙΛΗΨΗ (57)

Προτείνεται ένας μηχανισμός (10) για το φιλτράρισμα και το διαχωρισμό μέσων ροής (14), μέσω ώσμωσης αναστροφής, υπέρ-φιλτράρισμα και μικρο-φιλτράρισμα. Ο μηχανισμός διαθέτει μια στοίβα μεμβρανών (13) αποτελούμενη από δισκοειδώς διαμορφωμένα στοιχεία διαχωρισμού (12) και στοιχεία φιλτραρίσματος (15), η οποία τοποθετείται σε ένα κλειστό περικάλυμμα (11), όπου κάθε φορά ανάμεσα σε δύο στοιχεία διαχωρισμού

ΑΡΙΘΜΟΣ ΕΥΡΩΠΑΪΚΟΥ Δ.Ε.	(11): 3023562
ΑΡΙΘ. ΕΛΛΗΝΙΚΗΣ ΚΑΤΑΘΕΣΗΣ	(21): 970401213
ΗΜΕΡ. ΕΛΛΗΝΙΚΗΣ ΚΑΤΑΘΕΣΗΣ	(22): 27-05-97
ΑΡΙΘ./ΗΜΕΡ. ΔΗΜΟΣΙΕΥΣΗΣ	
ΕΥΡΩΠΑΪΚΟΥ ΔΙΠΛΩΜΑΤΟΣ	(87): 660838/05-03-97
ΑΡΙΘ./ΗΜΕΡ. ΔΗΜΟΣΙΕΥΣΗΣ	
ΕΥΡΩΠΑΪΚΗΣ ΑΙΤΗΣΗΣ	(86): 93921570.3/14-09-93
ΔΙΚΑΙΟΥΧΟΣ	(73): ALLIEDSIGNAL INC. 101 Columbia Road, P.O. Box 2245, Morristown 07962-2245 NEW JERSEY, USA
ΣΥΜΒΑΤΙΚΕΣ ΠΡΟΤΕΡΑΙΟΤΗΤΕΣ	(30): 947015/17-09-92/US
ΕΦΕΥΡΕΤΗΣ	(72): 1) MATHEW CHEMPOLIL THOMAS 2) ASIRVATHAM EDWARD THANARAJ 3) KNEPPER JEFFREY ALAN 4) FLACKETT DALE RUSSEL
ΕΙΔΙΚΟΣ ΠΛΗΡΕΞΟΥΣΙΟΣ	(74): ΣΙΩΤΟΥ ΑΙΚΑΤΕΡΙΝΗ, Δικηγόρος Ζαΐμη 28 106 83 ΑΘΗΝΑ
ΑΝΤΙΚΛΗΤΟΣ	(74): ΣΙΩΤΟΥ ΑΙΚΑΤΕΡΙΝΗ, Δικηγόρος Ζαΐμη 28 106 83 ΑΘΗΝΑ
ΤΙΤΛΟΣ ΕΦΕΥΡΕΣΗΣ	(54): ΔΙ-, ΤΡΙ- ΚΑΙ ΤΕΤΡΑΛΕΙΤΟΥΡΓΙΚΑ ΣΙΛΑΝΙΑ ΜΕ ΒΑΣΗ ΜΕΘΥΛ ΙΣΟΒΟΥΤΥΛ ΚΑΙ ΜΕΘΥΛ ΑΜΥΛ ΚΕΤΟΞΙΜΗ

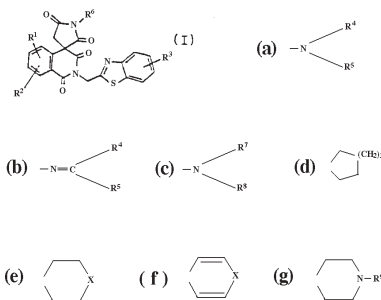
κετοξιμικό) σιλάνιο, μεθυλ τρις-(μεθυλ ισοβουτυλ κετοξιμικό) σιλάνιο, βινυλ τρις-(μεθυλ ισοβουτυλ κετοξιμικό) σιλάνιο, μεθυλ τρις-(μεθυλ αμυλ κετοξιμικό) σιλάνιο, βινυλ τρις-(μεθυλ αμυλ κετοξιμικό) σιλάνιο, τετράκις-(μεθυλ ισοβουτυλ κετοξιμικό) σιλάνιο, τετράκις-(μεθυλ αμυλ κετοξιμικό) σιλάνιο και μήγματα αυτών. Αυτές οι ενώσεις είναι χρήσιμες ως ενδιάμεσες σε μονο-συστατικές, σκληρυνόμενες σε θερμοκρασία δωματίου, εφαρμογές σφράγισης, επικόλλησης και επικάλυψης μεταξύ άλλων εφαρμογών πολυμερών σιλκόνης.

ΠΕΡΙΛΗΨΗ (57)

Η εφεύρεση αναφέρεται στα ακόλουθα νέα σιλάνια: μεθυλ, βινυλ δις-(μεθυλ ισοβουτυλ κετοξιμικό) σιλάνιο, μεθυλ βινυλ δις-(μεθυλ αμυλ

ΑΡΙΘΜΟΣ ΕΥΡΩΠΑΪΚΟΥ Δ.Ε.	(11): 3023563
ΑΡΙΘ. ΕΛΛΗΝΙΚΗΣ ΚΑΤΑΘΕΣΗΣ	(21): 970401216
ΗΜΕΡ. ΕΛΛΗΝΙΚΗΣ ΚΑΤΑΘΕΣΗΣ	(22): 28-05-97
ΑΡΙΘ./ΗΜΕΡ. ΔΗΜΟΣΙΕΥΣΗΣ	
ΕΥΡΩΠΑΪΚΟΥ ΔΙΠΛΩΜΑΤΟΣ	(87): 618917/26-03-97
ΑΡΙΘ./ΗΜΕΡ. ΔΗΜΟΣΙΕΥΣΗΣ	
ΕΥΡΩΠΑΪΚΗΣ ΑΙΤΗΣΗΣ	(86): 93900708.4/25-11-92
ΔΙΚΑΙΟΥΧΟΣ	(73): AMERICAN HOME PRODUCTS CORPORATION Five Giralda Farms, MADISON 07940-0874 NEW JERSEY, USA
ΣΥΜΒΑΤΙΚΕΣ ΠΡΟΤΕΡΑΙΟΤΗΤΕΣ	(30): 797567/25-11-91/US, 798294/25-11-91/US
ΕΦΕΥΡΕΤΗΣ	(72): ΜΑΛΑΜΑΣ ΜΙΧΑΗΛ ΣΟΤΙΡΙΟΣ
ΕΙΔΙΚΟΣ ΠΛΗΡΕΞΟΥΣΙΟΣ	(74): ΤΣΙΜΙΚΑΛΗΣ ΑΘΑΝΑΣΙΟΣ, Δικηγόρος Ν.Βάμβα 1 106 74 ΑΘΗΝΑ
ΑΝΤΙΚΛΗΤΟΣ	(74): ΤΣΙΜΙΚΑΛΗΣ ΑΘΑΝΑΣΙΟΣ, Δικηγόρος Ν.Βάμβα 1 106 74 ΑΘΗΝΑ
ΤΙΤΛΟΣ ΕΦΕΥΡΕΣΗΣ	(54): 1'-ΑΜΙΝΟ-2- [(ΒΕΝΖΟΘΕΙΑΖΟΛΥΛ)ΜΕΘΥΛ] [ΙΣΟΚΙΝΟΛΙΝ-4-(1Η), 3'-ΠΥΡΡΟΛΥΔΙΝ]-1,2', 3,5'' (2Η)-ΤΕΤΡΟΝΕΣ ΚΑΙ ΑΝΑΛΟΓΑ ΑΥΤΩΝ ΤΑ ΟΠΟΙΑ ΧΡΗΣΙΜΟΠΟΙΟΥΝΤΑΙ ΩΣ ΑΝΑΣΤΟΛΕΙΣ ΤΗΣ ΑΝΑΓΩΓΗΣ ΤΗΣ ΑΛΔΟΖΗΣ

αρύλια, αρύλια (μικρότερα αλκύλια) όπου τα αρύλια έχουν από 6 μέχρι 10 άτομα άνθρακος και τα μικρότερα αλκύλια έχουν από 1 μέχρι 6 άτομα άνθρακος, αλκανούλια με 2 μέχρι 5 άτομα άνθρακος ή καρβοαλκοξύλιο ή τα R⁴ και R⁵ συνδέονται προς σχηματισμόν αλκυκλικών ή ετερο-κυκλικών δακτυλίων οι οποίοι επιλέγονται από μία ομάδα που αποτελείται από (d) όπου n=1-10, (e) όπου X=O,S, SO, SO₂, (f) όπου X=O,S, και (g) όπου R⁹=H, μικρότερα αλκύλια ενέχοντα από 1 μέχρι 6 άτομα άνθρακος, αρύλιο ή αρύλια (μικρότερα αλκύλια) όπου τα αρύλια έχουν 6 μέχρι 10 άτομα άνθρακος και τα μικρότερα αλκύλια από 1 μέχρι 6 άτομα άνθρακος, και R⁷ και R⁸ είναι ανεξάρτητα αλκυλοσουλφοξείδιο, αρυλοσουλφοξείδιο, αλκυλοσουλφονύλιο, αρυλοσουλφονύλιο όπου το αρύλιο έχει 6 μέχρι 10 άτομα άνθρακος και το αλκύλιο έχει 1 μέχρι 6 άτομα άνθρακος το R⁸ μπορεί επίσης να είναι μία από τις ανωτέρω τιμές του R⁵, και τα φαρμακευτικώς αποδεκτά άλατα αυτών, για να προχωρήσουμε στην παρασκευή των, σε μεθόδους χρησιμοποίησεως των ενώσεων, και σε φαρμακευτικά παρασκευάσματα αυτών. Οι ενώσεις έχουν φαρμακευτικές ιδιότητες που τις καθιστούν χρήσιμες (επωφελείς) στην πρόληψη ή αντιμετώπιση του με επιπλοκές συνοδευόμενου σακχαρώδους διαβήτη.



ΠΕΡΙΛΗΨΗ (57)

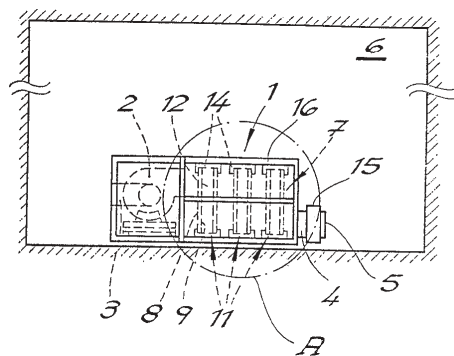
Η εφεύρεση αναφέρεται σε ενώσεις του τύπου I όπου R¹, R² και R³ είναι ανεξάρτητα υδρογόνο, αλκύλια που έχουν από 1 μέχρι 6 άτομα άνθρακος, τριφθορομεθύλιο ή νιτρο-ομάδα, το R⁶ (a), (b) ή (c) όπου R⁴ και R⁵ είναι ανεξάρτητα υδρογόνο, αλκύλια που έχουν από 1 μέχρι 6 άτομα άνθρακος,

ΑΡΙΘΜΟΣ ΕΥΡΩΠΑΪΚΟΥ Δ.Ε.	(11): 3023564
ΑΡΙΘ. ΕΛΛΗΝΙΚΗΣ ΚΑΤΑΘΕΣΗΣ	(21): 970401217
ΗΜΕΡ. ΕΛΛΗΝΙΚΗΣ ΚΑΤΑΘΕΣΗΣ	(22): 28-05-97
ΑΡΙΘ./ΗΜΕΡ. ΔΗΜΟΣΙΕΥΣΗΣ	
ΕΥΡΩΠΑΪΚΟΥ ΔΙΠΛΩΜΑΤΟΣ	(87): 533078/09-04-97
ΑΡΙΘ./ΗΜΕΡ. ΔΗΜΟΣΙΕΥΣΗΣ	
ΕΥΡΩΠΑΪΚΗΣ ΑΙΤΗΣΗΣ	(86): 92115640.2/11-09-92
ΔΙΚΑΙΟΥΧΟΣ	(73): HUMANAIR PATENTVERWERTUNGSGESELLSCHAFT MBH D-45128 ESSEN, GERMANY
ΣΥΜΒΑΤΙΚΕΣ ΠΡΟΤΕΡΑΙΟΤΗΤΕΣ	(30): 4130650/14-09-91/DE
ΕΦΕΥΡΕΤΗΣ	(72): DETZER RUEDIGER DR.
ΕΙΔΙΚΟΣ ΠΛΗΡΕΞΟΥΣΙΟΣ	(74): ΤΣΙΜΙΚΑΛΗΣ ΑΘΑΝΑΣΙΟΣ, Δικηγόρος Ν.Βάμβα 1 106 74 ΑΘΗΝΑ
ΑΝΤΙΚΛΗΤΟΣ	(74): ΤΣΙΜΙΚΑΛΗΣ ΑΘΑΝΑΣΙΟΣ, Δικηγόρος Ν.Βάμβα 1 106 74 ΑΘΗΝΑ
ΤΙΤΛΟΣ ΕΦΕΥΡΕΣΗΣ	(54): ΣΥΣΚΕΥΗ ΚΑΘΑΡΙΣΜΟΥ ΑΕΡΑ ΔΩΜΑΤΙΟΥ, ΚΥΡΙΩΣ ΦΟΡΗΤΗ ΣΥΣΚΕΥΗ ΚΑΘΑΡΙΣΜΟΥ ΑΕΡΑ ΔΩΜΑΤΙΟΥ

ΠΕΡΙΛΗΨΗ (57)

Συσκευή καθαρισμού αέρα δωματίου, κυρίως φορητή συσκευή καθαρισμού αέρα δωματίου, με μηχανισμό αναρροφήσεως του προς καθαρισμό αέρα, ανεμιστήρα με μηχανισμό κινήσεως και ρυθμιζόμενη ισχύ ανεμιστήρα, με εγκατάσταση φίλτρου και στόμιο εξόδου καθαρού αέρα, όπου τα περιγραφόμενα προηγουμένως κατασκευαστικά στοιχεία είναι

προσαρμοσμένα σε μια κοινή θήκη. Η διάταξη φίλτρου αποτελείται από ένα συγκρότημα φίλτρου αποτελούμενο από ένα φίλτρο αιωρούμενων σωματιδίων και ένα φίλτρο ροφήσεως. Τουλάχιστο το φίλτρο ροφήσεως είναι διαμορφωμένο ως διάταξη ηχομονώσεως. Ο μηχανισμός κινήσεως του ανεμιστήρα χωρίς να λαμβάνεται υπόψη η στάθμη ισχύος θορύβου στην έξοδο του ανεμιστήρα και χωρίς να λαμβάνεται υπόψη η εξ'αυτών προκύπτουσα ένταση του εξερχόμενου με τον καθαρισμένο αέρα ήχου είναι συγκροτημένος κατά τέτοιο τρόπο, όπως απαιτεί η μέγιστη παροχή όγκου του προς καθαρισμό αέρα, λαμβάνοντας υπόψη την δημιουργούμενη στο συγκρότημα φίλτρου πτώση πίεσεως. Η διάταξη ηχομονώσεως είναι έτσι συγκροτημένη, ώστε η ένταση του εξερχόμενου κατά το μέγιστο ρεύμα όγκου ήχου να μειώνεται κατά 8 μέχρι 25 οB(A) κατά DIN ISO 651 και η ακουστική πίεση να μην υπερβαίνει την οριακή τιμή ανέσεως κατά μέγιστο των 30 dB(A). Κατά τα λοιπά μπορεί να ελέγχεται ή να ρυθμίζεται ο μηχανισμός κινήσεως του ανεμιστήρα σε μικρότερες παροχές όγκου από ότι αντιστοιχεί στη μέγιστη παροχή όγκου.



ΑΡΙΘΜΟΣ ΕΥΡΩΠΑΪΚΟΥ Δ.Ε.	(11): 3023565
ΑΡΙΘ. ΕΛΛΗΝΙΚΗΣ ΚΑΤΑΘΕΣΗΣ	(21): 970401218
ΗΜΕΡ. ΕΛΛΗΝΙΚΗΣ ΚΑΤΑΘΕΣΗΣ	(22): 28-05-97
ΑΡΙΘ./ΗΜΕΡ. ΔΗΜΟΣΙΕΥΣΗΣ	
ΕΥΡΩΠΑΪΚΟΥ ΔΙΠΛΩΜΑΤΟΣ	(87): 658190/02-04-97
ΑΡΙΘ./ΗΜΕΡ. ΔΗΜΟΣΙΕΥΣΗΣ	
ΕΥΡΩΠΑΪΚΗΣ ΑΙΤΗΣΗΣ	(86): 93919188.8/26-08-93
ΔΙΚΑΙΟΥΧΟΣ	(73): HENKEL KOMMANDITGESELLSCHAFT AUF AKTIEN 40191 DUESSELDORF, GERMANY
ΣΥΜΒΑΤΙΚΕΣ ΠΡΟΤΕΡΑΙΟΤΗΤΕΣ	(30): 4229650/04-09-92/DE
ΕΦΕΥΡΕΤΗΣ	(72): 1) KRUSE HANS 2) PRUEHS HORST
ΕΙΔΙΚΟΣ ΠΛΗΡΕΞΟΥΣΙΟΣ	(74): ΤΣΙΜΙΚΑΛΗΣ ΑΘΑΝΑΣΙΟΣ, Δικηγόρος Ν.Βάμβα 1 106 74 ΑΘΗΝΑ
ΑΝΤΙΚΛΗΤΟΣ	(74): ΤΣΙΜΙΚΑΛΗΣ ΑΘΑΝΑΣΙΟΣ, Δικηγόρος Ν.Βάμβα 1 106 74 ΑΘΗΝΑ
ΤΙΤΛΟΣ ΕΦΕΥΡΕΣΗΣ	(54): ΜΕΘΟΔΟΣ ΓΙΑ ΤΗΝ ΠΑΡΑΣΚΕΥΗ ΑΠΟΡΡΥΠΑΝΤΙΚΩΝ ΔΙΣΚΙΩΝ

ΠΕΡΙΛΗΨΗ (57)

Μέθοδος για την παρασκευή απορρυπαντικών δισκίων για το μηχανικό πλύσιμο πιάτων στον επαγγελματικό και οικιακό τομέα με κοκκοποίηση των αλκαλικά αντιδρώντων συστατικών και ενδεχομένως άλλων συστατικών καθώς και ακόλουθη συμπίεση πεντα-υδροξειδίου μεταπυριτικού νατρίου και/ή εννεανο-υδροξειδίου μεταπυριτικού νατρίου κάτω από χρησιμοποίηση βοηθητικών μέσων δισκιοποίησης.

ΑΡΙΘΜΟΣ ΕΥΡΩΠΑΪΚΟΥ Δ.Ε.	(11): 3023566
ΑΡΙΘ. ΕΛΛΗΝΙΚΗΣ ΚΑΤΑΘΕΣΗΣ	(21): 970401219
ΗΜΕΡ. ΕΛΛΗΝΙΚΗΣ ΚΑΤΑΘΕΣΗΣ	(22): 28-05-97
ΑΡΙΘ./ΗΜΕΡ. ΔΗΜΟΣΙΕΥΣΗΣ	
ΕΥΡΩΠΑΪΚΟΥ ΔΙΠΛΩΜΑΤΟΣ	(87): 696224/26-03-97
ΑΡΙΘ./ΗΜΕΡ. ΔΗΜΟΣΙΕΥΣΗΣ	
ΕΥΡΩΠΑΪΚΗΣ ΑΙΤΗΣΗΣ	(86): 94915068.4/19-04-94
ΔΙΚΑΙΟΥΧΟΣ	(73): HENKEL KOMMANDITGESELLSCHAFT AUF AKTIEN 40191 DUESSELDORF, GERMANY
ΣΥΜΒΑΤΙΚΕΣ ΠΡΟΤΕΡΑΙΟΤΗΤΕΣ	(30): 4313947/28-04-93/DE
ΕΦΕΥΡΕΤΗΣ	(72): WOLLENWEBER HORST-WERNER
ΕΙΔΙΚΟΣ ΠΛΗΡΕΞΟΥΣΙΟΣ	(74): ΤΣΙΜΙΚΑΛΗΣ ΑΘΑΝΑΣΙΟΣ, Δικηγόρος Ν.Βάμβα 1 106 74 ΑΘΗΝΑ
ΑΝΤΙΚΛΗΤΟΣ	(74): ΤΣΙΜΙΚΑΛΗΣ ΑΘΑΝΑΣΙΟΣ, Δικηγόρος Ν.Βάμβα 1 106 74 ΑΘΗΝΑ
ΤΙΤΛΟΣ ΕΦΕΥΡΕΣΗΣ	(54): ΥΔΑΤΙΚΕΣ ΑΝΤΙΑΦΡΩΔΕΙΣ ΔΙΑΣΠΟΡΕΣ

ΠΕΡΙΛΗΨΗ (57)

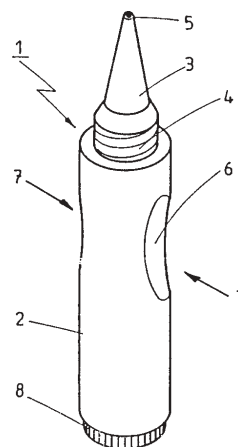
Η εφεύρεση αφορά υδατικές αντιαφρώδεις διασπορές, των οποίων η διαχυμένη φάση περιέχει λιπαρές αλκοόλες, κετόνες καθώς και ενδεχομένως φυσικούς και/ή ενδεχομένως συνθετικούς κηρούς με ορισμένα σημεία τήξης. Οι αντιαφρώδεις αυτές διασπορές χρησιμοποιούνται κατά προτίμηση στην παραγωγή χαρτιού.

ΑΡΙΘΜΟΣ ΕΥΡΩΠΑΪΚΟΥ Δ.Ε.	(11): 3023567
ΑΡΙΘ. ΕΛΛΗΝΙΚΗΣ ΚΑΤΑΘΕΣΗΣ	(21): 970401220
ΗΜΕΡ. ΕΛΛΗΝΙΚΗΣ ΚΑΤΑΘΕΣΗΣ	(22): 28-05-97
ΑΡΙΘ./ΗΜΕΡ. ΔΗΜΟΣΙΕΥΣΗΣ	
ΕΥΡΩΠΑΪΚΟΥ ΔΙΠΛΩΜΑΤΟΣ	(87): 656855/12-03-97
ΑΡΙΘ./ΗΜΕΡ. ΔΗΜΟΣΙΕΥΣΗΣ	
ΕΥΡΩΠΑΪΚΗΣ ΑΙΤΗΣΗΣ	(86): 93919212.6/28-08-93
ΔΙΚΑΙΟΥΧΟΣ	(73): HENKEL KOMMANDITGESELLSCHAFT AUF AKTIEN 40191 DUESSELDORF, GERMANY
ΣΥΜΒΑΤΙΚΕΣ ΠΡΟΤΕΡΑΙΟΤΗΤΕΣ	(30): 4229734/05-09-92/DE
ΕΦΕΥΡΕΤΗΣ	(72): 1) LIER ROLF 2) DENSKY HERBERT
ΕΙΔΙΚΟΣ ΠΛΗΡΕΞΟΥΣΙΟΣ	(74): ΤΣΙΜΙΚΑΛΗΣ ΑΘΑΝΑΣΙΟΣ, Δικηγόρος Ν.Βάμβα 1 106 74 ΑΘΗΝΑ
ΑΝΤΙΚΛΗΤΟΣ	(74): ΤΣΙΜΙΚΑΛΗΣ ΑΘΑΝΑΣΙΟΣ, Δικηγόρος Ν.Βάμβα 1 106 74 ΑΘΗΝΑ
ΤΙΤΛΟΣ ΕΦΕΥΡΕΣΗΣ	(54): ΣΥΣΚΕΥΑΣΙΑ ΓΙΑ ΠΡΟΪΟΝΤΑ ΠΟΥ ΜΠΟΡΟΥΝ ΝΑ ΡΕΟΥΝ ΕΛΕΥΘΕΡΑ

ΠΕΡΙΛΗΨΗ (57)

Με μία συσκευασία για προϊόντα που μπορούν να ρέουν ελεύθερα, με ένα δοχείο υποδοχής του προϊόντος και με μια μυτερή κορυφή δοσομετρικής διάθεσως που μπορεί να κλείεται και είναι στερεωμένη στην περιοχή του ανοίγματος εξόδου του δοχείου υποδοχής, θα δοθεί μια λύση, με την οποία, ανεξάρτητα από τη στάθμη πληρώσεως, είναι δυνατή μια ακριβής δοσομέτρηση κατά τη διάθεση του προϊόντος με

εύκολο χειρισμό. Αυτό επιτυγχάνεται με το ότι, το δοχείο υποδοχής σχηματίζεται από ένα δοχείο από αλουμίνιο σχήματος σωληνίσκου ή σωλήνα που υποχωρεί κατά την άσκηση πίεσως, το οποίο τουλάχιστο σε ορισμένες περιοχές είναι εφοδιασμένο με μια περιοχή τοιχώματος (6 ή 9), η οποία υποχωρεί κατά την άσκηση πίεσως και επανέρχεται στην αρχική της θέση με την εξάλειψη της πίεσως.



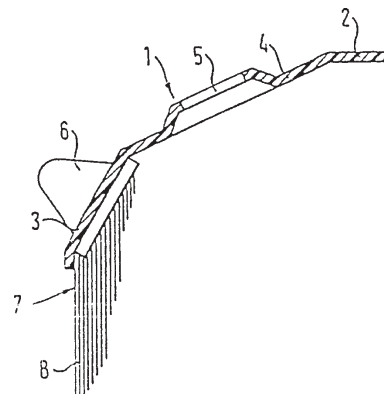
ΑΡΙΘΜΟΣ ΕΥΡΩΠΑΪΚΟΥ Δ.Ε.	(11): 3023568
ΑΡΙΘ. ΕΛΛΗΝΙΚΗΣ ΚΑΤΑΘΕΣΗΣ	(21): 970401221
ΗΜΕΡ. ΕΛΛΗΝΙΚΗΣ ΚΑΤΑΘΕΣΗΣ	(22): 28-05-97
ΑΡΙΘ./ΗΜΕΡ. ΔΗΜΟΣΙΕΥΣΗΣ	
ΕΥΡΩΠΑΪΚΟΥ ΔΙΠΛΩΜΑΤΟΣ	(87): 618900/12-03-97
ΑΡΙΘ./ΗΜΕΡ. ΔΗΜΟΣΙΕΥΣΗΣ	
ΕΥΡΩΠΑΪΚΗΣ ΑΙΤΗΣΗΣ	(86): 93900051.9/12-12-92
ΔΙΚΑΙΟΥΧΟΣ	(73): KNOLL AG Knollstrasse 50 67061 LUDWIGSHAFEN, GERMANY
ΣΥΜΒΑΤΙΚΕΣ ΠΡΟΤΕΡΑΙΟΤΗΤΕΣ	(30): 9127306/23-12-91/GB
ΕΦΕΥΡΕΤΗΣ	(72): 1) KOZLIK ANTONIN 2) SARGENT BRUCE JEREMY 3) NEEDHAM PATRICIA LESLEY
ΕΙΔΙΚΟΣ ΠΛΗΡΕΞΟΥΣΙΟΣ	(74): ΤΣΙΜΙΚΑΛΗΣ ΑΘΑΝΑΣΙΟΣ, Δικηγόρος Ν.Βάμβα 1 106 74 ΑΘΗΝΑ
ΑΝΤΙΚΛΗΤΟΣ	(74): ΤΣΙΜΙΚΑΛΗΣ ΑΘΑΝΑΣΙΟΣ, Δικηγόρος Ν.Βάμβα 1 106 74 ΑΘΗΝΑ
ΤΙΤΛΟΣ ΕΦΕΥΡΕΣΗΣ	(54): ΥΠΟΚΑΤΕΣΤΗΜΕΝΕΣ ΤΕΤΡΑΥΔΡΟΙΣΟ-ΚΙΝΟΛΙΝΕΣ ΚΑΙ Η ΧΡΗΣΗ ΤΟΥΣ ΣΑΝ ΘΕΡΑΠΕΥΤΙΚΑ ΜΕΣΑ

αλκυλθιο, αλκυλοσουλφινυλο, αλκυλοσουλφονυλο, νιτρο, κυανο, πολυαλογονοαλκύλιο, πολυαλογονοαλκόξυ, φαινύλιο (προαιρετικά υποκατεστημένο με ένα ή περισσότερα αλογόνα, αλκύλια ή αλκοξύλια), ή το R₁ είναι προαιρετικά αλκυλιωμένο καρβαμύλο, το R₂ αντιπροσωπεύει μια αλειφατική ομάδα προαιρετικά υποκατεστημένη με υδροξύλιο ή αλκοξύλιο, το E αντιπροσωπεύει μια αλκυλική αλυσίδα προαιρετικά υποκατεστημένη με μια ή περισσότερες αλκυλομάδες, και το G αντιπροσωπεύει φαινύλιο ή φαινύλιο υποκατεστημένο με ένα ή περισσότερα αλκύλια, αλκοξύλια, αλογόνα, υδροξύλια, πολυαλογονοαλκύλια, πολυαλογονοαλκοξύλια, κύανο, αλκυλοθιο, αλκυλοσουλφινυλο, αλκυλοσουλφονυλο, φαινύλια (προαιρετικά υποκατεστημένα με ένα ή περισσότερα αλογόνα, αλκύλια ή αλκοξύλια), προαιρετικά αλκυλιωμένα καρβαμύλο, ή το G αντιπροσωπεύει έναν φαινυλικό δακτύλιο συμπυκνωμένο με έναν ετεροκυκλικό ή αρωματικό καρβοκυκλικό δακτύλιο, και Ο-ακυλιωμένα παράγωγα τους που παρέχουν λιπόφιλους εστέρες έχουν χρησιμότητα στην αναλγησία και την θεραπεία ψυχώσεων (π.χ. σχιζοφρένειας), ασθένειας του Parkinson, σύνδρομου Lesch-Nyan, διαταραχής έλλειψης ή σχετικής εξασθένησης της προσοχής ή ανακούφιση από εξάρτηση από φάρμακα ή όψιμη δυσκινησία.

ΠΕΡΙΛΗΨΗ (57)

Τετραϋδροϊσοκινολινικές ενώσεις του τύπου (I) και φαρμακευτικώς αποδεκτά άλατά τους, στις οποίες το R₁ αντιπροσωπεύει έναν ή περισσότερους υποκαταστάτες που επιλέγονται από H, αλογόνο, υδροξύλιο, αλκύλιο (προαιρετικά υποκατεστημένο με υδροξύλιο), αλκόξυ,

ΑΡΙΘΜΟΣ ΕΥΡΩΠΑΪΚΟΥ Δ.Ε.	(11): 3023569
ΑΡΙΘ. ΕΛΛΗΝΙΚΗΣ ΚΑΤΑΘΕΣΗΣ	(21): 970401222
ΗΜΕΡ. ΕΛΛΗΝΙΚΗΣ ΚΑΤΑΘΕΣΗΣ	(22): 28-05-97
ΑΡΙΘ./ΗΜΕΡ. ΔΗΜΟΣΙΕΥΣΗΣ	
ΕΥΡΩΠΑΪΚΟΥ ΔΙΠΛΩΜΑΤΟΣ	(87): 428775/07-05-97
ΑΡΙΘ./ΗΜΕΡ. ΔΗΜΟΣΙΕΥΣΗΣ	
ΕΥΡΩΠΑΪΚΗΣ ΑΙΤΗΣΗΣ	(86): 89121556.8/21-11-89
ΔΙΚΑΙΟΥΧΟΣ	(73): NORM A.M.C. AG Im Schachen CH-6472 ERSTFELD/KT. URI, SWITZERLAND
ΣΥΜΒΑΤΙΚΕΣ ΠΡΟΤΕΡΑΙΟΤΗΤΕΣ	(30): -
ΕΦΕΥΡΕΤΗΣ	(72): 1) RICKERT HUBERT P.K. 2) GOEDL FRITZ
ΕΙΔΙΚΟΣ ΠΛΗΡΕΞΟΥΣΙΟΣ	(74): ΤΣΙΜΙΚΑΛΗΣ ΑΘΑΝΑΣΙΟΣ, Δικηγόρος Ν.Βάμβα 1 106 74 ΑΘΗΝΑ
ΑΝΤΙΚΛΗΤΟΣ	(74): ΤΣΙΜΙΚΑΛΗΣ ΑΘΑΝΑΣΙΟΣ, Δικηγόρος Ν.Βάμβα 1 106 74 ΑΘΗΝΑ
ΤΙΤΛΟΣ ΕΦΕΥΡΕΣΗΣ	(54): ΔΙΑΤΑΞΗ ΓΙΑ ΤΟΝ ΑΕΡΙΣΜΟ ΣΤΕΓΩΝ



ΠΕΡΙΛΗΨΗ (57)

Περιγράφεται ένα όργανο στεγανότητας (7), κυρίως για καλύματα αεριστήρα (1), το οποίο έχει τη δομή μιας βούρτσας από λεπτά νήματα με ένα μεγάλο αριθμό ελαστικών, τοποθετημένων στο μέγιστο τουλάχιστο βαθμό σε πυκνό στη ροή πακέτο νημάτων βούρτσας (8).

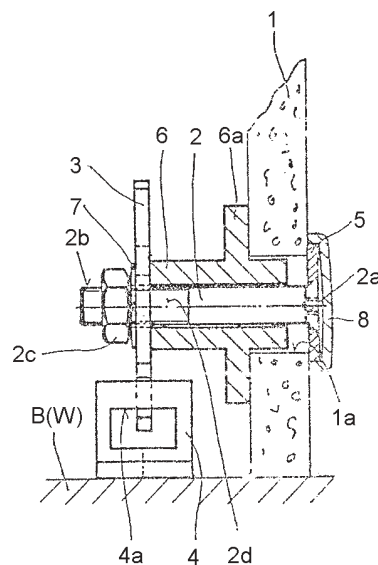
ΑΡΙΘΜΟΣ ΕΥΡΩΠΑΪΚΟΥ Δ.Ε. (11): 3023570
ΑΡΙΘ. ΕΛΛΗΝΙΚΗΣ ΚΑΤΑΘΕΣΗΣ (21): 970401223
ΗΜΕΡ. ΕΛΛΗΝΙΚΗΣ ΚΑΤΑΘΕΣΗΣ (22): 28-05-97
ΑΡΙΘ./ΗΜΕΡ. ΔΗΜΟΣΙΕΥΣΗΣ
ΕΥΡΩΠΑΪΚΟΥ ΔΙΠΛΩΜΑΤΟΣ (87): 670394/26-03-97
ΑΡΙΘ./ΗΜΕΡ. ΔΗΜΟΣΙΕΥΣΗΣ
ΕΥΡΩΠΑΪΚΗΣ ΑΙΤΗΣΗΣ (86): 93120372.3/17-12-93
ΔΙΚΑΙΟΥΧΟΣ (73): KERAMAG KERAMISCHE WERKE AG
 Sandstrasse 17
 D-40878 RATINGEN, GERMANY

ΣΥΜΒΑΤΙΚΕΣ ΠΡΟΤΕΡΑΙΟΤΗΤΕΣ (30): -
ΕΦΕΥΡΕΤΗΣ (72): 1) SCHWARZE JAN
 2) BUSS ENGELBERT
ΕΙΔΙΚΟΣ ΠΛΗΡΕΞΟΥΣΙΟΣ (74): ΤΣΙΜΙΚΑΛΗΣ ΑΘΑΝΑΣΙΟΣ, Δικηγόρος
 Ν.Βάμβα 1
 106 74 ΑΘΗΝΑ
ΑΝΤΙΚΛΗΤΟΣ (74): ΤΣΙΜΙΚΑΛΗΣ ΑΘΑΝΑΣΙΟΣ, Δικηγόρος
 Ν.Βάμβα 1
 106 74 ΑΘΗΝΑ
ΤΙΤΛΟΣ ΕΦΕΥΡΕΣΗΣ (54): ΔΙΑΤΑΞΗ ΣΤΕΡΕΩΣΕΩΣ ΚΕΡΑΜΙΚΩΝ
ΑΝΤΙΚΕΙΜΕΝΩΝ ΥΓΙΕΙΝΗΣ

ΠΕΡΙΛΗΨΗ (57)

Η εφεύρεση αναφέρεται σε μια διάταξη στερεώσεως κεραμικών αντικειμένων υγιεινής (1), όπως τουαλέτες, μπινιέδες, ουροδοχεία, νιπτήρες, ημικολώνες και κολώνες στηρίξεως, στο δάπεδο (B) και/ή στον τοίχο (W). Για να καθίσταται δυνατή μια αξιόπιστη στερέωση, εδράζεται στρεφόμενο σε ένα άνοιγμα (1α) του κεραμικού αντικειμένου υγιεινής (1)

ένα μπουλόνι (2), επί του οποίου είναι τοποθετημένος χωρίς δυνατότητα να σταφεί ένας δίσκος συσφίξεως (3) εφοδιασμένος με μια επιφάνεια συσφίξεως (3b) σχήματος τμήματος έλικας, ο οποίος εμπλέκεται σε ένα συνεργαζόμενο στοιχείο (4) σχήματος αναβολέα.

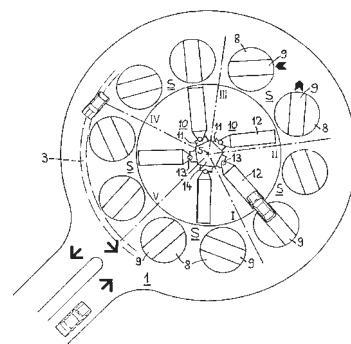


ΑΡΙΘΜΟΣ ΕΥΡΩΠΑΪΚΟΥ Δ.Ε. (11): 3023571
ΑΡΙΘ. ΕΛΛΗΝΙΚΗΣ ΚΑΤΑΘΕΣΗΣ (21): 970401224
ΗΜΕΡ. ΕΛΛΗΝΙΚΗΣ ΚΑΤΑΘΕΣΗΣ (22): 28-05-97
ΑΡΙΘ./ΗΜΕΡ. ΔΗΜΟΣΙΕΥΣΗΣ
ΕΥΡΩΠΑΪΚΟΥ ΔΙΠΛΩΜΑΤΟΣ (87): 604818/09-04-97
ΑΡΙΘ./ΗΜΕΡ. ΔΗΜΟΣΙΕΥΣΗΣ
ΕΥΡΩΠΑΪΚΗΣ ΑΙΤΗΣΗΣ (86): 93120106.5/14-12-93
ΔΙΚΑΙΟΥΧΟΣ (73): ROUND PALIS TECHNOLOGY AG
 Gubelstrasse 17
 CH-6300 ZUG, SWITZERLAND
ΣΥΜΒΑΤΙΚΕΣ ΠΡΟΤΕΡΑΙΟΤΗΤΕΣ (30): 3983-92/29-12-92/CH
ΕΦΕΥΡΕΤΗΣ (72): COLSMAN ALFRED
ΕΙΔΙΚΟΣ ΠΛΗΡΕΞΟΥΣΙΟΣ (74): ΤΣΙΜΙΚΑΛΗΣ ΑΘΑΝΑΣΙΟΣ, Δικηγόρος
 Ν.Βάμβα 1
 106 74 ΑΘΗΝΑ
ΑΝΤΙΚΛΗΤΟΣ (74): ΤΣΙΜΙΚΑΛΗΣ ΑΘΑΝΑΣΙΟΣ, Δικηγόρος
 Ν.Βάμβα 1
 106 74 ΑΘΗΝΑ
ΤΙΤΛΟΣ ΕΦΕΥΡΕΣΗΣ (54): ΕΓΚΑΤΑΣΤΑΣΗ ΓΙΑ ΤΗ ΣΤΑΘΜΕΥΣΗ
ΑΥΤΟΚΙΝΗΤΩΝ

ΠΕΡΙΛΗΨΗ (57)

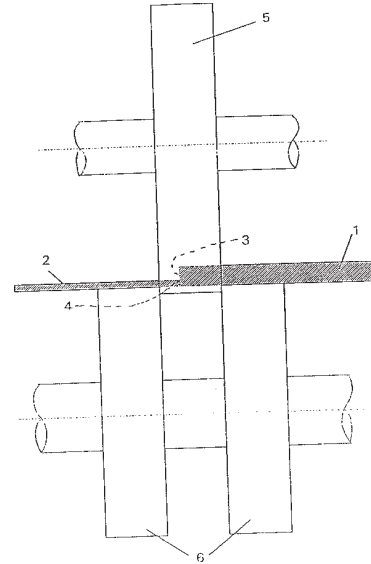
Μια εγκατάσταση για τη στάθμευση αυτοκινήτων περιλαμβάνει μία ή περισσότερες αυτόνομες, σχήματος κυκλικού τομέα στην κάτοψη μονάδες σταθμεύσεως (S). Σε κάθε τέτοια μονάδα είναι αντιστοιχισμένοι ένας ανεγκυστήρας οχημάτων (10) ως μηχανικό μέσο μετακινήσεως, με ένα κατακόρυφο οδηγό (11), τοποθετημένο στην περιοχή της κορυφής του τομέα και μία προεξέχουσα, στρεφόμενη κατά τη γωνία του τομέα πλατφόρμα οχημάτων (12). Ο ανεγκυστήρας (10) εκτελεί εντός της μονάδας σταθμεύσεως (S) την κατακόρυφη και οριζόντια μεταφορά των οχημάτων μεταξύ ενός επιπέδου εισόδου/εξόδου (1) και θέσεων σταθμεύσεως, οι οποίες βρίσκονται επί επιπέδων σταθμεύσεως κάτω και/

ή πάνω από το επίπεδο (1). Ακόμη ο ανεγκυστήρας (10) είναι διαμορφωμένος για την ακτινική μετατόπιση των οχημάτων. Σε κάθε μονάδα σταθμεύσεως (S) εξάλλου είναι αντιστοιχισμένα μέσα για την στροφή κάθε φορά ενός οχήματος επί τόπου, π.χ. μια ή περισσότερες περιστρεφόμενες πλατφόρμες (8) επί του επιπέδου εισόδου/εξόδου (1). Η επιφάνεια τοποθετήσεως οχήματος (9) κάθε περιστρεφόμενης πλατφόρμας ευθυγραμμίζεται κατά βούληση σε μια θέση εισόδου, μια θέση εξόδου ή με την πλατφόρμα οχημάτων (12) του ανεγκυστήρα ακτινικά. Μια τέτοια εγκατάσταση προσαρμόζεται (ελεγχόμενη από ηλεκτρονικό υπολογιστή) με μεγάλη ευκαμψία σε διάφορες καταστάσεις λειτουργίας. Τα οχήματα μπορούν επίσης να εγκαταλείπουν την εγκατάσταση οδηγούμενα με προσθοπορεία κατά την έξοδο από την εγκατάσταση. Λόγω της κατασκευής με τη μέθοδο αυτοτελών τυποποιημένων συγκροτημάτων συναρμολογουμένων σε μια ενιαία εγκατάσταση μπορούν να πραγματοποιούνται όχι μόνο κυκλικές εγκαταστάσεις, αλλά - με ίδις πάντοτε μονάδες (S) - και άλλες κατόψεις εγκαταστάσεων που ταιριάζουν στην κάθε κατάσταση.



ΑΡΙΘΜΟΣ ΕΥΡΩΠΑΪΚΟΥ Δ.Ε.	(11): 3023572
ΑΡΙΘ. ΕΛΛΗΝΙΚΗΣ ΚΑΤΑΘΕΣΗΣ	(21): 970401225
ΗΜΕΡ. ΕΛΛΗΝΙΚΗΣ ΚΑΤΑΘΕΣΗΣ	(22): 28-05-97
ΑΡΙΘ./ΗΜΕΡ. ΔΗΜΟΣΙΕΥΣΗΣ	
ΕΥΡΩΠΑΪΚΟΥ ΔΙΠΛΩΜΑΤΟΣ	(87): 652065/26-03-97
ΑΡΙΘ./ΗΜΕΡ. ΔΗΜΟΣΙΕΥΣΗΣ	
ΕΥΡΩΠΑΪΚΗΣ ΑΙΤΗΣΗΣ	(86): 94113983.4/07-09-94
ΔΙΚΑΙΟΥΧΟΣ	(73): HOESCH PLATINEN GMBH Eberhardstrasse 12 44145 DORTMUND, GERMANY
ΣΥΜΒΑΤΙΚΕΣ ΠΡΟΤΕΡΑΙΟΤΗΤΕΣ	(30): 4334199/07-10-93/DE
ΕΦΕΥΡΕΤΗΣ	(72): TENHAVEN ULRICH DR.-ING.
ΕΙΔΙΚΟΣ ΠΛΗΡΕΞΟΥΣΙΟΣ	(74): ΤΣΙΜΙΚΑΛΗΣ ΑΘΑΝΑΣΙΟΣ, Δικηγόρος Ν.Βάρβα 1 106 74 ΑΘΗΝΑ
ΑΝΤΙΚΛΗΤΟΣ	(74): ΤΣΙΜΙΚΑΛΗΣ ΑΘΑΝΑΣΙΟΣ, Δικηγόρος Ν.Βάρβα 1 106 74 ΑΘΗΝΑ
ΤΙΤΛΟΣ ΕΦΕΥΡΕΣΗΣ	(54): ΜΕΘΟΔΟΣ ΚΑΤΑΣΚΕΥΗΣ ΣΥΓΚΟΛΛΗΤΩΝ ΠΛΑΚΩΝ ΑΠΟ ΧΑΛΥΒΔΟΦΥΛΛΟ

από τους δημιουργούμενους από τους πίνακες από χαλυβδόφυλλο σύνθετους πίνακες, η οποία με απλό τρόπο καθιστά δυνατό να μπορούν να κατασκευαστούν επίσης και αρκετά μακρύτεροι πίνακες λαμαρίνας από 4000mm με ευθείες ακμές, κόβονται κατάλληλα τα προς συγκόλληση άκρα, ευθυγραμμισμένων μεταξύ τους κατά ζεύγη κατά μήκος ακμών (3,4) δύο πινάκων λαμαρίνας (1,2) σε μια μοναδική τομή καθ'όλο το μήκος.

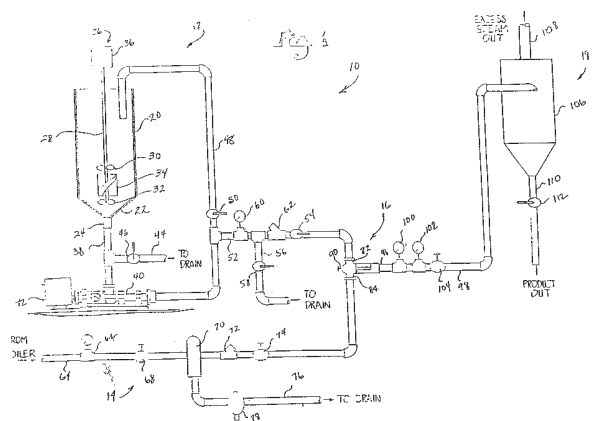


ΠΕΡΙΛΗΨΗ (57)

Για να δημιουργηθεί μια μέθοδος κατασκευής συγκολλητών πλακών από χαλυβδόφυλλο από μεμονωμένους πίνακες λαμαρίνας (1,2) κομμένους από κατάλληλες για τα στοιχεία των πλακών χαλυβδοταινίες, όπου πίνακες λαμαρίνας χωρισμένοι από τις χαλυβδοταινίες στο πολλαπλό μήκος των πλακών από χαλυβδόφυλλο, συγκολλούνται μεταξύ τους στις κατά μήκος ακμές τους, οι οποίες προηγουμένως κόβονται κατάλληλα, και στη συνέχεια αποκόπτονται οι επί μέρους πλάκες από χαλυβδόφυλλο

ΑΡΙΘΜΟΣ ΕΥΡΩΠΑΪΚΟΥ Δ.Ε.	(11): 3023573
ΑΡΙΘ. ΕΛΛΗΝΙΚΗΣ ΚΑΤΑΘΕΣΗΣ	(21): 960403506
ΗΜΕΡ. ΕΛΛΗΝΙΚΗΣ ΚΑΤΑΘΕΣΗΣ	(22): 29-05-97
ΑΡΙΘ./ΗΜΕΡ. ΔΗΜΟΣΙΕΥΣΗΣ	
ΕΥΡΩΠΑΪΚΟΥ ΔΙΠΛΩΜΑΤΟΣ	(87): 620754/28-05-97
ΑΡΙΘ./ΗΜΕΡ. ΔΗΜΟΣΙΕΥΣΗΣ	
ΕΥΡΩΠΑΪΚΗΣ ΑΙΤΗΣΗΣ	(86): 92922911.0/15-10-92
ΔΙΚΑΙΟΥΧΟΣ	(73): THE LAWRENCE PAPER COMPANY 2801 Lake View Road, P.O.Box 887, LAWRENCE 66044 KANSAS, USA
ΣΥΜΒΑΤΙΚΕΣ ΠΡΟΤΕΡΑΙΟΤΗΤΕΣ	(30): 07-811183/20-12-91/US, 07-899090/15-06-92/US
ΕΦΕΥΡΕΤΗΣ	(72): 1) HILL ALAN M. 2) CAIN MICHAEL D. 3) CAIN DONALD D.
ΕΙΔΙΚΟΣ ΠΛΗΡΕΞΟΥΣΙΟΣ	(74): ΠΑΠΑΧΑΡΑΛΑΜΠΟΥΣ ΑΙΚΑΤΕΡΙΝΗ, Δικηγόρος. Αναλήψεως 23 152 35 ΒΡΙΑΝΗΣΙΑ
ΑΝΤΙΚΛΗΤΟΣ	(74): ΠΑΠΑΧΑΡΑΛΑΜΠΟΥΣ ΑΙΚΑΤΕΡΙΝΗ, Δικηγόρος Αναλήψεως 23 152 35 ΒΡΙΑΝΗΣΙΑ
ΤΙΤΛΟΣ ΕΦΕΥΡΕΣΗΣ	(54): ΜΕΘΟΔΟΣ ΑΝΑΚΤΗΣΕΩΣ ΤΥΠΟ-ΓΡΑΦΙΚΗΣ ΜΕΛΑΝΗΣ ΕΞ ΑΠΟΒΛΗΤΩΝ

μολύνσεως, ενώ καθιστά δυνατή την παρασκευή χρησίμων προϊόντων μελάνης. Η μέθοδος περιλαμβάνει την αρχικώς δημιουργία ενός ευρέστου ρεύματος της προς απόρριψιν μελάνης εντός του αγωγού (52) και την διαβίβαση του ρεύματος αυτού εις υδροθερμαντήν προς συνδυασμόν μετά του εκ του αγωγού (64) εισερχομένου ρεύματος ατμού παρά την εισαγωγήν (92) του υδροθερμαντού. Εντός του υδροθερμαντού (16) τα απορρίματα μελάνης υφίστανται την επίδραση υψηλών θερμοκρασιών και πιέσεων ως και ισχυρών διαμητρικών τάσεων, προς λήψιν ενός ομοιογενούς ευρέστου προϊόντος εξερχομένου εκ του άκρου εξαγωγής (96). Το εύρεστον προϊόν διαβιβάζεται ακολούθως δια του αγωγού (98) εις θάλαμον εκτονώσεως (106) εκ του οποίου εκτείνεται αγωγός προϊόντος (110).

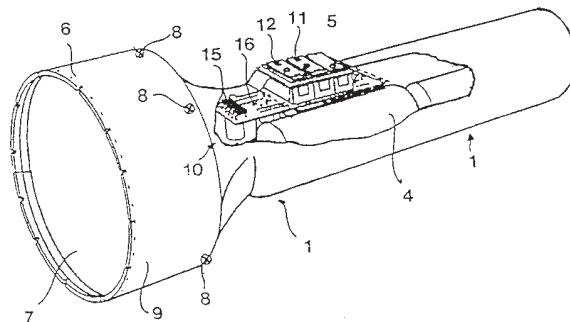


ΠΕΡΙΛΗΨΗ (57)

Παρέχεται μέθοδος ανακτήσεως τυπογραφικής μελάνης εξ αποβλήτων ελαχιστοποιούσα τα εκ της απορρίψεως των δημιουργούμενα προβλήματα

ΑΡΙΘΜΟΣ ΕΥΡΩΠΑΪΚΟΥ Δ.Ε.	(11): 3023574
ΑΡΙΘ. ΕΛΛΗΝΙΚΗΣ ΚΑΤΑΘΕΣΗΣ	(21): 970401047
ΗΜΕΡ. ΕΛΛΗΝΙΚΗΣ ΚΑΤΑΘΕΣΗΣ	(22): 29-05-97
ΑΡΙΘ./ΗΜΕΡ. ΔΗΜΟΣΙΕΥΣΗΣ	
ΕΥΡΩΠΑΪΚΟΥ ΔΙΠΛΩΜΑΤΟΣ	(87): 611918/28-05-97
ΑΡΙΘ./ΗΜΕΡ. ΔΗΜΟΣΙΕΥΣΗΣ	
ΕΥΡΩΠΑΪΚΗΣ ΑΙΤΗΣΗΣ	(86): 94102406.9/17-02-94
ΔΙΚΑΙΟΥΧΟΣ	(73): MASCHINENBAU HALDENWANG GMBH & CO. KG Hoyen 20 D-87490 HALDENWANG, GERMANY
ΣΥΜΒΑΤΙΚΕΣ ΠΡΟΤΕΡΑΙΟΤΗΤΕΣ	(30): 9302310U/17-02-93/DE
ΕΦΕΥΡΕΤΗΣ	(72): KNESTEL ANTON
ΕΙΔΙΚΟΣ ΠΛΗΡΕΞΟΥΣΙΟΣ	(74): ΣΑΡΔΕΛΗ ΘΕΟΔΟΣΙΑ, Δικηγόρος Κουμπάρη 2 106 74 ΑΘΗΝΑ
ΑΝΤΙΚΛΗΤΟΣ	(74): ΠΑΠΑΚΩΝΣΤΑΝΤΙΝΟΥ ΕΛΕΝΗ, Δικηγόρος Κουμπάρη 2 106 74 ΑΘΗΝΑ
ΤΙΤΛΟΣ ΕΦΕΥΡΕΣΗΣ	(54): ΦΑΚΟΣ ΧΕΙΡΟΣ ΜΕ ΣΤΟΙΧΕΙΑ ΕΚΠΟ- ΜΠΗΣ ΜΙΑΣ ΔΙΑΤΑΞΕΩΣ ΤΗΛΕΧΕΙ- ΡΙΣΜΟΥ

μια φωτεινή πηγή με αντανακστήρα και στοιχεία ζεύξεως για ζεύξη και απόζευξη της φωτεινής πηγής, όπου στο περίβλημα (1) διατάσσονται ένα ή πολλά στοιχεία εκπομπής (8) για τηλεχειρισμό των ειδικών δομικών ομάδων της εγκατάστασης του πεδίου δοκιμών, τα οποία συνδέονται μέσω ενός ηλεκτρικού κυκλώματος ελεγκτικής οδήγησης (10) με τον αποταμιευτήρα ενέργειας (4) και με τους διακόπτες ενεργοποίησης (11,12).

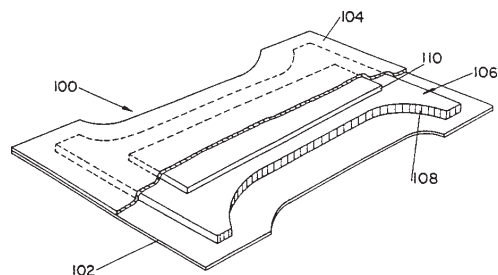


ΠΕΡΙΛΗΨΗ (57)

Ένας φακός χειρός για τον έλεγχο των ομάδων του πυθμένα, φρένων, εδράνων τροχών και τα παρόμοια αυτοκινήτων στις εγκαταστάσεις πεδίου δοκιμών, αποτελείται από ένα περίβλημα με μια χειρολαβή, τουλάχιστον έναν αποταμιευτήρα ενέργειας που διατάσσεται μέσα στο περίβλημα,

ΑΡΙΘΜΟΣ ΕΥΡΩΠΑΪΚΟΥ Δ.Ε.	(11): 3023575
ΑΡΙΘ. ΕΛΛΗΝΙΚΗΣ ΚΑΤΑΘΕΣΗΣ	(21): 970401150
ΗΜΕΡ. ΕΛΛΗΝΙΚΗΣ ΚΑΤΑΘΕΣΗΣ	(22): 29-05-97
ΑΡΙΘ./ΗΜΕΡ. ΔΗΜΟΣΙΕΥΣΗΣ	
ΕΥΡΩΠΑΪΚΟΥ ΔΙΠΛΩΜΑΤΟΣ	(87): 512001/28-05-97
ΑΡΙΘ./ΗΜΕΡ. ΔΗΜΟΣΙΕΥΣΗΣ	
ΕΥΡΩΠΑΪΚΗΣ ΑΙΤΗΣΗΣ	(86): 91902864.7/14-01-91
ΔΙΚΑΙΟΥΧΟΣ	(73): THE PROCTER & GAMBLE COMPANY One Procter & Gamble Plaza, CINCINNATI 45202 OHIO, USA
ΣΥΜΒΑΤΙΚΕΣ ΠΡΟΤΕΡΑΙΟΤΗΤΕΣ	(30): 468548/23-01-90/US, 625775/17-12-90/US
ΕΦΕΥΡΕΤΗΣ	(72): 1) COOK JEFFREY TODD 2) YOUNG GERALD ALFRED 3) MOORE DANNY RAYMOND
ΕΙΔΙΚΟΣ ΠΛΗΡΕΞΟΥΣΙΟΣ	(74): ΠΑΠΑΧΡΙΣΤΟΠΟΥΛΟΥ ΧΡΙΣΤΙΝΑ, Δικηγ. Χατζηγιάννη Μέξη 7 115 28 ΑΘΗΝΑ
ΑΝΤΙΚΛΗΤΟΣ	(74): ΚΙΛΙΜΙΡΗΣ ΑΝΑΣΤΑΣΙΟΣ, Δικηγόρος Χατζηγιάννη Μέξη 7 115 28 ΑΘΗΝΑ
ΤΙΤΛΟΣ ΕΦΕΥΡΕΣΗΣ	(54): ΔΙΑΤΑΞΕΙΣ ΕΣΚΛΗΡΥΜΜΕΝΟΥ ΙΝΩΔΟΥΣ ΙΣΤΟΥ ΠΟΥ ΕΠΙΚΑΛΥΠΤΕΙ ΥΠΕΡΑΠΟ- ΡΟΦΗΤΙΚΟ ΥΛΙΚΟ

με 1% υδατικό διάλυμα NaCl μικρότερη από περίπου 0.20 g/cc και μέσο βάρος επί ξηρού από περίπου 0.001 έως περίπου 0.10 g/cm² και σιβάδα εναποθήκευσης των υγρών (108) τοποθετημένη κάτω από τη σιβάδα παραλαβής/κατανομής (110) που περιλαμβάνει τουλάχιστον σε ποσοστό περίπου 15% υπεραπορροφητικό υλικό. Η σιβάδα παραλαβής/κατανομής υγρού (110) περιλαμβάνει σε ποσοστό περίπου 50% έως 100% χημικώς εσκληρωμένες κυτταρινικές ίνες και σε ποσοστό από 0% έως περίπου 50% μέσον σύνδεσης.

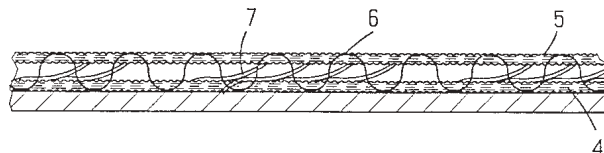


ΠΕΡΙΛΗΨΗ (57)

Απορροφητικές διατάξεις που έχουν διαστρωμένη εν υγρώ σιβάδα παραλαβής/κατανομής (110) με μέση πυκνότητα όταν είναι στεγνή μικρότερη από περίπου 0.30 g/cc, μέση πυκνότητα όταν είναι βρεγμένη

ΑΡΙΘΜΟΣ ΕΥΡΩΠΑΪΚΟΥ Δ.Ε.	(11): 3023576
ΑΡΙΘ. ΕΛΛΗΝΙΚΗΣ ΚΑΤΑΘΕΣΗΣ	(21): 970401174
ΗΜΕΡ. ΕΛΛΗΝΙΚΗΣ ΚΑΤΑΘΕΣΗΣ	(22): 29-05-97
ΑΡΙΘ./ΗΜΕΡ. ΔΗΜΟΣΙΕΥΣΗΣ	
ΕΥΡΩΠΑΪΚΟΥ ΔΙΠΛΩΜΑΤΟΣ	(87): 586873/28-05-97
ΑΡΙΘ./ΗΜΕΡ. ΔΗΜΟΣΙΕΥΣΗΣ	
ΕΥΡΩΠΑΪΚΗΣ ΑΙΤΗΣΗΣ	(86): 93112332.7/02-08-93
ΔΙΚΑΙΟΥΧΟΣ	(73): VORWERK & CO. INTERHOLDING GMBH Muhlenweg 17-37, Postfach 20 16 11 D-42216 WUPPERTAL, GERMANY
ΣΥΜΒΑΤΙΚΕΣ ΠΡΟΤΕΡΑΙΟΤΗΤΕΣ	(30): 4228958/31-08-92/DE
ΕΦΕΥΡΕΤΗΣ	(72): 1) BOTTGER WOLFGANG 2) HORSCH FRIEDRICH
ΕΙΔΙΚΟΣ ΠΛΗΡΕΞΟΥΣΙΟΣ	(74): ΣΑΡΔΕΛΗ ΘΕΟΔΟΣΙΑ, Δικηγόρος Κουμπάρη 2 106 74 ΑΘΗΝΑ
ΑΝΤΙΚΛΗΤΟΣ	(74): ΠΑΠΑΚΩΝΣΤΑΝΤΙΝΟΥ ΕΛΕΝΗ, Δικηγόρος Κουμπάρη 2 106 74 ΑΘΗΝΑ
ΤΙΤΛΟΣ ΕΦΕΥΡΕΣΗΣ	(54): ΥΦΑΣΜΑ ΑΠΟΣΤΑΣΕΩΣ

υάλου, όπου μια επανατακτική δύναμη, που ευρίσκεται στα ενδιάμεσα διασυνδεδετικά τμήματα (7), τείνει να αποστασιοποιήσει αυτόματα τις στρώσεις (4,5) του υφάσματος αποστάσεως (3), ιδιαίτερα επίσης μετά μια ρητινοποίηση. Για στοχευμένη ελεγκτική οδήγηση της αποστασιοποίησης των στρώσεων του υφάσματος αποστάσεως η εφεύρεση προτείνει το να συλλαμβάνονται μεταξύ τους οι στρώσεις (4,5) του υφάσματος αποστάσεως με δυνατότητα να απελευθερώνονται.



ΠΕΡΙΛΗΨΗ (57)

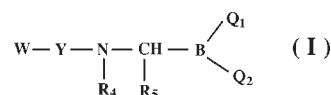
Η εφεύρεση αφορά σ'ένα υφασμα αποστάσεως (3), ιδιαίτερα σ'ένα υφασμα βελούδου, το οποίο υφασμα αποστάσεως παρουσιάζει μια πρώτη και μια δεύτερη στρώση (4,5) και ενδιάμεσα διασυνδεδετικά τμήματα (7), που συνδέουν αυτές τις στρώσεις (4,5) και συνίστανται από ένα τεχνητό νήμα όπως ίνα αραμιδίου, ίνα άνθρακα, ίνα κεραμικού ή ιδιαίτερα ίνα

ΑΡΙΘΜΟΣ ΕΥΡΩΠΑΪΚΟΥ Δ.Ε.	(11): 3023577
ΑΡΙΘ. ΕΛΛΗΝΙΚΗΣ ΚΑΤΑΘΕΣΗΣ	(21): 970401182
ΗΜΕΡ. ΕΛΛΗΝΙΚΗΣ ΚΑΤΑΘΕΣΗΣ	(22): 29-05-97
ΑΡΙΘ./ΗΜΕΡ. ΔΗΜΟΣΙΕΥΣΗΣ	
ΕΥΡΩΠΑΪΚΟΥ ΔΙΠΛΩΜΑΤΟΣ	(87): 688336/28-05-97
ΑΡΙΘ./ΗΜΕΡ. ΔΗΜΟΣΙΕΥΣΗΣ	
ΕΥΡΩΠΑΪΚΗΣ ΑΙΤΗΣΗΣ	(86): 94909098.9/01-03-94
ΔΙΚΑΙΟΥΧΟΣ	(73): 1) NOVARTIS AG Schwarzwaldallee 215 4058 BASEL, SWITZERLAND 2) SANDOZ-ERFINDUNGEN VERWALTUNGSGESELLSCHAFT M.B.H. Brunner Strasse 59 1235 WIEN, AUSTRIA 3) SANDOZ-PATENT-GMBH Humboldtstrasse 3 79539 LORRACH, GERMANY
ΣΥΜΒΑΤΙΚΕΣ ΠΡΟΤΕΡΑΙΟΤΗΤΕΣ	(30): 9304289/03-03-93/GB, 9306822/01-04-93/GB
ΕΦΕΥΡΕΤΗΣ	(72): 1) COOK NIGEL SCOTT 2) METTERNICH RAINER 3) TAPPARELLI CARLO 4) WIENAND ANETTE
ΕΙΔΙΚΟΣ ΠΛΗΡΕΞΟΥΣΙΟΣ	(74): ΣΑΡΔΕΛΗ ΘΕΟΔΟΣΙΑ, Δικηγόρος Κουμπάρη 2 106 74 ΑΘΗΝΑ
ΑΝΤΙΚΛΗΤΟΣ	(74): ΠΑΠΑΚΩΝΣΤΑΝΤΙΝΟΥ ΕΛΕΝΗ, Δικηγόρος Κουμπάρη 2 106 74 ΑΘΗΝΑ

ΤΙΤΛΟΣ ΕΦΕΥΡΕΣΗΣ (54): ΠΑΡΑΓΩΓΑ ΠΕΠΤΙΔΙΟΒΟΡΙΚΩΝ ΟΞΕΩΝ ΕΜΦΑΝΙΖΟΝΤΑ ΔΡΑΣΗ ΑΝΑΣΤΟΛΗΣ ΠΡΩΤΕΪΝΑΣΗΣ

ΠΕΡΙΛΗΨΗ (57)

Τα πεπτιδιομμηκτικά τύπου (I), στον οποίο τα W, Y, R₄, R₅, Q₁ και Q₂ ορίζονται στην αξίωση 1, είναι ισχυροί αναστολείς της θρομβίνης.

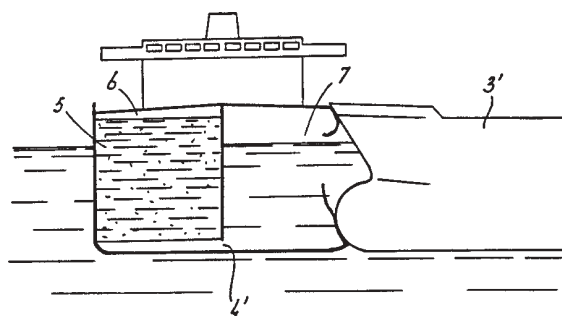


ΑΡΙΘΜΟΣ ΕΥΡΩΠΑΪΚΟΥ Δ.Ε.	(11): 3023578
ΑΡΙΘ. ΕΛΛΗΝΙΚΗΣ ΚΑΤΑΘΕΣΗΣ	(21): 970401194
ΗΜΕΡ. ΕΛΛΗΝΙΚΗΣ ΚΑΤΑΘΕΣΗΣ	(22): 29-05-97
ΑΡΙΘ./ΗΜΕΡ. ΔΗΜΟΣΙΕΥΣΗΣ	
ΕΥΡΩΠΑΪΚΟΥ ΔΙΠΛΩΜΑΤΟΣ	(87): 717850/28-05-97
ΑΡΙΘ./ΗΜΕΡ. ΔΗΜΟΣΙΕΥΣΗΣ	
ΕΥΡΩΠΑΪΚΗΣ ΑΙΤΗΣΗΣ	(86): 94927577.0/07-09-94
ΔΙΚΑΙΟΥΧΟΣ	(73): 1) NOVARTIS AG Schwarzwaldallee 215 4058 BASEL, SWITZERLAND 2) SANDOZ-ERFINDUNGEN VERWALTUNGSGESELLSCHAFT M.B.H. Brunner Strasse 59 1235 WIEN, AUSTRIA 3) SANDOZ-PATENT-GMBH Humboldtstrasse 3 79539 LORRACH, GERMANY
ΣΥΜΒΑΤΙΚΕΣ ΠΡΟΤΕΡΑΙΟΤΗΤΕΣ	(30): 9318612/08-09-93/GB
ΕΦΕΥΡΕΤΗΣ	(72): 1) LEGAY FRANCOIS 2) WEGNER ROLAND
ΕΙΔΙΚΟΣ ΠΛΗΡΕΞΟΥΣΙΟΣ	(74): ΣΑΡΔΕΛΗ ΘΕΟΔΟΣΙΑ, Δικηγόρος Κουμπάρη 2 106 74 ΑΘΗΝΑ
ΑΝΤΙΚΛΗΤΟΣ	(74): ΠΑΠΑΚΩΝΣΤΑΝΤΙΝΟΥ ΕΛΕΝΗ, Δικηγόρος Κουμπάρη 2 106 74 ΑΘΗΝΑ
ΤΙΤΛΟΣ ΕΦΕΥΡΕΣΗΣ	(54): ΣΥΝΟΛΙΚΟ ΠΑΚΕΤΤΟ ΔΙΑΔΙΚΑΣΙΑΣ ΑΝΑΛΥΣΕΩΣ

ΠΕΡΙΛΗΨΗ (57)

Προτείνεται νέα μέθοδος μετρήσεως στάθμης φαρμακευτικών ενώσεων συνδέσεως Ανοσιοφιλίνης στο αίμα, π.χ. Κυκλοσπορινών, Ραταμυκίνης και ενώσεων FK506, περιλαμβάνουσα νέα βήματα εκτοπίσεως της φαρμακευτικής ουσίας από την Ανοσιοφιλίνη χρησιμοποιώντας Ανταγωνιστή συνδέσεως, αποφευγομένης έτσι της ανάγκης χρησιμοποίησεως σταδίου εκκυλίσεως, και αυξανομένης της απλοποίησεως και της ακρίβειας της αναλύσεως. Προτείνονται επίσης, πακέττα συνόλων αναλύσεως που περιλαμβάνουν Ανταγωνιστή συνδέσεως και ένα Υποδοχέα π.χ. Μονοκλωνικό Αντίσωμα συνδεόμενο στην φαρμακευτική ουσία αλλά όχι σημαντικά στον Ανταγωνιστή συνδέσεως, σαν νέες χρήσεις ως Ανταγωνιστών δεσμεύσεως για τέτοιες αναλύσεις συνδέσεως Ανοσιοφιλίνης.

ΑΡΙΘΜΟΣ ΕΥΡΩΠΑΪΚΟΥ Δ.Ε.	(11): 3023579
ΑΡΙΘ. ΕΛΛΗΝΙΚΗΣ ΚΑΤΑΘΕΣΗΣ	(21): 970401226
ΗΜΕΡ. ΕΛΛΗΝΙΚΗΣ ΚΑΤΑΘΕΣΗΣ	(22): 29-05-97
ΑΡΙΘ./ΗΜΕΡ. ΔΗΜΟΣΙΕΥΣΗΣ	
ΕΥΡΩΠΑΪΚΟΥ ΔΙΠΛΩΜΑΤΟΣ	(87): 700349/12-03-97
ΑΡΙΘ./ΗΜΕΡ. ΔΗΜΟΣΙΕΥΣΗΣ	
ΕΥΡΩΠΑΪΚΗΣ ΑΙΤΗΣΗΣ	(86): 94917824.8/02-06-94
ΔΙΚΑΙΟΥΧΟΣ	(73): VAN DER LAAN MARKUS Jan Evertsenlaan 18 NL-2341 SV OEGSTGEEST, NETHER- LANDS
ΣΥΜΒΑΤΙΚΕΣ ΠΡΟΤΕΡΑΙΟΤΗΤΕΣ	(30): 93201603/04-06-93/EP
ΕΦΕΥΡΕΤΗΣ	(72): VAN DER LAAN MARKUS
ΕΙΔΙΚΟΣ ΠΛΗΡΕΞΟΥΣΙΟΣ	(74): ΠΑΛΑΖΗ ΑΝΑΣΤΑΣΙΑ, Δικηγόρος Σανταρόζα 1Δ 105 64 ΑΘΗΝΑ
ΑΝΤΙΚΛΗΤΟΣ	(74): ΠΑΛΑΖΗ ΑΝΑΣΤΑΣΙΑ, Δικηγόρος Σανταρόζα 1Δ 105 64 ΑΘΗΝΑ
ΤΙΤΛΟΣ ΕΦΕΥΡΕΣΗΣ	(54): ΔΕΞΑΜΕΝΟΠΛΟΙΟ ΕΦΟΔΙΑΣΜΕΝΟ ΜΕ ΤΥΠΟΥ ΠΑΦΛΑΣΜΟΥ ΔΙΑΧΩΡΙΣΤΙΚΑ ΤΟΙΧΩΜΑΤΑ



ΠΕΡΙΛΗΨΗ (57)

Ένα δεξαμενόπλοιο για τη μεταφορά φορτίου υγρού όγκου, εφοδιασμένο με ένα πλήρους παφλασμού διαχωριστικό τοίχωμα. Το επίπεδο διαχωριστικό τοίχωμα είναι κλειστό υδατοστεγώς από το κατάστρωμα έως τη βάση εκτός από μία ή περισσότερες μικρές οπές (4) κοντά στη βάση.

ΑΡΙΘΜΟΣ ΕΥΡΩΠΑΪΚΟΥ Δ.Ε. (11):	3023580
ΑΡΙΘ. ΕΛΛΗΝΙΚΗΣ ΚΑΤΑΘΕΣΗΣ (21):	970401227
ΗΜΕΡ. ΕΛΛΗΝΙΚΗΣ ΚΑΤΑΘΕΣΗΣ (22):	29-05-97
ΑΡΙΘ./ΗΜΕΡ. ΔΗΜΟΣΙΕΥΣΗΣ ΕΥΡΩΠΑΪΚΟΥ ΔΙΠΛΩΜΑΤΟΣ (87):	529715/05-03-97
ΑΡΙΘ./ΗΜΕΡ. ΔΗΜΟΣΙΕΥΣΗΣ ΕΥΡΩΠΑΪΚΗΣ ΑΙΤΗΣΗΣ (86):	92202507.7/17-08-92
ΔΙΚΑΙΟΥΧΟΣ (73):	1) AKZO NOBEL N.V. Velperweg 76 6824 BM ARNHEM, NETHERLANDS 2) ELF SANOFI 32-34 Rue Marbeuf 75008 PARIS, FRANCE
ΣΥΜΒΑΤΙΚΕΣ ΠΡΟΤΕΡΑΙΟΤΗΤΕΣ ΕΦΕΥΡΕΤΗΣ (30):	91402299/23-08-91/EP
(72):	1) PETITOU MAURICE 2) VAN BOECKEL CONSTANT ADRIAN ANTON
ΕΙΔΙΚΟΣ ΠΛΗΡΕΞΟΥΣΙΟΣ (74):	ΘΕΟΔΩΡΟΥ ΑΠΟΣΤΟΛΟΣ, Δικηγόρος Σίνα 11 106 80 ΑΘΗΝΑ
ΑΝΤΙΚΛΗΤΟΣ (74):	ΜΑΣΟΥΛΑΣ ΑΘΑΝΑΣΙΟΣ, Δικηγόρος Σίνα 11 106 80 ΑΘΗΝΑ
ΤΙΤΛΟΣ ΕΦΕΥΡΕΣΗΣ (54):	ΠΑΡΑΓΩΓΑ ΘΕΤΙΚΩΝ ΓΛΥΚΟΖΑΜΙΝΟΓΛΥΚΑΝΩΝ

N-οξικές και υδροξικές ομάδες αντικαθίστανται από αλκοξύ, αρυλοξύ, αραλκοξύ, O-θειϊκές ή ALK(OALK)h OX ομάδες (όπου το ALK είναι μια αλειφατική ομάδα υδρογονάνθρακα, το n είναι 0-5 και το X είναι μια αλκυλική ή αρυλική ομάδα), με την προϋπόθεση ότι τουλάχιστον δύο λειτουργικές ομάδες δεν αντικαθίστανται από O-θειϊκή. Οι ενώσεις έχουν δράση αντιθρομβωτική και ανασταλτική του πολλαπλασιασμού των κυττάρων των λείων μυών.

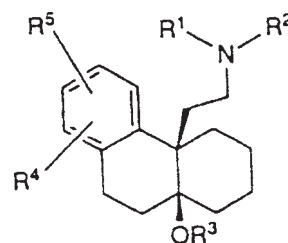
ΠΕΡΙΛΗΨΗ (57)

Η εφεύρεση αφορά ένα παράγωγο θειϊκών γλυκοζαμινογλυκανών ή ένα φαρμακευτικώς αποδεκτό άλας του, του οποίου οι λειτουργικές N-θειϊκές,

ΑΡΙΘΜΟΣ ΕΥΡΩΠΑΪΚΟΥ Δ.Ε. (11):	3023581
ΑΡΙΘ. ΕΛΛΗΝΙΚΗΣ ΚΑΤΑΘΕΣΗΣ (21):	970401229
ΗΜΕΡ. ΕΛΛΗΝΙΚΗΣ ΚΑΤΑΘΕΣΗΣ (22):	29-05-97
ΑΡΙΘ./ΗΜΕΡ. ΔΗΜΟΣΙΕΥΣΗΣ ΕΥΡΩΠΑΪΚΟΥ ΔΙΠΛΩΜΑΤΟΣ (87):	606661/12-03-97
ΑΡΙΘ./ΗΜΕΡ. ΔΗΜΟΣΙΕΥΣΗΣ ΕΥΡΩΠΑΪΚΗΣ ΑΙΤΗΣΗΣ (86):	93121161.9/31-12-93
ΔΙΚΑΙΟΥΧΟΣ (73):	F. HOFFMANN-LA ROCHE AG Postfach 3255 4002 BASEL, SWITZERLAND
ΣΥΜΒΑΤΙΚΕΣ ΠΡΟΤΕΡΑΙΟΤΗΤΕΣ ΕΦΕΥΡΕΤΗΣ (30):	123-93/15-01-93/CH
(72):	1) GODEL THIERRY 2) GUTKNECHT EVA-MARIA
ΕΙΔΙΚΟΣ ΠΛΗΡΕΞΟΥΣΙΟΣ (74):	ΜΕΤΑΛΛΗΝΟΣ ΑΛΕΞΑΝΔΡΟΣ, Δικηγόρος Σίνα 14 106 72 ΑΘΗΝΑ
ΑΝΤΙΚΛΗΤΟΣ (74):	ΑΡΓΥΡΙΑΔΟΥ ΚΟΡΙΝΝΑ, Δικηγόρος Σίνα 14 106 72 ΑΘΗΝΑ
ΤΙΤΛΟΣ ΕΦΕΥΡΕΣΗΣ (54):	ΠΑΡΑΓΩΓΑ ΟΚΤΑΥΔΡΟΦΑΙΝΑΝΘΡΕΝΙΟΥ ΚΑΙ Η ΧΡΗΣΗ ΑΥΤΩΝ ΩΣ NMDA-ΑΝΤΑΓΩΝΙΣΤΕΣ

ΠΕΡΙΛΗΨΗ (57)

Ενώσεως του γενικού τύπου

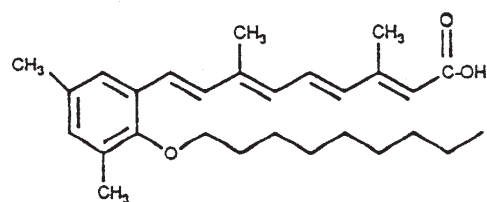


στον οποίο R¹ και R² σημαίνουν έκαστο υδρογόνο ή ενδεχομένως με αρύλιο ή C₃₋₆-κυκλοαλκύλιο υποκατεστημένο κατώτερο αλκύλιο, R⁴ και R⁵ σημαίνουν είτε και τα δύο υδρογόνο ή και τα δύο αλογόνο, ή το ένα σημαίνει υδρογόνο και το άλλο αλογόνο, υδροξύ, κατώτερο αλκοξύ, αρυλοξύ ή άμινο και R³ σημαίνει υδρογόνο ή - στην περίπτωση που δεν υπάρχει/ουν πρωτοταγής/είς ή δευτεροταγής/είς αμινοομάδα/ες - τότε σημαίνει αλκανοϊλίο, καθώς και φαρμακευτικώς χρησιμοποιήσιμα άλατα των ενώσεων του τύπου I με οξέα έχουν πολύτιμες φαρμακοδυναμικές ιδιότητες ως μη-συναγωνιστικοί NMDA-ανταγωνιστές, έτσι ώστε μπορούν να χρησιμοποιηθούν ως νευροπροστατευτικά μέσα. Αυτές οι ενώσεις είναι νέες, με εξαίρεση της ρακ-κίς-4b-(2-αμινο-αιθυλ)-4b,5,6,7,8,8a,9,10-οκταϋδρο-φαινανθρ εν-8a-όλης.

ΑΡΙΘΜΟΣ ΕΥΡΩΠΑΪΚΟΥ Δ.Ε.	(11): 3023582
ΑΡΙΘ. ΕΛΛΗΝΙΚΗΣ ΚΑΤΑΘΕΣΗΣ	(21): 970401230
ΗΜΕΡ. ΕΛΛΗΝΙΚΗΣ ΚΑΤΑΘΕΣΗΣ	(22): 29-05-97
ΑΡΙΘ./ΗΜΕΡ. ΔΗΜΟΣΙΕΥΣΗΣ	
ΕΥΡΩΠΑΪΚΟΥ ΔΙΠΛΩΜΑΤΟΣ	(87): 606614/19-03-97
ΑΡΙΘ./ΗΜΕΡ. ΔΗΜΟΣΙΕΥΣΗΣ	
ΕΥΡΩΠΑΪΚΗΣ ΑΙΤΗΣΗΣ	(86): 93120467.1/18-12-93
ΔΙΚΑΙΟΥΧΟΣ	(73): F. HOFFMANN-LA ROCHE AG Postfach 3255 CH-4002 BASEL, SWITZERLAND
ΣΥΜΒΑΤΙΚΕΣ ΠΡΟΤΕΡΑΙΟΤΗΤΕΣ	(30): 1144/06-01-93/US
ΕΦΕΥΡΕΤΗΣ	(72): 1) DORAN THOMAS I. 2) ROSENBERGER MICHAEL 3) SHAPIRO STANLEY SEYMOUR
ΕΙΔΙΚΟΣ ΠΛΗΡΕΞΟΥΣΙΟΣ	(74): ΑΡΓΥΡΙΑΔΟΥ ΚΟΡΙΝΝΑ, Δικηγόρος Σίνα 14 106 72 ΑΘΗΝΑ
ΑΝΤΙΚΛΗΤΟΣ	(74): ΜΕΤΑΛΛΗΝΟΣ ΑΛΕΞΑΝΔΡΟΣ, Δικηγόρος Σίνα 14 106 72 ΑΘΗΝΑ
ΤΙΤΛΟΣ ΕΦΕΥΡΕΣΗΣ	(54): ΠΑΡΑΓΩΓΑ ΕΝΝΕΑΤΕΤΡΑΕΝΟΙΚΟΥ ΟΞΕΟΣ

ΠΕΡΙΛΗΨΗ (57)

Μία ένωση του τύπου



τα φαρμακευτικώς παραδεκτά άλατα αυτής και οι φαρμακευτικώς παραδεκτοί υδρολύσιμοι εστέρες αυτής για την μείωση της έκκρισης σμήγματος και την καταπολέμηση της ακμής καθώς και συνθέσεις για χορήγηση από το στόμα και για τοπική εφαρμογή για την χρήση αυτών.

ΑΡΙΘΜΟΣ ΕΥΡΩΠΑΪΚΟΥ Δ.Ε.	(11): 3023583
ΑΡΙΘ. ΕΛΛΗΝΙΚΗΣ ΚΑΤΑΘΕΣΗΣ	(21): 970401231
ΗΜΕΡ. ΕΛΛΗΝΙΚΗΣ ΚΑΤΑΘΕΣΗΣ	(22): 29-05-97
ΑΡΙΘ./ΗΜΕΡ. ΔΗΜΟΣΙΕΥΣΗΣ	
ΕΥΡΩΠΑΪΚΟΥ ΔΙΠΛΩΜΑΤΟΣ	(87): 645145/12-03-97
ΑΡΙΘ./ΗΜΕΡ. ΔΗΜΟΣΙΕΥΣΗΣ	
ΕΥΡΩΠΑΪΚΗΣ ΑΙΤΗΣΗΣ	(86): 94115180.5/27-09-94
ΔΙΚΑΙΟΥΧΟΣ	(73): BRISTOL-MYERS SQUIBB COMPANY P.O.Box 4000, PRINCETON 08543-4000 NEW JERSEY, USA
ΣΥΜΒΑΤΙΚΕΣ ΠΡΟΤΕΡΑΙΟΤΗΤΕΣ	(30): 128026/29-09-93/US
ΕΦΕΥΡΕΤΗΣ	(72): 1) AGHARKAR SHREERHAM NARAHARI 2) GOGATE UDAY S. 3) CAVANAKTHOMAS
ΕΙΔΙΚΟΣ ΠΛΗΡΕΞΟΥΣΙΟΣ	(74): ΑΡΓΥΡΙΑΔΟΥ ΚΟΡΙΝΝΑ, Δικηγόρος Σίνα 14 106 72 ΑΘΗΝΑ
ΑΝΤΙΚΛΗΤΟΣ	(74): ΜΕΤΑΛΛΗΝΟΣ ΑΛΕΞΑΝΔΡΟΣ, Δικηγόρος Σίνα 14 106 72 ΑΘΗΝΑ
ΤΙΤΛΟΣ ΕΦΕΥΡΕΣΗΣ	(54): ΣΤΑΘΕΡΟΠΟΙΗΜΕΝΗ ΦΑΡΜΑΚΕΥΤΙΚΗ ΣΥΝΘΕΣΗ ΚΑΙ ΣΤΑΘΕΡΟΠΟΙΗΤΙΚΟΣ ΔΙΑΛΥΤΗΣ

καρβοξυλικά ανιόντα. Το σύστημα διαλυτών είναι ένα μίγμα από αιθανόλη και ένα πολυοξυαιθυλιωμένο κικινέλαιο. Το πολυοξυαιθυλιωμένο κικινέλαιο κατεργάζεται με ένα οξύ ή φέρεται σε επαφή με αλουμίνα για να μειωθεί η περιεκτικότητα σε καρβοξυλικά ανιόντα του διαλύτη. Η χαμηλή περιεκτικότητα καρβοξυλικών ανιόντων του διαλύτη παρέχει παρατεταμένη ζωή κατά την αποθήκευση και μικρότερες ποσότητες παραπροϊόντων από αποικοδόμηση.

ΠΕΡΙΛΗΨΗ (57)

Μια σταθεροποιημένη φαρμακευτική σύνθεση που περιέχει PACLITAXEL, TENIPOSIDE, CAMPTOTHECIN ή άλλο αντινεοπλασιαστικό μέσον που είναι ευπαθές σε αποικοδόμηση κατά την αποθήκευση, παράγεται με χρησιμοποίηση ενός συστήματος διαλυτών με χαμηλή περιεκτικότητα σε

ΑΡΙΘΜΟΣ ΕΥΡΩΠΑΪΚΟΥ Δ.Ε. (11): 3023584	υποεπίχρισμα που περιέχει μία φαρμακευτικώς παραδεκτή
ΑΡΙΘ. ΕΛΛΗΝΙΚΗΣ ΚΑΤΑΘΕΣΗΣ (21): 970401232	πολυακυλενογλυκόλη, και η προκύπτουσα στερεή φαρμακευτική μορφή
ΗΜΕΡ. ΕΛΛΗΝΙΚΗΣ ΚΑΤΑΘΕΣΗΣ (22): 29-05-97	δόσεως.
ΑΡΙΘ./ΗΜΕΡ. ΔΗΜΟΣΙΕΥΣΗΣ ΕΥΡΩΠΑΪΚΟΥ ΔΙΠΛΩΜΑΤΟΣ (87): 620002/12-03-97	
ΑΡΙΘ./ΗΜΕΡ. ΔΗΜΟΣΙΕΥΣΗΣ ΕΥΡΩΠΑΪΚΗΣ ΑΙΤΗΣΗΣ (86): 94105034.6/30-03-94	
ΔΙΚΑΙΟΥΧΟΣ (73): BRISTOL-MYERS SQUIBB COMPANY P.O.Box 4000, PRINCETON 08543-4000 NEW JERSEY, USA	
ΣΥΜΒΑΤΙΚΕΣ ΠΡΟΤΕΡΑΙΟΤΗΤΕΣ (30): 48692/16-04-93/US	
ΕΦΕΥΡΕΤΗΣ (72): 1) DENNIS ANDREW BARRIBALL 2) MC CANN DAVID LEO 3) GREEN ALEXANDER PETER	
ΕΙΔΙΚΟΣ ΠΛΗΡΕΞΟΥΣΙΟΣ (74): ΜΕΤΑΛΛΗΝΟΣ ΑΛΕΞΑΝΔΡΟΣ, Δικηγόρος Σίνα 14 106 72 ΑΘΗΝΑ	
ΑΝΤΙΚΛΗΤΟΣ (74): ΑΡΓΥΡΙΑΔΟΥ ΚΟΡΙΝΝΑ, Δικηγόρος Σίνα 14 106 72 ΑΘΗΝΑ	
ΤΙΤΛΟΣ ΕΦΕΥΡΕΣΗΣ (54): ΣΤΕΡΕΗ ΜΟΡΦΗ ΔΟΣΕΩΣ ΦΑΡΜΑΚΟΥ ΚΑΙ ΜΕΘΟΔΟΣ ΓΙΑ ΤΗΝ ΜΕΙΩΣΗ ΤΗΣ ΔΙΑΒΡΩΣΗΣ	

ΠΕΡΙΛΗΨΗ (57)

Μία μέθοδος για την μείωση της διάβρωσης κατά την επίχριση με φιλμ των ευαίσθητων στερεών φαρμακευτικών μορφών δόσεως δια του ότι εφαρμόζεται σε μία μη-επιχρισμένη μορφή δόσεως φαρμάκου ένα

ΑΡΙΘΜΟΣ ΕΥΡΩΠΑΪΚΟΥ Δ.Ε. (11): 3023585	
ΑΡΙΘ. ΕΛΛΗΝΙΚΗΣ ΚΑΤΑΘΕΣΗΣ (21): 950401502	
ΗΜΕΡ. ΕΛΛΗΝΙΚΗΣ ΚΑΤΑΘΕΣΗΣ (22): 30-05-97	
ΑΡΙΘ./ΗΜΕΡ. ΔΗΜΟΣΙΕΥΣΗΣ ΕΥΡΩΠΑΪΚΟΥ ΔΙΠΛΩΜΑΤΟΣ (87): 379145/07-05-97	
ΑΡΙΘ./ΗΜΕΡ. ΔΗΜΟΣΙΕΥΣΗΣ ΕΥΡΩΠΑΪΚΗΣ ΑΙΤΗΣΗΣ (86): 90100839.1/16-01-90	
ΔΙΚΑΙΟΥΧΟΣ (73): AMERICAN CYANAMID COMPANY One Cyanamid Plaza 07470-8426 Wayne NJ, USA	
ΣΥΜΒΑΤΙΚΕΣ ΠΡΟΤΕΡΑΙΟΤΗΤΕΣ (30): 298585/17-01-89/US	
ΕΦΕΥΡΕΤΗΣ (72): 1) POLETTO JOHN FRANK 2) POWELL DENNIS WILLIAM 3) BOSCHELLI DIANE HARRIS	
ΕΙΔΙΚΟΣ ΠΛΗΡΕΞΟΥΣΙΟΣ (74): ΒΟΖΕΜΠΕΡΓ-ΒΡΕΤΟΥ ΙΛΕΑΝΑ, Δικηγόρος Αιγαλείας 30 151 25 ΠΑΡΑΔΕΙΣΟΣ ΑΜΑΡΟΥΣΙΟΥ	
ΑΝΤΙΚΛΗΤΟΣ (74): ΒΟΖΕΜΠΕΡΓ-ΒΡΕΤΟΥ ΙΛΕΑΝΑ, Δικηγόρος Αιγαλείας 30 151 25 ΠΑΡΑΔΕΙΣΟΣ ΑΜΑΡΟΥΣΙΟΥ	
ΤΙΤΛΟΣ ΕΦΕΥΡΕΣΗΣ (54): ΥΠΟΚΑΤΕΣΤΗΜΕΝΑ ΚΟΝΟΛΙΝΟ- ΚΑΡΒΟΞΥΛΙΚΑ ΟΞΕΑ.	

ΠΕΡΙΛΗΨΗ (57)

Αποκαλύπτονται υποκατεστημένα κινολινοκαρβοξυλικά οξέα χρήσιμα στη θεραπεία αρθρίτιδος με αναστολή του προοδευτικού εκφυλισμού του συνδέσμου, χαρακτηριστικού της αρθρίτιδος και για διέγερση ανοσοκαταστολής. Αποκαλύπτονται επίσης μέθοδοι σύνθεσης και χρήσεις των νέων ενώσεων.

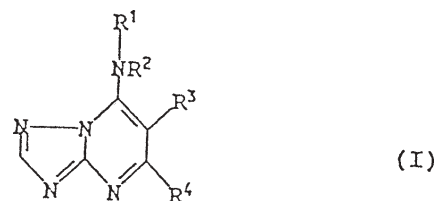
ΑΡΙΘΜΟΣ ΕΥΡΩΠΑΪΚΟΥ Δ.Ε.	(11): 3023586
ΑΡΙΘ. ΕΛΛΗΝΙΚΗΣ ΚΑΤΑΘΕΣΗΣ	(21): 960403253
ΗΜΕΡ. ΕΛΛΗΝΙΚΗΣ ΚΑΤΑΘΕΣΗΣ	(22): 30-05-97
ΑΡΙΘ./ΗΜΕΡ. ΔΗΜΟΣΙΕΥΣΗΣ	
ΕΥΡΩΠΑΪΚΟΥ ΔΙΠΛΩΜΑΤΟΣ	(87): 649420/02-05-97
ΑΡΙΘ./ΗΜΕΡ. ΔΗΜΟΣΙΕΥΣΗΣ	
ΕΥΡΩΠΑΪΚΗΣ ΑΙΤΗΣΗΣ	(86): 93915866.3/08-07-93
ΔΙΚΑΙΟΥΧΟΣ	(73): SHELL INTERNATIONALE RESEARCH Carel Van Bylandtlaan 30 2596 HR Den Haag, NETHERLANDS
ΣΥΜΒΑΤΙΚΕΣ ΠΡΟΤΕΡΑΙΟΤΗΤΕΣ	(30): 92111746/10-07-92/EP
ΕΦΕΥΡΕΤΗΣ	(72): CURTZE JUERGEN
ΕΙΔΙΚΟΣ ΠΛΗΡΕΞΟΥΣΙΟΣ	(74): ΒΟΖΕΜΠΕΡΓ-ΒΡΕΤΟΥ ΙΛΕΑΝΑ, Δικηγόρος Αιγαλείας 30 151 25 ΠΑΡΑΔΕΙΣΟΣ ΑΜΑΡΟΥΣΙΟΥ
ΑΝΤΙΚΛΗΤΟΣ	(74): ΒΟΖΕΜΠΕΡΓ-ΒΡΕΤΟΥ ΙΛΕΑΝΑ, Δικηγόρος Αιγαλείας 30 151 25 ΠΑΡΑΔΕΙΣΟΣ ΑΜΑΡΟΥΣΙΟΥ
ΤΙΤΛΟΣ ΕΦΕΥΡΕΣΗΣ	(54): ΝΕΑ ΜΕΘΟΔΟΣ ΓΙΑ ΤΗΝ ΠΑΡΑΣΚΕΥΗ ΑΜΙΔΙΩΝ 3,3-ΔΙΑΡΥΛ ΑΚΡΥΛΙΚΟΥ ΟΞΕΟΣ

ΠΕΡΙΛΗΨΗ (57)



Η εφεύρεση παρέχει μέθοδο για την παρασκευή αμιδίων 3,3-διαρυλ ακρυλικού οξέος του γενικού τύπου (I) στον οποίο τα A, B και Q είναι όπως ορίζονται στην περιγραφή, με συμπύκνωση μιας ένωσης του τύπου (II), με μία ένωση του τύπου CH₃-CO-Q στην οποία το Q έχει την έννοια που δόθηκε ανωτέρω, σε ένα διαλύτη παρουσία υδροξειδίου αλκαλιμετάλλου, που χαρακτηρίζεται από το ότι ο διαλύτης επιλέγεται από αλκάνια, κυκλοαλκάνια ή μίγματα αυτών.

ΑΡΙΘΜΟΣ ΕΥΡΩΠΑΪΚΟΥ Δ.Ε.	(11): 3023587
ΑΡΙΘ. ΕΛΛΗΝΙΚΗΣ ΚΑΤΑΘΕΣΗΣ	(21): 970400114
ΗΜΕΡ. ΕΛΛΗΝΙΚΗΣ ΚΑΤΑΘΕΣΗΣ	(22): 30-05-97
ΑΡΙΘ./ΗΜΕΡ. ΔΗΜΟΣΙΕΥΣΗΣ	
ΕΥΡΩΠΑΪΚΟΥ ΔΙΠΛΩΜΑΤΟΣ	(87): 613900/14-05-97
ΑΡΙΘ./ΗΜΕΡ. ΔΗΜΟΣΙΕΥΣΗΣ	
ΕΥΡΩΠΑΪΚΗΣ ΑΙΤΗΣΗΣ	(86): 94200532.3/02-03-94
ΔΙΚΑΙΟΥΧΟΣ	(73): SHELL INTERNATIONALE RESEARCH MAATSCHAPPIJ B.V. Carel Van Bylandtlaan 30 NL-2596 DEN HAAG HR, NETHERLANDS
ΣΥΜΒΑΤΙΚΕΣ ΠΡΟΤΕΡΑΙΟΤΗΤΕΣ	(30): 93103465/04-03-93/EP
ΕΦΕΥΡΕΤΗΣ	(72): PEES KLAUS-JUERGEN
ΕΙΔΙΚΟΣ ΠΛΗΡΕΞΟΥΣΙΟΣ	(74): ΒΟΖΕΜΠΕΡΓ-ΒΡΕΤΟΥ ΙΛΕΑΝΑ, Δικηγόρος Αιγαλείας 30 151 25 ΠΑΡΑΔΕΙΣΟΣ ΑΜΑΡΟΥΣΙΟΥ
ΑΝΤΙΚΛΗΤΟΣ	(74): ΒΟΖΕΜΠΕΡΓ-ΒΡΕΤΟΥ ΙΛΕΑΝΑ, Δικηγόρος Αιγαλείας 30 151 25 ΠΑΡΑΔΕΙΣΟΣ ΑΜΑΡΟΥΣΙΟΥ
ΤΙΤΛΟΣ ΕΦΕΥΡΕΣΗΣ	(54): ΠΑΡΑΓΩΓΑ ΤΡΙΑΖΟΛΟΠΥΡΙΜΙΔΙΝΗΣ ΜΕ ΜΥΚΗΤΟΚΤΟΝΙΚΗ ΔΡΑΣΤΙΚΟΤΗΤΑ



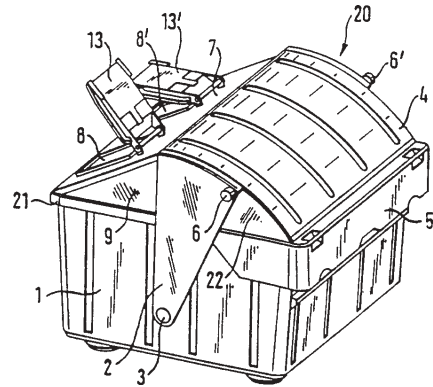
στον οποίο το R¹ αντιπροσωπεύει προαιρετικώς υποκατεστημένη αλκυλ, αλκενυλ, αλκυλυλ, αλκαδιενυλ, κυκλοαλκυλ, δικυκλοαλκυλ ή ετεροκυκλυλ ομάδα, το R² αντιπροσωπεύει άτομο υδρογόνου ή αλκυλ ομάδα, ή τα R¹ και R² μαζί με το γειτονικό άτομο αζώτου, αντιπροσωπεύουν προαιρετικώς υποκατεστημένο κυκλοαλκυλ ή ετεροκυκλικό δακτύλιο. Το R³ αντιπροσωπεύει προαιρετικώς υποκατεστημένη κυκλοαλκυλ ή ετεροκυκλυλ ομάδα και το R⁴ αντιπροσωπεύει άτομο υδρογόνου ή αλογόνου ή μία ομάδα -NR⁵R⁶ όπου το R⁵ αντιπροσωπεύει άτομο υδρογόνου ή αμινο αλκυλ, κυκλοαλκυλ ή δικυκλοαλκυλ ομάδα και το R⁶ αντιπροσωπεύει άτομο υδρογόνου ή αλκυλ ομάδα, μεθόδους για την παρασκευή τους, συνθέσεις που περιέχουν τέτοιες ενώσεις και τη χρήση τους σαν μυκητοκτόνα.

ΠΕΡΙΛΗΨΗ (57)

Η εφεύρεση αυτή αφορά ορισμένα παράγωγα τριαζολο πυριμιδίνης του γενικού τύπου

ΑΡΙΘΜΟΣ ΕΥΡΩΠΑΪΚΟΥ Δ.Ε.	(11): 3023588
ΑΡΙΘ. ΕΛΛΗΝΙΚΗΣ ΚΑΤΑΘΕΣΗΣ	(21): 970400380
ΗΜΕΡ. ΕΛΛΗΝΙΚΗΣ ΚΑΤΑΘΕΣΗΣ	(22): 30-05-97
ΑΡΙΘ./ΗΜΕΡ. ΔΗΜΟΣΙΕΥΣΗΣ	
ΕΥΡΩΠΑΪΚΟΥ ΔΙΠΛΩΜΑΤΟΣ	(87): 649801/02-05-97
ΑΡΙΘ./ΗΜΕΡ. ΔΗΜΟΣΙΕΥΣΗΣ	
ΕΥΡΩΠΑΪΚΗΣ ΑΙΤΗΣΗΣ	(86): 94119260.1/19-08-92
ΔΙΚΑΙΟΥΧΟΣ	(73): EDELHOFF POLYTECHNIK GMBH & CO. Heckenkamp 31 D-58640 ISELOHN, GERMANY
ΣΥΜΒΑΤΙΚΕΣ ΠΡΟΤΕΡΑΙΟΤΗΤΕΣ	(30): 4129163/02-09-91/DE
ΕΦΕΥΡΕΤΗΣ	(72): EDELHOFF GUSTAV DIETER
ΕΙΔΙΚΟΣ ΠΛΗΡΕΞΟΥΣΙΟΣ	(74): ΒΟΖΕΜΠΕΡΓ-ΒΡΕΤΟΥ ΙΛΕΑΝΑ, Δικηγόρος Αιγαλείας 30 151 25 ΠΑΡΑΔΕΙΣΟΣ ΑΜΑΡΟΥΣΙΟΥ
ΑΝΤΙΚΛΗΤΟΣ	(74): ΒΟΖΕΜΠΕΡΓ-ΒΡΕΤΟΥ ΙΛΕΑΝΑ, Δικηγόρος Αιγαλείας 30 151 25 ΠΑΡΑΔΕΙΣΟΣ ΑΜΑΡΟΥΣΙΟΥ
ΤΙΤΛΟΣ ΕΦΕΥΡΕΣΗΣ	(54): ΣΥΛΛΕΚΤΗΡΙΟΣ ΥΠΟΔΟΧΕΑΣ ΑΠΟΡΡΙΜΜΑΤΩΝ

8, που χρησιμεύει για την πλήρωση. Για να εμποδίζεται στο διάστημα της πλήρωσης να ρίπτονται επίσης δια του μεγάλου μορφής κυλινδρικού κελύφους καλύμματος ογκώδη αντικείμενα, το κάλυμμα εφοδιάζεται με μία μανδάλωση 10, 11, 12 που απελευθερώνεται αυτομάτως κατά την ανατροπή του υποδοχέα γύρω από ένα άξονα αιωρήσεως παράλληλο προς τον άξονα αιωρήσεως του καλύμματος.



ΠΕΡΙΛΗΨΗ (57)

Ένας συλλεκτήριος υποδοχέας απορριμάτων εφοδιάζεται με ένα μορφής κυλινδρικού κελύφους κάλυμμα 4, που εφοδιάζεται στα μετωπικά του άκρα με ακτινικούς προς τα έσω εκτεινόμενους βραχίονες 2 ή με ξιφοειδή τμήματα, οι οποίοι βραχίονες συνδέονται στην περιοχή του άξονα κυρτότητας 3 του καλύμματος, αιωρήσιμα σε απέναντι κείμενες πλευρές της περίπου ορθογωνικής σκάφης του υποδοχέα. Ο συλλεκτήριος υποδοχέας εφοδιάζεται τουλάχιστον με ένα πρόσθετο μικρότερο άνοιγμα

ΑΡΙΘΜΟΣ ΕΥΡΩΠΑΪΚΟΥ Δ.Ε.	(11): 3023589
ΑΡΙΘ. ΕΛΛΗΝΙΚΗΣ ΚΑΤΑΘΕΣΗΣ	(21): 970400384
ΗΜΕΡ. ΕΛΛΗΝΙΚΗΣ ΚΑΤΑΘΕΣΗΣ	(22): 30-05-97
ΑΡΙΘ./ΗΜΕΡ. ΔΗΜΟΣΙΕΥΣΗΣ	
ΕΥΡΩΠΑΪΚΟΥ ΔΙΠΛΩΜΑΤΟΣ	(87): 594993/28-05-97
ΑΡΙΘ./ΗΜΕΡ. ΔΗΜΟΣΙΕΥΣΗΣ	
ΕΥΡΩΠΑΪΚΗΣ ΑΙΤΗΣΗΣ	(86): 93114564.3/10-09-93
ΔΙΚΑΙΟΥΧΟΣ	(73): AMERICAN CYANAMID COMPANY One Cyanamid Plaza, WAYNE 07470 NEW JERSEY, USA
ΣΥΜΒΑΤΙΚΕΣ ΠΡΟΤΕΡΑΙΟΤΗΤΕΣ	(30): 967350/28-10-92/US
ΕΦΕΥΡΕΤΗΣ	(72): 1) CORTESE NICHOLAS ANGELO 2) STRONG HENRY LEE
ΕΙΔΙΚΟΣ ΠΛΗΡΕΞΟΥΣΙΟΣ	(74): ΒΟΖΕΜΠΕΡΓ-ΒΡΕΤΟΥ ΙΛΕΑΝΑ, Δικηγόρος Αιγαλείας 30 151 25 ΠΑΡΑΔΕΙΣΟΣ ΑΜΑΡΟΥΣΙΟΥ
ΑΝΤΙΚΛΗΤΟΣ	(74): ΒΟΖΕΜΠΕΡΓ-ΒΡΕΤΟΥ ΙΛΕΑΝΑ, Δικηγόρος Αιγαλείας 30 151 25 ΠΑΡΑΔΕΙΣΟΣ ΑΜΑΡΟΥΣΙΟΥ
ΤΙΤΛΟΣ ΕΦΕΥΡΕΣΗΣ	(54): ΒΕΛΤΙΩΜΕΝΗ ΜΕΘΟΔΟΣ ΠΑΡΑΣΚΕΥΗΣ 2,3-ΠΥΡΙΔΙΝΟ-ΔΙΚΑΡΒΟΞΥΛΙΚΩΝ ΟΞΕΩΝ ΚΑΙ ΠΑΡΑΓΩΓΩΝ ΑΥΤΩΝ

ΠΕΡΙΛΗΨΗ (57)

Παρέχεται βελτιωμένη μέθοδος παρασκευής υποκατεστημένων και μη-υποκατεστημένων 2,3-πυριдино-δικαρβοξυλικών οξέων με σημαντικώς ηξημένην απόδοσιν δια τη βοήθεια νιτρικού οξέος οξειδώσεως μιας καταλλήλως υποκατεστημένης προδρόμου κινολίνης, παρουσία καταλυτικής ποσότητας μαγγανίου.

ΑΡΙΘΜΟΣ ΕΥΡΩΠΑΪΚΟΥ Δ.Ε. (11):	3023590
ΑΡΙΘ. ΕΛΛΗΝΙΚΗΣ ΚΑΤΑΘΕΣΗΣ (21):	970401233
ΗΜΕΡ. ΕΛΛΗΝΙΚΗΣ ΚΑΤΑΘΕΣΗΣ (22):	30-05-97
ΑΡΙΘ./ΗΜΕΡ. ΔΗΜΟΣΙΕΥΣΗΣ ΕΥΡΩΠΑΪΚΟΥ ΔΙΠΛΩΜΑΤΟΣ (87):	681776/05-03-97
ΑΡΙΘ./ΗΜΕΡ. ΔΗΜΟΣΙΕΥΣΗΣ ΕΥΡΩΠΑΪΚΗΣ ΑΙΤΗΣΗΣ (86):	93923469.6/15-10-93
ΔΙΚΑΙΟΥΧΟΣ (73):	DETEMOBIL DEUTSCHE TELEKOM MOBILNET GMBH Landgrabenweg 151 53227 BONN, GERMANY
ΣΥΜΒΑΤΙΚΕΣ ΠΡΟΤΕΡΑΙΟΤΗΤΕΣ ΕΦΕΥΡΕΤΗΣ (30):	4302228/27-01-93/DE
ΕΙΔΙΚΟΣ ΠΛΗΡΕΞΟΥΣΙΟΣ (72):	PLEHN JUERGEN
ΑΝΤΙΚΛΗΤΟΣ (74):	ΒΟΖΕΜΠΕΡΓ-ΒΡΕΤΟΥ ΙΛΕΑΝΑ, Δικηγόρος Αιγιάλειας 30 151 25 ΠΑΡΑΔΕΙΣΟΣ ΑΜΑΡΟΥΣΙΟΥ
ΤΙΤΛΟΣ ΕΦΕΥΡΕΣΗΣ (54):	ΜΕΘΟΔΟΣ ΕΚΧΩΡΗΣΕΩΣ ΣΥΧΝΟΤΗΤΩΝ ΣΕ ΒΑΣΙΚΟΥΣ ΣΤΑΘΜΟΥΣ ΕΝΟΣ ΚΙΝΗΤΟΥ ΡΑΔΙΟΤΗΛΕΦΩΝΙΚΟΥ ΔΙΚΤΥΟΥ

δράσεων παρεμβολής μεταξύ των βασικών σταθμών στην περίπτωση όμοιων και/ή γειτονικών συχνοτήτων. Εκτελούνται εναλλασόμενα τα ακόλουθα στάδια λειτουργίας: (α) επιλέγεται ένας βασικός σταθμός μεταξύ του πλήθους των βασικών σταθμών στους οποίους δεν έχουν ακόμα εκχωρηθεί όλες οι διαθέσιμες συχνότητες σύμφωνα με ένα πρώτο κριτήριο επιλογής βασικού σταθμού και, εάν τούτο απαιτείται, σύμφωνα με άλλα κριτήρια επιλογής βασικού σταθμού, (β) επιλέγεται μία συχνότητα σύμφωνα με ένα πρώτο κριτήριο επιλογής συχνότητας και, εάν τούτο απαιτείται, σύμφωνα με άλλα κριτήρια επιλογής συχνότητας, και (γ) αναγνωρίζεται η συχνότητα που επιλέγεται κατά το στάδιο (β) ως εκχωρηθείσα στον βασικό σταθμό ο οποίος έχει επιλεγεί κατά το στάδιο (α).

ΠΕΡΙΛΗΨΗ (57)

Μέθοδος εκχώρησης συχνοτήτων σε βασικούς σταθμούς (σταθμούς βάσεως) ενός κινητού ραδιοτηλεφωνικού δικτύου με βάση πληροφορίες εισόδου που περιέχουν τουλάχιστον τον αριθμό των απαιτούμενων συχνοτήτων για κάθε βασικό σταθμό, τις επιτρεπτές συχνότητες στο κινητό ραδιοτηλεφωνικό δίκτυο, και πληροφορίες περί των πιθανών

ΑΡΙΘΜΟΣ ΕΥΡΩΠΑΪΚΟΥ Δ.Ε. (11):	3023591
ΑΡΙΘ. ΕΛΛΗΝΙΚΗΣ ΚΑΤΑΘΕΣΗΣ (21):	970401234
ΗΜΕΡ. ΕΛΛΗΝΙΚΗΣ ΚΑΤΑΘΕΣΗΣ (22):	30-05-97
ΑΡΙΘ./ΗΜΕΡ. ΔΗΜΟΣΙΕΥΣΗΣ ΕΥΡΩΠΑΪΚΟΥ ΔΙΠΛΩΜΑΤΟΣ (87):	706697/23-04-97
ΑΡΙΘ./ΗΜΕΡ. ΔΗΜΟΣΙΕΥΣΗΣ ΕΥΡΩΠΑΪΚΗΣ ΑΙΤΗΣΗΣ (86):	95906972.5/19-01-95
ΔΙΚΑΙΟΥΧΟΣ (73):	SC-INFO+INNO TECHNOLOGIE INFORMATIONEN+INNOVATIONEN GMBH+CO Fruehlingstrasse 10 D-83618 FELDKIRCHEN, GERMANY
ΣΥΜΒΑΤΙΚΕΣ ΠΡΟΤΕΡΑΙΟΤΗΤΕΣ (30):	4402430/27-01-94/DE, 4416665/11-05-94/DE, 4419882/07-06-94/DE, 4423415/05-07-94/DE, 4430368/26-08-94/DE, 4436340/11-10-94/DE, 4443039/04-12-94/DE
ΕΦΕΥΡΕΤΗΣ (72):	BENZLER HARTWIG
ΕΙΔΙΚΟΣ ΠΛΗΡΕΞΟΥΣΙΟΣ (74):	ΒΟΖΕΜΠΕΡΓ-ΒΡΕΤΟΥ ΙΛΕΑΝΑ, Δικηγόρος Αιγιάλειας 30 151 25 ΠΑΡΑΔΕΙΣΟΣ ΑΜΑΡΟΥΣΙΟΥ
ΑΝΤΙΚΛΗΤΟΣ (74):	ΒΟΖΕΜΠΕΡΓ-ΒΡΕΤΟΥ ΙΛΕΑΝΑ, Δικηγόρος Αιγιάλειας 30 151 25 ΠΑΡΑΔΕΙΣΟΣ ΑΜΑΡΟΥΣΙΟΥ
ΤΙΤΛΟΣ ΕΦΕΥΡΕΣΗΣ (54):	ΜΕΘΟΔΟΣ ΑΝΑΓΝΩΡΙΣΗΣ

ΠΕΡΙΛΗΨΗ (57)

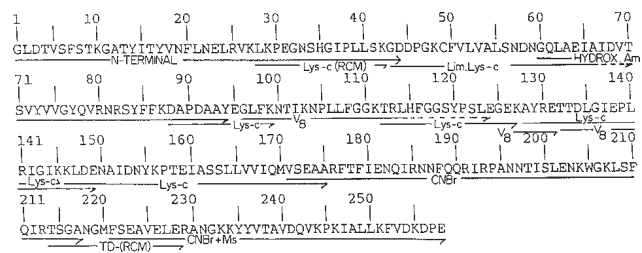
Περιγράφεται μέθοδος αναγνώρισης στην οποία, ως χαρακτηριστικό αναγνώρισης, χρησιμοποιούνται εικόνες, σύμβολα, κείμενα ή ήχοι που βασίζονται στις ατομικές γνώσεις και εμπειρίες ενός προσώπου (PSP) και που συνίσταται από ένα κύριο μέρος και ένα συμπλήρωμα ή διασυνδεδεμένες έννοιες, στην οποία μέθοδο το ενδιαφερόμενο πρόσωπο εκτελεί τις παρακάτω διαδοχικές ενέργειες σε σχέση με ορισμένες από αυτές τις PSP: κατά πρώτον, τις καταγράφει σε μία μνήμη και τις διατηρεί απροσπέλαστες σε άλλα πρόσωπα, δεύτερον τις καθιστά ορατές ή ακουστές χωρίς το συμπλήρωμα και με μια σειρά την οποία δεν μπορούν να προβλέψουν άλλα πρόσωπα, τρίτον τις ανασυνιστά μαζί με το ελλείπον συμπλήρωμα ή τις επαληθεύει ή κατά πρώτον, τις υποδιαιρεί στα διασυνδεδεμένα στοιχεία τους, συναρμολογεί δε και καταγράφει τα τελευταία σε ορισμένες ομάδες στοιχείων σύμφωνα με προστοικειοθετημένες κατηγορίες των διασυνδεδεμένων αυτών στοιχείων, περίπτωση όπου τα στοιχεία μπορεί να συνοδεύονται από σύμβολα όπως αριθμοί ή γράμματα, δεύτερον τις καθιστά ορατές, ακουστές ή διαθέσιμες στην υποδοιαιρεμένη τους μορφή σύμφωνα με τις ομάδες, για τα στοιχεία μίας κατηγορίας σε καθορισμένη σειρά και για τα στοιχεία των άλλων κατηγοριών σε τυχαία σειρά, τρίτον και πάντα σε υποδιαιρεμένη μορφή, τις τοποθετεί μαζί σε χαρακτηριστικές διαδιάστατες δομές ή γραμμικές αλυσίδες, μέσω συνδετικών συναφών στοιχείων των αντίστοιχων ομάδων στοιχείων και συνδέοντας τις ανασυστημένες αυτές PSP σε μία σειρά που ορίζεται από τον τρόπο με τον οποίο τα στοιχεία καταγράφτηκαν, έγιναν ορατά, ακουστά ή διαθέσιμα, ή από την εγγενή φύση των στοιχείων.

ΑΡΙΘΜΟΣ ΕΥΡΩΠΑΪΚΟΥ Δ.Ε. (11):	3023592	(C)=9.370E και β=108,2°. Το σημείον τήξεώς της βρίσκεται μεταξύ 149°C και 152°C, η περιεκτικότης της εις ύδωρ είναι μικρότερα του 0,5% και η περιεκτικότης εις λακτιτόλην μεγαλύτεραν του 99%, έχει μικράν υγροσκοπικότητα.
ΑΡΙΘ. ΕΛΛΗΝΙΚΗΣ ΚΑΤΑΘΕΣΗΣ (21):	970401235	
ΗΜΕΡ. ΕΛΛΗΝΙΚΗΣ ΚΑΤΑΘΕΣΗΣ (22):	30-05-97	
ΑΡΙΘ./ΗΜΕΡ. ΔΗΜΟΣΙΕΥΣΗΣ ΕΥΡΩΠΑΪΚΟΥ ΔΙΠΛΩΜΑΤΟΣ (87):	576473/16-04-97	
ΑΡΙΘ./ΗΜΕΡ. ΔΗΜΟΣΙΕΥΣΗΣ ΕΥΡΩΠΑΪΚΗΣ ΑΙΤΗΣΗΣ (86):	92906369.1/19-03-92	
ΔΙΚΑΙΟΥΧΟΣ (73):	XYROFIN OY Kyllikinportti 2 00240 HELSINKI, FINLAND	
ΣΥΜΒΑΤΙΚΕΣ ΠΡΟΤΕΡΑΙΟΤΗΤΕΣ ΕΦΕΥΡΕΤΗΣ (30):	911411/22-03-91/FI	
(72):	1) HEIKKILA HEIKKI 2) NURMI JUHA 3) PEPPER TAMMY	
ΕΙΔΙΚΟΣ ΠΛΗΡΕΞΟΥΣΙΟΣ (74):	ΒΟΖΕΜΠΕΡΓ-ΒΡΕΤΟΥ ΙΛΕΑΝΑ, Δικηγόρος Αιγαλείας 30 151 25 ΠΑΡΑΔΕΙΣΟΣ ΑΜΑΡΟΥΣΙΟΥ	
ΑΝΤΙΚΛΗΤΟΣ (74):	ΒΟΖΕΜΠΕΡΓ-ΒΡΕΤΟΥ ΙΛΕΑΝΑ, Δικηγόρος Αιγαλείας 30 151 25 ΠΑΡΑΔΕΙΣΟΣ ΑΜΑΡΟΥΣΙΟΥ	
ΤΙΤΛΟΣ ΕΦΕΥΡΕΣΗΣ (54):	ΚΡΥΣΤΑΛΛΙΚΗ ΑΝΥΔΡΟΣ ΛΑΚΤΙΤΟΛΗ, ΜΕΘΟΔΟΣ ΠΑΡΑΣΚΕΥΗΣ ΩΣ ΚΑΙ ΧΡΗΣΙΣ ΑΥΤΗΣ	

ΠΕΡΙΛΗΨΗ (57)

Η εφεύρεσις αφορά εις μίαν νέαν κρυσταλλικήν άνυδρον λακτιτόλην, εις μέθοδον παρασκευής της, ως και εις την χρήσιν αυτής. Η νέα κρυσταλλική άνυδρος λακτιτόλη ανήκει εις το μονοκλινές κρυσταλλικόν σύστημα και έχει τας εξής σταθεράς κυτταρικής μονάδος (α)=7.614E, (β)=10757E,

ΑΡΙΘΜΟΣ ΕΥΡΩΠΑΪΚΟΥ Δ.Ε. (11):	3023593
ΑΡΙΘ. ΕΛΛΗΝΙΚΗΣ ΚΑΤΑΘΕΣΗΣ (21):	970401236
ΗΜΕΡ. ΕΛΛΗΝΙΚΗΣ ΚΑΤΑΘΕΣΗΣ (22):	30-05-97
ΑΡΙΘ./ΗΜΕΡ. ΔΗΜΟΣΙΕΥΣΗΣ ΕΥΡΩΠΑΪΚΟΥ ΔΙΠΛΩΜΑΤΟΣ (87):	546087/26-03-97
ΑΡΙΘ./ΗΜΕΡ. ΔΗΜΟΣΙΕΥΣΗΣ ΕΥΡΩΠΑΪΚΗΣ ΑΙΤΗΣΗΣ (86):	91917004.3/14-08-91
ΔΙΚΑΙΟΥΧΟΣ (73):	RESEARCH DEVELOPMENT FOUNDATION 402 North Division Street NV 89703 CARSON CITY, USA
ΣΥΜΒΑΤΙΚΕΣ ΠΡΟΤΕΡΑΙΟΤΗΤΕΣ ΕΦΕΥΡΕΤΗΣ (30):	567220/14-08-90/US
(72):	1) ROSENBLUM MICHAEL 2) AGGARWAL BHARAT 3) KOHR WILLIAM J.
ΕΙΔΙΚΟΣ ΠΛΗΡΕΞΟΥΣΙΟΣ (74):	ΒΟΖΕΜΠΕΡΓ-ΒΡΕΤΟΥ ΙΛΕΑΝΑ, Δικηγόρος Αιγαλείας 30 151 25 ΠΑΡΑΔΕΙΣΟΣ ΑΜΑΡΟΥΣΙΟΥ
ΑΝΤΙΚΛΗΤΟΣ (74):	ΒΟΖΕΜΠΕΡΓ-ΒΡΕΤΟΥ ΙΛΕΑΝΑ, Δικηγόρος Αιγαλείας 30 151 25 ΠΑΡΑΔΕΙΣΟΣ ΑΜΑΡΟΥΣΙΟΥ
ΤΙΤΛΟΣ ΕΦΕΥΡΕΣΗΣ (54):	ΠΡΩΤΕΪΝΙΚΗ ΔΟΜΗ ΤΗΣ ΦΥΤΙΚΗΣ ΤΟΞΙΝΗΣ ΓΕΛΟΝΙΝΗΣ



ΠΕΡΙΛΗΨΗ (57)

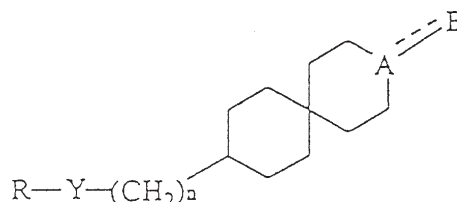
Παρουσιάζεται DNA που κωδικοποιεί τη γελονίνη, και η αλληλουχία αμινοξέων γελονίνης ή πολυπεπτιδίου που παρουσιάζει δράση αναστολής κυτταρικής πρωτεϊνικής σύνθεσης.

ΑΡΙΘΜΟΣ ΕΥΡΩΠΑΪΚΟΥ Δ.Ε.	(11): 3023594
ΑΡΙΘ. ΕΛΛΗΝΙΚΗΣ ΚΑΤΑΘΕΣΗΣ	(21): 970401237
ΗΜΕΡ. ΕΛΛΗΝΙΚΗΣ ΚΑΤΑΘΕΣΗΣ	(22): 30-05-97
ΑΡΙΘ./ΗΜΕΡ. ΔΗΜΟΣΙΕΥΣΗΣ	
ΕΥΡΩΠΑΪΚΟΥ ΔΙΠΛΩΜΑΤΟΣ	(87): 623588/12-03-97
ΑΡΙΘ./ΗΜΕΡ. ΔΗΜΟΣΙΕΥΣΗΣ	
ΕΥΡΩΠΑΪΚΗΣ ΑΙΤΗΣΗΣ	(86): 94830152.8/31-03-94
ΔΙΚΑΙΟΥΧΟΣ	(73): SIGMA-TAU INDUSTRIE FARMACEUTICHE RIUNITE S.P.A. Viale Shakespeare 47 I-00144 ROMA, ITALY
ΣΥΜΒΑΤΙΚΕΣ ΠΡΟΤΕΡΑΙΟΤΗΤΕΣ	(30): RM930226/08-04-93/IT
ΕΦΕΥΡΕΤΗΣ	(72): 1) GIANNESI FABIO 2) CASTAGNANI ROBERTO 3) TINTI MARIA ORNELLA 4) DE ANGELIS FRANCESCO 5) DE WITT PAOLO 6) MISITI DOMENICO
ΕΙΔΙΚΟΣ ΠΛΗΡΕΞΟΥΣΙΟΣ	(74): ΒΟΖΕΜΠΕΡΓ-ΒΡΕΤΟΥ ΙΛΕΑΝΑ, Δικηγόρος Αιγιάλειας 30 151 25 ΠΑΡΑΔΕΙΣΟΣ ΑΜΑΡΟΥΣΙΟΥ
ΑΝΤΙΚΛΗΤΟΣ	(74): ΒΟΖΕΜΠΕΡΓ-ΒΡΕΤΟΥ ΙΛΕΑΝΑ, Δικηγόρος Αιγιάλειας 30 151 25 ΠΑΡΑΔΕΙΣΟΣ ΑΜΑΡΟΥΣΙΟΥ
ΤΙΤΛΟΣ ΕΦΕΥΡΕΣΗΣ	(54): ΒΕΛΤΙΩΜΕΝΗ ΜΕΘΟΔΟΣ ΓΙΑ ΒΙΟΜΗΧΑΝΙΚΗ ΚΑΤΑΣΚΕΥΗ L-(-)-ΚΑΡΝΙΤΙΝΗΣ ΑΠΟ ΑΠΟΒΛΗΤΑ ΠΡΟΪΟΝΤΑ ΠΟΥ ΕΧΟΥΝ ΑΝΤΙΘΕΤΗ ΔΙΑΜΟΡΦΩΣΗ

ΠΕΡΙΛΗΨΗ (57)

Αποκαλύπτεται μέθοδος παρασκευής L-(-)-καρνιτίνης η οποία περιλαμβάνει ακυλίωση D-(+)-καρνιτινονιτριλίου ή D-(+)-καρνιτιναμιδίου προς τα αντιστοιχα ακυλπαράγωγα αυτών, τα οποία μέσω όξινης υδρόλυσης δίνουν D-(+)-καρνιτίνη, η οποία μετατρέπεται στην λακτόνη της L-(-)-καρνιτίνης. Σε βασικό περιβάλλον δίδει εσωτερικό άλας L-(-)-καρνιτίνης.

ΑΡΙΘΜΟΣ ΕΥΡΩΠΑΪΚΟΥ Δ.Ε.	(11): 3023595
ΑΡΙΘ. ΕΛΛΗΝΙΚΗΣ ΚΑΤΑΘΕΣΗΣ	(21): 970401238
ΗΜΕΡ. ΕΛΛΗΝΙΚΗΣ ΚΑΤΑΘΕΣΗΣ	(22): 30-05-97
ΑΡΙΘ./ΗΜΕΡ. ΔΗΜΟΣΙΕΥΣΗΣ	
ΕΥΡΩΠΑΪΚΟΥ ΔΙΠΛΩΜΑΤΟΣ	(87): 578080/23-04-97
ΑΡΙΘ./ΗΜΕΡ. ΔΗΜΟΣΙΕΥΣΗΣ	
ΕΥΡΩΠΑΪΚΗΣ ΑΙΤΗΣΗΣ	(86): 93110193.5/25-06-93
ΔΙΚΑΙΟΥΧΟΣ	(73): SIGMA-TAU INDUSTRIE FARMACEUTICHE RIUNITE S.P.A. Viale Shakespeare 47 I-00144 ROMA, ITALY
ΣΥΜΒΑΤΙΚΕΣ ΠΡΟΤΕΡΑΙΟΤΗΤΕΣ	(30): 4222459/08-07-92/DE
ΕΦΕΥΡΕΤΗΣ	(72): 1) FRIGERIO MARCO 2) FERRARI PATRIZIA 3) MELLONI PIERO 4) SALANI GIULIANA
ΕΙΔΙΚΟΣ ΠΛΗΡΕΞΟΥΣΙΟΣ	(74): ΒΟΖΕΜΠΕΡΓ-ΒΡΕΤΟΥ ΙΛΕΑΝΑ, Δικηγόρος Αιγιάλειας 30 151 25 ΠΑΡΑΔΕΙΣΟΣ ΑΜΑΡΟΥΣΙΟΥ
ΑΝΤΙΚΛΗΤΟΣ	(74): ΒΟΖΕΜΠΕΡΓ-ΒΡΕΤΟΥ ΙΛΕΑΝΑ, Δικηγόρος Αιγιάλειας 30 151 25 ΠΑΡΑΔΕΙΣΟΣ ΑΜΑΡΟΥΣΙΟΥ
ΤΙΤΛΟΣ ΕΦΕΥΡΕΣΗΣ	(54): 3,9-ΔΙΥΠΟΚΑΤΕΣΤΗΜΕΝΑ-ΣΠΙΡΟ[5.5] ΕΝΔΕΚΑΝΙΑ ΔΡΑΣΤΙΚΑ ΣΤΟ ΚΑΡΔΙΑΓΓΕΙΑΚΟ ΣΥΣΤΗΜΑ, ΜΕΘΟΔΟΙ ΓΙΑ ΤΗΝ ΠΑΡΑΣΚΕΥΗ ΤΟΥΣ ΚΑΙ ΦΑΡΜΑΚΕΥΤΙΚΗ ΣΥΝΘΕΣΗ ΠΟΥ ΤΑ ΠΕΡΙΕΧΕΙ



I

όπου το R αντιπροσωπεύει υδρογόνο ή μη υποκατεστημένη ή υποκατεστημένη C₂-C₆ αλκυλ ή C₂-C₆ αλκενυλ ομάδα, το n είναι ένας ακέραιος από 0 έως 4 και το Y είναι οξυγόνο ή θείο, και το σύμβολο --- σημαίνει απλό ή διπλό δεσμό υπό τον όρο ότι (i) όταν το --- είναι απλός δεσμός το A αντιπροσωπεύει C-H ή C-OR¹ ομάδα, όπου το R¹ είναι H ή CH₃ και το B αντιπροσωπεύει υποκατεστημένη C₁-C₆ κατώτερη αλκυλ ή C₂-C₆ αλκενυλ άλυσο, (ii) όταν το --- είναι διπλός δεσμός το A αντιπροσωπεύει άτομο C και το B αντιπροσωπεύει μια ομάδα N-NR²-C(=Z)NHR³ ομάδα, όπου τα R² και R³ είναι υδρογόνο, C₁-C₆ κατώτερο αλκυλ, βενζυλ ή φαινυλ ή τα R² και R³ λαμβανόμενα μαζί με τα άτομα αζώτου σχηματίζουν μη υποκατεστημένο ή υποκατεστημένο 5- ή 6-μελή δακτύλιο και το Z είναι οξυγόνο, θείο ή NR⁹, όπου το R⁹ είναι H, C₁-C₄ κατώτερο αλκυλ, CN ή λαμβανόμενα μαζί με το R² ή R³ σχηματίζουν μη υποκατεστημένο ή υποκατεστημένο μονοετεροκυκλικό 5- ή 6-μελή δακτύλιο και τα φαρμακευτικώς αποδεκτά άλατα αυτών. Οι ενώσεις αυτές μπορεί να χρησιμοποιούνται για την παρασκευή ενός φαρμάκου για τη θεραπεία καρδιαγγειακών διαταραχών, υπέρτασης και/ή καρδιακής ανεπάρκειας.

ΠΕΡΙΛΗΨΗ (57)

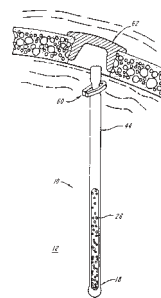
3,9-διυποκατεστημένα-σπιρο[5.5] ενδεκάνια του τύπου (I):

ΑΡΙΘΜΟΣ ΕΥΡΩΠΑΪΚΟΥ Δ.Ε.	(11): 3023596
ΑΡΙΘ. ΕΛΛΗΝΙΚΗΣ ΚΑΤΑΘΕΣΗΣ	(21): 970401239
ΗΜΕΡ. ΕΛΛΗΝΙΚΗΣ ΚΑΤΑΘΕΣΗΣ	(22): 30-05-97
ΑΡΙΘ./ΗΜΕΡ. ΔΗΜΟΣΙΕΥΣΗΣ	
ΕΥΡΩΠΑΪΚΟΥ ΔΙΠΛΩΜΑΤΟΣ	(87): 550719/05-03-97
ΑΡΙΘ./ΗΜΕΡ. ΔΗΜΟΣΙΕΥΣΗΣ	
ΕΥΡΩΠΑΪΚΗΣ ΑΙΤΗΣΗΣ	(86): 92915009.2/25-06-92
ΔΙΚΑΙΟΥΧΟΣ	(73): BROWN UNIVERSITY RESEARCH FOUNDATION 42 Charlesfield Street, PROVIDENCE 02912 RI, USA
ΣΥΜΒΑΤΙΚΕΣ ΠΡΟΤΕΡΑΙΟΤΗΤΕΣ	(30): 722947/28-06-91/US
ΕΦΕΥΡΕΤΗΣ	(72): 1) AEBISCHER PATRICK 2) GODDARD MOSES 3) MOLDAUER JOHN G. 4) MULHAUSER PAUL J. 5) RATHBUN M. ANNE 6) SANBERG PAUL R. 7) VASCONCELLOS ALFRED V.
ΕΙΔΙΚΟΣ ΠΛΗΡΕΞΟΥΣΙΟΣ	(74): ΒΟΖΕΜΠΕΡΓ-ΒΡΕΤΟΥ ΙΛΕΑΝΑ, Δικηγόρος Αιγαιείας 30 151 25 ΠΑΡΑΔΕΙΣΟΣ ΑΜΑΡΟΥΣΙΟΥ
ΑΝΤΙΚΛΗΤΟΣ	(74): ΒΟΖΕΜΠΕΡΓ-ΒΡΕΤΟΥ ΙΛΕΑΝΑ, Δικηγόρος Αιγαιείας 30 151 25 ΠΑΡΑΔΕΙΣΟΣ ΑΜΑΡΟΥΣΙΟΥ
ΤΙΤΛΟΣ ΕΦΕΥΡΕΣΗΣ	(54): ΝΕΥΡΙΚΟ ΣΥΣΤΗΜΑ ΕΜΦΥΤΕΥΣΗΣ

ΠΕΡΙΛΗΨΗ (57)

Αποκαλύπτονται εμφυτεύσιμα συστήματα θεραπείας για την τοπική και ελεγχόμενη απελευθέρωση ενός βιολογικού δραστικού παράγοντα στον εγκέφαλο, το νωτιαίο μυελό και άλλες περιοχές στόχους ενός υποκειμένου

που υποφέρει από μία κατάσταση εξασθένησης. Η μέθοδος της εφεύρεσης περιλαμβάνει χειρουργική έκθεση μιας θέσης εισαγωγής, τοποθετημένης γενικώς πάνω από μία προσδιορισμένη από πριν θέση θεραπευτικής αγωγής (12) σε έναν ασθενή. Μία κάννουλα (20), που έχει έναν αποφρακτήρα (30) τοποθετημένο μέσα σ'αυτήν, εισάγεται στη θέση εισαγωγής ορίζοντας μία οδό στην θέση θεραπευτικής αγωγής. Η κάννουλα (20) κατά προτίμηση είναι ένα πολυμερικό υλικό χαμηλής τριβής όπως πολυτετραφθορο αιθυλένιο. Η κάννουλα (20) γενικώς έχει ένα ανοικτό εγγύς άκρο για λήψη του αποφρακτήρα (30) και ένα ανοικτό απώτερο άκρο, κατά προτίμηση ένα πωματιζόμενο άκρο για απελευθέρωση νευρολογικών δραστικών παραγόντων στην θέση θεραπευτικής αγωγής (12). Ο αποφρακτήρας (30) στη συνέχεια απομακρύνεται από την κάννουλα (20) και ένα βιοσυμβατό προσδεδεμένο έκδοχο (40) που περιέχει βιολογικός δραστικό υλικό εισάγεται εντός της κάννουλας κατά μήκος της διόδου. Ένα σύρμα οδηγός (32) μπορεί να εισάγεται εντός της κάννουλας όπισθεν του φορέα (40) για να τοποθετεί το εγγύς άκρο του φορέα στο εγγύς ακροφύσιο της κάννουλας (20b). Άπαξ και ο φορέας (40) τοποθετείται πλησίον του εγγύς άκρου της κάννουλας (20), η κάννουλα απομακρύνεται από τη διόδο, ακολουθούμενη από το σύρμα οδηγό (32), αφήνοντας τον φορέα (40) τοποθετημένο στην θέση θεραπευτικής αγωγής (12).



ΑΡΙΘΜΟΣ ΕΥΡΩΠΑΪΚΟΥ Δ.Ε.	(11): 3023597
ΑΡΙΘ. ΕΛΛΗΝΙΚΗΣ ΚΑΤΑΘΕΣΗΣ	(21): 970401240
ΗΜΕΡ. ΕΛΛΗΝΙΚΗΣ ΚΑΤΑΘΕΣΗΣ	(22): 30-05-97
ΑΡΙΘ./ΗΜΕΡ. ΔΗΜΟΣΙΕΥΣΗΣ	
ΕΥΡΩΠΑΪΚΟΥ ΔΙΠΛΩΜΑΤΟΣ	(87): 531105/16-04-97
ΑΡΙΘ./ΗΜΕΡ. ΔΗΜΟΣΙΕΥΣΗΣ	
ΕΥΡΩΠΑΪΚΗΣ ΑΙΤΗΣΗΣ	(86): 92307952.9/02-09-92
ΔΙΚΑΙΟΥΧΟΣ	(73): CARTER-WALLACE, INC. 1345 Avenue Of The Americas, NEW YORK 10105 NY, USA
ΣΥΜΒΑΤΙΚΕΣ ΠΡΟΤΕΡΑΙΟΤΗΤΕΣ	(30): 753748/03-09-91/US
ΕΦΕΥΡΕΤΗΣ	(72): SOFIA ROBERT DUANE
ΕΙΔΙΚΟΣ ΠΛΗΡΕΞΟΥΣΙΟΣ	(74): ΚΥΠΡΟΥΛΗ ΚΩΝΣΤΑΝΤΙΑ, Δικηγόρος Κουμπάρη 2 106 74 ΑΘΗΝΑ
ΑΝΤΙΚΛΗΤΟΣ	(74): ΠΑΠΑΚΩΝΣΤΑΝΤΙΝΟΥ ΕΛΕΝΗ, Δικηγόρος Κουμπάρη 2 106 74 ΑΘΗΝΑ
ΤΙΤΛΟΣ ΕΦΕΥΡΕΣΗΣ	(54): ΧΡΗΣΗ FELBAMATE ΓΙΑ ΤΗΝ ΠΑΡΑΣΚΕΥΗ ΕΝΟΣ ΦΑΡΜΑΚΟΥ ΓΙΑ ΤΗΝ ΑΝΤΙΜΕΤΩΠΙΣΗ ΝΕΥΡΟΨΥΧΟΦΑΡΜΑΚΟΛΟΓΙΚΩΝ ΔΙΑΤΑΡΑΧΩΝ

N-μεθυλ-D-ασπαρτικού σε ανθρώπους ή άλλα θερμόαιμα ζώα που ασθενούν.

ΠΕΡΙΛΗΨΗ (57)

Η χρήση 2-φαινυλ-1, 3-προπανοδιόλης δικαρβαμικού για τη παρασκευή ενός φαρμάκου προς αντιμετώπιση και έλεγχο των συμπτωμάτων ή για την πρόληψη και έλεγχο νευροεμφυλιστικών διαταραχών που συνδυάζονται με ή προκύπτουν από υπερβολική ενεργοποίηση του συμπλόκου υποδοχέα

ΑΡΙΘΜΟΣ ΕΥΡΩΠΑΪΚΟΥ Δ.Ε.	(11): 3023598
ΑΡΙΘ. ΕΛΛΗΝΙΚΗΣ ΚΑΤΑΘΕΣΗΣ	(21): 970401241
ΗΜΕΡ. ΕΛΛΗΝΙΚΗΣ ΚΑΤΑΘΕΣΗΣ	(22): 30-05-97
ΑΡΙΘ./ΗΜΕΡ. ΔΗΜΟΣΙΕΥΣΗΣ	
ΕΥΡΩΠΑΪΚΟΥ ΔΙΠΛΩΜΑΤΟΣ	(87): 576726/09-04-97
ΑΡΙΘ./ΗΜΕΡ. ΔΗΜΟΣΙΕΥΣΗΣ	
ΕΥΡΩΠΑΪΚΗΣ ΑΙΤΗΣΗΣ	(86): 92119541.8/16-11-92
ΔΙΚΑΙΟΥΧΟΣ	(73): SOCIETE DES PRODUITS NESTLE S.A. Case Postale 353 1800 VEVEY, SWITZERLAND
ΣΥΜΒΑΤΙΚΕΣ ΠΡΟΤΕΡΑΙΟΤΗΤΕΣ	(30): 906753/30-06-92/US
ΕΦΕΥΡΕΤΗΣ	(72): 1) REUTIMANN ERNEST 2) VADEHRA DHARAMVIR 3) WEDRAL ELAINE REGINA
ΕΙΔΙΚΟΣ ΠΛΗΡΕΞΟΥΣΙΟΣ	(74): ΚΥΠΡΟΥΛΗ ΚΩΝΣΤΑΝΤΙΑ, Δικηγόρος Κουμπάρη 2 106 74 ΑΘΗΝΑ
ΑΝΤΙΚΛΗΤΟΣ	(74): ΠΑΠΑΚΩΝΣΤΑΝΤΙΝΟΥ ΕΛΕΝΗ, Δικηγόρος Κουμπάρη 2 106 74 ΑΘΗΝΑ
ΤΙΤΛΟΣ ΕΦΕΥΡΕΣΗΣ	(54): ΣΥΣΤΗΜΑ ΣΥΓΚΡΑΤΗΣΕΩΣ ΤΩΝ ΥΓΡΩΝ ΤΩΝ ΤΡΟΦΙΜΩΝ

συγκρατήσεως των υγρών εις τα τρόφιμα, τουλάχιστον η επένδυση θερμαίνεται εις θερμοκρασία αρκετή επί χρόνο αρκετό δια να θρομβωθεί το ασπράδι του αυγού, να μετουσιωθεί η πρωτεΐνη και να ζελατινοποιηθεί το άμυλο της επενδύσεως, τουλάχιστον εν μέρει και τα επενδεδυμένα τρόφιμα μπορούν να θερμανθούν δια να ψηθούν, τουλάχιστον εν μέρει, και έτσι να θρομβωθεί το ασπράδι του αυγού, ή να μετουσιωθεί η πρωτεΐνη του γάλακτος και να ζελατινοποιηθεί το άμυλο της επενδύσεως.

ΠΕΡΙΛΗΨΗ (57)

Τα τρόφιμα είναι επενδεδυμένα με ένα μείγμα αλμπουμίνης αυγού πρωτεΐνη γάλακτος, και ένα μη τροποποιημένο άμυλο και ύδωρ δια να δημιουργηθεί ένα σύστημα συγκρατήσεως υγρών εις τα τρόφιμα, ειδικότερα τα τρόφιμα εκείνα τα οποία θερμαίνονται δια το ψήσιμό τους. Δια επίτευξη

ΑΡΙΘΜΟΣ ΕΥΡΩΠΑΪΚΟΥ Δ.Ε.	(11): 3023599
ΑΡΙΘ. ΕΛΛΗΝΙΚΗΣ ΚΑΤΑΘΕΣΗΣ	(21): 970401242
ΗΜΕΡ. ΕΛΛΗΝΙΚΗΣ ΚΑΤΑΘΕΣΗΣ	(22): 30-05-97
ΑΡΙΘ./ΗΜΕΡ. ΔΗΜΟΣΙΕΥΣΗΣ	
ΕΥΡΩΠΑΪΚΟΥ ΔΙΠΛΩΜΑΤΟΣ	(87): 475536/02-04-97
ΑΡΙΘ./ΗΜΕΡ. ΔΗΜΟΣΙΕΥΣΗΣ	
ΕΥΡΩΠΑΪΚΗΣ ΑΙΤΗΣΗΣ	(86): 91202685.3/25-01-88
ΔΙΚΑΙΟΥΧΟΣ	(73): TAKEDA CHEMICAL INDUSTRIES, LTD 1-1 Doshomachi 4-Chome, CHUO-KU OSAKA, JAPAN
ΣΥΜΒΑΤΙΚΕΣ ΠΡΟΤΕΡΑΙΟΤΗΤΕΣ	(30): 19178-87/29-01-87/JP
ΕΦΕΥΡΕΤΗΣ	(72): 1) MAKINO TADASHI 2) TABATA TETSURO 3) HIRAI SHIN-ICHIRO
ΕΙΔΙΚΟΣ ΠΛΗΡΕΞΟΥΣΙΟΣ	(74): ΚΥΠΡΟΥΛΗ ΚΩΝΣΤΑΝΤΙΑ, Δικηγόρος Κουμπάρη 2 106 74 ΑΘΗΝΑ
ΑΝΤΙΚΛΗΤΟΣ	(74): ΠΑΠΑΚΩΝΣΤΑΝΤΙΝΟΥ ΕΛΕΝΗ, Δικηγόρος Κουμπάρη 2 106 74 ΑΘΗΝΑ
ΤΙΤΛΟΣ ΕΦΕΥΡΕΣΗΣ	(54): ΣΦΑΙΡΙΚΟΙ ΚΟΚΚΟΙ ΕΧΟΝΤΕΣ ΠΥΡΗΝΑ ΚΑΙ ΠΑΡΑΣΚΕΥΗ ΑΥΤΩΝ

εντεροδιαλυτό επίχρισμα) οπότε οι κόκκοι αποκτούν εξαιρετικές ιδιότητες αποσάθρωσης.

ΠΕΡΙΛΗΨΗ (57)

Οι σφαιρικοί κόκκοι έχοντες ένα πυρήνα επικαλυμμένο με ψεκαστική κόνι, περιέχουσα ένα φάρμακο και σε μικρό βαθμό υποκατεστημένη υδροξυπροπυλοκυτταρίνη, λόγω της εξαιρετικής σκληρότητας αυτών, μπορούν να επικαλυφθούν περαιτέρω ομαλώς (με επίχρισμα παρατεταμένης απελευθέρωσης, με γαστροδιαλυτό επίχρισμα, με

ΑΡΙΘΜΟΣ ΕΥΡΩΠΑΪΚΟΥ Δ.Ε. (11): 3023600		106 74 ΑΘΗΝΑ
ΑΡΙΘ. ΕΛΛΗΝΙΚΗΣ ΚΑΤΑΘΕΣΗΣ (21): 970401243	ΤΙΤΛΟΣ ΕΦΕΥΡΕΣΗΣ	(54): ΠΑΡΑΓΩΓΗ (ΔΗΜΙΟΥΡΓΙΑ) ΕΙΔΙΚΩΝ ΙΧΝΗΛΑΤΩΝ ΓΙΑ ΣΤΟΧΟ-ΝΟΥΚΛΕΟΤΙΔΙΚΕΣ-ΑΛΛΗΛΟΥΧΙΕΣ
ΗΜΕΡ. ΕΛΛΗΝΙΚΗΣ ΚΑΤΑΘΕΣΗΣ (22): 30-05-97		
ΑΡΙΘ./ΗΜΕΡ. ΔΗΜΟΣΙΕΥΣΗΣ ΕΥΡΩΠΑΪΚΟΥ ΔΙΠΛΩΜΑΤΟΣ (87): 395292/12-03-97		
ΑΡΙΘ./ΗΜΕΡ. ΔΗΜΟΣΙΕΥΣΗΣ ΕΥΡΩΠΑΪΚΗΣ ΑΙΤΗΣΗΣ (86): 90304164.8/18-04-90		
ΔΙΚΑΙΟΥΧΟΣ (73): 1) BARRY THOMAS GERARD The Quay KINVARA, COUNTY GALWAY, IRELAND 2) FORFAS Wilton Park House, Wilton Place DUBLIN 2, IRELAND 3) GANNON BERNARD FRANCIS XAVIER Murgan, POLLNAROOMA, SALTHILL, GALWAY, IRELAND 5) UNIVERSITY COLLEGE GALWAY THE NATIONAL UNIVERSITY OF IRELAND, GALWAY, IRELAND	ΠΕΡΙΛΗΨΗ (57) Μια μέθοδος δημιουργίας ιχνηλατών DNA ειδικών ενός οργανισμού και ικανών να διακρίνουν κατά τρόπο μη εμπειρικό μεταξύ ειδών. Η μέθοδος περιλαμβάνει ενίσχυση, χρησιμοποιώντας ένα ζεύγος ολιγονουκλεοτιδικών πριμοδοτών, μια μεταβλητή περιοχή του γονιδιώματος ενός αριθμού φυλογενετικά σχετιζόμενων οργανισμών ή έναν αριθμό οργανισμών για τους οποίους υπάρχει υποψία ότι βρίσκονται σε ένα συγκεκριμένο δείγμα, το οποίο περιέχει τον προς αναγνώριση αναφερόμενο οργανισμό και έχοντα την αναφερόμενη μεταβλητή περιοχή στο γονιδίωμα του, τουλάχιστον ένας των αναφερόμενων πριμοδοτών αντιστοιχώντας σε μια αλληλουχία DNA γνωστή ή για την οποία υπάρχει υποψία ότι διατηρείται στους αναφερόμενους οργανισμούς, προσδιορισμό της αλληλουχίας της ενισχυμένης περιοχής, επιλογή της αναφερόμενης αλληλουχίας ή ενός μέρους της προς δημιουργία του αναφερόμενου ιχνηλάτη ειδικού του αναφερόμενου οργανισμού προς αναγνώριση διαμέσου σύγκρισης με τις αναφερόμενες άλλες ενισχυμένες περιοχές και προσδιορισμό των συνθηκών υβριδίασης που απαιτούνται προς απόκτηση ενός ειδικού σήματος βασισμένοι στην ακριβή νουκλεοτιδική αλληλουχία του επιλεγμένου ιχνηλάτη. Ειδικοί ιχνηλάτες κοινολογούνται για μια ποικιλία ειδών περιλαμβανομένων των <i>Aeromonas hydrophila</i> , <i>Aeromonas salmonicida</i> , <i>Clostridium difficile</i> , <i>Mycobacterium bovis</i> , <i>Mycobacterium tuberculosis</i> και <i>Salmonella typhimurium</i> .	
ΣΥΜΒΑΤΙΚΕΣ ΠΡΟΤΕΡΑΙΟΤΗΤΕΣ ΕΦΕΥΡΕΤΗΣ (30): 1287-89/20-04-89/IE (72): 1) BARRY THOMAS GERARD 2) GANNON BERNARD FRANCIS XAVIER 3) POWELL RICHARD		
ΕΙΔΙΚΟΣ ΠΛΗΡΕΞΟΥΣΙΟΣ (74): ΚΥΠΡΟΥΛΗ ΚΩΝΣΤΑΝΤΙΑ, Δικηγόρος Κουμπάρη 2 106 74 ΑΘΗΝΑ		
ΑΝΤΙΚΛΗΤΟΣ (74): ΠΑΠΑΚΩΝΣΤΑΝΤΙΝΟΥ ΕΛΕΝΗ, Δικηγόρος Κουμπάρη 2		

ΑΡΙΘΜΟΣ ΕΥΡΩΠΑΪΚΟΥ Δ.Ε. (11): 3023601		
ΑΡΙΘ. ΕΛΛΗΝΙΚΗΣ ΚΑΤΑΘΕΣΗΣ (21): 970401244		
ΗΜΕΡ. ΕΛΛΗΝΙΚΗΣ ΚΑΤΑΘΕΣΗΣ (22): 30-05-97		
ΑΡΙΘ./ΗΜΕΡ. ΔΗΜΟΣΙΕΥΣΗΣ ΕΥΡΩΠΑΪΚΟΥ ΔΙΠΛΩΜΑΤΟΣ (87): 498590/09-04-97		
ΑΡΙΘ./ΗΜΕΡ. ΔΗΜΟΣΙΕΥΣΗΣ ΕΥΡΩΠΑΪΚΗΣ ΑΙΤΗΣΗΣ (86): 92300887.4/03-02-92		
ΔΙΚΑΙΟΥΧΟΣ (73): ELI LILLY AND COMPANY Lilly Corporate Center, INDIANAPOLIS 46285 INDIANA, USA		
ΣΥΜΒΑΤΙΚΕΣ ΠΡΟΤΕΡΑΙΟΤΗΤΕΣ ΕΦΕΥΡΕΤΗΣ (30): 653583/08-02-91/US (72): 1) HOECHSTETTER CRAIG STEVEN 2) HUSER DIANE LYNN 3) SCHAUS JOHN MEHNERT 4) TITUS ROBERT DANIEL		
ΕΙΔΙΚΟΣ ΠΛΗΡΕΞΟΥΣΙΟΣ (74): ΚΥΠΡΟΥΛΗ ΚΩΝΣΤΑΝΤΙΑ, Δικηγόρος Κουμπάρη 2 106 74 ΑΘΗΝΑ		
ΑΝΤΙΚΛΗΤΟΣ (74): ΠΑΠΑΚΩΝΣΤΑΝΤΙΝΟΥ ΕΛΕΝΗ, Δικηγόρος Κουμπάρη 2 106 74 ΑΘΗΝΑ		
ΤΙΤΛΟΣ ΕΦΕΥΡΕΣΗΣ (54): ΥΠΟΚΑΤΕΣΤΗΜΕΝΕΣ ΕΙΣ ΤΟ ΔΑΚΤΥΛΙΟ 2-ΑΜΙΝΟ-1,2,3,4-ΤΕΤΡΑΥΔΡΟ-ΝΑΦΘΑΛΙΝΕΣ		

ΠΕΡΙΛΗΨΗ (57)

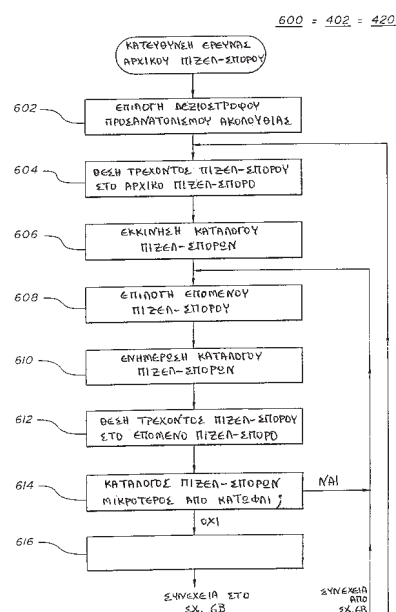
Η παρούσα εφεύρεση δίδει νέες υποκατεστημένες εις το δακτύλιο 2-αμινο-1,2,3,4-τετραϋδروναφθαλίνες και 3-αμινοχρωμάνια τα οποία παρουσιάζουν δραστικότητα συνδέσεως με το δέκτη σεροτονίνης 1A.

ΑΡΙΘΜΟΣ ΕΥΡΩΠΑΪΚΟΥ Δ.Ε. (11):	3023602
ΑΡΙΘ. ΕΛΛΗΝΙΚΗΣ ΚΑΤΑΘΕΣΗΣ (21):	970401246
ΗΜΕΡ. ΕΛΛΗΝΙΚΗΣ ΚΑΤΑΘΕΣΗΣ (22):	30-05-97
ΑΡΙΘ./ΗΜΕΡ. ΔΗΜΟΣΙΕΥΣΗΣ ΕΥΡΩΠΑΪΚΟΥ ΔΙΠΛΩΜΑΤΟΣ (87):	582858/23-04-97
ΑΡΙΘ./ΗΜΕΡ. ΔΗΜΟΣΙΕΥΣΗΣ ΕΥΡΩΠΑΪΚΗΣ ΑΙΤΗΣΗΣ (86):	93111534.9/19-07-93
ΔΙΚΑΙΟΥΧΟΣ (73):	UNITED PARCEL SERVICE OF AMERICA INC. 400 Perimeter Center, TERRACES NORTH ATLANTA 30346 GEORGIA, USA
ΣΥΜΒΑΤΙΚΕΣ ΠΡΟΤΕΡΑΙΟΤΗΤΕΣ ΕΦΕΥΡΕΤΗΣ (30):	927909/10-08-92/US
(72):	1) ZHENG JOE 2) KLANCNIK MIHAEL
ΕΙΔΙΚΟΣ ΠΛΗΡΕΞΟΥΣΙΟΣ (74):	ΚΥΠΡΟΥΛΗ ΚΩΝΣΤΑΝΤΙΑ, Δικηγόρος Κουμπάρη 2 106 74 ΑΘΗΝΑ
ΑΝΤΙΚΛΗΤΟΣ (74):	ΠΑΠΑΚΩΝΣΤΑΝΤΙΝΟΥ ΕΛΕΝΗ, Δικηγόρος Κουμπάρη 2 106 74 ΑΘΗΝΑ
ΤΙΤΛΟΣ ΕΦΕΥΡΕΣΗΣ (54):	ΜΕΘΟΔΟΣ ΚΑΙ ΣΥΣΚΕΥΗ ΓΙΑ ΤΗΝ ΑΝΙΧΝΕΥΣΗ ΓΩΝΙΩΝ ΑΝΤΙΚΕΙΜΕΝΩΝ ΣΕ ΔΙΑΔΙΑΣΤΑΤΕΣ ΕΙΚΟΝΕΣ

ΠΕΡΙΛΗΨΗ (57)

Σύστημα για την εύρεση γωνίας αντικειμένου σε διδιάστατη εικόνα πίξελ (500) επιλέγει αρχικό πίξελ-σπόρο (224) και δημιουργεί διάνυσμα αναφοράς

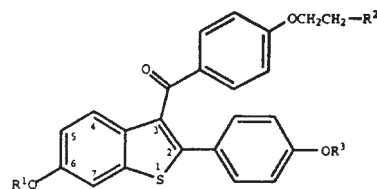
χρησιμοποιώντας το αρχικό πίξελ-σπόρο. Το σύστημα επιλέγει επόμενο πίξελ-σπόρο χρησιμοποιώντας το αρχικό πίξελ-σπόρο και δημιουργεί τρέχον διάνυσμα χρησιμοποιώντας το επόμενο πίξελ-σπόρο. Το σύστημα συγκρίνει το τρέχον διάνυσμα αναφοράς και επιλέγει μία γωνία με βάση τη σύγκριση.



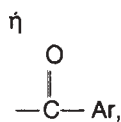
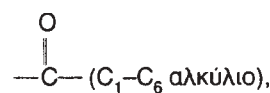
ΑΡΙΘΜΟΣ ΕΥΡΩΠΑΪΚΟΥ Δ.Ε. (11):	3023603
ΑΡΙΘ. ΕΛΛΗΝΙΚΗΣ ΚΑΤΑΘΕΣΗΣ (21):	970401247
ΗΜΕΡ. ΕΛΛΗΝΙΚΗΣ ΚΑΤΑΘΕΣΗΣ (22):	30-05-97
ΑΡΙΘ./ΗΜΕΡ. ΔΗΜΟΣΙΕΥΣΗΣ ΕΥΡΩΠΑΪΚΟΥ ΔΙΠΛΩΜΑΤΟΣ (87):	652001/21-05-97
ΑΡΙΘ./ΗΜΕΡ. ΔΗΜΟΣΙΕΥΣΗΣ ΕΥΡΩΠΑΪΚΗΣ ΑΙΤΗΣΗΣ (86):	94307524.2/13-10-94
ΔΙΚΑΙΟΥΧΟΣ (73):	ELI LILLY AND COMPANY Lilly Corporate Center, INDIANAPOLIS 46285 INDIANA, USA
ΣΥΜΒΑΤΙΚΕΣ ΠΡΟΤΕΡΑΙΟΤΗΤΕΣ ΕΦΕΥΡΕΤΗΣ (30):	138287/15-10-93/US
(72):	1) CULLINAN GEORGE JOSEPH 2) TERMINE JOHN DAVID
ΕΙΔΙΚΟΣ ΠΛΗΡΕΞΟΥΣΙΟΣ (74):	ΚΥΠΡΟΥΛΗ ΚΩΝΣΤΑΝΤΙΑ, Δικηγόρος Κουμπάρη 2 106 74 ΑΘΗΝΑ
ΑΝΤΙΚΛΗΤΟΣ (74):	ΠΑΠΑΚΩΝΣΤΑΝΤΙΝΟΥ ΕΛΕΝΗ, Δικηγόρος Κουμπάρη 2 106 74 ΑΘΗΝΑ
ΤΙΤΛΟΣ ΕΦΕΥΡΕΣΗΣ (54):	ΜΕΘΟΔΟΙ ΓΙΑ ΤΗΝ ΑΓΩΓΗ ΤΟΥ ΣΥΝΔΡΟΜΟΥ ΤΗΣ ΠΕΡΙ-ΚΛΙΜΑΚΤΗΡΙΟΥ

ΠΕΡΙΛΗΨΗ (57)

Εδώ περιγράφεται μια μέθοδος για την αγωγή του συνδρόμου της περι-κλιμακτηρίου, οποία περιλαμβάνει τη χορήγηση στον άνθρωπο κατά την ανάγκη αυτού μιας αποτελεσματικής ποσότητας μιας ένωσης έχουσας τον τύπο:



όπου τα R¹ και R³ είναι ανεξαρτήτως υδρογόνο -CH₃



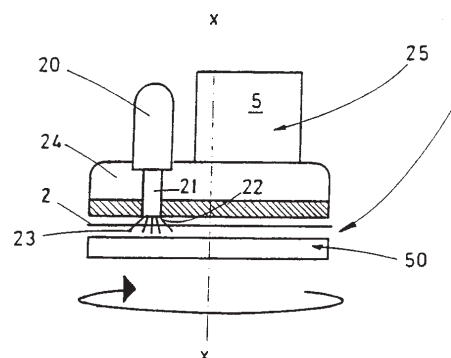
όπου το Ar είναι κατ'επιλογήν υποκατεστημένο φαινύλιο το R² επιλέγεται από πυρρολιδίνο και πιπεριδίνο ή ένα φαρμακευτικώς αποδεκτό άλας ή μια ενδιάλυτη μορφή αυτής.

ΑΡΙΘΜΟΣ ΕΥΡΩΠΑΪΚΟΥ Δ.Ε.	(11): 3023604
ΑΡΙΘ. ΕΛΛΗΝΙΚΗΣ ΚΑΤΑΘΕΣΗΣ	(21): 970401248
ΗΜΕΡ. ΕΛΛΗΝΙΚΗΣ ΚΑΤΑΘΕΣΗΣ	(22): 30-05-97
ΑΡΙΘ./ΗΜΕΡ. ΔΗΜΟΣΙΕΥΣΗΣ	
ΕΥΡΩΠΑΪΚΟΥ ΔΙΠΛΩΜΑΤΟΣ	(87): 663808/09-04-97
ΑΡΙΘ./ΗΜΕΡ. ΔΗΜΟΣΙΕΥΣΗΣ	
ΕΥΡΩΠΑΪΚΗΣ ΑΙΤΗΣΗΣ	(86): 93922918.3/07-10-93
ΔΙΚΑΙΟΥΧΟΣ	(73): HOERSCH GUIDO D-50226 FRECHEN, GERMANY
ΣΥΜΒΑΤΙΚΕΣ ΠΡΟΤΕΡΑΙΟΤΗΤΕΣ	(30): 4233888/10-10-92/DE
ΕΦΕΥΡΕΤΗΣ	(72): 1) HOERSCH REINHARD 2) HOERSCH GUIDO
ΕΙΔΙΚΟΣ ΠΛΗΡΕΞΟΥΣΙΟΣ	(74): ΚΥΠΡΟΥΛΗ ΚΩΝΣΤΑΝΤΙΑ, Δικηγόρος Κουμπάρη 2 106 74 ΑΘΗΝΑ
ΑΝΤΙΚΛΗΤΟΣ	(74): ΠΑΠΑΚΩΝΣΤΑΝΤΙΝΟΥ ΕΛΕΝΗ, Δικηγόρος Κουμπάρη 2 106 74 ΑΘΗΝΑ
ΤΙΤΛΟΣ ΕΦΕΥΡΕΣΗΣ	(54): ΜΕΘΟΔΟΣ ΚΑΙ ΔΙΑΤΑΞΗ ΓΙΑ ΤΟΝ ΚΑΘΑΡΙΣΜΟ ΚΑΙ/Ή ΤΗΝ ΠΕΡΙΠΟΙΗΣΗ ΔΑΠΕΔΩΝ ΚΑΙ/Ή ΕΠΙΣΤΡΩΣΕΩΝ ΔΑΠΕΔΩΝ ΟΛΩΝ ΤΩΝ ΕΙΔΩΝ

ΠΕΡΙΛΗΨΗ (57)

Σε μια μέθοδο για τον καθαρισμό και/ή για την περιποίηση δαπέδων και/ή επιστρώσεων δαπέδων όλων των ειδών όπως χαλιών, συνθετικών ουσιών, λινέλαιου, παρκέ, κεραμικών, πλακιδίων λίθου ή μαρμάρου κ.λ.π. μέσω μιας μηχανής στροφείου ενός ή πολλών δίσκων με τουλάχιστον

ένα δίσκο κινήσεως (2), όπου η επίστρωση του δαπέδου (49) υφίσταται περιποίηση με μια καθαριστική και/ή περιποιητική ουσία με κατά περίπτωση προσαγωγή θερμότητας, επιτυγχάνεται ένας ιδιαίτερα καλός και οικονομικός τρόπος εργασίας με το ότι ως φορέας θερμότητας και μέσο ενεργοποίησης χρησιμοποιείται μια ροή θερμού αέρα (23) και/ή ένα θερμανθέν πρόσθετο μέσο και η ροή θερμού αέρα (23) και/ή το θερμανθέν πρόσθετο μέσο φθάνει επάνω στην επιφάνεια του δαπέδου (49) διαμέσου του δίσκου κινήσεως (2). Μια κατάλληλη γι' αυτό διάταξη παρουσιάζει ένα δίσκο κινήσεως (2), που είναι εφοδιασμένος με διατρήματα (3,4) και μια γεννήτρια θερμού αέρα (20). Ο δίσκος κινήσεως (2) μπορεί να διαμορφώνεται στην κατώτερη πλευρά του ως ψήκτρα και/ή να ευσταθεί σε δραστική σύνδεση μ' ένα συμπεριστρεφόμενο μάκτρο (50).



ΑΡΙΘΜΟΣ ΕΥΡΩΠΑΪΚΟΥ Δ.Ε.	(11): 3023605
ΑΡΙΘ. ΕΛΛΗΝΙΚΗΣ ΚΑΤΑΘΕΣΗΣ	(21): 970401249
ΗΜΕΡ. ΕΛΛΗΝΙΚΗΣ ΚΑΤΑΘΕΣΗΣ	(22): 30-05-97
ΑΡΙΘ./ΗΜΕΡ. ΔΗΜΟΣΙΕΥΣΗΣ	
ΕΥΡΩΠΑΪΚΟΥ ΔΙΠΛΩΜΑΤΟΣ	(87): 572942/09-04-97
ΑΡΙΘ./ΗΜΕΡ. ΔΗΜΟΣΙΕΥΣΗΣ	
ΕΥΡΩΠΑΪΚΗΣ ΑΙΤΗΣΗΣ	(86): 93108658.1/28-05-93
ΔΙΚΑΙΟΥΧΟΣ	(73): POLI INDUSTRIA CHIMICA S.P.A. Piazza Agrippa 1 20141 MILANO, ITALY
ΣΥΜΒΑΤΙΚΕΣ ΠΡΟΤΕΡΑΙΟΤΗΤΕΣ	(30): MI921347/01-06-92/IT
ΕΦΕΥΡΕΤΗΣ	(72): 1) POLI STEFANO 2) Busetti Cesare 3) Moro Luigi
ΕΙΔΙΚΟΣ ΠΛΗΡΕΞΟΥΣΙΟΣ	(74): ΚΥΠΡΟΥΛΗ ΚΩΝΣΤΑΝΤΙΑ, Δικηγόρος Κουμπάρη 2 106 74 ΑΘΗΝΑ
ΑΝΤΙΚΛΗΤΟΣ	(74): ΠΑΠΑΚΩΝΣΤΑΝΤΙΝΟΥ ΕΛΕΝΗ, Δικηγόρος Κουμπάρη 2 106 74 ΑΘΗΝΑ
ΤΙΤΛΟΣ ΕΦΕΥΡΕΣΗΣ	(54): ΣΤΟΜΑΤΙΚΕΣ ΦΑΡΜΑΚΕΥΤΙΚΕΣ ΣΥΝΘΕΣΕΙΣ ΓΙΑ ΣΥΓΚΕΚΡΙΜΕΝΗ ΠΑΡΟΧΗ ΚΟΛΟΥ

ΠΕΡΙΛΗΨΗ (57)

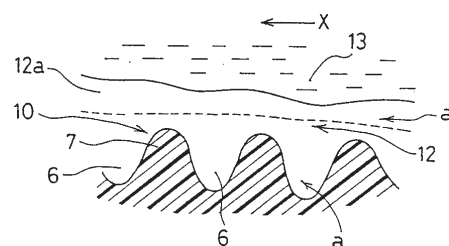
Στοματικές φαρμακευτικές συνθέσεις αποτελούμενες από: α) ένα πυρήνα ο οποίος περιέχει την δραστική κύρια ουσία ή ένα μίγμα δραστικών κύριων ουσιών προαιρετικά συνδυαζόμενων με έκδοχα β) μία ενδιάμεση στοιβάδα επίχρισης του εν λόγω πυρήνα, η οποία μπορεί να καθυστερεί

την απελευθέρωση της δραστικής κύριας ουσίας περιεχόμενης στον πυρήνα για τον προγραμματισμένο χρόνο ανεξάρτητα του pH γ) μια εξωτερική στοιβάδα της οποίας η διάλυση ενεργοποιεί την διεργασία διάγκωσης/διάλυσης/διάβρωσης της ενδιάμεσης στοιβάδας επίχρισης του σημείου β).

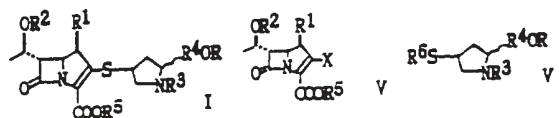
ΑΡΙΘΜΟΣ ΕΥΡΩΠΑΪΚΟΥ Δ.Ε.	(11): 3023606
ΑΡΙΘ. ΕΛΛΗΝΙΚΗΣ ΚΑΤΑΘΕΣΗΣ	(21): 970401250
ΗΜΕΡ. ΕΛΛΗΝΙΚΗΣ ΚΑΤΑΘΕΣΗΣ	(22): 30-05-97
ΑΡΙΘ./ΗΜΕΡ. ΔΗΜΟΣΙΕΥΣΗΣ	
ΕΥΡΩΠΑΪΚΟΥ ΔΙΠΛΩΜΑΤΟΣ	(87): 616940/09-04-97
ΑΡΙΘ./ΗΜΕΡ. ΔΗΜΟΣΙΕΥΣΗΣ	
ΕΥΡΩΠΑΪΚΗΣ ΑΙΤΗΣΗΣ	(86): 93921087.8/29-09-93
ΔΙΚΑΙΟΥΧΟΣ	(73): MITSUI ENGINEERING & SHIPBUILDING CO., LTD 6-4 Tsukiji 5-Chome, CHUO-KU 104 TOKYO, JAPAN
ΣΥΜΒΑΤΙΚΕΣ ΠΡΟΤΕΡΑΙΟΤΗΤΕΣ	(30): 259896-92/29-09-92/JP, 106953-93/07-05-93/JP
ΕΦΕΥΡΕΤΗΣ	(72): 1) TOKUNAGA JUNICHIRO 2) KUMADA MAKOTO 3) SUGIYAMA YUICHI 4) WATANABE NOBUATSU 5) CHONG YONG-BO 6) MATSUBARA NAOKI
ΕΙΔΙΚΟΣ ΠΛΗΡΕΞΟΥΣΙΟΣ	(74): ΚΥΠΡΟΥΛΗ ΚΩΝΣΤΑΝΤΙΑ, Δικηγόρος Κουμπάρη 2 106 74 ΑΘΗΝΑ
ΑΝΤΙΚΛΗΤΟΣ	(74): ΠΑΠΑΚΩΝΣΤΑΝΤΙΝΟΥ ΕΛΕΝΗ, Δικηγόρος Κουμπάρη 2 106 74 ΑΘΗΝΑ
ΤΙΤΛΟΣ ΕΦΕΥΡΕΣΗΣ	(54): ΜΕΘΟΔΟΣ ΣΧΗΜΑΤΙΣΜΟΥ ΦΙΛΜ, ΑΕΡΑ ΣΕ ΒΥΘΙΣΜΕΝΗ ΕΠΙΦΑΝΕΙΑ ΒΥΘΙΣΜΕΝΗΣ ΦΕΡΟΥΣΑΣ ΤΜΗΜΑ ΚΑΤΑΣΚΕΥΗΣ, ΚΑΙ ΚΑΤΑΣΚΕΥΗ ΦΙΛΜ ΣΕ ΒΥΘΙΣΜΕΝΗ ΕΠΙΦΑΝΕΙΑ

ΠΕΡΙΛΗΨΗ (57)

Η εφεύρεση παρέχει μέθοδο μείωσης της αντίστασης τριβής ρευστού ενός κύτους και διόδου μεταφοράς ρευστών, και πρόληψης της ρύπανσης και διάβρωσης βυθισμένης φέρουσας τμήμα κατασκευής. Μία μέθοδο σχηματισμού φιλμ αέρα σε βυθισμένη επιφάνεια βυθισμένης φέρουσας τμήμα κατασκευής, αποτελούμενη από τα βήματα επίστρωσης μιας βυθισμένης επιφάνειας μιας βυθισμένης φέρουσας τμήμα κατασκευής (κύτους) με φιλμ που έχει εσοχές (6) και προεξοχές (7) μέσα και πάνω στην εξωτερική του επιφάνεια με τα πάνω τμήματα τουλάχιστον των προεξοχών (7) εκτός αυτών των εσοχών και των προεξοχών διαμορφωμένα από υλικό απώθησης του νερού, και τροφοδοσίας αέρα α πάνω σε επιφάνεια φιλμ (10) που σχηματίζεται, με αυτό τον τρόπο, για το σχηματισμό φιλμ αέρα (12) μεταξύ της επιφάνειας φιλμ (10) και του νερού (13).



ΑΡΙΘΜΟΣ ΕΥΡΩΠΑΪΚΟΥ Δ.Ε.	(11): 3023607
ΑΡΙΘ. ΕΛΛΗΝΙΚΗΣ ΚΑΤΑΘΕΣΗΣ	(21): 970401251
ΗΜΕΡ. ΕΛΛΗΝΙΚΗΣ ΚΑΤΑΘΕΣΗΣ	(22): 30-05-97
ΑΡΙΘ./ΗΜΕΡ. ΔΗΜΟΣΙΕΥΣΗΣ	
ΕΥΡΩΠΑΪΚΟΥ ΔΙΠΛΩΜΑΤΟΣ	(87): 521524/09-04-97
ΑΡΙΘ./ΗΜΕΡ. ΔΗΜΟΣΙΕΥΣΗΣ	
ΕΥΡΩΠΑΪΚΗΣ ΑΙΤΗΣΗΣ	(86): 92111356.9/03-07-92
ΔΙΚΑΙΟΥΧΟΣ	(73): SHIONOGI SEIYAKU KABUSHIKI KAISHA 1-8, Doshomachi 3-Chome, CHUO-KU 541 OSAKA, JAPAN
ΣΥΜΒΑΤΙΚΕΣ ΠΡΟΤΕΡΑΙΟΤΗΤΕΣ	(30): 164247-91/04-07-91/JP
ΕΦΕΥΡΕΤΗΣ	(72): 1) SENDO YUJI 2) KII MAKOTO
ΕΙΔΙΚΟΣ ΠΛΗΡΕΞΟΥΣΙΟΣ	(74): ΚΥΠΡΟΥΛΗ ΚΩΝΣΤΑΝΤΙΑ, Δικηγόρος Κουμπάρη 2 106 74 ΑΘΗΝΑ
ΑΝΤΙΚΛΗΤΟΣ	(74): ΠΑΠΑΚΩΝΣΤΑΝΤΙΝΟΥ ΕΛΕΝΗ, Δικηγόρος Κουμπάρη 2 106 74 ΑΘΗΝΑ
ΤΙΤΛΟΣ ΕΦΕΥΡΕΣΗΣ	(54): ΕΝΩΣΕΙΣ ΤΗΣ ΑΜΙΝΟΞΥΠΡΡΟΛΙΔΙΝΥΛΘΕΙΟ-ΚΑΡΒΑΠΕΝΕΜΗΣ



(όπου το R είναι προαιρετικά υποκατασταθείσα αμινομάδα το R¹ είναι υδρογόνο ή αλκύλιο με C₁ έως C₅, το R² είναι υδρογόνο ή μία συμβατική προστατευτική ομάδα υδροξυλίου, το R³ είναι υδρογόνο ή προστατευτική ομάδα ιμίνης ή υποκαταστάτης ιμίνης, το R⁴ είναι αλκυλίοιο με C₁ έως C₅, και το R⁵ είναι υδρογόνο ή μία συμβατική προστατευτική ομάδα καρβοξυλίου, το X είναι μία αποχωριζόμενη ομάδα, το R⁶ είναι υδρογόνο ή μία προστατευτική ομάδα θειόλης, και οι κυματοειδείς γραμμές παριστούν ένα δεσμό σε διάταξη R ή S και τα άλατά τους).

ΠΕΡΙΛΗΨΗ (57)

Παρουσιάζονται μία αντιβακτηριακή αμινοξυπυρρολιδινυλθειο-καρβαπενέμη I, η παρασκευή της από την αντίστοιχη καρβαπενέμη V και τη θειόλη VI, η φαρμακευτική της σύνθεση και η χρήση της για την καταπολέμηση βακτηριδίων. Η αμινοξυπυρρολιδινυλθειο-καρβαπενέμη (I) και τα ενδιάμεσα της (V) και (VI) έχουν τους ακόλουθους τύπους:

ΑΡΙΘΜΟΣ ΕΥΡΩΠΑΪΚΟΥ Δ.Ε.	(11): 3023608
ΑΡΙΘ. ΕΛΛΗΝΙΚΗΣ ΚΑΤΑΘΕΣΗΣ	(21): 970401252
ΗΜΕΡ. ΕΛΛΗΝΙΚΗΣ ΚΑΤΑΘΕΣΗΣ	(22): 30-05-97
ΑΡΙΘ./ΗΜΕΡ. ΔΗΜΟΣΙΕΥΣΗΣ	
ΕΥΡΩΠΑΪΚΟΥ ΔΙΠΛΩΜΑΤΟΣ	(87): 546906/02-04-97
ΑΡΙΘ./ΗΜΕΡ. ΔΗΜΟΣΙΕΥΣΗΣ	
ΕΥΡΩΠΑΪΚΗΣ ΑΙΤΗΣΗΣ	(86): 92403296.4/07-12-92
ΔΙΚΑΙΟΥΧΟΣ	(73): MERRELL PHARMACEUTICALS INC. 2110 East Galbraith Road, CINCINNATI, P.O. Box 156300 45215-6300 OHIO, USA
ΣΥΜΒΑΤΙΚΕΣ ΠΡΟΤΕΡΑΙΟΤΗΤΕΣ	(30): 91403351/10-12-91/EP
ΕΦΕΥΡΕΤΗΣ	(72): CASARA PATRICK
ΕΙΔΙΚΟΣ ΠΛΗΡΕΞΟΥΣΙΟΣ	(74): ΚΥΠΡΟΥΛΗ ΚΩΝΣΤΑΝΤΙΑ, Δικηγόρος Κουμπάρη 2 106 74 ΑΘΗΝΑ
ΑΝΤΙΚΛΗΤΟΣ	(74): ΠΑΠΑΚΩΝΣΤΑΝΤΙΝΟΥ ΕΛΕΝΗ, Δικηγόρος Κουμπάρη 2 106 74 ΑΘΗΝΑ
ΤΙΤΛΟΣ ΕΦΕΥΡΕΣΗΣ	(54): ΝΕΑ ΔΙΕΡΓΑΣΙΑ ΓΙΑ ΠΑΡΑΣΚΕΥΗ 4-ΑΜΙΝΟ-5-ΕΞΕΝΟΙΚΟΥ ΟΞΕΩΣ

ΠΕΡΙΛΗΨΗ (57)

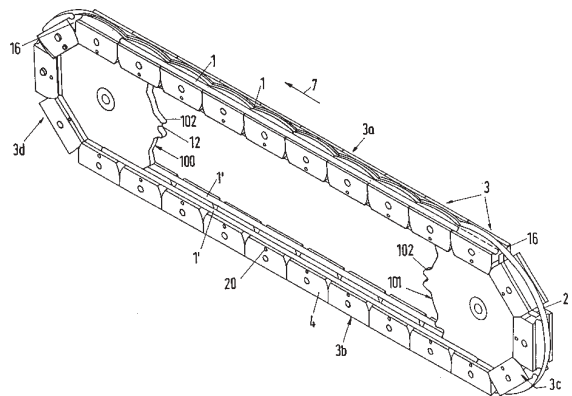
Αυτή η εφεύρεση αναφέρεται σε μία νέα σύνθεση 4-αμινο-5-εξενοϊκού οξέως μέσω θερμικών αναδιατάξεων και στα νέα ενδιάμεσα παραγόμενα μέσω αυτής.

ΑΡΙΘΜΟΣ ΕΥΡΩΠΑΪΚΟΥ Δ.Ε.	(11): 3023609
ΑΡΙΘ. ΕΛΛΗΝΙΚΗΣ ΚΑΤΑΘΕΣΗΣ	(21): 970401253
ΗΜΕΡ. ΕΛΛΗΝΙΚΗΣ ΚΑΤΑΘΕΣΗΣ	(22): 30-05-97
ΑΡΙΘ./ΗΜΕΡ. ΔΗΜΟΣΙΕΥΣΗΣ	
ΕΥΡΩΠΑΪΚΟΥ ΔΙΠΛΩΜΑΤΟΣ	(87): 477468/19-03-97
ΑΡΙΘ./ΗΜΕΡ. ΔΗΜΟΣΙΕΥΣΗΣ	
ΕΥΡΩΠΑΪΚΗΣ ΑΙΤΗΣΗΣ	(86): 91109260.9/06-06-91
ΔΙΚΑΙΟΥΧΟΣ	(73): TETRA LAVAL HOLDINGS & FINANCE SA Avenue General-Guisan 70, p.o. box 430 1009 PULLY, SWITZERLAND
ΣΥΜΒΑΤΙΚΕΣ ΠΡΟΤΕΡΑΙΟΤΗΤΕΣ	(30): 4030362/26-09-90/DE
ΕΦΕΥΡΕΤΗΣ	(72): 1) PERSSON ANDERS 2) PETTERSSON LEIF
ΕΙΔΙΚΟΣ ΠΛΗΡΕΞΟΥΣΙΟΣ	(74): ΚΥΠΡΟΥΛΗ ΚΩΝΣΤΑΝΤΙΑ, Δικηγόρος Κουμπάρη 2 106 74 ΑΘΗΝΑ
ΑΝΤΙΚΛΗΤΟΣ	(74): ΠΑΠΑΚΩΝΣΤΑΝΤΙΝΟΥ ΕΛΕΝΗ, Δικηγόρος Κουμπάρη 2 106 74 ΑΘΗΝΑ
ΤΙΤΛΟΣ ΕΦΕΥΡΕΣΗΣ	(54): ΜΙΑ ΔΙΑΤΑΞΗ ΜΕΤΑΦΟΡΑΣ ΓΙΑ ΦΟΡΕΙΣ ΣΥΣΚΕΥΑΣΙΩΝ

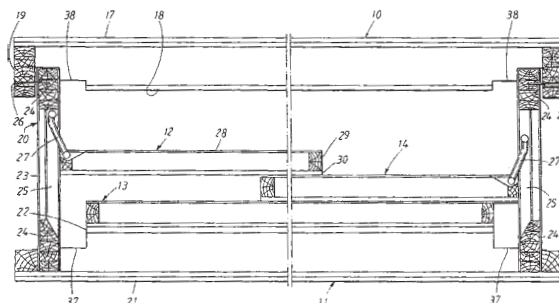
ΠΕΡΙΛΗΨΗ (57)

Η διάταξη μεταφοράς της εφεύρεσης διαθέτει την δέσμη (αλυσίδα)-(3) η οποία εκτελεί ατέρμονα διαδρομή γύρω από τους δύο περιστρεφόμενους τροχούς (100,101) και συγκρατείται μέσω των οδηγητικών τροχιών (1,1',2). Η εν λόγω δέσμη (3) οδηγεί (κατευθύνει) τους φορείς συσκευασιών, οι οποίοι είναι διαμορφωμένοι, για παράδειγμα, σαν κιβώτια για την τοποθέτηση συσκευασιών για υγρά, ενώ η δέσμη (3) έχει δύο ευθύγραμμα τμήματα (3a,3b). Σύμφωνα με την εφεύρεση προβλέπεται, ότι η δέσμη (3)

διαθέτει μία κλειστή σειρά μελών (4), τα οποία εφάπτονται μεταξύ τους πάνω σε μετωπικές τους επιφάνειες (16). Τα μέλη αυτά προβλέπεται να έχουν υποδοχές (κοιλότητες) για την εμπλοκή με τις οδηγητικές τροχιές (1,1',2), οι οποίες στα ευθύγραμμα τμήματα (3a,3b) στηρίζουν τα μέλη (4) από τις δύο απέναντι πλευρές, ενώ στα καμπύλα τμήματα (3c,3d) τα στηρίζουν μόνο στην εξωτερική πλευρά. Επίσης, σε κάθε μέλος (4) είναι προσαρτημένος ένας τουλάχιστον φορέας συσκευασιών, οπότε με την αναφερόμενη διαμόρφωση μπορούμε να καθαρίζουμε καλά την διάταξη μεταφοράς χωρίς πολύπλοκες (λεπτομέρειες) εργασίες αποσυναρμολόγησης και ακόμη μπορούμε να οδηγούμε με ακρίβεια τους κινούμενους φορείς συσκευασιών, οι οποίοι κατ'αυτόν τον τρόπο τοποθετούνται ακριβώς στους σταθμούς περαιτέρω επεξεργασίας.



ΑΡΙΘΜΟΣ ΕΥΡΩΠΑΪΚΟΥ Δ.Ε.	(11): 3023610
ΑΡΙΘ. ΕΛΛΗΝΙΚΗΣ ΚΑΤΑΘΕΣΗΣ	(21): 970401254
ΗΜΕΡ. ΕΛΛΗΝΙΚΗΣ ΚΑΤΑΘΕΣΗΣ	(22): 30-05-97
ΑΡΙΘ./ΗΜΕΡ. ΔΗΜΟΣΙΕΥΣΗΣ	
ΕΥΡΩΠΑΪΚΟΥ ΔΙΠΛΩΜΑΤΟΣ	(87): 639151/05-03-97
ΑΡΙΘ./ΗΜΕΡ. ΔΗΜΟΣΙΕΥΣΗΣ	
ΕΥΡΩΠΑΪΚΗΣ ΑΙΤΗΣΗΣ	(86): 93910505.2/04-05-93
ΔΙΚΑΙΟΥΧΟΣ	(73): PEDERSENTHOR 3550 GOL, NORWAY
ΣΥΜΒΑΤΙΚΕΣ ΠΡΟΤΕΡΑΙΟΤΗΤΕΣ	(30): 9201471/11-05-92/SE
ΕΦΕΥΡΕΤΗΣ	(72): PEDERSENTHOR
ΕΙΔΙΚΟΣ ΠΛΗΡΕΞΟΥΣΙΟΣ	(74): ΚΥΠΡΟΥΛΗ ΚΩΝΣΤΑΝΤΙΑ, Δικηγόρος Κουμπάρη 2 106 74 ΑΘΗΝΑ
ΑΝΤΙΚΛΗΤΟΣ	(74): ΠΑΠΑΚΩΝΣΤΑΝΤΙΝΟΥ ΕΛΕΝΗ, Δικηγόρος Κουμπάρη 2 106 74 ΑΘΗΝΑ
ΤΙΤΛΟΣ ΕΦΕΥΡΕΣΗΣ	(54): ΑΝΑΔΙΠΛΟΥΜΕΝΟ ΚΙΒΩΤΙΟ



ΠΕΡΙΛΗΨΗ (57)

Αναδιπλούμενο κιβώτιο το οποίο περιλαμβάνει ένα δάπεδο (11), μία οροφή (10) και τουλάχιστον δύο πλευρικά τοιχώματα (12-15). Έκαστο από τα πλευρικά τοιχώματα (12-15) συνδέεται με το δάπεδο (11) μέσω στοιχείων συνδέσεως (27) που σχηματίζουν μία σύνδεση μεταξύ του άκρου (20) του δαπέδου και του κατώτερου άκρου του αντίστοιχου πλευρικού τοιχώματος (12-15). Τα στοιχεία συνδέσεως επιτρέπουν αφ'ενός τη στροφή του τοιχώματος μεταξύ μίας οριζόντιας θέσεως και μίας κατακόρυφης θέσεως, και αφ'ετέρου τη μετατόπιση του τοιχώματος μέσα στο επίπεδό του.

ΑΡΙΘΜΟΣ ΕΥΡΩΠΑΪΚΟΥ Δ.Ε.	(11): 3023611
ΑΡΙΘ. ΕΛΛΗΝΙΚΗΣ ΚΑΤΑΘΕΣΗΣ	(21): 970401255
ΗΜΕΡ. ΕΛΛΗΝΙΚΗΣ ΚΑΤΑΘΕΣΗΣ	(22): 30-05-97
ΑΡΙΘ./ΗΜΕΡ. ΔΗΜΟΣΙΕΥΣΗΣ	
ΕΥΡΩΠΑΪΚΟΥ ΔΙΠΛΩΜΑΤΟΣ	(87): 538305/09-04-97
ΑΡΙΘ./ΗΜΕΡ. ΔΗΜΟΣΙΕΥΣΗΣ	
ΕΥΡΩΠΑΪΚΗΣ ΑΙΤΗΣΗΣ	(86): 91912424.8/03-07-91
ΔΙΚΑΙΟΥΧΟΣ	(73): BEECHAM GROUP PLC TW8 9EP BRENTFORD, MIDDLESEX, GB
ΣΥΜΒΑΤΙΚΕΣ ΠΡΟΤΕΡΑΙΟΤΗΤΕΣ	(30): 9015051/07-07-90/GB
ΕΦΕΥΡΕΤΗΣ	(72): 1) KENIG M.D.J. 2) VERE HODGE R.A.
ΕΙΔΙΚΟΣ ΠΛΗΡΕΞΟΥΣΙΟΣ	(74): ΚΥΠΡΟΥΛΗ ΚΩΝΣΤΑΝΤΙΑ, Δικηγόρος Κουμπάρη 2 106 74 ΑΘΗΝΑ
ΑΝΤΙΚΛΗΤΟΣ	(74): ΠΑΠΑΚΩΝΣΤΑΝΤΙΝΟΥ ΕΛΕΝΗ, Δικηγόρος Κουμπάρη 2 106 74 ΑΘΗΝΑ
ΤΙΤΛΟΣ ΕΦΕΥΡΕΣΗΣ	(54): ΠΕΝΚΙΚΛΟΒΙΡΗ ΚΑΙ ΦΑΜΚΙΚΛΟΒΙΡΗ ΚΑΙ ΑΝΑΛΟΓΑ ΠΑΡΑΓΩΓΑ ΤΗΣ ΓΟΥΑΝΙΝΗΣ ΓΙΑ ΤΗΝ ΑΙΩΓΗ ΜΟΛΥΝΣΕΩΝ ΑΠΟ ΤΟΝ ΙΟ HIV-1

ΠΕΡΙΛΗΨΗ (57)

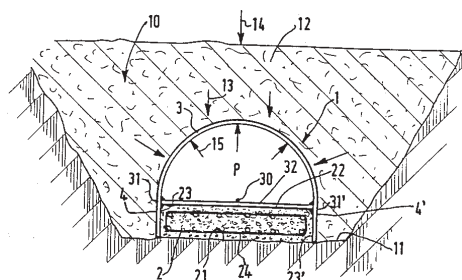
Χρήση ενός παραγώγου της γουανίνης ή ενός προφαρμάκου του στην αγωγή μολύνσεων από τους ιούς.

ΑΡΙΘΜΟΣ ΕΥΡΩΠΑΪΚΟΥ Δ.Ε.	(11): 3023612
ΑΡΙΘ. ΕΛΛΗΝΙΚΗΣ ΚΑΤΑΘΕΣΗΣ	(21): 970401256
ΗΜΕΡ. ΕΛΛΗΝΙΚΗΣ ΚΑΤΑΘΕΣΗΣ	(22): 30-05-97
ΑΡΙΘ./ΗΜΕΡ. ΔΗΜΟΣΙΕΥΣΗΣ	
ΕΥΡΩΠΑΪΚΟΥ ΔΙΠΛΩΜΑΤΟΣ	(87): 584298/12-03-97
ΑΡΙΘ./ΗΜΕΡ. ΔΗΜΟΣΙΕΥΣΗΣ	
ΕΥΡΩΠΑΪΚΗΣ ΑΙΤΗΣΗΣ	(86): 93902376.8/23-12-92
ΔΙΚΑΙΟΥΧΟΣ	(73): MATIERE MARCEL 17 Avenue Aristide Briand F-15000 AURILLAC, FRANCE
ΣΥΜΒΑΤΙΚΕΣ ΠΡΟΤΕΡΑΙΟΤΗΤΕΣ	(30): 9116128/24-12-91/FR
ΕΦΕΥΡΕΤΗΣ	(72): MATIERE MARCEL
ΕΙΔΙΚΟΣ ΠΛΗΡΕΞΟΥΣΙΟΣ	(74): ΚΥΠΡΟΥΛΗ ΚΩΝΣΤΑΝΤΙΑ, Δικηγόρος Κουμπάρη 2 106 74 ΑΘΗΝΑ
ΑΝΤΙΚΛΗΤΟΣ	(74): ΠΑΠΑΚΩΝΣΤΑΝΤΙΝΟΥ ΕΛΕΝΗ, Δικηγόρος Κουμπάρη 2 106 74 ΑΘΗΝΑ
ΤΙΤΛΟΣ ΕΦΕΥΡΕΣΗΣ	(54): ΕΠΙΜΗΚΕΣ ΠΕΡΙΚΑΛΥΜΜΑ ΜΕΓΑΛΗΣ ΔΙΑΤΟΜΗΣ ΚΑΙ Η ΜΕΘΟΔΟΣ ΚΑΤΑΣΚΕΥΗΣ ΤΟΥ

ΠΕΡΙΛΗΨΗ (57)

Η εφεύρεση έχει ως αντικείμενο ένα επιμήκες περικάλυμμα (1) προοριζόμενο να αντέχει μία εσωτερική πίεση που μπορεί να υπερβαίνει τα 10 bar και το οποίο σχηματίζει ένα στεγανό κλειστό σωληνοειδή χώρο (A) με κόλouro εγκάρσια διατομή, το οποίο περιλαμβάνει ένα κατώτερο τμήμα σχηματιζόμενο από μία άκαμπτη πλακοδοκό (2) από σκυρόδεμα που

στηρίζεται επί του εδάφους, και ένα ανώτερο τμήμα (3) που αποτελείται από ένα λεπτό μεταλλικό τοίχωμα σχήματος καμπυλωμένου θόλου που εκτείνεται μεταξύ των δύο πλευρικών άκρων (31,31') παράλληλων στο διαμήκη άξονα και συνδεόμενων στην πλακοδοκό (2), έκαστο με ένα διάμηκες τεμάχιο συνδέσεως που συνδέεται εφαιπτομενικά στο πλευρικό άκρο (31,31') του θόλου (3). Σύμφωνα με την εφεύρεση, η ανώτερη επιφάνεια (22) της πλακοδοκού (2) έχει πλάτος ουσιαστικά ίσο προς την απόσταση μεταξύ των δύο πλευρικών άκρων (31,31') του καμπυλωμένου θόλου (3) και κάθε τεμάχιο συνδέσεως αποτελείται από μία επίπεδη πλάκα (4,4') που εκτείνεται κατά την προέκταση του θόλου (3) και εφαρμόζεται από τα έξω επί της αντίστοιχης πλευρικής επιφάνειας (23,23') της πλακοδοκού (2), ενώ κάθε πλάκα (4,4') συνδυάζεται με μέσα συγκρατήσεως (5,42) δυνάμενα να αντιτίθενται στην ολίσθηση της εν λόγω πλάκας (4,4') κατά μήκος της αντίστοιχης πλευρικής επιφάνειας (23,23') της πλακοδοκού (2) υπό την επενέργεια δυνάμεων (15) που οφείλονται στην εσωτερική πίεση και στην αποκόλληση των εν λόγω πλακών (4,4') υπό την επενέργεια εξωτερικών δυνάμεων (13).



ΑΡΙΘΜΟΣ ΕΥΡΩΠΑΪΚΟΥ Δ.Ε.	(11): 3023613
ΑΡΙΘ. ΕΛΛΗΝΙΚΗΣ ΚΑΤΑΘΕΣΗΣ	(21): 970401257
ΗΜΕΡ. ΕΛΛΗΝΙΚΗΣ ΚΑΤΑΘΕΣΗΣ	(22): 30-05-97
ΑΡΙΘ./ΗΜΕΡ. ΔΗΜΟΣΙΕΥΣΗΣ	
ΕΥΡΩΠΑΪΚΟΥ ΔΙΠΛΩΜΑΤΟΣ	(87): 606210/09-04-97
ΑΡΙΘ./ΗΜΕΡ. ΔΗΜΟΣΙΕΥΣΗΣ	
ΕΥΡΩΠΑΪΚΗΣ ΑΙΤΗΣΗΣ	(86): 92912541.7/19-05-92
ΔΙΚΑΙΟΥΧΟΣ	(73): GENENTECH, INC. 460 Point San Bruno Boulevard, SOUTH SAN FRANCISCO 94080 CALIFORNIA, USA
ΣΥΜΒΑΤΙΚΕΣ ΠΡΟΤΕΡΑΙΟΤΗΤΕΣ	(30): 712284/10-06-91/US
ΕΦΕΥΡΕΤΗΣ	(72): JARDIEU PAULA M.
ΕΙΔΙΚΟΣ ΠΛΗΡΕΞΟΥΣΙΟΣ	(74): ΚΥΠΡΟΥΛΗ ΚΩΝΣΤΑΝΤΙΑ, Δικηγόρος Κουμπάρη 2 106 74 ΑΘΗΝΑ
ΑΝΤΙΚΛΗΤΟΣ	(74): ΠΑΠΑΚΩΝΣΤΑΝΤΙΝΟΥ ΕΛΕΝΗ, Δικηγόρος Κουμπάρη 2 106 74 ΑΘΗΝΑ
ΤΙΤΛΟΣ ΕΦΕΥΡΕΣΗΣ	(54): ΔΙΕΓΕΡΣΗ ΤΗΣ ΑΝΑΠΤΥΞΕΩΣ ΤΩΝ ΗΠΑΤΟΚΥΤΤΑΡΩΝ ΜΕ ΑΥΞΗΤΙΚΟ ΠΑΡΑΓΟΝΤΑ ΗΠΑΤΟΚΥΤΤΑΡΩΝ ΚΑΙ ΙΝΤΕΡΦΕΡΟΝΗ Γ

δια χορηγήσεως μιας βιολογικής αποτελεσματικής ποσότητας HGF και μίας συνεργικά αποτελεσματικής ποσότητας IFN- γ σε έναν ασθενή που την έχει ανάγκη.

ΠΕΡΙΛΗΨΗ (57)

Η εφεύρεση αναφέρεται στη συνεργική αλληλεπίδραση του αυξητικού παράγοντα ηπατοκυττάρων (HGF) και της ιντερφερόνης γάμμα (IFN- γ) στη διέγερση της αναπτύξεως των ηπατοκυττάρων. Κατά συνέπεια, η εφεύρεση αφορά μία μέθοδο αυξήσεως της βιολογικής δράσεως του HGF

ΑΡΙΘΜΟΣ ΕΥΡΩΠΑΪΚΟΥ Δ.Ε.	(11): 3023614
ΑΡΙΘ. ΕΛΛΗΝΙΚΗΣ ΚΑΤΑΘΕΣΗΣ	(21): 970401258
ΗΜΕΡ. ΕΛΛΗΝΙΚΗΣ ΚΑΤΑΘΕΣΗΣ	(22): 30-05-97
ΑΡΙΘ./ΗΜΕΡ. ΔΗΜΟΣΙΕΥΣΗΣ	
ΕΥΡΩΠΑΪΚΟΥ ΔΙΠΛΩΜΑΤΟΣ	(87): 566641/19-03-97
ΑΡΙΘ./ΗΜΕΡ. ΔΗΜΟΣΙΕΥΣΗΣ	
ΕΥΡΩΠΑΪΚΗΣ ΑΙΤΗΣΗΣ	(86): 92903240.7/10-01-92
ΔΙΚΑΙΟΥΧΟΣ	(73): PHARMACIA & UPIJOHN AKTIEBOLAG 11287 STOCKHOLM, SWEDEN
ΣΥΜΒΑΤΙΚΕΣ ΠΡΟΤΕΡΑΙΟΤΗΤΕΣ	(30): 9100099/11-01-91/SE
ΕΦΕΥΡΕΤΗΣ	(72): 1) GLUCKMAN PETER 2) SKOTTNER ANNA
ΕΙΔΙΚΟΣ ΠΛΗΡΕΞΟΥΣΙΟΣ	(74): ΚΥΠΡΟΥΛΗ ΚΩΝΣΤΑΝΤΙΑ, Δικηγόρος Κουμπάρη 2 106 74 ΑΘΗΝΑ
ΑΝΤΙΚΛΗΤΟΣ	(74): ΠΑΠΑΚΩΝΣΤΑΝΤΙΝΟΥ ΕΛΕΝΗ, Δικηγόρος Κουμπάρη 2 106 74 ΑΘΗΝΑ
ΤΙΤΛΟΣ ΕΦΕΥΡΕΣΗΣ	(54): ΧΡΗΣΗ ΤΟΥ ΑΝΘΡΩΠΙΝΟΥ IGF-I

ΠΕΡΙΛΗΨΗ (57)

Η εφεύρεση αποκαλύπτει τη χρήση του ανθρώπινου IGF-I ή αποτελεσματικών αναλόγων του για την παρασκευή ενός φαρμάκου για την πρόληψη ή την αγωγή καρδιακών διαταραχών. Ειδικότερα το φάρμακο χρησιμοποιείται για την προαγωγή της πρωτεΐνο-συνθέσεως στους καρδιακούς μύες και για την πρόληψη ή την αγωγή καρδιομυοπαθειών, της οξείας καρδιακής ανεπάρκειας ή της οξείας καρδιακής προσβολής περιλαμβανομένης της μυοκαρδίτιδος ή του εμφράγματος του μυοκαρδίου

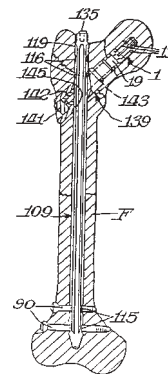
και για την αύξηση της καρδιακής παροχής δι'αυξήσεως του όγκου του καρδιακού παλμού, π.χ. για την αγωγή του εμφράγματος του μυοκαρδίου. Η εφεύρεση αποκαλύπτει επίσης μία σύνθεση περιέχουσα ανθρώπινο IGF-I ή αποτελεσματικά ανάλογά του μαζί με πρόσθετες πρωτεΐνες ή πεπτιδία όπως άλλους αυξητικούς παράγοντες, ορμόνες, πρωτεΐνες συνδέσεως ή υποδοχείς για την αύξηση ή τη βελτίωση των επιθυμητών αποτελεσμάτων του IGF-I ή των αποτελεσματικών αναλόγων του και πιθανώς με ένα φαρμακευτικά αποδεκτό φορέα ή αραιωτικό για την πρόληψη ή την αγωγή καρδιακών διαταραχών.

ΑΡΙΘΜΟΣ ΕΥΡΩΠΑΪΚΟΥ Δ.Ε.	(11): 3023615
ΑΡΙΘ. ΕΛΛΗΝΙΚΗΣ ΚΑΤΑΘΕΣΗΣ	(21): 970401259
ΗΜΕΡ. ΕΛΛΗΝΙΚΗΣ ΚΑΤΑΘΕΣΗΣ	(22): 30-05-97
ΑΡΙΘ./ΗΜΕΡ. ΔΗΜΟΣΙΕΥΣΗΣ	
ΕΥΡΩΠΑΪΚΟΥ ΔΙΠΛΩΜΑΤΟΣ	(87): 464961/09-04-97
ΑΡΙΘ./ΗΜΕΡ. ΔΗΜΟΣΙΕΥΣΗΣ	
ΕΥΡΩΠΑΪΚΗΣ ΑΙΤΗΣΗΣ	(86): 91202411.4/18-06-87
ΔΙΚΑΙΟΥΧΟΣ	(73): HOWMEDICA INC. 235 East 42nd Street, NEW YORK 10017 NEW YORK, USA
ΣΥΜΒΑΤΙΚΕΣ ΠΡΟΤΕΡΑΙΟΤΗΤΕΣ	(30): 877626/23-06-86/US
ΕΦΕΥΡΕΤΗΣ	(72): 1) CHAPMAN MICHAEL WILLIAM 2) MEARS DANA CHRISTOPHER 3) EDWARDS CHARLES CANNON
ΕΙΔΙΚΟΣ ΠΛΗΡΕΞΟΥΣΙΟΣ	(74): ΚΥΠΡΟΥΛΗ ΚΩΝΣΤΑΝΤΙΑ, Δικηγόρος Κουμπάρη 2 106 74 ΑΘΗΝΑ
ΑΝΤΙΚΛΗΤΟΣ	(74): ΠΑΠΑΚΩΝΣΤΑΝΤΙΝΟΥ ΕΛΕΝΗ, Δικηγόρος, Κουμπάρη 2 106 74 ΑΘΗΝΑ
ΤΙΤΛΟΣ ΕΦΕΥΡΕΣΗΣ	(54): ΠΡΟΤΥΠΑ ΔΙΑΜΟΡΦΩΜΕΝΟ ΣΥΣΤΗΜΑ ΜΗΡΙΑΙΑΣ ΣΤΕΡΕΩΣΗΣ

ΠΕΡΙΛΗΨΗ (57)

Ένα συγκρότημα για την σταθεροποίηση ενός με κατάγμα μηριαίου οστού, που χαρακτηρίζεται από το ότι το αναφερόμενο συγκρότημα περιλαμβάνει: ένα επίμηκες εγκάρσιο μέλος (1,139) που έχει ένα οδηγό μέρος προσαρμοσμένο για να παραλαμβάνεται εντός μιας κοιλότητας στο εσωτερικό της μηριαίας κεφαλής και για να πιάνει σ'αυτήν και ένα οπίσθιο μέρος προσαρμοσμένο για να επεκτείνεται από το οδηγό μέρος μέσω του μηριαίου αυχένος μέσα στην μεσοτροχαντήριο περιοχή ενός μηριαίου οστού ασθενούς, με το αναφερόμενο οπίσθιο μέρος να παρέχεται με ένα κυλινδρικό διαμπερές άνοιγμα (145), όπου το αναφερόμενο διαμπερές

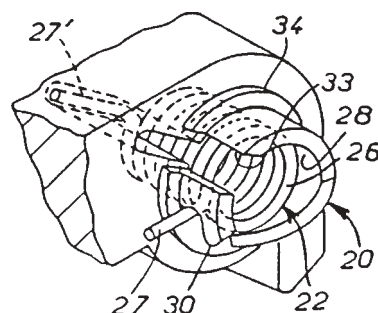
άνοιγμα (145) βρίσκεται υπό μία πλαγία γωνία σε σχέση με τον διαμήκη άξονα του εγκάρσιου μέλους (1,139), έτσι ώστε να μπορεί να φέρεται σε κατά προσέγγιση ευθυγράμμιση με την μηριαία ενδομυελική αύλακα όταν το οδηγό μέρος του εγκάρσιου μέλους (1,139) εισάγεται μέσα στη μηριαία κεφαλή. Μία ενδομυελική ράβδος (109) που έχει ένα απομακρυσμένο άκρο (117) και ένα εγγύς άκρο (119), με την μέγιστη διάσταση εγκάρσιας διατομής του αναφερομένου εγγύς άκρου (119) να είναι μόλις ελαφρώς μικρότερη εκείνης του αναφερόμενου κυλινδρικού διαμπερούς ανοίγματος (145) στο οπίσθιο μέρος του εγκάρσιου μέλους (1,139) έτσι ώστε το αναφερόμενο εγγύς άκρο (119) της ενδομυελικής ράβδου (109) να μπορεί να παραλαμβάνεται σε μία στενή ολισθαίνουσα συναρμογή εντός του αναφερόμενου διαμπερούς ανοίγματος (145) που επιτρέπει την περιστροφική και μεταφορική προσαρμογή του εγκάρσιου μέλους (1,139) σε σχέση με την ενδομυελική ράβδο (109) και χωριστό, θετικό και ενεργό μέσο (141,142,147) για την με λυόμενο τρόπο ασφάλιση του επιμήκους εγκάρσιου μέλους (1,139) με την ενδομυελική ράβδο (109) για την παρεμπόδιση της σχετικής μεταφορικής και περιστροφικής κινήσεως μεταξύ τους όταν συναρμολογούνται.



ΑΡΙΘΜΟΣ ΕΥΡΩΠΑΪΚΟΥ Δ.Ε.	(11): 3023616
ΑΡΙΘ. ΕΛΛΗΝΙΚΗΣ ΚΑΤΑΘΕΣΗΣ	(21): 970401260
ΗΜΕΡ. ΕΛΛΗΝΙΚΗΣ ΚΑΤΑΘΕΣΗΣ	(22): 30-05-97
ΑΡΙΘ./ΗΜΕΡ. ΔΗΜΟΣΙΕΥΣΗΣ	
ΕΥΡΩΠΑΪΚΟΥ ΔΙΠΛΩΜΑΤΟΣ	(87): 635649/02-04-97
ΑΡΙΘ./ΗΜΕΡ. ΔΗΜΟΣΙΕΥΣΗΣ	
ΕΥΡΩΠΑΪΚΗΣ ΑΙΤΗΣΗΣ	(86): 94401337.4/15-06-94
ΔΙΚΑΙΟΥΧΟΣ	(73): 1) LEGRAND 128 Avenue Du Marechal De Lattre De Tassigny F-87045 LIMOGES CEDEX, FRANCE 2) LEGRAND SNC 128 Avenue Du Marechal De Lattre De Tassigny F-87045 LIMOGES, FRANCE
ΣΥΜΒΑΤΙΚΕΣ ΠΡΟΤΕΡΑΙΟΤΗΤΕΣ	(30): 9307247/16-06-93/FR
ΕΦΕΥΡΕΤΗΣ	(72): FAURIOT JACQUES
ΕΙΔΙΚΟΣ ΠΛΗΡΕΞΟΥΣΙΟΣ	(74): ΚΥΠΡΟΥΛΗ ΚΩΝΣΤΑΝΤΙΑ, Δικηγόρος Κουμπάρη 2 106 74 ΑΘΗΝΑ
ΑΝΤΙΚΛΗΤΟΣ	(74): ΠΑΠΑΚΩΝΣΤΑΝΤΙΝΟΥ ΕΛΕΝΗ, Δικηγόρος Κουμπάρη 2 106 74 ΑΘΗΝΑ
ΤΙΤΛΟΣ ΕΦΕΥΡΕΣΗΣ	(54): ΑΡΘΡΩΤΟ ΣΥΓΚΡΟΤΗΜΑ ΜΕ ΕΛΑΤΗΡΙΟ ΕΠΑΝΑΦΟΡΑΣ, Η ΜΕΘΟΔΟΣ ΣΥΝΑΡΜΟΛΟΓΗΣΕΩΣ ΤΟΥ, ΚΑΙ ΕΦΑΡΜΟΓΕΣ, ΕΙΔΙΚΑ ΣΤΑ ΚΙΒΩΤΙΑ ΗΛΕΚΤΡΙΚΟΥ ΕΞΟΠΛΙΣΜΟΥ

ΠΕΡΙΛΗΨΗ (57)

Πρόκειται για ένα αρθρωτό συγκρότημα το οποίο περιλαμβάνει δύο τεμάχια που συναρμολογούνται μεταξύ τους με έναν τουλάχιστον στροφέα (20), με ένα ελατήριο επαναφοράς (22) που έλκει μόνιμα αυτά τα δύο τεμάχια κατά τη σχετική διεύθυνση ηρεμίας του ενός ως προς το άλλο. Σύμφωνα με την εφεύρεση, ο στροφέας (20) φέρει εσωτερικό αξονικό άνοιγμα και σχηματίζει έτσι μία υποδοχή (28) για το ελατήριο επαναφοράς (22), έχει προβλεφθεί, στο χείλος μίας εγκοπής (29) που παρουσιάζει αυτός ο στροφέας (20) ένας όνυχας (30) κάτω από τον οποίο μπορεί να εισχωρήσει το αντίστοιχο πτερύγιο (27) του ελατηρίου επαναφοράς (20) και, σε αντιστοιχία με αυτή την εγκοπή (29), το τεμάχιο που διαθέτει το κυάθιο με το οποίο συνεργάζεται ο στροφέας (20) περιλαμβάνει επίσης μία κοιλότητα η οποία ανατέμνει αυτό το κυάθιο και εντός της οποίας μπορεί να εισαχθεί αξονικά αυτό το πτερύγιο (27) του ελατηρίου επαναφοράς (22). Εφαρμογή, ειδικά, στα κιβώτια ηλεκτρικού εξοπλισμού στα οποία αρθρώνεται ένα σκέπαστρο σε ένα κάλυμμα για την προστασία σε θέση ηρεμίας του θεωρούμενου ηλεκτρικού εξοπλισμού.



ΑΡΙΘΜΟΣ ΕΥΡΩΠΑΪΚΟΥ Δ.Ε.	(11): 3023617
ΑΡΙΘ. ΕΛΛΗΝΙΚΗΣ ΚΑΤΑΘΕΣΗΣ	(21): 970401261
ΗΜΕΡ. ΕΛΛΗΝΙΚΗΣ ΚΑΤΑΘΕΣΗΣ	(22): 30-05-97
ΑΡΙΘ./ΗΜΕΡ. ΔΗΜΟΣΙΕΥΣΗΣ	
ΕΥΡΩΠΑΪΚΟΥ ΔΙΠΛΩΜΑΤΟΣ	(87): 345627/16-04-97
ΑΡΙΘ./ΗΜΕΡ. ΔΗΜΟΣΙΕΥΣΗΣ	
ΕΥΡΩΠΑΪΚΗΣ ΑΙΤΗΣΗΣ	(86): 89109890.7/01-06-89
ΔΙΚΑΙΟΥΧΟΣ	(73): ABBOTT LABORATORIES ABBOTT PARK 60064-3500 ILLINOIS, USA
ΣΥΜΒΑΤΙΚΕΣ ΠΡΟΤΕΡΑΙΟΤΗΤΕΣ	(30): 203400/07-06-88/US
ΕΦΕΥΡΕΤΗΣ	(72): 1) PARIZA RICHARD J. 2) MARING CLARENCE J. 3) LARTEY PAUL A. 4) KLEIN LARRY L.
ΕΙΔΙΚΟΣ ΠΛΗΡΕΞΟΥΣΙΟΣ	(74): ΚΥΠΡΟΥΛΗ ΚΩΝΣΤΑΝΤΙΑ, Δικηγόρος Κουμπάρη 2 106 74 ΑΘΗΝΑ
ΑΝΤΙΚΛΗΤΟΣ	(74): ΠΑΠΑΚΩΝΣΤΑΝΤΙΝΟΥ ΕΛΕΝΗ, Δικηγόρος Κουμπάρη 2 106 74 ΑΘΗΝΑ
ΤΙΤΛΟΣ ΕΦΕΥΡΕΣΗΣ	(54): 9-R-ΑΖΑΚΥΚΛΙΚΗΣ ΕΡΥΘΡΟΜΥΚΙΝΗΣ ΑΝΤΙΒΙΟΤΙΚΑ

ΠΕΡΙΛΗΨΗ (57)

Περιλαμβάνονται ημισυνθετικά αντιβιοτικά με βελτιωμένες θεραπευτικές ιδιότητες ιδίως 9-R-αζακυκλικά παράγωγα της ερυθρομυκίνης, τα παράγωγά της, και τα άλατά τους και οι εστέρες δείχνουν ανωτέρα αντιμικροβιακή δραστηριότητα συγκρινόμενα με άλλες ενώσεις ευρέως φάσματος.

ΑΡΙΘΜΟΣ ΕΥΡΩΠΑΪΚΟΥ Δ.Ε.	(11): 3023618
ΑΡΙΘ. ΕΛΛΗΝΙΚΗΣ ΚΑΤΑΘΕΣΗΣ	(21): 970401262
ΗΜΕΡ. ΕΛΛΗΝΙΚΗΣ ΚΑΤΑΘΕΣΗΣ	(22): 30-05-97
ΑΡΙΘ./ΗΜΕΡ. ΔΗΜΟΣΙΕΥΣΗΣ	
ΕΥΡΩΠΑΪΚΟΥ ΔΙΠΛΩΜΑΤΟΣ	(87): 535048/02-04-97
ΑΡΙΘ./ΗΜΕΡ. ΔΗΜΟΣΙΕΥΣΗΣ	
ΕΥΡΩΠΑΪΚΗΣ ΑΙΤΗΣΗΣ	(86): 91911030.4/30-05-91
ΔΙΚΑΙΟΥΧΟΣ	(73): ASTRA AKTIEBOLAG
	151 85 SODERTALJE, SWEDEN
ΣΥΜΒΑΤΙΚΕΣ ΠΡΟΤΕΡΑΙΟΤΗΤΕΣ	(30): 9001985/01-06-90/SE
ΕΦΕΥΡΕΤΗΣ	(72): 1) BJURSELL GUNNAR 2) BLACKBERG LARS 3) CARLSSON PETER 4) ENERBACK SVEN 5) HERNELL OLLE 6) NILSSON JEANETTE 7) OLIVECRONA THOMAS
ΕΙΔΙΚΟΣ ΠΛΗΡΕΞΟΥΣΙΟΣ	(74): ΚΥΠΡΟΥΛΗ ΚΩΝΣΤΑΝΤΙΑ, Δικηγόρος Κουμπάρη 2 106 74 ΑΘΗΝΑ
ΑΝΤΙΚΛΗΤΟΣ	(74): ΠΑΠΑΚΩΝΣΤΑΝΤΙΝΟΥ ΕΛΕΝΗ, Δικηγόρος Κουμπάρη 2 106 74 ΑΘΗΝΑ
ΤΙΤΛΟΣ ΕΦΕΥΡΕΣΗΣ	(54): ΧΡΗΣΗ ΠΑΡΑΓΩΓΩΝ ΔΙΕΓΕΡΜΕΝΗΣ ΜΕ ΧΟΛΙΚΟ ΑΛΑΤΙ ΑΝΘΡΩΠΟΥ, ΛΙΠΑΣΗΣ ΓΙΑ ΤΗ ΠΑΡΑΣΚΕΥΗ ΦΑΡΜΑΚΩΝ

ΠΕΡΙΛΗΨΗ (57)

Η παρούσα εφεύρεση αναφέρεται σε νέες αλληλουχίες DNA σε νέες πρωτεΐνες που κωδικοποιούν για παρόμοιες αλληλουχίες DNA και στη χρήση όπως περιγράφεται παραπέρα παρακάτω, παρόμοιων πρωτεϊνών. Η εφεύρεση επίσης περιλαμβάνει ενδιάμεσους ξενιστές όπως δομές πλασμιδίου, περιλαμβάνοντας παρόμοιες αλληλουχίες DNA που είναι ικανές να εκφράζουν το επιθυμητό ένζυμο. Η εφεύρεση περιλαμβάνει επίσης ξενιστικούς οργανισμούς επιμολυσμένους με παρόμοιες δομές π.χ. βακτηριδιακούς ζυμομύκητες, κύτταρα θηλαστικών και διαγονιδιακά ζώα. Η εφεύρεση περιλαμβάνει επίσης διαδικασίες για την παρασκευή των νέων προϊόντων της εφεύρεσης. Οι νέες πρωτεΐνες της εφεύρεσης σχετίζονται με ένα ένζυμο γνωστό δηλ. ως διεγερμένη από χολικό αλάτι ανθρώπου, λιπάση.

ΑΡΙΘΜΟΣ ΕΥΡΩΠΑΪΚΟΥ Δ.Ε.	(11): 3023619
ΑΡΙΘ. ΕΛΛΗΝΙΚΗΣ ΚΑΤΑΘΕΣΗΣ	(21): 970401263
ΗΜΕΡ. ΕΛΛΗΝΙΚΗΣ ΚΑΤΑΘΕΣΗΣ	(22): 30-05-97
ΑΡΙΘ./ΗΜΕΡ. ΔΗΜΟΣΙΕΥΣΗΣ	
ΕΥΡΩΠΑΪΚΟΥ ΔΙΠΛΩΜΑΤΟΣ	(87): 541273/02-04-97
ΑΡΙΘ./ΗΜΕΡ. ΔΗΜΟΣΙΕΥΣΗΣ	
ΕΥΡΩΠΑΪΚΗΣ ΑΙΤΗΣΗΣ	(86): 92309676.2/22-10-92
ΔΙΚΑΙΟΥΧΟΣ	(73): MOBIL OIL CORPORATION 3225 Gallows Road, FAIRFAX 22037-0001 VIRGINIA, USA
ΣΥΜΒΑΤΙΚΕΣ ΠΡΟΤΕΡΑΙΟΤΗΤΕΣ	(30): 788058/05-11-91/US, 789560/08-11-91/US, 789561/08-11-91/US
ΕΦΕΥΡΕΤΗΣ	(72): 1) MIGLIORINI ROBERT ANDREW 2) CHU SHAW-CHANG 3) JOHNSON JAMES ARTHUR
ΕΙΔΙΚΟΣ ΠΛΗΡΕΞΟΥΣΙΟΣ	(74): ΚΥΠΡΟΥΛΗ ΚΩΝΣΤΑΝΤΙΑ, Δικηγόρος Κουμπάρη 2 106 74 ΑΘΗΝΑ
ΑΝΤΙΚΛΗΤΟΣ	(74): ΠΑΠΑΚΩΝΣΤΑΝΤΙΝΟΥ ΕΛΕΝΗ, Δικηγόρος Κουμπάρη 2 106 74 ΑΘΗΝΑ
ΤΙΤΛΟΣ ΕΦΕΥΡΕΣΗΣ	(54): ΔΟΜΗ ΕΠΙΜΕΤΑΛΛΩΜΕΝΟΥ ΦΙΛΜ ΚΑΙ ΜΕΘΟΔΟΣ

ΠΕΡΙΛΗΨΗ (57)

Δομή επιμεταλλωμένου φιλμ που περιλαμβάνει προσανατολισμένη στρώση υποστρώματος εκ πολυμερούς η οποία έχει επί αυτής στρώση επιχρίσματος και επιμεταλλωμένη στρώση επί της στρώσεως επιχρίσματος.

ΑΡΙΘΜΟΣ ΕΥΡΩΠΑΪΚΟΥ Δ.Ε. (11):	3023620
ΑΡΙΘ. ΕΛΛΗΝΙΚΗΣ ΚΑΤΑΘΕΣΗΣ (21):	970401264
ΗΜΕΡ. ΕΛΛΗΝΙΚΗΣ ΚΑΤΑΘΕΣΗΣ (22):	30-05-97
ΑΡΙΘ./ΗΜΕΡ. ΔΗΜΟΣΙΕΥΣΗΣ ΕΥΡΩΠΑΪΚΟΥ ΔΙΠΛΩΜΑΤΟΣ (87):	649560/16-04-97
ΑΡΙΘ./ΗΜΕΡ. ΔΗΜΟΣΙΕΥΣΗΣ ΕΥΡΩΠΑΪΚΗΣ ΑΙΤΗΣΗΣ (86):	92911694.5/26-03-92
ΔΙΚΑΙΟΥΧΟΣ (73):	THE DOW CHEMICAL COMPANY 2030 Dow Center, Abbott Road, MIDLAND 48640 MICHIGAN, USA
ΣΥΜΒΑΤΙΚΕΣ ΠΡΟΤΕΡΑΙΟΤΗΤΕΣ ΕΦΕΥΡΕΤΗΣ (30):	676137/27-03-91/US
(72):	1) WILSON DAVID A. 2) CHRISTIANSEN STEVEN H. 3) SIMON JAIME 4) MORIN DANA W.
ΕΙΔΙΚΟΣ ΠΛΗΡΕΞΟΥΣΙΟΣ (74):	ΚΥΠΡΟΥΛΗ ΚΩΝΣΤΑΝΤΙΑ, Δικηγόρος Κουμπάρη 2 106 74 ΑΘΗΝΑ
ΑΝΤΙΚΛΗΤΟΣ (74):	ΠΑΠΑΚΩΝΣΤΑΝΤΙΝΟΥ ΕΛΕΝΗ, Δικηγόρος, Κουμπάρη 2 106 74 ΑΘΗΝΑ

ΤΙΤΛΟΣ ΕΦΕΥΡΕΣΗΣ

(54): ΜΕΘΟΔΟΣ ΕΚΛΕΚΤΙΚΗΣ ΣΥΜΠΥΚΝΩΣΗΣ ΤΗΣ ΡΑΔΙΕΝΕΡΓΕΙΑΣ ΜΑΓΝΗΣΙΑΚΗΣ ΣΚΩΡΙΑΣ Η ΟΠΟΙΑ ΠΕΡΙΕΧΕΙ ΘΟΡΙΟ

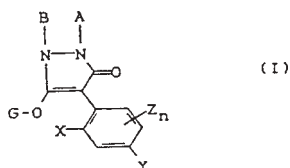
ΠΕΡΙΛΗΨΗ (57)

Η παρούσα εφεύρεση περιγράφει μια μέθοδο προς διαχωρισμό του μαγνησίου από σκωρία μαγνησίου όταν η σκωρία μαγνησίου περιέχει ραδιενεργό θόριο και τις θυγατρικές του ενώσεις. Η μέθοδος συμπυκνώνει το ραδιενεργό θόριο και τις ραδιενεργές του θυγατρικές ενώσεις από την σκωρία μαγνησίου και ελαττώνει τον όγκο των ραδιενεργών αποβλήτων που χρειάζονται αποβολή.

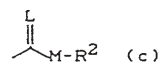
ΑΡΙΘΜΟΣ ΕΥΡΩΠΑΪΚΟΥ Δ.Ε. (11):	3023621
ΑΡΙΘ. ΕΛΛΗΝΙΚΗΣ ΚΑΤΑΘΕΣΗΣ (21):	970401265
ΗΜΕΡ. ΕΛΛΗΝΙΚΗΣ ΚΑΤΑΘΕΣΗΣ (22):	30-05-97
ΑΡΙΘ./ΗΜΕΡ. ΔΗΜΟΣΙΕΥΣΗΣ ΕΥΡΩΠΑΪΚΟΥ ΔΙΠΛΩΜΑΤΟΣ (87):	508126/02-05-97
ΑΡΙΘ./ΗΜΕΡ. ΔΗΜΟΣΙΕΥΣΗΣ ΕΥΡΩΠΑΪΚΗΣ ΑΙΤΗΣΗΣ (86):	92104044.0/10-03-92
ΔΙΚΑΙΟΥΧΟΣ (73):	BAYER AG 51368 LEVERKUSEN, GERMANY
ΣΥΜΒΑΤΙΚΕΣ ΠΡΟΤΕΡΑΙΟΤΗΤΕΣ ΕΦΕΥΡΕΤΗΣ (30):	4109208/21-03-91/DE
(72):	1) KRUGER BERND-WIELAND DR. 2) FISCHER REINER DR. 3) BERTRAM HEINZ-JURGEN DR. 4) BRETSCHNEIDER THOMAS DR. 5) BOHM STEFAN DR. 6) KREBS ANDREAS DR. 7) SCHENKE THOMAS DR. 8) SANTEL HANS-JOACHIM DR. 9) LURSSEN KLAUS DR. 10) SCHMIDT ROBERT R. DR. 11) ERDELEN CHRISTOPH DR. 12) WACHENDORFF-NEUMANN URLIKE DR. 13) STENDEL WILHELM DR.
ΕΙΔΙΚΟΣ ΠΛΗΡΕΞΟΥΣΙΟΣ (74):	ΚΥΠΡΟΥΛΗ ΚΩΝΣΤΑΝΤΙΑ, Δικηγόρος Κουμπάρη 2 106 74 ΑΘΗΝΑ
ΑΝΤΙΚΛΗΤΟΣ (74):	ΠΑΠΑΚΩΝΣΤΑΝΤΙΝΟΥ ΕΛΕΝΗ, Δικηγόρος, Κουμπάρη 2 106 74 ΑΘΗΝΑ
ΤΙΤΛΟΣ ΕΦΕΥΡΕΣΗΣ (54):	ΠΑΡΑΓΩΓΑ 3-ΥΔΡΟΞΥ-4-ΑΡΥΛΟ-5-ΟΞΟ-ΠΥΡΑΖΟΛΙΝΗΣ

ΠΕΡΙΛΗΨΗ (57)

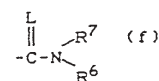
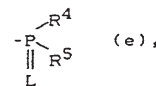
Διατίθενται νέα παράγωγα 3-υδροξυ-4-αρυλ-5-οξο-πυραζολίνης του τύπου (I)



Α και Β είναι όμοια ή διαφορετικά και παριστούν ανεξαρτήτως αλλήλων εκάστοτε υδρογόνο, αλκύλιο, αλκενύλιο, αλκινύλιο, αλκοξυαλκύλιο, αλκυλοθειοαλκύλιο, κυκλοαλκύλιο ή σε δεδομένη περίπτωση υποκατεστημένο αρύλιο ή τα Α και Β παριστούν μαζί την διοθενή ρίζα ενός κεκορεσμένου ή ακορεστού και σε δεδομένη περίπτωση υποκατεστημένου μονο-, δι-, τρι- ή πολυκυκλικού συστήματος, το Χ παριστά αλκύλιο, αλογόνο ή αλκοξύ, το Υ παριστά υδρογόνο, αλκύλιο, αλογόνο, αλκοξύ ή αλογονοαλκύλιο, το Ζ παριστά αλκύλιο, αλογόνο ή αλκοξύ, το η παριστά έναν αριθμό 0,1,2 ή 3, το Γ παριστά υδρογόνο (α) ή τις ομάδες -CO-R¹(b),



-SO₂-R³ (d),



(f) ή E(g), στις οποίες το Ε παριστά ένα ισοδύναμο ιόντος μετάλλου ή ένα ιόν αμμωνίου, τα L και Μ παριστούν οξυγόνο και/ή θείο, και τα R¹, R², R³, R⁴, R⁵, R⁶ και R⁷ έχουν την αναφερθείσα στο κείμενο της κατάθεσης σημασία. Τα νέα παράγωγα 3-υδροξυ-4-αρυλ-5-οξο-πυραζολίνης του τύπου (I) διαθέτουν μία ιδιαίτερος διαμορφωμένη δραστηκότητα κατά επιβλαβών για τα ζώα οργανισμών, ιδιαίτερος κατά εντόμων και αραχνιδίων, ως και κατά ζιζανίων.

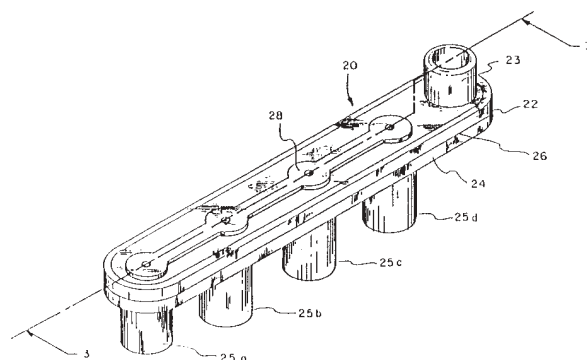
ΑΡΙΘΜΟΣ ΕΥΡΩΠΑΪΚΟΥ Δ.Ε. (11):	3023622
ΑΡΙΘ. ΕΛΛΗΝΙΚΗΣ ΚΑΤΑΘΕΣΗΣ (21):	970401266
ΗΜΕΡ. ΕΛΛΗΝΙΚΗΣ ΚΑΤΑΘΕΣΗΣ (22):	30-05-97
ΑΡΙΘ./ΗΜΕΡ. ΔΗΜΟΣΙΕΥΣΗΣ	
ΕΥΡΩΠΑΪΚΟΥ ΔΙΠΛΩΜΑΤΟΣ (87):	473333/05-03-97
ΑΡΙΘ./ΗΜΕΡ. ΔΗΜΟΣΙΕΥΣΗΣ	
ΕΥΡΩΠΑΪΚΗΣ ΑΙΤΗΣΗΣ (86):	91307479.5/13-08-91
ΔΙΚΑΙΟΥΧΟΣ (73):	CULTOR LTD.
	00240 HELSINKI, FINLAND
ΣΥΜΒΑΤΙΚΕΣ ΠΡΟΤΕΡΑΙΟΤΗΤΕΣ (30):	574993/29-08-90/US
ΕΦΕΥΡΕΤΗΣ (72):	1) GUZEK DONALD BRIAN 2) SHAN BHARAT KIRITKUMAR 3) HAUSMAN RUSSELL JOSEPH
ΕΙΔΙΚΟΣ ΠΛΗΡΕΞΟΥΣΙΟΣ (74):	ΚΥΠΡΟΥΛΗ ΚΩΝΣΤΑΝΤΙΑ, Δικηγόρος Κουμπάρη 2 106 74 ΑΘΗΝΑ
ΑΝΤΙΚΛΗΤΟΣ (74):	ΠΑΠΑΚΩΝΣΤΑΝΤΙΝΟΥ ΕΛΕΝΗ, Δικηγόρος Κουμπάρη 2 106 74 ΑΘΗΝΑ
ΤΙΤΛΟΣ ΕΦΕΥΡΕΣΗΣ (54):	ΤΡΟΠΟΠΟΙΗΜΕΝΗ ΠΟΛΥΔΕΣΤΡΟΖΗ ΚΑΙ ΜΕΘΟΔΟΣ ΓΙΑ ΤΗΝ ΠΑΡΑΣΚΕΥΗ ΤΗΣ

ΠΕΡΙΛΗΨΗ (57)

Βελτιωμένη, υδατοδιαλυτή πολυδεξτρόζη περιέχουσα λιγότερο από 0,01 mole% δεσμευμένο κιτρικού οξέως, μέθοδος για την παρασκευή μίας βελτιωμένης, υδατοδιαλυτής πολυδεξτρόζης περιεχούσης 0,3 mole% ή λιγότερο δεσμευμένο κιτρικό οξύ και τρόφιμα που την περιέχουν.

ΑΡΙΘΜΟΣ ΕΥΡΩΠΑΪΚΟΥ Δ.Ε. (11):	3023623
ΑΡΙΘ. ΕΛΛΗΝΙΚΗΣ ΚΑΤΑΘΕΣΗΣ (21):	970401267
ΗΜΕΡ. ΕΛΛΗΝΙΚΗΣ ΚΑΤΑΘΕΣΗΣ (22):	30-05-97
ΑΡΙΘ./ΗΜΕΡ. ΔΗΜΟΣΙΕΥΣΗΣ	
ΕΥΡΩΠΑΪΚΟΥ ΔΙΠΛΩΜΑΤΟΣ (87):	596021/12-03-97
ΑΡΙΘ./ΗΜΕΡ. ΔΗΜΟΣΙΕΥΣΗΣ	
ΕΥΡΩΠΑΪΚΗΣ ΑΙΤΗΣΗΣ (86):	92917000.9/23-07-92
ΔΙΚΑΙΟΥΧΟΣ (73):	ABBOTT LABORATORIES MOUNTAIN VIEW 94043 CA, USA
ΣΥΜΒΑΤΙΚΕΣ ΠΡΟΤΕΡΑΙΟΤΗΤΕΣ (30):	734828/24-07-91/US
ΕΦΕΥΡΕΤΗΣ (72):	1) ROLI ROBERT G. 2) JOHNSON NOEL L.
ΕΙΔΙΚΟΣ ΠΛΗΡΕΞΟΥΣΙΟΣ (74):	ΚΥΠΡΟΥΛΗ ΚΩΝΣΤΑΝΤΙΑ, Δικηγόρος Κουμπάρη 2 106 74 ΑΘΗΝΑ
ΑΝΤΙΚΛΗΤΟΣ (74):	ΠΑΠΑΚΩΝΣΤΑΝΤΙΝΟΥ ΕΛΕΝΗ, Δικηγόρος Κουμπάρη 2 106 74 ΑΘΗΝΑ
ΤΙΤΛΟΣ ΕΦΕΥΡΕΣΗΣ (54):	ΜΙΑ ΠΟΛΛΑΠΛΗ ΒΑΛΒΙΔΑ ΓΙΑ ΣΥΣΤΗΜΑΤΑ ΕΓΧΥΣΗΣ ΦΑΡΜΑΚΩΝ

μεμβράνη (28), η οποία τοποθετείται ανάμεσα στις εισόδους (25) και στην έξοδο (23), έτσι ώστε αυτή να κρατά τις εισόδους (25) κανονικά κλειστές για επιλεγμένες στάθμες της πίεσης του ρευστού. Η ροή του πεπιεσμένου ρευστού ανοίγει την είσοδο (25) της κάθε βαλβίδας, ώστε να δώσει την δυνατότητα στο ρευστό να εισέλθει (ρέει) μέσα στον θάλαμο ανάμιξης (32).



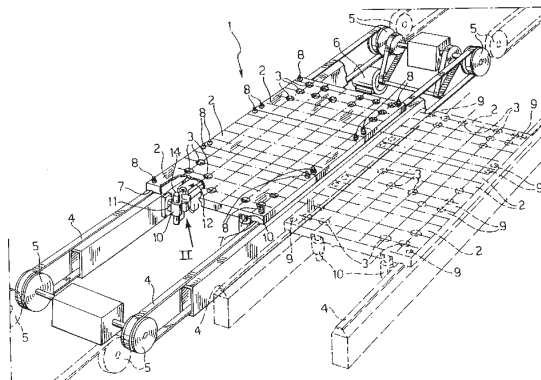
ΠΕΡΙΛΗΨΗ (57)

Στην παρούσα εφεύρεση παρουσιάζουμε την πολλαπλή βαλβίδα εισαγωγής (20) για την ανάμιξη και μεταφορά ρευστών υπό πίεση μέσα από αυτή. Η εν λόγω πολλαπλή βαλβίδα αποτελείται από το σώμα, το οποίο περιλαμβάνει πλήθος εισόδων (25) των βαλβίδων καθώς και μία μόνο έξοδο (23), από τον θάλαμο ανάμιξης (32), ο οποίος διατίθεται ανάμεσα στις εισόδους (25) των βαλβίδων και στην έξοδο (23) και από την εύκαμπτη

ΑΡΙΘΜΟΣ ΕΥΡΩΠΑΪΚΟΥ Δ.Ε. (11):	3023624
ΑΡΙΘ. ΕΛΛΗΝΙΚΗΣ ΚΑΤΑΘΕΣΗΣ (21):	970401268
ΗΜΕΡ. ΕΛΛΗΝΙΚΗΣ ΚΑΤΑΘΕΣΗΣ (22):	30-05-97
ΑΡΙΘ./ΗΜΕΡ. ΔΗΜΟΣΙΕΥΣΗΣ ΕΥΡΩΠΑΪΚΟΥ ΔΙΠΛΩΜΑΤΟΣ (87):	583740/09-04-97
ΑΡΙΘ./ΗΜΕΡ. ΔΗΜΟΣΙΕΥΣΗΣ ΕΥΡΩΠΑΪΚΗΣ ΑΙΤΗΣΗΣ (86):	93112925.8/12-08-93
ΔΙΚΑΙΟΥΧΟΣ (73):	1) FERRERO OHG MBH Hainer Weg 120 D-60599 FRANKFURT, GERMANY 2) FERRERO S.P.A. Piazzale Pietro Ferrero 1 I-12051 ALBA (CUNEO), ITALY 3) SOREMARTEC S.A. Dreve De L' Arc En Ciel 102 6700 ARLON-SCHOPPACH, BELGIUM
ΣΥΜΒΑΤΙΚΕΣ ΠΡΟΤΕΡΑΙΟΤΗΤΕΣ (30):	2582-92/19-08-92/CH
ΕΦΕΥΡΕΤΗΣ (72):	FERRERO PIETRO
ΕΙΔΙΚΟΣ ΠΛΗΡΕΞΟΥΣΙΟΣ (74):	ΚΥΠΡΟΥΛΗ ΚΩΝΣΤΑΝΤΙΑ, Δικηγόρος Κουμπάρη 2 106 74 ΑΘΗΝΑ
ΑΝΤΙΚΛΗΤΟΣ (74):	ΠΑΠΑΚΩΝΣΤΑΝΤΙΝΟΥ ΕΛΕΝΗ, Δικηγόρος Κουμπάρη 2 106 74 ΑΘΗΝΑ
ΤΙΤΛΟΣ ΕΦΕΥΡΕΣΗΣ (54):	ΓΡΑΜΜΗ ΜΕΤΑΦΟΡΑΣ ΔΙΑ ΠΡΟΤΥΠΑ (ΚΑΛΟΥΠΙΑ), Π.Χ. ΔΙΑ ΓΡΑΜΜΑΣ ΕΠΕΞΕΡΓΑΣΙΑΣ ΠΡΟΙΟΝΤΩΝ ΤΡΟΦΙΜΩΝ

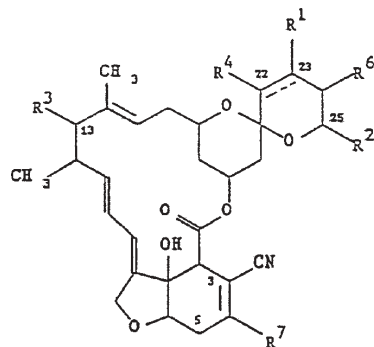
ΠΕΡΙΛΗΨΗ (57)

Η γραμμή περιλαμβάνει μίαν ή περισσότερες κινητάς διατάξεις έλξεως, π.χ. ιμάντας (4) κινούμενους με κινητήρας (5,6). Πρότυπα (2) στηρίζονται επί των ιμάντων χωρίς περιορισμό και έλκονται υπό των ιμάντων (4) με αποτέλεσμα να υποβαστάζονται επί των άνω διελεύσεων αυτών. Η πορεία (προώθηση) των προτύπων (2) μπορεί να διακοπή (σταματήση) επιλεκτικώς με μέσα στάσεως (σταματήματος) (10,11), τα οποία εμπλέκονται (συνδέονται) με τα πρότυπα (2) εις μίαν σχέσιν συμπλέξεως (συνδέσεως), όπου τα σταματούν (τα πρότυπα), ενώ τα πρότυπα (2) ολισθαίνουν (γλιστρούν) επί της άνω διελεύσεως των ιμάντων (4) τα οποία κρατούνται εν κινήσει.



ΑΡΙΘΜΟΣ ΕΥΡΩΠΑΪΚΟΥ Δ.Ε. (11):	3023625
ΑΡΙΘ. ΕΛΛΗΝΙΚΗΣ ΚΑΤΑΘΕΣΗΣ (21):	970401269
ΗΜΕΡ. ΕΛΛΗΝΙΚΗΣ ΚΑΤΑΘΕΣΗΣ (22):	30-05-97
ΑΡΙΘ./ΗΜΕΡ. ΔΗΜΟΣΙΕΥΣΗΣ ΕΥΡΩΠΑΪΚΟΥ ΔΙΠΛΩΜΑΤΟΣ (87):	629202/09-04-97
ΑΡΙΘ./ΗΜΕΡ. ΔΗΜΟΣΙΕΥΣΗΣ ΕΥΡΩΠΑΪΚΗΣ ΑΙΤΗΣΗΣ (86):	93904009.3/23-02-93
ΔΙΚΑΙΟΥΧΟΣ (73):	PFIZER LIMITED Ramsgate Road CT13 9NJ SANDWICH KENT, GB
ΣΥΜΒΑΤΙΚΕΣ ΠΡΟΤΕΡΑΙΟΤΗΤΕΣ (30):	9205007/07-03-92/GB
ΕΦΕΥΡΕΤΗΣ (72):	BANKS BERNARD JOSEPH
ΕΙΔΙΚΟΣ ΠΛΗΡΕΞΟΥΣΙΟΣ (74):	ΚΥΠΡΟΥΛΗ ΚΩΝΣΤΑΝΤΙΑ, Δικηγόρος Κουμπάρη 2 106 74 ΑΘΗΝΑ
ΑΝΤΙΚΛΗΤΟΣ (74):	ΠΑΠΑΚΩΝΣΤΑΝΤΙΝΟΥ ΕΛΕΝΗ, Δικηγόρος Κουμπάρη 2 106 74 ΑΘΗΝΑ
ΤΙΤΛΟΣ ΕΦΕΥΡΕΣΗΣ (54):	ΑΝΤΙΠΑΡΑΣΙΤΙΚΑ ΠΑΡΑΓΩΓΑ ΑΒΕΡΜΕΚΤΙΝΗΣ ΚΑΙ ΜΙΛΜΠΕΜΥΚΙΝΗΣ

το οποίον έχει απομακρύνσιμον ομάδα εις την 5-θέσιν, ή το οποίον έχει διπλούς δεσμούς, εις τας θέσεις 2-3 και 4-5, αλλ' όχι υποκαταστάτην εις την 5-θέσιν, να αντιδράση μετά ιονικού κυανιούχου.



(I)

ΠΕΡΙΛΗΨΗ (57)

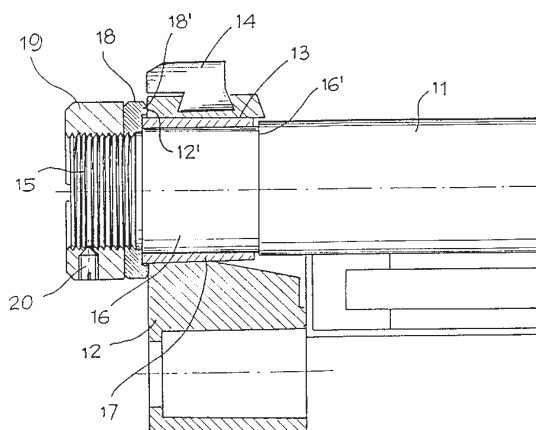
Παράγωγα αβερμεκτίνης και μιλμπεμυκίνης όπως του τύπου (I), τα οποία έχουν διπλόν δεσμόν εις 3-4 θέσιν και κυανο υποκαταστάτην εις την 3-θέσιν, έχουν σημαντικές ανθελμινθικές ιδιότητες. Δύναται να παρασκευασθούν δι' αφέσεως παραγώγου αβερμεκτίνης ή μιλμπεμυκίνης

ΑΡΙΘΜΟΣ ΕΥΡΩΠΑΪΚΟΥ Δ.Ε.	(11): 3023626
ΑΡΙΘ. ΕΛΛΗΝΙΚΗΣ ΚΑΤΑΘΕΣΗΣ	(21): 970401270
ΗΜΕΡ. ΕΛΛΗΝΙΚΗΣ ΚΑΤΑΘΕΣΗΣ	(22): 30-05-97
ΑΡΙΘ./ΗΜΕΡ. ΔΗΜΟΣΙΕΥΣΗΣ	
ΕΥΡΩΠΑΪΚΟΥ ΔΙΠΛΩΜΑΤΟΣ	(87): 674689/14-05-97
ΑΡΙΘ./ΗΜΕΡ. ΔΗΜΟΣΙΕΥΣΗΣ	
ΕΥΡΩΠΑΪΚΗΣ ΑΙΤΗΣΗΣ	(86): 94902004.4/08-12-93
ΔΙΚΑΙΟΥΧΟΣ	(73): 1) ELF ANTAR FRANCE Tour Elf, Cedex 45 92078 PARIS LA DEFENSE, FRANCE 2) INSTITUT FRANCAIS DU PETROLE 4 Avenue De Bois Preau 92502 RUEIL-MALMAISON, FRANCE
ΣΥΜΒΑΤΙΚΕΣ ΠΡΟΤΕΡΑΙΟΤΗΤΕΣ	(30): 9215358/17-12-92/FR
ΕΦΕΥΡΕΤΗΣ	(72): 1) GAILLARD JEAN 2) VASSILAKIS DESPINA 3) LEGER ROBERT 4) FORESTIERE ALAIN
ΕΙΔΙΚΟΣ ΠΛΗΡΕΞΟΥΣΙΟΣ	(74): ΠΑΠΑΚΩΣΤΑ-ΑΝΑΓΝΩΣΤΟΠΟΥΛΟΥ ΠΑΝΑΓΙΩΤΑ, Δικηγόρος Μαυροκορδάτου 7 106 78 ΑΘΗΝΑ
ΑΝΤΙΚΛΗΤΟΣ	(74): ΚΙΟΡΤΣΗΣ ΒΑΣΙΛΕΙΟΣ, Δικηγόρος Μαυροκορδάτου 7 106 78 ΑΘΗΝΑ
ΤΙΤΛΟΣ ΕΦΕΥΡΕΣΗΣ	(54): ΣΥΝΘΕΣΙΣ ΜΕΣΟΥ ΑΠΟΣΤΑΓΜΑΤΟΣ ΠΕΤΡΕΛΑΙΟΥ ΠΟΥ ΠΕΡΙΕΧΕΙ ΕΝΑ ΠΑΡΑΓΟΝΤΑ ΠΕΡΙΟΡΙΣΜΟΥ ΤΗΣ ΤΑΧΥΤΗΤΑΣ ΚΑΘΙΣΗΣΕΩΣ ΤΩΝ ΠΑΡΑΦΦΙΝΩΝ

ΠΕΡΙΛΗΨΗ (57)

Μία σύνθεσις μέσου αποστάγματος πετρελαίου που περιέχει μία κυρία αναλογία μεσαίου πετρελαϊκού αποστάγματος και μία δευτερεύουσα αναλογία προσθήκης εις επαρκή ποσότητα δια να περιορίζει την ταχύτητα καθιζήσεως των παραφινών που περιέχονται εις το αναφερθέν μέσον απόσταγμα. Η αναφερθείσα προσθήκη αποτελείται από ένα προϊόν που προέρχεται από αντίδραση μεταξύ μίας τουλάχιστον αλειφατικής δικαρβοξυλικής ενώσεως και μίας τουλάχιστον ενώσεως με πρωτοταγή δραστική αμίνη του γενικού τύπου (I), εις τον οποίον το R' είναι ένα μονοθενές κεκορεσμένον αλειφατικόν ριζικόν, όπου το Z εκλέγεται από -NR'- ομάδες εις τις οποίες το R' είναι ένα άτομον υδρογόνου ή ένα μονοθενές κεκορεσμένον αλειφατικόν ριζικόν, το n είναι ένας ακέραιος μεταξύ 2 και 4, και το m είναι ένας ακέραιος μεταξύ 1 και 4, όπου η αναφερθείσα ένωσις που έχει μία δραστική ομάδα πρωτογενούς αμίνης χρησιμοποιείται εις αναλογίαν 0.3-0.8 mols ανά mol της αναφερθείσης διακαρβοξυλικής ενώσεως.

ΑΡΙΘΜΟΣ ΕΥΡΩΠΑΪΚΟΥ Δ.Ε.	(11): 3023627
ΑΡΙΘ. ΕΛΛΗΝΙΚΗΣ ΚΑΤΑΘΕΣΗΣ	(21): 970401271
ΗΜΕΡ. ΕΛΛΗΝΙΚΗΣ ΚΑΤΑΘΕΣΗΣ	(22): 30-05-97
ΑΡΙΘ./ΗΜΕΡ. ΔΗΜΟΣΙΕΥΣΗΣ	
ΕΥΡΩΠΑΪΚΟΥ ΔΙΠΛΩΜΑΤΟΣ	(87): 697578/07-05-97
ΑΡΙΘ./ΗΜΕΡ. ΔΗΜΟΣΙΕΥΣΗΣ	
ΕΥΡΩΠΑΪΚΗΣ ΑΙΤΗΣΗΣ	(86): 95830043.6/17-02-95
ΔΙΚΑΙΟΥΧΟΣ	(73): FABBRICA D'ARMI P. BERETTA S.P.A. 10 Via P. Beretta 25063 GARDONE V.T. (BRESCIA), ITALY
ΣΥΜΒΑΤΙΚΕΣ ΠΡΟΤΕΡΑΙΟΤΗΤΕΣ	(30): BS940075/23-06-94/IT
ΕΦΕΥΡΕΤΗΣ	(72): GUSSALLI BERETTA UGO
ΕΙΔΙΚΟΣ ΠΛΗΡΕΞΟΥΣΙΟΣ	(74): ΠΑΠΑΚΩΣΤΑ-ΑΝΑΓΝΩΣΤΟΠΟΥΛΟΥ ΠΑΝΑΓΙΩΤΑ, Δικηγόρος Μαυροκορδάτου 7 106 78 ΑΘΗΝΑ
ΑΝΤΙΚΛΗΤΟΣ	(74): ΚΙΟΡΤΣΗΣ ΒΑΣΙΛΕΙΟΣ, Δικηγόρος Μαυροκορδάτου 7 106 78 ΑΘΗΝΑ
ΤΙΤΛΟΣ ΕΦΕΥΡΕΣΗΣ	(54): ΣΥΝΑΡΜΟΛΟΓΗΣΗ ΚΑΝΗΣ ΟΠΛΟΥ



ΠΕΡΙΛΗΨΗ (57)

Η παρούσα εφεύρεση αφορά ένα μηχανισμό ακριβείας δια όπλα, εις τον οποίον η κάνη του όπλου έχει ένα ακραίο τμήμα με σπείρωμα και ένα κυλινδρικό τμήμα εις το εξωτερικό εις το οποίο είναι συναρμολογημένος επί του κυλινδρικού τμήματος ένας δακτύλιος ευθυγραμμίσεως, ο οποίος έχει μία εξωτερική κωνική επιφάνεια με κωνικότητα που αντιστοιχεί εις την κωνικότητα της κωνικής οπής, που ευρίσκεται εις το κινητό ουραϊόν και έναν δακτύλιο ευθυγραμμίσεως το κινητό ουραϊό και ο δακτύλιος μανδαλώσεως με σπείρωμα του αναφερθέντος τμήματος με σπείρωμα.

ΑΡΙΘΜΟΣ ΕΥΡΩΠΑΪΚΟΥ Δ.Ε. (11): 3023628		τουλάχιστον μερικώς οι υδροξυλικές ομάδες της σίλικα και να πάρουμε μία δεσμευμένη σίλικα, (ii) δια διαβροχής της δεσμευμένης σίλικα με διαλυτομαγνήσιο ή ακυαλογονίδιο μαγνησίου δια να κάνουμε την ένωση μαγνησίου να αντιδράσει με την ένωση κασσιτέρου και με τις πιθανές απομένουσες υδροξυλικές ομάδες της σίλικα και να πάρουμε ένα φορέα, (iii) δι' αλογονώσεως του φορέως δι' επαφής με ένα αλογονωτικό παράγοντα που εκλέγεται από αλογονίδια κασσιτέρου, αντιμωνίου ή πυριτίου δια να πάρουμε έναν αλογονωμένο φορέα, (iv) δια τιτανιώσεως του αλογονωθέντος φορέως με περίσσεια τετραλογονιδίου του τιτανίου δια να πάρουμε έναν τιτανιωθέντα φορέα, (v) δια επαφής του τιτανιωθέντος φορέως με μία βάση κατά Lewis, δια να πάρουμε ένα στερεό συστατικό του καταλύτου.
ΑΡΙΘ. ΕΛΛΗΝΙΚΗΣ ΚΑΤΑΘΕΣΗΣ (21): 970401272		
ΗΜΕΡ. ΕΛΛΗΝΙΚΗΣ ΚΑΤΑΘΕΣΗΣ (22): 30-05-97		
ΑΡΙΘ./ΗΜΕΡ. ΔΗΜΟΣΙΕΥΣΗΣ ΕΥΡΩΠΑΪΚΟΥ ΔΙΠΛΩΜΑΤΟΣ (87): 558137/02-05-97		
ΑΡΙΘ./ΗΜΕΡ. ΔΗΜΟΣΙΕΥΣΗΣ ΕΥΡΩΠΑΪΚΗΣ ΑΙΤΗΣΗΣ (86): 93200482.3/19-02-93		
ΔΙΚΑΙΟΥΧΟΣ (73): ENICHEM S.P.A. Piazza Della Repubblica 16 I-20124 MILANO, ITALY		
ΣΥΜΒΑΤΙΚΕΣ ΠΡΟΤΕΡΑΙΟΤΗΤΕΣ (30): MI920414/26-02-92/IT		
ΕΦΕΥΡΕΤΗΣ (72): 1) MILANI FEDERICO 2) LUCIANI LUCIANO 3) LABIANCO ANTONIO		
ΕΙΔΙΚΟΣ ΠΛΗΡΕΞΟΥΣΙΟΣ (74): ΠΑΠΑΚΩΣΤΑ-ΑΝΑΓΝΩΣΤΟΠΟΥΛΟΥ ΠΑΝΑΓΙΩΤΑ, Δικηγόρος Μαυροκορδάτου 7 106 78 ΑΘΗΝΑ		
ΑΝΤΙΚΛΗΤΟΣ (74): ΚΙΟΡΤΣΗΣ ΒΑΣΙΛΕΙΟΣ, Δικηγόρος Μαυροκορδάτου 7 106 78 ΑΘΗΝΑ		
ΤΙΤΛΟΣ ΕΦΕΥΡΕΣΗΣ (54): ΚΑΤΑΛΥΤΗΣ ΔΙΑ ΤΟΝ ΠΟΛΥΜΕΡΙΣΜΟ ΟΛΕΦΙΝΩΝ		

ΠΕΡΙΛΗΨΗ (57)

Ένα στερεό συστατικό καταλύτου δραστικό δια τον πολυμερισμό προπυλενίου και άλλων ολεφινών σε στερεοκανονικά πολυμερή λαμβάνεται: (i) δια κατεργασίας ενός μη ενεργοποιημένου φορέως σίλικα σε τεμαχίδια με ένα τετραλογονίδο κασσιτέρου ώστε να δεσμευτούν

ΑΡΙΘΜΟΣ ΕΥΡΩΠΑΪΚΟΥ Δ.Ε. (11): 3023629		
ΑΡΙΘ. ΕΛΛΗΝΙΚΗΣ ΚΑΤΑΘΕΣΗΣ (21): 970401273		
ΗΜΕΡ. ΕΛΛΗΝΙΚΗΣ ΚΑΤΑΘΕΣΗΣ (22): 30-05-97		
ΑΡΙΘ./ΗΜΕΡ. ΔΗΜΟΣΙΕΥΣΗΣ ΕΥΡΩΠΑΪΚΟΥ ΔΙΠΛΩΜΑΤΟΣ (87): 619917/02-04-97		
ΑΡΙΘ./ΗΜΕΡ. ΔΗΜΟΣΙΕΥΣΗΣ ΕΥΡΩΠΑΪΚΗΣ ΑΙΤΗΣΗΣ (86): 94900482.4/02-11-93		
ΔΙΚΑΙΟΥΧΟΣ (73): HUGHES AIRCRAFT COMPANY 7200 Hughes Terrace, LOS ANGELES 90045-0066 CALIFORNIA, USA		
ΣΥΜΒΑΤΙΚΕΣ ΠΡΟΤΕΡΑΙΟΤΗΤΕΣ (30): 970741/02-11-92/US		
ΕΦΕΥΡΕΤΗΣ (72): 1) HEAD DAVID A. 2) WASHBURN ROBERT D. 3) MCCLANAHAN ROBERT E.		
ΕΙΔΙΚΟΣ ΠΛΗΡΕΞΟΥΣΙΟΣ (74): ΗΤΑ ΒΑΣΙΛΙΚΗ, Δικηγόρος Πανεπιστημίου 42 106 79 ΑΘΗΝΑ		
ΑΝΤΙΚΛΗΤΟΣ (74): ΦΡΥΔΑ-ΛΑΔΑ ΕΛΛΗ, Δικηγόρος Πανεπιστημίου 42 106 79 ΑΘΗΝΑ		
ΤΙΤΛΟΣ ΕΦΕΥΡΕΣΗΣ (54): ΕΝΘΥΛΑΚΩΜΕΝΟ ΒΕΛΟΝΟΕΙΔΕΣ ΗΛΕΚΤΡΟΔΙΟ ΔΙΑ RF ΠΗΓΕΣ ΦΩΤΟΣ ΕΚΚΕΝΩΣΗΣ ΔΙΗΓΕΡΜΕΝΟΥ ΑΕΡΙΟΥ		

ΠΕΡΙΛΗΨΗ (57)

Επικαλυμμένο βελονοειδές ηλεκτρόδιο που αποτελείται από επιμήκη βελόνη που εκτείνεται στον χώρο ενός περιέκτη αερίου μίας RF διεγερμένης φωτεινής πηγής εκκένωσης αερίου και είναι φυσικώς μονωμένο από το αέριο εκκένωσης που περιέχεται στο χώρο του περιέκτη αερίου με ένα περίβλημα που αποτελείται π.χ. από ένα αδιαπέρατο στα αέρια διηλεκτρικό επίχρισμα ή κλειστό σωλήνα άκρου.

ΑΡΙΘΜΟΣ ΕΥΡΩΠΑΪΚΟΥ Δ.Ε. (11):	3023630
ΑΡΙΘ. ΕΛΛΗΝΙΚΗΣ ΚΑΤΑΘΕΣΗΣ (21):	970401274
ΗΜΕΡ. ΕΛΛΗΝΙΚΗΣ ΚΑΤΑΘΕΣΗΣ (22):	30-05-97
ΑΡΙΘ./ΗΜΕΡ. ΔΗΜΟΣΙΕΥΣΗΣ ΕΥΡΩΠΑΪΚΟΥ ΔΙΠΛΩΜΑΤΟΣ (87):	520500/02-04-97
ΑΡΙΘ./ΗΜΕΡ. ΔΗΜΟΣΙΕΥΣΗΣ ΕΥΡΩΠΑΪΚΗΣ ΑΙΤΗΣΗΣ (86):	92110850.2/26-06-92
ΔΙΚΑΙΟΥΧΟΣ (73):	HUGHES AIRCRAFT COMPANY 7200 Hughes Terrace P.O.Box 45066,LOS ANGELES 90045-0066 CALIFORNIA, USA
ΣΥΜΒΑΤΙΚΕΣ ΠΡΟΤΕΡΑΙΟΤΗΤΕΣ ΕΦΕΥΡΕΤΗΣ (30):	722573/27-06-91/US
(72):	1) WASHBURN ROBERT D. 2) WEDEEN ROBERT S. 3) MCCLANAHAN ROBERT F. 4) COUNCIL WILLIAM J. 5) LUSHER DAVID M.
ΕΙΔΙΚΟΣ ΠΛΗΡΕΞΟΥΣΙΟΣ (74):	ΗΤΑ ΒΑΣΙΛΙΚΗ, Δικηγόρος Πανεπιστημίου 42 106 79 ΑΘΗΝΑ
ΑΝΤΙΚΛΗΤΟΣ (74):	ΦΡΥΔΑ-ΛΑΔΑ ΕΛΛΗ, Δικηγόρος Πανεπιστημίου 42 106 79 ΑΘΗΝΑ
ΤΙΤΛΟΣ ΕΦΕΥΡΕΣΗΣ (54):	ΠΟΛΥΦΑΣΙΚΟΣ ΑΝΟΡΘΩΤΗΣ ΥΨΗΛΗΣ ΣΥΧΝΟΤΗΤΑΣ

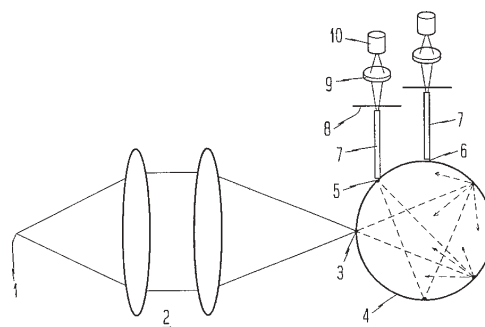
ανορθωτών (20a-20n), που λαμβάνουν ισχύ από απλή πηγή ισχύος AC (12). Το σήμα ισχύος (AC) μοιράζεται μεταξύ των ανορθωτών (20a-20n). Υπάρχει μια βαθμιαία μετατόπιση φάσεως σε κάθε μοιρασμένο σήμα ισχύος, το οποίο τροφοδοτείται σε έναν από τους ανορθωτές (20a-20n). Οι ανορθωτές εξόδου DC του κάθε ανορθωτή (20a-20n) αθροίζονται και παρέχονται σε φορτίο (22) ως ισχύς DC.

ΠΕΡΙΛΗΨΗ (57)

Περιγράφεται κύκλωμα ανορθώσεως ισχύος (10) για την μετατροπή σήματος ισχύος AC σε DC, στο οποίο περιλαμβάνεται ένας αριθμός

ΑΡΙΘΜΟΣ ΕΥΡΩΠΑΪΚΟΥ Δ.Ε. (11):	3023631
ΑΡΙΘ. ΕΛΛΗΝΙΚΗΣ ΚΑΤΑΘΕΣΗΣ (21):	970401277
ΗΜΕΡ. ΕΛΛΗΝΙΚΗΣ ΚΑΤΑΘΕΣΗΣ (22):	30-05-97
ΑΡΙΘ./ΗΜΕΡ. ΔΗΜΟΣΙΕΥΣΗΣ ΕΥΡΩΠΑΪΚΟΥ ΔΙΠΛΩΜΑΤΟΣ (87):	608849/02-05-97
ΑΡΙΘ./ΗΜΕΡ. ΔΗΜΟΣΙΕΥΣΗΣ ΕΥΡΩΠΑΪΚΗΣ ΑΙΤΗΣΗΣ (86):	94101090.2/25-01-94
ΔΙΚΑΙΟΥΧΟΣ (73):	EUROPAISCHE ATOMGEMEINSCHAFT (EURATOM) L-2920 LUXEMBOURG, LUXEMBOURG
ΣΥΜΒΑΤΙΚΕΣ ΠΡΟΤΕΡΑΙΟΤΗΤΕΣ ΕΦΕΥΡΕΤΗΣ (30):	88215/25-01-93/LU
(72):	1) RONCHI CLAUDIO 2) HEINZ WILHELM
ΕΙΔΙΚΟΣ ΠΛΗΡΕΞΟΥΣΙΟΣ (74):	ΚΥΠΡΟΥΛΗ ΚΩΝΣΤΑΝΤΙΑ, Δικηγόρος Κουμπάρη 2 106 74 ΑΘΗΝΑ
ΑΝΤΙΚΛΗΤΟΣ (74):	ΠΑΠΑΚΩΝΣΤΑΝΤΙΝΟΥ ΕΛΕΝΗ, Δικηγόρος Κουμπάρη 2 106 74 ΑΘΗΝΑ
ΤΙΤΛΟΣ ΕΦΕΥΡΕΣΗΣ (54):	ΔΙΑΤΑΞΗ ΓΙΑ ΤΗΝ ΠΑΡΑΓΩΓΗ ΠΟΛΛΩΝ ΔΕΥΤΕΡΕΥΣΩΝ ΦΩΤΕΙΝΩΝ ΑΚΤΙΝΩΝ ΑΠΟ ΜΙΑ ΠΡΩΤΕΥΟΥΣΑ ΦΩΤΕΙΝΗ ΑΚΤΙΝΑ

συγκεντρωτικής οπτικής διατάξεως (2) σ' ένα παράθυρο εισόδου (3) σε μια κοίλη σφαίρα (4). Το εσωτερικό τοίχωμα της κοίλης σφαίρας καλύπτεται με μια ανακλώσα στρώση διαχύσεως και προβλέπονται παράθυρα (5,6), που κατανέμονται επάνω στην επιφάνεια της σφαίρας, για την έξοδο των δευτερευουσών φωτεινών ακτίνων.



ΠΕΡΙΛΗΨΗ (57)

Η παρούσα εφεύρεση αναφέρεται σε μια διάταξη για την παραγωγή πολλών δευτερευουσών φωτεινών ακτίνων από μια πρωτεύουσα φωτεινή ακτίνα, ιδιαίτερα για ένα πυρόμετρο πολλών μηκών κύματος. Σύμφωνα με την εφεύρεση η πρωτεύουσα φωτεινή ακτίνα (1) εστιάζεται μέσω μιας

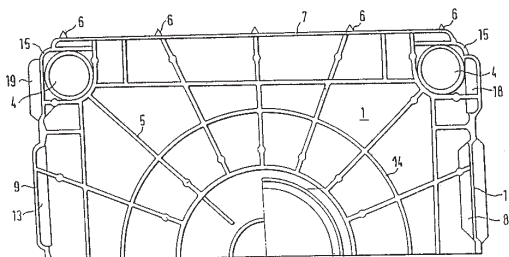
ΑΡΙΘΜΟΣ ΕΥΡΩΠΑΪΚΟΥ Δ.Ε. (11):	3023632
ΑΡΙΘ. ΕΛΛΗΝΙΚΗΣ ΚΑΤΑΘΕΣΗΣ (21):	970401278
ΗΜΕΡ. ΕΛΛΗΝΙΚΗΣ ΚΑΤΑΘΕΣΗΣ (22):	30-05-97
ΑΡΙΘ./ΗΜΕΡ. ΔΗΜΟΣΙΕΥΣΗΣ ΕΥΡΩΠΑΪΚΟΥ ΔΙΠΛΩΜΑΤΟΣ (87):	549073/26-03-97
ΑΡΙΘ./ΗΜΕΡ. ΔΗΜΟΣΙΕΥΣΗΣ ΕΥΡΩΠΑΪΚΗΣ ΑΙΤΗΣΗΣ (86):	92204032.4/19-12-92
ΔΙΚΑΙΟΥΧΟΣ (73):	SANOFI 32-34 Rue Marbeuf 75374 PARIS CEDEX 08, FRANCE
ΣΥΜΒΑΤΙΚΕΣ ΠΡΟΤΕΡΑΙΟΤΗΤΕΣ ΕΦΕΥΡΕΤΗΣ (30):	814741/27-12-91/US
(72):	1) DESAI RANJIT CHIMANLAL 2) COURT JOHN JOSEPH 3) HLASTA DENNIS JOHN 4) SUBRAMANYAM CHAKRAPANI
ΕΙΔΙΚΟΣ ΠΛΗΡΕΞΟΥΣΙΟΣ (74):	ΚΥΠΡΟΥΛΗ ΚΩΝΣΤΑΝΤΙΑ, Δικηγόρος Κουμπάρη 2 106 74 ΑΘΗΝΑ
ΑΝΤΙΚΛΗΤΟΣ (74):	ΠΑΠΑΚΩΝΣΤΑΝΤΙΝΟΥ ΕΛΕΝΗ, Δικηγόρος Κουμπάρη 2 106 74 ΑΘΗΝΑ
ΤΙΤΛΟΣ ΕΦΕΥΡΕΣΗΣ (54):	ΝΕΟΙ ΦΩΣΦΟΡΙΚΟΙ ΦΩΣΦΟΝΙΚΟΙ ΚΑΙ ΦΩΣΦΙΝΙΚΟΙ 2-ΣΑΚΧΑΡΙΝΥΛΟΜΕΘΥΛ ΚΑΙ 4,5,6,7-ΤΕΤΡΑΥΔΡΟ-2-ΣΑΚΧΑΡΙΝΥΛΟΜΕΘΥΛΕΣΤΕΡΕΣ, ΧΡΗΣΙΜΟΙ ΩΣ ΠΑΡΕΜΠΟΔΙΣΤΕΣ ΠΡΩΤΕΟΛΥΤΙΚΩΝ ΕΝΖΥΜΩΝ ΚΑΙ ΣΥΝΔΥΑΣΜΟΙ ΑΥΤΩΝ ΚΑΙ ΜΕΘΟΔΟΣ ΧΡΗΣΙΜΟΠΟΙΗΣΕΩΣ ΑΥΤΩΝ

ΠΕΡΙΛΗΨΗ (57)

Νέοι φωσφορικοί, φωσφονικοί και φωσφινικοί 4-R₁-R₂-R₃-2-σακχαρινυλομεθυλ, 4-R₄-4-R₅-b-R₆-4,5,6,7 τετραύδρο-2-σακχαρινυλομεθυλεστέρες των τύπων I, II, και IIΑ, αντιστοίχως χρήσιμοι δια τη θεραπευτική αγωγή εκφυλιστικών ασθενειών και συνθέσεις που περιέχουν αυτούς, δια τη χρησιμοποίηση αυτών δια την θεραπευτική αγωγή εκφυλιστικών ασθενειών και μέθοδοι δια την παρασκευή των δι' αντιδράσεως των αντιστοίχων 2-αλογονομεθυλο-σακχαρινών με ένα φωσφορικό, φωσφονικό οξύ ή φωσφινικό οξύ του τύπου III της παρούσης παρουσία ενός δέκτου οξέος.

ΑΡΙΘΜΟΣ ΕΥΡΩΠΑΪΚΟΥ Δ.Ε. (11):	3023633
ΑΡΙΘ. ΕΛΛΗΝΙΚΗΣ ΚΑΤΑΘΕΣΗΣ (21):	970401279
ΗΜΕΡ. ΕΛΛΗΝΙΚΗΣ ΚΑΤΑΘΕΣΗΣ (22):	30-05-97
ΑΡΙΘ./ΗΜΕΡ. ΔΗΜΟΣΙΕΥΣΗΣ ΕΥΡΩΠΑΪΚΟΥ ΔΙΠΛΩΜΑΤΟΣ (87):	522450/19-03-97
ΑΡΙΘ./ΗΜΕΡ. ΔΗΜΟΣΙΕΥΣΗΣ ΕΥΡΩΠΑΪΚΗΣ ΑΙΤΗΣΗΣ (86):	92111253.8/02-07-92
ΔΙΚΑΙΟΥΧΟΣ (73):	HOECHST AG 65926 FRANKFURT AM MAIN, GERMANY
ΣΥΜΒΑΤΙΚΕΣ ΠΡΟΤΕΡΑΙΟΤΗΤΕΣ ΕΦΕΥΡΕΤΗΣ (30):	9108405/08-07-91/DE
(72):	1) OBERHAUSEN WOLFGANG DIPL.-ING 2) BORN NORBERT DIPL.-ING.
ΕΙΔΙΚΟΣ ΠΛΗΡΕΞΟΥΣΙΟΣ (74):	ΛΥΜΠΕΡΗΣ ΝΙΚΟΛΑΟΣ, Δικηγόρος Στουρνάρα 37 106 82 ΑΘΗΝΑ
ΑΝΤΙΚΛΗΤΟΣ (74):	ΛΥΜΠΕΡΗΣ ΝΙΚΟΛΑΟΣ, Δικηγόρος Στουρνάρα 37 106 82 ΑΘΗΝΑ
ΤΙΤΛΟΣ ΕΦΕΥΡΕΣΗΣ (54):	ΜΕΤΩΠΙΚΟ ΤΟΙΧΩΜΑ ΤΡΟΧΑΛΙΑΣ ΤΥΛΙΞΕΩΣ ΜΕ ΒΕΛΤΙΩΜΕΝΗ ΑΝΤΟΧΗ ΣΕ ΠΛΕΥΡΙΚΗ ΘΡΑΥΣΗ

13 του μετωπικού τοιχώματος τροχαλίας τυλίξεως υπάρχουν έκκεντρα στοιβάξεις 9, 19 και θήκες στοιβάξεως 8,18. Μία τρίτη πλευρά 7, η οποία συνδέει μεταξύ τους τις δυο πλευρές 13, φέρει προεξοχές 6 με μορφή συμπαγών τμημάτων.



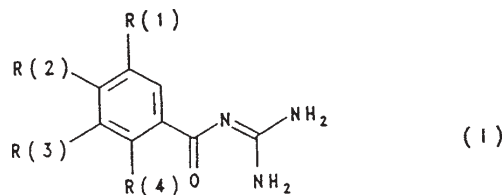
ΠΕΡΙΛΗΨΗ (57)

Ένα μετωπικό τοίχωμα τροχαλίας τυλίξεως 1 διαθέτει στρογγυλεμένες γωνιακές επιφάνειες 15 και κυλινδρικά έκκεντρα ασφαλίσεως 4, τα οποία είναι ενοπιοιμένα με τις γωνιακές επιφάνειες. Η πίσω πλευρά του μετωπικού τοιχώματος τροχαλίας τυλίξεως 1 καθίσταται άκαμπτη με ακτινωτές νευρώσεις 5 και δακτυλιοειδείς νευρώσεις 14. Σε δύο απέναντι πλευρές

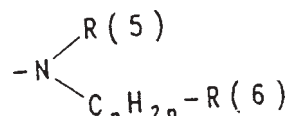
ΑΡΙΘΜΟΣ ΕΥΡΩΠΑΪΚΟΥ Δ.Ε.	(11): 3023634
ΑΡΙΘ. ΕΛΛΗΝΙΚΗΣ ΚΑΤΑΘΕΣΗΣ	(21): 970401280
ΗΜΕΡ. ΕΛΛΗΝΙΚΗΣ ΚΑΤΑΘΕΣΗΣ	(22): 30-05-97
ΑΡΙΘ./ΗΜΕΡ. ΔΗΜΟΣΙΕΥΣΗΣ	
ΕΥΡΩΠΑΪΚΟΥ ΔΙΠΛΩΜΑΤΟΣ	(87): 603650/02-04-97
ΑΡΙΘ./ΗΜΕΡ. ΔΗΜΟΣΙΕΥΣΗΣ	
ΕΥΡΩΠΑΪΚΗΣ ΑΙΤΗΣΗΣ	(86): 93119784.2/08-12-93
ΔΙΚΑΙΟΥΧΟΣ	(73): HOECHST AG Bruningstrasse 50 65929 FRANKFURT AM MAIN, GERMANY
ΣΥΜΒΑΤΙΚΕΣ ΠΡΟΤΕΡΑΙΟΤΗΤΕΣ	(30): 4242554/16-12-92/DE
ΕΦΕΥΡΕΤΗΣ	(72): 1) LANG HANS-JOCHEN DR. 2) ENGLERT HEINRICH DR. 3) WEICHERT ANDREAS DR. 4) KLEEMANN HEINZ-WERNER DR. 5) SCHOLZ WOLFGANG DR. 6) ALBUS UDO DR.
ΕΙΔΙΚΟΣ ΠΛΗΡΕΞΟΥΣΙΟΣ	(74): ΛΥΜΠΕΡΗΣ ΝΙΚΟΛΑΟΣ, Δικηγόρος Στουρνάρα 37 106 82 ΑΘΗΝΑ
ΑΝΤΙΚΛΗΤΟΣ	(74): ΛΥΜΠΕΡΗΣ ΝΙΚΟΛΑΟΣ, Δικηγόρος Στουρνάρα 37 106 82 ΑΘΗΝΑ
ΤΙΤΛΟΣ ΕΦΕΥΡΕΣΗΣ	(54): ΣΕ ΘΕΣΗ 3,5 ΥΠΟΚΑΤΕΣΤΗΜΕΝΕΣ ΑΜΙΝΟΒΕΝΖΟΥΛΟΓΟΥΑΝΙΔΙΝΕΣ, ΜΕΘΟΔΟΣ ΓΙΑ ΤΗΝ ΠΑΡΑΣΚΕΥΗ ΤΟΥΣ, Η ΧΡΗΣΙΜΟΠΟΙΗΣΗ ΤΟΥΣ ΩΣ ΦΑΡΜΑΚΟ ΚΑΙ ΔΙΑΓΝΩΣΤΙΚΟ ΜΕΣΟ, ΩΣ ΚΑΙ ΦΑΡΜΑΚΟ ΠΟΥ ΤΙΣ ΠΕΡΙΕΧΕΙ

ΠΕΡΙΛΗΨΗ (57)

Περιγράφονται βενζούλογουανιδίνες του τύπου I



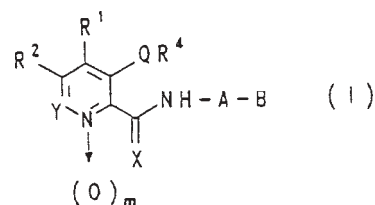
με έναν των υποκαταστατών R(1), R(2), R(3), ή R(4): μία αμινομάδα



με R(5), R(6)= μεταξύ άλλων H ή αλκύλιο, ή και τα R(5) και R(6) από κοινού με το άτομο N έναν πεντασκελή-επτασκελή δακτύλιο, και οι εκάστοτε άλλοι υποκαταστάτες R(1), R(2), R(3), R(4): H, Hal, CN, CF₃, NO₂, CF₃-O-, C_mF_{2m+1}-CH₂-O-, R(11)-C_qH_{2q}-X_p-, X=O ή NR(12), R(11)=H, (κυκλο)αλκύλιο, φαινύλιο, και όπου τα R(1) και R(4) δεν είναι ταυτόχρονα υδρογόνο. Οι ενώσεις I έχουν πολύ καλές αντιαρρυθμικές και καρδιοπροστατευτικές ιδιότητες, εν τούτοις όμως όχι ανεπιθύμητες αλατοδιουρητικές ιδιότητες. Εκτός τούτου δεκνύουν προστατευτικές ιδιότητες έναντι βλαβών που έχουν προκληθεί από ισχαιμία in vivo και in vitro σε διάφορα όργανα, ως και γαστροπροστατευτικές ιδιότητες συνεπεία αναστολής της έκκρισης γαστρικών υγρών. Πέραν τούτου διακρίνονται υπό ανασταλτικής επίδρασης επί του πολλαπλασιασμού κυττάρων.

ΑΡΙΘΜΟΣ ΕΥΡΩΠΑΪΚΟΥ Δ.Ε.	(11): 3023635
ΑΡΙΘ. ΕΛΛΗΝΙΚΗΣ ΚΑΤΑΘΕΣΗΣ	(21): 970401281
ΗΜΕΡ. ΕΛΛΗΝΙΚΗΣ ΚΑΤΑΘΕΣΗΣ	(22): 30-05-97
ΑΡΙΘ./ΗΜΕΡ. ΔΗΜΟΣΙΕΥΣΗΣ	
ΕΥΡΩΠΑΪΚΟΥ ΔΙΠΛΩΜΑΤΟΣ	(87): 661269/26-03-97
ΑΡΙΘ./ΗΜΕΡ. ΔΗΜΟΣΙΕΥΣΗΣ	
ΕΥΡΩΠΑΪΚΗΣ ΑΙΤΗΣΗΣ	(86): 94120766.4/27-12-94
ΔΙΚΑΙΟΥΧΟΣ	(73): HOECHST AG Bruningstrasse 50 65929 FRANKFURT AM MAIN, GERMANY
ΣΥΜΒΑΤΙΚΕΣ ΠΡΟΤΕΡΑΙΟΤΗΤΕΣ	(30): 4344958/30-12-93/DE, 4439935/09-11-94/DE
ΕΦΕΥΡΕΤΗΣ	(72): 1) WEIDMANN KLAUS DR. 2) BARINGHAUS KARL-HEINZ DR. 3) TSCHANK GEORG DR. 4) BICKEL MARTIN DR.
ΕΙΔΙΚΟΣ ΠΛΗΡΕΞΟΥΣΙΟΣ	(74): ΛΥΜΠΕΡΗΣ ΝΙΚΟΛΑΟΣ, Δικηγόρος Στουρνάρα 37 106 82 ΑΘΗΝΑ
ΑΝΤΙΚΛΗΤΟΣ	(74): ΛΥΜΠΕΡΗΣ ΝΙΚΟΛΑΟΣ, Δικηγόρος Στουρνάρα 37 106 82 ΑΘΗΝΑ
ΤΙΤΛΟΣ ΕΦΕΥΡΕΣΗΣ	(54): ΥΠΟΚΑΤΕΣΤΗΜΕΝΑ ΕΤΕΡΟΚΥΚΛΙΚΑ ΑΜΙΔΙΑ ΑΝΘΡΑΚΙΚΟΥ ΟΞΕΟΣ, Η ΠΑΡΑΣΚΕΥΗ ΤΟΥΣ ΚΑΙ Η ΧΡΗΣΗ ΤΟΥΣ ΩΣ ΦΑΡΜΑΚΩΝ

και στη χρήση τους ως φαρμάκων.



Οι ενώσεις χρησιμοποιούνται ιδίως ως αναστολείς της προπυλ-4-υδροξυλάσης και ως ανασταλτικές ουσίες της βιοσύνθεσης κολλαγόνου ως φάρμακα κατά ινωδών νοσών του ήπατος, των πνευμόνων και του δέρματος.

ΠΕΡΙΛΗΨΗ (57)

Η εφεύρεση αφορά στον τύπο I, σε μια μέθοδο για την παρασκευή τους

ΑΡΙΘΜΟΣ ΕΥΡΩΠΑΪΚΟΥ Δ.Ε.	(11): 3023636
ΑΡΙΘ. ΕΛΛΗΝΙΚΗΣ ΚΑΤΑΘΕΣΗΣ	(21): 970401282
ΗΜΕΡ. ΕΛΛΗΝΙΚΗΣ ΚΑΤΑΘΕΣΗΣ	(22): 30-05-97
ΑΡΙΘ./ΗΜΕΡ. ΔΗΜΟΣΙΕΥΣΗΣ	
ΕΥΡΩΠΑΪΚΟΥ ΔΙΠΛΩΜΑΤΟΣ	(87): 600900/26-03-97
ΑΡΙΘ./ΗΜΕΡ. ΔΗΜΟΣΙΕΥΣΗΣ	
ΕΥΡΩΠΑΪΚΗΣ ΑΙΤΗΣΗΣ	(86): 92913862.6/04-06-92
ΔΙΚΑΙΟΥΧΟΣ	(73): GENENCOR INTERNATIONAL, INC. 180 Kimball Way, SOUTH SAN FRANCISCO 94080 CA, USA
ΣΥΜΒΑΤΙΚΕΣ ΠΡΟΤΕΡΑΙΟΤΗΤΕΣ	(30): 714574/13-06-91/US
ΕΦΕΥΡΕΤΗΣ	(72): 1) LAD PUSHKARAJ J. 2) MULLINS M. MARGARET
ΕΙΔΙΚΟΣ ΠΛΗΡΕΞΟΥΣΙΟΣ	(74): ΛΥΜΠΕΡΗΣ ΝΙΚΟΛΑΟΣ, Δικηγόρος Στουρνάρα 37 106 82 ΑΘΗΝΑ
ΑΝΤΙΚΛΗΤΟΣ	(74): ΛΥΜΠΕΡΗΣ ΝΙΚΟΛΑΟΣ, Δικηγόρος Στουρνάρα 37 106 82 ΑΘΗΝΑ
ΤΙΤΛΟΣ ΕΦΕΥΡΕΣΗΣ	(54): ΧΡΗΣΗ ΕΝΔΟΓΛΥΚΟΣΙΔΑΣΩΝ ΤΥΠΟΥ II ΣΤΗΝ ΑΡΤΟΠΟΙΑ ΓΙΑ ΤΗΝ ΒΕΛΤΙΩΣΗ ΤΗΣ ΠΟΙΟΤΗΤΑΣ ΤΗΣ ΖΥΜΗΣ ΚΑΙ ΤΩΝ ΠΡΟΙΟΝΤΩΝ ΑΡΤΟΠΟΙΑΣ

ζύμης, την μορφοποίηση του μείγματος ζύμης και το ψήσιμο του εν λόγω μορφοποιημένου μείγματος ζύμης ώστε να παραχθεί ένα προϊόν αρτοποιίας. Η μέθοδος της παρούσας εφεύρεσης χρησιμοποιεί κατά προτίμηση ενδογλυκοσιδάση. Η αναμεμιγμένη με ζύμη άρτου, η οποία προσδίδει καλύτερη απόδοση παρασκευής στη ζύμη, ανώτερη ποιότητα ψίχας, μαλακότητα του άρτου και υψηλότερο όγκο καρβελιού.

ΠΕΡΙΛΗΨΗ (57)

Περιγράφεται μέθοδος για τη βελτίωση των χαρακτηριστικών ενός μείγματος ζύμης η οποία περιλαμβάνει τα εξής βήματα: την ανάμιξη της ζύμης με μια ενδογλυκοσιδάση τύπου II ώστε να σχηματιστεί ένα μείγμα

ΑΡΙΘΜΟΣ ΕΥΡΩΠΑΪΚΟΥ Δ.Ε.	(11): 3023637
ΑΡΙΘ. ΕΛΛΗΝΙΚΗΣ ΚΑΤΑΘΕΣΗΣ	(21): 970401283
ΗΜΕΡ. ΕΛΛΗΝΙΚΗΣ ΚΑΤΑΘΕΣΗΣ	(22): 30-05-97
ΑΡΙΘ./ΗΜΕΡ. ΔΗΜΟΣΙΕΥΣΗΣ	
ΕΥΡΩΠΑΪΚΟΥ ΔΙΠΛΩΜΑΤΟΣ	(87): 559927/05-03-97
ΑΡΙΘ./ΗΜΕΡ. ΔΗΜΟΣΙΕΥΣΗΣ	
ΕΥΡΩΠΑΪΚΗΣ ΑΙΤΗΣΗΣ	(86): 92103979.8/09-03-92
ΔΙΚΑΙΟΥΧΟΣ	(73): HOECHST AG 65926 FRANKFURT AM MAIN, GERMANY
ΣΥΜΒΑΤΙΚΕΣ ΠΡΟΤΕΡΑΙΟΤΗΤΕΣ	(30): —
ΕΦΕΥΡΕΤΗΣ	(72): 1) CROUT DAVID H.G., PROF. 2) HALLINAN KEITH OLIVER
ΕΙΔΙΚΟΣ ΠΛΗΡΕΞΟΥΣΙΟΣ	(74): ΛΥΜΠΕΡΗΣ ΝΙΚΟΛΑΟΣ, Δικηγόρος Στουρνάρα 37 106 82 ΑΘΗΝΑ
ΑΝΤΙΚΛΗΤΟΣ	(74): ΛΥΜΠΕΡΗΣ ΝΙΚΟΛΑΟΣ, Δικηγόρος Στουρνάρα 37 106 82 ΑΘΗΝΑ
ΤΙΤΛΟΣ ΕΦΕΥΡΕΣΗΣ	(54): ΑΠΛΟΥΣΤΕΥΜΕΝΗ ΜΕΘΟΔΟΣ ΠΑΡΑΓΩΓΗΣ ΒΙΝΥΛΙΚΗΣ ΓΛΥΚΙΝΗΣ (2-ΑΜΙΝΟΒΟΥΤ-3-ΕΝΙΟΝΙΚΟ ΟΞΥ) ΚΑΙ ΚΑΤΑΛΛΗΛΗ ΟΠΤΙΚΗ ΑΝΑΛΥΣΗ ΠΑΡΑΓΩΓΟΥ

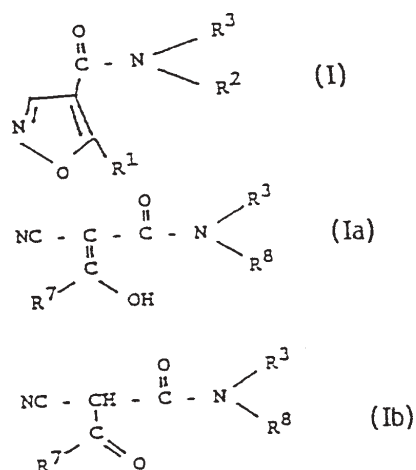
τριτοβουτυλοξυκαρβονυλίου με εναντιοεπιλεκτική εστεροποίηση καταλυόμενη από παπαϊνή σε ένα σύστημα δύο φάσεων.

ΠΕΡΙΛΗΨΗ (57)

Η εφεύρεση αφορά σε μια σύνθεση δινυλικής γλυκίνης (1) τριών βημάτων χρησιμοποιώντας ένα φτηνό, διαθέσιμο στο εμπόριο υλικό ενέρξεως (3-βουτενονιτρίλιο (2)) και χρησιμοποιώντας φτηνά, απλά αντιδραστήρια. Περιγράφεται επίσης μια κατάλληλη οπτική ανάλυση του παραγώγου N-

ΑΡΙΘΜΟΣ ΕΥΡΩΠΑΪΚΟΥ Δ.Ε.	(11): 3023638
ΑΡΙΘ. ΕΛΛΗΝΙΚΗΣ ΚΑΤΑΘΕΣΗΣ	(21): 970401284
ΗΜΕΡ. ΕΛΛΗΝΙΚΗΣ ΚΑΤΑΘΕΣΗΣ	(22): 30-05-97
ΑΡΙΘ./ΗΜΕΡ. ΔΗΜΟΣΙΕΥΣΗΣ	
ΕΥΡΩΠΑΪΚΟΥ ΔΙΠΛΩΜΑΤΟΣ	(87): 527736/16-04-97
ΑΡΙΘ./ΗΜΕΡ. ΔΗΜΟΣΙΕΥΣΗΣ	
ΕΥΡΩΠΑΪΚΗΣ ΑΙΤΗΣΗΣ	(86): 90915462.7/24-10-90
ΔΙΚΑΙΟΥΧΟΣ	(73): HOECHST AG 65926 FRANKFURT AM MAIN, GERMANY
ΣΥΜΒΑΤΙΚΕΣ ΠΡΟΤΕΡΑΙΟΤΗΤΕΣ	(30): 4016178/18-05-90/DE, 4017020/26-05-90/DE, 3017043/26-05-90/DE
ΕΦΕΥΡΕΤΗΣ	(72): 1) BARTLETT ROBERT R. 2) KAMMERER FRIEDRICH-JOHANNES
ΕΙΔΙΚΟΣ ΠΛΗΡΕΞΟΥΣΙΟΣ	(74): ΛΥΜΠΕΡΗΣ ΝΙΚΟΛΑΟΣ, Δικηγόρος Στουρνάρα 37 106 82 ΑΘΗΝΑ
ΑΝΤΙΚΛΗΤΟΣ	(74): ΛΥΜΠΕΡΗΣ ΝΙΚΟΛΑΟΣ, Δικηγόρος Στουρνάρα 37 106 82 ΑΘΗΝΑ
ΤΙΤΛΟΣ ΕΦΕΥΡΕΣΗΣ	(54): ΙΣΟΞΑΖΟΛΟ-4-ΚΑΡΒΟΝΙΚΑ ΑΜΙΔΙΑ ΚΑΙ ΥΔΡΟΞΥΑΛΚΥΛΙΔΕΝΟΚΥΑΝΟΞΙΚΑ ΑΜΙΔΙΑ, ΦΑΡΜΑΚΑ ΠΟΥ ΠΕΡΙΕΧΟΥΝ ΤΙΣ ΕΝΩΣΕΙΣ ΑΥΤΕΣ ΚΑΙ Η ΧΡΗΣΙΜΟΠΟΙΗΣΗ ΤΟΥΣ

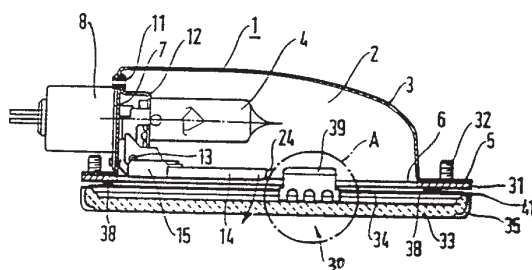
ΠΕΡΙΛΗΨΗ (57)



Παράγωγα ισοξαζολο-4-καρβονικού αμιδίου και παράγωγα υδροξυαλκυλιδενο-κυανοξικού αμιδίου είναι κατάλληλα για την αγωγή παθήσεων καρκίνου. Οι ενώσεις αυτές μπορούν να παρασκευασθούν σύμφωνα με ουσιαστικά γνωστές μεθόδους. Ένα μέρος των ενώσεων αυτών είναι νέο και είναι επιπροσθέτως κατάλληλο για την αγωγή ρευματικών παθήσεων.

ΑΡΙΘΜΟΣ ΕΥΡΩΠΑΪΚΟΥ Δ.Ε.	(11): 3023639
ΑΡΙΘ. ΕΛΛΗΝΙΚΗΣ ΚΑΤΑΘΕΣΗΣ	(21): 970401285
ΗΜΕΡ. ΕΛΛΗΝΙΚΗΣ ΚΑΤΑΘΕΣΗΣ	(22): 30-05-97
ΑΡΙΘ./ΗΜΕΡ. ΔΗΜΟΣΙΕΥΣΗΣ	
ΕΥΡΩΠΑΪΚΟΥ ΔΙΠΛΩΜΑΤΟΣ	(87): 611916/26-03-97
ΑΡΙΘ./ΗΜΕΡ. ΔΗΜΟΣΙΕΥΣΗΣ	
ΕΥΡΩΠΑΪΚΗΣ ΑΙΤΗΣΗΣ	(86): 94100527.4/14-01-94
ΔΙΚΑΙΟΥΧΟΣ	(73): BOSCH-SIEMENS HAUSGERATE GMBH Hochstrasse 17 81669 MUNCHEN, GERMANY
ΣΥΜΒΑΤΙΚΕΣ ΠΡΟΤΕΡΑΙΟΤΗΤΕΣ	(30): 4304522/15-02-93/DE, 9311714/05-08-93/DE]
ΕΦΕΥΡΕΤΗΣ	(72): 1) MALLINGER PETER DIPL.-ING. 2) BOSOLD KARL RICHARD DIPL.-PHYS 3) SCHULTE MARTIN DIPL.-ING. 4) MAIER THOMAS
ΕΙΔΙΚΟΣ ΠΛΗΡΕΞΟΥΣΙΟΣ	(74): ΛΥΜΠΕΡΗΣ ΝΙΚΟΛΑΟΣ, Δικηγόρος Στουρνάρα 37 106 82 ΑΘΗΝΑ
ΑΝΤΙΚΛΗΤΟΣ	(74): ΛΥΜΠΕΡΗΣ ΝΙΚΟΛΑΟΣ, Δικηγόρος Στουρνάρα 37 106 82 ΑΘΗΝΑ
ΤΙΤΛΟΣ ΕΦΕΥΡΕΣΗΣ	(54): ΦΩΤΙΣΤΙΚΟ ΣΩΜΑ ΓΙΑ ΦΟΥΡΝΟΥΣ ΜΙΚΡΟΚΥΜΑΤΩΝ

φωτιστικού σώματος μεταλλικό προστατευτικό στοιχείο (14), το οποίο είναι σε επαφή με το τοίχωμα του φωτιστικού σώματος (7). Σύμφωνα με την ευρεσιτεχνία το κάλυμμα (14) καλύπτει μόνο ένα τμήμα του ανοίγματος του φωτιστικού σώματος (6) και μάλιστα την περιοχική εδράσεως της λυχνίας (4).

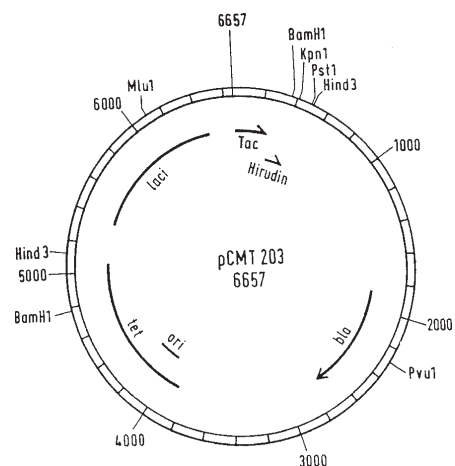


ΠΕΡΙΛΗΨΗ (57)

Το φωτιστικό σώμα διαθέτει κυρίως έναν θάλαμο φωτιστικού σώματος (2) με στο τοίχωμά του (7) διατεταγμένη υποδοχή λυχνίας (8) και με ένα στα μικροκύματα αδιαπέραστο, διατεταγμένο στην περιοχική του ανοίγματος του φωτιστικού σώματος (6) και αφαιρούμενο από το άνοιγμα του

ΑΡΙΘΜΟΣ ΕΥΡΩΠΑΪΚΟΥ Δ.Ε. (11): 3023640
 ΑΡΙΘ. ΕΛΛΗΝΙΚΗΣ ΚΑΤΑΘΕΣΗΣ (21): 970401286
 ΗΜΕΡ. ΕΛΛΗΝΙΚΗΣ ΚΑΤΑΘΕΣΗΣ (22): 30-05-97
 ΑΡΙΘ./ΗΜΕΡ. ΔΗΜΟΣΙΕΥΣΗΣ
 ΕΥΡΩΠΑΪΚΟΥ ΔΙΠΛΩΜΑΤΟΣ (87): 549915/23-04-97
 ΑΡΙΘ./ΗΜΕΡ. ΔΗΜΟΣΙΕΥΣΗΣ
 ΕΥΡΩΠΑΪΚΗΣ ΑΙΤΗΣΗΣ (86): 92120727.0/04-12-92
 ΔΙΚΑΙΟΥΧΟΣ (73): HOECHST AG
 65926 FRANKFURT AM MAIN,
 GERMANY
 ΣΥΜΒΑΤΙΚΕΣ ΠΡΟΤΕΡΑΙΟΤΗΤΕΣ (30): 4140381/07-12-91/DE
 ΕΦΕΥΡΕΤΗΣ (72): 1) CRAUSE PETER DR.
 2) HABERMANN PAUL DR.
 3) TRIPIER DOMINIQUE DR.
 4) ULMER WOLFGANG DR.
 5) SCHMID GERHARD DR.
 ΕΙΔΙΚΟΣ ΠΛΗΡΕΞΟΥΣΙΟΣ (74): ΛΥΜΠΕΡΗΣ ΝΙΚΟΛΑΟΣ, Δικηγόρος
 Στουρνάρα 37
 106 82 ΑΘΗΝΑ
 ΑΝΤΙΚΛΗΤΟΣ (74): ΛΥΜΠΕΡΗΣ ΝΙΚΟΛΑΟΣ, Δικηγόρος
 Στουρνάρα 37
 106 82 ΑΘΗΝΑ
 ΤΙΤΛΟΣ ΕΦΕΥΡΕΣΗΣ (54): **ΝΕΕΣ ΣΥΝΘΕΤΙΚΕΣ ΙΣΟΧΙΡΟΥΔΙΝΕΣ ΜΕ
 ΒΕΛΤΙΩΜΕΝΗ ΣΤΑΘΕΡΟΤΗΤΑ**

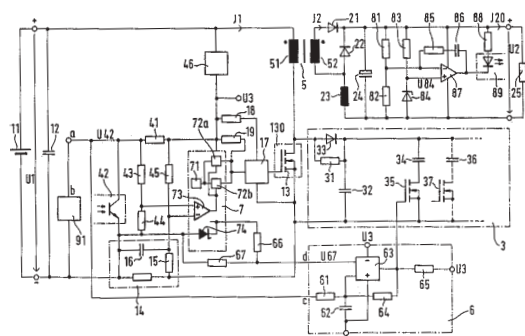
την διάρκεια της κατεργασίας και αφ' ετέρου καθίσταται δυνατή μία φαρμακοτεχνική παρασκευασματοποίηση ως άμεσα ενέσιμο έτοιμο διάλυμα.



ΠΕΡΙΛΗΨΗ (57)

Η εφεύρεση αφορά σε νέες συνθετικές ισοχιρουδίνες, οι οποίες με αντικατάσταση στην περιοχή των συστημάτων Asp-Gly διαθέτουν μία βελτιωμένη σταθερότητα. Με αυτό αυξάνεται αφ' ενός η απόδοση κατά

ΑΡΙΘΜΟΣ ΕΥΡΩΠΑΪΚΟΥ Δ.Ε. (11): 3023641
 ΑΡΙΘ. ΕΛΛΗΝΙΚΗΣ ΚΑΤΑΘΕΣΗΣ (21): 970401287
 ΗΜΕΡ. ΕΛΛΗΝΙΚΗΣ ΚΑΤΑΘΕΣΗΣ (22): 30-05-97
 ΑΡΙΘ./ΗΜΕΡ. ΔΗΜΟΣΙΕΥΣΗΣ
 ΕΥΡΩΠΑΪΚΟΥ ΔΙΠΛΩΜΑΤΟΣ (87): 584623/26-03-97
 ΑΡΙΘ./ΗΜΕΡ. ΔΗΜΟΣΙΕΥΣΗΣ
 ΕΥΡΩΠΑΪΚΗΣ ΑΙΤΗΣΗΣ (86): 93112723.7/09-08-93
 ΔΙΚΑΙΟΥΧΟΣ (73): SIEMENS AG
 Wittelsbacherplatz 2
 80333 MÜNCHEN, GERMANY
 ΣΥΜΒΑΤΙΚΕΣ ΠΡΟΤΕΡΑΙΟΤΗΤΕΣ (30): 4228764/28-08-92/DE
 ΕΦΕΥΡΕΤΗΣ (72): 1) NONNENMACHER ULRICH
 2) WAGNER FRANZ
 ΕΙΔΙΚΟΣ ΠΛΗΡΕΞΟΥΣΙΟΣ (74): ΛΥΜΠΕΡΗΣ ΝΙΚΟΛΑΟΣ, Δικηγόρος
 Στουρνάρα 37
 106 82 ΑΘΗΝΑ
 ΑΝΤΙΚΛΗΤΟΣ (74): ΛΥΜΠΕΡΗΣ ΝΙΚΟΛΑΟΣ, Δικηγόρος
 Στουρνάρα 37
 106 82 ΑΘΗΝΑ
 ΤΙΤΛΟΣ ΕΦΕΥΡΕΣΗΣ (54): **ΜΕΤΑΒΛΗΤΗΣ ΣΥΧΝΟΤΗΤΑΣ ΓΙΑ ΤΗΝ
 ΠΑΡΑΓΩΓΗ ΣΤΑΘΕΡΗΣ ΤΑΣΗΣ ΕΞΟΔΟΥ**

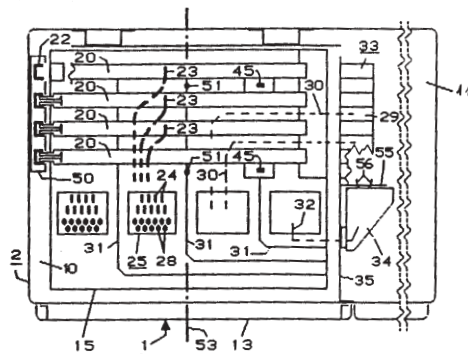


ΠΕΡΙΛΗΨΗ (57)

Μεταβλητής συχνότητας για την παραγωγή σταθερής τάσης εξόδου με τη βοήθεια μιας διάταξης για τη ρύθμιση Current-Mode. Σε έναν προβλεπόμενο για την τάση εξόδου ενισχυτή σφαλμάτων συνδέεται ένας οπτικός ζεύκτης (89, 42), του οποίου το φωτοτρανζίστορ (42) αποτελεί τμήμα ενός ευρισκόμενου σε μια βοηθητική τάση (U3) διαίρετη τάσης (41, 42). Στον απαριθμητή του διαίρετη τάσης βρίσκεται μια διάταξη ελέγχου και/ή αναγραφής ενδείξεων (6, 91, 94, 92) η οποία απαιτεί μια αντίστοιχη του ρεύματος εξόδου (12) του μεταβλητή συχνότητας συνεχής τάσης.

ΑΡΙΘΜΟΣ ΕΥΡΩΠΑΪΚΟΥ Δ.Ε. (11):	3023642
ΑΡΙΘ. ΕΛΛΗΝΙΚΗΣ ΚΑΤΑΘΕΣΗΣ (21):	970401288
ΗΜΕΡ. ΕΛΛΗΝΙΚΗΣ ΚΑΤΑΘΕΣΗΣ (22):	30-05-97
ΑΡΙΘ./ΗΜΕΡ. ΔΗΜΟΣΙΕΥΣΗΣ ΕΥΡΩΠΑΪΚΟΥ ΔΙΠΛΩΜΑΤΟΣ (87):	695470/12-03-97
ΑΡΙΘ./ΗΜΕΡ. ΔΗΜΟΣΙΕΥΣΗΣ ΕΥΡΩΠΑΪΚΗΣ ΑΙΤΗΣΗΣ (86):	94914324.2/19-04-94
ΔΙΚΑΙΟΥΧΟΣ (73):	SIEMENS AG Wittelsbacherplatz 2 80333 MUNCHEN, GERMANY
ΣΥΜΒΑΤΙΚΕΣ ΠΡΟΤΕΡΑΙΟΤΗΤΕΣ (30):	4313653/21-04-93/DE
ΕΦΕΥΡΕΤΗΣ (72):	1) ROSSLER HEINZ 2) MAYER STEFAN
ΕΙΔΙΚΟΣ ΠΛΗΡΕΞΟΥΣΙΟΣ (74):	ΛΥΜΠΕΡΗΣ ΝΙΚΟΛΑΟΣ, Δικηγόρος Στουρνάρα 37 106 82 ΑΘΗΝΑ
ΑΝΤΙΚΛΗΤΟΣ (74):	ΛΥΜΠΕΡΗΣ ΝΙΚΟΛΑΟΣ, Δικηγόρος Στουρνάρα 37 106 82 ΑΘΗΝΑ
ΤΙΤΛΟΣ ΕΦΕΥΡΕΣΗΣ (54):	ΔΙΑΤΑΞΗ ΚΥΚΛΩΜΑΤΟΣ ΧΑΜΗΛΗΣ ΤΑΣΗΣ ΜΕ ΜΙΑ ΚΑΤΑΣΚΕΥΗ ΚΑΤΑΝΟΜΗΣ ΓΙΑ ΠΕΡΙΣΣΟΤΕΡΟΥΣ ΦΟΡΕΙΣ ΣΥΣΚΕΩΝ

πεδίου (22) τοποθετημένες αριστερά της βάσης (16) των θηκών. Οι ομάδες κατανομής περιλαμβάνουν επίπεδες γραμμές κατανομής (20) με άκρα επαφών (21) και κατανέμονται σε χώρους αγωγών (26,27). Ακροδέκτες συνδέσεων (29) για καλώδια και αγωγούς που οδηγούν στους καταναλωτές, είναι τοποθετημένοι στο ικριώμα (2) της διατάξεως κυκλώματος (1), στην πλευρά του ικριώματος την αντίθετη προς τις κάθετες συλλεκτικές γραμμές πεδίου (22).



ΠΕΡΙΛΗΨΗ (57)

Μία διάταξη κυκλώματος χαμηλής τάσης (1) διαθέτει θήκες προσθήκης (4, 5, 6) για δύο ή περισσότερους φορείς συσκευών (12). Ομάδες κατανομής (15) με μπλοκ διαχωριστικών επαφών για όλες τις ηλεκτρικές συνδέσεις μιας συσκευής, μπορούν να συνδέονται με κάθετες συλλεκτικές γραμμές

ΑΡΙΘΜΟΣ ΕΥΡΩΠΑΪΚΟΥ Δ.Ε. (11):	3023643
ΑΡΙΘ. ΕΛΛΗΝΙΚΗΣ ΚΑΤΑΘΕΣΗΣ (21):	970401289
ΗΜΕΡ. ΕΛΛΗΝΙΚΗΣ ΚΑΤΑΘΕΣΗΣ (22):	30-05-97
ΑΡΙΘ./ΗΜΕΡ. ΔΗΜΟΣΙΕΥΣΗΣ ΕΥΡΩΠΑΪΚΟΥ ΔΙΠΛΩΜΑΤΟΣ (87):	686036/12-03-97
ΑΡΙΘ./ΗΜΕΡ. ΔΗΜΟΣΙΕΥΣΗΣ ΕΥΡΩΠΑΪΚΗΣ ΑΙΤΗΣΗΣ (86):	93917546.9/09-08-93
ΔΙΚΑΙΟΥΧΟΣ (73):	SCHERING AG Mullerstrasse 170/178 13353 BERLIN, GERMANY
ΣΥΜΒΑΤΙΚΕΣ ΠΡΟΤΕΡΑΙΟΤΗΤΕΣ (30):	4226615/07-08-92/DE, 4227788/19-08-92/DE
ΕΦΕΥΡΕΤΗΣ (72):	SCHOLZ PETER
ΕΙΔΙΚΟΣ ΠΛΗΡΕΞΟΥΣΙΟΣ (74):	ΛΥΜΠΕΡΗΣ ΝΙΚΟΛΑΟΣ, Δικηγόρος Στουρνάρα 37 106 82 ΑΘΗΝΑ
ΑΝΤΙΚΛΗΤΟΣ (74):	ΛΥΜΠΕΡΗΣ ΝΙΚΟΛΑΟΣ, Δικηγόρος Στουρνάρα 37 106 82 ΑΘΗΝΑ
ΤΙΤΛΟΣ ΕΦΕΥΡΕΣΗΣ (54):	ΧΡΗΣΙΜΟΠΟΙΗΣΗ ΠΑΡΑΓΩΓΩΝ ΠΡΟΣΤΑΝΙΟΥ ΓΙΑ ΤΗΝ ΠΑΡΑΣΚΕΥΗ ΕΝΟΣ ΦΑΡΜΑΚΟΥ ΓΙΑ ΤΗΝ ΑΓΩΓΗ ΤΗΣ ΧΡΟΝΙΑΣ ΠΟΛΥΑΡΘΡΙΤΙΔΑΣ

μία ομάδα αλκυλίου με 1 έως 6 άτομα άνθρακος, μία ομάδα κυκλοαλκυλίου με 5 ή 6 άτομα άνθρακος ή μία ομάδα φαινυλίου, το R_2 είναι μία ευθυγράμμου ή διακλαδισμένης αλύσου, κεκορεσμένη ή ακόρεστη ομάδα αλκυλίου με 1 έως 6 άτομα άνθρακος, το R_3 είναι ένα άτομο υδρογόνου ή μία ρίζα ακυλίου με 1 έως 4 άτομα άνθρακος και το R_4 είναι ένα -H, όπου η ομάδα -O- R_3 είναι σε θέση α ή β, και των αλάτων τους με φυσιολογικές ανεκτές βάσεις, εφ' όσον το R_1 έχει την σημασία ενός ατόμου υδρογόνου, για την παρασκευή ενός φαρμάκου για την αγωγή της χρόνιας πολυαρθρίτιδας.

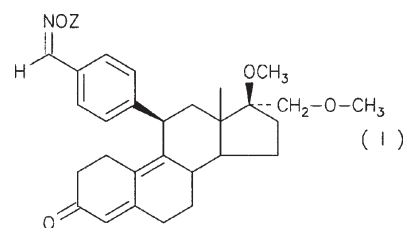
ΠΕΡΙΛΗΨΗ (57)

Η εφεύρεση αφορά στην χρησιμοποίηση παραγώγων προστανίου του γενικού τύπου (I), όπου το X_1 είναι ένα $-CH_2-CH_2-$ ή $Trans-CH=CH-$, το X_2 είναι μία ευθυγράμμου αλύσου ή διακλαδισμένης κεκορεσμένης ομάδας αλκυλίου με 1 έως 6 άτομα άνθρακος, το X_3 είναι ένα $-CH_2-$, το X_4 είναι ένα $-CH_2-$, το X_5 είναι ένα $-C=C-R_2-$, το R_1 είναι ένα άτομο υδρογόνου,

ΑΡΙΘΜΟΣ ΕΥΡΩΠΑΪΚΟΥ Δ.Ε.	(11): 3023644
ΑΡΙΘ. ΕΛΛΗΝΙΚΗΣ ΚΑΤΑΘΕΣΗΣ	(21): 970401290
ΗΜΕΡ. ΕΛΛΗΝΙΚΗΣ ΚΑΤΑΘΕΣΗΣ	(22): 30-05-97
ΑΡΙΘ./ΗΜΕΡ. ΔΗΜΟΣΙΕΥΣΗΣ	
ΕΥΡΩΠΑΪΚΟΥ ΔΙΠΛΩΜΑΤΟΣ	(87): 648779/05-03-97
ΑΡΙΘ./ΗΜΕΡ. ΔΗΜΟΣΙΕΥΣΗΣ	
ΕΥΡΩΠΑΪΚΗΣ ΑΙΤΗΣΗΣ	(86): 94250179.2/07-07-94
ΔΙΚΑΙΟΥΧΟΣ	(73): JENAPHARM GMBH Otto-Schott-Strasse 15 D-07745 JENA, GERMANY
ΣΥΜΒΑΤΙΚΕΣ ΠΡΟΤΕΡΑΙΟΤΗΤΕΣ	(30): 4332284/20-09-93/DE
ΕΦΕΥΡΕΤΗΣ	(72): 1) SCHUBERT GERD DR. 2) KAUFMANN GUNTER DR. 3) SOBECK LOTHAR DR. 4) OETTEL MICHAEL PROF. DR. 5) EIGER WALTER DR. 6) KURLSCHKO ANATOLI DR.
ΕΙΔΙΚΟΣ ΠΛΗΡΕΞΟΥΣΙΟΣ	(74): ΛΥΜΠΕΡΗΣ ΝΙΚΟΛΑΟΣ, Δικηγόρος Στουρνάρα 37 106 82 ΑΘΗΝΑ
ΑΝΤΙΚΛΗΤΟΣ	(74): ΛΥΜΠΕΡΗΣ ΝΙΚΟΛΑΟΣ, Δικηγόρος Στουρνάρα 37 106 82 ΑΘΗΝΑ
ΤΙΤΛΟΣ ΕΦΕΥΡΕΣΗΣ	(54): ΝΕΑ ΠΑΡΑΓΩΓΑ 11-ΒΕΝΖΑΛΔΟΞΙΜΟ-17Β-ΜΕΘΟΞΥ-17Α-ΜΕΘΟΞΥΜΕΘΥΛΟΙΣΤΡΑΔΙΕΝΙΟΥ, ΜΕΘΟΔΟΣ ΓΙΑ ΤΗΝ ΠΑΡΑΣΚΕΥΗ ΤΟΥΣ ΚΑΙ ΦΑΡΜΑΚΑ ΠΟΥ ΠΕΡΙΧΟΥΝ ΤΙΣ ΕΝΩΣΕΙΣ ΑΥΤΕΣ

ΠΕΡΙΛΗΨΗ (57)

Περιγράφονται νέα παράγωγα 11-βενζαλδοξιστραδιενίου του γενικού τύπου I



και τα φαρμακευτικώς αποδεκτά άλατά τους, μία μέθοδος για την παρασκευή τους και φάρμακα που περιέχουν τις ενώσεις αυτές. Οι περιγραφείσες ενώσεις δεικνύουν ισχυρές αντιγεσταγόνες επιδράσεις με μικρότερη γλυκοκορτικοειδή δραστηριότητα.

ΑΡΙΘΜΟΣ ΕΥΡΩΠΑΪΚΟΥ Δ.Ε.	(11): 3023645
ΑΡΙΘ. ΕΛΛΗΝΙΚΗΣ ΚΑΤΑΘΕΣΗΣ	(21): 970401291
ΗΜΕΡ. ΕΛΛΗΝΙΚΗΣ ΚΑΤΑΘΕΣΗΣ	(22): 30-05-97
ΑΡΙΘ./ΗΜΕΡ. ΔΗΜΟΣΙΕΥΣΗΣ	
ΕΥΡΩΠΑΪΚΟΥ ΔΙΠΛΩΜΑΤΟΣ	(87): 588873/12-03-97
ΑΡΙΘ./ΗΜΕΡ. ΔΗΜΟΣΙΕΥΣΗΣ	
ΕΥΡΩΠΑΪΚΗΣ ΑΙΤΗΣΗΣ	(86): 92911903.0/11-05-92
ΔΙΚΑΙΟΥΧΟΣ	(73): 1) BIOMEASURE INC. 9-15 E.Avenue, HOPKINTON 01748 MA, USA 2) THE ADMINISTRATORS OF THE TULANE UNIVERSITY EDUCATIONAL FUND 1430 Tulane Avenue, Tulane University, 70112-2699 NEW ORLEANS, LOUISIANA, USA
ΣΥΜΒΑΤΙΚΕΣ ΠΡΟΤΕΡΑΙΟΤΗΤΕΣ	(30): 698681/10-05-91/US
ΕΦΕΥΡΕΤΗΣ	(72): 1) BODGEN ARTHUR E. 2) COY DAVID H. 3) KIM SUN HYUK 4) MOREAU JACQUES-PIERRE
ΕΙΔΙΚΟΣ ΠΛΗΡΕΞΟΥΣΙΟΣ	(74): ΛΥΜΠΕΡΗΣ ΝΙΚΟΛΑΟΣ, Δικηγόρος Στουρνάρα 37 106 82 ΑΘΗΝΑ
ΑΝΤΙΚΛΗΤΟΣ	(74): ΛΥΜΠΕΡΗΣ ΝΙΚΟΛΑΟΣ, Δικηγόρος Στουρνάρα 37 106 82 ΑΘΗΝΑ
ΤΙΤΛΟΣ ΕΦΕΥΡΕΣΗΣ	(54): ΘΕΡΑΠΕΥΤΙΚΗ ΑΓΩΓΗ ΤΟΥ ΚΑΡΚΙΝΟΥ ΤΟΥ ΗΠΑΤΟΣ

ΠΕΡΙΛΗΨΗ (57)

Μία μέθοδος για τη θεραπευτική αγωγή του καρκίνου του ήπατος που περιλαμβάνει τη χορήγηση σε ένα άτομο μιας θεραπευτικώς δραστικής ποσότητας ενός αναλόγου της βομβεσίνης.

ΑΡΙΘΜΟΣ ΕΥΡΩΠΑΪΚΟΥ Δ.Ε.	(11): 3023646
ΑΡΙΘ. ΕΛΛΗΝΙΚΗΣ ΚΑΤΑΘΕΣΗΣ	(21): 970401063
ΗΜΕΡ. ΕΛΛΗΝΙΚΗΣ ΚΑΤΑΘΕΣΗΣ	(22): 12-05-97
ΑΡΙΘ./ΗΜΕΡ. ΔΗΜΟΣΙΕΥΣΗΣ	
ΕΥΡΩΠΑΪΚΟΥ ΔΙΠΛΩΜΑΤΟΣ	(87): 586518/12-03-97
ΑΡΙΘ./ΗΜΕΡ. ΔΗΜΟΣΙΕΥΣΗΣ	
ΕΥΡΩΠΑΪΚΗΣ ΑΙΤΗΣΗΣ	(86): 92912113.5/06-05-92
ΔΙΚΑΙΟΥΧΟΣ	(73): MERRELL PHARMACEUTICALS INC. 2110 East Galbraith Road, CINCINNATI 45215 OHIO, USA
ΣΥΜΒΑΤΙΚΕΣ ΠΡΟΤΕΡΑΙΟΤΗΤΕΣ	(30): 710647/05-06-91/US
ΕΦΕΥΡΕΤΗΣ	(72): 1) ROBINSON ΚΕΙΤΗ Μ. 2) HEINEKE ERIC W.
ΕΙΔΙΚΟΣ ΠΛΗΡΕΞΟΥΣΙΟΣ	(74): ΣΑΡΔΕΛΗ ΘΕΟΔΟΣΙΑ, Δικηγόρος Κουμπάρη 2 106 74 ΑΘΗΝΑ
ΑΝΤΙΚΛΗΤΟΣ	(74): ΠΑΠΑΚΩΝΣΤΑΝΤΙΝΟΥ ΕΛΕΝΗ, Δικηγόρος Κουμπάρη 2 106 74 ΑΘΗΝΑ
ΤΙΤΛΟΣ ΕΦΕΥΡΕΣΗΣ	(54): ΑΝΑΛΟΓΑ ΤΟΚΟΦΕΡΟΛΗΣ ΥΠΟΒΙΒΑ- ΖΟΝΤΑ ΤΗΝ ΧΟΛΗΣΤΕΡΟΛΗ

ΠΕΡΙΛΗΨΗ (57)

Η εφεύρεση αυτή σχετίζεται με παράγωγα αλκυλαμινοαλκυλενίου ορισμένων 2H-1-βενζοπυρανίων χρησίμων ως μέσων υποβιβασμού της χοληστερόλης του πλάσματος και με την τελική τους εφαρμογή ως θεραπευτικών μέσων.

ΕΠΑΝΑΔΗΜΟΣΙΕΥΣΗ ΠΕΡΙΛΗΨΗΣ

ΑΡΙΘΜΟΣ ΕΥΡΩΠΑΪΚΟΥ Δ.Ε.	(11): 3022413
ΑΡΙΘ. ΕΛΛΗΝΙΚΗΣ ΚΑΤΑΘΕΣΗΣ	(21): 970400137
ΗΜΕΡ. ΕΛΛΗΝΙΚΗΣ ΚΑΤΑΘΕΣΗΣ	(22): 29-01-97
ΑΡΙΘ./ΗΜΕΡ. ΔΗΜΟΣΙΕΥΣΗΣ	
ΕΥΡΩΠΑΪΚΟΥ ΔΙΠΛΩΜΑΤΟΣ	(87): 447035/02-01-97
ΑΡΙΘ./ΗΜΕΡ. ΔΗΜΟΣΙΕΥΣΗΣ	
ΕΥΡΩΠΑΪΚΗΣ ΑΙΤΗΣΗΣ	(86): 91301167.2/13-02-91
ΔΙΚΑΙΟΥΧΟΣ	(73): MITSUI PETROCHEMICAL INDUSTRIES, LTD. 2-5Kasumigaseki 3-Chome Chiyoda-Ku, 100 TOKYO, JAPAN
ΣΥΜΒΑΤΙΚΕΣ ΠΡΟΤΕΡΑΙΟΤΗΤΕΣ	(30): 32092-90/13-02-90/JP, 32093-90/13-02-90/JP
ΕΦΕΥΡΕΤΗΣ	(72): 1) TSUTSUI TOSHIYUKI 2) UEDA TAKACHI
ΕΙΔΙΚΟΣ ΠΛΗΡΕΞΟΥΣΙΟΣ	(74): ΣΑΡΔΕΛΗ ΘΕΟΔΟΣΙΑ, Δικηγόρος Κουμπάρη 2 106 74 ΑΘΗΝΑ
ΑΝΤΙΚΛΗΤΟΣ	(74): ΠΑΠΑΚΩΝΣΤΑΝΤΙΝΟΥ ΕΛΕΝΗ, Δικηγόρος Κουμπάρη 2 106 74 ΑΘΗΝΑ
ΤΙΤΛΟΣ ΕΦΕΥΡΕΣΗΣ	(54): ΜΕΘΟΔΟΣ ΓΙΑ ΤΗΝ ΠΑΡΑΣΚΕΥΗ ΣΥΝΘΕΣΕΩΝ ΠΟΛΥΜΕΡΟΥΣ ΑΙΘΥΛΕ- ΝΙΟΥ

ΠΕΡΙΛΗΨΗ (57)

Η παρούσα εφεύρεση παρέχει μία μέθοδο για την παρασκευή μίας σύνθεσης πολυμερούς αιθυλενίου έχουσα πυκνότητα από 0,86 έως 0,94 γρ./εκ³ και εσωτερικό ιξώδες(η) από 1 έως 6 δεκατόλιτρα/γρ. με τη χρησιμοποίηση ενός καταλύτη πολυμερισμού ολεφινών περιλαμβάνοντος μία ένωση μεταβατικού μετάλλου η οποία περιλαμβάνει έναν υποκαταστάτη (ligand)

ΕΥΡΕΤΗΡΙΟ ΕΥΡΩΠΑΪΚΩΝ Δ.Ε. ΣΥΜΦΩΝΑ ΜΕ ΤΟΝ ΑΡΙΘΜΟ ΔΗΜΟΣΙΕΥΣΗΣ

<i>ΑΡ./ΗΜ.ΔΗΜ.Ε.Δ.</i> (87)	<i>ΔΙΚΑΙΟΥΧΟΣ</i> (73)	<i>ΤΙΤΛΟΣ ΕΦΕΥΡΕΣΗΣ</i> (54)	<i>ΑΡ.ΕΥΡ.Δ.Ε.</i> (11)
279668/26-03-97	THE DOW CHEMICAL CO.	ΣΥΝΤΑΞΗ ΑΦΡΟΥ Ή ΠΕΡΙΓΡΑΜΜΑΤΑ ΠΕΡΙΒΛΗΜΑΤΩΝ ΑΠΟ ΣΥΜΦΥΟΜΕΝΕΣ ΙΝΕΣ ΑΦΡΟΥ	3023546
287392/12-02-97	LUMINIS PTY, LTD	ΑΝΑΜΙΞΗ ΠΟΥ ΧΡΗΣΙΜΟΠΟΙΕΙ ΔΕΣΜΗ ΡΕΥΣΤΟΥ	3023323
315968/09-04-97	RHONE-POULENC RORER INTERNATIONAL (HOLDINGS) INC	ΣΥΝΘΕΣΕΙΣ ΠΡΩΤΕΙΝΗΣ ΠΛΑΣΜΑΤΟΣ ΚΑΙ ΑΝΑΣΥΝΔΥΑΣΜΕΝΗΣ ΠΡΩΤΕΙΝΗΣ ΣΕ ΜΕΣΑ ΧΑΜΗΛΗΣ ΙΟΝΤΙΚΗΣ ΙΣΧΥΟΣ	3023329
322941/26-02-97	VREDO DODEWAARD B.V.	ΕΓΧΥΤΗΡ ΥΓΡΟΥ ΛΙΠΑΣΜΑΤΟΣ	3023395
326775/12-03-97	ELF ATOCHEM S.A.	ΑΦΛΕΚΤΟΠΟΙΗΜΕΝΕΣ ΠΟΛΥΜΕΡΕΙΣ ΣΥΝΘΕΣΕΙΣ ΚΑΙ Η ΕΦΑΡΜΟΓΗ ΤΩΝ ΣΕ ΕΠΕΝΔΥΣΗ ΗΛΕΚΤΡΙΚΩΝ ΚΑΛΩΔΙΩΝ	3023514
326867/26-02-97	MULLER KARL	ΜΕΘΟΔΟΣ ΓΙΑ ΤΟΝ ΚΑΘΑΡΙΣΜΟ ΚΑΙ ΤΗΝ ΕΠΙΣΤΡΩΣΗ ΣΩΛΗΝΩΣΕΩΝ ΓΙΑ ΤΗΝ ΜΕΤΑΦΟΡΑ ΝΕΡΟΥ	3023475
330517/05-02-97	SOLARCARE TECHNOLOGIES CORPORATION	ΜΕΘΟΔΟΣ, ΣΥΣΤΗΜΑ ΚΑΙ ΕΠΙΝΟΗΣΕΙΣ ΓΙΑ ΤΗ ΔΟΚΙΜΑΣΙΑ ΚΑΙ ΑΝΙΧΝΕΥΣΗ ΒΙΟΧΗΜΙΚΩΝ ΜΟΡΙΩΝ	3023321
335010/05-03-97	HURNER GMBH	ΗΛΕΚΤΡΟΣΥΓΚΟΛΛΗΤΙΚΟΝ ΜΗΧΑΝΗΜΑ ΔΙ' ΑΥΤΟΜΑΤΟΝ ΣΥΓΚΟΛΛΗΣΙΝ ΘΕΡΜΑΙΝΟΜΕΝΩΝ	3023461
336230/12-02-97	FUJISAWA PHARMACEUTICAL CO., LTD.	ΕΞΑΡΤΗΜΑΤΩΝ ΣΩΛΗΝΩΝ ΕΛΙΚΟΕΙΔΟΥΣ ΜΟΡΦΗΣ ΠΑΡΑΓΩΓΑ ΠΕΠΤΙΔΙΩΝ	3023353
345627/16-04-97	ABBOTT LABORATORIES	9-R-AZAKYΚΛΙΚΗΣ ΕΡΥΘΡΟΜΥΚΙΝΗΣ ΑΝΤΙΒΙΟΤΙΚΑ	3023617
354661/09-04-97	BRITISH-AMERICAN TOBACCO CO. LTD	ΒΕΛΤΙΩΣΕΙΣ ΣΧΕΤΙΚΑ ΜΕ ΚΑΠΝΙΣΤΙΚΑ ΕΙΔΗ	3023434
358423/14-05-97	ADVANCED MICRO DEVICES, INC.	ΥΠΟΣΥΣΤΗΜΑ ΕΝΔΙΑΜΕΣΗΣ ΜΝΗΜΗΣ ΓΙΑ ΕΛΕΓΚΤΕΣ ΠΕΡΙΦΕΡΕΙΑΚΩΝ ΚΑΙ ΜΕΘΟΔΟΣ	3023419
369922/05-03-97	FALKEN S.A.	ΒΛΗΜΑ ΚΑΠΝΟΓΟΝΟΥ	3023477
373882/07-05-97	MARLEY MOULDINGS INC.	ΑΝΑΓΟΜΕΝΗ ΔΙ'ΥΔΑΤΟΣ ΣΥΝΘΕΣΗ ΕΠΙΚΑΛΥΨΕΩΣ ΚΑΙ ΧΡΗΣΗ ΤΗΣ	3023347
374801/19-03-97	NOVO NORDISK A/S	ΝΕΑ Ν-ΥΠΟΚΑΤΑΣΤΑΘΕΝΤΑ ΑΖΑΕΤΕΡΟΚΥΚΛΙΚΑ ΚΑΡΒΟΝΙΚΑ ΟΞΕΑ	3023379
379145/07-05-97	AMERICAN CYANAMID CO.	ΥΠΟΚΑΤΕΣΤΗΜΕΝΑ ΚΟΝΟΛΙΝΟΚΑΡΒΟΞΥΛΙΚΑ ΟΞΕΑ.	3023585
381461/19-03-97	LUMENYTE INTERNATIONAL CORPORATION	ΒΕΛΤΙΩΜΕΝΑ ΣΥΣΤΗΜΑΤΑ ΓΡΑΜΜΙΚΩΝ ΟΠΤΙΚΩΝ ΑΓΩΓΩΝ ΚΑΙ ΜΕΘΟΔΟΙ ΚΑΤΑΣΚΕΥΗΣ	3023447
389064/09-04-97	GIST-BROCADES N.V.	ΜΕΘΟΔΟΣ ΓΙΑ ΤΗΝ ΠΑΡΑΣΚΕΥΗ ΠΑΡΑΓΩΓΩΝ ΤΟΥ ΣΟΥΛΦΟΞΕΙΔΙΟΥ ΤΗΣ 3-ΕΞΩΜΕΘΥΛΕΝΙΟΚΕΦΑΜΗΣ ΚΑΙ ΕΝΔΙΑΜΕΣΑ ΧΡΗΣΙΜΟΠΟΙΟΥΜΕΝΑ Σ' ΑΥΤΗΝ	3023523
395244/19-02-97	JOHN WYETH & BROTHER LTD	ΠΑΡΑΓΩΓΑ ΠΥΡΙΔΙΝΗΣ	3023396
395292/12-03-97	1) BARRY THOMAS GERARD 2) FORFAS (BIORESEARCH IRELAND) 3) GANNON BERNARD FRANCIS XAVIER 4) POWELL RICHARD5) UNIVERSITY COLLEGE GALWAY	ΠΑΡΑΓΩΓΗ (ΔΗΜΙΟΥΡΓΙΑ) ΕΙΔΙΚΩΝ ΙΧΝΗΛΑΤΩΝ ΓΙΑ ΣΤΟΧΟ-ΝΟΥΚΛΕΟΤΙΔΙΚΕΣ-ΑΛΛΗΛΟΥΧΙΕΣ	3023600

ΑΡ./ΗΜ.ΔΗΜ.Ε.Δ. (87)	ΔΙΚΑΙΟΥΧΟΣ (73)	ΤΙΤΛΟΣ ΕΦΕΥΡΕΣΗΣ (54)	ΑΡ.ΕΥΡ.Δ.Ε. (11)
397535/12-02-97	MOTOROLA, INC.	ΔΙΑΜΟΡΦΩΤΗΣ-ΑΠΟΔΙΑΜΟΡΦΩΤΗΣ ΣΗΜΑΤΩΝ (MODEM)	3023410
398578/12-03-97	PFIZER INC.	ΠΑΡΑΓΩΓΑ 2-ΠΙΠΕΡΙΔΙΝΟ-1-ΑΛΚΑΝΟΛΗΣ ΣΑΝ ΑΝΤΙ-ΙΣΧΑΙΜΙΚΟΙ ΠΑΡΑΓΟΝΤΕΣ	3023314
400989/02-04-97	EXXON RESEARCH AND ENGINEERING CO.	ΜΕΘΟΔΟΣ ΦΑΣΜΑΤΟΣΚΟΠΙΚΗΣ ΑΝΑΛΥΣΗΣ ΥΔΡΟΓΟΝΑΝΘΡΑΚΩΝ, ΜΕΘΟΔΟΣ ΧΡΩΜΑΤΟΓΡΑΦΙΚΗΣ ΑΝΑΛΥΣΗΣ ΥΔΡΟΓΟΝΑΝΘΡΑΚΩΝ, ΚΑΙ ΛΕΙΤΟΥΡΓΙΑ ΔΙΥΛΙΣΗΣ ΥΔΡΟΓΟΝΑΝΘΡΑΚΩΝ ΜΕ ΤΗΝ ΧΡΗΣΙΜΟΠΟΙΗΣΗ ΤΩΝ ΜΕΘΟΔΩΝ ΑΥΤΩΝ.	3023326
412620/12-03-97	SHELL INTERNATIONALE RESEARCH MAATSCHAPPIJ B.V.	ΜΕΘΟΔΟΣ ΠΑΡΑΣΚΕΥΗΣ ΠΟΛΥΜΕΡΩΝ	3023366
413647/23-04-97	EASTMAN CHEMICAL CO.	ΣΥΣΤΗΜΑΤΑ ΠΡΟΣΘΕΤΩΝ ΣΤΕΡΕΑΣ ΜΟΡΦΗΣ ΔΙΑΣΠΕΙΡΟΜΕΝΑ ΕΝΤΟΣ ΥΔΑΤΙΚΟΥ ΜΕΣΟΥ ΚΑΙ ΜΕΘΟΔΟΙ ΠΑΡΑΣΚΕΥΗΣ ΤΟΥΣ	3023390
416304/12-03-97	PHILLIPS PETROLEUM CO.	ΕΝΩΣΕΙΣ ΧΡΩΜΙΟΥ ΚΑΙ ΧΡΗΣΕΙΣ ΤΟΥΣ	3023468
428178/07-05-97	ENICHEM S.P.A.	ΜΟΡΦΟΠΟΙΗΣΙΜΑ ΠΟΛΥΜΙΓΜΑΤΑ	3023435
428265/26-02-97	KOCH ENGINEERING CO. INC.	ΜΕΘΟΔΟΣ ΚΑΙ ΚΑΤΑΣΚΕΥΗ ΓΙΑ ΤΗΝ ΕΚΤΕΛΕΣΗ ΚΑΤΑΛΥΤΙΚΩΝ ΑΝΤΙΔΡΑΣΕΩΝ ΣΕ ΚΑΤΑΣΚΕΥΗ ΑΠΟΣΤΑΞΕΩΣ ΔΙΑΤΑΞΗ ΓΙΑ ΤΟΝ ΑΕΡΙΣΜΟ ΣΤΕΓΩΝ	3023363
428775/07-05-97	NORM A.M.C. AG	ΑΡΩΜΑΤΙΚΑ ΑΠΟΡΡΥΠΑΝΤΙΚΑ ΓΙΑ ΠΛΥΣΙΜΟ ΡΟΥΧΩΝ	3023569
430315/12-03-97	1) UNILEVER N.V. 2) UNILEVER PLC	ΚΑΤΕΡΓΑΣΙΑ ΦΡΟΥΤΩΝ	3023401
431703/05-03-97	1) UNILEVER N.V. 2) UNILEVER PLC	ΣΥΣΤΑΤΙΚΑ ΣΤΕΡΕΟΥ ΚΑΤΑΛΥΤΗ ΓΙΑ ΠΟΛΥΜΕΡΙΣΜΟ ΟΛΕΦΙΝΗΣ ΚΑΙ ΜΕΘΟΔΟΙ ΓΙΑ ΤΟΝ ΠΟΛΥΜΕΡΙΣΜΟ ΟΛΕΦΙΝΗΣ ΧΡΗΣΙΜΟΠΟΙΩΝΤΑΣ ΤΑ ΙΔΙΑ ΔΙΑΚΟΠΤΗΣ ΜΕ ΦΩΤΕΙΝΟ ΚΟΥΜΠΙ	3023309
435332/16-04-97	MITSUI PETROCHEMICAL INDUSTRIES, LTD.	ΑΝΕΞΑΡΤΗΤΟΣ ΣΥΣΚΕΥΗ ΦΩΤΙΣΜΟΥ ΧΡΗΣΙΜΟΠΟΙΟΥΜΕΝΗ ΕΙΣ ΠΕΡΙΠΤΩΣΕΙΣ ΑΝΑΓΚΗΣ ΕΧΟΥΣΑ ΕΝΣΩΜΑΤΩΜΕΝΟ ΣΥΣΤΗΜΑ ΣΥΝΑΓΕΡΜΟΥ ΠΥΡΚΑΙΑΣ, ΔΙΑΦΥΓΗΣ ΑΕΡΙΩΝ Κ.Α.	3023539
439814/12-03-97	SCHMITT-WALTER STEFAN	ΜΕΘΟΔΟΣ ΠΑΡΑΣΚΕΥΗΣ ΟΡΓΑΝΙΚΩΝ ΑΝΘΡΑΚΙΚΩΝ ΕΝΩΣΕΩΝ	3023300
442853/11-09-96	G.P.B. BEGHELLI S.R.L.	ΜΕΘΟΔΟΣ ΓΙΑ ΤΗΝ ΠΑΡΑΣΚΕΥΗΝ ΤΗΣ 10-(2-ΠΡΟΠΥΝΥΛ) ΕΣΤΡ-4-ΕΝΙΟ-3, 17-ΔΙΟΝΗΣ	3023473
445891/09-04-97	ENICHEM S.P.A.	ΑΝΑΛΟΓΑ ΟΛΙΓΟΝΟΥΚΛΕΟΤΙΔΙΩΝ ΜΕ ΤΕΛΙΚΕΣ 3'-3'-Ή 5',5'-ΔΙΑΝΟΥΚΛΕΟΤΙΔΙΚΕΣ ΣΥΝΔΕΣΕΙΣ	3023380
459381/19-03-97	MERRELL PHARMACEUTICALS INC.	ΠΡΟΤΥΠΑ ΔΙΑΜΟΡΦΩΜΕΝΟ ΣΥΣΤΗΜΑ ΜΗΡΙΑΙΑΣ ΣΤΕΡΕΩΣΗΣ	3023432
464638/02-04-97	HOECHST AG	ΣΥΣΚΕΥΗ ΚΑΙ ΜΕΘΟΔΟΣ ΗΛΕΚΤΡΟΣΤΑΤΙΚΟΥ ΨΕΚΑΣΜΟΥ	3023615
464961/09-04-97	HOWMEDICA INC.		3023351
468736/19-03-97	IMPERIAL CHEMICAL INDUSTRIES PLC		

ΑΡ./ΗΜ.ΔΗΜ.Ε.Δ. (87)	ΔΙΚΑΙΟΥΧΟΣ (73)	ΤΙΤΛΟΣ ΕΦΕΥΡΕΣΗΣ (54)	ΑΡ.ΕΥΡ.Δ.Ε. (11)
468840/09-04-97	ELF ATOCHEM S.A.	ΜΕΘΟΔΟΣ ΕΚΛΕΚΤΙΚΗΣ ΕΠΟΞΕΙΔΙΩΣΕΩΣ ΑΚΟΡΕΣΤΩΝ (ΜΕΘ) ΑΚΡΥΛΙΚΩΝ ΕΝΩΣΕΩΝ, ΝΕΕΣ (ΜΕΘ) ΑΚΡΥΛΙΚΕΣ ΕΝΩΣΕΙΣ ΜΕ ΔΡΑΣΤΙΚΕΣ ΟΜΑΔΕΣ ΠΟΥ ΛΑΜΒΑΝΟΝΤΑΙ ΚΑΙ Η ΕΦΑΡΜΟΓΗ ΤΩΝ ΣΤΗ ΣΥΝΘΕΣΗ ΝΕΩΝ ΠΟΛΥΜΕΡΩΝ	3023517
469607/02-04-97	E.I. DU PONT DE NEMOURS AND CO.	ΣΥΝΕΧΗΣ ΔΙΑΔΙΚΑΣΙΑ ΓΙΑ ΤΗΝ ΠΑΡΑΣΚΕΥΗ ΟΛΙΓΟΜΕΡΟΥΣ ΠΟΛΥ(ΤΕΡΕΦΘΑΛΙΚΟΥ ΒΟΥΤΥΛΕΝΙΟΥ) Ή ΟΛΙΓΟΜΕΡΟΥΣ ΠΟΛΥ(ΙΣΟΦΘΑΛΙΚΟΥ ΒΟΥΤΥΛΕΝΙΟΥ)	3023526
471515/05-03-97	ELI LILLY AND CO.	ΔΑΚΤΥΛΙΟ-ΥΠΟΚΑΤΕΣΤΗΜΕΝΑΙ 2-ΑΜΙΝΟ-1,2,3,4-ΤΕΤΡΑΥΔΡΟΝΑΦΘΑΛΙΝΑΙ 3-ΑΜΙΝΟΧΡΩΜΑΤΑ ΚΑΙ 3-ΑΜΙΝΟΘΕΙΟΧΡΩΜΑΝΙΑ	3023409
473333/05-03-97	CULTOR LTD.	ΤΡΟΠΟΠΟΙΗΜΕΝΗ ΠΟΛΥΔΕΕΤΡΟΖΗ ΚΑΙ ΜΕΘΟΔΟΣ ΓΙΑ ΤΗΝ ΠΑΡΑΣΚΕΥΗ ΤΗΣ	3023622
475135/12-03-97	SIEMENS AG	ΣΥΣΤΗΜΑ ΜΕΤΑΔΟΣΗΣ ΓΙΑ ΔΙΚΤΥΑ ΠΡΟΣΑΓΩΓΗΣ ΣΕ ΕΠΙΚΟΙΝΩΝΙΑΚΑ ΔΙΚΤΥΑ	3023424
475536/02-04-97	TAKEDA CHEMICAL INDUSTRIES, LTD	ΣΦΑΙΡΙΚΟΙ ΚΟΚΚΟΙ ΕΧΟΝΤΕΣ ΠΥΡΗΝΑ ΚΑΙ ΠΑΡΑΣΚΕΥΗ ΑΥΤΩΝ	3023599
476376/26-03-97	BUHLER AG	ΜΕΘΟΔΟΣ ΚΑΙ ΜΗΧΑΝΙΣΜΟΣ ΔΙΑ ΤΗΝ ΛΕΙΤΟΥΡΓΙΑ ΜΙΑΣ ΔΙΑΤΑΞΕΩΣ ΣΟΚΟΛΑΤΟΠΟΙΗΣΕΩΣ	3023365
477141/26-02-97	CIBA-GEIGY AG	ΕΤΕΡΟΑΡΥΛΟΜΕΘΥΛΟΒΕΝΖΟΛΙΑ	3023427
477468/19-03-97	TETRA LAVAL HOLDINGS & FINANCE SA	ΜΙΑ ΔΙΑΤΑΞΗ ΜΕΤΑΦΟΡΑΣ ΓΙΑ ΦΟΡΕΙΣ ΣΥΣΚΕΥΑΣΙΩΝ	3023609
479964/02-05-97	BIO-TEC BIOLOGISCHE NATUR-VERPACKUNGEN GMBH	ΦΥΛΛΟ ΕΚ ΜΙΑΣ Ή ΠΟΛΛΩΝ ΣΤΡΩΣΕΩΝ ΑΠΟΤΕΛΟΥΜΕΝΟ ΕΝ ΜΕΡΕΙ ΑΠΟ ΑΜΥΛΟ	3023472
483052/12-03-97	CIBA-GEIGY AG	ΠΙΚΟΛΙΝΟΞΕΙΔΙΑ	3023428
483633/09-04-97	HOECHST MARION ROUSSEL, INC.	8-ΑΖΑΔΙΚΥΚΛΟ (3,2,1) ΟΚΤΥΛΑΛΚΥΛΟΘΕΙΑΖΟΛΙΔΙΝΟΝΕΣ, ΜΕΘΟΔΟΣ ΓΙΑ ΤΗΝ ΠΑΡΑΣΚΕΥΗ ΤΟΥΣ ΚΑΙ Η ΧΡΗΣΗ ΤΟΥΣ ΩΣ ΦΑΡΜΑΚΩΝ	3023441
486954/19-02-97	AB SJOBO BRUK	ΣΥΛΛΕΚΤΗΣ ΝΕΡΟΥ	3023481
489647/12-03-97	SANOFI	Ν, Ο-ΘΕΙΙΚΕΣ ΗΠΑΡΟΣΑΝΕΣ, ΜΕΘΟΔΟΣ ΠΑΡΑΣΚΕΥΗΣ ΤΟΥΣ ΚΑΙ ΟΙ ΦΑΡΜΑΚΕΥΤΙΚΕΣ ΣΥΝΘΕΣΕΙΣ ΠΟΥ ΤΙΣ ΠΕΡΙΕΧΟΥΝ	3023541
490836/11-09-96	G.P.B. BEGHELLI S.R.L.	ΒΕΛΤΙΩΣΙΣ ΕΙΣ ΑΝΕΞΑΡΤΗΤΑ ΣΥΣΤΗΜΑΤΑ ΦΩΤΙΣΜΟΥ ΕΙΣ ΠΕΡΙΠΤΩΣΕΙΣ ΑΝΑΓΚΗΣ, ΜΕΤΑ ΣΗΜΑΤΩΝ ΣΥΝΑΓΕΡΜΟΥ ΠΥΡΚΑΙΑΣ, ΒΛΑΒΕΡΩΝ ΑΕΡΙΩΝ, ΜΟΛΥΝΣΕΩΣ ΤΟΥ ΠΕΡΙΒΑΛΛΟΝΤΟΣ ΑΕΡΟΣ Κ.Α.	3023301
491140/02-04-97	AMERICAN CYANAMID CO.	ΜΕΘΟΔΟΣ ΓΙΑ ΤΗΝ ΠΑΡΑΣΚΕΥΗ ΥΠΟΚΑΤΕΣΤΗΜΕΝΩΝ ΚΑΙ ΜΗ ΥΠΟΚΑΤΕΣΤΗΜΕΝΩΝ 2,3-ΠΥΡΙΔΙΝΟ ΚΑΙ ΚΙΝΟΛΙΝΟ-ΔΙΚΑΡΒΟΞΥΛΙΚΩΝ ΟΞΕΩΝ	3023302
491875/21-05-97	CELLTECH THERAPEUTICS LTD	ΜΕΘΟΔΟΣ ΑΝΑΣΥΝΔΥΑΣΜΕΝΟΥ DNA ΚΑΙ ΦΟΡΕΙΣ ΓΙΑ ΤΗΝ ΧΡΗΣΙΜΟΠΟΙΗΣΗ ΤΟΥ	3023510
493553/19-03-97	RHONE-POULENC AGROCHIMIE	ΣΥΣΤΗΜΑ ΕΓΚΛΕΙΣΗΣ (ΣΧΗΜΑΤΙΣΜΟΥ ΥΠΟΔΟΧΕΑ) ΓΙΑ ΑΓΡΟΧΗΜΙΚΕΣ ΟΥΣΙΕΣ ΚΑΙ ΤΑ ΠΑΡΟΜΟΙΑ	3023459

<i>ΑΡ./ΗΜ.ΔΗΜ.Ε.Δ.</i> (87)	<i>ΔΙΚΑΙΟΥΧΟΣ</i> (73)	<i>ΤΙΤΛΟΣ ΕΦΕΥΡΕΣΗΣ</i> (54)	<i>ΑΡ.ΕΥΡ.Δ.Ε.</i> (11)
494079/26-03-97	1) BECTON DICKINSON AND CO 2) LEVINE ROBERT AARON 3) WARDLAW STEPHEN CLARK	ΠΟΣΟΤΙΚΟΣ ΠΡΟΣΔΙΟΡΙΣΜΟΣ ΤΟΥ ΙΝΩΔΟΓΟΝΟΥ ΣΕ ΔΕΙΓΜΑΤΑ ΠΛΗΡΟΥΣ ΑΙΜΑΤΟΣ	3023531
494982/05-03-97	GOLDEN BOOKS PUBLISHING CO., INC.	ΑΛΛΗΛΕΠΙΔΡΑΣΤΙΚΗ ΟΠΤΙΚΟΑΚΟΥΣΤΙΚΗ ΣΥΣΚΕΥΗ	3023452
498590/09-04-97	ELI LILLY AND CO.	ΥΠΟΚΑΤΕΣΤΗΜΕΝΕΣ ΕΙΣ ΤΟ ΔΑΚΤΥΛΙΟ 2-ΑΜΙΝΟ-1,2,3,4-ΤΕΤΡΑΥΔΡΟ-ΝΑΦΘΑΛΙΝΕΣ	3023601
500739/26-03-97	SUN, ALEXANDER S.	ΒΟΤΑΝΙΚΗ ΘΕΡΑΠΕΙΑ ΚΑΚΟΗΘΕΙΑΣ	3023528
500885/05-03-97	WARNER-LAMBERT CO.	ΜΟΡΦΟΠΟΙΗΜΕΝΑ ΕΙΔΗ ΟΠΩΣ ΛΑΜΒΑΝΟΝΤΑΙ ΑΠΟ ΕΝΑ ΤΗΓΜΑ ΘΕΡΜΟΠΛΑΣΤΙΚΟΥ ΑΜΥΛΟΥ	3023469
504610/14-05-97	GMV MARTINI S.P.A.	ΣΥΣΚΕΥΗ ΓΙΑ ΤΗ ΜΕΙΩΣΗ ΤΩΝ ΚΟΡΥΦΩΝ ΡΕΥΜΑΤΩΝ ΚΑΤΑ ΤΗΝ ΕΚΚΙΝΗΣΗ ΕΝΟΣ ΑΣΥΓΧΡΟΝΟΥ ΚΙΝΗΤΗΡΑ	3023478
507807/07-05-97	THE PROCTER & GAMBLE CO.	ΜΙΑΣ ΧΡΗΣΗΣ ΑΝΤΙΚΕΙΜΕΝΑ ΥΓΙΕΙΝΗΣ	3023345
507851/02-04-97	ABBOTT LABORATORIES	ΣΥΜΠΛΟΚΑ ΚΙΝΟΛΟΝΟΚΑΡΒΟΝΙΚΟΥ ΟΞΕΩΣ-ΙΟΝΤΟΣ ΜΕΤΑΛΛΟΥ-ΟΞΕΩΣ	3023542
508126/02-05-97	BAYER AG	ΠΑΡΑΓΩΓΑ 3-ΥΔΡΟΞΥ-4-ΑΡΥΛΟ-5-ΟΞΟ-ΠΥΡΑΖΟΛΙΝΗΣ	3023621
508790/19-02-97	YANG TAI-HER	ΟΙ ΑΡΧΕΣ ΚΑΙ Η ΔΟΜΗ ΤΩΝ ΜΕΤΑΒΑΛΛΟΜΕΝΗΣ-ΑΔΡΑΝΕΙΑΣ ΣΦΟΝΔΥΛΩΝ	3023411
512001/28-05-97	THE PROCTER & GAMBLE CO.	ΔΙΑΤΑΞΕΙΣ ΕΣΚΛΗΡΥΜΜΕΝΟΥ ΙΝΩΔΟΥΣ ΙΣΤΟΥ ΠΟΥ ΕΠΙΚΑΛΥΠΤΕΙ ΥΠΕΡΑΠΟΡΡΟΦΗΤΙΚΟ ΥΛΙΚΟ	3023575
513316/23-04-97	INSTITUT NATIONAL DE LA SANTE ET DE LA RECHERCHE MEDICALE (INSERM)	ΑΝΑΛΥΤΙΚΟΙ ΙΧΝΗΘΕΤΕΣ ΓΙΑ ΚΑΡΚΙΝΟ, ΕΙΔΙΚΑ ΚΑΚΟΗΘΗ ΚΑΡΚΙΝΟ ΤΟΥ ΜΑΣΤΟΥ	3023560
514008/05-03-97	TAKEDA CHEMICAL INDUSTRIES, LTD.	ΦΑΡΜΑΚΕΥΤΙΚΑ ΣΚΕΥΑΣΜΑΤΑ ΜΕ ΒΑΣΗ ΜΗΤΡΕΣ Ή ΕΠΕΝΔΥΣΕΙΣ ΠΟΥ ΠΡΟΣΚΟΛΛΟΝΤΑΙ ΕΠΙ ΤΟΥ ΓΑΣΤΡΟΕΝΤΕΡΙΚΟΥ ΒΛΕΝΝΟΓΟΝΟΥ	3023383
518254/12-02-97	STEULER-INDUSTRIEWERKE GMBH	ΜΕΘΟΔΟΣ ΓΙΑ ΕΠΕΝΔΥΣΗ ΕΝΟΣ ΦΕΡΟΝΤΟΣ ΕΞΩΤΕΡΙΚΟΥ ΣΩΛΗΝΑ	3023392
519308/02-04-97	ITALTEL S.P.A.	ΣΥΝΤΟΝΙΣΜΕΝΗ ΚΟΙΛΟΤΗΤΑ ΜΙΚΡΟΚΥΜΜΑΤΩΝ ΜΕ ΔΙΠΛΗ ΔΙΗΛΕΚΤΡΙΚΗ ΚΟΙΛΟΤΗΤΑ ΣΥΝΤΟΝΙΣΜΟΥ ΚΑΙ ΣΥΝΤΟΝΙΖΟΜΕΝΗ ΣΥΧΝΟΤΗΤΑ ΣΥΝΤΟΝΙΣΜΟΥ	3023423
519806/19-03-97	ELF ATOCHEM S.A.	ΣΥΝΕΧΗΣ ΜΕΘΟΔΟΣ ΠΑΡΑΣΚΕΥΗΣ ΝΙΤΡΙΔΙΟΥ ΤΟΥ ΑΛΟΥΜΙΝΙΟΥ ΔΙΑ ΚΑΡΒΟΝΙΤΡΙΔΙΩΣΕΩΣ ΑΛΟΥΜΙΝΑΣ	3023515
520500/02-04-97	HUGHES AIRCRAFT CO.	ΠΟΛΥΦΑΣΙΚΟΣ ΑΝΟΡΘΩΤΗΣ ΥΨΗΛΗΣ ΣΥΧΝΟΤΗΤΑΣ	3023630
521524/09-04-97	SHIONOGI SEIYAKU KABUSHIKI KAISHA	ΕΝΩΣΕΙΣ ΤΗΣ ΑΜΙΝΟΞΥΠΥΡΡΟΛΙΔΙΝΥΛΘΕΙΟ-ΚΑΡΒΑΠΕΝΕΜΗΣ	3023607
521543/05-03-97	1) UNILEVER N.V. 2) UNILEVER PLC	ΚΥΨΕΛΕΣ ΑΕΡΙΟΥ ΕΝΤΟΣ ΥΓΡΟΥ ΜΕΣΟΥ	3023488
521710/14-05-97	BRITISH TELECOMMUNICATIONS PUBLIC LIMITED COMPANY	ΟΠΤΙΚΕΣ ΙΝΕΣ	3023418
522450/19-03-97	HOECHST AG	ΜΕΤΩΠΙΚΟ ΤΟΙΧΩΜΑ ΤΡΟΧΑΛΙΑΣ ΤΥΛΙΞΕΩΣ ΜΕ ΒΕΛΤΙΩΜΕΝΗ ΑΝΤΟΧΗ ΣΕ ΠΛΕΥΡΙΚΗ ΘΡΑΥΣΗ	3023633

ΑΡ./ΗΜ.ΔΗΜ.Ε.Δ. (87)	ΔΙΚΑΙΟΥΧΟΣ (73)	ΤΙΤΛΟΣ ΕΦΕΥΡΕΣΗΣ (54)	ΑΡ.ΕΥΡ.Δ.Ε. (11)
526181/14-05-97	DIVERSEY CORPORATION	ΕΛΕΓΧΟΣ ΑΝΟΡΓΑΝΩΝ ΕΝΑΠΟΘΕΣΕΩΝ ΣΕ ΣΥΣΤΗΜΑΤΑ ΨΥΞΕΩΣ	3023417
527545/02-04-97	KABUSHIKI KAISHA OZE	ΣΥΣΤΗΜΑ ΣΩΛΗΝΩΣΕΩΝ ΝΕΡΟΥ	3023497
527736/16-04-97	HOECHST AG	ΙΣΟΞΑΖΟΛΟ-4-ΚΑΡΒΟΝΙΚΑ ΑΜΙΔΙΑ ΚΑΙ ΥΔΡΟΞΥΛΛ-ΚΥΛΙΔΕΝΟΚΥΑΝΟΞΙΚΑ ΑΜΙΔΙΑ, ΦΑΡΜΑΚΑ ΠΟΥ ΠΕΡΙΕΧΟΥΝ ΤΙΣ ΕΝΩΣΕΙΣ ΑΥΤΕΣ ΚΑΙ Η ΧΡΗΣΙΜΟΠΟΙΗΣΗ ΤΟΥΣ	3023638
528607/23-04-97	TANABE SEIYAKU CO., LTD.	ΜΕΘΟΔΟΣ ΠΑΡΑΣΚΕΥΗΣ ΟΠΤΙΚΩΣ ΕΝΕΡΓΩΝ ΕΣΤΕΡΩΝ ΤΟΥ 3-ΦΑΙΝΥΛΟΓΛΥΚΙΔΙΚΟΥ ΟΞΕΩΣ	3023496
529715/05-03-97	1) AKZO NOBEL N.V. 2) ELF SANOFI	ΠΑΡΑΓΩΓΑ ΘΕΤΙΚΩΝ ΓΛΥΚΟΖΑΜΙΝΟΓΛΥΚΑΝΩΝ	3023580
531105/16-04-97	CARTER-WALLACE, INC.	ΧΡΗΣΗ FELBAMATE ΓΙΑ ΤΗΝ ΠΑΡΑΣΚΕΥΗ ΕΝΟΣ ΦΑΡΜΑΚΟΥ ΓΙΑ ΤΗΝ ΑΝΤΙΜΕΤΩΠΙΣΗ ΝΕΥΡΟΨΥΧΟΦΑΡΜΑΚΟΛΟΓΙΚΩΝ ΔΙΑΤΑΡΑΧΩΝ	3023597
531383/14-05-97	HOSSACK SIMON	ΒΕΛΤΙΩΣΕΙΣ ΣΕ ΠΡΟΣΑΡΜΟΣΤΕΣ ΓΙΑ ΗΛΕΚΤΡΙΚΟΥΣ ΡΕΥΜΑΤΟΛΗΠΤΕΣ	3023416
531576/05-03-97	DT MEMBRANFILTER VERTRIEBS GMBH	ΜΗΧΑΝΙΣΜΟΣ ΚΑΙ ΠΕΡΙΚΑΛΥΜΜΑ ΓΙΑ ΤΟ ΦΙΛΤΡΑΡΙΣΜΑ ΚΑΙ ΤΟ ΔΙΑΧΩΡΙΣΜΟ ΜΕΣΩΝ ΡΟΗΣ	3023561
531641/26-02-97	F. HOFFMANN-LA ROCHE AG	ΑΝΤΙΒΙΟΤΙΚΑ LL-E 19020 ΕΨΙΛΟΝ ΚΑΙ LL-E 19020 ΕΨΙΛΟΝ 1	3023420
532867/05-03-97	DEGUSSA AG	ΜΕΘΟΔΟΣ ΕΝΖΥΜΑΤΙΚΗΣ ΠΑΡΑΣΚΕΥΗΣ ΑΜΙΝΟΞΕΩΝ	3023364
533078/09-04-97	HUMANAIR PATENTVERWERTUNGSGESELLSCHAFT MBH	ΣΥΣΚΕΥΗ ΚΑΘΑΡΙΣΜΟΥ ΑΕΡΑ ΔΩΜΑΤΙΟΥ, ΚΥΡΙΩΣ ΦΟΡΗΤΗ ΣΥΣΚΕΥΗ ΚΑΘΑΡΙΣΜΟΥ ΑΕΡΑ ΔΩΜΑΤΙΟΥ	3023564
533410/19-03-97	THE WELLCOME FOUNDATION LTD	ΜΕΘΟΔΟΣ ΧΟΡΗΓΗΣΗΣ ΔΙΑΣΠΟΡΩΝ ΔΙΠΛΑΜΙΤΟΥΛΟΦΩΣΦΑΤΙΔΥΛΟΧΟΛΙΝΗΣ	3023534
533755/12-02-97	SEMCOTEC HANDELSGESELLSCHAFT M.B.H	ΣΥΣΤΗΜΑ ΜΕΤΑΔΟΣΕΩΣ ΠΛΗΡΟΦΟΡΙΩΝ	3023369
535048/02-04-97	ASTRA AKTIEBOLAG	ΧΡΗΣΗ ΠΑΡΑΓΩΓΩΝ ΔΙΕΓΕΡΜΕΝΗΣ ΜΕ ΧΟΛΙΚΟ ΑΛΑΤΙ ΑΝΘΡΩΠΟΥ, ΛΙΠΑΣΗΣ ΓΙΑ ΤΗ ΠΑΡΑΣΚΕΥΗ ΦΑΡΜΑΚΩΝ	3023618
537292/09-04-97	GENZYME CORPORATION	ΑΔΙΑΛΥΤΑ ΣΤΟ ΝΕΡΟ ΠΑΡΑΓΩΓΑ ΤΟΥ ΥΑΛΟΥΡΟΝΙΚΟΥ ΟΞΕΩΣ	3023436
537729/02-04-97	HEINRICH MACK NACHF	ΦΑΡΜΑΚΕΥΤΙΚΕΣ ΣΥΝΘΕΣΕΙΣ ΠΕΡΙΕΧΟΥΣΕΣ ΠΑΡΑΓΩΓΑ ΤΡΙΑΖΟΛΙΟΥ ΓΙΑ ΧΟΡΗΓΗΣΗ ΔΙΑ ΤΟΥ ΟΡΘΟΥ	3023552
538134/12-03-97	TEVA PHARMACEUTICAL INDUSTRIES, LTD	ΜΟΝΟ-ΦΘΟΡΙΩΜΕΝΑ ΠΑΡΑΓΩΓΑ Ν-ΠΡΟΠΑΡΓΥΛ-1-ΑΜΙΝΟΙΝΔΑΝΙΟΥ ΚΑΙ ΧΡΗΣΙΣ ΤΩΝ ΩΣ ΑΝΑΣΤΟΛΕΙΣ ΜΟΝΟΑΜΙΝΟ ΟΞΕΙΔΑΣΗΣ	3023556
538305/09-04-97	BEECHAM GROUP PLC	ΠΕΝΚΙΚΛΟΒΙΡΗ ΚΑΙ ΦΑΜΚΙΚΛΟΒΙΡΗ ΚΑΙ ΑΝΑΛΟΓΑ ΠΑΡΑΓΩΓΑ ΤΗΣ ΓΟΥΑΝΙΝΗΣ ΓΙΑ ΤΗΝ ΑΓΩΓΗ ΜΟΛΥΝΣΕΩΝ ΑΠΟ ΤΟΝ ΙΟ HIV-1	3023611
538532/05-02-97	JEAN-MARIE VIGROUX S.A.	ΔΙΑΤΑΞΗ ΕΠΙΔΕΙΞΕΩΣ ΠΛΗΡΟΦΟΡΙΩΝ	3023320
538916/12-03-97	UNILEVER N.V.	ΥΔΑΤΙΚΑ ΛΙΠΑΝΤΙΚΑ ΔΙΑΛΥΜΑΤΑ ΜΕ ΒΑΣΗ ΛΙΠΑΡΕΣ ΑΛΚΥΛΑΜΙΝΕΣ	3023400

<i>ΑΡ./ΗΜ.ΔΗΜ.Ε.Δ.</i> <i>(87)</i>	<i>ΔΙΚΑΙΟΥΧΟΣ</i> <i>(73)</i>	<i>ΤΙΤΛΟΣ ΕΦΕΥΡΕΣΗΣ</i> <i>(54)</i>	<i>ΑΡ.ΕΥΡ.Δ.Ε.</i> <i>(11)</i>
539303/02-04-97	EASTMAN KODAK COMPANY	ΣΤΟΙΧΕΙΟΝ ΔΟΤΟΥ ΔΙΑ ΤΗΝ ΜΕΤΑΦΟΡΑΝ ΕΓΧΡΩΜΩΝ ΛΕΗΖΕΡ	3023374
541273/02-04-97	MOBIL OIL CORPORATION	ΔΟΜΗ ΕΠΙΜΕΤΑΛΛΩΜΕΝΟΥ ΦΙΛΜ ΚΑΙ ΜΕΘΟΔΟΣ	3023619
541407/26-02-97	ADIR ET COMPAGNIE	ΝΕΑ ΑΖΩΤΟΥΧΑ ΔΙΚΥΚΛΙΚΑ ΠΑΡΑΓΩΓΑ ΜΕΘΟΔΟΣ ΠΑΡΑΣΚΕΥΗΣ ΑΥΤΩΝ ΚΑΙ ΦΑΡΜΑΚΕΥΤΙΚΕΣ ΣΥΝΘΕΣΕΙΣ ΟΙ ΟΠΟΙΕΣ ΤΑ ΠΕΡΙΕΧΟΥΝ	3023444
543911/02-05-97	THE PROCTER & GAMBLE CO.	ΑΠΟΡΡΥΠΑΝΤΙΚΑ ΜΙΓΜΑΤΑ	3023501
544000/02-05-97	DRUG DELIVERY SYSTEM INSTITUTE, LTD.	ΠΑΡΑΓΩΓΟ Ν-ΑΚΕΤΥΛΚΑΡΒΟΞΥΜΕΘΥΛΧΙΤΟΖΑΝΗΣ ΚΑΙ ΠΑΡΑΓΩΓΗ ΤΟΥ	3023512
544892/12-03-97	ENGELHARD CORPORATION	ΧΡΗΣΗ ΚΡΥΣΤΑΛΛΙΚΩΝ ΜΟΡΙΑΚΩΝ ΚΟΣΚΙΝΩΝ ΠΕΡΙΕΧΟΝΤΩΝ ΦΟΡΤΙΣΜΕΝΕΣ ΟΚΤΑΕΔΡΙΚΕΣ ΘΕΣΕΙΣ ΣΕ ΔΙΕΡΓΑΣΙΕΣ ΚΥΚΛΙΚΗΣ ΑΠΟΞΗΡΑΝΣΗΣ	3023553
545099/05-03-97	BASF AG	ΠΑΡΑΓΩΓΑ ΑΝΙΔΙΔΙΟΥ ΟΞΕΩΝ ΚΑΙ Η ΧΡΗΣΙΜΟΠΟΙΗΣΗ ΤΟΥΣ ΓΙΑ ΤΗΝ ΚΑΤΑΠΟΛΕΜΗΣΗ ΤΗΣ ΒΟΤΡΥΤΙΔΟΣ (BOTRYTIS)	3023336
546087/26-03-97	RESEARCH DEVELOPMENT FOUNDATION	ΠΡΩΤΕΙΝΙΚΗ ΔΟΜΗ ΤΗΣ ΦΥΤΙΚΗΣ ΤΟΞΙΝΗΣ ΓΕΛΟΝΙΝΗΣ	3023593
546906/02-04-97	MERRELL PHARMACEUTICALS INC.	ΝΕΑ ΔΙΕΡΓΑΣΙΑ ΓΙΑ ΠΑΡΑΣΚΕΥΗ 4-ΑΜΙΝΟ-5-ΕΞΕΝΟΙΚΟΥ ΟΞΕΩΣ	3023608
547544/12-03-97	HOECHST AG	ΜΕΘΟΔΟΣ ΑΠΟΣΤΑΞΗΣ ΑΠΟ ΔΙΑΛΥΜΑΤΑ ΠΕΡΙΕΧΟΝΤΑ ΙΝΣΟΥΛΙΝΗ	3023431
547910/05-03-97	ORTHO PHARMACEUTICAL CORPORATION	ΜΙΑ ΔΙΕΡΓΑΣΙΑ ΓΙΑ ΠΑΡΑΣΚΕΥΗ 2-ΧΛΩΡΟ-2'-ΔΕΟΞΥΑΔΕΝΟΣΙΝΗΣ	3023317
548532/16-04-97	AMERICAN CYANAMID CO.	ΕΝΩΣΕΙΣ ΑΛΟΓΟΝΟΥΧΟΥ 5,6-ΔΙΣ - ΥΠΟΚΑΤΕΣΤΗΜΕΝΟΥ 3-ΠΥΡΙΔΥΛΟ-ΜΕΘΥΛΟ ΑΜΜΩΝΙΟΥ ΧΡΗΣΙΜΟΥ ΔΙΑ ΤΗΝ ΠΑΡΑΣΚΕΥΗΝ 5-(ΥΠΟΚΑΤΕΣΤΗΜΕΝΩΝ-ΜΕΘΥΛΟ) -2,3-ΠΥΡΙΔΙΝΟ-ΔΙΚΑΡΒΟΞΥΛΙΚΩΝ ΟΞΕΩΝ	3023303
549073/26-03-97	SANOFI	ΝΕΟΙ ΦΩΣΦΟΡΙΚΟΙ ΦΩΣΦΟΝΙΚΟΙ ΚΑΙ ΦΩΣΦΙΝΙΚΟΙ 2-ΣΑΚΧΑΡΙΝΥΛΟΜΕΘΥΛ ΚΑΙ 4,5,6,7-ΤΕΤΡΑΥΔΡΟ-2-ΣΑΚΧΑΡΙΝΥΛΟΜΕΘΥΛΕΣΤΕΡΕΣ, ΧΡΗΣΙΜΟΙ ΩΣ ΠΑΡΕΜΠΟΔΙΣΤΕΣ ΠΡΩΤΕΟΛΥΤΙΚΩΝ ΕΝΖΥΜΩΝ ΚΑΙ ΣΥΝΔΥΑΣΜΟΙ ΑΥΤΩΝ ΚΑΙ ΜΕΘΟΔΟΣ ΧΡΗΣΙΜΟΠΟΙΗΣΕΩΣ ΑΥΤΩΝ	3023632
549684/05-02-97	PHILIPS ELECTRONICS N.V.	ΜΗΧΑΝΙΣΜΟΣ ΓΙΑ ΤΟΝ ΕΛΕΓΧΟ ΠΑΡΟΥΣΙΑΣΕΩΣ ΑΠΕΙΚΟΝΙΖΟΜΕΝΗΣ ΕΙΚΟΝΑΣ	3023335
549915/23-04-97	HOECHST AG	ΝΕΕΣ ΣΥΝΘΕΤΙΚΕΣ ΙΣΟΧΙΡΟΥΔΙΝΕΣ ΜΕ ΒΕΛΤΙΩΜΕΝΗ ΣΤΑΘΕΡΟΤΗΤΑ	3023640
550337/12-02-97	MERRELL PHARMACEUTICALS INC.	ΠΡΟΣΤΑΤΕΥΤΙΚΑ ΙΣΤΟΥ ΑΝΑΛΟΓΑ ΤΟΚΟΦΕΡΟΛΗΣ	3023368
550719/05-03-97	BROWN UNIVERSITY RESEARCH FOUNDATION	ΝΕΥΡΙΚΟ ΣΥΣΤΗΜΑ ΕΜΦΥΤΕΥΣΗΣ	3023596
552267/26-02-97	PEPTIDE THERAPEUTICS LTD	ΓΕΝΕΤΙΚΑ ΚΑΤΑΣΚΕΥΑΣΜΕΝΟΙ ΒΑΚΤΗΡΙΟΦΑΓΟΙ ΚΑΙ ΕΜΒΟΛΙΑ ΠΟΥ ΤΟΥΣ ΠΕΡΙΕΧΟΥΝ	3023393

ΑΡ./ΗΜ.ΔΗΜ.Ε.Δ. (87)	ΔΙΚΑΙΟΥΧΟΣ (73)	ΤΙΤΛΟΣ ΕΦΕΥΡΕΣΗΣ (54)	ΑΡ.ΕΥΡ.Δ.Ε. (11)
554905/02-05-97	HECKLER & KOCH GMBH	ΜΗΧΑΝΙΣΜΟΣ ΚΑΙ ΜΕΘΟΔΟΣ ΓΙΑ ΤΗΝ ΠΑΡΑΚΟΛΟΥΘΗΣΗ ΤΟΥ ΑΡΙΘΜΟΥ ΚΙΝΗΣΕΩΝ ΤΟΥΛΑΧΙΣΤΟΝ ΕΝΟΣ ΚΙΝΟΥΜΕΝΟΥ ΜΕΡΟΥΣ ΕΝΟΣ ΠΥΡΟΒΟΛΟΥ ΟΠΛΟΥ	3023479
555893/23-04-97	GREAT LAKES CHEMICAL ITALIA S.R.L.	ΟΞΑΜΙΔΙΚΟΙ ΣΤΑΘΕΡΟΠΟΙΗΤΕΣ	3023471
556008/14-05-97	SHIONOGI & CO., LTD	ΣΥΜΠΥΚΝΩΜΕΝΑ ΠΑΡΑΓΩΓΑ ΙΜΙΔΑΖΟΠΥΡΙΔΙΝΗΣ ΜΕ ΨΥΧΟΤΡΟΠΙΚΗ ΕΝΕΡΓΟΤΗΤΑ	3023498
556051/14-05-97	INDENA S.P.A.	ΧΡΗΣΗ ΤΗΣ ΒΙΟΒΑΛΙΔΗΣ ΚΑΙ ΤΩΝ ΠΑΡΑΓΩΓΩΝ ΤΗΣ ΓΙΑ ΤΗ ΘΕΡΑΠΕΙΑ ΜΟΛΥΝΣΗΣ ΑΣΘΕΝΟΥΣ ΚΑΙ ΦΑΡΜΑΚΕΥΤΙΚΕΣ ΣΥΝΘΕΣΕΙΣ ΠΟΥ ΠΡΟΣΑΡΜΟΖΟΝΤΑΙ ΓΙΑΤΕΤΟΙΑ ΧΡΗΣΗ	3023414
556068/16-04-97	SARA LEE CORPORATION	ΑΝΑΠΑΥΤΙΚΗ ΕΛΑΣΤΙΚΗ ΜΕΣΗ	3023405
557426/05-03-97	THE PROCTER & GAMBLE CO.	ΑΠΟΡΡΥΠΑΝΤΙΚΗ ΣΥΝΘΕΣΗ ΕΛΑΦΡΟΥ ΤΥΠΟΥ ΓΙΑ ΤΟ ΠΛΥΣΙΜΟ ΠΙΑΤΩΝ ΠΕΡΙΕΧΟΥΣΑ ΑΛΚΥΛΟ-ΑΙΘΟΞΥ-ΚΑΡΒΟΞΥΛΙΚΟ ΤΑΣΙΕΝΕΡΓΟ ΚΑΙ ΙΟΝΤΑ ΑΣΒΕΣΤΙΟΥ Ή ΜΑΓΝΗΣΙΟΥ	3023502
558062/07-05-97	ONO PHARMACEUTICAL CO., LTD.	ΠΑΡΑΓΩΓΑ ΦΑΙΝΟΞΥΟΞΙΚΟΥ ΟΞΕΟΣ ΚΑΙ ΦΑΡΜΑΚΕΥΤΙΚΕΣ ΣΥΝΘΕΣΕΙΣ ΠΟΥ ΤΑ ΠΕΡΙΕΧΟΥΝ	3023344
558137/02-05-97	ENICHEM S.P.A.	ΚΑΤΑΛΥΤΗΣ ΔΙΑ ΤΟΝ ΠΟΛΥΜΕΡΙΣΜΟ ΟΛΕΦΙΝΩΝ	3023628
559927/05-03-97	HOECHST AG	ΑΠΛΟΥΣΤΕΥΜΕΝΗ ΜΕΘΟΔΟΣ ΠΑΡΑΓΩΓΗΣ ΒΙΝΥΛΙΚΗΣ ΓΛΥΚΙΝΗΣ (2-ΑΜΙΝΟΒΟΥΤ-3-ΕΝΙΟΝΙΚΟ ΟΞΥ) ΚΑΙ ΚΑΤΑΛΛΗΛΗ ΟΠΤΙΚΗ ΑΝΑΛΥΣΗ ΠΑΡΑΓΩΓΟΥ	3023637
563249/23-04-97	ADVANCED MAGNETICS, INC.	ΣΤΟΧΕΥΣΗ ΘΕΡΑΠΕΥΤΙΚΩΝ ΠΑΡΑΓΟΝΤΩΝ ΜΕ ΤΗ ΧΡΗΣΙΜΟΠΟΙΗΣΗ ΠΟΛΥΣΑΚΧΑΡΙΔΙΩΝ	3023358
563824/12-02-97	ASSA INDUSTRIES (C.S.) LTD	ΣΥΣΤΗΜΑ ΚΑΙ ΜΕΘΟΔΟΣ ΑΠΟΘΗΚΕΥΣΕΩΣ	3023362
564466/05-03-97	ASTA MEDICA AG	ΑΝΤΑΓΩΝΙΣΤΕΣ ΤΗΣ LHRH	3023389
564732/12-03-97	TI CORPORATE SERVICES LTD	ΜΙΑ ΣΤΕΓΑΝΟΠΟΙΗΤΙΚΗ ΚΕΦΑΛΗ ΓΙΑ ΜΙΑ ΣΥΣΚΕΥΗ ΔΙΑΣΤΟΛΗΣ ΣΩΛΗΝΩΝ	3023466
565522/07-05-97	PIONEER HI-BRED INTERNATIONAL, INC.	ΜΙΓΜΑ ΑΠΟΞΗΡΑΜΕΝΩΝ ΒΑΚΤΗΡΙΔΙΩΝ ΚΑΙ ΛΙΠΑΡΩΝ ΟΞΕΩΝ ΣΕ ΜΙΚΡΟΚΑΨΟΥΛΕΣ ΜΕ ΤΗ ΜΕΘΟΔΟ ΦΥΓΟΚΕΝΤΡΗΣΗΣ ΤΟΥ ΠΕΡΙΣΤΡΟΦΙΚΟΥ ΔΙΣΚΟΥ	3023476
565587/12-03-97	ONCOMEMBRANE, INC.	Η ΕΠΙΔΡΑΣΗ ΤΗΣ Ν,Ν,Ν-ΤΡΙΜΕΘΥΛΣΦΙΓΤΟΣΙΝΗΣ ΣΤΗ ΔΡΑΣΤΙΚΟΤΗΤΑ ΤΗΣ ΠΡΩΤΕΙΝΙΚΗΣ ΚΙΝΑΣΗΣ C. IN VITRO ΑΝΑΠΤΥΞΗ ΚΥΤΤΑΡΩΝ ΜΕΛΑΝΩΜΑΤΟΣ. IN VIVO ΜΕΤΑΣΤΑΤΙΚΟΤΗΤΑ ΚΑΙ ΣΥΣΣΩΡΕΥΣΗ ΑΝΘΡΩΠΙΝΩΝ ΑΙΜΟΠΕΤΑΛΙΩΝ	3023511
566428/12-03-97	KRAFT FOODS, INC.	ΕΝΑΣ ΖΕΛΑΤΙΝΩΔΗΣ ΠΥΡΗΝΑΣ ΓΙΑ ΤΗΝ ΑΝΤΙΚΑΤΑΣΤΑΣΗ ΤΩΝ ΛΙΠΩΝ ΣΤΑ ΓΛΥΚΑ	3023408
566430/05-03-97	GEC ALSTHOM-VELAN	ΒΑΝΝΑ ΜΕ ΜΕΤΑΛΛΙΚΟ ΑΡΜΟ ΚΑΙ ΕΙΔΙΚΟΤΕΡΑ ΒΑΝΝΑ ΤΥΠΟΥ ΠΕΤΑΛΟΥΔΑΣ	3023318
566641/19-03-97	PHARMACIA & UPJOHN AKTIEBOLAG	ΧΡΗΣΗ ΤΟΥ ΑΝΘΡΩΠΙΝΟΥ IGF-I	3023614

ΑΡ./ΗΜ.ΔΗΜ.Ε.Δ. (87)	ΔΙΚΑΙΟΥΧΟΣ (73)	ΤΙΤΛΟΣ ΕΦΕΥΡΕΣΗΣ (54)	ΑΡ.ΕΥΡ.Δ.Ε. (11)
567337/05-03-97	1) EMERSON CHAIN INC. 2) QUEEN R. LIMITED	ΑΡΘΡΩΤΟ ΣΥΣΤΗΜΑ ΜΕΤΑΦΟΡΑΣ ΜΕ ΠΛΑΣΤΙΚΟ ΙΜΑΝΤΑ	3023319
568107/26-03-97	R.J. REYNOLDS TOBACCO CO.	ΜΕΘΟΔΟΣ ΚΑΙ ΜΗΧΑΝΗΜΑ ΓΙΑ ΤΟ ΣΧΗΜΑΤΙΣΜΟ ΣΤΕΛΕΧΟΥΣ (ΡΑΒΔΟΥ) ΓΙΑ ΧΡΗΣΗ ΚΑΤΑ ΤΗΝ ΚΑΤΑΣΚΕΥΗ ΕΙΔΩΝ ΚΑΠΝΙΣΜΑΤΟΣ	3023549
569193/26-02-97	E.R. SQUIBB & SONS, INC.	ΠΑΡΑΓΩΓΑ Ν-ΙΣΟΞΑΖΟΛ-ΦΑΙΝΥΛΣΟΥΛΦΟΝΑΜΙΔΙΟΥ ΚΑΙ Η ΧΡΗΣΗ ΑΥΤΩΝ ΩΣ ΑΝΤΑΓΩΝΙΣΤΕΣ ΤΗΣ ΕΝΔΟΘΗΛΙΝΗΣ	3023421
569560/12-02-97	RIVERWOOD INTERNATIONAL CORPORATION	ΚΙΒΩΤΙΟ ΜΕΤΑΦΟΡΑΣ ΕΝ ΕΙΔΕΙ ΚΑΛΛΑΘΙΟΥ ΜΕ ΛΑΒΗ ΚΑΙ ΔΙΑΧΩΡΙΣΤΗ ΥΠΟΔΟΧΕΩΝ	3023404
570817/23-04-97	LONZA AG	ΜΕΘΟΔΟΣ ΓΙΑ ΤΗΝ ΠΑΡΑΣΚΕΥΗ 5-ΧΛΩΡΟΞΙΝΔΟΛΙΟΥ	3023357
572580/12-02-97	SHRED PAX AG SCHWEIZ	ΚΑΛΥΜΜΑ ΣΦΡΑΓΙΣΕΩΣ ΑΠΟ ΣΥΝΘΕΤΙΚΟ ΥΛΙΚΟ ΕΙΔΙΚΟΤΕΡΑ ΔΙΑ ΥΑΛΙΝΟΥΣ ΥΠΟΔΟΧΕΙΣ	3023349
572720/16-04-97	LUCKY, LTD	ΜΙΑ ΔΙΑΔΙΚΑΣΙΑ ΓΙΑ ΤΗΝ ΠΑΡΑΣΚΕΥΗ ΣΥΝΘΕΣΕΩΝ ΘΕΡΜΟΠΛΑΣΤΙΚΗΣ ΡΗΤΙΝΗΣ ΜΕ ΕΞΑΙΡΕΤΙΚΗ ΑΝΤΟΧΗ ΣΕ ΥΔΡΟΧΛΩΡΟΦΘΟΡΟΑΝΘΡΑΚΑ	3023480
572942/09-04-97	POLI INDUSTRIA CHIMICA S.P.A.	ΣΤΟΜΑΤΙΚΕΣ ΦΑΡΜΑΚΕΥΤΙΚΕΣ ΣΥΝΘΕΣΕΙΣ ΓΙΑ ΣΥΓΚΕΚΡΙΜΕΝΗ ΠΑΡΟΧΗ ΚΟΛΟΥ	3023605
573464/19-03-97	PFIZER INC.	ΜΕΘΟΔΟΣ ΔΙΑ ΤΗΝ ΠΑΡΑΣΚΕΥΗΝ TRANS-ΠΙΠΕΡΙΔΙΝΟ-2, 5-ΔΙΚΑΡΒΟΞΥΛΙΚΩΝ ΕΣΤΕΡΩΝ	3023381
574034/12-03-97	KRAFT FOODS, INC.	ΑΡΩΜΑΤΙΣΜΕΝΟΣ ΔΙΑΛΥΤΟΣ ΚΑΦΕΣ	3023456
574651/12-03-97	R.T. VANDERBILT COMPANY, INC.	ΥΓΡΕΣ ΣΤΑΘΕΡΟΠΟΙΗΤΙΚΕΣ ΣΥΝΘΕΣΕΙΣ ΓΙΑ ΠΟΛΥΟΛΕΣ ΚΑΙ ΑΦΡΟ ΠΟΛΥΟΥΡΕΘΑΝΗΣ	3023403
574994/12-03-97	SHELL INTERNATIONALE RESEARCH MAATSCHAPPIJ B.V.	ΜΕΘΟΔΟΣ ΜΕΤΑΤΡΟΠΗΣ ΥΛΗΣ ΤΡΟΦΟΔΟΣΙΑΣ ΠΕΡΙΛΑΜΒΑΝΟΥΣΑΣ ΕΥΘΥΓΡΑΜΜΕΣ ΟΛΕΦΙΝΕΣ	3023367
575189/12-03-97	RHONE-POULENC CHEMICALS LTD	ΟΡΓΑΝΙΚΕΣ ΕΝΩΣΕΙΣ ΔΗΜΗΤΡΙΟΥ (IV) Η ΠΑΡΑΣΚΕΥΗ ΚΑΙ Η ΧΡΗΣΗ ΑΥΤΩΝ	3023445
576357/05-03-97	SANOFI	ΠΑΡΑΓΩΓΑ ΠΥΡΑΖΟΛΙΟΥ, ΜΕΘΟΔΟΣ ΓΙΑ ΤΗΝ ΠΑΡΑΓΩΓΗ ΤΟΥΣ ΚΑΙ ΦΑΡΜΑΚΕΥΤΙΚΕΣ ΣΥΝΘΕΣΕΙΣ ΠΕΡΙΕΧΟΥΣΕΣ ΑΥΤΑ	3023535
576473/16-04-97	XYROFIN OY	ΚΡΥΣΤΑΛΛΙΚΗ ΑΝΥΔΡΟΣ ΛΑΚΤΙΤΟΛΗ, ΜΕΘΟΔΟΣ ΠΑΡΑΣΚΕΥΗΣ ΩΣ ΚΑΙ ΧΡΗΣΙΣ ΑΥΤΗΣ	3023592
576726/09-04-97	SOCIETE DES PRODUITS NESTLE S.A.	ΣΥΣΤΗΜΑ ΣΥΓΚΡΑΤΗΣΕΩΣ ΤΩΝ ΥΓΡΩΝ ΤΩΝ ΤΡΟΦΙΜΩΝ	3023598
576915/16-04-97	SIGMA-TAU INDUSTRIE FARMACEUTICHE RIUNITE S.P.A.	ΚΥΚΛΟΠΕΝΤΑΝΠΕΡΙΥΔΡΟΦΕΝΑΝΘΡΕΝ-17 ΒΗΤΑ -(3-ΦΟΥΡΥΛ) -3-ΠΑΡΑΓΩΓΑ ΚΑΙ ΦΑΡΜΑΚΕΥΤΙΚΕΣ ΣΥΝΘΕΣΕΙΣ ΠΟΥ ΤΑ ΠΕΡΙΕΧΟΥΝ ΓΙΑ ΤΗΝ ΘΕΡΑΠΕΙΑ ΚΑΡΔΙΑΓΓΕΙΑΚΩΝ ΔΙΑΤΑΡΑΧΩΝ	3023310
578080/23-04-97	SIGMA-TAU INDUSTRIE FARMACEUTICHE RIUNITE S.P.A.	3,9-ΔΙΥΠΟΚΑΤΕΣΤΗΜΕΝΑ-ΣΠΙΡΟ[5.5] ΕΝΔΕΚΑΝΙΑ ΔΡΑΣΤΙΚΑ ΣΤΟ ΚΑΡΔΙΑΓΓΕΙΑΚΟ ΣΥΣΤΗΜΑ, ΜΕΘΟΔΟΙ ΓΙΑ ΤΗΝ ΠΑΡΑΣΚΕΥΗ ΤΟΥΣ ΚΑΙ ΦΑΡΜΑΚΕΥΤΙΚΗ ΣΥΝΘΕΣΗ ΠΟΥ ΤΑ ΠΕΡΙΕΧΕΙ	3023595
578944/09-04-97	QUARELLA S.P.A.	ΜΕΘΟΔΟΣ ΠΑΡΑΓΩΓΗΣ ΠΛΑΚΙΔΙΩΝ ΑΠΟ ΣΚΥΡΟΔΕΜΑ	3023518

ΑΡ./ΗΜ.ΔΗΜ.Ε.Δ. (87)	ΔΙΚΑΙΟΥΧΟΣ (73)	ΤΙΤΛΟΣ ΕΦΕΥΡΕΣΗΣ (54)	ΑΡ.ΕΥΡ.Δ.Ε. (11)
580604/09-04-97	ELIN ENERGIEVERSORGUNG GESELLSCHAFT M.B.H.	ΔΙΑΤΑΞΗ ΓΙΑ ΤΗΝ ΤΟΠΟΘΕΤΗΣΗ ΕΝΟΣ ΣΥΡΜΑΤΟΣ, ΕΝΟΣ ΣΧΟΙΝΙΟΥ Ή ΤΑ ΠΑΡΟΜΟΙΑ	3023386
580725/12-03-97	1) ETABLISSEMENTS V. MANE FILS 2) SOCIETE NATIONALE D' EX- PLOITATION INDUSTRIELLE DES TABACS ET ALLUMETTES	ΥΛΙΚΟ ΣΕ ΦΥΛΛΑ ΓΙΑ ΠΡΟΙΟΝ ΚΑΠΝΙΣΜΑΤΟΣ ΜΕ ΕΝΣΩΜΑΤΩΜΕΝΗ ΜΙΑ ΑΡΩΜΑΤΙΚΗ ΟΥΣΙΑ	3023500
581889/26-03-97	ELECTRIC POWER RESEARCH IN- STITUTE, INC.	ΠΑΡΑΓΩΓΗ ΕΝΕΡΓΕΙΑΣ ΑΠΟ ΤΗΝ ΗΛΙΑΚΗ ΑΚΤΙΝΟ- ΒΟΛΙΑ	3023433
582165/21-05-97	THE GEON CO.	ΒΕΛΤΙΩΜΕΝΟΣ ΚΑΤΑΛΥΤΗΣ ΔΙΑ ΤΗΝ ΟΞΥΧΛΩΡΙΩΣΙΝ ΤΟΥ ΑΙΘΥΛΕΝΙΟΥ ΠΡΟΣ EDC	3023509
582858/23-04-97	UNITED PARCEL SERVICE OF AMERICA INC.	ΜΕΘΟΔΟΣ ΚΑΙ ΣΥΣΚΕΥΗ ΓΙΑ ΤΗΝ ΑΝΙΧΝΕΥΣΗ ΓΩΝΙΩΝ ΑΝΤΙΚΕΙΜΕΝΩΝ ΣΕ ΔΙΑΔΙΑΣΤΑΤΕΣ ΕΙΚΟΝΕΣ	3023602
583230/21-05-97	TELEFONAKTIEBOLAGET LM ERICSSON	ΜΕΘΟΔΟΣ ΥΠΟΛΟΓΙΣΜΟΥ ΤΟΥ ΦΥΣΙΚΟΥ ΜΗΚΟΥΣ ΤΗΛΕΦΩΝΙΚΗΣ ΓΡΑΜΜΗΣ	3023555
583578/23-04-97	SIGMA-TAU INDUSTRIE FARMA- CEUTICHE RIUNITE S.P.A.	ΠΑΡΑΓΩΓΑ 17Β-(3-ΦΟΥΡΥΛ ΚΑΙ 17Β-(4-ΠΥΡΙΔΑΖΙΝΥΛ) -5ΒΗΤΑ-14ΒΗΤΑ- ΑΝΔΡΟΣΤΑΝΙΟΥ ΔΡΑΣΤΙΚΑ ΣΤΟ ΚΑΡΔΙΑΓΓΕΙΑΚΟ ΣΥΣΤΗΜΑ, ΜΕΘΟΔΟΙ ΓΙΑ ΤΗΝ ΠΑΡΑΣΚΕΥΗ ΤΟΥΣ ΚΑΙ ΦΑΡΜΑΚΕΥΤΙΚΕΣ ΣΥΝΘΕΣΕΙΣ ΠΟΥ ΤΑ ΠΕΡΙΕΧΟΥΝ	3023311
583740/09-04-97	1) FERRERO OHG MBH 2) FERRERO S.P.A. 3) SOREMARTEC S.A.	ΓΡΑΜΜΗ ΜΕΤΑΦΟΡΑΣ ΔΙΑ ΠΡΟΤΥΠΙΑ (ΚΑΛΟΥΠΙΑ), Π.Χ. ΔΙΑ ΓΡΑΜΜΑΣ ΕΠΕΞΕΡΓΑΣΙΑΣ ΠΡΟΙΟΝΤΩΝ ΤΡΟΦΙΜΩΝ	3023624
584298/12-03-97	MATIERE MARCEL	ΕΠΙΜΗΚΕΣ ΠΕΡΙΚΑΛΥΜΜΑ ΜΕΓΑΛΗΣ ΔΙΑΤΟΜΗΣ ΚΑΙ Η ΜΕΘΟΔΟΣ ΚΑΤΑΣΚΕΥΗΣ ΤΟΥ	3023612
584623/26-03-97	SIEMENS AG	ΜΕΤΑΒΛΗΤΗΣ ΣΥΧΝΟΤΗΤΑΣ ΓΙΑ ΤΗΝ ΠΑΡΑΓΩΓΗ ΣΤΑΘΕΡΗΣ ΤΑΣΗΣ ΕΞΟΔΟΥ	3023641
586233/12-03-97	R.J. REYNOLDS TOBACCO CO.	ΣΥΓΚΡΟΤΗΜΑ ΠΑΚΕΤΟΥ ΓΙΑ ΕΙΔΗ ΚΑΠΝΙΣΜΑΤΟΣ	3023453
586518/12-03-97	MERRELL PHARMACEUTICALS INC.	ΑΝΑΛΟΓΑ ΤΟΚΟΦΕΡΟΛΗΣ ΥΠΟΒΙΒΑΖΟΝΤΑ ΤΗΝ ΧΟΛΗΣΤΕΡΟΛΗ	3023646
586873/28-05-97	VORWERK & CO. INTERHOL- DING GMBH	ΥΦΑΣΜΑ ΑΠΟΣΤΑΣΕΩΣ	3023576
587061/05-03-97	HERBERTS GESELLSCHAFT MIT BESCHRANKTER HAFTUNG	ΥΔΑΤΙΚΟ ΜΕΣΟ ΕΠΙΧΡΙΣΗΣ ΚΑΙ ΥΔΑΤΙΚΟ ΓΑΛΑΚΤΩΜΑ, ΜΕΘΟΔΟΣ ΓΙΑ ΤΗΝ ΠΑΡΑΣΚΕΥΗ ΚΑΙ ΤΗ ΧΡΗΣΙ- ΜΟΠΟΙΗΣΗ ΤΟΥΣ	3023490
587074/02-04-97	SOTRALENTZ S.A.	ΔΙΑΤΑΞΗ ΓΙΑ ΤΗΝ ΑΝΑΜΙΞΗ ΚΑΙ ΤΟΝ ΣΤΡΟΒΙΛΙΣΜΟ ΡΕΥΣΤΩΝ ΑΕΡΙΩΝ ΚΑΙ ΥΓΡΩΝ, ΚΥΡΙΩΣ ΓΙΑ ΤΟΥΣ ΛΕΓΟ- ΜΕΝΟΥΣ ΚΑΤΑΛΥΤΕΣ ΑΥΤΟΚΙΝΗΤΩΝ	3023337
588873/12-03-97	1) BIOMEASURE INC. 2) THE ADMINISTRATORS OF THE TULANE UNIVERSITY EDU- CATIONAL FUND	ΘΕΡΑΠΕΥΤΙΚΗ ΑΓΩΓΗ ΤΟΥ ΚΑΡΚΙΝΟΥ ΤΟΥ ΗΠΑΤΟΣ	3023645
588941/12-03-97	BRIGHAM YOUNG UNIVERSITY	ΕΠΕΞΕΡΓΑΣΙΑ ΔΙΑΛΥΜΑΤΩΝ ΠΕΡΙΕΧΟΝΤΩΝ ΡΟΔΙΟΝ Ή/ ΚΑΙ ΡΟΥΘΗΝΙΟΝ ΚΑΙ ΙΡΙΔΙΟΝ	3023454

ΑΡ./ΗΜ.ΔΗΜ.Ε.Δ. (87)	ΔΙΚΑΙΟΥΧΟΣ (73)	ΤΙΤΛΟΣ ΕΦΕΥΡΕΣΗΣ (54)	ΑΡ.ΕΥΡ.Δ.Ε. (11)
588990/12-02-97	BAUSCH & LOMB INCORPORATED	ΗΛΕΚΤΡΙΚΗ ΟΔΟΝΤΟΒΟΥΡΤΣΑ	3023406
589719/16-04-97	ELI LILLY AND CO.	ΤΡΟΠΟΠΟΙΗΜΕΝΟΣ ΑΙΜΟΠΕΤΑΛΙΚΟΣ ΠΑΡΑΓΟΝΤΑΣ-4	3023356
590435/19-02-97	SIEMENS AG	ΕΥΑΙΣΘΗΤΗ ΓΙΑ ΟΛΑ ΤΑ ΡΕΥΜΑΤΑ ΔΙΑΤΑΞΗ ΚΑΤΑΓΡΑΦΗΣ ΡΕΥΜΑΤΩΝ ΣΦΑΛΜΑΤΟΣ ΜΕ ΜΗ ΕΠΗΡΕΑΖΟΜΕΝΗ ΑΠΟ ΣΥΝΕΧΗ ΡΕΥΜΑΤΑ ΣΦΑΛΜΑΤΟΣ ΔΙΑΤΑΞΗ ΚΑΤΑΓΡΑΦΗΣ ΕΝΑΛΛΑΣΣΟΜΕΝΩΝ ΚΑΙ ΠΑΛΜΙΚΩΝ ΡΕΥΜΑΤΩΝ ΣΦΑΛΜΑΤΟΣ	3023425
590702/16-04-97	1) ENICHEM S.P.A. 2) ENIRICERCHE S.P.A.	ΟΠΛΙΣΜΕΝΟ ΣΥΝΘΕΤΟ ΥΛΙΚΟ ΜΕ ΜΙΑ ΜΗΤΡΑ ΠΟΥ ΑΠΟΤΕΛΕΙΤΑΙ ΑΠΟ ΕΝΑ ΜΙΓΜΑ ΘΕΡΜΟΠΛΑΣΤΙΚΗΣ ΚΑΙ ΘΕΡΜΟΣΚΛΗΡΥΝΟΜΕΝΗΣ ΡΗΤΙΝΗΣ	3023474
591156/05-03-97	ASTRA AKTIEBOLAG	ΦΙΑΛΗ ΜΟΝΑΔΙΑΙΑΣ ΔΟΣΕΩΣ	3023376
592483/05-02-97	1) Ο' NEIL ALEXANDER GEORGE BRIAN 2) Ο' NEIL CHRISTINE	ΜΗΧΑΝΙΣΜΟΣ ΓΙΑ ΕΛΕΓΧΟΜΕΝΗ ΑΠΟ ΤΟΝ ΑΣΘΕΝΗ ΕΝΣΤΑΛΛΑΞΗ	3023333
593624/23-04-97	NYCOMED IMAGING AS	ΒΕΛΤΙΩΣΕΙΣ ΣΤΟΥΣ Ή ΣΧΕΤΙΚΕΣ ΜΕ ΤΟΥΣ ΠΑΡΑΓΟΝΤΕΣ ΑΝΤΙΘΕΣΗΣ	3023394
594993/28-05-97	AMERICAN CYANAMID CO.	ΒΕΛΤΙΩΜΕΝΗ ΜΕΘΟΔΟΣ ΠΑΡΑΣΚΕΥΗΣ 2,3-ΠΥΡΙΔΙΝΟΔΙΚΑΡΒΟΞΥΛΙΚΩΝ ΟΞΕΩΝ ΚΑΙ ΠΑΡΑΓΩΓΩΝ ΑΥΤΩΝ	3023589
595587/26-02-97	IMPACT INTERNATIONAL PTY. LTD.	ΜΕΘΟΔΟΣ ΚΑΙ ΜΗΧΑΝΗΜΑ ΣΧΗΜΑΤΙΣΜΟΥ ΜΙΑΣ ΒΑΣΕΩΣ ΕΠΙ ΕΝΟΣ ΣΩΛΗΝΩΤΟΥ ΔΟΧΕΙΟΥ	3023495
596021/12-03-97	ABBOTT LABORATORIES	ΜΙΑ ΠΟΛΛΑΠΛΗ ΒΑΛΒΙΔΑ ΓΙΑ ΣΥΣΤΗΜΑΤΑ ΕΓΧΥΣΗΣ ΦΑΡΜΑΚΩΝ	3023623
596336/26-02-97	RAAB HANS	ΣΥΣΚΕΥΗ ΚΑΘΑΡΙΣΜΟΥ, ΙΔΙΑΙΤΕΡΑ ΓΙΑ ΔΑΠΕΔΑ	3023449
598038/26-03-97	EASTMAN CHEMICAL CO.	ΣΥΝΘΕΣΗ ΕΠΙΧΡΙΣΜΑΤΟΣ ΠΕΡΙΛΑΜΒΑΝΟΥΣΑ ΑΚΕΤΟΞΙΚΟΥΣ ΕΣΤΕΡΕΣ ΚΥΤΤΑΡΙΝΗΣ	3023538
599732/12-03-97	ADIR ET COMPAGNIE	ΠΑΡΑΓΩΓΑ 1-ΦΑΙΝΥΛΟΔΙΚΥΚΛΟ [2.2.2] ΟΚΤΑΝΙΟΥ, Η ΜΕΘΟΔΟΣ ΠΑΡΑΣΚΕΥΗΣ ΑΥΤΩΝ ΚΑΙ ΟΙ ΦΑΡΜΑΚΕΥΤΙΚΕΣ ΣΥΝΘΕΣΕΙΣ ΠΟΥ ΤΑ ΠΕΡΙΕΧΟΥΝ	3023519
600745/19-03-97	ARIZONA BOARD OF REGENTS	ΔΙΑΛΕΥΚΑΝΣΗ ΚΑΙ ΣΥΝΘΕΣΗ ΤΩΝ ΑΝΤΙΝΕΟΠΛΑΣΜΑΤΙΚΩΝ ΤΕΤΡΑΠΕΠΤΙΔΙΚΩΝ ΦΑΙΝΑΙΘΥΛΑΜΙΔΙΩΝ ΤΗΣ ΔΟΛΑΣΤΑΤΙΝΗΣ 10	3023384
600873/23-04-97	THE POPULATION COUNCIL	ΘΕΡΑΠΕΥΤΙΚΑ ΔΡΑΣΤΙΚΟ ΤΟΠΙΚΟ ΕΠΙΘΕΜΑ ΤΟΥ ST1435	3023312
600900/26-03-97	GENENCOR INTERNATIONAL, INC.	ΧΡΗΣΗ ΕΝΔΟΓΛΥΚΟΣΙΔΑΣΩΝ ΤΥΠΟΥ II ΣΤΗΝ ΑΡΤΟΠΟΙΑ ΓΙΑ ΤΗΝ ΒΕΛΤΙΩΣΗ ΤΗΣ ΠΟΙΟΤΗΤΑΣ ΤΗΣ ΖΥΜΗΣ ΚΑΙ ΤΩΝ ΠΡΟΙΟΝΤΩΝ ΑΡΤΟΠΟΙΑΣ	3023636
601152/12-03-97	PENNING DIETMAR, DR. MED.	ΟΣΤΕΟΣΥΝΘΕΤΙΚΟ ΒΟΗΘΗΤΙΚΟ ΜΕΣΟ ΓΙΑ ΤΗΝ ΣΤΑΘΕΡΟΠΟΙΗΣΗ ΟΣΤΩΝ	3023313
602262/12-03-97	SCRIPTORIA N.V.	ΠΛΑΚΕΣ ΑΠΟ ΑΦΡΩΔΕΣ ΥΛΙΚΟ ΑΠΟ ΠΟΛΥΟΛΕΦΙΝΕΣ ΣΕ ΣΧΗΜΑ ΤΑΙΝΙΑΣ	3023520
602542/12-03-97	TRIUMPH INTERNATIONAL AG	ΦΕΡΟΥΣΑ ΤΑΙΝΙΑ ΓΙΑ ΓΥΝΑΙΚΕΙΑ ΕΣΩΡΟΥΧΑ	3023324

ΑΡ./ΗΜ.ΔΗΜ.Ε.Δ. (87)	ΔΙΚΑΙΟΥΧΟΣ (73)	ΤΙΤΛΟΣ ΕΦΕΥΡΕΣΗΣ (54)	ΑΡ.ΕΥΡ.Δ.Ε. (11)
602553/16-04-97	SCHUTZ-WERKE GMBH & CO. KG	ΒΑΡΕΛΙ ΕΠΑΝΑΛΗΠΤΙΚΗΣ ΧΡΗΣΕΩΣ ΑΠΟ ΠΛΑΣΤΙΚΟ ΥΛΙΚΟ ΚΑΙ ΜΕΘΟΔΟΣ ΚΑΤΑΣΚΕΥΗΣ ΚΑΙ ΑΝΑΚΑΤΑΣΚΕΥΗΣ ΤΟΥ	3023341
603650/02-04-97	HOECHST AG	ΣΕ ΘΕΣΗ 3,5 ΥΠΟΚΑΤΕΣΤΗΜΕΝΕΣ ΑΜΙΝΟΒΕΝΖΟΥΛΟ- ΓΟΥΑΝΙΔΙΝΕΣ, ΜΕΘΟΔΟΣ ΓΙΑ ΤΗΝ ΠΑΡΑΣΚΕΥΗ ΤΟΥΣ, Η ΧΡΗΣΙΜΟΠΟΙΗΣΗ ΤΟΥΣ ΩΣ ΦΑΡΜΑΚΟ ΚΑΙ ΔΙΑΓΝΩ- ΣΤΙΚΟ ΜΕΣΟ, ΩΣ ΚΑΙ ΦΑΡΜΑΚΟ ΠΟΥ ΤΙΣ ΠΕΡΙΕΧΕΙ	3023634
603960/26-02-97	I.P. INNOVATIVE S.R.L.	ΑΝΤΙΚΛΕΠΤΙΚΗ ΣΥΣΚΕΥΗ ΑΥΤΟΚΙΝΗΤΩΝ ΠΟΥ ΣΥΣΦΙΓ- ΓΕΙ ΤΟΥΣ ΠΟΔΟΜΟΧΛΟΥΣ ΠΕΔΗΣ ΚΑΙ ΣΥΜΠΛΕΚΤΗ	3023355
604183/05-03-97	ELI LILLY AND CO.	ΠΑΡΕΜΠΟΔΙΣΤΕΣ ΤΗΣ ΠΡΩΤΕΑΣΗΣ HIV ΠΟΥ ΕΙΝΑΙ ΧΡΗΣΙΜΟΙ ΔΙΑ ΤΗ ΘΕΡΑΠΕΥΤΙΚΗ ΑΓΩΓΗ ΤΟΥ AIDS	3023457
604818/09-04-97	ROUND PALISTECHNOLOGY AG	ΕΓΚΑΤΑΣΤΑΣΗ ΓΙΑ ΤΗ ΣΤΑΘΜΕΥΣΗ ΑΥΤΟΚΙΝΗΤΩΝ	3023571
605078/05-02-97	OHGEN RESEARCH LABORATO- RIES LTD.	ΠΑΡΑΓΩΓΑ 5,6,7,9,-ΤΕΤΡΑΥΔΡΟ-1,2,3-ΤΡΙΜΕΘΟΞΥ -9- ΟΞΟΒΕΝΖΟ[Α]ΕΠΤΑΛΕΝΙΟΥ	3023322
605133/14-05-97	ZIPPO MANUFACTURING CO.	ΗΛΕΚΤΡΙΚΟΣ ΦΑΝΟΣ	3023415
606210/09-04-97	GENENTECH, INC.	ΔΙΕΓΕΡΣΗ ΤΗΣ ΑΝΑΠΤΥΞΕΩΣ ΤΩΝ ΗΠΑΤΟΚΥΤΤΑΡΩΝ ΜΕ ΑΥΞΗΤΙΚΟ ΠΑΡΑΓΟΝΤΑ ΗΠΑΤΟΚΥΤΤΑΡΩΝ ΚΑΙ ΙΝΤΕΡΦΕΡΟΝΗ Γ	3023613
606614/19-03-97	F. HOFFMANN-LA ROCHE AG	ΠΑΡΑΓΩΓΑ ΕΝΝΕΑΤΕΤΡΑΕΝΟΙΚΟΥ ΟΞΕΟΣ	3023582
606661/12-03-97	F. HOFFMANN-LA ROCHE AG	ΠΑΡΑΓΩΓΑ ΟΚΤΑΥΔΡΟΦΑΙΝΑΝΘΡΕΝΙΟΥ ΚΑΙ Η ΧΡΗΣΗ ΑΥΤΩΝ ΩΣ NMDA-ΑΝΤΑΓΩΝΙΣΤΕΣ	3023581
607373/19-03-97	CELLTECH THERAPEUTICS LTD	ΤΡΙΣ-ΥΠΟΚΑΤΑΣΤΑΘΕΝΤΑ ΠΑΡΑΓΩΓΑ ΤΟΥ ΦΑΙΝΥΛΙΟΥ ΩΣ ΕΠΙΛΕΚΤΙΚΟΙ ΑΝΑΣΤΟΛΕΙΣ ΤΗΣ ΦΩΣΦΟΔΙΕ- ΣΤΕΡΑΣΗΣ IV	3023446
608525/05-03-97	SOCIETE DES PRODUITS NESTLE S.A.	ΓΑΛΑΚΤΟΚΟΜΙΚΗ ΣΥΝΘΕΣΗ ΚΑΙ ΜΕΘΟΔΟΣ ΠΑΡΑΓΩ- ΓΗΣ ΤΗΣ	3023387
608849/02-05-97	EUROPAISCHE ATOMGEMEIN- SCHAFT (EURATOM)	ΔΙΑΤΑΞΗ ΓΙΑ ΤΗΝ ΠΑΡΑΓΩΓΗ ΠΟΛΛΩΝ ΔΕΥΤΕΡΕΥ- ΟΥΣΩΝ ΦΩΤΕΙΝΩΝ ΑΚΤΙΝΩΝ ΑΠΟ ΜΙΑ ΠΡΩΤΕΥΟΥΣΑ ΦΩΤΕΙΝΗ ΑΚΤΙΝΑ	3023631
610061/16-04-97	NARASEIKI KABUSHIKI KAISHA	ΘΕΡΜΑΝΤΙΚΗ ΣΥΣΚΕΥΗ ΧΡΗΣΙΜΟΠΟΙΟΥΣΑ ΜΙΚΡΟ- ΚΥΜΑΤΑ	3023543
611525/19-03-97	COMPAGNIE EUROPEENNE DE DIFFUSION DE PRODUITS LACTES-CEDILAC SA	ΜΕΘΟΔΟΣ ΓΙΑ ΤΗΝ ΠΑΡΑΣΚΕΥΗ ΕΝΟΣ ΠΑΙΔΙΚΟΥ ΓΑΛΑΚΤΟΣ, ΣΕ ΥΓΡΗ ΜΟΡΦΗ ΓΙΑ ΧΡΗΣΗ, ΜΑΚΡΑΣ ΣΥΝΤΗΡΗΣΗΣ ΚΑΙ ΑΝΤΙΑΝΑΡΡΟΦΗΣΗΣ, ΚΑΙ ΓΑΛΑ ΠΟΥ ΛΑΜΒΑΝΕΤΑΙ ΣΥΜΦΩΝΑ ΜΕ ΑΥΤΗ	3023451
611751/19-03-97	CIBA-GEIGY AG	ΠΑΡΑΣΚΕΥΗ ΤΟΥ ΑΛΑΤΟΣ ΝΑΤΡΙΟΥ 1-ΑΜΙΝΟ-1- ΚΥΑΝΑΜΙΔΟ-2,2-ΔΙΚΥΑΝΟΑΙΘΥΛΕΝΙΟΥ	3023426
611916/26-03-97	BOSCH-SIEMENS HAUSGERATE GMBH	ΦΩΤΙΣΤΙΚΟ ΣΩΜΑ ΓΙΑ ΦΟΥΡΝΟΥΣ ΜΙΚΡΟΚΥΜΑΤΩΝ	3023639
611918/28-05-97	MASCHINENBAU HALDENWA- NG GMBH & CO. KG	ΦΑΚΟΣ ΧΕΙΡΟΣ ΜΕ ΣΤΟΙΧΕΙΑ ΕΚΠΟΜΠΗΣ ΜΙΑΣ ΔΙΑ- ΤΑΞΕΩΣ ΤΗΛΕΧΕΙΡΙΣΜΟΥ	3023574
612671/14-05-97	ILLINOIS TOOL WORKS, INC.	ΤΡΕΧΟΥΜΕΝΟΣ ΦΟΡΕΑΣ ΜΕ ΛΑΒΕΣ ΓΙΑ ΣΚΙΣΙΜΟ- ΑΝΟΙΓΜΑ ΚΑΙ ΕΝΙΑΙΕΣ ΧΕΙΡΟΛΑΒΕΣ	3023413

ΑΡ./ΗΜ.ΔΗΜ.Ε.Δ. (87)	ΔΙΚΑΙΟΥΧΟΣ (73)	ΤΙΤΛΟΣ ΕΦΕΥΡΕΣΗΣ (54)	ΑΡ.ΕΥΡ.Δ.Ε. (11)
613618/16-04-97	AMERICAN CYANAMID CO.	ΜΕΘΟΔΟΣ ΓΙΑ ΠΡΟΦΥΛΑΞΗ ΑΠΟ ΖΙΖΑΝΙΟΚΤΟΝΑ ΣΕ ΣΟΔΕΙΕΣ ΧΡΗΣΙΜΟΠΟΙΩΝΤΑΣ ΕΝΩΣΕΙΣ ΥΠΟΚΑΤΕΣΤΗΜΕΝΟΥ ΒΕΝΖΟΠΥΡΑΝΙΟΥ ΚΑΙ ΤΕΤΡΑΥΔΡΟΝΑΦΘΑΛΙΝΙΟΥ	3023304
613900/14-05-97	SHELL INTERNATIONALE RE-SEARCH MAATSCHAPPIJ B.V.	ΠΑΡΑΓΩΓΑ ΤΡΙΑΖΟΛΟΠΥΡΙΜΙΔΙΝΗΣ ΜΕ ΜΥΚΗΤΟΚΤΟΝΙΚΗ ΔΡΑΣΤΙΚΟΤΗΤΑ	3023587
614319/16-04-97	LDT GMBH & CO. LASER-DISPLAY-TECHNOLOGIE KG	ΠΡΟΒΟΛΙΚΟ ΣΥΣΤΗΜΑ ΤΗΛΕΟΡΑΣΕΩΣ	3023371
614513/12-03-97	SPERRY MARINE INC.	ΜΟΝΩΤΗΡ ΘΟΡΥΒΟΥ, ΠΡΟΕΡΧΟΜΕΝΟΥ ΑΠΟ ΜΗΧΑΝΟΛΟΓΙΚΗΝ ΚΑΤΑΣΚΕΥΗΝ	3023328
615712/07-05-97	LEIFHEIT AG	ΜΟΝΑΔΑ ΑΠΟΤΕΛΟΥΜΕΝΗ ΑΠΟ ΕΝΑ ΣΥΓΚΡΑΤΗΤΗΡΑ ΚΑΙ ΠΟΛΛΑ ΔΟΧΕΙΑ ΜΠΑΧΑΡΙΚΩΝ, ΠΟΥ ΔΙΑΤΑΣΣΟΝΤΑΙ ΑΝΑΡΤΗΜΕΝΑ	3023533
616940/09-04-97	MITSUI ENGINEERING & SHIP-BUILDING CO., LTD	ΜΕΘΟΔΟΣ ΣΧΗΜΑΤΙΣΜΟΥ ΦΙΛΜ, ΑΕΡΑ ΣΕ ΒΥΘΙΣΜΕΝΗ ΕΠΙΦΑΝΕΙΑ ΒΥΘΙΣΜΕΝΗΣ ΦΕΡΟΥΣΑΣ ΤΜΗΜΑ ΚΑΤΑΣΚΕΥΗΣ, ΚΑΙ ΚΑΤΑΣΚΕΥΗ ΦΙΛΜ ΣΕ ΒΥΘΙΣΜΕΝΗ ΕΠΙΦΑΝΕΙΑ	3023606
617575/26-02-97	M & J LIMITED	ΜΕΘΟΔΟΣ ΚΑΙ ΣΥΣΚΕΥΗ ΚΑΛΛΙΕΡΓΕΙΑΣ ΦΥΤΩΝ	3023547
618798/12-03-97	PHARMACIA & UPJOHN CO.	ΕΝΩΣΕΙΣ ΠΥΡΙΔΥΛΓΟΥΑΝΙΔΙΝΗΣ ΓΙΑ ΤΗΝ ΑΓΩΓΗ ΤΗΣ ΣΤΥΤΙΚΗΣ ΔΥΣΛΕΙΤΟΥΡΓΙΑΣ	3023448
618900/12-03-97	KNOLL AG	ΥΠΟΚΑΤΕΣΤΗΜΕΝΕΣ ΤΕΤΡΑΥΔΡΟΙΣΟΚΙΝΟΛΙΝΕΣ ΚΑΙ Η ΧΡΗΣΗ ΤΟΥΣ ΣΑΝ ΘΕΡΑΠΕΥΤΙΚΑ ΜΕΣΑ	3023568
618917/26-03-97	AMERICAN HOME PRODUCTS CORPORATION	1'-ΑΜΙΝΟ-2- [(ΒΕΝΖΟΘΕΙΑΖΟΛΥΛ)ΜΕΘΥΛ] [ΙΣΟΚΙΝΟΛΙΝ-4-(1Η), 3'-ΠΥΡΡΟΛΥΔΙΝ]-1,2', 3,5' (2Η)-ΤΕΤΡΟΝΕΣ ΚΑΙ ΑΝΑΛΟΓΑ ΑΥΤΩΝ ΤΑ ΟΠΟΙΑ ΧΡΗΣΙΜΟΠΟΙΟΥΝΤΑΙ ΩΣ ΑΝΑΣΤΟΛΕΙΣ ΤΗΣ ΑΝΑΓΩΓΑΣΗΣ ΤΗΣ ΑΛΔΟΖΗΣ	3023563
619851/05-03-97	PANDROL LTD	ΣΤΕΡΕΩΣΗ ΣΙΔΗΡΟΤΡΟΧΙΩΝ ΣΙΔΗΡΟΔΡΟΜΩΝ	3023544
619917/02-04-97	HUGHES AIRCRAFT CO.	ΕΝΘΥΛΑΚΩΜΕΝΟ ΒΕΛΟΝΟΕΙΔΕΣ ΗΛΕΚΤΡΟΔΙΟ ΔΙΑ RF ΠΗΓΕΣ ΦΩΤΟΣ ΕΚΚΕΝΩΣΗΣ ΔΙΗΓΕΡΜΕΝΟΥ ΑΕΡΙΟΥ	3023629
619947/23-04-97	GIST-BROCADES N.V.	ΔΙΑΜΟΡΦΩΣΗ ΜΑΓΙΑΣ ΓΙΑ ΠΑΡΑΓΩΓΗ ΨΗΜΕΝΩΝ ΣΕ ΦΟΥΡΝΟ ΠΡΟΪΟΝΤΩΝ	3023530
620002/12-03-97	BRISTOL-MYERS SQUIBB CO.	ΣΤΕΡΗ ΜΟΡΦΗ ΔΟΣΕΩΣ ΦΑΡΜΑΚΟΥ ΚΑΙ ΜΕΘΟΔΟΣ ΓΙΑ ΤΗΝ ΜΕΙΩΣΗ ΤΗΣ ΔΙΑΒΡΩΣΗΣ	3023584
620754/28-05-97	THE LAWRENCE PAPER CO.	ΜΕΘΟΔΟΣ ΑΝΑΚΤΗΣΕΩΣ ΤΥΠΟΓΡΑΦΙΚΗΣ ΜΕΛΑΝΗΣ ΕΞ ΑΠΟΒΛΗΤΩΝ	3023573
621761/02-04-97	SCHNEIDER (USA) INC.,	ΕΝΑ ΧΕΙΡΟΥΡΓΙΚΟ ΚΟΠΤΙΚΟ ΕΡΓΑΛΕΙΟ	3023450
621855/12-03-97	METALS RECYCLING TECHNOLOGIES CORP.	ΜΕΘΟΔΟΣ ΓΙΑ ΤΗΝ ΑΝΑΚΤΗΣΗ ΤΟΥ ΟΞΕΙΔΙΟΥ ΤΟΥ ΨΕΥΔΑΡΓΥΡΟΥ	3023375
622076/02-04-97	DAIICHI PHARMACEUTICAL CO., LTD.	ΑΝΑΣΤΑΛΤΙΚΟΣ ΤΗΣ ΕΚ ΝΕΟΥ ΣΤΕΝΩΣΕΩΣ ΠΑΡΑΓΩΝ ΚΑΤΟΠΙΝ ΔΙΑΔΕΡΜΙΚΗΣ ΠΛΑΣΤΙΚΗΣ ΕΓΧΕΙΡΙΣΕΩΣ ΤΗΣ ΣΤΕΦΑΝΙΑΙΑΣ	3023308

ΑΡ./ΗΜ.ΔΗΜ.Ε.Δ. (87)	ΔΙΚΑΙΟΥΧΟΣ (73)	ΤΙΤΛΟΣ ΕΦΕΥΡΕΣΗΣ (54)	ΑΡ.ΕΥΡ.Δ.Ε. (11)
622321/02-05-97	FABIO PERINI S.P.A.	ΒΕΛΤΙΩΜΕΝΗ ΜΗΧΑΝΗ ΕΠΑΝΑΤΥΛΙΞΗΣ ΓΙΑ ΤΗΝ ΧΩΡΙΣ ΠΥΡΗΝΑ ΤΥΛΙΞΗ ΡΟΛΛΟΥ ΑΠΟ ΜΕΜΒΡΑΝΩΔΕΣ ΥΛΙΚΟ, ΜΕ ΜΙΑ ΕΠΙΦΑΝΕΙΑ ΓΙΑ ΤΗΝ ΥΠΟΣΤΗΡΙΞΗ ΤΟΥ ΡΟΛΛΟΥ ΚΑΤΑ ΤΗΝ ΔΙΑΔΙΚΑΣΙΑ ΤΥΛΙΞΕΩΣ	3023331
623588/12-03-97	SIGMA-TAU INDUSTRIE FARMACEUTICHE RIUNITE S.P.A.	ΒΕΛΤΙΩΜΕΝΗ ΜΕΘΟΔΟΣ ΓΙΑ ΒΙΟΜΗΧΑΝΙΚΗ ΚΑΤΑΣΚΕΥΗ L-(-)-ΚΑΡΝΙΤΙΝΗΣ ΑΠΟ ΑΠΟΒΛΗΤΑ ΠΡΟΪΟΝΤΑ ΠΟΥ ΕΧΟΥΝ ΑΝΤΙΘΕΤΗ ΔΙΑΜΟΡΦΩΣΗ	3023594
624940/26-03-97	1) LEGRAND 2) LEGRAND SNC	ΔΙΑΔΡΟΜΟΣ ΜΕ ΑΡΜΟ ΚΑΠΑΚΙΟΥ ΕΞΟΠΛΙΣΜΕΝΟ ΜΕ ΜΙΑ ΑΣΦΑΛΕΙΑ, ΚΥΡΙΩΣ ΓΙΑ ΗΛΕΚΤΡΙΚΕΣ ΔΙΑΤΑΞΕΙΣ	3023540
625008/02-05-97	UNIROYAL CHEMICAL CO., INC.	ΣΥΝΘΕΣΗ ΚΑΙ ΜΕΘΟΔΟΣ ΓΙΑ ΤΗΝ ΠΡΟΣΤΑΣΙΑ ΦΥΤΩΝ ΑΠΟ ΦΥΤΟΠΑΘΟΓΟΝΟΥΣ ΜΥΚΗΤΕΣ	3023524
625130/19-03-97	ADVANCED COMPOSITE MATERIALS CORPORATION	ΣΥΝΤΗΞΗ ΧΩΡΙΣ ΠΙΕΣΗ ΕΝΙΣΧΥΜΕΝΩΝ ΜΕ ΙΝΙΔΙΑ ΣΥΝΘΕΤΩΝ ΥΛΙΚΩΝ ΑΡΓΙΛΙΟΞΕΙΔΙΟΥ	3023465
626060/16-04-97	BOLIDEN MINERAL AB	ΒΛΗΜΑ ΓΙΑ ΑΓΡΙΟ ΚΥΝΗΓΙ ΚΑΙ ΜΕΘΟΔΟΣ ΚΑΤΑΣΚΕΥΗΣ ΑΥΤΟΥ	3023343
627443/26-03-97	ZAIDAN HOJIN BISEIBUTSU KAGAKU KENKYU KAI	ΠΑΡΑΓΩΓΟ 3,4'-ΔΙΔΕΟΞΥΜΚΑΜΙΝΟΣΥΛΤΥΛΟΝΟΛΙΔΗΣ ΚΑΙ ΠΑΡΑΓΩΓΗ ΑΥΤΟΥ	3023529
629202/09-04-97	PFIZER LTD	ΑΝΤΙΠΑΡΑΣΙΤΙΚΑ ΠΑΡΑΓΩΓΑ ΑΒΕΡΜΕΚΤΙΝΗΣ ΚΑΙ ΜΙΛΜΠΕΜΥΚΙΝΗΣ	3023625
629750/21-05-97	SCHMID RENE P.	ΜΕΘΟΔΟΣ ΓΙΑ ΤΗΝ ΣΤΕΓΑΝΟΠΟΙΗΣΗ ΕΝΟΣ ΑΡΜΟΥ ΜΕ ΕΓΧΥΣΗ ΕΝΟΣ ΣΤΕΓΑΝΟΠΟΙΗΤΙΚΟΥ ΜΕΣΟΥ	3023550
634392/05-02-97	SIGMA-TAU INDUSTRIE FARMACEUTICHE RIUNITE S.P.A.	ΕΣΤΕΡΕΣ ΑΚΥΛ L-ΚΑΡΝΙΤΙΝΩΝ ΚΑΙ ΦΑΡΜΑΚΕΥΤΙΚΕΣ ΣΥΝΘΕΣΕΙΣ ΠΟΥ ΤΙΣ ΠΕΡΙΕΧΟΥΝ ΓΙΑ ΘΕΡΑΠΕΙΑ ΕΝΔΟΤΟΞΙΚΟΥ ΣΟΚ	3023306
635649/02-04-97	1) LEGRAND 2) LEGRAND SNC	ΑΡΘΡΩΤΟ ΣΥΓΚΡΟΤΗΜΑ ΜΕ ΕΛΑΤΗΡΙΟ ΕΠΑΝΑΦΟΡΑΣ, Η ΜΕΘΟΔΟΣ ΣΥΝΑΡΜΟΛΟΓΗΣΕΩΣ ΤΟΥ, ΚΑΙ ΕΦΑΡΜΟΓΕΣ, ΕΙΔΙΚΑ ΣΤΑ ΚΙΒΩΤΙΑ ΗΛΕΚΤΡΙΚΟΥ ΕΞΟΠΛΙΣΜΟΥ	3023616
636052/19-03-97	OHNSON MATTHEY PUBLIC LTD CO.	ΪΣΥΣΚΕΥΗ ΓΙΑ ΚΑΘΑΡΙΣΜΟ ΚΑΥΣΑΕΡΙΩΝ	3023504
636578/12-03-97	S.N.F.	ΜΕΘΟΔΟΣ ΡΕΥΣΤΟΠΟΙΗΣΕΩΣ ΥΔΑΤΙΚΩΝ ΕΝΑΙΩΡΗΜΑΤΩΝ ΕΡΥΘΡΩΝ ΙΛΥΩΝ ΣΤΗΝ ΠΑΡΑΓΩΓΗ ΑΛΟΥΜΙΝΑΣ ΜΕ ΤΗ ΜΕΘΟΔΟ BAYER	3023554
637533/05-03-97	STEYR-DAIMLER-PUCH AG	ΜΗΧΑΝΙΣΜΟΣ ΣΤΗΡΙΞΕΩΣ ΓΙΑ ΟΧΗΜΑ ΠΕΡΙΣΥΛΛΟΓΗΣ ΒΑΡΕΩΝ ΚΑΘΗΚΟΝΤΩΝ	3023439
639147/26-03-97	INTERNATIONAL PAPER CO.	ΜΙΑ ΕΥΚΑΜΠΤΗ ΣΥΣΚΕΥΑΣΙΑ ΜΕ ΑΝΤΙΚΟΛΛΗΤΙΚΗ ΕΣΩΤΕΡΙΚΗ ΕΠΕΝΔΥΣΗ	3023559
639151/05-03-97	PEDERSEN THOR	ΑΝΑΔΙΠΛΟΥΜΕΝΟ ΚΙΒΩΤΙΟ	3023610
639511/14-05-97	ILLINOIS TOOL WORKS, INC.	ΣΥΣΚΕΥΑΣΙΑ ΔΟΧΕΙΩΝ ΜΕ ΣΥΝΘΕΤΟ ΦΟΡΕΑ	3023412
640153/02-04-97	HENKEL CORPORATION	ΜΕΘΟΔΟΣ ΚΑΘΑΡΙΣΜΟΥ ΑΛΟΥΜΙΝΙΟΥ ΣΕ ΧΑΜΗΛΕΣ ΘΕΡΜΟΚΡΑΣΙΕΣ	3023464
640162/05-03-97	TRELLEBORG INDUSTRI AB	ΠΕΤΡΕΛΛΙΟΦΡΑΓΜΑ ΚΑΙ ΣΩΛΗΝΑΣ ΓΙΑ ΤΟ ΤΕΝΤΩΜΑ ΑΥΤΟΥ	3023342

<i>ΑΡ./ΗΜ.ΔΗΜ.Ε.Δ.</i> (87)	<i>ΔΙΚΑΙΟΥΧΟΣ</i> (73)	<i>ΤΙΤΛΟΣ ΕΦΕΥΡΕΣΗΣ</i> (54)	<i>ΑΡ.ΕΥΡ.Δ.Ε.</i> (11)
642197/12-03-97	SPRECHER + SCHUH AG	ΦΟΡΕΑΣ ΣΥΣΚΕΥΩΝ ΓΙΑ ΗΛΕΚΤΡΙΚΕΣ ΣΥΣΚΕΥΕΣ ΕΓΚΑΤΑΣΤΑΣΕΩΝ	3023438
642344/19-03-97	SCHERING CORPORATION	ΣΤΑΘΕΡΑ ΞΗΡΑ ΠΟΥΔΡΑ ΕΝΥΔΑΤΩΜΕΝΗΣ ΚΕΦΑΛΟΣΠΟΡΙΝΗΣ ΔΙΑ ΠΑΡΑΣΚΕΥΗ ΕΝΟΣ ΕΝΑΙΩΡΗΜΑΤΟΣ ΠΟΥ ΛΑΜΒΑΝΕΤΑΙ ΑΠΟ ΤΟΥ ΣΤΟΜΑΤΟΣ	3023516
644872/19-03-97	CIBA-GEIGY AG	ΚΥΚΛΙΚΕΣ ΕΝΩΣΕΙΣ ΑΜΙΝΟΞΥ ΠΟΥ ΑΝΑΣΤΕΛΛΟΥΝ ΤΗΝ ΔΕΚΑΡΒΟΞΥΛΑΣΗ ΟΡΝΙΘΙΝΗΣ	3023430
644873/12-03-97	CIBA-GEIGY AG	ΔΙΑΚΛΑΔΙΣΜΕΝΑ ΠΑΡΑΓΩΓΑ ΑΜΙΝΟ-ΑΛΚΑΝΙΚΩΝ ΑΜΙΝΟΞΕΩΝ ΤΑ ΟΠΟΙΑ ΑΝΑΣΤΕΛΟΥΝ ΤΗΝ ΟΡΝΙΘΙΝΙΚΗ ΔΕΚΑΡΒΟΞΥΛΑΣΗ	3023429
645145/12-03-97	BRISTOL-MYERS SQUIBB CO.	ΣΤΑΘΕΡΟΠΟΙΗΜΕΝΗ ΦΑΡΜΑΚΕΥΤΙΚΗ ΣΥΝΘΕΣΗ ΚΑΙ ΣΤΑΘΕΡΟΠΟΙΗΤΙΚΟΣ ΔΙΑΛΥΤΗΣ	3023583
645974/19-02-97	MAUSER OFFICE GMBH	ΚΑΘΙΣΜΑ	3023398
646006/12-03-97	ETHYPHARM	ΓΑΣΤΡΟ-ΠΡΟΣΤΑΤΕΥΜΕΝΕΣ ΣΤΑΘΕΡΕΣ ΣΥΝΘΕΣΕΙΣ ΟΜΕΠΡΑΖΟΛΕ ΣΕ ΜΟΡΦΗ ΜΙΚΡΟΚΟΚΚΩΝ ΚΑΙ ΜΕΘΟΔΟΣ ΠΑΡΑΓΩΓΗΣ ΤΟΥΣ	3023391
647197/12-03-97	HENKEL KOMMANDITGESELLSCHAFT AUF AKTIEN	ΚΛΕΙΣΤΡΟ ΓΙΑ ΕΝΑ ΔΟΧΕΙΟ ΓΙΑ ΠΡΟΪΟΝΤΑ ΠΟΥ ΜΠΟΡΟΥΝ ΝΑ ΡΕΟΥΝ	3023484
648207/12-03-97	LEO PHARMACEUTICAL PRODUCTS LTD. A/S (LOVENS KEMISKE FABRIK PRODUKTION SAKTIESELSKAB)	ΑΝΑΛΟΓΑ ΒΙΤΑΜΙΝΗΣ D.	3023407
648779/05-03-97	JENAPHARM GMBH	ΝΕΑ ΠΑΡΑΓΩΓΑ 11-ΒΕΝΖΑΛΔΟΞΙΜΟ-17Β-ΜΕΘΟΞΥ-17Α-ΜΕΘΟΞΥΜΕΘΥΛΟ-ΟΙΣΤΡΑΔΙΕΝΙΟΥ, ΜΕΘΟΔΟΣ ΓΙΑ ΤΗΝ ΠΑΡΑΣΚΕΥΗ ΤΟΥΣ ΚΑΙ ΦΑΡΜΑΚΑ ΠΟΥ ΠΕΡΙΕΧΟΥΝ ΤΙΣ ΕΝΩΣΕΙΣ ΑΥΤΕΣ	3023644
649405/26-03-97	SCHERING AG	22-ΕΝ-25-ΟΞΑ-ΠΑΡΑΓΩΓΑ ΤΗΣ ΣΕΙΡΑΣ ΒΙΤΑΜΙΝΩΝ D, ΜΕΘΟΔΟΣ ΠΑΡΑΣΚΕΥΗΣ ΤΩΝ ΠΑΡΑΓΩΓΩΝ ΑΥΤΩΝ, ΦΑΡΜΑΚΕΥΤΙΚΑ ΠΑΡΑΣΚΕΥΑΣΜΑΤΑ ΠΟΥ ΤΑ ΠΕΡΙΕΧΟΥΝ ΚΑΙ Η ΧΡΗΣΗ ΤΩΝ ΠΑΡΑΣΚΕΥΑΣΜΑΤΩΝ ΑΥΤΩΝ ΩΣ ΦΑΡΜΑΚΩΝ	3023437
649420/02-05-97	SHELL INTERNATIONALE RESEARCH	ΝΕΑ ΜΕΘΟΔΟΣ ΓΙΑ ΤΗΝ ΠΑΡΑΣΚΕΥΗ ΑΜΙΔΙΩΝ 3,3-ΔΙΑΡΥΛ ΑΚΡΥΛΙΚΟΥ ΟΞΕΟΣ	3023586
649560/16-04-97	THE DOW CHEMICAL CO.	ΜΕΘΟΔΟΣ ΕΚΛΕΚΤΙΚΗΣ ΣΥΜΠΥΚΝΩΣΕΩΣ ΤΗΣ ΡΑΔΙΕΝΕΡΓΕΙΑΣ ΜΑΓΝΗΣΙΑΚΗΣ ΣΚΩΡΙΑΣ Η ΟΠΟΙΑ ΠΕΡΙΕΧΕΙ ΘΟΡΙΟ	3023620
649801/02-05-97	EDELHOFF POLYTECHNIK GMBH & CO.	ΣΥΛΛΕΚΤΗΡΙΟΣ ΥΠΟΔΟΧΕΑΣ ΑΠΟΡΡΙΜΜΑΤΩΝ	3023588
650382/23-04-97	SCHWARZ PHARMA AG	ΣΥΝΔΕΣΙΣ ΜΙΚΡΟΡΕΥΜΑΤΟΛΗΠΤΟΥ ΩΣ ΕΠΙΣΗΣ ΙΔΙΟΣΥΣΚΕΥΗ ΚΑΙ ΜΕΘΟΔΟΣ ΔΙΑ ΤΗΝ ΚΑΤΑΣΚΕΥΗΝ ΕΝΟΣ ΣΤΟΙΧΕΙΟΥ (ΣΥΣΤΑΤΙΚΟΥ) ΜΙΑΣ ΣΥΝΔΕΣΕΩΣ ΜΙΚΡΟΡΕΥΜΑΤΟΛΗΠΤΟΥ	3023525
650686/02-05-97	LEIFHEIT AG	ΨΩΜΙΕΡΑ (ΑΡΤΟΘΥΛΑΚΟΣ)	3023545

ΑΡ./ΗΜ.ΔΗΜ.Ε.Δ. (87)	ΔΙΚΑΙΟΥΧΟΣ (73)	ΤΙΤΛΟΣ ΕΦΕΥΡΕΣΗΣ (54)	ΑΡ.ΕΥΡ.Δ.Ε. (11)
651635/23-04-97	SCHWARZ PHARMA AG	ΕΜΠΛΑΣΤΡΟ ΠΕΡΙΕΧΟΝ ΔΡΑΣΤΙΚΗ ΟΥΣΙΑ, ΓΙΑ ΤΗΚΟΜΕΝΑ ΣΕ ΧΑΜΗΛΗ ΘΕΡΜΟΚΡΑΣΙΑ ΚΑΙ/Ή ΠΤΗΤΙΚΕΣ ΔΡΑΣΤΙΚΕΣ ΟΥΣΙΕΣ	3023460
651739/09-04-97	BRITISH BIOTECH PHARMACEUTICALS LIMITED	ΠΑΡΑΓΩΓΑ ΥΔΡΟΞΑΜΙΚΟΥ ΟΞΕΟΣ ΩΣ ΠΑΡΕΜΠΟΔΙΣΤΕΣ ΜΕΤΑΛΛΟΠΡΩΤΕΪΝΑΣΗΣ	3023522
651751/19-02-97	GENERALE DE PREVENTION ET DE LOISIRS	ΟΙΚΟΓΕΝΕΙΑ ΟΥΣΙΩΝ ΔΑΚΤΥΛΙΟΥ ΠΟΡΦΙΝΗΣ, ΜΕΘΟΔΟΣ ΑΠΟΚΤΗΣΗΣ ΤΟΥΣ ΑΠΟ ΚΥΑΝΟΦΥΚΗ ΚΑΙ ΕΦΑΡΜΟΓΗ ΩΣ ΚΟΣΜΗΤΙΚΑ ΚΑΙ ΩΣ ΘΕΡΑΠΕΥΤΙΚΑ ΠΡΟΪΟΝΤΑ	3023458
651846/26-02-97	MEDECO SECURITY LOCKS, INC.	ΒΕΛΤΙΩΜΕΝΟΙ ΑΥΧΕΝΕΣ ΠΕΡΟΝΗΣ ΚΑΙ ΑΝΤΙΣΤΟΙΧΕΣ ΚΛΕΙΔΕΣ ΓΙΑ ΚΥΛΙΝΔΡΙΚΕΣ ΚΛΕΙΔΑΡΙΕΣ	3023354
652001/21-05-97	ELI LILLY AND CO.	ΜΕΘΟΔΟΙ ΓΙΑ ΤΗΝ ΑΓΩΓΗ ΤΟΥ ΣΥΝΔΡΟΜΟΥ ΤΗΣ ΠΕΡΙ-ΚΛΙΜΑΚΤΗΡΙΟΥ	3023603
652015/19-03-97	1) BRISTOL-MYERS SQUIBB COMPANY 2) UNIVERSITY OF WASHINGTON	ΣΥΝΘΕΣΗ ΠΑΡΑΤΕΤΑΜΕΝΗΣ ΑΠΕΛΕΥΘΕΡΩΣΗΣ ΠΟΥ ΠΕΡΙΛΑΜΒΑΝΕΙ ΕΝΑ ΑΛΓΙΝΙΚΟ ΕΓΚΑΡΣΙΑ ΣΥΝΔΕΔΕΜΕΝΟ ΜΕ ΕΝΑ ΠΟΛΥΣΘΕΝΕΣ ΚΑΤΙΟΝ ΣΥΝΔΥΑΣΜΕΝΟ ΜΕ ΕΝΑ ΠΟΛΥΑΚΡΥΛΙΚΟ ΟΞΥ	3023307
652065/26-03-97	HOESCH PLATINEN GMBH	ΜΕΘΟΔΟΣ ΚΑΤΑΣΚΕΥΗΣ ΣΥΓΚΟΛΛΗΤΩΝ ΠΛΑΚΩΝ ΑΠΟ ΧΑΛΥΒΔΟΦΥΛΛΟ	3023572
653435/05-02-97	BRISTOL-MYERS SQUIBB CO.	ΜΕΘΟΔΟΣ ΓΙΑ ΜΕΓΑΛΗΣ ΚΛΙΜΑΚΟΣ ΠΑΡΑΣΚΕΥΗ 2', 3' -ΔΙΔΕΥΔΡΟ-2'-3' -ΔΙΔΕΟΝΟΥΚΛΕΟΣΙΔΙΩΝ	3023305
656118/12-02-97	UNIPATH LTD	ΜΕΘΟΔΟΣ ΠΑΡΑΚΟΛΟΥΘΗΣΕΩΣ	3023397
656119/12-03-97	UNIPATH LTD	ΜΕΘΟΔΟΣ ΠΑΡΑΚΟΛΟΥΘΗΣΗΣ	3023402
656289/19-02-97	FAVAGROSSA EDOARDO S.R.L.	ΣΩΛΗΝΟΕΙΔΕΣ ΣΤΟΙΧΕΙΟ ΓΙΑ ΤΗ ΣΤΗΡΙΞΗ ΒΟΥΡΤΣΩΝ ΠΛΥΣΗΣ, ΓΙΑ ΧΡΗΣΗ ΣΕ ΑΥΤΟΜΑΤΑ ΣΥΣΤΗΜΑΤΑ ΠΛΥΣΗΣ ΑΥΤΟΚΙΝΗΤΩΝ ΚΑΙ ΠΑΡΟΜΟΙΑ	3023470
656301/26-02-97	FRISCO-FINDUS AG	ΜΙΑ ΣΥΣΚΕΥΑΣΙΑ ΕΔΕΣΜΑΤΩΝ ΓΙΑ ΦΟΥΡΝΟΥΣ ΜΙΚΡΟΚΥΜΑΤΩΝ	3023385
656855/12-03-97	HENKEL KOMMANDITGESELLSCHAFT AUF AKTIEN	ΣΥΣΚΕΥΑΣΙΑ ΓΙΑ ΠΡΟΙΟΝΤΑ ΠΟΥ ΜΠΟΡΟΥΝ ΝΑ ΡΕΟΥΝ ΕΛΕΥΘΕΡΑ	3023567
656970/07-05-97	THE PROCTER & GAMBLE CO.	ΛΕΠΤΟ ΧΑΡΤΙ ΕΠΕΞΕΡΓΑΣΜΕΝΟ ΜΕ ΜΗ ΙΟΝΙΚΑ ΜΑΛΑΚΤΙΚΑ ΠΟΥ ΕΙΝΑΙ ΒΙΟΔΙΑΣΠΑΣΙΜΑ	3023346
658190/02-04-97	HENKEL KOMMANDITGESELLSCHAFT AUF AKTIEN	ΜΕΘΟΔΟΣ ΓΙΑ ΤΗΝ ΠΑΡΑΣΚΕΥΗ ΑΠΟΡΡΥΠΑΝΤΙΚΩΝ ΔΙΣΚΙΩΝ	3023565
659172/02-04-97	NAU HEINZ	ΑΝΤΙΕΠΙΛΗΠΤΙΚΑ ΑΝΑΛΟΓΑ ΤΟΥ ΝΡΑ (ΒΑΛΟΠΡΟΙΝΙΚΟΥ ΟΞΕΟΣ)	3023558
659416/19-03-97	ELI LILLY AND CO.	ΑΝΑΣΤΟΛΗ ΤΗΣ ΣΜΗΓΜΑΤΟΡΡΟΙΑΣ ΚΑΙ ΤΗΣ ΑΚΜΗΣ	3023378
660804/26-02-97	KRUGER A/S	ΜΕΘΟΔΟΣ ΚΑΘΑΡΙΣΜΟΥ ΥΔΑΤΙΚΩΝ ΜΕΣΩΝ ΠΟΥ ΠΕΡΙΕΧΟΥΝ ΜΕΤΑΛΛΟ ΚΑΙ ΜΕΘΟΔΟΣ ΠΑΡΑΣΚΕΥΗΣ ΕΝΟΣ ΠΡΟΣΡΟΦΗΤΙΚΟΥ ΥΛΙΚΟΥ	3023548
660838/05-03-97	ALLIEDSIGNAL INC.	ΔΙ-, ΤΡΙ- ΚΑΙ ΤΕΤΡΑΛΕΙΤΟΥΡΓΙΚΑ ΣΙΛΑΝΙΑ ΜΕ ΒΑΣΗ ΜΕΘΥΛ ΙΣΟΒΟΥΤΥΛ ΚΑΙ ΜΕΘΥΛ ΑΜΥΛ ΚΕΤΟΞΙΜΗ	3023562

<i>ΑΡ./ΗΜ.ΔΗΜ.Ε.Δ.</i> (87)	<i>ΔΙΚΑΙΟΥΧΟΣ</i> (73)	<i>ΤΙΤΛΟΣ ΕΦΕΥΡΕΣΗΣ</i> (54)	<i>ΑΡ.ΕΥΡ.Δ.Ε.</i> (11)
661269/26-03-97	HOECHST AG	ΥΠΟΚΑΤΕΣΤΗΜΕΝΑ ΕΤΕΡΟΚΥΚΛΙΚΑ ΑΜΙΔΙΑ ΑΝΘΡΑΚΙΚΟΥ ΟΞΕΟΣ, Η ΠΑΡΑΣΚΕΥΗ ΤΟΥΣ ΚΑΙ Η ΧΡΗΣΗ ΤΟΥΣ ΩΣ ΦΑΡΜΑΚΩΝ	3023635
662787/19-03-97	1) UNILEVER N.V. 2) UNILEVER PLC	ΠΑΡΑΓΩΓΗ ΠΡΟΙΟΝΤΟΣ ΖΑΧΑΡΟΠΛΑΣΤΙΚΗΣ	3023494
663060/12-03-97	EL. SMIDTH & CO. A/S	ΣΤΟΙΧΕΙΟ ΕΣΧΑΡΑΣ	3023382
663808/09-04-97	HOERSCH GUIDO	ΜΕΘΟΔΟΣ ΚΑΙ ΔΙΑΤΑΞΗ ΓΙΑ ΤΟΝ ΚΑΘΑΡΙΣΜΟ ΚΑΙ/Ή ΤΗΝ ΠΕΡΙΠΟΙΗΣΗ ΔΑΠΕΔΩΝ ΚΑΙ/Ή ΕΠΙΣΤΡΩΣΕΩΝ ΔΑΠΕΔΩΝ ΟΛΩΝ ΤΩΝ ΕΙΔΩΝ	3023604
663888/16-04-97	UNITED PARCEL SERVICE OF AMERICA, INC.	ΦΟΥΣΚΩΤΗ ΤΑΙΝΙΑ ΜΕΤΑΦΟΡΑΣ	3023532
664126/19-03-97	ELI LILLY AND CO.	ΑΝΑΣΤΟΛΗ ΘΡΟΜΒΙΝΗΣ	3023537
666709/07-05-97	THE PROCTER & GAMBLE CO.	ΑΠΕΠΤΕΣ ΛΙΠΑΡΕΣ ΣΥΝΘΕΣΕΙΣ ΠΟΥ ΠΕΡΙΕΧΟΥΝ ΣΤΕΡΕΑ ΣΩΜΑΤΙΔΙΑ ΠΟΛΥΓΛΥΚΕΡΟΛΙΚΟΥ ΕΣΤΕΡΑ ΠΡΟΣ ΕΛΕΓΧΟ ΤΗΣ ΠΑΘΗΤΙΚΗΣ ΑΠΩΛΕΙΑΣ ΕΛΑΙΟΥ	3023350
667068/12-02-97	QUALCOMM INCORPORATED	ΔΙΠΛΟ ΚΑΤΑΝΕΜΗΜΕΝΟ ΣΥΣΤΗΜΑ ΚΕΡΑΙΩΝ	3023316
667403/21-05-97	KM EUROPA METAL AG	ΜΕΘΟΔΟΣ ΚΑΤΑΣΚΕΥΗΣ ΕΠΙΚΑΣΣΙΤΕΡΩΜΕΝΩΝ ΤΑΙΝΙΩΝ Ή ΕΛΑΣΜΑΤΩΝ ΑΠΟ ΧΑΛΚΟ Ή ΑΠΟ ΚΡΑΜΑ ΧΑΛΚΟΥ	3023527
667986/05-03-97	ELIN ENERGIEANWENDUNG GESELLSCHAFT M.B.H.	ΔΙΑΤΑΞΗ ΓΙΑ ΤΗΝ ΠΡΟΣΤΑΣΙΑ ΕΝΟΣ ΜΕΤΑΤΡΟΠΕΑ	3023388
668722/05-03-97	HOECHST SCHERING AGREVO GMBH	ΣΥΝΕΡΓΗΣΤΙΚΑ ΜΕΣΑ ΓΙΑ ΤΗΝ ΚΑΤΑΠΟΛΕΜΗΣΗ ΕΝΤΟΜΩΝ ΚΑΙ ΑΚΑΡΕΩΝ	3023440
669133/21-05-97	MAYR ANTON PROF. DR. MED. VET. DR. H.C. MULT.	ΠΟΛΥΔΡΑΣΤΙΚΑ ΟΥΣΙΑ ΠΡΟΚΑΛΟΥΣΑΙ (ΥΠΟ ΠΑΡΑΒΑΚΤΗΡΙΔΙΩΝ ΔΗΜΙΟΥΡΓΟΥΜΕΝΗ) ΑΝΟΣΙΑΝ ΒΑΣΙΖΟΜΕΝΑΙ ΕΙΣ ΣΥΝΔΥΑΣΜΟΥΣ ΣΥΣΤΑΤΙΚΩΝ ΤΟΥ ΙΟΥ ΦΛΥΚΤΑΙΝΩΔΩΝ ΑΣΘΕΝΕΙΩΝ (ΣΥΦΙΛΙΔΟΣ, ΕΥΛΟΓΙΑΣ), ΜΕΘΟΔΟΣ ΠΑΡΑΣΚΕΥΗΣ ΚΑΙ ΧΡΗΣΙΜΟΠΟΙΗΣΕΩΣ ΑΥΤΩΝ ΩΣ ΦΑΡΜΑΚΩΝ	3023508
669855/12-03-97	CARTER-WALLACE, INC.	ΣΥΣΚΕΥΗ ΣΥΛΛΟΓΗΣ ΚΑΙ ΕΠΕΞΕΡΓΑΣΙΑΣ ΒΙΟΛΟΓΙΚΩΝ ΔΕΙΓΜΑΤΩΝ	3023338
670394/26-03-97	KERAMAG KERAMISCHE WERKE AG	ΔΙΑΤΑΞΗ ΣΤΕΡΕΩΣΕΩΣ ΚΕΡΑΜΙΚΩΝ ΑΝΤΙΚΕΙΜΕΝΩΝ ΥΓΙΕΙΝΗΣ	3023570
670786/26-02-97	BASF MAGNETICS GMBH	ΦΥΛΛΟ Ή ΣΤΡΩΣΗ ΕΝΑΝΤΙΑ ΣΕ ΑΝΤΙΓΡΑΦΗ	3023340
670851/26-02-97	BASF AG	ΠΡΟΪΟΝΤΑ ΣΥΜΠΟΛΥΜΕΡΙΣΜΟΥ ΙΜΙΔΙΟΥ ΜΗΛΕΙΝΙΚΟΥ ΟΞΕΟΣ-Α-ΟΛΕΦΙΝΗΣ ΚΑΙ Η ΧΡΗΣΙΜΟΠΟΙΗΣΗ ΤΟΥΣ ΣΑΝ ΠΡΟΣΤΑΤΕΥΤΙΚΑ ΜΕΣΑ ΦΩΤΟΣ ΚΑΙ ΣΤΑΘΕΡΟΠΟΙΗΤΕΣ ΓΙΑ ΟΡΓΑΝΙΚΟ ΥΛΙΚΟ	3023399
670907/07-05-97	1) NOVARTIS AG 2) SANDOZ-ERFINDUNGEN VERWALTUNGSGESELLSCHAFT M.B.H. 3) SANDOZ-PATENT-GMBH	ΠΡΟΛΗΨΗ ΤΗΣ ΑΠΟΚΟΠΗΣ ΤΩΝ Ν-ΤΕΡΜΑΤΙΚΩΝ ΑΜΙΝΟΞΕΩΝ ΜΕ ΤΗ ΜΕΣΟΛΑΒΗΣΗ ΕΝΔΟΓΕΝΟΥΣ ΑΜΙΝΟΠΕΠΤΙΔΑΣΗΣ ΚΑΤΑ ΤΗΝ ΑΠΟΚΩΔΙΚΟΠΟΙΗΣΗ ΞΕΝΩΝ ΓΟΝΙΔΙΩΝ ΣΕ ΒΑΚΤΗΡΙΔΙΑ	3023348

ΑΡ./ΗΜ.ΔΗΜ.Ε.Δ. (87)	ΔΙΚΑΙΟΥΧΟΣ (73)	ΤΙΤΛΟΣ ΕΦΕΥΡΕΣΗΣ (54)	ΑΡ.ΕΥΡ.Δ.Ε. (11)
672163/26-02-97	CULTOR LTD.	ΕΤΕΡΟΠΟΛΥΣΑΚΧΑΡΙΤΗΣ 35-80 ΛΑΜΒΑΝΟΜΕΝΟΣ ΑΠΟ ΤΟ ΕΙΔΟΣ ΒΑΚΤΗΡΙΔΙΩΝ AGROBACTERIUM ATCC 55341	3023467
673355/12-03-97	ELF ATOCHEM S.A.	ΜΕΘΟΔΟΣ ΠΑΡΑΣΚΕΥΗΣ ΟΚΤΑΔΙΕΝΟΛΩΝ	3023443
673519/05-03-97	QUINTING RENE	ΔΙΑΦΑΝΕΣ ΑΝΑΛΟΓΙΚΟ ΡΟΛΟΙ ΧΡΟΝΟΥ	3023489
674689/14-05-97	1) ELF ANTAR FRANCE 2) INSTITUT FRANCAIS DU PETROLE	ΣΥΝΘΕΣΙΣ ΜΕΣΟΥ ΑΠΟΣΤΑΓΜΑΤΟΣ ΠΕΤΡΕΛΑΙΟΥ ΠΟΥ ΠΕΡΙΕΧΕΙ ΕΝΑ ΠΑΡΑΓΟΝΤΑ ΠΕΡΙΟΡΙΣΜΟΥ ΤΗΣ ΤΑΧΥΤΗΤΑΣ ΚΑΘΙΖΗΣΕΩΣ ΤΩΝ ΠΑΡΑΦΦΙΝΩΝ	3023626
674736/26-02-97	JOH RANZIJN ENGINEERING B.V.	ΣΥΣΤΗΜΑ ΑΠΟΧΕΤΕΥΣΕΩΣ	3023372
675935/19-02-97	ALLIEDSIGNAL INC.	ΝΕΟ ΜΕΣΟ ΣΧΗΜΑΤΙΣΜΟΥ ΚΛΑΘΡΙΚΟΥ ΚΑΙ Η ΧΡΗΣΗ ΤΟΥ ΣΕ ΣΥΣΤΗΜΑΤΑ ΑΠΟΘΗΚΕΥΣΗΣ ΘΕΡΜΙΚΗΣ ΕΝΕΡΓΕΙΑΣ ΚΑΙ ΜΕΘΟΔΟΙ ΓΙΑ ΑΠΟΘΗΚΕΥΣΗ ΚΑΙ ΜΕΤΑΦΟΡΑ ΘΕΡΜΙΚΗΣ ΕΝΕΡΓΕΙΑΣ	3023442
675969/12-02-97	E.I. DU PONT DE NEMOURS AND CO.	ΜΕΘΟΔΟΣ ΔΙΑ ΤΗΝ ΕΠΙΜΗΚΥΝΣΗ ΣΤΟΧΕΥΟΜΕΝΩΝ ΤΟΜΕΩΝ ΝΟΥΚΛΕΙΚΟΥ ΟΞΕΟΣ ΔΙΑ ΧΡΗΣΙΜΟΠΟΙΗΣΕΩΣ ΑΛΥΣΙΔΩΤΗΣ ΑΝΤΙΔΡΑΣΕΩΣ ΠΟΛΥΜΕΡΑΣΗΣ Η ΟΠΟΙΑ ΤΟΠΟΘΕΤΕΙΤΑΙ Η ΜΙΑ ΕΝΤΟΣ ΤΗΣ ΑΛΛΗΣ	3023325
676098/12-03-97	ITALTEL S.P.A.	ΜΕΘΟΔΟΣ ΚΑΙ ΚΥΚΛΩΜΑ ΓΙΑ ΤΗΝ ΠΡΟΣΑΡΜΟΣΤΙΚΗ ΑΝΤΙΣΤΑΘΜΙΣΗ ΤΩΝ ΔΙΑΤΑΡΑΧΩΝ ΑΠΟΛΑΒΗΣ ΕΝΟΣ ΕΝΙΣΧΥΤΗ ΜΙΚΡΟΚΥΜΜΑΤΩΝ ΜΕ ΓΡΑΜΜΟΠΟΙΗΤΗ	3023422
677130/26-02-97	MERPRO TORTEK LTD	ΕΝΑ ΣΥΣΤΗΜΑ ΔΙΑΧΕΙΡΙΣΗΣ ΝΕΡΟΥ	3023359
679101/12-03-97	COMMUNAUTE EUROPEENNE	ΣΥΣΚΕΥΗ ΓΙΑ ΤΗΝ ΕΙΣΑΓΩΓΗ ΦΑΡΜΑΚΩΝ ΣΕ ΕΡΥΘΡΑ ΑΙΜΟΣΦΑΙΡΙΑ	3023360
680319/12-03-97	LTS LOHMANN THERAPIE-SYSTEME GMBH	ΕΜΠΛΑΣΤΡΟ ΠΕΡΙΕΧΟΝ ΝΙΤΡΟΓΛΥΚΕΡΙΝΗ, ΜΕΘΟΔΟΣ ΓΙΑ ΤΗΝ ΚΑΤΑΣΚΕΥΗ ΤΟΥ ΚΑΙ ΧΡΗΣΗ	3023505
680661/12-03-97	FELTEN & GUILLEAUME AUSTRIA AG	ΔΙΑΚΟΠΤΗΣ ΠΡΟΣΤΑΣΙΑΣ ΓΡΑΜΜΗΣ	3023492
681776/05-03-97	DETEMOBIL DEUTSCHE TELEKOM MOBILNET GMBH	ΜΕΘΟΔΟΣ ΕΚΧΩΡΗΣΕΩΣ ΣΥΧΝΟΤΗΤΩΝ ΣΕ ΒΑΣΙΚΟΥΣ ΣΤΑΘΜΟΥΣ ΕΝΟΣ ΚΙΝΗΤΟΥ ΡΑΔΙΟΤΗΛΕΦΩΝΙΚΟΥ ΔΙΚΤΥΟΥ	3023590
682493/19-03-97	HENKEL-ECOLAB GMBH & CO. OHG	ΠΡΕΣΣΑ ΓΙΑ ΤΟ ΣΤΙΨΙΜΟ ΥΦΑΣΜΑΤΩΝ ΚΑΘΑΡΙΣΜΟΥ	3023483
684946/23-04-97	EASTMAN CHEMICAL CO.	ΜΕΘΟΔΟΣ ΠΑΡΑΣΚΕΥΗΣ ΔΙΣ-(2-BENZOΞΑΖΟΛΥΛΟ) ΣΤΙΛΒΕΝΙΟΥ	3023557
685001/23-04-97	TERRA GAIA ENVIRONMENTAL GROUP INC.	ΜΕΘΟΔΟΣ ΓΙΑ ΤΗΝ ΚΑΤΕΡΓΑΣΙΑ ΣΚΟΝΗΣ ΑΠΟ ΚΑΜΙΝΟ ΗΛΕΚΤΡΙΚΟΥ ΤΟΞΟΥ	3023455
686036/12-03-97	SCHERING AG	ΧΡΗΣΙΜΟΠΟΙΗΣΗ ΠΑΡΑΓΩΓΩΝ ΠΡΟΣΤΑΝΙΟΥ ΓΙΑ ΤΗΝ ΠΑΡΑΣΚΕΥΗ ΕΝΟΣ ΦΑΡΜΑΚΟΥ ΓΙΑ ΤΗΝ ΑΓΩΓΗ ΤΗΣ ΧΡΟΝΙΑΣ ΠΟΛΥΑΡΘΡΙΤΙΔΑΣ	3023643
688336/28-05-97	1) NOVARTIS AG 2) SANDOZ-ERFINDUNGEN VERWALTUNGSGESELLASCHAFT M.B.H. 3) SANDOZ-PATENT-GMBH	ΠΑΡΑΓΩΓΑ ΠΕΠΤΙΔΙΟΒΟΡΙΚΩΝ ΟΞΕΩΝ ΕΜΦΑΝΙΖΟΝΤΑ ΔΡΑΣΗ ΑΝΑΣΤΟΛΗΣ ΠΡΩΤΕΪΝΑΣΗΣ	3023577

ΑΡ./ΗΜ.ΔΗΜ.Ε.Δ. (87)	ΔΙΚΑΙΟΥΧΟΣ (73)	ΤΙΤΛΟΣ ΕΦΕΥΡΕΣΗΣ (54)	ΑΡ.ΕΥΡ.Δ.Ε. (11)
689504/26-02-97	CEDAL S.R.L.	ΜΕΘΟΔΟΣ ΑΥΤΟΜΑΤΗΣ ΣΥΝΔΕΣΗΣ ΜΙΑΣ ΠΗΓΗΣ ΗΛΕΚΤΡΙΚΟΥ ΡΕΥΜΑΤΟΣ ΣΕ ΠΟΛΥΣΤΡΩΜΑΤΙΚΑ ΤΕΜΑΧΙΑ ΣΕ ΜΙΑ ΠΡΕΣΣΑ	3023513
689577/26-02-97	1) A/S DAMPSKIBSSELSKABET SVENDBORG 2) CHEMISCHE BETRIEBE PLUTO GMBH 3) DAMPSKIBSSELSKABET AF 1912 A/S	ΧΡΗΣΙΜΟΠΟΙΗΣΗ FERROCEN	3023491
691096/26-02-97	SEB S.A.	ΔΙΑΤΑΞΗ ΜΑΝΔΑΛΩΣΕΩΣ/ ΑΠΟΜΑΝΔΑΛΩΣΕΩΣ ΜΕ ΣΙΑΓΟΝΕΣ ΕΝΟΣ ΚΑΛΥΜΜΑΤΟΣ ΕΠΙ ΕΝΟΣ ΚΑΔΟΥ	3023536
691843/19-02-97	KNOLL AG	ΜΙΚΡΟΔΙΣΚΙΟ ΚΑΤΑΚΡΑΤΗΣΗΣ ΑΠΟ ΠΑΡΑΓΩΓΑ Β-ΦΑΙΝΥΛΟΠΡΟΠΙΟΦΑΙΝΟΝΗΣ	3023339
694225/12-03-97	BOWTHORPE PLC	ΣΥΣΚΕΥΗ ΣΤΕΦΑΝΩΣΕΩΣ ΚΑΙ ΣΤΕΡΕΩΣΕΩΣ ΚΑΛΩΔΙΩΝ	3023499
695163/05-03-97	HENKEL KOMMANDITGESELLSCHAFT AUF AKTIEN	ΠΑΡΑΓΩΓΑ ΙΣΑΤΙΝΗΣ ΓΙΑ ΤΗ ΒΑΦΗ ΚΕΡΑΤΙΝΟΥΧΩΝ ΙΝΩΝ	3023485
695470/12-03-97	SIEMENS AG	ΔΙΑΤΑΞΗ ΚΥΚΛΩΜΑΤΟΣ ΧΑΜΗΛΗΣ ΤΑΣΗΣ ΜΕ ΜΙΑ ΚΑΤΑΣΚΕΥΗ ΚΑΤΑΝΟΜΗΣ ΓΙΑ ΠΕΡΙΣΣΟΤΕΡΟΥΣ ΦΟΡΕΙΣ ΣΥΣΚΕΥΩΝ	3023642
696224/26-03-97	HENKEL KOMMANDITGESELLSCHAFT AUF AKTIEN	ΥΔΑΤΙΚΕΣ ΑΝΤΙΑΦΡΩΔΕΙΣ ΔΙΑΣΠΟΡΕΣ	3023566
697578/07-05-97	FABBRICA D'ARMI PBERETTA S.P.A.	ΣΥΝΑΡΜΟΛΟΓΗΣΗ ΚΑΝΗΣ ΟΠΛΟΥ	3023627
697834/12-02-97	ATEL SYSTEMS LTD	ΣΥΣΚΕΥΗ ΣΥΛΛΟΓΗΣ ΔΕΔΟΜΕΝΩΝ	3023361
697854/05-03-97	HENKEL KOMMANDITGESELLSCHAFT AUF AKTIEN	ΧΡΗΣΙΜΟΠΟΙΗΣΗ ΥΔΡΟΞΥΝΑΦΘΑΛΙΝΩΝ ΣΕ ΜΕΣΑ ΒΑΦΗΣ	3023486
698141/12-03-97	HENKEL KOMMANDITGESELLSCHAFT AUF AKTIEN	ΜΕΘΟΔΟΣ ΓΙΑ ΤΟΝ ΕΛΕΓΧΟ ΤΗΣ ΚΑΘΙΖΗΣΗΣ ΚΟΛΛΩΔΩΝ ΡΥΠΑΝΣΕΩΝ ΑΠΟ ΑΙΩΡΗΜΑΤΑ ΜΑΖΑΣ ΧΑΡΤΙΟΥ	3023487
699034/05-03-97	BROWN & WILLIAMSON TOBACCO CORPORATION	ΒΕΛΤΙΩΜΕΝΟ ΑΝΑΣΥΣΤΑΘΕΝ ΠΡΟΙΟΝ ΚΑΠΝΟΥ	3023330
699282/05-03-97	PROTEUS DEVELOPMENTS LTD	ΕΠΙΣΤΟΜΙΟ ΜΕ ΕΠΙΛΟΓΕΑ	3023503
700349/12-03-97	VAN DER LAAN MARKUS	ΔΕΞΑΜΕΝΟΠΛΟΙΟ ΕΦΟΔΙΑΣΜΕΝΟ ΜΕ ΤΥΠΟΥ ΠΑΦΛΑΣΜΟΥ ΔΙΑΧΩΡΙΣΤΙΚΑ ΤΟΙΧΩΜΑΤΑ	3023579
700544/26-02-97	MAX-PLANCK-GESELLSCHAFT ZUR FORDERUNG DER WISSENSCHAFTEN E.V. BERLIN	ΜΕΘΟΔΟΣ ΚΑΙ ΣΥΣΚΕΥΗ ΔΙΑ ΤΟ ΦΙΛΤΡΑΡΙΣΜΑ ΤΟΥ ΔΙΑΣΤΗΜΙΚΟΥ ΧΩΡΟΥ	3023327
702647/09-04-97	WARNER-LAMBERT CO.	ΚΑΛΥΜΜΑ ΔΟΧΕΙΟΥ	3023462
705138/19-02-97	EL. SMIDTH & CO A/S	ΔΑΚΤΥΛΙΟΕΙΔΗΣ ΚΥΛΙΝΔΡΟΜΥΛΟΣ	3023482
705161/23-04-97	CIBA SPECIALTY CHEMICALS HOLDING INC.	ΜΕΘΟΔΟΣ ΓΙΑ ΤΗΝ ΚΑΤΑΣΚΕΥΗ ΕΝΟΣ ΟΥΣΙΑΣΤΙΚΑ ΚΟΙΛΟΥ ΠΕΡΙΒΛΗΜΑΤΟΣ ΚΑΙ ΧΥΤΕΥΣΗ ΣΕ ΟΥΣΙΑΣΤΙΚΑ ΚΟΙΛΟ ΠΕΡΙΒΛΗΜΑ	3023507

ΑΡ./ΗΜ.ΔΗΜ.Ε.Δ. (87)	ΔΙΚΑΙΟΥΧΟΣ (73)	ΤΙΤΛΟΣ ΕΦΕΥΡΕΣΗΣ (54)	ΑΡ.ΕΥΡ.Δ.Ε. (11)
705263/09-04-97	MERRELL PHARMACEUTICALS INC.	ΝΕΟΙ ΟΜΟΙΟΚΥΚΛΙΚΟΙ ΝΟΥΚΛΕΟΣΙΔΙΚΟΙ ΠΑΡΑΓΟΝΤΕΣ ΧΡΗΣΙΜΟΙ ΩΣ ΕΠΙΛΕΚΤΙΚΟΙ ΑΝΑΣΤΟΛΕΙΣ ΚΥΤΤΑΡΟΚΙΝΩΝ ΠΟΥ ΠΡΟΚΑΛΟΥΝ ΦΛΕΓΜΟΝΕΣ	3023373
705319/05-03-97	TORF ESTABLISHMENT	ΣΥΣΚΕΥΗ ΓΙΑ ΤΗΝ ΕΚΧΥΛΙΣΗ ΤΥΡΦΗΣ	3023551
706697/23-04-97	SC-INFO+INNO TECHNOLOGIE INFORMATIONEN+INNOVATIONEN GMBH+CO	ΜΕΘΟΔΟΣ ΑΝΑΓΝΩΡΙΣΗΣ	3023591
707626/02-05-97	THE PROCTER & GAMBLE CO.	ΑΠΟΡΡΥΠΑΝΤΙΚΕΣ ΣΥΝΘΕΣΕΙΣ ΜΕ ΠΑΡΑΓΟΝΤΕΣ ΑΠΟΔΕΣΜΕΥΣΗΣ ΡΥΠΩΝ	3023352
708692/12-03-97	SIEMENS AG	ΔΙΑΤΑΞΗ ΤΑΞΙΝΟΜΗΣΗΣ, ΙΔΙΩΣ ΓΙΑ ΤΑΧΥΔΡΟΜΕΙΟ	3023506
711460/26-03-97	CHRISTOPH EMMERICH GMBH & CO. KG.	ΑΕΡΟΣΤΕΓΗΣ ΑΛΚΑΛΙΚΟΣ ΣΥΣΣΩΡΕΥΤΗΣ ΜΕ ΕΝΑ ΣΥΓΚΡΟΤΗΜΑ ΒΑΛΒΙΔΑΣ	3023334
712283/23-04-97	CALLEBAUT N.V.	ΔΙΑΤΑΞΗ ΓΙΑ ΑΝΑΜΙΞΗ ΜΑΖΑΣ ΣΟΚΟΛΑΤΑΣ	3023370
712398/07-05-97	1) PFIZER LTD 2) PFIZER RESEARCH AND DEVELOPMENT COMPANY, N.V./S.A.	ΒΕΝΖΟΠΥΡΑΝΙΑ ΚΑΙ ΦΑΡΜΑΚΕΥΤΙΚΕΣ ΣΥΝΘΕΣΕΙΣ ΠΟΥ ΤΑ ΠΕΡΙΕΧΟΥΝ	3023521
717850/28-05-97	1) NOVARTIS AG 2) SANDOZ-ERFINDUNGEN VERWALTUNGSGESELLSCHAFT M.B.H. 3) SANDOZ-PATENT-GMBH	ΣΥΝΟΛΙΚΟ ΠΑΚΕΤΤΟ ΔΙΑΔΙΚΑΣΙΑΣ ΑΝΑΛΥΣΕΩΣ	3023578
722712/19-03-97	L' OREAL	ΣΥΝΘΕΣΗ ΟΞΕΙΔΩΤΙΚΗΣ ΒΑΦΗΣ ΤΩΝ ΚΕΡΑΤΙΝΙΚΩΝ ΙΝΩΝ ΚΑΙ ΜΕΘΟΔΟΣ ΒΑΦΗΣ ΧΡΗΣΙΜΟΠΟΙΟΥΣΑ ΑΥΤΗ ΤΗ ΣΥΝΘΕΣΗ	3023377
725675/23-04-97	1) KTI GROUP B.V. 2) MANNESMANN AG	ΚΑΤΑΛΥΤΙΚΟΣ ΑΝΤΙΔΡΑΣΤΗΡΑΣ ΓΙΑ ΕΝΔΟΘΕΡΜΕΣ ΑΝΤΙΔΡΑΣΕΙΣ	3023315
726729/16-04-97	BOEHRINGER MANNHEIM GMBH	ΜΕΘΟΔΟΣ ΚΑΙ ΔΙΑΤΑΞΗ ΓΙΑ ΤΗΝ ΑΝΑΛΥΣΗ ΤΟΥ ΣΑΚΧΑΡΟΥ ΣΕ ΜΙΑ ΒΙΟΛΟΓΙΚΗ ΜΗΤΡΑ	3023463
744908/02-05-97	PROMODO S.A.	ΣΟΛΑ ΕΝΘΕΣΕΩΣ	3023332

ΕΥΡΕΤΗΡΙΟ ΕΥΡΩΠΑΪΚΩΝ Δ.Ε. ΣΥΜΦΩΝΑ ΜΕ ΤΗΝ ΑΛΦΑΒΗΤΙΚΗ ΣΕΙΡΑ ΤΩΝ ΔΙΚΑΙΟΥΧΩΝ

<i>ΔΙΚΑΙΟΥΧΟΣ</i> (73)	<i>ΤΙΤΛΟΣ ΕΦΕΥΡΕΣΗΣ</i> (54)	<i>ΑΡ./ΗΜ.ΔΗΜ.Ε.Δ.</i> (87)	<i>ΑΡ.ΕΥΡ.Δ.Ε.</i> (11)
A/S DAMPSKIBSSELSKABET SVENDBORG	ΧΡΗΣΙΜΟΠΟΙΗΣΗ FERROCEN	689577/26-02-97	3023491
AB SJOBO BRUK	ΣΥΛΛΕΚΤΗΣ ΝΕΡΟΥ	486954/19-02-97	3023481
ABBOTT LABORATORIES	9-R-AΖΑΚΥΚΛΙΚΗΣ ΕΡΥΘΡΟΜΥΚΙΝΗΣ ΑΝΤΙΒΙΟΤΙΚΑ	345627/16-04-97	3023617
ABBOTT LABORATORIES	ΣΥΜΠΛΟΚΑ ΚΙΝΟΛΟΝΟΚΑΡΒΟΝΙΚΟΥ ΟΞΕΩΣ-ΙΟΝΤΟΣ ΜΕΤΑΛΛΟΥ-ΟΞΕΩΣ	507851/02-04-97	3023542
ABBOTT LABORATORIES	ΜΙΑ ΠΟΛΛΑΠΛΗ ΒΑΛΒΙΔΑ ΓΙΑ ΣΥΣΤΗΜΑΤΑ ΕΓΧΥΣΗΣ ΦΑΡΜΑΚΩΝ	596021/12-03-97	3023623
ADIR ET COMPAGNIE	ΝΕΑ ΑΖΩΤΟΥΧΑ ΔΙΚΥΚΛΙΚΑ ΠΑΡΑΓΩΓΑ ΜΕΘΟΔΟΣ ΠΑΡΑΣΚΕΥΗΣ ΑΥΤΩΝ ΚΑΙ ΦΑΡΜΑΚΕΥΤΙΚΕΣ ΣΥΝΘΕΣΕΙΣ ΟΙ ΟΠΟΙΕΣ ΤΑ ΠΕΡΙΕΧΟΥΝ	541407/26-02-97	3023444
ADIR ET COMPAGNIE	ΠΑΡΑΓΩΓΑ 1-ΦΑΙΝΥΛΟΔΙΚΥΚΛΟ [2.2.2] ΟΚΤΑΝΙΟΥ, Η ΜΕΘΟΔΟΣ ΠΑΡΑΣΚΕΥΗΣ ΑΥΤΩΝ ΚΑΙ ΟΙ ΦΑΡΜΑΚΕΥΤΙΚΕΣ ΣΥΝΘΕΣΕΙΣ ΠΟΥ ΤΑ ΠΕΡΙΕΧΟΥΝ	599732/12-03-97	3023519
ADVANCED COMPOSITE MATERIALS CORPORATION	ΣΥΝΤΗΞΗ ΧΩΡΙΣ ΠΙΕΣΗ ΕΝΙΣΧΥΜΕΝΩΝ ΜΕ ΙΝΙΔΙΑ ΣΥΝΘΕΤΩΝ ΥΛΙΚΩΝ ΑΡΓΙΛΙΟΞΕΙΔΙΟΥ	625130/19-03-97 563249/23-04-97	3023465 3023358
ADVANCED MAGNETICS, INC.	ΧΡΗΣΙΜΟΠΟΙΗΣΗ ΠΟΛΥΣΑΚΧΑΡΙΔΙΩΝ	358423/14-05-97	3023419
ADVANCED MICRO DEVICES, INC.	ΥΠΟΣΥΣΤΗΜΑ ΕΝΔΙΑΜΕΣΗΣ ΜΝΗΜΗΣ ΓΙΑ ΕΛΕΓΚΤΕΣ ΠΕΡΙΦΕΡΕΙΑΚΩΝ ΚΑΙ ΜΕΘΟΔΟΣ	529715/05-03-97	3023580
AKZO NOBEL N.V.	ΠΑΡΑΓΩΓΑ ΘΕΤΙΚΩΝ ΓΛΥΚΟΖΑΜΙΝΟΓΛΥΚΑΝΩΝ	660838/05-03-97	3023562
ALLIEDSIGNAL INC.	ΔΙ-, ΤΡΙ- ΚΑΙ ΤΕΤΡΑΛΕΙΤΟΥΡΓΙΚΑ ΣΙΛΑΝΙΑ ΜΕ ΒΑΣΗ ΜΕΘΥΛ ΙΣΟΒΟΥΤΥΛ ΚΑΙ ΜΕΘΥΛ ΑΜΥΛ ΚΕΤΟΞΙΜΗ	675935/19-02-97	3023442
ALLIEDSIGNAL INC.	ΝΕΟ ΜΕΣΟ ΣΧΗΜΑΤΙΣΜΟΥ ΚΛΑΘΡΙΚΟΥ ΚΑΙ Η ΧΡΗΣΗ ΤΟΥ ΣΕ ΣΥΣΤΗΜΑΤΑ ΑΠΟΘΗΚΕΥΣΗΣ ΘΕΡΜΙΚΗΣ ΕΝΕΡΓΕΙΑΣ ΚΑΙ ΜΕΘΟΔΟΙ ΓΙΑ ΑΠΟΘΗΚΕΥΣΗ ΚΑΙ ΜΕΤΑΦΟΡΑ ΘΕΡΜΙΚΗΣ ΕΝΕΡΓΕΙΑΣ	379145/07-05-97	3023585
AMERICAN CYANAMID CO.	ΥΠΟΚΑΤΕΣΤΗΜΕΝΑ ΚΟΝΟΛΙΝΟΚΑΡΒΟΞΥΛΙΚΑ ΟΞΕΑ.	491140/02-04-97	3023302
AMERICAN CYANAMID CO.	ΜΕΘΟΔΟΣ ΓΙΑ ΤΗΝ ΠΑΡΑΣΚΕΥΗ ΥΠΟΚΑΤΕΣΤΗΜΕΝΩΝ ΚΑΙ ΜΗ ΥΠΟΚΑΤΕΣΤΗΜΕΝΩΝ 2,3-ΠΥΡΙΔΙΝΟ ΚΑΙ ΚΙΝΟΛΙΝΟ-ΔΙΚΑΡΒΟΞΥΛΙΚΩΝ ΟΞΕΩΝ		
AMERICAN CYANAMID CO.	ΕΝΩΣΕΙΣ ΑΛΟΓΟΝΟΥΧΟΥ 5,6-ΔΙΣ - ΥΠΟΚΑΤΕΣΤΗΜΕΝΟΥ 3-ΠΥΡΙΔΥΛΟ-ΜΕΘΥΛΟ ΑΜΜΩΝΙΟΥ ΧΡΗΣΙΜΟΥ ΔΙΑ ΤΗΝ ΠΑΡΑΣΚΕΥΗΝ 5-(ΥΠΟΚΑΤΕΣΤΗΜΕΝΩΝ-ΜΕΘΥΛΟ) -2,3-ΠΥΡΙΔΙΝΟ-ΔΙΚΑΡΒΟΞΥΛΙΚΩΝ ΟΞΕΩΝ	548532/16-04-97	3023303
AMERICAN CYANAMID CO.	ΒΕΛΤΙΩΜΕΝΗ ΜΕΘΟΔΟΣ ΠΑΡΑΣΚΕΥΗΣ 2,3-ΠΥΡΙΔΙΝΟ-ΔΙΚΑΡΒΟΞΥΛΙΚΩΝ ΟΞΕΩΝ ΚΑΙ ΠΑΡΑΓΩΓΩΝ ΑΥΤΩΝ	594993/28-05-97	3023589
AMERICAN CYANAMID CO.	ΜΕΘΟΔΟΣ ΓΙΑ ΠΡΟΦΥΛΑΞΗ ΑΠΟ ΖΙΖΑΝΙΟΚΤΟΝΑ ΣΕ ΣΟΔΕΙΕΣ ΧΡΗΣΙΜΟΠΟΙΩΝΤΑΣ ΕΝΩΣΕΙΣ ΥΠΟΚΑΤΕΣΤΗΜΕΝΟΥ ΒΕΝΖΟΠΥΡΑΝΙΟΥ ΚΑΙ ΤΕΤΡΑΥΔΡΟΝΑ-ΦΘΑΛΙΝΙΟΥ	613618/16-04-97	3023304

ΔΙΚΑΙΟΥΧΟΣ (73)	ΤΙΤΛΟΣ ΕΦΕΥΡΕΣΗΣ (54)	ΑΡ./ΗΜ.ΔΗΜ.Ε.Δ. (87)	ΑΡ.ΕΥΡ.Δ.Ε. (11)
AMERICAN HOME PRODUCTS CORPORATION	1'-AMINO-2- [(BENZΟΘΕΙΑΖΟΛΥΛ)ΜΕΘΥΛ] [ΙΣΟΚΙΝΟΛΙΝ-4-(1Η), 3'-ΠΥΡΡΟΛΥΔΙΝ]-1,2', 3,5'' (2Η)-ΤΕΤΡΟΝΕΣ ΚΑΙ ΑΝΑΛΟΓΑ ΑΥΤΩΝ ΤΑ ΟΠΟΙΑ ΧΡΗΣΙΜΟΠΟΙΟΥΝΤΑΙ ΩΣ ΑΝΑΣΤΟΛΕΙΣ ΤΗΣ ΑΝΑΓΩΓΑΣΗΣ ΤΗΣ ΑΛΔΟΖΗΣ	618917/26-03-97	3023563
ARIZONA BOARD OF REGENTS	ΔΙΑΛΕΥΚΑΝΣΗ ΚΑΙ ΣΥΝΘΕΣΗ ΤΩΝ ΑΝΤΙΝΕΟΠΛΑΣΜΑΤΙΚΩΝ ΤΕΤΡΑΠΕΠΤΙΔΙΚΩΝ ΦΑΙΝΑΙΘΥΛΑΜΙΔΙΩΝ ΤΗΣ ΔΟΛΑΣΤΑΤΙΝΗΣ 10	600745/19-03-97	3023384
ASSA INDUSTRIES (C.S.) LTD	ΣΥΣΤΗΜΑ ΚΑΙ ΜΕΘΟΔΟΣ ΑΠΟΘΗΚΕΥΣΕΩΣ	563824/12-02-97	3023362
ASTA MEDICA AG	ΑΝΤΑΓΩΝΙΣΤΕΣ ΤΗΣ LHRH	564466/05-03-97	3023389
ASTRA ΑΚΤΙΕΒΟΛΑΓ	ΧΡΗΣΗ ΠΑΡΑΓΩΓΩΝ ΔΙΕΓΕΡΜΕΝΗΣ ΜΕ ΧΟΛΙΚΟ ΑΛΑΤΙ ΑΝΘΡΩΠΟΥ, ΛΙΠΑΣΗΣ ΓΙΑ ΤΗ ΠΑΡΑΣΚΕΥΗ ΦΑΡΜΑΚΩΝ	535048/02-04-97	3023618
ASTRA ΑΚΤΙΕΒΟΛΑΓ	ΦΙΑΛΗ ΜΟΝΑΔΙΑΙΑΣ ΔΟΣΕΩΣ	591156/05-03-97	3023376
ATEL SYSTEMS LTD	ΣΥΣΚΕΥΗ ΣΥΛΛΟΓΗΣ ΔΕΔΟΜΕΝΩΝ	697834/12-02-97	3023361
BARRY THOMAS GERARD	ΠΑΡΑΓΩΓΗ (ΔΗΜΙΟΥΡΓΙΑ) ΕΙΔΙΚΩΝ ΙΧΝΗΛΑΤΩΝ ΓΙΑ ΣΤΟΧΟ-ΝΟΥΚΛΕΟΤΙΔΙΚΕΣ-ΑΛΛΗΛΟΥΧΙΕΣ	395292/12-03-97	3023600
BASF AG	ΠΑΡΑΓΩΓΑ ΑΝΙΔΙΔΙΟΥ ΟΞΕΩΝ ΚΑΙ Η ΧΡΗΣΙΜΟΠΟΙΗΣΗ ΤΟΥΣ ΓΙΑ ΤΗΝ ΚΑΤΑΠΟΛΕΜΗΣΗ ΤΗΣ ΒΟΤΡΥΤΙΔΟΣ (BOTRYTIS)	545099/05-03-97	3023336
BASF AG	ΠΡΟΪΟΝΤΑ ΣΥΜΠΟΛΥΜΕΡΙΣΜΟΥ ΙΜΙΔΙΟΥ ΜΗΛΕΙΝΙΚΟΥ ΟΞΕΟΣ-Α-ΟΛΕΦΙΝΗΣ ΚΑΙ Η ΧΡΗΣΙΜΟΠΟΙΗΣΗ ΤΟΥΣ ΣΑΝ ΠΡΟΣΤΑΤΕΥΤΙΚΑ ΜΕΣΑ ΦΩΤΟΣ ΚΑΙ ΣΤΑΘΕΡΟΠΟΙΗΤΕΣ ΓΙΑ ΟΡΓΑΝΙΚΟ ΥΛΙΚΟ	670851/26-02-97	3023399
BASF MAGNETICS GMBH	ΦΥΛΛΟ Ή ΣΤΡΩΣΗ ΕΝΑΝΤΙΑ ΣΕ ΑΝΤΙΓΡΑΦΗ	670786/26-02-97	3023340
BAUSCH & LOMB INCORPORATED	ΗΛΕΚΤΡΙΚΗ ΟΔΟΝΤΟΒΟΥΡΤΣΑ	588990/12-02-97	3023406
BAYER AG	ΠΑΡΑΓΩΓΑ 3-ΥΔΡΟΞΥ-4-ΑΡΥΛΟ-5-ΟΞΟ-ΠΥΡΑΖΟΛΙΝΗΣ	508126/02-05-97	3023621
BECTON DICKINSON AND CO.	ΠΟΣΟΤΙΚΟΣ ΠΡΟΣΔΙΟΡΙΣΜΟΣ ΤΟΥ ΙΝΩΔΟΓΟΝΟΥ ΣΕ ΔΕΙΓΜΑΤΑ ΠΛΗΡΟΥΣ ΑΙΜΑΤΟΣ	494079/26-03-97	3023531
BEECHAM GROUP PLC	ΠΕΝΚΙΚΛΟΒΙΡΗ ΚΑΙ ΦΑΜΚΙΚΛΟΒΙΡΗ ΚΑΙ ΑΝΑΛΟΓΑ ΠΑΡΑΓΩΓΑ ΤΗΣ ΓΟΥΑΝΙΝΗΣ ΓΙΑ ΤΗΝ ΑΓΩΓΗ ΜΟΛΥΝΣΕΩΝ ΑΠΟ ΤΟΝ ΙΟ HIV-1	538305/09-04-97	3023611
BIO-TEC BIOLOGISCHE NATURVERPACKUNGEN GMBH	ΦΥΛΛΟ ΕΚ ΜΙΑΣ Ή ΠΟΛΛΩΝ ΣΤΡΩΣΕΩΝ ΑΠΟΤΕΛΟΥΜΕΝΟ ΕΝ ΜΕΡΕΙ ΑΠΟ ΑΜΥΛΟ	479964/02-05-97	3023472
BIOMEASURE INC.	ΘΕΡΑΠΕΥΤΙΚΗ ΑΓΩΓΗ ΤΟΥ ΚΑΡΚΙΝΟΥ ΤΟΥ ΗΠΑΤΟΣ	588873/12-03-97	3023645
BOEHRINGER MANNHEIM GMBH	ΜΕΘΟΔΟΣ ΚΑΙ ΔΙΑΤΑΞΗ ΓΙΑ ΤΗΝ ΑΝΑΛΥΣΗ ΤΟΥ ΣΑΚΧΑΡΟΥ ΣΕ ΜΙΑ ΒΙΟΛΟΓΙΚΗ ΜΗΤΡΑ	726729/16-04-97	3023463
BOLIDEN MINERAL AB	ΒΛΗΜΑ ΓΙΑ ΑΓΡΙΟ ΚΥΝΗΓΙ ΚΑΙ ΜΕΘΟΔΟΣ ΚΑΤΑΣΚΕΥΗΣ ΑΥΤΟΥ	626060/16-04-97	3023343
BOSCH-SIEMENS HAUSGERATE GMBH	ΦΩΤΙΣΤΙΚΟ ΣΩΜΑ ΓΙΑ ΦΟΥΡΝΟΥΣ ΜΙΚΡΟΚΥΜΑΤΩΝ	611916/26-03-97	3023639
BOWTHORPE PLC	ΣΥΣΚΕΥΗ ΣΤΕΦΑΝΩΣΕΩΣ ΚΑΙ ΣΤΕΡΕΩΣΕΩΣ ΚΑΛΩΔΙΩΝ	694225/12-03-97	3023499
BRIGHAM YOUNG UNIVERSITY	ΕΠΕΞΕΡΓΑΣΙΑ ΔΙΑΛΥΜΑΤΩΝ ΠΕΡΙΕΧΟΝΤΩΝ ΡΟΔΙΟΝ Ή/ΚΑΙ ΡΟΥΘΗΝΙΟΝ ΚΑΙ ΙΡΙΔΙΟΝ	588941/12-03-97	3023454

ΔΙΚΑΙΟΥΧΟΣ (73)	ΤΙΤΛΟΣ ΕΦΕΥΡΕΣΗΣ (54)	ΑΡ./ΗΜ.ΔΗΜ.Ε.Δ. (87)	ΑΡ.ΕΥΡ.Δ.Ε. (11)
BRISTOL-MYERS SQUIBB CO.	ΣΤΕΡΗ ΜΟΡΦΗ ΔΟΣΕΩΣ ΦΑΡΜΑΚΟΥ ΚΑΙ ΜΕΘΟΔΟΣ ΓΙΑ ΤΗΝ ΜΕΙΩΣΗ ΤΗΣ ΔΙΑΒΡΩΣΗΣ	620002/12-03-97	3023584
BRISTOL-MYERS SQUIBB CO.	ΣΤΑΘΕΡΟΠΟΙΗΜΕΝΗ ΦΑΡΜΑΚΕΥΤΙΚΗ ΣΥΝΘΕΣΗ ΚΑΙ ΣΤΑΘΕΡΟΠΟΙΗΤΙΚΟΣ ΔΙΑΛΥΤΗΣ	645145/12-03-97	3023583
BRISTOL-MYERS SQUIBB CO.	ΜΕΘΟΔΟΣ ΓΙΑ ΜΕΓΑΛΗΣ ΚΛΙΜΑΚΟΣ ΠΑΡΑΣΚΕΥΗ 2', 3' -ΔΙΔΕΥΔΡΟ-2'-3' -ΔΙΔΕΟΝΟΥΚΛΕΟΣΙΔΙΩΝ	653435/05-02-97	3023305
BRISTOL-MYERS SQUIBB CO.	ΣΥΝΘΕΣΗ ΠΑΡΑΤΕΤΑΜΕΝΗΣ ΑΠΕΛΕΥΘΕΡΩΣΗΣ ΠΟΥ ΠΕΡΙΛΑΜΒΑΝΕΙ ΕΝΑ ΑΛΓΙΝΙΚΟ ΕΓΚΑΡΣΙΑ ΣΥΝΔΕΔΕΜΕΝΟ ΜΕ ΕΝΑ ΠΟΛΥΣΘΕΝΕΣ ΚΑΤΙΟΝ ΣΥΝΔΥΑΣΜΕΝΟ ΜΕ ΕΝΑ ΠΟΛΥΑΚΡΥΛΙΚΟ ΟΞΥ	652015/19-03-97	3023307
BRITISH BIOTECH PHARMA-CEUTICALS LTD	ΠΑΡΑΓΩΓΑ ΥΔΡΟΞΑΜΙΚΟΥ ΟΞΕΟΣ ΩΣ ΠΑΡΕΜΠΟΔΙΣΤΕΣ ΜΕΤΑΛΛΟΠΡΩΤΕΪΝΑΣΗΣ	651739/09-04-97	3023522
BRITISH TELECOMMUNICATIONS PUBLIC LTD CO.	ΟΠΤΙΚΕΣ ΙΝΕΣ	521710/14-05-97	3023418
BRITISH-AMERICAN TOBACCO CO. LTD	ΒΕΛΤΙΩΣΕΙΣ ΣΧΕΤΙΚΑ ΜΕ ΚΑΠΝΙΣΤΙΚΑ ΕΙΔΗ	354661/09-04-97	3023434
BROWN & WILLIAMSON TOBACCO CORPORATION	ΒΕΛΤΙΩΜΕΝΟ ΑΝΑΣΥΣΤΑΘΕΝ ΠΡΟΙΟΝ ΚΑΠΝΟΥ	699034/05-03-97	3023330
BROWN UNIVERSITY RE-SEARCH FOUNDATION	ΝΕΥΡΙΚΟ ΣΥΣΤΗΜΑ ΕΜΦΥΤΕΥΣΗΣ	550719/05-03-97	3023596
BUHLER AG	ΜΕΘΟΔΟΣ ΚΑΙ ΜΗΧΑΝΙΣΜΟΣ ΔΙΑ ΤΗΝ ΛΕΙΤΟΥΡΓΙΑ ΜΙΑΣ ΔΙΑΤΑΞΕΩΣ ΣΟΚΟΛΑΤΟΠΟΙΗΣΕΩΣ	476376/26-03-97	3023365
CALLEBAUT N.V.	ΔΙΑΤΑΞΗ ΓΙΑ ΑΝΑΜΙΞΗ ΜΑΖΑΣ ΣΟΚΟΛΑΤΑΣ	712283/23-04-97	3023370
CARTER-WALLACE, INC.	ΧΡΗΣΗ FELBAMATE ΓΙΑ ΤΗΝ ΠΑΡΑΣΚΕΥΗ ΕΝΟΣ ΦΑΡΜΑΚΟΥ ΓΙΑ ΤΗΝ ΑΝΤΙΜΕΤΩΠΙΣΗ ΝΕΥΡΟΨΥΧΟΦΑΡΜΑΚΟΛΟΓΙΚΩΝ ΔΙΑΤΑΡΑΧΩΝ	531105/16-04-97	3023597
CARTER-WALLACE, INC.	ΣΥΣΚΕΥΗ ΣΥΛΛΟΓΗΣ ΚΑΙ ΕΠΕΞΕΡΓΑΣΙΑΣ ΒΙΟΛΟΓΙΚΩΝ ΔΕΙΓΜΑΤΩΝ	669855/12-03-97 689504/26-02-97	3023338 3023513
CEDAL S.R.L.	ΜΕΘΟΔΟΣ ΑΥΤΟΜΑΤΗΣ ΣΥΝΔΕΣΗΣ ΜΙΑΣ ΠΗΓΗΣ ΗΛΕΚΤΡΙΚΟΥ ΡΕΥΜΑΤΟΣ ΣΕ ΠΟΛΥΣΤΡΩΜΑΤΙΚΑ ΤΕΜΑΧΙΑ ΣΕ ΜΙΑ ΠΡΕΣΣΑ	491875/21-05-97	3023510
CELLTECH THERAPEUTICS LTD	ΜΕΘΟΔΟΣ ΑΝΑΣΥΝΔΥΑΣΜΕΝΟΥ DNA ΚΑΙ ΦΟΡΕΙΣ ΓΙΑ ΤΗΝ ΧΡΗΣΙΜΟΠΟΙΗΣΗ ΤΟΥ	607373/19-03-97	3023446
CELLTECH THERAPEUTICS LTD	ΤΡΙΣ-ΥΠΟΚΑΤΑΣΤΑΘΕΝΤΑ ΠΑΡΑΓΩΓΑ ΤΟΥ ΦΑΙΝΥΛΙΟΥ ΩΣ ΕΠΙΛΕΚΤΙΚΟΙ ΑΝΑΣΤΟΛΕΙΣ ΤΗΣ ΦΩΣΦΟΔΙΕΣΤΕΡΑΣΗΣ IV	689577/26-02-97	3023491
CHEMISCHE BETRIEBE PLUTO GMBH	ΧΡΗΣΙΜΟΠΟΙΗΣΗ FERROCEN	711460/26-03-97	3023334
CHRISTOPH EMMERICH GMBH & CO. KG.	ΑΕΡΟΣΤΕΓΗΣ ΑΛΚΑΛΙΚΟΣ ΣΥΣΣΩΡΕΥΤΗΣ ΜΕ ΕΝΑ ΣΥΓΚΡΟΤΗΜΑ ΒΑΛΒΙΔΑΣ	705161/23-04-97	3023507
CIBA SPECIALTY CHEMICALS HOLDING INC.	ΜΕΘΟΔΟΣ ΓΙΑ ΤΗΝ ΚΑΤΑΣΚΕΥΗ ΕΝΟΣ ΟΥΣΙΑΣΤΙΚΑ ΚΟΙΛΟΥ ΠΕΡΙΒΛΗΜΑΤΟΣ ΚΑΙ ΧΥΤΕΥΣΗ ΣΕ ΟΥΣΙΑΣΤΙΚΑ ΚΟΙΛΟ ΠΕΡΙΒΛΗΜΑ	477141/26-02-97	3023427
CIBA-GEIGY AG	ΕΤΕΡΟΑΡΥΛΟΜΕΘΥΛΟΒΕΝΖΟΛΙΑ		

ΔΙΚΑΙΟΥΧΟΣ (73)	ΤΙΤΛΟΣ ΕΦΕΥΡΕΣΗΣ (54)	ΑΡ./ΗΜ.ΔΗΜ.Ε.Δ. (87)	ΑΡ.ΕΥΡ.Δ.Ε. (11)
CIBA-GEIGY AG	ΠΙΚΟΛΙΝΟΞΕΙΔΙΑ	483052/12-03-97	3023428
CIBA-GEIGY AG	ΠΑΡΑΣΚΕΥΗ ΤΟΥ ΑΛΛΑΤΟΣ ΝΑΤΡΙΟΥ 1-ΑΜΙΝΟ-1-ΚΥΑΝΑΜΙΔΟ-2,2-ΔΙΚΥΑΝΟΑΙΘΥΛΕΝΙΟΥ	611751/19-03-97	3023426
CIBA-GEIGY AG	ΚΥΚΛΙΚΕΣ ΕΝΩΣΕΙΣ ΑΜΙΝΟΞΥ ΠΟΥ ΑΝΑΣΤΕΛΛΟΥΝ ΤΗΝ ΔΕΚΑΡΒΟΞΥΛΑΣΗ ΟΡΝΙΘΙΝΗΣ	644872/19-03-97	3023430
CIBA-GEIGY AG	ΔΙΑΚΛΑΔΙΣΜΕΝΑ ΠΑΡΑΓΩΓΑ ΑΜΙΝΟ-ΑΛΚΑΝΙΚΩΝ ΑΜΙΝΟΞΕΩΝ ΤΑ ΟΠΟΙΑ ΑΝΑΣΤΕΛΟΥΝ ΤΗΝ ΟΡΝΙΘΙΝΙΚΗ ΔΕΚΑΡΒΟΞΥΛΑΣΗ	644873/12-03-97	3023429
COMMUNAUTE EUROPEENNE	ΣΥΣΚΕΥΗ ΓΙΑ ΤΗΝ ΕΙΣΑΓΩΓΗ ΦΑΡΜΑΚΩΝ ΣΕ ΕΡΥΘΡΑ ΑΙΜΟΣΦΑΙΡΙΑ	679101/12-03-97	3023360
COMPAGNIE EUROPEENNE DE DIFFUSION DE PRODUITS LACTES-CEDILAC SA	ΜΕΘΟΔΟΣ ΓΙΑ ΤΗΝ ΠΑΡΑΣΚΕΥΗ ΕΝΟΣ ΠΑΙΔΙΚΟΥ ΓΑΛΑΚΤΟΣ, ΣΕ ΥΓΡΗ ΜΟΡΦΗ ΓΙΑ ΧΡΗΣΗ, ΜΑΚΡΑΣ ΣΥΝΤΗΡΗΣΗΣ ΚΑΙ ΑΝΤΙΑΝΑΡΡΟΦΗΣΗΣ, ΚΑΙ ΓΑΛΑ ΠΟΥ ΛΑΜΒΑΝΕΤΑΙ ΣΥΜΦΩΝΑ ΜΕ ΑΥΤΗ	611525/19-03-97	3023451
CULTOR LTD.	ΤΡΟΠΟΠΟΙΗΜΕΝΗ ΠΟΛΥΔΕΕΤΡΟΖΗ ΚΑΙ ΜΕΘΟΔΟΣ ΓΙΑ ΤΗΝ ΠΑΡΑΣΚΕΥΗ ΤΗΣ	473333/05-03-97	3023622
CULTOR LTD.	ΕΤΕΡΟΠΟΛΥΣΑΚΧΑΡΙΤΗΣ 35-80 ΛΑΜΒΑΝΟΜΕΝΟΣ ΑΠΟ ΤΟ ΕΙΔΟΣ ΒΑΚΤΗΡΙΔΙΩΝ AGROBACTERIUM ATCC 55341	672163/26-02-97	3023467
DAIICHI PHARMACEUTICAL CO., LTD.	ΑΝΑΣΤΑΛΤΙΚΟΣ ΤΗΣ ΕΚ ΝΕΟΥ ΣΤΕΝΩΣΕΩΣ ΠΑΡΑΓΩΝ ΚΑΤΟΠΙΝ ΔΙΑΔΕΡΜΙΚΗΣ ΠΛΑΣΤΙΚΗΣ ΕΓΧΕΙΡΙΣΕΩΣ ΤΗΣ ΣΤΕΦΑΝΙΑΙΑΣ	622076/02-04-97	3023308
DAMPSKIBSSELSKABET AF 1912 A/S	ΧΡΗΣΙΜΟΠΟΙΗΣΗ FERROCEN	689577/26-02-97	3023491
DEGUSSA AG	ΜΕΘΟΔΟΣ ΕΝΖΥΜΑΤΙΚΗΣ ΠΑΡΑΣΚΕΥΗΣ ΑΜΙΝΟΞΕΩΝ	532867/05-03-97	3023364
DETEMOBIL DEUTSCHE TELEKOM MOBILNET GMBH	ΜΕΘΟΔΟΣ ΕΚΧΩΡΗΣΕΩΣ ΣΥΧΝΟΤΗΤΩΝ ΣΕ ΒΑΣΙΚΟΥΣ ΣΤΑΘΜΟΥΣ ΕΝΟΣ ΚΙΝΗΤΟΥ ΡΑΔΙΟΤΗΛΕΦΩΝΙΚΟΥ ΔΙΚΤΥΟΥ	681776/05-03-97	3023590
DIVERSEY CORPORATION	ΕΛΕΓΧΟΣ ΑΝΟΡΓΑΝΩΝ ΕΝΑΠΟΘΕΣΕΩΝ ΣΕ ΣΥΣΤΗΜΑΤΑ ΨΥΞΕΩΣ	526181/14-05-97	3023417
DRUG DELIVERY SYSTEM INSTITUTE, LTD.	ΠΑΡΑΓΩΓΟ Ν-ΑΚΕΤΥΛΚΑΡΒΟΞΥΜΕΘΥΛΧΙΤΟΖΑΝΗΣ ΚΑΙ ΠΑΡΑΓΩΓΗ ΤΟΥ	544000/02-05-97	3023512
DT MEMBRANFILTER VERTRIEBS GMBH	ΜΗΧΑΝΙΣΜΟΣ ΚΑΙ ΠΕΡΙΚΑΛΥΜΜΑ ΓΙΑ ΤΟ ΦΙΛΤΡΑΡΙΣΜΑ ΚΑΙ ΤΟ ΔΙΑΧΩΡΙΣΜΟ ΜΕΣΩΝ ΡΟΗΣ	531576/05-03-97	3023561
E.I. DU PONT DE NEMOURS AND CO.	ΣΥΝΕΧΗΣ ΔΙΑΔΙΚΑΣΙΑ ΓΙΑ ΤΗΝ ΠΑΡΑΣΚΕΥΗ ΟΛΙΓΟΜΕΡΟΥΣ ΠΟΛΥ(ΤΕΡΕΦΘΑΛΙΚΟΥ ΒΟΥΤΥΛΕΝΙΟΥ) Ή ΟΛΙΓΟΜΕΡΟΥΣ ΠΟΛΥ(ΙΣΟΦΘΑΛΙΚΟΥ ΒΟΥΤΥΛΕΝΙΟΥ)	469607/02-04-97	3023526
E.I. DU PONT DE NEMOURS AND CO.	ΜΕΘΟΔΟΣ ΔΙΑ ΤΗΝ ΕΠΙΜΗΚΥΝΣΗ ΣΤΟΧΕΥΟΜΕΝΩΝ ΤΟΜΕΩΝ ΝΟΥΚΛΕΙΚΟΥ ΟΞΕΟΣ ΔΙΑ ΧΡΗΣΙΜΟΠΟΙΗΣΕΩΣ ΑΛΥΣΙΔΩΤΗΣ ΑΝΤΙΔΡΑΣΕΩΣ ΠΟΛΥΜΕΡΑΣΗΣ Η ΟΠΟΙΑ ΤΟΠΟΘΕΤΕΙΤΑΙ Η ΜΙΑ ΕΝΤΟΣ ΤΗΣ ΑΛΛΗΣ	675969/12-02-97	3023325
E.R. SQUIBB & SONS, INC.	ΠΑΡΑΓΩΓΑ Ν-ΙΣΟΞΑΖΟΛ-ΦΑΙΝΥΛΣΟΥΛΦΟΝΑΜΙΔΙΟΥ ΚΑΙ Η ΧΡΗΣΗ ΑΥΤΩΝ ΩΣ ΑΝΤΑΓΩΝΙΣΤΕΣ ΤΗΣ ΕΝΔΟΘΗΛΙΝΗΣ	569193/26-02-97	3023421

ΔΙΚΑΙΟΥΧΟΣ (73)	ΤΙΤΛΟΣ ΕΦΕΥΡΕΣΗΣ (54)	ΑΡ./ΗΜ.ΔΗΜ.Ε.Δ. (87)	ΑΡ.ΕΥΡ.Δ.Ε. (11)
EASTMAN CHEMICAL CO.	ΣΥΣΤΗΜΑΤΑ ΠΡΟΣΘΕΤΩΝ ΣΤΕΡΕΑΣ ΜΟΡΦΗΣ ΔΙΑΣΠΕΙΡΟΜΕΝΑ ΕΝΤΟΣ ΥΔΑΤΙΚΟΥ ΜΕΣΟΥ ΚΑΙ ΜΕΘΟΔΟΙ ΠΑΡΑΣΚΕΥΗΣ ΤΟΥΣ	413647/23-04-97	3023390
EASTMAN CHEMICAL CO.	ΣΥΝΘΕΣΗ ΕΠΙΧΡΙΣΜΑΤΟΣ ΠΕΡΙΛΑΜΒΑΝΟΥΣΑ ΑΚΕΤΟΞΙΚΟΥΣ ΕΣΤΕΡΕΣ ΚΥΤΤΑΡΙΝΗΣ	598038/26-03-97	3023538
EASTMAN CHEMICAL CO.	ΜΕΘΟΔΟΣ ΠΑΡΑΣΚΕΥΗΣ ΔΙΣ-(2-BENZOΞΑΖΟΛΥΛΟ) ΣΤΙΑΒΕΝΙΟΥ	684946/23-04-97	3023557
EASTMAN KODAK CO.	ΣΤΟΙΧΕΙΟΝ ΔΟΤΟΥ ΔΙΑ ΤΗΝ ΜΕΤΑΦΟΡΑΝ ΕΓΧΡΩΜΩΝ ΛΕΗΖΕΡ	539303/02-04-97	3023374
EDELHOFF POLYTECHNIK GMBH & CO.	ΣΥΛΛΕΚΤΗΡΙΟΣ ΥΠΟΔΟΧΕΑΣ ΑΠΟΡΡΙΜΜΑΤΩΝ	649801/02-05-97	3023588
ELECTRIC POWER RESEARCH INSTITUTE, INC.	ΠΑΡΑΓΩΓΗ ΕΝΕΡΓΕΙΑΣ ΑΠΟ ΤΗΝ ΗΛΙΑΚΗ ΑΚΤΙΝΟΒΟΛΙΑ	581889/26-03-97	3023433
ELF ANTAR FRANCE	ΣΥΝΘΕΣΙΣ ΜΕΣΟΥ ΑΠΟΣΤΑΓΜΑΤΟΣ ΠΕΤΡΕΛΑΙΟΥ ΠΟΥ ΠΕΡΙΧΕΙ ΕΝΑ ΠΑΡΑΓΟΝΤΑ ΠΕΡΙΟΡΙΣΜΟΥ ΤΗΣ ΤΑΧΥΤΗΤΑΣ ΚΑΘΙΖΗΣΕΩΣ ΤΩΝ ΠΑΡΑΦΙΝΩΝ	674689/14-05-97	3023626
ELF ATOCHEM S.A.	ΑΦΛΕΚΤΟΠΟΙΗΜΕΝΕΣ ΠΟΛΥΜΕΡΕΙΣ ΣΥΝΘΕΣΕΙΣ ΚΑΙ Η ΕΦΑΡΜΟΓΗ ΤΩΝ ΣΕ ΕΠΕΝΔΥΣΗ ΗΛΕΚΤΡΙΚΩΝ ΚΑΛΩΔΙΩΝ	326775/12-03-97	3023514
ELF ATOCHEM S.A.	ΜΕΘΟΔΟΣ ΕΚΛΕΚΤΙΚΗΣ ΕΠΟΞΕΙΔΙΩΣΕΩΣ ΑΚΟΡΕΣΤΩΝ (ΜΕΘ) ΑΚΡΥΛΙΚΩΝ ΕΝΩΣΕΩΝ, ΝΕΕΣ (ΜΕΘ) ΑΚΡΥΛΙΚΕΣ ΕΝΩΣΕΙΣ ΜΕ ΔΡΑΣΤΙΚΕΣ ΟΜΑΔΕΣ ΠΟΥ ΛΑΜΒΑΝΟΝΤΑΙ ΚΑΙ Η ΕΦΑΡΜΟΓΗ ΤΩΝ ΣΤΗ ΣΥΝΘΕΣΗ ΝΕΩΝ ΠΟΛΥΜΕΡΩΝ	468840/09-04-97	3023517
ELF ATOCHEM S.A.	ΣΥΝΕΧΗΣ ΜΕΘΟΔΟΣ ΠΑΡΑΣΚΕΥΗΣ ΝΙΤΡΙΔΙΟΥ ΤΟΥ	519806/19-03-97	3023515
ELF ATOCHEM S.A.	ΑΛΟΥΜΙΝΙΟΥ ΔΙΑ ΚΑΡΒΟΝΙΤΡΙΔΙΩΣΕΩΣ ΑΛΟΥΜΙΝΑΣ	673355/12-03-97	3023443
ELF SANOFI	ΜΕΘΟΔΟΣ ΠΑΡΑΣΚΕΥΗΣ ΟΚΤΑΔΙΕΝΟΛΩΝ		
ELI LILLY AND CO.	ΠΑΡΑΓΩΓΑ ΘΕΤΙΚΩΝ ΓΛΥΚΟΖΑΜΙΝΟΓΛΥΚΑΝΩΝ	529715/05-03-97	3023580
ELI LILLY AND CO.	ΔΑΚΤΥΛΙΟ-ΥΠΟΚΑΤΕΣΤΗΜΕΝΑΙ 2-ΑΜΙΝΟ-1,2,3,4-ΤΕΤΡΑΥΔΡΟΝΑΦΘΑΛΙΝΑΙ 3-ΑΜΙΝΟΧΡΩΜΑΤΑ ΚΑΙ 3-ΑΜΙΝΟΘΕΙΟΧΡΩΜΑΝΙΑ	471515/05-03-97	3023409
ELI LILLY AND CO.	ΥΠΟΚΑΤΕΣΤΗΜΕΝΕΣ ΕΙΣ ΤΟ ΔΑΚΤΥΛΙΟ 2-ΑΜΙΝΟ-1,2,3,4-ΤΕΤΡΑΥΔΡΟ-ΝΑΦΘΑΛΙΝΕΣ	498590/09-04-97	3023601
ELI LILLY AND CO.	ΤΡΟΠΟΠΟΙΗΜΕΝΟΣ ΑΙΜΟΠΕΤΑΛΙΚΟΣ ΠΑΡΑΓΟΝΤΑΣ-4	589719/16-04-97	3023356
ELI LILLY AND CO.	ΠΑΡΕΜΠΟΔΙΣΤΕΣ ΤΗΣ ΠΡΩΤΕΑΣΗΣ HIV ΠΟΥ ΕΙΝΑΙ ΧΡΗΣΙΜΟΙ ΔΙΑ ΤΗ ΘΕΡΑΠΕΥΤΙΚΗ ΑΓΩΓΗ ΤΟΥ AIDS	604183/05-03-97	3023457
ELI LILLY AND CO.	ΜΕΘΟΔΟΙ ΓΙΑ ΤΗΝ ΑΓΩΓΗ ΤΟΥ ΣΥΝΔΡΟΜΟΥ ΤΗΣ ΠΕΡΙΚΛΙΜΑΚΤΗΡΙΟΥ	652001/21-05-97	3023603
ELI LILLY AND CO.	ΑΝΑΣΤΟΛΗ ΤΗΣ ΣΜΗΓΜΑΤΟΡΡΟΙΑΣ ΚΑΙ ΤΗΣ ΑΚΜΗΣ	659416/19-03-97	3023378
ELI LILLY AND CO.	ΑΝΑΣΤΟΛΗ ΘΡΟΜΒΙΝΗΣ	664126/19-03-97	3023537
ELIN ENERGIEANWENDUNG GESELLSCHAFT M.B.H.	ΔΙΑΤΑΞΗ ΓΙΑ ΤΗΝ ΠΡΟΣΤΑΣΙΑ ΕΝΟΣ ΜΕΤΑΤΡΟΠΕΑ	667986/05-03-97	3023388
ELIN ENERGIEVERSORGUNG GESELLSCHAFT M.B.H.	ΔΙΑΤΑΞΗ ΓΙΑ ΤΗΝ ΤΟΠΟΘΕΤΗΣΗ ΕΝΟΣ ΣΥΡΜΑΤΟΣ, ΕΝΟΣ ΣΧΟΙΝΙΟΥ Ή ΤΑ ΠΑΡΟΜΟΙΑ	580604/09-04-97	3023386

ΔΙΚΑΙΟΥΧΟΣ (73)	ΤΙΤΛΟΣ ΕΦΕΥΡΕΣΗΣ (54)	ΑΡ./ΗΜ.ΔΗΜ.Ε.Δ. (87)	ΑΡ.ΕΥΡ.Δ.Ε. (11)
EMERSON CHAIN INC.	ΑΡΘΡΩΤΟ ΣΥΣΤΗΜΑ ΜΕΤΑΦΟΡΑΣ ΜΕ ΠΛΑΣΤΙΚΟ ΙΜΑΝΤΑ	567337/05-03-97	3023319
ENGELHARD CORPORATION	ΧΡΗΣΗ ΚΡΥΣΤΑΛΛΙΚΩΝ ΜΟΡΙΑΚΩΝ ΚΟΣΚΙΝΩΝ ΠΕΡΙΕΧΟΝΤΩΝ ΦΟΡΤΙΣΜΕΝΕΣ ΟΚΤΑΕΔΡΙΚΕΣ ΘΕΣΕΙΣ ΣΕ ΔΙΕΡΓΑΣΙΕΣ ΚΥΚΛΙΚΗΣ ΑΠΟΞΗΡΑΝΣΗΣ	544892/12-03-97	3023553
ENICHEM S.P.A.	ΜΟΡΦΟΠΟΙΗΣΙΜΑ ΠΟΛΥΜΙΓΜΑΤΑ 4	28178/07-05-97	3023435
ENICHEM S.P.A.	ΜΕΘΟΔΟΣ ΠΑΡΑΣΚΕΥΗΣ ΟΡΓΑΝΙΚΩΝ ΑΝΘΡΑΚΙΚΩΝ ΕΝΩΣΕΩΝ	445891/09-04-97	3023473
ENICHEM S.P.A.	ΚΑΤΑΛΥΤΗΣ ΔΙΑ ΤΟΝ ΠΟΛΥΜΕΡΙΣΜΟ ΟΛΕΦΙΝΩΝ	558137/02-05-97	3023628
ENICHEM S.P.A.	ΟΠΛΙΣΜΕΝΟ ΣΥΝΘΕΤΟ ΥΛΙΚΟ ΜΕ ΜΙΑ ΜΗΤΡΑ ΠΟΥ ΑΠΟΤΕΛΕΙΤΑΙ ΑΠΟ ΕΝΑ ΜΙΓΜΑ ΘΕΡΜΟΠΛΑΣΤΙΚΗΣ ΚΑΙ ΘΕΡΜΟΣΚΛΗΡΥΝΟΜΕΝΗΣ ΡΗΤΙΝΗΣ	590702/16-04-97	3023474
ENIRICERCHE S.P.A.	ΟΠΛΙΣΜΕΝΟ ΣΥΝΘΕΤΟ ΥΛΙΚΟ ΜΕ ΜΙΑ ΜΗΤΡΑ ΠΟΥ ΑΠΟΤΕΛΕΙΤΑΙ ΑΠΟ ΕΝΑ ΜΙΓΜΑ ΘΕΡΜΟΠΛΑΣΤΙΚΗΣ ΚΑΙ ΘΕΡΜΟΣΚΛΗΡΥΝΟΜΕΝΗΣ ΡΗΤΙΝΗΣ	590702/16-04-97	3023474
ETABLISSEMENTS V. MANE FILS	ΥΛΙΚΟ ΣΕ ΦΥΛΛΑ ΓΙΑ ΠΡΟΙΟΝ ΚΑΠΝΙΣΜΑΤΟΣ ΜΕ ΕΝΣΩΜΑΤΩΜΕΝΗ ΜΙΑ ΑΡΩΜΑΤΙΚΗ ΟΥΣΙΑ	580725/12-03-97	3023500
ETHYPHARM	ΓΑΣΤΡΟ-ΠΡΟΣΤΑΤΕΥΜΕΝΕΣ ΣΤΑΘΕΡΕΣ ΣΥΝΘΕΣΕΙΣ ΟΜΕΡΑΖΟΛΕ ΣΕ ΜΟΡΦΗ ΜΙΚΡΟΚΟΚΚΩΝ ΚΑΙ ΜΕΘΟΔΟΣ ΠΑΡΑΓΩΓΗΣ ΤΟΥΣ	646006/12-03-97	3023391
EUROPAISCHE ATOMGEMEINSCHAFT (EURATOM)	ΔΙΑΤΑΞΗ ΓΙΑ ΤΗΝ ΠΑΡΑΓΩΓΗ ΠΟΛΛΩΝ ΔΕΥΤΕΡΕΟΥΣΩΝ ΦΩΤΕΙΝΩΝ ΑΚΤΙΝΩΝ ΑΠΟ ΜΙΑ ΠΡΩΤΕΥΟΥΣΑ ΦΩΤΕΙΝΗ ΑΚΤΙΝΑ	608849/02-05-97	3023631
EXXON RESEARCH AND ENGINEERING CO.	ΜΕΘΟΔΟΣ ΦΑΣΜΑΤΟΣΚΟΠΙΚΗΣ ΑΝΑΛΥΣΗΣ ΥΔΡΟΓΟΝΑΝΘΡΑΚΩΝ, ΜΕΘΟΔΟΣ ΧΡΩΜΑΤΟΓΡΑΦΙΚΗΣ ΑΝΑΛΥΣΗΣ ΥΔΡΟΓΟΝΑΝΘΡΑΚΩΝ, ΚΑΙ ΛΕΙΤΟΥΡΓΙΑ ΔΙΥΛΙΣΗΣ ΥΔΡΟΓΟΝΑΝΘΡΑΚΩΝ ΜΕ ΤΗΝ ΧΡΗΣΙΜΟΠΟΙΗΣΗ ΤΩΝ ΜΕΘΟΔΩΝ ΑΥΤΩΝ.	400989/02-04-97	3023326
F. HOFFMANN-LA ROCHE AG	ΑΝΤΙΒΙΟΤΙΚΑ LL-E 19020 ΕΨΙΛΟΝ ΚΑΙ LL-E 19020 ΕΨΙΛΟΝ 1	531641/26-02-97	3023420
F. HOFFMANN-LA ROCHE AG	ΠΑΡΑΓΩΓΑ ΕΝΝΕΑΤΕΤΡΑΕΝΟΙΚΟΥ ΟΞΕΟΣ	606614/19-03-97	3023582
F. HOFFMANN-LA ROCHE AG	ΠΑΡΑΓΩΓΑ ΟΚΤΑΥΔΡΟΦΑΙΝΑΝΘΡΕΝΙΟΥ ΚΑΙ Η ΧΡΗΣΗ ΑΥΤΩΝ ΩΣ ΝΜΔΑ-ΑΝΤΑΓΩΝΙΣΤΕΣ	606661/12-03-97	3023581
F.L. SMIDTH & CO A/S	ΔΑΚΤΥΛΙΟΕΙΔΗΣ ΚΥΛΙΝΔΡΟΜΥΛΟΣ	705138/19-02-97	3023482
F.L. SMIDTH & CO. A/S	ΣΤΟΙΧΕΙΟ ΕΣΧΑΡΑΣ	663060/12-03-97	3023382
FABBRICA D'ARMI P.BERETTA S.P.A.	ΣΥΝΑΡΜΟΛΟΓΗΣΗ ΚΑΝΗΣ ΟΠΛΟΥ	697578/07-05-97	3023627
FABIO PERINI S.P.A.	ΒΕΛΤΙΩΜΕΝΗ ΜΗΧΑΝΗ ΕΠΑΝΑΤΥΛΙΞΗΣ ΓΙΑ ΤΗΝ ΧΩΡΙΣ ΠΥΡΗΝΑ ΤΥΛΙΞΗ ΡΟΛΛΟΥ ΑΠΟ ΜΕΜΒΡΑΝΩΔΕΣ ΥΛΙΚΟ, ΜΕ ΜΙΑ ΕΠΙΦΑΝΕΙΑ ΓΙΑ ΤΗΝ ΥΠΟΣΤΗΡΙΞΗ ΤΟΥ ΡΟΛΛΟΥ ΚΑΤΑ ΤΗΝ ΔΙΑΔΙΚΑΣΙΑ ΤΥΛΙΞΕΩΣ	622321/02-05-97	3023331
FALKEN S.A.	ΒΛΗΜΑ ΚΑΠΝΟΓΟΝΟΥ	369922/05-03-97	3023477
FAVAGROSSA EDOARDO S.R.L.	ΣΩΛΗΝΟΕΙΔΕΣ ΣΤΟΙΧΕΙΟ ΓΙΑ ΤΗ ΣΤΗΡΙΞΗ ΒΟΥΡΤΣΩΝ ΠΛΥΣΗΣ, ΓΙΑ ΧΡΗΣΗ ΣΕ ΑΥΤΟΜΑΤΑ ΣΥΣΤΗΜΑΤΑ ΠΛΥΣΗΣ ΑΥΤΟΚΙΝΗΤΩΝ ΚΑΙ ΠΑΡΟΜΟΙΑ	656289/19-02-97	3023470

ΔΙΚΑΙΟΥΧΟΣ (73)	ΤΙΤΛΟΣ ΕΦΕΥΡΕΣΗΣ (54)	ΑΡ./ΗΜ.ΔΗΜ.Ε.Δ. (87)	ΑΡ.ΕΥΡ.Δ.Ε. (11)
FELTEN & GUILLEAUME AUSTRIA AG	ΔΙΑΚΟΠΤΗΣ ΠΡΟΣΤΑΣΙΑΣ ΓΡΑΜΜΗΣ	680661/12-03-97	3023492
FERRERO OHG MBH	ΓΡΑΜΜΗ ΜΕΤΑΦΟΡΑΣ ΔΙΑ ΠΡΟΤΥΠΑ (ΚΑΛΟΥΠΙΑ), Π.Χ.	583740/09-04-97	3023624
FERRERO S.P.A.	ΔΙΑ ΓΡΑΜΜΑΣ ΕΠΕΞΕΡΓΑΣΙΑΣ ΠΡΟΙΟΝΤΩΝ ΤΡΟΦΙΜΩΝ ΓΡΑΜΜΗ ΜΕΤΑΦΟΡΑΣ ΔΙΑ ΠΡΟΤΥΠΑ (ΚΑΛΟΥΠΙΑ), Π.Χ.	583740/09-04-97	3023624
FORFAS (BIORESEARCH IRELAND)	ΔΙΑ ΓΡΑΜΜΑΣ ΕΠΕΞΕΡΓΑΣΙΑΣ ΠΡΟΙΟΝΤΩΝ ΤΡΟΦΙΜΩΝ ΠΑΡΑΓΩΓΗ (ΔΗΜΙΟΥΡΓΙΑ) ΕΙΔΙΚΩΝ ΙΧΝΗΛΑΤΩΝ ΓΙΑ	395292/12-03-97	3023600
FRISCO-FINDUS AG	ΣΤΟΧΟ-ΝΟΥΚΛΕΟΤΙΔΙΚΕΣ-ΑΛΛΗΛΟΥΧΙΕΣ ΜΙΑ ΣΥΣΚΕΥΑΣΙΑ ΕΔΕΣΜΑΤΩΝ ΓΙΑ ΦΟΥΡΝΟΥΣ ΜΙΚΡΟ-	656301/26-02-97	3023385
FUJISAWA PHARMACEUTICAL CO., LTD.	ΚΥΜΑΤΩΝ ΠΑΡΑΓΩΓΑ ΠΕΠΤΙΔΙΩΝ	336230/12-02-97	3023353
G.P.B. BEGHELLI S.R.L.	ΑΝΕΞΑΡΤΗΤΟΣ ΣΥΣΚΕΥΗ ΦΩΤΙΣΜΟΥ ΧΡΗΣΙΜΟΠΟΙΟΥΜΕΝΗ ΕΙΣ ΠΕΡΙΠΤΩΣΕΙΣ ΑΝΑΓΚΗΣ ΕΧΟΥΣΑ ΕΝΣΩΜΑΤΩΜΕΝΟ ΣΥΣΤΗΜΑ ΣΥΝΑΓΕΡΜΟΥ ΠΥΡΚΑΙΑΣ, ΔΙΑΦΥΓΗΣ ΑΕΡΙΩΝ Κ.Α.	442853/11-09-96	3023300
G.P.B. BEGHELLI S.R.L.	ΒΕΛΤΙΩΣΙΣ ΕΙΣ ΑΝΕΞΑΡΤΗΤΑ ΣΥΣΤΗΜΑΤΑ ΦΩΤΙΣΜΟΥ ΕΙΣ ΠΕΡΙΠΤΩΣΕΙΣ ΑΝΑΓΚΗΣ, ΜΕΤΑ ΣΗΜΑΤΩΝ ΣΥΝΑΓΕΡΜΟΥ ΠΥΡΚΑΙΑΣ, ΒΛΑΒΕΡΩΝ ΑΕΡΙΩΝ, ΜΟΛΥΝΣΕΩΣ ΤΟΥ ΠΕΡΙΒΑΛΛΟΝΤΟΣ ΑΕΡΟΣ Κ.Α.	490836/11-09-96	3023301
GANNON BERNARD FRANCIS XAVIER	ΠΑΡΑΓΩΓΗ (ΔΗΜΙΟΥΡΓΙΑ) ΕΙΔΙΚΩΝ ΙΧΝΗΛΑΤΩΝ ΓΙΑ	395292/12-03-97	3023600
GEC ALSTHOM-VELAN	ΣΤΟΧΟ-ΝΟΥΚΛΕΟΤΙΔΙΚΕΣ-ΑΛΛΗΛΟΥΧΙΕΣ ΒΑΝΝΑ ΜΕ ΜΕΤΑΛΛΙΚΟ ΑΡΜΟ ΚΑΙ ΕΙΔΙΚΟΤΕΡΑ ΒΑΝΝΑ ΤΥΠΟΥ ΠΕΤΑΛΟΥΔΑΣ	566430/05-03-97	3023318
GENENCOR INTERNATIONAL, INC.	ΧΡΗΣΗ ΕΝΔΟΓΛΥΚΟΣΙΔΑΣΩΝ ΤΥΠΟΥ II ΣΤΗΝ ΑΡΤΟΠΟΙΙΑ ΓΙΑ ΤΗΝ ΒΕΛΤΙΩΣΗ ΤΗΣ ΠΟΙΟΤΗΤΑΣ ΤΗΣ ΖΥΜΗΣ ΚΑΙ ΤΩΝ ΠΡΟΪΟΝΤΩΝ ΑΡΤΟΠΟΙΙΑΣ	600900/26-03-97	3023636
GENENTECH, INC.	ΔΙΕΓΕΡΣΗ ΤΗΣ ΑΝΑΠΤΥΞΕΩΣ ΤΩΝ ΗΠΑΤΟΚΥΤΤΑΡΩΝ ΜΕ ΑΥΞΗΤΙΚΟ ΠΑΡΑΓΟΝΤΑ ΗΠΑΤΟΚΥΤΤΑΡΩΝ ΚΑΙ ΙΝΤΕΡΦΕΡΟΝΗ Γ	606210/09-04-97	3023613
GENERALE DE PREVENTION ET DE LOISIRS	ΟΙΚΟΓΕΝΕΙΑ ΟΥΣΙΩΝ ΔΑΚΤΥΛΙΟΥ ΠΟΡΦΙΝΗΣ, ΜΕΘΟΔΟΣ ΑΠΟΚΤΗΣΗΣ ΤΟΥΣ ΑΠΟ ΚΥΑΝΟΦΥΚΗ ΚΑΙ ΕΦΑΡΜΟΓΗ ΩΣ ΚΟΣΜΗΤΙΚΑ ΚΑΙ ΩΣ ΘΕΡΑΠΕΥΤΙΚΑ ΠΡΟΪΟΝΤΑ	651751/19-02-97	3023458
GENZYME CORPORATION	ΑΔΙΑΛΥΤΑ ΣΤΟ ΝΕΡΟ ΠΑΡΑΓΩΓΑ ΤΟΥ ΥΑΛΟΥΡΟΝΙΚΟΥ ΟΞΕΟΣ	537292/09-04-97	3023436
GIST-BROCADES N.V.	ΜΕΘΟΔΟΣ ΓΙΑ ΤΗΝ ΠΑΡΑΣΚΕΥΗ ΠΑΡΑΓΩΓΩΝ ΤΟΥ ΣΟΥΛΦΟΞΕΙΔΙΟΥ ΤΗΣ 3-ΕΞΩΜΕΘΥΛΕΝΙΟΚΕΦΑΜΗΣ ΚΑΙ ΕΝΔΙΑΜΕΣΑ ΧΡΗΣΙΜΟΠΟΙΟΥΜΕΝΑ Σ' ΑΥΤΗΝ	389064/09-04-97	3023523
GIST-BROCADES N.V.	ΔΙΑΜΟΡΦΩΣΗ ΜΑΓΙΑΣ ΓΙΑ ΠΑΡΑΓΩΓΗ ΨΗΜΕΝΩΝ ΣΕ ΦΟΥΡΝΟ ΠΡΟΪΟΝΤΩΝ	619947/23-04-97	3023530
GMV MARTINI S.P.A.	ΣΥΣΚΕΥΗ ΓΙΑ ΤΗ ΜΕΙΩΣΗ ΤΩΝ ΚΟΡΥΦΩΝ ΡΕΥΜΑΤΩΝ ΚΑΤΑ ΤΗΝ ΕΚΚΙΝΗΣΗ ΕΝΟΣ ΑΣΥΓΧΡΟΝΟΥ ΚΙΝΗΤΗΡΑ	504610/14-05-97	3023478
GOLDEN BOOKS PUBLISHING CO., INC.	ΑΛΛΗΛΕΠΙΔΡΑΣΤΙΚΗ ΟΠΤΙΚΟΑΚΟΥΣΤΙΚΗ ΣΥΣΚΕΥΗ	494982/05-03-97	3023452

ΔΙΚΑΙΟΥΧΟΣ (73)	ΤΙΤΛΟΣ ΕΦΕΥΡΕΣΗΣ (54)	ΑΡ./ΗΜ.ΔΗΜ.Ε.Δ. (87)	ΑΡ.ΕΥΡ.Δ.Ε. (11)
GREAT LAKES CHEMICAL ITALIA S.R.L.	ΟΞΑΜΙΔΙΚΟΙ ΣΤΑΘΕΡΟΠΟΙΗΤΕΣ	555893/23-04-97	3023471
HECKLER & KOCH GMBH	ΜΗΧΑΝΙΣΜΟΣ ΚΑΙ ΜΕΘΟΔΟΣ ΓΙΑ ΤΗΝ ΠΑΡΑΚΟΛΟΥΘΗΣΗ ΤΟΥ ΑΡΙΘΜΟΥ ΚΙΝΗΣΕΩΝ ΤΟΥΛΑΧΙΣΤΟΝ ΕΝΟΣ ΚΙΝΟΥΜΕΝΟΥ ΜΕΡΟΥΣ ΕΝΟΣ ΠΥΡΟΒΟΛΟΥ ΟΠΛΟΥ	554905/02-05-97	3023479
HEINRICH MACK NACHF	ΦΑΡΜΑΚΕΥΤΙΚΕΣ ΣΥΝΘΕΣΕΙΣ ΠΕΡΙΕΧΟΥΣΕΣ ΠΑΡΑΓΩΓΑ ΤΡΙΑΖΟΛΙΟΥ ΓΙΑ ΧΟΡΗΓΗΣΗ ΔΙΑ ΤΟΥ ΟΡΘΟΥ	537729/02-04-97	3023552
HENKEL CORPORATION	ΜΕΘΟΔΟΣ ΚΑΘΑΡΙΣΜΟΥ ΑΛΟΥΜΙΝΙΟΥ ΣΕ ΧΑΜΗΛΕΣ ΘΕΡΜΟΚΡΑΣΙΕΣ	640153/02-04-97	3023464
HENKEL KOMMANDITGESELLSCHAFT AUF AKTIEN	ΚΛΕΙΣΤΡΟ ΓΙΑ ΕΝΑ ΔΟΧΕΙΟ ΓΙΑ ΠΡΟΪΟΝΤΑ ΠΟΥ ΜΠΟΡΟΥΝ ΝΑ ΡΕΟΥΝ	647197/12-03-97	3023484
HENKEL KOMMANDITGESELLSCHAFT AUF AKTIEN	ΣΥΣΚΕΥΑΣΙΑ ΓΙΑ ΠΡΟΙΟΝΤΑ ΠΟΥ ΜΠΟΡΟΥΝ ΝΑ ΡΕΟΥΝ ΕΛΕΥΘΕΡΑ	656855/12-03-97	3023567
HENKEL KOMMANDITGESELLSCHAFT AUF AKTIEN	ΜΕΘΟΔΟΣ ΓΙΑ ΤΗΝ ΠΑΡΑΣΚΕΥΗ ΑΠΟΡΡΥΠΑΝΤΙΚΩΝ ΔΙΣΚΙΩΝ	658190/02-04-97	3023565
HENKEL KOMMANDITGESELLSCHAFT AUF AKTIEN	ΠΑΡΑΓΩΓΑ ΙΣΑΤΙΝΗΣ ΓΙΑ ΤΗ ΒΑΦΗ ΚΕΡΑΤΙΝΟΥΧΩΝ ΙΝΩΝ	695163/05-03-97	3023485
HENKEL KOMMANDITGESELLSCHAFT AUF AKTIEN	ΥΔΑΤΙΚΕΣ ΑΝΤΙΑΦΡΩΔΕΙΣ ΔΙΑΣΠΟΡΕΣ	696224/26-03-97	3023566
HENKEL KOMMANDITGESELLSCHAFT AUF AKTIEN	ΧΡΗΣΙΜΟΠΟΙΗΣΗ ΥΔΡΟΞΥΝΑΦΘΑΛΙΝΩΝ ΣΕ ΜΕΣΑ ΒΑΦΗΣ	697854/05-03-97	3023486
HENKEL KOMMANDITGESELLSCHAFT AUF AKTIEN	ΜΕΘΟΔΟΣ ΓΙΑ ΤΟΝ ΕΛΕΓΧΟ ΤΗΣ ΚΑΘΙΖΗΣΗΣ ΚΟΛΛΩΔΩΝ ΡΥΠΑΝΣΕΩΝ ΑΠΟ ΑΙΩΡΗΜΑΤΑ ΜΑΖΑΣ ΧΑΡΤΙΟΥ	698141/12-03-97	3023487
HENKEL-ECOLAB GMBH & CO. OHG	ΠΡΕΣΣΑ ΓΙΑ ΤΟ ΣΤΙΨΙΜΟ ΥΦΑΣΜΑΤΩΝ ΚΑΘΑΡΙΣΜΟΥ	682493/19-03-97	3023483
HERBERTS GMBH	ΥΔΑΤΙΚΟ ΜΕΣΟ ΕΠΙΧΡΙΣΗΣ ΚΑΙ ΥΔΑΤΙΚΟ ΓΑΛΑΚΤΩΜΑ, ΜΕΘΟΔΟΣ ΓΙΑ ΤΗΝ ΠΑΡΑΣΚΕΥΗ ΚΑΙ ΤΗ ΧΡΗΣΙΜΟΠΟΙΗΣΗ ΤΟΥΣ	587061/05-03-97	3023490
HOECHST AG	ΑΝΑΛΟΓΑ ΟΛΙΓΟΝΟΥΚΛΕΟΤΙΔΙΩΝ ΜΕ ΤΕΛΙΚΕΣ 3'-3'-Η 5',5'-ΔΙΑΝΟΥΚΛΕΟΤΙΔΙΚΕΣ ΣΥΝΔΕΣΕΙΣ	464638/02-04-97	3023432
HOECHST AG	ΜΕΤΩΠΙΚΟ ΤΟΙΧΩΜΑ ΤΡΟΧΑΛΙΑΣ ΤΥΛΙΞΕΩΣ ΜΕ ΒΕΛΤΙΩΜΕΝΗ ΑΝΤΟΧΗ ΣΕ ΠΛΕΥΡΙΚΗ ΘΡΑΥΣΗ	522450/19-03-97	3023633
HOECHST AG	ΙΣΟΞΑΖΟΛΟ-4-ΚΑΡΒΟΝΙΚΑ ΑΜΙΔΙΑ ΚΑΙ ΥΔΡΟΞΥΑΛΚΥΛΙΔΕΝΟΚΥΑΝΟΞΙΚΑ ΑΜΙΔΙΑ, ΦΑΡΜΑΚΑ ΠΟΥ ΠΕΡΙΕΧΟΥΝ ΤΙΣ ΕΝΩΣΕΙΣ ΑΥΤΕΣ ΚΑΙ Η ΧΡΗΣΙΜΟΠΟΙΗΣΗ ΤΟΥΣ	527736/16-04-97	3023638
HOECHST AG	ΜΕΘΟΔΟΣ ΑΠΟΣΤΑΞΗΣ ΑΠΟ ΔΙΑΛΥΜΑΤΑ ΠΕΡΙΕΧΟΝΤΑ ΙΝΣΟΥΛΙΝΗ	547544/12-03-97	3023431
HOECHST AG	ΝΕΕΣ ΣΥΝΘΕΤΙΚΕΣ ΙΣΟΧΙΡΟΥΔΙΝΕΣ ΜΕ ΒΕΛΤΙΩΜΕΝΗ ΣΤΑΘΕΡΟΤΗΤΑ	549915/23-04-97	3023640
HOECHST AG	ΑΠΛΟΥΣΤΕΥΜΕΝΗ ΜΕΘΟΔΟΣ ΠΑΡΑΓΩΓΗΣ ΒΙΝΥΛΙΚΗΣ ΓΛΥΚΙΝΗΣ (2-ΑΜΙΝΟΒΟΥΤ-3-ΕΝΙΟΝΙΚΟ ΟΞΥ) ΚΑΙ ΚΑΤΑΛΛΗΛΗ ΟΠΤΙΚΗ ΑΝΑΛΥΣΗ ΠΑΡΑΓΩΓΟΥ	559927/05-03-97	3023637

ΔΙΚΑΙΟΥΧΟΣ (73)	ΤΙΤΛΟΣ ΕΦΕΥΡΕΣΗΣ (54)	ΑΡ./ΗΜ.ΔΗΜ.Ε.Δ. (87)	ΑΡ.ΕΥΡ.Δ.Ε. (11)
HOECHST AG	ΣΕ ΘΕΣΗ 3,5 ΥΠΟΚΑΤΕΣΤΗΜΕΝΕΣ ΑΜΙΝΟΒΕΝΖΟΥΛΟ-ΓΟΥΑΝΙΔΙΝΕΣ, ΜΕΘΟΔΟΣ ΓΙΑ ΤΗΝ ΠΑΡΑΣΚΕΥΗ ΤΟΥΣ, Η ΧΡΗΣΙΜΟΠΟΙΗΣΗ ΤΟΥΣ ΩΣ ΦΑΡΜΑΚΟ ΚΑΙ ΔΙΑΓΝΩΣΤΙΚΟ ΜΕΣΟ, ΩΣ ΚΑΙ ΦΑΡΜΑΚΟ ΠΟΥ ΤΙΣ ΠΕΡΙΕΧΕΙ	603650/02-04-97	3023634
HOECHST AG	ΥΠΟΚΑΤΕΣΤΗΜΕΝΑ ΕΤΕΡΟΚΥΚΛΙΚΑ ΑΜΙΔΙΑ ΑΝΘΡΑΚΙΚΟΥ ΟΞΕΟΣ, Η ΠΑΡΑΣΚΕΥΗ ΤΟΥΣ ΚΑΙ Η ΧΡΗΣΗ ΤΟΥΣ ΩΣ ΦΑΡΜΑΚΩΝ	661269/26-03-97	3023635
HOECHST MARION ROUSSEL, INC.	8-ΑΖΑΔΙΚΥΚΛΟ (3,2,1) ΟΚΤΥΛΛΑΚΥΛΟΘΕΙΑΖΟΛΙΔΙΝΟΝΕΣ, ΜΕΘΟΔΟΣ ΓΙΑ ΤΗΝ ΠΑΡΑΣΚΕΥΗ ΤΟΥΣ ΚΑΙ Η ΧΡΗΣΗ ΤΟΥΣ ΩΣ ΦΑΡΜΑΚΩΝ	483633/09-04-97	3023441
HOECHST SCHERING AGREVO GMBH	ΣΥΝΕΡΓΗΣΤΙΚΑ ΜΕΣΑ ΓΙΑ ΤΗΝ ΚΑΤΑΠΟΛΕΜΗΣΗ ΕΝΤΟΜΩΝ ΚΑΙ ΑΚΑΡΕΩΝ	668722/05-03-97	3023440
HOERSCH GUIDO	ΜΕΘΟΔΟΣ ΚΑΙ ΔΙΑΤΑΞΗ ΓΙΑ ΤΟΝ ΚΑΘΑΡΙΣΜΟ ΚΑΙ/Ή ΤΗΝ ΠΕΡΙΠΟΙΗΣΗ ΔΑΠΕΔΩΝ ΚΑΙ/Ή ΕΠΙΣΤΡΩΣΕΩΝ ΔΑΠΕΔΩΝ ΟΛΩΝ ΤΩΝ ΕΙΔΩΝ	663808/09-04-97	3023604
HOESCH PLATINEN GMBH	ΜΕΘΟΔΟΣ ΚΑΤΑΣΚΕΥΗΣ ΣΥΓΚΟΛΛΗΤΩΝ ΠΛΑΚΩΝ ΑΠΟ ΧΑΛΥΒΔΟΦΥΛΛΟ	652065/26-03-97	3023572
HOSSACK SIMON	ΒΕΛΤΙΩΣΕΙΣ ΣΕ ΠΡΟΣΑΡΜΟΣΤΕΣ ΓΙΑ ΗΛΕΚΤΡΙΚΟΥΣ ΡΕΥΜΑΤΟΛΗΠΤΕΣ	531383/14-05-97	3023416
HOWMEDICA INC.	ΠΡΟΤΥΠΑ ΔΙΑΜΟΡΦΩΜΕΝΟ ΣΥΣΤΗΜΑ ΜΗΡΙΑΙΑΣ ΣΤΕΡΕΩΣΗΣ	464961/09-04-97	3023615
HUGHES AIRCRAFT CO. HUGHES AIRCRAFT CO.	ΠΟΛΥΦΑΣΙΚΟΣ ΑΝΟΡΘΩΤΗΣ ΥΨΗΛΗΣ ΣΥΧΝΟΤΗΤΑΣ ΕΝΘΥΛΑΚΩΜΕΝΟ ΒΕΛΟΝΟΕΙΔΕΣ ΗΛΕΚΤΡΟΔΙΟ ΔΙΑ RF ΠΗΓΕΣ ΦΩΤΟΣ ΕΚΚΕΝΩΣΗΣ ΔΙΗΓΕΡΜΕΝΟΥ ΑΕΡΙΟΥ	520500/02-04-97	3023630
HUMANAIR PATENTVERWE-RTUNGSGESELLSCHAFT MBH	ΣΥΣΚΕΥΗ ΚΑΘΑΡΙΣΜΟΥ ΑΕΡΑ ΔΩΜΑΤΙΟΥ, ΚΥΡΙΩΣ ΦΟΡΗΤΗ ΣΥΣΚΕΥΗ ΚΑΘΑΡΙΣΜΟΥ ΑΕΡΑ ΔΩΜΑΤΙΟΥ	533078/09-04-97	3023564
HURNER GMBH	ΗΛΕΚΤΡΟΣΥΓΚΟΛΛΗΤΙΚΟΝ ΜΗΧΑΝΗΜΑ ΔΙ' ΑΥΤΟΜΑΤΟΝ ΣΥΓΚΟΛΛΗΣΙΝ ΘΕΡΜΑΙΝΟΜΕΝΩΝ ΕΞΑΡΤΗΜΑΤΩΝ ΣΩΛΗΝΩΝ ΕΛΙΚΟΕΙΔΟΥΣ ΜΟΡΦΗΣ	335010/05-03-97	3023461
I.P. INNOVATIVE S.R.L.	ΑΝΤΙΚΛΕΠΤΙΚΗ ΣΥΣΚΕΥΗ ΑΥΤΟΚΙΝΗΤΩΝ ΠΟΥ ΣΥΣΦΙΓΓΕΙ ΤΟΥΣ ΠΟΔΟΜΟΧΛΟΥΣ ΠΕΔΗΣ ΚΑΙ ΣΥΜΠΛΕΚΤΗ	603960/26-02-97	3023355
ILLINOIS TOOL WORKS, INC.	ΤΡΕΧΟΥΜΕΝΟΣ ΦΟΡΕΑΣ ΜΕ ΛΑΒΕΣ ΓΙΑ ΣΚΙΣΙΜΟ-ΑΝΟΙΓΜΑ ΚΑΙ ΕΝΙΑΙΕΣ ΧΕΙΡΟΛΑΒΕΣ	612671/14-05-97	3023413
ILLINOIS TOOL WORKS, INC.	ΣΥΣΚΕΥΑΣΙΑ ΔΟΧΕΙΩΝ ΜΕ ΣΥΝΘΕΤΟ ΦΟΡΕΑ	639511/14-05-97	3023412
IMPACT INTERNATIONAL PTY. LTD.	ΜΕΘΟΔΟΣ ΚΑΙ ΜΗΧΑΝΗΜΑ ΣΧΗΜΑΤΙΣΜΟΥ ΜΙΑΣ ΒΑΣΕΩΣ ΕΠΙ ΕΝΟΣ ΣΩΛΗΝΩΤΟΥ ΔΟΧΕΙΟΥ	595587/26-02-97	3023495
IMPERIAL CHEMICAL INDUSTRIES PLC	ΣΥΣΚΕΥΗ ΚΑΙ ΜΕΘΟΔΟΣ ΗΛΕΚΤΡΟΣΤΑΤΙΚΟΥ ΨΕΚΑΣΜΟΥ	468736/19-03-97	3023351
INDENA S.P.A.	ΧΡΗΣΗ ΤΗΣ ΒΙΟΒΑΛΙΔΗΣ ΚΑΙ ΤΩΝ ΠΑΡΑΓΩΓΩΝ ΤΗΣ ΓΙΑ ΤΗ ΘΕΡΑΠΕΙΑ ΜΟΛΥΝΣΗΣ ΑΣΘΕΝΟΥΣ ΚΑΙ ΦΑΡΜΑΚΕΥΤΙΚΕΣ ΣΥΝΘΕΣΕΙΣ ΠΟΥ ΠΡΟΣΑΡΜΟΖΟΝΤΑΙ ΠΙΑΤΕΤΟΙΑ ΧΡΗΣΗ	556051/14-05-97	3023414

ΔΙΚΑΙΟΥΧΟΣ (73)	ΤΙΤΛΟΣ ΕΦΕΥΡΕΣΗΣ (54)	ΑΡ./ΗΜ.ΔΗΜ.Ε.Δ. (87)	ΑΡ.ΕΥΡ.Δ.Ε. (11)
INSTITUT FRANCAIS DU PETROLE	ΣΥΝΘΕΣΙΣ ΜΕΣΟΥ ΑΠΟΣΤΑΓΜΑΤΟΣ ΠΕΤΡΕΛΑΙΟΥ ΠΟΥ ΠΕΡΙΕΧΕΙ ΕΝΑ ΠΑΡΑΓΟΝΤΑ ΠΕΡΙΟΡΙΣΜΟΥ ΤΗΣ ΤΑΧΥΤΗΤΑΣ ΚΑΘΙΖΗΣΕΩΣ ΤΩΝ ΠΑΡΑΦΦΙΝΩΝ	674689/14-05-97	3023626
INSTITUT NATIONAL DE LA SANTE ET DE LA RECHERCHE MEDICALE (INSEPM)	ΑΝΑΛΥΤΙΚΟΙ ΙΧΝΗΘΕΤΕΣ ΓΙΑ ΚΑΡΚΙΝΟ, ΕΙΔΙΚΑ ΚΑΚΟΗΘΗ ΚΑΡΚΙΝΟ ΤΟΥ ΜΑΣΤΟΥ	513316/23-04-97	3023560
INTERNATIONAL PAPER CO.	ΜΙΑ ΕΥΚΑΜΠΤΗ ΣΥΣΚΕΥΑΣΙΑ ΜΕ ΑΝΤΙΚΟΛΛΗΤΙΚΗ ΕΣΩΤΕΡΙΚΗ ΕΠΕΝΔΥΣΗ	639147/26-03-97	3023559
ITALTEL S.P.A.	ΣΥΝΤΟΝΙΣΜΕΝΗ ΚΟΙΛΟΤΗΤΑ ΜΙΚΡΟΚΥΜΜΑΤΩΝ ΜΕ ΔΙΠΛΗ ΔΙΗΛΕΚΤΡΙΚΗ ΚΟΙΛΟΤΗΤΑ ΣΥΝΤΟΝΙΣΜΟΥ ΚΑΙ ΣΥΝΤΟΝΙΖΟΜΕΝΗ ΣΥΧΝΟΤΗΤΑ ΣΥΝΤΟΝΙΣΜΟΥ	519308/02-04-97	3023423
ITALTEL S.P.A.	ΜΕΘΟΔΟΣ ΚΑΙ ΚΥΚΛΩΜΑ ΓΙΑ ΤΗΝ ΠΡΟΣΑΡΜΟΣΤΙΚΗ ΑΝΤΙΣΤΑΘΜΙΣΗ ΤΩΝ ΔΙΑΤΑΡΑΧΩΝ ΑΠΟΛΑΒΗΣ ΕΝΟΣ ΕΝΙΣΧΥΤΗ ΜΙΚΡΟΚΥΜΜΑΤΩΝ ΜΕ ΓΡΑΜΜΟΠΟΙΗΤΗ	676098/12-03-97	3023422
JEAN-MARIE VIGROUX S.A.	ΔΙΑΤΑΞΗ ΕΠΙΔΕΙΞΕΩΣ ΠΛΗΡΟΦΟΡΙΩΝ	538532/05-02-97	3023320
JENAPHARM GMBH	ΝΕΑ ΠΑΡΑΓΩΓΑ 11-ΒΕΝΖΑΛΔΟΞΙΜΟ-17Β-ΜΕΘΟΞΥ-17Α-ΜΕΘΟΞΥΜΕΘΥΛΟ-ΟΙΣΤΡΑΔΙΕΝΙΟΥ, ΜΕΘΟΔΟΣ ΓΙΑ ΤΗΝ ΠΑΡΑΣΚΕΥΗ ΤΟΥΣ ΚΑΙ ΦΑΡΜΑΚΑ ΠΟΥ ΠΕΡΙΕΧΟΥΝ ΤΙΣ ΕΝΩΣΕΙΣ ΑΥΤΕΣ	648779/05-03-97	3023644
JOH RANZIEN ENGINEERING B.V.	ΣΥΣΤΗΜΑ ΑΠΟΧΕΤΕΥΣΕΩΣ	674736/26-02-97	3023372
JOHNWYETH & BROTHER LTD	ΠΑΡΑΓΩΓΑ ΠΥΡΙΔΙΝΗΣ	395244/19-02-97	3023396
JOHNSON MATTHEY PUBLIC LIMITED CO.	ΣΥΣΚΕΥΗ ΓΙΑ ΚΑΘΑΡΙΣΜΟ ΚΑΥΣΑΕΡΙΩΝ	636052/19-03-97	3023504
KABUSHIKI KAISHA OZE	ΣΥΣΤΗΜΑ ΣΩΛΗΝΩΣΕΩΝ ΝΕΡΟΥ	527545/02-04-97	3023497
KERAMAG KERAMISCHE WERKE AG	ΔΙΑΤΑΞΗ ΣΤΕΡΕΩΣΕΩΣ ΚΕΡΑΜΙΚΩΝ ΑΝΤΙΚΕΙΜΕΝΩΝ ΥΓΙΕΙΝΗΣ	670394/26-03-97	3023570
KM EUROPA METAL AG	ΜΕΘΟΔΟΣ ΚΑΤΑΣΚΕΥΗΣ ΕΠΙΚΑΣΣΙΤΕΡΩΜΕΝΩΝ ΤΑΙΝΙΩΝ Ή ΕΛΑΣΜΑΤΩΝ ΑΠΟ ΧΑΛΚΟ Ή ΑΠΟ ΚΡΑΜΑ ΧΑΛΚΟΥ	667403/21-05-97	3023527
KNOLL AG	ΥΠΟΚΑΤΕΣΤΗΜΕΝΕΣ ΤΕΤΡΑΥΔΡΟΙΣΟΚΙΝΟΛΙΝΕΣ ΚΑΙ Η ΧΡΗΣΗ ΤΟΥΣ ΣΑΝ ΘΕΡΑΠΕΥΤΙΚΑ ΜΕΣΑ	618900/12-03-97	3023568
KNOLL AG	ΜΙΚΡΟΔΙΣΚΙΟ ΚΑΤΑΚΡΑΤΗΣΗΣ ΑΠΟ ΠΑΡΑΓΩΓΑ Β-ΦΑΙΝΥΛΟΠΡΟΠΙΟΦΑΙΝΟΝΗΣ	691843/19-02-97	3023339
KOCH ENGINEERING CO. INC.	ΜΕΘΟΔΟΣ ΚΑΙ ΚΑΤΑΣΚΕΥΗ ΓΙΑ ΤΗΝ ΕΚΤΕΛΕΣΗ ΚΑΤΑΛΥΤΙΚΩΝ ΑΝΤΙΔΡΑΣΕΩΝ ΣΕ ΚΑΤΑΣΚΕΥΗ ΑΠΟΣΤΑΞΕΩΣ	428265/26-02-97	3023363
KRAFT FOODS, INC.	ΕΝΑΣ ΖΕΛΑΤΙΝΩΔΗΣ ΠΥΡΗΝΑΣ ΓΙΑ ΤΗΝ ΑΝΤΙΚΑΤΑΣΤΑΣΗ ΤΩΝ ΛΙΠΩΝ ΣΤΑ ΓΛΥΚΑ	566428/12-03-97	3023408
KRAFT FOODS, INC.	ΑΡΩΜΑΤΙΣΜΕΝΟΣ ΔΙΑΛΥΤΟΣ ΚΑΦΕΣ	574034/12-03-97	3023456
KRUGER A/S	ΜΕΘΟΔΟΣ ΚΑΘΑΡΙΣΜΟΥ ΥΔΑΤΙΚΩΝ ΜΕΣΩΝ ΠΟΥ ΠΕΡΙΕΧΟΥΝ ΜΕΤΑΛΛΟ ΚΑΙ ΜΕΘΟΔΟΣ ΠΑΡΑΣΚΕΥΗΣ ΕΝΟΣ ΠΡΟΣΡΟΦΗΤΙΚΟΥ ΥΛΙΚΟΥ	660804/26-02-97	3023548
KTI GROUP B.V.	ΚΑΤΑΛΥΤΙΚΟΣ ΑΝΤΙΔΡΑΣΤΗΡΑΣ ΓΙΑ ΕΝΔΟΘΕΡΜΕΣ ΑΝΤΙΔΡΑΣΕΙΣ	725675/23-04-97	3023315

ΔΙΚΑΙΟΥΧΟΣ (73)	ΤΙΤΛΟΣ ΕΦΕΥΡΕΣΗΣ (54)	ΑΡ./ΗΜ.ΔΗΜ.Ε.Δ. (87)	ΑΡ.ΕΥΡ.Δ.Ε. (11)
L' OREAL	ΣΥΝΘΕΣΗ ΟΞΕΙΔΩΤΙΚΗΣ ΒΑΦΗΣ ΤΩΝ ΚΕΡΑΤΙΝΙΚΩΝ ΙΝΩΝ ΚΑΙ ΜΕΘΟΔΟΣ ΒΑΦΗΣ ΧΡΗΣΙΜΟΠΟΙΟΥΣΑ ΑΥΤΗ ΤΗ ΣΥΝΘΕΣΗ	722712/19-03-97	3023377
LDT GMBH & CO. LASER-DIS-PLAY-TECHNOLOGIE KG	ΠΡΟΒΟΛΙΚΟ ΣΥΣΤΗΜΑ ΤΗΛΕΟΡΑΣΕΩΣ	614319/16-04-97	3023371
LEGRAND	ΔΙΑΔΡΟΜΟΣ ΜΕ ΑΡΜΟ ΚΑΠΑΚΙΟΥ ΕΞΟΠΛΙΣΜΕΝΟ ΜΕ ΜΙΑ ΑΣΦΑΛΕΙΑ, ΚΥΡΙΩΣ ΓΙΑ ΗΛΕΚΤΡΙΚΕΣ ΔΙΑΤΑΞΕΙΣ	624940/26-03-97	3023540
LEGRAND	ΑΡΘΡΩΤΟ ΣΥΓΚΡΟΤΗΜΑ ΜΕ ΕΛΑΤΗΡΙΟ ΕΠΑΝΑΦΟΡΑΣ, Η ΜΕΘΟΔΟΣ ΣΥΝΑΡΜΟΛΟΓΗΣΕΩΣ ΤΟΥ, ΚΑΙ ΕΦΑΡΜΟΓΕΣ, ΕΙΔΙΚΑ ΣΤΑ ΚΙΒΩΤΙΑ ΗΛΕΚΤΡΙΚΟΥ ΕΞΟΠΛΙΣΜΟΥ	635649/02-04-97	3023616
LEGRAND SNC	ΔΙΑΔΡΟΜΟΣ ΜΕ ΑΡΜΟ ΚΑΠΑΚΙΟΥ ΕΞΟΠΛΙΣΜΕΝΟ ΜΕ ΜΙΑ ΑΣΦΑΛΕΙΑ, ΚΥΡΙΩΣ ΓΙΑ ΗΛΕΚΤΡΙΚΕΣ ΔΙΑΤΑΞΕΙΣ	624940/26-03-97	3023540
LEGRAND SNC	ΑΡΘΡΩΤΟ ΣΥΓΚΡΟΤΗΜΑ ΜΕ ΕΛΑΤΗΡΙΟ ΕΠΑΝΑΦΟΡΑΣ, Η ΜΕΘΟΔΟΣ ΣΥΝΑΡΜΟΛΟΓΗΣΕΩΣ ΤΟΥ, ΚΑΙ ΕΦΑΡΜΟΓΕΣ, ΕΙΔΙΚΑ ΣΤΑ ΚΙΒΩΤΙΑ ΗΛΕΚΤΡΙΚΟΥ ΕΞΟΠΛΙΣΜΟΥ	635649/02-04-97	3023616
LEIFHEIT AG	ΜΟΝΑΔΑ ΑΠΟΤΕΛΟΥΜΕΝΗ ΑΠΟ ΕΝΑ ΣΥΓΚΡΑΤΗΤΗΡΑ ΚΑΙ ΠΟΛΛΑ ΔΟΧΕΙΑ ΜΠΑΧΑΡΙΚΩΝ, ΠΟΥ ΔΙΑΤΑΣΣΟΝΤΑΙ ΑΝΑΡΤΗΜΕΝΑ	615712/07-05-97	3023533
LEIFHEIT AG	ΨΩΜΙΕΡΑ (ΑΡΤΟΘΥΛΑΚΟΣ)	650686/02-05-97	3023545
LEO PHARMACEUTICAL PRODUCTS LTD. A/S (LOVENS KEMISKE FABRIK PRODUKTION SAKTIESELSKAB	ΑΝΑΛΟΓΑ ΒΙΤΑΜΙΝΗΣ D.	648207/12-03-97	3023407
LEVINE ROBERT AARON	ΠΟΣΟΤΙΚΟΣ ΠΡΟΣΔΙΟΡΙΣΜΟΣ ΤΟΥ ΙΝΩΔΟΓΟΝΟΥ ΣΕ ΔΕΙΓΜΑΤΑ ΠΛΗΡΟΥΣ ΑΙΜΑΤΟΣ	494079/26-03-97	3023531
LONZA AG	ΜΕΘΟΔΟΣ ΓΙΑ ΤΗΝ ΠΑΡΑΣΚΕΥΗ 5-ΧΛΩΡΟΞΙΝΔΟΛΙΟΥ	570817/23-04-97	3023357
LTS LOHMANN THERAPIE-SYSTEME GMBH	ΕΜΠΛΑΣΤΡΟ ΠΕΡΙΕΧΟΝ ΝΙΤΡΟΓΛΥΚΕΡΙΝΗ, ΜΕΘΟΔΟΣ ΓΙΑ ΤΗΝ ΚΑΤΑΣΚΕΥΗ ΤΟΥ ΚΑΙ ΧΡΗΣΗ	680319/12-03-97	3023505
LUCKY, LTD	ΜΙΑ ΔΙΑΔΙΚΑΣΙΑ ΓΙΑ ΤΗΝ ΠΑΡΑΣΚΕΥΗ ΣΥΝΘΕΣΕΩΝ ΘΕΡΜΟΠΛΑΣΤΙΚΗΣ ΡΗΤΙΝΗΣ ΜΕ ΕΞΑΙΡΕΤΙΚΗ ΑΝΤΟΧΗ ΣΕ ΥΔΡΟΧΛΩΡΟΦΘΟΡΟΑΝΘΡΑΚΑ	572720/16-04-97	3023480
LUMENYTE INTERNATIONAL CORPORATION	ΒΕΛΤΙΩΜΕΝΑ ΣΥΣΤΗΜΑΤΑ ΓΡΑΜΜΙΚΩΝ ΟΠΤΙΚΩΝ ΑΓΩΓΩΝ ΚΑΙ ΜΕΘΟΔΟΙ ΚΑΤΑΣΚΕΥΗΣ	381461/19-03-97	3023447
LUMINIS PTY, LTD	ΑΝΑΜΙΞΗ ΠΟΥ ΧΡΗΣΙΜΟΠΟΙΕΙ ΔΕΣΜΗ ΡΕΥΣΤΟΥ	287392/12-02-97	3023323
M & J LTD	ΜΕΘΟΔΟΣ ΚΑΙ ΣΥΣΚΕΥΗ ΚΑΛΛΙΕΡΓΕΙΑΣ ΦΥΤΩΝ	617575/26-02-97	3023547
MANNESMANN AG	ΚΑΤΑΛΥΤΙΚΟΣ ΑΝΤΙΔΡΑΣΤΗΡΑΣ ΓΙΑ ΕΝΔΟΘΕΡΜΕΣ ΑΝΤΙΔΡΑΣΕΙΣ	725675/23-04-97	3023315
MARLEY MOULDINGS INC.	ΑΝΑΓΟΜΕΝΗ ΔΙΪΔΑΤΟΣ ΣΥΝΘΕΣΗ ΕΠΙΚΑΛΥΨΕΩΣ ΚΑΙ ΧΡΗΣΗ ΤΗΣ	373882/07-05-97	3023347
MASCHINENBAU HALDEN-WANG GMBH & CO. KG	ΦΑΚΟΣ ΧΕΙΡΟΣ ΜΕ ΣΤΟΙΧΕΙΑ ΕΚΠΟΜΠΗΣ ΜΙΑΣ ΔΙΑΤΑΞΕΩΣ ΤΗΛΕΧΕΙΡΙΣΜΟΥ	611918/28-05-97	3023574
MATIERE MARCEL	ΕΠΙΜΗΚΕΣ ΠΕΡΙΚΑΛΥΜΜΑ ΜΕΓΑΛΗΣ ΔΙΑΤΟΜΗΣ ΚΑΙ Η ΜΕΘΟΔΟΣ ΚΑΤΑΣΚΕΥΗΣ ΤΟΥ	584298/12-03-97	3023612

ΔΙΚΑΙΟΥΧΟΣ (73)	ΤΙΤΛΟΣ ΕΦΕΥΡΕΣΗΣ (54)	ΑΡ./ΗΜ.ΔΗΜ.Ε.Δ. (87)	ΑΡ.ΕΥΡ.Δ.Ε. (11)
MAUSER OFFICE GMBH	ΚΑΘΙΣΜΑ	645974/19-02-97	3023398
MAX-PLANCK-GESELLSCHAFT ZUR FORDERUNG DER WISSENSCHAFTEN E.V. BERLIN	ΜΕΘΟΔΟΣ ΚΑΙ ΣΥΣΚΕΥΗ ΔΙΑ ΤΟ ΦΙΛΤΡΑΡΙΣΜΑ ΤΟΥ ΔΙΑΣΤΗΜΙΚΟΥ ΧΩΡΟΥ	700544/26-02-97	3023327
MAYR ANTON PROF. DR. MED. VET. DR. H.C. MULT.	ΠΟΛΥΔΡΑΣΤΙΚΑΙ ΟΥΣΙΑΙ ΠΡΟΚΑΛΟΥΣΑΙ (ΥΠΟ ΠΑΡΑΒΑ- ΚΤΗΡΙΔΙΩΝ ΔΗΜΙΟΥΡΓΟΥΜΕΝΗΝ) ΑΝΟΣΙΑΝ ΒΑΣΙ- ΖΟΜΕΝΑΙ ΕΙΣ ΣΥΝΔΥΑΣΜΟΥΣ ΣΥΣΤΑΤΙΚΩΝ ΤΟΥ ΙΟΥ ΦΛΥΚΤΑΙΝΩΔΩΝ ΑΣΘΕΝΕΙΩΝ (ΣΥΦΙΛΙΔΟΣ, ΕΥΛΟΓΙΑΣ), ΜΕΘΟΔΟΣ ΠΑΡΑΣΚΕΥΗΣ Κ ΧΡΗΣΙΜΟΠΟΙΗΣΕΩΣ ΑΥΤΩΝ ΩΣ ΦΑΡΜΑΚΩΝ	669133/21-05-97	3023508
MEDECO SECURITY LOCKS, INC.	ΒΕΛΤΙΩΜΕΝΟΙ ΑΥΧΕΝΕΣ ΠΕΡΟΝΗΣ ΚΑΙ ΑΝΤΙΣΤΟΙΧΕΣ ΚΛΕΙΔΕΣ ΓΙΑ ΚΥΛΙΝΔΡΙΚΕΣ ΚΛΕΙΔΑΡΙΕΣ	651846/26-02-97	3023354
MERPRO TORTEK LTD	ΕΝΑ ΣΥΣΤΗΜΑ ΔΙΑΧΕΙΡΙΣΗΣ ΝΕΡΟΥ	677130/26-02-97	3023359
MERRELL PHARMACEUTICALS INC.	ΜΕΘΟΔΟΣ ΓΙΑ ΤΗΝ ΠΑΡΑΣΚΕΥΗΝ ΤΗΣ 10-(2- ΠΡΟΠΥΝΥΛ) ΕΣΤΡ-4-ΕΝΙΟ-3, 17-ΔΙΟΝΗΣ	459381/19-03-97	3023380
MERRELL PHARMACEUTICALS INC.	ΝΕΑ ΔΙΕΡΓΑΣΙΑ ΓΙΑ ΠΑΡΑΣΚΕΥΗ 4-ΑΜΙΝΟ-5-ΕΞΕΝΟΙΚΟΥ ΟΞΕΩΣ	546906/02-04-97	3023608
MERRELL PHARMACEUTICALS INC.	ΠΡΟΣΤΑΤΕΥΤΙΚΑ ΙΣΤΟΥ ΑΝΑΛΟΓΑ ΤΟΚΟΦΕΡΟΛΗΣ	550337/12-02-97	3023368
MERRELL PHARMACEUTICALS INC.	ΑΝΑΛΟΓΑ ΤΟΚΟΦΕΡΟΛΗΣ ΥΠΟΒΙΒΑΖΟΝΤΑ ΤΗΝ ΧΟΛΗΣΤΕΡΟΛΗ	586518/12-03-97	3023646
MERRELL PHARMACEUTICALS INC.	ΝΕΟΙ ΟΜΟΙΟΚΥΚΛΙΚΟΙ ΝΟΥΚΛΕΟΣΙΔΙΚΟΙ ΠΑΡΑΓΟΝΤΕΣ ΧΡΗΣΙΜΟΙ ΩΣ ΕΠΙΛΕΚΤΙΚΟΙ ΑΝΑΣΤΟΛΕΙΣ ΚΥΤΤΑΡΟ- ΚΙΝΩΝ ΠΟΥ ΠΡΟΚΑΛΟΥΝ ΦΛΕΓΜΟΝΕΣ	705263/09-04-97	3023373
METALS RECYCLING TECH- NOLOGIES CORP.	ΜΕΘΟΔΟΣ ΓΙΑ ΤΗΝ ΑΝΑΚΤΗΣΗ ΤΟΥ ΟΞΕΙΔΙΟΥ ΤΟΥ ΨΕΥΔΑΡΓΥΡΟΥ	621855/12-03-97	3023375
MITSUMI ENGINEERING & SHIP- BUILDING CO., LTD	ΜΕΘΟΔΟΣ ΣΧΗΜΑΤΙΣΜΟΥ ΦΙΛΜ, ΑΕΡΑ ΣΕ ΒΥΘΙΣΜΕΝΗ ΕΠΙΦΑΝΕΙΑ ΒΥΘΙΣΜΕΝΗΣ ΦΕΡΟΥΣΑΣ ΤΜΗΜΑ ΚΑΤΑΣΚΕΥΗΣ, ΚΑΙ ΚΑΤΑΣΚΕΥΗ ΦΙΛΜ ΣΕ ΒΥΘΙΣΜΕΝΗ ΕΠΙΦΑΝΕΙΑ	616940/09-04-97	3023606
MITSUMI PETROCHEMICAL IN- DUSTRIES, LTD.	ΣΥΣΤΑΤΙΚΑ ΣΤΕΡΕΟΥ ΚΑΤΑΛΥΤΗ ΓΙΑ ΠΟΛΥΜΕΡΙΣΜΟ ΟΛΕΦΙΝΗΣ ΚΑΙ ΜΕΘΟΔΟΙ ΓΙΑ ΤΟΝ ΠΟΛΥΜΕΡΙΣΜΟ ΟΛΕΦΙΝΗΣ ΧΡΗΣΙΜΟΠΟΙΩΝΤΑΣ ΤΑ ΙΔΙΑ	435332/16-04-97	3023309
MOBIL OIL CORPORATION	ΔΟΜΗ ΕΠΙΜΕΤΑΛΛΩΜΕΝΟΥ ΦΙΛΜ ΚΑΙ ΜΕΘΟΔΟΣ	541273/02-04-97	3023619
MOTOROLA, INC.	ΔΙΑΜΟΡΦΩΤΗΣ-ΑΠΟΔΙΑΜΟΡΦΩΤΗΣ ΣΗΜΑΤΩΝ (ΜΟ- DEM)	397535/12-02-97	3023410
MULLER KARL	ΜΕΘΟΔΟΣ ΓΙΑ ΤΟΝ ΚΑΘΑΡΙΣΜΟ ΚΑΙ ΤΗΝ ΕΠΙΣΤΡΩΣΗ ΣΩΛΗΝΩΣΕΩΝ ΓΙΑ ΤΗΝ ΜΕΤΑΦΟΡΑ ΝΕΡΟΥ	326867/26-02-97	3023475
NARASEIKI KABUSHIKI KAISHA	ΘΕΡΜΑΝΤΙΚΗ ΣΥΣΚΕΥΗ ΧΡΗΣΙΜΟΠΟΙΟΥΣΑ ΜΙΚΡΟ- ΚΥΜΑΤΑ	610061/16-04-97	3023543
NAU HEINZ	ΑΝΤΙΕΠΙΛΗΠΤΙΚΑ ΑΝΑΛΟΓΑ ΤΟΥ ΝΡΑ (ΒΑΛΟΠΡΟΙΝΙΚΟΥ ΟΞΕΩΣ)	659172/02-04-97	3023558
NORM A.M.C. AG	ΔΙΑΤΑΞΗ ΓΙΑ ΤΟΝ ΑΕΡΙΣΜΟ ΣΤΕΓΩΝ	428775/07-05-97	3023569

ΔΙΚΑΙΟΥΧΟΣ (73)	ΤΙΤΛΟΣ ΕΦΕΥΡΕΣΗΣ (54)	ΑΡ./ΗΜ.ΔΗΜ.Ε.Δ. (87)	ΑΡ.ΕΥΡ.Δ.Ε. (11)
NOVARTIS AG	ΠΡΟΛΗΨΗ ΤΗΣ ΑΠΟΚΟΠΗΣ ΤΩΝ Ν-ΤΕΡΜΑΤΙΚΩΝ ΑΜΙΝΟΞΕΩΝ ΜΕ ΤΗ ΜΕΣΟΛΑΒΗΣΗ ΕΝΔΟΓΕΝΟΥΣ ΑΜΙΝΟΠΕΠΤΙΔΑΣΗΣ ΚΑΤΑ ΤΗΝ ΑΠΟΚΩΔΙΚΟΠΟΙΗΣΗ ΞΕΝΩΝ ΓΟΝΙΔΙΩΝ ΣΕ ΒΑΚΤΗΡΙΔΙΑ	670907/07-05-973	023348
NOVARTIS AG	ΠΑΡΑΓΩΓΑ ΠΕΠΤΙΔΙΟΒΟΡΙΚΩΝ ΟΞΕΩΝ ΕΜΦΑΝΙΖΟΝΤΑ ΔΡΑΣΗ ΑΝΑΣΤΟΛΗΣ ΠΡΩΤΕΪΝΑΣΗΣ	688336/28-05-97	3023577
NOVARTIS AG	ΣΥΝΟΛΙΚΟ ΠΑΚΕΤΤΟ ΔΙΑΔΙΚΑΣΙΑΣ ΑΝΑΛΥΣΕΩΣ	717850/28-05-97	3023578
NOVO NORDISK A/S	ΝΕΑ Ν-ΥΠΟΚΑΤΑΣΤΑΘΕΝΤΑ ΑΖΑΕΤΕΡΟΚΥΚΛΙΚΑ ΚΑΡΒΟΝΙΚΑ ΟΞΕΑ	374801/19-03-97	3023379
NYCOMED IMAGING AS	ΒΕΛΤΙΩΣΕΙΣ ΣΤΟΥΣ Ή ΣΧΕΤΙΚΕΣ ΜΕ ΤΟΥΣ ΠΑΡΑΓΟΝΤΕΣ ΑΝΤΙΘΕΣΗΣ	593624/23-04-97	3023394
Ο'NEIL ALEXANDER GEORGE BRIAN	ΜΗΧΑΝΙΣΜΟΣ ΓΙΑ ΕΛΕΓΧΟΜΕΝΗ ΑΠΟ ΤΟΝ ΑΣΘΕΝΗ ΕΝΣΤΑΛΛΑΞΗ	592483/05-02-97	3023333
Ο'NEIL CHRISTINE	ΜΗΧΑΝΙΣΜΟΣ ΓΙΑ ΕΛΕΓΧΟΜΕΝΗ ΑΠΟ ΤΟΝ ΑΣΘΕΝΗ ΕΝΣΤΑΛΛΑΞΗ	592483/05-02-97	3023333
OHGEN RESEARCH LABORATORIES LTD.	ΠΑΡΑΓΩΓΑ 5,6,7,9,-ΤΕΤΡΑΥΔΡΟ-1,2,3-ΤΡΙΜΕΘΟΞΥ -9-ΟΞΟΒΕΝΖΟ[Α]ΕΠΤΑΛΕΝΙΟΥ	605078/05-02-97	3023322
ONCOMEMBRANE, INC.	Η ΕΠΙΔΡΑΣΗ ΤΗΣ Ν,Ν,Ν-ΤΡΙΜΕΘΥΛΣΦΙΓΤΟΣΙΝΗΣ ΣΤΗ ΔΡΑΣΤΙΚΟΤΗΤΑ ΤΗΣ ΠΡΩΤΕΪΝΙΚΗΣ ΚΙΝΑΣΗΣ C. IN VITRO ΑΝΑΠΤΥΞΗ ΚΥΤΤΑΡΩΝ ΜΕΛΑΝΩΜΑΤΟΣ. IN VIVO ΜΕΤΑΣΤΑΤΙΚΟΤΗΤΑ ΚΑΙ ΣΥΣΣΩΡΕΥΣΗ ΑΝΘΡΩΠΙΝΩΝ ΑΙΜΟΠΕΤΑΛΙΩΝ	565587/12-03-97	3023511
ONO PHARMACEUTICAL CO., LTD.	ΠΑΡΑΓΩΓΑ ΦΑΙΝΟΞΥΘΕΪΚΟΥ ΟΞΕΟΣ ΚΑΙ ΦΑΡΜΑΚΕΥΤΙΚΕΣ ΣΥΝΘΕΣΕΙΣ ΠΟΥ ΤΑ ΠΕΡΙΕΧΟΥΝ	558062/07-05-97	3023344
ORTHO PHARMACEUTICAL CORPORATION	ΜΙΑ ΔΙΕΡΓΑΣΙΑ ΓΙΑ ΠΑΡΑΣΚΕΥΗ 2-ΧΛΩΡΟ-2'-ΔΕΟΞΥΑΔΕΝΟΣΙΝΗΣ	547910/05-03-97	3023317
PANDROL LTD	ΣΤΕΡΕΩΣΗ ΣΙΔΗΡΟΤΡΟΧΙΩΝ ΣΙΔΗΡΟΔΡΟΜΩΝ	619851/05-03-97	3023544
PEDERSEN THOR	ΑΝΑΔΙΠΛΟΥΜΕΝΟ ΚΙΒΩΤΙΟ	639151/05-03-97	3023610
PENNING DIETMAR, DR. MED.	ΟΣΤΕΟΣΥΝΘΕΤΙΚΟ ΒΟΗΘΗΤΙΚΟ ΜΕΣΟ ΓΙΑ ΤΗΝ ΣΤΑΘΕΡΟΠΟΙΗΣΗ ΟΣΤΩΝ	601152/12-03-97	3023313
PEPTIDE THERAPEUTICS LTD	ΓΕΝΕΤΙΚΑ ΚΑΤΑΣΚΕΥΑΣΜΕΝΟΙ ΒΑΚΤΗΡΙΟΦΑΓΟΙ ΚΑΙ ΕΜΒΟΛΙΑ ΠΟΥ ΤΟΥΣ ΠΕΡΙΕΧΟΥΝ	552267/26-02-97	3023393
PFIZER INC.	ΠΑΡΑΓΩΓΑ 2-ΠΙΠΕΡΙΔΙΝΟ-1-ΑΛΚΑΝΟΛΗΣ ΣΑΝ ΑΝΤΙ-ΙΣΧΑΙΜΙΚΟΙ ΠΑΡΑΓΟΝΤΕΣ	398578/12-03-97	3023314
PFIZER INC.	ΜΕΘΟΔΟΣ ΔΙΑ ΤΗΝ ΠΑΡΑΣΚΕΥΗΝ TRANS-ΠΙΠΕΡΙΔΙΝΟ-2, 5-ΔΙΚΑΡΒΟΞΥΛΙΚΩΝ ΕΣΤΕΡΩΝ	573464/19-03-97	3023381
PFIZER LTD	ΑΝΤΙΠΑΡΑΣΙΤΙΚΑ ΠΑΡΑΓΩΓΑ ΑΒΕΡΜΕΚΤΙΝΗΣ ΚΑΙ ΜΙΛΜΠΕΜΥΚΙΝΗΣ	629202/09-04-97	3023625
PFIZER LTD	ΒΕΝΖΟΠΥΡΑΝΙΑ ΚΑΙ ΦΑΡΜΑΚΕΥΤΙΚΕΣ ΣΥΝΘΕΣΕΙΣ ΠΟΥ ΤΑ ΠΕΡΙΕΧΟΥΝ	712398/07-05-97	3023521
PFIZER RESEARCH AND DEVELOPMENT CO., N.V./ S.A.	ΒΕΝΖΟΠΥΡΑΝΙΑ ΚΑΙ ΦΑΡΜΑΚΕΥΤΙΚΕΣ ΣΥΝΘΕΣΕΙΣ ΠΟΥ ΤΑ ΠΕΡΙΕΧΟΥΝ	712398/07-05-97	3023521
PHARMACIA & UPJOHN AKTIEBOLAG	ΧΡΗΣΗ ΤΟΥ ΑΝΘΡΩΠΙΝΟΥ IGF-I	566641/19-03-97	3023614

ΔΙΚΑΙΟΥΧΟΣ (73)	ΤΙΤΛΟΣ ΕΦΕΥΡΕΣΗΣ (54)	ΑΡ./ΗΜ.ΔΗΜ.Ε.Δ. (87)	ΑΡ.ΕΥΡ.Δ.Ε. (11)
PHARMACIA & UPJOHN COMPANY	ΕΝΩΣΕΙΣ ΠΥΡΙΔΥΛΓΟΥΑΝΙΔΙΝΗΣ ΓΙΑ ΤΗΝ ΑΓΩΓΗ ΤΗΣ ΣΤΥΤΙΚΗΣ ΔΥΣΛΕΙΤΟΥΡΓΙΑΣ	618798/12-03-97	3023448
PHILIPS ELECTRONICS N.V.	ΜΗΧΑΝΙΣΜΟΣ ΓΙΑ ΤΟΝ ΕΛΕΓΧΟ ΠΑΡΟΥΣΙΑΣΕΩΣ ΑΠΕΙΚΟΝΙΖΟΜΕΝΗΣ ΕΙΚΟΝΑΣ	549684/05-02-97	3023335
PHILLIPS PETROLEUM CO.	ΕΝΩΣΕΙΣ ΧΡΩΜΙΟΥ ΚΑΙ ΧΡΗΣΕΙΣ ΤΟΥΣ	416304/12-03-97	3023468
PIONEER HI-BRED INTERNATIONAL, INC.	ΜΙΓΜΑ ΑΠΟΞΗΡΑΜΕΝΩΝ ΒΑΚΤΗΡΙΔΙΩΝ ΚΑΙ ΛΙΠΑΡΩΝ ΟΞΕΩΝ ΣΕ ΜΙΚΡΟΚΑΨΟΥΛΕΣ ΜΕ ΤΗ ΜΕΘΟΔΟ ΦΥΓΟΚΕΝΤΡΗΣΗΣ ΤΟΥ ΠΕΡΙΣΤΡΟΦΙΚΟΥ ΔΙΣΚΟΥ	565522/07-05-97	3023476
POLI INDUSTRIA CHIMICA S.P.A.	ΣΤΟΜΑΤΙΚΕΣ ΦΑΡΜΑΚΕΥΤΙΚΕΣ ΣΥΝΘΕΣΕΙΣ ΓΙΑ ΣΥΓΚΕΚΡΙΜΕΝΗ ΠΑΡΟΧΗ ΚΟΛΟΥ	572942/09-04-97	3023605
POWELL RICHARD	ΠΑΡΑΓΩΓΗ (ΔΗΜΙΟΥΡΓΙΑ) ΕΙΔΙΚΩΝ ΙΧΝΗΛΑΤΩΝ ΓΙΑ ΣΤΟΧΟ-ΝΟΥΚΛΕΟΤΙΔΙΚΕΣ-ΑΛΛΗΛΟΥΧΙΕΣ	395292/12-03-97	3023600
PROMODO S.A.	ΣΟΛΑ ΕΝΘΕΣΕΩΣ	744908/02-05-97	3023332
PROTEUS DEVELOPMENTS LTD	ΕΠΙΣΤΟΜΙΟ ΜΕ ΕΠΙΛΟΓΕΑ	699282/05-03-97	3023503
QUALCOMM INCORPORATED	ΔΙΠΛΟ ΚΑΤΑΝΕΜΗΜΕΝΟ ΣΥΣΤΗΜΑ ΚΕΡΑΙΩΝ	667068/12-02-97	3023316
QUARELLA S.P.A.	ΜΕΘΟΔΟΣ ΠΑΡΑΓΩΓΗΣ ΠΛΑΚΙΔΙΩΝ ΑΠΟ ΣΚΥΡΟΔΕΜΑ	578944/09-04-97	3023518
QUEEN R. LTD	ΑΡΘΡΩΤΟ ΣΥΣΤΗΜΑ ΜΕΤΑΦΟΡΑΣ ΜΕ ΠΛΑΣΤΙΚΟ ΙΜΑΝΤΑ	567337/05-03-97	3023319
QUINTING RENE	ΔΙΑΦΑΝΕΣ ΑΝΑΛΟΓΙΚΟ ΡΟΛΟΙ ΧΡΟΝΟΥ	673519/05-03-97	3023489
R.J. REYNOLDS TOBACCO CO.	ΜΕΘΟΔΟΣ ΚΑΙ ΜΗΧΑΝΗΜΑ ΓΙΑ ΤΟ ΣΧΗΜΑΤΙΣΜΟ ΣΤΕΛΕΧΟΥΣ (ΡΑΒΔΟΥ) ΓΙΑ ΧΡΗΣΗ ΚΑΤΑ ΤΗΝ ΚΑΤΑΣΚΕΥΗ ΕΙΔΩΝ ΚΑΠΝΙΣΜΑΤΟΣ	568107/26-03-97	3023549
R.J. REYNOLDS TOBACCO CO.	ΣΥΓΚΡΟΤΗΜΑ ΠΑΚΕΤΟΥ ΓΙΑ ΕΙΔΗ ΚΑΠΝΙΣΜΑΤΟΣ	586233/12-03-97	3023453
R.T. VANDERBILT CO., INC.	ΥΓΡΕΣ ΣΤΑΘΕΡΟΠΟΙΗΤΙΚΕΣ ΣΥΝΘΕΣΕΙΣ ΓΙΑ ΠΟΛΥΟΛΕΣ ΚΑΙ ΑΦΡΟ ΠΟΛΥΟΥΡΕΘΑΝΗΣ	574651/12-03-97	3023403
RAAB HANS	ΣΥΣΚΕΥΗ ΚΑΘΑΡΙΣΜΟΥ, ΙΔΙΑΙΤΕΡΑ ΓΙΑ ΔΑΠΕΔΑ	596336/26-02-97	3023449
RESEARCH DEVELOPMENT FOUNDATION	ΠΡΩΤΕΙΝΙΚΗ ΔΟΜΗ ΤΗΣ ΦΥΤΙΚΗΣ ΤΟΞΙΝΗΣ ΓΕΛΟΝΙΝΗΣ	546087/26-03-97	3023593
RHONE-POULENC AGRO-CHIMIE	ΣΥΣΤΗΜΑ ΕΓΚΛΕΙΣΗΣ (ΣΧΗΜΑΤΙΣΜΟΥ ΥΠΟΔΟΧΕΑ) ΓΙΑ ΑΓΡΟΧΗΜΙΚΕΣ ΟΥΣΙΕΣ ΚΑΙ ΤΑ ΠΑΡΟΜΟΙΑ	493553/19-03-97	3023459
RHONE-POULENC CHEMICALS LTD	ΟΡΓΑΝΙΚΕΣ ΕΝΩΣΕΙΣ ΔΗΜΗΤΡΙΟΥ (IV) Η ΠΑΡΑΣΚΕΥΗ ΚΑΙ Η ΧΡΗΣΗ ΑΥΤΩΝ	575189/12-03-97	3023445
RHONE-POULENC RORER INTERNATIONAL (HOLDINGS) INC.	ΣΥΝΘΕΣΕΙΣ ΠΡΩΤΕΙΝΗΣ ΠΛΑΣΜΑΤΟΣ ΚΑΙ ΑΝΑΣΥΝΔΥΑΣΜΕΝΗΣ ΠΡΩΤΕΙΝΗΣ ΣΕ ΜΕΣΑ ΧΑΜΗΛΗΣ ΙΟΝΤΙΚΗΣ ΙΣΧΥΟΣ	315968/09-04-97	3023329
RIVERWOOD INTERNATIONAL CORPORATION	ΚΙΒΩΤΙΟ ΜΕΤΑΦΟΡΑΣ ΕΝ ΕΙΔΕΙ ΚΑΛΛΑΘΙΟΥ ΜΕ ΛΑΒΗ ΚΑΙ ΔΙΑΧΩΡΙΣΤΗ ΥΠΟΔΟΧΕΩΝ	569560/12-02-97	3023404
ROUND PALIS TECHNOLOGY AG	ΕΓΚΑΤΑΣΤΑΣΗ ΓΙΑ ΤΗ ΣΤΑΘΜΕΥΣΗ ΑΥΤΟΚΙΝΗΤΩΝ	604818/09-04-97	3023571
S.N.F.	ΜΕΘΟΔΟΣ ΡΕΥΣΤΟΠΟΙΗΣΕΩΣ ΥΔΑΤΙΚΩΝ ΕΝΑΙΩΡΗΜΑΤΩΝ ΕΡΥΘΡΩΝ ΙΛΥΩΝ ΣΤΗΝ ΠΑΡΑΓΩΓΗ ΑΛΟΥΜΙΝΑΣ ΜΕ ΤΗ ΜΕΘΟΔΟ BAYER	636578/12-03-97	3023554

ΔΙΚΑΙΟΥΧΟΣ (73)	ΤΙΤΛΟΣ ΕΦΕΥΡΕΣΗΣ (54)	ΑΡ./ΗΜ.ΔΗΜ.Ε.Δ. (87)	ΑΡ.ΕΥΡ.Δ.Ε. (11)
SANDOZ-ERFINDUNGEN VERWALTUNGSELSCHAFT M.B.H.	ΠΡΟΛΗΨΗ ΤΗΣ ΑΠΟΚΟΠΗΣ ΤΩΝ Ν-ΤΕΡΜΑΤΙΚΩΝ ΑΜΙΝΟΞΕΩΝ ΜΕ ΤΗ ΜΕΣΟΛΑΒΗΣΗ ΕΝΔΟΓΕΝΟΥΣ ΑΜΙΝΟΠΕΠΤΙΔΑΣΗΣ ΚΑΤΑ ΤΗΝ ΑΠΟΚΩΔΙΚΟΠΟΙΗΣΗ ΞΕΝΩΝ ΓΟΝΙΔΙΩΝ ΣΕ ΒΑΚΤΗΡΙΔΙΑ	670907/07-05-97	3023348
SANDOZ-ERFINDUNGEN VER- WALTUNGSELSCHAFT M.B.H.	ΠΑΡΑΓΩΓΑ ΠΕΠΤΙΔΙΟΒΟΡΙΚΩΝ ΟΞΕΩΝ ΕΜΦΑΝΙΖΟΝΤΑ ΔΡΑΣΗ ΑΝΑΣΤΟΛΗΣ ΠΡΩΤΕΪΝΑΣΗΣ	688336/28-05-97	3023577
SANDOZ-ERFINDUNGEN VERWALTUNGSELSCHAFT M.B.H.	ΣΥΝΟΛΙΚΟ ΠΑΚΕΤΤΟ ΔΙΑΔΙΚΑΣΙΑΣ ΑΝΑΛΥΣΕΩΣ	717850/28-05-97	3023578
SANDOZ-PATENT-GMBH	ΠΡΟΛΗΨΗ ΤΗΣ ΑΠΟΚΟΠΗΣ ΤΩΝ Ν-ΤΕΡΜΑΤΙΚΩΝ ΑΜΙΝΟΞΕΩΝ ΜΕ ΤΗ ΜΕΣΟΛΑΒΗΣΗ ΕΝΔΟΓΕΝΟΥΣ ΑΜΙΝΟΠΕΠΤΙΔΑΣΗΣ ΚΑΤΑ ΤΗΝ ΑΠΟΚΩΔΙΚΟΠΟΙΗΣΗ ΞΕΝΩΝ ΓΟΝΙΔΙΩΝ ΣΕ ΒΑΚΤΗΡΙΔΙΑ	670907/07-05-97	3023348
SANDOZ-PATENT-GMBH	ΠΑΡΑΓΩΓΑ ΠΕΠΤΙΔΙΟΒΟΡΙΚΩΝ ΟΞΕΩΝ ΕΜΦΑΝΙΖΟΝΤΑ ΔΡΑΣΗ ΑΝΑΣΤΟΛΗΣ ΠΡΩΤΕΪΝΑΣΗΣ	688336/28-05-97	3023577
SANDOZ-PATENT-GMBH	ΣΥΝΟΛΙΚΟ ΠΑΚΕΤΤΟ ΔΙΑΔΙΚΑΣΙΑΣ ΑΝΑΛΥΣΕΩΣ	717850/28-05-97	3023578
SANOFI	N, O-ΘΕΪΚΕΣ ΗΠΑΡΟΣΑΝΕΣ, ΜΕΘΟΔΟΣ ΠΑΡΑΣΚΕΥΗΣ ΤΟΥΣ ΚΑΙ ΟΙ ΦΑΡΜΑΚΕΥΤΙΚΕΣ ΣΥΝΘΕΣΕΙΣ ΠΟΥ ΤΙΣ ΠΕΡΙΕΧΟΥΝ	489647/12-03-97	3023541
SANOFI	ΝΕΟΙ ΦΩΣΦΟΡΙΚΟΙ ΦΩΣΦΟΝΙΚΟΙ ΚΑΙ ΦΩΣΦΙΝΙΚΟΙ 2-ΣΑΚΧΑΡΙΝΥΛΟΜΕΘΥΛ ΚΑΙ 4,5,6,7-ΤΕΤΡΑΥΔΡΟ-2-ΣΑΚΧΑΡΙΝΥΛΟΜΕΘΥΛΕΣΤΕΡΕΣ, ΧΡΗΣΙΜΟΙ ΩΣ ΠΑΡΕΜΠΟ-ΔΙΣΤΕΣ ΠΡΩΤΕΟΛΥΤΙΚΩΝ ΕΝΖΥΜΩΝ ΚΑΙ ΣΥΝΔΥΑΣΜΟΙ ΑΥΤΩΝ ΚΑΙ ΜΕΘΟΔΟΣ ΧΡΗΣΙΜΟΠΟΙΗΣΕΩΣ ΑΥΤΩΝ	549073/26-03-97	3023632
SANOFI	ΠΑΡΑΓΩΓΑ ΠΥΡΑΖΟΛΙΟΥ, ΜΕΘΟΔΟΣ ΓΙΑ ΤΗΝ ΠΑΡΑΓΩΓΗ ΤΟΥΣ ΚΑΙ ΦΑΡΜΑΚΕΥΤΙΚΕΣ ΣΥΝΘΕΣΕΙΣ ΠΕΡΙΕΧΟΥΣΕΣ ΑΥΤΑ	576357/05-03-97	3023535
SARA LEE CORPORATION	ΑΝΑΠΑΥΤΙΚΗ ΕΛΑΣΤΙΚΗ ΜΕΣΗ	556068/16-04-97	3023405
SC-INFO+INNOTECHNOLOGIE INFORMATIONEN+INNOVATIONEN GMBH+CO	ΜΕΘΟΔΟΣ ΑΝΑΓΝΩΡΙΣΗΣ	706697/23-04-97	3023591
SCHERING AG	22-ΕΝ-25-ΟΞΑ-ΠΑΡΑΓΩΓΑ ΤΗΣ ΣΕΙΡΑΣ ΒΙΤΑΜΙΝΩΝ D, ΜΕΘΟΔΟΣ ΠΑΡΑΣΚΕΥΗΣ ΤΩΝ ΠΑΡΑΓΩΓΩΝ ΑΥΤΩΝ, ΦΑΡΜΑΚΕΥΤΙΚΑ ΠΑΡΑΣΚΕΥΑΣΜΑΤΑ ΠΟΥ ΤΑ ΠΕΡΙΕΧΟΥΝ ΚΑΙ Η ΧΡΗΣΗ ΤΩΝ ΠΑΡΑΣΚΕΥΑΣΜΑΤΩΝ ΑΥΤΩΝ ΩΣ ΦΑΡΜΑΚΩΝ	649405/26-03-97	3023437
SCHERING AG	ΧΡΗΣΙΜΟΠΟΙΗΣΗ ΠΑΡΑΓΩΓΩΝ ΠΡΟΣΤΑΝΙΟΥ ΓΙΑ ΤΗΝ ΠΑΡΑΣΚΕΥΗ ΕΝΟΣ ΦΑΡΜΑΚΟΥ ΓΙΑ ΤΗΝ ΑΓΩΓΗ ΤΗΣ ΧΡΟΝΙΑΣ ΠΟΛΥΑΡΘΡΙΤΙΔΑΣ	686036/12-03-97	3023643
SCHERING CORPORATION	ΣΤΑΘΕΡΑ ΞΗΡΑ ΠΟΥΔΡΑ ΕΝΥΔΑΤΩΜΕΝΗΣ ΚΕΦΑΛΟ-ΣΠΟΡΙΝΗΣ ΔΙΑ ΠΑΡΑΣΚΕΥΗ ΕΝΟΣ ΕΝΑΙΩΡΗΜΑΤΟΣ ΠΟΥ ΛΑΜΒΑΝΕΤΑΙ ΑΠΟ ΤΟΥ ΣΤΟΜΑΤΟΣ	642344/19-03-97	3023516

ΔΙΚΑΙΟΥΧΟΣ (73)	ΤΙΤΛΟΣ ΕΦΕΥΡΕΣΗΣ (54)	ΑΡ./ΗΜ.ΔΗΜ.Ε.Δ. (87)	ΑΡ.ΕΥΡ.Δ.Ε. (11)
SCHMID RENE P.	ΜΕΘΟΔΟΣ ΓΙΑ ΤΗΝ ΣΤΕΓΑΝΟΠΟΙΗΣΗ ΕΝΟΣ ΑΡΜΟΥ ΜΕ ΕΓΧΥΣΗ ΕΝΟΣ ΣΤΕΓΑΝΟΠΟΙΗΤΙΚΟΥ ΜΕΣΟΥ	629750/21-05-97	3023550
SCHMITT-WALTER STEFAN	ΔΙΑΚΟΠΤΗΣ ΜΕ ΦΩΤΕΙΝΟ ΚΟΥΜΠΙ	439814/12-03-97	3023539
SCHNEIDER (USA) INC.,	ΕΝΑ ΧΕΙΡΟΥΡΓΙΚΟ ΚΟΠΤΙΚΟ ΕΡΓΑΛΕΙΟ	621761/02-04-97	3023450
SCHUTZ-WERKE GMBH & CO. KG	ΒΑΡΕΛΙ ΕΠΑΝΑΛΗΠΤΙΚΗΣ ΧΡΗΣΕΩΣ ΑΠΟ ΠΛΑΣΤΙΚΟ ΥΛΙΚΟ ΚΑΙ ΜΕΘΟΔΟΣ ΚΑΤΑΣΚΕΥΗΣ ΚΑΙ ΑΝΑΚΑΤΑΣΚΕΥΗΣ ΤΟΥ	602553/16-04-97	3023341
SCHWARZ PHARMA AG	ΣΥΝΔΕΣΙΣ ΜΙΚΡΟΡΕΥΜΑΤΟΛΗΠΤΟΥ ΩΣ ΕΠΙΣΗΣ ΙΔΙΟΣΥΣΚΕΥΗ ΚΑΙ ΜΕΘΟΔΟΣ ΔΙΑ ΤΗΝ ΚΑΤΑΣΚΕΥΗΝ ΕΝΟΣ ΣΤΟΙΧΕΙΟΥ (ΣΥΣΤΑΤΙΚΟΥ) ΜΙΑΣ ΣΥΝΔΕΣΕΩΣ ΜΙΚΡΟΡΕΥΜΑΤΟΛΗΠΤΟΥ	650382/23-04-97	3023525
SCHWARZ PHARMA AG	ΕΜΠΛΑΣΤΡΟ ΠΕΡΙΕΧΟΝ ΔΡΑΣΤΙΚΗ ΟΥΣΙΑ, ΓΙΑ ΤΗΚΟΜΕΝΑ ΣΕ ΧΑΜΗΛΗ ΘΕΡΜΟΚΡΑΣΙΑ ΚΑΙ/Ή ΠΤΗΤΙΚΕΣ ΔΡΑΣΤΙΚΕΣ ΟΥΣΙΕΣ	651635/23-04-97	3023460
SCRIPTORIA N.V.	ΠΛΑΚΕΣ ΑΠΟ ΑΦΡΩΔΕΣ ΥΛΙΚΟ ΑΠΟ ΠΟΛΥΟΛΕΦΙΝΕΣ ΣΕ ΣΧΗΜΑ ΤΑΙΝΙΑΣ	602262/12-03-97	3023520
SEB S.A.	ΔΙΑΤΑΞΗ ΜΑΝΔΑΛΩΣΕΩΣ/ ΑΠΟΜΑΝΔΑΛΩΣΕΩΣ ΜΕ ΣΙΑΓΟΝΕΣ ΕΝΟΣ ΚΑΛΥΜΜΑΤΟΣ ΕΠΙ ΕΝΟΣ ΚΑΔΟΥ	691096/26-02-97	3023536
SEMCOTEC HANDELSGESELLSCHAFT M.B.H	ΣΥΣΤΗΜΑ ΜΕΤΑΔΟΣΕΩΣ ΠΛΗΡΟΦΟΡΙΩΝ	533755/12-02-97	3023369
SHELL INTERNATIONALE RESEARCH	ΝΕΑ ΜΕΘΟΔΟΣ ΓΙΑ ΤΗΝ ΠΑΡΑΣΚΕΥΗ ΑΜΙΔΙΩΝ 3,3-ΔΙΑΡΥΛ ΑΚΡΥΛΙΚΟΥ ΟΞΕΟΣ	649420/02-05-97	3023586
SHELL INTERNATIONALE RESEARCH MAATSCHAPPIJ B.V.	ΜΕΘΟΔΟΣ ΠΑΡΑΣΚΕΥΗΣ ΠΟΛΥΜΕΡΩΝ	412620/12-03-97	3023366
SHELL INTERNATIONALE RESEARCH MAATSCHAPPIJ B.V.	ΜΕΘΟΔΟΣ ΜΕΤΑΤΡΟΠΗΣ ΥΛΗΣ ΤΡΟΦΟΔΟΣΙΑΣ ΠΕΡΙΛΑΜΒΑΝΟΥΣΑΣ ΕΥΘΥΓΡΑΜΜΕΣ ΟΛΕΦΙΝΕΣ	574994/12-03-97	3023367
SHELL INTERNATIONALE RESEARCH MAATSCHAPPIJ B.V.	ΠΑΡΑΓΩΓΑ ΤΡΙΑΖΟΛΟΠΥΡΙΜΙΔΙΝΗΣ ΜΕ ΜΥΚΗΤΟΚΤΟΝΙΚΗ ΔΡΑΣΤΙΚΟΤΗΤΑ	613900/14-05-97	3023587
SHIONOGI & CO., LTD	ΣΥΜΠΥΚΝΩΜΕΝΑ ΠΑΡΑΓΩΓΑ ΙΜΙΔΑΖΟΠΥΡΙΔΙΝΗΣ ΜΕ ΨΥΧΟΤΡΟΠΙΚΗ ΕΝΕΡΓΟΤΗΤΑ	556008/14-05-97	3023498
SHIONOGI SEIYAKU KABUSHIKI KAISHA	ΕΝΩΣΕΙΣ ΤΗΣ ΑΜΙΝΟΞΥΠΥΡΡΟΛΙΔΙΝΥΛΘΕΙΟΚΑΡΒΑΠΕΝΕΜΗΣ	521524/09-04-97	3023607
SHRED PAX AG SCHWEIZ	ΚΑΛΥΜΜΑ ΣΦΡΑΓΙΣΕΩΣ ΑΠΟ ΣΥΝΘΕΤΙΚΟ ΥΛΙΚΟ ΕΙΔΙΚΟΤΕΡΑ ΔΙΑ ΥΑΛΙΝΟΥΣ ΥΠΟΔΟΧΕΙΣ	572580/12-02-97	3023349
SIEMENS AG	ΣΥΣΤΗΜΑ ΜΕΤΑΔΟΣΗΣ ΓΙΑ ΔΙΚΤΥΑ ΠΡΟΣΑΓΩΓΗΣ ΣΕ ΕΠΙΚΟΙΝΩΝΙΑΚΑ ΔΙΚΤΥΑ	475135/12-03-97	3023424
SIEMENS AG	ΜΕΤΑΒΛΗΤΗΣ ΣΥΧΝΟΤΗΤΑΣ ΓΙΑ ΤΗΝ ΠΑΡΑΓΩΓΗ ΣΤΑΘΕΡΗΣ ΤΑΣΗΣ ΕΞΟΔΟΥ	584623/26-03-97	3023641
SIEMENS AG	ΕΥΑΙΣΘΗΤΗ ΓΙΑ ΟΛΑ ΤΑ ΡΕΥΜΑΤΑ ΔΙΑΤΑΞΗ ΚΑΤΑΓΡΑΦΗΣ ΡΕΥΜΑΤΩΝ ΣΦΑΛΜΑΤΟΣ ΜΕ ΜΗ ΕΠΗΡΕΑΖΟΜΕΝΗ ΑΠΟ ΣΥΝΕΧΗ ΡΕΥΜΑΤΑ ΣΦΑΛΜΑΤΟΣ ΔΙΑΤΑΞΗ ΚΑΤΑΓΡΑΦΗΣ ΕΝΑΛΛΑΣΣΟΜΕΝΩΝ ΚΑΙ ΠΑΛΜΙΚΩΝ ΡΕΥΜΑΤΩΝ ΣΦΑΛΜΑΤΟΣ	590435/19-02-97	3023425

ΔΙΚΑΙΟΥΧΟΣ (73)	ΤΙΤΛΟΣ ΕΦΕΥΡΕΣΗΣ (54)	ΑΡ./ΗΜ.ΔΗΜ.Ε.Δ. (87)	ΑΡ.ΕΥΡ.Δ.Ε. (11)
SIEMENS AG	ΔΙΑΤΑΞΗ ΚΥΚΛΩΜΑΤΟΣ ΧΑΜΗΛΗΣ ΤΑΣΗΣ ΜΕ ΜΙΑ ΚΑΤΑΣΚΕΥΗ ΚΑΤΑΝΟΜΗΣ ΓΙΑ ΠΕΡΙΣΣΟΤΕΡΟΥΣ ΦΟΡΕΙΣ ΣΥΣΚΕΥΩΝ	695470/12-03-97	3023642
SIEMENS AG	ΔΙΑΤΑΞΗ ΤΑΞΙΝΟΜΗΣΗΣ, ΙΔΙΩΣ ΓΙΑ ΤΑΧΥΔΡΟΜΕΙΟ	708692/12-03-97	3023506
SIGMA-TAU INDUSTRIE FARMACEUTICHE RIUNITE S.P.A.	ΚΥΚΛΟΠΕΝΤΑΝΠΕΡΙΥΔΡΟΦΕΝΑΝΘΡΕΝ-17 ΒΗΤΑ -(3-ΦΟΥΡΥΛ) -3-ΠΑΡΑΓΩΓΑ ΚΑΙ ΦΑΡΜΑΚΕΥΤΙΚΕΣ ΣΥΝΘΕΣΕΙΣ ΠΟΥ ΤΑ ΠΕΡΙΕΧΟΥΝ ΓΙΑ ΤΗΝ ΘΕΡΑΠΕΙΑ ΚΑΡΔΙΑΓΓΕΙΑΚΩΝ ΔΙΑΤΑΡΑΧΩΝ	576915/16-04-97	3023310
SIGMA-TAU INDUSTRIE FARMACEUTICHE RIUNITE S.P.A.	3,9-ΔΙΥΠΟΚΑΤΕΣΤΗΜΕΝΑ-ΣΠΙΡΟ[5.5] ΕΝΔΕΚΑΝΙΑ ΔΡΑΣΤΙΚΑ ΣΤΟ ΚΑΡΔΙΑΓΓΕΙΑΚΟ ΣΥΣΤΗΜΑ, ΜΕΘΟΔΟΙ ΓΙΑ ΤΗΝ ΠΑΡΑΣΚΕΥΗ ΤΟΥΣ ΚΑΙ ΦΑΡΜΑΚΕΥΤΙΚΗ ΣΥΝΘΕΣΗ ΠΟΥ ΤΑ ΠΕΡΙΕΧΕΙ	578080/23-04-97	3023595
SIGMA-TAU INDUSTRIE FARMACEUTICHE RIUNITE S.P.A.	ΠΑΡΑΓΩΓΑ 17Β-(3-ΦΟΥΡΥΛ ΚΑΙ 17Β- (4-ΠΥΡΙΔΑΖΙΝΥΛ) -5ΒΗΤΑ-14ΒΗΤΑ- ΑΝΔΡΟΣΤΑΝΙΟΥ ΔΡΑΣΤΙΚΑ ΣΤΟ ΚΑΡΔΙΑΓΓΕΙΑΚΟ ΣΥΣΤΗΜΑ, ΜΕΘΟΔΟΙ ΓΙΑ ΤΗΝ ΠΑΡΑΣΚΕΥΗ ΤΟΥΣ ΚΑΙ ΦΑΡΜΑΚΕΥΤΙΚΕΣ ΣΥΝΘΕΣΕΙΣ ΠΟΥ ΤΑ ΠΕΡΙΕΧΟΥΝ	583578/23-04-97	3023311
SIGMA-TAU INDUSTRIE FARMACEUTICHE RIUNITE S.P.A.	ΒΕΛΤΙΩΜΕΝΗ ΜΕΘΟΔΟΣ ΓΙΑ ΒΙΟΜΗΧΑΝΙΚΗ ΚΑΤΑΣΚΕΥΗ L-(-)-ΚΑΡΝΙΤΙΝΗΣ ΑΠΟ ΑΠΟΒΛΗΤΑ ΠΡΟΙΟΝΤΑ ΠΟΥ ΕΧΟΥΝ ΑΝΤΙΘΕΤΗ ΔΙΑΜΟΡΦΩΣΗ	623588/12-03-97	3023594
SIGMA-TAU INDUSTRIE FARMACEUTICHE RIUNITE S.P.A.	ΕΣΤΕΡΕΣ ΑΚΥΛ L-ΚΑΡΝΙΤΙΝΩΝ ΚΑΙ ΦΑΡΜΑΚΕΥΤΙΚΕΣ ΣΥΝΘΕΣΕΙΣ ΠΟΥ ΤΙΣ ΠΕΡΙΕΧΟΥΝ ΓΙΑ ΘΕΡΑΠΕΙΑ ΕΝΔΟΤΟΞΙΚΟΥ ΣΟΚ	634392/05-02-97	3023306
SOCIETE DES PRODUITS NESTLE S.A.	ΣΥΣΤΗΜΑ ΣΥΓΚΡΑΤΗΣΕΩΣ ΤΩΝ ΥΓΡΩΝ ΤΩΝ ΤΡΟΦΙΜΩΝ	576726/09-04-97	3023598
SOCIETE DES PRODUITS NESTLE S.A.	ΓΑΛΑΚΤΟΚΟΜΙΚΗ ΣΥΝΘΕΣΗ ΚΑΙ ΜΕΘΟΔΟΣ ΠΑΡΑΓΩΓΗΣ ΤΗΣ	608525/05-03-97	3023387
SOCIETE NATIONALE D'EXPLOITATION INDUSTRIELLE DES TABACS ET ALLUMETTES	ΥΛΙΚΟ ΣΕ ΦΥΛΛΑ ΓΙΑ ΠΡΟΙΟΝ ΚΑΠΝΙΣΜΑΤΟΣ ΜΕ ΕΝΣΩΜΑΤΩΜΕΝΗ ΜΙΑ ΑΡΩΜΑΤΙΚΗ ΟΥΣΙΑ	580725/12-03-97	3023500
SOLARCARE TECHNOLOGIES CORPORATION	ΜΕΘΟΔΟΣ, ΣΥΣΤΗΜΑ ΚΑΙ ΕΠΙΝΟΗΣΕΙΣ ΓΙΑ ΤΗ ΔΟΚΙΜΑΣΙΑ ΚΑΙ ΑΝΙΧΝΕΥΣΗ ΒΙΟΧΗΜΙΚΩΝ ΜΟΡΙΩΝ	330517/05-02-97	3023321
SOREMARTEC S.A.	ΓΡΑΜΜΗ ΜΕΤΑΦΟΡΑΣ ΔΙΑ ΠΡΟΤΥΠΑ (ΚΑΛΟΥΠΙΑ), Π.Χ. ΔΙΑ ΓΡΑΜΜΑΣ ΕΠΕΞΕΡΓΑΣΙΑΣ ΠΡΟΪΟΝΤΩΝ ΤΡΟΦΙΜΩΝ	583740/09-04-97	3023624
SOTRALENTZ S.A.	ΔΙΑΤΑΞΗ ΓΙΑ ΤΗΝ ΑΝΑΜΙΞΗ ΚΑΙ ΤΟΝ ΣΤΡΟΒΙΛΙΣΜΟ ΡΕΥΣΤΩΝ ΑΕΡΙΩΝ ΚΑΙ ΥΓΡΩΝ, ΚΥΡΙΩΣ ΓΙΑ ΤΟΥΣ ΛΕΓΟΜΕΝΟΥΣ ΚΑΤΑΛΥΤΕΣ ΑΥΤΟΚΙΝΗΤΩΝ	587074/02-04-97	3023337
SPERRY MARINE INC.	ΜΟΝΩΤΗΡ ΘΟΡΥΒΟΥ, ΠΡΟΕΡΧΟΜΕΝΟΥ ΑΠΟ ΜΗΧΑΝΟΛΟΓΙΚΗΝ ΚΑΤΑΣΚΕΥΗΝ	614513/12-03-97	3023328
SPRECHER + SCHUH AG	ΦΟΡΕΑΣ ΣΥΣΚΕΥΩΝ ΓΙΑ ΗΛΕΚΤΡΙΚΕΣ ΣΥΣΚΕΥΕΣ ΕΓΚΑΤΑΣΤΑΣΕΩΝ	642197/12-03-97	3023438
STEULER-INDUSTRIEWERKE GMBH	ΜΕΘΟΔΟΣ ΓΙΑ ΕΠΕΝΔΥΣΗ ΕΝΟΣ ΦΕΡΟΝΤΟΣ ΕΞΩΤΕΡΙΚΟΥ ΣΩΛΗΝΑ	518254/12-02-97	3023392

ΔΙΚΑΙΟΥΧΟΣ (73)	ΤΙΤΛΟΣ ΕΦΕΥΡΕΣΗΣ (54)	ΑΡ./ΗΜ.ΔΗΜ.Ε.Δ. (87)	ΑΡ.ΕΥΡ.Δ.Ε. (11)
STEYR-DAIMLER-PUCH AG	ΜΗΧΑΝΙΣΜΟΣ ΣΤΗΡΙΞΕΩΣ ΓΙΑ ΟΧΗΜΑ ΠΕΡΙΣΥΛΛΟΓΗΣ ΒΑΡΕΩΝ ΚΑΘΗΚΟΝΤΩΝ	637533/05-03-97	3023439
SUN, ALEXANDER S.	ΒΟΤΑΝΙΚΗ ΘΕΡΑΠΕΙΑ ΚΑΚΟΗΘΕΙΑΣ	500739/26-03-97	3023528
TAKEDA CHEMICAL INDUSTRIES, LTD	ΣΦΑΙΡΙΚΟΙ ΚΟΚΚΟΙ ΕΧΟΝΤΕΣ ΠΥΡΗΝΑ ΚΑΙ ΠΑΡΑΣΚΕΥΗ ΑΥΤΩΝ	475536/02-04-97	3023599
TAKEDA CHEMICAL INDUSTRIES, LTD.	ΦΑΡΜΑΚΕΥΤΙΚΑ ΣΚΕΥΑΣΜΑΤΑ ΜΕ ΒΑΣΗ ΜΗΤΡΕΣ Ή ΕΠΕΝΔΥΣΕΙΣ ΠΟΥ ΠΡΟΣΚΟΛΛΟΝΤΑΙ ΕΠΙ ΤΟΥ ΓΑΣΤΡΟ-ΕΝΤΕΡΙΚΟΥ ΒΛΕΝΝΟΓΟΝΟΥ	514008/05-03-97	3023383
TANABE SEIYAKU CO., LTD.	ΜΕΘΟΔΟΣ ΠΑΡΑΣΚΕΥΗΣ ΟΠΤΙΚΩΣ ΕΝΕΡΓΩΝ ΕΣΤΕΡΩΝ ΤΟΥ 3-ΦΑΙΝΥΛΟΓΛΥΚΙΔΙΚΟΥ ΟΞΕΩΣ	528607/23-04-97	3023496
TELEFONAKTIEBOLAGET LM ERICSSON	ΜΕΘΟΔΟΣ ΥΠΟΛΟΓΙΣΜΟΥ ΤΟΥ ΦΥΣΙΚΟΥ ΜΗΚΟΥΣ ΤΗ-ΛΕΦΩΝΙΚΗΣ ΓΡΑΜΜΗΣ	583230/21-05-97	3023555
TERRA GAIA ENVIRONMENTAL GROUP INC.	ΜΕΘΟΔΟΣ ΓΙΑ ΤΗΝ ΚΑΤΕΡΓΑΣΙΑ ΣΚΟΝΗΣ ΑΠΟ ΚΑΜΙΝΟ ΗΛΕΚΤΡΙΚΟΥ ΤΟΞΟΥ	685001/23-04-97	3023455
TETRA LAVAL HOLDINGS & FINANCE SA	ΜΙΑ ΔΙΑΤΑΞΗ ΜΕΤΑΦΟΡΑΣ ΓΙΑ ΦΟΡΕΙΣ ΣΥΣΚΕΥΑΣΙΩΝ	477468/19-03-97	3023609
TEVA PHARMACEUTICAL INDUSTRIES, LTD	ΜΟΝΟ-ΦΘΟΡΙΩΜΕΝΑ ΠΑΡΑΓΩΓΑ Ν-ΠΡΟΠΑΡΓΥΛ-1-ΑΜΙΝΟΙΝΔΑΝΙΟΥ ΚΑΙ ΧΡΗΣΙΣ ΤΩΝ ΩΣ ΑΝΑΣΤΟΛΕΙΣ ΜΟΝΟΑΜΙΝΟ ΟΞΕΙΔΑΣΗΣ	538134/12-03-97	3023556
THE ADMINISTRATORS OF THE TULANE UNIVERSITY EDUCATIONAL FUND	ΘΕΡΑΠΕΥΤΙΚΗ ΑΓΩΓΗ ΤΟΥ ΚΑΡΚΙΝΟΥ ΤΟΥ ΗΠΑΤΟΣ	588873/12-03-97	3023645
THE DOW CHEMICAL CO.	ΣΥΝΤΑΞΗ ΑΦΡΟΥ Ή ΠΕΡΙΓΡΑΜΜΑΤΑ ΠΕΡΙΒΛΗΜΑΤΩΝ ΑΠΟ ΣΥΜΦΥΟΜΕΝΕΣ ΙΝΕΣ ΑΦΡΟΥ	279668/26-03-97	3023546
THE DOW CHEMICAL CO.	ΜΕΘΟΔΟΣ ΕΚΛΕΚΤΙΚΗΣ ΣΥΜΠΥΚΝΩΣΕΩΣ ΤΗΣ ΡΑΔΙΕ-ΝΕΡΓΕΙΑΣ ΜΑΓΝΗΣΙΑΚΗΣ ΣΚΩΡΙΑΣ Η ΟΠΟΙΑ ΠΕΡΙΕΧΕΙ ΘΟΡΙΟ	649560/16-04-97	3023620
THE GEON CO.	ΒΕΛΤΙΩΜΕΝΟΣ ΚΑΤΑΛΥΤΗΣ ΔΙΑ ΤΗΝ ΟΞΥΧΛΩΡΙΩΣΙΝ ΤΟΥ ΑΙΘΥΛΕΝΙΟΥ ΠΡΟΣ EDC	582165/21-05-97	3023509
THE LAWRENCE PAPER CO.	ΜΕΘΟΔΟΣ ΑΝΑΚΤΗΣΕΩΣ ΤΥΠΟΓΡΑΦΙΚΗΣ ΜΕΛΑΝΗΣ ΕΞ ΑΠΟΒΛΗΤΩΝ	620754/28-05-97	3023573
THE POPULATION COUNCIL	ΘΕΡΑΠΕΥΤΙΚΑ ΔΡΑΣΤΙΚΟ ΤΟΠΙΚΟ ΕΠΙΘΕΜΑ ΤΟΥ ST1435	600873/23-04-97	3023312
THE PROCTER & GAMBLE CO.	ΜΙΑΣ ΧΡΗΣΗΣ ΑΝΤΙΚΕΙΜΕΝΑ ΥΓΙΕΙΝΗΣ	507807/07-05-97	3023345
THE PROCTER & GAMBLE CO.	ΔΙΑΤΑΞΕΙΣ ΕΣΚΛΗΡΥΜΜΕΝΟΥ ΙΝΩΔΟΥΣ ΙΣΤΟΥ ΠΟΥ ΕΠΙΚΑΛΥΠΤΕΙ ΥΠΕΡΑΠΟΡΡΟΦΗΤΙΚΟ ΥΛΙΚΟ	512001/28-05-97	3023575
THE PROCTER & GAMBLE CO.	ΑΠΟΡΡΥΠΑΝΤΙΚΑ ΜΙΓΜΑΤΑ	543911/02-05-97	3023501
THE PROCTER & GAMBLE CO.	ΑΠΟΡΡΥΠΑΝΤΙΚΗ ΣΥΝΘΕΣΗ ΕΛΑΦΡΟΥ ΤΥΠΟΥ ΓΙΑ ΤΟ ΠΛΥΣΙΜΟ ΠΙΑΤΩΝ ΠΕΡΙΕΧΟΥΣΑ ΑΛΚΥΛΟ-ΑΙΘΟΞΥ-ΚΑΡΒΟΞΥΛΙΚΟ ΤΑΣΙΕΝΕΡΓΟ ΚΑΙ ΙΟΝΤΑ ΑΣΒΕΣΤΙΟΥ Ή ΜΑΓΝΗΣΙΟΥ	557426/05-03-97	3023502
THE PROCTER & GAMBLE CO.	ΛΕΠΤΟ ΧΑΡΤΙ ΕΠΕΞΕΡΓΑΣΜΕΝΟ ΜΕ ΜΗ ΙΟΝΙΚΑ ΜΑΛΑΚΤΙΚΑ ΠΟΥ ΕΙΝΑΙ ΒΙΟΔΙΑΣΠΑΣΙΜΑ	656970/07-05-97	3023346

ΔΙΚΑΙΟΥΧΟΣ (73)	ΤΙΤΛΟΣ ΕΦΕΥΡΕΣΗΣ (54)	ΑΡ./ΗΜ.ΔΗΜ.Ε.Δ. (87)	ΑΡ.ΕΥΡ.Δ.Ε. (11)
THE PROCTER & GAMBLE CO.	ΑΠΕΠΤΕΣ ΛΙΠΑΡΕΣ ΣΥΝΘΕΣΕΙΣ ΠΟΥ ΠΕΡΙΕΧΟΥΝ ΣΤΕΡΕΑ ΣΩΜΑΤΙΔΙΑ ΠΟΛΥΓΛΥΚΕΡΟΛΙΚΟΥ ΕΣΤΕΡΑ ΠΡΟΣ ΕΛΕΓΧΟ ΤΗΣ ΠΑΘΗΤΙΚΗΣ ΑΠΩΛΕΙΑΣ ΕΛΑΙΟΥ	666709/07-05-97	3023350
THE PROCTER & GAMBLE CO.	ΑΠΟΡΡΥΠΑΝΤΙΚΕΣ ΣΥΝΘΕΣΕΙΣ ΜΕ ΠΑΡΑΓΟΝΤΕΣ ΑΠΟΔΕΣΜΕΥΣΗΣ ΡΥΠΩΝ	707626/02-05-97	3023352
THEWELLCOME FOUNDATION LTD	ΜΕΘΟΔΟΣ ΧΟΡΗΓΗΣΗΣ ΔΙΑΣΠΟΡΩΝ ΔΙΠΛΑΛΜΙΤΟΥΛΟΦΩΣΦΑΤΙΔΥΛΟΧΟΛΙΝΗΣ	533410/19-03-97	3023534
TI CORPORATE SERVICES LTD	ΜΙΑ ΣΤΕΓΑΝΟΠΟΙΗΤΙΚΗ ΚΕΦΑΛΗ ΓΙΑ ΜΙΑ ΣΥΣΚΕΥΗ ΔΙΑΣΤΟΛΗΣ ΣΩΛΗΝΩΝ	564732/12-03-97	3023466
TORF ESTABLISHMENT	ΣΥΣΚΕΥΗ ΓΙΑ ΤΗΝ ΕΚΧΥΛΙΣΗ ΤΥΡΦΗΣ	705319/05-03-97	3023551
TRELLEBORG INDUSTRI AB	ΠΕΤΡΕΛΑΙΟΦΡΑΓΜΑ ΚΑΙ ΣΩΛΗΝΑΣ ΓΙΑ ΤΟ ΤΕΝΤΩΜΑ ΑΥΤΟΥ	640162/05-03-97	3023342
TRIUMPH INTERNATIONAL AG	ΦΕΡΟΥΣΑ ΤΑΙΝΙΑ ΓΙΑ ΓΥΝΑΙΚΕΙΑ ΕΣΩΡΟΥΧΑ	602542/12-03-97	3023324
UNILEVER N.V.	ΥΔΑΤΙΚΑ ΛΙΠΑΝΤΙΚΑ ΔΙΑΛΥΜΑΤΑ ΜΕ ΒΑΣΗ ΛΙΠΑΡΕΣ ΑΛΚΥΛΑΜΙΝΕΣ	538916/12-03-97	3023400
UNILEVER N.V.	ΑΡΩΜΑΤΙΚΑ ΑΠΟΡΡΥΠΑΝΤΙΚΑ ΓΙΑ ΠΛΥΣΙΜΟ ΡΟΥΧΩΝ	430315/12-03-97	3023401
UNILEVER N.V.	ΚΥΨΕΛΕΣ ΑΕΡΙΟΥ ΕΝΤΟΣ ΥΓΡΟΥ ΜΕΣΟΥ	521543/05-03-97	3023488
UNILEVER N.V.	ΚΑΤΕΡΓΑΣΙΑ ΦΡΟΥΤΩΝ	431703/05-03-97	3023493
UNILEVER N.V.	ΠΑΡΑΓΩΓΗ ΠΡΟΙΟΝΤΟΣ ΖΑΧΑΡΟΠΛΑΣΤΙΚΗΣ	662787/19-03-97	3023494
UNILEVER PLC	ΑΡΩΜΑΤΙΚΑ ΑΠΟΡΡΥΠΑΝΤΙΚΑ ΓΙΑ ΠΛΥΣΙΜΟ ΡΟΥΧΩΝ	430315/12-03-97	3023401
UNILEVER PLC	ΚΥΨΕΛΕΣ ΑΕΡΙΟΥ ΕΝΤΟΣ ΥΓΡΟΥ ΜΕΣΟΥ	521543/05-03-97	3023488
UNILEVER PLC	ΚΑΤΕΡΓΑΣΙΑ ΦΡΟΥΤΩΝ	431703/05-03-97	3023493
UNILEVER PLC	ΠΑΡΑΓΩΓΗ ΠΡΟΙΟΝΤΟΣ ΖΑΧΑΡΟΠΛΑΣΤΙΚΗΣ	662787/19-03-97	3023494
UNIPATH LTD	ΜΕΘΟΔΟΣ ΠΑΡΑΚΟΛΟΥΘΗΣΕΩΣ	656118/12-02-97	3023397
UNIPATH LTD	ΜΕΘΟΔΟΣ ΠΑΡΑΚΟΛΟΥΘΗΣΗΣ	656119/12-03-97	3023402
UNIROYAL CHEMICAL CO, INC.	ΣΥΝΘΕΣΗ ΚΑΙ ΜΕΘΟΔΟΣ ΓΙΑ ΤΗΝ ΠΡΟΣΤΑΣΙΑ ΦΥΤΩΝ ΑΠΟ ΦΥΤΟΠΑΘΟΓΟΝΟΥΣ ΜΥΚΗΤΕΣ	625008/02-05-97	3023524
UNITED PARCEL SERVICE OF AMERICA INC.	ΜΕΘΟΔΟΣ ΚΑΙ ΣΥΣΚΕΥΗ ΓΙΑ ΤΗΝ ΑΝΙΧΝΕΥΣΗ ΓΩΝΙΩΝ ΑΝΤΙΚΕΙΜΕΝΩΝ ΣΕ ΔΙΔΙΑΣΤΑΤΕΣ ΕΙΚΟΝΕΣ	582858/23-04-97	3023602
UNITED PARCEL SERVICE OF AMERICA, INC.	ΦΟΥΣΚΩΤΗ ΤΑΙΝΙΑ ΜΕΤΑΦΟΡΑΣ	663888/16-04-97	3023532
UNIVERSITY COLLEGE GALWAY	ΠΑΡΑΓΩΓΗ (ΔΗΜΙΟΥΡΓΙΑ) ΕΙΔΙΚΩΝ ΙΧΝΗΛΑΤΩΝ ΓΙΑ ΣΤΟΧΟ-ΝΟΥΚΛΕΟΤΙΔΙΚΕΣ-ΑΛΛΗΛΟΥΧΙΕΣ	395292/12-03-97	3023600
UNIVERSITY OF WASHINGTON	ΣΥΝΘΕΣΗ ΠΑΡΑΤΕΤΑΜΕΝΗΣ ΑΠΕΛΕΥΘΕΡΩΣΗΣ ΠΟΥ ΠΕΡΙΛΑΜΒΑΝΕΙ ΕΝΑ ΑΛΓΙΝΙΚΟ ΕΓΚΑΡΣΙΑ ΣΥΝΔΕΔΕΜΕΝΟ ΜΕ ΕΝΑ ΠΟΛΥΣΘΕΝΕΣ ΚΑΤΙΟΝ ΣΥΝΔΥΑΣΜΕΝΟ ΜΕ ΕΝΑ ΠΟΛΥΑΚΡΥΛΙΚΟ ΟΞΥ	652015/19-03-97	3023307
VAN DER LAAN MARKUS	ΔΕΞΑΜΕΝΟΠΛΟΙΟ ΕΦΟΔΙΑΣΜΕΝΟ ΜΕ ΤΥΠΟΥ ΠΑΦΛΑΣΜΟΥ ΔΙΑΧΩΡΙΣΤΙΚΑ ΤΟΙΧΩΜΑΤΑ	700349/12-03-97	3023579
VORWERK & CO. INTERHOLDING GMBH	ΥΦΑΣΜΑ ΑΠΟΣΤΑΣΕΩΣ	586873/28-05-97	3023576
VREDO DODEWAARD B.V.	ΕΓΧΥΤΗΡ ΥΓΡΟΥ ΛΙΠΑΣΜΑΤΟΣ	322941/26-02-97	3023395
WARDLAW STEPHEN CLARK	ΠΟΣΟΤΙΚΟΣ ΠΡΟΣΔΙΟΡΙΣΜΟΣ ΤΟΥ ΙΝΩΔΟΓΟΝΟΥ ΣΕ ΔΕΙΓΜΑΤΑ ΠΛΗΡΟΥΣ ΑΙΜΑΤΟΣ	494079/26-03-97	3023531

ΔΙΚΑΙΟΥΧΟΣ (73)	ΤΙΤΛΟΣ ΕΦΕΥΡΕΣΗΣ (54)	ΑΡ./ΗΜ.ΔΗΜ.Ε.Δ. (87)	ΑΡ.ΕΥΡ.Δ.Ε. (11)
WARNER-LAMBERT CO.	ΜΟΡΦΟΠΟΙΗΜΕΝΑ ΕΙΔΗ ΟΠΩΣ ΛΑΜΒΑΝΟΝΤΑΙ ΑΠΟ ΕΝΑ ΤΗΓΜΑ ΘΕΡΜΟΠΛΑΣΤΙΚΟΥ ΑΜΥΛΟΥ	500885/05-03-97	3023469
WARNER-LAMBERT CO.	ΚΑΛΥΜΜΑ ΔΟΧΕΙΟΥ	702647/09-04-97	3023462
XYROFIN ΟΥ	ΚΡΥΣΤΑΛΛΙΚΗ ΑΝΥΔΡΟΣ ΛΑΚΤΙΤΟΛΗ, ΜΕΘΟΔΟΣ ΠΑΡΑΣΚΕΥΗΣ ΩΣ ΚΑΙ ΧΡΗΣΙΣ ΑΥΤΗΣ	576473/16-04-97	3023592
YANG TAI-HER	ΟΙ ΑΡΧΕΣ ΚΑΙ Η ΔΟΜΗ ΤΩΝ ΜΕΤΑΒΑΛΛΟΜΕΝΗΣ-ΑΔΡΑΝΕΙΑΣ ΣΦΟΝΔΥΛΩΝ	508790/19-02-97	3023411
ZAIDAN HOJIN BISEIBUTSU	ΠΑΡΑΓΩΓΟ 3,4'-ΔΙΔΕΟΞΥΜΥΚΑΜΙΝΟΣΥΛΤΥΛΟΝΟΛΙΔΗΣ	627443/26-03-97	3023529
KAGAKU KENKYU ΚΑΙ ZIPPO MANUFACTURING CO.	ΚΑΙ ΠΑΡΑΓΩΓΗ ΑΥΤΟΥ ΗΛΕΚΤΡΙΚΟΣ ΦΑΝΟΣ	605133/14-05-97	3023415

ΚΕΦΑΛΑΙΟ 3 ΜΕΤΑΒΟΛΕΣ

ΕΥΡΩΠΑΪΚΑ ΔΙΠΛΩΜΑΤΑ ΕΥΡΕΣΙΤΕΧΝΙΑΣ

ΑΡ. Ε.Δ.Ε.	ΜΕΤΑΒΙΒΑΣΕΙΣ
3001644	Η εταιρεία "Tegometal Rudolf Bohnacker" μεταβίβασε όλα τα δικαιώματά της που απορρέουν από το υπ' αριθμ. 3001644 πιστοποιητικό κατάθεσης μετάφρασης Ευρωπαϊκού Δ.Ε. στην εταιρεία "Ulrich Bohnacker" που εδρεύει εις Am Herrensberg 5, Fruthwilen, CH-8559, Ελβετία.
3003243	Η εταιρεία "Diamalt GmbH" (μετά από αλλαγή νομικής μορφής "Diamalt AG") μεταβίβασε όλα τα δικαιώματά της που απορρέουν από το υπ' αριθμ. 3003243 πιστοποιητικό κατάθεσης μετάφρασης Ευρωπαϊκού Δ.Ε. στην εταιρεία "Freedom Chemical Company" που εδρεύει εις Mellon Center, Suite 3500, 1735 Market Street, Philadelphia, PA 19103, Η.Π.Α.
3011046	Ο δικαιούχος κ. Beer Alfred μεταβίβασε όλα τα δικαιώματά του που απορρέουν από το υπ' αριθμ. 3011046 πιστοποιητικό κατάθεσης μετάφρασης Ευρωπαϊκού Δ.Ε. στην εταιρεία "LCA Automation AG" που εδρεύει εις Obfelderstrasse 41, Affoltren a.A, CH-8910, Ελβετία.
3013654	Η εταιρεία "Adtime Worldwide B.V" μεταβίβασε όλα τα δικαιώματά της που απορρέουν από το υπ' αριθμ. 3013654 πιστοποιητικό κατάθεσης μετάφρασης Ευρωπαϊκού Δ.Ε. στην εταιρεία "Adtime Acquisition Holding Co. Inc." που εδρεύει εις 420 Lexington Avenue, New York, NY, Η.Π.Α.
3014481	Η εταιρεία "Enichem S.p.A." μεταβίβασε όλα τα δικαιώματά της που απορρέουν από το υπ' αριθμ. 3014481 πιστοποιητικό κατάθεσης μετάφρασης Ευρωπαϊκού Δ.Ε. στην εταιρεία "Polimeri Europa S.r.L." που εδρεύει εις Via Ruggero Settimo, Palermo, Ιταλία.
3016160	Η εταιρεία "Enichem S.p.A." μεταβίβασε όλα τα δικαιώματά της που απορρέουν από το υπ' αριθμ. 3016160 πιστοποιητικό κατάθεσης μετάφρασης Ευρωπαϊκού Δ.Ε. στην εταιρεία "Polimeri Europa S.r.L." που εδρεύει εις Via Ruggero Settimo, Palermo, Ιταλία.
3016397	Ο δικαιούχος κ. Wack Helmut μεταβίβασε όλα τα δικαιώματά του που απορρέουν από το υπ' αριθμ. 3016397 πιστοποιητικό κατάθεσης μετάφρασης Ευρωπαϊκού Δ.Ε. στην εταιρεία "Caterpillar Vibra-Ram GmbH & Co. KG" που εδρεύει εις Am Funkturn 11, D-66482, Zweibruecken, Γερμανία.
3017677	Η εταιρεία "Enichem S.p.A." μεταβίβασε όλα τα δικαιώματά της που απορρέουν από το υπ' αριθμ. 3017677 πιστοποιητικό κατάθεσης μετάφρασης Ευρωπαϊκού Δ.Ε. στην εταιρεία "Polimeri Europa S.r.L." που εδρεύει εις Via Ruggero Settimo, Palermo, Ιταλία.
3019169	Η εταιρεία "Enichem S.p.A." μεταβίβασε όλα τα δικαιώματά της που απορρέουν από το υπ' αριθμ. 3019169 πιστοποιητικό κατάθεσης μετάφρασης Ευρωπαϊκού Δ.Ε. στην εταιρεία "Polimeri Europa S.r.L." που εδρεύει εις Via Ruggero Settimo, Palermo, Ιταλία.
3021266	Η εταιρεία "Deutsche Solvay-Werke Gesellschaft Mit Beschränkter Haftung" μεταβίβασε όλα τα δικαιώματά της που απορρέουν από το υπ' αριθμ. 3021266 πιστοποιητικό κατάθεσης μετάφρασης Ευρωπαϊκού Δ.Ε. στην εταιρεία "Solvay Kunststoffe GmbH" που εδρεύει εις Hans-Bockler- Allee 20, 30173, Hannover, Γερμανία.
3021870	Η εταιρεία "Tegometal Rudolf Bohnacker" μεταβίβασε όλα τα δικαιώματά της που απορρέουν από το υπ' αριθμ. 3021870 πιστοποιητικό κατάθεσης μετάφρασης Ευρωπαϊκού Δ.Ε. στην εταιρεία "Ulrich Bohnacker" που εδρεύει εις Am Herrensberg 5, Fruthwilen, CH-8559, Ελβετία.
ΑΡ. Ε.Δ.Ε.	ΣΥΓΧΩΝΕΥΣΗ ΕΤΑΙΡΕΙΩΝ
3007420	Η εταιρεία "Schiapparelli Farmaceutici S.p.A." δικαιούχος του υπ' αριθμ 3007420 πιστοποιητικού κατάθεσης μετάφρασης Ευρωπαϊκού Δ.Ε. συγχωνεύθηκε με την εταιρεία "Alfa Wassermann S.p.A." που εδρεύει εις Alanno Scalo (PE) Contrada Sant'Emidio, Ιταλία.

ΑΡ. Ε.Δ.Ε.	ΑΛΛΑΓΗ ΕΠΩΝΥΜΙΑΣ
3002854	Η εταιρεία "Pharmacia Aktiebolag" δικαιούχος του υπ'αριθμ. 3002854 πιστοποιητικού κατάθεσης μετάφρασης Ευρωπαϊκού Δ.Ε. μετέβαλε την επωνυμία της σε : "Pharmacia & Ujrhojn AB"
ΑΡ. Ε.Δ.Ε.	ΑΛΛΑΓΗ ΝΟΜΙΚΗΣ ΜΟΡΦΗΣ
3003243	Η εταιρεία "Diamalt AG" δικαιούχος του υπ'αριθμ. 3003243 πιστοποιητικού κατάθεσης μετάφρασης Ευρωπαϊκού Δ.Ε. μετέβαλε την νομική της μορφή σε : "Diamalt GmbH"
3021268	Η εταιρεία "Pliva Farmaceutska Kemijska Prehrambena I Kozmeticka Industrija" n.sol.o. (συνδικαιούχος με την εταιρεία "Pliva Handels GmbH") του υπ'αριθμ. 3021268 πιστοποιητικού κατάθεσης μετάφρασης Ευρωπαϊκού Δ.Ε. μετέβαλε την νομική της μορφή σε : "Pliva Farmaceutska Kemijska Prehrambena I Kozmeticka Industrija Dionicko Drustvo" εν συντομία Pliva d.d. Zagreb που εδρεύει εις Vukovarska Avenija 49, Zagreb, Κροατία.
ΑΡ. Ε.Δ.Ε.	ΑΛΛΑΓΗ ΕΔΡΑΣ
3002854	Η εταιρεία "Pharmacia Aktiebolag" δικαιούχος του υπ'αριθμ. 3002854 πιστοποιητικού κατάθεσης μετάφρασης Ευρωπαϊκού Δ.Ε. άλλαξε την έδρά της από : Stockholm, 171 97 Σουηδία, σε : Stockholm, S-112 87, Σουηδία.
3013654	Η εταιρεία "Adtime Worldwide B.V." δικαιούχος του υπ'αριθμ. 3013654 πιστοποιητικού κατάθεσης μετάφρασης Ευρωπαϊκού Δ.Ε. άλλαξε την έδρά της από : Museumplein 11, Amsterdam, Ολλανδία, σε : Koningslaan 34, 1075, AD Amsterdam, Ολλανδία.
3023181	Η εταιρεία "BS Electrodomeesticos S.A." δικαιούχος του υπ'αριθμ. 3023181 πιστοποιητικού κατάθεσης μετάφρασης Ευρωπαϊκού Δ.Ε. άλλαξε την έδρά της από: E-31080 Pamplona, Ισπανία, σε : Calle Itaroa No.1, Huarte Navarra, Ισπανία.
ΑΡ. Ε.Δ.Ε.	ΠΑΡΑΙΤΗΣΗ
3008903	Η δικαιούχος εταιρεία "Rhone-Poulenc Sante" παραιτείται από το υπ'αριθμ. 3008903 πιστοποιητικό κατάθεσης μετάφρασης Ευρωπαϊκού Δ.Ε.

ΚΟΙΝΟΠΟΙΗΣΗ

Επίσης κοινοποιήθηκαν στον Ο.Β.Ι. οι παρακάτω μεταβολές που συντελέστηκαν κατά την Ευρωπαϊκή φάση ενώπιον του ΕΓΔΕ:

ΑΡ. Ε.Δ.Ε.	ΑΛΛΑΓΗ ΕΠΩΝΥΜΙΑΣ
3022939	Η εταιρεία "Oxford Biosciences Limited" δικαιούχος του υπ'αριθμ. 3022939 πιστοποιητικού κατάθεσης μετάφρασης Ευρωπαϊκού Δ.Ε. μετέβαλε την επωνυμία της σε: "Powderject Research Limited"
ΑΡ. Ε.Δ.Ε.	ΑΛΛΑΓΗ ΕΔΡΑΣ
3023015	Η εταιρεία "Pioneer Hi-Bred International Inc." δικαιούχος του υπ'αριθμ. 3023015 πιστοποιητικού κατάθεσης μετάφρασης Ευρωπαϊκού Δ.Ε. άλλαξε την έδρά της από : 700 Capital Square 400 Locust Street, Des Moines, Iowa, 50309, Η.Π.Α. σε: Darwin Building 7100 N.W. 62nd Avenue Johnston, IA 50131, Η.Π.Α.

ΚΕΦΑΛΑΙΟ 4

ΕΚΠΤΩΣΕΙΣ - ΑΝΑΚΛΗΣΕΙΣ ΕΚΠΤΩΣΕΩΝ ΕΥΡΩΠΑΪΚΩΝ ΔΙΠΛΩΜΑΤΩΝ ΕΥΡΕΣΙΤΕΧΝΙΑΣ

ΑΠΟΦΑΣΗ Α.Π.: 525/1997

ΕΚΠΤΩΣΕΙΣ

Σύμφωνα με το άρθρο 17 του ΠΔ 77/1988 και το άρθρο 16 παρ. 1 και 2 του Ν.1733/1987, λόγω μη τήρησης των προϋποθέσεων που προβλέπει το άρθρο 24 του ανωτέρω νόμου

Ε Κ Π Ι Π Τ Ο Υ Ν

οι παρακάτω δικαιούχοι από τα δικαιώματα που απορρέουν από τα πιστοποιητικά κατάθεσης μετάφρασης Ευρωπαϊκού Διπλώματος Ευρεσιτεχνίας

ΑΡ. ΕΔΕ	ΔΙΚΑΙΟΥΧΟΙ
3000002	BASF AG
3000311	LEVI JEAN-PIERRE, LEVI MARIO
3000328	KRUPP KOPPERS GMBH
3000388	MC DERMOTT INC.
3000437	ATOCHEM
3000623	EFFER S.P.A.
3001104	UNIDEK BOUWELEMENTEN B.V.
3001132	ENICHEM SYNTHESIS S.P.A.
3001150	LABORATOIRES SMITH KLINE & FRENCH
3001358	ADVANCED EXPLOSIVES GESELLSCHAFT B.R.
3001396	NOTHELFER GMBH
3001819	ROHM AND HAAS COMPANY
3001866	SIEMENS AG.
3001918	SOLVAY S.A
3001979	GAZ DE FRANCE, LELAND JEAN-CLAUDE
3002270	KARL DR.THOMAE GMBH
3002850	CHEMISCHE FABRIK STOCKHAUSEN GMBH
3002982	HORN STEPHANIE GEB. PAUL
3002984	MAUSER-WERKE GMBH
3003051	NEYRTEC S.A.
3003269	NEYRTEC S.A.
3003801	BOEHRINGER MANNHEIM GMBH
3003873	FARMITALIA CARLO ERBA S.R.L.
3004286	AGRICULTURAL GENETICS CO LTD
3004376	MO-EL S.R.L.
3004392	EBERHARDT HEINRICH
3004450	SMS SCHLOEMANN-SIEMAG AG, THYSSEN STAHL AG
3004718	R.J. REYNOLDS TOBACCO COMPANY
3004722	MOBIL OIL CORP.
3005635	SOCIETE COOPERATIVE DE PRODUCTION BOUR..
3005721	ALTVATER & CO GMBH
3006061	KOLTRINGER PETER
3006197	INSTRON CORPORATION
3006324	ICI PHARMA, ICI PLC
3006422	THE DU PONT MERCK PHARMACEUTICAL COMPANY
3006532	3D INTERNATIONAL A/S

3006716	SANDOZ AG
3007348	KRAFT GENERAL FOOD INC
3007406	MOBIL OIL CORPORATION
3007697	DEUTSCHE SOLVAY-WERKE GMBH
3007794	EASTMAN CHEMICAL COMPANY
3008087	PVG PATENT-VERWERTUNGSGESELLSCHAFT GMBH
3008107	RHONE-POULENC SANTE
3008391	RSL LOGISTIK GMBH & CO
3008441	THE PROCTER & GAMBLE COMPANY
3008453	AUGUST WOLFF CHEMISCH-PHARMAZEUTISCHE DR.
3008484	ALFA INTERNATIONAL ALFA METALCRAFT CORPORATION AG
3008544	TAWN INFRA CONSULT B.V.
3008753	THE PROCTER & GAMBLE COMPANY
3008866	GERHARD MANN CHEM.-PHARM. FABRIK GMBH DR
3008927	INSTITUT TEXTILE DE FRANCE
3009131	WOLF HANDELS AG
3009380	G & G INTELLECTUAL PROPERTIES INC.
3009691	AMERICAN CYANAMID
3009777	S.E.P.P.I.C. SOCIETE D'EXPLOITATION DE PRODUITS POUR LES INDUSTRIES CHIMIQUES
3009893	ATD CORPORATION
3010087	ADIR ET CIE
3010305	ROHM AND HAAS COMPANY
3010453	WETTER PETER
3010954	BAR ILAN UNIVERSITY
3011040	ROHM AND HAAS COMPANY
3011431	MANTEUFFEL HANS J.M., ZIMMERMANN HEINZ
3011577	SHELL INTERNATIONALE RESEARCH MAATSCHAPPIJ BV
3011698	GRETHER TILL
3012052	SIEMENS AG
3012276	E.I. DU PONT DE NEMOURS AND COMPANY
3012377	THE LUBRIZOL CORPORATION
3012379	HELMUT LINGEMANN GMBH & CO
3012627	BOEHRINGER MANNHEIM GMBH
3013042	VULLIEZ HENRI
3013163	VAN ENGELAND MANAGEMENT B.V.
3013301	COFPA COMPAGNIE DES FEUTRES POUR PAPETERIES ET DES TISSUS INDUSTRIELS
3013471	JOHNSON WILLIAM B.
3013483	HOECHST AKTIENGESELLSCHAFT
3013561	SIEMENS AKTIENGESELLSCHAFT
3013578	ABBOTT LABORATORIES
3013629	GLAXO GROUP LIMITED
3013672	SIG SCHWEIZERISCHE INDUSTRIE-GESELLSCHAFT
3013707	SUMITOMO ELECTRIC INDUSTRIES LTD
3013815	SIEMENS AKTIENGESELLSCHAFT
3013895	RECTICEL
3013952	ENVELOPMENTS PTY. LTD.
3014060	GIST-BROCADES N.V.
3014079	CHINOIN GYOGYSZSER ES VEGYESZETI TERMEKEK GYARA RT.
3014164	BAYER AG
3014226	FULLEMANN PATENT AG
3014273	UNILEVER NV, UNILEVER PLC
3014618	PFIZER INC.
3015091	HERAEUS KULZER GMBH & CO. KG
3015423	CHEMIE LINZ GESELLSCHAFT M.B.H.
3015432	CIBA-GEIGY AG
3015570	HEUMANN PHARMA GMBH & CO
3015584	BOSCH-SIEMENS HAUSGERATE GMBH
3015856	PI-DESIGN AG
3016093	EXXON CHEMICAL PATENTS INC.
3016137	RICHTER GEDEON VEGYESZETI GYAR R.T.
3016184	ANGELO CREMONA & FIGLIO S.P.A.
3016386	FISCHERWERKE ARTUR FISCHER GMBH & CO KG
3016387	FISCHERWERKE ARTUR FISCHER GMBH & CO KG
3016492	SCHMIDT & LENHARDT GMBH & CO. oHG
3016520	SOCIETE NATIONALE D'EXPLOITATION INDUSTRIELLE DES TABACS ET ALLUMETTES

3016760	INSTITUT PASTEUR, INSTITUT PASTEUR DE LILLE
3016762	SIMS LEVEL 1 INC.
3016829	EMITEC GESELLSCHAFT FUR EMISSIONSTECHNOLOGIE MBH
3016887	SIEMENS AKTIENGESELLSCHAFT
3016973	H. KRANTZ TEXTILTECHNIK GMBH
3017037	HENKEL KOMMANDITGESELLSCHAFT AUF AKTIEN
3017172	ANGELO CREMONA & FIGLIO S.P.A.
3017173	DAVID KENNEDY (ENGINEERS) HOLDINGS LIMITED
3017343	HILTI AKTIENGESELLSCHAFT
3017427	ML TECHNOLOGY VENTURES L.P.
3017739	THE GENERAL HOSPITAL CORPORATION
3017753	RHONE-POULENC CHIMIE
3017772	ITALIANA MACCHINE SRL
3017866	BERENDSEN TEKNIK A/S
3017972	BIOMAGNETIC TECHNOLOGIES INC.
3018103	KRAFT JACOBS SUCHARD SA
3018108	AUSIMONT USA INC.
3018389	FELDBINDER & BECKMANN FAHRZEUGBAU OHG
3018470	APPLIED MEDICAL RESEARCH LTD.
3018544	RHONE-POULENC RORER LIMITED
3018551	ILCA S.P.A.
3018724	IMONEX SERVICES, INC.
3018778	SCHMIDT & LENHARDT GMBH & CO OHG
3019065	MEAT RESEARCH CORPORATION, THE UNIVERSITY OF MELBOURNE
3019171	ALZA CORPORATION
3019447	BEECHAM GROUP PLC
3019563	SIEMENS AKTIENGESELLSCHAFT
3019943	H.A. SCHLATTER AG
3020049	MOTOROLA INC.
3020085	ELEKTRICITEIT VOOR GOEDERENBEHANDELING MARINE EN INDUSTRIE "EGEMIN SA"
3020232	HOECHST AKTIENGESELLSCHAFT
3020386	MEDICORP HOLDING S.A.
3020471	EBARA CORPORATION
3020593	BWG BUTZBACHER WEICHENBAU GMBH
3021126	F. HOFFMANN-LA ROCHE AG.
3021579	HENKEL KOMMANDITGESELLSCHAFT AUF AKTIEN
3021925	CHILDREN'S HOSPITAL
3023017	POTHS HORST

Η απόφαση αυτή να δημοσιευτεί στο Ειδικό Δελτίο Βιομηχανικής Ιδιοκτησίας (ΕΔΒΙ).

Μαρούσι, 5 Αυγούστου 1997

Ο Γενικός Διευθυντής

ΜΙΧΑΗΛ ΚΥΡΙΑΚΙΔΗΣ

ΣΥΝΔΡΟΜΕΣ ΓΙΑ ΤΟ ΕΔΒΙ

– Τέλος αγοράς του Ειδικού Δελτίου Βιομηχανικής Ιδιοκτησίας ανά τεύχος	δρχ. 1.500
– Συνδρομές εσωτερικού (για ένα έτος)	δρχ. 15.000
– Συνδρομές εξωτερικού (για ένα έτος)	δρχ. 30.000

(άρθρο 4, παρ. 3, ν. 1733/1987)

Κάθε ενδιαφερόμενος μπορεί να προμηθεύεται το ΕΔΒΙ ή να ζητήσει να γίνει συνδρομητής από τον:

Οργανισμό Βιομηχανικής Ιδιοκτησίας (ΟΒΙ)
Παντανάσσης 5
151 25 Παράδεισος Αμαρουσίου
τηλ.: 6828231

SUBSCRIPTIONS FOR THE INDUSTRIAL PROPERTY BULLETIN

– Purchase fee per issue	GRD 1.500
– Subscription: domestic (one year)	GRD 15.000
– Subscription: foreign (one year)	GRD 30.000

(art. 4, par. 3, law 1733/1987)

For bulletin purchasing or subscription information, please contact:

5 Pandanassis Str.
151 25 Paradissos Amarousiou
Athens - Greece
tel.: (00301) 6828231