



ΟΡΓΑΝΙΣΜΟΣ
ΒΙΟΜΗΧΑΝΙΚΗΣ
ΙΔΙΟΚΤΗΣΙΑΣ

ΕΙΔΙΚΟ ΔΕΛΤΙΟ ΒΙΟΜΗΧΑΝΙΚΗΣ ΙΔΙΟΚΤΗΣΙΑΣ

ΤΕΥΧΟΣ Α΄
ΕΥΡΕΣΙΤΕΧΝΙΕΣ

ΣΕΠΤΕΜΒΡΙΟΣ 1997





**ΟΡΓΑΝΙΣΜΟΣ
ΒΙΟΜΗΧΑΝΙΚΗΣ
ΙΔΙΟΚΤΗΣΙΑΣ**

Παντανάσσης 5
151 25 Παράδεισος Αμαρουσίου

ΤΕΛΕΦΑΞ: 6819231

ΤΗΛΕΦΩΝΑ:

ΓΕΝΙΚΕΣ ΠΛΗΡΟΦΟΡΙΕΣ: 6183500

ΚΑΤΑΘΕΣΕΙΣ: 6183593

ΤΕΛΗ: 6183594

ΕΞΕΤΕΣΤΕΣ: 6183595

ΛΟΓΙΣΤΗΡΙΟ: 6183596

ΝΟΜΙΚΑ ΘΕΜΑΤΑ: 6183597

ΤΕΧΝΙΚΗ ΠΛΗΡΟΦΟΡΗΣΗ: 6183598

ΔΗΜΟΣΙΕΣ ΣΧΕΣΕΙΣ: 6183599

Επιμέλεια - Έκδοση:

Οργανισμός Βιομηχανικής Ιδιοκτησίας (ΟΒΙ)

© Οργανισμός Βιομηχανικής Ιδιοκτησίας (ΟΒΙ)
31 ΟΚΤΩΒΡΙΟΥ 1997



**INDUSTRIAL
PROPERTY
ORGANISATION**

5 Pandanassis Str.,
GR 151 25 Paradissos Amaroussiou Athens, Greece

TELEFAX: 6819231

TELEPHONS:

GENERAL INFORMATION: (00301) 6183500

RECEIVING OFFICE: (00301) 6183593

FEES: (00301) 6183594

EXAMINERS: (00301) 6183595

ACCOUNTS OFFICE: (00301) 6183596

LEGAL MATTERS: (00301) 6183597

TECHNICAL INFORMATION: (00301) 6183598

PUBLIC RELATIONS: (00301) 6183599

Editor - Publisher:

Industrial Property Organisation (OBI)

© Industrial Property Organisation (OBI)
October 31, 1997

ΣΕΠΤΕΜΒΡΙΟΣ 1997

ΠΕΡΙΕΧΟΜΕΝΑ

	Σελ.
Ανάλυση κωδικών αρθμών	3
Συντμήσεις	3

**ΜΕΡΟΣ Α΄
ΕΘΝΙΚΟΙ ΤΙΤΛΟΙ ΠΡΟΣΤΑΣΙΑΣ**

**ΚΕΦΑΛΑΙΟ 1
ΑΙΤΗΣΕΙΣ ΔΙΠΛΩΜΑΤΩΝ ΕΥΡΕΣΙΤΕΧΝΙΑΣ ΚΑΙ
ΠΙΣΤΟΠΟΙΗΤΙΚΩΝ ΥΠΟΔΕΙΓΜΑΤΟΣ ΧΡΗΣΙΜΟΤΗΤΑΣ**

– Αιτήσεις Διπλωμάτων Ευρεσιτεχνίας	7
– Ευρετήριο αιτήσεων Δ.Ε. σύμφωνα με την ημερομηνία κατάθεσης	13
– Ευρετήριο αιτήσεων Δ.Ε. σύμφωνα με την αλφαβητική σειρά των καταθετών	14
– Αιτήσεις Πιστοποιητικών Υποδείγματος Χρησιμότητας	15
– Ευρετήριο αιτήσεων Π.Υ.Χ. σύμφωνα με την ημερομηνία κατάθεσης	23
– Ευρετήριο αιτήσεων Π.Υ.Χ. σύμφωνα με την αλφαβητική σειρά των καταθετών	24

**ΚΕΦΑΛΑΙΟ 2
ΔΙΠΛΩΜΑΤΑ ΕΥΡΕΣΙΤΕΧΝΙΑΣ ΚΑΙ ΠΙΣΤΟΠΟΙΗΤΙΚΑ
ΥΠΟΔΕΙΓΜΑΤΟΣ ΧΡΗΣΙΜΟΤΗΤΑΣ**

– Διπλώματα Ευρεσιτεχνίας	25
– Ευρετήριο Δ.Ε. σύμφωνα με την ημερομηνία κατάθεσης	35
– Ευρετήριο Δ.Ε. σύμφωνα με την αλφαβητική σειρά των δικαιούχων	37
– Πιστοποιητικά Υποδείγματος Χρησιμότητας	39
– Ευρετήριο Π.Υ.Χ. σύμφωνα με την ημερομηνία κατάθεσης	46
– Ευρετήριο Π.Υ.Χ. σύμφωνα με την αλφαβητική σειρά των δικαιούχων	47

**ΚΕΦΑΛΑΙΟ 3
ΜΕΤΑΒΟΛΕΣ**

	48
--	----

**ΚΕΦΑΛΑΙΟ 4
ΕΚΠΤΩΣΕΙΣ-ΑΝΑΚΛΗΣΕΙΣ ΕΚΠΤΩΣΕΩΝ**

	51
--	----

SEPTEMBER 1997

CONTENTS

	Page
INID Codes	3
Abbreviations	3

**PART A΄
NATIONAL PROTECTION TITLES**

**CHAPTER 1
PATENT AND UTILITY MODEL APPLICATIONS**

– Patent Applications	7
– Patent Application Index by filing date	13
– Patent Application Index in alphabetical order of the patentee	14
– Utility Model Applications	15
– Utility Model Application Index by filing date	23
– Utility Model Application Index in alphabetical order of the applicants	24

**CHAPTER 2
PATENTS AND UTILITY MODELS**

– Patents	25
– Patent Index by filing date	35
– Patent Index in alphabetical order of the patentee	37
– Utility Models	39
– Utility Model Index by filing date	46
– Utility Model Index in alphabetical order of the patentee	47

**CHAPTER 3
MODIFICATIONS**

	48
--	----

**CHAPTER 4
ANNULMENTS-REVOCATIONS OF ANNULMENTS**

	51
--	----

ΜΕΡΟΣ Β΄	PART B΄
ΕΥΡΩΠΑΪΚΟΙ ΤΙΤΛΟΙ ΠΡΟΣΤΑΣΙΑΣ	EUROPEAN PROTECTION TITLES
ΚΕΦΑΛΑΙΟ 1	CHAPTER 1
ΜΕΤΑΦΡΑΣΕΙΣ ΕΥΡΩΠΑΪΚΩΝ ΑΙΤΗΣΕΩΝ	TRANSLATIONS OF EUROPEAN PATENT APPLICATIONS
– Ανακοίνωση για κατάθεση μετάφρασης των αξιώσεων Ευρωπαϊκών αιτήσεων Δ.Ε.	– Notification concerning the translation of the European patents applications claims
57	57
– Ευρετήριο Ευρωπαϊκών αιτήσεων σύμφωνα με τον αριθμό δημοσίευσης	– Index by publication number of the European applications patents
58	58
– Ευρετήριο Ευρωπαϊκών αιτήσεων σύμφωνα με την αλφαριθμητική σειρά των δικαιούχων	– Index in alphabetical order of the patentee
59	59
ΚΕΦΑΛΑΙΟ 2	CHAPTER 2
ΕΥΡΩΠΑΪΚΑ ΔΙΠΛΩΜΑΤΑ ΕΥΡΕΣΙΤΕΧΝΙΑΣ	EUROPEAN PATENTS
– Ανακοίνωση για κατάθεση μετάφρασης Ευρωπαϊκών Δ.Ε.	– Notification concerning the translation of the European patents
60	60
– Ευρετήριο Ευρωπαϊκών Δ.Ε. σύμφωνα με τον αριθμό δημοσίευσης	– Index by publication number of the European patents
251	251
– Ευρετήριο Ευρωπαϊκών Δ.Ε. σύμφωνα με την αλφαριθμητική σειρά των δικαιούχων	– Index in alphabetical order of the patentee
273	273
ΚΕΦΑΛΑΙΟ 3	CHAPTER 3
ΜΕΤΑΒΟΛΕΣ	MODIFICATIONS
296	296
ΚΕΦΑΛΑΙΟ 4	CHAPTER 4
ΕΚΠΤΩΣΕΙΣ-ΑΝΑΚΛΗΣΕΙΣ ΕΚΠΤΩΣΕΩΝ ΕΥΡΩΠΑΪΚΩΝ ΔΙΠΛΩΜΑΤΩΝ ΕΥΡΕΣΙΤΕΧΝΙΑΣ	ANNULMENTS-REVOCATIONS OF ANNULMENTS OF EUROPEAN PATENTS
298	298
 ΜΕΡΟΣ Γ΄	 ΜΕΡΟΣ Γ΄
ΕΚΤΑΚΤΕΣ ΑΝΑΚΟΙΝΩΣΕΙΣ	SPECIAL COMMUNICATIONS
303	303
 Συνδρομές για το ΕΔΒΙ	 Subscription of the Industrial Property Bulletin
310	310

ΚΩΔΙΚΟΙ ΑΡΙΘΜΟΙ ΤΕΥΧΟΣ Α΄ ΕΘΝΙΚΟ	INID CODES PART A NATIONAL PROTECTION TITLES
(11) Αριθμός Δ.Ε.	(11) Patent No
(11) Αριθμός Π.Υ.Χ.	(11) Utility Model No
(21) Αριθμός Αίτησης Δ.Ε.	(21) Patent application No
(21) Αριθμός Αίτησης Π.Υ.Χ.	(21) Utility Model application No
(22) Ημερομηνία κατάθεσης	(22) Filing date
(30) Συμβατικές Προτεραιότητες	(30) Priority
(47) Ημερομηνία απονομής	(47) Date of grant
(51) Διεθνής ταξινόμηση	(51) International Patent Classification
(54) Τίτλος εφεύρεσης	(54) Invention title
(57) Περίληψη	(57) Abstract
(61) Τροποποίηση στο κύριο Δ.Ε.	(61) Addition to the patent
(71) Καταθέτης	(71) Applicant
(72) Εφευρέτης	(72) Inventor
(73) Δικαιούχος	(73) Patentee
(74) Ειδικός Πληρεξούσιος	(74) Attorney
(74) Αντίκλητος	(74) Representative
ΤΕΥΧΟΣ Β΄ ΕΥΡΩΠΑΪΚΟ	PART B EUROPEAN PATENTS
(11) Αριθμός Ευρωπαϊκού Δ.Ε.	(11) European Patent No
(21) Αριθμός Ελληνικής κατάθεσης	(21) Greek application No
(22) Ημερομηνία Ελληνικής κατάθεσης	(22) Greek application filing date
(30) Προτεραιότητα	(30) Priority
(54) Τίτλος εφεύρεσης	(54) Invention title
(57) Περίληψη	(57) Abstract
(71) Καταθέτης	(71) Applicant
(72) Εφευρέτης	(72) Inventor
(73) Δικαιούχος	(73) Patentee
(74) Ειδικός Πληρεξούσιος	(74) Attorney
(74) Αντίκλητος	(74) Representative
(86) Αριθμ./ημερ. κατάθεσης Ευρωπαϊκής αίτησης	(86) European application No/European application filing date
(87) Αριθμ./ημερ. δημοσίευσης Ευρωπαϊκής αίτησης	(87) EP Publication No/Date

ΣΥΝΤΜΗΣΕΙΣ

ΟΒΙ: Οργανισμός Βιομηχανικής Ιδιοκτησίας
 ΕΔΒΙ: Ειδικό Δελτίο Βιομηχανικής Ιδιοκτησίας
 ΔΕΒΙ: Δελτίο Εμπορικής και Βιομηχανικής Ιδιοκτησίας
 Δ.Ε.: Δίπλωμα Ευρεσιτεχνίας
 ΠΥΧ: Πιστοποιητικό Υποδείγματος Χρησιμότητας
 Δ.Σ.: Διοικητικό Συμβούλιο
 ΑΠ./ΗΜ.ΔΗΜ.Ε.Α. (87): Αριθμός/ημερομηνία δημοσίευσης
 ευρωπαϊκής αίτησης
 ΑΡ.ΕΛΛ.ΚΑΤ. (21): Αριθμός Ελληνικής Κατάθεσης
 ΑΡ.ΑΙΤ.ΠΥΧ.: Αριθμός αίτησης πιστοποιητικού υποδείγματος
 χρησιμότητας
 ΕΓΔΕ: Ευρωπαϊκό Γραφείο Διπλωμάτων Ευρεσιτεχνίας
 ΕΡΟ: European Patent Office



ΜΕΡΟΣ Α΄
ΕΘΝΙΚΟΙ ΤΙΤΛΟΙ ΠΡΟΣΤΑΣΙΑΣ



ΚΕΦΑΛΑΙΟ 1

ΑΙΤΗΣΕΙΣ ΔΙΠΛΩΜΑΤΩΝ ΕΥΡΕΣΙΤΕΧΝΙΑΣ ΚΑΙ ΠΙΣΤΟΠΟΙΗΤΙΚΩΝ ΥΠΟΔΕΙΓΜΑΤΟΣ ΧΡΗΣΙΜΟΤΗΤΑΣ

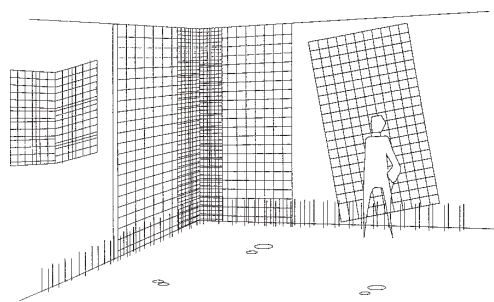
ΑΙΤΗΣΕΙΣ ΔΙΠΛΩΜΑΤΩΝ ΕΥΡΕΣΙΤΕΧΝΙΑΣ

ΑΡΙΘΜΟΣ ΑΙΤΗΣΗΣ Δ.Ε.	(21): 960100032
ΔΙΕΘΝΗΣ ΤΑΞΙΝΟΜΗΣΗ	(51): –
ΚΑΤΑΘΕΤΗΣ	(71): ΣΠΙΤΙ Α.Β.Ε.Ε. 8ο χλμ Ε.Ο. Καρδίτσας -Αθήνας, Ν. Χαρίτου 41 43100 ΚΑΡΔΙΤΣΑ, ΕΛΛΑΣ
ΗΜΕΡΟΜΗΝΙΑ ΚΑΤΑΘΕΣΗΣ	(22): 02-02-96
ΣΥΜΒΑΤΙΚΕΣ ΠΡΟΤΕΡΑΙΟΤΗΤΕΣ	(30): –
ΤΡΟΠΟΠΟΙΗΣΗ ΣΤΟ ΚΥΡΙΟ Δ.Ε.	(61): –
ΕΦΕΥΡΕΤΗΣ	(72): ΝΙΚΟΛΑΟΥ ΝΙΚΟΛΑΟΣ
ΕΙΔΙΚΟΣ ΠΛΗΡΕΞΟΥΣΙΟΣ	(74): –
ΑΝΤΙΚΛΗΤΟΣ	(74): ΝΙΚΟΛΑΟΥ ΝΙΚΟΛΑΟΣ Ν.Χαρίτου 41 431 00 ΚΑΡΔΙΤΣΑ
ΤΙΤΛΟΣ ΕΦΕΥΡΕΣΗΣ	(54): ΣΥΣΤΗΜΑ ΔΟΜΗΣΗΣ “ΣΠΙΤΙ”.

ΠΕΡΙΛΗΨΗ (57)

Με το νέο σύστημα δόμησης “ΣΠΙΤΙ” και με βάση τρία διακεκριμένα υλικά : το τρισδιάστατο δομικό πλέγμα με ενσωματωμένη μόνωση (3Δ), τον βοηθητικό οπλισμό και το εκτοξευόμενο ή έκχυτο σκυρόδεμα πραγματοποιούνται κατασκευές μονολιθικού ενιαίου κλειστού φέροντος συστήματος από τοιχώματα και πλάκες δαπέδων και οροφών κατασκευασμένα στο εργοτάξιο, πράγμα που αντικαθιστά τις εργοταξιακές παραγωγικές διαδικασίες, με βιομηχανικές. Με αυτό το νέο σύστημα δόμησης ικανοποιούνται όλες οι αρχιτεκτονικές απαιτήσεις λειτουργικότητας και συγχρόνως χρησιμοποιούνται όλοι οι εσωτερικοί και εξωτερικοί τοίχοι ως φέροντες, με αποτέλεσμα να πραγματοποιείται η ομαλή κατανομή των φορτίων και η αποφυγή συσσώρευσης εντάσεων σε μεμονωμένα στοιχεία, ικανοποιώντας του κανονισμούς αντοχών σε σεισμικά και στατικά φορτία. Το πάχος και το είδος του μονωτικού υλικού του 3Δ είναι μεταβλητό για να ικανοποιεί κάθε απαίτηση θερμομόνωσης. Η διπλή στρώση από σκυρόδεμα (εσωτερική - εξωτερική) δημιουργεί

διπλοκέλυφη κατασκευή που ικανοποιεί τις συνθήκες και ειδικές απαιτήσεις ηχομόνωσης. Οι επικαλύψεις των οπλισμών και το πάχος της διπλής στρώσης σκυροδέματος ικανοποιούν τις εκάστοτε απαιτήσεις πυροπροστασίας. Το ενιαίο κλειστό σύστημα των τοιχωμάτων και των πλακών με το βιομηχανικό πλέγμα 3Δ και τον βοηθητικό οπλισμό δημιουργεί κλωβό Faraday, ο οποίος είναι πάντοτε γειωμένος μέσω της θεμελιολωρίδας εξασφαλίζοντας ηλεκτροστατική θωράκιση και προστασία έναντι της ηλεκτροπληξίας. Οι σωληνώσεις θέρμανσης τοποθετούνται εντός της εσωτερικής τοικοποιίας ή του δαπέδου, δημιουργώντας ενδοτοιχίο ή υποδαπέδιο σύστημα θέρμανσης των χώρων διότι το εσωτερικό μέρος του σκυροδέματος λειτουργεί σαν θερμοπομπός. Από τα προεκτεθέντα για την προτεινόμενη εφεύρεση, γίνεται κατανοητό ότι με την μέθοδο “ΣΠΙΤΙ” εξασφαλίζεται μία κατασκευή που να αποτελεί στο σύνολό της ένα “βιομηχανικό προϊόν” παραγόμενο στο εργοστάσιο (in situ παραγωγική διαδικασία) ικανοποιώντας παράλληλα όλες τις προδιαγραφές και απαιτήσεις των κανονισμών. Εξασφαλίζει έτσι κατά συνέπεια : - βιομηχανική παραγωγική διαδικασία στο εργοστάσιο - μονολιθική κατασκευή - στατική επάρκεια και ποιότητα κατασκευής - θερμομόνωση - ηχομόνωση - πυροπροστασία - ηλεκτροστατική θωράκιση και προστασία ηλεκτροπληξίας - θέρμανση χώρων.

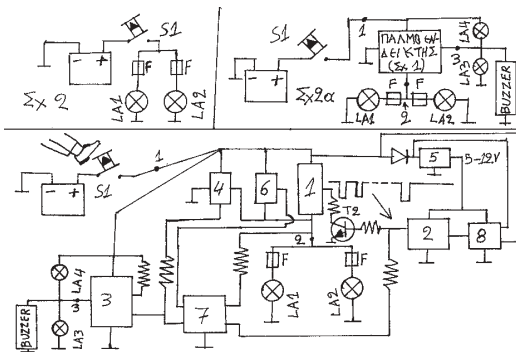


ΑΡΙΘΜΟΣ ΑΙΤΗΣΗΣ Δ.Ε.	(21): 960100034
ΔΙΕΘΝΗΣ ΤΑΞΙΝΟΜΗΣΗ	(51): –
ΚΑΤΑΘΕΤΗΣ	(71): ΠΑΝΑΓΙΩΤΟΥ ΚΩΝ/ΝΟΣ Αθ. Διάκου 23Α, ΗΛΙΟΥΠΟΛΗ 163 42 ΑΘΗΝΑ, ΕΛΛΑΣ
ΗΜΕΡΟΜΗΝΙΑ ΚΑΤΑΘΕΣΗΣ	(22): 02-02-96
ΣΥΜΒΑΤΙΚΕΣ ΠΡΟΤΕΡΑΙΟΤΗΤΕΣ	(30): –
ΤΡΟΠΟΠΟΙΗΣΗ ΣΤΟ ΚΥΡΙΟ Δ.Ε.	(61): –
ΕΦΕΥΡΕΤΗΣ	(72): ΠΑΝΑΓΙΩΤΟΥ ΚΩΝ/ΝΟΣ
ΕΙΔΙΚΟΣ ΠΛΗΡΕΞΟΥΣΙΟΣ	(74): –
ΑΝΤΙΚΛΗΤΟΣ	(74): ΓΡΗΓΟΡΙΟΣ ΖΗΣΗΣ Αθ. Διάκου 23Α 163 42 ΗΛΙΟΥΠΟΛΗ
ΤΙΤΛΟΣ ΕΦΕΥΡΕΣΗΣ	(54): ΠΑΛΜΟΔΙΑΚΟΠΤΗΣ ΓΙΑ ΤΑ ΦΩΤΑ ΤΩΝ ΦΡΕΝΩΝ ΤΟΥ ΟΧΗΜΑΤΟΣ ΜΕ ΕΝΔΕΙΞΗ ΤΗΣ ΚΑΤΑΣΤΑΣΗΣ ΤΟΥΣ.

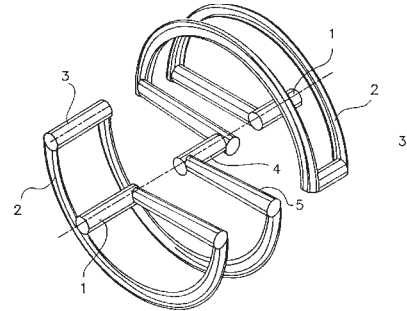
ΠΕΡΙΛΗΨΗ (57)

Η εφεύρεση αναφέρεται εν συντομία παλμοενδείκτης. Με την προτεινόμενη εφεύρεση τονίζεται η ένδειξη ότι το όχημα φρενάρει για τους οδηγούς που ακολουθούν και ταυτόχρονα δίνεται η ένδειξη, οπτική ή και ηχητική στον οδηγό για τις περιπτώσεις: Όταν καεί η μία λάμπα από τα φώτα των φρένων, όταν καούν οι δύο λάμπες από τα φώτα των φρένων, όταν

βραχυκυκλώσει ο ηλεκτρονικός διακόπτης, όταν διακοπεί ο ηλεκτρονικός διακόπτης, όταν όλα λειτουργούν σωστά. Ο παλμοενδείκτης περιλαμβάνει κυρίως ηλεκτρονικό διακόπτη, γεννήτρια παλμών και κύκλωμα που ελέγχει και συγκρίνει την τάση και τις συνθήκες που επικρατούν στον ηλεκτρονικό διακόπτη δίνοντας τις αντίστοιχες ενδείξεις για κάθε περίπτωση. Η χρήση του παλμοενδείκτη είναι για ασφαλέστερη οδήγηση σε όλα τα οχήματα διότι διακρίνεται εντονότερα η ένδειξη ότι το όχημα φρενάρει και ταυτόχρονα παρέχει ένδειξη στον οδηγό του οχήματος για την κατάσταση που επικρατεί στα φώτα των φρένων και τον ηλεκτρονικό διακόπτη.



ΑΡΙΘΜΟΣ ΑΙΤΗΣΗΣ Δ.Ε.	(21): 960100036
ΔΙΕΘΝΗΣ ΤΑΞΙΝΟΜΗΣΗ ΚΑΤΑΘΕΤΗΣ	(51): – (71): ΠΟΛΙΤΗΣ ΑΝΤΩΝΗΣ Αριστείδου 5 105 59 ΑΘΗΝΑ, ΕΛΛΑΣ
ΗΜΕΡΟΜΗΝΙΑ ΚΑΤΑΘΕΣΗΣ	(22): 02-02-96
ΣΥΜΒΑΤΙΚΕΣ ΠΡΟΤΕΡΑΙΟΤΗΤΕΣ	(30): –
ΤΡΟΠΟΠΟΙΗΣΗ ΣΤΟ ΚΥΡΙΟ Δ.Ε.	(61): –
ΕΦΕΥΡΕΤΗΣ	(72): ΠΟΛΙΤΗΣ ΑΝΤΩΝΗΣ
ΕΙΔΙΚΟΣ ΠΛΗΡΕΞΟΥΣΙΟΣ	(74): ΠΡΟΚΟΠΙΟΥ ΔΗΜΗΤΡΙΟΣ, Δικηγόρος Ηρακλείτου 6 106 73 ΑΘΗΝΑ
ΑΝΤΙΚΛΗΤΟΣ	(74): ΣΑΚΕΛΛΑΡΙΔΗΣ ΙΩΑΝΝΗΣ, Δικηγόρος Ηρακλείτου 6 106 73 ΑΘΗΝΑ
ΤΙΤΛΟΣ ΕΦΕΥΡΕΣΗΣ	(54): ΣΤΡΟΦΑΛΟΦΟΡΟΣ ΑΞΩΝ ΜΗΧΑΝΩΝ ΓΙΑ ΜΕΓΑΛΥΤΕΡΗ ΡΟΠΗ ΣΤΡΕΨΗΣ.

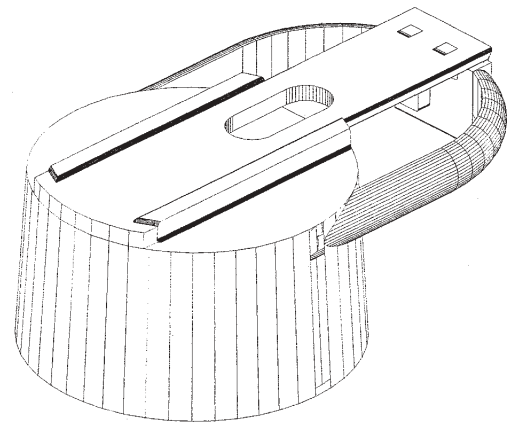


ΠΕΡΙΛΗΨΗ (57)

Ενας στροφαλοφόρος άξων μηχανών που έχει μεγαλύτερη ροπή στρέψης από τους συμβατικούς στροφαλοφόρους και φέρει κυκλική προβολή 2, του στροφαλοφόρου άξονα 1, η οποία συνεχίζεται σε ένα οριζόντιο στέλεχος 3 το οποίο δέχεται τους καρπούς 7 των στροφάλων 3.

ΑΡΙΘΜΟΣ ΑΙΤΗΣΗΣ Δ.Ε.	(21): 960100040
ΔΙΕΘΝΗΣ ΤΑΞΙΝΟΜΗΣΗ ΚΑΤΑΘΕΤΗΣ	(51): IPC6: B65D 47/28 IPC6: B65D 47/30 (71): 1) ΤΣΑΜΟΥΡΓΚΕΛΗΣ ΗΛΙΑΣ Κλεώνων 8 111 42 ΑΘΗΝΑ, ΕΛΛΑΣ 2) ΤΣΑΜΟΥΡΓΚΕΛΗ ΕΛΕΝΗ Κλεώνων 8 111 42 ΑΘΗΝΑ, ΕΛΛΑΣ
ΗΜΕΡΟΜΗΝΙΑ ΚΑΤΑΘΕΣΗΣ	(22): 05-02-96
ΣΥΜΒΑΤΙΚΕΣ ΠΡΟΤΕΡΑΙΟΤΗΤΕΣ	(30): –
ΤΡΟΠΟΠΟΙΗΣΗ ΣΤΟ ΚΥΡΙΟ Δ.Ε.	(61): –
ΕΦΕΥΡΕΤΗΣ	(72): 1) ΤΣΑΜΟΥΡΓΚΕΛΗ ΕΛΕΝΗ 2) ΤΣΑΜΟΥΡΓΚΕΛΗΣ ΗΛΙΑΣ
ΕΙΔΙΚΟΣ ΠΛΗΡΕΞΟΥΣΙΟΣ	(74): –
ΑΝΤΙΚΛΗΤΟΣ	(74): –
ΤΙΤΛΟΣ ΕΦΕΥΡΕΣΗΣ	(54): ΜΕΘΟΔΟΣ ΛΕΙΤΟΥΡΓΙΑΣ ΠΛΑΣΤΙΚΟΥ ΠΩΜΑΤΟΣ ΑΣΦΑΛΕΙΑΣ.

ωστήριο Ο επανέρχεται το φορείο F στην αρχική θέση ηρεμίας και ως εκ τούτου κλείνει η οπή Η του πώματος. Η κεφαλή του πώματος με τον μηχανισμό λειτουργίας (Ε1,Ε2,Ο) αποτελούν ένα ενιαίο σύνολο (ένα τεμάχιο).



ΠΕΡΙΛΗΨΗ (57)

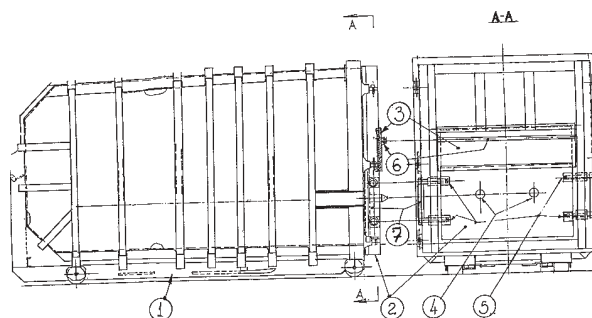
Μέθοδος λειτουργίας πλαστικού πώματος ασφαλείας που από την κεφαλή Κ, με οπή εκροής Η, προεκτείνονται βραχίονες Ε1 και Ε2 οι οποίοι συνδέονται με το ωστήριο Ο, που συνδέεται με το φορείο F με μεμβράνη Μ, ώστε περιστρεφόμενο αυτό κατά μήκος της μεμβράνης Μ, να εφαρμόσει στους οδηγούς D1 και D2 καλύπτοντας επαπτομενικά την οπή Η της κεφαλής του πώματος. Όταν ασκηθεί πίεση στο ωστήριο Ο τότε το φορείο F ολισθαίνει στους οδηγούς D1 και D2 και φθάνει μέχρι του σημείου όπου η προεξοχή S1 να εφαπτεται της κεφαλής του πώματος ενώ η εγκοπή Α να βρίσκεται ταυτόχρονα πάνω από την οπή Η του πώματος επιτρέποντας την ροή του περιεχομένου. Όταν δεν ασκείται πίεση στο

ΑΡΙΘΜΟΣ ΑΙΤΗΣΗΣ Δ.Ε.	(21): 960100046
ΔΙΕΘΝΗΣ ΤΑΞΙΝΟΜΗΣΗ ΚΑΤΑΘΕΤΗΣ	(51): – (71): Α.ΚΑΟΥΣΗΣ Α.Ε. Ιερά οδός 162, ΑΙΓΑΛΕΩ 122 42 ΑΘΗΝΑ, ΕΛΛΑΣ
ΗΜΕΡΟΜΗΝΙΑ ΚΑΤΑΘΕΣΗΣ	(22): 13-02-96
ΣΥΜΒΑΤΙΚΕΣ ΠΡΟΤΕΡΑΙΟΤΗΤΕΣ	(30): –
ΤΡΟΠΟΠΟΙΗΣΗ ΣΤΟ ΚΥΡΙΟ Δ.Ε.	(61): –
ΕΦΕΥΡΕΤΗΣ	(72): ΚΑΟΥΣΗΣ ΑΝΔΡΕΑΣ
ΕΙΔΙΚΟΣ ΠΛΗΡΕΞΟΥΣΙΟΣ	(74): –
ΑΝΤΙΚΛΗΤΟΣ	(74): ΚΑΟΥΣΗΣ ΑΝΔΡΕΑΣ Ιερά Οδός 162 122 42 ΑΙΓΑΛΕΩ
ΤΙΤΛΟΣ ΕΦΕΥΡΕΣΗΣ	(54): ΣΥΣΤΗΜΑ ΣΥΜΠΛΕΞΗΣ ΚΙΒΩΤΑΜΑΞΑΣ ΚΑΙ ΣΥΜΠΙΕΣΤΟΥ ΑΠΟΡΡΙΜΑΤΩΝ ΚΑΙ ΣΦΡΑΓΙΣΗ ΚΙΒΩΤΑΜΑΞΑΣ.

ΠΕΡΙΛΗΨΗ (57)

Το συγκεκριμένο σύστημα χρησιμοποιείται προκειμένου να γίνει γρήγορη σύμπλεξη της κιβωτάμαξας που μεταφέρει απορρίματα στον συμπιεστή απορριμάτων, και συγχρόνως να γίνεται σφράγιση της κιβωτάμαξας χωρίς την μεσολάβηση χειρωνακτικής εργασίας. Για τον σκοπό αυτό γίνονται κατασκευές στην κιβωτάμαξα και συγκεκριμένα κατασκευάζονται. Πλάκα ώθησης (No 2), κάλυμμα μεταλλικό (No 3), πείροι πλάκας (No 4), μεταλλικές υποδοχές πείρων (No 5 και No 12), μπάρα στο μεταλλικό κάλυμμα (No 6), σύστημα εμπλοκής απεμπλοκής πείρων (No 7), πείρους ασφαλείας (No 11), και με κατασκευές που γίνονται στο συγκρότημα του συμπιεστή όπως υποδοχές πείρων (No 14), άγκιστρα συγκρατήσεως κιβωτάμαξα (No 9), άγκιστρα απασφάλισης πείρων (No 10), και σύστημα μπαρών (No

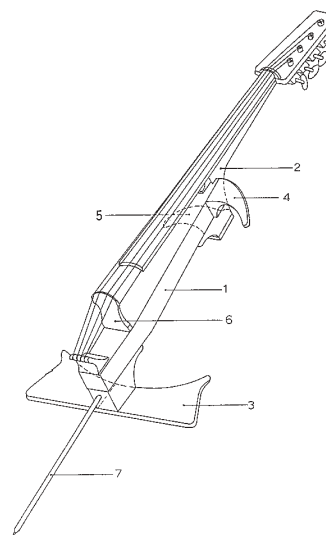
13). Το όλο σύστημα λειτουργεί με υδραυλική αντλία (No 8). Η σύμπλεξη της κιβωτάμαξας γίνεται με εντολές που δίνονται από ηλεκτρικό πίνακα, και το πλεονέκτημα αυτής της εφεύρεσης είναι ότι η σύμπλεξη γίνεται σε ελάχιστο χρονικό διάστημα, με την μεσολάβηση ενός ατόμου και χωρίς την επιβάρυνση του περιβάλλοντος χώρου.



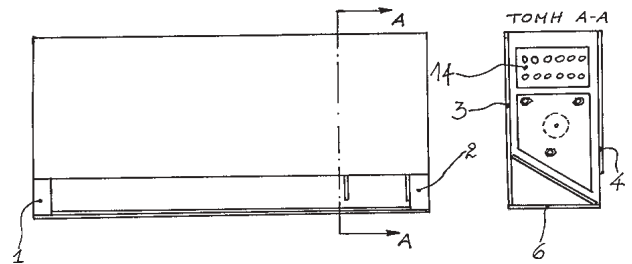
ΑΡΙΘΜΟΣ ΑΙΤΗΣΗΣ Δ.Ε.	(21): 960100054
ΔΙΕΘΝΗΣ ΤΑΞΙΝΟΜΗΣΗ ΚΑΤΑΘΕΤΗΣ	(51): IPC6: G09B 15/06 (71): 1) ΤΣΑΚΑΛΗΣ ΠΑΝΑΓΙΩΤΗΣ Μυτιλήνης 8, ΓΛΥΦΑΔΑ 112 56 ΑΘΗΝΑ, ΕΛΛΑΣ 2) ΤΣΑΚΑΛΗΣ ΑΡΙΣΤΕΙΔΗΣ Μυτιλήνης 8, ΓΛΥΦΑΔΑ 112 56 ΑΘΗΝΑ, ΕΛΛΑΣ
ΗΜΕΡΟΜΗΝΙΑ ΚΑΤΑΘΕΣΗΣ	(22): 16-02-96
ΣΥΜΒΑΤΙΚΕΣ ΠΡΟΤΕΡΑΙΟΤΗΤΕΣ	(30): –
ΤΡΟΠΟΠΟΙΗΣΗ ΣΤΟ ΚΥΡΙΟ Δ.Ε.	(61): –
ΕΦΕΥΡΕΤΗΣ	(72): 1) ΤΣΑΚΑΛΗΣ ΑΡΙΣΤΕΙΔΗΣ 2) ΤΣΑΚΑΛΗΣ ΠΑΝΑΓΙΩΤΗΣ
ΕΙΔΙΚΟΣ ΠΛΗΡΕΞΟΥΣΙΟΣ	(74): ΛΙΑΠΗ ΣΟΦΙΑ, Δικηγόρος Χαλκοκονδύλη 24-26 104 32
ΑΝΤΙΚΛΗΤΟΣ	(74): ΛΙΑΠΗ ΣΟΦΙΑ, Δικηγόρος Χαλκοκονδύλη 24-26 104 32 ΑΘΗΝΑ
ΤΙΤΛΟΣ ΕΦΕΥΡΕΣΗΣ	(54): ΒΙΟΛΟΝΤΣΕΛΛΟ ΜΕΛΕΤΗΣ.

ΠΕΡΙΛΗΨΗ (57)

Βιολοντσέλλο μελέτης με συμπαγή και αποσπώμενα ελαφρά μέρη. Το συμπαγές και ανατομικό σχήμα του οργάνου, ο ασθενής ήχος που προσφέρει καθώς και δυνατότητα απόσπασης των μερών του, υποκαθιστούν πλήρως ένα κανονικό βιολοντσέλλο προσφέροντας επιπλέον ευκολία μεταφοράς και μελέτης σε τόπους και ώρες απογορευμένες με άλλους τρόπους.



ΑΡΙΘΜΟΣ ΑΙΤΗΣΗΣ Δ.Ε.	(21): 960100055
ΔΙΕΘΝΗΣ ΤΑΞΙΝΟΜΗΣΗ ΚΑΤΑΘΕΤΗΣ	(51): IPC6: F24F 1/00 (71): ΑΝΑΣΤΑΣΙΟΥ ΙΩΑΝΝΗΣ Δεληγιώργη 37 38 221 ΒΟΛΟΣ, ΕΛΛΑΣ
ΗΜΕΡΟΜΗΝΙΑ ΚΑΤΑΘΕΣΗΣ	(22): 16-02-96
ΣΥΜΒΑΤΙΚΕΣ ΠΡΟΤΕΡΑΙΟΤΗΤΕΣ	(30): –
ΤΡΟΠΟΠΟΙΗΣΗ ΣΤΟ ΚΥΡΙΟ Δ.Ε.	(61): –
ΕΦΕΥΡΕΤΗΣ	(72): ΑΝΑΣΤΑΣΙΟΥ ΙΩΑΝΝΗΣ
ΕΙΔΙΚΟΣ ΠΛΗΡΕΞΟΥΣΙΟΣ	(74): –
ΑΝΤΙΚΛΗΤΟΣ	(74): ΑΝΑΣΤΑΣΙΟΥ ΓΕΩΡΓΙΟΣ Δρυμών Αλμυρού 38221 ΜΑΓΝΗΣΙΑ
ΤΙΤΛΟΣ ΕΦΕΥΡΕΣΗΣ	(54): ΚΛΙΜΑΤΙΣΤΙΚΗ ΜΟΝΑΔΑ ΑΝΕΜΙΣΤΗΡΟΣ-ΣΤΟΙΧΕΙΟΥ.



ΠΕΡΙΛΗΨΗ (57)

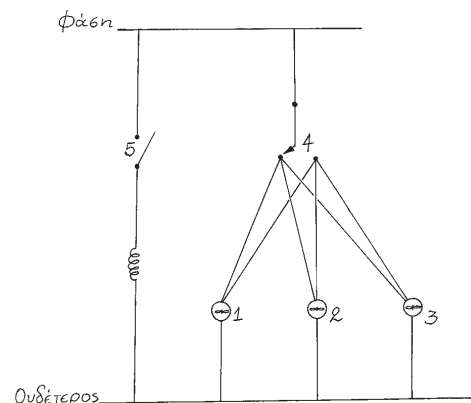
Κλιματιστική μονάδα ανεμιστήρος-στοιχείου που αποτελείται από ανεμιστήρα,θερμοψυκτικό στοιχείο και έχει την ιδιότητα το κάλυμμά της να αποτελείται από ξύλο ή προϊόντα ξύλου και να είναι συγχρόνως και αεραγωγός του ανεμιστήρα. Αυτή η ιδιότητα προσδίδει πολλά πλεονεκτήματα στη κλιματιστική μονάδα, όπως ευκολία στη κατασκευή, χαμηλό κόστος, μικρό βάρος, ηχητική μόνωση, αποφυγή διάβρωσης και κατασκευαστική σταθερότητα.

ΑΡΙΘΜΟΣ ΑΙΤΗΣΗΣ Δ.Ε.	(21): 960100056
ΔΙΕΘΝΗΣ ΤΑΞΙΝΟΜΗΣΗ ΚΑΤΑΘΕΤΗΣ	(51): IPC6: F24D 19/10 (71): ΑΝΑΣΤΑΣΙΟΥ ΙΩΑΝΝΗΣ Δεληγιώργη 37 38 221 ΒΟΛΟΣ, ΕΛΛΑΣ
ΗΜΕΡΟΜΗΝΙΑ ΚΑΤΑΘΕΣΗΣ	(22): 16-02-96
ΣΥΜΒΑΤΙΚΕΣ ΠΡΟΤΕΡΑΙΟΤΗΤΕΣ	(30): –
ΤΡΟΠΟΠΟΙΗΣΗ ΣΤΟ ΚΥΡΙΟ Δ.Ε.	(61): –
ΕΦΕΥΡΕΤΗΣ	(72): ΑΝΑΣΤΑΣΙΟΥ ΙΩΑΝΝΗΣ
ΕΙΔΙΚΟΣ ΠΛΗΡΕΞΟΥΣΙΟΣ	(74): –
ΑΝΤΙΚΛΗΤΟΣ	(74): ΑΝΑΣΤΑΣΙΟΥ ΓΕΩΡΓΙΟΣ Δρυμών Αλμυρού 38 221 ΜΑΓΝΗΣΙΑΣ
ΤΙΤΛΟΣ ΕΦΕΥΡΕΣΗΣ	(54): ΣΥΣΤΗΜΑ ΕΛΕΓΧΟΥ ΤΗΣ ΘΕΡΜΟΚΡΑΣΙΑΣ ΔΙΚΤΥΩΝ ΘΕΡΜΑΝΣΗΣ ΧΩΡΩΝ.

ΠΕΡΙΛΗΨΗ (57)

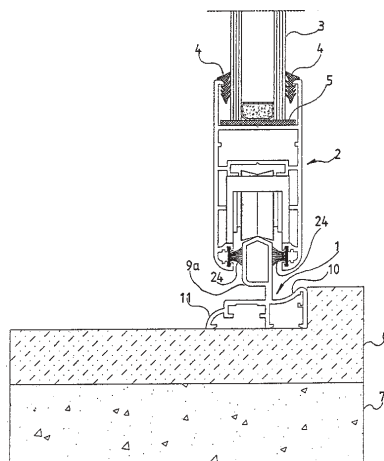
Με το προτεινόμενο σύστημα επιτυγχάνεται ο έλεγχος της θερμοκρασίας και η αποφυγή της υπερθέρμανσης των δικτύων θέρμανσης χώρων με κύρια εφαρμογή στα δίκτυα θέρμανσης στερεώνκαυσίμων, που είναι πολύ δύσκολο να ελεγχθεί πλήρως η παροχή του καυσίμου. Το εν λόγω σύστημα αποτρέπει τις ανεπιθύμητες υπερθερμάνσεις του νερού του δικτύου χρησιμοποιώντας τις υπάρχουσες κλιματιστικές μονάδες ανεμιστήρος-στοιχείου στο δίκτυο, στις οποίες ενεργοποιεί τη μέγιστη ταχύτητα λειτουργίας τους όταν η θερμοκρασία του νερού ανέβει πάνω από μία προκαθορισμένη τιμή ασφαλείας και έτσι δια μέσου της αυξημένης στη λειτουργία συναγερμού απόδοσης των μονάδων ανεμιστήρος-στοιχείου του δικτύου αποβάλλεται η πλεονάζουσα θερμότητα, που έχει συσσωρευθεί στο νερό του δικτύου, μέσα στους θερμαινόμενους από το δίκτυο χώρους

και μόλις η θερμοκρασία μειωθεί στα φυσιολογικά επίπεδα επανέρχεται πλέον η κανονική ταχύτητα λειτουργίας των μονάδων ανεμιστήρος-στοιχείου. Με το σύστημα αυτό καθίσταται δυνατόν να κατασκευάζονται με ασφάλεια κλειστά δίκτυα θέρμανσης στερεών καυσίμων με πλεονεκτήματα έναντι των ανοικτων δικτύων την οικονομία καυσίμων, και τη προστασία των δικτύων από την εναπόθεση αλάτων και τη διάβρωση.



ΑΡΙΘΜΟΣ ΑΙΤΗΣΗΣ Δ.Ε.	(21):	960100058
ΔΙΕΘΝΗΣ ΤΑΞΙΝΟΜΗΣΗ ΚΑΤΑΘΕΤΗΣ	(51):	—
	(71):	ΠΤΗΝΟΠΟΥΛΟΣ ΓΙΩΡΓΟΣ 7ο Χλμ Θεσ/κης Βέρροιας, ΙΩΝΙΑ 57 005 ΘΕΣΣΑΛΟΝΙΚΗ, ΕΛΛΑΣ
ΗΜΕΡΟΜΗΝΙΑ ΚΑΤΑΘΕΣΗΣ	(22):	19-02-96
ΣΥΜΒΑΤΙΚΕΣ ΠΡΟΤΕΡΑΙΟΤΗΤΕΣ	(30):	—
ΤΡΟΠΟΠΟΙΗΣΗ ΣΤΟ ΚΥΡΙΟ Δ.Ε.	(61):	—
ΕΦΕΥΡΕΤΗΣ	(72):	ΠΤΗΝΟΠΟΥΛΟΣ ΓΙΩΡΓΟΣ
ΕΙΔΙΚΟΣ ΠΛΗΡΕΞΟΥΣΙΟΣ	(74):	—
ΑΝΤΙΚΛΗΤΟΣ	(74):	ΜΑΤΖΙΚΑΣ ΒΑΣΙΛΕΙΟΣ Σόλωνος 68 106 80 ΑΘΗΝΑ
ΤΙΤΛΟΣ ΕΦΕΥΡΕΣΗΣ	(54):	ΑΥΛΑΞ ΣΥΛΛΕΚΤΗΣ ΠΡΟΙΟΝΤΟΣ ΥΓΡΟΠΟΙΗΣΗΣ ΚΑΙ ΠΡΟΦΙΛ ΚΑΣΣΩΜΑΤΟΣ ΔΙΑ ΣΥΡΟΜΕΝΑ ΦΥΛΛΑ ΑΛΟΥΜΙΝΙΟΥ ΜΕ ΑΥΛΑΚΑ ΣΥΛΛΟΓΗΣ ΠΡΟΙΟΝΤΟΣ ΥΓΡΟΠΟΙΗΣΗΣ.

προφίλ κασσώματος δια κοκλιώσεως, ηλώσεως ή άλλου κατάλληλου τρόπου.

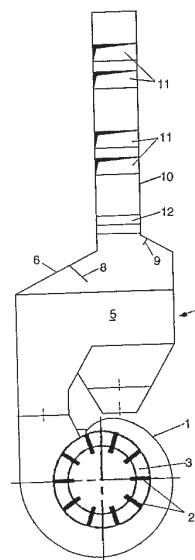


ΠΕΡΙΛΗΨΗ (57)

Περιγράφεται προφίλ κασσώματος για κουφώματα με συρόμενα ή άλλου τύπου φύλλα αλουμινίου, το οποίο πλέον των άλλων στοιχείων που περιλαμβάνει, όπως στελέχη αντικρύσματος συνεργαζόμενα με τα συρόμενα φύλλα, κλπ, φέρει αύλακα συλλέκτη προϊόντος υγροποίησης στο εσωτερικό του κουφώματος, έτσι ώστε να αντιμετωπίζονται δυσάρεστες συνέπειες του κατασταλάζοντος στην βάση του κουφώματος νερού της υγροποίησης που προκαλεί ρύπανση και διάβρωση των δομικών στοιχείων. Εναλλακτικά η αύλακα - συλλέκτης προϊόντος υγροποίησης μπορεί να αποτελεί ανεξάρτητο προφίλ, προσαρμοζόμενο στο οιοδήποτε

ΑΡΙΘΜΟΣ ΑΙΤΗΣΗΣ Δ.Ε.	(21):	960100308
ΔΙΕΘΝΗΣ ΤΑΞΙΝΟΜΗΣΗ ΚΑΤΑΘΕΤΗΣ	(51):	—
	(71):	ΒΑΒCOCK LENTJES KRAFTWERKSTECHNIK GMBH Duisburger Str. 375 46049 Oberhausen, GERMANY
ΗΜΕΡΟΜΗΝΙΑ ΚΑΤΑΘΕΣΗΣ	(22):	05-09-96
ΣΥΜΒΑΤΙΚΕΣ ΠΡΟΤΕΡΑΙΟΤΗΤΕΣ	(30):	19604993.8/12-02-96/DE
ΤΡΟΠΟΠΟΙΗΣΗ ΣΤΟ ΚΥΡΙΟ Δ.Ε.	(61):	—
ΕΦΕΥΡΕΤΗΣ	(72):	ΤΙΕU LE VAN DR.
ΕΙΔΙΚΟΣ ΠΛΗΡΕΞΟΥΣΙΟΣ	(74):	ΣΑΡΔΕΛΗ ΘΕΟΔΟΣΙΑ, Δικηγόρος Κουμπάρη 2 106 74 ΑΘΗΝΑ
ΑΝΤΙΚΛΗΤΟΣ	(74):	ΠΑΠΑΚΩΝΣΤΑΝΤΙΝΟΥ ΕΛΕΝΗ, Δικηγόρος Κουμπάρη 2 106 74 ΑΘΗΝΑ
ΤΙΤΛΟΣ ΕΦΕΥΡΕΣΗΣ	(54):	ΜΥΛΟΣ ΠΡΟΣΚΡΟΥΣΤΙΚΟΥ ΤΡΟΧΟΥ.

σκόνης (10). Τα τοιχώματα που υποδέχονται τους πήχεις εκτροπής (12) είναι παράλληλα προς το επίπεδο, στο οποίο έχει διακλαδωθεί ο αγωγός της σκόνης (10) (σχ.2).

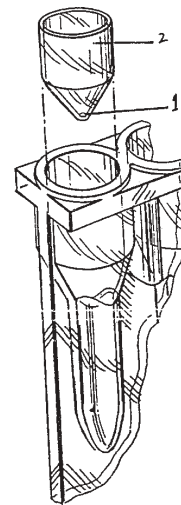


ΠΕΡΙΛΗΨΗ (57)

Ένας μύλος προσκρουστικού τροχού για κατακερματισμό άνθρακα παρουσιάζει ένα περίβλημα (1) σπειροειδούς μορφής, μέσα στο οποίο περιστρέφεται ένας προσκρουστικός τροχός (3), που αναρροφά ένα φέρον αέριο και στο οποίο συνδέεται ένας διαχωριστήρας (4) και σ' αυτόν ένας αγωγός σκόνης (8). Από τον αγωγό σκόνης (8) διακλαδίζονται πολλοί αγωγοί καυστήρα (11) που οδηγούν εκάστοτε σ' έναν καυστήρα. Σε δύο απέναντι ευρισκόμενα τοιχώματα του αγωγού σκόνης (10) φέρεται στο κατακόρυφο τμήμα μεταξύ της εξόδου του διαχωριστήρα (4) και της διακλαδώσεως των αγωγών καυστήρα (11) εκάστοτε ένας πήχης εκτροπής (12), ο οποίος προεξέχει μέσα στην ακραία περιοχή του αγωγού

ΑΡΙΘΜΟΣ ΑΙΤΗΣΗΣ Δ.Ε.	(21): 970100033
ΔΙΕΘΝΗΣ ΤΑΞΙΝΟΜΗΣΗ ΚΑΤΑΘΕΤΗΣ	(51): — (71): ORTHO DIAGNOSTIC SYSTEMS INC. 1001 U.S. Route #202, RARITAN 08869 NEW JERSEY, USA
ΗΜΕΡΟΜΗΝΙΑ ΚΑΤΑΘΕΣΗΣ	(22): 31-01-97
ΣΥΜΒΑΤΙΚΕΣ ΠΡΟΤΕΡΑΙΟΤΗΤΕΣ	(30): 595719-08/02-02-96/US
ΤΡΟΠΟΠΟΙΗΣΗ ΣΤΟ ΚΥΡΙΟ Δ.Ε.	(61): —
ΕΦΕΥΡΕΤΗΣ	(72): 1) BECHTOLD DIANE E. 2) DAVIES DONALD M. 3) DAVIS LINDA 4) JORIK MILAN 5) MILCHANOSKI WALTER 6) REIS KATHLEEN J. 7) SETCAVAGE THOMAS M.
ΕΙΔΙΚΟΣ ΠΛΗΡΕΞΟΥΣΙΟΣ	(74): ΣΑΡΔΕΛΗ ΘΕΟΔΟΣΙΑ, Δικηγόρος Κουμπάρη 2 106 74 ΑΘΗΝΑ
ΑΝΤΙΚΛΗΤΟΣ	(74): ΠΑΠΑΚΩΝΣΤΑΝΤΙΝΟΥ ΕΛΕΝΗ, Δικηγόρος Κουμπάρη 2 106 74 ΑΘΗΝΑ
ΤΙΤΛΟΣ ΕΦΕΥΡΕΣΗΣ	(54): ΑΝΤΙΔΡΑΣΗ ΟΡΟΣΥΓΚΟΛΛΗΣΗΣ ΚΑΙ ΔΟΧΕΙΟ ΔΙΑΧΩΡΙΣΜΟΥ

σε μια δύναμη, επιτρέπει στα αντιδραστήρια να εισχωρήσουν σε έναν κάτω θάλαμο περιέχοντα μια μήτρα για το διαχωρισμό του συγκολλημένου υλικού.



ΠΕΡΙΛΗΨΗ (57)

Εδώ περιγράφεται ένα δοχείο για την εκτέλεση προσδιορισμών συγκόλλησης αιμοκυττάρων. Ενα μέσο φραγής συγκρατεί τα αντιδρώντα εντός ενός άνω θαλάμου κατά τη διάρκεια της επώασης και, σε απόκριση

ΕΥΡΕΤΗΡΙΟ ΑΙΤΗΣΕΩΝ Δ.Ε. ΣΥΜΦΩΝΑ ΜΕ ΤΗΝ ΗΜΕΡΟΜΗΝΙΑ ΚΑΤΑΘΕΣΗΣ

ΚΑΤΑΘΕΣΗ (22)	ΚΑΤΑΘΕΤΗΣ (71)	ΤΙΤΛΟΣ ΕΦΕΥΡΕΣΗΣ (54)	ΑΡ. ΑΙΤ. (21)
02-02-96	ΠΑΝΑΓΙΩΤΟΥ ΚΩΝΣΤΑΝΤΙΝΟΣ	ΠΑΛΜΟΔΙΑΚΟΠΤΗΣ ΓΙΑ ΤΑ ΦΩΤΑ ΤΩΝ ΦΡΕΝΩΝ ΤΟΥ ΟΧΗΜΑΤΟΣ ΜΕ ΕΝΔΕΙΞΗ ΤΗΣ ΚΑΤΑΣΤΑΣΗΣ ΤΟΥΣ.	960100034
02-02-96	ΣΠΙΤΙ Α.Β.Ε.Ε.	ΣΥΣΤΗΜΑ ΔΟΜΗΣΗΣ "ΣΠΙΤΙ".	960100032
02-02-96	ΠΟΛΙΤΗΣ ΑΝΤΩΝΗΣ	ΣΤΡΟΦΑΛΟΦΟΡΟΣ ΑΞΩΝ ΜΗΧΑΝΩΝ ΓΙΑ ΜΕΓΑΛΥΤΕΡΗ ΡΟΠΗ ΣΤΡΕΨΗΣ.	960100036
05-02-96	1) ΤΣΑΜΟΥΡΓΚΕΛΗΣ ΗΛΙΑΣ 2) ΤΣΑΜΟΥΡΓΚΕΛΗ ΕΛΕΝΗ	ΜΕΘΟΔΟΣ ΛΕΙΤΟΥΡΓΙΑΣ ΠΛΑΣΤΙΚΟΥ ΠΩΜΑΤΟΣ ΑΣΦΑΛΕΙΑΣ.	960100040
13-02-96	Α.ΚΑΟΥΣΗΣ Α.Ε.	ΣΥΣΤΗΜΑ ΣΥΜΠΛΕΞΗΣ ΚΙΒΩΤΑΜΑΞΑΣ ΚΑΙ ΣΥΜΠΙΕΣΤΟΥ ΑΠΟΡΡΙΜΑΤΩΝ ΚΑΙ ΣΦΡΑΓΙΣΗ ΚΙΒΩΤΑΜΑΞΑΣ.	960100046
16-02-96	1) ΤΣΑΚΑΛΗΣ ΠΑΝΑΓΙΩΤΗΣ 2) ΤΣΑΚΑΛΗΣ ΑΡΙΣΤΕΙΔΗΣ	ΒΙΟΛΟΝΤΣΕΛΛΟ ΜΕΛΕΤΗΣ	960100054
16-02-96	ΑΝΑΣΤΑΣΙΟΥ ΙΩΑΝΝΗΣ	ΚΛΙΜΑΤΙΣΤΙΚΗ ΜΟΝΑΔΑ ΑΝΕΜΙΣΤΗΡΟΣ - ΣΤΟΙΧΕΙΟΥ	960100055
16-02-96	ΑΝΑΣΤΑΣΙΟΥ ΙΩΑΝΝΗΣ	ΣΥΣΤΗΜΑ ΕΛΕΓΧΟΥ ΤΗΣ ΘΕΡΜΟΚΡΑΣΙΑΣ ΔΙΚΤΥΩΝ ΘΕΡΜΑΝΣΗΣ ΧΩΡΩΝ.	960100056
19-02-96	ΠΤΗΝΟΠΟΥΛΟΣ ΓΙΩΡΓΟΣ	ΑΥΛΑΞ ΣΥΛΛΕΚΤΗΣ ΠΡΟΪΟΝΤΟΣ ΥΓΡΟΠΟΙΗΣΗΣ ΚΑΙ ΠΡΟΦΙΛ ΚΑΣΣΩΜΑΤΟΣ ΔΙΑ ΣΥΡΟΜΕΝΑ ΦΥΛΛΑ ΑΛΟΥΜΙΝΙΟΥ ΜΕ ΑΥΛΑΚΑ ΣΥΛΛΟΓΗΣ ΠΡΟΪΟΝΤΟΣ ΥΓΡΟΠΟΙΗΣΗΣ.	960100058
05-09-96	ΒΑΒCOCK LENTJES KRAFTWERKS-TECHNIK GMBH	ΜΥΛΟΣ ΠΡΟΣΚΡΟΥΣΤΙΚΟΥ ΤΡΟΧΟΥ.	960100308
31-01-97	ORTHO DIAGNOSTIC SYSTEMS INC.	ΑΝΤΙΔΡΑΣΗ ΟΡΟΣΥΓΚΟΛΛΗΣΗΣ ΚΑΙ ΔΟΧΕΙΟ ΔΙΑΧΩΡΙΣΜΟΥ	970100033

ΕΥΡΕΤΗΡΙΟ ΑΙΤΗΣΕΩΝ Δ.Ε. ΣΥΜΦΩΝΑ ΜΕ ΤΗΝ ΑΛΦΑΒΗΤΙΚΗ ΣΕΙΡΑ ΤΩΝ ΚΑΤΑΘΕΤΩΝ

ΚΑΤΑΘΕΤΗΣ (71)	ΤΙΤΛΟΣ ΕΦΕΥΡΕΣΗΣ (54)	ΚΑΤΑΘΕΣΗ (22)	ΑΡ. ΑΙΤ. (21)
BABCOCK LENTJES KRAFTWERKSTE- CHNIK GMBH	ΜΥΛΟΣ ΠΡΟΣΚΡΟΥΣΤΙΚΟΥ ΤΡΟΧΟΥ.	05-09-96	960100308
ORTHO DIAGNOSTIC SYSTEMS INC.	ΑΝΤΙΔΡΑΣΗ ΟΡΟΣΥΓΚΟΛΛΗΣΗΣ ΚΑΙ ΔΟΧΕΙΟ ΔΙΑΧΩΡΙΣΜΟΥ	31-01-97	970100033
A.ΚΑΟΥΣΗΣ Α.Ε.	ΣΥΣΤΗΜΑ ΣΥΜΠΛΕΞΗΣ ΚΙΒΩΤΑΜΑΞΑΣ ΚΑΙ ΣΥΜΠΙΕΣΤΟΥ ΑΠΟΡΡΙΜΑΤΩΝ ΚΑΙ ΣΦΡΑΓΙΣΗ ΚΙΒΩΤΑΜΑΞΑΣ.	13-02-96	960100046
ΑΝΑΣΤΑΣΙΟΥ ΙΩΑΝΝΗΣ	ΚΛΙΜΑΤΙΣΤΙΚΗ ΜΟΝΑΔΑ ΑΝΕΜΙΣΤΗΡΟΣ-ΣΤΟΙΧΕΙΟΥ.	16-02-96	960100055
ΑΝΑΣΤΑΣΙΟΥ ΙΩΑΝΝΗΣ	ΣΥΣΤΗΜΑ ΕΛΕΓΧΟΥ ΤΗΣ ΘΕΡΜΟΚΡΑΣΙΑΣ ΔΙΚΤΥΩΝ ΘΕΡΜΑΝΣΗΣ ΧΩΡΩΝ.	16-02-96	960100056
ΜΑΓΝΗΣΑΛΗΣ ΕΥΑΓΓΕΛΟΣ	ΔΙΑΤΑΞΗ ΟΒΕΛΙΑΙΑΣ ΑΠΟΤΥΠΩΣΗΣ ΤΗΣ ΑΝΘΡΩ- ΠΙΝΗΣ ΣΠΟΝΔΥΛΙΚΗΣ ΣΤΗΛΗΣ.	15-02-96	960100053
ΠΑΝΑΓΙΩΤΟΥ ΚΩΝ/ΝΟΣ	ΠΑΛΜΟΔΙΑΚΟΠΤΗΣ ΓΙΑ ΤΑ ΦΩΤΑ ΤΩΝ ΦΡΕΝΩΝ ΤΟΥ ΟΧΗΜΑΤΟΣ ΜΕ ΕΝΔΕΙΞΗ ΤΗΣ ΚΑΤΑΣΤΑΣΗΣ ΤΟΥΣ.	02-02-96	960100034
ΠΟΛΙΤΗΣ ΑΝΤΩΝΗΣ	ΣΤΡΟΦΑΛΟΦΟΡΟΣ ΑΞΩΝ ΜΗΧΑΝΩΝ ΓΙΑ ΜΕΓΑΛΥ- ΤΕΡΗ ΡΟΠΗ ΣΤΡΕΨΗΣ.	02-02-96	960100036
ΠΤΗΝΟΠΟΥΛΟΣ ΓΙΩΡΓΟΣ	ΑΥΛΑΞ ΣΥΛΛΕΚΤΗΣ ΠΡΟΙΟΝΤΟΣ ΥΓΡΟΠΟΙΗΣΗΣ ΚΑΙ ΠΡΟΦΙΛ ΚΑΣΣΩΜΑΤΟΣ ΔΙΑ ΣΥΡΟΜΕΝΑ ΦΥΛΛΑ ΑΛΟΥΜΙΝΙΟΥ ΜΕ ΑΥΛΑΚΑ ΣΥΛΛΟΓΗΣ ΠΡΟΙΟΝΤΟΣ ΥΓΡΟΠΟΙΗΣΗΣ.	19-02-96	960100058
ΣΠΙΤΙ Α.Β.Ε.Ε.	ΣΥΣΤΗΜΑ ΔΟΜΗΣΗΣ "ΣΠΙΤΙ".	02-02-96	960100032
ΤΣΑΚΑΛΗΣ ΑΡΙΣΤΕΙΔΗΣ	ΒΙΟΛΟΝΤΣΕΛΛΟ ΜΕΛΕΤΗΣ.	16-02-96	960100054
ΤΣΑΚΑΛΗΣ ΠΑΝΑΓΙΩΤΗΣ	ΒΙΟΛΟΝΤΣΕΛΛΟ ΜΕΛΕΤΗΣ.	16-02-96	960100054
ΤΣΑΜΟΥΡΓΚΕΛΗ ΕΛΕΝΗ	ΜΕΘΟΔΟΣ ΛΕΙΤΟΥΡΓΙΑΣ ΠΛΑΣΤΙΚΟΥ ΠΩΜΑΤΟΣ ΑΣΦΑΛΕΙΑΣ.	05-02-96	960100040
ΤΣΑΜΟΥΡΓΚΕΛΗΣ ΗΛΙΑΣ	ΜΕΘΟΔΟΣ ΛΕΙΤΟΥΡΓΙΑΣ ΠΛΑΣΤΙΚΟΥ ΠΩΜΑΤΟΣ ΑΣΦΑΛΕΙΑΣ.	05-02-96	960100040

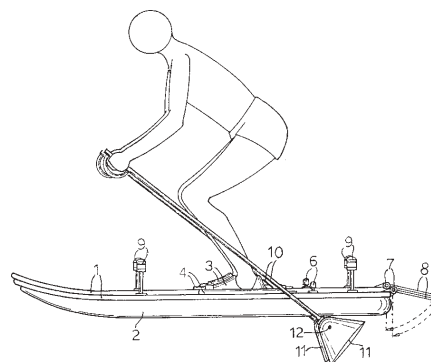
ΑΙΤΗΣΕΙΣ ΠΙΣΤΟΠΟΙΗΤΙΚΩΝ ΥΠΟΔΕΙΓΜΑΤΟΣ ΧΡΗΣΙΜΟΤΗΤΑΣ

ΑΡΙΘΜΟΣ ΑΙΤΗΣΗΣ Π.Υ.Χ.	(21): 960200043
ΚΑΤΑΘΕΤΗΣ	(71): ΣΙΦΩΝΙΟΣ ΓΕΩΡΓΙΟΣ Μυκόνου 6, ΑΙΓΑΛΕΩ 122 43 ΑΘΗΝΑ, ΕΛΛΑΣ
ΗΜΕΡΟΜΗΝΙΑ ΚΑΤΑΘΕΣΗΣ	(22): 13-02-96
ΣΥΜΒΑΤΙΚΕΣ ΠΡΟΤΕΡΑΙΟΤΗΤΕΣ	(30): –
ΕΦΕΥΡΕΤΗΣ	(72): ΣΙΦΩΝΙΟΣ ΓΕΩΡΓΙΟΣ
ΕΙΔΙΚΟΣ ΠΛΗΡΕΞΟΥΣΙΟΣ	(74): –
ΑΝΤΙΚΛΗΤΟΣ	(74): ΣΙΦΩΝΙΟΣ ΝΙΚΟΛΑΟΣ Μυκόνου 6 122 43 ΑΙΓΑΛΕΩ
ΤΙΤΛΟΣ ΕΦΕΥΡΕΣΗΣ	(54): ΞΥΛΙΝΟ ΠΑΤΙΝΙ.

ΠΕΡΙΛΗΨΗ (57)

Πατίνι εξ ολοκλήρου από ξύλο που αποτελείται από τιμόνι, χειρολαβή, πέδιλο με κολώνα σύνδεσης, έδρανα στήριξης και στρέψης, ρόδες, άξονες και σφήνες. Οι διαστάσεις των ξύλινων μερών που το αποτελούν σε σχέση με τις μηχανικές ιδιότητες του συγκεκριμένου είδους ξύλου που είναι το δεσποτάκι Αμερικής καθώς και ο τρόπος σύνδεσης των μερών παρέχουν την απαιτούμενη αντοχή για χρήση τόσο από παιδιά όσο και από μεγάλους, ενώ δίνεται η εντύπωση ότι είναι εύθραυστο.

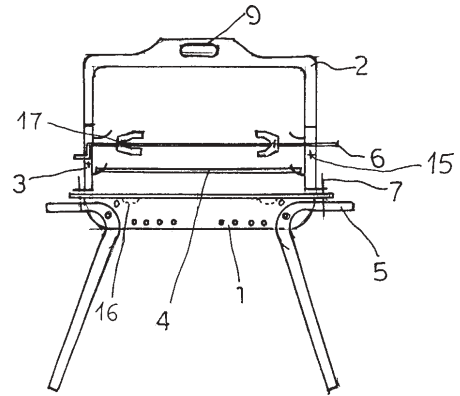
ΑΡΙΘΜΟΣ ΑΙΤΗΣΗΣ Π.Υ.Χ.	(21): 960200044
ΚΑΤΑΘΕΤΗΣ	(71): ΒΑΣΙΛΕΙΟΥ ΚΩΝΣΤΑΝΤΙΝΟΣ Κασσάνδρου 36 136 71 ΑΘΗΝΑ
ΗΜΕΡΟΜΗΝΙΑ ΚΑΤΑΘΕΣΗΣ	(22): 15-02-96
ΣΥΜΒΑΤΙΚΕΣ ΠΡΟΤΕΡΑΙΟΤΗΤΕΣ	(30): –
ΕΦΕΥΡΕΤΗΣ	(72): ΒΑΣΙΛΕΙΟΥ ΚΩΝΣΤΑΝΤΙΝΟΣ
ΕΙΔΙΚΟΣ ΠΛΗΡΕΞΟΥΣΙΟΣ	(74): ΠΡΟΚΟΠΙΟΥ ΔΗΜΗΤΡΙΟΣ, Δικηγόρος Ηρακλείτου 6 106 73 ΑΘΗΝΑ
ΑΝΤΙΚΛΗΤΟΣ	(74): ΣΑΚΕΛΛΑΡΙΔΗΣ ΙΩΑΝΝΗΣ, Δικηγόρος Ηρακλείτου 6 106 73 ΑΘΗΝΑ
ΤΙΤΛΟΣ ΕΦΕΥΡΕΣΗΣ	(54): ΠΛΩΤΗΡΕΣ ΜΕ ΑΕΡΟΘΑΛΑΜΟΥΣ ΔΙΑ ΤΗΝ ΚΙΝΗΣΗ ΕΠΙ ΤΗΣ ΕΠΙΦΑΝΕΙΑΣ ΘΑΛΑΣΣΗΣ.



ΠΕΡΙΛΗΨΗ (57)

Δύο πλωτήρες που φέρουν υποδομή (2) για τη στήριξη των πελμάτων του ανθρώπου. Οι πλωτήρες ωθούνται με τα στελέχη (μπαਸτούνια) (9) που φέρουν κώνους ώθησης (10). Δύο πλωτήρες (1) με αεροθαλάμους (2) ώστε να επιπλέουν επί της θάλασσης κινούμενοι είτε με ώθηση δια μπαστούνιων (10) με κώνους (11) είτε με κίνηση δια βαδίσματος, είτε δια έλξεως από ταχύπλοο σκάφος.

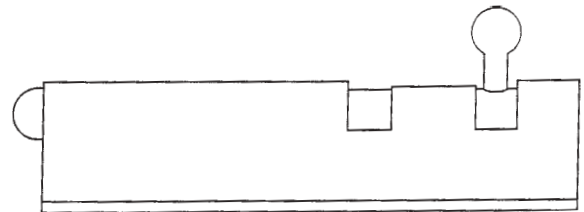
ΑΡΙΘΜΟΣ ΑΙΤΗΣΗΣ Π.Υ.Χ. (21): **960200046**
ΚΑΤΑΘΕΤΗΣ (71): ΓΚΟΥΝΤΟΥΡΑΣ ΙΩΑΝΝΗΣ
 Ισιδώρου 19, ΕΛΑΣΣΟΝΑ
 402 00 ΛΑΡΙΣΑ, ΕΛΛΑΣ
ΗΜΕΡΟΜΗΝΙΑ ΚΑΤΑΘΕΣΗΣ (22): 20-02-96
ΣΥΜΒΑΤΙΚΕΣ ΠΡΟΤΕΡΑΙΟΤΗΤΕΣ (30): –
ΕΦΕΥΡΕΤΗΣ (72): ΓΚΟΥΝΤΟΥΡΑΣ ΙΩΑΝΝΗΣ
ΕΙΔΙΚΟΣ ΠΛΗΡΕΞΟΥΣΙΟΣ (74): –
ΑΝΤΙΚΛΗΤΟΣ (74): –
ΤΙΤΛΟΣ ΕΦΕΥΡΕΣΗΣ (54): **ΦΟΡΗΤΗ ΨΗΣΤΙΕΡΑ ΕΞΟΧΗΣ.**



ΠΕΡΙΛΗΨΗ (57)

Είναι μια φορητή ψηστήρα εξοχής που ο βασικός της τύπος αποτελείται από την λεκάνη -1- της εστίας πάνω στην οποία βιδώνονται τα δύο πόδια χειρολαβές -5-. Πάνω στην λεκάνη τοποθετείται η μεγάλη προστατευτική πλευρά -2- της ψηστήρας με δύο προεξοχές -16- η οποία έχει διαμόρφωση χειρολαβής -9-. Πάνω στην λεκάνη τοποθετούται πλευρικά διαφράγματα -3-. Τα πλευρικά διαφράγματα έχουν διαμορφώσεις -11- για την στεραίωση της σάρας -4- καθώς και υποδοχές -11α- για την τοποθέτηση της σούβλας -6-. Η σούβλα -6- είναι σπαστή και βιδώνεται με κοχλίες -17-.

ΑΡΙΘΜΟΣ ΑΙΤΗΣΗΣ Π.Υ.Χ. (21): **960200048**
ΚΑΤΑΘΕΤΗΣ (71): ΜΙΚΡΟΣ ΠΡΟΔΡΟΜΟΣ
 Κουντουριώτου 2Γ, Π. ΦΑΛΗΡΟ
 175 63 ΠΕΙΡΑΙΑΣ, ΕΛΛΑΣ
ΗΜΕΡΟΜΗΝΙΑ ΚΑΤΑΘΕΣΗΣ (22): 23-02-96
ΣΥΜΒΑΤΙΚΕΣ ΠΡΟΤΕΡΑΙΟΤΗΤΕΣ (30): –
ΕΦΕΥΡΕΤΗΣ (72): ΜΙΚΡΟΣ ΠΡΟΔΡΟΜΟΣ
ΕΙΔΙΚΟΣ ΠΛΗΡΕΞΟΥΣΙΟΣ (74): –
ΑΝΤΙΚΛΗΤΟΣ (74): –
ΤΙΤΛΟΣ ΕΦΕΥΡΕΣΗΣ (54): **ΔΙΑΤΡΗΤΟ ΠΡΟΦΙΛ ΟΡΕΙΧΑΛΚΟΥ.**

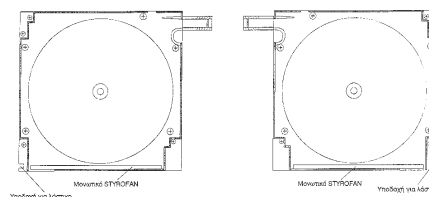


ΠΕΡΙΛΗΨΗ (57)

Διάτρητο προφίλ ορειχάλκου που διαθέτει άνοιγμα στην βάση του και κυλινδρική κοιλότητα σταθερής διαμέτρου καθόλο το μήκος. Το προφίλ έχει διαμορφωμένη την ανάλογη κοιλότητα για κάθε περίπτωση μέσα από την οποία μπορεί να περάσει ένας πύρρος ή μία σωλήνα ανάλογα με την εφαρμογή. Το πλεονέκτημα αυτής της εφεύρεσης είναι ότι το προφίλ δεν χρειάζεται διαμήκη διάτρηση. Αντιθέτως είναι ήδη διάτρητο και η ποιότητα της κυλινδρικής κοιλότητας που αντικαθιστά την διαμήκη σπή είναι η βέλτιστη δυνατή.

ΑΡΙΘΜΟΣ ΑΙΤΗΣΗΣ Π.Υ.Χ. (21): **960200049**
ΚΑΤΑΘΕΤΗΣ (71): ΑΓΓΕΛΑΚΑΡΗΣ ΧΡΗΣΤΟΣ
Μαδύτου 19
581 00 ΠΙΑΝΝΙΤΣΑ - ΠΕΛΛΑΣ, ΕΛΛΑΣ

ΗΜΕΡΟΜΗΝΙΑ ΚΑΤΑΘΕΣΗΣ (22): 28-02-96
ΣΥΜΒΑΤΙΚΕΣ ΠΡΟΤΕΡΑΙΟΤΗΤΕΣ (30): —
ΕΦΕΥΡΕΤΗΣ (72): ΑΓΓΕΛΑΚΑΡΗΣ ΧΡΗΣΤΟΣ
ΕΙΔΙΚΟΣ ΠΛΗΡΕΞΟΥΣΙΟΣ (74): —
ΑΝΤΙΚΛΗΤΟΣ (74): —
ΤΙΤΛΟΣ ΕΦΕΥΡΕΣΗΣ (54): **ΕΙΔΙΚΗ ΒΑΣΗ ΣΥΝΑΡΜΟΛΟΓΗΣΗΣ ΠΡΟΦΙΛ ΑΛΟΥΜΙΝΙΟΥ ΓΙΑ ΡΟΛΛΑ.**



ΠΕΡΙΛΗΨΗ (57)

Η εφεύρεση αναφέρεται στον σχεδιασμό - κατασκευή των βάσεων υποδοχής-συναρμολόγησης (σχέδιο 1 και 2), των αντίστοιχων προφίλ αλουμινίου. Οι βάσεις αυτές εξασφαλίζουν την εύκολη συναρμολόγηση των ρολλών για παράθυρα ή γκαράζ αυτ/των. Τα πλεονεκτήματα που παρουσιάζουν οι βάσεις συναρμολόγησης προφίλ αλουμινίου για ρολλλά, είναι : α) η αντοχή της κατασκευής β) η εύκολη συναρμολόγηση γ) η λειτουργικότητα.

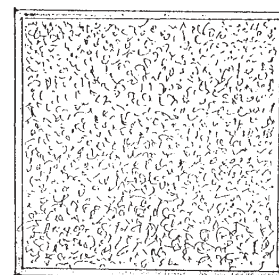
ΑΡΙΘΜΟΣ ΑΙΤΗΣΗΣ Π.Υ.Χ. (21): **960200171**
ΚΑΤΑΘΕΤΗΣ (71): ΤΣΟΚΑΝΑΡΙΔΗΣ ΔΗΜΟΣ
Αγίου Νεκταρίου 35, Ν. ΗΡΑΚΛΕΙΟ
141 22 ΑΘΗΝΑ, ΕΛΛΑΣ

ΗΜΕΡΟΜΗΝΙΑ ΚΑΤΑΘΕΣΗΣ (22): 20-02-96
ΣΥΜΒΑΤΙΚΕΣ ΠΡΟΤΕΡΑΙΟΤΗΤΕΣ (30): —
ΕΦΕΥΡΕΤΗΣ (72): ΤΣΟΚΑΝΑΡΙΔΗΣ ΔΗΜΟΣ
ΕΙΔΙΚΟΣ ΠΛΗΡΕΞΟΥΣΙΟΣ (74): —
ΑΝΤΙΚΛΗΤΟΣ (74): —
ΤΙΤΛΟΣ ΕΦΕΥΡΕΣΗΣ (54): **ΣΥΝΘΕΤΙΚΑ ΔΑΠΕΔΑ.**

Εποξειδικό ή πολυουρεθανικό

Βερνίκι ψηφίδες

Αστάρι



ΠΕΡΙΛΗΨΗ (57)

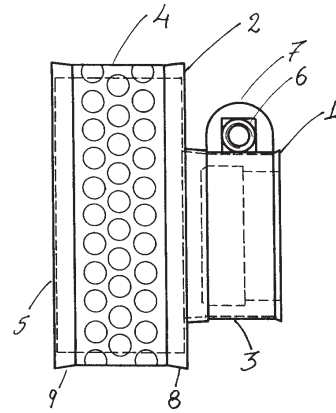
Η μέθοδος κατασκευής συνθετικού δαπέδου αποτελείται από πολυουρεθάνες ενός συστατικού που πολυμερίζονται με το H₂O της ατμόσφαιρας (η προηγούμενη χρησιμοποιούμενη τεχνική) και από πολυουρεθάνες ή εποξειδικές ρητίνες δύο συστατικών (A+B=Γ) δηλαδή η νέα μέθοδος. Το κύριο χαρακτηριστικό της νέας μεθόδου είναι δηλαδή η αντίδραση των δύο συστατικών Α και Β και ο σχηματισμός ενός Γ. Στην προηγούμενη δεν μπορεί να χρησιμοποιηθεί υλικό πάνω από 150 γραμμ./τ.μ. γιατί χρησιμοποιώντας υλικό πάνω από αυτό το όριο, δεν θα μπορούσε να στεγνώσει το επιπλέον υλικό επειδή δεν θα πολυμεριστεί το πλεόνασμα αυτού που δεν θα έρθει σε επαφή με την ατμόσφαιρα. Αντίθετα στην νέα μέθοδο μπορεί να χρησιμοποιηθεί όση ποσότητα χρειάζεται ώστε το τελικό συνθετικό δάπεδο να είναι επιτυχημένο από πλευράς αντοχής-διάρκειας ζωής και αισθητικής γενικά.

ΑΡΙΘΜΟΣ ΑΙΤΗΣΗΣ Π.Υ.Χ. (21): **960200181**
ΚΑΤΑΘΕΤΗΣ (71): ΜΑΙΧΟΣ ΑΝΔΡΕΑΣ
 Λ.Ιωνίας 133, ΚΑΤΩ ΠΑΤΗΣΙΑ
 104 45 ΑΘΗΝΑ, ΕΛΛΑΣ

ΗΜΕΡΟΜΗΝΙΑ ΚΑΤΑΘΕΣΗΣ (22): 15-02-96
ΣΥΜΒΑΤΙΚΕΣ ΠΡΟΤΕΡΑΙΟΤΗΤΕΣ (30): –
ΕΦΕΥΡΕΤΗΣ (72): ΜΑΙΧΟΣ ΑΝΔΡΕΑΣ
ΕΙΔΙΚΟΣ ΠΛΗΡΕΞΟΥΣΙΟΣ (74): –
ΑΝΤΙΚΛΗΤΟΣ (74): –
ΤΙΤΛΟΣ ΕΦΕΥΡΕΣΗΣ (54): **ΜΕΤΑΛΛΙΚΟ ΦΙΛΤΡΟ ΑΕΡΟΣ
 ΕΛΕΥΘΕΡΗΣ ΡΟΗΣ ΓΙΑ
 ΜΟΤΟΠΟΔΗΛΑΤΑ.**

ΠΕΡΙΛΗΨΗ (57)

Το μεταλλικό φίλτρο αέρος ελευθέρως ροής για μοτοποδήλατα προσαρμόζεται στην είσοδο αέρος του καρμπυρατέρ του μοτοποδηλάτου με τον ελαστικό δακτύλιο (1) και στερεώνεται πάνω σ'αυτόν με την προεξοχή (3) της βάσεως (2) η οποία συσφίγγεται με τον κοκλία (6) και το σύστημα σύσφιξης (7). Το μεταλλικό φίλτρο αέρος ελευθέρως ροής κατασκευάστηκε για να έχει μεγάλη μηχανική αντοχή και για τον εύκολο καθαρισμό του καθώς και για να καλύψει έναν μεγάλο αριθμό καρμπυρατέρ μοτοποδηλάτων ανεξάρτητου διατομής εισόδου αέρα σ'αυτά.

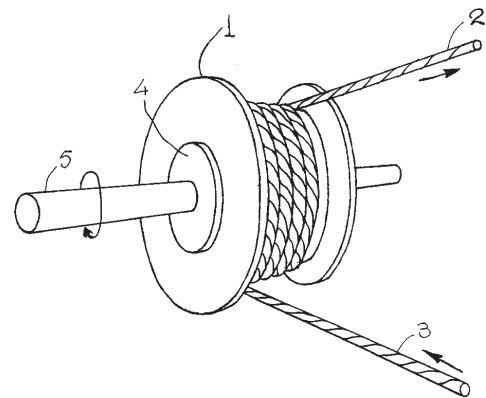


ΑΡΙΘΜΟΣ ΑΙΤΗΣΗΣ Π.Υ.Χ. (21): **960200182**
ΚΑΤΑΘΕΤΗΣ (71): ΧΟΙΔΑΣ ΔΙΟΝΥΣΙΟΣ
 Αγίου Ιωάννου 39, ΠΕΤΡΟΥΛΟΠΗ
 132 31 ΑΘΗΝΑ, ΕΛΛΑΣ

ΗΜΕΡΟΜΗΝΙΑ ΚΑΤΑΘΕΣΗΣ (22): 05-02-96
ΣΥΜΒΑΤΙΚΕΣ ΠΡΟΤΕΡΑΙΟΤΗΤΕΣ (30): –
ΕΦΕΥΡΕΤΗΣ (72): ΧΟΙΔΑΣ ΔΙΟΝΥΣΙΟΣ
ΕΙΔΙΚΟΣ ΠΛΗΡΕΞΟΥΣΙΟΣ (74): –
ΑΝΤΙΚΛΗΤΟΣ (74): –
ΤΙΤΛΟΣ ΕΦΕΥΡΕΣΗΣ (54): **ΣΥΣΤΗΜΑ ΜΕΤΑΤΡΟΠΗΣ ΤΗΣ ΜΥΙΚΗΣ
 ΕΝΕΡΓΕΙΑΣ ΤΩΝ ΠΟΔΙΩΝ ΧΕΙΡΙΣΤΗ ΕΝΟΣ
 ΕΛΑΦΡΟΥ ΜΕΣΟΥ ΜΕΤΑΦΟΡΑΣ.**

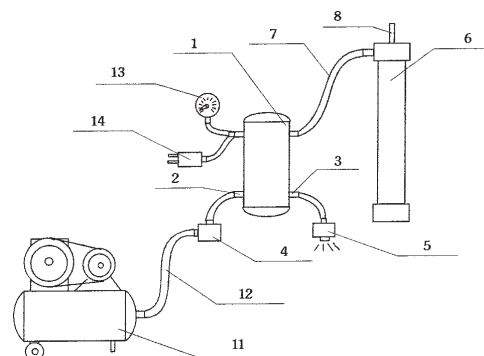
ΠΕΡΙΛΗΨΗ (57)

Σύστημα μετατροπής της μυϊκής ενέργειας των ποδιών του χειριστή ελαφρού μέσου μεταφοράς που αποτελείται από ζεύγος κινούμενων - κατ' αντίθετους κατευθύνσεις-υποποδίων (6) καθ'ένα των οποίων ωθούμενο έλκει κορδόνι πρόωσης (2) τυλιγμένο σε αμφίδρομη τροχαλία (1) εξαναγκάζοντάς την σε περιστροφή και μεταφορά έργου στον άξονα κίνησης (5) δια μέσου του μονόδρομου συμπλέκτη (4). Στην αντίστροφη κίνηση, το υποπόδιο έλκει κορδόνι περιέλιξης (3) τυλιγμένο στην ίδια αμφίδρομη τροχαλία (1) η οποία περιστρέφεται ελευθέρως σε αντίστροφη φορά και εξαναγκάζει σε επαναπεριέλιξη το κορδόνι πρόωσης (2). Η αντίθετος κίνηση μεταξύ των υποποδίων (6) εξασφαλίζεται από τη σύνδεσή τους με το κορδόνι διασύνδεσης (7) το οποίο διέρχεται από τις τροχαλίες διασύνδεσης (8).



ΑΡΙΘΜΟΣ ΑΙΤΗΣΗΣ Π.Υ.Χ. (21): **960200183**
ΚΑΤΑΘΕΤΗΣ (71): ΚΑΡΑΧΑΛΙΟΣ ΓΕΩΡΓΙΟΣ
 Λ. Καραμανλή 21, ΑΧΑΡΝΑΙ
 136 71 ΑΘΗΝΑ, ΕΛΛΑΣ

ΗΜΕΡΟΜΗΝΙΑ ΚΑΤΑΘΕΣΗΣ (22): 15-02-96
ΣΥΜΒΑΤΙΚΕΣ ΠΡΟΤΕΡΑΙΟΤΗΤΕΣ (30): —
ΕΦΕΥΡΕΤΗΣ (72): ΚΑΡΑΧΑΛΙΟΣ ΓΕΩΡΓΙΟΣ
ΕΙΔΙΚΟΣ ΠΛΗΡΕΞΟΥΣΙΟΣ (74): —
ΑΝΤΙΚΛΗΤΟΣ (74): —
ΤΙΤΛΟΣ ΕΦΕΥΡΕΣΗΣ (54): **ΜΗΧΑΝΙΣΜΟΣ ΛΕΙΤΟΥΡΓΙΑΣ ΟΡΓΑΝΩΝ ΓΥΜΝΑΣΤΙΚΗΣ ΦΥΣΙΟΘΕΡΑΠΕΙΑΣ ΑΠΟΚΑΤΑΣΤΑΣΗΣ ΜΕ ΠΝΕΥΜΑΤΙΚΗ ΑΝΤΙΣΤΑΣΗ (ΣΥΜΠΙΕΣΜΕΝΟ ΑΕΡΑ).**



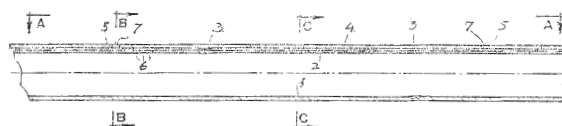
ΠΕΡΙΛΗΨΗ (57)

Η εφεύρεση αναφέρεται σε μηχανισμό που ασκεί δύναμη στους μοχλούς (ή βραχιόνες) των οργάνων αυτών, μέσω εμβόλου αέρος, προκαλώντας αντίσταση στους μύες των αθλουμένων. Ο μηχανισμός αυτός αποτελείται από μία διάταξη ενός εμβόλου αέρος, μιας δεξαμενής αποθήκευσης του αέρα (καζανάκι) και δύο βαλβίδων, εισαγωγής και εξαγωγής του αέρα. Πλεονέκτημα του μηχανισμού αυτού είναι ότι έχει λιγότερες τριβές από τους συνήθεις μηχανισμούς. Η αυξομείωση της αντίστασης γίνεται πιο εύκολα και με μεγαλύτερη ακρίβεια, επιτρέπει δε, εύκολο έλεγχο με ηλεκτρονικά κυκλώματα. Η χρήση του μηχανισμού αυτού γίνεται σε όργανα γυμναστικής, άθλησης, φυσιοθεραπείας και αποκατάστασης. Η αυξομείωση της αντίστασης στους μοχλούς του οργάνου επιτυγχάνεται με την αυξομείωση της πίεσης στο σύστημα έμβολο-καζανάκι διαμέσου των βαλβίδων εισαγωγής και εξαγωγής.

ΑΡΙΘΜΟΣ ΑΙΤΗΣΗΣ Π.Υ.Χ. (21): **960200184**
ΚΑΤΑΘΕΤΗΣ (71): 1) DR DAVID KARMELI
 2 Yaldei Teheran st
 Haifa, ISRAEL
 2) DR GIDEON PERI
 15 Mivtza Yonatan st
 Haifa, ISRAEL

ΗΜΕΡΟΜΗΝΙΑ ΚΑΤΑΘΕΣΗΣ (22): 15-02-96
ΣΥΜΒΑΤΙΚΕΣ ΠΡΟΤΕΡΑΙΟΤΗΤΕΣ (30): —
ΕΦΕΥΡΕΤΗΣ (72): 1) DR DAVID KARMELI
 2) DR GIDEON PERI
ΕΙΔΙΚΟΣ ΠΛΗΡΕΞΟΥΣΙΟΣ (74): ΣΙΩΤΟΥ ΑΙΚΑΤΕΡΙΝΗ, Δικηγόρος
 Νοταρά 1
 106 83 ΑΘΗΝΑ
ΑΝΤΙΚΛΗΤΟΣ (74): ΣΙΩΤΟΥ ΑΙΚΑΤΕΡΙΝΗ, Δικηγόρος
 Νοταρά 1
 106 83 ΑΘΗΝΑ
ΤΙΤΛΟΣ ΕΦΕΥΡΕΣΗΣ (54): **ΣΥΣΤΗΜΑ ΑΡΔΕΥΣΗΣ ΠΟΥ ΠΕΡΙΛΑΜΒΑΝΕΙ ΕΝΑΝ ΑΓΩΓΟ ΜΕ ΔΙΑΝΕΜΗΤΕΣ ΤΟΠΟΘΕΤΗΜΕΝΟΥΣ ΣΕ ΑΠΟΣΤΑΣΗ ΜΕΤΑΞΥ ΤΟΥΣ ΕΠΙΠΛΩ ΣΕ ΜΙΑ ΕΣΩΤΕΡΙΚΗ ΛΩΡΙΔΑ.**

Όλοι οι θάλαμοι εξόδου επικοινωνούν με το εξωτερικό μέσω ανοιγμάτων στο τοίχωμα του σωλήνα.



ΠΕΡΙΛΗΨΗ (57)

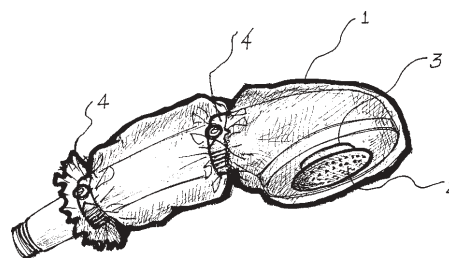
Ενας αγωγός στάγδην άρδευσης αποτελείται από έναν εξωθημένο σωλήνα θερμοπλαστικού υλικού με μία συνεχή λωρίδα του ίδιου υλικού συντηγμένη στην εσωτερική του επιφάνεια. Η επιφάνεια της λωρίδας που είναι συντηγμένη στο τοίχωμα του σωλήνα περιέχει ένα πλήθος τοποθετημένων σε απόσταση μεταξύ τους διόδων περιορισμού ροής μ'ένα θάλαμο εισόδου και ένα θάλαμο εξόδου ευρισκόμενους στα αντίστοιχα άκρα κάθε διόδου.

ΑΡΙΘΜΟΣ ΑΙΤΗΣΗΣ Π.Υ.Χ.	(21): 960200185
ΚΑΤΑΘΕΤΗΣ	(71): ΣΤΑΥΡΟΥ ΑΘΑΝΑΣΙΟΣ Λαμπινού, ΑΙΓΕΣ ΑΙΓΕΙΡΑ 250 10 ΑΧΑΪΑ, ΕΛΛΑΣ
ΗΜΕΡΟΜΗΝΙΑ ΚΑΤΑΘΕΣΗΣ	(22): 29-02-96
ΣΥΜΒΑΤΙΚΕΣ ΠΡΟΤΕΡΑΙΟΤΗΤΕΣ	(30): –
ΕΦΕΥΡΕΤΗΣ	(72): ΣΤΑΥΡΟΥ ΑΘΑΝΑΣΙΟΣ
ΕΙΔΙΚΟΣ ΠΛΗΡΕΞΟΥΣΙΟΣ	(74): –
ΑΝΤΙΚΛΗΤΟΣ	(74): –
ΤΙΤΛΟΣ ΕΦΕΥΡΕΣΗΣ	(54): ΑΛΛΑΝΤΙΚΑ ΜΕ ΤΥΡΙ.

ΠΕΡΙΛΗΨΗ (57)

Η παρούσα επινοήση αναφέρεται στα αλλαντικά με τυρί, συνιστά τη προσθήκη τυριού για καλύτερη γεύση σε όλα τα είδη των αλλαντικών, στο σαλάμι (τυρο-σαλάμι) αέρος, βραστό, καπνιστό), τη μορταδέλλα (τυρομορταδέλλα), τα λουκάνικα (τυρολουκάνικα), το ζαμπόν (τυροζαμπόν), τα φρανγκφουτ (τυροφρανγκφουτ), τη πάριζα (τυροπάριζα), τα κρεατοσκεπάσματα, (τυροκρεατοσκεπάσματα), τα hot dogs (τυροχοτντογκς) κ.α. και την αντικατάσταση του λίπους με τυρί, για υγιεινά αλλαντικά χωρίς λίπη, που δεν παχαίνουν.

ΑΡΙΘΜΟΣ ΑΙΤΗΣΗΣ Π.Υ.Χ.	(21): 960200191
ΚΑΤΑΘΕΤΗΣ	(71): ΔΟΥΚΑΣ ΧΡΗΣΤΟΣ Μελνίκου 32 542 48 ΘΕΣΣΑΛΟΝΙΚΗ, ΕΛΛΑΣ
ΗΜΕΡΟΜΗΝΙΑ ΚΑΤΑΘΕΣΗΣ	(22): 02-02-96
ΣΥΜΒΑΤΙΚΕΣ ΠΡΟΤΕΡΑΙΟΤΗΤΕΣ	(30): –
ΕΦΕΥΡΕΤΗΣ	(72): ΔΟΥΚΑΣ ΧΡΗΣΤΟΣ
ΕΙΔΙΚΟΣ ΠΛΗΡΕΞΟΥΣΙΟΣ	(74): –
ΑΝΤΙΚΛΗΤΟΣ	(74): ΣΑΚΕΛΛΑΡΙΔΗΣ ΙΩΑΝΝΗΣ, Δικηγόρος Ηρακλείτου 6 106 73 ΑΘΗΝΑ
ΤΙΤΛΟΣ ΕΦΕΥΡΕΣΗΣ	(54): ΣΥΣΚΕΥΗ ΓΙΑ ΥΔΡΟΜΑΣΑΖ.

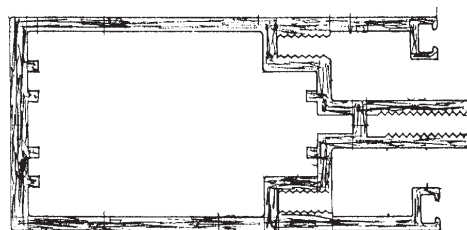


ΠΕΡΙΛΗΨΗ (57)

Μέθοδος για υδρομασάζ με την οποία συνδυάζουμε την θεραπευτική δράση του μασάζ με την θεραπευτική δράση του λουτρού με νερό εμπλουτισμένο σε ματαλλικά ιόντα και άλατα. Συσκευή με την οποία μπορούμε να πετύχουμε αυτό το υδρομασάζ και η οποία χάρη στην ελαστική επιφάνεια 1 που έχει τυλίγεται γύρω από το ντουζ σαν γάντι, φέρει επίσης μεταλλική επιφάνεια διάτρητη από όπου φεύγει τελικά το νερό και λαβίδες 4 χάρη στις οποίες σφίγγεται υδατοστεγώς η συσκευή στο ντουζ. Μεταξύ της συσκευής αυτής και του ντουζ τοποθετούμε πριν τη χρήση το αναλώσιμο υλικό 3 το οποίο καθώς θα διαλύεται στο νερό θα το εμπλουτίζει σε χρήσιμα για τον οργανισμό μεταλλικά ιόντα και άλατα.

ΑΡΙΘΜΟΣ ΑΙΤΗΣΗΣ Π.Υ.Χ.	(21): 960200192
ΚΑΤΑΘΕΤΗΣ	(71): ΚΛΕΑΝΘΟΥΣ ΝΙΚΟΛΑΟΥ ΚΩΝΣΤΑΝΤΙΝΟΣ Χρ. Τσάρτα 16 ΛΕΥΚΩΣΙΑ, ΚΥΠΡΟΣ
ΗΜΕΡΟΜΗΝΙΑ ΚΑΤΑΘΕΣΗΣ	(22): 08-02-96
ΣΥΜΒΑΤΙΚΕΣ ΠΡΟΤΕΡΑΙΟΤΗΤΕΣ	(30): –
ΕΦΕΥΡΕΤΗΣ	(72): ΚΛΕΑΝΘΟΥΣ ΚΩΝΣΤΑΝΤΙΝΟΣ
ΕΙΔΙΚΟΣ ΠΛΗΡΕΞΟΥΣΙΟΣ	(74): ΠΡΟΚΟΠΙΟΥ ΔΗΜΗΤΡΙΟΣ, Δικηγόρος Ηρακλείου 6 106 73 ΑΘΗΝΑ
ΑΝΤΙΚΛΗΤΟΣ	(74): ΣΑΚΕΛΛΑΡΙΔΗΣ ΙΩΑΝΝΗΣ, Δικηγόρος Ηρακλείου 6 106 73 ΑΘΗΝΑ
ΤΙΤΛΟΣ ΕΦΕΥΡΕΣΗΣ	(54): ΔΙΑΜΟΡΦΩΜΕΝΟΙ ΡΑΒΔΟΙ (ΠΡΟΦΙΛ) ΔΙΑ ΤΗΝ ΚΑΤΑΣΚΕΥΗ ΔΙΑΦΩΤΙΣΤΙΚΩΝ ΟΡΟΦΩΝ (SKYLIGHTS) ΚΑΙ ΚΑΘΕΤΩΝ ΥΑΛΟΠΕΤΑΣΜΑΤΩΝ (CURTAIN WALL- ING).

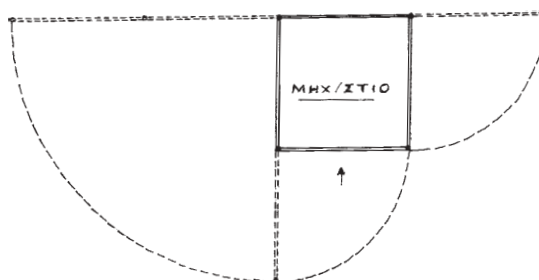
προφίλ είναι ιδιομόρφου σχεδίων και αποτελούνται από 33 διάφορες σχεδιάσεις κατά την εγκάρσια τομή τεμαχίου προφίλ και 12 σχέδια που αφορούν τις εφαρμογές των 33 προφίλ.



ΠΕΡΙΛΗΨΗ (57)

Διαμορφωμένοι ράβδοι (προφίλ) από αλουμίνιο ή άλλο κατάλληλο υλικό, δια των οποίων κατασκευάζονται διαφώτιστων ορόφων (skylights) ή κεκλιμένων υαλοπετασμάτων (curtain wall) κτιρίων καλυπτομένων δια υαλοπινάκων ή επιφανειών εκ πλαστικής ύλης και δια των οποίων επιτυγχάνονται απόλυτος στεγανότητα, εύκολη συνδεσμολογία, επιτρέπουν την συστολή και διαστολή των επιφανειών εκ πλαστικής ύλης, και εξασφαλίζουν υδατοστεγή στερέωση των ορόφων ή υαλοπετάσματος σε μεταλλικά ή από μπετόν κτίρια. Τα σχεδιασθέντα

ΑΡΙΘΜΟΣ ΑΙΤΗΣΗΣ Π.Υ.Χ.	(21): 960200193
ΚΑΤΑΘΕΤΗΣ	(71): 1) ΕΡΝΕΣΤΙΝΑ ΟΠΠΙΟ Πεντέλης 21, Ν. ΗΡΑΚΛΕΙΟ 141 21 ΑΘΗΝΑ, ΕΛΛΑΣ 2) ΡΟΜΕΟ ΟΠΠΙΟ Πεντέλης 21, Ν. ΗΡΑΚΛΕΙΟ 141 21 ΑΘΗΝΑ, ΕΛΛΑΣ 3) ΤΣΟΝΟΠΟΥΛΟΣ ΠΑΝΑΓΙΩΤΗΣ Μακελαράκη 4, Ν. ΙΩΝΙΑ 142 32 ΑΘΗΝΑ, ΕΛΛΑΣ
ΗΜΕΡΟΜΗΝΙΑ ΚΑΤΑΘΕΣΗΣ	(22): 16-02-96
ΣΥΜΒΑΤΙΚΕΣ ΠΡΟΤΕΡΑΙΟΤΗΤΕΣ	(30): –
ΕΦΕΥΡΕΤΗΣ	(72): 1) ΕΡΝΕΣΤΙΝΑ ΟΠΠΙΟ 2) ΡΟΜΕΟ ΟΠΠΙΟ 3) ΤΣΟΝΟΠΟΥΛΟΣ ΠΑΝΑΓΙΩΤΗΣ
ΕΙΔΙΚΟΣ ΠΛΗΡΕΞΟΥΣΙΟΣ	(74): –
ΑΝΤΙΚΛΗΤΟΣ	(74): ΤΣΟΝΟΠΟΥΛΟΣ ΠΑΝΑΓΙΩΤΗΣ Μακελαράκη 4, 142 32 Ν. ΙΩΝΙΑ
ΤΙΤΛΟΣ ΕΦΕΥΡΕΣΗΣ	(54): ΠΡΟΚΑΤΑΣΚΕΥΑΣΜΕΝΟ ΜΗΧΑΝΟ- ΣΤΑΣΙΟ ΑΝΕΛΚΥΣΤΗΡΩΝ.



ΠΕΡΙΛΗΨΗ (57)

Μηχανοστάσιο ανελκυστήρων προκατασκευασμένο λυόμενο με δυνατότητα οι τρεις πλευρές να ανοίγουν μέχρι 180°.

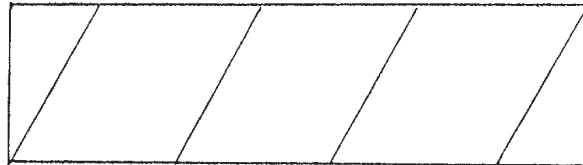
ΑΡΙΘΜΟΣ ΑΙΤΗΣΗΣ Π.Υ.Χ. (21): **960200197**
ΚΑΤΑΘΕΤΗΣ (71): ΠΟΛΙΤΗΣ ΑΛΕΞΑΝΔΡΟΥ ΑΝΤΩΝΙΟΣ
Αριστείδου 5, ΕΛΕΥΣΙΝΑ
176 71 ΑΘΗΝΑ, ΕΛΛΑΣ

ΗΜΕΡΟΜΗΝΙΑ ΚΑΤΑΘΕΣΗΣ (22): 28-02-96
ΣΥΜΒΑΤΙΚΕΣ ΠΡΟΤΕΡΑΙΟΤΗΤΕΣ (30): —

ΕΦΕΥΡΕΤΗΣ (72): ΠΟΛΙΤΗΣ ΑΝΤΩΝΙΟΣ
ΕΙΔΙΚΟΣ ΠΛΗΡΕΞΟΥΣΙΟΣ (74): ΠΡΟΚΟΠΙΟΥ ΔΗΜΗΤΡΙΟΣ, Δικηγόρος
Ηρακλείτου 6
106 73 ΑΘΗΝΑ

ΑΝΤΙΚΛΗΤΟΣ (74): ΣΑΚΕΛΛΑΡΙΔΗΣ ΙΩΑΝΝΗΣ, Δικηγόρος
Ηρακλείτου 6
106 73 ΑΘΗΝΑ

ΤΙΤΛΟΣ ΕΦΕΥΡΕΣΗΣ (54): **ΠΛΙΝΘΟΣ (ΤΟΥΒΛΟ) ΜΕ ΣΧΗΜΑ ΚΕΚΛΙΜΕΝΟΥ ΠΑΡΑΛΛΗΛΕΠΙΠΕΔΟΥ ΓΙΑ ΜΕΓΑΛΥΤΕΡΗ ΑΝΤΟΧΗ ΣΕ ΚΑΤΑΠΟΝΗΣΕΙΣ.**



ΠΕΡΙΛΗΨΗ (57)

Ένα τούβλο 1 του οποίου η άνω επιφάνεια έχει σχήμα κεκλιμένο παραλληλόγραμμο με δύο γωνίες οξείες και δύο γωνίες αμβλείες, παρέχει δε μεγάλη αντοχή σε καταπονήσεις λυγισμού του τοίχου.

ΕΥΡΕΤΗΡΙΟ ΑΙΤΗΣΕΩΝ Π.Υ.Χ. ΣΥΜΦΩΝΑ ΜΕ ΤΗΝ ΗΜΕΡΟΜΗΝΙΑ ΚΑΤΑΘΕΣΗΣ

ΚΑΤΑΘΕΣΗ (22)	ΚΑΤΑΘΕΤΗΣ (71)	ΤΙΤΛΟΣ ΕΦΕΥΡΕΣΗΣ (54)	ΑΡ. ΑΙΤ. (21)
02-02-96	ΔΟΥΚΑΣ ΧΡΗΣΤΟΣ	ΣΥΣΚΕΥΗ ΓΙΑ ΥΔΡΟΜΑΣΑΖ.	960200191
05-02-96	ΧΟΙΔΑΣ ΔΙΟΝΥΣΙΟΣ	ΣΥΣΤΗΜΑ ΜΕΤΑΤΡΟΠΗΣ ΤΗΣ ΜΥΙΚΗΣ ΕΝΕΡΓΕΙΑΣ ΤΩΝ ΠΟΔΙΩΝ ΧΕΙΡΙΣΤΗ ΕΝΟΣ ΕΛΑΦΡΟΥ ΜΕΣΟΥ ΜΕΤΑΦΟΡΑΣ.	960200182
08-02-96	ΚΛΕΑΝΘΟΥΣ ΚΩΝΣΤΑΝΤΙΝΟΣ	ΔΙΑΜΟΡΦΩΜΕΝΟΙ ΡΑΒΔΟΙ (ΠΡΟΦΙΛ) ΔΙΑ ΤΗΝ ΚΑΤΑΣΚΕΥΗ ΔΙΑΦΩΤΙΣΤΙΚΩΝ ΟΡΟΦΩΝ (SKYLIGHTS) ΚΑΙ ΚΑΘΕΤΩΝ ΥΑΛΟΠΕΤΑΣΜΑΤΩΝ (CURTAIN WALLING).	960200192
13-02-96	ΣΙΦΩΝΙΟΣ ΓΕΩΡΓΙΟΣ	ΞΥΛΙΝΟ ΠΑΤΙΝΙ.	960200043
15-02-96	ΒΑΣΙΛΕΙΟΥ ΚΩΝΣΤΑΝΤΙΝΟΣ	ΠΛΩΤΗΡΕΣ ΜΕ ΑΕΡΟΘΑΛΑΜΟΥΣ ΔΙΑ ΤΗΝ ΚΙΝΗΣΗ ΕΠΙ ΤΗΣ ΕΠΙΦΑΝΕΙΑΣ ΘΑΛΑΣΣΗΣ.	960200044
15-02-96	ΜΑΙΧΟΣ ΑΝΔΡΕΑΣ	ΜΕΤΑΛΛΙΚΟ ΦΙΛΤΡΟ ΑΕΡΟΣ ΕΛΕΥΘΕΡΗΣ ΡΟΗΣ ΓΙΑ ΜΟΤΟΠΟΔΗΛΑΤΑ.	960200181
15-02-96	ΚΑΡΑΧΑΛΙΟΣ ΓΕΩΡΓΙΟΣ	ΜΗΧΑΝΙΣΜΟΣ ΛΕΙΤΟΥΡΓΙΑΣ ΟΡΓΑΝΩΝ ΓΥΜΝΑΣΤΙΚΗΣ ΦΥΣΙΟΘΕΡΑΠΕΙΑΣ ΑΠΟΚΑΤΑΣΤΑΣΗΣ ΜΕ ΠΝΕΥΜΑΤΙΚΗ ΑΝΤΙΣΤΑΣΗ (ΣΥΜΠΙΕΣΜΕΝΟ ΑΕΡΑ).	960200183
15-02-96	1) DR DAVID KARMELI 2) DR GIDEON PERI	ΣΥΣΤΗΜΑ ΑΡΔΕΥΣΗΣ ΠΟΥ ΠΕΡΙΛΑΜΒΑΝΕΙ ΕΝΑΝ ΑΓΩΓΟ ΜΕ ΔΙΑΝΕΜΗΤΕΣ ΤΟΠΟΘΕΤΗΜΕΝΟΥΣ ΣΕ ΑΠΟΣΤΑΣΗ ΜΕΤΑΞΥ ΤΟΥΣ ΕΠΑΝΩ ΣΕ ΜΙΑ ΕΣΩΤΕΡΙΚΗ ΛΩΡΙΔΑ.	960200184
16-02-96	1) ΕΡΝΕΣΤΙΝΑ ΟΠΠΙΟ 2) ΡΟΜΕΟ ΟΠΠΙΟ 3) ΤΣΟΝΟΠΟΥΛΟΣ ΠΑΝΑΓΙΩΤΗΣ	ΠΡΟΚΑΤΑΣΚΕΥΑΣΜΕΝΟ ΜΗΧΑΝΟΣΤΑΣΙΟ ΑΝΕΛΚΥΣΤΗΡΩΝ.	960200193
20-02-96	ΓΚΟΥΝΤΟΥΡΑΣ ΙΩΑΝΝΗΣ	ΦΟΡΗΤΗ ΨΗΣΤΙΕΡΑ ΕΞΟΧΗΣ.	960200046
20-02-96	ΤΣΟΚΑΝΑΡΙΔΗΣ ΔΗΜΟΣ	ΣΥΝΘΕΤΙΚΑ ΔΑΠΕΔΑ.	960200171
23-02-96	ΜΙΚΡΟΣ ΠΡΟΔΡΟΜΟΣ	ΔΙΑΤΡΗΤΟ ΠΡΟΦΙΛ ΟΡΕΙΧΑΛΚΟΥ.	960200048
28-02-96	ΑΓΓΕΛΑΚΑΡΗΣ ΧΡΗΣΤΟΣ	ΕΙΔΙΚΗ ΒΑΣΗ ΣΥΝΑΡΜΟΛΟΓΗΣΗΣ ΠΡΟΦΙΛ ΑΛΟΥΜΙΝΙΟΥ ΓΙΑ ΡΟΛΛΑ.	960200049
28-02-96	ΠΟΛΙΤΗΣ ΑΝΤΩΝΙΟΣ	ΠΛΙΝΘΟΣ (ΤΟΥΒΛΟ) ΜΕ ΣΧΗΜΑ ΚΕΚΛΙΜΕΝΟΥ ΠΑΡΑΛΛΗΛΕΠΙΠΕΔΟΥ ΓΙΑ ΜΕΓΑΛΥΤΕΡΗ ΑΝΤΟΧΗ ΣΕ ΚΑΤΑΠΟΝΗΣΕΙΣ.	960200197
29-02-96	ΣΤΑΥΡΟΥ ΑΘΑΝΑΣΙΟΣ	ΑΛΛΑΝΤΙΚΑ ΜΕ ΤΥΡΙ.	960200185

ΕΥΡΕΤΗΡΙΟ ΑΙΤΗΣΕΩΝ Π.Υ.Χ. ΣΥΜΦΩΝΑ ΜΕ ΤΗΝ ΑΛΦΑΒΗΤΙΚΗ ΣΕΙΡΑ ΤΩΝ ΚΑΤΑΘΕΤΩΝ

ΚΑΤΑΘΕΤΗΣ (71)	ΤΙΤΛΟΣ ΕΦΕΥΡΕΣΗΣ (54)	ΚΑΤΑΘΕΣΗ (22)	ΑΡ. ΑΙΤ. (21)
DR DAVID KARMELI	ΣΥΣΤΗΜΑ ΑΡΔΕΥΣΗΣ ΠΟΥ ΠΕΡΙΛΑΜΒΑΝΕΙ ΕΝΑΝ ΑΓΩΓΟ ΜΕ ΔΙΑΝΕΜΗΤΕΣ ΤΟΠΟΘΕΤΗΜΕΝΟΥΣ ΣΕ ΑΠΟΣΤΑΣΗ ΜΕΤΑΞΥ ΤΟΥΣ ΕΠΑΝΩ ΣΕ ΜΙΑ ΕΣΩΤΕΡΙΚΗ ΛΩΡΙΔΑ.	15-02-96	960200184
DR GIDEON PERI	ΣΥΣΤΗΜΑ ΑΡΔΕΥΣΗΣ ΠΟΥ ΠΕΡΙΛΑΜΒΑΝΕΙ ΕΝΑΝ ΑΓΩΓΟ ΜΕ ΔΙΑΝΕΜΗΤΕΣ ΤΟΠΟΘΕΤΗΜΕΝΟΥΣ ΣΕ ΑΠΟΣΤΑΣΗ ΜΕΤΑΞΥ ΤΟΥΣ ΕΠΑΝΩ ΣΕ ΜΙΑ ΕΣΩΤΕΡΙΚΗ ΛΩΡΙΔΑ.	15-02-96	960200184
ΑΓΓΕΛΑΚΑΡΗΣ ΧΡΗΣΤΟΣ	ΕΙΔΙΚΗ ΒΑΣΗ ΣΥΝΑΡΜΟΛΟΓΗΣΗΣ ΠΡΟΦΙΛ ΑΛΟΥΜΙΝΙΟΥ ΓΙΑ ΡΟΛΛΑ.	28-02-96	960200049
ΒΑΣΙΛΕΙΟΥ ΚΩΝΣΤΑΝΤΙΝΟΣ	ΠΛΩΤΗΡΕΣ ΜΕ ΑΕΡΟΘΑΛΛΑΜΟΥΣ ΔΙΑ ΤΗΝ ΚΙΝΗΣΗ ΕΠΙ ΤΗΣ ΕΠΙΦΑΝΕΙΑΣ ΘΑΛΑΣΣΗΣ.	15-02-96	960200044
ΓΚΟΥΝΤΟΥΡΑΣ ΙΩΑΝΝΗΣ	ΦΟΡΗΤΗ ΨΗΣΤΙΕΡΑ ΕΞΟΧΗΣ.	20-02-96	960200046
ΔΟΥΚΑΣ ΧΡΗΣΤΟΣ	ΣΥΣΚΕΥΗ ΓΙΑ ΥΔΡΟΜΑΣΑΖ.	02-02-96	960200191
ΕΡΝΕΣΤΙΝΑ ΟΠΠΙΟ	ΠΡΟΚΑΤΑΣΚΕΥΑΣΜΕΝΟ ΜΗΧΑΝΟΣΤΑΣΙΟ ΑΝΕΛΚΥΣΤΗΡΩΝ.	16-02-96	960200193
ΚΑΡΑΧΑΛΙΟΣ ΓΕΩΡΓΙΟΣ	ΜΗΧΑΝΙΣΜΟΣ ΛΕΙΤΟΥΡΓΙΑΣ ΟΡΓΑΝΩΝ ΓΥΜΝΑΣΤΙΚΗΣ ΦΥΣΙΟΘΕΡΑΠΕΙΑΣ ΑΠΟΚΑΤΑΣΤΑΣΗΣ ΜΕ ΠΝΕΥΜΑΤΙΚΗ ΑΝΤΙΣΤΑΣΗ (ΣΥΜΠΙΕΣΜΕΝΟ ΑΕΡΑ).	15-02-96	960200183
ΚΛΕΑΝΘΟΥΣ ΚΩΝΣΤΑΝΤΙΝΟΣ	ΔΙΑΜΟΡΦΩΜΕΝΟΙ ΡΑΒΔΟΙ (ΠΡΟΦΙΛ) ΔΙΑ ΤΗΝ ΚΑΤΑΣΚΕΥΗ ΔΙΑΦΩΤΙΣΤΙΚΩΝ ΟΡΟΦΩΝ (SKYLIGHTS) ΚΑΙ ΚΑΘΕΤΩΝ ΥΑΛΟΠΕΤΑΣΜΑΤΩΝ (CURTAIN WALLING).	08-02-96	960200192
ΜΑΙΧΟΣ ΑΝΔΡΕΑΣ	ΜΕΤΑΛΛΙΚΟ ΦΙΛΤΡΟ ΑΕΡΟΣ ΕΛΕΥΘΕΡΗΣ ΡΟΗΣ ΓΙΑ ΜΟΤΟΠΟΔΗΛΑΤΑ.	15-02-96	960200181
ΜΙΚΡΟΣ ΠΡΟΔΡΟΜΟΣ	ΔΙΑΤΡΗΤΟ ΠΡΟΦΙΛ ΟΡΕΙΧΑΛΚΟΥ.	23-02-96	960200048
ΠΟΛΙΤΗΣ ΑΝΤΩΝΙΟΣ	ΠΛΙΝΘΟΣ (ΤΟΥΒΛΟ) ΜΕ ΣΧΗΜΑ ΚΕΚΛΙΜΕΝΟΥ ΠΑΡΑΛΛΗΛΕΠΙΠΕΔΟΥ ΓΙΑ ΜΕΓΑΛΥΤΕΡΗ ΑΝΤΟΧΗ ΣΕ ΚΑΤΑΠΟΝΗΣΕΙΣ.	28-02-96	960200197
ΡΟΜΕΟ ΟΠΠΙΟ	ΠΡΟΚΑΤΑΣΚΕΥΑΣΜΕΝΟ ΜΗΧΑΝΟΣΤΑΣΙΟ ΑΝΕΛΚΥΣΤΗΡΩΝ.	16-02-96	960200193
ΣΙΦΩΝΙΟΣ ΓΕΩΡΓΙΟΣ	ΞΥΛΙΝΟ ΠΑΤΙΝΙ.	13-02-96	960200043
ΣΤΑΥΡΟΥ ΑΘΑΝΑΣΙΟΣ	ΑΛΛΑΝΤΙΚΑ ΜΕ ΤΥΡΙ.	29-02-96	960200185
ΤΣΟΚΑΝΑΡΙΔΗΣ ΔΗΜΟΣ	ΣΥΝΘΕΤΙΚΑ ΔΑΠΕΔΑ.	20-02-96	960200171
ΤΣΟΝΟΠΟΥΛΟΣ ΠΑΝΑΓΙΩΤΗΣ	ΠΡΟΚΑΤΑΣΚΕΥΑΣΜΕΝΟ ΜΗΧΑΝΟΣΤΑΣΙΟ ΑΝΕΛΚΥΣΤΗΡΩΝ.	16-02-96	960200193
ΧΟΙΔΑΣ ΔΙΟΝΥΣΙΟΣ	ΣΥΣΤΗΜΑ ΜΕΤΑΤΡΟΠΗΣ ΤΗΣ ΜΥΙΚΗΣ ΕΝΕΡΓΕΙΑΣ ΤΩΝ ΠΟΔΙΩΝ ΧΕΙΡΙΣΤΗ ΕΝΟΣ ΕΛΑΦΡΟΥ ΜΕΣΟΥ ΜΕΤΑΦΟΡΑΣ.	05-02-96	960200182

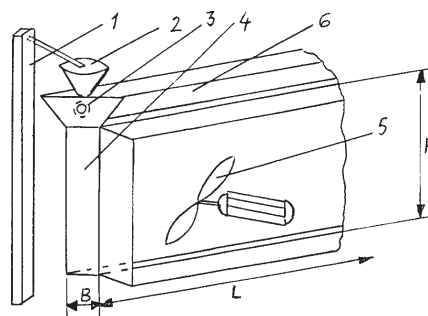
ΚΕΦΑΛΑΙΟ 2

ΔΙΠΛΩΜΑΤΑ ΕΥΡΕΣΙΤΕΧΝΙΑΣ ΚΑΙ ΠΙΣΤΟΠΟΙΗΤΙΚΑ ΥΠΟΔΕΙΓΜΑΤΟΣ ΧΡΗΣΙΜΟΤΗΤΑΣ

ΔΙΠΛΩΜΑΤΑ ΕΥΡΕΣΙΤΕΧΝΙΑΣ

ΑΡΙΘΜΟΣ Δ.Ε.	(11): 1002759
ΑΡΙΘΜΟΣ ΑΙΤΗΣΗΣ Δ.Ε.	(21): 940100368
ΔΙΕΘΝΗΣ ΤΑΞΙΝΟΜΗΣΗ	(51): IPC6: F26B 17/12 IPC6: F26B 23/00
ΔΙΚΑΙΟΥΧΟΣ	(73): ΤΡΙΑΝΤΑΦΥΛΛΙΔΗΣ ΜΟΥΣΗΣ Παλιό 764 655 00 ΚΑΒΑΛΑ, ΕΛΛΑΣ
ΗΜΕΡΟΜΗΝΙΑ ΚΑΤΑΘΕΣΗΣ	(22): 25-07-94
ΗΜΕΡΟΜΗΝΙΑ ΑΠΟΝΟΜΗΣ	(47): 03-09-97
ΣΥΜΒΑΤΙΚΕΣ ΠΡΟΤΕΡΑΙΟΤΗΤΕΣ	(30): –
ΤΡΟΠΟΠΟΙΗΣΗ ΣΤΟ ΚΥΡΙΟ Δ.Ε.	(61): –
ΕΦΕΥΡΕΤΗΣ	(72): ΤΡΙΑΝΤΑΦΥΛΛΙΔΗΣ ΜΟΥΣΗΣ
ΕΙΔΙΚΟΣ ΠΛΗΡΕΞΟΥΣΙΟΣ	(74): –
ΑΝΤΙΚΛΗΤΟΣ	(74): –
ΤΙΤΛΟΣ ΕΦΕΥΡΕΣΗΣ	(54): ΜΕΘΟΔΟΣ ΜΙΚΡΟΘΕΡΜΟΚΡΑΣΙΑΚΗΣ ΞΗΡΑΝΣΗΣ ΔΗΜΗΤΡΙΑΚΩΝ.

την πρόσθετη θέρμανση του ατμοσφαιρικού αέρα ξήρανσης. Ο χώρος ξήρανσης (4) φέρει την μορφή ορθογώνιου παραλληλεπίπεδου που σε συνδυασμό και με τον τρόπο τοποθέτησης των αεροτουρμπίνων κάνει δυνατή την πλήρη αξιοποίηση της ηλεκτρικής ισχύος τους, πέρα από την παραγωγή μηχανικού έργου μεταφοράς του αέρα ξήρανσης στο προϊόν, επιπλέον και για την παραγωγή θερμικού έργου ξήρανσης του προϊόντος. Η εφεύρεση μπορεί να χρησιμοποιηθεί για την ξήρανση δημητριακών και άλλων κοκκοειδών προϊόντων, όπως π.χ. για την ξήρανση της αρχικής ύλης σε βιομηχανίες πλαστικών.

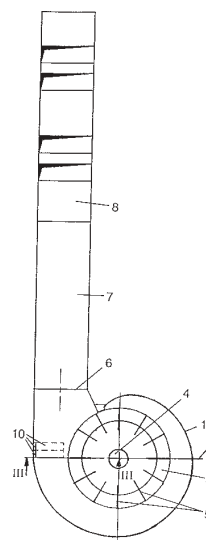


ΠΕΡΙΛΗΨΗ (57)

Η μέθοδος ξήρανσης σύμφωνα με την εφεύρεση λειτουργεί με χαμηλές θερμοκρασίες του αέρα ξήρανσης (μικροθερμοκρασιακή μέθοδος ξήρανσης) και χρησιμοποιεί αντί για πετρέλαιο ατμοσφαιρική ενθαλπία και την ηλεκτρική ισχύ των αεροτουρμπίνων μεταφοράς του αέρα ξήρανσης στο προϊόν πέραν αυτού και ως θερμική πηγή ενέργειας για

ΑΡΙΘΜΟΣ Δ.Ε.	(11): 1002760
ΑΡΙΘΜΟΣ ΑΙΤΗΣΗΣ Δ.Ε.	(21): 950100390
ΔΙΕΘΝΗΣ ΤΑΞΙΝΟΜΗΣΗ	(51): IPC : B02C 13/3 IPC : B02C 23/26 IPC : F23K 1/00 IPC : F23K 3/02
ΔΙΚΑΙΟΥΧΟΣ	(73): BABCOCK LENTJES KRAFTWERKSTECHNIK GMBH Duisburger Str. 375 46049 OBERHAUSEN, GERMANY
ΗΜΕΡΟΜΗΝΙΑ ΚΑΤΑΘΕΣΗΣ	(22): 01-11-95
ΗΜΕΡΟΜΗΝΙΑ ΑΠΟΝΟΜΗΣ	(47): 04-09-97
ΣΥΜΒΑΤΙΚΕΣ ΠΡΟΤΕΡΑΙΟΤΗΤΕΣ	(30): 19501588.6/20-01-95/DE
ΤΡΟΠΟΠΟΙΗΣΗ ΣΤΟ ΚΥΡΙΟ Δ.Ε.	(61): –
ΕΦΕΥΡΕΤΗΣ	(72): TIEU LE VAN
ΕΙΔΙΚΟΣ ΠΛΗΡΕΞΟΥΣΙΟΣ	(74): ΣΑΡΔΕΛΗ ΘΕΟΔΟΣΙΑ, Δικηγόρος Κουμπάρη 2 106 74 ΑΘΗΝΑ
ΑΝΤΙΚΛΗΤΟΣ	(74): ΠΑΠΑΚΩΝΣΤΑΝΤΙΝΟΥ ΕΛΕΝΗ, Δικηγόρος Κουμπάρη 2 106 74 ΑΘΗΝΑ
ΤΙΤΛΟΣ ΕΦΕΥΡΕΣΗΣ	(54): ΜΥΛΟΣ.

κόνεως. Υπέρνω του οριζόντιου μεσαίου επιπέδου (9) του τροχού του φουσητήρα (3) φέρεται στο οπίσθιο τοίχωμα και στα πλευρικά τοιχώματα του περιβλήματος του μύλου (1) ή στο μεταβατικό τεμαχίο (7) στην περιοχή πλησίον του τοιχώματος ένας πήχυς (10), που προεξέχει μέσα στη διατομή της ροής (σφ. 1).

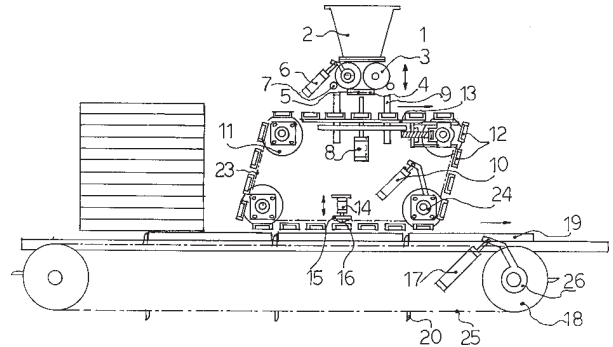


ΠΕΡΙΛΗΨΗ (57)

Ένας μύλος για τον κατακερματισμό του άνθρακα παρουσιάζει ένα περίβλημα μύλου σπειροειδούς μορφής (1), μέσα στο οποίο περιστρέφεται ένας τροχός φουσητήρα (3), που αναρροφά ένα φέρον αέριο. Το περίβλημα του μύλου (1) είναι συνδεδεμένο μέσω ενός μεταβατικού τεμαχίου (7) με πολλούς αγωγούς κόνεως (8), που φέρονται σε εκάστοτε έναν καυστήρα

ΑΡΙΘΜΟΣ Δ.Ε.	(11): 1002761
ΑΡΙΘΜΟΣ ΑΙΤΗΣΗΣ Δ.Ε.	(21): 960100432
ΔΙΕΘΝΗΣ ΤΑΞΙΝΟΜΗΣΗ	(51): IPC6: A21C 1/06 IPC6: A21C 5/00 IPC6: A21C 9/08 IPC6: A21C 11/00
ΔΙΚΑΙΟΥΧΟΣ	(73): Κ.Δ. ΒΑΛΛΑΒΑΝΟΓΛΟΥ & ΣΙΑ ΟΕ 27ο Χιλ. Εθ. Οδού Αθηνών-Λαμίας, ΑΦΙΔΝΑΙ 190 14 ΑΘΗΝΑ, ΕΛΛΑΣ
ΗΜΕΡΟΜΗΝΙΑ ΚΑΤΑΘΕΣΗΣ	(22): 16-12-96
ΗΜΕΡΟΜΗΝΙΑ ΑΠΟΝΟΜΗΣ	(47): 04-09-97
ΣΥΜΒΑΤΙΚΕΣ ΠΡΟΤΕΡΑΙΟΤΗΤΕΣ	(30): —
ΤΡΟΠΟΠΟΙΗΣΗ ΣΤΟ ΚΥΡΙΟ Δ.Ε.	(61): —
ΕΦΕΥΡΕΤΗΣ	(72): ΒΑΛΛΑΒΑΝΟΓΛΟΥ ΚΩΝΣΤΑΝΤΙΝΟΣ
ΕΙΔΙΚΟΣ ΠΛΗΡΕΞΟΥΣΙΟΣ	(74): —
ΑΝΤΙΚΛΗΤΟΣ	(74): —
ΤΙΤΛΟΣ ΕΦΕΥΡΕΣΗΣ	(54): ΜΗΧΑΝΗ ΠΑΡΑΓΩΓΗΣ ΜΟΡΦΟΠΟΙΗΜΕΝΩΝ ΓΛΥΚΙΣΜΑΤΩΝ ΚΑΙ ΑΛΛΩΝ ΟΜΟΙΟΤΕΩΝ ΥΛΙΚΩΝ

26, δύο ζεύγη γραναζιών 18. Ο τροφοδοτικός μηχανισμός 1 τροφοδοτείται με υλικό από την χοάνη 2 και στη συνέχεια γομώνει τις φόρμες 12 οι οποίες μετακινούμενες βήμα-βήμα ανατρέπονται και εξολκεύονται από τον εξολκέα 15. Τα προϊόντα τοποθετούνται πάνω σε λαμαρίνες φούρνου 19 οι οποίες μετακινούνται βηματικά παράλληλα με τις φόρμες 12. Το πλεονέκτημα αυτής της εφεύρεσης είναι ότι παράγει προϊόντα με μεγάλη παραγωγικότητα και υψηλή ποιότητα χωρίς να απαιτείται ειδικευμένο προσωπικό.

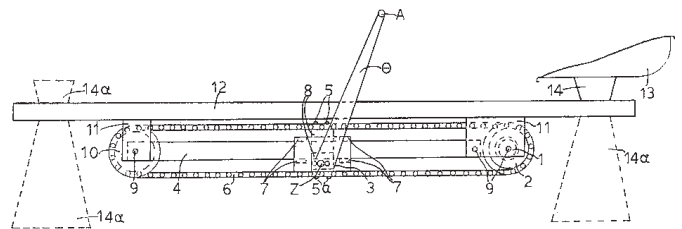


ΠΕΡΙΛΗΨΗ (57)

Μηχανή παραγωγής μορφοποιημένων γλυκισμάτων και άλλων ομοιογενών υλικών που έχει : α) τροφοδοτικό μηχανισμό 1 αποτελούμενο από προωθητικούς κυλίνδρους 3, μήτρα εξαγωγής του υλικού 4, συρτάρι κοψίματος 5, χοάνη 2, β) φόρμες 12, γ) αλυσίδα διακίνησης 23 φορμών 12, έμβολο κινήσεως 10, καστάνια 24, τέσσερα ζεύγη γραναζιών 11, δ) εξολκέα με έμβολο 14 και πλάκα στηρίξεως 15, ε) αλυσίδα διακίνησης 25 λαμαρινών 19, προωθητικά στοιχεία 20, έμβολο κινήσεως 17, καστάνια

ΑΡΙΘΜΟΣ Δ.Ε.	(11): 1002762
ΑΡΙΘΜΟΣ ΑΙΤΗΣΗΣ Δ.Ε.	(21): 970100062
ΔΙΕΘΝΗΣ ΤΑΞΙΝΟΜΗΣΗ	(51): IPC6: B63H 16/08 IPC6: A63B 69/06
ΔΙΚΑΙΟΥΧΟΣ	(73): ΝΙΚΟΛΑΙΔΗΣ Β. ΔΗΜΗΤΡΙΟΣ Α.Πανταζίδη 107Α, ΟΡΕΣΤΙΑΔΑ 682 00 ΕΒΡΟΣ, ΕΛΛΑΣ
ΗΜΕΡΟΜΗΝΙΑ ΚΑΤΑΘΕΣΗΣ	(22): 17-02-97
ΗΜΕΡΟΜΗΝΙΑ ΑΠΟΝΟΜΗΣ	(47): 04-09-97
ΣΥΜΒΑΤΙΚΕΣ ΠΡΟΤΕΡΑΙΟΤΗΤΕΣ	(30): —
ΤΡΟΠΟΠΟΙΗΣΗ ΣΤΟ ΚΥΡΙΟ Δ.Ε.	(61): —
ΕΦΕΥΡΕΤΗΣ	(72): ΝΙΚΟΛΑΙΔΗΣ ΔΗΜΗΤΡΙΟΣ
ΕΙΔΙΚΟΣ ΠΛΗΡΕΞΟΥΣΙΟΣ	(74): —
ΑΝΤΙΚΛΗΤΟΣ	(74): —
ΤΙΤΛΟΣ ΕΦΕΥΡΕΣΗΣ	(54): ΝΕΑ ΜΕΘΟΔΟΣ ΚΩΠΗΛΑΣΙΑΣ ΚΑΙ Ο ΜΗΧΑΝΙΣΜΟΣ ΠΟΥ ΤΗΝ ΠΡΑΓΜΑΤΟΠΟΙΕΙ

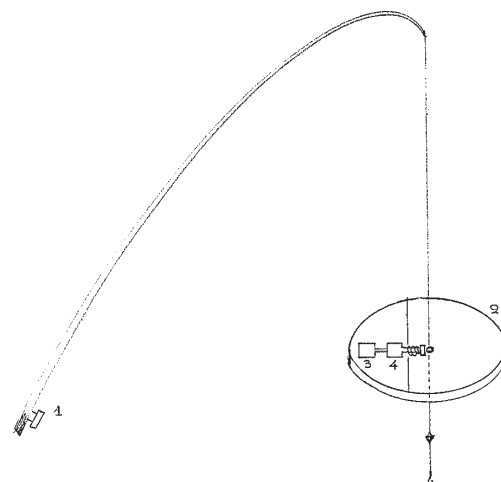
μηχανισμός μπορούν να χρησιμοποιηθούν σαν κινητήρες και έχουν πολλές εφαρμογές.



ΠΕΡΙΛΗΨΗ (57)

Η εφεύρεση αναφέρεται σε άλλο τρόπο κωπηλασίας που πραγματοποιείται με την ώθηση και την έλξη, για την εφαρμογή της οποίας σχεδιάστηκε μηχανισμός που παραλαμβάνει ευθύγραμμες παλινδρομικές κινήσεις και τις μετατρέπει σε περιστροφικές. Ωθώντας τα χέρια τα πόδια και με την κλίση του σώματος προς τα εμπρός εκτελούμε την 1η φάση της διαδρομής με το τέλος της οποίας αρχίζει η έλξη που εκτελεί την δεύτερη φάση. Αυτό επαναλαμβάνεται συνεχώς. Οι δυνάμεις ενεργούν σε βραχίονα (8) ο οποίος αναγκάζει ωστήριο (3) να παλινδρομεί και στο οποίο είναι αγκυρωμένες δύο αλυσίδες με τρόπο ώστε να κινούνται πάντοτε αντιθέτως και περιστρέφουν δύο ρόλλοι που είναι στερεωμένα σε ομφαλό αναγκάζοντάς τον να περιστρέφονται συνεχώς. Η μέθοδος και ο

ΑΡΙΘΜΟΣ Δ.Ε.	(11): 1002765	κατά το μάζωμα της πετονιάς.
ΑΡΙΘΜΟΣ ΑΙΤΗΣΗΣ Δ.Ε.	(21): 960100198	
ΔΙΕΘΝΗΣ ΤΑΞΙΝΟΜΗΣΗ	(51): IPC6: A01K 93/00 IPC6: A01K 87/00	
ΔΙΚΑΙΟΥΧΟΣ	(73): ΚΟΥΤΑΝΤΟΣ ΓΡΗΓΟΡΙΟΥ ΙΩΑΝΝΗΣ Ομήρου 1, ΑΓΙΟΣ ΝΙΚΟΛΑΟΣ 721 00 ΚΡΗΤΗ, ΕΛΛΑΣ	
ΗΜΕΡΟΜΗΝΙΑ ΚΑΤΑΘΕΣΗΣ	(22): 14-06-96	
ΗΜΕΡΟΜΗΝΙΑ ΑΠΟΝΟΜΗΣ	(47): 17-09-97	
ΣΥΜΒΑΤΙΚΕΣ ΠΡΟΤΕΡΑΙΟΤΗΤΕΣ	(30): —	
ΤΡΟΠΟΠΟΙΗΣΗ ΣΤΟ ΚΥΡΙΟ Δ.Ε.	(61): —	
ΕΦΕΥΡΕΤΗΣ	(72): ΚΟΥΤΑΝΤΟΣ ΙΩΑΝΝΗΣ	
ΕΙΔΙΚΟΣ ΠΛΗΡΕΞΟΥΣΙΟΣ	(74): —	
ΑΝΤΙΚΛΗΤΟΣ	(74): ΜΠΑΓΟΡΔΑΚΗ ΕΥΑΓΓΕΛΙΑ Ομήρου 1 721 00 ΑΓΙΟΣ ΝΙΚΟΛΑΟΣ/ΚΡΗΤΗ	
ΤΙΤΛΟΣ ΕΦΕΥΡΕΣΗΣ	(54): ΗΛΕΚΤΡΟΝΙΚΟΣ ΦΕΛΛΟΣ ΨΑΡΕΜΑΤΟΣ.	



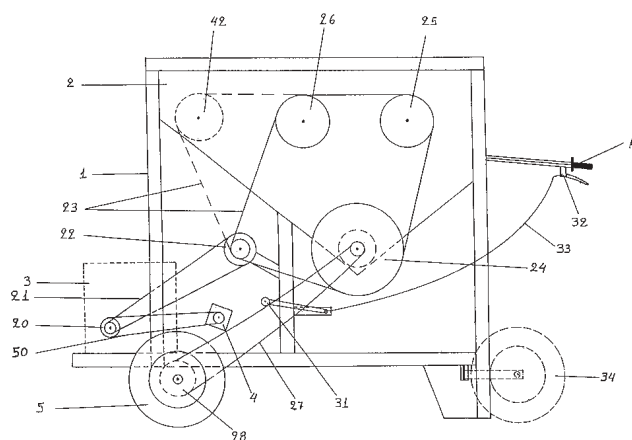
ΠΕΡΙΛΗΨΗ (57)

Ο ηλεκτρονικός φελλός ψαρέματος αποτελείται από δύο ανεξάρτητα μέρη. Τον πομπό σήματος ON-OFF (1) εμβέλειας 20-30 m και μια κατασκευή σχήματος φελλού (2) στεγανή και επιπλέουσα που στο εσωτερικό της περιέχει ένα δέκτη σήματος (3) και ένα σφικτήρα. Ο πομπός ενεργοποιεί τον σφικτήρα ο οποίος είναι ένας ηλεκτρομαγνήτης (4) ή οποιοδήποτε άλλο σύστημα σφικτήρα έτσι η σπή του φελλού που περνά η πετονιά ανοίγει και αφήνει να κατέβει σε όποιο βάθος επιθυμούμε χάρη στο βάρος του βαριδίου. Η χρήση του συστήματος με τον ηλεκτρονικό φελλό ψαρέματος είναι ψάρεμα καλάμι με φελλό σε μεγάλη απόσταση από την στεριά σε βάθος μεταβλητό (ενώ ψαρεύουμε) και με αποφυγή σκαρώματος

ΑΡΙΘΜΟΣ Δ.Ε.	(11): 1002766	το ρεύμα μεταφέρεται στον ηλεκτροκινητήρα (55), ο οποίος κινεί τη βέργα ραβδίσματος (56), με δυνατότητα λειτουργίας μέχρι και τριών βεργών. Σύστημα λειτουργίας σταθερού ελαιοραβδιστικού αποκομμένων κλαδιών : ο κινητήρας (3), μέσω τραπεζοειδών ιμάντων και τροχαλιών, περιστρέφει τα κύλινδρα (35), (36) ή και (40), πάνω στα οποία έχουν τοποθετηθεί πλαστικά ραβδάκια. Αυτά κτυπούν το ραβδί και ο ελαιόκαρπος και τα ελαιοφύλλα πέφτουν στο σιλό (2). Από εκεί ο ελαιόκαρπος μεταφέρεται στην έξοδο (47) του σιλό.
ΑΡΙΘΜΟΣ ΑΙΤΗΣΗΣ Δ.Ε.	(21): 960100253	
ΔΙΕΘΝΗΣ ΤΑΞΙΝΟΜΗΣΗ	(51): IPC6: A01D 46/24	
ΔΙΚΑΙΟΥΧΟΣ	(73): ΚΥΡΙΑΚΑΚΗΣ ΕΥΣΤΡΑΤΙΟΥ ΙΩΑΝΝΗΣ ΒΙ.Π.Ε Ηρακλείου Οδός Δ, Τετράγωνο 4 711 10 ΗΡΑΚΛΕΙΟ ΚΡΗΤΗΣ, ΕΛΛΑΣ	
ΗΜΕΡΟΜΗΝΙΑ ΚΑΤΑΘΕΣΗΣ	(22): 18-07-96	
ΗΜΕΡΟΜΗΝΙΑ ΑΠΟΝΟΜΗΣ	(47): 17-09-97	
ΣΥΜΒΑΤΙΚΕΣ ΠΡΟΤΕΡΑΙΟΤΗΤΕΣ	(30): —	
ΤΡΟΠΟΠΟΙΗΣΗ ΣΤΟ ΚΥΡΙΟ Δ.Ε.	(61): —	
ΕΦΕΥΡΕΤΗΣ	(72): ΚΥΡΙΑΚΑΚΗΣ ΙΩΑΝΝΗΣ	
ΕΙΔΙΚΟΣ ΠΛΗΡΕΞΟΥΣΙΟΣ	(74): ΧΡΙΣΤΟΦΟΡΑΚΗΣ ΦΙΛΗΜΩΝ, Δικηγόρος Ρούσου Χούρδου 3 712 01 ΗΡΑΚΛΕΙΟ ΚΡΗΤΗΣ	
ΑΝΤΙΚΛΗΤΟΣ	(74): ΧΡΙΣΤΟΦΟΡΑΚΗΣ ΦΙΛΗΜΩΝ, Δικηγόρος Ρούσου Χούρδου 3 712 01 ΗΡΑΚΛΕΙΟ ΚΡΗΤΗΣ	
ΤΙΤΛΟΣ ΕΦΕΥΡΕΣΗΣ	(54): ΑΥΤΟΚΙΝΟΥΜΕΝΟ ΣΥΝΘΕΤΟ ΕΛΑΙΟΡΑΒΔΙΣΤΙΚΟ ΜΗΧΑΝΗΜΑ.	

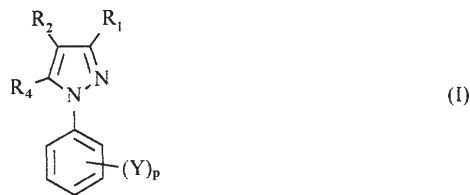
ΠΕΡΙΛΗΨΗ (57)

Αποτελείται από το σύστημα αυτοκίνησης, από το σύστημα λειτουργίας ηλεκτρικού ελαιοραβδιστικού χειρός και από το σύστημα λειτουργίας σταθερού ελαιοραβδιστικού αποκομμένων κλαδιών και λειτουργεί ως εξής : Σύστημα αυτοκίνησης : ο κινητήρας (3), με τη βοήθεια τραπεζοειδών ιμάντων και τροχαλιών, δίνει κίνηση στους τροχούς (5). Επίσης μπορεί να τοποθετηθεί κατευθυντήριος τροχός (34) ελευθέρως περιστροφής. Σύστημα λειτουργίας ηλεκτρικού ελαιοραβδιστικού χειρός : ο κινητήρας (3), με τη βοήθεια τραπεζοειδών ιμάντων και τροχαλιών, δίνει κίνηση στο δυναμό (4), το οποίο παράγει ρεύμα μικρής τάσης. Μέσω ηλεκτρικού καλωδίου



ΑΡΙΘΜΟΣ Δ.Ε.	(11): 1002767
ΑΡΙΘΜΟΣ ΑΙΤΗΣΗΣ Δ.Ε.	(21): 960100323
ΔΙΕΘΝΗΣ ΤΑΞΙΝΟΜΗΣΗ	(51): IPC6: A01N 47/02 IPC6: A01N 43/56 IPC6: A01N 25/02 IPC6: A01N
ΔΙΚΑΙΟΥΧΟΣ	(73): RHONE MERIEUX 17 Rue Bourgelat 69002 LYON, FRANCE
ΗΜΕΡΟΜΗΝΙΑ ΚΑΤΑΘΕΣΗΣ	(22): 19-09-96
ΗΜΕΡΟΜΗΝΙΑ ΑΠΟΝΟΜΗΣ	(47): 17-09-97
ΣΥΜΒΑΤΙΚΕΣ ΠΡΟΤΕΡΑΙΟΤΗΤΕΣ	(30): 95-11685/29-09-95 FR, 96-11278/11-09-96/FR
ΤΡΟΠΟΠΟΙΗΣΗ ΣΤΟ ΚΥΡΙΟ Δ.Ε.	(61): –
ΕΦΕΥΡΕΤΗΣ	(72): ETCHEGARAY JEAN-PIERRE
ΕΙΔΙΚΟΣ ΠΛΗΡΕΞΟΥΣΙΟΣ	(74): ΣΑΡΔΕΛΗ ΘΕΟΔΟΣΙΑ, Δικηγόρος Κουμπάρη 2 106 74 ΑΘΗΝΑ
ΑΝΤΙΚΛΗΤΟΣ	(74): ΠΑΠΑΚΩΝΣΤΑΝΤΙΝΟΥ ΕΛΕΝΗ, Δικηγόρος Κουμπάρη 2 106 74 ΑΘΗΝΑ
ΤΙΤΛΟΣ ΕΦΕΥΡΕΣΗΣ	(54): ΑΝΤΙΠΑΡΑΣΙΤΙΚΗ ΣΥΝΘΕΣΗ ΓΙΑ ΤΗΝ ΘΕΡΑΠΕΙΑ ΚΑΙ ΤΗΝ ΠΡΟΣΤΑΣΙΑ ΤΩΝ ΖΩΩΝ ΣΥΝΤΡΟΦΙΑΣ.

από παράσιτα, η οποία περιλαμβάνει σε μορφή διαλύματος έτοιμου για χρήση: α) μια δραστική εντομοκτόνο ουσία τύπου (1)



β) έναν αναστολέα κρυστάλλωσης γ) ένα οργανικό διαλύτη, με διηλεκτρική σταθερά από 10 έως 35 και κατά προτίμηση από 20 έως 30. δ) ένα οργανικό συνδιαλύτη με σημείο ζέσεως κάτω των 100 οC, κατά προτίμηση δε μικρότερο από 80 οC και διηλεκτρική σταθερά από 10 έως 40 και κατά προτίμηση από 20 έως 30.

ΠΕΡΙΛΗΨΗ (57)

Σύνθεση που χρησιμεύει ιδιαίτερα για τη θεραπεία για την προστασία των κατοικίδιων ζώων που έχουν προσβληθεί ή μπορούν να προσβληθούν

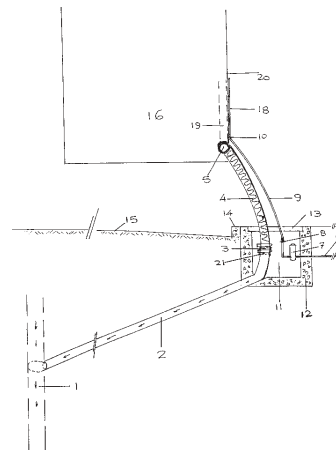
ΑΡΙΘΜΟΣ Δ.Ε.	(11): 1002768
ΑΡΙΘΜΟΣ ΑΙΤΗΣΗΣ Δ.Ε.	(21): 960100326
ΔΙΕΘΝΗΣ ΤΑΞΙΝΟΜΗΣΗ	(51): IPC6: A01N 25/00 IPC6: A01N 47/02 IPC6: A01N 43/56 IPC6: A01N 25/00
ΔΙΚΑΙΟΥΧΟΣ	(73): RHONE-POULENC AGROCHIMIE 14-20 Rue Pierre Baizet 69009 LYON, FRANCE
ΗΜΕΡΟΜΗΝΙΑ ΚΑΤΑΘΕΣΗΣ	(22): 26-09-96
ΗΜΕΡΟΜΗΝΙΑ ΑΠΟΝΟΜΗΣ	(47): 23-09-97
ΣΥΜΒΑΤΙΚΕΣ ΠΡΟΤΕΡΑΙΟΤΗΤΕΣ	(30): 95249444/27-09-95/JP
ΤΡΟΠΟΠΟΙΗΣΗ ΣΤΟ ΚΥΡΙΟ Δ.Ε.	(61): –
ΕΦΕΥΡΕΤΗΣ	(72): 1) SUGIURA MASAAKI 2) SUGIYAMA TAKASHI
ΕΙΔΙΚΟΣ ΠΛΗΡΕΞΟΥΣΙΟΣ	(74): ΒΟΥΡΟΥ ΤΡΙΑΝΤΑΦΥΛΛΙΑ, Δικηγόρος Πανεπιστημίου 64 106 77 ΑΘΗΝΑ
ΑΝΤΙΚΛΗΤΟΣ	(74): ΒΟΥΡΟΥ ΤΡΙΑΝΤΑΦΥΛΛΙΑ, Δικηγόρος Πανεπιστημίου 64 106 77 ΑΘΗΝΑ
ΤΙΤΛΟΣ ΕΦΕΥΡΕΣΗΣ	(54): ΔΗΛΗΤΗΡΙΑΣΜΕΝΑ ΔΟΛΩΜΑΤΑ ΓΙΑ ΤΟΝ ΕΛΕΓΧΟ ΤΩΝ ΕΠΙΒΛΑΒΩΝ ΕΝΤΟΜΩΝ.

ΠΕΡΙΛΗΨΗ (57)

Η εφεύρεση αυτή περιγράφει δολώματα προσέλκυσης για την αντιμετώπιση των επιβλαβών εντόμων, τα οποία διαθέτουν εξαιρετική δράση έναντι διαφόρων επιβλαβών εντόμων. Τα δηλητηριασμένα δολώματα περιέχουν ως ουσία βάσης ένα παράγοντα που πηγατοποιείται υπό την επίδραση του νερού (π.χ. κόμμι ζελλάνη) ως δραστικό υλικό φιπρονίλη.

ΑΡΙΘΜΟΣ Δ.Ε.	(11): 1002769
ΑΡΙΘΜΟΣ ΑΙΤΗΣΗΣ Δ.Ε.	(21): 960100389
ΔΙΕΘΝΗΣ ΤΑΞΙΝΟΜΗΣΗ	(51): IPC6: E03D 7/00 IPC6: B60R 15/02 IPC6: B60R 15/04
ΔΙΚΑΙΟΥΧΟΣ	(73): ΜΕΓΕΝΤΗΣΙΔΗΣ ΔΗΜΗΤΡΙΟΥ ΙΩΑΝΝΗΣ Βρυσούλων 4, ΝΕΑ ΣΜΥΡΝΗ 171 21 ΑΘΗΝΑ, ΕΛΛΑΣ
ΗΜΕΡΟΜΗΝΙΑ ΚΑΤΑΘΕΣΗΣ	(22): 15-11-96
ΗΜΕΡΟΜΗΝΙΑ ΑΠΟΝΟΜΗΣ	(47): 23-09-97
ΣΥΜΒΑΤΙΚΕΣ ΠΡΟΤΕΡΑΙΟΤΗΤΕΣ	(30): –
ΤΡΟΠΟΠΟΙΗΣΗ ΣΤΟ ΚΥΡΙΟ Δ.Ε.	(61): –
ΕΦΕΥΡΕΤΗΣ	(72): ΜΕΓΕΝΤΗΣΙΔΗΣ ΙΩΑΝΝΗΣ
ΕΙΔΙΚΟΣ ΠΛΗΡΕΞΟΥΣΙΟΣ	(74): –
ΑΝΤΙΚΛΗΤΟΣ	(74): –
ΤΙΤΛΟΣ ΕΦΕΥΡΕΣΗΣ	(54): ΙΔΙΩΤΙΚΕΣ ΚΙΝΗΤΕΣ ΤΟΥΑΛΕΤΤΕΣ ΜΕ ΧΡΗΣΗ ΔΗΜΟΣΙΩΝ ΠΑΡΟΧΩΝ.

τουαλέττες. Οι συνδέσεις των παροχών γίνονται στο φρεάτιο 11 βαρέας μορφής 12, με καπάκι σίδηρο 13. Οι τουαλέττες είναι φωτισμένες. Το ιδιαίτερο αυτής της εφεύρεσης είναι ότι οι τουαλέττες μεταφέρονται σε συγκεκριμένο χώρο και για συγκεκριμένο χρόνο έτσι ώστε να εξυπηρετούν χωρίς να ενοχλούν. Με την ειδική υδραυλική εγκατάσταση και την προσαρμογή της στον κεντρικό υπόνομο, με την παροχή νερού που θα καθαρίζονται κανονικά οι τουαλέττες, προσφέρουν εξυπηρέτηση σε συγκεκριμένο πλήθος ανθρώπων, λαϊκές αγορές, πανηγυρεις, πολιτικές-καλλιτεχνικές συγκεντρώσεις, παραλίες κλπ. Δίνει λύσεις στα προβλήματα υγείας και περιβάλλοντος που προέρχονται από τέτοιες συγκεντρώσεις και καθρεπτίζει το πολιτιστικό πρόσωπο μιας χώρας.



ΠΕΡΙΛΗΨΗ (57)

Οι ιδιωτικές κινητές τουαλέττες, αποτελούνται από κατασκευασμένες με πλήρη υδραυλικές και ηλεκτρικές εγκαταστάσεις τουαλέττες 16, συλλεκτικός αποχετευτικός σωλήνας 19, κεντρικό σωλήνα παροχής νερού 18, διπλό συνδετήριο κολάρο 5, εύκαμπτο σωλήνα σύνδεσης 4, διπλό κολάρο σύνδεσης με τον σωλήνα παροχής 3, σύνδεσμος βιδωτός 10, εύκαμπτος σωλήνας νερού 9, διακόπτης σύνδεσμος με παροχή νερού 8. Ο συλλεκτικός σωλήνας εφαρμόζει αεροστεγώς στην κατασκευασμένη από την δημόσια αρχή υποδοχή και μεταφέρονται μέσω αυτού τα αφοδέματα στον κεντρικό υπόνομο. Ο σωλήνας νερού συνδέεται με την υποδοχή παροχής της εταιρίας υδρεύσεως νερού και υδρεύονται οι

ΑΡΙΘΜΟΣ Δ.Ε.	(11): 1002770
ΑΡΙΘΜΟΣ ΑΙΤΗΣΗΣ Δ.Ε.	(21): 970100183
ΔΙΕΘΝΗΣ ΤΑΞΙΝΟΜΗΣΗ	(51): IPC6: G06F 17/60 IPC6: G07G 1/12
ΔΙΚΑΙΟΥΧΟΣ	(73): ΠΑΠΑΔΑΤΟΣ ΓΟΥΛΙΕΛΜΟΥ ΠΑΥΛΟΣ- ΣΩΚΡΑΤΗΣ Καραολή Δημητρίου 4-6, ΦΙΛΟΘΕΗ 152 37 ΑΘΗΝΑ, ΕΛΛΑΣ
ΗΜΕΡΟΜΗΝΙΑ ΚΑΤΑΘΕΣΗΣ	(22): 12-05-97
ΗΜΕΡΟΜΗΝΙΑ ΑΠΟΝΟΜΗΣ	(47): 23-09-97
ΣΥΜΒΑΤΙΚΕΣ ΠΡΟΤΕΡΑΙΟΤΗΤΕΣ	(30): –
ΤΡΟΠΟΠΟΙΗΣΗ ΣΤΟ ΚΥΡΙΟ Δ.Ε.	(61): –
ΕΦΕΥΡΕΤΗΣ	(72): ΠΑΠΑΔΑΤΟΣ ΠΑΥΛΟΣ-ΣΩΚΡΑΤΗΣ
ΕΙΔΙΚΟΣ ΠΛΗΡΕΞΟΥΣΙΟΣ	(74): –
ΑΝΤΙΚΛΗΤΟΣ	(74): –
ΤΙΤΛΟΣ ΕΦΕΥΡΕΣΗΣ	(54): ΗΛΕΚΤΡΟΝΙΚΗ ΚΟΥΠΟΝΟΜΗΧΑΝΗ

ΠΕΡΙΛΗΨΗ (57)

Ηλεκτρονική διανομή εκπαιδευτικών κουπονιών σε μεγάλο αριθμό πελατών συγχρόνως και μόνο στους καταναλωτές οι οποίοι σκοπεύουν να τα χρησιμοποιήσουν. (Σε μεγάλα Σ/Μ). Στην οθόνη του ηλεκτρονικού υπολογιστή εμφανίζεται ένας προκαθορισμένος αριθμός κουπονιών από τα οποία ο καταναλωτής μπορεί να επιλέξει ένα ή περισσότερα με απλό άγγιγμα της οθόνης. Η όλη διαδικασία επιτυγχάνει τον άριστο και άμεσο συσχετισμό του προσκομιζόμενου κουπονιού με το αντίστοιχο προϊόν.

ΑΡΙΘΜΟΣ Δ.Ε.	(11): 1002771
ΑΡΙΘΜΟΣ ΑΙΤΗΣΗΣ Δ.Ε.	(21): 940100463
ΔΙΕΘΝΗΣ ΤΑΞΙΝΟΜΗΣΗ	(51): IPC6: H01F 41/02 IPC6: H01F 1/08
ΔΙΚΑΙΟΥΧΟΣ	(73): 1) ΝΙΚΟΛΑΙΔΗΣ ΓΕΩΡΓΙΟΣ Μακαρίου 95 123 51 ΑΘΗΝΑ, ΕΛΛΑΣ 2) ΠΕΤΑΛΑΣ ΣΤΑΥΡΟΣ Κοντόνη 12 ΑΘΗΝΑ, ΕΛΛΑΣ 3) ΠΕΤΑΛΑΣ ΘΕΟΦΙΛΟΣ Κοντόνη 12 ΑΘΗΝΑ, ΕΛΛΑΣ
ΗΜΕΡΟΜΗΝΙΑ ΚΑΤΑΘΕΣΗΣ	(22): 13-10-94
ΗΜΕΡΟΜΗΝΙΑ ΑΠΟΝΟΜΗΣ	(47): 23-09-97
ΣΥΜΒΑΤΙΚΕΣ ΠΡΟΤΕΡΑΙΟΤΗΤΕΣ	(30): –
ΤΡΟΠΟΠΟΙΗΣΗ ΣΤΟ ΚΥΡΙΟ Δ.Ε.	(61): –
ΕΦΕΥΡΕΤΗΣ	(72): 1) ΝΙΚΟΛΑΙΔΗΣ ΓΕΩΡΓΙΟΣ 2) ΠΕΤΑΛΑΣ ΘΕΟΦΙΛΟΣ 3) ΠΕΤΑΛΑΣ ΣΤΑΥΡΟΣ
ΕΙΔΙΚΟΣ ΠΛΗΡΕΞΟΥΣΙΟΣ	(74): –
ΑΝΤΙΚΛΗΤΟΣ	(74): ΜΑΡΟΥΛΗΣ ΠΡΑΞΙΤΕΛΗΣ, Μηχανικός Κάνηγος 24 106 82 ΑΘΗΝΑ
ΤΙΤΛΟΣ ΕΦΕΥΡΕΣΗΣ	(54): ΜΕΘΟΔΟΣ ΠΑΡΑΓΩΓΗΣ ΠΛΑΣΤΙΚΟ-ΕΙΔΩΝ Η ΡΗΤΙΝΟΕΙΔΩΝ ΜΟΝΙΜΩΝ ΜΑΓΝΗΤΩΝ.

ΠΕΡΙΛΗΨΗ (57)

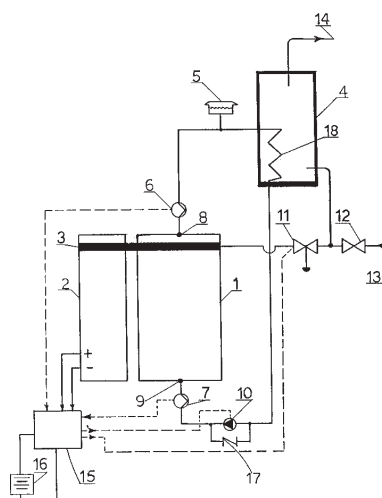
Η παρούσα επινοήση αναφέρεται σε μέθοδο παραγωγής πλαστικοειδών ή ρητινοειδών μονίμων μαγνητών. Το τελικό προϊόν είναι μόνιμοι μαγνήτες οι οποίοι έχουν προέλθει από την συγκόλληση μαγνητικής σκόνης αφού κατεργασθεί με την κατάλληλη αναλογία συγκολλητικής ύλης. Στην συνέχεια συμπιέζεται το προϊόν μέσα στην κατάλληλη μήτρα σε πιέσεις 300-4000 kg/cm² και ψήνεται σε φούρνο χαμηλής θερμοκρασίας και για διάστημα 2-4 ωρών. Στο τέλος της θερμικής κατεργασίας το προϊόν επιστρώνεται με ειδικό θερνίκι. Οι μαγνήτες που παράγονται με την μέθοδο αυτή μπορούν να χρησιμοποιηθούν είτε στην αρχική τους μορφή της μήτρας ή να επεξεργαστούν μηχανικά σε τόρνο, φρέζα.

ΑΡΙΘΜΟΣ Δ.Ε.	(11): 1002772
ΑΡΙΘΜΟΣ ΑΙΤΗΣΗΣ Δ.Ε.	(21): 960100293
ΔΙΕΘΝΗΣ ΤΑΞΙΝΟΜΗΣΗ	(51): IPC6: H01L 31/058 IPC6: F24J 2/46 IPC6: F24D 17/00 IPC6: F24D 11/00
ΔΙΚΑΙΟΥΧΟΣ	(73): ΜΑΛΑΜΗΣ Κ. ΒΑΣΙΛΕΙΟΣ Ελλησπόντου 87 262 24 ΠΑΤΡΑ, ΕΛΛΑΣ
ΗΜΕΡΟΜΗΝΙΑ ΚΑΤΑΘΕΣΗΣ	(22): 20-08-96
ΗΜΕΡΟΜΗΝΙΑ ΑΠΟΝΟΜΗΣ	(47): 26-09-97
ΣΥΜΒΑΤΙΚΕΣ ΠΡΟΤΕΡΑΙΟΤΗΤΕΣ	(30): –
ΤΡΟΠΟΠΟΙΗΣΗ ΣΤΟ ΚΥΡΙΟ Δ.Ε.	(61): –
ΕΦΕΥΡΕΤΗΣ	(72): ΜΑΛΑΜΗΣ ΒΑΣΙΛΕΙΟΣ
ΕΙΔΙΚΟΣ ΠΛΗΡΕΞΟΥΣΙΟΣ	(74): –
ΑΝΤΙΚΛΗΤΟΣ	(74): –
ΤΙΤΛΟΣ ΕΦΕΥΡΕΣΗΣ	(54): ΑΥΤΟΝΟΜΟΣ ΕΝΕΡΓΟΣ ΗΛΙΑΚΟΣ ΘΕΡΜΟΣΙΦΩΝΑΣ.

ΠΕΡΙΛΗΨΗ (57)

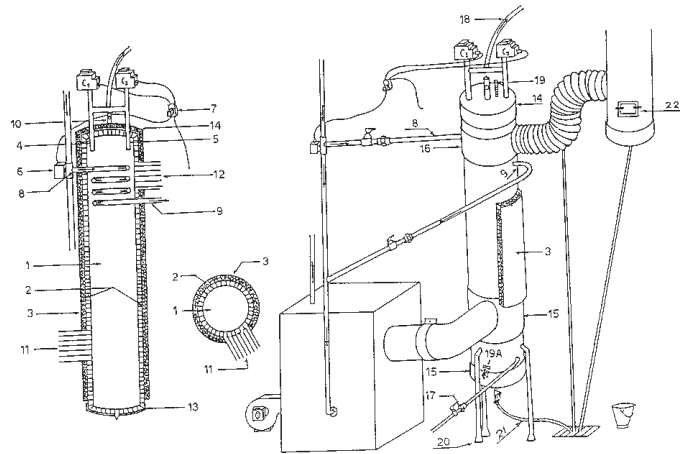
Ο αυτόνομος ενεργός ηλιακός θερμοσίφωνας, πέραν από τα βασικά μέρη που αποτελούν έναν κοινό ηλιακό θερμοσίφωνα, φέρει επί πλέον : α) Φωτοβολταϊκή γεννήτρια (2). β) Συσσωρευτή ηλεκτρικής ενέργειας (16). γ) Ηλεκτρονικό πίνακα ελέγχου (15). δ) Αντλία κυκλοφορίας του ύδατος (10). ε) Σύστημα καθαρισμού υαλοπινάκων (3,11) Τα ανωτέρω, λειτουργικά αποτελούν ενιαίο σύνολο. Λειτουργεί ως εξής : Οι αισθητήρες (6,7) σε συνεργασία με τον ηλεκτρονικό πίνακα ελέγχου (15) αντιλαμβάνονται την θερμοκρασία του ύδατος εντός του συλλέκτη (1) υψηλότερη από την θερμοκρασία του ύδατος εντός της δεξαμενής αποθήκευσης του θερμού ύδατος (4), έτσι αρχίζει να λειτουργεί η αντλία κυκλοφορίας του

ύδατος (10). Έχουμε λοιπόν βεβαιωμένη κυκλοφορία του ύδατος μεταξύ συλλέκτη (1) και δεξαμενής αποθήκευσης θερμού ύδατος (4). Έτσι επιτυγχάνεται η αύξηση του βαθμού απόδοσης του ηλιακού θερμοσίφωνα. Αυτό γίνεται αντιληπτό, κυρίως, σε συνθήκες μειωμένης ηλιακής ακτινοβολίας. Σε προγραμματισμένα χρονικά διαστήματα, το σύστημα καθαρισμού των υάλινων καλυμμάτων εκτοξεύει ύδωρ για τον καθαρισμό τους. Η ηλεκτρική ενέργεια, για την λειτουργία των αυτοματισμών του ηλιακού θερμοσίφωνα, προέρχεται αποκλειστικά από την φωτοβολταϊκή γεννήτρια (2). Αυτό καθιστά δυνατή την λειτουργία του ηλιακού θερμοσίφωνα σε οποιονδήποτε τόπο.



ΑΡΙΘΜΟΣ Δ.Ε.	(11): 1002773
ΑΡΙΘΜΟΣ ΑΙΤΗΣΗΣ Δ.Ε.	(21): 960100327
ΔΙΕΘΝΗΣ ΤΑΞΙΝΟΜΗΣΗ	(51): IPC6: F24D 12/02 IPC6: F28D 21/00
ΔΙΚΑΙΟΥΧΟΣ	(73): ΣΑΜΟΙΛΗΣ ΝΙΚΟΛΑΟΣ Παπαστράτου 58 185 45 ΠΕΙΡΑΙΑΣ, ΕΛΛΑΣ
ΗΜΕΡΟΜΗΝΙΑ ΚΑΤΑΘΕΣΗΣ	(22): 26-09-96
ΗΜΕΡΟΜΗΝΙΑ ΑΠΟΝΟΜΗΣ	(47): 26-09-97
ΣΥΜΒΑΤΙΚΕΣ ΠΡΟΤΕΡΑΙΟΤΗΤΕΣ	(30): —
ΤΡΟΠΟΠΟΙΗΣΗ ΣΤΟ ΚΥΡΙΟ Δ.Ε.	(61): 72543
ΕΦΕΥΡΕΤΗΣ	(72): ΣΑΜΟΙΛΗΣ ΝΙΚΟΛΑΟΣ
ΕΙΔΙΚΟΣ ΠΛΗΡΕΞΟΥΣΙΟΣ	(74): —
ΑΝΤΙΚΛΗΤΟΣ	(74): ΣΑΜΟΙΛΗ ΚΑΣΤΑΛΙΑ Ρούμελης 13 ΑΓΙΑ ΠΑΡΑΣΚΕΥΗ
ΤΙΤΛΟΣ ΕΦΕΥΡΕΣΗΣ	(54): ΠΕΡΙΒΑΛΛΟΝΤΙΚΕΣ ΣΥΣΚΕΥΕΣ ΑΝΑΚΤΗΣΗΣ ΘΕΡΜΟΤΗΤΑΣ ΚΑΥΣΑΕΡΙΩΝ ΘΕΡΜΑΝΣΗΣ ΘΕΡΜΟΚΗΠΙΩΝ, ΒΙΟΤΕΧΝΙΩΝ, ΒΙΟΜΗΧΑΝΙΩΝ ΚΑΘΩΣ ΚΑΙ ΣΥΛΛΟΓΗΣ ΡΥΠΩΝΚΑΥΣΕΩΣ.

καπνοδόχου για να αντισταθμίσει την πτώση πίεσης των καυσαερίων λόγω της διέλευσης τους μέσα από το θερμαντήρα νερού, το οποίο βρίσκεται επάνω στην καπνοδόχο του εύκαμπτου αγωγού εξαγωγής των καυσαερίων από το θερμαντήρα νερού.



ΠΕΡΙΛΗΨΗ (57)

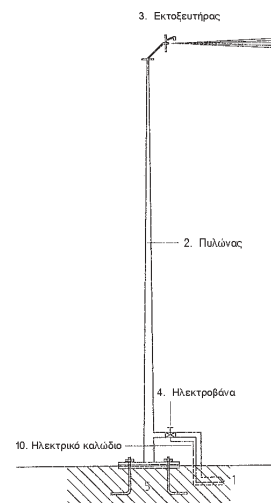
Η εφεύρεση αναφέρεται σε ένα σύστημα ανάκτησης των απωλειών θερμότητας των καυσαερίων του κάθε λέβητα μέσω ενός θερμαντήρα νερού θερμαινόμενου από τα καυσαέρια του λέβητα. Από τα καυσαέρια του ατμολέβητα παράγουμε ατμό 125-130 οC τον οποίον μεταφέρουμε στον ατμολέβητα μειώνοντας την λειτουργία του 50%. Το σύστημα προβλέπει την ύπαρξη ενός ντάμπερ υποβοήθησης του ελκυσμού της

ΑΡΙΘΜΟΣ Δ.Ε.	(11): 1002774
ΑΡΙΘΜΟΣ ΑΙΤΗΣΗΣ Δ.Ε.	(21): 960100340
ΔΙΕΘΝΗΣ ΤΑΞΙΝΟΜΗΣΗ	(51): IPC6: A62C 3/02
ΔΙΚΑΙΟΥΧΟΣ	(73): ΑΓΓΕΛΟΠΟΥΛΟΣ ΝΙΚΟΛΑΟΥ ΔΗΜΗΤΡΙΟΣ Θρακομακεδόνων 62, ΑΧΑΡΝΑΙ 136 71 ΑΘΗΝΑ, ΕΛΛΑΣ
ΗΜΕΡΟΜΗΝΙΑ ΚΑΤΑΘΕΣΗΣ	(22): 04-10-96
ΗΜΕΡΟΜΗΝΙΑ ΑΠΟΝΟΜΗΣ	(47): 26-09-97
ΣΥΜΒΑΤΙΚΕΣ ΠΡΟΤΕΡΑΙΟΤΗΤΕΣ	(30): —
ΤΡΟΠΟΠΟΙΗΣΗ ΣΤΟ ΚΥΡΙΟ Δ.Ε.	(61): —
ΕΦΕΥΡΕΤΗΣ	(72): ΑΓΓΕΛΟΠΟΥΛΟΣ ΔΗΜΗΤΡΙΟΣ
ΕΙΔΙΚΟΣ ΠΛΗΡΕΞΟΥΣΙΟΣ	(74): ΑΘΑΝΑΣΙΑΔΗΣ ΑΛΕΚΟΣ, Δικηγόρος Στουρνάρα 5 106 83 ΑΘΗΝΑ
ΑΝΤΙΚΛΗΤΟΣ	(74): —
ΤΙΤΛΟΣ ΕΦΕΥΡΕΣΗΣ	(54): ΣΥΣΤΗΜΑ ΑΝΤΙΠΥΡΙΚΗΣ ΠΡΟΣΤΑΣΙΑΣ ΚΑΙ ΠΥΡΟΣΒΕΣΗΣ ΔΑΣΩΝ.

προς την παροχή νερού λόγω της ύπαρξης των δεξαμενών νερού μεγάλης χωρητικότητας, με επιπλέον δυνατότητα εκμετάλλευσης των τοπικών φυσικών πηγών νερού. Η διάταξη του υδραυλικού συστήματος έχει την ευελιξία προσαρμογής στις απαιτήσεις του προστατευόμενου χώρου. Έχει την δυνατότητα ταχύτατης δημιουργίας αντιπυρικής ζώνης αλλά και κατάσβεσης. Είναι ενδεδειγμένη λύση για την προστασία απομακρυσμένων περιοχών και οικισμών. Μπορεί δε να χρησιμοποιηθεί και για την άρδρευση αγροτικών περιοχών αλλά και για παροχή νερού σε κτηνοτροφικές μονάδες με τις κατάλληλες τροποποιήσεις.

ΠΕΡΙΛΗΨΗ (57)

Το σύστημα αντιπυρικής προστασίας και πυρόσβεσης δασών που αναφέρεται στην παρούσα εφεύρεση είναι ένα αυτόνομο και ολοκληρωμένο υδραυλικό σύστημα που χρησιμοποιείται σε μόνιμη βάση για την προστασία και την κατάσβεση πυρκαϊών στα δάση αλλά και γενικότερα σε αγροτικές περιοχές. Σαν υλικό κατάσβεσης χρησιμοποιείται το νερό, με πιθανή προσθήκη άλλων πυροσβεστικών υλικών. Αποτελείται από σωληνώσεις μεγάλου μήκους πάνω στις οποίες προσαρμόζονται πυλώνες με εκτοξευστήρες νερού μεγάλου βεληνεκού. Οι πυλώνες αυτοί φέρουν ακόμη ηλεκτροβάνες με σκοπό την δυνατότητα επιλογής του χώρου κατάσβεσης ανάλογα με την εστία της φωτιάς. Είναι αυτόνομο ως



ΑΡΙΘΜΟΣ Δ.Ε.	(11): 1002775
ΑΡΙΘΜΟΣ ΑΙΤΗΣΗΣ Δ.Ε.	(21): 960100351
ΔΙΕΘΝΗΣ ΤΑΞΙΝΟΜΗΣΗ	(51): IPC6: G05B 19/418
ΔΙΚΑΙΟΥΧΟΣ	(73): ΣΕΡΓΙΑΔΗΣ ΔΗΜΗΤΡΙΟΥ ΓΕΩΡΓΙΟΣ Τ.Θ. 355, ΘΕΡΜΗ 570 01 ΘΕΣΣΑΛΟΝΙΚΗ, ΕΛΛΑΣ
ΗΜΕΡΟΜΗΝΙΑ ΚΑΤΑΘΕΣΗΣ	(22): 15-10-96
ΗΜΕΡΟΜΗΝΙΑ ΑΠΟΝΟΜΗΣ	(47): 26-09-97
ΣΥΜΒΑΤΙΚΕΣ ΠΡΟΤΕΡΑΙΟΤΗΤΕΣ	(30): –
ΤΡΟΠΟΠΟΙΗΣΗ ΣΤΟ ΚΥΡΙΟ Δ.Ε.	(61): –
ΕΦΕΥΡΕΤΗΣ	(72): ΣΕΡΓΙΑΔΗΣ ΓΕΩΡΓΙΟΣ
ΕΙΔΙΚΟΣ ΠΛΗΡΕΞΟΥΣΙΟΣ	(74): –
ΑΝΤΙΚΛΗΤΟΣ	(74): –
ΤΙΤΛΟΣ ΕΦΕΥΡΕΣΗΣ	(54): ΔΙΑΝΕΜΗΜΕΝΟ ΔΙΚΤΥΟ ΕΛΕΓΧΟΥ, ΠΕΡΙΟΡΙΣΜΕΝΗΣ ΠΟΛΥΠΛΟΚΟΤΗΤΑΣ.

μεγαλύτερη δυνατότητα επιλογής. Δεν θέτει περιορισμό στον αριθμό των κόμβων που μπορούν να υποστηριχθούν από αυτό. Επιτρέπει την άμεση οδήγησή του από προσωπικούς υπολογιστές, ή απλούς ελεγκτές. Εξασφαλίζει μεγάλη απόδοση διακίνησης πληροφορίας και μεγάλη απόδοση ροής πληροφορίας.

ΠΕΡΙΛΗΨΗ (57)

Η εφεύρεση αναφέρεται σε σύστημα διασύνδεσης διανεμημένων αισθητηρίων, εντολέων, συσκευών. Παρουσιάζεται ένα δίκτυο ελέγχου (field bus) περιορισμένης πολυπλοκότητας, που μεταδίδεται μέσα από μονόδρομους διαύλους και στο οποίο όλες οι απαραίτητες κύριες και βοηθητικές εργασίες λειτουργίας του, όπως της διεθυνσιοδότησης, ταυτοποίησης των τοπικών ελεγκτών, ελέγχου της ορθότητας των μεταδιδόμενων πληροφοριών, ιεράρχησης των προτεραιοτήτων, και όποιες άλλες, σηματοδοτούνται και εκτελούνται από προκαθορισμένα φυσικά σήματα ελέγχου, χωρίς πολυπλεξία που απαιτεί λογισμικό για την αποκωδικοποίησή τους. Η περιορισμένη πολυπλοκότητα που προκύπτει: Επιτρέπει την υλοποίησή του με κοινούς μικροελεγκτές ή γενικότερα απλά ηλεκτρονικά κυκλώματα, και συνεπώς με μικρότερο κόστος και με

ΑΡΙΘΜΟΣ Δ.Ε.	(11): 1002776
ΑΡΙΘΜΟΣ ΑΙΤΗΣΗΣ Δ.Ε.	(21): 960100411
ΔΙΕΘΝΗΣ ΤΑΞΙΝΟΜΗΣΗ	(51): IPC6: G01N 33/86
ΔΙΚΑΙΟΥΧΟΣ	(73): ΜΑΚΡΗΣ Ε. ΠΑΝΤΕΛΗΣ Έπικτήτου 3, ΤΟΥΜΠΑ 543 51 ΘΕΣΣΑΛΟΝΙΚΗ, ΕΛΛΑΣ
ΗΜΕΡΟΜΗΝΙΑ ΚΑΤΑΘΕΣΗΣ	(22): 02-12-96
ΗΜΕΡΟΜΗΝΙΑ ΑΠΟΝΟΜΗΣ	(47): 26-09-97
ΣΥΜΒΑΤΙΚΕΣ ΠΡΟΤΕΡΑΙΟΤΗΤΕΣ	(30): –
ΤΡΟΠΟΠΟΙΗΣΗ ΣΤΟ ΚΥΡΙΟ Δ.Ε.	(61): –
ΕΦΕΥΡΕΤΗΣ	(72): ΜΑΚΡΗΣ ΠΑΝΤΕΛΗΣ
ΕΙΔΙΚΟΣ ΠΛΗΡΕΞΟΥΣΙΟΣ	(74): –
ΑΝΤΙΚΛΗΤΟΣ	(74): ΜΑΚΡΗ ΣΟΦΙΑ Κωνσταντινουπόλεως 63 ΘΕΣΣΑΛΟΝΙΚΗ
ΤΙΤΛΟΣ ΕΦΕΥΡΕΣΗΣ	(54): ΕΞΟΥΔΕΤΕΡΩΣΗ ΤΗΣ ΑΝΤΙΠΗΚΤΙΚΗΣ ΔΡΑΣΗΣ ΤΟΥ ΣΥΜΠΛΕΓΜΑΤΟΣ ΤΗΣ ΑΝΤΙΘΡΟΜΒΙΝΗΣ-III/ ΗΠΑΡΙΝΗΣ, ΝΕΑ ΔΟΚΙΜΑΣΙΑ ΑΠΟΚΑΛΥΨΗΣ ΘΡΟΜΒΟΦΙΛΙΚΩΝ ΚΑΤΑΣΤΑΣΕΩΝ

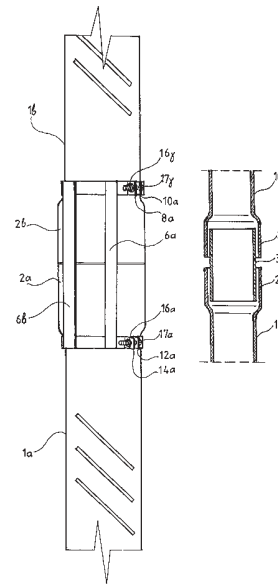
μετρήθηκαν στο Fibrintimer της Behring. Ορίσαμε την επαναληψιμότητα (CV=1,9-3,5 %), και τα όρια αναφοράς της μεθόδου (2,88 ± 0,70, τιμές <1,48 θεωρούνται παθολογικές με πιθανότητα λάθους 5%). Βρέθηκε 1 φυσιολογικό άτομο με παθολογικό λόγο, κανένα με παθολογική APCR και 5 με μετάλλαξη Leiden, ενώ 16 θρομβοφιλικό είχαν παθολογικό λόγο. Ορισμένοι από αυτούς διόρθωσαν τον λόγο με ανάμειξη του πλάσματός τους με φυσιολογικό ή με καθαρό παράγοντα ΙΧ ή Χα. Συμπερασματικά, η δοκιμασία αντίστασης στην ΑΤIII/ηπαρίνη αποκαλύπτει νέες αιτίες θρομβοφιλίας. Η διόρθωση της με την προσθήκη καθαρών παραγόντων οδηγεί στην αναζήτηση μεταλλάξεων στους παράγοντες αυτούς.

ΠΕΡΙΛΗΨΗ (57)

Περιγράφεται μέθοδος ελέγχου της αποτελεσματικότητας του συμπλέγματος ΑΤIII/ηπαρίνης. Αυτή συνίσταται στην εκτέλεση δύο χρόνων aPTT (με την προσθήκη μείγματος ΑΤ-III/Ηπαρίνης ο ένας ή buffer στο αντιδραστήριο του aPTT, ο άλλος) και στον υπολογισμό του λόγου μας. Μελετήθηκαν 236 άτομα (86 φυσιολογικά-γιατροί, παρασκευαστές και φοιτητές - και 150 θρομβοφιλικό ασθενείς). Εφαρμόστηκαν οι μέθοδοι aPTT, PT και η δοκιμασία APC-resistance με βάση κλασσικές μεθόδους, η μετάλλαξη Leiden του παράγοντα V διερευνήθηκε με PCR. Οι χρόνοι

ΑΡΙΘΜΟΣ Δ.Ε.	(11): 1002777
ΑΡΙΘΜΟΣ ΑΙΤΗΣΗΣ Δ.Ε.	(21): 960100448
ΔΙΕΘΝΗΣ ΤΑΞΙΝΟΜΗΣΗ	(51): IPC6: E21B 17/04 IPC6: F16L 25/00
ΔΙΚΑΙΟΥΧΟΣ	(73): ΛΕΜΟΝΗΣ ΙΩΑΝΝΟΥ ΝΙΚΟΛΑΟΣ Λεωφόρος Καλυβίων 122 35 100 ΛΑΜΙΑ, ΕΛΛΑΣ
ΗΜΕΡΟΜΗΝΙΑ ΚΑΤΑΘΕΣΗΣ	(22): 31-12-96
ΗΜΕΡΟΜΗΝΙΑ ΑΠΟΝΟΜΗΣ	(47): 26-09-97
ΣΥΜΒΑΤΙΚΕΣ ΠΡΟΤΕΡΑΙΟΤΗΤΕΣ	(30): —
ΤΡΟΠΟΠΟΙΗΣΗ ΣΤΟ ΚΥΡΙΟ Δ.Ε.	(61): —
ΕΦΕΥΡΕΤΗΣ	(72): ΛΕΜΟΝΗΣ ΝΙΚΟΛΑΟΣ
ΕΙΔΙΚΟΣ ΠΛΗΡΕΞΟΥΣΙΟΣ	(74): —
ΑΝΤΙΚΛΗΤΟΣ	(74): ΜΑΤΖΙΚΑΣ ΒΑΣΙΛΕΙΟΣ Σόλωνος 68 106 80 ΑΘΗΝΑ
ΤΙΤΛΟΣ ΕΦΕΥΡΕΣΗΣ	(54): ΣΩΛΗΝΕΣ ΓΕΩΤΡΗΣΕΩΝ ΚΑΙ ΑΛΛΩΝ ΧΡΗΣΕΩΝ ΜΕ ΕΚΑΤΕΡΩΘΕΝ ΘΗΛΥΚΑ ΑΚΡΑ, ΜΕΘΩΔΟΣ ΚΑΙ ΔΙΑΤΑΞΗ ΣΥΝΔΕΣΕΩΣ ΤΟΥΣ.

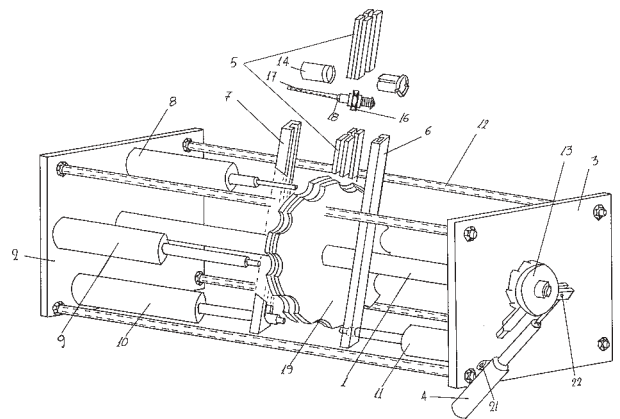
ομοδιαμετρικά άκρα των συνδεομένων σωλήνων και προσδίδουν ισχυράν, αξιόπιστον σύνδεσιν των δύο σωλήνων.



ΠΕΡΙΛΗΨΗ (57)

Προτείνονται σωλήνες γεωτρήσεων και άλλων χρήσεων με χαρακτηριστικό γνώρισμα τα εκατέρωθεν θηλυκά τους άκρα που συνδέονται με την χρήση εσωτερικού ενδιάμεσου οδηγητικού συνδετικού τεμαχίου που εισάγεται στα δύο θηλυκά άκρα των συνδεόμενων σωλήνων δημιουργώντας εξωτερικά και κυρίως εσωτερικά λεία επιφάνεια με ουσιαστικούς αφανή την περιοχή συνδέσεως και εν συνεχεία με την χρήση εξωτερικού συνδέσμου λυόμενου σε δύο όμοια μέρη που εσωκλείουν τα δύο θηλυκά

ΑΡΙΘΜΟΣ Δ.Ε.	(11): 1002778
ΑΡΙΘΜΟΣ ΑΙΤΗΣΗΣ Δ.Ε.	(21): 970100025
ΔΙΕΘΝΗΣ ΤΑΞΙΝΟΜΗΣΗ	(51): IPC6: A01D 46/08 IPC6: F15B 21/00 IPC6: B30B 9/00
ΔΙΚΑΙΟΥΧΟΣ	(73): ΔΩΝΟΣ ΓΕΩΡΓΙΟΣ & ΣΙΑ Ο.Ε. Μπιζανίου 60, ΦΙΛΙΠΠΙΑΔΑ 482 00 ΠΡΕΒΕΖΑ, ΕΛΛΑΣ
ΗΜΕΡΟΜΗΝΙΑ ΚΑΤΑΘΕΣΗΣ	(22): 28-01-97
ΗΜΕΡΟΜΗΝΙΑ ΑΠΟΝΟΜΗΣ	(47): 26-09-97
ΣΥΜΒΑΤΙΚΕΣ ΠΡΟΤΕΡΑΙΟΤΗΤΕΣ	(30): —
ΤΡΟΠΟΠΟΙΗΣΗ ΣΤΟ ΚΥΡΙΟ Δ.Ε.	(61): —
ΕΦΕΥΡΕΤΗΣ	(72): ΔΩΝΟΣ ΧΑΡΑΛΑΜΠΟΣ
ΕΙΔΙΚΟΣ ΠΛΗΡΕΞΟΥΣΙΟΣ	(74): —
ΑΝΤΙΚΛΗΤΟΣ	(74): —
ΤΙΤΛΟΣ ΕΦΕΥΡΕΣΗΣ	(54): ΠΡΕΣΣΑ ΑΥΤΟΜΑΤΗΣ ΑΝΤΙΚΑΤΑΣΤΑΣΗΣ ΔΑΚΤΥΛΙΔΙΩΝ ΜΟΥΦΑΣ ΒΑΜΒΑΚΟ-ΣΥΛΛΕΚΤΙΚΩΝ ΜΗΧΑΝΩΝ



ΠΕΡΙΛΗΨΗ (57)

Η αυτόματη πρέσσα αποτελείται από κύριο άξονα (1) με δίσκο (19) υποδοχής μούφας (16), πλάκες (2,3) στήριξης παράλληλες που ενώνονται με μπουλόνια (12, 12α, 12β, 12γ) μπουκάλες (4,8,9,10,11) υδραυλικής πίεσεως, καστάνια (13), οδηγούς (6,7) δακτυλιδίων και οδηγό (5) μούφας. Ο οδηγός μούφας οδηγεί σε μούφα τη μία θέση εφαρμογής του δίσκου, που περιστρέφεται με τη βοήθεια της καστάνιας κατά μία θέση εφαρμογής και γίνεται αυτόματα η εξαγωγή του αδρακτιού, κώνου, παλιών δακτυλιδίων, τα οποία απομακρύνονται από το μηχάνημα με λούκια και η ταυτόχρονη τοποθέτηση των καινούριων δακτυλιδίων.

ΕΥΡΕΤΗΡΙΟ Δ.Ε. ΣΥΜΦΩΝΑ ΜΕ ΤΗΝ ΗΜΕΡΟΜΗΝΙΑ ΚΑΤΑΘΕΣΗΣ

ΚΑΤΑΘΕΣΗ (22)	ΔΙΚΑΙΟΥΧΟΣ (73)	ΤΙΤΛΟΣ ΕΦΕΥΡΕΣΗΣ (54)	ΑΡ. Δ.Ε. (11)
25-07-94	ΤΡΙΑΝΤΑΦΥΛΛΙΔΗΣ ΜΩΥΣΗΣ	ΜΕΘΟΔΟΣ ΜΙΚΡΟΘΕΡΜΟΚΡΑΣΙΑΚΗΣ ΞΗΡΑΝΣΗΣ ΔΗΜΗΤΡΙΑΚΩΝ.	1002759
13-10-94	1) ΝΙΚΟΛΑΙΔΗΣ ΓΕΩΡΓΙΟΣ 2) ΠΕΤΑΛΑΣ ΣΤΑΥΡΟΣ 3) ΠΕΤΑΛΑΣ ΘΕΟΦΙΛΟΣ	ΜΕΘΟΔΟΣ ΠΑΡΑΓΩΓΗΣ ΠΛΑΣΤΙΚΟΕΙΔΩΝ Ή ΡΗΤΙΝΟΕΙΔΩΝ ΜΟΝΙΜΩΝ ΜΑΓΝΗΤΩΝ.	1002771
09-08-95	ΑΦΟΙ ΠΑΝΤΗ Ο.Ε.	ΣΥΝΑΡΜΟΛΟΓΟΥΜΕΝΗ ΝΤΟΥΛΑΠΑ ΠΟΛΛΑΠΛΗΣ ΧΡΗΣΗΣ.	1002764
01-11-95	ΒΑΒCOCK LENTJES KRAFTWERKSTE- CHNIK GMBH	ΜΥΛΟΣ.	1002760
23-05-96	ΤΣΟΛΑΚΑΚΗΣ ΝΙΚΟΣ	ΜΕΘΟΔΟΣ ΠΑΡΑΓΩΓΗΣ ΚΙΝΗΤΙΚΗΣ ΕΝΕΡΓΙΑΣ ΓΙΑ ΗΛΕΚΤΡΟΠΑΡΑΓΩΓΗ, ΧΡΗΣΙΜΟΠΟΙΩΝΤΑΣ ΑΘΡΟΙΣΤΙΚΑ ΤΙΣ ΔΥΝΑΜΕΙΣ ΑΝΩΣΗΣ ΕΠΙ ΣΚΑΦΟΥΣ ΚΑΙ ΒΑΡΥΤΗΤΑΣ ΤΟΥ ΙΔΙΟΥ ΣΚΑΦΟΥΣ, ΠΟΥ ΒΡΙΣΚΕΤΑΙ ΜΟΝΙΜΑ ΣΕ ΔΕΞΑΜΕΝΗ ΠΛΩΤΟΥ ΠΟΤΑΜΟΥ ΠΟΥ ΓΕΜΙΖΕΙ ΚΑΙ ΑΔΕΙΑΖΕΙ ΑΔΙΑΚΟΠΑ.	1002763
14-06-96	ΚΟΥΤΑΝΤΟΣ ΙΩΑΝΝΗΣ	ΗΛΕΚΤΡΟΝΙΚΟΣ ΦΕΛΛΟΣ ΨΑΡΕΜΑΤΟΣ.	1002765
18-07-96	ΚΥΡΙΑΚΑΚΗΣ ΙΩΑΝΝΗΣ	ΑΥΤΟΚΙΝΟΥΜΕΝΟ ΣΥΝΘΕΤΟ ΕΛΑΙΟΡΑΒΔΙΣΤΙΚΟ ΜΗΧΑΝΗΜΑ.	1002766
20-08-96	ΜΑΛΑΜΗΣ ΒΑΣΙΛΕΙΟΣ	ΑΥΤΟΝΟΜΟΣ ΕΝΕΡΓΟΣ ΗΛΙΑΚΟΣ ΘΕΡΜΟΣΙΦΩΝΑΣ.	1002772
19-09-96	RHONE MERIEUX	ΑΝΤΙΠΑΡΑΣΙΤΙΚΗ ΣΥΝΘΕΣΗ ΓΙΑ ΤΗΝ ΘΕΡΑΠΕΙΑ ΚΑΙ ΤΗΝ ΠΡΟΣΤΑΣΙΑ ΤΩΝ ΖΩΩΝ ΣΥΝΤΡΟΦΙΑΣ.	1002767
26-09-96	RHONE-ROULENC AGROCHIMIE	ΔΗΛΗΤΗΡΙΑΣΜΕΝΑ ΔΟΛΩΜΑΤΑ ΓΙΑ ΤΟΝ ΕΛΕΓΧΟ ΤΩΝ ΕΠΙΒΛΑΒΩΝ ΕΝΤΟΜΩΝ.	1002768
26-09-96	ΣΑΜΟΪΛΗΣ ΝΙΚΟΛΑΟΣ	ΠΕΡΙΒΑΛΛΟΝΤΙΚΕΣ ΣΥΣΚΕΥΕΣ ΑΝΑΚΤΗΣΗΣ ΘΕΡΜΟΤΗΤΑΣ ΚΑΥΣΑΕΡΙΩΝ ΘΕΡΜΑΝΣΗΣ ΘΕΡΜΟΚΗΠΙΩΝ, ΒΙΟΤΕΧΝΙΩΝ, ΒΙΟΜΗΧΑΝΙΩΝ ΚΑΘΩΣ ΚΑΙ ΣΥΛΛΟΓΗΣ ΡΥΠΩΝΚΑΥΣΕΩΣ.	1002773
04-10-96	ΑΓΓΕΛΟΠΟΥΛΟΣ ΔΗΜΗΤΡΙΟΣ	ΣΥΣΤΗΜΑ ΑΝΤΙΠΥΡΙΚΗΣ ΠΡΟΣΤΑΣΙΑΣ ΚΑΙ ΠΥΡΟΣΒΕΣΗΣ ΔΑΣΩΝ.	1002774
15-10-96	ΣΕΡΓΙΑΔΗΣ ΓΕΩΡΓΙΟΣ	ΔΙΑΝΕΜΗΜΕΝΟ ΔΙΚΤΥΟ ΕΛΕΓΧΟΥ, ΠΕΡΙΟΡΙΣΜΕΝΗΣ ΠΟΛΥΠΛΟΚΟΤΗΤΑΣ.	1002775
15-11-96	ΜΕΓΕΝΤΗΣΙΔΗΣ ΙΩΑΝΝΗΣ	ΙΔΙΩΤΙΚΕΣ ΚΙΝΗΤΕΣ ΤΟΥΑΛΕΤΤΕΣ ΜΕ ΧΡΗΣΗ ΔΗΜΟΣΙΩΝ ΠΑΡΟΧΩΝ.	1002769
02-12-96	ΜΑΚΡΗΣ ΠΑΝΤΕΛΗΣ	ΕΞΟΥΔΕΤΕΡΩΣΗ ΤΗΣ ΑΝΤΙΠΗΚΤΙΚΗΣ ΔΡΑΣΗΣ ΤΟΥ ΣΥΜΠΛΕΓΜΑΤΟΣ ΤΗΣ ΑΝΤΙΘΡΟΜΒΙΝΗΣ-III/ ΗΠΑΡΙΝΗΣ, ΝΕΑ ΔΟΚΙΜΑΣΙΑ ΑΠΟΚΑΛΥΨΗΣ ΘΡΟΜΒΟΦΙΛΙΚΩΝ ΚΑΤΑΣΤΑΣΕΩΝ	1002776
16-12-96	Κ.Δ. ΒΑΛΑΒΑΝΟΓΛΟΥ & ΣΙΑ ΟΕ	ΜΗΧΑΝΗ ΠΑΡΑΓΩΓΗΣ ΜΟΡΦΟΠΟΙΗΜΕΝΩΝ ΓΛΥΚΙΣΜΑΤΩΝ ΚΑΙ ΑΛΛΩΝ ΟΜΟΙΟΓΕΝΩΝ ΥΛΙΚΩΝ	1002761
31-12-96	ΛΕΜΟΝΗΣ ΝΙΚΟΛΑΟΣ	ΣΩΛΗΝΕΣ ΓΕΩΤΡΗΣΕΩΝ ΚΑΙ ΑΛΛΩΝ ΧΡΗΣΕΩΝ ΜΕ ΕΚΑΤΕΡΩΘΕΝ ΘΗΛΥΚΑ ΑΚΡΑ, ΜΕΘΟΔΟΣ ΚΑΙ ΔΙΑΤΑΞΗ ΣΥΝΔΕΣΕΩΣ ΤΟΥΣ.	1002777

ΚΑΤΑΘΕΣΗ (22)	ΔΙΚΑΙΟΥΧΟΣ (73)	ΤΙΤΛΟΣ ΕΦΕΥΡΕΣΗΣ (54)	ΑΡ. Δ.Ε. (11)
28-01-97	ΔΩΝΟΣ ΓΕΩΡΓΙΟΣ & ΣΙΑ Ο.Ε.	ΠΡΕΣΣΑ ΑΥΤΟΜΑΤΗΣ ΑΝΤΙΚΑΤΑΣΤΑΣΗΣ ΔΑΚΤΥΛΙΔΙΩΝ ΜΟΥΦΑΣ ΒΑΜΒΑΚΟΣΥΛΛΕΚΤΙΚΩΝ ΜΗΧΑΝΩΝ	1002778
17-02-97	ΝΙΚΟΛΑΪΔΗΣ ΔΗΜΗΤΡΙΟΣ	ΝΕΑ ΜΕΘΟΔΟΣ ΚΩΠΗΛΑΣΙΑΣ ΚΑΙ Ο ΜΗΧΑΝΙΣΜΟΣ ΠΟΥ ΤΗΝ ΠΡΑΓΜΑΤΟΠΟΙΕΙ	1002762
12-05-97	ΠΑΠΑΔΑΤΟΣ ΠΑΥΛΟΣ-ΣΩΚΡΑΤΗΣ	ΗΛΕΚΤΡΟΝΙΚΗ ΚΟΥΠΟΝΟΜΗΧΑΝΗ	1002770

ΕΥΡΕΤΗΡΙΟ Δ.Ε. ΣΥΜΦΩΝΑ ΜΕ ΤΗΝ ΑΛΦΑΒΗΤΙΚΗ ΣΕΙΡΑ ΤΩΝ ΔΙΚΑΙΟΥΧΩΝ

ΔΙΚΑΙΟΥΧΟΣ (73)	ΤΙΤΛΟΣ ΕΦΕΥΡΕΣΗΣ (54)	ΚΑΤΑΘΕΣΗ (22)	ΑΡ. Δ.Ε. (11)
BABCOCK LENTJES KRAFTWER- KSTECHNIK GMBH RHONE MERIEUX	ΜΥΛΟΣ.	01-11-95	1002760
RHONE-POULENC AGROCHIMIE	ΑΝΤΙΠΑΡΑΣΙΤΙΚΗ ΣΥΝΘΕΣΗ ΓΙΑ ΤΗΝ ΘΕΡΑΠΕΙΑ ΚΑΙ ΤΗΝ ΠΡΟΣΤΑΣΙΑ ΤΩΝ ΖΩΩΝ ΣΥΝΤΡΟΦΙΑΣ.	19-09-96	1002767
ΑΓΓΕΛΟΠΟΥΛΟΣ ΔΗΜΗΤΡΙΟΣ	ΔΗΛΗΤΗΡΙΑΣΜΕΝΑ ΔΟΛΩΜΑΤΑ ΓΙΑ ΤΟΝ ΕΛΕΓΧΟ ΤΩΝ ΕΠΙΒΛΑΒΩΝ ΕΝΤΟΜΩΝ.	26-09-96	1002768
ΑΦΟΙ ΠΑΝΤΗ Ο.Ε. ΔΩΝΟΣ ΓΕΩΡΓΙΟΣ & ΣΙΑ Ο.Ε.	ΣΥΣΤΗΜΑ ΑΝΤΙΠΥΡΙΚΗΣ ΠΡΟΣΤΑΣΙΑΣ ΚΑΙ ΠΥΡΟΣΒΕΣΗΣ ΔΑΣΩΝ.	04-10-96	1002774
Κ.Δ. ΒΑΛΑΒΑΝΟΓΛΟΥ & ΣΙΑ ΟΕ	ΣΥΝΑΡΜΟΛΟΓΟΥΜΕΝΗ ΝΤΟΥΛΑΠΑ ΠΟΛΛΑΠΛΗΣ ΧΡΗΣΗΣ.	09-08-95	1002764
ΚΟΥΤΑΝΤΟΣ ΙΩΑΝΝΗΣ ΚΥΡΙΑΚΑΚΗΣ ΙΩΑΝΝΗΣ ΛΕΜΟΝΗΣ ΝΙΚΟΛΑΟΣ	ΠΡΕΣΣΑ ΑΥΤΟΜΑΤΗΣ ΑΝΤΙΚΑΤΑΣΤΑΣΗΣ ΔΑΚΤΥΛΙΔΙΩΝ ΜΟΥΦΑΣ ΒΑΜΒΑΚΟΣΥΛΛΕΚΤΙΚΩΝ ΜΗΧΑΝΩΝ	28-01-97	1002778
ΜΑΚΡΗΣ ΠΑΝΤΕΛΗΣ	ΜΗΧΑΝΗ ΠΑΡΑΓΩΓΗΣ ΜΟΡΦΟΠΟΙΗΜΕΝΩΝ ΓΛΥΚΙΣΜΑΤΩΝ ΚΑΙ ΑΛΛΩΝ ΟΜΟΙΟΓΕΝΩΝ ΥΛΙΚΩΝ	16-12-96	1002761
ΜΑΛΑΜΗΣ ΒΑΣΙΛΕΙΟΣ ΜΕΓΕΝΤΗΣΙΔΗΣ ΙΩΑΝΝΗΣ	ΗΛΕΚΤΡΟΝΙΚΟΣ ΦΕΛΛΟΣ ΨΑΡΕΜΑΤΟΣ.	14-06-96	1002765
ΝΙΚΟΛΑΪΔΗΣ ΔΗΜΗΤΡΙΟΣ	ΑΥΤΟΚΙΝΟΥΜΕΝΟ ΣΥΝΘΕΤΟ ΕΛΛΙΟΡΑΒΔΙΣΤΙΚΟ ΜΗΧΑΝΗΜΑ.	18-07-96	1002766
ΝΙΚΟΛΑΪΔΗΣ ΓΕΩΡΓΙΟΣ	ΣΩΛΗΝΕΣ ΓΕΩΤΡΗΣΕΩΝ ΚΑΙ ΑΛΛΩΝ ΧΡΗΣΕΩΝ ΜΕ ΕΚΑΤΕΡΩΘΕΝ ΘΗΛΥΚΑ ΑΚΡΑ, ΜΕΘΟΔΟΣ ΚΑΙ ΔΙΑΤΑΞΗ ΣΥΝΔΕΣΕΩΣ ΤΟΥΣ.	31-12-96	1002777
ΠΑΠΑΔΑΤΟΣ ΠΑΥΛΟΣ-ΣΩΚΡΑΤΗΣ ΠΕΤΑΛΑΣ ΘΕΟΦΙΛΟΣ	ΕΞΟΥΔΕΤΕΡΩΣΗ ΤΗΣ ΑΝΤΙΠΗΚΤΙΚΗΣ ΔΡΑΣΗΣ ΤΟΥ ΣΥΜΠΛΕΓΜΑΤΟΣ ΤΗΣ ΑΝΤΙΘΡΟΜΒΙΝΗΣ-III/ ΗΠΑΡΙΝΗΣ, ΝΕΑ ΔΟΚΙΜΑΣΙΑ ΑΠΟΚΑΛΥΨΗΣ ΘΡΟΜΒΟΦΙΛΙΚΩΝ ΚΑΤΑΣΤΑΣΕΩΝ	02-12-96	1002776
ΠΕΤΑΛΑΣ ΣΤΑΥΡΟΣ	ΑΥΤΟΝΟΜΟΣ ΕΝΕΡΓΟΣ ΗΛΙΑΚΟΣ ΘΕΡΜΟΣΙΦΩΝΑΣ.	20-08-96	1002772
ΣΑΜΟΪΛΗΣ ΝΙΚΟΛΑΟΣ	ΙΔΙΩΤΙΚΕΣ ΚΙΝΗΤΕΣ ΤΟΥΑΛΕΤΤΕΣ ΜΕ ΧΡΗΣΗ ΔΗΜΟΣΙΩΝ ΠΑΡΟΧΩΝ.	15-11-96	1002769
ΣΕΡΓΙΑΔΗΣ ΓΕΩΡΓΙΟΣ	ΝΕΑ ΜΕΘΟΔΟΣ ΚΩΠΗΛΑΣΙΑΣ ΚΑΙ Ο ΜΗΧΑΝΙΣΜΟΣ ΠΟΥ ΤΗΝ ΠΡΑΓΜΑΤΟΠΟΙΕΙ	17-02-97	1002762
ΤΡΙΑΝΤΑΦΥΛΛΙΔΗΣ ΜΩΥΣΗΣ	ΜΕΘΟΔΟΣ ΠΑΡΑΓΩΓΗΣ ΠΛΑΣΤΙΚΟΕΙΔΩΝ Ή ΡΗΤΙΝΟΕΙΔΩΝ ΜΟΝΙΜΩΝ ΜΑΓΝΗΤΩΝ.	13-10-94	1002771
ΤΡΙΑΝΤΑΦΥΛΛΙΔΗΣ ΜΩΥΣΗΣ	ΗΛΕΚΤΡΟΝΙΚΗ ΚΟΥΠΟΝΟΜΗΧΑΝΗ	12-05-97	1002770
ΤΡΙΑΝΤΑΦΥΛΛΙΔΗΣ ΜΩΥΣΗΣ	ΜΕΘΟΔΟΣ ΠΑΡΑΓΩΓΗΣ ΠΛΑΣΤΙΚΟΕΙΔΩΝ Ή ΡΗΤΙΝΟΕΙΔΩΝ ΜΟΝΙΜΩΝ ΜΑΓΝΗΤΩΝ.	13-10-94	1002771
ΤΡΙΑΝΤΑΦΥΛΛΙΔΗΣ ΜΩΥΣΗΣ	ΜΕΘΟΔΟΣ ΠΑΡΑΓΩΓΗΣ ΠΛΑΣΤΙΚΟΕΙΔΩΝ Ή ΡΗΤΙΝΟΕΙΔΩΝ ΜΟΝΙΜΩΝ ΜΑΓΝΗΤΩΝ.	13-10-94	1002771
ΤΡΙΑΝΤΑΦΥΛΛΙΔΗΣ ΜΩΥΣΗΣ	ΠΕΡΙΒΑΛΛΟΝΤΙΚΕΣ ΣΥΣΚΕΥΕΣ ΑΝΑΚΤΗΣΗΣ ΘΕΡΜΟΤΗΤΑΣ ΚΑΥΣΑΕΡΙΩΝ ΘΕΡΜΑΝΣΗΣ ΘΕΡΜΟΚΗΠΙΩΝ, ΒΙΟΤΕΧΝΙΩΝ, ΒΙΟΜΗΧΑΝΙΩΝ ΚΑΘΩΣ ΚΑΙ ΣΥΛΛΟΓΗΣ ΡΥΠΩΝΚΑΥΣΕΩΣ.	26-09-96	1002773
ΤΡΙΑΝΤΑΦΥΛΛΙΔΗΣ ΜΩΥΣΗΣ	ΔΙΑΝΕΜΗΜΕΝΟ ΔΙΚΤΥΟ ΕΛΕΓΧΟΥ, ΠΕΡΙΟΡΙΣΜΕΝΗΣ ΠΟΛΥΠΛΟΚΟΤΗΤΑΣ.	15-10-96	1002775
ΤΡΙΑΝΤΑΦΥΛΛΙΔΗΣ ΜΩΥΣΗΣ	ΜΕΘΟΔΟΣ ΜΙΚΡΟΘΕΡΜΟΚΡΑΣΙΑΚΗΣ ΞΗΡΑΝΣΗΣ ΔΗΜΗΤΡΙΑΚΩΝ.	25-07-94	1002759

ΔΙΚΑΙΟΥΧΟΣ (73)	ΤΙΤΛΟΣ ΕΦΕΥΡΕΣΗΣ (54)	ΚΑΤΑΘΕΣΗ (22)	ΑΡ. Δ.Ε. (11)
ΤΣΟΛΑΚΑΚΗΣ ΝΙΚΟΣ	ΜΕΘΟΔΟΣ ΠΑΡΑΓΩΓΗΣ ΚΙΝΗΤΙΚΗΣ ΕΝΕΡΓΙΑΣ ΓΙΑ ΗΛΕΚΤΡΟΠΑΡΑΓΩΓΗ, ΧΡΗΣΙΜΟΠΟΙΩΝΤΑΣ ΑΘΡΟΙΣΤΙΚΑ ΤΙΣ ΔΥΝΑΜΕΙΣ ΑΝΩΣΗΣ ΕΠΙ ΣΚΑΦΟΥΣ ΚΑΙ ΒΑΡΥΤΗΤΑΣ ΤΟΥ ΙΔΙΟΥ ΣΚΑΦΟΥΣ, ΠΟΥ ΒΡΙΣΚΕΤΑΙ ΜΟΝΙΜΑ ΣΕ ΔΕΞΑΜΕΝΗ ΠΛΩΤΟΥ ΠΟΤΑΜΟΥ ΠΟΥ ΓΕΜΙΖΕΙ ΚΑΙ ΑΔΕΙΑΖΕΙ ΑΔΙΑΚΟΠΑ.	23-05-96	1002763

ΠΙΣΤΟΠΟΙΗΤΙΚΑ ΥΠΟΔΕΙΓΜΑΤΟΣ ΧΡΗΣΙΜΟΤΗΤΑΣ

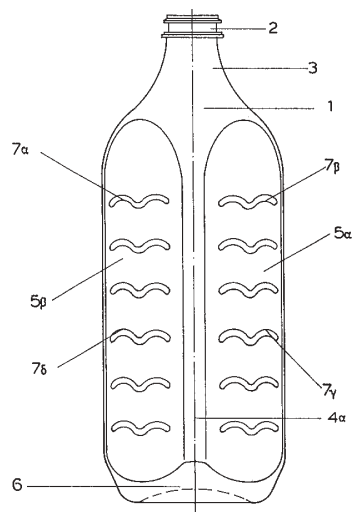
ΑΡΙΘΜΟΣ Π.Υ.Χ.	(11): 2001941
ΑΡΙΘΜΟΣ ΑΙΤΗΣΗΣ Π.Υ.Χ.	(21): 960200091
ΔΙΚΑΙΟΥΧΟΣ	(73): WOLFF & OLSEN GMBH & CO Schnackenburgallee 50 225 25 Hamburg, GERMANY
ΗΜΕΡΟΜΗΝΙΑ ΚΑΤΑΘΕΣΗΣ	(22): 22-03-96
ΗΜΕΡΟΜΗΝΙΑ ΑΠΟΝΟΜΗΣ	(47): 17-09-97
ΣΥΜΒΑΤΙΚΕΣ ΠΡΟΤΕΡΑΙΟΤΗΤΕΣ	(30): –
ΕΦΕΥΡΕΤΗΣ	(72): DOROTHEE SCHOB
ΕΙΔΙΚΟΣ ΠΛΗΡΕΞΟΥΣΙΟΣ	(74): ΠΑΥΛΑΚΗ ΕΛΕΝΑ, Δικηγόρος Νοταρά 1 106 83 ΑΘΗΝΑ
ΑΝΤΙΚΛΗΤΟΣ	(74): ΣΙΩΤΟΥ ΑΙΚΑΤΕΡΙΝΗ, Δικηγόρος Νοταρά 1 106 83 ΑΘΗΝΑ
ΤΙΤΛΟΣ ΕΦΕΥΡΕΣΗΣ	(54): ΠΡΟΘΗΚΗ ΓΙΑ ΤΟΠΟΘΕΤΗΣΗ ΑΝΤΙΚΕΙΜΕΝΩΝ ΠΡΟΣ ΠΑΡΟΥΣΙΑΣΗ.

ΠΕΡΙΛΗΨΗ (57)

Τρίπτυχη προθήκη παρουσίασης αντικειμένων με βάση σε σχήμα κόλουρου κώνου και τρία κάθετα τοιχώματα, στην οποία βάση υπάρχουν διαμορφωμένες εσοχές-κοιλότητες για την υποδοχή των αντικειμένων προς παρουσίαση.

ΑΡΙΘΜΟΣ Π.Υ.Χ.	(11): 2001942
ΑΡΙΘΜΟΣ ΑΙΤΗΣΗΣ Π.Υ.Χ.	(21): 970200010
ΔΙΚΑΙΟΥΧΟΣ	(73): POLYPACK Α.Ε. ΒΙΟΜΗΧΑΝΙΑ ΠΛΑΣΤΙΚΩΝ ΚΑΙ ΕΙΔΩΝ ΣΥΣΚΕΥΑΣΙΑΣ Α.Ε. Δημαράκη 16, ΒΟΤΑΝΙΚΟΣ 118 55 ΑΘΗΝΑ, ΕΛΛΑΣ
ΗΜΕΡΟΜΗΝΙΑ ΚΑΤΑΘΕΣΗΣ	(22): 20-01-97
ΗΜΕΡΟΜΗΝΙΑ ΑΠΟΝΟΜΗΣ	(47): 17-09-97
ΣΥΜΒΑΤΙΚΕΣ ΠΡΟΤΕΡΑΙΟΤΗΤΕΣ	(30): –
ΕΦΕΥΡΕΤΗΣ	(72): ΑΛΕΞΑΝΔΡΑΚΗΣ ΑΛΚΙΒΙΑΔΗΣ
ΕΙΔΙΚΟΣ ΠΛΗΡΕΞΟΥΣΙΟΣ	(74): ΜΙΚΡΟΥ ΞΑΝΘΙΠΠΗ, Δικηγόρος Κοδριγκτώνος 18 112 57 ΑΘΗΝΑ
ΑΝΤΙΚΛΗΤΟΣ	(74): ΜΙΚΡΟΥ ΞΑΝΘΙΠΠΗ, Δικηγόρος Κοδριγκτώνος 18 112 57 ΑΘΗΝΑ
ΤΙΤΛΟΣ ΕΦΕΥΡΕΣΗΣ	(54): ΠΛΑΣΤΙΚΗ ΦΙΑΛΗ ΠΟΛΛΑΠΛΩΝ ΚΑΜΠΥΛΟΤΗΤΩΝ ΓΙΑ ΥΓΡΑ ΤΡΟΦΙΜΑ

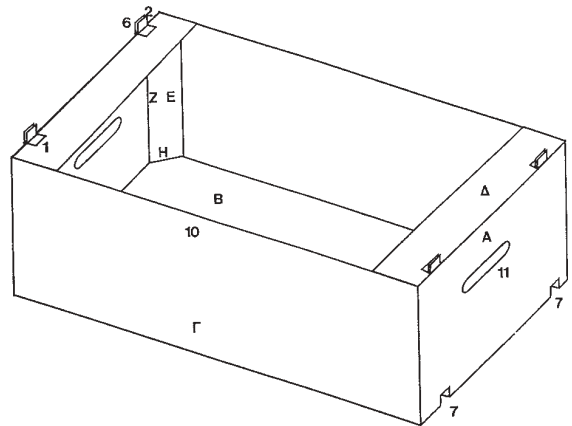
δεν παρουσιάζει παραμόρφωση των τοιχωμάτων της όταν είναι γεμάτη και έχει πολύ μικρό βάρος.



ΠΕΡΙΛΗΨΗ (57)

Πλαστική φιάλη πολλαπλών καμπυλοτήτων κατάλληλη για υγρά τρόφιμα, η οποία είναι μονοκόμματη και αποτελείται από το κυρίως σώμα (1) και το στόμιο (2). Το κυρίως σώμα (1) αποτελείται από τον λαιμό (3), τέσσερα όμοια κυρτά τοιχώματα (4α, 4β, 4γ, 4δ), τέσσερα όμοια κυρτά μεγάλα τοιχώματα (5α, 5β, 5γ, 5δ), τα οποία φέρουν στην επιφάνειά τους (5α, 5β, 5γ, 5δ), μία τουλάχιστον ή και περισσότερες εσοχές ή εξοχές (7α, β, γ, δ) και την στρογγυλή βάση (6) της φιάλης. Η πλαστική φιάλη πολλαπλών καμπυλοτήτων έχει εξωτερική εμφάνιση τετράγωνη, δύναται να κατασκευαστεί από οποιοδήποτε πλαστικό υλικό, είναι ελαστική, ανθεκτική,

ΑΡΙΘΜΟΣ Π.Υ.Χ.	(11): 2001943
ΑΡΙΘΜΟΣ ΑΙΤΗΣΗΣ Π.Υ.Χ.	(21): 970200032
ΔΙΚΑΙΟΥΧΟΣ	(73): ΒΙΣ ΒΙΟΜΗΧΑΝΙΑ ΣΥΣΚΕΥΑΣΙΩΝ ΑΕ Αθηνών 54, ΝΕΟ ΦΑΛΗΡΟ 185 47 ΠΕΙΡΑΙΑΣ, ΕΛΛΑΣ
ΗΜΕΡΟΜΗΝΙΑ ΚΑΤΑΘΕΣΗΣ	(22): 14-02-97
ΗΜΕΡΟΜΗΝΙΑ ΑΠΟΝΟΜΗΣ	(47): 17-09-97
ΣΥΜΒΑΤΙΚΕΣ ΠΡΟΤΕΡΑΙΟΤΗΤΕΣ	(30): –
ΕΦΕΥΡΕΤΗΣ	(72): ΦΙΛΙΠΠΟΥ ΔΗΜΗΤΡΙΟΣ
ΕΙΔΙΚΟΣ ΠΛΗΡΕΞΟΥΣΙΟΣ	(74): ΚΑΛΛΙΤΣΗ ΜΑΡΙΑ, Δικηγόρος Λυκαβηττού 4 106 71 ΑΘΗΝΑ
ΑΝΤΙΚΛΗΤΟΣ	(74): ΚΑΛΛΙΤΣΗ ΜΑΡΙΑ, Δικηγόρος Λυκαβηττού 4 106 71 ΑΘΗΝΑ
ΤΙΤΛΟΣ ΕΦΕΥΡΕΣΗΣ	(54): ΧΕΙΡΟΠΛΕΚΤΟ ΧΑΡΤΟΤΕΛΑΡΟ ΣΥΣΚΕΥ- ΑΣΙΑΣ ΔΙΠΛΩΝ ΓΩΝΙΩΝ



ΠΕΡΙΛΗΨΗ (57)

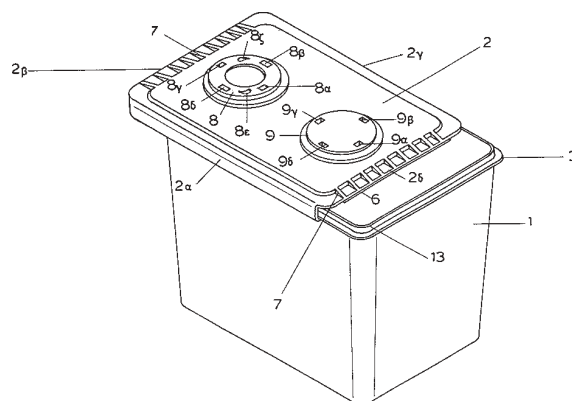
Το χειρόπλεκτο χαρτοτελάρο συσκευασίας διπλών γωνιών κατασκευάζεται από φύλλο κυματοειδούς ή συμπαγούς χαρτονιού. Αυτοσυναρμολογείται χάρη των εγκοπών και των πικμάνσεων που έχει και διπλασιάζει την αντοχή στοίβαξης λόγω των διπλών γωνιών που δημιουργεί. Χρησιμοποιεί μειωμένη επιφάνεια χάρτου εξασφαλίζοντας στην ποσότητα α' ύλης.

ΑΡΙΘΜΟΣ Π.Υ.Χ.	(11): 2001944
ΑΡΙΘΜΟΣ ΑΙΤΗΣΗΣ Π.Υ.Χ.	(21): 970200041
ΔΙΚΑΙΟΥΧΟΣ	(73): ΚΑΜΠΙΩΤΗΣ ΙΩΑΝΝΗ ΣΠΥΡΙΔΩΝ Αρδητού 11, ΧΑΛΑΝΔΡΙ 152 34 ΑΘΗΝΑ, ΕΛΛΑΣ
ΗΜΕΡΟΜΗΝΙΑ ΚΑΤΑΘΕΣΗΣ	(22): 20-05-96
ΗΜΕΡΟΜΗΝΙΑ ΑΠΟΝΟΜΗΣ	(47): 17-09-97
ΣΥΜΒΑΤΙΚΕΣ ΠΡΟΤΕΡΑΙΟΤΗΤΕΣ	(30): –
ΕΦΕΥΡΕΤΗΣ	(72): ΚΑΜΠΙΩΤΗΣ ΣΠΥΡΙΔΩΝ
ΕΙΔΙΚΟΣ ΠΛΗΡΕΞΟΥΣΙΟΣ	(74): –
ΑΝΤΙΚΛΗΤΟΣ	(74): ΑΓΓΕΛΙΔΟΥ ΜΑΡΙΑ Ιερολοχιτών 10 176 72 ΚΑΛΛΙΘΕΑ
ΤΙΤΛΟΣ ΕΦΕΥΡΕΣΗΣ	(54): ΚΙΝΑΙΣΘΗΣΙΟΜΕΤΡΟ - ΓΩΝΙΟΜΕΤΡΟ ΠΟΔΙΩΝ.

ΠΕΡΙΛΗΨΗ (57)

Το κιναισθησιόμετρο-γωνιόμετρο σχεδιάστηκε και κατασκευάστηκε για την μελέτη και την εκτίμηση της κιναισθησης στα πόδια (περιοχή της κινητικής συμπεριφοράς), για την εκτίμηση των αντανακλαστικών σ'αυτά (περιοχή της νευροφυσιολογίας) καθώς και για την εκτίμηση της κινητικότητας της άρθρωσης του γόνατου (περιοχή της κινησιολογίας και φυσικοθεραπείας). Το κιναισθησιόμετρο γωνιόμετρο ποδιών (σχ.ΚΠ και σχ.3D) αποτελείται από 8 εξαρτήματα όπως δείχνουν οι απεικονίσεις στα σχήματα 1,2,3,4,5,6,7,8 τα οποία συναρμολογούνται μεταξύ τους κατάλληλα συνθέτουν το όργανο το οποίο είναι ευκόλοχρηστο, λειτουργικό, ανθεκτικό, ελαφρύ και ευκόλως μεταφερόμενο.

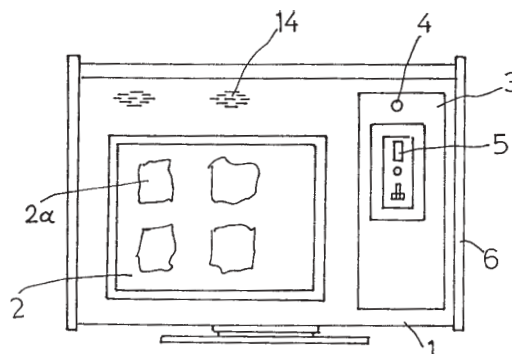
ΑΡΙΘΜΟΣ Π.Υ.Χ.	(11): 2001945
ΑΡΙΘΜΟΣ ΑΙΤΗΣΗΣ Π.Υ.Χ.	(21): 970200043
ΔΙΚΑΙΟΥΧΟΣ	(73): ΠΡΟΒΑΤΑΣ ΧΡΙΣΤΟΔΟΥΛΟΥ ΑΔΑΜ Κηφισίας 104 115 26 ΑΘΗΝΑ, ΕΛΛΑΣ
ΗΜΕΡΟΜΗΝΙΑ ΚΑΤΑΘΕΣΗΣ	(22): 06-03-97
ΗΜΕΡΟΜΗΝΙΑ ΑΠΟΝΟΜΗΣ	(47): 17-09-97
ΣΥΜΒΑΤΙΚΕΣ ΠΡΟΤΕΡΑΙΟΤΗΤΕΣ	(30): –
ΕΦΕΥΡΕΤΗΣ	(72): ΠΡΟΒΑΤΑΣ ΑΔΑΜ
ΕΙΔΙΚΟΣ ΠΛΗΡΕΞΟΥΣΙΟΣ	(74): ΜΙΚΡΟΥ ΞΑΝΘΙΠΠΗ, Δικηγόρος Κοδριγκτώνος 18 112 57 ΑΘΗΝΑ
ΑΝΤΙΚΛΗΤΟΣ	(74): ΜΙΚΡΟΥ ΞΑΝΘΙΠΠΗ, Δικηγόρος Κοδριγκτώνος 18 112 57 ΑΘΗΝΑ
ΤΙΤΛΟΣ ΕΦΕΥΡΕΣΗΣ	(54): ΚΟΥΤΙ ΓΙΑ ΙΑΤΡΙΚΑ ΑΠΟΡΡΙΜΜΑΤΑ ΜΕ ΣΥΣΤΗΜΑ ΑΣΦΑΛΕΙΑΣ



ΠΕΡΙΛΗΨΗ (57)

Κουτί για ιατρικά απορρίμματα του οποίου το καπάκι (2) αφενός σύρεται επάνω στο δοχείο (1), έτσι ώστε αυτό (δοχείο 1) να δύναται να παραμείνει μισάνοιχτο διευκολύνοντας την απόρριψη μεγάλων απορριμμάτων και αφετέρου φέρει (το καπάκι 2) ειδικά διαμορφωμένο άνοιγμα για την ασφαλή απόρριψη μικρού μεγέθους απορριμμάτων. Το κουτί για ιατρικά απορρίμματα διαθέτει σύστημα ασφαλείας κλεισίματος, χωρίς την χρήση αυτοτελών συνδετήρων-κλιπ.

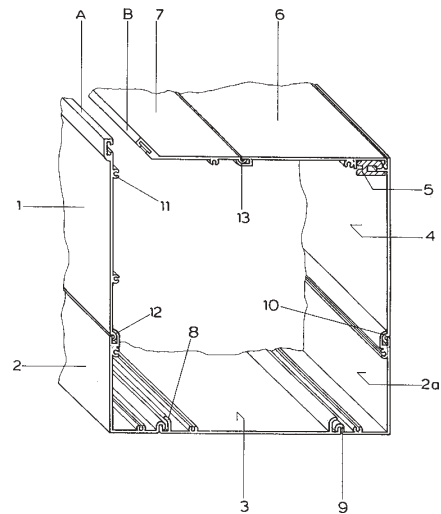
ΑΡΙΘΜΟΣ Π.Υ.Χ.	(11): 2001946
ΑΡΙΘΜΟΣ ΑΙΤΗΣΗΣ Π.Υ.Χ.	(21): 970200087
ΔΙΚΑΙΟΥΧΟΣ	(73): ΒΛΑΣΣΗΣ ΒΑΣΙΛΕΙΟΣ Περδίκια 15 546 39 ΘΕΣΣΑΛΟΝΙΚΗ, ΕΛΛΑΣ
ΗΜΕΡΟΜΗΝΙΑ ΚΑΤΑΘΕΣΗΣ	(22): 14-05-97
ΗΜΕΡΟΜΗΝΙΑ ΑΠΟΝΟΜΗΣ	(47): 17-09-97
ΣΥΜΒΑΤΙΚΕΣ ΠΡΟΤΕΡΑΙΟΤΗΤΕΣ	(30): –
ΕΦΕΥΡΕΤΗΣ	(72): ΒΛΑΣΣΗΣ ΒΑΣΙΛΕΙΟΣ
ΕΙΔΙΚΟΣ ΠΛΗΡΕΞΟΥΣΙΟΣ	(74): –
ΑΝΤΙΚΛΗΤΟΣ	(74): –
ΤΙΤΛΟΣ ΕΦΕΥΡΕΣΗΣ	(54): ΕΠΙΤΡΑΠΕΖΙΟ ΚΙΒΩΤΙΟ ΗΛΕΚΤΡΟΝΙΚΟΥ ΠΑΙΧΝΙΔΙΟΥ



ΠΕΡΙΛΗΨΗ (57)

Είναι ένα επιτραπέζιο κιβώτιο που χρησιμοποιείται για την τοποθέτηση ηλεκτρονικού παιχνιδιού που ενεργοποιείται δια της αφής (κτυπήματα) των δακτύλων επί της οθόνης -2-. Στο κάτω μέρος έχει μια κυκλική βάση -10- που μας δίνει την δυνατότητα να περιστρέψουμε το κιβώτιο προς όποια κατεύθυνση θέλουμε.

ΑΡΙΘΜΟΣ Π.Υ.Χ.	(11): 2001947
ΑΡΙΘΜΟΣ ΑΙΤΗΣΗΣ Π.Υ.Χ.	(21): 970200088
ΔΙΚΑΙΟΥΧΟΣ	(73): ΜΑΥΡΗΣ ΑΝΑΣΤΑΣΙΟΣ Κουντουριώτου 177 185 35 ΠΕΙΡΑΙΑΣ, ΕΛΛΑΣ
ΗΜΕΡΟΜΗΝΙΑ ΚΑΤΑΘΕΣΗΣ	(22): 19-05-97
ΗΜΕΡΟΜΗΝΙΑ ΑΠΟΝΟΜΗΣ	(47): 17-09-97
ΣΥΜΒΑΤΙΚΕΣ ΠΡΟΤΕΡΑΙΟΤΗΤΕΣ	(30): –
ΕΦΕΥΡΕΤΗΣ	(72): ΜΑΥΡΗΣ ΑΝΑΣΤΑΣΙΟΣ
ΕΙΔΙΚΟΣ ΠΛΗΡΕΞΟΥΣΙΟΣ	(74): ΜΙΚΡΟΥ ΞΑΝΘΙΠΠΗ, Δικηγόρος Κοδριγκτώνος 18 112 57 ΑΘΗΝΑ
ΑΝΤΙΚΛΗΤΟΣ	(74): –
ΤΙΤΛΟΣ ΕΦΕΥΡΕΣΗΣ	(54): ΣΥΝΘΕΤΟΣ ΤΕΤΡΑΓΩΝΟΣ ΘΑΛΑΜΟΣ ΠΕΡΙΛΙΞΕΩΣ ΡΟΛΛΩΝ

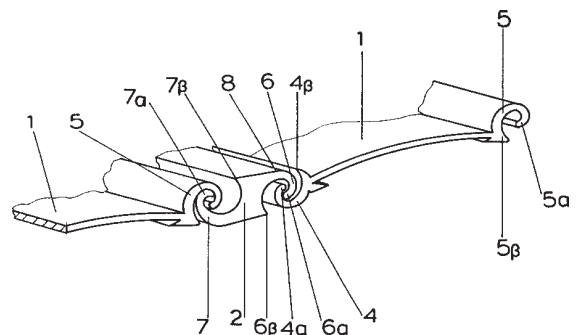


ΠΕΡΙΛΗΨΗ (57)

Ο σύνθετος τετράγωνος θάλαμος περιλιξέως ρολλών, του οποίου αντικαθιστώντας μόνο δύο γωνίες 2 και 2α, και ένα τμήμα πλευράς 7 με άλλες, ίσου μεγέθους μεταξύ τους, καθ' ύψος μεγαλύτερες ή μικρότερες γωνίες και τμήματα πλευρών, μπορούμε να αυξομειώσουμε ανάλογα την διατομή και τον όγκο του θαλάμου, ενώ η απόσταση-κενό ΑΒ παραμένει πάντα σταθερή.

ΑΡΙΘΜΟΣ Π.Υ.Χ.	(11): 2001948
ΑΡΙΘΜΟΣ ΑΙΤΗΣΗΣ Π.Υ.Χ.	(21): 970200089
ΔΙΚΑΙΟΥΧΟΣ	(73): ΜΑΥΡΗΣ ΑΝΑΣΤΑΣΙΟΣ Κουντουριώτου 177 185 35 ΠΕΙΡΑΙΑΣ, ΕΛΛΑΣ
ΗΜΕΡΟΜΗΝΙΑ ΚΑΤΑΘΕΣΗΣ	(22): 19-05-97
ΗΜΕΡΟΜΗΝΙΑ ΑΠΟΝΟΜΗΣ	(47): 17-09-97
ΣΥΜΒΑΤΙΚΕΣ ΠΡΟΤΕΡΑΙΟΤΗΤΕΣ	(30): –
ΕΦΕΥΡΕΤΗΣ	(72): ΜΑΥΡΗΣ ΑΝΑΣΤΑΣΙΟΣ
ΕΙΔΙΚΟΣ ΠΛΗΡΕΞΟΥΣΙΟΣ	(74): ΜΙΚΡΟΥ ΞΑΝΘΙΠΠΗ, Δικηγόρος Κοδριγκτώνος 18 112 57 ΑΘΗΝΑ
ΑΝΤΙΚΛΗΤΟΣ	(74): –
ΤΙΤΛΟΣ ΕΦΕΥΡΕΣΗΣ	(54): ΚΥΛΙΟΜΕΝΑ ΡΟΛΛΑ ΑΣΦΑΛΕΙΑΣ ΓΙΑ ΠΟΡΤΕΣ ΚΑΙ ΠΑΡΑΘΥΡΑ

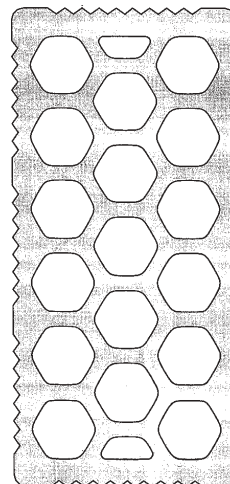
απόληξη 4α της κύρτωσης 4 του κυρίως προφίλ 1, εγκλωβίζει στο εσωτερικό της την εξωτερική απόληξη 6α τη κύρτωσης 6 του συνδετήρα διακλάδωσης 2 ενώ ταυτόχρονα η εσωτερική απόληξη 4β της κύρτωσης 4 του κυρίως προφίλ 1 προσκρούει στην εξωτερική επιφάνεια 8 της κύρτωσης 6 του συνδετήρα διακλάδωσης 2 και εμποδίζει την περαιτέρω καθ' ύψος μετακίνηση αυτού 2.



ΠΕΡΙΛΗΨΗ (57)

Κυλιόμενα ρολλά ασφαλείας για πόρτες και παράθυρα αποτελούμενα από δύο τουλάχιστον ή και περισσότερα κυρίως προφίλ 1, τα οποία είναι καμπύλα 3 και φέρουν, στις δύο παράλληλες απολήξεις τους, δύο αντίστροφα διαμορφωμένες κυρτώσεις 4,5 και από ισάριθμους συν ένα συνδετήρες διακλάδωσης 2, οι οποίοι καταλήγουν επίσης στις δύο παράλληλες πλευρές τους σε δύο μεταξύ τους αντίστροφα διαμορφωμένες κυρτώσεις 6,7. Όταν οι εξωτερικές απολήξεις 6α και 7α εκάστης κύρτωσης 6 και 7 του συνδετήρα διακλάδωσης 2 εισέλθουν στις θηλυκές υποδοχές των αντίστοιχων κυρτώσεων 4,5 του κυρίως προφίλ 1, οι πρώτες 6α και 7α "κλειδώνουν" μέσα στις υποδοχές των τελευταίων 4,5, λόγω της εσωτερικής κλίσης των εξωτερικών απολήξεων αμφοτέρων των τμημάτων 4α, 5α, 6α, 7α. Όταν ασκήσουμε πίεση κατά μήκος σε σειρά σύνδεσης των κυρίως προφίλ 1 με τους συνδετήρες διακλάδωσης 2, η εξωτερική

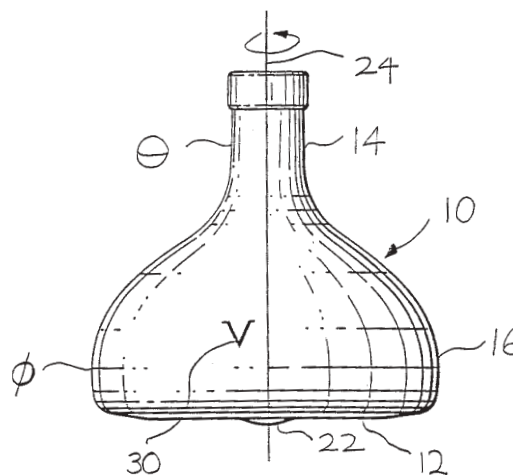
ΑΡΙΘΜΟΣ Π.Υ.Χ.	(11): 2001949
ΑΡΙΘΜΟΣ ΑΙΤΗΣΗΣ Π.Υ.Χ.	(21): 970200092
ΔΙΚΑΙΟΥΧΟΣ	(73): ΑΝΩΝΥΜΟΣ ΕΤΑΙΡΕΙΑ ΒΙΟΜΗΧΑΝΙΚΩΝ-ΕΜΠΟΡΙΚΩΝ ΚΑΙ ΤΟΥΡΙΣΤΙΚΩΝ ΕΠΙΧΕΙΡΗΣΕΩΝ ΒΙ.ΠΕ. ΗΡΑΚΛΕΙΟΥ, ΗΡΑΚΛΕΙΟ 710 05 ΚΡΗΤΗ, ΕΛΛΑΣ
ΗΜΕΡΟΜΗΝΙΑ ΚΑΤΑΘΕΣΗΣ	(22): 02-06-97
ΗΜΕΡΟΜΗΝΙΑ ΑΠΟΝΟΜΗΣ	(47): 19-09-97
ΣΥΜΒΑΤΙΚΕΣ ΠΡΟΤΕΡΑΙΟΤΗΤΕΣ	(30): —
ΕΦΕΥΡΕΤΗΣ	(72): ΜΕΤΑΞΑΣ ΜΙΧΑΗΛ
ΕΙΔΙΚΟΣ ΠΛΗΡΕΞΟΥΣΙΟΣ	(74): ΦΙΛΙΠΠΑΚΗΣ ΔΗΜΗΤΡΗΣ, Δικηγόρος Ν. Σμόρνη 20 712 01 ΗΡΑΚΛΕΙΟ
ΑΝΤΙΚΛΗΤΟΣ	(74): —
ΤΙΤΛΟΣ ΕΦΕΥΡΕΣΗΣ	(54): ΔΙΑΤΡΗΤΟΙ ΟΠΤΟΠΛΙΝΘΟΙ ΜΕ ΕΞΑΓΩΝΙΚΕΣ ΟΠΕΣ



ΠΕΡΙΛΗΨΗ (57)

Στην παρούσα εφεύρεση περιγράφονται διάτρητοι οπτόπλινθοι με εξαγωνικού τύπου οπές. Οι οπές μπορούν να βρίσκονται σε τριγωνική διάταξη ώστε να δημιουργείται ισοπαχές τοίχωμα μεταξύ των. Η συγκεκριμένη δομή παραπέμπει στη δομή της κερύθρας των μελισσών. Παρατηρείται καλύτερη θερμομηχανική συμπεριφορά καθώς και σημαντική μείωση του βάρους του υλικού με αποτέλεσμα την εξοικονόμηση ενέργειας σε κάθε διαδικασία.

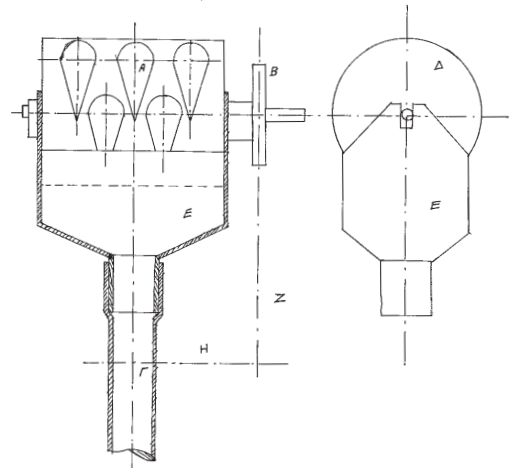
ΑΡΙΘΜΟΣ Π.Υ.Χ.	(11): 2001950
ΑΡΙΘΜΟΣ ΑΙΤΗΣΗΣ Π.Υ.Χ.	(21): 950200301
ΔΙΚΑΙΟΥΧΟΣ	(73): CHIVAS BROTHERS LIMITED 111/113 Renfrew Road PA3 4DY Paisley, Scotland, GB
ΗΜΕΡΟΜΗΝΙΑ ΚΑΤΑΘΕΣΗΣ	(22): 15-12-95
ΗΜΕΡΟΜΗΝΙΑ ΑΠΟΝΟΜΗΣ	(47): 19-09-97
ΣΥΜΒΑΤΙΚΕΣ ΠΡΟΤΕΡΑΙΟΤΗΤΕΣ	(30): 9426057.7/19-12-94/GB
ΕΦΕΥΡΕΤΗΣ	(72): THOMAS EDWIN JAGO
ΕΙΔΙΚΟΣ ΠΛΗΡΕΞΟΥΣΙΟΣ	(74): ΣΑΡΔΕΛΗ ΘΕΟΔΟΣΙΑ, Δικηγόρος Κουμπάρη 2 106 74 ΑΘΗΝΑ
ΑΝΤΙΚΛΗΤΟΣ	(74): ΠΑΠΑΚΩΝΣΤΑΝΤΙΝΟΥ ΕΛΕΝΗ, Δικηγόρος Κουμπάρη 2 106 74 ΑΘΗΝΑ
ΤΙΤΛΟΣ ΕΦΕΥΡΕΣΗΣ	(54): ΦΙΑΛΗ.



ΠΕΡΙΛΗΨΗ (57)

Φιάλη 10 έχουσα τμήμα 12 και προεξοχή 22 σε κάτω επιφάνεια του τμήματος βάσης, με την προεξοχή να είναι τοποθετημένη γενικά κεντρικά στο τμήμα βάσης οπότε η φιάλη μπορεί να περιστρέφεται πάνω στην προεξοχή γύρω από τον κεντρικό άξονα 24 της φιάλης.

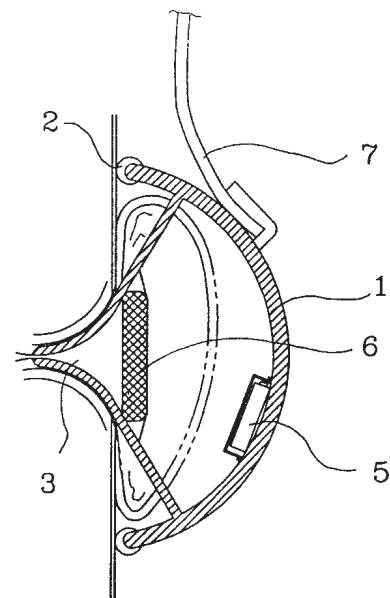
ΑΡΙΘΜΟΣ Π.Υ.Χ.	(11): 2001951
ΑΡΙΘΜΟΣ ΑΙΤΗΣΗΣ Π.Υ.Χ.	(21): 970200166
ΔΙΚΑΙΟΥΧΟΣ	(73): 1) ΒΕΛΛΗΣ Θ. ΙΩΑΝΝΗΣ Θεσσαλονίκης 101-103 185 46 ΠΕΙΡΑΙΑΣ, ΕΛΛΑΣ 2) ΓΕΩΡΓΟΥΛΗΣ ΓΙΩΡΓΟΣ Θεσσαλονίκης 101-103 185 46 ΠΕΙΡΑΙΑΣ, ΕΛΛΑΣ
ΗΜΕΡΟΜΗΝΙΑ ΚΑΤΑΘΕΣΗΣ	(22): 08-04-97
ΗΜΕΡΟΜΗΝΙΑ ΑΠΟΝΟΜΗΣ	(47): 23-09-97
ΣΥΜΒΑΤΙΚΕΣ ΠΡΟΤΕΡΑΙΟΤΗΤΕΣ	(30): —
ΕΦΕΥΡΕΤΗΣ	(72): 1) ΒΕΛΛΗΣ ΙΩΑΝΝΗΣ 2) ΓΕΩΡΓΟΥΛΗΣ ΓΙΩΡΓΟΣ
ΕΙΔΙΚΟΣ ΠΛΗΡΕΞΟΥΣΙΟΣ	(74): —
ΑΝΤΙΚΛΗΤΟΣ	(74): ΚΑΤΣΟΥΛΑΚΗ ΜΑΡΙΑΝΝΑ Απολλωνία ΣΙΦΝΟΥ 840 03 ΚΥΚΛΑΔΕΣ
ΤΙΤΛΟΣ ΕΦΕΥΡΕΣΗΣ	(54): ΜΗΧΑΝΙΣΜΟΣ ΠΕΡΙΣΥΛΛΟΓΗΣ ΕΛΑΙΟΚΑΡΠΟΥ



ΠΕΡΙΛΗΨΗ (57)

Το ειδικό μηχάνημα συλλογής ελαιοκάρπου έχει βάρος 2 kg και κινείται με μπαταρία ή με το χέρι. Φέρει έναν περιστρεφόμενο κύλινδρο με ειδικές σπές μέσα στις οποίες εισέρχονται οι ελιές, αποκόπτονται από το δέντρο και καταλήγουν σε κιβώτιο μέσω σωλήνων.

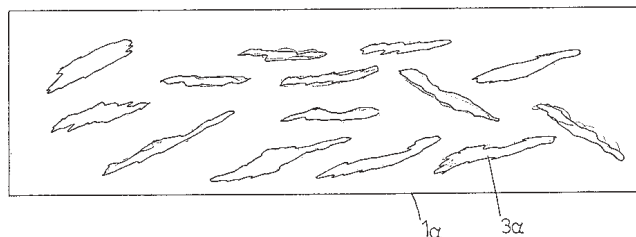
ΑΡΙΘΜΟΣ Π.Υ.Χ.	(11): 2001952
ΑΡΙΘΜΟΣ ΑΙΤΗΣΗΣ Π.Υ.Χ.	(21): 970200162
ΔΙΚΑΙΟΥΧΟΣ	(73): 1) ΑΓΓΕΛΙΔΗΣ ΘΕΟΔΩΡΟΣ Ανθέων 3, ΒΕΡΟΙΑ 591 00 ΗΜΑΘΙΑ, ΕΛΛΑΣ 2) ΓΙΑΝΤΣΗΣ ΜΕΡΚΟΥΡΙΟΥ ΜΙΛΤΙΑΔΗΣ Χατζημαλούση 3, ΝΑΟΥΣΑ 592 00 ΗΜΑΘΙΑ, ΕΛΛΑΣ
ΗΜΕΡΟΜΗΝΙΑ ΚΑΤΑΘΕΣΗΣ	(22): 21-03-97
ΗΜΕΡΟΜΗΝΙΑ ΑΠΟΝΟΜΗΣ	(47): 26-09-97
ΣΥΜΒΑΤΙΚΕΣ ΠΡΟΤΕΡΑΙΟΤΗΤΕΣ	(30): —
ΕΦΕΥΡΕΤΗΣ	(72): 1) ΑΓΓΕΛΙΔΗΣ ΘΕΟΔΩΡΟΣ 2) ΓΙΑΝΤΣΗΣ ΜΙΛΤΙΑΔΗΣ
ΕΙΔΙΚΟΣ ΠΛΗΡΕΞΟΥΣΙΟΣ	(74): ΠΡΟΚΟΠΙΟΥ ΔΗΜΗΤΡΙΟΣ, Δικηγόρος Ηρακλείτου 6 106 73 ΑΘΗΝΑ
ΑΝΤΙΚΛΗΤΟΣ	(74): ΣΑΚΕΛΛΑΡΙΔΗΣ ΙΩΑΝΝΗΣ, Δικηγόρος Ηρακλείτου 6 106 73 ΑΘΗΝΑ
ΤΙΤΛΟΣ ΕΦΕΥΡΕΣΗΣ	(54): ΠΡΟΣΤΑΤΕΥΤΙΚΟ ΗΛΕΚΤΡΟΝΙΚΟ ΦΙΛΤΡΟ ΓΙΑ ΤΗΝ ΠΡΟΣΤΑΣΙΑ ΑΠΟ ΤΙΣ ΥΨΗΛΕΣ ΣΥΧΝΟΤΗΤΕΣ ΗΧΩΝ



ΠΕΡΙΛΗΨΗ (57)

Το βύσμα 3 και 8 εισέρχεται μέσα στον ακουστικό πόρο και με το ηλεκτρονικό φίλτρο 6 που λειτουργεί με τον συσσωρευτή 5 εμποδίζει την διέλευση στο ηχητικό νεύρο των ήχων υψηλής συχνότητας.

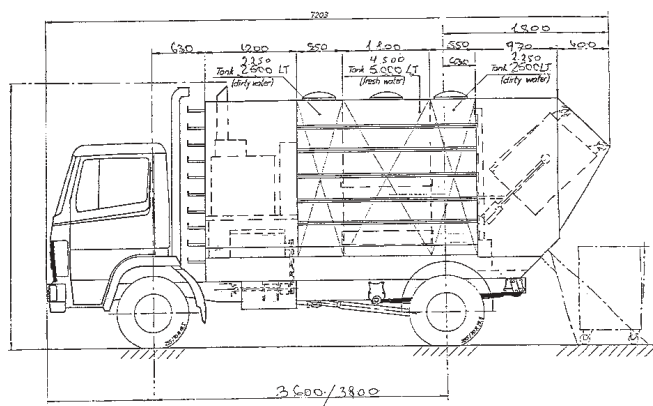
ΑΡΙΘΜΟΣ Π.Υ.Χ. (11): **2001953**
ΑΡΙΘΜΟΣ ΑΙΤΗΣΗΣ Π.Υ.Χ. (21): 970200030
ΔΙΚΑΙΟΥΧΟΣ (73): ΣΕΡΑΦΕΙΜ ΣΟΛΩΝ
Κύπρου 26, ΠΕΡΑΙΑ
570 19 ΘΕΣΣΑΛΟΝΙΚΗ, ΕΛΛΑΣ
ΗΜΕΡΟΜΗΝΙΑ ΚΑΤΑΘΕΣΗΣ (22): 12-02-97
ΗΜΕΡΟΜΗΝΙΑ ΑΠΟΝΟΜΗΣ (47): 30-09-97
ΣΥΜΒΑΤΙΚΕΣ ΠΡΟΤΕΡΑΙΟΤΗΤΕΣ (30): —
ΕΦΕΥΡΕΤΗΣ (72): ΣΕΡΑΦΕΙΜ ΣΟΛΩΝ
ΕΙΔΙΚΟΣ ΠΛΗΡΕΞΟΥΣΙΟΣ (74): —
ΑΝΤΙΚΛΗΤΟΣ (74): —
ΤΙΤΛΟΣ ΕΦΕΥΡΕΣΗΣ (54): **ΕΠΕΝΔΥΣΗ ΦΛΟΥΔΑΣ**



ΠΕΡΙΛΗΨΗ (57)

Είναι μια επένδυση με μορφή φλούδας κορμών δένδρων που κατασκευάζεται από τοιμένο και άλλα κρυσταλλικά υλικά που φορμάρονται σε καλούπια και πιέζονται. Περιέχει στεγανωτικά που περιορίζουν την απορροφητικότητα σε μεγάλο βαθμό. Χρησιμοποιείται για επενδύσεις τοίχων (εσωτερικούς και εξωτερικούς). Η επένδυση κατασκευάζεται σε 4 τύπους.

ΑΡΙΘΜΟΣ Π.Υ.Χ. (11): **2001954**
ΑΡΙΘΜΟΣ ΑΙΤΗΣΗΣ Π.Υ.Χ. (21): 960200002
ΔΙΚΑΙΟΥΧΟΣ (73): 1) ΚΟΥΡΕΝΤΖΗ ΕΙΡΗΝΗ
Νίκαιας 15, ΝΕΑ ΣΜΥΡΝΗ
171 22 ΑΘΗΝΑ, ΕΛΛΑΣ
2) ΚΟΥΡΕΝΤΖΗΣ ΑΝΤΩΝΙΟΣ
Νίκαιας 15, ΝΕΑ ΣΜΥΡΝΗ
171 22 ΑΘΗΝΑ, ΕΛΛΑΣ
3) ΚΟΥΡΕΝΤΖΗΣ ΘΕΟΔΩΡΟΣ
Νίκαιας 15, ΝΕΑ ΣΜΥΡΝΗ
171 22 ΑΘΗΝΑ, ΕΛΛΑΣ
ΗΜΕΡΟΜΗΝΙΑ ΚΑΤΑΘΕΣΗΣ (22): 09-01-96
ΗΜΕΡΟΜΗΝΙΑ ΑΠΟΝΟΜΗΣ (47): 30-09-97
ΣΥΜΒΑΤΙΚΕΣ ΠΡΟΤΕΡΑΙΟΤΗΤΕΣ (30): —
ΕΦΕΥΡΕΤΗΣ (72): ΚΟΥΡΕΝΤΖΗΣ ΙΩΑΝΝΗΣ
ΕΙΔΙΚΟΣ ΠΛΗΡΕΞΟΥΣΙΟΣ (74): ΣΤΑΜΑΤΟΓΙΑΝΝΗΣ ΓΙΩΡΓΟΣ, Δικηγόρος
Ηρώων Πολυτεχνείου 83
185 36 ΠΕΙΡΑΙΑΣ
ΑΝΤΙΚΛΗΤΟΣ (74): ΣΤΑΜΑΤΟΓΙΑΝΝΗΣ ΓΙΩΡΓΟΣ, Δικηγόρος
Ηρώων Πολυτεχνείου 83
185 36 ΠΕΙΡΑΙΑΣ
ΤΙΤΛΟΣ ΕΦΕΥΡΕΣΗΣ (54): **ΑΥΤΟΚΙΝΗΤΟ ΠΛΥΝΤΗΡΙΟ ΚΑΔΩΝ.**



ΠΕΡΙΛΗΨΗ (57)

Η εφεύρεση αναφέρεται σε ένα ολοκληρωμένο σύστημα πλύσεως κάδων απορριμάτων και περιλαμβάνει την αυτόματη εσωτερική και εξωτερική στεγανή πλύση των άδειων κάδων, οι οποίοι τοποθετούνται σε μια τριγωνική κατασκευή στο πίσω μέρος του αυτοκινήτου, χωρίς η πλύση να γίνεται αντιληπτή από τους διερχόμενους, παράλληλα δε μπορεί το αυτοκίνητο να κινείται για να καθαρίσει τον επόμενο κάδο.

ΕΥΡΕΤΗΡΙΟ Π.Υ.Χ. ΣΥΜΦΩΝΑ ΜΕ ΤΗΝ ΗΜΕΡΟΜΗΝΙΑ ΚΑΤΑΘΕΣΗΣ

ΚΑΤΑΘΕΣΗ (22)	ΔΙΚΑΙΟΥΧΟΣ (73)	ΤΙΤΛΟΣ ΕΦΕΥΡΕΣΗΣ (54)	ΑΡ. Π.Υ.Χ. (11)
15-12-95	CHIVAS BROTHERS LIMITED	ΦΙΑΛΗ.	2001950
09-01-96	1) ΚΟΥΡΕΝΤΖΗ ΕΙΡΗΝΗ 2) ΚΟΥΡΕΝΤΖΗΣ ΑΝΤΩΝΙΟΣ 3) ΚΟΥΡΕΝΤΖΗΣ ΘΕΟΔΩΡΟΣ	ΑΥΤΟΚΙΝΗΤΟ ΠΛΥΝΤΗΡΙΟ ΚΑΔΩΝ.	2001954
22-03-96	WOLFF & OLSEN GMBH & CO	ΠΡΟΘΗΚΗ ΓΙΑ ΤΟΠΟΘΕΤΗΣΗ ΑΝΤΙΚΕΙΜΕΝΩΝ ΠΡΟΣ ΠΑΡΟΥΣΙΑΣΗ.	2001941
20-05-96	ΚΑΜΠΙΩΤΗΣ ΣΠΥΡΙΔΩΝ	ΚΙΝΑΙΣΘΗΣΙΟΜΕΤΡΟ - ΓΩΝΙΟΜΕΤΡΟ ΠΟΔΙΩΝ.	2001944
20-01-97	ΡΟΥΡΑΚ Α.Ε. ΒΙΟΜΗΧΑΝΙΑ ΠΛΑΣΤΙΚΩΝ ΚΑΙ ΕΙΔΩΝ ΣΥΣΚΕΥΑΣΙΑΣ Α.Ε.	ΠΛΑΣΤΙΚΗ ΦΙΑΛΗ ΠΟΛΛΑΠΛΩΝ ΚΑΜΠΥΛΟΤΗΤΩΝ ΓΙΑ ΥΓΡΑ ΤΡΟΦΙΜΑ	2001942
12-02-97	ΣΕΡΑΦΕΙΜ ΣΟΛΩΝ	ΕΠΕΝΔΥΣΗ ΦΛΟΥΔΑΣ	2001953
14-02-97	ΒΙΣ ΒΙΟΜΗΧΑΝΙΑ ΣΥΣΚΕΥΑΣΙΩΝ ΑΕ	ΧΕΙΡΟΠΛΕΚΤΟ ΧΑΡΤΟΤΕΛΑΡΟ ΣΥΣΚΕΥΑΣΙΑΣ ΔΙΠΛΩΝ ΓΩΝΙΩΝ	2001943
06-03-97	ΠΡΟΒΑΤΑΣ ΑΔΑΜ	ΚΟΥΤΙ ΓΙΑ ΙΑΤΡΙΚΑ ΑΠΟΡΡΙΜΜΑΤΑ ΜΕ ΣΥΣΤΗΜΑ ΑΣΦΑΛΕΙΑΣ	2001945
21-03-97	1) ΑΓΓΕΛΙΔΗΣ ΘΕΟΔΩΡΟΣ 2) ΓΙΑΝΤΣΗΣ ΜΙΛΤΙΑΔΗΣ	ΠΡΟΣΤΑΤΕΥΤΙΚΟ ΗΛΕΚΤΡΟΝΙΚΟ ΦΙΛΤΡΟ ΓΙΑ ΤΗΝ ΠΡΟΣΤΑΣΙΑ ΑΠΟ ΤΙΣ ΥΨΗΛΕΣ ΣΥΧΝΟΤΗΤΕΣ ΗΧΩΝ	2001952
08-04-97	1) ΒΕΛΛΗΣ ΙΩΑΝΝΗΣ 2) ΓΕΩΡΓΟΥΛΗΣ ΓΙΩΡΓΟΣ	ΜΗΧΑΝΙΣΜΟΣ ΠΕΡΙΣΥΛΛΟΓΗΣ ΕΛΑΙΟΚΑΡΠΟΥ	2001951
14-05-97	ΒΛΑΣΣΗΣ ΒΑΣΙΛΕΙΟΣ	ΕΠΙΤΡΑΠΕΖΙΟ ΚΙΒΩΤΙΟ ΗΛΕΚΤΡΟΝΙΚΟΥ ΠΑΙΧΝΙΔΙΟΥ	2001946
19-05-97	ΜΑΥΡΗΣ ΑΝΑΣΤΑΣΙΟΣ	ΣΥΝΘΕΤΟΣ ΤΕΤΡΑΓΩΝΟΣ ΘΑΛΑΜΟΣ ΠΕΡΙΕΛΙΞΕΩΣ ΡΟΛΛΩΝ	2001947
19-05-97	ΜΑΥΡΗΣ ΑΝΑΣΤΑΣΙΟΣ	ΚΥΛΙΟΜΕΝΑ ΡΟΛΛΑ ΑΣΦΑΛΕΙΑΣ ΓΙΑ ΠΟΡΤΕΣ ΚΑΙ ΠΑΡΑΘΥΡΑ	2001948
02-06-97	ΑΝΩΝΥΜΟΣ ΕΤΑΙΡΕΙΑ ΒΙΟΜΗΧΑΝΙΚΩΝ-ΕΜΠΟΡΙΚΩΝ ΚΑΙ ΤΟΥΡΙΣΤΙΚΩΝ ΕΠΙΧΕΙΡΗΣΕΩΝ	ΔΙΑΤΡΗΤΟΙ ΟΠΤΟΠΛΙΝΘΟΙ ΜΕ ΕΞΑΓΩΝΙΚΕΣ ΟΠΕΣ	2001949

ΕΥΡΕΤΗΡΙΟ Π.Υ.Χ. ΣΥΜΦΩΝΑ ΜΕ ΤΗΝ ΑΛΦΑΒΗΤΙΚΗ ΣΕΙΡΑ ΤΩΝ ΔΙΚΑΙΟΥΧΩΝ

ΔΙΚΑΙΟΥΧΟΣ (73)	ΤΙΤΛΟΣ ΕΦΕΥΡΕΣΗΣ (54)	ΚΑΤΑΘΕΣΗ (22)	ΑΡ. Π.Υ.Χ. (11)
CHIVAS BROTHERS LTD	ΦΙΑΛΗ.	15-12-95	2001950
POLYPACK A.E. ΒΙΟΜΗΧΑΝΙΑ ΠΛΑΣΤΙΚΩΝ ΚΑΙ ΕΙΔΩΝ ΣΥΣΚΕΥΑΣΙΑΣ Α.Ε.	ΠΛΑΣΤΙΚΗ ΦΙΑΛΗ ΠΟΛΛΑΠΛΩΝ ΚΑΜΠΥΛΟΤΗΤΩΝ ΓΙΑ ΥΓΡΑ ΤΡΟΦΙΜΑ	20-01-97	2001942
WOLFF & OLSEN GMBH & CO	ΠΡΟΘΗΚΗ ΓΙΑ ΤΟΠΟΘΕΤΗΣΗ ΑΝΤΙΚΕΙΜΕΝΩΝ ΠΡΟΣ ΠΑΡΟΥΣΙΑΣΗ.	22-03-96	2001941
ΑΓΓΕΛΙΔΗΣ ΘΕΟΔΩΡΟΣ	ΠΡΟΣΤΑΤΕΥΤΙΚΟ ΗΛΕΚΤΡΟΝΙΚΟ ΦΙΛΤΡΟ ΓΙΑ ΤΗΝ ΠΡΟΣΤΑΣΙΑ ΑΠΟ ΤΙΣ ΥΨΗΛΕΣ ΣΥΧΝΟΤΗΤΕΣ ΗΧΩΝ	21-03-97	2001952
ΑΝΩΝΥΜΟΣ ΕΤΑΙΡΕΙΑ ΒΙΟΜΗΧΑΝΙΚΩΝ-ΕΜΠΟΡΙΚΩΝ ΚΑΙ ΤΟΥΡΙΣΤΙΚΩΝ ΕΠΙΧΕΙΡΗΣΕΩΝ	ΔΙΑΤΡΗΤΟΙ ΟΠΤΟΠΛΙΝΘΟΙ ΜΕ ΕΞΑΓΩΝΙΚΕΣ ΟΠΕΣ	02-06-97	2001949
ΒΕΛΛΗΣ ΙΩΑΝΝΗΣ	ΜΗΧΑΝΙΣΜΟΣ ΠΕΡΙΣΥΛΛΟΓΗΣ ΕΛΑΙΟΚΑΡΠΟΥ	08-04-97	2001951
ΒΙΣ ΒΙΟΜΗΧΑΝΙΑ ΣΥΣΚΕΥΑΣΙΩΝ ΑΕ	ΧΕΙΡΟΠΛΕΚΤΟ ΧΑΡΤΟΤΕΛΑΡΟ ΣΥΣΚΕΥΑΣΙΑΣ ΔΙΠΛΩΝ ΓΩΝΙΩΝ	14-02-97	2001943
ΒΛΑΣΣΗΣ ΒΑΣΙΛΕΙΟΣ	ΕΠΙΤΡΑΠΕΖΙΟ ΚΙΒΩΤΙΟ ΗΛΕΚΤΡΟΝΙΚΟΥ ΠΑΙΧΝΙΔΙΟΥ	14-05-97	2001946
ΓΕΩΡΓΟΥΛΗΣ ΓΙΩΡΓΟΣ	ΜΗΧΑΝΙΣΜΟΣ ΠΕΡΙΣΥΛΛΟΓΗΣ ΕΛΑΙΟΚΑΡΠΟΥ	08-04-97	2001951
ΓΙΑΝΤΣΗΣ ΜΙΛΤΙΑΔΗΣ	ΠΡΟΣΤΑΤΕΥΤΙΚΟ ΗΛΕΚΤΡΟΝΙΚΟ ΦΙΛΤΡΟ ΓΙΑ ΤΗΝ ΠΡΟΣΤΑΣΙΑ ΑΠΟ ΤΙΣ ΥΨΗΛΕΣ ΣΥΧΝΟΤΗΤΕΣ ΗΧΩΝ	21-03-97	2001952
ΚΑΜΠΙΩΤΗΣ ΣΠΥΡΙΔΩΝ	ΚΙΝΑΙΣΘΗΣΙΟΜΕΤΡΟ - ΓΩΝΙΟΜΕΤΡΟ ΠΟΔΙΩΝ.	20-05-96	2001944
ΚΟΥΡΕΝΤΖΗ ΕΙΡΗΝΗ	ΑΥΤΟΚΙΝΗΤΟ ΠΛΥΝΤΗΡΙΟ ΚΑΔΩΝ.	09-01-96	2001954
ΚΟΥΡΕΝΤΖΗΣ ΑΝΤΩΝΙΟΣ	ΑΥΤΟΚΙΝΗΤΟ ΠΛΥΝΤΗΡΙΟ ΚΑΔΩΝ.	09-01-96	2001954
ΚΟΥΡΕΝΤΖΗΣ ΘΕΟΔΩΡΟΣ	ΑΥΤΟΚΙΝΗΤΟ ΠΛΥΝΤΗΡΙΟ ΚΑΔΩΝ.	09-01-96	2001954
ΜΑΥΡΗΣ ΑΝΑΣΤΑΣΙΟΣ	ΣΥΝΘΕΤΟΣ ΤΕΤΡΑΓΩΝΟΣ ΘΑΛΑΜΟΣ ΠΕΡΙΕΛΙΞΕΩΣ ΡΟΛΛΩΝ	19-05-97	2001947
ΜΑΥΡΗΣ ΑΝΑΣΤΑΣΙΟΣ	ΚΥΛΙΟΜΕΝΑ ΡΟΛΛΑ ΑΣΦΑΛΕΙΑΣ ΓΙΑ ΠΟΡΤΕΣ ΚΑΙ ΠΑΡΑΘΥΡΑ	19-05-97	2001948
ΠΡΟΒΑΤΑΣ ΑΔΑΜ	ΚΟΥΤΙ ΓΙΑ ΙΑΤΡΙΚΑ ΑΠΟΡΡΙΜΜΑΤΑ ΜΕ ΣΥΣΤΗΜΑ ΑΣΦΑΛΕΙΑΣ	06-03-97	2001945
ΣΕΡΑΦΕΙΜ ΣΟΛΩΝ	ΕΠΕΝΔΥΣΗ ΦΛΟΥΔΑΣ	12-02-97	2001953

ΚΕΦΑΛΑΙΟ 3 ΜΕΤΑΒΟΛΕΣ

ΔΙΠΛΩΜΑΤΑ ΕΥΡΕΣΙΤΕΧΝΙΑΣ

ΑΡ. Δ.Ε.	ΑΛΛΑΓΗ ΕΠΩΝΥΜΙΑΣ
851150	Η εταιρεία "The Upjohn Company" δικαιούχος του υπ' αριθμ. 851150 Διπλώματος Ευρεσιτεχνίας μετέβαλε την επωνυμία της σε: "Pharmacia & Upjohn Company"
852861	Η εταιρεία "The Upjohn Company" δικαιούχος του υπ' αριθμ. 852861 Διπλώματος Ευρεσιτεχνίας μετέβαλε την επωνυμία της σε: "Pharmacia & Upjohn Company"

ΑΡ. Δ.Ε.	ΣΥΓΧΩΝΕΥΣΗ ΕΤΑΙΡΕΙΩΝ
75349	Η εταιρεία "Sandoz AG" δικαιούχος του υπ' αριθμ. 75349 Διπλώματος Ευρεσιτεχνίας και η εταιρεία "Ciba-Geigy AG" συγχωνεύθηκαν στην εταιρεία "Novartis AG" (Novartis SA) (Novartis Inc.) που εδρεύει εις Schwarzwaldallee 215, Basel, 4058, Ελβετία.
79042	Η εταιρεία "Sandoz AG" δικαιούχος του υπ' αριθμ. 79042 Διπλώματος Ευρεσιτεχνίας και η εταιρεία "Ciba-Geigy AG" συγχωνεύθηκαν στην εταιρεία "Novartis AG" (Novartis SA) (Novartis Inc.) που εδρεύει εις Schwarzwaldallee 215, Basel, 4058, Ελβετία.
80184	Η εταιρεία "Sandoz AG" δικαιούχος του υπ' αριθμ. 80184 Διπλώματος Ευρεσιτεχνίας και η εταιρεία "Ciba-Geigy AG" συγχωνεύθηκαν στην εταιρεία "Novartis AG" (Novartis SA) (Novartis Inc.) που εδρεύει εις Schwarzwaldallee 215, Basel, 4058, Ελβετία.
81320	Η εταιρεία "Sandoz AG" δικαιούχος του υπ' αριθμ. 81320 Διπλώματος Ευρεσιτεχνίας και η εταιρεία "Ciba-Geigy AG" συγχωνεύθηκαν στην εταιρεία "Novartis AG" (Novartis SA) (Novartis Inc.) που εδρεύει εις Schwarzwaldallee 215, Basel, 4058, Ελβετία.
81378	Η εταιρεία "Sandoz AG" δικαιούχος του υπ' αριθμ. 81378 Διπλώματος Ευρεσιτεχνίας και η εταιρεία "Ciba-Geigy AG" συγχωνεύθηκαν στην εταιρεία "Novartis AG" (Novartis SA) (Novartis Inc.) που εδρεύει εις Schwarzwaldallee 215, Basel, 4058, Ελβετία.
81964	Η εταιρεία "Sandoz AG" δικαιούχος του υπ' αριθμ. 81964 Διπλώματος Ευρεσιτεχνίας και η εταιρεία "Ciba-Geigy AG" συγχωνεύθηκαν στην εταιρεία "Novartis AG" (Novartis SA) (Novartis Inc.) που εδρεύει εις Schwarzwaldallee 215, Basel, 4058, Ελβετία.
82344	Η εταιρεία "Sandoz AG" δικαιούχος του υπ' αριθμ. 82344 Διπλώματος Ευρεσιτεχνίας και η εταιρεία "Ciba-Geigy AG" συγχωνεύθηκαν στην εταιρεία "Novartis AG" (Novartis SA) (Novartis Inc.) που εδρεύει εις Schwarzwaldallee 215, Basel, 4058, Ελβετία.
850065	Η εταιρεία "Sandoz AG" δικαιούχος του υπ' αριθμ. 850065 Διπλώματος Ευρεσιτεχνίας και η εταιρεία "Ciba-Geigy AG" συγχωνεύθηκαν στην εταιρεία "Novartis AG" (Novartis SA) (Novartis Inc.) που εδρεύει εις Schwarzwaldallee 215, Basel, 4058, Ελβετία.
850415	Η εταιρεία "Sandoz AG" δικαιούχος του υπ' αριθμ. 850415 Διπλώματος Ευρεσιτεχνίας και η εταιρεία "Ciba-Geigy AG" συγχωνεύθηκαν στην εταιρεία "Novartis AG" (Novartis SA) (Novartis Inc.) που εδρεύει εις Schwarzwaldallee 215, Basel, 4058, Ελβετία.
850506	Η εταιρεία "Sandoz AG" δικαιούχος του υπ' αριθμ. 850506 Διπλώματος Ευρεσιτεχνίας και η εταιρεία "Ciba-Geigy AG" συγχωνεύθηκαν στην εταιρεία "Novartis AG" (Novartis SA) (Novartis Inc.) που εδρεύει εις Schwarzwaldallee 215, Basel, 4058, Ελβετία.
850507	Η εταιρεία "Sandoz AG" δικαιούχος του υπ' αριθμ. 850507 Διπλώματος Ευρεσιτεχνίας και η εταιρεία "Ciba-Geigy AG" συγχωνεύθηκαν στην εταιρεία "Novartis AG" (Novartis SA) (Novartis Inc.) που εδρεύει εις Schwarzwaldallee 215, Basel, 4058, Ελβετία.

ΚΕΦΑΛΑΙΟ 4
ΕΚΠΤΩΣΕΙΣ - ΑΝΑΚΛΗΣΕΙΣ ΕΚΠΤΩΣΕΩΝ
Δ.Ε. & Π.Υ.Χ.

ΑΠΟΦΑΣΗ Α.Π.: 545/1997

ΕΚΠΤΩΣΕΙΣ

Σύμφωνα με το άρθρο 16 παρ. 1 και 2 του Ν.1733/1987 και λόγω μη τήρησης των προϋποθέσεων που προβλέπει το άρθρο 24 του ίδιου νόμου

Ε Κ Π Ι Π Τ Ο Υ Ν

οι παρακάτω δικαιούχοι από τα δικαιώματα που απορρέουν από τις αντίστοιχες αιτήσεις Δ.Ε., από τα Δ.Ε., από τις αιτήσεις Π.Υ.Χ., και από τα Π.Υ.Χ.

ΑΙΤΗΣΕΙΣ ΔΙΠΛΩΜΑΤΩΝ ΕΥΡΕΣΙΤΕΧΝΙΑΣ

<i>ΑΡ. ΑΙΤ. ΔΕ</i>	<i>ΔΙΚΑΙΟΥΧΟΙ</i>
900100194	GHIMAS S.P.A.
930100129	HIEBER FRITZ E.W. DR.
950100092	BOIX MAQUINARIA S.A.
950100119	ΚΟΥΓΙΟΥΜΤΖΗΣ ΣΩΚΡΑΤΗΣ

ΔΙΠΛΩΜΑΤΑ ΕΥΡΕΣΙΤΕΧΝΙΑΣ

<i>ΑΡ. ΔΕ</i>	<i>ΔΙΚΑΙΟΥΧΟΙ</i>
73619	ELI LILLY AND COMPANY
74166	TELEDIFFUSION DE FRANCE
75518	BASF AG
75519	BASF A.G.
76696	DANIELI & C. OFFICINE MECCANICHE SPA, DANIELI ENGINEERING SPA
77912	SMITHKLINE BECKMAN ANIMAL HEALTH PRODUCTS
78165	INTERAG RT
78507	SIEMENS A.G.
78802	BIOTHANE SYSTEMS INTERNATIONAL B.V.
79244	DR. PER ARVID EMIL CARLSSON
81873	METAL BOX P.L.C
85053	MICROBIAL CHEMISTRY RESEARCH FOUNDATION
85063	ΡΟΓΗΡΟΣ ΓΕΩΡΓΙΟΣ
86062	LEO PHARMACEUTICAL PRODUCTS L.T.D A/S (LOVENS KEMISKE FABRIK PRODUKTIONSAKTIESELS CAB)
860644	ΓΚΟΥΝΑΣ ΙΩΑΝΝΗΣ
860648	HOECHST AG
860731	KOHLensaUEWERK DEUTSCHLAND GMBH
860763	HALDOR TOPSOE A/S
860813	THE PROCTER & GAMBLE COMPANY

860815	THE PROCTER & GAMBLE COMPANY
860816	THE PROCTER & GAMBLE COMPANY
860833	DAKO A/S
860849	MICROBIAL CHEMISTRY RESEARCH FOUNDATION
860853	COLGATE-PALMOLIVE COMPANY
870351	ATLAS PACIFIC ENGINEERING COMPANY
870357	ΜΠΑΙΡΑΜΙΔΗΣ ΠΡΟΚΟΠΗΣ
870395	QUATTROCCHIO S.R.L.
870403	DART INDUSTRIES INC.
870450	ΣΤΕΦΑΝΑΤΟΣ ΔΙΟΝΥΣΙΟΣ
100023	UNIROYAL CHEMICAL LTD UNIROYAL, UNIROYAL LTEE UNIROYAL
1000352	COLGATE-PALMOLIVE COMPANY
1000477	ONCOGEN LIMITED PARTNERSHIP
1000498	COLGATE-PALMOLIVE COMPANY
1000743	EGIS GYOGYSZERGYAR
1000759	CHURCH & DWIGHT CO. INC
1000768	ΚΟΥΖΟΥΛΗΣ ΑΝΔΡΕΑΣ
1000936	JOHNSON & JOHNSON CONSUMER PRODUCTS INC.
1001185	COLGATE-PALMOLIVE COMPANY
1001201	ΔΟΥΚΑΣ ΧΡΗΣΤΟΣ
1001374	C.I.P.A. S.R.L.
1001454	TECHNOLOGIES SPECIALES ING.-T.S.I. SARL
1001517	COLGATE-PALMOLIVE COMPANY
1001625	GRUPPO LEPETIT S.P.A.
1001672	ΜΕΛΕΤΗΣ ΕΛΕΥΘΕΡΙΟΣ
1001673	FUENTES CARDONA S.A.
1001704	OCLASSEN PHARMACEUTICALS INC.
1002045	ΓΡΑΙΚΟΥ ΑΝΤΙΝΕΑ
1002046	ΓΡΑΙΚΟΥ ΑΝΤΙΝΕΑ
1002103	ΘΕΟΔΩΡΟΥ ΒΑΣΙΛΗΣ
1002282	COLGATE-PALMOLIVE COMPANY
1002301	DEAN ROBERT BUTLER
1002330	KIKAU S.R.L

ΑΙΤΗΣΕΙΣ ΠΙΣΤΟΠΟΙΗΤΙΚΩΝ ΥΠΟΔΕΙΓΜΑΤΟΣ ΧΡΗΣΙΜΟΤΗΤΑΣ

<i>ΑΡ. ΑΙΤ. ΠΥΧ</i>	<i>ΔΙΚΑΙΟΥΧΟΙ</i>
930200046	ΚΑΡΝΟΥΤΣΟΣ ΙΩΑΝΝΗΣ
930200075	ΚΙΟΥΠΕΛΗΣ ΙΟΡΔΑΝΗΣ
940200062	ΓΡΑΙΚΟΥ ΑΝΤΙΝΕΑ
940200067	ΓΡΑΙΚΟΥ ΑΝΤΙΝΕΑ
950200062	ΤΣΟΓΙΑΝΟΜΙΧΑΛΟΣ-ΓΛΩΤΣΟΣ ΙΩΑΝΝΗΣ
950200063	ΤΣΟΥΒΑΛΑΣ ΑΝΑΣΤΑΣΙΟΣ
950200227	ΝΤΟΥΡΑΛΗΣ ΚΩΝΣΤΑΝΤΙΝΟΣ

ΠΙΣΤΟΠΟΙΗΤΙΚΑ ΥΠΟΔΕΙΓΜΑΤΟΣ ΧΡΗΣΙΜΟΤΗΤΑΣ

ΑΡ. ΠΥΧ	ΔΙΚΑΙΟΥΧΟΙ
2000974	ΤΣΕΤΗΣ ΑΝΑΣΤΑΣΙΟΣ, ΤΣΕΤΗΣ ΘΕΟΔΩΡΟΣ
2001124	TELEFONICA DE ESPANA S.A.
2001125	CPC INTERNATIONAL INC.
2001151	ΠΛΑΤΩΝΙΔΗΣ ΔΙΑΜΑΝΤΗΣ
2001152	ΠΛΑΤΩΝΙΔΗΣ ΔΙΑΜΑΝΤΗΣ
2001487	ΣΩΤΗΡΙΟΥ Ν.& ΣΙΑ ΕΕ
2001495	ΚΑΒΡΟΥΛΑΚΗ Μ.-ΚΩΝΣΤΑΝΤΙΝΙΔΟΥ Δ.-ΣΥΡΙΟΠΟΥΛΟΥ Ο.Ε.
2001653	ΓΙΑΝΝΑΚΕΑΣ ΝΙΚΟΛΑΟΣ
2001745	ΕΡΓΟΜΕΔΑ Α.Ε. ΕΡΓΟΜΕΛΕΤΗΤΙΚΗ-ΕΡΕΥΝΗΤΙΚΗ ΑΝΩΝΥΜΗ ΒΙΟΜΗΧΑΝΙΚΗ ΚΑΙ ΕΜΠΟΡΙΚΗ ΕΤΑΙΡΙΑ
2001746	ΕΡΓΟΜΕΔΑ Α.Ε. ΕΡΓΟΜΕΛΕΤΗΤΙΚΗ-ΕΡΕΥΝΗΤΙΚΗ ΑΝΩΝΥΜΗ ΒΙΟΜΗΧΑΝΙΚΗ ΚΑΙ ΕΜΠΟΡΙΚΗ ΕΤΑΙΡΙΑ
2001758	ΚΟΡΔΗΣ ΔΗΜΗΤΡΙΟΣ

Η απόφαση αυτή να δημοσιευτεί στο Ειδικό Δελτίο Βιομηχανικής Ιδιοκτησίας (ΕΔΒΙ).

Μαρούσι, 7 Οκτωβρίου 1997

Ο Γενικός Διευθυντής
ΜΙΧΑΗΛ ΚΥΡΙΑΚΙΔΗΣ

Α Ν Α Κ Λ Η Σ Ε Ι Σ

ΑΙΤΗΣΗ ΠΙΣΤΟΠΟΙΗΤΙΚΟΥ ΥΠΟΔΕΙΓΜΑΤΟΣ ΧΡΗΣΙΜΟΤΗΤΑΣ

ΑΠΟΦΑΣΗ ΓΔ/547/06.10.1997

ΑΝΑΚΛΗΣΗ

Λόγω μη ύπαρξης των προϋποθέσεων που προβλέπονται από το άρθρο 24 του Ν. 1733/87 και τον σχετικό κανονισμό τελών

Α Ν Α Κ Α Λ Ε Ι Τ Α Ι

η πράξη έκπτωσης αριθμ. 478/1997 που δημοσιεύτηκε στο ΕΔΒΙ 3/ 30.04.1997, ως προς τον παρακάτω δικαιούχο αιτήσεως Π.Υ.Χ.

ΑΡ.ΑΙΤ.Π.Υ.Χ.	ΔΙΚΑΙΟΥΧΟΣ
950200209	ΜΑΣΤΡΟΓΕΩΡΓΙΟΥ ΙΩΑΝΝΗΣ

Η απόφαση αυτή να δημοσιευτεί στο Ειδικό Δελτίο Βιομηχανικής Ιδιοκτησίας (ΕΔΒΙ).

Μαρούσι, 9 Οκτωβρίου 1997

Ο ΓΕΝΙΚΟΣ ΔΙΕΥΘΥΝΤΗΣ

ΜΙΧΑΗΛ ΚΥΡΙΑΚΙΔΗΣ

ΜΕΡΟΣ Β΄

ΕΥΡΩΠΑΪΚΟΙ ΤΙΤΛΟΙ ΠΡΟΣΤΑΣΙΑΣ

ΚΕΦΑΛΑΙΟ 1 ΜΕΤΑΦΡΑΣΕΙΣ ΕΥΡΩΠΑΪΚΩΝ ΑΙΤΗΣΕΩΝ

ΑΝΑΚΟΙΝΩΣΗ ΓΙΑ ΚΑΤΑΘΕΣΗ ΜΕΤΑΦΡΑΣΗΣ ΤΩΝ ΑΞΙΩΣΕΩΝ ΕΥΡΩΠΑΪΚΩΝ ΑΙΤΗΣΕΩΝ Δ.Ε.

ΑΡΙΘ. ΕΛΛΗΝΙΚΗΣ ΚΑΤΑΘΕΣΗΣ (11):	970300032
ΗΜΕΡ. ΕΛΛΗΝΙΚΗΣ ΚΑΤΑΘΕΣΗΣ (22):	—
ΑΡΙΘ./ΗΜΕΡ. ΔΗΜΟΣΙΕΥΣΗΣ	
ΕΥΡΩΠΑΪΚΗΣ ΑΙΤΗΣΗΣ (87):	758989/26-02-97
ΑΡΙΘ./ΗΜΕΡ. ΚΑΤΑΘΕΣΗΣ	
ΕΥΡΩΠΑΪΚΗΣ ΑΙΤΗΣΗΣ (86):	96903865.2/07-03-96
ΚΑΤΑΘΕΤΗΣ (71):	SARNATECH AMMANN S.A. 3 Rue Abbe-Bovet CH-1636 BROU, SWITZERLAND
ΣΥΜΒΑΤΙΚΕΣ ΠΡΟΤΕΡΑΙΟΤΗΤΕΣ (30):	642-95-5/07-03-95/CH
ΕΙΔΙΚΟΣ ΠΛΗΡΕΞΟΥΣΙΟΣ (74):	ΚΙΟΡΤΣΗΣ ΒΑΣΙΛΕΙΟΣ, Δικηγόρος Μαυροκορδάτου 7 106 78 ΑΘΗΝΑ
ΑΝΤΙΚΛΗΤΟΣ (74):	ΚΙΟΡΤΣΗΣ ΒΑΣΙΛΕΙΟΣ, Δικηγόρος Μαυροκορδάτου 7 106 78 ΑΘΗΝΑ
ΤΙΤΛΟΣ ΕΦΕΥΡΕΣΗΣ (54):	ΠΩΜΑ ΜΕ ΤΑΙΝΙΑ ΑΣΦΑΛΕΙΑΣ

ΑΡΙΘ. ΕΛΛΗΝΙΚΗΣ ΚΑΤΑΘΕΣΗΣ (11):	970300033
ΗΜΕΡ. ΕΛΛΗΝΙΚΗΣ ΚΑΤΑΘΕΣΗΣ (22):	—
ΑΡΙΘ./ΗΜΕΡ. ΔΗΜΟΣΙΕΥΣΗΣ	
ΕΥΡΩΠΑΪΚΗΣ ΑΙΤΗΣΗΣ (87):	790099/20-08-97
ΑΡΙΘ./ΗΜΕΡ. ΚΑΤΑΘΕΣΗΣ	
ΕΥΡΩΠΑΪΚΗΣ ΑΙΤΗΣΗΣ (86):	97102526.7/17-02-97
ΚΑΤΑΘΕΤΗΣ (71):	GRAF + CIE AG CH-8640 RAPPERSWIL, SWITZERLAND
ΣΥΜΒΑΤΙΚΕΣ ΠΡΟΤΕΡΑΙΟΤΗΤΕΣ (30):	19605635/15-02-96/DE
ΕΙΔΙΚΟΣ ΠΛΗΡΕΞΟΥΣΙΟΣ (74):	ΣΑΡΔΕΛΗ ΘΕΟΔΟΣΙΑ, Δικηγόρος Κουμπάρη 2 106 74 ΑΘΗΝΑ
ΑΝΤΙΚΛΗΤΟΣ (74):	ΠΑΠΑΚΩΝΣΤΑΝΤΙΝΟΥ ΕΛΕΝΗ, Δικηγόρος Κουμπάρη 2 106 74 ΑΘΗΝΑ
ΤΙΤΛΟΣ ΕΦΕΥΡΕΣΗΣ (54):	ΔΙΑΤΑΞΗ ΚΑΙ ΜΕΘΟΔΟΣ ΓΙΑ ΤΡΟΧΙΣΜΑ ΓΑΡΝΙΤΟΥΡΑΣ

ΑΡΙΘ. ΕΛΛΗΝΙΚΗΣ ΚΑΤΑΘΕΣΗΣ (11):	970300034
ΗΜΕΡ. ΕΛΛΗΝΙΚΗΣ ΚΑΤΑΘΕΣΗΣ (22):	—
ΑΡΙΘ./ΗΜΕΡ. ΔΗΜΟΣΙΕΥΣΗΣ	
ΕΥΡΩΠΑΪΚΗΣ ΑΙΤΗΣΗΣ (87):	761230/12-03-97
ΑΡΙΘ./ΗΜΕΡ. ΚΑΤΑΘΕΣΗΣ	
ΕΥΡΩΠΑΪΚΗΣ ΑΙΤΗΣΗΣ (86):	96202627.4/03-04-91
ΚΑΤΑΘΕΤΗΣ (71):	CONNAUGHT LABORATORIES LIMITED M2R 3T4 WILLOWDALE, ONTARIO, CANADA
ΣΥΜΒΑΤΙΚΕΣ ΠΡΟΤΕΡΑΙΟΤΗΤΕΣ (30):	9007657/04-04-90/GB
ΕΙΔΙΚΟΣ ΠΛΗΡΕΞΟΥΣΙΟΣ (74):	ΡΟΥΣΣΟΥ ΑΝΝΑ, Δικηγόρος Κουμπάρη 2 106 74 ΑΘΗΝΑ

ΑΝΤΙΚΛΗΤΟΣ (74):	ΠΑΠΑΚΩΝΣΤΑΝΤΙΝΟΥ ΕΛΕΝΗ, Δικηγόρος Κουμπάρη 2 106 74 ΑΘΗΝΑ
ΤΙΤΛΟΣ ΕΦΕΥΡΕΣΗΣ (54):	ΕΜΒΟΛΙΟ ΠΕΡΙΕΧΟΝ ΠΡΩΤΕΙΝΗ ΤΗΣ ΕΞΩΤΕΡΙΚΗΣ ΜΕΜΒΡΑΝΗΣ BORDETELLA PERTUSSIS ΚΑΙ ΜΕΘΟΔΟΣ ΠΑΡΑΣΚΕΥΗΣ ΕΝΟΣ ΤΕΤΟΙΟΥ ΕΜΒΟΛΙΟΥ

ΑΡΙΘ. ΕΛΛΗΝΙΚΗΣ ΚΑΤΑΘΕΣΗΣ (11):	970300035
ΗΜΕΡ. ΕΛΛΗΝΙΚΗΣ ΚΑΤΑΘΕΣΗΣ (22):	—
ΑΡΙΘ./ΗΜΕΡ. ΔΗΜΟΣΙΕΥΣΗΣ	
ΕΥΡΩΠΑΪΚΗΣ ΑΙΤΗΣΗΣ (87):	753266/15-01-97
ΑΡΙΘ./ΗΜΕΡ. ΚΑΤΑΘΕΣΗΣ	
ΕΥΡΩΠΑΪΚΗΣ ΑΙΤΗΣΗΣ (86):	96401522.6/10-07-96
ΚΑΤΑΘΕΤΗΣ (71):	ETABLISSEMENTS GUY COTTEN 29910 TREGUNC, FRANCE
ΣΥΜΒΑΤΙΚΕΣ ΠΡΟΤΕΡΑΙΟΤΗΤΕΣ (30):	9508308/10-07-95/FR
ΕΙΔΙΚΟΣ ΠΛΗΡΕΞΟΥΣΙΟΣ (74):	ΑΘΑΝΑΣΙΑΔΟΥ ΜΑΡΙΑ., Δικηγόρος Κουμπάρη 2 106 74 ΑΘΗΝΑ
ΑΝΤΙΚΛΗΤΟΣ (74):	ΠΑΠΑΚΩΝΣΤΑΝΤΙΝΟΥ ΕΛΕΝΗ, Δικηγόρος Κουμπάρη 2 106 74 ΑΘΗΝΑ
ΤΙΤΛΟΣ ΕΦΕΥΡΕΣΗΣ (54):	ΠΑΝΤΕΛΟΝΙ ΕΡΓΑΣΙΑΣ ΚΑΙ ΑΣΦΑΛΕΙΑΣ, ΕΙΔΙΚΑ ΓΙΑ ΤΗ ΝΑΥΤΙΛΙΑ

ΑΡΙΘ. ΕΛΛΗΝΙΚΗΣ ΚΑΤΑΘΕΣΗΣ (11):	970300036
ΗΜΕΡ. ΕΛΛΗΝΙΚΗΣ ΚΑΤΑΘΕΣΗΣ (22):	—
ΑΡΙΘ./ΗΜΕΡ. ΔΗΜΟΣΙΕΥΣΗΣ	
ΕΥΡΩΠΑΪΚΗΣ ΑΙΤΗΣΗΣ (87):	779042/18-06-97
ΑΡΙΘ./ΗΜΕΡ. ΚΑΤΑΘΕΣΗΣ	
ΕΥΡΩΠΑΪΚΗΣ ΑΙΤΗΣΗΣ (86):	96120052.4/13-12-96
ΚΑΤΑΘΕΤΗΣ (71):	OTTO WILD GMBH 75179 PFORZHEIM, GERMANY
ΣΥΜΒΑΤΙΚΕΣ ΠΡΟΤΕΡΑΙΟΤΗΤΕΣ (30):	3517-95/13-12-95/CH
ΕΙΔΙΚΟΣ ΠΛΗΡΕΞΟΥΣΙΟΣ (74):	ΚΙΟΡΤΣΗΣ ΒΑΣΙΛΕΙΟΣ, Δικηγόρος Μαυροκορδάτου 7 106 78 ΑΘΗΝΑ
ΑΝΤΙΚΛΗΤΟΣ (74):	ΚΙΟΡΤΣΗΣ ΒΑΣΙΛΕΙΟΣ, Δικηγόρος Μαυροκορδάτου 7 106 78 ΑΘΗΝΑ
ΤΙΤΛΟΣ ΕΦΕΥΡΕΣΗΣ (54):	ΔΙΑΤΑΞΗ ΔΙΑ ΤΗΝ ΠΑΡΑΛΑΒΗ ΣΤΕΡΕΩΣΗ ΣΥΓΚΡΑΤΗΣΗ, ΦΥΓΟΚΕΝΤΡΗΣΗ ΕΝΟΣ Ή ΠΕΡΙΣΣΟΤΕΡΩΝ ΧΡΗΣΙΜΩΝ ΑΝΤΙΚΕΙΜΕΝΩΝ

**ΕΥΡΕΤΗΡΙΟ ΕΥΡΩΠΑΪΚΩΝ ΑΙΤΗΣΕΩΝ ΣΥΜΦΩΝΑ ΜΕ ΤΟΝ ΑΡΙΘΜΟ ΔΗΜΟΣΙΕΥΣΗΣ ΤΗΣ
ΕΥΡΩΠΑΪΚΗΣ ΑΙΤΗΣΗΣ**

<i>ΑΡ./ΗΜ.ΔΗΜ.Ε.Α.</i> (87)	<i>ΚΑΤΑΘΕΤΗΣ</i> (71)	<i>ΤΙΤΛΟΣ ΕΦΕΥΡΕΣΗΣ</i> (54)	<i>ΑΡ.ΕΛ.ΚΑΤ.</i> (21)
753266/15-01-97	ETABLISSEMENTS GUY COTTEN	ΠΑΝΤΕΛΟΝΙ ΕΡΓΑΣΙΑΣ ΚΑΙ ΑΣΦΑΛΕΙΑΣ, ΕΙΔΙΚΑ ΓΙΑ ΤΗ ΝΑΥΤΙΛΙΑ	970300035
758989/26-02-97	SARNATECH AMMANN S.A.	ΠΩΜΑ ΜΕ ΤΑΙΝΙΑ ΑΣΦΑΛΕΙΑΣ	970300032
761230/12-03-97	CONNAUGHT LABORATORIES LTD	ΕΜΒΟΛΙΟ ΠΕΡΙΕΧΟΝ ΠΡΩΤΕΪΝΗ ΤΗΣ ΕΞΩΤΕΡΙΚΗΣ ΜΕΜΒΡΑΝΗΣ BORDETELLA PERTUSSIS ΚΑΙ ΜΕΘΟΔΟΣ ΠΑΡΑΣΚΕΥΗΣ ΕΝΟΣ ΤΕΤΟΙΟΥ ΕΜΒΟΛΙΟΥ	970300034
779042/18-06-97	OTTO WILD GMBH	ΔΙΑΤΑΞΗ ΔΙΑ ΤΗΝ ΠΑΡΑΛΑΒΗ ΣΤΕΡΕΩΣΗ ΣΥΓΚΡΑΤΗΣΗ, ΦΥΓΟΚΕΝΤΡΗΣΗ ΕΝΟΣ Ή ΠΕΡΙΣΣΟΤΕΡΩΝ ΧΡΗΣΙΜΩΝ ΑΝΤΙΚΕΙΜΕΝΩΝ	970300036
790099/20-08-97	GRAF + CIE AG	ΔΙΑΤΑΞΗ ΚΑΙ ΜΕΘΟΔΟΣ ΓΙΑ ΤΡΟΧΙΣΜΑ ΓΑΡΝΙΤΟΥΡΑΣ	970300033

ΕΥΡΕΤΗΡΙΟ ΕΥΡΩΠΑΪΚΩΝ ΑΙΤΗΣΕΩΝ ΣΥΜΦΩΝΑ ΜΕ ΤΗΝ ΑΛΦΑΒΗΤΙΚΗ ΣΕΙΡΑ ΤΩΝ ΚΑΤΑΘΕΤΩΝ

<i>ΚΑΤΑΘΕΤΗΣ</i> (71)	<i>ΤΙΤΛΟΣ ΕΦΕΥΡΕΣΗΣ</i> (54)	<i>ΑΡ./ΗΜ.ΔΗΜ.Ε.Α.</i> (87)	<i>ΑΡ.ΕΛΛ.ΚΑΤ.</i> (21)
CONNAUGHT LABORATORIES LTD	ΕΜΒΟΛΙΟ ΠΕΡΙΧΟΝ ΠΡΩΤΕΪΝΗ ΤΗΣ ΕΞΩΤΕΡΙΚΗΣ ΜΕΜΒΡΑΝΗΣ BORDETELLA PERTUSSIS ΚΑΙ ΜΕΘΟΔΟΣ ΠΑΡΑΣΚΕΥΗΣ ΕΝΟΣ ΤΕΤΟΙΟΥ ΕΜΒΟΛΙΟΥ	761230/12-03-97	970300034
ETABLISSEMENTS GUY COTTEN	ΠΑΝΤΕΛΟΝΙ ΕΡΓΑΣΙΑΣ ΚΑΙ ΑΣΦΑΛΕΙΑΣ, ΕΙΔΙΚΑ ΓΙΑ ΤΗ ΝΑΥΤΙΛΙΑ	753266/15-01-97	970300035
GRAF + CIE AG	ΔΙΑΤΑΞΗ ΚΑΙ ΜΕΘΟΔΟΣ ΓΙΑ ΤΡΟΧΙΣΜΑ ΓΑΡΝΙΤΟΥΡΑΣ	790099/20-08-97	970300033
OTTO WILD GMBH	ΔΙΑΤΑΞΗ ΔΙΑ ΤΗΝ ΠΑΡΑΛΛΗΛΗ ΣΤΕΡΕΩΣΗ ΣΥΓΚΡΑΤΗΣΗ, ΦΥΓΟΚΕΝΤΡΗΣΗ ΕΝΟΣ Ή ΠΕΡΙΣΣΟΤΕΡΩΝ ΧΡΗΣΙΜΩΝ ΑΝΤΙΚΕΙΜΕΝΩΝ	779042/18-06-97	970300036
SARNATECH AMMANN S.A.	ΠΩΜΑ ΜΕ ΤΑΙΝΙΑ ΑΣΦΑΛΕΙΑΣ	758989/26-02-97	970300032

ΚΕΦΑΛΑΙΟ 2

ΕΥΡΩΠΑΪΚΑ ΔΙΠΛΩΜΑΤΑ ΕΥΡΕΣΙΤΕΧΝΙΑΣ

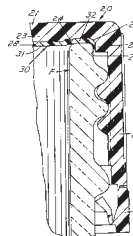
ΑΝΑΚΟΙΝΩΣΗ ΓΙΑ ΚΑΤΑΘΕΣΗ ΜΕΤΑΦΡΑΣΗΣ ΕΥΡΩΠΑΪΚΩΝ Δ.Ε.

ΑΡΙΘΜΟΣ ΕΥΡΩΠΑΪΚΟΥ Δ.Ε.	(11): 3023965
ΑΡΙΘ. ΕΛΛΗΝΙΚΗΣ ΚΑΤΑΘΕΣΗΣ	(21): 970401616
ΗΜΕΡ. ΕΛΛΗΝΙΚΗΣ ΚΑΤΑΘΕΣΗΣ	(22): 01-07-97
ΑΡΙΘ./ΗΜΕΡ. ΔΗΜΟΣΙΕΥΣΗΣ	
ΕΥΡΩΠΑΪΚΟΥ ΔΙΠΛΩΜΑΤΟΣ	(87): 581568/02-04-97
ΑΡΙΘ./ΗΜΕΡ. ΔΗΜΟΣΙΕΥΣΗΣ	
ΕΥΡΩΠΑΪΚΗΣ ΑΙΤΗΣΗΣ	(86): 93305906.5/27-07-93
ΔΙΚΑΙΟΥΧΟΣ	(73): OWENS-ILLINOIS CLOSURE INC. One Seagate, TOLEDO 43666 OHIO, USA
ΣΥΜΒΑΤΙΚΕΣ ΠΡΟΤΕΡΑΙΟΤΗΤΕΣ	(30): 920931/28-07-92/US, 88673/14-07-93/US
ΕΦΕΥΡΕΤΗΣ	(72): 1) GREGORY JAMES L. 2) BURZYNSKI DENNIS J. 3) ROTE BRUCE JACK 4) SPROWL FRANK L.
ΕΙΔΙΚΟΣ ΠΛΗΡΕΞΟΥΣΙΟΣ	(74): ΗΤΑ ΒΑΣΙΛΙΚΗ, Δικηγόρος Πανεπιστημίου 42 106 79 ΑΘΗΝΑ
ΑΝΤΙΚΛΗΤΟΣ	(74): ΦΡΥΔΑ-ΛΑΔΑ ΕΛΛΗ, Δικηγόρος Πανεπιστημίου 42 106 79 ΑΘΗΝΑ
ΤΙΤΛΟΣ ΕΦΕΥΡΕΣΗΣ	(54): ΠΛΑΣΤΙΚΑ ΠΩΜΑΤΑ ΦΙΑΛΩΝ ΠΟΤΩΝ

ΠΕΡΙΛΗΨΗ (57)

Παρουσιάζεται πλαστικό πώμα (20) φιαλών ποτών που περιλαμβάνει μια βάση (21), ένα περιφερειακό πλευρικό τοίχωμα (22) και σπείρωμα πάνω στην εσωτερική επιφάνεια του πλευρικού τοιχώματος για το βιδωμά του

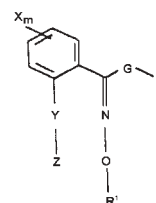
σε σπείρωμα πάνω σε περιέκτη που μπορεί να είναι υάλινος ή πλαστικός. Το πλαστικό πώμα (20) περιλαμβάνει ένα χυτευμένο με συμπίεση στέλεχος ερμητικού κλεισίματος (30) που εκτείνεται γύρω από την περιφέρεια της εσωτερικής επιφάνειας της βάσεως (21) και στη συμβολή της βάσεως (21) και του περιφερειακού πλευρικού τοιχώματος (22). Το πώμα (20) περιλαμβάνει ένα κεντρικό αξονικά αυξημένου πάχους τμήμα (23), ένα κανάλι (24) που περιβάλλει το τμήμα (23) και εκτείνεται ακτινικά έως ένα δακτυλοειδές ακτινικά αυξημένου πάχους τμήμα (25) πάνω στο πλευρικό τοίχωμα (22) στη συμβολή του με τη βάση 21. Μια κοίλη επιφάνεια (29) εκτείνεται από τη βάση του καναλιού και ενώνεται με την επιφάνεια του δακτυλοειδούς τμήματος. Ένα χυτευμένο με συμπίεση στέλεχος (30) βρίσκεται πάνω από το αυξημένου πάχους τμήμα (23), το κανάλι (24) και την κοίλη επιφάνεια (29) του πώματος (20) και ορίζει μια επίπεδη επιφάνεια ερμητικού κλεισίματος που έρχεται σε επαφή με την ακραία επιφάνεια της απόπληξης του περιέκτη ενώ παράλληλα παρέχεται τοξοειδής επιφάνεια που εμπλέκεται με την τοξοειδή επιφάνεια του περιέκτη. Σε άλλες μορφές το πώμα μπορεί να χρησιμοποιηθεί και για άλλα προϊόντα αντί των ποτών.



ΑΡΙΘΜΟΣ ΕΥΡΩΠΑΪΚΟΥ Δ.Ε.	(11): 3023966
ΑΡΙΘ. ΕΛΛΗΝΙΚΗΣ ΚΑΤΑΘΕΣΗΣ	(21): 970401617
ΗΜΕΡ. ΕΛΛΗΝΙΚΗΣ ΚΑΤΑΘΕΣΗΣ	(22): 01-07-97
ΑΡΙΘ./ΗΜΕΡ. ΔΗΜΟΣΙΕΥΣΗΣ	
ΕΥΡΩΠΑΪΚΟΥ ΔΙΠΛΩΜΑΤΟΣ	(87): 678505/04-06-97
ΑΡΙΘ./ΗΜΕΡ. ΔΗΜΟΣΙΕΥΣΗΣ	
ΕΥΡΩΠΑΪΚΗΣ ΑΙΤΗΣΗΣ	(86): 95110519.6/17-01-92
ΔΙΚΑΙΟΥΧΟΣ	(73): BASF AG Carl-Bosch-Strasse 38 67056 LUDWIGSHAFEN, GERMANY
ΣΥΜΒΑΤΙΚΕΣ ΠΡΟΤΕΡΑΙΟΤΗΤΕΣ	(30): 4103695/07-02-91/DE
ΕΦΕΥΡΕΤΗΣ	(72): 1) BENOIT REMY DR. 2) AMMERMANN EBERHARD DR. 3) SAUTER HUBERT DR. 4) KIRSTGEN REINHARD DR. 5) LORENZ GISELA DR.
ΕΙΔΙΚΟΣ ΠΛΗΡΕΞΟΥΣΙΟΣ	(74): ΤΣΙΜΙΚΑΛΗΣ ΑΘΑΝΑΣΙΟΣ, Δικηγόρος Ν.Βάμβα 1 106 74 ΑΘΗΝΑ
ΑΝΤΙΚΛΗΤΟΣ	(74): ΤΣΙΜΙΚΑΛΗΣ ΑΘΑΝΑΣΙΟΣ, Δικηγόρος Ν.Βάμβα 1 106 74 ΑΘΗΝΑ
ΤΙΤΛΟΣ ΕΦΕΥΡΕΣΗΣ	(54): ΑΙΘΕΡΕΣ ΟΞΙΜΗΣ ΚΑΙ ΤΑ ΜΥΚΗΤΟΚΤΟΝΑ ΠΟΥ ΤΟΥΣ ΠΕΡΙΕΧΟΥΝ

ΠΕΡΙΛΗΨΗ (57)

Αιθέρες οξίμης του τύπου I



στον οποίο G σημαίνει C=W W σημαίνει N-R5, R σημαίνει κυκλοαλκύλιο, αλκενύλιο, αλκινύλιο, φαινύλιο, εταρύλιο ή



R1 σημαίνει υδρογόνο, αλκύλιο R2 σημαίνει υδρογόνο, αλκύλιο, αρυλαλκύλιο, εταρυλαλκύλιο, αλκοξυαλκύλιο, αρυλοξυαλκύλιο, αρύλιο, R3 σημαίνει υδρογόνο, μεθύλιο, κυανο, -COO-A, A σημαίνει υδρογόνο, αλκύλιο, ή στην περίπτωση που R3 σημαίνει τη ρίζα -COO-C1-C8-αλκύλιο, R2 και R3 μαζί με το C, του οποίου είναι υποκαταστάτες, σημαίνουν έναν 5- ή 8-σκέλη δακτύλιο λακτόνης, R4 σημαίνει υδρογόνο, αλκύλιο, αρυλαλκύλιο, εταρυλαλκύλιο, αλκοξυαλκύλιο, αρυλοξυαλκύλιο, αρύλιο, εταρύλιο ή R2 και R4 μαζί με το C, του οποίου είναι υποκαταστάτες, σημαίνουν έναν C3-C8-κυκλοαλκυλικό δακτύλιο, R5 σημαίνει υδρογόνο, αλκύλιο, αρυλαλκύλιο, κυκλοαλκύλιο, υδροξυ, αλκυλοξυ, NH2, αλκυλαμινο, διαλκυλαμινο, Y σημαίνει αλκύλιο, αλκενύλιο, αλκινύλιο, O, Si(O)m (m=0,1,2), αλκυλοποκατεστημένο N, οξυκαρβονύλιο, καρβονυλοξυ, οξυκαρβονυλαλκύλιο, καρβονυλοξυαλκύλιο, οξυαλκυλοξυ, αλκυλοξυ, οξυαλκύλιο, θειοαλκύλιο, αζω-ένωση, καρβονυλαμινο, αμινοκαρβονύλιο, αμινοκαρβονυλοξυ, οξυιμινο, ιμινοοξυαλκύλιο, Z σημαίνει αλκύλιο, αλκενύλιο, αλκινύλιο, αρύλιο, αρυλο-αλκύλιο, αρυλο-αλκενύλιο, αρυλοξυ-αλκύλιο, αλκοξυαλκύλιο, αλογοαλκύλιο, αλκοξυκαρβονύλιο, εταρύλιο, εταρυλοξυ, αρυλοξυ, αρυλοξυαλκυλοξυ, αρυλακοξυ, αλκοξυ, αλκυλοθειο, αρυλοθειο, όπου οι αναφερόμενες ρίζες είναι ενδεχομένως υποκατεστημένες, X σημαίνει υδρογόνο, νιτρο, αλκύλιο, αλκοξυ ή αλογοαλκύλιο και m σημαίνει έναν ακέραιο αριθμό μεταξύ 1 και 4, και τα μυκητοκτόνα που περιέχουν τις ενώσεις αυτές.

ΑΡΙΘΜΟΣ ΕΥΡΩΠΑΪΚΟΥ Δ.Ε. (11): 3023967		
ΑΡΙΘ. ΕΛΛΗΝΙΚΗΣ ΚΑΤΑΘΕΣΗΣ (21): 970401618		να εξασφαλίσουν ενίσχυση της αφρότητας, της λευκότητας και του αρώματος.
ΗΜΕΡ. ΕΛΛΗΝΙΚΗΣ ΚΑΤΑΘΕΣΗΣ (22): 01-07-97		
ΑΡΙΘ./ΗΜΕΡ. ΔΗΜΟΣΙΕΥΣΗΣ		
ΕΥΡΩΠΑΪΚΟΥ ΔΙΠΛΩΜΑΤΟΣ (87): 675685/07-05-97		
ΑΡΙΘ./ΗΜΕΡ. ΔΗΜΟΣΙΕΥΣΗΣ		
ΕΥΡΩΠΑΪΚΗΣ ΑΙΤΗΣΗΣ (86): 94902657.9/25-11-93		
ΔΙΚΑΙΟΥΧΟΣ (73): 1) UNILEVER N.V. Weena 455 3013 AL ROTTERDAM, NETHERLANDS 2) UNILEVER PLC Unilever House Blackfriars EC4P 4BQ LONDON, GB		
ΣΥΜΒΑΤΙΚΕΣ ΠΡΟΤΕΡΑΙΟΤΗΤΕΣ (30): 92311065/02-12-92/EP		
ΕΦΕΥΡΕΤΗΣ (72): 1) BEE RODNEY DAVID 2) NEEDHAM DAVID 3) SMALLWOOD KEITH		
ΕΙΔΙΚΟΣ ΠΛΗΡΕΞΟΥΣΙΟΣ (74): ΤΣΙΜΙΚΑΛΗΣ ΑΘΑΝΑΣΙΟΣ, Δικηγόρος Ν.Βάμβα 1 106 74 ΑΘΗΝΑ		
ΑΝΤΙΚΛΗΤΟΣ (74): ΤΣΙΜΙΚΑΛΗΣ ΑΘΑΝΑΣΙΟΣ, Δικηγόρος Ν.Βάμβα 1 106 74 ΑΘΗΝΑ		
ΤΙΤΛΟΣ ΕΦΕΥΡΕΣΗΣ (54): ΚΑΤΕΨΥΓΜΕΝΑ ΖΑΧΑΡΩΤΑ ΕΜΠΛΟΥΤΙΣΜΕΝΑ ΜΕ ΚΥΨΕΛΙΔΕΣ ΑΕΡΟΣ		

ΠΕΡΙΛΗΨΗ (57)

Σταθερές κυψελίδες αέρος με D 3.2, μέσο μέγεθος σωματιδίων μικρότερο από 20μm και οποίες χρησιμοποιούνται στα κατεψυγμένα ζαχαρωτά για

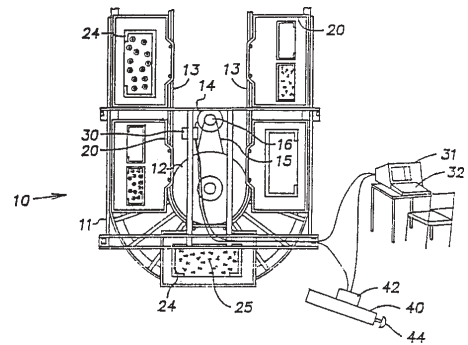
ΑΡΙΘΜΟΣ ΕΥΡΩΠΑΪΚΟΥ Δ.Ε. (11): 3023968		
ΑΡΙΘ. ΕΛΛΗΝΙΚΗΣ ΚΑΤΑΘΕΣΗΣ (21): 970401619		σήματος επί μιας φωτοδιόδου εκπομπής. Το φωτεινό σήμα της φωτοδιόδου εκπομπής μεταδίδεται μέσω ενός αγωγού φωτεινών κυμάτων σε μια διόδο λήψεως και το σήμα λήψεως τροφοδοτείται σε δύο κυκλώματα συγκρίσεως συχνότητας. Τα σήματα εξόδου των εφοδιασμένων κάθε φορά με μια συχνότητα σήματος κυκλωμάτων συγκρίσεως συχνότητας τροφοδοτούνται μετά σε ένα λογικό κύκλωμα αξιολόγησης που αναπαράγει το αρχικό σήμα δεδομένων.
ΗΜΕΡ. ΕΛΛΗΝΙΚΗΣ ΚΑΤΑΘΕΣΗΣ (22): 01-07-97		
ΑΡΙΘ./ΗΜΕΡ. ΔΗΜΟΣΙΕΥΣΗΣ		
ΕΥΡΩΠΑΪΚΟΥ ΔΙΠΛΩΜΑΤΟΣ (87): 538644/02-04-97		
ΑΡΙΘ./ΗΜΕΡ. ΔΗΜΟΣΙΕΥΣΗΣ		
ΕΥΡΩΠΑΪΚΗΣ ΑΙΤΗΣΗΣ (86): 92116444.8/25-09-92		
ΔΙΚΑΙΟΥΧΟΣ (73): DAIMLER-BENZ AEROSPACE AIRBUS GESELLSCHAFT MIT BESCHRAENKTER HAFTUNG 21129 HAMBURG, GERMANY		
ΣΥΜΒΑΤΙΚΕΣ ΠΡΟΤΕΡΑΙΟΤΗΤΕΣ (30): 4134564/19-10-91/DE		
ΕΦΕΥΡΕΤΗΣ (72): 1) CASDORF RAINER 2) GLEINE WOLFGANG 3) KRUSE JOSEF		
ΕΙΔΙΚΟΣ ΠΛΗΡΕΞΟΥΣΙΟΣ (74): ΤΣΙΜΙΚΑΛΗΣ ΑΘΑΝΑΣΙΟΣ, Δικηγόρος Ν.Βάμβα 1 106 74 ΑΘΗΝΑ		
ΑΝΤΙΚΛΗΤΟΣ (74): ΤΣΙΜΙΚΑΛΗΣ ΑΘΑΝΑΣΙΟΣ, Δικηγόρος Ν.Βάμβα 1 106 74 ΑΘΗΝΑ		
ΤΙΤΛΟΣ ΕΦΕΥΡΕΣΗΣ (54): ΟΠΤΙΚΗ ΜΕΤΑΔΟΣΗ ΔΕΔΟΜΕΝΩΝ ΜΕ ΔΙΑΜΟΡΦΩΣΗ ΑΛΜΑΤΟΣ ΣΥΧΝΟΤΗΤΑΣ		

ΠΕΡΙΛΗΨΗ (57)

Η εφεύρεση αναφέρεται σε μια διάταξη κυκλώματος για τη μετάδοση διπολικών σημάτων δεδομένων. Τα δεδομένα τροφοδοτούνται στην πλευρά εκπομπής ενός λογικού κυκλώματος αξιολόγησης, το οποίο σε συνάρτηση με αυτά τα δεδομένα επιλέγει κάθε φορά μια από τρεις συχνότητες

ΑΡΙΘΜΟΣ ΕΥΡΩΠΑΪΚΟΥ Δ.Ε. (11):	3023969
ΑΡΙΘ. ΕΛΛΗΝΙΚΗΣ ΚΑΤΑΘΕΣΗΣ (21):	970401620
ΗΜΕΡ. ΕΛΛΗΝΙΚΗΣ ΚΑΤΑΘΕΣΗΣ (22):	01-07-97
ΑΡΙΘ./ΗΜΕΡ. ΔΗΜΟΣΙΕΥΣΗΣ	
ΕΥΡΩΠΑΪΚΟΥ ΔΙΠΛΩΜΑΤΟΣ (87):	597464/23-04-97
ΑΡΙΘ./ΗΜΕΡ. ΔΗΜΟΣΙΕΥΣΗΣ	
ΕΥΡΩΠΑΪΚΗΣ ΑΙΤΗΣΗΣ (86):	93118224.0/10-11-93
ΔΙΚΑΙΟΥΧΟΣ (73):	CONSTRUCTOR LAGERTECHNIK GMBH 51688 WIPPERFUERTH, GERMANY
ΣΥΜΒΑΤΙΚΕΣ ΠΡΟΤΕΡΑΙΟΤΗΤΕΣ (30):	974252/10-11-92/US
ΕΦΕΥΡΕΤΗΣ (72):	MURPHREE MICHAEL L.
ΕΙΔΙΚΟΣ ΠΛΗΡΕΞΟΥΣΙΟΣ (74):	ΤΣΙΜΙΚΑΛΗΣ ΑΘΑΝΑΣΙΟΣ, Δικηγόρος Ν.Βάμβα 1 106 74 ΑΘΗΝΑ
ΑΝΤΙΚΛΗΤΟΣ (74):	ΤΣΙΜΙΚΑΛΗΣ ΑΘΑΝΑΣΙΟΣ, Δικηγόρος Ν.Βάμβα 1 106 74 ΑΘΗΝΑ
ΤΙΤΛΟΣ ΕΦΕΥΡΕΣΗΣ (54):	ΟΘΟΝΗ ΑΠΕΙΚΟΝΙΣΕΩΣ ΦΩΤΕΙΝΟΥ ΔΕΝΔΡΟΥ ΓΙΑ ΜΙΑ ΟΡΙΖΟΝΤΙΑ ΠΕΡΙΣΤΡΟΦΙΚΗ ΔΙΑΤΑΞΗ

δίσκων ή κιβωτίων για να περιέχουν αντικείμενα για αποθήκευση ή διάθεση. Η οθόνη απεικονίσεως είναι προγραμματισμένη να προσαρμόζεται στον κατακόρυφο διαχωρισμό με αποστάσεις των ραφιών σε κάθε φορέα της μεταφορικής διατάξεως αποθηκεύσεως, ώστε να απεικονίζει πληροφορίες που αφορούν τον αριθμό των αντικειμένων που πρέπει να αφαιρεθούν ή να τοποθετηθούν στα κιβώτια, όταν βρίσκονται δίπλα στον πίνακα, με τις πληροφορίες αυτές να είναι οριζοντίως ευθυγραμμισμένες με το αντίστοιχο κιβώτιο.



ΠΕΡΙΛΗΨΗ (57)

Παρουσιάζεται ένα προγραμματιζόμενο, οπτικό σύστημα οθόνης απεικονίσεως ή "φωτεινό δένδρο" για να δείχνει πληροφορίες φορτώσεως και αναλήψεως σε ένα χειριστή μιας μεταφορικής διατάξεως αποθηκεύσεως του τύπου οριζόντιας περιστροφικής διατάξεως. Το σύστημα περιλαμβάνει ένα κατακόρυφως εκτεινόμενο πίνακα από χωριζόμενα με κανονικές αποστάσεις, δυνάμει να φωτίζονται στοιχεία, ο οποίος είναι τοποθετημένος δίπλα στη θέση που κατέχεται από ένα επιλεγμένο ράφι

ΑΡΙΘΜΟΣ ΕΥΡΩΠΑΪΚΟΥ Δ.Ε. (11):	3023970
ΑΡΙΘ. ΕΛΛΗΝΙΚΗΣ ΚΑΤΑΘΕΣΗΣ (21):	970401621
ΗΜΕΡ. ΕΛΛΗΝΙΚΗΣ ΚΑΤΑΘΕΣΗΣ (22):	01-07-97
ΑΡΙΘ./ΗΜΕΡ. ΔΗΜΟΣΙΕΥΣΗΣ	
ΕΥΡΩΠΑΪΚΟΥ ΔΙΠΛΩΜΑΤΟΣ (87):	557546/07-05-97
ΑΡΙΘ./ΗΜΕΡ. ΔΗΜΟΣΙΕΥΣΗΣ	
ΕΥΡΩΠΑΪΚΗΣ ΑΙΤΗΣΗΣ (86):	92103185.2/25-02-92
ΔΙΚΑΙΟΥΧΟΣ (73):	STIFTUNG FUR DIAGNOSTISCHE FORSCHUNG Praz-Rond CH-1785 CRESSIER SUR MORAT, SWITZERLAND
ΣΥΜΒΑΤΙΚΕΣ ΠΡΟΤΕΡΑΙΟΤΗΤΕΣ (30):	—
ΕΦΕΥΡΕΤΗΣ (72):	1) LAPIERRE IVES 2) JOSEF DIETER 3) ADAM JEAN-R. 4) GREBER-WIDMER SUSANNE
ΕΙΔΙΚΟΣ ΠΛΗΡΕΞΟΥΣΙΟΣ (74):	ΤΣΙΜΙΚΑΛΗΣ ΑΘΑΝΑΣΙΟΣ, Δικηγόρος Ν.Βάμβα 1 106 74 ΑΘΗΝΑ
ΑΝΤΙΚΛΗΤΟΣ (74):	ΤΣΙΜΙΚΑΛΗΣ ΑΘΑΝΑΣΙΟΣ, Δικηγόρος Ν.Βάμβα 1 106 74 ΑΘΗΝΑ
ΤΙΤΛΟΣ ΕΦΕΥΡΕΣΗΣ (54):	ΣΥΖΕΥΞΗ ΑΝΙΓΟΝΩΝ ΚΑΙ ΑΝΤΙΣΩΜΑΤΩΝ ΣΕ ΜΗ ΣΤΕΡΕΩΜΕΝΑ ΕΡΥΘΡΟΚΥΤΤΑΡΑ

με την εφεύρεση τέτοια διαδικασία, ώστε (α) επωάζουν ερυθροκύτταρα με ένα ή περισσότερα αντισώματα και/ή παράγωγα αντισωμάτων που δεν οδηγούν σε μία πρόωρη συγκόλληση, όπου τα αντισώματα και/ή τα παράγωγα αντισωμάτων προσανατολίζονται ενάντια σε ένα ή περισσότερα αντιγόνα πάνω στην μεμβράνη των ερυθροκυττάρων και όπου τα αντισώματα και/ή τα παράγωγα αντισωμάτων πριν ή μετά την επώαση έρχονται σε σύζευξη με τα ερυθροκύτταρα σε ένα σκέλος σύνδεσης ενός πολύ δραστικού ζεύγους σύνδεσης, (β) ένα δεύτερο σκέλος σύνδεσης του πολύ δραστικού ζεύγους σύνδεσης επωάζει με τα επεξεργασμένα ερυθροκύτταρα από το (α), όπου το δεύτερο σκέλος σύνδεσης επιλέγεται έτσι, ώστε αυτό ανά μόριο παρουσιάζει περισσότερες από μία θέσεις σύνδεσης για το πρώτο σκέλος σύνδεσης, (γ) το πρώτο σκέλος σύνδεσης του πολύ δραστικού ζεύγους σύνδεσης, το οποίο είναι συζευγμένο με τον αναλυτή και/ή ένα αντιγονικά δραστικό μικρότατο σωματίδιο του πυρήνα του αναλυτή, επωάζει με τα επεξεργασμένα ερυθροκύτταρα από το (β), (δ) ένα διάλυμα δείγματος, το οποίο έχει υποβληθεί σε επεξεργασία με ένα προσανατολισμένο ενάντια στον αναλυτή αντισώμα ή παράγωγο αντισώματος, επωάζει με τα επεξεργασμένα ερυθροκύτταρα από το (γ) και (ε) με βάση την εμφάνιση ή την μη πραγματοποίηση μιας αντίδρασης συγκόλλησης προσδιορίζεται η έλλειψη ή η ύπαρξη του αναλυτή στο διάλυμα δείγματος.

ΠΕΡΙΛΗΨΗ (57)

Για τον προσδιορισμό ενός αναλυτή σε ένα υδατικό διάλυμα δείγματος με συγκόλληση μη στερεωμένων ερυθροκυττάρων ακολουθείται σύμφωνα

ΑΡΙΘΜΟΣ ΕΥΡΩΠΑΪΚΟΥ Δ.Ε.	(11): 3023971
ΑΡΙΘ. ΕΛΛΗΝΙΚΗΣ ΚΑΤΑΘΕΣΗΣ	(21): 970401622
ΗΜΕΡ. ΕΛΛΗΝΙΚΗΣ ΚΑΤΑΘΕΣΗΣ	(22): 01-07-97
ΑΡΙΘ./ΗΜΕΡ. ΔΗΜΟΣΙΕΥΣΗΣ	
ΕΥΡΩΠΑΪΚΟΥ ΔΙΠΛΩΜΑΤΟΣ	(87): 524418/21-05-97
ΑΡΙΘ./ΗΜΕΡ. ΔΗΜΟΣΙΕΥΣΗΣ	
ΕΥΡΩΠΑΪΚΗΣ ΑΙΤΗΣΗΣ	(86): 92110022.8/14-06-92
ΔΙΚΑΙΟΥΧΟΣ	(73): 1) CARL-ZEISS-STIFTUNG 73446 OBERKOCHEN, GERMANY 2) GLAVERBEL ΑΝΩΝΥΜΗ ΕΤΑΙΡΕΙΑ Chaussee de la Hulpe 166 B-1170 BRUXELLES, BELGIUM 3) SCHOTT GLASWERKE Hattenbergstrasse 10 55122 MAINZ, GERMANY
ΣΥΜΒΑΤΙΚΕΣ ΠΡΟΤΕΡΑΙΟΤΗΤΕΣ	(30): 9113417/21-06-91/GB
ΕΦΕΥΡΕΤΗΣ	(72): 1) GOELFF PIERRE 2) VANDERSTUKKEN ROBERT 3) LEROUX ROLAND 4) KARSCHT THOMAS M. 5) THUERK JUERGEN
ΕΙΔΙΚΟΣ ΠΛΗΡΕΞΟΥΣΙΟΣ	(74): ΤΣΙΜΙΚΑΛΗΣ ΑΘΑΝΑΣΙΟΣ, Δικηγόρος Ν.Βάρβα 1 106 74 ΑΘΗΝΑ
ΑΝΤΙΚΛΗΤΟΣ	(74): ΤΣΙΜΙΚΑΛΗΣ ΑΘΑΝΑΣΙΟΣ, Δικηγόρος Ν.Βάρβα 1 106 74 ΑΘΗΝΑ
ΤΙΤΛΟΣ ΕΦΕΥΡΕΣΗΣ	(54): ΠΥΡΙΜΑΧΟ ΦΑΤΝΩΜΑ

ΠΕΡΙΛΗΨΗ (57)

Ένα διαφανές, πυρίμαχο, υαλώδες, φάτνωμα 8 που αποτελείται τουλάχιστον από ένα στρώμα 10 διογκούμενου υλικού, συγκολλημένου με μία τουλάχιστον δομική πλάκα 9,11 του φατνώματος. Το φάτνωμα ενσωματώνει μία τουλάχιστον πλάκα 9 υαλώδους υλικού, με μέσο συντελεστή θερμικής διαστολής όχι μεγαλύτερο του $7,5 \times 10^{-4} K^{-1}$, σε εύρος θερμοκρασιών από 20°C έως 300°C. Η πλάκα αυτή 9 έχει μια τραχιά πλευρά 13 (τραχύτητα R_{tm} όχι μικρότερη από 0,1 μm), στην οποία συγκολλείται απευθείας ένα στρώμα 10 διογκούμενου υλικού. Η πλάκα με την τραχιά πλευρά μπορεί να είναι από υαλο-κρυσταλλικό υλικό και η εκτεθειμένη επιφάνεια 12 μπορεί να είναι λεία. Το υαλο-κρυσταλλικό υλικό μπορεί να βασίζεται στο τριαδικό σύστημα $Li_2O-Al_2O_3-SiO_2$, και το διογκούμενο υλικό μπορεί να αποτελείται από ένυδρο πυριτικό νάτριο. Μια μέθοδος κατασκευής τέτοιου φατνώματος συνίσταται στο σχηματισμό ενός σάντουιτς από πλήθος γυάλινων πλακών 9,11 με τις διαδοχικές γυάλινες πλάκες σε επαφή με ένα ενδιάμεσο στρώμα 10 διογκούμενου υλικού και στην έκθεση του σάντουιτς σε τέτοιες συνθήκες θερμότητας και πίεσης ώστε να απομακρυνθεί ο αέρας από τα κενά ενδιάμεσα στις πλάκες του σάντουιτς και να συγκολληθούν μεταξύ τους τα τμήματα του σάντουιτς σε ένα διαφανές φύλλο. Μία τουλάχιστον γυάλινη πλάκα 9, είναι πλάκα από υαλώδες υλικό με μέσο συντελεστή γραμμικής θερμικής διαστολής όχι μεγαλύτερο του $7,5 \times 10^{-5} K^{-1}$, σε εύρος θερμοκρασιών από 20°C έως 300°C και έχει μια τραχιά πλευρά (R_{tm} όχι μικρότερη από 0,1μm) σε επαφή με ένα στρώμα διογκούμενου υλικού.

ΑΡΙΘΜΟΣ ΕΥΡΩΠΑΪΚΟΥ Δ.Ε.	(11): 3023972
ΑΡΙΘ. ΕΛΛΗΝΙΚΗΣ ΚΑΤΑΘΕΣΗΣ	(21): 970401623
ΗΜΕΡ. ΕΛΛΗΝΙΚΗΣ ΚΑΤΑΘΕΣΗΣ	(22): 01-07-97
ΑΡΙΘ./ΗΜΕΡ. ΔΗΜΟΣΙΕΥΣΗΣ	
ΕΥΡΩΠΑΪΚΟΥ ΔΙΠΛΩΜΑΤΟΣ	(87): 565647/02-04-97
ΑΡΙΘ./ΗΜΕΡ. ΔΗΜΟΣΙΕΥΣΗΣ	
ΕΥΡΩΠΑΪΚΗΣ ΑΙΤΗΣΗΣ	(86): 92911828.9/10-06-92
ΔΙΚΑΙΟΥΧΟΣ	(73): 1) Α.Α. ΚΟΥΤΙΝΑΣ Πανεπιστήμιο Πατρών, Τμήμα Χημείας, Τομέας Χημικών Εφαρμογών, Χημικής Ανάλυσης και Χημείας Περιβάλλοντος, 265 00 ΡΙΟ, ΠΑΤΡΑ, ΕΛΛΑΣ 2) ΚΑΛΙΑΦΑΣ ΑΡΓΥΡΙΟΣ Πανεπιστήμιο Πατρών, Τμήμα Βιολογίας, Τομέας Γενετικής, 261 10 ΡΙΟ ΠΑΤΡΑ, ΕΛΛΑΣ 3) ΚΑΝΑ ΚΥΡΙΑΚΗ Πανεπιστήμιο Πατρών, Τμήμα Χημείας, Τομέας Χημικών Εφαρμογών, Χημικής Ανάλυσης και Χημείας Περιβάλλοντος, 261 10 ΡΙΟ ΠΑΤΡΑ, ΕΛΛΑΣ 4) ΚΑΝΕΛΛΑΚΗ ΜΑΡΙΑ Πανεπιστήμιο Πατρών, Τμήμα Χημείας, Τομέας Χημικών Εφαρμογών, Χημικής Ανάλυσης και Χημείας Περιβάλλοντος, 261 10 ΡΙΟ ΠΑΤΡΑ, ΕΛΛΑΣ 5) ΚΟΥΙΝΗ ΕΛΕΝΗ Κύπρου 58, 26 441 ΠΑΤΡΑ, ΕΛΛΑΣ 6) ΚΟΥΙΝΗΣ ΚΩΝΣΤΑΝΤΙΝΟΣ Κύπρου 58, 26 441 ΠΑΤΡΑ, ΕΛΛΑΣ 7) ΒΟΛΙΩΤΗΣ ΣΤΑΥΡΟΣ Πανεπιστήμιο Πατρών, Τμήμα Χημείας, Τομέας Χημικών Εφαρμογών, Χημικής Ανάλυσης και Χημείας Περιβάλλοντος, 261 10 ΡΙΟ ΠΑΤΡΑ, ΕΛΛΑΣ

ΣΥΜΒΑΤΙΚΕΣ ΠΡΟΤΕΡΑΙΟΤΗΤΕΣ	(30): GR91010304/08-07-91/GR
ΕΦΕΥΡΕΤΗΣ	(72): 1) ΚΟΥΤΙΝΑΣ Α.Α. 2) ΚΑΝΕΛΛΑΚΗ ΜΑΡΙΑ 3) ΚΑΝΑ ΚΥΡΙΑΚΗ 4) ΚΟΥΙΝΗΣ ΙΩΑΝΝΗΣ 5) ΚΑΛΙΑΦΑΣ ΑΡΓΥΡΙΟΣ 6) ΒΟΛΙΩΤΗΣ ΣΤΑΥΡΟΣ 7) ΟΙΚΟΝΟΜΟΥ ΛΑΖΑΡΟΣ
ΕΙΔΙΚΟΣ ΠΛΗΡΕΞΟΥΣΙΟΣ	(74): —
ΑΝΤΙΚΛΗΤΟΣ	(74): —
ΤΙΤΛΟΣ ΕΦΕΥΡΕΣΗΣ	(54): ΜΕΘΟΔΟΣ ΑΛΚΟΟΛΙΚΗΣ ΖΥΜΩΣΗΣ ΜΕ ΤΟΥΣ ΚΑΤΑΛΥΤΕΣ ΚΙΣΣΗΡΗ ΚΑΙ γ-ΑΛΟΥΜΙΝΑ ΜΕΤΑ ΑΠΟ ΑΝΑΓΕΝΝΗΣΗ ΤΟΥΣ

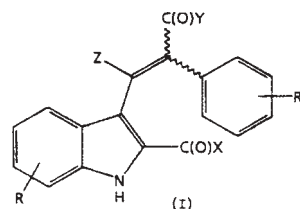
ΠΕΡΙΛΗΨΗ (57)

Μία μέθοδος αλκοολικής ζύμωσης με την καταλυτική δράση του καταλύτη κίσηρη και γ-αλουμίνας, που μπορεί να βρει εφαρμογή στη βιομηχανία, επειδή αυτοί οι καταλύτες ξαναγεννιούνται μετά την ζύμωση με ζεστό νερό. Αυτοί οι καταλύτες μπορούν να χρησιμοποιηθούν πάλι για μεγάλο αριθμό παρτίδων ζυμώσεων χωρίς ελάττωση της παραγωγικότητας. Με αυτούς τους καταλύτες μπορούμε να ζυμώσουμε πλήρως αραιωμένη μελάσσα με αρχικό $17,3^\circ Be$ και να πάρουμε αποδεκτές αποδόσεις αιθανόλης στη βιομηχανία (0.45-0.49 g/g) και παραγωγικότητα (40-60g/l/24hr) με συγκέντρωση αλκοόλης 11%v/v. Χωρίς την χρήση αυτών των καταλυτών έχουμε παραγωγικότητα 7.5-18 g/l/24hr, αποδόσεις 0.28-0.39g/g και συγκέντρωση αλκοόλης 6-9%v/v. Ανάλογα αποτελέσματα πήραμε με γ-αλουμίνα σε ζυμώσεις των σακχάρων φρουκτόζης σουκρόζης, ιμβετοσάκχαρου κ.α. Η χρήση σκόνης γ-αλουμίνας, 850μm, έδωσε με ανάδευση καλύτερα αποτελέσματα παρά σε πελλέτες γ-αλουμίνας.

ΑΡΙΘΜΟΣ ΕΥΡΩΠΑΪΚΟΥ Δ.Ε. (11):	3023973
ΑΡΙΘ. ΕΛΛΗΝΙΚΗΣ ΚΑΤΑΘΕΣΗΣ (21):	970401624
ΗΜΕΡ. ΕΛΛΗΝΙΚΗΣ ΚΑΤΑΘΕΣΗΣ (22):	02-07-97
ΑΡΙΘ./ΗΜΕΡ. ΔΗΜΟΣΙΕΥΣΗΣ ΕΥΡΩΠΑΪΚΟΥ ΔΙΠΛΩΜΑΤΟΣ (87):	701551/16-04-97
ΑΡΙΘ./ΗΜΕΡ. ΔΗΜΟΣΙΕΥΣΗΣ ΕΥΡΩΠΑΪΚΗΣ ΑΙΤΗΣΗΣ (86):	94916035.2/02-05-94
ΔΙΚΑΙΟΥΧΟΣ (73):	MERRELL PHARMACEUTICALS INC. 2110 East Galbraith Road, P.O.Box 156300 45215-6300 CINCINNATI, OHIO, USA
ΣΥΜΒΑΤΙΚΕΣ ΠΡΟΤΕΡΑΙΟΤΗΤΕΣ (30):	68367/27-05-93/US, 139323/19-10-93/US, 190814/02-02-94/US
ΕΦΕΥΡΕΤΗΣ (72):	1) SALITURO FRANCESCO G. 2) BARON BRUCE M. 3) HARRISON BOYD L.
ΕΙΔΙΚΟΣ ΠΛΗΡΕΞΟΥΣΙΟΣ (74):	ΚΥΠΡΟΥΛΗ ΚΩΝΣΤΑΝΤΙΑ, Δικηγόρος Κουμπάρη 2 106 74 ΑΘΗΝΑ
ΑΝΤΙΚΛΗΤΟΣ (74):	ΠΑΠΑΚΩΝΣΤΑΝΤΙΝΟΥ ΕΛΕΝΗ, Δικηγόρος Κουμπάρη 2 106 74 ΑΘΗΝΑ
ΤΙΤΛΟΣ ΕΦΕΥΡΕΣΗΣ (54):	ΠΑΡΑΓΩΓΑ ΤΟΥ 3-(ΙΝΔΟΛ-3-ΥΛ) ΠΡΟΠΕΝΟΙΚΟΥ ΟΞΕΟΣ ΧΡΗΣΙΜΑ ΩΣ ΑΝΤΑΓΩΝΙΣΤΕΣ ΤΟΥ NMDA

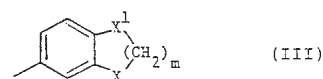
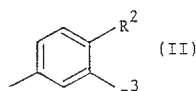
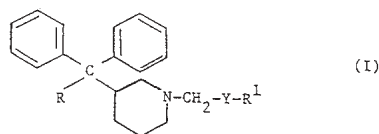
ΠΕΡΙΛΗΨΗ (57)

Ένωση τύπου (I), στον οποίο το Z είναι υδρογόνο, $-CH_3$ ή $-C_2H_5$, τα X και Y αντιπροσωπεύονται από $-OH$, ένα φυσιολογικά αποδεκτό εστέρα ή ένα φυσιολογικά αποδεκτό αμίδιο, το R αντιπροσωπεύεται από 1 έως 3 υποκαταστάτες επιλεγόμενους ανεξάρτητα από την ομάδα: υδρογόνο, αλκύλιο με $C_{1-4'}$, αλκοξύλιο με $C_{1-4'}$, αλογόνο, $-CF_3$ ή $-OCF_3$, το R_1 αντιπροσωπεύεται από 1 έως 3 υποκαταστάτες επιλεγόμενους ανεξάρτητα από την ομάδα: υδρογόνο, αμινομάδα, αλκύλιο με $C_{1-4'}$, αλκοξύλιο με $C_{1-4'}$, αλογόνο, $-CF_3$ ή $-OCF_3$, και φαρμακευτικά αποδεκτά άλατά της προσθήκης. Αυτά τα παράγωγα του 3-ινδολ-3-υλ προπενενοϊκού οξέως είναι χρήσιμα ως ανταγωνιστές του NMDA.



ΑΡΙΘΜΟΣ ΕΥΡΩΠΑΪΚΟΥ Δ.Ε. (11):	3023974
ΑΡΙΘ. ΕΛΛΗΝΙΚΗΣ ΚΑΤΑΘΕΣΗΣ (21):	970401625
ΗΜΕΡ. ΕΛΛΗΝΙΚΗΣ ΚΑΤΑΘΕΣΗΣ (22):	02-07-97
ΑΡΙΘ./ΗΜΕΡ. ΔΗΜΟΣΙΕΥΣΗΣ ΕΥΡΩΠΑΪΚΟΥ ΔΙΠΛΩΜΑΤΟΣ (87):	441852/14-05-97
ΑΡΙΘ./ΗΜΕΡ. ΔΗΜΟΣΙΕΥΣΗΣ ΕΥΡΩΠΑΪΚΗΣ ΑΙΤΗΣΗΣ (86):	89912443.2/26-10-89
ΔΙΚΑΙΟΥΧΟΣ (73):	1) PFIZER INC. 235 East 42nd Street, NEW YORK 10017 N.Y., USA 2) PFIZER LIMITED Ramsgate Road CT13 9NJ SANDWICH, KENT, GB
ΣΥΜΒΑΤΙΚΕΣ ΠΡΟΤΕΡΑΙΟΤΗΤΕΣ (30):	8825505/01-11-88/GB
ΕΦΕΥΡΕΤΗΣ (72):	1) CROSS PETER EDWARD 2) MACKENZIE ALEXANDER RODERICK
ΕΙΔΙΚΟΣ ΠΛΗΡΕΞΟΥΣΙΟΣ (74):	ΚΥΠΡΟΥΛΗ ΚΩΝΣΤΑΝΤΙΑ, Δικηγόρος Κουμπάρη 2 106 74 ΑΘΗΝΑ
ΑΝΤΙΚΛΗΤΟΣ (74):	ΠΑΠΑΚΩΝΣΤΑΝΤΙΝΟΥ ΕΛΕΝΗ, Δικηγόρος Κουμπάρη 2 106 74 ΑΘΗΝΑ
ΤΙΤΛΟΣ ΕΦΕΥΡΕΣΗΣ (54):	ΑΝΤΑΓΩΝΙΣΤΕΣ ΤΩΝ ΜΟΥΣΚΑΡΙΝΙΚΩΝ ΥΠΟΔΟΧΕΩΝ

R^3 είναι έκαστο ανεξάρτητα H, αλκύλιο με C_1-C_4 , αλκοξύλιο με C_1-C_4 $(CH_2)_nOH$, αλογόνο, τριφθορομεθύλιο, κυάνιο, $-(CH_2)_nNR^5$, $-CO$ (αλκύλιο με C_1-C_4), $-OCO$ (αλκύλιο με C_1-C_4), $-CH(OH)$ (αλκύλιο με C_1-C_4), $-C(OH)$ (αλκύλιο με C_1-C_4), $-SO_2NH_2$, $-(CH_2)_nCONR^5$ ή $-(CH_2)_nCOO$ (αλκύλιο με C_1-C_4), τα R^4 και R^5 είναι έκαστο ανεξάρτητα H ή αλκύλιο με C_1-C_4 , το n είναι 0, 1 ή 2, τα X και X^1 είναι έκαστο ανεξάρτητα O ή CH_2 , το m είναι 1, 2 ή 3, και το "Het" είναι πυριδύλιο, πυραζινύλιο ή θειενύλιο. Οι ενώσεις είναι ανταγωνιστές του μουσκαρινικού υποδοχέως χρήσιμοι στην αγωγή νόσων σχετιζόμενων με την αλλοιωμένη κινητικότητα και/ή τόνο των λείων μυών, ιδιαίτερα του συνδρόμου του ερεθισμού του εντέρου.



ΠΕΡΙΛΗΨΗ (57)

Ένωση τύπου (I), ή ένα φαρμακευτικά αποδεκτό άλας της, όπου το Y είναι απ' ευθείας δεσμός ή $-CH_2-$, $-(CH_2)_2-$, $-CH_2O-$ ή $-CH_2S-$, το R είναι $-CN$ ή $-CONH_2$, και το R^1 είναι μία ομάδα τύπου (II) και (III), όπου τα R^2 και

ΑΡΙΘΜΟΣ ΕΥΡΩΠΑΪΚΟΥ Δ.Ε. (11):	3023975
ΑΡΙΘ. ΕΛΛΗΝΙΚΗΣ ΚΑΤΑΘΕΣΗΣ (21):	970401626
ΗΜΕΡ. ΕΛΛΗΝΙΚΗΣ ΚΑΤΑΘΕΣΗΣ (22):	02-07-97
ΑΡΙΘ./ΗΜΕΡ. ΔΗΜΟΣΙΕΥΣΗΣ ΕΥΡΩΠΑΪΚΟΥ ΔΙΠΛΩΜΑΤΟΣ (87):	670735/02-04-97
ΑΡΙΘ./ΗΜΕΡ. ΔΗΜΟΣΙΕΥΣΗΣ ΕΥΡΩΠΑΪΚΗΣ ΑΙΤΗΣΗΣ (86):	94903264.3/15-11-93
ΔΙΚΑΙΟΥΧΟΣ (73):	BOARD OF REGENTS OF UNIVERSITY OF WASHINGTON 3900 7th Avenue, N.E., SEATTLE 98195 WA, USA
ΣΥΜΒΑΤΙΚΕΣ ΠΡΟΤΕΡΑΙΟΤΗΤΕΣ (30):	977702/13-11-92/US
ΕΦΕΥΡΕΤΗΣ (72):	ΠΑΡΑΓΑΝΝΟΡΟΥΛΟΥ ΘΑΛΙΑ
ΕΙΔΙΚΟΣ ΠΛΗΡΕΞΟΥΣΙΟΣ (74):	ΚΥΠΡΟΥΛΗ ΚΩΝΣΤΑΝΤΙΑ, Δικηγόρος Κουμπάρη 2 106 74 ΑΘΗΝΑ
ΑΝΤΙΚΛΗΤΟΣ (74):	ΠΑΠΑΚΩΝΣΤΑΝΤΙΝΟΥ ΕΛΕΝΗ, Δικηγόρος Κουμπάρη 2 106 74 ΑΘΗΝΑ
ΤΙΤΛΟΣ ΕΦΕΥΡΕΣΗΣ (54):	ΠΕΡΙΦΕΡΟΠΟΙΗΣΗ ΑΙΜΑΤΟΠΟΙΗΤΙΚΩΝ ΑΙΜΟΚΥΤΟΒΛΑΣΤΩΝ

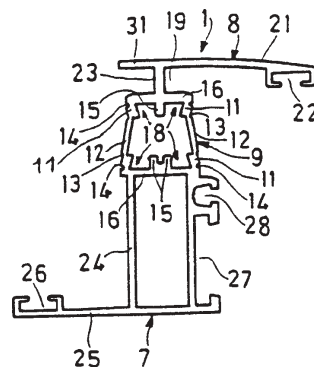
χορήγηση ενός παράγοντα αποκλεισμού του αντιγόνου VLA-4 επί της επιφανείας των κυττάρων CD34+ και τη χορήγηση ενός διεγερτικού παράγοντα του πολλαπλασιασμού των κυττάρων CD34+ in vivo. Η μέθοδος σύμφωνα με την εφεύρεση είναι χρήσιμη στην αγωγή του καρκίνου ή του AIDS και στη γονιδιακή θεραπεία.

ΠΕΡΙΛΗΨΗ (57)

Η εφεύρεση παρέχει μεθόδους για την περιφεροποίηση των κυττάρων CD34+, περιλαμβανομένων των αιματοποιητικών αιμοκυτοβλαστών. Σε μία πρώτη όψη, η μέθοδος περιλαμβάνει το στάδιο της χορήγησης ενός παράγοντα αποκλεισμού του αντιγόνου VLA-4 επί της επιφανείας των κυττάρων CD34+. Σε μία δεύτερη όψη, η μέθοδος περιλαμβάνει τη

ΑΡΙΘΜΟΣ ΕΥΡΩΠΑΪΚΟΥ Δ.Ε. (11):	3023976
ΑΡΙΘ. ΕΛΛΗΝΙΚΗΣ ΚΑΤΑΘΕΣΗΣ (21):	970401627
ΗΜΕΡ. ΕΛΛΗΝΙΚΗΣ ΚΑΤΑΘΕΣΗΣ (22):	02-07-97
ΑΡΙΘ./ΗΜΕΡ. ΔΗΜΟΣΙΕΥΣΗΣ ΕΥΡΩΠΑΪΚΟΥ ΔΙΠΛΩΜΑΤΟΣ (87):	653541/02-04-97
ΑΡΙΘ./ΗΜΕΡ. ΔΗΜΟΣΙΕΥΣΗΣ ΕΥΡΩΠΑΪΚΗΣ ΑΙΤΗΣΗΣ (86):	94203234.3/07-11-94
ΔΙΚΑΙΟΥΧΟΣ (73):	HYDRO ALUMINIUM SYSTEMS S.P.A. I-20060 ORNAGO (MILAN), ITALY
ΣΥΜΒΑΤΙΚΕΣ ΠΡΟΤΕΡΑΙΟΤΗΤΕΣ (30):	M1932410/12-11-93/IT
ΕΦΕΥΡΕΤΗΣ (72):	ΖΑΝΟΝΙ ΕΔΟΑΡΔΟ
ΕΙΔΙΚΟΣ ΠΛΗΡΕΞΟΥΣΙΟΣ (74):	ΚΥΠΡΟΥΛΗ ΚΩΝΣΤΑΝΤΙΑ, Δικηγόρος Κουμπάρη 2 106 74 ΑΘΗΝΑ
ΑΝΤΙΚΛΗΤΟΣ (74):	ΠΑΠΑΚΩΝΣΤΑΝΤΙΝΟΥ ΕΛΕΝΗ, Δικηγόρος Κουμπάρη 2 106 74 ΑΘΗΝΑ
ΤΙΤΛΟΣ ΕΦΕΥΡΕΣΗΣ (54):	ΣΥΝΟΛΟ ΨΥΧΡΩΝ ΜΕΤΑΛΛΙΚΩΝ ΜΟΡΦΟΡΑΒΔΩΝ ΟΙ ΟΠΟΙΕΣ ΕΙΝΑΙ ΜΕΤΑΤΡΕΨΙΜΕΣ ΣΕ ΜΟΡΦΟΡΑΒΔΟΥΣ ΘΕΡΜΙΚΗΣ ΔΙΑΚΟΠΗΣ

αφαιρούμενες λωρίδες (12), τα στοιχεία εσωτερικής και εξωτερικής μορφοράβδου (7,8) είναι εφοδιασμένα με διαμήκεις εσοχές (18) κατάλληλες για την υποδοχή μονωτικών ράβδων (29) και το στοιχείο εξωτερικής μορφοράβδου (8) περιλαμβάνει τουλάχιστον ένα πτερύγιο στηρίξεως (21) συνδεδεμένο με μία συνδετική γλωττίδα (23) η οποία προεξέχει προς τα έξω, ώστε να σχηματίζει ένα θάλαμο (19) για τον αερισμό και τη συλλογή του ύδατος.



ΠΕΡΙΛΗΨΗ (57)

Αναπτύχθηκε ένα σύνολο ψυχρών μεταλλικών μορφοράβδων (1.2.3.4.5.6) οι οποίες είναι μετατρέψιμες σε μορφοράβδους (10.20.30.40.50.60) θερμικής διακοπής, όπου κάθε μορφοράβδος περιλαμβάνει ένα στοιχείο εσωτερικής μεταλλικής μορφοράβδου (7) και ένα στοιχείο εξωτερικής μεταλλικής μορφοράβδου (8) συνδεδεμένα μεταξύ τους μέσω συνδετικών τοιχωμάτων (9) τα οποία περιλαμβάνουν παραμορφώσιμους οδόντες (11) και

ΑΡΙΘΜΟΣ ΕΥΡΩΠΑΪΚΟΥ Δ.Ε. (11):	3023977	ημέρα μετά τον τοκετό και συνεχίζεται έως ότου το ζώο καταστεί έγκυο ή έως την εκατοστή ημέρα μετά τον τοκετό.
ΑΡΙΘ. ΕΛΛΗΝΙΚΗΣ ΚΑΤΑΘΕΣΗΣ (21):	970401629	
ΗΜΕΡ. ΕΛΛΗΝΙΚΗΣ ΚΑΤΑΘΕΣΗΣ (22):	02-07-97	
ΑΡΙΘ./ΗΜΕΡ. ΔΗΜΟΣΙΕΥΣΗΣ ΕΥΡΩΠΑΪΚΟΥ ΔΙΠΛΩΜΑΤΟΣ (87):	598790/04-06-97	
ΑΡΙΘ./ΗΜΕΡ. ΔΗΜΟΣΙΕΥΣΗΣ ΕΥΡΩΠΑΪΚΗΣ ΑΙΤΗΣΗΣ (86):	92917112.2/06-08-92	
ΔΙΚΑΙΟΥΧΟΣ (73):	PHARMACIA & UPJOHN COMPANY 301 Henrietta Street, ΚΑΛΑΜΑΖΟΟ 49001 MICHIGAN, USA	
ΣΥΜΒΑΤΙΚΕΣ ΠΡΟΤΕΡΑΙΟΤΗΤΕΣ (30):	746668/16-08-91/US	
ΕΦΕΥΡΕΤΗΣ (72):	STANISIEWSKI EDWARD P.	
ΕΙΔΙΚΟΣ ΠΛΗΡΕΞΟΥΣΙΟΣ (74):	ΚΥΠΡΟΥΛΗ ΚΩΝΣΤΑΝΤΙΑ, Δικηγόρος Κουμπάρη 2 106 74 ΑΘΗΝΑ	
ΑΝΤΙΚΛΗΤΟΣ (74):	ΠΑΠΑΚΩΝΣΤΑΝΤΙΝΟΥ ΕΛΕΝΗ, Δικηγόρος Κουμπάρη 2 106 74 ΑΘΗΝΑ	
ΤΙΤΛΟΣ ΕΦΕΥΡΕΣΗΣ (54):	ΣΩΜΑΤΟΤΡΟΠΙΝΗ ΓΙΑ ΤΗΝ ΑΥΞΗΣΗ ΤΗΣ ΑΝΑΠΑΡΑΓΩΓΙΚΗΣ ΑΠΟΔΟΣΗΣ ΣΤΑ ΒΟΟΕΙΔΗ	

ΠΕΡΙΛΗΨΗ (57)

Η παρούσα εφεύρεση παρέχει μια μέθοδο για τη χρησιμοποίηση της σωματοτροπίνης προς ενίσχυση της αναπαραγωγικής απόδοσης στα βοοειδή η οποία αρχίζει με τη χορήγηση κατά τη διάρκεια της πρώτης μετά τον τοκετό περιόδου. Σύμφωνα με μια άποψη της εφεύρεσης η σωματοτροπίνη (5 κλστγρ./ημέρα) χορηγείται αρχίζοντας την πέμπτη

ΑΡΙΘΜΟΣ ΕΥΡΩΠΑΪΚΟΥ Δ.Ε. (11):	3023978	χαρακτηρίζεται από το ότι το ποσοστό των συνδεδεμένων με εστέρα ολιγομερών πορφυρίνης είναι μικρότερο του 10% της σύνθεσης. Βελτιωμένη μέθοδος παρασκευής παρόμοιων συνθέσεων παρέχεται επίσης, όπου η ακετυλιωμένη αιματοπορφυρίνη κατεργάζεται με αλκάλι για αρκετό χρόνο και θερμοκρασία, προς περιορισμό της ποσότητας ολιγομερών πορφυρίνης συνδεδεμένων με συνδέσεις εστέρα λιγότερο από 10% της σύνθεσης.
ΑΡΙΘ. ΕΛΛΗΝΙΚΗΣ ΚΑΤΑΘΕΣΗΣ (21):	970401631	
ΗΜΕΡ. ΕΛΛΗΝΙΚΗΣ ΚΑΤΑΘΕΣΗΣ (22):	02-07-97	
ΑΡΙΘ./ΗΜΕΡ. ΔΗΜΟΣΙΕΥΣΗΣ ΕΥΡΩΠΑΪΚΟΥ ΔΙΠΛΩΜΑΤΟΣ (87):	568323/02-04-97	
ΑΡΙΘ./ΗΜΕΡ. ΔΗΜΟΣΙΕΥΣΗΣ ΕΥΡΩΠΑΪΚΗΣ ΑΙΤΗΣΗΣ (86):	93303290.6/27-04-93	
ΔΙΚΑΙΟΥΧΟΣ (73):	QUADRA LOGIC TECHNOLOGIES INC. 520 West 6th Avenue V5Z 4H5 VANCOUVER BRITISH COLUMBIA, CANADA	
ΣΥΜΒΑΤΙΚΕΣ ΠΡΟΤΕΡΑΙΟΤΗΤΕΣ (30):	873860/27-04-92/US	
ΕΦΕΥΡΕΤΗΣ (72):	1) CLAUSS STEPHEN L. 2) PASTEL MICHAEL J. 3) ZAWADZKI RAINER K.	
ΕΙΔΙΚΟΣ ΠΛΗΡΕΞΟΥΣΙΟΣ (74):	ΚΥΠΡΟΥΛΗ ΚΩΝΣΤΑΝΤΙΑ, Δικηγόρος Κουμπάρη 2 106 74 ΑΘΗΝΑ	
ΑΝΤΙΚΛΗΤΟΣ (74):	ΠΑΠΑΚΩΝΣΤΑΝΤΙΝΟΥ ΕΛΕΝΗ, Δικηγόρος Κουμπάρη 2 106 74 ΑΘΗΝΑ	
ΤΙΤΛΟΣ ΕΦΕΥΡΕΣΗΣ (54):	ΣΤΑΘΕΡΕΣ ΣΥΝΘΕΣΕΙΣ ΠΟΡΦΙΜΕΡ (ΠΟΡΦΙΜΕΡΙΚΟΥ) ΝΑΤΡΙΟΥ ΚΑΙ ΜΕΘΟΔΟΙ ΠΑΡΑΣΚΕΥΗΣ ΤΟΥΣ	

ΠΕΡΙΛΗΨΗ (57)

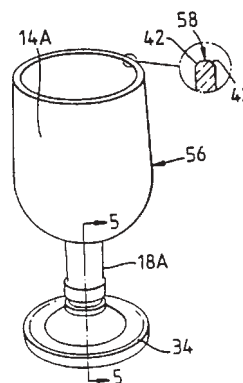
Παρέχεται μια σταθερή κατά την αποθήκευση σύνθεση πορφιμερικού νατρίου (πολυαιματοπορφυρίνης αιθέρας/εστέρας) χρήσιμη στη φωτοδυναμική θεραπεία του καρκίνου και άλλων καταστάσεων. Η σύνθεση

ΑΡΙΘΜΟΣ ΕΥΡΩΠΑΪΚΟΥ Δ.Ε.	(11): 3023979
ΑΡΙΘ. ΕΛΛΗΝΙΚΗΣ ΚΑΤΑΘΕΣΗΣ	(21): 970401632
ΗΜΕΡ. ΕΛΛΗΝΙΚΗΣ ΚΑΤΑΘΕΣΗΣ	(22): 02-07-97
ΑΡΙΘ./ΗΜΕΡ. ΔΗΜΟΣΙΕΥΣΗΣ	
ΕΥΡΩΠΑΪΚΟΥ ΔΙΠΛΩΜΑΤΟΣ	(87): 665821/23-04-97
ΑΡΙΘ./ΗΜΕΡ. ΔΗΜΟΣΙΕΥΣΗΣ	
ΕΥΡΩΠΑΪΚΗΣ ΑΙΤΗΣΗΣ	(86): 93924124.6/22-10-93
ΔΙΚΑΙΟΥΧΟΣ	(73): PENRITH SEAN CAMERON Plot 94 0240 KALKHEUVEL, SOUTH AFRICA
ΣΥΜΒΑΤΙΚΕΣ ΠΡΟΤΕΡΑΙΟΤΗΤΕΣ	(30): 928153/22-10-92/ZA
ΕΦΕΥΡΕΤΗΣ	(72): PENRITH SEAN CAMERON
ΕΙΔΙΚΟΣ ΠΛΗΡΕΞΟΥΣΙΟΣ	(74): ΚΥΠΡΟΥΛΗ ΚΩΝΣΤΑΝΤΙΑ, Δικηγόρος Κουμπάρη 2 106 74 ΑΘΗΝΑ
ΑΝΤΙΚΛΗΤΟΣ	(74): ΠΑΠΑΚΩΝΣΤΑΝΤΙΝΟΥ ΕΛΕΝΗ, Δικηγόρος Κουμπάρη 2 106 74 ΑΘΗΝΑ
ΤΙΤΛΟΣ ΕΦΕΥΡΕΣΗΣ	(54): ΜΙΑ ΜΕΘΟΔΟΣ ΚΑΤΑΣΚΕΥΗΣ ΕΝΟΣ ΔΟΧΕΙΟΥ (ΚΥΠΕΛΛΟΥ) ΑΠΟ ΜΙΑ ΦΙΑΛΗ

ΠΕΡΙΛΗΨΗ (57)

Η παρούσα εφεύρεση αναφέρεται σε μία μέθοδο διαμόρφωσης ενός σφαιροειδούς κυπέλλου για νερό ή κρασί από μία γυάλινη φιάλη, η οποία έχει μία βάση, ένα κυρίως σώμα, το οποίο εκτείνεται πάνω από την βάση και συγκλίνει προς τον λαιμό, ο οποίος καταλήγει σε ένα κείλος, το οποίο ορίζει το στόμιο της φιάλης. Η μέθοδος αποτελείται από τα επόμενα

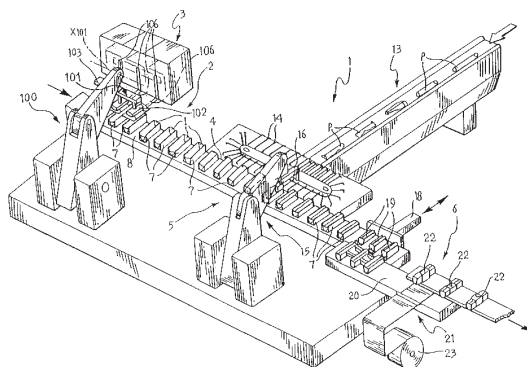
βήματα (στάδια): Απόσπαση της βάσης από το κυρίως σώμα κατά μήκος του πρώτου επιπέδου απόσπασης, το οποίο βρίσκεται κοντά στη βάση και είναι κάθετο με τον κεντρικό άξονα συμμετρίας της φιάλης και στη συνέχεια αφαίρεση του περιττού τμήματος του κυρίως σώματος κατά μήκος του δεύτερου επιπέδου απόσπασης, το οποίο είναι παράλληλο με το πρώτο επίπεδο απόσπασης. Το στόμιο της φιάλης, στη συνέχεια συγκολλάται ή συντήκεται στο κεντρικό τμήμα της ανώτερης επιφάνειας της βάσης, έτσι ώστε να σχηματισθεί το σφαιροειδές κύπελλο, του οποίου ο πόδας σχηματίζεται από την βάση της φιάλης, το στέλεχος σχηματίζεται από τον λαιμό της φιάλης και το ίδιο το κύπελλο σχηματίζεται από το κυρίως σώμα της φιάλης. Η μέθοδος είναι δυνατόν να περιλαμβάνει το βήμα, κατά το οποίο χύνεται τηγμένο γυαλί στον λαιμό της φιάλης, έτσι ώστε να σχηματισθεί συμπαγές στέλεχος.



ΑΡΙΘΜΟΣ ΕΥΡΩΠΑΪΚΟΥ Δ.Ε.	(11): 3023980
ΑΡΙΘ. ΕΛΛΗΝΙΚΗΣ ΚΑΤΑΘΕΣΗΣ	(21): 970401633
ΗΜΕΡ. ΕΛΛΗΝΙΚΗΣ ΚΑΤΑΘΕΣΗΣ	(22): 02-07-97
ΑΡΙΘ./ΗΜΕΡ. ΔΗΜΟΣΙΕΥΣΗΣ	
ΕΥΡΩΠΑΪΚΟΥ ΔΙΠΛΩΜΑΤΟΣ	(87): 694475/02-05-97
ΑΡΙΘ./ΗΜΕΡ. ΔΗΜΟΣΙΕΥΣΗΣ	
ΕΥΡΩΠΑΪΚΗΣ ΑΙΤΗΣΗΣ	(86): 95111179.8/17-07-95
ΔΙΚΑΙΟΥΧΟΣ	(73): 1) FERRERO OFFENE HANDELSGESELLSCHAFT M.B.H. Hainer Weg 120 D-60599 FRANKFURT, GERMANY 2) FERRERO S.P.A. Piazzale Pietro Ferrero I-12051 ALBA (CUNEO), ITALY 3) SOREMARTEC S.A. Dreve De L'Arc En Ciel 102 6700 ARLON-SCHORPACH, BEL
ΣΥΜΒΑΤΙΚΕΣ ΠΡΟΤΕΡΑΙΟΤΗΤΕΣ	(30): 2367-94/27-07-94/CH
ΕΦΕΥΡΕΤΗΣ	(72): MILANO GIUSEPPE
ΕΙΔΙΚΟΣ ΠΛΗΡΕΞΟΥΣΙΟΣ	(74): ΚΥΠΡΟΥΛΗ ΚΩΝΣΤΑΝΤΙΑ, Δικηγόρος Κουμπάρη 2 106 74 ΑΘΗΝΑ
ΑΝΤΙΚΛΗΤΟΣ	(74): ΠΑΠΑΚΩΝΣΤΑΝΤΙΝΟΥ ΕΛΕΝΗ, Δικηγόρος Κουμπάρη 2 106 74 ΑΘΗΝΑ
ΤΙΤΛΟΣ ΕΦΕΥΡΕΣΗΣ	(54): ΕΝΑΣ ΕΞΟΠΛΙΣΜΟΣ (ΜΗΧΑΝΙΣΜΟΣ) ΓΙΑ ΤΗ ΔΙΑΜΟΡΦΩΣΗ ΣΥΣΚΕΥΑΣΙΩΝ

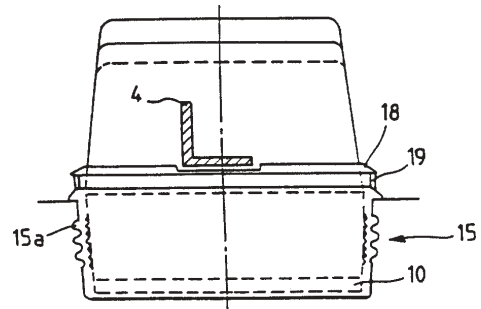
ΠΕΡΙΛΗΨΗ (57)

Τα διαμήκη στοιχεία (P), τα οποία αποτελούνται, για παράδειγμα, από σωληνοειδή συνεχή περιτυλίγματα, που περιέχουν πλήθος προϊόντων, όπως πραλίνες, σοκολάτες κλπ., εισάγονται μέσα στα περιτυλίγματα (I), τα οποία γενικά έχουν σχήμα σκάφους (βάρκας). Το κάθε περιτύλιγμα (I) διαμορφώνεται από επίπεδο χαρτόνι, το οποίο περιλαμβάνει το κεντρικό, ορθογωνικό τμήμα (A), του οποίου σκοπός είναι η διαμόρφωση ενός καναλιού και ακόμη τα ακραία πτερύγια, τα οποία περιλαμβάνουν τα τμήματα (B2, C2) σχήματος βλεφάρου των οποίων σκοπός είναι η διαμόρφωση των ακραίων τοιχωμάτων του περιτυλίγματος (I). Τα διαμήκη στοιχεία (P) τροφοδοτούνται μέσα από το στάδιο συγκέντρωσης (συσσώρευσης)-(14) προς την συσκευή χειρισμού (αυτόματο εργάτη)-(15). Η τελευταία παίρνει τα διαμήκη στοιχεία (P) από το στάδιο συγκέντρωσης (14) και τα εναποθέτει μέσα στο περιτύλιγμα (I). Οι συσκευασίες, οι οποίες διαμορφώνονται κατ' αυτόν τον τρόπο, ολοκληρώνονται με την εφαρμογή μίας ταινίας από υλικό σε μορφή λεπτού φύλλου (18).



ΑΡΙΘΜΟΣ ΕΥΡΩΠΑΪΚΟΥ Δ.Ε. (11):	3023981
ΑΡΙΘ. ΕΛΛΗΝΙΚΗΣ ΚΑΤΑΘΕΣΗΣ (21):	970401634
ΗΜΕΡ. ΕΛΛΗΝΙΚΗΣ ΚΑΤΑΘΕΣΗΣ (22):	02-07-97
ΑΡΙΘ./ΗΜΕΡ. ΔΗΜΟΣΙΕΥΣΗΣ	
ΕΥΡΩΠΑΪΚΟΥ ΔΙΠΛΩΜΑΤΟΣ (87):	651834/09-04-97
ΑΡΙΘ./ΗΜΕΡ. ΔΗΜΟΣΙΕΥΣΗΣ	
ΕΥΡΩΠΑΪΚΗΣ ΑΙΤΗΣΗΣ (86):	93916016.4/20-07-93
ΔΙΚΑΙΟΥΧΟΣ (73):	ALLEVARD F-92210 SAINT-CLOUD, FRANCE
ΣΥΜΒΑΤΙΚΕΣ ΠΡΟΤΕΡΑΙΟΤΗΤΕΣ (30):	9208946/20-07-92/FR
ΕΦΕΥΡΕΤΗΣ (72):	CAILLIAU JOEL
ΕΙΔΙΚΟΣ ΠΛΗΡΕΞΟΥΣΙΟΣ (74):	ΚΥΠΡΟΥΛΗ ΚΩΝΣΤΑΝΤΙΑ, Δικηγόρος Κουμπάρη 2 106 74 ΑΘΗΝΑ
ΑΝΤΙΚΛΗΤΟΣ (74):	ΠΑΠΑΚΩΝΣΤΑΝΤΙΝΟΥ ΕΛΕΝΗ, Δικηγόρος Κουμπάρη 2 106 74 ΑΘΗΝΑ
ΤΙΤΛΟΣ ΕΦΕΥΡΕΣΗΣ (54):	ΔΙΑΤΑΞΗ ΣΤΗΡΙΞΕΩΣ ΜΙΑΣ ΣΙΔΗΡΟΤΡΟΧΙΑΣ ΣΕ ΣΙΔΗΡΟΔΡΟΜΙΚΗ ΓΡΑΜΜΗ ΧΩΡΙΣ ΕΡΜΑ

οποίου εφοδιάζεται με μία φλάντζα (18) χαρακτηριζόμενη από το ότι η οριζόντια διατομή του εν λόγω λίθου σκυροδέματος είναι μεταβλητή και διαθέτει μέγιστη επιφάνεια σε ένα επίπεδο ευρισκόμενο ακριβώς κάτω από τη φλάντζα του ανώτερου χείλους του κελύφους (15) προκειμένου να περιορίζεται η σχετική μετατόπιση του λίθου σκυροδέματος (12,13) και του κελύφους (15) δι' ελαστικής συγκρατήσεως.

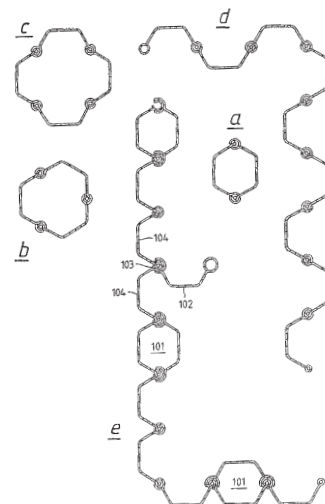


ΠΕΡΙΛΗΨΗ (57)

Διάταξη στηρίξεως μίας σιδηροτροχιάς σε σιδηροδρομική γραμμή χωρίς έρμα η οποία περιλαμβάνει τουλάχιστον ένα λίθο σκυροδέματος (12,13) που στηρίζεται επί ενός εύκαμπτου πέλματος (10), όπου το συγκρότημα συγκρατείται εντός ενός κελύφους (15) από ελαστομερές υλικό που αγκυρώνεται μέσα σε μία κλίνη κονιάματος (Β) που περιβάλλει το κατώτερο τμήμα του εν λόγω λίθου σκυροδέματος και το ανώτερο χείλος του

ΑΡΙΘΜΟΣ ΕΥΡΩΠΑΪΚΟΥ Δ.Ε. (11):	3023982
ΑΡΙΘ. ΕΛΛΗΝΙΚΗΣ ΚΑΤΑΘΕΣΗΣ (21):	970401635
ΗΜΕΡ. ΕΛΛΗΝΙΚΗΣ ΚΑΤΑΘΕΣΗΣ (22):	02-07-97
ΑΡΙΘ./ΗΜΕΡ. ΔΗΜΟΣΙΕΥΣΗΣ	
ΕΥΡΩΠΑΪΚΟΥ ΔΙΠΛΩΜΑΤΟΣ (87):	550578/02-04-97
ΑΡΙΘ./ΗΜΕΡ. ΔΗΜΟΣΙΕΥΣΗΣ	
ΕΥΡΩΠΑΪΚΗΣ ΑΙΤΗΣΗΣ (86):	91917247.8/25-09-91
ΔΙΚΑΙΟΥΧΟΣ (73):	TUBE TECHNOLOGY PTY LTD QLD 4110 ACACIA RIDGE, AUSTRALIA
ΣΥΜΒΑΤΙΚΕΣ ΠΡΟΤΕΡΑΙΟΤΗΤΕΣ (30):	2530-90/28-09-90/AU
ΕΦΕΥΡΕΤΗΣ (72):	GOLEBY LESLIE DAVID
ΕΙΔΙΚΟΣ ΠΛΗΡΕΞΟΥΣΙΟΣ (74):	ΚΥΠΡΟΥΛΗ ΚΩΝΣΤΑΝΤΙΑ, Δικηγόρος Κουμπάρη 2 106 74 ΑΘΗΝΑ
ΑΝΤΙΚΛΗΤΟΣ (74):	ΠΑΠΑΚΩΝΣΤΑΝΤΙΝΟΥ ΕΛΕΝΗ, Δικηγόρος Κουμπάρη 2 106 74 ΑΘΗΝΑ
ΤΙΤΛΟΣ ΕΦΕΥΡΕΣΗΣ (54):	ΑΛΛΗΛΟΣΥΝΑΡΜΟΖΟΜΕΝΑ ΔΟΜΙΚΑ ΣΤΟΙΧΕΙΑ

ενός προσκείμενου δομικού στοιχείου (80). Η σύνθετη κατασκευή (120) που έχει μία πλειάδα αλληλοσυνδεδεμένων δομικών στοιχείων (80) μπορεί να συναρμολογείται ως κλειστή ή ως ανοικτή κατασκευή.



ΠΕΡΙΛΗΨΗ (57)

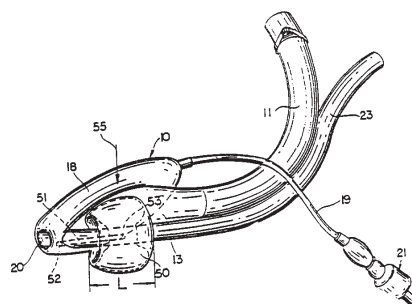
Δομικά στοιχεία (80) έχοντα ένα ενδιάμεσο έλασμα (81) και κοίλες πλευρικές σωληνοειδείς ωτίδες (83,85) εκτεινόμενες κατά μήκος του ελάσματος (81) διαμορφώνονται δι' ελάσεως εν ψυχρώ έτσι ώστε μία από τις πλευρικές σωληνοειδείς ωτίδες (83) να έχει μία εξωτερική διάμετρο της αντίθετης πλευρικής σωληνοειδούς ωτίδος (85). Η πλευρική ωτίδα μεγαλύτερης διαμέτρου (85) έχει ένα άνοιγμα με διαμήκη σχισμή (87) για να επιτρέπει να σχηματίζεται μία σύνθετη κατασκευή (120) εγκλωβίζοντας την ωτίδα μικρότερης διαμέτρου (83) εντός της ωτίδος μεγαλύτερης διαμέτρου (85)

ΑΡΙΘΜΟΣ ΕΥΡΩΠΑΪΚΟΥ Δ.Ε.	(11): 3023983
ΑΡΙΘ. ΕΛΛΗΝΙΚΗΣ ΚΑΤΑΘΕΣΗΣ	(21): 970401636
ΗΜΕΡ. ΕΛΛΗΝΙΚΗΣ ΚΑΤΑΘΕΣΗΣ	(22): 02-07-97
ΑΡΙΘ./ΗΜΕΡ. ΔΗΜΟΣΙΕΥΣΗΣ	
ΕΥΡΩΠΑΪΚΟΥ ΔΙΠΛΩΜΑΤΟΣ	(87): 651664/16-04-97
ΑΡΙΘ./ΗΜΕΡ. ΔΗΜΟΣΙΕΥΣΗΣ	
ΕΥΡΩΠΑΪΚΗΣ ΑΙΤΗΣΗΣ	(86): 93916117.0/21-07-93
ΔΙΚΑΙΟΥΧΟΣ	(73): BRAIN ARCHIBALD IAN JEREMY, DR. The Studio, St.Andrews Abney Court Driver SL8 5DL BOURNE END BUCKINGHAM- SHIRE, GB
ΣΥΜΒΑΤΙΚΕΣ ΠΡΟΤΕΡΑΙΟΤΗΤΕΣ	(30): 9215650/23-07-92/GB, 952586/28-09-92/GB
ΕΦΕΥΡΕΤΗΣ	(72): BRAIN ARCHIBALD IAN JEREMY
ΕΙΔΙΚΟΣ ΠΛΗΡΕΞΟΥΣΙΟΣ	(74): ΚΥΠΡΟΥΛΗ ΚΩΝΣΤΑΝΤΙΑ, Δικηγόρος Κουμπάρη 2 106 74 ΑΘΗΝΑ
ΑΝΤΙΚΛΗΤΟΣ	(74): ΠΑΠΑΚΩΝΣΤΑΝΤΙΝΟΥ ΕΛΕΝΗ, Δικηγόρος Κουμπάρη 2 106 74 ΑΘΗΝΑ
ΤΙΤΛΟΣ ΕΦΕΥΡΕΣΗΣ	(54): ΑΕΡΑΓΩΓΟΣ ΛΑΡΥΓΓΙΚΗΣ ΜΑΣΚΑΣ ΜΕ ΟΜΟΚΕΝΤΡΙΚΗ ΠΑΡΟΧΕΤΕΥΣΗ ΕΚΚΕΝΩΣΗΣ ΟΙΣΟΦΑΓΟΥ

ΠΕΡΙΛΗΨΗ (57)

Ένας αεραγωγός λαρυγγικής μάσκας περιγράφεται ο οποίος εφαρμόζεται με ένα σωλήνα εκκένωσης ή παροχέτευσης (23) ο οποίος περνά διαμέσου της πλάτης της μάσκας (10) και τερματίζει ομοκεντρικά μέσα σε ένα σχηματισμό δυνάμενης να φουσκώνει-περιχειρίδας (18') στο μακρινό άκρο

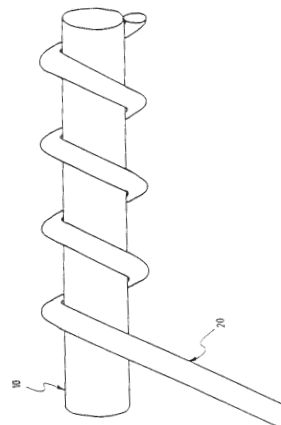
(20) της μάσκας (10). Στην περίπτωση μιας λαρυγγικής μάσκας η οποία βασίζεται επί ενός δυνάμενου να φουσκώνει δακτυλίου (18) για παγίωση μιας σφραγίδας γύρω από την λαρυγγική είσοδο, ο σχηματισμός δυνάμενης να φουσκώνει-περιχειρίδας (18') προκύπτει από σφραγισμένο πέρασμα του σωλήνα εκκένωσης (23) διαμέσου της μακρινής περιοχής του δυνάμενου να φουσκώνει δακτυλίου (18), το μακρινό άκρο (20) του οποίου τρυπιέται κεντρικά και επανεισερχόμενα διπλώνεται σε σφραγισμένη ένωση με το μακρινό άκρο (20) του σωλήνα (23). Όταν η μάσκα (10) φουσκώνεται, το μακρινό της άκρο παγιώνει μία περιχειρίδα, σφραγίζοντας τον σωλήνα ενάντια στον ανώτερο οισοφαγικό σφιγκτήρα. Στην επί του παρόντος προτιμώμενη ενσωμάτωση, μία βοηθητική δυνάμενη να φουσκώνει περιχειρίδα (50) φέρεται στην πίσω πλευρά του άκρου μάσκας (10), όταν φουσκωμένη, παγιώνει μία μαξιλαρωμένη αναφορά μεταξύ του σωλήνα εκκένωσης (23) και του οπίσθιου τοιχώματος του φάρυγγα, κάνοντας δυνατή περισσότερο αποτελεσματική σφράγιση της μάσκας (10) στην λαρυγγική είσοδο και της περιχειρίδας παροχέτευσης στον οισοφαγικό σφιγκτήρα, στην περίπτωση αρνητικής πίεσης εφαρμοζόμενης στον σωλήνα εκκένωσης (23).



ΑΡΙΘΜΟΣ ΕΥΡΩΠΑΪΚΟΥ Δ.Ε.	(11): 3023984
ΑΡΙΘ. ΕΛΛΗΝΙΚΗΣ ΚΑΤΑΘΕΣΗΣ	(21): 970401637
ΗΜΕΡ. ΕΛΛΗΝΙΚΗΣ ΚΑΤΑΘΕΣΗΣ	(22): 02-07-97
ΑΡΙΘ./ΗΜΕΡ. ΔΗΜΟΣΙΕΥΣΗΣ	
ΕΥΡΩΠΑΪΚΟΥ ΔΙΠΛΩΜΑΤΟΣ	(87): 652985/02-04-97
ΑΡΙΘ./ΗΜΕΡ. ΔΗΜΟΣΙΕΥΣΗΣ	
ΕΥΡΩΠΑΪΚΗΣ ΑΙΤΗΣΗΣ	(86): 93916030.5/22-07-93
ΔΙΚΑΙΟΥΧΟΣ	(73): ENGELHARD-CLAL SAS 28 Rue Michel-Le-Comte 75003 PARIS, FRANCE
ΣΥΜΒΑΤΙΚΕΣ ΠΡΟΤΕΡΑΙΟΤΗΤΕΣ	(30): 9209578/31-07-92/FR
ΕΦΕΥΡΕΤΗΣ	(72): 1) GUERLET JEAN-PAUL 2) LAMBERT CLAUDE
ΕΙΔΙΚΟΣ ΠΛΗΡΕΞΟΥΣΙΟΣ	(74): ΚΥΠΡΟΥΛΗ ΚΩΝΣΤΑΝΤΙΑ, Δικηγόρος Κουμπάρη 2 106 74 ΑΘΗΝΑ
ΑΝΤΙΚΛΗΤΟΣ	(74): ΠΑΠΑΚΩΝΣΤΑΝΤΙΝΟΥ ΕΛΕΝΗ, Δικηγόρος Κουμπάρη 2 106 74 ΑΘΗΝΑ
ΤΙΤΛΟΣ ΕΦΕΥΡΕΣΗΣ	(54): ΝΗΜΑΤΑ ΠΟΥ ΠΕΡΙΕΧΟΥΝ ΕΝΑ ΕΛΙΚΟΒΙΔΕΣ ΣΤΟΙΧΕΙΟ, ΤΑ ΠΡΟΙΟΝΤΑ ΣΥΝΑΡΜΟΛΟΓΗΣΕΩΣ ΑΥΤΩΝ ΚΑΙ Η ΧΡΗΣΗ ΤΩΝ ΕΝ ΛΟΓΩ ΠΡΟΙΟΝΤΩΝ ΣΥΝΑΡΜΟΛΟΓΗΣΕΩΣ ΩΣ ΚΑΤΑΛΥΤΟΥ ΚΑΙ/Ή ΓΙΑ ΤΗΝ ΑΝΑΚΤΗΣΗ ΣΠΑΝΙΩΝ ΜΕΤΑΛΛΩΝ

ΠΕΡΙΛΗΨΗ (57)

Η εφεύρεση αφορά ένα νήμα που διαθέτει περιελιγμένο τουλάχιστον ένα νηματοειδές στοιχείο. Η περιέλιξη συνίσταται από ένα νήμα (20) από πλατινοειδές (Σ.τ.Μ.: πλατινοειδή είναι σπάνια μέταλλα της ομάδας VIII που συνοδεύουν το λευκόχρυσο στα ορυκτά του, ήτοι εκτός του λευκοχρυσού τα: παλλάδιο, ρουθένιο, ρόδιο, όσμιο και ιρίδιο) ή από ένα κράμα πλατινοειδούς. Η εφεύρεση αφορά επίσης τα προϊόντα συναρμολογήσεως αυτών των νημάτων (20) όπως πλεκτά, υφάσματα, πιλήματα. Αφορά επίσης τη χρήση αυτών των προϊόντων συναρμολογήσεως ως καταλύτη στην αντίδραση παρασκευής νιτρικού οξέος ή υδροκυανικού οξέως και για την ανάκτηση των σπάνιων μετάλλων που προέρχονται από τους καταλύτες αυτούς.



ΑΡΙΘΜΟΣ ΕΥΡΩΠΑΪΚΟΥ Δ.Ε.	(11): 3023985
ΑΡΙΘ. ΕΛΛΗΝΙΚΗΣ ΚΑΤΑΘΕΣΗΣ	(21): 970401639
ΗΜΕΡ. ΕΛΛΗΝΙΚΗΣ ΚΑΤΑΘΕΣΗΣ	(22): 02-07-97
ΑΡΙΘ./ΗΜΕΡ. ΔΗΜΟΣΙΕΥΣΗΣ	
ΕΥΡΩΠΑΪΚΟΥ ΔΙΠΛΩΜΑΤΟΣ	(87): 341746/02-04-97
ΑΡΙΘ./ΗΜΕΡ. ΔΗΜΟΣΙΕΥΣΗΣ	
ΕΥΡΩΠΑΪΚΗΣ ΑΙΤΗΣΗΣ	(86): 89108632.4/12-05-89
ΔΙΚΑΙΟΥΧΟΣ	(73): RESEARCH CORPORATION TECHNOLOGIES, INC. 101 N.Wilmot Road, Suite 600, TUCSON 85711 ARIZONA, USA
ΣΥΜΒΑΤΙΚΕΣ ΠΡΟΤΕΡΑΙΟΤΗΤΕΣ	(30): 193714/13-05-88/US
ΕΦΕΥΡΕΤΗΣ	(72): THILL GREGORY PATRICK
ΕΙΔΙΚΟΣ ΠΛΗΡΕΞΟΥΣΙΟΣ	(74): ΚΥΠΡΟΥΛΗ ΚΩΝΣΤΑΝΤΙΑ, Δικηγόρος Κουμπάρη 2 106 74 ΑΘΗΝΑ
ΑΝΤΙΚΛΗΤΟΣ	(74): ΠΑΠΑΚΩΝΣΤΑΝΤΙΝΟΥ ΕΛΕΝΗ, Δικηγόρος Κουμπάρη 2 106 74 ΑΘΗΝΑ
ΤΙΤΛΟΣ ΕΦΕΥΡΕΣΗΣ	(54): ΕΚΦΡΑΣΗ ΠΡΩΤΕΙΝΩΝ ΗΠΑΤΙΤΙΔΟΣ ΒΣ ΚΑΙ PRES2 ΕΝΤΟΣ ΜΕΘΥΛΟΤΡΟΦΙΚΩΝ ΖΥΜΩΝ

ΠΕΡΙΛΗΨΗ (57)

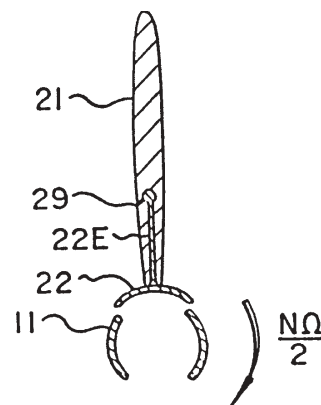
Μέθοδος διά την ενισχυμένη παραγωγή αντιγονικών τεμαχιδίων που αποτελούνται κυρίως από πρωτεΐνη ηπατίτιδος ΒS και πρωτεΐνη preS₂. Επίσης αποκαλύπτονται νέα μόρια DNA και ξενιστής που έχουν μετασχηματισθεί με τα μόρια αυτά.

ΑΡΙΘΜΟΣ ΕΥΡΩΠΑΪΚΟΥ Δ.Ε.	(11): 3023986
ΑΡΙΘ. ΕΛΛΗΝΙΚΗΣ ΚΑΤΑΘΕΣΗΣ	(21): 970401640
ΗΜΕΡ. ΕΛΛΗΝΙΚΗΣ ΚΑΤΑΘΕΣΗΣ	(22): 02-07-97
ΑΡΙΘ./ΗΜΕΡ. ΔΗΜΟΣΙΕΥΣΗΣ	
ΕΥΡΩΠΑΪΚΟΥ ΔΙΠΛΩΜΑΤΟΣ	(87): 601527/23-04-97
ΑΡΙΘ./ΗΜΕΡ. ΔΗΜΟΣΙΕΥΣΗΣ	
ΕΥΡΩΠΑΪΚΗΣ ΑΙΤΗΣΗΣ	(86): 93119661.2/07-12-93
ΔΙΚΑΙΟΥΧΟΣ	(73): DYNAMIC ENGINEERING INC. 703 Middle Ground Boulevard, NEW- PORT NEWS 23606 VIRGINIA, USA
ΣΥΜΒΑΤΙΚΕΣ ΠΡΟΤΕΡΑΙΟΤΗΤΕΣ	(30): 989583/11-12-92/US
ΕΦΕΥΡΕΤΗΣ	(72): REED WILMER H. III
ΕΙΔΙΚΟΣ ΠΛΗΡΕΞΟΥΣΙΟΣ	(74): ΚΥΠΡΟΥΛΗ ΚΩΝΣΤΑΝΤΙΑ, Δικηγόρος Κουμπάρη 2 106 74 ΑΘΗΝΑ
ΑΝΤΙΚΛΗΤΟΣ	(74): ΠΑΠΑΚΩΝΣΤΑΝΤΙΝΟΥ ΕΛΕΝΗ, Δικηγόρος Κουμπάρη 2 106 74 ΑΘΗΝΑ
ΤΙΤΛΟΣ ΕΦΕΥΡΕΣΗΣ	(54): ΣΥΣΤΗΜΑ ΓΙΑ ΤΟΝ ΕΛΕΓΧΟ ΥΨΗΛΟΤΕΡΩΝ ΑΡΜΟΝΙΚΩΝ ΤΑΛΑΝΤΩΣΕΩΝ ΣΤΑ ΠΤΕΡΥΓΙΑ ΤΟΥ ΣΤΡΟΦΕΙΟΥ ΤΟΥ ΕΛΙΚΟΠΤΕΡΟΥ

ΠΕΡΙΛΗΨΗ (57)

Ο υψηλότερος αρμονικός έλεγχος (κατωτέρω αναφερόμενος ως ΗΗC) των ταλαντώσεων των πτερυγίων του στροφείου ελικόπτερου παρέχεται από ενεργώς ελεγχόμενο, περιστροφικό, με εντομή κύλινδρο (11), ο οποίος

τοποθετείται σε εξωτερικό τμήμα εκάστου πτερυγίου (12). Η συνεχής περιστροφή εκάστου κυλίνδρου (11) πέριξ του διαμήκους άξονα αυτού παράγει περιοδική αεροδυναμική ισχύ επί του πτερυγίου (12) υπό συχνότητα διπλάσια της περιστροφικής συχνότητας του κυλίνδρου. Το εύρος (έκταση) της ισχύος ελέγχεται από το μέγεθος του ανοίγματος της εντομής (110,111,112,133) στον κύλινδρο ενώ η περιστροφική ταχύτητα του κυλίνδρου συγχρονίζεται, ώστε να λειτουργεί στο πολλαπλάσιο της ταχύτητας του άξονα κίνησης του πτερυγίου του στροφείου. Το εύρος και η φύση της ισχύος ΗΗC ρυθμίζεται είτε με το χέρι είτε με ενεργό έλεγχο ανατροφοδότησης για την ελαχιστοποίηση τυχόν ταλαντωτικού φορτίου μεταδιδόμενου στην άτρακτο μέσω του άξονα κίνησης του πτερυγίου του στροφείου. Ένα σημαντικό πλεονέκτημα που παρέχεται από την εν λόγω άποψη, εν σχέσει προς τις άλλες μεθόδους ΗΗC, είναι η απαίτηση μικρής ισχύος.



ΑΡΙΘΜΟΣ ΕΥΡΩΠΑΪΚΟΥ Δ.Ε.	(11): 3023987
ΑΡΙΘ. ΕΛΛΗΝΙΚΗΣ ΚΑΤΑΘΕΣΗΣ	(21): 970401641
ΗΜΕΡ. ΕΛΛΗΝΙΚΗΣ ΚΑΤΑΘΕΣΗΣ	(22): 02-07-97
ΑΡΙΘ./ΗΜΕΡ. ΔΗΜΟΣΙΕΥΣΗΣ	
ΕΥΡΩΠΑΪΚΟΥ ΔΙΠΛΩΜΑΤΟΣ	(87): 539026/16-04-97
ΑΡΙΘ./ΗΜΕΡ. ΔΗΜΟΣΙΕΥΣΗΣ	
ΕΥΡΩΠΑΪΚΗΣ ΑΙΤΗΣΗΣ	(86): 92308639.1/23-09-92
ΔΙΚΑΙΟΥΧΟΣ	(73): MOBIL OIL CORPORATION 3225 Gallows Road, FAIRFAX 22037-0001 VIRGINIA, USA
ΣΥΜΒΑΤΙΚΕΣ ΠΡΟΤΕΡΑΙΟΤΗΤΕΣ	(30): 782855/25-10-91/US
ΕΦΕΥΡΕΤΗΣ	(72): 1) MIGLIORINI ROBERT ANDREW 2) MOUNT III ELDRIDGE MILFORD
ΕΙΔΙΚΟΣ ΠΛΗΡΕΞΟΥΣΙΟΣ	(74): ΚΥΠΡΟΥΛΗ ΚΩΝΣΤΑΝΤΙΑ, Δικηγόρος Κουμπάρη 2 106 74 ΑΘΗΝΑ
ΑΝΤΙΚΛΗΤΟΣ	(74): ΠΑΠΑΚΩΝΣΤΑΝΤΙΝΟΥ ΕΛΕΝΗ, Δικηγόρος Κουμπάρη 2 106 74 ΑΘΗΝΑ
ΤΙΤΛΟΣ ΕΦΕΥΡΕΣΗΣ	(54): ΠΟΛΛΑΠΛΩΝ ΣΤΟΙΒΑΔΩΝ ΦΙΛΜ ΜΕ ΜΕΤΑΛΛΟΠΟΙΗΜΕΝΗ ΕΠΙΦΑΝΕΙΑ

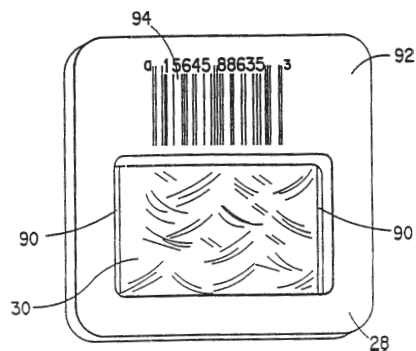
ΠΕΡΙΛΗΨΗ (57)

Ένας συνδυασμός μεταλλοποιημένου προσανατολισμένου φιλμ ο οποίος έχει ένα υπόστρωμα πολυμερούς προπυλενίου με μία δερματική στοιβάδα πολυαιθυλενίου υψηλής πυκνότητας επί τουλάχιστον μιας πλευράς του και μία λεπτή στοιβάδα μετάλλου εναποτιθέμενη επί της επιφάνειας του υψηλής πυκνότητας πολυαιθυλενίου.

ΑΡΙΘΜΟΣ ΕΥΡΩΠΑΪΚΟΥ Δ.Ε.	(11): 3023988
ΑΡΙΘ. ΕΛΛΗΝΙΚΗΣ ΚΑΤΑΘΕΣΗΣ	(21): 970401642
ΗΜΕΡ. ΕΛΛΗΝΙΚΗΣ ΚΑΤΑΘΕΣΗΣ	(22): 02-07-97
ΑΡΙΘ./ΗΜΕΡ. ΔΗΜΟΣΙΕΥΣΗΣ	
ΕΥΡΩΠΑΪΚΟΥ ΔΙΠΛΩΜΑΤΟΣ	(87): 596980/02-05-97
ΑΡΙΘ./ΗΜΕΡ. ΔΗΜΟΣΙΕΥΣΗΣ	
ΕΥΡΩΠΑΪΚΗΣ ΑΙΤΗΣΗΣ	(86): 92916459.8/28-07-92
ΔΙΚΑΙΟΥΧΟΣ	(73): E.I. DU PONT DE NEMOURS AND COMPANY 1007 Market Street, WILMINGTON 19898 DELAWARE, USA
ΣΥΜΒΑΤΙΚΕΣ ΠΡΟΤΕΡΑΙΟΤΗΤΕΣ	(30): 739123/31-07-91/US
ΕΦΕΥΡΕΤΗΣ	(72): 1) ANDERSON LYNNE ELIZABETH 2) KOBOS ROBERT KENNETH 3) POLSKY SHAY EVAN 4) ROBERTSON CHARLES WILLIAM
ΕΙΔΙΚΟΣ ΠΛΗΡΕΞΟΥΣΙΟΣ	(74): ΚΥΠΡΟΥΛΗ ΚΩΝΣΤΑΝΤΙΑ, Δικηγόρος Κουμπάρη 2 106 74 ΑΘΗΝΑ
ΑΝΤΙΚΛΗΤΟΣ	(74): ΠΑΠΑΚΩΝΣΤΑΝΤΙΝΟΥ ΕΛΕΝΗ, Δικηγόρος Κουμπάρη 2 106 74 ΑΘΗΝΑ
ΤΙΤΛΟΣ ΕΦΕΥΡΕΣΗΣ	(54): ΕΞΟΠΛΙΣΜΟΣ ΓΙΑ ΤΗΝ ΔΙΑΚΙΝΗΣΗ ΗΛΕΚΤΡΟΦΟΡΗΤΙΚΩΝ ΜΕΜΒΡΑΝΩΝ ΜΕΤΑΦΟΡΑΣ ΚΑΙ ΓΙΑ ΤΗΝ ΧΗΜΕΙΟΦΩΤΕΙΝΗ ΑΝΙΧΝΕΥΣΗ ΚΗΛΙΔΩΝ ΠΕΡΙΧΟΜΕΝΩΝ Σ'ΑΥΤΕΣ, ΚΑΙ ΔΙΕΡΓΑΣΙΕΣ ΟΙ ΟΠΟΙΕΣ ΧΡΗΣΙΜΟΠΟΙΟΥΝ ΤΟΝ ΕΞΟΠΛΙΣΜΟ

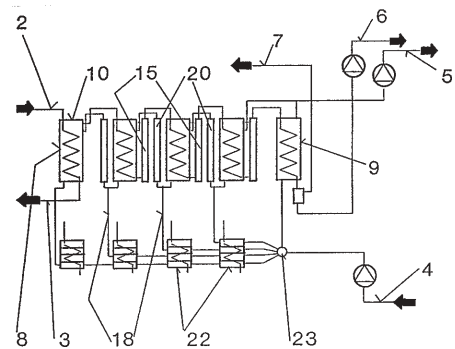
ΠΕΡΙΛΗΨΗ (57)

Βελτιωμένος εξοπλισμός για την διακίνηση και ανίχνευση μιας ηλεκτροφορητικής μεμβράνης μεταφοράς αποκαλύπτεται εδώ μέσα, με την βελτίωση να περιλαμβάνει εξοπλισμό οδηγού προοριζόμενο να διευθετεί την μεμβράνη μεταφοράς, μία κεφαλή πίεσης τοποθετημένη σε σχέση με τον εξοπλισμό οδηγού για με απελευθερώσιμο τρόπο διαφυγή της μεμβράνης, και εξοπλισμό προστασίας φωτός τοποθετημένο σε σχέση με τον εξοπλισμό οδηγού για με επιλεκτικό τρόπο περιβολή της μεμβράνης μεταφοράς. Ο εξοπλισμός λειτουργεί έτσι ώστε η κεφαλή πίεσης εμπλέκει ένα εύκαμπτο τμήμα της μεμβράνης μεταφοράς η οποία περιέχει μία ηλεκτροφορητική κηλίδα ενώ είναι σε θέση κατάλληλη για ανίχνευση. Αποκαλύπτεται επίσης εδώ μέσα μία διεργασία για χρησιμοποίηση του εξοπλισμού της εφεύρεσης. Στην διεργασία στέγνωμα και προαιρετικά θέρμανση της μεμβράνης όπου η κηλίδα έχει έλθει σε επαφή με εκκινούμενα από ένζυμα 1,2-διοξετάνια, για ενίσχυση του προκύπτοντος χημειοφωτεινού σήματος, αποκαλύπτεται.



ΑΡΙΘΜΟΣ ΕΥΡΩΠΑΪΚΟΥ Δ.Ε.	(11): 3023989
ΑΡΙΘ. ΕΛΛΗΝΙΚΗΣ ΚΑΤΑΘΕΣΗΣ	(21): 970401644
ΗΜΕΡ. ΕΛΛΗΝΙΚΗΣ ΚΑΤΑΘΕΣΗΣ	(22): 02-07-97
ΑΡΙΘ./ΗΜΕΡ. ΔΗΜΟΣΙΕΥΣΗΣ	
ΕΥΡΩΠΑΪΚΟΥ ΔΙΠΛΩΜΑΤΟΣ	(87): 593687/14-05-97
ΑΡΙΘ./ΗΜΕΡ. ΔΗΜΟΣΙΕΥΣΗΣ	
ΕΥΡΩΠΑΪΚΗΣ ΑΙΤΗΣΗΣ	(86): 92923432.6/23-11-92
ΔΙΚΑΙΟΥΧΟΣ	(73): GEYSIR AG Burgfelderstrasse 211 CH-4025 BASEL, SWITZERLAND
ΣΥΜΒΑΤΙΚΕΣ ΠΡΟΤΕΡΑΙΟΤΗΤΕΣ	(30): 3419-91/23-11-91/CH
ΕΦΕΥΡΕΤΗΣ	(72): DOROSZLAI PAL G. K.
ΕΙΔΙΚΟΣ ΠΛΗΡΕΞΟΥΣΙΟΣ	(74): ΚΥΠΡΟΥΛΗ ΚΩΝΣΤΑΝΤΙΑ, Δικηγόρος Κουμπάρη 2 106 74 ΑΘΗΝΑ
ΑΝΤΙΚΛΗΤΟΣ	(74): ΠΑΠΑΚΩΝΣΤΑΝΤΙΝΟΥ ΕΛΕΝΗ, Δικηγόρος Κουμπάρη 2 106 74 ΑΘΗΝΑ
ΤΙΤΛΟΣ ΕΦΕΥΡΕΣΗΣ	(54): ΜΕΘΟΔΟΣ ΚΑΙ ΣΥΣΚΕΥΗ ΔΙΑ ΤΗΝ ΑΦΑΛΑΤΩΣΙΝ ΘΑΛΑΣΣΙΟΥ ΥΔΑΤΟΣ ΜΕ ΕΝΑ ΕΝΑΛΛΑΚΤΗΝ ΘΕΡΜΟΤΗΤΟΣ ΜΕ ΠΛΑΚΕΣ

κυριαρχεί η αυτή πίεσις. Η πίεσις της πλευράς συμπακνώσεως μιάς εκάστης φάσεως αντιστοιχεί εις την πίεσιν της εξόδου εις την πλευράν της εξατμίσεως της γειτονικής, εις υψηλοτέραν θερμοκρασίαν λειτουργούσης φάσεως. Αι διαφοραί θερμοκρασίας μεταξύ των φάσεων αντιστοιχούν προς την υδατοστατικήν διαφοράν πίεσεως της στήλης ύδατος (15,20) εις τας μεταξύ των φάσεων τοποθετημένας πλάκας πτώσεως της πίεσεως. Η καλή μετάδοσις της θερμότητος μεταξύ συμπακνούμενου και εξατμιζόμενου υγρού εις τον εναλλάκτην θερμότητος πλακών καθιστά δυνατήν την πολλαπλήν απόδοσιν (εκμετάλλευσιν) της εκ των έξω προσκομιζομένης θερμότητος επί της πλευράς της υψηλής θερμοκρασίας.



ΠΕΡΙΛΗΨΗ (57)

Πραγματοποιείται μία τροποποιημένη θερμική μέθοδος πολλαπλής αποστάξεως μέσω ενός ειδικού εναλλάκτη θερμότητος με πλάκες. Αι πλάκες ευρίσκονται εις κατακόρυφον θέσιν. Ολόκληρος ο εναλλάκτης θερμότητος είναι διηρημένος εις πολλές φάσεις. Εντός των φάσεων

ΑΡΙΘΜΟΣ ΕΥΡΩΠΑΪΚΟΥ Δ.Ε.	(11): 3023990
ΑΡΙΘ. ΕΛΛΗΝΙΚΗΣ ΚΑΤΑΘΕΣΗΣ	(21): 970401645
ΗΜΕΡ. ΕΛΛΗΝΙΚΗΣ ΚΑΤΑΘΕΣΗΣ	(22): 02-07-97
ΑΡΙΘ./ΗΜΕΡ. ΔΗΜΟΣΙΕΥΣΗΣ	
ΕΥΡΩΠΑΪΚΟΥ ΔΙΠΛΩΜΑΤΟΣ	(87): 496160/07-05-97
ΑΡΙΘ./ΗΜΕΡ. ΔΗΜΟΣΙΕΥΣΗΣ	
ΕΥΡΩΠΑΪΚΗΣ ΑΙΤΗΣΗΣ	(86): 91311568.9/12-12-91
ΔΙΚΑΙΟΥΧΟΣ	(73): ARIZONA BOARD OF REGENTS TEMPE 852 87 ARIZONA, USA
ΣΥΜΒΑΤΙΚΕΣ ΠΡΟΤΕΡΑΙΟΤΗΤΕΣ	(30): 636212/31-12-90/US
ΕΦΕΥΡΕΤΗΣ	(72): ΡΕΤΤΙΤ ΓΕΟΡΓΕ R.
ΕΙΔΙΚΟΣ ΠΛΗΡΕΞΟΥΣΙΟΣ	(74): ΚΥΠΡΟΥΛΗ ΚΩΝΣΤΑΝΤΙΑ, Δικηγόρος Κουμπάρη 2 106 74 ΑΘΗΝΑ
ΑΝΤΙΚΛΗΤΟΣ	(74): ΠΑΠΑΚΩΝΣΤΑΝΤΙΝΟΥ ΕΛΕΝΗ, Δικηγόρος Κουμπάρη 2 106 74 ΑΘΗΝΑ
ΤΙΤΛΟΣ ΕΦΕΥΡΕΣΗΣ	(54): ΣΥΝΘΕΤΙΚΗ ΜΕΤΑΤΡΟΠΗ ΒΡΥΟΣΤΑΤΙΝΗΣ 2 ΕΙΣ ΒΡΥΟΣΤΑΤΙΝΗ 1

ΠΕΡΙΛΗΨΗ (57)

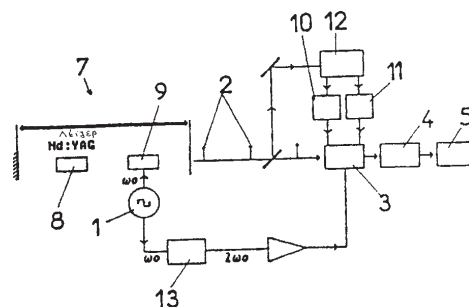
Η Βρυοστατίνη 2 μετατρέπεται εις την Βρυοστατίνη 1 δια στρατηγικής εκλεκτικής προστασίας και αποπροστασίας διαλαμβανούσης την C-26 υδροξυλ-ομάδα.

ΑΡΙΘΜΟΣ ΕΥΡΩΠΑΪΚΟΥ Δ.Ε. (11):	3023991
ΑΡΙΘ. ΕΛΛΗΝΙΚΗΣ ΚΑΤΑΘΕΣΗΣ (21):	970401646
ΗΜΕΡ. ΕΛΛΗΝΙΚΗΣ ΚΑΤΑΘΕΣΗΣ (22):	02-07-97
ΑΡΙΘ./ΗΜΕΡ. ΔΗΜΟΣΙΕΥΣΗΣ ΕΥΡΩΠΑΪΚΟΥ ΔΙΠΛΩΜΑΤΟΣ (87):	562989/16-04-97
ΑΡΙΘ./ΗΜΕΡ. ΔΗΜΟΣΙΕΥΣΗΣ ΕΥΡΩΠΑΪΚΗΣ ΑΙΤΗΣΗΣ (86):	93440028.4/11-03-93
ΔΙΚΑΙΟΥΧΟΣ (73):	COMMUNAUTÉ ECONOMIQUE EUROPÉENNE (CEE) L-2920 LUXEMBOURG, LUXEMBOURG
ΣΥΜΒΑΤΙΚΕΣ ΠΡΟΤΕΡΑΙΟΤΗΤΕΣ ΕΦΕΥΡΕΤΗΣ (30):	88085/12-03-92/LU
(72):	1) ΜΙΕΗΕ JOSEPH-ALBERT 2) CUNIN BERNARD 3) GEIST PAUL 4) GROSSETIE JEAN-CLAUDE 5) HEISEL FRANCINE 6) MARTZ ALPHONSE
ΕΙΔΙΚΟΣ ΠΛΗΡΕΞΟΥΣΙΟΣ (74):	ΚΥΠΡΟΥΛΗ ΚΩΝΣΤΑΝΤΙΑ, Δικηγόρος Κουμπάρη 2 106 74 ΑΘΗΝΑ
ΑΝΤΙΚΛΗΤΟΣ (74):	ΠΑΠΑΚΩΝΣΤΑΝΤΙΝΟΥ ΕΛΕΝΗ, Δικηγόρος Κουμπάρη 2 106 74 ΑΘΗΝΑ
ΤΙΤΛΟΣ ΕΦΕΥΡΕΣΗΣ (54):	ΜΕΘΟΔΟΣ ΚΑΙ ΔΙΑΤΑΞΗ ΜΕΤΡΗΣΕΩΣ ΤΟΥ ΘΟΡΥΒΟΥ ΦΑΣΕΩΣ ΓΕΝΝΗΤΡΙΩΝ ΗΜΙΤΟΝΟΕΙΔΩΝ ΤΑΛΑΝΤΩΣΕΩΝ

ΠΕΡΙΛΗΨΗ (57)

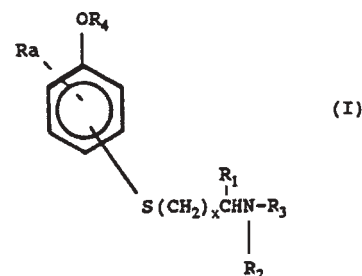
Η παρούσα εφεύρεση έχει ως αντικείμενο μία μέθοδο μετρήσεως του θορύβου φάσεως γεννητριών, ειδικά ημιτονοειδών ταλαντωτών, και τη

διάταξη για την εφαρμογή αυτής της μεθόδου. Μέθοδος μετρήσεως χαρακτηριζόμενη από το ότι συνίσταται βασικά, αφενός, στην παραγωγή, εκκινώντας από το σήμα που προέρχεται από τον ταλαντωτή (1) που πρέπει να αναλυθεί, ομοιόμορφων ακολουθιών παλμών λέιζερ (2), που λαμβάνονται από μία κάμερα σαρώσεως με σχισμή (3) πολύ υψηλής χρονικής αναλύσεως και, αφετέρου, στην ταυτόχρονη εντολή της σαρώσεως της οθόνης απεικονίσεως της εν λόγω κάμερας (3) μέσω του ίδιου σήματος που προέρχεται από τον προς ανάλυση ταλαντωτή (1), στη λήψη των φωτεινών ιχνών που αντιπροσωπεύουν παλμούς λέιζερ (2) που λαμβάνονται στην οθόνη απεικονίσεως είτε μεμονωμένα, είτε εν σειρά, μέσω μίας βιντεοκάμερας (4) μήτρας, πολύ υψηλής χωρικής αναλύσεως, που συνδέεται σε μία μονάδα επεξεργασίας (5) και, τέλος, την ανάλυση των μετατοπίσεων, κατά τη διεύθυνση σαρώσεως της οθόνης απεικονίσεως, των φωτεινών ιχνών που καταγράφονται κατά τη διάρκεια της μετρήσεως ως προς ένα αρχικό ίχνος που χρησιμεύει ως αναφορά, εν όψει του προσδιορισμού, σε μία δεδομένη χρονική στιγμή και επί ένα δεδομένο χρονικό διάστημα, της μεταβολής της φάσεως του σήματος του εν λόγω ταλαντωτού (1).



ΑΡΙΘΜΟΣ ΕΥΡΩΠΑΪΚΟΥ Δ.Ε. (11):	3023992
ΑΡΙΘ. ΕΛΛΗΝΙΚΗΣ ΚΑΤΑΘΕΣΗΣ (21):	970401649
ΗΜΕΡ. ΕΛΛΗΝΙΚΗΣ ΚΑΤΑΘΕΣΗΣ (22):	02-07-97
ΑΡΙΘ./ΗΜΕΡ. ΔΗΜΟΣΙΕΥΣΗΣ ΕΥΡΩΠΑΪΚΟΥ ΔΙΠΛΩΜΑΤΟΣ (87):	650473/28-05-97
ΑΡΙΘ./ΗΜΕΡ. ΔΗΜΟΣΙΕΥΣΗΣ ΕΥΡΩΠΑΪΚΗΣ ΑΙΤΗΣΗΣ (86):	93915605.5/14-07-93
ΔΙΚΑΙΟΥΧΟΣ (73):	THE GOVERNORS OF THE UNIVERSITY OF ALBERTA 1-3 University Hall Edmonton T6G 2J9 ALBERTA, CANADA
ΣΥΜΒΑΤΙΚΕΣ ΠΡΟΤΕΡΑΙΟΤΗΤΕΣ ΕΦΕΥΡΕΤΗΣ (30):	9215066/15-07-92/GB, 2082252/05-11-92/CA
(72):	JIMBOW KOWICHI
ΕΙΔΙΚΟΣ ΠΛΗΡΕΞΟΥΣΙΟΣ (74):	ΚΥΠΡΟΥΛΗ ΚΩΝΣΤΑΝΤΙΑ, Δικηγόρος Κουμπάρη 2 106 74 ΑΘΗΝΑ
ΑΝΤΙΚΛΗΤΟΣ (74):	ΠΑΠΑΚΩΝΣΤΑΝΤΙΝΟΥ ΕΛΕΝΗ, Δικηγόρος Κουμπάρη 2 106 74 ΑΘΗΝΑ
ΤΙΤΛΟΣ ΕΦΕΥΡΕΣΗΣ (54):	ΦΑΙΝΟΛΙΚΕΣ ΘΕΙΟΑΙΘΕΡΙΚΕΣ ΑΜΙΝΕΣ ΚΑΙ ΑΚΥΛ ΠΑΡΑΓΩΓΑ ΤΟΥΣ ΡΑΔΙΟΕΙΚΟΝΙΣΗΣ ΚΑΙ ΑΚΤΙΝΟΧΗΜΕΙΟΘΕΡΑΠΕΙΑΣ ΓΙΑ ΧΡΗΣΗ ΣΤΗΝ ΔΙΑΓΝΩΣΗ ΚΑΙ ΤΗΝ ΘΕΡΑΠΕΥΤΙΚΗ ΑΓΩΓΗ ΧΡΩΣΤΙΚΩΝ ΔΙΑΤΑΡΑΧΩΝ

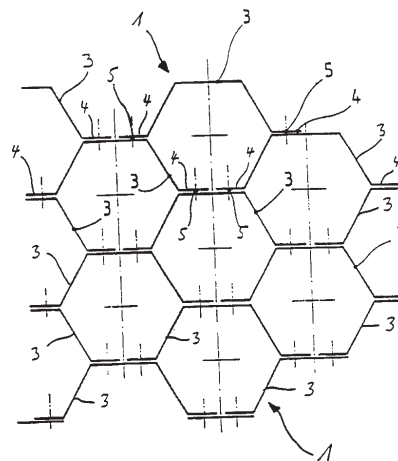
ΠΕΡΙΛΗΨΗ (57)



Υδροξυφαινυλθειοαλκυλαμίνες που παριστάνονται από τον τύπο (I) όπου R₁ είναι H ή C₁-C₈ αλκύλιο, R₂ είναι H ή C₁-C₈ αλκύλιο, R₃ είναι H, C₁-C₈ αλκύλιο ή C₁-C₈ αλκανοϋλιο, R₄ είναι H, ή C₁-C₈ αλκανοϋλιο, R_a είναι ένα ραδιενεργό υλικό που είναι χρήσιμο για ραδιοεϊκόνιση και/ή ακτινοχημιοθεραπεία όπου η με παύλες γραμμή (---) σημαίνει: 1) R_a είναι ομοιοπολικώς δεσμευμένο με την κατασκευή του τύπου (I), 2) R_a είναι ιοντικός ενωμένο με την κατασκευή του τύπου (I), 3) R_a είναι ραδιενεργός άνθρακας που αποτελεί μέρος της κατασκευής του τύπου (I), και x είναι 1 ως 5, υπό τις προϋποθέσεις ότι όταν x είναι 1, ένα των R₁, R₂ ή R₃ είναι άλλο από H, και ότι η θειούχος ομάδα και η R_a ομάδα είναι στην 2,4 ή 6 θέσεις του φαινυλ δακτυλίου, είναι χρήσιμες στην ραδιοεϊκόνιση και ακτινοθεραπεία. Προτιμώμενες ενώσεις για χρήση στην ραδιοεϊκόνιση είναι οι N-ακετυλ-4-S-κυστεαμινοφαινόλη και N-[2-[(4'-ακετοξυφαινυλ)-θειο]αιθυλ]-ακεταμίδιο. Τα O-ακυλιωμένα παράγωγα είναι νέα και είναι επίσης χρήσιμα στην θεραπευτική αγωγή χρωστικών διαταραχών.

ΑΡΙΘΜΟΣ ΕΥΡΩΠΑΪΚΟΥ Δ.Ε.	(11): 3023993
ΑΡΙΘ. ΕΛΛΗΝΙΚΗΣ ΚΑΤΑΘΕΣΗΣ	(21): 970401650
ΗΜΕΡ. ΕΛΛΗΝΙΚΗΣ ΚΑΤΑΘΕΣΗΣ	(22): 02-07-97
ΑΡΙΘ./ΗΜΕΡ. ΔΗΜΟΣΙΕΥΣΗΣ	
ΕΥΡΩΠΑΪΚΟΥ ΔΙΠΛΩΜΑΤΟΣ	(87): 712353/09-04-97
ΑΡΙΘ./ΗΜΕΡ. ΔΗΜΟΣΙΕΥΣΗΣ	
ΕΥΡΩΠΑΪΚΗΣ ΑΙΤΗΣΗΣ	(86): 94924846.2/04-08-94
ΔΙΚΑΙΟΥΧΟΣ	(73): STEULER-INDUSTRIEWERKE GMBH D-56203 HOHR-GRENZHAUSEN, GERMANY
ΣΥΜΒΑΤΙΚΕΣ ΠΡΟΤΕΡΑΙΟΤΗΤΕΣ	(30): 4326189/04-08-93/DE
ΕΦΕΥΡΕΤΗΣ	(72): SCHARKOWSKI JURGEN
ΕΙΔΙΚΟΣ ΠΛΗΡΕΞΟΥΣΙΟΣ	(74): ΚΥΠΡΟΥΛΗ ΚΩΝΣΤΑΝΤΙΑ, Δικηγόρος Κουμπάρη 2 106 74 ΑΘΗΝΑ
ΑΝΤΙΚΛΗΤΟΣ	(74): ΠΑΠΑΚΩΝΣΤΑΝΤΙΝΟΥ ΕΛΕΝΗ, Δικηγόρος Κουμπάρη 2 106 74 ΑΘΗΝΑ
ΤΙΤΛΟΣ ΕΦΕΥΡΕΣΗΣ	(54): ΚΥΦΕΛΟΕΙΔΟΥΣ ΜΟΡΦΗΣ ΚΟΙΛΟ ΣΩΜΑ ΑΠΟ ΣΥΝΘΕΤΙΚΟ ΥΛΙΚΟ, ΚΑΤΑ ΠΡΟΤΙΜΗΣΗ ΑΠΟ ΠΟΛΥΟΛΕΦΙΝΕΣ

διαστάσεις δομή του κοίλου σώματος.

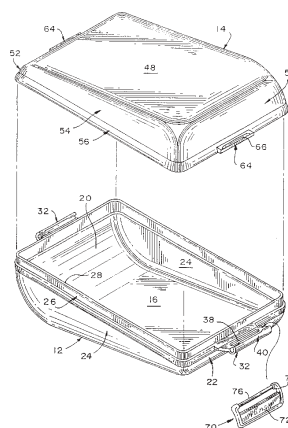


ΠΕΡΙΛΗΨΗ (57)

Διατίθεται ένα κυψελοειδούς μορφής κοίλο σώμα (1) από συνθετικό υλικό, κατά προτίμηση από πολυολεφίνες, το οποίο συντίθεται από μεμονωμένα τμήματα συνθετικού υλικού (3), που κατασκευάζονται με εγχυτική χύτευση και που συνδέονται μεταξύ τους. Τα πλεονεκτήματα της εφευρέσεως ευρίσκονται σε μια μορφοευσταθή φτωχή σε τάσεις και ακριβή στις

ΑΡΙΘΜΟΣ ΕΥΡΩΠΑΪΚΟΥ Δ.Ε.	(11): 3023994
ΑΡΙΘ. ΕΛΛΗΝΙΚΗΣ ΚΑΤΑΘΕΣΗΣ	(21): 970401531
ΗΜΕΡ. ΕΛΛΗΝΙΚΗΣ ΚΑΤΑΘΕΣΗΣ	(22): 03-07-97
ΑΡΙΘ./ΗΜΕΡ. ΔΗΜΟΣΙΕΥΣΗΣ	
ΕΥΡΩΠΑΪΚΟΥ ΔΙΠΛΩΜΑΤΟΣ	(87): 570744/02-07-97
ΑΡΙΘ./ΗΜΕΡ. ΔΗΜΟΣΙΕΥΣΗΣ	
ΕΥΡΩΠΑΪΚΗΣ ΑΙΤΗΣΗΣ	(86): 93107086.6/30-04-93
ΔΙΚΑΙΟΥΧΟΣ	(73): DART INDUSTRIES INC. 1717 Deerfield Road, DEERFIELD 60015 IL, USA
ΣΥΜΒΑΤΙΚΕΣ ΠΡΟΤΕΡΑΙΟΤΗΤΕΣ	(30): 886799/21-05-92/US
ΕΦΕΥΡΕΤΗΣ	(72): 1) CAUTEREELS VICTOR J.J. 2) FETHER LEE E. 3) FERRIS IAN
ΕΙΔΙΚΟΣ ΠΛΗΡΕΞΟΥΣΙΟΣ	(74): ΠΑΠΑΧΡΙΣΤΟΠΟΥΛΟΥ ΧΡΙΣΤΙΝΑ, Δικηγόρος Χατζηγιάννη Μέξη 7 115 28 ΑΘΗΝΑ
ΑΝΤΙΚΛΗΤΟΣ	(74): ΚΙΛΙΜΙΡΗΣ ΑΝΑΣΤΑΣΙΟΣ, Δικηγόρος Χατζηγιάννη Μέξη 7 115 28 ΑΘΗΝΑ
ΤΙΤΛΟΣ ΕΦΕΥΡΕΣΗΣ	(54): ΚΥΤΙΟ ΓΕΥΜΑΤΟΣ ΜΕ ΑΝΑΣΤΡΕΨΙΜΟ ΚΑΛΥΜΜΑ

Συγκροτήματα μανδαλώσεως 32 μπορεί να χρησιμοποιούνται για να μανδαλώνεται το κάλυμμα 14 επί του δίσκου 12 σε κάθε θέση. Αμφότερα τα συγκροτήματα μανδαλώσεως 32 μπορεί να αποεμπλέκονται πλήρως εκ του δίσκου 12 και εκ του καλύμματος 14. Εναλλακτικά, το ένα συγκρότημα μανδαλώσεως 32 μπορεί να παραμένει σε εμπλοκή ώστε να καθορίζεται ένα συγκρότημα αρθρώσεως για την στρεπτή κίνηση του καλύμματος.



ΠΕΡΙΛΗΨΗ (57)

Ένα κυτίο γεύματος 10 περιλαμβάνει ένα σφηνοειδούς σχήματος δίσκο 12 και ένα παρομοίας διαμορφώσεως σφηνοειδές κάλυμμα 14 τοποθετήσιμο επί του δίσκου 12 σε αναστρέψιμες από άκρου σε άκρο θέσεις, ώστε να σχηματίζονται διαφορετικές διαμορφώσεις του εσωτερικού χώρου.

ΑΡΙΘΜΟΣ ΕΥΡΩΠΑΪΚΟΥ Δ.Ε.	(11): 3023995
ΑΡΙΘ. ΕΛΛΗΝΙΚΗΣ ΚΑΤΑΘΕΣΗΣ	(21): 970401550
ΗΜΕΡ. ΕΛΛΗΝΙΚΗΣ ΚΑΤΑΘΕΣΗΣ	(22): 03-07-97
ΑΡΙΘ./ΗΜΕΡ. ΔΗΜΟΣΙΕΥΣΗΣ	
ΕΥΡΩΠΑΪΚΟΥ ΔΙΠΛΩΜΑΤΟΣ	(87): 739418/02-07-97
ΑΡΙΘ./ΗΜΕΡ. ΔΗΜΟΣΙΕΥΣΗΣ	
ΕΥΡΩΠΑΪΚΗΣ ΑΙΤΗΣΗΣ	(86): 95907407.1/13-01-95
ΔΙΚΑΙΟΥΧΟΣ	(73): UNIVERSITY OF VERMONT One Prospect Street, BURLINGTON 05401-3498 VT, USA
ΣΥΜΒΑΤΙΚΕΣ ΠΡΟΤΕΡΑΙΟΤΗΤΕΣ	(30): 182416/14-01-94/US
ΕΦΕΥΡΕΤΗΣ	(72): ALBERTINI RICHARD
ΕΙΔΙΚΟΣ ΠΛΗΡΕΞΟΥΣΙΟΣ	(74): ΚΥΠΡΟΥΛΗ ΚΩΝΣΤΑΝΤΙΑ, Δικηγόρος Κουμπάρη 2 106 74 ΑΘΗΝΑ
ΑΝΤΙΚΛΗΤΟΣ	(74): ΠΑΠΑΚΩΝΣΤΑΝΤΙΝΟΥ ΕΛΕΝΗ, Δικηγόρος Κουμπάρη 2 106 74 ΑΘΗΝΑ
ΤΙΤΛΟΣ ΕΦΕΥΡΕΣΗΣ	(54): ΜΕΘΟΔΟΙ ΕΝΤΟΠΙΣΜΟΥ ΛΕΜΦΟΚΥΤΤΑΡΩΝ ΜΕ ΦΑΙΝΟΤΥΠΟΥΣ ΜΕΤΑΛΛΑΚΤΩΝ

ΠΕΡΙΛΗΨΗ (57)

Η παρούσα εφεύρεση παρέχει μεθόδους για τον εντοπισμό λεμφοκυττάρων με φαινότυπο μεταλλάκτη δι' απομονώσεως λεμφοκυττάρων φερόντων έναν επιλέξιμο σημειωτή, εντοπισμού μεταξύ των λεμφοκυττάρων ενός πληθυσμού που ανήκει στον ίδιο κλωνικά ενισχυμένο σύνολο και προσδιορισμού του εάν ο πληθυσμός έχει τουλάχιστον δύο λεμφοκύτταρα

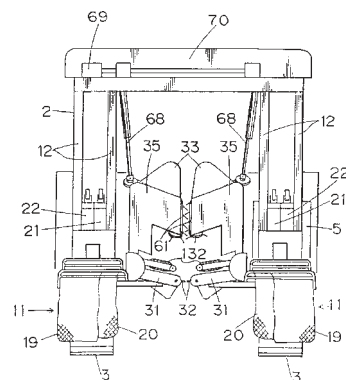
παρουσιάζοντα, μεταξύ τους, δύο ανεξάρτητες μεταλλάξεις μεταξύ διαφόρων αλληλομόρφων στο γονιδιακό τόπο του επιλέξιμου σημειωτή, η παρουσία των οποίων υποδεικνύει ένα φαινότυπο μεταλλάκτη. Σε μία πραγματοποίηση της εφευρέσεως, ο επιλέξιμος σημειωτής είναι ο hprt.

ΑΡΙΘΜΟΣ ΕΥΡΩΠΑΪΚΟΥ Δ.Ε.	(11): 3023996
ΑΡΙΘ. ΕΛΛΗΝΙΚΗΣ ΚΑΤΑΘΕΣΗΣ	(21): 970401568
ΗΜΕΡ. ΕΛΛΗΝΙΚΗΣ ΚΑΤΑΘΕΣΗΣ	(22): 03-07-97
ΑΡΙΘ./ΗΜΕΡ. ΔΗΜΟΣΙΕΥΣΗΣ	
ΕΥΡΩΠΑΪΚΟΥ ΔΙΠΛΩΜΑΤΟΣ	(87): 554510/02-07-97
ΑΡΙΘ./ΗΜΕΡ. ΔΗΜΟΣΙΕΥΣΗΣ	
ΕΥΡΩΠΑΪΚΗΣ ΑΙΤΗΣΗΣ	(86): 92115836.6/16-09-92
ΔΙΚΑΙΟΥΧΟΣ	(73): JAPAN TOBACCO INC. 4-12-62 Higashishinagawa, Shinagawa-Ku 140 ΤΟΚΥΟ, JAPAN
ΣΥΜΒΑΤΙΚΕΣ ΠΡΟΤΕΡΑΙΟΤΗΤΕΣ	(30): 21113-92/06-02-92/JP
ΕΦΕΥΡΕΤΗΣ	(72): HARUZONO TERUO
ΕΙΔΙΚΟΣ ΠΛΗΡΕΞΟΥΣΙΟΣ	(74): ΤΣΙΜΙΚΑΛΗΣ ΑΘΑΝΑΣΙΟΣ, Δικηγόρος Ν.Βάμβα 1 106 74 ΑΘΗΝΑ
ΑΝΤΙΚΛΗΤΟΣ	(74): ΤΣΙΜΙΚΑΛΗΣ ΑΘΑΝΑΣΙΟΣ, Δικηγόρος Ν.Βάμβα 1 106 74 ΑΘΗΝΑ
ΤΙΤΛΟΣ ΕΦΕΥΡΕΣΗΣ	(54): ΜΗΧΑΝΗ ΣΥΓΚΟΜΙΔΗΣ ΚΑΠΝΟΥ

ΠΕΡΙΛΗΨΗ (57)

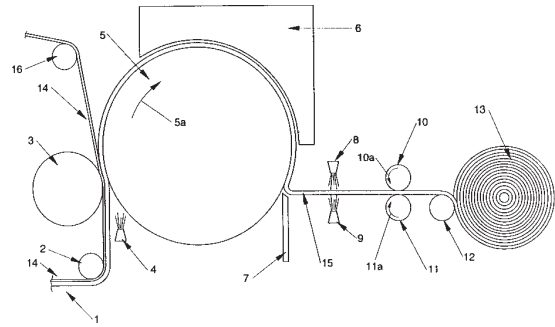
Αυτή η εφεύρεση αναφέρεται σε μια μηχανή συγκομιδής καπνού για την αυτόματη συγκομιδή μόνο φύλλων καπνού, στην οποία αρπάγες μαθήματος φύλλων (71) αλυσίδων μαθήματος φύλλων (61) παρέρχονται κατά μήκος ενός κορμού ενός φυτού καπνού για να μαθήσουν τα φύλλα του καπνού και μεταφορικής διατάξεις (53) μεταφέρουν τα φύλλα του καπνού σε ένα τμήμα αποθήκευσεως. Η μηχανή συγκομιδής καπνού κατά την παρούσα εφεύρεση περιλαμβάνει: Ένα κινούμενο κύριο σώμα (2), ένα μηχανισμό συγκομιδής (10) στερεωμένο επί του κυρίου σώματος για τη συγκομιδή φύλλων καπνού ενώ το κύριο σώμα κινείται και ο μηχανισμός συγκομιδής περιλαμβάνει, ένα ζεύγος μηχανισμών μεταφοράς φύλλων (31) που βρίσκονται ο ένας απέναντι από τον άλλο με μια ανοχή, δια

μέσου της οποίας περνά ένας κορμός ενός φυτού καπνού και ο μηχανισμός μεταφοράς είναι τοποθετημένος στη δεξιά και στην αριστερή πλευρά του κυρίου σώματος και έχει τροχαλίες μεταφοράς φύλλων (132) και ατέρμονες μάντες μεταφοράς (53), τοποθετημένους κάτω από τις τροχαλίες μεταφοράς φύλλων απέναντι ο ένας στον άλλο και κινούνται εγκάρσια προς το κύριο σώμα και αλυσίδες μαθήματος φύλλων (61), τοποθετημένες κατά τρόπο που να είναι απέναντι από το ζεύγος μηχανισμών μεταφοράς φύλλων και πάνω από τον μηχανισμό μεταφοράς φύλλων με ένα άκρο των αλυσίδων μαθήματος φύλλων επί ενός εμπρόσθιου τμήματος πλευράς του κυρίου σώματος να είναι υψηλότερο, τις αλυσίδες μαθήματος φύλλων να έχουν αρπάγες μαθήματος φύλλων (71), οι οποίες προεξέχουν από τις αλυσίδες μαθήματος φύλλων και κινούνται κατ'αντίθετη φορά από το κύριο σώμα σε τμήματα ευρισκόμενα απέναντι από τους μηχανισμούς μεταφοράς φύλλων και ένα τμήμα αποθηκεύσεως (11) στερεωμένο στο κύριο σώμα για την αποθήκευση των φύλλων καπνού που έχουν συλλεχθεί από τον μηχανισμό συγκομιδής.



ΑΡΙΘΜΟΣ ΕΥΡΩΠΑΪΚΟΥ Δ.Ε.	(11): 3023997
ΑΡΙΘ. ΕΛΛΗΝΙΚΗΣ ΚΑΤΑΘΕΣΗΣ	(21): 970401596
ΗΜΕΡ. ΕΛΛΗΝΙΚΗΣ ΚΑΤΑΘΕΣΗΣ	(22): 03-07-97
ΑΡΙΘ./ΗΜΕΡ. ΔΗΜΟΣΙΕΥΣΗΣ	
ΕΥΡΩΠΑΪΚΟΥ ΔΙΠΛΩΜΑΤΟΣ	(87): 698140/02-07-97
ΑΡΙΘ./ΗΜΕΡ. ΔΗΜΟΣΙΕΥΣΗΣ	
ΕΥΡΩΠΑΪΚΗΣ ΑΙΤΗΣΗΣ	(86): 94917282.9/29-04-94
ΔΙΚΑΙΟΥΧΟΣ	(73): THE PROCTER & GAMBLE COMPANY One Procter & Gamble Plaza, CINCINNATI 45202 OHIO, USA
ΣΥΜΒΑΤΙΚΕΣ ΠΡΟΤΕΡΑΙΟΤΗΤΕΣ	(30): 61137/13-05-93/US
ΕΦΕΥΡΕΤΗΣ	(72): 1) PHAN DEAN VAN 2) TROKHAN PAUL DENNIS
ΕΙΔΙΚΟΣ ΠΛΗΡΕΞΟΥΣΙΟΣ	(74): ΚΙΛΙΜΠΗ ΜΑΡΙΑ, Δικηγόρος Χατζηγιάννη Μέξη 7 115 28 ΑΘΗΝΑ
ΑΝΤΙΚΛΗΤΟΣ	(74): ΚΙΛΙΜΠΗΣ ΑΝΑΣΤΑΣΙΟΣ, Δικηγόρος Χατζηγιάννη Μέξη 7 115 28 ΑΘΗΝΑ
ΤΙΤΛΟΣ ΕΦΕΥΡΕΣΗΣ	(54): ΛΕΠΤΟ ΧΑΡΤΙ ΕΠΕΞΕΡΓΑΣΜΕΝΟ ΜΕ ΤΡΙΣΥΣΤΑΤΙΚΗ ΒΙΟΔΙΑΣΠΑΣΙΜΗ ΜΑΛΑΚΤΙΚΗ ΣΥΝΘΕΣΗ

μη ιονικά μαλακτικά, μη ιονικούς τασιενεργούς συμβατοποιητές και πολυδροξυ ενώσεις. Η αναλογία βάρους μη ιονικού μαλακτικού προς μη ιονικό τασιενεργό συμβατοποιητή είναι από 10:1 έως 1:10 και η αναλογία βάρους μη ιονικού μαλακτικού προς πολυδροξυ ένωση είναι από 10:1 έως 1:10. Τα τρισυστατικά βιοδιασπάσιμα μαλακτικά εφαρμόζονται τυπικά από υδατικό αιώρημα σε μία τουλάχιστον όψη του στεγνού ιστού λεπτού χαρτιού.

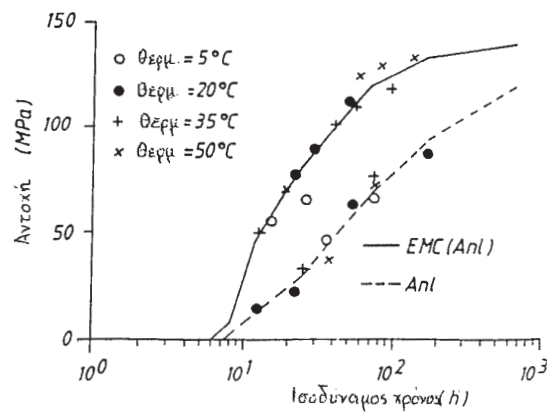


ΠΕΡΙΛΗΨΗ (57)

Αποκαλύπτονται λεπτά χαρτιά, ειδικότερα λεπτά χαρτιά πυκνωμένα με σχηματισμούς, τα οποία έχουν βελτιωμένη απτική αίσθηση απαλότητας λόγω επεξεργασίας με τρισυστατική βιοδιασπάσιμη μαλακτική σύνθεση. Αυτές οι τρισυστατικές βιοδιασπάσιμες μαλακτικές συνθέσεις περιέχουν

ΑΡΙΘΜΟΣ ΕΥΡΩΠΑΪΚΟΥ Δ.Ε.	(11): 3023998
ΑΡΙΘ. ΕΛΛΗΝΙΚΗΣ ΚΑΤΑΘΕΣΗΣ	(21): 970401598
ΗΜΕΡ. ΕΛΛΗΝΙΚΗΣ ΚΑΤΑΘΕΣΗΣ	(22): 03-07-97
ΑΡΙΘ./ΗΜΕΡ. ΔΗΜΟΣΙΕΥΣΗΣ	
ΕΥΡΩΠΑΪΚΟΥ ΔΙΠΛΩΜΑΤΟΣ	(87): 696262/02-07-97
ΑΡΙΘ./ΗΜΕΡ. ΔΗΜΟΣΙΕΥΣΗΣ	
ΕΥΡΩΠΑΪΚΗΣ ΑΙΤΗΣΗΣ	(86): 94914679.9/29-04-94
ΔΙΚΑΙΟΥΧΟΣ	(73): 1) HAGGSTROM MARWIN Ladstigen 31 S-954 34 GAMMELSTAD, SWEDEN 2) RONIN VLADIMIR P. Assistentvagen 334 S-951 64 LULEA, SWEDEN
ΣΥΜΒΑΤΙΚΕΣ ΠΡΟΤΕΡΑΙΟΤΗΤΕΣ	(30): 9301493/30-04-93/SE
ΕΦΕΥΡΕΤΗΣ	(72): 1) RONIN VLADIMIR P. 2) HAGGSTROM MARWIN
ΕΙΔΙΚΟΣ ΠΛΗΡΕΞΟΥΣΙΟΣ	(74): ΚΙΛΙΜΠΗ ΜΑΡΙΑ, Δικηγόρος Χατζηγιάννη Μέξη 7 115 28 ΑΘΗΝΑ
ΑΝΤΙΚΛΗΤΟΣ	(74): ΚΙΛΙΜΠΗΣ ΑΝΑΣΤΑΣΙΟΣ, Δικηγόρος Χατζηγιάννη Μέξη 7 115 28 ΑΘΗΝΑ
ΤΙΤΛΟΣ ΕΦΕΥΡΕΣΗΣ	(54): ΜΕΘΟΔΟΣ ΠΑΡΑΣΚΕΥΗΣ ΤΣΙΜΕΝΤΟΥ

και τουλάχιστον ενός εκ δύο συστατικών από τα οποία το πρώτο είναι πληρωτικό μέσο μεγέθους μικρού που περιέχει SiO₂ και το δεύτερο είναι πολυμερές μέσο μείωσης νερού υπό μορφήν κόλλης. Κατά το πρώτο στάδιο πραγματοποιείται έντονη ανάμιξη σε ξηρή κατάσταση του τσιμέντου με το πρώτο και/ή το δεύτερο συστατικό. Κατά το δεύτερο στάδιο το μίγμα που ελήφθη από το πρώτο στάδιο κατεργάζεται σε μηχανικό εξοπλισμό αλέσεως όπου τα σωματίδια του μίγματος δέχονται σε γρήγορη διαδοχή ένα μεγάλο αριθμό απ' ευθείας μεταβαλλομένων κρουστικών ώσεων. Η κατεργασία στο δεύτερο στάδιο πραγματοποιείται για μεγάλη χρονική περίοδο με σκοπό η αντοχή στη συμπίεση κύβου πάστας τσιμέντου πλευράς 20 mm ο οποίος έχει πλήρως συμπίεστεί υπό δόνηση και σκληρυνθεί στους +20C για μια ημέρα υπό συνθήκες ερμητικού κλεισίματος να είναι ίση με 60MPa.

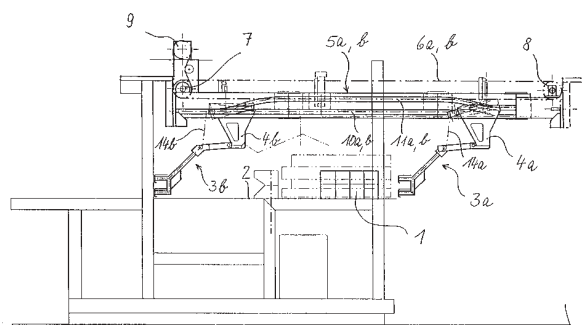


ΠΕΡΙΛΗΨΗ (57)

Παρουσιάζεται μέθοδος παρασκευής τσιμέντου χρήσιμου για την παρασκευή με βάση αυτό υλικών όπως παστών, κονιαμάτων, σκυροδέματος κ.α. Η μέθοδος περιλαμβάνει μηχανο-χημική κατεργασία του τσιμέντου. Η εφεύρεση χαρακτηρίζεται από το ότι η μέθοδος περιλαμβάνει μια διασταδιακή μηχανική κατεργασία μίγματος τσιμέντου

ΑΡΙΘΜΟΣ ΕΥΡΩΠΑΪΚΟΥ Δ.Ε.	(11): 3023999
ΑΡΙΘ. ΕΛΛΗΝΙΚΗΣ ΚΑΤΑΘΕΣΗΣ	(21): 970401647
ΗΜΕΡ. ΕΛΛΗΝΙΚΗΣ ΚΑΤΑΘΕΣΗΣ	(22): 08-07-97
ΑΡΙΘ./ΗΜΕΡ. ΔΗΜΟΣΙΕΥΣΗΣ	
ΕΥΡΩΠΑΪΚΟΥ ΔΙΠΛΩΜΑΤΟΣ	(87): 622315/02-07-97
ΑΡΙΘ./ΗΜΕΡ. ΔΗΜΟΣΙΕΥΣΗΣ	
ΕΥΡΩΠΑΪΚΗΣ ΑΙΤΗΣΗΣ	(86): 94102944.9/26-02-94
ΔΙΚΑΙΟΥΧΟΣ	(73): PAPER CONVERTING MACHINE GMBH Mühlweg 10 67105 SCHIFFERSTADT, GERMANY
ΣΥΜΒΑΤΙΚΕΣ ΠΡΟΤΕΡΑΙΟΤΗΤΕΣ	(30): U9306508/30-04-93/DE
ΕΦΕΥΡΕΤΗΣ	(72): WALD ULRICH
ΕΙΔΙΚΟΣ ΠΛΗΡΕΞΟΥΣΙΟΣ	(74): ΚΥΠΡΟΥΛΗ ΚΩΝΣΤΑΝΤΙΑ, Δικηγόρος Κουμπάρη 2 106 74 ΑΘΗΝΑ
ΑΝΤΙΚΛΗΤΟΣ	(74): ΠΑΠΑΚΩΝΣΤΑΝΤΙΝΟΥ ΕΛΕΝΗ, Δικηγόρος Κουμπάρη 2 106 74 ΑΘΗΝΑ
ΤΙΤΛΟΣ ΕΦΕΥΡΕΣΗΣ	(54): ΔΙΑΤΑΞΗ ΓΙΑ ΤΗ ΜΕΤΑΦΟΡΑ ΠΡΟΪΟΝΤΩΝ

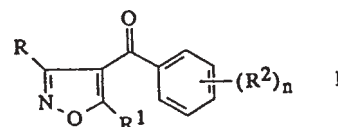
και η κίνηση των συντελείται μ' ένα περιστρεφόμενο μέσο έλξεως, το οποίο εναλλάξ κινείται προς τα εμπρός και προς τα πίσω.



ΠΕΡΙΛΗΨΗ (57)

Η εφεύρεση αφορά σε μια διάταξη για τη μεταφορά προϊόντων στο πλαίσιο της διαδικασίας συσκευασίας με τη βοήθεια δύο απωθητήρων, που κινούνται αντίθετα και πέρα-δώθε και περιστρέφονται και οι οποίοι κινούν εναλλάξ ένα προϊόν κατά μήκος της τροχιάς στην επιθυμητή κατεύθυνση. Για τον σκοπό αυτό οι απωθητήρες εδράζονται με δυνατότητα μετακίνησης τουλάχιστον σε μια οδηγό ράβδο στην κατεύθυνση κίνησης

ΑΡΙΘΜΟΣ ΕΥΡΩΠΑΪΚΟΥ Δ.Ε.	(11): 3024000
ΑΡΙΘ. ΕΛΛΗΝΙΚΗΣ ΚΑΤΑΘΕΣΗΣ	(21): 970400823
ΗΜΕΡ. ΕΛΛΗΝΙΚΗΣ ΚΑΤΑΘΕΣΗΣ	(22): 08-07-97
ΑΡΙΘ./ΗΜΕΡ. ΔΗΜΟΣΙΕΥΣΗΣ	
ΕΥΡΩΠΑΪΚΟΥ ΔΙΠΛΩΜΑΤΟΣ	(87): 487357/02-07-97
ΑΡΙΘ./ΗΜΕΡ. ΔΗΜΟΣΙΕΥΣΗΣ	
ΕΥΡΩΠΑΪΚΗΣ ΑΙΤΗΣΗΣ	(86): 91310796.7/22-11-91
ΔΙΚΑΙΟΥΧΟΣ	(73): RHONE-POULENC AGRICULTURE LTD. Fyfield Road CM5 0HW ONGAR, ESSEX, GB
ΣΥΜΒΑΤΙΚΕΣ ΠΡΟΤΕΡΑΙΟΤΗΤΕΣ	(30): 9025469/22-11-90/GB
ΕΦΕΥΡΕΤΗΣ	(72): 1) CAIN PAUL ALFRED 2) CRAMP SUSAN MARY 3) ROBERTS DAVID ALAN
ΕΙΔΙΚΟΣ ΠΛΗΡΕΞΟΥΣΙΟΣ	(74): ΒΟΥΡΟΥ ΤΡΙΑΝΤΑΦΥΛΛΙΑ, Δικηγόρος Πανεπιστημίου 64 106 77 ΑΘΗΝΑ
ΑΝΤΙΚΛΗΤΟΣ	(74): ΒΟΥΡΟΥ ΤΡΙΑΝΤΑΦΥΛΛΙΑ, Δικηγόρος Πανεπιστημίου 64 106 77 ΑΘΗΝΑ
ΤΙΤΛΟΣ ΕΦΕΥΡΕΣΗΣ	(54): 4-BΕΝΖΟΥΛ-ΙΣΟΞΑΖΟΛΙΚΑ ΠΑΡΑΓΩΓΑ



όπου: η R αντιπροσωπεύει μια αλκυλ-, αλκενυλ-, αλκινυλ-, αλογονοαλκυλ-, αλογονοαλκενυλ-, αλογονοαλκινυλ-ομάδα, προαιρετικά υποκατεστημένη κυκλοαλκυλομάδα, $-CO_2R^3$, $-COR^5$, κυανομάδα, νιτρομάδα, $-CONR^{31}R^4$, ή ένα άτομο αλογόνου, η R^1 αντιπροσωπεύει ένα άτομο υδρογόνου, ή μία αλκυλ-, αλκενυλ-, αλκινυλ-, αλογονοαλκυλ-, αλογονοαλκενυλ-, αλογονοαλκινυλ-ομάδα, ή προαιρετικά υποκατεστημένη κυκλοαλκυλομάδα, η R^2 αντιπροσωπεύει ένα άτομο αλογόνου, R^3 , $-SR^5$, $-SOR^5$, $-SO_2R^5$, $-SO_2NR^{31}R^4$, $-CO_2R^3$, $-COR^5$, $-CONR^{31}R^4$, $-CSNR^{31}R^4$, $-OR^5$, μια νιτρομάδα, μια κυανομάδα, μία ομάδα $-O(CH_2)_q-OR^5$, ή μία αλκυλομάδα υποκατεστημένη από την OR^5 , οι R^3 , R^{31} και R^4 , οι οποίες μπορεί να είναι ίδιες ή διαφορετικές, αντιπροσωπεύουν η κάθε μία: υδρογόνο, αλκύλιο ή αλογονοαλκύλιο, η R^5 αντιπροσωπεύει μια αλκυλομάδα ή αλογονοαλκυλομάδα, το n είναι ένας ακέραιος από 1 μέχρι 5 και το q είναι ένας ακέραιος από 1 μέχρι 3, καθώς και τα γεωργικά αποδεκτά άλατα των παραπάνω ισοξαζολών και η χρήση τους ως ζιζανιοκτόνα.

ΠΕΡΙΛΗΨΗ (57)

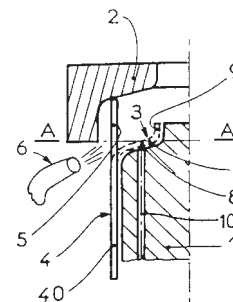
Στην παρούσα εφεύρεση περιγράφονται τα 4-βενζουλ-ισοξαζολικά παράγωγα του τύπου I:

ΑΡΙΘΜΟΣ ΕΥΡΩΠΑΪΚΟΥ Δ.Ε.	(11): 3024001
ΑΡΙΘ. ΕΛΛΗΝΙΚΗΣ ΚΑΤΑΘΕΣΗΣ	(21): 970401652
ΗΜΕΡ. ΕΛΛΗΝΙΚΗΣ ΚΑΤΑΘΕΣΗΣ	(22): 08-07-97
ΑΡΙΘ./ΗΜΕΡ. ΔΗΜΟΣΙΕΥΣΗΣ	
ΕΥΡΩΠΑΪΚΟΥ ΔΙΠΛΩΜΑΤΟΣ	(87): 680444/04-06-97
ΑΡΙΘ./ΗΜΕΡ. ΔΗΜΟΣΙΕΥΣΗΣ	
ΕΥΡΩΠΑΪΚΗΣ ΑΙΤΗΣΗΣ	(86): 94902815.3/15-12-93
ΔΙΚΑΙΟΥΧΟΣ	(73): CEBAL S.A. 98 Boulevard Victor-Hugo F-92115 CLICHY, FRANCE
ΣΥΜΒΑΤΙΚΕΣ ΠΡΟΤΕΡΑΙΟΤΗΤΕΣ	(30): 9301065/27-01-93/FR
ΕΦΕΥΡΕΤΗΣ	(72): 1) REBEYROLLE MICHEL 2) BENQUET JACQUES 3) BRICOUT EMMANUEL
ΕΙΔΙΚΟΣ ΠΛΗΡΕΞΟΥΣΙΟΣ	(74): ΚΙΛΙΜΙΡΗΣ ΑΝΑΣΤΑΣΙΟΣ, Δικηγόρος Χατζηγιάννη Μέξη 7 115 28 ΑΘΗΝΑ
ΑΝΤΙΚΛΗΤΟΣ	(74): ΚΙΛΙΜΙΡΗΣ ΑΝΑΣΤΑΣΙΟΣ, Δικηγόρος Χατζηγιάννη Μέξη 7 115 28 ΑΘΗΝΑ
ΤΙΤΛΟΣ ΕΦΕΥΡΕΣΗΣ	(54): ΜΕΘΟΔΟΣ ΚΑΤΑΣΚΕΥΗΣ ΕΝΟΣ ΣΩΛΗΝΑ ΜΕ ΤΟΙΧΩΜΑ ΠΕΡΙΕΧΟΝ ΠΛΑΣΤΙΚΗ ΥΛΗ ΑΠΟ 60% ΠΛΑΣΤΙΚΗΣ ΥΛΗΣ ΚΑΙ ΕΧΟΝ ΧΙΤΩΝΙΟ ΚΑΙ ΜΙΑ ΚΕΦΑΛΗ ΣΤΕΝΗ ΚΑΙ ΑΝΤΙΣΤΟΙΧΟΣ ΣΩΛΗΝΑΣ

ΠΕΡΙΛΗΨΗ (57)

Η εφεύρεση έχει αντικείμενο την κατασκευή ενός σωλήνα (3) με τοίχωμα περιέχον 60% σε όγκο πλαστική ύλη, από ένα προσχέδιο (4) σωληνωτό κυρίως κυλινδρικό, αυτό το προσχέδιο (4) είναι επιφανειακά από πλαστική(ες) ύλη(ες) πολυμερή εσωτερικά και εξωτερικά του σωλήνα (3)

έχει δε ένα χιτώνιο (40) και μία στενή κεφαλή (7), η εν λόγω μέθοδος περιλαμβάνει μορφοποίηση με συστολή ενός ακραίου τμήματος (5) αυτού του προσχεδίου (4) με προσέγγιση του μέσα εργαλείου (1) και του έξω (2), η εν λόγω μορφοποίηση δημιουργή στο εν λόγω τμήμα (5) πτυχές (13) ζαρώματος, χαρακτηρίζεται δε από το ότι: α) πριν τη διαμόρφωση, θερμαίνουμε το εν λόγω προσχέδιο (4) ώστε να πάρουμε στο τμήμα (5) μία θερμοκρασία τη στιγμή του σχηματισμού τουλάχιστον ίση με το σημείο τήξης καθενιάς των εν λόγω υλών πλαστικών πολυμερών που αποτελούν επιφανειακά το μέσα και έξω του τοιχώματος του εν λόγω προσχεδίου (4), αυτές οι ύλες είναι σε ιξώδη τετηγμένη κατάσταση τη στιγμή του σχηματισμού, β) σύμφωνα με τον εν λόγω σχηματισμό, κάνουμε με μία μόνο προσέγγιση των εργαλείων (1 και 2) τις εν λόγω πτυχές (13) ζαρώματος, η σύνθλιψη αυτών των πτυχών (13) μεταξύ των εν λόγω εργαλείων (1 και 2) και η πλήρης κόλληση αυτών των πτυχών (13) μεταξύ τους δίνει έτσι την εν λόγω στενή κεφαλή (7) που περιλαμβάνει τουλάχιστον ένα έτσι σχηματισθέντα ώμο (8). Η εφεύρεση έχει επίσης αντικείμενο τους λαμβανόμενους σωλήνες, που διατηρούν το άρωμα των συσκευασμένων προϊόντων και μία βελτιωμένη διανομή, ο ώμος τους συνθλίβεται πλευρικά.



ΑΡΙΘΜΟΣ ΕΥΡΩΠΑΪΚΟΥ Δ.Ε.	(11): 3024002
ΑΡΙΘ. ΕΛΛΗΝΙΚΗΣ ΚΑΤΑΘΕΣΗΣ	(21): 970401654
ΗΜΕΡ. ΕΛΛΗΝΙΚΗΣ ΚΑΤΑΘΕΣΗΣ	(22): 08-07-97
ΑΡΙΘ./ΗΜΕΡ. ΔΗΜΟΣΙΕΥΣΗΣ	
ΕΥΡΩΠΑΪΚΟΥ ΔΙΠΛΩΜΑΤΟΣ	(87): 378382/21-05-97
ΑΡΙΘ./ΗΜΕΡ. ΔΗΜΟΣΙΕΥΣΗΣ	
ΕΥΡΩΠΑΪΚΗΣ ΑΙΤΗΣΗΣ	(86): 90300270.7/10-01-90
ΔΙΚΑΙΟΥΧΟΣ	(73): CELLTECH THERAPEUTICS LIMITED 216 Bath Road, Slough SL1 4EN BERKSHIRE, GB
ΣΥΜΒΑΤΙΚΕΣ ΠΡΟΤΕΡΑΙΟΤΗΤΕΣ	(30): 8900483/10-01-89/GB
ΕΦΕΥΡΕΤΗΣ	(72): 1) COCKETT MARK IAN 2) BEBBINGTON CHRISTOPHER ROBERT 3) YARRANTON GEOFFREY THOMAS
ΕΙΔΙΚΟΣ ΠΛΗΡΕΞΟΥΣΙΟΣ	(74): ΚΙΛΙΜΙΡΗΣ ΚΩΝΣΤΑΝΤΙΝΟΣ, Δικηγόρος Χατζηγιάννη Μέξη 7 115 28 ΑΘΗΝΑ
ΑΝΤΙΚΛΗΤΟΣ	(74): ΚΙΛΙΜΙΡΗΣ ΑΝΑΣΤΑΣΙΟΣ, Δικηγόρος Χατζηγιάννη Μέξη 7 115 28 ΑΘΗΝΑ
ΤΙΤΛΟΣ ΕΦΕΥΡΕΣΗΣ	(54): ΜΕΘΟΔΟΣ ΑΝΑΣΥΝΔΥΑΣΜΕΝΟΥ DNA ΚΑΙ ΚΥΤΤΑΡΑ ΞΕΝΙΣΤΕΣ

ΠΕΡΙΛΗΨΗ (57)

Η παρούσα εφεύρεση παρέχει μία μέθοδο και ένα κύτταρο ξενιστή για να χρησιμοποιηθούν στην αύξηση της ποσότητας μιας επιθυμητής πρωτεΐνης που παράγεται από μία κυτταρική σειρά. Η μέθοδος και η κυτταρική σειρά χρησιμοποιούν μία πρώτη μεταγραφική μονάδα η οποία περιέχει ένα γονίδιο για μία τρανσνεργιστική πρωτεΐνη για να ελέγχει την τρανσνεργιστική μίας δεύτερης μεταγραφικής μονάδας έτσι ώστε

η ποσότητα της έκφρασης της επιθυμητής πρωτεΐνης να μπορεί να αυξηθεί χωρίς να επηρεάζει δυσμενώς την κυτταρική ανάπτυξη. Οι προτιμώμενες τρανσνεργιστικές πρωτεΐνες προέρχονται από την Ε1Α.

ΑΡΙΘΜΟΣ ΕΥΡΩΠΑΪΚΟΥ Δ.Ε.	(11): 3024003
ΑΡΙΘ. ΕΛΛΗΝΙΚΗΣ ΚΑΤΑΘΕΣΗΣ	(21): 970401656
ΗΜΕΡ. ΕΛΛΗΝΙΚΗΣ ΚΑΤΑΘΕΣΗΣ	(22): 08-07-97
ΑΡΙΘ./ΗΜΕΡ. ΔΗΜΟΣΙΕΥΣΗΣ	
ΕΥΡΩΠΑΪΚΟΥ ΔΙΠΛΩΜΑΤΟΣ	(87): 580741/04-06-97
ΑΡΙΘ./ΗΜΕΡ. ΔΗΜΟΣΙΕΥΣΗΣ	
ΕΥΡΩΠΑΪΚΗΣ ΑΙΤΗΣΗΣ	(86): 92910655.7/20-03-92
ΔΙΚΑΙΟΥΧΟΣ	(73): ZENECA LIMITED 15 Stanhope Gate W1Y 6LN LONDON, GB
ΣΥΜΒΑΤΙΚΕΣ ΠΡΟΤΕΡΑΙΟΤΗΤΕΣ	(30): 680468/04-04-91/US
ΕΦΕΥΡΕΤΗΣ	(72): RODRIGUEZ GILBERT
ΕΙΔΙΚΟΣ ΠΛΗΡΕΞΟΥΣΙΟΣ	(74): ΚΙΛΙΜΙΡΗ ΜΑΡΙΑ, Δικηγόρος Χατζηγιάννη Μέξη 7 115 28 ΑΘΗΝΑ
ΑΝΤΙΚΛΗΤΟΣ	(74): ΚΙΛΙΜΙΡΗΣ ΑΝΑΣΤΑΣΙΟΣ, Δικηγόρος Χατζηγιάννη Μέξη 7 115 28 ΑΘΗΝΑ
ΤΙΤΛΟΣ ΕΦΕΥΡΕΣΗΣ	(54): ΜΕΘΟΔΟΣ ΠΡΑΓΜΑΤΟΠΟΙΗΣΗΣ ΧΗΜΙΚΩΝ ΑΝΤΙΔΡΑΣΕΩΝ ΜΕ ΦΟΡΜΑΛΔΕΥΔΗ

ΠΕΡΙΛΗΨΗ (57)

Παρέχεται αντιδραστήριο φορμαλδεΐδης, σε χημική μέθοδο ή αντίδραση, υπό την μορφή συμπλόκου φορμαλδεΐδης-αλκοόλης, δι' επαφής παραφορμαλδεΐδης με 0,25 έως 3 γραμμομοριακά ισοδύναμα αλειφατικής αλκοόλης παρουσία καταλυτικής ποσότητας βάσεως. Σε μία προτιμώμενη υλοποίηση, η χημική μέθοδος είναι μέθοδος παραγωγής αρωματικής αζωμεθίνης δι' αντιδράσεως ανιλίνης με φορμαλδεΐδη. Η αζωμεθίνη μπορεί, στη συνέχεια, να χρησιμοποιηθεί για την παραγωγή αλογο-ακετανιλιδίου.

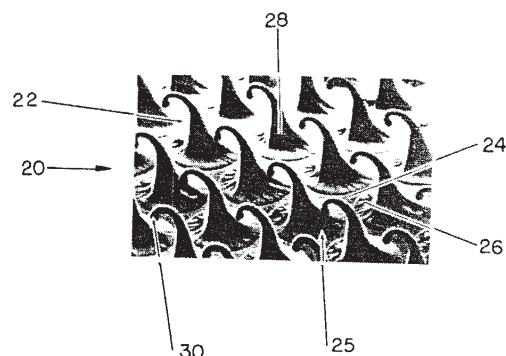
ΑΡΙΘΜΟΣ ΕΥΡΩΠΑΪΚΟΥ Δ.Ε.	(11): 3024004
ΑΡΙΘ. ΕΛΛΗΝΙΚΗΣ ΚΑΤΑΘΕΣΗΣ	(21): 970401657
ΗΜΕΡ. ΕΛΛΗΝΙΚΗΣ ΚΑΤΑΘΕΣΗΣ	(22): 08-07-97
ΑΡΙΘ./ΗΜΕΡ. ΔΗΜΟΣΙΕΥΣΗΣ	
ΕΥΡΩΠΑΪΚΟΥ ΔΙΠΛΩΜΑΤΟΣ	(87): 635108/21-05-97
ΑΡΙΘ./ΗΜΕΡ. ΔΗΜΟΣΙΕΥΣΗΣ	
ΕΥΡΩΠΑΪΚΗΣ ΑΙΤΗΣΗΣ	(86): 94906237.6/02-02-94
ΔΙΚΑΙΟΥΧΟΣ	(73): NOBEL PLASTIQUES 41 Rue Des Trois Fontanot F-92000 Nanterre, FRANCE
ΣΥΜΒΑΤΙΚΕΣ ΠΡΟΤΕΡΑΙΟΤΗΤΕΣ	(30): 9301299/05-02-93/FR, 9307903/29-06-93/FR
ΕΦΕΥΡΕΤΗΣ	(72): 1) DOUCHET JEAN-CLAUDE 2) DESBOIS PATRICK
ΕΙΔΙΚΟΣ ΠΛΗΡΕΞΟΥΣΙΟΣ	(74): ΚΙΛΙΜΙΡΗΣ ΚΩΝΣΤΑΝΤΙΝΟΣ, Δικηγόρος Χατζηγιάννη Μέξη 7 115 28 ΑΘΗΝΑ
ΑΝΤΙΚΛΗΤΟΣ	(74): ΚΙΛΙΜΙΡΗΣ ΑΝΑΣΤΑΣΙΟΣ, Δικηγόρος Χατζηγιάννη Μέξη 7 115 28 ΑΘΗΝΑ
ΤΙΤΛΟΣ ΕΦΕΥΡΕΣΗΣ	(54): ΠΟΛΥΣΤΡΩΜΑΤΙΚΟΣ ΑΙΩΓΟΣ ΑΠΟ ΠΛΑΣΤΙΚΟ ΥΛΙΚΟ

ΠΕΡΙΛΗΨΗ (57)

Σωλήνας από συνθετικό υλικό σε περισσότερα στρώματα, που κατασκευάζεται με συνεξώθηση, προοριζόμενος για παροχέτευση καυσίμου αυτοκινήτου οχήματος, και περιλαμβάνει, από το εσωτερικό προς το εξωτερικό, ένα στρώμα πολυαιθυλενίου, ένα συγκολλητικό στρώμα συμπολυμερούς πολυαιθυλενίου, ακρυλικού οξέος και/ή μηλεϊνικού ανωδρίτη και ένα εξωτερικό στρώμα πολυαμιδίου.

ΑΡΙΘΜΟΣ ΕΥΡΩΠΑΪΚΟΥ Δ.Ε.	(11): 3024005
ΑΡΙΘ. ΕΛΛΗΝΙΚΗΣ ΚΑΤΑΘΕΣΗΣ	(21): 970401658
ΗΜΕΡ. ΕΛΛΗΝΙΚΗΣ ΚΑΤΑΘΕΣΗΣ	(22): 08-07-97
ΑΡΙΘ./ΗΜΕΡ. ΔΗΜΟΣΙΕΥΣΗΣ	
ΕΥΡΩΠΑΪΚΟΥ ΔΙΠΛΩΜΑΤΟΣ	(87): 666719/07-05-97
ΑΡΙΘ./ΗΜΕΡ. ΔΗΜΟΣΙΕΥΣΗΣ	
ΕΥΡΩΠΑΪΚΗΣ ΑΙΤΗΣΗΣ	(86): 94900396.6/25-10-93
ΔΙΚΑΙΟΥΧΟΣ	(73): THE PROCTER & GAMBLE COMPANY One Procter & Gamble Plaza, Cincinnati 45202 OHIO, USA
ΣΥΜΒΑΤΙΚΕΣ ΠΡΟΤΕΡΑΙΟΤΗΤΕΣ	(30): 969604/30-10-92/US
ΕΦΕΥΡΕΤΗΣ	(72): 1) GOULAIT DAVID JOSEPH KENNETH 2) THOMAS DENNIS ALBERT
ΕΙΔΙΚΟΣ ΠΛΗΡΕΞΟΥΣΙΟΣ	(74): ΚΙΛΙΜΙΡΗΣ ΚΩΝΣΤΑΝΤΙΝΟΣ, Δικηγόρος Χατζηγιάννη Μέξη 7 115 28 ΑΘΗΝΑ
ΑΝΤΙΚΛΗΤΟΣ	(74): ΚΙΛΙΜΙΡΗΣ ΑΝΑΣΤΑΣΙΟΣ, Δικηγόρος Χατζηγιάννη Μέξη 7 115 28 ΑΘΗΝΑ
ΤΙΤΛΟΣ ΕΦΕΥΡΕΣΗΣ	(54): ΜΕΘΟΔΟΣ ΠΑΡΑΓΩΓΗΣ ΜΗΧΑΝΙΚΟΥ ΣΥΣΤΗΜΑΤΟΣ ΠΡΟΣΔΕΣΕΩΣ ΜΕ ΔΥΝΑΤΟΤΗΤΑ ΕΠΑΝΑΠΡΟΣΔΕΣΕΩΣ ΚΑΙ ΤΟ ΠΑΡΑΓΟΜΕΝΟ ΣΥΣΤΗΜΑ ΠΡΟΣΔΕΣΕΩΣ

διαθέσεως τετηγμένου θερμοευαίσθητου υλικού με μέτρο αποθηκεύσεως μικρότερο από περίπου 5.000 dynes/cm² στη θερμοκρασία εφαρμογής και μέτρο αποθηκεύσεως τουλάχιστον περίπου 1 x 10⁶ dynes/cm² σε θερμοκρασία μικρότερη από την αναφερθείσα θερμοκρασία εφαρμογής κατά όξι περιπτώσεις από περίπου 40°C, διάθεση υποστρώματος, εξώθηση του τετηγμένου, θερμοευαίσθητου υλικού μέσω του ανοίγματος, απόθεση διακριτής ποσότητας τετηγμένου, θερμοευαίσθητου υλικού από το άνοιγμα επί του υποστρώματος, ένταση τμήματος της διακριτής ποσότητας του τετηγμένου, θερμοευαίσθητου υλικού κατά διεύθυνση με διανυσματική συνιστώσα παράλληλη προς το επίπεδο του υποστρώματος, ώστε να σχηματίσει όνυχα και στερεοποίηση του τετηγμένου, θερμοευαίσθητου υλικού, όπου ο όνυχας (22) έχει βάση (26), κορμό (28) και μηχανισμό εμπλοκής (30), όπου ο μηχανισμός εμπλοκής (30) σχηματίζει περιεχόμενη γωνία τουλάχιστον 180°.

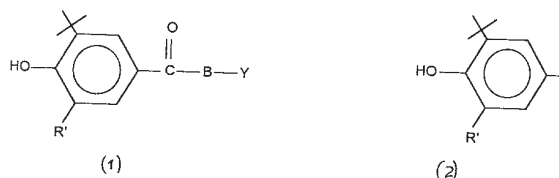


ΠΕΡΙΛΗΨΗ (57)

Η εφεύρεση είναι διεργασία κατασκευής μηχανικού συστήματος προσδέσεως με δυνατότητα επαναπροσδέσεως που περιλαμβάνει τα βήματα της διαθέσεως στοιχείου αποθέσεως, με ένα τουλάχιστον άνοιγμα διαμέτρου μεταξύ περίπου 0,008 ιντσών έως περίπου 0,040 ίντσες,

ΑΡΙΘΜΟΣ ΕΥΡΩΠΑΪΚΟΥ Δ.Ε.	(11): 3024006
ΑΡΙΘ. ΕΛΛΗΝΙΚΗΣ ΚΑΤΑΘΕΣΗΣ	(21): 970401659
ΗΜΕΡ. ΕΛΛΗΝΙΚΗΣ ΚΑΤΑΘΕΣΗΣ	(22): 08-07-97
ΑΡΙΘ./ΗΜΕΡ. ΔΗΜΟΣΙΕΥΣΗΣ	
ΕΥΡΩΠΑΪΚΟΥ ΔΙΠΛΩΜΑΤΟΣ	(87): 593497/04-06-97
ΑΡΙΘ./ΗΜΕΡ. ΔΗΜΟΣΙΕΥΣΗΣ	
ΕΥΡΩΠΑΪΚΗΣ ΑΙΤΗΣΗΣ	(86): 92909974.5/31-01-92
ΔΙΚΑΙΟΥΧΟΣ	(73): THE PROCTER & GAMBLE COMPANY One Procter & Gamble Plaza, Cincinnati 45202 OHIO, USA
ΣΥΜΒΑΤΙΚΕΣ ΠΡΟΤΕΡΑΙΟΤΗΤΕΣ	(30): 675384/26-03-91/US
ΕΦΕΥΡΕΤΗΣ	(72): 1) GIBSON THOMAS WILLIAM 2) ECHLER RICHARD STANLEY
ΕΙΔΙΚΟΣ ΠΛΗΡΕΞΟΥΣΙΟΣ	(74): ΚΙΛΙΜΙΡΗΣ ΚΩΝΣΤΑΝΤΙΝΟΣ, Δικηγόρος Χατζηγιάννη Μέξη 7 115 28 ΑΘΗΝΑ
ΑΝΤΙΚΛΗΤΟΣ	(74): ΚΙΛΙΜΙΡΗΣ ΑΝΑΣΤΑΣΙΟΣ, Δικηγόρος Χατζηγιάννη Μέξη 7 115 28 ΑΘΗΝΑ
ΤΙΤΛΟΣ ΕΦΕΥΡΕΣΗΣ	(54): ΜΕΘΟΔΟΣ ΓΙΑ ΤΗΝ ΠΑΡΑΣΚΕΥΗ ΕΝΩΣΕΩΝ 2-ΑΛΚΥΛΟ-4-ΑΚΥΛΟ-6-Τ-ΒΟΥΤΥΛΟΦΑΙΝΟΛΗΣ

αντιδρών μίγμα που περιέχει την αντίστοιχη 2-αλκυλο-6-τ-βουτυλοφαινόλη (2), το αντίστοιχο καρβοξυλικό οξύ RCOOH και τριφθοροξικό ανυδρίτη



ΠΕΡΙΛΗΨΗ (57)

Η παρούσα ευρεσιτεχνία αναφέρεται σε μία μέθοδο για την παρασκευή ένωσης 2-αλκυλο-4-ακυλο-6-τ-βουτυλοφαινόλης με χημικό τύπο (1), όπου R' είναι αλφατική ομάδα με τερματικώς ακόρεστη ομάδα που επιλέγεται από τα -C=CH ή -CH=C=CH₂ και R' επιλέγεται από τα κορεσμένα, ευθέα, διακλαδισμένα ή κυκλικά αλκύλια με 1-10 άτομα άνθρακα, η οποία ένωση 2-αλκυλο-4-ακυλο-6-τ-βουτυλοφαινόλης παράγεται σε

ΑΡΙΘΜΟΣ ΕΥΡΩΠΑΪΚΟΥ Δ.Ε. (11):	3024007
ΑΡΙΘ. ΕΛΛΗΝΙΚΗΣ ΚΑΤΑΘΕΣΗΣ (21):	970401661
ΗΜΕΡ. ΕΛΛΗΝΙΚΗΣ ΚΑΤΑΘΕΣΗΣ (22):	08-07-97
ΑΡΙΘ./ΗΜΕΡ. ΔΗΜΟΣΙΕΥΣΗΣ ΕΥΡΩΠΑΪΚΟΥ ΔΙΠΛΩΜΑΤΟΣ (87):	599942/07-05-97
ΑΡΙΘ./ΗΜΕΡ. ΔΗΜΟΣΙΕΥΣΗΣ ΕΥΡΩΠΑΪΚΗΣ ΑΙΤΗΣΗΣ (86):	92917748.3/14-08-92
ΔΙΚΑΙΟΥΧΟΣ (73):	UNIVERSITY OF LEICESTER University Road LE1 7RH LEICESTER, GB
ΣΥΜΒΑΤΙΚΕΣ ΠΡΟΤΕΡΑΙΟΤΗΤΕΣ (30):	91179804/20-08-91/GB, 92071430/01-04-92/GB
ΕΦΕΥΡΕΤΗΣ (72):	1) CLAYTON HEATHER ANNE 2) JAMES ROGER FRANK LEVER 3) LONDON NICHOLAS JOHN MILTON
ΕΙΔΙΚΟΣ ΠΛΗΡΕΞΟΥΣΙΟΣ (74):	ΚΙΛΙΜΠΗ ΜΑΡΙΑ, Δικηγόρος Χατζηγιάννη Μέξη 7 115 28 ΑΘΗΝΑ
ΑΝΤΙΚΛΗΤΟΣ (74):	ΚΙΛΙΜΠΗΣ ΑΝΑΣΤΑΣΙΟΣ, Δικηγόρος Χατζηγιάννη Μέξη 7 115 28 ΑΘΗΝΑ
ΤΙΤΛΟΣ ΕΦΕΥΡΕΣΗΣ (54):	ΜΕΘΟΔΟΣ ΠΑΡΑΣΚΕΥΗΣ ΒΙΟΣΥΜΒΑΤΩΝ ΚΑΨΟΥΛΩΝ ΠΟΥ ΠΕΡΙΕΧΟΥΝ ΚΥΤΤΑΡΑ

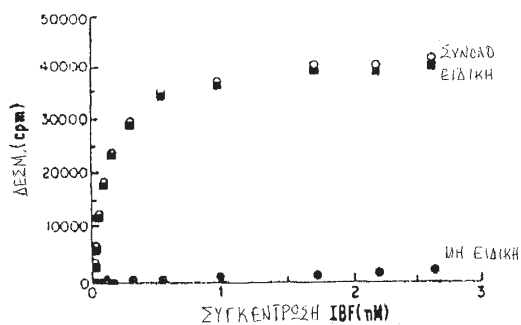
κόμμι με πολλά ανιονικά τμήματα αλλά ουσιαστικώς ελεύθερο πρωτεΐνης, μετατροπή του εναιωρήματος σε σταγονίδια περιέχοντα τα κύτταρα, εισαγωγή των σταγονιδίων σε διάλυμα πολυσθενών φυσιολογικώς συμβατών κατιόντων ώστε τα σταγονίδια να ζελατινοποιηθούν, εγκαψυλίωση των εν λόγω κυττάρων, εισαγωγή των εν λόγω ζελατινοποιημένων σταγονιδίων σε πολυμερές περιέχον κατιονικές ομάδες, οι οποίες συνδέονται με τα εν λόγω ανιονικά τμήματα για να σχηματίσουν μια ημιπερατή μεμβράνη και επικάλυψη της εν λόγω ημιπερατής μεμβράνης με μια σιβάδα του εν λόγω προδιατιδύμενου υδατοδιαλυτού κόμματος.

ΠΕΡΙΛΗΨΗ (57)

Στο παρόν περιγράφεται μέθοδος παρασκευής βιοσυμβατών καψουλών που περιέχουν κύτταρα, στην οποία περιλαμβάνονται τα εξής στάδια: εναιώρηση κυττάρων σε υδατικό μέσο περιέχον διατιδύμενο υδατοδιαλυτό

ΑΡΙΘΜΟΣ ΕΥΡΩΠΑΪΚΟΥ Δ.Ε. (11):	3024008
ΑΡΙΘ. ΕΛΛΗΝΙΚΗΣ ΚΑΤΑΘΕΣΗΣ (21):	970401663
ΗΜΕΡ. ΕΛΛΗΝΙΚΗΣ ΚΑΤΑΘΕΣΗΣ (22):	08-07-97
ΑΡΙΘ./ΗΜΕΡ. ΔΗΜΟΣΙΕΥΣΗΣ ΕΥΡΩΠΑΪΚΟΥ ΔΙΠΛΩΜΑΤΟΣ (87):	393838/25-06-97
ΑΡΙΘ./ΗΜΕΡ. ΔΗΜΟΣΙΕΥΣΗΣ ΕΥΡΩΠΑΪΚΗΣ ΑΙΤΗΣΗΣ (86):	90302807.4/15-03-90
ΔΙΚΑΙΟΥΧΟΣ (73):	THE TRUSTEES OF THE UNIVERSITY OF PENNSYLVANIA c/o Office of Research Administration 133 South 36th Street, Suite 149, Philadelphia 19104 PENNSYLVANIA, USA
ΣΥΜΒΑΤΙΚΕΣ ΠΡΟΤΕΡΑΙΟΤΗΤΕΣ (30):	339006/17-04-89/US
ΕΦΕΥΡΕΤΗΣ (72):	1) KUNG HANK F. 2) MURPHY RAYMOND
ΕΙΔΙΚΟΣ ΠΛΗΡΕΞΟΥΣΙΟΣ (74):	ΚΙΛΙΜΠΗ ΜΑΡΙΑ, Δικηγόρος Χατζηγιάννη Μέξη 7 115 28 ΑΘΗΝΑ
ΑΝΤΙΚΛΗΤΟΣ (74):	ΚΙΛΙΜΠΗΣ ΑΝΑΣΤΑΣΙΟΣ, Δικηγόρος Χατζηγιάννη Μέξη 7 115 28 ΑΘΗΝΑ
ΤΙΤΛΟΣ ΕΦΕΥΡΕΣΗΣ (54):	ΥΠΟΚΑΤΑΣΤΑΤΕΣ ΤΟΥ ΥΠΟΔΟΧΕΑ ΤΗΣ ΝΤΟΠΑΜΙΝΗΣ ΚΑΙ ΠΑΡΑΓΟΝΤΕΣ ΑΠΕΙΚΟΝΙΣΗΣ

χρήσιμες ως παράγοντες απεικόνισης των D-2 υποδοχέων στον ανθρώπινο εγκέφαλο και εμφανίζουν καλή εγκεφαλική κατακράτηση και in vivo σταθερότητα.

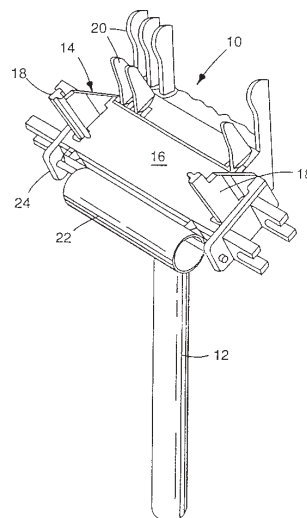


ΠΕΡΙΛΗΨΗ (57)

Περιγράφονται καινοτόμοι CNS D-2 υποδοχείς της ντοπαμίνης, όπως η χημική ένωση 5-ιωδο-7-N-[(1-αιθυλο-2-πυρρολιδινυλο)μεθυλο]-καρβοξαμido-2,3-διυδροβενζο-φουράνιο. Οι εν λόγω χημικές ενώσεις είναι

ΑΡΙΘΜΟΣ ΕΥΡΩΠΑΪΚΟΥ Δ.Ε.	(11): 3024009
ΑΡΙΘ. ΕΛΛΗΝΙΚΗΣ ΚΑΤΑΘΕΣΗΣ	(21): 970401664
ΗΜΕΡ. ΕΛΛΗΝΙΚΗΣ ΚΑΤΑΘΕΣΗΣ	(22): 08-07-97
ΑΡΙΘ./ΗΜΕΡ. ΔΗΜΟΣΙΕΥΣΗΣ	
ΕΥΡΩΠΑΪΚΟΥ ΔΙΠΛΩΜΑΤΟΣ	(87): 694222/04-06-97
ΑΡΙΘ./ΗΜΕΡ. ΔΗΜΟΣΙΕΥΣΗΣ	
ΕΥΡΩΠΑΪΚΗΣ ΑΙΤΗΣΗΣ	(86): 94919071.4/14-03-94
ΔΙΚΑΙΟΥΧΟΣ	(73): MINNESOTA MINING AND MANUFACTURING COMPANY 3m Center, P.O. Box 33427, Saint Paul 55133-3427 MN, USA
ΣΥΜΒΑΤΙΚΕΣ ΠΡΟΤΕΡΑΙΟΤΗΤΕΣ	(30): 9305605/14-04-93/DE
ΕΦΕΥΡΕΤΗΣ	(72): 1) WURST WOLFGANG 2) SEIDEL UDO
ΕΙΔΙΚΟΣ ΠΛΗΡΕΞΟΥΣΙΟΣ	(74): ΠΑΠΑΧΡΙΣΤΟΠΟΥΛΟΥ ΧΡΙΣΤΙΝΑ, Δικηγόρος Χατζηγιάννη Μέξη 7 115 28 ΑΘΗΝΑ
ΑΝΤΙΚΛΗΤΟΣ	(74): ΚΙΛΙΜΙΡΗΣ ΑΝΑΣΤΑΣΙΟΣ, Δικηγόρος Χατζηγιάννη Μέξη 7 115 28 ΑΘΗΝΑ
ΤΙΤΛΟΣ ΕΦΕΥΡΕΣΗΣ	(54): ΚΕΦΑΛΗ ΣΥΝΑΡΜΟΓΗΣ ΓΙΑ ΜΟΝΩΜΕΝΑ ΤΗΛΕΠΙΚΟΙΝΩΝΙΑΚΑ ΣΥΡΜΑΤΑ

ελατηρίου 22 στην απέναντι πλευρά των μέσων παραλαβής 14, και ένα μέσον συγκρατήσεως 24 για να στηρίζεται το ελικοειδές ελατήριο 22, σε τρόπον ώστε το ελατήριο τούτο 22 να είναι χαλαρό και να διατάσσεται αξονικά κινητό επί των μέσων παραλαβής 14.



ΠΕΡΙΛΗΨΗ (57)

Μία κεφαλή συναρμογής ("ματίσματος") για να υποβοηθείται η συναρμογή μονωμένων συρμάτων περιλαμβάνει ένα μέσον παραλαβής 14 για την στήριξη του συνδετήρα, μία σειρά απεχόντων διαχωριστικών δκατύλων 20 σε μία πλευρά των μέσων παραλαβής 14, και ένα μήκος ελικοειδούς

ΑΡΙΘΜΟΣ ΕΥΡΩΠΑΪΚΟΥ Δ.Ε.	(11): 3024010
ΑΡΙΘ. ΕΛΛΗΝΙΚΗΣ ΚΑΤΑΘΕΣΗΣ	(21): 970401665
ΗΜΕΡ. ΕΛΛΗΝΙΚΗΣ ΚΑΤΑΘΕΣΗΣ	(22): 08-07-97
ΑΡΙΘ./ΗΜΕΡ. ΔΗΜΟΣΙΕΥΣΗΣ	
ΕΥΡΩΠΑΪΚΟΥ ΔΙΠΛΩΜΑΤΟΣ	(87): 557519/04-06-97
ΑΡΙΘ./ΗΜΕΡ. ΔΗΜΟΣΙΕΥΣΗΣ	
ΕΥΡΩΠΑΪΚΗΣ ΑΙΤΗΣΗΣ	(86): 90914953.6/16-10-90
ΔΙΚΑΙΟΥΧΟΣ	(73): SHIONOGI & CO., LTD. 1-8, Doshomachi 3-Chome, Chuo-Ku OSAKA 541, JAPAN
ΣΥΜΒΑΤΙΚΕΣ ΠΡΟΤΕΡΑΙΟΤΗΤΕΣ	(30): 274428-89/18-10-89/JP
ΕΦΕΥΡΕΤΗΣ	(72): 1) ΟHTANI MITSUAKI 2) MATSUURA TAKAHARU 3) HAMADA YOSHINORI 4) SHINOMOTO SHOJI
ΕΙΔΙΚΟΣ ΠΛΗΡΕΞΟΥΣΙΟΣ	(74): ΠΑΠΑΧΡΙΣΤΟΠΟΥΛΟΥ ΧΡΙΣΤΙΝΑ, Δικηγόρος Χατζηγιάννη Μέξη 7 115 28 ΑΘΗΝΑ
ΑΝΤΙΚΛΗΤΟΣ	(74): ΚΙΛΙΜΙΡΗΣ ΑΝΑΣΤΑΣΙΟΣ, Δικηγόρος Χατζηγιάννη Μέξη 7 115 28 ΑΘΗΝΑ
ΤΙΤΛΟΣ ΕΦΕΥΡΕΣΗΣ	(54): ΠΑΡΑΣΚΕΥΗ ΠΑΡΑΓΩΓΩΝ ΝΟΡΒΟΡΝΥΛΟ ΣΟΥΛΦΟΝΑΜΙΔΙΟΥ

αντίστοιχου οπτικού ισομερούς αμιδίου νορβορναϊκού οξέος τύπου (II), όπου R είναι προαιρετικώς προστατευμένο CH₂OH ή -COOR¹, R¹ είναι υδρογόνο ή εστεροποιησιμη ομάδα και Y είναι ότι ορίζεται παραπάνω, υπό τις συνθήκες αντίδρασης για αναδιάταξη Hofmann και το προϊόν της αντίδρασης αυτής αντιδρά με σουλφονυλο αλογονίδιο τύπου (III), όπου R² είναι ότι ορίζεται παραπάνω και X είναι άτομο αλογόνου.

ΠΕΡΙΛΗΨΗ (57)

Αποκαλύπτεται μέθοδος για την παρασκευή παραγώγου σουλφοναμιδίου τύπου (I) όπου R' είναι προαιρετικώς υποκατεστημένο CH₂OH ή -COOH, R² είναι φαινύλιο ή υποκατεστημένο φαινύλιο, Y είναι οξυγόνο, μεθυλένιο ή υποκατεστημένο μεθυλένιο, η οποία περιλαμβάνει την αντίδραση

ΑΡΙΘΜΟΣ ΕΥΡΩΠΑΪΚΟΥ Δ.Ε.	(11): 3024011
ΑΡΙΘ. ΕΛΛΗΝΙΚΗΣ ΚΑΤΑΘΕΣΗΣ	(21): 970401666
ΗΜΕΡ. ΕΛΛΗΝΙΚΗΣ ΚΑΤΑΘΕΣΗΣ	(22): 08-07-97
ΑΡΙΘ./ΗΜΕΡ. ΔΗΜΟΣΙΕΥΣΗΣ	
ΕΥΡΩΠΑΪΚΟΥ ΔΙΠΛΩΜΑΤΟΣ	(87): 608495/04-06-97
ΑΡΙΘ./ΗΜΕΡ. ΔΗΜΟΣΙΕΥΣΗΣ	
ΕΥΡΩΠΑΪΚΗΣ ΑΙΤΗΣΗΣ	(86): 93117558.2/29-10-93
ΔΙΚΑΙΟΥΧΟΣ	(73): MARUISHI PHARMACEUTICAL CO., LTD. 3-5 Fushimimachi 2-Chome, Chuo-Ku OSAKA 541, JAPAN
ΣΥΜΒΑΤΙΚΕΣ ΠΡΟΤΕΡΑΙΟΤΗΤΕΣ	(30): 343692/02-11-92/HU
ΕΦΕΥΡΕΤΗΣ	(72): 1) TUBA ZOLTAN 2) VIZI SZILVESZTER E. 3) FOLDES FRANCIS F. 4) MAHO SANDOR
ΕΙΔΙΚΟΣ ΠΛΗΡΕΞΟΥΣΙΟΣ	(74): ΠΑΠΑΧΡΙΣΤΟΠΟΥΛΟΥ ΧΡΙΣΤΙΝΑ, Δικηγόρος Χατζηγιάννη Μέξη 7 115 28 ΑΘΗΝΑ
ΑΝΤΙΚΛΗΤΟΣ	(74): ΚΙΛΙΜΠΗΣ ΑΝΑΣΤΑΣΙΟΣ, Δικηγόρος Χατζηγιάννη Μέξη 7 115 28 ΑΘΗΝΑ
ΤΙΤΛΟΣ ΕΦΕΥΡΕΣΗΣ	(54): ΠΑΡΑΓΩΓΑ ΑΝΔΡΟΣΤΑΝΙΟΥ ΥΠΟΚΑΤΕΣΤΗΜΕΝΑ ΣΤΗ ΘΕΣΗ-16 ΜΕ ΤΕΤΑΡΤΟΤΑΓΗ ΟΜΑΔΑ ΑΜΜΩΝΙΟΥ, ΦΑΡΜΑΚΕΥΤΙΚΕΣ ΣΥΝΘΕΣΕΙΣ ΠΟΥ ΤΑ ΠΕΡΙΕΧΟΥΝ, ΚΑΙ ΜΕΘΟΔΟΣ ΓΙΑ ΤΗΝ ΠΑΡΑΣΚΕΥΗ ΤΟΥΣ

ΠΕΡΙΛΗΨΗ (57)

Παρουσιάζονται νέα θεραπευτικώς ενεργά παράγωγα ανδροστανίου με νευρομικά αποτελέσματα τα οποία είναι υποκατεστημένα στη θέση-16 με τεταρτοταγή ομάδα αμμωνίου. Παρουσιάζονται επίσης φαρμακευτικές συνθέσεις που περιέχουν τέτοια παραγωγή, μέθοδος για την παρασκευή τέτοιων παραγώγων και νέες ενδιάμεσες ενώσεις για την παρασκευή τους.

ΑΡΙΘΜΟΣ ΕΥΡΩΠΑΪΚΟΥ Δ.Ε.	(11): 3024012
ΑΡΙΘ. ΕΛΛΗΝΙΚΗΣ ΚΑΤΑΘΕΣΗΣ	(21): 970401667
ΗΜΕΡ. ΕΛΛΗΝΙΚΗΣ ΚΑΤΑΘΕΣΗΣ	(22): 08-07-97
ΑΡΙΘ./ΗΜΕΡ. ΔΗΜΟΣΙΕΥΣΗΣ	
ΕΥΡΩΠΑΪΚΟΥ ΔΙΠΛΩΜΑΤΟΣ	(87): 663391/09-04-97
ΑΡΙΘ./ΗΜΕΡ. ΔΗΜΟΣΙΕΥΣΗΣ	
ΕΥΡΩΠΑΪΚΗΣ ΑΙΤΗΣΗΣ	(86): 95100180.9/09-01-95
ΔΙΚΑΙΟΥΧΟΣ	(73): F. HOFFMANN-LA ROCHE AG. Postfach 3255 4002 BASEL, SWITZERLAND
ΣΥΜΒΑΤΙΚΕΣ ΠΡΟΤΕΡΑΙΟΤΗΤΕΣ	(30): 114-94/14-01-94/CH, 3315-94/07-11-94/CH
ΕΦΕΥΡΕΤΗΣ	(72): 1) CHUCHOLOWSKI ALEXANDER 2) FINGERLE JUERGEN 3) IBERG NIGGI 4) MAERKI HANS PETER 5) MUELLER RITA 6) PÉCH MICHAEL 7) ROUGE MARIANNE 8) SCHMID GERARD 9) TSCHOPP THOMAS 10) WESSEL HANS PETER
ΕΙΔΙΚΟΣ ΠΛΗΡΕΞΟΥΣΙΟΣ	(74): ΑΡΓΥΡΙΑΔΟΥ ΚΟΡΙΝΝΑ, Δικηγόρος Σίνα 14 106 72 ΑΘΗΝΑ
ΑΝΤΙΚΛΗΤΟΣ	(74): ΜΕΤΑΛΛΗΝΟΣ ΑΛΕΞΑΝΔΡΟΣ, Δικηγόρος Σίνα 14 106 72 ΑΘΗΝΑ

ΤΙΤΛΟΣ ΕΦΕΥΡΕΣΗΣ

(54): ΕΣΤΕΡΕΣ ΘΕΪΚΟΥ ΟΞΕΟΣ ΑΠΟ ΣΑΚΧΑΡΟΑΛΚΟΟΛΕΣ ΓΙΑ ΤΗΝ ΘΕΡΑΠΕΙΑ ΑΡΘΗΡΟΣΚΛΗΡΩΤΙΚΩΝ ΑΛΛΟΙΩΣΕΩΝ ΑΓΓΕΙΑΚΩΝ ΤΟΙΧΩΜΑΤΩΝ

ΠΕΡΙΛΗΨΗ (57)

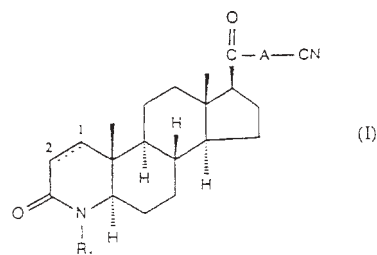
Η προκειμένη εφεύρεση αναφέρεται σε νέους εστέρες θειϊκού οξέος από σακχαροαλκοόλες και παρόμοιες με σακχαροαλκοόλες ενώσεις του γενικού τύπου



(I) στον οποίο Α είναι ένα υπόλοιπο, μειωμένο κατά την 1-υδροξυομάδα, μίας σακχαροαλκοόλης ή ενός παραγώγου αυτής, ή το τρις-(υδροξυμεθυλ)μεθυλοϋπόλοιπο, όπου τουλάχιστον μία υδροξυομάδα του υπολοίπου Α εστεροποιήθηκε με θειϊκό οξύ, Χ είναι -NR¹CO-, -NHCONH-, -NHCSNH-, -NHSO₂-, -NR¹- ή -O-, m και p είναι ανεξάρτητα αλληλών 0 ή 1, R¹ είναι υδρογόνο, κατώτερο αλκάλιο ή υδροξυ-κατώτερο-αλκάλιο, και Β είναι ένα σύστημα συζυγών πολλαπλών δεσμών, και άλατα αυτών. Η εφεύρεση αναφέρεται περαιτέρω σε φαρμακευτικά παρασκευάσματα που περιέχουν μία ένωση του γενικού τύπου I ή ένα άλας αυτής, στην χρήση των ενώσεων του γενικού τύπου I και των αλάτων αυτών ως φάρμακα, ιδιαίτερα για την θεραπεία και/ή προφύλαξη από αρτηριοσκληρωτικές αλλοιώσεις των αγγειακών τοιχωμάτων, π.χ. την παρεμπόδιση της επαναστένωσης μετά στεφανιαία ή περιφερειακή αγγειοπλασία ή μετά εγχειρίσεις μπαϊπάς, για την παρασκευή φαρμάκων για τις αναφερόμενες ενδείξεις, καθώς και σε μία μέθοδο για την παρασκευή των ενώσεων του γενικού τύπου I και των αλάτων αυτών.

ΑΡΙΘΜΟΣ ΕΥΡΩΠΑΪΚΟΥ Δ.Ε. (11):	3024013
ΑΡΙΘ. ΕΛΛΗΝΙΚΗΣ ΚΑΤΑΘΕΣΗΣ (21):	970401668
ΗΜΕΡ. ΕΛΛΗΝΙΚΗΣ ΚΑΤΑΘΕΣΗΣ (22):	08-07-97
ΑΡΙΘ./ΗΜΕΡ. ΔΗΜΟΣΙΕΥΣΗΣ ΕΥΡΩΠΑΪΚΟΥ ΔΙΠΛΩΜΑΤΟΣ (87):	538192/23-04-97
ΑΡΙΘ./ΗΜΕΡ. ΔΗΜΟΣΙΕΥΣΗΣ ΕΥΡΩΠΑΪΚΗΣ ΑΙΤΗΣΗΣ (86):	92810766.3/08-10-92
ΔΙΚΑΙΟΥΧΟΣ (73):	NOVARTIS AG Schwarzwaldallee 215 4058 BASEL, SWITZERLAND
ΣΥΜΒΑΤΙΚΕΣ ΠΡΟΤΕΡΑΙΟΤΗΤΕΣ ΕΦΕΥΡΕΤΗΣ (30):	2978-91/09-10-91/CH
ΕΙΔΙΚΟΣ ΠΛΗΡΕΞΟΥΣΙΟΣ (72):	BIOLLAZ MICHEL DR.
ΑΝΤΙΚΛΗΤΟΣ (74):	ΛΥΜΠΕΡΗΣ ΝΙΚΟΛΑΟΣ, Δικηγόρος Στουρνάρα 37 106 82 ΑΘΗΝΑ
ΤΙΤΛΟΣ ΕΦΕΥΡΕΣΗΣ (54):	ΝΕΑ 17Β-ΥΠΟΚΑΤΕΣΤΗΜΕΝΑ ΠΑΡΑΓΩΓΑ ΑΖΑ-ΑΝΔΡΟΣΤΑΝΗΣ

ΠΕΡΙΛΗΨΗ (57)
Ενώσεις του τύπου



όπου τα άτομα άνθρακα 1 και 2 συνδέονται μέσω ενός απλού δεσμού ή ενός διπλού δεσμού, το R₁ σημαίνει υδρογόνο, μεθύλιο ή αιθύλιο και το A παριστάνει μια ομάδα του τύπου -N(R₂)-X-, όπου το R₂ σημαίνει υδρογόνο ή C₁-C₄-αλκύλιο και το X σημαίνει C₁-C₁₂-αλκυλένιο ή C₃-C₆-κυκλοαλκυλιδένιο, μια ομάδα του τύπου -N(-R₂)-Y-Phe, όπου το R₂ έχει την ως άνω σημασία, το Y είναι ένας άμεσος δεσμός ή C₁-C₆-αλκυλένιο και το Phe σημαίνει ένα ενδεχομένως υποκατεστημένο υπόλοιπο φαινυλίου, μια ομάδα του τύπου -O-X-, όπου το X έχει την ως άνω σημασία ή σημαίνει μια ομάδα -O-Y-Phe, όπου τα Y και Phe έχουν τις ως άνω σημασίες, οι οποίες ενώσεις είναι αναστολείς της 5α-ρεδουκτάσης και μπορούν να χρησιμοποιηθούν στην θεραπευτική αγωγή του ανθρωπίνου και του ζωϊκού οργανισμού.

ΑΡΙΘΜΟΣ ΕΥΡΩΠΑΪΚΟΥ Δ.Ε. (11):	3024014
ΑΡΙΘ. ΕΛΛΗΝΙΚΗΣ ΚΑΤΑΘΕΣΗΣ (21):	970401669
ΗΜΕΡ. ΕΛΛΗΝΙΚΗΣ ΚΑΤΑΘΕΣΗΣ (22):	08-07-97
ΑΡΙΘ./ΗΜΕΡ. ΔΗΜΟΣΙΕΥΣΗΣ ΕΥΡΩΠΑΪΚΟΥ ΔΙΠΛΩΜΑΤΟΣ (87):	624166/16-04-97
ΑΡΙΘ./ΗΜΕΡ. ΔΗΜΟΣΙΕΥΣΗΣ ΕΥΡΩΠΑΪΚΗΣ ΑΙΤΗΣΗΣ (86):	94901820.4/19-11-93
ΔΙΚΑΙΟΥΧΟΣ (73):	NOVARTIS AG Schwarzwaldallee 215 4058 BASEL, SWITZERLAND
ΣΥΜΒΑΤΙΚΕΣ ΠΡΟΤΕΡΑΙΟΤΗΤΕΣ ΕΦΕΥΡΕΤΗΣ (30):	3656-92/30-11-92/CH
ΕΙΔΙΚΟΣ ΠΛΗΡΕΞΟΥΣΙΟΣ (72):	VETTER DIRK
ΑΝΤΙΚΛΗΤΟΣ (74):	ΛΥΜΠΕΡΗΣ ΝΙΚΟΛΑΟΣ, Δικηγόρος Στουρνάρα 37 106 82 ΑΘΗΝΑ
ΤΙΤΛΟΣ ΕΦΕΥΡΕΣΗΣ (54):	ΠΟΛΥΜΕΡΙΖΟΜΕΝΟΙ ΕΣΤΕΡΕΣ ΥΔΑΤΑΝΘΡΑΚΩΝ, ΠΟΛΥΜΕΡΗ ΕΞ ΑΥΤΩΝ ΚΑΙ Η ΧΡΗΣΗ ΤΟΥΣ

υδροξυμεθυλίου υπόλοιπο ενός μονομερούς ή γραμμικού ή διακλαδισμένου ολιγομερούς υδατάνθρακα ή ενός τέτοιου παραγώγου υδατάνθρακα, και το Y παριστάνει -NH- ή -N(C₁-C₆-αλκύλιο)-. Τα προϊόντα ομο- και συμπολυμερισμού με τα μονομερή αυτά παρουσιάζουν ανάλογα με τη σύνθεση υδρόφιλες, αμφίφιλες ή υδρόφοβες ιδιότητες και μπορούν να σχηματίζουν υδροπηκνώματα. Τα πολυμερή μπορούν να χρησιμοποιηθούν επί παραδείγματι ως τεσίδια, πηκτικά μέσα, υλικά φορέων για βιολογικές ενεργές ουσίες ή για την κατασκευή φακών επαφής.

ΠΕΡΙΛΗΨΗ (57)

Ενώσεις των τύπων (I) R-Y-CO-R₃-CO-O-A και (Ia) R-Y-CO-R₃-CO-O-CH₂-A₁, όπου το R σημαίνει μια ριζικά πολυμεριζόμενη ομάδα υδρογονάνθρακα, το R₃ παριστάνει μια άμεση σύνδεση, γραμμικό ή διακλαδισμένο C₁-C₂₂-αλκυλένιο, C₃-C₈-κυκλοαλκυλένιο ή C₆-C₁₄-αρυλένιο, το A παριστάνει το μειωμένο κατά μια ομάδα υδροξυλίου στην 2- ή 3-θέση υπόλοιπο ενός κυκλικού-ολιγομερούς υδατάνθρακα ή ενός τέτοιου παραγώγου υδατάνθρακα, το A₁ σημαίνει το μειωμένο κατά μια ομάδα

ΑΡΙΘΜΟΣ ΕΥΡΩΠΑΪΚΟΥ Δ.Ε.	(11): 3024015
ΑΡΙΘ. ΕΛΛΗΝΙΚΗΣ ΚΑΤΑΘΕΣΗΣ	(21): 970401670
ΗΜΕΡ. ΕΛΛΗΝΙΚΗΣ ΚΑΤΑΘΕΣΗΣ	(22): 08-07-97
ΑΡΙΘ./ΗΜΕΡ. ΔΗΜΟΣΙΕΥΣΗΣ	
ΕΥΡΩΠΑΪΚΟΥ ΔΙΠΛΩΜΑΤΟΣ	(87): 584126/16-04-97
ΑΡΙΘ./ΗΜΕΡ. ΔΗΜΟΣΙΕΥΣΗΣ	
ΕΥΡΩΠΑΪΚΗΣ ΑΙΤΗΣΗΣ	(86): 92909529.7/02-05-92
ΔΙΚΑΙΟΥΧΟΣ	(73): LTS LOHMANN THERAPIE-SYSTEME GMBH Irlicher Strasse 55 56567 NEUWIED, GERMANY
ΣΥΜΒΑΤΙΚΕΣ ΠΡΟΤΕΡΑΙΟΤΗΤΕΣ	(30): 4115849/15-05-91/DE
ΕΦΕΥΡΕΤΗΣ	(72): VON KLEINSORGEN REINHARD
ΕΙΔΙΚΟΣ ΠΛΗΡΕΞΟΥΣΙΟΣ	(74): ΛΥΜΠΕΡΗΣ ΝΙΚΟΛΑΟΣ, Δικηγόρος Στουρνάρα 37 106 82 ΑΘΗΝΑ
ΑΝΤΙΚΛΗΤΟΣ	(74): ΛΥΜΠΕΡΗΣ ΝΙΚΟΛΑΟΣ, Δικηγόρος Στουρνάρα 37 106 82 ΑΘΗΝΑ
ΤΙΤΛΟΣ ΕΦΕΥΡΕΣΗΣ	(54): ΠΑΡΑΓΩΓΑ ΛΑΝΟΛΙΝΗΣ ΩΣ ΟΥΣΙΕΣ ΠΟΥ ΣΥΝΤΕΛΟΥΝ ΣΤΗΝ ΔΙΑΠΕΡΑΣΤΙΚΟΤΗΤΑ

και/ή πολυαιθυλενογλυκολαιθέρους λιπαρών αλκοολών μακράς αλυσίδας ως ουσία που συντελεί στην διαπεραστικότητα καθώς και μέθοδος για την παρασκευή αυτής.

ΠΕΡΙΛΗΨΗ (57)

Σύνθεση για την αύξηση της διαδερμικής διαπεραστικότητας φαρμακευτικών ουσιών ή άλλων βιολογικά ενεργών ουσιών, που χαρακτηρίζεται από περιεκτικότητα σε ένα συντελεστικό της διαπεραστικότητας ποσοστό σε παράγωγα λανολίνης μόνα τους ή μαζί με εστέρες της ισοπροπυλαλκόολης με λιπαρά οξέα μακράς αλυσίδας

ΑΡΙΘΜΟΣ ΕΥΡΩΠΑΪΚΟΥ Δ.Ε.	(11): 3024016
ΑΡΙΘ. ΕΛΛΗΝΙΚΗΣ ΚΑΤΑΘΕΣΗΣ	(21): 970401671
ΗΜΕΡ. ΕΛΛΗΝΙΚΗΣ ΚΑΤΑΘΕΣΗΣ	(22): 08-07-97
ΑΡΙΘ./ΗΜΕΡ. ΔΗΜΟΣΙΕΥΣΗΣ	
ΕΥΡΩΠΑΪΚΟΥ ΔΙΠΛΩΜΑΤΟΣ	(87): 630913/04-06-97
ΑΡΙΘ./ΗΜΕΡ. ΔΗΜΟΣΙΕΥΣΗΣ	
ΕΥΡΩΠΑΪΚΗΣ ΑΙΤΗΣΗΣ	(86): 94304649.0/27-06-94
ΔΙΚΑΙΟΥΧΟΣ	(73): UNION CARBIDE CHEMICALS & PLASTICS TECHNOLOGY CORPORATION 39 Old Ridgebury Road Danbury 06817-0001 CONNECTICUT, USA
ΣΥΜΒΑΤΙΚΕΣ ΠΡΟΤΕΡΑΙΟΤΗΤΕΣ	(30): 83616/28-06-93/US
ΕΦΕΥΡΕΤΗΣ	(72): 1) CANN KEVIN JOSEPH 2) HUSSEIN FATHI DAVID 3) LEE KIU HEE 4) ZILKER DANIEL PAUL 5) NICOLETTI JAMES WILLIAM 6) BAI XINLAI
ΕΙΔΙΚΟΣ ΠΛΗΡΕΞΟΥΣΙΟΣ	(74): ΛΥΜΠΕΡΗΣ ΝΙΚΟΛΑΟΣ, Δικηγόρος Στουρνάρα 37 106 82 ΑΘΗΝΑ
ΑΝΤΙΚΛΗΤΟΣ	(74): ΛΥΜΠΕΡΗΣ ΝΙΚΟΛΑΟΣ, Δικηγόρος Στουρνάρα 37 106 82 ΑΘΗΝΑ
ΤΙΤΛΟΣ ΕΦΕΥΡΕΣΗΣ	(54): ΕΛΑΣΤΙΚΑ ΣΥΜΠΟΛΥΜΕΡΩΝ ΑΙΘΥΛΕΝΙΟΥ/ΠΡΟΠΥΛΕΝΙΟΥ

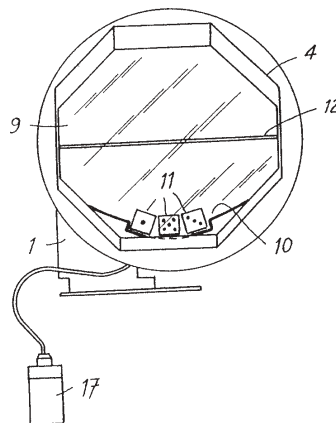
περιέχει αιθυλένιο και προπυλένιο στην αέρια φάση και υπό συνθήκες πολυμερισμού με έναν καταλύτη που περιλαμβάνει: (α) ως πρόδρομο, (ακετυλακετονικό)₃ θανάδιο, (β) ως συν-καταλύτη ένα αλογονίδιο αλκυλαργιλίου, και (γ) ως διεγέρτη, έναν χλωριωμένο εστέρα.

ΠΕΡΙΛΗΨΗ (57)

Μία μέθοδος η οποία περιλαμβάνει την επαφή ενός μίγματος το οποίο

ΑΡΙΘΜΟΣ ΕΥΡΩΠΑΪΚΟΥ Δ.Ε. (11):	3024017
ΑΡΙΘ. ΕΛΛΗΝΙΚΗΣ ΚΑΤΑΘΕΣΗΣ (21):	970401672
ΗΜΕΡ. ΕΛΛΗΝΙΚΗΣ ΚΑΤΑΘΕΣΗΣ (22):	08-07-97
ΑΡΙΘ./ΗΜΕΡ. ΔΗΜΟΣΙΕΥΣΗΣ ΕΥΡΩΠΑΪΚΟΥ ΔΙΠΛΩΜΑΤΟΣ (87):	635289/09-04-97
ΑΡΙΘ./ΗΜΕΡ. ΔΗΜΟΣΙΕΥΣΗΣ ΕΥΡΩΠΑΪΚΗΣ ΑΙΤΗΣΗΣ (86):	94201728.6/17-06-94
ΔΙΚΑΙΟΥΧΟΣ (73):	ELAUT NAAMLOZE VENNOOTSCHAP EuroPark-Oost 6 B-9100 SINT NIKLAAS, BELGIUM
ΣΥΜΒΑΤΙΚΕΣ ΠΡΟΤΕΡΑΙΟΤΗΤΕΣ (30):	9300631/21-06-93/BE
ΕΦΕΥΡΕΤΗΣ (72):	VERSTRAETEN ACHIEL
ΕΙΔΙΚΟΣ ΠΛΗΡΕΞΟΥΣΙΟΣ (74):	ΛΥΜΠΕΡΗΣ ΝΙΚΟΛΑΟΣ, Δικηγόρος Στουρνάρα 37 106 82 ΑΘΗΝΑ
ΑΝΤΙΚΛΗΤΟΣ (74):	ΛΥΜΠΕΡΗΣ ΝΙΚΟΛΑΟΣ, Δικηγόρος Στουρνάρα 37 106 82 ΑΘΗΝΑ
ΤΙΤΛΟΣ ΕΦΕΥΡΕΣΗΣ (54):	ΑΥΤΟΜΑΤΟ ΠΑΙΧΝΙΔΙ ΜΕ ΖΑΡΙΑ

σκάφη ζαριών (10) για την σύλληψη και τοποθέτηση των ζαριών (11) το ένα πλάι στο άλλο, και το αυτόματο παιχνίδι με ζάρια φέρει έναν οπτικό αισθητήρα (20) και έναν αριθμό ανιχνευτικών λωρίδων (19) για να τίθεται το περιστροφικό σώμα στη θέση εις μηδέν και να προσδιορίζεται η κατεύθυνση περιστροφής του περιστροφικού σώματος (4), μια μονάδα διασύνδεσης (17) για την μετατροπή των σημάτων που λαμβάνονται από την συσκευή ανάγνωσης κωδικού (15) σε κωδικοποιημένα ψηφία, και μια μονάδα ελέγχου με μια κάρτα ελέγχου (18) για την λήψη των κωδικοποιημένων ψηφίων, η οποία δίδει το σήμα πάυσης στα μέσα κίνησης του περιστροφικού σώματος (4) και συγκρίνει τα κωδικοποιημένα ψηφία που λαμβάνει με τον προκαθορισμένο νικηφόρο συνδυασμό.

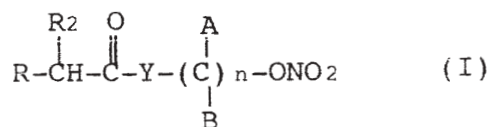


ΠΕΡΙΛΗΨΗ (57)

Η εφεύρεση αφορά σε ένα αυτόματο παιχνίδι με ζάρια το οποίο αποτελείται από ένα πλαίσιο (1), ένα σώμα (4) το οποίο δύναται να περιστρέφεται περί ενός άξονα (3) στερεωμένου επί του πλαισίου, έναν μηχανισμό κίνησης (5-6-7-8) για την περιστροφή του σώματος, έναν αριθμό ζαριών (11) τοποθετημένων εντός του σώματος με φορείς κωδικού και σύμβολα ζαριών, και μια συσκευή ανάγνωσης κωδικού (15) για την ανάγνωση των φορέων κωδικού, εγκατεστημένη μεταξύ του πλαισίου (1) και του περιστροφικού σώματος (4). Το περιστροφικό σώμα (4) φέρει μια

ΑΡΙΘΜΟΣ ΕΥΡΩΠΑΪΚΟΥ Δ.Ε. (11):	3024018
ΑΡΙΘ. ΕΛΛΗΝΙΚΗΣ ΚΑΤΑΘΕΣΗΣ (21):	970401673
ΗΜΕΡ. ΕΛΛΗΝΙΚΗΣ ΚΑΤΑΘΕΣΗΣ (22):	08-07-97
ΑΡΙΘ./ΗΜΕΡ. ΔΗΜΟΣΙΕΥΣΗΣ ΕΥΡΩΠΑΪΚΟΥ ΔΙΠΛΩΜΑΤΟΣ (87):	670825/23-04-97
ΑΡΙΘ./ΗΜΕΡ. ΔΗΜΟΣΙΕΥΣΗΣ ΕΥΡΩΠΑΪΚΗΣ ΑΙΤΗΣΗΣ (86):	94901797.4/15-11-93
ΔΙΚΑΙΟΥΧΟΣ (73):	NICOX S.A. 45 Avenue Kleber 75116 Paris, FRANCE
ΣΥΜΒΑΤΙΚΕΣ ΠΡΟΤΕΡΑΙΟΤΗΤΕΣ (30):	M1922699/26-11-92/IT
ΕΦΕΥΡΕΤΗΣ (72):	ARENA BARBARA
ΕΙΔΙΚΟΣ ΠΛΗΡΕΞΟΥΣΙΟΣ (74):	ΛΥΜΠΕΡΗΣ ΝΙΚΟΛΑΟΣ, Δικηγόρος Στουρνάρα 37 106 82 ΑΘΗΝΑ
ΑΝΤΙΚΛΗΤΟΣ (74):	ΛΥΜΠΕΡΗΣ ΝΙΚΟΛΑΟΣ, Δικηγόρος Στουρνάρα 37 106 82 ΑΘΗΝΑ
ΤΙΤΛΟΣ ΕΦΕΥΡΕΣΗΣ (54):	ΝΙΤΡΙΚΟΙ ΕΣΤΕΡΕΣ ΠΟΥ ΕΧΟΥΝ ΦΑΡΜΑΚΟΛΟΓΙΚΗ ΔΡΑΣΗ ΚΑΙ ΜΕΘΟΔΟΣ ΓΙΑ ΤΗΝ ΠΑΡΑΣΚΕΥΗ ΤΟΥΣ

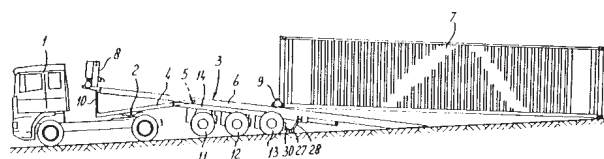
ΠΕΡΙΛΗΨΗ (57)



Νιτρικοί εστέρες που έχουν φαρμακολογική δράση του γενικού τύπου (I), η φαρμακευτική τους χρήση και μέθοδος για την παρασκευή τους.

ΑΡΙΘΜΟΣ ΕΥΡΩΠΑΪΚΟΥ Δ.Ε. (11):	3024019
ΑΡΙΘ. ΕΛΛΗΝΙΚΗΣ ΚΑΤΑΘΕΣΗΣ (21):	970401674
ΗΜΕΡ. ΕΛΛΗΝΙΚΗΣ ΚΑΤΑΘΕΣΗΣ (22):	08-07-97
ΑΡΙΘ./ΗΜΕΡ. ΔΗΜΟΣΙΕΥΣΗΣ ΕΥΡΩΠΑΪΚΟΥ ΔΙΠΛΩΜΑΤΟΣ (87):	723505/21-05-97
ΑΡΙΘ./ΗΜΕΡ. ΔΗΜΟΣΙΕΥΣΗΣ ΕΥΡΩΠΑΪΚΗΣ ΑΙΤΗΣΗΣ (86):	95902319.3/20-10-94
ΔΙΚΑΙΟΥΧΟΣ (73):	N.C.H. HYDRAULISCHE SYSTEMEN B.V. Toldijk 21, P.O. Box 475 NL-7900 AL HOOGVEEEN, NETHERLANDS
ΣΥΜΒΑΤΙΚΕΣ ΠΡΟΤΕΡΑΙΟΤΗΤΕΣ (30):	9301816/20-10-93/NL
ΕΦΕΥΡΕΤΗΣ (72):	NIJENHUIS DERK
ΕΙΔΙΚΟΣ ΠΛΗΡΕΞΟΥΣΙΟΣ (74):	ΛΥΜΠΕΡΗΣ ΝΙΚΟΛΑΟΣ, Δικηγόρος Στουρνάρα 37 106 82 ΑΘΗΝΑ
ΑΝΤΙΚΛΗΤΟΣ (74):	ΛΥΜΠΕΡΗΣ ΝΙΚΟΛΑΟΣ, Δικηγόρος Στουρνάρα 37 106 82 ΑΘΗΝΑ
ΤΙΤΛΟΣ ΕΦΕΥΡΕΣΗΣ (54):	ΟΧΗΜΑ ΜΕΤΑΦΟΡΑΣ ΓΙΑ ΤΗΝ ΑΝΥΨΩΣΗ ΚΑΙ ΤΟΝ ΚΑΤΑΒΙΒΑΣΜΟ ΕΜΠΟΡΕΥΜΑΤΟΚΙΒΩΤΙΩΝ ΚΑΙ ΠΑΡΟΜΟΙΩΝ ΣΕ Ή ΑΠΟ ΜΙΑ ΠΛΑΤΦΟΡΜΑ ΦΟΡΤΩΣΗΣ

σε έναν φορέα (14). Ο φορέας αυτός δύναται να κινηθεί, σε σχέση με την πλατφόρμα φόρτωσης (4), κατά μία διαμήκη διεύθυνση μεταξύ της ακρότατης πίσω θέσης για την οδήγηση και μίας κατά το μέγιστο εμπρόσθιας θέσης στην οποία η πλατφόρμα φόρτωσης προβάλλει πίσω από τον ως άνω φορέα και μπορεί να λάβει κλίση μέχρι και το έδαφος. Προκειμένου να μειωθεί το φορτίο στους ακρότατους πίσω τροχούς κύλισης (13) στις ενδιάμεσες θέσεις του εμπορευματοκιβωτίου, και για να διορθωθούν οι αποκλίσεις θέσης του οχήματος σε σχέση με το εμπορευματοκιβώτιο, στον ως άνω φορέα (14) διατάσσονται κύλινδροι ή τροχοί οι οποίοι μπορούν να ωθηθούν προς τα κάτω, ούτως ώστε να αποφορτίσουν μερικά τους τροχούς κύλισης (13), ενώ τουλάχιστον κάποιιο από αυτούς έχουν οριζόντιο άξονα ο οποίος είναι ελαφρά επικλινής σε σχέση με την εγκάρσια διεύθυνση του οχήματος. Η θέση αυτή διορθώνεται συνεπώς με την ελαφρά οδήγηση του οχήματος προς τα εμπρός ή προς τα πίσω.

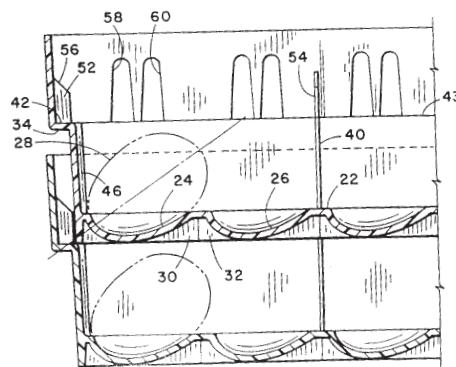


ΠΕΡΙΛΗΨΗ (57)

Ένα όχημα μεταφοράς για την ανύψωση και τον καταβίβαση ιδιαίτερος μακρών εμπορευματοκιβωτίων (6) σε ή από μία πλατφόρμα φόρτωσης (4) διαθέτει τροχούς κύλισης επί της οδού (11, 12, 13) ενσωματωμένους

ΑΡΙΘΜΟΣ ΕΥΡΩΠΑΪΚΟΥ Δ.Ε. (11):	3024020
ΑΡΙΘ. ΕΛΛΗΝΙΚΗΣ ΚΑΤΑΘΕΣΗΣ (21):	970401675
ΗΜΕΡ. ΕΛΛΗΝΙΚΗΣ ΚΑΤΑΘΕΣΗΣ (22):	08-07-97
ΑΡΙΘ./ΗΜΕΡ. ΔΗΜΟΣΙΕΥΣΗΣ ΕΥΡΩΠΑΪΚΟΥ ΔΙΠΛΩΜΑΤΟΣ (87):	654965/09-04-97
ΑΡΙΘ./ΗΜΕΡ. ΔΗΜΟΣΙΕΥΣΗΣ ΕΥΡΩΠΑΪΚΗΣ ΑΙΤΗΣΗΣ (86):	92917720.2/17-08-92
ΔΙΚΑΙΟΥΧΟΣ (73):	THE MARMON CORPORATION OF CANADA LIMITED 765 Bishop Street West, Cambridge N3H 4S4 ONTARIO, CANADA
ΣΥΜΒΑΤΙΚΕΣ ΠΡΟΤΕΡΑΙΟΤΗΤΕΣ (30):	—
ΕΦΕΥΡΕΤΗΣ (72):	CANNON ROBERT W.
ΕΙΔΙΚΟΣ ΠΛΗΡΕΞΟΥΣΙΟΣ (74):	ΚΩΣΤΟΠΟΥΛΟΥ ΓΕΩΡΓΙΑ, Δικηγόρος Δήλου 12 145 62 ΚΗΦΙΣΙΑ
ΑΝΤΙΚΛΗΤΟΣ (74):	ΚΥΠΡΗΣ ΦΕΙΔΙΑΣ, Δικηγόρος Δήλου 12 145 62 ΚΗΦΙΣΙΑ
ΤΙΤΛΟΣ ΕΦΕΥΡΕΣΗΣ (54):	ΜΕΘΟΔΟΣ ΚΑΙ ΔΙΑΤΑΞΗ - ΜΗΧΑΝΙΣΜΟΣ ΓΙΑ ΤΗΝ ΕΠΩΑΣΗ ΚΑΙ ΤΗΝ ΕΚΚΟΛΑΨΗ ΑΥΤΩΝ

ράφια σπρώχνονται μέσα στο θάλαμο εκκόλαψης (80) μέσα από μια πρώτη σειρά θυρών (106), οι οποίες συνδέουν τον θάλαμο με ένα πρώτο προθάλαμο, όπου κυκλοφορεί φρέσκος αέρας. Μετά την επώαση και την εκκόλαψη, απομακρύνονται τα ράφια και η μονάδα αερισμού, στον κάθε θάλαμο, μέσα από μια δεύτερη σειρά θυρών (108) σ' ένα δεύτερο προθάλαμο όπου παρέχεται αέρας από το θάλαμο κατά τη διάρκεια της επώασης και εκκόλαψης. Η πίεση του αέρα στον πρώτο προθάλαμο είναι μεγαλύτερη από εκείνη του δεύτερου προθαλάμου ελαχιστοποιώντας έτσι τον κίνδυνο μόλυνσης.



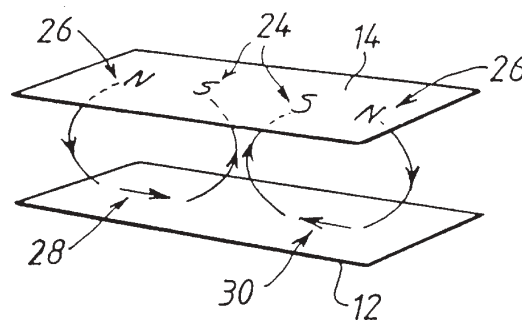
ΠΕΡΙΛΗΨΗ (57)

Παρέχεται ένα δίσκος αυγών που κρατά τα αυγά σε γωνία περίπου 35° σε σχέση με το οριζόντιο δάπεδο του δίσκου και με υψωμένη την μεγάλη άκρη του αυγού ή την αεροκυψέλη. Αεραγωγοί (58,60) στα πλευρά του δίσκου επιτρέπουν στον καθαρό αέρα να φυσά άμεσα πάνω στα αυγά κατά την εκκόλαψη. Η οργάνωση εκκόλαψης περιλαμβάνει ράφια, όπου τοποθετούνται πολλοί τέτοιοι δίσκοι φορτωμένοι με αυγά. Τα φορτωμένα

ΑΡΙΘΜΟΣ ΕΥΡΩΠΑΪΚΟΥ Δ.Ε.	(11): 3024021
ΑΡΙΘ. ΕΛΛΗΝΙΚΗΣ ΚΑΤΑΘΕΣΗΣ	(21): 970401676
ΗΜΕΡ. ΕΛΛΗΝΙΚΗΣ ΚΑΤΑΘΕΣΗΣ	(22): 08-07-97
ΑΡΙΘ./ΗΜΕΡ. ΔΗΜΟΣΙΕΥΣΗΣ	
ΕΥΡΩΠΑΪΚΟΥ ΔΙΠΛΩΜΑΤΟΣ	(87): 565583/09-04-97
ΑΡΙΘ./ΗΜΕΡ. ΔΗΜΟΣΙΕΥΣΗΣ	
ΕΥΡΩΠΑΪΚΗΣ ΑΙΤΗΣΗΣ	(86): 92902390.1/03-01-92
ΔΙΚΑΙΟΥΧΟΣ	(73): SCIENTIFIC GENERICS LIMITED Harston Mill, Harston CB2 5NH CAMBRIDGESHIRE, GB
ΣΥΜΒΑΤΙΚΕΣ ΠΡΟΤΕΡΑΙΟΤΗΤΕΣ	(30): 9100172/04-01-91/GB, 9102475/05-02-91/GB, 9109897/08-05-91/GB, 9117310/09-08-91/GB 9118722/02-09-91/GB 9121779/14-10-91/GB
ΕΦΕΥΡΕΤΗΣ	(72): 1) DAMES ANDREW NICHOLAS 2) HYDE PETER JOHN
ΕΙΔΙΚΟΣ ΠΛΗΡΕΞΟΥΣΙΟΣ	(74): ΚΩΣΤΟΠΟΥΛΟΥ ΓΕΩΡΓΙΑ, Δικηγόρος Δήλου 12 145 62 ΚΗΦΙΣΙΑ
ΑΝΤΙΚΛΗΤΟΣ	(74): ΚΥΠΡΗΣ ΦΕΙΔΙΑΣ, Δικηγόρος Δήλου 12 145 62 ΚΗΦΙΣΙΑ
ΤΙΤΛΟΣ ΕΦΕΥΡΕΣΗΣ	(54): ΤΗΛΕΑΝΑΓΝΩΣΙΜΟΙ ΜΗΧΑΝΙΣΜΟΙ ΑΠΟΘΗΚΕΥΣΗΣ ΔΕΔΟΜΕΝΩΝ ΚΑΙ ΣΥΣΚΕΥΕΣ

ΠΕΡΙΛΗΨΗ (57)

Ένα μαγνητοπαραμορφωτικό στοιχείο, το οποίο μπορεί να έχει ορθογώνιο σχήμα, τοποθετείται δίπλα σε πρότυπα πεδίου σκληρού μαγνητικού πολωτικού στοιχείου τα οποία είναι καταγεγραμμένα εντός του, το οποίο πολώνει το μαγνητοπαραμορφωτικό στοιχείο ώστε να συντονίζεται σε επιλεγμένες συχνότητες, ιδιαίτερα σε εναρμονισμένες συχνότητες της θεμελιώδους συχνότητας, σε ανταπόκριση προς ένα εναλασσόμενο μαγνητικό πεδίο που πραγματοποιεί εξέταση στις ίδιες συχνότητες. Έτσι, τα δεδομένα μπορούν να κωδικοποιούνται μέσω της επιλογής των συχνοτήτων στις οποίες θα συντονίζεται το στοιχείο. Επιπροσθέτως προς το συντονισμό σε διαφορετικές εναρμονισμένες συχνότητες, μπορεί να παράγεται και συντονισμός με διαφορετικούς τρόπους, ιδιαίτερα με τον διαμήκη, τον εγκάρσιο ή τον καμπτικό τρόπο. Ο μηχανισμός μπορεί να εφαρμόζεται σε συστήματα αναγνώρισης της ταυτότητας ειδών, όπως είναι τα συστήματα ασφαλείας, έχει όμως επίσης και πολλές άλλες εφαρμογές.

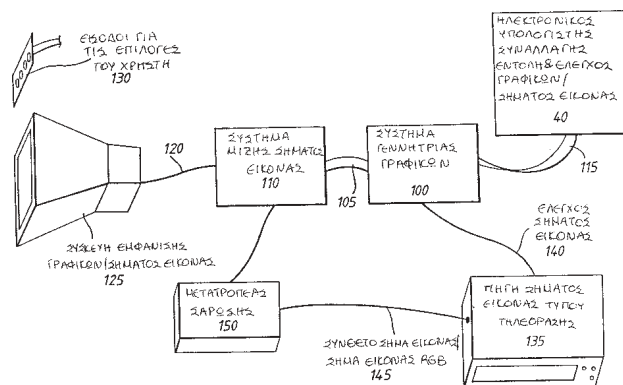


ΑΡΙΘΜΟΣ ΕΥΡΩΠΑΪΚΟΥ Δ.Ε.	(11): 3024022
ΑΡΙΘ. ΕΛΛΗΝΙΚΗΣ ΚΑΤΑΘΕΣΗΣ	(21): 970401677
ΗΜΕΡ. ΕΛΛΗΝΙΚΗΣ ΚΑΤΑΘΕΣΗΣ	(22): 08-07-97
ΑΡΙΘ./ΗΜΕΡ. ΔΗΜΟΣΙΕΥΣΗΣ	
ΕΥΡΩΠΑΪΚΟΥ ΔΙΠΛΩΜΑΤΟΣ	(87): 675708/09-04-97
ΑΡΙΘ./ΗΜΕΡ. ΔΗΜΟΣΙΕΥΣΗΣ	
ΕΥΡΩΠΑΪΚΗΣ ΑΙΤΗΣΗΣ	(86): 94904173.5/22-12-93
ΔΙΚΑΙΟΥΧΟΣ	(73): HORSE VITALITY LTD. 48 Fitzwilliam Square Dublin 2, IRELAND
ΣΥΜΒΑΤΙΚΕΣ ΠΡΟΤΕΡΑΙΟΤΗΤΕΣ	(30): MI930118/26-01-93/IT, MI931417/01-07-93/IT
ΕΦΕΥΡΕΤΗΣ	(72): GOBBI ROSA MARIA
ΕΙΔΙΚΟΣ ΠΛΗΡΕΞΟΥΣΙΟΣ	(74): ΚΩΣΤΟΠΟΥΛΟΥ ΓΕΩΡΓΙΑ, Δικηγόρος Δήλου 12 145 62 ΚΗΦΙΣΙΑ
ΑΝΤΙΚΛΗΤΟΣ	(74): ΚΥΠΡΗΣ ΦΕΙΔΙΑΣ, Δικηγόρος Δήλου 12 145 62 ΚΗΦΙΣΙΑ
ΤΙΤΛΟΣ ΕΦΕΥΡΕΣΗΣ	(54): ΦΑΡΜΑΚΕΥΤΙΚΕΣ ΚΑΙ ΔΕΡΜΑΤΟΚΟΣΜΗ- ΤΙΚΕΣ ΣΥΝΘΕΣΕΙΣ ΠΟΥ ΠΕΡΙΕΧΟΥΝ ΠΡΩΤΟΓΑΛΑ ΜΑΛΗΣ

ΠΕΡΙΛΗΨΗ (57)

Φαρμακευτικές και/ή δερματοκοσμητικές συνθέσεις που περιέχουν πρωτόγαλα μάλης, κατά προτίμηση πρωτόγαλα αλόγου, προαιρετικά σε ανάμιξη με γάλα.

ΑΡΙΘΜΟΣ ΕΥΡΩΠΑΪΚΟΥ Δ.Ε.	(11): 3024023
ΑΡΙΘ. ΕΛΛΗΝΙΚΗΣ ΚΑΤΑΘΕΣΗΣ	(21): 970401678
ΗΜΕΡ. ΕΛΛΗΝΙΚΗΣ ΚΑΤΑΘΕΣΗΣ	(22): 08-07-97
ΑΡΙΘ./ΗΜΕΡ. ΔΗΜΟΣΙΕΥΣΗΣ	
ΕΥΡΩΠΑΪΚΟΥ ΔΙΠΛΩΜΑΤΟΣ	(87): 665971/16-04-97
ΑΡΙΘ./ΗΜΕΡ. ΔΗΜΟΣΙΕΥΣΗΣ	
ΕΥΡΩΠΑΪΚΗΣ ΑΙΤΗΣΗΣ	(86): 93922600.7/13-10-93
ΔΙΚΑΙΟΥΧΟΣ	(73): GILBARCO INC. 7300 West Friendly Avenue, P.O. Box 22087 Greensboro 27420 NORTH CAROLINA, USA
ΣΥΜΒΑΤΙΚΕΣ ΠΡΟΤΕΡΑΙΟΤΗΤΕΣ	(30): 960512/13-10-92/US
ΕΦΕΥΡΕΤΗΣ	(72): 1) LEATHERMAN RUSSEL D. 2) BAKER WALTER L.
ΕΙΔΙΚΟΣ ΠΛΗΡΕΞΟΥΣΙΟΣ	(74): ΚΩΣΤΟΠΟΥΛΟΥ ΓΕΩΡΓΙΑ, Δικηγόρος Δήλου 12 145 62 ΚΗΦΙΣΙΑ
ΑΝΤΙΚΛΗΤΟΣ	(74): ΚΥΠΡΗΣ ΦΕΙΔΙΑΣ, Δικηγόρος Δήλου 12 145 62 ΚΗΦΙΣΙΑ
ΤΙΤΛΟΣ ΕΦΕΥΡΕΣΗΣ	(54): ΣΥΣΚΕΥΗ ΣΥΝΑΛΛΑΓΗΣ



ΠΕΡΙΛΗΨΗ (57)

Συσκευή συναλλαγής, ειδικότερα ένας διανομέας καυσίμων, που περιλαμβάνει μια πηγή οπτικού σήματος (135), ένα κύκλωμα γραφικών (100) και μια διάταξη εμφάνισης με σαρώσιμο πλέγμα εικονοκυττάρων (125) τέτοιου είδους, ώστε τα δεδομένα γραφικών που σχετίζονται με τη συναλλαγή να μπορούν να υπερτίθενται σε μια διάταξη εμφάνισης φόντου εικόνας σήματος.

ΑΡΙΘΜΟΣ ΕΥΡΩΠΑΪΚΟΥ Δ.Ε.	(11): 3024024
ΑΡΙΘ. ΕΛΛΗΝΙΚΗΣ ΚΑΤΑΘΕΣΗΣ	(21): 970401679
ΗΜΕΡ. ΕΛΛΗΝΙΚΗΣ ΚΑΤΑΘΕΣΗΣ	(22): 09-07-97
ΑΡΙΘ./ΗΜΕΡ. ΔΗΜΟΣΙΕΥΣΗΣ	
ΕΥΡΩΠΑΪΚΟΥ ΔΙΠΛΩΜΑΤΟΣ	(87): 660962/09-04-97
ΑΡΙΘ./ΗΜΕΡ. ΔΗΜΟΣΙΕΥΣΗΣ	
ΕΥΡΩΠΑΪΚΗΣ ΑΙΤΗΣΗΣ	(86): 93922589.2/12-10-93
ΔΙΚΑΙΟΥΧΟΣ	(73): 1) ARGOS DISTRIBUTORS LIMITED Avebury 489-499, Avebury Boulevard, Saxon Gate West MK9 2NW CENTRAL MILTON KEYNES, GB 2) HTEC LIMITED 303-305 Portswood Road SO2 1LD SOUTHAMPTON, GB
ΣΥΜΒΑΤΙΚΕΣ ΠΡΟΤΕΡΑΙΟΤΗΤΕΣ	(30): 9221362/12-10-92/GB
ΕΦΕΥΡΕΤΗΣ	(72): 1) BRINKMAN BARRIE 2) THOMAS HERB
ΕΙΔΙΚΟΣ ΠΛΗΡΕΞΟΥΣΙΟΣ	(74): ΒΟΖΕΜΠΕΡΓ-ΒΡΕΤΟΥ ΙΛΕΑΝΑ, Δικηγόρος Αιγαλείας 30 151 25 ΠΑΡΑΔΕΙΣΟΣ ΑΜΑΡΟΥΣΙΟΥ
ΑΝΤΙΚΛΗΤΟΣ	(74): ΒΟΖΕΜΠΕΡΓ-ΒΡΕΤΟΥ ΙΛΕΑΝΑ, Δικηγόρος Αιγαλείας 30 151 25 ΠΑΡΑΔΕΙΣΟΣ ΑΜΑΡΟΥΣΙΟΥ
ΤΙΤΛΟΣ ΕΦΕΥΡΕΣΗΣ	(54): ΣΥΣΤΗΜΑ ΠΛΗΡΟΦΟΡΙΩΝ ΔΕΔΟΜΕΝΩΝ

εγγραφών εφοδιάζεται με ένα προμηθευτή Z. Η κάρτα έχει πολλές τροχιές 10-12, όπου κάθε τροχιά είναι ικανή να στηρίζει "κάδους" δεδομένων ενδεικτικών ενός εκδότη A-C και ενός γεγονότος, π.χ. βαθμών πιστώσεως, που είναι σχετικό με τον εκδότη A-C. Τα δεδομένα γεγονότων συσχετίζονται με δεδομένα εκδότη σε σταθμούς εξαγοράς (εξοφλήσεως) X, Y, όπου κάθε σταθμός εξαγοράς έχει ένα αναγνώστη 5 διατασσόμενο έτσι ώστε να συσχετίζει τον αριθμό των βαθμών πιστώσεως με ένα συγκεκριμένο εκδότη. Η εφεύρεση περιγράφει επίσης μια διάταξη γραψίματος δεδομένων στον φορέα εγγραφών και αναγνώσεως δεδομένων από ένα φορέα εγγραφών, και επίσης ένα πληροφοριακό σύστημα δεδομένων που την ενσωματώνει. Περαιτέρω, η εφεύρεση περιλαμβάνει μια συσκευή καθαρισμού του φορέα εγγραφών που μπορεί να έχει την μορφή πιστωτικής κάρτας ή παρόμοιου.

ΠΕΡΙΛΗΨΗ (57)

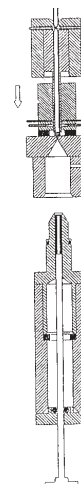
Ένα σύστημα πληροφοριών δεδομένων χρησιμοποιεί ένα φορέα εγγραφών 1 για χρήση με εκδότες A-C που έχουν τερματικά εκδόσεως 2. Ο φορέας

ΑΡΙΘΜΟΣ ΕΥΡΩΠΑΪΚΟΥ Δ.Ε.	(11): 3024025
ΑΡΙΘ. ΕΛΛΗΝΙΚΗΣ ΚΑΤΑΘΕΣΗΣ	(21): 970401680
ΗΜΕΡ. ΕΛΛΗΝΙΚΗΣ ΚΑΤΑΘΕΣΗΣ	(22): 09-07-97
ΑΡΙΘ./ΗΜΕΡ. ΔΗΜΟΣΙΕΥΣΗΣ ΕΥΡΩΠΑΪΚΟΥ ΔΙΠΛΩΜΑΤΟΣ	(87): 603305/14-05-97
ΑΡΙΘ./ΗΜΕΡ. ΔΗΜΟΣΙΕΥΣΗΣ ΕΥΡΩΠΑΪΚΗΣ ΑΙΤΗΣΗΣ	(86): 92919977.6/08-09-92
ΔΙΚΑΙΟΥΧΟΣ	(73): 1) ALPHA 1 BIOMEDICALS INC. Two Democracy Center, 6903 Rockledge Drive Suite 1200 MD-20817 BETHESDA, USA 2) THE BOARD OF GOVERNORS OF WAYNE STATE UNIVERSITY Wayne State University, Detroit 48202 MICHIGAN, USA 3) THE UNITED STATES OF AMERICA AS REPRESENTED BY THE SECRETARY OF THE ARMY
ΣΥΜΒΑΤΙΚΕΣ ΠΡΟΤΕΡΑΙΟΤΗΤΕΣ ΕΦΕΥΡΕΤΗΣ	(30): 759544/13-09-91/US (72): 1) MUTCHNIK MILTON 2) CHRETIAN PAUL 3) SHERMAN KENNETH E.
ΕΙΔΙΚΟΣ ΠΛΗΡΕΞΟΥΣΙΟΣ	(74): ΠΡΟΚΟΠΙΟΥ ΔΗΜΗΤΡΙΟΣ, Δικηγόρος Ηρακλείου 6 106 73 ΑΘΗΝΑ
ΑΝΤΙΚΛΗΤΟΣ	(74): ΣΑΚΕΛΛΑΡΙΔΗΣ ΙΩΑΝΝΗΣ, Δικηγόρος Ηρακλείου 6 106 73 ΑΘΗΝΑ
ΤΙΤΛΟΣ ΕΦΕΥΡΕΣΗΣ	(54): ΣΥΝΘΕΣΗ ΚΑΙ ΜΕΘΟΔΟΣ ΘΕΡΑΠΕΙΑΣ ΤΗΣ ΗΠΑΤΙΤΙΔΟΣ Γ

ΠΕΡΙΛΗΨΗ (57)

Παρουσιάζονται συνθέσεις και μέθοδοι που χρησιμοποιούνται στη θεραπεία θηλαστικών που έχουν μολυνθεί από τον ιό ηπατίτιδος Γ. Οι συνθέσεις περιλαμβάνουν μία ή περισσότερες θυμοσίνες, μόνες ή σε συνδυασμό με μία ή περισσότερες ιντερφερόνες. Οι μέθοδοι θεραπείας περιλαμβάνουν χρήση θυμοσίνων μόνων ή μαζί, ή διαδοχικά με ιντερφερόνη.

ΑΡΙΘΜΟΣ ΕΥΡΩΠΑΪΚΟΥ Δ.Ε.	(11): 3024026
ΑΡΙΘ. ΕΛΛΗΝΙΚΗΣ ΚΑΤΑΘΕΣΗΣ	(21): 970401681
ΗΜΕΡ. ΕΛΛΗΝΙΚΗΣ ΚΑΤΑΘΕΣΗΣ	(22): 09-07-97
ΑΡΙΘ./ΗΜΕΡ. ΔΗΜΟΣΙΕΥΣΗΣ ΕΥΡΩΠΑΪΚΟΥ ΔΙΠΛΩΜΑΤΟΣ	(87): 652738/09-04-97
ΑΡΙΘ./ΗΜΕΡ. ΔΗΜΟΣΙΕΥΣΗΣ ΕΥΡΩΠΑΪΚΗΣ ΑΙΤΗΣΗΣ	(86): 93914769.0/14-07-93
ΔΙΚΑΙΟΥΧΟΣ	(73): LEIRAS OY Pansiontie 45-47 20210 TURKU, FINLAND
ΣΥΜΒΑΤΙΚΕΣ ΠΡΟΤΕΡΑΙΟΤΗΤΕΣ ΕΦΕΥΡΕΤΗΣ	(30): 923468/31-07-92/FI (72): 1) HELLE TIMO 2) HARTZELL ROLF 3) NIEMINEN PEKKA 4) LANKINEN PEKKA
ΕΙΔΙΚΟΣ ΠΛΗΡΕΞΟΥΣΙΟΣ	(74): ΠΡΟΚΟΠΙΟΥ ΔΗΜΗΤΡΙΟΣ, Δικηγόρος Ηρακλείου 6 106 73 ΑΘΗΝΑ
ΑΝΤΙΚΛΗΤΟΣ	(74): ΣΑΚΕΛΛΑΡΙΔΗΣ ΙΩΑΝΝΗΣ, Δικηγόρος Ηρακλείου 6 106 73 ΑΘΗΝΑ
ΤΙΤΛΟΣ ΕΦΕΥΡΕΣΗΣ	(54): ΕΝΑΣ ΕΞΟΠΛΙΣΜΟΣ ΠΟΥ ΠΑΡΕΧΕΙ ΜΙΑ ΦΑΡΜΑΚΕΥΤΙΚΗ ΡΑΒΔΟ Μ' ΕΝΑ ΚΕΛΥ- ΦΟΣ



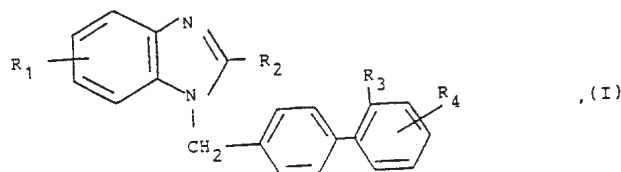
ΠΕΡΙΛΗΨΗ (57)

Η εφεύρεση αναφέρεται στην παροχή μίας φαρμακευτικής ράβδου μ' ένα κέλυφος. Το κέλυφος σχηματίζεται από ένα σωλήνα, που διογκώνεται με συμπίεση του εσωτερικού του χώρου. Η φαρμακευτική ράβδος ωθείται μέσα στο διογκωμένο σωλήνα, μετά απ' αυτό δε η πίεση μειώνεται. Ο σωλήνας εφαρμόζει σφικτά πάνω στη ράβδο μετά από τη μείωση της πίεσης.

ΑΡΙΘΜΟΣ ΕΥΡΩΠΑΪΚΟΥ Δ.Ε.	(11): 3024027
ΑΡΙΘ. ΕΛΛΗΝΙΚΗΣ ΚΑΤΑΘΕΣΗΣ	(21): 970401682
ΗΜΕΡ. ΕΛΛΗΝΙΚΗΣ ΚΑΤΑΘΕΣΗΣ	(22): 09-07-97
ΑΡΙΘ./ΗΜΕΡ. ΔΗΜΟΣΙΕΥΣΗΣ	
ΕΥΡΩΠΑΪΚΟΥ ΔΙΠΛΩΜΑΤΟΣ	(87): 468470/16-04-97
ΑΡΙΘ./ΗΜΕΡ. ΔΗΜΟΣΙΕΥΣΗΣ	
ΕΥΡΩΠΑΪΚΗΣ ΑΙΤΗΣΗΣ	(86): 91112404.8/22-07-91
ΔΙΚΑΙΟΥΧΟΣ	(73): DR. KARL THOMAE GMBH D-88397 BIBERACH, GERMANY
ΣΥΜΒΑΤΙΚΕΣ ΠΡΟΤΕΡΑΙΟΤΗΤΕΣ	(30): 4023369/23-07-90/DE, 4031287/04-10-90/DE, 4105324/20-02-91/DE
ΕΦΕΥΡΕΤΗΣ	(72): 1) NARR BERTHOLD DR. DIPL-CHEM 2) HAUJEL NORBERT DR. DIPL-CHEM 3) VAN MEEL JACQUES DR. 4) WIENEN WOLFGANG DR. 5) ENTZEROTH MICHAEL DR. 6) RIES UWE DR.
ΕΙΔΙΚΟΣ ΠΛΗΡΕΞΟΥΣΙΟΣ	(74): ΚΥΠΡΟΥΛΗ ΚΩΝΣΤΑΝΤΙΑ, Δικηγόρος Κουμπάρη 2 106 74 ΑΘΗΝΑ
ΑΝΤΙΚΛΗΤΟΣ	(74): ΠΑΠΑΚΩΝΣΤΑΝΤΙΝΟΥ ΕΛΕΝΗ, Δικηγόρος Κουμπάρη 2 106 74 ΑΘΗΝΑ
ΤΙΤΛΟΣ ΕΦΕΥΡΕΣΗΣ	(54): ΒΕΝΖΙΜΙΔΑΖΟΛΙΑ, ΦΑΡΜΑΚΑ ΠΟΥ ΠΕΡΙΧΟΥΝ ΤΙΣ ΕΝΩΣΕΙΣ ΑΥΤΕΣ ΚΑΙ ΜΕΘΟΔΟΣ ΓΙΑ ΤΗΝ ΠΑΡΣΚΕΥΗ ΤΟΥΣ

ΠΕΡΙΛΗΨΗ (57)

Η εφεύρεση αφορά σε βενζιμιδαζόλια του γενικού τύπου



στον οποίο τα R₁ έως R₄ ορίζονται όπως στις αξιώσεις 1 έως 4, στα μείγματα 1-, 3-ισομερών τους και στα άλατά τους, που εμφανίζουν πολύτιμες ιδιότητες. Οι νέες ενώσεις αποτελούν ιδιαίτερες ανταγωνιστές αγγειοτασίνης.

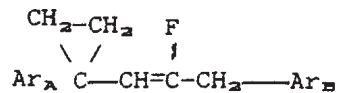
ΑΡΙΘΜΟΣ ΕΥΡΩΠΑΪΚΟΥ Δ.Ε.	(11): 3024028
ΑΡΙΘ. ΕΛΛΗΝΙΚΗΣ ΚΑΤΑΘΕΣΗΣ	(21): 970401683
ΗΜΕΡ. ΕΛΛΗΝΙΚΗΣ ΚΑΤΑΘΕΣΗΣ	(22): 09-07-97
ΑΡΙΘ./ΗΜΕΡ. ΔΗΜΟΣΙΕΥΣΗΣ	
ΕΥΡΩΠΑΪΚΟΥ ΔΙΠΛΩΜΑΤΟΣ	(87): 610078/16-04-97
ΑΡΙΘ./ΗΜΕΡ. ΔΗΜΟΣΙΕΥΣΗΣ	
ΕΥΡΩΠΑΪΚΗΣ ΑΙΤΗΣΗΣ	(86): 94300780.7/02-02-94
ΔΙΚΑΙΟΥΧΟΣ	(73): PHARMA MAR S.A. Calle de la Calera 3, Poligono, Industrial de Tres Cantos 28760 TRES CANTOS MADRID, SPAIN
ΣΥΜΒΑΤΙΚΕΣ ΠΡΟΤΕΡΑΙΟΤΗΤΕΣ	(30): 9302046/03-02-93/GB
ΕΦΕΥΡΕΤΗΣ	(72): 1) SCHAUER PAUL J. 2) HAMANN MARK T. 3) GRAVALOS DOLORES G.
ΕΙΔΙΚΟΣ ΠΛΗΡΕΞΟΥΣΙΟΣ	(74): ΚΥΠΡΟΥΛΗ ΚΩΝΣΤΑΝΤΙΑ, Δικηγόρος Κουμπάρη 2 106 74 ΑΘΗΝΑ
ΑΝΤΙΚΛΗΤΟΣ	(74): ΠΑΠΑΚΩΝΣΤΑΝΤΙΝΟΥ ΕΛΕΝΗ, Δικηγόρος Κουμπάρη 2 106 74 ΑΘΗΝΑ
ΤΙΤΛΟΣ ΕΦΕΥΡΕΣΗΣ	(54): ΚΥΤΤΑΡΟΤΟΞΙΚΗ ΚΑΙ ΚΑΤΑ ΤΩΝ ΙΩΝ ΕΝΩΣΗ

ΠΕΡΙΛΗΨΗ (57)

Η Κακαλαλίδη F, του κατωτέρω τύπου I, μπορεί να απομονωθεί από ένα ασκόγλωσσο. Η ένωση μπορεί να χρησιμοποιηθεί στην παρασκευή φαρμακευτικών συνθέσεων ή στην αγωγή όγκων ή παθήσεων από ιούς.

ΑΡΙΘΜΟΣ ΕΥΡΩΠΑΪΚΟΥ Δ.Ε. (11):	3024029
ΑΡΙΘ. ΕΛΛΗΝΙΚΗΣ ΚΑΤΑΘΕΣΗΣ (21):	970401684
ΗΜΕΡ. ΕΛΛΗΝΙΚΗΣ ΚΑΤΑΘΕΣΗΣ (22):	09-07-97
ΑΡΙΘ./ΗΜΕΡ. ΔΗΜΟΣΙΕΥΣΗΣ ΕΥΡΩΠΑΪΚΟΥ ΔΙΠΛΩΜΑΤΟΣ (87):	660815/16-04-97
ΑΡΙΘ./ΗΜΕΡ. ΔΗΜΟΣΙΕΥΣΗΣ ΕΥΡΩΠΑΪΚΗΣ ΑΙΤΗΣΗΣ (86):	93920956.5/16-09-93
ΔΙΚΑΙΟΥΧΟΣ (73):	BRITISH TECHNOLOGY GROUP LIMITED 101 Newington Causeway SE1 6BU LONDON, GB
ΣΥΜΒΑΤΙΚΕΣ ΠΡΟΤΕΡΑΙΟΤΗΤΕΣ ΕΦΕΥΡΕΤΗΣ (30):	9219612/16-09-92/GB
(72):	1) KHAMBAI BHUPINDER PALL SINGH 2) LIU MU-GUANG
ΕΙΔΙΚΟΣ ΠΛΗΡΕΞΟΥΣΙΟΣ (74):	ΚΥΠΡΟΥΛΗ ΚΩΝΣΤΑΝΤΙΑ, Δικηγόρος Κουμπάρη 2 106 74 ΑΘΗΝΑ
ΑΝΤΙΚΛΗΤΟΣ (74):	ΠΑΠΑΚΩΝΣΤΑΝΤΙΝΟΥ ΕΛΕΝΗ, Δικηγόρος Κουμπάρη 2 106 74 ΑΘΗΝΑ
ΤΙΤΛΟΣ ΕΦΕΥΡΕΣΗΣ (54):	ΦΘΟΡΙΟΟΛΕΦΙΝΕΣ ΚΑΤΑΠΟΛΕΜΗΣΕΩΣ ΕΠΙΒΛΑΒΩΝ ΟΡΓΑΝΙΣΜΩΝ

ΠΕΡΙΛΗΨΗ (57)

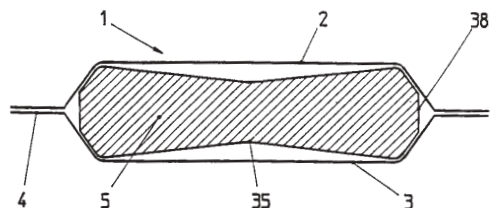


(I)

Μια ένωση καταπολεμήσεως επιβλαβών οργανισμών κατάλληλος διά καταπολέμηση επιβλαβών εντόμων που δημιουργούνται εις το έδαφος έχει τον τύπο (I), εις τον οποίον Ar_A παριστά μια φαινυλ ή ναφθυλομάδα ενδεχομένως υποκατεστημένη με μια ή περισσότερες ομάδες που εκλέγονται από αλογόνο, αλκοξυ, αλογονοαλκοξυ, μεθυλενοδιοξυ, C₁-C₆ αλκυλ και C₁-C₆ αλογονοαλκυλ, και το Ar_B παριστά μια φαινοξυ, φαινυλ, βενζυλ ή βενζοϋλ-υποκατεστημένη φαινυλομάδα η οποία ενδεχομένως είναι επιπλέον υποκατεστημένη: όπου η στερεοδιάταξη της αρυλ κυκλοπροπυλομάδος και της ομάδος CH₂Ar_B πέριξ του διπλού δεμσού είναι αμοιβαίως τρανς.

ΑΡΙΘΜΟΣ ΕΥΡΩΠΑΪΚΟΥ Δ.Ε. (11):	3024030
ΑΡΙΘ. ΕΛΛΗΝΙΚΗΣ ΚΑΤΑΘΕΣΗΣ (21):	970401685
ΗΜΕΡ. ΕΛΛΗΝΙΚΗΣ ΚΑΤΑΘΕΣΗΣ (22):	09-07-97
ΑΡΙΘ./ΗΜΕΡ. ΔΗΜΟΣΙΕΥΣΗΣ ΕΥΡΩΠΑΪΚΟΥ ΔΙΠΛΩΜΑΤΟΣ (87):	602203/16-04-97
ΑΡΙΘ./ΗΜΕΡ. ΔΗΜΟΣΙΕΥΣΗΣ ΕΥΡΩΠΑΪΚΗΣ ΑΙΤΗΣΗΣ (86):	93912540.7/02-07-93
ΔΙΚΑΙΟΥΧΟΣ (73):	SOCIETE DES PRODUITS NESTLE S.A. Case Postale 353 1800 VEVEY, SWITZERLAND
ΣΥΜΒΑΤΙΚΕΣ ΠΡΟΤΕΡΑΙΟΤΗΤΕΣ ΕΦΕΥΡΕΤΗΣ (30):	92111422/06-07-92/EP
(72):	1) FOND OLIVIER 2) PLEISCH JEAN-PIERRE 3) ROSSIER ROLAND 4) SCHAEFFER JACQUES 5) YOAKIM ALFRED
ΕΙΔΙΚΟΣ ΠΛΗΡΕΞΟΥΣΙΟΣ (74):	ΚΥΠΡΟΥΛΗ ΚΩΝΣΤΑΝΤΙΑ, Δικηγόρος Κουμπάρη 2 106 74 ΑΘΗΝΑ
ΑΝΤΙΚΛΗΤΟΣ (74):	ΠΑΠΑΚΩΝΣΤΑΝΤΙΝΟΥ ΕΛΕΝΗ, Δικηγόρος Κουμπάρη 2 106 74 ΑΘΗΝΑ
ΤΙΤΛΟΣ ΕΦΕΥΡΕΣΗΣ (54):	ΜΑΛΑΚΟ ΚΛΕΙΣΤΟ ΣΑΚΚΟΥΛΑΚΙ (ΦΑΚΕΛΛΑΚΙ) ΚΑΙ ΜΕΘΟΔΟΣ ΚΑΤΑΣΚΕΥΗΣ ΤΟΥ

πίεση, περιέχον μία τουλάχιστον κοκκώδη ουσία για την παρασκευή ενός ροφήματος, και αποτελούμενο από δύο ίδια μαλακά φύλλα (2,3) κυκλικού, ωσειδούς ή πολυγωνικού σχήματος δημιουργώντας μεταξύ τους ένα χώρο για την κοκκώδη ουσία (5) και συγκολλώμενα στην περιφέρειά τους (4) ώστε το εν λόγω φακελλάκι να είναι περίπου συμμετρικό ως προς το επίπεδο συγκόλλησής του ενώ το υλικό που χρησιμοποιείται για τα μαλακά φύλλα είναι μη διαπερατό στο οξυγόνο και στους υδρατμούς και το εν λόγω φακελλάκι προορίζεται όπως είναι για χρήση εντός της προβλεπόμενης διάταξης εκκύλισης (παρασκευής).



ΠΕΡΙΛΗΨΗ (57)

Η εφεύρεση αναφέρεται σ' ένα κλειστό μαλακό σακκουλάκι (φακελλάκι) (1), προβλεπόμενο για την παρασκευή ενός ροφήματος (με εκκύλιση) υπό

ΑΡΙΘΜΟΣ ΕΥΡΩΠΑΪΚΟΥ Δ.Ε.	(11): 3024031
ΑΡΙΘ. ΕΛΛΗΝΙΚΗΣ ΚΑΤΑΘΕΣΗΣ	(21): 970401686
ΗΜΕΡ. ΕΛΛΗΝΙΚΗΣ ΚΑΤΑΘΕΣΗΣ	(22): 09-07-97
ΑΡΙΘ./ΗΜΕΡ. ΔΗΜΟΣΙΕΥΣΗΣ	
ΕΥΡΩΠΑΪΚΟΥ ΔΙΠΛΩΜΑΤΟΣ	(87): 502956/23-04-97
ΑΡΙΘ./ΗΜΕΡ. ΔΗΜΟΣΙΕΥΣΗΣ	
ΕΥΡΩΠΑΪΚΗΣ ΑΙΤΗΣΗΣ	(86): 91900515.7/29-11-90
ΔΙΚΑΙΟΥΧΟΣ	(73): AMGEN BOULDER INC. 1885 33RD Street, Boulder 80301 COLORADO, USA
ΣΥΜΒΑΤΙΚΕΣ ΠΡΟΤΕΡΑΙΟΤΗΤΕΣ	(30): 442652/29-11-89/US
ΕΦΕΥΡΕΤΗΣ	(72): 1) HAGEMAN ROBERT 2) EISENBERG STEPHEN P. 3) DRIPPS DAVID 4) EVANS RONALD 5) CUDNY HENRYK 6) THOMPSON ROBERT C.
ΕΙΔΙΚΟΣ ΠΛΗΡΕΞΟΥΣΙΟΣ	(74): ΚΥΠΡΟΥΛΗ ΚΩΝΣΤΑΝΤΙΑ, Δικηγόρος Κουμπάρη 2 106 74 ΑΘΗΝΑ
ΑΝΤΙΚΛΗΤΟΣ	(74): ΠΑΠΑΚΩΝΣΤΑΝΤΙΝΟΥ ΕΛΕΝΗ, Δικηγόρος Κουμπάρη 2 106 74 ΑΘΗΝΑ
ΤΙΤΛΟΣ ΕΦΕΥΡΕΣΗΣ	(54): ΠΑΡΑΓΩΓΗ ΑΝΑΣΥΝΔΥΑΣΜΕΝΟΥ ΠΑΡΕΜΠΟΔΙΣΤΟΥ ΑΝΘΡΩΠΙΝΗΣ ΙΝΤΕΡΛΕΥΚΙΝΗΣ -1

ΠΕΡΙΛΗΨΗ (57)

Αποκαλύπτεται μια μέθοδος διά την παραγωγή εμπορικών ποσοτήτων εξαιρετικής καθαρότητας παρεμποδιστού ιντερλευκίνης-1 (IL-1i) από ένα ανασυνδυασμένο ξενιστή. Αποκαλύπτεται επίσης ένας προτιμώμενος ανασυνδυασμένος ξενιστής E.coli προς χρήση εις την μέθοδο αυτήν.

ΑΡΙΘΜΟΣ ΕΥΡΩΠΑΪΚΟΥ Δ.Ε.	(11): 3024032
ΑΡΙΘ. ΕΛΛΗΝΙΚΗΣ ΚΑΤΑΘΕΣΗΣ	(21): 970401687
ΗΜΕΡ. ΕΛΛΗΝΙΚΗΣ ΚΑΤΑΘΕΣΗΣ	(22): 09-07-97
ΑΡΙΘ./ΗΜΕΡ. ΔΗΜΟΣΙΕΥΣΗΣ	
ΕΥΡΩΠΑΪΚΟΥ ΔΙΠΛΩΜΑΤΟΣ	(87): 457295/09-04-97
ΑΡΙΘ./ΗΜΕΡ. ΔΗΜΟΣΙΕΥΣΗΣ	
ΕΥΡΩΠΑΪΚΗΣ ΑΙΤΗΣΗΣ	(86): 91107844.2/15-05-91
ΔΙΚΑΙΟΥΧΟΣ	(73): THE ROCKEFELLER UNIVERSITY 1230 York Avenue, NEW YORK 10021 NY, USA
ΣΥΜΒΑΤΙΚΕΣ ΠΡΟΤΕΡΑΙΟΤΗΤΕΣ	(30): 524202/16-05-90/US
ΕΦΕΥΡΕΤΗΣ	(72): 1) BUXBAUM JOSEPH D. 2) GANDY SAMUEL E. 3) GREENGARD PAUL
ΕΙΔΙΚΟΣ ΠΛΗΡΕΞΟΥΣΙΟΣ	(74): ΚΥΠΡΟΥΛΗ ΚΩΝΣΤΑΝΤΙΑ, Δικηγόρος Κουμπάρη 2 106 74 ΑΘΗΝΑ
ΑΝΤΙΚΛΗΤΟΣ	(74): ΠΑΠΑΚΩΝΣΤΑΝΤΙΝΟΥ ΕΛΕΝΗ, Δικηγόρος Κουμπάρη 2 106 74 ΑΘΗΝΑ
ΤΙΤΛΟΣ ΕΦΕΥΡΕΣΗΣ	(54): ΧΡΗΣΗ ΔΙΑΜΟΡΦΩΤΗ ΠΡΩΤΕΪΝΙΚΗΣ ΦΩΣΦΟΡΥΛΙΩΣΗΣ ΣΤΗΝ ΑΝΤΙΜΕΤΩΠΙΣΗ ΑΜΥΛΟΕΙΔΩΣΗΣ ΣΥΝΔΥΑΣΜΕΝΗΣ ΜΕ ΤΗΝ ΝΟΣΟ ΤΟΥ ALZHEIMER

πρωτεΐνολυτικής κατεργασίας πρωτεΐνων που υπάρχουν σε ενδοκυτταρικούς ανώμαλους σχηματισμούς συμπεκνώσεων νευρικών ινιδίων και εξωκυτταρικές αμυλοειδείς πλάκες για την παρασκευή μιας φαρμακευτικής σύνθεσης προς αντιμετώπιση της αμυλοείδωσης συνδυασμένης με τη νόσο του Alzheimer, όπου η αναφερόμενη φαρμακευτική σύνθεση περιέχει τον αναφερόμενο διαμορφωτή σε μια ποσότητα η οποία ρυθμίζει αποτελεσματικά τη φωσφορυλίωση των αναφερόμενων πρωτεΐνων.

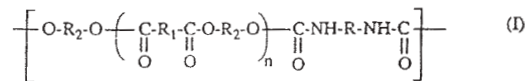
ΠΕΡΙΛΗΨΗ (57)

Κοινολογείται η χρήση τουλάχιστο ενός διαμορφωτή κίνησης ή διαμορφωτή φωσφατάσης ο οποίος είναι ικανός αύξησης ή ελάττωσης του ρυθμού

ΑΡΙΘΜΟΣ ΕΥΡΩΠΑΪΚΟΥ Δ.Ε.	(11): 3024033
ΑΡΙΘ. ΕΛΛΗΝΙΚΗΣ ΚΑΤΑΘΕΣΗΣ	(21): 970401688
ΗΜΕΡ. ΕΛΛΗΝΙΚΗΣ ΚΑΤΑΘΕΣΗΣ	(22): 09-07-97
ΑΡΙΘ./ΗΜΕΡ. ΔΗΜΟΣΙΕΥΣΗΣ	
ΕΥΡΩΠΑΪΚΟΥ ΔΙΠΛΩΜΑΤΟΣ	(87): 637600/09-04-97
ΑΡΙΘ./ΗΜΕΡ. ΔΗΜΟΣΙΕΥΣΗΣ	
ΕΥΡΩΠΑΪΚΗΣ ΑΙΤΗΣΗΣ	(86): 94401808.4/04-08-94
ΔΙΚΑΙΟΥΧΟΣ	(73): L'OREAL 14 Rue Royale 75008 PARIS, FRANCE
ΣΥΜΒΑΤΙΚΕΣ ΠΡΟΤΕΡΑΙΟΤΗΤΕΣ	(30): 9309608/04-08-93/FR
ΕΦΕΥΡΕΤΗΣ	(72): 1) MONDET JEAN 2) LION BERTRAND 3) MOUGIN NATHALIE 4) DE LA POTERIE VALERIE 5) PIOT BERTRAND
ΕΙΔΙΚΟΣ ΠΛΗΡΕΞΟΥΣΙΟΣ	(74): ΚΥΠΡΟΥΛΗ ΚΩΝΣΤΑΝΤΙΑ, Δικηγόρος Κουμπάρη 2 106 74 ΑΘΗΝΑ
ΑΝΤΙΚΛΗΤΟΣ	(74): ΠΑΠΑΚΩΝΣΤΑΝΤΙΝΟΥ ΕΛΕΝΗ, Δικηγόρος Κουμπάρη 2 106 74 ΑΘΗΝΑ
ΤΙΤΛΟΣ ΕΦΕΥΡΕΣΗΣ	(54): ΝΕΕΣ ΠΟΛΥΕΣΤΕΡΟ-ΠΟΛΥΟΥΡΕΘΑΝΕΣ, Η ΜΕΘΟΔΟΣ ΠΑΡΑΣΚΕΥΗΣ ΤΟΥΣ, ΨΕΥΔΟ-ΚΟΜΜΕΑ ΠΑΡΑΣΚΕΥΑΖΟΜΕΝΑ ΑΠΟ ΤΙΣ ΕΝ ΛΟΓΩ ΠΟΛΥΕΣΤΕΡΟ-ΠΟΛΥΟΥΡΕΘΑΝΕΣ ΚΑΙ Η ΧΡΗΣΙΜΟΠΟΙΗΣΗ ΤΟΥΣ ΣΕ ΚΑΛΛΥΝΤΙΚΕΣ ΣΥΝΘΕΣΕΙΣ

ΠΕΡΙΛΗΨΗ (57)

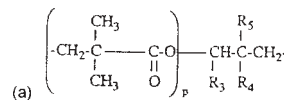
Νέες πολυεστερο-πολυουρεθάνες και η μέθοδος παρασκευής τους. Αυτές οι πολυεστερο-πολυουρεθάνες αποτελούνται βασικά από μορφές ανταποκρινόμενες στους ακόλουθους τύπους (I) και (II):



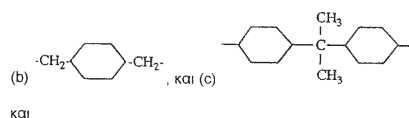
(I) στον οποίο το R είναι αλκυλένιο, κυκλοαλκυλένιο ή μία δισθενής αρωματική ρίζα με C₆-C₁₅, το n είναι ένας ακέραιος αριθμός τέτοιος ώστε το μοριακό βάρος της επαναλαμβανόμενης μονάδος να περιλαμβάνεται μεταξύ 400 και 5.000,



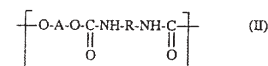
το R₁ παριστά: (i)-(CH₂)_m- όπου το m είναι 2 έως 12, και (ii) το R₂ παριστά:



όπου το R₃ είναι υδρογόνο ή διακλαδούμενο αλκύλιο με C₁-C₃, το R₄ είναι υδρογόνο ή αλκύλιο, ευθύ ή διακλαδούμενο, με C₁-C₄, το R₅ είναι αλκύλιο, ευθύ ή διακλαδούμενο, με C₁-C₄ και το p είναι 0 ή 1, (b)



και



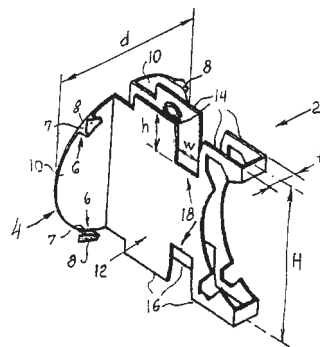
(II) στον οποίο: το R είναι όπως ορίστηκε ανωτέρω, το A είναι αλκυλένιο με C₂-C₂₀ υποκατασταθέν με ένα χαρακτήρα καρβονικού ή σουλφονικού οξέως, ή διακοπτόμενο από ένα άτομο τριτοταγούς αζώτου, ενώ η γραμμομοριακή αναλογία μεταξύ των μορφών (II) και (I) περιλαμβάνεται μεταξύ 1 και 10. Αυτές οι νέες πολυεστερο-πολυουρεθάνες επιτρέπουν την λήψη ψευδο-κόμμεων χρησιμοποιήσιμων σε καλλυντικές συνθέσεις.

ΑΡΙΘΜΟΣ ΕΥΡΩΠΑΪΚΟΥ Δ.Ε.	(11): 3024034
ΑΡΙΘ. ΕΛΛΗΝΙΚΗΣ ΚΑΤΑΘΕΣΗΣ	(21): 970401689
ΗΜΕΡ. ΕΛΛΗΝΙΚΗΣ ΚΑΤΑΘΕΣΗΣ	(22): 09-07-97
ΑΡΙΘ./ΗΜΕΡ. ΔΗΜΟΣΙΕΥΣΗΣ	
ΕΥΡΩΠΑΪΚΟΥ ΔΙΠΛΩΜΑΤΟΣ	(87): 473012/09-04-97
ΑΡΙΘ./ΗΜΕΡ. ΔΗΜΟΣΙΕΥΣΗΣ	
ΕΥΡΩΠΑΪΚΗΣ ΑΙΤΗΣΗΣ	(86): 91113651.3/14-08-91
ΔΙΚΑΙΟΥΧΟΣ	(73): STEIN ALEJANDRO 177 Ocean Lane Drive, Key Biscayne 33149 FLORIDA, USA
ΣΥΜΒΑΤΙΚΕΣ ΠΡΟΤΕΡΑΙΟΤΗΤΕΣ	(30): 95411/17-08-90/IL
ΕΦΕΥΡΕΤΗΣ	(72): STEIN ALEJANDRO
ΕΙΔΙΚΟΣ ΠΛΗΡΕΞΟΥΣΙΟΣ	(74): ΚΥΠΡΟΥΛΗ ΚΩΝΣΤΑΝΤΙΑ, Δικηγόρος Κουμπάρη 2 106 74 ΑΘΗΝΑ
ΑΝΤΙΚΛΗΤΟΣ	(74): ΠΑΠΑΚΩΝΣΤΑΝΤΙΝΟΥ ΕΛΕΝΗ, Δικηγόρος Κουμπάρη 2 106 74 ΑΘΗΝΑ
ΤΙΤΛΟΣ ΕΦΕΥΡΕΣΗΣ	(54): ΚΑΤΑΣΚΕΥΗ ΣΩΛΗΝΟΕΙΔΩΝ ΜΕΛΩΝ ΤΟΙΧΩΜΑΤΟΣ ΚΑΙ ΧΡΗΣΗ ΑΥΤΗΣ

ΠΕΡΙΛΗΨΗ (57)

Η εφεύρεση αναφέρεται σε κατασκευές, στοιχεία και μεθόδους για τη σύνδεση ενός άκρου ενός σωληνοειδούς μέλους στο ένα άκρο ενός τουλάχιστον άλλου σωληνοειδούς μέλους, που και τα δύο έχουν ακραία

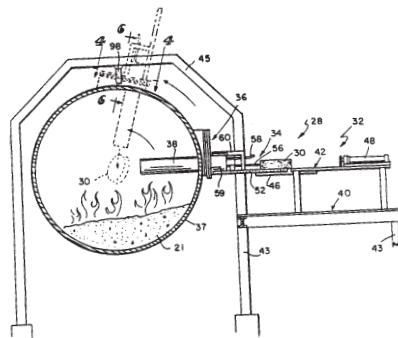
συνδετήρα (2) περιλαμβάνοντα πρώτο μέρος (2) σχήματος τέτοιου ώστε να είναι προσαρμόσιμο στο άκρο του εν λόγω σωληνοειδούς μέλους. Ένα δεύτερο ουσιαστικά επίπεδο μέρος (12) του ακραίου συνδετήρα (2) έχει δύο απέναντι άκρες (14,16) εκτεινόμενες στη διαμήκη κατεύθυνση του εν λόγω σωληνοειδούς μέλους. Εσοχές σχήματος εγκοπής (18) είναι αμοιβαία ευθυγραμμισμένες και εκτείνονται από την καθεμία από τις εν λόγω άκρες (14,16) σε κατεύθυνση ουσιαστικά κάθετη προς αυτές. Το πλάτος των εν λόγω σχήματος εγκοπής εσοχών (18) είναι τουλάχιστον ίσο με το πάχος του δεύτερου επιπέδου μέρους (12). Η απόσταση μεταξύ της πάνω και κάτω άκρης (14,16) του εν λόγω δεύτερου μέρους (12) ξεπερνά τη μεγάλη εξωτερική διάσταση του σωληνοειδούς μέλους, έτσι ώστε κατά τη συναρμολόγηση των σωληνοειδών μελών και των ακραίων συνδετήρων (2), δημιουργείται διάκενο μεταξύ υπερκείμενων σωληνοειδών μελών.



ΑΡΙΘΜΟΣ ΕΥΡΩΠΑΪΚΟΥ Δ.Ε.	(11): 3024035
ΑΡΙΘ. ΕΛΛΗΝΙΚΗΣ ΚΑΤΑΘΕΣΗΣ	(21): 970401690
ΗΜΕΡ. ΕΛΛΗΝΙΚΗΣ ΚΑΤΑΘΕΣΗΣ	(22): 09-07-97
ΑΡΙΘ./ΗΜΕΡ. ΔΗΜΟΣΙΕΥΣΗΣ	
ΕΥΡΩΠΑΪΚΟΥ ΔΙΠΛΩΜΑΤΟΣ	(87): 581779/09-04-97
ΑΡΙΘ./ΗΜΕΡ. ΔΗΜΟΣΙΕΥΣΗΣ	
ΕΥΡΩΠΑΪΚΗΣ ΑΙΤΗΣΗΣ	(86): 92906217.2/27-01-92
ΔΙΚΑΙΟΥΧΟΣ	(73): 1) ASH GROVE CEMENT COMPANY 8900 Indian Creek Parkway, 600 Post Office Box 25900 66225 OVERLAND PARK, KS, USA 2) CADENCE ENVIRONMENTAL ENERGY, INC. Cadence Park Plaza Michigan City 46360 INDIANA, USA
ΣΥΜΒΑΤΙΚΕΣ ΠΡΟΤΕΡΑΙΟΤΗΤΕΣ	(30): 646808/28-01-91/US
ΕΦΕΥΡΕΤΗΣ	(72): 1) TUTT JAMES R. 2) BENOIT MICHEL R.
ΕΙΔΙΚΟΣ ΠΛΗΡΕΞΟΥΣΙΟΣ	(74): ΚΥΠΡΟΥΛΗ ΚΩΝΣΤΑΝΤΙΑ, Δικηγόρος Κουμπάρη 2 106 74 ΑΘΗΝΑ
ΑΝΤΙΚΛΗΤΟΣ	(74): ΠΑΠΑΚΩΝΣΤΑΝΤΙΝΟΥ ΕΛΕΝΗ, Δικηγόρος Κουμπάρη 2 106 74 ΑΘΗΝΑ
ΤΙΤΛΟΣ ΕΦΕΥΡΕΣΗΣ	(54): ΔΙΑΤΑΞΗ ΦΟΡΤΙΣΕΩΣ ΣΤΕΡΕΩΝ ΚΑΥΣΙΜΩΝ ΣΕ ΠΕΡΙΣΤΡΟΦΙΚΕΣ ΚΑΜΙΝΟΥΣ

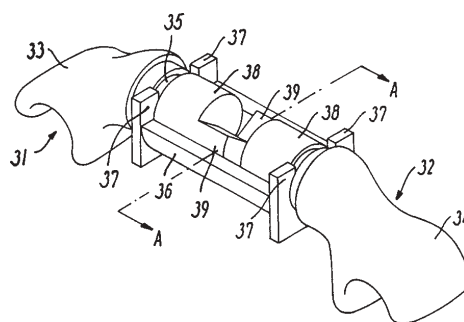
ΠΕΡΙΛΗΨΗ (57)

Προβλέπεται μία συσκευή (28) για φόρτιση καύσιμων στερεών (30) μέσω μίας θυρίδας (35) στο τοίχωμα (37) μίας περιστροφικής καμίνου (10) εντός μίας θερμής ζώνης της καμίνου. Η συσκευή (28) περιλαμβάνει μία διάταξη (36) κλεισίματος θυρίδας η οποία διαθέτει εσωτερικά και εξωτερικά τμήματα (64,62) τα οποία συνεργάζονται ώστε να δημιουργήσουν μία δίοδο (86) για το κλείσιμο-τη ροή αέρα ψύξεως όταν η διάταξη κλεισίματος (36) είναι σε θέση κλειστής θυρίδας. Συναρμολογείται ένα μεταφορικό συγκρότημα (34) επί του τοιχώματος καμίνου (37) σε ευθυγράμμιση με τη θυρίδα (35). Κατά τη διάρκεια της περιστροφής της καμίνου τροφοδοτούνται καύσιμα στερεά (30) από ένα συγκρότημα ικρίωματος (32) επί του μεταφορικού συγκροτήματος (34) για ευθυγράμμιση με τη θυρίδα (35) και τροφοδοσία εντός της καμίνου (10).



ΑΡΙΘΜΟΣ ΕΥΡΩΠΑΪΚΟΥ Δ.Ε.	(11): 3024036
ΑΡΙΘ. ΕΛΛΗΝΙΚΗΣ ΚΑΤΑΘΕΣΗΣ	(21): 970401691
ΗΜΕΡ. ΕΛΛΗΝΙΚΗΣ ΚΑΤΑΘΕΣΗΣ	(22): 09-07-97
ΑΡΙΘ./ΗΜΕΡ. ΔΗΜΟΣΙΕΥΣΗΣ	
ΕΥΡΩΠΑΪΚΟΥ ΔΙΠΛΩΜΑΤΟΣ	(87): 682549/09-04-97
ΑΡΙΘ./ΗΜΕΡ. ΔΗΜΟΣΙΕΥΣΗΣ	
ΕΥΡΩΠΑΪΚΗΣ ΑΙΤΗΣΗΣ	(86): 94905008.2/26-01-94
ΔΙΚΑΙΟΥΧΟΣ	(73): 1) INTERLEGO AG Neuhofstrasse 21 CH-6340 BAAR, SWITZERLAND 2) LEGO A/S Aastvej 1 DK-7190 BILLUND, DENMARK
ΣΥΜΒΑΤΙΚΕΣ ΠΡΟΤΕΡΑΙΟΤΗΤΕΣ	(30): 95-93/27-01-93/DK
ΕΦΕΥΡΕΤΗΣ	(72): 1) RUZSKAI FRANK 2) LANDLING BENT 3) VATAKAR SYNNOVE
ΕΙΔΙΚΟΣ ΠΛΗΡΕΞΟΥΣΙΟΣ	(74): ΚΥΠΡΟΥΛΗ ΚΩΝΣΤΑΝΤΙΑ, Δικηγόρος Κουμπάρη 2 106 74 ΑΘΗΝΑ
ΑΝΤΙΚΛΗΤΟΣ	(74): ΠΑΠΑΚΩΝΣΤΑΝΤΙΝΟΥ ΕΛΕΝΗ, Δικηγόρος Κουμπάρη 2 106 74 ΑΘΗΝΑ
ΤΙΤΛΟΣ ΕΦΕΥΡΕΣΗΣ	(54): ΜΟΡΦΗ ΠΑΙΧΝΙΔΙΟΥ

περιστροφής. Αυτό παρέχει λειτουργίες προσομοίωσης με αληθινό, ενώ ακόμα και ένα πολύ μικρό παιχνίδι θα εκπληρώσει τους αντίστοιχους κανονισμούς ασφαλείας.



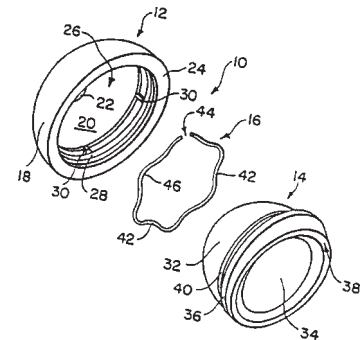
ΠΕΡΙΛΗΨΗ (57)

Μορφή παιχνιδιού έχουσα στρεφόμενους βραχίονες οι οποίοι προεξέχουν από το σώμα της μορφής παιχνιδιού. Οι βραχίονες συνδέονται στρεφόμενα μεταξύ τους έτσι ώστε να έχουν μία περιορισμένη δυνατότητα αμοιβαίας

ΑΡΙΘΜΟΣ ΕΥΡΩΠΑΪΚΟΥ Δ.Ε.	(11): 3024037
ΑΡΙΘ. ΕΛΛΗΝΙΚΗΣ ΚΑΤΑΘΕΣΗΣ	(21): 970401692
ΗΜΕΡ. ΕΛΛΗΝΙΚΗΣ ΚΑΤΑΘΕΣΗΣ	(22): 09-07-97
ΑΡΙΘ./ΗΜΕΡ. ΔΗΜΟΣΙΕΥΣΗΣ	
ΕΥΡΩΠΑΪΚΟΥ ΔΙΠΛΩΜΑΤΟΣ	(87): 638299/28-05-97
ΑΡΙΘ./ΗΜΕΡ. ΔΗΜΟΣΙΕΥΣΗΣ	
ΕΥΡΩΠΑΪΚΗΣ ΑΙΤΗΣΗΣ	(86): 94112888.6/18-04-91
ΔΙΚΑΙΟΥΧΟΣ	(73): DEPUY ORTHOPAEDICS, INC. 700 Orthopaedic Drive, Warsaw 46581 INDIANA, USA
ΣΥΜΒΑΤΙΚΕΣ ΠΡΟΤΕΡΑΙΟΤΗΤΕΣ	(30): 511457/20-04-90/US
ΕΦΕΥΡΕΤΗΣ	(72): 1) ENGELHARDT JOHN A. 2) SERBOUSEK JON C. 3) ALLEN WAYNE C. 4) DINELLO ALEX M. 5) ONDRIA JEFF M. 6) SNYDER DUANE G.
ΕΙΔΙΚΟΣ ΠΛΗΡΕΞΟΥΣΙΟΣ	(74): ΚΥΠΡΟΥΛΗ ΚΩΝΣΤΑΝΤΙΑ, Δικηγόρος Κουμπάρη 2 106 74 ΑΘΗΝΑ
ΑΝΤΙΚΛΗΤΟΣ	(74): ΠΑΠΑΚΩΝΣΤΑΝΤΙΝΟΥ ΕΛΕΝΗ, Δικηγόρος Κουμπάρη 2 106 74 ΑΘΗΝΑ
ΤΙΤΛΟΣ ΕΦΕΥΡΕΣΗΣ	(54): ΚΟΥΤΥΛΙΚΟ ΚΥΠΕΛΛΟΕΙΔΕΣ ΣΥΓΚΡΟΤΗΜΑ

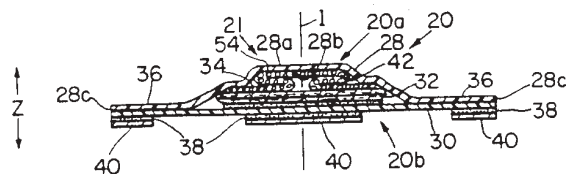
ΠΕΡΙΛΗΨΗ (57)

Προσθετικό κοτυλικό κυπελλοειδές συγκρότημα (10) περιλαμβάνει εξάρτημα έδρασης ενός τεμαχίου (14) έχον εσωτερική επιφάνεια έδρασης (34) για την υποδοχή σφαίρας προσαρμοσμένης σε μηριαία πρόσθεση και εξωτερική επιφάνεια (32). Το εξάρτημα (10) περιλαμβάνει επίσης εξάρτημα κελύφους (12) για προσαρμογή σε κοτύλη για την αντικατάσταση φυσικής κοιλότητας ισχίου. Το εξάρτημα κελύφους (12) περιλαμβάνει εσωτερική επιφάνεια (20) οριζούσα κοιλότητα (26) για την υποδοχή του εξαρτήματος έδρασης (14) εντός αυτής. Η εσωτερική επιφάνεια (20) του εξαρτήματος κελύφους (12) είναι διαμορφωμένη ώστε να περιλαμβάνει τοξοειδές αυλάκι (28) εντός αυτής. Διαμορφωμένο σύρμα (16) είναι τοποθετημένο στο τοξοειδές αυλάκι (28) του εξαρτήματος κελύφους (12). Το σύρμα (16) είναι διαμορφωμένο έτσι ώστε μέρος του σύρματος (16) εκτείνεται ακτινικά προς το εσωτερικό από το τοξοειδές αυλάκι (28) του εξαρτήματος κελύφους (12) ώστε να εμπλέκει τοξοειδές αυλάκι (40) διαμορφωμένο στο εξάρτημα έδρασης (14) ώστε να συγκρατεί το εξάρτημα έδρασης (14) μέσα στο εξάρτημα κελύφους (12).



ΑΡΙΘΜΟΣ ΕΥΡΩΠΑΪΚΟΥ Δ.Ε.	(11): 3024038
ΑΡΙΘ. ΕΛΛΗΝΙΚΗΣ ΚΑΤΑΘΕΣΗΣ	(21): 970401693
ΗΜΕΡ. ΕΛΛΗΝΙΚΗΣ ΚΑΤΑΘΕΣΗΣ	(22): 09-07-97
ΑΡΙΘ./ΗΜΕΡ. ΔΗΜΟΣΙΕΥΣΗΣ	
ΕΥΡΩΠΑΪΚΟΥ ΔΙΠΛΩΜΑΤΟΣ	(87): 549421/16-04-97
ΑΡΙΘ./ΗΜΕΡ. ΔΗΜΟΣΙΕΥΣΗΣ	
ΕΥΡΩΠΑΪΚΗΣ ΑΙΤΗΣΗΣ	(86): 92403442.4/17-12-92
ΔΙΚΑΙΟΥΧΟΣ	(73): PERNOD-RICARD F-75008 PARIS, FRANCE
ΣΥΜΒΑΤΙΚΕΣ ΠΡΟΤΕΡΑΙΟΤΗΤΕΣ	(30): 9115917/20-12-91/FR
ΕΦΕΥΡΕΤΗΣ	(72): 1) VLADESCU BARBU-DINU VLADIMIR 2) GIRARD PATRICK
ΕΙΔΙΚΟΣ ΠΛΗΡΕΞΟΥΣΙΟΣ	(74): ΚΥΠΡΟΥΛΗ ΚΩΝΣΤΑΝΤΙΑ, Δικηγόρος Κουμπάρη 2 106 74 ΑΘΗΝΑ
ΑΝΤΙΚΛΗΤΟΣ	(74): ΠΑΠΑΚΩΝΣΤΑΝΤΙΝΟΥ ΕΛΕΝΗ, Δικηγόρος Κουμπάρη 2 106 74 ΑΘΗΝΑ
ΤΙΤΛΟΣ ΕΦΕΥΡΕΣΗΣ	(54): ΜΕΘΟΔΟΣ ΠΑΡΑΣΚΕΥΗΣ ΤΟΥ ΑΝΘΡΑΝΙΛΙΚΟΥ ΟΞΕΩΣ ΚΑΙ ΤΟΥ ΑΝΘΡΑΝΙΛΙΚΟΥ ΜΕΘΥΛΙΟΥ ΜΕ ΤΗ ΧΡΗΣΗ ΜΕΤΑΛΛΑΚΤΩΝ ΤΟΥ SACCHAROMYCES CEREVISIAE

εφεύρεση χρησιμοποιείται ένας μεταλλάκτης ενός στελέχους του ζυμομύκητα *Saccharomyces cerevisiae*, αυξοτρόφου για τη θρυπτοφάνη, αποκλεισμένου στο στάδιο το καταλυόμενο από την 5-P-ριβουσανθρανιλική τρανσφεράση και παρουσιάζοντος μία ανθρανιλική συνθεσία μη ευαίσθητη στην ανάστροφη αναστολή από τη θρυπτοφάνη.



ΠΕΡΙΛΗΨΗ (57)

Η παρούσα εφεύρεση έχει ως αντικείμενο μία μέθοδο παραγωγής φυσικού ανθρανιλικού οξέως και ανθρανιλικού μεθυλίου με τη χρήση μεταλλακτών του *Saccharomyces cerevisiae* και τη χρησιμοποίηση αυτών των μεταλλακτών στην παρασκευή ποτών δια ζυμώσεως. Σύμφωνα με την

ΑΡΙΘΜΟΣ ΕΥΡΩΠΑΪΚΟΥ Δ.Ε. (11): 3024039	θεραπευτικών πρωτεϊνών διά καθορισμού των αλλοιωμένων ηλεκτροφορητικών ιδιοτήτων συνδέσεως.
ΑΡΙΘ. ΕΛΛΗΝΙΚΗΣ ΚΑΤΑΘΕΣΗΣ (21): 970401694	
ΗΜΕΡ. ΕΛΛΗΝΙΚΗΣ ΚΑΤΑΘΕΣΗΣ (22): 09-07-97	
ΑΡΙΘ./ΗΜΕΡ. ΔΗΜΟΣΙΕΥΣΗΣ	
ΕΥΡΩΠΑΪΚΟΥ ΔΙΠΛΩΜΑΤΟΣ (87): 666912/09-04-97	
ΑΡΙΘ./ΗΜΕΡ. ΔΗΜΟΣΙΕΥΣΗΣ	
ΕΥΡΩΠΑΪΚΗΣ ΑΙΤΗΣΗΣ (86): 93923333.4/08-10-93	
ΔΙΚΑΙΟΥΧΟΣ (73): REGENERON PHARMACEUTICALS, INC. 777 Old Saw Mill River Road, Tarrytown 10591-6707 NY, USA	
ΣΥΜΒΑΤΙΚΕΣ ΠΡΟΤΕΡΑΙΟΤΗΤΕΣ (30): 959284/09-10-92/US	
ΕΦΕΥΡΕΤΗΣ (72): ΠΑΝΑΥΟΤΑΤΟΣ ΝΙΚΟΣ	
ΕΙΔΙΚΟΣ ΠΛΗΡΕΞΟΥΣΙΟΣ (74): ΚΥΠΡΟΥΛΗ ΚΩΝΣΤΑΝΤΙΑ, Δικηγόρος Κουμπάρη 2 106 74 ΑΘΗΝΑ	
ΑΝΤΙΚΛΗΤΟΣ (74): ΠΑΠΑΚΩΝΣΤΑΝΤΙΝΟΥ ΕΛΕΝΗ, Δικηγόρος Κουμπάρη 2 106 74 ΑΘΗΝΑ	
ΤΙΤΛΟΣ ΕΦΕΥΡΕΣΗΣ (54): ΤΡΟΠΟΠΟΙΗΜΕΝΟΙ ΒΛΕΦΑΡΙΚΟΙ ΝΕΥΡΟΤΡΟΦΙΚΟΙ ΠΑΡΑΓΟΝΤΕΣ	

ΠΕΡΙΛΗΨΗ (57)

Ο ανθρώπινος βλεφαρικός νευροτροφικός παράγων τροποποιείται διά υποακταστάσεως αμινοξέως διά να δώσει CNTF τα οποία είναι πολύτιμα διά την θεραπευτική αγωγή ασθενειών ή διαταραχών του νευρικού συστήματος. Περιγράφονται μέθοδοι ανασυνδυασμού DNA διά την παραγωγή των. Επίσης περιγράφεται μια μέθοδος διαλογής νέων

ΑΡΙΘΜΟΣ ΕΥΡΩΠΑΪΚΟΥ Δ.Ε. (11): 3024040	προετοιμασίας πραγματοποιείται μ' επαφή των υλικών μ' ένα τουλάχιστον διάλυμα θειικού οξέως από 2 έως 10 N, και σύμφωνα με την οποία το στάδιο αποσκωρίωσης πραγματοποιείται μ' επαφή των υλικών μ' ένα τουλάχιστον διάλυμα περιέχον 1 με 10% κατά βάρος υδροφθορικού οξέως και ιόντα Fe ²⁺ και Fe ³⁺
ΑΡΙΘ. ΕΛΛΗΝΙΚΗΣ ΚΑΤΑΘΕΣΗΣ (21): 970401695	
ΗΜΕΡ. ΕΛΛΗΝΙΚΗΣ ΚΑΤΑΘΕΣΗΣ (22): 09-07-97	
ΑΡΙΘ./ΗΜΕΡ. ΔΗΜΟΣΙΕΥΣΗΣ	
ΕΥΡΩΠΑΪΚΟΥ ΔΙΠΛΩΜΑΤΟΣ (87): 541448/16-04-97	
ΑΡΙΘ./ΗΜΕΡ. ΔΗΜΟΣΙΕΥΣΗΣ	
ΕΥΡΩΠΑΪΚΗΣ ΑΙΤΗΣΗΣ (86): 92402999.4/05-11-92	
ΔΙΚΑΙΟΥΧΟΣ (73): USINOR SACILOR 13 Cours Valmy, La Defense 7, Immeuble "La Pacific" 92800 PUTEAUX, FRANCE	
ΣΥΜΒΑΤΙΚΕΣ ΠΡΟΤΕΡΑΙΟΤΗΤΕΣ (30): 9113752/07-11-91/FR	
ΕΦΕΥΡΕΤΗΣ (72): 1) DIDIER PAUL 2) HENRIET DOMINIQUE	
ΕΙΔΙΚΟΣ ΠΛΗΡΕΞΟΥΣΙΟΣ (74): ΚΥΠΡΟΥΛΗ ΚΩΝΣΤΑΝΤΙΑ, Δικηγόρος Κουμπάρη 2 106 74 ΑΘΗΝΑ	
ΑΝΤΙΚΛΗΤΟΣ (74): ΠΑΠΑΚΩΝΣΤΑΝΤΙΝΟΥ ΕΛΕΝΗ, Δικηγόρος Κουμπάρη 2 106 74 ΑΘΗΝΑ	
ΤΙΤΛΟΣ ΕΦΕΥΡΕΣΗΣ (54): ΜΕΘΟΔΟΣ ΣΥΝΕΧΟΥΣ ΑΠΟΣΚΩΡΙΩΣΗΣ ΥΛΙΚΩΝ ΑΠΟ ΧΑΛΥΒΑ ΕΠΙ ΜΙΑΣ ΓΡΑΜΜΗΣ ΚΑΤΕΡΓΑΣΙΑΣ	

ΠΕΡΙΛΗΨΗ (57)

Μέθοδος αποσκωρίωσης υλικών από χάλυβα, λαμβάνουσα χώρα κυρίως συνεχώς επί μιας γραμμής κατεργασίας, περιλαμβάνουσα ένα στάδιο ρινοματοποίησης, ένα στάδιο προετοιμασίας, ένα στάδιο αποσκωρίωσης κί' ένα στάδιο απενεργότητας, σύμφωνα με την οποία το στάδιο

ΑΡΙΘΜΟΣ ΕΥΡΩΠΑΪΚΟΥ Δ.Ε.	(11): 3024041
ΑΡΙΘ. ΕΛΛΗΝΙΚΗΣ ΚΑΤΑΘΕΣΗΣ	(21): 970401696
ΗΜΕΡ. ΕΛΛΗΝΙΚΗΣ ΚΑΤΑΘΕΣΗΣ	(22): 09-07-97
ΑΡΙΘ./ΗΜΕΡ. ΔΗΜΟΣΙΕΥΣΗΣ	
ΕΥΡΩΠΑΪΚΟΥ ΔΙΠΛΩΜΑΤΟΣ	(87): 625912/16-04-97
ΑΡΙΘ./ΗΜΕΡ. ΔΗΜΟΣΙΕΥΣΗΣ	
ΕΥΡΩΠΑΪΚΗΣ ΑΙΤΗΣΗΣ	(86): 93904830.2/02-02-93
ΔΙΚΑΙΟΥΧΟΣ	(73): BIOGEN INC. 14 Cambridge Center, Cambridge 02142 MASSACHUSETTS, USA
ΣΥΜΒΑΤΙΚΕΣ ΠΡΟΤΕΡΑΙΟΤΗΤΕΣ	(30): 835139/12-02-92/US
ΕΦΕΥΡΕΤΗΣ	(72): LOBB ROY R.
ΕΙΔΙΚΟΣ ΠΛΗΡΕΞΟΥΣΙΟΣ	(74): ΚΥΠΡΟΥΛΗ ΚΩΝΣΤΑΝΤΙΑ, Δικηγόρος Κουμπάρη 2 106 74 ΑΘΗΝΑ
ΑΝΤΙΚΛΗΤΟΣ	(74): ΠΑΠΑΚΩΝΣΤΑΝΤΙΝΟΥ ΕΛΕΝΗ, Δικηγόρος Κουμπάρη 2 106 74 ΑΘΗΝΑ
ΤΙΤΛΟΣ ΕΦΕΥΡΕΣΗΣ	(54): ΑΙΩΓΗ ΓΙΑ ΤΗ ΦΛΕΓΜΟΝΩΔΗ ΝΟΣΟ ΤΟΥ ΕΝΤΕΡΟΥ

ΠΕΡΙΛΗΨΗ (57)

Αποκαλύπτεται μία μέθοδος για την αγωγή της φλεγμονώδους νόσου του εντέρου (ΦΝΕ). Η μέθοδος περιλαμβάνει τη χορήγηση ενός αντισώματος, πολυπεπτιδίου ή άλλου μορίου αναγνωρίζοντος το VLA-4, ένα επιφανειακό μόριο αποκωδικοποιούμενο στους περισσότερους τύπους λευκών αιμοσφαιρίων και εμπλεκόμενο στην πρόσφυση των λευκοκυττάρων στο ενδοθήλιο και σε άλλους ιστούς του εντέρου.

ΑΡΙΘΜΟΣ ΕΥΡΩΠΑΪΚΟΥ Δ.Ε.	(11): 3024042	εκατόν 2,6-ναφθαλινοδικαρβοξυλικού οξέος ή 2,6-ναφθαλινοδικαρβοξυλικού εστέρος, μετά 0,1 έως 5 mole τοις εκατόν συμπολυμερισίμου αρωματικής κετόνης. Τα πολυμερή ταύτα είναι χρήσιμα δι' εφαρμογές συσκευασίας εις τας οποίας ενδιαφέρουν η διαύγεια ή/και αισθητική έλξις.
ΑΡΙΘ. ΕΛΛΗΝΙΚΗΣ ΚΑΤΑΘΕΣΗΣ	(21): 970401697	
ΗΜΕΡ. ΕΛΛΗΝΙΚΗΣ ΚΑΤΑΘΕΣΗΣ	(22): 09-07-97	
ΑΡΙΘ./ΗΜΕΡ. ΔΗΜΟΣΙΕΥΣΗΣ		
ΕΥΡΩΠΑΪΚΟΥ ΔΙΠΛΩΜΑΤΟΣ	(87): 713501/23-04-97	
ΑΡΙΘ./ΗΜΕΡ. ΔΗΜΟΣΙΕΥΣΗΣ		
ΕΥΡΩΠΑΪΚΗΣ ΑΙΤΗΣΗΣ	(86): 94925785.1/08-08-94	
ΔΙΚΑΙΟΥΧΟΣ	(73): EASTMAN CHEMICAL COMPANY 100 North Eastman Road, Kingsport 37660 TN, USA	
ΣΥΜΒΑΤΙΚΕΣ ΠΡΟΤΕΡΑΙΟΤΗΤΕΣ	(30): 103645/09-08-93/US, 238557/05-05-94/US	
ΕΦΕΥΡΕΤΗΣ	(72): 1) JONES ALLAN SCOTT 2) MILLS DAVID EARL 3) WINNIK MITCHELL ALAN	
ΕΙΔΙΚΟΣ ΠΛΗΡΕΞΟΥΣΙΟΣ	(74): ΚΥΠΡΟΥΛΗ ΚΩΝΣΤΑΝΤΙΑ, Δικηγόρος Κουμπάρη 2 106 74 ΑΘΗΝΑ	
ΑΝΤΙΚΛΗΤΟΣ	(74): ΠΑΠΑΚΩΝΣΤΑΝΤΙΝΟΥ ΕΛΕΝΗ, Δικηγόρος Κουμπάρη 2 106 74 ΑΘΗΝΑ	
ΤΙΤΛΟΣ ΕΦΕΥΡΕΣΗΣ	(54): ΠΟΛΥΜΕΡΗ ΤΑ ΟΠΟΙΑ ΠΕΡΙΕΧΟΥΝ ΝΑΦΘΑΛΙΝΟΔΙΚΑΡΒΟΞΥΛΙΚΟΝ ΟΞΥ ΕΧΟΝΤΑ ΜΕΙΩΜΕΝΟΝ ΦΘΟΡΙΣΜΟ	

ΠΕΡΙΛΗΨΗ (57)

Η παρούσα εφεύρεσις αναφέρεται εις συνθέσεις πολυμερούς αι οποία περιέχουν ναφθαλινοδικαρβοξυλικόν οξύ, εκούσας μειωμένον φθορισμόν. Πλέον συγκεκριμένως, τα πολυμερή περιέχουν τουλάχιστον 0.1 mole τοις

ΑΡΙΘΜΟΣ ΕΥΡΩΠΑΪΚΟΥ Δ.Ε.	(11): 3024043
ΑΡΙΘ. ΕΛΛΗΝΙΚΗΣ ΚΑΤΑΘΕΣΗΣ	(21): 970401698
ΗΜΕΡ. ΕΛΛΗΝΙΚΗΣ ΚΑΤΑΘΕΣΗΣ	(22): 09-07-97
ΑΡΙΘ./ΗΜΕΡ. ΔΗΜΟΣΙΕΥΣΗΣ	
ΕΥΡΩΠΑΪΚΟΥ ΔΙΠΛΩΜΑΤΟΣ	(87): 646630/23-04-97
ΑΡΙΘ./ΗΜΕΡ. ΔΗΜΟΣΙΕΥΣΗΣ	
ΕΥΡΩΠΑΪΚΗΣ ΑΙΤΗΣΗΣ	(86): 94115443.7/30-09-94
ΔΙΚΑΙΟΥΧΟΣ	(73): NOF CORPORATION 10-1, Yurakucho, 1-Chome, Chiyoda-Ku TOKYO 100, JAPAN
ΣΥΜΒΑΤΙΚΕΣ ΠΡΟΤΕΡΑΙΟΤΗΤΕΣ	(30): 269695-93/30-09-93/JP
ΕΦΕΥΡΕΤΗΣ	(72): 1) HONDA YOSHIHIRO 2) MASUOKA SHIGERU 3) ITOH MASAYASU 4) TANIGUCHI MASASHIGE 5) FUKUDA SHIGEO
ΕΙΔΙΚΟΣ ΠΛΗΡΕΞΟΥΣΙΟΣ	(74): ΚΥΠΡΟΥΛΗ ΚΩΝΣΤΑΝΤΙΑ, Δικηγόρος Κουμπάρη 2 106 74 ΑΘΗΝΑ
ΑΝΤΙΚΛΗΤΟΣ	(74): ΠΑΠΑΚΩΝΣΤΑΝΤΙΝΟΥ ΕΛΕΝΗ, Δικηγόρος Κουμπάρη 2 106 74 ΑΘΗΝΑ
ΤΙΤΛΟΣ ΕΦΕΥΡΕΣΗΣ	(54): ΣΥΝΘΕΣΙΣ ΕΠΕΝΔΥΣΕΩΣ ΕΝΑΝΤΙΟΝ ΤΗΣ ΠΡΟΣΚΟΛΛΗΣΕΩΣ ΘΑΛΑΣΣΙΩΝ ΟΡΓΑΝΙΣΜΩΝ

ΠΕΡΙΛΗΨΗ (57)

Μια σύνθεση επενδύσεως περιέχει ως βασικά συστατικά μια ή περισσότερες ουσίες κατά τις προσκολλήσεως θαλασσίων οργανισμών και το ληφθέν συμπλομερές από μήγμα μονομερών που περιέχει ένα μονομερές Α που παριστάνεται από τον τύπο (1):



εις τον οποίον το R¹ έως R³ είναι έκαστον μια ομάς που εκλέγεται από αλκυλομάδες και αρυλομάδες και ημπορεί να είναι όμοιο ή διαφορετικό και το X είναι μια αρκυλοϋλοξυομάς, μια μεθακρυλοϋλοξυομάς, μια μηλεϊνούλοξυομάς ή μια φουμαροϋλοξυομάς και ένα μονομερές Β που παριστάνεται από τον τύπο (2): Y-(CH₂CH₂O)_n-R⁴ εις τον οποίον το R⁴ είναι μια αλκυλομάς ή μια αρυλομάς, το Y είναι μια ακρυλοϋλοξυομάς, μια μεθακρυλοϋλοξυομάς, μια μηλεϊνούλοξυομάς ή μια φουμαροϋλοξυομάς και το n είναι ένας ακέραιος από 1 έως 25.

ΑΡΙΘΜΟΣ ΕΥΡΩΠΑΪΚΟΥ Δ.Ε.	(11): 3024044
ΑΡΙΘ. ΕΛΛΗΝΙΚΗΣ ΚΑΤΑΘΕΣΗΣ	(21): 970401699
ΗΜΕΡ. ΕΛΛΗΝΙΚΗΣ ΚΑΤΑΘΕΣΗΣ	(22): 09-07-97
ΑΡΙΘ./ΗΜΕΡ. ΔΗΜΟΣΙΕΥΣΗΣ	
ΕΥΡΩΠΑΪΚΟΥ ΔΙΠΛΩΜΑΤΟΣ	(87): 612838/14-05-97
ΑΡΙΘ./ΗΜΕΡ. ΔΗΜΟΣΙΕΥΣΗΣ	
ΕΥΡΩΠΑΪΚΗΣ ΑΙΤΗΣΗΣ	(86): 94300997.7/11-02-94
ΔΙΚΑΙΟΥΧΟΣ	(73): EXXON RESEARCH AND ENGINEERING COMPANY P.O. Box 390, 180 Park Avenue, Florham Park 07932-0390 NEW JERSEY, USA
ΣΥΜΒΑΤΙΚΕΣ ΠΡΟΤΕΡΑΙΟΤΗΤΕΣ	(30): 23289/26-02-93/US
ΕΦΕΥΡΕΤΗΣ	(72): 1) ALEXANDER ALBERT GORDON 2) BLAHEY ALAN GARY
ΕΙΔΙΚΟΣ ΠΛΗΡΕΞΟΥΣΙΟΣ	(74): ΚΥΠΡΟΥΛΗ ΚΩΝΣΤΑΝΤΙΑ, Δικηγόρος Κουμπάρη 2 106 74 ΑΘΗΝΑ
ΑΝΤΙΚΛΗΤΟΣ	(74): ΠΑΠΑΚΩΝΣΤΑΝΤΙΝΟΥ ΕΛΕΝΗ, Δικηγόρος Κουμπάρη 2 106 74 ΑΘΗΝΑ
ΤΙΤΛΟΣ ΕΦΕΥΡΕΣΗΣ	(54): ΣΥΝΘΕΣΗ ΛΙΠΑΝΤΙΚΟΥ ΓΙΑ ΔΙΧΡΟΝΕΣ ΜΗΧΑΝΕΣ ΕΣΩΤΕΡΙΚΗΣ ΚΑΥΣΕΩΣ

συμβατικά πρόσθετα κατά της φθοράς, κλπ. Η σύνθεση έχει ιξώδες από 4 έως 12 x 10⁶ m²/s και σημείο ανάφλεξης άνω των 100°C. Αποκαλύπτονται συνθέσεις καυσίμου οι οποίες περιέχουν το λιπαντικό.

ΠΕΡΙΛΗΨΗ (57)

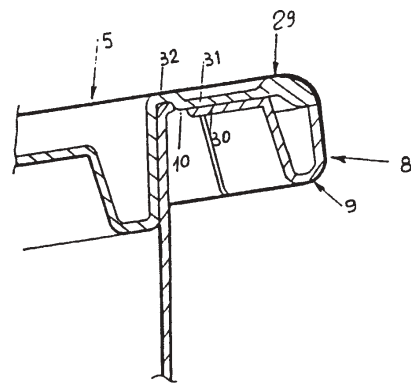
Η εν λόγω σύνθεση λιπαντικού, με βελτιωμένες ιδιότητες λιπαντικότητας, είναι απαλλαγμένη διαλυτών και περιέχει ένα βασικό έλαιο, ένα βαρύ έλαιο μπράϊτ και ποσότητα από τον καθένα από δύο καθορισμένους τύπους πολυ-ισοβουτυλενίου, και ημπορεί, προαιρετικώς, να περιέχει

ΑΡΙΘΜΟΣ ΕΥΡΩΠΑΪΚΟΥ Δ.Ε. (11):	3024045
ΑΡΙΘ. ΕΛΛΗΝΙΚΗΣ ΚΑΤΑΘΕΣΗΣ (21):	970401700
ΗΜΕΡ. ΕΛΛΗΝΙΚΗΣ ΚΑΤΑΘΕΣΗΣ (22):	09-07-97
ΑΡΙΘ./ΗΜΕΡ. ΔΗΜΟΣΙΕΥΣΗΣ	
ΕΥΡΩΠΑΪΚΟΥ ΔΙΠΛΩΜΑΤΟΣ (87):	639144/16-04-97
ΑΡΙΘ./ΗΜΕΡ. ΔΗΜΟΣΙΕΥΣΗΣ	
ΕΥΡΩΠΑΪΚΗΣ ΑΙΤΗΣΗΣ (86):	92923811.1/27-11-92
ΔΙΚΑΙΟΥΧΟΣ (73):	TECNOWERK S.R.L. Via Europa 24 36020 POVE DEL GRAPPA, ITALY
ΣΥΜΒΑΤΙΚΕΣ ΠΡΟΤΕΡΑΙΟΤΗΤΕΣ (30):	VI920079/13-05-92/IT
ΕΦΕΥΡΕΤΗΣ (72):	NUSSIO GUIDO
ΕΙΔΙΚΟΣ ΠΛΗΡΕΞΟΥΣΙΟΣ (74):	ΚΥΠΡΟΥΛΗ ΚΩΝΣΤΑΝΤΙΑ, Δικηγόρος Κουμπάρη 2 106 74 ΑΘΗΝΑ
ΑΝΤΙΚΛΗΤΟΣ (74):	ΠΑΠΑΚΩΝΣΤΑΝΤΙΝΟΥ ΕΛΕΝΗ, Δικηγόρος Κουμπάρη 2 106 74 ΑΘΗΝΑ
ΤΙΤΛΟΣ ΕΦΕΥΡΕΣΗΣ (54):	ΔΟΧΕΙΟ ΤΡΟΦΙΜΩΝ ΜΕ ΣΦΡΑΓΙΔΑ ΑΣΦΑΛΕΙΑΣ

ΠΕΡΙΛΗΨΗ (57)

Ένα δοχείο τροφίμων (1) με σφραγίδα ασφαλείας (9) περιλαμβάνει ένα κάλυμμα (5) και ένα δίσκο (2), κατασκευασμένα από συνθετικό υλικό, που συνδέονται κατά μήκος περιφερειακών άκρων (6,7), και μία αφαιρούμενη σφραγίδα (9) που είναι κατάλληλη για να παρεμποδίζει την ανύψωση του καλύμματος (5), και η οποία υποδεικνύει σαφώς την ακεραιότητα της συσκευασίας. Η σφραγίδα (9) συνίσταται από ένα αφαιρούμενο τμήμα

του άκρου του δίσκου, το οποίο συνδέεται στο υπόλοιπο μέρος του δίσκου με λεπτές γλωττίδες (13). Στην κλειστή θέση, το άκρο του δίσκου (6) προσφύεται τέλεια και συνδυάζεται με το άκρο του καλύμματος (7) έτσι ώστε να μην έχει προεξοχές ή σχισμές. Το άκρο του καλύμματος (7) έχει ένα τμήμα (29) το οποίο απλά στηρίζεται επί της σφραγίδος (8) για να επιτρέψει την αφαίρεσή της με ακτινική έλξη προς τα έξω και μπορεί να αναδιπλώνεται ελαστικά προς τα άνω για να επιτρέψει την έλξη της σφραγίδος (8) κατά την ίδια διεύθυνση.



ΑΡΙΘΜΟΣ ΕΥΡΩΠΑΪΚΟΥ Δ.Ε. (11):	3024046
ΑΡΙΘ. ΕΛΛΗΝΙΚΗΣ ΚΑΤΑΘΕΣΗΣ (21):	970401701
ΗΜΕΡ. ΕΛΛΗΝΙΚΗΣ ΚΑΤΑΘΕΣΗΣ (22):	09-07-97
ΑΡΙΘ./ΗΜΕΡ. ΔΗΜΟΣΙΕΥΣΗΣ	
ΕΥΡΩΠΑΪΚΟΥ ΔΙΠΛΩΜΑΤΟΣ (87):	488430/11-06-97
ΑΡΙΘ./ΗΜΕΡ. ΔΗΜΟΣΙΕΥΣΗΣ	
ΕΥΡΩΠΑΪΚΗΣ ΑΙΤΗΣΗΣ (86):	91202181.3/27-08-91
ΔΙΚΑΙΟΥΧΟΣ (73):	THE BOEING COMPANY P.O. Box 3707, M.S. 6Y-25, Seattle 98124-2207 WASHINGTON, USA
ΣΥΜΒΑΤΙΚΕΣ ΠΡΟΤΕΡΑΙΟΤΗΤΕΣ (30):	621132/30-11-90/US
ΕΦΕΥΡΕΤΗΣ (72):	SCHRIEVER MATTHIAS P.
ΕΙΔΙΚΟΣ ΠΛΗΡΕΞΟΥΣΙΟΣ (74):	ΚΥΠΡΟΥΛΗ ΚΩΝΣΤΑΝΤΙΑ, Δικηγόρος Κουμπάρη 2 106 74 ΑΘΗΝΑ
ΑΝΤΙΚΛΗΤΟΣ (74):	ΠΑΠΑΚΩΝΣΤΑΝΤΙΝΟΥ ΕΛΕΝΗ, Δικηγόρος Κουμπάρη 2 106 74 ΑΘΗΝΑ
ΤΙΤΛΟΣ ΕΦΕΥΡΕΣΗΣ (54):	ΜΗ ΧΡΩΜΙΩΜΕΝΗ ΕΠΙΣΤΡΩΣΗ ΜΕΤΑΤΡΟΠΗΣ ΚΟΒΑΛΤΙΟΥ

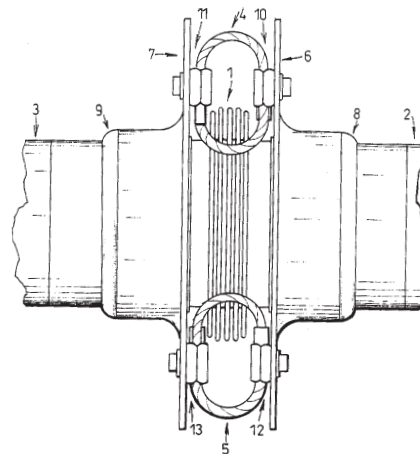
ΠΕΡΙΛΗΨΗ (57)

(Α) Μία μέθοδος κατασκευής μιας επίστρωσης μετατροπής κοβαλτίου σε μεταλλικό υπόστρωμα, προσδίδοντας έτσι αντοχή στην διάβρωση και ιδιότητες πρόσφυσης των βαφών. Η εφεύρεση αναπτύχθηκε σαν αντικατάσταση της μεθόδου χρωμίσωσης της προηγούμενης τεχνολογίας. Η μέθοδος περιλαμβάνει τα στάδια (α) παρασκευής ενός διαλύματος μετατροπής κοβαλτίου, το οποίο αποτελείται από ένα υδατικό διάλυμα με pH περίπου 7,0-7,2 και το οποίο περιέχει ένα διαλυτό

εξαύποκατεστημένο σύμπλοκο κοβαλτίου III, όπου η συγκέντρωση εξαύποκατεστημένου συμπλόκου κοβαλτίου III είναι από 0,1 mol περίπου ανά γαλόνι διαλύματος, μέχρι το όριο κορεσμού του εξαύποκατεστημένου συμπλόκου του κοβαλτίου III, και (b) επαφής του υποστρώματος με το διάλυμα για αρκετό χρονικό διάστημα, οπότε σχηματίζεται η επίστρωση μετατροπής κοβαλτίου. Το υπόστρωμα μπορεί να είναι αλουμίνιο ή κράμα αλουμινίου, καθώς και μαγνήσιο και κράματά του, επικαλυμμένα υποστρώματα και επιψευδαργυρωμένα υποστρώματα. Το εξαύποκατεστημένο σύμπλοκο κοβαλτίου III μπορεί να υπάρχει σε μορφή $Me_3[Co(NO_2)_6]$ όπου το Me είναι ένα ή περισσότερα από τα Na, K και Li. (B) Ένα επικαλυπτικό διάλυμα χημικής μετατροπής, για την παρασκευή της επίστρωσης μετατροπής κοβαλτίου σε μεταλλικό υπόστρωμα, το οποίο διάλυμα είναι ένα υδατικό διάλυμα με pH περίπου 7,0-7,2 περιέχει δε ένα διαλυτό εξαύποκατεστημένο σύμπλοκο κοβαλτίου III, όπου η συγκέντρωση του εξαύποκατεστημένου συμπλόκου κοβαλτίου III είναι από περίπου 0,1 mol ανά γαλόνι διαλύματος μέχρι το όριο κορεσμού του εξαύποκατεστημένου συμπλόκου κοβαλτίου III. Το διάλυμα μετατροπής κοβαλτίου μπορεί να παραχθεί με μια σειρά λουτρών, περιλαμβάνοντας τα στάδια: (a) διάλυσης ενός νιτρώδους μεταλλικού άλατος, (b) διάλυσης ενός επιταχυντή όπως το NaI, (c) διάλυσης ενός άλατος κοβαλτίου II και (d) προσθήκης ενός οξειδωτικού όπως το H_2O_2 . (C) Ένα επικαλυμμένο αντικείμενο, το οποίο παρουσιάζει αντοχή στη διάβρωση και ιδιότητες πρόσφυσης των βαφών, το οποίο περιλαμβάνει (a) ένα μεταλλικό υπόστρωμα και (b) μια επίστρωση μετατροπής κοβαλτίου σχηματισμένη πάνω στο υπόστρωμα, η οποία επίστρωση περιλαμβάνει οξείδιο του αργιλίου Al_2O_3 στο μεγαλύτερο ποσοστό κατ' όγκο, και οξείδια κοβαλτίου CoO, Co_3O_4 και Co_2O_3 .

ΑΡΙΘΜΟΣ ΕΥΡΩΠΑΪΚΟΥ Δ.Ε.	(11): 3024047
ΑΡΙΘ. ΕΛΛΗΝΙΚΗΣ ΚΑΤΑΘΕΣΗΣ	(21): 970401702
ΗΜΕΡ. ΕΛΛΗΝΙΚΗΣ ΚΑΤΑΘΕΣΗΣ	(22): 09-07-97
ΑΡΙΘ./ΗΜΕΡ. ΔΗΜΟΣΙΕΥΣΗΣ	
ΕΥΡΩΠΑΪΚΟΥ ΔΙΠΛΩΜΑΤΟΣ	(87): 543715/23-04-97
ΑΡΙΘ./ΗΜΕΡ. ΔΗΜΟΣΙΕΥΣΗΣ	
ΕΥΡΩΠΑΪΚΗΣ ΑΙΤΗΣΗΣ	(86): 92403078.6/16-11-92
ΔΙΚΑΙΟΥΧΟΣ	(73): ECIA - EQUIPEMENTS ET COMPOSANTS POUR L'INDUSTRIE AUTOMOBILE F-25400 AUDINCOURT, FRANCE
ΣΥΜΒΑΤΙΚΕΣ ΠΡΟΤΕΡΑΙΟΤΗΤΕΣ	(30): 9114432/22-11-91/FR
ΕΦΕΥΡΕΤΗΣ	(72): LAGIER JEAN
ΕΙΔΙΚΟΣ ΠΛΗΡΕΞΟΥΣΙΟΣ	(74): ΚΥΠΡΟΥΛΗ ΚΩΝΣΤΑΝΤΙΑ, Δικηγόρος Κουμπάρη 2 106 74 ΑΘΗΝΑ
ΑΝΤΙΚΛΗΤΟΣ	(74): ΠΑΠΑΚΩΝΣΤΑΝΤΙΝΟΥ ΕΛΕΝΗ, Δικηγόρος Κουμπάρη 2 106 74 ΑΘΗΝΑ
ΤΙΤΛΟΣ ΕΦΕΥΡΕΣΗΣ	(54): ΔΙΑΤΑΞΗ ΓΙΑ ΤΗΝ ΣΥΝΔΕΣΗ ΜΕ ΑΡΘΡΩΣΗ ΟΡΓΑΝΩΝ ΕΝΟΣ ΣΥΣΤΗ- ΜΑΤΟΣ ΕΞΑΤΜΙΣΗΣ, ΚΥΡΙΩΣ ΑΥΤΟ- ΚΙΝΗΤΟΥ

των άκρων του στοιχείου ελαστικού αγωγού και συνεπώς των οργάνων του συστήματος, κανονικά κατανεμημένων γύρω από το στοιχείο ελαστικού αγωγού (1) και παρεμβαλλόμενων μεταξύ των στοιχείων προσαρμογής (6,7) που στερεώνονται εκατέρωθεν του στοιχείου ελαστικού αγωγού, χαρακτηριστική από το ότι κάθε όργανο απόσβεσης (4,5) φέρει μία τουλάχιστον σπείρα μεταλλικού καλωδίου.

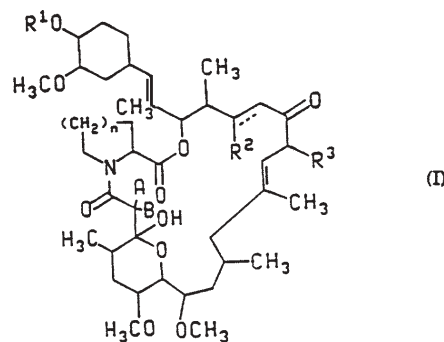


ΠΕΡΙΛΗΨΗ (57)

Αυτή η διάταξη του τύπου περιλαμβάνει ένα τουλάχιστον στοιχείο ελαστικού αγωγού (1), παρεμβαλλόμενο μεταξύ των οργάνων (2,3) του συστήματος και των οργάνων απόσβεσης (4,5) της σχετικής μετατόπισης

ΑΡΙΘΜΟΣ ΕΥΡΩΠΑΪΚΟΥ Δ.Ε.	(11): 3024048
ΑΡΙΘ. ΕΛΛΗΝΙΚΗΣ ΚΑΤΑΘΕΣΗΣ	(21): 970401703
ΗΜΕΡ. ΕΛΛΗΝΙΚΗΣ ΚΑΤΑΘΕΣΗΣ	(22): 09-07-97
ΑΡΙΘ./ΗΜΕΡ. ΔΗΜΟΣΙΕΥΣΗΣ	
ΕΥΡΩΠΑΪΚΟΥ ΔΙΠΛΩΜΑΤΟΣ	(87): 629209/14-05-97
ΑΡΙΘ./ΗΜΕΡ. ΔΗΜΟΣΙΕΥΣΗΣ	
ΕΥΡΩΠΑΪΚΗΣ ΑΙΤΗΣΗΣ	(86): 93904534.0/28-01-93
ΔΙΚΑΙΟΥΧΟΣ	(73): PFIZER INC. 235 East 42nd Street N.Y. 10017 NEW YORK, USA
ΣΥΜΒΑΤΙΚΕΣ ΠΡΟΤΕΡΑΙΟΤΗΤΕΣ	(30): 844331/02-03-92/US
ΕΦΕΥΡΕΤΗΣ	(72): KOCH KEVIN
ΕΙΔΙΚΟΣ ΠΛΗΡΕΞΟΥΣΙΟΣ	(74): ΚΥΠΡΟΥΛΗ ΚΩΝΣΤΑΝΤΙΑ, Δικηγόρος Κουμπάρη 2 106 74 ΑΘΗΝΑ
ΑΝΤΙΚΛΗΤΟΣ	(74): ΠΑΠΑΚΩΝΣΤΑΝΤΙΝΟΥ ΕΛΕΝΗ, Δικηγόρος Κουμπάρη 2 106 74 ΑΘΗΝΑ
ΤΙΤΛΟΣ ΕΦΕΥΡΕΣΗΣ	(54): ΠΑΡΑΓΩΓΑ ΣΑΚΧΑΡΟΥ ΜΑΚΡΟΛΙΔΙΩΝ

ΠΕΡΙΛΗΨΗ (57)



Μακρολίδια του τύπου (I) και μέθοδοι για την αγωγή της αντίστασης σε μεταμόσχευση, μυκητιάσεων και παθήσεων αυτοανοσίας, όπως της ρευματοειδούς αρθρίτιδας και της ψωρίασης με την χρησιμοποίηση των υπόψη μακρολιδίων του τύπου (I). Όπου το n είναι 1 ή 2, τα A και B λαμβάνονται μαζί και σχηματίζουν =O ή τα A και B λαμβάνονται χωριστά και το κάθε ένα είναι H ή το A είναι OH και το B είναι H, το R¹ είναι μία ομάδα γλυκοζυλίου, το R² είναι OH ή μία ομάδα γλυκοζυλοξυ, και το R³ είναι μία ομάδα αλκυλίου ή αλλυλίου.

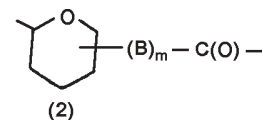
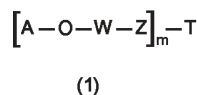
ΑΡΙΘΜΟΣ ΕΥΡΩΠΑΪΚΟΥ Δ.Ε.	(11): 3024049
ΑΡΙΘ. ΕΛΛΗΝΙΚΗΣ ΚΑΤΑΘΕΣΗΣ	(21): 970401704
ΗΜΕΡ. ΕΛΛΗΝΙΚΗΣ ΚΑΤΑΘΕΣΗΣ	(22): 09-07-97
ΑΡΙΘ./ΗΜΕΡ. ΔΗΜΟΣΙΕΥΣΗΣ	
ΕΥΡΩΠΑΪΚΟΥ ΔΙΠΛΩΜΑΤΟΣ	(87): 623024/02-05-97
ΑΡΙΘ./ΗΜΕΡ. ΔΗΜΟΣΙΕΥΣΗΣ	
ΕΥΡΩΠΑΪΚΗΣ ΑΙΤΗΣΗΣ	(86): 93903521.8/15-01-93
ΔΙΚΑΙΟΥΧΟΣ	(73): APPLIED MICROBIOLOGY, INC. 771 Old Saw Mill, River Road Tarrytown 10591 NEW YORK, USA
ΣΥΜΒΑΤΙΚΕΣ ΠΡΟΤΕΡΑΙΟΤΗΤΕΣ	(30): 822433/17-01-92/US, 866135/09-04-92/US
ΕΦΕΥΡΕΤΗΣ	(72): 1) BLACKBURN PETER 2) PROJAN STEVEN J. 3) GOLDBERG EDWARD B.
ΕΙΔΙΚΟΣ ΠΛΗΡΕΞΟΥΣΙΟΣ	(74): ΚΥΠΡΟΥΛΗ ΚΩΝΣΤΑΝΤΙΑ, Δικηγόρος Κουμπάρη 2 106 74 ΑΘΗΝΑ
ΑΝΤΙΚΛΗΤΟΣ	(74): ΠΑΠΑΚΩΝΣΤΑΝΤΙΝΟΥ ΕΛΕΝΗ, Δικηγόρος Κουμπάρη 2 106 74 ΑΘΗΝΑ
ΤΙΤΛΟΣ ΕΦΕΥΡΕΣΗΣ	(54): ΦΑΡΜΑΚΕΥΤΙΚΑΙ ΣΥΝΘΕΣΕΙΣ ΒΑΚΤΗΡΙΟ- ΚΙΝΗΣ ΚΑΙ ΧΡΗΣΙΣ ΤΩΝ ΔΙΑ ΤΗΝ ΝΟΣΗΛΕΙΑ (ΘΕΡΑΠΕΥΤΙΚΗΝ ΑΓΩΓΗ) ΓΑΣΤΡΕΝΤΕΡΙΚΩΝ ΔΙΑΤΑΡΑΧΩΝ

ΠΕΡΙΛΗΨΗ (57)

Συνθέσεις περιλαμβάνουσαι βακτηριοκίνιας-περιεχούσας λανθειονίνη, όπως nisin (νισίνη), δρουν ως βακτηριοκτόνα υπό συνθήκας όπως εκείνας τας ανευρισκομένας εις την γαστρεντερικήν οδό. Κατά προτιμωμένην ενσωμάτωσιν, φαρμακευτικά παρασκευάσματα περιέχοντα τας συνθέσεις χρησιμοποιούνται διά την καταπολέμησιν βακτηριδίων υπευθύνων διά διαταραχάς της γαστρεντερικής οδού.

ΑΡΙΘΜΟΣ ΕΥΡΩΠΑΪΚΟΥ Δ.Ε.	(11): 3024050
ΑΡΙΘ. ΕΛΛΗΝΙΚΗΣ ΚΑΤΑΘΕΣΗΣ	(21): 970401705
ΗΜΕΡ. ΕΛΛΗΝΙΚΗΣ ΚΑΤΑΘΕΣΗΣ	(22): 09-07-97
ΑΡΙΘ./ΗΜΕΡ. ΔΗΜΟΣΙΕΥΣΗΣ	
ΕΥΡΩΠΑΪΚΟΥ ΔΙΠΛΩΜΑΤΟΣ	(87): 514515/16-04-97
ΑΡΙΘ./ΗΜΕΡ. ΔΗΜΟΣΙΕΥΣΗΣ	
ΕΥΡΩΠΑΪΚΗΣ ΑΙΤΗΣΗΣ	(86): 91920862.9/03-12-91
ΔΙΚΑΙΟΥΧΟΣ	(73): RHARMACIA & UPRJOHN S.P.A. Via Robert Koch, 1.2 20152 MILANO, ITALY
ΣΥΜΒΑΤΙΚΕΣ ΠΡΟΤΕΡΑΙΟΤΗΤΕΣ	(30): 9026491/05-12-90/GB
ΕΦΕΥΡΕΤΗΣ	(72): 1) ANGELUCCI FRANCESCO 2) RUGGIERI DANIELLA 3) STEFANELLI STEFANIA 4) SUARATO ANTONINO 5) BERSANI LAURA
ΕΙΔΙΚΟΣ ΠΛΗΡΕΞΟΥΣΙΟΣ	(74): ΚΥΠΡΟΥΛΗ ΚΩΝΣΤΑΝΤΙΑ, Δικηγόρος Κουμπάρη 2 106 74 ΑΘΗΝΑ
ΑΝΤΙΚΛΗΤΟΣ	(74): ΠΑΠΑΚΩΝΣΤΑΝΤΙΝΟΥ ΕΛΕΝΗ, Δικηγόρος Κουμπάρη 2 106 74 ΑΘΗΝΑ
ΤΙΤΛΟΣ ΕΦΕΥΡΕΣΗΣ	(54): ΣΥΖΥΓΙΑΚΕΣ ΕΝΩΣΕΙΣ ΑΝΘΡΑΚΥΚΛΙΝΗΣ

ΠΕΡΙΛΗΨΗ (57)



Μια συζυγιακή ένωση του τύπου (1), όπου το υπόλοιπο A-O- είναι το υπόλοιπο οποιασδήποτε ανθρακυκλίνης του τύπου A-O-H που φέρει τουλάχιστον μια πρωτοταγή ή δευτεροταγή υδροξυλομάδα, το α είναι ένας ακέραιος από 1 έως 30, το W είναι ένα υπόλοιπο του τύπου (2), όπου το B παριστά μια C₁-C₆ αλκυλενομάδα ενδεχομένως ετεροδιακοπτομένη και το m είναι 0 ή 1, το Z είναι μία παρεμβαλλομένη ομάς και το T είναι ένα φέρον υπόλοιπο. Οι συζυγιακές ενώσεις του τύπου (1) της παρούσης εφευρέσεως είναι χρήσιμοι αντικαρκινικοί παράγοντες επειδή περιέχουν έναν ακεταλικό δεσμό ο οποίος απελευθερώνει το μητρικό φάρμακο A-O-H μετά υδρόλυση η οποία καταλύεται από ιόν-υδρονίου ή από "εν ζωή" ενζυματική διάσπαση.

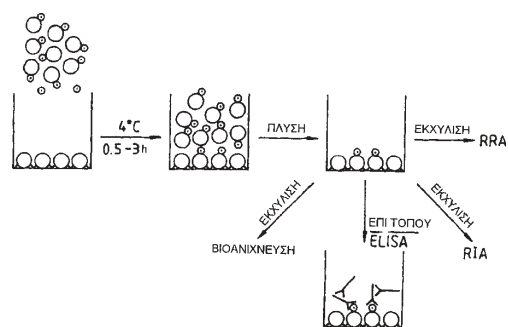
ΑΡΙΘΜΟΣ ΕΥΡΩΠΑΪΚΟΥ Δ.Ε. (11):	3024051
ΑΡΙΘ. ΕΛΛΗΝΙΚΗΣ ΚΑΤΑΘΕΣΗΣ (21):	970401706
ΗΜΕΡ. ΕΛΛΗΝΙΚΗΣ ΚΑΤΑΘΕΣΗΣ (22):	09-07-97
ΑΡΙΘ./ΗΜΕΡ. ΔΗΜΟΣΙΕΥΣΗΣ ΕΥΡΩΠΑΪΚΟΥ ΔΙΠΛΩΜΑΤΟΣ (87):	279688/16-04-97
ΑΡΙΘ./ΗΜΕΡ. ΔΗΜΟΣΙΕΥΣΗΣ ΕΥΡΩΠΑΪΚΗΣ ΑΙΤΗΣΗΣ (86):	88301425.0/19-02-88
ΔΙΚΑΙΟΥΧΟΣ (73):	GENENTECH, INC. South San Francisco 94080 CALIFORNIA, USA
ΣΥΜΒΑΤΙΚΕΣ ΠΡΟΤΕΡΑΙΟΤΗΤΕΣ (30):	16809/20-02-87/US, 57061/01-06-87/US, 155336/12-02-88/US
ΕΦΕΥΡΕΤΗΣ (72):	1) BERMAN PHILLIP W. 2) GREGORY TIMOTHY J. 3) LASKY LAWRENCE A. 4) NAKAMURA GERALD R. 5) RATZER ERIC J. 6) RATTON JOHN S. 7) VITETTA ELLEN S.
ΕΙΔΙΚΟΣ ΠΛΗΡΕΞΟΥΣΙΟΣ (74):	ΚΥΠΡΟΥΛΗ ΚΩΝΣΤΑΝΤΙΑ, Δικηγόρος Κουμπάρη 2 106 74 ΑΘΗΝΑ
ΑΝΤΙΚΛΗΤΟΣ (74):	ΠΑΠΑΚΩΝΣΤΑΝΤΙΝΟΥ ΕΛΕΝΗ, Δικηγόρος Κουμπάρη 2 106 74 ΑΘΗΝΑ
ΤΙΤΛΟΣ ΕΦΕΥΡΕΣΗΣ (54):	ΜΕΘΟΔΟΙ ΚΑΙ ΣΥΝΘΕΣΕΙΣ ΓΙΑ ΤΗ ΧΡΗΣΗ ΠΟΛΥΠΕΠΤΙΔΙΩΝ ΕΝΤΟΥ HIV ΚΑΙ ΑΝΤΙΣΩΜΑΤΑ ΚΑΤ' ΑΥΤΩΝ

ΠΕΡΙΛΗΨΗ (57)

Η πρωτεΐνη περιβλήματος του Ιού της ανοσολογικής ανεπάρκειας του ανθρώπου ή τα θραύσματά της τα οποία είναι ικανά να συνδέονται με τον υποδοχέα των βοηθητικών λεμφοκυττάρων T4 χρησιμοποιείται σε θεραπευτικά αποτελεσματικές δόσεις για την αγωγή ανοσοφλεγμονωδών διαταραχών ή νόσων. Οι ρίζες αμινοξέων οι οποίες αποτελούν ένα ουσιαστικό τμήμα του τομέα συνδέσεως με τον υποδοχέα T4 της ενν του HIV ευρίσκονται εντός μίας ακολουθίας 64 ριζών εκτεινόμενης μεταξύ περίπου των ριζών 411 και 454 της απομονώσεως 3B. Ο τομέας αυτός είναι χρήσιμος ως συστατικό εμβολίου ή για την κυτταροτοξική στόχευση των κυττάρων T όταν συνενώνεται με μία ουσία συνδεόμενη με ένα κύτταρο-στόχο. Η ενν του HIV η οποία είναι απαλλαγμένη λειτουργικού τομέα συνδέσεως με τον υποδοχέα T4 είναι χρήσιμη ως εμβόλιο για την ανοσοποίηση έναντι της μόλυνσεως από το HIV. Παρέχονται επίσης αντισώματα ικανά να συνδέονται στον τομέα αυτό για θεραπευτική ή διαγνωστική χρήση. Αποκαλύπτεται μία ανοσοτοξίνη περιλαμβάνουσα ένα μονόκλωνο αντισώμα κατά ενός κωδικοποιούμενου από ιό αντιγόνου της επιφανείας κυττάρων, συνδεδεμένο με μία τοξίνη όπως η άλυσος A της κικίνης. Επίσης αποκαλύπτεται μία μέθοδος θανατώσεως μολυσμένων από ιούς κυττάρων όπως κυττάρων μολυσμένων από HIV περιλαμβάνουσα τη χορήγηση στα μολυσμένα κύτταρα μίας θεραπευτικά αποτελεσματικής ποσότητας της ανοσοτοξίνης.

ΑΡΙΘΜΟΣ ΕΥΡΩΠΑΪΚΟΥ Δ.Ε. (11):	3024052
ΑΡΙΘ. ΕΛΛΗΝΙΚΗΣ ΚΑΤΑΘΕΣΗΣ (21):	970401707
ΗΜΕΡ. ΕΛΛΗΝΙΚΗΣ ΚΑΤΑΘΕΣΗΣ (22):	09-07-97
ΑΡΙΘ./ΗΜΕΡ. ΔΗΜΟΣΙΕΥΣΗΣ ΕΥΡΩΠΑΪΚΟΥ ΔΙΠΛΩΜΑΤΟΣ (87):	495625/16-04-97
ΑΡΙΘ./ΗΜΕΡ. ΔΗΜΟΣΙΕΥΣΗΣ ΕΥΡΩΠΑΪΚΗΣ ΑΙΤΗΣΗΣ (86):	92300306.5/14-01-92
ΔΙΚΑΙΟΥΧΟΣ (73):	GENENTECH, INC. South San Francisco 94080 CALIFORNIA, USA
ΣΥΜΒΑΤΙΚΕΣ ΠΡΟΤΕΡΑΙΟΤΗΤΕΣ (30):	642509/17-01-91/US
ΕΦΕΥΡΕΤΗΣ (72):	ΜΥΚΚΟΥ ΒΕΝΚΑΤ R.
ΕΙΔΙΚΟΣ ΠΛΗΡΕΞΟΥΣΙΟΣ (74):	ΚΥΠΡΟΥΛΗ ΚΩΝΣΤΑΝΤΙΑ, Δικηγόρος Κουμπάρη 2 106 74 ΑΘΗΝΑ
ΑΝΤΙΚΛΗΤΟΣ (74):	ΠΑΠΑΚΩΝΣΤΑΝΤΙΝΟΥ ΕΛΕΝΗ, Δικηγόρος Κουμπάρη 2 106 74 ΑΘΗΝΑ
ΤΙΤΛΟΣ ΕΦΕΥΡΕΣΗΣ (54):	ΑΝΙΧΝΕΥΣΗ ΤΟΥ ΕΠΙΠΕΔΟΥ ΤΩΝ IGF-I, IGF-II ΚΑΙ ΤΗΣ GH ΣΤΑ ΣΩΜΑΤΙΚΑ ΥΓΡΑ

υγρό, το διαχωρισμό του υγρού από το ακινητοποιημένο αντιδραστήριο δεσμεύσεως, και τη μέτρηση του επιπέδου της ελεύθερης ρίζας συνδέσεως η οποία είναι τώρα δεσμευμένη από το αντιδραστήριο δεσμεύσεως. Η μέθοδος αυτή είναι ιδιαίτερα χρήσιμη για τον προσδιορισμό των επιπέδων του IGF-I στον ορό ή στο πλάσμα.



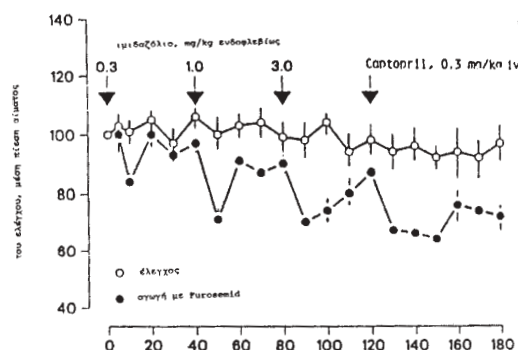
ΠΕΡΙΛΗΨΗ (57)

Παρέχονται μία μέθοδος και ένα σετ για τον προσδιορισμό των επιπέδων, σε ένα βιολογικό δείγμα, της ελεύθερης ρίζας συνδέσεως IGF-I, IGF-II ή GH η οποία κανονικά συνδεδεμένη στο δείγμα με μία πρωτεΐνη δεσμεύσεως. Η μέθοδος αυτή περιλαμβάνει τη θέση σε επαφή του σωματικού υγρού με ένα ακινητοποιημένο μη σημειωμένο αντιδραστήριο δεσμεύσεως και την επώαση στους 4-10°C επί όχι περισσότερο από περίπου 4 ώρες για τη δέσμευση της ελεύθερης ρίζας συνδέσεως που περιέχεται στο σωματικό

ΑΡΙΘΜΟΣ ΕΥΡΩΠΑΪΚΟΥ Δ.Ε.	(11): 3024053
ΑΡΙΘ. ΕΛΛΗΝΙΚΗΣ ΚΑΤΑΘΕΣΗΣ	(21): 970401708
ΗΜΕΡ. ΕΛΛΗΝΙΚΗΣ ΚΑΤΑΘΕΣΗΣ	(22): 09-07-97
ΑΡΙΘ./ΗΜΕΡ. ΔΗΜΟΣΙΕΥΣΗΣ	
ΕΥΡΩΠΑΪΚΟΥ ΔΙΠΛΩΜΑΤΟΣ	(87): 324377/16-04-97
ΑΡΙΘ./ΗΜΕΡ. ΔΗΜΟΣΙΕΥΣΗΣ	
ΕΥΡΩΠΑΪΚΗΣ ΑΙΤΗΣΗΣ	(86): 89100144.8/05-01-89
ΔΙΚΑΙΟΥΧΟΣ	(73): E.I. DU PONT DE NEMOURS AND COMPANY Wilmington 19898 DELAWARE, USA
ΣΥΜΒΑΤΙΚΕΣ ΠΡΟΤΕΡΑΙΟΤΗΤΕΣ	(30): 142580/07-01-88/US, 279194/06-12-88/US
ΕΦΕΥΡΕΤΗΣ	(72): 1) CARINI DAVID JOHN 2) WONG PANCRAS CHOR BUN 3) DUNCIA JOHN JONAS VYTAUTAS
ΕΙΔΙΚΟΣ ΠΛΗΡΕΞΟΥΣΙΟΣ	(74): ΚΥΠΡΟΥΛΗ ΚΩΝΣΤΑΝΤΙΑ, Δικηγόρος Κουμπάρη 2 106 74 ΑΘΗΝΑ
ΑΝΤΙΚΛΗΤΟΣ	(74): ΠΑΠΑΚΩΝΣΤΑΝΤΙΝΟΥ ΕΛΕΝΗ, Δικηγόρος Κουμπάρη 2 106 74 ΑΘΗΝΑ
ΤΙΤΛΟΣ ΕΦΕΥΡΕΣΗΣ	(54): ΙΜΙΔΑΖΟΛΙΑ ΜΠΛΟΚΑΡΙΣΜΑΤΟΣ ΥΠΟΔΟΧΕΩΣ ΑΓΓΕΙΟΤΑΣΙΝΗΣ ΚΑΙ ΣΥΝΔΥΑΣΜΟΙ ΤΟΥΤΩΝ ΜΕ ΔΙΟΥΡΗΤΙΚΑ ΚΑΙ ΜΗ ΣΤΕΡΟΕΙΔΗ ΑΝΤΙΦΛΕΓΟΝΩΔΗ ΦΑΡΜΑΚΑ

ΠΕΡΙΛΗΨΗ (57)

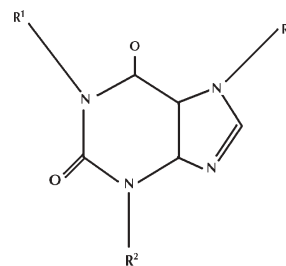
Η εφεύρεση αυτή περιλαμβάνει μία φαρμακευτική σύνθεση, η οποία περιέχει ένα διουρητικό ή ένα μη στεροειδές αντιφλεγμονώδες φάρμακο, έναν φαρμακευτικώς κατάλληλο φορέα και ένα αντιύπερτασικό και μεθόδους για την παρασκευή αυτών των ενώσεων.



ΑΡΙΘΜΟΣ ΕΥΡΩΠΑΪΚΟΥ Δ.Ε.	(11): 3024054
ΑΡΙΘ. ΕΛΛΗΝΙΚΗΣ ΚΑΤΑΘΕΣΗΣ	(21): 970401709
ΗΜΕΡ. ΕΛΛΗΝΙΚΗΣ ΚΑΤΑΘΕΣΗΣ	(22): 09-07-97
ΑΡΙΘ./ΗΜΕΡ. ΔΗΜΟΣΙΕΥΣΗΣ	
ΕΥΡΩΠΑΪΚΟΥ ΔΙΠΛΩΜΑΤΟΣ	(87): 279079/09-04-97
ΑΡΙΘ./ΗΜΕΡ. ΔΗΜΟΣΙΕΥΣΗΣ	
ΕΥΡΩΠΑΪΚΗΣ ΑΙΤΗΣΗΣ	(86): 87119377.7/30-12-87
ΔΙΚΑΙΟΥΧΟΣ	(73): 1) HOECHST MARION ROUSSEL, INC. 10236 Marion Park Drive, Kansas City 64137-1405 MISSOURI, USA 2) THE UNIVERSITY OF VIRGINIA ALUMNI PATENTS FOUNDATION 1224 West Main Street, Suite 6-211, Towers Office Building 22903 CHARLOTTESVILLE, VIRGINIA, USA
ΣΥΜΒΑΤΙΚΕΣ ΠΡΟΤΕΡΑΙΟΤΗΤΕΣ	(30): 947905/31-12-86/US
ΕΦΕΥΡΕΤΗΣ	(72): 1) MANDELL GERALD L. 2) SULLIVAN GAIL W. 3) NOVICK WILLIAM J. JR.
ΕΙΔΙΚΟΣ ΠΛΗΡΕΞΟΥΣΙΟΣ	(74): ΚΥΠΡΟΥΛΗ ΚΩΝΣΤΑΝΤΙΑ, Δικηγόρος Κουμπάρη 2 106 74 ΑΘΗΝΑ
ΑΝΤΙΚΛΗΤΟΣ	(74): ΠΑΠΑΚΩΝΣΤΑΝΤΙΝΟΥ ΕΛΕΝΗ, Δικηγόρος Κουμπάρη 2 106 74 ΑΘΗΝΑ
ΤΙΤΛΟΣ ΕΦΕΥΡΕΣΗΣ	(54): ΠΑΡΑΓΩΓΑ ΠΟΥΡΙΝΗΣ ΩΣ ΑΝΑΣΤΟΛΕΙΣ ΤΗΣ ΙΝΤΕΡΛΕΥΚΙΝΗΣ-1

ΠΕΡΙΛΗΨΗ (57)

Μία οικογένεια αποτελεσματικών για την αναστολή της δράσεως της ιντερλευκίνης-1 προσδιορίζεται ως



(I)

Η αναστολή της IL-1 στα θηλαστικά εμπλέκεται στην ελάφρυνση μίας ευρείας ποικιλίας νοσηρών καταστάσεων.

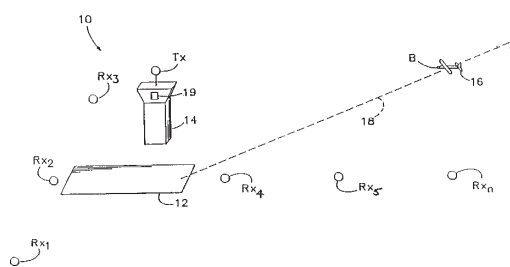
ΑΡΙΘΜΟΣ ΕΥΡΩΠΑΪΚΟΥ Δ.Ε.	(11): 3024055
ΑΡΙΘ. ΕΛΛΗΝΙΚΗΣ ΚΑΤΑΘΕΣΗΣ	(21): 970401710
ΗΜΕΡ. ΕΛΛΗΝΙΚΗΣ ΚΑΤΑΘΕΣΗΣ	(22): 09-07-97
ΑΡΙΘ./ΗΜΕΡ. ΔΗΜΟΣΙΕΥΣΗΣ	
ΕΥΡΩΠΑΪΚΟΥ ΔΙΠΛΩΜΑΤΟΣ	(87): 560456/18-06-97
ΑΡΙΘ./ΗΜΕΡ. ΔΗΜΟΣΙΕΥΣΗΣ	
ΕΥΡΩΠΑΪΚΗΣ ΑΙΤΗΣΗΣ	(86): 93200697.6/11-03-93
ΔΙΚΑΙΟΥΧΟΣ	(73): ENICHEM S.P.A. Piazza Della Repubblica 16 I-20124 MILANO, ITALY
ΣΥΜΒΑΤΙΚΕΣ ΠΡΟΤΕΡΑΙΟΤΗΤΕΣ	(30): M1920553/11-03-92/IT, M1922820/11-12-92/IT
ΕΦΕΥΡΕΤΗΣ	(72): 1) SOMMAZZI ANNA 2) LUGLI GABRIELE 3) GARBASSI FABIO 4) CALDERAZZO FAUSTO
ΕΙΔΙΚΟΣ ΠΛΗΡΕΞΟΥΣΙΟΣ	(74): ΚΥΠΡΟΥΛΗ ΚΩΝΣΤΑΝΤΙΑ, Δικηγόρος Κουμπάρη 2 106 74 ΑΘΗΝΑ
ΑΝΤΙΚΛΗΤΟΣ	(74): ΠΑΠΑΚΩΝΣΤΑΝΤΙΝΟΥ ΕΛΕΝΗ, Δικηγόρος Κουμπάρη 2 106 74 ΑΘΗΝΑ
ΤΙΤΛΟΣ ΕΦΕΥΡΕΣΗΣ	(54): ΝΕΟ ΟΜΟΙΟΓΕΝΕΣ ΚΑΤΑΛΥΤΙΚΟ ΣΥΣΤΗΜΑ ΚΑΙ ΔΙΕΡΓΑΣΙΑ ΓΙΑ ΣΥΜΠΟΛΥΜΕΡΙΣΜΟ ΟΛΕΦΙΝΩΝ ΜΕ ΜΟΝΟΞΕΙΔΙΟ ΑΝΘΡΑΚΑ

ΠΕΡΙΛΗΨΗ (57)

Ένας καταλύτης ενεργός στην παρασκευή εναλλασσόμενων ολεφίνης/μονοξειδίου άνθρακα (CO) συμπολυμερών αποτελείται από: (α) τουλάχιστον ένα άλας μετάλλου της Ομάδας IB του Περιοδικού Συστήματος, (β) ένα είτε μονής-είτε διπλής προσάρτησης συνδεσμικό το οποίο περιέχει ένα ή δύο άτομα αζώτου ή φωσφόρου ικανό σύνδεσης με το άτομο χαλκού, αργύρου ή χρυσού μέσω ημιπολικών δεσμών, (γ) ένα ανόργανο ή οργανικό οξύ. Αποκαλυπτόμενες είναι η παρασκευή του καταλύτη και η χρήση του εν λόγω καταλύτη σε εναλασσόμενο συμπολυμερισμό αιθυλενίου (C2) και/ή άλλων ολεφινών με μονοξείδιο άνθρακα.

ΑΡΙΘΜΟΣ ΕΥΡΩΠΑΪΚΟΥ Δ.Ε.	(11): 3024056
ΑΡΙΘ. ΕΛΛΗΝΙΚΗΣ ΚΑΤΑΘΕΣΗΣ	(21): 970401711
ΗΜΕΡ. ΕΛΛΗΝΙΚΗΣ ΚΑΤΑΘΕΣΗΣ	(22): 09-07-97
ΑΡΙΘ./ΗΜΕΡ. ΔΗΜΟΣΙΕΥΣΗΣ	
ΕΥΡΩΠΑΪΚΟΥ ΔΙΠΛΩΜΑΤΟΣ	(87): 512078/23-04-97
ΑΡΙΘ./ΗΜΕΡ. ΔΗΜΟΣΙΕΥΣΗΣ	
ΕΥΡΩΠΑΪΚΗΣ ΑΙΤΗΣΗΣ	(86): 91905510.3/25-01-91
ΔΙΚΑΙΟΥΧΟΣ	(73): STOLTZ JOHN RYAN Mt. Hood 97041 OR, USA
ΣΥΜΒΑΤΙΚΕΣ ΠΡΟΤΕΡΑΙΟΤΗΤΕΣ	(30): 470643/25-01-90/US
ΕΦΕΥΡΕΤΗΣ	(72): 1) STOLTZ JOHN RYAN 2) CLAWSON CARL WILLIAM
ΕΙΔΙΚΟΣ ΠΛΗΡΕΞΟΥΣΙΟΣ	(74): ΚΥΠΡΟΥΛΗ ΚΩΝΣΤΑΝΤΙΑ, Δικηγόρος Κουμπάρη 2 106 74 ΑΘΗΝΑ
ΑΝΤΙΚΛΗΤΟΣ	(74): ΠΑΠΑΚΩΝΣΤΑΝΤΙΝΟΥ ΕΛΕΝΗ, Δικηγόρος Κουμπάρη 2 106 74 ΑΘΗΝΑ
ΤΙΤΛΟΣ ΕΦΕΥΡΕΣΗΣ	(54): ΕΝΑ ΣΥΣΤΗΜΑ ΑΚΡΙΒΟΥΣ ΠΡΟΣΓΕΙΩΣΗΣ ΑΕΡΟΣΚΑΦΩΝ

ο οποίος βρίσκεται μέσα στο αεροσκάφος (16). Μία κεντρική μονάδα επεξεργασίας (CPU), η οποία βρίσκεται στον σταθμό βάσης, χρησιμοποιεί τις μετρήσεις των χρόνων από του δέκτες, ώστε να υπολογίσει τη θέση του αεροσκάφους. Ο σταθμός βάσης μπορεί επίσης να υπολογίζει τον χρόνο απόκρισης (καθυστέρησης) του πομπού (B). Κατά προτίμηση, χρησιμοποιούνται υπολογισμοί με διήθηση για να βελτιωθεί η ακρίβεια. Η θέση του αεροσκάφους συγκρίνεται με την μαθηματική περιγραφή της επιθυμητής διαδρομής προσέγγισης στο αεροδρόμιο, καθορίζεται το σφάλμα θέσης και έπειτα μεταδίδεται αμέσως στο αεροσκάφος.

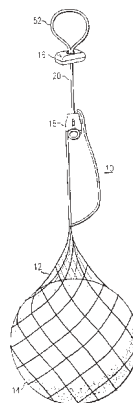


ΠΕΡΙΛΗΨΗ (57)

Στην προκειμένη εφεύρεση παρουσιάζουμε ένα σύστημα ακριβούς προσγείωσης αεροσκαφών, το οποίο αποτελείται από τέσσερις τουλάχιστον ξεχωριστά τοποθετημένους δέκτες (Rx₁, Rx₂, κ.λ.π.). Ο κάθε δέκτης περιλαμβάνει έναν χρονιστή, ο οποίος μετρά ακριβώς το χρονικό διάστημα μεταξύ της ανίχνευσης του σήματος από τον πομπό επερωτήσεων (Tx) και του σήματος απόκρισης από τον πομπό (B), ο

ΑΡΙΘΜΟΣ ΕΥΡΩΠΑΪΚΟΥ Δ.Ε.	(11): 3024057
ΑΡΙΘ. ΕΛΛΗΝΙΚΗΣ ΚΑΤΑΘΕΣΗΣ	(21): 970401712
ΗΜΕΡ. ΕΛΛΗΝΙΚΗΣ ΚΑΤΑΘΕΣΗΣ	(22): 09-07-97
ΑΡΙΘ./ΗΜΕΡ. ΔΗΜΟΣΙΕΥΣΗΣ	
ΕΥΡΩΠΑΪΚΟΥ ΔΙΠΛΩΜΑΤΟΣ	(87): 567543/09-04-97
ΑΡΙΘ./ΗΜΕΡ. ΔΗΜΟΣΙΕΥΣΗΣ	
ΕΥΡΩΠΑΪΚΗΣ ΑΙΤΗΣΗΣ	(86): 92903880.0/16-01-92
ΔΙΚΑΙΟΥΧΟΣ	(73): 1) STEWART PETER B. 3717 Stratford, Dallas 75205 TX, USA 2) VARTIJA SCOTT O. 1322 Cloverhill Road, Mansfield 76063 TX, USA
ΣΥΜΒΑΤΙΚΕΣ ΠΡΟΤΕΡΑΙΟΤΗΤΕΣ	(30): 644071/18-01-91/US
ΕΦΕΥΡΕΤΗΣ	(72): 1) VARTIJA SCOTT O. 2) STEWART PETER B.
ΕΙΔΙΚΟΣ ΠΛΗΡΕΞΟΥΣΙΟΣ	(74): ΚΥΠΡΟΥΛΗ ΚΩΝΣΤΑΝΤΙΑ, Δικηγόρος Κουμπάρη 2 106 74 ΑΘΗΝΑ
ΑΝΤΙΚΛΗΤΟΣ	(74): ΠΑΠΑΚΩΝΣΤΑΝΤΙΝΟΥ ΕΛΕΝΗ, Δικηγόρος Κουμπάρη 2 106 74 ΑΘΗΝΑ
ΤΙΤΛΟΣ ΕΦΕΥΡΕΣΗΣ	(54): ΠΡΟΠΟΝΗΤΙΚΗ ΣΥΣΚΕΥΗ/ΦΟΡΕΑΣ ΑΘΛΗΤΙΚΗΣ ΜΠΑΛΑΣ

συγκρατήσεως της αθλητικής μπάλας (14), μία χειρολαβή (16) προσαρμοσμένη να συγκρατείται με το χέρι ενός χρήστη, ένα ρυθμιστή μήκους (18) ο οποίος έχει ένα τμήμα σώματος και ένα ολισθαίνον τμήμα μανδαλώσεως κινούμενο ως προς αυτό, που οροθετεί με το εν λόγω τμήμα σώματος δύο διαδρομές στις αντίθετες πλευρές του ολισθαίνοντος τμήματος, και ένα επίμηκες ουσιαστικά ανελαστικό σχοινί ή σπάγκο (20) που στερεώνεται ανάμεσα στη χειρολαβή (16) και το δίκτυ (12). Το σχοινί (20) εκτείνεται μέσω μίας από τις διαδρομές του ρυθμιστή μήκους (18), μέσω του δικτύου (12) και έπειτα μέσω της άλλης διαδρομής του ρυθμιστή μήκους (18) έτσι ώστε ένα ελεύθερο άκρο του σχοινιού (20) να στηρίζεται μεταξύ του ολισθαίνοντος τμήματος και του τμήματος σώματος του ρυθμιστή μήκους (18). Αυτή η διαρρύθμιση διευκολύνει την απλή ρύθμιση του μήκους του σχοινιού (20).



ΠΕΡΙΛΗΨΗ (57)

Περιγράφεται ένα συγκρότημα αθλητικής μπάλας (10) για χρήση με μία αθλητική μπάλα (14) το οποίο περιλαμβάνει ένα δίκτυ (12) υποδοχής και

ΑΡΙΘΜΟΣ ΕΥΡΩΠΑΪΚΟΥ Δ.Ε.	(11): 3024058
ΑΡΙΘ. ΕΛΛΗΝΙΚΗΣ ΚΑΤΑΘΕΣΗΣ	(21): 970401713
ΗΜΕΡ. ΕΛΛΗΝΙΚΗΣ ΚΑΤΑΘΕΣΗΣ	(22): 09-07-97
ΑΡΙΘ./ΗΜΕΡ. ΔΗΜΟΣΙΕΥΣΗΣ	
ΕΥΡΩΠΑΪΚΟΥ ΔΙΠΛΩΜΑΤΟΣ	(87): 544760/02-05-97
ΑΡΙΘ./ΗΜΕΡ. ΔΗΜΟΣΙΕΥΣΗΣ	
ΕΥΡΩΠΑΪΚΗΣ ΑΙΤΗΣΗΣ	(86): 91915307.2/23-08-91
ΔΙΚΑΙΟΥΧΟΣ	(73): BYK GULDEN LOMBERG CHEMISCHE FABRIK GMBH Postfach 10 03 10 78403 KONSTANZ, GERMANY
ΣΥΜΒΑΤΙΚΕΣ ΠΡΟΤΕΡΑΙΟΤΗΤΕΣ	(30): 9018603/24-08-90/GB
ΕΦΕΥΡΕΤΗΣ	(72): PARSONS MICHAEL E.
ΕΙΔΙΚΟΣ ΠΛΗΡΕΞΟΥΣΙΟΣ	(74): ΤΣΙΜΙΚΑΛΗΣ ΑΘΑΝΑΣΙΟΣ, Δικηγόρος Ν.Βάρβα 1 106 74 ΑΘΗΝΑ
ΑΝΤΙΚΛΗΤΟΣ	(74): ΤΣΙΜΙΚΑΛΗΣ ΑΘΑΝΑΣΙΟΣ, Δικηγόρος Ν.Βάρβα 1 106 74 ΑΘΗΝΑ
ΤΙΤΛΟΣ ΕΦΕΥΡΕΣΗΣ	(54): ΦΑΡΜΑΚΕΥΤΙΚΑ ΠΑΡΑΣΚΕΥΑΣΜΑΤΑ ΠΟΥ ΠΕΡΙΕΧΟΥΝ 5-ΔΙΦΘΟΡΟΜΕΘΟΞΥ-2-[(3,4-ΔΙΜΕΘΟΞΥ-2-ΠΥΡΙΔΥΛ)ΜΕΘΥΛΟ-ΣΟΥΛΦΙΝΥΛ]ΒΕΝΖΙΜΙΔΑΖΟΛΙΟ ΚΑΙ ΕΝΑΝ ΑΝΤΙΕΛΙΚΟΒΑΚΤΗΡΙΑΚΟ ΠΑΡΑΓΟΝΤΑ ΓΙΑ ΤΗ ΘΕΡΑΠΕΙΑ ΤΩΝ ΓΑΣΤΡΕ-ΝΤΕΡΙΚΩΝ ΔΙΑΤΑΡΑΧΩΝ

βενζιμιδαζολίου που αναστέλλει την δραστικότητα της έκκρισης του γαστρικού οξέος.

ΠΕΡΙΛΗΨΗ (57)

Φαρμακευτικές συνθέσεις που περιλαμβάνουν έναν αντι-μικροβιακό παράγοντα που αναστέλλει το ελικοβακτήριο και ένα παράγωγο

ΑΡΙΘΜΟΣ ΕΥΡΩΠΑΪΚΟΥ Δ.Ε.	(11): 3024059
ΑΡΙΘ. ΕΛΛΗΝΙΚΗΣ ΚΑΤΑΘΕΣΗΣ	(21): 970401714
ΗΜΕΡ. ΕΛΛΗΝΙΚΗΣ ΚΑΤΑΘΕΣΗΣ	(22): 09-07-97
ΑΡΙΘ./ΗΜΕΡ. ΔΗΜΟΣΙΕΥΣΗΣ	
ΕΥΡΩΠΑΪΚΟΥ ΔΙΠΛΩΜΑΤΟΣ	(87): 652908/23-04-97
ΑΡΙΘ./ΗΜΕΡ. ΔΗΜΟΣΙΕΥΣΗΣ	
ΕΥΡΩΠΑΪΚΗΣ ΑΙΤΗΣΗΣ	(86): 93914685.8/22-06-93
ΔΙΚΑΙΟΥΧΟΣ	(73): A.SCHULMAN GMBH Huetttenstrasse 211 50 170 KERPEN, GERMANY
ΣΥΜΒΑΤΙΚΕΣ ΠΡΟΤΕΡΑΙΟΤΗΤΕΣ	(30): 4224668/25-07-92/DE, 4302703/01-02-93/DE
ΕΦΕΥΡΕΤΗΣ	(72): 1) CHRIST HUBERT 2) SCHNEIDER WOLFGANG
ΕΙΔΙΚΟΣ ΠΛΗΡΕΞΟΥΣΙΟΣ	(74): ΤΣΙΜΙΚΑΛΗΣ ΑΘΑΝΑΣΙΟΣ, Δικηγόρος Ν.Βάμβα 1 106 74 ΑΘΗΝΑ
ΑΝΤΙΚΛΗΤΟΣ	(74): ΤΣΙΜΙΚΑΛΗΣ ΑΘΑΝΑΣΙΟΣ, Δικηγόρος Ν.Βάμβα 1 106 74 ΑΘΗΝΑ
ΤΙΤΛΟΣ ΕΦΕΥΡΕΣΗΣ	(54): ΠΟΛΥΑΜΙΔΙΚΗ ΜΑΖΑ ΚΑΙ ΜΕΘΟΔΟΣ ΓΙΑ ΤΗΝ ΠΑΡΑΣΚΕΥΗ ΤΗΣ

μέθοδος για την αύξηση της αντοχής σε κρούση, της αντοχής σε κρούση σε εγκοπή (κρούση με το εκκρεμές CHARPY) και του ιξώδους αντιφλογωδών, ελεύθερων από αλογόνα πολυαμιδίων και μία μέθοδος για την αύξηση των γραμμομοριακών μαζών των πολυαμιδικών μαζών.

ΠΕΡΙΛΗΨΗ (57)

Αντικείμενο της παρούσας εφεύρεσης είναι πολυαμιδικές μάζες που περιέχουν σε σχέση με τις πολυαμιδικές μάζες 0,1 έως 1% κατά βάρος τερεφθαλοδιαδευδή και/ή ακετάλες από C1-C4-αλκοόλες και ενδεχομένως 3 έως 30% κατά βάρος μελαμίνη και/ή μελαμινοκυανουρικό άλας καθώς και μία μέθοδος για την παρασκευή πολυαμιδίων και μία

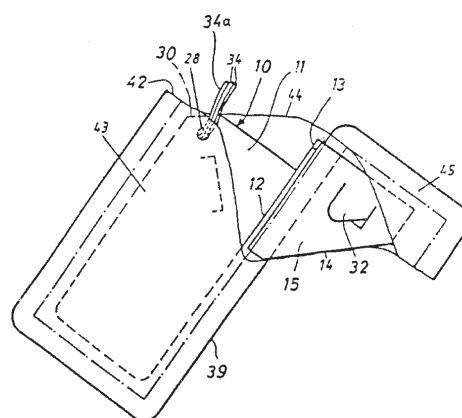
ΑΡΙΘΜΟΣ ΕΥΡΩΠΑΪΚΟΥ Δ.Ε.	(11): 3024060
ΑΡΙΘ. ΕΛΛΗΝΙΚΗΣ ΚΑΤΑΘΕΣΗΣ	(21): 970401715
ΗΜΕΡ. ΕΛΛΗΝΙΚΗΣ ΚΑΤΑΘΕΣΗΣ	(22): 09-07-97
ΑΡΙΘ./ΗΜΕΡ. ΔΗΜΟΣΙΕΥΣΗΣ	
ΕΥΡΩΠΑΪΚΟΥ ΔΙΠΛΩΜΑΤΟΣ	(87): 387658/11-06-97
ΑΡΙΘ./ΗΜΕΡ. ΔΗΜΟΣΙΕΥΣΗΣ	
ΕΥΡΩΠΑΪΚΗΣ ΑΙΤΗΣΗΣ	(86): 90104221.8/05-03-90
ΔΙΚΑΙΟΥΧΟΣ	(73): HENKEL KOMMANDITGESELLSCHAFT AUF AKTIEN 40191 DUESSELDORF, GERMANY
ΣΥΜΒΑΤΙΚΕΣ ΠΡΟΤΕΡΑΙΟΤΗΤΕΣ	(30): U8903043/13-03-89/DE
ΕΦΕΥΡΕΤΗΣ	(72): 1) OCHS KERSTIN 2) DAMES DIETER
ΕΙΔΙΚΟΣ ΠΛΗΡΕΞΟΥΣΙΟΣ	(74): ΤΣΙΜΙΚΑΛΗΣ ΑΘΑΝΑΣΙΟΣ, Δικηγόρος Ν.Βάμβα 1 106 74 ΑΘΗΝΑ
ΑΝΤΙΚΛΗΤΟΣ	(74): ΤΣΙΜΙΚΑΛΗΣ ΑΘΑΝΑΣΙΟΣ, Δικηγόρος Ν.Βάμβα 1 106 74 ΑΘΗΝΑ
ΤΙΤΛΟΣ ΕΦΕΥΡΕΣΗΣ	(54): ΣΑΚΚΟΣ ΠΛΥΣΗΣ

ΠΕΡΙΛΗΨΗ (57)

Ένας σάκκος πλύσης (3) από μια υφασμάτινη ταινία (8) με ελεύθερα επικαλυπτόμενα τοιχώματα (1,2) από την μια πλευρά, μπορεί επίσης να χρησιμοποιηθεί για υγρά και μολυσμένα με μικρόβια ακάθαρτα ρούχα (μολυσμένη μπουγάδα) και να συμμετέχει στον κύκλο πλύσης, εάν η υφασμάτινη ταινία (8) αποτελείται από ένα αδιαπέρατο από μέσα προς τα έξω για υγρασία και μικρόβια υλικό από μια συνθετική μεμβράνη (9), κατά προτίμηση από πολυτετραφθοραιθυλένιο (PTFE), πολυεστέρα ή ένα υλικό βινυλίου, με εξωτερικά τοποθετημένο υφασμάτινο πλεκτό ιστό (10).

ΑΡΙΘΜΟΣ ΕΥΡΩΠΑΪΚΟΥ Δ.Ε.	(11): 3024061
ΑΡΙΘ. ΕΛΛΗΝΙΚΗΣ ΚΑΤΑΘΕΣΗΣ	(21): 970401717
ΗΜΕΡ. ΕΛΛΗΝΙΚΗΣ ΚΑΤΑΘΕΣΗΣ	(22): 09-07-97
ΑΡΙΘ./ΗΜΕΡ. ΔΗΜΟΣΙΕΥΣΗΣ	
ΕΥΡΩΠΑΪΚΟΥ ΔΙΠΛΩΜΑΤΟΣ	(87): 602411/11-06-97
ΑΡΙΘ./ΗΜΕΡ. ΔΗΜΟΣΙΕΥΣΗΣ	
ΕΥΡΩΠΑΪΚΗΣ ΑΙΤΗΣΗΣ	(86): 93118795.9/23-11-93
ΔΙΚΑΙΟΥΧΟΣ	(73): B.BRAUN MELSUNGEN AG Carl-Braun-Strasse 1 D-34212 MELSUNGEN, GERMANY
ΣΥΜΒΑΤΙΚΕΣ ΠΡΟΤΕΡΑΙΟΤΗΤΕΣ	(30): 4240832/04-12-92/DE
ΕΦΕΥΡΕΤΗΣ	(72): 1) BRANDAU ROLF DIPL.-ING. 2) SULZBERGER ROBERT
ΕΙΔΙΚΟΣ ΠΛΗΡΕΞΟΥΣΙΟΣ	(74): ΤΣΙΜΙΚΑΛΗΣ ΑΘΑΝΑΣΙΟΣ, Δικηγόρος Ν.Βάμβα 1 106 74 ΑΘΗΝΑ
ΑΝΤΙΚΛΗΤΟΣ	(74): ΤΣΙΜΙΚΑΛΗΣ ΑΘΑΝΑΣΙΟΣ, Δικηγόρος Ν.Βάμβα 1 106 74 ΑΘΗΝΑ
ΤΙΤΛΟΣ ΕΦΕΥΡΕΣΗΣ	(54): ΠΑΚΕΤΟ ΥΛΙΚΟΥ ΡΑΦΗΣ

διελεύσεως (28) συγκρατεί τα υπόλοιπα επί μέρους νήματα. Με τον τρόπο αυτόν καθίσταται δυνατό ένα ελεγχόμενο τράβηγμα προς τα έξω μεμονωμένων επί μέρους νημάτων.



ΠΕΡΙΛΗΨΗ (57)

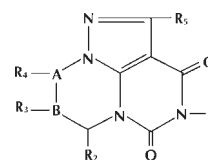
Το πακέτο υλικού ραφής περιλαμβάνει μια αναδιπλούμενη κάρτα (10), η οποία περιέχει ένα εγκατεστημένο εντός αυτής σε σχήμα μαιάνδρου δέμα νημάτων (34α). Το δέμα νημάτων (34α) οδηγείται προς τα έξω από την αναδιπλούμενη κάρτα (10) δια μέσου ενός ανοίγματος διελεύσεως (28) και τα άκρα του είναι στερεωμένα σε μια πλάκα συγκρατήσεως νημάτων (15). Όταν τραβηχτεί ένα μεμονωμένο νήμα (34) του δέματος νημάτων (34α) από την αναδιπλούμενη κάρτα (10), τότε το άνοιγμα

ΑΡΙΘΜΟΣ ΕΥΡΩΠΑΪΚΟΥ Δ.Ε.	(11): 3024062
ΑΡΙΘ. ΕΛΛΗΝΙΚΗΣ ΚΑΤΑΘΕΣΗΣ	(21): 970401718
ΗΜΕΡ. ΕΛΛΗΝΙΚΗΣ ΚΑΤΑΘΕΣΗΣ	(22): 09-07-97
ΑΡΙΘ./ΗΜΕΡ. ΔΗΜΟΣΙΕΥΣΗΣ	
ΕΥΡΩΠΑΪΚΟΥ ΔΙΠΛΩΜΑΤΟΣ	(87): 620727/16-04-97
ΑΡΙΘ./ΗΜΕΡ. ΔΗΜΟΣΙΕΥΣΗΣ	
ΕΥΡΩΠΑΪΚΗΣ ΑΙΤΗΣΗΣ	(86): 93902033.5/18-01-93
ΔΙΚΑΙΟΥΧΟΣ	(73): ALFATEC - PHARMA GMBH Im Neuenheimer Feld 519 69120 HEIDELBERG, GERMANY
ΣΥΜΒΑΤΙΚΕΣ ΠΡΟΤΕΡΑΙΟΤΗΤΕΣ	(30): 4201172/17-01-92/DE, 4201179/17-01-92/DE, 876866/30-04-92/US, 876876/30-04-92/US
ΕΦΕΥΡΕΤΗΣ	(72): 1) WUNDERLICH JENS-CHRISTIAN 2) SCHICK URSULA 3) WERRY JUERGEN 4) FREIDENREICH JUERGEN
ΕΙΔΙΚΟΣ ΠΛΗΡΕΞΟΥΣΙΟΣ	(74): ΤΣΙΜΙΚΑΛΗΣ ΑΘΑΝΑΣΙΟΣ, Δικηγόρος Ν.Βάμβα 1 106 74 ΑΘΗΝΑ
ΑΝΤΙΚΛΗΤΟΣ	(74): ΤΣΙΜΙΚΑΛΗΣ ΑΘΑΝΑΣΙΟΣ, Δικηγόρος Ν.Βάμβα 1 106 74 ΑΘΗΝΑ
ΤΙΤΛΟΣ ΕΦΕΥΡΕΣΗΣ	(54): ΜΟΡΦΩΜΑΤΑ ΠΟΥ ΠΕΡΙΕΧΟΥΝ ΕΚΚΥ- ΛΙΣΜΑ(ΑΤΑ) ΦΥΤΩΝ, ΕΙΔΙΚΩΤΕΡΑ ΣΥΣΣΩΜΑΤΩΜΑΤΑ ΒΟΛΩΝ ΚΑΙ Η ΦΑΡΜΑΚΕΥΤΙΚΗ ΚΑΙ ΚΑΛΛΥΝΤΙΚΗ ΧΡΗΣΙΜΟΠΟΙΗΣΗ ΤΟΥΣ

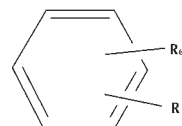
ΠΕΡΙΛΗΨΗ (57)

Μορφωμένα σώματα που περιέχουν εκκυλίσμα(ατα) φυτών, ειδικότερα συσσωματώματα βόλων, σχηματίζονται με μία διασπορά του φυτικού εκκυλίσματος σε μία θεμελειώδη μάζα, η οποία αποτελείται κυρίως από δομική ουσία, δηλαδή κολλαγόνο, ζελατίνη, κλασματοποιημένη ζελατίνη, ένα προϊόν υδρόλυσης ζελατίνης, ένα παράγωγο ζελατίνης, φυτική πρωτεΐνη ή προϊόν υδρόλυσης φυτικής πρωτεΐνης. Είναι σταθερά αποθηκεύσιμα και οι φαρμακολογικές και καλλυντικές ιδιότητές τους είναι σε σύγκριση με το φυσικό εκκύλισμα σε μεγάλο βαθμό αμετάβλητες. Παράγονται σύμφωνα με μία απλή μέθοδο, κατά την οποία σε ένα διάλυμα της δομικής ουσίας αναμιγνύονται ή γαλακτωματοποιούνται υγρά φυτικά εκκυλίσματα ή διαλύονται ή εναιωρούνται στερεά εκκυλίσματα, η διασπορά από δομικές ουσίες και φυτικά εκκυλίσματα ενσταλάζεται σε ένα πολύ ψυχρό αδρανές υγροποιημένο αέριο, κατά προτίμηση υγρό άζωτο και έτσι μορφώνονται τα συσσωματώματα βόλων και τα μορφωμένα συσσωματώματα βόλων ξηραίνονται. Σαν φυτικό εκκύλισμα χρησιμοποιείται κατά προτίμηση χυμός Aloe Vera.

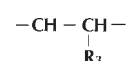
ΑΡΙΘΜΟΣ ΕΥΡΩΠΑΪΚΟΥ Δ.Ε.	(11): 3024063
ΑΡΙΘ. ΕΛΛΗΝΙΚΗΣ ΚΑΤΑΘΕΣΗΣ	(21): 970401719
ΗΜΕΡ. ΕΛΛΗΝΙΚΗΣ ΚΑΤΑΘΕΣΗΣ	(22): 09-07-97
ΑΡΙΘ./ΗΜΕΡ. ΔΗΜΟΣΙΕΥΣΗΣ	
ΕΥΡΩΠΑΪΚΟΥ ΔΙΠΛΩΜΑΤΟΣ	(87): 443312/07-05-97
ΑΡΙΘ./ΗΜΕΡ. ΔΗΜΟΣΙΕΥΣΗΣ	
ΕΥΡΩΠΑΪΚΗΣ ΑΙΤΗΣΗΣ	(86): 91100189.9/08-01-91
ΔΙΚΑΙΟΥΧΟΣ	(73): AMERICAN CYANAMID COMPANY Five Giralda Farms, Madison 07940-0874 NEW JERSEY, USA
ΣΥΜΒΑΤΙΚΕΣ ΠΡΟΤΕΡΑΙΟΤΗΤΕΣ	(30): 482568/21-02-90/US
ΕΦΕΥΡΕΤΗΣ	(72): 1) TSENG SHIH SHYONG 2) EPSTEIN JOSEPH WILLIAM 3) LEVIN JEREMY IAN
ΕΙΔΙΚΟΣ ΠΛΗΡΕΞΟΥΣΙΟΣ	(74): ΤΣΙΜΙΚΑΛΗΣ ΑΘΑΝΑΣΙΟΣ, Δικηγόρος Ν.Βάμβα 1 106 74 ΑΘΗΝΑ
ΑΝΤΙΚΛΗΤΟΣ	(74): ΤΣΙΜΙΚΑΛΗΣ ΑΘΑΝΑΣΙΟΣ, Δικηγόρος Ν.Βάμβα 1 106 74 ΑΘΗΝΑ
ΤΙΤΛΟΣ ΕΦΕΥΡΕΣΗΣ	(54): 2,4,8-ΤΡΙΥΠΟΚΑΤΕΣΤΗΜΕΝΟ-3Η-6Η-1,4,5Α,8Α ΤΕΤΡΑΖΑΚΕΝΑΦΘΥΛΕΝΟ-3,5-(4Η)-ΔΙΟΝΕΣ



όπου το R₁ είναι υδρογόνο, αλκύλιο, καρβοξαμιδομεθύλιο, 4-χλωροφαινύλιο, βενζύλιο και (4-νιτροφαινυλ)-μεθύλιο, τα R₂ και R₃ είναι υδρογόνο ή αλκύλιο, το R₄ είναι 3-πυριδινύλιο ή



όπου το R₆ και R₇ είναι υδρογόνο, αλογόνο, αλκύλιο, αλκοξύ, N-αλκυλο-N-ακυλαμινο-νιτρο- και τριφθορομεθύλιο και όπου το αλογόνο επιλέγεται από τα χλώριο, φθόριο, βρώμιο και ιώδιο. Το R₅ είναι υδρογόνο ή αλκύλιο και τα Α-Β είναι -C=C-R₅- ή



οι οποίες ενώσεις είναι χρήσιμοι αντι-υπερτασικοί και αγχολυτικοί παράγοντες.

ΠΕΡΙΛΗΨΗ (57)
Ενώσεις τύπου

ΑΡΙΘΜΟΣ ΕΥΡΩΠΑΪΚΟΥ Δ.Ε.	(11): 3024064
ΑΡΙΘ. ΕΛΛΗΝΙΚΗΣ ΚΑΤΑΘΕΣΗΣ	(21): 970401720
ΗΜΕΡ. ΕΛΛΗΝΙΚΗΣ ΚΑΤΑΘΕΣΗΣ	(22): 09-07-97
ΑΡΙΘ./ΗΜΕΡ. ΔΗΜΟΣΙΕΥΣΗΣ	
ΕΥΡΩΠΑΪΚΟΥ ΔΙΠΛΩΜΑΤΟΣ	(87): 536282/16-04-97
ΑΡΙΘ./ΗΜΕΡ. ΔΗΜΟΣΙΕΥΣΗΣ	
ΕΥΡΩΠΑΪΚΗΣ ΑΙΤΗΣΗΣ	(86): 91912759.7/21-06-91
ΔΙΚΑΙΟΥΧΟΣ	(73): SMITHKLINE BEECHAM CORPORATION One Franklin Plaza P.O. Box 7929 Philadelphia 19103 PENNSYLVANIA, USA
ΣΥΜΒΑΤΙΚΕΣ ΠΡΟΤΕΡΑΙΟΤΗΤΕΣ	(30): 544709/27-06-90/US
ΕΦΕΥΡΕΤΗΣ	(72): RANDALL KEITH JOHNSON
ΕΙΔΙΚΟΣ ΠΛΗΡΕΞΟΥΣΙΟΣ	(74): ΤΣΙΜΙΚΑΛΗΣ ΑΘΑΝΑΣΙΟΣ, Δικηγόρος Ν.Βάμβα 1 106 74 ΑΘΗΝΑ
ΑΝΤΙΚΛΗΤΟΣ	(74): ΤΣΙΜΙΚΑΛΗΣ ΑΘΑΝΑΣΙΟΣ, Δικηγόρος Ν.Βάμβα 1 106 74 ΑΘΗΝΑ
ΤΙΤΛΟΣ ΕΦΕΥΡΕΣΗΣ	(54): ΜΕΘΟΔΟΣ ΘΕΡΑΠΕΙΑΣ ΑΝΘΡΩΠΙΝΟΥ ΠΡΟΣΤΑΤΙΚΟΥ ΑΔΕΝΟΚΑΡΚΙΝΩΜΑΤΟΣ

ΠΕΡΙΛΗΨΗ (57)

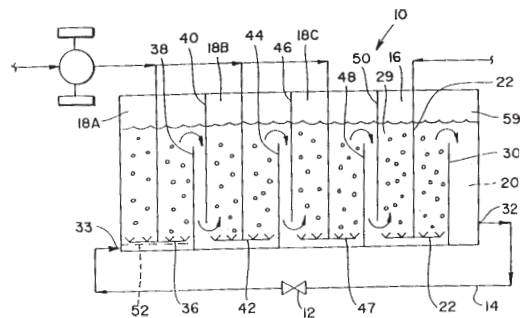
Επινοείται μια μέθοδος θεραπείας ανθρώπινου προστατικού αδενοκαρκινώματος χρησιμοποιώντας μια ένωση αναστολής 5-α-ρεδουκτάσης στεροειδών ή συνδυασμό ενώσεων αναστολής 5-α-ρεδουκτάσης στεροειδών.

ΑΡΙΘΜΟΣ ΕΥΡΩΠΑΪΚΟΥ Δ.Ε.	(11): 3024065
ΑΡΙΘ. ΕΛΛΗΝΙΚΗΣ ΚΑΤΑΘΕΣΗΣ	(21): 970401721
ΗΜΕΡ. ΕΛΛΗΝΙΚΗΣ ΚΑΤΑΘΕΣΗΣ	(22): 09-07-97
ΑΡΙΘ./ΗΜΕΡ. ΔΗΜΟΣΙΕΥΣΗΣ	
ΕΥΡΩΠΑΪΚΟΥ ΔΙΠΛΩΜΑΤΟΣ	(87): 508243/07-05-97
ΑΡΙΘ./ΗΜΕΡ. ΔΗΜΟΣΙΕΥΣΗΣ	
ΕΥΡΩΠΑΪΚΗΣ ΑΙΤΗΣΗΣ	(86): 92105345.0/27-03-92
ΔΙΚΑΙΟΥΧΟΣ	(73): WHEELABRATOR CLEAN AIR SYSTEMS INC. 600 N.First Bank Drive, Palatine 60067 ILLINOIS, USA
ΣΥΜΒΑΤΙΚΕΣ ΠΡΟΤΕΡΑΙΟΤΗΤΕΣ	(30): 682598/08-04-91/US
ΕΦΕΥΡΕΤΗΣ	(72): HARDISON LESLIE C.
ΕΙΔΙΚΟΣ ΠΛΗΡΕΞΟΥΣΙΟΣ	(74): ΤΣΙΜΙΚΑΛΗΣ ΑΘΑΝΑΣΙΟΣ, Δικηγόρος Ν.Βάμβα 1 106 74 ΑΘΗΝΑ
ΑΝΤΙΚΛΗΤΟΣ	(74): ΤΣΙΜΙΚΑΛΗΣ ΑΘΑΝΑΣΙΟΣ, Δικηγόρος Ν.Βάμβα 1 106 74 ΑΘΗΝΑ
ΤΙΤΛΟΣ ΕΦΕΥΡΕΣΗΣ	(54): ΔΙΑΤΑΞΗ ΚΑΙ ΜΕΘΟΔΟΣ ΜΕΤΑΦΟΡΑΣ ΜΑΖΑΣ ΜΕ ΣΥΝΕΧΗ ΚΥΚΛΟΦΟΡΙΑ ΠΟΛΛΑΠΛΗΣ ΖΩΝΗΣ

ΠΕΡΙΛΗΨΗ (57)

Μια συσκευή και μέθοδος επαφής ενός υγρού με διάφορα αέρια διαδοχικά σε χωριστές ζώνες μεταφοράς μάζας εντός ενός μοναδικού δοχείου, όπου οι ζώνες μεταφοράς μάζας συνδέονται λειτουργικά με επικοινωνία υγρού μεταξύ τους, συμπεριλαμβάνοντας στενή επαφή του υγρού με ένα πρώτο αέριο επεξεργασίας σε κοινή ροή σε μια πρώτη ζώνη μεταφοράς μάζας για να προκύψει μεταφορά μάζας μεταξύ του πρώτου υγρού και του αερίου επεξεργασίας και εισάγοντας το υγρό σε μια δεύτερη ζώνη

μεταφοράς μάζας με ένα δεύτερο αέριο, διαφορετικό από το πρώτο αέριο, σε κοινή ροή με το δεύτερο υγρό, όπου εδώ προκύπτει μεταφορά μάζας μεταξύ του δεύτερου υγρού και του δεύτερου αερίου. Η παροχή του υγρού από την αναφερθείσα πρώτη ζώνη μεταφοράς μάζας προς τη δεύτερη ζώνη μεταφοράς μάζας και επανακυκλοφορία προς την πρώτη ζώνη μεταφοράς μάζας προκαλείται από τη διαφορά πυκνότητας του περιεχομένου του τμήματος υγρής φάσεως της κάθε ζώνης μεταφοράς μάζας και ένα αγωγό καθόδου υγρού που ακολουθεί ή κανάλι ροής που τον συνδέει με την επόμενη διαδοχική ζώνη μεταφοράς μάζας, έτσι ώστε αφού περάσει δια μέσου της τελευταίας ζώνης μεταφοράς μάζας, το υγρό να ανακυκλοφορεί προς την πρώτη ζώνη μεταφοράς μάζας. Η διάταξη και η μέθοδος προσιδιάζουν ιδανικά στην εκτέλεση της διεργασίας αφαιρέσεως υδροθείου από αέρια, μέσω ενός αναγεννόμενου με αέρα καταλύτη υγρής οξειδαναγωγής, όπως π.χ. κηλικοποιημένου σιδήρου.



ΑΡΙΘΜΟΣ ΕΥΡΩΠΑΪΚΟΥ Δ.Ε.	(11): 3024066
ΑΡΙΘ. ΕΛΛΗΝΙΚΗΣ ΚΑΤΑΘΕΣΗΣ	(21): 970401722
ΗΜΕΡ. ΕΛΛΗΝΙΚΗΣ ΚΑΤΑΘΕΣΗΣ	(22): 09-07-97
ΑΡΙΘ./ΗΜΕΡ. ΔΗΜΟΣΙΕΥΣΗΣ	
ΕΥΡΩΠΑΪΚΟΥ ΔΙΠΛΩΜΑΤΟΣ	(87): 528824/02-07-97
ΑΡΙΘ./ΗΜΕΡ. ΔΗΜΟΣΙΕΥΣΗΣ	
ΕΥΡΩΠΑΪΚΗΣ ΑΙΤΗΣΗΣ	(86): 91908032.5/12-04-91
ΔΙΚΑΙΟΥΧΟΣ	(73): THE DALLAS GROUP OF AMERICA, INC. Allen Center, Suite 103, Liberty Corner 07938 NY, USA
ΣΥΜΒΑΤΙΚΕΣ ΠΡΟΤΕΡΑΙΟΤΗΤΕΣ	(30): 523707/19-04-90/US
ΕΦΕΥΡΕΤΗΣ	(72): MUNSON JAMES R.
ΕΙΔΙΚΟΣ ΠΛΗΡΕΞΟΥΣΙΟΣ	(74): ΤΣΙΜΙΚΑΛΗΣ ΑΘΑΝΑΣΙΟΣ, Δικηγόρος Ν.Βάμβα 1 106 74 ΑΘΗΝΑ
ΑΝΤΙΚΛΗΤΟΣ	(74): ΤΣΙΜΙΚΑΛΗΣ ΑΘΑΝΑΣΙΟΣ, Δικηγόρος Ν.Βάμβα 1 106 74 ΑΘΗΝΑ
ΤΙΤΛΟΣ ΕΦΕΥΡΕΣΗΣ	(54): ΚΑΤΕΡΓΑΣΙΑ ΠΟΤΩΝ ΜΕ ΒΑΣΗ ΤΑ ΦΡΟΥΤΑ Ή ΜΕ ΒΑΣΗ ΤΑ ΧΟΡΤΑΡΙΚΑ ΜΕ ΚΑΤΑΒΥΘΙΣΜΕΝΟ ΠΥΡΙΤΙΚΟ ΜΑΓΝΗΣΙΟ

εφαρμοσμένη στην κατεργασία του ζύθου και συναφών ποτών και προσφέρει την βελτιωμένη αφαίρεση από τέτοια ποτά των συστατικών θολώματος εν ψυχρώ.

ΠΕΡΙΛΗΨΗ (57)

Μέθοδος κατεργασίας ενός ποτού με βάση τα φρούτα ή με βάση τα χορταρικά για την αφαίρεση από αυτό των συστατικών θολώματος εν ψυχρώ, η οποία περιλαμβάνει την επαφή του ποτού με αποτελεσματική ποσότητα άμορφου ένυδρου καταβυθισμένου συνθετικού πυριτικού μαγνησίου, το οποίο έχει κατεργασθεί για τη μείωση του pH του σε λιγότερο από το 9,0 περίπου. Μια τέτοια μέθοδος είναι συγκεκριμένα

ΑΡΙΘΜΟΣ ΕΥΡΩΠΑΪΚΟΥ Δ.Ε. (11):	3024067
ΑΡΙΘ. ΕΛΛΗΝΙΚΗΣ ΚΑΤΑΘΕΣΗΣ (21):	970401723
ΗΜΕΡ. ΕΛΛΗΝΙΚΗΣ ΚΑΤΑΘΕΣΗΣ (22):	09-07-97
ΑΡΙΘ./ΗΜΕΡ. ΔΗΜΟΣΙΕΥΣΗΣ	
ΕΥΡΩΠΑΪΚΟΥ ΔΙΠΛΩΜΑΤΟΣ (87):	695162/18-06-97
ΑΡΙΘ./ΗΜΕΡ. ΔΗΜΟΣΙΕΥΣΗΣ	
ΕΥΡΩΠΑΪΚΗΣ ΑΙΤΗΣΗΣ (86):	94915084.1/21-04-94
ΔΙΚΑΙΟΥΧΟΣ (73):	HENKEL KOMMANDITGESELLSCHAFT AUF AKTIEN
	40191 DUESSELDORF, GERMANY
ΣΥΜΒΑΤΙΚΕΣ ΠΡΟΤΕΡΑΙΟΤΗΤΕΣ (30):	4314317/30-04-93/DE
ΕΦΕΥΡΕΤΗΣ (72):	1) MOELLER HINRICH 2) HOFFKES HORST
ΕΙΔΙΚΟΣ ΠΛΗΡΕΞΟΥΣΙΟΣ (74):	ΤΣΙΜΙΚΑΛΛΗΣ ΑΘΑΝΑΣΙΟΣ, Δικηγόρος Ν.Βάμβα 1 106 74 ΑΘΗΝΑ
ΑΝΤΙΚΛΗΤΟΣ (74):	ΤΣΙΜΙΚΑΛΛΗΣ ΑΘΑΝΑΣΙΟΣ, Δικηγόρος Ν.Βάμβα 1 106 74 ΑΘΗΝΑ
ΤΙΤΛΟΣ ΕΦΕΥΡΕΣΗΣ (54):	ΙΣΑΤΙΝΟΥΧΑ ΜΕΣΑ ΓΙΑ ΤΗ ΒΑΦΗ ΚΕΡΑΤΙΝΟΥΧΩΝ ΙΝΩΝ

ΠΕΡΙΛΗΨΗ (57)

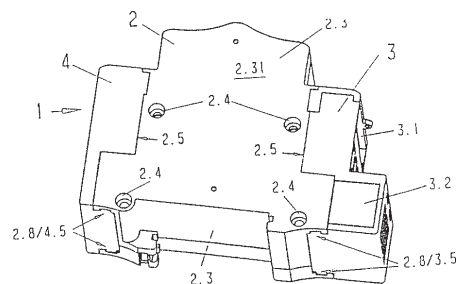
Αντικείμενο της εφεύρεσης είναι μέσα για τη βαφή κερατινούχων ινών, ειδικότερα ανθρώπινων μαλλιών, τα οποία περιέχουν ισατίνες σε συνδυασμό με ορισμένες πρωτοταγείς αλειφατικές αμίνες, ετεροκυκλικές ή ισοκυκλικές αρωματικές ενώσεις, αρωματικά καρβονικά ή σουλφονικά οξέα, παράγωγα ανιλίνης, παράγωγα διανιλίνης ή αμινοσάκκαρα.

ΑΡΙΘΜΟΣ ΕΥΡΩΠΑΪΚΟΥ Δ.Ε. (11):	3024068
ΑΡΙΘ. ΕΛΛΗΝΙΚΗΣ ΚΑΤΑΘΕΣΗΣ (21):	970401724
ΗΜΕΡ. ΕΛΛΗΝΙΚΗΣ ΚΑΤΑΘΕΣΗΣ (22):	09-07-97
ΑΡΙΘ./ΗΜΕΡ. ΔΗΜΟΣΙΕΥΣΗΣ	
ΕΥΡΩΠΑΪΚΟΥ ΔΙΠΛΩΜΑΤΟΣ (87):	727090/18-06-97
ΑΡΙΘ./ΗΜΕΡ. ΔΗΜΟΣΙΕΥΣΗΣ	
ΕΥΡΩΠΑΪΚΗΣ ΑΙΤΗΣΗΣ (86):	94931504.8/02-11-94
ΔΙΚΑΙΟΥΧΟΣ (73):	AEG NIEDERSPANNUNGSTECHNIK GMBH & CO. KG Berliner Platz 2-6 24531 NEUMUENSTER, GERMANY
ΣΥΜΒΑΤΙΚΕΣ ΠΡΟΤΕΡΑΙΟΤΗΤΕΣ (30):	4337254/02-11-93/DE
ΕΦΕΥΡΕΤΗΣ (72):	1) HEINDORF HELMUT 2) HILLEBRAND DIETMAR
ΕΙΔΙΚΟΣ ΠΛΗΡΕΞΟΥΣΙΟΣ (74):	ΤΣΙΜΙΚΑΛΛΗΣ ΑΘΑΝΑΣΙΟΣ, Δικηγόρος Ν.Βάμβα 1 106 74 ΑΘΗΝΑ
ΑΝΤΙΚΛΗΤΟΣ (74):	ΤΣΙΜΙΚΑΛΛΗΣ ΑΘΑΝΑΣΙΟΣ, Δικηγόρος Ν.Βάμβα 1 106 74 ΑΘΗΝΑ
ΤΙΤΛΟΣ ΕΦΕΥΡΕΣΗΣ (54):	ΒΑΘΜΙΔΑ ΡΕΥΜΑΤΟΣ ΔΙΑΡΡΟΗΣ, ΠΟΥ ΜΠΟΡΕΙ ΝΑ ΣΥΝΑΡΜΟΛΟΓΕΙΤΑΙ ΜΑΖΙ ΜΕ ΔΙΑΚΟΠΤΕΣ ΠΡΟΣΤΑΣΙΑΣ ΓΡΑΜΜΩΝ

ΠΕΡΙΛΗΨΗ (57)

Σε ένα κατασκευαζόμενο με τη μέθοδο παραγωγής σειράς με συναρμολόγηση αυτοτελών βαθμίδων διακόπτη προστασίας γραμμών από ρεύμα διαρροής τοποθετείται η βαθμίδα ρεύματος διαρροής με τη θήκη της (1) πλευρικά σε σειρά σε διακόπτη προστασίας γραμμών και συνδέεται μ' αυτόν σχηματίζοντας μια ενιαία κατασκευαστική μονάδα. Σ' αυτήν δημιουργείται μια σύνδεση μεταξύ ενός μετασχηματιστή ρεύματος αθροίσεως της βαθμίδας ρεύματος διαρροής και ακροδεκτών συνδέσεως

του διακόπτη προστασίας γραμμών και συμπλέκονται μεταξύ τους οι μηχανισμοί τους ενάρξεως και διακοπής λειτουργίας. Η εξωτερική ηλεκτρική σύνδεση γίνεται κάθε φορά στη βαθμίδα ρεύματος διαρροής μέσω ακροδεκτών συνδέσεως τοποθετημένων σε ένα θάλαμο ακροδεκτών (3.1) της θήκης (1). Για να μπορεί να αντιστοιχίζεται αυτή η σύνδεση στη βαθμίδα ρεύματος διαρροής ανάλογα με τις τοπικές συνθήκες είτε στο άνω είτε στο κάτω επίπεδο συνδέσεως του διακόπτη, μπορεί να συγκροτείται η θήκη (1) της βαθμίδας ρεύματος διαρροής από ένα πολυμερές μεσαίο σώμα (2) και δύο τοποθετημένα καθ' όλο το πλάτος της θήκης και στις δύο πλευρές του πλευρικά σώματα (3,4) που συναρμολογούνται με συνάρμωση σχήματος. Τα δύο πλευρικά σώματα (3,4) είναι διαμορφωμένα διαφορετικά, όπου το μεγαλύτερο πλευρικό σώμα (3) περιβάλλει τον θάλαμο ακροδεκτών (3.1). Στο εφοδιασμένο με συμμετρικές κατατομές θήκης (2.5) μεσαίο σώμα (2) συνδέονται, ανάλογα με τις ανάγκες, τα δύο πλευρικά σώματα (3,4) εναλλάξ για να σχηματίσουν θήκη (1) που να υποδέχεται όλα τα εξαρτήματα της βαθμίδας ρεύματος διαρροής. Η βαθμίδα ρεύματος διαρροής συνδυάζεται έτσι πολύ ως γενικής χρήσεως βαθμίδα με διακόπτες προστασίας γραμμών σχηματίζοντας διακόπτες προστασίας γραμμών από ρεύμα διαρροής διαφόρων μεγεθών.



ΑΡΙΘΜΟΣ ΕΥΡΩΠΑΪΚΟΥ Δ.Ε. (11): 3024069	υδροξυμεθυλ-1-κυκλοπεντανόλης από μεθυλεστέρα του cis-4-((R)-βενζοϊλαμινο)-2-κυκλοπεντενοκαρβοξυλικού οξέος, σε πέντε στάδια. Η εφεύρεση περιγράφει επίσης ένα αριθμό καινούργιων ενδιάμεσων χρήσιμων στη σύνθεση της [1S(1α,2β,4β)]-4-αμινο-2-υδροξυμεθυλ-1-κυκλοπεντανόλης.
ΑΡΙΘ. ΕΛΛΗΝΙΚΗΣ ΚΑΤΑΘΕΣΗΣ (21): 970401726	
ΗΜΕΡ. ΕΛΛΗΝΙΚΗΣ ΚΑΤΑΘΕΣΗΣ (22): 09-07-97	
ΑΡΙΘ./ΗΜΕΡ. ΔΗΜΟΣΙΕΥΣΗΣ ΕΥΡΩΠΑΪΚΟΥ ΔΙΠΛΩΜΑΤΟΣ (87): 655994/18-06-97	
ΑΡΙΘ./ΗΜΕΡ. ΔΗΜΟΣΙΕΥΣΗΣ ΕΥΡΩΠΑΪΚΗΣ ΑΙΤΗΣΗΣ (86): 93919103.7/19-08-93	
ΔΙΚΑΙΟΥΧΟΣ (73): GLAXO GROUP LIMITED Glaxo House, Berkeley Avenue, Greenford UB6 ONN MIDDLESEX, GB	
ΣΥΜΒΑΤΙΚΕΣ ΠΡΟΤΕΡΑΙΟΤΗΤΕΣ (30): 9217823/21-08-92/GB	
ΕΦΕΥΡΕΤΗΣ (72): 1) TAPOLCZAY DAVID JOSZEF 2) MEERHOLZ CLIVE ALWIN 3) TURNBULL JOHN PETER 4) HALTER BERNARD CHARLES 5) SCHILLING MARK BRIAN	
ΕΙΔΙΚΟΣ ΠΛΗΡΕΞΟΥΣΙΟΣ (74): ΤΣΙΜΙΚΑΛΗΣ ΑΘΑΝΑΣΙΟΣ, Δικηγόρος Ν.Βάμβα 1 106 74 ΑΘΗΝΑ	
ΑΝΤΙΚΛΗΤΟΣ (74): ΤΣΙΜΙΚΑΛΗΣ ΑΘΑΝΑΣΙΟΣ, Δικηγόρος Ν.Βάμβα 1 106 74 ΑΘΗΝΑ	
ΤΙΤΛΟΣ ΕΦΕΥΡΕΣΗΣ (54): ΧΗΜΙΚΗ ΜΕΘΟΔΟΣ ΓΙΑ ΤΗΝ ΠΑΡΑΣΚΕΥΗ ΟΠΤΙΚΑ ΕΝΕΡΓΟΥ ΑΜΙΝΟΔΙΟΛΗΣ	

ΠΕΡΙΛΗΨΗ (57)

Αξιώνεται μία μέθοδος για την παρασκευή [1S(1α,2β,4β)]-4-αμινο-2-

ΑΡΙΘΜΟΣ ΕΥΡΩΠΑΪΚΟΥ Δ.Ε. (11): 3024070	για κάθε επί μέρους εγκατάσταση πλύσεως προγραμμάτων εξελίξεως της πλύσεως με πρόσβαση στο κεντρικό σύστημα διεύθυνσεως τυπογραφικών μηχανών, προσδιορίζονται τα βέλτιστα κάθε φορά εξελίξεως της πλύσεως για κάθε επί μέρους εγκατάσταση πλύσεως αυτομάτως και κατευθύνονται οι επί μέρους εγκαταστάσεις πλύσεως με τα αντίστοιχα κάθε φορά βέλτιστα προγράμματα εξελίξεως της πλύσεως.
ΑΡΙΘ. ΕΛΛΗΝΙΚΗΣ ΚΑΤΑΘΕΣΗΣ (21): 970401726	
ΗΜΕΡ. ΕΛΛΗΝΙΚΗΣ ΚΑΤΑΘΕΣΗΣ (22): 09-07-97	
ΑΡΙΘ./ΗΜΕΡ. ΔΗΜΟΣΙΕΥΣΗΣ ΕΥΡΩΠΑΪΚΟΥ ΔΙΠΛΩΜΑΤΟΣ (87): 654350/09-04-97	
ΑΡΙΘ./ΗΜΕΡ. ΔΗΜΟΣΙΕΥΣΗΣ ΕΥΡΩΠΑΪΚΗΣ ΑΙΤΗΣΗΣ (86): 94117747.9/10-11-94	
ΔΙΚΑΙΟΥΧΟΣ (73): OXY-DRY MASCHINEN GMBH Boschring 19 63329 EGELSBACH, GERMANY	
ΣΥΜΒΑΤΙΚΕΣ ΠΡΟΤΕΡΑΙΟΤΗΤΕΣ (30): 4338625/12-11-93/DE	
ΕΦΕΥΡΕΤΗΣ (72): 1) VESTMAN RUNE G. DIPL. -ING. 2) LUNDIN KJELL E. DIPL. -ING.	
ΕΙΔΙΚΟΣ ΠΛΗΡΕΞΟΥΣΙΟΣ (74): ΤΣΙΜΙΚΑΛΗΣ ΑΘΑΝΑΣΙΟΣ, Δικηγόρος Ν.Βάμβα 1 106 74 ΑΘΗΝΑ	
ΑΝΤΙΚΛΗΤΟΣ (74): ΤΣΙΜΙΚΑΛΗΣ ΑΘΑΝΑΣΙΟΣ, Δικηγόρος Ν.Βάμβα 1 106 74 ΑΘΗΝΑ	
ΤΙΤΛΟΣ ΕΦΕΥΡΕΣΗΣ (54): ΜΕΘΟΔΟΣ ΓΙΑ ΤΟΝ ΠΛΗΡΩΣ ΑΥΤΟΜΑΤΟ ΚΑΘΑΡΙΣΜΟ ΚΥΛΙΝΔΡΩΝ ΣΕ ΤΥΠΟΓΡΑΦΙΚΕΣ ΜΗΧΑΝΕΣ ΜΕ ΚΕΝΤΡΙΚΟ ΣΥΣΤΗΜΑ ΔΙΕΥΘΥΝΣΕΩΣ	

ΠΕΡΙΛΗΨΗ (57)

Μέθοδος για τον πλήρως αυτόματο καθαρισμό κυλίνδρων σε τυπογραφικές μηχανές, οι οποίες είναι εξοπλισμένες με ένα κεντρικό σύστημα διεύθυνσεως και αυτοματοποιημένες εγκαταστάσεις πλύσεως, με μία επέκταση του κεντρικού συστήματος διεύθυνσεως μέσω της οποίας ανιχνεύονται οι παράμετροι λειτουργίας για τον προσδιορισμό των βέλτιστων κάθε φορά

ΑΡΙΘΜΟΣ ΕΥΡΩΠΑΪΚΟΥ Δ.Ε.	(11): 3024071
ΑΡΙΘ. ΕΛΛΗΝΙΚΗΣ ΚΑΤΑΘΕΣΗΣ	(21): 970401727
ΗΜΕΡ. ΕΛΛΗΝΙΚΗΣ ΚΑΤΑΘΕΣΗΣ	(22): 09-07-97
ΑΡΙΘ./ΗΜΕΡ. ΔΗΜΟΣΙΕΥΣΗΣ	
ΕΥΡΩΠΑΪΚΟΥ ΔΙΠΛΩΜΑΤΟΣ	(87): 600539/21-05-97
ΑΡΙΘ./ΗΜΕΡ. ΔΗΜΟΣΙΕΥΣΗΣ	
ΕΥΡΩΠΑΪΚΗΣ ΑΙΤΗΣΗΣ	(86): 93203273.3/23-11-93
ΔΙΚΑΙΟΥΧΟΣ	(73): 1) UNILEVER N.V. P.O. Box 760 NL-3000 ROTTERDAM, NETHERLANDS 2) UNILEVER PLC Unilever House Blackfriars, P.O.Box 68 EC4P 4BQ LONDON, GB
ΣΥΜΒΑΤΙΚΕΣ ΠΡΟΤΕΡΑΙΟΤΗΤΕΣ	(30): 92203751/03-12-92/EP
ΕΦΕΥΡΕΤΗΣ	(72): 1) GANGULI KESHAB LAL 2) VAN IMMERSEEL ATON REID 3) MICHAELIDES GEORGE 4) POLMAN ROBERT GEORGE 5) VAN PUTTE KAREL P.A.M.
ΕΙΔΙΚΟΣ ΠΛΗΡΕΞΟΥΣΙΟΣ	(74): ΤΣΙΜΙΚΑΛΗΣ ΑΘΑΝΑΣΙΟΣ, Δικηγόρος Ν.Βάμβα 1 106 74 ΑΘΗΝΑ
ΑΝΤΙΚΛΗΤΟΣ	(74): ΤΣΙΜΙΚΑΛΗΣ ΑΘΑΝΑΣΙΟΣ, Δικηγόρος Ν.Βάμβα 1 106 74 ΑΘΗΝΑ
ΤΙΤΛΟΣ ΕΦΕΥΡΕΣΗΣ	(54): ΜΙΓΜΑΤΑ ΕΛΑΙΟΛΑΔΩΝ

παρθένο ελαιόλαδο το οποίο προηγουμένως πλύθηκε με μία αλκοόλη. Τα μίγματα αυτά εμφανίζουν πικάντικη γεύση ενώ είναι πολύ φθηνότερα από τα μίγματα των παραδοσιακών παρθένων ελαιολάδων και έχουν την ίδια ποιότητα μ' αυτά. Η εφεύρεση χρησιμοποιεί έλαιο Lampante το οποίο πλύθηκε με αιθυλική αλκοόλη. Η έκπλυση με αιθυλική αλκοόλη βρέθηκε ότι αφήνει ανέπαφη την αρχική επιθυμητή γεύση και το άρωμα του ελαιόλαδου, ενώ απομακρύνει τις ουσίες που καταστρέφουν την γεύση μαζί με τα λιπαρά οξέα.

ΠΕΡΙΛΗΨΗ (57)

Καθαρά μίγματα ελαιολάδων παρασκευάστηκαν όπου ενσωματώθηκε ένα

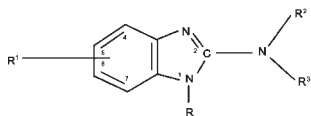
ΑΡΙΘΜΟΣ ΕΥΡΩΠΑΪΚΟΥ Δ.Ε.	(11): 3024072
ΑΡΙΘ. ΕΛΛΗΝΙΚΗΣ ΚΑΤΑΘΕΣΗΣ	(21): 970401728
ΗΜΕΡ. ΕΛΛΗΝΙΚΗΣ ΚΑΤΑΘΕΣΗΣ	(22): 09-07-97
ΑΡΙΘ./ΗΜΕΡ. ΔΗΜΟΣΙΕΥΣΗΣ	
ΕΥΡΩΠΑΪΚΟΥ ΔΙΠΛΩΜΑΤΟΣ	(87): 563211/16-04-97
ΑΡΙΘ./ΗΜΕΡ. ΔΗΜΟΣΙΕΥΣΗΣ	
ΕΥΡΩΠΑΪΚΗΣ ΑΙΤΗΣΗΣ	(86): 92902016.2/13-12-91
ΔΙΚΑΙΟΥΧΟΣ	(73): HT TROPLAST AG Kaiserstrasse 53839 TROISDORF, GERMANY
ΣΥΜΒΑΤΙΚΕΣ ΠΡΟΤΕΡΑΙΟΤΗΤΕΣ	(30): 4041453/21-12-90/DE
ΕΦΕΥΡΕΤΗΣ	(72): 1) KLAAR KARLO 2) SIMM MANFRED 3) SCHOEPE REINER
ΕΙΔΙΚΟΣ ΠΛΗΡΕΞΟΥΣΙΟΣ	(74): ΤΣΙΜΙΚΑΛΗΣ ΑΘΑΝΑΣΙΟΣ, Δικηγόρος Ν.Βάμβα 1 106 74 ΑΘΗΝΑ
ΑΝΤΙΚΛΗΤΟΣ	(74): ΤΣΙΜΙΚΑΛΗΣ ΑΘΑΝΑΣΙΟΣ, Δικηγόρος Ν.Βάμβα 1 106 74 ΑΘΗΝΑ
ΤΙΤΛΟΣ ΕΦΕΥΡΕΣΗΣ	(54): ΜΟΡΦΩΣΙΜΗ ΜΑΖΑ ΚΑΙ ΜΕΘΟΔΟΣ ΓΙΑ ΤΟΝ ΚΥΛΙΝΔΡΙΣΜΟ ΦΥΛΛΩΝ ΣΤΗ ΒΑΣΗ ΠΟΛΥΑΙΘΥΛΕΝΙΟΥ

HDPE ή ένα μίγμα HDPE ή α2) ένα μίγμα από HDPE και EVA, όπου η μορφώσιμη μάζα β1) παρουσιάζει ένα δείκτη τήξης MFI (190 C/21,6 Kg) σύμφωνα με την DIN 53 735 από < 7g/10min ή β2) έναν δείκτη τήξης MFI(190 C/21,6 Kg) σύμφωνα με την DIN 53 735 από < 10 g/10 min και ένα περιεχόμενο από 0,5 έως 3% κατά βάρος διστεαρουλαιθυλενοδιαμίνης και/ή μεταλλικών αλάτων καρβονικών οξέων σαν βοηθητικό μέσο κατεργασίας. Η μορφώσιμη μάζα αναμειγνύεται σε μία θερμοκρασία από περίπου 170-180°C και πλαστικοποιείται, μετά υποβάλλεται σε έλαση σε μία θερμοκρασία από 175-190°C σε ένα ελαστοποιημένο φύλλο (Walzfell) και ακολούθως σε κυλινδρισμό σε μία θερμοκρασία από < 190°C.

ΠΕΡΙΛΗΨΗ (57)

Περιγράφεται μία μορφώσιμη μάζα για τον κυλινδρισμό φύλλων ή πλακών από θερμοπλαστικό συνθετικό καθώς και μία μέθοδος για την παρασκευή φύλλων ή πλακών από πολυαιθυλένιο υψηλής πυκνότητας (HDPE) ή ένα μίγμα από HDPE και προϊόν συμπολυμερισμού αιθυλενίου-βινυλοξικού άλατος (EVA). Η μορφώσιμη μάζα αποτελείόμενη κυρίως από α1) ένα

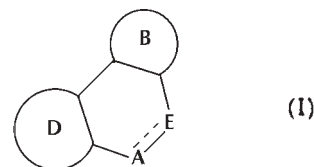
ΑΡΙΘΜΟΣ ΕΥΡΩΠΑΪΚΟΥ Δ.Ε. (11):	3024073
ΑΡΙΘ. ΕΛΛΗΝΙΚΗΣ ΚΑΤΑΘΕΣΗΣ (21):	970401729
ΗΜΕΡ. ΕΛΛΗΝΙΚΗΣ ΚΑΤΑΘΕΣΗΣ (22):	09-07-97
ΑΡΙΘ./ΗΜΕΡ. ΔΗΜΟΣΙΕΥΣΗΣ ΕΥΡΩΠΑΪΚΟΥ ΔΙΠΛΩΜΑΤΟΣ (87):	649410/02-05-97
ΑΡΙΘ./ΗΜΕΡ. ΔΗΜΟΣΙΕΥΣΗΣ ΕΥΡΩΠΑΪΚΗΣ ΑΙΤΗΣΗΣ (86):	93915865.5/08-07-93
ΔΙΚΑΙΟΥΧΟΣ (73):	LABORATOIRES GLAXO SA 43 Rue Vineuse 75116 PARIS, FRANCE
ΣΥΜΒΑΤΙΚΕΣ ΠΡΟΤΕΡΑΙΟΤΗΤΕΣ (30):	9214667/10-07-92/GB, 9214668/10-07-92/GB, 9214675/10-07-92/GB
ΕΦΕΥΡΕΤΗΣ (72):	1) DUMAITRE BERNARD ANDRE 2) DODIC NERINA 3) DAUGAN ALAIN CLAUDE-MARIE 4) PIANETTI PASCAL MAURICE CHA...
ΕΙΔΙΚΟΣ ΠΛΗΡΕΞΟΥΣΙΟΣ (74):	ΤΣΙΜΙΚΑΛΗΣ ΑΘΑΝΑΣΙΟΣ, Δικηγόρος Ν.Βάμβα 1 106 74 ΑΘΗΝΑ
ΑΝΤΙΚΛΗΤΟΣ (74):	ΤΣΙΜΙΚΑΛΗΣ ΑΘΑΝΑΣΙΟΣ, Δικηγόρος Ν.Βάμβα 1 106 74 ΑΘΗΝΑ
ΤΙΤΛΟΣ ΕΦΕΥΡΕΣΗΣ (54):	ΠΑΡΑΤΩΓΑ ΤΟΥ ΑΝΙΔΙΔΙΟΥ
ΠΕΡΙΛΗΨΗ (57)	



Ενώσεις οι οποίες περιγράφονται με τον γενικό τύπο I και άλατα και διαλυτώματα αυτών, περιλαμβανομένων και των φυσιολογικά αποδεκτών αλάτων αυτών και των διαλυτωμάτων των, στις οποίες : το Z αντιπροσωπεύει είτε Het (a), ή (b), το Het αντιπροσωπεύει ένα προαιρετικά υποκατεστημένο δικυκλικό ή τρικυκλικό δακτύλιο που επιλέγεται μεταξύ των κινολιν-4-υλίου, ισοκινολιν-1-υλίου, ισοκινολιν-3-υλίου, κινολιν-3-υλίου, κινολιν-2-υλίου, κινολιν-2-υλίου, ναφθαλεν-1-υλίου, ναφθαλεν-2-υλίου, ινδολ-2-υλίου, 4-οξο-4 H-1-βενζοπυραν-2-υλίου, φαιναζιν-1-υλίου και φαινοθειαζιν-1-υλίου ή ένα υποκατεστημένο με αρύλιο μονοκυκλικό δακτύλιο ο οποίος επιλέγεται μεταξύ των 2-αρυλ-4-θειαζολυλίου, 2-αρυλ-5-θειαζολυλίου, 5-αρυλ-2-θειενυλίου, 2-αρυλ-4-τριαζολυλίου και 1-αρυλ-4-πυραζολυλίου όπου το αρύλιο αντιπροσωπεύει ένα φαινολικό ή πυριδυλικό δακτύλιο προαιρετικά υποκατεστημένο με ένα άτομο αλογόνου ή ενός τριφθορομεθυλίου, ή ενός C₁₋₄ αλκυλίου ή μιας C₁₋₄ αλκοξυ ομάδας. Οι προαναφερθέντες ανωτέρω δικυκλικό και τρικυκλικό δακτύλιο μπορεί να είναι μη υποκατεστημένοι ή υποκατεστημένοι με μία, δύο ή τρεις ομάδες οι οποίες επιλέγονται μεταξύ των C₁₋₄ αλκυλίων ή C₁₋₄ αλκοξυ ομάδων. Οι κινολιν-4-υλικοί δακτύλιοι μπορεί επίσης να είναι υποκατεστημένοι στην θέση 2 του δακτυλίου από ένα φαινύλιο ή φαινυλο υποκατεστημένη C₁₋₄ αλκοξυ ομάδα. Οι ινδολ-2-υλικοί δακτύλιοι μπορεί επίσης να είναι υποκατεστημένοι στην θέση 3 του βενζυλίου. Το R⁸ αντιπροσωπεύει ένα υδρογόνο ή ένα άτομο αλογόνου ή C₁₋₄ αλκύλιο, C₁₋₄ αλκοξυ ομάδα ή C₁₋₄ αλκυλοθειο, αμινο ή νίτρο ομάδα p είναι 1, ή όταν το R⁸ αντιπροσωπεύει μία C₁₋₄ αλκοξυ ομάδα το p μπορεί να είναι επίσης 2 ή 3, το R⁹ αντιπροσωπεύει άτομο υδρογόνου ή αλογόνου ή μια C₁₋₄ ομάδα αλκυλίου, ή μία C₁₋₄ αλκοξυ ομάδα ή μία C₁₋₄ αλκυλοθειο ομάδα τα R¹⁰ και R¹¹ μπορούν να αντιπροσωπεύουν έκαστον άτομο υδρογόνου ή να σχηματίζουν μαζί ένα δεσμό ή ένα συνδετικό άτομο το οποίο επιλέγεται μεταξύ των -O- ή -S-, και το X αντιπροσωπεύει ένα άτομο οξυγόνου ή NR¹² (όπου R¹² είναι ένα άτομο υδρογόνου ή μία C₁₋₄ ομάδα αλκυλίου). Οι νέες ενώσεις του τύπου I μπορούν να ευαισθητοποιήσουν ανεκτικά σε πολυφαρμακευτική αγωγή καρκινικά κύτταρα σε χημειοθεραπευτικούς παράγοντες και μπορούν να συντεθούν για χρησιμοποίηση στην θεραπεία ιδιαίτερα για να βελτιώσουν ή να αυξήσουν την απόδοση ενός αντικαρκινικού φαρμάκου.

ΑΡΙΘΜΟΣ ΕΥΡΩΠΑΪΚΟΥ Δ.Ε. (11):	3024074
ΑΡΙΘ. ΕΛΛΗΝΙΚΗΣ ΚΑΤΑΘΕΣΗΣ (21):	970401730
ΗΜΕΡ. ΕΛΛΗΝΙΚΗΣ ΚΑΤΑΘΕΣΗΣ (22):	09-07-97
ΑΡΙΘ./ΗΜΕΡ. ΔΗΜΟΣΙΕΥΣΗΣ ΕΥΡΩΠΑΪΚΟΥ ΔΙΠΛΩΜΑΤΟΣ (87):	638071/09-04-97
ΑΡΙΘ./ΗΜΕΡ. ΔΗΜΟΣΙΕΥΣΗΣ ΕΥΡΩΠΑΪΚΗΣ ΑΙΤΗΣΗΣ (86):	94903025.8/20-12-93
ΔΙΚΑΙΟΥΧΟΣ (73):	EISAI CO., LTD. 6-10, Koishikawa, 4-Chome, Bunkyo-Ku TOKYO 112, JAPAN
ΣΥΜΒΑΤΙΚΕΣ ΠΡΟΤΕΡΑΙΟΤΗΤΕΣ (30):	358616-92/28-12-92/JP, 23450-93/20-01-93/JP
ΕΦΕΥΡΕΤΗΣ (72):	1) YOSHIMURA HIROYUKI 2) NAGAI MITSUO 3) HIBI SHIGEKI 4) KIKUCHI KOICHI 5) HISHINUMA IEBARU 6) NAGAKAWA JUNICHI 7) ASADA MAKOTO 8) MIYAMOTO NORIMASA 9) HIDA TAKAYUKI 10) OGASAWARA AICHI 11) YAMATSU ISAO
ΕΙΔΙΚΟΣ ΠΛΗΡΕΞΟΥΣΙΟΣ (74):	ΤΣΙΜΙΚΑΛΗΣ ΑΘΑΝΑΣΙΟΣ, Δικηγόρος Ν.Βάμβα 1 106 74 ΑΘΗΝΑ
ΑΝΤΙΚΛΗΤΟΣ (74):	ΤΣΙΜΙΚΑΛΗΣ ΑΘΑΝΑΣΙΟΣ, Δικηγόρος Ν.Βάμβα 1 106 74 ΑΘΗΝΑ
ΤΙΤΛΟΣ ΕΦΕΥΡΕΣΗΣ (54):	ΕΤΕΡΟΚΥΚΛΙΚΑ ΠΑΡΑΤΩΓΑ ΚΑΡΒΟΝΙΚΩΝ ΟΞΕΩΝ, ΤΑ ΟΠΟΙΑ ΣΥΝΔΕΟΝΤΑΙ ΜΕ ΤΟΥΣ ΥΠΟΔΟΧΕΙΣ ΡΕΤΙΝΟΕΙΔΩΝ (RAR)

ΠΕΡΙΛΗΨΗ (57)



Παράγωγο καρβονικών οξέων που περιέχει ετεροκυκλικό δακτύλιο, το οποίο παριστάνεται από τον γενικό τύπο (I) ή ένα φυσιολογικά αποδεκτό άλας του, το οποίο εμφανίζει εξαιρετικό προληπτικό και θεραπευτικό αποτέλεσμα έναντι διαφόρων νοσημάτων που συνδέονται με το ρετινοϊκό οξύ και ενδιάμεσο, το οποίο είναι χρήσιμο για την παραγωγή του παραώγου καρβονικών οξέων που περιέχει ετεροκυκλικό δακτύλιο, το B παριστάνει ετεροκυκλική ομάδα, το D παριστάνει φαινυλομάδα και το A/E είναι όπως ορίστηκε στην περιγραφή.

ΑΡΙΘΜΟΣ ΕΥΡΩΠΑΪΚΟΥ Δ.Ε.	(11): 3024075
ΑΡΙΘ. ΕΛΛΗΝΙΚΗΣ ΚΑΤΑΘΕΣΗΣ	(21): 970401731
ΗΜΕΡ. ΕΛΛΗΝΙΚΗΣ ΚΑΤΑΘΕΣΗΣ	(22): 09-07-97
ΑΡΙΘ./ΗΜΕΡ. ΔΗΜΟΣΙΕΥΣΗΣ	
ΕΥΡΩΠΑΪΚΟΥ ΔΙΠΛΩΜΑΤΟΣ	(87): 686166/07-05-97
ΑΡΙΘ./ΗΜΕΡ. ΔΗΜΟΣΙΕΥΣΗΣ	
ΕΥΡΩΠΑΪΚΗΣ ΑΙΤΗΣΗΣ	(86): 94910319.6/25-02-94
ΔΙΚΑΙΟΥΧΟΣ	(73): JOHN BROWN DEUTSCHE ENGINEERING GMBH Alfredstrasse 28 45130 ESSEN, GERMANY
ΣΥΜΒΑΤΙΚΕΣ ΠΡΟΤΕΡΑΙΟΤΗΤΕΣ	(30): 4306144/27-02-93/DE
ΕΦΕΥΡΕΤΗΣ	(72): 1) RING JUERGEN 2) STEMMER KLAUS 3) GETER RUDOLF
ΕΙΔΙΚΟΣ ΠΛΗΡΕΞΟΥΣΙΟΣ	(74): ΤΣΙΜΙΚΑΛΗΣ ΑΘΑΝΑΣΙΟΣ, Δικηγόρος Ν.Βάμβα 1 106 74 ΑΘΗΝΑ
ΑΝΤΙΚΛΗΤΟΣ	(74): ΤΣΙΜΙΚΑΛΗΣ ΑΘΑΝΑΣΙΟΣ, Δικηγόρος Ν.Βάμβα 1 106 74 ΑΘΗΝΑ
ΤΙΤΛΟΣ ΕΦΕΥΡΕΣΗΣ	(54): ΜΕΘΟΔΟΣ ΚΑΙ ΕΓΚΑΤΑΣΤΑΣΗ ΠΟΛΥΜΕΡΙΣΜΟΥ ΣΥΜΠΥΚΝΩΣΗΣ ΓΙΑ ΤΗΝ ΚΑΤΕΡΓΑΣΙΑ ΑΚΑΘΑΡΤΗΣ ΑΙΘΥΛΕΝΟΓΛΥΚΟΛΗΣ

συμπύκνωσης για την παρασκευή πολυεστέρων. Στα πλαίσια αυτής της διαδικασίας πολυμερισμού συμπύκνωσης αποστάζεται συνεχώς ακάθαρτη αιθυλενογλυκόλη προκαταρκτικά σαν αποστακτικό υπόλειμμα σε μετέπειτα απόσταξη σε κενό, συμπυκνώνεται και σαν καθαρισμένη αιθυλενογλυκόλη επαναδιοχετεύεται στη διαδικασία πολυμερισμού συμπύκνωσης, έτσι ώστε να επιτυγχάνεται μία In-Line επανάκτηση αιθυλενογλυκόλης, η οποία καθιστά περιττή μία εξωτερική εγκατάσταση απόσταξης για την κατεργασία ακάθαρτης αιθυλενογλυκόλης.

ΠΕΡΙΛΗΨΗ (57)

Πρόκειται για μία μέθοδο για την κατεργασία ακάθαρτης αιθυλενογλυκόλης, η οποία παράγεται στα πλαίσια μίας διαδικασίας πολυμερισμού

ΑΡΙΘΜΟΣ ΕΥΡΩΠΑΪΚΟΥ Δ.Ε.	(11): 3024076
ΑΡΙΘ. ΕΛΛΗΝΙΚΗΣ ΚΑΤΑΘΕΣΗΣ	(21): 970401732
ΗΜΕΡ. ΕΛΛΗΝΙΚΗΣ ΚΑΤΑΘΕΣΗΣ	(22): 09-07-97
ΑΡΙΘ./ΗΜΕΡ. ΔΗΜΟΣΙΕΥΣΗΣ	
ΕΥΡΩΠΑΪΚΟΥ ΔΙΠΛΩΜΑΤΟΣ	(87): 582791/23-04-97
ΑΡΙΘ./ΗΜΕΡ. ΔΗΜΟΣΙΕΥΣΗΣ	
ΕΥΡΩΠΑΪΚΗΣ ΑΙΤΗΣΗΣ	(86): 93107720.0/12-05-93
ΔΙΚΑΙΟΥΧΟΣ	(73): AMERICAN CYANAMID COMPANY Five Giralda Farms, Madison 07940-0874 NEW JERSEY, USA
ΣΥΜΒΑΤΙΚΕΣ ΠΡΟΤΕΡΑΙΟΤΗΤΕΣ	(30): 928587/13-08-92/US
ΕΦΕΥΡΕΤΗΣ	(72): SUM ΡΗΑΙΚ-ENG
ΕΙΔΙΚΟΣ ΠΛΗΡΕΞΟΥΣΙΟΣ	(74): ΤΣΙΜΙΚΑΛΗΣ ΑΘΑΝΑΣΙΟΣ, Δικηγόρος Ν.Βάμβα 1 106 74 ΑΘΗΝΑ
ΑΝΤΙΚΛΗΤΟΣ	(74): ΤΣΙΜΙΚΑΛΗΣ ΑΘΑΝΑΣΙΟΣ, Δικηγόρος Ν.Βάμβα 1 106 74 ΑΘΗΝΑ
ΤΙΤΛΟΣ ΕΦΕΥΡΕΣΗΣ	(54): ΜΕΘΟΔΟΣ ΠΑΡΑΣΚΕΥΗΣ ΤΗΣ 9-ΑΜΙΝΟ-6-ΔΕΜΕΘΥΛ-6-ΔΕΟΞΥ ΤΕΤΡΑΚΥΚΛΙΝΗΣ

ΠΕΡΙΛΗΨΗ (57)

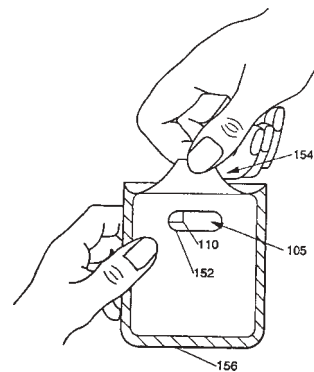
Η εφεύρεση αναφέρεται σε νέα μέθοδο παρασκευής της [4S-(4α αλφα, 12α αλφα)]-9-αμινο-4-(διμεθυλ αμινο)-1,4,4α,5,5α,6,11,12α-οκτα υδρο-3,10,12,12α-τετρα υδροξυ-1,11-διοξο-2-ναφθασενε καρβοξαμίδιο, η οποία θα αναφέρεται στην παρούσα ως 9-αμινο-6-δεμεθυλ-6-δεοξυ τετρακυκλίνη, και η οποία ένωση είναι χρήσιμο ενδιάμεσο για την παρασκευή των τετρακυκλινών.

ΑΡΙΘΜΟΣ ΕΥΡΩΠΑΪΚΟΥ Δ.Ε.	(11): 3024077
ΑΡΙΘ. ΕΛΛΗΝΙΚΗΣ ΚΑΤΑΘΕΣΗΣ	(21): 970401443
ΗΜΕΡ. ΕΛΛΗΝΙΚΗΣ ΚΑΤΑΘΕΣΗΣ	(22): 10-07-97
ΑΡΙΘ./ΗΜΕΡ. ΔΗΜΟΣΙΕΥΣΗΣ ΕΥΡΩΠΑΪΚΟΥ ΔΙΠΛΩΜΑΤΟΣ	(87): 689516/09-07-97
ΑΡΙΘ./ΗΜΕΡ. ΔΗΜΟΣΙΕΥΣΗΣ ΕΥΡΩΠΑΪΚΗΣ ΑΙΤΗΣΗΣ	(86): 94909718.2/23-02-94
ΔΙΚΑΙΟΥΧΟΣ	(73): THE PROCTER & GAMBLE COMPANY One Procter & Gamble Plaza, CINCINNATI 45202 OHIO, USA
ΣΥΜΒΑΤΙΚΕΣ ΠΡΟΤΕΡΑΙΟΤΗΤΕΣ ΕΦΕΥΡΕΤΗΣ	(30): 35346/22-03-93/US (72): 1) COOK CHARLES DENVER 2) BERG CHARLES JOHN JR.
ΕΙΔΙΚΟΣ ΠΛΗΡΕΞΟΥΣΙΟΣ	(74): ΚΙΛΙΜΠΗ ΜΑΡΙΑ, Δικηγόρος Χατζηγιάννη Μέξη 7 115 28 ΑΘΗΝΑ
ΑΝΤΙΚΛΗΤΟΣ	(74): ΚΙΛΙΜΠΗΣ ΑΝΑΣΤΑΣΙΟΣ, Δικηγόρος Χατζηγιάννη Μέξη 7 115 28 ΑΘΗΝΑ
ΤΙΤΛΟΣ ΕΦΕΥΡΕΣΗΣ	(54): ΣΥΣΚΕΥΑΣΙΕΣ ΓΙΑ ΔΙΠΛΩΜΕΝΑ ΜΑΝΤΗΛΙΑ ΜΙΑΣ ΧΡΗΣΗΣ ΠΟΥ ΠΑΡΕΧΟΥΝ ΑΝΑΠΤΥΞΗ

ΠΕΡΙΛΗΨΗ (57)

Η παρούσα ευρεσιτεχνία παρέχει βελτιωμένες συσκευασίες για διπλωμένα μαντήλια μίας χρήσης (105, 205, 305) και ειδικότερα συσκευασίες ενός ή περισσότερων μαντηλιών που παρέχουν εύκολο πιάσιμο ενός προκαθορισμένου τμήματος του μαντηλιού κατά το άνοιγμα της συσκευασίας και αυτόματο ξεδίπλωμα του μαντηλιού κατά την αφαίρεση από την συσκευασία, χωρίς να απαιτείται επιπλέον δράση από τον

καταναλωτή για να ξεδιπλώσει το μαντήλι. Αποκαλύπτονται υλοποιήσεις ενός μαντηλιού που παρέχουν πλήρες ξεδίπλωμα του μαντηλιού διά της χρήσης: (α) ανοίγματος (152,257) που έχει ορισμένη γεωμετρική σχέση με τις διαστάσεις του διπλωμένου μαντηλιού, (β) εύκαμπτης λωρίδας (351, 451) μέσα στην συσκευασία που παρέχει ανάπτυξη του μαντηλιού στην επιμήκη διεύθυνση. Αποκαλύπτεται και μία υλοποίηση πολλαπλών μαντηλιών που παρέχει τα πλεονεκτικά χαρακτηριστικά διανομής της βελτιωμένης μόνης συσκευασίας ενώ επιπλέον προσφέρει την επιπλέον ικανότητα μεταφοράς περισσότερων μαντηλιών. Αυτές οι συσκευασίες περιέχουν και προστατεύουν πλήρως το μαντήλι προ της διανομής, ενώ προσφέρουν ευκολία διανομής και ανάπτυξης στον καταναλωτή κατά την χρήση. Αποκαλύπτονται αρκετές μέθοδοι πτύωσης διπλωμένων μαντηλιών για χρήση με τις συσκευασίες της παρούσας ευρεσιτεχνίας, καθώς και διάφορες μέθοδοι κατασκευής των βελτιωμένων συσκευασιών της παρούσας ευρεσιτεχνίας.



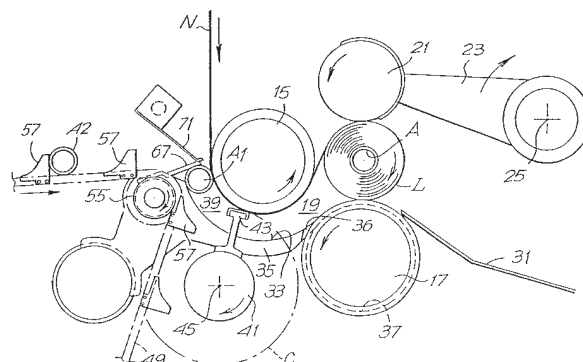
ΑΡΙΘΜΟΣ ΕΥΡΩΠΑΪΚΟΥ Δ.Ε.	(11): 3024078
ΑΡΙΘ. ΕΛΛΗΝΙΚΗΣ ΚΑΤΑΘΕΣΗΣ	(21): 970401484
ΗΜΕΡ. ΕΛΛΗΝΙΚΗΣ ΚΑΤΑΘΕΣΗΣ	(22): 10-07-97
ΑΡΙΘ./ΗΜΕΡ. ΔΗΜΟΣΙΕΥΣΗΣ ΕΥΡΩΠΑΪΚΟΥ ΔΙΠΛΩΜΑΤΟΣ	(87): 539541/09-07-97
ΑΡΙΘ./ΗΜΕΡ. ΔΗΜΟΣΙΕΥΣΗΣ ΕΥΡΩΠΑΪΚΗΣ ΑΙΤΗΣΗΣ	(86): 92909158.5/04-05-92
ΔΙΚΑΙΟΥΧΟΣ	(73): NOVAMONT S.P.A. Via Fauser 8 28100 NOVARA, ITALY
ΣΥΜΒΑΤΙΚΕΣ ΠΡΟΤΕΡΑΙΟΤΗΤΕΣ	(30): TO910327/03-05-91/IT, 91112942/01-08-91/EP, TO920199/10-03-92/IT, TO920282/27-03-92/IT
ΕΦΕΥΡΕΤΗΣ	(72): 1) BASTIOLI CATIA 2) BELLOTI VITTORIO 3) DEL TREDICI GIANFRANCO 4) LOMBI ROBERTO 5) MONTINO ALESSANDRO 6) PONTI ROBERTO
ΕΙΔΙΚΟΣ ΠΛΗΡΕΞΟΥΣΙΟΣ	(74): ΚΥΠΡΟΥΛΗ ΚΩΝΣΤΑΝΤΙΑ, Δικηγόρος Κουμπάρη 2 106 74 ΑΘΗΝΑ
ΑΝΤΙΚΛΗΤΟΣ	(74): ΠΑΠΑΚΩΝΣΤΑΝΤΙΝΟΥ ΕΛΕΝΗ, Δικηγόρος Κουμπάρη 2 106 74 ΑΘΗΝΑ
ΤΙΤΛΟΣ ΕΦΕΥΡΕΣΗΣ	(54): ΒΙΟΥΠΟΒΙΒΑΣΙΜΕΣ ΠΟΛΥΜΕΡΙΣ ΣΥΝΘΕΣΕΙΣ ΜΕ ΒΑΣΗ ΑΜΥΛΟ ΚΑΙ ΘΕΡΜΟΠΛΑΣΤΙΚΑ ΠΟΛΥΜΕΡΗ

ΠΕΡΙΛΗΨΗ (57)

Οι βιοϋποβιβάσιμες πολυμερείς συνθέσεις περιλαμβάνουν ένα συστατικό με βάση άμυλο και ένα πολυμερές συστατικό περιλαμβάνον πολυμερή υδροξυοξέων ή μιγμάτων τους με πολυμερή προερχόμενα από αιθυλνικά ακόρεστα μονομερή, ιδιαίτερα πολυμερή αιθυλενίου-δινυλικής αλκοόλης ή πολυδινυλικής αλκοόλης.

ΑΡΙΘΜΟΣ ΕΥΡΩΠΑΪΚΟΥ Δ.Ε.	(11): 3024079
ΑΡΙΘ. ΕΛΛΗΝΙΚΗΣ ΚΑΤΑΘΕΣΗΣ	(21): 970401496
ΗΜΕΡ. ΕΛΛΗΝΙΚΗΣ ΚΑΤΑΘΕΣΗΣ	(22): 10-07-97
ΑΡΙΘ./ΗΜΕΡ. ΔΗΜΟΣΙΕΥΣΗΣ	
ΕΥΡΩΠΑΪΚΟΥ ΔΙΠΛΩΜΑΤΟΣ	(87): 694020/09-07-97
ΑΡΙΘ./ΗΜΕΡ. ΔΗΜΟΣΙΕΥΣΗΣ	
ΕΥΡΩΠΑΪΚΗΣ ΑΙΤΗΣΗΣ	(86): 94912672.6/23-03-94
ΔΙΚΑΙΟΥΧΟΣ	(73): FABIO PERINI S.P.A. Via Per Mugnano I-55100 LUCCA, ITALY
ΣΥΜΒΑΤΙΚΕΣ ΠΡΟΤΕΡΑΙΟΤΗΤΕΣ	(30): FI930058/24-03-93/IT
ΕΦΕΥΡΕΤΗΣ	(72): PERINI EVA
ΕΙΔΙΚΟΣ ΠΛΗΡΕΞΟΥΣΙΟΣ	(74): ΛΥΜΠΕΡΗΣ ΝΙΚΟΛΑΟΣ, Δικηγόρος Στουρνάρα 37 106 82 ΑΘΗΝΑ
ΑΝΤΙΚΛΗΤΟΣ	(74): ΛΥΜΠΕΡΗΣ ΝΙΚΟΛΑΟΣ, Δικηγόρος Στουρνάρα 37 106 82 ΑΘΗΝΑ
ΤΙΤΛΟΣ ΕΦΕΥΡΕΣΗΣ	(54): ΜΗΧΑΝΗ ΕΠΑΝΑΤΥΛΙΞΕΩΣ ΚΑΙ ΜΕΘΟ- ΔΟΣ ΓΙΑ ΤΟΝ ΣΧΗΜΑΤΙΣΜΟ ΡΟΛΛΩΝ ΧΑΡΤΙΟΥ ΤΟΥΑΛΕΤΤΑΣ ΜΕ ΜΕΣΟ ΓΙΑ ΤΗΝ ΚΟΠΗ ΤΟΥ ΧΑΡΤΙΟΥ

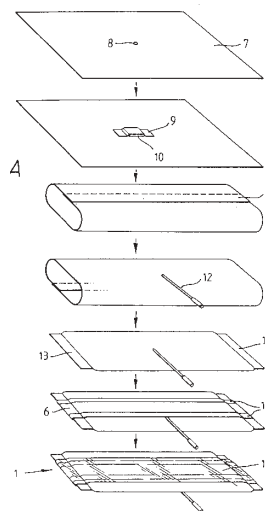
ο πυρήνας (Α) και το χαρτί τουαλέτας (Ν). Μία διάταξη κοπής (43) του χαρτιού τουαλέτας συνεργάζεται με τον πρώτο κύλινδρο (15). Τοποθετημένη επάνω από το στένωμα (19), σε σχέση με τη διεύθυνση κίνησης του χαρτιού (Ν), βρίσκεται μια επιφάνεια (33), η οποία ορίζει, μαζί με τον κύλινδρο (15), ένα διάλυο (39), στον οποίο εισάγεται ο πυρήνας (Α). Ένας μεταφορέας (47,57,67) εισάγει στο διάλυο (39) ένα πυρήνα. Η διάταξη κοπής χαρτιού (43) συνεργάζεται με τον κύλινδρο (15) κατά μήκος του διαλύου (39) ανάμεσα στην περιοχική εισαγωγής νέου πυρήνα και το στένωμα (19).



ΠΕΡΙΛΗΨΗ (57)

Η μηχανή επανατυλίξεως για τον σχηματισμό ρόλλων (L) χαρτιού τουαλέτας (N) τυλιγμένου σε ένα πυρήνα (Α) περιλαμβάνει ένα πρώτο κύλινδρο τυλίξεως (15), στον οποίο παρέχεται το χαρτί τουαλέτας (N), και ένα δεύτερο κύλινδρο τυλίξεως (17), ο οποίος σχηματίζει, μαζί με τον πρώτο κύλινδρο τυλίξεως, ένα στένωμα (19), δια μέσου του οποίου περνούν

ΑΡΙΘΜΟΣ ΕΥΡΩΠΑΪΚΟΥ Δ.Ε.	(11): 3024080
ΑΡΙΘ. ΕΛΛΗΝΙΚΗΣ ΚΑΤΑΘΕΣΗΣ	(21): 970401497
ΗΜΕΡ. ΕΛΛΗΝΙΚΗΣ ΚΑΤΑΘΕΣΗΣ	(22): 10-07-97
ΑΡΙΘ./ΗΜΕΡ. ΔΗΜΟΣΙΕΥΣΗΣ	
ΕΥΡΩΠΑΪΚΟΥ ΔΙΠΛΩΜΑΤΟΣ	(87): 579641/09-07-97
ΑΡΙΘ./ΗΜΕΡ. ΔΗΜΟΣΙΕΥΣΗΣ	
ΕΥΡΩΠΑΪΚΗΣ ΑΙΤΗΣΗΣ	(86): 92907540.6/01-04-92
ΔΙΚΑΙΟΥΧΟΣ	(73): N.V. RAYCHEM S.A. Diestsesteenweg 692 3010 KESSEL-LO, BELGIUM
ΣΥΜΒΑΤΙΚΕΣ ΠΡΟΤΕΡΑΙΟΤΗΤΕΣ	(30): 9107864/12-04-91/GB
ΕΦΕΥΡΕΤΗΣ	(72): WAMBEKE ALAIN
ΕΙΔΙΚΟΣ ΠΛΗΡΕΞΟΥΣΙΟΣ	(74): ΛΥΜΠΕΡΗΣ ΝΙΚΟΛΑΟΣ, Δικηγόρος Στουρνάρα 37 106 82 ΑΘΗΝΑ
ΑΝΤΙΚΛΗΤΟΣ	(74): ΛΥΜΠΕΡΗΣ ΝΙΚΟΛΑΟΣ, Δικηγόρος Στουρνάρα 37 106 82 ΑΘΗΝΑ
ΤΙΤΛΟΣ ΕΦΕΥΡΕΣΗΣ	(54): ΠΕΡΙΒΑΛΛΟΝΤΙΚΗ ΣΤΕΓΑΝΟΠΟΙΗΣΗ



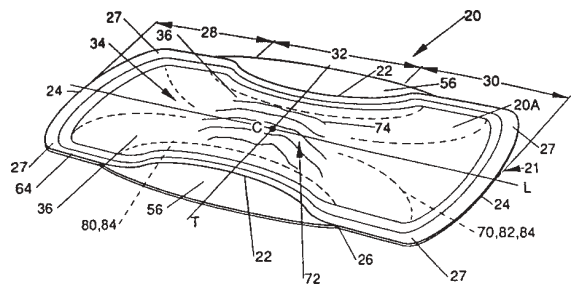
ΠΕΡΙΛΗΨΗ (57)

Εύκαμπτο διάκενο στεγανοποιητικό τεμάχιο το οποίο δύναται να διογκωθεί ώστε να στεγανοποιήσει ένα κενό μεταξύ ενός πρώτου και ενός δεύτερου αντικειμένου και το οποίο διαθέτει: μια οπή άμεσα δια ενός τοιχώματος ή μεταξύ τοιχωμάτων αυτού μέσω της οποίας οπή μπορεί να εισαχθεί ένας καθετήρας για να εισάγει ένα μέσο πίεσης στο τεμάχιο, και μέσα με τα οποία η οπή σφραγίζεται αυτόματα κατά την αφαίρεση του καθετήρα.

ΑΡΙΘΜΟΣ ΕΥΡΩΠΑΪΚΟΥ Δ.Ε.	(11): 3024081
ΑΡΙΘ. ΕΛΛΗΝΙΚΗΣ ΚΑΤΑΘΕΣΗΣ	(21): 970401525
ΗΜΕΡ. ΕΛΛΗΝΙΚΗΣ ΚΑΤΑΘΕΣΗΣ	(22): 10-07-97
ΑΡΙΘ./ΗΜΕΡ. ΔΗΜΟΣΙΕΥΣΗΣ	
ΕΥΡΩΠΑΪΚΟΥ ΔΙΠΛΩΜΑΤΟΣ	(87): 550736/09-07-97
ΑΡΙΘ./ΗΜΕΡ. ΔΗΜΟΣΙΕΥΣΗΣ	
ΕΥΡΩΠΑΪΚΗΣ ΑΙΤΗΣΗΣ	(86): 92916794.8/13-07-92
ΔΙΚΑΙΟΥΧΟΣ	(73): THE PROCTER & GAMBLE COMPANY One Procter & Gmable Plaza, CINCINNATI 45202 OHIO, USA
ΣΥΜΒΑΤΙΚΕΣ ΠΡΟΤΕΡΑΙΟΤΗΤΕΣ	(30): 734392/23-07-91/US, 734404/23-07-91/US, 734405/23-07-91/US, 874872/28-04-92/US, 882738/14-05-92/US
ΕΦΕΥΡΕΤΗΣ	(72): 1) OLSEN ROBB ERIC 2) JOHNSON THERESA LOUISE 3) HINES LETHA M. 4) OSBORN THOMAS WARD III
ΕΙΔΙΚΟΣ ΠΛΗΡΕΞΟΥΣΙΟΣ	(74): ΠΑΠΑΧΡΙΣΤΟΠΟΥΛΟΥ ΧΡΙΣΤΙΝΑ, Δικηγόρος Χατζηγιάννη Μέξη 7 115 28 ΑΘΗΝΑ
ΑΝΤΙΚΛΗΤΟΣ	(74): ΚΙΛΙΜΙΡΗΣ ΑΝΑΣΤΑΣΙΟΣ, Δικηγόρος Χατζηγιάννη Μέξη 7 115 28 ΑΘΗΝΑ
ΤΙΤΛΟΣ ΕΦΕΥΡΕΣΗΣ	(54): ΔΙΑΜΟΡΦΩΣΗ ΠΡΟΣΔΕΣΗΣ ΑΠΟΡΡΟ- ΦΗΤΙΚΟΥ ΠΡΟΪΟΝΤΟΣ

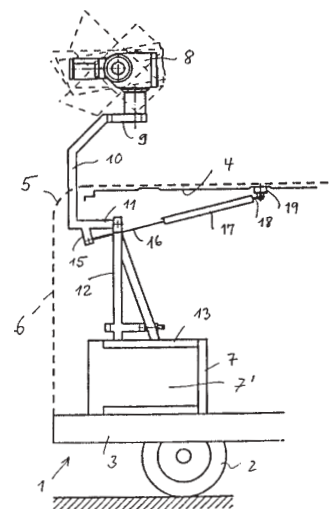
ΠΕΡΙΛΗΨΗ (57)

Παρέχεται ένα απορροφητικό προϊόν όπως μία σερβιέτα υγείας προοριζόμενο για στερέωση και φόρεμα σε εσώρουχο. Η σερβιέτα υγείας της παρούσας ευρεσιτεχνίας έχει πρόσδεσης που επιτρέπει στην σερβιέτα να προσαρμόζεται στο σχήμα του σώματος κατά το φόρεμα. Το προσδετικό περιλαμβάνει τουλάχιστον δύο ζώνες υλικού πρόσδεσης τοποθετημένες μόνο στις τελικές περιοχές της σερβιέτας υγείας. Σε μία υλοποίηση, οι ζώνες υλικού πρόσδεσης διατάσσονται σε συνολικό σχήμα τροποποιημένου "X" χωρίς καθόλου πρόσδεση στην περιοχή που αποτελεί το κέντρο του "X" και όπου τα άκρα του "X" βρίσκονται στις γωνιακές περιοχές της σερβιέτας υγείας.



ΑΡΙΘΜΟΣ ΕΥΡΩΠΑΪΚΟΥ Δ.Ε.	(11): 3024082
ΑΡΙΘ. ΕΛΛΗΝΙΚΗΣ ΚΑΤΑΘΕΣΗΣ	(21): 970401648
ΗΜΕΡ. ΕΛΛΗΝΙΚΗΣ ΚΑΤΑΘΕΣΗΣ	(22): 10-07-97
ΑΡΙΘ./ΗΜΕΡ. ΔΗΜΟΣΙΕΥΣΗΣ	
ΕΥΡΩΠΑΪΚΟΥ ΔΙΠΛΩΜΑΤΟΣ	(87): 680420/09-07-97
ΑΡΙΘ./ΗΜΕΡ. ΔΗΜΟΣΙΕΥΣΗΣ	
ΕΥΡΩΠΑΪΚΗΣ ΑΙΤΗΣΗΣ	(86): 94928885.6/10-10-94
ΔΙΚΑΙΟΥΧΟΣ	(73): BRITISH AEROSPACE PUBLIC LIMITED COMPANY Warwick House, P.O.Box 87, Farnborough Aerospace Centre GU14 6YU FARNBOROUGH, HANTS., GB
ΣΥΜΒΑΤΙΚΕΣ ΠΡΟΤΕΡΑΙΟΤΗΤΕΣ	(30): U9318170/26-11-93/DE
ΕΦΕΥΡΕΤΗΣ	(72): 1) KROKER GERHARD 2) BUHN HELLMUTH
ΕΙΔΙΚΟΣ ΠΛΗΡΕΞΟΥΣΙΟΣ	(74): ΚΥΠΡΟΥΛΗ ΚΩΝΣΤΑΝΤΙΑ, Δικηγόρος Κουμπάρη 2 106 74 ΑΘΗΝΑ
ΑΝΤΙΚΛΗΤΟΣ	(74): ΠΑΠΑΚΩΝΣΤΑΝΤΙΝΟΥ ΕΛΕΝΗ, Δικηγόρος Κουμπάρη 2 106 74 ΑΘΗΝΑ
ΤΙΤΛΟΣ ΕΦΕΥΡΕΣΗΣ	(54): ΔΙΑΤΑΞΗ ΓΙΑ ΤΗ ΣΥΓΚΡΑΤΗΣΗ ΜΙΑΣ ΚΑΜΕΡΑΣ

η κάμερα συγκρατείται στο ένα πέρας (9) ενός σταθερού φορέα (10), ο οποίος στο άλλο πέρας (11) είναι δυνάμενος να περιστρέφεται σ' ένα ικρίωμα (12), που στερεώνεται σταθερά στο αυτοκίνητο, όπου η κάμερα από μια θέση ηρεμίας, που στοιβάζεται ασφαλώς στο αυτοκίνητο πίσω από μια πόρτα όταν είναι ανοικτή η πόρτα είναι δυνάμενη να κινείται προς τη θέση εργασίας και προς τα πίσω.



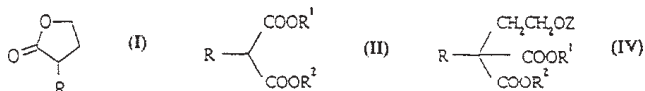
ΠΕΡΙΛΗΨΗ (57)

Η σύμφωνη με την εφεύρεση διάταξη αφορά σε μια διάταξη για τη συγκράτηση μιας κάμερας (8), η οποία στη θέση εργασίας της ευρίσκεται υπεράνω από το επίπεδο της οροφής ενός αυτοκινήτου (1). Προς τούτο,

ΑΡΙΘΜΟΣ ΕΥΡΩΠΑΪΚΟΥ Δ.Ε. (11):	3024083
ΑΡΙΘ. ΕΛΛΗΝΙΚΗΣ ΚΑΤΑΘΕΣΗΣ (21):	970401716
ΗΜΕΡ. ΕΛΛΗΝΙΚΗΣ ΚΑΤΑΘΕΣΗΣ (22):	10-07-97
ΑΡΙΘ./ΗΜΕΡ. ΔΗΜΟΣΙΕΥΣΗΣ ΕΥΡΩΠΑΪΚΟΥ ΔΙΠΛΩΜΑΤΟΣ (87):	672039/09-07-97
ΑΡΙΘ./ΗΜΕΡ. ΔΗΜΟΣΙΕΥΣΗΣ ΕΥΡΩΠΑΪΚΗΣ ΑΙΤΗΣΗΣ (86):	94900256.2/25-11-93
ΔΙΚΑΙΟΥΧΟΣ (73):	JOHN WYETH & BROTHER LIMITED Huntercombe Lane South Taplow, Maidenhead SL6 0PH BERKSHIRE, GB
ΣΥΜΒΑΤΙΚΕΣ ΠΡΟΤΕΡΑΙΟΤΗΤΕΣ (30):	9225257/03-12-92/GB
ΕΦΕΥΡΕΤΗΣ (72):	SHEPHERD ROBIN GERALD
ΕΙΔΙΚΟΣ ΠΛΗΡΕΞΟΥΣΙΟΣ (74):	ΤΣΙΜΙΚΑΛΗΣ ΑΘΑΝΑΣΙΟΣ, Δικηγόρος Ν.Βάρβα 1 106 74 ΑΘΗΝΑ
ΑΝΤΙΚΛΗΤΟΣ (74):	ΤΣΙΜΙΚΑΛΗΣ ΑΘΑΝΑΣΙΟΣ, Δικηγόρος Ν.Βάρβα 1 106 74 ΑΘΗΝΑ
ΤΙΤΛΟΣ ΕΦΕΥΡΕΣΗΣ (54):	ΜΕΘΟΔΟΣ ΠΑΡΑΣΚΕΥΗΣ ΤΩΝ Α-ΑΡΥΛ-Γ-ΒΟΥΤΥΡΟΛΑΚΤΟΝΩΝ

είναι προαιρετικώς υποκατεστημένη φαινυλομάδα ή προαιρετικώς υποκατεστημένη μονο- ή δικυκλική ρίζα ετεροαρυλίου, η οποία μέθοδος περιλαμβάνει την αντίδραση μηλονικού ανιόντος του τύπου (II) με αιθυλενική ένωση του τύπου (III) $\text{Y-CH}_2\text{-CH}_2\text{OZ}$, για να δώσει μια ένωση του τύπου (IV) και την υδρόλυση της ένωσης του τύπου (IV) για να δώσει μια λακτόνη του τύπου (I). Οι λακτόνες χρησιμοποιούνται ως ενδιάμεσα για την παρασκευή των παραγόντων δέσμησης της 5-HT_{1A}.

ΠΕΡΙΛΗΨΗ (57)



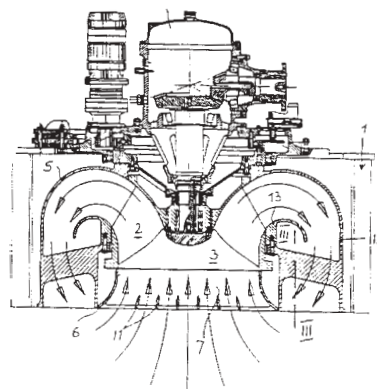
Μέθοδος παρασκευής μιας λακτόνης του γενικού τύπου (I), όπου το R

ΑΡΙΘΜΟΣ ΕΥΡΩΠΑΪΚΟΥ Δ.Ε. (11):	3024084
ΑΡΙΘ. ΕΛΛΗΝΙΚΗΣ ΚΑΤΑΘΕΣΗΣ (21):	970401734
ΗΜΕΡ. ΕΛΛΗΝΙΚΗΣ ΚΑΤΑΘΕΣΗΣ (22):	10-07-97
ΑΡΙΘ./ΗΜΕΡ. ΔΗΜΟΣΙΕΥΣΗΣ ΕΥΡΩΠΑΪΚΟΥ ΔΙΠΛΩΜΑΤΟΣ (87):	612657/02-05-97
ΑΡΙΘ./ΗΜΕΡ. ΔΗΜΟΣΙΕΥΣΗΣ ΕΥΡΩΠΑΪΚΗΣ ΑΙΤΗΣΗΣ (86):	94102485.3/18-02-94
ΔΙΚΑΙΟΥΧΟΣ (73):	SCHOTTEL-WERFT JOSEF BECKER GMBH & CO KG. Mainzer Strasse 99 D-56322 SPAY AM RHEIN, GERMANY
ΣΥΜΒΑΤΙΚΕΣ ΠΡΟΤΕΡΑΙΟΤΗΤΕΣ (30):	4305267/20-02-93/DE
ΕΦΕΥΡΕΤΗΣ (72):	1) KAUL STEFAN DIPL.-ING. 2) HUTH STEFAN DIPL.-ING.
ΕΙΔΙΚΟΣ ΠΛΗΡΕΞΟΥΣΙΟΣ (74):	ΚΕΡΑΝΗ-ΜΠΑΜΠΑΝΙΚΟΛΟΥ ΙΩΑΝΝΑ, Δικηγόρος Μαυροκορδάτου 11 106 78 ΑΘΗΝΑ
ΑΝΤΙΚΛΗΤΟΣ (74):	ΚΕΡΑΝΗ-ΜΠΑΜΠΑΝΙΚΟΛΟΥ ΙΩΑΝΝΑ, Δικηγό Μαυροκορδάτου 11 106 78 ΑΘΗΝΑ
ΤΙΤΛΟΣ ΕΦΕΥΡΕΣΗΣ (54):	ΣΥΣΤΗΜΑ ΠΡΩΩΣΕΩΣ ΜΕ ΔΕΣΜΗ ΥΔΑΤΟΣ

ΠΕΡΙΛΗΨΗ (57)

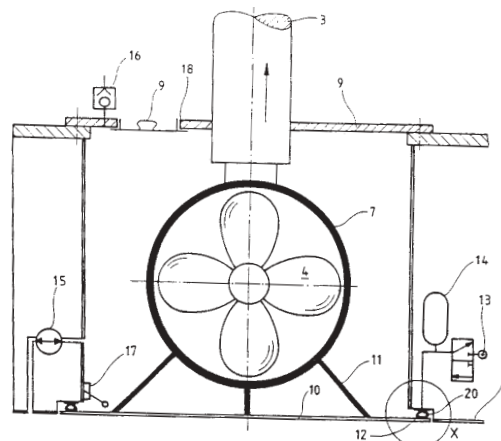
Το αντικείμενο της εφευρέσεως είναι σύστημα προώσεως με δέσμη νερού για πλοία που προορίζονται για αβαθή ύδατα. Μία φέρουσα ημιαξονικά πτερωτή (3) με κατακόρυφο άξονα τοποθετείται εντός πιδακόμορφου δοχείου πίεσεως (1) με δυνατότητα περιστροφής. Στο δοχείο εισάγεται εκ των άνω ο κινητήρας (4) της πτερωτής (3) μέσω καλύμματος και το δοχείο κλείνει προς τα κάτω μέσω πλάκας πυθμένα (6), η οποία φέρει

στο μέσον εισαγωγή ύδατος (7) για την κατά τον άξονα αναρρόφηση της πτερωτής (3) και με μία τουλάχιστον εξαγωγή ύδατος (8,9,10) που έχει κλίση προσεγγίζουσα την οριζόντια. Μεταξύ του άκρου εξαγωγής των καναλιών ανυψώσεως της πτερωτής (3) και της μιάς τουλάχιστον εξαγωγής ύδατος ευρίσκεται οδηγός (5), στον οποίο το νερό που αντλείται από την πτερωτή (3) προσάγεται προς το ένα τουλάχιστον ακροφύσιο εξαγωγής χωρίς μετατροπή της κινητικής ενέργειας σε πίεση. Ο οδηγός σχηματίζει δακτυλιοειδές κανάλι άνευ πτερυγίων. Η εισαγωγή ύδατος (7) είναι ασυμμετρική. Η πλάκα του πυθμένα με την ενσωματωμένη εισαγωγή ύδατος (7) και τη μία τουλάχιστον εξαγωγή ύδατος (8-10) είναι στρεπτή περί το διαμήκη άξονα του περιβλήματος (1) και κατά τις δύο περιφερειακές διευθύνσεις χωρίς περιορισμό, είτε σαν τμήμα του συνολικώς στρεπτού περιβλήματος είτε εν σχέσει προς το περίβλημα, το οποίο στην τελευταία περίπτωση αποτελεί τμήμα της φέρουσας κατασκευής του πλοίου.



ΑΡΙΘΜΟΣ ΕΥΡΩΠΑΪΚΟΥ Δ.Ε.	(11): 3024085
ΑΡΙΘ. ΕΛΛΗΝΙΚΗΣ ΚΑΤΑΘΕΣΗΣ	(21): 970401735
ΗΜΕΡ. ΕΛΛΗΝΙΚΗΣ ΚΑΤΑΘΕΣΗΣ	(22): 10-07-97
ΑΡΙΘ./ΗΜΕΡ. ΔΗΜΟΣΙΕΥΣΗΣ	
ΕΥΡΩΠΑΪΚΟΥ ΔΙΠΛΩΜΑΤΟΣ	(87): 613817/02-05-97
ΑΡΙΘ./ΗΜΕΡ. ΔΗΜΟΣΙΕΥΣΗΣ	
ΕΥΡΩΠΑΪΚΗΣ ΑΙΤΗΣΗΣ	(86): 94102988.6/28-02-94
ΔΙΚΑΙΟΥΧΟΣ	(73): SCHOTTEL-WERFT JOSEF BECKER GMBH & CO KG. Mainzer Strasse 99 D-56322 SPAY AM RHEIN, GERMANY
ΣΥΜΒΑΤΙΚΕΣ ΠΡΟΤΕΡΑΙΟΤΗΤΕΣ	(30): 4306323/01-03-93/DE
ΕΦΕΥΡΕΤΗΣ	(72): HEER MANFRED DIPL.-ING.
ΕΙΔΙΚΟΣ ΠΛΗΡΕΞΟΥΣΙΟΣ	(74): ΚΕΡΑΝΗ-ΜΠΑΜΠΑΝΙΚΟΛΟΥ ΙΩΑΝΝΑ, Δικηγόρος Μαυροκορδάτου 11 106 78 ΑΘΗΝΑ
ΑΝΤΙΚΛΗΤΟΣ	(74): ΚΕΡΑΝΗ-ΜΠΑΜΠΑΝΙΚΟΛΟΥ ΙΩΑΝΝΑ, Δικηγό Μαυροκορδάτου 11 106 78 ΑΘΗΝΑ
ΤΙΤΛΟΣ ΕΦΕΥΡΕΣΗΣ	(54): ΕΓΚΑΤΑΣΤΑΣΗ ΠΡΟΩΣΕΩΣ ΠΛΟΙΟΥ ΜΕ ΕΛΙΚΑ ΤΟΠΟΘΕΤΟΥΜΕΝΗ ΚΑΤΩ ΑΠΟ ΤΟΝ ΚΑΤΑ ΤΟ ΠΛΕΙΣΤΟΝ Ή ΣΤΗΝ ΠΕΡΙΟΧΗ ΤΗΣ ΕΓΚΑΤΑΣΤΑΣΕΩΣ ΠΡΟΩ- ΣΕΩΣ ΕΠΙΠΕΔΟ ΠΥΘΜΕΝΑ

έλικα (5) τοποθετούμενη κάτω από τον κατά πλείστον ή στην περιοχή της εγκατάστασης προώσεως επίπεδο πυθμένα, η οποία έχει τη δυνατότητα εισαγωγής εντός σήραγγας (8) πίσω από το επίπεδο του πυθμένα του πλοίου. Η σήραγγα (8) μπορεί να κλείνει στο επίπεδο του πυθμένα του πλοίου (1) με την έλικα (4) στο εσωτερικό αυτής μέσω πλάκας (10) αποτελούσας κάλυμμα. Κατά προτίμηση η σήραγγα (8) μπορεί να κλείσει υδατοστεγώς μέσω της πλάκας (10), το εντός της κλειστής σήραγγας εγκλωβισμένο νερό μπορεί να απαντλείται και η εκκνωθείσα σήραγγα (8) να είναι προσπελάσιμη μέσω ανθρωποθυρίδας (18) στο ανώτερο κάλυμμα της σήραγγας (8) για εργασίες επιθεωρήσεως και επισκευών στην έλικα (4), όπου η ανθρωποθυρίδα κλείνει με τη σειρά της μέσω καλύμματος (19).



ΠΕΡΙΛΗΨΗ (57)

Αντικείμενο της εφευρέσεως είναι εγκατάσταση προώσεως πλοίου με

ΑΡΙΘΜΟΣ ΕΥΡΩΠΑΪΚΟΥ Δ.Ε.	(11): 3024086
ΑΡΙΘ. ΕΛΛΗΝΙΚΗΣ ΚΑΤΑΘΕΣΗΣ	(21): 970401737
ΗΜΕΡ. ΕΛΛΗΝΙΚΗΣ ΚΑΤΑΘΕΣΗΣ	(22): 11-07-97
ΑΡΙΘ./ΗΜΕΡ. ΔΗΜΟΣΙΕΥΣΗΣ	
ΕΥΡΩΠΑΪΚΟΥ ΔΙΠΛΩΜΑΤΟΣ	(87): 545746/23-04-97
ΑΡΙΘ./ΗΜΕΡ. ΔΗΜΟΣΙΕΥΣΗΣ	
ΕΥΡΩΠΑΪΚΗΣ ΑΙΤΗΣΗΣ	(86): 92402926.7/28-10-92
ΔΙΚΑΙΟΥΧΟΣ	(73): RHONE - ROULENC CHIMIE 25, Quai Paul Doumer 92408 COURBEVOIE CEDEX, FRANCE
ΣΥΜΒΑΤΙΚΕΣ ΠΡΟΤΕΡΑΙΟΤΗΤΕΣ	(30): 9114988/04-12-91/FR
ΕΦΕΥΡΕΤΗΣ	(72): 1) CHOPIN THIERRY 2) GUICHON HERVE 3) TOURET OLIVIER
ΕΙΔΙΚΟΣ ΠΛΗΡΕΞΟΥΣΙΟΣ	(74): ΕΥΑΓΓΕΛΟΥ ΒΑΣΩ, Δικηγόρος Μαυροκορδάτου 5 106 78 ΑΘΗΝΑ
ΑΝΤΙΚΛΗΤΟΣ	(74): ΕΥΑΓΓΕΛΟΥ ΒΑΣΩ, Δικηγόρος Μαυροκορδάτου 5 106 78 ΑΘΗΝΑ
ΤΙΤΛΟΣ ΕΦΕΥΡΕΣΗΣ	(54): ΣΥΝΘΕΣΕΙΣ ΜΕ ΒΑΣΗ ΘΕΙΟΥΧΕΣ ΣΠΑ- ΝΙΕΣ ΓΑΙΕΣ, ΠΑΡΑΣΚΕΥΗ ΚΑΙ ΧΡΗΣΙΜΟ- ΠΟΙΗΣΗ ΑΥΤΩΝ

ενώσεων. Η μέθοδος παρασκευής αυτών συνίσταται εις την θέρμανση εις κατάλληλο θερμοκρασία και υπό μία οξειδωτική ατμόσφαιρα και κατά προτίμηση αναγωγική ατμόσφαιρα, ενός αρχικού μίγματος που περιέχει μία ένωση σπανίας γής, θείου και μία ένωση αλκαλικού και/ή γαία αλκαλικού στοιχείου.

ΠΕΡΙΛΗΨΗ (57)

Η εφεύρεση αφορά νέες συνθέσεις με βάση σεσκιθειούχες σπάνιες γαίες M_2S_3 , που μπορούν να χρησιμοποιηθούν κυρίως ως πιγμέντα επαφής, όπου οι συνθέσεις αυτές χαρακτηρίζονται εκ του γεγονότος ότι περιέχουν αλκαλικά και/ή γαία αλκαλικά στοιχεία εν μέρει τουλάχιστον εγκεκλεισμένα εντός του κρυσταλλικού δικτύου των αναφερθεισών σεσκιθειούχων

ΑΡΙΘΜΟΣ ΕΥΡΩΠΑΪΚΟΥ Δ.Ε.	(11): 3024087
ΑΡΙΘ. ΕΛΛΗΝΙΚΗΣ ΚΑΤΑΘΕΣΗΣ	(21): 970401738
ΗΜΕΡ. ΕΛΛΗΝΙΚΗΣ ΚΑΤΑΘΕΣΗΣ	(22): 11-07-97
ΑΡΙΘ./ΗΜΕΡ. ΔΗΜΟΣΙΕΥΣΗΣ	
ΕΥΡΩΠΑΪΚΟΥ ΔΙΠΛΩΜΑΤΟΣ	(87): 443912/04-06-97
ΑΡΙΘ./ΗΜΕΡ. ΔΗΜΟΣΙΕΥΣΗΣ	
ΕΥΡΩΠΑΪΚΗΣ ΑΙΤΗΣΗΣ	(86): 91400354.6/12-02-91
ΔΙΚΑΙΟΥΧΟΣ	(73): ELF ATOCHEM S.A. 4 & 8, Cours Michelet, La Defense 10 92800 PUTEAUX, FRANCE
ΣΥΜΒΑΤΙΚΕΣ ΠΡΟΤΕΡΑΙΟΤΗΤΕΣ	(30): 9002012/20-02-90/FR
ΕΦΕΥΡΕΤΗΣ	(72): 1) ARNAUD DIDIER 2) TANGUY JEAN-CLAUDE
ΕΙΔΙΚΟΣ ΠΛΗΡΕΞΟΥΣΙΟΣ	(74): ΕΥΑΓΓΕΛΟΥ ΔΕΣΠΟΙΝΑ, Δικηγόρος Μοσχονησίων 4 171 21 Ν. ΣΜΥΡΝΗ
ΑΝΤΙΚΛΗΤΟΣ	(74): ΕΥΑΓΓΕΛΟΥ ΒΑΣΩ, Δικηγόρος Μαυροκορδάτου 5 106 78 ΑΘΗΝΑ
ΤΙΤΛΟΣ ΕΦΕΥΡΕΣΗΣ	(54): ΜΙΓΜΑΤΑ ΔΙΜΕΘΥΛΑΙΘΕΡΟΣ ΚΑΙ 1,1,1,2-ΤΕΤΡΑΦΘΟΡΙΟΑΙΘΑΝΙΟΥ ΚΑΙ ΟΙ ΕΦΑΡΜΟΓΕΣ ΑΥΤΩΝ

βάρος 1,1,1,2-τετραφθοριοαιθάνιο. Το σύμφωνο προς την εφεύρεση μίγμα μπορεί επίσης να χρησιμοποιηθεί ως προωθητής αεροζολών ή ως παράγων διογκώσεως πλαστικών αφρών.

ΠΕΡΙΛΗΨΗ (57)

Δ'αντικατάσταση των χλωριοφθοριούδρογονανθράκων ως ψυκτικών υγρών η εφεύρεση προτείνει την χρησιμοποίηση ενός μίγματος διμεθυλαιθέρος και 1,1,1,2-τετραφθοριοαιθανίου. Οι ενώσεις αυτές σχηματίζουν ένα αζεότροπο το οποίον, εις το κανονικό σημείο ζέσεως αυτού περίπου -22°C υπό 1,013 bar, περιέχει περίπου 62,3% κατά

ΑΡΙΘΜΟΣ ΕΥΡΩΠΑΪΚΟΥ Δ.Ε.	(11): 3024088
ΑΡΙΘ. ΕΛΛΗΝΙΚΗΣ ΚΑΤΑΘΕΣΗΣ	(21): 970401739
ΗΜΕΡ. ΕΛΛΗΝΙΚΗΣ ΚΑΤΑΘΕΣΗΣ	(22): 11-07-97
ΑΡΙΘ./ΗΜΕΡ. ΔΗΜΟΣΙΕΥΣΗΣ	
ΕΥΡΩΠΑΪΚΟΥ ΔΙΠΛΩΜΑΤΟΣ	(87): 680665/11-06-97
ΑΡΙΘ./ΗΜΕΡ. ΔΗΜΟΣΙΕΥΣΗΣ	
ΕΥΡΩΠΑΪΚΗΣ ΑΙΤΗΣΗΣ	(86): 94905688.1/24-01-94
ΔΙΚΑΙΟΥΧΟΣ	(73): EUROPAISCHE ATOMGEMEINSCHAFT (EURATOM) Batiment Jean Monnet Plateau Du Kirchberg L-2920 LUXEMBOURG, LUXEMBOURG
ΣΥΜΒΑΤΙΚΕΣ ΠΡΟΤΕΡΑΙΟΤΗΤΕΣ	(30): 4301944/25-01-93/DE
ΕΦΕΥΡΕΤΗΣ	(72): 1) BRUZZONE PIERLUIGI 2) SALPIETRO ETTORE
ΕΙΔΙΚΟΣ ΠΛΗΡΕΞΟΥΣΙΟΣ	(74): ΕΥΑΓΓΕΛΟΥ ΔΕΣΠΟΙΝΑ, Δικηγόρος Μοσχονησίων 4 171 21 Ν. ΣΜΥΡΝΗ
ΑΝΤΙΚΛΗΤΟΣ	(74): ΕΥΑΓΓΕΛΟΥ ΒΑΣΩ, Δικηγόρος Μαυροκορδάτου 5 106 78 ΑΘΗΝΑ
ΤΙΤΛΟΣ ΕΦΕΥΡΕΣΗΣ	(54): ΜΕΘΟΔΟΣ ΚΑΙ ΣΥΝΔΕΣΗ ΔΙΑ ΗΛΕΚΤΡΙΚΗ ΣΥΝΔΕΣΗ ΔΥΟ ΥΠΕΡΑΓΩΓΙΜΩΝ ΚΑΛΩΔΙΩΝ

των συρμάτων του καλωδίου, τα σύρματα του καλωδίου εις τα άκρα λοξοτομούνται και οι σχηματιζόμενες λοξές επιφάνειες (24) εις τα άκρα καλωδίου (11) τοποθετούνται η μία επί της άλλης και φορτίζονται δια μηχανικής πίεσεως. Μία σύνδεση καλωδίου δια ηλεκτρική σύνδεση δύο υπεραγωγίμων καλωδίων (12) η οποία μπορεί να χρησιμοποιηθεί δια την κατασκευή επιπέδων πηνίων ή περιελίξεων κατά στρώσεις εις την οποία τα άκρα καλωδίου (11) που έχουν απελευθερωθεί από την επένδυση καλωδίου περιβάλλονται από ένα περίβλημα (15) από ηλεκτρικά αγωγίμο υλικό. Η σύνδεση καλωδίου έχει ένα δια δύο τουλάχιστον μερών αποτελούμενο περίβλημα συνδέσεως (13) που αποτελείται από δύο μισά περιβλήματα (13,14) που περιβάλλουν τα άκρα καλωδίου (11) και το περίβλημα (15).



ΠΕΡΙΛΗΨΗ (57)

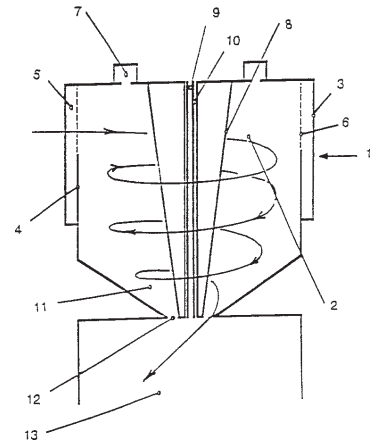
Η εφεύρεση αφορά μία μέθοδο δια την ηλεκτρική σύνδεση δύο υπεραγωγίμων καλωδίων (12) η οποία χαρακτηρίζεται εκ του ότι, όταν έχουμε ένα περίβλημα καλωδίου και/ή μία μεγάλης αντιστάσεως επένδυση των υπεραγωγίμων συρμάτων αυτή απομακρύνεται, προς απελευθέρωση

ΑΡΙΘΜΟΣ ΕΥΡΩΠΑΪΚΟΥ Δ.Ε.	(11): 3024089
ΑΡΙΘ. ΕΛΛΗΝΙΚΗΣ ΚΑΤΑΘΕΣΗΣ	(21): 970401740
ΗΜΕΡ. ΕΛΛΗΝΙΚΗΣ ΚΑΤΑΘΕΣΗΣ	(22): 11-07-97
ΑΡΙΘ./ΗΜΕΡ. ΔΗΜΟΣΙΕΥΣΗΣ	
ΕΥΡΩΠΑΪΚΟΥ ΔΙΠΛΩΜΑΤΟΣ	(87): 598639/28-05-97
ΑΡΙΘ./ΗΜΕΡ. ΔΗΜΟΣΙΕΥΣΗΣ	
ΕΥΡΩΠΑΪΚΗΣ ΑΙΤΗΣΗΣ	(86): 93402657.6/29-10-93
ΔΙΚΑΙΟΥΧΟΣ	(73): RHONE - ROULENC CHIMIE 25 Quai Paul Doumer 92408 COURBEVOIE CEDEX, FRANCE
ΣΥΜΒΑΤΙΚΕΣ ΠΡΟΤΕΡΑΙΟΤΗΤΕΣ	(30): 9213734/16-11-92/FR
ΕΦΕΥΡΕΤΗΣ	(72): 1) LESCUYER JEAN-LOUIS 2) RAQUET FRANCOIS
ΕΙΔΙΚΟΣ ΠΛΗΡΕΞΟΥΣΙΟΣ	(74): ΕΥΑΓΓΕΛΟΥ ΒΑΣΩ, Δικηγόρος Μαυροκορδάτου 5 106 78 ΑΘΗΝΑ
ΑΝΤΙΚΛΗΤΟΣ	(74): ΕΥΑΓΓΕΛΟΥ ΒΑΣΩ, Δικηγόρος Μαυροκορδάτου 5 106 78 ΑΘΗΝΑ
ΤΙΤΛΟΣ ΕΦΕΥΡΕΣΗΣ	(54): ΜΕΘΟΔΟΣ ΘΕΡΜΙΚΗΣ ΕΠΕΞΕΡΓΑΣΙΑΣ ΛΥΜΑΤΟΣ ΠΟΥ ΠΕΡΙΛΑΜΒΑΝΕΙ ΡΥΠΑΝΤΙΚΕΣ ΟΡΓΑΝΙΚΕΣ ΥΛΕΣ Ή ΜΙΑ ΑΝΟΡΓΑΝΟ ΕΝΩΣΗ

ΠΕΡΙΛΗΨΗ (57)

Η εφεύρεση αφορά μία μέθοδο επεξεργασίας λύματος που περιλαμβάνει ρυπαντικές οργανικές ύλες και/ή μία ανόργανο ένωση προς το σκοπό δημιουργίας καθαρού λύματος απηλλαγμένου από τις οργανικές ύλες ή δυνάμενου να ανακυκλωθεί. Η μέθοδος αυτή είναι του τύπου εις τον

οποίο εισάγουμε σε μια πρώτη ζώνη (2) δια του (6) έναν πρώτο καυσιγόνο παράγοντα και δια του (7) ένα καύσιμο δια του οποίου δημιουργείται μια ζώνη φάσης καύσεως, όπου ο καυσιγόνος παράγοντας εισάγεται κατά μια ελικοειδή τροχιά ακολουθώντας προωθούμε την αναφερθείσα φάση καύσεως σε μια δεύτερη ζώνη (13) μέσω μιας στενής διόδου (11) ώστε να της προσδώσουμε μια ροή φρέατος στροβίλου που παρουσιάζει έναν άξονα συμμετρίας, εισάγουμε το εξερχόμενο υγρό εντός της ζώνης με αξονική συμμετρία (9) της αναφερθείσας ροής πηγαδιού στροβίλου, όπου η μέθοδος αυτή χαρακτηρίζεται εκ του ότι εισάγουμε επιπλέον δια του (10) έναν συμπληρωματικό παράγοντα εις την αναφερθείσα ζώνη αξονικής συμμετρίας.



ΑΡΙΘΜΟΣ ΕΥΡΩΠΑΪΚΟΥ Δ.Ε.	(11): 3024090
ΑΡΙΘ. ΕΛΛΗΝΙΚΗΣ ΚΑΤΑΘΕΣΗΣ	(21): 970401741
ΗΜΕΡ. ΕΛΛΗΝΙΚΗΣ ΚΑΤΑΘΕΣΗΣ	(22): 14-07-97
ΑΡΙΘ./ΗΜΕΡ. ΔΗΜΟΣΙΕΥΣΗΣ	
ΕΥΡΩΠΑΪΚΟΥ ΔΙΠΛΩΜΑΤΟΣ	(87): 273680/23-04-97
ΑΡΙΘ./ΗΜΕΡ. ΔΗΜΟΣΙΕΥΣΗΣ	
ΕΥΡΩΠΑΪΚΗΣ ΑΙΤΗΣΗΣ	(86): 87311293.2/22-12-87
ΔΙΚΑΙΟΥΧΟΣ	(73): MOBIL OIL CORPORATION 150 East 42nd Street, New York 10017 NEW YORK, USA
ΣΥΜΒΑΤΙΚΕΣ ΠΡΟΤΕΡΑΙΟΤΗΤΕΣ	(30): 12/02-01-87/US
ΕΦΕΥΡΕΤΗΣ	(72): 1) BALLONI RICCARDO 2) KEUNG JAY KIN 3) LIESTMAN DAVID AUGUST 4) NAHMIA ALAN MICHAEL
ΕΙΔΙΚΟΣ ΠΛΗΡΕΞΟΥΣΙΟΣ	(74): ΣΙΩΤΟΥ ΑΙΚΑΤΕΡΙΝΗ, Δικηγόρος Ζαΐμη 28 106 83 ΑΘΗΝΑ
ΑΝΤΙΚΛΗΤΟΣ	(74): ΣΙΩΤΟΥ ΑΙΚΑΤΕΡΙΝΗ, Δικηγόρος Ζαΐμη 28 106 83 ΑΘΗΝΑ
ΤΙΤΛΟΣ ΕΦΕΥΡΕΣΗΣ	(54): ΣΤΕΓΑΝΟΠΟΙΟΥΜΕΝΗ ΕΛΑΣΜΑΤΟ-ΕΙΔΗΣ ΠΛΑΣΤΙΚΗ ΜΕΜΒΡΑΝΗ

ΠΕΡΙΛΗΨΗ (57)

Μία δομή θερμο-στεγανοποιούμενης, πολυστρωματικής, προσανατολισμένης πλαστικής μεμβράνης, που διαθέτει χαμηλό συντελεστή τριβής, εξαιρετικές αντιστατικές ιδιότητες και καλή οπτική καθαρότητα, περιλαμβάνει: α) ένα στρώμα-πυρήνα που περιέχει μία κρυσταλλική πολυολεφίνη που περιλαμβάνει ένα αντιστατικό πρόσθετο,

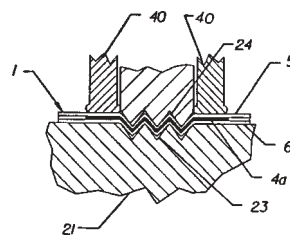
και οι δύο δε επιφάνειες του στρώματος είναι επιστρωμένες, άμεσα ή έμμεσα, με β) ένα τουλάχιστον θερμο-στεγανοποιούμενο στρώμα που περιλαμβάνει μία πολυολεφίνη με συγκριτικά χαμηλή στερεοκανικότητα και έναν αντιφρακτικό παράγοντα, που χαρακτηρίζεται από το ότι μόνο ένα από τα εξωτερικά στρώματα (β) περιέχει έλαιο πυριτίου, αυτό δε μπορεί να μεταφέρεται για εξυπηρέτηση προς το άλλο εξωτερικό στρώμα (β).

ΑΡΙΘΜΟΣ ΕΥΡΩΠΑΪΚΟΥ Δ.Ε.	(11): 3024091
ΑΡΙΘ. ΕΛΛΗΝΙΚΗΣ ΚΑΤΑΘΕΣΗΣ	(21): 970401742
ΗΜΕΡ. ΕΛΛΗΝΙΚΗΣ ΚΑΤΑΘΕΣΗΣ	(22): 15-07-97
ΑΡΙΘ./ΗΜΕΡ. ΔΗΜΟΣΙΕΥΣΗΣ	
ΕΥΡΩΠΑΪΚΟΥ ΔΙΠΛΩΜΑΤΟΣ	(87): 573586/07-05-97
ΑΡΙΘ./ΗΜΕΡ. ΔΗΜΟΣΙΕΥΣΗΣ	
ΕΥΡΩΠΑΪΚΗΣ ΑΙΤΗΣΗΣ	(86): 92907912.7/28-01-92
ΔΙΚΑΙΟΥΧΟΣ	(73): THE PROCTER & GAMBLE COMPANY One Procter & Gamble Plaza, CINCINNATI 45202 OHIO, USA
ΣΥΜΒΑΤΙΚΕΣ ΠΡΟΤΕΡΑΙΟΤΗΤΕΣ	(30): 662536/28-02-91/US
ΕΦΕΥΡΕΤΗΣ	(72): 1) WEBER GERALD MARTIN 2) VINNAGE WILLIAM ROBERT JR. 3) BENSON DOUGLAS HERRIN 4) SABATELLI DAVID ALBERT 5) RICHARDSON JAMES WILLIAM
ΕΙΔΙΚΟΣ ΠΛΗΡΕΞΟΥΣΙΟΣ	(74): ΚΙΛΙΜΙΡΗΣ ΚΩΝΣΤΑΝΤΙΝΟΣ, Δικηγόρος Χατζηγιάννη Μέξη 7 115 28 ΑΘΗΝΑ
ΑΝΤΙΚΛΗΤΟΣ	(74): ΚΙΛΙΜΙΡΗΣ ΑΝΑΣΤΑΣΙΟΣ, Δικηγόρος Χατζηγιάννη Μέξη 7 115 28 ΑΘΗΝΑ
ΤΙΤΛΟΣ ΕΦΕΥΡΕΣΗΣ	(54): ΒΕΛΤΙΩΜΕΝΗ ΜΕΘΟΔΟΣ ΚΑΙ ΣΥΣΚΕΥΗ ΓΙΑ ΤΗ ΣΤΑΔΙΑΚΗ ΕΝΤΑΣΗ ΤΕΙΝΟΜΕΝΟΥ ΠΟΛΥΣΤΡΩΤΟΥ ΠΕΠΛΟΥ "ΜΗΔΕΝΙΚΗΣ ΕΝΤΑΣΕΩΣ" ΜΕ ΣΚΟΠΟ ΤΗΝ ΕΠΑΓΩΓΗ ΕΛΑΣΤΙΚΟΤΗΤΑΣ ΕΠ'ΑΥΤΟΥ

ΠΕΡΙΛΗΨΗ (57)

Μια βελτιωμένη μέθοδος και συσκευή για τη σταδιακή ένταση τεινόμενων, πολύστρωτων πέπλων "μηδενικής εντάσεως" με σκοπό την επαγωγή

ελαστικότητας επ'αυτών κατά τη διεύθυνση της αρχικής εντάσεως, τουλάχιστον έως του σημείου της αρχικής εντάσεως. Το υλικό του τεινόμενου, πολύστρωτου υλικού "μηδενικής εντάσεως" (1) αποτελείται από δύο τουλάχιστον στρώσεις υλικού (4a,5,6), οι οποίες συνδέονται μεταξύ των είτε συνεχώς είτε κατά διαστήματα κατά μήκος τμήματος τουλάχιστον των επάλληλων επιφανειών αυτών, ενώ ευρίσκονται σε σχεδόν ελευθέρη τάσεων κατάσταση. Μια των στρώσεων (4a) είναι εκτάσιμη και ελαστομερής, ενώ η δεύτερη στρώση (5,6) είναι εκτάσιμη αλλά όχι απαραίτητα ελαστομερής. Η δεύτερη στρώση θα παραμορφωθεί μόνιμα, ως ενα βαθμό τουλάχιστον, κατά την ένταση του πολύστρωτου, κατά τρόπον ώστε μετά την απομάκρυνση των εφαρμοζόμενων εφελκυστικών δυνάμεων να μην επιστρέφει στο αρχικό απαραμόρφωτο σχήμα. Αυτό έχει σαν συνέπεια το λυγισμό κατά την κατεύθυνση z του πολύστρωτου πέπλου όταν απομακρύνεται η εφαρμοζόμενη τάση, καθώς και επακολουθούσα ελαστική εκτασιμότητα κατά τη διεύθυνση αρχικής εντάσεως, τουλάχιστον έως του σημείου αρχικής εντάσεως. Σε μια ιδιαίτερα προτιμώμενη υλοποίηση της παρούσας εφευρέσεως τα τμήματα των αντικειμένων περιφερειακών ακμών του προς σταδιακή ένταση πολύστρωτου πέπλου συγκρατούνται με σκοπό την αποτροπή ολισθήσεων προς το εσωτερικό κατά διεύθυνση παράλληλη προς τη διεύθυνση εντάσεως. Αυτό μεγιστοποιεί την αποδοτικότητα της εργασίας σταδιακής εντάσεως του πέπλου κατόπιν εξαναγκασμού του τεινόμενου, πολύστρωτου πέπλου "μηδενικής εντάσεως" στη μέγιστη δυνατή παραμόρφωση κατά τη διάρκεια της εργασίας σταδιακής εντάσεως.



ΑΡΙΘΜΟΣ ΕΥΡΩΠΑΪΚΟΥ Δ.Ε.	(11): 3024092
ΑΡΙΘ. ΕΛΛΗΝΙΚΗΣ ΚΑΤΑΘΕΣΗΣ	(21): 970401743
ΗΜΕΡ. ΕΛΛΗΝΙΚΗΣ ΚΑΤΑΘΕΣΗΣ	(22): 15-07-97
ΑΡΙΘ./ΗΜΕΡ. ΔΗΜΟΣΙΕΥΣΗΣ	
ΕΥΡΩΠΑΪΚΟΥ ΔΙΠΛΩΜΑΤΟΣ	(87): 594696/16-04-97
ΑΡΙΘ./ΗΜΕΡ. ΔΗΜΟΣΙΕΥΣΗΣ	
ΕΥΡΩΠΑΪΚΗΣ ΑΙΤΗΣΗΣ	(86): 92914963.1/15-07-92
ΔΙΚΑΙΟΥΧΟΣ	(73): SINVENT A/S N-7034 TRONDHEIM, NORWAY
ΣΥΜΒΑΤΙΚΕΣ ΠΡΟΤΕΡΑΙΟΤΗΤΕΣ	(30): 9115372.6/16-07-91/GB
ΕΦΕΥΡΕΤΗΣ	(72): 1) BERGE ARVID 2) NILSEN TOM-NILS 3) BJORGUM JON-OLAV 4) UGELSTAD JOHN
ΕΙΔΙΚΟΣ ΠΛΗΡΕΞΟΥΣΙΟΣ	(74): ΔΕΛΗΚΩΣΤΟΠΟΥΛΟΥ ΑΓΓΕΛΙΚΗ, Δικηγόρος Σίνα 9 106 80 ΑΘΗΝΑ
ΑΝΤΙΚΛΗΤΟΣ	(74): ΟΙΚΟΝΟΜΙΔΗΣ ΔΗΜΗΤΡΗΣ, Δικηγόρος Σίνα 9 106 80 ΑΘΗΝΑ
ΤΙΤΛΟΣ ΕΦΕΥΡΕΣΗΣ	(54): ΜΕΘΟΔΟΣ ΓΙΑ ΤΗΝ ΠΑΡΑΣΚΕΥΗ ΕΝΟΣ ΔΙΑΣΚΟΡΠΙΣΜΑΤΟΣ ΚΑΙ ΓΙΑ ΤΗΝ ΠΑΡΑΣΚΕΥΗ ΠΟΛΥΜΕΡΩΝ ΣΩΜΑΤΙΔΙΩΝ

ΠΕΡΙΛΗΨΗ (57)

Μέθοδος για την παρασκευή ενός διασκορπίσματος, όπου διασπαρμένα κοκκώδη σωματίδια πολυθινυλίου με πολυμερή σύνδεση μικρού βαθμού διογκώνονται μέσα ιονιστικό υγρό. Τα κοκκώδη σωματίδια περιέχουν ομοιοπολικά συνδεδεμένες ομάδες, που μπορούν να ιονισθούν, οι οποίες

προκαλούν τη διόγκωση των κοκκωδών σωματιδίων μέσω του ιονιστικού υγρού, ώστε να δημιουργηθεί ένα διασκορπισμα σταγονιδίων, όπου τα παραγόμενα σταγονίδια μετά το τέλος της διόγκωσης παρουσιάζουν έναν όγκο, που είναι τουλάχιστον 5 φορές μεγαλύτερος από το όγκο των αρχικών κοκκωδών σωματιδίων. Το προαναφερθέν ιονιστικό υγρό μπορεί να είναι ή να περιέχει ένα μονομερές, που μπορεί να πολυμερισθεί, ή να φορτίζεται μέσα τέτοιο μονομερές. Ο πολυμερισμός των μονομερών πραγματοποιείται στα σταγονίδια κατά τη διάρκεια ή μετά τη διαδικασία διόγκωσης, με σκοπό τη δημιουργία πολυμερών σωματιδίων.

ΑΡΙΘΜΟΣ ΕΥΡΩΠΑΪΚΟΥ Δ.Ε.	(11): 3024093
ΑΡΙΘ. ΕΛΛΗΝΙΚΗΣ ΚΑΤΑΘΕΣΗΣ	(21): 970401744
ΗΜΕΡ. ΕΛΛΗΝΙΚΗΣ ΚΑΤΑΘΕΣΗΣ	(22): 15-07-97
ΑΡΙΘ./ΗΜΕΡ. ΔΗΜΟΣΙΕΥΣΗΣ	
ΕΥΡΩΠΑΪΚΟΥ ΔΙΠΛΩΜΑΤΟΣ	(87): 730694/16-04-97
ΑΡΙΘ./ΗΜΕΡ. ΔΗΜΟΣΙΕΥΣΗΣ	
ΕΥΡΩΠΑΪΚΗΣ ΑΙΤΗΣΗΣ	(86): 95902031.4/23-11-94
ΔΙΚΑΙΟΥΧΟΣ	(73): RICHTER ELK D-38321 DORSTADT, GERMANY
ΣΥΜΒΑΤΙΚΕΣ ΠΡΟΤΕΡΑΙΟΤΗΤΕΣ	(30): 4340422/27-11-93/DE, 4342997/16-12-93/DE
ΕΦΕΥΡΕΤΗΣ	(72): RICHTER ELK
ΕΙΔΙΚΟΣ ΠΛΗΡΕΞΟΥΣΙΟΣ	(74): ΚΑΛΟΓΕΡΗ ΝΑΤΑΛΙΑ., Δικηγόρος, Βασ. Σοφίας 115 115 27 ΑΘΗΝΑ
ΑΝΤΙΚΛΗΤΟΣ	(74): ΦΑΡΜΑΚΙΔΗΣ ΟΝΟΥΦΡΙΟΣ, Δικηγόρος, Βασ. Σοφίας 115 115 27 ΑΘΗΝΑ
ΤΙΤΛΟΣ ΕΦΕΥΡΕΣΗΣ	(54): ΔΙΑΔΙΚΑΣΙΑ ΛΕΠΟΥΡΓΙΑΣ ΣΥΣΚΕΥΗΣ ΚΑΙ ΣΥΣΚΕΥΗ ΓΙΑ ΤΗ ΤΟΠΟΘΕΤΗΣΗ ΚΑΙ ΣΥΝΔΕΣΗ ΣΤΡΩΣΕΩΝ ΑΣΦΑΛΤΟΥ

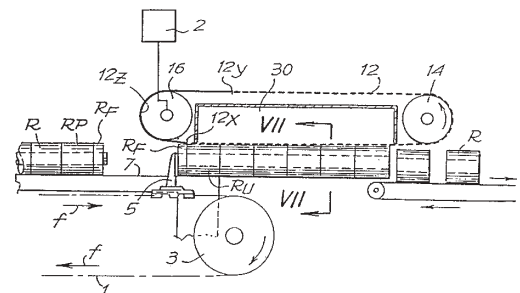
εργασίας και που τοποθετούν το υλικό και το στερεώνουν σε διαδοχικές στρώσεις (AS1,AS2). Η εφεύρεση αφορά μια διαδικασία λειτουργίας συσκευής για την τοποθέτηση και σύνδεση στρώσεων ασφάλτου. Η συσκευή έχει κάδους για την τοποθέτηση και την προσωρινή αποθήκευση του καυτού μείγματος, μια συσκευή προώθησης για την κατά μήκος μεταφορά της ασφάλτου μπροστά σε ένα αναδευτήρα για την προκαταρκτική στερεοποίηση και την αντλία της ασφάλτου και ένα σύστημα κατανομής για να γίνεται κάθετη κατανομή ομοιογενούς μείγματος πάνω στο χώρο τοποθέτησης.

ΠΕΡΙΛΗΨΗ (57)

Η συσκευή πρέπει να κάνει δυνατή μια υψηλή στερεότητα της ασφάλτου χωρίς αύξηση της θερμοκρασίας επεξεργασίας και του κόστους. Για το λόγο αυτό, γίνεται γνωστή μια διαδικασία κατά την οποία το υλικό μεταφέρεται ταυτόχρονα από δύο ξεχωριστούς κάδους (M1,M2) που είναι προσαρμοσμένοι στη συσκευή, σε δύο συσκευές διανομής (VS1,VS2) που είναι διατεταγμένες η μία πίσω από την άλλη στην κατεύθυνση της

ΑΡΙΘΜΟΣ ΕΥΡΩΠΑΪΚΟΥ Δ.Ε.	(11): 3024094
ΑΡΙΘ. ΕΛΛΗΝΙΚΗΣ ΚΑΤΑΘΕΣΗΣ	(21): 970401745
ΗΜΕΡ. ΕΛΛΗΝΙΚΗΣ ΚΑΤΑΘΕΣΗΣ	(22): 15-07-97
ΑΡΙΘ./ΗΜΕΡ. ΔΗΜΟΣΙΕΥΣΗΣ	
ΕΥΡΩΠΑΪΚΟΥ ΔΙΠΛΩΜΑΤΟΣ	(87): 607761/11-06-97
ΑΡΙΘ./ΗΜΕΡ. ΔΗΜΟΣΙΕΥΣΗΣ	
ΕΥΡΩΠΑΪΚΗΣ ΑΙΤΗΣΗΣ	(86): 93830374.0/14-09-93
ΔΙΚΑΙΟΥΧΟΣ	(73): FABIO PERINI S.P.A. Via Per Mugnano I-55100 LUCCA, ITALY
ΣΥΜΒΑΤΙΚΕΣ ΠΡΟΤΕΡΑΙΟΤΗΤΕΣ	(30): FI920188/28-09-92/IT
ΕΦΕΥΡΕΤΗΣ	(72): ΒΙΑΓΙΟΤΤΙ GUGLIELMO
ΕΙΔΙΚΟΣ ΠΛΗΡΕΞΟΥΣΙΟΣ	(74): ΛΥΜΠΕΡΗΣ ΝΙΚΟΛΑΟΣ, Δικηγόρος Στουρνάρα 37 106 82 ΑΘΗΝΑ
ΑΝΤΙΚΛΗΤΟΣ	(74): ΛΥΜΠΕΡΗΣ ΝΙΚΟΛΑΟΣ, Δικηγόρος Στουρνάρα 37 106 82 ΑΘΗΝΑ
ΤΙΤΛΟΣ ΕΦΕΥΡΕΣΗΣ	(54): ΣΥΣΚΕΥΗ ΑΠΟΜΑΚΡΥΝΣΗΣ ΠΛΕΟΝΑΖΟΝΤΟΣ ΥΛΙΚΟΥ ΠΡΟΣΑΡΜΟΣΜΕΝΗ ΣΕ ΜΙΑ ΜΗΧΑΝΗ ΑΠΟΚΟΠΗΣ ΓΙΑ ΤΟ ΣΧΗΜΑΤΙΣΜΟ ΜΙΚΡΩΝ ΡΟΛΛΩΝ ΧΑΡΤΙΟΥ ΥΓΕΙΑΣ Ή ΠΑΡΟΜΟΙΩΝ

ιμάντα 12, ένα κιβώτιο αναρρόφησης 30, ικανό να στηρίξει τα μικρά ρολλά (R) σε αιώρηση και να μετακινήσει τα τελευταία προς τα εμπρός, παραλείποντας ταυτόχρονα τα "πλεονάζοντα στοιχεία" (RF) ή άλλα απόβλητα στοιχεία από την ενέργεια αυτή. Το στοιχείο συνεχούς ιμάντα 12 διαθέτει ομοιόμορφα καταμεμημένα ανοίγματα (22) και, στο κατώτερο τμήμα της διαδρομής του, μετακινείται με ταχύτητα τουλάχιστον ίση με την μέση ταχύτητα τροφοδοσίας των μικρών ρολλών. Ολισθαίνει κάτω από το κιβώτιο αναρρόφησης 30, το οποίο ασκεί ενέργεια πνευματικής αναρρόφησης και κατακράτησης στην σειρά των προωθούμενων μικρών ρολλών. Ο συνεχής ιμάντας 12 διαθέτει τμήματα χωρίς ανοίγματα, τα οποία, στην διάρκεια της κίνησής του η οποία συγχρονίζεται με την κίνηση των μικρών ρολλών που ωθούνται προς τα εμπρός, αντιστοιχούν στο κενό μεταξύ του άκρου μίας σειράς μικρών ρολλών που σχηματίζεται από έναν κύλινδρο και της αρχής της σειράς που σχηματίζεται από τον επόμενο κύλινδρο.



ΠΕΡΙΛΗΨΗ (57)

Περιγράφεται μια συσκευή για την αφαίρεση "πλεονάζοντος υλικού" και άλλου αποβλήτου υλικού από μικρά ρολλά χαρτιού υγείας, χαρτιού καθαρισμού κάθε χρήσης και άλλων παρομοίων αντικειμένων, με συγκεκριμένη διάταξη για την προώθηση των σειρών των παραπάνω μικρών ρολλών (R). Περιλαμβάνει τουλάχιστον ένα στοιχείο συνεχούς

ΑΡΙΘΜΟΣ ΕΥΡΩΠΑΪΚΟΥ Δ.Ε. (11):	3024095
ΑΡΙΘ. ΕΛΛΗΝΙΚΗΣ ΚΑΤΑΘΕΣΗΣ (21):	970401746
ΗΜΕΡ. ΕΛΛΗΝΙΚΗΣ ΚΑΤΑΘΕΣΗΣ (22):	15-07-97
ΑΡΙΘ./ΗΜΕΡ. ΔΗΜΟΣΙΕΥΣΗΣ	
ΕΥΡΩΠΑΪΚΟΥ ΔΙΠΛΩΜΑΤΟΣ (87):	417725/23-04-97
ΑΡΙΘ./ΗΜΕΡ. ΔΗΜΟΣΙΕΥΣΗΣ	
ΕΥΡΩΠΑΪΚΗΣ ΑΙΤΗΣΗΣ (86):	90117470.6/11-09-90
ΔΙΚΑΙΟΥΧΟΣ (73):	HOECHST AG 65926 FRANKFURT AM MAIN, GERMANY
ΣΥΜΒΑΤΙΚΕΣ ΠΡΟΤΕΡΑΙΟΤΗΤΕΣ (30):	3930696/14-09-89/DE
ΕΦΕΥΡΕΤΗΣ (72):	1) KRAMER WERNER DR. 2) WESS GUNTHER DR.
ΕΙΔΙΚΟΣ ΠΛΗΡΕΞΟΥΣΙΟΣ (74):	ΛΥΜΠΕΡΗΣ ΝΙΚΟΛΑΟΣ, Δικηγόρος Στουρνάρα 37 106 82 ΑΘΗΝΑ
ΑΝΤΙΚΛΗΤΟΣ (74):	ΛΥΜΠΕΡΗΣ ΝΙΚΟΛΑΟΣ, Δικηγόρος Στουρνάρα 37 106 82 ΑΘΗΝΑ
ΤΙΤΛΟΣ ΕΦΕΥΡΕΣΗΣ (54):	ΠΑΡΑΓΩΓΑ ΧΟΛΙΚΟΥ ΟΞΕΟΣ, ΜΕΘΟΔΟΣ ΓΙΑ ΤΗΝ ΠΑΡΑΣΚΕΥΗ ΤΟΥΣ, ΚΑΙ ΧΡΗΣΗ ΩΣ ΦΑΡΜΑΚΩΝ

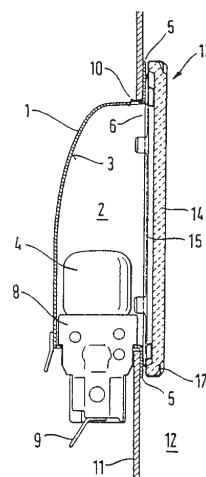
καταλήγουν στην οδό κυκλοφορίας του αίματος. Κατά τον τρόπο αυτό είναι δυνατόν να επιτευχθεί βελτίωση της απορρόφησης των μη απορροφήσιμων ή δύσκολο -απορροφήσιμων φαρμάκων με τη χρήση της φυσικής επανααπορρόφησης των χολικών οξέων. Το W μπορεί να είναι ένα πεπτικό, ένα αντιβιοτικό, μια αντι-ϊική ουσία, ένα αντικαρκινικό μέσο, ένα μέσο για την προστασία κατά ηπατικού παρεγχύματος, ένα μέσο κατά της υπερλιπιδαιμίας, ένα διουρητικό, μία ουσία για τη μείωση της πίεσης του αίματος, ένας αναστολέας ρενίνης, μία ουσία για τη θεραπεία της κίρρωσης του ήπατος ή μία ουσία για την θεραπεία του διαβήτη. Το G σημαίνει εάν υπόλοιπο χολικού οξέος με τη μορφή ελεύθερων φυσικών ή τροποποιημένων οξέων, των εστέρων και αμιδίων =, των μορφών αλάτων καθώς και μορφών παραγοποιημένων σε αλκοολικές ομάδες. Το X είναι ένας μεγάλος αριθμός ενδιάμεσων μελών ή ένας δεσμός.

ΠΕΡΙΛΗΨΗ (57)

Τα παράγωγα χολικού οξέος του τύπου I W - X - G όπου το G είναι ένα υπόλοιπο χολικού οξέος, το W μια ενεργή ουσία ενός φαρμάκου και το X ένα συνδετικό μέλος μεταξύ του υπολοίπου χολικού οξέος και της ενεργούς ουσίας, ενδείκνυται εξαιρετικά για την εισαγωγή ενεργών ουσιών στην εντεροηπατική κυκλοφορία. Οι ενώσεις I απορροφούνται και

ΑΡΙΘΜΟΣ ΕΥΡΩΠΑΪΚΟΥ Δ.Ε. (11):	3024096
ΑΡΙΘ. ΕΛΛΗΝΙΚΗΣ ΚΑΤΑΘΕΣΗΣ (21):	970401747
ΗΜΕΡ. ΕΛΛΗΝΙΚΗΣ ΚΑΤΑΘΕΣΗΣ (22):	15-07-97
ΑΡΙΘ./ΗΜΕΡ. ΔΗΜΟΣΙΕΥΣΗΣ	
ΕΥΡΩΠΑΪΚΟΥ ΔΙΠΛΩΜΑΤΟΣ (87):	611917/14-05-97
ΑΡΙΘ./ΗΜΕΡ. ΔΗΜΟΣΙΕΥΣΗΣ	
ΕΥΡΩΠΑΪΚΗΣ ΑΙΤΗΣΗΣ (86):	94101652.9/03-02-94
ΔΙΚΑΙΟΥΧΟΣ (73):	BOSCH-SIEMENS HAUSGERATE GMBH Hochstrasse 17 81669 MUNCHEN, GERMANY
ΣΥΜΒΑΤΙΚΕΣ ΠΡΟΤΕΡΑΙΟΤΗΤΕΣ (30):	4304523/15-02-93/DE
ΕΦΕΥΡΕΤΗΣ (72):	1) MALLINGER PETER DIPL.-ING. 2) HABERLANDER RAINER DIPL.-ING.
ΕΙΔΙΚΟΣ ΠΛΗΡΕΞΟΥΣΙΟΣ (74):	ΛΥΜΠΕΡΗΣ ΝΙΚΟΛΑΟΣ, Δικηγόρος Στουρνάρα 37 106 82 ΑΘΗΝΑ
ΑΝΤΙΚΛΗΤΟΣ (74):	ΛΥΜΠΕΡΗΣ ΝΙΚΟΛΑΟΣ, Δικηγόρος Στουρνάρα 37 106 82 ΑΘΗΝΑ
ΤΙΤΛΟΣ ΕΦΕΥΡΕΣΗΣ (54):	ΦΩΤΙΣΤΙΚΟ ΣΩΜΑ ΓΙΑ ΦΟΥΡΝΟΥΣ ΟΙΚΙΑΚΗΣ ΧΡΗΣΗΣ

το φωτιστικό σώματος (6) μεταλλικές ελαστικές παρειές (19), οι οποίες στηρίζονται σε μία περιμετρική φλάντζα (5) του περιβλήματος του φωτιστικού σώματος.



ΠΕΡΙΛΗΨΗ (57)

Το φωτιστικό σώμα διαθέτει μέσα σε ένα περίβλημα φωτιστικού σώματος (1) ένα θάλαμο φωτιστικού σώματος (2), του οποίου το άνοιγμα (5) είναι κλειστό προς το εσωτερικό του φούρνου (12) με ένα διαφανές κάλυμμα (13), το οποίο είναι τοποθετημένο στο περίβλημα του φωτιστικού σώματος (1) με ένα στεγανωτικό στοιχείο για τους υδρατμούς. Σύμφωνα με την ευρεσιτεχνία το στεγανωτικό στοιχείο σχηματίζεται από συνδεδεμένες με τη γυάλινη πλάκα (14) του καλύμματος (13) και περιβάλλουσες το άνοιγμα

ΑΡΙΘΜΟΣ ΕΥΡΩΠΑΪΚΟΥ Δ.Ε.	(11): 3024097
ΑΡΙΘ. ΕΛΛΗΝΙΚΗΣ ΚΑΤΑΘΕΣΗΣ	(21): 970401748
ΗΜΕΡ. ΕΛΛΗΝΙΚΗΣ ΚΑΤΑΘΕΣΗΣ	(22): 15-07-97
ΑΡΙΘ./ΗΜΕΡ. ΔΗΜΟΣΙΕΥΣΗΣ	
ΕΥΡΩΠΑΪΚΟΥ ΔΙΠΛΩΜΑΤΟΣ	(87): 596903/23-04-97
ΑΡΙΘ./ΗΜΕΡ. ΔΗΜΟΣΙΕΥΣΗΣ	
ΕΥΡΩΠΑΪΚΗΣ ΑΙΤΗΣΗΣ	(86): 92914236.2/07-07-92
ΔΙΚΑΙΟΥΧΟΣ	(73): SCHERING AG 13342 BERLIN, GERMANY
ΣΥΜΒΑΤΙΚΕΣ ΠΡΟΤΕΡΑΙΟΤΗΤΕΣ	(30): 4125611/30-07-91/DE, 4210165/25-03-92/DE
ΕΦΕΥΡΕΤΗΣ	(72): 1) RIEDL JUTTA 2) LIPP RALPH 3) HARTISCH MATTHIAS
ΕΙΔΙΚΟΣ ΠΛΗΡΕΞΟΥΣΙΟΣ	(74): ΛΥΜΠΕΡΗΣ ΝΙΚΟΛΑΟΣ, Δικηγόρος Στουρνάρα 37 106 82 ΑΘΗΝΑ
ΑΝΤΙΚΛΗΤΟΣ	(74): ΛΥΜΠΕΡΗΣ ΝΙΚΟΛΑΟΣ, Δικηγόρος Στουρνάρα 37 106 82 ΑΘΗΝΑ
ΤΙΤΛΟΣ ΕΦΕΥΡΕΣΗΣ	(54): ΔΙΑΔΕΡΜΙΚΑ ΘΕΡΑΠΕΥΤΙΚΑ ΣΥΣΤΗΜΑΤΑ

ΠΕΡΙΛΗΨΗ (57)

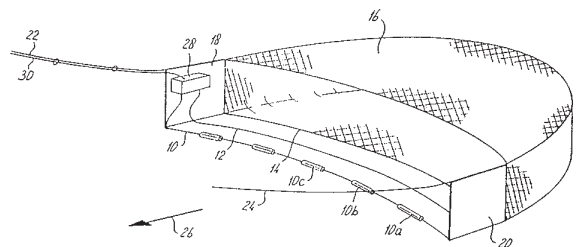
Περιγράφονται διαδερμικά θεραπευτικά συστήματα, τα οποία χαρακτηρίζονται από το γεγονός ότι περιέχουν σε μια κολλητική μήτρα περιέχουσα ενεργή ουσία, μια πολική ενισχυτική της διαπεραστικότητας ουσία και μια αδιάλυτη σε αυτήν μη πολική ενισχυτική της διαπεραστικότητας ουσία.

ΑΡΙΘΜΟΣ ΕΥΡΩΠΑΪΚΟΥ Δ.Ε.	(11): 3024098
ΑΡΙΘ. ΕΛΛΗΝΙΚΗΣ ΚΑΤΑΘΕΣΗΣ	(21): 970401749
ΗΜΕΡ. ΕΛΛΗΝΙΚΗΣ ΚΑΤΑΘΕΣΗΣ	(22): 15-07-97
ΑΡΙΘ./ΗΜΕΡ. ΔΗΜΟΣΙΕΥΣΗΣ	
ΕΥΡΩΠΑΪΚΟΥ ΔΙΠΛΩΜΑΤΟΣ	(87): 738104/04-06-97
ΑΡΙΘ./ΗΜΕΡ. ΔΗΜΟΣΙΕΥΣΗΣ	
ΕΥΡΩΠΑΪΚΗΣ ΑΙΤΗΣΗΣ	(86): 95904691.3/05-01-95
ΔΙΚΑΙΟΥΧΟΣ	(73): VERBURG ABRAHAM LEENDERT Havenstraat 11 NL-4486 COLIJNSPLAAT AA, NETHER- LANDS
ΣΥΜΒΑΤΙΚΕΣ ΠΡΟΤΕΡΑΙΟΤΗΤΕΣ	(30): 9400010/05-01-94/NL
ΕΦΕΥΡΕΤΗΣ	(72): VERBURG ABRAHAM LEENDERT
ΕΙΔΙΚΟΣ ΠΛΗΡΕΞΟΥΣΙΟΣ	(74): ΛΥΜΠΕΡΗΣ ΝΙΚΟΛΑΟΣ, Δικηγόρος Στουρνάρα 37 106 82 ΑΘΗΝΑ
ΑΝΤΙΚΛΗΤΟΣ	(74): ΛΥΜΠΕΡΗΣ ΝΙΚΟΛΑΟΣ, Δικηγόρος Στουρνάρα 37 106 82 ΑΘΗΝΑ
ΤΙΤΛΟΣ ΕΦΕΥΡΕΣΗΣ	(54): ΣΥΣΚΕΥΗ ΓΙΑ ΗΛΕΚΤΡΙΚΗ ΑΛΕΙΑ

ΠΕΡΙΛΗΨΗ (57)

Συσκευή για ηλεκτρική αλεία, η οποία περιλαμβάνει ένα δίκτυο τράτας (16), το οποίο, κατά τη λειτουργία σύρεται επάνω από τον βυθό, έναν συνδυασμό ηλεκτροδίων (10,12), τα οποία, κατά τη λειτουργία, σύρονται επάνω από το βυθό σε μία απόσταση μπροστά (14) από το δίκτυο (16), και μία γεννήτρια παλμών (28), η οποία συνδέεται στα ως άνω ηλεκτρόδια (10,12) για να παραγάγει στην διάρκεια της λειτουργίας ένα παλμικό ηλεκτρικό πεδίο στο νερό. Τα ηλεκτρόδια περιλαμβάνουν τουλάχιστον εν μέρει έναν αριθμό ηλεκτρικά αγωγίμων σωμάτων (10a,10b, 10c,...)εκ

των οποίων το καθένα συνδέεται μέσω ενός ξεχωριστού καλωδίου σύνδεσης στην ως άνω γεννήτρια παλμών (28), όπου η επιφάνεια που έρχεται σε επαφή με το νερό καθενός από τα ηλεκτρικά αγωγίμα στοιχεία (10) περιορίζεται κατά τρόπον ώστε να δημιουργείται συγκεκριμένη ηλεκτρική αντίσταση. Η γεννήτρια παλμών (28) είναι διατεταγμένη κατά τρόπον ώστε καθένα από τα παραπάνω ηλεκτρικά αγωγίμα σώματα (10) να μπορεί να τροφοδοτηθεί ξεχωριστά, δημιουργώντας με τον τρόπο αυτό ένα πεδίο μεταξύ του στιγμιαία τροφοδοτούμενου ηλεκτρικά αγωγίμου σώματος (10) και ενός άλλου ηλεκτροδίου (12).



ΑΡΙΘΜΟΣ ΕΥΡΩΠΑΪΚΟΥ Δ.Ε.	(11): 3024099
ΑΡΙΘ. ΕΛΛΗΝΙΚΗΣ ΚΑΤΑΘΕΣΗΣ	(21): 970401750
ΗΜΕΡ. ΕΛΛΗΝΙΚΗΣ ΚΑΤΑΘΕΣΗΣ	(22): 15-07-97
ΑΡΙΘ./ΗΜΕΡ. ΔΗΜΟΣΙΕΥΣΗΣ	
ΕΥΡΩΠΑΪΚΟΥ ΔΙΠΛΩΜΑΤΟΣ	(87): 527821/21-05-97
ΑΡΙΘ./ΗΜΕΡ. ΔΗΜΟΣΙΕΥΣΗΣ	
ΕΥΡΩΠΑΪΚΗΣ ΑΙΤΗΣΗΣ	(86): 91908593.6/09-04-91
ΔΙΚΑΙΟΥΧΟΣ	(73): SCHERING AG Mullerstrasse 170-178 13353 BERLIN, GERMANY
ΣΥΜΒΑΤΙΚΕΣ ΠΡΟΤΕΡΑΙΟΤΗΤΕΣ	(30): 506325/09-04-90/US
ΕΦΕΥΡΕΤΗΣ	(72): 1) GLASER CHARLES B. 2) MORSER MICHAEL JOHN 3) LIGHT DAVID RICHARD
ΕΙΔΙΚΟΣ ΠΛΗΡΕΞΟΥΣΙΟΣ	(74): ΛΥΜΠΕΡΗΣ ΝΙΚΟΛΑΟΣ, Δικηγόρος Στουρνάρα 37 106 82 ΑΘΗΝΑ
ΑΝΤΙΚΛΗΤΟΣ	(74): ΛΥΜΠΕΡΗΣ ΝΙΚΟΛΑΟΣ, Δικηγόρος Στουρνάρα 37 106 82 ΑΘΗΝΑ
ΤΙΤΛΟΣ ΕΦΕΥΡΕΣΗΣ	(54): ΑΝΘΕΚΤΙΚΑ ΣΤΗΝ ΟΞΕΙΔΩΣΗ ΘΡΟΜ- ΒΟΜΟΡΦΟΠΟΙΗΤΙΚΑ ΑΝΑΛΟΓΑ

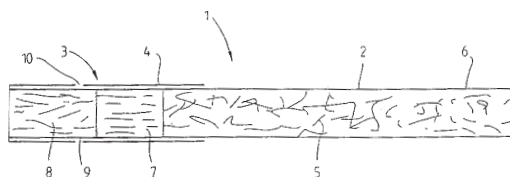
αδρανοποιούνται έπειτα από έκθεση σε οξειδωτικά μέσα. Ορισμένα από τα ανάλογα που περιγράφονται είναι πολυδραστικές πρωτεΐνες σύντηξης με αντιθρομβωτική δραστηριότητα και κάποια επιπλέον βιοδραστικότητα.

ΠΕΡΙΛΗΨΗ (57)

Νέα διαλυτά και ανθεκτικά στην οξείδωση ανάλογα της θρομβομορφοποιητίνης παράγονται για διάφορες θεραπευτικές και άλλες χρήσεις, όπως για θεραπεία των θρομβωτικών και αγγειακών διαταραχών. Αυτά τα ανάλογα επιδεικνύουν τις χαρακτηριστικές θεραπευτικές ιδιότητες της καθαρής θρομβομορφοποιητίνης, πλην όμως είναι διαλυτά και δεν

ΑΡΙΘΜΟΣ ΕΥΡΩΠΑΪΚΟΥ Δ.Ε.	(11): 3024100
ΑΡΙΘ. ΕΛΛΗΝΙΚΗΣ ΚΑΤΑΘΕΣΗΣ	(21): 970401751
ΗΜΕΡ. ΕΛΛΗΝΙΚΗΣ ΚΑΤΑΘΕΣΗΣ	(22): 15-07-97
ΑΡΙΘ./ΗΜΕΡ. ΔΗΜΟΣΙΕΥΣΗΣ	
ΕΥΡΩΠΑΪΚΟΥ ΔΙΠΛΩΜΑΤΟΣ	(87): 413536/16-04-97
ΑΡΙΘ./ΗΜΕΡ. ΔΗΜΟΣΙΕΥΣΗΣ	
ΕΥΡΩΠΑΪΚΗΣ ΑΙΤΗΣΗΣ	(86): 90308876.3/13-08-90
ΔΙΚΑΙΟΥΧΟΣ	(73): BRITISH-AMERICAN TOBACCO COMPANY LIMITED MIDDLESEX TW18 1DY MILLBANK, KNOWLE GREEN STAINES, GB
ΣΥΜΒΑΤΙΚΕΣ ΠΡΟΤΕΡΑΙΟΤΗΤΕΣ	(30): 8918556/15-08-89/GB
ΕΦΕΥΡΕΤΗΣ	(72): 1) CASE PAUL DAVID 2) STEPHENSON ALAN GEORGE
ΕΙΔΙΚΟΣ ΠΛΗΡΕΞΟΥΣΙΟΣ	(74): ΛΥΜΠΕΡΗΣ ΝΙΚΟΛΑΟΣ, Δικηγόρος Στουρνάρα 37 106 82 ΑΘΗΝΑ
ΑΝΤΙΚΛΗΤΟΣ	(74): ΛΥΜΠΕΡΗΣ ΝΙΚΟΛΑΟΣ, Δικηγόρος Στουρνάρα 37 106 82 ΑΘΗΝΑ
ΤΙΤΛΟΣ ΕΦΕΥΡΕΣΗΣ	(54): ΒΕΛΤΙΩΣΕΙΣ ΠΟΥ ΑΦΟΡΟΥΝ ΣΕ ΕΙΔΗ ΚΑΠΝΙΣΜΑΤΟΣ

τα τσιγάρα αυτά παρέχουν ουσιαστική ισότητα CO προς PMWNF και μηχανική αποδεκτή για τον καπνιστή.

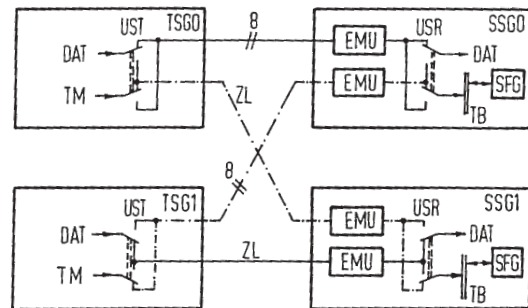


ΠΕΡΙΛΗΨΗ (57)

Τσιγάρο του οποίου η ράβδος υλικού καπνίσματος περιλαμβάνει ένα ποσοστό εκτεταμένου καπνού και παράλα αυτά παρέχει μια αποδεκτή θερμοκρασία καπνού κυρίου ρεύματος καθ'όλη τη διάρκεια της διαδικασίας καπνίσματος. Όταν τσιγάρα τα οποία περιέχουν εκτεταμένο καπνό περιλαμβάνουν επίσης ένα περιτύλιγμα χαμηλού πλευρικού ρεύματος,

ΑΡΙΘΜΟΣ ΕΥΡΩΠΑΪΚΟΥ Δ.Ε.	(11): 3024101
ΑΡΙΘ. ΕΛΛΗΝΙΚΗΣ ΚΑΤΑΘΕΣΗΣ	(21): 970401752
ΗΜΕΡ. ΕΛΛΗΝΙΚΗΣ ΚΑΤΑΘΕΣΗΣ	(22): 15-07-97
ΑΡΙΘ./ΗΜΕΡ. ΔΗΜΟΣΙΕΥΣΗΣ	
ΕΥΡΩΠΑΪΚΟΥ ΔΙΠΛΩΜΑΤΟΣ	(87): 522193/14-05-97
ΑΡΙΘ./ΗΜΕΡ. ΔΗΜΟΣΙΕΥΣΗΣ	
ΕΥΡΩΠΑΪΚΗΣ ΑΙΤΗΣΗΣ	(86): 91111578.0/11-07-91
ΔΙΚΑΙΟΥΧΟΣ	(73): SIEMENS AG Wittelsbacherplatz 2 80333 MUNCHEN, GERMANY
ΣΥΜΒΑΤΙΚΕΣ ΠΡΟΤΕΡΑΙΟΤΗΤΕΣ	(30): —
ΕΦΕΥΡΕΤΗΣ	(72): 1) ERNST WOLFRAM DIPL.-ING. 2) LINDWURM FRANZ DIPL.-ING.
ΕΙΔΙΚΟΣ ΠΛΗΡΕΞΟΥΣΙΟΣ	(74): ΛΥΜΠΕΡΗΣ ΝΙΚΟΛΑΟΣ, Δικηγόρος Στουρνάρα 37 106 82 ΑΘΗΝΑ
ΑΝΤΙΚΛΗΤΟΣ	(74): ΛΥΜΠΕΡΗΣ ΝΙΚΟΛΑΟΣ, Δικηγόρος Στουρνάρα 37 106 82 ΑΘΗΝΑ
ΤΙΤΛΟΣ ΕΦΕΥΡΕΣΗΣ	(54): ΨΗΦΙΑΚΟ ΔΙΠΛΟ ΔΙΚΤΥΟ

εξασφαλίζεται ότι επίσης και οι εφεδρικές διαδρομές μεταβίβασης μπορούν να ελέγχονται στην κατάσταση εφεδρικής λειτουργίας τους για τον άρτιο τρόπο λειτουργίας τους.

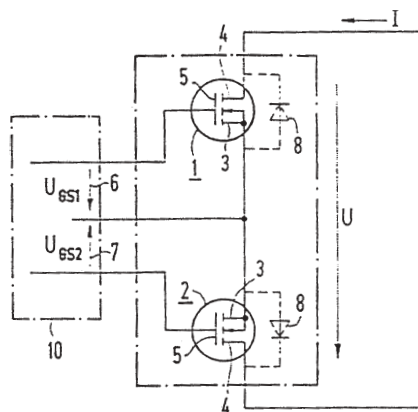


ΠΕΡΙΛΗΨΗ (57)

Η δομή σύνδεσης μεταξύ των μοναδιαίων στοιχείων ζεύξης ενός ψηφιακού δικτύου ζεύξης περιλαμβάνει εφεδρικές διαδρομές μεταβίβασης των οποίων η κατάσταση λειτουργίας, στην περίπτωση διακοπής λειτουργίας των ενεργών διαδρομών μεταβίβασης, μεταβάλλεται με μία διαμόρφωση και έτσι αυτές αντικαθιστούν τις εκτός ενεργείας ενεργές διαδρομές μεταβίβασης. Αυτές οι εφεδρικές διαδρομές μεταβίβασης μπορούν να ελέγχονται μόνο με διαμόρφωση της ρουτίνας. Με την ευρεσιτεχνία

ΑΡΙΘΜΟΣ ΕΥΡΩΠΑΪΚΟΥ Δ.Ε.	(11): 3024102
ΑΡΙΘ. ΕΛΛΗΝΙΚΗΣ ΚΑΤΑΘΕΣΗΣ	(21): 970401753
ΗΜΕΡ. ΕΛΛΗΝΙΚΗΣ ΚΑΤΑΘΕΣΗΣ	(22): 15-07-97
ΑΡΙΘ./ΗΜΕΡ. ΔΗΜΟΣΙΕΥΣΗΣ	
ΕΥΡΩΠΑΪΚΟΥ ΔΙΠΛΩΜΑΤΟΣ	(87): 717887/14-05-97
ΑΡΙΘ./ΗΜΕΡ. ΔΗΜΟΣΙΕΥΣΗΣ	
ΕΥΡΩΠΑΪΚΗΣ ΑΙΤΗΣΗΣ	(86): 93918962.7/08-09-93
ΔΙΚΑΙΟΥΧΟΣ	(73): SIEMENS AG Wittelsbacherplatz 2 80333 MUNCHEN, GERMANY
ΣΥΜΒΑΤΙΚΕΣ ΠΡΟΤΕΡΑΙΟΤΗΤΕΣ	(30): —
ΕΦΕΥΡΕΤΗΣ	(72): 1) MAIER REINHARD 2) ZIERHUT HERMANN 3) MITLEHNER HEINZ
ΕΙΔΙΚΟΣ ΠΛΗΡΕΞΟΥΣΙΟΣ	(74): ΛΥΜΠΕΡΗΣ ΝΙΚΟΛΑΟΣ, Δικηγόρος Στουρνάρα 37 106 82 ΑΘΗΝΑ
ΑΝΤΙΚΛΗΤΟΣ	(74): ΛΥΜΠΕΡΗΣ ΝΙΚΟΛΑΟΣ, Δικηγόρος Στουρνάρα 37 106 82 ΑΘΗΝΑ
ΤΙΤΛΟΣ ΕΦΕΥΡΕΣΗΣ	(54): ΡΥΘΜΙΣΤΗΣ ΕΝΑΛΛΑΣΣΟΜΕΝΟΥ ΡΕΥΜΑΤΟΣ

Προβλέπεται ότι εκάστοτε στη περιοχή ημιαγωγού (1,2), στην κατεύθυνση ροής, η Gate-Source-τάση (6,7), επιλέγεται έτσι, ώστε να καθορίζει έναν επιθυμητό περιορισμό του Drain-Source-ρεύματος. Στην περιοχή ημιαγωγού (2,1) στην αντίστροφη λειτουργία, η Gate-Source-τάση (7,6) τίθεται τόση, ώστε η δίοδος κορμού να είναι ακόμα χωρίς ρεύμα.



ΠΕΡΙΛΗΨΗ (57)

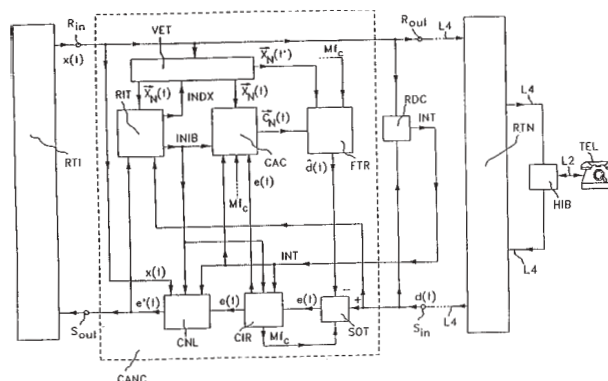
Ρυθμιστής εναλλασσομένου ρεύματος, ο οποίος λειτουργεί τουλάχιστον με δύο αντισειριακές περιοχές ημιαγωγών (1,2). Κάθε περιοχή ημιαγωγών (1,2) έχει χορηγό ηλεκτρονίων (3, Source), συλλέκτη ηλεκτρονίων (4, Drain) και ηλεκτρόδιο (5, Gate), που ρυθμίζει τη ροή ηλεκτρονίων και χαρακτηριστικές καμπύλες όπως διαθέτουν FETs. Σχετικά με την τεχνολογία διαθέτει η περιοχή ημιαγωγών επίσης και εσωτερικές διόδους κορμού.

ΑΡΙΘΜΟΣ ΕΥΡΩΠΑΪΚΟΥ Δ.Ε. (11):	3024103
ΑΡΙΘ. ΕΛΛΗΝΙΚΗΣ ΚΑΤΑΘΕΣΗΣ (21):	970401754
ΗΜΕΡ. ΕΛΛΗΝΙΚΗΣ ΚΑΤΑΘΕΣΗΣ (22):	15-07-97
ΑΡΙΘ./ΗΜΕΡ. ΔΗΜΟΣΙΕΥΣΗΣ ΕΥΡΩΠΑΪΚΟΥ ΔΙΠΛΩΜΑΤΟΣ (87):	557829/02-05-97
ΑΡΙΘ./ΗΜΕΡ. ΔΗΜΟΣΙΕΥΣΗΣ ΕΥΡΩΠΑΪΚΗΣ ΑΙΤΗΣΗΣ (86):	93102255.2/12-02-93
ΔΙΚΑΙΟΥΧΟΣ (73):	ITALTEL S.P.A. Piazzale Zavattari 12 20149 MILANO, ITALY
ΣΥΜΒΑΤΙΚΕΣ ΠΡΟΤΕΡΑΙΟΤΗΤΕΣ ΕΦΕΥΡΕΤΗΣ (30):	M1920398/24-02-92/IT
(72):	1) CANNALIRE GIACOMO 2) MORINI LUIGI
ΕΙΔΙΚΟΣ ΠΛΗΡΕΞΟΥΣΙΟΣ (74):	ΛΥΜΠΕΡΗΣ ΝΙΚΟΛΑΟΣ, Δικηγόρος Στουρνάρα 37 106 82 ΑΘΗΝΑ
ΑΝΤΙΚΛΗΤΟΣ (74):	ΛΥΜΠΕΡΗΣ ΝΙΚΟΛΑΟΣ, Δικηγόρος Στουρνάρα 37 106 82 ΑΘΗΝΑ
ΤΙΤΛΟΣ ΕΦΕΥΡΕΣΗΣ (54):	ΜΕΘΟΔΟΣ ΚΑΙ ΔΙΑΤΑΞΗ ΓΙΑ ΤΗΝ ΠΡΟΣΑΡΜΟΖΟΜΕΝΗ ΨΗΦΙΑΚΗ ΑΚΥΡΩΣΗ ΤΗΣ ΗΧΟΥΣ ΠΟΥ ΠΑΡΑΓΕΤΑΙ ΣΕ ΜΗ ΣΤΑΘΕΡΕΣ ΤΗΛΕΦΩΝΙΚΕΣ ΣΥΝΔΕΣΕΙΣ

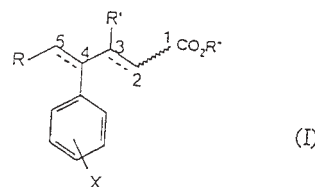
ΠΕΡΙΛΗΨΗ (57)

Περιγράφεται μία διάταξη ακύρωσης της ηχούς η οποία μπορεί να χρησιμοποιηθεί σε τηλεφωνικές συνδέσεις που επηρεάζονται από μετακύλιση φάσης. Ο ακυρωτής υπολογίζει την υστέρηση προώθησης της

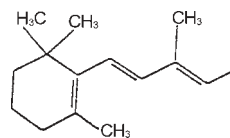
ηχούς και παράγει έναν κατ' εκτίμηση υπολογισμό του σήματος ηχούς, φιλτράροντας ψηφιακά το σήμα που προέρχεται από τον απομακρυσμένο ομιλητή. Ο κατ' εκτίμηση υπολογισμός της ηχούς αφαιρείται στην συνέχεια από την πραγματική ηχώ, για να εξαλειφθούν από αυτήν οι παρεμβολές στην ακρόαση. Το φίλτρο που χρησιμοποιείται είναι τύπου FIR με προσαρμοζόμενους συντελεστές, οι οποίοι ενημερώνονται επαναληπτικά με αλγεβρική πρόσθεση, στις τιμές στις οποίες είχαν κατά την προηγούμενη επανάληψη, ενός όρου διόρθωσης, ο οποίος είναι ανάλογος του κατ' εκτίμηση σφάλματος. Η συχνότητα των επαναλήψεων ενημέρωσης των συντελεστών είναι ένα πολλαπλάσιο του ρυθμού f_c της πρόσκτησης των δειγμάτων φωνής και ηχούς από τον ακυρωτή.



ΑΡΙΘΜΟΣ ΕΥΡΩΠΑΪΚΟΥ Δ.Ε. (11):	3024104
ΑΡΙΘ. ΕΛΛΗΝΙΚΗΣ ΚΑΤΑΘΕΣΗΣ (21):	970401755
ΗΜΕΡ. ΕΛΛΗΝΙΚΗΣ ΚΑΤΑΘΕΣΗΣ (22):	15-07-97
ΑΡΙΘ./ΗΜΕΡ. ΔΗΜΟΣΙΕΥΣΗΣ ΕΥΡΩΠΑΪΚΟΥ ΔΙΠΛΩΜΑΤΟΣ (87):	629604/16-04-97
ΑΡΙΘ./ΗΜΕΡ. ΔΗΜΟΣΙΕΥΣΗΣ ΕΥΡΩΠΑΪΚΗΣ ΑΙΤΗΣΗΣ (86):	94304337.2/15-06-94
ΔΙΚΑΙΟΥΧΟΣ (73):	BRISTOL-MYERS SQUIBB COMPANY 345 Park Avenue, NEWYORK 101 54 NEW YORK, USA
ΣΥΜΒΑΤΙΚΕΣ ΠΡΟΤΕΡΑΙΟΤΗΤΕΣ (30):	79072/16-06-93/US, 200798/23-02-94/US
ΕΦΕΥΡΕΤΗΣ (72):	1) BRONSON JOANNE J. 2) CARROLL F. IVY 3) GREENE KATHARINE M. 4) LEWIN ANITA 5) MANSURI MUZAMMIL M. 6) D'ANDREA STANLEY V.
ΕΙΔΙΚΟΣ ΠΛΗΡΕΞΟΥΣΙΟΣ (74):	ΜΕΤΑΛΛΗΝΟΣ ΑΛΕΞΑΝΔΡΟΣ, Δικηγόρος Σίνα 14 106 72 ΑΘΗΝΑ
ΑΝΤΙΚΛΗΤΟΣ (74):	ΑΡΓΥΡΙΑΔΟΥ ΚΟΡΙΝΝΑ, Δικηγόρος Σίνα 14 106 72 ΑΘΗΝΑ
ΤΙΤΛΟΣ ΕΦΕΥΡΕΣΗΣ (54):	ΑΛΙΚΥΚΛΙΚΟΙ ΑΝΑΣΤΟΛΕΙΣ ΦΩΣΦΟΛΙΠΑΣΗΣ Α 2



στον οποίο οι δεσμοί μεταξύ των ατόμων C₂ και C₃ και/ή μεταξύ C₄ και C₅ είναι ακόρεστοι, X είναι COOH, H, F, Cl, Br, I, COOR^{''}, CONH₂, COR^{'''}, CHO, CH₂OH, CH₂OR^{'''}, OH, OR^{''}, CF₃, C₁₋₆-αλκύλιο, C₁₋₆-αλκενύλιο, C₁₋₆-αλογονοαλκύλιο, NO₂, P(O)(OH)₂, SO₃H ή SO₃H, R είναι υποκατεστημένες ή μη-υποκατεστημένες αλκυλ-, αρυλ-, αρυλαλκυλ-, αλκενυλ-, ή αρυλαλκενυλομάδες, με την προϋπόθεση ότι έκαστη των ομάδων πρέπει να έχει 6 ή περισσότερα άτομα άνθρακα (κατά προτίμηση 6 έως 30) και R δεν μπορεί να είναι



R' είναι H ή C₁₋₆-αλκύλιο R'' είναι H, C₁₋₆-αλκύλιο, C(R³)₂OC(O)R⁴, CH₂CH₂NR⁵R⁶, CH₂CH₂CH₂NR⁵R⁶, CH₂C(O)N(R⁶)₂ ή άλλες ομάδες που δίνουν φυσιολογικούς υδρολύσιμους εστέρες, R^{'''} είναι C₁₋₆-αλκύλιο, R³ είναι H, CH₃, C₂H₅, CH₃CH₂CH₂ (ενώ τα R³ είναι ίδια ή διαφορετικά) R⁴ είναι C₆₋₁₂-αρύλιο, C₁₋₇-γραμμικό, διακλαδισμένο ή κυκλικό αλκύλιο, ή C₁₋₇-γραμμικό, διακλαδισμένο ή κυκλικό αλκοξυ, R⁵ είναι R⁶, ή όταν συνδέεται με R⁶, είναι C₃-C₆-κυκλο-αλκύλιο ή μία -CH₂CH₂OCH₂CH₂-ομάδα, και R⁶ είναι C₁₋₃-αλκύλιο, και φαρμακευτικώς παραδεκτά άλατα αυτών είναι αποτελεσματικοί αναστολείς της φωσφολιπάσης A₂(PLA₂).

ΠΕΡΙΛΗΨΗ (57)

Ενώσεις του τύπου I:

ΑΡΙΘΜΟΣ ΕΥΡΩΠΑΪΚΟΥ Δ.Ε.	(11): 3024105
ΑΡΙΘ. ΕΛΛΗΝΙΚΗΣ ΚΑΤΑΘΕΣΗΣ	(21): 970401756
ΗΜΕΡ. ΕΛΛΗΝΙΚΗΣ ΚΑΤΑΘΕΣΗΣ	(22): 15-07-97
ΑΡΙΘ./ΗΜΕΡ. ΔΗΜΟΣΙΕΥΣΗΣ	
ΕΥΡΩΠΑΪΚΟΥ ΔΙΠΛΩΜΑΤΟΣ	(87): 521675/23-04-97
ΑΡΙΘ./ΗΜΕΡ. ΔΗΜΟΣΙΕΥΣΗΣ	
ΕΥΡΩΠΑΪΚΗΣ ΑΙΤΗΣΗΣ	(86): 92305953.9/29-06-92
ΔΙΚΑΙΟΥΧΟΣ	(73): E.R. SQUIBB & SONS, INC. Lawrenceville-Princeton Road, PRINCETON 08543-4000 NEW JERSEY, USA
ΣΥΜΒΑΤΙΚΕΣ ΠΡΟΤΕΡΑΙΟΤΗΤΕΣ	(30): 726421/05-07-91/US
ΕΦΕΥΡΕΤΗΣ	(72): NAIR JAYAPRAKASH B.
ΕΙΔΙΚΟΣ ΠΛΗΡΕΞΟΥΣΙΟΣ	(74): ΜΕΤΑΛΛΗΝΟΣ ΑΛΕΞΑΝΔΡΟΣ, Δικηγόρος Σίνα 14 106 72 ΑΘΗΝΑ
ΑΝΤΙΚΛΗΤΟΣ	(74): ΑΡΓΥΡΙΑΔΟΥ ΚΟΡΙΝΝΑ, Δικηγόρος Σίνα 14 106 72 ΑΘΗΝΑ
ΤΙΤΛΟΣ ΕΦΕΥΡΕΣΗΣ	(54): ΕΚΧΥΛΙΣΗ ΤΑΞΑΝΙΩΝ ΣΕ ΥΠΕΡΚΡΙΣΙΜΕΣ ΣΥΝΘΗΚΕΣ

ΠΕΡΙΛΗΨΗ (57)

Μία μέθοδος για εκχύλιση ταξανίων όπως ταξόλη, η οποία περιλαμβάνει την χρήση υπερκρίσιμων υγρών.

ΑΡΙΘΜΟΣ ΕΥΡΩΠΑΪΚΟΥ Δ.Ε.	(11): 3024106
ΑΡΙΘ. ΕΛΛΗΝΙΚΗΣ ΚΑΤΑΘΕΣΗΣ	(21): 960403678
ΗΜΕΡ. ΕΛΛΗΝΙΚΗΣ ΚΑΤΑΘΕΣΗΣ	(22): 16-07-97
ΑΡΙΘ./ΗΜΕΡ. ΔΗΜΟΣΙΕΥΣΗΣ	
ΕΥΡΩΠΑΪΚΟΥ ΔΙΠΛΩΜΑΤΟΣ	(87): 680492/16-04-97
ΑΡΙΘ./ΗΜΕΡ. ΔΗΜΟΣΙΕΥΣΗΣ	
ΕΥΡΩΠΑΪΚΗΣ ΑΙΤΗΣΗΣ	(86): 94906554.4/07-01-94
ΔΙΚΑΙΟΥΧΟΣ	(73): SDC COATINGS, INC. 1911 Wright Circle, ANAHEIM 92806 CA, USA
ΣΥΜΒΑΤΙΚΕΣ ΠΡΟΤΕΡΑΙΟΤΗΤΕΣ	(30): 08-006633/21-01-93/US
ΕΦΕΥΡΕΤΗΣ	(72): 1) FARBER BRUCE M. 2) HARBISON WILLIAM C.
ΕΙΔΙΚΟΣ ΠΛΗΡΕΞΟΥΣΙΟΣ	(74): ΜΑΛΑΜΗ ΕΙΡΗΝΗ-ΑΛΚΗΣΤΙΣ, Δικηγόρος Σκουφά 52 106 72 ΑΘΗΝΑ
ΑΝΤΙΚΛΗΤΟΣ	(74): ΜΑΛΑΜΗ ΕΙΡΗΝΗ-ΑΛΚΗΣΤΙΣ, Δικηγόρος Σκουφά 52 106 72 ΑΘΗΝΑ
ΤΙΤΛΟΣ ΕΦΕΥΡΕΣΗΣ	(54): ΜΕΘΟΔΟΣ ΓΙΑ ΤΗΝ ΑΥΞΗΣΗ ΤΗΣ ΑΝΤΟΧΗΣ ΣΤΗΝ ΚΡΟΥΣΗ ΕΠΙΣΤΡΩΜΕΝΩΝ ΠΛΑΣΤΙΚΩΝ ΥΠΟΣΤΡΩΜΑΤΩΝ

τουλάχιστον μία επιφάνεια του πλαστικού υποστρώματος, την στερεοποίηση, τουλάχιστον εν μέρει, του υδατικού αιωρήματος πολυουρεθάνης με στέγνωμα σε αέρα θερμοκρασίας περιβάλλοντος προς σχηματισμό στρώματος ασταριού, την εφαρμογή επί του στρώματος ασταριού πολυουρεθάνης μίας σύνθεσης επίστρωσης και την στερεοποίηση αυτής προς τον σχηματισμό σκληρού αντικατακτικού επιστρώματος. Κατά προτίμηση, το υδατικό αιώρημα πολυουρεθάνης στεγνώνεται σε αέρα θερμοκρασίας περιβάλλοντος για λιγότερο από 1 ώρα, πριν την εφαρμογή της σύνθεσης επίστρωσης αντικατακτικού επιστρώματος. Η μέθοδος παρέχει ένα σύστημα με βελτιωμένη αντοχή στην κρούση και αντικατακτική αντοχή που έχει ισχυρή διεπιφανειακή πρόσφυση και είναι κατά προτίμηση διαφανές, το οποίο εφαρμόζεται, κατά προτίμηση, σε πλαστικά αντικείμενα όπως οι οφθαλμικοί φακοί και τα προστατευτικά ματογυάλια.

ΠΕΡΙΛΗΨΗ (57)

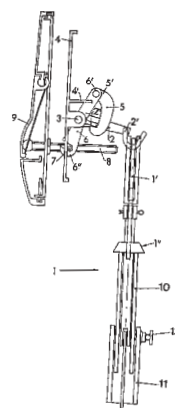
Αποκαλύπτεται μία μέθοδος για την βελτίωση της αντοχής στην κρούση ενός επιστρωμένου πλαστικού υποστρώματος, ιδιαίτερα των πολυμερών εκείνων που έχουν υψηλό δείκτη διάθλασης, η οποία μέθοδος περιλαμβάνει την εφαρμογή υδατικού αιωρήματος πολυουρεθάνης ως αστάρι σε

ΑΡΙΘΜΟΣ ΕΥΡΩΠΑΪΚΟΥ Δ.Ε.	(11): 3024107
ΑΡΙΘ. ΕΛΛΗΝΙΚΗΣ ΚΑΤΑΘΕΣΗΣ	(21): 970401757
ΗΜΕΡ. ΕΛΛΗΝΙΚΗΣ ΚΑΤΑΘΕΣΗΣ	(22): 16-07-97
ΑΡΙΘ./ΗΜΕΡ. ΔΗΜΟΣΙΕΥΣΗΣ	
ΕΥΡΩΠΑΪΚΟΥ ΔΙΠΛΩΜΑΤΟΣ	(87): 631641/16-04-97
ΑΡΙΘ./ΗΜΕΡ. ΔΗΜΟΣΙΕΥΣΗΣ	
ΕΥΡΩΠΑΪΚΗΣ ΑΙΤΗΣΗΣ	(86): 92922169.5/30-10-92
ΔΙΚΑΙΟΥΧΟΣ	(73): BREVIND ETABLISSEMENT FL-9494 SCHAAN, LICHTENSTEIN
ΣΥΜΒΑΤΙΚΕΣ ΠΡΟΤΕΡΑΙΟΤΗΤΕΣ	(30): —
ΕΦΕΥΡΕΤΗΣ	(72): BASLER BRUNO
ΕΙΔΙΚΟΣ ΠΛΗΡΕΞΟΥΣΙΟΣ	(74): ΚΥΠΡΟΥΛΗ ΚΩΝΣΤΑΝΤΙΑ, Δικηγόρος Κουμπάρη 2 106 74 ΑΘΗΝΑ
ΑΝΤΙΚΛΗΤΟΣ	(74): ΠΑΠΑΚΩΝΣΤΑΝΤΙΝΟΥ ΕΛΕΝΗ, Δικηγόρος Κουμπάρη 2 106 74 ΑΘΗΝΑ
ΤΙΤΛΟΣ ΕΦΕΥΡΕΣΗΣ	(54): ΚΑΖΑΝΑΚΙ ΜΕ ΔΙΑΦΟΡΙΚΗ ΕΚΚΕΝΩΣΗ ΓΙΑ ΤΟΥΑΛΕΤΑ ΠΟΥ ΤΟΠΟΘΕΤΕΙΤΑΙ ΣΤΟΝ ΤΟΙΧΟ ΜΕ ΑΥΤΟΜΑΤΗ ΔΙΑΚΟΠΗ ΤΗΣ ΦΑΣΕΩΣ ΕΚΚΕΝΩΣΕΩΣ

ΠΕΡΙΛΗΨΗ (57)

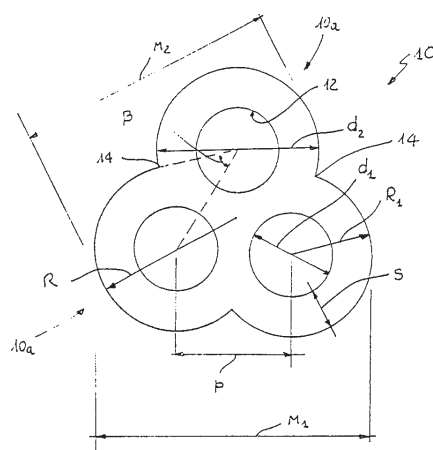
Το καζανάκι περιλαμβάνει μία διάταξη για την ενεργοποίηση του καταιονισμού που προκαλεί την ανύψωση του σώματος εμφράξεως (1) μέσω μίας κινηματικής αλυσού η οποία εξασφαλίζει την περιστροφή του αγκίστρου (5) που είναι αρθρωμένο στο ένα άκρο (6') ενός βραχίονα εξισορροπήσεως που κινείται από ένα κόμβιο ενεργοποίησης (9). Στο

άκρο της μέγιστης διαδρομής αυτού του κομβίου (9), το άγκιστρο αυτό (5), αφού ανυψώσει το σώμα εμφράξεως (1) δια του μοχλού (2), εκκινώντας έτσι τη φάση καταιονισμού, μετατοπίζεται από το βραχίονα εξισορροπήσεως (6) επί του προεξέχοντος στηρίγματος (4') που διαθέτει το καζανάκι (4), εξαναγκάζοντάς το να απελευθερώσει το σώμα εμφράξεως (1) και έτσι να επιτύχει το κλείσιμο της οπής εκροής (23) όταν η στάθμη του ύδατος μειωθεί στην προκαθορισμένη ποσότητα. Οι τρόποι διαδοχής της ακολουθίας λειτουργίας του καταιονισμού η οποία είναι αυτόματη, είναι ανεξάρτητοι από το εάν διατηρείται το κομβίο (9) πιεσμένο ή εάν απελευθερώνεται αμέσως μετά τη πίεσή του. Με δύο διαφορετικά κομβία, επιτυγχάνεται ο διαφορετικός καταιονισμός με εκκένωση δύο διαφορετικών ποσοτήτων ύδατος.



ΑΡΙΘΜΟΣ ΕΥΡΩΠΑΪΚΟΥ Δ.Ε.	(11): 3024108
ΑΡΙΘ. ΕΛΛΗΝΙΚΗΣ ΚΑΤΑΘΕΣΗΣ	(21): 970401758
ΗΜΕΡ. ΕΛΛΗΝΙΚΗΣ ΚΑΤΑΘΕΣΗΣ	(22): 16-07-97
ΑΡΙΘ./ΗΜΕΡ. ΔΗΜΟΣΙΕΥΣΗΣ	
ΕΥΡΩΠΑΪΚΟΥ ΔΙΠΛΩΜΑΤΟΣ	(87): 591572/04-06-97
ΑΡΙΘ./ΗΜΕΡ. ΔΗΜΟΣΙΕΥΣΗΣ	
ΕΥΡΩΠΑΪΚΗΣ ΑΙΤΗΣΗΣ	(86): 92119803.2/20-11-92
ΔΙΚΑΙΟΥΧΟΣ	(73): MONTECATINI TECNOLOGIE S.R.L. Foro Buonaparte 31 20121 MILANO, ITALY
ΣΥΜΒΑΤΙΚΕΣ ΠΡΟΤΕΡΑΙΟΤΗΤΕΣ	(30): MI922301/06-10-92/IT
ΕΦΕΥΡΕΤΗΣ	(72): 1) VIOLA AUGUSTO 2) BRUSA MASSIMO 3) MERIGHI BERNARDO 4) GUBITOSA GIUSEPPE
ΕΙΔΙΚΟΣ ΠΛΗΡΕΞΟΥΣΙΟΣ	(74): ΚΥΠΡΟΥΛΗ ΚΩΝΣΤΑΝΤΙΑ, Δικηγόρος Κουμπάρη 2 106 74 ΑΘΗΝΑ
ΑΝΤΙΚΛΗΤΟΣ	(74): ΠΑΠΑΚΩΝΣΤΑΝΤΙΝΟΥ ΕΛΕΝΗ, Δικηγόρος Κουμπάρη 2 106 74 ΑΘΗΝΑ
ΤΙΤΛΟΣ ΕΦΕΥΡΕΣΗΣ	(54): ΚΑΤΑΛΥΤΙΚΟΙ ΚΟΚΚΟΙ ΠΟΥ ΧΡΗΣΙΜΟΠΟΙΟΥΝΤΑΙ ΙΔΙΑΙΤΕΡΑ ΓΙΑ ΤΗΝ ΟΞΕΙΔΩΤΙΚΗ ΑΦΥΔΡΟΓΟΝΩΣΗ ΤΗΣ ΜΕΘΑΝΟΛΗΣ ΜΕ ΣΚΟΠΟ ΤΗΝ ΠΑΡΑΓΩΓΗ ΦΟΡΜΑΛΔΕΥΔΗΣ

εγκάρσια διατομή με τρεις λοβούς (ή τριγωνική), η οποία διαθέτει τρεις διαμερείς εσωτερικές οπές, οι οποίες ισαπέχουν μεταξύ τους, ενώ κάθε διαμετρής οπή έχει άξονα, ο οποίος είναι παράλληλος με τον άξονα του εν λόγω κυλινδρικού κόκκου.

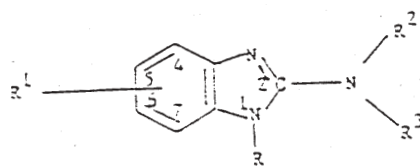


ΠΕΡΙΛΗΨΗ (57)

Η διαμόρφωση των κυλινδρικών, καταλυτικών κόκκων παρουσιάζει μία

ΑΡΙΘΜΟΣ ΕΥΡΩΠΑΪΚΟΥ Δ.Ε.	(11): 3024109
ΑΡΙΘ. ΕΛΛΗΝΙΚΗΣ ΚΑΤΑΘΕΣΗΣ	(21): 970401759
ΗΜΕΡ. ΕΛΛΗΝΙΚΗΣ ΚΑΤΑΘΕΣΗΣ	(22): 16-07-97
ΑΡΙΘ./ΗΜΕΡ. ΔΗΜΟΣΙΕΥΣΗΣ	
ΕΥΡΩΠΑΪΚΟΥ ΔΙΠΛΩΜΑΤΟΣ	(87): 630369/04-06-97
ΑΡΙΘ./ΗΜΕΡ. ΔΗΜΟΣΙΕΥΣΗΣ	
ΕΥΡΩΠΑΪΚΗΣ ΑΙΤΗΣΗΣ	(86): 93904008.5/23-02-93
ΔΙΚΑΙΟΥΧΟΣ	(73): 1) PFIZER INC. 235 East 42nd Street, NEW YORK 10017 NEW YORK, USA 2) PFIZER LIMITED Ramsgate Road CT13 9NJ SANDWICH, KENT, GB
ΣΥΜΒΑΤΙΚΕΣ ΠΡΟΤΕΡΑΙΟΤΗΤΕΣ	(30): 9205368/12-03-92/GB
ΕΦΕΥΡΕΤΗΣ	(72): 1) BANKS BERNARD JOSEPH 2) DUTTON CHRISTOPHER JAMES 3) GOUDIE ALEXANDER CROSSAN
ΕΙΔΙΚΟΣ ΠΛΗΡΕΞΟΥΣΙΟΣ	(74): ΚΥΠΡΟΥΛΗ ΚΩΝΣΤΑΝΤΙΑ, Δικηγόρος Κουμπάρη 2 106 74 ΑΘΗΝΑ
ΑΝΤΙΚΛΗΤΟΣ	(74): ΠΑΠΑΚΩΝΣΤΑΝΤΙΝΟΥ ΕΛΕΝΗ, Δικηγόρος Κουμπάρη 2 106 74 ΑΘΗΝΑ
ΤΙΤΛΟΣ ΕΦΕΥΡΕΣΗΣ	(54): ΑΝΘΕΛΜΙΝΘΙΚΟΙ ΠΑΡΑΤΟΝΤΕΣ ΒΕΝΖΙΜΙΔΑΖΟΛΗΣ

ΠΕΡΙΛΗΨΗ (57)



Ανθεμινθικοί παράγοντες βενζιμιδαζόλης του τύπου (I) και τα μη-τοξικά άλατά των, εις τον οποίον το R είναι H, CO₂(αλκύλιον C₁-C₁₀), -CO₂(χοληστερ-3-ύλιον) ή -CO₂(CH₂)COOH ή -CO₂(CH₂)_nCO₂(αλκύλιον C₁-C₆), το n=1 έως 10, το R¹ είναι προαιρετικώς υποκατεστημένον βενζοϋλιον, φαινυλοξυ ομάς, θειοφαινύλιον, φαινυλοσουλφονύλιον, φαινυλοσουλφινύλιον, φαινυλοσουλφονυλοξυ ομάς, θειοαλκύλιον, αλκυλοσουλφινύλιον, αλκυλοσουλφονύλιον, κυκλοαλκυλοκαρβονύλιον, ή εκλέγεται εκ ποικιλίας ετεροκυκλικών ομάδων, και τα R² και R³ είναι κεχωρισμένως -CO₂(αλκύλιον C₁-C₄).

ΑΡΙΘΜΟΣ ΕΥΡΩΠΑΪΚΟΥ Δ.Ε.	(11): 3024110
ΑΡΙΘ. ΕΛΛΗΝΙΚΗΣ ΚΑΤΑΘΕΣΗΣ	(21): 970401760
ΗΜΕΡ. ΕΛΛΗΝΙΚΗΣ ΚΑΤΑΘΕΣΗΣ	(22): 16-07-97
ΑΡΙΘ./ΗΜΕΡ. ΔΗΜΟΣΙΕΥΣΗΣ	
ΕΥΡΩΠΑΪΚΟΥ ΔΙΠΛΩΜΑΤΟΣ	(87): 612217/07-05-97
ΑΡΙΘ./ΗΜΕΡ. ΔΗΜΟΣΙΕΥΣΗΣ	
ΕΥΡΩΠΑΪΚΗΣ ΑΙΤΗΣΗΣ	(86): 92925086.8/06-11-92
ΔΙΚΑΙΟΥΧΟΣ	(73): MYCOGEN CORPORATION 5501 Oberlin Drive, SAN DIEGO 92121 CALIFORNIA, USA
ΣΥΜΒΑΤΙΚΕΣ ΠΡΟΤΕΡΑΙΟΤΗΤΕΣ	(30): 788654/06-11-91/US, 958551/19-10-92/US
ΕΦΕΥΡΕΤΗΣ	(72): 1) PAYNE JEWEL E. 2) KENNEDY KEITH M. 3) RANDALL JOHN B. 4) BROWER DAVID ORLIN
ΕΙΔΙΚΟΣ ΠΛΗΡΕΞΟΥΣΙΟΣ	(74): ΚΥΠΡΟΥΛΗ ΚΩΝΣΤΑΝΤΙΑ, Δικηγόρος Κουμπάρη 2 106 74 ΑΘΗΝΑ
ΑΝΤΙΚΛΗΤΟΣ	(74): ΠΑΠΑΚΩΝΣΤΑΝΤΙΝΟΥ ΕΛΕΝΗ, Δικηγόρος Κουμπάρη 2 106 74 ΑΘΗΝΑ
ΤΙΤΛΟΣ ΕΦΕΥΡΕΣΗΣ	(54): ΠΡΟΪΟΝΤΑ ΑΠΟΜΟΝΩΣΕΩΣ BACILLUS THURINGIENSIS ΔΡΑΣΤΙΚΑ ΕΝΑΝΤΙΟΝ ΚΑΤΑΣΑΡΙΔΩΝ ΚΑΙ ΓΟΝΙΔΙΑ ΤΑ ΟΠΟΙΑ ΔΙΔΟΥΝ ΤΟΝ ΚΩΔΙΚΑ ΤΟΞΙΝΩΝ ΠΟΥ ΕΙΝΑΙ ΔΡΑΣΤΙΚΕΣ ΕΝΑΝΤΙΟΝ ΚΑΤΣΑ- ΡΙΔΩΝ

ΠΕΡΙΛΗΨΗ (57)

Η εν θέματι εφεύρεση αφορά ένα νέο μικρόβιο και γονίδια που δίδουν τον κώδικα νέων πρωτεϊνών τοξινών με δραστηριότητα εναντίον κατασαρίδων. Οι κατασαρίδες είναι συνήθεις επι-οργανισμοί των οικιών που δημιουργούν προβλήματα εις τα ξενοδοχεία, τη βιομηχανία τροφίμων και εις τη γεωργία. Το νέον μικρόβιον *Bacillus thuringiensis* της εφευρέσεως αναφέρεται επίσης ως b.t. PS185L8. Η εν θέματι εφεύρεση αφορά επίσης τη χρησιμοποίηση PS20Π6 διά την καταπολέμηση κατασαρίδων. Τα σπόρια ή οι κρύσταλλοι των μικροβίων αυτών ή οι παραλλαγές αυτών είναι χρήσιμα διά την καταπολέμηση κατασαρίδων εις διάφορα περιβάλλοντα. Τα γονίδια της εφευρέσεως ημπορούν να χρησιμοποιηθούν δια τον μετασχηματισμό διαφόρων ξενιστών όπου ημπορούν να εκφραστούν οι νέες τοξικές πρωτεΐνες.

ΑΡΙΘΜΟΣ ΕΥΡΩΠΑΪΚΟΥ Δ.Ε. (11):	3024111
ΑΡΙΘ. ΕΛΛΗΝΙΚΗΣ ΚΑΤΑΘΕΣΗΣ (21):	970401761
ΗΜΕΡ. ΕΛΛΗΝΙΚΗΣ ΚΑΤΑΘΕΣΗΣ (22):	16-07-97
ΑΡΙΘ./ΗΜΕΡ. ΔΗΜΟΣΙΕΥΣΗΣ ΕΥΡΩΠΑΪΚΟΥ ΔΙΠΛΩΜΑΤΟΣ (87):	495049/23-04-97
ΑΡΙΘ./ΗΜΕΡ. ΔΗΜΟΣΙΕΥΣΗΣ ΕΥΡΩΠΑΪΚΗΣ ΑΙΤΗΣΗΣ (86):	91913996.4/30-07-91
ΔΙΚΑΙΟΥΧΟΣ (73):	PHARMACIA & UPIJOHN S.P.A. Via Robert Koch, 1.2 20152 MILANO, ITALY
ΣΥΜΒΑΤΙΚΕΣ ΠΡΟΤΕΡΑΙΟΤΗΤΕΣ ΕΦΕΥΡΕΤΗΣ (30):	9017008/02-08-90/GB
(72):	1) MONSAN PIERRE 2) PAUL FRANCOIS 3) BETBEDER DIDIER 4) SARMIENTOS PAOLO
ΕΙΔΙΚΟΣ ΠΛΗΡΕΞΟΥΣΙΟΣ (74):	ΚΥΠΡΟΥΛΗ ΚΩΝΣΤΑΝΤΙΑ, Δικηγόρος Κουμπάρη 2 106 74 ΑΘΗΝΑ
ΑΝΤΙΚΛΗΤΟΣ (74):	ΠΑΠΑΚΩΝΣΤΑΝΤΙΝΟΥ ΕΛΕΝΗ, Δικηγόρος Κουμπάρη 2 106 74 ΑΘΗΝΑ
ΤΙΤΛΟΣ ΕΦΕΥΡΕΣΗΣ (54):	ΜΕΘΟΔΟΣ ΓΙΑ ΤΗΝ ΕΝΖΥΜΑΤΙΚΗ ΠΑΡΑΣΚΕΥΗ ΤΟΥ ΒΑΣΙΚΟΥ ΑΥΣΗΤΙΚΟΥ ΠΑΡΑΓΟΝΤΑ ΤΩΝ ΙΝΟΒΛΑΣΤΩΝ

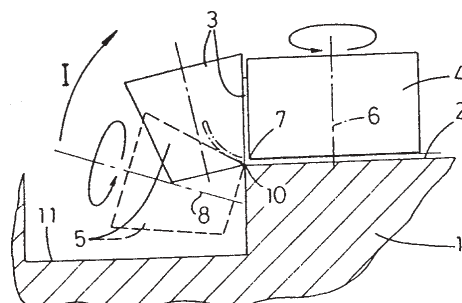
ο οποίος έχει το δεσμό Leu-Pro 9-10, (ii) της επεξεργασίας του προϊόντος προσθήκης με πεπίνη Α ή καθεψίνη D, αποκόπτοντας έτσι τον εν λόγω δεσμό, και (iii) της επελευθέρωσης από το προϊόν προσθήκης του έτσι λαμβανόμενου bFGF. Η μέθοδος αυτή μπορεί να εφαρμοσθεί για την παρασκευή της μορφής 146 αμινοξέων του bFGF από περισσότερο εκτεταμένες μορφές του bFGF. Μπορεί επίσης να χρησιμοποιηθεί για την παραγωγή μίας μοναδικής μορφής του bFGF από ένα μίγμα bFGF των οποίων οι ακολουθίες αμινοξέων διαφέρουν μόνο κατά το ότι έχουν διαφορετικά N-τερματικά άκρα.

ΠΕΡΙΛΗΨΗ (57)

Ένας bFGF παρασκευάζεται δια: (i) του σχηματισμού ενός προϊόντος προσθήκης μεταξύ της ηπαρίνης ή της θειϊκής ηπαράνης και ενός bFGF

ΑΡΙΘΜΟΣ ΕΥΡΩΠΑΪΚΟΥ Δ.Ε. (11):	3024112
ΑΡΙΘ. ΕΛΛΗΝΙΚΗΣ ΚΑΤΑΘΕΣΗΣ (21):	970401762
ΗΜΕΡ. ΕΛΛΗΝΙΚΗΣ ΚΑΤΑΘΕΣΗΣ (22):	16-07-97
ΑΡΙΘ./ΗΜΕΡ. ΔΗΜΟΣΙΕΥΣΗΣ ΕΥΡΩΠΑΪΚΟΥ ΔΙΠΛΩΜΑΤΟΣ (87):	688616/07-05-97
ΑΡΙΘ./ΗΜΕΡ. ΔΗΜΟΣΙΕΥΣΗΣ ΕΥΡΩΠΑΪΚΗΣ ΑΙΤΗΣΗΣ (86):	95201508.9/08-06-95
ΔΙΚΑΙΟΥΧΟΣ (73):	MASSEE JOHAN NL-6741 LUNTEREN JC, NETHERLANDS
ΣΥΜΒΑΤΙΚΕΣ ΠΡΟΤΕΡΑΙΟΤΗΤΕΣ ΕΦΕΥΡΕΤΗΣ (30):	9400927/08-06-94/NL
(72):	MASSEE JOHAN
ΕΙΔΙΚΟΣ ΠΛΗΡΕΞΟΥΣΙΟΣ (74):	ΚΥΠΡΟΥΛΗ ΚΩΝΣΤΑΝΤΙΑ, Δικηγόρος Κουμπάρη 2 106 74 ΑΘΗΝΑ
ΑΝΤΙΚΛΗΤΟΣ (74):	ΠΑΠΑΚΩΝΣΤΑΝΤΙΝΟΥ ΕΛΕΝΗ, Δικηγόρος Κουμπάρη 2 106 74 ΑΘΗΝΑ
ΤΙΤΛΟΣ ΕΦΕΥΡΕΣΗΣ (54):	ΜΙΑ ΜΕΘΟΔΟΣ ΚΑΙ ΜΙΑ ΣΥΣΚΕΥΗ ΓΙΑ ΤΗΝ ΔΙΑΜΟΡΦΩΣΗ ΜΙΑΣ ΣΤΕΦΑΝΗΣ (ΧΕΙΛΟΥΣ) ΚΑΙ ΙΔΙΑΙΤΕΡΑ ΣΤΟΝ ΑΝΤΑΥΓΑΣΤΗΡΑ ΜΙΑΣ ΛΥΧΝΙΑΣ

κύλινδροι περιστρέφονται με την ίδια περιφερειακή (γραμμική) ταχύτητα, την οποία έχει η στεφάνη του ανταυγαστήρα. Στη συνέχεια, οι εν λόγω κύλινδροι μετακινούνται μεταξύ τους και σχετικά με τον ανταυγαστήρα, έτσι ώστε η στεφάνη να μετατραπεί σε φλάντζα ανάμεσα στους κύλινδρους. Ο κύλινδρος διαμόρφωσης κινείται με τρόπο τέτοιο, ώστε η τελική εφραπτομένη γραμμή από την περιφερειακή πρόσοψη του κυλίνδρου έως τη στεφάνη του ανταυγαστήρα να έχει κλίση ως προς ένα σημείο περιστροφής, το οποίο βρίσκεται ουσιαστικά πάνω στη γραμμή κάμψης της στεφάνης του ανταυγαστήρα. Η εφεύρεση περιλαμβάνει επίσης τη συσκευή για την εκτέλεση της περιγραφείσας μεθόδου.



ΠΕΡΙΛΗΨΗ (57)

Στην προκειμένη εφεύρεση παρουσιάζουμε μία μέθοδο διαμόρφωσης της στεφάνης ενός ανταυγαστήρα λυχνίας, σύμφωνα με την οποία ο κύλινδρος διαμόρφωσης τοποθετείται στη μία πλευρά της προς διαμόρφωση στεφάνης και ο κύλινδρος στήριξης τοποθετείται στην άλλη πλευρά. Ο ανταυγαστήρας περιστρέφεται γύρω από τον κεντρικό άξονά του και οι

ΑΡΙΘΜΟΣ ΕΥΡΩΠΑΪΚΟΥ Δ.Ε.	(11): 3024113
ΑΡΙΘ. ΕΛΛΗΝΙΚΗΣ ΚΑΤΑΘΕΣΗΣ	(21): 970401763
ΗΜΕΡ. ΕΛΛΗΝΙΚΗΣ ΚΑΤΑΘΕΣΗΣ	(22): 16-07-97
ΑΡΙΘ./ΗΜΕΡ. ΔΗΜΟΣΙΕΥΣΗΣ	
ΕΥΡΩΠΑΪΚΟΥ ΔΙΠΛΩΜΑΤΟΣ	(87): 630259/16-04-97
ΑΡΙΘ./ΗΜΕΡ. ΔΗΜΟΣΙΕΥΣΗΣ	
ΕΥΡΩΠΑΪΚΗΣ ΑΙΤΗΣΗΣ	(86): 93905460.7/19-02-93
ΔΙΚΑΙΟΥΧΟΣ	(73): UNIVERSITY COLLEGE LONDON 5 Gower Street WC1E 6HA LONDON, GB
ΣΥΜΒΑΤΙΚΕΣ ΠΡΟΤΕΡΑΙΟΤΗΤΕΣ	(30): 9203814/21-02-92/GB
ΕΦΕΥΡΕΤΗΣ	(72): 1) STANFORD JOHN LAWSON 2) ROOK GRAHAM ARTHUR WILLIAM
ΕΙΔΙΚΟΣ ΠΛΗΡΕΞΟΥΣΙΟΣ	(74): ΚΥΠΡΟΥΛΗ ΚΩΝΣΤΑΝΤΙΑ, Δικηγόρος Κουμπάρη 2 106 74 ΑΘΗΝΑ
ΑΝΤΙΚΛΗΤΟΣ	(74): ΠΑΠΑΚΩΝΣΤΑΝΤΙΝΟΥ ΕΛΕΝΗ, Δικηγόρος Κουμπάρη 2 106 74 ΑΘΗΝΑ
ΤΙΤΛΟΣ ΕΦΕΥΡΕΣΗΣ	(54): ΤΟ ΜΥCOBACTERIUM VACCÆE ΔΙΑ ΤΗ ΘΕΡΑΠΕΥΤΙΚΗ ΑΓΩΓΗ ΣΥΝΘΗΚΩΝ ΜΑΚΡΟΧΡΟΝΙΟΥ ΑΥΤΟΑΝΟΣΙΑΣ

ΠΕΡΙΛΗΨΗ (57)

Ένα αντιγονικό και/ή ανοσορρυθμιστικό υλικό που προέρχεται από mycobacterium vaccae είναι χρήσιμο δια τη θεραπευτική αγωγή πνευματικών διαταραχών που συνδυάζονται με μια αντίδραση αυτοανοσίας που αρχίζει από μία μόλυνση και/ή από συνέπειες που οφείλονται εις αυτοανοσία (εκτός από τη ραγοειδίτιδα) χρόνιας μόλυνσεως.

ΑΡΙΘΜΟΣ ΕΥΡΩΠΑΪΚΟΥ Δ.Ε.	(11): 3024114
ΑΡΙΘ. ΕΛΛΗΝΙΚΗΣ ΚΑΤΑΘΕΣΗΣ	(21): 970401764
ΗΜΕΡ. ΕΛΛΗΝΙΚΗΣ ΚΑΤΑΘΕΣΗΣ	(22): 16-07-97
ΑΡΙΘ./ΗΜΕΡ. ΔΗΜΟΣΙΕΥΣΗΣ	
ΕΥΡΩΠΑΪΚΟΥ ΔΙΠΛΩΜΑΤΟΣ	(87): 604141/21-05-97
ΑΡΙΘ./ΗΜΕΡ. ΔΗΜΟΣΙΕΥΣΗΣ	
ΕΥΡΩΠΑΪΚΗΣ ΑΙΤΗΣΗΣ	(86): 93310256.8/17-12-93
ΔΙΚΑΙΟΥΧΟΣ	(73): ELI LILLY AND COMPANY Lilly Corporate Center, INDIANAPOLIS 46285 INDIANA, USA
ΣΥΜΒΑΤΙΚΕΣ ΠΡΟΤΕΡΑΙΟΤΗΤΕΣ	(30): 994034/21-12-92/US
ΕΦΕΥΡΕΤΗΣ	(72): HANCOCK DEANA LORI
ΕΙΔΙΚΟΣ ΠΛΗΡΕΞΟΥΣΙΟΣ	(74): ΚΥΠΡΟΥΛΗ ΚΩΝΣΤΑΝΤΙΑ, Δικηγόρος Κουμπάρη 2 106 74 ΑΘΗΝΑ
ΑΝΤΙΚΛΗΤΟΣ	(74): ΠΑΠΑΚΩΝΣΤΑΝΤΙΝΟΥ ΕΛΕΝΗ, Δικηγόρος Κουμπάρη 2 106 74 ΑΘΗΝΑ
ΤΙΤΛΟΣ ΕΦΕΥΡΕΣΗΣ	(54): ΡΑΚΤΟΠΑΜΙΝΗ ΓΙΑ ΠΡΙΝ ΑΠΟ ΚΑΙ ΠΕΡΙ ΤΗΝ ΗΒΗ ΘΗΛΥΚΑ ΒΟΟΕΙΔΗ

ΠΕΡΙΛΗΨΗ (57)

Η παρούσα εφεύρεση αναφέρεται σε μία μέθοδο για την αύξηση της ικανότητας παραγωγής γάλακτος από ένα θηλυκό βοοειδές, δια της χορηγήσεως μιας αποτελεσματικής ποσότητας ενός δραστικού μέσου στο βοοειδές κατά την αλλομετρική φάση ανάπτυξης των μαστικών του αδένων πριν από την πρώτη σύλληψη. Το δραστικό μέσο είναι η ρακτοπαμίνη ή ένα φυσιολογικώς αποδεκτό άλας αυτής.

ΑΡΙΘΜΟΣ ΕΥΡΩΠΑΪΚΟΥ Δ.Ε. (11):	3024115
ΑΡΙΘ. ΕΛΛΗΝΙΚΗΣ ΚΑΤΑΘΕΣΗΣ (21):	970401765
ΗΜΕΡ. ΕΛΛΗΝΙΚΗΣ ΚΑΤΑΘΕΣΗΣ (22):	16-07-97
ΑΡΙΘ./ΗΜΕΡ. ΔΗΜΟΣΙΕΥΣΗΣ ΕΥΡΩΠΑΪΚΟΥ ΔΙΠΛΩΜΑΤΟΣ (87):	469985/23-04-97
ΑΡΙΘ./ΗΜΕΡ. ΔΗΜΟΣΙΕΥΣΗΣ ΕΥΡΩΠΑΪΚΗΣ ΑΙΤΗΣΗΣ (86):	91402124.1/30-07-91
ΔΙΚΑΙΟΥΧΟΣ (73):	ASSOCIATION D' AQUITAINE POUR LE DEVELOPPEMENT DE LA TRANSFUSION SANGUINE ET DES RECHERCHES HEMATOLOGIQUES F-33035 BORDEAUX CEDEX, FRANCE
ΣΥΜΒΑΤΙΚΕΣ ΠΡΟΤΕΡΑΙΟΤΗΤΕΣ ΕΦΕΥΡΕΤΗΣ (30):	9009917/02-08-90/FR
(72):	1) DAZEY BERNARD 2) HAMSANY MOHAMED 3) VEZON GERARD
ΕΙΔΙΚΟΣ ΠΛΗΡΕΞΟΥΣΙΟΣ (74):	ΚΥΠΡΟΥΛΗ ΚΩΝΣΤΑΝΤΙΑ, Δικηγόρος Κουμπάρη 2 106 74 ΑΘΗΝΑ
ΑΝΤΙΚΛΗΤΟΣ (74):	ΠΑΠΑΚΩΝΣΤΑΝΤΙΝΟΥ ΕΛΕΝΗ, Δικηγόρος Κουμπάρη 2 106 74 ΑΘΗΝΑ
ΤΙΤΛΟΣ ΕΦΕΥΡΕΣΗΣ (54):	ΜΕΘΟΔΟΣ ΠΑΡΑΣΚΕΥΗΣ ΠΑΡΑΓΟΝΤΑ VON WILLEBRAND ΠΟΛΥ ΥΨΗΛΗΣ ΚΑΘΑΡΟΤΗΤΟΣ

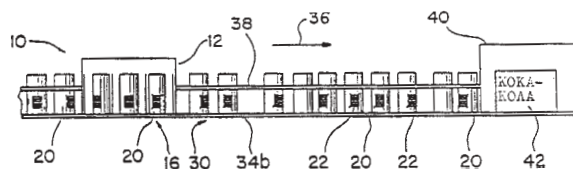
του παράγοντα VIIIc επί της γέλης μίας πρώτης στήλης χρωματογραφίας ανταλλαγής ιόντων, ενώ ο παράγοντας von Willebrand περιέχεται στο μη συγκρατούμενο κλάσμα, και χαρακτηρίζεται από το ότι το μη συγκρατούμενο κλάσμα υποβάλλεται σε επεξεργασία ώστε να προσροφηθεί επιλεκτικά ο παράγοντας von Willebrand επί της γέλης μίας δεύτερης στήλης χρωματογραφίας, από την οποία ο παράγοντας εκροφάται και λαμβάνεται με πολύ μεγάλη καθαρότητα. Η εφεύρεση επιτρέπει τη λήψη ενός παράγοντα von Willebrand πολύ υψηλής καθαρότητας, σε μεγάλο βαθμό απαλλαγμένου από αντιαιμοφιλικό παράγοντα VIIIc και απενεργοποιητές όπως οι Tween και TNBP, καθώς και από τους κύριους μολυντές του πλάσματος.

ΠΕΡΙΛΗΨΗ (57)

Η εφεύρεση αναφέρεται σε μία μέθοδο για την παρασκευή παράγοντα von Willebrand. Η μέθοδος αυτή περιλαμβάνει την επιλεκτική προσρόφηση

ΑΡΙΘΜΟΣ ΕΥΡΩΠΑΪΚΟΥ Δ.Ε. (11):	3024116
ΑΡΙΘ. ΕΛΛΗΝΙΚΗΣ ΚΑΤΑΘΕΣΗΣ (21):	970401766
ΗΜΕΡ. ΕΛΛΗΝΙΚΗΣ ΚΑΤΑΘΕΣΗΣ (22):	16-07-97
ΑΡΙΘ./ΗΜΕΡ. ΔΗΜΟΣΙΕΥΣΗΣ ΕΥΡΩΠΑΪΚΟΥ ΔΙΠΛΩΜΑΤΟΣ (87):	564639/23-04-97
ΑΡΙΘ./ΗΜΕΡ. ΔΗΜΟΣΙΕΥΣΗΣ ΕΥΡΩΠΑΪΚΗΣ ΑΙΤΗΣΗΣ (86):	92923158.7/19-10-92
ΔΙΚΑΙΟΥΧΟΣ (73):	THE COCA-COLA COMPANY P.O. Drawer 1734, ATLANTA 30301 GEORGIA, USA
ΣΥΜΒΑΤΙΚΕΣ ΠΡΟΤΕΡΑΙΟΤΗΤΕΣ ΕΦΕΥΡΕΤΗΣ (30):	779239/18-10-91/US
(72):	KAY STERHEN A.
ΕΙΔΙΚΟΣ ΠΛΗΡΕΞΟΥΣΙΟΣ (74):	ΚΥΠΡΟΥΛΗ ΚΩΝΣΤΑΝΤΙΑ, Δικηγόρος Κουμπάρη 2 106 74 ΑΘΗΝΑ
ΑΝΤΙΚΛΗΤΟΣ (74):	ΠΑΠΑΚΩΝΣΤΑΝΤΙΝΟΥ ΕΛΕΝΗ, Δικηγόρος Κουμπάρη 2 106 74 ΑΘΗΝΑ
ΤΙΤΛΟΣ ΕΦΕΥΡΕΣΗΣ (54):	ΜΕΘΟΔΟΣ ΚΑΙ ΔΙΑΤΑΞΗ ΚΗΛΙΔΩΣΕΩΣ ΡΑΒΔΩΤΩΝ ΚΩΔΙΚΩΝ ΕΠΙ ΑΝΤΙΚΕΙΜΕΝΩΝ ΠΡΙΝ ΑΠΟ ΤΗ ΣΥΣΚΕΥΑΣΙΑ

προσανατολισμού/προωθήσεως μπορεί να είναι μία γραμμική διάταξη ή μία περιστροφική διάταξη με στρεφόμενη τράπεζα. Η διάταξη επισήμανσεως είναι είτε ένας εκτυπωτής ψεκασμού είτε ένα λείζερ που τοποθετεί ένα σχέδιο επί του ραβδωτού κώδικα κάθε αντικειμένου. Η διάταξη συσκευασίας θα τοποθετεί μία πλειάδα αντικειμένων σε ένα κιβώτιο με ανοικτά άκρα όπως ένα χαρτοκιβώτιο. Ορισμένοι από τους ραβδωτούς κώδικες θα είναι ορατοί μέσω του ανοικτού άκρου του κιβωτίου. Εντούτοις, χάρη στο σημάδι επί αυτών των ραβδωτών κωδίκων, αυτοί οι εκτεθειμένοι ραβδωτοί κώδικες δεν θα μπορούν να αναγνωσθούν από έναν οπτικό σαρωτή.

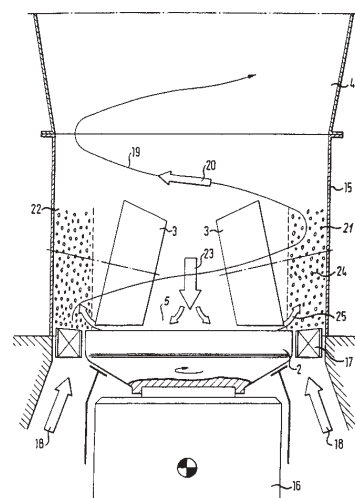


ΠΕΡΙΛΗΨΗ (57)

Μέθοδος και διάταξη για την κηλίδωση των ραβδωτών κωδίκων επί αντικειμένων, για τη συσκευασία των αντικειμένων, και για τη μεταφορά των αντικειμένων από μία διάταξη προσανατολισμού/προωθήσεως προς μία διάταξη συσκευασίας. Έκαστο αντικείμενο έχει ένα ραβδωτό κώδικα ο οποίος τοποθετείται από τη διάταξη προσανατολισμού/προωθήσεως έτσι ώστε να στρέφεται προς μία διάταξη επισήμανσεως. Η διάταξη

ΑΡΙΘΜΟΣ ΕΥΡΩΠΑΪΚΟΥ Δ.Ε.	(11): 3024117
ΑΡΙΘ. ΕΛΛΗΝΙΚΗΣ ΚΑΤΑΘΕΣΗΣ	(21): 970401767
ΗΜΕΡ. ΕΛΛΗΝΙΚΗΣ ΚΑΤΑΘΕΣΗΣ	(22): 16-07-97
ΑΡΙΘ./ΗΜΕΡ. ΔΗΜΟΣΙΕΥΣΗΣ	
ΕΥΡΩΠΑΪΚΟΥ ΔΙΠΛΩΜΑΤΟΣ	(87): 579214/11-06-97
ΑΡΙΘ./ΗΜΕΡ. ΔΗΜΟΣΙΕΥΣΗΣ	
ΕΥΡΩΠΑΪΚΗΣ ΑΙΤΗΣΗΣ	(86): 93111318.7/14-07-93
ΔΙΚΑΙΟΥΧΟΣ	(73): LOESCHE GMBH D-40549 DUSSELDORF, GERMANY
ΣΥΜΒΑΤΙΚΕΣ ΠΡΟΤΕΡΑΙΟΤΗΤΕΣ	(30): 4223151/14-07-92/DE
ΕΦΕΥΡΕΤΗΣ	(72): 1) KASSECK KLAUS 2) KARPUS WERNER 3) SALEWSKI GERHARD
ΕΙΔΙΚΟΣ ΠΛΗΡΕΞΟΥΣΙΟΣ	(74): ΚΥΠΡΟΥΛΗ ΚΩΝΣΤΑΝΤΙΑ, Δικηγόρος Κουμπάρη 2 106 74 ΑΘΗΝΑ
ΑΝΤΙΚΛΗΤΟΣ	(74): ΠΑΠΑΚΩΝΣΤΑΝΤΙΝΟΥ ΕΛΕΝΗ, Δικηγόρος Κουμπάρη 2 106 74 ΑΘΗΝΑ
ΤΙΤΛΟΣ ΕΦΕΥΡΕΣΗΣ	(54): ΜΕΘΟΔΟΣ ΓΙΑ ΤΗΝ ΑΛΕΣΗ ΑΚΑΤΕΡΓΑΣΤΟΥ ΛΙΓΝΙΤΗ

και περαιτέρω η ψύξη των τεμαχιδίων του λιγνίτη συντελείται με τον εισρέοντα ψυχρό αέρα και/ή τον αέρα του περιβάλλοντος σε μία θερμοκρασιακή περιοχή κάτωθεν των 60°C.



ΠΕΡΙΛΗΨΗ (57)

Η εφεύρεση αφορά σε μία μέθοδο για την άλεση ακατέργαστου λιγνίτη. Εδώ διεξάγεται κατ' αρχάς μια ξήρανση του ακατέργαστου λιγνίτη με μια θερμοκρασία εξόδου μετά την ξήρανση περίπου στους 70-85°C. Στη συνέχεια αλέθεται ο ξηρανθείς ακατέργαστος λιγνίτης. Ο ξηρανθείς λιγνίτης προσάγεται πλέον σ'ένα μύλο κυλίσεως ροής αέρα, στον οποίο η άλεση

ΑΡΙΘΜΟΣ ΕΥΡΩΠΑΪΚΟΥ Δ.Ε.	(11): 3024118
ΑΡΙΘ. ΕΛΛΗΝΙΚΗΣ ΚΑΤΑΘΕΣΗΣ	(21): 970401768
ΗΜΕΡ. ΕΛΛΗΝΙΚΗΣ ΚΑΤΑΘΕΣΗΣ	(22): 16-07-97
ΑΡΙΘ./ΗΜΕΡ. ΔΗΜΟΣΙΕΥΣΗΣ	
ΕΥΡΩΠΑΪΚΟΥ ΔΙΠΛΩΜΑΤΟΣ	(87): 683794/07-05-97
ΑΡΙΘ./ΗΜΕΡ. ΔΗΜΟΣΙΕΥΣΗΣ	
ΕΥΡΩΠΑΪΚΗΣ ΑΙΤΗΣΗΣ	(86): 94906713.6/03-02-94
ΔΙΚΑΙΟΥΧΟΣ	(73): E.I. DU PONT DE NEMOURS AND COMPANY 1007 Market Street, WILMINGTON 19898 DELAWARE, USA
ΣΥΜΒΑΤΙΚΕΣ ΠΡΟΤΕΡΑΙΟΤΗΤΕΣ	(30): 17234/12-02-93/US
ΕΦΕΥΡΕΤΗΣ	(72): SPINU MARIA
ΕΙΔΙΚΟΣ ΠΛΗΡΕΞΟΥΣΙΟΣ	(74): ΚΥΠΡΟΥΛΗ ΚΩΝΣΤΑΝΤΙΑ, Δικηγόρος Κουμπάρη 2 106 74 ΑΘΗΝΑ
ΑΝΤΙΚΛΗΤΟΣ	(74): ΠΑΠΑΚΩΝΣΤΑΝΤΙΝΟΥ ΕΛΕΝΗ, Δικηγόρος Κουμπάρη 2 106 74 ΑΘΗΝΑ
ΤΙΤΛΟΣ ΕΦΕΥΡΕΣΗΣ	(54): ΠΟΛΥΒΙΝΥΛΙΚΗ ΑΛΚΟΟΛΗ ΕΣΤΕΡΟ-ΠΟΙΗΜΕΝΗ ΜΕ ΓΑΛΑΚΤΙΚΟ ΟΞΥ ΚΑΙ ΔΙΕΡΓΑΣΙΑ Γ' ΑΥΤΗΝ

ΠΕΡΙΛΗΨΗ (57)

Πολυβινυλική αλκοόλη εστεροποιημένη με γαλακτικό οξύ παράγεται με διαλυτοποίηση πολυβινυλικής αλκοόλης και γαλακτικού οξέος σε νερό, και απομάκρυνση του νερού με πηκτικοποίηση σε μία θερμοκρασία από 75°C έως 175°C. Η εστεροποίηση με γαλακτικό οξύ πολυβινυλική αλκοόλη είναι χρήσιμη σαν μία ρητίνη μορφοποίησης, και σε φιλμ, ίνες και προσφωτικά.

ΑΡΙΘΜΟΣ ΕΥΡΩΠΑΪΚΟΥ Δ.Ε.	(11): 3024119
ΑΡΙΘ. ΕΛΛΗΝΙΚΗΣ ΚΑΤΑΘΕΣΗΣ	(21): 970401769
ΗΜΕΡ. ΕΛΛΗΝΙΚΗΣ ΚΑΤΑΘΕΣΗΣ	(22): 16-07-97
ΑΡΙΘ./ΗΜΕΡ. ΔΗΜΟΣΙΕΥΣΗΣ	
ΕΥΡΩΠΑΪΚΟΥ ΔΙΠΛΩΜΑΤΟΣ	(87): 640575/14-05-97
ΑΡΙΘ./ΗΜΕΡ. ΔΗΜΟΣΙΕΥΣΗΣ	
ΕΥΡΩΠΑΪΚΗΣ ΑΙΤΗΣΗΣ	(86): 94202421.7/24-08-94
ΔΙΚΑΙΟΥΧΟΣ	(73): SHELL INTERNATIONALE RESEARCH MAATSCHAPPIJ B.V. Carel Van Bylandtlaan 30 2596 DEN HAAG HR, NETHERLANDS
ΣΥΜΒΑΤΙΚΕΣ ΠΡΟΤΕΡΑΙΟΤΗΤΕΣ	(30): 93202515/26-08-93/EP
ΕΦΕΥΡΕΤΗΣ	(72): 1) VAN BRUGGE PAULUS THEODORUS MARIA 2) DE GROOT CHRISTOFFEL 3) MESTERS CAROLUS MATTHIAS ANNA MARIA 4) REFEROEN DANNY GASTON RENE
ΕΙΔΙΚΟΣ ΠΛΗΡΕΞΟΥΣΙΟΣ	(74): ΚΥΠΡΟΥΛΗ ΚΩΝΣΤΑΝΤΙΑ, Δικηγόρος Κουμπάρη 2 106 74 ΑΘΗΝΑ
ΑΝΤΙΚΛΗΤΟΣ	(74): ΠΑΠΑΚΩΝΣΤΑΝΤΙΝΟΥ ΕΛΕΝΗ, Δικηγόρος Κουμπάρη 2 106 74 ΑΘΗΝΑ
ΤΙΤΛΟΣ ΕΦΕΥΡΕΣΗΣ	(54): ΜΕΘΟΔΟΣ ΑΝΑΒΑΘΜΙΣΗΣ ΠΑΡΑΦΙ- ΝΙΚΗΣ ΠΡΩΤΗΣ ΥΛΗΣ ΤΡΟΦΟΔΟΣΙΑΣ

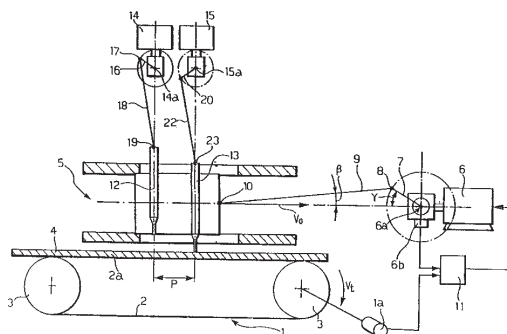
ΠΕΡΙΛΗΨΗ (57)

Κυκλική μέθοδος καταλυτικής αναβάθμισης παραφινικής πρώτης ύλης τροφοδοσίας και αναβάθμισης της δραστηριότητας καταλύτη ο οποίος έχει υποστεί γήρανση, περιλαμβάνουσα τα εξής στάδια: α) παροχή πρώτης ύλης τροφοδοσίας και ολεφίνης, υπό αναλογία όγκων παραφίνης προς ολεφίνη μεγαλύτερη του 5, σε αντιδραστήρα περιέχοντα στερεό όξινο καταλύτη και απομάκρυνση του εξερχόμενου ρεύματος το οποίο περιλαμβάνει αναβαθμισμένο προϊόν, και β) έκθεση του καταλύτη σε μέσον υδρογονώσεως και απομάκρυνση υδρογονανθρακούχου εξερχόμενου ρεύματος, όπου ο καταλύτης περιλαμβάνει κρυστάλλους β-ζεολίθου.

ΑΡΙΘΜΟΣ ΕΥΡΩΠΑΪΚΟΥ Δ.Ε.	(11): 3024120
ΑΡΙΘ. ΕΛΛΗΝΙΚΗΣ ΚΑΤΑΘΕΣΗΣ	(21): 970401770
ΗΜΕΡ. ΕΛΛΗΝΙΚΗΣ ΚΑΤΑΘΕΣΗΣ	(22): 16-07-97
ΑΡΙΘ./ΗΜΕΡ. ΔΗΜΟΣΙΕΥΣΗΣ	
ΕΥΡΩΠΑΪΚΟΥ ΔΙΠΛΩΜΑΤΟΣ	(87): 614733/23-04-97
ΑΡΙΘ./ΗΜΕΡ. ΔΗΜΟΣΙΕΥΣΗΣ	
ΕΥΡΩΠΑΪΚΗΣ ΑΙΤΗΣΗΣ	(86): 94103028.0/01-03-94
ΔΙΚΑΙΟΥΧΟΣ	(73): 1) FERRERO OFFENE HANDELSGESELLSCHAFT M.B.H. Hainer Weg 120 D-60599 FRANKFURT, GERMANY 2) FERRERO S.P.A. Piazzale Pietro Ferrero 1 I-12051 ALBA (CUNEO), ITALY 3) SOREMARTEC S.A. Dreve De L'Arc En Ciel 102 6700 ARLON-SCHOPPACH, B
ΣΥΜΒΑΤΙΚΕΣ ΠΡΟΤΕΡΑΙΟΤΗΤΕΣ	(30): 751-93/12-03-93/CH
ΕΦΕΥΡΕΤΗΣ	(72): GIAMELLO BRUNO
ΕΙΔΙΚΟΣ ΠΛΗΡΕΞΟΥΣΙΟΣ	(74): ΚΥΠΡΟΥΛΗ ΚΩΝΣΤΑΝΤΙΑ, Δικηγόρος Κουμπάρη 2 106 74 ΑΘΗΝΑ
ΑΝΤΙΚΛΗΤΟΣ	(74): ΠΑΠΑΚΩΝΣΤΑΝΤΙΝΟΥ ΕΛΕΝΗ, Δικηγόρος Κουμπάρη 2 106 74 ΑΘΗΝΑ
ΤΙΤΛΟΣ ΕΦΕΥΡΕΣΗΣ	(54): ΔΙΑΤΑΞΗ ΣΥΓΧΡΟΝΙΣΜΟΥ ΜΕΤΑΦΟΡΕΑ ΜΕ ΚΙΝΗΤΟ ΣΤΑΘΜΟ ΕΡΓΑΛΕΙΩΝ ΕΙΔΙΚΑ ΓΙΑ ΠΑΡΑΓΩΓΗ ΤΡΟΦΙΜΩΝ ΚΑΙ ΣΥΣΚΕΥΑΣΙΑ

ΠΕΡΙΛΗΨΗ (57)

Μία μεταφορική ταινία (1) που έχει μία συνδυαζόμενη κινητή διάταξη (5) επί της οποίας συναρμολογούνται στοιχεία όπως κοπήρες υπερήχων (12,13) για να επενεργούν επί προϊόντων (4) που προωθούνται επί της μεταφορικής ταινίας (1). Η κινητή διάταξη (5) κινείται παλινδρομικά έτσι ώστε να μπορεί να ακολουθήσει την κίνηση της μεταφορικής ταινίας κυκλικά ενώ τα στοιχεία (12,13) που είναι συναρμολογημένα επ' αυτής επενεργούν επί των προϊόντων (4) που είναι τοποθετημένα στη γραμμή μεταφοράς (1). Η κινητή διάταξη (5) κινείται μέσω ενός μηχανισμού στροφάλου-συνδετήριας ράβδου (7,9) και η ταχύτητα περιστροφής του στροφάλου (7) ελέγχεται (11) κατά τέτοιο τρόπο ώστε η κίνηση της κινητής διατάξεως (5) για να ακολουθεί τη γραμμή (1) να γίνεται με σταθερή ταχύτητα αντιστοιχούσα στην ταχύτητα προώθησής της γραμμής (1). Η κίνηση των στοιχείων (12,13) που τοποθετούνται επί της κινητής διατάξεως (5) συγχρονίζεται με τη προαναφερθείσα ακόλουθο κίνηση.



ΑΡΙΘΜΟΣ ΕΥΡΩΠΑΪΚΟΥ Δ.Ε.	(11):	3024121
ΑΡΙΘ. ΕΛΛΗΝΙΚΗΣ ΚΑΤΑΘΕΣΗΣ	(21):	970401771
ΗΜΕΡ. ΕΛΛΗΝΙΚΗΣ ΚΑΤΑΘΕΣΗΣ	(22):	16-07-97
ΑΡΙΘ./ΗΜΕΡ. ΔΗΜΟΣΙΕΥΣΗΣ		
ΕΥΡΩΠΑΪΚΟΥ ΔΙΠΛΩΜΑΤΟΣ	(87):	583960/21-05-97
ΑΡΙΘ./ΗΜΕΡ. ΔΗΜΟΣΙΕΥΣΗΣ		
ΕΥΡΩΠΑΪΚΗΣ ΑΙΤΗΣΗΣ	(86):	93306418.0/13-08-93
ΔΙΚΑΙΟΥΧΟΣ	(73):	ELI LILLY AND COMPANY Lilly Corporate Center, INDIANAPOLIS 46285 INDIANA, USA
ΣΥΜΒΑΤΙΚΕΣ ΠΡΟΤΕΡΑΙΟΤΗΤΕΣ	(30):	932404/19-08-92/US
ΕΦΕΥΡΕΤΗΣ	(72):	1) ΤΑΟ EDDIE VI-PING 2) MILLER WILLIAM DAVID
ΕΙΔΙΚΟΣ ΠΛΗΡΕΞΟΥΣΙΟΣ	(74):	ΚΥΠΡΟΥΛΗ ΚΩΝΣΤΑΝΤΙΑ, Δικηγόρος Κουμπάρη 2 106 74 ΑΘΗΝΑ
ΑΝΤΙΚΛΗΤΟΣ	(74):	ΠΑΠΑΚΩΝΣΤΑΝΤΙΝΟΥ ΕΛΕΝΗ, Δικηγόρος Κουμπάρη 2 106 74 ΑΘΗΝΑ
ΤΙΤΛΟΣ ΕΦΕΥΡΕΣΗΣ	(54):	ΣΥΝΘΕΣΙΣ ΔΙΚΥΚΛΙΚΩΝ ΑΡΩΜΑΤΙΚΩΝ ΣΟΥΛΦΟΝΙΚΩΝ ΟΞΕΩΝ, ΣΟΥΛΦΟΝΥΛΟ ΧΛΩΡΙΔΙΩΝ ΚΑΙ ΣΟΥΛΦΟΝΑΜΙΔΙΩΝ

μεθ' ύδατος. Το προκύπτον σουλφονικό οξύ δύναται να μετατραπεί εις το αντίστοιχον σουλφονυλ-αλογονίδιον δια της αντιδράσεως μετά θειονυλ-αλογονιδίου. Η παρούσα εφεύρεσις, περαιτέρω, παρέχει νέαν μέθοδον δια την σύνθεσιν δικυκλικών αρωματικών σουλφοναμιδίων δια χρησιμοποίησεως των υπερθεν περιγραφεισών συνθηκών αντιδράσεως και εν συνεχεία αμμωνολύσεως ή αμινώσεως. Τα προκύπτοντα δικυκλικά αρωματικά σουλφοναμίδια δύνανται έπειτα να αντιδράσουν μετά καταλλήλως υποκατεστημένου ισοκυανικού εστέρος, συνθετομένων διαφυλο-σουλφονουριών.

ΠΕΡΙΛΗΨΗ (57)

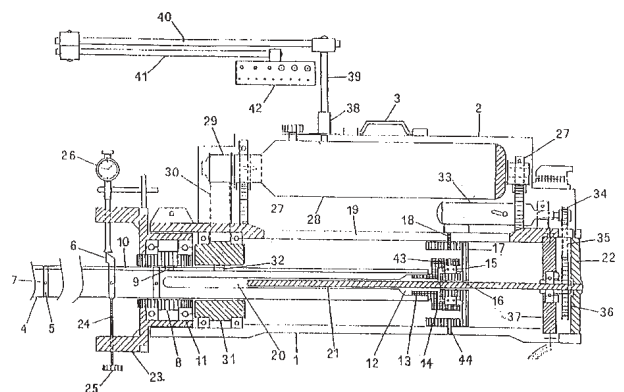
Η παρούσα εφεύρεσις παρέχει νέαν μέθοδον διά την σύνδεσιν δικυκλικών αρωματικών σουλφονικών οξέων, δ'εφαρμογής αντιδράσεως δικυκλικής αρωματικής ενώσεως μετά συμπλόκου τριοξειδίου θείου/N,N-διμεθυλοφορμαμίδιου παρουσία μη-αντιδραστικού διαλύτου μινυσομένου

ΑΡΙΘΜΟΣ ΕΥΡΩΠΑΪΚΟΥ Δ.Ε.	(11):	3024122
ΑΡΙΘ. ΕΛΛΗΝΙΚΗΣ ΚΑΤΑΘΕΣΗΣ	(21):	970401772
ΗΜΕΡ. ΕΛΛΗΝΙΚΗΣ ΚΑΤΑΘΕΣΗΣ	(22):	16-07-97
ΑΡΙΘ./ΗΜΕΡ. ΔΗΜΟΣΙΕΥΣΗΣ		
ΕΥΡΩΠΑΪΚΟΥ ΔΙΠΛΩΜΑΤΟΣ	(87):	537124/16-04-97
ΑΡΙΘ./ΗΜΕΡ. ΔΗΜΟΣΙΕΥΣΗΣ		
ΕΥΡΩΠΑΪΚΗΣ ΑΙΤΗΣΗΣ	(86):	92830559.8/05-10-92
ΔΙΚΑΙΟΥΧΟΣ	(73):	1) RUSSO EVANGELISTA I-88050 SELLIA MARINA CZ, ITALY 2) SIRACUSA RINALDO I-88100 CATANZARO CZ, ITALY
ΣΥΜΒΑΤΙΚΕΣ ΠΡΟΤΕΡΑΙΟΤΗΤΕΣ	(30):	RM910755/07-10-91/IT
ΕΦΕΥΡΕΤΗΣ	(72):	RUSSO EVANGELISTA
ΕΙΔΙΚΟΣ ΠΛΗΡΕΞΟΥΣΙΟΣ	(74):	ΚΥΠΡΟΥΛΗ ΚΩΝΣΤΑΝΤΙΑ, Δικηγόρος Κουμπάρη 2 106 74 ΑΘΗΝΑ
ΑΝΤΙΚΛΗΤΟΣ	(74):	ΠΑΠΑΚΩΝΣΤΑΝΤΙΝΟΥ ΕΛΕΝΗ, Δικηγόρος Κουμπάρη 2 106 74 ΑΘΗΝΑ
ΤΙΤΛΟΣ ΕΦΕΥΡΕΣΗΣ	(54):	ΦΟΡΗΤΟ ΔΡΑΠΑΝΟ

λαβή (3), στο εσωτερικό του οποίου υπάρχει ένας πρώτος κινητήρας (28) και ένας δεύτερος κινητήρας (33), αντίστοιχα, για την περιστροφή και την αξονική κίνηση της εν λόγω ατράκτου διάτρησης (4), ενώ παρέχονται επίσης μέσα (24), (26) για τη ρύθμιση της κοπτικής λεπίδας της εν λόγω ατράκτου διάτρησης, καθώς επίσης μια μονάδα ελέγχου (42) για τον έλεγχο των αρκετών λειτουργιών της συσκευής.

ΠΕΡΙΛΗΨΗ (57)

Φορητό δράπανο περιλαμβάνει περίβλημα (1) στο εσωτερικό του οποίου μία άτρακτος διάτρησης (4) είναι περιστρέψιμη και αξονικά μετακινήσιμη, όπου κάθετα προς τον άξονα υπάρχει ένας αριθμός διαμετρών οπών (5), που είναι παράλληλες και απέχουσες για τη φιλοξενία, με τρόπο ώστε να μπορεί να κλειδώνεται στην επιθυμητή θέση, τουλάχιστον ενός εργαλείου διάτρησης (6), με το εν λόγω περίβλημα (1) να περιβάλλεται ενσωματωμένα από περικάλυμμα (2), εφοδιασμένο με



ΑΡΙΘΜΟΣ ΕΥΡΩΠΑΪΚΟΥ Δ.Ε.	(11): 3024123
ΑΡΙΘ. ΕΛΛΗΝΙΚΗΣ ΚΑΤΑΘΕΣΗΣ	(21): 970401773
ΗΜΕΡ. ΕΛΛΗΝΙΚΗΣ ΚΑΤΑΘΕΣΗΣ	(22): 16-07-97
ΑΡΙΘ./ΗΜΕΡ. ΔΗΜΟΣΙΕΥΣΗΣ	
ΕΥΡΩΠΑΪΚΟΥ ΔΙΠΛΩΜΑΤΟΣ	(87): 691865/14-05-97
ΑΡΙΘ./ΗΜΕΡ. ΔΗΜΟΣΙΕΥΣΗΣ	
ΕΥΡΩΠΑΪΚΗΣ ΑΙΤΗΣΗΣ	(86): 94912014.1/31-03-94
ΔΙΚΑΙΟΥΧΟΣ	(73): FISON'S PLC RPR House, 50 Kings Hill Avenue, KINGS HILL ME19 4TA WEST MALLING, KENT, GB
ΣΥΜΒΑΤΙΚΕΣ ΠΡΟΤΕΡΑΙΟΤΗΤΕΣ	(30): 9306703/31-03-93/GB
ΕΦΕΥΡΕΤΗΣ	(72): DROUGHT NICHOLAS ANDREW MURRAY
ΕΙΔΙΚΟΣ ΠΛΗΡΕΞΟΥΣΙΟΣ	(74): ΚΥΠΡΟΥΛΗ ΚΩΝΣΤΑΝΤΙΑ, Δικηγόρος Κουμπάρη 2 106 74 ΑΘΗΝΑ
ΑΝΤΙΚΛΗΤΟΣ	(74): ΠΑΠΑΚΩΝΣΤΑΝΤΙΝΟΥ ΕΛΕΝΗ, Δικηγόρος Κουμπάρη 2 106 74 ΑΘΗΝΑ
ΤΙΤΛΟΣ ΕΦΕΥΡΕΣΗΣ	(54): ΜΙΑ ΣΥΣΚΕΥΗ ΕΙΣΠΝΟΗΣ ΦΑΡΜΑΚΩΝ

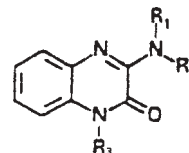
την διανομή της προκαθορισμένης δόσης του φαρμάκου από τον χώρο διανομής (7) προς την διερχόμενη δίοδο (2). Το εν λόγω μέσο μέτρησης περιλαμβάνει το μέσο (18) για την εκτομή (κοπή) του συμπαγούς σώματος (8). Η συσκευή της εφεύρεσης διαθέτει το διάφραγμα (9), το οποίο μπορεί να κινείται από την πρώτη θέση του, όπου το συμπαγές σώμα (8) απομονώνεται από την διερχόμενη δίοδο (2), μέχρι τη δεύτερη θέση, όπου το συμπαγές σώμα (8) επικοινωνεί με την διερχόμενη δίοδο (2), έτσι ώστε η προκαθορισμένη δόση του φαρμάκου να διανέμεται από τον χώρο αποθήκευσης (7) προς την διερχόμενη δίοδο (2).

ΠΕΡΙΛΗΨΗ (57)

Η συσκευή εισπνοής φαρμάκων περιλαμβάνει το περίβλημα (1), το οποίο έχει την διερχόμενη δίοδο (2), η οποία συνδέει την εισαγωγή αέρα (3) με την εξαγωγή αέρα (4), τον χώρο αποθήκευσης (7) του φαρμάκου, ο οποίος είναι προσαρμοσμένος για να δέχεται το συμπαγές (συμπιεσμένο) σώμα (8) από το φάρμακο υπό μορφή σκόνης και ένα μέσο μέτρησης για

ΑΡΙΘΜΟΣ ΕΥΡΩΠΑΪΚΟΥ Δ.Ε.	(11): 3024124
ΑΡΙΘ. ΕΛΛΗΝΙΚΗΣ ΚΑΤΑΘΕΣΗΣ	(21): 970401774
ΗΜΕΡ. ΕΛΛΗΝΙΚΗΣ ΚΑΤΑΘΕΣΗΣ	(22): 16-07-97
ΑΡΙΘ./ΗΜΕΡ. ΔΗΜΟΣΙΕΥΣΗΣ	
ΕΥΡΩΠΑΪΚΟΥ ΔΙΠΛΩΜΑΤΟΣ	(87): 663903/23-04-97
ΑΡΙΘ./ΗΜΕΡ. ΔΗΜΟΣΙΕΥΣΗΣ	
ΕΥΡΩΠΑΪΚΗΣ ΑΙΤΗΣΗΣ	(86): 93922005.9/07-10-93
ΔΙΚΑΙΟΥΧΟΣ	(73): PIERRE FABRE MEDICAMENT 92100 BOULOGNE, FRANCE
ΣΥΜΒΑΤΙΚΕΣ ΠΡΟΤΕΡΑΙΟΤΗΤΕΣ	(30): 9211878/07-10-92/FR
ΕΦΕΥΡΕΤΗΣ	(72): 1) BIGG DENNIS 2) ΡΑΤΟΙΣΕΑΥ JEAN-FRANCOIS 3) ΑΥΤΙΝ JEAN-MARIE 4) ΤΑΡΑΥΡΕ JEAN-PIERRE
ΕΙΔΙΚΟΣ ΠΛΗΡΕΞΟΥΣΙΟΣ	(74): ΚΥΠΡΟΥΛΗ ΚΩΝΣΤΑΝΤΙΑ, Δικηγόρος Κουμπάρη 2 106 74 ΑΘΗΝΑ
ΑΝΤΙΚΛΗΤΟΣ	(74): ΠΑΠΑΚΩΝΣΤΑΝΤΙΝΟΥ ΕΛΕΝΗ, Δικηγόρος Κουμπάρη 2 106 74 ΑΘΗΝΑ
ΤΙΤΛΟΣ ΕΦΕΥΡΕΣΗΣ	(54): ΠΑΡΑΓΩΓΑ ΤΩΝ 1,2-ΔΙΥΔΡΟ-2-ΟΞΟ-3-ΑΜΙΝΟΚΙΝΟΞΑΛΙΝΩΝ, Η ΠΑΡΑΣΚΕΥΗ ΤΟΥΣ ΚΑΙ Η ΘΕΡΑΠΕΥΤΙΚΗ ΕΦΑΡΜΟΓΗ ΤΟΥΣ

ή διακλαδούμενη, το R₃ παριστά μία ομάδα αλκυλίου, αλκενυλίου ή υδροξυαλκυλίου, με C₃-C₆, ευθεία ή διακλαδούμενη, τα άλατά τους με φαρμακευτικά αποδεκτά οξέα, καθώς και τη μέθοδο παρασκευής τους και τη θεραπευτική χρησιμοποίησή τους.

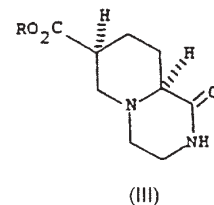
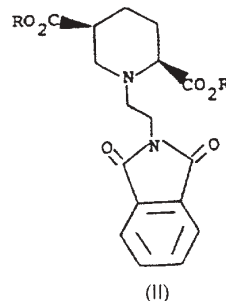


ΠΕΡΙΛΗΨΗ (57)

Η παρούσα εφεύρεση αφορά τα παράγωγα της 1,2-διυδρο-2-οξο-3-αμινοκινόξαλης γενικού τύπου (I) στον οποίο τα R₁ και R₂ παριστούν, ανεξάρτητα μεταξύ τους, υδρογόνο ή μία ρίζα αλκυλίου με C₁-C₄, ευθεία

ΑΡΙΘΜΟΣ ΕΥΡΩΠΑΪΚΟΥ Δ.Ε.	(11): 3024125
ΑΡΙΘ. ΕΛΛΗΝΙΚΗΣ ΚΑΤΑΘΕΣΗΣ	(21): 970401775
ΗΜΕΡ. ΕΛΛΗΝΙΚΗΣ ΚΑΤΑΘΕΣΗΣ	(22): 16-07-97
ΑΡΙΘ./ΗΜΕΡ. ΔΗΜΟΣΙΕΥΣΗΣ	
ΕΥΡΩΠΑΪΚΟΥ ΔΙΠΛΩΜΑΤΟΣ	(87): 586376/28-05-97
ΑΡΙΘ./ΗΜΕΡ. ΔΗΜΟΣΙΕΥΣΗΣ	
ΕΥΡΩΠΑΪΚΗΣ ΑΙΤΗΣΗΣ	(86): 92900722.7/19-11-91
ΔΙΚΑΙΟΥΧΟΣ	(73): PFIZER INC. Eastern Point Road, GROTON 06340 CT, USA
ΣΥΜΒΑΤΙΚΕΣ ΠΡΟΤΕΡΑΙΟΤΗΤΕΣ	(30): 661730/27-02-91/US
ΕΦΕΥΡΕΤΗΣ	(72): 1) GODEK DENNIS MICHAEL 2) MURTIASHAW CHARLES WILLIAM 3) URBAN FRANK JOHN 4) VANDERPLAS BRIAN CLEMENT
ΕΙΔΙΚΟΣ ΠΛΗΡΕΞΟΥΣΙΟΣ	(74): ΚΥΠΡΟΥΛΗ ΚΩΝΣΤΑΝΤΙΑ, Δικηγόρος Κουμπάρη 2 106 74 ΑΘΗΝΑ
ΑΝΤΙΚΛΗΤΟΣ	(74): ΠΑΠΑΚΩΝΣΤΑΝΤΙΝΟΥ ΕΛΕΝΗ, Δικηγόρος Κουμπάρη 2 106 74 ΑΘΗΝΑ
ΤΙΤΛΟΣ ΕΦΕΥΡΕΣΗΣ	(54): ΜΕΘΟΔΟΣ ΚΑΙ ΕΝΔΙΑΜΕΣΑ ΓΙΑ ΤΗΝ ΠΑΡΑΣΚΕΥΗ ΑΓΧΟΛΥΤΙΚΩΝ ΥΠΕΡΥΔΡΟ-1Η-ΠΥΡΙΔΟ[1,2-Α]ΠΥΡΑΖΙΝΩΝ

αζαδικοκλικών αγχολυτικών, μπορούν να παρασκευασθούν από αρχικό υλικό δι-(αλκυλ με C₁-C₃)-εστέρα του cis-πιπεριдино-2,5-καρβονικού οξέως δια μίας νέας μεθόδου μέσω μίας νέας κατηγορίας ενδιάμεσων, των δι-(αλκυλ με C₁-C₃)-εστέρων του cis-N-(2-(φθαλιμιδο) αιθυλ) πιπεριдино 2,5-δικαρβονικού οξέως (II). Στη μέθοδο, το αρχικό υλικό αντιδρά είτε με τριφιλικό 2-(φθαλιμιδο) αιθύλιο είτε με 2-(φθαλιμιδο)-ακεταλδεΐδη προς σχηματισμό του νέου ενδιάμεσου, το οποίο έπειτα να κυκλοποιηθεί προς τον προαναφερθέντα προπομπό.



ΠΕΡΙΛΗΨΗ (57)

Οι (αλκυλ με C₁-C₃)-4,6,7,8,9,9a-εξαϋδρο-2H,3H-πυριδο[1,2-a] πυραζιν-1-ονο-7-καρβονικοί εστέρες (III), σημαντικοί προπομπό ορισμένων δις-

ΑΡΙΘΜΟΣ ΕΥΡΩΠΑΪΚΟΥ Δ.Ε.	(11): 3024126
ΑΡΙΘ. ΕΛΛΗΝΙΚΗΣ ΚΑΤΑΘΕΣΗΣ	(21): 970401776
ΗΜΕΡ. ΕΛΛΗΝΙΚΗΣ ΚΑΤΑΘΕΣΗΣ	(22): 16-07-97
ΑΡΙΘ./ΗΜΕΡ. ΔΗΜΟΣΙΕΥΣΗΣ	
ΕΥΡΩΠΑΪΚΟΥ ΔΙΠΛΩΜΑΤΟΣ	(87): 616625/07-05-97
ΑΡΙΘ./ΗΜΕΡ. ΔΗΜΟΣΙΕΥΣΗΣ	
ΕΥΡΩΠΑΪΚΗΣ ΑΙΤΗΣΗΣ	(86): 92924202.2/29-10-92
ΔΙΚΑΙΟΥΧΟΣ	(73): EASTMAN CHEMICAL COMPANY 100 North Eastman Road, KINGSPORT 37660 TN, USA
ΣΥΜΒΑΤΙΚΕΣ ΠΡΟΤΕΡΑΙΟΤΗΤΕΣ	(30): 792335/12-11-91/US
ΕΦΕΥΡΕΤΗΣ	(72): ΗΥΣΧΕ ΚΕΝΝΕΤΗ WAYNE
ΕΙΔΙΚΟΣ ΠΛΗΡΕΞΟΥΣΙΟΣ	(74): ΚΥΠΡΟΥΛΗ ΚΩΝΣΤΑΝΤΙΑ, Δικηγόρος Κουμπάρη 2 106 74 ΑΘΗΝΑ
ΑΝΤΙΚΛΗΤΟΣ	(74): ΠΑΠΑΚΩΝΣΤΑΝΤΙΝΟΥ ΕΛΕΝΗ, Δικηγόρος Κουμπάρη 2 106 74 ΑΘΗΝΑ
ΤΙΤΛΟΣ ΕΦΕΥΡΕΣΗΣ	(54): ΣΥΜΠΥΚΝΩΜΑΤΑ ΦΘΟΡΙΖΟΝΤΩΝ ΧΡΩΣΤΙΚΩΝ

ΠΕΡΙΛΗΨΗ (57)

Αποκαλύπτονται συμπυκνώματα φθοριζόντων χρωστικών μικρού βαθμού αποχωρισμού περιλαμβάνοντα: (a) ένα χρωστικό περιέχον πολυμερές επιλεγόμενο από πολυεστέρες, ρητίνες μελαμίνης-φορμαλδεΐδης και ρητίνες τριαζίνης-φορμαλδεΐδης και μία φθορίζουσα βαφή, και (b) ένα συμπολυμερές του αιθυλενίου και του μονοξειδίου του άνθρακα.

ΑΡΙΘΜΟΣ ΕΥΡΩΠΑΪΚΟΥ Δ.Ε. (11): 3024127	ΑΝΤΙΚΛΗΤΟΣ
ΑΡΙΘ. ΕΛΛΗΝΙΚΗΣ ΚΑΤΑΘΕΣΗΣ (21): 970401777	
ΗΜΕΡ. ΕΛΛΗΝΙΚΗΣ ΚΑΤΑΘΕΣΗΣ (22): 16-07-97	
ΑΡΙΘ./ΗΜΕΡ. ΔΗΜΟΣΙΕΥΣΗΣ	
ΕΥΡΩΠΑΪΚΟΥ ΔΙΠΛΩΜΑΤΟΣ (87): 474313/23-04-97	ΤΙΤΛΟΣ ΕΦΕΥΡΕΣΗΣ
ΑΡΙΘ./ΗΜΕΡ. ΔΗΜΟΣΙΕΥΣΗΣ	
ΕΥΡΩΠΑΪΚΗΣ ΑΙΤΗΣΗΣ (86): 91202291.0/06-09-91	
ΔΙΚΑΙΟΥΧΟΣ (73): CENTRO DE INGENIERIA GENETICAY BIOTECNOLOGIA HAVANA, CUBA	
ΣΥΜΒΑΤΙΚΕΣ ΠΡΟΤΕΡΑΙΟΤΗΤΕΣ (30): 14590/07-09-90/CU	
ΕΦΕΥΡΕΤΗΣ (72): 1) RODRIGUEZ RICARDO SILVA 2) HOUSSEIN SOSA MANUEL SELMAN 3) NIETO GERARDO GUILLEN 4) HERRERA MARTINEZ LUIS S. 5) FERNANDEZ MASO JULIO RAUL 6) NOVOA PEREZ LIDIA INES 7) GRILLO JUAN MORALES 8) MORERA CORDOVA VIVIAN 9) GONZALEZ BLANCO SONIA 10) SANTOS BEATRIZ TAMARGO 11) DEL VALLE ROZALES JESUS AUGUSTO 12) MENENDEZ EVELIN CABALLERO 13) ALVAREZ ACOSTA ANABEL 14) COUZEAU RODRIGUEZ EDELGIS 15) CRUZ LEON SILIAN 16) MUSACCHIO LASA ALEXIS	
ΕΙΔΙΚΟΣ ΠΛΗΡΕΞΟΥΣΙΟΣ (74): ΚΥΠΡΟΥΛΗ ΚΩΝΣΤΑΝΤΙΑ, Δικηγόρος Κουμπάρη 2 106 74 ΑΘΗΝΑ	

(74): ΠΑΠΑΚΩΝΣΤΑΝΤΙΝΟΥ ΕΛΕΝΗ, Δικηγόρος
Κουμπάρη 2
106 74 ΑΘΗΝΑ

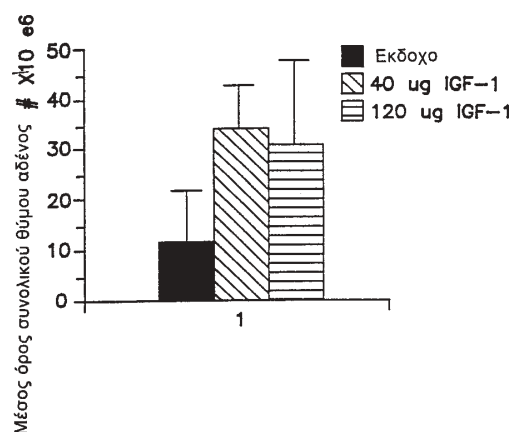
(54): **ΑΚΟΛΟΥΘΙΑ ΝΟΥΚΛΕΟΤΙΔΙΩΝ ΚΩΔΙΚΟΠΟΙΟΥΣΑ ΜΙΑ ΠΡΩΤΕΪΝΗ ΤΗΣ ΕΞΩΤΕΡΙΚΗΣ ΜΕΜΒΡΑΝΗΣ ΤΟΥ NEISSERIA MENINGITIDIS ΚΑΙ ΧΡΗΣΗ ΤΗΣ ΕΝ ΛΟΓΩ ΠΡΩΤΕΪΝΗΣ ΣΕ ΠΑΡΑΣΚΕΥΑΣΜΑΤΑ ΕΜΒΟΛΙΩΝ**

ΠΕΡΙΛΗΨΗ (57)

Η παρούσα εφεύρεση ασχολείται με μία μέθοδο για την απομόνωση μία ακολουθίας νουκλεοτιδίων η οποία κωδικοποιεί μία πρωτεΐνη έχουσα μοριακό βάρος περίπου 64.000 dalton, η οποία ανευρίσκεται στην εξωτερική μεμβράνη του *N.meningitidis*, καθώς και με το ανασυνδυασμένο DNA που λαμβάνεται από αυτήν, το οποίο χρησιμοποιείται για το μετασχηματισμό ενός μικροοργανισμού-ξενιστή. Το τεχνικό αντικείμενο που επιδιώκεται με την εφεύρεση είναι ο εντοπισμός μίας ακολουθίας νουκλεοτιδίων κωδικοποιούσης μια διτηρούμενη σε υψηλό βαθμό και κοινή πρωτεΐνη για την πλειονότητα των παθογόνων στελεχών του *Neisseria*, η παραγωγή αυτής της πρωτεΐνης σε υψηλά επίπεδα καθαρότητας και σε εμπορικά χρήσιμες ποσότητες με τη χρήση μεθόδων ανασυνδυασμού, έτσι ώστε να μπορεί να χρησιμοποιηθεί σε διαγνωστικές μεθόδους και παρασκευάσματα εμβολίων με ευρύ φάσμα ανοσολογικής προστασίας.

ΑΡΙΘΜΟΣ ΕΥΡΩΠΑΪΚΟΥ Δ.Ε. (11): 3024128	ΑΝΤΙΚΛΗΤΟΣ
ΑΡΙΘ. ΕΛΛΗΝΙΚΗΣ ΚΑΤΑΘΕΣΗΣ (21): 970401778	
ΗΜΕΡ. ΕΛΛΗΝΙΚΗΣ ΚΑΤΑΘΕΣΗΣ (22): 16-07-97	
ΑΡΙΘ./ΗΜΕΡ. ΔΗΜΟΣΙΕΥΣΗΣ	
ΕΥΡΩΠΑΪΚΟΥ ΔΙΠΛΩΜΑΤΟΣ (87): 602050/07-05-97	ΤΙΤΛΟΣ ΕΦΕΥΡΕΣΗΣ
ΑΡΙΘ./ΗΜΕΡ. ΔΗΜΟΣΙΕΥΣΗΣ	
ΕΥΡΩΠΑΪΚΗΣ ΑΙΤΗΣΗΣ (86): 92914348.5/16-06-92	
ΔΙΚΑΙΟΥΧΟΣ (73): 1) GENENTECH, INC. 460 Point San Bruno Blvd, SOUTH SAN FRANCISCO 94080 CALIFORNIA, USA 2) THE UNIVERSITY OF TENNESSEE RESEARCH CORPORATION 415 Communications Building, KNOXVILLE 37996-0344 TN, USA	
ΣΥΜΒΑΤΙΚΕΣ ΠΡΟΤΕΡΑΙΟΤΗΤΕΣ (30): 722813/28-06-91/US	
ΕΦΕΥΡΕΤΗΣ (72): 1) CLARK ROSS G. 2) JARDIEU PAULA M.	
ΕΙΔΙΚΟΣ ΠΛΗΡΕΞΟΥΣΙΟΣ (74): ΚΥΠΡΟΥΛΗ ΚΩΝΣΤΑΝΤΙΑ, Δικηγόρος Κουμπάρη 2 106 74 ΑΘΗΝΑ	
ΑΝΤΙΚΛΗΤΟΣ (74): ΠΑΠΑΚΩΝΣΤΑΝΤΙΝΟΥ ΕΛΕΝΗ, Δικηγόρος Κουμπάρη 2 106 74 ΑΘΗΝΑ	
ΤΙΤΛΟΣ ΕΦΕΥΡΕΣΗΣ (54): ΜΕΘΟΔΟΣ ΠΡΟΚΛΗΣΕΩΣ ΑΝΟΣΟΑΝΤΑΠΟΚΡΙΣΕΩΣ	

χορηγήσεως IGF-I, μόνου ή εις συνδυασμό με ορμόνη αναπτύξεως. Κατά προτίμηση, το IGF-I είναι μία φυσική σειρά, ωρίμου ανθρώπινου IGF-I.

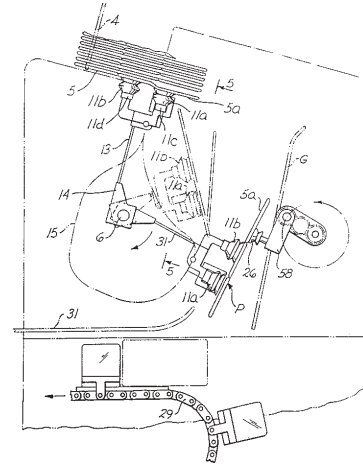


ΠΕΡΙΛΗΨΗ (57)

Αποκαλύπτεται μία μέθοδος δια την πρόκληση ανοσοανταποκρίσεως εις θηλαστικά ή πτηνά, ειδικότερα εις ανοσοσυμβιβαστικά θηλαστικά, δια

ΑΡΙΘΜΟΣ ΕΥΡΩΠΑΪΚΟΥ Δ.Ε.	(11):	3024129
ΑΡΙΘ. ΕΛΛΗΝΙΚΗΣ ΚΑΤΑΘΕΣΗΣ	(21):	970401779
ΗΜΕΡ. ΕΛΛΗΝΙΚΗΣ ΚΑΤΑΘΕΣΗΣ	(22):	16-07-97
ΑΡΙΘ./ΗΜΕΡ. ΔΗΜΟΣΙΕΥΣΗΣ		
ΕΥΡΩΠΑΪΚΟΥ ΔΙΠΛΩΜΑΤΟΣ	(87):	690783/04-06-97
ΑΡΙΘ./ΗΜΕΡ. ΔΗΜΟΣΙΕΥΣΗΣ		
ΕΥΡΩΠΑΪΚΗΣ ΑΙΤΗΣΗΣ	(86):	93901325.6/11-12-92
ΔΙΚΑΙΟΥΧΟΣ	(73):	THE MEAD CORPORATION Mead World Headquarters Courthouse Plaza Northeast 45463 DAYTON, OHIO, USA
ΣΥΜΒΑΤΙΚΕΣ ΠΡΟΤΕΡΑΙΟΤΗΤΕΣ	(30):	808199/13-12-91/US
ΕΦΕΥΡΕΤΗΣ	(72):	1) CALVERT RODNEY K. 2) FISHBACK ALTON J.
ΕΙΔΙΚΟΣ ΠΛΗΡΕΞΟΥΣΙΟΣ	(74):	ΚΥΠΡΟΥΛΗ ΚΩΝΣΤΑΝΤΙΑ, Δικηγόρος Κουμπάρη 2 106 74 ΑΘΗΝΑ
ΑΝΤΙΚΛΗΤΟΣ	(74):	ΠΑΠΑΚΩΝΣΤΑΝΤΙΝΟΥ ΕΛΕΝΗ, Δικηγόρος Κουμπάρη 2 106 74 ΑΘΗΝΑ
ΤΙΤΛΟΣ ΕΦΕΥΡΕΣΗΣ	(54):	ΕΝΑΣ ΤΑΧΥΣ ΑΝΥΨΩΤΙΚΟΣ ΜΗΧΑΝΙΣΜΟΣ ΓΙΑ ΜΑΚΡΟΣΤΕΝΑ ΧΑΡΤΟΚΙΒΩΤΙΑ (ΧΑΡΤΟΚΙΒΩΤΙΑ ΜΕΓΑΛΟΥ ΜΗΚΟΥΣ ΚΑΙ ΜΙΚΡΗΣ ΕΓΚΑΡΣΙΑΣ ΔΙΑΤΟΜΗΣ)

τροφοδοσίας (4) και το χαμηλότερο χαρτοκιβώτιο (5) εμπλέκει με τον μηχανισμό αρπαγής (11,12) των χαρτοκιβωτίων και εξέρχεται από την κοάνη, ενώ ο εν λόγω μηχανισμός (11,12) περιστρέφεται σε μία ορισμένη κατεύθυνση (φορά). Ο βοηθητικός μηχανισμός (24,26) περιστρέφεται κατά την αντίθετη φορά και εμπλέκει με το τοίχωμα (C) του χαρτοκιβωτίου, έτσι ώστε να το μετακινήσει εκτός επίπεδης κατάστασης, οπότε έτσι ενεργοποιείται η έναρξη της αναδίπλωσης (ανοίγματος προς τελική μορφή) του χαρτοκιβωτίου.

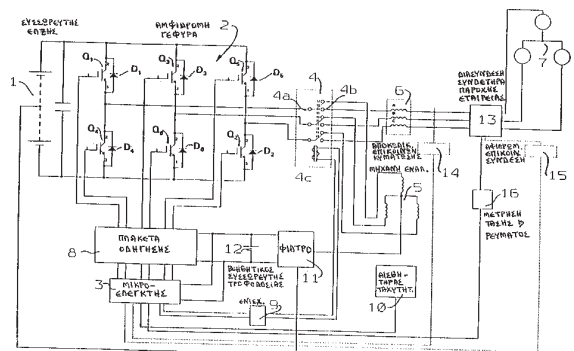


ΠΕΡΙΛΗΨΗ (57)

Ο σωρός των επίπεδων χαρτοκιβωτίων, τα οποία έχουν μακρόστενο σχήμα και είναι ανοικτά στο ένα άκρο τους, αναποτίθεται στην κοάνη

ΑΡΙΘΜΟΣ ΕΥΡΩΠΑΪΚΟΥ Δ.Ε.	(11):	3024130
ΑΡΙΘ. ΕΛΛΗΝΙΚΗΣ ΚΑΤΑΘΕΣΗΣ	(21):	970401780
ΗΜΕΡ. ΕΛΛΗΝΙΚΗΣ ΚΑΤΑΘΕΣΗΣ	(22):	16-07-97
ΑΡΙΘ./ΗΜΕΡ. ΔΗΜΟΣΙΕΥΣΗΣ		
ΕΥΡΩΠΑΪΚΟΥ ΔΙΠΛΩΜΑΤΟΣ	(87):	596988/04-06-97
ΑΡΙΘ./ΗΜΕΡ. ΔΗΜΟΣΙΕΥΣΗΣ		
ΕΥΡΩΠΑΪΚΗΣ ΑΙΤΗΣΗΣ	(86):	92916630.4/03-08-92
ΔΙΚΑΙΟΥΧΟΣ	(73):	WAVEDRIVER LIMITED B8 Melbourn Science Park SG8 6TA MELBOURN, ROYSTON, HERTS, GB
ΣΥΜΒΑΤΙΚΕΣ ΠΡΟΤΕΡΑΙΟΤΗΤΕΣ	(30):	91166595/01-08-91/GB, 92066984/27-03-92/GB
ΕΦΕΥΡΕΤΗΣ	(72):	1) GREEN ROSS MARTIN 2) KELLAWAY MICHAEL JOHN
ΕΙΔΙΚΟΣ ΠΛΗΡΕΞΟΥΣΙΟΣ	(74):	ΚΥΠΡΟΥΛΗ ΚΩΝΣΤΑΝΤΙΑ, Δικηγόρος Κουμπάρη 2 106 74 ΑΘΗΝΑ
ΑΝΤΙΚΛΗΤΟΣ	(74):	ΠΑΠΑΚΩΝΣΤΑΝΤΙΝΟΥ ΕΛΕΝΗ, Δικηγόρος Κουμπάρη 2 106 74 ΑΘΗΝΑ
ΤΙΤΛΟΣ ΕΦΕΥΡΕΣΗΣ	(54):	ΚΙΝΟΥΜΕΝΟ ΑΠΟ ΣΥΣΣΩΡΕΥΤΗ ΗΛΕΚΤΡΙΚΟ ΟΧΗΜΑ ΚΑΙ ΗΛΕΚΤΡΙΚΟ ΣΥΣΤΗΜΑ ΤΡΟΦΟΔΟΣΙΑΣ

(100), με τα οποία μπορεί να πραγματοποιηθεί εξισορρόπηση φορτίων στο ηλεκτρικό δίκτυο τροφοδοσίας. Ο έλεγχος της διαδικασίας μπορεί να πραγματοποιείται από την εταιρεία παροχής με κατάλληλη επικοινωνιακή σύνδεση. Ένα σύστημα οδήγησης έλξης για ηλεκτρικά οδηγούμενα όχημα που έχει τον τύπο αυτό συστήματος φόρτισης περιλαμβάνει έναν κινητήρα έλξης εναλλασσόμενου (5) και ένα μετατροπέα διαμόρφωσης εύρους παλμών (2) που μπορεί να ελέγχεται ώστε να μετατρέπει ένα ηλεκτρικό σήμα συνεχούς ρεύματος από συσσωρευτή (1) σε σήμα οδήγησης εναλλασσόμενου ρεύματος για τον κινητήρα (5). Μέσον διακόπτη (4) συνδέεται σε θύρα του μετατροπέα, για την εναλλαγή της δεύτερης θύρας μεταξύ του κινητήρα έλξης και μιας θύρας εισόδου εναλλασσόμενου, έτσι ώστε η τροφοδοσία ισχύος να μπορεί να χρησιμοποιηθεί για τη φόρτιση του συσσωρευτή (1).



ΠΕΡΙΛΗΨΗ (57)

Σύστημα φόρτισης για κινούμενο από συσσωρευτή ηλεκτρικό όχημα έχει μέσα (2,3,4,6,13,17) για το πέρασμα ηλεκτρικής ισχύος προς ή από το συσσωρευτή του και προς τις δύο κατευθύνσεις, προς ή από δίκτυο

ΑΡΙΘΜΟΣ ΕΥΡΩΠΑΪΚΟΥ Δ.Ε. (11):	3024131
ΑΡΙΘ. ΕΛΛΗΝΙΚΗΣ ΚΑΤΑΘΕΣΗΣ (21):	970401781
ΗΜΕΡ. ΕΛΛΗΝΙΚΗΣ ΚΑΤΑΘΕΣΗΣ (22):	16-07-97
ΑΡΙΘ./ΗΜΕΡ. ΔΗΜΟΣΙΕΥΣΗΣ	
ΕΥΡΩΠΑΪΚΟΥ ΔΙΠΛΩΜΑΤΟΣ (87):	670750/28-05-97
ΑΡΙΘ./ΗΜΕΡ. ΔΗΜΟΣΙΕΥΣΗΣ	
ΕΥΡΩΠΑΪΚΗΣ ΑΙΤΗΣΗΣ (86):	94900249.7/23-11-93
ΔΙΚΑΙΟΥΧΟΣ (73):	HAMIT ENERGY AS P.O. Box 1723, NORDNES N-3024 BERGEN, NORWAY
ΣΥΜΒΑΤΙΚΕΣ ΠΡΟΤΕΡΑΙΟΤΗΤΕΣ (30):	10391892/29-11-92/IL
ΕΦΕΥΡΕΤΗΣ (72):	EYAL MEIR AHARON
ΕΙΔΙΚΟΣ ΠΛΗΡΕΞΟΥΣΙΟΣ (74):	ΚΥΠΡΟΥΛΗ ΚΩΝΣΤΑΝΤΙΑ, Δικηγόρος Κουμπάρη 2 106 74 ΑΘΗΝΑ
ΑΝΤΙΚΛΗΤΟΣ (74):	ΠΑΠΑΚΩΝΣΤΑΝΤΙΝΟΥ ΕΛΕΝΗ, Δικηγόρος Κουμπάρη 2 106 74 ΑΘΗΝΑ
ΤΙΤΛΟΣ ΕΦΕΥΡΕΣΗΣ (54):	ΜΕΘΟΔΟΣ ΓΙΑ ΜΕΙΩΣΗ ΑΤΜΟ-ΣΦΑΙΡΙΚΗΣ ΜΟΛΥΝΣΗΣ

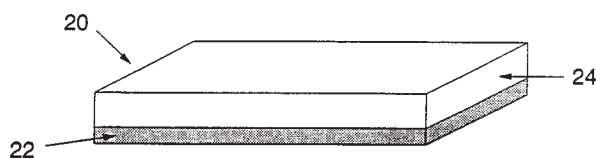
ασβεστίου αντιδρόν, με την εν λόγω μέθοδο να περιλαμβάνει αντίδραση του περιέχοντος - μολυσματικό αερίου, πριν την εξαέρωσή του στην ατμόσφαιρα, με μία αλκαλική βάση και ένα υδατικό υγρό, οπότε το μολυσματικό αντιδρά με την βάση και μεταφέρεται στο υγρό, και το προκύπτων αέριο το οποίο εξαερώνεται στην ατμόσφαιρα έχει ένα μειωμένο μολυσματικό περιεχόμενο, και αντίδραση του φορτωμένου με μολυσματικό υγρού με ένα περιέχον - άλας ασβεστίου αντιδρόν για σχηματισμό ανθρακικού ασβεστίου και θειώδους ασβεστίου αντίστοιχα, με τον συν-σχηματισμό εμπορικά χρησιμοποιήσιμου άλατος το οποίο περιέχει ένα ανιόν από το αντιδρόν άλατος ασβεστίου και ένα κατιόν από την αλκαλική βάση.

ΠΕΡΙΛΗΨΗ (57)

Η εφεύρεση παρέχει μία μέθοδο για μείωση ατμοσφαιρικής μόλυνσης προκαλούμενης από ένα μολυσματικό επιλεγόμενο από την ομάδα αποτελούμενο από CO_2SO_2 και ένα μίγμα τους, με το μολυσματικό να περιέχεται σε βιομηχανικά αέρια εκπεμπόμενα στην ατμόσφαιρα, διαμέσου της μετατροπής CO_2 σε ανθρακικό ασβέστιο και της μετατροπής SO_2 σε θειώδες ασβέστιο χρησιμοποιώντας συμβατικά διαθέσιμο περιέχον - άλας

ΑΡΙΘΜΟΣ ΕΥΡΩΠΑΪΚΟΥ Δ.Ε. (11):	3024132
ΑΡΙΘ. ΕΛΛΗΝΙΚΗΣ ΚΑΤΑΘΕΣΗΣ (21):	970401782
ΗΜΕΡ. ΕΛΛΗΝΙΚΗΣ ΚΑΤΑΘΕΣΗΣ (22):	16-07-97
ΑΡΙΘ./ΗΜΕΡ. ΔΗΜΟΣΙΕΥΣΗΣ	
ΕΥΡΩΠΑΪΚΟΥ ΔΙΠΛΩΜΑΤΟΣ (87):	489553/28-05-97
ΑΡΙΘ./ΗΜΕΡ. ΔΗΜΟΣΙΕΥΣΗΣ	
ΕΥΡΩΠΑΪΚΗΣ ΑΙΤΗΣΗΣ (86):	91311120.9/29-11-91
ΔΙΚΑΙΟΥΧΟΣ (73):	NAPP SYSTEMS INC. 360 South Pacific Avenue, SAN MARCOS 92069-3888 CALIFORNIA, USA
ΣΥΜΒΑΤΙΚΕΣ ΠΡΟΤΕΡΑΙΟΤΗΤΕΣ (30):	621640/03-12-90/US
ΕΦΕΥΡΕΤΗΣ (72):	WAGNER WILLIAM R.
ΕΙΔΙΚΟΣ ΠΛΗΡΕΞΟΥΣΙΟΣ (74):	ΚΥΠΡΟΥΛΗ ΚΩΝΣΤΑΝΤΙΑ, Δικηγόρος Κουμπάρη 2 106 74 ΑΘΗΝΑ
ΑΝΤΙΚΛΗΤΟΣ (74):	ΠΑΠΑΚΩΝΣΤΑΝΤΙΝΟΥ ΕΛΕΝΗ, Δικηγόρος Κουμπάρη 2 106 74 ΑΘΗΝΑ
ΤΙΤΛΟΣ ΕΦΕΥΡΕΣΗΣ (54):	ΦΩΤΟΕΥΑΙΣΘΗΤΟ ΠΟΛΥΜΕΡΙΚΟ ΕΚΤΥΠΩΤΙΚΟ ΜΕΣΟ ΚΑΙ ΔΥΝΑΜΕΝΣ ΝΑ ΕΜΦΑΝΙΖΟΝΤΑΙ ΣΕ ΝΕΡΟ ΠΛΑΚΕΣ ΕΚΤΥΠΩΣΗΣ

ελαστομερικού συμπολυμερούς κομματιού σε μία μήτρα από τα άλλα συστατικά. Το εκτυπωτικό μέσο τυπικά υποστηρίζεται επί ενός υποστρώματος για σχηματισμό μιας εκτυπωτικής πλάκας. Το εκτυπωτικό μέσο είναι φωτοευαίσθητο, και απεικονίζεται μέσω έκθεσης σε ακτινική ακτινοβολία διαμέσου ενός φωτογραφικού αρνητικού φιλμ. Τα μη - εκτεθειμένα τμήματα απομακρύνονται με πλύσιμο σε ένα υδατο διασκορπιστικό μέσο, χωρίς την χρήση οργανικών διαλυτών, παράγοντας μία εκτυπωτική πλάκα η οποία, μετά το στέγνωμα και μεταέκθεση σε UV φως, είναι έτοιμη για εκτύπωση.



ΠΕΡΙΛΗΨΗ (57)

Φωτοευαίσθητο εκτυπωτικό μέσο συμπαγοποιείται από ένα συμπολυμερές λάτεξ, ένα γραμμικό θερμοπλαστικό, ελαστομερικό συμπολυμερές κομμάτι, μία βασική περιέχουσα - άτομο αζώτου ένωση, μία αιθυλενικά ακόρεστη ένωση, και ένα σύστημα εκκίνησης πολυμερισμού. Το εκτυπωτικό μέσο έχει μία μικροδομή διακριτών πεδίων του συμπολυμερούς λάτεξ και του

ΑΡΙΘΜΟΣ ΕΥΡΩΠΑΪΚΟΥ Δ.Ε.	(11): 3024133
ΑΡΙΘ. ΕΛΛΗΝΙΚΗΣ ΚΑΤΑΘΕΣΗΣ	(21): 970401783
ΗΜΕΡ. ΕΛΛΗΝΙΚΗΣ ΚΑΤΑΘΕΣΗΣ	(22): 16-07-97
ΑΡΙΘ./ΗΜΕΡ. ΔΗΜΟΣΙΕΥΣΗΣ	
ΕΥΡΩΠΑΪΚΟΥ ΔΙΠΛΩΜΑΤΟΣ	(87): 730588/02-07-97
ΑΡΙΘ./ΗΜΕΡ. ΔΗΜΟΣΙΕΥΣΗΣ	
ΕΥΡΩΠΑΪΚΗΣ ΑΙΤΗΣΗΣ	(86): 94929001.9/26-10-94
ΔΙΚΑΙΟΥΧΟΣ	(73): PFIZER INC. 235 East 42nd Street, NEW YORK 10017 N.Y., USA
ΣΥΜΒΑΤΙΚΕΣ ΠΡΟΤΕΡΑΙΟΤΗΤΕΣ	(30): 157248/26-11-93/US, 262086/17-06-94/US
ΕΦΕΥΡΕΤΗΣ	(72): KLEINMAN EDWARD F.
ΕΙΔΙΚΟΣ ΠΛΗΡΕΞΟΥΣΙΟΣ	(74): ΚΥΠΡΟΥΛΗ ΚΩΝΣΤΑΝΤΙΑ, Δικηγόρος Κουμπάρη 2 106 74 ΑΘΗΝΑ
ΑΝΤΙΚΛΗΤΟΣ	(74): ΠΑΠΑΚΩΝΣΤΑΝΤΙΝΟΥ ΕΛΕΝΗ, Δικηγόρος Κουμπάρη 2 106 74 ΑΘΗΝΑ
ΤΙΤΛΟΣ ΕΦΕΥΡΕΣΗΣ	(54): ΕΝΩΣΕΙΣ ΙΣΟΞΑΖΟΛΙΝΗΣ ΩΣ ΑΝΤΙ-ΦΛΕΓΜΟΝΩΔΗ ΜΕΣΑ

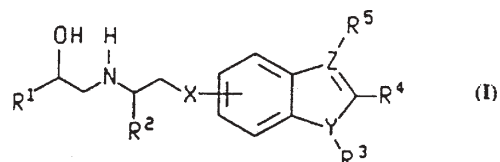
ατοπική δερματίτις, ρευματοειδής αρθρίτις και οστεοαρθρίτις. Η εφεύρεση αναφέρεται επίσης σε ωφέλιμες φαρμακευτικές συνθέσεις αυτών.

ΠΕΡΙΛΗΨΗ (57)

Η παρούσα εφεύρεση αναφέρεται σε νέες ισοξαζολίνες οι οποίες είναι εκλεκτικοί αναστολείς της φωσφοδιεστεράσης του τύπου IV(PDE_{IV}). Οι νέες ισοξαζολίνες είναι ωφέλιμες στην αναστολή της PDE_{IV} και στην αγωγή παθήσεων όπως το AIDS, άσθμα, αρθρίτις, βρογχίτις, χρόνια απόφραξη των πνευμόνων, ψωρίαση, αλλεργική ρινίτις, δερματίτις, σοκ,

ΑΡΙΘΜΟΣ ΕΥΡΩΠΑΪΚΟΥ Δ.Ε.	(11): 3024134
ΑΡΙΘ. ΕΛΛΗΝΙΚΗΣ ΚΑΤΑΘΕΣΗΣ	(21): 970401784
ΗΜΕΡ. ΕΛΛΗΝΙΚΗΣ ΚΑΤΑΘΕΣΗΣ	(22): 16-07-97
ΑΡΙΘ./ΗΜΕΡ. ΔΗΜΟΣΙΕΥΣΗΣ	
ΕΥΡΩΠΑΪΚΟΥ ΔΙΠΛΩΜΑΤΟΣ	(87): 703911/02-07-97
ΑΡΙΘ./ΗΜΕΡ. ΔΗΜΟΣΙΕΥΣΗΣ	
ΕΥΡΩΠΑΪΚΗΣ ΑΙΤΗΣΗΣ	(86): 94914531.2/20-05-94
ΔΙΚΑΙΟΥΧΟΣ	(73): PFIZER, INC. 235 East 42nd Street, NEW YORK 10017 N.Y., USA
ΣΥΜΒΑΤΙΚΕΣ ΠΡΟΤΕΡΑΙΟΤΗΤΕΣ	(30): 76026/14-06-93/US
ΕΦΕΥΡΕΤΗΣ	(72): 1) DOW ROBERT L. 2) WRIGHT STEPHEN W.
ΕΙΔΙΚΟΣ ΠΛΗΡΕΞΟΥΣΙΟΣ	(74): ΚΥΠΡΟΥΛΗ ΚΩΝΣΤΑΝΤΙΑ, Δικηγόρος Κουμπάρη 2 106 74 ΑΘΗΝΑ
ΑΝΤΙΚΛΗΤΟΣ	(74): ΠΑΠΑΚΩΝΣΤΑΝΤΙΝΟΥ ΕΛΕΝΗ, Δικηγόρος Κουμπάρη 2 106 74 ΑΘΗΝΑ
ΤΙΤΛΟΣ ΕΦΕΥΡΕΣΗΣ	(54): ΔΕΥΤΕΡΟΤΑΓΕΙΣ ΑΜΙΝΕΣ ΩΣ ΑΝΤΙ-ΔΙΑΒΗΤΙΚΑ ΚΑΙ ΚΑΤΑ ΤΗΣ ΠΑΧΥΣΑΡΚΙΑΣ ΜΕΣΑ

κρέατος προς λίπος στα θρώσιμα ζώα, δηλαδή στα σπληφόρα ζώα και στα πουλερικά.



ΠΕΡΙΛΗΨΗ (57)

Η παρούσα εφεύρεση αναφέρεται σε ενώσεις του τύπου (I) έχουσες υπογλυκαιμική και κατά της παχυσαρκίας δραστηριότητα, σε μεθόδους χρήσης αυτών και σε φαρμακευτικές συνθέσεις περιλαμβάνουσες αυτές. Οι ενώσεις της παρούσας εφεύρεσης είναι επίσης ωφέλιμες στην αύξηση απόθεσης ισχνού κρέατος και/ή στη βελτίωση του λόγου ισχνού (άπαχου)

ΑΡΙΘΜΟΣ ΕΥΡΩΠΑΪΚΟΥ Δ.Ε. (11):	3024135
ΑΡΙΘ. ΕΛΛΗΝΙΚΗΣ ΚΑΤΑΘΕΣΗΣ (21):	970401785
ΗΜΕΡ. ΕΛΛΗΝΙΚΗΣ ΚΑΤΑΘΕΣΗΣ (22):	16-07-97
ΑΡΙΘ./ΗΜΕΡ. ΔΗΜΟΣΙΕΥΣΗΣ ΕΥΡΩΠΑΪΚΟΥ ΔΙΠΛΩΜΑΤΟΣ (87):	413328/07-05-97
ΑΡΙΘ./ΗΜΕΡ. ΔΗΜΟΣΙΕΥΣΗΣ ΕΥΡΩΠΑΪΚΗΣ ΑΙΤΗΣΗΣ (86):	90115681.0/16-08-90
ΔΙΚΑΙΟΥΧΟΣ (73):	HENKEL CORPORATION PLYMOUTH MEETING 19462 PA, USA
ΣΥΜΒΑΤΙΚΕΣ ΠΡΟΤΕΡΑΙΟΤΗΤΕΣ (30):	395620/18-08-89/US
ΕΦΕΥΡΕΤΗΣ (72):	AWAD SAMI B.
ΕΙΔΙΚΟΣ ΠΛΗΡΕΞΟΥΣΙΟΣ (74):	ΚΥΠΡΟΥΛΗ ΚΩΝΣΤΑΝΤΙΑ, Δικηγόρος Κουμπάρη 2 106 74 ΑΘΗΝΑ
ΑΝΤΙΚΛΗΤΟΣ (74):	ΠΑΠΑΚΩΝΣΤΑΝΤΙΝΟΥ ΕΛΕΝΗ, Δικηγόρος Κουμπάρη 2 106 74 ΑΘΗΝΑ
ΤΙΤΛΟΣ ΕΦΕΥΡΕΣΗΣ (54):	ΔΙΕΡΓΑΣΙΑ ΓΙΑ ΤΗΝ ΠΑΡΑΓΩΓΗ ΕΠΙ-ΚΕΤΟΠΟΙΗΜΕΝΩΝ ΚΑΙ/Ή ΛΑΚΑΡΙ-ΣΜΕΝΩΝ ΚΑΝΙΣΤΡΩΝ ΑΛΟΥΜΙΝΙΟΥ

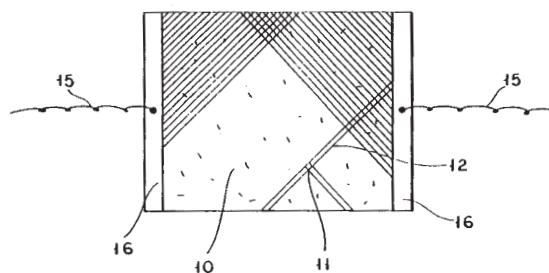
συνθηκών είναι ένα υδατο-διαλυτό οργανικό υλικό επιλεγμένο από ένα φωσφορικό εστέρα, αλκοόλη, λιπαρό οξύ το οποίο περικλείει μονο-, δι-, τρι-, και πολυ-οξέα, παράγωγα λιπαρών οξέων όπως είναι τα άλατα, υδροξύ οξέα, αμίδια, εστέρες, αιθέρες και παράγωγά τους, και μίγματα τους.

ΠΕΡΙΛΗΨΗ (57)

Ενα λιπαντικό και παράγοντας ρύθμισης συνθηκών επιφάνειας για διαμορφωμένες μεταλλικές επιφάνειες, ιδιαίτερα περιέκτες ποτών, ο οποίος μειώνει τον συντελεστή στατικής τριβής των εν λόγω μεταλλικών επιφανειών και κάνει δυνατό στέγνωμα των εν λόγω μεταλλικών επιφανειών σε χαμηλότερη θερμοκρασία. Ο παράγοντας ρύθμισης

ΑΡΙΘΜΟΣ ΕΥΡΩΠΑΪΚΟΥ Δ.Ε. (11):	3024136
ΑΡΙΘ. ΕΛΛΗΝΙΚΗΣ ΚΑΤΑΘΕΣΗΣ (21):	970401786
ΗΜΕΡ. ΕΛΛΗΝΙΚΗΣ ΚΑΤΑΘΕΣΗΣ (22):	16-07-97
ΑΡΙΘ./ΗΜΕΡ. ΔΗΜΟΣΙΕΥΣΗΣ ΕΥΡΩΠΑΪΚΟΥ ΔΙΠΛΩΜΑΤΟΣ (87):	558501/14-05-97
ΑΡΙΘ./ΗΜΕΡ. ΔΗΜΟΣΙΕΥΣΗΣ ΕΥΡΩΠΑΪΚΗΣ ΑΙΤΗΣΗΣ (86):	91917635.4/19-09-91
ΔΙΚΑΙΟΥΧΟΣ (73):	PFEFFERLE WILLIAM C. 51 Woodland Drive, MIDDLETOWN 07748 NJ, USA
ΣΥΜΒΑΤΙΚΕΣ ΠΡΟΤΕΡΑΙΟΤΗΤΕΣ (30):	—
ΕΦΕΥΡΕΤΗΣ (72):	PFEFFERLE WILLIAM C.
ΕΙΔΙΚΟΣ ΠΛΗΡΕΞΟΥΣΙΟΣ (74):	ΚΥΠΡΟΥΛΗ ΚΩΝΣΤΑΝΤΙΑ, Δικηγόρος Κουμπάρη 2 106 74 ΑΘΗΝΑ
ΑΝΤΙΚΛΗΤΟΣ (74):	ΠΑΠΑΚΩΝΣΤΑΝΤΙΝΟΥ ΕΛΕΝΗ, Δικηγόρος Κουμπάρη 2 106 74 ΑΘΗΝΑ
ΤΙΤΛΟΣ ΕΦΕΥΡΕΣΗΣ (54):	ΚΑΤΑΛΥΤΙΚΟΣ ΑΝΤΙΔΡΑΣΤΗΡΑΣ ΚΑΙ ΜΕΘΟΔΟΣ ΕΛΕΓΧΟΥ ΕΚΠΟΜΠΩΝ

κανάλια ροής (11) με διαδρομές ροής μικρότερες από περίπου δύο χιλιοστά και με ένα λόγο μήκους καναλιού προς διάμετρο καναλιού μικρότερο από περίπου δύο προς ένα.



ΠΕΡΙΛΗΨΗ (57)

Ενα καταλυτικό σύστημα αντίδρασης και μέθοδος για ταχεία "light-off" αντιδράσεων μετατροπής υδρογονανθράκων το οποίο περιλαμβάνει τουλάχιστον ένα μικρολιθικό στοιχείο καταλύτη (10) επαρκώς χαμηλής θερμικής μάζας ώστε να μπορεί να θερμαίνεται ηλεκτρικά στον ρυθμό τουλάχιστον 100 βαθμών Κέλβιν ανά δευτερόλεπτο με λιγότερο από περίπου 50 watt ισχύος ανά τετραγωνικό εκατοστό εμβαδού καταλύτη κάθετου προς την κατεύθυνση ροής. Το στοιχείο καταλύτη (10) έχει

ΑΡΙΘΜΟΣ ΕΥΡΩΠΑΪΚΟΥ Δ.Ε.	(11): 3024137
ΑΡΙΘ. ΕΛΛΗΝΙΚΗΣ ΚΑΤΑΘΕΣΗΣ	(21): 970401787
ΗΜΕΡ. ΕΛΛΗΝΙΚΗΣ ΚΑΤΑΘΕΣΗΣ	(22): 16-07-97
ΑΡΙΘ./ΗΜΕΡ. ΔΗΜΟΣΙΕΥΣΗΣ ΕΥΡΩΠΑΪΚΟΥ ΔΙΠΛΩΜΑΤΟΣ	(87): 445939/14-05-97
ΑΡΙΘ./ΗΜΕΡ. ΔΗΜΟΣΙΕΥΣΗΣ ΕΥΡΩΠΑΪΚΗΣ ΑΙΤΗΣΗΣ	(86): 91301451.0/22-02-91
ΔΙΚΑΙΟΥΧΟΣ	(73): ELI LILLY AND COMPANY Lilly Corporate Center, INDIANAPOLIS 46285 INDIANA, USA
ΣΥΜΒΑΤΙΚΕΣ ΠΡΟΤΕΡΑΙΟΤΗΤΕΣ ΕΦΕΥΡΕΤΗΣ	(30): 484082/23-02-90/US (72): 1) BERG DAVID THOMPSON 2) GRINNELL BRIAN WILLIAM
ΕΙΔΙΚΟΣ ΠΛΗΡΕΞΟΥΣΙΟΣ	(74): ΚΥΠΡΟΥΛΗ ΚΩΝΣΤΑΝΤΙΑ, Δικηγόρος Κουμπάρη 2 106 74 ΑΘΗΝΑ
ΑΝΤΙΚΛΗΤΟΣ	(74): ΠΑΠΑΚΩΝΣΤΑΝΤΙΝΟΥ ΕΛΕΝΗ, Δικηγόρος Κουμπάρη 2 106 74 ΑΘΗΝΑ
ΤΙΤΛΟΣ ΕΦΕΥΡΕΣΗΣ	(54): ΜΙΑ ΤΡΟΠΟΠΟΙΗΜΕΝΗ ΜΟΝΑΣ ΜΕΤΕΓΓΡΑΦΗΣ ΚΑΙ Η ΧΡΗΣΗ ΑΥΤΗΣ

προωθητή μιας σειράς DNA που περιέχει την τεμαχισμένη εκ τριών μερών οδηγητήριο σειρά του αδενοϊού. Η εφεύρεση περιλαμβάνει περαιτέρω μέθοδο χρησιμοποίησης της τροποποιημένης αυτής μονάδος μετεγγραφής εις κύτταρα που εκφράζουν το προϊόν γονίδιο αδενοϊού Ε1Α διά παραγωγή χρήσιμων ουσιών. Η εφεύρεση περιλαμβάνει περαιτέρω μεθόδους αυξήσεως των ποσοστών εκφράσεως εις σταθερά μετασχηματισμένα κύτταρα διά διεξαγωγής ενός μετασχηματισμού με ένα φορέα που περιέχει την τροποποιημένη μονάδα μετεγγραφής.

ΠΕΡΙΛΗΨΗ (57)

Η παρούσα εφεύρεση είναι μια τροποποιημένη μονάδα ελέγχου μετεγγραφής, η οποία περιέχει τον Ρ2 ενισχυτή του ΒΚ ιού που απέχει λίγο από το άνωθεν ρυθμιστικό στοιχείο του κυρίου τελευταίου προωθητού του αδενοϊού του τελευταίου κυρίου προωθητού του αδενοϊού-2, εντός πολυ-ΓΤ στοιχείου που έχει τοποθετηθεί δια να διεγείρει τον αναφερθέντα

ΑΡΙΘΜΟΣ ΕΥΡΩΠΑΪΚΟΥ Δ.Ε.	(11): 3024138
ΑΡΙΘ. ΕΛΛΗΝΙΚΗΣ ΚΑΤΑΘΕΣΗΣ	(21): 970401788
ΗΜΕΡ. ΕΛΛΗΝΙΚΗΣ ΚΑΤΑΘΕΣΗΣ	(22): 16-07-97
ΑΡΙΘ./ΗΜΕΡ. ΔΗΜΟΣΙΕΥΣΗΣ ΕΥΡΩΠΑΪΚΟΥ ΔΙΠΛΩΜΑΤΟΣ	(87): 588981/14-05-97
ΑΡΙΘ./ΗΜΕΡ. ΔΗΜΟΣΙΕΥΣΗΣ ΕΥΡΩΠΑΪΚΗΣ ΑΙΤΗΣΗΣ	(86): 92915357.5/11-06-92
ΔΙΚΑΙΟΥΧΟΣ	(73): 1) DOW ΙΤΑΛΙΑ S.P.A. Via Patrolo 21 20151 MILANO, ITALY 2) THE DOW CHEMICAL COMPANY 2030 Dow Center, Abbott Road, MIDLAND 48640 MICHIGAN, USA
ΣΥΜΒΑΤΙΚΕΣ ΠΡΟΤΕΡΑΙΟΤΗΤΕΣ ΕΦΕΥΡΕΤΗΣ	(30): 714799/13-06-91/US (72): 1) BROOS RENE 2) PAAP FRANS 3) MACCARI BRUNO
ΕΙΔΙΚΟΣ ΠΛΗΡΕΞΟΥΣΙΟΣ	(74): ΚΥΠΡΟΥΛΗ ΚΩΝΣΤΑΝΤΙΑ, Δικηγόρος Κουμπάρη 2 106 74 ΑΘΗΝΑ
ΑΝΤΙΚΛΗΤΟΣ	(74): ΠΑΠΑΚΩΝΣΤΑΝΤΙΝΟΥ ΕΛΕΝΗ, Δικηγόρος Κουμπάρη 2 106 74 ΑΘΗΝΑ
ΤΙΤΛΟΣ ΕΦΕΥΡΕΣΗΣ	(54): ΜΕΘΟΔΟΣ ΠΑΡΑΣΚΕΥΗΣ ΜΙΚΡΟΚΥ- ΨΕΛΩΤΟΥ ΠΟΛΥΟΥΡΑΙΘΑΝΙΚΟΥ ΕΛΑ- ΣΤΟΜΕΡΟΥΣ ΑΠΟ ΠΡΟΠΟΛΥΜΕΡΕΣ ΜΕ ΙΣΟΚΥΑΝΙΚΟ ΑΚΡΟ "ΜΑΛΑΚΟΥ ΤΜΗ- ΜΑΤΟΣ" ΚΑΙ ΜΙΚΡΟΚΥΨΕΛΩΤΟ ΠΟΛΥΟΥΡΑΙΘΑΝΙΚΟ ΕΛΑΣΤΟΜΕΡΕΣ ΠΟΥ ΛΑΜΒΑΝΕΤΑΙ

ΠΕΡΙΛΗΨΗ (57)

Η εφεύρεση αφορά σε μία μέθοδο παρασκευής πολυουραιθανικών πολυμερών, με αντίδραση μιας σύνθεσης ισοκυανικού με ισοδύναμο βάρος ισοκυανικού από 180 ως 300 και η οποία περιλαμβάνει τουλάχιστον κατά 50% κατά βάρος ένα προπολυμερές, με μια ένωση που διαθέτει ενεργό υδρογόνο, παρουσία νερού, η οποία προσφέρει τουλάχιστον το 50% κατά mole των συνολικών απαιτήσεων διόγκωσης. Το προπολυμερές λαμβάνεται με αντίδραση μοριακής περίσσειας πολυϊσοκυανικού, το οποίο περιέχει τουλάχιστον 70% κατά βάρος ισοκυανικό 4,4'-μεθυλενοδιφαινύλιο με μια αντιδραστική με το ισοκυανικό σύνθεση, η οποία περιέχει (α) μια διακλαδισμένη διόλη η τριόλη, μοριακού βάρους από 60 ως 300 και (β) μια πολυοξυαλκυλενο πολυόλη ή ένα μίγμα τέτοιων, μέσης λειτουργικότητας από 2 ως 4 και μοριακού βάρους από 3000 ως 12000, όπου η αναλογία κατά βάρος των (α):(β) είναι από 0,01:1 έως 0,25:1.

ΑΡΙΘΜΟΣ ΕΥΡΩΠΑΪΚΟΥ Δ.Ε.	(11): 3024139
ΑΡΙΘ. ΕΛΛΗΝΙΚΗΣ ΚΑΤΑΘΕΣΗΣ	(21): 970401789
ΗΜΕΡ. ΕΛΛΗΝΙΚΗΣ ΚΑΤΑΘΕΣΗΣ	(22): 16-07-97
ΑΡΙΘ./ΗΜΕΡ. ΔΗΜΟΣΙΕΥΣΗΣ	
ΕΥΡΩΠΑΪΚΟΥ ΔΙΠΛΩΜΑΤΟΣ	(87): 737211/04-06-97
ΑΡΙΘ./ΗΜΕΡ. ΔΗΜΟΣΙΕΥΣΗΣ	
ΕΥΡΩΠΑΪΚΗΣ ΑΙΤΗΣΗΣ	(86): 95938465.2/23-11-95
ΔΙΚΑΙΟΥΧΟΣ	(73): 1) HENKEL KOMMANDITGESELLSCHAFT AUF AKTIEN 40191 DUESSELDORF, GERMANY 2) NORWEGIAN INSTITUTE OF FISHERIES AND AQUACULTURE LTD. P.O.Box 2511 9002 TROMSO, NORWAY
ΣΥΜΒΑΤΙΚΕΣ ΠΡΟΤΕΡΑΙΟΤΗΤΕΣ	(30): 4442987/02-12-94/DE
ΕΦΕΥΡΕΤΗΣ	(72): 1) WACHTER ROLF 2) TESMANN HOLGER 3) SVENNING RONALD 4) OLSEN RAGNAR 5) STENBERG EVEN
ΕΙΔΙΚΟΣ ΠΛΗΡΕΞΟΥΣΙΟΣ	(74): ΤΣΙΜΙΚΑΛΗΣ ΑΘΑΝΑΣΙΟΣ, Δικηγόρος Ν.Βάμβα 1 106 74 ΑΘΗΝΑ
ΑΝΤΙΚΛΗΤΟΣ	(74): ΤΣΙΜΙΚΑΛΗΣ ΑΘΑΝΑΣΙΟΣ, Δικηγόρος Ν.Βάμβα 1 106 74 ΑΘΗΝΑ
ΤΙΤΛΟΣ ΕΦΕΥΡΕΣΗΣ	(54): ΚΑΤΙΟΝΙΚΑ ΒΙΟΠΟΛΥΜΕΡΗ

ΠΕΡΙΛΗΨΗ (57)

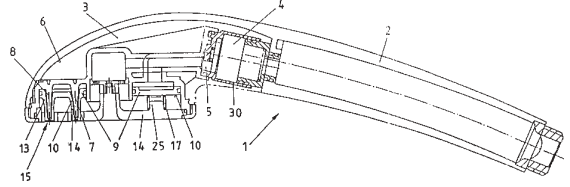
Προτείνονται νέα κατιονικά βιοπολυμερή με ένα μέσο μοριακό βάρος από 800000 έως 1200000 Dalton, ένα ιζώδες κατά Brookfield (1% κατά βάρος σε γλυκολικό οξύ) κάτω από 5000 mPas, έναν βαθμό απακετυλίωσης της τάξης από 80 έως 88% και ένα περιεχόμενο τέφρας λιγότερο από 0,3% κατά βάρος, τα οποία λαμβάνονται με το ότι κελύφη οστρακοειδών κάτω από ορισμένες συνθήκες υποβάλλονται με πολλές εναλλαγές σε μία όξινη και αλκαλική αποδόμηση. Σε αντίθεση με γνωστά κατιονικά βιοπολυμερή του τύπου χιτοζάνης τα νέα βιοπολυμερή παρά το μεγάλο μοριακό τους βάρος είναι ακόμη καθαρά διαλυτά και δείχνουν ταυτόχρονα εξαιρετικές μεμβρανοποιητικές ιδιότητες.

ΑΡΙΘΜΟΣ ΕΥΡΩΠΑΪΚΟΥ Δ.Ε.	(11): 3024140
ΑΡΙΘ. ΕΛΛΗΝΙΚΗΣ ΚΑΤΑΘΕΣΗΣ	(21): 970401790
ΗΜΕΡ. ΕΛΛΗΝΙΚΗΣ ΚΑΤΑΘΕΣΗΣ	(22): 16-07-97
ΑΡΙΘ./ΗΜΕΡ. ΔΗΜΟΣΙΕΥΣΗΣ	
ΕΥΡΩΠΑΪΚΟΥ ΔΙΠΛΩΜΑΤΟΣ	(87): 681565/18-06-97
ΑΡΙΘ./ΗΜΕΡ. ΔΗΜΟΣΙΕΥΣΗΣ	
ΕΥΡΩΠΑΪΚΗΣ ΑΙΤΗΣΗΣ	(86): 94905102.3/21-01-94
ΔΙΚΑΙΟΥΧΟΣ	(73): HENKEL KOMMANDITGESELLSCHAFT AUF AKTIEN 40191 DUESSELDORF, GERMANY
ΣΥΜΒΑΤΙΚΕΣ ΠΡΟΤΕΡΑΙΟΤΗΤΕΣ	(30): 4302463/29-01-93/DE
ΕΦΕΥΡΕΤΗΣ	(72): 1) MUELLER GERHARD 2) GUTSCHE BERNHARD 3) SCHMID KARL-HEINZ 4) BONGARDT FRANK 5) JEROMIN LUTZ 6) PEUKERT EBERHARD 7) FRANKENBACH HERMANN
ΕΙΔΙΚΟΣ ΠΛΗΡΕΞΟΥΣΙΟΣ	(74): ΤΣΙΜΙΚΑΛΗΣ ΑΘΑΝΑΣΙΟΣ, Δικηγόρος Ν.Βάμβα 1 106 74 ΑΘΗΝΑ
ΑΝΤΙΚΛΗΤΟΣ	(74): ΤΣΙΜΙΚΑΛΗΣ ΑΘΑΝΑΣΙΟΣ, Δικηγόρος Ν.Βάμβα 1 106 74 ΑΘΗΝΑ
ΤΙΤΛΟΣ ΕΦΕΥΡΕΣΗΣ	(54): ΜΕΘΟΔΟΣ ΓΙΑ ΤΗΝ ΠΑΡΑΣΚΕΥΗ Α-ΔΙΑΚΛΑΔΙΣΜΕΝΩΝ ΑΛΕΙΦΑΤΙΚΩΝ ΜΟΝΟΚΑΡΒΟΝΙΚΩΝ ΟΞΕΩΝ

ΠΕΡΙΛΗΨΗ (57)

Η εφεύρεση αφορά μία μέθοδο για την παρασκευή α-διακλαδισμένων αλειφατικών μονοκαρβονικών οξέων με 12 έως 48 άτομα άνθρακα. Εδώ μετατρέπονται σε ένα πρώτο στάδιο α) της μεθόδου α-διακλαδισμένες μονοσθενείς αλκοόλες (αλκοόλες Guerbet) παρουσία αλκαλικού υδροξειδίου στα αλκαλικά άλατα των αντίστοιχων α-διακλαδισμένων αλειφατικών μονοκαρβονικών οξέων και τα α-διακλαδισμένα αλειφατικά μονοκαρβονικά οξέα απελευθερώνονται σε ένα δεύτερο στάδιο β) της μεθόδου από τα αλκαλικά άλατα παρουσία ενός αδρανούς μέσου αραιώσης.

ΑΡΙΘΜΟΣ ΕΥΡΩΠΑΪΚΟΥ Δ.Ε.	(11): 3024141	καταιονισμού (12,13).
ΑΡΙΘ. ΕΛΛΗΝΙΚΗΣ ΚΑΤΑΘΕΣΗΣ	(21): 970401791	
ΗΜΕΡ. ΕΛΛΗΝΙΚΗΣ ΚΑΤΑΘΕΣΗΣ	(22): 16-07-97	
ΑΡΙΘ./ΗΜΕΡ. ΔΗΜΟΣΙΕΥΣΗΣ		
ΕΥΡΩΠΑΪΚΟΥ ΔΙΠΛΩΜΑΤΟΣ	(87): 591877/07-05-97	
ΑΡΙΘ./ΗΜΕΡ. ΔΗΜΟΣΙΕΥΣΗΣ		
ΕΥΡΩΠΑΪΚΗΣ ΑΙΤΗΣΗΣ	(86): 93115948.7/02-10-93	
ΔΙΚΑΙΟΥΧΟΣ	(73): FRANZ SCHEFFER OHG	
	Am Vogelsang 31-33	
	58706 MENDEN, GERMANY	
ΣΥΜΒΑΤΙΚΕΣ ΠΡΟΤΕΡΑΙΟΤΗΤΕΣ	(30): 4233694/07-10-92/DE	
ΕΦΕΥΡΕΤΗΣ	(72): WEIDNER EUGEN	
ΕΙΔΙΚΟΣ ΠΛΗΡΕΞΟΥΣΙΟΣ	(74): ΤΣΙΜΙΚΑΛΗΣ ΑΘΑΝΑΣΙΟΣ, Δικηγόρος	
	Ν.Βάμβα 1	
	106 74 ΑΘΗΝΑ	
ΑΝΤΙΚΛΗΤΟΣ	(74): ΤΣΙΜΙΚΑΛΗΣ ΑΘΑΝΑΣΙΟΣ, Δικηγόρος	
	Ν.Βάμβα 1	
	106 74 ΑΘΗΝΑ	
ΤΙΤΛΟΣ ΕΦΕΥΡΕΣΗΣ	(54): ΣΥΣΚΕΥΗ ΝΤΟΥΣ ΜΕ ΑΥΤΟΚΑΘΑ- ΡΙΖΟΜΕΝΗ ΚΕΦΑΛΗ ΝΤΟΥΣ	



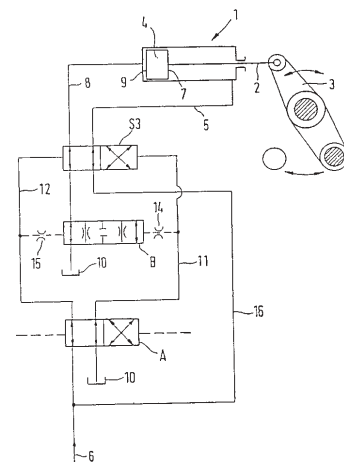
ΠΕΡΙΛΗΨΗ (57)

Μια συσκευή ντους (1) με αυτοκαθαριζόμενη κεφαλή καταιονισμού (3) διαθέτει μια πλάκα ακροφυσίων (9), η οποία μπορεί να μετακινείται προς τους πείρους (7,8), ώστε οι οπές καταιονισμού (12,13) ή τα ακροφύσια να ελευθερώνονται κατά το άνοιγμα της τροφοδοσίας νερού για τη διέλευση του νερού. Με το σταμάτημα του νερού ωθείται η πλάκα ακροφυσίων (9) με τις οπές καταιονισμού (12,13) της μέσω των πείρων (7,8). Έτσι εξασφαλίζεται μια ελεύθερη πάντοτε διέλευση ροής για τις οπές

ΑΡΙΘΜΟΣ ΕΥΡΩΠΑΪΚΟΥ Δ.Ε.	(11): 3024142	ελέγχεται ως προς τη λειτουργία της με μια βαλβίδα προελέγχου (A), η οποία μπορεί να μετακινείται με τους παλμούς ελέγχου για τον κύλινδρο μεταδόσεως κινήσεως (1) και ότι, μεταξύ των διαδρομών προελέγχου (11,12) μπροστά από τη βαλβίδα προελέγχου (A) προς τη βαλβίδα μεταλλαγής (S3) είναι εγκατεστημένη μια υδραυλικά προελεγχόμενη βαλβίδα ελέγχου (B), δια μέσου της οποίας διέρχεται ένα από τα δύο ρεύματα όγκου του υδραυλικού μέσου λειτουργίας, όπου σε κάθε θέση της βαλβίδας λειτουργίας (B) αντιστοιχεί μια ταχύτητα εμβόλου.
ΑΡΙΘ. ΕΛΛΗΝΙΚΗΣ ΚΑΤΑΘΕΣΗΣ	(21): 970401792	
ΗΜΕΡ. ΕΛΛΗΝΙΚΗΣ ΚΑΤΑΘΕΣΗΣ	(22): 16-07-97	
ΑΡΙΘ./ΗΜΕΡ. ΔΗΜΟΣΙΕΥΣΗΣ		
ΕΥΡΩΠΑΪΚΟΥ ΔΙΠΛΩΜΑΤΟΣ	(87): 561185/02-05-97	
ΑΡΙΘ./ΗΜΕΡ. ΔΗΜΟΣΙΕΥΣΗΣ		
ΕΥΡΩΠΑΪΚΗΣ ΑΙΤΗΣΗΣ	(86): 93102909.4/25-02-93	
ΔΙΚΑΙΟΥΧΟΣ	(73): SCHWING GMBH	
	Heerstrasse 9-27	
	44653 HERNE, GERMANY	
ΣΥΜΒΑΤΙΚΕΣ ΠΡΟΤΕΡΑΙΟΤΗΤΕΣ	(30): 4208755/19-03-92/DE	
ΕΦΕΥΡΕΤΗΣ	(72): SCHWING FRIEDRICH DIPL.-ING.	
ΕΙΔΙΚΟΣ ΠΛΗΡΕΞΟΥΣΙΟΣ	(74): ΤΣΙΜΙΚΑΛΗΣ ΑΘΑΝΑΣΙΟΣ, Δικηγόρος	
	Ν.Βάμβα 1	
	106 74 ΑΘΗΝΑ	
ΑΝΤΙΚΛΗΤΟΣ	(74): ΤΣΙΜΙΚΑΛΗΣ ΑΘΑΝΑΣΙΟΣ, Δικηγόρος	
	Ν.Βάμβα 1	
	106 74 ΑΘΗΝΑ	
ΤΙΤΛΟΣ ΕΦΕΥΡΕΣΗΣ	(54): ΥΔΡΑΥΛΙΚΗ ΔΙΑΤΑΞΗ ΕΛΕΓΧΟΥ ΟΛΙ- ΣΘΑΙΝΟΝΤΟΣ ΣΤΟΙΧΕΙΟΥ ΓΙΑ ΚΥΛΙΝ- ΔΡΟΥΣ ΜΕΤΑΔΟΣΕΩΣ ΚΙΝΗΣΕΩΣ ΜΕ ΑΝΙΣΣΕΣ ΤΑΧΥΤΗΤΕΣ ΕΜΒΟΛΟΥ	

ΠΕΡΙΛΗΨΗ (57)

Σε μια υδραυλική διάταξη ελέγχου ολισθαίνοντα στοιχείου για κυλίνδρους μεταδόσεως κινήσεως με άνισες ταχύτητες εμβόλου, στην οποία το ρεύμα όγκου που προσβάλλει το έμβολο του υδραυλικού μέσου λειτουργίας προσαρμόζεται στην εκάστοτε ταχύτητα του εμβόλου και η φορά κινήσεως του εμβόλου ρυθμίζεται με μια προελεγχόμενη βαλβίδα διαδρομής, προβλέπεται σύμφωνα με την εφεύρεση, ότι η βαλβίδα μεταλλαγής (S3)



ΑΡΙΘΜΟΣ ΕΥΡΩΠΑΪΚΟΥ Δ.Ε.	(11): 3024143
ΑΡΙΘ. ΕΛΛΗΝΙΚΗΣ ΚΑΤΑΘΕΣΗΣ	(21): 970401793
ΗΜΕΡ. ΕΛΛΗΝΙΚΗΣ ΚΑΤΑΘΕΣΗΣ	(22): 16-07-97
ΑΡΙΘ./ΗΜΕΡ. ΔΗΜΟΣΙΕΥΣΗΣ	
ΕΥΡΩΠΑΪΚΟΥ ΔΙΠΛΩΜΑΤΟΣ	(87): 724614/02-05-97
ΑΡΙΘ./ΗΜΕΡ. ΔΗΜΟΣΙΕΥΣΗΣ	
ΕΥΡΩΠΑΪΚΗΣ ΑΙΤΗΣΗΣ	(86): 94931540.2/21-10-94
ΔΙΚΑΙΟΥΧΟΣ	(73): KOCH MARMORIT GMBH Ellighofen 6 79283 BOLLSCHWEIL, GERMANY
ΣΥΜΒΑΤΙΚΕΣ ΠΡΟΤΕΡΑΙΟΤΗΤΕΣ	(30): 4336216/23-10-93/DE
ΕΦΕΥΡΕΤΗΣ	(72): 1) BANHARDT VOLKER 2) KOBERSKI ULRICH
ΕΙΔΙΚΟΣ ΠΛΗΡΕΞΟΥΣΙΟΣ	(74): ΤΣΙΜΙΚΑΛΗΣ ΑΘΑΝΑΣΙΟΣ, Δικηγόρος Ν.Βάμβα 1 106 74 ΑΘΗΝΑ
ΑΝΤΙΚΛΗΤΟΣ	(74): ΤΣΙΜΙΚΑΛΗΣ ΑΘΑΝΑΣΙΟΣ, Δικηγόρος Ν.Βάμβα 1 106 74 ΑΘΗΝΑ
ΤΙΤΛΟΣ ΕΦΕΥΡΕΣΗΣ	(54): ΓΥΑΛΙΝΑ ΣΩΛΗΝΑΡΙΑ ΠΟΥ ΠΕΡΙΕΧΟΥΝ ΚΟΛΛΕΣ ΔΥΟ ΣΥΣΤΑΤΙΚΩΝ, ΜΕΘΟΔΟΣ ΓΙΑ ΤΗΝ ΠΑΡΑΣΚΕΥΗ ΚΑΙ Η ΧΡΗΣΙΜΟΠΟΙΗΣΗ ΤΟΥΣ

ώστε σε κατά το δυνατόν πολλά επίπεδα τομής κάθετα προς τον κατά μήκος άξονα του γυάλινου σωληναρίου να υπάρχουν και τα δύο συστατικά.

ΠΕΡΙΛΗΨΗ (57)

Το αμφίπλευρα κλειστό ικανό για αποθήκευση γυάλινο σωληνάριο περιέχει τα δύο συστατικά μιας κόλλας δύο συστατικών και τις ενσωματωμένες ίνες ή τα θραύσματα σε διαφορετικά μέρη, τα οποία είναι άμεσα σε επαφή μαζί τους και διατάσσονται με τέτοιο τρόπο στο γυάλινο σωληνάριο,

ΑΡΙΘΜΟΣ ΕΥΡΩΠΑΪΚΟΥ Δ.Ε.	(11): 3024144
ΑΡΙΘ. ΕΛΛΗΝΙΚΗΣ ΚΑΤΑΘΕΣΗΣ	(21): 970401794
ΗΜΕΡ. ΕΛΛΗΝΙΚΗΣ ΚΑΤΑΘΕΣΗΣ	(22): 16-07-97
ΑΡΙΘ./ΗΜΕΡ. ΔΗΜΟΣΙΕΥΣΗΣ	
ΕΥΡΩΠΑΪΚΟΥ ΔΙΠΛΩΜΑΤΟΣ	(87): 500917/02-05-97
ΑΡΙΘ./ΗΜΕΡ. ΔΗΜΟΣΙΕΥΣΗΣ	
ΕΥΡΩΠΑΪΚΗΣ ΑΙΤΗΣΗΣ	(86): 91918320.2/10-09-91
ΔΙΚΑΙΟΥΧΟΣ	(73): ARCH DEVELOPMENT CORPORATION 1101 East 58th Street, CHICAGO 60637 IL, USA
ΣΥΜΒΑΤΙΚΕΣ ΠΡΟΤΕΡΑΙΟΤΗΤΕΣ	(30): 579834/10-09-90/US
ΕΦΕΥΡΕΤΗΣ	(72): ROIZMAN BERNARD
ΕΙΔΙΚΟΣ ΠΛΗΡΕΞΟΥΣΙΟΣ	(74): ΤΣΙΜΙΚΑΛΗΣ ΑΘΑΝΑΣΙΟΣ, Δικηγόρος Ν.Βάμβα 1 106 74 ΑΘΗΝΑ
ΑΝΤΙΚΛΗΤΟΣ	(74): ΤΣΙΜΙΚΑΛΗΣ ΑΘΑΝΑΣΙΟΣ, Δικηγόρος Ν.Βάμβα 1 106 74 ΑΘΗΝΑ
ΤΙΤΛΟΣ ΕΦΕΥΡΕΣΗΣ	(54): ΕΜΒΟΛΙΑ ΚΑΙ ΜΕΘΟΔΟΙ ΑΝΑΣΥΝΔΑΣΜΕΝΩΝ ΙΩΝ ΕΡΠΗΤΑ SIMPLEX

ΠΕΡΙΛΗΨΗ (57)

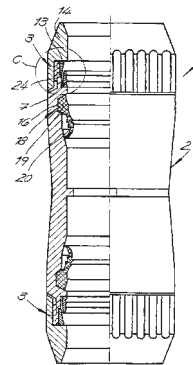
Παρουσιάζεται ένας ιός που καθίσταται αμολυσμαντικός με παρεμπόδιση της έκφρασης ενός ενεργού προϊόντος ενός γονιδίου που χαρακτηρίζεται γ₁34,5, που καρτογραφεί στις αντίστροφες επαναλήψεις που είναι όμορες στη μακρά μοναδική ακολουθία του DNA ιού έρπητα simplex και που δεν είναι ουσιαστικό για την ιική ανάπτυξη σε κυτταροκαλλιέργεια. Οι ιοί από τους οποίους εξαλείφθηκε το γονίδιο ή που έφεραν κωδικόνια τερματισμού είναι εντελώς αμολυσμαντικοί σε ενδεγκεφαλικό εμβολιασμό ποντικών.

ΑΡΙΘΜΟΣ ΕΥΡΩΠΑΪΚΟΥ Δ.Ε.	(11): 3024145
ΑΡΙΘ. ΕΛΛΗΝΙΚΗΣ ΚΑΤΑΘΕΣΗΣ	(21): 970401795
ΗΜΕΡ. ΕΛΛΗΝΙΚΗΣ ΚΑΤΑΘΕΣΗΣ	(22): 16-07-97
ΑΡΙΘ./ΗΜΕΡ. ΔΗΜΟΣΙΕΥΣΗΣ	
ΕΥΡΩΠΑΪΚΟΥ ΔΙΠΛΩΜΑΤΟΣ	(87): 587131/23-04-97
ΑΡΙΘ./ΗΜΕΡ. ΔΗΜΟΣΙΕΥΣΗΣ	
ΕΥΡΩΠΑΪΚΗΣ ΑΙΤΗΣΗΣ	(86): 93114367.1/08-09-93
ΔΙΚΑΙΟΥΧΟΣ	(73): DIPL.-ING.DR.ERNST VOGELSSANG GMBH & CO.KG Industriestrasse 2 45699 HERTEN, GERMANY
ΣΥΜΒΑΤΙΚΕΣ ΠΡΟΤΕΡΑΙΟΤΗΤΕΣ	(30): 9212228/11-09-92/DE, 4239250/21-11-92/DE
ΕΦΕΥΡΕΤΗΣ	(72): VOGELSSANG HORST
ΕΙΔΙΚΟΣ ΠΛΗΡΕΞΟΥΣΙΟΣ	(74): ΤΣΙΜΙΚΑΛΗΣ ΑΘΑΝΑΣΙΟΣ, Δικηγόρος Ν.Βάμβα 1 106 74 ΑΘΗΝΑ
ΑΝΤΙΚΛΗΤΟΣ	(74): ΤΣΙΜΙΚΑΛΗΣ ΑΘΑΝΑΣΙΟΣ, Δικηγόρος Ν.Βάμβα 1 106 74 ΑΘΗΝΑ
ΤΙΤΛΟΣ ΕΦΕΥΡΕΣΗΣ	(54): ΣΥΝΔΕΣΜΟΣ ΕΜΠΗΞΕΩΣ ΓΙΑ ΤΗ ΣΥΝΔΕΣΗ ΔΥΟ ΠΛΑΣΤΙΚΩΝ ΣΩΛΗΝΩΝ

ΠΕΡΙΛΗΨΗ (57)

Σύνδεσμος εμπήξεως (1) για τη σύνδεση πλαστικών σωλήνων (5), με μια διάταξη συσφίξεως κάθε φορά στις ακραίες περιοχές της μούφρας συνδέσεως (2) και με μηχανισμούς χειρισμού για τις διατάξεις συσφίξεως (3,4). Τα άκρα εμπήξεως των πλαστικών σωλήνων (5) μπορούν να σταθεροποιούνται με τις διατάξεις συσφίξεως (3,4). Οι διατάξεις συσφίξεως

(3,4) περιλαμβάνουν κάθε φορά ένα δακτύλιο συσφίξεως από κάλυβα (7) εφοδιασμένο με μια σχισμή λειτουργίας (6), ο οποίος περιλαμβάνει στην πλευρά της εξωτερικής επιφάνειας μια κωνική διαμόρφωση συσφίξεως (8) και στην πλευρά της εσωτερικής περιφέρειας τουλάχιστον μία νεύρωση συσφίξεως (9). Σε τουλάχιστον μία από τις δύο ακραίες περιοχές της μούφρας συνδέσεως (2) είναι εγκατεστημένος ο δακτύλιος συσφίξεως από κάλυβα (7) σε μια ανοικτή στην πλευρά του μετωπικού χείλους υποδοχή του δακτυλίου συσφίξεως (12), η οποία συνεργάζεται με ένα συνεργαζόμενο κώνο συσφίξεως (11). Ο δακτύλιος συσφίξεως από κάλυβα (7) συγκρατείται στερεά με τη βοήθεια ενός κοχλιούμενου εξωτερικού περικοχλίου συσφίξεως (14) στην υποδοχή του δακτυλίου συσφίξεως (10). Ένα βαλμένο άκρο εμπήξεως (5) αφίγγεται στερεά έναντι οπισθοχωρήσεως με μία αμοιβαία δράση που δημιουργείται από την τριβή έλξεως προς τα πίσω της διαμορφώσεως κώνου συσφίξεως (8) με την συνεργαζόμενη διαμόρφωση κώνου συσφίξεως (11).

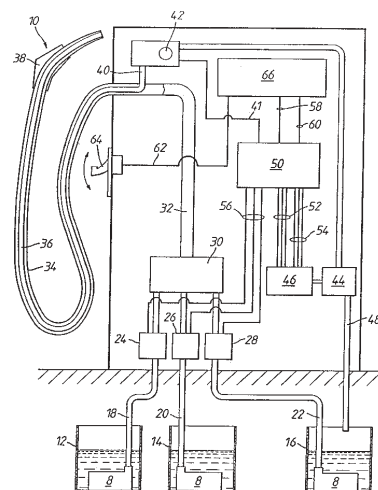


ΑΡΙΘΜΟΣ ΕΥΡΩΠΑΪΚΟΥ Δ.Ε.	(11): 3024146
ΑΡΙΘ. ΕΛΛΗΝΙΚΗΣ ΚΑΤΑΘΕΣΗΣ	(21): 970401796
ΗΜΕΡ. ΕΛΛΗΝΙΚΗΣ ΚΑΤΑΘΕΣΗΣ	(22): 16-07-97
ΑΡΙΘ./ΗΜΕΡ. ΔΗΜΟΣΙΕΥΣΗΣ	
ΕΥΡΩΠΑΪΚΟΥ ΔΙΠΛΩΜΑΤΟΣ	(87): 595656/23-04-97
ΑΡΙΘ./ΗΜΕΡ. ΔΗΜΟΣΙΕΥΣΗΣ	
ΕΥΡΩΠΑΪΚΗΣ ΑΙΤΗΣΗΣ	(86): 93308685.2/29-10-93
ΔΙΚΑΙΟΥΧΟΣ	(73): GILBARCO INC. 7300 West Friendly Avenue, GREENSBORO, P.O. Box 22087 27420 NORTH CAROLINA, USA
ΣΥΜΒΑΤΙΚΕΣ ΠΡΟΤΕΡΑΙΟΤΗΤΕΣ	(30): 968595/29-10-92/US
ΕΦΕΥΡΕΤΗΣ	(72): 1) TUCKER MARK B. 2) PAYNE EDWARD A. 3) MILLER PAUL D.
ΕΙΔΙΚΟΣ ΠΛΗΡΕΞΟΥΣΙΟΣ	(74): ΚΩΣΤΟΠΟΥΛΟΥ ΓΕΩΡΓΙΑ, Δικηγόρος Δήλου 12 145 62 ΚΗΦΙΣΙΑ
ΑΝΤΙΚΛΗΤΟΣ	(74): ΚΥΠΡΗΣ ΦΕΙΔΙΑΣ, Δικηγόρος Δήλου 12 145 62 ΚΗΦΙΣΙΑ
ΤΙΤΛΟΣ ΕΦΕΥΡΕΣΗΣ	(54): ΕΝΑΣ ΔΙΑΝΟΜΕΑΣ ΚΑΥΣΙΜΩΝ

ΠΕΡΙΛΗΨΗ (57)

Ένας διανομέας καυσίμου που αποτελείται από μια γραμμή παράδοσης καυσίμου (32) και μια αντλία (8) στη γραμμή για να αντλεί καύσιμο κατά μήκος της προς ένα στόμιο (10), από μία γραμμή επιστροφής ατμού (40) από το στόμιο, από ένα μέσον ώσης ατμού (44) για να κάνει τον ατμό να ρέει διαμέσου της γραμμής επιστροφής ατμού (40) σε μια αναλογία ροής ατμού που θα είναι συγκρίσιμη με την αναλογία ροής υγρού διαμέσου της

γραμμής παράδοσης καυσίμου κατά τη διάρκεια του μεγαλύτερου τμήματος της λειτουργίας πλήρωσης με καύσιμα και από ένα δυναμό ενίσχυσης της ώσης του ατμού για να ενδυναμώνει αρχικά την αναλογία ροής ατμού επάνω από την αναλογία ροής υγρού κατά την έναρξη της λειτουργίας πλήρωσης με καύσιμα.

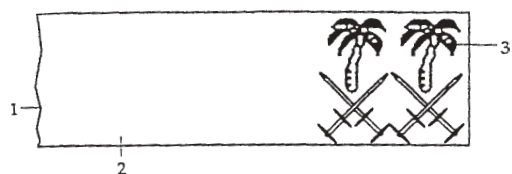


ΑΡΙΘΜΟΣ ΕΥΡΩΠΑΪΚΟΥ Δ.Ε.	(11): 3024147
ΑΡΙΘ. ΕΛΛΗΝΙΚΗΣ ΚΑΤΑΘΕΣΗΣ	(21): 970401797
ΗΜΕΡ. ΕΛΛΗΝΙΚΗΣ ΚΑΤΑΘΕΣΗΣ	(22): 16-07-97
ΑΡΙΘ./ΗΜΕΡ. ΔΗΜΟΣΙΕΥΣΗΣ	
ΕΥΡΩΠΑΪΚΟΥ ΔΙΠΛΩΜΑΤΟΣ	(87): 663939/16-04-97
ΑΡΙΘ./ΗΜΕΡ. ΔΗΜΟΣΙΕΥΣΗΣ	
ΕΥΡΩΠΑΪΚΗΣ ΑΙΤΗΣΗΣ	(86): 93920672.8/29-09-93
ΔΙΚΑΙΟΥΧΟΣ	(73): MACK PETER Kriegsmuhle 11 D-69151 NECKARGEMUND, GERMANY
ΣΥΜΒΑΤΙΚΕΣ ΠΡΟΤΕΡΑΙΟΤΗΤΕΣ	(30): 4232583/29-09-92/DE, 4234020/09-10-92/DE
ΕΦΕΥΡΕΤΗΣ	(72): MACK PETER
ΕΙΔΙΚΟΣ ΠΛΗΡΕΞΟΥΣΙΟΣ	(74): ΚΩΣΤΟΠΟΥΛΟΥ ΓΕΩΡΓΙΑ, Δικηγόρος Δήλου 12 145 62 ΚΗΦΙΣΙΑ
ΑΝΤΙΚΛΗΤΟΣ	(74): ΚΥΠΡΗΣ ΦΕΙΔΙΑΣ, Δικηγόρος Δήλου 12 145 62 ΚΗΦΙΣΙΑ
ΤΙΤΛΟΣ ΕΦΕΥΡΕΣΗΣ	(54): ΔΙΑΔΙΑΚΑΣΙΑ ΚΑΙ ΜΙΓΜΑ ΓΙΑ ΤΗΝ ΤΟΠΟΘΕΤΗΣΗ ΣΤΡΩΜΑΤΟΣ ΤΟΥ ΠΟΛΥΤΙΜΟΥ ΛΙΘΟΥ ΛΑΖΟΥΡΙΤΗ ΠΑΝΩ ΣΕ ΥΠΟΣΤΡΩΜΑ ΠΟΥ ΠΑΡΑΓΕΤΑΙ Μ' ΑΥΤΟ ΤΟΝ ΤΡΟΠΟ

ΠΕΡΙΛΗΨΗ (57)

Παρουσιάζεται μια διαδικασία για την τοποθέτηση στρώματος ενός μίγματος (7) του πολύτιμου λίθου λαζουρίτη πάνω σε υπόστρωμα (1,4,5). Χρησιμοποιείται ένα κρυσταλλικό χρώμα λαζουρίτη (11), αναμιγμένο με

ένα άχρωμο στερεωτικό (12). Αυτό το μίγμα (7) τοποθετείται επί υποστρώματος (1,4,5) και αν είναι ανάγκη τρίβεται ή γυαλίζεται μετά το στέγνωμα ή την σταθεροποίηση στο υπόστρωμα (1,4,5). Για το σκοπό αυτό, ένα κρυσταλλικό χρώμα λαζουρίτη (11) σε μέγεθος κόκκου ανάμεσα στα 10 και τα 60 μικρόμετρα, κατά προτίμηση ανάμεσα στα 20 και τα 40 μικρόμετρα, αναμιγνύεται με 1 ως 6% σε βάρος κρυσταλλικό πυρίτη (10) με μέγεθος κόκκου ανάμεσα στα 30 και τα 150 μικρόμετρα, κατά προτίμηση ανάμεσα στα 60 και τα 90 μικρόμετρα, και το μίγμα αναμιγνύεται με ένα άχρωμο στερεωτικό (12). Το τελειωμένο μίγμα (7) αποτελείται από 100 γραμμάρια ενός άχρωμου στερεωτικού (12) με τουλάχιστον 55 γραμμάρια κρυσταλλικού χρώματος λαζουρίτη (11) με μέγεθος κόκκου ανάμεσα στα 20 και τα 60 μικρόμετρα, κατά προτίμηση ανάμεσα στα 20 και τα 40 μικρόμετρα και με κρυσταλλικό πυρίτη (10) 1 έως 6% σε βάρος με μέγεθος κόκκου ανάμεσα στα 30 και τα 150 μικρόμετρα, κατά προτίμηση ανάμεσα στα 60 και 90 μικρόμετρα. Ο πυρίτης στο μίγμα μπορεί επίσης να αντικατασταθεί με ένα πιθανό υποκατάστατο.

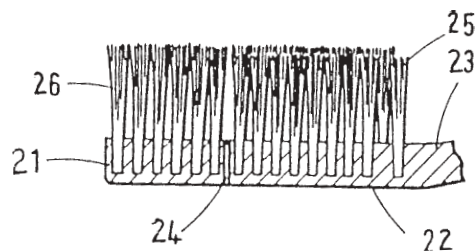


ΑΡΙΘΜΟΣ ΕΥΡΩΠΑΪΚΟΥ Δ.Ε.	(11): 3024148
ΑΡΙΘ. ΕΛΛΗΝΙΚΗΣ ΚΑΤΑΘΕΣΗΣ	(21): 970401798
ΗΜΕΡ. ΕΛΛΗΝΙΚΗΣ ΚΑΤΑΘΕΣΗΣ	(22): 16-07-97
ΑΡΙΘ./ΗΜΕΡ. ΔΗΜΟΣΙΕΥΣΗΣ	
ΕΥΡΩΠΑΪΚΟΥ ΔΙΠΛΩΜΑΤΟΣ	(87): 604425/07-05-97
ΑΡΙΘ./ΗΜΕΡ. ΔΗΜΟΣΙΕΥΣΗΣ	
ΕΥΡΩΠΑΪΚΗΣ ΑΙΤΗΣΗΣ	(86): 92906554.8/21-03-92
ΔΙΚΑΙΟΥΧΟΣ	(73): SMITHKLINE BEECHAM CONSUMER HEALTHCARE GMBH Postfach 1440, Hermannstrasse 7 77815 BUHL, GERMANY
ΣΥΜΒΑΤΙΚΕΣ ΠΡΟΤΕΡΑΙΟΤΗΤΕΣ	(30): 9106493/27-03-91/GB, 9126380/12-12-91/GB
ΕΦΕΥΡΕΤΗΣ	(72): HALM HANS
ΕΙΔΙΚΟΣ ΠΛΗΡΕΞΟΥΣΙΟΣ	(74): ΚΥΠΡΟΥΛΗ ΚΩΝΣΤΑΝΤΙΑ, Δικηγόρος Κουμπάρη 2 106 74 ΑΘΗΝΑ
ΑΝΤΙΚΛΗΤΟΣ	(74): ΠΑΠΑΚΩΝΣΤΑΝΤΙΝΟΥ ΕΛΕΝΗ, Δικηγόρος Κουμπάρη 2 106 74 ΑΘΗΝΑ
ΤΙΤΛΟΣ ΕΦΕΥΡΕΣΗΣ	(54): ΟΔΟΝΤΟΒΟΥΡΤΣΑ ΕΧΟΥΣΑ ΣΤΗΝ ΚΕΦΑΛΗ ΤΗΣ ΜΙΑ ΕΥΚΑΜΠΤΑ ΣΥΝΔΕΔΕΜΕΝΗ ΖΩΝΗ

ΠΕΡΙΛΗΨΗ (57)

Μία οδοντόβουρτσα, η οποία έχει μία λαβή (11) και μία κεφαλή (13) φέρουσα τρίχες, η οποία κεφαλή (13) συνδέεται εύκαμπτα και ελαστικά σε ένα εκτεινόμενο τμήμα (12) όπου το εκτεινόμενο τμήμα (12) είτε περιβάλλει την κεφαλή (13) είτε η κεφαλή (13) περιβάλλει εν μέρει το

εκτεινόμενο τμήμα (42), ενώ η κεφαλή (13,44) μπορεί να εκτελεί μία κίνηση αιωρήσεως ως προς το εκτεινόμενο τμήμα (12,42).



ΑΡΙΘΜΟΣ ΕΥΡΩΠΑΪΚΟΥ Δ.Ε. (11):	3024149	ομάδα ακυλίου ενός μονοακόρεστου λιπαρού οξέως με C ₁₈ έως C ₂₀ . Η εφεύρεση αφορά επίσης φαρμακευτικές και κτηνιατρικές συνθέσεις κατά των περιέχουσες μία ένωση τύπου (I) μόνη ή σε συνδυασμό με ένα φαρμακευτικά αποδεκτό φορέα.
ΑΡΙΘ. ΕΛΛΗΝΙΚΗΣ ΚΑΤΑΘΕΣΗΣ (21):	970401799	
ΗΜΕΡ. ΕΛΛΗΝΙΚΗΣ ΚΑΤΑΘΕΣΗΣ (22):	16-07-97	
ΑΡΙΘ./ΗΜΕΡ. ΔΗΜΟΣΙΕΥΣΗΣ ΕΥΡΩΠΑΪΚΟΥ ΔΙΠΛΩΜΑΤΟΣ (87):	642525/02-05-97	
ΑΡΙΘ./ΗΜΕΡ. ΔΗΜΟΣΙΕΥΣΗΣ ΕΥΡΩΠΑΪΚΗΣ ΑΙΤΗΣΗΣ (86):	92922008.5/30-09-92	
ΔΙΚΑΙΟΥΧΟΣ (73):	NORSK HYDRO A/S Bygdoy Alle 2 0240 OSLO 2, NORWAY	
ΣΥΜΒΑΤΙΚΕΣ ΠΡΟΤΕΡΑΙΟΤΗΤΕΣ ΕΦΕΥΡΕΤΗΣ (30):	9121257/07-10-91/GB	
(72):	1) DALEN ARE 2) MYHREN FINN 3) BORRETZEN BERNT 4) STOKKE KJELL TORGEIR	
ΕΙΔΙΚΟΣ ΠΛΗΡΕΞΟΥΣΙΟΣ (74):	ΚΥΠΡΟΥΛΗ ΚΩΝΣΤΑΝΤΙΑ, Δικηγόρος Κουμπάρη 2 106 74 ΑΘΗΝΑ	
ΑΝΤΙΚΛΗΤΟΣ (74):	ΠΑΠΑΚΩΝΣΤΑΝΤΙΝΟΥ ΕΛΕΝΗ, Δικηγόρος Κουμπάρη 2 106 74 ΑΘΗΝΑ	
ΤΙΤΛΟΣ ΕΦΕΥΡΕΣΗΣ (54):	ΝΟΥΚΛΕΟΣΙΔΕΣ Ο-ΑΚΥΛΙΩΜΕΝΕΣ ΜΕ ΕΝΑ Ω-9 ΜΟΝΟΑΚΟΡΕΣΤΟ ΛΙΠΑΡΟ ΟΞΥ ΜΕ C₁₈ Ή C₂₀	

ΠΕΡΙΛΗΨΗ (57)

Νέες ενώσεις γενικού τύπου (I): Nu-O-Fa, στον οποίο το O παριστά οξυγόνο, το Nu είναι μία νουκλεοσίδη ή ανάλογο νουκλεοσίδης και το Fa είναι μία

ΑΡΙΘΜΟΣ ΕΥΡΩΠΑΪΚΟΥ Δ.Ε. (11):	3024150	ΠΕΡΙΛΗΨΗ (57)
ΑΡΙΘ. ΕΛΛΗΝΙΚΗΣ ΚΑΤΑΘΕΣΗΣ (21):	970401800	Η εφεύρεση παρέχει νέες ενώσεις τύπου (I) στον οποίο το n είναι ένας ακέραιος από 1 έως 4, έκαστο των R και R ₁ , τα οποία μπορεί να είναι ίδια ή διαφορετικά, είναι υδρογόνο, αλογόνο, τριφθορομεθύλιο ή αλκοξύλιο με C ₁ -C ₄ , το R ₂ είναι υδρογόνο ή αλκύλιο με C ₁ -C ₄ , και ένα φαρμακευτικά αποδεκτό άλας τους, και στον οποίο όταν, ταυτόχρονα, το R είναι υδρογόνο, το R ₁ είναι υδρογόνο ή αλογόνο και το n είναι ένα, τότε το R ₂ είναι διάφορο του υδρογόνου ή του μεθυλίου, και τύπου (IA) στον οποίο το R ₃ είναι αλογόνο, και ένα φαρμακευτικά αποδεκτό άλας τους, οι οποίες είναι δραστικές στο κεντρικό νευρικό σύστημα (ΚΝΣ) και μπορούν να χρησιμοποιηθούν ως παράγοντες κατά της επιληψίας, της νόσου του Parkinson, νευροπροστατευτικοί, αντικαταθλιπτικοί, σπασμολυτικοί ή υπνωτικοί.
ΗΜΕΡ. ΕΛΛΗΝΙΚΗΣ ΚΑΤΑΘΕΣΗΣ (22):	16-07-97	
ΑΡΙΘ./ΗΜΕΡ. ΔΗΜΟΣΙΕΥΣΗΣ ΕΥΡΩΠΑΪΚΟΥ ΔΙΠΛΩΜΑΤΟΣ (87):	648202/02-05-97	
ΑΡΙΘ./ΗΜΕΡ. ΔΗΜΟΣΙΕΥΣΗΣ ΕΥΡΩΠΑΪΚΗΣ ΑΙΤΗΣΗΣ (86):	94911181.9/15-03-94	
ΔΙΚΑΙΟΥΧΟΣ (73):	PHARMACIA & UPJOHN S.P.A. 20152 MILANO, ITALY	
ΣΥΜΒΑΤΙΚΕΣ ΠΡΟΤΕΡΑΙΟΤΗΤΕΣ ΕΦΕΥΡΕΤΗΣ (30):	9306899/01-04-93/GB	
(72):	1) VARASI MARIO 2) DOSTERT PHILIPPE 3) REVARELLO PAOLO 4) BONSIGNORI ALBERTO	
ΕΙΔΙΚΟΣ ΠΛΗΡΕΞΟΥΣΙΟΣ (74):	ΚΥΠΡΟΥΛΗ ΚΩΝΣΤΑΝΤΙΑ, Δικηγόρος Κουμπάρη 2 106 74 ΑΘΗΝΑ	
ΑΝΤΙΚΛΗΤΟΣ (74):	ΠΑΠΑΚΩΝΣΤΑΝΤΙΝΟΥ ΕΛΕΝΗ, Δικηγόρος Κουμπάρη 2 106 74 ΑΘΗΝΑ	
ΤΙΤΛΟΣ ΕΦΕΥΡΕΣΗΣ (54):	ΠΑΡΑΓΩΓΑ ΥΠΟΚΑΤΑΣΤΑΣΕΩΣ (ΑΡΥΛΛΑ-ΚΥΛΑΜΙΝΟΒΕΝΖΥΛ) ΑΜΙΝΟΠΡΟΠΙΟ-ΝΑΜΙΔΙΩΝ, Η ΠΑΡΑΣΚΕΥΗ ΤΟΥΣ ΚΑΙ Η ΧΡΗΣΗ ΤΟΥΣ ΩΣ ΕΝΤΙΕΠΙΛΗΠΤΙΚΩΝ, ΝΕΥΡΟΠΡΟΣΤΑΤΕΥΤΙΚΩΝ ΚΑΙ ΑΝΤΙΚΑΤΑΘΛΙΠΤΙΚΩΝ ΠΑΡΑΓΟΝΤΩΝ	

ΑΡΙΘΜΟΣ ΕΥΡΩΠΑΪΚΟΥ Δ.Ε.	(11): 3024151
ΑΡΙΘ. ΕΛΛΗΝΙΚΗΣ ΚΑΤΑΘΕΣΗΣ	(21): 970401801
ΗΜΕΡ. ΕΛΛΗΝΙΚΗΣ ΚΑΤΑΘΕΣΗΣ	(22): 16-07-97
ΑΡΙΘ./ΗΜΕΡ. ΔΗΜΟΣΙΕΥΣΗΣ	
ΕΥΡΩΠΑΪΚΟΥ ΔΙΠΛΩΜΑΤΟΣ	(87): 684951/07-05-97
ΑΡΙΘ./ΗΜΕΡ. ΔΗΜΟΣΙΕΥΣΗΣ	
ΕΥΡΩΠΑΪΚΗΣ ΑΙΤΗΣΗΣ	(86): 94908615.1/25-01-94
ΔΙΚΑΙΟΥΧΟΣ	(73): MERRELL PHARMACEUTICALS INC. 2110 East Galbraith Road, CINCINNATI, P.O. Box 156300 45215-6300 OHIO, USA
ΣΥΜΒΑΤΙΚΕΣ ΠΡΟΤΕΡΑΙΟΤΗΤΕΣ	(30): 93400385/16-02-93/EP
ΕΦΕΥΡΕΤΗΣ	(72): 1) COLLARD JEAN-NEOL 2) HORNSPERGER JEAN-MARIE
ΕΙΔΙΚΟΣ ΠΛΗΡΕΞΟΥΣΙΟΣ	(74): ΚΥΠΡΟΥΛΗ ΚΩΝΣΤΑΝΤΙΑ, Δικηγόρος Κουμπάρη 2 106 74 ΑΘΗΝΑ
ΑΝΤΙΚΛΗΤΟΣ	(74): ΠΑΠΑΚΩΝΣΤΑΝΤΙΝΟΥ ΕΛΕΝΗ, Δικηγόρος Κουμπάρη 2 106 74 ΑΘΗΝΑ
ΤΙΤΛΟΣ ΕΦΕΥΡΕΣΗΣ	(54): ΣΙΛΥΛΙΩΜΕΝΟΙ ΑΝΑΣΤΟΛΕΙΣ ΑΚΕΤΥΛΟΧΟΛΙΝΕΣ ΤΕΡΑΣΗΣ

ΠΕΡΙΛΗΨΗ (57)

Φθοριωμένες σιλυλιωμένες αρωματικές ενώσεις κατέχουσες δραστηριότητα αντιχολινεστεράσης και μέθοδοι θεραπείας Εκφυλιστικών Ανοιών χρησιμοποιώντας αυτές τις ενώσεις.

ΑΡΙΘΜΟΣ ΕΥΡΩΠΑΪΚΟΥ Δ.Ε.	(11): 3024152
ΑΡΙΘ. ΕΛΛΗΝΙΚΗΣ ΚΑΤΑΘΕΣΗΣ	(21): 960403683
ΗΜΕΡ. ΕΛΛΗΝΙΚΗΣ ΚΑΤΑΘΕΣΗΣ	(22): 17-07-97
ΑΡΙΘ./ΗΜΕΡ. ΔΗΜΟΣΙΕΥΣΗΣ	
ΕΥΡΩΠΑΪΚΟΥ ΔΙΠΛΩΜΑΤΟΣ	(87): 404201/16-07-97
ΑΡΙΘ./ΗΜΕΡ. ΔΗΜΟΣΙΕΥΣΗΣ	
ΕΥΡΩΠΑΪΚΗΣ ΑΙΤΗΣΗΣ	(86): 90112976.7/22-05-87
ΔΙΚΑΙΟΥΧΟΣ	(73): AMERICAN CYANAMID COMPANY One Cyanamid Plaza, WAYNE 07470-8426 NJ, USA
ΣΥΜΒΑΤΙΚΕΣ ΠΡΟΤΕΡΑΙΟΤΗΤΕΣ	(30): 867107/23-05-86/US
ΕΦΕΥΡΕΤΗΣ	(72): 1) MORGAN LEONARD JOHN 2) BELL MARK
ΕΙΔΙΚΟΣ ΠΛΗΡΕΞΟΥΣΙΟΣ	(74): ΒΟΖΕΜΠΕΡΓ-ΒΡΕΤΟΥ ΙΛΕΑΝΑ, Δικηγόρος Αιγαλείας 30 151 25 ΠΑΡΑΔΕΙΣΟΣ ΑΜΑΡΟΥΣΙΟΥ
ΑΝΤΙΚΛΗΤΟΣ	(74): ΒΟΖΕΜΠΕΡΓ-ΒΡΕΤΟΥ ΙΛΕΑΝΑ, Δικηγόρος Αιγαλείας 30 151 25 ΠΑΡΑΔΕΙΣΟΣ ΑΜΑΡΟΥΣΙΟΥ
ΤΙΤΛΟΣ ΕΦΕΥΡΕΣΗΣ	(54): ΥΔΑΤΙΚΕΣ ΣΥΝΘΕΣΕΙΣ ΣΥΜΠΥΚΝΩ- ΜΕΝΟΥ ΕΝΑΙΩΡΗΜΑΤΟΣ

50.0% ενός ή περισσότερων δευτερογενών ζιζανιοκτόνου(ων), περίπου 3.0% έως 30.0% συν-συνταγοποιητές, όπως επιφανειοδραστικά, παράγοντες διασποράς, διαβρέκτες, παράγοντες αντιπαγωτικούς, αντιαφριστικά, πυκνωτικούς παράγοντες, κόμμεα, συντηρητικά και 20.0% έως 92.0% νερό. Οι σταθερές συνθέσεις της εφεύρεσης παρασκευάζονται εύκολα με σχηματισμό ενός γαλακτώματος τετηγμένης πεντιμεθαλίνης σε νερό που περιέχει τους συν-συνταγοποιητές, επιφανειοδραστικά, παράγοντες διασποράς, ή/ και διαβροχής, αντιαφριστικούς παράγοντες και εναιωρητικούς παράγοντες. Το γαλάκτωμα αυτό έχει μέσο μέγεθος σταγονιδίου σε μία περιοχή μικρότερη από 2 μικρά έως περίπου 10 μικρά, κατά προτίμηση 2 μικρά έως 6 μικρά. Τούτο στη συνέχεια ψύχεται και προαιρετικά λειοτριβείται για να ληφθεί ένα μέσο μέγεθος σωματιδίου εναιωρούμενων σωματιδίων λιγότερο από 20 μικρά κατά προτίμηση λιγότερο από 5 μικρά.

ΠΕΡΙΛΗΨΗ (57)

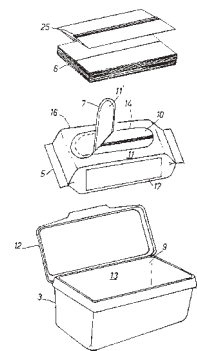
Η παρούσα εφεύρεση αφορά σταθερά υδατικά συμπυκνώματα εναιωρήματος ή υδατικές συνθέσεις flowable, του χαμηλού σημείου τήξεως ζιζανιοκτόνου δινιτρο ανιλίνης, της πεντιμεθαλίνης, μόνης ή σε συνδυασμό με δευτερογενές ζιζανιοκτόνο/(α) που τήκονται σε θερμοκρασίες μεγαλύτερες από 70°C ή ζιζανιοκτόνα τα οποία είναι υδατοδιαλυτά. Προτιμώμενες συνθέσεις της εφεύρεσης περιλαμβάνουν επί τη βάση βάρους προς όγκο, περίπου 5.0% έως 50.0% πεντιμεθαλίνη, περίπου 0% έως

ΑΡΙΘΜΟΣ ΕΥΡΩΠΑΪΚΟΥ Δ.Ε.	(11): 3024153
ΑΡΙΘ. ΕΛΛΗΝΙΚΗΣ ΚΑΤΑΘΕΣΗΣ	(21): 970401530
ΗΜΕΡ. ΕΛΛΗΝΙΚΗΣ ΚΑΤΑΘΕΣΗΣ	(22): 17-07-97
ΑΡΙΘ./ΗΜΕΡ. ΔΗΜΟΣΙΕΥΣΗΣ	
ΕΥΡΩΠΑΪΚΟΥ ΔΙΠΛΩΜΑΤΟΣ	(87): 630345/16-07-97
ΑΡΙΘ./ΗΜΕΡ. ΔΗΜΟΣΙΕΥΣΗΣ	
ΕΥΡΩΠΑΪΚΗΣ ΑΙΤΗΣΗΣ	(86): 93907158.5/05-03-93
ΔΙΚΑΙΟΥΧΟΣ	(73): THE PROCTER & GAMBLE COMPANY One Procter & Gamble Plaza, CINCINNATI 45202 OHIO, USA
ΣΥΜΒΑΤΙΚΕΣ ΠΡΟΤΕΡΑΙΟΤΗΤΕΣ	(30): 92870043/13-03-92/EP
ΕΦΕΥΡΕΤΗΣ	(72): 1) DEFLANDER JOSEPH FERNAND 2) DE CALUWE ROBERT CORNEEL J.M. 3) STULENS MARIELLE JEANNINE C.
ΕΙΔΙΚΟΣ ΠΛΗΡΕΞΟΥΣΙΟΣ	(74): ΠΑΠΑΧΡΙΣΤΟΠΟΥΛΟΥ ΧΡΙΣΤΙΝΑ, Δικηγόρος Χατζηγιάννη Μέξη 7 115 28 ΑΘΗΝΑ
ΑΝΤΙΚΛΗΤΟΣ	(74): ΚΙΛΙΜΠΗΣ ΑΝΑΣΤΑΣΙΟΣ, Δικηγόρος Χατζηγιάννη Μέξη 7 115 28 ΑΘΗΝΑ
ΤΙΤΛΟΣ ΕΦΕΥΡΕΣΗΣ	(54): ΣΥΣΤΗΜΑ ΑΠΟΘΗΚΕΥΣΕΩΣ ΚΑΙ ΔΙΑΝΟΜΗΣ ΠΡΟΪΟΝΤΩΝ ΣΥΣΚΕΥΑΣΜΕΝΩΝ ΣΕ ΕΝΑ ΣΦΡΑΓΙΣΜΕΝΟ ΣΑΚΚΟΥΛΑΚΙ

ΠΕΡΙΛΗΨΗ (57)

Ένα σύστημα αποθηκείσεως και διανομής προϋγραινόμενων μαντηλιών (πετσετών) ή κοκκωδών προϊόντων περιλαμβάνει ένα υποδοχέα 3, που

μπορεί να κλείνεται κατά στεγανό για ρευστά τρόπο, και ένα σακκουλάκι 5 που έχει μία σφραγισμένη οπή διανομής 10 και που μετά το άνοιγμα μπορεί να τίθεται στον υποδοχέα 3. Το άνοιγμα του σακκουλιού 5 σε μία προσχηματισμένη οπή διανομής 10 και η τοποθέτησις των μικρών μαντηλιών ή του κοκκώδους προϊόντος μαζί με το σακκουλάκι 5 στον υποδοχέα 3, αντί να αφαιρείται πρώτα το περιεχόμενο από το σακκουλάκι 5, έχει ως αποτέλεσμα καλύτερη προστασία των μαντηλιών ή των κόκκων κατά την τυχαία πτώση, και εμποδίζει την μόλυνση του υποδοχέα 3 π.χ. με την ανάπτυξη μούχλας λόγω επαφής με υγρά πετσετάκια. Το σακκουλάκι 5 εφοδιάζεται κατά προτίμηση με μέσα στερεώσεώς του στο εσωτερικό του υποδοχέα 3, ο οποίος υποδοχέας 3 έχει στον πυθμένα του ένα αντιολισθητικό στήριγμα 39,41. Το σακκουλάκι 5 μπορεί να περιέχει προϊόντα κοκκώδους προϊόντος κοκκώδους φύσεως. Η ετικέτα 7 που κλείνει την οπή διανομής 10 του σακκουλιού μπορεί να εφαρμόζεται σε μία επιφάνεια υποδοχής του υποδοχέα 3 και μπορεί να επανεφαρμόζεται στο σακκουλάκι 5.

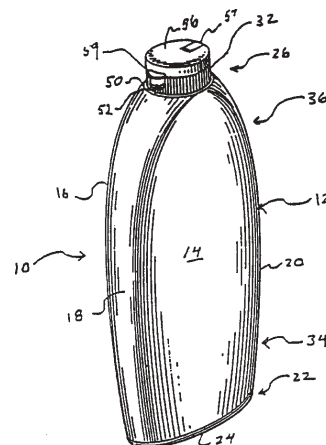


ΑΡΙΘΜΟΣ ΕΥΡΩΠΑΪΚΟΥ Δ.Ε.	(11): 3024154
ΑΡΙΘ. ΕΛΛΗΝΙΚΗΣ ΚΑΤΑΘΕΣΗΣ	(21): 970401630
ΗΜΕΡ. ΕΛΛΗΝΙΚΗΣ ΚΑΤΑΘΕΣΗΣ	(22): 17-07-97
ΑΡΙΘ./ΗΜΕΡ. ΔΗΜΟΣΙΕΥΣΗΣ	
ΕΥΡΩΠΑΪΚΟΥ ΔΙΠΛΩΜΑΤΟΣ	(87): 569167/16-07-97
ΑΡΙΘ./ΗΜΕΡ. ΔΗΜΟΣΙΕΥΣΗΣ	
ΕΥΡΩΠΑΪΚΗΣ ΑΙΤΗΣΗΣ	(86): 93303197.3/23-04-93
ΔΙΚΑΙΟΥΧΟΣ	(73): KRAFT FOODS, INC. Three Lakes Drive, NORTHFIELD 60093 ILLINOIS, USA
ΣΥΜΒΑΤΙΚΕΣ ΠΡΟΤΕΡΑΙΟΤΗΤΕΣ	(30): 877870/04-05-92/US
ΕΦΕΥΡΕΤΗΣ	(72): GREEN BOBBY EARL
ΕΙΔΙΚΟΣ ΠΛΗΡΕΞΟΥΣΙΟΣ	(74): ΚΥΠΡΟΥΛΗ ΚΩΝΣΤΑΝΤΙΑ, Δικηγόρος Κουμπάρη 2 106 74 ΑΘΗΝΑ
ΑΝΤΙΚΛΗΤΟΣ	(74): ΠΑΠΑΚΩΝΣΤΑΝΤΙΝΟΥ ΕΛΕΝΗ, Δικηγόρος Κουμπάρη 2 106 74 ΑΘΗΝΑ
ΤΙΤΛΟΣ ΕΦΕΥΡΕΣΗΣ	(54): ΣΥΜΠΙΕΖΟΜΕΝΗ ΦΙΑΛΗ ΓΙΑ ΣΑΛΤΣΑ ΑΠΟ ΤΥΡΙ ΚΑΙ ΠΑΡΟΜΟΙΑ, Η ΟΠΟΙΑ ΜΠΟΡΕΙ ΝΑ ΘΕΡΜΑΝΘΕΙ ΜΕΣΑ ΣΕ ΦΟΥΡΝΟ ΜΙΚΡΟΚΥΜΑΤΩΝ

ΠΕΡΙΛΗΨΗ (57)

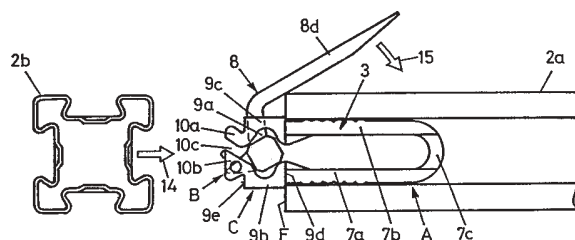
Ένα δοχείο για μια γλοιώδη σάλτσα από τυρί, που είναι διαμορφωμένο, ώστε να επιτυγχάνεται σχετικά ομοιόμορφη θέρμανση των περιεχομένων, σε μια αποδεκτή ταχύτητα, μέσα σε ένα τυπικό φούρνο μικροκυμάτων, χωρίς να καίγονται. Το προτιμώμενο δοχείο είναι κατασκευασμένο από ένα υλικό, που είναι κακός αγωγός ηλεκτρισμού, έχοντας γενικά ένα

ωοειδούς σχήματος τοίχωμα πυθμένος και ένα πλάγιο τοίχωμα, που επεκτείνεται πάνω από εκεί σε ένα τελικό άνω τμήμα. Το πλάγιο τοίχωμα έχει μια ουσιαστικά ωοειδή διατομή, βασικά πάνω από ολόκληρο το ύψος του. Η ωοειδής διατομή μπορεί να έχει μια αναλογία πλάτους προς βάθος 2:1 περίπου, ουσιαστικά πάνω σε ολόκληρο το ύψος του. Το άνω άκρο του τμήματος μπορεί κυρτά να ελαττωθεί σε πλάτος, καθώς προχωρεί προς το επάνω μέρος του δοχείου.



ΑΡΙΘΜΟΣ ΕΥΡΩΠΑΪΚΟΥ Δ.Ε. (11):	3024155
ΑΡΙΘ. ΕΛΛΗΝΙΚΗΣ ΚΑΤΑΘΕΣΗΣ (21):	970401643
ΗΜΕΡ. ΕΛΛΗΝΙΚΗΣ ΚΑΤΑΘΕΣΗΣ (22):	17-07-97
ΑΡΙΘ./ΗΜΕΡ. ΔΗΜΟΣΙΕΥΣΗΣ ΕΥΡΩΠΑΪΚΟΥ ΔΙΠΛΩΜΑΤΟΣ (87):	675292/16-07-97
ΑΡΙΘ./ΗΜΕΡ. ΔΗΜΟΣΙΕΥΣΗΣ ΕΥΡΩΠΑΪΚΗΣ ΑΙΤΗΣΗΣ (86):	95810178.4/17-03-95
ΔΙΚΑΙΟΥΧΟΣ (73):	GEBERIT TECHNIK AG Schachenstrasse 77 CH-8645 JONA, SWITZERLAND
ΣΥΜΒΑΤΙΚΕΣ ΠΡΟΤΕΡΑΙΟΤΗΤΕΣ (30):	927-94/28-03-94/CH
ΕΦΕΥΡΕΤΗΣ (72):	RIEMTHOMAS
ΕΙΔΙΚΟΣ ΠΛΗΡΕΞΟΥΣΙΟΣ (74):	ΚΥΠΡΟΥΛΗ ΚΩΝΣΤΑΝΤΙΑ, Δικηγόρος Κουμπάρη 2 106 74 ΑΘΗΝΑ
ΑΝΤΙΚΛΗΤΟΣ (74):	ΠΑΠΑΚΩΝΣΤΑΝΤΙΝΟΥ ΕΛΕΝΗ, Δικηγόρος Κουμπάρη 2 106 74 ΑΘΗΝΑ
ΤΙΤΛΟΣ ΕΦΕΥΡΕΣΗΣ (54):	ΠΛΑΙΣΙΟ ΜΕ ΤΟΥΛΑΧΙΣΤΟΝ ΔΥΟ ΕΓΚΑΡΣΙΕΣ ΜΕΤΑΞΥ ΤΟΥΣ ΡΑΒΔΟΥΣ ΚΟΙΛΟΥ ΠΡΟΦΙΛ

κεφαλής (B) σε μια οπισθοτομημένη αύλακα (5) της μιας ράβδου προφίλ (2β) και μ' ένα πέρασ ποδιού (A) πιάνει σ' ένα μετωπικό πλευρικό κοίλο χώρο (17) της άλλης ράβδου κοίλου προφίλ (2α). Το σώμα μάνδαλου (7) είναι διαμορφωμένο σε μορφή αγκύλης. Η διάταξη ανοίγματος (C) έχει έναν έκκεντρο πείρο (8α), ο οποίος μεταξύ των δύο ράβδων κοίλου προφίλ (2α,2β) ανοίγει εγκάρσια ως προς την κατά μήκος κετεύθυνση τα δύο σκέλη (7α,7β) και έτσι συνδέει με σύσφιξη με δυνατότητα να λύονται εκάστοτε ένα πέρασ κεφαλής (B) και ένα πέρασ ποδιού (A) του σώματος του μάνδαλου (7) με τη σχετική ράβδο κοίλου προφίλ (2α,2β).



ΠΕΡΙΛΗΨΗ (57)

Το πλαίσιο παρουσιάζει τουλάχιστον δύο ράβδους κοίλου προφίλ (2α,2β), που διατρέχουν εγκάρσια μεταξύ τους και τουλάχιστον ένα συνδετήρα (3), ο οποίος συνδέει τις δύο ράβδους κοίλου προφίλ σε απόσταση ως προς αλληλους. Ο συνδετήρας (3) έχει ένα σώμα μάνδαλου (7), καθώς και μια διάταξη ανοίγματος (C), όπου το σώμα μάνδαλου (7) μ' ένα πέρασ

ΑΡΙΘΜΟΣ ΕΥΡΩΠΑΪΚΟΥ Δ.Ε. (11):	3024156
ΑΡΙΘ. ΕΛΛΗΝΙΚΗΣ ΚΑΤΑΘΕΣΗΣ (21):	970401662
ΗΜΕΡ. ΕΛΛΗΝΙΚΗΣ ΚΑΤΑΘΕΣΗΣ (22):	17-07-97
ΑΡΙΘ./ΗΜΕΡ. ΔΗΜΟΣΙΕΥΣΗΣ ΕΥΡΩΠΑΪΚΟΥ ΔΙΠΛΩΜΑΤΟΣ (87):	551393/16-07-97
ΑΡΙΘ./ΗΜΕΡ. ΔΗΜΟΣΙΕΥΣΗΣ ΕΥΡΩΠΑΪΚΗΣ ΑΙΤΗΣΗΣ (86):	91918544.7/25-09-91
ΔΙΚΑΙΟΥΧΟΣ (73):	THE PROCTER & GAMBLE COMPANY One Procter & Gamble Plaza, Cincinnati 45202 OHIO, USA
ΣΥΜΒΑΤΙΚΕΣ ΠΡΟΤΕΡΑΙΟΤΗΤΕΣ (30):	589732/28-09-90/US, 755907/06-09-91/US
ΕΦΕΥΡΕΤΗΣ (72):	1) HONSA SANDRA LOUISE 2) ΜΑΟ ΜΑΡΚ ΗΣΙΑΝΓ-ΚΙΕΝ
ΕΙΔΙΚΟΣ ΠΛΗΡΕΞΟΥΣΙΟΣ (74):	ΚΙΛΙΜΙΡΗ ΜΑΡΙΑ, Δικηγόρος Χατζηγιάννη Μέξη 7 115 28 ΑΘΗΝΑ
ΑΝΤΙΚΛΗΤΟΣ (74):	ΚΙΛΙΜΙΡΗΣ ΑΝΑΣΤΑΣΙΟΣ, Δικηγόρος Χατζηγιάννη Μέξη 7 115 28 ΑΘΗΝΑ
ΤΙΤΛΟΣ ΕΦΕΥΡΕΣΗΣ (54):	ΑΜΙΔΙΑ ΠΟΛΥΥΔΡΟΞΥ ΛΙΠΑΡΩΝ ΟΞΕΩΝ ΣΕ ΑΠΟΡΡΥΠΑΝΤΙΚΑ ΜΕ ΠΟΛΥΚΑΡΒΟΞΥΛΙΚΟ ΔΟΜΗΤΗ

πολυκαρβοξυλικό δομητή και τουλάχιστον 1% κατά βάρος αμίδιο πολυυδροξυ λιπαρού οξέος με τύπο (I), όπου το R¹ είναι H, C₁-C₄ υδροκαρβύλιο, 2-υδροξυαιθύλιο, 2-υδροξυπροπύλιο ή μίγμα αυτών, το R² είναι C₅-C₃₁ υδροκαρβύλιο και το Z είναι πολυυδροξυυδροκαρβύλιο με γραμμικό υδροκαρβύλιο με τουλάχιστον 3 υδροξύλια ευθέως συνδεδεμένα με την αλυσίδα, ή αλκοξυλιωμένο (κατά προτίμηση αιθοξυλιωμένο ή προποξυλιωμένο) παράγωγο αυτού.



ΠΕΡΙΛΗΨΗ (57)

Αποκαλύπτονται απορρυπαντικές συνθέσεις που περιέχουν πολυκαρβοξυλικούς δομητές και ένα ή περισσότερα ανιονικά, μη ιονικά ή κατιονικά απορρυπαντικά τασιενεργά ή μίγματα αυτών, οι οποίες βελτιώνονται διά της εισαγωγής κάποιων τασιενεργών αμιδίων πολυυδροξυ λιπαρών οξέων. Οι συνθέσεις περιέχουν τουλάχιστον 1% κατά βάρος

ΑΡΙΘΜΟΣ ΕΥΡΩΠΑΪΚΟΥ Δ.Ε.	(11): 3024157
ΑΡΙΘ. ΕΛΛΗΝΙΚΗΣ ΚΑΤΑΘΕΣΗΣ	(21): 970401802
ΗΜΕΡ. ΕΛΛΗΝΙΚΗΣ ΚΑΤΑΘΕΣΗΣ	(22): 17-07-97
ΑΡΙΘ./ΗΜΕΡ. ΔΗΜΟΣΙΕΥΣΗΣ	
ΕΥΡΩΠΑΪΚΟΥ ΔΙΠΛΩΜΑΤΟΣ	(87): 663835/07-05-97
ΑΡΙΘ./ΗΜΕΡ. ΔΗΜΟΣΙΕΥΣΗΣ	
ΕΥΡΩΠΑΪΚΗΣ ΑΙΤΗΣΗΣ	(86): 93922531.4/08-10-93
ΔΙΚΑΙΟΥΧΟΣ	(73): BAGNOLI FRANCO Via Olanda 1 I-53100 CARPINETO, ITALY
ΣΥΜΒΑΤΙΚΕΣ ΠΡΟΤΕΡΑΙΟΤΗΤΕΣ	(30): MI922331/09-10-92/IT
ΕΦΕΥΡΕΤΗΣ	(72): BAGNOLI FRANCO
ΕΙΔΙΚΟΣ ΠΛΗΡΕΞΟΥΣΙΟΣ	(74): ΔΑΠΕΡΓΟΛΑ ΕΛΕΝΑ, Δικηγόρος Αγ.Μελετίου 51 112 57 ΑΘΗΝΑ
ΑΝΤΙΚΛΗΤΟΣ	(74): ΔΑΠΕΡΓΟΛΑ ΕΛΕΝΑ, Δικηγόρος Αγ.Μελετίου 51 112 57 ΑΘΗΝΑ
ΤΙΤΛΟΣ ΕΦΕΥΡΕΣΗΣ	(54): ΧΡΗΣΗ ΤΗΣ ΠΑΡΑΘΟΡΜΟΝΗΣ, ΤΩΝ ΒΙΟΛΟΓΙΚΩΝ ΕΝΕΡΓΩΝ ΘΥΜΜΑΤΩΝ ΚΑΙ ΤΩΝ ΑΝΤΙΣΤΟΙΧΩΝ ΠΕΠΤΙΔΙΩΝ ΓΙΑ ΤΗΝ ΑΓΩΓΗ ΤΗΣ ΚΥΗΣΗΣ

ΠΕΡΙΛΗΨΗ (57)

Φαρμακευτικές συνθέσεις που περιέχουν Παραθορμόνη ως ενεργό στοιχείο, τα βιολογικά ενεργά θυμμάτα αυτής και τα αντίστοιχα πεπτιδία (PTHrP), ενδεχόμενα σε συνδυασμό με φαρμακευτικώς αποδεκτές πρόσθετες ουσίες χρήσιμες για την πρόληψη και θεραπεία των αποβολών και του πρόωρου τοκετού και γενικά για την αγωγή της κύησης, περιγράφονται.

ΑΡΙΘΜΟΣ ΕΥΡΩΠΑΪΚΟΥ Δ.Ε.	(11): 3024158
ΑΡΙΘ. ΕΛΛΗΝΙΚΗΣ ΚΑΤΑΘΕΣΗΣ	(21): 970401803
ΗΜΕΡ. ΕΛΛΗΝΙΚΗΣ ΚΑΤΑΘΕΣΗΣ	(22): 18-07-97
ΑΡΙΘ./ΗΜΕΡ. ΔΗΜΟΣΙΕΥΣΗΣ	
ΕΥΡΩΠΑΪΚΟΥ ΔΙΠΛΩΜΑΤΟΣ	(87): 363284/14-05-97
ΑΡΙΘ./ΗΜΕΡ. ΔΗΜΟΣΙΕΥΣΗΣ	
ΕΥΡΩΠΑΪΚΗΣ ΑΙΤΗΣΗΣ	(86): 89402762.2/06-10-89
ΔΙΚΑΙΟΥΧΟΣ	(73): MERRELL PHARMACEUTICALS INC. 2110 East Galbraith Road, CINCINNATI, P.O. Box 156300 45215-6300 OHIO, USA
ΣΥΜΒΑΤΙΚΕΣ ΠΡΟΤΕΡΑΙΟΤΗΤΕΣ	(30): 254762/07-10-88/US
ΕΦΕΥΡΕΤΗΣ	(72): 1) BEY PHILIPPE 2) ANGELASTRO MICHAEL 3) NENDI SHUJAATH
ΕΙΔΙΚΟΣ ΠΛΗΡΕΞΟΥΣΙΟΣ	(74): ΚΥΠΡΟΥΛΗ ΚΩΝΣΤΑΝΤΙΑ, Δικηγόρος Κουμπάρη 2 106 74 ΑΘΗΝΑ
ΑΝΤΙΚΛΗΤΟΣ	(74): ΠΑΠΑΚΩΝΣΤΑΝΤΙΝΟΥ ΕΛΕΝΗ, Δικηγόρος Κουμπάρη 2 106 74 ΑΘΗΝΑ
ΤΙΤΛΟΣ ΕΦΕΥΡΕΣΗΣ	(54): ΧΡΗΣΗ ΑΝΑΣΤΟΛΕΩΝ ΠΕΠΤΙΔΑΣΗΣ ΓΙΑ ΤΗΝ ΠΑΡΑΣΚΕΥΗ ΦΑΡΜΑΚΩΝ ΧΡΗΣΙΜΩΝ ΓΙΑ ΤΗΝ ΑΓΩΓΗ ΤΩΝ ΠΡΟΣΒΟΛΩΝ

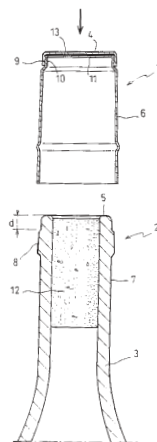
πεπτιδικού υποστρώματος έχει αντικατασταθεί με Η ή με μία υποκατασταθείσα μονάδα καρβονυλίου. Οι θεωρούμενοι αναστολείς πεπτιδάσης των ανωτέρω ενζύμων επιλέγονται από το γενικό τύπο $R_1NHCHR_2C(O)X$ τα ένυδρα άλατα, τους ισοεστέρες ή τα φαρμακευτικά αποδεκτά άλατά του, όπου το Χ είναι Η ή $C(O)R_3$, το R_3 είναι Η, μεθύλιο, αιθύλιο, ΟΗ, μεθοξύλιο ή αιθοξύλιο, το R_1 είναι Η, μία προστατευτική ομάδα, ένα α-αμινοξύ ή ένα πεπτιδίο έχον 2 έως 4 α-αμινοξέα, προαιρετικά φέροντα μία προστατευτική ομάδα, το R_2 είναι μία ρίζα α-αμινοξέως υπεύθυνη να κατευθύνει τον αναστολέα στην ενεργό θέση του ενζύμου ή είναι $-A-SiR_7R_8R_9$, αλκύλιο με C_{1-10} , αραλκύλιο ή αρύλιο, ενώ το Α είναι αλκυλένιο με C_{1-6} και έκαστο των R_7 , R_8 και R_9 είναι αλκύλιο με C_{1-10} βενζύλιο ή φαιναιθύλιο. Τα ανάλογα αυτά των υποστρωμάτων πεπτιδάσης παρέχουν επιλεκτικούς αναστολείς ενζύμων για μία ποικιλία πρωτεϊνών, η αναστολή των οποίων θα έχει φυσιολογικές συνέπειες σε μία ποικιλία νοσηρών καταστάσεων.

ΠΕΡΙΛΗΨΗ (57)

Η παρούσα εφεύρεση αναφέρεται σε ανάλογα υποστρωμάτων πεπτιδάσης στα οποία το άτομο αζώτου της αποσχίσιμης ομάδος αμιδίου του

ΑΡΙΘΜΟΣ ΕΥΡΩΠΑΪΚΟΥ Δ.Ε.	(11): 3024159
ΑΡΙΘ. ΕΛΛΗΝΙΚΗΣ ΚΑΤΑΘΕΣΗΣ	(21): 970401804
ΗΜΕΡ. ΕΛΛΗΝΙΚΗΣ ΚΑΤΑΘΕΣΗΣ	(22): 18-07-97
ΑΡΙΘ./ΗΜΕΡ. ΔΗΜΟΣΙΕΥΣΗΣ	
ΕΥΡΩΠΑΪΚΟΥ ΔΙΠΛΩΜΑΤΟΣ	(87): 615915/04-06-97
ΑΡΙΘ./ΗΜΕΡ. ΔΗΜΟΣΙΕΥΣΗΣ	
ΕΥΡΩΠΑΪΚΗΣ ΑΙΤΗΣΗΣ	(86): 94400553.7/15-03-94
ΔΙΚΑΙΟΥΧΟΣ	(73): SOCIETE ALSACIENNE D'ALUMINIUM Le Chable Beaumont F-74160 SAINT JULIEN EN GENEVOIS, FRANCE
ΣΥΜΒΑΤΙΚΕΣ ΠΡΟΤΕΡΑΙΟΤΗΤΕΣ	(30): 9303123/18-03-93/FR
ΕΦΕΥΡΕΤΗΣ	(72): MILHOMME DIDIER
ΕΙΔΙΚΟΣ ΠΛΗΡΕΞΟΥΣΙΟΣ	(74): ΚΥΠΡΟΥΛΗ ΚΩΝΣΤΑΝΤΙΑ, Δικηγόρος Κουμπάρη 2 106 74 ΑΘΗΝΑ
ΑΝΤΙΚΛΗΤΟΣ	(74): ΠΑΠΑΚΩΝΣΤΑΝΤΙΝΟΥ ΕΛΕΝΗ, Δικηγόρος Κουμπάρη 2 106 74 ΑΘΗΝΑ
ΤΙΤΛΟΣ ΕΦΕΥΡΕΣΗΣ	(54): ΠΩΜΑ ΕΠΙΠΩΜΑΤΩΣΗΣ ΕΝΟΣ ΛΑΙΜΟΥ ΦΙΑΛΗΣ

σφαιρικής κεφαλής (4). Η σφαιρική κεφαλή (4) παρουσιάζεται με την μορφή ενός κώνου (4) με πλευρικό άκρο (9) ενώ η ποδιά (6) και η κεφαλή (4) συνδέονται στο επίπεδο του πλευρικού άκρου (9) του κώνου. Το πώμα (1) περιλαμβάνει, επιπλέον, έναν δίσκο (11) προστασίας ο οποίος επικαλύπτει ένα τουλάχιστον τμήμα της βάσης του κώνου (4). Υπάρχει δυνατότητα γραφής ενδείξεων επί του κώνου (4) με εκτύπωση.

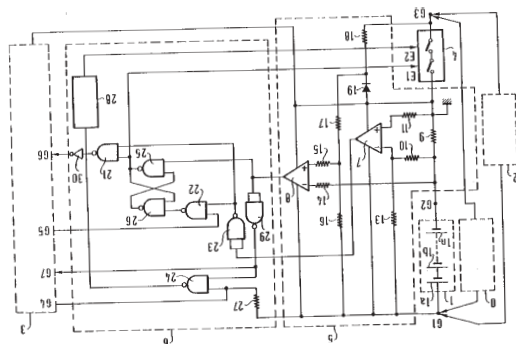


ΠΕΡΙΛΗΨΗ (57)

Η παρούσα εφεύρεση αναφέρεται σ'ένα πώμα (1) επιπωματώσεως ενός λαιμού (3) φιάλης, του τύπου που περιλαμβάνει μία σφαιρική κεφαλή (4) προοριζόμενη να επικαλύψει την ακραία επιφάνεια (5) του λαιμού (3) και μία ποδιά (πλευρικό τοίχωμα) (6) που συνδέεται με την περίμετρο της

ΑΡΙΘΜΟΣ ΕΥΡΩΠΑΪΚΟΥ Δ.Ε.	(11): 3024160
ΑΡΙΘ. ΕΛΛΗΝΙΚΗΣ ΚΑΤΑΘΕΣΗΣ	(21): 970401805
ΗΜΕΡ. ΕΛΛΗΝΙΚΗΣ ΚΑΤΑΘΕΣΗΣ	(22): 18-07-97
ΑΡΙΘ./ΗΜΕΡ. ΔΗΜΟΣΙΕΥΣΗΣ	
ΕΥΡΩΠΑΪΚΟΥ ΔΙΠΛΩΜΑΤΟΣ	(87): 544566/14-05-97
ΑΡΙΘ./ΗΜΕΡ. ΔΗΜΟΣΙΕΥΣΗΣ	
ΕΥΡΩΠΑΪΚΗΣ ΑΙΤΗΣΗΣ	(86): 92403112.3/19-11-92
ΔΙΚΑΙΟΥΧΟΣ	(73): SAFT 156 Avenue De Metz F-93230 ROMAINVILLE, FRANCE
ΣΥΜΒΑΤΙΚΕΣ ΠΡΟΤΕΡΑΙΟΤΗΤΕΣ	(30): 9114494/25-11-91/FR
ΕΦΕΥΡΕΤΗΣ	(72): PERELLE MICHEL
ΕΙΔΙΚΟΣ ΠΛΗΡΕΞΟΥΣΙΟΣ	(74): ΚΥΠΡΟΥΛΗ ΚΩΝΣΤΑΝΤΙΑ, Δικηγόρος Κουμπάρη 2 106 74 ΑΘΗΝΑ
ΑΝΤΙΚΛΗΤΟΣ	(74): ΠΑΠΑΚΩΝΣΤΑΝΤΙΝΟΥ ΕΛΕΝΗ, Δικηγόρος Κουμπάρη 2 106 74 ΑΘΗΝΑ
ΤΙΤΛΟΣ ΕΦΕΥΡΕΣΗΣ	(54): ΣΤΟΙΧΕΙΟ ΕΛΕΓΧΟΥ ΤΡΟΦΟΔΟΣΙΑΣ ΓΙΑ ΜΟΝΑΔΑ ΕΛΕΓΧΟΥ ΣΥΣΣΩΡΕΥΤΗ ΜΙΑΣ ΣΥΣΚΕΥΗΣ ΚΑΙ ΣΥΣΣΩΡΕΥΤΗΣ ΕΞΟΠΛΙΣΜΕΝΟΣ ΜΕ ΕΝΑ ΤΕΤΟΙΟ ΣΤΟΙΧΕΙΟ

συσσωρευτή περιλαμβάνον αυτό το κύκλωμα ανίχνευσης μια διακλάδωση (9) η οποία εισάγεται μεταξύ του συσσωρευτή και του κυκλώματος διακοπής και δύο λειτουργικούς ενισχυτές (7,8) που λειτουργούν σαν συγκριτές ο ένας ενεργός σε περίπτωση χρησιμοποίησης του συσσωρευτή σαν πηγή και ο άλλος σε περίπτωση ταχείας φόρτισης. Ο δεύτερος ενισχυτής (8) συνδέεται επίσης με τα άκρα μιας διόδου (19) παράλληλης στο κύκλωμα διακοπής, για να είναι ενεργός σε περίπτωση φόρτισης συντήρησης. Ο συσσωρευτής περιέχει κατά προτίμηση ένα στοιχείο ελέγχου τροφοδοσίας που εισάγεται στο εσωτερικό του περιβλήματος που τον επενδύει.

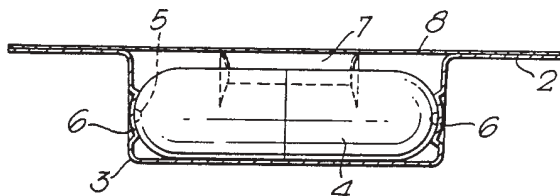


ΠΕΡΙΛΗΨΗ (57)

Το στοιχείο ελέγχου τροφοδοσίας προορίζεται για σύνδεση μ'έναν συσσωρευτή τροφοδοσίας (1) μιας συσκευής (2). Περιλαμβάνει ένα κύκλωμα ανίχνευσης (4) το οποίο συνδέεται μ'ένα κύκλωμα διακοπής (5) που τοποθετείται εντός του δακτυλίου τροφοδοσίας της συσκευής από τον

ΑΡΙΘΜΟΣ ΕΥΡΩΠΑΪΚΟΥ Δ.Ε.	(11): 3024161
ΑΡΙΘ. ΕΛΛΗΝΙΚΗΣ ΚΑΤΑΘΕΣΗΣ	(21): 970401806
ΗΜΕΡ. ΕΛΛΗΝΙΚΗΣ ΚΑΤΑΘΕΣΗΣ	(22): 18-07-97
ΑΡΙΘ./ΗΜΕΡ. ΔΗΜΟΣΙΕΥΣΗΣ	
ΕΥΡΩΠΑΪΚΟΥ ΔΙΠΛΩΜΑΤΟΣ	(87): 659150/21-05-97
ΑΡΙΘ./ΗΜΕΡ. ΔΗΜΟΣΙΕΥΣΗΣ	
ΕΥΡΩΠΑΪΚΗΣ ΑΙΤΗΣΗΣ	(86): 94908816.5/09-09-93
ΔΙΚΑΙΟΥΧΟΣ	(73): FISONS PLC
	RPR House, 50 Kings Hill Avenue ME19 4TA KINGS HILL, WEST MALLING, KENT, GB
ΣΥΜΒΑΤΙΚΕΣ ΠΡΟΤΕΡΑΙΟΤΗΤΕΣ	(30): 9219113/09-09-92/GB, 9314050/07-07-93/GB
ΕΦΕΥΡΕΤΗΣ	(72): CHAWLA BRINDRA PAUL SINGH
ΕΙΔΙΚΟΣ ΠΛΗΡΕΞΟΥΣΙΟΣ	(74): ΚΥΠΡΟΥΛΗ ΚΩΝΣΤΑΝΤΙΑ, Δικηγόρος Κουμπάρη 2 106 74 ΑΘΗΝΑ
ΑΝΤΙΚΛΗΤΟΣ	(74): ΠΑΠΑΚΩΝΣΤΑΝΤΙΝΟΥ ΕΛΕΝΗ, Δικηγόρος Κουμπάρη 2 106 74 ΑΘΗΝΑ
ΤΙΤΛΟΣ ΕΦΕΥΡΕΣΗΣ	(54): ΦΑΡΜΑΚΕΥΤΙΚΗ ΣΥΣΚΕΥΑΣΙΑ

φαρμακευτική ουσία να διανέμεται απ'αυτήν, όπου το μέλος βάσης (2) περιλαμβάνει μέσα σφράγισης (6) προσαρμοσμένα να σφραγίζουν τις οπές (5).

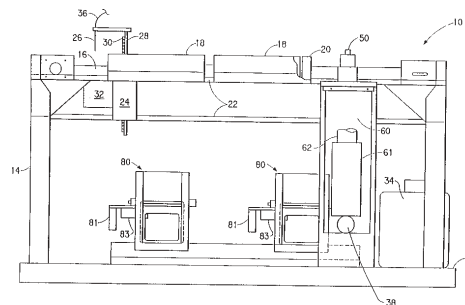


ΠΕΡΙΛΗΨΗ (57)

Ένα πακέτο φαρμακευτικής ουσίας (1) το οποίο περιλαμβάνει ένα μέλος βάσης (2) το οποίο έχει μία πληθώρα φουσκάλων (3) διαμορφωμένων σ'αυτό, με κάθε φουσκάλα (3) να προσαρμόζεται για φιλοξενία μιας περιέχουσας φαρμακευτική ουσία κάψουλας (4), με κάθε κάψουλα (4) να εφοδιάζεται με τουλάχιστον μία οπή (5) ώστε να επιτρέπεται σε

ΑΡΙΘΜΟΣ ΕΥΡΩΠΑΪΚΟΥ Δ.Ε.	(11): 3024162
ΑΡΙΘ. ΕΛΛΗΝΙΚΗΣ ΚΑΤΑΘΕΣΗΣ	(21): 970401807
ΗΜΕΡ. ΕΛΛΗΝΙΚΗΣ ΚΑΤΑΘΕΣΗΣ	(22): 18-07-97
ΑΡΙΘ./ΗΜΕΡ. ΔΗΜΟΣΙΕΥΣΗΣ	
ΕΥΡΩΠΑΪΚΟΥ ΔΙΠΛΩΜΑΤΟΣ	(87): 677168/07-05-97
ΑΡΙΘ./ΗΜΕΡ. ΔΗΜΟΣΙΕΥΣΗΣ	
ΕΥΡΩΠΑΪΚΗΣ ΑΙΤΗΣΗΣ	(86): 94904485.3/22-12-93
ΔΙΚΑΙΟΥΧΟΣ	(73): E.I. DU PONT DE NEMOURS AND COMPANY
	1007 Market Street, WILMINGTON 19898 DELAWARE, USA
ΣΥΜΒΑΤΙΚΕΣ ΠΡΟΤΕΡΑΙΟΤΗΤΕΣ	(30): 997820/29-12-92/US
ΕΦΕΥΡΕΤΗΣ	(72): 1) BRUNK DONALD HARVEY 2) RÉGESTER DAVID JAMES 3) ROBERTSON CHARLESWILLIAM 4) WELLINGS ANDERS JOHN
ΕΙΔΙΚΟΣ ΠΛΗΡΕΞΟΥΣΙΟΣ	(74): ΚΥΠΡΟΥΛΗ ΚΩΝΣΤΑΝΤΙΑ, Δικηγόρος Κουμπάρη 2 106 74 ΑΘΗΝΑ
ΑΝΤΙΚΛΗΤΟΣ	(74): ΠΑΠΑΚΩΝΣΤΑΝΤΙΝΟΥ ΕΛΕΝΗ, Δικηγόρος Κουμπάρη 2 106 74 ΑΘΗΝΑ
ΤΙΤΛΟΣ ΕΦΕΥΡΕΣΗΣ	(54): ΕΞΟΠΛΙΣΜΟΣ ΓΙΑ ΕΠΕΞΕΡΓΑΣΙΑ ΡΕΥ- ΣΤΟΥ ΠΛΑΙΣΙΩΜΕΝΩΝ ΜΕΜΒΡΑΝΩΝ

χαρακτηρίζεται από τουλάχιστον μία ανοικτή κυψέλη επεξεργασίας και δύο συστήματα άντλησης, ένα επιλεκτικά ελεγχόμενο για κατεύθυνση ρευστού προς και από λειτουργικές μονάδες και ένα το οποίο συζεύγνυται στενά με την κυψέλη και επανακυκλοφορεί το ρευστό μέσα στην κυψέλη για διασφάλιση επαρκούς και πολύ καλής επεξεργασίας σ'αυτήν μέσω ομοιόμορφης ροής ρευστού κατά πλάτος αμφοτέρων των πλευρών της μεμβράνης.

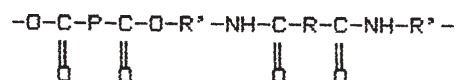


ΠΕΡΙΛΗΨΗ (57)

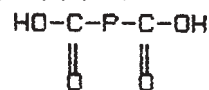
Μια αποκάλυψη γίνεται αυτόματου εξοπλισμού για επεξεργασία μεμβρανών μεταφοράς στις οποίες ένα σχήμα κηλίδας από μοριακά θραύσματα έχει δεσμευθεί έτσι ώστε το σχήμα να μπορεί οπτικά να φανεί. Ο εξοπλισμός

ΑΡΙΘΜΟΣ ΕΥΡΩΠΑΪΚΟΥ Δ.Ε. (11): 3024163
ΑΡΙΘ. ΕΛΛΗΝΙΚΗΣ ΚΑΤΑΘΕΣΗΣ (21): 970401808
ΗΜΕΡ. ΕΛΛΗΝΙΚΗΣ ΚΑΤΑΘΕΣΗΣ (22): 18-07-97
ΑΡΙΘ./ΗΜΕΡ. ΔΗΜΟΣΙΕΥΣΗΣ
ΕΥΡΩΠΑΪΚΟΥ ΔΙΠΛΩΜΑΤΟΣ (87): 581642/11-06-97
ΑΡΙΘ./ΗΜΕΡ. ΔΗΜΟΣΙΕΥΣΗΣ
ΕΥΡΩΠΑΪΚΗΣ ΑΙΤΗΣΗΣ (86): 93401873.0/20-07-93
ΔΙΚΑΙΟΥΧΟΣ (73): ELF ATOCHEM S.A. 4&8 Cours Michelet, La Defense 10 92800 PUTEAUX, FRANCE
ΣΥΜΒΑΤΙΚΕΣ ΠΡΟΤΕΡΑΙΟΤΗΤΕΣ (30): 9209186/24-07-92/FR
ΕΦΕΥΡΕΤΗΣ (72): 1) DOUHI ABDERRAHIM 2) FRADET ALAIN 3) JUDAS DIDIER
ΕΙΔΙΚΟΣ ΠΛΗΡΕΞΟΥΣΙΟΣ (74): ΚΥΠΡΟΥΛΗ ΚΩΝΣΤΑΝΤΙΑ, Δικηγόρος Κουμπάρη 2 106 74 ΑΘΗΝΑ
ΑΝΤΙΚΛΗΤΟΣ (74): ΠΑΠΑΚΩΝΣΤΑΝΤΙΝΟΥ ΕΛΕΝΗ, Δικηγόρος Κουμπάρη 2 106 74 ΑΘΗΝΑ
ΤΙΤΛΟΣ ΕΦΕΥΡΕΣΗΣ (54): ΠΟΛΥΜΕΡΗ ΚΑΙ ΣΥΜΠΟΛΥΜΕΡΗ ΠΡΟΕΡΧΟΜΕΝΑ ΑΠΟ ΤΗΝ ΠΡΟΣΘΗΚΗ ΟΛΙΓΟΜΕΡΩΝ ΜΕ ΔΙ-ΚΑΡΒΟΞΥ ΚΑΤΑΛΗΞΕΙΣ ΚΑΙ ΔΙΣΟΞΑΖΙΝΩΝ Ή ΔΙΣΟΞΑΖΟΛΙΝΩΝ

μοτίβο, του τύπου:



στον οποίο R είναι ένας απλός δεσμός ή υδρογονανθρακούχος αλυσίδα
R' είναι μια υδρογονανθρακούχος αλυσίδα με δύο ή τρία άτομα άνθρακος,
P είναι το υπόλοιπο ενός ολιγομερούς



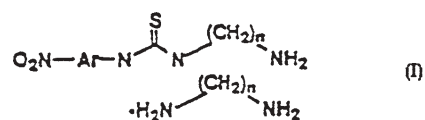
του οποίου το προσδιορισμένον ιζώδες διαλύματος εντός μετακρεσόλης
στους 30°C σε μια συγκέντρωση των 0,5 g/dl είναι κατώτερο των 0,50
dlg⁻¹. Μέθοδος παραλαβής αυτών των πολυμερών ή συμπολυμερών.

ΠΕΡΙΛΗΨΗ (57)

Πολυμερή ή συμπολυμερή περιέχοντα τουλάχιστον ένα κεντρικό θέμα,

ΑΡΙΘΜΟΣ ΕΥΡΩΠΑΪΚΟΥ Δ.Ε. (11): 3024164
ΑΡΙΘ. ΕΛΛΗΝΙΚΗΣ ΚΑΤΑΘΕΣΗΣ (21): 970401809
ΗΜΕΡ. ΕΛΛΗΝΙΚΗΣ ΚΑΤΑΘΕΣΗΣ (22): 18-07-97
ΑΡΙΘ./ΗΜΕΡ. ΔΗΜΟΣΙΕΥΣΗΣ
ΕΥΡΩΠΑΪΚΟΥ ΔΙΠΛΩΜΑΤΟΣ (87): 693055/21-05-97
ΑΡΙΘ./ΗΜΕΡ. ΔΗΜΟΣΙΕΥΣΗΣ
ΕΥΡΩΠΑΪΚΗΣ ΑΙΤΗΣΗΣ (86): 95910214.6/07-02-95
ΔΙΚΑΙΟΥΧΟΣ (73): ALCON LABORATORIES, INC. 6201 South Freeway, FORT WORTH 76134-2099 TEXAS, USA
ΣΥΜΒΑΤΙΚΕΣ ΠΡΟΤΕΡΑΙΟΤΗΤΕΣ (30): 193319/08-02-94/US
ΕΦΕΥΡΕΤΗΣ (72): 1) PIERCE DAVID R. 2) DEAN WILLIAM D. 3) DEASON MICHAEL E.
ΕΙΔΙΚΟΣ ΠΛΗΡΕΞΟΥΣΙΟΣ (74): ΚΥΠΡΟΥΛΗ ΚΩΝΣΤΑΝΤΙΑ, Δικηγόρος Κουμπάρη 2 106 74 ΑΘΗΝΑ
ΑΝΤΙΚΛΗΤΟΣ (74): ΠΑΠΑΚΩΝΣΤΑΝΤΙΝΟΥ ΕΛΕΝΗ, Δικηγόρος Κουμπάρη 2 106 74 ΑΘΗΝΑ
ΤΙΤΛΟΣ ΕΦΕΥΡΕΣΗΣ (54): ΝΕΑ ΜΕΘΟΔΟΣ ΔΙΑ ΠΑΡΑΣΚΕΥΗΝ ΠΑΡΑΓΩΓΩΝ ΚΛΟΝΙΔΙΝΗΣ

τμημάτων εκλεγόμενων εκ της ομάδος της συνισταμένης εκ: Cl, F, Br, I, αλκυλίου C₁₋₄, αρυλίου, αλκοξυ ομάδος C₁₋₄ ή αρυλαλκοξυ ομάδος, το NO₂ είναι εις την παρα ή ορθο θέσιν, και το n είναι 1 έως 4, το οποίον (σύμπλοκον) δύναται να κυκλοποιηθεί απ'ευθείας, παραγομένου του αντιστοίχου ετεροκυκλικού προϊόντος.



ΠΕΡΙΛΗΨΗ (57)

Αποκαλύπτεται νέα μέθοδος παρασκευής παραγώγων κλονιδίνης η οποία είναι συντομωτέρα, ολιγότερον δαπανηρή και ασφαλέστερα από προηγουμένα γνωστάς μεθόδους. Αποκαλύπτεται επίσης νέον σύμπλοκον θειουρίας του τύπου (I) εις τον οποίον: το Ar είναι φαινύλιον ή ναφθύλιον και μη-υποκατεστημένον ή υποκατεστημένον δίενός ή περισσοτέρων

ΑΡΙΘΜΟΣ ΕΥΡΩΠΑΪΚΟΥ Δ.Ε. (11):	3024165
ΑΡΙΘ. ΕΛΛΗΝΙΚΗΣ ΚΑΤΑΘΕΣΗΣ (21):	970401810
ΗΜΕΡ. ΕΛΛΗΝΙΚΗΣ ΚΑΤΑΘΕΣΗΣ (22):	18-07-97
ΑΡΙΘ./ΗΜΕΡ. ΔΗΜΟΣΙΕΥΣΗΣ ΕΥΡΩΠΑΪΚΟΥ ΔΙΠΛΩΜΑΤΟΣ (87):	660676/07-05-97
ΑΡΙΘ./ΗΜΕΡ. ΔΗΜΟΣΙΕΥΣΗΣ ΕΥΡΩΠΑΪΚΗΣ ΑΙΤΗΣΗΣ (86):	93919533.5/13-09-93
ΔΙΚΑΙΟΥΧΟΣ (73):	SMITHKLINE BEECHAM PLC. New Horizons Court TW8 9EP BRENTFORD, MIDDLESEX, GB
ΣΥΜΒΑΤΙΚΕΣ ΠΡΟΤΕΡΑΙΟΤΗΤΕΣ ΕΦΕΥΡΕΤΗΣ (30):	9219524/15-09-92/GB
(72):	1) FORD MICHAEL ANTHONY 2) MELLOR CLIVE 3) WAKEFIELD JAYNE LYNNE
ΕΙΔΙΚΟΣ ΠΛΗΡΕΞΟΥΣΙΟΣ (74):	ΚΥΠΡΟΥΛΗ ΚΩΝΣΤΑΝΤΙΑ, Δικηγόρος Κουμπάρη 2 106 74 ΑΘΗΝΑ
ΑΝΤΙΚΛΗΤΟΣ (74):	ΠΑΠΑΚΩΝΣΤΑΝΤΙΝΟΥ ΕΛΕΝΗ, Δικηγόρος Κουμπάρη 2 106 74 ΑΘΗΝΑ
ΤΙΤΛΟΣ ΕΦΕΥΡΕΣΗΣ (54):	ΝΕΑΙ ΣΥΝΘΕΣΗΣ

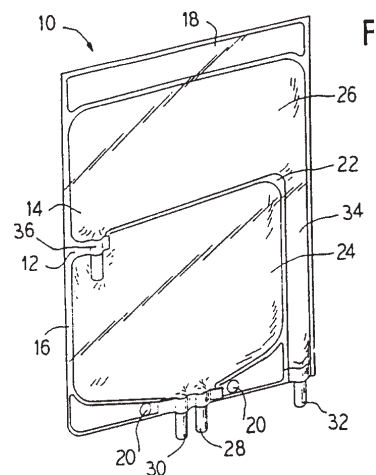
20% γαλακτωματοποιητού έχοντος τιμήν HLB (υδροφίλου/λιποφίλου ισοζυγίου) μεταξύ 10 και 18 ή εκεί όπου χρησιμοποιείται μίγμα γαλακτωματοποιητών, υπολογιζόμενη τιμήν HLB μεταξύ 10 και 18, και 0.1 έως 1.0% αντιοξειδωτικού ή μίγματος αντιοξειδωτικών. Παρέχονται (προμηθεύονται) μέθοδοι διά παρασκευής των συνθέσεων και της χρήσεως των εις την παρασκευήν ποτών.

ΠΕΡΙΛΗΨΗ (57)

Υδατική σύνθεσις δια την παρασκευή οπτικώς καθαρών (διαυγών) προϊόντων προς χρήσιν εις την υγιεινήν-φροντίδα ανθρώπου ή ζώου, η οποία (σύνθεσις) περιλαμβάνει 0.1 έως 2.0% βαρ//βαρ. ελαιο-διαλυτού συστατικού ως διασπορά 20-30% βαρ./βαρ. εις κατάλληλον έλαιο ή 0.1 έως 5.0% βαρ./ογκ. της καθαρής (αμιγούς) κρυσταλλικής ενώσεως, 2-

ΑΡΙΘΜΟΣ ΕΥΡΩΠΑΪΚΟΥ Δ.Ε. (11):	3024166
ΑΡΙΘ. ΕΛΛΗΝΙΚΗΣ ΚΑΤΑΘΕΣΗΣ (21):	970401811
ΗΜΕΡ. ΕΛΛΗΝΙΚΗΣ ΚΑΤΑΘΕΣΗΣ (22):	18-07-97
ΑΡΙΘ./ΗΜΕΡ. ΔΗΜΟΣΙΕΥΣΗΣ ΕΥΡΩΠΑΪΚΟΥ ΔΙΠΛΩΜΑΤΟΣ (87):	636018/04-06-97
ΑΡΙΘ./ΗΜΕΡ. ΔΗΜΟΣΙΕΥΣΗΣ ΕΥΡΩΠΑΪΚΗΣ ΑΙΤΗΣΗΣ (86):	94906646.8/18-01-94
ΔΙΚΑΙΟΥΧΟΣ (73):	BAXTER INTERNATIONAL INC. DEERFIELD 60015 ILLINOIS, USA
ΣΥΜΒΑΤΙΚΕΣ ΠΡΟΤΕΡΑΙΟΤΗΤΕΣ ΕΦΕΥΡΕΤΗΣ (30):	6339/19-01-93/US
(72):	1) BALTEAU PATRICK 2) FAICT DIRK 3) PELUSO FRANCESCO
ΕΙΔΙΚΟΣ ΠΛΗΡΕΞΟΥΣΙΟΣ (74):	ΚΥΠΡΟΥΛΗ ΚΩΝΣΤΑΝΤΙΑ, Δικηγόρος Κουμπάρη 2 106 74 ΑΘΗΝΑ
ΑΝΤΙΚΛΗΤΟΣ (74):	ΠΑΠΑΚΩΝΣΤΑΝΤΙΝΟΥ ΕΛΕΝΗ, Δικηγόρος Κουμπάρη 2 106 74 ΑΘΗΝΑ
ΤΙΤΛΟΣ ΕΦΕΥΡΕΣΗΣ (54):	ΔΟΧΕΙΟ ΠΟΛΛΩΝ ΘΑΛΑΜΩΝ

προϊόντος μέσα στο θάλαμο. Οι θύρες (28,32) βρίσκονται στην ίδια εξωτερική πλευρά του δοχείου έτσι ώστε οι θάλαμοι μπορούν να γεμίζονται χωρίς δίπλωση της σακούλας και χρησιμοποιώντας υπάρχοντα εξοπλισμό πλήρωσης.



ΠΕΡΙΛΗΨΗ (57)

Ένα δοχείο πολλών θαλάμων (1) για την ανάμιξη και χορήγηση πλήθους προϊόντων. Το δοχείο (10) έχει τουλάχιστον δύο θαλάμους (24,26) χωριζόμενους από μια γραμμική σφράγισης (22). Ένας εύθραστος συνδετήρας (36) είναι τοποθετημένος μεταξύ των δύο θαλάμων (24,26) για την ανάμιξη των προϊόντων που περιέχονται εντός των θαλάμων όπως είναι επιθυμητό. Κάθε θάλαμος (24,26) έχει τουλάχιστον μία θύρα (28,32) για το γέμισμα

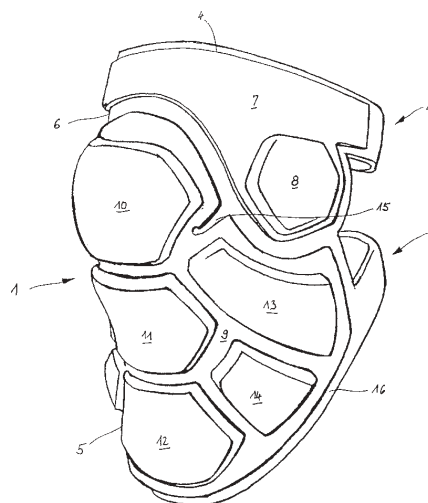
ΑΡΙΘΜΟΣ ΕΥΡΩΠΑΪΚΟΥ Δ.Ε. (11): 3024167
ΑΡΙΘ. ΕΛΛΗΝΙΚΗΣ ΚΑΤΑΘΕΣΗΣ (21): 970401812
ΗΜΕΡ. ΕΛΛΗΝΙΚΗΣ ΚΑΤΑΘΕΣΗΣ (22): 18-07-97
ΑΡΙΘ./ΗΜΕΡ. ΔΗΜΟΣΙΕΥΣΗΣ
ΕΥΡΩΠΑΪΚΟΥ ΔΙΠΛΩΜΑΤΟΣ (87): 614686/28-05-97
ΑΡΙΘ./ΗΜΕΡ. ΔΗΜΟΣΙΕΥΣΗΣ
ΕΥΡΩΠΑΪΚΗΣ ΑΙΤΗΣΗΣ (86): 94102858.1/25-02-94
ΔΙΚΑΙΟΥΧΟΣ (73): J.G. KARL SCHMIDT GMBH & CO.

Δ-42655 SOLINGEN, GERMANY
ΣΥΜΒΑΤΙΚΕΣ ΠΡΟΤΕΡΑΙΟΤΗΤΕΣ (30): U9303436/09-03-93/DE
ΕΦΕΥΡΕΤΗΣ (72): GONGEA ADRIAN-MARIUS
ΕΙΔΙΚΟΣ ΠΛΗΡΕΞΟΥΣΙΟΣ (74): ΚΥΠΡΟΥΛΗ ΚΩΝΣΤΑΝΤΙΑ, Δικηγόρος
Κουμπάρη 2
106 74 ΑΘΗΝΑ
ΑΝΤΙΚΛΗΤΟΣ (74): ΠΑΠΑΚΩΝΣΤΑΝΤΙΝΟΥ ΕΛΕΝΗ,
Δικηγόρος
Κουμπάρη 2
106 74 ΑΘΗΝΑ
ΤΙΤΛΟΣ ΕΦΕΥΡΕΣΗΣ (54): ΕΠΙΓΟΝΑΤΙΟΝ ΔΙ'ΑΘΛΗΤΑΣ

ΠΕΡΙΛΗΨΗ (57)

Η εφεύρεση αφορά εις εν επιγονάτιον δί'αθλητάς, το οποίον παρουσιάζει εν τεμάχιον μαξιλαριού το οποίον έμπροσθεν και πλευρικός τμήματα του μηρού και της κνήμης εις την περιοχίην του γόνατος περικλείουσα μέσα στερεώσεως και προτείνει διά την επίτευξιν μιας βελτίστης λειτουργίας προστασίας, ώστε τα μέσα στερεώσεως να περιλαμβάνουν δύο λωρίδας στερεώσεως, αι οποίαι (λωρίδες), θαίνουσαι περίπου παραλλήλως εις δύο διαφορετικά ύψη, αποτελούν συνέχειαν του τμήματος του μαξιλαριού

(1), ώστε το τμήμα του μαξιλαριού (1) μεταξύ της περιδέσεως της άνω λωρίδος στερεώσεως (2) και της περιδέσεως της κάτω λωρίδος στερεώσεως (3) να παρουσιάζει μίαν διασταλτήν (δυναμένην να επιμηκυνθεί) ελαστικήν περιοχίην (6), η οποία (περιοχή) συνδέει δύο ολιγώτερον τανυσμένας (διασταλτάς) περιοχάς του μαξιλαριού (4,5).

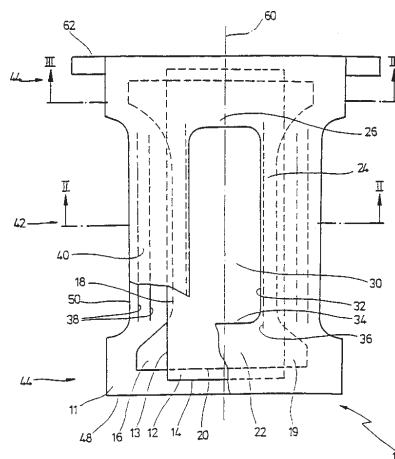


ΑΡΙΘΜΟΣ ΕΥΡΩΠΑΪΚΟΥ Δ.Ε. (11): 3024168
ΑΡΙΘ. ΕΛΛΗΝΙΚΗΣ ΚΑΤΑΘΕΣΗΣ (21): 970401813
ΗΜΕΡ. ΕΛΛΗΝΙΚΗΣ ΚΑΤΑΘΕΣΗΣ (22): 18-07-97
ΑΡΙΘ./ΗΜΕΡ. ΔΗΜΟΣΙΕΥΣΗΣ
ΕΥΡΩΠΑΪΚΟΥ ΔΙΠΛΩΜΑΤΟΣ (87): 653930/11-06-97
ΑΡΙΘ./ΗΜΕΡ. ΔΗΜΟΣΙΕΥΣΗΣ
ΕΥΡΩΠΑΪΚΗΣ ΑΙΤΗΣΗΣ (86): 93915684.0/30-07-93
ΔΙΚΑΙΟΥΧΟΣ (73): PAUL HARTMANN AG
D-89522 HEIDENHEIM, GERMANY
ΣΥΜΒΑΤΙΚΕΣ ΠΡΟΤΕΡΑΙΟΤΗΤΕΣ (30): 4226370/10-08-92/DE
ΕΦΕΥΡΕΤΗΣ (72): 1) MALOWANIEC KRZYSZTOF D.
2) ASTRID JOHN
ΕΙΔΙΚΟΣ ΠΛΗΡΕΞΟΥΣΙΟΣ (74): ΚΥΠΡΟΥΛΗ ΚΩΝΣΤΑΝΤΙΑ, Δικηγόρος
Κουμπάρη 2
106 74 ΑΘΗΝΑ
ΑΝΤΙΚΛΗΤΟΣ (74): ΠΑΠΑΚΩΝΣΤΑΝΤΙΝΟΥ ΕΛΕΝΗ,
Δικηγόρος
Κουμπάρη 2
106 74 ΑΘΗΝΑ
ΤΙΤΛΟΣ ΕΦΕΥΡΕΣΗΣ (54): ΠΑΝΑ ΑΠΟΡΡΙΨΕΩΣ

ΠΕΡΙΛΗΨΗ (57)

Για την επίτευξη μιας αυξημένης στεγανότητας σε μια πάνα απορριξέως (10), που παρουσιάζει ένα λεπτό φύλλο προστασίας των ρούχων (11), ένα απορροφητικό σώμα (16), μια υγροδιαπερατή κάλυψη NON-WOVEN (12), και ένα υδρόφοβο επίθεμα NON-WOVEN (22), που τελειώνει πρόσωπο με τις ακμές του λεπτού φύλλου προστασίας των ρούχων (11), με ένα άνοιγμα (30) και στεγανοποιητικά περύγια (24,26), προβλέπεται ότι το πλάτος της υγροδιαπερατής κάλυψης NON-WOVEN (12) στην περιοχίη βαδίσματος της πάνας (42) είναι μικρότερο απότι εκείνο του

λεπτού φύλλου προστασίας των ρούχων (11) και ότι η υδρόφοβη κάλυψη NON-WOVEN (22) στην περιοχίη βαδίσματος της πάνας (42) υπερκαλύπτει τα μήκος άκρα (13) της υγροδιαπερατής κάλυψης NON-WOVEN (12) και συνδέεται στεγανά με το λεπτό φύλλο προστασίας (11).



ΑΡΙΘΜΟΣ ΕΥΡΩΠΑΪΚΟΥ Δ.Ε.	(11): 3024169
ΑΡΙΘ. ΕΛΛΗΝΙΚΗΣ ΚΑΤΑΘΕΣΗΣ	(21): 970401814
ΗΜΕΡ. ΕΛΛΗΝΙΚΗΣ ΚΑΤΑΘΕΣΗΣ	(22): 18-07-97
ΑΡΙΘ./ΗΜΕΡ. ΔΗΜΟΣΙΕΥΣΗΣ	
ΕΥΡΩΠΑΪΚΟΥ ΔΙΠΛΩΜΑΤΟΣ	(87): 608020/11-06-97
ΑΡΙΘ./ΗΜΕΡ. ΔΗΜΟΣΙΕΥΣΗΣ	
ΕΥΡΩΠΑΪΚΗΣ ΑΙΤΗΣΗΣ	(86): 94200067.0/13-01-94
ΔΙΚΑΙΟΥΧΟΣ	(73): AKZO NOBEL N.V. 6824 BM ARNHEM, NETHERLANDS
ΣΥΜΒΑΤΙΚΕΣ ΠΡΟΤΕΡΑΙΟΤΗΤΕΣ	(30): 9300115/21-01-93/NL
ΕΦΕΥΡΕΤΗΣ	(72): 1) BUTER ROELOF 2) THIJSSSEN INGRID GERTRUDA CATHARINA
ΕΙΔΙΚΟΣ ΠΛΗΡΕΞΟΥΣΙΟΣ	(74): ΚΥΠΡΟΥΛΗ ΚΩΝΣΤΑΝΤΙΑ, Δικηγόρος Κουμπάρη 2 106 74 ΑΘΗΝΑ
ΑΝΤΙΚΛΗΤΟΣ	(74): ΠΑΠΑΚΩΝΣΤΑΝΤΙΝΟΥ ΕΛΕΝΗ, Δικηγόρος Κουμπάρη 2 106 74 ΑΘΗΝΑ
ΤΙΤΛΟΣ ΕΦΕΥΡΕΣΗΣ	(54): ΑΕΡΟΞΗΡΑΙΝΟΜΕΝΕΣ ΥΔΑΤΙΚΕΣ ΔΙΑΣΠΟΡΕΣ ΠΟΛΥΜΕΡΟΥΣ

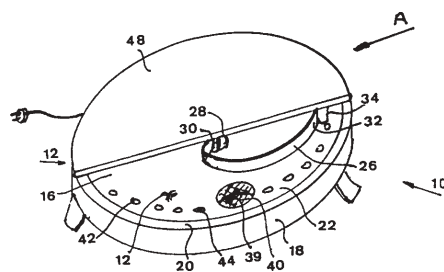
10% κ.β. να αποτελείται από το πολυμερές προσθήκης και την αλκυδο ρητίνη - να περιέχει περισσότερο των 40 και μέχρι 80% κ.β. ακόρεστο λιπαρό οξύ, με τουλάχιστον 5 mole % των οποίων περιέχουν συζυγείς διπλούς δεσμούς, - να έχει ένα αριθμό οξέος όχι περισσότερο των 5 (mg KOH/g), και να έχει - ένα μέσο μοριακό βάρος στο διάστημα από 400 ως 5.000, και με το πολυμερές προσθήκης να έχει ένα αριθμό οξέος στο διάστημα από 40 ως 200 (mg KOH/g). Οι υδατικές διασπορές πολυμερούς σύμφωνα με την ανακάλυψη ευρέθησαν να είναι πολύ σταθερές και να έχουν ένα συγκριτικά χαμηλό ιξώδες, ακόμη και σε συγκεντρώσεις των 40% κ.β. και πάνω. Ευρέθη ότι ανώτερα επιχρίσματα τα λαμβανόμενα χρησιμοποιώντας διασπορές με μια υψηλή περιεκτικότητα σε αλκυδο ρητίνη είναι σχεδόν όμοια κατά τις ιδιότητες με επιχρίσματα που λαμβάνονται κατά ένα παραδοσιακό τρόπο χρησιμοποιώντας αλκυδο βαφές με βάση οργανικούς διαλύτες, ενώ η στιλπνότητα των λαμβανόμενων επιχρισμάτων χρησιμοποιώντας διασπορές πολυμερών σύμφωνα με την ανακάλυψη συχνά είναι μεγαλύτερα.

ΠΕΡΙΛΗΨΗ (57)

Η αποκάλυψη αυτή σχετίζεται με μια αεροξηραίνόμενη υδατική διασπορά πολυμερούς βασισμένη επί ενός πυρήνα/κελύφους πολυμερούς που έχει μια αλκυδο ρητίνη στον πυρήνα και ένα πολυμερές προσθήκης μοσχευμένου, συνδεδεμένου στερεώς σ' αυτό, με 50-90% κ.β. του πολυμερούς του πυρήνα/φλοιού αποτελούμενου από αλκυδο ρητίνη 50-

ΑΡΙΘΜΟΣ ΕΥΡΩΠΑΪΚΟΥ Δ.Ε.	(11): 3024170
ΑΡΙΘ. ΕΛΛΗΝΙΚΗΣ ΚΑΤΑΘΕΣΗΣ	(21): 970401815
ΗΜΕΡ. ΕΛΛΗΝΙΚΗΣ ΚΑΤΑΘΕΣΗΣ	(22): 18-07-97
ΑΡΙΘ./ΗΜΕΡ. ΔΗΜΟΣΙΕΥΣΗΣ	
ΕΥΡΩΠΑΪΚΟΥ ΔΙΠΛΩΜΑΤΟΣ	(87): 654217/21-05-97
ΑΡΙΘ./ΗΜΕΡ. ΔΗΜΟΣΙΕΥΣΗΣ	
ΕΥΡΩΠΑΪΚΗΣ ΑΙΤΗΣΗΣ	(86): 94308621.5/22-11-94
ΔΙΚΑΙΟΥΧΟΣ	(73): HAZAN HAIM 312/12 ZVI Borenstein Street YERUCHAM, ISRAEL
ΣΥΜΒΑΤΙΚΕΣ ΠΡΟΤΕΡΑΙΟΤΗΤΕΣ	(30): 10772193/23-11-93/IL
ΕΦΕΥΡΕΤΗΣ	(72): HAZAN HAIM
ΕΙΔΙΚΟΣ ΠΛΗΡΕΞΟΥΣΙΟΣ	(74): ΚΥΠΡΟΥΛΗ ΚΩΝΣΤΑΝΤΙΑ, Δικηγόρος Κουμπάρη 2 106 74 ΑΘΗΝΑ
ΑΝΤΙΚΛΗΤΟΣ	(74): ΠΑΠΑΚΩΝΣΤΑΝΤΙΝΟΥ ΕΛΕΝΗ, Δικηγόρος Κουμπάρη 2 106 74 ΑΘΗΝΑ
ΤΙΤΛΟΣ ΕΦΕΥΡΕΣΗΣ	(54): ΣΥΣΚΕΥΗ ΔΙΑ ΤΗΝ ΕΞΟΝΤΩΣΙΝ ΕΝΤΟΜΩΝ

(39) δια την προσέλκυση εντόμων, συνδεδεμένη με το πρώτον τμήμα της βάσεως και εν ελασματικών ελατήριον (26) έχον εν πρώτον άκρον (28) το οποίον είναι προσκεκολλημένον πλησίον του κέντρου της καμπυλότητος του κυρτωμένου τοιχώματος, με το ελατήριον να είναι κατ' ουσίαν ευθύγραμμον εις το δεύτερον αυτού άκρον (32), με το δεύτερον άκρον του ελατηρίου να είναι πολύ κοντά προς την εσωτερικήν επιφάνειαν του κυρτωμένου τοιχώματος. Η συσκευή περιλαμβάνει επίσης (30,34) μέσα διά φόρτισιν κάμφεως του ελατηρίου εξ ελασμάτων και δι' απότομον ελευθέρωσιν του δευτέρου άκρου, ώστε τοιουτοτρόπως το ελατήριον εξ ελασμάτων να διασχίση το πρώτον τμήμα με μεγάλην ταχύτητα και να προσκρούση έτσι επί οιουδήποτε εντόμου που είναι παρόν εντός του τμήματος του κελύφους.



ΠΕΡΙΛΗΨΗ (57)

Μία συσκευή (10) δια την εξόντωση εντόμων δια μηχανικής προσκρούσεως (14), περιλαμβάνει εν κέλυφος (14) εφοδιασμένον με μίαν βάση 16, εν κυρτωμένον τοίχωμα (18), εν πρώτον τμήμα (22) της βάσεως που είναι μερικώς τουλάχιστον ανοικτόν και εκτεθειμένον εις μίαν περιοχόν από την οποίαν μύγες και άλλα έντομα πρέπει να προσελκυσθούν, και εν άνοιγμα (36) προσβλεπόμενον εις το κέλυφος διά μέσου του οποίου προσκρούοντα έντομα απομακρύνονται από εκεί, εν δέλεαρ (δόλωμα)

ΑΡΙΘΜΟΣ ΕΥΡΩΠΑΪΚΟΥ Δ.Ε.	(11): 3024171
ΑΡΙΘ. ΕΛΛΗΝΙΚΗΣ ΚΑΤΑΘΕΣΗΣ	(21): 970401816
ΗΜΕΡ. ΕΛΛΗΝΙΚΗΣ ΚΑΤΑΘΕΣΗΣ	(22): 18-07-97
ΑΡΙΘ./ΗΜΕΡ. ΔΗΜΟΣΙΕΥΣΗΣ	
ΕΥΡΩΠΑΪΚΟΥ ΔΙΠΛΩΜΑΤΟΣ	(87): 584952/02-05-97
ΑΡΙΘ./ΗΜΕΡ. ΔΗΜΟΣΙΕΥΣΗΣ	
ΕΥΡΩΠΑΪΚΗΣ ΑΙΤΗΣΗΣ	(86): 93305860.4/26-07-93
ΔΙΚΑΙΟΥΧΟΣ	(73): ELI LILLY AND COMPANY Lilly Corporate Center, INDIANAPOLIS 46285 INDIANA, USA
ΣΥΜΒΑΤΙΚΕΣ ΠΡΟΤΕΡΑΙΟΤΗΤΕΣ	(30): 920933/28-07-92/US
ΕΦΕΥΡΕΤΗΣ	(72): 1) BLACK LARRY JOHN 2) CULLINAN GEORGE JOSEPH
ΕΙΔΙΚΟΣ ΠΛΗΡΕΞΟΥΣΙΟΣ	(74): ΚΥΠΡΟΥΛΗ ΚΩΝΣΤΑΝΤΙΑ, Δικηγόρος Κουμπάρη 2 106 74 ΑΘΗΝΑ
ΑΝΤΙΚΛΗΤΟΣ	(74): ΠΑΠΑΚΩΝΣΤΑΝΤΙΝΟΥ ΕΛΕΝΗ, Δικηγόρος Κουμπάρη 2 106 74 ΑΘΗΝΑ
ΤΙΤΛΟΣ ΕΦΕΥΡΕΣΗΣ	(54): ΒΕΛΤΙΩΣΕΙΣ ΕΙΣ Ή ΣΧΕΤΙΚΑΙ ΜΕ ΒΕΝΖΟΘΕΙΟΦΑΙΝΙΑ

δί' οιστρογόνου, και ούτω είναι αποτελεσματικά εις την πρόληψιν ή θεραπεία της οστεοπώρωσης.

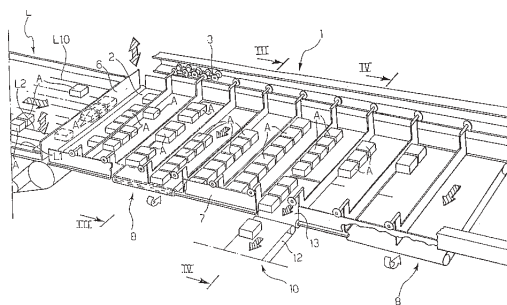
ΠΕΡΙΛΗΨΗ (57)

Η τρέχουσα (παρούσα) εφεύρεσις παρέχει ενώσεις, μεθόδους και φαρμακευτικές διαμορφώσεις, διά χρήσιν εις θεραπείαν ή πρόληψιν οστεοπώρωσης δια παρεμποδίσεως της οστεο-απώλειας (απωλείας οστού). Αι ενώσεις αυταί, αι μέθοδοι και αι διαμορφώσεις δύνανται να χρησιμοποιηθούσιν χωρίς τας σχετιζομένας παρενεργείας της θεραπείας

ΑΡΙΘΜΟΣ ΕΥΡΩΠΑΪΚΟΥ Δ.Ε.	(11): 3024172
ΑΡΙΘ. ΕΛΛΗΝΙΚΗΣ ΚΑΤΑΘΕΣΗΣ	(21): 970401817
ΗΜΕΡ. ΕΛΛΗΝΙΚΗΣ ΚΑΤΑΘΕΣΗΣ	(22): 18-07-97
ΑΡΙΘ./ΗΜΕΡ. ΔΗΜΟΣΙΕΥΣΗΣ	
ΕΥΡΩΠΑΪΚΟΥ ΔΙΠΛΩΜΑΤΟΣ	(87): 614833/04-06-97
ΑΡΙΘ./ΗΜΕΡ. ΔΗΜΟΣΙΕΥΣΗΣ	
ΕΥΡΩΠΑΪΚΗΣ ΑΙΤΗΣΗΣ	(86): 94102692.4/23-02-94
ΔΙΚΑΙΟΥΧΟΣ	(73): 1) FERRERO OFFENE HANDELSGESELLSCHAFT M.B.H. Hainer Weg 120 D-60599 FRANKFURT, GERMANY 2) FERRERO S.P.A. Piazzale Pietro Ferrero 1 I-12051 ALBA (CUNEO), ITALY 3) SOREMARTEC S.A. Dreve De L'Arc En Ciel 102 6700 ARLON-SCHOPPACH, B
ΣΥΜΒΑΤΙΚΕΣ ΠΡΟΤΕΡΑΙΟΤΗΤΕΣ	(30): 750-93/12-03-93/CH
ΕΦΕΥΡΕΤΗΣ	(72): SOBRERO GIOVANNI
ΕΙΔΙΚΟΣ ΠΛΗΡΕΞΟΥΣΙΟΣ	(74): ΚΥΠΡΟΥΛΗ ΚΩΝΣΤΑΝΤΙΑ, Δικηγόρος Κουμπάρη 2 106 74 ΑΘΗΝΑ
ΑΝΤΙΚΛΗΤΟΣ	(74): ΠΑΠΑΚΩΝΣΤΑΝΤΙΝΟΥ ΕΛΕΝΗ, Δικηγόρος Κουμπάρη 2 106 74 ΑΘΗΝΑ
ΤΙΤΛΟΣ ΕΦΕΥΡΕΣΗΣ	(54): ΔΙΑΔΙΚΑΣΙΑ ΚΑΙ ΣΥΣΚΕΥΗ ΓΙΑ ΤΗ ΜΕΤΑ- ΦΟΡΑ ΑΝΤΙΚΕΙΜΕΝΩΝ, ΙΔΙΑΙΤΕΡΑ ΓΙΑ ΑΥΤΟΜΑΤΑ ΕΡΓΟΣΤΑΣΙΑ ΣΥΣΚΕΥΑΣΙΑΣ

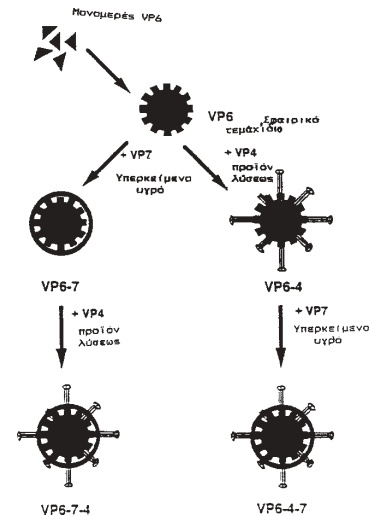
ΠΕΡΙΛΗΨΗ (57)

Τα αντικείμενα όπως κουτιά προϊόντων ζαχαροπλαστικής, που αρχικά προχωρούν πάνω σε πλήθος διαδρομών παράλληλων μεταξύ τους (L1,...L10) διατάσσονται πρώτα σε σειρές έτσι ώστε να ολισθαίνουν πάνω σε επιφάνεια πλάκας (2) υπό τη δράση κινούμενων από κινητήρα λωρίδων ή λεπίδων συμπαρασυρμού (5). Όταν περνούν πάνω σε μεταφορέα (8) που ενεργεί σε κατεύθυνση εγκάρσια στη γενική κατεύθυνση προώθησης των αντικειμένων (Α) πάνω στην πλάκα (2), οι σειρές πυκνώνονται ωθώντας τα αντικείμενα (Α) πάνω σε πλευρική πλάκα συγκράτησης (7). Τα αντικείμενα (Α) μπορούν στη συνέχεια να αποσυρθούν από τις πυκνές σειρές σε προκαθορισμένο αριθμό όταν οι ίδιες οι σειρές διέρχονται σε αντιστοιχία με περαιτέρω κινούμενους με κινητήρα μεταφορείς (10) που δρουν σε κατεύθυνση εγκάρσια στη γενική γραμμή συμπαρασυρμού των αντικειμένων (Α). Η λειτουργία απόσυρσης μπορεί να επαναληφθεί αρκετές φορές, αφού οι σειρές έχουν πυκνωθεί στο μεσοδιάστημα, ωθώντας τα αντικείμενα και πάλι πάνω στην πλευρική πλάκα (7). Μια προτιμώμενη εφαρμογή σε αυτόματες μηχανές συσκευασίας τροφίμων προϊόντων, όπως προϊόντων ζαχαροπλαστικής.



ΑΡΙΘΜΟΣ ΕΥΡΩΠΑΪΚΟΥ Δ.Ε. (11):	3024173
ΑΡΙΘ. ΕΛΛΗΝΙΚΗΣ ΚΑΤΑΘΕΣΗΣ (21):	970401818
ΗΜΕΡ. ΕΛΛΗΝΙΚΗΣ ΚΑΤΑΘΕΣΗΣ (22):	18-07-97
ΑΡΙΘ./ΗΜΕΡ. ΔΗΜΟΣΙΕΥΣΗΣ ΕΥΡΩΠΑΪΚΟΥ ΔΙΠΛΩΜΑΤΟΣ (87):	652957/07-05-97
ΑΡΙΘ./ΗΜΕΡ. ΔΗΜΟΣΙΕΥΣΗΣ ΕΥΡΩΠΑΪΚΗΣ ΑΙΤΗΣΗΣ (86):	91917981.2/24-10-91
ΔΙΚΑΙΟΥΧΟΣ (73):	THE UNIVERSITY OF SASKATCHEWAN 124 Veterinary Road, SASKATOON S7N 0W0 SASKATCHEWAN, CANADA
ΣΥΜΒΑΤΙΚΕΣ ΠΡΟΤΕΡΑΙΟΤΗΤΕΣ ΕΦΕΥΡΕΤΗΣ (30):	603133/25-10-90/US
(72):	1) REDMOND MARK J. 2) IJAZ MOHAMMED KHALID 3) PARKER MICHAEL D.
ΕΙΔΙΚΟΣ ΠΛΗΡΕΞΟΥΣΙΟΣ (74):	ΚΥΠΡΟΥΛΗ ΚΩΝΣΤΑΝΤΙΑ, Δικηγόρος Κουμπάρη 2 106 74 ΑΘΗΝΑ
ΑΝΤΙΚΛΗΤΟΣ (74):	ΠΑΠΑΚΩΝΣΤΑΝΤΙΝΟΥ ΕΛΕΝΗ, Δικηγόρος Κουμπάρη 2 106 74 ΑΘΗΝΑ
ΤΙΤΛΟΣ ΕΦΕΥΡΕΣΗΣ (54):	ΣΥΝΑΡΜΟΛΟΓΗΜΕΝΑ ΤΕΜΑΧΙΔΙΑ ΙΟΥ ΚΑΙ Η ΧΡΗΣΙΜΟΠΟΙΗΣΗ ΑΥΤΩΝ ΣΕ ΕΝΑ ΕΜΒΟΛΙΟ ΔΙΑ ΑΣΘΕΝΕΙΑ ΡΟΤΑΙΟΥ

την πρωτεΐνη του εσωτερικού καψιδίου VP6, σε συνδυασμό με την μία ή αμφότερες τις πρωτεΐνες του εξωτερικού καψιδίου, VP4 και VP7. Τα σύνολα αυτά μπορούν να χρησιμοποιηθούν δια συνθέσεις εμβολίου δια την θεραπευτική αγωγή και την πρόληψη ασθένειας ροταϊού.

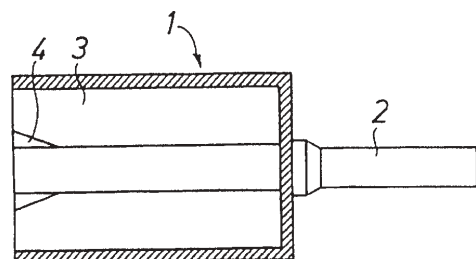


ΠΕΡΙΛΗΨΗ (57)

Αποκαλύπτονται συναρμολογημένα τεμαχίδια ιού τα οποία προέρχονται από πρωτεΐνες ροταϊού. Τα συναρμολογημένα τεμαχίδια περιλαμβάνουν

ΑΡΙΘΜΟΣ ΕΥΡΩΠΑΪΚΟΥ Δ.Ε. (11):	3024174
ΑΡΙΘ. ΕΛΛΗΝΙΚΗΣ ΚΑΤΑΘΕΣΗΣ (21):	970401819
ΗΜΕΡ. ΕΛΛΗΝΙΚΗΣ ΚΑΤΑΘΕΣΗΣ (22):	18-07-97
ΑΡΙΘ./ΗΜΕΡ. ΔΗΜΟΣΙΕΥΣΗΣ ΕΥΡΩΠΑΪΚΟΥ ΔΙΠΛΩΜΑΤΟΣ (87):	613529/23-04-97
ΑΡΙΘ./ΗΜΕΡ. ΔΗΜΟΣΙΕΥΣΗΣ ΕΥΡΩΠΑΪΚΗΣ ΑΙΤΗΣΗΣ (86):	92924073.7/11-11-92
ΔΙΚΑΙΟΥΧΟΣ (73):	ROSENBERG ΜΙΚΑΕΛ Agatan 35 B 295 34 BROMOLLA, SWEDEN
ΣΥΜΒΑΤΙΚΕΣ ΠΡΟΤΕΡΑΙΟΤΗΤΕΣ ΕΦΕΥΡΕΤΗΣ (30):	9103335-7/13-11-91/SE
(72):	ROSENBERG ΜΙΚΑΕΛ
ΕΙΔΙΚΟΣ ΠΛΗΡΕΞΟΥΣΙΟΣ (74):	ΚΩΣΤΟΠΟΥΛΟΥ ΓΕΩΡΓΙΑ, Δικηγόρος Δήλου 12 145 62 ΚΗΦΙΣΙΑ
ΑΝΤΙΚΛΗΤΟΣ (74):	ΚΥΠΡΗΣ ΦΕΙΔΙΑΣ, Δικηγόρος Δήλου 12 145 62 ΚΗΦΙΣΙΑ
ΤΙΤΛΟΣ ΕΦΕΥΡΕΣΗΣ (54):	ΣΤΕΡΕΩΣΗ

της υποδοχής (1) επάνω στον κοχλία (5) και εν μέρει για να σταθεροποιούν τον κοχλία (5) μέσα στην υποδοχή (1) κατά τη διάρκεια της λειτουργίας της κοχλίωσης. Η υποδοχή (1) περιστρέφεται π.χ. μέσω ενός μηχανήματος διάνοιξης σπών, όπου ο εσωτερικός πείρος (2) της υποδοχής τοποθετείται στον σφιγκτήρα του τρυπάνου. Ο κώνος (7) μπορεί να είναι ένα ενσωματωμένο τμήμα του κοχλία (5), αλλά διευθετείται κατά προτίμηση με δυνατότητα κοχλίωσης επάνω στον κοχλία (5).



ΠΕΡΙΛΗΨΗ (57)

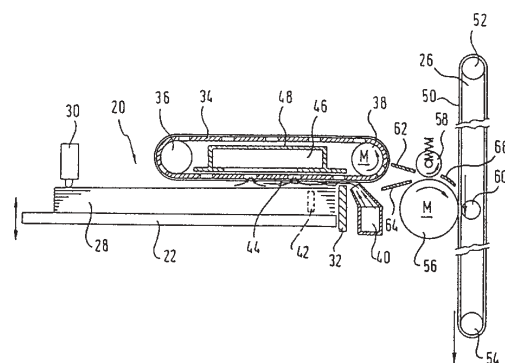
Η παρούσα εφεύρεση αποτελείται από μία διευθέτηση στερέωσης στη μορφή μιας υποδοχής (1) και κοχλίων στερέωσης (5) για τη στερέωση ικρωμάτων σε τοίχους ή τα παρόμοια. Η υποδοχή (1) έχει μια εσωτερική σταυροειδή εσοχή (3) με κωνικές λοξοτμήσεις (4) οι οποίες είναι προσαρμοσμένες στη μορφή μιάς κωνικής προέκτασης (7) των κοχλίων στερέωσης (5). Όταν κοχλιώνεται εντός τοιχώματος ο κοχλίας στερέωσης (5), η οπή (6) του κοχλία (5) τοποθετείται μέσα στην εσοχή (3) της υποδοχής (1), όπου ο κώνος (7) του κοχλία (5) και οι προαναφερθείσες λοξοτμήσεις (4) συναεργάζονται εν μέρει για να οδηγούν την εφαρμογή

ΑΡΙΘΜΟΣ ΕΥΡΩΠΑΪΚΟΥ Δ.Ε.	(11): 3024175
ΑΡΙΘ. ΕΛΛΗΝΙΚΗΣ ΚΑΤΑΘΕΣΗΣ	(21): 970401820
ΗΜΕΡ. ΕΛΛΗΝΙΚΗΣ ΚΑΤΑΘΕΣΗΣ	(22): 20-07-97
ΑΡΙΘ./ΗΜΕΡ. ΔΗΜΟΣΙΕΥΣΗΣ	
ΕΥΡΩΠΑΪΚΟΥ ΔΙΠΛΩΜΑΤΟΣ	(87): 619259/04-06-97
ΑΡΙΘ./ΗΜΕΡ. ΔΗΜΟΣΙΕΥΣΗΣ	
ΕΥΡΩΠΑΪΚΗΣ ΑΙΤΗΣΗΣ	(86): 94104680.7/24-03-94
ΔΙΚΑΙΟΥΧΟΣ	(73): BOURG CHRISTIAN P. Rue De Blanmont 5 B-1435 HEVILLERS, BELGIUM
ΣΥΜΒΑΤΙΚΕΣ ΠΡΟΤΕΡΑΙΟΤΗΤΕΣ	(30): 9304122/07-04-93/FR
ΕΦΕΥΡΕΤΗΣ	(72): BOURG CHRISTIAN P.
ΕΙΔΙΚΟΣ ΠΛΗΡΕΞΟΥΣΙΟΣ	(74): ΔΕΛΗΚΩΣΤΟΠΟΥΛΟΥ ΑΓΓΕΛΙΚΗ, Δικηγόρος Σίνα 9 106 80 ΑΘΗΝΑ
ΑΝΤΙΚΛΗΤΟΣ	(74): ΟΙΚΟΝΟΜΙΔΗΣ ΔΗΜΗΤΡΗΣ, Δικηγόρος Σίνα 9 106 80 ΑΘΗΝΑ
ΤΙΤΛΟΣ ΕΦΕΥΡΕΣΗΣ	(54): ΣΥΡΡΑΠΤΙΚΟ ΦΥΛΛΩΝ ΧΑΡΤΙΟΥ ΜΕ ΘΗΚΕΣ ΠΟΥ ΥΠΕΡΚΕΙΝΤΑΙ Η ΜΙΑ ΤΗΣ ΑΛΛΗΣ

ΠΕΡΙΛΗΨΗ (57)

Το συρραπτικό φύλλων χαρτιού αποτελείται από ένα σκελετό (10), ένα πλήθος θηκών (20) που υπέρκεινται η μία της άλλης μέσα στο σκελετό για τη φόρτωση των στοιβών του χαρτιού (28), με κάθε θήκη να είναι εξοπλισμένη με μια διάταξη εκτόξευσης μεμονωμένων φύλλων και μια διάταξη μεταφοράς, και ένα κατακόρυφο μεταφορικό σύστημα (26),

παρακείμενο στις διατάξεις μεταφοράς των θηκών (20) για να παραλαμβάνει, μέσω αυτών των διατάξεων μεταφοράς, τα εκτοξευόμενα από τις θήκες τους φύλλα και να τα οδηγεί στη θέση συρραφής. Η διάταξη εκτόξευσης αποτελείται από πλήθος διάτρητων από πλήθος διάτρητων ατέρμωνων ταινιών (34) προσαρμοσμένων πάνω σε δύο περιστρεφόμενους κυλίνδρους (36,38), που βρίσκονται σε απόσταση και ένα θάλαμο υποπίεσης και ένα θάλαμο υποπίεσης (46) που περιβάλλεται από τις ταινίες (34) και ο οποίος έχει ανοίγματα για να περνάει ο αέρας, καταναμημένα στην κάτω πλευρά του που εφάπτεται στην εσωτερική πλευρά του κάτω μέρους (34α) των ταινιών (34). Η άλλη πλευρά του κάτω μέρους των ταινιών (34) βρίσκεται σε σχέση με το πρώτο από πάνω φύλλο (28α) της στοιβας παράλληλα σ' αυτό και σε μια απόσταση που διατηρείται ουσιαστικά σταθερή μέσω ενός κινούμενου δίσκου (22), πάνω στον οποίο βρίσκεται η στοιβα (28).

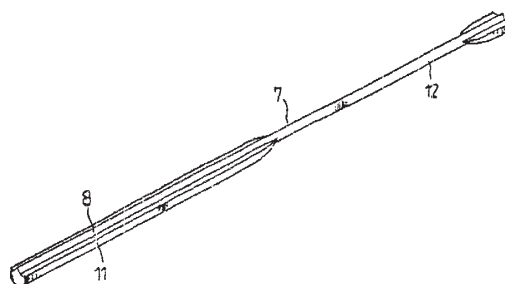


ΑΡΙΘΜΟΣ ΕΥΡΩΠΑΪΚΟΥ Δ.Ε.	(11): 3024176
ΑΡΙΘ. ΕΛΛΗΝΙΚΗΣ ΚΑΤΑΘΕΣΗΣ	(21): 970401821
ΗΜΕΡ. ΕΛΛΗΝΙΚΗΣ ΚΑΤΑΘΕΣΗΣ	(22): 22-07-97
ΑΡΙΘ./ΗΜΕΡ. ΔΗΜΟΣΙΕΥΣΗΣ	
ΕΥΡΩΠΑΪΚΟΥ ΔΙΠΛΩΜΑΤΟΣ	(87): 646824/23-04-97
ΑΡΙΘ./ΗΜΕΡ. ΔΗΜΟΣΙΕΥΣΗΣ	
ΕΥΡΩΠΑΪΚΗΣ ΑΙΤΗΣΗΣ	(86): 93115670.7/29-09-93
ΔΙΚΑΙΟΥΧΟΣ	(73): HUANG CHIEN PERNG TAINAN, TAIWAN R.O.C., TAIWAN
ΣΥΜΒΑΤΙΚΕΣ ΠΡΟΤΕΡΑΙΟΤΗΤΕΣ	(30): —
ΕΦΕΥΡΕΤΗΣ	(72): HUANG CHIEN PERNG
ΕΙΔΙΚΟΣ ΠΛΗΡΕΞΟΥΣΙΟΣ	(74): ΤΣΙΜΙΚΑΛΗΣ ΑΘΑΝΑΣΙΟΣ, Δικηγόρος Ν.Βάμβα 1 106 74 ΑΘΗΝΑ
ΑΝΤΙΚΛΗΤΟΣ	(74): ΤΣΙΜΙΚΑΛΗΣ ΑΘΑΝΑΣΙΟΣ, Δικηγόρος Ν.Βάμβα 1 106 74 ΑΘΗΝΑ
ΤΙΤΛΟΣ ΕΦΕΥΡΕΣΗΣ	(54): ΣΚΕΛΕΤΟΣ ΓΥΑΛΙΩΝ

ΠΕΡΙΛΗΨΗ (57)

Η παρούσα εφεύρεση αναφέρεται σε ένα εύκολα δομούμενο πλαίσιο γυαλιών για τη στερέωση φακών. Η κατασκευή αυτού του πλαισίου γυαλιών γίνεται, ξεκινώντας από μια ολόσωμη μεταλλική ή πλαστική ταινία (7), η οποία μπορεί π.χ. να τραβηχτεί και της οποίας τα δύο άκρα μπορούν να ενωθούν μεταξύ τους. Αυτή η μεταλλική ή πλαστική ταινία για την κατασκευή του πλαισίου είναι έτσι διαμορφωμένη, ώστε κατά τη στερέωση των φακών να μπορεί να καμφθεί και να σχηματίσει το επιθυμητό σχήμα περιγράμματος και να πιάσει με ασφάλεια τους φακούς. Η ταινία (7) έχει ένα αριστερό τμήμα (11) με μια νεύρωση (8) διαμορφωμένη επάνω, η οποία μπορεί να αναλαμβάνεται από μία αυλάκωση στο χείλος του

φακού. Εκτός αυτού προβλέπεται ένα δεξιό τμήμα (12) της ταινίας (7), το οποίο σχηματίζει το κάτω τμήμα του πλαισίου γυαλιών. Η ταινία (7) μπορεί να κάμπτεται κατά διαφόρους τρόπους, ώστε να προκύπτουν διάφορα σχήματα περιγράμματος για τα γυαλιά.



ΑΡΙΘΜΟΣ ΕΥΡΩΠΑΪΚΟΥ Δ.Ε.	(11): 3024177
ΑΡΙΘ. ΕΛΛΗΝΙΚΗΣ ΚΑΤΑΘΕΣΗΣ	(21): 970401822
ΗΜΕΡ. ΕΛΛΗΝΙΚΗΣ ΚΑΤΑΘΕΣΗΣ	(22): 22-07-97
ΑΡΙΘ./ΗΜΕΡ. ΔΗΜΟΣΙΕΥΣΗΣ	
ΕΥΡΩΠΑΪΚΟΥ ΔΙΠΛΩΜΑΤΟΣ	(87): 557174/23-04-97
ΑΡΙΘ./ΗΜΕΡ. ΔΗΜΟΣΙΕΥΣΗΣ	
ΕΥΡΩΠΑΪΚΗΣ ΑΙΤΗΣΗΣ	(86): 93400373.2/16-02-93
ΔΙΚΑΙΟΥΧΟΣ	(73): CORYNE DE BRUYNES 17, Boulevard Rainier III MC-98000 MONACO, MONACO
ΣΥΜΒΑΤΙΚΕΣ ΠΡΟΤΕΡΑΙΟΤΗΤΕΣ	(30): 9201831/18-02-92/FR
ΕΦΕΥΡΕΤΗΣ	(72): BONJEAN MARIE-CATHERINE
ΕΙΔΙΚΟΣ ΠΛΗΡΕΞΟΥΣΙΟΣ	(74): ΗΤΑ ΒΑΣΙΛΙΚΗ, Δικηγόρος Πανεπιστημίου 42 106 79 ΑΘΗΝΑ
ΑΝΤΙΚΛΗΤΟΣ	(74): ΦΡΥΔΑ-ΛΑΔΑ ΕΛΛΗ, Δικηγόρος Πανεπιστημίου 42 106 79 ΑΘΗΝΑ
ΤΙΤΛΟΣ ΕΦΕΥΡΕΣΗΣ	(54): ΧΡΗΣΗ ΣΥΝΔΥΑΣΜΟΥ ΤΟΥ Ν,Ν-ΔΙΑΙΘΥΛΟΤΟΛΟΥΑΜΙΔΙΟΥ ΚΑΙ ΤΗΣ ΒΙΝΙΛΙΝΗΣ ΩΣ ΦΘΕΙΡΟΑΠΩΘΗΤΙΚΟΥ ΜΕΣΟΥ

ΠΕΡΙΛΗΨΗ (57)

Η εφεύρεση αφορά τη χρήση συνδυασμού διαιθυλοτολουαμίδιου, ειδικότερα διαιθυλο-m-τολουαμίδιου, και βανιλίνης σε αναλογία κατά βάρος 1/0,01 έως 1/3, σε αιθανόλη, ισοπροπανόλη ή προπυλενογλυκόλη, σε μίγμα ενδεχομένως με νερό, ως αντιφθειρικό απωθητικό με τη μορφή πηκτής, λοσιόν, αφρού, σπρέυ ή κρέμας.

ΑΡΙΘΜΟΣ ΕΥΡΩΠΑΪΚΟΥ Δ.Ε.	(11): 3024178
ΑΡΙΘ. ΕΛΛΗΝΙΚΗΣ ΚΑΤΑΘΕΣΗΣ	(21): 970401823
ΗΜΕΡ. ΕΛΛΗΝΙΚΗΣ ΚΑΤΑΘΕΣΗΣ	(22): 22-07-97
ΑΡΙΘ./ΗΜΕΡ. ΔΗΜΟΣΙΕΥΣΗΣ	
ΕΥΡΩΠΑΪΚΟΥ ΔΙΠΛΩΜΑΤΟΣ	(87): 503419/09-07-97
ΑΡΙΘ./ΗΜΕΡ. ΔΗΜΟΣΙΕΥΣΗΣ	
ΕΥΡΩΠΑΪΚΗΣ ΑΙΤΗΣΗΣ	(86): 92103534.1/02-03-92
ΔΙΚΑΙΟΥΧΟΣ	(73): HOECHST AG 65926 FRANKFURT AM MAIN, GERMANY
ΣΥΜΒΑΤΙΚΕΣ ΠΡΟΤΕΡΑΙΟΤΗΤΕΣ	(30): 4107460/08-03-91/DE
ΕΦΕΥΡΕΤΗΣ	(72): 1) ARETZ WERNER DR. 2) EHILERS EBERHARD DR. 3) HEDTMANN UDO DR.
ΕΙΔΙΚΟΣ ΠΛΗΡΕΞΟΥΣΙΟΣ	(74): ΛΥΜΠΕΡΗΣ ΝΙΚΟΛΑΟΣ, Δικηγόρος Στουρνάρα 37 106 82 ΑΘΗΝΑ
ΑΝΤΙΚΛΗΤΟΣ	(74): ΛΥΜΠΕΡΗΣ ΝΙΚΟΛΑΟΣ, Δικηγόρος Στουρνάρα 37 106 82 ΑΘΗΝΑ
ΤΙΤΛΟΣ ΕΦΕΥΡΕΣΗΣ	(54): ΜΕΘΟΔΟΣ ΓΙΑ ΤΗΝ ΠΑΡΑΣΚΕΥΗ ΜΑ (ΜΟΕΝΟΜΥΚΙΝΗΣ Α)

ΠΕΡΙΛΗΨΗ (57)

Η εφεύρεση αφορά σε μία μέθοδο για την παρασκευή ΜΑ, η οποία διασφαλίζει με την ενζυματική κατάλυση εντός ρυθμιστικού διαλύματος γλυκίνης-NaOH, ως και με την χρησιμοποίηση ενός φωσφορούχου μέσου ανάπτυξης για τον Bacillus sp. DSM 4675 και με την εκκύλιση της βιομάζας με ακετόνη την παραγωγή της ΜΑ.

ΑΡΙΘΜΟΣ ΕΥΡΩΠΑΪΚΟΥ Δ.Ε. (11):	3024179
ΑΡΙΘ. ΕΛΛΗΝΙΚΗΣ ΚΑΤΑΘΕΣΗΣ (21):	970401824
ΗΜΕΡ. ΕΛΛΗΝΙΚΗΣ ΚΑΤΑΘΕΣΗΣ (22):	22-07-97
ΑΡΙΘ./ΗΜΕΡ. ΔΗΜΟΣΙΕΥΣΗΣ ΕΥΡΩΠΑΪΚΟΥ ΔΙΠΛΩΜΑΤΟΣ (87):	548825/07-05-97
ΑΡΙΘ./ΗΜΕΡ. ΔΗΜΟΣΙΕΥΣΗΣ ΕΥΡΩΠΑΪΚΗΣ ΑΙΤΗΣΗΣ (86):	92121558.8/18-12-92
ΔΙΚΑΙΟΥΧΟΣ (73):	HOECHST AG 65926 FRANKFURT AM MAIN, GERMANY
ΣΥΜΒΑΤΙΚΕΣ ΠΡΟΤΕΡΑΙΟΤΗΤΕΣ ΕΦΕΥΡΕΤΗΣ (30):	91122055/21-12-91/EP
(72):	1) GRIESBACHER THOMAS DR. 2) LEMBECK FRED PROF. DR.
ΕΙΔΙΚΟΣ ΠΛΗΡΕΞΟΥΣΙΟΣ (74):	ΛΥΜΠΕΡΗΣ ΝΙΚΟΛΑΟΣ, Δικηγόρος Στουρνάρα 37 106 82 ΑΘΗΝΑ
ΑΝΤΙΚΛΗΤΟΣ (74):	ΛΥΜΠΕΡΗΣ ΝΙΚΟΛΑΟΣ, Δικηγόρος Στουρνάρα 37 106 82 ΑΘΗΝΑ
ΤΙΤΛΟΣ ΕΦΕΥΡΕΣΗΣ (54):	ΑΝΤΑΓΩΝΙΣΤΕΣ ΒΡΑΔΥΚΙΝΙΝΗΣ ΓΙΑ ΤΗ ΘΕΡΑΠΕΙΑ ΤΗΣ ΟΞΕΙΑΣ ΠΑΓΚΡΕΑΤΙΤΙΔΑΣ

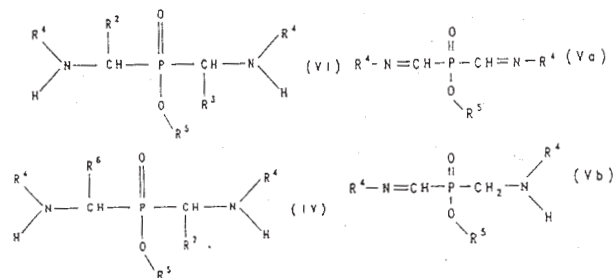
υποκατεστημένο από NO₂ ή τολουολ-4-σουλφονύλιο ή παριστάνει Lys το οποίο μπορεί να είναι υποκατεστημένο από τολουολ-4-σουλφονύλιο ή CO-NH-C₆H₅ ή σημαίνει έναν άμεσο δεσμό, το C παριστάνει Hyρ-Pro-Gly, Pro-Hyρ-Gly, Pro-Pro-Gly ή δεϋδροPro-Hyρ-Gly, το E παριστάνει Thi, Phe, Leu ή Cha, το F παριστάνει Ser ή Cys, το G παριστάνει D-Tic, D-Phe ή D-Hyρ υποκατεστημένο από C₁-C₄-αλκοξύ, το J παριστάνει Tic, Aoc, ή Oic, το K παριστάνει Arg ή Ahx ή σημαίνει έναν άμεσο δεσμό, το R² είναι υδροξύ ή αμινοένωση, και των φυσιολογικώς ανεκτών αλάτων αυτών για την θεραπευτική αγωγή της οξείας παγκρεατίτιδας, σε φαρμακευτικές ουσίες περιέχουσες αυτά και στη χρήση αυτών για την παρασκευή καταλλήλων φαρμακευτικών συνθέσεων.

ΠΕΡΙΛΗΨΗ (57)

Η εφεύρεση αφορά στη χρήση ανταγωνιστών βραδυκινίνης του τύπου: R¹-A-B-C-E-F-G-J-K-R² (I) όπου το R¹ παριστάνει υδρογόνο, C₁-C₄-αλκανούλιο το οποίο μπορεί να είναι υποκατεστημένο από μερκαπτοένωση, υδροξυφαινύλιο, (4-βενζοϋλο) φαι-νοξυ ή παριστάνει (4-βενζοϋλο) βενζοϋλο-Lys, το A παριστάνει D-Arg ή D-Lys ή σημαίνει έναν άμεσο δεσμό, το B παριστάνει Arg το οποίο μπορεί να είναι

ΑΡΙΘΜΟΣ ΕΥΡΩΠΑΪΚΟΥ Δ.Ε. (11):	3024180
ΑΡΙΘ. ΕΛΛΗΝΙΚΗΣ ΚΑΤΑΘΕΣΗΣ (21):	970401825
ΗΜΕΡ. ΕΛΛΗΝΙΚΗΣ ΚΑΤΑΘΕΣΗΣ (22):	22-07-97
ΑΡΙΘ./ΗΜΕΡ. ΔΗΜΟΣΙΕΥΣΗΣ ΕΥΡΩΠΑΪΚΟΥ ΔΙΠΛΩΜΑΤΟΣ (87):	691975/04-06-97
ΑΡΙΘ./ΗΜΕΡ. ΔΗΜΟΣΙΕΥΣΗΣ ΕΥΡΩΠΑΪΚΗΣ ΑΙΤΗΣΗΣ (86):	94912541.3/24-03-94
ΔΙΚΑΙΟΥΧΟΣ (73):	HOECHST AG Bruningstrasse 50 65929 FRANKFURT AM MAIN, GERMANY
ΣΥΜΒΑΤΙΚΕΣ ΠΡΟΤΕΡΑΙΟΤΗΤΕΣ ΕΦΕΥΡΕΤΗΣ (30):	4310815/02-04-93/DE
(72):	1) PEYMAN ANUSCHIRWAN 2) SPANIG JORG 3) BUDT KARL-HEINZ
ΕΙΔΙΚΟΣ ΠΛΗΡΕΞΟΥΣΙΟΣ (74):	ΛΥΜΠΕΡΗΣ ΝΙΚΟΛΑΟΣ, Δικηγόρος Στουρνάρα 37 106 82 ΑΘΗΝΑ
ΑΝΤΙΚΛΗΤΟΣ (74):	ΛΥΜΠΕΡΗΣ ΝΙΚΟΛΑΟΣ, Δικηγόρος Στουρνάρα 37 106 82 ΑΘΗΝΑ
ΤΙΤΛΟΣ ΕΦΕΥΡΕΣΗΣ (54):	ΝΕΑ ΠΑΡΑΓΩΓΑ ΔΙΣ (ΑΜΙΝΟΜΕΘΥΛΟ)ΦΩΣΦΙΝΙΚΟΥ ΟΞΕΟΣ ΚΑΙ ΜΕΘΟΔΟΣ ΓΙΑ ΤΗΝ ΠΑΡΑΣΚΕΥΗ ΠΑΡΑΓΩΓΩΝ ΔΙΣ(ΑΜΙΝΟΜΕΘΥΛΟ)-ΦΩΣΦΙΝΙΚΟΥ ΟΞΕΟΣ

ΠΕΡΙΛΗΨΗ (57)



Η εφεύρεση αφορά σε μία μέθοδο για την παρασκευή ενώσεων του τύπου (VI) με την αντίδραση μίας ένωσης του τύπου (IV) με μία βάση για να ληφθεί μία ένωση του τύπου (Va) ή (Vb) και με εν συνεχεία αντίδραση με C-πυρηνόφιλες ενώσεις. Εναλλακτικά, η ένωση του τύπου (VI) μπορούν να παρασκευασθούν με απ'ευθείας αντίδραση με την ένωση του τύπου (IV) π.χ. με R²Cu(CN)Li₂, στην οποία το R² είναι το ίδιο όπως στον τύπο (VI).

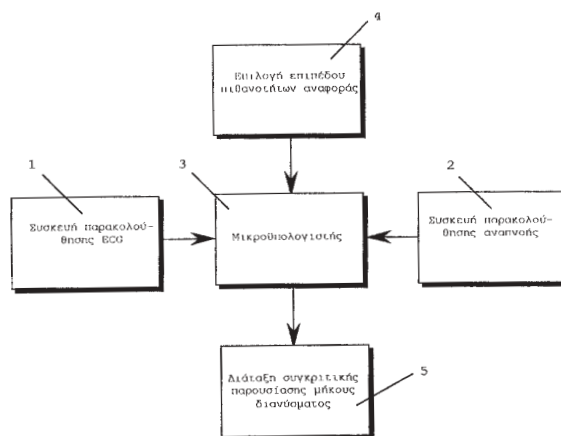
ΑΡΙΘΜΟΣ ΕΥΡΩΠΑΪΚΟΥ Δ.Ε.	(11): 3024181
ΑΡΙΘ. ΕΛΛΗΝΙΚΗΣ ΚΑΤΑΘΕΣΗΣ	(21): 970401826
ΗΜΕΡ. ΕΛΛΗΝΙΚΗΣ ΚΑΤΑΘΕΣΗΣ	(22): 22-07-97
ΑΡΙΘ./ΗΜΕΡ. ΔΗΜΟΣΙΕΥΣΗΣ	
ΕΥΡΩΠΑΪΚΟΥ ΔΙΠΛΩΜΑΤΟΣ	(87): 656886/25-06-97
ΑΡΙΘ./ΗΜΕΡ. ΔΗΜΟΣΙΕΥΣΗΣ	
ΕΥΡΩΠΑΪΚΗΣ ΑΙΤΗΣΗΣ	(86): 93920213.1/24-08-93
ΔΙΚΑΙΟΥΧΟΣ	(73): 1) G.D. SEARLE & CO. P.O.Box 5110, CHICAGO 60680-5110 ILLINOIS, USA 2) THE MONSANTO COMPANY 800 North Lindbergh Boulevard, ST. LOUIS 63166 MISSOURI, USA
ΣΥΜΒΑΤΙΚΕΣ ΠΡΟΤΕΡΑΙΟΤΗΤΕΣ	(30): 935490/25-08-92/US
ΕΦΕΥΡΕΤΗΣ	(72): 1) VAZQUEZ MICHAEL L. 2) MUELLER RICHARD A. 3) TALLEY JOHN J. 4) GETMAN DANIEL 5) DECRESCENZO GARY A. 6) FRESKOS JOHN N.
ΕΙΔΙΚΟΣ ΠΛΗΡΕΞΟΥΣΙΟΣ	(74): ΛΥΜΠΕΡΗΣ ΝΙΚΟΛΑΟΣ, Δικηγόρος Στουρνάρα 37 106 82 ΑΘΗΝΑ
ΑΝΤΙΚΛΗΤΟΣ	(74): ΛΥΜΠΕΡΗΣ ΝΙΚΟΛΑΟΣ, Δικηγόρος Στουρνάρα 37 106 82 ΑΘΗΝΑ
ΤΙΤΛΟΣ ΕΦΕΥΡΕΣΗΣ	(54): Ν-(ΑΛΚΑΝΟΥΛΑΜΙΝ-2-ΥΔΡΟΞΥΠΡΟ-ΠΥΛΟ)-ΣΟΥΛΦΟΝΑΜΙΔΙΑ ΧΡΗΣΙΜΑ ΩΣ ΑΝΑΣΤΟΛΕΙΣ ΤΩΝ ΡΕΤΡΟΙΟΣΙΚΩΝ ΠΡΩΤΕΑΣΩΝ

ΠΕΡΙΛΗΨΗ (57)

Σουξινουλαμινικές υδροξυαιθυλαμινικές σουλφοναμίδικές ενώσεις αποτελεσματικές ως αναστολείς της ρετροϊοσικής πρωτεάσης και ειδικότερα ως αναστολείς της πρωτεάσης του HIV.

ΑΡΙΘΜΟΣ ΕΥΡΩΠΑΪΚΟΥ Δ.Ε.	(11): 3024182
ΑΡΙΘ. ΕΛΛΗΝΙΚΗΣ ΚΑΤΑΘΕΣΗΣ	(21): 970401827
ΗΜΕΡ. ΕΛΛΗΝΙΚΗΣ ΚΑΤΑΘΕΣΗΣ	(22): 22-07-97
ΑΡΙΘ./ΗΜΕΡ. ΔΗΜΟΣΙΕΥΣΗΣ	
ΕΥΡΩΠΑΪΚΟΥ ΔΙΠΛΩΜΑΤΟΣ	(87): 553162/28-05-97
ΑΡΙΘ./ΗΜΕΡ. ΔΗΜΟΣΙΕΥΣΗΣ	
ΕΥΡΩΠΑΪΚΗΣ ΑΙΤΗΣΗΣ	(86): 91917976.2/16-10-91
ΔΙΚΑΙΟΥΧΟΣ	(73): THE VICTORIA UNIVERSITY OF MANCHESTER Oxford Road M13 9PL MANCHESTER, GB
ΣΥΜΒΑΤΙΚΕΣ ΠΡΟΤΕΡΑΙΟΤΗΤΕΣ	(30): 9022623/18-10-90/GB
ΕΦΕΥΡΕΤΗΣ	(72): POMFRETT CHRISTIPHOR JOHN DOUGLAS
ΕΙΔΙΚΟΣ ΠΛΗΡΕΞΟΥΣΙΟΣ	(74): ΛΥΜΠΕΡΗΣ ΝΙΚΟΛΑΟΣ, Δικηγόρος Στουρνάρα 37 106 82 ΑΘΗΝΑ
ΑΝΤΙΚΛΗΤΟΣ	(74): ΛΥΜΠΕΡΗΣ ΝΙΚΟΛΑΟΣ, Δικηγόρος Στουρνάρα 37 106 82 ΑΘΗΝΑ
ΤΙΤΛΟΣ ΕΦΕΥΡΕΣΗΣ	(54): ΠΑΡΑΚΟΛΟΥΘΗΣΗ ΤΟΥ ΒΑΘΟΥΣ ΤΗΣ ΑΝΑΙΣΘΗΣΙΑΣ

Το μήκος του διανύσματος μετρήσεως συγκρίνεται με το μήκος του διανύσματος αναφοράς για την εξαγωγή μιας μετρήσεως του βάθους της αναισθησίας.



ΠΕΡΙΛΗΨΗ (57)

Μία μέθοδος και συσκευή για τη μέτρηση του βάθους της αναισθησίας. Μια σειρά κυμμάτων R αναλύεται με τη χρήση στατιστικής για την εξαγωγή ενός μήκους διανύσματος μετρήσεως που αντιπροσωπεύει τη μεταβολή R-R του δείγματος. Εφαρμόζεται η δοκιμή Rayleigh για τον προσδιορισμό του μήκους του διανύσματος αναφοράς από ένα προκαθορισμένο επίπεδο πιθανοτήτων και του αριθμού των κυμάτων R στην αναλυμένη σειρά.

ΑΡΙΘΜΟΣ ΕΥΡΩΠΑΪΚΟΥ Δ.Ε.	(11): 3024183
ΑΡΙΘ. ΕΛΛΗΝΙΚΗΣ ΚΑΤΑΘΕΣΗΣ	(21): 970401828
ΗΜΕΡ. ΕΛΛΗΝΙΚΗΣ ΚΑΤΑΘΕΣΗΣ	(22): 22-07-97
ΑΡΙΘ./ΗΜΕΡ. ΔΗΜΟΣΙΕΥΣΗΣ	
ΕΥΡΩΠΑΪΚΟΥ ΔΙΠΛΩΜΑΤΟΣ	(87): 421562/07-05-97
ΑΡΙΘ./ΗΜΕΡ. ΔΗΜΟΣΙΕΥΣΗΣ	
ΕΥΡΩΠΑΪΚΗΣ ΑΙΤΗΣΗΣ	(86): 90250257.4/05-10-90
ΔΙΚΑΙΟΥΧΟΣ	(73): SCHERING AG 13342 BERLIN, GERMANY
ΣΥΜΒΑΤΙΚΕΣ ΠΡΟΤΕΡΑΙΟΤΗΤΕΣ	(30): 3933523/05-10-89/DE
ΕΦΕΥΡΕΤΗΣ	(72): 1) SCHNEIDER MARTIN 2) SCHILLINGER EKKEHARD
ΕΙΔΙΚΟΣ ΠΛΗΡΕΞΟΥΣΙΟΣ	(74): ΛΥΜΠΕΡΗΣ ΝΙΚΟΛΑΟΣ, Δικηγόρος Στουρνάρα 37 106 82 ΑΘΗΝΑ
ΑΝΤΙΚΛΗΤΟΣ	(74): ΛΥΜΠΕΡΗΣ ΝΙΚΟΛΑΟΣ, Δικηγόρος Στουρνάρα 37 106 82 ΑΘΗΝΑ
ΤΙΤΛΟΣ ΕΦΕΥΡΕΣΗΣ	(54): ΧΡΗΣΗ ΑΝΑΛΟΓΩΝ ΠΡΟΣΤΑΚΥΚΛΙΝΗΣ ΚΑΤΑ ΤΩΝ ΜΕΤΑΣΤΑΣΕΩΝ

ΠΕΡΙΛΗΨΗ (57)

Η εφεύρεση αφορά σε μία ουσία αντιμεταστατικής δράσης η οποία αποτελείται από επταλο-προστ, cicaprost ή συνδυασμούς ανταγωνιστή ΤΧΑ2 και παραγώγων προστακυκλίνης.

ΑΡΙΘΜΟΣ ΕΥΡΩΠΑΪΚΟΥ Δ.Ε.	(11): 3024184
ΑΡΙΘ. ΕΛΛΗΝΙΚΗΣ ΚΑΤΑΘΕΣΗΣ	(21): 970401829
ΗΜΕΡ. ΕΛΛΗΝΙΚΗΣ ΚΑΤΑΘΕΣΗΣ	(22): 22-07-97
ΑΡΙΘ./ΗΜΕΡ. ΔΗΜΟΣΙΕΥΣΗΣ	
ΕΥΡΩΠΑΪΚΟΥ ΔΙΠΛΩΜΑΤΟΣ	(87): 349934/11-06-97
ΑΡΙΘ./ΗΜΕΡ. ΔΗΜΟΣΙΕΥΣΗΣ	
ΕΥΡΩΠΑΪΚΗΣ ΑΙΤΗΣΗΣ	(86): 89112032.1/01-07-89
ΔΙΚΑΙΟΥΧΟΣ	(73): BOEHRINGER MANNHEIM GMBH 68298 MANNHEIM, GERMANY
ΣΥΜΒΑΤΙΚΕΣ ΠΡΟΤΕΡΑΙΟΤΗΤΕΣ	(30): 3823151/08-07-88/DE
ΕΦΕΥΡΕΤΗΣ	(72): 1) MANGOLD DIETER DR.RER.NAT. 2) GAMBKE BRIGITTE DR.RER.NAT.
ΕΙΔΙΚΟΣ ΠΛΗΡΕΞΟΥΣΙΟΣ	(74): ΛΥΜΠΕΡΗΣ ΝΙΚΟΛΑΟΣ, Δικηγόρος Στουρνάρα 37 106 82 ΑΘΗΝΑ
ΑΝΤΙΚΛΗΤΟΣ	(74): ΛΥΜΠΕΡΗΣ ΝΙΚΟΛΑΟΣ, Δικηγόρος Στουρνάρα 37 106 82 ΑΘΗΝΑ
ΤΙΤΛΟΣ ΕΦΕΥΡΕΣΗΣ	(54): ΜΕΘΟΔΟΣ ΓΙΑ ΤΟΝ ΠΡΟΣΔΙΟΡΙΣΜΟ ΤΗΣ ΙΣΧΥΟΣ ΙΟΝΤΩΝ Ή ΤΟΥ ΕΙΔΙΚΟΥ ΒΑΡΟΥΣ ΥΔΑΤΙΚΩΝ ΥΓΡΩΝ

ΠΕΡΙΛΗΨΗ (57)

Μία μέθοδος για τον προσδιορισμό της ισχύος ιόντων ή του ειδικού βάρους ενός υδατικού υγρού με την ανάμιξη του υγρού με ένα κατάλληλο αντιδραστήριο, με τον προσδιορισμό της τιμής pH στο υγρό και την αξιολόγηση, χαρακτηριζόμενη από το γεγονός, ότι το αντιδραστήριο περιέχει τουλάχιστον μία ουσία ρύθμισης του pH, εν τούτοις όχι πολυμερές πολυηλεκτρολύτου, ή τουλάχιστον μία ουσία ρύθμισης του pH και/ή τουλάχιστον έναν συμπλοκοποιητή, και το προς τούτο κατάλληλο αντιδραστήριο.

ΑΡΙΘΜΟΣ ΕΥΡΩΠΑΪΚΟΥ Δ.Ε. (11):	3024185
ΑΡΙΘ. ΕΛΛΗΝΙΚΗΣ ΚΑΤΑΘΕΣΗΣ (21):	970401830
ΗΜΕΡ. ΕΛΛΗΝΙΚΗΣ ΚΑΤΑΘΕΣΗΣ (22):	22-07-97
ΑΡΙΘ./ΗΜΕΡ. ΔΗΜΟΣΙΕΥΣΗΣ ΕΥΡΩΠΑΪΚΟΥ ΔΙΠΛΩΜΑΤΟΣ (87):	620563/11-06-97
ΑΡΙΘ./ΗΜΕΡ. ΔΗΜΟΣΙΕΥΣΗΣ ΕΥΡΩΠΑΪΚΗΣ ΑΙΤΗΣΗΣ (86):	94105814.1/14-04-94
ΔΙΚΑΙΟΥΧΟΣ (73):	UNION CARBIDE CHEMICALS & PLASTICS TECHNOLOGY CORPORATION 39 Old Ridgebury Road, DANBURY 06817-0001 CONNECTICUT, USA
ΣΥΜΒΑΤΙΚΕΣ ΠΡΟΤΕΡΑΙΟΤΗΤΕΣ ΕΦΕΥΡΕΤΗΣ (30):	48371/15-04-93/US
(72):	1) BROWN GEOFFREY DAVID 2) KEOGH MICHAEL JOHN 3) SAMUELS SARI-BETH 4) COGEN JEFFREY MORRIS
ΕΙΔΙΚΟΣ ΠΛΗΡΕΞΟΥΣΙΟΣ (74):	ΛΥΜΠΕΡΗΣ ΝΙΚΟΛΑΟΣ, Δικηγόρος Στουρνάρα 37 106 82 ΑΘΗΝΑ
ΑΝΤΙΚΛΗΤΟΣ (74):	ΛΥΜΠΕΡΗΣ ΝΙΚΟΛΑΟΣ, Δικηγόρος Στουρνάρα 37 106 82 ΑΘΗΝΑ
ΤΙΤΛΟΣ ΕΦΕΥΡΕΣΗΣ (54):	ΤΗΛΕΦΩΝΙΚΑ ΚΑΛΩΔΙΑ

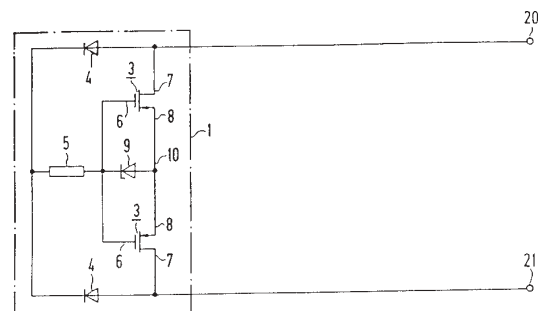
περισσότερες πολυολεφίνες και, συνδεδεμένη σε αυτές ή αναμειγμένη με αυτές (β) μία γραμμική ή κυκλική οργανοπολυσιλοξάνη που περιέχει μία ή περισσότερες λειτουργικοποιημένες ανεσταλμένες ρίζες αμίνης και (ii) υδρογονανθρακικό γράσσο πλήρωσης καλωδίων, εντός των εντομών μεταξύ των ως άνω περιβεβλημένων αγωγών.

ΠΕΡΙΛΗΨΗ (57)

Ένα αντικείμενο παραγωγής το οποίο περιλαμβάνει: (i) μία πληθώρα ηλεκτρικών αγωγών καθένας από τους οποίους περιβάλλεται από ένα ή περισσότερα στρώματα μίας σύνθεσης που περιλαμβάνει (α) μία ή

ΑΡΙΘΜΟΣ ΕΥΡΩΠΑΪΚΟΥ Δ.Ε. (11):	3024186
ΑΡΙΘ. ΕΛΛΗΝΙΚΗΣ ΚΑΤΑΘΕΣΗΣ (21):	970401831
ΗΜΕΡ. ΕΛΛΗΝΙΚΗΣ ΚΑΤΑΘΕΣΗΣ (22):	22-07-97
ΑΡΙΘ./ΗΜΕΡ. ΔΗΜΟΣΙΕΥΣΗΣ ΕΥΡΩΠΑΪΚΟΥ ΔΙΠΛΩΜΑΤΟΣ (87):	717886/07-05-97
ΑΡΙΘ./ΗΜΕΡ. ΔΗΜΟΣΙΕΥΣΗΣ ΕΥΡΩΠΑΪΚΗΣ ΑΙΤΗΣΗΣ (86):	93918961.9/08-09-93
ΔΙΚΑΙΟΥΧΟΣ (73):	SIEMENS AG Wittelsbacherplatz 2 80333 MÜNCHEN, GERMANY
ΣΥΜΒΑΤΙΚΕΣ ΠΡΟΤΕΡΑΙΟΤΗΤΕΣ ΕΦΕΥΡΕΤΗΣ (30):	—
(72):	1) ROSCH HELMUT 2) ZIERHUT HERMANN
ΕΙΔΙΚΟΣ ΠΛΗΡΕΞΟΥΣΙΟΣ (74):	ΛΥΜΠΕΡΗΣ ΝΙΚΟΛΑΟΣ, Δικηγόρος Στουρνάρα 37 106 82 ΑΘΗΝΑ
ΑΝΤΙΚΛΗΤΟΣ (74):	ΛΥΜΠΕΡΗΣ ΝΙΚΟΛΑΟΣ, Δικηγόρος Στουρνάρα 37 106 82 ΑΘΗΝΑ
ΤΙΤΛΟΣ ΕΦΕΥΡΕΣΗΣ (54):	ΣΥΓΧΡΟΝΗ ΣΥΣΚΕΥΗ ΠΕΡΙΟΡΙΣΜΟΥ

τουλάχιστον ένα τμήμα της πτώσης τάσης στο στοιχείο ημιαγωγού και/ή τουλάχιστον από ένα τμήμα του διαρρέοντος το στοιχείο ημιαγωγού ρεύματος φορτίου.



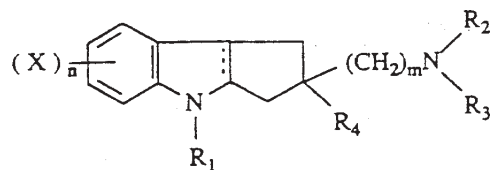
ΠΕΡΙΛΗΨΗ (57)

Περιοριστής ρεύματος για τον περιορισμό υπερεντάσεων μέσω ενός στοιχείου ημιαγωγού (1) με τουλάχιστον έναν ελεγχόμενο ημιαγωγό (3) με πηγή ηλεκτρονίων (Source), συλλέκτη ηλεκτρονίων (Drain) και τη ροή ηλεκτρονίων ελέγχον ηλεκτρόδιο ελέγχου (Gate), το οποίο διαθέτει χαρακτηριστικές καμπύλες της μορφής ενός τρανζίστορ με πεδίο (FETs3). Στην περίπτωση εναλλασσόμενης τάσης, δύο FETs συνδέονται αντισειριακά. Προβλέπονται μέσα, έτσι ώστε η τάση ελέγχου που απαιτείται για τον έλεγχο του στοιχείου ημιαγωγού (1) μπορεί να ανακτηθεί εσωτερικά από

ΑΡΙΘΜΟΣ ΕΥΡΩΠΑΪΚΟΥ Δ.Ε.	(11): 3024187
ΑΡΙΘ. ΕΛΛΗΝΙΚΗΣ ΚΑΤΑΘΕΣΗΣ	(21): 970401832
ΗΜΕΡ. ΕΛΛΗΝΙΚΗΣ ΚΑΤΑΘΕΣΗΣ	(22): 22-07-97
ΑΡΙΘ./ΗΜΕΡ. ΔΗΜΟΣΙΕΥΣΗΣ	
ΕΥΡΩΠΑΪΚΟΥ ΔΙΠΛΩΜΑΤΟΣ	(87): 614888/07-05-97
ΑΡΙΘ./ΗΜΕΡ. ΔΗΜΟΣΙΕΥΣΗΣ	
ΕΥΡΩΠΑΪΚΗΣ ΑΙΤΗΣΗΣ	(86): 94102993.6/28-02-94
ΔΙΚΑΙΟΥΧΟΣ	(73): HOECHST MARION ROUSSEL, INC. KANSAS CITY 64137-1405 MISSOURI, USA
ΣΥΜΒΑΤΙΚΕΣ ΠΡΟΤΕΡΑΙΟΤΗΤΕΣ	(30): 28110/08-03-93/US
ΕΦΕΥΡΕΤΗΣ	(72): 1) MARTIN LAWRENCE LEO 2) DAVIS LARRY
ΕΙΔΙΚΟΣ ΠΛΗΡΕΞΟΥΣΙΟΣ	(74): ΛΥΜΠΕΡΗΣ ΝΙΚΟΛΑΟΣ, Δικηγόρος Στουρνάρα 37 106 82 ΑΘΗΝΑ
ΑΝΤΙΚΛΗΤΟΣ	(74): ΛΥΜΠΕΡΗΣ ΝΙΚΟΛΑΟΣ, Δικηγόρος Στουρνάρα 37 106 82 ΑΘΗΝΑ
ΤΙΤΛΟΣ ΕΦΕΥΡΕΣΗΣ	(54): ΤΕΤΡΑΥΔΡΟΚΥΚΛΟΠΕΝΤ[Β]ΙΝΔΟΛΟ- ΜΕΘΑΝΑΜΙΝΕΣ ΚΑΙ ΣΥΝΑΦΕΙΣ ΕΝΩΣΕΙΣ, ΜΕΘΟΔΟΣ ΓΙΑ ΤΗΝ ΠΑΡΑΣΚΕΥΗ ΤΟΥΣ ΚΑΙ Η ΧΡΗΣΗ ΤΟΥΣ ΩΣ ΦΑΡΜΑΚΩΝ

ΠΕΡΙΛΗΨΗ (57)

Δημοσιεύονται διάφορες ενώσεις του παρακάτω τύπου,



όπου οι διάφορες παράμετροι R_1 , R_2 , R_3 , R_4 , X , m και n έχουν τις σημασίες που τους αποδίδονται στην περιγραφή, οι οποίες ενώσεις επιδεικνύουν δράση ως αναστολείς μονοαμινικής οξειδάσης και είναι χρήσιμες για την θεραπεία της κατάθλιψης και δραστηριότητα ως αναστολείς χολινεστεράσης και είναι χρήσιμες για τη θεραπεία διαφόρων δυσλειτουργιών της μνήμης όπως την προγεροντική εγκεφαλική σκλήρυνση (νόσος του Alzheimer).

ΑΡΙΘΜΟΣ ΕΥΡΩΠΑΪΚΟΥ Δ.Ε.	(11): 3024188
ΑΡΙΘ. ΕΛΛΗΝΙΚΗΣ ΚΑΤΑΘΕΣΗΣ	(21): 970401833
ΗΜΕΡ. ΕΛΛΗΝΙΚΗΣ ΚΑΤΑΘΕΣΗΣ	(22): 22-07-97
ΑΡΙΘ./ΗΜΕΡ. ΔΗΜΟΣΙΕΥΣΗΣ	
ΕΥΡΩΠΑΪΚΟΥ ΔΙΠΛΩΜΑΤΟΣ	(87): 496846/07-05-97
ΑΡΙΘ./ΗΜΕΡ. ΔΗΜΟΣΙΕΥΣΗΣ	
ΕΥΡΩΠΑΪΚΗΣ ΑΙΤΗΣΗΣ	(86): 91913348.8/01-08-91
ΔΙΚΑΙΟΥΧΟΣ	(73): SCHERING AG 13342 BERLIN, GERMANY
ΣΥΜΒΑΤΙΚΕΣ ΠΡΟΤΕΡΑΙΟΤΗΤΕΣ	(30): 4026462/18-08-90/DE
ΕΦΕΥΡΕΤΗΣ	(72): 1) WEBER ALFRED 2) KENNEKKE MARIO 3) KLAGES UWE 4) NICKISCH KLAUS 5) ROHDE RALPH
ΕΙΔΙΚΟΣ ΠΛΗΡΕΞΟΥΣΙΟΣ	(74): ΛΥΜΠΕΡΗΣ ΝΙΚΟΛΑΟΣ, Δικηγόρος Στουρνάρα 37 106 82 ΑΘΗΝΑ
ΑΝΤΙΚΛΗΤΟΣ	(74): ΛΥΜΠΕΡΗΣ ΝΙΚΟΛΑΟΣ, Δικηγόρος Στουρνάρα 37 106 82 ΑΘΗΝΑ
ΤΙΤΛΟΣ ΕΦΕΥΡΕΣΗΣ	(54): ΜΕΘΟΔΟΣ ΓΙΑ ΤΗΝ ΠΑΡΑΣΚΕΥΗ 17- ΟΞΟΣΤΕΡΟΕΙΔΩΝ

ΠΕΡΙΛΗΨΗ (57)

Περιγράφεται μια μέθοδος για την παρασκευή 17-οξοστεροειδών μέσω της ενζυματικής οξείδωσης 17β-υδροξυστεροειδών, που χαρακτηρίζεται από το γεγονός ότι για την ζύμωση χρησιμοποιείται μια βακτηριακή καλλιέργεια του είδους *Mycobacterium spec.* NRRL B-3805, *Mycobacterium spec.* NRRL B-3683, *Mycobacterium phlei* NRRL B-8154 ή *Mycobacterium fortuitum* NRRL B-8153.

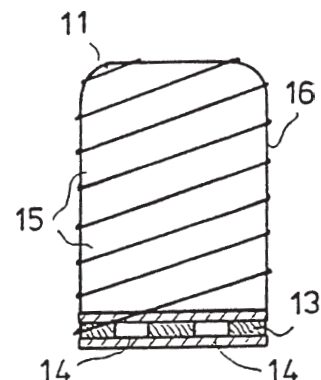
ΑΡΙΘΜΟΣ ΕΥΡΩΠΑΪΚΟΥ Δ.Ε.	(11): 3024189
ΑΡΙΘ. ΕΛΛΗΝΙΚΗΣ ΚΑΤΑΘΕΣΗΣ	(21): 970401834
ΗΜΕΡ. ΕΛΛΗΝΙΚΗΣ ΚΑΤΑΘΕΣΗΣ	(22): 22-07-97
ΑΡΙΘ./ΗΜΕΡ. ΔΗΜΟΣΙΕΥΣΗΣ	
ΕΥΡΩΠΑΪΚΟΥ ΔΙΠΛΩΜΑΤΟΣ	(87): 599927/11-06-97
ΑΡΙΘ./ΗΜΕΡ. ΔΗΜΟΣΙΕΥΣΗΣ	
ΕΥΡΩΠΑΪΚΗΣ ΑΙΤΗΣΗΣ	(86): 92917606.3/18-08-92
ΔΙΚΑΙΟΥΧΟΣ	(73): AGLUKON SPEZIALDUNGER GMBH Heerdter Landstrasse 199, Postfach 190 343 D-40522 DUSSELDORF, GERMANY
ΣΥΜΒΑΤΙΚΕΣ ΠΡΟΤΕΡΑΙΟΤΗΤΕΣ	(30): 4127459/20-08-91/DE
ΕΦΕΥΡΕΤΗΣ	(72): 1) BURGER HORST 2) JASCHKOWITZ MICHAEL 3) KLOTH BERNHARD 4) KOHL WILHELM 5) WEGENER HOLGER 6) WEHR PETER
ΕΙΔΙΚΟΣ ΠΛΗΡΕΞΟΥΣΙΟΣ	(74): ΛΥΜΠΕΡΗΣ ΝΙΚΟΛΑΟΣ, Δικηγόρος Στουρνάρα 37 106 82 ΑΘΗΝΑ
ΑΝΤΙΚΛΗΤΟΣ	(74): ΛΥΜΠΕΡΗΣ ΝΙΚΟΛΑΟΣ, Δικηγόρος Στουρνάρα 37 106 82 ΑΘΗΝΑ
ΤΙΤΛΟΣ ΕΦΕΥΡΕΣΗΣ	(54): ΜΕΘΟΔΟΣ ΓΙΑ ΤΗΝ ΠΑΡΑΣΚΕΥΗ ΠΕΡΙ- ΒΑΛΛΟΜΕΝΩΝ ΥΠΟ ΜΕΜΒΡΑΝΗΣ ΚΟΚΚΩΔΩΝ ΛΙΠΑΣΜΑΤΩΝ

ΠΕΡΙΛΗΨΗ (57)

Περιγράφεται μία μέθοδος για την παρασκευή υπό μεμβράνης περιβαλλομένων κοκκωδών λιπασμάτων με κατά στρώματα απόθεση ενός μείγματος από πολυϊσοκυανικό εστέρα και πολυόλη, στην οποία η μάζα επιστροφής σε τμήματα εφαρμόζεται κατά τέτοιο τρόπο, ώστε τα επί μέρους στρώματα να εμφανίζουν ένα πάχος στρώματος εκ 10-30 μμ, επί το προτιμότερο εκ 15-20 μμ. Τα παρασκευασθέντα κατά τον τρόπο αυτό κοκκώδη λιπάσματα έχουν το πλεονέκτημα ενός αρχικού τονισμού του αζώτου και ενός μετέπειτα τονισμού του καλίου.

ΑΡΙΘΜΟΣ ΕΥΡΩΠΑΪΚΟΥ Δ.Ε.	(11): 3024190
ΑΡΙΘ. ΕΛΛΗΝΙΚΗΣ ΚΑΤΑΘΕΣΗΣ	(21): 970401835
ΗΜΕΡ. ΕΛΛΗΝΙΚΗΣ ΚΑΤΑΘΕΣΗΣ	(22): 22-07-97
ΑΡΙΘ./ΗΜΕΡ. ΔΗΜΟΣΙΕΥΣΗΣ	
ΕΥΡΩΠΑΪΚΟΥ ΔΙΠΛΩΜΑΤΟΣ	(87): 630337/28-05-97
ΑΡΙΘ./ΗΜΕΡ. ΔΗΜΟΣΙΕΥΣΗΣ	
ΕΥΡΩΠΑΪΚΗΣ ΑΙΤΗΣΗΣ	(86): 93905360.9/08-03-93
ΔΙΚΑΙΟΥΧΟΣ	(73): UPM-KYMMENE OY Snellmaninkatu 13 00170 HELSINKI, FINLAND
ΣΥΜΒΑΤΙΚΕΣ ΠΡΟΤΕΡΑΙΟΤΗΤΕΣ	(30): 921043/10-03-92/FI, 925555/07-12-92/FI
ΕΦΕΥΡΕΤΗΣ	(72): 1) KOSKINEN ERKKI 2) STENMARK TOM
ΕΙΔΙΚΟΣ ΠΛΗΡΕΞΟΥΣΙΟΣ	(74): ΛΥΜΠΕΡΗΣ ΝΙΚΟΛΑΟΣ, Δικηγόρος Στουρνάρα 37 106 82 ΑΘΗΝΑ
ΑΝΤΙΚΛΗΤΟΣ	(74): ΛΥΜΠΕΡΗΣ ΝΙΚΟΛΑΟΣ, Δικηγόρος Στουρνάρα 37 106 82 ΑΘΗΝΑ
ΤΙΤΛΟΣ ΕΦΕΥΡΕΣΗΣ	(54): ΜΕΘΟΔΟΣ ΓΙΑ ΤΗ ΣΥΣΚΕΥΑΣΙΑ ΟΓΚΩ- ΔΩΝ ΑΝΤΙΚΕΙΜΕΝΩΝ ΣΕ ΣΥΣΚΕΥΑΣΙΑ ΜΟΝΑΔΙΑΙΑΣ ΦΟΡΤΩΣΗΣ ΚΑΙ ΣΥ- ΣΚΕΥΑΣΙΑ ΜΟΝΑΔΙΑΙΑΣ ΦΟΡΤΩΣΗΣ ΓΙΑ ΟΓΚΩΔΗ ΑΝΤΙΚΕΙΜΕΝΑ

εξωτερική συσκευασία (16). Η εσωτερική συσκευασία (11) είναι ένα εσωτερικό θυλάκιο από εύκαμπτο υλικό και εφοδιασμένο με μια ενισχυτική δομή, το οποίο θυλάκιο έχει τοποθετηθεί σε μια βάση (13) για τον χρόνο που διαρκεί η πλήρωση με ογκώδη αντικείμενα, ενώ κατά τη διάρκεια της πλήρωσης, η εσωτερική συσκευασία λαμβάνει σχήμα παραλληλεπίπεδου. Η εξωτερική συσκευασία (16) είναι μια εξωτερική συσκευασία από πλαστικό υλικό και η οποία περιβάλλει σφικτά την εσωτερική συσκευασία (11) και τη βάση και δίδει την κατάλληλη σταθερότητα.



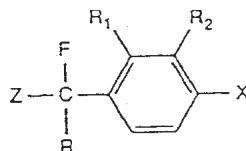
ΠΕΡΙΛΗΨΗ (57)

Η εφεύρεση αφορά σε μια μέθοδο συσκευασίας ογκωδών αντικειμένων και σε συσκευασία μοναδιαίας φόρτωσης για ογκώδη αντικείμενα, η οποία συσκευασία αποτελείται από μία εσωτερική συσκευασία (11) και μια

ΑΡΙΘΜΟΣ ΕΥΡΩΠΑΪΚΟΥ Δ.Ε.	(11): 3024191
ΑΡΙΘ. ΕΛΛΗΝΙΚΗΣ ΚΑΤΑΘΕΣΗΣ	(21): 970401836
ΗΜΕΡ. ΕΛΛΗΝΙΚΗΣ ΚΑΤΑΘΕΣΗΣ	(22): 22-07-97
ΑΡΙΘ./ΗΜΕΡ. ΔΗΜΟΣΙΕΥΣΗΣ	
ΕΥΡΩΠΑΪΚΟΥ ΔΙΠΛΩΜΑΤΟΣ	(87): 490816/09-07-97
ΑΡΙΘ./ΗΜΕΡ. ΔΗΜΟΣΙΕΥΣΗΣ	
ΕΥΡΩΠΑΪΚΗΣ ΑΙΤΗΣΗΣ	(86): 91810940.6/03-12-91
ΔΙΚΑΙΟΥΧΟΣ	(73): NOVARTIS AG Schwarzwaldallee 215 4058 BASEL, SWITZERLAND
ΣΥΜΒΑΤΙΚΕΣ ΠΡΟΤΕΡΑΙΟΤΗΤΕΣ	(30): 3923-90/12-12-90/CH
ΕΦΕΥΡΕΤΗΣ	(72): 1) LANG MARC DR. 2) DIFFERDING EDMOND DR. 3) STANEK JAROSLAV DR.
ΕΙΔΙΚΟΣ ΠΛΗΡΕΞΟΥΣΙΟΣ	(74): ΛΥΜΠΕΡΗΣ ΝΙΚΟΛΑΟΣ, Δικηγόρος Στουρνάρα 37 106 82 ΑΘΗΝΑ
ΑΝΤΙΚΛΗΤΟΣ	(74): ΛΥΜΠΕΡΗΣ ΝΙΚΟΛΑΟΣ, Δικηγόρος Στουρνάρα 37 106 82 ΑΘΗΝΑ
ΤΙΤΛΟΣ ΕΦΕΥΡΕΣΗΣ	(54): ΕΝΩΣΙΣ ΦΘΟΡΙΟΥ

ΠΕΡΙΛΗΨΗ (57)

Ενώσεις του τύπου I,



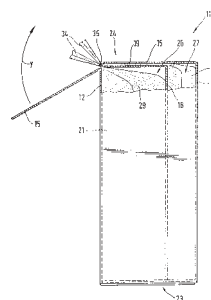
(I)

όπου τα Z, R, R₁, R₂ και X έχουν τις αναφερθείσες στην περιγραφή σημασίες, εμφανίζουν πολύτιμες φαρμακευτικές ιδιότητες και είναι δραστικές ιδιαίτερες κατά όγκων. Αυτές παρασκευάζονται κατά τρόπο ουσιαστικά γνωστό.

ΑΡΙΘΜΟΣ ΕΥΡΩΠΑΪΚΟΥ Δ.Ε.	(11): 3024192
ΑΡΙΘ. ΕΛΛΗΝΙΚΗΣ ΚΑΤΑΘΕΣΗΣ	(21): 970401837
ΗΜΕΡ. ΕΛΛΗΝΙΚΗΣ ΚΑΤΑΘΕΣΗΣ	(22): 22-07-97
ΑΡΙΘ./ΗΜΕΡ. ΔΗΜΟΣΙΕΥΣΗΣ	
ΕΥΡΩΠΑΪΚΟΥ ΔΙΠΛΩΜΑΤΟΣ	(87): 700355/11-06-97
ΑΡΙΘ./ΗΜΕΡ. ΔΗΜΟΣΙΕΥΣΗΣ	
ΕΥΡΩΠΑΪΚΗΣ ΑΙΤΗΣΗΣ	(86): 94917648.1/19-05-94
ΔΙΚΑΙΟΥΧΟΣ	(73): 1) HERMETIC-VERPACKUNG GMBH & Co. KG Rauer Werth 5-11 D-42275 WUPPERTAL, GERMANY 2) NOVARTIS AG Schwarzwaldallee 215 4058 BASEL, SWITZERLAND
ΣΥΜΒΑΤΙΚΕΣ ΠΡΟΤΕΡΑΙΟΤΗΤΕΣ	(30): 4318312/02-06-93/DE
ΕΦΕΥΡΕΤΗΣ	(72): 1) RICHTER HANS-UWE 2) AEBY MARCEL 3) BAETTIG WILLY 4) MEYER KARL
ΕΙΔΙΚΟΣ ΠΛΗΡΕΞΟΥΣΙΟΣ	(74): ΛΥΜΠΕΡΗΣ ΝΙΚΟΛΑΟΣ, Δικηγόρος Στουρνάρα 37 106 82 ΑΘΗΝΑ
ΑΝΤΙΚΛΗΤΟΣ	(74): ΛΥΜΠΕΡΗΣ ΝΙΚΟΛΑΟΣ, Δικηγόρος Στουρνάρα 37 106 82 ΑΘΗΝΑ
ΤΙΤΛΟΣ ΕΦΕΥΡΕΣΗΣ	(54): ΔΟΧΕΙΟ ΜΕ ΠΟΛΛΑΠΛΟΥΣ ΘΑΛΑΜΟΥΣ ΓΙΑ ΤΗΝ ΞΕΧΩΡΙΣΤΗ ΣΥΣΚΕΥΑΣΙΑ ΣΥΣΤΑΤΙΚΩΝ ΣΤΟΙΧΕΙΩΝ ΠΡΙΝ ΑΠΟ ΤΗΝ ΧΡΗΣΗ ΤΟΥΣ ΣΕ ΑΝΑΜΕΙΞΗ

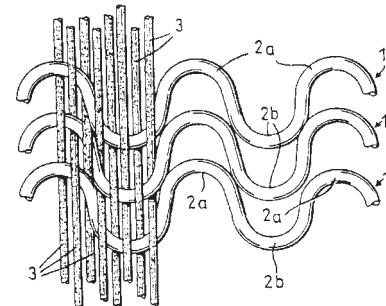
ΠΕΡΙΛΗΨΗ (57)

Η εφεύρεση παρέχει ιδιαίτερος μία συσκευασία ικανή να δεχθεί ένα προϊόν αποτελούμενο από δύο τουλάχιστον συστατικά, η οποία (συσκευασία) έχει τουλάχιστον δύο αυτόνομους θαλάμους, στους οποίους μπορούν να αποθηκευτούν τα επιμέρους συστατικά του προϊόντος, κατά τρόπον ώστε να διαχωρίζονται ερμητικά μεταξύ τους. Οι επιμέρους θάλαμοι συνδέονται μεταξύ τους κατά τρόπον ώστε να μπορούν να αποχωριστούν μεταξύ τους, μόνο με καταστροφή ενός τουλάχιστον τοιχώματος θαλάμου. Οι τελικές περιοχές των τοιχωμάτων των θαλάμων είναι στην μορφή ενός κοινού κλεισίματος για τους επιμέρους θαλάμους, κατά τρόπον ώστε οι επιμέρους θάλαμοι να μπορούν να ανοιχθούν ταυτόχρονα. Σε μία ιδιαίτερος προτιμώμενη μορφή της εφευρέσεως, η συσκευασία περιέχει τουλάχιστον ένα διπλωμένο χαρτόκουτο (11), το οποίο έχει κυρίως ένα εμπρός και πίσω τοίχωμα, πλευρικά τοιχώματα, κατώτερα πτερύγια και κορυφαία πτερύγια, ενώ στο εσωτερικό του χαρτόκουτου αυτού διατάσσονται κατά σταθερό τρόπο τουλάχιστον δύο σωληνοειδείς εσωτερικοί θύλακες (45,46), καθένας από τους οποίους δέχεται κατ'ευθείαν ένα από τα συστατικά και οι οποίοι αντιστοιχούν στους θαλάμους για τα επιμέρους συστατικά, ενώ οι τελικές κορυφαίες περιοχές (48) των οποίων που προβάλλουν από το εσωτερικό του διπλωμένου χαρτόκουτου (11) σχηματίζουν το κοινό κλείσιμο (49) μετά από την ξεχωριστή πλήρωση των εσωτερικών θυλάκων.



ΑΡΙΘΜΟΣ ΕΥΡΩΠΑΪΚΟΥ Δ.Ε.	(11): 3024193
ΑΡΙΘ. ΕΛΛΗΝΙΚΗΣ ΚΑΤΑΘΕΣΗΣ	(21): 970401838
ΗΜΕΡ. ΕΛΛΗΝΙΚΗΣ ΚΑΤΑΘΕΣΗΣ	(22): 22-07-97
ΑΡΙΘ./ΗΜΕΡ. ΔΗΜΟΣΙΕΥΣΗΣ	
ΕΥΡΩΠΑΪΚΟΥ ΔΙΠΛΩΜΑΤΟΣ	(87): 664986/14-05-97
ΑΡΙΘ./ΗΜΕΡ. ΔΗΜΟΣΙΕΥΣΗΣ	
ΕΥΡΩΠΑΪΚΗΣ ΑΙΤΗΣΗΣ	(86): 95400127.7/23-01-95
ΔΙΚΑΙΟΥΧΟΣ	(73): 1) ROYAERTS DIDIER F-09600 REGAT, FRANCE 2) SOCIETE DURET F-27800 BRIONNE, FRANCE
ΣΥΜΒΑΤΙΚΕΣ ΠΡΟΤΕΡΑΙΟΤΗΤΕΣ	(30): 9400976/28-01-94/FR
ΕΦΕΥΡΕΤΗΣ	(72): ROYAERTS DIDIER
ΕΙΔΙΚΟΣ ΠΛΗΡΕΞΟΥΣΙΟΣ	(74): ΠΡΟΚΟΠΙΟΥ ΔΗΜΗΤΡΙΟΣ, Δικηγόρος Ηρακλείου 6 106 73 ΑΘΗΝΑ
ΑΝΤΙΚΛΗΤΟΣ	(74): ΣΑΚΕΛΛΑΡΙΔΗΣ ΙΩΑΝΝΗΣ, Δικηγόρος Ηρακλείου 6 106 73 ΑΘΗΝΑ
ΤΙΤΛΟΣ ΕΦΕΥΡΕΣΗΣ	(54): ΠΛΕΓΜΑ ΠΟΥ ΠΡΟΟΡΙΖΕΤΑΙ ΓΙΑ ΤΗΝ ΚΑΤΑΣΚΕΥΗ ΚΑΘΙΣΜΑΤΩΝ, ΠΛΑΤΩΝ ΚΑΘΙΣΜΑΤΩΝ ΚΑΙ ΑΝΑΛΟΓΩΝ ΑΝΤΙΚΕΙΜΕΝΩΝ

πλέγμα κατασκευάζεται με ύφανση και παρουσιάζει ένα μεταλλικό πλαίσιο, νημάτινες ίνες που αποτελούνται από στελέχη χάλυβα (1) λυγισμένα για να παρουσιάζουν ομοιόμορφα κύματα (2α,2β), τα δε εν λόγω στελέχη εκτείνονται με τέτοιο τρόπο ώστε τα κύματα να εκτείνονται παράλληλα και να είναι τοποθετημένα μέσα σε ένα ίδιο επίπεδο, ενώ οι αλυσσοειδείς ίνες (3) διασταυρώνονται με τα εν λόγω στελέχη (1), το δε σύνολο (1) εισέρχεται, τουλάχιστον κατά ένα μέρος, μέσα σε ένα ελαστομερές.

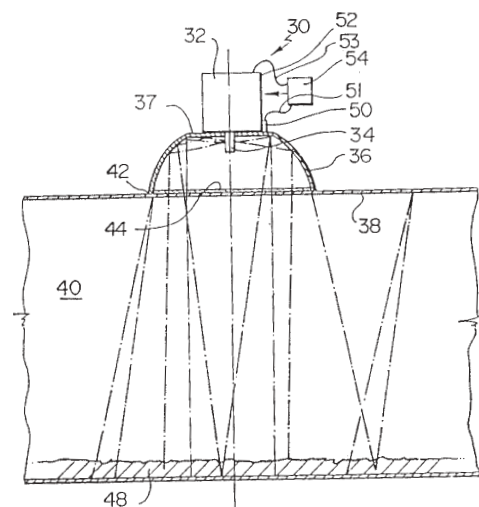


ΠΕΡΙΛΗΨΗ (57)

Πλέγμα προοριζόμενο για την κατασκευή καθισμάτων, πλατών καθισμάτων και ανάλογων αντικειμένων και προοριζόμενο για να δέχεται, πάνω σε μία επιφάνεια, ένα διακοσμητικό ύφασμα, ενώ η άλλη επιφάνεια συνεργάζεται με την επένδυση του εν λόγω καθίσματος, το δε εν λόγω

ΑΡΙΘΜΟΣ ΕΥΡΩΠΑΪΚΟΥ Δ.Ε.	(11): 3024194
ΑΡΙΘ. ΕΛΛΗΝΙΚΗΣ ΚΑΤΑΘΕΣΗΣ	(21): 970401839
ΗΜΕΡ. ΕΛΛΗΝΙΚΗΣ ΚΑΤΑΘΕΣΗΣ	(22): 22-07-97
ΑΡΙΘ./ΗΜΕΡ. ΔΗΜΟΣΙΕΥΣΗΣ	
ΕΥΡΩΠΑΪΚΟΥ ΔΙΠΛΩΜΑΤΟΣ	(87): 626871/23-04-97
ΑΡΙΘ./ΗΜΕΡ. ΔΗΜΟΣΙΕΥΣΗΣ	
ΕΥΡΩΠΑΪΚΗΣ ΑΙΤΗΣΗΣ	(86): 93902006.1/26-01-93
ΔΙΚΑΙΟΥΧΟΣ	(73): EMERY MICROWAVE MANAGEMENT INC. BOX 219 KOK 1SO COLBORNE, ONTARIO, CANADA
ΣΥΜΒΑΤΙΚΕΣ ΠΡΟΤΕΡΑΙΟΤΗΤΕΣ	(30): 828131/30-01-92/US
ΕΦΕΥΡΕΤΗΣ	(72): EMERY CHARLES LESLIE
ΕΙΔΙΚΟΣ ΠΛΗΡΕΞΟΥΣΙΟΣ	(74): ΠΡΟΚΟΠΙΟΥ ΔΗΜΗΤΡΙΟΣ, Δικηγόρος Ηρακλείου 6 106 73 ΑΘΗΝΑ
ΑΝΤΙΚΛΗΤΟΣ	(74): ΣΑΚΕΛΛΑΡΙΔΗΣ ΙΩΑΝΝΗΣ, Δικηγόρος Ηρακλείου 6 106 73 ΑΘΗΝΑ
ΤΙΤΛΟΣ ΕΦΕΥΡΕΣΗΣ	(54): ΜΕΘΟΔΟΣ ΚΑΙ ΣΥΣΚΕΥΗ ΓΙΑ ΤΗΝ ΕΛΕΓΧΟΜΕΝΗ ΑΝΑΓΩΓΗ ΤΟΥ ΟΡΓΑΝΙΚΟΥ ΥΛΙΚΟΥ

μία κεραία (34) συνδεδεμένη σε κάθε αναφερόμενη γεννήτρια και μία ανακλαστική επιφάνεια (36). Παρέχονται μέσα για τροφοδότηση (48) του οργανικού υλικού μέσα στο θάλαμο (40), αφαιρώντας αερίωδη προϊόντα και στερεά υπολείμματα (22) από το θάλαμο.



ΠΕΡΙΛΗΨΗ (57)

Παρέχεται μία μέθοδος και συσκευή για την ελεγχόμενη μή-πυρολυτική αναγωγή οργανικού υλικού που περιλαμβάνει την υποβολή του υλικού σε μικροκυματική ακτινοβολία σε μία ατμόσφαιρα αναγωγής. Μία συσκευή για διεξαγωγή της μεθόδου περιλαμβάνει ένα θάλαμο μικροκυμάτων (40) ή διαμορφώσεις θαλάμων, τουλάχιστον μία γεννήτρια μικροκυμάτων (32),

ΑΡΙΘΜΟΣ ΕΥΡΩΠΑΪΚΟΥ Δ.Ε.	(11): 3024195
ΑΡΙΘ. ΕΛΛΗΝΙΚΗΣ ΚΑΤΑΘΕΣΗΣ	(21): 970401840
ΗΜΕΡ. ΕΛΛΗΝΙΚΗΣ ΚΑΤΑΘΕΣΗΣ	(22): 22-07-97
ΑΡΙΘ./ΗΜΕΡ. ΔΗΜΟΣΙΕΥΣΗΣ	
ΕΥΡΩΠΑΪΚΟΥ ΔΙΠΛΩΜΑΤΟΣ	(87): 734455/07-05-97
ΑΡΙΘ./ΗΜΕΡ. ΔΗΜΟΣΙΕΥΣΗΣ	
ΕΥΡΩΠΑΪΚΗΣ ΑΙΤΗΣΗΣ	(86): 95905938.7/14-12-94
ΔΙΚΑΙΟΥΧΟΣ	(73): NEW YORK MEDICAL COLLEGE VALHALLA 10595 NEW YORK, USA
ΣΥΜΒΑΤΙΚΕΣ ΠΡΟΤΕΡΑΙΟΤΗΤΕΣ	(30): 169611/17-12-93/US
ΕΦΕΥΡΕΤΗΣ	(72): 1) SOUTHERN LOUIS A. 2) WEINSTEIN BERNARD I. 3) GORDON GARY G.
ΕΙΔΙΚΟΣ ΠΛΗΡΕΞΟΥΣΙΟΣ	(74): ΠΡΟΚΟΠΙΟΥ ΔΗΜΗΤΡΙΟΣ, Δικηγόρος Ηρακλείου 6 106 73 ΑΘΗΝΑ
ΑΝΤΙΚΛΗΤΟΣ	(74): ΣΑΚΕΛΛΑΡΙΔΗΣ ΙΩΑΝΝΗΣ, Δικηγόρος Ηρακλείου 6 106 73 ΑΘΗΝΑ
ΤΙΤΛΟΣ ΕΦΕΥΡΕΣΗΣ	(54): ΜΕΙΩΜΕΝΗ ΔΡΑΣΗ 3 ΑΛΦΑ ΥΔΡΟΞΥΣΤΕΡΟΕΙΔΟΥΣ ΑΦΥΔΡΟΓΕ- ΝΑΣΗΣ ΓΙΑ ΓΛΑΥΚΩΜΑ

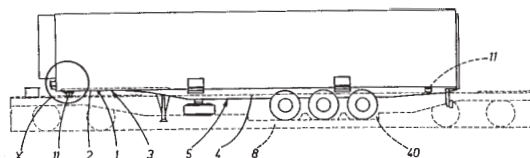
α-HSD και με τη διάγνωση, ανάλογα με το επίπεδο της εκτιμώμενης δράσης, του αν πάσχει ο ασθενής από Πρωτογενές Γλαύκωμα Ανοικτής Γωνίας ή αν διατρέχει τέτοιο κίνδυνο.

ΠΕΡΙΛΗΨΗ (57)

Μία εκτίμηση για τον προσδιορισμό ασθενών που είτε έχουν Πρωτογενές Γλαύκωμα Ανοικτής Γωνίας είτε διατρέχουν κίνδυνο ν' αναπτύξουν Πρωτογενές Γλαύκωμα Ανοικτής Γωνίας. Η εκτίμηση ασχολείται με τον έλεγχο κυττάρων, κατά προτίμηση λεμφοκυττάρων, για τη δράση της 3

ΑΡΙΘΜΟΣ ΕΥΡΩΠΑΪΚΟΥ Δ.Ε.	(11): 3024196
ΑΡΙΘ. ΕΛΛΗΝΙΚΗΣ ΚΑΤΑΘΕΣΗΣ	(21): 970401842
ΗΜΕΡ. ΕΛΛΗΝΙΚΗΣ ΚΑΤΑΘΕΣΗΣ	(22): 23-07-97
ΑΡΙΘ./ΗΜΕΡ. ΔΗΜΟΣΙΕΥΣΗΣ	
ΕΥΡΩΠΑΪΚΟΥ ΔΙΠΛΩΜΑΤΟΣ	(87): 679566/23-04-97
ΑΡΙΘ./ΗΜΕΡ. ΔΗΜΟΣΙΕΥΣΗΣ	
ΕΥΡΩΠΑΪΚΗΣ ΑΙΤΗΣΗΣ	(86): 95830058.4/24-02-95
ΔΙΚΑΙΟΥΧΟΣ	(73): E. BARTOLETTI SPA Via Leonardo Da Vinci N. 8 I-47100 FORLI (FO), ITALY
ΣΥΜΒΑΤΙΚΕΣ ΠΡΟΤΕΡΑΙΟΤΗΤΕΣ	(30): B0940180/28-04-94/IT
ΕΦΕΥΡΕΤΗΣ	(72): FILIPPI ANTONIO
ΕΙΔΙΚΟΣ ΠΛΗΡΕΞΟΥΣΙΟΣ	(74): ΚΙΛΙΜΙΡΗΣ ΚΩΝΣΤΑΝΤΙΝΟΣ, Δικηγόρος Χατζηγιάννη Μέξη 7 115 28 ΑΘΗΝΑ
ΑΝΤΙΚΛΗΤΟΣ	(74): ΚΙΛΙΜΙΡΗΣ ΑΝΑΣΤΑΣΙΟΣ, Δικηγόρος Χατζηγιάννη Μέξη 7 115 28 ΑΘΗΝΑ
ΤΙΤΛΟΣ ΕΦΕΥΡΕΣΗΣ	(54): ΔΙΑΤΑΞΙΣ ΑΝΤΙΜΕΤΩΠΙΣΗΣ ΠΡΟΝΕΥ- ΣΤΑΣΜΟΥ ΓΙΑ ΤΡΟΠΟΠΟΙΗΤΙΚΑ ΗΜΙ- ΡΥΜΟΥΛΚΟΥΜΕΝΑ ΚΑΤΑ ΤΗΝ ΣΙΔΗΡΟ- ΔΡΟΜΙΚΗ ΜΕΤΑΦΟΡΑ

με ένα συγκρότημα συνδέσεως ενός ρυμουλκού οχήματος. Το σιδηροδρομικό όχημα έχει μέσα για την στερέωση υποδοχέων (κοντέινερ) στο βαγόνι, τα οποία μέσα περιλαμβάνουν γόμφους 10 για πέδιλα 9, τα οποία έχουν οπές 14 εμπλοκής των γόμφων 10. Η διάταξις 18 περιλαμβάνει τέσσερα άκαμπτα στηρίγματα 11 φέροντα τα πέδιλα 9, και που συγκρατούνται στο πλαίσιο 4 και είναι καταναμημένα επί των δύο απέναντι πλευρών του 9. Τα δύο εκ των τεσσάρων στηριγμάτων 11 τίθενται στο πρόσθιο τμήμα 3 του πλαισίου 4 και είναι διαμορφωμένα σε τρόπον ώστε να στηρίζονται τα πέδιλα 9, τουλάχιστον κατά την οδική μεταφορά του ημιρυμουλκούμενου 5.



ΠΕΡΙΛΗΨΗ (57)

Η εφεύρεσις σχετίζεται με μία διάταξη αντιμετώπισης προνευστασμού ("σκαμπανεβάσματος") για ημιρυμουλκούμενα προοριζόμενα για χρήση τόσο οδικώς όσο και για φόρτωση επί σιδηροδρομικών βαγονιών. Το ημιρυμουλκούμενο 5 περιλαμβάνει ένα κάθετο (κατακόρυφο) στρόφειο 1 προεξέχοντα από μία επίπεδη όψη 2 ενός πρόσθιου τμήματος 3 του πλαισίου 4 του ρυμουλκούμενου, ο οποίος στρόφειος 1 έρχεται σε σύνδεση

ΑΡΙΘΜΟΣ ΕΥΡΩΠΑΪΚΟΥ Δ.Ε. (11):	3024197
ΑΡΙΘ. ΕΛΛΗΝΙΚΗΣ ΚΑΤΑΘΕΣΗΣ (21):	970401843
ΗΜΕΡ. ΕΛΛΗΝΙΚΗΣ ΚΑΤΑΘΕΣΗΣ (22):	23-07-97
ΑΡΙΘ./ΗΜΕΡ. ΔΗΜΟΣΙΕΥΣΗΣ ΕΥΡΩΠΑΪΚΟΥ ΔΙΠΛΩΜΑΤΟΣ (87):	543764/21-05-97
ΑΡΙΘ./ΗΜΕΡ. ΔΗΜΟΣΙΕΥΣΗΣ ΕΥΡΩΠΑΪΚΗΣ ΑΙΤΗΣΗΣ (86):	92500127.3/08-10-92
ΔΙΚΑΙΟΥΧΟΣ (73):	TETRA LAVAL HOLDINGS & FINANCE SA 70 Avenue General-Guisan 1009 PULLY, SWITZERLAND
ΣΥΜΒΑΤΙΚΕΣ ΠΡΟΤΕΡΑΙΟΤΗΤΕΣ ΕΦΕΥΡΕΤΗΣ (30):	97191/08-10-91/CL
ΕΙΔΙΚΟΣ ΠΛΗΡΕΞΟΥΣΙΟΣ (72):	VERDUGO LAGOS JORGE
(74):	ΚΙΛΙΜΙΡΗΣ ΚΩΝΣΤΑΝΤΙΝΟΣ, Δικηγόρος Χατζηγιάννη Μέξη 7 115 28 ΑΘΗΝΑ
ΑΝΤΙΚΛΗΤΟΣ (74):	ΚΙΛΙΜΙΡΗΣ ΑΝΑΣΤΑΣΙΟΣ, Δικηγόρος Χατζηγιάννη Μέξη 7 115 28 ΑΘΗΝΑ
ΤΙΤΛΟΣ ΕΦΕΥΡΕΣΗΣ (54):	ΜΟΝΟΣΤΡΩΜΑΤΙΚΟ Ή ΠΟΛΥΣΤΡΩΜΑΤΙΚΟ ΑΝΑΚΥΚΛΩΣΙΜΟ ΥΛΙΚΟ ΣΤΕΦΑΝΟ ΣΕ ΥΓΡΑΣΙΑ ΚΑΙ ΑΕΡΙΑ ΚΑΙ ΜΕΘΟΔΟΣ ΚΑΤΑΣΚΕΥΗΣ ΑΥΤΟΥ

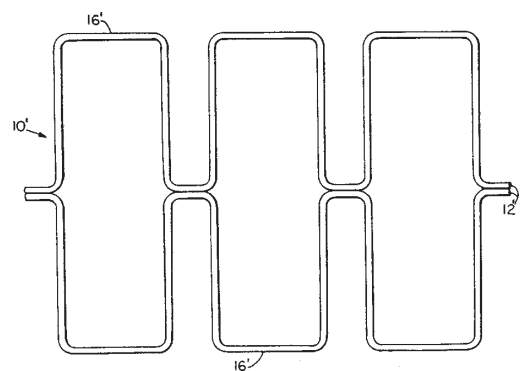
ιδιότητες. Βασικά, το εν λόγω υλικό από πολύ κυτταρίνης, ή μάλλον από φύλλα χαρτιού ή χαρτονιού τα οποία εμποτίζονται με υδροκολλοειδές σχηματισμού γέλης ή με μίγμα υδροκολλοειδών και στη συνέχεια το σύνθετο κυτταρίνης/υδροκολλοειδούς αφυδατώνεται και ψύχεται. Το υλικό που προκύπτει μπορεί να χρησιμοποιηθεί στην παραγωγή συσκευασιών για τρόφιμα ή άλλες ουσίες, για επιχρίσματα σε κατασκευές όπως στέγες και τα συναφή.

ΠΕΡΙΛΗΨΗ (57)

Αποκαλύπτεται μονοστρωματικό ή πολυστρωματικό υλικό, με μονωτικές ιδιότητες έναντι υγρασίας, αερίων και, ενδεχομένως, έναντι φωτός, το οποίο υλικό είναι ανακυκλώσιμο, δηλαδή τα συστατικά του μπορούν να ξαναχρησιμοποιηθούν για την παραγωγή νέου υλικού με παρόμοιες

ΑΡΙΘΜΟΣ ΕΥΡΩΠΑΪΚΟΥ Δ.Ε. (11):	3024198
ΑΡΙΘ. ΕΛΛΗΝΙΚΗΣ ΚΑΤΑΘΕΣΗΣ (21):	970401844
ΗΜΕΡ. ΕΛΛΗΝΙΚΗΣ ΚΑΤΑΘΕΣΗΣ (22):	23-07-97
ΑΡΙΘ./ΗΜΕΡ. ΔΗΜΟΣΙΕΥΣΗΣ ΕΥΡΩΠΑΪΚΟΥ ΔΙΠΛΩΜΑΤΟΣ (87):	409315/14-05-97
ΑΡΙΘ./ΗΜΕΡ. ΔΗΜΟΣΙΕΥΣΗΣ ΕΥΡΩΠΑΪΚΗΣ ΑΙΤΗΣΗΣ (86):	90201863.9/10-07-90
ΔΙΚΑΙΟΥΧΟΣ (73):	THE PROCTER & GAMBLE COMPANY One Procter & Gamble Plaza, CINCINNATI 45202 OHIO, USA
ΣΥΜΒΑΤΙΚΕΣ ΠΡΟΤΕΡΑΙΟΤΗΤΕΣ ΕΦΕΥΡΕΤΗΣ (30):	382516/19-07-89/US
(72):	1) GOULAIT DAVID JOSEPH KENNETH 2) CARSTENS JERRY EDWARD
ΕΙΔΙΚΟΣ ΠΛΗΡΕΞΟΥΣΙΟΣ (74):	ΚΙΛΙΜΙΡΗΣ ΚΩΝΣΤΑΝΤΙΝΟΣ, Δικηγόρος Χατζηγιάννη Μέξη 7 115 28 ΑΘΗΝΑ
ΑΝΤΙΚΛΗΤΟΣ (74):	ΚΙΛΙΜΙΡΗΣ ΑΝΑΣΤΑΣΙΟΣ, Δικηγόρος Χατζηγιάννη Μέξη 7 115 28 ΑΘΗΝΑ
ΤΙΤΛΟΣ ΕΦΕΥΡΕΣΗΣ (54):	ΒΕΛΤΙΩΜΕΝΗ ΜΕΘΟΔΟΣ ΠΑΡΑΓΩΓΗΣ ΠΟΛΥΣΤΡΩΤΟΥ ΜΕ ΜΙΑ ΤΟΥΛΑΧΙΣΤΟΝ ΣΤΡΩΣΗ ΣΧΗΜΑΤΙΖΟΥΣΑ ΠΤΥΧΕΣ

φέρει πτυχές, οι οποίοι φέρονται σε συμφωνία κατά το εγκάρσιο προς τις αύλακες του φέροντος αύλακες κυλίνδρου, καθώς οι στρώσεις διέρχονται μέσω της σχισμής. Οι στρώσεις μπορούν να συνδέονται αυτογενώς ή με συγκολλητικό για την παραγωγή του ακεραίου πολυστρώτου.



ΠΕΡΙΛΗΨΗ (57)

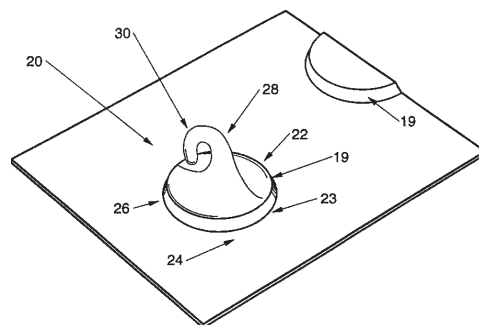
Περιγράφεται μέθοδος παραγωγής πολυστρώτου με μια τουλάχιστον σχηματίζουσα πτυχές στρώση. Η μέθοδος χρησιμοποιεί συσκευή με δύο κυλίνδρους (22,24) που σχηματίζουν σχισμή, όπου ο ένας τουλάχιστον των δυο κυλίνδρων έχει περιφερειακές αύλακες (26). Οι στρώσεις (14,16) προωθούνται μέσω των κυλίνδρων, η μία απέναντι της άλλης. Μία στρώση

ΑΡΙΘΜΟΣ ΕΥΡΩΠΑΪΚΟΥ Δ.Ε.	(11): 3024199
ΑΡΙΘ. ΕΛΛΗΝΙΚΗΣ ΚΑΤΑΘΕΣΗΣ	(21): 970401845
ΗΜΕΡ. ΕΛΛΗΝΙΚΗΣ ΚΑΤΑΘΕΣΗΣ	(22): 23-07-97
ΑΡΙΘ./ΗΜΕΡ. ΔΗΜΟΣΙΕΥΣΗΣ	
ΕΥΡΩΠΑΪΚΟΥ ΔΙΠΛΩΜΑΤΟΣ	(87): 692940/21-05-97
ΑΡΙΘ./ΗΜΕΡ. ΔΗΜΟΣΙΕΥΣΗΣ	
ΕΥΡΩΠΑΪΚΗΣ ΑΙΤΗΣΗΣ	(86): 94913328.4/30-03-94
ΔΙΚΑΙΟΥΧΟΣ	(73): THE PROCTER & GAMBLE COMPANY One Procter & Gamble Plaza, CINCINNATI 45202 OHIO, USA
ΣΥΜΒΑΤΙΚΕΣ ΠΡΟΤΕΡΑΙΟΤΗΤΕΣ	(30): 44337/07-04-93/US
ΕΦΕΥΡΕΤΗΣ	(72): THOMAS DENNIS ALBERT
ΕΙΔΙΚΟΣ ΠΛΗΡΕΞΟΥΣΙΟΣ	(74): ΚΙΛΙΜΙΡΗΣ ΚΩΝΣΤΑΝΤΙΝΟΣ, Δικηγόρος Χατζηγιάννη Μέξη 7 115 28 ΑΘΗΝΑ
ΑΝΤΙΚΛΗΤΟΣ	(74): ΚΙΛΙΜΙΡΗΣ ΑΝΑΣΤΑΣΙΟΣ, Δικηγόρος Χατζηγιάννη Μέξη 7 115 28 ΑΘΗΝΑ
ΤΙΤΛΟΣ ΕΦΕΥΡΕΣΗΣ	(54): ΔΙΕΡΓΑΣΙΑ ΚΑΙ ΠΑΡΑΓΩΓΗ ΜΗΧΑΝΙΚΟΥ ΣΥΣΤΗΜΑΤΟΣ ΠΡΟΣΔΕΣΕΩΣ ΠΡΟΣΑΡΜΟΖΟΜΕΝΟΥ ΕΠΙ ΠΡΟΕΞΟΧΗΣ ΤΟΥ ΥΠΟΣΤΡΩΜΑΤΟΣ ΜΕ ΔΥΝΑΤΟΤΗΤΑ ΕΠΑΝΑΠΡΟΣΔΕΣΕΩΣ

ΠΕΡΙΛΗΨΗ (57)

Η εφεύρεση είναι μηχανικό σύστημα προσδέσεως με δυνατότητα επαναπροσδέσεως αποτελούμενο από όνυχες ελευθέρως μορφής συνδεόμενες προς υπόστρωμα (24) με αναβαθμίδες ή ανυψώσεις. Οι

όνυχες (22) είναι κωνικοί και με πλάγιο προσανατολισμό εν σχέσει προς το επίπεδο του υποστρώματος. Κάθε όνυχα (22) έχει μηχανισμό εμπλοκής (30) που προβάλλει κατά την πλευρά από την περιφέρεια του όνυχα. Οι όνυχες ελευθέρως μορφής παράγονται με διεργασία αποθέσεως υγρού υλικού επί του φέροντος αναβαθμίδες ή ανυψωμένου τμήματος (23) κινούμενου υποστρώματος (24), εντάσεως του υγρού υλικού κατά διεύθυνση παράλληλη προς το επίπεδο του φέροντος αναβαθμίδες ή ανυψωμένου τμήματος του υποστρώματος και κοπής του τεταμένου υλικού με σκοπό το σχηματισμό του απομακρυσμένου άκρου και μηχανισμού εμπλοκής του όνυχα. Περιγράφεται επίσης η πλεονεκτική χρήση του συστήματος προσδέσεως σε βιομηχανικό αντικείμενο, όπως απορροφητικό ένδυμα μιας χρήσεως, ιδιαίτερα πάνα.

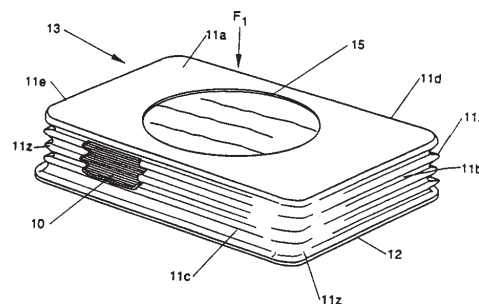


ΑΡΙΘΜΟΣ ΕΥΡΩΠΑΪΚΟΥ Δ.Ε.	(11): 3024200
ΑΡΙΘ. ΕΛΛΗΝΙΚΗΣ ΚΑΤΑΘΕΣΗΣ	(21): 970401846
ΗΜΕΡ. ΕΛΛΗΝΙΚΗΣ ΚΑΤΑΘΕΣΗΣ	(22): 23-07-97
ΑΡΙΘ./ΗΜΕΡ. ΔΗΜΟΣΙΕΥΣΗΣ	
ΕΥΡΩΠΑΪΚΟΥ ΔΙΠΛΩΜΑΤΟΣ	(87): 650451/21-05-97
ΑΡΙΘ./ΗΜΕΡ. ΔΗΜΟΣΙΕΥΣΗΣ	
ΕΥΡΩΠΑΪΚΗΣ ΑΙΤΗΣΗΣ	(86): 93915435.7/21-06-93
ΔΙΚΑΙΟΥΧΟΣ	(73): THE PROCTER & GAMBLE COMPANY One Procter & Gamble Plaza, CINCINNATI 45202 OHIO, USA
ΣΥΜΒΑΤΙΚΕΣ ΠΡΟΤΕΡΑΙΟΤΗΤΕΣ	(30): 916817/20-07-92/US
ΕΦΕΥΡΕΤΗΣ	(72): 1) MUCKENFUHS DELMAR RAY 2) BERG CHARLES JOHN JR. 3) YOUNG MARK DOUGLAS
ΕΙΔΙΚΟΣ ΠΛΗΡΕΞΟΥΣΙΟΣ	(74): ΚΙΛΙΜΙΡΗΣ ΚΩΝΣΤΑΝΤΙΝΟΣ, Δικηγόρος Χατζηγιάννη Μέξη 7 115 28 ΑΘΗΝΑ
ΑΝΤΙΚΛΗΤΟΣ	(74): ΚΙΛΙΜΙΡΗΣ ΑΝΑΣΤΑΣΙΟΣ, Δικηγόρος Χατζηγιάννη Μέξη 7 115 28 ΑΘΗΝΑ
ΤΙΤΛΟΣ ΕΦΕΥΡΕΣΗΣ	(54): ΠΤΥΣΣΟΜΕΝΗ ΣΥΣΚΕΥΑΣΙΑ ΜΙΑΣ ΧΡΗΣΕΩΣ ΓΙΑ ΤΗΝ ΑΠΟΘΗΚΕΥΣΗ ΚΑΙ ΔΙΑΝΟΜΗ ΞΗΡΩΝ Ή ΕΜΠΟΤΙΣΜΕΝΩΝ ΦΥΛΛΩΝ ΜΕ ΔΥΝΑΤΟΤΗΤΑ ΑΝΑΚΤΗΣΕΩΣ ΤΟΥ ΑΡΧΙΚΟΥ ΣΧΗΜΑΤΟΣ

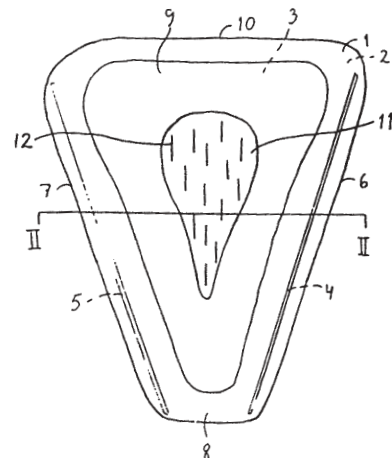
ΠΕΡΙΛΗΨΗ (57)

Πτυσσόμενη συσκευασία μιας χρήσεως για την αξιόπιστη διανομή στοιβάς προϊόντων υπό μορφή φύλλων, όπως ξηρών ή εμποτισμένων μαντηλιών, ένα κάθε φορά, ακόμα και μετά την παραμόρφωση ή σύμπτυξη της συσκευασίας. Η συσκευασία περιέχει ανώτερο τοίχωμα (11a) και κατώτερο

τοίχωμα (12) από ελαστικά παραμορφώσιμο υλικό. Το ανώτερο και το κατώτερο τοίχωμα ευρίσκονται σε απόσταση το ένα από το άλλο και είναι παράλληλα μεταξύ τους. Αυτά συνδέονται μεταξύ τους κατά τις περιφέρειες αυτών μέσω λεπτότερου, πιο εύκολα παραμορφώσιμου, κατά βάση συνεχούς σωλήνα ή στεφάνης (11b-11c), η οποία αποτελείται επίσης από ελαστικά παραμορφώσιμο υλικό. Ο κατά βάση συνεχής σωλήνας ή στεφάνη που αποτελεί κατά προτίμηση ένα σώμα είτε με το ανώτερο είτε με το κατώτερο τοίχωμα ορίζει τα τοιχώματα ορίζει τα τοιχώματα της συσκευασίας. Ο σωλήνας, ο οποίος μπορεί να έχει οποιαδήποτε επιθυμητή διατομή, παράγεται επίσης από υλικό με επαρκώς ελαστική μνήμη, το οποίο παραμορφώνεται εύκολα και ελαστικά όταν η εξωτερική δύναμη εφαρμόζεται επί της συσκευασίας, αλλά χάρη στο σωληνοειδές σχήμα και την ελαστική μνήμη παρουσιάζει ισχυρή τάση να επανέρχεται όταν απομακρύνεται η εξωτερική ασκούμενη δύναμη. Η συσκευασία, η οποία είναι κατά προσέγγιση ορθογωνική, περιέχει προδιαμορφωμένο άνοιγμα διανομής (14) ή μηχανισμό δημιουργίας ανοίγματος διανομής στο ανώτερο ή κατώτερο τοίχωμα αυτής.



ΑΡΙΘΜΟΣ ΕΥΡΩΠΑΪΚΟΥ Δ.Ε.	(11): 3024201
ΑΡΙΘ. ΕΛΛΗΝΙΚΗΣ ΚΑΤΑΘΕΣΗΣ	(21): 970401847
ΗΜΕΡ. ΕΛΛΗΝΙΚΗΣ ΚΑΤΑΘΕΣΗΣ	(22): 23-07-97
ΑΡΙΘ./ΗΜΕΡ. ΔΗΜΟΣΙΕΥΣΗΣ	
ΕΥΡΩΠΑΪΚΟΥ ΔΙΠΛΩΜΑΤΟΣ	(87): 573521/23-04-97
ΑΡΙΘ./ΗΜΕΡ. ΔΗΜΟΣΙΕΥΣΗΣ	
ΕΥΡΩΠΑΪΚΗΣ ΑΙΤΗΣΗΣ	(86): 92905868.3/28-02-92
ΔΙΚΑΙΟΥΧΟΣ	(73): SCA MOLNLYCKE AB 405 03 GÖTEBORG, SWEDEN
ΣΥΜΒΑΤΙΚΕΣ ΠΡΟΤΕΡΑΙΟΤΗΤΕΣ	(30): 9100593/01-03-91/SE
ΕΦΕΥΡΕΤΗΣ	(72): RONNBERG PETER
ΕΙΔΙΚΟΣ ΠΛΗΡΕΞΟΥΣΙΟΣ	(74): ΚΙΛΙΜΠΗΣ ΚΩΝΣΤΑΝΤΙΝΟΣ, Δικηγόρος Χατζηγιάννη Μέξη 7 115 28 ΑΘΗΝΑ
ΑΝΤΙΚΛΗΤΟΣ	(74): ΚΙΛΙΜΠΗΣ ΑΝΑΣΤΑΣΙΟΣ, Δικηγόρος Χατζηγιάννη Μέξη 7 115 28 ΑΘΗΝΑ
ΤΙΤΛΟΣ ΕΦΕΥΡΕΣΗΣ	(54): ΕΝΘΕΜΑ ΓΙΑ ΑΠΟΡΡΟΦΗΤΙΚΟ ΠΡΟΪΟΝ

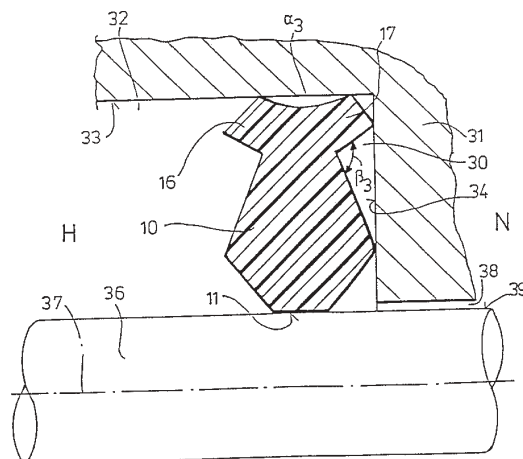


ΠΕΡΙΛΗΨΗ (57)

Ένθεμα προοριζόμενο να φοριέται από ακρατείς άνδρες τοποθετούμενο κατά την χρήση, γύρω από τα γεννητικά όργανα του φορέα μέσα σε απορροφητικό προϊόν, για παράδειγμα πάνα ακράτειας. Το ένθεμα της ευρεσιτεχνίας χαρακτηρίζεται από το ότι έχει λεκανοειδή διαμόρφωση, και φέρει μια τουκλάχιστον διαμπερή οπή (12) που επιτρέπει την ροή υγρού διαμέσου του ενθέματος και ελαστικούς μηχανισμούς (4,5) στα ακραία του τμήματα (6,7) που διατηρούν την λεκανοειδή διαμόρφωση, του ενθέματος κατά τη χρήση και συγκρατούν αυτό σφικτά γύρω από τα γεννητικά όργανα του φορέα.

ΑΡΙΘΜΟΣ ΕΥΡΩΠΑΪΚΟΥ Δ.Ε.	(11): 3024202
ΑΡΙΘ. ΕΛΛΗΝΙΚΗΣ ΚΑΤΑΘΕΣΗΣ	(21): 970401848
ΗΜΕΡ. ΕΛΛΗΝΙΚΗΣ ΚΑΤΑΘΕΣΗΣ	(22): 23-07-97
ΑΡΙΘ./ΗΜΕΡ. ΔΗΜΟΣΙΕΥΣΗΣ	
ΕΥΡΩΠΑΪΚΟΥ ΔΙΠΛΩΜΑΤΟΣ	(87): 708897/23-04-97
ΑΡΙΘ./ΗΜΕΡ. ΔΗΜΟΣΙΕΥΣΗΣ	
ΕΥΡΩΠΑΪΚΗΣ ΑΙΤΗΣΗΣ	(86): 94920394.7/08-07-94
ΔΙΚΑΙΟΥΧΟΣ	(73): BUSAK + SHAMBAN GMBH & CO. Handwerkstrasse 5-7 D-70 565 STUTTGART, GERMANY
ΣΥΜΒΑΤΙΚΕΣ ΠΡΟΤΕΡΑΙΟΤΗΤΕΣ	(30): 4323266/12-07-93/DE
ΕΦΕΥΡΕΤΗΣ	(72): JORDAN HOLGER
ΕΙΔΙΚΟΣ ΠΛΗΡΕΞΟΥΣΙΟΣ	(74): ΑΡΓΥΡΙΑΔΟΥ ΚΟΡΙΝΝΑ, Δικηγόρος Σίνα 14 106 72 ΑΘΗΝΑ
ΑΝΤΙΚΛΗΤΟΣ	(74): ΜΕΤΑΛΛΗΝΟΣ ΑΛΕΞΑΝΔΡΟΣ, Δικηγόρος Σίνα 14 106 72 ΑΘΗΝΑ
ΤΙΤΛΟΣ ΕΦΕΥΡΕΣΗΣ	(54): ΔΙΑΤΑΞΗ ΣΤΕΓΑΝΟΠΟΙΗΣΗΣ

την πίεση, είναι αντιστρεπτές, δηλαδή ο δακτύλιος στεγανότητας (10) ανακάτ αυτομάτως πάλι το αρχικό του προφίλ, όταν ελαττώνεται η πίεση υγρού στην πλευρά υψηλής πίεσης Η.

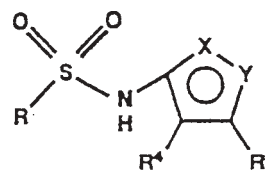


ΠΕΡΙΛΗΨΗ (57)

Μία διάταξη για την στεγανοποίηση μίας σχισμάδας (38) ανάμεσα από δύο ομόκεντρα προς αλλήλους, κινούμενα κατ' αλλήλους τμήματα μηχανής (31,36) παρουσιάζει στην εγκοπή (32) έναν δακτύλιο στεγανότητας (10) που συναρμολογήθηκε σταθερώς στο τμήμα της μηχανής (31). Το τμήμα της μηχανής (36) είναι κινητό ως προς το τμήμα της μηχανής (31). Ο σύμφωνα με την εφεύρεση δακτύλιος στεγανότητας (10) είναι εύκαμπτος υπό δυνάμεις που δρουν ακτινωτά και αξονικά πάνω του. Οι παραμορφώσεις του δακτυλίου στεγανότητας (10) που εξαρτώνται από

ΑΡΙΘΜΟΣ ΕΥΡΩΠΑΪΚΟΥ Δ.Ε.	(11): 3024203
ΑΡΙΘ. ΕΛΛΗΝΙΚΗΣ ΚΑΤΑΘΕΣΗΣ	(21): 970401849
ΗΜΕΡ. ΕΛΛΗΝΙΚΗΣ ΚΑΤΑΘΕΣΗΣ	(22): 23-07-97
ΑΡΙΘ./ΗΜΕΡ. ΔΗΜΟΣΙΕΥΣΗΣ	
ΕΥΡΩΠΑΪΚΟΥ ΔΙΠΛΩΜΑΤΟΣ	(87): 558258/07-05-97
ΑΡΙΘ./ΗΜΕΡ. ΔΗΜΟΣΙΕΥΣΗΣ	
ΕΥΡΩΠΑΪΚΗΣ ΑΙΤΗΣΗΣ	(86): 93301302.1/23-02-93
ΔΙΚΑΙΟΥΧΟΣ	(73): E.R. SQUIBB & SONS, INC. Lawrenceville-Princeton Road, PRINCETON 08543-4000 NEW JERSEY, USA
ΣΥΜΒΑΤΙΚΕΣ ΠΡΟΤΕΡΑΙΟΤΗΤΕΣ	(30): 840496/24-02-92/US
ΕΦΕΥΡΕΤΗΣ	(72): 1) STEIN PHILIP D. 2) HUNT JOHN T. 3) MURUGESAN NATESAN
ΕΙΔΙΚΟΣ ΠΛΗΡΕΞΟΥΣΙΟΣ	(74): ΑΡΓΥΡΙΑΔΟΥ ΚΟΡΙΝΝΑ, Δικηγόρος Σίνα 14 106 72 ΑΘΗΝΑ
ΑΝΤΙΚΛΗΤΟΣ	(74): ΜΕΤΑΛΛΗΝΟΣ ΑΛΕΞΑΝΔΡΟΣ, Δικηγόρος Σίνα 14 106 72 ΑΘΗΝΑ
ΤΙΤΛΟΣ ΕΦΕΥΡΕΣΗΣ	(54): ΠΑΡΑΓΩΓΑ Ν-ΙΣΟΞΑΖΟΛ-ΝΑΦΘΥΛ- ΣΟΥΛΦΟΝΑΜΙΔΙΟΥ ΚΑΙ Η ΧΡΗΣΗ ΑΥΤΩΝ ΩΣ ΑΝΤΑΓΩΝΙΣΤΕΣ ΤΗΣ ΕΝΔΟ- ΘΗΛΙΝΗΣ

ΠΕΡΙΛΗΨΗ (57)
Ενώσεις του τύπου



αναστέλλουν την ενδοθελίνη, όπου το ένα των X και Y είναι N και το άλλο είναι O, R είναι ναφθύλιο ή ναναφθύλιο υποκατεστημένο με R¹, R² και R³, τα R¹, R² και R³ είναι το καθένα ανεξάρτητα υδρογόνο, αλκύλιο, αλκενύλιο, αλκυνύλιο, αλκοξύ, κυκλοαλκύλιο, κυκλοαλκυλαλκύλιο, κυκλοαλκενύλιο, κυκλοαλκενυλαλκύλιο, αρύλιο ή αραλκύλιο, οποιοδήποτε των οποίων μπορεί να είναι υποκατεστημένο με Z¹, Z² και Z³, αλογόνο, υδροξύλιο, κυανο, νιτρο, -C(O)H, -C(O)R⁶, -CO₂H, -CO₂R⁶, -SH, -S(O)_nR⁶, -S(O)_m-OH, -S(O)_m-OR⁶, -O-S(O)_m-R⁶, -O-S(O)_mOH, -O-S(O)_m-OR⁶, -Z⁴-NR⁷R⁸, ή -Z⁴-N(R¹¹)-Z⁵-NR⁹R¹⁰, τα R⁴ και R⁵ είναι το καθένα ανεξάρτητα υδρογόνο, αλκύλιο, αλκενύλιο, αλκυνύλιο, αλκοξύ, κυκλοαλκύλιο, κυκλοαλκυλαλκύλιο, κυκλοαλκενύλιο, κυκλοαλκενυλαλκύλιο, αρύλιο ή αραλκύλιο, οποιοδήποτε των οποίων μπορεί να είναι υποκατεστημένο με Z¹, Z² και Z³, αλογόνο, υδροξύλιο, κυανο, νιτρο, -C(O)H, -C(O)R⁶, -CO₂H, -CO₂R⁶, -SH, -S(O)_nR⁶, -S(O)_m-OH, -S(O)_m-OR⁶, -O-S(O)_m-R⁶, -O-S(O)_mOH, -O-S(O)_m-OR⁶, -Z⁴-NR⁷R⁸, ή -Z⁴-N(R¹¹)-Z⁵-NR⁹R¹⁰, ή τα R⁴ και R⁵ από κοινού είναι αλκυλένιο ή αλκενυλένιο (έκαστο των οποίων μπορεί να είναι υποκατεστημένο με Z¹, Z² και Z³), συμπληρώνοντας έναν 4- έως 8-μελή κορεσμένο, ακόρεστο ή αρωματικό δακτύλιο μαζί με τα άτομα άνθρακα με τα οποία συνδέονται.

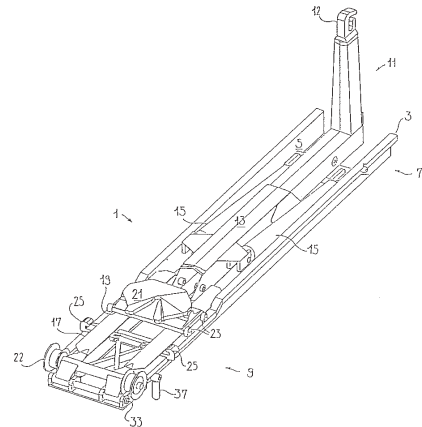
ΑΡΙΘΜΟΣ ΕΥΡΩΠΑΪΚΟΥ Δ.Ε.	(11): 3024204
ΑΡΙΘ. ΕΛΛΗΝΙΚΗΣ ΚΑΤΑΘΕΣΗΣ	(21): 970401850
ΗΜΕΡ. ΕΛΛΗΝΙΚΗΣ ΚΑΤΑΘΕΣΗΣ	(22): 23-07-97
ΑΡΙΘ./ΗΜΕΡ. ΔΗΜΟΣΙΕΥΣΗΣ	
ΕΥΡΩΠΑΪΚΟΥ ΔΙΠΛΩΜΑΤΟΣ	(87): 386906/23-04-97
ΑΡΙΘ./ΗΜΕΡ. ΔΗΜΟΣΙΕΥΣΗΣ	
ΕΥΡΩΠΑΪΚΗΣ ΑΙΤΗΣΗΣ	(86): 90301884.4/21-02-90
ΔΙΚΑΙΟΥΧΟΣ	(73): DANA-FARBER CANCER INSTITUTE, INC. 44 Binney Street, BOSTON 02115 MASSACHUSETTS, USA
ΣΥΜΒΑΤΙΚΕΣ ΠΡΟΤΕΡΑΙΟΤΗΤΕΣ	(30): 313109/21-02-89/US
ΕΦΕΥΡΕΤΗΣ	(72): TEDDER THOMAS F
ΕΙΔΙΚΟΣ ΠΛΗΡΕΞΟΥΣΙΟΣ	(74): ΒΟΖΕΜΠΕΡΓ-ΒΡΕΤΟΥ ΙΛΕΑΝΑ, Δικηγόρος Αιγαλείας 30 151 25 ΠΑΡΑΔΕΙΣΟΣ ΑΜΑΡΟΥΣΙΟΥ
ΑΝΤΙΚΛΗΤΟΣ	(74): ΒΟΖΕΜΠΕΡΓ-ΒΡΕΤΟΥ ΙΛΕΑΝΑ, Δικηγόρος Αιγαλείας 30 151 25 ΠΑΡΑΔΕΙΣΟΣ ΑΜΑΡΟΥΣΙΟΥ
ΤΙΤΛΟΣ ΕΦΕΥΡΕΣΗΣ	(54): ΠΡΩΤΕΪΝΗ ΕΠΙΦΑΝΕΙΑΣ ΚΥΤΤΑΡΟΥ ΣΥΝΑΦΗΣ ΜΕ ΛΕΜΦΟΚΥΤΤΑΡΟ

κινητοποιητική κατάσταση που περιλαμβάνει χορήγηση μιας θεραπευτικής ποσότητας του ανταγωνιστού σε ένα μη-τοξικό, φαρμακευτικό φορέα.

ΠΕΡΙΛΗΨΗ (57)

Περιγράφονται μία ανθρώπινη cDNA αλληλουχία, που κωδικοποιεί την πρωτεΐνη LAM-1 επιφανείας κυττάρου που είναι συναφής με λεμφοκύτταρο που περιέχει πεδία ομόλογα με συνδετικά πεδία ζωικών λεκτινών, παραγόντων ανάπτυξης και C3/C4 συνδετικών πρωτεϊνών και την LAM-1 πρωτεΐνη που κωδικοποιείται από την cDNA αλληλουχία. Χρησιμοποιούνται ανταγωνιστές προς LAM-1 σε μία μέθοδο θεραπευτικής αγωγής ανθρώπου ασθενούς που υποφέρει από μία λεμφοκυτταρική

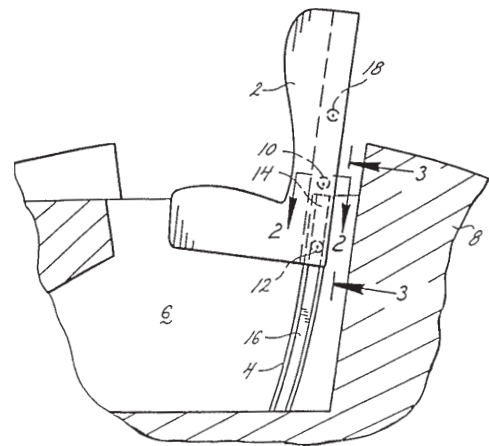
ΑΡΙΘΜΟΣ ΕΥΡΩΠΑΪΚΟΥ Δ.Ε.	(11):	3024205
ΑΡΙΘ. ΕΛΛΗΝΙΚΗΣ ΚΑΤΑΘΕΣΗΣ	(21):	970401851
ΗΜΕΡ. ΕΛΛΗΝΙΚΗΣ ΚΑΤΑΘΕΣΗΣ	(22):	23-07-97
ΑΡΙΘ./ΗΜΕΡ. ΔΗΜΟΣΙΕΥΣΗΣ		
ΕΥΡΩΠΑΪΚΟΥ ΔΙΠΛΩΜΑΤΟΣ	(87):	629160/23-04-97
ΑΡΙΘ./ΗΜΕΡ. ΔΗΜΟΣΙΕΥΣΗΣ		
ΕΥΡΩΠΑΪΚΗΣ ΑΙΤΗΣΗΣ	(86):	94903707.1/13-01-94
ΔΙΚΑΙΟΥΧΟΣ	(73):	DEL TOMME MARC Rue Des Chandeliers 25 1000 BRUXELLES, BELGIUM
ΣΥΜΒΑΤΙΚΕΣ ΠΡΟΤΕΡΑΙΟΤΗΤΕΣ	(30):	9300032/13-01-93/BE
ΕΦΕΥΡΕΤΗΣ	(72):	DEL TOMME MARC
ΕΙΔΙΚΟΣ ΠΛΗΡΕΞΟΥΣΙΟΣ	(74):	ΒΟΖΕΜΠΕΡΓ-ΒΡΕΤΟΥ ΙΛΕΑΝΑ, Δικηγόρος Αιγαλείας 30 151 25 ΠΑΡΑΔΕΙΣΟΣ ΑΜΑΡΟΥΣΙΟΥ
ΑΝΤΙΚΛΗΤΟΣ	(74):	ΒΟΖΕΜΠΕΡΓ-ΒΡΕΤΟΥ ΙΛΕΑΝΑ, Δικηγόρος Αιγαλείας 30 151 25 ΠΑΡΑΔΕΙΣΟΣ ΑΜΑΡΟΥΣΙΟΥ
ΤΙΤΛΟΣ ΕΦΕΥΡΕΣΗΣ	(54):	ΔΙΑΤΑΞΗ ΓΙΑ ΟΧΗΜΑΤΑ ΟΔΙΚΗΣ ΜΕΤΑΦΟΡΑΣ Ή ΧΕΙΡΙΣΜΩΝ, ΚΑΙ ΟΧΗΜΑ ΕΞΟΠΛΙΣΜΕΝΟ ΜΕ ΤΕΤΟΙΑ ΔΙΑΤΑΞΗ



ΠΕΡΙΛΗΨΗ (57)

Μία διάταξη 1 προορισμένη να εγκαθίσταται επί του πλαισίου ενός οχήματος 39 οδικής μεταφοράς ή χειρισμών, που περιλαμβάνει μέσα συγκρατήσεως και χειρισμού υποδοχέων 29, μεταξύ των οποίων συγκαταλέγονται μία διάταξη αιωρήσεως 17 και ένας θρακίονας αιωρήσεως 11 και μέσα ζεύξεως 21 μιάς ημιρυμούλκας 27, αποτελούμενο από ένα συγκρότημα (δακτύλιο) συνδέσεως 21 κατάλληλο να δέχεται ένα πείρο ακραζονίου (συνδετικό πείρο ρυμού) μίας ημιρυμούλκας.

ΑΡΙΘΜΟΣ ΕΥΡΩΠΑΪΚΟΥ Δ.Ε.	(11):	3024206
ΑΡΙΘ. ΕΛΛΗΝΙΚΗΣ ΚΑΤΑΘΕΣΗΣ	(21):	970401852
ΗΜΕΡ. ΕΛΛΗΝΙΚΗΣ ΚΑΤΑΘΕΣΗΣ	(22):	23-07-97
ΑΡΙΘ./ΗΜΕΡ. ΔΗΜΟΣΙΕΥΣΗΣ		
ΕΥΡΩΠΑΪΚΟΥ ΔΙΠΛΩΜΑΤΟΣ	(87):	483310/23-04-97
ΑΡΙΘ./ΗΜΕΡ. ΔΗΜΟΣΙΕΥΣΗΣ		
ΕΥΡΩΠΑΪΚΗΣ ΑΙΤΗΣΗΣ	(86):	91908097.8/25-02-91
ΔΙΚΑΙΟΥΧΟΣ	(73):	McDONNELL DOUGLAS CORPORATION LONG BEACH 90846 CA, USA
ΣΥΜΒΑΤΙΚΕΣ ΠΡΟΤΕΡΑΙΟΤΗΤΕΣ	(30):	498394/26-02-90/US
ΕΦΕΥΡΕΤΗΣ	(72):	1) McINTYRE ROBERT G. 2) MASTROLIA BRAD
ΕΙΔΙΚΟΣ ΠΛΗΡΕΞΟΥΣΙΟΣ	(74):	ΒΟΖΕΜΠΕΡΓ-ΒΡΕΤΟΥ ΙΛΕΑΝΑ, Δικηγόρος Αιγαλείας 30 151 25 ΠΑΡΑΔΕΙΣΟΣ ΑΜΑΡΟΥΣΙΟΥ
ΑΝΤΙΚΛΗΤΟΣ	(74):	ΒΟΖΕΜΠΕΡΓ-ΒΡΕΤΟΥ ΙΛΕΑΝΑ, Δικηγόρος Αιγαλείας 30 151 25 ΠΑΡΑΔΕΙΣΟΣ ΑΜΑΡΟΥΣΙΟΥ
ΤΙΤΛΟΣ ΕΦΕΥΡΕΣΗΣ	(54):	ΤΡΟΧΙΕΣ ΕΚΒΟΛΗΣ ΠΟΥ ΕΜΠΟΔΙΖΟΥΝ ΤΗΝ ΑΝΑΤΡΟΠΗ



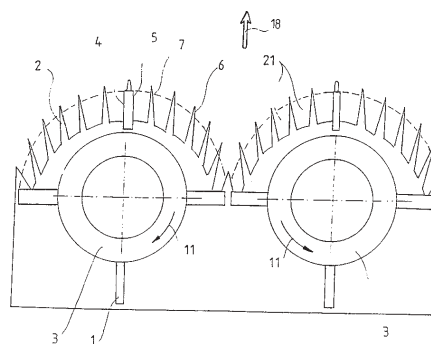
ΠΕΡΙΛΗΨΗ (57)

Τροχιές 4 καθίσματος εκβολής που οδηγούν ένα κάθισμα εκβολής 2 έξω από ένα όχημα 8, όπου το κάθισμα 2 έχει κυλίνδρους (τροχιόσκους) 10 κινούμενους κατά μήκος των τροχιών 4. Οι τροχιές 4 είναι κατασκευασμένες έτσι ώστε οι κύλινδροι (τροχιόσκοι) 10 να αποεμπλέκονται ταυτοχρόνως από τις τροχιές 4, οπότε μειώνεται η ποσότητα ανατροπής που θα παρουσιαζόταν εάν οι κύλινδροι (τροχιόσκοι) 10 αποεμπλεκόταν διαδοχικά.

ΑΡΙΘΜΟΣ ΕΥΡΩΠΑΪΚΟΥ Δ.Ε. (11):	3024207
ΑΡΙΘ. ΕΛΛΗΝΙΚΗΣ ΚΑΤΑΘΕΣΗΣ (21):	970401853
ΗΜΕΡ. ΕΛΛΗΝΙΚΗΣ ΚΑΤΑΘΕΣΗΣ (22):	23-07-97
ΑΡΙΘ./ΗΜΕΡ. ΔΗΜΟΣΙΕΥΣΗΣ ΕΥΡΩΠΑΪΚΟΥ ΔΙΠΛΩΜΑΤΟΣ (87):	639045/23-04-97
ΑΡΙΘ./ΗΜΕΡ. ΔΗΜΟΣΙΕΥΣΗΣ ΕΥΡΩΠΑΪΚΗΣ ΑΙΤΗΣΗΣ (86):	93916126.1/13-07-93
ΔΙΚΑΙΟΥΧΟΣ (73):	1) SULLER ATTILA
	H-4032 DEBRECEN, HUNGARY
	2) TOTI ARPAD
	4225 DEBRECEN, HUNGARY
ΣΥΜΒΑΤΙΚΕΣ ΠΡΟΤΕΡΑΙΟΤΗΤΕΣ (30):	233192/16-07-92/HU
ΕΦΕΥΡΕΤΗΣ (72):	1) SULLER ATTILA
	2) TOTI ARPAD
ΕΙΔΙΚΟΣ ΠΛΗΡΕΞΟΥΣΙΟΣ (74):	ΒΟΖΕΜΠΕΡΓ-ΒΡΕΤΟΥ ΙΛΕΑΝΑ, Δικηγόρος Αιγαλείας 30
	151 25 ΠΑΡΑΔΕΙΣΟΣ ΑΜΑΡΟΥΣΙΟΥ
ΑΝΤΙΚΛΗΤΟΣ (74):	ΒΟΖΕΜΠΕΡΓ-ΒΡΕΤΟΥ ΙΛΕΑΝΑ, Δικηγόρος Αιγαλείας 30
	151 25 ΠΑΡΑΔΕΙΣΟΣ ΑΜΑΡΟΥΣΙΟΥ
ΤΙΤΛΟΣ ΕΦΕΥΡΕΣΗΣ (54):	ΚΟΠΤΙΚΟΣ ΜΗΧΑΝΙΣΜΟΣ ΓΙΑ ΤΗΝ ΠΕΡΙΒΑΛΛΟΝΤΟΛΟΓΙΚΑ ΑΣΦΑΛΗ ΚΟΠΗ ΚΟΤΣΑΝΙΩΝ Ή ΣΤΕΛΕΧΩΝ ΑΠΟ ΦΥΤΑ ΚΑΙ/Ή ΑΠΟ ΧΟΡΤΑΡΟΕΙΔΕΙΣ ΒΛΑΣΤΗΣΕΙΣ

ΠΕΡΙΛΗΨΗ (57)

Η εφεύρεση αφορά ένα κοπτικό μηχανισμό για την περιβαλλοντολογικά φιλική κοπή κοτσανιών ή στελεχών από φυτά και/ή από μορφής γρασιδιού βλαστήσεις, ο οποίος έχει τοποθετημένους επί μιας κυκλικής τροχιάς έναντι κοπτήρες 2 και απέναντι διατασσόμενα περιστροφικά μαχαίρια 1. Ένα ουσιαστικό χαρακτηριστικό της εφευρέσεως έγκειται στο ότι η απόσταση "h" μεταξύ των περιστροφικών μαχαίριων 1 και των έναντι κοπτήρων 2 είναι ρυθμίσιμη, και φθάνει το πολύ τα 2mm, ο δε αριθμός περιστροφών των περιστροφικών μαχαίριων 1 είναι ρυθμίσιμος σε περιφερειακή ταχύτητα 10-50 m/s και η αναλογία μεταξύ των επιφανειών των έναντι κοπτήρων 2 και των ελεύθερων επιφανειών των ενδιάμεσων χώρων 21, που λαμβάνουν πραγματικά μέρος στην διαδικασία κοπής, είναι μικρότερη από την μονάδα.

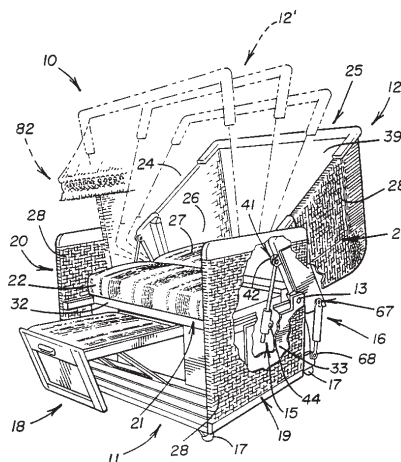


ΑΡΙΘΜΟΣ ΕΥΡΩΠΑΪΚΟΥ Δ.Ε. (11):	3024208
ΑΡΙΘ. ΕΛΛΗΝΙΚΗΣ ΚΑΤΑΘΕΣΗΣ (21):	970401854
ΗΜΕΡ. ΕΛΛΗΝΙΚΗΣ ΚΑΤΑΘΕΣΗΣ (22):	23-07-97
ΑΡΙΘ./ΗΜΕΡ. ΔΗΜΟΣΙΕΥΣΗΣ ΕΥΡΩΠΑΪΚΟΥ ΔΙΠΛΩΜΑΤΟΣ (87):	528814/02-05-97
ΑΡΙΘ./ΗΜΕΡ. ΔΗΜΟΣΙΕΥΣΗΣ ΕΥΡΩΠΑΪΚΗΣ ΑΙΤΗΣΗΣ (86):	91907185.2/13-03-91
ΔΙΚΑΙΟΥΧΟΣ (73):	FELLING GERALD J.
	230 Arroyo Road, LAGUNITAS 94938 CA, USA
ΣΥΜΒΑΤΙΚΕΣ ΠΡΟΤΕΡΑΙΟΤΗΤΕΣ (30):	496520/20-03-90/US, 528819/24-05-90/US, 628486/14-12-90/US
ΕΦΕΥΡΕΤΗΣ (72):	FELLING GERALD J.
ΕΙΔΙΚΟΣ ΠΛΗΡΕΞΟΥΣΙΟΣ (74):	ΚΥΠΡΟΥΛΗ ΚΩΝΣΤΑΝΤΙΑ, Δικηγόρος Κουμπάρη 2 106 74 ΑΘΗΝΑ
ΑΝΤΙΚΛΗΤΟΣ (74):	ΠΑΠΑΚΩΝΣΤΑΝΤΙΝΟΥ ΕΛΕΝΗ, Δικηγόρος Κουμπάρη 2 106 74 ΑΘΗΝΑ
ΤΙΤΛΟΣ ΕΦΕΥΡΕΣΗΣ (54):	ΑΝΑΚΛΙΝΟΜΕΝΗ ΠΟΛΥΘΡΟΝΑ ΜΕ ΡΥΘΜΙΖΟΜΕΝΟ ΣΚΕΠΑΣΤΡΟ

ΠΕΡΙΛΗΨΗ (57)

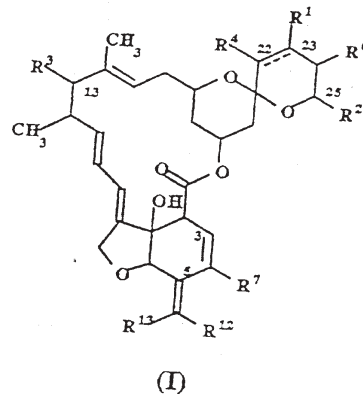
Μία ανακλινόμενη πολυθρόνα ("σεζ λόνγκ")(10), που μπορεί να χρησιμοποιηθεί για ηλιοθεραπεία και άλλους ψυχαγωγικούς σκοπούς, περιλαμβάνει μία σταθερή βάση (11) η οποία έχει ένα κανονικά ορθό σκέπαστρο (12) μορφής καλύμματος συναρμολογημένο στρεφόμενο στο πίσω της μέρος. Το σκέπαστρο (12) έχει προσαρμοσθεί ώστε να στρέφεται

μεταξύ μίας κανονικής ορθής θέσεως για να σχηματίζει μία διάταξη καθίσματος και μίας χαμηλωμένης θέσεως τοποθετώντας ένα πίσω μέρος (26) του σκεπαστρου (12) σε ευθυγράμμιση με μια κορυφή της βάσεως (11). Ένα σύστημα ελέγχου περιλαμβάνει τουλάχιστον έναν επεκτάσιμο και αναδιπλώσιμο ορθοστάτη (15) ή έναν ηλεκτρικό κινητήρα (65) συνδεδεμένο σε έναν κινητήριο μηχανισμό (15') για την απελευθέρωση συγκράτηση και μανδάλωση του σκεπαστρου (12) σε μία επιλεγείσα θέση μεταξύ της ορθής του θέσεως και της χαμηλωμένης του θέσεως σε απόκριση στην επιλεκτική ενεργοποίηση του κινητήρα (65).



ΑΡΙΘΜΟΣ ΕΥΡΩΠΑΪΚΟΥ Δ.Ε.	(11): 3024209
ΑΡΙΘ. ΕΛΛΗΝΙΚΗΣ ΚΑΤΑΘΕΣΗΣ	(21): 970401855
ΗΜΕΡ. ΕΛΛΗΝΙΚΗΣ ΚΑΤΑΘΕΣΗΣ	(22): 23-07-97
ΑΡΙΘ./ΗΜΕΡ. ΔΗΜΟΣΙΕΥΣΗΣ	
ΕΥΡΩΠΑΪΚΟΥ ΔΙΠΛΩΜΑΤΟΣ	(87): 712411/11-06-97
ΑΡΙΘ./ΗΜΕΡ. ΔΗΜΟΣΙΕΥΣΗΣ	
ΕΥΡΩΠΑΪΚΗΣ ΑΙΤΗΣΗΣ	(86): 94924798.5/22-07-94
ΔΙΚΑΙΟΥΧΟΣ	(73): 1) PFIZER INC. 235 East 42nd Street, NEW YORK 10017 N.Y., USA 2) PFIZER LIMITED Ramsgate Road CT13 9NJ SANDWICH, KENT, GB
ΣΥΜΒΑΤΙΚΕΣ ΠΡΟΤΕΡΑΙΟΤΗΤΕΣ	(30): 9316129/04-08-93/GB
ΕΦΕΥΡΕΤΗΣ	(72): 1) DUTTON CHRISTOPHER JAMES 2) GIBSON STEPHEN PAUL 3) WITTY MICHAEL JOHN
ΕΙΔΙΚΟΣ ΠΛΗΡΕΞΟΥΣΙΟΣ	(74): ΚΥΠΡΟΥΛΗ ΚΩΝΣΤΑΝΤΙΑ, Δικηγόρος Κουμπάρη 2 106 74 ΑΘΗΝΑ
ΑΝΤΙΚΛΗΤΟΣ	(74): ΠΑΠΑΚΩΝΣΤΑΝΤΙΝΟΥ ΕΛΕΝΗ, Δικηγόρος Κουμπάρη 2 106 74 ΑΘΗΝΑ
ΤΙΤΛΟΣ ΕΦΕΥΡΕΣΗΣ	(54): ΑΝΤΙΠΑΡΑΣΙΤΙΚΟΙ ΠΑΡΑΤΟΝΤΕΣ

απουσιάζουν όταν αυτός ο δεσμός είναι παρών, τα R¹ και R⁴ είναι ανεξάρτητα H, OH, αλογόνο, οξιμίνη ή μία οργανική ρίζα, τα R², R⁶ και R⁷ είναι οργανικές ρίζες και το R³ είναι α-ελεανδροσύλιο ή 4'-(α-ελεανδροσυλ)-α-ελεανδροσύλιο προαιρετικά υποκατασταθέν στη θέση 4' ή 4'' και τα R¹² και R¹³ είναι ανεξάρτητα H, CN, CONH₂, αλκύλιο με C₁-C₈ ή αρύλιο προαιρετικά υποκατασταθέν με τουλάχιστον ένα αλογόνο ή ομάδα OH, αλκοξυλίου με C₁-C₈ ή αλκυλθείου με C₁-C₆.



ΠΕΡΙΛΗΨΗ (57)

Αντιπαρασιτικά παράγωγα της αβερμεκτίνης τύπου (I), όπου η διακεκομμένη γραμμή παριστά έναν προαιρετικό δεσμό, ενώ τα R¹ και R⁴

ΑΡΙΘΜΟΣ ΕΥΡΩΠΑΪΚΟΥ Δ.Ε.	(11): 3024210
ΑΡΙΘ. ΕΛΛΗΝΙΚΗΣ ΚΑΤΑΘΕΣΗΣ	(21): 970401856
ΗΜΕΡ. ΕΛΛΗΝΙΚΗΣ ΚΑΤΑΘΕΣΗΣ	(22): 23-07-97
ΑΡΙΘ./ΗΜΕΡ. ΔΗΜΟΣΙΕΥΣΗΣ	
ΕΥΡΩΠΑΪΚΟΥ ΔΙΠΛΩΜΑΤΟΣ	(87): 608021/07-05-97
ΑΡΙΘ./ΗΜΕΡ. ΔΗΜΟΣΙΕΥΣΗΣ	
ΕΥΡΩΠΑΪΚΗΣ ΑΙΤΗΣΗΣ	(86): 94200068.8/13-01-94
ΔΙΚΑΙΟΥΧΟΣ	(73): AKZO NOBEL N.V. Velperweg 76 6824 BM ARNHEM, NETHERLANDS
ΣΥΜΒΑΤΙΚΕΣ ΠΡΟΤΕΡΑΙΟΤΗΤΕΣ	(30): 9300116/21-01-93/NL
ΕΦΕΥΡΕΤΗΣ	(72): 1) BUTER ROELOF 2) ROELOFS ANDREAS HENRICUS JOHANNES
ΕΙΔΙΚΟΣ ΠΛΗΡΕΞΟΥΣΙΟΣ	(74): ΚΥΠΡΟΥΛΗ ΚΩΝΣΤΑΝΤΙΑ, Δικηγόρος Κουμπάρη 2 106 74 ΑΘΗΝΑ
ΑΝΤΙΚΛΗΤΟΣ	(74): ΠΑΠΑΚΩΝΣΤΑΝΤΙΝΟΥ ΕΛΕΝΗ, Δικηγόρος Κουμπάρη 2 106 74 ΑΘΗΝΑ
ΤΙΤΛΟΣ ΕΦΕΥΡΕΣΗΣ	(54): ΥΔΑΤΟΔΙΑΣΠΕΙΡΟΜΕΝΑ ΥΒΡΙΔΙΚΑ ΠΟΛΥΜΕΡΗ

ισοπροπενυλβενζυλεστέρα και ο αριθμός οξέος του πολυμερούς κελύφους κυμαίνεται από 30 έως 120 (χλστγρ. KOH/γρ.). Οι υδατικές διασπορές αυτών των υβριδικών πολυμερών είναι εξαιρετικά κατάλληλες για χρήση σε υδατικές επικαλυπτικές συνθέσεις του λεγόμενου καθαρού τύπου επιχρίματος, ειδικότερα όπου υπάρχουν αυστηρές απαιτήσεις όσον αφορά την αντοχή σε οξέα των άνω επικαλύψεων που εφαρμόζονται με αυτές τις συνθέσεις.

ΠΕΡΙΛΗΨΗ (57)

Η παρούσα εφεύρεση αναφέρεται σε ένα υδατοδιασπειρόμενο υβριδικό πολυμερές περιλαμβάνον μια αιθυλενικός ακόρεστη πολυουρεθάνη (πυρήνας) επί της οποίας παρέχεται με πολυμερισμό ένα αλυσωτό πολυμερές προσθήκης (κέλυφος), ο μη κορεσμός της πολυουρεθάνης επιτυγχάνεται με την ενσωμάτωση ισοκυανικού διμεθυλ-μ-

ΑΡΙΘΜΟΣ ΕΥΡΩΠΑΪΚΟΥ Δ.Ε. (11):	3024211
ΑΡΙΘ. ΕΛΛΗΝΙΚΗΣ ΚΑΤΑΘΕΣΗΣ (21):	970401857
ΗΜΕΡ. ΕΛΛΗΝΙΚΗΣ ΚΑΤΑΘΕΣΗΣ (22):	23-07-97
ΑΡΙΘ./ΗΜΕΡ. ΔΗΜΟΣΙΕΥΣΗΣ	
ΕΥΡΩΠΑΪΚΟΥ ΔΙΠΛΩΜΑΤΟΣ (87):	670709/23-04-97
ΑΡΙΘ./ΗΜΕΡ. ΔΗΜΟΣΙΕΥΣΗΣ	
ΕΥΡΩΠΑΪΚΗΣ ΑΙΤΗΣΗΣ (86):	94928539.9/21-09-94
ΔΙΚΑΙΟΥΧΟΣ (73):	PHARMACIA & UPJOHN AKTIEBOLAG 112 87 STOCKHOLM, SWEDEN
ΣΥΜΒΑΤΙΚΕΣ ΠΡΟΤΕΡΑΙΟΤΗΤΕΣ (30):	9303123/24-09-93/SE
ΕΦΕΥΡΕΤΗΣ (72):	1) ANDERSSON GUNNAR 2) HILBORN JONS
ΕΙΔΙΚΟΣ ΠΛΗΡΕΞΟΥΣΙΟΣ (74):	ΚΥΠΡΟΥΛΗ ΚΩΝΣΤΑΝΤΙΑ, Δικηγόρος Κουμπάρη 2 106 74 ΑΘΗΝΑ
ΑΝΤΙΚΛΗΤΟΣ (74):	ΠΑΠΑΚΩΝΣΤΑΝΤΙΝΟΥ ΕΛΕΝΗ, Δικηγόρος Κουμπάρη 2 106 74 ΑΘΗΝΑ
ΤΙΤΛΟΣ ΕΦΕΥΡΕΣΗΣ (54):	ΔΟΧΕΙΑ ΓΙΑ ΙΑΤΡΙΚΑ ΡΕΥΣΤΑ

ΠΕΡΙΛΗΨΗ (57)

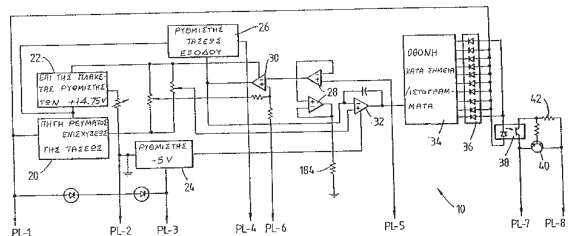
Αποκαλύπτονται δοχεία από πολυμερή υλικά για ιατρικά υγρά τα οποία συναρμολογούνται από ένα σώμα δοχείου (1,10) μορφής φιάλης και από μία διάταξη κλεισίματος (4,11), τα οποία πληρούν τις απαιτήσεις να δύνανται να ανθέξουν διαδικασίες αποστειρώσεως εν θερμώ και ακόμα να κατασκευάζονται από τμήματα τα οποία να μπορούν να συλλέγουν για ανακύκλωση σε μία και μόνο διαδικασία. Τα δοχεία της εφευρέσεως θα σφραγίζονται επίσης κατά τη διάρκεια της αποστειρώσεως από ασθeneίς συγκολλήσεις σταγανοποιήσεως.

ΑΡΙΘΜΟΣ ΕΥΡΩΠΑΪΚΟΥ Δ.Ε. (11):	3024212
ΑΡΙΘ. ΕΛΛΗΝΙΚΗΣ ΚΑΤΑΘΕΣΗΣ (21):	970401858
ΗΜΕΡ. ΕΛΛΗΝΙΚΗΣ ΚΑΤΑΘΕΣΗΣ (22):	23-07-97
ΑΡΙΘ./ΗΜΕΡ. ΔΗΜΟΣΙΕΥΣΗΣ	
ΕΥΡΩΠΑΪΚΟΥ ΔΙΠΛΩΜΑΤΟΣ (87):	472281/23-04-97
ΑΡΙΘ./ΗΜΕΡ. ΔΗΜΟΣΙΕΥΣΗΣ	
ΕΥΡΩΠΑΪΚΗΣ ΑΙΤΗΣΗΣ (86):	91306250.1/10-07-91
ΔΙΚΑΙΟΥΧΟΣ (73):	PHILIP MORRIS PRODUCTS INC. 3601 Commerce Road, RICHMOND 23234 VIRGINIA, USA
ΣΥΜΒΑΤΙΚΕΣ ΠΡΟΤΕΡΑΙΟΤΗΤΕΣ (30):	557123/23-07-90/US
ΕΦΕΥΡΕΤΗΣ (72):	SHARPE DAVID E.
ΕΙΔΙΚΟΣ ΠΛΗΡΕΞΟΥΣΙΟΣ (74):	ΚΥΠΡΟΥΛΗ ΚΩΝΣΤΑΝΤΙΑ, Δικηγόρος Κουμπάρη 2 106 74 ΑΘΗΝΑ
ΑΝΤΙΚΛΗΤΟΣ (74):	ΠΑΠΑΚΩΝΣΤΑΝΤΙΝΟΥ ΕΛΕΝΗ, Δικηγόρος Κουμπάρη 2 106 74 ΑΘΗΝΑ
ΤΙΤΛΟΣ ΕΦΕΥΡΕΣΗΣ (54):	ΣΥΣΚΕΥΗ ΔΥΝΑΜΙΚΗΣ ΠΑΡΑΚΟΛΟΥΘΗΣΕΩΣ ΤΗΣ ΒΑΘΜΟΝΟΜΗΣΕΩΣ ΘΑΛΑΜΟΥ ΣΠΙΝΘΗΡΙΣΜΟΥ ΚΑΙ ΡΥΘΜΙΣΤΗΣ ΑΝΑΔΡΑΣΕΩΣ

ΠΕΡΙΛΗΨΗ (57)

Παρέχονται μια συσκευή δυναμικής παρακολούθησης της βαθμονομήσεως θαλάμου σπινθηρισμού και μέσα ρυθμίσεως τροφοδοσίας υψηλής τάσεως προς τον ανιχνευτή. Σε μία προτιμώμενη εκτέλεση, μία πηγή ρεύματος (20) για την ανίχνευση της τάσεως παρέχει μία τάση εισόδου για ένα ρυθμιστή της τάσεως τροφοδοσίας εξόδου (26) και για ένα επί πλακέτας

ρυθμιστή (22) των +14,75 V. Ο επί της πλακέτας ρυθμιστής παρέχει μία αναφορά τάσεως για διάφορα κυκλώματα, και παρέχει μία αναφορά τάσεως για το κύκλωμα ρυθμίσεως χονδρικής βαθμονομήσεως και απεικονίσεως της βαθμονομήσεως. Ο ρυθμιστής τάσεως τροφοδοσίας παρέχει το σήμα οδηγίσεως για την τροφοδοσία υψηλής τάσεως. Ένας ενισχυτής σφάλματος (30) οδηγεί έναν ολοκληρωτή (32), ο οποίος, με τη σειρά του, οδηγεί μία θόνη ιστογράμματος (34). Ένα οπτικά μονωμένο κύκλωμα εξόδου (40,42) οδηγεί έναν εξωτερικό συναγερμό ή ηλεκτρονόμο. Σε μία εναλλακτική εκτέλεση, γίνεται γραμμικό το εύρος παλμού ενός ανιχνευμένου κυκλώματος και μετατρέπεται σε αναλογικό σήμα ελέγχου. Το αναλογικό σήμα ελέγχου οδηγεί το συμβατικό κύκλωμα ελέγχου τροφοδοσίας.



ΑΡΙΘΜΟΣ ΕΥΡΩΠΑΪΚΟΥ Δ.Ε.	(11): 3024213
ΑΡΙΘ. ΕΛΛΗΝΙΚΗΣ ΚΑΤΑΘΕΣΗΣ	(21): 970401859
ΗΜΕΡ. ΕΛΛΗΝΙΚΗΣ ΚΑΤΑΘΕΣΗΣ	(22): 23-07-97
ΑΡΙΘ./ΗΜΕΡ. ΔΗΜΟΣΙΕΥΣΗΣ	
ΕΥΡΩΠΑΪΚΟΥ ΔΙΠΛΩΜΑΤΟΣ	(87): 657398/14-05-97
ΑΡΙΘ./ΗΜΕΡ. ΔΗΜΟΣΙΕΥΣΗΣ	
ΕΥΡΩΠΑΪΚΗΣ ΑΙΤΗΣΗΣ	(86): 94119019.1/02-12-94
ΔΙΚΑΙΟΥΧΟΣ	(73): SIKA AG, VORM KASPAR WINKLER & CO. CH-8048 ZURICH, SWITZERLAND
ΣΥΜΒΑΤΙΚΕΣ ΠΡΟΤΕΡΑΙΟΤΗΤΕΣ	(30): 3627-93/06-12-93/CH
ΕΦΕΥΡΕΤΗΣ	(72): 1) BURGE THEODOR A. 2) BOSCH KLEMENS 3) MAI DIETER
ΕΙΔΙΚΟΣ ΠΛΗΡΕΞΟΥΣΙΟΣ	(74): ΚΥΠΡΟΥΛΗ ΚΩΝΣΤΑΝΤΙΑ, Δικηγόρος Κουμπάρη 2 106 74 ΑΘΗΝΑ
ΑΝΤΙΚΛΗΤΟΣ	(74): ΠΑΠΑΚΩΝΣΤΑΝΤΙΝΟΥ ΕΛΕΝΗ, Δικηγόρος Κουμπάρη 2 106 74 ΑΘΗΝΑ
ΤΙΤΛΟΣ ΕΦΕΥΡΕΣΗΣ	(54): ΜΕΘΟΔΟΣ ΓΙΑ ΤΗΝ ΕΠΙΤΑΧΥΝΣΗ ΤΗΣ ΠΗΞΗΣ ΚΑΙ ΤΗΣ ΣΚΛΗΡΥΝΣΗΣ ΕΝΟΣ ΥΛΙΚΟΥ ΤΟ ΟΠΟΙΟ ΠΕΡΙΛΑΜΒΑΝΕΙ ΕΝΑ ΥΔΡΑΥΛΙΚΟ ΣΥΝΔΕΤΙΚΟ ΜΕΣΟ, ΕΝΑΝ ΕΠΙΤΑΧΥΝΤΗ ΠΗΞΗΣ ΚΑΙ ΣΚΛΗΡΥΝΣΗΣ ΚΑΙ ΧΡΗΣΗ ΕΝΟΣ ΜΙΓΜΑΤΟΣ ΓΙΑ ΤΗΝ ΕΠΙΤΑΧΥΝΣΗ ΤΗΣ ΠΗΞΗΣ ΚΑΙ ΤΗΣ ΣΚΛΗΡΥΝΣΗΣ

ΠΕΡΙΛΗΨΗ (57)

Σε μια μέθοδο για την επιτάχυνση της πήξης και της σκλήρυνσης ενός υλικού το οποίο περιλαμβάνει ένα υδραυλικό συνδετικό μέσο ή συνίσταται από ένα υδραυλικό συνδετικό μέσο χρησιμοποιείται ένα μίγμα επιταχυνόμενης πήξης το οποίο είναι απαλλαγμένο αλκάλων και απαλλαγμένο κλωριούχων. Το ρηθέν μίγμα επιταχυνόμενης πήξης περιλαμβάνει τουλάχιστον ένα υδατοδιαλυτό θειικό άλας ενός πολυθενούς κατιόντος και ένα περαιτέρω συστατικό το οποίο επιλέγεται από την ομάδα που περιλαμβάνει αργιλικό ασβέστιο, σουλφοαργιλικό ασβέστιο, βασικά άλατα αργιλίου, μίγματα αυτών ή μίγματα που περιέχουν τουλάχιστον ένα των ρηθέντων συστατικών και τουλάχιστον ένα περαιτέρω συστατικό. Όταν το υδατοδιαλυτό θειικό άλας του πολυθενούς κατιόντος είναι θειικό αργίλιο, τότε η ρηθείσα ένωση πρέπει να περιλαμβάνει κρυσταλλικό ύδωρ προς εξασφάλιση της υδατοδιαλυτότητας του ρηθέντος προϊόντος. Με τα μίγματα επιταχυνόμενης πήξης επιτυγχάνεται η ταχεία ανάπτυξη της αντοχής του αντίστοιχου ασβεστοκονιάματος ή σκυροκονιάματος και το τελικό εσκληρωμένο προϊόν έχει καλύτερες μηχανικές ιδιότητες από τα αντίστοιχα προϊόντα που παρασκευάζονται χωρίς την προσθήκη οποιουδήποτε μίγματος επιταχυνόμενης πήξης.

ΑΡΙΘΜΟΣ ΕΥΡΩΠΑΪΚΟΥ Δ.Ε.	(11): 3024214
ΑΡΙΘ. ΕΛΛΗΝΙΚΗΣ ΚΑΤΑΘΕΣΗΣ	(21): 970401860
ΗΜΕΡ. ΕΛΛΗΝΙΚΗΣ ΚΑΤΑΘΕΣΗΣ	(22): 23-07-97
ΑΡΙΘ./ΗΜΕΡ. ΔΗΜΟΣΙΕΥΣΗΣ	
ΕΥΡΩΠΑΪΚΟΥ ΔΙΠΛΩΜΑΤΟΣ	(87): 550477/23-04-97
ΑΡΙΘ./ΗΜΕΡ. ΔΗΜΟΣΙΕΥΣΗΣ	
ΕΥΡΩΠΑΪΚΗΣ ΑΙΤΗΣΗΣ	(86): 91915945.9/16-08-91
ΔΙΚΑΙΟΥΧΟΣ	(73): AMERICAN CYANAMID COMPANY Five Giralda Farms, MADISON 07940 NEW JERSEY, USA
ΣΥΜΒΑΤΙΚΕΣ ΠΡΟΤΕΡΑΙΟΤΗΤΕΣ	(30): 568427/16-08-90/US
ΕΦΕΥΡΕΤΗΣ	(72): 1) PETERSEN GARY R. 2) DAYALU KRISHNASWAMY IYENGAR
ΕΙΔΙΚΟΣ ΠΛΗΡΕΞΟΥΣΙΟΣ	(74): ΚΥΠΡΟΥΛΗ ΚΩΝΣΤΑΝΤΙΑ, Δικηγόρος Κουμπάρη 2 106 74 ΑΘΗΝΑ
ΑΝΤΙΚΛΗΤΟΣ	(74): ΠΑΠΑΚΩΝΣΤΑΝΤΙΝΟΥ ΕΛΕΝΗ, Δικηγόρος Κουμπάρη 2 106 74 ΑΘΗΝΑ
ΤΙΤΛΟΣ ΕΦΕΥΡΕΣΗΣ	(54): ΑΔΡΑΝΟΠΟΙΗΜΕΝΟ ΒΑΚΤΗΡΙΑΚΟ ΕΜΒΟΛΙΟ ΜΥCOPLASMA ΗΥOPNEU-MONIAE ΚΑΙ ΜΕΘΟΔΟΣ ΧΡΗΣΙΜΟ-ΠΟΙΗΣΗΣ ΤΟΥ

ηγορνευμονία και ένα κατάλληλο φυσιολογικός αποδεκτό φορέα. Η εφεύρεση παρέχει επίσης μία μέθοδο για την παραγωγή αυτού του βακτηριακού εμβολίου. Η εφεύρεση περαιτέρω παρέχει μία μέθοδο για την αδρανοποίηση ενός μολυσματικού στελέχους του *Mycoplasma hyorhneumoniae* με επαφή του *Mycoplasma hyorhneumoniae* με την δυαδική αιθυλενοϊμίνη. Τέλος, η εφεύρεση παρέχει επίσης μία μέθοδο για την ανοσοποίηση χοίρων έναντι μόλυνσεως από *Mycoplasma hyorhneumoniae* που περιλαμβάνει χορήγηση στον χοίρο μίας δόσης του βακτηριακού εμβολίου έτσι ώστε να ανοσοποιηθεί ο χοίρος.

ΠΕΡΙΛΗΨΗ (57)

Η εφεύρεση αυτή παρέχει ένα βακτηριακό εμβόλιο που περιλαμβάνει ένα μολυσματικό προϊόν απομονώσεως *Mycoplasma hyorhneumoniae*, αδρανοποιημένο με δυαδική αιθυλενοϊμίνη, σε μία δραστική ποσότητα για την ανοσοποίηση χοίρων έναντι μόλυνσεως από *Mycoplasma*

ΑΡΙΘΜΟΣ ΕΥΡΩΠΑΪΚΟΥ Δ.Ε. (11):	3024215
ΑΡΙΘ. ΕΛΛΗΝΙΚΗΣ ΚΑΤΑΘΕΣΗΣ (21):	970401861
ΗΜΕΡ. ΕΛΛΗΝΙΚΗΣ ΚΑΤΑΘΕΣΗΣ (22):	23-07-97
ΑΡΙΘ./ΗΜΕΡ. ΔΗΜΟΣΙΕΥΣΗΣ ΕΥΡΩΠΑΪΚΟΥ ΔΙΠΛΩΜΑΤΟΣ (87):	271180/18-06-97
ΑΡΙΘ./ΗΜΕΡ. ΔΗΜΟΣΙΕΥΣΗΣ ΕΥΡΩΠΑΪΚΗΣ ΑΙΤΗΣΗΣ (86):	87307266.4/17-08-87
ΔΙΚΑΙΟΥΧΟΣ (73):	THE DOW CHEMICAL COMPANY MIDLAND 48640-1967 MICHIGAN, USA
ΣΥΜΒΑΤΙΚΕΣ ΠΡΟΤΕΡΑΙΟΤΗΤΕΣ ΕΦΕΥΡΕΤΗΣ (30):	897455/18-08-86/US
(72):	1) TOMALIA DONALD A. 2) KAPLAN DONALD A. 3) KRUPER WILLIAM J. 4) CHENG ROBERTA C. 5) TOMLINSON IAN A. 6) FAZIO MICHAEL J. 7) WILSON LARRY R. 8) HEDSTRAND DAVID M.
ΕΙΔΙΚΟΣ ΠΛΗΡΕΞΟΥΣΙΟΣ (74):	ΚΥΠΡΟΥΛΗ ΚΩΝΣΤΑΝΤΙΑ, Δικηγόρος Κουμπάρη 2 106 74 ΑΘΗΝΑ
ΑΝΤΙΚΛΗΤΟΣ (74):	ΠΑΠΑΚΩΝΣΤΑΝΤΙΝΟΥ ΕΛΕΝΗ, Δικηγόρος Κουμπάρη 2 106 74 ΑΘΗΝΑ
ΤΙΤΛΟΣ ΕΦΕΥΡΕΣΗΣ (54):	ΣΥΖΥΓΙΑΚΕΣ ΕΝΩΣΕΙΣ ΕΚΡΗΞΕΩΣ ΑΣΤΕΡΟΣ

ΠΕΡΙΛΗΨΗ (57)

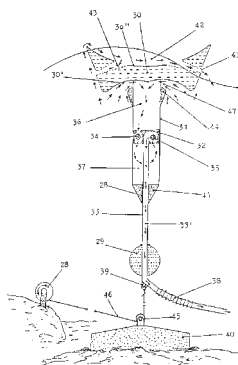
Παρασκευάσθηκαν συζυγιακές ενώσεις εκρήξεως αστέρος οι οποίες αποτελούνται από ένα τουλάχιστον δενδριμερές σε συνδυασμό με μία τουλάχιστον μονάδα ενός μεταφερόμενου γεωργικού φαρμακευτικού ή άλλου υλικού. Οι συζυγιακές αυτές έχουν ιδιότητες με ιδιαίτερα πλεονεκτήματα λόγω των μοναδικών χαρακτηριστικών του δενδρομερούς.

ΑΡΙΘΜΟΣ ΕΥΡΩΠΑΪΚΟΥ Δ.Ε. (11):	3024216
ΑΡΙΘ. ΕΛΛΗΝΙΚΗΣ ΚΑΤΑΘΕΣΗΣ (21):	970401862
ΗΜΕΡ. ΕΛΛΗΝΙΚΗΣ ΚΑΤΑΘΕΣΗΣ (22):	23-07-97
ΑΡΙΘ./ΗΜΕΡ. ΔΗΜΟΣΙΕΥΣΗΣ ΕΥΡΩΠΑΪΚΟΥ ΔΙΠΛΩΜΑΤΟΣ (87):	664855/02-05-97
ΑΡΙΘ./ΗΜΕΡ. ΔΗΜΟΣΙΕΥΣΗΣ ΕΥΡΩΠΑΪΚΗΣ ΑΙΤΗΣΗΣ (86):	93923064.5/23-09-93
ΔΙΚΑΙΟΥΧΟΣ (73):	TVETER TORGER N-2100 SKARNES, NORWAY
ΣΥΜΒΑΤΙΚΕΣ ΠΡΟΤΕΡΑΙΟΤΗΤΕΣ ΕΦΕΥΡΕΤΗΣ (30):	923946/09-10-92/NO
(72):	TVETER TORGER
ΕΙΔΙΚΟΣ ΠΛΗΡΕΞΟΥΣΙΟΣ (74):	ΚΥΠΡΟΥΛΗ ΚΩΝΣΤΑΝΤΙΑ, Δικηγόρος Κουμπάρη 2 106 74 ΑΘΗΝΑ
ΑΝΤΙΚΛΗΤΟΣ (74):	ΠΑΠΑΚΩΝΣΤΑΝΤΙΝΟΥ ΕΛΕΝΗ, Δικηγόρος Κουμπάρη 2 106 74 ΑΘΗΝΑ
ΤΙΤΛΟΣ ΕΦΕΥΡΕΣΗΣ (54):	ΣΥΣΚΕΥΗ ΓΙΑ ΔΙΑΤΑΞΗ ΠΑΡΑΓΩΓΗΣ ΕΝΕΡΓΕΙΑΣ ΑΠΟ ΤΑ ΚΥΜΑΤΑ ΤΟΠΟΘΕΤΗΜΕΝΗ ΣΕ ΣΗΜΑΔΟΥΡΑ

ΠΕΡΙΛΗΨΗ (57)

Συσκευή για διάταξη παραγωγής ενέργειας από τα κύματα τοποθετημένη σε σημαδούρα στην οποία η σημαδούρα (30) συνεργάζεται με μία διάταξη κυλίνδρου/εμβόλου η οποία συνδέεται στο βυθό της θάλασσας, και όπου η διάταξη εφοδιάζεται με μέσα βαλβίδος (34,35) που επιτρέπουν τη ροή ρευστού μέσω ενός εμβόλου (32) και ενδεχομένως ενός βάκτρου εμβόλου (33) στην εν λόγω διάταξη, ενώ ανυψώνεται η πίεση εντός ενός θαλάμου (37) της διατάξεως κατά την προς τα άνω κίνηση της σημαδούρας (30)

και ταυτόχρονα μία αναρρόφηση μέσω ενός αναπνευστήρα ή διαμέσου αγωγών/μέσων εστίασεως (30',44,47) εντός εκείνου του τμήματος του κυλίνδρου που πρόσκειται στην άνω επιφάνεια του εμβόλου και το οποίο σχηματίζει ένα δεύτερο θάλαμο (36). Το βάκτρο εμβόλου (33) έχει συναρμολογημένη επ' αυτού μία υποβρύχια σημαδούρα (29), ή ένα στοιχείο βυθίσεως (80) και αρθρώνεται ή συνδέεται εύκαμπτα (46) στο στοιχείο βάσεως (40,81) στο βυθό της θάλασσας. Ο κύλινδρος (31) μπορεί να στερεώνεται ή να αρθρώνεται (68) με τη σημαδούρα (30,55,67). Η σημαδούρα (30) εφοδιάζεται με μία κοιλότητα/δοχείο (42) που δέχεται ύδωρ κατά τα μεγαλύτερα κύματα, και η οποία αποστραγγίζεται μέσω αγωγών (43) αυτοαποχετεύσεως κατά την επαναφορά της σημαδούρας στα κοίλα του κύματος. Μπορεί να τοποθετείται μία γραμμική επαγωγική γεννήτρια στην κίνηση ολισθήσεως μεταξύ ενός εκτεινόμενου βάκτρου εμβόλου (85) και ενός σωλήνα οδηγήσεως (87) αυτού, που τοποθετείται επί της σημαδούρας (86).



ΑΡΙΘΜΟΣ ΕΥΡΩΠΑΪΚΟΥ Δ.Ε.	(11): 3024217	
ΑΡΙΘ. ΕΛΛΗΝΙΚΗΣ ΚΑΤΑΘΕΣΗΣ	(21): 970401863	
ΗΜΕΡ. ΕΛΛΗΝΙΚΗΣ ΚΑΤΑΘΕΣΗΣ	(22): 23-07-97	
ΑΡΙΘ./ΗΜΕΡ. ΔΗΜΟΣΙΕΥΣΗΣ		
ΕΥΡΩΠΑΪΚΟΥ ΔΙΠΛΩΜΑΤΟΣ	(87): 542969/07-05-97	
ΑΡΙΘ./ΗΜΕΡ. ΔΗΜΟΣΙΕΥΣΗΣ		
ΕΥΡΩΠΑΪΚΗΣ ΑΙΤΗΣΗΣ	(86): 92911799.2/04-06-92	
ΔΙΚΑΙΟΥΧΟΣ	(73): BIOVECTOR THERAPEUTICS SA Zac De La Bourgade, CHEMIN DU CHENEVERT 31676 LABEGE, FRANCE	
ΣΥΜΒΑΤΙΚΕΣ ΠΡΟΤΕΡΑΙΟΤΗΤΕΣ	(30): 9106743/04-06-91/FR	
ΕΦΕΥΡΕΤΗΣ	(72): 1) SAMAIN DANIEL 2) DE MIGUEL IGNACIO 3) MENIALI JAOUAD 4) IOUALALEN KARIM 5) DING LI 6) CERVILLA MONIQUE 7) RIEUMAJOU VALERIE 8) DELRIEU PASCAL 9) IMBERTIE LAURENT	
ΕΙΔΙΚΟΣ ΠΛΗΡΕΞΟΥΣΙΟΣ	(74): ΚΥΠΡΟΥΛΗ ΚΩΝΣΤΑΝΤΙΑ, Δικηγόρος Κουμπάρη 2 106 74 ΑΘΗΝΑ	
ΑΝΤΙΚΛΗΤΟΣ	(74): ΠΑΠΑΚΩΝΣΤΑΝΤΙΝΟΥ ΕΛΕΝΗ, Δικηγόρος Κουμπάρη 2 106 74 ΑΘΗΝΑ	
ΤΙΤΛΟΣ ΕΦΕΥΡΕΣΗΣ	(54): ΣΩΜΑΤΙΔΙΑΚΟΣ ΒΙΟΥΠΟΒΙΒΑΣΙΜΟΣ ΦΟΡΕΑΣ ΚΑΙ ΜΕΘΟΔΟΣ ΣΥΝΘΕΣΕΩΣ	

ΠΕΡΙΛΗΨΗ (57)

Η παρούσα εφεύρεση αφορά ένα σωματιδιακό βιοϋποβιβάσιμο φορέα, χαρακτηριζόμενο από το ότι περιλαμβάνει έναν πυρήνα αποτελούμενο από ένα δικτυωμένο πολυσακχαρίδιο ή ολιγοσακχαριδικό πλέγμα, επί του οποίου είναι εμφυτευμένες ιονισμένες ρίζες, μία πρώτη ημιπερατή λιπιδική στοιβάδα, συνδεόμενη με τον πυρήνα δι'ομοιοπολικών δεσμών, μία δεύτερη στοιβάδα από αμφίφιλες ενώσεις, συνδεόμενη με την πρώτη λιπιδική στοιβάδα δι'υδροφобων αλληλεπιδράσεων. Αναφέρεται επίσης σε μία μέθοδο επιτρέπουσα τη σύνθεση ενός τέτοιου φορέα.

ΑΡΙΘΜΟΣ ΕΥΡΩΠΑΪΚΟΥ Δ.Ε.	(11): 3024218	
ΑΡΙΘ. ΕΛΛΗΝΙΚΗΣ ΚΑΤΑΘΕΣΗΣ	(21): 970401864	
ΗΜΕΡ. ΕΛΛΗΝΙΚΗΣ ΚΑΤΑΘΕΣΗΣ	(22): 23-07-97	
ΑΡΙΘ./ΗΜΕΡ. ΔΗΜΟΣΙΕΥΣΗΣ		
ΕΥΡΩΠΑΪΚΟΥ ΔΙΠΛΩΜΑΤΟΣ	(87): 498231/02-05-97	
ΑΡΙΘ./ΗΜΕΡ. ΔΗΜΟΣΙΕΥΣΗΣ		
ΕΥΡΩΠΑΪΚΗΣ ΑΙΤΗΣΗΣ	(86): 92101148.2/24-01-92	
ΔΙΚΑΙΟΥΧΟΣ	(73): ALBRIGHT & WILSON UK LIMITED P.O.Box 3, 210-222 Hagley Road, West Oldbury B68 ONN WARLEY, WEST MIDLANDS, GB	
ΣΥΜΒΑΤΙΚΕΣ ΠΡΟΤΕΡΑΙΟΤΗΤΕΣ	(30): 9102757/08-02-91/GB	
ΕΦΕΥΡΕΤΗΣ	(72): 1) NEWTON JILL ELIZABETH 2) CLAPPERTON RICHARD MALCOLM 3) NICHOLSON WILLIAM JOHN	
ΕΙΔΙΚΟΣ ΠΛΗΡΕΞΟΥΣΙΟΣ	(74): ΚΥΠΡΟΥΛΗ ΚΩΝΣΤΑΝΤΙΑ, Δικηγόρος Κουμπάρη 2 106 74 ΑΘΗΝΑ	
ΑΝΤΙΚΛΗΤΟΣ	(74): ΠΑΠΑΚΩΝΣΤΑΝΤΙΝΟΥ ΕΛΕΝΗ, Δικηγόρος Κουμπάρη 2 106 74 ΑΘΗΝΑ	
ΤΙΤΛΟΣ ΕΦΕΥΡΕΣΗΣ	(54): ΒΙΟΚΤΟΝΑ ΚΙ ΑΓΡΟΧΗΜΙΚΑ ΕΝΑΙΩΡΗΜΑΤΑ	

ή αγροχημικός ενεργού ουσίας συνεναιωρημένης από μία υδατικώς δομημένη επιφανειοδραστική ουσία, με ένα έλαιο αλειφατικού υδρογονάνθρακος ή γλυκεριδέλαιο, όπου η αναλογία βάρους του υπόψη επιφανειοδραστικού μέσου προς την άποψη ενεργό ουσία είναι κάτω του 20:1.

ΠΕΡΙΛΗΨΗ (57)

Μια βιοκτόνος ή αγροχημική σύνθεση που περιέχει σωματίδια ή σταγονίδια μίας κατ'ουσίαν αδιαλύτου εντός ύδατος ή ελάχιστα διαλυτής βιοκτόνως

ΑΡΙΘΜΟΣ ΕΥΡΩΠΑΪΚΟΥ Δ.Ε. (11):	3024219
ΑΡΙΘ. ΕΛΛΗΝΙΚΗΣ ΚΑΤΑΘΕΣΗΣ (21):	970401865
ΗΜΕΡ. ΕΛΛΗΝΙΚΗΣ ΚΑΤΑΘΕΣΗΣ (22):	23-07-97
ΑΡΙΘ./ΗΜΕΡ. ΔΗΜΟΣΙΕΥΣΗΣ ΕΥΡΩΠΑΪΚΟΥ ΔΙΠΛΩΜΑΤΟΣ (87):	577904/14-05-97
ΑΡΙΘ./ΗΜΕΡ. ΔΗΜΟΣΙΕΥΣΗΣ ΕΥΡΩΠΑΪΚΗΣ ΑΙΤΗΣΗΣ (86):	92810516.2/06-07-92
ΔΙΚΑΙΟΥΧΟΣ (73):	SOCIETE DES PRODUITS NESTLE S.A. Case Postale 353 1800 VEVEY, SWITZERLAND
ΣΥΜΒΑΤΙΚΕΣ ΠΡΟΤΕΡΑΙΟΤΗΤΕΣ ΕΦΕΥΡΕΤΗΣ (30):	—
(72):	1) BRASSART DOMINIQUE 2) DONNET ANNE 3) LINK HARRIET 4) MIGNOT OLIVIER 5) NEESER JEAN-RICHARD 6) ROCHAT FLORENCE 7) SCHIFFRIN EDUARDO 8) SERVIN ALAIN
ΕΙΔΙΚΟΣ ΠΛΗΡΕΞΟΥΣΙΟΣ (74):	ΚΥΠΡΟΥΛΗ ΚΩΝΣΤΑΝΤΙΑ, Δικηγόρος Κουμπάρη 2 106 74 ΑΘΗΝΑ
ΑΝΤΙΚΛΗΤΟΣ (74):	ΠΑΠΑΚΩΝΣΤΑΝΤΙΝΟΥ ΕΛΕΝΗ, Δικηγόρος Κουμπάρη 2 106 74 ΑΘΗΝΑ
ΤΙΤΛΟΣ ΕΦΕΥΡΕΣΗΣ (54):	ΓΑΛΑΚΤΙΚΟ ΒΑΚΤΗΡΙΔΙΟ

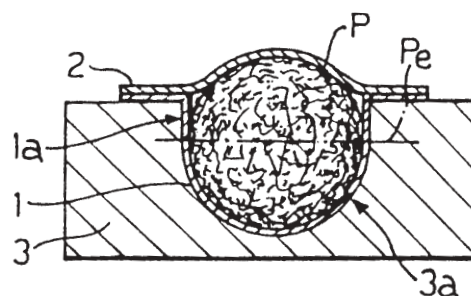
ΠΕΡΙΛΗΨΗ (57)

Καλλιέργεια βιολογικά καθαρή ενός στελέχους γαλακτικού βακτηριδίου, επιλεγμένο για τις ικανότητες του εμφύτευσης σε μια εντερική χλωρίδα, πρόσφυσης στα εντερικά κύτταρα, ανταγωνιστικού αποκλεισμού των παθογόνων βακτηριδίων επί των εντερικών κυττάρων, ανοσοδιαμόρφωσης και/ή περιορισμού της ενζυματικής δράσης περιττωμάτων.

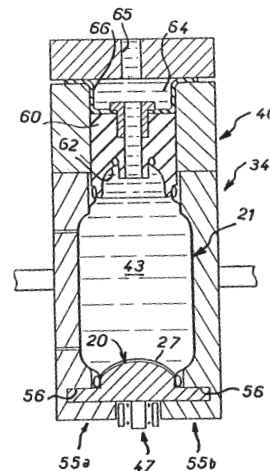
ΑΡΙΘΜΟΣ ΕΥΡΩΠΑΪΚΟΥ Δ.Ε. (11):	3024220
ΑΡΙΘ. ΕΛΛΗΝΙΚΗΣ ΚΑΤΑΘΕΣΗΣ (21):	970401866
ΗΜΕΡ. ΕΛΛΗΝΙΚΗΣ ΚΑΤΑΘΕΣΗΣ (22):	23-07-97
ΑΡΙΘ./ΗΜΕΡ. ΔΗΜΟΣΙΕΥΣΗΣ ΕΥΡΩΠΑΪΚΟΥ ΔΙΠΛΩΜΑΤΟΣ (87):	591742/23-04-97
ΑΡΙΘ./ΗΜΕΡ. ΔΗΜΟΣΙΕΥΣΗΣ ΕΥΡΩΠΑΪΚΗΣ ΑΙΤΗΣΗΣ (86):	93115065.0/20-09-93
ΔΙΚΑΙΟΥΧΟΣ (73):	1) FERRERO OHG MBH Hainer Weg 120 D-60599 FRANKFURT, GERMANY 2) FERRERO S.P.A. Piazzale Pietro Ferrero 1 I-12051 ALBA (CUNEO), ITALY 3) SOREMARTEC S.A. Dreve De L'Arc En Ciel 102 6700 ARLON-SCHORPACH, BELGIUM
ΣΥΜΒΑΤΙΚΕΣ ΠΡΟΤΕΡΑΙΟΤΗΤΕΣ ΕΦΕΥΡΕΤΗΣ (30):	3175-92/09-10-92/CH
(72):	BERTALERO ROBERTO
ΕΙΔΙΚΟΣ ΠΛΗΡΕΞΟΥΣΙΟΣ (74):	ΚΥΠΡΟΥΛΗ ΚΩΝΣΤΑΝΤΙΑ, Δικηγόρος Κουμπάρη 2 106 74 ΑΘΗΝΑ
ΑΝΤΙΚΛΗΤΟΣ (74):	ΠΑΠΑΚΩΝΣΤΑΝΤΙΝΟΥ ΕΛΕΝΗ, Δικηγόρος Κουμπάρη 2 106 74 ΑΘΗΝΑ
ΤΙΤΛΟΣ ΕΦΕΥΡΕΣΗΣ (54):	ΜΕΘΟΔΟΣ ΚΑΙ ΔΙΑΤΑΞΗ ΠΕΡΙΤΥΛΙΞΕΩΣ ΕΝΟΣ ΠΡΟΙΟΝΤΟΣ ΣΕ ΠΕΡΙΤΥΛΙΓΜΑ ΑΠΟ ΦΥΛΛΟ ΥΛΙΚΟΥ

ΠΕΡΙΛΗΨΗ (57)

Παράγεται ένα σφικτά προσαρμοζόμενο περιτύλιγμα ενός προϊόντος (P) από δύο φύλλα (1,2), το πρώτο εκ των οποίων γίνεται δισκοειδές έτσι ώστε να περιβάλλει το μεγαλύτερο μέρος του προϊόντος (P). Το άλλο φύλλο (2) αποτίθεται επί του υπολοίπου τμήματος του προϊόντος (P) έτσι ώστε να λαμβάνει ένα σχήμα συμπληρωματικό προς το σχήμα του ίδιου του προϊόντος. Αφού συγκολληθούν τα δύο φύλλα (1,2) μεταξύ τους περιφερειακά για να δώσουν στο περιτύλιγμα ιδιότητες στεγανής σφραγίσεως και αποκοπούν τα άκρα τα οποία προεκτείνονται πέραν της περιοχής της συνδέσεως, το σχηματισμένο περιτύλιγμα υποβάλλεται σε ένα στάδιο διαμορφώσεως το οποίο έχει ως αποτέλεσμα να καλύψει το πρώτο φύλλο (1) πρακτικά ολόκληρο το προϊόν (P), καλύπτοντας και απομακρύνοντας το δεύτερο φύλλο.



ΑΡΙΘΜΟΣ ΕΥΡΩΠΑΪΚΟΥ Δ.Ε.	(11): 3024221
ΑΡΙΘ. ΕΛΛΗΝΙΚΗΣ ΚΑΤΑΘΕΣΗΣ	(21): 970401867
ΗΜΕΡ. ΕΛΛΗΝΙΚΗΣ ΚΑΤΑΘΕΣΗΣ	(22): 23-07-97
ΑΡΙΘ./ΗΜΕΡ. ΔΗΜΟΣΙΕΥΣΗΣ	
ΕΥΡΩΠΑΪΚΟΥ ΔΙΠΛΩΜΑΤΟΣ	(87): 543695/02-05-97
ΑΡΙΘ./ΗΜΕΡ. ΔΗΜΟΣΙΕΥΣΗΣ	
ΕΥΡΩΠΑΪΚΗΣ ΑΙΤΗΣΗΣ	(86): 92402965.5/03-11-92
ΔΙΚΑΙΟΥΧΟΣ	(73): CARNAUDMETALBOX 153 Rue De Courcelles F-75017 PARIS, FRANCE
ΣΥΜΒΑΤΙΚΕΣ ΠΡΟΤΕΡΑΙΟΤΗΤΕΣ	(30): 9114213/19-11-91/FR
ΕΦΕΥΡΕΤΗΣ	(72): RIVIERE MAURICE
ΕΙΔΙΚΟΣ ΠΛΗΡΕΞΟΥΣΙΟΣ	(74): ΚΥΠΡΟΥΛΗ ΚΩΝΣΤΑΝΤΙΑ, Δικηγόρος Κουμπάρη 2 106 74 ΑΘΗΝΑ
ΑΝΤΙΚΛΗΤΟΣ	(74): ΠΑΠΑΚΩΝΣΤΑΝΤΙΝΟΥ ΕΛΕΝΗ, Δικηγόρος Κουμπάρη 2 106 74 ΑΘΗΝΑ
ΤΙΤΛΟΣ ΕΦΕΥΡΕΣΗΣ	(54): ΜΕΘΟΔΟΣ ΔΙΑΜΟΡΦΩΣΕΩΣ ΕΝΟΣ ΣΩΜΑΤΟΣ ΜΕΤΑΛΛΙΚΟΥ ΚΥΤΙΟΥ ΚΑΙ ΕΓΚΑΤΑΣΤΑΣΗ ΔΙΑΜΟΡΦΩΣΕΩΣ ΕΝΟΣ ΤΕΤΟΙΟΥ ΣΩΜΑΤΟΣ ΚΥΤΙΟΥ

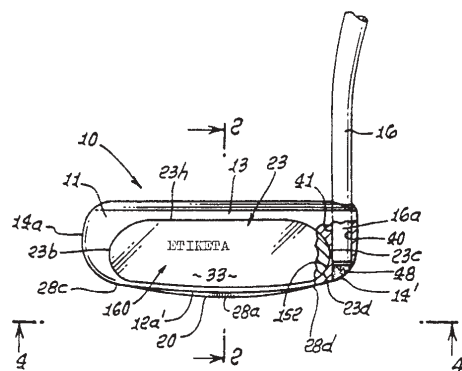


ΠΕΡΙΛΗΨΗ (57)

Μέθοδος υδραυλικής διαμορφώσεως (δηλαδή με υγρό υπό πίεση) ενός μεταλλικού σώματος κυτίου. Σύμφωνα με την εφεύρεση, πληρούται το σώμα κυτίου (21) με ένα υγρό (43), τοποθετείται αυτό το σώμα κυτίου σε μία μήτρα (34) και εξασκείται μία πίεση εντός του εν λόγω σώματος κυτίου έως ότου αυτό ακολουθήσει τη μορφή της εν λόγω μήτρας.

ΑΡΙΘΜΟΣ ΕΥΡΩΠΑΪΚΟΥ Δ.Ε.	(11): 3024222
ΑΡΙΘ. ΕΛΛΗΝΙΚΗΣ ΚΑΤΑΘΕΣΗΣ	(21): 970401868
ΗΜΕΡ. ΕΛΛΗΝΙΚΗΣ ΚΑΤΑΘΕΣΗΣ	(22): 23-07-97
ΑΡΙΘ./ΗΜΕΡ. ΔΗΜΟΣΙΕΥΣΗΣ	
ΕΥΡΩΠΑΪΚΟΥ ΔΙΠΛΩΜΑΤΟΣ	(87): 608128/02-05-97
ΑΡΙΘ./ΗΜΕΡ. ΔΗΜΟΣΙΕΥΣΗΣ	
ΕΥΡΩΠΑΪΚΗΣ ΑΙΤΗΣΗΣ	(86): 94300418.4/19-01-94
ΔΙΚΑΙΟΥΧΟΣ	(73): CALLAWAY GOLF COMPANY 2285 Rutherford Road, CARLSBAD 92008-8815 CALIFORNIA, USA
ΣΥΜΒΑΤΙΚΕΣ ΠΡΟΤΕΡΑΙΟΤΗΤΕΣ	(30): 999249/19-01-93/US
ΕΦΕΥΡΕΤΗΣ	(72): 1) SCHMIDT GLENN H. 2) HELMSTETTER RICHARD C.
ΕΙΔΙΚΟΣ ΠΛΗΡΕΞΟΥΣΙΟΣ	(74): ΚΥΠΡΟΥΛΗ ΚΩΝΣΤΑΝΤΙΑ, Δικηγόρος Κουμπάρη 2 106 74 ΑΘΗΝΑ
ΑΝΤΙΚΛΗΤΟΣ	(74): ΠΑΠΑΚΩΝΣΤΑΝΤΙΝΟΥ ΕΛΕΝΗ, Δικηγόρος Κουμπάρη 2 106 74 ΑΘΗΝΑ
ΤΙΤΛΟΣ ΕΦΕΥΡΕΣΗΣ	(54): ΜΠΑΣΤΟΥΝΙΑ ΤΟΥ ΓΚΟΛΦ ΓΙΑ ΣΥΡΤΟ ΚΤΥΠΗΜΑ ΤΗΣ ΜΠΑΛΑΣ

ένα επίπεδο που δημιουργείται από το εμπρόσθιο τοίχωμα (13) και μία δεύτερη εσοχή (151) βυθισμένη στο εμπρόσθιο τοίχωμα, ενώ υπάρχει μία μη μεταλλική εμπρόσθια πλάκα (23) έχουσα μια περιφέρεια που εισάγεται στη δεύτερη εσοχή (151) και συγκολλάται στο σώμα (11).



ΠΕΡΙΛΗΨΗ (57)

Μία κεφαλή (10) μπαστουνιού του γκόλφ για χρήση με ένα κοντάρι (16) μπαστουνιού, που περιλαμβάνει ένα σώμα (11) μπαστουνιού το οποίο έχει ένα τακούνι (14), μύτη (14a), και πέλμα (12) που δημιουργεί ένα τοίχωμα πυθμένος (12a), και ένα εμπρόσθιο τοίχωμα (13), όπου το σώμα (11) επιμηκύνεται μεταξύ του τακουνιού και της μύτης, και το σώμα (11) έχει τουλάχιστον μία εσοχή (150) προεκτεινόμενη προς τα εμπρός προς

ΑΡΙΘΜΟΣ ΕΥΡΩΠΑΪΚΟΥ Δ.Ε. (11):	3024223
ΑΡΙΘ. ΕΛΛΗΝΙΚΗΣ ΚΑΤΑΘΕΣΗΣ (21):	970401869
ΗΜΕΡ. ΕΛΛΗΝΙΚΗΣ ΚΑΤΑΘΕΣΗΣ (22):	23-07-97
ΑΡΙΘ./ΗΜΕΡ. ΔΗΜΟΣΙΕΥΣΗΣ ΕΥΡΩΠΑΪΚΟΥ ΔΙΠΛΩΜΑΤΟΣ (87):	573536/23-04-97
ΑΡΙΘ./ΗΜΕΡ. ΔΗΜΟΣΙΕΥΣΗΣ ΕΥΡΩΠΑΪΚΗΣ ΑΙΤΗΣΗΣ (86):	92906385.7/28-01-92
ΔΙΚΑΙΟΥΧΟΣ (73):	INSTITUT NATIONAL DE LA RECHERCHE AGRONOMIQUE (INRA) F-75338 PARIS CEDEX 07, FRANCE
ΣΥΜΒΑΤΙΚΕΣ ΠΡΟΤΕΡΑΙΟΤΗΤΕΣ ΕΦΕΥΡΕΤΗΣ (30):	9101191/01-02-91/FR
(72):	1) DEBEIRE PHILIPPE 2) DEBEIRE-GOSSELIN MICHELE 3) TOUZEL JEAN-PIERRE 4) SAMAIN ERIC
ΕΙΔΙΚΟΣ ΠΛΗΡΕΞΟΥΣΙΟΣ (74):	ΚΥΠΡΟΥΛΗ ΚΩΝΣΤΑΝΤΙΑ, Δικηγόρος Κουμπάρη 2 106 74 ΑΘΗΝΑ
ΑΝΤΙΚΛΗΤΟΣ (74):	ΠΑΠΑΚΩΝΣΤΑΝΤΙΝΟΥ ΕΛΕΝΗ, Δικηγόρος Κουμπάρη 2 106 74 ΑΘΗΝΑ
ΤΙΤΛΟΣ ΕΦΕΥΡΕΣΗΣ (54):	ΞΥΛΑΝΑΣΗ, ΣΤΕΛΕΧΗ ΒACILLUS ΠΟΥ ΠΑΡΑΓΟΥΝ ΞΥΛΑΝΑΣΗ ΚΑΙ ΧΡΗΣΕΙΣ ΤΟΥΣ

που περιλαμβάνεται μεταξύ 4.8 και 7. Αυτή η ξυλάναση εκκρίνεται από στελέχη Bacillus και μπορεί να καθαρισθεί με συμπύκνωση του υπερκείμενου της καλλιέργειας αυτών στελεχών, διέλευση σε στήλη ανταλλαγής ιόντων μετά σε στήλη υδρόφοβης αλληλαντίδρασης. Αυτή η ξυλάναση μπορεί να χρησιμοποιηθεί για την λεύκανση του χαρτοπολτού και στην παρασκευή ξυλο-ολιγοσακχαριδίων από πρώτες ύλες φυτικής προελεύσεως.

ΠΕΡΙΛΗΨΗ (57)

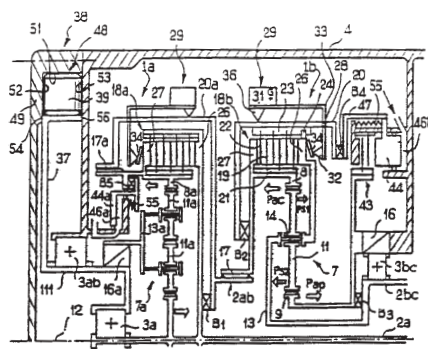
Ξυλάναση που έχει ένα μοριακό βάρος 22 kDa περίπου, ένα ισοηλεκτρικό σημείο 7,7, σταθερή σε 60°C και που έχει ένα pH βέλτιστης ενεργότητας

ΑΡΙΘΜΟΣ ΕΥΡΩΠΑΪΚΟΥ Δ.Ε. (11):	3024224
ΑΡΙΘ. ΕΛΛΗΝΙΚΗΣ ΚΑΤΑΘΕΣΗΣ (21):	970401870
ΗΜΕΡ. ΕΛΛΗΝΙΚΗΣ ΚΑΤΑΘΕΣΗΣ (22):	23-07-97
ΑΡΙΘ./ΗΜΕΡ. ΔΗΜΟΣΙΕΥΣΗΣ ΕΥΡΩΠΑΪΚΟΥ ΔΙΠΛΩΜΑΤΟΣ (87):	683877/14-05-97
ΑΡΙΘ./ΗΜΕΡ. ΔΗΜΟΣΙΕΥΣΗΣ ΕΥΡΩΠΑΪΚΗΣ ΑΙΤΗΣΗΣ (86):	94907587.3/17-02-94
ΔΙΚΑΙΟΥΧΟΣ (73):	ANTONOV AUTOMOTIVE TECHNOLOGIES B.V. 3013 AL ROTTERDAM, NETHERLANDS
ΣΥΜΒΑΤΙΚΕΣ ΠΡΟΤΕΡΑΙΟΤΗΤΕΣ ΕΦΕΥΡΕΤΗΣ (30):	9301841/18-02-93/FR
(72):	ANTONOV ROUMEN
ΕΙΔΙΚΟΣ ΠΛΗΡΕΞΟΥΣΙΟΣ (74):	ΚΥΠΡΟΥΛΗ ΚΩΝΣΤΑΝΤΙΑ, Δικηγόρος Κουμπάρη 2 106 74 ΑΘΗΝΑ
ΑΝΤΙΚΛΗΤΟΣ (74):	ΠΑΠΑΚΩΝΣΤΑΝΤΙΝΟΥ ΕΛΕΝΗ, Δικηγόρος Κουμπάρη 2 106 74 ΑΘΗΝΑ
ΤΙΤΛΟΣ ΕΦΕΥΡΕΣΗΣ (54):	ΔΙΑΤΑΞΗ ΜΕΤΑΔΟΣΗΣ, ΙΔΙΑΙΤΕΡΑ ΓΙΑ ΟΧΗΜΑ, ΚΑΙ ΜΕΘΟΔΟΙ ΚΑΤΕΥΘΥΝΣΗΣ ΠΟΥ ΑΝΑΦΕΡΟΝΤΑΙ Σ' ΑΥΤΗΝ

ΠΕΡΙΛΗΨΗ (57)

Η διάταξη μετάδοσης (1b) περιλαμβάνει μια κυκλοειδή δοκό (7) με μια στεφάνη (8) που συνδέεται με την είσοδο (2ab) και έναν πλανητικό τροχό (9) ο οποίος εμποδίζεται να στρέφεται κατά την αντίθετη φορά από έναν ελεύθερο τροχό (16). Ένας φορέας δορυφόρων (13) συνδέεται με τον άξονα εξόδου (2bc). Η στεφάνη 8 και ο φορέας δορυφόρων (13) μπορούν να συζευχθούν με έναν συμπλέκτη (18b) που ενεργοποιείται για

σύσφιξη με βαρίδια (29) και μίνα ελατήριο (34) για την πραγματοποίηση μίας άμεσης μετάδοσης. Αν η σύσφιξη είναι επαρκής για την προς μετάδοση ροπή, ο πλανητικός τροχός (9) επιβραδύνεται και στη συνέχεια ακινητοποιείται από τον ελεύθερο τροχό (16). Η διάταξη λειτουργεί τότε σαν αναγωγέας (υποβιβαστής), ενώ η αξονική ώση (Pac) που οφείλεται στις ελικοειδείς οδοντώσεις εμφανίζεται και συσφίγγει τον συμπλέκτη. Μπορούμε ακόμα να υποχρεώσουμε την διάταξη να λειτουργήσει σαν αναγωγέας με την βοήθεια ενός εμβόλου (44) το οποίο ωθεί τον κλωβό (20) κατά την φορά χαλάρωσης του συμπλέκτη (18b) και συσφίγγει μια πέδη (43) η οποία απαγορεύει οποιαδήποτε περιστροφή του πλανητικού τροχού (9) ακόμα και κατά την φορά που επιτρέπεται κανονικά από τον ελεύθερο τροχό (16). Χρησιμοποίηση για να επιτραπεί η επιλεκτική λειτουργία αναγωγής όταν ο κινητήρας του οχήματος λειτουργεί σε χαμηλές στροφές.



ΑΡΙΘΜΟΣ ΕΥΡΩΠΑΪΚΟΥ Δ.Ε.	(11): 3024225
ΑΡΙΘ. ΕΛΛΗΝΙΚΗΣ ΚΑΤΑΘΕΣΗΣ	(21): 970401871
ΗΜΕΡ. ΕΛΛΗΝΙΚΗΣ ΚΑΤΑΘΕΣΗΣ	(22): 23-07-97
ΑΡΙΘ./ΗΜΕΡ. ΔΗΜΟΣΙΕΥΣΗΣ	
ΕΥΡΩΠΑΪΚΟΥ ΔΙΠΛΩΜΑΤΟΣ	(87): 472725/21-05-97
ΑΡΙΘ./ΗΜΕΡ. ΔΗΜΟΣΙΕΥΣΗΣ	
ΕΥΡΩΠΑΪΚΗΣ ΑΙΤΗΣΗΣ	(86): 91909886.3/14-03-91
ΔΙΚΑΙΟΥΧΟΣ	(73): APPLIED RESEARCH SYSTEMS ARS HOLDINGS N.V. CURACAO, ANTILLES
ΣΥΜΒΑΤΙΚΕΣ ΠΡΟΤΕΡΑΙΟΤΗΤΕΣ	(30): 9005958/16-03-90/GB, 9011823/25-05-90/GB
ΕΦΕΥΡΕΤΗΣ	(72): LUNENFELD BRUNO
ΕΙΔΙΚΟΣ ΠΛΗΡΕΞΟΥΣΙΟΣ	(74): ΚΥΠΡΟΥΛΗ ΚΩΝΣΤΑΝΤΙΑ, Δικηγόρος Κουμπάρη 2 106 74 ΑΘΗΝΑ
ΑΝΤΙΚΛΗΤΟΣ	(74): ΠΑΠΑΚΩΝΣΤΑΝΤΙΝΟΥ ΕΛΕΝΗ, Δικηγόρος Κουμπάρη 2 106 74 ΑΘΗΝΑ
ΤΙΤΛΟΣ ΕΦΕΥΡΕΣΗΣ	(54): ΘΕΡΑΠΕΥΤΙΚΗ ΑΝΤΙΜΕΤΩΠΙΣΗ ΠΟΛΥΚΥ-ΣΤΙΚΗΣ ΑΣΘΕΝΕΙΑΣ ΩΘΗΚΩΝ

ΠΕΡΙΛΗΨΗ (57)

Παράγοντες οι οποίοι αυξάνουν τα επίπεδα ανθρώπινης όμοιας με ινσουλίνη δέσμησης παράγοντα ανάπτυξης -1 πρωτεΐνης (h-IGFBP-1), όπως είναι ένα οιστρογόνο, χρησιμοποιούνται σε σύνδεση με ένα ανάλογο ορμόνης απελευθέρωσης γοναδοτροπίνης (GnRH) στην θεραπευτική αντιμετώπιση PCOD και συνδεδεμένης στειρότητας.

ΑΡΙΘΜΟΣ ΕΥΡΩΠΑΪΚΟΥ Δ.Ε.	(11): 3024226
ΑΡΙΘ. ΕΛΛΗΝΙΚΗΣ ΚΑΤΑΘΕΣΗΣ	(21): 970401872
ΗΜΕΡ. ΕΛΛΗΝΙΚΗΣ ΚΑΤΑΘΕΣΗΣ	(22): 23-07-97
ΑΡΙΘ./ΗΜΕΡ. ΔΗΜΟΣΙΕΥΣΗΣ	
ΕΥΡΩΠΑΪΚΟΥ ΔΙΠΛΩΜΑΤΟΣ	(87): 681578/07-05-97
ΑΡΙΘ./ΗΜΕΡ. ΔΗΜΟΣΙΕΥΣΗΣ	
ΕΥΡΩΠΑΪΚΗΣ ΑΙΤΗΣΗΣ	(86): 94907386.0/31-01-94
ΔΙΚΑΙΟΥΧΟΣ	(73): THE GOVERNMENT OF THE UNITED STATES OF AMERICA AS REPRESENTED BY THE SECRETARY OF THE DEPARTMENT OF HEALTH AND HUMAN SERVICES 20201 WASHINGTON DC, USA
ΣΥΜΒΑΤΙΚΕΣ ΠΡΟΤΕΡΑΙΟΤΗΤΕΣ	(30): 11183/29-01-93/US
ΕΦΕΥΡΕΤΗΣ	(72): 1) BOYD MICHAEL R. 2) CARDELLINA JOHN H., II 3) GUSTAFSON KIRK R. 4) DECOSTERD LAURENT A. 5) PARSONS IAN 6) PANNEL LEWIS 7) MCMAHON JAMES B. 8) CRAGG GORDON M.
ΕΙΔΙΚΟΣ ΠΛΗΡΕΞΟΥΣΙΟΣ	(74): ΚΥΠΡΟΥΛΗ ΚΩΝΣΤΑΝΤΙΑ, Δικηγόρος Κουμπάρη 2 106 74 ΑΘΗΝΑ
ΑΝΤΙΚΛΗΤΟΣ	(74): ΠΑΠΑΚΩΝΣΤΑΝΤΙΝΟΥ ΕΛΕΝΗ, Δικηγόρος Κουμπάρη 2 106 74 ΑΘΗΝΑ
ΤΙΤΛΟΣ ΕΦΕΥΡΕΣΗΣ	(54): ΕΝΩΣΙΣ ΝΑΦΘΟΚΙΝΟΝΗΣ ΚΑΤΑ ΙΩΝ, ΣΥΝΘΕΣΕΙΣ ΚΑΙ ΧΡΗΣΕΙΣ ΤΟΥΣ

ΠΕΡΙΛΗΨΗ (57)

Η παρούσα εφεύρεση παρέχει νέες ενώσεις ναφθοκινόνης κατά ιών, οι οποίες μπορούν να απομονώνονται από φυτά του γένους *Conospermum* ή να συντίθενται χημικά, σύμφωνα με τις παρούσες νεωτεριστικές μεθόδους. Οι ενώσεις ναφθοκινόνης κατά ιών, τα παράγωγά τους και τα προφάρμακά τους, μπορούν να χρησιμοποιούνται μόνα ή σε, συνδυασμό με άλλους παράγοντες κατά ιών σε συνθέσεις, όπως φαρμακευτικές συνθέσεις, για την αναστολή της αναπτύξεως ή της αντιγραφής ενός ιού, όπως ενός ρετροϊού, ιδιαίτερα ενός ιού της ανοσολογικής ανεπάρκειας του ανθρώπου, συγκεκριμένα του HIV-1 ή του HIV-2, στην αγωγή ή την πρόληψη της μόλυνσεως από τον ιό.

ΑΡΙΘΜΟΣ ΕΥΡΩΠΑΪΚΟΥ Δ.Ε.	(11): 3024227
ΑΡΙΘ. ΕΛΛΗΝΙΚΗΣ ΚΑΤΑΘΕΣΗΣ	(21): 970401873
ΗΜΕΡ. ΕΛΛΗΝΙΚΗΣ ΚΑΤΑΘΕΣΗΣ	(22): 23-07-97
ΑΡΙΘ./ΗΜΕΡ. ΔΗΜΟΣΙΕΥΣΗΣ	
ΕΥΡΩΠΑΪΚΟΥ ΔΙΠΛΩΜΑΤΟΣ	(87): 728188/07-05-97
ΑΡΙΘ./ΗΜΕΡ. ΔΗΜΟΣΙΕΥΣΗΣ	
ΕΥΡΩΠΑΪΚΗΣ ΑΙΤΗΣΗΣ	(86): 95900084.5/08-11-94
ΔΙΚΑΙΟΥΧΟΣ	(73): CARLSBERG A/S Vesterfaelledvej 100 DK-1799 COPENHAGEN V, DENMARK
ΣΥΜΒΑΤΙΚΕΣ ΠΡΟΤΕΡΑΙΟΤΗΤΕΣ	(30): 1266-93/08-11-93/DK
ΕΦΕΥΡΕΤΗΣ	(72): 1) BECH LENE MOLSKOV 2) SORENSEN STEEN BECH 3) VAAG PIA 4) MULDBJERG MARIANNE 5) BEENFELDT THORKILD 6) LEAH ROBERT 7) BREDDAM KLAUS
ΕΙΔΙΚΟΣ ΠΛΗΡΕΞΟΥΣΙΟΣ	(74): ΚΥΠΡΟΥΛΗ ΚΩΝΣΤΑΝΤΙΑ, Δικηγόρος Κουμπάρη 2 106 74 ΑΘΗΝΑ
ΑΝΤΙΚΛΗΤΟΣ	(74): ΠΑΠΑΚΩΝΣΤΑΝΤΙΝΟΥ ΕΛΕΝΗ, Δικηγόρος Κουμπάρη 2 106 74 ΑΘΗΝΑ
ΤΙΤΛΟΣ ΕΦΕΥΡΕΣΗΣ	(54): ΠΟΤΟ ΚΑΙ ΜΙΑ ΜΕΘΟΔΟΣ ΠΑΡΑΣΚΕΥΗΣ ΤΟΥ

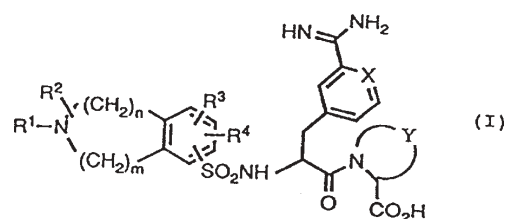
ΠΕΡΙΛΗΨΗ (57)

Η παρούσα εφεύρεση αφορά ένα ποτό που περιέχει πρωτεΐνες και/ή πεπτιδία και χαρακτηρίζεται από το ότι περιέχει LTP-Δημητριακών και/ή ομόλογα όπως ορίζονται στο παρόν και/ή ένα τροποποιημένο κλάσμα LTP-Δημητριακών που μπορεί να ληφθεί από την LTP-Δημητριακών και/ή ομόλογα θερμαίνοντας, θράζοντας και/ή κυλοποιώντας την LTP-Δημητριακών και/ή ομόλογα σε νερό ε pH μεταξύ 3 και 7. Η εφεύρεση επίσης αφορά μία μέθοδο παρασκευής του και την χρήση ενός παράγοντα σχηματισμού αφρού.

ΑΡΙΘΜΟΣ ΕΥΡΩΠΑΪΚΟΥ Δ.Ε.	(11): 3024228
ΑΡΙΘ. ΕΛΛΗΝΙΚΗΣ ΚΑΤΑΘΕΣΗΣ	(21): 970401874
ΗΜΕΡ. ΕΛΛΗΝΙΚΗΣ ΚΑΤΑΘΕΣΗΣ	(22): 23-07-97
ΑΡΙΘ./ΗΜΕΡ. ΔΗΜΟΣΙΕΥΣΗΣ	
ΕΥΡΩΠΑΪΚΟΥ ΔΙΠΛΩΜΑΤΟΣ	(87): 728132/16-07-97
ΑΡΙΘ./ΗΜΕΡ. ΔΗΜΟΣΙΕΥΣΗΣ	
ΕΥΡΩΠΑΪΚΗΣ ΑΙΤΗΣΗΣ	(86): 95900087.8/24-10-94
ΔΙΚΑΙΟΥΧΟΣ	(73): 1) PFIZER LIMITED Ramsgate Road CT13 9NJ SANDWICH, KENT, GB 2) PFIZER RESEARCH AND DEVELOPMENT COMPANY, N.V./S.A. La Touche House, International Financial Services Centre DUBLIN 1, IRELAND
ΣΥΜΒΑΤΙΚΕΣ ΠΡΟΤΕΡΑΙΟΤΗΤΕΣ	(30): 9322976/08-11-93/GB
ΕΦΕΥΡΕΤΗΣ	(72): 1) DANILEWICZ JOHN CHRISTOPHER 2) ELLIS DAVID 3) KOBYLECKI RYSZARD JUREK
ΕΙΔΙΚΟΣ ΠΛΗΡΕΞΟΥΣΙΟΣ	(74): ΚΥΠΡΟΥΛΗ ΚΩΝΣΤΑΝΤΙΑ, Δικηγόρος Κουμπάρη 2 106 74 ΑΘΗΝΑ
ΑΝΤΙΚΛΗΤΟΣ	(74): ΠΑΠΑΚΩΝΣΤΑΝΤΙΝΟΥ ΕΛΕΝΗ, Δικηγόρος Κουμπάρη 2 106 74 ΑΘΗΝΑ
ΤΙΤΛΟΣ ΕΦΕΥΡΕΣΗΣ	(54): ΑΝΤΙΘΡΟΜΒΩΤΙΚΑ ΠΑΡΑΓΩΓΑ ΤΗΣ ΑΜΙΔΙΝΟΦΑΙΝΥΛΛΑΝΙΝΗΣ ΚΑΙ ΤΗΣ ΑΜΙΔΙΝΟΠΥΡΙΔΥΛΛΑΝΙΝΗΣ

ΠΕΡΙΛΗΨΗ (57)

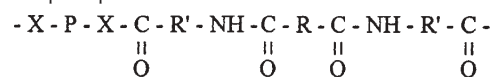
Εδώ περιγράφονται ενώσεις του τύπου (I), τα φαρμακευτικώς αποδεκτά άλατα αυτών και οι φαρμακευτικώς αποδεκτές μορφές αυτών όπου: το X είναι CH ή N, το Y είναι κατ'επιλογήν μονοακόρεστο C₃-C₅ αλκυλνίο κατ'επιλογήν υποκατεστημένο με C₁-C₄ αλκύλιο ή μεθυλένιο, το R¹ είναι H, C₁-C₄ αλκύλιο κατ'επιλογήν υποκατεστημένο με C₁-C₄ αλκοξύ, OH, NR⁵R⁶, CONR⁵R⁶ κυκλοαλκύλιο ή αρύλιο, ή C₃-C₆ αλκενύλιο, το R² είναι H, C₁-C₄ αλκύλιο κατ'επιλογήν υποκατεστημένο με C₁-C₄ αλκοξύ, OH, NR⁵R⁶, CONR⁵R⁶, C₃-C₆ κυκλοαλκύλιο ή αρύλιο, ή CONR⁵R⁶, τα R³ και R⁴ επιλέγονται ανεξάρτητα από H, C₁-C₄ αλκύλιο κατ'επιλογήν υποκατεστημένο με NR⁵R⁶, C₁-C₄ αλκοξύ, αλογόνο, CONR⁵R⁶ και αρύλιο, τα R⁵ και R⁶ επιλέγονται ανεξάρτητα από H, C₁-C₄ αλκύλιο, και τα m και n είναι ακέραιοι αριθμοί από 1, 2 ή 3. Οι ενώσεις είναι δυναμικοί και εκλεκτικοί αναστολείς της θρομβίνης ωφέλιμες στην αγωγή, μεταξύ άλλων, της βαθιάς φλεβικής θρόμβωσης (DVT), της επαναπόφραξης μετά από θρομβολυτική θεραπεία, της χρόνιας αρτηριακής απόφραξης, της περιφερικής αγγειακής νόσου, του οξέος εμφράγματος του μυοκαρδίου, της ασταθούς στηθάγχης, του καρδιοκυβιακού ινδισμού, της θρομβωτικής εμβολής, των παροδικών ισχαιμικών προσβολών, της επαναστένωσης και απόφραξης μετά από πλαστική χειρουργική των αγγείων και των νευροεμφυλιστικών διαταραχών.



ΑΡΙΘΜΟΣ ΕΥΡΩΠΑΪΚΟΥ Δ.Ε.	(11): 3024229
ΑΡΙΘ. ΕΛΛΗΝΙΚΗΣ ΚΑΤΑΘΕΣΗΣ	(21): 970401875
ΗΜΕΡ. ΕΛΛΗΝΙΚΗΣ ΚΑΤΑΘΕΣΗΣ	(22): 23-07-97
ΑΡΙΘ./ΗΜΕΡ. ΔΗΜΟΣΙΕΥΣΗΣ	
ΕΥΡΩΠΑΪΚΟΥ ΔΙΠΛΩΜΑΤΟΣ	(87): 581641/11-06-97
ΑΡΙΘ./ΗΜΕΡ. ΔΗΜΟΣΙΕΥΣΗΣ	
ΕΥΡΩΠΑΪΚΗΣ ΑΙΤΗΣΗΣ	(86): 93401872.2/20-07-93
ΔΙΚΑΙΟΥΧΟΣ	(73): ELF ATOCHEM S.A. 4 & 8, Cours Michelet, La Defense 10 92800 PUTEAUX, FRANCE
ΣΥΜΒΑΤΙΚΕΣ ΠΡΟΤΕΡΑΙΟΤΗΤΕΣ	(30): 9209184/24-07-92/FR
ΕΦΕΥΡΕΤΗΣ	(72): 1) ACEVEDO MARGARITA 2) FRADET ALAIN 3) JUDAS DIDIER
ΕΙΔΙΚΟΣ ΠΛΗΡΕΞΟΥΣΙΟΣ	(74): ΚΥΠΡΟΥΛΗ ΚΩΝΣΤΑΝΤΙΑ, Δικηγόρος Κουμπάρη 2 106 74 ΑΘΗΝΑ
ΑΝΤΙΚΛΗΤΟΣ	(74): ΠΑΠΑΚΩΝΣΤΑΝΤΙΝΟΥ ΕΛΕΝΗ, Δικηγόρος Κουμπάρη 2 106 74 ΑΘΗΝΑ
ΤΙΤΛΟΣ ΕΦΕΥΡΕΣΗΣ	(54): ΠΟΛΥΜΕΡΗ ΚΑΙ ΣΥΜΠΟΛΥΜΕΡΗ ΠΡΟΕΡΧΟΜΕΝΑ ΑΠΟ ΤΗΝ ΠΡΟΣΘΗΚΗ ΟΛΙΓΟΜΕΡΩΝ ΚΑΙ ΔΙ-ΑΜΙΝΙΚΑ ΚΑΙ ΔΙ-ΥΔΡΟΞΥΛΙΚΑ ΑΚΡΑ ΚΑΙ ΔΙΣΟΞΑΖΙΝΟΝΩΝ Ή ΔΙΣΟΞΑΖΟΛΙΝΟΝΩΝ

ΠΕΡΙΛΗΨΗ (57)

Πολυμερή και συμπολυμερή που περιλαμβάνουν τουλάχιστον ένα επαναλαμβανόμενο μοτίβο τύπου:



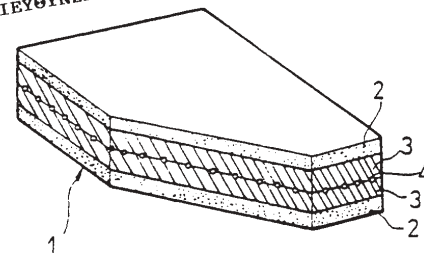
στο οποίο: - Το X είναι O ή NH, - Το R είναι απλός δεσμός ή υδρογονανθρακική αλυσίδα, - Το R' είναι υδρογονανθρακική αλυσίδα με ένα ή δύο άτομα άνθρακα, - Το P είναι το υπόλοιπο ενός oligομερούς HX-P-XH, του οποίου το ιξώδες σε διάλυση που προσδιορίζεται σε μικροσόλη στους 30°C σε συγκεντρώσεις 0,5 g/dl, κάτω από την τιμή 0,50 dl/g. Μέθοδος παρασκευής αυτών των πολυμερών και συμπολυμερών.

ΑΡΙΘΜΟΣ ΕΥΡΩΠΑΪΚΟΥ Δ.Ε.	(11): 3024230
ΑΡΙΘ. ΕΛΛΗΝΙΚΗΣ ΚΑΤΑΘΕΣΗΣ	(21): 970401876
ΗΜΕΡ. ΕΛΛΗΝΙΚΗΣ ΚΑΤΑΘΕΣΗΣ	(22): 23-07-97
ΑΡΙΘ./ΗΜΕΡ. ΔΗΜΟΣΙΕΥΣΗΣ	
ΕΥΡΩΠΑΪΚΟΥ ΔΙΠΛΩΜΑΤΟΣ	(87): 610349/04-06-97
ΑΡΙΘ./ΗΜΕΡ. ΔΗΜΟΣΙΕΥΣΗΣ	
ΕΥΡΩΠΑΪΚΗΣ ΑΙΤΗΣΗΣ	(86): 92922691.8/30-10-92
ΔΙΚΑΙΟΥΧΟΣ	(73): LG CABLE & MACHINERY LTD. 20, Yeouido-Dong, Youngdungpo-ku 150-010 SEOUL, KOREA
ΣΥΜΒΑΤΙΚΕΣ ΠΡΟΤΕΡΑΙΟΤΗΤΕΣ	(30): 1927691/31-10-91/KR
ΕΦΕΥΡΕΤΗΣ	(72): 1) CHOI JONG CHUL 2) KIM YOUN HWAN 3) LEE JONG HO 4) KIM JUN SUN 5) HWANG IN HOOK
ΕΙΔΙΚΟΣ ΠΛΗΡΕΞΟΥΣΙΟΣ	(74): ΚΥΠΡΟΥΛΗ ΚΩΝΣΤΑΝΤΙΑ, Δικηγόρος Κουμπάρη 2 106 74 ΑΘΗΝΑ
ΑΝΤΙΚΛΗΤΟΣ	(74): ΠΑΠΑΚΩΝΣΤΑΝΤΙΝΟΥ ΕΛΕΝΗ, Δικηγόρος Κουμπάρη 2 106 74 ΑΘΗΝΑ
ΤΙΤΛΟΣ ΕΦΕΥΡΕΣΗΣ	(54): ΔΙΑ ΘΕΡΜΟΤΗΤΟΣ ΣΥΡΡΙΚΝΩΣΙΜΟΝ (ΔΥΝΑΜΕΝΟΝ ΝΑ ΣΥΣΤΑΛΗ) ΧΙΤΩΝΙΟΝ ΔΙΑ ΤΗΝ ΣΥΝΔΕΣΙΝ ΣΩΛΗΝΟΣ ΜΕ ΚΑΛΩΔΙΟΝ

ΠΕΡΙΛΗΨΗ (57)

Η παρούσα εφεύρεσις αφορά εις εν διά θερμότητος συρρικνώσιμον χιτώνιον δια την σύνδεσιν ενός σωλήνος με καλώδιον, το οποίο είναι κατασκευασμένον από υλικά (3) υπό την μορφήν φύλλων με δυνατότητα συρρικνώσεως (συστολής) υπό θέρμανσιν και τα οποία υλικά έχουν διασταυρούμενην μοριακήν διασύνδεσιν και παρένθεσιν (παρεμβολήν) υφαντών υφασμάτων ή συνθετικών ινών (4) π.χ. πολυαμιδών, πολυεστέρων, πολυπροπυλενίων και παρομοίων, μεταξύ των υλικών υπό μορφήν φύλλων, (3), και τοιοιτοτρόπως μειώνοντας τας δαπάνας δια τα μηχανήματα δια την παραγωγήν λόγω των απλουστευομένων διαδικασιών παραγωγής και παρέχοντας μεγάλην αντοχήν έναντι θραύσεως και παρέχοντας επίσης καλήν αντίστασιν έναντι θραύσεως.

ΔΙΕΥΘΥΝΣΗ ΣΥΡΡΙΚΝΩΣΗΣ



ΑΡΙΘΜΟΣ ΕΥΡΩΠΑΪΚΟΥ Δ.Ε.	(11): 3024231
ΑΡΙΘ. ΕΛΛΗΝΙΚΗΣ ΚΑΤΑΘΕΣΗΣ	(21): 970401877
ΗΜΕΡ. ΕΛΛΗΝΙΚΗΣ ΚΑΤΑΘΕΣΗΣ	(22): 23-07-97
ΑΡΙΘ./ΗΜΕΡ. ΔΗΜΟΣΙΕΥΣΗΣ	
ΕΥΡΩΠΑΪΚΟΥ ΔΙΠΛΩΜΑΤΟΣ	(87): 600775/07-05-97
ΑΡΙΘ./ΗΜΕΡ. ΔΗΜΟΣΙΕΥΣΗΣ	
ΕΥΡΩΠΑΪΚΗΣ ΑΙΤΗΣΗΣ	(86): 93402877.0/29-11-93
ΔΙΚΑΙΟΥΧΟΣ	(73): LABORATOIRES VIRBAC 1ere Avenue, 2065 M - L.I.D. 06516 CARROS, FRANCE
ΣΥΜΒΑΤΙΚΕΣ ΠΡΟΤΕΡΑΙΟΤΗΤΕΣ	(30): 9214365/30-11-92/FR
ΕΦΕΥΡΕΤΗΣ	(72): 1) DERRIEU GUY 2) RAYNIER BERNARD
ΕΙΔΙΚΟΣ ΠΛΗΡΕΞΟΥΣΙΟΣ	(74): ΚΥΠΡΟΥΛΗ ΚΩΝΣΤΑΝΤΙΑ, Δικηγόρος Κουμπάρη 2 106 74 ΑΘΗΝΑ
ΑΝΤΙΚΛΗΤΟΣ	(74): ΠΑΠΑΚΩΝΣΤΑΝΤΙΝΟΥ ΕΛΕΝΗ, Δικηγόρος Κουμπάρη 2 106 74 ΑΘΗΝΑ
ΤΙΤΛΟΣ ΕΦΕΥΡΕΣΗΣ	(54): ΣΤΑΘΕΡΟΠΟΙΗΜΕΝΟΙ ΚΟΝΙΩΔΕΙΣ ΔΡΑΣΤΙΚΟΙ ΠΑΡΑΓΟΝΤΕΣ, ΣΥΝΘΕΣΕΙΣ ΠΟΥ ΤΟΥΣ ΠΕΡΙΕΧΟΥΝ, Η ΜΕΘΟΔΟΣ ΛΗΨΕΩΣ ΤΟΥΣ ΚΑΙ ΟΙ ΕΦΑΡΜΟΓΕΣ ΤΟΥΣ

δραστικοί παράγοντες επιτρέπουν τη λήψη φαρμακευτικών, διαιτητικών, θρεπτικών ή καλλυντικών συνθέσεων, ξηρών και σταθερών, εντός των οποίων οι ιδιότητες των εν λόγω δραστικών παραγόντων δεν τροποποιούνται ούτε αλλοιώνονται. Τέτοιοι κονιώδεις δραστικοί παράγοντες σταθεροποιούνται δι' επικάλυψης με μία σύνθεση επικάλυψης περιλαμβανούσα: - τουλάχιστον ένα μεμβρανογόνο παράγοντα, σε αναλογίες περιλαμβανόμενες μεταξύ 2 και 25% (κατά βάρος) ως προς την τελική μάζα, επιλεγόμενο μεταξύ των πολυβινυλπυρρολιδονών (ποβιδόνης), των πολυβινυλικών αλκοολών, του συμπολυμερούς βινυλπυρρολιδόνης-οξικού βινυλίου, του συμπολυμερούς βινυλ-πυρρολιδόνης πολυβινυλικής αλκοόλης, των παραγώγων της κυτταρίνης όπως η οξική κυτταρίνη, η οξική φθαλική κυτταρίνη, η θουτυρική κυτταρίνη, η αιθυλ-κυτταρίνη, η μεθυλ-κυτταρίνη, των ακρυλικών και μεθακρυλικών πολυμερών και συμπολυμερών και των φυτικών, ζωικών ή συνθετικών κηρών, και - τουλάχιστον έναν πορογόνο παράγοντα, σε ανάλογια περιλαμβανόμενη μεταξύ 0 και 5% κατά προτίμηση μεταξύ 0,5 και 5% κατά βάρος ως προς την τελική μάζα, επιλεγόμενο μεταξύ της μικροκρυσταλλικής λακτόζης, των πολυαιθυλενογλυκολών μικρού μοριακού βάρους, του ανθρακικού ασβεστίου, του φωσφορικού ασβεστίου, της σακχαρόζης, του κλωριούχου νατρίου και του κλωριούχου καλίου. Το σταθεροποιημένο κονιώδες δραστικό προϊόν, υπό τη μορφή μικροσωματιδίων, παρουσιάζει κοκκομετρία περιλαμβανομένη μεταξύ 50 και 1000μm, κατά προτίμηση μεταξύ 200 και 500μm.

ΠΕΡΙΛΗΨΗ (57)

Σταθεροποιημένοι κονιώδεις δραστικοί παράγοντες, συνθέσεις που τους περιέχουν καθώς και η μέθοδος λήψεώς τους, τέτοιοι σταθεροποιημένοι

ΑΡΙΘΜΟΣ ΕΥΡΩΠΑΪΚΟΥ Δ.Ε.	(11): 3024232
ΑΡΙΘ. ΕΛΛΗΝΙΚΗΣ ΚΑΤΑΘΕΣΗΣ	(21): 970401878
ΗΜΕΡ. ΕΛΛΗΝΙΚΗΣ ΚΑΤΑΘΕΣΗΣ	(22): 23-07-97
ΑΡΙΘ./ΗΜΕΡ. ΔΗΜΟΣΙΕΥΣΗΣ	
ΕΥΡΩΠΑΪΚΟΥ ΔΙΠΛΩΜΑΤΟΣ	(87): 655074/25-06-97
ΑΡΙΘ./ΗΜΕΡ. ΔΗΜΟΣΙΕΥΣΗΣ	
ΕΥΡΩΠΑΪΚΗΣ ΑΙΤΗΣΗΣ	(86): 93918533.6/02-08-93
ΔΙΚΑΙΟΥΧΟΣ	(73): EASTMAN CHEMICAL COMPANY 100 North Eastman Road, KINGSPORT 37660 TN, USA
ΣΥΜΒΑΤΙΚΕΣ ΠΡΟΤΕΡΑΙΟΤΗΤΕΣ	(30): 929934/13-08-92/US
ΕΦΕΥΡΕΤΗΣ	(72): 1) ROBERTS THOMAS DAVID 2) SMITH THOMAS WILLIAM 3) GALVIN CHARLENE ANNE
ΕΙΔΙΚΟΣ ΠΛΗΡΕΞΟΥΣΙΟΣ	(74): ΚΥΠΡΟΥΛΗ ΚΩΝΣΤΑΝΤΙΑ, Δικηγόρος Κουμπάρη 2 106 74 ΑΘΗΝΑ
ΑΝΤΙΚΛΗΤΟΣ	(74): ΠΑΠΑΚΩΝΣΤΑΝΤΙΝΟΥ ΕΛΕΝΗ, Δικηγόρος Κουμπάρη 2 106 74 ΑΘΗΝΑ
ΤΙΤΛΟΣ ΕΦΕΥΡΕΣΗΣ	(54): ΓΑΛΑΚΤΩΜΑΤΑ ΥΨΗΛΗΣ ΔΙΑΥΓΕΙΑΣ ΠΕΡΙΕΧΟΝΤΑ ΤΗΓΜΑ ΜΗΛΕΙΝΙΚΟΥ ΠΡΟΠΥΛΕΝΟ ΚΗΡΟΥ ΥΨΗΛΟΥ ΙΞΩΔΟΥΣ

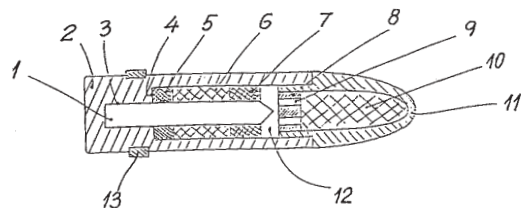
πολυπροπύλενο κηρού που να έχει ένα ιξώδες τήγματος κάτω των 1.000 cP (στους 190°C) με μηλεϊνικό ανυδρίτη με την παρουσία μιάς πηγής ελευθέρων ρίζας. Τυποποιήσεις στιλβωτικών θερμικών δαπέδων περιέχουσες αυτόν τον πολυπροπύλενο κηρό είναι πολύ διαυγείς αλλά παρά ταύτα παρουσιάζουν τελειότητα δαπέδου που είναι πολύ ανθεκτική.

ΠΕΡΙΛΗΨΗ (57)

Παρέχεται μία μέθοδος παραγωγής ενός γαλακτωματοποιήσιμου πολυπροπύλενο κηρού έχοντος ένα ιξώδες τήγματος από 1.000 ως 5.000 cP στους 190°C η εργασία αυτή καθιστά αναγκαία την αντίδραση σε μία θερμοκρασία κατωτέρα των 190°C ενός θερμικά υποβιβασμένου

ΑΡΙΘΜΟΣ ΕΥΡΩΠΑΪΚΟΥ Δ.Ε.	(11): 3024233
ΑΡΙΘ. ΕΛΛΗΝΙΚΗΣ ΚΑΤΑΘΕΣΗΣ	(21): 970401879
ΗΜΕΡ. ΕΛΛΗΝΙΚΗΣ ΚΑΤΑΘΕΣΗΣ	(22): 23-07-97
ΑΡΙΘ./ΗΜΕΡ. ΔΗΜΟΣΙΕΥΣΗΣ	
ΕΥΡΩΠΑΪΚΟΥ ΔΙΠΛΩΜΑΤΟΣ	(87): 531697/18-06-97
ΑΡΙΘ./ΗΜΕΡ. ΔΗΜΟΣΙΕΥΣΗΣ	
ΕΥΡΩΠΑΪΚΗΣ ΑΙΤΗΣΗΣ	(86): 92113018.3/30-07-92
ΔΙΚΑΙΟΥΧΟΣ	(73): RAUFOSS A/S Postboks 2 N-2831 RAUFOSS, NORWAY
ΣΥΜΒΑΤΙΚΕΣ ΠΡΟΤΕΡΑΙΟΤΗΤΕΣ	(30): 912994/01-08-91/NO
ΕΦΕΥΡΕΤΗΣ	(72): 1) STRANDLI KARE R. 2) ANGARD INGE M. 3) WILLASSEN EINAR
ΕΙΔΙΚΟΣ ΠΛΗΡΕΞΟΥΣΙΟΣ	(74): ΚΥΠΡΟΥΛΗ ΚΩΝΣΤΑΝΤΙΑ, Δικηγόρος Κουμπάρη 2 106 74 ΑΘΗΝΑ
ΑΝΤΙΚΛΗΤΟΣ	(74): ΠΑΠΑΚΩΝΣΤΑΝΤΙΝΟΥ ΕΛΕΝΗ, Δικηγόρος Κουμπάρη 2 106 74 ΑΘΗΝΑ
ΤΙΤΛΟΣ ΕΦΕΥΡΕΣΗΣ	(54): ΕΝΑ ΒΛΗΜΑ ΠΟΛΛΑΠΛΗΣ ΧΡΗΣΗΣ ΚΑΙ Η ΜΕΘΟΔΟΣ ΚΑΤΑΣΚΕΥΗΣ ΑΥΤΟΥ

του στοιχείου διείσδυσης μπροστά από την κοιλότητα (3), η οποία βρίσκεται στον πυθμένα του κελύφους και στην οποία έχει εισαχθεί το στοιχείο διείσδυσης. Η γόμωση πυροδότησης (5) συμπιέζεται σε ολόκληρη την εγκάρσια διατομή της μέσω του εμβόλου (14), το οποίο έχει πιεστική επιφάνεια σχήματος δακτυλίου. Η διευρυμένη κοιλότητα (12), στην οποία τοποθετείται η γόμωση πυροδότησης, είναι κυλινδρική και έχει σταθερή διάμετρο σε ολόκληρο το μήκος της, οπότε η πιεστική επιφάνεια του εμβόλου καλύπτει ουσιαστικά ολόκληρη την εγκάρσια διατομή της κοιλότητας μεταξύ του στοιχείου διείσδυσης (1) και του κελύφους (2). Το έμβολο εισάγεται μέσα από το μπροστινό άκρο του κελύφους, το οποίο είναι ανοικτό πριν την τοποθέτηση του μυτερού τμήματος πάνω στο κέλυφος.



ΠΕΡΙΛΗΨΗ (57)

Στην προκειμένη εφεύρεση παρουσιάζουμε ένα βλήμα πολλαπλής χρήσης και την μέθοδο κατασκευής αυτού. Το αναφερόμενο βλήμα αποτελείται από το κέλυφος (2), το οποίο περιέχει το στοιχείο διείσδυσης (1) και μια τουλάχιστον γόμωση πυροδότησης (5), η οποία περιβάλλει ένα τμήμα

ΑΡΙΘΜΟΣ ΕΥΡΩΠΑΪΚΟΥ Δ.Ε.	(11): 3024234
ΑΡΙΘ. ΕΛΛΗΝΙΚΗΣ ΚΑΤΑΘΕΣΗΣ	(21): 970401880
ΗΜΕΡ. ΕΛΛΗΝΙΚΗΣ ΚΑΤΑΘΕΣΗΣ	(22): 23-07-97
ΑΡΙΘ./ΗΜΕΡ. ΔΗΜΟΣΙΕΥΣΗΣ	
ΕΥΡΩΠΑΪΚΟΥ ΔΙΠΛΩΜΑΤΟΣ	(87): 572412/14-05-97
ΑΡΙΘ./ΗΜΕΡ. ΔΗΜΟΣΙΕΥΣΗΣ	
ΕΥΡΩΠΑΪΚΗΣ ΑΙΤΗΣΗΣ	(86): 91920235.8/11-10-91
ΔΙΚΑΙΟΥΧΟΣ	(73): 1) E.I. DU PONT DE NEMOURS AND COMPANY 1007 Market Street, WILMINGTON 19898 DELAWARE, USA 2) PFISTER HYBRID CORN COMPANY 187 North Fayette, EL PASO 61738 IL, USA
ΣΥΜΒΑΤΙΚΕΣ ΠΡΟΤΕΡΑΙΟΤΗΤΕΣ	(30): 615839/16-11-90/US
ΕΦΕΥΡΕΤΗΣ	(72): 1) BERGQUIST RICHARD ROBERT 2) NUBEL DOUGLAS STUART 3) THOMPSON DONALD L.
ΕΙΔΙΚΟΣ ΠΛΗΡΕΞΟΥΣΙΟΣ	(74): ΚΥΠΡΟΥΛΗ ΚΩΝΣΤΑΝΤΙΑ, Δικηγόρος Κουμπάρη 2 106 74 ΑΘΗΝΑ
ΑΝΤΙΚΛΗΤΟΣ	(74): ΠΑΠΑΚΩΝΣΤΑΝΤΙΝΟΥ ΕΛΕΝΗ, Δικηγόρος Κουμπάρη 2 106 74 ΑΘΗΝΑ
ΤΙΤΛΟΣ ΕΦΕΥΡΕΣΗΣ	(54): ΝΕΑ ΜΕΘΟΔΟΣ ΠΑΡΑΤΩΓΗΣ ΑΡΑΒΟΣΙΤΟΥ ΜΕ ΒΕΛΤΙΩΜΕΝΟΥΣ ΠΟΙΟΤΙΚΟΥΣ ΧΑΡΑΚΤΗΡΕΣ ΚΑΡΠΟΥ

Αναντιτύχηκε μία νέα μέθοδος παραγωγής καρπών αραβοσίτου με βελτιωμένους ποιοτικούς χαρακτήρες, περιλαμβανομένης της υψηλής περιεκτικότητας σε έλαιο. Δια της επικονιάσεως αρσενικών στείρων υβριδικών φυτών αραβοσίτου από μη ισοτονικά φυτά αραβοσίτου διαθέτοντα γονίδια τα οποία ελέγχουν την έκφραση βελτιωμένων ποιοτικών χαρακτήρων του καρπού, λαμβάνεται καρπός ο οποίος διαθέτει αυτούς τους χαρακτήρες σε πολύ μεγαλύτερο βαθμό από ότι θα αναμένετο με αυτοεπικονίαση ή χιαστί επικονίαση. Η μέθοδος αυτή μπορεί να εφαρμοσθεί από γεωργούς που χρησιμοποιούν σήμερα αποδεκτές πρακτικές καλλιέργειας για την άμεση λήψη υψηλών αποδόσεων καρπών αραβοσίτου υψηλού ελαίου, καρπών αραβοσίτου υψηλής πρωτεΐνης και άλλων πολύτιμων καρπών για ζωοτροφές και άλλα προϊόντα.

ΠΕΡΙΛΗΨΗ (57)

ΑΡΙΘΜΟΣ ΕΥΡΩΠΑΪΚΟΥ Δ.Ε.	(11): 3024235
ΑΡΙΘ. ΕΛΛΗΝΙΚΗΣ ΚΑΤΑΘΕΣΗΣ	(21): 970401881
ΗΜΕΡ. ΕΛΛΗΝΙΚΗΣ ΚΑΤΑΘΕΣΗΣ	(22): 23-07-97
ΑΡΙΘ./ΗΜΕΡ. ΔΗΜΟΣΙΕΥΣΗΣ	
ΕΥΡΩΠΑΪΚΟΥ ΔΙΠΛΩΜΑΤΟΣ	(87): 442421/23-04-97
ΑΡΙΘ./ΗΜΕΡ. ΔΗΜΟΣΙΕΥΣΗΣ	
ΕΥΡΩΠΑΪΚΗΣ ΑΙΤΗΣΗΣ	(86): 91101882.8/11-02-91
ΔΙΚΑΙΟΥΧΟΣ	(73): 1) GOLDEN HOPE PLANTATIONS BERHAD Tingkat 14, Menara PNB, 201-A, JALAN TUN RAZAK 50400 KUALA LUMPUR, MALAYSIA 2) SOCIETE DES PRODUITS NESTLE S.A. Case Postale 353 1800 VEVEY, SWITZERLAND
ΣΥΜΒΑΤΙΚΕΣ ΠΡΟΤΕΡΑΙΟΤΗΤΕΣ	(30): 90102668/12-02-90/EP
ΕΦΕΥΡΕΤΗΣ	(72): 1) BANGERTER ULRICH 2) BEH BENG HWA 3) CALLIS ALFRED BRENTON 4) PILKINGTON IAN JAMES
ΕΙΔΙΚΟΣ ΠΛΗΡΕΞΟΥΣΙΟΣ	(74): ΚΥΠΡΟΥΛΗ ΚΩΝΣΤΑΝΤΙΑ, Δικηγόρος Κουμπάρη 2 106 74 ΑΘΗΝΑ
ΑΝΤΙΚΛΗΤΟΣ	(74): ΠΑΠΑΚΩΝΣΤΑΝΤΙΝΟΥ ΕΛΕΝΗ, Δικηγόρος Κουμπάρη 2 106 74 ΑΘΗΝΑ
ΤΙΤΛΟΣ ΕΦΕΥΡΕΣΗΣ	(54): ΒΕΛΤΙΩΜΕΝΗ ΖΥΜΩΣΗ ΚΑΚΑΟΥ

ΠΕΡΙΛΗΨΗ (57)

Μέθοδος κατεργασίας νωπών κόκκων κακάου πριν από την ζύμωση, περιλαμβάνουσα την διέλευση των νωπών κόκκων δυναμικώς δια μέσου αποφλοιωτή για την απομάκρυνση έως και του 80% κ.β. των φλοιών, ως προς το αρχικό βάρος των φλοιών.

ΑΡΙΘΜΟΣ ΕΥΡΩΠΑΪΚΟΥ Δ.Ε.	(11): 3024236
ΑΡΙΘ. ΕΛΛΗΝΙΚΗΣ ΚΑΤΑΘΕΣΗΣ	(21): 960403504
ΗΜΕΡ. ΕΛΛΗΝΙΚΗΣ ΚΑΤΑΘΕΣΗΣ	(22): 24-07-97
ΑΡΙΘ./ΗΜΕΡ. ΔΗΜΟΣΙΕΥΣΗΣ	
ΕΥΡΩΠΑΪΚΟΥ ΔΙΠΛΩΜΑΤΟΣ	(87): 531341/23-07-97
ΑΡΙΘ./ΗΜΕΡ. ΔΗΜΟΣΙΕΥΣΗΣ	
ΕΥΡΩΠΑΪΚΗΣ ΑΙΤΗΣΗΣ	(86): 91909492.0/10-05-91
ΔΙΚΑΙΟΥΧΟΣ	(73): THE USA AS REPRESENTED BY THE SECRETARY, UNITED STATES DEPARTEMENT OF COMMERCE 20231 WASHINGTON DC, USA
ΣΥΜΒΑΤΙΚΕΣ ΠΡΟΤΕΡΑΙΟΤΗΤΕΣ	(30): 521706/11-05-90/US
ΕΦΕΥΡΕΤΗΣ	(72): 1) HOOKS JOHN J. 2) EVANS CHARLES H. 3) DETRICK BARBARA
ΕΙΔΙΚΟΣ ΠΛΗΡΕΞΟΥΣΙΟΣ	(74): ΠΑΠΑΧΑΡΑΛΑΜΠΟΥΣ ΑΙΚΑΤΕΡΙΝΗ, Δικηγόρος Αναλήψεως 23 152 35 ΒΡΙΛΗΣΙΑ
ΑΝΤΙΚΛΗΤΟΣ	(74): ΠΑΠΑΧΑΡΑΛΑΜΠΟΥΣ ΑΙΚΑΤΕΡΙΝΗ, Δικηγόρος Αναλήψεως 23 152 35 ΒΡΙΛΗΣΙΑ
ΤΙΤΛΟΣ ΕΦΕΥΡΕΣΗΣ	(54): ΘΕΡΑΠΕΙΑ ΚΑΤΑ ΙΩΝ

ΠΕΡΙΛΗΨΗ (57)

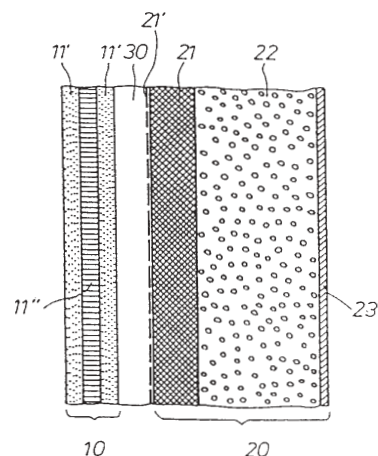
Μία μέθοδος για την θεραπεία μολύνσεων από ιούς σε ζώα περιλαμβάνει την χορήγηση μίας σύνθεσης που περιέχει λευκορεγουλίνη μόνη ή σε συνδυασμό με έναν αντιϊικό χημοθεραπευτικό παράγοντα και/ή έναν φαρμακευτικό φορέα.

ΑΡΙΘΜΟΣ ΕΥΡΩΠΑΪΚΟΥ Δ.Ε.	(11): 3024237
ΑΡΙΘ. ΕΛΛΗΝΙΚΗΣ ΚΑΤΑΘΕΣΗΣ	(21): 970400833
ΗΜΕΡ. ΕΛΛΗΝΙΚΗΣ ΚΑΤΑΘΕΣΗΣ	(22): 24-07-97
ΑΡΙΘ./ΗΜΕΡ. ΔΗΜΟΣΙΕΥΣΗΣ	
ΕΥΡΩΠΑΪΚΟΥ ΔΙΠΛΩΜΑΤΟΣ	(87): 720718/23-07-97
ΑΡΙΘ./ΗΜΕΡ. ΔΗΜΟΣΙΕΥΣΗΣ	
ΕΥΡΩΠΑΪΚΗΣ ΑΙΤΗΣΗΣ	(86): 94930142.8/12-10-94
ΔΙΚΑΙΟΥΧΟΣ	(73): NORSK HYDRO A.S. Bygdoy Alle 2 N-0257 OSLO 2, NORWAY
ΣΥΜΒΑΤΙΚΕΣ ΠΡΟΤΕΡΑΙΟΤΗΤΕΣ	(30): P4334851.3/13-10-93/DE
ΕΦΕΥΡΕΤΗΣ	(72): SCHULZ HARALD
ΕΙΔΙΚΟΣ ΠΛΗΡΕΞΟΥΣΙΟΣ	(74): ΛΥΜΠΕΡΗΣ ΝΙΚΟΛΑΟΣ, Δικηγόρος Στουρνάρα 37 106 82 ΑΘΗΝΑ
ΑΝΤΙΚΛΗΤΟΣ	(74): ΛΥΜΠΕΡΗΣ ΝΙΚΟΛΑΟΣ, Δικηγόρος Στουρνάρα 37 106 82 ΑΘΗΝΑ
ΤΙΤΛΟΣ ΕΦΕΥΡΕΣΗΣ	(54): ΣΤΟΙΧΕΙΟ ΕΞΩΤΕΡΙΚΟΥ ΤΟΙΧΟΥ ΓΙΑ ΚΤΙΡΙΑ, ΙΔΙΑΙΤΕΡΑ ΦΑΤΝΩΜΑ, ΣΤΗΝ ΠΕΡΙΟΧΗ ΤΟΥ ΣΤΗΘΑΙΟΥ ΕΝΟΣ ΤΟΙΧΟΥ ΚΤΙΡΙΟΥ

ΠΕΡΙΛΗΨΗ (57)

Το στοιχείο του εξωτερικού τοίχου έχει ένα διάφανο εξωτερικό στρώμα μόνωσης της θερμότητας (30) το οποίο βρίσκεται μεταξύ ενός εξωτερικού κελύφους (10) που απορροφά την ηλιακή ακτινοβολία και ενός εσωτερικού κελύφους. Το διάφανο εξωτερικό στρώμα μόνωσης της θερμότητας (30) συνορεύει με το εξωτερικό κέλυφος (10) που απορροφά την ηλιακή

ακτινοβολία. Το εσωτερικό κέλυφος (20) έχει τουλάχιστον ένα εσωτερικό στρώμα μόνωσης της θερμότητας (22) και το διάφανο εξωτερικό στρώμα μόνωσης της θερμότητας (30) περιορίζεται στην πλευρά του εσωτερικού κελύφους (20) από ένα στρώμα που απορροφά την ηλιακή ακτινοβολία (21'). Η τιμή g του εξωτερικού κελύφους (10) μειώνεται σε τέτοιο βαθμό έτσι ώστε να μην δημιουργούνται καταστροφές στα υλικά λόγω υπερθέρμανσης, ακόμα σε στο μέγιστο βαθμό ακτινοβολίας στο απορροφητικό στρώμα (21').



ΑΡΙΘΜΟΣ ΕΥΡΩΠΑΪΚΟΥ Δ.Ε.	(11): 3024238
ΑΡΙΘ. ΕΛΛΗΝΙΚΗΣ ΚΑΤΑΘΕΣΗΣ	(21): 970401526
ΗΜΕΡ. ΕΛΛΗΝΙΚΗΣ ΚΑΤΑΘΕΣΗΣ	(22): 24-07-97
ΑΡΙΘ./ΗΜΕΡ. ΔΗΜΟΣΙΕΥΣΗΣ	
ΕΥΡΩΠΑΪΚΟΥ ΔΙΠΛΩΜΑΤΟΣ	(87): 693074/23-07-97
ΑΡΙΘ./ΗΜΕΡ. ΔΗΜΟΣΙΕΥΣΗΣ	
ΕΥΡΩΠΑΪΚΗΣ ΑΙΤΗΣΗΣ	(86): 94909206.8/15-03-94
ΔΙΚΑΙΟΥΧΟΣ	(73): ZENECA LIMITED 15 Stanhope Gate W1Y 6LN LONDON, GB
ΣΥΜΒΑΤΙΚΕΣ ΠΡΟΤΕΡΑΙΟΤΗΤΕΣ	(30): 9307235/07-04-93/GB
ΕΦΕΥΡΕΤΗΣ	(72): 1) RANGLES KENNETH RICHARD 2) LEGRAS PAUL GEORGE
ΕΙΔΙΚΟΣ ΠΛΗΡΕΞΟΥΣΙΟΣ	(74): ΠΑΠΑΧΡΙΣΤΟΠΟΥΛΟΥ ΧΡΙΣΤΙΝΑ, Δικηγ. Χατζηγιάννη Μέξη 7 115 28 ΑΘΗΝΑ
ΑΝΤΙΚΛΗΤΟΣ	(74): ΚΙΛΙΜΙΡΗΣ ΑΝΑΣΤΑΣΙΟΣ, Δικηγόρος Χατζηγιάννη Μέξη 7 115 28 ΑΘΗΝΑ
ΤΙΤΛΟΣ ΕΦΕΥΡΕΣΗΣ	(54): ΔΙΑΔΙΚΑΣΙΑ ΓΙΑ ΤΗΝ ΠΑΡΑΣΚΕΥΗ ΑΜΙΝΟΜΕΘΑΝΟΦΩΣΦΟΝΙΚΟΥ ΟΞΕΩΣ

ΠΕΡΙΛΗΨΗ (57)

Διαδικασία για την παρασκευή αμινομεθανοφωσφορικού οξέος που περιλαμβάνει α) αντίδραση ένωσης του τύπου: $R-CH_2-NH-CO-NH-CH_2-R'$, όπου το R και το R', τα οποία μπορούν να είναι τα ίδια ή διαφορετικά, παριστούν αποκωρούσα ομάδα φωσφορνοποίησης με παράγοντα φωσφορνοποίησης και επακόλουθα β) υδρόλυση του προϊόντος του σταδίου (α) προς σχηματισμό αμινομεθανοφωσφορικού οξέος.

ΑΡΙΘΜΟΣ ΕΥΡΩΠΑΪΚΟΥ Δ.Ε.	(11): 3024239
ΑΡΙΘ. ΕΛΛΗΝΙΚΗΣ ΚΑΤΑΘΕΣΗΣ	(21): 970401628
ΗΜΕΡ. ΕΛΛΗΝΙΚΗΣ ΚΑΤΑΘΕΣΗΣ	(22): 24-07-97
ΑΡΙΘ./ΗΜΕΡ. ΔΗΜΟΣΙΕΥΣΗΣ	
ΕΥΡΩΠΑΪΚΟΥ ΔΙΠΛΩΜΑΤΟΣ	(87): 341896/23-07-97
ΑΡΙΘ./ΗΜΕΡ. ΔΗΜΟΣΙΕΥΣΗΣ	
ΕΥΡΩΠΑΪΚΗΣ ΑΙΤΗΣΗΣ	(86): 89304466.9/04-05-89
ΔΙΚΑΙΟΥΧΟΣ	(73): ADVANCED MICRO DEVICES, INC. 901 Thompson Place P.O.Box 3453, SUNNYVALE 94088-3453 CA, USA
ΣΥΜΒΑΤΙΚΕΣ ΠΡΟΤΕΡΑΙΟΤΗΤΕΣ	(30): 193308/11-05-88/US
ΕΦΕΥΡΕΤΗΣ	(72): 1) CHUANG PATRICK T. 2) YAU ROBERT L. 3) YOSHIDA HIROSHI 4) WANG MOON-YEE
ΕΙΔΙΚΟΣ ΠΛΗΡΕΞΟΥΣΙΟΣ	(74): ΚΥΠΡΟΥΛΗ ΚΩΝΣΤΑΝΤΙΑ, Δικηγόρος Κουμπάρη 2 106 74 ΑΘΗΝΑ
ΑΝΤΙΚΛΗΤΟΣ	(74): ΠΑΠΑΚΩΝΣΤΑΝΤΙΝΟΥ ΕΛΕΝΗ, Δικηγόρος Κουμπάρη 2 106 74 ΑΘΗΝΑ
ΤΙΤΛΟΣ ΕΦΕΥΡΕΣΗΣ	(54): ΠΡΟΣΠΕΛΑΣΙΜΗ ΔΙΑ ΤΩΝ ΠΕΡΙΕΧΟΜΕΝΩΝ ΣΥΣΤΟΙΧΙΑ ΜΝΗΜΗΣ

μία συστοιχία κυψελίδων των Ν μπιτ επί Μ λέξεις, με Ν μπιτ ανά λέξη, ένα ζυγό εισόδου/εξόδου έχοντα πλάτος S μπιτ το οποίο είναι ένα υποπολλαπλασίο του Ν, μία γεννήτρια τρόπων λειτουργίας για την παραγωγή μίας πλειάδος εντολών, όπου οι εντολές περιλαμβάνουν μία εντολή εγγραφής εντολής, μία εντολή εγγραφής δεδομένων, μία εντολή αναγνώσεως δεδομένων και μία εντολή αναγνώσεως καταστάσεως, ενώ οι εντολές εγγραφής εντολής και αναγνώσεως καταστάσεως είναι κωδικοποιήσιμες σε S μπιτ ή λιγότερα, και μέσα πολυπλέξεως για την παροχή επιλεγμένων εντολών στο ζυγό I/O.

ΠΕΡΙΛΗΨΗ (57)

Ένα σύστημα προσπελάσιμης δια των περιεχομένων μνήμης περιλαμβάνει μία συστοιχία κυψελίδων μνήμης διατεταγμένων σε σειρές και στήλες σε

ΑΡΙΘΜΟΣ ΕΥΡΩΠΑΪΚΟΥ Δ.Ε.	(11): 3024240
ΑΡΙΘ. ΕΛΛΗΝΙΚΗΣ ΚΑΤΑΘΕΣΗΣ	(21): 970401638
ΗΜΕΡ. ΕΛΛΗΝΙΚΗΣ ΚΑΤΑΘΕΣΗΣ	(22): 24-07-97
ΑΡΙΘ./ΗΜΕΡ. ΔΗΜΟΣΙΕΥΣΗΣ	
ΕΥΡΩΠΑΪΚΟΥ ΔΙΠΛΩΜΑΤΟΣ	(87): 342844/23-07-97
ΑΡΙΘ./ΗΜΕΡ. ΔΗΜΟΣΙΕΥΣΗΣ	
ΕΥΡΩΠΑΪΚΗΣ ΑΙΤΗΣΗΣ	(86): 89304670.6/09-05-89
ΔΙΚΑΙΟΥΧΟΣ	(73): ADVANCED MICRO DEVICES, INC. 901 Thompson Place, P.O.Box 3453, SUNNYVALE 94088-3453 CA, USA
ΣΥΜΒΑΤΙΚΕΣ ΠΡΟΤΕΡΑΙΟΤΗΤΕΣ	(30): 195963/19-05-88/US
ΕΦΕΥΡΕΤΗΣ	(72): MCCOOL JOHN FREDERICK
ΕΙΔΙΚΟΣ ΠΛΗΡΕΞΟΥΣΙΟΣ	(74): ΚΥΠΡΟΥΛΗ ΚΩΝΣΤΑΝΤΙΑ, Δικηγόρος Κουμπάρη 2 106 74 ΑΘΗΝΑ
ΑΝΤΙΚΛΗΤΟΣ	(74): ΠΑΠΑΚΩΝΣΤΑΝΤΙΝΟΥ ΕΛΕΝΗ, Δικηγόρος Κουμπάρη 2 106 74 ΑΘΗΝΑ
ΤΙΤΛΟΣ ΕΦΕΥΡΕΣΗΣ	(54): ΣΥΣΚΕΥΗ ΕΞΟΜΑΛΥΝΣΕΩΣ ΓΙΑ ΑΝΕΞΑΡΤΗΤΑ ΣΥΓΧΡΟΝΙΣΜΕΝΑ ΔΙΚΤΥΑ

εκείνων που έχουν λιγότερες αδρανείς λέξεις από έναν αριθμό καταφύλιου, και παρεμβάλλει ένα αριθμό n_a πρόσθετων αδρανών λέξεων στα προοίμια αυτά. Οι εν συνεχεία αφικνούμενες λέξεις καθυστερούνται κατά n_a περιόδους χρονιστή λέξεων δι' αποθηκείσεώς τους, σε μία προτιμώμενη πραγματοποίηση, σε μία διαδοχή FIFO από καταχωρητές. Για να είναι διαθέσιμος για την επιμήκυνση βραχέων προοιμίων όταν αυτά φθάνουν, ο εξομαλυντής ανιχνεύει επίσης την άφιξη μακρών προοιμίων, δηλ. εκείνων που έχουν περισσότερες αδρανείς λέξεις από τον αριθμό καταφύλιου, και διαγράφει έναν αριθμό n_b αδρανών λέξεων από αυτά τα μακρά προοίμια. Η διαγραφή επιτυγχάνεται στην προτιμώμενη πραγματοποίηση δια μειώσεως της καθυστέρησης του ρεύματος, η οποία με τη σειρά της επιτυγχάνεται δια μειώσεως του μήκους της διαδοχής FIFO των καταχωρητών καθυστέρησης κατά n_b καταχωρητές. Αδρανείς λέξεις οι οποίες μπορεί να έχουν αποθηκευθεί προσωρινά σε καταχωρητές καθυστέρησης οι οποίοι δεν αποτελούν πλέον τμήμα της διαδοχής FIFO απορρίπτονται. Αυτό μειώνει την επέκταση του εξομαλυντή και τον καθιστά διαθέσιμο για την παρεμβολή αδρανών λέξεων στα εν συνεχεία αφικνούμενα βραχεία προοίμια. Η μέθοδος και η συσκευή μπορούν να επεκταθούν ώστε να παρέχουν πολλαπλές εκτεταμένες καταστάσεις σε έκαστο από πολλά διαφορετικά κατώφλια. Μπορεί επίσης να εφαρμοσθεί σε ένα δίκτυο που απαιτεί ένα μέγιστο μήκος διακένου μεταξύ πακέτων δια της προβλέψεως μίας κανονικής καταστάσεως και μίας ή περισσοτέρων συνεπτιγμένων καταστάσεων.

ΠΕΡΙΛΗΨΗ (57)

Αποκαλύπτονται μία μέθοδος και μία συσκευή για τη διατήρηση ενός ελάχιστου ή μέγιστου μήκους διακένου μεταξύ πακέτων σε ένα ανεξάρτητα συγχρονισμένο δίκτυο δεδομένων, τυπικά ένα το οποίο ακολουθεί το πρότυπο ANSI-FDDI. Μετά από κάθε ελαστική ενδιάμεση μνήμη στο δίκτυο τοποθετείται ένας εξομαλυντής. Ο εξομαλυντής ανιχνεύει την εμφάνιση σε ένα αφικνούμενο ρεύμα λέξεων βραχέων προοιμίων, δηλ.

ΑΡΙΘΜΟΣ ΕΥΡΩΠΑΪΚΟΥ Δ.Ε.	(11): 3024241
ΑΡΙΘ. ΕΛΛΗΝΙΚΗΣ ΚΑΤΑΘΕΣΗΣ	(21): 970401736
ΗΜΕΡ. ΕΛΛΗΝΙΚΗΣ ΚΑΤΑΘΕΣΗΣ	(22): 24-07-97
ΑΡΙΘ./ΗΜΕΡ. ΔΗΜΟΣΙΕΥΣΗΣ	
ΕΥΡΩΠΑΪΚΟΥ ΔΙΠΛΩΜΑΤΟΣ	(87): 655421/23-07-97
ΑΡΙΘ./ΗΜΕΡ. ΔΗΜΟΣΙΕΥΣΗΣ	
ΕΥΡΩΠΑΪΚΗΣ ΑΙΤΗΣΗΣ	(86): 94402691.3/24-11-94
ΔΙΚΑΙΟΥΧΟΣ	(73): RICHAT PHILIPPE 18 rue des Tournelles F-75004 PARIS, FRANCE
ΣΥΜΒΑΤΙΚΕΣ ΠΡΟΤΕΡΑΙΟΤΗΤΕΣ	(30): 9314192/26-11-93/FR
ΕΦΕΥΡΕΤΗΣ	(72): RICHAT PHILIPPE
ΕΙΔΙΚΟΣ ΠΛΗΡΕΞΟΥΣΙΟΣ	(74): ΚΩΣΤΟΠΟΥΛΟΥ-ΚΑΡΑΠΙΠΕΡΗ ΜΑΡΙΑΝ.,Δικ. Χαριλάου Τρικούπη 38 106 80 ΑΘΗΝΑ
ΑΝΤΙΚΛΗΤΟΣ	(74): ΚΩΣΤΟΠΟΥΛΟΥ-ΚΑΡΑΠΙΠΕΡΗ ΜΑΡΙΑΝ.,Δικ. Χαριλάου Τρικούπη 38 106 80 ΑΘΗΝΑ
ΤΙΤΛΟΣ ΕΦΕΥΡΕΣΗΣ	(54): ΜΕΘΟΔΟΣ ΠΑΡΑΣΚΕΥΗΣ ΣΤΕΡΕΟΥ ΔΙ'ΑΝΑΜΙΞΕΩΣ ΕΝΥΔΡΩΝ ΟΞΕΙΔΙΩΝ ΑΛΚΑΛΙΚΩΝ ΓΑΙΩΝ ΚΑΙ ΕΝΥΔΡΩΝ ΟΞΕΙΔΙΩΝ ΒΑΡΕΩΝ ΜΕΤΑΛΛΩΝ

δύο ενώσεις για να ληφθεί πολτός. Η μέθοδος χαρακτηρίζεται εκ του ότι η μία εκ των ενώσεων ή η πρώτη ένωση περιλαμβάνει ένυδρα οξείδια αλκαλικών γαιών, και μία άλλη ένωση ή η δευτέρα ένωση, περιλαμβάνει ένυδρα οξείδια βαρέων μετάλλων, εκ του ότι το ελεύθερο νερό που περιέχεται στον πολτό ή το υγρό ευρίσκεται στο μίγμα σε ποσότητες μεταξύ 20% και 60% κ.β. ως προς το ολικό μίγμα και το λαμβανόμενο στερεό είναι ουσιαστικώς απαλλαγμένο από πυριτικά και αργιλικά. Η ευρεσιτεχνία εφαρμόζεται ιδιαίτερα στους τομείς της κατεργασίας αποβλήτων και της οικοδομής και των δημοσίων έργων.

ΠΕΡΙΛΗΨΗ (57)

Η ευρεσιτεχνία αφορά μέθοδο παρασκευής στερεού πρακτικώς αδιάλυτου στο νερό και όχι ρυπογόνου. Η μέθοδος αυτή περιλαμβάνει ένα στάδιο σύμφωνα με το οποίο αναμιγνύονται, σε υδατικό μέσον, τουλάχιστον

ΑΡΙΘΜΟΣ ΕΥΡΩΠΑΪΚΟΥ Δ.Ε.	(11): 3024242
ΑΡΙΘ. ΕΛΛΗΝΙΚΗΣ ΚΑΤΑΘΕΣΗΣ	(21): 970401882
ΗΜΕΡ. ΕΛΛΗΝΙΚΗΣ ΚΑΤΑΘΕΣΗΣ	(22): 25-07-97
ΑΡΙΘ./ΗΜΕΡ. ΔΗΜΟΣΙΕΥΣΗΣ	
ΕΥΡΩΠΑΪΚΟΥ ΔΙΠΛΩΜΑΤΟΣ	(87): 512017/18-06-97
ΑΡΙΘ./ΗΜΕΡ. ΔΗΜΟΣΙΕΥΣΗΣ	
ΕΥΡΩΠΑΪΚΗΣ ΑΙΤΗΣΗΣ	(86): 91903143.5/25-01-91
ΔΙΚΑΙΟΥΧΟΣ	(73): THE UNIVERSITY COURT OF THE UNIVERSITY OF GLASGOW No.2 The Square, University Avenue G12 8QQ GLASGOW, GB
ΣΥΜΒΑΤΙΚΕΣ ΠΡΟΤΕΡΑΙΟΤΗΤΕΣ	(30): 9001766/25-01-90/GB
ΕΦΕΥΡΕΤΗΣ	(72): SPIBEY NORMAN
ΕΙΔΙΚΟΣ ΠΛΗΡΕΞΟΥΣΙΟΣ	(74): ΜΑΡΙΝΑΚΗ-ΜΠΡΟΥΣΑΛΗ ΑΡΓΥΡΩ, Δικηγ.όρος Μπουμπουλίνας 9 106 82 ΑΘΗΝΑ
ΑΝΤΙΚΛΗΤΟΣ	(74): ΚΟΣΚΙΝΑ ΜΑΡΙΑ Νικηταρά 8-10 106 78 ΑΘΗΝΑ
ΤΙΤΛΟΣ ΕΦΕΥΡΕΣΗΣ	(54): ΕΜΒΟΛΙΑ

εκφράζει πρωτεΐνες Ε1α. Ο ανασχηματισμένος ιός χρησιμοποιείται για την παρασκευή ενός αντίστοιχου εμβολίου.

ΠΕΡΙΛΗΨΗ (57)

Ένας ανασχηματισμένος αδενοϊός που ενεργεί ως φορέας για ένα γονίδιο που παράγει αντιγόνο (π.χ. ένα γονίδιο γλυκοπρωτεΐνης λύσσας), περιέχει ένα στέλεχος μικροβίου CAV-2 τροποποιημένο να περιέχει την ακολουθία γονιδίου προωθητή εντός μιάς περιοχής από τη θέση Smal πλησίον του τέλους της ανεστραμμένης ακραίας επανάληψης μέχρι τον προωθητή για την πρώτη περιοχή 4 (E4). Για να εξυπηρετηθεί η αναδίπλωση ο ανασχηματισμένος ιός μεταμολύνεται εντός μιας κυτταρικής σειράς που

ΑΡΙΘΜΟΣ ΕΥΡΩΠΑΪΚΟΥ Δ.Ε.	(11): 3024243
ΑΡΙΘ. ΕΛΛΗΝΙΚΗΣ ΚΑΤΑΘΕΣΗΣ	(21): 970401883
ΗΜΕΡ. ΕΛΛΗΝΙΚΗΣ ΚΑΤΑΘΕΣΗΣ	(22): 25-07-97
ΑΡΙΘ./ΗΜΕΡ. ΔΗΜΟΣΙΕΥΣΗΣ	
ΕΥΡΩΠΑΪΚΟΥ ΔΙΠΛΩΜΑΤΟΣ	(87): 690747/28-05-97
ΑΡΙΘ./ΗΜΕΡ. ΔΗΜΟΣΙΕΥΣΗΣ	
ΕΥΡΩΠΑΪΚΗΣ ΑΙΤΗΣΗΣ	(86): 94909968.3/15-03-94
ΔΙΚΑΙΟΥΧΟΣ	(73): LABORATOIRE L. LAFON 19 avenue Du Professeur Cadiot 94700 MAISONS ALFORT CEDEX, FRANCE
ΣΥΜΒΑΤΙΚΕΣ ΠΡΟΤΕΡΑΙΟΤΗΤΕΣ	(30): 9303316/23-03-93/FR
ΕΦΕΥΡΕΤΗΣ	(72): 1) NGUYEN THANH-TAM 2) JACQUOT-LEYDER JOELLE
ΕΙΔΙΚΟΣ ΠΛΗΡΕΞΟΥΣΙΟΣ	(74): ΜΑΡΙΝΑΚΗ-ΜΠΡΟΥΣΑΛΗ ΑΡΓΥΡΩ, Δικηγόρος Μπουμπουλίνας 9 106 82 ΑΘΗΝΑ
ΑΝΤΙΚΛΗΤΟΣ	(74): ΚΟΣΚΙΝΑ ΜΑΡΙΑ Νικηταρά 8-10 106 78 ΑΘΗΝΑ
ΤΙΤΛΟΣ ΕΦΕΥΡΕΣΗΣ	(54): ΜΕΘΟΔΟΣ ΠΑΡΑΣΚΕΥΗΣ ΜΕ ΕΞΩΘΗΣΗ ΚΑΙ ΣΤΕΓΝΩΜΑ ΜΕ ΨΥΞΗ, ΤΕΜΑΧΙΔΙΩΝ ΠΟΥ ΠΕΡΙΕΧΟΥΝ ΕΝΑ ΔΡΑΣΤΙΚΟ ΣΥΣΤΑΤΙΚΟ

και ένα τουλάχιστο δραστικό συστατικό ανάλογα διανεμημένο εντός της μάζας της λεχθείσας διάταξης, η λεχθείσα μέθοδος, που περιλαμβάνει τις διαδικασίες εξώθησης σε συνέχεια στέγνωμα με ψύξη, που χαρακτηρίζεται από το ότι περιλαμβάνει τα στάδια που αποτελούνται από: 1) την παρασκευή ενός ομογενούς μίγματος με (α) ένα τουλάχιστον δραστικό στοιχείο (β) ένα υδρόφιλο φυσιολογικά αποδεκτό είλημα και (γ) νερό, κατά τρόπο ώστε να ληφθεί ένα κρεμώδες μίγμα που έχει μία πυκνότητα, που μετράται σε θερμοκρασία περιβάλλοντος (15-20°C), κατώτερη από 1 Pa.s 2) την εξώθηση του ομογενούς μίγματος, που λαμβάνεται έτσι, και την αποκοπή του εξωθήματος για να ληφθούν υγρά τεμαχίδια 3) την πήξη των λεχθέντων τεμαχιδίων, που λαμβάνονται έτσι μέχρις ότου πέσουν με τη βαρύτητα σ'ένα αδρανές αεριούχο ρεύμα που έχει μία θερμοκρασία κατώτερη από 0°C, και 4) το κρύο στέγνωμα των λεχθέντων τεμαχιδίων.

ΠΕΡΙΛΗΨΗ (57)

Η παρούσα εφεύρεση αναφέρεται σε μία μέθοδο για την παρασκευή τεμαχιδίων που το καθένα περιέχει ένα είλημα που δημιουργεί μία διάταξη

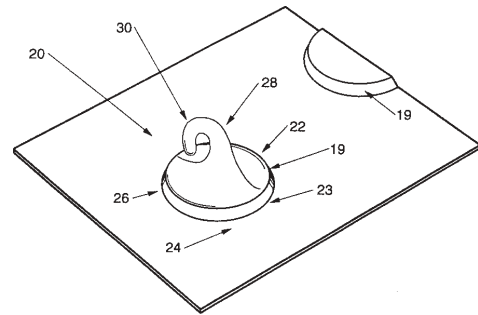
ΑΡΙΘΜΟΣ ΕΥΡΩΠΑΪΚΟΥ Δ.Ε.	(11): 3024244
ΑΡΙΘ. ΕΛΛΗΝΙΚΗΣ ΚΑΤΑΘΕΣΗΣ	(21): 970401886
ΗΜΕΡ. ΕΛΛΗΝΙΚΗΣ ΚΑΤΑΘΕΣΗΣ	(22): 25-07-97
ΑΡΙΘ./ΗΜΕΡ. ΔΗΜΟΣΙΕΥΣΗΣ	
ΕΥΡΩΠΑΪΚΟΥ ΔΙΠΛΩΜΑΤΟΣ	(87): 641192/23-07-97
ΑΡΙΘ./ΗΜΕΡ. ΔΗΜΟΣΙΕΥΣΗΣ	
ΕΥΡΩΠΑΪΚΗΣ ΑΙΤΗΣΗΣ	(86): 93911017.7/03-05-93
ΔΙΚΑΙΟΥΧΟΣ	(73): MINNESOTA MINING AND MANUFAC- TURING COMPANY 3M Center, P.O. Box 33427, SAINT PAUL 55133-3427 MN, USA
ΣΥΜΒΑΤΙΚΕΣ ΠΡΟΤΕΡΑΙΟΤΗΤΕΣ	(30): 885282/18-05-92/US
ΕΦΕΥΡΕΤΗΣ	(72): 1) MCQUINN ROY L. 2) BARKHAUS JOAN K.
ΕΙΔΙΚΟΣ ΠΛΗΡΕΞΟΥΣΙΟΣ	(74): ΚΙΛΙΜΙΡΗΣ ΚΩΝΣΤΑΝΤΙΝΟΣ, Δικηγόρος Χατζηγιάννη Μέξη 7 115 28 ΑΘΗΝΑ
ΑΝΤΙΚΛΗΤΟΣ	(74): ΚΙΛΙΜΙΡΗΣ ΑΝΑΣΤΑΣΙΟΣ, Δικηγόρος Χατζηγιάννη Μέξη 7 115 28 ΑΘΗΝΑ
ΤΙΤΛΟΣ ΕΦΕΥΡΕΣΗΣ	(54): ΜΕΣΟΝ ΔΙΑΒΛΕΝΝΟΓΟΝΟΥ ΠΑΡΟΧΗΣ ΦΑΡΜΑΚΟΥ

ΠΕΡΙΛΗΨΗ (57)

Ενα μέσον διαβλεννογόνου παροχής φαρμάκου υπό την μορφή υλικού φύλλου. Το μέσον περιέχει μια σωματιδιακή πολυμερή ρητίνη που περιέχει οξύ διεσπαρμένη μέσα σε ένα στρώμα υποστήριξης από πολυτετραφθοροαιθυλένιο.

ΑΡΙΘΜΟΣ ΕΥΡΩΠΑΪΚΟΥ Δ.Ε.	(11): 3024245
ΑΡΙΘ. ΕΛΛΗΝΙΚΗΣ ΚΑΤΑΘΕΣΗΣ	(21): 970401887
ΗΜΕΡ. ΕΛΛΗΝΙΚΗΣ ΚΑΤΑΘΕΣΗΣ	(22): 25-07-97
ΑΡΙΘ./ΗΜΕΡ. ΔΗΜΟΣΙΕΥΣΗΣ ΕΥΡΩΠΑΪΚΟΥ ΔΙΠΛΩΜΑΤΟΣ	(87): 692941/28-05-97
ΑΡΙΘ./ΗΜΕΡ. ΔΗΜΟΣΙΕΥΣΗΣ ΕΥΡΩΠΑΪΚΗΣ ΑΙΤΗΣΗΣ	(86): 94914745.8/30-03-94
ΔΙΚΑΙΟΥΧΟΣ	(73): THE PROCTER & GAMBLE COMPANY One Procter & Gamble Plaza, CINCINNATI 45202 OHIO, USA
ΣΥΜΒΑΤΙΚΕΣ ΠΡΟΤΕΡΑΙΟΤΗΤΕΣ ΕΦΕΥΡΕΤΗΣ	(30): 044346/07-04-93/US (72): THOMAS DENNIS ALBERT
ΕΙΔΙΚΟΣ ΠΛΗΡΕΞΟΥΣΙΟΣ	(74): ΚΙΛΙΜΙΡΗΣ ΚΩΝΣΤΑΝΤΙΝΟΣ, Δικηγόρος Χατζηγιάννη Μέξη 7 115 28 ΑΘΗΝΑ
ΑΝΤΙΚΛΗΤΟΣ	(74): ΚΙΛΙΜΙΡΗΣ ΑΝΑΣΤΑΣΙΟΣ, Δικηγόρος Χατζηγιάννη Μέξη 7 115 28 ΑΘΗΝΑ
ΤΙΤΛΟΣ ΕΦΕΥΡΕΣΗΣ	(54): ΜΗΧΑΝΙΚΟ ΣΥΣΤΗΜΑ ΠΡΟΣΔΕΣΕΩΣ ΠΡΟΣΑΡΜΟΣΖΟΜΕΝΟ ΕΠΙ ΠΡΟΞΕΟΧΗΣ ΤΟΥ ΥΠΟΣΤΡΩΜΑΤΟΣ ΜΕ ΔΥΝΑΤΟΤΗΤΑ ΕΠΑΝΑΠΡΟΣΔΕΣΕΩΣ

το επίπεδο του υποστρώματος. Κάθε όνυχας (22) έχει μηχανισμό εμπλοκής που προβάλλει κατά την πλευρά από την περιφέρεια του όνυχα. Οι όνυχες ελευθέρως μορφής παράγονται με διεργασία αποθέσεως υγρού υλικού επί του φέροντος αναβαθμίδες ή ανυψωμένου τμήματος (23) κινούμενου υποστρώματος (24), εντάσεως του υγρού υλικού κατά διεύθυνση παράλληλη προς το επίπεδο του φέροντος αναβαθμίδες ή ανυψωμένου τμήματος του υποστρώματος και κοπής του τεταμένου υλικού με σκοπό το σχηματισμό του απομακρυσμένου άκρου και μηχανισμού εμπλοκής του όνυχα. Περιγράφεται επίσης η πλεονεκτική χρήση του συστήματος προσδέσεως σε βιομηχανικό αντικείμενο, όπως απορροφητικό ένδυμα μιάς χρήσεως, ιδιαίτερα πάνα.



ΠΕΡΙΛΗΨΗ (57)

Η εφεύρεση είναι μηχανικό σύστημα προσδέσεως με δυνατότητα επαναπροσδέσεως αποτελούμενο από όνυχες ελευθέρως μορφής συνδεόμενες προς υπόστρωμα (24) με αναβαθμίδες ή ανυψώσεις. Οι όνυχες (22) είναι κωνικοί και με πλάγιο προσανατολισμό εν σχέσει προς

ΑΡΙΘΜΟΣ ΕΥΡΩΠΑΪΚΟΥ Δ.Ε.	(11): 3024246
ΑΡΙΘ. ΕΛΛΗΝΙΚΗΣ ΚΑΤΑΘΕΣΗΣ	(21): 970401892
ΗΜΕΡ. ΕΛΛΗΝΙΚΗΣ ΚΑΤΑΘΕΣΗΣ	(22): 25-07-97
ΑΡΙΘ./ΗΜΕΡ. ΔΗΜΟΣΙΕΥΣΗΣ ΕΥΡΩΠΑΪΚΟΥ ΔΙΠΛΩΜΑΤΟΣ	(87): 647341/02-05-97
ΑΡΙΘ./ΗΜΕΡ. ΔΗΜΟΣΙΕΥΣΗΣ ΕΥΡΩΠΑΪΚΗΣ ΑΙΤΗΣΗΣ	(86): 92920180.4/07-08-92
ΔΙΚΑΙΟΥΧΟΣ	(73): GE SPELUTVECKLING AB P.O. Box 13026 40251 GOTEORG, SWEDEN
ΣΥΜΒΑΤΙΚΕΣ ΠΡΟΤΕΡΑΙΟΤΗΤΕΣ ΕΦΕΥΡΕΤΗΣ	(30): — (72): LUNDIN PER
ΕΙΔΙΚΟΣ ΠΛΗΡΕΞΟΥΣΙΟΣ	(74): ΣΙΩΤΟΥ ΑΙΚΑΤΕΡΙΝΗ, Δικηγόρος Ζαΐμη 28 106 83 ΑΘΗΝΑ
ΑΝΤΙΚΛΗΤΟΣ	(74): ΣΙΩΤΟΥ ΑΙΚΑΤΕΡΙΝΗ, Δικηγόρος Ζαΐμη 28 106 83 ΑΘΗΝΑ
ΤΙΤΛΟΣ ΕΦΕΥΡΕΣΗΣ	(54): ΣΥΣΤΗΜΑ ΓΙΑ ΤΗΝ ΚΛΗΡΩΣΗ ΝΙΚΗΤΩΝ ΣΕ ΜΙΑ ΛΟΤΑΡΙΑ

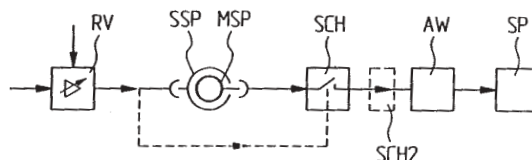
δεύτερο αρχείο, το οποίο είναι αναγνώσιμο από ένα μικροεπεξεργαστή, με τέτοιο τρόπο ώστε καθεμία από τις αλληλουχίες αριθμών είναι μοναδική και δίνει έναν αριθμό νικητήριων σειρών αριθμών ανάμεσα στους μετρητές, ο οποίος αριθμός αντιστοιχεί στο δεδομένο διαμετέτο. Μία από τις αλληλουχίες αριθμών στο δεύτερο αρχείο, επιλέγεται μέσω μιάς τυχαίας κλήρωσης. Ο μικροεπεξεργαστής συγκρίνει αυτή την επιλεγμένη αλληλουχία αριθμών, με τις σειρές αριθμών στο πρώτο αρχείο και δείχνει τις αναγνωρίσεις που δείχνουν τους μετρητές με μια νικητήρια σειρά αριθμών.

ΠΕΡΙΛΗΨΗ (57)

Σύστημα για χρήση ενός μικροεπεξεργαστή για κλήρωση νικητών σε μια λοταρία, με έναν εκ των προτέρων δεδομένο διαμετέτο, στο οποίο κάθε λαχνός λοταρίας περιέχει τουλάχιστον ένα μετρητή τύπου μπίγκο με ένα αριθμό δεδομένων αριθμών σε σειρές και στήλες για την μοναδική αναγνώριση του λαχνού λοταρίας. Η αναγνώριση κάθε λαχνού λοταρίας και η σειρά αριθμών ενός μετρητή είναι αποθηκευμένα σε ένα πρώτο αρχείο, το οποίο είναι αναγνώσιμο από έναν μικροεπεξεργαστή, ένας αριθμός αλληλουχιών αριθμών δημιουργείται και αποθηκεύεται σε ένα

ΑΡΙΘΜΟΣ ΕΥΡΩΠΑΪΚΟΥ Δ.Ε.	(11): 3024247
ΑΡΙΘ. ΕΛΛΗΝΙΚΗΣ ΚΑΤΑΘΕΣΗΣ	(21): 970401893
ΗΜΕΡ. ΕΛΛΗΝΙΚΗΣ ΚΑΤΑΘΕΣΗΣ	(22): 25-07-97
ΑΡΙΘ./ΗΜΕΡ. ΔΗΜΟΣΙΕΥΣΗΣ	
ΕΥΡΩΠΑΪΚΟΥ ΔΙΠΛΩΜΑΤΟΣ	(87): 729318/07-05-97
ΑΡΙΘ./ΗΜΕΡ. ΔΗΜΟΣΙΕΥΣΗΣ	
ΕΥΡΩΠΑΪΚΗΣ ΑΙΤΗΣΗΣ	(86): 94929522.4/08-10-94
ΔΙΚΑΙΟΥΧΟΣ	(73): DR. FISCHER AG Josef-Rheinberger-Strasse 6 FL-9490 VADUZ, LICHTENSTEIN
ΣΥΜΒΑΤΙΚΕΣ ΠΡΟΤΕΡΑΙΟΤΗΤΕΣ	(30): 4335102/14-10-93/DE
ΕΦΕΥΡΕΤΗΣ	(72): 1) FISCHER GERHARD 2) WARNKE ULRICH
ΕΙΔΙΚΟΣ ΠΛΗΡΕΞΟΥΣΙΟΣ	(74): ΣΙΩΤΟΥ ΑΙΚΑΤΕΡΙΝΗ, Δικηγόρος Ζαΐμη 28 106 83 ΑΘΗΝΑ
ΑΝΤΙΚΛΗΤΟΣ	(74): ΣΙΩΤΟΥ ΑΙΚΑΤΕΡΙΝΗ, Δικηγόρος Ζαΐμη 28 106 83 ΑΘΗΝΑ
ΤΙΤΛΟΣ ΕΦΕΥΡΕΣΗΣ	(54): ΣΥΣΚΕΥΗ ΓΙΑ ΤΗΝ ΕΥΡΕΣΗ ΤΗΣ ΔΡΑΣΗΣ ΠΑΛΛΟΜΕΝΩΝ ΜΑΓΝΗΤΙΚΩΝ ΠΕΔΙΩΝ ΣΕ ΕΝΑΝ ΟΡΓΑΝΙΣΜΟ

μνήμη. Το αθροιστικό σήμα χρησιμεύει ως σήμα εξόδου του κυκλώματος αξιολόγησης. Αυτή η συσκευή μπορεί να χρησιμοποιηθεί για παράδειγμα για τον έλεγχο και την καταγραφή της έκθεσης σε μαγνητικά πεδία στον ιατρικό τομέα.

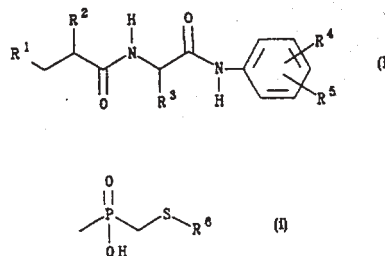


ΠΕΡΙΛΗΨΗ (57)

Σε μια συσκευή για την εύρεση της δράσης παλλόμενων πρωεόντων μαγνητικών πεδίων σε έναν οργανισμό, τα μεμονωμένα σήματα ενός λήπτη μέτρησης, για παράδειγμα ενός πηγίου μέτρησης, εκτρέπονται από τον οργανισμό μέσω ενός κυκλώματος αφαίρεσης, παρέχονται σε ένα κύκλωμα αξιολόγησης που περιέχει μία μνήμη και συγκεφαλαιώνονται από μία

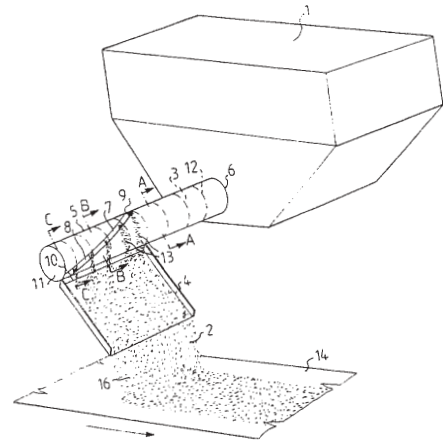
ΑΡΙΘΜΟΣ ΕΥΡΩΠΑΪΚΟΥ Δ.Ε.	(11): 3024248
ΑΡΙΘ. ΕΛΛΗΝΙΚΗΣ ΚΑΤΑΘΕΣΗΣ	(21): 970401214
ΗΜΕΡ. ΕΛΛΗΝΙΚΗΣ ΚΑΤΑΘΕΣΗΣ	(22): 29-07-97
ΑΡΙΘ./ΗΜΕΡ. ΔΗΜΟΣΙΕΥΣΗΣ	
ΕΥΡΩΠΑΪΚΟΥ ΔΙΠΛΩΜΑΤΟΣ	(87): 726903/16-07-97
ΑΡΙΘ./ΗΜΕΡ. ΔΗΜΟΣΙΕΥΣΗΣ	
ΕΥΡΩΠΑΪΚΗΣ ΑΙΤΗΣΗΣ	(86): 94932023.8/03-11-94
ΔΙΚΑΙΟΥΧΟΣ	(73): SYNTEX (U.S.A.) INC. 3401 Hillview Avenue, MS A2-200, Palo Alto 94304 CA, USA
ΣΥΜΒΑΤΙΚΕΣ ΠΡΟΤΕΡΑΙΟΤΗΤΕΣ	(30): 08/147811/04-11-93/US
ΕΦΕΥΡΕΤΗΣ	(72): 1) CASTELHANO ARLINDO L. 2) YUAN ZHENGYU 3) HORNE STEPHEN 4) LIAK TENG J.
ΕΙΔΙΚΟΣ ΠΛΗΡΕΞΟΥΣΙΟΣ	(74): ΒΟΥΡΟΥ ΤΡΙΑΝΤΑΦΥΛΛΙΑ, Δικηγόρος Πανεπιστημίου 64 106 77 ΑΘΗΝΑ
ΑΝΤΙΚΛΗΤΟΣ	(74): ΒΟΥΡΟΥ ΤΡΙΑΝΤΑΦΥΛΛΙΑ, Δικηγόρος Πανεπιστημίου 64 106 77 ΑΘΗΝΑ
ΤΙΤΛΟΣ ΕΦΕΥΡΕΣΗΣ	(54): ΠΑΡΕΜΠΟΔΙΣΤΕΣ ΜΕΤΑΛΛΟΠΡΩΤΕΑΣΩΝ ΜΕΣΟΚΥΤΤΑΡΙΑΣ ΥΛΗΣ

ΠΕΡΙΛΗΨΗ (57)



Αυτή η εφεύρεση στοχεύει σε ενώσεις του τύπου (I): όπου R¹ είναι μερκαπτο, ακετυλοθειο, καρβοξυ, υδροξυκαρβαμίδιο, αλκοξυκαρβονυλο, αρυλοξυκαρβονυλο, αραλκοξυκαρβονυλο, βενζυλοξυκαρβαμίδιο ομάδα ή (I) (όπου R⁶ είναι προαιρετικώς υποκατεστημένη αρυλο ομάδα, ενώ η αρυλο ομάδα είναι κινολ-2-υλο, ναφθ-1-υλο, ναφθ-2-υλο, πυριδυλο ή φαινυλο ομάδα) R² είναι αλκυλο, αραλκυλο ή κυκλοαλκυλαλκυλο ομάδα R³ είναι κυκλοαλκυλο, αλκυλο ομάδα (προαιρετικώς υποκατεστημένη από κυκλοαλκυλο, υδροξυ, μερκαπτο, αλκυλοθειο, αραλκοξυ, καρβοξυ, αμινο, αλκυλαμινο, γουανιδίνο, καρβαμίδιο, πυριδυλο ή ινδολυλο ομάδα), ή αραλκυλο ομάδα (προαιρετικώς υποκατεστημένη από υδροξυ, καρβοξυ, αλκυλο ή αλκοξυομάδα), R⁴ είναι νιτρο, αμινο, κυανο, υδροξυ, αλκοξυ, καρβοξυ, αλκοξυκαρβονυλο, αλκυλοσουλφονυλο, αλογονοαλκυλο, αλκοξυκαρβονυλοαλκυλο, τετραζολυλο, καρβαμίδιο, καρβαμίδιο ομάδα (προαιρετικώς υποκατεστημένη από αλκυλο ή διαλκυλαμινοαλκυλο ομάδα), ή αμινοσουλφονυλο ομάδα (προαιρετικώς υποκατεστημένη από αλκυλο ομάδα), και R⁵ είναι υδρογόνο, αλογόνο ή υδροξυομάδα, ως μεμονωμένα στερεοϊσομερή ή ως μίγματα αυτών ή ως φαρμακευτικώς αποδεκτά άλατα αυτών. Αυτές οι ενώσεις είναι χρήσιμες στην παρεμπόδιση της δραστηριότητας των μεταλλοπρωτεασών μεσοκυττάριας ύλης στα θηλαστικά.

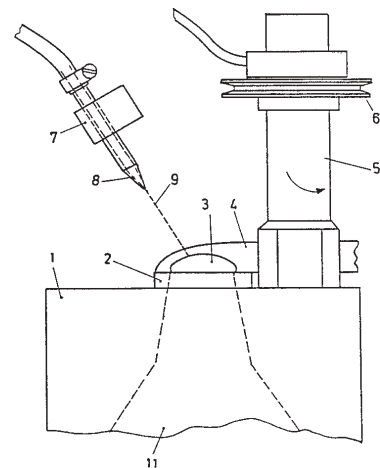
ΑΡΙΘΜΟΣ ΕΥΡΩΠΑΪΚΟΥ Δ.Ε. (11): 3024249
ΑΡΙΘ. ΕΛΛΗΝΙΚΗΣ ΚΑΤΑΘΕΣΗΣ (21): 970401894
ΗΜΕΡ. ΕΛΛΗΝΙΚΗΣ ΚΑΤΑΘΕΣΗΣ (22): 29-07-97
ΑΡΙΘ./ΗΜΕΡ. ΔΗΜΟΣΙΕΥΣΗΣ
ΕΥΡΩΠΑΪΚΟΥ ΔΙΠΛΩΜΑΤΟΣ (87): 678060/21-05-97
ΑΡΙΘ./ΗΜΕΡ. ΔΗΜΟΣΙΕΥΣΗΣ
ΕΥΡΩΠΑΪΚΗΣ ΑΙΤΗΣΗΣ (86): 92909380.5/24-04-92
ΔΙΚΑΙΟΥΧΟΣ (73): SCA MOLNLYCKE AB
 405 03 GÖTEBORG, SWEDEN
ΣΥΜΒΑΤΙΚΕΣ ΠΡΟΤΕΡΑΙΟΤΗΤΕΣ (30): 9101238/24-04-91/SE
ΕΦΕΥΡΕΤΗΣ (72): PERNEBORN ROBERT
ΕΙΔΙΚΟΣ ΠΛΗΡΕΞΟΥΣΙΟΣ (74): ΚΙΛΙΜΠΗ ΜΑΡΙΑ, Δικηγόρος
 Χατζηγιάννη Μέξη 7
 115 28 ΑΘΗΝΑ
ΑΝΤΙΚΛΗΤΟΣ (74): ΚΙΛΙΜΠΗΣ ΑΝΑΣΤΑΣΙΟΣ, Δικηγόρος
 Χατζηγιάννη Μέξη 7
 115 28 ΑΘΗΝΑ
ΤΙΤΛΟΣ ΕΦΕΥΡΕΣΗΣ (54): ΔΙΑΝΕΜΗΤΗΣ ΥΛΙΚΟΥ ΜΟΡΦΗΣ
ΤΕΜΑΧΙΔΙΩΝ



ΠΕΡΙΛΗΨΗ (57)

Η παρούσα εφεύρεση σχετίζεται με ένα διανεμητή υλικού μορφής τεμαχισίων, ο οποίος περιλαμβάνει ένα κύλινδρο 5 και ένα τροφοδοτικό κοχλία 3 εγκατεστημένο εντός αυτού, για να μεταφέρεται υλικό τεμαχιδίων στον κύλινδρο 5 από μία είσοδο 6 προς μια έξοδο 7. Η έξοδος περιλαμβάνει ένα επίμηκες άνοιγμα 8 στο πλευρικό τοίχωμα του κυλίνδρου 5, το οποίο άνοιγμα εκτείνεται κατά την διαμήκη διεύθυνση του κυλίνδρου.

ΑΡΙΘΜΟΣ ΕΥΡΩΠΑΪΚΟΥ Δ.Ε. (11): 3024250
ΑΡΙΘ. ΕΛΛΗΝΙΚΗΣ ΚΑΤΑΘΕΣΗΣ (21): 970401895
ΗΜΕΡ. ΕΛΛΗΝΙΚΗΣ ΚΑΤΑΘΕΣΗΣ (22): 29-07-97
ΑΡΙΘ./ΗΜΕΡ. ΔΗΜΟΣΙΕΥΣΗΣ
ΕΥΡΩΠΑΪΚΟΥ ΔΙΠΛΩΜΑΤΟΣ (87): 712280/07-05-97
ΑΡΙΘ./ΗΜΕΡ. ΔΗΜΟΣΙΕΥΣΗΣ
ΕΥΡΩΠΑΪΚΗΣ ΑΙΤΗΣΗΣ (86): 94921663.4/20-07-94
ΔΙΚΑΙΟΥΧΟΣ (73): SCHAAF TECHNOLOGIE GMBH
 Otto-Hahn-Strasse
 D-65520 BAD CAMBERG, GERMANY
ΣΥΜΒΑΤΙΚΕΣ ΠΡΟΤΕΡΑΙΟΤΗΤΕΣ (30): 4326047/03-08-93/DE
ΕΦΕΥΡΕΤΗΣ (72): SCHAAF HEINZ-JOSEF
ΕΙΔΙΚΟΣ ΠΛΗΡΕΞΟΥΣΙΟΣ (74): ΚΙΛΙΜΠΗ ΜΑΡΙΑ, Δικηγόρος
 Χατζηγιάννη Μέξη 7
 115 28 ΑΘΗΝΑ
ΑΝΤΙΚΛΗΤΟΣ (74): ΚΙΛΙΜΠΗΣ ΑΝΑΣΤΑΣΙΟΣ, Δικηγόρος
 Χατζηγιάννη Μέξη 7
 115 28 ΑΘΗΝΑ
ΤΙΤΛΟΣ ΕΦΕΥΡΕΣΗΣ (54): ΔΙΕΡΓΑΣΙΑ ΓΙΑ ΤΗΝ ΕΚΒΟΛΗ ΚΑΙ
ΕΠΙΣΤΡΩΣΗ ΤΡΟΦΙΜΩΝ, ΚΑΘΩΣ ΚΑΙ
ΣΥΣΚΕΥΗ ΓΙΑ ΤΗΝ ΥΛΟΠΟΙΗΣΗ ΑΥΤΗΣ

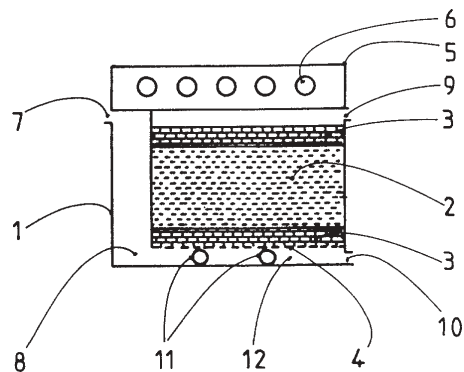


ΠΕΡΙΛΗΨΗ (57)

Διεργασία για την εκβολή και επίστρωση τροφίμων, στην οποία τα τρόφιμα εκβάλλονται μέσω συσκευής εκβολής και κόπτονται από συσκευή κοπής μετά την εκβολή. Τα τρόφιμα (11) ψεκάζονται με ένα τουλάχιστον πρόσθετο υλικό μετά την απομάκρυνση των από το ακροφύσιο εκβολής (2) και προ της κοπής μέσω συσκευής ψεκασμού (7).

ΑΡΙΘΜΟΣ ΕΥΡΩΠΑΪΚΟΥ Δ.Ε.	(11): 3024251
ΑΡΙΘ. ΕΛΛΗΝΙΚΗΣ ΚΑΤΑΘΕΣΗΣ	(21): 970401897
ΗΜΕΡ. ΕΛΛΗΝΙΚΗΣ ΚΑΤΑΘΕΣΗΣ	(22): 29-07-97
ΑΡΙΘ./ΗΜΕΡ. ΔΗΜΟΣΙΕΥΣΗΣ	
ΕΥΡΩΠΑΪΚΟΥ ΔΙΠΛΩΜΑΤΟΣ	(87): 725840/23-07-97
ΑΡΙΘ./ΗΜΕΡ. ΔΗΜΟΣΙΕΥΣΗΣ	
ΕΥΡΩΠΑΪΚΗΣ ΑΙΤΗΣΗΣ	(86): 94931634.3/26-10-94
ΔΙΚΑΙΟΥΧΟΣ	(73): 1) ALUMINIUM PECHINEY Immeuble Balzac 10, Place Des Vosges F-92400 COURBEVOIE, LA DEFENSE 5, FRANCE 2) PECHINEY REHNALU 6, Place De L'iris Tour Manhattan 92400 COURBEVOIE, LA DEFENSE 2, FRANCE
ΣΥΜΒΑΤΙΚΕΣ ΠΡΟΤΕΡΑΙΟΤΗΤΕΣ	(30): 9313034/27-10-93/FR
ΕΦΕΥΡΕΤΗΣ	(72): CLEMENT GUILLAUME
ΕΙΔΙΚΟΣ ΠΛΗΡΕΞΟΥΣΙΟΣ	(74): ΚΙΛΙΜΠΗ ΜΑΡΙΑ, Δικηγόρος Χατζηγιάννη Μέξη 7 115 28 ΑΘΗΝΑ
ΑΝΤΙΚΛΗΤΟΣ	(74): ΚΙΛΙΜΠΗΣ ΑΝΑΣΤΑΣΙΟΣ, Δικηγόρος Χατζηγιάννη Μέξη 7 115 28 ΑΘΗΝΑ
ΤΙΤΛΟΣ ΕΦΕΥΡΕΣΗΣ	(54): ΘΥΛΑΚΑΣ ΔΙΗΘΗΣΗΣ ΥΓΡΟΥ ΜΕΤΑΛ- ΛΟΥ ΕΠΙ ΔΙΗΘΗΤΙΚΟΥ ΜΕΣΟΥ, ΜΕ ΒΕΛΤΙΩΜΕΝΗ ΘΕΡΜΑΝΣΗ

τους, σε διηθητικό μέσον τύπου χαλίκι (2,3), περιλαμβάνων μία πρώτη συσκευή θέρμανσης (6) κείμενη έξω από την κλίνη και του υγρού μετάλλου χαρακτηριζόμενο από το ότι περιλαμβάνει μία δεύτερη συσκευή θέρμανσης (11), επί παραδείγματι τύπου βυθιζόμενου θερμαντήρα, κείμενη σε ένα αγωγό κυκλοφορίας (8) του υγρού μετάλλου κοντά στην διηθητική κλίνη (2,3).

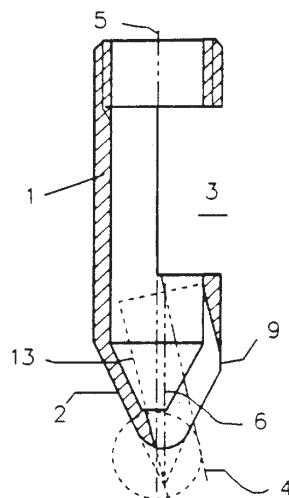


ΠΕΡΙΛΗΨΗ (57)

Θύλακας διήθησης υγρού μετάλλου, όπως αλουμίνιο, μαγνήσιο ή ενώσεις

ΑΡΙΘΜΟΣ ΕΥΡΩΠΑΪΚΟΥ Δ.Ε.	(11): 3024252
ΑΡΙΘ. ΕΛΛΗΝΙΚΗΣ ΚΑΤΑΘΕΣΗΣ	(21): 970401899
ΗΜΕΡ. ΕΛΛΗΝΙΚΗΣ ΚΑΤΑΘΕΣΗΣ	(22): 29-07-97
ΑΡΙΘ./ΗΜΕΡ. ΔΗΜΟΣΙΕΥΣΗΣ	
ΕΥΡΩΠΑΪΚΟΥ ΔΙΠΛΩΜΑΤΟΣ	(87): 622144/11-06-97
ΑΡΙΘ./ΗΜΕΡ. ΔΗΜΟΣΙΕΥΣΗΣ	
ΕΥΡΩΠΑΪΚΗΣ ΑΙΤΗΣΗΣ	(86): 94200611.5/10-03-94
ΔΙΚΑΙΟΥΧΟΣ	(73): POLVA PIPELIFE B.V. P.O.Box 380 1600 AJ ENKHUISEN, THE NETHER- LANDS
ΣΥΜΒΑΤΙΚΕΣ ΠΡΟΤΕΡΑΙΟΤΗΤΕΣ	(30): 9300272/22-03-93/BE
ΕΦΕΥΡΕΤΗΣ	(72): 1) KARREMAN PETER 2) KARREMAN JACOB
ΕΙΔΙΚΟΣ ΠΛΗΡΕΞΟΥΣΙΟΣ	(74): ΠΑΛΛΑΖΗ ΑΝΑΣΤΑΣΙΑ, Δικηγόρος Σανταρόζα 1Δ 105 64 ΑΘΗΝΑ
ΑΝΤΙΚΛΗΤΟΣ	(74): ΠΑΛΛΑΖΗ ΑΝΑΣΤΑΣΙΑ, Δικηγόρος Σανταρόζα 1Δ 105 64 ΑΘΗΝΑ
ΤΙΤΛΟΣ ΕΦΕΥΡΕΣΗΣ	(54): ΕΡΓΑΛΕΙΟ ΦΡΕΖΑΡΙΣΜΑΤΟΣ ΚΑΙ ΜΗΧΑΝΙΣΜΟΣ ΔΙΑΤΡΗΣΗΣ, ΠΟΥ ΕΠΙΤΡΕΠΟΥΝ ΙΔΙΑΙΤΕΡΑ ΤΗ ΔΙΑΤΡΗΣΗ ΤΩΝ ΤΟΙΧΩΜΑΤΩΝ ΣΩΛΗΝΩΣΕΩΝ

αυτού του ανοίγματος του οποίου η μία από τις πλευρές του σχηματίζει τη γραμμική τομή της κοπής (8), επιτρέπει, κατά τη χρησιμοποίησή του του εργαλείου φρεζαρίσματος για τη διάτρηση των σωληνώσεων, να σχηματισθεί ένας μοναδικός κόπτης ο οποίος παραμένει αιχμαλωτισμένος μέσα στο εσωτερικό κοίλωμα του εργαλείου φρεζαρίσματος, με την προϋπόθεση ότι του έχει αποτυπωθεί επάνω του μία κανονική κάθετη μετατόπιση. Αυτό το εργαλείο φρεζαρίσματος είναι ιδιαίτερα χρήσιμο κατά την εγκατάσταση συνδέσεων παροχέτευσης σε μία κύρια σωλήνωση όπου κυκλοφορεί ένα υγρό, και αυτό χωρίς τη διακοπή της λειτουργίας.



ΠΕΡΙΛΗΨΗ (57)

Εργαλείο φρεζαρίσματος που περιλαμβάνει ένα κοίλο κυλινδρικό σώμα (1), του οποίου η άκρη έχει το σχήμα ενός κώνου (2) στρωγγυλεμένου και εκκεντρου που τέμνεται από ένα εγκάρσιο άνοιγμα επιμήκους τομής που εκτείνεται σε όλο το ύψος του τοιχώματος του κώνου. Η διαμόρφωση

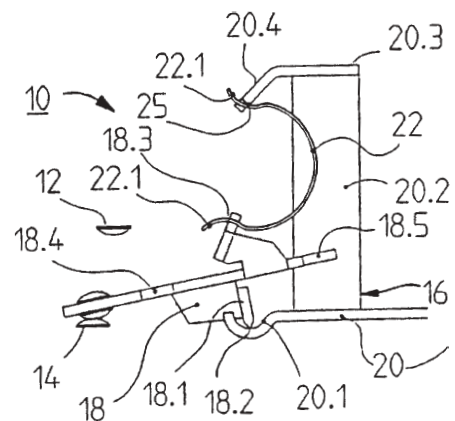
ΑΡΙΘΜΟΣ ΕΥΡΩΠΑΪΚΟΥ Δ.Ε.	(11): 3024253
ΑΡΙΘ. ΕΛΛΗΝΙΚΗΣ ΚΑΤΑΘΕΣΗΣ	(21): 970401900
ΗΜΕΡ. ΕΛΛΗΝΙΚΗΣ ΚΑΤΑΘΕΣΗΣ	(22): 29-07-97
ΑΡΙΘ./ΗΜΕΡ. ΔΗΜΟΣΙΕΥΣΗΣ	
ΕΥΡΩΠΑΪΚΟΥ ΔΙΠΛΩΜΑΤΟΣ	(87): 608648/21-05-97
ΑΡΙΘ./ΗΜΕΡ. ΔΗΜΟΣΙΕΥΣΗΣ	
ΕΥΡΩΠΑΪΚΗΣ ΑΙΤΗΣΗΣ	(86): 93403121.2/21-12-93
ΔΙΚΑΙΟΥΧΟΣ	(73): GRIMBERG GEORGES SERGE 123 Rue De L'Universite F-75007 PARIS, FRANCE
ΣΥΜΒΑΤΙΚΕΣ ΠΡΟΤΕΡΑΙΟΤΗΤΕΣ	(30): 9300861/28-01-93/FR
ΕΦΕΥΡΕΤΗΣ	(72): GRIMBERG GEORGES SERGE
ΕΙΔΙΚΟΣ ΠΛΗΡΕΞΟΥΣΙΟΣ	(74): ΠΑΛΑΖΗ ΑΝΑΣΤΑΣΙΑ, Δικηγόρος Σανταρόζα 1Δ 105 64 ΑΘΗΝΑ
ΑΝΤΙΚΛΗΤΟΣ	(74): ΠΑΛΑΖΗ ΑΝΑΣΤΑΣΙΑ, Δικηγόρος Σανταρόζα 1Δ 105 64 ΑΘΗΝΑ
ΤΙΤΛΟΣ ΕΦΕΥΡΕΣΗΣ	(54): ΣΥΝΘΕΣΗ Η ΟΠΟΙΑ ΠΕΡΙΕΧΕΙ ΠΟΛΥ ΙΣΧΥΡΗ ΠΟΣΟΤΗΤΑ ΒΙΤΑΜΙΝΩΝ Α ΓΙΑ ΜΙΑ ΔΟΣΗ

ΠΕΡΙΛΗΨΗ (57)

Καινούργια θεραπευτική σύνθεση η οποία θεραπεύει τις διαταραχές που συμβαίνουν στην ωτορινολαρυγγολογική σφαιρά, η οποία χαρακτηρίζεται από το ότι παρουσιάζει μία πολύ ισχυρή ποσότητα βιταμίνης Α για μία δόση, η δε κάθε δόση περιέχει 40 έως 60000 UI βιταμίνης Α για μία θεραπεία τριών έως τεσσάρων ημερών.

ΑΡΙΘΜΟΣ ΕΥΡΩΠΑΪΚΟΥ Δ.Ε.	(11): 3024254
ΑΡΙΘ. ΕΛΛΗΝΙΚΗΣ ΚΑΤΑΘΕΣΗΣ	(21): 970401902
ΗΜΕΡ. ΕΛΛΗΝΙΚΗΣ ΚΑΤΑΘΕΣΗΣ	(22): 29-07-97
ΑΡΙΘ./ΗΜΕΡ. ΔΗΜΟΣΙΕΥΣΗΣ	
ΕΥΡΩΠΑΪΚΟΥ ΔΙΠΛΩΜΑΤΟΣ	(87): 620577/11-06-97
ΑΡΙΘ./ΗΜΕΡ. ΔΗΜΟΣΙΕΥΣΗΣ	
ΕΥΡΩΠΑΪΚΗΣ ΑΙΤΗΣΗΣ	(86): 94105512.1/09-04-94
ΔΙΚΑΙΟΥΧΟΣ	(73): ABB PATENT GMBH D-68309 MANNHEIM, GERMANY
ΣΥΜΒΑΤΙΚΕΣ ΠΡΟΤΕΡΑΙΟΤΗΤΕΣ	(30): 4312307/15-04-93/DE
ΕΦΕΥΡΕΤΗΣ	(72): KNORR MICHAEL
ΕΙΔΙΚΟΣ ΠΛΗΡΕΞΟΥΣΙΟΣ	(74): ΒΟΥΡΟΥ ΤΡΙΑΝΤΑΦΥΛΛΙΑ, Δικηγόρος Πανεπιστημίου 64 106 77 ΑΘΗΝΑ
ΑΝΤΙΚΛΗΤΟΣ	(74): ΒΟΥΡΟΥ ΤΡΙΑΝΤΑΦΥΛΛΙΑ, Δικηγόρος Πανεπιστημίου 64 106 77 ΑΘΗΝΑ
ΤΙΤΛΟΣ ΕΦΕΥΡΕΣΗΣ	(54): ΗΛΕΚΤΡΙΚΟΣ ΠΛΗΚΤΡΟΔΙΑΚΟΠΤΗΣ

φορέα του ζυγού (20), και όπου η κινητή επαφή (16) εφοδιάζεται με μια τουλάχιστον έδραση μαχαιρωτής ακμής μεταξύ των προς άλλα κινητών τμημάτων.

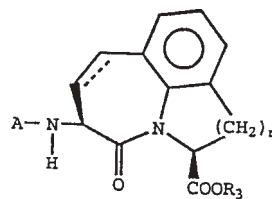


ΠΕΡΙΛΗΨΗ (57)

Η εφεύρεση αφορά ένα ηλεκτρικό πληκτροδιακόπτη με μια τουλάχιστον θέση επαφών (10) με μια τουλάχιστον σταθερή επαφή (12,14) και με μια κινητή επαφή (16), ο οποίος (διακόπτης) που διαμορφώνεται ως ζυγός επαφών (18) φορτιζόμενος (ενεργοποιούμενος) από ένα πρώτο ελατήριο (22), είναι κινητοποιήσιμος από ένα στοιχείο κινητοποίησης (3) φορτιζόμενο (ενεργοποιημένο) από ένα ελατήριο (28) που χρησιμεύει ως επανατακτικό ελατήριο, όπου η κινητή επαφή (16) διαμορφώνεται ως μια δομική ομάδα περιλαμβάνουσα τον ζυγό επαφών (18), το πρώτο ελατήριο (22) και ένα

ΑΡΙΘΜΟΣ ΕΥΡΩΠΑΪΚΟΥ Δ.Ε.	(11): 3024255
ΑΡΙΘ. ΕΛΛΗΝΙΚΗΣ ΚΑΤΑΘΕΣΗΣ	(21): 970401903
ΗΜΕΡ. ΕΛΛΗΝΙΚΗΣ ΚΑΤΑΘΕΣΗΣ	(22): 30-07-97
ΑΡΙΘ./ΗΜΕΡ. ΔΗΜΟΣΙΕΥΣΗΣ	
ΕΥΡΩΠΑΪΚΟΥ ΔΙΠΛΩΜΑΤΟΣ	(87): 595610/07-05-97
ΑΡΙΘ./ΗΜΕΡ. ΔΗΜΟΣΙΕΥΣΗΣ	
ΕΥΡΩΠΑΪΚΗΣ ΑΙΤΗΣΗΣ	(86): 93308551.6/27-10-93
ΔΙΚΑΙΟΥΧΟΣ	(73): E.R. SQUIBB & SONS, INC. Lawrenceville-Princeton Road, PRINCETON 08543-4000 NEW JERSEY, USA
ΣΥΜΒΑΤΙΚΕΣ ΠΡΟΤΕΡΑΙΟΤΗΤΕΣ	(30): 967344/28-10-92/US
ΕΦΕΥΡΕΤΗΣ	(72): KARANEWSKY DONALD S.
ΕΙΔΙΚΟΣ ΠΛΗΡΕΞΟΥΣΙΟΣ	(74): ΑΡΓΥΡΙΑΔΟΥ ΚΟΡΙΝΝΑ, Δικηγόρος Σίνα 14 106 72 ΑΘΗΝΑ
ΑΝΤΙΚΛΗΤΟΣ	(74): ΜΕΤΑΛΛΗΝΟΣ ΑΛΕΞΑΝΔΡΟΣ, Δικηγόρος Σίνα 14 106 72 ΑΘΗΝΑ
ΤΙΤΛΟΣ ΕΦΕΥΡΕΣΗΣ	(54): ΒΕΝΖΟ-ΣΥΜΠΥΚΝΩΜΕΝΕΣ ΛΑΚΤΑΜΕΣ

ΠΕΡΙΛΗΨΗ (57)
Ενώσεις του τύπου



στον οποίο Α είναι



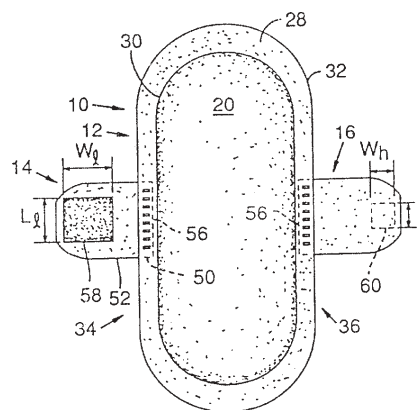
είναι χρήσιμες ως αναστολείς του ACE και NEP και εκείνες στις οποίες Α είναι



είναι χρήσιμες ως αναστολείς του ACE. Αποκαλύπτονται μέθοδοι για την παρασκευή και επίσης ενδιάμεσες ενώσεις.

ΑΡΙΘΜΟΣ ΕΥΡΩΠΑΪΚΟΥ Δ.Ε.	(11): 3024256
ΑΡΙΘ. ΕΛΛΗΝΙΚΗΣ ΚΑΤΑΘΕΣΗΣ	(21): 970401904
ΗΜΕΡ. ΕΛΛΗΝΙΚΗΣ ΚΑΤΑΘΕΣΗΣ	(22): 30-07-97
ΑΡΙΘ./ΗΜΕΡ. ΔΗΜΟΣΙΕΥΣΗΣ	
ΕΥΡΩΠΑΪΚΟΥ ΔΙΠΛΩΜΑΤΟΣ	(87): 595047/02-05-97
ΑΡΙΘ./ΗΜΕΡ. ΔΗΜΟΣΙΕΥΣΗΣ	
ΕΥΡΩΠΑΪΚΗΣ ΑΙΤΗΣΗΣ	(86): 93115757.2/29-09-93
ΔΙΚΑΙΟΥΧΟΣ	(73): KIMBERLY-CLARK CORPORATION 401 North Lake Street, NEENAH 54956-0349 WISCONSIN, USA
ΣΥΜΒΑΤΙΚΕΣ ΠΡΟΤΕΡΑΙΟΤΗΤΕΣ	(30): 954524/30-09-92/US
ΕΦΕΥΡΕΤΗΣ	(72): 1) VANGOMPEL PAUL THEODORE 2) BROCKER JULIE TERESE 3) SCHUTKOSKE LORI SUE 4) WESTLAKE BETSY CAROLYN
ΕΙΔΙΚΟΣ ΠΛΗΡΕΞΟΥΣΙΟΣ	(74): ΗΤΑ ΒΑΣΙΛΙΚΗ, Δικηγόρος Πανεπιστημίου 42 106 79 ΑΘΗΝΑ
ΑΝΤΙΚΛΗΤΟΣ	(74): ΦΡΥΔΑ-ΛΑΔΑ ΕΛΛΗ, Δικηγόρος Πανεπιστημίου 42 106 79 ΑΘΗΝΑ
ΤΙΤΛΟΣ ΕΦΕΥΡΕΣΗΣ	(54): ΣΕΡΒΙΕΤΑ ΜΕ ΠΛΑΪΣΙΑ ΠΡΟΣΚΟΛΛΗΣΗΣ ΣΤΟ ΕΣΩΡΟΥΧΟ

επί της πλαϊνής ακμής έτσι ώστε να κατευθύνεται το ελεύθερο τμήμα (52) του πλαισίου (14), εκτεινόμενο από το σταθερό τμήμα (50), προς τα μέσα και προς τα κάτω. Κατά τη χρήση, τα πλαίσια (14,16) στερεώνονται μεταξύ τους κάτω από το τμήμα καβάλου του εσωρούχου μέσω στερωτικού μέσου αγκιστροειδούς (58) και θηλειοειδούς (60) τύπου. Το στερωτικό μέσον (58,60) και τα πλαίσια (14,16) έχουν τέτοια μεγέθη ώστε όταν στερεώνονται, να εξασκούν τα πλαίσια (14,16) έλξη επί των πλευρικών ακμών, ελέγχοντας την κάμψη τους και για παράδειγμα, αποτρέποντας την διπλώσή τους προς τα μέσα πάνω από το απορροφητικό μέσον (18). Τα πλαίσια προσκόλλησης στο ρούχο (14,16) περιορίζουν το τμήμα καβάλου του εσωρούχου κάτω από το απορροφητικό μέσον έτσι ώστε, για παράδειγμα, να εμποδίζεται το τράβηγμα της ελαστικοποιημένης ακμής του τμήματος καβάλου προς τα πάνω και πάνω στο απορροφητικό μέσον (18).



ΠΕΡΙΛΗΨΗ (57)

Η επιμήκης σερβιέτα (10) διαθέτει καμπτόμενες διαμήκεις πλαϊνές ακμές (34,36) σχηματισμένες από ακμή ή περιφερειακή σφράγιση (28) κατά μήκος των απέναντι πλευρών ενός απορροφητικού μέσου (18). Το πλαίσιο προσκόλλησης στο ρούχο (14,16) στερεώνεται στην κάτω πλευρά κάθε πλαϊνής ακμής. Το σταθερό τμήμα (50) του πλαισίου (14) ενώνεται επίπεδα

ΑΡΙΘΜΟΣ ΕΥΡΩΠΑΪΚΟΥ Δ.Ε.	(11): 3024257
ΑΡΙΘ. ΕΛΛΗΝΙΚΗΣ ΚΑΤΑΘΕΣΗΣ	(21): 970401905
ΗΜΕΡ. ΕΛΛΗΝΙΚΗΣ ΚΑΤΑΘΕΣΗΣ	(22): 30-07-97
ΑΡΙΘ./ΗΜΕΡ. ΔΗΜΟΣΙΕΥΣΗΣ ΕΥΡΩΠΑΪΚΟΥ ΔΙΠΛΩΜΑΤΟΣ	(87): 601640/07-05-97
ΑΡΙΘ./ΗΜΕΡ. ΔΗΜΟΣΙΕΥΣΗΣ ΕΥΡΩΠΑΪΚΗΣ ΑΙΤΗΣΗΣ	(86): 93203370.7/01-12-93
ΔΙΚΑΙΟΥΧΟΣ	(73): KONINKLIJKE PTT NEDERLAND N.V. P.O.Boek 95321 NL-2509 THE HAGUE CH, NETHER- LANDS
ΣΥΜΒΑΤΙΚΕΣ ΠΡΟΤΕΡΑΙΟΤΗΤΕΣ	(30): 9202101/03-12-92/NL
ΕΦΕΥΡΕΤΗΣ	(72): KRUIZINGA JAN JOHANNES
ΕΙΔΙΚΟΣ ΠΛΗΡΕΞΟΥΣΙΟΣ	(74): ΗΤΑ ΒΑΣΙΛΙΚΗ, Δικηγόρος Πανεπιστημίου 42 106 79 ΑΘΗΝΑ
ΑΝΤΙΚΛΗΤΟΣ	(74): ΦΡΥΔΑ-ΛΑΔΑ ΕΛΛΗ, Δικηγόρος Πανεπιστημίου 42 106 79 ΑΘΗΝΑ
ΤΙΤΛΟΣ ΕΦΕΥΡΕΣΗΣ	(54): ΕΓΓΡΑΦΟ ΑΝΑΓΝΩΡΙΣΗΣ

αυτής τότε παρουσιάζουν υψηλή προστασία έναντι της παραχάραξης τους εξαιτίας του γεγονότος ότι το εκτυπωμένο αντίγραφο δεν μπορεί να αντικατασταθεί και έτσι η φωτογραφία μπορεί ανά πάσα στιγμή να συγκριθεί με αυτό καθιστώντας άσκοπη την αντικατάστασή της.

ΠΕΡΙΛΗΨΗ (57)

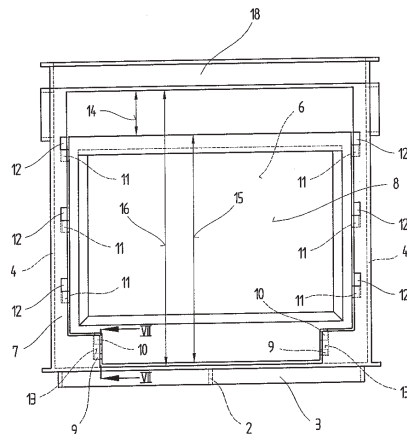
Διάφορα γνωστά έγγραφα αναγνώρισης όπως διαβατήρια και άδειες οδήγησης περιλαμβάνουν φωτογραφία με σκοπό την αναγνώριση του κατόχου τους. Επειδή μια τέτοια φωτογραφία μπορεί να αντικατασταθεί από άλλη, αυτά τα γνωστά έγγραφα αναγνώρισης παρουσιάζουν περιορισμένη προστασία έναντι της παραχάραξής τους. Αν αυτά τα έγγραφα αναγνώρισης, που ήδη είναι εφοδιασμένα με φωτογραφία, περιλαμβάνουν, σύμφωνα με την εφεύρεση, και ένα εκτυπωμένο αντίγραφο

ΑΡΙΘΜΟΣ ΕΥΡΩΠΑΪΚΟΥ Δ.Ε.	(11): 3024258
ΑΡΙΘ. ΕΛΛΗΝΙΚΗΣ ΚΑΤΑΘΕΣΗΣ	(21): 970401906
ΗΜΕΡ. ΕΛΛΗΝΙΚΗΣ ΚΑΤΑΘΕΣΗΣ	(22): 30-07-97
ΑΡΙΘ./ΗΜΕΡ. ΔΗΜΟΣΙΕΥΣΗΣ ΕΥΡΩΠΑΪΚΟΥ ΔΙΠΛΩΜΑΤΟΣ	(87): 728106/07-05-97
ΑΡΙΘ./ΗΜΕΡ. ΔΗΜΟΣΙΕΥΣΗΣ ΕΥΡΩΠΑΪΚΗΣ ΑΙΤΗΣΗΣ	(86): 95900002.7/17-11-94
ΔΙΚΑΙΟΥΧΟΣ	(73): STEINER FREIZEITMOBEL GESELLSCHAFT M.B.H. & CO. KG. A-4812 PINSdorf/ AURACHKIRSCHEN, AUSTRIA
ΣΥΜΒΑΤΙΚΕΣ ΠΡΟΤΕΡΑΙΟΤΗΤΕΣ	(30): 2341-93/19-11-93/AT
ΕΦΕΥΡΕΤΗΣ	(72): POLZL FRANZ
ΕΙΔΙΚΟΣ ΠΛΗΡΕΞΟΥΣΙΟΣ	(74): ΠΑΠΑΚΩΣΤΑ-ΑΝΑΓΝΩΣΤΟΠΟΥΛΟΥ ΠΑΝ.Δικηγ Μαυροκορδάτου 7 106 78 ΑΘΗΝΑ
ΑΝΤΙΚΛΗΤΟΣ	(74): ΚΙΟΡΤΣΗΣ ΒΑΣΙΛΕΙΟΣ, Δικηγόρος Μαυροκορδάτου 7 106 78 ΑΘΗΝΑ
ΤΙΤΛΟΣ ΕΦΕΥΡΕΣΗΣ	(54): ΥΠΟΔΟΧΕΥΣ ΜΕΤΑΦΟΡΑΣ ΚΑΙ ΑΠΟΘΗ- ΚΕΥΣΕΩΣ

ΠΕΡΙΛΗΨΗ (57)

Η εφεύρεση αφορά έναν υποδοχέα μεταφοράς και αποθηκεύσεως με δάπεδα και πλευρικά τοιχώματα (4), όπου τουλάχιστον ένα πλευρικό τοίχωμα (4) σχηματίζει ένα κατά γνωστό τρόπο κλειστό προς τα άνω πλαίσιο δια την τοποθέτηση ενός αναδιπλούμενου κλαπέ (8). Αυτό εμπλέκεται μέσω εκατέρωθεν προεξέχοντων τοποθετημένων ομοαξονικά το ένα ως προς το άλλο κατωτέρω αξονίσκων εδράσεως (9) εντός οπών εδράσεως των πλευρικών τμημάτων του πλαισίου. Περαιτέρω, αυτό μπορεί να αναρτάται επί εκατέρωθεν προεξέχοντων άνωθεν των αξονίσκων

εδράσεως (9) τοποθετημένων αξονίσκων σφραγίσεως (10,11) σε σχισμές υποδοχής που είναι προσιτές μέσω ανοιγμάτων εισαγωγής από μία εξωτερική επιφάνεια (12,13) των πλευρικών τμημάτων του πλαισίου. Ενα ύψος ανοίγματος (16) του πλαισίου του πλευρικού τοιχώματος που υποβασιάζει τα κλαπέ (4) ή αντιστοίχως του μετωπικού τοιχώματος (7) είναι μεγαλύτερο από το ύψος του κλαπέ (15). Ενα μήκος σχισμής (17) της σχισμής υποδοχής (12,13) είναι ίσο ή μικρότερο κατά τη διεύθυνση του ύψους από μία διαφορά υψών (14) μεταξύ του πλαισίου και του κλαπέ (8). Τουλάχιστον μια από τις σχισμές υποδοχής (13) παρουσιάζει μια στένωση (20) ως σημείο στερεώσεως του αντίστοιχου αξονίσκου σφραγίσεως (10). Οι σχισμές υποδοχής (13) που είναι εφοδιασμένες με οπές εδράσεως δια τους αξονίσκους εδράσεως (9) είναι διαμορφωμένες σε σχήμα μακράς σχισμής.



ΑΡΙΘΜΟΣ ΕΥΡΩΠΑΪΚΟΥ Δ.Ε.	(11): 3024259
ΑΡΙΘ. ΕΛΛΗΝΙΚΗΣ ΚΑΤΑΘΕΣΗΣ	(21): 970401907
ΗΜΕΡ. ΕΛΛΗΝΙΚΗΣ ΚΑΤΑΘΕΣΗΣ	(22): 30-07-97
ΑΡΙΘ./ΗΜΕΡ. ΔΗΜΟΣΙΕΥΣΗΣ	
ΕΥΡΩΠΑΪΚΟΥ ΔΙΠΛΩΜΑΤΟΣ	(87): 460732/23-07-97
ΑΡΙΘ./ΗΜΕΡ. ΔΗΜΟΣΙΕΥΣΗΣ	
ΕΥΡΩΠΑΪΚΗΣ ΑΙΤΗΣΗΣ	(86): 91201269.7/28-05-91
ΔΙΚΑΙΟΥΧΟΣ	(73): ENICHEM S.P.A. Piazza Repubblica 16 I-20124 MILANO, ITALY
ΣΥΜΒΑΤΙΚΕΣ ΠΡΟΤΕΡΑΙΟΤΗΤΕΣ	(30): 2053090/04-06-90/IT
ΕΦΕΥΡΕΤΗΣ	(72): 1) DI MUZIO NICOLA 2) FUSI CARLO 3) RIVETTI FRANCO 4) SASSELLI GIACOMO
ΕΙΔΙΚΟΣ ΠΛΗΡΕΞΟΥΣΙΟΣ	(74): ΠΑΠΑΚΩΣΤΑ-ΑΝΑΓΝΩΣΤΟΠΟΥΛΟΥ ΠΑΝ.Δικηγόρος Μαυροκορδάτου 7 106 78 ΑΘΗΝΑ
ΑΝΤΙΚΛΗΤΟΣ	(74): ΚΙΟΡΤΣΗΣ ΒΑΣΙΛΕΙΟΣ, Δικηγόρος Μαυροκορδάτου 7 106 78 ΑΘΗΝΑ
ΤΙΤΛΟΣ ΕΦΕΥΡΕΣΗΣ	(54): ΜΕΘΟΔΟΣ ΠΑΡΑΓΩΓΗΣ ΑΝΘΡΑΚΙΚΟΥ ΔΙΜΕΘΥΛΕΣΤΕΡΟΣ

σταθερή σύνθεση και όγκο που περιέχει μεθανόλη, ανθρακικό διμεθυλεστέρα, ύδωρ και έναν καταλύτη χαλκού. -εξαμίσεως από το μίγμα αντιδράσεως ενός ρεύματος μεθανόλης, ύδατος και ανθρακικού διμεθυλεστέρος το οποίο αναπτύσσεται μαζί με ένα αέριο ρεύμα που περιέχει μονοξειδίο του άνθρακος, και -ανακτίσεως ύδατος και ανθρακικού διμεθυλεστέρος από το αναφερθέν εξαμισθέν μίγμα σε ποσότητες ουσιαστικά ίσες προς τις αντίστοιχες ποσότητες αυτού οι οποίες σχηματίζονται στο θάλαμο αντιδράσεως και ανακυκλώσεως των άλλων συστατικών. Η μέθοδος, η οποία ουσιαστικά χαρακτηρίζεται στο υγρό μίγμα αντιδράσεως διατηρείται μία συγκέντρωση μεθανόλης και συγκέντρωση ύδατος οι οποίες είναι αντιστοίχως ίσες ή μεγαλύτερες του 30% κατά βάρος και ίσες ή μικρότερες του 10% κατά βάρος, καθίσταται δυνατόν να πάρουμε ανθρακικό διμεθυλεστέρα με βελτιωμένη παραγωγικότητα.

ΠΕΡΙΛΗΨΗ (57)

Ο ανθρακικός διμεθυλεστήρ παράγεται δια μιας συνεχούς μεθόδου: -δια τροφοδοσίας στο θάλαμο αντιδράσεως μεθανόλης, μονοξειδίου του άνθρακος, και οξυγόνου εις ένα υγρό μίγμα αντιδράσεως με ουσιαστικά

ΑΡΙΘΜΟΣ ΕΥΡΩΠΑΪΚΟΥ Δ.Ε.	(11): 3024260
ΑΡΙΘ. ΕΛΛΗΝΙΚΗΣ ΚΑΤΑΘΕΣΗΣ	(21): 970401908
ΗΜΕΡ. ΕΛΛΗΝΙΚΗΣ ΚΑΤΑΘΕΣΗΣ	(22): 30-07-97
ΑΡΙΘ./ΗΜΕΡ. ΔΗΜΟΣΙΕΥΣΗΣ	
ΕΥΡΩΠΑΪΚΟΥ ΔΙΠΛΩΜΑΤΟΣ	(87): 619271/18-06-97
ΑΡΙΘ./ΗΜΕΡ. ΔΗΜΟΣΙΕΥΣΗΣ	
ΕΥΡΩΠΑΪΚΗΣ ΑΙΤΗΣΗΣ	(86): 94200907.7/02-04-94
ΔΙΚΑΙΟΥΧΟΣ	(73): GREAT LAKES CHEMICAL ITALIA S.R.L. Via Cornaggia 10 20123 MILANO, ITALY
ΣΥΜΒΑΤΙΚΕΣ ΠΡΟΤΕΡΑΙΟΤΗΤΕΣ	(30): MI930693/07-04-93/IT
ΕΦΕΥΡΕΤΗΣ	(72): 1) NERI CARLO 2) COSTANZI SILVESTRO 3) GROPELLI FRANCO
ΕΙΔΙΚΟΣ ΠΛΗΡΕΞΟΥΣΙΟΣ	(74): ΠΑΠΑΚΩΣΤΑ-ΑΝΑΓΝΩΣΤΟΠΟΥΛΟΥ ΠΑΝ.Δικηγόρος Μαυροκορδάτου 7 106 78 ΑΘΗΝΑ
ΑΝΤΙΚΛΗΤΟΣ	(74): ΚΙΟΡΤΣΗΣ ΒΑΣΙΛΕΙΟΣ, Δικηγόρος Μαυροκορδάτου 7 106 78 ΑΘΗΝΑ
ΤΙΤΛΟΣ ΕΦΕΥΡΕΣΗΣ	(54): ΜΕΘΟΔΟΣ ΑΠΟΜΑΚΡΥΝΣΕΩΣ ΠΡΟΪΟΝΤΩΝ ΥΔΡΟΓΟΝΑΝΘΡΑΚΩΝ ΑΠΟ ΕΠΙΦΑΝΕΙΕΣ ΥΔΑΤΩΝ

πολυπροπυλενίου με μία τουλάχιστον ένωση σιλικόνης που έχει μία αμινοομάδα με στερεοχημικό πρόσκομμα εις το μόριο, (b) τήξη του ανώτερου μείγματος εις θερμοκρασία αρκετή και επί χρόνο αρκετό δια να σχηματιστεί μία μονή υγρά φάσις, (c) ψύξη του μείγματος έως ότου σχηματισθεί ένα στερεό το οποίον εις την συνέχεια μετατρέπεται εις την επιθυμητή φυσική μορφή, (d) εκχύλιση της ενώσεως σιλικόνης από το ανωτέρω στερεό με ένα διαλύτη.



ΠΕΡΙΛΗΨΗ (57)

Μέθοδος απομακρύνσεως υδρογονανθράκων από επιφάνειες υδάτων η οποία συνίσταται εις την επαφή των προϊόντων αυτών υδρογονανθράκων με πολυπροπυλένιο το οποίον προηγουμένως υπέστη επεξεργασία δια χρησιμοποίησεως μιας μεθόδου η οποία προκαλεί: (a) ανάμειξη

ΑΡΙΘΜΟΣ ΕΥΡΩΠΑΪΚΟΥ Δ.Ε.	(11): 3024261
ΑΡΙΘ. ΕΛΛΗΝΙΚΗΣ ΚΑΤΑΘΕΣΗΣ	(21): 970401909
ΗΜΕΡ. ΕΛΛΗΝΙΚΗΣ ΚΑΤΑΘΕΣΗΣ	(22): 30-07-97
ΑΡΙΘ./ΗΜΕΡ. ΔΗΜΟΣΙΕΥΣΗΣ	
ΕΥΡΩΠΑΪΚΟΥ ΔΙΠΛΩΜΑΤΟΣ	(87): 635667/25-06-97
ΑΡΙΘ./ΗΜΕΡ. ΔΗΜΟΣΙΕΥΣΗΣ	
ΕΥΡΩΠΑΪΚΗΣ ΑΙΤΗΣΗΣ	(86): 93202507.5/26-08-93
ΔΙΚΑΙΟΥΧΟΣ	(73): SAIPEM S.P.A. Corso Venezia 16 I-20121 MILAN, ITALY
ΣΥΜΒΑΤΙΚΕΣ ΠΡΟΤΕΡΑΙΟΤΗΤΕΣ	(30): MI931489/09-07-93/IT
ΕΦΕΥΡΕΤΗΣ	(72): 1) ROSA GIOVANNI 2) BRUNNER GUIDO VITTORIO
ΕΙΔΙΚΟΣ ΠΛΗΡΕΞΟΥΣΙΟΣ	(74): ΠΑΠΑΚΩΣΤΑ-ΑΝΑΓΝΩΣΤΟΠΟΥΛΟΥ, Δικηγόρος Μαυροκορδάτου 7 106 78 ΑΘΗΝΑ
ΑΝΤΙΚΛΗΤΟΣ	(74): ΚΙΟΡΤΣΗΣ ΒΑΣΙΛΕΙΟΣ, Δικηγόρος Μαυροκορδάτου 7 106 78 ΑΘΗΝΑ
ΤΙΤΛΟΣ ΕΦΕΥΡΕΣΗΣ	(54): ΜΕΘΟΔΟΣ ΤΟΠΟΘΕΤΗΣΕΩΣ ΕΝΩΣΕΩΝ ΚΑΤΩΘΕΝ ΤΟΥ ΥΔΑΤΟΣ ΕΙΣ ΒΑΘΕΑ ΥΔΑΤΑ

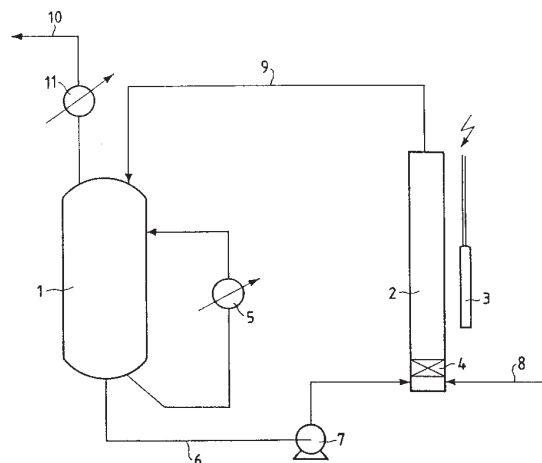
αποτελείται από σκληρυνόμενο υλικό που περιλαμβάνει συνεχείς ίνες και εις το οποίο: - οι συνεχείς ίνες είναι περιτυλιγμένες πέριξ του καλύβδινου πυρήνος ως ελικοειδής περιτύλιξη η οποία σχηματίζει γωνία μεταξύ 65 και 87° με τον άξονα του σωλήνος, - όπου η αναλογία του πάχους της συνθέτου στρώσεως ως προς το πάχος του καλυβδίνου πυρήνος είναι μεταξύ 2 και 8 - το βάρος του σωλήνος μικτής κατασκευής εντός ύδατος είναι μεταξύ περίπου 40 και 100 kg/cm.

ΠΕΡΙΛΗΨΗ (57)

Μία μέθοδος τοποθέτησεως των ενώσεων κάτωθεν του ύδατος εις βαθέα ύδατα δια χρησιμοποίησεως τεχνικής κατελκύσεως J. που περιλαμβάνει σύνδεση μεταξύ των σωλήνων μικτής κατασκευής που αποτελούνται από ένα καλύβδινο πυρήνα οπλισμένο με ένα σύνθετο υλικό που

ΑΡΙΘΜΟΣ ΕΥΡΩΠΑΪΚΟΥ Δ.Ε.	(11): 3024262
ΑΡΙΘ. ΕΛΛΗΝΙΚΗΣ ΚΑΤΑΘΕΣΗΣ	(21): 970401910
ΗΜΕΡ. ΕΛΛΗΝΙΚΗΣ ΚΑΤΑΘΕΣΗΣ	(22): 30-07-97
ΑΡΙΘ./ΗΜΕΡ. ΔΗΜΟΣΙΕΥΣΗΣ	
ΕΥΡΩΠΑΪΚΟΥ ΔΙΠΛΩΜΑΤΟΣ	(87): 612707/18-06-97
ΑΡΙΘ./ΗΜΕΡ. ΔΗΜΟΣΙΕΥΣΗΣ	
ΕΥΡΩΠΑΪΚΗΣ ΑΙΤΗΣΗΣ	(86): 94200350.0/16-02-94
ΔΙΚΑΙΟΥΧΟΣ	(73): ENICHEM SOCIETA' DI PARTECIPAZIONI S.R.L. Piazza Della Repubblica 16 20124 MILAN, ITALY
ΣΥΜΒΑΤΙΚΕΣ ΠΡΟΤΕΡΑΙΟΤΗΤΕΣ	(30): MI390346/24-02-93/IT
ΕΦΕΥΡΕΤΗΣ	(72): 1) RIBALDO CARLO 2) CONTARDI GIUSEPPE 3) MESSORI VITTORIO
ΕΙΔΙΚΟΣ ΠΛΗΡΕΞΟΥΣΙΟΣ	(74): ΠΑΠΑΚΩΣΤΑ-ΑΝΑΓΝΩΣΤΟΠΟΥΛΟΥ, Δικηγόρο Μαυροκορδάτου 7 106 78 ΑΘΗΝΑ
ΑΝΤΙΚΛΗΤΟΣ	(74): ΚΙΟΡΤΣΗΣ ΒΑΣΙΛΕΙΟΣ, Δικηγόρος Μαυροκορδάτου 7 106 78 ΑΘΗΝΑ
ΤΙΤΛΟΣ ΕΦΕΥΡΕΣΗΣ	(54): ΜΕΘΟΔΟΣ ΔΙΑ ΤΗ ΦΩΤΟΧΛΩΡΙΩΣΗ ΑΛΚΥΛ ΑΡΩΜΑΤΙΚΩΝ ΕΝΩΣΕΩΝ

κάθε δίοδο δια του αντιδραστήρος φωτοχλωρίσεως (2), ενώ ο αριθμός των διόδων της εξαρτάται από το βαθμό απαιτούμενης χλωρίσεως. Η μέθοδος είναι ιδιαίτερος χρήσιμη δια την παρασκευή βενζυλοχλωριδίου, βενζυλο χλωριδίου και βενζοτρίχλωριδίου και των αντίστοιχων παραγώγων υποκαταστάσεως με αλογόνο του πυρήνος.



ΠΕΡΙΛΗΨΗ (57)

Μια αλκυλ αρωματική ένωση φωτοχλωριούται εκλεκτικά εις την πλευρική αλυσίδα εις ένα σύστημα κυκλικής αντιδράσεως, όπου η αναφερθείσα ένωση κυκλοφορεί συνεχώς μεταξύ ενός υποδοχέως (1) και ενός αντιδραστήρος φωτοχλωρίσεως (2). Η ένωση χλωριώνεται εν μέρει μετά

ΑΡΙΘΜΟΣ ΕΥΡΩΠΑΪΚΟΥ Δ.Ε.	(11): 3024263
ΑΡΙΘ. ΕΛΛΗΝΙΚΗΣ ΚΑΤΑΘΕΣΗΣ	(21): 970401911
ΗΜΕΡ. ΕΛΛΗΝΙΚΗΣ ΚΑΤΑΘΕΣΗΣ	(22): 30-07-97
ΑΡΙΘ./ΗΜΕΡ. ΔΗΜΟΣΙΕΥΣΗΣ	
ΕΥΡΩΠΑΪΚΟΥ ΔΙΠΛΩΜΑΤΟΣ	(87): 278776/28-05-97
ΑΡΙΘ./ΗΜΕΡ. ΔΗΜΟΣΙΕΥΣΗΣ	
ΕΥΡΩΠΑΪΚΗΣ ΑΙΤΗΣΗΣ	(86): 88301190.0/12-02-88
ΔΙΚΑΙΟΥΧΟΣ	(73): GENENTECH, INC. SOUTH SAN FRANCISCO 94080 CALIFORNIA, USA
ΣΥΜΒΑΤΙΚΕΣ ΠΡΟΤΕΡΑΙΟΤΗΤΕΣ	(30): 13743/12-02-87/US, 35409/07-04-87/US, 152698/05-02-88/US
ΕΦΕΥΡΕΤΗΣ	(72): 1) LAWN RICHARD MARK 2) WION KAREN LYNNE 3) VEHAR GORDEN ALLEN
ΕΙΔΙΚΟΣ ΠΛΗΡΕΞΟΥΣΙΟΣ	(74): ΚΥΠΡΟΥΛΗ ΚΩΝΣΤΑΝΤΙΑ, Δικηγόρος Κουμπάρη 2 106 74 ΑΘΗΝΑ
ΑΝΤΙΚΛΗΤΟΣ	(74): ΠΑΠΑΚΩΝΣΤΑΝΤΙΝΟΥ ΕΛΕΝΗ, Δικηγόρος Κουμπάρη 2 106 74 ΑΘΗΝΑ
ΤΙΤΛΟΣ ΕΦΕΥΡΕΣΗΣ	(54): ΜΕΘΟΔΟΙ ΚΑΙ ΔΕΟΞΥΡΙΒΟΝΟΥΚΛΕΙΚΟ ΟΞΥ ΔΙΑ ΤΗΝ ΠΑΡΑΣΚΕΥΗ ΠΡΩΤΕΪΝΗΣ ΠΑΡΑΓΟΝΤΟΣ ΙΣΤΟΥ

παράγοντος ιστού και παραγών αυτής και μέθοδοι παρασκευής του DNA αυτού και παραγωγής πρωτεΐνης παράγοντος ιστού και παραγών αυτής με χρησιμοποίηση ανασυνδυασμένων συστημάτων εκφράσεως που χρησιμοποιούνται εις θεραπευτικές συνθέσεις δια την θεραπευτική αγωγή διαταραχών θρομβώσεως.

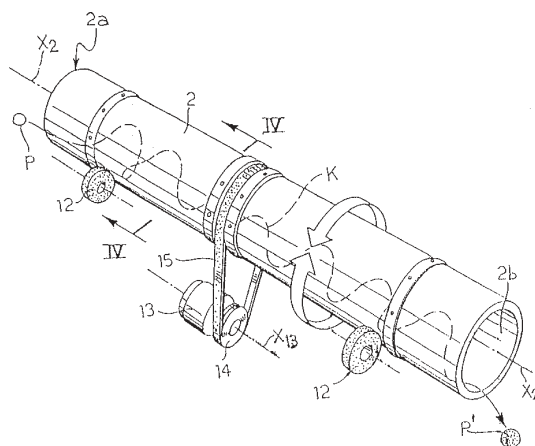
ΠΕΡΙΛΗΨΗ (57)

Προϊόντα απομονώσεως DNA που δίδουν τον κώδικα διά πρωτεΐνη

ΑΡΙΘΜΟΣ ΕΥΡΩΠΑΪΚΟΥ Δ.Ε.	(11): 3024264
ΑΡΙΘ. ΕΛΛΗΝΙΚΗΣ ΚΑΤΑΘΕΣΗΣ	(21): 970401912
ΗΜΕΡ. ΕΛΛΗΝΙΚΗΣ ΚΑΤΑΘΕΣΗΣ	(22): 30-07-97
ΑΡΙΘ./ΗΜΕΡ. ΔΗΜΟΣΙΕΥΣΗΣ	
ΕΥΡΩΠΑΪΚΟΥ ΔΙΠΛΩΜΑΤΟΣ	(87): 610840/07-05-97
ΑΡΙΘ./ΗΜΕΡ. ΔΗΜΟΣΙΕΥΣΗΣ	
ΕΥΡΩΠΑΪΚΗΣ ΑΙΤΗΣΗΣ	(86): 94101791.5/07-02-94
ΔΙΚΑΙΟΥΧΟΣ	(73): 1) FERRERO OFFENE HANDELSGESELLSCHAFT M.B.H. Hainer Weg 120 D-60599 FRANKFURT, GERMANY 2) FERRERO S.P.A. Piazzale Pietro Ferrero 1 I-12051 ALBA (CUNEO), ITALY 3) SOREMARTEC S.A. Dreve De L' Arc En Ciel 102 6700 ARLON-SCHOPPACH,
ΣΥΜΒΑΤΙΚΕΣ ΠΡΟΤΕΡΑΙΟΤΗΤΕΣ	(30): 466-93/12-02-93/CH
ΕΦΕΥΡΕΤΗΣ	(72): BERTALERO ROBERTO
ΕΙΔΙΚΟΣ ΠΛΗΡΕΞΟΥΣΙΟΣ	(74): ΚΥΠΡΟΥΛΗ ΚΩΝΣΤΑΝΤΙΑ, Δικηγόρος Κουμπάρη 2 106 74 ΑΘΗΝΑ
ΑΝΤΙΚΛΗΤΟΣ	(74): ΠΑΠΑΚΩΝΣΤΑΝΤΙΝΟΥ ΕΛΕΝΗ, Δικηγόρος Κουμπάρη 2 106 74 ΑΘΗΝΑ
ΤΙΤΛΟΣ ΕΦΕΥΡΕΣΗΣ	(54): ΜΕΘΟΔΟΣ ΚΑΙ ΔΙΑΤΑΞΗ ΕΠΙΚΑΛΥΨΩΣ ΑΝΤΙΚΕΙΜΕΝΩΝ ΜΕ ΕΝΑ ΧΥΔΗΝ ΥΛΙΚΟ ΕΠΙΚΑΛΥΨΩΣ

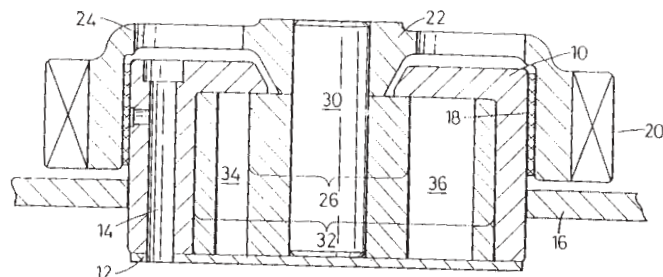
ΠΕΡΙΛΗΨΗ (57)

Τα προς επικάλυψη αντικείμενα (P) διοχετεύονται εντός ενός σωληνοειδούς αγωγού (2) εντός του οποίου τροφοδοτείται επίσης μία κλίνη (M) από χύδην υλικό επικάλυψης. Ο αγωγός ο οποίος κατά προτίμηση είναι κεκλιμένος με το άκρο εισόδου του (2a) σε υψηλότερη θέση από το άκρο εξόδου (2b) υποβάλλεται κατόπιν σε μία αμφίδρομη γωνιακή περιστροφική κίνηση περί τον κύριο άξονα του (X2). Η κίνηση αυτή αναγκάζει τα αντικείμενα (P) να κυλίσουν πλευρικά επί της κλίνης (M) επικαλύπτοντος υλικού καθώς κατέρχονται κατά μήκος του αγωγού (2), ενώ το υλικό ρίπτεται επίσης επί των αντικειμένων (P) που επικαλύπτονται, ιδιαίτερα ως αποτέλεσμα της απότομης αλλαγής της φοράς περιστροφής του αγωγού (2). Η παρούσα αίτηση προορίζεται για την επικάλυψη προϊόντων διατροφής όπως προϊόντων ζαχαροπλαστικής.



ΑΡΙΘΜΟΣ ΕΥΡΩΠΑΪΚΟΥ Δ.Ε.	(11): 3024265
ΑΡΙΘ. ΕΛΛΗΝΙΚΗΣ ΚΑΤΑΘΕΣΗΣ	(21): 970401913
ΗΜΕΡ. ΕΛΛΗΝΙΚΗΣ ΚΑΤΑΘΕΣΗΣ	(22): 30-07-97
ΑΡΙΘ./ΗΜΕΡ. ΔΗΜΟΣΙΕΥΣΗΣ	
ΕΥΡΩΠΑΪΚΟΥ ΔΙΠΛΩΜΑΤΟΣ	(87): 656098/11-06-97
ΑΡΙΘ./ΗΜΕΡ. ΔΗΜΟΣΙΕΥΣΗΣ	
ΕΥΡΩΠΑΪΚΗΣ ΑΙΤΗΣΗΣ	(86): 94908061.8/09-08-93
ΔΙΚΑΙΟΥΧΟΣ	(73): CONCENTRIC PUMPS LIMITED Unit 10 Gravelly Industrial Park Tyburn Road B24 8HW ERDINGTON, BIRMINGHAM, GB
ΣΥΜΒΑΤΙΚΕΣ ΠΡΟΤΕΡΑΙΟΤΗΤΕΣ	(30): 9217540/18-08-92/GB
ΕΦΕΥΡΕΤΗΣ	(72): HODGE STEVE
ΕΙΔΙΚΟΣ ΠΛΗΡΕΞΟΥΣΙΟΣ	(74): ΚΥΠΡΟΥΛΗ ΚΩΝΣΤΑΝΤΙΑ, Δικηγόρος Κουμπάρη 2 106 74 ΑΘΗΝΑ
ΑΝΤΙΚΛΗΤΟΣ	(74): ΠΑΠΑΚΩΝΣΤΑΝΤΙΝΟΥ ΕΛΕΝΗ, Δικηγόρος Κουμπάρη 2 106 74 ΑΘΗΝΑ
ΤΙΤΛΟΣ ΕΦΕΥΡΕΣΗΣ	(54): ΣΥΜΠΑΓΗΣ ΑΝΤΛΙΑ ΜΕ ΣΤΡΟΦΕΙΟ ΚΑΙ ΔΑΚΤΥΛΙΟ (GEROTOR PUMP)

κατασκευή του άξονα, ώστε να είναι στερεωμένος είτε με το στροφέιο (26) είτε με την πλήμνη (22) ή με αμφότερα του οδοντοτροχού κίνησης (20) και με την περιστροφή του οδοντοτροχού κίνησης επί του σώματος με τριβέα (18). Το μήκος έδρασης, που φέρει το φορτίο προβόλου, έτσι επεκτείνεται από κοινού ή ουσιαστικώς με τη σειρά στροφείου και δακτυλίου (τη σειρά gerotor).



ΠΕΡΙΛΗΨΗ (57)

Η αντλία με στροφέιο και δακτύλιο (gerotor pump) κατασκευάζεται από εξαιρετικά συμπαγείς αξονικές διαστάσεις με τη χρησιμοποίηση άξονα (30) ο οποίος ούτε στερεώνεται με το σώμα της αντλίας (10) ούτε περιστρέφεται στο σώμα της αντλίας (10). Τούτο επιτυγχάνεται με την

ΑΡΙΘΜΟΣ ΕΥΡΩΠΑΪΚΟΥ Δ.Ε.	(11): 3024266
ΑΡΙΘ. ΕΛΛΗΝΙΚΗΣ ΚΑΤΑΘΕΣΗΣ	(21): 970401914
ΗΜΕΡ. ΕΛΛΗΝΙΚΗΣ ΚΑΤΑΘΕΣΗΣ	(22): 30-07-97
ΑΡΙΘ./ΗΜΕΡ. ΔΗΜΟΣΙΕΥΣΗΣ	
ΕΥΡΩΠΑΪΚΟΥ ΔΙΠΛΩΜΑΤΟΣ	(87): 508095/18-06-97
ΑΡΙΘ./ΗΜΕΡ. ΔΗΜΟΣΙΕΥΣΗΣ	
ΕΥΡΩΠΑΪΚΗΣ ΑΙΤΗΣΗΣ	(86): 92103632.3/03-03-92
ΔΙΚΑΙΟΥΧΟΣ	(73): HERAEUS KULZER GMBH & CO. KG 63450 HANAU, GERMANY
ΣΥΜΒΑΤΙΚΕΣ ΠΡΟΤΕΡΑΙΟΤΗΤΕΣ	(30): 4108634/16-03-91/DE
ΕΦΕΥΡΕΤΗΣ	(72): 1) PODSZUN WOLFGANG DR. 2) WINKEL JENS DR. 3) SCHWABE PETER DR.
ΕΙΔΙΚΟΣ ΠΛΗΡΕΞΟΥΣΙΟΣ	(74): ΚΥΠΡΟΥΛΗ ΚΩΝΣΤΑΝΤΙΑ, Δικηγόρος Κουμπάρη 2 106 74 ΑΘΗΝΑ
ΑΝΤΙΚΛΗΤΟΣ	(74): ΠΑΠΑΚΩΝΣΤΑΝΤΙΝΟΥ ΕΛΕΝΗ, Δικηγόρος Κουμπάρη 2 106 74 ΑΘΗΝΑ
ΤΙΤΛΟΣ ΕΦΕΥΡΕΣΗΣ	(54): ΟΔΟΝΤΙΑΤΡΙΚΑ ΥΛΙΚΑ ΣΕ ΒΑΣΗ (ΜΕΤ)- ΑΚΡΥΛΙΚΑ

ΠΕΡΙΛΗΨΗ (57)

Η ευρεσιτεχνία αφορά Οδοντιατρικά υλικά σε βάση (Μετ)-Ακρυλικά, την παρασκευή και χρησιμοποίησή τους.

ΑΡΙΘΜΟΣ ΕΥΡΩΠΑΪΚΟΥ Δ.Ε.	(11): 3024267
ΑΡΙΘ. ΕΛΛΗΝΙΚΗΣ ΚΑΤΑΘΕΣΗΣ	(21): 970401915
ΗΜΕΡ. ΕΛΛΗΝΙΚΗΣ ΚΑΤΑΘΕΣΗΣ	(22): 30-07-97
ΑΡΙΘ./ΗΜΕΡ. ΔΗΜΟΣΙΕΥΣΗΣ	
ΕΥΡΩΠΑΪΚΟΥ ΔΙΠΛΩΜΑΤΟΣ	(87): 651764/07-05-97
ΑΡΙΘ./ΗΜΕΡ. ΔΗΜΟΣΙΕΥΣΗΣ	
ΕΥΡΩΠΑΪΚΗΣ ΑΙΤΗΣΗΣ	(86): 93917127.8/15-07-93
ΔΙΚΑΙΟΥΧΟΣ	(73): BAYER CORPORATION One Mellon Center 500 Grant Street,PITTSBURGH 15219-2502 PA, USA
ΣΥΜΒΑΤΙΚΕΣ ΠΡΟΤΕΡΑΙΟΤΗΤΕΣ	(30): 915923/17-07-92/US
ΕΦΕΥΡΕΤΗΣ	(72): 1) MULLER DANIEL 2) DELARIA KATHERINE 3) WALLACE LINDA 4) BROWNELL ELISE
ΕΙΔΙΚΟΣ ΠΛΗΡΕΞΟΥΣΙΟΣ	(74): ΚΥΠΡΟΥΛΗ ΚΩΝΣΤΑΝΤΙΑ, Δικηγόρος Κουμπάρη 2 106 74 ΑΘΗΝΑ
ΑΝΤΙΚΛΗΤΟΣ	(74): ΠΑΠΑΚΩΝΣΤΑΝΤΙΝΟΥ ΕΛΕΝΗ, Δικηγόρος Κουμπάρη 2 106 74 ΑΘΗΝΑ
ΤΙΤΛΟΣ ΕΦΕΥΡΕΣΗΣ	(54): ΚΥΤΤΑΡΟΤΞΙΚΟ ΑΝΤΙΓΟΝΟ Τ-ΛΥΜΦΟ-ΚΥΤΤΑΡΩΝ ΩΣ ΠΑΡΕΜΠΟΔΙΣΤΗΣ ΠΡΩΤΕΑΣΗΣ ΚΥΣΤΕΙΝΗΣ

ΠΕΡΙΛΗΨΗ (57)

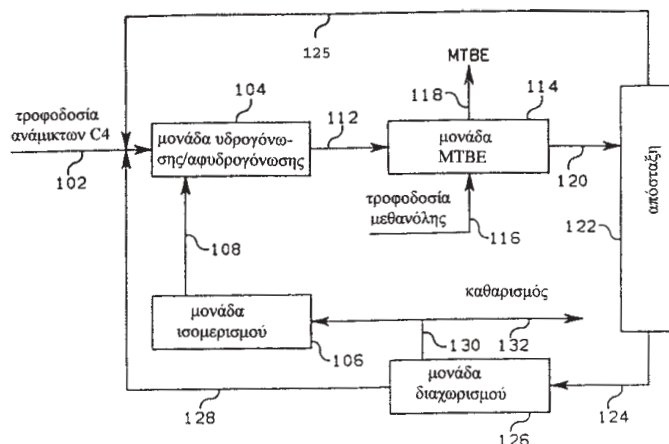
Αποκαλύπτονται μόρια τα οποία παρεμποδίζουν την πρωτεολυτική δραστικότητα πρωτεασών κυστεΐνης όπως η καθεψίνη H, καθεψίνη L και παπαΐνη και μέθοδοι δια χρησιμοποιήσεως μορίων τα οποία έχουν τις βιολογικές ιδιότητες του κυτταροτοξικού αντιγόνου Τ-λεμφοκυττάρων δια την παρεμπόδιση πρωτεασών κυστεΐνης και την παρεμπόδιση αποικοδομήσεως της πρωτεογλυκάνης.

ΑΡΙΘΜΟΣ ΕΥΡΩΠΑΪΚΟΥ Δ.Ε.	(11): 3024268
ΑΡΙΘ. ΕΛΛΗΝΙΚΗΣ ΚΑΤΑΘΕΣΗΣ	(21): 970401916
ΗΜΕΡ. ΕΛΛΗΝΙΚΗΣ ΚΑΤΑΘΕΣΗΣ	(22): 30-07-97
ΑΡΙΘ./ΗΜΕΡ. ΔΗΜΟΣΙΕΥΣΗΣ	
ΕΥΡΩΠΑΪΚΟΥ ΔΙΠΛΩΜΑΤΟΣ	(87): 474188/18-06-97
ΑΡΙΘ./ΗΜΕΡ. ΔΗΜΟΣΙΕΥΣΗΣ	
ΕΥΡΩΠΑΪΚΗΣ ΑΙΤΗΣΗΣ	(86): 91114842.7/03-09-91
ΔΙΚΑΙΟΥΧΟΣ	(73): PHILLIPS PETROLEUM COMPANY 5TH And Keeler, BARTLESVILLE 74004 OKLAHOMA, USA
ΣΥΜΒΑΤΙΚΕΣ ΠΡΟΤΕΡΑΙΟΤΗΤΕΣ	(30): 577182/04-09-90/US
ΕΦΕΥΡΕΤΗΣ	(72): 1) HENSLEY HARVEY DEAN 2) ANDERSON RICHARD LEE 3) OLBRICH MICHAEL EUGENE
ΕΙΔΙΚΟΣ ΠΛΗΡΕΞΟΥΣΙΟΣ	(74): ΚΥΠΡΟΥΛΗ ΚΩΝΣΤΑΝΤΙΑ, Δικηγόρος Κουμπάρη 2 106 74 ΑΘΗΝΑ
ΑΝΤΙΚΛΗΤΟΣ	(74): ΠΑΠΑΚΩΝΣΤΑΝΤΙΝΟΥ ΕΛΕΝΗ, Δικηγόρος Κουμπάρη 2 106 74 ΑΘΗΝΑ
ΤΙΤΛΟΣ ΕΦΕΥΡΕΣΗΣ	(54): ΠΑΡΑΓΩΓΗ ΜΕΘΥΛΟ-ΤΕΡ-ΑΛΚΥΛ-ΑΙΘΕΡΟΣ

ΠΕΡΙΛΗΨΗ (57)

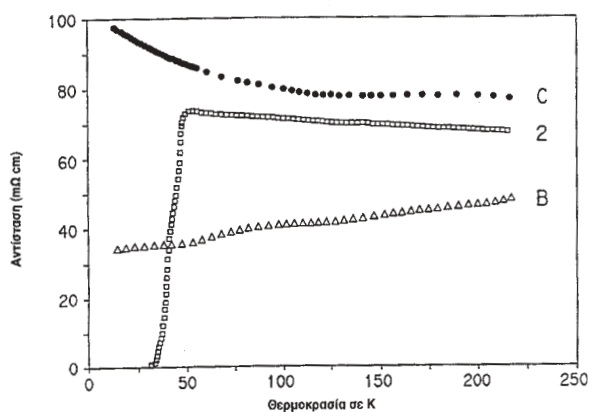
Αποκαλύπτεται συσκευή και μέθοδος για την ολοκλήρωση πολλών μεθόδων διυλίσεως πετρελαίου έτσι ώστε να παράγονται κατά τρόπον αποτελεσματικών ενώσεις τερ-αλκυλ-αιθέρος από ρεύμα τροφοδοσίας περιέχον τόσο κορεσμένους όσο και ακόρεστους υδρογονάνθρακες. Ένα σημαντικό στάδιο για τον σχηματισμό ισο-ολεφινών στην

ολοκληρωμένη μέθοδο, χρησιμοποιεί ταυτόχρονη καταλυτική μετατροπή ισοπαραφίνης προς ισο-ολεφίνη και ν-ολεφίνης προς ν-παραφίνη σε αντιδραστήρα συνδυασμού υδρογόνωσης/αφυδρογόνωσης. Η με τον τρόπον αυτόν παραγόμενη ισο-ολεφίνη αντιδρά με πρωτοταγή αλκοόλη προς σχηματισμό της επιθυμητής ενώσεως τερ-αλκυλ-αιθέρος σε μέθοδο σχηματισμού αιθέρος. Άλλες μέθοδοι μετατροπής οι οποίες περιλαμβάνονται στην συνολική ολοκλήρωση, είναι μέθοδος ισομερισμού για την μετατροπή ν-παραφινών σε ισοπαραφίνες και προαιρετικώς, μέθοδος αλκυλίσεως για την μετατροπή ισοπαραφινών και ολεφινών σε αλκυλιωμένο προϊόν.



ΑΡΙΘΜΟΣ ΕΥΡΩΠΑΪΚΟΥ Δ.Ε.	(11): 3024269
ΑΡΙΘ. ΕΛΛΗΝΙΚΗΣ ΚΑΤΑΘΕΣΗΣ	(21): 970401917
ΗΜΕΡ. ΕΛΛΗΝΙΚΗΣ ΚΑΤΑΘΕΣΗΣ	(22): 30-07-97
ΑΡΙΘ./ΗΜΕΡ. ΔΗΜΟΣΙΕΥΣΗΣ	
ΕΥΡΩΠΑΪΚΟΥ ΔΙΠΛΩΜΑΤΟΣ	(87): 720594/16-07-97
ΑΡΙΘ./ΗΜΕΡ. ΔΗΜΟΣΙΕΥΣΗΣ	
ΕΥΡΩΠΑΪΚΗΣ ΑΙΤΗΣΗΣ	(86): 94928564.7/15-09-94
ΔΙΚΑΙΟΥΧΟΣ	(73): E.I. DU PONT DE NEMOURS AND COMPANY 1007 Market Street, WILMINGTON 19898 DELAWARE, USA
ΣΥΜΒΑΤΙΚΕΣ ΠΡΟΤΕΡΑΙΟΤΗΤΕΣ	(30): 124908/21-09-93/US
ΕΦΕΥΡΕΤΗΣ	(72): SUBRAMANIAN MUNIRPALLAM APPADORAI
ΕΙΔΙΚΟΣ ΠΛΗΡΕΞΟΥΣΙΟΣ	(74): ΚΥΠΡΟΥΛΗ ΚΩΝΣΤΑΝΤΙΑ, Δικηγόρος Κουμπάρη 2 106 74 ΑΘΗΝΑ
ΑΝΤΙΚΛΗΤΟΣ	(74): ΠΑΠΑΚΩΝΣΤΑΝΤΙΝΟΥ ΕΛΕΝΗ, Δικηγόρος Κουμπάρη 2 106 74 ΑΘΗΝΑ
ΤΙΤΛΟΣ ΕΦΕΥΡΕΣΗΣ	(54): ΥΠΕΡΑΓΩΓΟΙ ΠΕΡΙΕΧΟΝΤΕΣ ΘΑΛΛΙΟ, ΧΑΛΚΟ, ΟΞΥΓΟΝΟ, ΦΘΟΡΙΟ ΚΑΙ ΤΟΥΛΑΧΙΣΤΟΝ ΕΝΑ ΑΠΟ ΤΑ ΒΑΡΙΟ Ή ΣΤΡΟΝΤΙΟ

και το x είναι από περίπου 0,1 έως περίπου 0,65 ή το M είναι Sr και το x είναι από περίπου 0,35 έως περίπου 0,75.



ΠΕΡΙΛΗΨΗ (57)

Εδώ περιγράφεται μια σύνθεση του τύπου $TiM_2Cu_{5-x}F_x$ όπου το M είναι Ba

ΑΡΙΘΜΟΣ ΕΥΡΩΠΑΪΚΟΥ Δ.Ε.	(11): 3024270
ΑΡΙΘ. ΕΛΛΗΝΙΚΗΣ ΚΑΤΑΘΕΣΗΣ	(21): 970401919
ΗΜΕΡ. ΕΛΛΗΝΙΚΗΣ ΚΑΤΑΘΕΣΗΣ	(22): 30-07-97
ΑΡΙΘ./ΗΜΕΡ. ΔΗΜΟΣΙΕΥΣΗΣ	
ΕΥΡΩΠΑΪΚΟΥ ΔΙΠΛΩΜΑΤΟΣ	(87): 557568/14-05-97
ΑΡΙΘ./ΗΜΕΡ. ΔΗΜΟΣΙΕΥΣΗΣ	
ΕΥΡΩΠΑΪΚΗΣ ΑΙΤΗΣΗΣ	(86): 92104003.6/09-03-92
ΔΙΚΑΙΟΥΧΟΣ	(73): NORSK HYDRO A/S 0240 OSLO 2, NORWAY
ΣΥΜΒΑΤΙΚΕΣ ΠΡΟΤΕΡΑΙΟΤΗΤΕΣ	(30): 920788/28-02-92/NO
ΕΦΕΥΡΕΤΗΣ	(72): 1) CARLSEN ARNE 2) NYGAARD ERIK CHRISTOPHER 3) SYRSTAD ERIK 4) CONSOLID TOM
ΕΙΔΙΚΟΣ ΠΛΗΡΕΞΟΥΣΙΟΣ	(74): ΚΥΠΡΟΥΛΗ ΚΩΝΣΤΑΝΤΙΑ, Δικηγόρος Κουμπάρη 2 106 74 ΑΘΗΝΑ
ΑΝΤΙΚΛΗΤΟΣ	(74): ΠΑΠΑΚΩΝΣΤΑΝΤΙΝΟΥ ΕΛΕΝΗ, Δικηγόρος Κουμπάρη 2 106 74 ΑΘΗΝΑ
ΤΙΤΛΟΣ ΕΦΕΥΡΕΣΗΣ	(54): ΣΥΝΘΕΣΗ ΛΙΠΑΣΜΑΤΟΣ ΠΕΡΙΛΑΜΒΑΝΟΥΣΑ ΔΙΑΣΚΟΡΠΙΣΜΟΥΣ Ή ΔΙΑΛΥΜΑΤΑ ΘΡΕΠΤΙΚΩΝ ΕΝΩΣΕΩΝ ΚΑΙ ΜΕΘΟΔΟΣ ΓΙΑ ΤΗΝ ΠΑΡΑΣΚΕΥΗ ΤΗΣ

την ασυνεχή φάση ενός γαλακτώματος τύπου ύδατος εντός ελαίου (υ/ε) με λόγο όγκου φάσεως της ασυνεχούς φάσεως: ολικό όγκο στην περιοχή 0,80-0,95. Η σύνθεση λιπάσματος μπορεί επί πλέον να περιέχει 0-60% κατά βάρος στερεά θρεπτικά άλατα και/ή ουρία. Το συστατικό ελαίου ή υδρογονάνθρακα του γαλακτώματος υ/ε περιλαμβάνει ανόργανα, φυτικά ή ζωϊκά έλαια, κηρό ή ένα μίγμα τους, και το γαλάκτωμα περιλαμβάνει τουλάχιστον ένα γαλακτωματοποιητή υ/ε. Το συστατικό υδρογονάνθρακα μπορεί επίσης να περιέχει 0,5-6% κατά βάρος ελαστομερούς, κατά προτίμηση πολυϊσοβουτυλενίου. Η μέθοδος περιλαμβάνει τη διάλυση ή το διασκορπισμό των θρεπτικών ενώσεων σε θερμοκρασία 5-15°C πάνω από τη θερμοκρασία κρυσταλλώσεως του μίγματος και εν συνεχεία την προσθήκη υπό ανάδευση γαλακτωματοποιητή και υδρογονάνθρακα, όπου το τελευταίο αυτό μίγμα έχει θερμανθεί στην ίδια περίπου θερμοκρασία με το πρώτο μίγμα. Τα συνδυασμένα μίγματα εκτίθενται σε έντονη ανάδευση επί 0,3-3 λεπτά.

ΠΕΡΙΛΗΨΗ (57)

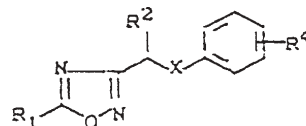
Η παρούσα εφεύρεση αναφέρεται σε μία σύνθεση λιπάσματος περιλαμβάνουσα διασκορπισμούς ή διαλύματα θρεπτικών ενώσεων και σε μία μέθοδο για την παρασκευή της. Το διάλυμα/διασκορπισμός αποτελεί

ΑΡΙΘΜΟΣ ΕΥΡΩΠΑΪΚΟΥ Δ.Ε.	(11): 3024271
ΑΡΙΘ. ΕΛΛΗΝΙΚΗΣ ΚΑΤΑΘΕΣΗΣ	(21): 970401920
ΗΜΕΡ. ΕΛΛΗΝΙΚΗΣ ΚΑΤΑΘΕΣΗΣ	(22): 30-07-97
ΑΡΙΘ./ΗΜΕΡ. ΔΗΜΟΣΙΕΥΣΗΣ	
ΕΥΡΩΠΑΪΚΟΥ ΔΙΠΛΩΜΑΤΟΣ	(87): 367566/14-05-97
ΑΡΙΘ./ΗΜΕΡ. ΔΗΜΟΣΙΕΥΣΗΣ	
ΕΥΡΩΠΑΪΚΗΣ ΑΙΤΗΣΗΣ	(86): 89311244.1/31-10-89
ΔΙΚΑΙΟΥΧΟΣ	(73): IMMUNEX CORPORATION 51 University Street, SEATTLE 98101 WASHINGTON, USA
ΣΥΜΒΑΤΙΚΕΣ ΠΡΟΤΕΡΑΙΟΤΗΤΕΣ	(30): 265047/31-10-88/US, 319438/02-03-89/US, 326156/20-03-89/US, 370924/23-06-89/US
ΕΦΕΥΡΕΤΗΣ	(72): 1) COSMAN DAVID J. 2) PARK LINDA 3) MOSLEY BRUCE 4) BECKMANN PATRICIA 5) MARCH CARL J. 6) IDZERDA REJEAN
ΕΙΔΙΚΟΣ ΠΛΗΡΕΞΟΥΣΙΟΣ	(74): ΚΥΠΡΟΥΛΗ ΚΩΝΣΤΑΝΤΙΑ, Δικηγόρος Κουμπάρη 2 106 74 ΑΘΗΝΑ
ΑΝΤΙΚΛΗΤΟΣ	(74): ΠΑΠΑΚΩΝΣΤΑΝΤΙΝΟΥ ΕΛΕΝΗ, Δικηγόρος Κουμπάρη 2 106 74 ΑΘΗΝΑ
ΤΙΤΛΟΣ ΕΦΕΥΡΕΣΗΣ	(54): ΥΠΟΔΟΧΕΙΣ ΤΗΣ ΙΝΤΕΡΛΕΥΚΙΝΗΣ-4

ΠΕΡΙΛΗΨΗ (57)

Αποκαλύπτονται πρωτεΐνες υποδοχέα της ιντερλευκίνης -4 θηλαστικών, DNA και φορείς αποκωδικοποίησεως που κωδικοποιούν υποδοχείς της ιντερλευκίνης-4 θηλαστικών και μέθοδοι για την παραγωγή υποδοχέων της ιντερλευκίνης-4 θηλαστικών ως προϊόντων κυτταρικής καλλιέργειας.

ΑΡΙΘΜΟΣ ΕΥΡΩΠΑΪΚΟΥ Δ.Ε.	(11): 3024272
ΑΡΙΘ. ΕΛΛΗΝΙΚΗΣ ΚΑΤΑΘΕΣΗΣ	(21): 970401921
ΗΜΕΡ. ΕΛΛΗΝΙΚΗΣ ΚΑΤΑΘΕΣΗΣ	(22): 30-07-97
ΑΡΙΘ./ΗΜΕΡ. ΔΗΜΟΣΙΕΥΣΗΣ	
ΕΥΡΩΠΑΪΚΟΥ ΔΙΠΛΩΜΑΤΟΣ	(87): 590415/04-06-97
ΑΡΙΘ./ΗΜΕΡ. ΔΗΜΟΣΙΕΥΣΗΣ	
ΕΥΡΩΠΑΪΚΗΣ ΑΙΤΗΣΗΣ	(86): 93114857.1/15-09-93
ΔΙΚΑΙΟΥΧΟΣ	(73): BAYER AG 51368 LEVERKUSEN, GERMANY
ΣΥΜΒΑΤΙΚΕΣ ΠΡΟΤΕΡΑΙΟΤΗΤΕΣ	(30): 4232418/28-09-92/DE
ΕΦΕΥΡΕΤΗΣ	(72): 1) JESCHKE PETER DR. 2) LINDNER WERNER DR. 3) HARDER ACHIM DR. 4) MENCKE NORBERT DR.
ΕΙΔΙΚΟΣ ΠΛΗΡΕΞΟΥΣΙΟΣ	(74): ΚΥΠΡΟΥΛΗ ΚΩΝΣΤΑΝΤΙΑ, Δικηγόρος Κουμπάρη 2 106 74 ΑΘΗΝΑ
ΑΝΤΙΚΛΗΤΟΣ	(74): ΠΑΠΑΚΩΝΣΤΑΝΤΙΝΟΥ ΕΛΕΝΗ, Δικηγόρος Κουμπάρη 2 106 74 ΑΘΗΝΑ
ΤΙΤΛΟΣ ΕΦΕΥΡΕΣΗΣ	(54): ΠΑΡΑΓΩΓΑ 1,2,4-ΟΞΑΔΙΑΖΟΛΙΟΥ, ΓΙΑ ΚΑΤΑΠΟΛΕΜΗΣΗ ΕΝΔΟΠΑΡΑΣΙΤΩΝ



(I)

εις τον οποίον R¹ είναι Υδρογόνο, Αλκύλιο ενίοτε υποκατεστημένο με Αλογόνο, Αλκοξυ, Υδροξυ, Αμινο, Αλκυλαμινο, Διαλκυλαμινο, Κυκλοαλκυλαμινο, όπως και είναι Κυκλοαλκύλιο, είναι ενίοτε υποκατεστημένο Αρύλιο ή Ετεροαρύλιο, R² είναι Υδρογόνο και Αλκύλιο, X είναι O, S, SO, SO₂ και N-R³, R³ είναι Υδρογόνο, Αλκύλιο, Αλκυλκαρβονύλιο ή Αλγονοαλκυλκαρβονύλιο, R⁴ είναι ίδιες ή διαφορετικές απολήξεις από την σειρά Υδρογόνο, Αλογόνο, Κυάνιο, Νίτρο, Ισοθειοκυανικό, Αμινο, Αμινοαλκύλιο, Αλκυλαμινο, Διαλκυλ-αμινο, Αλογονίδιο Τριαλκυλαμμωνίου, Σουλφονυλαμινο, Υδρξυ, Μερκαπτο, Αλκύλιο, Αραλκύλιο, Αλογονοαλκύλιο, Αλκοξυ, Αραλκοξυ, Αλογονοαλκοξυ, Αρύλιο, Αρυλοξυ, Αρυλθειο, Αρυλσουλφινυλιο, Αρυλσουλφονυλιο, Αλκυθειο, Αλογονοαλκυλθειο, Αλκυσουλφινυλιο, Αλογονοαλκυλσουλφινυλιο, Αλκυσουλφονυλιο, Αλογονοαλκυλσουλφονυλιο, Αλκοξυκαρβονυλιο, Αλκυλκαρβονυλιο, Αλκυλκαρβονυλοξυ, Αλκοξυαλκυλιο, Αλκοξυαλκοξυ, Υδροξυαλκοξυ, Ετεροαρυλμεθυλενοξυ, για την καταπολέμηση Ενδοπαρασίτων στην Ιατρική και την Κτηνιατρική, όπως και νέες ενώσεις του Τύπου (I), και την παρασκευή τους.

ΠΕΡΙΛΗΨΗ (57)

Η παρούσα ευρεσιτεχνία αφορά την χρησιμοποίηση υποκατεστημένων παραγώγων 1,2,4-Οξαδιαζολίου, του γενικού Τύπου I,

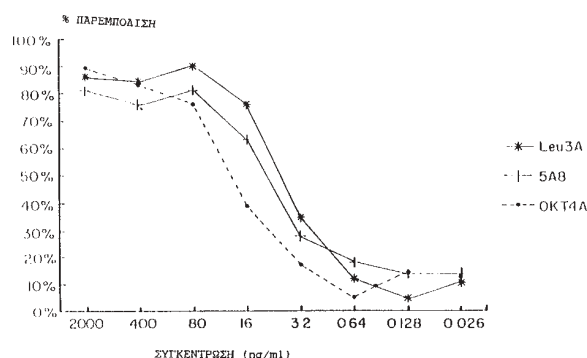
ΑΡΙΘΜΟΣ ΕΥΡΩΠΑΪΚΟΥ Δ.Ε. (11):	3024273
ΑΡΙΘ. ΕΛΛΗΝΙΚΗΣ ΚΑΤΑΘΕΣΗΣ (21):	970401922
ΗΜΕΡ. ΕΛΛΗΝΙΚΗΣ ΚΑΤΑΘΕΣΗΣ (22):	30-07-97
ΑΡΙΘ./ΗΜΕΡ. ΔΗΜΟΣΙΕΥΣΗΣ ΕΥΡΩΠΑΪΚΟΥ ΔΙΠΛΩΜΑΤΟΣ (87):	695279/04-06-97
ΑΡΙΘ./ΗΜΕΡ. ΔΗΜΟΣΙΕΥΣΗΣ ΕΥΡΩΠΑΪΚΗΣ ΑΙΤΗΣΗΣ (86):	94914323.4/20-04-94
ΔΙΚΑΙΟΥΧΟΣ (73):	1) K.T.I. GROUP B.V. Bredewater 26, Box 86 NL-2700 ZOETERMEER AB, NETHERLANDS 2) MANNESMANN AG Mannesmannufer 2 40213 DUSSELDORF, GERMANY
ΣΥΜΒΑΤΙΚΕΣ ΠΡΟΤΕΡΑΙΟΤΗΤΕΣ ΦΕΥΡΕΤΗΣ (30):	4313673/22-04-93/DE
(72):	1) SESHAN KULATHU-IYER 2) ROSS JULIAN RICHARD H. 3) XUJ ERZENG 4) MERCERA PATRICK DENNIS L.
ΕΙΔΙΚΟΣ ΠΛΗΡΕΞΟΥΣΙΟΣ (74):	ΚΥΠΡΟΥΛΗ ΚΩΝΣΤΑΝΤΙΑ, Δικηγόρος Κουμπάρη 2 106 74 ΑΘΗΝΑ
ΑΝΤΙΚΛΗΤΟΣ (74):	ΠΑΠΑΚΩΝΣΤΑΝΤΙΝΟΥ ΕΛΕΝΗ, Δικηγόρος Κουμπάρη 2 106 74 ΑΘΗΝΑ
ΤΙΤΛΟΣ ΕΦΕΥΡΕΣΗΣ (54):	ΧΡΗΣΙΜΟΠΟΙΗΣΗ ΚΑΤΑΛΥΤΗ ΓΙΑ ΠΑΡΑΓΩΓΗ ΑΕΡΙΩΝ ΓΙΑ ΣΥΝΘΕΣΙΣ

ΠΕΡΙΛΗΨΗ (57)

Η ευρεσιτεχνία αφορά Καταλύτη για την παραγωγή αερίου για Συνθέσεις (CO₂ και H₂O), με αντίδραση CO₂ και CH₄ και/ή άλλων ελαφρών Υδρογονανθράκων, ο οποίος αποτελείται από ένα υλικό-φορέα με τουλάχιστον 80 Μ.Β.% ZrO₂, από Οξειδία εκ της ομάδας Y, La, Al, Ca, Ce και Si, όπως και από επικάλυψη με μέταλλο από την ομάδα VIII, που έχει τοποθετηθεί επιφανειακά με φυσικό τρόπο.

ΑΡΙΘΜΟΣ ΕΥΡΩΠΑΪΚΟΥ Δ.Ε. (11):	3024274
ΑΡΙΘ. ΕΛΛΗΝΙΚΗΣ ΚΑΤΑΘΕΣΗΣ (21):	970401923
ΗΜΕΡ. ΕΛΛΗΝΙΚΗΣ ΚΑΤΑΘΕΣΗΣ (22):	30-07-97
ΑΡΙΘ./ΗΜΕΡ. ΔΗΜΟΣΙΕΥΣΗΣ ΕΥΡΩΠΑΪΚΟΥ ΔΙΠΛΩΜΑΤΟΣ (87):	512112/28-05-97
ΑΡΙΘ./ΗΜΕΡ. ΔΗΜΟΣΙΕΥΣΗΣ ΕΥΡΩΠΑΪΚΗΣ ΑΙΤΗΣΗΣ (86):	92903295.1/27-11-91
ΔΙΚΑΙΟΥΧΟΣ (73):	BIOGEN, INC. 14 Cambridge Center, CAMBRIDGE 02142 MASSACHUSETTS, USA
ΣΥΜΒΑΤΙΚΕΣ ΠΡΟΤΕΡΑΙΟΤΗΤΕΣ ΦΕΥΡΕΤΗΣ (30):	618542/27-11-90/US
(72):	1) BURKLY LINDA C. 2) CHISHOLM PATRICIA L. 3) THOMAS DAVID W. 4) ROSA MARGARET D. 5) ROSA JOSEPH J.
ΕΙΔΙΚΟΣ ΠΛΗΡΕΞΟΥΣΙΟΣ (74):	ΚΥΠΡΟΥΛΗ ΚΩΝΣΤΑΝΤΙΑ, Δικηγόρος Κουμπάρη 2 106 74 ΑΘΗΝΑ
ΑΝΤΙΚΛΗΤΟΣ (74):	ΠΑΠΑΚΩΝΣΤΑΝΤΙΝΟΥ ΕΛΕΝΗ, Δικηγόρος Κουμπάρη 2 106 74 ΑΘΗΝΑ
ΤΙΤΛΟΣ ΕΦΕΥΡΕΣΗΣ (54):	ΑΝΤΙ CD-4 ΑΝΤΙΣΩΜΑΤΑ ΤΑ ΟΠΟΙΑ ΔΕΣΜΕΥΟΥΝ ΤΑ ΗΙΥ ΔΗΜΙΟΥΡΓΟΥΜΕΝΑ ΣΥΝΚΥΤΙΑ

και διαγνωστικές συνθέσεις που περιέχουν τα ομόλογα αυτά αντισωμάτων και μέθοδοι δια την πρόληψη ή τη θεραπευτική αγωγή ασθενειών εις θηλαστικά, συμπεριλαμβανομένων των ανθρώπων που προκαλούνται από μολυσματικούς παράγοντες των οποίων οι πρωτεύοντες στόχοι είναι λεμφοκύτταρα CD4. Οι συνθέσεις αυτές περιλαμβάνουν το σύνδρομο της επικτήτου ανοσοανεπάρκειας ("AIDS"), σύμπλοκα που έχουν σχέση με AIDS και μόλυνση ιού ανθρώπινης ανοσοανεπάρκειας.

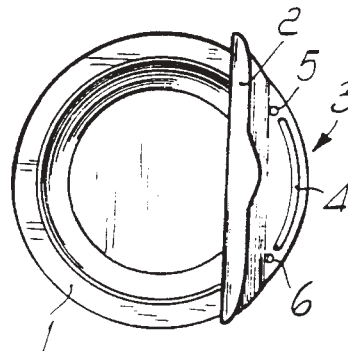


ΠΕΡΙΛΗΨΗ (57)

Ανάλογα αντισώματος αντι-CD4, σειρές DNA και μόρια ανασυνδυασμένου DNA που δίδουν τον κώδικα αυτών, προφυλακτικές ανοσοθεραπευτικές

ΑΡΙΘΜΟΣ ΕΥΡΩΠΑΪΚΟΥ Δ.Ε.	(11): 3024275
ΑΡΙΘ. ΕΛΛΗΝΙΚΗΣ ΚΑΤΑΘΕΣΗΣ	(21): 970401924
ΗΜΕΡ. ΕΛΛΗΝΙΚΗΣ ΚΑΤΑΘΕΣΗΣ	(22): 30-07-97
ΑΡΙΘ./ΗΜΕΡ. ΔΗΜΟΣΙΕΥΣΗΣ	
ΕΥΡΩΠΑΪΚΟΥ ΔΙΠΛΩΜΑΤΟΣ	(87): 549965/07-05-97
ΑΡΙΘ./ΗΜΕΡ. ΔΗΜΟΣΙΕΥΣΗΣ	
ΕΥΡΩΠΑΪΚΗΣ ΑΙΤΗΣΗΣ	(86): 92121453.2/17-12-92
ΔΙΚΑΙΟΥΧΟΣ	(73): BURGOPACK STAMPA, TRNSFORMAZIONE, IMBALLAGGI S.P.A. I-36030 LUGO DI VICENZA, VICENZA, ITALY
ΣΥΜΒΑΤΙΚΕΣ ΠΡΟΤΕΡΑΙΟΤΗΤΕΣ	(30): PD910236/24-12-91/IT
ΕΦΕΥΡΕΤΗΣ	(72): 1) OMETTO WALTER 2) VISONA SERGIO
ΕΙΔΙΚΟΣ ΠΛΗΡΕΞΟΥΣΙΟΣ	(74): ΚΥΠΡΟΥΛΗ ΚΩΝΣΤΑΝΤΙΑ, Δικηγόρος Κουμπάρη 2 106 74 ΑΘΗΝΑ
ΑΝΤΙΚΛΗΤΟΣ	(74): ΠΑΠΑΚΩΝΣΤΑΝΤΙΝΟΥ ΕΛΕΝΗ, Δικηγόρος Κουμπάρη 2 106 74 ΑΘΗΝΑ
ΤΙΤΛΟΣ ΕΦΕΥΡΕΣΗΣ	(54): ΔΟΧΕΙΟ ΜΕ ΑΠΟΦΛΟΙΟΥΜΕΝΟ ΚΑΛΥΜΑ ΤΟ ΟΠΟΙΟ ΕΧΕΙ ΜΙΑ ΠΕΡΙΟΧΗ ΒΕΛΤΙΩΜΕΝΗΣ ΑΓΚΥΡΩΣΕΩΣ

του καλύμματος (2) και το κάλυμμα (2) παραμένει συνδεδεμένο στο δοχείο (1) στην περιοχή αγκυρώσεως (3). Η περιοχή αγκυρώσεως (3) διαθέτει ένα τοξοειδές τμήμα (4) το οποίο έχει σε κάθε άκρο ένα σημείο συγκολλήσεως (5,6).

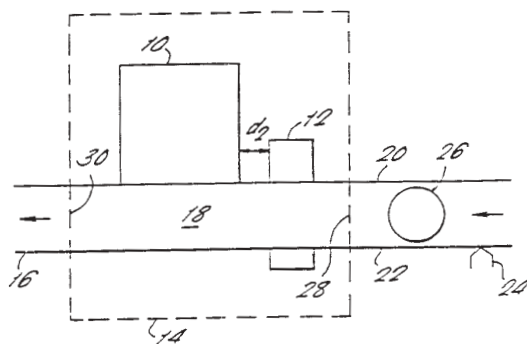


ΠΕΡΙΛΗΨΗ (57)

Το δοχείο (1) έχει ένα αποφλοιούμενο κάλυμμα (2) θερμοσυγκολλημένο επ' αυτού. Η συγκόλληση περιλαμβάνει μία περιοχή αγκυρώσεως (3), οπότε έτσι το δοχείο (1) μπορεί να ανοίξει με αποφλοίωση προς τα πίσω

ΑΡΙΘΜΟΣ ΕΥΡΩΠΑΪΚΟΥ Δ.Ε.	(11): 3024276
ΑΡΙΘ. ΕΛΛΗΝΙΚΗΣ ΚΑΤΑΘΕΣΗΣ	(21): 970401925
ΗΜΕΡ. ΕΛΛΗΝΙΚΗΣ ΚΑΤΑΘΕΣΗΣ	(22): 30-07-97
ΑΡΙΘ./ΗΜΕΡ. ΔΗΜΟΣΙΕΥΣΗΣ	
ΕΥΡΩΠΑΪΚΟΥ ΔΙΠΛΩΜΑΤΟΣ	(87): 495647/02-05-97
ΑΡΙΘ./ΗΜΕΡ. ΔΗΜΟΣΙΕΥΣΗΣ	
ΕΥΡΩΠΑΪΚΗΣ ΑΙΤΗΣΗΣ	(86): 92300350.3/15-01-92
ΔΙΚΑΙΟΥΧΟΣ	(73): UNITED DISTILLERS PLC Distillers House 33 Ellersly EH12 6JW EDINBURGH, GB
ΣΥΜΒΑΤΙΚΕΣ ΠΡΟΤΕΡΑΙΟΤΗΤΕΣ	(30): 9101063/17-01-91/GB, 9109935/08-05-91/GB, 9123609/05-11-91/GB
ΕΦΕΥΡΕΤΗΣ	(72): 1) CLEMENT ROBERT MARC 2) LEDGER NEVILLE RICHARD
ΕΙΔΙΚΟΣ ΠΛΗΡΕΞΟΥΣΙΟΣ	(74): ΚΥΠΡΟΥΛΗ ΚΩΝΣΤΑΝΤΙΑ, Δικηγόρος Κουμπάρη 2 106 74 ΑΘΗΝΑ
ΑΝΤΙΚΛΗΤΟΣ	(74): ΠΑΠΑΚΩΝΣΤΑΝΤΙΝΟΥ ΕΛΕΝΗ, Δικηγόρος Κουμπάρη 2 106 74 ΑΘΗΝΑ
ΤΙΤΛΟΣ ΕΦΕΥΡΕΣΗΣ	(54): ΔΥΝΑΜΙΚΟΝ ΜΑΡΚΑΡΙΣΜΑ (ΣΗΜΑΤΟ- ΘΕΤΗΣΙΣ) ΜΕ ΛΕΖΕΡ

ώστε να παράγει εν φωτιζόμενον στίγμα εις μίαν θέσιν επί ή εντός του κινουμένου σώματος και κινώντας το στίγμα συμφώνως προς την συνισταμένην δύο συνιστωσών κινήσεως, με την πρώτην να είναι ίση προς την ταχύτητα του κινουμένου σώματος (26) και την δευτέραν να είναι σχετική προς το κινούμενον σώμα (26) ούτως ώστε να δημιουργή εν σήμα (μαρκάρισμα) προδιαγεγραμμένου σχήματος. Εις μίαν προτιμωμένην ενσάρκωσιν η συσκευή περιλαμβάνει τουλάχιστον εν κάτοπτρον γαλβανομέτρου (68,70) δυνάμενον να κινείται, κατάλληλον (ικανόν) να κινή το στίγμα συμφώνως προς την συνισταμένην των δύο συνιστωσών.

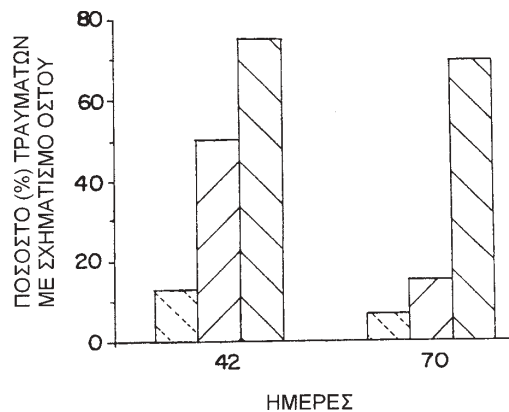


ΠΕΡΙΛΗΨΗ (57)

Μέθοδος και συσκευή περιγράφονται διά την σηματοθέτησιν (μαρκάρισμα) ενός κινουμένου σώματος από υλικόν (26). Η μέθοδος περιλαμβάνει τας φάσεις κατευθύνσεως προς κινούμενον σώμα (26) μίαν ακτίνα υψηλής πυκνότητος ενέργειας (48,58) επικεντρώνοντας την ακτίνα τοιοιτοτρόπως

ΑΡΙΘΜΟΣ ΕΥΡΩΠΑΪΚΟΥ Δ.Ε.	(11): 3024277
ΑΡΙΘ. ΕΛΛΗΝΙΚΗΣ ΚΑΤΑΘΕΣΗΣ	(21): 970401926
ΗΜΕΡ. ΕΛΛΗΝΙΚΗΣ ΚΑΤΑΘΕΣΗΣ	(22): 30-07-97
ΑΡΙΘ./ΗΜΕΡ. ΔΗΜΟΣΙΕΥΣΗΣ	
ΕΥΡΩΠΑΪΚΟΥ ΔΙΠΛΩΜΑΤΟΣ	(87): 679097/28-05-97
ΑΡΙΘ./ΗΜΕΡ. ΔΗΜΟΣΙΕΥΣΗΣ	
ΕΥΡΩΠΑΪΚΗΣ ΑΙΤΗΣΗΣ	(86): 94906606.2/11-01-94
ΔΙΚΑΙΟΥΧΟΣ	(73): GENENTECH, INC. SOUTH SAN FRANCISCO 94080-4990 CA, USA
ΣΥΜΒΑΤΙΚΕΣ ΠΡΟΤΕΡΑΙΟΤΗΤΕΣ	(30): 3365/12-01-93/US
ΕΦΕΥΡΕΤΗΣ	(72): 1) AMMANN ARTHUR J. 2) BECK STEVEN L. 3) NGUYEN TUE H. 4) ONGRIPATTANAKUL BOONSRI 5) RUDMAN CHRISTOPHER G.
ΕΙΔΙΚΟΣ ΠΛΗΡΕΞΟΥΣΙΟΣ	(74): ΚΥΠΡΟΥΛΗ ΚΩΝΣΤΑΝΤΙΑ, Δικηγόρος Κουμπάρη 2 106 74 ΑΘΗΝΑ
ΑΝΤΙΚΛΗΤΟΣ	(74): ΠΑΠΑΚΩΝΣΤΑΝΤΙΝΟΥ ΕΛΕΝΗ, Δικηγόρος Κουμπάρη 2 106 74 ΑΘΗΝΑ
ΤΙΤΛΟΣ ΕΦΕΥΡΕΣΗΣ	(54): ΣΥΝΘΕΣΗ ΤΟΥ TGF-B ΓΙΑ ΤΗΝ ΕΠΑΓΩΓΗ ΑΝΑΠΤΥΞΕΩΣ ΟΣΤΟΥ

σωματιδίων όπως κοκκίων. Η σύνθεση περιέχει προαιρετικά ένα πολυμερές όπως αμυλοπηκτίνη για τη βελτίωση της συνεκτικότητας της συνθέσεως.

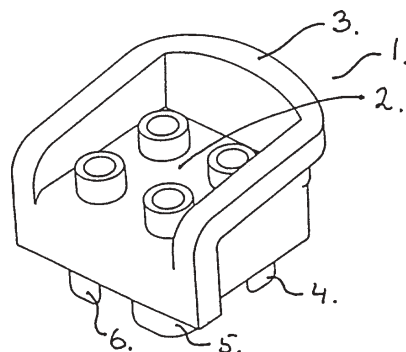


ΠΕΡΙΛΗΨΗ (57)

Παρέχεται μία σύνθεση του μετασχηματιστικού αυξητικού παράγοντα β η οποία περιέχει φωσφορικό τριασβέστιο, κατά προτίμηση υπό τη μορφή

ΑΡΙΘΜΟΣ ΕΥΡΩΠΑΪΚΟΥ Δ.Ε.	(11): 3024278
ΑΡΙΘ. ΕΛΛΗΝΙΚΗΣ ΚΑΤΑΘΕΣΗΣ	(21): 970401927
ΗΜΕΡ. ΕΛΛΗΝΙΚΗΣ ΚΑΤΑΘΕΣΗΣ	(22): 30-07-97
ΑΡΙΘ./ΗΜΕΡ. ΔΗΜΟΣΙΕΥΣΗΣ	
ΕΥΡΩΠΑΪΚΟΥ ΔΙΠΛΩΜΑΤΟΣ	(87): 720502/14-05-97
ΑΡΙΘ./ΗΜΕΡ. ΔΗΜΟΣΙΕΥΣΗΣ	
ΕΥΡΩΠΑΪΚΗΣ ΑΙΤΗΣΗΣ	(86): 94927498.9/21-09-94
ΔΙΚΑΙΟΥΧΟΣ	(73): 1) INTERLEGO AG Neuhofstrasse 21 CH-6340 BAAR, SWITZERLAND 2) LEGO A/S Aastvej 1 DK-7190 BILLUND, DENMARK
ΣΥΜΒΑΤΙΚΕΣ ΠΡΟΤΕΡΑΙΟΤΗΤΕΣ	(30): 1068-93/22-09-93/DK
ΕΦΕΥΡΕΤΗΣ	(72): ΒΑΤΑΚΑΡ ΣΥΝΝΟΒΕ
ΕΙΔΙΚΟΣ ΠΛΗΡΕΞΟΥΣΙΟΣ	(74): ΚΥΠΡΟΥΛΗ ΚΩΝΣΤΑΝΤΙΑ, Δικηγόρος Κουμπάρη 2 106 74 ΑΘΗΝΑ
ΑΝΤΙΚΛΗΤΟΣ	(74): ΠΑΠΑΚΩΝΣΤΑΝΤΙΝΟΥ ΕΛΕΝΗ, Δικηγόρος Κουμπάρη 2 106 74 ΑΘΗΝΑ
ΤΙΤΛΟΣ ΕΦΕΥΡΕΣΗΣ	(54): ΔΟΜΙΚΟ ΣΤΟΙΧΕΙΟ ΓΙΑ ΔΟΜΙΚΟ ΣΕΤ ΚΑΤΑΣΚΕΥΩΝ

αρθρωτά μέσα, όπου τα εν λόγω μέσα συζεύξεως περιλαμβάνουν ωτίδες των οποίων οι πλευρικές επιφάνειες έχουν προσαρμοσθεί για να εμπλέκονται με μία πλειάδα πείρων συζεύξεως επί του άλλου δομικού στοιχείου σε έναν πρώτο αριθμό προσανατολισμών του δομικού στοιχείου ως προς το άλλο δομικό στοιχείο, όπου οι εν λόγω ωτίδες υποδιαιρούνται σε τμήματα έτσι ώστε να σχηματίζουν ακραίες επιφάνειες οι οποίες χρησιμεύουν ως επιφάνειες συναρμογής με τους πείρους συζεύξεως σε ένα δεύτερο αριθμό προσανατολισμών του δομικού στοιχείου.



ΠΕΡΙΛΗΨΗ (57)

Ένα δομικό στοιχείο για δομικό σετ παιχνιδιού κατασκευών το οποίο έχει μέσα συζεύξεως για τη σύζευξη του στοιχείου με άλλα δομικά στοιχεία τα οποία περιλαμβάνονται στο σετ κατασκευών, μέσω συνεργασίας με τους αντίστοιχους πείρους συζεύξεώς τους τοποθετούμενους με αμοιβαία

ΑΡΙΘΜΟΣ ΕΥΡΩΠΑΪΚΟΥ Δ.Ε.	(11): 3024279
ΑΡΙΘ. ΕΛΛΗΝΙΚΗΣ ΚΑΤΑΘΕΣΗΣ	(21): 970401928
ΗΜΕΡ. ΕΛΛΗΝΙΚΗΣ ΚΑΤΑΘΕΣΗΣ	(22): 30-07-97
ΑΡΙΘ./ΗΜΕΡ. ΔΗΜΟΣΙΕΥΣΗΣ	
ΕΥΡΩΠΑΪΚΟΥ ΔΙΠΛΩΜΑΤΟΣ	(87): 677181/14-05-97
ΑΡΙΘ./ΗΜΕΡ. ΔΗΜΟΣΙΕΥΣΗΣ	
ΕΥΡΩΠΑΪΚΗΣ ΑΙΤΗΣΗΣ	(86): 94901296.7/12-11-93
ΔΙΚΑΙΟΥΧΟΣ	(73): CULTOR LTD. 00240 HELSINKI, FINLAND
ΣΥΜΒΑΤΙΚΕΣ ΠΡΟΤΕΡΑΙΟΤΗΤΕΣ	(30): 998697/30-12-92/US
ΕΦΕΥΡΕΤΗΣ	(72): Ο'DONNELL ALVIN JOHN
ΕΙΔΙΚΟΣ ΠΛΗΡΕΞΟΥΣΙΟΣ	(74): ΚΥΠΡΟΥΛΗ ΚΩΝΣΤΑΝΤΙΑ, Δικηγόρος Κουμπάρη 2 106 74 ΑΘΗΝΑ
ΑΝΤΙΚΛΗΤΟΣ	(74): ΠΑΠΑΚΩΝΣΤΑΝΤΙΝΟΥ ΕΛΕΝΗ, Δικηγόρος Κουμπάρη 2 106 74 ΑΘΗΝΑ
ΤΙΤΛΟΣ ΕΦΕΥΡΕΣΗΣ	(54): ΑΝΑΚΤΗΣΗ ΕΡΥΘΟΡΒΙΚΩΝ ΑΠΟ ΦΩΤΟΓΡΑΦΙΚΑ ΔΙΑΛΥΜΑΤΑ

ΠΕΡΙΛΗΨΗ (57)

Η παρούσα εφεύρεση στρέφεται προς μία μέθοδο για την ανάκτηση ερυθροβικών ενώσεων από φωτογραφικά διαλύματα. Με την κοινολογούμενη μέθοδο, το φωτογραφικό διάλυμα πρώτα οξυνίζεται με διέλευσή του πάνω από μία ρητίνη ανταλλαγής όξινων κατιόντων και το προκύπτον διάλυμα μετά διέρχεται πάνω από μία ρητίνη ανταλλαγής ασθενώς βασικών ανιόντων.

ΑΡΙΘΜΟΣ ΕΥΡΩΠΑΪΚΟΥ Δ.Ε.	(11): 3024280
ΑΡΙΘ. ΕΛΛΗΝΙΚΗΣ ΚΑΤΑΘΕΣΗΣ	(21): 970401929
ΗΜΕΡ. ΕΛΛΗΝΙΚΗΣ ΚΑΤΑΘΕΣΗΣ	(22): 30-07-97
ΑΡΙΘ./ΗΜΕΡ. ΔΗΜΟΣΙΕΥΣΗΣ	
ΕΥΡΩΠΑΪΚΟΥ ΔΙΠΛΩΜΑΤΟΣ	(87): 640145/14-05-97
ΑΡΙΘ./ΗΜΕΡ. ΔΗΜΟΣΙΕΥΣΗΣ	
ΕΥΡΩΠΑΪΚΗΣ ΑΙΤΗΣΗΣ	(86): 93906776.5/31-03-93
ΔΙΚΑΙΟΥΧΟΣ	(73): 1) KILTY CORMAC GERARD 34 Dundela Park SANDYCOVE, COUNTY DUBLIN, IRELAND 2) Ο'BYRNE SEAMUS 16 The Alders Monkstown Valley MONKSTOWN COUNTY DUBLIN, IRELAND
ΣΥΜΒΑΤΙΚΕΣ ΠΡΟΤΕΡΑΙΟΤΗΤΕΣ	(30): 921354/01-05-92/IE
ΕΦΕΥΡΕΤΗΣ	(72): 1) KILTY CORMAC GERARD 2) Ο'BYRNE SEAMUS
ΕΙΔΙΚΟΣ ΠΛΗΡΕΞΟΥΣΙΟΣ	(74): ΚΥΠΡΟΥΛΗ ΚΩΝΣΤΑΝΤΙΑ, Δικηγόρος Κουμπάρη 2 106 74 ΑΘΗΝΑ
ΑΝΤΙΚΛΗΤΟΣ	(74): ΠΑΠΑΚΩΝΣΤΑΝΤΙΝΟΥ ΕΛΕΝΗ, Δικηγόρος Κουμπάρη 2 106 74 ΑΘΗΝΑ
ΤΙΤΛΟΣ ΕΦΕΥΡΕΣΗΣ	(54): ΜΕΤΡΗΣΗ ΕΝΟΣ ΕΝΖΥΜΑΤΙΚΟΥ ΣΗ- ΜΕΙΩΤΗ ΩΣ ΒΟΗΘΗΤΙΚΗ ΤΗΣ ΔΙΑ- ΓΝΩΣΕΩΣ

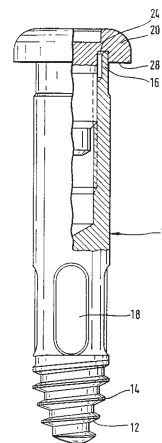
ΠΕΡΙΛΗΨΗ (57)

Μέθοδος η οποία βοηθά στην έγκαιρη διάγνωση της απορρίψεως σε ένα δέκτη μοσχεύματος ήπατος περιλαμβάνει τη μέτρηση μιάς αυξήσεως του επιπέδου της S-τρανσφεράσης γλουταθείου α(α-GST) στο πλάσμα ή στον ορό του εν λόγω δέκτη εν απουσία ή προ οποιασδήποτε μεταβολής στο επίπεδο τρανσαμινάσης του πλάσματος ή του ορού. Η α-GST μετράται καταλληλότερα δι' ενζυματικής ανοσοανικνεύσεως, με τη χρήση ενός αντισώματος στερεάς φάσεως το οποίο είναι μονοεπιλεκτικό της α-GST. Το μονοεπιλεκτικό αντίσωμα αντιδρά ανοσολογικά με τα διμερή B1B1, B1B2 και B2B2 της GST.

ΑΡΙΘΜΟΣ ΕΥΡΩΠΑΪΚΟΥ Δ.Ε.	(11): 3024281
ΑΡΙΘ. ΕΛΛΗΝΙΚΗΣ ΚΑΤΑΘΕΣΗΣ	(21): 970401930
ΗΜΕΡ. ΕΛΛΗΝΙΚΗΣ ΚΑΤΑΘΕΣΗΣ	(22): 30-07-97
ΑΡΙΘ./ΗΜΕΡ. ΔΗΜΟΣΙΕΥΣΗΣ	
ΕΥΡΩΠΑΪΚΟΥ ΔΙΠΛΩΜΑΤΟΣ	(87): 513943/02-07-97
ΑΡΙΘ./ΗΜΕΡ. ΔΗΜΟΣΙΕΥΣΗΣ	
ΕΥΡΩΠΑΪΚΗΣ ΑΙΤΗΣΗΣ	(86): 92250079.8/07-04-92
ΔΙΚΑΙΟΥΧΟΣ	(73): 1) ALTATEC MEDIZINTECHNISCHE ELEMENTE GMBH & CO. KG. Im Steinernen Kreuz 27 75449 WURMBERG, GERMANY 2) IMZ-FERTIGUNGS-UND VERTRIEBSGESELLSCHAFT FUR DENTALE TECHNOLOGIE MBH Talstrasse 23 70794 FILDERSTADT, GERMANY
ΣΥΜΒΑΤΙΚΕΣ ΠΡΟΤΕΡΑΙΟΤΗΤΕΣ	(30): 4115959/13-05-91/DE
ΕΦΕΥΡΕΤΗΣ	(72): 1) DURR WALTER 2) KIRSCH AXEL DR.
ΕΙΔΙΚΟΣ ΠΛΗΡΕΞΟΥΣΙΟΣ	(74): ΚΥΠΡΟΥΛΗ ΚΩΝΣΤΑΝΤΙΑ, Δικηγόρος Κουμπάρη 2 106 74 ΑΘΗΝΑ
ΑΝΤΙΚΛΗΤΟΣ	(74): ΠΑΠΑΚΩΝΣΤΑΝΤΙΝΟΥ ΕΛΕΝΗ, Δικηγόρος Κουμπάρη 2 106 74 ΑΘΗΝΑ
ΤΙΤΛΟΣ ΕΦΕΥΡΕΣΗΣ	(54): ΕΜΦΥΤΕΥΜΑ ΜΕ ΕΠΙΦΑΝΕΙΑ ΠΙΕΣΕΩΣ

ΠΕΡΙΛΗΨΗ (57)

Εμφύτευμα με εν σώμα βάσεως (βασικόν σώμα) (10) το οποίον μπορεί να εμφυτευθή εις το οστέϊνον υλικόν, το οποίον (σώμα βάσεως) παρουσιάζει εν εσωτερικόν σπείρωμα διά την υποδοχήν ενός πείρου εμφυτεύματος (20) μιάς προεκτάσεως εμφυτεύματος, ενός πείρου διά προσθήκας οδοντικής (αττάσμεν) ή παρόμοια, μέσω μιάς κοκλιωτής συνδέσεως, ένθα επί του σώματος της βάσεως η δυναμένη να συνδεθή μετ' αυτού, κατ' ουσίαν θάινουσα εγκαρσίως προς τον άξονα του σώματος της βάσεως, προβλέπεται μία εκτεινομένη επιφάνεια πίεσεως (28) πέραν της επιφάνειας διατομής.



ΑΡΙΘΜΟΣ ΕΥΡΩΠΑΪΚΟΥ Δ.Ε.	(11): 3024282
ΑΡΙΘ. ΕΛΛΗΝΙΚΗΣ ΚΑΤΑΘΕΣΗΣ	(21): 970401931
ΗΜΕΡ. ΕΛΛΗΝΙΚΗΣ ΚΑΤΑΘΕΣΗΣ	(22): 30-07-97
ΑΡΙΘ./ΗΜΕΡ. ΔΗΜΟΣΙΕΥΣΗΣ	
ΕΥΡΩΠΑΪΚΟΥ ΔΙΠΛΩΜΑΤΟΣ	(87): 639185/23-07-97
ΑΡΙΘ./ΗΜΕΡ. ΔΗΜΟΣΙΕΥΣΗΣ	
ΕΥΡΩΠΑΪΚΗΣ ΑΙΤΗΣΗΣ	(86): 92907378.1/17-12-91
ΔΙΚΑΙΟΥΧΟΣ	(73): EASTMAN CHEMICAL COMPANY 100 North Eastman Road, KINGSPORT 37660 TN, USA
ΣΥΜΒΑΤΙΚΕΣ ΠΡΟΤΕΡΑΙΟΤΗΤΕΣ	(30): —
ΕΦΕΥΡΕΤΗΣ	(72): FALLING STERHEN NEAL
ΕΙΔΙΚΟΣ ΠΛΗΡΕΞΟΥΣΙΟΣ	(74): ΚΥΠΡΟΥΛΗ ΚΩΝΣΤΑΝΤΙΑ, Δικηγόρος Κουμπάρη 2 106 74 ΑΘΗΝΑ
ΑΝΤΙΚΛΗΤΟΣ	(74): ΠΑΠΑΚΩΝΣΤΑΝΤΙΝΟΥ ΕΛΕΝΗ, Δικηγόρος Κουμπάρη 2 106 74 ΑΘΗΝΑ
ΤΙΤΛΟΣ ΕΦΕΥΡΕΣΗΣ	(54): ΜΕΘΟΔΟΣ ΕΠΙΛΕΚΤΙΚΗΣ ΥΔΡΟΓΟΝΩ- ΣΕΩΣ 3,4-ΕΠΟΞΥ-1-ΒΟΥΤΑΝΙΟΥ, ΠΡΟΣ 1,2-ΕΠΟΞΥΒΟΥΤΑΝΙΟ

ΠΕΡΙΛΗΨΗ (57)

Αναγγέλεται νέα μέθοδος παρασκευής Εποξυαλκανίων, περιλαμβάνουσα Υδρογόνωση γ,δ-Εποξυαλκανίων ή γ,δ-Εποξυκυκλοαλκανίων, παρουσία Καταλύτη Ροδίου. Η μέθοδος είναι ιδιαίτερα χρήσιμη για παρασκευή 1,2-Εποξυουτανίου από 3,4-Εποξυ-1-βουτανίου.

ΑΡΙΘΜΟΣ ΕΥΡΩΠΑΪΚΟΥ Δ.Ε.	(11): 3024283
ΑΡΙΘ. ΕΛΛΗΝΙΚΗΣ ΚΑΤΑΘΕΣΗΣ	(21): 970401932
ΗΜΕΡ. ΕΛΛΗΝΙΚΗΣ ΚΑΤΑΘΕΣΗΣ	(22): 30-07-97
ΑΡΙΘ./ΗΜΕΡ. ΔΗΜΟΣΙΕΥΣΗΣ	
ΕΥΡΩΠΑΪΚΟΥ ΔΙΠΛΩΜΑΤΟΣ	(87): 556110/02-05-97
ΑΡΙΘ./ΗΜΕΡ. ΔΗΜΟΣΙΕΥΣΗΣ	
ΕΥΡΩΠΑΪΚΗΣ ΑΙΤΗΣΗΣ	(86): 93400318.7/09-02-93
ΔΙΚΑΙΟΥΧΟΣ	(73): EXSYMOL S.A.M. MC-98000 MONTE CARLO, MONACO
ΣΥΜΒΑΤΙΚΕΣ ΠΡΟΤΕΡΑΙΟΤΗΤΕΣ	(30): 9201458/10-02-92/FR
ΕΦΕΥΡΕΤΗΣ	(72): 1) FRANCO ANDRE 2) GUYNE JEAN 3) NICOLAY JEAN-FRANCOIS 4) SEGUIN MARIE-CHRISTINE
ΕΙΔΙΚΟΣ ΠΛΗΡΕΞΟΥΣΙΟΣ	(74): ΚΥΠΡΟΥΛΗ ΚΩΝΣΤΑΝΤΙΑ, Δικηγόρος Κουμπάρη 2 106 74 ΑΘΗΝΑ
ΑΝΤΙΚΛΗΤΟΣ	(74): ΠΑΠΑΚΩΝΣΤΑΝΤΙΝΟΥ ΕΛΕΝΗ, Δικηγόρος Κουμπάρη 2 106 74 ΑΘΗΝΑ
ΤΙΤΛΟΣ ΕΦΕΥΡΕΣΗΣ	(54): ΦΟΡΕΑΣ ΓΙΑ ΘΕΡΑΠΕΥΤΙΚΕΣ Ή ΚΑΛΛΥΝΤΙΚΕΣ ΕΝΕΡΓΕΣ ΟΥΣΙΕΣ, ΕΞΩΤΕΡΙΚΗΣ ΧΡΗΣΗΣ ΚΑΙ ΘΕΡΑΠΕΥΤΙΚΕΣ Ή ΚΑΛΛΥΝΤΙΚΕΣ ΣΥΝΘΕΣΕΙΣ ΠΟΥ ΠΕΡΙΕΧΟΥΝ ΤΕΤΟΙΟΥΣ ΦΟΡΕΙΣ

ΠΕΡΙΛΗΨΗ (57)

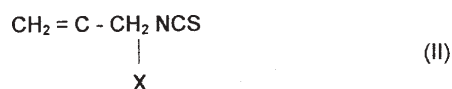
Φορέας για τουλάχιστον μία ενεργό θεραπευτική ή καλλυντική ουσία, για επιφανειακή εφαρμογή μέσω τοπικής οδού για μία τοπική δράση, στο δέρμα, τα νύχια και τρίχωμα, τον επιπεφυκώτα υμένα, τον κερατοειδή χιτώνα, τον ακουστικό πόρο ή τις ρινικές, στοματικές, ουλικές, φαρυγγικές ή κολπικές βλεννογόνους, αυτός ο φορέας είναι τύπου μοριακού πολυμερούς, πορώδης, βιοσυμβατός και προικισμένος με ιδιότητες αντι-στρεφόμενης προσρόφησης ή όχι της λεγόμενης ενεργού ουσίας, χαρακτηριζόμενος από το ότι συμπεριλαμβάνει βιοσυμβατά μόρια που εμφυτεύθηκαν στην επιφάνεια αυτού του μοριακού πολυμερούς, αυτά τα μόρια παρουσιάζουν μία έλξη φυσική και/ή χημική για την επιφάνεια εφαρμογής και αντιτίθενται στην μετανάστευση αυτού του φορέα διά μέσου αυτής της επιφάνειας.

ΑΡΙΘΜΟΣ ΕΥΡΩΠΑΪΚΟΥ Δ.Ε.	(11): 3024284
ΑΡΙΘ. ΕΛΛΗΝΙΚΗΣ ΚΑΤΑΘΕΣΗΣ	(21): 970401933
ΗΜΕΡ. ΕΛΛΗΝΙΚΗΣ ΚΑΤΑΘΕΣΗΣ	(22): 30-07-97
ΑΡΙΘ./ΗΜΕΡ. ΔΗΜΟΣΙΕΥΣΗΣ	
ΕΥΡΩΠΑΪΚΟΥ ΔΙΠΛΩΜΑΤΟΣ	(87): 443542/04-06-97
ΑΡΙΘ./ΗΜΕΡ. ΔΗΜΟΣΙΕΥΣΗΣ	
ΕΥΡΩΠΑΪΚΗΣ ΑΙΤΗΣΗΣ	(86): 91102413.1/20-02-91
ΔΙΚΑΙΟΥΧΟΣ	(73): 1) BOEHRINGER INGELHEIM INTERNATIONAL GMBH Postfach 200 55218 INGELHEIM AM RHEIN, GERMANY 2) BOEHRINGER INGELHEIM KG Postfach 200 55216 INGELHEIM, GERMANY
ΣΥΜΒΑΤΙΚΕΣ ΠΡΟΤΕΡΑΙΟΤΗΤΕΣ	(30): 4005415/21-02-90/DE
ΕΦΕΥΡΕΤΗΣ	(72): BUCHHOLZ BERTHOLD DR.
ΕΙΔΙΚΟΣ ΠΛΗΡΕΞΟΥΣΙΟΣ	(74): ΚΥΠΡΟΥΛΗ ΚΩΝΣΤΑΝΤΙΑ, Δικηγόρος Κουμπάρη 2 106 74 ΑΘΗΝΑ
ΑΝΤΙΚΛΗΤΟΣ	(74): ΠΑΠΑΚΩΝΣΤΑΝΤΙΝΟΥ ΕΛΕΝΗ, Δικηγόρος Κουμπάρη 2 106 74 ΑΘΗΝΑ
ΤΙΤΛΟΣ ΕΦΕΥΡΕΣΗΣ	(54): ΜΕΘΟΔΟΣ ΠΑΡΑΣΚΕΥΗΣ ΠΟΛΥΕΣΤΕΡΩΝ ΣΕ ΒΑΣΗ ΥΔΡΟΞΥΚΑΡΒΟΝΙΚΑ ΟΞΕΑ

ΠΕΡΙΛΗΨΗ (57)

Η παρούσα ευρεσιτεχνία αφορά μέθοδο παρασκευής Πολυεστέρων σε βάση Υδροξυκαρβονικά οξέα, κυρίως α-Υδροξυκαρβονικά οξέα.

ΑΡΙΘΜΟΣ ΕΥΡΩΠΑΪΚΟΥ Δ.Ε.	(11): 3024285
ΑΡΙΘ. ΕΛΛΗΝΙΚΗΣ ΚΑΤΑΘΕΣΗΣ	(21): 970401934
ΗΜΕΡ. ΕΛΛΗΝΙΚΗΣ ΚΑΤΑΘΕΣΗΣ	(22): 30-07-97
ΑΡΙΘ./ΗΜΕΡ. ΔΗΜΟΣΙΕΥΣΗΣ	
ΕΥΡΩΠΑΪΚΟΥ ΔΙΠΛΩΜΑΤΟΣ	(87): 446913/04-06-97
ΑΡΙΘ./ΗΜΕΡ. ΔΗΜΟΣΙΕΥΣΗΣ	
ΕΥΡΩΠΑΪΚΗΣ ΑΙΤΗΣΗΣ	(86): 91103927.9/14-03-91
ΔΙΚΑΙΟΥΧΟΣ	(73): TAKEDA CHEMICAL INDUSTRIES, LTD. 1-1, Doshomachi 4-Chome, Chuo-Ku OSAKA, JAPAN
ΣΥΜΒΑΤΙΚΕΣ ΠΡΟΤΕΡΑΙΟΤΗΤΕΣ	(30): 67911-90/16-03-90/JP
ΕΦΕΥΡΕΤΗΣ	(72): 1) UNEME HIDEKI 2) HIGUCHI NORIKO 3) MINAMIDA ISAO
ΕΙΔΙΚΟΣ ΠΛΗΡΕΞΟΥΣΙΟΣ	(74): ΚΥΠΡΟΥΛΗ ΚΩΝΣΤΑΝΤΙΑ, Δικηγόρος Κουμπάρη 2 106 74 ΑΘΗΝΑ
ΑΝΤΙΚΛΗΤΟΣ	(74): ΠΑΠΑΚΩΝΣΤΑΝΤΙΝΟΥ ΕΛΕΝΗ, Δικηγόρος Κουμπάρη 2 106 74 ΑΘΗΝΑ
ΤΙΤΛΟΣ ΕΦΕΥΡΕΣΗΣ	(54): ΜΕΘΟΔΟΣ ΠΑΡΑΣΚΕΥΗΣ ΠΑΡΑΓΩΓΩΝ ΧΛΩΡΟΘΕΙΑΖΟΛΙΟΥ



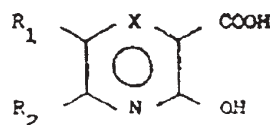
όπου X είναι αποσπώμενη ομάδα, είναι απλή και με διαδικασίες συμβατικής αντιδράσεως σε ήπιες συνθήκες, χωρίς χρησιμοποίηση μεγάλης ποσότητας μέσου Χλωρίωσης. Ακόμα, μέθοδος παρασκευής 5-(Αμινομεθυλ)-2-χλωροθειαζολίου ή αλάτων του, από την ένωση (II), αποφέρουσα μεγαλύτερες αποδόσεις, με απλές, συμβατικές και οικονομικές διαδικασίες.

ΠΕΡΙΛΗΨΗ (57)

Νέα μέθοδος παρασκευής ενώσεων 2-Χλωροθειαζολίου, χρησίμων ως ενδιαμέσων για Εντομοκτόνα, από παράγωγα Ισοθειοκυανικού Άλλυλίου του Τύπου (II)

ΑΡΙΘΜΟΣ ΕΥΡΩΠΑΪΚΟΥ Δ.Ε.	(11): 3024286
ΑΡΙΘ. ΕΛΛΗΝΙΚΗΣ ΚΑΤΑΘΕΣΗΣ	(21): 970401935
ΗΜΕΡ. ΕΛΛΗΝΙΚΗΣ ΚΑΤΑΘΕΣΗΣ	(22): 30-07-97
ΑΡΙΘ./ΗΜΕΡ. ΔΗΜΟΣΙΕΥΣΗΣ	
ΕΥΡΩΠΑΪΚΟΥ ΔΙΠΛΩΜΑΤΟΣ	(87): 559116/28-05-97
ΑΡΙΘ./ΗΜΕΡ. ΔΗΜΟΣΙΕΥΣΗΣ	
ΕΥΡΩΠΑΪΚΗΣ ΑΙΤΗΣΗΣ	(86): 93103221.3/01-03-93
ΔΙΚΑΙΟΥΧΟΣ	(73): LONZA AG (Υποκατάστημα: 4002 Basel) CH-3945 GAMPEL/WALLIS, SWITZER- LAND
ΣΥΜΒΑΤΙΚΕΣ ΠΡΟΤΕΡΑΙΟΤΗΤΕΣ	(30): 672-92/04-03-92/CH
ΕΦΕΥΡΕΤΗΣ	(72): 1) KIENER ANDREAS DR. 2) TSCHECH ANDREAS DR. 3) TINSCHERT ANDREAS 4) HEINZMANN KLAUS
ΕΙΔΙΚΟΣ ΠΛΗΡΕΞΟΥΣΙΟΣ	(74): ΚΥΠΡΟΥΛΗ ΚΩΝΣΤΑΝΤΙΑ, Δικηγόρος Κουμπάρη 2 106 74 ΑΘΗΝΑ
ΑΝΤΙΚΛΗΤΟΣ	(74): ΠΑΠΑΚΩΝΣΤΑΝΤΙΝΟΥ ΕΛΕΝΗ, Δικηγόρος Κουμπάρη 2 106 74 ΑΘΗΝΑ
ΤΙΤΛΟΣ ΕΦΕΥΡΕΣΗΣ	(54): ΜΙΚΡΟΒΙΟΛΟΓΙΚΗ ΜΕΘΟΔΟΣ ΓΙΑ ΤΗΝ ΥΔΡΟΞΥΛΙΩΣΗ ΚΑΡΒΟΝΙΚΩΝ ΟΞΕΩΝ ΜΕ ΕΤΕΡΟΚΥΚΛΟ ΑΖΩΤΟΥ

τους του γενικού τύπου I



αρχής γενομένης από τα αντίστοιχα καρβονικά οξέα με ετερόκυκλο αζώτου, ως και σε νέους κατάλληλους για την μέθοδο μικροοργανισμούς.

ΠΕΡΙΛΗΨΗ (57)

Η εφεύρεση αφορά σε μία νέα μικροβιολογική μέθοδο για την παρασκευή υδροξυ-καρβονικών οξέων με ετερόκυκλο αζώτου ή των διαλυτών αλάτων

ΑΡΙΘΜΟΣ ΕΥΡΩΠΑΪΚΟΥ Δ.Ε.	(11): 3024287
ΑΡΙΘ. ΕΛΛΗΝΙΚΗΣ ΚΑΤΑΘΕΣΗΣ	(21): 970401936
ΗΜΕΡ. ΕΛΛΗΝΙΚΗΣ ΚΑΤΑΘΕΣΗΣ	(22): 30-07-97
ΑΡΙΘ./ΗΜΕΡ. ΔΗΜΟΣΙΕΥΣΗΣ	
ΕΥΡΩΠΑΪΚΟΥ ΔΙΠΛΩΜΑΤΟΣ	(87): 612517/07-05-97
ΑΡΙΘ./ΗΜΕΡ. ΔΗΜΟΣΙΕΥΣΗΣ	
ΕΥΡΩΠΑΪΚΗΣ ΑΙΤΗΣΗΣ	(86): 94400353.2/18-02-94
ΔΙΚΑΙΟΥΧΟΣ	(73): L'OREAL 14, Rue Royale 75008 PARIS, FRANCE
ΣΥΜΒΑΤΙΚΕΣ ΠΡΟΤΕΡΑΙΟΤΗΤΕΣ	(30): 9302048/23-02-93/FR
ΕΦΕΥΡΕΤΗΣ	(72): 1) PASTOUR VALERIE 2) ROUGET FRANCOISE 3) FODOR PIERRE
ΕΙΔΙΚΟΣ ΠΛΗΡΕΞΟΥΣΙΟΣ	(74): ΚΥΠΡΟΥΛΗ ΚΩΝΣΤΑΝΤΙΑ, Δικηγόρος Κουμπάρη 2 106 74 ΑΘΗΝΑ
ΑΝΤΙΚΛΗΤΟΣ	(74): ΠΑΠΑΚΩΝΣΤΑΝΤΙΝΟΥ ΕΛΕΝΗ, Δικηγόρος Κουμπάρη 2 106 74 ΑΘΗΝΑ
ΤΙΤΛΟΣ ΕΦΕΥΡΕΣΗΣ	(54): ΓΑΛΑΚΤΩΜΑ ΥΔΑΤΟΣ ΕΝΤΟΣ ΕΛΑΙΟΥ ΓΙΑ ΚΑΛΛΥΝΤΙΚΗ Ή ΦΑΡΜΑΚΕΥΤΙΚΗ ΧΡΗΣΗ

αλκυλ- ή αλκοξυ-διμεθικής ή μίας συμπολυόλης διμεθικής ή των μιγμάτων τους, όπου η εν λόγω λιπαρή φάση αντιπροσωπεύει το 15 έως 40% κατά βάρος ως προς το ολικό βάρος του γαλακτώματος, ενώ αποτελείται τουλάχιστον κατά 10 έως 90% κατά βάρος από σιλικόνη και από 0,1 έως 5% από έναν πηκτωματοποιητικό παράγοντα αποτελούμενο από ένα μίγμα εστέρων λιπαρών οξέων της γλυκερόλης και της γλυκόλης σε αναλογία περιλαμβανόμενη μεταξύ 75/25 και 95/5% κατά βάρος, ενώ τα εν λόγω λιπαρά οξέα είναι με C₁₆-C₃₆, ενώ το 50% τουλάχιστον των εν λόγω λιπαρών οξέων είναι με C₁₈-C₂₂. Αυτό το γαλάκτωμα παρουσιάζει όχι μόνο καλή σταθερότητα στο χρόνο αλλά επίσης και έναντι των μεταβολών της θερμοκρασίας.

ΠΕΡΙΛΗΨΗ (57)

Αυτό το γαλάκτωμα αποτελείται από μία λιπαρή φάση περιέχουσα μία σιλικόνη, από μία μη πηκτωματοποιημένη υδατική φάση, ένα γαλακτωματοποιητικό παράγοντα επιλεγόμενο μεταξύ μίας συμπολυόλης

ΑΡΙΘΜΟΣ ΕΥΡΩΠΑΪΚΟΥ Δ.Ε.	(11): 3024288
ΑΡΙΘ. ΕΛΛΗΝΙΚΗΣ ΚΑΤΑΘΕΣΗΣ	(21): 970401937
ΗΜΕΡ. ΕΛΛΗΝΙΚΗΣ ΚΑΤΑΘΕΣΗΣ	(22): 30-07-97
ΑΡΙΘ./ΗΜΕΡ. ΔΗΜΟΣΙΕΥΣΗΣ	
ΕΥΡΩΠΑΪΚΟΥ ΔΙΠΛΩΜΑΤΟΣ	(87): 625402/04-06-97
ΑΡΙΘ./ΗΜΕΡ. ΔΗΜΟΣΙΕΥΣΗΣ	
ΕΥΡΩΠΑΪΚΗΣ ΑΙΤΗΣΗΣ	(86): 94102130.5/11-02-94
ΔΙΚΑΙΟΥΧΟΣ	(73): DEGUSSA AG Weissfrauenstrasse 9 60311 FRANKFURT, GERMANY
ΣΥΜΒΑΤΙΚΕΣ ΠΡΟΤΕΡΑΙΟΤΗΤΕΣ	(30): 4315475/10-05-93/DE
ΕΦΕΥΡΕΤΗΣ	(72): 1) KOSCHLIG MANFRED DR. (ING.) 2) WEBER WOLFGANG (CHEMOTECN.) 3) ZIMMERMANN KLAUS DR. (DIPL- CHEM)
ΕΙΔΙΚΟΣ ΠΛΗΡΕΞΟΥΣΙΟΣ	(74): ΚΥΠΡΟΥΛΗ ΚΩΝΣΤΑΝΤΙΑ, Δικηγόρος Κουμπάρη 2 106 74 ΑΘΗΝΑ
ΑΝΤΙΚΛΗΤΟΣ	(74): ΠΑΠΑΚΩΝΣΤΑΝΤΙΝΟΥ ΕΛΕΝΗ, Δικηγόρος Κουμπάρη 2 106 74 ΑΘΗΝΑ
ΤΙΤΛΟΣ ΕΦΕΥΡΕΣΗΣ	(54): ΑΙΩΡΗΜΑ ΓΑΝΩΜΑΤΟΣ, ΓΙΑ ΤΟΠΟΘΕΤΗΣΗ ΛΕΠΤΩΝ ΣΤΡΩΣΕΩΝ ΓΑΝΩΜΑΤΟΣ ΕΠΑΝΩ ΣΕ ΥΠΟΣΤΡΩΜΑΤΑ

με το οποίο μπορούμε να δημιουργήσουμε επί αντικειμένων, με εμβάπτιση ή με ψεκασμό, στρώσεις γανώματος χωρίς ρωγμές και πόρους. Η σκόνη γανώματος πρέπει ακόμα να έχει το μέγεθος τεμαχιδίων 5 έως 50μm, ενώ 55 έως 70% των τεμαχιδίων πρέπει να είναι μικρότερο από το μέγεθος τεμαχιδίων του μεγίστου της καμπύλης κατανομής μεγεθών. Εκτός τούτου, η σχέση μεταξύ μέσου μεγέθους τεμαχιδίων της σκόνης γανώματος, και της πυκνότητας της σκόνης γανώματος, πρέπει να είναι μεταξύ 0.1 και 20μm.g⁻¹ cm³.

ΠΕΡΙΛΗΨΗ (57)

Δημιουργήθηκε ένα αιώρημα αποτελούμενο από σκόνη γανώματος, οργανικό συνδετικό, οργανικό διαλύτη και ενίοτε βοηθητικό ρευστότητας,

ΑΡΙΘΜΟΣ ΕΥΡΩΠΑΪΚΟΥ Δ.Ε.	(11): 3024289
ΑΡΙΘ. ΕΛΛΗΝΙΚΗΣ ΚΑΤΑΘΕΣΗΣ	(21): 970401938
ΗΜΕΡ. ΕΛΛΗΝΙΚΗΣ ΚΑΤΑΘΕΣΗΣ	(22): 30-07-97
ΑΡΙΘ./ΗΜΕΡ. ΔΗΜΟΣΙΕΥΣΗΣ	
ΕΥΡΩΠΑΪΚΟΥ ΔΙΠΛΩΜΑΤΟΣ	(87): 671918/28-05-97
ΑΡΙΘ./ΗΜΕΡ. ΔΗΜΟΣΙΕΥΣΗΣ	
ΕΥΡΩΠΑΪΚΗΣ ΑΙΤΗΣΗΣ	(86): 94900549.0/03-11-93
ΔΙΚΑΙΟΥΧΟΣ	(73): MERRELL PHARMACEUTICALS INC. CINCINNATI 45215 ΟΗΙΟ, USA
ΣΥΜΒΑΤΙΚΕΣ ΠΡΟΤΕΡΑΙΟΤΗΤΕΣ	(30): 984757/03-12-92/US
ΕΦΕΥΡΕΤΗΣ	(72): 1) SUNKARA SAI PRASAD 2) MCCARTHY JAMES RAY
ΕΙΔΙΚΟΣ ΠΛΗΡΕΞΟΥΣΙΟΣ	(74): ΚΥΠΡΟΥΛΗ ΚΩΝΣΤΑΝΤΙΑ, Δικηγόρος Κουμπάρη 2 106 74 ΑΘΗΝΑ
ΑΝΤΙΚΛΗΤΟΣ	(74): ΠΑΠΑΚΩΝΣΤΑΝΤΙΝΟΥ ΕΛΕΝΗ, Δικηγόρος Κουμπάρη 2 106 74 ΑΘΗΝΑ
ΤΙΤΛΟΣ ΕΦΕΥΡΕΣΗΣ	(54): ΣΥΝΘΕΣΕΙΣ ΠΕΡΙΧΟΥΣΑΙ ΑCΥCΛΟVΙR-ΟΞΙΔΕΙΣ ΕΝΩΣΕΙΣ ΚΑΙ ΑΝΑΛΟΓΑ 2'ΒΙΝΥΛΟ ΥΠΟΚΑΤΕΣΤΗΜΕΝΕΣ ΝΟΥ-ΚΛΕΟSΙΔΗΣ ΔΙΑ ΤΗΝ ΘΕΡΑΠΕΙΑ ΙΩSΕΩΝ

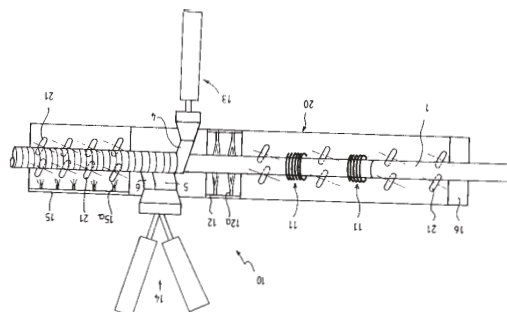
(συνδεσμική) θεραπεία μετ' αποτελεσματικής αντι-ιωτικής ποσότητας αναλόγου 2'-βινυλο υποκατεστημένης νουκλεοσίδης.

ΠΕΡΙΛΗΨΗ (57)

Μέθοδος νοσηλείας πάσχοντος προσβληθέντος δι' ιώσεως η οποία (μέθοδος) διαλαμβάνει χορήγησιν εις τον πάσχοντα αποτελεσματικής αντιϊωτικής ποσότητας acyclovir-οειδούς ενώσεως εις συνδυαστική

ΑΡΙΘΜΟΣ ΕΥΡΩΠΑΪΚΟΥ Δ.Ε.	(11): 3024290
ΑΡΙΘ. ΕΛΛΗΝΙΚΗΣ ΚΑΤΑΘΕΣΗΣ	(21): 970401939
ΗΜΕΡ. ΕΛΛΗΝΙΚΗΣ ΚΑΤΑΘΕΣΗΣ	(22): 30-07-97
ΑΡΙΘ./ΗΜΕΡ. ΔΗΜΟΣΙΕΥΣΗΣ	
ΕΥΡΩΠΑΪΚΟΥ ΔΙΠΛΩΜΑΤΟΣ	(87): 601913/14-05-97
ΑΡΙΘ./ΗΜΕΡ. ΔΗΜΟΣΙΕΥΣΗΣ	
ΕΥΡΩΠΑΪΚΗΣ ΑΙΤΗΣΗΣ	(86): 93402905.9/30-11-93
ΔΙΚΑΙΟΥΧΟΣ	(73): ISOTUB COATING Enceinte Unimetal Sacilor 54240 JOEUF, FRANCE
ΣΥΜΒΑΤΙΚΕΣ ΠΡΟΤΕΡΑΙΟΤΗΤΕΣ	(30): 9214860/09-12-92/FR
ΕΦΕΥΡΕΤΗΣ	(72): CAVALLIE BERNARD
ΕΙΔΙΚΟΣ ΠΛΗΡΕΞΟΥΣΙΟΣ	(74): ΚΥΠΡΟΥΛΗ ΚΩΝΣΤΑΝΤΙΑ, Δικηγόρος Κουμπάρη 2 106 74 ΑΘΗΝΑ
ΑΝΤΙΚΛΗΤΟΣ	(74): ΠΑΠΑΚΩΝΣΤΑΝΤΙΝΟΥ ΕΛΕΝΗ, Δικηγόρος Κουμπάρη 2 106 74 ΑΘΗΝΑ
ΤΙΤΛΟΣ ΕΦΕΥΡΕΣΗΣ	(54): ΜΕΘΟΔΟΣ ΚΑ ΔΙΑΤΑΞΗ ΓΙΑ ΤΗΝ ΜΟΝΩΤΙΚΗ ΕΠΕΝΔΥΣΗ ΕΝΟΣ ΣΩΛΗΝΑ ΜΕ ΕΝΑ ΜΟΝΩΤΙΚΟ ΠΕΡΙΒΛΗΜΑ ΚΑΙ ΣΩΛΗΝΑΣ ΠΟΥ ΛΑΜΒΑΝΕΤΑΙ ΜΕ ΑΥΤΗ ΤΗ ΜΕΘΟΔΟ

συνίσταται στη μετατόπιση του σωλήνα (1) σε διαμήκη μετατόπιση και παράλληλα στην οδήγηση σε περιστροφή του εν λόγω σωλήνα, στη θέρμανση του σωλήνα (1) σε θερμοκρασία μεγαλύτερη από 50°C, στην απόθεση επί της εξωτερικής επιφάνειας του σωλήνα (1) μίας στρώσεως (2) εποξικής ρητίνης, στην περιέλιξη επί της στρώσεως (2) εποξικής ρητίνης, μίας ταινίας (4) σε ζυμώδη κατάσταση από συγκολλητικό υλικό και στην περιέλιξη, επί της ταινίας (4) συγκολλητικού υλικού, τουλάχιστον μίας ταινίας (5,6) σε ζυμώδη κατάσταση από ένα τουλάχιστον μονωτικό υλικό. Η εφεύρεση έχει επίσης ως αντικείμενο μία εγκατάσταση εφαρμογής της μεθόδου και ένα σωλήνα που λαμβάνεται με τη μέθοδο αυτή.



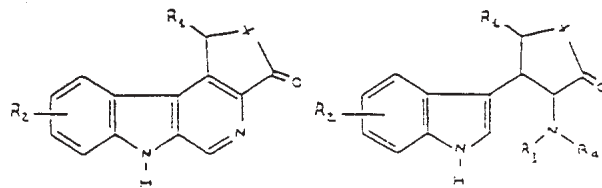
ΠΕΡΙΛΗΨΗ (57)

Η εφεύρεση έχει ως αντικείμενο μία μέθοδο επενδύσεως ενός σωλήνα (1) με ένα μονωτικό περίβλημα, και ειδικά ενός σωλήνα συστήματος σωληνώσεων δυνάμενου να βυθίζεται, όπου το εν λόγω περίβλημα περιλαμβάνει τουλάχιστον μία στρώση πολυπροπυλενίου. Η μέθοδος

ΑΡΙΘΜΟΣ ΕΥΡΩΠΑΪΚΟΥ Δ.Ε.	(11): 3024291
ΑΡΙΘ. ΕΛΛΗΝΙΚΗΣ ΚΑΤΑΘΕΣΗΣ	(21): 970401940
ΗΜΕΡ. ΕΛΛΗΝΙΚΗΣ ΚΑΤΑΘΕΣΗΣ	(22): 30-07-97
ΑΡΙΘ./ΗΜΕΡ. ΔΗΜΟΣΙΕΥΣΗΣ	
ΕΥΡΩΠΑΪΚΟΥ ΔΙΠΛΩΜΑΤΟΣ	(87): 499527/02-05-97
ΑΡΙΘ./ΗΜΕΡ. ΔΗΜΟΣΙΕΥΣΗΣ	
ΕΥΡΩΠΑΪΚΗΣ ΑΙΤΗΣΗΣ	(86): 92400351.0/11-02-92
ΔΙΚΑΙΟΥΧΟΣ	(73): CENTRE NATIONAL DE LA RECHERCHE SCIENTIFIQUE (CNRS) 75794 PARIS CEDEX 16, FRANCE
ΣΥΜΒΑΤΙΚΕΣ ΠΡΟΤΕΡΑΙΟΤΗΤΕΣ	(30): 9101595/12-02-91/FR
ΕΦΕΥΡΕΤΗΣ	(72): 1) DODD ROBERT 2) POTIER PIERRE 3) ROSSIER JEAN 4) DOREY GILBERT 5) DUBOIS LAURENT 6) PRADO DE CARVALHO LIA
ΕΙΔΙΚΟΣ ΠΛΗΡΕΞΟΥΣΙΟΣ	(74): ΚΥΠΡΟΥΛΗ ΚΩΝΣΤΑΝΤΙΑ, Δικηγόρος Κουμπάρη 2 106 74 ΑΘΗΝΑ
ΑΝΤΙΚΛΗΤΟΣ	(74): ΠΑΠΑΚΩΝΣΤΑΝΤΙΝΟΥ ΕΛΕΝΗ, Δικηγόρος Κουμπάρη 2 106 74 ΑΘΗΝΑ
ΤΙΤΛΟΣ ΕΦΕΥΡΕΣΗΣ	(54): ΕΝΩΣΕΙΣ ΠΑΡΑΓΩΓΑ ΒΗΤΑ-ΚΑΡΒΟΛΙΝΩΝ ΠΟΥ ΕΙΝΑΙ ΣΥΜΠΛΟΚΟΠΟΙΗΤΕΣ ΤΟΥ ΔΕΚΤΟΥ ΤΩΝ ΒΕΝΖΟΔΙΑΖΕΠΙΝΩΝ ΚΑΙ ΕΧΟΥΝ ΑΠΟΤΕΛΕΣΜΑ ΑΝΑΣΤΡΟΦΟΥ ΑΓΩΝΙΣΤΟΥ ΚΑΙ ΑΝΤΑΓΩΝΙΣΤΟΥ ΕΝΑΝΤΙ ΤΩΝ ΒΕΝΖΟ-ΔΙΑΖΕΠΙΝΩΝ ΚΑΙ ΦΑΡΜΑΚΑ ΠΟΥ ΤΙΣ ΠΕΡΙΕΧΟΥΝ

ΠΕΡΙΛΗΨΗ (57)

Η εφεύρεση αφορά νέες ενώσεις παράγωγα β-καρβολινών που είναι συμπλοκοποιητές του δέκτου των βενζοδιαζεπινών που έχουν ένα αποτέλεσμα αναστρόφου αγωνιστού και ανταγωνιστού έναντι των βενζοδιαζεπινών. Οι ενώσεις αυτές αντιστοιχούν στους τύπους



στους οποίους το X είναι O,S,



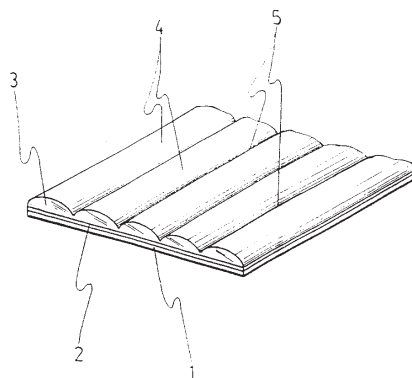
ή ακόμη



παριστά το ριζικό $-N(R_5)-C(=O)-CH_2-X$, το R_1 είναι ριζικό υδροξυ, αλκοξυ, αλκυλ υποκατεστημένο δια ενός ριζικού ή αλκοξυ, το R_2 είναι ένα άτομο υδρογόνου ή ένα ριζικό αλκυλ, υδροξυ, αλκοξυ, ακυλοξυ, βενζυλοξυ όπου τα αναφερθέντα ριζικά μπορούν ενδεχομένως να είναι υποκατεστημένα τα R_3, R_4, R_5 και R_6 εκλέγονται από άτομα υδρογόνου ή ένα αλκυλο ριζικό ενδεχομένως υποκατεστημένο δι'ένος ριζικού υδροξυ, αλκοξυ, αλκοξυ-καρβονυλοξυμεθυλ, καθώς και τα αντίστοιχα τετραυδροπαράγωγα β-καρβολίνης και τα άλατα ή τα παράγωγα τεταρτοταγούς αμμωνίου των φαρμακευτικώς αποδεκτών ενώσεων αυτών.

ΑΡΙΘΜΟΣ ΕΥΡΩΠΑΪΚΟΥ Δ.Ε.	(11): 3024292
ΑΡΙΘ. ΕΛΛΗΝΙΚΗΣ ΚΑΤΑΘΕΣΗΣ	(21): 970401941
ΗΜΕΡ. ΕΛΛΗΝΙΚΗΣ ΚΑΤΑΘΕΣΗΣ	(22): 30-07-97
ΑΡΙΘ./ΗΜΕΡ. ΔΗΜΟΣΙΕΥΣΗΣ	
ΕΥΡΩΠΑΪΚΟΥ ΔΙΠΛΩΜΑΤΟΣ	(87): 592347/14-05-97
ΑΡΙΘ./ΗΜΕΡ. ΔΗΜΟΣΙΕΥΣΗΣ	
ΕΥΡΩΠΑΪΚΗΣ ΑΙΤΗΣΗΣ	(86): 93500138.8/07-10-93
ΔΙΚΑΙΟΥΧΟΣ	(73): SANSANO SANZ, AGUSTIN E-12580 BENICARLO (CASTELLON), SPAIN
ΣΥΜΒΑΤΙΚΕΣ ΠΡΟΤΕΡΑΙΟΤΗΤΕΣ	(30): 9202002/08-10-92/ES
ΕΦΕΥΡΕΤΗΣ	(72): SANSANO SANZ AGUSTIN
ΕΙΔΙΚΟΣ ΠΛΗΡΕΞΟΥΣΙΟΣ	(74): ΚΥΠΡΟΥΛΗ ΚΩΝΣΤΑΝΤΙΑ, Δικηγόρος Κουμπάρη 2 106 74 ΑΘΗΝΑ
ΑΝΤΙΚΛΗΤΟΣ	(74): ΠΑΠΑΚΩΝΣΤΑΝΤΙΝΟΥ ΕΛΕΝΗ, Δικηγόρος Κουμπάρη 2 106 74 ΑΘΗΝΑ
ΤΙΤΛΟΣ ΕΦΕΥΡΕΣΗΣ	(54): ΔΙΑΜΟΡΦΩΜΕΝΟΣ ΞΥΛΙΝΟΣ ΠΙΝΑΚΑΣ ΓΙΑ ΔΙΑΚΟΣΜΗΤΙΚΕΣ ΕΠΕΝΔΥΣΕΙΣ

το σχέδιο, όπου ορισμένες αύλακες (5) στις οποίες το φύλλο (3) είναι πολύ λεπτό, παραμένουν μεταξύ των εν λόγω τμημάτων (4), έτσι ώστε ο προκύπτων πίνακας να είναι εύκαμπτος και να μην θραύεται εύκολα χάρη στις εν λόγω αύλακες (5), οπότε έτσι θα μπορεί να προσαρμοσθεί κατά τον καλύτερο τρόπο στα διάφορα σχήματα που μπορεί να έχει η επιφάνεια εφαρμογής.



ΠΕΡΙΛΗΨΗ (57)

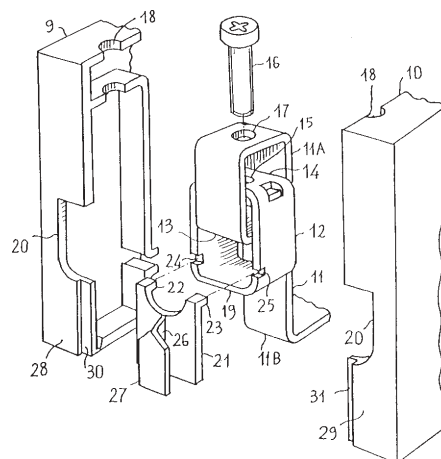
Ο πίνακας παρέχει προστασία και διακόσμηση σε επιφάνειες επίπλων, τοίχους, κολώνες ή άλλα αντικείμενα ακόμη και εάν οι εν λόγω επιφάνειες είναι καμπύλες ή έχουν διάφορα επίπεδα. Έχει ένα εύκαμπτο ή άκαμπτο υποστήριγμα (1) από διάφορα πάχη και υλικό που εξαρτάται από το που πρόκειται να τοποθετηθεί, που συνδέεται σε ένα ξύλινο φύλλο (3) μέσω ενός στρώματος συγκολλητικού (2). Το φύλλο (3) φρεζάρεται για να δημιουργηθούν ορισμένα τμήματα (4) των οποίων η κατανομή δημιουργεί

ΑΡΙΘΜΟΣ ΕΥΡΩΠΑΪΚΟΥ Δ.Ε.	(11): 3024293
ΑΡΙΘ. ΕΛΛΗΝΙΚΗΣ ΚΑΤΑΘΕΣΗΣ	(21): 970401942
ΗΜΕΡ. ΕΛΛΗΝΙΚΗΣ ΚΑΤΑΘΕΣΗΣ	(22): 30-07-97
ΑΡΙΘ./ΗΜΕΡ. ΔΗΜΟΣΙΕΥΣΗΣ	
ΕΥΡΩΠΑΪΚΟΥ ΔΙΠΛΩΜΑΤΟΣ	(87): 710404/02-05-97
ΑΡΙΘ./ΗΜΕΡ. ΔΗΜΟΣΙΕΥΣΗΣ	
ΕΥΡΩΠΑΪΚΗΣ ΑΙΤΗΣΗΣ	(86): 94924753.0/13-07-94
ΔΙΚΑΙΟΥΧΟΣ	(73): BTICINO S.P.A. Via Messina 38 20154 MILANO, ITALY
ΣΥΜΒΑΤΙΚΕΣ ΠΡΟΤΕΡΑΙΟΤΗΤΕΣ	(30): MI931596/20-07-93/IT
ΕΦΕΥΡΕΤΗΣ	(72): FABRIZI FABRIZIO
ΕΙΔΙΚΟΣ ΠΛΗΡΕΞΟΥΣΙΟΣ	(74): ΚΥΠΡΟΥΛΗ ΚΩΝΣΤΑΝΤΙΑ, Δικηγόρος Κουμπάρη 2 106 74 ΑΘΗΝΑ
ΑΝΤΙΚΛΗΤΟΣ	(74): ΠΑΠΑΚΩΝΣΤΑΝΤΙΝΟΥ ΕΛΕΝΗ, Δικηγόρος Κουμπάρη 2 106 74 ΑΘΗΝΑ
ΤΙΤΛΟΣ ΕΦΕΥΡΕΣΗΣ	(54): ΑΡΘΡΩΤΗ ΗΛΕΚΤΡΙΚΗ ΣΥΣΚΕΥΗ ΜΕ ΕΓΓΕΝΗ ΠΡΟΣΤΑΣΙΑ ΤΩΝ ΔΑΚΤΥΛΩΝ ΣΤΑ ΤΕΡΜΑΤΙΚΑ ΤΩΝ ΣΦΙΓΚΤΗΡΩΝ

ΠΕΡΙΛΗΨΗ (57)

Μία αρθρωτή ηλεκτρική συσκευή με εγγενή προστασία των δακτύλων στα τερματικά των σφιγκτήρων, η οποία περιλαμβάνει τουλάχιστον ένα τερματικό σφιγκτήρος τοποθετούμενο εντός ενός μονωτικού σώματος και εφοδιασμένο με μία σταθερή σιαγόνα (13) και με μία κινητή σιαγόνα (12), το οποίο σώμα έχει προβλεφθεί με ένα άνοιγμα (20) για την εισαγωγή

των άκρων ηλεκτρικών καλωδίων μεταξύ των σιαγόνων, όπου η εν λόγω συσκευή περιλαμβάνει επιπλέον ένα διάφραγμα (21) από μονωτικό υλικό που τοποθετείται εντός του σώματος και στερεώνεται άκαμπτα στην κινητή σιαγόνα (12), εκτεινόμενο αντίθετα προς τη σταθερή σιαγόνα (13) για να καλύπτει την κινητή σιαγόνα (12) και βαθμιαία να καλύπτει το εν λόγω άνοιγμα με μετατόπιση της κινητής σιαγόνος (12) προς τη σταθερή σιαγόνα (13).



ΑΡΙΘΜΟΣ ΕΥΡΩΠΑΪΚΟΥ Δ.Ε.	(11): 3024294
ΑΡΙΘ. ΕΛΛΗΝΙΚΗΣ ΚΑΤΑΘΕΣΗΣ	(21): 970401943
ΗΜΕΡ. ΕΛΛΗΝΙΚΗΣ ΚΑΤΑΘΕΣΗΣ	(22): 30-07-97
ΑΡΙΘ./ΗΜΕΡ. ΔΗΜΟΣΙΕΥΣΗΣ	
ΕΥΡΩΠΑΪΚΟΥ ΔΙΠΛΩΜΑΤΟΣ	(87): 691955/28-05-97
ΑΡΙΘ./ΗΜΕΡ. ΔΗΜΟΣΙΕΥΣΗΣ	
ΕΥΡΩΠΑΪΚΗΣ ΑΙΤΗΣΗΣ	(86): 94913092.6/30-03-94
ΔΙΚΑΙΟΥΧΟΣ	(73): LONZA AG (Υποκατάστημα: 4002 Basel) CH-3945 GAMPEL/WALLIS, SWITZERLAND
ΣΥΜΒΑΤΙΚΕΣ ΠΡΟΤΕΡΑΙΟΤΗΤΕΣ	(30): 1014-93/02-04-93/CH, 37-94/06-01-94/CH
ΕΦΕΥΡΕΤΗΣ	(72): 1) HEVELING JOSEF 2) ARMBRUSTER ERICH 3) SIEGRIST WALTER
ΕΙΔΙΚΟΣ ΠΛΗΡΕΞΟΥΣΙΟΣ	(74): ΚΥΠΡΟΥΛΗ ΚΩΝΣΤΑΝΤΙΑ, Δικηγόρος Κουμπάρη 2 106 74 ΑΘΗΝΑ
ΑΝΤΙΚΛΗΤΟΣ	(74): ΠΑΠΑΚΩΝΣΤΑΝΤΙΝΟΥ ΕΛΕΝΗ, Δικηγόρος Κουμπάρη 2 106 74 ΑΘΗΝΑ
ΤΙΤΛΟΣ ΕΦΕΥΡΕΣΗΣ	(54): ΜΕΘΟΔΟΣ ΓΙΑ ΤΗΝ ΠΑΡΑΣΚΕΥΗ 3-ΜΕΘΥΛΟΠΙΠΕΡΙΔΙΝΗΣ ΚΑΙ 3-ΜΕΘΥΛΟΠΥΡΙΔΙΝΗΣ ΔΙΑ ΚΑΤΑΛΥΤΙΚΗΣ ΚΥΚΛΟΠΟΙΗΣΗΣ 2-ΜΕΘΥΛΟ-1,5-ΔΙΑΜΙΝΟΠΕΝΤΑΝΙΟΥ

ΠΕΡΙΛΗΨΗ (57)

Μέθοδος για την παρασκευή 3-μεθυλοπιπερίδνης ή αντίστοιχα 3-μεθυλοπυριδίνης από 2-μεθυλο-1,5-διαμινοπεντάνιο στην αέρια φάση με την διοχέτευση του αρχικού προϊόντος υπεράνω καταλυτών, όπου στην πρώτη φάση σχηματίζεται 3-μεθυλοπιπερίδνη, και σε δεδομένη περίπτωση στην δεύτερη φάση 3-μεθυλοπυριδίνη.

ΑΡΙΘΜΟΣ ΕΥΡΩΠΑΪΚΟΥ Δ.Ε.	(11): 3024295
ΑΡΙΘ. ΕΛΛΗΝΙΚΗΣ ΚΑΤΑΘΕΣΗΣ	(21): 970401944
ΗΜΕΡ. ΕΛΛΗΝΙΚΗΣ ΚΑΤΑΘΕΣΗΣ	(22): 30-07-97
ΑΡΙΘ./ΗΜΕΡ. ΔΗΜΟΣΙΕΥΣΗΣ	
ΕΥΡΩΠΑΪΚΟΥ ΔΙΠΛΩΜΑΤΟΣ	(87): 595166/21-05-97
ΑΡΙΘ./ΗΜΕΡ. ΔΗΜΟΣΙΕΥΣΗΣ	
ΕΥΡΩΠΑΪΚΗΣ ΑΙΤΗΣΗΣ	(86): 93116864.5/19-10-93
ΔΙΚΑΙΟΥΧΟΣ	(73): BAYER AG 51368 LEVERKUSEN, GERMANY
ΣΥΜΒΑΤΙΚΕΣ ΠΡΟΤΕΡΑΙΟΤΗΤΕΣ	(30): 4236707/30-10-92/DE
ΕΦΕΥΡΕΤΗΣ	(72): 1) JUNGE BODO DR. 2) HARTWIG WOLFGANG DR. 3) MEIER HEINRICH DR. 4) SCHOHE-LOOP RUDOLF DR. 5) GAO ZHAN DR. 6) SCHMIDT BERNARD DR. 7) DE JONGE MAARTEN DR. 8) SCHUURMAN TEUNIS DR.
ΕΙΔΙΚΟΣ ΠΛΗΡΕΞΟΥΣΙΟΣ	(74): ΚΥΠΡΟΥΛΗ ΚΩΝΣΤΑΝΤΙΑ, Δικηγόρος Κουμπάρη 2 106 74 ΑΘΗΝΑ
ΑΝΤΙΚΛΗΤΟΣ	(74): ΠΑΠΑΚΩΝΣΤΑΝΤΙΝΟΥ ΕΛΕΝΗ, Δικηγόρος Κουμπάρη 2 106 74 ΑΘΗΝΑ
ΤΙΤΛΟΣ ΕΦΕΥΡΕΣΗΣ	(54): ΥΠΟ 4-ΕΤΕΡΟΚΥΚΛΙΟΥ ΥΠΟΚΑΤΕΣΤΗ- ΜΕΝΕΣ ΔΙΥΔΡΟΠΥΡΙΔΙΝΕΣ

ΠΕΡΙΛΗΨΗ (57)

Παρασκευάζονται υπό 4-ετεροκυκλίου υποκατεστημένες διϋδροπυριδίνες, με την χημική αντίδραση αντιστοίχων αλδεϋδών με β-κετοεστέρες και αμινοκροτονικούς εστέρες ή με την εστεροποίηση υπό 4-ετεροκυκλίου διϋδροπυριδινό-καρβονικών οξέων. Οι υποκατεστημένες υπό 4-ετεροκυκλίου διϋδροπυριδίνες μπορούν να χρησιμοποιηθούν σε φάρμακα, ιδιαίτερος για την αγωγή παθήσεων του κεντρικού νευρικού συστήματος.

ΑΡΙΘΜΟΣ ΕΥΡΩΠΑΪΚΟΥ Δ.Ε.	(11): 3024296
ΑΡΙΘ. ΕΛΛΗΝΙΚΗΣ ΚΑΤΑΘΕΣΗΣ	(21): 970401945
ΗΜΕΡ. ΕΛΛΗΝΙΚΗΣ ΚΑΤΑΘΕΣΗΣ	(22): 30-07-97
ΑΡΙΘ./ΗΜΕΡ. ΔΗΜΟΣΙΕΥΣΗΣ	
ΕΥΡΩΠΑΪΚΟΥ ΔΙΠΛΩΜΑΤΟΣ	(87): 505921/14-05-97
ΑΡΙΘ./ΗΜΕΡ. ΔΗΜΟΣΙΕΥΣΗΣ	
ΕΥΡΩΠΑΪΚΗΣ ΑΙΤΗΣΗΣ	(86): 92104753.6/19-03-92
ΔΙΚΑΙΟΥΧΟΣ	(73): PHARMACIA & UPJOHN AKTIEBOLAG 112 87 STOCKHOLM, SWEDEN
ΣΥΜΒΑΤΙΚΕΣ ΠΡΟΤΕΡΑΙΟΤΗΤΕΣ	(30): MI910861/28-03-91/IT
ΕΦΕΥΡΕΤΗΣ	(72): 1) GRANDI GUIDO 2) GALLI GIULIANO
ΕΙΔΙΚΟΣ ΠΛΗΡΕΞΟΥΣΙΟΣ	(74): ΚΥΠΡΟΥΛΗ ΚΩΝΣΤΑΝΤΙΑ, Δικηγόρος Κουμπάρη 2 106 74 ΑΘΗΝΑ
ΑΝΤΙΚΛΗΤΟΣ	(74): ΠΑΠΑΚΩΝΣΤΑΝΤΙΝΟΥ ΕΛΕΝΗ, Δικηγόρος Κουμπάρη 2 106 74 ΑΘΗΝΑ
ΤΙΤΛΟΣ ΕΦΕΥΡΕΣΗΣ	(54): ΔΙΕΡΓΑΣΙΑ ΓΙΑ ΤΗΝ ΠΑΡΑΣΚΕΥΗ ΩΡΙΜΩΝ ΠΟΛΥΠΕΠΤΙΔΙΩΝ ΜΕΣΩ ΕΝΖΥΜΑΤΙΚΗΣ ΣΧΑΣΗΣ ΜΕ ΠΑΡΑΓΟΝΤΑ ΧΑ

ή από άλλες πρωτεΐνες ζωϊκής προέλευσης και κάνει δυνατή την επαναλαμβανόμενη χρήση της ίδιας υποστήριξης και καλύτερο έλεγχο της υδρόλυσης του προδρόμου.

ΠΕΡΙΛΗΨΗ (57)

Η παρούσα εφεύρεση αναφέρεται στην παρασκευή ώριμων πολυπεπτιδίων μέσω της ενζυματικής υδρόλυσης διαλυτών προδρόμων γι' αυτά με Παράγοντα Χα ακινητοποιημένο επί μιάς μη-διαλυτής στερεής υποστήριξης. Η χρήση του ακινητοποιημένου ενζύμου απλοποιεί την διεργασία παραγωγής του ώριμου προϊόντος, ελαχιστοποιεί την πιθανότητα του τελικού προϊόντος να μολύνεται από το ένζυμο ή από προϊόντα αυτόλυσης

ΑΡΙΘΜΟΣ ΕΥΡΩΠΑΪΚΟΥ Δ.Ε.	(11): 3024297
ΑΡΙΘ. ΕΛΛΗΝΙΚΗΣ ΚΑΤΑΘΕΣΗΣ	(21): 970401946
ΗΜΕΡ. ΕΛΛΗΝΙΚΗΣ ΚΑΤΑΘΕΣΗΣ	(22): 30-07-97
ΑΡΙΘ./ΗΜΕΡ. ΔΗΜΟΣΙΕΥΣΗΣ	
ΕΥΡΩΠΑΪΚΟΥ ΔΙΠΛΩΜΑΤΟΣ	(87): 699207/25-06-97
ΑΡΙΘ./ΗΜΕΡ. ΔΗΜΟΣΙΕΥΣΗΣ	
ΕΥΡΩΠΑΪΚΗΣ ΑΙΤΗΣΗΣ	(86): 94914706.0/14-03-94
ΔΙΚΑΙΟΥΧΟΣ	(73): PFIZER INC. 235 East 42nd Street, NEW YORK 10017 N.Y., USA
ΣΥΜΒΑΤΙΚΕΣ ΠΡΟΤΕΡΑΙΟΤΗΤΕΣ	(30): 64610/19-05-93/US
ΕΦΕΥΡΕΤΗΣ	(72): YANG BINGWEI V.
ΕΙΔΙΚΟΣ ΠΛΗΡΕΞΟΥΣΙΟΣ	(74): ΚΥΠΡΟΥΛΗ ΚΩΝΣΤΑΝΤΙΑ, Δικηγόρος Κουμπάρη 2 106 74 ΑΘΗΝΑ
ΑΝΤΙΚΛΗΤΟΣ	(74): ΠΑΠΑΚΩΝΣΤΑΝΤΙΝΟΥ ΕΛΕΝΗ, Δικηγόρος Κουμπάρη 2 106 74 ΑΘΗΝΑ
ΤΙΤΛΟΣ ΕΦΕΥΡΕΣΗΣ	(54): ΕΝΔΙΑΜΕΣΟ ΓΙΑ ΑΖΙΘΡΟΜΥΚΙΝΗ

ΠΕΡΙΛΗΨΗ (57)

Μία ένωση η οποία έχει τον τύπο (III). Επίσης, μία διεργασία κατασκευής αζιθρομυκίνης η οποία περιλαμβάνει αναγωγή της ένωσης του τύπου (III) και N-μεθυλίωση του έχοντος ανααχθεί προϊόντος.

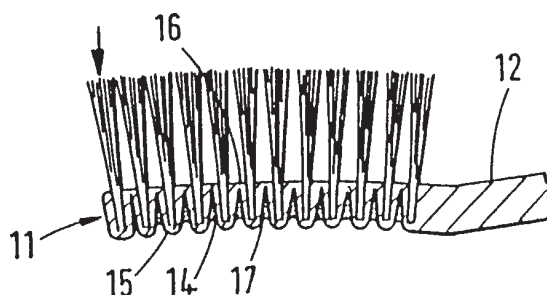
ΑΡΙΘΜΟΣ ΕΥΡΩΠΑΪΚΟΥ Δ.Ε.	(11): 3024298
ΑΡΙΘ. ΕΛΛΗΝΙΚΗΣ ΚΑΤΑΘΕΣΗΣ	(21): 970401947
ΗΜΕΡ. ΕΛΛΗΝΙΚΗΣ ΚΑΤΑΘΕΣΗΣ	(22): 30-07-97
ΑΡΙΘ./ΗΜΕΡ. ΔΗΜΟΣΙΕΥΣΗΣ	
ΕΥΡΩΠΑΪΚΟΥ ΔΙΠΛΩΜΑΤΟΣ	(87): 559706/18-06-97
ΑΡΙΘ./ΗΜΕΡ. ΔΗΜΟΣΙΕΥΣΗΣ	
ΕΥΡΩΠΑΪΚΗΣ ΑΙΤΗΣΗΣ	(86): 91920606.0/17-10-91
ΔΙΚΑΙΟΥΧΟΣ	(73): MERRELL PHARMACEUTICALS INC. 2110 East Galbraith Road, P.O. Box 156300 45215-6300 CINCINNATI, OHIO, USA
ΣΥΜΒΑΤΙΚΕΣ ΠΡΟΤΕΡΑΙΟΤΗΤΕΣ	(30): 621183/30-11-90/US
ΕΦΕΥΡΕΤΗΣ	(72): 1) JOHNSTON J., O'NEAL 2) PEET NORTON P. 3) BURKHART JOSEPH P.
ΕΙΔΙΚΟΣ ΠΛΗΡΕΞΟΥΣΙΟΣ	(74): ΚΥΠΡΟΥΛΗ ΚΩΝΣΤΑΝΤΙΑ, Δικηγόρος Κουμπάρη 2 106 74 ΑΘΗΝΑ
ΑΝΤΙΚΛΗΤΟΣ	(74): ΠΑΠΑΚΩΝΣΤΑΝΤΙΝΟΥ ΕΛΕΝΗ, Δικηγόρος Κουμπάρη 2 106 74 ΑΘΗΝΑ
ΤΙΤΛΟΣ ΕΦΕΥΡΕΣΗΣ	(54): 2Β, 19-ΜΕΘΥΛΕΝΟΑΜΙΝΟ ΓΕΦΥΡΩΜΕΝΑ ΣΤΕΡΟΕΙΔΗ ΩΣ ΑΝΑΣΤΟΛΕΙΣ ΑΡΩΜΑΤΑΣΗΣ

κυκλοποίησης καταλλήλου 19-N-προστατευμένου [(2-μεθοξυαιθοξυ)μεθυλαμινο]στεροειδούς δια χρησιμοποίησης τετραχλωριούχου πιτανίου και εν συνεχεία, εάν είναι επιθυμητόν, εκλεκτικής αναγωγής της 17-κετόνης.

ΠΕΡΙΛΗΨΗ (57)

Η παρούσα εφεύρεσις αναφέρεται εις την 2β-19-(μεθυλενοαμινο)ανδροστ-4-ενο-3,17-διόνη και την αντίστοιχον 17β-όλη, αι οποία είναι χρήσιμοι ως αναστολείς αρωματάσης. Αι ενώσεις παρασκευάζονται δια της

ΑΡΙΘΜΟΣ ΕΥΡΩΠΑΪΚΟΥ Δ.Ε.	(11): 3024299
ΑΡΙΘ. ΕΛΛΗΝΙΚΗΣ ΚΑΤΑΘΕΣΗΣ	(21): 970401948
ΗΜΕΡ. ΕΛΛΗΝΙΚΗΣ ΚΑΤΑΘΕΣΗΣ	(22): 30-07-97
ΑΡΙΘ./ΗΜΕΡ. ΔΗΜΟΣΙΕΥΣΗΣ	
ΕΥΡΩΠΑΪΚΟΥ ΔΙΠΛΩΜΑΤΟΣ	(87): 577656/14-05-97
ΑΡΙΘ./ΗΜΕΡ. ΔΗΜΟΣΙΕΥΣΗΣ	
ΕΥΡΩΠΑΪΚΗΣ ΑΙΤΗΣΗΣ	(86): 92906956.5/25-03-92
ΔΙΚΑΙΟΥΧΟΣ	(73): SMITHKLINE BEECHAM CONSUMER HEALTHCARE GMBH 77815 BUHL, GERMANY
ΣΥΜΒΑΤΙΚΕΣ ΠΡΟΤΕΡΑΙΟΤΗΤΕΣ	(30): 9106511/27-03-91/GB
ΕΦΕΥΡΕΤΗΣ	(72): HALM HANS
ΕΙΔΙΚΟΣ ΠΛΗΡΕΞΟΥΣΙΟΣ	(74): ΚΥΠΡΟΥΛΗ ΚΩΝΣΤΑΝΤΙΑ, Δικηγόρος Κουμπάρη 2 106 74 ΑΘΗΝΑ
ΑΝΤΙΚΛΗΤΟΣ	(74): ΠΑΠΑΚΩΝΣΤΑΝΤΙΝΟΥ ΕΛΕΝΗ, Δικηγόρος Κουμπάρη 2 106 74 ΑΘΗΝΑ
ΤΙΤΛΟΣ ΕΦΕΥΡΕΣΗΣ	(54): ΟΔΟΝΤΟΒΟΥΡΤΣΑ ΜΕ ΕΛΑΣΤΙΚΑ ΕΥΚΑΜΠΤΗ ΚΕΦΑΛΗ

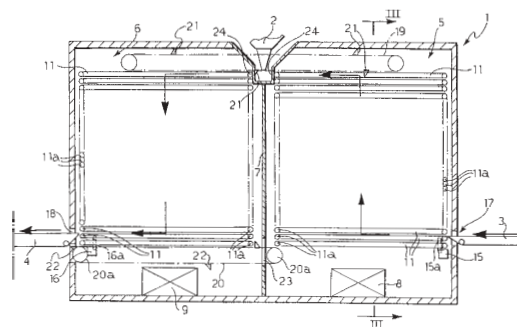


ΠΕΡΙΛΗΨΗ (57)

Μία οδοντόβουρτσα, η οποία έχει μία λαβή (12) και στο ένα άκρο αυτής μία κεφαλή (11) φέρουσα τρίχες, όπου η κεφαλή (11) είναι υπό τη μορφή δύο ή περισσότερων τεμαχίων (15) που συνδέονται εύκαμπτα και/ή ελαστικά μεταξύ τους και/ή με τη λαβή (12) ενώ ένα ή περισσότερα από τα τεμάχια (15) φέρουν τρίχες.

ΑΡΙΘΜΟΣ ΕΥΡΩΠΑΪΚΟΥ Δ.Ε.	(11): 3024300
ΑΡΙΘ. ΕΛΛΗΝΙΚΗΣ ΚΑΤΑΘΕΣΗΣ	(21): 970401949
ΗΜΕΡ. ΕΛΛΗΝΙΚΗΣ ΚΑΤΑΘΕΣΗΣ	(22): 30-07-97
ΑΡΙΘ./ΗΜΕΡ. ΔΗΜΟΣΙΕΥΣΗΣ	
ΕΥΡΩΠΑΪΚΟΥ ΔΙΠΛΩΜΑΤΟΣ	(87): 565098/28-05-97
ΑΡΙΘ./ΗΜΕΡ. ΔΗΜΟΣΙΕΥΣΗΣ	
ΕΥΡΩΠΑΪΚΗΣ ΑΙΤΗΣΗΣ	(86): 93105807.7/08-04-93
ΔΙΚΑΙΟΥΧΟΣ	(73): 1) FERRERO OFFENE HANDELSGESELLSCHAFT M.B.H. D-60599 FRANKFURT, GERMANY 2) FERRERO S.P.A. I-12051 ALBA (CUNEO), ITALY 3) SOREMARTEC S.A. 6700 ARLON-SCHOPPACH, BELGIUM
ΣΥΜΒΑΤΙΚΕΣ ΠΡΟΤΕΡΑΙΟΤΗΤΕΣ	(30): 1176-92/10-04-92/CH
ΕΦΕΥΡΕΤΗΣ	(72): FERRERO PIETRO
ΕΙΔΙΚΟΣ ΠΛΗΡΕΞΟΥΣΙΟΣ	(74): ΚΥΠΡΟΥΛΗ ΚΩΝΣΤΑΝΤΙΑ, Δικηγόρος Κουμπάρη 2 106 74 ΑΘΗΝΑ
ΑΝΤΙΚΛΗΤΟΣ	(74): ΠΑΠΑΚΩΝΣΤΑΝΤΙΝΟΥ ΕΛΕΝΗ, Δικηγόρος Κουμπάρη 2 106 74 ΑΘΗΝΑ
ΤΙΤΛΟΣ ΕΦΕΥΡΕΣΗΣ	(54): ΜΗΧΑΝΙΣΜΟΣ ΚΑΙ ΜΕΘΟΔΟΣ ΓΙΑ ΤΗ ΣΥΝΕΧΗ ΕΠΕΞΕΡΓΑΣΙΑ ΠΡΟΪΟΝΤΩΝ

αυτού τούτου του μηχανισμού. Τα προϊόντα, για το λόγο αυτό, ακολουθούν μία πορεία, της οποίας η οριζόντια ανάπτυξη είναι μικρή και πρακτικώς ανεξάρτητη του χρόνου, κατά τον οποίο τα προϊόντα παραμένουν εντός του μηχανισμού (11). Ο εν λόγω χρόνος παραμονής πράγματι καθορίζεται πρωταρχικώς από την έκταση της κάθετης κίνησης των δίσκων (11) εντός του μηχανισμού.



ΠΕΡΙΛΗΨΗ (57)

Ο μηχανισμός (1) περιλαμβάνει πλήθος δίσκων (11), που προορίζονται να δέχονται αντίστοιχες παρτίδες προϊόντων και είναι διατεταγμένοι για να εκτελούν γενικές κινήσεις ανυψώσεων (5) και καταβιβάσεων (6) εντός

ΑΡΙΘΜΟΣ ΕΥΡΩΠΑΪΚΟΥ Δ.Ε.	(11): 3024301
ΑΡΙΘ. ΕΛΛΗΝΙΚΗΣ ΚΑΤΑΘΕΣΗΣ	(21): 970401950
ΗΜΕΡ. ΕΛΛΗΝΙΚΗΣ ΚΑΤΑΘΕΣΗΣ	(22): 30-07-97
ΑΡΙΘ./ΗΜΕΡ. ΔΗΜΟΣΙΕΥΣΗΣ	
ΕΥΡΩΠΑΪΚΟΥ ΔΙΠΛΩΜΑΤΟΣ	(87): 619330/11-06-97
ΑΡΙΘ./ΗΜΕΡ. ΔΗΜΟΣΙΕΥΣΗΣ	
ΕΥΡΩΠΑΪΚΗΣ ΑΙΤΗΣΗΣ	(86): 94105336.5/06-04-94
ΔΙΚΑΙΟΥΧΟΣ	(73): UNION CARBIDE CHEMICALS & PLASTICS TECHNOLOGY CORPORATION 39 Old Ridgebury Road, DANBURY 06817-0001 CONNECTICUT, USA
ΣΥΜΒΑΤΙΚΕΣ ΠΡΟΤΕΡΑΙΟΤΗΤΕΣ	(30): 43564/07-04-93/US
ΕΦΕΥΡΕΤΗΣ	(72): 1) SHAW RICHARD GREGG 2) CARONIA PAUL JOSEPH
ΕΙΔΙΚΟΣ ΠΛΗΡΕΞΟΥΣΙΟΣ	(74): ΛΥΜΠΕΡΗΣ ΝΙΚΟΛΑΟΣ, Δικηγόρος Στουρνάρα 37 106 82 ΑΘΗΝΑ
ΑΝΤΙΚΛΗΤΟΣ	(74): ΛΥΜΠΕΡΗΣ ΝΙΚΟΛΑΟΣ, Δικηγόρος Στουρνάρα 37 106 82 ΑΘΗΝΑ
ΤΙΤΛΟΣ ΕΦΕΥΡΕΣΗΣ	(54): ΜΕΘΟΔΟΣ ΠΛΕΓΜΑΤΟΠΟΙΗΣΗΣ

ΠΕΡΙΛΗΨΗ (57)

Μία μέθοδος πλεγματοποίησης η οποία περιλαμβάνει (α) την εισαγωγή σε έναν αντιδραστήρα, υπό συνθήκες πλεγματοποίησης, ενός μίγματος το οποίο περιέχει (i) πολυαιθυλένιο, (ii) δικουμυλικό υπεροξειδίο, (iii) κυανουρικό τριαλλύλιο και (iv) μεθακρυλικό λαυρύλιο και (β) πλεγματοποίηση του πολυαιθυλενίου.

ΑΡΙΘΜΟΣ ΕΥΡΩΠΑΪΚΟΥ Δ.Ε.	(11): 3024302	
ΑΡΙΘ. ΕΛΛΗΝΙΚΗΣ ΚΑΤΑΘΕΣΗΣ	(21): 970401951	
ΗΜΕΡ. ΕΛΛΗΝΙΚΗΣ ΚΑΤΑΘΕΣΗΣ	(22): 30-07-97	
ΑΡΙΘ./ΗΜΕΡ. ΔΗΜΟΣΙΕΥΣΗΣ		
ΕΥΡΩΠΑΪΚΟΥ ΔΙΠΛΩΜΑΤΟΣ	(87): 630918/18-06-97	
ΑΡΙΘ./ΗΜΕΡ. ΔΗΜΟΣΙΕΥΣΗΣ		
ΕΥΡΩΠΑΪΚΗΣ ΑΙΤΗΣΗΣ	(86): 94304648.2/27-06-94	
ΔΙΚΑΙΟΥΧΟΣ	(73): UNION CARBIDE CHEMICALS & PLASTICS TECHNOLOGY CORPORATION 39 Old Ridgebury Road, DANBURY 06817-0001 CONNECTICUT, USA	
ΣΥΜΒΑΤΙΚΕΣ ΠΡΟΤΕΡΑΙΟΤΗΤΕΣ	(30): 83664/28-06-93/US	
ΕΦΕΥΡΕΤΗΣ	(72): 1) ΒΑΙ ΧΙΝΛΑΙ 2) CANN KEVIN JOSEPH	
ΕΙΔΙΚΟΣ ΠΛΗΡΕΞΟΥΣΙΟΣ	(74): ΛΥΜΠΕΡΗΣ ΝΙΚΟΛΑΟΣ, Δικηγόρος Στουρνάρα 37 106 82 ΑΘΗΝΑ	
ΑΝΤΙΚΛΗΤΟΣ	(74): ΛΥΜΠΕΡΗΣ ΝΙΚΟΛΑΟΣ, Δικηγόρος Στουρνάρα 37 106 82 ΑΘΗΝΑ	
ΤΙΤΛΟΣ ΕΦΕΥΡΕΣΗΣ	(54): ΟΜΟΙΟΓΕΝΗ ΠΟΛΥΑΙΘΥΛΕΝΙΑ ΚΑΙ ΕΛΑΣΤΙΚΑ ΣΥΜΠΟΛΥΜΕΡΩΝ ΑΙΘΥΛΕΝΙΟΥ/ΠΡΟΠΥΛΕΝΙΟΥ	

αντιδράσεως VX3 και ενός δότη ηλεκτρονίων, ως τροποποιητή AIR(3-a)Xa, και μία βάση στήριξης, (B) ως συν-καταλύτη AIR(3-a)Xa, και (Γ) ως διεγέρτη ένα κορεσμένο ή ακόρεστο αλειφατικό αλογονάνθρακα, που έχει τουλάχιστον 3 άτομα άνθρακα και τουλάχιστον 6 άτομα αλογόνου.

ΠΕΡΙΛΗΨΗ (57)

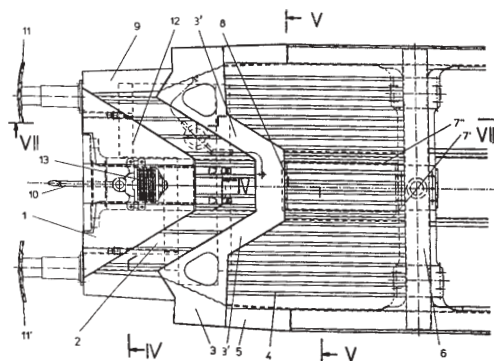
Μέθοδος για την παραγωγή πολυαιθυλενίων ή ERP, η οποία περιλαμβάνει την θέση σε επαφή ενός μίγματος που περιέχει αιθυλένιο, μία ή περισσότερες αλφα-ολεφίνες και, προαιρετικά, ένα διένιο, με ένα σύστημα καταλυτών, το οποίο περιλαμβάνει: (Α) ως πρόδρομο το προϊόν

ΑΡΙΘΜΟΣ ΕΥΡΩΠΑΪΚΟΥ Δ.Ε. (11):	3024303
ΑΡΙΘ. ΕΛΛΗΝΙΚΗΣ ΚΑΤΑΘΕΣΗΣ (21):	970401952
ΗΜΕΡ. ΕΛΛΗΝΙΚΗΣ ΚΑΤΑΘΕΣΗΣ (22):	30-07-97
ΑΡΙΘ./ΗΜΕΡ. ΔΗΜΟΣΙΕΥΣΗΣ ΕΥΡΩΠΑΪΚΟΥ ΔΙΠΛΩΜΑΤΟΣ (87):	612647/14-05-97
ΑΡΙΘ./ΗΜΕΡ. ΔΗΜΟΣΙΕΥΣΗΣ ΕΥΡΩΠΑΪΚΗΣ ΑΙΤΗΣΗΣ (86):	94890033.7/08-02-94
ΔΙΚΑΙΟΥΧΟΣ (73):	SIEMENS SGPVERKEHRSTECHNIK GMBH Brehmstrasse 16 1110 WIEN, AUSTRIA
ΣΥΜΒΑΤΙΚΕΣ ΠΡΟΤΕΡΑΙΟΤΗΤΕΣ ΕΦΕΥΡΕΤΗΣ (30):	358-93/24-02-93/AT
(72):	1) MOSER GERHARD DIPL.-ING. 2) MAYER WILHELM DIPL.-ING.
ΕΙΔΙΚΟΣ ΠΛΗΡΕΞΟΥΣΙΟΣ (74):	ΛΥΜΠΕΡΗΣ ΝΙΚΟΛΑΟΣ, Δικηγόρος Στουρνάρα 37 106 82 ΑΘΗΝΑ
ΑΝΤΙΚΛΗΤΟΣ (74):	ΛΥΜΠΕΡΗΣ ΝΙΚΟΛΑΟΣ, Δικηγόρος Στουρνάρα 37 106 82 ΑΘΗΝΑ
ΤΙΤΛΟΣ ΕΦΕΥΡΕΣΗΣ (54):	ΔΙΑΤΑΞΗ ΓΙΑ ΤΗΝ ΠΡΟΣΤΑΣΙΑ ΕΠΙΒΑΤΩΝ ΑΠΟ ΤΡΑΥΜΑΤΙΣΜΟΥΣ ΣΕ ΠΕΡΙΠΤΩΣΗ ΣΥΓΚΡΟΥΣΗΣ ΣΙΔΗΡΟΔΡΟΜΙΚΩΝ ΣΥΡΜΩΝ

ΠΕΡΙΛΗΨΗ (57)

Διάταξη για την προστασία του τμήματος επιβατών σιδηροδρομικών οχημάτων σε μία σύγκρουση σιδηροδρομικών συρμών, στην οποία στην κεφαλή του κάτω πλαισίου και/ή στο τμήμα οροφής προβλέπονται

τουλάχιστον δύο, κατά προτίμηση τρεις, συνεχόμενες, σταθερές, κάθετες προς την κατεύθυνση κινήσεως μπάρες (1,3 και 6), μεταξύ των οποίων προβλέπονται καταστρεφόμενα σε κρούση ή παραμορφούμενα στοιχεία (2,4), τα οποία κατά προτίμηση αποτελούνται από κυματοειδή ελάσματα. Οι κοιλίες των κυμάτων και οι κορυφές των κυμάτων εκτείνονται στην κατεύθυνση της κινήσεως. Η στην κεφαλή μπάρα διαθέτει σε κάτοψη τριγωνική μορφή με αμβλυμμένη μύτη και στο κάτω πλαίσιο είναι διαμορφωμένη σαν φορέας (1) των αποκρουστήρων. Η διατεταγμένη δεύτερη σταθερή μπάρα (3), μετά την παρεμβολή ενός παραμορφούμενου στοιχείου (2), είναι ίδια διαμορφωμένη με την μπάρα (1).

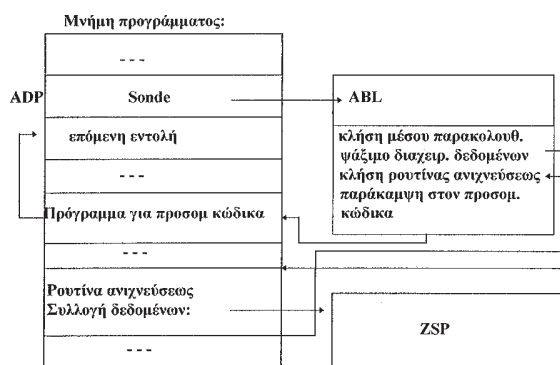


ΑΡΙΘΜΟΣ ΕΥΡΩΠΑΪΚΟΥ Δ.Ε. (11):	3024304
ΑΡΙΘ. ΕΛΛΗΝΙΚΗΣ ΚΑΤΑΘΕΣΗΣ (21):	970401953
ΗΜΕΡ. ΕΛΛΗΝΙΚΗΣ ΚΑΤΑΘΕΣΗΣ (22):	30-07-97
ΑΡΙΘ./ΗΜΕΡ. ΔΗΜΟΣΙΕΥΣΗΣ ΕΥΡΩΠΑΪΚΟΥ ΔΙΠΛΩΜΑΤΟΣ (87):	721620/28-05-97
ΑΡΙΘ./ΗΜΕΡ. ΔΗΜΟΣΙΕΥΣΗΣ ΕΥΡΩΠΑΪΚΗΣ ΑΙΤΗΣΗΣ (86):	94926801.5/20-09-94
ΔΙΚΑΙΟΥΧΟΣ (73):	SIEMENS AG Wittelsbacherplatz 2 80333 MUNCHEN, GERMANY
ΣΥΜΒΑΤΙΚΕΣ ΠΡΟΤΕΡΑΙΟΤΗΤΕΣ ΕΦΕΥΡΕΤΗΣ (30):	4332992/28-09-93/DE
(72):	1) KLEBER ULRICH 2) GOLLER GERHARD 3) NEUHOFF JORG 4) KELLER HANS-JORG
ΕΙΔΙΚΟΣ ΠΛΗΡΕΞΟΥΣΙΟΣ (74):	ΛΥΜΠΕΡΗΣ ΝΙΚΟΛΑΟΣ, Δικηγόρος Στουρνάρα 37 106 82 ΑΘΗΝΑ
ΑΝΤΙΚΛΗΤΟΣ (74):	ΛΥΜΠΕΡΗΣ ΝΙΚΟΛΑΟΣ, Δικηγόρος Στουρνάρα 37 106 82 ΑΘΗΝΑ
ΤΙΤΛΟΣ ΕΦΕΥΡΕΣΗΣ (54):	ΣΥΣΤΗΜΑ ΑΝΙΧΝΕΥΤΩΝ ΓΙΑ ΤΗΝ ΑΝΑΛΥΣΗ ΣΦΑΛΜΑΤΩΝ ΣΕ ΣΥΓΧΡΟΝΑ ΣΥΣΤΗΜΑΤΑ ΠΡΑΓΜΑΤΙΚΟΥ ΧΡΟΝΟΥ

ΠΕΡΙΛΗΨΗ (57)

Συστήματα ανιχνευτών δε θα πρέπει, εάν είναι δυνατόν, να επηρεάζουν τη συμπεριφορά σε πραγματικό χρόνο κατά τον έλεγχο ενός συστήματος πραγματικού χρόνου. Για να επιτευχθεί αυτό, το αναφερόμενο σύστημα ανιχνευτών έχει μέσα (GEN) για την αναπαραγωγή ρουτινών ανιχνεύσεως,

οι οποίες αποθηκεύουν δεδομένα που συνελέγησαν κατά τη διαδικασία ανιχνεύσεως (TV) σε μία μνήμη, έτσι ώστε η κανονική λειτουργία του συστήματος πραγματικού χρόνου θα μπορεί να συνεχιστεί αμέσως μετά τη ρουτίνα ανιχνεύσεως.



ΑΡΙΘΜΟΣ ΕΥΡΩΠΑΪΚΟΥ Δ.Ε.	(11): 3024305
ΑΡΙΘ. ΕΛΛΗΝΙΚΗΣ ΚΑΤΑΘΕΣΗΣ	(21): 970401954
ΗΜΕΡ. ΕΛΛΗΝΙΚΗΣ ΚΑΤΑΘΕΣΗΣ	(22): 30-07-97
ΑΡΙΘ./ΗΜΕΡ. ΔΗΜΟΣΙΕΥΣΗΣ ΕΥΡΩΠΑΪΚΟΥ ΔΙΠΛΩΜΑΤΟΣ	(87): 616171/14-05-97
ΑΡΙΘ./ΗΜΕΡ. ΔΗΜΟΣΙΕΥΣΗΣ ΕΥΡΩΠΑΪΚΗΣ ΑΙΤΗΣΗΣ	(86): 94103483.7/08-03-94
ΔΙΚΑΙΟΥΧΟΣ	(73): RWE ENTSORGUNG AG Bamlerstrasse 61 45141 ESSEN, GERMANY
ΣΥΜΒΑΤΙΚΕΣ ΠΡΟΤΕΡΑΙΟΤΗΤΕΣ ΕΦΕΥΡΕΤΗΣ	(30): 4308055/13-03-93/DE (72): 1) WINTRICH FRANZ DIPL.-ING. 2) KAISER DIETER DIPL.-ING. 3) WINTRICH HARTMUT DIPL.-ING.
ΕΙΔΙΚΟΣ ΠΛΗΡΕΞΟΥΣΙΟΣ	(74): ΛΥΜΠΕΡΗΣ ΝΙΚΟΛΑΟΣ, Δικηγόρος Στουρνάρα 37 106 82 ΑΘΗΝΑ
ΑΝΤΙΚΛΗΤΟΣ	(74): ΛΥΜΠΕΡΗΣ ΝΙΚΟΛΑΟΣ, Δικηγόρος Στουρνάρα 37 106 82 ΑΘΗΝΑ
ΤΙΤΛΟΣ ΕΦΕΥΡΕΣΗΣ	(54): ΜΕΘΟΔΟΣ ΓΙΑ ΤΗ ΡΥΘΜΙΣΗ ΘΕΡΜΙΚΩΝ ΔΙΑΔΙΚΑΣΙΩΝ

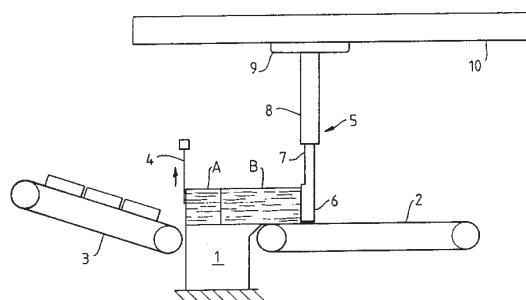
οι διαπιστωθείσες παράμετροι προωθούνται σε έναν μηχανισμό ρυθμίσεως και ο μηχανισμός ρυθμίσεως με τα διαπιστωθέντα μεγέθη από τις μετρήσεις των παραμέτρων της διαδικασίας, ρυθμίζει τις παραμέτρους της διαδικασίας στη θερμική διαδικασία.

ΠΕΡΙΛΗΨΗ (57)

Η παρούσα ευρεσιτεχνία αναφέρεται σε μία μέθοδο για τη ρύθμιση θερμικών διαδικασιών, όπου με μηχανισμούς μετρήσεως τουλάχιστον δύο από τις παραμέτρους της διαδικασίας μετρώνται τουλάχιστον μία φορά μέσα σε ένα χρονικό διάστημα, στο οποίο εμφανίζεται μία μεταβολή παραμέτρων, η οποία δεν είναι αμελητέα για την εξέλιξη της διαδικασίας,

ΑΡΙΘΜΟΣ ΕΥΡΩΠΑΪΚΟΥ Δ.Ε.	(11): 3024306
ΑΡΙΘ. ΕΛΛΗΝΙΚΗΣ ΚΑΤΑΘΕΣΗΣ	(21): 970401955
ΗΜΕΡ. ΕΛΛΗΝΙΚΗΣ ΚΑΤΑΘΕΣΗΣ	(22): 30-07-97
ΑΡΙΘ./ΗΜΕΡ. ΔΗΜΟΣΙΕΥΣΗΣ ΕΥΡΩΠΑΪΚΟΥ ΔΙΠΛΩΜΑΤΟΣ	(87): 641523/09-07-97
ΑΡΙΘ./ΗΜΕΡ. ΔΗΜΟΣΙΕΥΣΗΣ ΕΥΡΩΠΑΪΚΗΣ ΑΙΤΗΣΗΣ	(86): 94306448.5/01-09-94
ΔΙΚΑΙΟΥΧΟΣ	(73): BRITISH-AMERICAN TOBACCO COMPANY LIMITED Millbank, Knowle Green, Staines TW18 1DY MIDDLESEX, GB
ΣΥΜΒΑΤΙΚΕΣ ΠΡΟΤΕΡΑΙΟΤΗΤΕΣ ΕΦΕΥΡΕΤΗΣ	(30): 9318196/02-09-93/GB (72): 1) KLAMMER BARBARA CAROL 2) TATHAM IAN ERNEST
ΕΙΔΙΚΟΣ ΠΛΗΡΕΞΟΥΣΙΟΣ	(74): ΛΥΜΠΕΡΗΣ ΝΙΚΟΛΑΟΣ, Δικηγόρος Στουρνάρα 37 106 82 ΑΘΗΝΑ
ΑΝΤΙΚΛΗΤΟΣ	(74): ΛΥΜΠΕΡΗΣ ΝΙΚΟΛΑΟΣ, Δικηγόρος Στουρνάρα 37 106 82 ΑΘΗΝΑ
ΤΙΤΛΟΣ ΕΦΕΥΡΕΣΗΣ	(54): ΚΟΠΗ ΚΑΠΝΟΥ ΣΕ ΜΠΑΛΕΣ

επόμενο βήμα τροφοδότησης ούτως ώστε η δεύτερη μπάλα να τοποθετείται για τον πρώτο από τους κύκλους απόσπασης σε σχέση με αυτό. Η παρούσα εφεύρεση παρέχει έναν πρακτικό και απλό τρόπο κοπής καπνού σε μπάλες, ούτως ώστε η συσκευή κοπής να εκτελεί αποτελεσματικά μια συνεχή λειτουργία κοπής η οποία διατηρεί μια ομοιόμορφη απόδοση κομμένου καπνού.



ΠΕΡΙΛΗΨΗ (57)

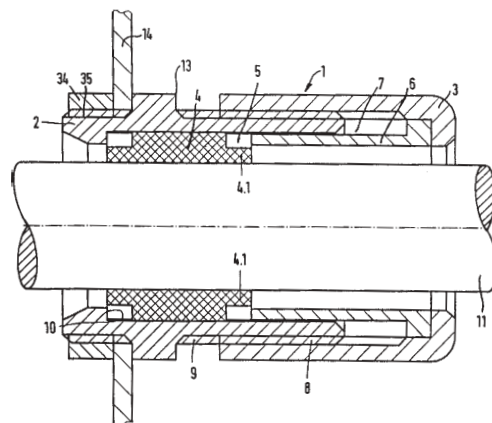
Μια βελτιωμένη μέθοδος και συσκευή για την κοπή καπνού σε μπάλες. Μπάλες καπνού (Α) τροφοδοτούνται βαθμηδόν με μέσο τροφοδότησης (5) μέσω μιας διάταξης κοπής (4), η οποία διάταξη αποσπά την μπάλα κατά διαστήματα μεταξύ των βημάτων τροφοδότησης. Η επόμενη μπάλα (8) έρχεται σε επαφή με την οπίσθια πλευρά της προηγούμενης μπάλας πριν από τον τελικό κύκλο απόσπασης, το απομένον τμήμα της πρώτης μπάλας και η εν λόγω δεύτερη μπάλα τροφοδοτούνται από κοινού στο

ΑΡΙΘΜΟΣ ΕΥΡΩΠΑΪΚΟΥ Δ.Ε.	(11): 3024307
ΑΡΙΘ. ΕΛΛΗΝΙΚΗΣ ΚΑΤΑΘΕΣΗΣ	(21): 970401956
ΗΜΕΡ. ΕΛΛΗΝΙΚΗΣ ΚΑΤΑΘΕΣΗΣ	(22): 30-07-97
ΑΡΙΘ./ΗΜΕΡ. ΔΗΜΟΣΙΕΥΣΗΣ	
ΕΥΡΩΠΑΪΚΟΥ ΔΙΠΛΩΜΑΤΟΣ	(87): 655817/14-05-97
ΑΡΙΘ./ΗΜΕΡ. ΔΗΜΟΣΙΕΥΣΗΣ	
ΕΥΡΩΠΑΪΚΗΣ ΑΙΤΗΣΗΣ	(86): 94117262.9/02-11-94
ΔΙΚΑΙΟΥΧΟΣ	(73): RXS KABELGARNITUREN GESELLSCHAFT MIT BESCHRANKTER HAFTUNG Profilstrasse 4 D-58093 HAGEN, GERMANY
ΣΥΜΒΑΤΙΚΕΣ ΠΡΟΤΕΡΑΙΟΤΗΤΕΣ	(30): 4340629/29-11-93/DE
ΕΦΕΥΡΕΤΗΣ	(72): 1) WINTERHOFF HANS DIPL.-ING. 2) GUNTHER ANDREAS DIPL.-ING.
ΕΙΔΙΚΟΣ ΠΛΗΡΕΞΟΥΣΙΟΣ	(74): ΛΥΜΠΕΡΗΣ ΝΙΚΟΛΑΟΣ, Δικηγόρος Στουρνάρα 37 106 82 ΑΘΗΝΑ
ΑΝΤΙΚΛΗΤΟΣ	(74): ΛΥΜΠΕΡΗΣ ΝΙΚΟΛΑΟΣ, Δικηγόρος Στουρνάρα 37 106 82 ΑΘΗΝΑ
ΤΙΤΛΟΣ ΕΦΕΥΡΕΣΗΣ	(54): ΒΙΔΩΤΗ ΔΙΑΤΑΞΗ ΕΙΣΑΓΩΓΗΣ ΓΙΑ ΣΥΝΔΕΣΜΟΥΣ ΣΩΛΗΝΩΝ (ΜΟΥΦΕΣ) ΚΑΙ ΠΕΡΙΒΛΗΜΑΤΑ

ΠΕΡΙΛΗΨΗ (57)

Στην ευρεσιτεχνία πρόκειται για μία βιδωτή διάταξη εισαγωγής (1) για την εφαρμογή σε μούφες ή περιβλήματα (14). Αυτή η διάταξη εισαγωγής (1) αποτελείται από ένα κέλυφος εισαγωγής (2) στο οποίο βιδώνει ένα περικόχλιο. Στο εσωτερικό του κελύφους εισαγωγής (2) υπάρχει ένα κέλυφος

πίεσεως (6) με το οποίο παραμορφώνεται ένας στεγανωτικός δακτύλιος, αποτελούμενος από στεγανωτικό υλικό και πλευρικά διατεταγμένους δίσκους πίεσεως, μέχρι να πραγματοποιηθεί η απαιτούμενη κόλληση του στεγανωτικού υλικού στις εφραπτόμενες στεγανές επιφάνειες. Στη συνέχεια πραγματοποιείται μία αυτόνομη εξίσωση πίεσεως, έτσι ώστε στο εισαχθέν καλώδιο (11) να μην εξασκείται μία συνεχής πίεση.



ΑΡΙΘΜΟΣ ΕΥΡΩΠΑΪΚΟΥ Δ.Ε.	(11): 3024308
ΑΡΙΘ. ΕΛΛΗΝΙΚΗΣ ΚΑΤΑΘΕΣΗΣ	(21): 970401957
ΗΜΕΡ. ΕΛΛΗΝΙΚΗΣ ΚΑΤΑΘΕΣΗΣ	(22): 30-07-97
ΑΡΙΘ./ΗΜΕΡ. ΔΗΜΟΣΙΕΥΣΗΣ	
ΕΥΡΩΠΑΪΚΟΥ ΔΙΠΛΩΜΑΤΟΣ	(87): 330614/04-06-97
ΑΡΙΘ./ΗΜΕΡ. ΔΗΜΟΣΙΕΥΣΗΣ	
ΕΥΡΩΠΑΪΚΗΣ ΑΙΤΗΣΗΣ	(86): 89810122.5/16-02-89
ΔΙΚΑΙΟΥΧΟΣ	(73): NOVARTIS AG Schwarzwaldallee 215 4058 BASEL, SWITZERLAND
ΣΥΜΒΑΤΙΚΕΣ ΠΡΟΤΕΡΑΙΟΤΗΤΕΣ	(30): 160967/26-02-88/US
ΕΦΕΥΡΕΤΗΣ	(72): 1) MOLOCK FRANK 2) SU ΚΑΙ CHIANG
ΕΙΔΙΚΟΣ ΠΛΗΡΕΞΟΥΣΙΟΣ	(74): ΛΥΜΠΕΡΗΣ ΝΙΚΟΛΑΟΣ, Δικηγόρος Στουρνάρα 37 106 82 ΑΘΗΝΑ
ΑΝΤΙΚΛΗΤΟΣ	(74): ΛΥΜΠΕΡΗΣ ΝΙΚΟΛΑΟΣ, Δικηγόρος Στουρνάρα 37 106 82 ΑΘΗΝΑ
ΤΙΤΛΟΣ ΕΦΕΥΡΕΣΗΣ	(54): ΔΙΑΒΡΕΧΟΜΕΝΟΣ, ΕΥΚΑΜΠΤΟΣ, ΔΙΑΠΕΡΑΤΟΣ ΑΠΟ ΤΟ ΟΞΥΓΟΝΟ, ΔΙΑΣΤΕΛΛΟΜΕΝΟΣ ΦΑΚΟΣ ΕΠΑΦΗΣ ΠΟΥ ΠΕΡΙΕΧΕΙ, ΩΣ ΚΥΡΙΕΣ ΜΟΝΑΔΕΣ ΒΑΣΗΣ, ΠΟΛΥΟΞΥΑΛΚΥΛΕΝΙΟ ΚΑΙ Η ΧΡΗΣΗ ΤΟΥ

και διαστελλόμενοι στο υδατικό οπτικό περιβάλλον της χρήσης περιγράφεται, επίσης η παρασκευή τους και οι μέθοδοι αντιμετώπισης των οπτικών προβλημάτων με αυτούς.

ΠΕΡΙΛΗΨΗ (57)

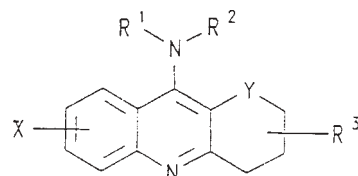
Περιγράφεται ένα πολυμερές το οποίο περιέχει ως μονάδα κορμού πολυοξυαλκυλένιο, καθώς επίσης και οι φακοί επαφής οι οποίοι κατασκευάζονται από το πολυμερές αυτό και οι οποίοι είναι οπτικά διαυγείς, διαβρεχόμενοι, εύκαμπτοι, υψηλής περατότητας από το οξυγόνο

ΑΡΙΘΜΟΣ ΕΥΡΩΠΑΪΚΟΥ Δ.Ε.	(11): 3024309
ΑΡΙΘ. ΕΛΛΗΝΙΚΗΣ ΚΑΤΑΘΕΣΗΣ	(21): 970401958
ΗΜΕΡ. ΕΛΛΗΝΙΚΗΣ ΚΑΤΑΘΕΣΗΣ	(22): 30-07-97
ΑΡΙΘ./ΗΜΕΡ. ΔΗΜΟΣΙΕΥΣΗΣ	
ΕΥΡΩΠΑΪΚΟΥ ΔΙΠΛΩΜΑΤΟΣ	(87): 504799/02-07-97
ΑΡΙΘ./ΗΜΕΡ. ΔΗΜΟΣΙΕΥΣΗΣ	
ΕΥΡΩΠΑΪΚΗΣ ΑΙΤΗΣΗΣ	(86): 92104584.5/17-03-92
ΔΙΚΑΙΟΥΧΟΣ	(73): HOECHST AG 65926 FRANKFURT AM MAIN, GERMANY
ΣΥΜΒΑΤΙΚΕΣ ΠΡΟΤΕΡΑΙΟΤΗΤΕΣ	(30): 4108824/18-03-91/DE
ΕΦΕΥΡΕΤΗΣ	(72): 1) BAADER EKKEHARD DR. 2) BICKEL MARTIN DR. 3) GUNZLER-PUKALL VOLKMAR DR. 4) VOLZ MANFRED DR.
ΕΙΔΙΚΟΣ ΠΛΗΡΕΞΟΥΣΙΟΣ	(74): ΛΥΜΠΕΡΗΣ ΝΙΚΟΛΑΟΣ, Δικηγόρος Στουρνάρα 37 106 82 ΑΘΗΝΑ
ΑΝΤΙΚΛΗΤΟΣ	(74): ΛΥΜΠΕΡΗΣ ΝΙΚΟΛΑΟΣ, Δικηγόρος Στουρνάρα 37 106 82 ΑΘΗΝΑ
ΤΙΤΛΟΣ ΕΦΕΥΡΕΣΗΣ	(54): ΜΙΚΤΑ ΠΥΡΙΔΙΝΟ-2,4-ΚΑΙ -2,5-ΔΙΑΚΑΡΒΟΝΙΚΑ ΑΜΙΔΙΑ, ΜΕΘΟΔΟΣ ΓΙΑ ΤΗΝ ΠΑΡΑΣΚΕΥΗ ΤΟΥΣ, Η ΧΡΗΣΗ ΤΟΥΤΩΝ, ΩΣ ΚΑΙ ΦΑΡΜΑΚΑ ΜΕ ΒΑΣΗ ΤΙΣ ΕΝΩΣΕΙΣ ΑΥΤΕΣ

ΠΕΡΙΛΗΨΗ (57)

Η εφεύρεση αφορά σε μικρά πυριдино-2,4- και -2,5-δικαρβονικά αμίδια, όπου η ομάδα καρβονικού αμιδίου σε θέση 2 παριστά ένα πρωτοταγές αμίδιο οξέος. Οι αναφερθείσες ενώσεις είναι κατάλληλες για την αναστολή της υδροξυλάσης προλίνης και λυσίνης και χρησιμοποιούνται ως ινωδοανασταλτικά και ανοσοκατασταλτικά.

ΑΡΙΘΜΟΣ ΕΥΡΩΠΑΪΚΟΥ Δ.Ε.	(11): 3024310
ΑΡΙΘ. ΕΛΛΗΝΙΚΗΣ ΚΑΤΑΘΕΣΗΣ	(21): 970401959
ΗΜΕΡ. ΕΛΛΗΝΙΚΗΣ ΚΑΤΑΘΕΣΗΣ	(22): 30-07-97
ΑΡΙΘ./ΗΜΕΡ. ΔΗΜΟΣΙΕΥΣΗΣ	
ΕΥΡΩΠΑΪΚΟΥ ΔΙΠΛΩΜΑΤΟΣ	(87): 499231/21-05-97
ΑΡΙΘ./ΗΜΕΡ. ΔΗΜΟΣΙΕΥΣΗΣ	
ΕΥΡΩΠΑΪΚΗΣ ΑΙΤΗΣΗΣ	(86): 92102332.1/12-02-92
ΔΙΚΑΙΟΥΧΟΣ	(73): HOECHST MARION ROUSSEL, INC. KANSAS CITY 64137-1405 MISSOURI, USA
ΣΥΜΒΑΤΙΚΕΣ ΠΡΟΤΕΡΑΙΟΤΗΤΕΣ	(30): 654691/13-02-91/US
ΕΦΕΥΡΕΤΗΣ	(72): 1) SHUTSKE GREGORY MICHAEL 2) KAPPLES KEVIN JAMES 3) TOMER JOHN DICK
ΕΙΔΙΚΟΣ ΠΛΗΡΕΞΟΥΣΙΟΣ	(74): ΛΥΜΠΕΡΗΣ ΝΙΚΟΛΑΟΣ, Δικηγόρος Στουρνάρα 37 106 82 ΑΘΗΝΑ
ΑΝΤΙΚΛΗΤΟΣ	(74): ΛΥΜΠΕΡΗΣ ΝΙΚΟΛΑΟΣ, Δικηγόρος Στουρνάρα 37 106 82 ΑΘΗΝΑ
ΤΙΤΛΟΣ ΕΦΕΥΡΕΣΗΣ	(54): 9-ΑΜΙΝΟΤΕΤΡΑΥΔΡΟΑΚΡΙΔΙΝΕΣ ΚΑΙ ΣΥΝΑΦΕΣ ΕΝΩΣΕΙΣ, ΜΕΘΟΔΟΣ ΓΙΑ ΤΗΝ ΠΑΡΑΣΚΕΥΗ ΤΟΥΣ ΚΑΙ Η ΧΡΗΣΗ ΤΟΥΣ ΩΣ ΦΑΡΜΑΚΩΝ



όπου το Y είναι C=O ή CHOH, το R¹ είναι υδρογόνο ή (C₁-C₆)αλκύλιο, το R² είναι υδρογόνο, (C₁-C₆)αλκύλιο ή φαινυλο(C₁-C₆)αλκύλιο, το R³ είναι OR⁴ όπου το R⁴ είναι υδρογόνο, COR⁵ όπου το R⁵ είναι (C₁-C₆)αλκύλιο, το X είναι υδρογόνο, (C₁-C₆)αλκύλιο, αλογόνο, (C₁-C₆)αλκοξύ, υδροξύ ή τριφθορομεθύλιο, τα γεωμετρικά ή οπτικά ισομερή αυτών, τα N-οξείδια αυτών ή τα φαρμακευτικώς ανεκτά όξινα άλατα προσθήκης αυτών, τα οποία χρησιμεύουν στην ανακούφιση της δυσλειτουργίας της μνήμης και έτσι ενδείκνυνται για τη θεραπεία της προγεροντικής εγκεφαλικής σκληρυνσης. Η εφεύρεση αφορά περαιτέρω σε μια μέθοδο για την παρασκευή των ως άνω ενώσεων.

ΠΕΡΙΛΗΨΗ (57)

Η παρούσα εφεύρεση αφορά σε 9-αμινο-1,2,3,4-τετραυδροακρινιδίνες και συναφείς ενώσεις του τύπου 1

ΑΡΙΘΜΟΣ ΕΥΡΩΠΑΪΚΟΥ Δ.Ε.	(11): 3024311
ΑΡΙΘ. ΕΛΛΗΝΙΚΗΣ ΚΑΤΑΘΕΣΗΣ	(21): 970401960
ΗΜΕΡ. ΕΛΛΗΝΙΚΗΣ ΚΑΤΑΘΕΣΗΣ	(22): 30-07-97
ΑΡΙΘ./ΗΜΕΡ. ΔΗΜΟΣΙΕΥΣΗΣ	
ΕΥΡΩΠΑΪΚΟΥ ΔΙΠΛΩΜΑΤΟΣ	(87): 596434/07-05-97
ΑΡΙΘ./ΗΜΕΡ. ΔΗΜΟΣΙΕΥΣΗΣ	
ΕΥΡΩΠΑΪΚΗΣ ΑΙΤΗΣΗΣ	(86): 93117655.6/01-11-93
ΔΙΚΑΙΟΥΧΟΣ	(73): UNION CARBIDE CHEMICALS & PLASTICSTECHNOLOGY CORPORATION 39 Old Ridgebury Road, DANBURY 06817-0001 CONNECTICUT, USA
ΣΥΜΒΑΤΙΚΕΣ ΠΡΟΤΕΡΑΙΟΤΗΤΕΣ	(30): 970190/02-11-92/US
ΕΦΕΥΡΕΤΗΣ	(72): WANG DUAN-FAN
ΕΙΔΙΚΟΣ ΠΛΗΡΕΞΟΥΣΙΟΣ	(74): ΛΥΜΠΕΡΗΣ ΝΙΚΟΛΑΟΣ, Δικηγόρος Στουρνάρα 37 106 82 ΑΘΗΝΑ
ΑΝΤΙΚΛΗΤΟΣ	(74): ΛΥΜΠΕΡΗΣ ΝΙΚΟΛΑΟΣ, Δικηγόρος Στουρνάρα 37 106 82 ΑΘΗΝΑ
ΤΙΤΛΟΣ ΕΦΕΥΡΕΣΗΣ	(54): ΜΕΘΟΔΟΣ ΓΙΑ ΤΗΝ ΑΦΑΙΡΕΣΗ ΜΗ ΠΟΛΥΜΕΡΙΣΜΕΝΩΝ ΑΕΡΙΩΔΩΝ ΜΟΝΟΜΕΡΩΝ ΑΠΟ ΠΟΛΥΜΕΡΗ ΟΛΕΦΙΝΗΣ

οποίο ορίζει το άνω όριο ενός διαστελόμενου στρώματος στο δοχείο και της επαφής του ως αντιρρέυμα με το εν λόγω πολυμερές υπό συνθήκες διεσταλμένου στρώματος.

ΠΕΡΙΛΗΨΗ (57)

Μέθοδος για την αφαίρεση μη πολυμερισμένων αεριωδών μονομερών από ένα στερεό πολυμερές ολεφίνης το οποίο περιέχει τα εν λόγω αεριώδη μονομερή, μέσω της τροφοδοσίας ενός αδρανούς αερίου καθαρισμού διαμέσου ενός δοχείου το οποίο περιέχει ένα μέσο συγκράτησης το

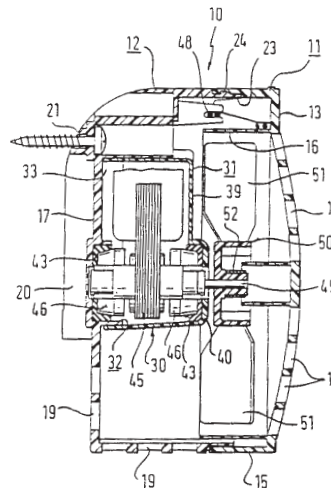
ΑΡΙΘΜΟΣ ΕΥΡΩΠΑΪΚΟΥ Δ.Ε.	(11): 3024312
ΑΡΙΘ. ΕΛΛΗΝΙΚΗΣ ΚΑΤΑΘΕΣΗΣ	(21): 970401961
ΗΜΕΡ. ΕΛΛΗΝΙΚΗΣ ΚΑΤΑΘΕΣΗΣ	(22): 30-07-97
ΑΡΙΘ./ΗΜΕΡ. ΔΗΜΟΣΙΕΥΣΗΣ	
ΕΥΡΩΠΑΪΚΟΥ ΔΙΠΛΩΜΑΤΟΣ	(87): 466133/02-05-97
ΑΡΙΘ./ΗΜΕΡ. ΔΗΜΟΣΙΕΥΣΗΣ	
ΕΥΡΩΠΑΪΚΗΣ ΑΙΤΗΣΗΣ	(86): 91111496.5/10-07-91
ΔΙΚΑΙΟΥΧΟΣ	(73): 1) PERI DEVELOPMENT APPLICATIONS (1985) LTD. P.O.Box 6 50250 BET DAGAN, ISRAEL 2) YISSUM RESEARCH DEVELOPMENT COMPANY OF THE HEBREW UNIVERSITY OF JERUSALEM 46, Jabotinsky Street, P.O.Box 4279 91042 JERUSALEM, ISRAEL
ΣΥΜΒΑΤΙΚΕΣ ΠΡΟΤΕΡΑΙΟΤΗΤΕΣ	(30): 95066/12-07-90/IL
ΕΦΕΥΡΕΤΗΣ	(72): 1) ELADYIGAL 2) ZIMAND GILLY 3) CHET ILAN
ΕΙΔΙΚΟΣ ΠΛΗΡΕΞΟΥΣΙΟΣ	(74): ΛΥΜΠΕΡΗΣ ΝΙΚΟΛΑΟΣ, Δικηγόρος Στουρνάρα 37 106 82 ΑΘΗΝΑ
ΑΝΤΙΚΛΗΤΟΣ	(74): ΛΥΜΠΕΡΗΣ ΝΙΚΟΛΑΟΣ, Δικηγόρος Στουρνάρα 37 106 82 ΑΘΗΝΑ
ΤΙΤΛΟΣ ΕΦΕΥΡΕΣΗΣ	(54): ΝΕΟ ΠΡΟΙΟΝ ΑΠΟΜΟΝΩΣΗΣ TRICHODERMA HARZANIUM, T-39, ΜΥΚΗΤΟΚΤΟΝΕΣ ΣΥΝΘΕΣΕΙΣ ΠΕΡΙΕΧΟΥΣΕΣ ΤΟ ΕΝ ΛΟΓΩ ΠΡΟΙΟΝ ΑΠΟΜΟΝΩΣΗΣ ΚΑΙ Η ΧΡΗΣΗ ΚΚΑΤΑ ΤΩΝ B.CINEREA ΚΑΙ S.SCLEROTIORUM

ΠΕΡΙΛΗΨΗ (57)

Η παρούσα εφεύρεση αφορά σε μια νέα βιολογικά καθαρή καλλιέργεια *Trichoderma harzianum*, T-39, σε συνθέσεις βιολογικού ελέγχου περιέχουσες αυτήν και σε μεθόδους για την προστασία φυτών από τη νόσο φαϊά μούχλα η οποία προκαλείται από τον *Botrytis cinerea* και τη νόσο λευκή σήψη η οποία προκαλείται από τον *Sclerotinia sclerotiorum*, με τέτοιες συνθέσεις.

ΑΡΙΘΜΟΣ ΕΥΡΩΠΑΪΚΟΥ Δ.Ε.	(11): 3024313
ΑΡΙΘ. ΕΛΛΗΝΙΚΗΣ ΚΑΤΑΘΕΣΗΣ	(21): 970401962
ΗΜΕΡ. ΕΛΛΗΝΙΚΗΣ ΚΑΤΑΘΕΣΗΣ	(22): 30-07-97
ΑΡΙΘ./ΗΜΕΡ. ΔΗΜΟΣΙΕΥΣΗΣ	
ΕΥΡΩΠΑΪΚΟΥ ΔΙΠΛΩΜΑΤΟΣ	(87): 591665/07-05-97
ΑΡΙΘ./ΗΜΕΡ. ΔΗΜΟΣΙΕΥΣΗΣ	
ΕΥΡΩΠΑΪΚΗΣ ΑΙΤΗΣΗΣ	(86): 93113526.3/24-08-93
ΔΙΚΑΙΟΥΧΟΣ	(73): BOSCH-SIEMENS HAUSGERATE GMBH Hochstrasse 17 81669 MÜNCHEN, GERMANY
ΣΥΜΒΑΤΙΚΕΣ ΠΡΟΤΕΡΑΙΟΤΗΤΕΣ	(30): 4234147/09-10-92/DE
ΕΦΕΥΡΕΤΗΣ	(72): 1) BRAUN HELMUT 2) KORDON ROLF
ΕΙΔΙΚΟΣ ΠΛΗΡΕΞΟΥΣΙΟΣ	(74): ΛΥΜΠΕΡΗΣ ΝΙΚΟΛΑΟΣ, Δικηγόρος Στουρνάρα 37 106 82 ΑΘΗΝΑ
ΑΝΤΙΚΛΗΤΟΣ	(74): ΛΥΜΠΕΡΗΣ ΝΙΚΟΛΑΟΣ, Δικηγόρος Στουρνάρα 37 106 82 ΑΘΗΝΑ
ΤΙΤΛΟΣ ΕΦΕΥΡΕΣΗΣ	(54): ΠΕΡΙΒΛΗΜΑ ΓΙΑ ΤΗΝ ΥΠΟΔΟΧΗ ΜΙΑΣ ΗΛΕΚΤΡΙΚΗΣ ΣΥΣΚΕΥΗΣ

τον ανεμιστήρα είναι διατεταγμένο ένα συμπληρωματικό περιβλήμα δύο τεμαχίων (31,32), το οποίο καλύπτει πλήρως τον κινητήρα (45) και τις ηλεκτρικές του συνδέσεις (47), όπου τα εκάστοτε μεταξύ τους προς σύνδεση τμήματα περιβλήματος (11,12) είναι εφοδιασμένα με απασφαλίζοντα μέσα ασφαλίσεως (24) των οποίων η σύνδεση μεταξύ τους μπορεί να γίνει μόνο με τη βοήθεια ενός εργαλείου χωρίς κίνδυνο καταστροφής.

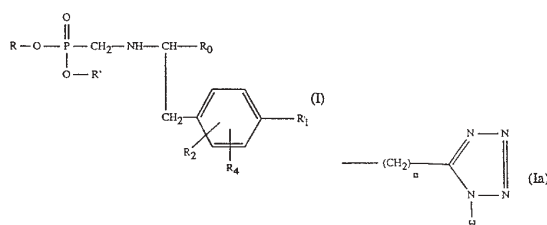


ΠΕΡΙΛΗΨΗ (57)

Σε ένα περιβλήμα (10) για την κάλυψη μιας ηλεκτρικής συσκευής, ειδικότερα με οπές διελεύσεως αέρα εφοδιασμένο περιβλήμα για έναν ανεμιστήρα (44), του οποίου η φτερωτή (50) μαζί με τον ηλεκτρικό κινητήρα (45) περιβάλλεται από όλες τις πλευρές από το σχηματιζόμενο από δύο τμήματα περιβλήματος (11,12) και εννοούμενο σε μία μονάδα με δυνατότητα αποσυναρμολόγησης περιβλήμα, μέσα στο περιβλήμα που καλύπτει

ΑΡΙΘΜΟΣ ΕΥΡΩΠΑΪΚΟΥ Δ.Ε.	(11): 3024314
ΑΡΙΘ. ΕΛΛΗΝΙΚΗΣ ΚΑΤΑΘΕΣΗΣ	(21): 970401963
ΗΜΕΡ. ΕΛΛΗΝΙΚΗΣ ΚΑΤΑΘΕΣΗΣ	(22): 30-07-97
ΑΡΙΘ./ΗΜΕΡ. ΔΗΜΟΣΙΕΥΣΗΣ	
ΕΥΡΩΠΑΪΚΟΥ ΔΙΠΛΩΜΑΤΟΣ	(87): 660840/07-05-97
ΑΡΙΘ./ΗΜΕΡ. ΔΗΜΟΣΙΕΥΣΗΣ	
ΕΥΡΩΠΑΪΚΗΣ ΑΙΤΗΣΗΣ	(86): 93920310.5/24-08-93
ΔΙΚΑΙΟΥΧΟΣ	(73): NOVARTIS AG Schwarzwaldallee 215 4058 BASEL, SWITZERLAND
ΣΥΜΒΑΤΙΚΕΣ ΠΡΟΤΕΡΑΙΟΤΗΤΕΣ	(30): 940118/03-09-92/US, 959000/09-10-92/US
ΕΦΕΥΡΕΤΗΣ	(72): DE LOMBAERT STEPHANE
ΕΙΔΙΚΟΣ ΠΛΗΡΕΞΟΥΣΙΟΣ	(74): ΛΥΜΠΕΡΗΣ ΝΙΚΟΛΑΟΣ, Δικηγόρος Στουρνάρα 37 106 82 ΑΘΗΝΑ
ΑΝΤΙΚΛΗΤΟΣ	(74): ΛΥΜΠΕΡΗΣ ΝΙΚΟΛΑΟΣ, Δικηγόρος Στουρνάρα 37 106 82 ΑΘΗΝΑ
ΤΙΤΛΟΣ ΕΦΕΥΡΕΣΗΣ	(54): ΦΩΣΦΟΝΟ-ΥΠΟΚΑΤΕΣΤΗΜΕΝΑ ΠΑΡΑΓΩΓΙΑ ΤΕΤΡΑΖΟΛΗΣ

ΠΕΡΙΛΗΨΗ (57)



Η παρούσα εφεύρεση αφορά στα παράγωγα Ν-φωσφονομεθυλο-υποκατεστημένης τετραζόλης και αμινοξέων του τύπου I και στα ταυτομερή αυτών, όπου το R₀ παριστάνει (i), μια ομάδα του τύπου ή (ii) μια ομάδα του τύπου -X-COR₃ (ib), τα R και R παριστάνουν ανεξάρτητα υδρογόνο, καρβοκυκλικό αρύλιο, 6-τετραυδροναφθύλιο, 5-ινδανύλιο, α-(τριχλωρομεθύλιο, καρβοξύλιο, εστεροποιημένο καρβοξύλιο ή αμιδιοποιημένο καρβοξύλιο)-υποκατεστημένο-(κατώτερο αλκύλιο ή αρύλιο κατώτερο αλκύλιο), ακυλοξυμεθύλιο προαιρετικώς μονο-υποκατεστημένο σε μεθυλάνθρακα από κατώτερο αλκύλιο, από C₅-C₇-κυκλοαλκύλιο, από αρύλιο ή από αρύλιο-κατώτερο αλκύλιο, το R₁ παριστάνει φαινύλιο ή φαινύλιο υποκατεστημένο από κατώτερο αλκύλιο, κατώτερο αλκοξύ, αλογόνο ή τριφθορομεθύλιο, ή το R₁ παριστάνει θειενύλιο ή φουρανύλιο προαιρετικώς υποκατεστημένο από κατώτερο αλκύλιο, ή το R₁ παριστάνει υδρογόνο, εάν το R₀ παριστάνει μια ομάδα του τύπου Ia τα R₂ και R₄ παριστάνουν υδρογόνο, κατώτερο αλκύλιο, υδροξύ, κατώτερο αλκοξύ, αλογόνο ή τριφθορομεθύλιο, το n είναι 0,1, ή 2 το COR₃ είναι καρβοξύλιο ή καρβοξύλιο παραγωγοποιημένο με τη μορφή ενός φαρμακευτικώς ανεκτού εστέρα το X παριστάνει έναν άμεσο δεσμό, C₁₋₄-αλκενύλιο ή C₂₋₄-αλκενυλένιο, και σε φαρμακευτικώς ανεκτά άλατα αυτών, σε φαρμακευτικές συνθέσεις που περιλαμβάνουν τις εν λόγω ενώσεις, σε μεθόδους για την παρασκευή των εν λόγω ενώσεων και για την παρασκευή ενδιάμεσων, και σε μεθόδους για τη θεραπεία διαταραχών σε θηλαστικά που ανταποκρίνονται στην αναστολή ουδετέρων ενδοπεπτιδίων μέσω της χορήγησης των εν λόγω ενώσεων σε θηλαστικά που χρήζουν τέτοιας θεραπείας.

ΑΡΙΘΜΟΣ ΕΥΡΩΠΑΪΚΟΥ Δ.Ε. (11): 3024315
ΑΡΙΘ. ΕΛΛΗΝΙΚΗΣ ΚΑΤΑΘΕΣΗΣ (21): 970401964
ΗΜΕΡ. ΕΛΛΗΝΙΚΗΣ ΚΑΤΑΘΕΣΗΣ (22): 30-07-97
ΑΡΙΘ./ΗΜΕΡ. ΔΗΜΟΣΙΕΥΣΗΣ
ΕΥΡΩΠΑΪΚΟΥ ΔΙΠΛΩΜΑΤΟΣ (87): 632836/21-05-97
ΑΡΙΘ./ΗΜΕΡ. ΔΗΜΟΣΙΕΥΣΗΣ
ΕΥΡΩΠΑΪΚΗΣ ΑΙΤΗΣΗΣ (86): 93907759.0/24-03-93
ΔΙΚΑΙΟΥΧΟΣ (73): SCHERING AG
Mullerstrasse 170/178
13353 BERLIN, GERMANY
ΣΥΜΒΑΤΙΚΕΣ ΠΡΟΤΕΡΑΙΟΤΗΤΕΣ (30): 4210706/28-03-92/DE
ΕΦΕΥΡΕΤΗΣ (72): 1) WEBER ALFRED
2) KENNEKKE MARIO
3) VIDIC HANS-JORG
ΕΙΔΙΚΟΣ ΠΛΗΡΕΞΟΥΣΙΟΣ (74): ΛΥΜΠΕΡΗΣ ΝΙΚΟΛΑΟΣ, Δικηγόρος
Στουρνάρα 37
106 82 ΑΘΗΝΑ
ΑΝΤΙΚΛΗΤΟΣ (74): ΛΥΜΠΕΡΗΣ ΝΙΚΟΛΑΟΣ, Δικηγόρος
Στουρνάρα 37
106 82 ΑΘΗΝΑ
ΤΙΤΛΟΣ ΕΦΕΥΡΕΣΗΣ (54): ΜΕΘΟΔΟΣ ΓΙΑ ΤΗΝ ΠΑΡΑΣΚΕΥΗ
17ΑΛΦΑ-ΥΔΡΟΞΥ-3-ΜΕΘΟΞΥ-8, 14-
SECO-1,3,5,(10),9(11)ΟΙΣΤΡΑΤΕΤΡΑΕΝ-
14-ΟΝΗΣ

καλλιέργεια *Kloeckera magna*, που χαρακτηρίζεται από το γεγονός ότι μετατρέπουμε το υπόστρωμα με τη μορφή ενός χωρίς διαλύτες υδατικού εναιωρήματος με μέσο μέγεθος κόκκων από 0,2 έως 5μm.

ΠΕΡΙΛΗΨΗ (57)

Περιγράφεται μια μέθοδος για την παρασκευή 17άλφα-υδροξυ-3-μεθοξυ-8, 14-seco-1,3,5(10), 9(11)οιστρατετραεν-14-όνης μέσω ζύμωσης 3-μεθοξυ-8, 14-seco-1,3,5(10), 9(11)οιστρατετραεν-14, 17-διόνης με μια ζώσα

ΑΡΙΘΜΟΣ ΕΥΡΩΠΑΪΚΟΥ Δ.Ε. (11): 3024316
ΑΡΙΘ. ΕΛΛΗΝΙΚΗΣ ΚΑΤΑΘΕΣΗΣ (21): 970401979
ΗΜΕΡ. ΕΛΛΗΝΙΚΗΣ ΚΑΤΑΘΕΣΗΣ (22): 31-07-97
ΑΡΙΘ./ΗΜΕΡ. ΔΗΜΟΣΙΕΥΣΗΣ
ΕΥΡΩΠΑΪΚΟΥ ΔΙΠΛΩΜΑΤΟΣ (87): 433117/02-05-97
ΑΡΙΘ./ΗΜΕΡ. ΔΗΜΟΣΙΕΥΣΗΣ
ΕΥΡΩΠΑΪΚΗΣ ΑΙΤΗΣΗΣ (86): 90403232.3/15-11-90
ΔΙΚΑΙΟΥΧΟΣ (73): RHONE-POULENC SANTE
92165 ANTONY CEDEX, FRANCE
ΣΥΜΒΑΤΙΚΕΣ ΠΡΟΤΕΡΑΙΟΤΗΤΕΣ (30): 8916332/11-12-89/FR
ΕΦΕΥΡΕΤΗΣ (72): 1) RETRE DOMINIQUE
2) CERBELAUD EDITH
3) MAYAUX JEAN-FRANCOIS
4) YEH PATRICE
ΕΙΔΙΚΟΣ ΠΛΗΡΕΞΟΥΣΙΟΣ (74): ΒΟΥΡΟΥ ΤΡΙΑΝΤΑΦΥΛΛΙΑ, Δικηγόρος
Πανεπιστημίου 64
106 77 ΑΘΗΝΑ
ΑΝΤΙΚΛΗΤΟΣ (74): ΒΟΥΡΟΥ ΤΡΙΑΝΤΑΦΥΛΛΙΑ, Δικηγόρος
Πανεπιστημίου 64
106 77 ΑΘΗΝΑ
ΤΙΤΛΟΣ ΕΦΕΥΡΕΣΗΣ (54): ΝΕΑ ΠΟΛΥΠΕΠΤΙΔΙΑ, ΟΙ ΑΛΛΗΛΟΥΧΙΣ
ΤΟΥ DNA ΠΟΥ ΕΠΙΤΡΕΠΟΥΝ ΤΗΝ
ΕΚΦΡΑΣΗ ΤΟΥΣ, ΜΕΘΟΔΟΣ ΠΑΡΑ-
ΣΚΕΥΗΣ ΚΑΙ ΧΡΗΣΗΣ

ΠΕΡΙΛΗΨΗ (57)

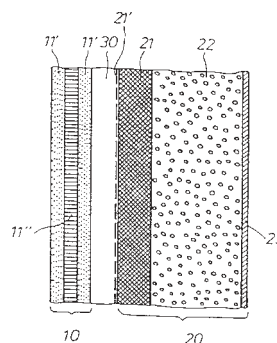
Η παρούσα εφεύρεση σχετίζεται με μια αλληλουχία του DNA που κωδικοποιεί ένα πολυπεπτίδιο με δραστικότητα εναντιοεκλεκτικής αμιδιάσης.

ΑΡΙΘΜΟΣ ΕΥΡΩΠΑΪΚΟΥ Δ.Ε.	(11): 3024317
ΑΡΙΘ. ΕΛΛΗΝΙΚΗΣ ΚΑΤΑΘΕΣΗΣ	(21): 970400839
ΗΜΕΡ. ΕΛΛΗΝΙΚΗΣ ΚΑΤΑΘΕΣΗΣ	(22): 31-07-97
ΑΡΙΘ./ΗΜΕΡ. ΔΗΜΟΣΙΕΥΣΗΣ	
ΕΥΡΩΠΑΪΚΟΥ ΔΙΠΛΩΜΑΤΟΣ	(87): 725918/30-07-97
ΑΡΙΘ./ΗΜΕΡ. ΔΗΜΟΣΙΕΥΣΗΣ	
ΕΥΡΩΠΑΪΚΗΣ ΑΙΤΗΣΗΣ	(86): 94930143.6/12-10-94
ΔΙΚΑΙΟΥΧΟΣ	(73): NORSK HYDRO A.S. Bygdoy Alle 2 N-0257 OSLO 2, NORWAY
ΣΥΜΒΑΤΙΚΕΣ ΠΡΟΤΕΡΑΙΟΤΗΤΕΣ	(30): P4334851.3/13-10-93/DE
ΕΦΕΥΡΕΤΗΣ	(72): SCHULZ HARALD
ΕΙΔΙΚΟΣ ΠΛΗΡΕΞΟΥΣΙΟΣ	(74): ΛΥΜΠΕΡΗΣ ΝΙΚΟΛΑΟΣ, Δικηγόρος Στουρνάρα 37 106 82 ΑΘΗΝΑ
ΑΝΤΙΚΛΗΤΟΣ	(74): ΛΥΜΠΕΡΗΣ ΝΙΚΟΛΑΟΣ, Δικηγόρος Στουρνάρα 37 106 82 ΑΘΗΝΑ
ΤΙΤΛΟΣ ΕΦΕΥΡΕΣΗΣ	(54): ΚΑΤΑΣΚΕΥΗ ΕΞΩΤΕΡΙΚΟΥ ΤΟΙΧΟΥ ΓΙΑ ΚΤΙΡΙΑ, ΙΔΙΑΙΤΕΡΑ ΦΑΤΝΩΜΑ, ΣΤΗΝ ΠΕΡΙΟΧΗ ΤΟΥ ΣΤΗΘΑΙΟΥ ΕΝΟΣ ΤΟΙΧΟΥ ΚΤΙΡΙΟΥ

ΠΕΡΙΛΗΨΗ (57)

Η κατασκευή του εξωτερικού τοίχου έχει μεταξύ ενός διάφανου κελύφους τοίχου εξωτερικής πλευράς (10) και ενός κελύφους τοίχου εσωτερικής πλευράς (20) ένα εξωτερικό, επίσης διάφανο στρώμα μόνωσης της θερμότητας (30) το οποίο συνορεύει με το κέλυφος του τοίχου εξωτερικής πλευράς και ένα εσωτερικό στρώμα μόνωσης της θερμότητας (22) το οποίο ανήκει στο κέλυφος τοίχου εσωτερικής πλευράς (20). Μεταξύ του εξωτερικού στρώματος μόνωσης της θερμότητας (30) και του εσωτερικού στρώματος μόνωσης της θερμότητας (22) υπάρχει ένα στρώμα

διαχωρισμού (21) το οποίο είναι αδιαπέραστο από ακτίνες και απορροφά ένα κλάσμα α της ηλιακής ακτινοβολίας από το εξωτερικό στρώμα μόνωσης της θερμότητας (30). Η αντίσταση διαπερατότητας της θερμότητας Ra η οποία αποτελείται από την εξωτερική πλευρά του κελύφους του τοίχου (10) και από το εξωτερικό στρώμα μόνωσης της θερμότητας (30), και του βαθμού διόδου συνολικής ενέργειας g, περαιτέρω του βαθμού απορρόφησης α στο στρώμα διαχωρισμού (21) και η αντίσταση διαπερατότητας της θερμότητας Ri η οποία αποτελείται από την εσωτερική πλευρά του κελύφους του τοίχου (20) και από το εσωτερικό στρώμα μόνωσης της θερμότητας (22), συντονίζονται με τέτοιο τρόπο ώστε κατά την αναμενόμενη μέγιστη ακτινοβολία του ήλιου και της αναμενόμενης μέγιστης θερινής εξωτερικής θερμοκρασίας να δημιουργηθεί τόσο στο στρώμα διαχωρισμού (21) μια μέγιστως ανώτατη θερμοκρασία η οποία μπορεί να ανεχθεί από τα υλικά στην κατασκευή του τοίχου χωρίς να προκαλέσει ζημιές όσο και στην επιφάνεια του εσωτερικού του τοίχου μέγιστως μια ανώτατη θερμοκρασία η οποία να θεωρηθεί άνετη από τα άτομα που βρίσκονται στο εσωτερικό του χώρου.



ΑΡΙΘΜΟΣ ΕΥΡΩΠΑΪΚΟΥ Δ.Ε.	(11): 3024318
ΑΡΙΘ. ΕΛΛΗΝΙΚΗΣ ΚΑΤΑΘΕΣΗΣ	(21): 970401408
ΗΜΕΡ. ΕΛΛΗΝΙΚΗΣ ΚΑΤΑΘΕΣΗΣ	(22): 31-07-97
ΑΡΙΘ./ΗΜΕΡ. ΔΗΜΟΣΙΕΥΣΗΣ	
ΕΥΡΩΠΑΪΚΟΥ ΔΙΠΛΩΜΑΤΟΣ	(87): 681029/30-07-97
ΑΡΙΘ./ΗΜΕΡ. ΔΗΜΟΣΙΕΥΣΗΣ	
ΕΥΡΩΠΑΪΚΗΣ ΑΙΤΗΣΗΣ	(86): 95890071.4/06-04-95
ΔΙΚΑΙΟΥΧΟΣ	(73): ZUCKERFORSCHUNG TULLN GESELLSCHAFT M.B.H. A-3430 TULIN, AUSTRIA
ΣΥΜΒΑΤΙΚΕΣ ΠΡΟΤΕΡΑΙΟΤΗΤΕΣ	(30): 951-94/06-05-94/AT
ΕΦΕΥΡΕΤΗΣ	(72): POLLACH GUENTER DIPL.-ING. DR.
ΕΙΔΙΚΟΣ ΠΛΗΡΕΞΟΥΣΙΟΣ	(74): ΜΑΛΑΜΗ ΕΙΡΗΝΗ - ΑΛΚΗΣΤΙΣ, Δικηγόρος Σκουφά 52 106 72 ΑΘΗΝΑ
ΑΝΤΙΚΛΗΤΟΣ	(74): ΜΑΛΑΜΗ ΕΙΡΗΝΗ-ΑΛΚΗΣΤΙΣ, Δικηγόρος Σκουφά 52 106 72 ΑΘΗΝΑ
ΤΙΤΛΟΣ ΕΦΕΥΡΕΣΗΣ	(54): ΜΕΘΟΔΟΣ ΔΙΑ ΤΗΝ ΠΑΡΕΜΠΟΔΙΣΗ ΤΗΣ ΔΡΑΣΕΩΣ ΘΕΡΜΟΦΙΛΩΝ ΜΙΚΡΟ-ΟΡΓΑΝΙΣΜΩΝ ΠΑΡΟΥΣΙΑ ΣΑΚΧΑΡΟΥΧΩΝ ΥΔΑΤΙΚΩΝ ΜΕΣΩΝ

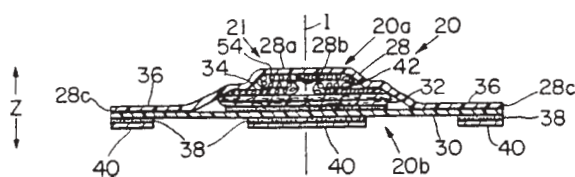
μέθοδος δια την συντήρησιν θερμικώς ληφθέντων εκυλισμάτων σακχαροτεύτων και σακχαροκαλάμου.

ΠΕΡΙΛΗΨΗ (57)

Διά την παρεμπόδισιν της δράσεως θερμοφιλών μικροοργανισμών εντός σακχαρούχων υδατικών μέσων προτείνεται η επίδρασις επ'αυτών ενός συνεισάκτου με βάσιν τον λυκίσκον εις θερμοκρασίας από 50 βαθμούς Κελσίου έως 80 βαθμούς Κελσίου. Ιδιαίτερος κατάλληλος είναι η τοιαύτη

ΑΡΙΘΜΟΣ ΕΥΡΩΠΑΪΚΟΥ Δ.Ε.	(11): 3024319
ΑΡΙΘ. ΕΛΛΗΝΙΚΗΣ ΚΑΤΑΘΕΣΗΣ	(21): 970401653
ΗΜΕΡ. ΕΛΛΗΝΙΚΗΣ ΚΑΤΑΘΕΣΗΣ	(22): 31-07-97
ΑΡΙΘ./ΗΜΕΡ. ΔΗΜΟΣΙΕΥΣΗΣ	
ΕΥΡΩΠΑΪΚΟΥ ΔΙΠΛΩΜΑΤΟΣ	(87): 680302/30-07-97
ΑΡΙΘ./ΗΜΕΡ. ΔΗΜΟΣΙΕΥΣΗΣ	
ΕΥΡΩΠΑΪΚΗΣ ΑΙΤΗΣΗΣ	(86): 93901417.1/09-12-92
ΔΙΚΑΙΟΥΧΟΣ	(73): THE PROCTER & GAMBLE COMPANY One Procter & Gamble Plaza, Cincinnati 45202 OHIO, USA
ΣΥΜΒΑΤΙΚΕΣ ΠΡΟΤΕΡΑΙΟΤΗΤΕΣ	(30): 966240/26-10-92/US
ΕΦΕΥΡΕΤΗΣ	(72): 1) AHR NICHOLAS ALBERT 2) NOEL JOHN RICHARD 3) OSBORN THOMAS WARD III
ΕΙΔΙΚΟΣ ΠΛΗΡΕΞΟΥΣΙΟΣ	(74): ΚΙΛΙΜΙΡΗΣ ΚΩΝΣΤΑΝΤΙΝΟΣ, Δικηγόρος Χατζηγιάννη Μέξη 7 115 28 ΑΘΗΝΑ
ΑΝΤΙΚΛΗΤΟΣ	(74): ΚΙΛΙΜΙΡΗΣ ΑΝΑΣΤΑΣΙΟΣ, Δικηγόρος Χατζηγιάννη Μέξη 7 115 28 ΑΘΗΝΑ
ΤΙΤΛΟΣ ΕΦΕΥΡΕΣΗΣ	(54): ΑΠΟΡΡΟΦΗΤΙΚΟ ΕΙΔΟΣ ΥΠΙΕΙΝΗΣ ΜΕ ΑΠΟΡΡΟΦΗΤΙΚΟ ΠΥΡΗΝΑ ΠΟΥ ΑΠΟΤΕΛΕΙΤΑΙ ΑΠΟ ΜΙΓΜΑ ΙΝΩΝ

από υγρό επάνω λεπτό φύλλο 28, ένα αδιαπέρατο από υγρό κάτω λεπτό φύλλο 30 ενωμένο με το επάνω λεπτό φύλλο, έναν απορροφητικό πυρήνα αποτελούμενο από μίγμα ινών και ευρισκόμενο μεταξύ τους επάνω και του κάτω λεπτού φύλλου καθώς και ένα στρώμα πρόσκτησης 34. Ο απορροφητικός πυρήνας αποτελείται από ομογενές μίγμα ινών το οποίο με τη σειρά του περιλαμβάνει μια πρώτη ομάδα κοντών, χαμηλού ντενιέ, υδρόφιλων ινών και μία δεύτερη ομάδα μακρύτερων, υψηλότερου ντενιέ, συνθετικών ινών που δεν επηρεάζονται από την υγρασία. Οι ίνες της πρώτης ομάδας επιλέγονται από ομάδα που αποτελείται από φυσικές ίνες, συνθετικές ίνες ή σταυροειδώς συνδεόμενες κυτταρινικές ίνες. Η δεύτερη ομάδα ινών αποτελεί το 5 έως το 90% κ.β. του απορροφητικού πυρήνα. Ο απορροφητικός πυρήνας συμπιέζεται ώστε η πυκνότητά του να γίνει τουλάχιστον 0,09 g/cm³ (1,5 g/in³).



ΠΕΡΙΛΗΨΗ (57)

Παρουσιάζεται απορροφητικό είδος όπως πάνα, σερβιέτα 20 ή απορροφητικό είδος για την ακράτεια ενηλίκων, το οποίο περιλαμβάνει απορροφητικό πυρήνα 32 που αποτελείται από μίγματα διαφόρων τύπων ινών. Το απορροφητικό είδος περιλαμβάνει κατά προτίμηση ένα διαπερατό

ΑΡΙΘΜΟΣ ΕΥΡΩΠΑΪΚΟΥ Δ.Ε.	(11): 3024320
ΑΡΙΘ. ΕΛΛΗΝΙΚΗΣ ΚΑΤΑΘΕΣΗΣ	(21): 970401655
ΗΜΕΡ. ΕΛΛΗΝΙΚΗΣ ΚΑΤΑΘΕΣΗΣ	(22): 31-07-97
ΑΡΙΘ./ΗΜΕΡ. ΔΗΜΟΣΙΕΥΣΗΣ	
ΕΥΡΩΠΑΪΚΟΥ ΔΙΠΛΩΜΑΤΟΣ	(87): 696188/30-07-97
ΑΡΙΘ./ΗΜΕΡ. ΔΗΜΟΣΙΕΥΣΗΣ	
ΕΥΡΩΠΑΪΚΗΣ ΑΙΤΗΣΗΣ	(86): 94914816.7/11-04-94
ΔΙΚΑΙΟΥΧΟΣ	(73): THE PROCTER & GAMBLE COMPANY One Procter & Gamble Plaza, Cincinnati 45202 OHIO, USA
ΣΥΜΒΑΤΙΚΕΣ ΠΡΟΤΕΡΑΙΟΤΗΤΕΣ	(30): 53618/27-04-93/US, 110596/23-08-93/US
ΕΦΕΥΡΕΤΗΣ	(72): 1) SAWIN PHILIP ANDREW 2) LUEBBE JOHN PAUL
ΕΙΔΙΚΟΣ ΠΛΗΡΕΞΟΥΣΙΟΣ	(74): ΚΙΛΙΜΙΡΗ ΜΑΡΙΑ, Δικηγόρος Χατζηγιάννη Μέξη 7 115 28 ΑΘΗΝΑ
ΑΝΤΙΚΛΗΤΟΣ	(74): ΚΙΛΙΜΙΡΗΣ ΑΝΑΣΤΑΣΙΟΣ, Δικηγόρος Χατζηγιάννη Μέξη 7 115 28 ΑΘΗΝΑ
ΤΙΤΛΟΣ ΕΦΕΥΡΕΣΗΣ	(54): ΑΝΤΙΕΦΙΔΡΩΤΙΚΕΣ ΣΥΝΘΕΣΕΙΣ ΣΕ ΣΤΙΚ ΟΠΟΙΕΣ ΠΑΡΟΥΣΙΑΖΟΥΝ ΒΕΛΤΙΩΜΕΝΗ ΑΠΟΔΟΣΗ ΣΤΗΝ ΕΚΠΛΥΣΗ

περιλαμβάνει ένα μη πτητικό, μη πολικό μαλακτικό έλαιο, ένα αντιεφιδρωτικό ενεργό και έναν παράγοντα έκπλυσης κατασκευασμένο από επιλεγμένους αιθέρες πολυοξυαιθυλενίου, εστέρες και διεστέρες πολυοξυαιθυλενίου και γλυκερινεστέρες και διεστέρες πολυοξυαιθυλενίου. Τέτοιες αντιεφιδρωτικές συνθέσεις σε στικ παρουσιάζουν βελτιωμένη απόδοση στην έκπλυση, ιδιαίτερα όσον αφορά στον στερεοποιητικό παράγοντα και τα μη πολικά, μη πτητικά έλαια. Αυτές οι συνθέσεις ετοιμάζονται εύκολα με συμβατικές τεχνικές.

ΠΕΡΙΛΗΨΗ (57)

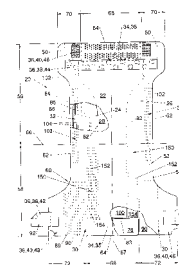
Αντιεφιδρωτικές συνθέσεις σε στικ κατασκευασμένες από έναν στερεοποιητικό παράγοντα που μπορεί να περιλαμβάνει έναν παράγοντα γελοποίησης όπως ν-ακυλαμίδια αμινοξέος, 12-υδροξυστεαρικό οξύ, εστέρες του 12-υδροξυστεαρικού οξέος, αμίδια του 12-υδροξυστεαρικού οξέος, και εξ αυτών μείγματα, ή ένα κερί, ένα υγρό υλικό βάσης που

ΑΡΙΘΜΟΣ ΕΥΡΩΠΑΪΚΟΥ Δ.Ε.	(11): 3024321
ΑΡΙΘ. ΕΛΛΗΝΙΚΗΣ ΚΑΤΑΘΕΣΗΣ	(21): 970401660
ΗΜΕΡ. ΕΛΛΗΝΙΚΗΣ ΚΑΤΑΘΕΣΗΣ	(22): 31-07-97
ΑΡΙΘ./ΗΜΕΡ. ΔΗΜΟΣΙΕΥΣΗΣ	
ΕΥΡΩΠΑΪΚΟΥ ΔΙΠΛΩΜΑΤΟΣ	(87): 662811/30-07-97
ΑΡΙΘ./ΗΜΕΡ. ΔΗΜΟΣΙΕΥΣΗΣ	
ΕΥΡΩΠΑΪΚΗΣ ΑΙΤΗΣΗΣ	(86): 93920262.8/23-08-93
ΔΙΚΑΙΟΥΧΟΣ	(73): THE PROCTER & GAMBLE COMPANY One Procter & Gamble Plaza, Cincinnati 45202 OHIO, USA
ΣΥΜΒΑΤΙΚΕΣ ΠΡΟΤΕΡΑΙΟΤΗΤΕΣ	(30): 951982/28-09-92/US
ΕΦΕΥΡΕΤΗΣ	(72): 1) CLEAR SANDRA HINTZ 2) ROLLAG KEITH WESLEY 3) NAKAHATA HIROSHI
ΕΙΔΙΚΟΣ ΠΛΗΡΕΞΟΥΣΙΟΣ	(74): ΠΑΠΑΧΡΙΣΤΟΠΟΥΛΟΥ ΧΡΙΣΤΙΝΑ, Δικηγόρος Χατζηγιάννη Μέξη 7 115 28 ΑΘΗΝΑ
ΑΝΤΙΚΛΗΤΟΣ	(74): ΚΙΛΙΜΠΗΣ ΑΝΑΣΤΑΣΙΟΣ, Δικηγόρος Χατζηγιάννη Μέξη 7 115 28 ΑΘΗΝΑ
ΤΙΤΛΟΣ ΕΦΕΥΡΕΣΗΣ	(54): ΑΠΟΡΡΟΦΗΤΙΚΟ ΑΝΤΙΚΕΙΜΕΝΟ ΜΕ ΔΥΝΑΜΙΚΑ ΕΛΑΣΤΙΚΑ ΧΑΡΑΚΤΗΡΙΣΤΙΚΑ ΠΟΥ ΠΕΡΙΛΑΜΒΑΝΕΙ ΕΛΑΣΤΙΚΟΠΟΙΗΜΕΝΑ ΦΥΛΛΑ ΓΟΦΩΝ

ΠΕΡΙΛΗΨΗ (57)

Απορροφητικά αντικείμενα, όπως απορρίψιμα (μιάς χρήσεως) σπάργανα, παντελονάκια ακράτειας συγκρατητήρες σπαργάνων, παντελονάκια αθλήσεως και παρόμοια, που παρέχουν δυναμική προσαρμογή γύρω από τον φορέα με την χρησιμοποίηση ελαστικοποιημένων φύλλων γοφών. Τέτοια απορροφητικά αντικείμενα περιλαμβάνουν ένα διαπερατό σε υγρά φύλλο κορυφής, ένα αδιαπέραστο σε υγρά οπίσθιο φύλλο, ένα

απορροφητικό πυρήνα διευθετημένο μεταξύ του φύλλου κορυφής και του οπίσθιου φύλλου, ελαστικοποιημένα πλευρικά φύλλα τιθέμενα στα πλευρικά φύλλα της οπίσθιας περιοχής μέσης, και ένα ελαστικοποιημένο φύλλο γοφών τιθέμενο στην κεντρική περιοχή της οπίσθιας περιοχής μέσης. Το ελαστικοποιημένο φύλλο γοφών περιλαμβάνει ένα λεπτό φύλλο τανύσεως, που περιέχει ένα ή περισσότερα επιμηκύνσιμα εξαρτήματα και ένα ελαστικό μέλος φύλλου γοφών, που τανύονται μηχανικά ώστε να επιτρέπεται η διαστολή του λεπτού φύλλου τανύσεως πέραν της αρχικής επίπεδης καταστάσεως του σπαργάνου, κατά την εγκάρσια διεύθυνση. Με την προσθήκη τανύσεως (τεντώματος) στην μεσαία-οπίσθια περιοχή του απορροφητικού αντικειμένου, τούτο είναι ικανό να διαστελλεται στην οπίσθια περιοχή μέσης, οπότε δημιουργείται μία πιό τρισδιάστατη προσαρμογή για να περιβάλλονται καλύτερα οι γοφοί και οι γλουτοί, και να περιτυλίσσονται πληρέστερα οι γοφοί και οι γλουτοί του φορέα. Σε μία εναλλακτική κατασκευή, ένα μοναδικό ελαστικό μέλος φύλλου γοφών τοποθετείται στο πλείστον της κεντρικής περιοχής της οπίσθιας περιοχής μέσης, με το λεπτό φύλλο τανύσεως τεντωνόμενο μηχανικά σε επιλεγόμενες ζώνες, ή κατά προτίμηση επί του όλου εμβαδού του ελαστικού μέλους φύλλου γοφών. Ο απορροφητικός πυρήνας είναι είτε τανύσιμος είτε κατά προτίμηση δεν συνδέεται στο λεπτό φύλλο τανύσεως στις μηχανικά τανυόμενες ζώνες, ώστε να μην επιβαρύνεται η τάνυσις του λεπτού φύλλου τανύσεως. Το φύλλο κορυφής είναι επίσης κατά προτίμηση τανύσιμο.

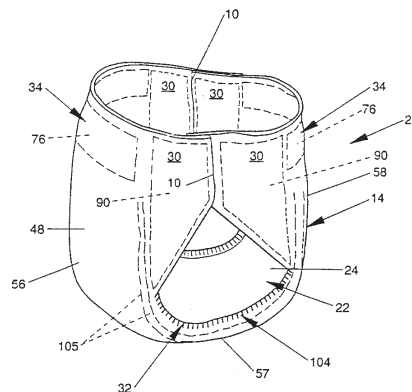


ΑΡΙΘΜΟΣ ΕΥΡΩΠΑΪΚΟΥ Δ.Ε.	(11): 3024322
ΑΡΙΘ. ΕΛΛΗΝΙΚΗΣ ΚΑΤΑΘΕΣΗΣ	(21): 970401896
ΗΜΕΡ. ΕΛΛΗΝΙΚΗΣ ΚΑΤΑΘΕΣΗΣ	(22): 31-07-97
ΑΡΙΘ./ΗΜΕΡ. ΔΗΜΟΣΙΕΥΣΗΣ	
ΕΥΡΩΠΑΪΚΟΥ ΔΙΠΛΩΜΑΤΟΣ	(87): 613363/30-07-97
ΑΡΙΘ./ΗΜΕΡ. ΔΗΜΟΣΙΕΥΣΗΣ	
ΕΥΡΩΠΑΪΚΗΣ ΑΙΤΗΣΗΣ	(86): 92925050.4/02-11-92
ΔΙΚΑΙΟΥΧΟΣ	(73): THE PROCTER & GAMBLE COMPANY One Procter & Gamble Plaza, CINCINNATI 45202 OHIO, USA
ΣΥΜΒΑΤΙΚΕΣ ΠΡΟΤΕΡΑΙΟΤΗΤΕΣ	(30): 795560/21-11-91/US
ΕΦΕΥΡΕΤΗΣ	(72): 1) BRIDGES RUSSELL PEARCE 2) HASSE MARGARET HENDERSON 3) MILLER STEVEN WORTHINGTON
ΕΙΔΙΚΟΣ ΠΛΗΡΕΞΟΥΣΙΟΣ	(74): ΚΙΛΙΜΠΗ ΜΑΡΙΑ, Δικηγόρος Χατζηγιάννη Μέξη 7 115 28 ΑΘΗΝΑ
ΑΝΤΙΚΛΗΤΟΣ	(74): ΚΙΛΙΜΠΗΣ ΑΝΑΣΤΑΣΙΟΣ, Δικηγόρος Χατζηγιάννη Μέξη 7 115 28 ΑΘΗΝΑ
ΤΙΤΛΟΣ ΕΦΕΥΡΕΣΗΣ	(54): ΕΛΑΣΤΙΚΟΠΟΙΗΜΕΝΗ ΕΚΠΑΙΔΕΥΤΙΚΗ ΠΑΝΑ-ΒΡΑΚΑΚΙ ΜΙΑΣ ΧΡΗΣΕΩΣ ΚΑΙ ΜΕΘΟΔΟΣ ΚΑΤΑΣΚΕΥΗΣ ΑΥΤΗΣ

ΠΕΡΙΛΗΨΗ (57)

Μοναδιαίο είδος μιάς χρήσεως, όπως εκπαιδευτική πανά-βρακάκι μιάς χρήσεως που έχει υψηλό βαθμό εκτατότητας εγκαρσίως προς την κατεύθυνση της μηχανής και εφαρμόζει σε μεγάλο εύρος μεγεθών φέροντος. Το μοναδιαίο είδος μιάς χρήσεως κατασκευάζεται από σκελετό και έχει

άνοιγμα μέσης, δύο ανοίγματα μηρών και ζεύγος πλαινών ραφών που ενώνουν το μπροστινό μέρος του σκελετού με το οπίσθιο μέρος του σκελετού. Το μοναδιαίο είδος μιάς χρήσεως έχει κατά προτίμηση απορροφητική διάταξη, δηλαδή απορροφητικό ένθετο, στερεωμένο στην εσωτερική στιβάδα του σκελετού. Ο σκελετός από τον οποίο είναι κατασκευασμένο το μοναδιαίο είδος μιάς χρήσεως, έχει τέσσερα ελαστικοποιημένα περυγία-αυτιά, κάθε περυγίο-αυτί ελαστικοποιείται δια στερεώσεως ενός ελαστομερούς στοιχείου σ' αυτό και δια μηχανικής επεκτάσεως του περυγίου-αυτιού και του ελαστομερούς στοιχείου έτσι ώστε το περυγίο αυτί να είναι ελαστικά εκτατό κατά την κατεύθυνση της αρχικής επεκτάσεως. Το εμπρόσθιο μέρος του σκελετού στη συνέχεια συνδέεται με το οπίσθιο μέρος του σκελετού σε κάθε πλευρά του είδους μιάς χρήσεως μέσω μιας ραφής.



ΑΡΙΘΜΟΣ ΕΥΡΩΠΑΪΚΟΥ Δ.Ε. (11):	3024323
ΑΡΙΘ. ΕΛΛΗΝΙΚΗΣ ΚΑΤΑΘΕΣΗΣ (21):	970401918
ΗΜΕΡ. ΕΛΛΗΝΙΚΗΣ ΚΑΤΑΘΕΣΗΣ (22):	31-07-97
ΑΡΙΘ./ΗΜΕΡ. ΔΗΜΟΣΙΕΥΣΗΣ ΕΥΡΩΠΑΪΚΟΥ ΔΙΠΛΩΜΑΤΟΣ (87):	544759/30-07-97
ΑΡΙΘ./ΗΜΕΡ. ΔΗΜΟΣΙΕΥΣΗΣ ΕΥΡΩΠΑΪΚΗΣ ΑΙΤΗΣΗΣ (86):	91915298.3/21-08-91
ΔΙΚΑΙΟΥΧΟΣ (73):	YAMASHITA THOMAS T. 3631 Bogue Road, DENAIR 95316-9619 CALIFORNIA, USA
ΣΥΜΒΑΤΙΚΕΣ ΠΡΟΤΕΡΑΙΟΤΗΤΕΣ (30):	572492/23-08-90/US
ΕΦΕΥΡΕΤΗΣ (72):	YAMASHITA THOMAS T.
ΕΙΔΙΚΟΣ ΠΛΗΡΕΞΟΥΣΙΟΣ (74):	ΚΥΠΡΟΥΛΗ ΚΩΝΣΤΑΝΤΙΑ, Δικηγόρος Κουμπάρη 2 106 74 ΑΘΗΝΑ
ΑΝΤΙΚΛΗΤΟΣ (74):	ΠΑΠΑΚΩΝΣΤΑΝΤΙΝΟΥ ΕΛΕΝΗ, Δικηγόρος Κουμπάρη 2 106 74 ΑΘΗΝΑ
ΤΙΤΛΟΣ ΕΦΕΥΡΕΣΗΣ (54):	ΑΠΟΤΟΞΙΚΩΣΗ ΧΩΜΑΤΟΣ

συστατικό βιταμίνης/συν - παράγοντα. Αυτό το θρεπτικό συστατικό προστίθεται στο χώμα, π.χ. χώμα μολυσμένο από ένα λοιμοκτόνο, για πρόκληση πολλαπλασιασμού μικροοργανισμών οι οποίοι είναι αποτελεσματικοί, ή οι οποίοι αναπτύσσουν αποτελεσματικότητα για αποικοδόμηση των οργανικών χημικών. Κατά προτίμηση οι μικροοργανισμοί είναι εκείνοι φυσικά παρόντες στο χώμα αλλά χρήσιμοι μικροοργανισμοί μπορούν να προστίθενται με το θρεπτικό μέσο.

ΠΕΡΙΛΗΨΗ (57)

Συνθέσεις και μέθοδος για αποικοδόμηση οργανικών χημικών στο χώμα. Η σύνθεση είναι ένα θρεπτικό μέσο το οποίο εξυπηρετεί σαν ένα υπόστρωμα για μικροοργανισμούς στο χώμα, το οποίο κατά προτίμηση περιέχει μία κύρια αναλογία μιάς πηγής σκελετού άνθρακα και ενέργειας, ένα μακροθρεπτικό συστατικό το οποίο κατά προτίμηση περιλαμβάνει άζωτο και άλλα και μακροθρεπτικά, και ένα μικροθρεπτικό συστατικό κατά προτίμηση επίσης ένα παράγοντα συμπλοκοποίησης και ένα

ΑΡΙΘΜΟΣ ΕΥΡΩΠΑΪΚΟΥ Δ.Ε. (11):	3024324
ΑΡΙΘ. ΕΛΛΗΝΙΚΗΣ ΚΑΤΑΘΕΣΗΣ (21):	970401965
ΗΜΕΡ. ΕΛΛΗΝΙΚΗΣ ΚΑΤΑΘΕΣΗΣ (22):	31-07-97
ΑΡΙΘ./ΗΜΕΡ. ΔΗΜΟΣΙΕΥΣΗΣ ΕΥΡΩΠΑΪΚΟΥ ΔΙΠΛΩΜΑΤΟΣ (87):	568348/16-07-97
ΑΡΙΘ./ΗΜΕΡ. ΔΗΜΟΣΙΕΥΣΗΣ ΕΥΡΩΠΑΪΚΗΣ ΑΙΤΗΣΗΣ (86):	93303328.4/28-04-93
ΔΙΚΑΙΟΥΧΟΣ (73):	THE LUBRIZOL CORPORATION 29400 Lakeland Boulevard, WICKLIFFE 44092 OHIO, USA
ΣΥΜΒΑΤΙΚΕΣ ΠΡΟΤΕΡΑΙΟΤΗΤΕΣ (30):	875911/28-04-92/US
ΕΦΕΥΡΕΤΗΣ (72):	1) JOLLEY SCOTT TED 2) DAVIS KIRK EMERSON
ΕΙΔΙΚΟΣ ΠΛΗΡΕΞΟΥΣΙΟΣ (74):	ΤΖΕΛΛΑ-ΑΡΣΕΝΗ Σ. ΑΝΑΣΤΑΣΙΑ, Δικηγόρος Σόλωνος 34 106 73 ΑΘΗΝΑ
ΑΝΤΙΚΛΗΤΟΣ (74):	ΤΖΕΛΛΑ-ΑΡΣΕΝΗ Σ. ΑΝΑΣΤΑΣΙΑ, Δικηγόρος Σόλωνος 34 106 73 ΑΘΗΝΑ
ΤΙΤΛΟΣ ΕΦΕΥΡΕΣΗΣ (54):	ΥΓΡΕΣ ΣΥΝΘΕΣΕΙΣ ΠΟΥ ΠΕΡΙΕΧΟΥΝ ΚΑΡΒΟΞΥΛΙΚΟΥΣ ΕΣΤΕΡΕΣ

που έχει από τέσσερα ή πέντε άτομα άνθρακα, (β) έναν μονοκαρβοξυλικό ακυλιωτικό παράγοντα που έχει από περίπου 7 μέχρι περίπου 15 άτομα άνθρακα και (γ) έναν πολυκαρβοξυλικό ακυλιωτικό παράγοντα. Σε άλλο σημείο της εφεύρεσης, οι υγρές συνθέσεις περιέχουν ουσιαστικά (Α) τουλάχιστον έναν υδρογονάνθρακα που περιέχει φθόριο, και (Β) τουλάχιστον έναν εστέρα μιας (I) τουλάχιστον ένωσης πολυυδροξέως που περιγράφεται στο συνημμένο και (II) τουλάχιστον ένα συνδυασμό καρβοξυλικών ακυλιωτικών παραγόντων όπως περιγράφονται στο παρόν. Το λιπαντικό μπορεί επιπροσθέτως να περιέχει έναν ετερόκυκλο που περιέχει άζωτο, και ένα μίγμα αυτού. Οι υγρές συνθέσεις επίσης περιγράφονται έτσι ώστε οι υδρογονάνθρακες που περιέχουν φθόριο επίσης περιέχουν άλλο αλογόνο όπως το χλώριο. Οι υγρές συνθέσεις είναι χρήσιμες ιδίως στα ψυκτικά υγρά σε ψυγεία και κλιματιστές αέρα συμπεριλαμβανομένων των κλιματιστών αέρα των αυτοκινήτων, των οικιακών και των βιομηχανικών

ΠΕΡΙΛΗΨΗ (57)

Η εφεύρεση σχετίζεται με υγρές συνθέσεις που περιλαμβάνουν (Α) τουλάχιστον έναν υδρογονάνθρακα που περιέχει φθόριο και που περιέχει από ένα μέχρι τρία άτομα άνθρακα και ένα λιπαντικό που περιλαμβάνει (Β) τουλάχιστον έναν καρβοξυλικό εστέρα (I) μιας ένωσης πολυυδροξέως και (II) ένα συνδυασμό ενός (α) μονοκαρβοξυλικού ακυλιωτικού παράγοντα

ΑΡΙΘΜΟΣ ΕΥΡΩΠΑΪΚΟΥ Δ.Ε.	(11): 3024325
ΑΡΙΘ. ΕΛΛΗΝΙΚΗΣ ΚΑΤΑΘΕΣΗΣ	(21): 970401966
ΗΜΕΡ. ΕΛΛΗΝΙΚΗΣ ΚΑΤΑΘΕΣΗΣ	(22): 31-07-97
ΑΡΙΘ./ΗΜΕΡ. ΔΗΜΟΣΙΕΥΣΗΣ	
ΕΥΡΩΠΑΪΚΟΥ ΔΙΠΛΩΜΑΤΟΣ	(87): 596692/04-06-97
ΑΡΙΘ./ΗΜΕΡ. ΔΗΜΟΣΙΕΥΣΗΣ	
ΕΥΡΩΠΑΪΚΗΣ ΑΙΤΗΣΗΣ	(86): 93308734.8/02-11-93
ΔΙΚΑΙΟΥΧΟΣ	(73): SHIONOGY SEIYAKU KABUSHIKI KAISHA 1-8, Doshomachi 3-Chome, Chuo-Ku 541 OSAKA, JAPAN
ΣΥΜΒΑΤΙΚΕΣ ΠΡΟΤΕΡΑΙΟΤΗΤΕΣ	(30): 294225-92/02-11-92/JP, 324120-92/03-12-92/JP
ΕΦΕΥΡΕΤΗΣ	(72): 1) TAKASE AKIRA 2) ΚΑΙ HIROYUKI 3) MASUI MORIYASU 4) NISHIDA KUNIYOSHI
ΕΙΔΙΚΟΣ ΠΛΗΡΕΞΟΥΣΙΟΣ	(74): ΠΑΠΑΧΡΙΣΤΟΠΟΥΛΟΥ ΧΡΙΣΤΙΝΑ, Δικηγ. Χατζηγιάννη Μέξη 7 115 28 ΑΘΗΝΑ
ΑΝΤΙΚΛΗΤΟΣ	(74): ΚΙΛΙΜΙΡΗΣ ΑΝΑΣΤΑΣΙΟΣ, Δικηγόρος Χατζηγιάννη Μέξη 7 115 28 ΑΘΗΝΑ
ΤΙΤΛΟΣ ΕΦΕΥΡΕΣΗΣ	(54): ΜΕΘΟΔΟΣ ΠΑΡΑΓΩΓΗΣ ΕΝΩΣΕΩΝ (Ε)-ΑΛΚΟΞΥ-ΙΜΙΝΟ-Ή ΥΔΡΟΞΥ-ΙΜΙΝΟ-ΑΚΕΤΑΜΙΔΙΟΥ ΚΑΙ ΕΝΔΙΑΜΕΣΩΝ ΑΥΤΩΝ

ΠΕΡΙΛΗΨΗ (57)

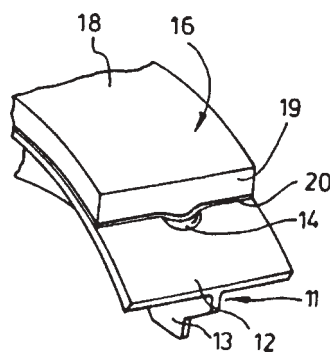
Η παρούσα ευρεσιτεχνία αναφέρεται σε μέθοδο παραγωγής ενώσεων (Ε)-αλκοξυ-ιμινο-ακεταμιδίου οι οποίες είναι χρήσιμες ως γεωργικά μυκητοκτόνα και σε μέθοδο παραγωγής ενώσεων (Ε)-υδροξυ-ιμινο-ακεταμιδίου οι οποίες είναι χρήσιμες ως ενδιάμεσα παραγωγής αυτών. Η παρούσα ευρεσιτεχνία αναφέρεται επίσης σε βιομηχανική μέθοδο παραγωγής ενώσεων (Ε)-μεθοξυ-ιμινο-ακεταμιδίου οι οποίες είναι χρήσιμες ως γεωργικά μυκητοκτόνα. Η παρούσα μέθοδος πλεονεκτεί ως προς το κόστος την ασφάλεια και τα παρόμοια.

ΑΡΙΘΜΟΣ ΕΥΡΩΠΑΪΚΟΥ Δ.Ε.	(11): 3024326
ΑΡΙΘ. ΕΛΛΗΝΙΚΗΣ ΚΑΤΑΘΕΣΗΣ	(21): 970401967
ΗΜΕΡ. ΕΛΛΗΝΙΚΗΣ ΚΑΤΑΘΕΣΗΣ	(22): 31-07-97
ΑΡΙΘ./ΗΜΕΡ. ΔΗΜΟΣΙΕΥΣΗΣ	
ΕΥΡΩΠΑΪΚΟΥ ΔΙΠΛΩΜΑΤΟΣ	(87): 697073/16-07-97
ΑΡΙΘ./ΗΜΕΡ. ΔΗΜΟΣΙΕΥΣΗΣ	
ΕΥΡΩΠΑΪΚΗΣ ΑΙΤΗΣΗΣ	(86): 94914511.4/12-05-94
ΔΙΚΑΙΟΥΧΟΣ	(73): G.B. TOOLS & COMPONENTS EXPORTS LIMITED Bowdon House, Ashburton Road West, Trafford Park M17 1RA MANCHESTER, GB
ΣΥΜΒΑΤΙΚΕΣ ΠΡΟΤΕΡΑΙΟΤΗΤΕΣ	(30): 9310031/15-05-93/GB
ΕΦΕΥΡΕΤΗΣ	(72): BALDWIN DOUGLAS
ΕΙΔΙΚΟΣ ΠΛΗΡΕΞΟΥΣΙΟΣ	(74): ΚΙΛΙΜΙΡΗΣ ΚΩΝΣΤΑΝΤΙΝΟΣ, Δικηγόρος Χατζηγιάννη Μέξη 7 115 28 ΑΘΗΝΑ
ΑΝΤΙΚΛΗΤΟΣ	(74): ΚΙΛΙΜΙΡΗΣ ΑΝΑΣΤΑΣΙΟΣ, Δικηγόρος Χατζηγιάννη Μέξη 7 115 28 ΑΘΗΝΑ
ΤΙΤΛΟΣ ΕΦΕΥΡΕΣΗΣ	(54): ΚΑΤΑΣΚΕΥΗ ΣΥΝΔΕΔΕΜΕΝΩΝ ΑΝΤΙΚΕΙΜΕΝΩΝ

ΠΕΡΙΛΗΨΗ (57)

Ένα πέγμα πέδης, στο οποίο μία επένδυση τριβής 16 στερεώνεται σε πλατφόρμα 12 ενός σώματος πέλματος 11 αποκλειστικά μέσω θερμικά σταθεροποιούμενης κολλητικής ρητίνης 20, σκληρυνόμενης σε αυξημένη θερμοκρασία, έχει ένα υλικό τριβής που περιλαμβάνει ινώδη ενισχυτικά υλικά και ένα μη σκληρυνόμενο θερμικά σταθεροποιούμενο συνδετικό, σχηματιζόμενο με κυλίνδρωση ώστε να καθορίζεται ένα ακατέρηαστο

στοιχείο επένδυσης παρεμβαλλόμενο με την κόλλα μεταξύ πλατφόρμας και φέρουσας επιφανείας, που επιβάλλει μικρή πίεση συγκρατήσεως μέσω των κύριων όψεων 17,18, αλλά όχι δια των μικρών όψεων 19. Οι ρητίνες της κόλλας και του στοιχείου επένδυσης σκληρύνονται επιτόπου μαζί με την πλατφόρμα και σε στενή συμμόρφωση με αυτήν. Η περιοριστική πίεση εξασκείται κατά προτίμηση αρκετά ώστε να υπερνικάται κάθε τάση του σκληρυνόμενου υλικού τριβής να διαστέλλεται σε πάχος ή να μειώνεται σε πυκνότητα λόγω εκλύσεως αερίων, με την εύκολη διαφυγή των αερίων από τις απαρεμπόδιστες μικρές όψεις, οπότε επιτρέπεται μικρή περιοριστική πίεση στις κύριες όψεις, για να γίνεται αύξησης πυκνότητας στην επένδυση μέσω μειώσεως πάχους με μικρές μόνο αλλαγές των κύριων όψεων.

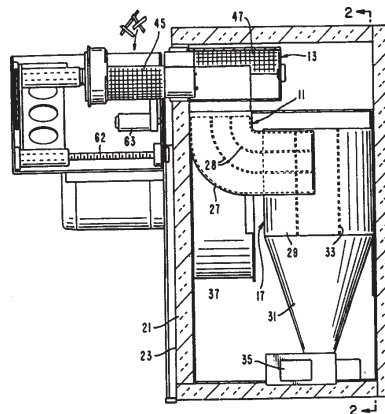


ΑΡΙΘΜΟΣ ΕΥΡΩΠΑΪΚΟΥ Δ.Ε.	(11): 3024327
ΑΡΙΘ. ΕΛΛΗΝΙΚΗΣ ΚΑΤΑΘΕΣΗΣ	(21): 970401969
ΗΜΕΡ. ΕΛΛΗΝΙΚΗΣ ΚΑΤΑΘΕΣΗΣ	(22): 31-07-97
ΑΡΙΘ./ΗΜΕΡ. ΔΗΜΟΣΙΕΥΣΗΣ	
ΕΥΡΩΠΑΪΚΟΥ ΔΙΠΛΩΜΑΤΟΣ	(87): 552239/16-07-97
ΑΡΙΘ./ΗΜΕΡ. ΔΗΜΟΣΙΕΥΣΗΣ	
ΕΥΡΩΠΑΪΚΗΣ ΑΙΤΗΣΗΣ	(86): 91918329.3/09-10-91
ΔΙΚΑΙΟΥΧΟΣ	(73): ORE-IDA FOODS, INC. 220 W. Park Center Blvd, BOISE 83707 ID, USA
ΣΥΜΒΑΤΙΚΕΣ ΠΡΟΤΕΡΑΙΟΤΗΤΕΣ	(30): 594382/09-10-90/US
ΕΦΕΥΡΕΤΗΣ	(72): 1) COVINGTON WAYNE L. 2) GREEN GLEN R.
ΕΙΔΙΚΟΣ ΠΛΗΡΕΞΟΥΣΙΟΣ	(74): ΚΙΛΙΜΙΡΗΣ ΚΩΝΣΤΑΝΤΙΝΟΣ, Δικηγόρος Χατζηγιάννη Μέξη 7 115 28 ΑΘΗΝΑ
ΑΝΤΙΚΛΗΤΟΣ	(74): ΚΙΛΙΜΙΡΗΣ ΑΝΑΣΤΑΣΙΟΣ, Δικηγόρος Χατζηγιάννη Μέξη 7 115 28 ΑΘΗΝΑ
ΤΙΤΛΟΣ ΕΦΕΥΡΕΣΗΣ	(54): ΑΥΤΟΜΑΤΟ ΣΥΣΤΗΜΑ ΜΑΓΕΙΡΕΜΑΤΟΣ ΜΕ ΑΕΡΑ ΓΙΑ ΑΥΤΟΜΑΤΟΥΣ ΠΩΛΗΤΕΣ

ΠΕΡΙΛΗΨΗ (57)

Κλειστού κυκλώματος σύστημα μαγειρέματος με αέρα για αυτόματους πωλητές τηγανητών πατατών και συναφών προϊόντων, που περιλαμβάνει: (α) διάταξη αεραγωγού κλειστού κυκλώματος (11), (β) μέσον καλάθου μαγειρέματος (13) περιστρέψιμο στερεωμένο μέσα στην διάταξη αεραγωγού, (γ) ανεμιστήρα (15) για εξαναγκασμένη ροή αέρα μέσα στην διάταξη αεραγωγού, (δ) διαχωριστή (17) για αφαίρεση παρασυσρούμενων

σωματιδίων από το ρεύμα αέρα που κυκλοφορεί μέσα στην διάταξη αεραγωγού και (ε) θερμαντήρα (19) για θέρμανση του αέρα που κυκλοφορεί μέσα στην διάταξη αεραγωγού. Επιπλέον, το σύστημα μαγειρέματος περιλαμβάνει διαχωριστή για αφαίρεση ελαίου και άλλων σωματιδίων από το ρεύμα αέρα κλειστού κυκλώματος.

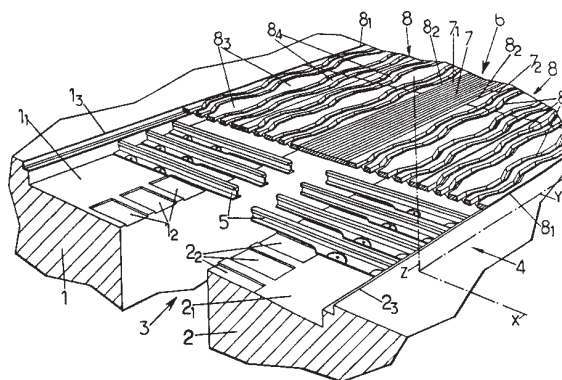


ΑΡΙΘΜΟΣ ΕΥΡΩΠΑΪΚΟΥ Δ.Ε.	(11): 3024328
ΑΡΙΘ. ΕΛΛΗΝΙΚΗΣ ΚΑΤΑΘΕΣΗΣ	(21): 970401970
ΗΜΕΡ. ΕΛΛΗΝΙΚΗΣ ΚΑΤΑΘΕΣΗΣ	(22): 31-07-97
ΑΡΙΘ./ΗΜΕΡ. ΔΗΜΟΣΙΕΥΣΗΣ	
ΕΥΡΩΠΑΪΚΟΥ ΔΙΠΛΩΜΑΤΟΣ	(87): 669427/02-07-97
ΑΡΙΘ./ΗΜΕΡ. ΔΗΜΟΣΙΕΥΣΗΣ	
ΕΥΡΩΠΑΪΚΗΣ ΑΙΤΗΣΗΣ	(86): 95400395.0/24-02-95
ΔΙΚΑΙΟΥΧΟΣ	(73): FREYSSINET INTERNATIONAL ET COMPAGNIE 10 Rue Paul Dautier F-78140 VELIZY VILLACOUBLAY, FRANCE
ΣΥΜΒΑΤΙΚΕΣ ΠΡΟΤΕΡΑΙΟΤΗΤΕΣ	(30): 9402278/28-02-94/FR
ΕΦΕΥΡΕΤΗΣ	(72): 1) SEANTIER JACKY 2) SALMON PHILIPPE 3) BASILE BERNARD
ΕΙΔΙΚΟΣ ΠΛΗΡΕΞΟΥΣΙΟΣ	(74): ΠΑΠΑΧΡΙΣΤΟΠΟΥΛΟΥ ΧΡΙΣΤΙΝΑ, Δικηγόρος Χατζηγιάννη Μέξη 7 115 28 ΑΘΗΝΑ
ΑΝΤΙΚΛΗΤΟΣ	(74): ΚΙΛΙΜΙΡΗΣ ΑΝΑΣΤΑΣΙΟΣ, Δικηγόρος Χατζηγιάννη Μέξη 7 115 28 ΑΘΗΝΑ
ΤΙΤΛΟΣ ΕΦΕΥΡΕΣΗΣ	(54): ΤΕΛΕΙΟΠΟΙΗΣΕΙΣ ΑΡΜΩΝ ΟΔΟΣΤΡΩΜΑΤΩΝ

ΠΕΡΙΛΗΨΗ (57)

Η εφεύρεση αφορά έναν αρμό οδοστρώματος για την κατασκευή μίας αλληλουχίας κύλισης μεταξύ μίας πρώτης (1) και μίας δεύτερης (2) πλάκας που διαχωρίζονται από μία σχισμή (3) και που μπορούν να πλησιάσουν ή

απομακρυνθούν η μία της άλλης, ο αρμός περιλαμβάνει δόντια (5) άκαμπτα και τοποθετούνται σε αντιρίδα σε τουλάχιστον την πρώτη πλάκα πάνω από τη σχισμή. Ο αρμός οδοστρώματος περιλαμβάνει επί πλέον ένα τοίχωμα κύλισης (6) καλύπτον τα δόντια και παρουσιάζουν αφ' ενός μίαν άκαμπτη πλάκα (7) και διατίθεται να ακουμπάει εκατέρωθεν της σχισμής στηριζόμενο σε τουλάχιστον μία πλευρά επί των δοντιών και αφ' ετέρου τουλάχιστον μία παραμορφούμενη πλάκα (8) ελαστική που φέρει δύο διαμήκη χείλη (8₁, 8₂) στερεωμένα αντίστοιχα στην άκαμπτη πλάκα και στην πρώτη πλάκα.

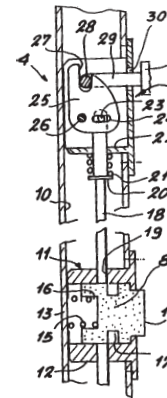


ΑΡΙΘΜΟΣ ΕΥΡΩΠΑΪΚΟΥ Δ.Ε.	(11): 3024329
ΑΡΙΘ. ΕΛΛΗΝΙΚΗΣ ΚΑΤΑΘΕΣΗΣ	(21): 970401971
ΗΜΕΡ. ΕΛΛΗΝΙΚΗΣ ΚΑΤΑΘΕΣΗΣ	(22): 31-07-97
ΑΡΙΘ./ΗΜΕΡ. ΔΗΜΟΣΙΕΥΣΗΣ	
ΕΥΡΩΠΑΪΚΟΥ ΔΙΠΛΩΜΑΤΟΣ	(87): 626494/11-06-97
ΑΡΙΘ./ΗΜΕΡ. ΔΗΜΟΣΙΕΥΣΗΣ	
ΕΥΡΩΠΑΪΚΗΣ ΑΙΤΗΣΗΣ	(86): 94400637.8/24-03-94
ΔΙΚΑΙΟΥΧΟΣ	(73): ALCAN FRANCE 270 Rue Leon Joulin F-31037 TOULOUSE CEDEX, FRANCE
ΣΥΜΒΑΤΙΚΕΣ ΠΡΟΤΕΡΑΙΟΤΗΤΕΣ	(30): 9306169/24-05-93/FR
ΕΦΕΥΡΕΤΗΣ	(72): 1) SIREDEY PHILIPPE 2) CHARDON LILIAN 3) LAHBIB PATRICK 4) LE BART JACQUES
ΕΙΔΙΚΟΣ ΠΛΗΡΕΞΟΥΣΙΟΣ	(74): ΠΑΠΑΧΡΙΣΤΟΠΟΥΛΟΥ ΧΡΙΣΤΙΝΑ, Δικηγόρος Χατζηγιάννη Μέξη 7 115 28 ΑΘΗΝΑ
ΑΝΤΙΚΛΗΤΟΣ	(74): ΚΙΛΙΜΙΡΗΣ ΑΝΑΣΤΑΣΙΟΣ, Δικηγόρος Χατζηγιάννη Μέξη 7 115 28 ΑΘΗΝΑ
ΤΙΤΛΟΣ ΕΦΕΥΡΕΣΗΣ	(54): ΟΡΓΑΝΟ ΧΕΙΡΙΣΜΟΥ ΓΙΑ ΤΗΝ ΑΥΤΟΜΑΤΗ ΜΑΝΔΑΛΩΣΗ ΕΝΟΣ ΑΝΟΙΓΜΑΤΟΣ ΠΑΡΑΘΥΡΟΥ Ή ΑΝΑΛΟΓΟΥ

ΠΕΡΙΛΗΨΗ (57)

Όργανο χειρισμού για την αυτόματη απομανδάλωση του ανοίγματος ενός παραθύρου (1), περιλαμβάνει ένα κινητό φύλλο (3) και, δοθείσης περίπτωσης, ένα ημι-σταθερό φύλλο (4), σε επαφή με το άκρο του κινητού φύλλου κατά το κλείσιμο του παραθύρου και ικανό να ακινητοποιηθεί

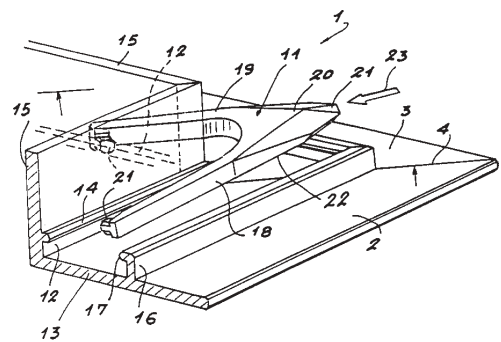
προσωρινά έναντι του σταθερού πλαισίου (2) του κουφώματος που δέχεται τα δύο φύλλα μέσω ενός μηχανισμού ακινητοποίησης (9). Αυτό το όργανο χαρακτηρίζεται από το ότι περιλαμβάνει εσωτερικά μία φωλιά (10) του ημι-σταθερού φύλλου ή του πλαισίου, ένα κομβίον χειρισμού (8), κατάλληλο να ελευθερώσει μία ράβδο χειρισμού (18) υποκείμενη στη δράση ενός ελατηρίου απεμπλοκής (21) και ενεργούσα μία κατακόρυφη μετατόπιση σε ένα μοχλό (25) τοποθετημένο αιωρούμενο γύρω από έναν οριζόντιο άξονα (26) στηριζόμενο στο ημι-σταθερό φύλλο ή στο πλαίσιο, αυτός ο μοχλός φέρει μία εγκοπή υποδοχής (27) ενός πτερυγίου (28) που φέρει το κινητό φύλλο, κατά τέτοιο τρόπο που η αιώρηση του μοχλού μέσα στη φωλιά με την ενέργεια της ράβδου χειρισμού, κατευθυνόμενης από το κομβίον, να ερμηνεύεται με μία δύναμη επί του πτερυγίου του κινητού φύλλου χωρίζοντας το από το ημι-σταθερό φύλλο, το οποίο αργότερα ελευθερώνεται με χαλάρωση του μηχανισμού ακινητοποίησης.



ΑΡΙΘΜΟΣ ΕΥΡΩΠΑΪΚΟΥ Δ.Ε.	(11): 3024330
ΑΡΙΘ. ΕΛΛΗΝΙΚΗΣ ΚΑΤΑΘΕΣΗΣ	(21): 970401972
ΗΜΕΡ. ΕΛΛΗΝΙΚΗΣ ΚΑΤΑΘΕΣΗΣ	(22): 31-07-97
ΑΡΙΘ./ΗΜΕΡ. ΔΗΜΟΣΙΕΥΣΗΣ	
ΕΥΡΩΠΑΪΚΟΥ ΔΙΠΛΩΜΑΤΟΣ	(87): 611871/28-05-97
ΑΡΙΘ./ΗΜΕΡ. ΔΗΜΟΣΙΕΥΣΗΣ	
ΕΥΡΩΠΑΪΚΗΣ ΑΙΤΗΣΗΣ	(86): 94400063.7/11-01-94
ΔΙΚΑΙΟΥΧΟΣ	(73): ALCAN FRANCE 270 Rue Leon Joulin, B.P. 1209, Zone Industrielle du Chapitre F-31037 TOULOUSE CEDEX, FRANCE
ΣΥΜΒΑΤΙΚΕΣ ΠΡΟΤΕΡΑΙΟΤΗΤΕΣ	(30): 9301688/15-02-93/FR
ΕΦΕΥΡΕΤΗΣ	(72): 1) BLANPIED JEAN-FRANCOIS 2) LASFARGUES FRANCIS 3) ROBERT NOEL 4) LE BART JACQUES 5) LAHBIB PATRICK
ΕΙΔΙΚΟΣ ΠΛΗΡΕΞΟΥΣΙΟΣ	(74): ΠΑΠΑΧΡΙΣΤΟΠΟΥΛΟΥ ΧΡΙΣΤΙΝΑ, Δικηγόρος Χατζηγιάννη Μέξη 7 115 28 ΑΘΗΝΑ
ΑΝΤΙΚΛΗΤΟΣ	(74): ΚΙΛΙΜΙΡΗΣ ΑΝΑΣΤΑΣΙΟΣ, Δικηγόρος Χατζηγιάννη Μέξη 7 115 28 ΑΘΗΝΑ
ΤΙΤΛΟΣ ΕΦΕΥΡΕΣΗΣ	(54): ΟΡΘΟΓΩΝΙΟ ΙΣΟΠΕΔΩΣΗΣ ΓΙΑ ΠΛΑΙΣΙΟ ΠΑΡΑΘΥΡΟΥ Ή ΑΝΑΛΟΓΟΥ ΑΠΟ ΜΕΤΑΛΛΙΚΟ ΜΟΡΦΗΣ

ΠΕΡΙΛΗΨΗ (57)

Αποτελείται από ένα υλικό σχετικά μαλακό και ελαστικό, και παρουσιάζει μία μορφή πλαγίως σε V, της οποίας οι δύο κλάδοι (18,19) είναι ελεύθεροι και σχηματίζουν σε ηρεμία μία γωνία ελαφρά μικρότερη των 90°, η κορυφή (20) του ορθογωνίου έχει αιχμηρή μορφή, το δε εν λόγω ορθογώνιο προσαρμόζεται για να δέχεται αυτούς τους δύο κλάδους μέσα σε λούκια ομόλογα ανοικτά (12) προβλεπόμενα μέσα στα δύο πλαγιόμορφα μπρος από τα χείλη (17) αντίστοιχα παράλληλα στα λούκια, κατά τέτοιο τρόπο που το ορθογώνιο να μπορεί να παραμορφωθεί με μία δύναμη ασκούμενη στην κορυφή του αισθητά στη διεύθυνση της διχοτόμου της γωνίας που σχηματίζεται από τους δύο κλάδους με διεύθυνση το κέντρο της κάσας, μετατοπίζοντας αυτά τα τελευταία μέσα στα λούκια αποκλίνοντάς τα, μέχρι τη στιγμή όπου η κορυφή να μπορεί να ολισθήσει μέσα στα χείλη εντός της γωνίας που σχηματίζουν στη σύνδεση των δύο πλαγιόμορφων και επί της οποίας εμπλέκεται, πριν την εκτόνωση ελαστικά του ορθογωνίου από χαλάρωση της ασκούμενης πίεσης.



ΓΙΓ 2

ΑΡΙΘΜΟΣ ΕΥΡΩΠΑΪΚΟΥ Δ.Ε. (11): 3024331
ΑΡΙΘ. ΕΛΛΗΝΙΚΗΣ ΚΑΤΑΘΕΣΗΣ (21): 970401973
ΗΜΕΡ. ΕΛΛΗΝΙΚΗΣ ΚΑΤΑΘΕΣΗΣ (22): 31-07-97
ΑΡΙΘ./ΗΜΕΡ. ΔΗΜΟΣΙΕΥΣΗΣ
ΕΥΡΩΠΑΪΚΟΥ ΔΙΠΛΩΜΑΤΟΣ (87): 508874/18-06-97
ΑΡΙΘ./ΗΜΕΡ. ΔΗΜΟΣΙΕΥΣΗΣ
ΕΥΡΩΠΑΪΚΗΣ ΑΙΤΗΣΗΣ (86): 92400954.1/06-04-92
ΔΙΚΑΙΟΥΧΟΣ (73): ARO

ΣΥΜΒΑΤΙΚΕΣ ΠΡΟΤΕΡΑΙΟΤΗΤΕΣ (30): 9104250/08-04-91/FR
ΕΦΕΥΡΕΤΗΣ (72): BOYER JEAN-NOEL
ΕΙΔΙΚΟΣ ΠΛΗΡΕΞΟΥΣΙΟΣ (74): ΠΑΠΑΧΡΙΣΤΟΠΟΥΛΟΥ ΧΡΙΣΤΙΝΑ,

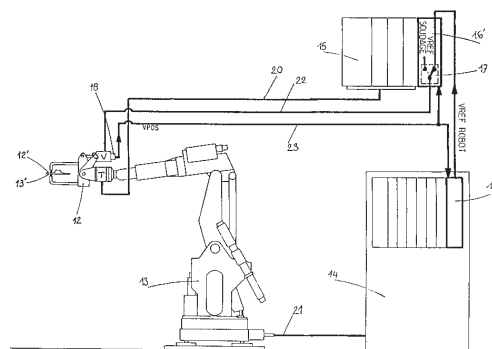
Δικηγόρος
 Χατζηγιάννη Μέξη 7
 115 28 ΑΘΗΝΑ

ΑΝΤΙΚΛΗΤΟΣ (74): ΚΙΛΙΜΙΡΗΣ ΑΝΑΣΤΑΣΙΟΣ, Δικηγόρος
 Χατζηγιάννη Μέξη 7
 115 28 ΑΘΗΝΑ

ΤΙΤΛΟΣ ΕΦΕΥΡΕΣΗΣ (54): ΕΓΚΑΤΑΣΤΑΣΗ ΚΑΤΕΥΘΥΝΣΗΣ ΕΝΟΣ
ΕΡΓΑΛΕΙΟΥ ΦΕΡΟΝΤΟΣ ΜΙΑ ΛΑΒΙΔΑ
ΠΡΟΟΡΙΖΟΜΕΝΗ ΝΑ ΚΑΝΕΙ ΜΙΑΝ
ΟΡΙΣΜΕΝΗ ΕΡΓΑΣΙΑ ΕΠΙ ΤΕΜΑΧΙΩΝ, Η
ΣΧΕΤΙΚΗ ΜΕΤΑΤΟΠΙΣΗ ΤΗΣ ΛΑΒΙΔΑΣ ΩΣ
ΠΡΟΣ ΤΑ ΕΝ ΛΟΓΩ ΤΕΜΑΧΙΑ ΚΑΤΕΥ-
ΘΥΝΕΤΑΙ ΑΠΟ ΕΝΑ ΣΥΣΤΗΜΑ ΑΥΤΟΜΑ-
ΤΗΣ ΤΟΠΟΘΕΤΗΣΗΣ

ΠΕΡΙΛΗΨΗ (57)

Η εργασία κόλλησης με λαβίδα 12 κατευθύνεται από ένα ερμάριο κόλλησης 15 περιλαμβάνον μία μονάδα υποταγής 16' και ένα ηλεκτρονικό διακόπτη 17. Οι μετατοπίσεις της λαβίδας από ένα σημείο κόλλησης σε ένα άλλο σημείο ορίζονται από ένα ρομπότ 13 ελεγχόμενο από μία μονάδα κατεύθυνσης 14 στην οποία προβλέπεται μία μονάδα υποταγής 16.0 διακόπτης 17 κατευθύνεται κατά τέτοιο τρόπο που η εργασία κόλλησης καθώς και η αρχή ανοίγματος και κλεισίματος της λαβίδας 12 να κατευθύνονται από το ερμάριο κόλλησης 15 (με το ρομπότ ακίνητο), και η μετατόπιση της λαβίδας, σε συγχρονισμό με το άνοιγμά της ή το κλείσιμό της, κατευθύνονται από τη μονάδα κατεύθυνσης 14.



ΑΡΙΘΜΟΣ ΕΥΡΩΠΑΪΚΟΥ Δ.Ε. (11): 3024332
ΑΡΙΘ. ΕΛΛΗΝΙΚΗΣ ΚΑΤΑΘΕΣΗΣ (21): 970401974
ΗΜΕΡ. ΕΛΛΗΝΙΚΗΣ ΚΑΤΑΘΕΣΗΣ (22): 31-07-97
ΑΡΙΘ./ΗΜΕΡ. ΔΗΜΟΣΙΕΥΣΗΣ
ΕΥΡΩΠΑΪΚΟΥ ΔΙΠΛΩΜΑΤΟΣ (87): 536019/09-07-97
ΑΡΙΘ./ΗΜΕΡ. ΔΗΜΟΣΙΕΥΣΗΣ
ΕΥΡΩΠΑΪΚΗΣ ΑΙΤΗΣΗΣ (86): 92402586.9/21-09-92
ΔΙΚΑΙΟΥΧΟΣ (73): 1) ELECTRICITE DE FRANCE SERVICE

NATIONAL
 2, Rue Louis Murat
 75008 PARIS, FRANCE
 2) SOCIETE NOUVELLE TRANSFIX
 TOULON SOCIETE ANONYME
 C/O Maec Regourd
 46000 CAHORS, FRANCE

ΣΥΜΒΑΤΙΚΕΣ ΠΡΟΤΕΡΑΙΟΤΗΤΕΣ (30): 9111684/23-09-91/FR
ΕΦΕΥΡΕΤΗΣ (72): 1) GUILBERT BRUNO
2) FALTERMEIER JEAN-FRANCIS

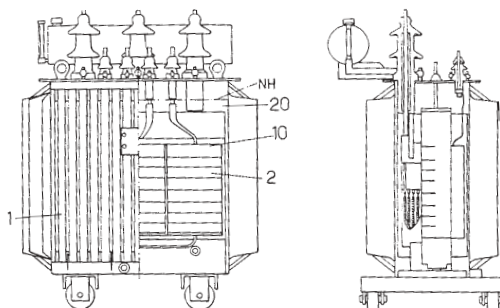
ΕΙΔΙΚΟΣ ΠΛΗΡΕΞΟΥΣΙΟΣ (74): ΠΑΠΑΧΡΙΣΤΟΠΟΥΛΟΥ ΧΡΙΣΤΙΝΑ,
 Δικηγόρος
 Χατζηγιάννη Μέξη 7
 115 28 ΑΘΗΝΑ

ΑΝΤΙΚΛΗΤΟΣ (74): ΚΙΛΙΜΙΡΗΣ ΑΝΑΣΤΑΣΙΟΣ, Δικηγόρος
 Χατζηγιάννη Μέξη 7
 115 28 ΑΘΗΝΑ

ΤΙΤΛΟΣ ΕΦΕΥΡΕΣΗΣ (54): ΜΕΤΑΣΧΗΜΑΤΙΣΤΗΣ ΒΥΘΙΣΜΕΝΟΣ ΜΗ
ΕΚΡΗΚΤΙΚΟΣ ΥΨΗΛΗΣ/ΧΑΜΗΛΗΣ
ΤΑΣΗΣ ΜΕ ΛΕΙΤΟΥΡΓΙΑ ΔΙΑΡΚΟΥΣ
ΥΠΕΡΦΟΡΤΙΣΗΣ

ΠΕΡΙΛΗΨΗ (57)

Η εφεύρεση αφορά ένα μετασχηματιστή μέσης/χαμηλή τάση αντεκκρηκτικό σε κατάσταση διαρκούς υπερφόρτισης. Ο μετασχηματιστής περιλαμβάνει μία δεξαμενή μεταλλική 1 περιέχουσα τις μονωμένες περιελίξεις πρωτεύοντος και δευτερεύοντος του μετασχηματιστή. Τα πηνία μετασχηματισμού 2 είναι βυθισμένα μέσα σε ένα ρευστό μονωτικό 20. Η μόνωση των πηνίων πρωτεύοντος και δευτερεύοντος 2 κατασκευάζεται από ζεύγος μονωτικών υλικών συνθετικών (10,20). Εφαρμογή του μετασχηματιστή στους ανηρτημένους μετασχηματιστές σε στύλους ή σε σταθερούς μετασχηματιστές.



ΑΡΙΘΜΟΣ ΕΥΡΩΠΑΪΚΟΥ Δ.Ε.	(11): 3024333
ΑΡΙΘ. ΕΛΛΗΝΙΚΗΣ ΚΑΤΑΘΕΣΗΣ	(21): 970401975
ΗΜΕΡ. ΕΛΛΗΝΙΚΗΣ ΚΑΤΑΘΕΣΗΣ	(22): 31-07-97
ΑΡΙΘ./ΗΜΕΡ. ΔΗΜΟΣΙΕΥΣΗΣ	
ΕΥΡΩΠΑΪΚΟΥ ΔΙΠΛΩΜΑΤΟΣ	(87): 633722/04-06-97
ΑΡΙΘ./ΗΜΕΡ. ΔΗΜΟΣΙΕΥΣΗΣ	
ΕΥΡΩΠΑΪΚΗΣ ΑΙΤΗΣΗΣ	(86): 93903096.1/22-01-93
ΔΙΚΑΙΟΥΧΟΣ	(73): ICI AUSTRALIA OPERATIONS PROPRIETARY LIMITED Ici House, 1 Nicholson Street 3000 MELBOURNE, VICTORIA, AUSTRALIA
ΣΥΜΒΑΤΙΚΕΣ ΠΡΟΤΕΡΑΙΟΤΗΤΕΣ	(30): 241387/24-01-92/NZ
ΕΦΕΥΡΕΤΗΣ	(72): 1) LLOYD JOHN MALCOLM 2) BAKER KEVIN ROSS
ΕΙΔΙΚΟΣ ΠΛΗΡΕΞΟΥΣΙΟΣ	(74): ΠΑΠΑΧΡΙΣΤΟΠΟΥΛΟΥ ΧΡΙΣΤΙΝΑ, Δικηγόρος Χατζηγιάννη Μέξη 7 115 28 ΑΘΗΝΑ
ΑΝΤΙΚΛΗΤΟΣ	(74): ΚΙΛΙΜΙΡΗΣ ΑΝΑΣΤΑΣΙΟΣ, Δικηγόρος Χατζηγιάννη Μέξη 7 115 28 ΑΘΗΝΑ
ΤΙΤΛΟΣ ΕΦΕΥΡΕΣΗΣ	(54): ΣΦΑΙΡΙΔΙΑ ΔΙΑΣΠΕΙΡΟΜΕΝΑ ΣΤΟ ΝΕΡΟ ΥΓΡΩΝ ΠΑΡΑΣΙΤΟΚΤΟΝΩΝ

ΠΕΡΙΛΗΨΗ (57)

Σφαιρίδια που διασπείρονται στο νερό κατάλληλα για γεωργικές εφαρμογές παρασκευάζονται αφού πρώτα παρασκευασθούν σφαιρίδια που διασπείρονται και προσροφούν νερό και στην συνέχεια φορτωθούν βιολογικώς ενεργές ουσίες στα προσχηματισμένα σφαιρίδια.

ΑΡΙΘΜΟΣ ΕΥΡΩΠΑΪΚΟΥ Δ.Ε.	(11): 3024334
ΑΡΙΘ. ΕΛΛΗΝΙΚΗΣ ΚΑΤΑΘΕΣΗΣ	(21): 970401976
ΗΜΕΡ. ΕΛΛΗΝΙΚΗΣ ΚΑΤΑΘΕΣΗΣ	(22): 31-07-97
ΑΡΙΘ./ΗΜΕΡ. ΔΗΜΟΣΙΕΥΣΗΣ	
ΕΥΡΩΠΑΪΚΟΥ ΔΙΠΛΩΜΑΤΟΣ	(87): 615683/11-06-97
ΑΡΙΘ./ΗΜΕΡ. ΔΗΜΟΣΙΕΥΣΗΣ	
ΕΥΡΩΠΑΪΚΗΣ ΑΙΤΗΣΗΣ	(86): 94400523.0/10-03-94
ΔΙΚΑΙΟΥΧΟΣ	(73): SOCIETE NATIONALE D'EXPLOITATION INDUSTRIELLE DES TABACS ET ALLUMETTES 53 Quai D'Orsay 75340 PARIS CEDEX 07, FRANCE
ΣΥΜΒΑΤΙΚΕΣ ΠΡΟΤΕΡΑΙΟΤΗΤΕΣ	(30): 9303132/18-03-93/FR
ΕΦΕΥΡΕΤΗΣ	(72): TANCOGNE JACQUES
ΕΙΔΙΚΟΣ ΠΛΗΡΕΞΟΥΣΙΟΣ	(74): ΚΙΛΙΜΙΡΗΣ ΚΩΝΣΤΑΝΤΙΝΟΣ, Δικηγόρος Χατζηγιάννη Μέξη 7 115 28 ΑΘΗΝΑ
ΑΝΤΙΚΛΗΤΟΣ	(74): ΚΙΛΙΜΙΡΗΣ ΑΝΑΣΤΑΣΙΟΣ, Δικηγόρος Χατζηγιάννη Μέξη 7 115 28 ΑΘΗΝΑ
ΤΙΤΛΟΣ ΕΦΕΥΡΕΣΗΣ	(54): ΜΕΘΟΔΟΣ ΠΑΡΑΓΩΓΗΣ ΜΕ ΗΜΙ-ΠΛΕΥΣΗ ΦΥΤΩΝ ΒΛΑΣΤΗΤΙΚΟΥ ΤΥΠΟΥ ΓΙΑ ΕΠΑΝΑΦΥΤΕΥΣΗ ΟΠΩΣ ΕΠΙ ΠΑΡΑΔΕΙΓΜΑΤΙ ΤΑ ΝΙΚΟΤΙΑΝΑ

φυτώρια που επιπλέουν σε ένα διάλυμα θρεπτικό μέσα στον κάδο του οποίου η στάθμη διατηρείται σταθερή, χαρακτηριζόμενη από το ό,τι προσθέτουμε στο θρεπτικό διάλυμα του κάδου βρωμιούχο λαυριονίτη διμεθύλιο βενζυλαμμωνίου (BLDB) σε μία συγκέντρωση μεγαλύτερη του 0,01% σε βάρος.

ΠΕΡΙΛΗΨΗ (57)

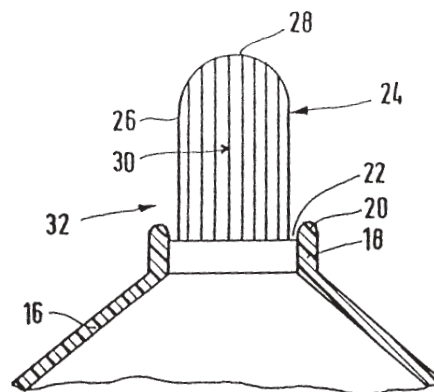
Μέθοδος παραγωγής φυτών βλαστητικού γένους, κυρίως προοριζόμενα σε μεταφύτευση όπως επί παραδείγματι νικοτιανά (καπνός, τομάτα, πιπεριά, μελιτζάνα, σολανθές κλπ...) με "ημιπλευση", δηλαδή στα οποία το υπόστρωμα καλλιέργειας που περιέχεται σε ένα δίσκο έχει σπόρους ή

ΑΡΙΘΜΟΣ ΕΥΡΩΠΑΪΚΟΥ Δ.Ε.	(11): 3024335
ΑΡΙΘ. ΕΛΛΗΝΙΚΗΣ ΚΑΤΑΘΕΣΗΣ	(21): 970401980
ΗΜΕΡ. ΕΛΛΗΝΙΚΗΣ ΚΑΤΑΘΕΣΗΣ	(22): 31-07-97
ΑΡΙΘ./ΗΜΕΡ. ΔΗΜΟΣΙΕΥΣΗΣ	
ΕΥΡΩΠΑΪΚΟΥ ΔΙΠΛΩΜΑΤΟΣ	(87): 586979/02-05-97
ΑΡΙΘ./ΗΜΕΡ. ΔΗΜΟΣΙΕΥΣΗΣ	
ΕΥΡΩΠΑΪΚΗΣ ΑΙΤΗΣΗΣ	(86): 93113691.5/26-08-93
ΔΙΚΑΙΟΥΧΟΣ	(73): LANCASTER GROUP GMBH Ludwig-Bertram-Strasse 8-10 D-67059 LUDWIGSHAFEN, GERMANY
ΣΥΜΒΑΤΙΚΕΣ ΠΡΟΤΕΡΑΙΟΤΗΤΕΣ	(30): 9212026U/07-09-92/DE
ΕΦΕΥΡΕΤΗΣ	(72): LEDERER MANFRED
ΕΙΔΙΚΟΣ ΠΛΗΡΕΞΟΥΣΙΟΣ	(74): ΒΟΖΕΜΠΕΡΓ-ΒΡΕΤΟΥ ΙΛΕΑΝΑ, Δικηγόρος Αιγαλείας 30 151 25 ΠΑΡΑΔΕΙΣΟΣ ΑΜΑΡΟΥΣΙΟΥ
ΑΝΤΙΚΛΗΤΟΣ	(74): ΒΟΖΕΜΠΕΡΓ-ΒΡΕΤΟΥ ΙΛΕΑΝΑ, Δικηγόρος Αιγαλείας 30 151 25 ΠΑΡΑΔΕΙΣΟΣ ΑΜΑΡΟΥΣΙΟΥ
ΤΙΤΛΟΣ ΕΦΕΥΡΕΣΗΣ	(54): ΣΩΛΗΝΑΡΙΟΝ ΜΕΤΑ ΜΟΝΙΜΟΥ ΦΡΑΓΗΣ ΚΑΙ ΚΑΛΥΜΜΑΤΟΣ ΛΕΙΤΟΥΡΓΙΑΣ

ΠΕΡΙΛΗΨΗ (57)

Η εφεύρεσις αφορά εις σωληνάριον μετά κεφαλής σωληναρίου επί της οποίας προβλέπεται μόνιμος φραγή (32) και κάλυμμα λειτουργίας το οποίον επιτίθεται επί της κεφαλής του σωληναρίου εις το οποίον σωληνάριον ή μόνιμος φραγή (32) αποτελείται εκ μεμβράνης (22) καλυπτούσης το στόμιον (18) της κεφαλής του σωληναρίου, κατασκευαζομένης μετά της κεφαλής (6) του σωληναρίου, και εκ του αυτού υλικού της κεφαλής. Η μεμβράνη (22) και η συνορεύουσα μετ'

αυτής περιοχή της κεφαλής του σωληναρίου αποτελούνται εκ πλαστικού υλικού, εις δε την κατάστασιν εις την οποίαν προσφέρεται το σωληνάριον διαμορφώνεται επί της μεμβράνης (22) θυλή (24), η οποία προβλέπεται ως μέσον διανοίξεως της μόνιμου φραγής (32), και προεξέχει εκ του χείλους (20) της κεφαλής του σωληναρίου και εισέρχεται εντός κοιλότητος του καλύμματος λειτουργίας, όταν τούτο επιτίθεται επί της κεφαλής (6) του σωληναρίου. Η θυλή (24) προβλέπεται συμφώνως προς την εφεύρεσιν να διαμορφώνεται ως χειρολαβή, η οποία εις την κατάστασιν εις την οποίαν προσφέρεται το σωληνάριον εισέρχεται χαλαρώς εντός της κοιλότητος του καλύμματος λειτουργίας.



ΑΡΙΘΜΟΣ ΕΥΡΩΠΑΪΚΟΥ Δ.Ε.	(11): 3024336
ΑΡΙΘ. ΕΛΛΗΝΙΚΗΣ ΚΑΤΑΘΕΣΗΣ	(21): 970401981
ΗΜΕΡ. ΕΛΛΗΝΙΚΗΣ ΚΑΤΑΘΕΣΗΣ	(22): 31-07-97
ΑΡΙΘ./ΗΜΕΡ. ΔΗΜΟΣΙΕΥΣΗΣ	
ΕΥΡΩΠΑΪΚΟΥ ΔΙΠΛΩΜΑΤΟΣ	(87): 450472/14-05-97
ΑΡΙΘ./ΗΜΕΡ. ΔΗΜΟΣΙΕΥΣΗΣ	
ΕΥΡΩΠΑΪΚΗΣ ΑΙΤΗΣΗΣ	(86): 91104816.3/26-03-91
ΔΙΚΑΙΟΥΧΟΣ	(73): 1) ONCOGEN LIMITED PARTNERSHIP 3005 First Avenue, SEATTLE 98121 WA, USA 2) UNITED STATES GOVERNMENT AS REPRESENTED BY THE SECRETARY OF THE DEPARTMENT OF HEALTH AND HUMAN SERVICES Building 31, Room 5A50, National Institute of Health, 9000 Rockville Pike, BETHESDA 20892 MD, USA
ΣΥΜΒΑΤΙΚΕΣ ΠΡΟΤΕΡΑΙΟΤΗΤΕΣ	(30): 502141/29-03-90/US
ΕΦΕΥΡΕΤΗΣ	(72): 1) SALAHUDDIN SYED ZAKI 2) NAKAMURA SHUJI 3) GALLO ROBERT C. 4) RADKA SUSAN F. 5) LINSLEY PETER S. 6) SHOYAB MOHAMMED
ΕΙΔΙΚΟΣ ΠΛΗΡΕΞΟΥΣΙΟΣ	(74): ΒΟΖΕΜΠΕΡΓ-ΒΡΕΤΟΥ ΙΛΕΑΝΑ, Δικηγόρος Αιγαλείας 30 151 25 ΠΑΡΑΔΕΙΣΟΣ ΑΜΑΡΟΥΣΙΟΥ
ΑΝΤΙΚΛΗΤΟΣ	(74): ΒΟΖΕΜΠΕΡΓ-ΒΡΕΤΟΥ ΙΛΕΑΝΑ, Δικηγόρος Αιγαλείας 30 151 25 ΠΑΡΑΔΕΙΣΟΣ ΑΜΑΡΟΥΣΙΟΥ

ΤΙΤΛΟΣ ΕΦΕΥΡΕΣΗΣ (54): ΜΟΝΟΚΛΩΝΙΚΑ ΑΝΤΙΣΩΜΑΤΑ ΠΟΥ ΑΝΑΣΤΕΛΛΟΥΝ ΤΗΝ ΑΝΑΠΤΥΞΗ ΤΟΥ ΣΑΡΚΩΜΑΤΟΣ ΚΑΡΟΣΙ

ΠΕΡΙΛΗΨΗ (57)

Η παρούσα εφεύρεση αναφέρεται στη χρήση μονοκλωνικών αντισωμάτων εξειδικευμένων ως προς την Ογκοστατίνη Μ για την αναστολή (παρεμπόδιση) της εν δυνάμει αναπτυξιακής επίδρασης της Ογκοστατίνης Μ στο σάρκωμα Καρσί που έχει σχέση με το AIDS. Ειδικότερα, η εξουδετέρωση από τα αντισώματα της αντι-ογκοστατίνης Μ, αναστέλλει την ανάπτυξη του σαρκώματος Καρσί η οποία καθίσταται δυνατή και συντηρείται από την Ογκοστατίνη Μ ή από ένα παράγοντα, που βρίσκεται σε σταθεροποιημένο από πλευράς συνθηκών μέσον, μιας μετασχηματισμένης με HTLV-II σειράς κυττάρων Τ.

ΑΡΙΘΜΟΣ ΕΥΡΩΠΑΪΚΟΥ Δ.Ε. (11):	3024337	χλωροφαινυλ)-3-(3,4-διμεθοξυφαινυλ)ακρυλοϋλλμορφολίνης ή με μία
ΑΡΙΘ. ΕΛΛΗΝΙΚΗΣ ΚΑΤΑΘΕΣΗΣ (21):	970401983	σύνθεση που περιλαμβάνει ένα φορέα και σαν δραστικό συστατικό το
ΗΜΕΡ. ΕΛΛΗΝΙΚΗΣ ΚΑΤΑΘΕΣΗΣ (22):	31-07-97	αναφερθέν Z- ισομερές και τη χρήση του Z-ισομερούς σαν μυκητοκτόνο.
ΑΡΙΘ./ΗΜΕΡ. ΔΗΜΟΣΙΕΥΣΗΣ ΕΥΡΩΠΑΪΚΟΥ ΔΙΠΛΩΜΑΤΟΣ (87):	653160/07-05-97	
ΑΡΙΘ./ΗΜΕΡ. ΔΗΜΟΣΙΕΥΣΗΣ ΕΥΡΩΠΑΪΚΗΣ ΑΙΤΗΣΗΣ (86):	94308150.5/04-11-94	
ΔΙΚΑΙΟΥΧΟΣ (73):	SHELL INTERNATIONALE RESEARCH MAATSCHAPPIJ B.V. Carel Van Bylandtlaan 30 2596 DEN HAAG HR, NETHERLANDS	
ΣΥΜΒΑΤΙΚΕΣ ΠΡΟΤΕΡΑΙΟΤΗΤΕΣ (30):	93118442/15-11-93/EP	
ΕΦΕΥΡΕΤΗΣ (72):	1) CURTZE JURGEN 2) ALBERT GUIDO 3) EICHLER DIETRICH	
ΕΙΔΙΚΟΣ ΠΛΗΡΕΞΟΥΣΙΟΣ (74):	ΒΟΖΕΜΠΕΡΓ-ΒΡΕΤΟΥ ΙΛΕΑΝΑ, Δικηγόρος Αιγαλείας 30 151 25 ΠΑΡΑΔΕΙΣΟΣ ΑΜΑΡΟΥΣΙΟΥ	
ΑΝΤΙΚΛΗΤΟΣ (74):	ΒΟΖΕΜΠΕΡΓ-ΒΡΕΤΟΥ ΙΛΕΑΝΑ, Δικηγόρος Αιγαλείας 30 151 25 ΠΑΡΑΔΕΙΣΟΣ ΑΜΑΡΟΥΣΙΟΥ	
ΤΙΤΛΟΣ ΕΦΕΥΡΕΣΗΣ (54):	ΜΕΘΟΔΟΣ ΚΑΤΑΠΟΛΕΜΗΣΗΣ ΜΥΚΗΤΑ	

ΠΕΡΙΛΗΨΗ (57)

Η εφεύρεση αφορά μέθοδο καταπολέμησης μύκητα που περιλαμβάνει κατεργασία φυτών που έχουν υποβληθεί ή που θα υποβληθούν σε μυκητιακή προσβολή σπόρων τέτοιων φυτών ή το μέσο στο οποίο τέτοια φυτά αναπτύσσονται ή θα αναπτυχθούν με το Z-ισομερές της 4-[3-(4-

ΑΡΙΘΜΟΣ ΕΥΡΩΠΑΪΚΟΥ Δ.Ε. (11):	3024338	
ΑΡΙΘ. ΕΛΛΗΝΙΚΗΣ ΚΑΤΑΘΕΣΗΣ (21):	970401984	
ΗΜΕΡ. ΕΛΛΗΝΙΚΗΣ ΚΑΤΑΘΕΣΗΣ (22):	31-07-97	
ΑΡΙΘ./ΗΜΕΡ. ΔΗΜΟΣΙΕΥΣΗΣ ΕΥΡΩΠΑΪΚΟΥ ΔΙΠΛΩΜΑΤΟΣ (87):	680525/07-05-97	
ΑΡΙΘ./ΗΜΕΡ. ΔΗΜΟΣΙΕΥΣΗΣ ΕΥΡΩΠΑΪΚΗΣ ΑΙΤΗΣΗΣ (86):	94904285.7/19-01-94	
ΔΙΚΑΙΟΥΧΟΣ (73):	E.R. SQUIBB & SONS, INC. P.O.Box 4000,Route 206 & Provinceline Road 08543-4000 PRINCETON, NEW JERSEY, USA	
ΣΥΜΒΑΤΙΚΕΣ ΠΡΟΤΕΡΑΙΟΤΗΤΕΣ (30):	9301076.7/20-01-93/GB, 9301087.4/20-01-93/GB	
ΕΦΕΥΡΕΤΗΣ (72):	1) FENTON JOHN CHARLES 2) GRIFFITHS BRYAN 3) MAHONEY PETER MICHAEL JOHN	
ΕΙΔΙΚΟΣ ΠΛΗΡΕΞΟΥΣΙΟΣ (74):	ΒΟΖΕΜΠΕΡΓ-ΒΡΕΤΟΥ ΙΛΕΑΝΑ, Δικηγόρος Αιγαλείας 30 151 25 ΠΑΡΑΔΕΙΣΟΣ ΑΜΑΡΟΥΣΙΟΥ	
ΑΝΤΙΚΛΗΤΟΣ (74):	ΒΟΖΕΜΠΕΡΓ-ΒΡΕΤΟΥ ΙΛΕΑΝΑ, Δικηγόρος Αιγαλείας 30 151 25 ΠΑΡΑΔΕΙΣΟΣ ΑΜΑΡΟΥΣΙΟΥ	
ΤΙΤΛΟΣ ΕΦΕΥΡΕΣΗΣ (54):	ΙΝΕΣ	

ΠΕΡΙΛΗΨΗ (57)

Περιγράφονται ίνες αλγινικού υψηλής απορροφητικότητας οι οποίες έχουν χρήση στην βιομηχανική κατασκευή επιδέσμων για τραύματα.

ΑΡΙΘΜΟΣ ΕΥΡΩΠΑΪΚΟΥ Δ.Ε.	(11): 3024339
ΑΡΙΘ. ΕΛΛΗΝΙΚΗΣ ΚΑΤΑΘΕΣΗΣ	(21): 970401985
ΗΜΕΡ. ΕΛΛΗΝΙΚΗΣ ΚΑΤΑΘΕΣΗΣ	(22): 31-07-97
ΑΡΙΘ./ΗΜΕΡ. ΔΗΜΟΣΙΕΥΣΗΣ	
ΕΥΡΩΠΑΪΚΟΥ ΔΙΠΛΩΜΑΤΟΣ	(87): 557751/02-05-97
ΑΡΙΘ./ΗΜΕΡ. ΔΗΜΟΣΙΕΥΣΗΣ	
ΕΥΡΩΠΑΪΚΗΣ ΑΙΤΗΣΗΣ	(86): 93101705.7/04-02-93
ΔΙΚΑΙΟΥΧΟΣ	(73): KUKA WEHRTECHNIK GMBH Zugspitzstrasse 140 D-86165 AUGSBURG, GERMANY
ΣΥΜΒΑΤΙΚΕΣ ΠΡΟΤΕΡΑΙΟΤΗΤΕΣ	(30): 4205963/27-02-92/DE
ΕΦΕΥΡΕΤΗΣ	(72): EYBWOLFGANG
ΕΙΔΙΚΟΣ ΠΛΗΡΕΞΟΥΣΙΟΣ	(74): ΒΟΖΕΜΠΕΡΓ-ΒΡΕΤΟΥ ΙΛΕΑΝΑ, Δικηγόρος Αιγιαλείας 30 151 25 ΠΑΡΑΔΕΙΣΟΣ ΑΜΑΡΟΥΣΙΟΥ
ΑΝΤΙΚΛΗΤΟΣ	(74): ΒΟΖΕΜΠΕΡΓ-ΒΡΕΤΟΥ ΙΛΕΑΝΑ, Δικηγόρος Αιγιαλείας 30 151 25 ΠΑΡΑΔΕΙΣΟΣ ΑΜΑΡΟΥΣΙΟΥ
ΤΙΤΛΟΣ ΕΦΕΥΡΕΣΗΣ	(54): ΟΒΙΔΟΒΟΛΟ ΑΡΜΑΤΟΣ ΜΕ ΑΙΩΡΗΣΙΜΟ ΒΡΑΧΙΟΝΑ ΦΟΡΤΙΣΕΩΣ ΚΑΙ ΜΕ ΑΛΥΣΙ- ΔΩΤΟ ΓΕΜΙΣΤΗΡΑ ΠΥΡΟΜΑΧΙΚΩΝ

γεμιστήρα στο όπλο, και με μία κείμενη στην έδραση του όπλου διάταξη που παρακολουθεί την (διεύθυνση) σκόπευσης για την εισαγωγή της οβίδας, προβλέπεται ώστε η διάταξις παροχής να έχει ένα βραχίονα φορτώσεως εδραζόμενο σε ένα στροφάλιγμα και εκτεινόμενο πλευρικά του όπλου προς τον γεμιστήρα, ο οποίος βραχίονας είναι αιωρήσιμος μεταξύ μιάς περίπου οριζόντιας θέσεως παραλαβής εκ του γεμιστήρα, και μιάς θέσεως παροχής που παρέχει την οβίδα κατά την εκάστοτε διεύθυνση σκοπεύσεως του όπλου στην διάταξη παροχής, όπου ο βραχίονας αυτός μανδαλώνεται σταθερά στην θέση παραλαβής, μετά δε το λύσιμο της μανδαλώσεως αιωρείται με μόνο το βάρος της οβίδας έναντι της δυνάμεως ενός επανατακτικού ελατηρίου προς την θέση παροχής, και μετά την πρόσδοση της οβίδας κατά την διεύθυνση εισαγωγής, αιωρείται προς τα οπίσω υπό την επίδραση του επανατακτικού ελατηρίου, στην θέση παραλαβής.

ΠΕΡΙΛΗΨΗ (57)

Σε ένα οβιδοβόλο (τεθωρακισμένου) άρματος με ένα όπλο εδραζόμενο σε στροφάλιγγες (αξονίσκου περιστροφής) του πυργίσκου του άρματος, με ένα περιστροφικό γεμιστήρα διατασσόμενο στο οπίσθιο μέρος (πρύμνη) του πυργίσκου, στον οποίο (γεμιστήρα) τίθενται οβίδες περίπου οριζόντια κατά την διεύθυνση του πυρός, με μία διάταξη τιθέμενη του γεμιστήρα και του κλείστρου του όπλου για την παροχή επί μέρους οβίδων εκ του

ΑΡΙΘΜΟΣ ΕΥΡΩΠΑΪΚΟΥ Δ.Ε.	(11): 3024340
ΑΡΙΘ. ΕΛΛΗΝΙΚΗΣ ΚΑΤΑΘΕΣΗΣ	(21): 970401986
ΗΜΕΡ. ΕΛΛΗΝΙΚΗΣ ΚΑΤΑΘΕΣΗΣ	(22): 31-07-97
ΑΡΙΘ./ΗΜΕΡ. ΔΗΜΟΣΙΕΥΣΗΣ	
ΕΥΡΩΠΑΪΚΟΥ ΔΙΠΛΩΜΑΤΟΣ	(87): 642792/02-05-97
ΑΡΙΘ./ΗΜΕΡ. ΔΗΜΟΣΙΕΥΣΗΣ	
ΕΥΡΩΠΑΪΚΗΣ ΑΙΤΗΣΗΣ	(86): 94112519.7/10-08-94
ΔΙΚΑΙΟΥΧΟΣ	(73): BRISTOL-MYERS SQUIBB COMPANY P.O.Box 4000, PRINCETON 08543-4000 NJ, USA
ΣΥΜΒΑΤΙΚΕΣ ΠΡΟΤΕΡΑΙΟΤΗΤΕΣ	(30): 105817/11-08-93/US
ΕΦΕΥΡΕΤΗΣ	(72): 1) KAPLAN MURRAY A. 2) PHUSANTI LAWAN 3) PERRONE ROBERT K. 4) STENBERG SCOTT R. 5) AGHARKAR SHEERAM 6) BOGARDUS JOSEPH B.
ΕΙΔΙΚΟΣ ΠΛΗΡΕΞΟΥΣΙΟΣ	(74): ΒΟΖΕΜΠΕΡΓ-ΒΡΕΤΟΥ ΙΛΕΑΝΑ, Δικηγόρος Αιγιαλείας 30 151 25 ΠΑΡΑΔΕΙΣΟΣ ΑΜΑΡΟΥΣΙΟΥ
ΑΝΤΙΚΛΗΤΟΣ	(74): ΒΟΖΕΜΠΕΡΓ-ΒΡΕΤΟΥ ΙΛΕΑΝΑ, Δικηγόρος Αιγιαλείας 30 151 25 ΠΑΡΑΔΕΙΣΟΣ ΑΜΑΡΟΥΣΙΟΥ
ΤΙΤΛΟΣ ΕΦΕΥΡΕΣΗΣ	(54): ΣΤΑΘΕΡΟΠΟΙΗΜΕΝΑ ΔΙΑΛΥΜΑΤΑ ΛΕΥ- ΚΟΧΡΥΣΟΥ (II) ΠΑΡΑΓΟΝΤΩΝ ΚΑΤΑ ΤΟΥ ΟΓΚΟΥ

1,1-κυκλοουτανοδικαρβοξυλικού οξέος ή άλατος σε pH 4-8. Οι σταθεροποιητές παρεμποδίζουν μη αποδεκτό αποχρωματισμό και καταβύθιση. Τα διαλύματα μπορεί επίσης να σταθεροποιούνται με διαβίβαση αέρα ή οξυγόνου στον φορέα και προαιρετικά με κορεσμό του υπερκείμενου διαστήματος με αέρα ή οξυγόνο.

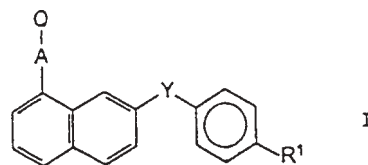
ΠΕΡΙΛΗΨΗ (57)

Διαλύματα καρβολευκοχρύσου και άλλων μαλονατο λευκοχρύσου (II) παραγόντων κατά του όγκου που περιέχουν σταθεροποιητικές ποσότητες

ΑΡΙΘΜΟΣ ΕΥΡΩΠΑΪΚΟΥ Δ.Ε.	(11): 3024341
ΑΡΙΘ. ΕΛΛΗΝΙΚΗΣ ΚΑΤΑΘΕΣΗΣ	(21): 970401987
ΗΜΕΡ. ΕΛΛΗΝΙΚΗΣ ΚΑΤΑΘΕΣΗΣ	(22): 31-07-97
ΑΡΙΘ./ΗΜΕΡ. ΔΗΜΟΣΙΕΥΣΗΣ	
ΕΥΡΩΠΑΪΚΟΥ ΔΙΠΛΩΜΑΤΟΣ	(87): 661261/07-05-97
ΑΡΙΘ./ΗΜΕΡ. ΔΗΜΟΣΙΕΥΣΗΣ	
ΕΥΡΩΠΑΪΚΗΣ ΑΙΤΗΣΗΣ	(86): 95100032.2/02-01-95
ΔΙΚΑΙΟΥΧΟΣ	(73): BRISTOL-MYERS SQUIBB COMPANY P.O.Box 4000, PRINCETON 08543-4000 NJ, USA
ΣΥΜΒΑΤΙΚΕΣ ΠΡΟΤΕΡΑΙΟΤΗΤΕΣ	(30): 176760/03-01-94/US
ΕΦΕΥΡΕΤΗΣ	(72): 1) STARRETT JR., JOHN E. 2) MANSURI MUZAMMIL N. 3) TORTOLANI DAVID R.
ΕΙΔΙΚΟΣ ΠΛΗΡΕΞΟΥΣΙΟΣ	(74): ΒΟΖΕΜΠΕΡΓ-ΒΡΕΤΟΥ ΙΛΕΑΝΑ, Δικηγόρος Αιγαλείας 30 151 25 ΠΑΡΑΔΕΙΣΟΣ ΑΜΑΡΟΥΣΙΟΥ
ΑΝΤΙΚΛΗΤΟΣ	(74): ΒΟΖΕΜΠΕΡΓ-ΒΡΕΤΟΥ ΙΛΕΑΝΑ, Δικηγόρος Αιγαλείας 30 151 25 ΠΑΡΑΔΕΙΣΟΣ ΑΜΑΡΟΥΣΙΟΥ
ΤΙΤΛΟΣ ΕΦΕΥΡΕΣΗΣ	(54): ΦΑΙΝΥΛ Ή ΦΑΙΝΥΛΑΛΚΥΛ ΥΠΟΚΑΤΕ- ΣΤΗΜΕΝΟΥ ΝΑΦΘΑΛΙΝΙΟΥ ΠΑΡΑΓΩΓΑ ΠΟΥ ΕΧΟΥΝ ΔΡΑΣΤΙΚΟΤΗΤΑ ΟΜΟΙΑ- ΖΟΥΣΑ ΜΕ ΡΕΤΙΝΟΕΙΔΕΣ ΚΑΘΩΣ ΕΠΙΣΗΣ ΔΡΑΣΤΙΚΟΤΗΤΕΣ ΚΑΤΑ ΤΟΥ ΟΓΚΟΥ

ΠΕΡΙΛΗΨΗ (57)

Η εφεύρεση αυτή αφορά μία ρετινοειδή ένωση του τύπου I



στο οποίο το Y είναι -CO-NH-, -CR²=CR³, -CO-O-, -O-CO-, -C(=S)-NH-, -C=C-, -O-CH₂-, -CH₂-O-, ή -CH₂-CH₂-, το A είναι -(CH₂)₁- ή ένας δεσμός, το Q είναι φαινύλ προαιρετικά υποκατεστημένο με ένα έως τρία ίδια ή διαφορετικά C₁₋₆ αλκύλ, C₁₋₆ αλκόξυ, αλογόνο ή -CO₂R⁴, το R¹ είναι -CO₂Zμ -CONHR⁵, C₁₋₆ αλκύλ, -CH₂OH ή -CHO, τα R², R³, R⁴, R⁵ και Z ανεξαρτήτως είναι υδρογόνο ή C₁₋₆ αλκύλ, το T είναι ένα έως έξη.

ΑΡΙΘΜΟΣ ΕΥΡΩΠΑΪΚΟΥ Δ.Ε.	(11): 3024342
ΑΡΙΘ. ΕΛΛΗΝΙΚΗΣ ΚΑΤΑΘΕΣΗΣ	(21): 970401989
ΗΜΕΡ. ΕΛΛΗΝΙΚΗΣ ΚΑΤΑΘΕΣΗΣ	(22): 31-07-97
ΑΡΙΘ./ΗΜΕΡ. ΔΗΜΟΣΙΕΥΣΗΣ	
ΕΥΡΩΠΑΪΚΟΥ ΔΙΠΛΩΜΑΤΟΣ	(87): 501309/02-05-97
ΑΡΙΘ./ΗΜΕΡ. ΔΗΜΟΣΙΕΥΣΗΣ	
ΕΥΡΩΠΑΪΚΗΣ ΑΙΤΗΣΗΣ	(86): 92102841.1/20-02-92
ΔΙΚΑΙΟΥΧΟΣ	(73): EISAI CO., LTD. 6-10, Koishikawa 4-Chome Bunkyo-Ku TOKYO, JAPAN
ΣΥΜΒΑΤΙΚΕΣ ΠΡΟΤΕΡΑΙΟΤΗΤΕΣ	(30): 45655-91/20-02-91/JP, 142724-91/20-05-91/JP, 213173-91/31-07-91/JP
ΕΦΕΥΡΕΤΗΣ	(72): 1) ASAKAWA NAOKI 2) ODA YOSHIYA 3) YOSHIDA YUTAKA 4) SATO TADASHI
ΕΙΔΙΚΟΣ ΠΛΗΡΕΞΟΥΣΙΟΣ	(74): ΒΟΖΕΜΠΕΡΓ-ΒΡΕΤΟΥ ΙΛΕΑΝΑ, Δικηγόρος Αιγαλείας 30 151 25 ΠΑΡΑΔΕΙΣΟΣ ΑΜΑΡΟΥΣΙΟΥ
ΑΝΤΙΚΛΗΤΟΣ	(74): ΒΟΖΕΜΠΕΡΓ-ΒΡΕΤΟΥ ΙΛΕΑΝΑ, Δικηγόρος Αιγαλείας 30 151 25 ΠΑΡΑΔΕΙΣΟΣ ΑΜΑΡΟΥΣΙΟΥ
ΤΙΤΛΟΣ ΕΦΕΥΡΕΣΗΣ	(54): ΠΛΗΣΜΑΤΑ ΣΥΝΔΥΑΖΟΝΤΑ ΠΡΩΤΕΪΝΗΝ ΣΥΝΔΕΟΜΕΝΗΝ ΕΠΙ ΥΠΟΣΤΡΩΜΑΤΟΣ ΜΕΣΩ ΕΝΔΙΑΜΕΣΟΥ ΣΤΟΙΒΑΔΟΣ

μοριακού βάρους περιεχόμενη εις βιολογικά δείγματα. Εις το πλήσμα τούτο συνδυάζεται μία πρωτεΐνη ως είναι η AVIDIN ή το ωοβλεννοειδές επί υποστρώματος μέσω ενδιάμεσου ευθυγράμμου ή διακλαδωμένης στοιβάδος, εκούσης προαιρετικώς μίαν δραστικήν ομάδα ως είναι η ρίζα κυανίου. Τα εναντιομερή αντιδρούν κατά διάφορον τρόπον με τας πρωτεΐνας και ούτω διαχωρίζονται οπτικώς περιγράφεται περαιτέρω στήλη καθαρισμού πληρουμένη δια του εν λόγω πλήσματος. Συμφώνως προς την παρούσαν εφεύρεσιν δύναται μία ουσία μικρού μοριακού βάρους να αναλυθεί απ'ευθείας και μετ'ακριβείας χωρίς να απαιτείται η οιαδήποτε προκαταρκτική κατεργασία της προς απομάκρυνσιν βιολογικών μεγαλομορίων. Όταν χρησιμοποιείται εις στήλην καθαρισμού δύναται να μειωθεί ο δια την προεργασίαν απαιτούμενος χρόνος.

ΠΕΡΙΛΗΨΗ (57)

Πλήσμα δια χρωματογραφικής συσκευάς διά του οποίου δύναται απευθείας και άνευ προεργασίας να αναλυθεί μετά μεγάλης ακριβείας ουσία μικρού

ΑΡΙΘΜΟΣ ΕΥΡΩΠΑΪΚΟΥ Δ.Ε.	(11): 3024343
ΑΡΙΘ. ΕΛΛΗΝΙΚΗΣ ΚΑΤΑΘΕΣΗΣ	(21): 970401990
ΗΜΕΡ. ΕΛΛΗΝΙΚΗΣ ΚΑΤΑΘΕΣΗΣ	(22): 31-07-97
ΑΡΙΘ./ΗΜΕΡ. ΔΗΜΟΣΙΕΥΣΗΣ ΕΥΡΩΠΑΪΚΟΥ ΔΙΠΛΩΜΑΤΟΣ	(87): 717744/07-05-97
ΑΡΙΘ./ΗΜΕΡ. ΔΗΜΟΣΙΕΥΣΗΣ ΕΥΡΩΠΑΪΚΗΣ ΑΙΤΗΣΗΣ	(86): 94906897.7/03-02-94
ΔΙΚΑΙΟΥΧΟΣ	(73): RECORDATI S.A. CHEMICAL AND PHARMACEUTICAL COMPANY Corso S. Gottardo 54 6830 CHIASSO, SWITZERLAND
ΣΥΜΒΑΤΙΚΕΣ ΠΡΟΤΕΡΑΙΟΤΗΤΕΣ	(30): RM93A000608/10-09-93/IT, MI93A002324/03-11-93/IT
ΕΦΕΥΡΕΤΗΣ	(72): 1) TURCHETTA STEFANO 2) PUCCI SABINA 3) PICCOLI GIANFRANCO 4) FRARE GIOVANNI
ΕΙΔΙΚΟΣ ΠΛΗΡΕΞΟΥΣΙΟΣ	(74): ΚΩΣΤΟΠΟΥΛΟΥ ΓΕΩΡΓΙΑ, Δικηγόρος Δήλου 12 145 62 ΚΗΦΙΣΙΑ
ΑΝΤΙΚΛΗΤΟΣ	(74): ΚΥΠΡΗΣ ΦΕΙΔΙΑΣ, Δικηγόρος Δήλου 12 145 62 ΚΗΦΙΣΙΑ
ΤΙΤΛΟΣ ΕΦΕΥΡΕΣΗΣ	(54): ΜΙΑ ΔΙΑΔΙΚΑΣΙΑ ΓΙΑ ΤΗΝ ΠΑΡΑΣΚΕΥΗ ΤΗΣ 9-(2-ΥΔΡΟΞΥ)-ΑΙΘΟΞΥΜΕΘΥΛΙΚΗΣ ΓΟΥΑΝΙΝΗΣ

ΠΕΡΙΛΗΨΗ (57)

Περιγράφεται μια διαδικασία για την παρασκευή της ακυκλοβίρης μέσω αλκυλίωσης της Ν² φορμυλικής γουανίνης με 2-οξα-1,4-δισακυλοξυβουτάνιο και υδρόλυσης του προκύπτοντος ενδιάμεσου μέσου.

ΑΡΙΘΜΟΣ ΕΥΡΩΠΑΪΚΟΥ Δ.Ε.	(11): 3024344
ΑΡΙΘ. ΕΛΛΗΝΙΚΗΣ ΚΑΤΑΘΕΣΗΣ	(21): 970401991
ΗΜΕΡ. ΕΛΛΗΝΙΚΗΣ ΚΑΤΑΘΕΣΗΣ	(22): 31-07-97
ΑΡΙΘ./ΗΜΕΡ. ΔΗΜΟΣΙΕΥΣΗΣ ΕΥΡΩΠΑΪΚΟΥ ΔΙΠΛΩΜΑΤΟΣ	(87): 668851/28-05-97
ΑΡΙΘ./ΗΜΕΡ. ΔΗΜΟΣΙΕΥΣΗΣ ΕΥΡΩΠΑΪΚΗΣ ΑΙΤΗΣΗΣ	(86): 93924604.7/09-11-93
ΔΙΚΑΙΟΥΧΟΣ	(73): LABORATORIOS MENARINI S.A. Alfonso XII 587 08912 BADALONA, SPAIN
ΣΥΜΒΑΤΙΚΕΣ ΠΡΟΤΕΡΑΙΟΤΗΤΕΣ	(30): P9202260/10-11-92/ES
ΕΦΕΥΡΕΤΗΣ	(72): 1) CARGANICO GERMANO 2) MAULEON CASELLAS DAVID 3) GARCIA PEREZ M. LUISA
ΕΙΔΙΚΟΣ ΠΛΗΡΕΞΟΥΣΙΟΣ	(74): ΚΩΣΤΟΠΟΥΛΟΥ ΓΕΩΡΓΙΑ, Δικηγόρος Δήλου 12 145 62 ΚΗΦΙΣΙΑ
ΑΝΤΙΚΛΗΤΟΣ	(74): ΚΥΠΡΗΣ ΦΕΙΔΙΑΣ, Δικηγόρος Δήλου 12 145 62 ΚΗΦΙΣΙΑ
ΤΙΤΛΟΣ ΕΦΕΥΡΕΣΗΣ	(54): ΕΝΑ ΝΕΟ ΑΡΥΛΠΡΟΠΙΟΝΙΚΟ ΠΑΡΑ- ΓΩΓΟ, ΜΙΑ ΔΙΑΔΙΚΑΣΙΑ ΓΙΑ ΤΗΝ ΠΑΡΑ- ΣΚΕΥΗ ΚΑΙ ΤΗ ΧΡΗΣΗ ΤΟΥ ΩΣ ΑΝΑΛ- ΓΗΤΙΚΟΣ ΠΑΡΑΓΩΝ

ΠΕΡΙΛΗΨΗ (57)

Ένα νέο αρυλπροπιονικό παράγωγο, με άλλα λόγια το άλας της τρομεθαμίνης του (+)-(S)-2-(3-βενζοϋλφαινυλ)προπιονικού οξέος, η διαδικασία για την παρασκευή του και η χρήση του ως αναλγητικός και αντιφλεγμονώδης παράγων.

ΑΡΙΘΜΟΣ ΕΥΡΩΠΑΪΚΟΥ Δ.Ε.	(11): 3024345
ΑΡΙΘ. ΕΛΛΗΝΙΚΗΣ ΚΑΤΑΘΕΣΗΣ	(21): 970401992
ΗΜΕΡ. ΕΛΛΗΝΙΚΗΣ ΚΑΤΑΘΕΣΗΣ	(22): 31-07-97
ΑΡΙΘ./ΗΜΕΡ. ΔΗΜΟΣΙΕΥΣΗΣ ΕΥΡΩΠΑΪΚΟΥ ΔΙΠΛΩΜΑΤΟΣ	(87): 578889/28-05-97
ΑΡΙΘ./ΗΜΕΡ. ΔΗΜΟΣΙΕΥΣΗΣ ΕΥΡΩΠΑΪΚΗΣ ΑΙΤΗΣΗΣ	(86): 92310052.3/03-11-92
ΔΙΚΑΙΟΥΧΟΣ	(73): ATLAS PACIFIC ENGINEERING COMPANY P.O. Box 500, PUEBLO 81002-0500 COLORADO, USA
ΣΥΜΒΑΤΙΚΕΣ ΠΡΟΤΕΡΑΙΟΤΗΤΕΣ ΕΦΕΥΡΕΤΗΣ	(30): 912537/13-07-92/US (72): MEISSNER KONDRAD E.
ΕΙΔΙΚΟΣ ΠΛΗΡΕΞΟΥΣΙΟΣ	(74): ΚΩΣΤΟΠΟΥΛΟΥ ΓΕΩΡΓΙΑ, Δικηγόρος Δήλου 12 145 62 ΚΗΦΙΣΙΑ
ΑΝΤΙΚΛΗΤΟΣ	(74): ΚΥΠΡΗΣ ΦΕΙΔΙΑΣ, Δικηγόρος Δήλου 12 145 62 ΚΗΦΙΣΙΑ
ΤΙΤΛΟΣ ΕΦΕΥΡΕΣΗΣ	(54): ΔΙΑΤΑΞΗ ΛΕΠΙΔΩΝ ΣΤΗ ΣΥΣΚΕΥΗ ΑΦΑΙΡΕΣΗΣ ΤΩΝ ΠΥΡΗΝΩΝ ΑΠΟ ΤΑ ΡΟΔΑΚΙΝΑ

ΠΕΡΙΛΗΨΗ (57)

Μια διάταξη λεπίδων για τη συσκευή αφαίρεσης των πυρήνων από ροδάκινα με δυνατότητα επιλογής του τρόπου λειτουργίας που χρησιμοποιεί απλουστευμένη κατασκευή και γεωμετρία χαμηλού κόστους συντήρησης προκειμένου να παρέχεται για εκτεταμένη λειτουργική αποτελεσματικότητα και αντιστάθμιση κόστους στο χαλάρωμα των εξαρτημάτων οφειλόμενο στη φθορά από τριβές στα συνθετικά στοιχεία.

Η διάταξη λεπίδων περιλαμβάνει μια άνω λεπίδα (4) και μία κάτω λεπίδα (6) για τη διχοτόμηση μιας δρύπης κατά μήκος μιας επίπεδης επιφάνειας ραφής και τη συγκράτηση του πυρήνα κατά τη διάρκεια της διάνοιξης οξισμής για την αφαίρεση του, με την άνω λεπίδα (4) και την κάτω λεπίδα (6) να είναι και οι δύο στηριζόμενες γύρω από έναν κοινό άξονα περιστροφής λεπίδας (12) και να οδηγούνται από έναν μοναδικό κύριο άξονα (10) από τη μεγαλύτερη συσκευή αφαίρεσης των πυρήνων. Το σύστημα μοχλών περιστροφής της κάτω λεπίδας περιλαμβάνει έναν επεκτάσιμο βραχίονα στροφάλου (88) που είναι οδηγητικά συζευγμένος με έναν ακίνητο βραχίονα (92), τον άξονα υποστήριξης του βραχίονα οδήγησης (94) και τον βραχίονα οδήγησης της κάτω λεπίδας (98), με τον βραχίονα οδήγησης της κάτω λεπίδας (98) να περιλαμβάνει ένα πρόσθιο τμήμα ταλαντωτή (104) και έναν κύλινδρο οδήγησης (106) οι οποίοι δεσμεύουν αντίστοιχα έναν κυλιόμενο ολισθητήρα του πρόσθιου τμήματος του ταλαντωτή (78) και μια ράγα οδήγησης του κυλίνδρου (76) που είναι τοποθετημένη επάνω σε μια κινητή βάση συζευγμένη με την κάτω λεπίδα και περιστροφικά συνδεδεμένη επάνω στον άξονα περιστροφής της λεπίδας (12). Καθώς ο κύλινδρος οδήγησης (106) μπαίνει μέσα και διασχίζει τη ράγα οδήγησης του κυλίνδρου (76), η περιστροφική δύναμη του βραχίονα οδήγησης της κάτω λεπίδας (98) στη μία διεύθυνση μετατρέπεται σε περιστροφική κίνηση της κάτω λεπίδας (6) ανάμεσα σε κλειστές και ανοικτές θέσεις. Καθώς ο βραχίονας οδήγησης (98) περιστρέφεται στην αντίθετη διεύθυνση, η κάτω λεπίδα (6) περιστρέφεται προς την κλειστή θέση και η σύνθεση του πρόσθιου τμήματος του ταλαντωτή (104) με τον ολισθητήρα του πρόσθιου τμήματος του ταλαντωτή (78) διατηρεί την κάτω λεπίδα (6) σε εκείνη τη θέση κατά τη διάρκεια της αφαίρεσης του πυρήνα. Η άνω λεπίδα (4) επίσης παλινδρομεί ανάμεσα σε μίαν ανοικτή και μια κλειστή θέση καθώς ο ολισθητήρας κυλίνδρου του έκκεντρο (40) που είναι συζευγμένος με την άνω λεπίδα (4) ακολουθεί ένα έκκεντρο (56) που είναι συνδεδεμένο επάνω στον κύριο άξονα (10) της συσκευής αφαίρεσης πυρήνων.

ΕΥΡΕΤΗΡΙΟ ΕΥΡΩΠΑΪΚΩΝ Δ.Ε. ΣΥΜΦΩΝΑ ΜΕ ΤΟΝ ΑΡΙΘΜΟ ΔΗΜΟΣΙΕΥΣΗΣ

<i>ΑΡ./ΗΜ.ΔΗΜ.Ε.Δ.</i> <i>(87)</i>	<i>ΔΙΚΑΙΟΥΧΟΣ</i> <i>(73)</i>	<i>ΤΙΤΛΟΣ ΕΦΕΥΡΕΣΗΣ</i> <i>(54)</i>	<i>ΑΡ.ΕΥΡ.Δ.Ε.</i> <i>(11)</i>
271180/18-06-97	THE DOW CHEMICAL CO	ΣΥΖΥΓΙΑΚΕΣ ΕΝΩΣΕΙΣ ΕΚΡΗΞΕΩΣ ΑΣΤΕΡΟΣ	3024215
273680/23-04-97	MOBIL OIL CORPORATION	ΣΤΕΓΑΝΟΠΟΙΟΥΜΕΝΗ ΕΛΑΣΜΑΤΟΕΙΔΗΣ ΠΛΑΣΤΙΚΗ ΜΕΜΒΡΑΝΗ	3024090
278776/28-05-97	GENENTECH, INC.	ΜΕΘΟΔΟΙ ΚΑΙ ΔΕΟΞΥΡΙΒΟΝΟΥΚΛΕΙΚΟ ΟΞΥ ΔΙΑ ΤΗΝ ΠΑΡΑΣΚΕΥΗ ΠΡΩΤΕΪΝΗΣ ΠΑΡΑΓΟΝΤΟΣ ΙΣΤΟΥ	3024263
279079/09-04-97	1) HOECHST MARION ROUSSEL, INC. 2) THE UNIVERSITY OF VIRGINIA ALUMNI PATENTS FOUNDATION	ΠΑΡΑΓΩΓΑ ΠΟΥΡΙΝΗΣ ΩΣ ΑΝΑΣΤΟΛΕΙΣ ΤΗΣ ΙΝΤΕΡΛΕΥΚΙΝΗΣ-1	3024054
279688/16-04-97	GENENTECH, INC.	ΜΕΘΟΔΟΙ ΚΑΙ ΣΥΝΘΕΣΕΙΣ ΓΙΑ ΤΗ ΧΡΗΣΗ ΠΟΛΥΠΕΠΤΙΔΙΩΝ ENV ΤΟΥ HIV ΚΑΙ ΑΝΤΙΣΩΜΑΤΑ ΚΑΤ' ΑΥΤΩΝ	3024051
324377/16-04-97	E.I. DU PONT DE NEMOURS AND CO	ΙΜΙΔΑΖΟΛΙΑ ΜΠΛΟΚΑΡΙΣΜΑΤΟΣ ΥΠΟΔΟΧΕΩΣ ΑΓΓΕΙΟΤΑΣΙΝΗΣ ΚΑΙ ΣΥΝΔΥΑΣΜΟΙ ΤΟΥΤΩΝ ΜΕ ΔΙΟΥΡΗΤΙΚΑ ΚΑΙ ΜΗ ΣΤΕΡΟΕΙΔΗ ΑΝΤΙΦΛΕΓΟΝΩΔΗ ΦΑΡΜΑΚΑ	3024053
330614/04-06-97	NOVARTIS AG	ΔΙΑΒΡΕΧΟΜΕΝΟΣ, ΕΥΚΑΜΠΤΟΣ, ΔΙΑΠΕΡΑΤΟΣ ΑΠΟ ΤΟ ΟΞΥΓΟΝΟ, ΔΙΑΣΤΕΛΛΟΜΕΝΟΣ ΦΑΚΟΣ ΕΠΑΦΗΣ ΠΟΥ ΠΕΡΙΕΧΕΙ, ΩΣ ΚΥΡΙΕΣ ΜΟΝΑΔΕΣ ΒΑΣΗΣ, ΠΟΛΥΟΞΥΑΛΚΥΛΕΝΙΟ ΚΑΙ Η ΧΡΗΣΗ ΤΟΥ	3024308
341746/02-04-97	RESEARCH CORPORATION TECHNOLOGIES, INC.	ΕΚΦΡΑΣΗ ΠΡΩΤΕΪΝΩΝ ΗΠΑΤΙΤΙΔΟΣ Β5 ΚΑΙ PRES2 ΕΝΤΟΣ ΜΕΘΥΛΟΤΡΟΦΙΚΩΝ ΖΥΜΩΝ	3023985
341896/23-07-97	ADVANCED MICRO DEVICES, INC.	ΠΡΟΣΠΕΛΑΣΙΜΗ ΔΙΑ ΤΩΝ ΠΕΡΙΕΧΟΜΕΝΩΝ ΣΥΣΤΟΙΧΙΑ ΜΝΗΜΗΣ	3024239
342844/23-07-97	ADVANCED MICRO DEVICES, INC.	ΣΥΣΚΕΥΗ ΕΞΟΜΑΛΥΝΣΕΩΣ ΓΙΑ ΑΝΕΞΑΡΤΗΤΑ ΣΥΓΧΡΟΝΙΣΜΕΝΑ ΔΙΚΤΥΑ	3024240
349934/11-06-97	BOEHRINGER MANNHEIM GMBH	ΜΕΘΟΔΟΣ ΓΙΑ ΤΟΝ ΠΡΟΣΔΙΟΡΙΣΜΟ ΤΗΣ ΙΣΧΥΟΣ ΙΟΝΤΩΝ Ή ΤΟΥ ΕΙΔΙΚΟΥ ΒΑΡΟΥΣ ΥΔΑΤΙΚΩΝ ΥΓΡΩΝ	3024184
363284/14-05-97	MERRELL PHARMACEUTICALS INC.	ΧΡΗΣΗ ΑΝΑΣΤΟΛΕΩΝ ΠΕΠΤΙΔΑΣΗΣ ΓΙΑ ΤΗΝ ΠΑΡΑΣΚΕΥΗ ΦΑΡΜΑΚΩΝ ΧΡΗΣΙΜΩΝ ΓΙΑ ΤΗΝ ΑΓΩΓΗ ΤΩΝ ΠΡΟΣΒΟΛΩΝ	3024158
367566/14-05-97	IMMUNEX CORPORATION	ΥΠΟΔΟΧΕΙΣ ΤΗΣ ΙΝΤΕΡΛΕΥΚΙΝΗΣ-4	3024271
378382/21-05-97	CELLTECH THERAPEUTICS LTD	ΜΕΘΟΔΟΣ ΑΝΑΣΥΝΔΥΑΣΜΕΝΟΥ DNA ΚΑΙ ΚΥΤΤΑΡΑ ΞΕΝΙΣΤΕΣ	3024002
386906/23-04-97	DANA-FARBER CANCER INSTITUTE, INC.	ΠΡΩΤΕΪΝΗ ΕΠΙΦΑΝΕΙΑΣ ΚΥΤΤΑΡΟΥ ΣΥΝΑΦΗΣ ΜΕ ΛΕΜΦΟΚΥΤΤΑΡΟ	3024204
387658/11-06-97	HENKEL KOMMANDITGESELLSCHAFT AUF AKTIEN	ΣΑΚΚΟΣ ΠΛΥΣΗΣ	3024060
393838/25-06-97	THE TRUSTEES OF THE UNIVERSITY OF PENNSYLVANIA	ΥΠΟΚΑΤΑΣΤΑΤΕΣ ΤΟΥ ΥΠΟΔΟΧΕΑ ΤΗΣ ΝΤΟΠΑΜΙΝΗΣ ΚΑΙ ΠΑΡΑΓΟΝΤΕΣ ΑΠΕΙΚΟΝΙΣΗΣ	3024008
404201/16-07-97	AMERICAN CYANAMID CO.	ΥΔΑΤΙΚΕΣ ΣΥΝΘΕΣΕΙΣ ΣΥΜΠΥΚΝΩΜΕΝΟΥ ΕΝΑΙΩΡΗΜΑΤΟΣ	3024152

ΑΡ./ΗΜ.ΔΗΜ.Ε.Δ. (87)	ΔΙΚΑΙΟΥΧΟΣ (73)	ΤΙΤΛΟΣ ΕΦΕΥΡΕΣΗΣ (54)	ΑΡ.ΕΥΡ.Δ.Ε. (11)
409315/14-05-97	THE PROCTER & GAMBLE CO.	ΒΕΛΤΙΩΜΕΝΗ ΜΕΘΟΔΟΣ ΠΑΡΑΓΩΓΗΣ ΠΟΛΥΣΤΡΩΤΟΥ ΜΕ ΜΙΑ ΤΟΥΛΑΧΙΣΤΟΝ ΣΤΡΩΣΗ ΣΧΗΜΑΤΙΖΟΥΣΑ ΠΤΥΧΕΣ	3024198
413328/07-05-97	HENKEL CORPORATION	ΔΙΕΡΓΑΣΙΑ ΓΙΑ ΤΗΝ ΠΑΡΑΓΩΓΗ ΕΤΤΙΚΕΤΟΠΟΙΗΜΕΝΩΝ ΚΑΙ/Ή ΛΑΚΑΡΙΣΜΕΝΩΝ ΚΑΝΙΣΤΡΩΝ ΑΛΟΥΜΙΝΙΟΥ	3024135
413536/16-04-97	BRITISH-AMERICAN TOBACCO CO LTD	ΒΕΛΤΙΩΣΕΙΣ ΠΟΥ ΑΦΟΡΟΥΝ ΣΕ ΕΙΔΗ ΚΑΠΝΙΣΜΑΤΟΣ	3024100
417725/23-04-97	HOECHST AG	ΠΑΡΑΓΩΓΑ ΧΟΛΙΚΟΥ ΟΞΕΟΣ, ΜΕΘΟΔΟΣ ΓΙΑ ΤΗΝ ΠΑΡΑΣΚΕΥΗ ΤΟΥΣ, ΚΑΙ ΧΡΗΣΗ ΩΣ ΦΑΡΜΑΚΩΝ	3024095
421562/07-05-97	SCHERING AG	ΧΡΗΣΗ ΑΝΑΛΟΓΩΝ ΠΡΟΣΤΑΚΥΚΛΙΝΗΣ ΚΑΤΑ ΤΩΝ ΜΕΤΑΣΤΑΣΕΩΝ	3024183
433117/02-05-97	RHONE-POULENC SANTE	ΝΕΑ ΠΟΛΥΠΕΠΤΙΔΙΑ, ΟΙ ΑΛΛΗΛΟΥΧΙΕΣ ΤΟΥ DNA ΠΟΥ ΕΠΙΤΡΕΠΟΥΝ ΤΗΝ ΕΚΦΡΑΣΗ ΤΟΥΣ, ΜΕΘΟΔΟΣ ΠΑΡΑΣΚΕΥΗΣ ΚΑΙ ΧΡΗΣΗΣ	3024316
441852/14-05-97	1) PFIZER INC. 2) PFIZER LTD	ΑΝΤΑΓΩΝΙΣΤΕΣ ΤΩΝ ΜΟΥΣΚΑΡΙΝΙΚΩΝ ΥΠΟΔΟΧΕΩΝ	3023974
442421/23-04-97	1) GOLDEN HOPE PLANTATIONS BERHAD 2) SOCIETE DES PRODUITS NESTLE S.A.	ΒΕΛΤΙΩΜΕΝΗ ΖΥΜΩΣΗ ΚΑΚΑΟΥ	3024235
443312/07-05-97	AMERICAN CYANAMID CO.	2,4,8-ΤΡΙΥΠΟΚΑΤΕΣΤΗΜΕΝΟ-3Η-6Η-1,4,5Α,8Α ΤΕΤΡΑΑΖΑΚΕΝΑΦΘΥΛΕΝΟ-3, 5-(4Η)-ΔΙΟΝΕΣ	3024063
443542/04-06-97	1) BOEHRINGER INGELHEIM INTERNATIONAL GMBH 2) BOEHRINGER INGELHEIM KG	ΜΕΘΟΔΟΣ ΠΑΡΑΣΚΕΥΗΣ ΠΟΛΥΕΣΤΕΡΩΝ ΣΕ ΒΑΣΗ ΥΔΡΟΪΚΑΡΒΟΝΙΚΑ ΟΞΕΑ	3024284
443912/04-06-97	ELF ATOCHEM S.A.	ΜΙΓΜΑΤΑ ΔΙΜΕΘΥΛΑΙΘΕΡΟΣ ΚΑΙ 1,1,1,2-ΤΕΤΡΑΦΘΟΡΙΟΑΙΘΑΝΙΟΥ ΚΑΙ ΟΙ ΕΦΑΡΜΟΓΕΣ ΑΥΤΩΝ	3024087
445939/14-05-97	ELI LILLY AND CO.	ΜΙΑ ΤΡΟΠΟΠΟΙΗΜΕΝΗ ΜΟΝΑΣ ΜΕΤΕΓΓΡΑΦΗΣ ΚΑΙ Η ΧΡΗΣΗ ΑΥΤΗΣ	3024137
446913/04-06-97	TAKEDA CHEMICAL INDUSTRIES, LTD.	ΜΕΘΟΔΟΣ ΠΑΡΑΣΚΕΥΗΣ ΠΑΡΑΓΩΓΩΝ ΧΛΩΡΟΘΕΙΑΖΟΛΙΟΥ	3024285
450472/14-05-97	1) ONCOGEN LTD PARTNERSHIP 2) UNITED STATES GOVERNMENT	ΜΟΝΟΚΛΩΝΙΚΑ ΑΝΤΙΣΩΜΑΤΑ ΠΟΥ ΑΝΑΣΤΕΛΛΟΥΝ ΤΗΝ ΑΝΑΠΤΥΞΗ ΤΟΥ ΣΑΡΚΩΜΑΤΟΣ ΚΑΡΟΣΙ	3024336
457295/09-04-97	THE ROCKEFELLER UNIVERSITY	ΧΡΗΣΗ ΔΙΑΜΟΡΦΩΤΗ ΠΡΩΤΕΙΝΙΚΗΣ ΦΩΣΦΟΥΡΥΛΙΩΣΗΣ ΣΤΗΝ ΑΝΤΙΜΕΤΩΠΙΣΗ ΑΜΥΛΟΕΙΔΩΣΗΣ ΣΥΝΔΥΑΣΜΕΝΗΣ ΜΕ ΤΗΝ ΝΟΣΟ ΤΟΥ ALZHEIMER	3024032
460732/23-07-97	ENICHEM S.P.A.	ΜΕΘΟΔΟΣ ΠΑΡΑΓΩΓΗΣ ΑΝΘΡΑΚΙΚΟΥ ΔΙΜΕΘΥΛΕΣΤΕΡΟΣ	3024259
466133/02-05-97	1) PERI DEVELOPMENT APPLICATIONS (1985) LTD. 2) YISSUM RESEARCH DEVELOPMENT COMPANY OF THE HEBREW UNIVERSITY OF JERUSALEM	ΝΕΟ ΠΡΟΙΟΝ ΑΠΟΜΟΝΩΣΗΣ TRICHODERMA HARZANIUM, T-39, ΜΥΚΗΤΟΚΤΟΝΕΣ ΣΥΝΘΕΣΕΙΣ ΠΕΡΙΕΧΟΥΣΕΣ ΤΟ ΕΝ ΛΟΓΩ ΠΡΟΙΟΝ ΑΠΟΜΟΝΩΣΗΣ ΚΑΙ Η ΧΡΗΣΗ ΚΑΤΑ ΤΩΝ B.CINEREA ΚΑΙ S.SCLEROTIORUM	3024312

<i>ΑΡ./ΗΜ.ΔΗΜ.Ε.Δ.</i> (87)	<i>ΔΙΚΑΙΟΥΧΟΣ</i> (73)	<i>ΤΙΤΛΟΣ ΕΦΕΥΡΕΣΗΣ</i> (54)	<i>ΑΡ.ΕΥΡ.Δ.Ε.</i> (11)
468470/16-04-97	DR. KARL THOMAE GMBH	BENZIMIDAZOLIA, ΦΑΡΜΑΚΑ ΠΟΥ ΠΕΡΙΕΧΟΥΝ ΤΙΣ ΕΝΩΣΕΙΣ ΑΥΤΕΣ ΚΑΙ ΜΕΘΟΔΟΣ ΓΙΑ ΤΗΝ ΠΑΡΑΣΚΕΥΗ ΤΟΥΣ	3024027
469985/23-04-97	ASSOCIATION D'AQUITAINE POUR LE DEVELOPPEMENT DE LA TRANSFUSION SANGUINE ET DES RECHERCHES HEMATOLOGIQUES	ΜΕΘΟΔΟΣ ΠΑΡΑΣΚΕΥΗΣ ΠΑΡΑΓΟΝΤΑ VON WILLEBRAND ΠΟΛΥ ΥΨΗΛΗΣ ΚΑΘΑΡΟΤΗΤΟΣ	3024115
472281/23-04-97	PHILIP MORRIS PRODUCTS INC.	ΣΥΣΚΕΥΗ ΔΥΝΑΜΙΚΗΣ ΠΑΡΑΚΟΛΟΥΘΗΣΕΩΣ ΤΗΣ ΒΑΘΜΟΝΟΜΗΣΕΩΣ ΘΑΛΛΑΜΟΥ ΣΠΙΝΘΗΡΙΣΜΟΥ ΚΑΙ ΡΥΘΜΙΣΤΗΣ ΑΝΑΔΡΑΣΕΩΣ	3024212
472725/21-05-97	APPLIED RESEARCH SYSTEMS ARS HOLDINGS N.V.	ΘΕΡΑΠΕΥΤΙΚΗ ΑΝΤΙΜΕΤΩΠΙΣΗ ΠΟΛΥΚΥΣΤΙΚΗΣ ΑΣΘΕΝΕΙΑΣ ΟΘΗΚΩΝ	3024225
473012/09-04-97	STEIN ALEJANDRO	ΚΑΤΑΣΚΕΥΗ ΣΩΛΗΝΟΕΙΔΩΝ ΜΕΛΩΝ ΤΟΙΧΩΜΑΤΟΣ ΚΑΙ ΧΡΗΣΗ ΑΥΤΗΣ	3024034
474188/18-06-97	PHILLIPS PETROLEUM CO.	ΠΑΡΑΓΩΓΗ ΜΕΘΥΛΟ-ΤΕΡ-ΑΛΚΥΛ-ΑΙΘΕΡΟΣ	3024268
474313/23-04-97	CENTRO DE INGENIERIA GENETICA Y BIOTECNOLOGIA	ΑΚΟΛΟΥΘΙΑ ΝΟΥΚΛΕΟΤΙΔΙΩΝ ΚΩΔΙΚΟΠΟΙΟΥΣΑ ΜΙΑ ΠΡΩΤΕΙΝΗ ΤΗΣ ΕΞΩΤΕΡΙΚΗΣ ΜΕΜΒΡΑΝΗΣ ΤΟΥ NEISSERIA MENINGITIDIS ΚΑΙ ΧΡΗΣΗ ΤΗΣ ΕΝ ΛΟΓΩ ΠΡΩΤΕΙΝΗΣ ΣΕ ΠΑΡΑΣΚΕΥΑΣΜΑΤΑ ΕΜΒΟΛΙΩΝ	3024127
483310/23-04-97	McDONNELL DOUGLAS CORPORATION	ΤΡΟΧΙΕΣ ΕΚΒΟΛΗΣ ΠΟΥ ΕΜΠΟΔΙΖΟΥΝ ΤΗΝ ΑΝΑΤΡΟΠΗ	3024206
487357/02-07-97	RHONE-POULENC AGRICULTURE LTD.	4-BENZOYL-ISOXAZOLICA ΠΑΡΑΓΩΓΑ	3024000
488430/11-06-97	THE BOEING CO.	ΜΗ ΧΡΩΜΙΩΜΕΝΗ ΕΠΙΣΤΡΩΣΗ ΜΕΤΑΤΡΟΠΗΣ ΚΟΒΑΛΤΙΟΥ	3024046
489553/28-05-97	NAPP SYSTEMS INC.	ΦΩΤΟΕΥΑΙΣΘΗΤΟ ΠΟΛΥΜΕΡΙΚΟ ΕΚΤΥΠΩΤΙΚΟ ΜΕΣΟ ΚΑΙ ΔΥΝΑΜΕΝΕΣ ΝΑ ΕΜΦΑΝΙΖΟΝΤΑΙ ΣΕ ΝΕΡΟ ΠΛΑΚΕΣ ΕΚΤΥΠΩΣΗΣ	3024132
490816/09-07-97	NOVARTIS AG	ΕΝΩΣΕΙΣ ΦΘΟΡΙΟΥ	3024191
495049/23-04-97	PHARMACIA & UPJOHN S.P.A.	ΜΕΘΟΔΟΣ ΓΙΑ ΤΗΝ ΕΝΖΥΜΑΤΙΚΗ ΠΑΡΑΣΚΕΥΗ ΤΟΥ ΒΑΣΙΚΟΥ ΑΥΞΗΤΙΚΟΥ ΠΑΡΑΓΟΝΤΑ ΤΩΝ ΙΝΟΒΛΑΣΤΩΝ	3024111
495625/16-04-97	GENENTECH, INC.	ΑΝΙΧΝΕΥΣΗ ΤΟΥ ΕΠΙΠΕΔΟΥ ΤΩΝ IGF-I, IGF-II ΚΑΙ ΤΗΣ ΓΗ ΣΤΑ ΣΩΜΑΤΙΚΑ ΥΓΡΑ	3024052
495647/02-05-97	UNITED DISTILLERS PLC	ΔΥΝΑΜΙΚΟΝ ΜΑΡΚΑΡΙΣΜΑ (ΣΗΜΑΤΟΘΕΤΗΣΙΣ) ΜΕ ΛΕΗΖΕΡ	3024276
496160/07-05-97	ARIZONA BOARD OF REGENTS	ΣΥΝΘΕΤΙΚΗ ΜΕΤΑΤΡΟΠΗ ΒΡΥΟΣΤΑΤΙΝΗΣ 2 ΕΙΣ ΒΡΥΟΣΤΑΤΙΝΗ 1	3023990
496846/07-05-97	SCHERING AG	ΜΕΘΟΔΟΣ ΓΙΑ ΤΗΝ ΠΑΡΑΣΚΕΥΗ 17-ΟΞΟΣΤΕΡΟΕΙΔΩΝ	3024188
498231/02-05-97	ALBRIGHT & WILSON UK LTD	ΒΙΟΚΤΟΝΑ ΚΙ ΑΓΡΟΧΗΜΙΚΑ ΕΝΑΙΩΡΗΜΑΤΑ	3024218
499231/21-05-97	HOECHST MARION ROUSSEL, INC.	9-ΑΜΙΝΟΤΕΤΡΑΥΔΡΟΑΚΡΙΔΙΝΕΣ ΚΑΙ ΣΥΝΑΦΕΣ ΕΝΩΣΕΙΣ, ΜΕΘΟΔΟΣ ΓΙΑ ΤΗΝ ΠΑΡΑΣΚΕΥΗ ΤΟΥΣ ΚΑΙ Η ΧΡΗΣΗ ΤΟΥΣ ΩΣ ΦΑΡΜΑΚΩΝ	3024310

ΑΡ./ΗΜ.ΔΗΜ.Ε.Δ. (87)	ΔΙΚΑΙΟΥΧΟΣ (73)	ΤΙΤΛΟΣ ΕΦΕΥΡΕΣΗΣ (54)	ΑΡ.ΕΥΡ.Δ.Ε. (11)
499527/02-05-97	CENTRE NATIONAL DE LA RE- CHERCHE SCIENTIFIQUE (CNRS)	ΕΝΩΣΕΙΣ ΠΑΡΑΓΩΓΑ ΒΗΤΑ-ΚΑΡΒΟΛΙΝΩΝ ΠΟΥ ΕΙΝΑΙ ΣΥΜΠΛΟΚΟΠΟΙΗΤΕΣ ΤΟΥ ΔΕΚΤΟΥ ΤΩΝ ΒΕΝΖΟΔΙΑ- ΖΕΠΙΝΩΝ ΚΑΙ ΕΧΟΥΝ ΑΠΟΤΕΛΕΣΜΑ ΑΝΑΣΤΡΟΦΟΥ ΑΓΩΝΙΣΤΟΥ ΚΑΙ ΑΝΤΑΓΩΝΙΣΤΟΥ ΕΝΑΝΤΙ ΤΩΝ ΒΕΝΖΟ- ΔΙΑΖΕΠΙΝΩΝ ΚΑΙ ΦΑΡΜΑΚΑ ΠΟΥ ΤΙΣ ΠΕΡΙΕΧΟΥΝ	3024291
500917/02-05-97	ARCH DEVELOPMENT CORPO- RATION	ΕΜΒΟΛΙΑ ΚΑΙ ΜΕΘΟΔΟΙ ΑΝΑΣΥΝΔΑΣΜΕΝΩΝ ΙΩΝ ΕΡΠΗΤΑ SIMPLEX	3024144
501309/02-05-97	EISAI CO., LTD.	ΠΛΗΣΜΑΤΑ ΣΥΝΔΥΑΖΟΝΤΑ ΠΡΩΤΕΙΝΗΝ ΣΥΝΔΕΟΜΕ- ΝΗΝ ΕΠΙ ΥΠΟΣΤΡΩΜΑΤΟΣ ΜΕΣΩ ΕΝΔΙΑΜΕΣΟΥ ΣΤΟΙΒΑΔΟΣ	3024342
502956/23-04-97	AMGEN BOULDER INC.	ΠΑΡΑΓΩΓΗ ΑΝΑΣΥΝΔΥΑΣΜΕΝΟΥ ΠΑΡΕΜΠΟΔΙΣΤΟΥ ΑΝΘΡΩΠΙΝΗΣ ΙΝΤΕΡΛΕΥΚΙΝΗΣ -1	3024031
503419/09-07-97	HOECHST AG	ΜΕΘΟΔΟΣ ΓΙΑ ΤΗΝ ΠΑΡΑΣΚΕΥΗ ΜΑ (ΜΟΕΝΟ- ΜΥΚΙΝΗΣ Α)	3024178
504799/02-07-97	HOECHST AG	ΜΙΚΤΑ ΠΥΡΙΔΙΝΟ-2,4-ΚΑΙ -2,5-ΔΙΑΚΑΡΒΟΝΙΚΑ ΑΜΙΔΙΑ, ΜΕΘΟΔΟΣ ΓΙΑ ΤΗΝ ΠΑΡΑΣΚΕΥΗ ΤΟΥΣ, Η ΧΡΗΣΗ ΤΟΥΤΩΝ, ΩΣ ΚΑΙ ΦΑΡΜΑΚΑ ΜΕ ΒΑΣΗ ΤΙΣ ΕΝΩΣΕΙΣ ΑΥΤΕΣ	3024309
505921/14-05-97	PHARMACIA & UPJOHN AKTIEBOLAG	ΔΙΕΡΓΑΣΙΑ ΓΙΑ ΤΗΝ ΠΑΡΑΣΚΕΥΗ ΩΡΙΜΩΝ ΠΟΛΥΠΕ- ΠΤΙΔΙΩΝ ΜΕΣΩ ΕΝΖΥΜΑΤΙΚΗΣ ΣΧΑΣΗΣ ΜΕ ΠΑΡΑ- ΓΟΝΤΑ ΧΑ	3024296
508095/18-06-97	HERAEUS KULZER GMBH & CO.KG	ΟΔΟΝΤΙΑΤΡΙΚΑ ΥΛΙΚΑ ΣΕ ΒΑΣΗ (ΜΕΤ)-ΑΚΡΥΛΙΚΑ	3024266
508243/07-05-97	WHEELABRATOR CLEAN AIR SYSTEMS INC.	ΔΙΑΤΑΞΗ ΚΑΙ ΜΕΘΟΔΟΣ ΜΕΤΑΦΟΡΑΣ ΜΑΖΑΣ ΜΕ ΣΥΝΕΧΗ ΚΥΚΛΟΦΟΡΙΑ ΠΟΛΛΑΠΛΗΣ ΖΩΝΗΣ	3024065
508874/18-06-97	ARO	ΕΓΚΑΤΑΣΤΑΣΗ ΚΑΤΕΥΘΥΝΣΗΣ ΕΝΟΣ ΕΡΓΑΛΕΙΟΥ ΦΕΡΟ- ΝΤΟΣ ΜΙΑ ΛΑΒΙΔΑ ΠΡΟΟΡΙΖΟΜΕΝΗ ΝΑ ΚΑΝΕΙ ΜΙΑΝ ΟΡΙΣΜΕΝΗ ΕΡΓΑΣΙΑ ΕΠΙ ΤΕΜΑΧΙΩΝ, Η ΣΧΕΤΙΚΗ ΜΕΤΑ- ΤΟΠΙΣΗ ΤΗΣ ΛΑΒΙΔΑΣ ΩΣ ΠΡΟΣ ΤΑ ΕΝ ΛΟΓΩ ΤΕΜΑ- ΧΙΑ ΚΑΤΕΥΘΥΝΕΤΑΙ ΑΠΟ ΕΝΑ ΣΥΣΤΗΜΑ ΑΥΤΟΜΑΤΗΣ ΤΟΠΟΘΕΤΗΣΗΣ	3024331
512017/18-06-97	THE UNIVERSITY COURT OF THE UNIVERSITY OF GLASGOW	ΕΜΒΟΛΙΑ	3024242
512078/23-04-97	STOLTZ JOHN RYAN	ΕΝΑ ΣΥΣΤΗΜΑ ΑΚΡΙΒΟΥΣ ΠΡΟΣΓΕΙΩΣΗΣ ΑΕΡΟΣΚΑΦΩΝ	3024056
512112/28-05-97	BIOGEN, INC.	ΑΝΤΙ CD-4 ΑΝΤΙΣΩΜΑΤΑ ΤΑ ΟΠΟΙΑ ΔΕΣΜΕΥΟΥΝ ΤΑ HIV ΔΗΜΙΟΥΡΓΟΥΜΕΝΑ ΣΥΝΚΥΤΙΑ	3024274
513943/02-07-97	1) ALTATEC MEDIZINTECHNI- SCHE ELEMENTE GMBH & CO. KG. 2) IMZ-FERTIGUNGS-UND VERTRIEBSGESELLSCHAFT FUR DENTALE TECHNOLOGIE MBH	ΕΜΦΥΤΕΥΜΑ ΜΕ ΕΠΙΦΑΝΕΙΑ ΠΙΕΣΕΩΣ	3024281
514515/16-04-97	PHARMACIA & UPJOHN S.P.A.	ΣΥΖΥΓΙΑΚΕΣ ΕΝΩΣΕΙΣ ΑΝΘΡΑΚΥΚΛΙΝΗΣ	3024050
521675/23-04-97	E.R. SQUIBB & SONS, INC.	ΕΚΧΥΛΙΣΗ ΤΑΞΑΝΙΩΝ ΣΕ ΥΠΕΡΚΡΙΣΙΜΕΣ ΣΥΝΘΗΚΕΣ	3024105
522193/14-05-97	SIEMENS AG	ΨΗΦΙΑΚΟ ΔΙΠΛΟ ΔΙΚΤΥΟ	3024101

ΑΡ./ΗΜ.ΔΗΜ.Ε.Δ. (87)	ΔΙΚΑΙΟΥΧΟΣ (73)	ΤΙΤΛΟΣ ΕΦΕΥΡΕΣΗΣ (54)	ΑΡ.ΕΥΡ.Δ.Ε. (11)
524418/21-05-97	1) CARL-ZEISS-STIFTUNG 2) GLAVERBEL A. E. 3) SCHOTT GLASWERKE	ΠΥΡΙΜΑΧΟ ΦΑΤΝΩΜΑ	3023971
527821/21-05-97	SCHERING AG	ΑΝΘΕΚΤΙΚΑ ΣΤΗΝ ΟΞΕΙΔΩΣΗ ΘΡΟΜΒΟΜΟΡΦΟ- ΠΟΙΗΤΙΚΑ ΑΝΑΛΟΓΑ	3024099
528814/02-05-97	FELLING GERALD J.	ΑΝΑΚΛΙΝΟΜΕΝΗ ΠΟΛΥΘΡΟΝΑ ΜΕ ΡΥΘΜΙΖΟΜΕΝΟ ΣΚΕΠΑΣΤΡΟ	3024208
528824/02-07-97	THE DALLAS GROUP OF AMERICA, INC.	ΚΑΤΕΡΓΑΣΙΑ ΠΟΤΩΝ ΜΕ ΒΑΣΗ ΤΑ ΦΡΟΥΤΑ Ή ΜΕ ΒΑΣΗ ΤΑ ΧΟΡΤΑΡΙΚΑ ΜΕ ΚΑΤΑΒΥΘΙΣΜΕΝΟ ΠΥΡΙΤΙΚΟ ΜΑΓΝΗΣΙΟ	3024066
531341/23-07-97	THE USA AS REPRESENTED BY THE SECRETARY, UNITED STATES DEPARTEMEN	ΘΕΡΑΠΕΙΑ ΚΑΤΑ ΙΩΝ	3024236
531697/18-06-97	RAUFOSS A/S	ΕΝΑ ΒΛΗΜΑ ΠΟΛΛΑΠΛΗΣ ΧΡΗΣΗΣ ΚΑΙ Η ΜΕΘΟΔΟΣ ΚΑΤΑΣΚΕΥΗΣ ΑΥΤΟΥ	3024233
536019/09-07-97	1) ELECTRICITE DE FRANCE SERV- ICE NATIONAL 2) SOCIETE NOUVELLE TRANS- FIX TOULON S.A.	ΜΕΤΑΣΧΗΜΑΤΙΣΤΗΣ ΒΥΘΙΣΜΕΝΟΣ ΜΗ ΕΚΡΗΚΤΙΚΟΣ ΥΨΗΛΗΣ/ΧΑΜΗΛΗΣ ΤΑΣΗΣ ΜΕ ΛΕΙΤΟΥΡΓΙΑ ΔΙΑΡΚΟΥΣ ΥΠΕΡΦΟΡΤΙΣΗΣ	3024332
536282/16-04-97	SMITHKLINE BEECHAM CORPO- RATION	ΜΕΘΟΔΟΣ ΘΕΡΑΠΕΙΑΣ ΑΝΘΡΩΠΙΝΟΥ ΠΡΟΣΤΑΤΙΚΟΥ ΑΔΕΝΟΚΑΡΚΙΝΩΜΑΤΟΣ	3024064
537124/16-04-97	1) RUSSO EVANGELISTA 2) SIRACUSA RINALDO	ΦΟΡΗΤΟ ΔΡΑΠΑΝΟ	3024122
538192/23-04-97	NOVARTIS AG	ΝΕΑ 17Β-ΥΠΟΚΑΤΕΣΤΗΜΕΝΑ ΠΑΡΑΓΩΓΑ ΑΖΑ- ΑΝΔΡΟΣΤΑΝΗΣ	3024013
538644/02-04-97	DAIMLER-BENZ AEROSPACE AIR- BUS GESELLSCHAFT MIT BESCHRAENKTER HAFTUNG	ΟΠΤΙΚΗ ΜΕΤΑΔΟΣΗ ΔΕΔΟΜΕΝΩΝ ΜΕ ΔΙΑΜΟΡΦΩΣΗ ΑΛΜΑΤΟΣ ΣΥΧΝΟΤΗΤΑΣ	3023968
539026/16-04-97	MOBIL OIL CORPORATION	ΠΟΛΛΑΠΛΩΝ ΣΤΟΙΒΑΔΩΝ ΦΙΛΜ ΜΕ ΜΕΤΑΛΛΟ- ΠΟΙΗΜΕΝΗ ΕΠΙΦΑΝΕΙΑ	3023987
539541/09-07-97	NOVAMONT S.P.A.	ΒΙΟΥΠΟΒΙΒΑΣΙΜΕΣ ΠΟΛΥΜΕΡΕΙΣ ΣΥΝΘΕΣΕΙΣ ΜΕ ΒΑΣΗ ΑΜΥΛΟ ΚΑΙ ΘΕΡΜΟΠΛΑΣΤΙΚΑ ΠΟΛΥΜΕΡΗ	3024078
541448/16-04-97	USINOR SACILOR ΜΕΘΟΔΟΣ	ΣΥΝΕΧΟΥΣ ΑΠΟΣΚΟΡΙΩΣΗΣ ΥΛΙΚΩΝ ΑΠΟ ΧΑΛΥΒΑ ΕΠΙ ΜΙΑΣ ΓΡΑΜΜΗΣ ΚΑΤΕΡΓΑΣΙΑΣ	3024040
542969/07-05-97	BIOVECTOR THERAPEUTICS SA	ΣΩΜΑΤΙΔΙΑΚΟΣ ΒΙΟΥΠΟΒΙΒΑΣΙΜΟΣ ΦΟΡΕΑΣ ΚΑΙ ΜΕΘΟΔΟΣ ΣΥΝΘΕΣΕΩΣ	3024217
543695/02-05-97	CARNAUDMETALBOX	ΜΕΘΟΔΟΣ ΔΙΑΜΟΡΦΩΣΕΩΣ ΕΝΟΣ ΣΩΜΑΤΟΣ ΜΕΤΑΛΛΙΚΟΥ ΚΥΤΙΟΥ ΚΑΙ ΕΓΚΑΤΑΣΤΑΣΗ ΔΙΑΜΟΡ- ΦΩΣΕΩΣ ΕΝΟΣ ΤΕΤΟΙΟΥ ΣΩΜΑΤΟΣ ΚΥΤΙΟΥ	3024221
543715/23-04-97	ECIA - EQUIPEMENTS ET COM- POSANTS POUR L' INDUSTRIE AUTOMOBILE	ΔΙΑΤΑΞΗ ΓΙΑ ΤΗΝ ΣΥΝΔΕΣΗ ΜΕ ΑΡΘΡΩΣΗ ΟΡΓΑΝΩΝ ΕΝΟΣ ΣΥΣΤΗΜΑΤΟΣ ΕΞΑΤΜΙΣΗΣ, ΚΥΡΙΩΣ ΑΥΤΟ- ΚΙΝΗΤΟΥ	3024047

ΑΡ./ΗΜ.ΔΗΜ.Ε.Δ. (87)	ΔΙΚΑΙΟΥΧΟΣ (73)	ΤΙΤΛΟΣ ΕΦΕΥΡΕΣΗΣ (54)	ΑΡ.ΕΥΡ.Δ.Ε. (11)
543764/21-05-97	TETRA LAVAL HOLDINGS & FINANCE SA	ΜΟΝΟΣΤΡΩΜΑΤΙΚΟ Ή ΠΟΛΥΣΤΡΩΜΑΤΙΚΟ ΑΝΑΚΥΚΛΩΣΙΜΟ ΥΛΙΚΟ ΣΤΕΓΑΝΟ ΣΕ ΥΓΡΑΣΙΑ ΚΑΙ ΑΕΡΙΑ ΚΑΙ ΜΕΘΟΔΟΣ ΚΑΤΑΣΚΕΥΗΣ ΑΥΤΟΥ	3024197
544566/14-05-97	SAFT	ΣΤΟΙΧΕΙΟ ΕΛΕΓΧΟΥ ΤΡΟΦΟΔΟΣΙΑΣ ΓΙΑ ΜΟΝΑΔΑ ΕΛΕΓΧΟΥ ΣΥΣΣΩΡΕΥΤΗ ΜΙΑΣ ΣΥΣΚΕΥΗΣ ΚΑΙ ΣΥΣΣΩΡΕΥΤΗΣ ΕΞΟΠΛΙΣΜΕΝΟΣ ΜΕ ΕΝΑ ΤΕΤΟΙΟ ΣΤΟΙΧΕΙΟ	3024160
544759/30-07-97	YAMASHITA THOMAS T.	ΑΠΟΤΟΞΙΚΩΣΗ ΧΩΜΑΤΟΣ	3024323
544760/02-05-97	BYK GULDEN LOMBERG CHEMISCHE FABRIK GMBH	ΦΑΡΜΑΚΕΥΤΙΚΑ ΠΑΡΑΣΚΕΥΑΣΜΑΤΑ ΠΟΥ ΠΕΡΙΕΧΟΥΝ 5-ΔΙΦΘΟΡΟΜΕΘΟΞΥ-2-[(3,4-ΔΙΜΕΘΟΞΥ-2-ΠΥΡΙΔΥΛ)-ΜΕΘΥΛΟΣΟΥΛΦΙΝΥΛ]ΒΕΝΖΙΜΙΔΑΖΟΛΙΟ ΚΑΙ ΕΝΑΝ ΑΝΤΙΕΛΙΚΟΒΑΚΤΗΡΙΑΚΟ ΠΑΡΑΓΟΝΤΑ ΓΙΑ ΤΗ ΘΕΡΑΠΕΙΑ ΤΩΝ ΓΑΣΤΡΕΝΤΕΡΙΚΩΝ ΔΙΑΤΑΡΑΧΩΝ	3024058
545746/23-04-97	RHONE - POULENC CHIMIE	ΣΥΝΘΕΣΕΙΣ ΜΕ ΒΑΣΗ ΘΕΙΟΥΧΕΣ ΣΠΑΝΙΕΣ ΓΑΙΕΣ, ΠΑΡΑΣΚΕΥΗ ΚΑΙ ΧΡΗΣΙΜΟΠΟΙΗΣΗ ΑΥΤΩΝ	3024086
548825/07-05-97	HOECHST AG	ΑΝΤΑΓΩΝΙΣΤΕΣ ΒΡΑΔΥΚΙΝΙΝΗΣ ΓΙΑ ΤΗ ΘΕΡΑΠΕΙΑ ΤΗΣ ΟΞΕΙΑΣ ΠΑΓΚΡΕΑΤΙΤΙΔΑΣ	3024179
549421/16-04-97	PERNOD-RICARD	ΜΕΘΟΔΟΣ ΠΑΡΑΣΚΕΥΗΣ ΤΟΥ ΑΝΘΡΑΝΙΛΙΚΟΥ ΟΞΕΩΣ ΚΑΙ ΤΟΥ ΑΝΘΡΑΝΙΛΙΚΟΥ ΜΕΘΥΛΙΟΥ ΜΕ ΤΗ ΧΡΗΣΗ ΜΕΤΑΛΛΑΚΤΩΝ ΤΟΥ SACCHAROMYCES CEREVISIAE	3024038
549965/07-05-97	BURGORACK STAMPA, TRNSFORMAZIONE, IMBALLAGGI S.P.A.	ΔΟΧΕΙΟ ΜΕ ΑΠΟΦΛΟΙΟΥΜΕΝΟ ΚΑΛΥΜΑ ΤΟ ΟΠΟΙΟ ΕΧΕΙ ΜΙΑ ΠΕΡΙΟΧΗ ΒΕΛΤΙΩΜΕΝΗΣ ΑΓΚΥΡΩΣΕΩΣ	3024275
550477/23-04-97	AMERICAN CYANAMID CO	ΑΔΡΑΝΟΠΟΙΗΜΕΝΟ ΒΑΚΤΗΡΙΑΚΟ ΕΜΒΟΛΙΟ ΜΥΣΟΠΛΑΣΜΑ ΗΥΟΡΝΕΥΜΟΝΙΑΕ ΚΑΙ ΜΕΘΟΔΟΣ ΧΡΗΣΙΜΟΠΟΙΗΣΗΣ ΤΟΥ	3024214
550578/02-04-97	TUBE TECHNOLOGY PTY LTD	ΑΛΛΗΛΟΣΥΝΑΡΜΟΖΟΜΕΝΑ ΔΟΜΙΚΑ ΣΤΟΙΧΕΙΑ	3023982
550736/09-07-97	THE PROCTER & GAMBLE CO	ΔΙΑΜΟΡΦΩΣΗ ΠΡΟΣΔΕΣΗΣ ΑΠΟΡΡΟΦΗΤΙΚΟΥ ΠΡΟΙΟΝΤΟΣ	3024081
551393/16-07-97	THE PROCTER & GAMBLE CO	ΑΜΙΔΙΑ ΠΟΛΥΥΔΡΟΞΥ ΛΙΠΑΡΩΝ ΟΞΕΩΝ ΣΕ ΑΠΟΡΡΥΠΑΝΤΙΚΑ ΜΕ ΠΟΛΥΚΑΡΒΟΞΥΛΙΚΟ ΔΟΜΗΤΗ	3024156
552239/16-07-97	ORE-IDA FOODS, INC.	ΑΥΤΟΜΑΤΟ ΣΥΣΤΗΜΑ ΜΑΓΕΙΡΕΜΑΤΟΣ ΜΕ ΑΕΡΑ ΓΙΑ ΑΥΤΟΜΑΤΟΥΣ ΠΩΛΗΤΕΣ	3024327
553162/28-05-97	THE VICTORIA UNIVERSITY OF MANCHESTER	ΠΑΡΑΚΟΛΟΥΘΗΣΗ ΤΟΥ ΒΑΘΟΥΣ ΤΗΣ ΑΝΑΙΣΘΗΣΙΑΣ	3024182
554510/02-07-97	JAPAN TOBACCO INC.	ΜΗΧΑΝΗ ΣΥΓΚΟΜΙΔΗΣ ΚΑΠΝΟΥ	3023996
556110/02-05-97	EXSYMOL S.A.M.	ΦΟΡΕΑΣ ΓΙΑ ΘΕΡΑΠΕΥΤΙΚΕΣ Ή ΚΑΛΛΥΝΤΙΚΕΣ ΕΝΕΡΓΕΣ ΟΥΣΙΕΣ, ΕΞΩΤΕΡΙΚΗΣ ΧΡΗΣΗΣ ΚΑΙ ΘΕΡΑΠΕΥΤΙΚΕΣ Ή ΚΑΛΛΥΝΤΙΚΕΣ ΣΥΝΘΕΣΕΙΣ ΠΟΥ ΠΕΡΙΕΧΟΥΝ ΤΕΤΟΙΟΥΣ ΦΟΡΕΙΣ	3024283
557174/23-04-97	CORYNE DE BRUYNES	ΧΡΗΣΗ ΣΥΝΔΥΑΣΜΟΥ ΤΟΥ Ν,Ν-ΔΙΑΙΘΥΛΟΤΟΛΟΥΑΜΙΔΙΟΥ ΚΑΙ ΤΗΣ ΒΙΝΙΛΛΙΝΗΣ ΩΣ ΦΘΕΙΡΟΑΠΩΘΗΤΙΚΟΥ ΜΕΣΟΥ	3024177
557519/04-06-97	SHIONOGI & CO., LTD.	ΠΑΡΑΣΚΕΥΗ ΠΑΡΑΓΩΓΩΝ ΝΟΡΒΟΡΝΥΛΟ ΣΟΥΛΦΟΝΑΜΙΔΙΟΥ	3024010

<i>ΑΡ./ΗΜ.ΔΗΜ.Ε.Δ.</i> (87)	<i>ΔΙΚΑΙΟΥΧΟΣ</i> (73)	<i>ΤΙΤΛΟΣ ΕΦΕΥΡΕΣΗΣ</i> (54)	<i>ΑΡ.ΕΥΡ.Δ.Ε.</i> (11)
557546/07-05-97	STIFTUNG FUR DIAGNOSTISCHE FORSCHUNG	ΣΥΖΕΥΞΗ ΑΝΙΓΓΟΝΩΝ ΚΑΙ ΑΝΤΙΣΩΜΑΤΩΝ ΣΕ ΜΗ ΣΤΕΡΕΩΜΕΝΑ ΕΡΥΘΡΟΚΥΤΤΑΡΑ	3023970
557568/14-05-97	NORSK HYDRO A/S	ΣΥΝΘΕΣΗ ΛΙΠΑΣΜΑΤΟΣ ΠΕΡΙΛΑΜΒΑΝΟΥΣΑ ΔΙΑΣΚΟΡΠΙΣΜΟΥΣ Ή ΔΙΑΛΥΜΑΤΑ ΘΡΕΠΤΙΚΩΝ ΕΝΩΣΕΩΝ ΚΑΙ ΜΕΘΟΔΟΣ ΓΙΑ ΤΗΝ ΠΑΡΑΣΚΕΥΗ ΤΗΣ	3024270
557751/02-05-97	KUKA WEHRTECHNIK GMBH	ΟΒΙΔΟΒΟΛΟ ΑΡΜΑΤΟΣ ΜΕ ΑΙΩΡΗΣΙΜΟ ΒΡΑΧΙΟΝΑ ΦΟΡΤΙΣΕΩΣ ΚΑΙ ΜΕ ΑΛΥΣΙΔΩΤΟ ΓΕΜΙΣΤΗΡΑ ΠΥΡΟΜΑΧΙΚΩΝ	3024339
557829/02-05-97	ITALTEL S.P.A.	ΜΕΘΟΔΟΣ ΚΑΙ ΔΙΑΤΑΞΗ ΓΙΑ ΤΗΝ ΠΡΟΣΑΡΜΟΖΟΜΕΝΗ ΨΗΦΙΑΚΗ ΑΚΥΡΩΣΗ ΤΗΣ ΗΧΟΥΣ ΠΟΥ ΠΑΡΑΓΕΤΑΙ ΣΕ ΜΗ ΣΤΑΘΕΡΕΣ ΤΗΛΕΦΩΝΙΚΕΣ ΣΥΝΔΕΣΕΙΣ	3024103
558258/07-05-97	E.R. SQUIBB & SONS, INC.	ΠΑΡΑΓΩΓΑ Ν-ΙΣΟΞΑΖΟΛ-ΝΑΦΘΥΛΣΟΥΛΦΟΝΑΜΙΔΙΟΥ ΚΑΙ Η ΧΡΗΣΗ ΑΥΤΩΝ ΩΣ ΑΝΤΑΓΩΝΙΣΤΕΣ ΤΗΣ ΕΝΔΟΘΗΛΙΝΗΣ	3024203
558501/14-05-97	PFEFFERLE WILLIAM C.	ΚΑΤΑΛΥΤΙΚΟΣ ΑΝΤΙΔΡΑΣΤΗΡΑΣ ΚΑΙ ΜΕΘΟΔΟΣ ΕΛΕΓΧΟΥ ΕΚΠΟΜΠΩΝ	3024136
559116/28-05-97	LONZA AG	ΜΙΚΡΟΒΙΟΛΟΓΙΚΗ ΜΕΘΟΔΟΣ ΓΙΑ ΤΗΝ ΥΔΡΟΞΥΛΙΩΣΗ ΚΑΡΒΟΝΙΚΩΝ ΟΞΕΩΝ ΜΕ ΕΤΕΡΟΚΥΚΛΟ ΑΖΩΤΟΥ	3024286
559706/18-06-97	MERRELL PHARMACEUTICALS INC.	2Β, 19-ΜΕΘΥΛΕΝΟΑΜΙΝΟ ΓΕΦΥΡΩΜΕΝΑ ΣΤΕΡΟΕΙΔΗ ΩΣ ΑΝΑΣΤΟΛΕΙΣ ΑΡΩΜΑΤΑΣΗΣ	3024298
560456/18-06-97	ENICHEM S.P.A.	ΝΕΟ ΟΜΟΙΟΓΕΝΕΣ ΚΑΤΑΛΥΤΙΚΟ ΣΥΣΤΗΜΑ ΚΑΙ ΔΙΕΡΓΑΣΙΑ ΓΙΑ ΣΥΜΠΟΛΥΜΕΡΙΣΜΟ ΟΛΕΦΙΝΩΝ ΜΕ ΜΟΝΟΞΕΙΔΙΟ ΑΝΘΡΑΚΑ	3024055
561185/02-05-97	SCHWING GMBH	ΥΔΡΑΥΛΙΚΗ ΔΙΑΤΑΞΗ ΕΛΕΓΧΟΥ ΟΛΙΣΘΑΙΝΟΝΤΟΣ ΣΤΟΙΧΕΙΟΥ ΓΙΑ ΚΥΛΙΝΔΡΟΥΣ ΜΕΤΑΔΟΣΕΩΣ ΚΙΝΗΣΕΩΣ ΜΕ ΑΝΙΣΕΣ ΤΑΧΥΤΗΤΕΣ ΕΜΒΟΛΟΥ	3024142
562989/16-04-97	COMMUNAUTE ECONOMIQUE EUROPEENNE (CEE)	ΜΕΘΟΔΟΣ ΚΑΙ ΔΙΑΤΑΞΗ ΜΕΤΡΗΣΕΩΣ ΤΟΥ ΘΟΡΥΒΟΥ ΦΑΣΕΩΣ ΓΕΝΝΗΤΡΙΩΝ ΗΜΙΤΟΝΟΕΙΔΩΝ ΤΑΛΑΝΤΩΣΕΩΝ	3023991
563211/16-04-97	HT TROPLAST AG	ΜΟΡΦΩΣΙΜΗ ΜΑΖΑ ΚΑΙ ΜΕΘΟΔΟΣ ΓΙΑ ΤΟΝ ΚΥΛΙΝΔΡΙΣΜΟ ΦΥΛΛΩΝ ΣΤΗ ΒΑΣΗ ΠΟΛΥΑΙΘΥΛΕΝΙΟΥ	3024072
564639/23-04-97	THE COCA-COLA CO	ΜΕΘΟΔΟΣ ΚΑΙ ΔΙΑΤΑΞΗ ΚΗΛΙΔΩΣΕΩΣ ΡΑΒΔΩΤΩΝ ΚΩΔΙΚΩΝ ΕΠΙ ΑΝΤΙΚΕΙΜΕΝΩΝ ΠΡΙΝ ΑΠΟ ΤΗ ΣΥΣΚΕΥΑΣΙΑ	3024116
565098/28-05-97	1) FERRERO OFFENE HANDELS-GESELLSCHAFT M.B.H. 2) FERRERO S.P.A. 3) SOREMARTEC S.A.	ΜΗΧΑΝΙΣΜΟΣ ΚΑΙ ΜΕΘΟΔΟΣ ΓΙΑ ΤΗ ΣΥΝΕΧΗ ΕΠΕΞΕΡΓΑΣΙΑ ΠΡΟΙΟΝΤΩΝ	3024300
565583/09-04-97	SCIENTIFIC GENERICS LTD	ΤΗΛΕΑΝΑΓΝΩΣΙΜΟΙ ΜΗΧΑΝΙΣΜΟΙ ΑΠΟΘΗΚΕΥΣΗΣ ΔΕΔΟΜΕΝΩΝ ΚΑΙ ΣΥΣΚΕΥΕΣ	3024021

ΑΡ./ΗΜ.ΔΗΜ.Ε.Δ. (87)	ΔΙΚΑΙΟΥΧΟΣ (73)	ΤΙΤΛΟΣ ΕΦΕΥΡΕΣΗΣ (54)	ΑΡ.ΕΥΡ.Δ.Ε. (11)
565647/02-04-97	1) Α.Α. ΚΟΥΤΙΝΑΣ 2) ΚΑΛΙΑΦΑΣ ΑΡΓΥΡΙΟΣ 3) ΚΑΝΑ ΚΥΡΙΑΚΗ 4) ΚΑΝΕΛΛΑΚΗ ΜΑΡΙΑ 5) ΚΟΥΙΝΗΣ ΙΩΑΝΝΗΣ	ΜΕΘΟΔΟΣ ΑΛΚΟΟΛΙΚΗΣ ΖΥΜΩΣΗΣ ΜΕ ΤΟΥΣ ΚΑΤΑΛΥΤΕΣ ΚΙΣΣΗΡΗ ΚΑΙ Γ-ΑΛΟΥΜΙΝΑ ΜΕΤΑ ΑΠΟ ΑΝΑΓΕΝΝΗΣΗ ΤΟΥΣ	3023972
567543/09-04-97	1) STEWART PETER B. 2) VARTIJA SCOTT O.	ΠΡΟΠΟΝΗΤΙΚΗ ΣΥΣΚΕΥΗ/ΦΟΡΕΑΣ ΑΘΛΗΤΙΚΗΣ ΜΠΑΛΑΣ	3024057
568323/02-04-97	QUADRA LOGIC TECHNOLOGIES INC.	ΣΤΑΘΕΡΕΣ ΣΥΝΘΕΣΕΙΣ PORFIMER (ΠΟΡΦΙΜΕΡΙΚΟΥ) ΝΑΤΡΙΟΥ ΚΑΙ ΜΕΘΟΔΟΙ ΠΑΡΑΣΚΕΥΗΣ ΤΟΥΣ	3023978
568348/16-07-97	THE LUBRIZOL CORPORATION	ΥΓΡΕΣ ΣΥΝΘΕΣΕΙΣ ΠΟΥ ΠΕΡΙΕΧΟΥΝ ΚΑΡΒΟΞΥΛΙΚΟΥΣ ΕΣΤΕΡΕΣ	3024324
569167/16-07-97	KRAFT FOODS, INC.	ΣΥΜΠΙΕΖΟΜΕΝΗ ΦΙΑΛΗ ΓΙΑ ΣΑΛΤΣΑ ΑΠΟ ΤΥΡΙ ΚΑΙ ΠΑΡΟΜΟΙΑ, Η ΟΠΟΙΑ ΜΠΟΡΕΙ ΝΑ ΘΕΡΜΑΝΘΕΙ ΜΕΣΑ ΣΕ ΦΟΥΡΝΟ ΜΙΚΡΟΚΥΜΑΤΩΝ	3024154
570744/02-07-97	DART INDUSTRIES INC.	ΚΥΤΙΟ ΓΕΥΜΑΤΟΣ ΜΕ ΑΝΑΣΤΡΕΨΙΜΟ ΚΑΛΥΜΜΑ	3023994
572412/14-05-97	1) E.I. DU PONT DE NEMOURS AND CO 2) PFISTER HYBRID CORN CO	ΝΕΑ ΜΕΘΟΔΟΣ ΠΑΡΑΓΩΓΗΣ ΑΡΑΒΟΣΙΤΟΥ ΜΕ ΒΕΛΤΙΩΜΕΝΟΥΣ ΠΟΙΟΤΙΚΟΥΣ ΧΑΡΑΚΤΗΡΕΣ ΚΑΡΠΟΥ	3024234
573521/23-04-97	SCA MOLNLYCKE AB	ΕΝΘΕΜΑ ΓΙΑ ΑΠΟΡΡΟΦΗΤΙΚΟ ΠΡΟΪΟΝ	3024201
573536/23-04-97	INSTITUT NATIONAL DE LA RECHERCHE AGRONOMIQUE (INRA)	ΞΥΛΑΝΑΣΗ, ΣΤΕΛΕΧΗ BACILLUS ΠΟΥ ΠΑΡΑΓΟΥΝ ΞΥΛΑΝΑΣΗ ΚΑΙ ΧΡΗΣΕΙΣ ΤΟΥΣ	3024223
573586/07-05-97	THE PROCTER & GAMBLE CO	ΒΕΛΤΙΩΜΕΝΗ ΜΕΘΟΔΟΣ ΚΑΙ ΣΥΣΚΕΥΗ ΓΙΑ ΤΗ ΣΤΑΔΙΑΚΗ ΕΝΤΑΣΗ ΤΕΙΝΟΜΕΝΟΥ ΠΟΛΥΣΤΡΩΤΟΥ ΠΕΠΛΟΥ "ΜΗΔΕΝΙΚΗΣ ΕΝΤΑΣΕΩΣ" ΜΕ ΣΚΟΠΟ ΤΗΝ ΕΠΑΓΩΓΗ ΕΛΑΣΤΙΚΟΤΗΤΑΣ ΕΠ'ΑΥΤΟΥ	3024091
577656/14-05-97	SMITHKLINE BEECHAM CONSUMER HEALTHCARE GMBH	ΟΔΟΝΤΟΒΟΥΡΤΣΑ ΜΕ ΕΛΑΣΤΙΚΑ ΕΥΚΑΜΠΤΗ ΚΕΦΑΛΗ	3024299
577904/14-05-97	SOCIETE DES PRODUITS NESTLE S.A.	ΓΑΛΑΚΤΙΚΟ ΒΑΚΤΗΡΙΔΙΟ	3024219
578889/28-05-97	ATLAS PACIFIC ENGINEERING CO	ΔΙΑΤΑΞΗ ΛΕΠΙΔΩΝ ΣΤΗ ΣΥΣΚΕΥΗ ΑΦΑΙΡΕΣΗΣ ΤΩΝ ΠΥΡΗΝΩΝ ΑΠΟ ΤΑ ΡΟΔΑΚΙΝΑ	3024345
579214/11-06-97	LOESCHE GMBH	ΜΕΘΟΔΟΣ ΓΙΑ ΤΗΝ ΑΛΕΣΗ ΑΚΑΤΕΡΓΑΣΤΟΥ ΛΙΓΝΙΤΗ	3024117
579641/09-07-97	N.V. RAYCHEM S.A.	ΠΕΡΙΒΑΛΛΟΝΤΙΚΗ ΣΤΕΓΑΝΟΠΟΙΗΣΗ	3024080
580741/04-06-97	ZENECA LTD	ΜΕΘΟΔΟΣ ΠΡΑΓΜΑΤΟΠΟΙΗΣΗΣ ΧΗΜΙΚΩΝ ΑΝΤΙΔΡΑΣΕΩΝ ΜΕ ΦΟΡΜΑΛΔΕΥΔΗ	3024003
581568/02-04-97	OWENS-ILLINOIS CLOSURE INC.	ΠΛΑΣΤΙΚΑ ΠΩΜΑΤΑ ΦΙΑΛΩΝ ΠΟΤΩΝ	3023965
581641/11-06-97	ELF ATOCHEM S.A.	ΠΟΛΥΜΕΡΗ ΚΑΙ ΣΥΜΠΟΛΥΜΕΡΗ ΠΡΟΕΡΧΟΜΕΝΑ ΑΠΟ ΤΗΝ ΠΡΟΣΘΗΚΗ ΟΛΙΓΟΜΕΡΩΝ ΚΑΙ ΔΙ-ΑΜΙΝΙΚΑ ΚΑΙ ΔΙ-ΥΔΡΟΞΥΛΙΚΑ ΑΚΡΑ ΚΑΙ ΔΙΣΟΞΑΖΙΝΟΝΩΝ Ή ΔΙΣΟΞΑΖΟΛΙΝΟΝΩΝ	3024229

<i>ΑΡ./ΗΜ.ΔΗΜ.Ε.Δ.</i> (87)	<i>ΔΙΚΑΙΟΥΧΟΣ</i> (73)	<i>ΤΙΤΛΟΣ ΕΦΕΥΡΕΣΗΣ</i> (54)	<i>ΑΡ.ΕΥΡ.Δ.Ε.</i> (11)
581642/11-06-97	ELF ATOCHEM S.A.	ΠΟΛΥΜΕΡΗ ΚΑΙ ΣΥΜΠΟΛΥΜΕΡΗ ΠΡΟΕΡΧΟΜΕΝΑ ΑΠΟ ΤΗΝ ΠΡΟΣΘΗΚΗ ΟΛΙΓΟΜΕΡΩΝ ΜΕ ΔΙ-ΚΑΡΒΟΞΥ ΚΑΤΑΛΗΞΕΙΣ ΚΑΙ ΔΙΣΟΞΑΖΙΝΩΝ Ή ΔΙΣΟΞΑΖΟΛΙΝΩΝ	3024163
581779/09-04-97	1) ASH GROVE CEMENT CO 2) CADENCE ENVIRONMENTAL ENERGY, INC.	ΔΙΑΤΑΞΗ ΦΟΡΤΙΣΕΩΣ ΣΤΕΡΕΩΝ ΚΑΥΣΙΜΩΝ ΣΕ ΠΕΡΙΣΤΡΟΦΙΚΕΣ ΚΑΜΙΝΟΥΣ	3024035
582791/23-04-97	AMERICAN CYANAMID CO	ΜΕΘΟΔΟΣ ΠΑΡΑΣΚΕΥΗΣ ΤΗΣ 9-ΑΜΙΝΟ-6-ΔΕΜΕΘΥΛ-6-ΔΕΟΞΥ ΤΕΤΡΑΚΥΚΛΙΝΗΣ	3024076
583960/21-05-97	ELI LILLY AND CO	ΣΥΝΘΕΣΙΣ ΔΙΚΥΚΛΙΚΩΝ ΑΡΩΜΑΤΙΚΩΝ ΣΟΥΛΦΟΝΙΚΩΝ ΟΞΕΩΝ, ΣΟΥΛΦΟΝΥΛΟ ΧΛΩΡΙΔΙΩΝ ΚΑΙ ΣΟΥΛΦΟ-ΝΑΜΙΔΙΩΝ	3024121
584126/16-04-97	LTS LOHMANN THERAPIE-SYSTEME GMBH	ΠΑΡΑΓΩΓΑ ΛΑΝΟΛΙΝΗΣ ΩΣ ΟΥΣΙΕΣ ΠΟΥ ΣΥΝΤΕΛΟΥΝ ΣΤΗΝ ΔΙΑΠΕΡΑΣΤΙΚΟΤΗΤΑ	3024015
584952/02-05-97	ELI LILLY AND CO	ΒΕΛΤΙΩΣΕΙΣ ΕΙΣ Ή ΣΧΕΤΙΚΑΙ ΜΕ ΒΕΝΖΟΘΕΙΟΦΑΙΝΙΑ	3024171
586376/28-05-97	PFIZER INC.	ΜΕΘΟΔΟΣ ΚΑΙ ΕΝΔΙΑΜΕΣΑ ΓΙΑ ΤΗΝ ΠΑΡΑΣΚΕΥΗ ΑΓΧΟΛΥΤΙΚΩΝ ΥΠΕΡΥΔΡΟ-1Η-ΠΥΡΙΔΟ[1,2-Α]ΠΥΡΑΖΙΝΩΝ	3024125
586979/02-05-97	LANCASTER GROUP GMBH	ΣΩΛΗΝΑΡΙΟΝ ΜΕΤΑ ΜΟΝΙΜΟΥ ΦΡΑΓΗΣ ΚΑΙ ΚΑΛΥΜΜΑΤΟΣ ΛΕΙΤΟΥΡΓΙΑΣ	3024335
587131/23-04-97	DIPL.-ING.DR.ERNST VOGEL-SANG GMBH & CO.KG	ΣΥΝΔΕΣΜΟΣ ΕΜΠΗΞΕΩΣ ΓΙΑ ΤΗ ΣΥΝΔΕΣΗ ΔΥΟ ΠΛΑΣΤΙΚΩΝ ΣΩΛΗΝΩΝ	3024145
588981/14-05-97	1) DOW ITALIA S.P.A. 2) THE DOW CHEMICAL CO	ΜΕΘΟΔΟΣ ΠΑΡΑΣΚΕΥΗΣ ΜΙΚΡΟΚΥΨΕΛΩΤΟΥ ΠΟΛΥΟΥΡΑΙΘΑΝΙΚΟΥ ΕΛΑΣΤΟΜΕΡΟΥΣ ΑΠΟ ΠΡΟΠΟΛΥΜΕΡΕΣ ΜΕ ΙΣΟΚΥΑΝΙΚΟ ΑΚΡΟ "ΜΑΛΑΚΟΥ ΤΜΗΜΑΤΟΣ" ΚΑΙ ΜΙΚΡΟΚΥΨΕΛΩΤΟ ΠΟΛΥΟΥΡΑΙΘΑΝΙΚΟ ΕΛΑΣΤΟΜΕΡΕΣ ΠΟΥ ΛΑΜΒΑΝΕΤΑΙ	3024138
590415/04-06-97	BAYER AG	ΠΑΡΑΓΩΓΑ 1,2,4-ΟΞΑΔΙΑΖΟΛΙΟΥ, ΓΙΑ ΚΑΤΑΠΟΛΕΜΗΣΗ ΕΝΔΟΠΑΡΑΣΙΤΩΝ	3024272
591572/04-06-97	MONTECATINI TECNOLOGIE S.R.L.	ΚΑΤΑΛΥΤΙΚΟΙ ΚΟΚΚΟΙ ΠΟΥ ΧΡΗΣΙΜΟΠΟΙΟΥΝΤΑΙ ΙΔΙΑΙΤΕΡΑ ΓΙΑ ΤΗΝ ΟΞΕΙΔΩΤΙΚΗ ΑΦΥΔΡΟΓΟΝΩΣΗ ΤΗΣ ΜΕΘΑΝΟΛΗΣ ΜΕ ΣΚΟΠΟ ΤΗΝ ΠΑΡΑΓΩΓΗ ΦΟΡΜΑΛΔΕΥΔΗΣ	3024108
591665/07-05-97	BOSCH-SIEMENS HAUSGERATE GMBH	ΠΕΡΙΒΛΗΜΑ ΓΙΑ ΤΗΝ ΥΠΟΔΟΧΗ ΜΙΑΣ ΗΛΕΚΤΡΙΚΗΣ ΣΥΣΚΕΥΗΣ	3024313
591742/23-04-97	1) FERRERO OHG MBH 2) FERRERO S.P.A. 3) SOREMARTEC S.A.	ΜΕΘΟΔΟΣ ΚΑΙ ΔΙΑΤΑΞΗ ΠΕΡΙΤΥΛΙΞΕΩΣ ΕΝΟΣ ΠΡΟΪΟΝΤΟΣ ΣΕ ΠΕΡΙΤΥΛΙΓΜΑ ΑΠΟ ΦΥΛΛΟ ΥΛΙΚΟΥ	3024220
591877/07-05-97	FRANZ SCHEFFER OHG	ΣΥΣΚΕΥΗ ΝΤΟΥΣ ΜΕ ΑΥΤΟΚΑΘΑΡΙΖΟΜΕΝΗ ΚΕΦΑΛΗ ΝΤΟΥΣ	3024141
592347/14-05-97	SANSANO SANZ, AGUSTIN	ΔΙΑΜΟΡΦΩΜΕΝΟΣ ΞΥΛΙΝΟΣ ΠΙΝΑΚΑΣ ΓΙΑ ΔΙΑΚΟΣΜΗΤΙΚΕΣ ΕΠΕΝΔΥΣΕΙΣ	3024292
593497/04-06-97	THE PROCTER & GAMBLE CO	ΜΕΘΟΔΟΣ ΓΙΑ ΤΗΝ ΠΑΡΑΣΚΕΥΗ ΕΝΩΣΕΩΝ 2-ΑΛΚΥΛΟ-4-ΑΚΥΛΟ-6-Τ-ΒΟΥΤΥΛΟΦΑΙΝΟΛΗΣ	3024006

ΑΡ./ΗΜ.ΔΗΜ.Ε.Δ. (87)	ΔΙΚΑΙΟΥΧΟΣ (73)	ΤΙΤΛΟΣ ΕΦΕΥΡΕΣΗΣ (54)	ΑΡ.ΕΥΡ.Δ.Ε. (11)
593687/14-05-97	GEYSIR AG	ΜΕΘΟΔΟΣ ΚΑΙ ΣΥΣΚΕΥΗ ΔΙΑ ΤΗΝ ΑΦΑΛΑΤΩΣΙΝ ΘΑΛΑΣΣΙΟΥ ΥΔΑΤΟΣ ΜΕ ΕΝΑ ΕΝΑΛΛΑΚΤΗΝ ΘΕΡΜΟΤΗΤΟΣ ΜΕ ΠΛΑΚΕΣ	3023989
594696/16-04-97	SINVENT A/S	ΜΕΘΟΔΟΣ ΓΙΑ ΤΗΝ ΠΑΡΑΣΚΕΥΗ ΕΝΟΣ ΔΙΑΣΚΟΡΠΙΣΜΑΤΟΣ ΚΑΙ ΓΙΑ ΤΗΝ ΠΑΡΑΣΚΕΥΗ ΠΟΛΥΜΕΡΩΝ ΣΩΜΑΤΙΔΙΩΝ	3024092
595047/02-05-97	KIMBERLY-CLARK CORPORATION	ΣΕΡΒΙΕΤΑ ΜΕ ΠΛΑΙΣΙΑ ΠΡΟΣΚΟΛΛΗΣΗΣ ΣΤΟ ΕΣΩΡΟΥΧΟ	3024256
595166/21-05-97	BAYER AG ΥΠΟ	4-ΕΤΕΡΟΚΥΚΛΥΛΙΟΥ ΥΠΟΚΑΤΕΣΤΗΜΕΝΕΣ ΔΙΥΔΡΟΠΥΡΙΔΙΝΕΣ	3024295
595610/07-05-97	E.R. SQUIBB & SONS, INC.	BENZO-ΣΥΜΠΥΚΝΩΜΕΝΕΣ ΛΑΚΤΑΜΕΣ	3024255
595656/23-04-97	GILBARCO INC.	ΕΝΑΣ ΔΙΑΝΟΜΕΑΣ ΚΑΥΣΙΜΩΝ	3024146
596434/07-05-97	UNION CARBIDE CHEMICALS & PLASTICS TECHNOLOGY CORPORATION	ΜΕΘΟΔΟΣ ΓΙΑ ΤΗΝ ΑΦΑΙΡΕΣΗ ΜΗ ΠΟΛΥΜΕΡΙΣΜΕΝΩΝ ΑΕΡΙΩΔΩΝ ΜΟΝΟΜΕΡΩΝ ΑΠΟ ΠΟΛΥΜΕΡΗ ΟΛΕΦΙΝΗΣ	3024311
596692/04-06-97	SHIONOGY SEIYAKU KABUSHIKI KAISHA	ΜΕΘΟΔΟΣ ΠΑΡΑΓΩΓΗΣ ΕΝΩΣΕΩΝ (Ε)-ΑΛΚΟΞΥ-ΙΜΙΝΟ-Ή ΥΔΡΟΞΥ-ΙΜΙΝΟ-ΑΚΕΤΑΜΙΔΙΟΥ ΚΑΙ ΕΝΔΙΑΜΕΣΩΝ ΑΥΤΩΝ	3024325
596903/23-04-97	SCHERING AG	ΔΙΑΔΕΡΜΙΚΑ ΘΕΡΑΠΕΥΤΙΚΑ ΣΥΣΤΗΜΑΤΑ	3024097
596980/02-05-97	E.I. DU PONT DE NEMOURS AND CO	ΕΞΟΠΛΙΣΜΟΣ ΓΙΑ ΤΗΝ ΔΙΑΚΙΝΗΣΗ ΗΛΕΚΤΡΟΦΟΡΗΤΙΚΩΝ ΜΕΜΒΡΑΝΩΝ ΜΕΤΑΦΟΡΑΣ ΚΑΙ ΓΙΑ ΤΗΝ ΧΗΜΕΙΟΦΩΤΕΙΝΗ ΑΝΙΧΝΕΥΣΗ ΚΗΛΙΔΩΝ ΠΕΡΙΕΧΟΜΕΝΩΝ Σ'ΑΥΤΕΣ, ΚΑΙ ΔΙΕΡΓΑΣΙΕΣ ΟΙ ΟΠΟΙΕΣ ΧΡΗΣΙΜΟΠΟΙΟΥΝ ΤΟΝ ΕΞΟΠΛΙΣΜΟ	3023988
596988/04-06-97	WAVEDRIVER LTD	ΚΙΝΟΥΜΕΝΟ ΑΠΟ ΣΥΣΣΩΡΕΥΤΗ ΗΛΕΚΤΡΙΚΟ ΟΧΗΜΑ ΚΑΙ ΗΛΕΚΤΡΙΚΟ ΣΥΣΤΗΜΑ ΤΡΟΦΟΔΟΣΙΑΣ	3024130
597464/23-04-97	CONSTRUCTOR LAGERTECHNIK GMBH	ΟΘΟΝΗ ΑΠΕΙΚΟΝΙΣΕΩΣ ΦΩΤΕΙΝΟΥ ΔΕΝΔΡΟΥ ΓΙΑ ΜΙΑ ΟΡΙΖΟΝΤΙΑ ΠΕΡΙΣΤΡΟΦΙΚΗ ΔΙΑΤΑΞΗ	3023969
598639/28-05-97	RHONE - ROULENC CHIMIE	ΜΕΘΟΔΟΣ ΘΕΡΜΙΚΗΣ ΕΠΕΞΕΡΓΑΣΙΑΣ ΛΥΜΑΤΟΣ ΠΟΥ ΠΕΡΙΛΑΜΒΑΝΕΙ ΡΥΠΑΝΤΙΚΕΣ ΟΡΓΑΝΙΚΕΣ ΥΛΕΣ Ή ΜΙΑ ΑΝΟΡΓΑΝΟ ΕΝΩΣΗ	3024089
598790/04-06-97	PHARMACIA & UPJOHN CO	ΣΩΜΑΤΟΤΡΟΠΙΝΗ ΓΙΑ ΤΗΝ ΑΥΞΗΣΗ ΤΗΣ ΑΝΑΠΑΡΑΓΩΓΙΚΗΣ ΑΠΟΔΟΣΗΣ ΣΤΑ ΒΟΟΕΙΔΗ	3023977
599927/11-06-97	AGLUKON SPEZIALDUNGER GMBH	ΜΕΘΟΔΟΣ ΓΙΑ ΤΗΝ ΠΑΡΑΣΚΕΥΗ ΠΕΡΙΒΑΛΛΟΜΕΝΩΝ ΥΠΟ ΜΕΜΒΡΑΝΗΣ ΚΟΚΚΩΔΩΝ ΛΙΠΑΣΜΑΤΩΝ	3024189
599942/07-05-97	UNIVERSITY OF LEICESTER	ΜΕΘΟΔΟΣ ΠΑΡΑΣΚΕΥΗΣ ΒΙΟΣΥΜΒΑΤΩΝ ΚΑΨΟΥΛΩΝ ΠΟΥ ΠΕΡΙΕΧΟΥΝ ΚΥΤΤΑΡΑ	3024007
600539/21-05-97	1) UNILEVER N.V. 2) UNILEVER PLC	ΜΙΓΜΑΤΑ ΕΛΑΙΟΛΑΔΩΝ	3024071
600775/07-05-97	LABORATOIRES VIRBAC	ΣΤΑΘΕΡΟΠΟΙΗΜΕΝΟΙ ΚΟΝΙΩΔΕΙΣ ΔΡΑΣΤΙΚΟΙ ΠΑΡΑΓΟΝΤΕΣ, ΣΥΝΘΕΣΕΙΣ ΠΟΥ ΤΟΥΣ ΠΕΡΙΕΧΟΥΝ, Η ΜΕΘΟΔΟΣ ΛΗΨΕΩΣ ΤΟΥΣ ΚΑΙ ΟΙ ΕΦΑΡΜΟΓΕΣ ΤΟΥΣ	3024231

ΑΡ./ΗΜ.ΔΗΜ.Ε.Δ. (87)	ΔΙΚΑΙΟΥΧΟΣ (73)	ΤΙΤΛΟΣ ΕΦΕΥΡΕΣΗΣ (54)	ΑΡ.ΕΥΡ.Δ.Ε. (11)
601527/23-04-97	DYNAMIC ENGINEERING INC.	ΣΥΣΤΗΜΑ ΓΙΑ ΤΟΝ ΕΛΕΓΧΟ ΥΨΗΛΟΤΕΡΩΝ ΑΡΜΟΝΙΚΩΝ ΤΑΛΑΝΤΩΣΕΩΝ ΣΤΑ ΠΤΕΡΥΓΙΑ ΤΟΥ ΣΤΡΟΦΕΙΟΥ ΤΟΥ ΕΛΙΚΟΠΤΕΡΟΥ	3023986
601640/07-05-97	KONINKLIJKE PTT NEDERLAND N.V.	ΕΓΓΡΑΦΟ ΑΝΑΓΝΩΡΙΣΗΣ	3024257
601913/14-05-97	ISOTUB COATING	ΜΕΘΟΔΟΣ ΚΑ ΔΙΑΤΑΞΗ ΓΙΑ ΤΗΝ ΜΟΝΩΤΙΚΗ ΕΠΕΝΔΥΣΗ ΕΝΟΣ ΣΩΛΗΝΑ ΜΕ ΕΝΑ ΜΟΝΩΤΙΚΟ ΠΕΡΙΒΛΗΜΑ ΚΑΙ ΣΩΛΗΝΑΣ ΠΟΥ ΛΑΜΒΑΝΕΤΑΙ ΜΕ ΑΥΤΗ ΤΗ ΜΕΘΟΔΟ	3024290
602050/07-05-97	1) GENENTECH, INC. 2) THE UNIVERSITY OF TENNESSEE RESEARCH CORPORATION	ΜΕΘΟΔΟΣ ΠΡΟΚΛΗΣΕΩΣ ΑΝΟΣΟΑΝΤΑΠΟΚΡΙΣΕΩΣ	3024128
602203/16-04-97	SOCIETE DES PRODUITS NESTLE S.A.	ΜΑΛΑΚΟ ΚΛΕΙΣΤΟ ΣΑΚΚΟΥΛΑΚΙ (ΦΑΚΕΛΛΑΚΙ) ΚΑΙ ΜΕΘΟΔΟΣ ΚΑΤΑΣΚΕΥΗΣ ΤΟΥ	3024030
602411/11-06-97	B.BRAUN MELSUNGEN AG	ΠΑΚΕΤΟ ΥΛΙΚΟΥ ΡΑΦΗΣ	3024061
603305/14-05-97	1) ALPHA 1 BIOMEDICALS INC. 2) THE BOARD OF GOVERNORS OF WAYNE STATE UNIVERSITY 3) THE UNITED STATES OF AMERICA AS REPRESENTED BY THE SECRETARY OF THE ARMY	ΣΥΝΘΕΣΗ ΚΑΙ ΜΕΘΟΔΟΣ ΘΕΡΑΠΕΙΑΣ ΤΗΣ ΗΠΑΤΙΤΙΔΟΣ Γ	3024025
604141/21-05-97	ELI LILLY AND CO	ΡΑΚΤΟΠΑΜΙΝΗ ΓΙΑ ΠΡΙΝ ΑΠΟ ΚΑΙ ΠΕΡΙ ΤΗΝ ΗΒΗ ΘΗΛΥΚΑ ΒΟΟΕΙΔΗ	3024114
604425/07-05-97	SMITHKLINE BEECHAM CONSUMER HEALTHCARE GMBH	ΟΔΟΝΤΟΒΟΥΡΤΣΑ ΕΧΟΥΣΑ ΣΤΗΝ ΚΕΦΑΛΗ ΤΗΣ ΜΙΑ ΕΥΚΑΜΠΤΑ ΣΥΝΔΕΔΕΜΕΝΗ ΖΩΝΗ	3024148
607761/11-06-97	FABIO PERINI S.P.A.	ΣΥΣΚΕΥΗ ΑΠΟΜΑΚΡΥΝΣΗΣ ΠΛΕΟΝΑΖΟΝΤΟΣ ΥΛΙΚΟΥ ΠΡΟΣΑΡΜΟΣΜΕΝΗ ΣΕ ΜΙΑ ΜΗΧΑΝΗ ΑΠΟΚΟΠΗΣ ΓΙΑ ΤΟ ΣΧΗΜΑΤΙΣΜΟ ΜΙΚΡΩΝ ΡΟΛΛΩΝ ΧΑΡΤΙΟΥ ΥΓΕΙΑΣ Ή ΠΑΡΟΜΟΙΩΝ	3024094
608020/11-06-97	AKZO NOBEL N.V.	ΑΕΡΟΞΗΡΑΙΝΟΜΕΝΕΣ ΥΔΑΤΙΚΕΣ ΔΙΑΣΠΟΡΕΣ ΠΟΛΥΜΕΡΟΥΣ	3024169
608021/07-05-97	AKZO NOBEL N.V.	ΥΔΑΤΟΔΙΑΣΠΕΙΡΟΜΕΝΑ ΥΒΡΙΔΙΚΑ ΠΟΛΥΜΕΡΗ	3024210
608128/02-05-97	CALLAWAY GOLF CO	ΜΠΑΣΤΟΥΝΙΑ ΤΟΥ ΓΚΟΛΦ ΓΙΑ ΣΥΡΤΟ ΚΤΥΠΗΜΑ ΤΗΣ ΜΠΑΛΑΣ	3024222
608495/04-06-97	MARUISHI PHARMACEUTICAL CO., LTD.	ΠΑΡΑΓΩΓΑ ΑΝΔΡΟΣΤΑΝΙΟΥ ΥΠΟΚΑΤΕΣΤΗΜΕΝΑ ΣΤΗ ΘΕΣΗ-16 ΜΕ ΤΕΤΑΡΤΟΤΑΓΗ ΟΜΑΔΑ ΑΜΜΩΝΙΟΥ, ΦΑΡΜΑΚΕΥΤΙΚΕΣ ΣΥΝΘΕΣΕΙΣ ΠΟΥ ΤΑ ΠΕΡΙΕΧΟΥΝ, ΚΑΙ ΜΕΘΟΔΟΣ ΓΙΑ ΤΗΝ ΠΑΡΑΣΚΕΥΗ ΤΟΥΣ	3024011
608648/21-05-97	GRIMBERG GEORGES SERGE	ΣΥΝΘΕΣΗ Η ΟΠΟΙΑ ΠΕΡΙΕΧΕΙ ΠΟΛΥ ΙΣΧΥΡΗ ΠΟΣΟΤΗΤΑ ΒΙΤΑΜΙΝΩΝ Α ΓΙΑ ΜΙΑ ΔΟΣΗ	3024253
610078/16-04-97	PHARMA MAR S.A.	ΚΥΤΤΑΡΟΤΟΞΙΚΗ ΚΑΙ ΚΑΤΑ ΤΩΝ ΙΩΝ ΕΝΩΣΗ	3024028
610349/04-06-97	LG CABLE & MACHINERY LTD.	ΔΙΑ ΘΕΡΜΟΤΗΤΟΣ ΣΥΡΡΙΚΝΩΣΙΜΟΝ (ΔΥΝΑΜΕΝΟΝ ΝΑ ΣΥΣΤΑΛΗ) ΧΙΤΩΝΙΟΝ ΔΙΑ ΤΗΝ ΣΥΝΔΕΣΙΝ ΣΩΛΗΝΟΣ ΜΕ ΚΑΛΩΔΙΟΝ	3024230

ΑΡ./ΗΜ.ΔΗΜ.Ε.Δ. (87)	ΔΙΚΑΙΟΥΧΟΣ (73)	ΤΙΤΛΟΣ ΕΦΕΥΡΕΣΗΣ (54)	ΑΡ.ΕΥΡ.Δ.Ε. (11)
610840/07-05-97	1) FERRERO OFFENE HANDELS-GESELLSCHAFT M.B.H. 2) FERRERO S.P.A. 3) SOREMARTEC S.A.	ΜΕΘΟΔΟΣ ΚΑΙ ΔΙΑΤΑΞΗ ΕΠΙΚΑΛΥΨΕΩΣ ΑΝΤΙΚΕΙΜΕΝΩΝ ΜΕ ΕΝΑ ΧΥΔΗΝ ΥΛΙΚΟ ΕΠΙΚΑΛΥΨΕΩΣ	3024264
611871/28-05-97	ALCAN FRANCE	ΟΡΘΟΓΩΝΙΟ ΙΣΟΠΕΔΩΣΗΣ ΓΙΑ ΠΛΑΙΣΙΟ ΠΑΡΑΘΥΡΟΥ Ή ΑΝΑΛΟΓΟΥ ΑΠΟ ΜΕΤΑΛΛΙΚΟ ΜΟΡΦΗΣ	3024330
611917/14-05-97	BOSCH-SIEMENS HAUSGERATE GMBH	ΦΩΤΙΣΤΙΚΟ ΣΩΜΑ ΓΙΑ ΦΟΥΡΝΟΥΣ ΟΙΚΙΑΚΗΣ ΧΡΗΣΗΣ	3024096
612217/07-05-97	MYCOGEN CORPORATION	ΠΡΟΙΟΝΤΑ ΑΠΟΜΟΝΩΣΕΩΣ BACILLUS THURINGIENSIS ΔΡΑΣΤΙΚΑ ΕΝΑΝΤΙΟΝ ΚΑΤΑΣΑΡΙΔΩΝ ΚΑΙ ΓΟΝΙΔΙΑ ΤΑ ΟΠΟΙΑ ΔΙΔΟΥΝ ΤΟΝ ΚΩΔΙΚΑ ΤΟΞΙΝΩΝ ΠΟΥ ΕΙΝΑΙ ΔΡΑΣΤΙΚΕΣ ΕΝΑΝΤΙΟΝ ΚΑΤΣΑΡΙΔΩΝ	3024110
612517/07-05-97	L' OREAL	ΓΑΛΑΚΤΩΜΑ ΥΔΑΤΟΣ ΕΝΤΟΣ ΕΛΛΙΟΥ ΓΙΑ ΚΑΛΛΥΝΤΙΚΗ Ή ΦΑΡΜΑΚΕΥΤΙΚΗ ΧΡΗΣΗ	3024287
612647/14-05-97	SIEMENS SGPVERKEHRSTECHNIK GMBH	ΔΙΑΤΑΞΗ ΓΙΑ ΤΗΝ ΠΡΟΣΤΑΣΙΑ ΕΠΙΒΑΤΩΝ ΑΠΟ ΤΡΑΥΜΑΤΙΣΜΟΥΣ ΣΕ ΠΕΡΙΠΤΩΣΗ ΣΥΓΚΡΟΥΣΗΣ ΣΙΔΗΡΟΔΡΟΜΙΚΩΝ ΣΥΡΜΩΝ	3024303
612657/02-05-97	SCHOTTEL-WERFT JOSEF BECKER GMBH & CO KG.	ΣΥΣΤΗΜΑ ΠΡΟΩΣΕΩΣ ΜΕ ΔΕΣΜΗ ΥΔΑΤΟΣ	3024084
612707/18-06-97	ENICHEM SOCIETA' DI PARTECIPAZIONI S.R.L.	ΜΕΘΟΔΟΣ ΔΙΑ ΤΗ ΦΩΤΟΧΛΩΡΙΩΣΗ ΑΛΚΥΛ ΑΡΩΜΑΤΙΚΩΝ ΕΝΩΣΕΩΝ	3024262
612838/14-05-97	EXXON RESEARCH AND ENGINEERING CO	ΣΥΝΘΕΣΗ ΛΙΠΑΝΤΙΚΟΥ ΓΙΑ ΔΙΧΡΟΝΕΣ ΜΗΧΑΝΕΣ ΕΣΩΤΕΡΙΚΗΣ ΚΑΥΣΕΩΣ	3024044
613363/30-07-97	THE PROCTER & GAMBLE CO	ΕΛΑΣΤΙΚΟΠΟΙΗΜΕΝΗ ΕΚΠΑΙΔΕΥΤΙΚΗ ΠΑΝΑ-ΒΡΑΚΑΚΙ ΜΙΑΣ ΧΡΗΣΕΩΣ ΚΑΙ ΜΕΘΟΔΟΣ ΚΑΤΑΣΚΕΥΗΣ ΑΥΤΗΣ	3024322
613529/23-04-97	ROSENBERG MIKAEL	ΣΤΕΡΕΩΣΗ	3024174
613817/02-05-97	SCHOTTEL-WERFT JOSEF BECKER GMBH & CO KG.	ΕΓΚΑΤΑΣΤΑΣΗ ΠΡΟΩΣΕΩΣ ΠΛΟΙΟΥ ΜΕ ΕΛΙΚΑ ΤΟΠΟΘΕΤΟΥΜΕΝΗ ΚΑΤΩ ΑΠΟ ΤΟΝ ΚΑΤΑ ΤΟ ΠΛΕΙΣΤΟΝ Ή ΣΤΗΝ ΠΕΡΙΟΧΗ ΤΗΣ ΕΓΚΑΤΑΣΤΑΣΕΩΣ ΠΡΟΩΣΕΩΣ ΕΠΙΠΕΔΟ ΠΥΘΜΕΝΑ	3024085
614686/28-05-97	J.G. KARL SCHMIDT GMBH & CO.	ΕΠΙΓΟΝΑΤΙΟΝ ΔΙ' ΑΘΛΗΤΑΣ	3024167
614733/23-04-97	1) FERRERO OFFENE HANDELS-GESELLSCHAFT M.B.H. 2) FERRERO S.P.A. 3) SOREMARTEC S.A.	ΔΙΑΤΑΞΗ ΣΥΓΧΡΟΝΙΣΜΟΥ ΜΕΤΑΦΟΡΕΑ ΜΕ ΚΙΝΗΤΟ ΣΤΑΘΜΟ ΕΡΓΑΛΕΙΩΝ ΕΙΔΙΚΑ ΓΙΑ ΠΑΡΑΓΩΓΗ ΤΡΟΦΙΜΩΝ ΚΑΙ ΣΥΣΚΕΥΑΣΙΑ	3024120
614833/04-06-97	1) FERRERO OFFENE HANDELS-GESELLSCHAFT M.B.H. 2) FERRERO S.P.A. 3) SOREMARTEC S.A.	ΔΙΑΔΙΚΑΣΙΑ ΚΑΙ ΣΥΣΚΕΥΗ ΓΙΑ ΤΗ ΜΕΤΑΦΟΡΑ ΑΝΤΙΚΕΙΜΕΝΩΝ, ΙΔΙΑΙΤΕΡΑ ΓΙΑ ΑΥΤΟΜΑΤΑ ΕΡΓΟΣΤΑΣΙΑ ΣΥΣΚΕΥΑΣΙΑΣ	3024172
614888/07-05-97	HOECHST MARION ROUSSEL, INC.	ΤΕΤΡΑΥΔΡΟΚΥΚΛΟΠΕΝΤ[Β]ΙΝΔΟΛΟ-ΜΕΘΑΝΑΜΙΝΕΣ ΚΑΙ ΣΥΝΑΦΕΙΣ ΕΝΩΣΕΙΣ, ΜΕΘΟΔΟΣ ΓΙΑ ΤΗΝ ΠΑΡΑΣΚΕΥΗ ΤΟΥΣ ΚΑΙ Η ΧΡΗΣΗ ΤΟΥΣ ΩΣ ΦΑΡΜΑΚΩΝ	3024187

ΑΡ./ΗΜ.ΔΗΜ.Ε.Δ. (87)	ΔΙΚΑΙΟΥΧΟΣ (73)	ΤΙΤΛΟΣ ΕΦΕΥΡΕΣΗΣ (54)	ΑΡ.ΕΥΡ.Δ.Ε. (11)
615683/11-06-97	SOCIETE NATIONALE D'EXPLOITATION INDUSTRIELLE DES TABACS ET ALLUMETTES	ΜΕΘΟΔΟΣ ΠΑΡΑΓΩΓΗΣ ΜΕ ΗΜΙ-ΠΛΕΥΣΗ ΦΥΤΩΝ ΒΛΑΣΤΗΤΙΚΟΥ ΤΥΠΟΥ ΓΙΑ ΕΠΑΝΑΦΥΤΕΥΣΗ ΟΠΩΣ ΕΠΙ ΠΑΡΑΔΕΙΓΜΑΤΙ ΤΑ ΝΙΚΟΤΙΑΝΑ	3024334
615915/04-06-97	SOCIETE ALSACIENNE D'ALUMINIUM	ΠΩΜΑ ΕΠΙΠΩΜΑΤΩΣΗΣ ΕΝΟΣ ΛΑΙΜΟΥ ΦΙΑΛΗΣ	3024159
616171/14-05-97	RWE ENTSORGUNG AG	ΜΕΘΟΔΟΣ ΓΙΑ ΤΗ ΡΥΘΜΙΣΗ ΘΕΡΜΙΚΩΝ ΔΙΑΔΙΚΑΣΙΩΝ	3024305
616625/07-05-97	EASTMAN CHEMICAL CO	ΣΥΜΠΥΚΝΩΜΑΤΑ ΦΘΟΡΙΖΟΝΤΩΝ ΧΡΩΣΤΙΚΩΝ	3024126
619259/04-06-97	BOURG CHRISTIAN P.	ΣΥΡΡΑΠΤΙΚΟ ΦΥΛΛΩΝ ΧΑΡΤΙΟΥ ΜΕ ΘΗΚΕΣ ΠΟΥ ΥΠΕΡΚΕΙΝΤΑΙ Η ΜΙΑ ΤΗΣ ΑΛΛΗΣ	3024175
619271/18-06-97	GREAT LAKES CHEMICAL ITALIA S.R.L.	ΜΕΘΟΔΟΣ ΑΠΟΜΑΚΡΥΝΣΕΩΣ ΠΡΟΙΟΝΤΩΝ ΥΔΡΟΓΟΝΑΝΘΡΑΚΩΝ ΑΠΟ ΕΠΙΦΑΝΕΙΕΣ ΥΔΑΤΩΝ	3024260
619330/11-06-97	UNION CARBIDE CHEMICALS & PLASTICS TECHNOLOGY CORPORATION	ΜΕΘΟΔΟΣ ΠΛΕΓΜΑΤΟΠΟΙΗΣΗΣ	3024301
620563/11-06-97	UNION CARBIDE CHEMICALS & PLASTICS TECHNOLOGY CORPORATION	ΤΗΛΕΦΩΝΙΚΑ ΚΑΛΩΔΙΑ	3024185
620577/11-06-97	ABB PATENT GMBH	ΗΛΕΚΤΡΙΚΟΣ ΠΛΗΚΤΡΟΔΙΑΚΟΠΤΗΣ	3024254
620727/16-04-97	ALFATEC - PHARMA GMBH	ΜΟΡΦΩΜΑΤΑ ΠΟΥ ΠΕΡΙΕΧΟΥΝ ΕΚΧΥΛΙΣΜΑ(ΑΤΑ) ΦΥΤΩΝ, ΕΙΔΙΚΩΤΕΡΑ ΣΥΣΣΩΜΑΤΩΜΑΤΑ ΒΟΛΩΝ ΚΑΙ Η ΦΑΡΜΑΚΕΥΤΙΚΗ ΚΑΙ ΚΑΛΛΥΝΤΙΚΗ ΧΡΗΣΙΜΟΠΟΙΗΣΗ ΤΟΥΣ	3024062
622144/11-06-97	POLVA PIPELIFE B.V.	ΕΡΓΑΛΕΙΟ ΦΡΕΖΑΡΙΣΜΑΤΟΣ ΚΑΙ ΜΗΧΑΝΙΣΜΟΣ ΔΙΑΤΡΗΣΗΣ, ΠΟΥ ΕΠΙΤΡΕΠΟΥΝ ΙΔΙΑΙΤΕΡΑ ΤΗ ΔΙΑΤΡΗΣΗ ΤΩΝ ΤΟΙΧΩΜΑΤΩΝ ΣΩΛΗΝΩΣΕΩΝ	3024252
622315/02-07-97	PAPER CONVERTING MACHINE GMBH	ΔΙΑΤΑΞΗ ΓΙΑ ΤΗ ΜΕΤΑΦΟΡΑ ΠΡΟΙΟΝΤΩΝ	3023999
623024/02-05-97	APPLIED MICROBIOLOGY, INC.	ΦΑΡΜΑΚΕΥΤΙΚΑΙ ΣΥΝΘΕΣΕΙΣ ΒΑΚΤΗΡΙΟΚΙΝΗΣ ΚΑΙ ΧΡΗΣΙΣ ΤΩΝ ΔΙΑ ΤΗΝ ΝΟΣΗΛΕΙΑ (ΘΕΡΑΠΕΥΤΙΚΗΝ ΑΓΩΓΗ) ΓΑΣΤΡΕΝΤΕΡΙΚΩΝ ΔΙΑΤΑΡΑΧΩΝ	3024049
624166/16-04-97	NOVARTIS AG	ΠΟΛΥΜΕΡΙΖΟΜΕΝΟΙ ΕΣΤΕΡΕΣ ΥΔΑΤΑΝΘΡΑΚΩΝ, ΠΟΛΥΜΕΡΗ ΕΞ ΑΥΤΩΝ ΚΑΙ Η ΧΡΗΣΗ ΤΟΥΣ	3024014
625402/04-06-97	DEGUSSA AG	ΑΙΩΡΗΜΑ ΓΑΝΩΜΑΤΟΣ, ΓΙΑ ΤΟΠΟΘΕΤΗΣΗ ΛΕΠΤΩΝ ΣΤΡΩΣΕΩΝ ΓΑΝΩΜΑΤΟΣ ΕΠΑΝΩ ΣΕ ΥΠΟΣΤΡΩΜΑΤΑ	3024288
625912/16-04-97	BIOGEN INC.	ΑΓΩΓΗ ΓΙΑ ΤΗ ΦΛΕΓΜΟΝΩΔΗ ΝΟΣΟ ΤΟΥ ΕΝΤΕΡΟΥ	3024041
626494/11-06-97	ALCAN FRANCE	ΟΡΓΑΝΟ ΧΕΙΡΙΣΜΟΥ ΓΙΑ ΤΗΝ ΑΥΤΟΜΑΤΗ ΜΑΝΔΑΛΩΣΗ ΕΝΟΣ ΑΝΟΙΓΜΑΤΟΣ ΠΑΡΑΘΥΡΟΥ Ή ΑΝΑΛΟΓΟΥ	3024329
626871/23-04-97	EMERY MICROWAVE MANAGEMENT INC.	ΜΕΘΟΔΟΣ ΚΑΙ ΣΥΣΚΕΥΗ ΓΙΑ ΤΗΝ ΕΛΕΓΧΟΜΕΝΗ ΑΝΑΓΩΓΗ ΤΟΥ ΟΡΓΑΝΙΚΟΥ ΥΛΙΚΟΥ	3024194
629160/23-04-97	DEL TOMME MARC	ΔΙΑΤΑΞΗ ΓΙΑ ΟΧΗΜΑΤΑ ΟΔΙΚΗΣ ΜΕΤΑΦΟΡΑΣ Ή ΧΕΙΡΙΣΜΩΝ, ΚΑΙ ΟΧΗΜΑ ΕΞΟΠΛΙΣΜΕΝΟ ΜΕ ΤΕΤΟΙΑ ΔΙΑΤΑΞΗ	3024205

ΑΡ./ΗΜ.ΔΗΜ.Ε.Δ. (87)	ΔΙΚΑΙΟΥΧΟΣ (73)	ΤΙΤΛΟΣ ΕΦΕΥΡΕΣΗΣ (54)	ΑΡ.ΕΥΡ.Δ.Ε. (11)
629209/14-05-97	PFIZER INC.	ΠΑΡΑΓΩΓΑ ΣΑΚΧΑΡΟΥ ΜΑΚΡΟΛΙΔΙΩΝ	3024048
629604/16-04-97	BRISTOL-MYERS SQUIBB CO	ΑΛΙΚΥΚΛΙΚΟΙ ΑΝΑΣΤΟΛΕΙΣ ΦΩΣΦΟΛΙΠΑΣΗΣ Α 2	3024104
630259/16-04-97	UNIVERSITY COLLEGE LONDON	ΤΟ ΜΥCOBACTERIUM VACCAR ΔΙΑ ΤΗ ΘΕΡΑΠΕΥΤΙΚΗ ΑΓΩΓΗ ΣΥΝΘΗΚΩΝ ΜΑΚΡΟΧΡΟΝΙΟΥ ΑΥΤΟΑΝΟΣΙΑΣ	3024113
630337/28-05-97	UPM-KYMMENE ΟΥ	ΜΕΘΟΔΟΣ ΓΙΑ ΤΗ ΣΥΣΚΕΥΑΣΙΑ ΟΓΚΩΔΩΝ ΑΝΤΙΚΕΙΜΕΝΩΝ ΣΕ ΣΥΣΚΕΥΑΣΙΑ ΜΟΝΑΔΙΑΙΑΣ ΦΟΡΤΩΣΗΣ ΚΑΙ ΣΥΣΚΕΥΑΣΙΑ ΜΟΝΑΔΙΑΙΑΣ ΦΟΡΤΩΣΗΣ ΓΙΑ ΟΓΚΩΔΗ ΑΝΤΙΚΕΙΜΕΝΑ	3024190
630345/16-07-97	THE PROCTER & GAMBLE CO	ΣΥΣΤΗΜΑ ΑΠΟΘΗΚΕΥΣΕΩΣ ΚΑΙ ΔΙΑΝΟΜΗΣ ΠΡΟΪΟΝΤΩΝ ΣΥΣΚΕΥΑΣΜΕΝΩΝ ΣΕ ΕΝΑ ΣΦΡΑΓΙΣΜΕΝΟ ΣΑΚΚΟΥΛΑΚΙ	3024153
630369/04-06-97	1) PFIZER INC. 2) PFIZER LTD	ΑΝΘΕΛΜΙΝΘΙΚΟΙ ΠΑΡΑΓΟΝΤΕΣ ΒΕΝΖΙΜΙΔΑΖΟΛΗΣ	3024109
630913/04-06-97	UNION CARBIDE CHEMICALS & PLASTICS TECHNOLOGY CORPORATION	ΕΛΑΣΤΙΚΑ ΣΥΜΠΟΛΥΜΕΡΩΝ ΑΙΘΥΛΕΝΙΟΥ/ ΠΡΟΠΥΛΕΝΙΟΥ	3024016
630918/18-06-97	UNION CARBIDE CHEMICALS & PLASTICS TECHNOLOGY CORPORATION	ΟΜΟΙΟΓΕΝΗ ΠΟΛΥΑΙΘΥΛΕΝΙΑ ΚΑΙ ΕΛΑΣΤΙΚΑ ΣΥΜΠΟΛΥΜΕΡΩΝ ΑΙΘΥΛΕΝΙΟΥ/ ΠΡΟΠΥΛΕΝΙΟΥ	3024302
631641/16-04-97	BREVIND ETABLISSEMENT	ΚΑΖΑΝΑΚΙ ΜΕ ΔΙΑΦΟΡΙΚΗ ΕΚΚΕΝΩΣΗ ΓΙΑ ΤΟΥΑΛΕΤΑ ΠΟΥ ΤΟΠΟΘΕΤΕΙΤΑΙ ΣΤΟΝ ΤΟΙΧΟ ΜΕ ΑΥΤΟΜΑΤΗ ΔΙΑΚΟΠΗ ΤΗΣ ΦΑΣΕΩΣ ΕΚΚΕΝΩΣΕΩΣ	3024107
632836/21-05-97	SCHERING AG	ΜΕΘΟΔΟΣ ΓΙΑ ΤΗΝ ΠΑΡΑΣΚΕΥΗ 17ΑΛΦΑ-ΥΔΡΟΞΥ-3-ΜΕΘΟΞΥ-8, 14-SECO-1,3,5,(10),9(11)ΟΙΣΤΡΑΤΕΤΡΑΕΝ-14-ΟΝΗΣ	3024315
633722/04-06-97	ICI AUSTRALIA OPERATIONS PROPRIETARY LTD	ΣΦΑΙΡΙΔΙΑ ΔΙΑΣΠΕΙΡΟΜΕΝΑ ΣΤΟ ΝΕΡΟ ΥΓΡΩΝ ΠΑΡΑΣΙΤΟΚΤΟΝΩΝ	3024333
635108/21-05-97	NOBEL PLASTIQUES	ΠΟΛΥΣΤΡΩΜΑΤΙΚΟΣ ΑΓΩΓΟΣ ΑΠΟ ΠΛΑΣΤΙΚΟ ΥΛΙΚΟ	3024004
635289/09-04-97	ELAUT NAAMLOZE VENNOOTSCHAP	ΑΥΤΟΜΑΤΟ ΠΑΙΧΝΙΔΙ ΜΕ ΖΑΡΙΑ	3024017
635667/25-06-97	SAIPEM S.P.A.	ΜΕΘΟΔΟΣ ΤΟΠΟΘΕΤΗΣΕΩΣ ΕΝΩΣΕΩΝ ΚΑΤΩΘΕΝ ΤΟΥ ΥΔΑΤΟΣ ΕΙΣ ΒΑΘΕΑ ΥΔΑΤΑ	3024261
636018/04-06-97	BAXTER INTERNATIONAL INC.	ΔΟΧΕΙΟ ΠΟΛΛΩΝ ΘΑΛΑΜΩΝ	3024166
637600/09-04-97	L' OREAL	ΝΕΕΣ ΠΟΛΥΕΣΤΕΡΟ-ΠΟΛΥΟΥΡΕΘΑΝΕΣ, Η ΜΕΘΟΔΟΣ ΠΑΡΑΣΚΕΥΗΣ ΤΟΥΣ, ΨΕΥΔΟ-ΚΟΜΜΕΑ ΠΑΡΑΣΚΕΥΑΖΟΜΕΝΑ ΑΠΟ ΤΙΣ ΕΝ ΛΟΓΩ ΠΟΛΥΕΣΤΕΡΟΠΟΛΥΟΥΡΕΘΑΝΕΣ ΚΑΙ Η ΧΡΗΣΙΜΟΠΟΙΗΣΗ ΤΟΥΣ ΣΕ ΚΑΛΛΥΝΤΙΚΕΣ ΣΥΝΘΕΣΕΙΣ	3024033
638071/09-04-97	EISAI CO., LTD.	ΕΤΕΡΟΚΥΚΛΙΚΑ ΠΑΡΑΓΩΓΑ ΚΑΡΒΟΝΙΚΩΝ ΟΞΕΩΝ, ΤΑ ΟΠΟΙΑ ΣΥΝΔΕΟΝΤΑΙ ΜΕ ΤΟΥΣ ΥΠΟΔΟΧΕΙΣ ΡΕΤΙΝΟΕΙΔΩΝ (RAR)	3024074
638299/28-05-97	DEPUY ORTHOPAEDICS, INC.	ΚΟΤΥΛΙΚΟ ΚΥΠΕΛΛΟΕΙΔΕΣ ΣΥΓΚΡΟΤΗΜΑ	3024037

<i>ΑΡ./ΗΜ.ΔΗΜ.Ε.Δ.</i> (87)	<i>ΔΙΚΑΙΟΥΧΟΣ</i> (73)	<i>ΤΙΤΛΟΣ ΕΦΕΥΡΕΣΗΣ</i> (54)	<i>ΑΡ.ΕΥΡ.Δ.Ε.</i> (11)
639045/23-04-97	1) SULLER ATTILA 2) TOTI ARPAD	ΚΟΠΤΙΚΟΣ ΜΗΧΑΝΙΣΜΟΣ ΓΙΑ ΤΗΝ ΠΕΡΙΒΑΛΛΟΝΤΟΛΟΓΙΚΑ ΑΣΦΑΛΗ ΚΟΠΗ ΚΟΤΣΑΝΙΩΝ Ή ΣΤΕΛΕΧΩΝ ΑΠΟ ΦΥΤΑ ΚΑΙ/Ή ΑΠΟ ΧΟΡΤΑΡΟΕΙΔΕΙΣ ΒΛΑΣΤΗΣΕΙΣ	3024207
639144/16-04-97	TECNOWERK S.R.L.	ΔΟΧΕΙΟ ΤΡΟΦΙΜΩΝ ΜΕ ΣΦΡΑΓΙΔΑ ΑΣΦΑΛΕΙΑΣ	3024045
639185/23-07-97	EASTMAN CHEMICAL CO	ΜΕΘΟΔΟΣ ΕΠΙΛΕΚΤΙΚΗΣ ΥΔΡΟΓΟΝΩΣΕΩΣ 3,4-ΕΠΟΞΥ-1-ΒΟΥΤΑΝΙΟΥ, ΠΡΟΣ 1,2-ΕΠΟΞΥΒΟΥΤΑΝΙΟ	3024282
640145/14-05-97	1) KILTY CORMAC GERARD 2) O'BYRNE SEAMUS	ΜΕΤΡΗΣΗ ΕΝΟΣ ΕΝΖΥΜΑΤΙΚΟΥ ΣΗΜΕΙΩΤΗ ΩΣ ΒΟΗΘΗΤΙΚΗ ΤΗΣ ΔΙΑΓΝΩΣΕΩΣ	3024280
640575/14-05-97	SHELL INTERNATIONALE RESEARCH MAATSCHAPPIJ B.V.	ΜΕΘΟΔΟΣ ΑΝΑΒΑΘΜΙΣΗΣ ΠΑΡΑΦΙΝΙΚΗΣ ΠΡΩΤΗΣ ΥΛΗΣ ΤΡΟΦΟΔΟΣΙΑΣ	3024119
641192/23-07-97	MINNESOTA MINING AND MANUFACTURING CO	ΜΕΣΟΝ ΔΙΑΒΛΕΝΝΟΓΟΝΟΥ ΠΑΡΟΧΗΣ ΦΑΡΜΑΚΟΥ	3024244
641523/09-07-97	BRITISH-AMERICAN TOBACCO CO LTD	ΚΟΠΗ ΚΑΠΝΟΥ ΣΕ ΜΠΑΛΕΣ	3024306
642525/02-05-97	NORSK HYDRO A/S	ΝΟΥΚΛΕΟΣΙΔΕΣ Ο-ΑΚΥΛΙΩΜΕΝΕΣ ΜΕ ΕΝΑ Ω-9 ΜΟΝΟΑΚΟΡΕΣΤΟ ΛΙΠΑΡΟ ΟΞΥ ΜΕ C18 Ή C20	3024149
642792/02-05-97	BRISTOL-MYERS SQUIBB CO	ΣΤΑΘΕΡΟΠΟΙΗΜΕΝΑ ΔΙΑΛΥΜΑΤΑ ΛΕΥΚΟΧΡΥΣΟΥ (II) ΠΑΡΑΓΟΝΤΩΝ ΚΑΤΑ ΤΟΥ ΟΓΚΟΥ	3024340
646630/23-04-97	NOF CORPORATION	ΣΥΝΘΕΣΕΙΣ ΕΠΕΝΔΥΣΕΩΣ ΕΝΑΝΤΙΟΝ ΤΗΣ ΠΡΟΣΚΟΛΛΗΣΕΩΣ ΘΑΛΑΣΣΙΩΝ ΟΡΓΑΝΙΣΜΩΝ	3024043
646824/23-04-97	HUANG CHIEN PERNG	ΣΚΕΛΕΤΟΣ ΓΥΑΛΙΩΝ	3024176
647341/02-05-97	GE SPELUTVECKLING AB	ΣΥΣΤΗΜΑ ΓΙΑ ΤΗΝ ΚΛΗΡΩΣΗ ΝΙΚΗΤΩΝ ΣΕ ΜΙΑ ΛΟΤΑΡΙΑ	3024246
648202/02-05-97	PHARMACIA & UPJOHN S.P.A.	ΠΑΡΑΓΩΓΑ ΥΠΟΚΑΤΑΣΤΑΣΕΩΣ (ΑΡΥΛΑΛΚΥΛΑΜΙΝΟΒΕΝΖΥΛ) ΑΜΙΝΟΠΡΟΠΙΟΝΑΜΙΔΙΩΝ, Η ΠΑΡΑΣΚΕΥΗ ΤΟΥΣ ΚΑΙ Η ΧΡΗΣΗ ΤΟΥΣ ΩΣ ΕΝΤΙΕΠΙΛΗΠΤΙΚΩΝ, ΝΕΥΡΟΠΡΟΣΤΑΤΕΥΤΙΚΩΝ ΚΑΙ ΑΝΤΙΚΑΤΑΘΛΙΠΤΙΚΩΝ ΠΑΡΑΓΟΝΤΩΝ	3024150
649410/02-05-97	LABORATOIRES GLAXO SA	ΠΑΡΑΓΩΓΑ ΤΟΥ ΑΝΙΛΙΔΙΟΥ	3024073
650451/21-05-97	THE PROCTER & GAMBLE CO	ΠΤΥΣΣΟΜΕΝΗ ΣΥΣΚΕΥΑΣΙΑ ΜΙΑΣ ΧΡΗΣΕΩΣ ΓΙΑ ΤΗΝ ΑΠΟΘΗΚΕΥΣΗ ΚΑΙ ΔΙΑΝΟΜΗ ΞΗΡΩΝ Ή ΕΜΠΟΤΙΣΜΕΝΩΝ ΦΥΛΛΩΝ ΜΕ ΔΥΝΑΤΟΤΗΤΑ ΑΝΑΚΤΗΣΕΩΣ ΤΟΥ ΑΡΧΙΚΟΥ ΣΧΗΜΑΤΟΣ	3024200
650473/28-05-97	THE GOVERNORS OF THE UNIVERSITY OF ALBERTA	ΦΑΙΝΟΛΙΚΕΣ ΘΕΙΟΑΙΘΕΡΙΚΕΣ ΑΜΙΝΕΣ ΚΑΙ ΑΚΥΛ ΠΑΡΑΓΩΓΑ ΤΟΥΣ ΡΑΔΙΟΕΙΚΟΝΙΣΗΣ ΚΑΙ ΑΚΤΙΝΟΧΗΜΕΙΟΘΕΡΑΠΕΙΑΣ ΓΙΑ ΧΡΗΣΗ ΣΤΗΝ ΔΙΑΓΝΩΣΗ ΚΑΙ ΤΗΝ ΘΕΡΑΠΕΥΤΙΚΗ ΑΓΩΓΗ ΧΡΩΣΤΙΚΩΝ ΔΙΑΤΑΡΑΧΩΝ	3023992
651664/16-04-97	BRAIN ARCHIBALD IAN JEREMY, DR.	ΑΕΡΑΓΩΓΟΣ ΛΑΡΥΓΓΙΚΗΣ ΜΑΣΚΑΣ ΜΕ ΟΜΟΚΕΝΤΡΙΚΗ ΠΑΡΟΧΕΤΕΥΣΗ ΕΚΚΕΝΩΣΗΣ ΟΙΣΟΦΑΓΟΥ	3023983
651764/07-05-97	BAYER CORPORATION	ΚΥΤΤΑΡΟΤΟΞΙΚΟ ΑΝΤΙΓΟΝΟ Τ-ΛΥΜΦΟΚΥΤΤΑΡΩΝ ΩΣ ΠΑΡΕΜΠΟΔΙΣΤΗΣ ΠΡΩΤΕΑΣΗΣ ΚΥΣΤΕΙΝΗΣ	3024267
651834/09-04-97	ALLEVARD	ΔΙΑΤΑΞΗ ΣΤΗΡΙΞΕΩΣ ΜΙΑΣ ΣΙΔΗΡΟΤΡΟΧΙΑΣ ΣΕ ΣΙΔΗΡΟΔΡΟΜΙΚΗ ΓΡΑΜΜΗ ΧΩΡΙΣ ΕΡΜΑ	3023981

ΑΡ./ΗΜ.ΔΗΜ.Ε.Δ. (87)	ΔΙΚΑΙΟΥΧΟΣ (73)	ΤΙΤΛΟΣ ΕΦΕΥΡΕΣΗΣ (54)	ΑΡ.ΕΥΡ.Δ.Ε. (11)
652738/09-04-97	LEIRAS ΟΥ	ΕΝΑΣ ΕΞΟΠΛΙΣΜΟΣ ΠΟΥ ΠΑΡΕΧΕΙ ΜΙΑ ΦΑΡΜΑΚΕΥΤΙΚΗ ΡΑΒΔΟ Μ' ΕΝΑ ΚΕΛΥΦΟΣ	3024026
652908/23-04-97	A.SCHULMAN GMBH	ΠΟΛΥΑΜΙΔΙΚΗ ΜΑΖΑ ΚΑΙ ΜΕΘΟΔΟΣ ΓΙΑ ΤΗΝ ΠΑΡΑΣΚΕΥΗ ΤΗΣ	3024059
652957/07-05-97	THE UNIVERSITY OF SASKATCHEWAN	ΣΥΝΑΡΜΟΛΟΓΗΜΕΝΑ ΤΕΜΑΧΙΔΙΑ ΙΟΥ ΚΑΙ Η ΧΡΗΣΙΜΟΠΟΙΗΣΗ ΑΥΤΩΝ ΣΕ ΕΝΑ ΕΜΒΟΛΙΟ ΔΙΑ ΑΣΘΕΝΕΙΑ ΡΟΤΑΙΟΥ	3024173
652985/02-04-97	ENGELHARD-CLAL SAS	ΝΗΜΑΤΑ ΠΟΥ ΠΕΡΙΕΧΟΥΝ ΕΝΑ ΕΛΙΚΟΕΙΔΕΣ ΣΤΟΙΧΕΙΟ, ΤΑ ΠΡΟΙΟΝΤΑ ΣΥΝΑΡΜΟΛΟΓΗΣΕΩΣ ΑΥΤΩΝ ΚΑΙ Η ΧΡΗΣΗ ΤΩΝ ΕΝ ΛΟΓΩ ΠΡΟΙΟΝΤΩΝ ΣΥΝΑΡΜΟΛΟΓΗΣΕΩΣ ΩΣ ΚΑΤΑΛΥΤΟΥ ΚΑΙ/Ή ΓΙΑ ΤΗΝ ΑΝΑΚΤΗΣΗ ΣΠΑΝΙΩΝ ΜΕΤΑΛΛΩΝ	3023984
653160/07-05-97	SHELL INTERNATIONALE RESEARCH MAATSCHAPPIJ B.V.	ΜΕΘΟΔΟΣ ΚΑΤΑΠΟΛΕΜΗΣΗΣ ΜΥΚΗΤΑ	3024337
653541/02-04-97	HYDRO ALUMINIUM SYSTEMS S.P.A.	ΣΥΝΟΛΟ ΨΥΧΡΩΝ ΜΕΤΑΛΛΙΚΩΝ ΜΟΡΦΟΡΑΒΔΩΝ ΟΙ ΟΠΟΙΕΣ ΕΙΝΑΙ ΜΕΤΑΤΡΕΨΙΜΕΣ ΣΕ ΜΟΡΦΟΡΑΒΔΟΥΣ ΘΕΡΜΙΚΗΣ ΔΙΑΚΟΠΗΣ	3023976
653930/11-06-97	PAUL HARTMANN AG	ΠΑΝΑ ΑΠΟΡΡΙΨΕΩΣ	3024168
654217/21-05-97	HAZAN HAIM	ΣΥΣΚΕΥΗ ΔΙΑ ΤΗΝ ΕΞΟΝΤΩΣΙΝ ΕΝΤΟΜΩΝ	3024170
654350/09-04-97	OXY-DRY MASCHINEN GMBH	ΜΕΘΟΔΟΣ ΓΙΑ ΤΟΝ ΠΛΗΡΩΣ ΑΥΤΟΜΑΤΟ ΚΑΘΑΡΙΣΜΟ ΚΥΛΙΝΔΡΩΝ ΣΕ ΤΥΠΟΓΡΑΦΙΚΕΣ ΜΗΧΑΝΕΣ ΜΕ ΚΕΝΤΡΙΚΟ ΣΥΣΤΗΜΑ ΔΙΕΥΘΥΝΣΕΩΣ	3024070
654965/09-04-97	THE MARMON CORPORATION OF CANADA LTD	ΜΕΘΟΔΟΣ ΚΑΙ ΔΙΑΤΑΞΗ - ΜΗΧΑΝΙΣΜΟΣ ΓΙΑ ΤΗΝ ΕΠΩΑΣΗ ΚΑΙ ΤΗΝ ΕΚΚΟΛΑΨΗ ΑΥΤΩΝ	3024020
655074/25-06-97	EASTMAN CHEMICAL CO	ΓΑΛΑΚΤΩΜΑΤΑ ΥΨΗΛΗΣ ΔΙΑΥΓΕΙΑΣ ΠΕΡΙΕΧΟΝΤΑ ΤΗΓΜΑ ΜΗΛΕΙΝΙΚΟΥ ΠΡΟΠΥΛΕΝΟ ΚΗΡΟΥ ΥΨΗΛΟΥ ΙΕΩΔΟΥΣ	3024232
655421/23-07-97	PICHAT PHILIPPE	ΜΕΘΟΔΟΣ ΠΑΡΑΣΚΕΥΗΣ ΣΤΕΡΕΟΥ ΔΙ'ΑΝΑΜΙΞΕΩΣ ΕΝΥΔΡΩΝ ΟΞΕΙΔΙΩΝ ΑΛΚΑΛΙΚΩΝ ΓΑΙΩΝ ΚΑΙ ΕΝΥΔΡΩΝ ΟΞΕΙΔΙΩΝ ΒΑΡΕΩΝ ΜΕΤΑΛΛΩΝ	3024241
655817/14-05-97	RXS KABELGARNITUREN GMBH	ΒΙΩΤΗ ΔΙΑΤΑΞΗ ΕΙΣΑΓΩΓΗΣ ΓΙΑ ΣΥΝΔΕΣΜΟΥΣ ΣΩΛΗΝΩΝ (ΜΟΥΦΕΣ) ΚΑΙ ΠΕΡΙΒΛΗΜΑΤΑ	3024307
655994/18-06-97	GLAXO GROUP LTD	ΧΗΜΙΚΗ ΜΕΘΟΔΟΣ ΓΙΑ ΤΗΝ ΠΑΡΑΣΚΕΥΗ ΟΠΤΙΚΑ ΕΝΕΡΓΟΥ ΑΜΙΝΟΔΙΟΛΗΣ	3024069
656098/11-06-97	CONCENTRIC PUMPS LTD	ΣΥΜΠΑΓΗΣ ΑΝΤΛΙΑ ΜΕ ΣΤΡΟΦΕΙΟ ΚΑΙ ΔΑΚΤΥΛΙΟ (GEROTOR PUMP)	3024265
656886/25-06-97	1) G.D. SEARLE & CO. 2) THE MONSANTO CO	N-(ΑΛΚΑΝΟΥΛΑΜΙΝ-2-ΥΔΡΟΞΥΠΡΟΠΥΛΟ)-ΣΟΥΛΦΟΝΑΜΙΔΙΑ ΧΡΗΣΙΜΑ ΩΣ ΑΝΑΣΤΟΛΕΙΣ ΤΩΝ ΡΕΤΡΟΙΟΣΙΚΩΝ ΠΡΩΤΕΑΣΩΝ	3024181
657398/14-05-97	SIKA AG, VORM KASPAR WINKLER & CO.	ΜΕΘΟΔΟΣ ΓΙΑ ΤΗΝ ΕΠΙΤΑΧΥΝΣΗ ΤΗΣ ΠΗΞΗΣ ΚΑΙ ΤΗΣ ΣΚΛΗΡΥΝΣΗΣ ΕΝΟΣ ΥΛΙΚΟΥ ΤΟ ΟΠΟΙΟ ΠΕΡΙΛΑΜΒΑΝΕΙ ΕΝΑ ΥΔΡΑΥΛΙΚΟ ΣΥΝΔΕΤΙΚΟ ΜΕΣΟ, ΕΝΑΝ ΕΠΙΤΑΧΥΝΤΗ ΠΗΞΗΣ ΚΑΙ ΣΚΛΗΡΥΝΣΗΣ ΚΑΙ ΧΡΗΣΗ ΕΝΟΣ ΜΙΓΜΑΤΟΣ ΓΙΑ ΤΗΝ ΕΠΙΤΑΧΥΝΣΗ ΤΗΣ ΠΗΞΗΣ ΚΑΙ ΤΗΣ ΣΚΛΗΡΥΝΣΗΣ	3024213

ΑΡ./ΗΜ.ΔΗΜ.Ε.Δ. (87)	ΔΙΚΑΙΟΥΧΟΣ (73)	ΤΙΤΛΟΣ ΕΦΕΥΡΕΣΗΣ (54)	ΑΡ.ΕΥΡ.Δ.Ε. (11)
659150/21-05-97	FISONS PLC	ΦΑΡΜΑΚΕΥΤΙΚΗ ΣΥΣΚΕΥΑΣΙΑ	3024161
660676/07-05-97	SMITHKLINE BEECHAM PLC.	ΝΕΑΙ ΣΥΝΘΕΣΕΙΣ	3024165
660815/16-04-97	BRITISH TECHNOLOGY GROUP LTD	ΦΘΟΡΙΟΟΛΕΦΙΝΕΣ ΚΑΤΑΠΟΛΕΜΗΣΕΩΣ ΕΠΙΒΛΑΒΩΝ ΟΡΓΑΝΙΣΜΩΝ	3024029
660840/07-05-97	NOVARTIS AG	ΦΩΣΦΟΝΟ-ΥΠΟΚΑΤΕΣΤΗΜΕΝΑ ΠΑΡΑΓΩΓΑ ΤΕΤΡΑ-ΖΟΛΗΣ	3024314
660962/09-04-97	1) ARGOS DISTRIBUTORS LTD 2) HTEC LTD	ΣΥΣΤΗΜΑ ΠΛΗΡΟΦΟΡΙΩΝ ΔΕΔΟΜΕΝΩΝ	3024024
661261/07-05-97	BRISTOL-MYERS SQUIBB CO	ΦΑΙΝΥΛ Ή ΦΑΙΝΥΛΛΑΚΥΛ ΥΠΟΚΑΤΕΣΤΗΜΕΝΟΥ ΝΑΦΘΑΛΙΝΙΟΥ ΠΑΡΑΓΩΓΑ ΠΟΥ ΕΧΟΥΝ ΔΡΑΣΤΙΚΟΤΗΤΑ ΟΜΟΙΑΖΟΥΣΑ ΜΕ ΡΕΤΙΝΟΕΙΔΕΣ ΚΑΘΩΣ ΕΠΙΣΗΣ ΔΡΑΣΤΙΚΟΤΗΤΕΣ ΚΑΤΑ ΤΟΥ ΟΓΚΟΥ	3024341
662811/30-07-97	THE PROCTER & GAMBLE CO	ΑΠΟΡΡΟΦΗΤΙΚΟ ΑΝΤΙΚΕΙΜΕΝΟ ΜΕ ΔΥΝΑΜΙΚΑ ΕΛΑΣΤΙΚΑ ΧΑΡΑΚΤΗΡΙΣΤΙΚΑ ΠΟΥ ΠΕΡΙΛΑΜΒΑΝΕΙ ΕΛΑΣΤΙΚΟΠΟΙΗΜΕΝΑ ΦΥΛΛΑ ΓΟΦΩΝ	3024321
663391/09-04-97	F. HOFFMANN-LA ROCHE AG.	ΕΣΤΕΡΕΣ ΘΕΙΙΚΟΥ ΟΞΕΟΣ ΑΠΟ ΣΑΚΧΑΡΟΑΛΚΟΟΛΕΣ ΓΙΑ ΤΗΝ ΘΕΡΑΠΕΙΑ ΑΡΤΗΡΙΟΣΚΛΗΡΩΤΙΚΩΝ ΑΛΛΟΙΩΣΕΩΝ ΑΓΓΕΙΑΚΩΝ ΤΟΙΧΩΜΑΤΩΝ	3024012
663835/07-05-97	BAGNOLI FRANCO	ΧΡΗΣΗ ΤΗΣ ΠΑΡΑΘΟΡΜΟΝΗΣ, ΤΩΝ ΒΙΟΛΟΓΙΚΩΝ ΕΝΕΡΓΩΝ ΘΡΥΜΜΑΤΩΝ ΚΑΙ ΤΩΝ ΑΝΤΙΣΤΟΙΧΩΝ ΠΕΠΤΙΔΙΩΝ ΓΙΑ ΤΗΝ ΑΓΩΓΗ ΤΗΣ ΚΥΗΣΗΣ	3024157
663903/23-04-97	PIERRE FABRE MEDICAMENT	ΠΑΡΑΓΩΓΑ ΤΩΝ 1,2-ΔΙΥΔΡΟ-2-ΟΞΟ-3-ΑΜΙΝΟ ΚΙΝΟΞΑΛΙΝΩΝ, Η ΠΑΡΑΣΚΕΥΗ ΤΟΥΣ ΚΑΙ Η ΘΕΡΑΠΕΥΤΙΚΗ ΕΦΑΡΜΟΓΗ ΤΟΥΣ	3024124
663939/16-04-97	MACK PETER	ΔΙΑΔΙΑΚΑΣΙΑ ΚΑΙ ΜΙΓΜΑ ΓΙΑ ΤΗΝ ΤΟΠΟΘΕΤΗΣΗ ΣΤΡΩΜΑΤΟΣ ΤΟΥ ΠΟΛΥΤΙΜΟΥ ΛΙΘΟΥ ΛΑΖΟΥΡΙΤΗ ΠΑΝΩ ΣΕ ΥΠΟΣΤΡΩΜΑ ΠΟΥ ΠΑΡΑΓΕΤΑΙ Μ' ΑΥΤΟ ΤΟΝ ΤΡΟΠΟ	3024147
664855/02-05-97	TVETER TORGER	ΣΥΣΚΕΥΗ ΓΙΑ ΔΙΑΤΑΞΗ ΠΑΡΑΓΩΓΗΣ ΕΝΕΡΓΕΙΑΣ ΑΠΟ ΤΑ ΚΥΜΑΤΑ ΤΟΠΟΘΕΤΗΜΕΝΗ ΣΕ ΣΗΜΑΔΟΥΡΑ	3024216
664986/14-05-97	1) ROYAERTS DIDIER 2) SOCIETE DURET	ΠΛΕΓΜΑ ΠΟΥ ΠΡΟΟΡΙΖΕΤΑΙ ΓΙΑ ΤΗΝ ΚΑΤΑΣΚΕΥΗ ΚΑΘΙΣΜΑΤΩΝ, ΠΛΑΤΩΝ ΚΑΘΙΣΜΑΤΩΝ ΚΑΙ ΑΝΑΛΟΓΩΝ ΑΝΤΙΚΕΙΜΕΝΩΝ	3024193
665821/23-04-97	PENRITH SEAN CAMERON	ΜΙΑ ΜΕΘΟΔΟΣ ΚΑΤΑΣΚΕΥΗΣ ΕΝΟΣ ΔΟΧΕΙΟΥ (ΚΥΠΕΛΛΟΥ) ΑΠΟ ΜΙΑ ΦΙΑΛΗ	3023979
665971/16-04-97	GILBARCO INC.	ΣΥΣΚΕΥΗ ΣΥΝΑΛΛΑΓΗΣ	3024023
666719/07-05-97	THE PROCTER & GAMBLE CO	ΜΕΘΟΔΟΣ ΠΑΡΑΓΩΓΗΣ ΜΗΧΑΝΙΚΟΥ ΣΥΣΤΗΜΑΤΟΣ ΠΡΟΣΔΕΣΕΩΣ ΜΕ ΔΥΝΑΤΟΤΗΤΑ ΕΠΑΝΑΠΡΟΣΔΕΣΕΩΣ ΚΑΙ ΤΟ ΠΑΡΑΓΟΜΕΝΟ ΣΥΣΤΗΜΑ ΠΡΟΣΔΕΣΕΩΣ	3024005
666912/09-04-97	REGENERON PHARMACEUTICALS, INC.	ΤΡΟΠΟΠΟΙΗΜΕΝΟΙ ΒΛΕΦΑΡΙΚΟΙ ΝΕΥΡΟΤΡΟΦΙΚΟΙ ΠΑΡΑΓΟΝΤΕΣ	3024039
668851/28-05-97	LABORATORIOS MENARINI S.A.	ΕΝΑ ΝΕΟ ΑΡΥΛΠΡΟΠΙΟΝΙΚΟ ΠΑΡΑΓΩΓΟ, ΜΙΑ ΔΙΑΔΙΚΑΣΙΑ ΓΙΑ ΤΗΝ ΠΑΡΑΣΚΕΥΗ ΚΑΙ ΤΗ ΧΡΗΣΗ ΤΟΥ ΩΣ ΑΝΑΛΓΗΤΙΚΟΣ ΠΑΡΑΓΩΝ	3024344

ΑΡ./ΗΜ.ΔΗΜ.Ε.Δ. (87)	ΔΙΚΑΙΟΥΧΟΣ (73)	ΤΙΤΛΟΣ ΕΦΕΥΡΕΣΗΣ (54)	ΑΡ.ΕΥΡ.Δ.Ε. (11)
669427/02-07-97	FREYSSINET INTERNATIONAL	ΕΤ COMPAGNIE ΤΕΛΕΙΟΠΟΙΗΣΕΙΣ ΑΡΜΩΝ ΟΔΟΣΤΡΩΜΑΤΩΝ	3024328
670709/23-04-97	PHARMACIA & UPJOHN ΑΚΤΙΕΒΟΛΑΓ	ΔΟΧΕΙΑ ΓΙΑ ΙΑΤΡΙΚΑ ΡΕΥΣΤΑ	3024211
670735/02-04-97	BOARD OF REGENTS OF UNIVERSITY OF WASHINGTON	ΠΕΡΙΦΕΡΟΠΟΙΗΣΗ ΑΙΜΑΤΟΠΟΙΗΤΙΚΩΝ ΑΙΜΟΚΥΤΟΒΛΑΣΤΩΝ	3023975
670750/28-05-97	HAMIT ENERGY AS	ΜΕΘΟΔΟΣ ΓΙΑ ΜΕΙΩΣΗ ΑΤΜΟΣΦΑΙΡΙΚΗΣ ΜΟΛΥΝΣΗΣ	3024018
670825/23-04-97	NICOX S.A.	ΝΙΤΡΙΚΟΙ ΕΣΤΕΡΕΣ ΠΟΥ ΕΧΟΥΝ ΦΑΡΜΑΚΟΛΟΓΙΚΗ ΔΡΑΣΗ ΚΑΙ ΜΕΘΟΔΟΣ ΓΙΑ ΤΗΝ ΠΑΡΑΣΚΕΥΗ ΤΟΥΣ	
671918/28-05-97	MERRELL PHARMACEUTICALS INC.	ΣΥΝΘΕΣΕΙΣ ΠΕΡΙΕΧΟΥΣΑΙ ΑCΥCΛΟVΙR-ΟΕΙΔΕΙΣ ΕΝΩΣΕΙΣ ΚΑΙ ΑΝΑΛΟΓΑ 2'ΒΙΝΥΛΟ ΥΠΟΚΑΤΕΣΤΗΜΕΝΕΣ ΝΟΥΚΛΕΟΣΙΔΗΣ ΔΙΑ ΤΗΝ ΘΕΡΑΠΕΙΑ ΙΩΣΕΩΝ	3024289
672039/09-07-97	JOHN WYETH & BROTHER LTD	ΜΕΘΟΔΟΣ ΠΑΡΑΣΚΕΥΗΣ ΤΩΝ Α-ΑΡΥΛ-Γ-ΒΟΥΤΥΡΟΛΑΚΤΟΝΩΝ	3024083
675292/16-07-97	GEBERIT TECHNIK AG	ΠΛΑΙΣΙΟ ΜΕ ΤΟΥΛΑΧΙΣΤΟΝ ΔΥΟ ΕΓΚΑΡΣΙΕΣ ΜΕΤΑΞΥ ΤΟΥΣ ΡΑΒΔΟΥΣ ΚΟΙΛΟΥ ΠΡΟΦΙΛ	3024155
675685/07-05-97	1) UNILEVER N.V.2) UNILEVER PLC	ΚΑΤΕΨΥΓΜΕΝΑ ΖΑΧΑΡΩΤΑ ΕΜΠΛΟΥΤΙΣΜΕΝΑ ΜΕ ΚΥΨΕΛΙΔΕΣ ΑΕΡΟΣ	3023967
675708/09-04-97	HORSE VITALITY LTD.	ΦΑΡΜΑΚΕΥΤΙΚΕΣ ΚΑΙ ΔΕΡΜΑΤΟΚΟΣΜΗΤΙΚΕΣ ΣΥΝΘΕΣΕΙΣ ΠΟΥ ΠΕΡΙΕΧΟΥΝ ΠΡΩΤΟΓΑΛΛΑ ΜΑΛΗΣ	3024022
677168/07-05-97	E.I. DU PONT DE NEMOURS AND CO	ΕΞΟΠΛΙΣΜΟΣ ΓΙΑ ΕΠΕΞΕΡΓΑΣΙΑ ΡΕΥΣΤΟΥ ΠΛΑΙΣΙΩΜΕΝΩΝ ΜΕΜΒΡΑΝΩΝ	3024162
677181/14-05-97	CULTOR LTD.	ΑΝΑΚΤΗΣΗ ΕΡΥΘΟΡΒΙΚΩΝ ΑΠΟ ΦΩΤΟΓΡΑΦΙΚΑ ΔΙΑΛΥΜΑΤΑ	3024279
678060/21-05-97	SCA MOLNLYCKE AB	ΔΙΑΝΕΜΗΤΗΣ ΥΛΙΚΟΥ ΜΟΡΦΗΣ ΤΕΜΑΧΙΔΙΩΝ	3024249
678505/04-06-97	BASF AG	ΑΙΘΕΡΕΣ ΟΞΙΜΗΣ ΚΑΙ ΤΑ ΜΥΚΗΤΟΚΤΟΝΑ ΠΟΥ ΤΟΥΣ ΠΕΡΙΕΧΟΥΝ	3023966
679097/28-05-97	GENENTECH, INC.	ΣΥΝΘΕΣΗ ΤΟΥ TGF-Β ΓΙΑ ΤΗΝ ΕΠΑΓΩΓΗ ΑΝΑΠΤΥΞΕΩΣ ΟΣΤΟΥ	3024277
679566/23-04-97	E. BARTOLETTI SPA	ΔΙΑΤΑΞΙΣ ΑΝΤΙΜΕΤΩΠΙΣΗΣ ΠΡΟΝΕΥΣΤΑΣΜΟΥ ΓΙΑ ΤΡΟΠΟΠΟΙΗΤΙΚΑ ΗΜΙΡΥΜΟΥΛΚΟΥΜΕΝΑ ΚΑΤΑ ΤΗΝ ΣΙΔΗΡΟΔΡΟΜΙΚΗ ΜΕΤΑΦΟΡΑ	3024196
680302/30-07-97	THE PROCTER & GAMBLE CO	ΑΠΟΡΡΟΦΗΤΙΚΟ ΕΙΔΟΣ ΥΓΙΕΙΝΗΣ ΜΕ ΑΠΟΡΡΟΦΗΤΙΚΟ ΠΥΡΗΝΑ ΠΟΥ ΑΠΟΤΕΛΕΙΤΑΙ ΑΠΟ ΜΙΓΜΑ ΙΩΝ	3024319
680420/09-07-97	BRITISH AEROSPACE PUBLIC LTD CO	ΔΙΑΤΑΞΗ ΓΙΑ ΤΗ ΣΥΓΚΡΑΤΗΣΗ ΜΙΑΣ ΚΑΜΕΡΑΣ	3024082
680444/04-06-97	CEBAL S.A.	ΜΕΘΟΔΟΣ ΚΑΤΑΣΚΕΥΗΣ ΕΝΟΣ ΣΩΛΗΝΑ ΜΕ ΤΟΙΧΩΜΑ ΠΕΡΙΕΧΟΝ ΠΑΝΩ ΑΠΟ 60% ΠΛΑΣΤΙΚΗΣ ΥΛΗΣ ΚΑΙ ΕΧΟΝ ΧΙΤΩΝΙΟ ΚΑΙ ΜΙΑ ΚΕΦΑΛΗ ΣΤΕΝΗ ΚΑΙ ΑΝΤΙΣΤΟΙΧΟΣ ΣΩΛΗΝΑΣ	3024001
680492/16-04-97	SDC COATINGS, INC.	ΜΕΘΟΔΟΣ ΓΙΑ ΤΗΝ ΑΥΞΗΣΗ ΤΗΣ ΑΝΤΟΧΗΣ ΣΤΗΝ ΚΡΟΥΣΗ ΕΠΙΣΤΡΩΜΕΝΩΝ ΠΛΑΣΤΙΚΩΝ ΥΠΟΣΤΡΩΜΑΤΩΝ	3024106
680525/07-05-97	E.R. SQUIBB & SONS, INC.	ΙΝΕΣ	3024338

<i>ΑΡ./ΗΜ.ΔΗΜ.Ε.Δ.</i> (87)	<i>ΔΙΚΑΙΟΥΧΟΣ</i> (73)	<i>ΤΙΤΛΟΣ ΕΦΕΥΡΕΣΗΣ</i> (54)	<i>ΑΡ.ΕΥΡ.Δ.Ε.</i> (11)
680665/11-06-97	EUROPAISCHE ATOMGEMEINSCHAFT (EURATOM)	ΜΕΘΟΔΟΣ ΚΑΙ ΣΥΝΔΕΣΗ ΔΙΑ ΗΛΕΚΤΡΙΚΗ ΣΥΝΔΕΣΗ ΔΥΟ ΥΠΕΡΑΓΩΓΙΜΩΝ ΚΑΛΩΔΙΩΝ	3024088
681029/30-07-97	ZUCKERFORSCHUNG TULLN G.M.B.H.	ΜΕΘΟΔΟΣ ΔΙΑ ΤΗΝ ΠΑΡΕΜΠΟΔΙΣΙΝ ΤΗΣ ΔΡΑΣΕΩΣ ΘΕΡΜΟΦΙΛΩΝ ΜΙΚΡΟΟΡΓΑΝΙΣΜΩΝ ΠΑΡΟΥΣΙΑ ΣΑΚΧΑΡΟΥΧΩΝ ΥΔΑΤΙΚΩΝ ΜΕΣΩΝ	3024318
681565/18-06-97	HENKEL KOMMANDITGESELLSCHAFT AUF AKTIEN	ΜΕΘΟΔΟΣ ΓΙΑ ΤΗΝ ΠΑΡΑΣΚΕΥΗ Α-ΔΙΑΚΛΑΔΙΣΜΕΝΩΝ ΑΛΕΙΦΑΤΙΚΩΝ ΜΟΝΟΚΑΡΒΟΝΙΚΩΝ ΟΞΕΩΝ	3024140
681578/07-05-97	THE GOVERNMENT OF THE UNITED STATES OF AMERICA AS REPRESENTED BY THE SECRETARY OF THE DEPARTMENT OF HEALTH AND HUMAN SERVICES	ΕΝΩΣΕΙΣ ΝΑΦΘΟΚΙΝΟΝΗΣ ΚΑΤΑ ΙΩΝ, ΣΥΝΘΕΣΕΙΣ ΚΑΙ ΧΡΗΣΕΙΣ ΤΟΥΣ	3024226
682549/09-04-97	1) INTERLEGO AG 2) LEGO A/S	ΜΟΡΦΗ ΠΑΙΧΝΙΔΙΟΥ	3024036
683794/07-05-97	E.I. DU PONT DE NEMOURS AND CO	ΠΟΛΥΒΙΝΥΛΙΚΗ ΑΛΚΟΟΛΗ ΕΣΤΕΡΟΠΟΙΗΜΕΝΗ ΜΕ ΓΑΛΑΚΤΙΚΟ ΟΞΥ ΚΑΙ ΔΙΕΡΓΑΣΙΑ Γ' ΑΥΤΗΝ	3024118
683877/14-05-97	ANTONOV AUTOMOTIVE TECHNOLOGIES B.V.	ΔΙΑΤΑΞΗ ΜΕΤΑΔΟΣΗΣ, ΙΔΙΑΙΤΕΡΑ ΓΙΑ ΟΧΗΜΑ, ΚΑΙ ΜΕΘΟΔΟΙ ΚΑΤΕΥΘΥΝΣΗΣ ΠΟΥ ΑΝΑΦΕΡΟΝΤΑΙ Σ' ΑΥΤΗΝ	3024224
684951/07-05-97	MERRELL PHARMACEUTICALS INC.	ΣΙΛΥΛΙΩΜΕΝΟΙ ΑΝΑΣΤΟΛΕΙΣ ΑΚΕΤΥΛΟΧΟΛΙΝΕΣΤΕΡΑΣΗΣ	3024151
686166/07-05-97	JOHN BROWN DEUTSCHE ENGINEERING GMBH	ΜΕΘΟΔΟΣ ΚΑΙ ΕΓΚΑΤΑΣΤΑΣΗ ΠΟΛΥΜΕΡΙΣΜΟΥ ΣΥΜΠΥΚΝΩΣΗΣ ΓΙΑ ΤΗΝ ΚΑΤΕΡΓΑΣΙΑ ΑΚΑΘΑΡΤΗΣ ΑΙΘΥΛΕΝΟΓΛΥΚΟΛΗΣ	3024075
688616/07-05-97	MASSEE JOHAN	ΜΙΑ ΜΕΘΟΔΟΣ ΚΑΙ ΜΙΑ ΣΥΣΚΕΥΗ ΓΙΑ ΤΗΝ ΔΙΑΜΟΡΦΩΣΗ ΜΙΑΣ ΣΤΕΦΑΝΗΣ (ΧΕΙΛΟΥΣ) ΚΑΙ ΙΔΙΑΙΤΕΡΑ ΣΤΟΝ ΑΝΤΑΓΓΑΣΤΗΡΑ ΜΙΑΣ ΛΥΧΝΙΑΣ	3024112
689516/09-07-97	THE PROCTER & GAMBLE CO	ΣΥΣΚΕΥΑΣΙΕΣ ΓΙΑ ΔΙΠΛΩΜΕΝΑ ΜΑΝΤΗΛΙΑ ΜΙΑΣ ΧΡΗΣΗΣ ΠΟΥ ΠΑΡΕΧΟΥΝ ΑΝΑΠΤΥΞΗ	3024077
690747/28-05-97	LABORATOIRE L. LAFON	ΜΕΘΟΔΟΣ ΠΑΡΑΣΚΕΥΗΣ ΜΕ ΕΞΩΘΗΣΗ ΚΑΙ ΣΤΕΓΝΩΜΑ ΜΕ ΨΥΞΗ, ΤΕΜΑΧΙΔΙΩΝ ΠΟΥ ΠΕΡΙΕΧΟΥΝ ΕΝΑ ΔΡΑΣΤΙΚΟ ΣΥΣΤΑΤΙΚΟ	3024243
690783/04-06-97	THE MEAD CORPORATION	ΕΝΑΣ ΤΑΧΥΣ ΑΝΥΨΩΤΙΚΟΣ ΜΗΧΑΝΙΣΜΟΣ ΓΙΑ ΜΑΚΡΟΣΤΕΝΑ ΧΑΡΤΟΚΙΒΩΤΙΑ (ΧΑΡΤΟΚΙΒΩΤΙΑ ΜΕΓΑΛΟΥ ΜΗΚΟΥΣ ΚΑΙ ΜΙΚΡΗΣ ΕΓΚΑΡΣΙΑΣ ΔΙΑΤΟΜΗΣ)	3024129
691865/14-05-97	FISONS PLC	ΜΙΑ ΣΥΣΚΕΥΗ ΕΙΣΠΝΟΗΣ ΦΑΡΜΑΚΩΝ	3024123
691955/28-05-97	LONZA AG	ΜΕΘΟΔΟΣ ΓΙΑ ΤΗΝ ΠΑΡΑΣΚΕΥΗ 3-ΜΕΘΥΛΟΠΙΠΕΡΙΔΙΝΗΣ ΚΑΙ 3-ΜΕΘΥΛΟΠΥΡΙΔΙΝΗΣ ΔΙΑ ΚΑΤΑΛΥΤΙΚΗΣ ΚΥΚΛΟΠΟΙΗΣΗΣ 2-ΜΕΘΥΛΟ-1,5-ΔΙΑΜΙΝΟ-ΠΕΝΤΑΝΙΟΥ	3024294
691975/04-06-97	HOECHST AG	ΝΕΑ ΠΑΡΑΓΩΓΑ ΔΙΣ (ΑΜΙΝΟΜΕΘΥΛΟ)ΦΩΣΦΙΝΙΚΟΥ ΟΞΕΟΣ ΚΑΙ ΜΕΘΟΔΟΣ ΓΙΑ ΤΗΝ ΠΑΡΑΣΚΕΥΗ ΠΑΡΑΓΩΓΩΝ ΔΙΣ(ΑΜΙΝΟΜΕΘΥΛΟ)ΦΩΣΦΙΝΙΚΟΥ ΟΞΕΟΣ	3024180

ΑΡ./ΗΜ.ΔΗΜ.Ε.Δ. (87)	ΔΙΚΑΙΟΥΧΟΣ (73)	ΤΙΤΛΟΣ ΕΦΕΥΡΕΣΗΣ (54)	ΑΡ.ΕΥΡ.Δ.Ε. (11)
692940/21-05-97	THE PROCTER & GAMBLE CO	ΔΙΕΡΓΑΣΙΑ ΚΑΙ ΠΑΡΑΓΩΓΗ ΜΗΧΑΝΙΚΟΥ ΣΥΣΤΗΜΑΤΟΣ ΠΡΟΣΔΕΣΕΩΣ ΠΡΟΣΑΡΜΟΖΟΜΕΝΟΥ ΕΠΙ ΠΡΟΕΞΟΧΗΣ ΤΟΥ ΥΠΟΣΤΡΩΜΑΤΟΣ ΜΕ ΔΥΝΑΤΟΤΗΤΑ ΕΠΑΝΑ-ΠΡΟΣΔΕΣΕΩΣ	3024199
692941/28-05-97	THE PROCTER & GAMBLE CO	ΜΗΧΑΝΙΚΟ ΣΥΣΤΗΜΑ ΠΡΟΣΔΕΣΕΩΣ ΠΡΟΣΑΡΜΟΖΟΜΕΝΟ ΕΠΙ ΠΡΟΕΞΟΧΗΣ ΤΟΥ ΥΠΟΣΤΡΩΜΑΤΟΣ ΜΕ ΔΥΝΑΤΟΤΗΤΑ ΕΠΑΝΑΠΡΟΣΔΕΣΕΩΣ	3024245
693055/21-05-97	ALCON LABORATORIES, INC.	ΝΕΑ ΜΕΘΟΔΟΣ ΔΙΑ ΠΑΡΑΣΚΕΥΗΝ ΠΑΡΑΓΩΓΩΝ ΚΛΟΝΙΔΙΝΗΣ	3024164
693074/23-07-97	ZENECA LTD	ΔΙΑΔΙΚΑΣΙΑ ΓΙΑ ΤΗΝ ΠΑΡΑΣΚΕΥΗ ΑΜΙΝΟΜΕΘΑΝΟ-ΦΩΣΦΟΝΙΚΟΥ ΟΞΕΩΣ	3024238
694020/09-07-97	FABIO PERINI S.P.A.	ΜΗΧΑΝΗ ΕΠΑΝΑΤΥΛΙΞΕΩΣ ΚΑΙ ΜΕΘΟΔΟΣ ΓΙΑ ΤΟΝ ΣΧΗΜΑΤΙΣΜΟ ΡΟΛΛΩΝ ΧΑΡΤΙΟΥ ΤΟΥΛΕΤΤΑΣ ΜΕ ΜΕΣΟ ΓΙΑ ΤΗΝ ΚΟΠΗ ΤΟΥ ΧΑΡΤΙΟΥ	3024079
694222/04-06-97	MINNESOTA MINING AND MANUFACTURING CO	ΚΕΦΑΛΗ ΣΥΝΑΡΜΟΓΗΣ ΓΙΑ ΜΟΝΩΜΕΝΑ ΤΗΛΕΠΙΚΟΙΝΩΝΙΑΚΑ ΣΥΡΜΑΤΑ	3024009
694475/02-05-97	1) FERRERO OFFENE HANDELS-GESELLSCHAFT M.B.H. 2) FERRERO S.P.A. 3) SOREMARTEC S.A.	ΕΝΑΣ ΕΞΟΠΛΙΣΜΟΣ (ΜΗΧΑΝΙΣΜΟΣ) ΓΙΑ ΤΗ ΔΙΑΜΟΡΦΩΣΗ ΣΥΣΚΕΥΑΣΙΩΝ	3023980
695162/18-06-97	HENKEL KOMMANDITGESELLSCHAFT AUF AKTIEN	ΙΣΑΤΙΝΟΥΧΑ ΜΕΣΑ ΓΙΑ ΤΗ ΒΑΦΗ ΚΕΡΑΤΙΝΟΥΧΩΝ ΙΝΩΝ	3024067
695279/04-06-97	1) K.T.I. GROUP B.V. 2) MANNESMANN AG	ΧΡΗΣΙΜΟΠΟΙΗΣΗ ΚΑΤΑΛΥΤΗ ΓΙΑ ΠΑΡΑΓΩΓΗ ΑΕΡΙΩΝ ΓΙΑ ΣΥΝΘΕΣΕΙΣ	3024273
696188/30-07-97	THE PROCTER & GAMBLE CO	ΑΝΤΙΕΦΙΔΡΩΤΙΚΕΣ ΣΥΝΘΕΣΕΙΣ ΣΕ ΣΤΙΚ ΟΙ ΟΠΟΙΕΣ ΠΑΡΟΥΣΙΑΖΟΥΝ ΒΕΛΤΙΩΜΕΝΗ ΑΠΟΔΟΣΗ ΣΤΗΝ ΕΚΠΛΥΣΗ	3024320
696262/02-07-97	1) HAGGSTROM MARWIN 2) RONIN VLADIMIR P.	ΜΕΘΟΔΟΣ ΠΑΡΑΣΚΕΥΗΣ ΤΣΙΜΕΝΤΟΥ	3023998
697073/16-07-97	G.B. TOOLS & COMPONENTS EXPORTS LTD	ΚΑΤΑΣΚΕΥΗ ΣΥΝΔΕΔΕΜΕΝΩΝ ΑΝΤΙΚΕΙΜΕΝΩΝ	3024326
698140/02-07-97	THE PROCTER & GAMBLE CO	ΛΕΠΤΟ ΧΑΡΤΙ ΕΠΕΞΕΡΓΑΣΜΕΝΟ ΜΕ ΤΡΙΣΥΣΤΑΤΙΚΗ ΒΙΟΔΙΑΣΠΑΣΙΜΗ ΜΑΛΑΚΤΙΚΗ ΣΥΝΘΕΣΗ	3023997
699207/25-06-97	PFIZER INC.	ΕΝΔΙΑΜΕΣΟ ΓΙΑ ΑΖΙΘΡΟΜΥΚΙΝΗ	3024297
700355/11-06-97	1) HERMETIC-VERPACKUNG GMBH & Co. KG 2) NOVARTIS AG	ΔΟΧΕΙΟ ΜΕ ΠΟΛΛΑΠΛΟΥΣ ΘΑΛΑΜΟΥΣ ΓΙΑ ΤΗΝ ΞΕΧΩΡΙΣΤΗ ΣΥΣΚΕΥΑΣΙΑ ΣΥΣΤΑΤΙΚΩΝ ΣΤΟΙΧΕΙΩΝ ΠΡΙΝ ΑΠΟ ΤΗΝ ΧΡΗΣΗ ΤΟΥΣ ΣΕ ΑΝΑΜΕΙΞΗ	3024192
701551/16-04-97	MERRELL PHARMACEUTICALS INC.	ΠΑΡΑΓΩΓΑ ΤΟΥ 3-(ΙΝΔΟΛ-3-ΥΛ) ΠΡΟΠΕΝΟΙΚΟΥ ΟΞΕΩΣ ΧΡΗΣΙΜΑ ΩΣ ΑΝΤΑΓΩΝΙΣΤΕΣ ΤΟΥ NMDA	3023973
703911/02-07-97	PFIZER, INC.	ΔΕΥΤΕΡΟΤΑΓΕΙΣ ΑΜΙΝΕΣ ΩΣ ΑΝΤΙΔΙΑΒΗΤΙΚΑ ΚΑΙ ΚΑΤΑ ΤΗΣ ΠΑΧΥΣΑΡΚΙΑΣ ΜΕΣΑ	3024134
708897/23-04-97	BUSAK + SHAMBAN GMBH & CO.	ΔΙΑΤΑΞΗ ΣΤΕΓΑΝΟΠΟΙΗΣΗΣ	3024202

<i>ΑΡ./ΗΜ.ΔΗΜ.Ε.Δ.</i> (87)	<i>ΔΙΚΑΙΟΥΧΟΣ</i> (73)	<i>ΤΙΤΛΟΣ ΕΦΕΥΡΕΣΗΣ</i> (54)	<i>ΑΡ.ΕΥΡ.Δ.Ε.</i> (11)
710404/02-05-97	BTICINO S.P.A.	ΑΡΘΡΩΤΗ ΗΛΕΚΤΡΙΚΗ ΣΥΣΚΕΥΗ ΜΕ ΕΓΓΕΝΗ ΠΡΟΣΤΑΣΙΑ ΤΩΝ ΔΑΚΤΥΛΩΝ ΣΤΑ ΤΕΡΜΑΤΙΚΑ ΤΩΝ ΣΦΙΓΚΤΗΡΩΝ	3024293
712280/07-05-97	SCHAAF TECHNOLOGIE GMBH	ΔΙΕΡΓΑΣΙΑ ΓΙΑ ΤΗΝ ΕΚΒΟΛΗ ΚΑΙ ΕΠΙΣΤΡΩΣΗ ΤΡΟΦΙΜΩΝ, ΚΑΘΩΣ ΚΑΙ ΣΥΣΚΕΥΗ ΓΙΑ ΤΗΝ ΥΛΟΠΟΙΗΣΗ ΑΥΤΗΣ	3024250
712353/09-04-97	STEULER-INDUSTRIEWERKE GMBH	ΚΥΦΕΛΟΕΙΔΟΥΣ ΜΟΡΦΗΣ ΚΟΙΛΟ ΣΩΜΑ ΑΠΟ ΣΥΝΘΕΤΙΚΟ ΥΛΙΚΟ, ΚΑΤΑ ΠΡΟΤΙΜΗΣΗ ΑΠΟ ΠΟΛΥΟΛΕΦΙΝΕΣ	3023993
712411/11-06-97	1) PFIZER INC.2) PFIZER LIMITED	ΑΝΤΙΠΑΡΑΣΙΤΙΚΟΙ ΠΑΡΑΓΟΝΤΕΣ	3024209
713501/23-04-97	EASTMAN CHEMICAL CO	ΠΟΛΥΜΕΡΗ ΤΑ ΟΠΟΙΑ ΠΕΡΙΕΧΟΥΝ ΝΑΦΘΑΛΙΝΟΔΙΚΑΡΒΟΞΥΛΙΚΟΝ ΟΞΥ ΕΧΟΝΤΑ ΜΕΙΩΜΕΝΟΝ ΦΘΟΡΙΣΜΟ	3024042
717744/07-05-97	RECORDATI S.A.CHEMICAL AND PHARMACEUTICAL CO	ΜΙΑ ΔΙΑΔΙΚΑΣΙΑ ΓΙΑ ΤΗΝ ΠΑΡΑΣΚΕΥΗ ΤΗΣ 9-(2-ΥΔΡΟΞΥ)-ΑΙΘΟΞΥΜΕΘΥΛΙΚΗΣ ΓΟΥΑΝΙΝΗΣ	3024343
717886/07-05-97	SIEMENS AG	ΣΥΓΧΡΟΝΗ ΣΥΣΚΕΥΗ ΠΕΡΙΟΡΙΣΜΟΥ	3024186
717887/14-05-97	SIEMENS AG	ΡΥΘΜΙΣΤΗΣ ΕΝΑΛΛΑΣΣΟΜΕΝΟΥ ΡΕΥΜΑΤΟΣ	3024102
720502/14-05-97	1) INTERLEGO AG 2) LEGO A/S	ΔΟΜΙΚΟ ΣΤΟΙΧΕΙΟ ΓΙΑ ΔΟΜΙΚΟ ΣΕΤ ΚΑΤΑΣΚΕΥΩΝ	3024278
720594/16-07-97	E.I. DU PONT DE NEMOURS AND CO	ΥΠΕΡΑΓΩΓΟΙ ΠΕΡΙΕΧΟΝΤΕΣ ΘΑΛΛΙΟ, ΧΑΛΚΟ, ΟΞΥΓΟΝΟ, ΦΘΟΡΙΟ ΚΑΙ ΤΟΥΛΑΧΙΣΤΟΝ ΕΝΑ ΑΠΟ ΤΑ ΒΑΡΙΟ Ή ΣΤΡΟΝΤΙΟ	3024269
720718/23-07-97	NORSK HYDRO A.S.	ΣΤΟΙΧΕΙΟ ΕΞΩΤΕΡΙΚΟΥ ΤΟΙΧΟΥ ΓΙΑ ΚΤΙΡΙΑ, ΙΔΙΑΙΤΕΡΑ ΦΑΤΝΩΜΑ, ΣΤΗΝ ΠΕΡΙΟΧΗ ΤΟΥ ΣΤΗΘΑΙΟΥ ΕΝΟΣ ΤΟΙΧΟΥ ΚΤΙΡΙΟΥ	3024237
721620/28-05-97	SIEMENS AG	ΣΥΣΤΗΜΑ ΑΝΙΧΝΕΥΤΩΝ ΓΙΑ ΤΗΝ ΑΝΑΛΥΣΗ ΣΦΑΛΜΑΤΩΝ ΣΕ ΣΥΓΧΡΟΝΑ ΣΥΣΤΗΜΑΤΑ ΠΡΑΓΜΑΤΙΚΟΥ ΧΡΟΝΟΥ	3024304
723505/21-05-97	N.C.H. HYDRAULISCHE SYSTEMEN B.V.	ΟΧΗΜΑ ΜΕΤΑΦΟΡΑΣ ΓΙΑ ΤΗΝ ΑΝΥΨΩΣΗ ΚΑΙ ΤΟΝ ΚΑΤΑΒΙΒΑΣΜΟ ΕΜΠΟΡΕΥΜΑΤΟΚΙΒΩΤΙΩΝ ΚΑΙ ΠΑΡΟΜΟΙΩΝ ΣΕ Ή ΑΠΟ ΜΙΑ ΠΛΑΤΦΟΡΜΑ ΦΟΡΤΩΣΗΣ	3024019
724614/02-05-97	KOCH MARMORIT GMBH	ΓΥΑΛΙΝΑ ΣΩΛΗΝΑΡΙΑ ΠΟΥ ΠΕΡΙΕΧΟΥΝ ΚΟΛΛΕΣ ΔΥΟ ΣΥΣΤΑΤΙΚΩΝ, ΜΕΘΟΔΟΣ ΓΙΑ ΤΗΝ ΠΑΡΑΣΚΕΥΗ ΚΑΙ Η ΧΡΗΣΙΜΟΠΟΙΗΣΗ ΤΟΥΣ	3024143
725840/23-07-97	1) ALUMINIUM PECHINEY 2) PECHINEY REHNALU	ΘΥΛΑΚΑΣ ΔΙΗΘΗΣΗΣ ΥΓΡΟΥ ΜΕΤΑΛΛΟΥ ΕΠΙ ΔΙΗΘΗΤΙΚΟΥ ΜΕΣΟΥ, ΜΕ ΒΕΛΤΙΩΜΕΝΗ ΘΕΡΜΑΝΣΗ	3024251
725918/30-07-97	NORSK HYDRO A.S.	ΚΑΤΑΣΚΕΥΗ ΕΞΩΤΕΡΙΚΟΥ ΤΟΙΧΟΥ ΓΙΑ ΚΤΙΡΙΑ, ΙΔΙΑΙΤΕΡΑ ΦΑΤΝΩΜΑ, ΣΤΗΝ ΠΕΡΙΟΧΗ ΤΟΥ ΣΤΗΘΑΙΟΥ ΕΝΟΣ ΤΟΙΧΟΥ ΚΤΙΡΙΟΥ	3024317
726903/16-07-97	SYNTEX (U.S.A.) INC.	ΠΑΡΕΜΠΟΔΙΣΤΕΣ ΜΕΤΑΛΛΟΠΡΩΤΕΑΣΩΝ ΜΕΣΟΚΥΤΤΑΡΙΑΣ ΥΛΗΣ	3024248
727090/18-06-97	AEG NIEDERSPANNUNGSTECHNIK GMBH & CO. KG	ΒΑΘΜΙΔΑ ΡΕΥΜΑΤΟΣ ΔΙΑΡΡΟΗΣ, ΠΟΥ ΜΠΟΡΕΙ ΝΑ ΣΥΝΑΡΜΟΛΟΓΕΙΤΑΙ ΜΑΖΙ ΜΕ ΔΙΑΚΟΠΤΕΣ ΠΡΟΣΤΑΣΙΑΣ ΓΡΑΜΜΩΝ	3024068

ΑΡ./ΗΜ.ΔΗΜ.Ε.Δ. (87)	ΔΙΚΑΙΟΥΧΟΣ (73)	ΤΙΤΛΟΣ ΕΦΕΥΡΕΣΗΣ (54)	ΑΡ.ΕΥΡ.Δ.Ε. (11)
728106/07-05-97	STEINER FREIZEITMOBEL G.M.B.H. & CO. KG.	ΥΠΟΔΟΧΕΥΣ ΜΕΤΑΦΟΡΑΣ ΚΑΙ ΑΠΟΘΗΚΕΥΣΕΩΣ	3024258
728132/16-07-97	1) PFIZER LTD 2) PFIZER RESEARCH AND DEVELOPMENT CO, N.V./S.A.	ΑΝΤΙΘΡΟΜΒΩΤΙΚΑ ΠΑΡΑΓΩΓΑ ΤΗΣ ΑΜΙΔΙΝΟΦΑΙΝΥΛΑΛΑΝΙΝΗΣ ΚΑΙ ΤΗΣ ΑΜΙΔΙΝΟΠΥΡΙΔΥΛΑΛΑΝΙΝΗΣ	3024228
728188/07-05-97	CARLSBERG A/S	ΠΟΤΟ ΚΑΙ ΜΙΑ ΜΕΘΟΔΟΣ ΠΑΡΑΣΚΕΥΗΣ ΤΟΥ	3024227
729318/07-05-97	DR. FISCHER AG	ΣΥΣΚΕΥΗ ΓΙΑ ΤΗΝ ΕΥΡΕΣΗ ΤΗΣ ΔΡΑΣΗΣ ΠΑΛΛΟΜΕΝΩΝ ΜΑΓΝΗΤΙΚΩΝ ΠΕΔΙΩΝ ΣΕ ΕΝΑΝ ΟΡΓΑΝΙΣΜΟ	3024247
730588/02-07-97	PFIZER INC.	ΕΝΩΣΕΙΣ ΙΣΟΞΑΖΟΛΙΝΗΣ ΩΣ ΑΝΤΙΦΛΕΓΜΟΝΩΔΗ ΜΕΣΑ	3024133
730694/16-04-97	RICHTER ELK	ΔΙΑΔΙΚΑΣΙΑ ΛΕΙΤΟΥΡΓΙΑΣ ΣΥΣΚΕΥΗΣ ΚΑΙ ΣΥΣΚΕΥΗ ΓΙΑ ΤΗ ΤΟΠΟΘΕΤΗΣΗ ΚΑΙ ΣΥΝΔΕΣΗ ΣΤΡΩΣΕΩΝ ΑΣΦΑΛΤΟΥ	3024093
734455/07-05-97	NEW YORK MEDICAL COLLEGE	ΜΕΙΩΜΕΝΗ ΔΡΑΣΗ 3 ΑΛΦΑ ΥΔΡΟΕΥΣΤΕΡΟΕΙΔΟΥΣ ΑΦΥΔΡΟΓΕΝΑΣΗΣ ΓΙΑ ΓΛΑΥΚΩΜΑ	3024195
737211/04-06-97	1) HENKEL KOMMANDITGESELLSCHAFT AUF AKTIEN 2) NORWEGIAN INSTITUTE OF FISHERIES AND AQUACULTURE LTD.	ΚΑΤΙΟΝΙΚΑ ΒΙΟΠΟΛΥΜΕΡΗ	3024139
738104/04-06-97	VERBURG ABRAHAM LEENDERT	ΣΥΣΚΕΥΗ ΓΙΑ ΗΛΕΚΤΡΙΚΗ ΑΛΙΕΙΑ	3024098
739418/02-07-97	UNIVERSITY OF VERMONT	ΜΕΘΟΔΟΙ ΕΝΤΟΠΙΣΜΟΥ ΛΕΜΦΟΚΥΤΤΑΡΩΝ ΜΕ ΦΑΙΝΟΤΥΠΟΥΣ ΜΕΤΑΛΛΑΚΤΩΝ	3023995

ΕΥΡΕΤΗΡΙΟ ΕΥΡΩΠΑΪΚΩΝ Δ.Ε. ΣΥΜΦΩΝΑ ΜΕ ΤΗΝ ΑΛΦΑΒΗΤΙΚΗ ΣΕΙΡΑ ΤΩΝ ΔΙΚΑΙΟΥΧΩΝ

<i>ΔΙΚΑΙΟΥΧΟΣ</i> (73)	<i>ΤΙΤΛΟΣ ΕΦΕΥΡΕΣΗΣ</i> (54)	<i>ΑΡ./ΗΜ.ΔΗΜ.Ε.Δ.</i> (87)	<i>ΑΡ.ΕΥΡ.Δ.Ε.</i> (11)
A.SCHULMAN GMBH	ΠΟΛΥΑΜΙΔΙΚΗ ΜΑΖΑ ΚΑΙ ΜΕΘΟΔΟΣ ΓΙΑ ΤΗΝ ΠΑΡΑΣΚΕΥΗ ΤΗΣ	652908/23-04-97	3024059
ABB PATENT GMBH	ΗΛΕΚΤΡΙΚΟΣ ΠΛΗΚΤΡΟΔΙΑΚΟΠΤΗΣ	620577/11-06-97	3024254
ADVANCED MICRO DEVICES, INC.	ΠΡΟΣΠΕΛΑΣΙΜΗ ΔΙΑ ΤΩΝ ΠΕΡΙΕΧΟΜΕΝΩΝ ΣΥΣΤΟΙΧΙΑ ΜΝΗΜΗΣ	341896/23-07-97	3024239
ADVANCED MICRO DEVICES, INC.	ΣΥΣΚΕΥΗ ΕΞΟΜΑΛΥΝΣΕΩΣ ΓΙΑ ΑΝΕΞΑΡΤΗΤΑ ΣΥΓΧΡΟΝΙΣΜΕΝΑ ΔΙΚΤΥΑ	342844/23-07-97	3024240
AEG NIEDERSPANNUNGSTECHNIK GMBH & CO. KG	ΒΑΘΜΙΔΑ ΡΕΥΜΑΤΟΣ ΔΙΑΡΡΟΗΣ, ΠΟΥ ΜΠΟΡΕΙ ΝΑ ΣΥΝΑΡΜΟΛΟΓΕΙΤΑΙ ΜΑΖΙ ΜΕ ΔΙΑΚΟΠΤΕΣ ΠΡΟΣΤΑΣΙΑΣ ΓΡΑΜΜΩΝ	727090/18-06-97	3024068
AGLUKON SPEZIALDUNGER GMBH	ΜΕΘΟΔΟΣ ΓΙΑ ΤΗΝ ΠΑΡΑΣΚΕΥΗ ΠΕΡΙΒΑΛΛΟΜΕΝΩΝ ΥΠΟ ΜΕΜΒΡΑΝΗΣ ΚΟΚΚΩΔΩΝ ΛΙΠΑΣΜΑΤΩΝ	599927/11-06-97	3024189
AKZO NOBEL N.V.	ΑΕΡΟΞΗΡΑΙΝΟΜΕΝΕΣ ΥΔΑΤΙΚΕΣ ΔΙΑΣΠΟΡΕΣ ΠΟΛΥΜΕΡΟΥΣ	608020/11-06-97	3024169
AKZO NOBEL N.V.	ΥΔΑΤΟΔΙΑΣΠΕΙΡΟΜΕΝΑ ΥΒΡΙΔΙΚΑ ΠΟΛΥΜΕΡΗ	608021/07-05-97	3024210
ALBRIGHT & WILSON UK LTD	ΒΙΟΚΤΟΝΑ ΚΙ ΑΓΡΟΧΗΜΙΚΑ ΕΝΑΙΩΡΗΜΑΤΑ	498231/02-05-97	3024218
ALCAN FRANCE	ΟΡΘΟΓΩΝΙΟ ΙΣΟΠΕΔΩΣΗΣ ΓΙΑ ΠΛΑΙΣΙΟ ΠΑΡΑΘΥΡΟΥ Ή ΑΝΑΛΟΓΟΥ ΑΠΟ ΜΕΤΑΛΛΙΚΟ ΜΟΡΦΗΣ	611871/28-05-97	3024330
ALCAN FRANCE	ΟΡΓΑΝΟ ΧΕΙΡΙΣΜΟΥ ΓΙΑ ΤΗΝ ΑΥΤΟΜΑΤΗ ΜΑΝΔΑΛΩΣΗ ΕΝΟΣ ΑΝΟΙΓΜΑΤΟΣ ΠΑΡΑΘΥΡΟΥ Ή ΑΝΑΛΟΓΟΥ	626494/11-06-97	3024329
ALCON LABORATORIES, INC.	ΝΕΑ ΜΕΘΟΔΟΣ ΔΙΑ ΠΑΡΑΣΚΕΥΗΝ ΠΑΡΑΓΩΓΩΝ ΚΛΟΝΙΔΙΝΗΣ	693055/21-05-97	3024164
ALFATEC - PHARMA GMBH	ΜΟΡΦΩΜΑΤΑ ΠΟΥ ΠΕΡΙΕΧΟΥΝ ΕΚΧΥΛΙΣΜΑ(ΑΤΑ) ΦΥΤΩΝ, ΕΙΔΙΚΩΤΕΡΑ ΣΥΣΣΩΜΑΤΩΜΑΤΑ ΒΟΛΩΝ ΚΑΙ Η ΦΑΡΜΑΚΕΥΤΙΚΗ ΚΑΙ ΚΑΛΛΥΝΤΙΚΗ ΧΡΗΣΙΜΟΠΟΙΗΣΗ ΤΟΥΣ	620727/16-04-97	3024062
ALLEVARD	ΔΙΑΤΑΞΗ ΣΤΗΡΙΞΕΩΣ ΜΙΑΣ ΣΙΔΗΡΟΤΡΟΧΙΑΣ ΣΕ ΣΙΔΗΡΟΔΡΟΜΙΚΗ ΓΡΑΜΜΗ ΧΩΡΙΣ ΕΡΜΑ	651834/09-04-97	3023981
ALPHA 1 BIOMEDICALS INC.	ΣΥΝΘΕΣΗ ΚΑΙ ΜΕΘΟΔΟΣ ΘΕΡΑΠΕΙΑΣ ΤΗΣ ΗΠΑΤΙΤΙΔΟΣ Γ	603305/14-05-97	3024025
ALTATEC MEDIZINTECHNISCHE ELEMENTE GMBH & CO. KG.	ΕΜΦΥΤΕΥΜΑ ΜΕ ΕΠΙΦΑΝΕΙΑ ΠΙΕΣΕΩΣ	513943/02-07-97	3024281
ALUMINIUM PECHINEY	ΘΥΛΑΚΑΣ ΔΙΗΘΗΣΗΣ ΥΓΡΟΥ ΜΕΤΑΛΛΟΥ ΕΠΙ ΔΙΗΘΗΤΙΚΟΥ ΜΕΣΟΥ, ΜΕ ΒΕΛΤΙΩΜΕΝΗ ΘΕΡΜΑΝΣΗ	725840/23-07-97	3024251
AMERICAN CYANAMID CO	ΥΔΑΤΙΚΕΣ ΣΥΝΘΕΣΕΙΣ ΣΥΜΠΥΚΝΩΜΕΝΟΥ ΕΝΑΙΩΡΗΜΑΤΟΣ	404201/16-07-97	3024152
AMERICAN CYANAMID CO	2,4,8-ΤΡΙΥΠΟΚΑΤΕΣΤΗΜΕΝΟ-3Η-6Η-1,4,5Α,8Α ΤΕΤΡΑΑΖΑΚΕΝΑΦΟΥΛΕΝΟ-3, 5-(4Η)-ΔΙΟΝΕΣ	443312/07-05-97	3024063
AMERICAN CYANAMID CO	ΑΔΡΑΝΟΠΟΙΗΜΕΝΟ ΒΑΚΤΗΡΙΑΚΟ ΕΜΒΟΛΙΟ ΜΥΣΟ-PLASMA ΗΥΟΡΝΕΥΜΟΝΙΑΕ ΚΑΙ ΜΕΘΟΔΟΣ ΧΡΗΣΙΜΟΠΟΙΗΣΗΣ ΤΟΥ	550477/23-04-97	3024214
AMERICAN CYANAMID CO	ΜΕΘΟΔΟΣ ΠΑΡΑΣΚΕΥΗΣ ΤΗΣ 9-ΑΜΙΝΟ-6-ΔΕΜΕΘΥΛ-6-ΔΕΟΞΥ ΤΕΤΡΑΚΥΚΛΙΝΗΣ	582791/23-04-97	3024076

ΔΙΚΑΙΟΥΧΟΣ (73)	ΤΙΤΛΟΣ ΕΦΕΥΡΕΣΗΣ (54)	ΑΡ./ΗΜ.ΔΗΜ.Ε.Δ. (87)	ΑΡ.ΕΥΡ.Δ.Ε. (11)
AMGEN BOULDER INC.	ΠΑΡΑΓΩΓΗ ΑΝΑΣΥΝΔΥΑΣΜΕΝΟΥ ΠΑΡΕΜΠΟΔΙΣΤΟΥ ΑΝΘΡΩΠΙΝΗΣ ΙΝΤΕΡΛΕΥΚΙΝΗΣ -1	502956/23-04-97	3024031
ANTONOV AUTOMOTIVE TECHNOLOGIES B.V.	ΔΙΑΤΑΞΗ ΜΕΤΑΔΟΣΗΣ, ΙΔΙΑΙΤΕΡΑ ΓΙΑ ΟΧΗΜΑ, ΚΑΙ ΜΕΘΟΔΟΙ ΚΑΤΕΥΘΥΝΣΗΣ ΠΟΥ ΑΝΑΦΕΡΟΝΤΑΙ Σ' ΑΥΤΗΝ	683877/14-05-97	3024224
APPLIED MICROBIOLOGY, INC.	ΦΑΡΜΑΚΕΥΤΙΚΑΙ ΣΥΝΘΕΣΕΙΣ ΒΑΚΤΗΡΙΟΚΙΝΗΣ ΚΑΙ ΧΡΗΣΙΣ ΤΩΝ ΔΙΑ ΤΗΝ ΝΟΣΗΛΕΙΑ (ΘΕΡΑΠΕΥΤΙΚΗΝ ΑΓΩΓΗ) ΓΑΣΤΡΕΝΤΕΡΙΚΩΝ ΔΙΑΤΑΡΑΧΩΝ	623024/02-05-97	3024049
APPLIED RESEARCH SYSTEMS ARS HOLDINGS N.V.	ΘΕΡΑΠΕΥΤΙΚΗ ΑΝΤΙΜΕΤΩΠΙΣΗ ΠΟΛΥΚΥΣΤΙΚΗΣ ΑΣΘΕΝΕΙΑΣ ΟΘΗΚΩΝ	472725/21-05-97	3024225
ARCH DEVELOPMENT CORPORATION	ΕΜΒΟΛΙΑ ΚΑΙ ΜΕΘΟΔΟΙ ΑΝΑΣΥΝΔΑΣΜΕΝΩΝ ΙΩΝ ΕΡΠΗΤΑ SIMPLEX	500917/02-05-97	3024144
ARGOS DISTRIBUTORS LTD	ΣΥΣΤΗΜΑ ΠΛΗΡΟΦΟΡΙΩΝ ΔΕΔΟΜΕΝΩΝ	660962/09-04-97	3024024
ARIZONA BOARD OF REGENTS	ΣΥΝΘΕΤΙΚΗ ΜΕΤΑΤΡΟΠΗ ΒΡΥΟΣΤΑΤΙΝΗΣ 2 ΕΙΣ ΒΡΥΟΣΤΑΤΙΝΗ 1	496160/07-05-97	3023990
ARO	ΕΓΚΑΤΑΣΤΑΣΗ ΚΑΤΕΥΘΥΝΣΗΣ ΕΝΟΣ ΕΡΓΑΛΕΙΟΥ ΦΕΡΟΝΤΟΣ ΜΙΑ ΛΑΒΙΔΑ ΠΡΟΟΡΙΖΟΜΕΝΗ ΝΑ ΚΑΝΕΙ ΜΙΑΝ ΟΡΙΣΜΕΝΗ ΕΡΓΑΣΙΑ ΕΠΙ ΤΕΜΑΧΙΩΝ, Η ΣΧΕΤΙΚΗ ΜΕΤΑΤΟΠΙΣΗ ΤΗΣ ΛΑΒΙΔΑΣ ΩΣ ΠΡΟΣ ΤΑ ΕΝ ΛΟΓΩ ΤΕΜΑΧΙΑ ΚΑΤΕΥΘΥΝΕΤΑΙ ΑΠΟ ΕΝΑ ΣΥΣΤΗΜΑ ΑΥΤΟΜΑΤΗΣ ΤΟΠΟΘΕΤΗΣΗΣ	508874/18-06-97	3024331
ASH GROVE CEMENT CO	ΔΙΑΤΑΞΗ ΦΟΡΤΙΣΕΩΣ ΣΤΕΡΕΩΝ ΚΑΥΣΙΜΩΝ ΣΕ ΠΕΡΙΣΤΡΟΦΙΚΕΣ ΚΑΜΙΝΟΥΣ	581779/09-04-97	3024035
ASSOCIATION D' AQUITAINE POUR LE DEVELOPPEMENT DE LA TRANSFUSION SANGUINE ET DES RECHERCHES HEMATOLOGIQUES	ΜΕΘΟΔΟΣ ΠΑΡΑΣΚΕΥΗΣ ΠΑΡΑΓΟΝΤΑ VON WILLE-BRAND ΠΟΛΥ ΥΨΗΛΗΣ ΚΑΘΑΡΟΤΗΤΟΣ	469985/23-04-97	3024115
ATLAS PACIFIC ENGINEERING CO	ΔΙΑΤΑΞΗ ΛΕΠΙΔΩΝ ΣΤΗ ΣΥΣΚΕΥΗ ΑΦΑΙΡΕΣΗΣ ΤΩΝ ΠΥΡΗΝΩΝ ΑΠΟ ΤΑ ΡΟΔΑΚΙΝΑ	578889/28-05-97	3024345
B.BRAUN MELSUNGEN AG	ΠΑΚΕΤΟ ΥΛΙΚΟΥ ΡΑΦΗΣ	602411/11-06-97	3024061
BAGNOLI FRANCO	ΧΡΗΣΗ ΤΗΣ ΠΑΡΑΘΟΡΜΟΝΗΣ, ΤΩΝ ΒΙΟΛΟΓΙΚΩΝ ΕΝΕΡΓΩΝ ΘΡΥΜΜΑΤΩΝ ΚΑΙ ΤΩΝ ΑΝΤΙΣΤΟΙΧΩΝ ΠΕΠΤΙΔΙΩΝ ΓΙΑ ΤΗΝ ΑΓΩΓΗ ΤΗΣ ΚΥΗΣΗΣ	663835/07-05-97	3024157
BASF AG	ΑΙΘΕΡΕΣ ΟΞΙΜΗΣ ΚΑΙ ΤΑ ΜΥΚΗΤΟΚΤΟΝΑ ΠΟΥ ΤΟΥΣ ΠΕΡΙΕΧΟΥΝ	678505/04-06-97	3023966
BAXTER INTERNATIONAL INC.	ΔΟΧΕΙΟ ΠΟΛΛΩΝ ΘΑΛΑΜΩΝ	636018/04-06-97	3024166
BAYER AG	ΠΑΡΑΓΩΓΑ 1,2,4-ΟΞΑΔΙΑΖΟΛΙΟΥ, ΓΙΑ ΚΑΤΑΠΟΛΕΜΗΣΗ ΕΝΔΟΠΑΡΑΣΙΤΩΝ	590415/04-06-97	3024272
BAYER AG	ΥΠΟ 4-ΕΤΕΡΟΚΥΚΛΥΛΙΟΥ ΥΠΟΚΑΤΕΣΤΗΜΕΝΕΣ ΔΙΥΔΡΟΠΥΡΙΔΙΝΕΣ	595166/21-05-97	3024295
BAYER CORPORATION	ΚΥΤΤΑΡΟΤΟΞΙΚΟ ΑΝΤΙΓΟΝΟ Τ-ΛΥΜΦΟΚΥΤΤΑΡΩΝ ΩΣ ΠΑΡΕΜΠΟΔΙΣΤΗΣ ΠΡΩΤΕΑΣΗΣ ΚΥΣΤΕΙΝΗΣ	651764/07-05-97	3024267
BIOGEN INC.	ΑΓΩΓΗ ΓΙΑ ΤΗ ΦΛΕΓΜΟΝΩΔΗ ΝΟΣΟ ΤΟΥ ΕΝΤΕΡΟΥ	625912/16-04-97	3024041

ΔΙΚΑΙΟΥΧΟΣ (73)	ΤΙΤΛΟΣ ΕΦΕΥΡΕΣΗΣ (54)	ΑΡ./ΗΜ.ΔΗΜ.Ε.Δ. (87)	ΑΡ.ΕΥΡ.Δ.Ε. (11)
BIOGEN, INC.	ΑΝΤΙ CD-4 ΑΝΤΙΣΩΜΑΤΑ ΤΑ ΟΠΟΙΑ ΔΕΣΜΕΥΟΥΝ ΤΑ HIV ΔΗΜΙΟΥΡΓΟΥΜΕΝΑ ΣΥΝΚΥΤΙΑ	512112/28-05-97	3024274
BIOVECTOR THERAPEUTICS SA	ΣΩΜΑΤΙΔΙΑΚΟΣ ΒΙΟΥΠΟΒΙΒΑΣΙΜΟΣ ΦΟΡΕΑΣ ΚΑΙ ΜΕΘΟΔΟΣ ΣΥΝΘΕΣΕΩΣ	542969/07-05-97	3024217
BOARD OF REGENTS OF UNIVERSITY OF WASHINGTON	ΠΕΡΙΦΕΡΟΠΟΙΗΣΗ ΑΙΜΑΤΟΠΟΙΗΤΙΚΩΝ ΑΙΜΟΚΥΤΟΒΛΑΣΤΩΝ	670735/02-04-97	3023975
BOEHRINGER INGELHEIM INTERNATIONAL GMBH	ΜΕΘΟΔΟΣ ΠΑΡΑΣΚΕΥΗΣ ΠΟΛΥΕΣΤΕΡΩΝ ΣΕ ΒΑΣΗ ΥΔΡΟΞΥΚΑΡΒΟΝΙΚΑ ΟΞΕΑ	443542/04-06-97	3024284
BOEHRINGER INGELHEIM KG	ΜΕΘΟΔΟΣ ΠΑΡΑΣΚΕΥΗΣ ΠΟΛΥΕΣΤΕΡΩΝ ΣΕ ΒΑΣΗ ΥΔΡΟΞΥΚΑΡΒΟΝΙΚΑ ΟΞΕΑ	443542/04-06-97	3024284
BOEHRINGER MANNHEIM GMBH	ΜΕΘΟΔΟΣ ΓΙΑ ΤΟΝ ΠΡΟΣΔΙΟΡΙΣΜΟ ΤΗΣ ΙΣΧΥΟΣ ΙΟΝΤΩΝ Ή ΤΟΥ ΕΙΔΙΚΟΥ ΒΑΡΟΥΣ ΥΔΑΤΙΚΩΝ ΥΓΡΩΝ	349934/11-06-97	3024184
BOSCH-SIEMENS HAUSGERATE GMBH	ΠΕΡΙΒΛΗΜΑ ΓΙΑ ΤΗΝ ΥΠΟΔΟΧΗ ΜΙΑΣ ΗΛΕΚΤΡΙΚΗΣ ΣΥΣΚΕΥΗΣ	591665/07-05-97	3024313
BOSCH-SIEMENS HAUSGERATE GMBH	ΦΩΤΙΣΤΙΚΟ ΣΩΜΑ ΓΙΑ ΦΟΥΡΝΟΥΣ ΟΙΚΙΑΚΗΣ ΧΡΗΣΗΣ	611917/14-05-97	3024096
BOURG CHRISTIAN P.	ΣΥΡΡΑΠΤΙΚΟ ΦΥΛΛΩΝ ΧΑΡΤΙΟΥ ΜΕ ΘΗΚΕΣ ΠΟΥ ΥΠΕΡΚΕΙΝΤΑΙ Η ΜΙΑ ΤΗΣ ΑΛΛΗΣ	619259/04-06-97	3024175
BRAIN ARCHIBALD IAN JEREMY, DR.	ΑΕΡΑΓΩΓΟΣ ΛΑΡΥΓΓΙΚΗΣ ΜΑΣΚΑΣ ΜΕ ΟΜΟΚΕΝΤΡΙΚΗ ΠΑΡΟΧΕΤΕΥΣΗ ΕΚΚΕΝΩΣΗΣ ΟΙΣΟΦΑΓΟΥ	651664/16-04-97	3023983
BREVIND ETABLISSEMENT	ΚΑΖΑΝΑΚΙ ΜΕ ΔΙΑΦΟΡΙΚΗ ΕΚΚΕΝΩΣΗ ΓΙΑ ΤΟΥΑΛΕΤΑ ΠΟΥ ΤΟΠΟΘΕΤΕΙΤΑΙ ΣΤΟΝ ΤΟΙΧΟ ΜΕ ΑΥΤΟΜΑΤΗ ΔΙΑΚΟΠΗ ΤΗΣ ΦΑΣΕΩΣ ΕΚΚΕΝΩΣΕΩΣ	631641/16-04-97	3024107
BRISTOL-MYERS SQUIBB CO	ΑΛΙΚΥΚΛΙΚΟΙ ΑΝΑΣΤΟΛΕΙΣ ΦΩΣΦΟΛΙΠΑΣΗΣ Α 2	629604/16-04-97	3024104
BRISTOL-MYERS SQUIBB CO	ΣΤΑΘΕΡΟΠΟΙΗΜΕΝΑ ΔΙΑΛΥΜΑΤΑ ΛΕΥΚΟΧΡΥΣΟΥ (II) ΠΑΡΑΓΟΝΤΩΝ ΚΑΤΑ ΤΟΥ ΟΓΚΟΥ	642792/02-05-97	3024340
BRISTOL-MYERS SQUIBB CO	ΦΑΙΝΥΛ Ή ΦΑΙΝΥΛΑΛΚΥΛ ΥΠΟΚΑΤΕΣΤΗΜΕΝΟΥ ΝΑΦΘΑΛΙΝΙΟΥ ΠΑΡΑΓΩΓΑ ΠΟΥ ΕΧΟΥΝ ΔΡΑΣΤΙΚΟΤΗΤΑ ΟΜΟΙΑΖΟΥΣΑ ΜΕ ΡΕΤΙΝΟΕΙΔΕΣ ΚΑΘΩΣ ΕΠΙΣΗΣ ΔΡΑΣΤΙΚΟΤΗΤΕΣ ΚΑΤΑ ΤΟΥ ΟΓΚΟΥ	661261/07-05-97	3024341
BRITISH AEROSPACE PUBLIC LTD CO	ΔΙΑΤΑΞΗ ΓΙΑ ΤΗ ΣΥΓΚΡΑΤΗΣΗ ΜΙΑΣ ΚΑΜΕΡΑΣ	680420/09-07-97	3024082
BRITISHTECHNOLOGY GROUP LTD	ΦΘΟΡΙΟΟΛΕΦΙΝΕΣ ΚΑΤΑΠΟΛΕΜΗΣΕΩΣ ΕΠΙΒΛΑΒΩΝ ΟΡΓΑΝΙΣΜΩΝ	660815/16-04-97	3024029
BRITISH-AMERICANTOBACCO CO LTD	ΒΕΛΤΙΩΣΕΙΣ ΠΟΥ ΑΦΟΡΟΥΝ ΣΕ ΕΙΔΗ ΚΑΠΝΙΣΜΑΤΟΣ 413536/16-04-97 3024100		
BRITISH-AMERICANTOBACCO CO LTD	ΚΟΠΗ ΚΑΠΝΟΥ ΣΕ ΜΠΑΛΕΣ	641523/09-07-97	3024306
BTICINO S.P.A.	ΑΡΘΡΩΤΗ ΗΛΕΚΤΡΙΚΗ ΣΥΣΚΕΥΗ ΜΕ ΕΓΓΕΝΗ ΠΡΟΣΤΑΣΙΑ ΤΩΝ ΔΑΚΤΥΛΩΝ ΣΤΑ ΤΕΡΜΑΤΙΚΑ ΤΩΝ ΣΦΙΓΚΤΗΡΩΝ	710404/02-05-97	3024293
BURGOPACK STAMPA, TRN-SFORMAZIONE, IMBALLAGGI S.P.A.	ΔΟΧΕΙΟ ΜΕ ΑΠΟΦΛΟΙΟΥΜΕΝΟ ΚΑΛΥΜΑ ΤΟ ΟΠΟΙΟ ΕΧΕΙ ΜΙΑ ΠΕΡΙΟΧΗ ΒΕΛΤΙΩΜΕΝΗΣ ΑΓΚΥΡΩΣΕΩΣ	549965/07-05-97	3024275

ΔΙΚΑΙΟΥΧΟΣ (73)	ΤΙΤΛΟΣ ΕΦΕΥΡΕΣΗΣ (54)	ΑΡ./ΗΜ.ΔΗΜ.Ε.Δ. (87)	ΑΡ.ΕΥΡ.Δ.Ε. (11)
BUSAK + SHAMBAN GMBH & CO.	ΔΙΑΤΑΞΗ ΣΤΕΓΑΝΟΠΟΙΗΣΗΣ	708897/23-04-97	3024202
BYK GULDEN LOMBERG CHE-MISCHE FABRIK GMBH	ΦΑΡΜΑΚΕΥΤΙΚΑ ΠΑΡΑΣΚΕΥΑΣΜΑΤΑ ΠΟΥ ΠΕΡΙΕΧΟΥΝ 5-ΔΙΦΘΟΡΟΜΕΘΟΞΥ-2-[(3,4-ΔΙΜΕΘΟΞΥ-2-ΠΥΡΙΔΥΛ)ΜΕΘΥΛΟΣΟΥΛΦΙΝΥΛ]ΒΕΝΖΙΜΙΔΑΖΟΛΙΟ ΚΑΙ ΕΝΑΝ ΑΝΤΙΕΛΙΚΟΒΑΚΤΗΡΙΑΚΟ ΠΑΡΑΓΟΝΤΑ ΓΙΑ ΤΗ ΘΕΡΑΠΕΙΑ ΤΩΝ ΓΑΣΤΡΕΝΤΕΡΙΚΩΝ ΔΙΑΤΑΡΑΧΩΝ	544760/02-05-97	3024058
CADENCE ENVIRONMENTAL ENERGY, INC.	ΙΑΤΑΞΗ ΦΟΡΤΙΣΕΩΣ ΣΤΕΡΕΩΝ ΚΑΥΣΙΜΩΝ ΣΕ ΠΕΡΙΣΤΡΟΦΙΚΕΣ ΚΑΜΙΝΟΥΣ	581779/09-04-97	3024035
CALLAWAY GOLF CO	ΜΠΑΣΤΟΥΝΙΑ ΤΟΥ ΓΚΟΛΦ ΓΙΑ ΣΥΡΤΟ ΚΤΥΠΗΜΑ ΤΗΣ ΜΠΑΛΑΣ	608128/02-05-97	3024222
CARL-ZEISS-STIFTUNG	ΠΥΡΙΜΑΧΟ ΦΑΤΝΩΜΑ	524418/21-05-97	3023971
CARLSBERG A/S	ΠΟΤΟ ΚΑΙ ΜΙΑ ΜΕΘΟΔΟΣ ΠΑΡΑΣΚΕΥΗΣ ΤΟΥ	728188/07-05-97	3024227
CARNAUDMETALBOX	ΜΕΘΟΔΟΣ ΔΙΑΜΟΡΦΩΣΕΩΣ ΕΝΟΣ ΣΩΜΑΤΟΣ ΜΕΤΑΛΛΙΚΟΥ ΚΥΤΙΟΥ ΚΑΙ ΕΓΚΑΤΑΣΤΑΣΗ ΔΙΑΜΟΡΦΩΣΕΩΣ ΕΝΟΣ ΤΕΤΟΙΟΥ ΣΩΜΑΤΟΣ ΚΥΤΙΟΥ	543695/02-05-97	3024221
CEBAL S.A.	ΜΕΘΟΔΟΣ ΚΑΤΑΣΚΕΥΗΣ ΕΝΟΣ ΣΩΛΗΝΑ ΜΕ ΤΟΙΧΩΜΑ ΠΕΡΙΕΧΟΝ ΠΑΝΩ ΑΠΟ 60% ΠΛΑΣΤΙΚΗΣ ΥΛΗΣ ΚΑΙ ΕΧΟΝ ΧΙΤΩΝΙΟ ΚΑΙ ΜΙΑ ΚΕΦΑΛΗ ΣΤΕΝΗ ΚΑΙ ΑΝΤΙΣΤΟΙΧΟΣ ΣΩΛΗΝΑΣ	680444/04-06-97	3024001
CELLTECH THERAPEUTICS LTD	ΜΕΘΟΔΟΣ ΑΝΑΣΥΝΔΥΑΣΜΕΝΟΥ DNA ΚΑΙ ΚΥΤΤΑΡΑ ΞΕΝΙΣΤΕΣ	378382/21-05-97	3024002
CENTRE NATIONAL DE LA RECHERCHE SCIENTIFIQUE (CNRS)	ΕΝΩΣΕΙΣ ΠΑΡΑΓΩΓΑ ΒΗΤΑ-ΚΑΡΒΟΛΙΝΩΝ ΠΟΥ ΕΙΝΑΙ ΣΥΜΠΛΟΚΟΠΟΙΗΤΕΣ ΤΟΥ ΔΕΚΤΟΥ ΤΩΝ ΒΕΝΖΟΔΙΑΖΕΠΙΝΩΝ ΚΑΙ ΕΧΟΥΝ ΑΠΟΤΕΛΕΣΜΑ ΑΝΑΣΤΡΟΦΟΥ ΑΓΩΝΙΣΤΟΥ ΚΑΙ ΑΝΤΑΓΩΝΙΣΤΟΥ ΕΝΑΝΤΙ ΤΩΝ ΒΕΝΖΟΔΙΑΖΕΠΙΝΩΝ ΚΑΙ ΦΑΡΜΑΚΑ ΠΟΥ ΤΙΣ ΠΕΡΙΕΧΟΥΝ	499527/02-05-97	3024291
CENTRO DE INGENIERIA GENETICA Y BIOTECNOLOGIA	ΑΚΟΛΟΥΘΙΑ ΝΟΥΚΛΕΟΤΙΔΙΩΝ ΚΩΔΙΚΟΠΟΙΟΥΣΑ ΜΙΑ ΠΡΩΤΕΙΝΗ ΤΗΣ ΕΞΩΤΕΡΙΚΗΣ ΜΕΜΒΡΑΝΗΣ ΤΟΥ NEISSERIA MENINGITIDIS ΚΑΙ ΧΡΗΣΗ ΤΗΣ ΕΝ ΛΟΓΩ ΠΡΩΤΕΙΝΗΣ ΣΕ ΠΑΡΑΣΚΕΥΑΣΜΑΤΑ ΕΜΒΟΛΙΩΝ	474313/23-04-97	3024127
COMMUNAUTE ECONOMIQUE EUROPEENNE (CEE)	ΜΕΘΟΔΟΣ ΚΑΙ ΔΙΑΤΑΞΗ ΜΕΤΡΗΣΕΩΣ ΤΟΥ ΘΟΡΥΒΟΥ	562989/16-04-97	3023991
CONCENTRIC PUMPS LTD	ΦΑΣΕΩΣ ΓΕΝΝΗΤΡΙΩΝ ΗΜΙΤΟΝΟΕΙΔΩΝ ΤΑΛΑΝΤΩΣΕΩΝ ΣΥΜΠΑΓΗΣ ΑΝΤΛΙΑ ΜΕ ΣΤΡΟΦΕΙΟ ΚΑΙ ΔΑΚΤΥΛΙΟ (GEROTOR PUMP)	656098/11-06-97	3024265
CONSTRUCTOR LAGERTECHNIK GMBH	ΟΘΟΝΗ ΑΠΕΙΚΟΝΙΣΕΩΣ ΦΩΤΕΙΝΟΥ ΔΕΝΔΡΟΥ ΓΙΑ ΜΙΑ ΟΡΙΖΟΝΤΙΑ ΠΕΡΙΣΤΡΟΦΙΚΗ ΔΙΑΤΑΞΗ	597464/23-04-97	3023969
CORYNE DE BRUYNES	ΧΡΗΣΗ ΣΥΝΔΥΑΣΜΟΥ ΤΟΥ Ν,N-ΔΙΑΙΘΥΛΟΤΟΛΟΥΑΜΙΔΙΟΥ ΚΑΙ ΤΗΣ ΒΙΝΙΛΛΙΝΗΣ ΩΣ ΦΘΕΙΡΟΑΠΩΘΗΤΙΚΟΥ ΜΕΣΟΥ	557174/23-04-97	3024177
CULTOR LTD.	ΑΝΑΚΤΗΣΗ ΕΡΥΘΡΟΒΙΚΩΝ ΑΠΟ ΦΩΤΟΓΡΑΦΙΚΑ ΔΙΑΛΥΜΑΤΑ	677181/14-05-97	3024279
DAIMLER-BENZ AEROSPACE AIRBUS GMBH.	ΟΠΤΙΚΗ ΜΕΤΑΔΟΣΗ ΔΕΔΟΜΕΝΩΝ ΜΕ ΔΙΑΜΟΡΦΩΣΗ ΑΛΛΑΜΑΤΟΣ ΣΥΧΝΟΤΗΤΑΣ	538644/02-04-97	3023968

ΔΙΚΑΙΟΥΧΟΣ (73)	ΤΙΤΛΟΣ ΕΦΕΥΡΕΣΗΣ (54)	ΑΡ./ΗΜ.ΔΗΜ.Ε.Δ. (87)	ΑΡ.ΕΥΡ.Δ.Ε. (11)
DANA-FARBER CANCER INSTITUTE, INC.	ΠΡΩΤΕΙΝΗ ΕΠΙΦΑΝΕΙΑΣ ΚΥΤΤΑΡΟΥ ΣΥΝΑΦΗΣ ΜΕ ΛΕΜΦΟΚΥΤΤΑΡΟ	386906/23-04-97	3024204
DART INDUSTRIES INC.	ΚΥΤΙΟ ΓΕΥΜΑΤΟΣ ΜΕ ΑΝΑΣΤΡΕΨΙΜΟ ΚΑΛΥΜΜΑ	570744/02-07-97	3023994
DEGUSSA AG	ΑΙΩΡΗΜΑ ΓΑΝΩΜΑΤΟΣ, ΓΙΑ ΤΟΠΟΘΕΤΗΣΗ ΛΕΠΤΩΝ ΣΤΡΩΣΕΩΝ ΓΑΝΩΜΑΤΟΣ ΕΠΑΝΩ ΣΕ ΥΠΟΣΤΡΩΜΑΤΑ	625402/04-06-97	3024288
DEL TOMME MARC	ΔΙΑΤΑΞΗ ΓΙΑ ΟΧΗΜΑΤΑ ΟΔΙΚΗΣ ΜΕΤΑΦΟΡΑΣ Ή ΧΕΙΡΙΣΜΩΝ, ΚΑΙ ΟΧΗΜΑ ΕΞΟΠΛΙΣΜΕΝΟ ΜΕ ΤΕΤΟΙΑ ΔΙΑΤΑΞΗ	629160/23-04-97	3024205
DEPUY ORTHOPAEDICS, INC.	ΚΟΥΤΥΛΙΚΟ ΚΥΠΕΛΛΟΕΙΔΕΣ ΣΥΓΚΡΟΤΗΜΑ	638299/28-05-97	3024037
DIPL.-ING.DR.ERNST VOGELSANG GMBH & CO.KG	ΣΥΝΔΕΣΜΟΣ ΕΜΠΗΞΕΩΣ ΓΙΑ ΤΗ ΣΥΝΔΕΣΗ ΔΥΟ ΠΛΑΣΤΙΚΩΝ ΣΩΛΗΝΩΝ	587131/23-04-97	3024145
DOW ITALIA S.P.A.	ΜΕΘΟΔΟΣ ΠΑΡΑΣΚΕΥΗΣ ΜΙΚΡΟΚΥΦΕΛΩΤΟΥ ΠΟΛΥΟΥΡΑΙΘΑΝΙΚΟΥ ΕΛΑΣΤΟΜΕΡΟΥΣ ΑΠΟ ΠΡΟΠΟΛΥΜΕΡΕΣ ΜΕ ΙΣΟΚΥΑΝΙΚΟ ΑΚΡΟ "ΜΑΛΑΚΟΥ ΤΜΗΜΑΤΟΣ" ΚΑΙ ΜΙΚΡΟΚΥΦΕΛΩΤΟ ΠΟΛΥΟΥΡΑΙΘΑΝΙΚΟ ΕΛΑΣΤΟΜΕΡΕΣ ΠΟΥ ΛΑΜΒΑΝΕΤΑΙ	588981/14-05-97	3024138
DR. FISCHER AG	ΣΥΣΚΕΥΗ ΓΙΑ ΤΗΝ ΕΥΡΕΣΗ ΤΗΣ ΔΡΑΣΗΣ ΠΑΛΛΟΜΕΝΩΝ ΜΑΓΝΗΤΙΚΩΝ ΠΕΔΙΩΝ ΣΕ ΕΝΑΝ ΟΡΓΑΝΙΣΜΟ	729318/07-05-97	3024247
DR. KARL THOMAE GMBH	ΒΕΝΖΙΜΙΔΑΖΟΛΙΑ, ΦΑΡΜΑΚΑ ΠΟΥ ΠΕΡΙΕΧΟΥΝ ΤΙΣ ΕΝΩΣΕΙΣ ΑΥΤΕΣ ΚΑΙ ΜΕΘΟΔΟΣ ΓΙΑ ΤΗΝ ΠΑΡΑΣΚΕΥΗ ΤΟΥΣ	468470/16-04-97	3024027
DYNAMIC ENGINEERING INC.	ΣΥΣΤΗΜΑ ΓΙΑ ΤΟΝ ΕΛΕΓΧΟ ΥΨΗΛΟΤΕΡΩΝ ΑΡΜΟΝΙΚΩΝ ΤΑΛΑΝΤΩΣΕΩΝ ΣΤΑ ΠΤΕΡΥΓΙΑ ΤΟΥ ΣΤΡΟΦΕΙΟΥ ΤΟΥ ΕΛΙΚΟΠΤΕΡΟΥ	601527/23-04-97	3023986
E. BARTOLETTI SPA	ΔΙΑΤΑΞΙΣ ΑΝΤΙΜΕΤΩΠΙΣΗΣ ΠΡΟΝΕΥΣΤΑΣΜΟΥ ΓΙΑ ΤΡΟΠΟΠΟΙΗΤΙΚΑ ΗΜΙΡΥΜΟΥΛΚΟΥΜΕΝΑ ΚΑΤΑ ΤΗΝ ΣΙΔΗΡΟΔΡΟΜΙΚΗ ΜΕΤΑΦΟΡΑ	679566/23-04-97	3024196
E.I. DU PONT DE NEMOURS AND CO	ΙΜΙΔΑΖΟΛΙΑ ΜΠΛΟΚΑΡΙΣΜΑΤΟΣ ΥΠΟΔΟΧΕΩΣ ΑΓΓΕΙΟΤΑΣΙΝΗΣ ΚΑΙ ΣΥΝΔΥΑΣΜΟΙ ΤΟΥΤΩΝ ΜΕ ΔΙΟΥΡΗΤΙΚΑ ΚΑΙ ΜΗ ΣΤΕΡΕΟΙΔΗ ΑΝΤΙΦΛΕΓΟΝΩΔΗ ΦΑΡΜΑΚΑ	324377/16-04-97	3024053
E.I. DU PONT DE NEMOURS AND CO	ΕΞΟΠΛΙΣΜΟΣ ΓΙΑ ΤΗΝ ΔΙΑΚΙΝΗΣΗ ΗΛΕΚΤΡΟΦΟΡΗΤΙΚΩΝ ΜΕΜΒΡΑΝΩΝ ΜΕΤΑΦΟΡΑΣ ΚΑΙ ΓΙΑ ΤΗΝ ΧΗΜΕΙΟΦΩΤΕΙΝΗ ΑΝΙΧΝΕΥΣΗ ΚΗΛΙΔΩΝ ΠΕΡΙΕΧΟΜΕΝΩΝ Σ'ΑΥΤΕΣ, ΚΑΙ ΔΙΕΡΓΑΣΙΕΣ ΟΙ ΟΠΟΙΕΣ ΧΡΗΣΙΜΟΠΟΙΟΥΝ ΤΟΝ ΕΞΟΠΛΙΣΜΟ	596980/02-05-97	3023988
E.I. DU PONT DE NEMOURS AND CO	ΕΞΟΠΛΙΣΜΟΣ ΓΙΑ ΕΠΕΞΕΡΓΑΣΙΑ ΡΕΥΣΤΟΥ ΠΛΑΙΣΙΩΜΕΝΩΝ ΜΕΜΒΡΑΝΩΝ	677168/07-05-97	3024162
E.I. DU PONT DE NEMOURS AND CO	ΠΟΛΥΒΙΝΥΛΙΚΗ ΑΛΚΟΟΛΗ ΕΣΤΕΡΟΠΟΙΗΜΕΝΗ ΜΕ ΓΑΛΑΚΤΙΚΟ ΟΞΥ ΚΑΙ ΔΙΕΡΓΑΣΙΑ Γ' ΑΥΤΗΝ	683794/07-05-97	3024118
E.I. DU PONT DE NEMOURS AND CO	ΥΠΕΡΑΓΩΓΟΙ ΠΕΡΙΕΧΟΝΤΕΣ ΘΑΛΛΙΟ, ΧΑΛΚΟ, ΟΞΥΓΟΝΟ, ΦΘΟΡΙΟ ΚΑΙ ΤΟΥΛΑΧΙΣΤΟΝ ΕΝΑ ΑΠΟ ΤΑ ΒΑΡΙΟ Ή ΣΤΡΟΝΤΙΟ	720594/16-07-97	3024269
E.I. DU PONT DE NEMOURS AND CO	ΝΕΑ ΜΕΘΟΔΟΣ ΠΑΡΑΓΩΓΗΣ ΑΡΑΒΟΣΙΤΟΥ ΜΕ ΒΕΛΤΙΩΜΕΝΟΥΣ ΠΟΙΟΤΙΚΟΥΣ ΧΑΡΑΚΤΗΡΕΣ ΚΑΡΠΟΥ	572412/14-05-97	3024234

ΔΙΚΑΙΟΥΧΟΣ (73)	ΤΙΤΛΟΣ ΕΦΕΥΡΕΣΗΣ (54)	ΑΡ./ΗΜ.ΔΗΜ.Ε.Δ. (87)	ΑΡ.ΕΥΡ.Δ.Ε. (11)
E.R. SQUIBB & SONS, INC.	ΕΚΧΥΛΙΣΗ ΤΑΞΑΝΙΩΝ ΣΕ ΥΠΕΡΚΡΙΣΙΜΕΣ ΣΥΝΘΗΚΕΣ	521675/23-04-97	3024105
E.R. SQUIBB & SONS, INC.	ΠΑΡΑΓΩΓΑ Ν-ΙΣΟΞΑΖΟΛ-ΝΑΦΘΥΛΣΟΥΛΦΟΝΑΜΙΔΙΟΥ ΚΑΙ Η ΧΡΗΣΗ ΑΥΤΩΝ ΩΣ ΑΝΤΑΓΩΝΙΣΤΕΣ ΤΗΣ ΕΝΔΟΘΗΛΙΝΗΣ	558258/07-05-97	3024203
E.R. SQUIBB & SONS, INC.	ΒΕΝΖΟ-ΣΥΜΠΥΚΝΩΜΕΝΕΣ ΛΑΚΤΑΜΕΣ	595610/07-05-97	3024255
E.R. SQUIBB & SONS, INC.	ΙΝΕΣ	680525/07-05-97	3024338
EASTMAN CHEMICAL CO	ΣΥΜΠΥΚΝΩΜΑΤΑ ΦΘΟΡΙΖΟΝΤΩΝ ΧΡΩΣΤΙΚΩΝ	616625/07-05-97	3024126
EASTMAN CHEMICAL CO	ΜΕΘΟΔΟΣ ΕΠΙΛΕΚΤΙΚΗΣ ΥΔΡΟΓΟΝΩΣΕΩΣ 3,4-ΕΠΟΞΥ-1-ΒΟΥΤΑΝΙΟΥ, ΠΡΟΣ 1,2-ΕΠΟΞΥΒΟΥΤΑΝΙΟ	639185/23-07-97	3024282
EASTMAN CHEMICAL CO	ΓΑΛΑΚΤΩΜΑΤΑ ΥΨΗΛΗΣ ΔΙΑΥΓΕΙΑΣ ΠΕΡΙΕΧΟΝΤΑ ΤΗΓΜΑ ΜΗΛΕΙΝΙΚΟΥ ΠΡΟΠΥΛΕΝΟ ΚΗΡΟΥ ΥΨΗΛΟΥ ΙΕΩΔΟΥΣ	655074/25-06-97	3024232
EASTMAN CHEMICAL CO	ΠΟΛΥΜΕΡΗ ΤΑ ΟΠΟΙΑ ΠΕΡΙΕΧΟΥΝ ΝΑΦΘΑΛΙΝΟ-ΔΙΚΑΡΒΟΞΥΛΙΚΟΝ ΟΞΥ ΕΧΟΝΤΑ ΜΕΙΩΜΕΝΟΝ ΦΘΟΡΙΣΜΟ	713501/23-04-97	3024042
ECIA - EQUIPEMENTS ET COM- POSANTS POUR L' INDUSTRIE AUTOMOBILE	ΔΙΑΤΑΞΗ ΓΙΑ ΤΗΝ ΣΥΝΔΕΣΗ ΜΕ ΑΡΘΡΩΣΗ ΟΡΓΑΝΩΝ ΕΝΟΣ ΣΥΣΤΗΜΑΤΟΣ ΕΞΑΤΜΙΣΗΣ, ΚΥΡΙΩΣ ΑΥΤΟΚΙΝΗΤΟΥ	543715/23-04-97	3024047
EISAI CO., LTD.	ΠΛΗΣΜΑΤΑ ΣΥΝΔΥΑΖΟΝΤΑ ΠΡΩΤΕΙΝΗΝ ΣΥΝΔΕΟΜΕΝΗΝ ΕΠΙ ΥΠΟΣΤΡΩΜΑΤΟΣ ΜΕΣΩ ΕΝΔΙΑΜΕΣΟΥ ΣΤΟΙΒΑΔΟΣ	501309/02-05-97	3024342
EISAI CO., LTD.	ΕΤΕΡΟΚΥΚΛΙΚΑ ΠΑΡΑΓΩΓΑ ΚΑΡΒΟΝΙΚΩΝ ΟΞΕΩΝ, ΤΑ ΟΠΟΙΑ ΣΥΝΔΕΟΝΤΑΙ ΜΕ ΤΟΥΣ ΥΠΟΔΟΧΕΙΣ ΡΕΤΙΝΟΙΔΩΝ (RAR)	638071/09-04-97	3024074
ELAUT NAAMLOZEVENNOOT- SCHAP	ΑΥΤΟΜΑΤΟ ΠΑΙΧΝΙΔΙ ΜΕ ΖΑΡΙΑ	635289/09-04-97	3024017
ELECTRICITE DE FRANCE SERV- ICE NATIONAL	ΜΕΤΑΣΧΗΜΑΤΙΣΤΗΣ ΒΥΘΙΣΜΕΝΟΣ ΜΗ ΕΚΡΗΚΤΙΚΟΣ ΥΨΗΛΗΣ/ΧΑΜΗΛΗΣ ΤΑΣΗΣ ΜΕ ΛΕΙΤΟΥΡΓΙΑ ΔΙΑΡΚΟΥΣ ΥΠΕΡΦΟΡΤΙΣΗΣ	536019/09-07-97	3024332
ELF ATOCHEM S.A.	ΜΙΓΜΑΤΑ ΔΙΜΕΘΥΛΛΑΙΘΕΡΟΣ ΚΑΙ 1,1,1,2-ΤΕΤΡΑΦΘΟ-ΡΙΟΑΙΘΑΝΙΟΥ ΚΑΙ ΟΙ ΕΦΑΡΜΟΓΕΣ ΑΥΤΩΝ	443912/04-06-97	3024087
ELF ATOCHEM S.A.	ΠΟΛΥΜΕΡΗ ΚΑΙ ΣΥΜΠΟΛΥΜΕΡΗ ΠΡΟΕΡΧΟΜΕΝΑ ΑΠΟ ΤΗΝ ΠΡΟΣΘΗΚΗ ΟΛΙΓΟΜΕΡΩΝ ΚΑΙ ΔΙ-ΑΜΙΝΙΚΑ ΚΑΙ ΔΙ-ΥΔΡΟΞΥΛΙΚΑ ΑΚΡΑ ΚΑΙ ΔΙΣΟΞΑΖΙΝΟΝΩΝ Ή ΔΙΣΟΞΑΖΟΛΙΝΟΝΩΝ	581641/11-06-97	3024229
ELF ATOCHEM S.A.	ΠΟΛΥΜΕΡΗ ΚΑΙ ΣΥΜΠΟΛΥΜΕΡΗ ΠΡΟΕΡΧΟΜΕΝΑ ΑΠΟ ΤΗΝ ΠΡΟΣΘΗΚΗ ΟΛΙΓΟΜΕΡΩΝ ΜΕ ΔΙ-ΚΑΡΒΟΞΥ ΚΑΤΑΛΗΞΕΙΣ ΚΑΙ ΔΙΣΟΞΑΖΙΝΩΝ Ή ΔΙΣΟΞΑΖΟΛΙΝΩΝ	581642/11-06-97	3024163
ELI LILLY AND CO	ΜΙΑ ΤΡΟΠΟΠΟΙΗΜΕΝΗ ΜΟΝΑΣ ΜΕΤΕΓΓΡΑΦΗΣ ΚΑΙ Η ΧΡΗΣΗ ΑΥΤΗΣ	445939/14-05-97	3024137
ELI LILLY AND CO	ΣΥΝΘΕΣΙΣ ΔΙΚΥΚΛΙΚΩΝ ΑΡΩΜΑΤΙΚΩΝ ΣΟΥΛΦΟΝΙΚΩΝ ΟΞΕΩΝ, ΣΟΥΛΦΟΝΥΛΟ ΧΛΩΡΙΔΙΩΝ ΚΑΙ ΣΟΥΛΦΟ-ΝΑΜΙΔΙΩΝ	583960/21-05-97	3024121
ELI LILLY AND CO	ΒΕΛΤΙΩΣΕΙΣ ΕΙΣ Ή ΣΧΕΤΙΚΑΙ ΜΕ ΒΕΝΖΟΘΕΙΟΦΑΙΝΙΑ	584952/02-05-97	3024171

ΔΙΚΑΙΟΥΧΟΣ (73)	ΤΙΤΛΟΣ ΕΦΕΥΡΕΣΗΣ (54)	ΑΡ./ΗΜ.ΔΗΜ.Ε.Δ. (87)	ΑΡ.ΕΥΡ.Δ.Ε. (11)
ELI LILLY AND CO	ΡΑΚΤΟΠΑΜΙΝΗ ΓΙΑ ΠΡΙΝ ΑΠΟ ΚΑΙ ΠΕΡΙ ΤΗΝ ΗΒΗ ΘΗΛΥΚΑ ΒΟΟΕΙΔΗ	604141/21-05-97	3024114
EMERY MICROWAVE MANAGEMENT INC.	ΜΕΘΟΔΟΣ ΚΑΙ ΣΥΣΚΕΥΗ ΓΙΑ ΤΗΝ ΕΛΕΓΧΟΜΕΝΗ ΑΝΑΓΩΓΗ ΤΟΥ ΟΡΓΑΝΙΚΟΥ ΥΛΙΚΟΥ	626871/23-04-97	3024194
ENGELHARD-CLAL SAS	ΝΗΜΑΤΑ ΠΟΥ ΠΕΡΙΕΧΟΥΝ ΕΝΑ ΕΛΙΚΟΕΙΔΕΣ ΣΤΟΙΧΕΙΟ, ΤΑ ΠΡΟΪΟΝΤΑ ΣΥΝΑΡΜΟΛΟΓΗΣΕΩΣ ΑΥΤΩΝ ΚΑΙ Η ΧΡΗΣΗ ΤΩΝ ΕΝ ΛΟΓΩ ΠΡΟΪΟΝΤΩΝ ΣΥΝΑΡΜΟΛΟΓΗΣΕΩΣ ΩΣ ΚΑΤΑΛΥΤΟΥ ΚΑΙ/Ή ΓΙΑ ΤΗΝ ΑΝΑΚΤΗΣΗ ΣΠΑΝΙΩΝ ΜΕΤΑΛΛΩΝ	652985/02-04-97	3023984
ENICHEM S.P.A.	ΜΕΘΟΔΟΣ ΠΑΡΑΓΩΓΗΣ ΑΝΘΡΑΚΙΚΟΥ ΔΙΜΕΘΥΛΕΣΤΕΡΟΣ	460732/23-07-97	3024259
ENICHEM S.P.A.	ΝΕΟ ΟΜΟΙΟΓΕΝΕΣ ΚΑΤΑΛΥΤΙΚΟ ΣΥΣΤΗΜΑ ΚΑΙ ΔΙΕΡΓΑΣΙΑ ΓΙΑ ΣΥΜΠΟΛΥΜΕΡΙΣΜΟ ΟΛΕΦΙΝΩΝ ΜΕ ΜΟΝΟΞΕΙΔΙΟ ΑΝΘΡΑΚΑ	560456/18-06-97	3024055
ENICHEM SOCIETA' DI PARTECIPAZIONI S.R.L.	ΜΕΘΟΔΟΣ ΔΙΑ ΤΗ ΦΩΤΟΧΛΩΡΙΩΣΗ ΑΛΚΥΛ ΑΡΩΜΑΤΙΚΩΝ ΕΝΩΣΕΩΝ	612707/18-06-97	3024262
EUROPAISCHE ATOMGEMEINSCHAFT (EURATOM)	ΜΕΘΟΔΟΣ ΚΑΙ ΣΥΝΔΕΣΗ ΔΙΑ ΗΛΕΚΤΡΙΚΗ ΣΥΝΔΕΣΗ ΔΥΟ ΥΠΕΡΑΓΩΓΙΜΩΝ ΚΑΛΩΔΙΩΝ	680665/11-06-97	3024088
EXSYMOL S.A.M.	ΦΟΡΕΑΣ ΓΙΑ ΘΕΡΑΠΕΥΤΙΚΕΣ Ή ΚΑΛΛΥΝΤΙΚΕΣ ΕΝΕΡΓΕΣ ΟΥΣΙΕΣ, ΕΞΩΤΕΡΙΚΗΣ ΧΡΗΣΗΣ ΚΑΙ ΘΕΡΑΠΕΥΤΙΚΕΣ Ή ΚΑΛΛΥΝΤΙΚΕΣ ΣΥΝΘΕΣΕΙΣ ΠΟΥ ΠΕΡΙΕΧΟΥΝ ΤΕΤΟΙΟΥΣ ΦΟΡΕΙΣ	556110/02-05-97	3024283
EXXON RESEARCH AND ENGINEERING CO	ΣΥΝΘΕΣΗ ΛΙΠΑΝΤΙΚΟΥ ΓΙΑ ΔΙΧΡΟΝΕΣ ΜΗΧΑΝΕΣ ΕΣΩΤΕΡΙΚΗΣ ΚΑΥΣΕΩΣ	612838/14-05-97	3024044
F. HOFFMANN-LA ROCHE AG.	ΕΣΤΕΡΕΣ ΘΕΙΙΚΟΥ ΟΞΕΟΣ ΑΠΟ ΣΑΚΧΑΡΟΑΛΚΟΟΛΕΣ ΓΙΑ ΤΗΝ ΘΕΡΑΠΕΙΑ ΑΡΘΗΡΙΟΣΚΛΗΡΩΤΙΚΩΝ ΑΛΛΟΙΩΣΕΩΝ ΑΓΓΕΙΑΚΩΝ ΤΟΙΧΩΜΑΤΩΝ	663391/09-04-97	3024012
FABIO PERINI S.P.A.	ΣΥΣΚΕΥΗ ΑΠΟΜΑΚΡΥΝΣΗΣ ΠΛΕΟΝΑΖΟΝΤΟΣ ΥΛΙΚΟΥ ΠΡΟΣΑΡΜΟΣΜΕΝΗ ΣΕ ΜΙΑ ΜΗΧΑΝΗ ΑΠΟΚΟΠΗΣ ΓΙΑ ΤΟ ΣΧΗΜΑΤΙΣΜΟ ΜΙΚΡΩΝ ΡΟΛΛΩΝ ΧΑΡΤΙΟΥ ΥΓΕΙΑΣ Ή ΠΑΡΟΜΟΙΩΝ	607761/11-06-97	3024094
FABIO PERINI S.P.A.	ΜΗΧΑΝΗ ΕΠΑΝΑΤΥΛΙΞΕΩΣ ΚΑΙ ΜΕΘΟΔΟΣ ΓΙΑ ΤΟΝ ΣΧΗΜΑΤΙΣΜΟ ΡΟΛΛΩΝ ΧΑΡΤΙΟΥ ΤΟΥΑΛΕΤΑΣ ΜΕ ΜΕΣΟ ΓΙΑ ΤΗΝ ΚΟΠΗ ΤΟΥ ΧΑΡΤΙΟΥ	694020/09-07-97	3024079
FELLING GERALD J.	ΑΝΑΚΛΙΝΟΜΕΝΗ ΠΟΛΥΘΡΟΝΑ ΜΕ ΡΥΘΜΙΖΟΜΕΝΟ ΣΚΕΠΑΣΤΡΟ	528814/02-05-97	3024208
FERRERO OFFENE HANDELSGESELLSCHAFT M.B.H.	ΕΝΑΣ ΕΞΟΠΛΙΣΜΟΣ (ΜΗΧΑΝΙΣΜΟΣ) ΓΙΑ ΤΗ ΔΙΑΜΟΡΦΩΣΗ ΣΥΣΚΕΥΑΣΙΩΝ	694475/02-05-97	3023980
FERRERO OFFENE HANDELSGESELLSCHAFT M.B.H.	ΔΙΑΤΑΞΗ ΣΥΓΧΡΟΝΙΣΜΟΥ ΜΕΤΑΦΟΡΕΑ ΜΕ ΚΙΝΗΤΟ ΣΤΑΘΜΟ ΕΡΓΑΛΕΙΩΝ ΕΙΔΙΚΑ ΓΙΑ ΠΑΡΑΓΩΓΗ ΤΡΟΦΙΜΩΝ ΚΑΙ ΣΥΣΚΕΥΑΣΙΑ	614733/23-04-97	3024120
FERRERO OFFENE HANDELSGESELLSCHAFT M.B.H.	ΔΙΑΔΙΚΑΣΙΑ ΚΑΙ ΣΥΣΚΕΥΗ ΓΙΑ ΤΗ ΜΕΤΑΦΟΡΑ ΑΝΤΙΚΕΙΜΕΝΩΝ, ΙΔΙΑΙΤΕΡΑ ΓΙΑ ΑΥΤΟΜΑΤΑ ΕΡΓΟΣΤΑΣΙΑ ΣΥΣΚΕΥΑΣΙΑΣ	614833/04-06-97	3024172

ΔΙΚΑΙΟΥΧΟΣ (73)	ΤΙΤΛΟΣ ΕΦΕΥΡΕΣΗΣ (54)	ΑΡ./ΗΜ.ΔΗΜ.Ε.Δ. (87)	ΑΡ.ΕΥΡ.Δ.Ε. (11)
FERRERO OFFENE HANDEL- SGESELLSCHAFT M.B.H.	ΜΕΘΟΔΟΣ ΚΑΙ ΔΙΑΤΑΞΗ ΕΠΙΚΑΛΥΨΕΩΣ ΑΝΤΙΚΕΙΜΕΝΩΝ ΜΕ ΕΝΑ ΧΥΔΗΝ ΥΛΙΚΟ ΕΠΙΚΑΛΥΨΕΩΣ	610840/07-05-97	3024264
FERRERO OFFENE HANDEL- SGESELLSCHAFT M.B.H.	ΜΗΧΑΝΙΣΜΟΣ ΚΑΙ ΜΕΘΟΔΟΣ ΓΙΑ ΤΗ ΣΥΝΕΧΗ ΕΠΕΞΕΡΓΑΣΙΑ ΠΡΟΙΟΝΤΩΝ	565098/28-05-97	3024300
FERRERO OHG MBH	ΜΕΘΟΔΟΣ ΚΑΙ ΔΙΑΤΑΞΗ ΠΕΡΙΤΥΛΙΞΕΩΣ ΕΝΟΣ ΠΡΟΪΟ- ΝΤΟΣ ΣΕ ΠΕΡΙΤΥΛΙΓΜΑ ΑΠΟ ΦΥΛΛΟ ΥΛΙΚΟΥ	591742/23-04-97	3024220
FERRERO S.P.A.	ΕΝΑΣ ΕΞΟΠΛΙΣΜΟΣ (ΜΗΧΑΝΙΣΜΟΣ) ΓΙΑ ΤΗ ΔΙΑ- ΜΟΡΦΩΣΗ ΣΥΣΚΕΥΑΣΙΩΝ	694475/02-05-97	3023980
FERRERO S.P.A.	ΔΙΑΤΑΞΗ ΣΥΓΧΡΟΝΙΣΜΟΥ ΜΕΤΑΦΟΡΕΑ ΜΕ ΚΙΝΗΤΟ ΣΤΑΘΜΟ ΕΡΓΑΛΕΙΩΝ ΕΙΔΙΚΑ ΓΙΑ ΠΑΡΑΓΩΓΗ ΤΡΟΦΙΜΩΝ ΚΑΙ ΣΥΣΚΕΥΑΣΙΑ	614733/23-04-97	3024120
FERRERO S.P.A.	ΔΙΑΔΙΚΑΣΙΑ ΚΑΙ ΣΥΣΚΕΥΗ ΓΙΑ ΤΗ ΜΕΤΑΦΟΡΑ ΑΝΤΙ- ΚΕΙΜΕΝΩΝ, ΙΔΙΑΙΤΕΡΑ ΓΙΑ ΑΥΤΟΜΑΤΑ ΕΡΓΟΣΤΑΣΙΑ ΣΥΣΚΕΥΑΣΙΑΣ	614833/04-06-97	3024172
FERRERO S.P.A.	ΜΕΘΟΔΟΣ ΚΑΙ ΔΙΑΤΑΞΗ ΠΕΡΙΤΥΛΙΞΕΩΣ ΕΝΟΣ ΠΡΟΪΟΝΤΟΣ ΣΕ ΠΕΡΙΤΥΛΙΓΜΑ ΑΠΟ ΦΥΛΛΟ ΥΛΙΚΟΥ	591742/23-04-97	3024220
FERRERO S.P.A.	ΜΕΘΟΔΟΣ ΚΑΙ ΔΙΑΤΑΞΗ ΕΠΙΚΑΛΥΨΕΩΣ ΑΝΤΙΚΕΙΜΕΝΩΝ ΜΕ ΕΝΑ ΧΥΔΗΝ ΥΛΙΚΟ ΕΠΙΚΑΛΥΨΕΩΣ	610840/07-05-97	3024264
FERRERO S.P.A.	ΜΗΧΑΝΙΣΜΟΣ ΚΑΙ ΜΕΘΟΔΟΣ ΓΙΑ ΤΗ ΣΥΝΕΧΗ ΕΠΕ- ΞΕΡΓΑΣΙΑ ΠΡΟΪΟΝΤΩΝ	565098/28-05-97	3024300
FISONS PLC	ΦΑΡΜΑΚΕΥΤΙΚΗ ΣΥΣΚΕΥΑΣΙΑ	659150/21-05-97	3024161
FISONS PLC	ΜΙΑ ΣΥΣΚΕΥΗ ΕΙΣΠΝΟΗΣ ΦΑΡΜΑΚΩΝ	691865/14-05-97	3024123
FRANZ SCHEFFER OHG	ΣΥΣΚΕΥΗ ΝΤΟΥΣ ΜΕ ΑΥΤΟΚΑΘΑΡΙΖΟΜΕΝΗ ΚΕΦΑΛΗ ΝΤΟΥΣ	591877/07-05-97	3024141
FREYSSINET INTERNATIONAL ET COMPAGNIE	ΤΕΛΕΙΟΠΟΙΗΣΕΙΣ ΑΡΜΩΝ ΟΔΟΣΤΡΩΜΑΤΩΝ	669427/02-07-97	3024328
G.B. TOOLS & COMPONENTS EXPORTS LTD	ΚΑΤΑΣΚΕΥΗ ΣΥΝΔΕΔΕΜΕΝΩΝ ΑΝΤΙΚΕΙΜΕΝΩΝ	697073/16-07-97	3024326
G.D. SEARLE & CO.	N-(ΑΛΚΑΝΟΥΛΑΜΙΝ-2-ΥΔΡΟΞΥΠΡΟΠΥΛΟ)-ΣΟΥΛΦΟ- ΝΑΜΙΔΙΑ ΧΡΗΣΙΜΑ ΩΣ ΑΝΑΣΤΟΛΕΙΣ ΤΩΝ ΡΕΤΡΟΙΟ- ΣΙΚΩΝ ΠΡΩΤΕΑΣΩΝ	656886/25-06-97	3024181
GE SPELUTVECKLING AB	ΣΥΣΤΗΜΑ ΓΙΑ ΤΗΝ ΚΛΗΡΩΣΗ ΝΙΚΗΤΩΝ ΣΕ ΜΙΑ ΛΟΤΑΡΙΑ	647341/02-05-97	3024246
GEBERIT TECHNIK AG	ΠΛΑΙΣΙΟ ΜΕ ΤΟΥΛΑΧΙΣΤΟΝ ΔΥΟ ΕΓΚΑΡΣΙΕΣ ΜΕΤΑΞΥ ΤΟΥΣ ΡΑΒΔΟΥΣ ΚΟΙΛΟΥ ΠΡΟΦΙΛ	675292/16-07-97	3024155
GENENTECH, INC.	ΜΕΘΟΔΟΙ ΚΑΙ ΔΕΟΞΥΡΙΒΟΝΟΥΚΛΕΙΚΟ ΟΞΥ ΔΙΑ ΤΗΝ ΠΑΡΑΣΚΕΥΗ ΠΡΩΤΕΪΝΗΣ ΠΑΡΑΓΟΝΤΟΣ ΙΣΤΟΥ	278776/28-05-97	3024263
GENENTECH, INC.	ΜΕΘΟΔΟΙ ΚΑΙ ΣΥΝΘΕΣΕΙΣ ΓΙΑ ΤΗ ΧΡΗΣΗ ΠΟΛΥΠΕ- ΠΤΙΔΙΩΝ ENV ΤΟΥ HIV ΚΑΙ ΑΝΤΙΣΩΜΑΤΑ ΚΑΤ' ΑΥΤΩΝ	279688/16-04-97	3024051
GENENTECH, INC.	ΑΝΙΧΝΕΥΣΗ ΤΟΥ ΕΠΙΠΕΔΟΥ ΤΩΝ IGF-I, IGF-II ΚΑΙ ΤΗΣ ΓΗ ΣΤΑ ΣΩΜΑΤΙΚΑ ΥΓΡΑ	495625/16-04-97	3024052
GENENTECH, INC.	ΣΥΝΘΕΣΗ ΤΟΥ TGF-B ΓΙΑ ΤΗΝ ΕΠΑΓΩΓΗ ΑΝΑΠΤΥΞΕΩΣ ΟΣΤΟΥ	679097/28-05-97	3024277

ΔΙΚΑΙΟΥΧΟΣ (73)	ΤΙΤΛΟΣ ΕΦΕΥΡΕΣΗΣ (54)	ΑΡ./ΗΜ.ΔΗΜ.Ε.Δ. (87)	ΑΡ.ΕΥΡ.Δ.Ε. (11)
GENENTECH, INC.	ΜΕΘΟΔΟΣ ΠΡΟΚΛΗΣΕΩΣ ΑΝΟΣΟΑΝΤΑΠΟΚΡΙΣΕΩΣ	602050/07-05-97	3024128
GEYSIR AG	ΜΕΘΟΔΟΣ ΚΑΙ ΣΥΣΚΕΥΗ ΔΙΑ ΤΗΝ ΑΦΑΛΑΤΩΣΙΝ ΘΑΛΑΣΣΙΟΥ ΥΔΑΤΟΣ ΜΕ ΕΝΑ ΕΝΑΛΛΑΚΤΗΝ ΘΕΡΜΟΤΗΤΟΣ ΜΕ ΠΛΑΚΕΣ	593687/14-05-97	3023989
GILBARCO INC.	ΕΝΑΣ ΔΙΑΝΟΜΕΑΣ ΚΑΥΣΙΜΩΝ	595656/23-04-97	3024146
GILBARCO INC.	ΣΥΣΚΕΥΗ ΣΥΝΑΛΛΑΓΗΣ	665971/16-04-97	3024023
GLAVERBEL A.E.	ΠΥΡΙΜΑΧΟ ΦΑΤΝΩΜΑ	524418/21-05-97	3023971
GLAXO GROUP LTD	ΧΗΜΙΚΗ ΜΕΘΟΔΟΣ ΓΙΑ ΤΗΝ ΠΑΡΑΣΚΕΥΗ ΟΠΤΙΚΑ ΕΝΕΡΓΟΥ ΑΜΙΝΟΔΙΟΛΗΣ	655994/18-06-97	3024069
GOLDEN HOPE PLANTATIONS BERHAD	ΒΕΛΤΙΩΜΕΝΗ ΖΥΜΩΣΗ ΚΑΚΑΟΥ	442421/23-04-97	3024235
GREAT LAKES CHEMICAL ITALIA S.R.L.	ΜΕΘΟΔΟΣ ΑΠΟΜΑΚΡΥΝΣΕΩΣ ΠΡΟΪΟΝΤΩΝ ΥΔΡΟΓΟΝΑΝΘΡΑΚΩΝ ΑΠΟ ΕΠΙΦΑΝΕΙΕΣ ΥΔΑΤΩΝ	619271/18-06-97	3024260
GRIMBERG GEORGES SERGE	ΣΥΝΘΕΣΗ Η ΟΠΟΙΑ ΠΕΡΙΕΧΕΙ ΠΟΛΥ ΙΣΧΥΡΗ ΠΟΣΟΤΗΤΑ ΒΙΤΑΜΙΝΩΝ Α ΓΙΑ ΜΙΑ ΔΟΣΗ	608648/21-05-97	3024253
HAGGSTROM MARWIN	ΜΕΘΟΔΟΣ ΠΑΡΑΣΚΕΥΗΣ ΤΣΙΜΕΝΤΟΥ	696262/02-07-97	3023998
HAMIT ENERGY AS	ΜΕΘΟΔΟΣ ΓΙΑ ΜΕΙΩΣΗ ΑΤΜΟΣΦΑΙΡΙΚΗΣ ΜΟΛΥΝΣΗΣ	670750/28-05-97	3024131
HAZAN HAIM	ΣΥΣΚΕΥΗ ΔΙΑ ΤΗΝ ΕΞΟΝΤΩΣΙΝ ΕΝΤΟΜΩΝ	654217/21-05-97	3024170
HENKEL CORPORATION	ΔΙΕΡΓΑΣΙΑ ΓΙΑ ΤΗΝ ΠΑΡΑΓΩΓΗ ΕΤΤΙΚΕΤΟΠΟΙΗΜΕΝΩΝ ΚΑΙ/Ή ΛΑΚΑΡΙΣΜΕΝΩΝ ΚΑΝΙΣΤΡΩΝ ΑΛΟΥΜΙΝΙΟΥ	413328/07-05-97	3024135
HENKEL KOMMANDITGESELLSCHAFT AUF AKTIEN	ΣΑΚΚΟΣ ΠΛΥΣΗΣ	387658/11-06-97	3024060
HENKEL KOMMANDITGESELLSCHAFT AUF AKTIEN	ΜΕΘΟΔΟΣ ΓΙΑ ΤΗΝ ΠΑΡΑΣΚΕΥΗ Α-ΔΙΑΚΛΑΔΙΣΜΕΝΩΝ ΑΛΕΙΦΑΤΙΚΩΝ ΜΟΝΟΚΑΡΒΟΝΙΚΩΝ ΟΞΕΩΝ	681565/18-06-97	3024140
HENKEL KOMMANDITGESELLSCHAFT AUF AKTIEN	ΙΣΑΤΙΝΟΥΧΑ ΜΕΣΑ ΓΙΑ ΤΗ ΒΑΦΗ ΚΕΡΑΤΙΝΟΥΧΩΝ ΙΝΩΝ	695162/18-06-97	3024067
HENKEL KOMMANDITGESELLSCHAFT AUF AKTIEN	ΚΑΤΙΟΝΙΚΑ ΒΙΟΠΟΛΥΜΕΡΗ	737211/04-06-97	3024139
HERAEUS KULZER GMBH & CO. KG	ΟΔΟΝΤΙΑΤΡΙΚΑ ΥΛΙΚΑ ΣΕ ΒΑΣΗ (ΜΕΤ)-ΑΚΡΥΛΙΚΑ	508095/18-06-97	3024266
HERMETIC-VERPACKUNG GMBH & Co. KG	ΔΟΧΕΙΟ ΜΕ ΠΟΛΛΑΠΛΟΥΣ ΘΑΛΑΜΟΥΣ ΓΙΑ ΤΗΝ ΕΞΧΩΡΙΣΤΗ ΣΥΣΚΕΥΑΣΙΑ ΣΥΣΤΑΤΙΚΩΝ ΣΤΟΙΧΕΙΩΝ ΠΡΙΝ ΑΠΟ ΤΗΝ ΧΡΗΣΗ ΤΟΥΣ ΣΕ ΑΝΑΜΕΙΞΗ	700355/11-06-97	3024192
HOECHST AG	ΠΑΡΑΓΩΓΑ ΧΟΛΙΚΟΥ ΟΞΕΟΣ, ΜΕΘΟΔΟΣ ΓΙΑ ΤΗΝ ΠΑΡΑΣΚΕΥΗ ΤΟΥΣ, ΚΑΙ ΧΡΗΣΗ ΩΣ ΦΑΡΜΑΚΩΝ	417725/23-04-97	3024095
HOECHST AG	ΜΕΘΟΔΟΣ ΓΙΑ ΤΗΝ ΠΑΡΑΣΚΕΥΗ ΜΑ (ΜΟΕΝΟΜΥΚΙΝΗΣ Α)	503419/09-07-97	3024178
HOECHST AG	ΜΙΚΤΑ ΠΥΡΙΔΙΝΟ-2,4-ΚΑΙ -2,5-ΔΙΑΚΑΡΒΟΝΙΚΑ ΑΜΙΔΙΑ, ΜΕΘΟΔΟΣ ΓΙΑ ΤΗΝ ΠΑΡΑΣΚΕΥΗ ΤΟΥΣ, Η ΧΡΗΣΗ ΤΟΥΤΩΝ, ΩΣ ΚΑΙ ΦΑΡΜΑΚΑ ΜΕ ΒΑΣΗ ΤΙΣ ΕΝΩΣΕΙΣ ΑΥΤΕΣ	504799/02-07-97	3024309
HOECHST AG	ΑΝΤΑΓΩΝΙΣΤΕΣ ΒΡΑΔΥΚΙΝΙΝΗΣ ΓΙΑ ΤΗ ΘΕΡΑΠΕΙΑ ΤΗΣ ΟΞΕΙΑΣ ΠΑΓΚΡΕΑΤΙΤΙΔΑΣ	548825/07-05-97	3024179

ΔΙΚΑΙΟΥΧΟΣ (73)	ΤΙΤΛΟΣ ΕΦΕΥΡΕΣΗΣ (54)	ΑΡ./ΗΜ.ΔΗΜ.Ε.Δ. (87)	ΑΡ.ΕΥΡ.Δ.Ε. (11)
HOECHST AG	ΝΕΑ ΠΑΡΑΓΩΓΑ ΔΙΣ (ΑΜΙΝΟΜΕΘΥΛΟ)ΦΩΣΦΙΝΙΚΟΥ ΟΞΕΟΣ ΚΑΙ ΜΕΘΟΔΟΣ ΓΙΑ ΤΗΝ ΠΑΡΑΣΚΕΥΗ ΠΑΡΑΓΩΓΩΝ ΔΙΣ(ΑΜΙΝΟΜΕΘΥΛΟ)ΦΩΣΦΙΝΙΚΟΥ ΟΞΕΟΣ	691975/04-06-97	3024180
HOECHST MARION ROUSSEL, INC.	9-ΑΜΙΝΟΤΕΤΡΑΥΔΡΟΑΚΡΙΔΙΝΕΣ ΚΑΙ ΣΥΝΑΦΕΣ ΕΝΩΣΕΙΣ, ΜΕΘΟΔΟΣ ΓΙΑ ΤΗΝ ΠΑΡΑΣΚΕΥΗ ΤΟΥΣ ΚΑΙ Η ΧΡΗΣΗ ΤΟΥΣ ΩΣ ΦΑΡΜΑΚΩΝ	499231/21-05-97	3024310
HOECHST MARION ROUSSEL, INC.	ΤΕΤΡΑΥΔΡΟΚΥΚΛΟΠΕΝΤ[Β]ΙΝΔΟΛΟ-ΜΕΘΑΝΑΜΙΝΕΣ ΚΑΙ ΣΥΝΑΦΕΙΣ ΕΝΩΣΕΙΣ, ΜΕΘΟΔΟΣ ΓΙΑ ΤΗΝ ΠΑΡΑΣΚΕΥΗ ΤΟΥΣ ΚΑΙ Η ΧΡΗΣΗ ΤΟΥΣ ΩΣ ΦΑΡΜΑΚΩΝ	614888/07-05-97	3024187
HOECHST MARION ROUSSEL, INC.	ΠΑΡΑΓΩΓΑ ΠΟΥΡΙΝΗΣ ΩΣ ΑΝΑΣΤΟΛΕΙΣ ΤΗΣ ΙΝΤΕΡΛΕΥΚΙΝΗΣ-1 27	9079/09-04-97	3024054
HORSE VITALITY LTD.	ΦΑΡΜΑΚΕΥΤΙΚΕΣ ΚΑΙ ΔΕΡΜΑΤΟΚΟΣΜΗΤΙΚΕΣ ΣΥΝΘΕΣΕΙΣ ΠΟΥ ΠΕΡΙΕΧΟΥΝ ΠΡΩΤΟΓΑΛΛΑ ΜΑΛΗΣ	675708/09-04-97	3024022
HT TROPLAST AG	ΜΟΡΦΩΣΙΜΗ ΜΑΖΑ ΚΑΙ ΜΕΘΟΔΟΣ ΓΙΑ ΤΟΝ ΚΥΛΙΝΔΡΙΣΜΟ ΦΥΛΛΩΝ ΣΤΗ ΒΑΣΗ ΠΟΛΥΑΙΘΥΛΕΝΙΟΥ	563211/16-04-97	3024072
HTEC LTD	ΣΥΣΤΗΜΑ ΠΛΗΡΟΦΟΡΙΩΝ ΔΕΔΟΜΕΝΩΝ	660962/09-04-97	3024024
HUANG CHIEN PERNG	ΣΚΕΛΕΤΟΣ ΓΥΑΛΙΩΝ	646824/23-04-97	3024176
HYDRO ALUMINIUM SYSTEMS S.P.A.	ΣΥΝΟΛΟ ΨΥΧΡΩΝ ΜΕΤΑΛΛΙΚΩΝ ΜΟΡΦΟΡΑΒΔΩΝ ΟΙ ΟΠΟΙΕΣ ΕΙΝΑΙ ΜΕΤΑΤΡΕΨΙΜΕΣ ΣΕ ΜΟΡΦΟΡΑΒΔΟΥΣ ΘΕΡΜΙΚΗΣ ΔΙΑΚΟΠΗΣ	653541/02-04-97	3023976
ICI AUSTRALIA OPERATIONS PROPRIETARY LTD	ΣΦΑΙΡΙΔΙΑ ΔΙΑΣΠΕΙΡΟΜΕΝΑ ΣΤΟ ΝΕΡΟ ΥΓΡΩΝ ΠΑΡΑΣΙΤΟΚΤΟΝΩΝ	633722/04-06-97	3024333
IMMUNEX CORPORATION	ΥΠΟΔΟΧΕΙΣ ΤΗΣ ΙΝΤΕΡΛΕΥΚΙΝΗΣ-4	367566/14-05-97	3024271
IMZ-FERTIGUNGS-UND VERTRIEBSGESELLSCHAFT FUR DENTALETECHNOLOGIE MBH	ΕΜΦΥΤΕΥΜΑ ΜΕ ΕΠΙΦΑΝΕΙΑ ΠΙΕΣΕΩΣ	513943/02-07-97	3024281
INSTITUT NATIONAL DE LA RECHERCHE AGRONOMIQUE (INRA)	ΞΥΛΑΝΑΣΗ, ΣΤΕΛΕΧΗ ΒΑCILLUS ΠΟΥ ΠΑΡΑΓΟΥΝ ΞΥΛΑΝΑΣΗ ΚΑΙ ΧΡΗΣΕΙΣ ΤΟΥΣ	573536/23-04-97	3024223
INTERLEGO AG	ΜΟΡΦΗ ΠΑΙΧΝΙΔΙΟΥ	682549/09-04-97	3024036
INTERLEGO AG	ΔΟΜΙΚΟ ΣΤΟΙΧΕΙΟ ΓΙΑ ΔΟΜΙΚΟ ΣΕΤ ΚΑΤΑΣΚΕΥΩΝ	720502/14-05-97	3024278
ISOTUB COATING	ΜΕΘΟΔΟΣ ΚΑ ΔΙΑΤΑΞΗ ΓΙΑ ΤΗΝ ΜΟΝΩΤΙΚΗ ΕΠΕΝΔΥΣΗ ΕΝΟΣ ΣΩΛΗΝΑ ΜΕ ΕΝΑ ΜΟΝΩΤΙΚΟ ΠΕΡΙΒΛΗΜΑ ΚΑΙ ΣΩΛΗΝΑΣ ΠΟΥ ΛΑΜΒΑΝΕΤΑΙ ΜΕ ΑΥΤΗ ΤΗ ΜΕΘΟΔΟ	601913/14-05-97	3024290
ITALTEL S.P.A.	ΜΕΘΟΔΟΣ ΚΑΙ ΔΙΑΤΑΞΗ ΓΙΑ ΤΗΝ ΠΡΟΣΑΡΜΟΖΟΜΕΝΗ ΨΗΦΙΑΚΗ ΑΚΥΡΩΣΗ ΤΗΣ ΗΧΟΥΣ ΠΟΥ ΠΑΡΑΓΕΤΑΙ ΣΕ ΜΗ ΣΤΑΘΕΡΕΣ ΤΗΛΕΦΩΝΙΚΕΣ ΣΥΝΔΕΣΕΙΣ	557829/02-05-97	3024103
J.G. KARL SCHMIDT GMBH & CO.	ΕΠΙΓΟΝΑΤΙΟΝ ΔΙ' ΑΘΛΗΤΑΣ	614686/28-05-97	3024167
JAPAN TOBACCO INC.	ΜΗΧΑΝΗ ΣΥΓΚΟΜΙΔΗΣ ΚΑΠΝΟΥ	554510/02-07-97	3023996
JOHN BROWN DEUTSCHE ENGINEERING GMBH	ΜΕΘΟΔΟΣ ΚΑΙ ΕΓΚΑΤΑΣΤΑΣΗ ΠΟΛΥΜΕΡΙΣΜΟΥ ΣΥΜΠΥΚΝΩΣΗΣ ΓΙΑ ΤΗΝ ΚΑΤΕΡΓΑΣΙΑ ΑΚΑΘΑΡΤΗΣ ΑΙΘΥΛΕΝΟΓΛΥΚΟΛΗΣ	686166/07-05-97	3024075

ΔΙΚΑΙΟΥΧΟΣ (73)	ΤΙΤΛΟΣ ΕΦΕΥΡΕΣΗΣ (54)	ΑΡ./ΗΜ.ΔΗΜ.Ε.Δ. (87)	ΑΡ.ΕΥΡ.Δ.Ε. (11)
JOHN WYETH & BROTHER LTD	ΜΕΘΟΔΟΣ ΠΑΡΑΣΚΕΥΗΣ ΤΩΝ Α-ΑΡΥΛ-Γ-ΒΟΥΤΥΡΟ-ΛΑΚΤΟΝΩΝ	672039/09-07-97	3024083
K.T.I. GROUP B.V.	ΧΡΗΣΙΜΟΠΟΙΗΣΗ ΚΑΤΑΛΥΤΗ ΓΙΑ ΠΑΡΑΓΩΓΗ ΑΕΡΙΩΝ ΓΙΑ ΣΥΝΘΕΣΕΙΣ	695279/04-06-97	3024273
KILTY CORMAC GERARD	ΜΕΤΡΗΣΗ ΕΝΟΣ ΕΝΖΥΜΑΤΙΚΟΥ ΣΗΜΕΙΩΤΗ ΩΣ ΒΟΗΘΗΤΙΚΗ ΤΗΣ ΔΙΑΓΝΩΣΕΩΣ	640145/14-05-97	3024280
KIMBERLY-CLARK CORPORATION	ΣΕΡΒΙΕΤΑ ΜΕ ΠΛΑΙΣΙΑ ΠΡΟΣΚΟΛΛΗΣΗΣ ΣΤΟ ΕΣΩΡΟΥΧΟ	595047/02-05-97	3024256
KOCH MARMORIT GMBH	ΓΥΑΛΙΝΑ ΣΩΛΗΝΑΡΙΑ ΠΟΥ ΠΕΡΙΕΧΟΥΝ ΚΟΛΛΕΣ ΔΥΟ ΣΥΣΤΑΤΙΚΩΝ, ΜΕΘΟΔΟΣ ΓΙΑ ΤΗΝ ΠΑΡΑΣΚΕΥΗ ΚΑΙ Η ΧΡΗΣΙΜΟΠΟΙΗΣΗ ΤΟΥΣ	724614/02-05-97	3024143
KONINKLIJKE PTT NEDERLAND N.V.	ΕΓΓΡΑΦΟ ΑΝΑΓΝΩΡΙΣΗΣ	601640/07-05-97	3024257
KRAFT FOODS, INC.	ΣΥΜΠΙΕΖΟΜΕΝΗ ΦΙΑΛΗ ΓΙΑ ΣΑΛΤΣΑ ΑΠΟ ΤΥΡΙ ΚΑΙ ΠΑΡΟΜΟΙΑ, Η ΟΠΟΙΑ ΜΠΟΡΕΙ ΝΑ ΘΕΡΜΑΝΘΕΙ ΜΕΣΑ ΣΕ ΦΟΥΡΝΟ ΜΙΚΡΟΚΥΜΑΤΩΝ	569167/16-07-97	3024154
KUKA WEHRTECHNIK GMBH	ΟΒΙΔΟΒΟΛΟ ΑΡΜΑΤΟΣ ΜΕ ΑΙΩΡΗΣΙΜΟ ΒΡΑΧΙΟΝΑ ΦΟΡΤΙΣΕΩΣ ΚΑΙ ΜΕ ΑΛΥΣΙΔΩΤΟ ΓΕΜΙΣΤΗΡΑ ΠΥΡΟΜΑΧΙΚΩΝ	557751/02-05-97	3024339
L' OREAL	ΓΑΛΑΚΤΩΜΑ ΥΔΑΤΟΣ ΕΝΤΟΣ ΕΛΑΙΟΥ ΓΙΑ ΚΑΛΛΥΝΤΙΚΗ Ή ΦΑΡΜΑΚΕΥΤΙΚΗ ΧΡΗΣΗ	612517/07-05-97	3024287
L' OREAL	ΝΕΕΣ ΠΟΛΥΕΣΤΕΡΟ-ΠΟΛΥΟΥΡΕΘΑΝΕΣ, Η ΜΕΘΟΔΟΣ ΠΑΡΑΣΚΕΥΗΣ ΤΟΥΣ, ΨΕΥΔΟ-ΚΟΜΜΕΑ ΠΑΡΑΣΚΕΥΑΖΟΜΕΝΑ ΑΠΟ ΤΙΣ ΕΝ ΛΟΓΩ ΠΟΛΥΕΣΤΕΡΟΠΟΛΥΟΥΡΕΘΑΝΕΣ ΚΑΙ Η ΧΡΗΣΙΜΟΠΟΙΗΣΗ ΤΟΥΣ ΣΕ ΚΑΛΛΥΝΤΙΚΕΣ ΣΥΝΘΕΣΕΙΣ	637600/09-04-97	3024033
LABORATOIRE L. LAFON	ΜΕΘΟΔΟΣ ΠΑΡΑΣΚΕΥΗΣ ΜΕ ΕΞΩΘΗΣΗ ΚΑΙ ΣΤΕΓΝΩΜΑ ΜΕ ΨΥΞΗ, ΤΕΜΑΧΙΔΙΩΝ ΠΟΥ ΠΕΡΙΕΧΟΥΝ ΕΝΑ ΔΡΑΣΤΙΚΟ ΣΥΣΤΑΤΙΚΟ	690747/28-05-97	3024243
LABORATOIRES GLAXO SA	ΠΑΡΑΓΩΓΑ ΤΟΥ ΑΝΙΛΙΔΙΟΥ	649410/02-05-97	3024073
LABORATOIRES VIRBAC	ΣΤΑΘΕΡΟΠΟΙΗΜΕΝΟΙ ΚΟΝΙΩΔΕΙΣ ΔΡΑΣΤΙΚΟΙ ΠΑΡΑΓΟΝΤΕΣ, ΣΥΝΘΕΣΕΙΣ ΠΟΥ ΤΟΥΣ ΠΕΡΙΕΧΟΥΝ, Η ΜΕΘΟΔΟΣ ΛΗΨΕΩΣ ΤΟΥΣ ΚΑΙ ΟΙ ΕΦΑΡΜΟΓΕΣ ΤΟΥΣ	600775/07-05-97	3024231
LABORATORIOS MENARINI S.A.	ΕΝΑ ΝΕΟ ΑΡΥΛΠΡΟΠΙΟΝΙΚΟ ΠΑΡΑΓΩΓΟ, ΜΙΑ ΔΙΑΔΙΚΑΣΙΑ ΓΙΑ ΤΗΝ ΠΑΡΑΣΚΕΥΗ ΚΑΙ ΤΗ ΧΡΗΣΗ ΤΟΥ ΩΣ ΑΝΑΛΗΤΙΚΟΣ ΠΑΡΑΓΩΝ	668851/28-05-97	3024344
LANCASTER GROUP GMBH	ΣΩΛΗΝΑΡΙΟΝ ΜΕΤΑ ΜΟΝΙΜΟΥ ΦΡΑΓΗΣ ΚΑΙ ΚΑΛΥΜΜΑΤΟΣ ΛΕΙΤΟΥΡΓΙΑΣ	586979/02-05-97	3024335
LEGO A/S	ΜΟΡΦΗ ΠΑΙΧΝΙΔΙΟΥ	682549/09-04-97	3024036
LEGO A/S	ΔΟΜΙΚΟ ΣΤΟΙΧΕΙΟ ΓΙΑ ΔΟΜΙΚΟ ΣΕΤ ΚΑΤΑΣΚΕΥΩΝ	720502/14-05-97	3024278
LEIRAS OY	ΕΝΑΣ ΕΞΟΠΛΙΣΜΟΣ ΠΟΥ ΠΑΡΕΧΕΙ ΜΙΑ ΦΑΡΜΑΚΕΥΤΙΚΗ ΡΑΒΔΟ Μ' ΕΝΑ ΚΕΛΥΦΟΣ	652738/09-04-97	3024026

ΔΙΚΑΙΟΥΧΟΣ (73)	ΤΙΤΛΟΣ ΕΦΕΥΡΕΣΗΣ (54)	ΑΡ./ΗΜ.ΔΗΜ.Ε.Δ. (87)	ΑΡ.ΕΥΡ.Δ.Ε. (11)
LG CABLE & MACHINERY LTD.	ΔΙΑ ΘΕΡΜΟΤΗΤΟΣ ΣΥΡΡΙΚΝΩΣΙΜΟΝ (ΔΥΝΑΜΕΝΟΝ ΝΑ ΣΥΣΤΑΛΗ) ΧΙΤΩΝΙΟΝ ΔΙΑ ΤΗΝ ΣΥΝΔΕΣΙΝ ΣΩΛΗΝΟΣ ΜΕ ΚΑΛΩΔΙΟΝ	610349/04-06-97	3024230
LOESCHE GMBH	ΜΕΘΟΔΟΣ ΓΙΑ ΤΗΝ ΑΛΕΣΗ ΑΚΑΤΕΡΓΑΣΤΟΥ ΛΙΓΝΙΤΗ	579214/11-06-97	3024117
LONZA AG	ΜΙΚΡΟΒΙΟΛΟΓΙΚΗ ΜΕΘΟΔΟΣ ΓΙΑ ΤΗΝ ΥΔΡΟΞΥΛΙΩΣΗ ΚΑΡΒΟΝΙΚΩΝ ΟΞΕΩΝ ΜΕ ΕΤΕΡΟΚΥΚΛΟ ΑΖΩΤΟΥ	559116/28-05-97	3024286
LONZA AG	ΜΕΘΟΔΟΣ ΓΙΑ ΤΗΝ ΠΑΡΑΣΚΕΥΗ 3-ΜΕΘΥΛΟΠΙΠΕΡΙΔΙΝΗΣ ΚΑΙ 3-ΜΕΘΥΛΟΠΥΡΙΔΙΝΗΣ ΔΙΑ ΚΑΤΑΛΥΤΙΚΗΣ ΚΥΚΛΟΠΟΙΗΣΗΣ 2-ΜΕΘΥΛΟ-1,5-ΔΙΑΜΙΝΟΠΕΝΤΑΝΙΟΥ	691955/28-05-97	3024294
LTS LOHMANN THERAPIE-SYSTEME GMBH	ΠΑΡΑΓΩΓΑ ΛΑΝΟΛΙΝΗΣ ΩΣ ΟΥΣΙΕΣ ΠΟΥ ΣΥΝΤΕΛΟΥΝ ΣΤΗΝ ΔΙΑΠΕΡΑΣΤΙΚΟΤΗΤΑ	584126/16-04-97	3024015
MACK PETER	ΔΙΑΔΙΑΚΑΣΙΑ ΚΑΙ ΜΙΓΜΑ ΓΙΑ ΤΗΝ ΤΟΠΟΘΕΤΗΣΗ ΣΤΡΩΜΑΤΟΣ ΤΟΥ ΠΟΛΥΤΙΜΟΥ ΛΙΘΟΥ ΛΑΖΟΥΡΙΤΗ ΠΑΝΩ ΣΕ ΥΠΟΣΤΡΩΜΑ ΠΟΥ ΠΑΡΑΓΕΤΑΙ Μ' ΑΥΤΟ ΤΟΝ ΤΡΟΠΟ	663939/16-04-97	3024147
MANNESMANN AG	ΧΡΗΣΙΜΟΠΟΙΗΣΗ ΚΑΤΑΛΥΤΗ ΓΙΑ ΠΑΡΑΓΩΓΗ ΑΕΡΙΩΝ ΓΙΑ ΣΥΝΘΕΣΕΙΣ	695279/04-06-97	3024273
MARUISHI PHARMACEUTICAL CO., LTD.	ΠΑΡΑΓΩΓΑ ΑΝΔΡΟΣΤΑΝΙΟΥ ΥΠΟΚΑΤΕΣΤΗΜΕΝΑ ΣΤΗ ΘΕΣΗ-16 ΜΕ ΤΕΤΑΡΤΟΤΑΓΗ ΟΜΑΔΑ ΑΜΜΩΝΙΟΥ, ΦΑΡΜΑΚΕΥΤΙΚΕΣ ΣΥΝΘΕΣΕΙΣ ΠΟΥ ΤΑ ΠΕΡΙΕΧΟΥΝ, ΚΑΙ ΜΕΘΟΔΟΣ ΓΙΑ ΤΗΝ ΠΑΡΑΣΚΕΥΗ ΤΟΥΣ	608495/04-06-97	3024011
MASSEE JOHAN	ΜΙΑ ΜΕΘΟΔΟΣ ΚΑΙ ΜΙΑ ΣΥΣΚΕΥΗ ΓΙΑ ΤΗΝ ΔΙΑΜΟΡΦΩΣΗ ΜΙΑΣ ΣΤΕΦΑΝΗΣ (ΧΕΙΛΟΥΣ) ΚΑΙ ΙΔΙΑΙΤΕΡΑ ΣΤΟΝ ΑΝΤΑΓΓΑΣΤΗΡΑ ΜΙΑΣ ΛΥΧΝΙΑΣ	688616/07-05-97	3024112
MERRELL PHARMACEUTICALS INC.	ΧΡΗΣΗ ΑΝΑΣΤΟΛΕΩΝ ΠΕΠΤΙΔΑΣΗΣ ΓΙΑ ΤΗΝ ΠΑΡΑΣΚΕΥΗ ΦΑΡΜΑΚΩΝ ΧΡΗΣΙΜΩΝ ΓΙΑ ΤΗΝ ΑΓΩΓΗ ΤΩΝ ΠΡΟΣΒΟΛΩΝ	363284/14-05-97	3024158
MERRELL PHARMACEUTICALS INC.	2Β, 19-ΜΕΘΥΛΕΝΟΑΜΙΝΟ ΓΕΦΥΡΩΜΕΝΑ ΣΤΕΡΟΕΙΔΗ ΩΣ ΑΝΑΣΤΟΛΕΙΣ ΑΡΩΜΑΤΑΣΗΣ	559706/18-06-97	3024298
MERRELL PHARMACEUTICALS INC.	ΣΥΝΘΕΣΕΙΣ ΠΕΡΙΕΧΟΥΣΑΙ ΑCΥCΛΟVΙR-ΟΕΙΔΕΙΣ ΕΝΩΣΕΙΣ ΚΑΙ ΑΝΑΛΟΓΑ 2'ΒΙΝΥΛΟ ΥΠΟΚΑΤΕΣΤΗΜΕΝΕΣ ΝΟΥΚΛΕΟΣΙΔΗΣ ΔΙΑ ΤΗΝ ΘΕΡΑΠΕΙΑ ΙΩΣΕΩΝ	671918/28-05-97	3024289
MERRELL PHARMACEUTICALS INC.	ΣΙΛΥΛΙΩΜΕΝΟΙ ΑΝΑΣΤΟΛΕΙΣ ΑΚΕΤΥΛΟΧΟΛΙΝΕΣΤΕΡΑΣΗΣ	684951/07-05-97	3024151
MERRELL PHARMACEUTICALS INC.	ΠΑΡΑΓΩΓΑ ΤΟΥ 3-(ΙΝΔΟΛ-3-ΥΛ) ΠΡΟΠΕΝΟΙΚΟΥ ΟΞΕΟΣ ΧΡΗΣΙΜΑ ΩΣ ΑΝΤΑΓΩΝΙΣΤΕΣ ΤΟΥ ΝΜΔΑ	701551/16-04-97	3023973
MINNESOTA MINING AND MANUFACTURING CO	ΜΕΣΟΝ ΔΙΑΒΛΕΝΝΟΓΟΝΟΥ ΠΑΡΟΧΗΣ ΦΑΡΜΑΚΟΥ	641192/23-07-97	3024244
MINNESOTA MINING AND MANUFACTURING CO	ΚΕΦΑΛΗ ΣΥΝΑΡΜΟΓΗΣ ΓΙΑ ΜΟΝΩΜΕΝΑ ΤΗΛΕΠΙΚΟΙΝΩΝΙΑΚΑ ΣΥΡΜΑΤΑ	694222/04-06-97	3024009
MOBIL OIL CORPORATION	ΣΤΕΓΑΝΟΠΟΙΟΥΜΕΝΗ ΕΛΑΣΜΑΤΟΕΙΔΗΣ ΠΛΑΣΤΙΚΗ ΜΕΜΒΡΑΝΗ	273680/23-04-97	3024090
MOBIL OIL CORPORATION	ΠΟΛΛΑΠΛΩΝ ΣΤΟΙΒΑΔΩΝ ΦΙΛΜ ΜΕ ΜΕΤΑΛΛΟΠΟΙΗΜΕΝΗ ΕΠΙΦΑΝΕΙΑ	539026/16-04-97	3023987

ΔΙΚΑΙΟΥΧΟΣ (73)	ΤΙΤΛΟΣ ΕΦΕΥΡΕΣΗΣ (54)	ΑΡ./ΗΜ.ΔΗΜ.Ε.Δ. (87)	ΑΡ.ΕΥΡ.Δ.Ε. (11)
MONTECATINI TECNOLOGIE S.R.L.	ΚΑΤΑΛΥΤΙΚΟΙ ΚΟΚΚΟΙ ΠΟΥ ΧΡΗΣΙΜΟΠΟΙΟΥΝΤΑΙ ΙΔΙΑΙΤΕΡΑ ΓΙΑ ΤΗΝ ΟΞΕΙΔΩΤΙΚΗ ΑΦΥΔΡΟΓΟΝΩΣΗ ΤΗΣ ΜΕΘΑΝΟΛΗΣ ΜΕ ΣΚΟΠΟ ΤΗΝ ΠΑΡΑΓΩΓΗ ΦΟΡΜΑΛΔΕΨΔΗΣ	591572/04-06-97	3024108
MYCOGEN CORPORATION	ΠΡΟΪΟΝΤΑ ΑΠΟΜΟΝΩΣΕΩΣ BACILLUS THURINGIENSIS ΔΡΑΣΤΙΚΑ ΕΝΑΝΤΙΟΝ ΚΑΤΑΣΑΡΙΔΩΝ ΚΑΙ ΓΟΝΙΔΙΑ ΤΑ ΟΠΟΙΑ ΔΙΔΟΥΝ ΤΟΝ ΚΩΔΙΚΑ ΤΟΞΙΝΩΝ ΠΟΥ ΕΙΝΑΙ ΔΡΑΣΤΙΚΕΣ ΕΝΑΝΤΙΟΝ ΚΑΤΣΑΡΙΔΩΝ	612217/07-05-97	3024110
McDONNELL DOUGLAS CORPORATION	ΤΡΟΧΙΕΣ ΕΚΒΟΛΗΣ ΠΟΥ ΕΜΠΟΔΙΖΟΥΝ ΤΗΝ ΑΝΑΤΡΟΠΗ	483310/23-04-97	3024206
N.C.H. HYDRAULISCHE SYSTEMEN B.V.	ΟΧΗΜΑ ΜΕΤΑΦΟΡΑΣ ΓΙΑ ΤΗΝ ΑΝΥΨΩΣΗ ΚΑΙ ΤΟΝ ΚΑΤΑΒΙΒΑΣΜΟ ΕΜΠΟΡΕΥΜΑΤΟΚΙΒΩΤΙΩΝ ΚΑΙ ΠΑΡΟΜΟΙΩΝ ΣΕ Ή ΑΠΟ ΜΙΑ ΠΛΑΤΦΟΡΜΑ ΦΟΡΤΩΣΗΣ	723505/21-05-97	3024019
N.V. RAYCHEM S.A.	ΠΕΡΙΒΑΛΛΟΝΤΙΚΗ ΣΤΕΓΑΝΟΠΟΙΗΣΗ	579641/09-07-97	3024080
NAPP SYSTEMS INC.	ΦΩΤΟΕΥΑΙΣΘΗΤΟ ΠΟΛΥΜΕΡΙΚΟ ΕΚΤΥΠΩΤΙΚΟ ΜΕΣΟ ΚΑΙ ΔΥΝΑΜΕΝΕΣ ΝΑ ΕΜΦΑΝΙΖΟΝΤΑΙ ΣΕ ΝΕΡΟ ΠΛΑΚΕΣ ΕΚΤΥΠΩΣΗΣ	489553/28-05-97	3024132
NEWYORK MEDICAL COLLEGE	ΜΕΙΩΜΕΝΗ ΔΡΑΣΗ 3 ΑΛΦΑ ΥΔΡΟΞΥΣΤΕΡΟΕΙΔΟΥΣ ΑΦΥΔΡΟΓΕΝΑΣΗΣ ΓΙΑ ΓΛΑΥΚΩΜΑ	734455/07-05-97	3024195
NICOX S.A.	ΝΙΤΡΙΚΟΙ ΕΣΤΕΡΕΣ ΠΟΥ ΕΧΟΥΝ ΦΑΡΜΑΚΟΛΟΓΙΚΗ ΔΡΑΣΗ ΚΑΙ ΜΕΘΟΔΟΣ ΓΙΑ ΤΗΝ ΠΑΡΑΣΚΕΥΗ ΤΟΥΣ	670825/23-04-97	3024018
NOBEL PLASTIQUES NOF CORPORATION	ΠΟΛΥΣΤΡΩΜΑΤΙΚΟΣ ΑΓΩΓΟΣ ΑΠΟ ΠΛΑΣΤΙΚΟ ΥΛΙΚΟ ΣΥΝΘΕΣΕΙΣ ΕΠΕΝΔΥΣΕΩΣ ΕΝΑΝΤΙΟΝ ΤΗΣ ΠΡΟΣΚΟΛΛΗΣΕΩΣ ΘΑΛΑΣΣΙΩΝ ΟΡΓΑΝΙΣΜΩΝ	635108/21-05-97 646630/23-04-97	3024004 3024043
NORSK HYDRO A.S.	ΣΤΟΙΧΕΙΟ ΕΞΩΤΕΡΙΚΟΥ ΤΟΙΧΟΥ ΓΙΑ ΚΤΙΡΙΑ, ΙΔΙΑΙΤΕΡΑ ΦΑΤΝΩΜΑ, ΣΤΗΝ ΠΕΡΙΟΧΗ ΤΟΥ ΣΤΗΘΑΙΟΥ ΕΝΟΣ ΤΟΙΧΟΥ ΚΤΙΡΙΟΥ	720718/23-07-97	3024237
NORSK HYDRO A.S.	ΚΑΤΑΣΚΕΥΗ ΕΞΩΤΕΡΙΚΟΥ ΤΟΙΧΟΥ ΓΙΑ ΚΤΙΡΙΑ, ΙΔΙΑΙΤΕΡΑ ΦΑΤΝΩΜΑ, ΣΤΗΝ ΠΕΡΙΟΧΗ ΤΟΥ ΣΤΗΘΑΙΟΥ ΕΝΟΣ ΤΟΙΧΟΥ ΚΤΙΡΙΟΥ	725918/30-07-97	3024317
NORSK HYDRO A/S	ΣΥΝΘΕΣΗ ΛΙΠΑΣΜΑΤΟΣ ΠΕΡΙΛΑΜΒΑΝΟΥΣΑ ΔΙΑΣΚΟΡΠΙΣΜΟΥΣ Ή ΔΙΑΛΥΜΑΤΑ ΘΡΕΠΤΙΚΩΝ ΕΝΩΣΕΩΝ ΚΑΙ ΜΕΘΟΔΟΣ ΓΙΑ ΤΗΝ ΠΑΡΑΣΚΕΥΗ ΤΗΣ	557568/14-05-97	3024270
NORSK HYDRO A/S	ΝΟΥΚΛΕΟΣΙΔΕΣ Ο-ΑΚΥΛΙΩΜΕΝΕΣ ΜΕ ΕΝΑ Ω-9 ΜΟΝΟΑΚΟΡΕΣΤΟ ΛΙΠΑΡΟ ΟΞΥ ΜΕ C18 Ή C20	642525/02-05-97	3024149
NORWEGIAN INSTITUTE OF FISHERIES AND AQUACULTURE LTD.	ΚΑΤΙΟΝΙΚΑ ΒΙΟΠΟΛΥΜΕΡΗ	737211/04-06-97	3024139
NOVAMONT S.P.A.	ΒΙΟΥΠΟΒΙΒΑΣΙΜΕΣ ΠΟΛΥΜΕΡΕΙΣ ΣΥΝΘΕΣΕΙΣ ΜΕ ΒΑΣΗ ΑΜΥΛΟ ΚΑΙ ΘΕΡΜΟΠΛΑΣΤΙΚΑ ΠΟΛΥΜΕΡΗ	539541/09-07-97	3024078
NOVARTIS AG	ΔΙΑΒΡΕΧΟΜΕΝΟΣ, ΕΥΚΑΜΠΤΟΣ, ΔΙΑΠΕΡΑΤΟΣ ΑΠΟ ΤΟ ΟΞΥΓΟΝΟ, ΔΙΑΣΤΕΛΛΟΜΕΝΟΣ ΦΑΚΟΣ ΕΠΑΦΗΣ ΠΟΥ ΠΕΡΙΕΧΕΙ, ΩΣ ΚΥΡΙΕΣ ΜΟΝΑΔΕΣ ΒΑΣΗΣ, ΠΟΛΥΟΞΥΑΛΚΥΛΕΝΙΟ ΚΑΙ Η ΧΡΗΣΗ ΤΟΥ	330614/04-06-97	3024308

ΔΙΚΑΙΟΥΧΟΣ (73)	ΤΙΤΛΟΣ ΕΦΕΥΡΕΣΗΣ (54)	ΑΡ./ΗΜ.ΔΗΜ.Ε.Δ. (87)	ΑΡ.ΕΥΡ.Δ.Ε. (11)
NOVARTIS AG	ΕΝΩΣΕΙΣ ΦΘΟΡΙΟΥ	490816/09-07-97	3024191
NOVARTIS AG	ΝΕΑ 17Β-ΥΠΟΚΑΤΕΣΤΗΜΕΝΑ ΠΑΡΑΓΩΓΑ ΑΖΑ-ΑΝΔΡΟΣΤΑΝΗΣ	538192/23-04-97	3024013
NOVARTIS AG	ΠΟΛΥΜΕΡΙΖΟΜΕΝΟΙ ΕΣΤΕΡΕΣ ΥΔΑΤΑΝΘΡΑΚΩΝ, ΠΟΛΥΜΕΡΗ ΕΞ ΑΥΤΩΝ ΚΑΙ Η ΧΡΗΣΗ ΤΟΥΣ	624166/16-04-97	3024014
NOVARTIS AG	ΦΩΣΦΟΝΟ-ΥΠΟΚΑΤΕΣΤΗΜΕΝΑ ΠΑΡΑΓΩΓΑ ΤΕΤΡΑΖΟΛΗΣ	660840/07-05-97	3024314
NOVARTIS AG	ΔΟΧΕΙΟ ΜΕ ΠΟΛΛΑΠΛΟΥΣ ΘΑΛΛΑΜΟΥΣ ΓΙΑ ΤΗΝ ΞΕΧΩΡΙΣΤΗ ΣΥΣΚΕΥΑΣΙΑ ΣΥΣΤΑΤΙΚΩΝ ΣΤΟΙΧΕΙΩΝ ΠΡΙΝ ΑΠΟ ΤΗΝ ΧΡΗΣΗ ΤΟΥΣ ΣΕ ΑΝΑΜΕΙΞΗ	700355/11-06-97	3024192
Ο'BYRNE SEAMUS	ΜΕΤΡΗΣΗ ΕΝΟΣ ΕΝΖΥΜΑΤΙΚΟΥ ΣΗΜΕΙΩΤΗ ΩΣ ΒΟΗΘΗΤΙΚΗ ΤΗΣ ΔΙΑΓΝΩΣΕΩΣ	640145/14-05-97	3024280
ONCOGEN LTD PARTNERSHIP	ΜΟΝΟΚΛΩΝΙΚΑ ΑΝΤΙΣΩΜΑΤΑ ΠΟΥ ΑΝΑΣΤΕΛΛΟΥΝ ΤΗΝ ΑΝΑΠΤΥΞΗ ΤΟΥ ΣΑΡΚΩΜΑΤΟΣ ΚΑΡΟΣΙ	450472/14-05-97	3024336
ORE-IDA FOODS, INC.	ΑΥΤΟΜΑΤΟ ΣΥΣΤΗΜΑ ΜΑΓΕΙΡΕΜΑΤΟΣ ΜΕ ΑΕΡΑ ΓΙΑ ΑΥΤΟΜΑΤΟΥΣ ΠΩΛΗΤΕΣ	552239/16-07-97	3024327
OWENS-ILLINOIS CLOSURE INC.	ΠΛΑΣΤΙΚΑ ΠΩΜΑΤΑ ΦΙΑΛΩΝ ΠΟΤΩΝ	581568/02-04-97	3023965
OXY-DRY MASCHINEN GMBH	ΜΕΘΟΔΟΣ ΓΙΑ ΤΟΝ ΠΛΗΡΩΣ ΑΥΤΟΜΑΤΟ ΚΑΘΑΡΙΣΜΟ ΚΥΛΙΝΔΡΩΝ ΣΕ ΤΥΠΟΓΡΑΦΙΚΕΣ ΜΗΧΑΝΕΣ ΜΕ ΚΕΝΤΡΙΚΟ ΣΥΣΤΗΜΑ ΔΙΕΥΘΥΝΣΕΩΣ	654350/09-04-97	3024070
PAPER CONVERTING MACHINE GMBH	ΔΙΑΤΑΞΗ ΓΙΑ ΤΗ ΜΕΤΑΦΟΡΑ ΠΡΟΪΟΝΤΩΝ	622315/02-07-97	3023999
PAUL HARTMANN AG	ΠΑΝΑ ΑΠΟΡΡΙΨΕΩΣ	653930/11-06-97	3024168
PECHINEY REHNALU	ΘΥΛΑΚΑΣ ΔΙΗΘΗΣΗΣ ΥΓΡΟΥ ΜΕΤΑΛΛΟΥ ΕΠΙ ΔΙΗΘΗΤΙΚΟΥ ΜΕΣΟΥ, ΜΕ ΒΕΛΤΙΩΜΕΝΗ ΘΕΡΜΑΝΣΗ	725840/23-07-97	3024251
PENRITH SEAN CAMERON	ΜΙΑ ΜΕΘΟΔΟΣ ΚΑΤΑΣΚΕΥΗΣ ΕΝΟΣ ΔΟΧΕΙΟΥ (ΚΥΠΕΛΛΟΥ) ΑΠΟ ΜΙΑ ΦΙΑΛΗ	665821/23-04-97	3023979
PERI DEVELOPMENT APPLICATIONS (1985) LTD.	ΝΕΟ ΠΡΟΪΟΝ ΑΠΟΜΟΝΩΣΗΣ TRICHODERMA HARZANIUM, T-39, ΜΥΚΗΤΟΚΤΟΝΕΣ ΣΥΝΘΕΣΕΙΣ ΠΕΡΙΕΧΟΥΣΕΣ ΤΟ ΕΝ ΛΟΓΩ ΠΡΟΪΟΝ ΑΠΟΜΟΝΩΣΗΣ ΚΑΙ Η ΧΡΗΣΗ ΚΑΤΑ ΤΩΝ Β.CINEREA ΚΑΙ S.SCLEROTIORUM	466133/02-05-97	3024312
PERNOD-RICARD	ΜΕΘΟΔΟΣ ΠΑΡΑΣΚΕΥΗΣ ΤΟΥ ΑΝΘΡΑΝΙΛΙΚΟΥ ΟΞΕΩΣ ΚΑΙ ΤΟΥ ΑΝΘΡΑΝΙΛΙΚΟΥ ΜΕΘΥΛΙΟΥ ΜΕ ΤΗ ΧΡΗΣΗ ΜΕΤΑΛΛΑΚΤΩΝ ΤΟΥ SACCHAROMYCES CEREVISIAE	549421/16-04-97	3024038
PFEFFERLE WILLIAM C.	ΚΑΤΑΛΥΤΙΚΟΣ ΑΝΤΙΔΡΑΣΤΗΡΑΣ ΚΑΙ ΜΕΘΟΔΟΣ ΕΛΕΓΧΟΥ ΕΚΠΟΜΠΩΝ	558501/14-05-97	3024136
PFISTER HYBRID CORN CO	ΝΕΑ ΜΕΘΟΔΟΣ ΠΑΡΑΓΩΓΗΣ ΑΡΑΒΟΣΙΤΟΥ ΜΕ ΒΕΛΤΙΩΜΕΝΟΥΣ ΠΟΙΟΤΙΚΟΥΣ ΧΑΡΑΚΤΗΡΕΣ ΚΑΡΠΟΥ	572412/14-05-97	3024234
PFIZER INC.	ΜΕΘΟΔΟΣ ΚΑΙ ΕΝΔΙΑΜΕΣΑ ΓΙΑ ΤΗΝ ΠΑΡΑΣΚΕΥΗ ΑΓΧΟΛΥΤΙΚΩΝ ΥΠΕΡΥΔΡΟ-1Η-ΠΥΡΙΔΟ[1,2-Α]ΠΥΡΑΖΙΝΩΝ	586376/28-05-97	3024125
PFIZER INC.	ΠΑΡΑΓΩΓΑ ΣΑΚΧΑΡΟΥ ΜΑΚΡΟΛΙΔΙΩΝ	629209/14-05-97	3024048
PFIZER INC.	ΕΝΔΙΑΜΕΣΟ ΓΙΑ ΑΖΙΘΡΟΜΥΚΙΝΗ	699207/25-06-97	3024297
PFIZER INC.	ΕΝΩΣΕΙΣ ΙΣΟΞΑΖΟΛΙΝΗΣ ΩΣ ΑΝΤΙΦΛΕΓΜΟΝΩΔΗ ΜΕΣΑ	730588/02-07-97	3024133

ΔΙΚΑΙΟΥΧΟΣ (73)	ΤΙΤΛΟΣ ΕΦΕΥΡΕΣΗΣ (54)	ΑΡ./ΗΜ.ΔΗΜ.Ε.Δ. (87)	ΑΡ.ΕΥΡ.Δ.Ε. (11)
PFIZER INC.	ΑΝΤΑΓΩΝΙΣΤΕΣ ΤΩΝ ΜΟΥΣΚΑΡΙΝΙΚΩΝ ΥΠΟΔΟΧΕΩΝ	441852/14-05-97	3023974
PFIZER INC.	ΑΝΘΕΛΜΙΝΘΙΚΟΙ ΠΑΡΑΓΟΝΤΕΣ ΒΕΝΖΙΜΙΔΑΖΟΛΗΣ	630369/04-06-97	3024109
PFIZER INC.	ΑΝΤΙΠΑΡΑΣΙΤΙΚΟΙ ΠΑΡΑΓΟΝΤΕΣ	712411/11-06-97	3024209
PFIZER LTD	ΑΝΤΑΓΩΝΙΣΤΕΣ ΤΩΝ ΜΟΥΣΚΑΡΙΝΙΚΩΝ ΥΠΟΔΟΧΕΩΝ	441852/14-05-97	3023974
PFIZER LTD	ΑΝΘΕΛΜΙΝΘΙΚΟΙ ΠΑΡΑΓΟΝΤΕΣ ΒΕΝΖΙΜΙΔΑΖΟΛΗΣ	630369/04-06-97	3024109
PFIZER LTD	ΑΝΤΙΠΑΡΑΣΙΤΙΚΟΙ ΠΑΡΑΓΟΝΤΕΣ	712411/11-06-97	3024209
PFIZER LTD	ΑΝΤΙΘΡΟΜΒΩΤΙΚΑ ΠΑΡΑΓΩΓΑ ΤΗΣ ΑΜΙΔΙΝΟΦΑΙ- ΝΥΛΛΑΝΙΝΗΣ ΚΑΙ ΤΗΣ ΑΜΙΔΙΝΟΠΥΡΙΔΥΛΛΑΝΙΝΗΣ	728132/16-07-97	3024228
PFIZER RESEARCH AND DEVELOPMENT COMPANY, N.V./S.A.	ΑΝΤΙΘΡΟΜΒΩΤΙΚΑ ΠΑΡΑΓΩΓΑ ΤΗΣ ΑΜΙΔΙΝΟΦΑΙ- ΝΥΛΛΑΝΙΝΗΣ ΚΑΙ ΤΗΣ ΑΜΙΔΙΝΟΠΥΡΙΔΥΛΛΑΝΙΝΗΣ	728132/16-07-97	3024228
PFIZER, INC.	ΔΕΥΤΕΡΟΤΑΓΕΙΣ ΑΜΙΝΕΣ ΩΣ ΑΝΤΙΔΙΑΒΗΤΙΚΑ ΚΑΙ ΚΑΤΑ ΤΗΣ ΠΑΧΥΣΑΡΚΙΑΣ ΜΕΣΑ	703911/02-07-97	3024134
PHARMA MAR S.A.	ΚΥΤΤΑΡΟΤΟΞΙΚΗ ΚΑΙ ΚΑΤΑ ΤΩΝ ΙΩΝ ΕΝΩΣΗ	610078/16-04-97	3024028
PHARMACIA & URJOHN AKTIE- BOLAG	ΔΙΕΡΓΑΣΙΑ ΓΙΑ ΤΗΝ ΠΑΡΑΣΚΕΥΗ ΩΡΙΜΩΝ ΠΟΛΥΠΕΠΤΙ- ΔΙΩΝ ΜΕΣΩ ΕΝΖΥΜΑΤΙΚΗΣ ΣΧΑΣΗΣ ΜΕ ΠΑΡΑΓΟΝΤΑ ΧΑ	505921/14-05-97	3024296
PHARMACIA & URJOHN AKTIE- BOLAG	ΔΟΧΕΙΑ ΓΙΑ ΙΑΤΡΙΚΑ ΡΕΥΣΤΑ	670709/23-04-97	3024211
PHARMACIA & URJOHN CO	ΣΩΜΑΤΟΤΡΟΠΙΝΗ ΓΙΑ ΤΗΝ ΑΥΞΗΣΗ ΤΗΣ ΑΝΑΠΑΡΑ- ΓΩΓΙΚΗΣ ΑΠΟΔΟΣΗΣ ΣΤΑ ΒΟΟΕΙΔΗ	598790/04-06-97	3023977
PHARMACIA & URJOHN S.P.A.	ΜΕΘΟΔΟΣ ΓΙΑ ΤΗΝ ΕΝΖΥΜΑΤΙΚΗ ΠΑΡΑΣΚΕΥΗ ΤΟΥ ΒΑΣΙΚΟΥ ΑΥΞΗΤΙΚΟΥ ΠΑΡΑΓΟΝΤΑ ΤΩΝ ΙΝΟΒΛΑΣΤΩΝ	495049/23-04-97	3024111
PHARMACIA & URJOHN S.P.A.	ΣΥΖΥΓΙΑΚΕΣ ΕΝΩΣΕΙΣ ΑΝΘΡΑΚΥΚΛΙΝΗΣ	514515/16-04-97	3024050
PHARMACIA & URJOHN S.P.A.	ΠΑΡΑΓΩΓΑ ΥΠΟΚΑΤΑΣΤΑΣΕΩΣ (ΑΡΥΛΑΛΚΥΛΑΜΙΝΟ- ΒΕΝΖΥΛ) ΑΜΙΝΟΠΡΟΠΙΟΝΑΜΙΔΙΩΝ, Η ΠΑΡΑΣΚΕΥΗ ΤΟΥΣ ΚΑΙ Η ΧΡΗΣΗ ΤΟΥΣ ΩΣ ΕΝΤΙΕΠΙΛΗΠΤΙΚΩΝ, ΝΕΥΡΟΠΡΟΣΤΑΤΕΥΤΙΚΩΝ ΚΑΙ ΑΝΤΙΚΑΤΑΘΛΙΠΤΙΚΩΝ ΠΑΡΑΓΟΝΤΩΝ	648202/02-05-97	3024150
PHILIP MORRIS PRODUCTS INC.	ΣΥΣΚΕΥΗ ΔΥΝΑΜΙΚΗΣ ΠΑΡΑΚΟΛΟΥΘΗΣΕΩΣ ΤΗΣ ΒΑΘΜΟΝΟΜΗΣΕΩΣ ΘΑΛΑΜΟΥ ΣΠΙΝΘΗΡΙΣΜΟΥ ΚΑΙ ΡΥΘΜΙΣΤΗΣ ΑΝΑΔΡΑΣΕΩΣ	472281/23-04-97	3024212
PHILLIPS PETROLEUM CO	ΠΑΡΑΓΩΓΗ ΜΕΘΥΛΟ-ΤΕΡ-ΑΛΚΥΛ-ΑΙΘΕΡΟΣ	474188/18-06-97	3024268
RICHAT PHILIPPE	ΜΕΘΟΔΟΣ ΠΑΡΑΣΚΕΥΗΣ ΣΤΕΡΕΟΥ ΔΙ'ΑΝΑΜΙΞΕΩΣ ΕΝΥΔΡΩΝ ΟΞΕΙΔΙΩΝ ΑΛΚΑΛΙΚΩΝ ΓΑΙΩΝ ΚΑΙ ΕΝΥΔΡΩΝ ΟΞΕΙΔΙΩΝ ΒΑΡΕΩΝ ΜΕΤΑΛΛΩΝ	655421/23-07-97	3024241
PIERRE FABRE MEDICAMENT	ΠΑΡΑΓΩΓΑ ΤΩΝ 1,2-ΔΙΥΔΡΟ-2-ΟΞΟ-3-ΑΜΙΝΟ ΚΙΝΟΞΑ- ΛΙΝΩΝ, Η ΠΑΡΑΣΚΕΥΗ ΤΟΥΣ ΚΑΙ Η ΘΕΡΑΠΕΥΤΙΚΗ ΕΦΑΡΜΟΓΗ ΤΟΥΣ	663903/23-04-97	3024124
POLVA PIPELIFE B.V.	ΕΡΓΑΛΕΙΟ ΦΡΕΖΑΡΙΣΜΑΤΟΣ ΚΑΙ ΜΗΧΑΝΙΣΜΟΣ ΔΙΑ- ΤΡΗΣΗΣ, ΠΟΥ ΕΠΙΤΡΕΠΟΥΝ ΙΔΙΑΙΤΕΡΑ ΤΗ ΔΙΑΤΡΗΣΗ ΤΩΝ ΤΟΙΧΩΜΑΤΩΝ ΣΩΛΗΝΩΣΕΩΝ	622144/11-06-97	3024252
QUADRA LOGIC TECHNOLO- GIES INC.	ΣΤΑΘΕΡΕΣ ΣΥΝΘΕΣΕΙΣ ΡΟΡΦΙΜΕΡ (ΠΟΡΦΙΜΕΡΙΚΟΥ) ΝΑΤΡΙΟΥ ΚΑΙ ΜΕΘΟΔΟΙ ΠΑΡΑΣΚΕΥΗΣ ΤΟΥΣ	568323/02-04-97	3023978

ΔΙΚΑΙΟΥΧΟΣ (73)	ΤΙΤΛΟΣ ΕΦΕΥΡΕΣΗΣ (54)	ΑΡ./ΗΜ.ΔΗΜ.Ε.Δ. (87)	ΑΡ.ΕΥΡ.Δ.Ε. (11)
RAUFOSS A/S	ΕΝΑ ΒΛΗΜΑ ΠΟΛΛΑΠΛΗΣ ΧΡΗΣΗΣ ΚΑΙ Η ΜΕΘΟΔΟΣ ΚΑΤΑΣΚΕΥΗΣ ΑΥΤΟΥ	531697/18-06-97	3024233
RECORDATI S.A. CHEMICAL AND PHARMACEUTICAL CO	ΜΙΑ ΔΙΑΔΙΚΑΣΙΑ ΓΙΑ ΤΗΝ ΠΑΡΑΣΚΕΥΗ ΤΗΣ 9-(2-ΥΔΡΟΞΥ)-ΑΙΘΟΞΥΜΕΘΥΛΙΚΗΣ ΓΟΥΑΝΙΝΗΣ	717744/07-05-97	3024343
REGENERON PHARMACEUTICALS, INC.	ΤΡΟΠΟΠΟΙΗΜΕΝΟΙ ΒΛΕΦΑΡΙΚΟΙ ΝΕΥΡΟΤΡΟΦΙΚΟΙ ΠΑΡΑΓΟΝΤΕΣ	666912/09-04-97	3024039
RESEARCH CORPORATION TECHNOLOGIES, INC.	ΕΚΦΡΑΣΗ ΠΡΩΤΕΙΝΩΝ ΗΠΑΤΙΤΙΔΟΣ Β5 ΚΑΙ PRES2 ΕΝΤΟΣ ΜΕΘΥΛΟΤΡΟΦΙΚΩΝ ΖΥΜΩΝ	341746/02-04-97	3023985
RHONE - POULENC CHIMIE	ΣΥΝΘΕΣΕΙΣ ΜΕ ΒΑΣΗ ΘΕΙΟΥΧΕΣ ΣΠΑΝΙΕΣ ΓΑΙΕΣ, ΠΑΡΑΣΚΕΥΗ ΚΑΙ ΧΡΗΣΙΜΟΠΟΙΗΣΗ ΑΥΤΩΝ	545746/23-04-97	3024086
RHONE - POULENC CHIMIE	ΜΕΘΟΔΟΣ ΘΕΡΜΙΚΗΣ ΕΠΕΞΕΡΓΑΣΙΑΣ ΛΥΜΑΤΟΣ ΠΟΥ ΠΕΡΙΛΑΜΒΑΝΕΙ ΡΥΠΑΝΤΙΚΕΣ ΟΡΓΑΝΙΚΕΣ ΥΛΕΣ Ή ΜΙΑ ΑΝΟΡΓΑΝΟ ΕΝΩΣΗ	598639/28-05-97	3024089
RHONE-POULENC AGRICULTURE LTD.	4-BENZOYL-ISOΞΑΖΟΛΙΚΑ ΠΑΡΑΓΩΓΑ	487357/02-07-97	3024000
RHONE-POULENC SANTE	ΝΕΑ ΠΟΛΥΠΕΠΤΙΔΙΑ, ΟΙ ΑΛΛΗΛΟΥΧΙΕΣ ΤΟΥ DNA ΠΟΥ ΕΠΙΤΡΕΠΟΥΝ ΤΗΝ ΕΚΦΡΑΣΗ ΤΟΥΣ, ΜΕΘΟΔΟΣ ΠΑΡΑΣΚΕΥΗΣ ΚΑΙ ΧΡΗΣΗΣ	433117/02-05-97	3024316
RICHTER ELK	ΔΙΑΔΙΚΑΣΙΑ ΛΕΙΤΟΥΡΓΙΑΣ ΣΥΣΚΕΥΗΣ ΚΑΙ ΣΥΣΚΕΥΗ ΓΙΑ ΤΗ ΤΟΠΟΘΕΤΗΣΗ ΚΑΙ ΣΥΝΔΕΣΗ ΣΤΡΩΣΕΩΝ ΑΣΦΑΛΤΟΥ	730694/16-04-97	3024093
RONIN VLADIMIR P.	ΜΕΘΟΔΟΣ ΠΑΡΑΣΚΕΥΗΣ ΤΣΙΜΕΝΤΟΥ	696262/02-07-97	3023998
ROSENBERG MIKAEL	ΣΤΕΡΕΩΣΗ	613529/23-04-97	3024174
ROYAERTS DIDIER	ΠΛΕΓΜΑ ΠΟΥ ΠΡΟΟΡΙΖΕΤΑΙ ΓΙΑ ΤΗΝ ΚΑΤΑΣΚΕΥΗ ΚΑΘΙΣΜΑΤΩΝ, ΠΛΑΤΩΝ ΚΑΘΙΣΜΑΤΩΝ ΚΑΙ ΑΝΑΛΟΓΩΝ ΑΝΤΙΚΕΙΜΕΝΩΝ	664986/14-05-97	3024193
RUSSO EVANGELISTA	ΦΟΡΗΤΟ ΔΡΑΠΑΝΟ	537124/16-04-97	3024122
RWE ENTSORGUNG AG	ΜΕΘΟΔΟΣ ΓΙΑ ΤΗ ΡΥΘΜΙΣΗ ΘΕΡΜΙΚΩΝ ΔΙΑΔΙΚΑΣΙΩΝ	616171/14-05-97	3024305
RXS KABELGARNITUREN GMBH	ΒΙΔΩΤΗ ΔΙΑΤΑΞΗ ΕΙΣΑΓΩΓΗΣ ΓΙΑ ΣΥΝΔΕΣΜΟΥΣ ΣΩΛΗΝΩΝ (ΜΟΥΦΕΣ) ΚΑΙ ΠΕΡΙΒΛΗΜΑΤΑ	655817/14-05-97	3024307
SAFT	ΣΤΟΙΧΕΙΟ ΕΛΕΓΧΟΥ ΤΡΟΦΟΔΟΣΙΑΣ ΓΙΑ ΜΟΝΑΔΑ ΕΛΕΓΧΟΥ ΣΥΣΣΩΡΕΥΤΗ ΜΙΑΣ ΣΥΣΚΕΥΗΣ ΚΑΙ ΣΥΣΣΩΡΕΥΤΗΣ ΕΞΟΠΛΙΣΜΕΝΟΣ ΜΕ ΕΝΑ ΤΕΤΟΙΟ ΣΤΟΙΧΕΙΟ	544566/14-05-97	3024160
SAIPEM S.P.A.	ΜΕΘΟΔΟΣ ΤΟΠΟΘΕΤΗΣΕΩΣ ΕΝΩΣΕΩΝ ΚΑΤΩΘΕΝ ΤΟΥ ΥΔΑΤΟΣ ΕΙΣ ΒΑΘΕΑ ΥΔΑΤΑ	635667/25-06-97	3024261
SANSANO SANZ, AGUSTIN	ΔΙΑΜΟΡΦΩΜΕΝΟΣ ΞΥΛΙΝΟΣ ΠΙΝΑΚΑΣ ΓΙΑ ΔΙΑΚΟΣΜΗΤΙΚΕΣ ΕΠΕΝΔΥΣΕΙΣ	592347/14-05-97	3024292
SCA MOLNLYCKE AB	ΕΝΘΕΜΑ ΓΙΑ ΑΠΟΡΡΟΦΗΤΙΚΟ ΠΡΟΙΟΝ	573521/23-04-97	3024201
SCA MOLNLYCKE AB	ΔΙΑΝΕΜΗΤΗΣ ΥΛΙΚΟΥ ΜΟΡΦΗΣ ΤΕΜΑΧΙΔΙΩΝ	678060/21-05-97	3024249
SCHAAFTECHNOLOGIE GMBH	ΔΙΕΡΓΑΣΙΑ ΓΙΑ ΤΗΝ ΕΚΒΟΛΗ ΚΑΙ ΕΠΙΣΤΡΩΣΗ ΤΡΟΦΙΜΩΝ, ΚΑΘΩΣ ΚΑΙ ΣΥΣΚΕΥΗ ΓΙΑ ΤΗΝ ΥΛΟΠΟΙΗΣΗ ΑΥΤΗΣ	712280/07-05-97	3024250
SCHERING AG	ΧΡΗΣΗ ΑΝΑΛΟΓΩΝ ΠΡΟΣΤΑΚΥΚΛΙΝΗΣ ΚΑΤΑ ΤΩΝ ΜΕΤΑΣΤΑΣΕΩΝ	421562/07-05-97	3024183
SCHERING AG	ΜΕΘΟΔΟΣ ΓΙΑ ΤΗΝ ΠΑΡΑΣΚΕΥΗ 17-ΟΞΟΣΤΕΡΟΕΙΔΩΝ	496846/07-05-97	3024188

ΔΙΚΑΙΟΥΧΟΣ (73)	ΤΙΤΛΟΣ ΕΦΕΥΡΕΣΗΣ (54)	ΑΡ./ΗΜ.ΔΗΜ.Ε.Δ. (87)	ΑΡ.ΕΥΡ.Δ.Ε. (11)
SCHERING AG	ΑΝΘΕΚΤΙΚΑ ΣΤΗΝ ΟΞΕΙΔΩΣΗ ΘΡΟΜΒΟΜΟΡΦΟ-ΠΟΙΗΤΙΚΑ ΑΝΑΛΟΓΑ	527821/21-05-97	3024099
SCHERING AG	ΔΙΑΔΕΡΜΙΚΑ ΘΕΡΑΠΕΥΤΙΚΑ ΣΥΣΤΗΜΑΤΑ	596903/23-04-97	3024097
SCHERING AG	ΜΕΘΟΔΟΣ ΓΙΑ ΤΗΝ ΠΑΡΑΣΚΕΥΗ 17ΑΛΦΑ-ΥΔΡΟΞΥ-3-ΜΕΘΟΞΥ-8, 14-SECO-1,3,5,(10),9(11)ΟΙΣΤΡΑΤΕΤΡΑΕΝ-14-ΟΝΗΣ	632836/21-05-97	3024315
SCHOTT GLASWERKE	ΠΥΡΙΜΑΧΟ ΦΑΤΝΩΜΑ	524418/21-05-97	3023971
SCHOTTEL-WERFT JOSEF BECKER GMBH & CO KG.	ΣΥΣΤΗΜΑ ΠΡΟΩΣΕΩΣ ΜΕ ΔΕΣΜΗ ΥΔΑΤΟΣ	612657/02-05-97	3024084
SCHOTTEL-WERFT JOSEF BECKER GMBH & CO KG.	ΕΓΚΑΤΑΣΤΑΣΗ ΠΡΟΩΣΕΩΣ ΠΛΟΙΟΥ ΜΕ ΕΛΙΚΑ ΤΟΠΟΘΕΤΟΥΜΕΝΗ ΚΑΤΩ ΑΠΟ ΤΟΝ ΚΑΤΑ ΤΟ ΠΛΕΙΣΤΟΝ Ή ΣΤΗΝ ΠΕΡΙΟΧΗ ΤΗΣ ΕΓΚΑΤΑΣΤΑΣΕΩΣ ΠΡΟΩΣΕΩΣ ΕΠΙΠΕΔΟ ΠΥΘΜΕΝΑ	613817/02-05-97	3024085
SCHWING GMBH	ΥΔΡΑΥΛΙΚΗ ΔΙΑΤΑΞΗ ΕΛΕΓΧΟΥ ΟΛΙΣΘΑΙΝΟΝΤΟΣ ΣΤΟΙΧΕΙΟΥ ΓΙΑ ΚΥΛΙΝΔΡΟΥΣ ΜΕΤΑΔΟΣΕΩΣ ΚΙΝΗΣΕΩΣ ΜΕ ΑΝΙΣΕΣ ΤΑΧΥΤΗΤΕΣ ΕΜΒΟΛΟΥ	561185/02-05-97	3024142
SCIENTIFIC GENERICS LIMITED	ΤΗΛΕΑΝΑΓΝΩΣΙΜΟΙ ΜΗΧΑΝΙΣΜΟΙ ΑΠΟΘΗΚΕΥΣΗΣ ΔΕΔΟΜΕΝΩΝ ΚΑΙ ΣΥΣΚΕΥΕΣ	565583/09-04-97	3024021
SDC COATINGS, INC.	ΜΕΘΟΔΟΣ ΓΙΑ ΤΗΝ ΑΥΞΗΣΗ ΤΗΣ ΑΝΤΟΧΗΣ ΣΤΗΝ ΚΡΟΥΣΗ ΕΠΙΣΤΡΩΜΕΝΩΝ ΠΛΑΣΤΙΚΩΝ ΥΠΟΣΤΡΩΜΑΤΩΝ	680492/16-04-97	3024106
SHELL INTERNATIONALE RESEARCH MAATSCHAPPIJ B.V.	ΜΕΘΟΔΟΣ ΑΝΑΒΑΘΜΙΣΗΣ ΠΑΡΑΦΙΝΙΚΗΣ ΠΡΩΤΗΣ ΥΛΗΣ ΤΡΟΦΟΔΟΣΙΑΣ	640575/14-05-97	3024119
SHELL INTERNATIONALE RESEARCH MAATSCHAPPIJ B.V.	ΜΕΘΟΔΟΣ ΚΑΤΑΠΟΛΕΜΗΣΗΣ ΜΥΚΗΤΑ	653160/07-05-97	3024337
SHIONOGI & CO., LTD.	ΠΑΡΑΣΚΕΥΗ ΠΑΡΑΓΩΓΩΝ ΝΟΡΒΟΡΝΥΛΟ ΣΟΥΛΦΟΝΑΜΙΔΙΟΥ	557519/04-06-97	3024010
SHIONOGY SEIYAKU KABUSHIKI KAISHA	ΜΕΘΟΔΟΣ ΠΑΡΑΓΩΓΗΣ ΕΝΩΣΕΩΝ (Ε)-ΑΛΚΟΞΥ-ΙΜΙΝΟ-Ή ΥΔΡΟΞΥ-ΙΜΙΝΟ-ΑΚΕΤΑΜΙΔΙΟΥ ΚΑΙ ΕΝΔΙΑΜΕΣΩΝ ΑΥΤΩΝ	596692/04-06-97	3024325
SIEMENS AG	ΨΗΦΙΑΚΟ ΔΙΠΛΟ ΔΙΚΤΥΟ	522193/14-05-97	3024101
SIEMENS AG	ΣΥΓΧΡΟΝΗ ΣΥΣΚΕΥΗ ΠΕΡΙΟΡΙΣΜΟΥ	717886/07-05-97	3024186
SIEMENS AG	ΡΥΘΜΙΣΤΗΣ ΕΝΑΛΛΑΣΣΟΜΕΝΟΥ ΡΕΥΜΑΤΟΣ	717887/14-05-97	3024102
SIEMENS AG	ΣΥΣΤΗΜΑ ΑΝΙΧΝΕΥΤΩΝ ΓΙΑ ΤΗΝ ΑΝΑΛΥΣΗ ΣΦΑΛΜΑΤΩΝ ΣΕ ΣΥΓΧΡΟΝΑ ΣΥΣΤΗΜΑΤΑ ΠΡΑΓΜΑΤΙΚΟΥ ΧΡΟΝΟΥ	721620/28-05-97	3024304
SIEMENS SGP VERKEHRSTECHNIK GMBH	ΔΙΑΤΑΞΗ ΓΙΑ ΤΗΝ ΠΡΟΣΤΑΣΙΑ ΕΠΙΒΑΤΩΝ ΑΠΟ ΤΡΑΥΜΑΤΙΣΜΟΥΣ ΣΕ ΠΕΡΙΠΤΩΣΗ ΣΥΓΚΡΟΥΣΗΣ ΣΙΔΗΡΟΔΡΟΜΙΚΩΝ ΣΥΡΜΩΝ	612647/14-05-97	3024303
SIKA AG, VORM KASPAR WINKLER & CO.	ΜΕΘΟΔΟΣ ΓΙΑ ΤΗΝ ΕΠΙΤΑΧΥΝΣΗ ΤΗΣ ΠΗΞΗΣ ΚΑΙ ΤΗΣ ΣΚΛΗΡΥΝΣΗΣ ΕΝΟΣ ΥΛΙΚΟΥ ΤΟ ΟΠΟΙΟ ΠΕΡΙΛΑΜΒΑΝΕΙ ΕΝΑ ΥΔΡΑΥΛΙΚΟ ΣΥΝΔΕΤΙΚΟ ΜΕΣΟ, ΕΝΑΝ ΕΠΙΤΑΧΥΝΤΗ ΠΗΞΗΣ ΚΑΙ ΣΚΛΗΡΥΝΣΗΣ ΚΑΙ ΧΡΗΣΗ ΕΝΟΣ ΜΙΓΜΑΤΟΣ ΓΙΑ ΤΗΝ ΕΠΙΤΑΧΥΝΣΗ ΤΗΣ ΠΗΞΗΣ ΚΑΙ ΤΗΣ ΣΚΛΗΡΥΝΣΗΣ	657398/14-05-97	3024213

ΔΙΚΑΙΟΥΧΟΣ (73)	ΤΙΤΛΟΣ ΕΦΕΥΡΕΣΗΣ (54)	ΑΡ./ΗΜ.ΔΗΜ.Ε.Δ. (87)	ΑΡ.ΕΥΡ.Δ.Ε. (11)
SINVENT A/S	ΜΕΘΟΔΟΣ ΓΙΑ ΤΗΝ ΠΑΡΑΣΚΕΥΗ ΕΝΟΣ ΔΙΑΣΚΟΡΠΙΣΜΑΤΟΣ ΚΑΙ ΓΙΑ ΤΗΝ ΠΑΡΑΣΚΕΥΗ ΠΟΛΥΜΕΡΩΝ ΣΩΜΑΤΙΔΙΩΝ	594696/16-04-97	3024092
SIRACUSA RINALDO	ΦΟΡΗΤΟ ΔΡΑΠΑΝΟ	537124/16-04-97	3024122
SMITHKLINE BEECHAM CONSUMER HEALTHCARE GMBH	ΟΔΟΝΤΟΒΟΥΡΤΣΑ ΜΕ ΕΛΑΣΤΙΚΑ ΕΥΚΑΜΠΤΗ ΚΕΦΑΛΗ	577656/14-05-97	3024299
SMITHKLINE BEECHAM CONSUMER HEALTHCARE GMBH	ΟΔΟΝΤΟΒΟΥΡΤΣΑ ΕΧΟΥΣΑ ΣΤΗΝ ΚΕΦΑΛΗ ΤΗΣ ΜΙΑ ΕΥΚΑΜΠΤΑ ΣΥΝΔΕΔΕΜΕΝΗ ΖΩΝΗ	604425/07-05-97	3024148
SMITHKLINE BEECHAM CORPORATION	ΜΕΘΟΔΟΣ ΘΕΡΑΠΕΙΑΣ ΑΝΘΡΩΠΙΝΟΥ ΠΡΟΣΤΑΤΙΚΟΥ ΑΔΕΝΟΚΑΡΚΙΝΩΜΑΤΟΣ	536282/16-04-97	3024064
SMITHKLINE BEECHAM PLC.	ΝΕΑΙ ΣΥΝΘΕΣΕΙΣ	660676/07-05-97	3024165
SOCIETE ALSACIENNE D'ALUMINIUM	ΠΩΜΑ ΕΠΙΠΩΜΑΤΩΣΗΣ ΕΝΟΣ ΛΑΙΜΟΥ ΦΙΑΛΗΣ	615915/04-06-97	3024159
SOCIETE DES PRODUITS NESTLE S.A.	ΓΑΛΑΚΤΙΚΟ ΒΑΚΤΗΡΙΔΙΟ	577904/14-05-97	3024219
SOCIETE DES PRODUITS NESTLE S.A.	ΜΑΛΑΚΟ ΚΛΕΙΣΤΟ ΣΑΚΚΟΥΛΑΚΙ (ΦΑΚΕΛΛΑΚΙ) ΚΑΙ ΜΕΘΟΔΟΣ ΚΑΤΑΣΚΕΥΗΣ ΤΟΥ	602203/16-04-97	3024030
SOCIETE DES PRODUITS NESTLE S.A.	ΒΕΛΤΙΩΜΕΝΗ ΖΥΜΩΣΗ ΚΑΚΑΟΥ	442421/23-04-97	3024235
SOCIETE DURET	ΠΛΕΓΜΑ ΠΟΥ ΠΡΟΟΡΙΖΕΤΑΙ ΓΙΑ ΤΗΝ ΚΑΤΑΣΚΕΥΗ ΚΑΘΙΣΜΑΤΩΝ, ΠΛΑΤΩΝ ΚΑΘΙΣΜΑΤΩΝ ΚΑΙ ΑΝΑΛΟΓΩΝ ΑΝΤΙΚΕΙΜΕΝΩΝ	664986/14-05-97	3024193
SOCIETE NATIONALE D'EXPLOITATION INDUSTRIELLE DES TABACS ET ALLUMETTES	ΜΕΘΟΔΟΣ ΠΑΡΑΓΩΓΗΣ ΜΕ ΗΜΙ-ΠΛΕΥΣΗ ΦΥΤΩΝ ΒΛΑΣΤΙΤΙΚΟΥ ΤΥΠΟΥ ΓΙΑ ΕΠΑΝΑΦΥΤΕΥΣΗ ΟΠΩΣ ΕΠΙ ΠΑΡΑΔΕΙΓΜΑΤΙ ΤΑ ΝΙΚΟΤΙΑΝΑ	615683/11-06-97	3024334
SOCIETE NOUVELLE TRANSFIX TOULON SOCIETE ANONYME	ΜΕΤΑΣΧΗΜΑΤΙΣΤΗΣ ΒΥΘΙΣΜΕΝΟΣ ΜΗ ΕΚΡΗΚΤΙΚΟΣ ΥΨΗΛΗΣ/ΧΑΜΗΛΗΣ ΤΑΣΗΣ ΜΕ ΛΕΙΤΟΥΡΓΙΑ ΔΙΑΡΚΟΥΣ ΥΠΕΡΦΟΡΤΙΣΗΣ	536019/09-07-97	3024332
SOREMARTEC S.A.	ΕΝΑΣ ΕΞΟΠΛΙΣΜΟΣ (ΜΗΧΑΝΙΣΜΟΣ) ΓΙΑ ΤΗ ΔΙΑΜΟΡΦΩΣΗ ΣΥΣΚΕΥΑΣΙΩΝ	694475/02-05-97	3023980
SOREMARTEC S.A.	ΔΙΑΤΑΞΗ ΣΥΓΧΡΟΝΙΣΜΟΥ ΜΕΤΑΦΟΡΕΑ ΜΕ ΚΙΝΗΤΟ ΣΤΑΘΜΟ ΕΡΓΑΛΕΙΩΝ ΕΙΔΙΚΑ ΓΙΑ ΠΑΡΑΓΩΓΗ ΤΡΟΦΙΜΩΝ ΚΑΙ ΣΥΣΚΕΥΑΣΙΑ	614733/23-04-97	3024120
SOREMARTEC S.A.	ΔΙΑΔΙΚΑΣΙΑ ΚΑΙ ΣΥΣΚΕΥΗ ΓΙΑ ΤΗ ΜΕΤΑΦΟΡΑ ΑΝΤΙΚΕΙΜΕΝΩΝ, ΙΔΙΑΙΤΕΡΑ ΓΙΑ ΑΥΤΟΜΑΤΑ ΕΡΓΟΣΤΑΣΙΑ ΣΥΣΚΕΥΑΣΙΑΣ	614833/04-06-97	3024172
SOREMARTEC S.A.	ΜΕΘΟΔΟΣ ΚΑΙ ΔΙΑΤΑΞΗ ΠΕΡΙΤΥΛΙΞΕΩΣ ΕΝΟΣ ΠΡΟΙΟΝΤΟΣ ΣΕ ΠΕΡΙΤΥΛΙΓΜΑ ΑΠΟ ΦΥΛΛΟ ΥΛΙΚΟΥ	591742/23-04-97	3024220
SOREMARTEC S.A.	ΜΕΘΟΔΟΣ ΚΑΙ ΔΙΑΤΑΞΗ ΕΠΙΚΑΛΥΨΕΩΣ ΑΝΤΙΚΕΙΜΕΝΩΝ ΜΕ ΕΝΑ ΧΥΔΗΝ ΥΛΙΚΟ ΕΠΙΚΑΛΥΨΕΩΣ	610840/07-05-97	3024264
SOREMARTEC S.A.	ΜΗΧΑΝΙΣΜΟΣ ΚΑΙ ΜΕΘΟΔΟΣ ΓΙΑ ΤΗ ΣΥΝΕΧΗ ΕΠΕΞΕΡΓΑΣΙΑ ΠΡΟΙΟΝΤΩΝ	565098/28-05-97	3024300
STEIN ALEJANDRO	ΚΑΤΑΣΚΕΥΗ ΣΩΛΗΝΟΕΙΔΩΝ ΜΕΛΩΝ ΤΟΙΧΩΜΑΤΟΣ ΚΑΙ ΧΡΗΣΗ ΑΥΤΗΣ	473012/09-04-97	3024034

ΔΙΚΑΙΟΥΧΟΣ (73)	ΤΙΤΛΟΣ ΕΦΕΥΡΕΣΗΣ (54)	ΑΡ./ΗΜ.ΔΗΜ.Ε.Δ. (87)	ΑΡ.ΕΥΡ.Δ.Ε. (11)
STEINER FREIZEITMOBEL GMBH & CO. KG.	ΥΠΟΔΟΧΕΥΣ ΜΕΤΑΦΟΡΑΣ ΚΑΙ ΑΠΟΘΗΚΕΥΣΕΩΣ	728106/07-05-97	3024258
STEULER-INDUSTRIEWERKE GMBH	ΚΥΦΕΛΟΕΙΔΟΥΣ ΜΟΡΦΗΣ ΚΟΙΛΟ ΣΩΜΑ ΑΠΟ ΣΥΝΘΕΤΙΚΟ ΥΛΙΚΟ, ΚΑΤΑ ΠΡΟΤΙΜΗΣΗ ΑΠΟ ΠΟΛΥΟΛΕΦΙΝΕΣ	712353/09-04-97	3023993
STEWART PETER B.	ΠΡΟΠΟΝΗΤΙΚΗ ΣΥΣΚΕΥΗ/ΦΟΡΕΑΣ ΑΘΛΗΤΙΚΗΣ ΜΠΑΛΑΣ	567543/09-04-97	3024057
STIFTUNG FUR DIAGNOSTISCHE FORSCHUNG	ΣΥΖΕΥΞΗ ΑΝΙΓΓΟΝΩΝ ΚΑΙ ΑΝΤΙΣΩΜΑΤΩΝ ΣΕ ΜΗ ΣΤΕΡΕΩΜΕΝΑ ΕΡΥΘΡΟΚΥΤΤΑΡΑ	557546/07-05-97	3023970
STOLTZ JOHN RYAN	ΕΝΑ ΣΥΣΤΗΜΑ ΑΚΡΙΒΟΥΣ ΠΡΟΣΓΕΙΩΣΗΣ ΑΕΡΟΣΚΑΦΩΝ	512078/23-04-97	3024056
SULLER ATTILA	ΚΟΠΤΙΚΟΣ ΜΗΧΑΝΙΣΜΟΣ ΓΙΑ ΤΗΝ ΠΕΡΙΒΑΛΛΟΝΤΟΛΟΓΙΚΑ ΑΣΦΑΛΗ ΚΟΠΗ ΚΟΤΣΑΝΙΩΝ Ή ΣΤΕΛΕΧΩΝ ΑΠΟ ΦΥΤΑ ΚΑΙ/Ή ΑΠΟ ΧΟΡΤΑΡΟΕΙΔΕΙΣ ΒΛΑΣΤΗΣΕΙΣ	639045/23-04-97	3024207
SYNTEX (U.S.A.) INC.	ΠΑΡΕΜΠΟΔΙΣΤΕΣ ΜΕΤΑΛΛΟΠΡΩΤΕΑΣΩΝ ΜΕΣΟΚΥΤΤΑΡΙΑΣ ΥΛΗΣ	726903/16-07-97	3024248
TAKEDA CHEMICAL INDUSTRIES, LTD.	ΜΕΘΟΔΟΣ ΠΑΡΑΣΚΕΥΗΣ ΠΑΡΑΓΩΓΩΝ ΧΛΩΡΟΘΕΙΑΖΟΛΙΟΥ	446913/04-06-97	3024285
TECNOWERK S.R.L.	ΔΟΧΕΙΟ ΤΡΟΦΙΜΩΝ ΜΕ ΣΦΡΑΓΙΔΑ ΑΣΦΑΛΕΙΑΣ	639144/16-04-97	3024045
TETRA LAVAL HOLDINGS & FINANCE SA	ΜΟΝΟΣΤΡΩΜΑΤΙΚΟ Ή ΠΟΛΥΣΤΡΩΜΑΤΙΚΟ ΑΝΑΚΥΚΛΩΣΙΜΟ ΥΛΙΚΟ ΣΤΕΓΑΝΟ ΣΕ ΥΓΡΑΣΙΑ ΚΑΙ ΑΕΡΙΑ ΚΑΙ ΜΕΘΟΔΟΣ ΚΑΤΑΣΚΕΥΗΣ ΑΥΤΟΥ	543764/21-05-97	3024197
THE BOARD OF GOVERNORS OF WAYNE STATE UNIVERSITY	ΣΥΝΘΕΣΗ ΚΑΙ ΜΕΘΟΔΟΣ ΘΕΡΑΠΕΙΑΣ ΤΗΣ ΗΠΑΤΙΤΙΔΟΣ Γ	603305/14-05-97	3024025
THE BOEING CO	ΜΗ ΧΡΩΜΙΩΜΕΝΗ ΕΠΙΣΤΡΩΣΗ ΜΕΤΑΤΡΟΠΗΣ ΚΟΒΑΛΤΙΟΥ	488430/11-06-97	3024046
THE COCA-COLA CO	ΜΕΘΟΔΟΣ ΚΑΙ ΔΙΑΤΑΞΗ ΚΗΛΙΔΩΣΕΩΣ ΡΑΒΔΩΤΩΝ ΚΩΔΙΚΩΝ ΕΠΙ ΑΝΤΙΚΕΙΜΕΝΩΝ ΠΡΙΝ ΑΠΟ ΤΗ ΣΥΣΚΕΥΑΣΙΑ	564639/23-04-97	3024116
THE DALLAS GROUP OF AMERICA, INC.	ΚΑΤΕΡΓΑΣΙΑ ΠΟΤΩΝ ΜΕ ΒΑΣΗ ΤΑ ΦΡΟΥΤΑ Ή ΜΕ ΒΑΣΗ ΤΑ ΧΟΡΤΑΡΙΚΑ ΜΕ ΚΑΤΑΒΥΘΙΣΜΕΝΟ ΠΥΡΙΤΙΚΟ ΜΑΓΝΗΣΙΟ	528824/02-07-97	3024066
THE DOW CHEMICAL CO	ΣΥΖΥΓΙΑΚΕΣ ΕΝΩΣΕΙΣ ΕΚΡΗΞΕΩΣ ΑΣΤΕΡΟΣ	271180/18-06-97	3024215
THE DOW CHEMICAL CO	ΜΕΘΟΔΟΣ ΠΑΡΑΣΚΕΥΗΣ ΜΙΚΡΟΚΥΨΕΛΩΤΟΥ ΠΟΛΥΟΥΡΑΙΘΑΝΙΚΟΥ ΕΛΑΣΤΟΜΕΡΟΥΣ ΑΠΟ ΠΡΟΠΟΛΥΜΕΡΕΣ ΜΕ ΙΣΟΚΥΑΝΙΚΟ ΑΚΡΟ "ΜΑΛΛΑΚΟΥ ΤΜΗΜΑΤΟΣ" ΚΑΙ ΜΙΚΡΟΚΥΨΕΛΩΤΟ ΠΟΛΥΟΥΡΑΙΘΑΝΙΚΟ ΕΛΑΣΤΟΜΕΡΕΣ ΠΟΥ ΛΑΜΒΑΝΕΤΑΙ	588981/14-05-97	3024138
THE GOVERNMENT OF THE UNITED STATES OF AMERICA AS REPRESENTED BY THE SECRETARY OF THE DEPARTMENT OF HEALTH AND HUMAN SERVICES	ΕΝΩΣΕΙΣ ΝΑΦΘΟΚΙΝΟΝΗΣ ΚΑΤΑ ΙΩΝ, ΣΥΝΘΕΣΕΙΣ ΚΑΙ ΧΡΗΣΕΙΣ ΤΟΥΣ	681578/07-05-97	3024226
THE GOVERNORS OF THE UNIVERSITY OF ALBERTA	ΦΑΙΝΟΛΙΚΕΣ ΘΕΙΟΑΙΘΕΡΙΚΕΣ ΑΜΙΝΕΣ ΚΑΙ ΑΚΥΛ ΠΑΡΑΓΩΓΑ ΤΟΥΣ ΡΑΔΙΟΕΙΚΟΝΙΣΗΣ ΚΑΙ ΑΚΤΙΝΟΧΗΜΕΙΟΘΕΡΑΠΕΙΑΣ ΓΙΑ ΧΡΗΣΗ ΣΤΗΝ ΔΙΑΓΝΩΣΗ ΚΑΙ ΤΗΝ ΘΕΡΑΠΕΥΤΙΚΗ ΑΓΩΓΗ ΧΡΩΣΤΙΚΩΝ ΔΙΑΤΑΡΑΧΩΝ	650473/28-05-97	3023992

ΔΙΚΑΙΟΥΧΟΣ (73)	ΤΙΤΛΟΣ ΕΦΕΥΡΕΣΗΣ (54)	ΑΡ./ΗΜ.ΔΗΜ.Ε.Δ. (87)	ΑΡ.ΕΥΡ.Δ.Ε. (11)
THE LUBRIZOL CORPORATION	ΥΓΡΕΣ ΣΥΝΘΕΣΕΙΣ ΠΟΥ ΠΕΡΙΕΧΟΥΝ ΚΑΡΒΟΞΥΛΙΚΟΥΣ ΕΣΤΕΡΕΣ	568348/16-07-97	3024324
THE MARMON CORPORATION OF CANADA LTD	ΜΕΘΟΔΟΣ ΚΑΙ ΔΙΑΤΑΞΗ - ΜΗΧΑΝΙΣΜΟΣ ΓΙΑ ΤΗΝ ΕΠΩΑΣΗ ΚΑΙ ΤΗΝ ΕΚΚΟΛΑΨΗ ΑΥΓΩΝ	654965/09-04-97	3024020
THE MEAD CORPORATION	ΕΝΑΣ ΤΑΧΥΣ ΑΝΥΨΩΤΙΚΟΣ ΜΗΧΑΝΙΣΜΟΣ ΓΙΑ ΜΑΚΡΟΣΤΕΝΑ ΧΑΡΤΟΚΙΒΩΤΙΑ (ΧΑΡΤΟΚΙΒΩΤΙΑ ΜΕΓΑΛΟΥ ΜΗΚΟΥΣ ΚΑΙ ΜΙΚΡΗΣ ΕΓΚΑΡΣΙΑΣ ΔΙΑΤΟΜΗΣ)	690783/04-06-97	3024129
THE MONSANTO CO	N-(ΑΛΚΑΝΟΥΛΑΜΙΝ-2-ΥΔΡΟΞΥΠΡΟΠΥΛΟ)-ΣΟΥΛΦΟΝΑΜΙΔΙΑ ΧΡΗΣΙΜΑ ΩΣ ΑΝΑΣΤΟΛΕΙΣ ΤΩΝ ΡΕΤΡΟΙΟΣΙΚΩΝ ΠΡΩΤΕΑΣΩΝ	656886/25-06-97	3024181
THE PROCTER & GAMBLE CO	ΒΕΛΤΙΩΜΕΝΗ ΜΕΘΟΔΟΣ ΠΑΡΑΓΩΓΗΣ ΠΟΛΥΣΤΡΩΤΟΥ ΜΕ ΜΙΑ ΤΟΥΛΑΧΙΣΤΟΝ ΣΤΡΩΣΗ ΣΧΗΜΑΤΙΖΟΥΣΑ ΠΤΥΧΕΣ	409315/14-05-97	3024198
THE PROCTER & GAMBLE CO	ΔΙΑΜΟΡΦΩΣΗ ΠΡΟΣΔΕΣΗΣ ΑΠΟΡΡΟΦΗΤΙΚΟΥ ΠΡΟΪΟΝΤΟΣ	550736/09-07-97	3024081
THE PROCTER & GAMBLE CO	ΑΜΙΔΙΑ ΠΟΛΥΥΔΡΟΞΥ ΛΙΠΑΡΩΝ ΟΞΕΩΝ ΣΕ ΑΠΟΡΡΥΠΑΝΤΙΚΑ ΜΕ ΠΟΛΥΚΑΡΒΟΞΥΛΙΚΟ ΔΟΜΗΤΗ	551393/16-07-97	3024156
THE PROCTER & GAMBLE CO	ΒΕΛΤΙΩΜΕΝΗ ΜΕΘΟΔΟΣ ΚΑΙ ΣΥΣΚΕΥΗ ΓΙΑ ΤΗ ΣΤΑΔΙΑΚΗ ΕΝΤΑΣΗ ΤΕΙΝΟΜΕΝΟΥ ΠΟΛΥΣΤΡΩΤΟΥ ΠΕΠΛΟΥ "ΜΗΔΕΝΙΚΗΣ ΕΝΤΑΣΕΩΣ" ΜΕ ΣΚΟΠΟ ΤΗΝ ΕΠΑΓΩΓΗ ΕΛΑΣΤΙΚΟΤΗΤΑΣ ΕΠ'ΑΥΤΟΥ	573586/07-05-97	3024091
THE PROCTER & GAMBLE CO	ΜΕΘΟΔΟΣ ΓΙΑ ΤΗΝ ΠΑΡΑΣΚΕΥΗ ΕΝΩΣΕΩΝ 2-ΑΛΚΥΛΟ-4-ΑΚΥΛΟ-6-Τ-ΒΟΥΤΥΛΟΦΑΙΝΟΛΗΣ	593497/04-06-97	3024006
THE PROCTER & GAMBLE CO	ΕΛΑΣΤΙΚΟΠΟΙΗΜΕΝΗ ΕΚΠΑΙΔΕΥΤΙΚΗ ΠΑΝΑ-ΒΡΑΚΑΚΙ ΜΙΑΣ ΧΡΗΣΕΩΣ ΚΑΙ ΜΕΘΟΔΟΣ ΚΑΤΑΣΚΕΥΗΣ ΑΥΤΗΣ	613363/30-07-97	3024322
THE PROCTER & GAMBLE CO	ΣΥΣΤΗΜΑ ΑΠΟΘΗΚΕΥΣΕΩΣ ΚΑΙ ΔΙΑΝΟΜΗΣ ΠΡΟΪΟΝΤΩΝ ΣΥΣΚΕΥΑΣΜΕΝΩΝ ΣΕ ΕΝΑ ΣΦΡΑΓΙΣΜΕΝΟ ΣΑΚΚΟΥΛΑΚΙ	630345/16-07-97	3024153
THE PROCTER & GAMBLE CO	ΠΤΥΣΣΟΜΕΝΗ ΣΥΣΚΕΥΑΣΙΑ ΜΙΑΣ ΧΡΗΣΕΩΣ ΓΙΑ ΤΗΝ ΑΠΟΘΗΚΕΥΣΗ ΚΑΙ ΔΙΑΝΟΜΗ ΞΗΡΩΝ Ή ΕΜΠΟΤΙΣΜΕΝΩΝ ΦΥΛΛΩΝ ΜΕ ΔΥΝΑΤΟΤΗΤΑ ΑΝΑΚΤΗΣΕΩΣ ΤΟΥ ΑΡΧΙΚΟΥ ΣΧΗΜΑΤΟΣ	650451/21-05-97	3024200
THE PROCTER & GAMBLE CO	ΑΠΟΡΡΟΦΗΤΙΚΟ ΑΝΤΙΚΕΙΜΕΝΟ ΜΕ ΔΥΝΑΜΙΚΑ ΕΛΑΣΤΙΚΑ ΧΑΡΑΚΤΗΡΙΣΤΙΚΑ ΠΟΥ ΠΕΡΙΛΑΜΒΑΝΕΙ ΕΛΑΣΤΙΚΟΠΟΙΗΜΕΝΑ ΦΥΛΛΑ ΓΟΦΩΝ	662811/30-07-97	3024321
THE PROCTER & GAMBLE CO	ΜΕΘΟΔΟΣ ΠΑΡΑΓΩΓΗΣ ΜΗΧΑΝΙΚΟΥ ΣΥΣΤΗΜΑΤΟΣ ΠΡΟΣΔΕΣΕΩΣ ΜΕ ΔΥΝΑΤΟΤΗΤΑ ΕΠΑΝΑΠΡΟΣΔΕΣΕΩΣ ΚΑΙ ΤΟ ΠΑΡΑΓΟΜΕΝΟ ΣΥΣΤΗΜΑ ΠΡΟΣΔΕΣΕΩΣ	666719/07-05-97	3024005
THE PROCTER & GAMBLE CO	ΑΠΟΡΡΟΦΗΤΙΚΟ ΕΙΔΟΣ ΥΓΙΕΙΝΗΣ ΜΕ ΑΠΟΡΡΟΦΗΤΙΚΟ ΠΥΡΗΝΑ ΠΟΥ ΑΠΟΤΕΛΕΙΤΑΙ ΑΠΟ ΜΙΓΜΑ ΙΝΩΝ	680302/30-07-97	3024319
THE PROCTER & GAMBLE CO	ΣΥΣΚΕΥΑΣΙΕΣ ΓΙΑ ΔΙΠΛΩΜΕΝΑ ΜΑΝΤΗΛΙΑ ΜΙΑΣ ΧΡΗΣΗΣ ΠΟΥ ΠΑΡΕΧΟΥΝ ΑΝΑΠΤΥΞΗ	689516/09-07-97	3024077
THE PROCTER & GAMBLE CO	ΔΙΕΡΓΑΣΙΑ ΚΑΙ ΠΑΡΑΓΩΓΗ ΜΗΧΑΝΙΚΟΥ ΣΥΣΤΗΜΑΤΟΣ ΠΡΟΣΔΕΣΕΩΣ ΠΡΟΣΑΡΜΟΖΟΜΕΝΟΥ ΕΠΙ ΠΡΟΕΞΟΧΗΣ ΤΟΥ ΥΠΟΣΤΡΩΜΑΤΟΣ ΜΕ ΔΥΝΑΤΟΤΗΤΑ ΕΠΑΝΑΠΡΟΣΔΕΣΕΩΣ	692940/21-05-97	3024199

ΔΙΚΑΙΟΥΧΟΣ (73)	ΤΙΤΛΟΣ ΕΦΕΥΡΕΣΗΣ (54)	ΑΡ./ΗΜ.ΔΗΜ.Ε.Δ. (87)	ΑΡ.ΕΥΡ.Δ.Ε. (11)
THE PROCTER & GAMBLE CO	ΜΗΧΑΝΙΚΟ ΣΥΣΤΗΜΑ ΠΡΟΣΔΕΞΕΩΣ ΠΡΟΣΑΡΜΟΖΟΜΕΝΟ ΕΠΙ ΠΡΟΕΞΟΧΗΣ ΤΟΥ ΥΠΟΣΤΡΩΜΑΤΟΣ ΜΕ ΔΥΝΑΤΟΤΗΤΑ ΕΠΑΝΑΠΡΟΣΔΕΞΕΩΣ	692941/28-05-97	3024245
THE PROCTER & GAMBLE CO	ΑΝΤΙΕΦΙΔΡΩΤΙΚΕΣ ΣΥΝΘΕΣΕΙΣ ΣΕ ΣΤΙΚ ΟΙ ΟΠΟΙΕΣ ΠΑΡΟΥΣΙΑΖΟΥΝ ΒΕΛΤΙΩΜΕΝΗ ΑΠΟΔΟΣΗ ΣΤΗΝ ΕΚΠΛΥΣΗ	696188/30-07-97	3024320
THE PROCTER & GAMBLE CO	ΛΕΠΤΟ ΧΑΡΤΙ ΕΠΕΞΕΡΓΑΣΜΕΝΟ ΜΕ ΤΡΙΣΥΣΤΑΤΙΚΗ ΒΙΟΔΙΑΣΠΑΣΙΜΗ ΜΑΛΑΚΤΙΚΗ ΣΥΝΘΕΣΗ	698140/02-07-97	3023997
THE ROCKEFELLER UNIVERSITY	ΧΡΗΣΗ ΔΙΑΜΟΡΦΩΤΗ ΠΡΩΤΕΙΝΙΚΗΣ ΦΩΣΦΟΡΥΛΙΩΣΗΣ ΣΤΗΝ ΑΝΤΙΜΕΤΩΠΙΣΗ ΑΜΥΛΟΕΙΔΩΣΗΣ ΣΥΝΔΥΑΣΜΕΝΗΣ ΜΕ ΤΗΝ ΝΟΣΟ ΤΟΥ ALZHEIMER	457295/09-04-97	3024032
THE TRUSTEES OF THE UNIVERSITY OF PENNSYLVANIA	ΥΠΟΚΑΤΑΣΤΑΤΕΣ ΤΟΥ ΥΠΟΔΟΧΕΑ ΤΗΣ ΝΤΟΠΑΜΙΝΗΣ ΚΑΙ ΠΑΡΑΓΟΝΤΕΣ ΑΠΕΙΚΟΝΙΣΗΣ	393838/25-06-97	3024008
THE UNITED STATES OF AMERICA AS REPRESENTED BY THE SECRETARY OF THE ARMY	ΣΥΝΘΕΣΗ ΚΑΙ ΜΕΘΟΔΟΣ ΘΕΡΑΠΕΙΑΣ ΤΗΣ ΗΠΑΤΙΤΙΔΟΣ Γ	603305/14-05-97	3024025
THE UNIVERSITY COURT OF THE UNIVERSITY OF GLASGOW	ΕΜΒΟΛΙΑ	512017/18-06-97	3024242
THE UNIVERSITY OF SASKATCHEWAN	ΣΥΝΑΡΜΟΛΟΓΗΜΕΝΑ ΤΕΜΑΧΙΔΙΑ ΙΟΥ ΚΑΙ Η ΧΡΗΣΙΜΟΠΟΙΗΣΗ ΑΥΤΩΝ ΣΕ ΕΝΑ ΕΜΒΟΛΙΟ ΔΙΑ ΑΣΘΕΝΕΙΑ ΡΟΤΑΙΟΥ	652957/07-05-97	3024173
THE UNIVERSITY OF TENNESSEE RESEARCH CORPORATION	ΜΕΘΟΔΟΣ ΠΡΟΚΛΗΣΕΩΣ ΑΝΟΣΟΑΝΤΑΠΟΚΡΙΣΕΩΣ	602050/07-05-97	3024128
THE UNIVERSITY OF VIRGINIA ALUMNI PATENTS FOUNDATION	ΠΑΡΑΓΩΓΑ ΠΟΥΡΙΝΗΣ ΩΣ ΑΝΑΣΤΟΛΕΙΣ ΤΗΣ ΙΝΤΕΡΛΕΥΚΙΝΗΣ-1	279079/09-04-97	3024054
THE USA AS REPRESENTED BY THE SECRETARY, UNITED STATES DEPARTMENT OF	ΘΕΡΑΠΕΙΑ ΚΑΤΑ ΙΩΝ	531341/23-07-97	3024236
THE VICTORIA UNIVERSITY OF MANCHESTER	ΠΑΡΑΚΟΛΟΥΘΗΣΗ ΤΟΥ ΒΑΘΟΥΣ ΤΗΣ ΑΝΑΙΣΘΗΣΙΑΣ	553162/28-05-97	3024182
TOTH ARPAD	ΚΟΠΤΙΚΟΣ ΜΗΧΑΝΙΣΜΟΣ ΓΙΑ ΤΗΝ ΠΕΡΙΒΑΛΛΟΝΤΟΛΟΓΙΚΑ ΑΣΦΑΛΗ ΚΟΠΗ ΚΟΤΣΑΝΙΩΝ Ή ΣΤΕΛΕΧΩΝ ΑΠΟ ΦΥΤΑ ΚΑΙ/Ή ΑΠΟ ΧΟΡΤΑΡΟΕΙΔΕΙΣ ΒΛΑΣΤΗΣΕΙΣ	639045/23-04-97	3024207
TUBE TECHNOLOGY PTY LTD	ΑΛΛΗΛΟΣΥΝΑΡΜΟΖΟΜΕΝΑ ΔΟΜΙΚΑ ΣΤΟΙΧΕΙΑ	550578/02-04-97	3023982
TVETER TORGER	ΣΥΣΚΕΥΗ ΓΙΑ ΔΙΑΤΑΞΗ ΠΑΡΑΓΩΓΗΣ ΕΝΕΡΓΕΙΑΣ ΑΠΟ ΤΑ ΚΥΜΑΤΑ ΤΟΠΟΘΕΤΗΜΕΝΗ ΣΕ ΣΗΜΑΔΟΥΡΑ	664855/02-05-97	3024216
UNILEVER N.V.	ΚΑΤΕΨΥΓΜΕΝΑ ΖΑΧΑΡΩΤΑ ΕΜΠΛΟΥΤΙΣΜΕΝΑ ΜΕ ΚΥΦΕΛΙΔΕΣ ΑΕΡΟΣ	675685/07-05-97	3023967
UNILEVER N.V.	ΜΙΓΜΑΤΑ ΕΛΑΙΟΛΑΔΩΝ	600539/21-05-97	3024071
UNILEVER PLC	ΚΑΤΕΨΥΓΜΕΝΑ ΖΑΧΑΡΩΤΑ ΕΜΠΛΟΥΤΙΣΜΕΝΑ ΜΕ ΚΥΦΕΛΙΔΕΣ ΑΕΡΟΣ	675685/07-05-97	3023967
UNILEVER PLC	ΜΙΓΜΑΤΑ ΕΛΑΙΟΛΑΔΩΝ	600539/21-05-97	3024071

ΔΙΚΑΙΟΥΧΟΣ (73)	ΤΙΤΛΟΣ ΕΦΕΥΡΕΣΗΣ (54)	ΑΡ./ΗΜ.ΔΗΜ.Ε.Δ. (87)	ΑΡ.ΕΥΡ.Δ.Ε. (11)
UNION CARBIDE CHEMICALS & PLASTICS TECHNOLOGY CORPORATION	ΜΕΘΟΔΟΣ ΓΙΑ ΤΗΝ ΑΦΑΙΡΕΣΗ ΜΗ ΠΟΛΥΜΕΡΙΣΜΕΝΩΝ ΑΕΡΙΩΔΩΝ ΜΟΝΟΜΕΡΩΝ ΑΠΟ ΠΟΛΥΜΕΡΗ ΟΛΕΦΙΝΗΣ	596434/07-05-97	3024311
UNION CARBIDE CHEMICALS & PLASTICS TECHNOLOGY CORPORATION	ΜΕΘΟΔΟΣ ΠΛΕΓΜΑΤΟΠΟΙΗΣΗΣ	619330/11-06-97	3024301
UNION CARBIDE CHEMICALS & PLASTICS TECHNOLOGY CORPORATION	ΤΗΛΕΦΩΝΙΚΑ ΚΑΛΩΔΙΑ	620563/11-06-97	3024185
UNION CARBIDE CHEMICALS & PLASTICS TECHNOLOGY CORPORATION	ΕΛΑΣΤΙΚΑ ΣΥΜΠΟΛΥΜΕΡΩΝ ΑΙΘΥΛΕΝΙΟΥ/ΠΡΟΠΥΛΕΝΙΟΥ	630913/04-06-97	3024016
UNION CARBIDE CHEMICALS & PLASTICS TECHNOLOGY CORPORATION	ΟΜΟΙΟΓΕΝΗ ΠΟΛΥΑΙΘΥΛΕΝΙΑ ΚΑΙ ΕΛΑΣΤΙΚΑ ΣΥΜΠΟΛΥΜΕΡΩΝ ΑΙΘΥΛΕΝΙΟΥ/ ΠΡΟΠΥΛΕΝΙΟΥ	630918/18-06-97	3024302
UNITED DISTILLERS PLC	ΔΥΝΑΜΙΚΟΝ ΜΑΡΚΑΡΙΣΜΑ (ΣΗΜΑΤΟΘΕΤΗΣΙΣ) ΜΕ ΛΗΖΕΡ	495647/02-05-97	3024276
UNITED STATES GOVERNMENT AS REPRESENTED BY THE SECRETARY OF THE DEPARTMENT OF HEALTH AND HUMAN SERVICES	ΜΟΝΟΚΛΩΝΙΚΑ ΑΝΤΙΣΩΜΑΤΑ ΠΟΥ ΑΝΑΣΤΕΛΛΟΥΝ ΤΗΝ ΑΝΑΠΤΥΞΗ ΤΟΥ ΣΑΡΚΩΜΑΤΟΣ ΚΑΡΟΣΙ	450472/14-05-97	3024336
UNIVERSITY COLLEGE LONDON	ΤΟ ΜΥΣΟΒΑΚΤΗΡΙΟΝ VACCAR ΔΙΑ ΤΗ ΘΕΡΑΠΕΥΤΙΚΗ ΑΓΩΓΗ ΣΥΝΘΗΚΩΝ ΜΑΚΡΟΧΡΟΝΙΟΥ ΑΥΤΟΑΝΟΣΙΑΣ	630259/16-04-97	3024113
UNIVERSITY OF LEICESTER	ΜΕΘΟΔΟΣ ΠΑΡΑΣΚΕΥΗΣ ΒΙΟΣΥΜΒΑΤΩΝ ΚΑΨΟΥΛΩΝ ΠΟΥ ΠΕΡΙΕΧΟΥΝ ΚΥΤΤΑΡΑ	599942/07-05-97	3024007
UNIVERSITY OF VERMONT	ΜΕΘΟΔΟΙ ΕΝΤΟΠΙΣΜΟΥ ΛΕΜΦΟΚΥΤΤΑΡΩΝ ΜΕ ΦΑΙΝΟΤΥΠΟΥΣ ΜΕΤΑΛΛΑΚΤΩΝ	739418/02-07-97	3023995
UPM-KYMMENE OY	ΜΕΘΟΔΟΣ ΓΙΑ ΤΗ ΣΥΣΚΕΥΑΣΙΑ ΟΓΚΩΔΩΝ ΑΝΤΙΚΕΙΜΕΝΩΝ ΣΕ ΣΥΣΚΕΥΑΣΙΑ ΜΟΝΑΔΙΑΙΑΣ ΦΟΡΤΩΣΗΣ ΚΑΙ ΣΥΣΚΕΥΑΣΙΑ ΜΟΝΑΔΙΑΙΑΣ ΦΟΡΤΩΣΗΣ ΓΙΑ ΟΓΚΩΔΗ ΑΝΤΙΚΕΙΜΕΝΑ	630337/28-05-97	3024190
USINOR SACILOR	ΜΕΘΟΔΟΣ ΣΥΝΕΧΟΥΣ ΑΠΟΣΚΩΡΙΩΣΗΣ ΥΛΙΚΩΝ ΑΠΟ ΧΑΛΥΒΑ ΕΠΙ ΜΙΑΣ ΓΡΑΜΜΗΣ ΚΑΤΕΡΓΑΣΙΑΣ	541448/16-04-97	3024040
VARTIJA SCOTT O.	ΠΡΟΠΟΝΗΤΙΚΗ ΣΥΣΚΕΥΗ/ΦΟΡΕΑΣ ΑΘΛΗΤΙΚΗΣ ΜΠΑΛΑΣ	567543/09-04-97	3024057
VERBURG ABRAHAM LEENDERT	ΣΥΣΚΕΥΗ ΓΙΑ ΗΛΕΚΤΡΙΚΗ ΑΛΙΕΙΑ	738104/04-06-97	3024098
WAVEDRIVER LTD	ΚΙΝΟΥΜΕΝΟ ΑΠΟ ΣΥΣΣΩΡΕΥΤΗ ΗΛΕΚΤΡΙΚΟ ΟΧΗΜΑ ΚΑΙ ΗΛΕΚΤΡΙΚΟ ΣΥΣΤΗΜΑ ΤΡΟΦΟΔΟΣΙΑΣ	596988/04-06-97	3024130
WHEELABRATOR CLEAN AIR SYSTEMS INC.	ΔΙΑΤΑΞΗ ΚΑΙ ΜΕΘΟΔΟΣ ΜΕΤΑΦΟΡΑΣ ΜΑΖΑΣ ΜΕ ΣΥΝΕΧΗ ΚΥΚΛΟΦΟΡΙΑ ΠΟΛΛΑΠΛΗΣ ΖΩΝΗΣ	508243/07-05-97	3024065
YAMASHITA THOMAS T.	ΑΠΟΤΟΞΙΚΩΣΗ ΧΩΜΑΤΟΣ	544759/30-07-97	3024323

ΔΙΚΑΙΟΥΧΟΣ (73)	ΤΙΤΛΟΣ ΕΦΕΥΡΕΣΗΣ (54)	ΑΡ./ΗΜ.ΔΗΜ.Ε.Δ. (87)	ΑΡ.ΕΥΡ.Δ.Ε. (11)
YISSUM RESEARCH DEVELOPMENT COMPANY OF THE HEBREW UNIVERSITY OF JERUSALEM	ΝΕΟ ΠΡΟΪΟΝ ΑΠΟΜΟΝΩΣΗΣ TRICHODERMA HARZANIUM, T-39, ΜΥΚΗΤΟΚΤΟΝΕΣ ΣΥΝΘΕΣΕΙΣ ΠΕΡΙΕΧΟΥΣΕΣ ΤΟ ΕΝ ΛΟΓΩ ΠΡΟΙΟΝ ΑΠΟΜΟΝΩΣΗΣ ΚΑΙ Η ΧΡΗΣΗ ΚΑΤΑ ΤΩΝ B.CINEREA ΚΑΙ S.SCLEROTIORUM	466133/02-05-97	3024312
ZENECA LTD	ΜΕΘΟΔΟΣ ΠΡΑΓΜΑΤΟΠΟΙΗΣΗΣ ΧΗΜΙΚΩΝ ΑΝΤΙΔΡΑΣΕΩΝ ΜΕ ΦΟΡΜΑΛΔΕΥΔΗ	580741/04-06-97	3024003
ZENECA LTD	ΔΙΑΔΙΚΑΣΙΑ ΓΙΑ ΤΗΝ ΠΑΡΑΣΚΕΥΗ ΑΜΙΝΟΜΕΘΑΝΟΦΩΣΦΟΝΙΚΟΥ ΟΞΕΩΣ	693074/23-07-97	3024238
ZUCKERFORSCHUNG TULLN G.M.B.H.	ΜΕΘΟΔΟΣ ΔΙΑ ΤΗΝ ΠΑΡΕΜΠΟΔΙΣΙΝ ΤΗΣ ΔΡΑΣΕΩΣ ΘΕΡΜΟΦΙΛΩΝ ΜΙΚΡΟΟΡΓΑΝΙΣΜΩΝ ΠΑΡΟΥΣΙΑ ΣΑΚΧΑΡΟΥΧΩΝ ΥΔΑΤΙΚΩΝ ΜΕΣΩΝ	681029/30-07-97	3024318
A.A. ΚΟΥΤΙΝΑΣ	ΜΕΘΟΔΟΣ ΑΛΚΟΟΛΙΚΗΣ ΖΥΜΩΣΗΣ ΜΕ ΤΟΥΣ ΚΑΤΑΛΥΤΕΣ ΚΙΣΣΗΡΗ ΚΑΙ Γ-ΑΛΟΥΜΙΝΑ ΜΕΤΑ ΑΠΟ ΑΝΑΓΕΝΝΗΣΗ ΤΟΥΣ	565647/02-04-97	3023972
ΚΑΛΙΑΦΑΣ ΑΡΓΥΡΙΟΣ	ΜΕΘΟΔΟΣ ΑΛΚΟΟΛΙΚΗΣ ΖΥΜΩΣΗΣ ΜΕ ΤΟΥΣ ΚΑΤΑΛΥΤΕΣ ΚΙΣΣΗΡΗ ΚΑΙ Γ-ΑΛΟΥΜΙΝΑ ΜΕΤΑ ΑΠΟ ΑΝΑΓΕΝΝΗΣΗ ΤΟΥΣ	565647/02-04-97	3023972
ΚΑΝΑ ΚΥΡΙΑΚΗ	ΜΕΘΟΔΟΣ ΑΛΚΟΟΛΙΚΗΣ ΖΥΜΩΣΗΣ ΜΕ ΤΟΥΣ ΚΑΤΑΛΥΤΕΣ ΚΙΣΣΗΡΗ ΚΑΙ Γ-ΑΛΟΥΜΙΝΑ ΜΕΤΑ ΑΠΟ ΑΝΑΓΕΝΝΗΣΗ ΤΟΥΣ	565647/02-04-97	3023972
ΚΑΝΕΛΛΑΚΗ ΜΑΡΙΑ	ΜΕΘΟΔΟΣ ΑΛΚΟΟΛΙΚΗΣ ΖΥΜΩΣΗΣ ΜΕ ΤΟΥΣ ΚΑΤΑΛΥΤΕΣ ΚΙΣΣΗΡΗ ΚΑΙ Γ-ΑΛΟΥΜΙΝΑ ΜΕΤΑ ΑΠΟ ΑΝΑΓΕΝΝΗΣΗ ΤΟΥΣ	565647/02-04-97	3023972
ΚΟΥΙΝΗΣ ΙΩΑΝΝΗΣ	ΜΕΘΟΔΟΣ ΑΛΚΟΟΛΙΚΗΣ ΖΥΜΩΣΗΣ ΜΕ ΤΟΥΣ ΚΑΤΑΛΥΤΕΣ ΚΙΣΣΗΡΗ ΚΑΙ Γ-ΑΛΟΥΜΙΝΑ ΜΕΤΑ ΑΠΟ ΑΝΑΓΕΝΝΗΣΗ ΤΟΥΣ	565647/02-04-97	3023972

ΚΕΦΑΛΑΙΟ 3 ΜΕΤΑΒΟΛΕΣ

ΕΥΡΩΠΑΪΚΑ ΔΙΠΛΩΜΑΤΑ ΕΥΡΕΣΙΤΕΧΝΙΑΣ

<i>ΑΡ. Ε.Δ.Ε.</i>	<i>ΜΕΤΑΒΙΒΑΣΕΙΣ</i>
3022769	Η εταιρεία "Connaught Laboratories Limited" μεταβίβασε όλα τα δικαιώματά της που απορρέουν από το υπ' αριθμ. 3022769 πιστοποιητικό κατάθεσης μετάφρασης Ευρωπαϊκού Δ.Ε. στην εταιρεία "Connaught Laboratories Inc." που εδρεύει εις Route 611, P.O.Box 187, Swiftwater, Pennsylvania, 18370-0187, Η.Π.Α.
<i>ΑΡ. Ε.Δ.Ε.</i>	<i>ΑΛΛΑΓΗ ΕΠΩΝΥΜΙΑΣ</i>
3001464	Η εταιρεία "The Urjohn Company" δικαιούχος του υπ' αριθμ. 3001464 πιστοποιητικού κατάθεσης μετάφρασης Ευρωπαϊκού Δ.Ε. μετέβαλε την επωνυμία της σε: "Pharmacia & Urjohn Company"
3003377	Η εταιρεία "The Urjohn Company" δικαιούχος του υπ' αριθμ. 3003377 πιστοποιητικού κατάθεσης μετάφρασης Ευρωπαϊκού Δ.Ε. μετέβαλε την επωνυμία της σε: "Pharmacia & Urjohn Company"
3004917	Η εταιρεία "The Urjohn Company" δικαιούχος του υπ' αριθμ. 3004917 πιστοποιητικού κατάθεσης μετάφρασης Ευρωπαϊκού Δ.Ε. μετέβαλε την επωνυμία της σε: "Pharmacia & Urjohn Company"
3005079	Η εταιρεία "The Urjohn Company" δικαιούχος του υπ' αριθμ. 3005079 πιστοποιητικού κατάθεσης μετάφρασης Ευρωπαϊκού Δ.Ε. μετέβαλε την επωνυμία της σε: "Pharmacia & Urjohn Company"
3006983	Η εταιρεία "The Urjohn Company" δικαιούχος του υπ' αριθμ. 3006983 πιστοποιητικού κατάθεσης μετάφρασης Ευρωπαϊκού Δ.Ε. μετέβαλε την επωνυμία της σε: "Pharmacia & Urjohn Company"
3007280	Η εταιρεία "The Urjohn Company" δικαιούχος του υπ' αριθμ. 3007280 πιστοποιητικού κατάθεσης μετάφρασης Ευρωπαϊκού Δ.Ε. μετέβαλε την επωνυμία της σε: "Pharmacia & Urjohn Company"
3009353	Η εταιρεία "The Urjohn Company" δικαιούχος του υπ' αριθμ. 3009353 πιστοποιητικού κατάθεσης μετάφρασης Ευρωπαϊκού Δ.Ε. μετέβαλε την επωνυμία της σε: "Pharmacia & Urjohn Company"
3010329	Η εταιρεία "The Urjohn Company" δικαιούχος του υπ' αριθμ. 3010329 πιστοποιητικού κατάθεσης μετάφρασης Ευρωπαϊκού Δ.Ε. μετέβαλε την επωνυμία της σε: "Pharmacia & Urjohn Company"
3013312	Η εταιρεία "The Urjohn Company" δικαιούχος του υπ' αριθμ. 3013312 πιστοποιητικού κατάθεσης μετάφρασης Ευρωπαϊκού Δ.Ε. μετέβαλε την επωνυμία της σε: "Pharmacia & Urjohn Company"
3013643	Η εταιρεία "The Urjohn Company" δικαιούχος του υπ' αριθμ. 3013643 πιστοποιητικού κατάθεσης μετάφρασης Ευρωπαϊκού Δ.Ε. μετέβαλε την επωνυμία της σε : "Pharmacia & Urjohn Company"
3014265	Η εταιρεία "The Urjohn Company" δικαιούχος του υπ' αριθμ. 3014265 πιστοποιητικού κατάθεσης μετάφρασης Ευρωπαϊκού Δ.Ε. μετέβαλε την επωνυμία της σε "Pharmacia & Urjohn Company"
3014678	Η εταιρεία "The Urjohn Company" δικαιούχος του υπ' αριθμ. 3014678 πιστοποιητικού κατάθεσης μετάφρασης Ευρωπαϊκού Δ.Ε. μετέβαλε την επωνυμία της σε "Pharmacia & Urjohn Company"
3014747	Η εταιρεία "The Urjohn Company" δικαιούχος του υπ' αριθμ. 3014747 πιστοποιητικού κατάθεσης μετάφρασης Ευρωπαϊκού Δ.Ε. μετέβαλε την επωνυμία της σε: "Pharmacia & Urjohn Company"
3016349	Η εταιρεία "The Urjohn Company" δικαιούχος του υπ' αριθμ. 3016349 πιστοποιητικού κατάθεσης μετάφρασης Ευρωπαϊκού Δ.Ε. μετέβαλε την επωνυμία της σε: "Pharmacia & Urjohn Company"
3016576	Η εταιρεία "The Urjohn Company" δικαιούχος του υπ' αριθμ. 3016576 πιστοποιητικού κατάθεσης μετάφρασης Ευρωπαϊκού Δ.Ε. μετέβαλε την επωνυμία της σε: "Pharmacia & Urjohn Company"
3016705	Η εταιρεία "The Urjohn Company" δικαιούχος του υπ' αριθμ. 3016705 πιστοποιητικού κατάθεσης μετάφρασης Ευρωπαϊκού Δ.Ε. μετέβαλε την επωνυμία της σε: "Pharmacia & Urjohn Company"

- 3016863 | Η εταιρεία "The Urjohn Company" δικαιούχος του υπ' αριθμ. 3016863 πιστοποιητικού κατάθεσης μετάφρασης Ευρωπαϊκού Δ.Ε. μετέβαλε την επωνυμία της σε: "Pharmacia & Urjohn Company"
- 3017339 | Η εταιρεία "The Urjohn Company" δικαιούχος του υπ' αριθμ. 3017339 πιστοποιητικού κατάθεσης μετάφρασης Ευρωπαϊκού Δ.Ε. μετέβαλε την επωνυμία της σε: "Pharmacia & Urjohn Company"
- 3017698 | Η εταιρεία "The Urjohn Company" δικαιούχος του υπ' αριθμ. 3017698 πιστοποιητικού κατάθεσης μετάφρασης Ευρωπαϊκού Δ.Ε. μετέβαλε την επωνυμία της σε: "Pharmacia & Urjohn Company"
- 3017949 | Η εταιρεία "The Urjohn Company" δικαιούχος του υπ' αριθμ. 3017949 πιστοποιητικού κατάθεσης μετάφρασης Ευρωπαϊκού Δ.Ε. μετέβαλε την επωνυμία της σε: "Pharmacia & Urjohn Company"
- 3018295 | Η εταιρεία "The Urjohn Company" δικαιούχος του υπ' αριθμ. 3018295 πιστοποιητικού κατάθεσης μετάφρασης Ευρωπαϊκού Δ.Ε. μετέβαλε την επωνυμία της σε: "Pharmacia & Urjohn Company"
- 3019605 | Η εταιρεία "The Urjohn Company" δικαιούχος του υπ' αριθμ. 3019605 πιστοποιητικού κατάθεσης μετάφρασης Ευρωπαϊκού Δ.Ε. μετέβαλε την επωνυμία της σε: "Pharmacia & Urjohn Company"
- 3019789 | Η εταιρεία "The Urjohn Company" δικαιούχος του υπ' αριθμ. 3019789 πιστοποιητικού κατάθεσης μετάφρασης Ευρωπαϊκού Δ.Ε. μετέβαλε την επωνυμία της σε: "Pharmacia & Urjohn Company"

ΚΕΦΑΛΑΙΟ 4

ΕΚΠΤΩΣΕΙΣ - ΑΝΑΚΛΗΣΕΙΣ ΕΚΠΤΩΣΕΩΝ ΕΥΡΩΠΑΪΚΩΝ ΔΙΠΛΩΜΑΤΩΝ ΕΥΡΕΣΙΤΕΧΝΙΑΣ

ΑΠΟΦΑΣΗ Α.Π.: 546/1997

ΕΚΠΤΩΣΕΙΣ

Σύμφωνα με το άρθρο 17 του ΠΔ 77/1988 και το άρθρο 16 παρ. 1 και 2 του Ν.1733/1987, λόγω μη τήρησης των προϋποθέσεων που προβλέπει το άρθρο 24 του ανωτέρω νόμου

Ε Κ Π Ι Π Τ Ο Υ Ν

οι παρακάτω δικαιούχοι από τα δικαιώματα που απορρέουν από τα πιστοποιητικά κατάθεσης μετάφρασης Ευρωπαϊκού Διπλώματος Ευρεσιτεχνίας

ΑΡ. ΕΔΕ	ΔΙΚΑΙΟΥΧΟΣ(-ΟΙ)
3000127	CENTRE NATIONALE D'ETUDES SPATIALES(C.N.E.S)
3000182	BASF AG
3000187	C.N.E.S.
3000386	B.V. AANNEMINGSBEDRIJF N.B.M.
3000588	MICHELIN & CIE
3000789	THE PROCTER AND GAMBLE COMPANY
3000860	SUTTON LABORATORIES INC.
3001020	IHARA CHEMICAL INDUSTRY CO. LTD, KUMIAI CHEMICAL INDUSTRY CO. LTD
3001174	TECHNISCH HANDELS-EN AG
3001176	ENIMONT AUGUSTA S.P.A., ENIRICERCHÉ S.P.A.
3001518	COMPAGNIE DE RAFFINAGE ET DE DISTRIBUTION TOTAL FRANCE
3001563	IMPERIAL CHEMICAL INDUSTRIES PLC
3001779	HOESCH AG.
3001845	EROWA AG.
3002078	JEAN MICHEL S.A.
3002215	HOECHST AG
3002335	LEICHTMETALL-AUTO-ZUBEHÖR WALTER H.S ALBRECHT GMBH & CO KG
3002341	MEDIOLANUM FARMACEUTICI SRL
3002357	IMPERIAL CHEMICAL INDUSTRIES PLC.
3002715	E.R. SQUIBB & SONS INC.
3003063	TRELLEBORG AB.
3003069	THE PROCTER & GAMBLE COMPANY
3003149	NESTLÉ OY
3003617	VIBERTI VEICOLI INDUSTRIALE S.R.L
3003739	SCHOTT-ROHRGLAS GMBH
3003750	L'OREAL
3003788	DEUTSCHE GRANINI GMBH & CO KG.,SEITZ ENZINER NO 11 MASCHINENBAU AG
3003839	HAIRONVILLE S.A.
3004170	MORGAN ADHESIVES COMPANY
3004590	IMPERIAL CHEMICAL INDUSTRIES PLC
3005063	CLOUTH GUMMIWERKE AG.
3005110	VERKAUFSGESELLSCHAFT FÜR TEERERZEUGNISSE (VFT)MBH
3005318	LABORATOIRES SEBIA
3005367	KABEL METALELECTRO GMBH, KRONE AG., PHILIPS, STANDARD ELEKTRIK LORENZ, SIEMENS, N.V. PHILIPS
3005505	AKZO N.V.
3005602	GIULINI CHÉMIE GMBH

3005630 PIROVANO CAMILLO
 3006043 ENICHEM ANIC S.R.L.
 3006076 TURBON-TUNZINI KLIMATECHNIK GMBH
 3006079 CRYSTALLUME
 3006152 GARDNER MICHAEL STUART
 3006508 BRAVO S.P.A.
 3006706 GAZ DE FRANCE, SOCIETE JOSEPH MATERIEL INDUSTRIE
 3006721 WELLA AG
 3006913 S.N.E.C.M.A. (STE NATIONALE D'ETUDE ET DE CONSTRUCTION DE MOTEURS D' AVIATION)
 3007107 CHIESI FARMACEUTICI S.P.A.
 3007371 RANCILIO MACCHINE PER CAFFE S.P.A.
 3007422 ETA SA FABRIQUE D'EBAUCHES
 3007620 SPUHL AG
 3007930 PIERRE FABRE MEDICAMENT
 3008106 HAAG-STREIT AG WERKSTAETTEN FUR PRAEZISIONSMECHANIK
 3008296 PB DIAGNOSTIC SYSTEMS INC.
 3008633 STRATER FRITZ, STRATER UWE
 3008724 BAYER AG
 3008754 BY-PASS CONTROL S.A.
 3008777 PARKNER GMBH
 3008860 INTERMEDIUM B.V.
 3008894 INTERNATIONAL BUSINESS MACHINES CO
 3009038 SIEMENS AG.
 3009287 MERCKLE GMBH
 3009405 ORTHO PHARMACEUTICAL CO.
 3009495 CECA S.A.
 3009713 AMYLUM N.V.
 3010241 FELLAR S.A.
 3010302 KOHLENSAUREWERK DEUTSCHLAND GMBH
 3010345 DAYCO PTI S.P.A.
 3010435 TRADITION ESTABLISHMENT
 3010439 SHIONOGI & CO. LTD.
 3010600 EISAI CO. LTD
 3010770 UNILEVER NV, UNILEVER PLC
 3010809 THORN EMI PLC
 3010843 SIEMENS AG
 3010909 HOECHST AG
 3010932 AKTIEBOLAGET DRACO
 3011007 NIJTECH B.V.
 3011022 SAITO TSUTOMU
 3011152 MERCK SHARP & DOHME LTD.
 3011424 WERNER GENEST UND PARTNER ING. MBH
 3011961 AMERICAN CYANAMID COMPANY
 3012632 E.I. DU PONT DE NEMOURS AND COMPANY
 3012871 PHARMA-PLAST INTERNATIONAL A/S
 3012968 ADIR ET COMPAGNIE
 3012981 HEUMANN PHARMA GMBH & CO
 3013106 SAMARO ENGINEERING-UND HANDELS AG
 3013179 THE M.W. KELLOGG COMPANY
 3013441 O'CONNELL MICHAEL OLIVER
 3013593 ML TECHNOLOGY VENTURES L.P.
 3013594 EVG ENTWICKLUNGS U. VERWERTUNGS GESELLSCHAFT M.B.H.
 3013630 NEW YORK BLOOD CENTER INC.
 3013655 B.R.A.H.M.S. DIAGNOSTICA GMBH
 3013673 ORION-YHTYMA OY
 3013681 THE M.W. KELLOGG COMPANY
 3014639 SIEMENS AKTIENGESELLSCHAFT
 3014694 ERGOTRON S.A.S. DI DONDI BENELLI DAVIDE & C.
 3014716 MACHUNSKY FRANZ DIETER
 3014894 RUDOLF WILD GMBH & CO. INTERNATIONAL KG.
 3014906 TANABE SEIYAKU CO. LTD.
 3015010 SCHMIDT & LENHARDT GMBH & CO OHG
 3015020 HAMPSHIRE CHEMICAL CORP.
 3015115 YALE UNIVERSITY
 3015121 ITALCO S.P.A.

3015514	ADIR ET COMPAGNIE
3015516	LANDRY MAURICE J. JR., PLOUFF FREDERICK L.
3015538	PIERRE FABRE MEDICAMENT
3015674	LAHNINGER JOSEF, ROTHAUER HANS-PETER
3016285	SALA INTERNATIONAL AB
3016391	FUJISAWA PHARMACEUTICAL CO., LTD.
3016488	LITHIUM CORPORATION OF AMERICA3016494 DAIMLER-BENZ AEROSPACE AKTIENGESELLSCHAFT, VOR WERK & CO. INTERHOLDING GMBH
3016575	HOECHST SCHERING AGREVO GMBH
3016634	YAMANOUCHI PHARMACEUTICAL CO. LTD.
3016751	GPT LIMITED
3016842	SCHMIDT & LENHARDT GMBH & CO. OHG
3016863	THE UPJOHN COMPANY
3016943	BOSCH-SIEMENS HAUSGERATE GMBH
3016974	HUBNER-GUMMI-UND KUNSTSTOFF GMBH
3016975	TECNOCAR S.R.L.
3017069	THE BOARD OF TRUSTEES OF THE MICHIGAN STATE UNIVERSITY
3017112	SIEMENS AKTIENGESELLSCHAFT
3017133	NYCOMED IMAGING AS
3017141	ITALCO S.P.A.
3017213	SMITHKLINE BEECHAM FARMACEUTICI S.P.A.
3017262	LAMBDA S.R.L.
3017304	LABORATORIOS DEL DR. ESTEVE S.A.
3017380	CULLIGAN INTERNATIONAL COMPANY
3017389	SCHMIDT & LENHARDT GMBH & CO. oHG
3017397	SIEMENS AKTIENGESELLSCHAFT
3017808	SCHMIDT & LENHARDT GMBH & CO. OHG
3017824	REBOUL SMT
3017990	ITALFARMACO S.P.A.
3018384	COLGATE-PALMOLIVE COMPANY
3018539	F. HOFFMANN - LA ROCHE AG
3018540	F. HOFFMANN-LA ROCHE AG
3018804	SCHOELLER-PLAST AG
3018813	RHONE-POULENC FIBRES
3018938	HEUMANN PHARMA GMBH & CO
3018970	FMC CORPORATION
3019255	BADER AUGUSTINUS
3019662	WILSON MARK P.
3020043	SCHMIDT & LENHARDT GMBH & CO OHG
3020406	ELI LILLY AND COMPANY
3020679	SHELL OIL COMPANY
3020755	BEHRINGWERKE AKTIENGESELLSCHAFT
3021011	INNOVADENT TECHNOLOGIES LTD
3021650	L' OREAL
3021719	CIRRUS LOGIC, INC.
3021861	BHA GROUP, INC.
3022091	FANCELLO MICHELE, MATZUZZI JEAN-ANTOINE
3023019	BRITISH GAS PLC
3023020	BRITISH GAS PLC

Η απόφαση αυτή να δημοσιευτεί στο Ειδικό Δελτίο Βιομηχανικής Ιδιοκτησίας (ΕΔΒΙ).

Μαρούσι, 6 Οκτωβρίου 1997

Ο Γενικός Διευθυντής

ΜΙΧΑΗΛ ΚΥΡΙΑΚΙΔΗΣ



ΜΕΡΟΣ Γ΄
ΕΚΤΑΚΤΕΣ ΑΝΑΚΟΙΝΩΣΕΙΣ



**ΤΑ ΒΙΟΜΗΧΑΝΙΚΑ ΣΧΕΔΙΑ
ΤΩΡΑ ΠΡΟΣΤΑΤΕΥΟΝΤΑΙ**

Από 19-9-97 η προστασία των Βιομηχανικών Σχεδίων και Υποδειγμάτων στην Ελλάδα είναι μια πραγματικότητα.

Ο δημιουργός ή άλλος δικαιούχος μπορεί να αποκτήσει το αποκλειστικό δικαίωμα εκμετάλλευσης ενός βιομηχανικού σχεδίου, δηλαδή της εξωτερικής μορφής ενός προϊόντος για **κοσμήματα, είδη ένδυσης, υπόδησης, επίπλωσης, καλωπισμού, υφαντουργίας, συσκευασίες, οικιακά είδη, διακόσμηση, συσκευές και μηχανήματα, παιγνίδια κ.λ.π.**

Απευθυνθείτε στον
ΟΡΓΑΝΙΣΜΟ ΒΙΟΜΗΧΑΝΙΚΗΣ ΙΔΙΟΚΤΗΣΙΑΣ,
για κάθε σχετική πληροφορία.

ΚΑΤΑΘΕΣΕΙΣ
6183593

ΝΟΜΙΚΗ ΥΠΗΡΕΣΙΑ
6183597

ΔΗΜΟΣΙΕΣ ΣΧΕΣΕΙΣ
6183599

**ΑΠΟΦΑΣΗ ΤΟΥ ΔΙΟΙΚΗΤΙΚΟΥ ΣΥΜΒΟΥΛΙΟΥ
της 19ης Σεπτεμβρίου 1997**

Κανονισμός τελών για τα βιομηχανικά σχέδια και υποδείγματα

Το διοικητικό συμβούλιο του ΟΒΙ έχοντας υπόψη:

1. Τις διατάξεις των άρθρων 2 παρ. 10 εδάφιο ζ, και 24 του Νόμου 1733/1987 "Μεταφορά τεχνολογίας, εφευρέσεις, τεχνολογική καινοτομία και σύσταση Επιτροπής Ατομικής Ενέργειας" (ΦΕΚ 171, Α').
2. Τα άρθρα τρίτο παρ. 4 και τέταρτο του Νόμου 2417/1996 "Κύρωση του Διακανονισμού της Χάγης για τη διεθνή κατάθεση των βιομηχανικών σχεδίων και υποδειγμάτων της 6ης Νοεμβρίου 1925, όπως αναθεωρήθηκε στη Χάγη στις 28 Νοεμβρίου 1960 και της Συμπληρωματικής Πράξης της Στοκχόλμης της 14ης Ιουλίου 1967, όπως τροποποιήθηκε στη Στοκχόλμη στις 28 Σεπτεμβρίου 1979 (ΦΕΚ 139, Α').
3. Τα άρθρα 19, 20, 23, 24 και 29 του υπ' αριθμ. 259/97 Προεδρικού Διατάγματος "Διατάξεις εφαρμογής του Διακανονισμού της Χάγης για τη διεθνή κατάθεση των βιομηχανικών σχεδίων και υποδειγμάτων που κυρώθηκε με τον νόμο 2417/1996 και διατάξεις για τον εθνικό τίτλο προστασίας" (ΦΕΚ 185, Α').
4. Τα πρακτικά της 6ης Συνεδρίασης του, της 19ης Σεπτεμβρίου 1997, θέμα 3ο "Κανονισμός τελών για τα βιομηχανικά σχέδια και υποδείγματα".

ΑΠΟΦΑΣΙΖΟΥΜΕ

Ορίζουμε τον Κανονισμό τελών του ΟΒΙ για τα βιομηχανικά σχέδια και υποδείγματα, ως εξής:

**Άρθρο 1
Είδος και ύψος τελών**

Τα τέλη που οφείλονται στον ΟΒΙ, κατ' εφαρμογή του Νόμου 2417/1996 και του Προεδρικού Διατάγματος 259/97 είναι, για το διάστημα από 19.09.1997 έως 31-12-1998, τα παρακάτω:

	ΔΡΑΧΜΕΣ
1. Τέλος κατάθεσης και καταχώρησης σχεδίου ή υποδείγματος (Άρθρο 20 παρ. 6 του ΠΔ 259/97).	15.000
2. Πρόσθετο τέλος καταχώρησης για πολλαπλή κατάθεση (μέχρι 50 σχέδια ή υποδείγματα) (Άρθρο 20 παρ. 5 του ΠΔ 259/97)	20% επί του βασικού τέλους (1) για κάθε επιπλέον σχέδιο ή υπόδειγμα
3. Τέλος δημοσίευσης (Άρθρο 24 παρ. 2 του ΠΔ 259/97)	5.000
4. Πρόσθετο τέλος δημοσίευσης για πολλαπλή κατάθεση (μέχρι 50 σχέδια ή υποδείγματα) (Άρθρο 20 παρ. 5 του ΠΔ 259/97).	20% επί του βασικού τέλους (3) για κάθε επιπλέον σχέδιο ή υπόδειγμα
5. Τέλος αναβολής της δημοσίευσης (Άρθρο 23 παρ. 1 του ΠΔ 259/97).	5.000
6. Πρόσθετο τέλος αναβολής της δημοσίευσης για πολλαπλή κατάθεση (μέχρι 50 σχέδια ή υποδείγματα) (Άρθρο 20 παρ. 5 του ΠΔ 259/97).	20% επί του βασικού τέλους (5) για κάθε επιπλέον σχέδιο ή υπόδειγμα
7. Τέλος για καταχώρηση μεταβιβάσεων ή αδειών εκμετάλλευσης ή άλλων τροποποιήσεων δικαιωμάτων ή αλλαγής επωνυμίας ή νομικής μορφής δικαιούχου σχεδίου ή υποδείγματος (Άρθρο 19 παρ. 3 του ΠΔ 259/97).	20.000

8.	Τέλος πρώτης πενταετούς προστασίας (Άρθρο 20 παρ. 6 του ΠΔ 259/97).	5.000
9.	Τέλος ανανέωσης δεύτερης πενταετούς προστασίας (Άρθρο 29 παρ. 2 του ΠΔ 259/97).	20.000
10.	Τέλος ανανέωσης τρίτης πενταετούς προστασίας (Άρθρο 29 παρ. 2 του ΠΔ 259/97).	20.000
11.	Τέλος ανανέωσης τέταρτης πενταετούς προστασίας (Άρθρο 29 παρ. 2 του ΠΔ 259/97).	25.000
12.	Τέλος ανανέωσης πέμπτης πενταετούς προστασίας (Άρθρο 29 παρ. 2 του ΠΔ 259/97).	30.000
13.	Τέλος για χορήγηση πιστοποιητικών προτεραιότητας από τον ΟΒΙ.	14.000
14.	Τέλος για χορήγηση άλλων βεβαιώσεων από τον ΟΒΙ.	5.000
15.	Τέλος αγοράς του ΕΔΒΙ ανά τεύχος	1.500
	• Συνδρομές εσωτερικού.	15.000
	• Συνδρομές εξωτερικού	30.000
16.	Τέλος αντιγράφων (για βιομηχανικά σχέδια και υποδείγματα	
	- απλών εφάπαξ	600
	Ανά σελίδα μετά την εικοστή	30
	- Βεβαιωμένων εφάπαξ	5.000
	Ανά σελίδα μετά την εικοστή	30

Άρθρο 2 Έκπτωση

Για την περίπτωση συναίνεσης του δικαιούχου σε παραχώρηση άδειας εκμετάλλευσης που αναφέρεται στο άρθρο 19 παρ. 3 του ΠΔ 259/97 το ποσοστό έκπτωσης ορίζεται σε 40% επί των οφειλομένων ετησίων τελών που αφορούν τα δύο έτη ισχύος της δήλωσης.

Άρθρο 3 Τρόπος πληρωμής

1. Τα τέλη που οφείλονται στον ΟΒΙ μπορεί να καταβάλλονται:

- α.** Με την πληρωμή τοις μετρητοίς στο ταμείο του λογιστηρίου του ΟΒΙ στην Αθήνα.
- β.** Με έμβασμα ή εντολή τηλεφωνική σε συνεργαζόμενες με τον ΟΒΙ τράπεζες.
- γ.** Με επιταγή που εκδόθηκε για λογαριασμό του ΟΒΙ από τράπεζα ή ταχυδρομικό ταμειευτήριο (τραπεζική ή ταχυδρομική επιταγή).

2. Η ημερομηνία καταβολής καθορίζεται ως εξής:

- α.** Για την περίπτωση α, της προηγούμενης παραγράφου, ως ημερομηνία καταβολής θεωρείται η ημερομηνία είσπραξης από το ταμείο του ΟΒΙ.

6. Για την περίπτωση β, της προηγούμενης παραγράφου, ως ημερομηνία καταβολής θεωρείται η ημερομηνία κατάθεσης του ποσού στην συνεργαζόμενη τράπεζα.
- γ. Για την περίπτωση γ, της προηγούμενης παραγράφου, ως ημερομηνία καταβολής θεωρείται η ημερομηνία κατάθεσης της επιταγής στο ταμείο του ΟΒΙ.
3. Τα έξοδα έκδοσης των εντολών και επιταγών που αναφέρονται στις περιπτώσεις β και γ της παραγράφου 1 του παρόντος άρθρου βαρύνουν τον εντολέα.

Άρθρο 4 Έναρξη ισχύος

Η απόφαση αυτή ισχύει από 19.09.1997 και δημοσιεύεται στο Ειδικό Δελτίο Βιομηχανικής Ιδιοκτησίας.

Αθήνα, 19 Σεπτεμβρίου 1997

ΓΙΑ ΤΟ ΔΙΟΙΚΗΤΙΚΟ ΣΥΜΒΟΥΛΙΟ
Ο ΠΡΟΕΔΡΟΣ

ΓΕΩΡΓΙΟΣ ΚΟΥΜΑΝΤΟΣ

ΑΝΑΚΟΙΝΩΣΗ

Έκθεση με θέμα τις ευρεσιτεχνίες

Από **9 έως και 20 Δεκεμβρίου 1997**, ο Οργανισμός Βιομηχανικής Ιδιοκτησίας (Ο.Β.Ι.), σε συνεργασία με το Ευρωπαϊκό Γραφείο Διπλωμάτων Ευρεσιτεχνίας (Ε.Ρ.Ο.), οργανώνει έκθεση με θέμα:

***“Οι ευρεσιτεχνίες στην Ευρώπη:
Οι καινοτομίες κίνητρο για την οικονομία”***

Η έκθεση αυτή θα περιλαμβάνει ευρεσιτεχνίες απ’ όλη την Ευρώπη που έχουν σημειώσει μεγάλη εμπορική επιτυχία και θα ταξιδέψει σε πολλές Ευρωπαϊκές χώρες.

Η έκθεση θα παρουσιαστεί στο Πολιτιστικό Κέντρο του Δήμου Αθηναίων “ΜΕΛΙΝΑ ΜΕΡΚΟΥΡΗ” (Ηρακλειδών 66 & Θεσ/νίκης, Θησείο) και θα είναι ανοιχτή για το κοινό κάθε μέρα 09.00 - 13.00 και 17.00 - 21.00 (Κυριακή απόγευμα και Δευτέρα κλειστά).

Η είσοδος θα είναι ελεύθερη.

Για περισσότερες πληροφορίες μπορείτε να απευθύνεστε:

Δημόσιες Σχέσεις Ο.Β.Ι.: τηλ.: (01) 61 83 540-1

ΣΥΝΔΡΟΜΕΣ ΓΙΑ ΤΟ ΕΔΒΙ

– Τέλος αγοράς του Ειδικού Δελτίου Βιομηχανικής Ιδιοκτησίας ανά τεύχος	δρχ. 1.500
– Συνδρομές εσωτερικού (για ένα έτος)	δρχ. 15.000
– Συνδρομές εξωτερικού (για ένα έτος)	δρχ. 30.000

(άρθρο 4, παρ. 3, ν. 1733/1987)

Κάθε ενδιαφερόμενος μπορεί να προμηθεύεται το ΕΔΒΙ ή να ζητήσει να γίνει συνδρομητής από τον:

Οργανισμό Βιομηχανικής Ιδιοκτησίας (ΟΒΙ)
Παντανάσσης 5
151 25 Παράδεισος Αμαρουσίου
τηλ.: 6828231

SUBSCRIPTIONS FOR THE INDUSTRIAL PROPERTY BULLETIN

– Purchase fee per issue	GRD 1.500
– Subscription: domestic (one year)	GRD 15.000
– Subscription: foreign (one year)	GRD 30.000

(art. 4, par. 3, law 1733/1987)

For bulletin purchasing or subscription information, please contact:

5 Pandanassis Str.
151 25 Paradissos Amarousiou
Athens - Greece
tel.: (00301) 6828231