



ΟΡΓΑΝΙΣΜΟΣ
ΒΙΟΜΗΧΑΝΙΚΗΣ
ΙΔΙΟΚΤΗΣΙΑΣ

ΕΙΔΙΚΟ ΔΕΛΤΙΟ ΒΙΟΜΗΧΑΝΙΚΗΣ ΙΔΙΟΚΤΗΣΙΑΣ

ΤΕΥΧΟΣ Α΄
ΕΥΡΕΣΙΤΕΧΝΙΕΣ

ΙΑΝΟΥΑΡΙΟΣ 1998





**ΟΡΓΑΝΙΣΜΟΣ
ΒΙΟΜΗΧΑΝΙΚΗΣ
ΙΔΙΟΚΤΗΣΙΑΣ**

Παντανάσσης 5
151 25 Παράδεισος Αμαρουσίου

ΤΕΛΕΦΑΞ: 6819231

ΤΗΛΕΦΩΝΑ:

ΓΕΝΙΚΕΣ ΠΛΗΡΟΦΟΡΙΕΣ: 6183500

ΚΑΤΑΘΕΣΕΙΣ: 6183593

ΤΕΛΗ: 6183594

ΕΞΕΤΕΣΤΕΣ: 6183595

ΛΟΓΙΣΤΗΡΙΟ: 6183596

ΝΟΜΙΚΑ ΘΕΜΑΤΑ: 6183597

ΤΕΧΝΙΚΗ ΠΛΗΡΟΦΟΡΗΣΗ: 6183598

ΔΗΜΟΣΙΕΣ ΣΧΕΣΕΙΣ: 6183599

Επιμέλεια - Έκδοση:

Οργανισμός Βιομηχανικής Ιδιοκτησίας (ΟΒΙ)

© Οργανισμός Βιομηχανικής Ιδιοκτησίας (ΟΒΙ)
27 ΦΕΒΡΟΥΑΡΙΟΥ 1998



**INDUSTRIAL
PROPERTY
ORGANISATION**

5 Pandanassis Str.,
GR 151 25 Paradissos Amaroussiou Athens, Greece

TELEFAX: 6819231

TELEPHONS:

GENERAL INFORMATION: (00301) 6183500

RECEIVING OFFICE: (00301) 6183593

FEES: (00301) 6183594

EXAMINERS: (00301) 6183595

ACCOUNTS OFFICE: (00301) 6183596

LEGAL MATTERS: (00301) 6183597

TECHNICAL INFORMATION: (00301) 6183598

PUBLIC RELATIONS: (00301) 6183599

Editor - Publisher:

Industrial Property Organisation (OBI)

© Industrial Property Organisation (OBI)
February 27, 1998

	Σελ.
Ανάλυση κωδικών αρθμών	3
Συντμήσεις	3

ΜΕΡΟΣ Α΄ ΕΘΝΙΚΟΙ ΤΙΤΛΟΙ ΠΡΟΣΤΑΣΙΑΣ

ΚΕΦΑΛΑΙΟ 1

ΑΙΤΗΣΕΙΣ :

- i ΔΙΠΛΩΜΑΤΩΝ ΕΥΡΕΣΙΤΕΧΝΙΑΣ
- ii ΠΙΣΤΟΠΟΙΗΤΙΚΩΝ ΥΠΟΔΕΙΓΜΑΤΟΣ ΧΡΗΣΙΜΟΤΗΤΑΣ
- iii ΣΥΜΠΛΗΡΩΜΑΤΙΚΩΝ ΠΙΣΤΟΠΟΙΗΤΙΚΩΝ ΠΡΟΣΤΑΣΙΑΣ

– Αιτήσεις Διπλωμάτων Ευρεσιτεχνίας	7
– Ευρετήριο αιτήσεων Δ.Ε. σύμφωνα με την ημερομηνία κατάθεσης	11
– Ευρετήριο αιτήσεων Δ.Ε. σύμφωνα με την αλφαβητική σειρά των καταθετών	12
– Αιτήσεις Πιστοποιητικών Υποδείγματος Χρησιμότητας	13
– Ευρετήριο αιτήσεων Π.Υ.Χ. σύμφωνα με την ημερομηνία κατάθεσης	17
– Ευρετήριο αιτήσεων Π.Υ.Χ. σύμφωνα με την αλφαβητική σειρά των καταθετών	18
– Αιτήσεις για Συμπληρωματικά Πιστοποιητικά Προστασίας για φυτοπροστατευτικά προϊόντα	19
– Ευρετήριο αιτήσεων για Συμπληρωματικά Πιστοποιητικά Προστασίας για φυτοπροστατευτικά προϊόντα σύμφωνα με την ημερομηνία κατάθεσης	22
– Ευρετήριο αιτήσεων για Συμπληρωματικά Πιστοποιητικά Προστασίας για φυτοπροστατευτικά προϊόντα σύμφωνα με αλφαβητική σειρά των αιτούντων	23

ΚΕΦΑΛΑΙΟ 2

ΔΙΠΛΩΜΑΤΑ ΕΥΡΕΣΙΤΕΧΝΙΑΣ ΚΑΙ ΠΙΣΤΟΠΟΙΗΤΙΚΑ ΥΠΟΔΕΙΓΜΑΤΟΣ ΧΡΗΣΙΜΟΤΗΤΑΣ

– Διπλώματα Ευρεσιτεχνίας	24
– Ευρετήριο Δ.Ε. σύμφωνα με την ημερομηνία κατάθεσης	31
– Ευρετήριο Δ.Ε. σύμφωνα με την αλφαβητική σειρά των δικαιούχων	32
– Πιστοποιητικά Υποδείγματος Χρησιμότητας	33
– Ευρετήριο Π.Υ.Χ. σύμφωνα με την ημερομηνία κατάθεσης	40
– Ευρετήριο Π.Υ.Χ. σύμφωνα με την αλφαβητική σειρά των δικαιούχων	41

ΚΕΦΑΛΑΙΟ 3

ΜΕΤΑΒΟΛΕΣ

ΚΕΦΑΛΑΙΟ 4

ΕΚΠΤΩΣΕΙΣ-ΑΝΑΚΛΗΣΕΙΣ ΕΚΠΤΩΣΕΩΝ

	Page
INID Codes	3
Abbreviations	3

PART A΄ NATIONAL PROTECTION TITLES

CHAPTER 1

APPLICATIONS:

- i PATENT
- ii UTILITY MODEL APPLICATIONS
- iii SUPPLEMENTARY PROTECTION CERTIFICATES

– Patent Applications	7
– Patent Application Index by filing date	11
– Patent Application Index in alphabetical order of the patentee	12
– Utility Model Applications	13
– Utility Model Application Index by filing date	17
– Utility Model Application Index in alphabetical order of the applicants	18
– Applications for Supplementary Protection Certificates for plant protection products	19
– Applications Index for Supplementary Protection Certificates for plant protection products by filing date	22
– Applications Index for Supplementary Protection Certificates for plant protection products in alphabetical order of the applicants	23

CHAPTER 2

PATENTS AND UTILITY MODELS

– Patents	24
– Patent Index by filing date	31
– Patent Index in alphabetical order of the patentee	32
– Utility Models	39
– Utility Model Index by filing date	40
– Utility Model Index in alphabetical order of the patentee	41

CHAPTER 3

MODIFICATIONS

CHAPTER 4

ANNULMENTS-REVOCATIONS OF ANNULMENTS

**ΜΕΡΟΣ Β΄
ΕΥΡΩΠΑΪΚΟΙ ΤΙΤΛΟΙ ΠΡΟΣΤΑΣΙΑΣ**

ΚΕΦΑΛΑΙΟ 1

ΜΕΤΑΦΡΑΣΕΙΣ ΕΥΡΩΠΑΪΚΩΝ ΑΙΤΗΣΕΩΝ

- Ανακοίνωση για κατάθεση μετάφρασης των αξιώσεων Ευρωπαϊκών αιτήσεων Δ.Ε. 49
- Ευρετήριο Ευρωπαϊκών αιτήσεων σύμφωνα με τον αριθμό δημοσίευσης 50
- Ευρετήριο Ευρωπαϊκών αιτήσεων σύμφωνα με την αλφαριθμητική σειρά των δικαιούχων 51

ΚΕΦΑΛΑΙΟ 2

ΕΥΡΩΠΑΪΚΑ ΔΙΠΛΩΜΑΤΑ ΕΥΡΕΣΙΤΕΧΝΙΑΣ

- Ανακοίνωση για κατάθεση μετάφρασης Ευρωπαϊκών Δ.Ε. 52
- Ευρετήριο Ευρωπαϊκών Δ.Ε. σύμφωνα με τον αριθμό δημοσίευσης 261
- Ευρετήριο Ευρωπαϊκών Δ.Ε. σύμφωνα με την αλφαριθμητική σειρά των δικαιούχων 283

ΚΕΦΑΛΑΙΟ 3

ΜΕΤΑΒΟΛΕΣ 306

ΚΕΦΑΛΑΙΟ 4

ΕΚΠΤΩΣΕΙΣ-ΑΝΑΚΛΗΣΕΙΣ ΕΚΠΤΩΣΕΩΝ

ΕΥΡΩΠΑΪΚΩΝ ΔΙΠΛΩΜΑΤΩΝ ΕΥΡΕΣΙΤΕΧΝΙΑΣ 310

- Συνδρομές για το ΕΔΒΙ 314

**PART B΄
EUROPEAN PROTECTION TITLES**

CHAPTER 1

TRANSLATIONS OF EUROPEAN PATENT APPLICATIONS

- Notification concerning the translation of the European patents applications claims 49
- Index by publication number of the European applications patents 50
- Index in alphabetical order of the patentee 51

CHAPTER 2

EUROPEAN PATENTS

- Notification concerning the translation of the European patents 52
- Index by publication number of the European patents 261
- Index in alphabetical order of the patentee 283

CHAPTER 3

MODIFICATIONS 306

CHAPTER 4

ANNULMENTS-REVOCATIONS OF ANNULMENTS

OF EUROPEAN PATENTS 310

- Subscription of the Industrial Property Bulletin 314

ΚΩΔΙΚΟΙ ΑΡΙΘΜΟΙ ΤΕΥΧΟΣ Α΄ ΕΘΝΙΚΟ	INID CODES PART A NATIONAL PROTECTION TITLES
(11) Αριθμός Δ.Ε.	(11) Patent No
(11) Αριθμός Π.Υ.Χ.	(11) Utility Model No
(21) Αριθμός Αίτησης Δ.Ε.	(21) Patent application No
(21) Αριθμός Αίτησης Π.Υ.Χ.	(21) Utility Model application No
(22) Ημερομηνία κατάθεσης	(22) Filing date
(30) Συμβατικές Προτεραιότητες	(30) Priority
(47) Ημερομηνία απονομής	(47) Date of grant
(51) Διεθνής ταξινόμηση	(51) International Patent Classification
(54) Τίτλος εφεύρεσης	(54) Invention title
(57) Περίληψη	(57) Abstract
(61) Τροποποίηση στο κύριο Δ.Ε.	(61) Addition to the patent
(71) Καταθέτης	(71) Applicant
(72) Εφευρέτης	(72) Inventor
(73) Δικαιούχος	(73) Patentee
(74) Ειδικός Πληρεξούσιος	(74) Attorney
(74) Αντίκλητος	(74) Representative
ΤΕΥΧΟΣ Β΄ ΕΥΡΩΠΑΪΚΟ	PART B EUROPEAN PATENTS
(11) Αριθμός Ευρωπαϊκού Δ.Ε.	(11) European Patent No
(21) Αριθμός Ελληνικής κατάθεσης	(21) Greek application No
(22) Ημερομηνία Ελληνικής κατάθεσης	(22) Greek application filing date
(30) Προτεραιότητα	(30) Priority
(54) Τίτλος εφεύρεσης	(54) Invention title
(57) Περίληψη	(57) Abstract
(71) Καταθέτης	(71) Applicant
(72) Εφευρέτης	(72) Inventor
(73) Δικαιούχος	(73) Patentee
(74) Ειδικός Πληρεξούσιος	(74) Attorney
(74) Αντίκλητος	(74) Representative
(86) Αριθμ./ημερ. κατάθεσης Ευρωπαϊκής αίτησης	(86) European application No/European application filing date
(87) Αριθμ./ημερ. δημοσίευσης Ευρωπαϊκής αίτησης	(87) EP Publication No/Date

ΣΥΝΤΜΗΣΕΙΣ

ΟΒΙ: Οργανισμός Βιομηχανικής Ιδιοκτησίας
 ΕΔΒΙ: Ειδικό Δελτίο Βιομηχανικής Ιδιοκτησίας
 ΔΕΒΙ: Δελτίο Εμπορικής και Βιομηχανικής Ιδιοκτησίας
 Δ.Ε.: Δίπλωμα Ευρεσιτεχνίας
 ΠΥΧ: Πιστοποιητικό Υποδείγματος Χρησιμότητας
 Δ.Σ.: Διοικητικό Συμβούλιο
 ΑΠ./ΗΜ.ΔΗΜ.Ε.Α. (87): Αριθμός/ημερομηνία δημοσίευσης
 ευρωπαϊκής αίτησης
 ΑΡ.ΕΛΛ.ΚΑΤ. (21): Αριθμός Ελληνικής Κατάθεσης
 ΑΡ.ΑΙΤ.ΠΥΧ.: Αριθμός αίτησης πιστοποιητικού υποδείγματος
 χρησιμότητας
 ΕΓΔΕ: Ευρωπαϊκό Γραφείο Διπλωμάτων Ευρεσιτεχνίας
 ΕΡΟ: European Patent Office
 ΣΠΠΦΠ: Συμπληρωματικό Πιστοποιητικό Προστασίας
 για Φυτοπροστατευτικά Προϊόντα

ΜΕΡΟΣ Α΄
ΕΘΝΙΚΟΙ ΤΙΤΛΟΙ ΠΡΟΣΤΑΣΙΑΣ

ΚΕΦΑΛΑΙΟ 1

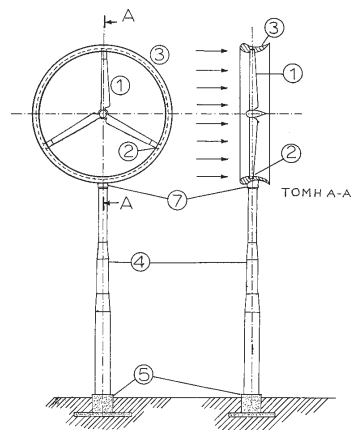
ΑΙΤΗΣΕΙΣ ΔΙΠΛΩΜΑΤΩΝ ΕΥΡΕΣΙΤΕΧΝΙΑΣ, ΠΙΣΤΟΠΟΙΗΤΙΚΩΝ ΥΠΟΔΕΙΓΜΑΤΟΣ ΧΡΗΣΙΜΟΤΗΤΑΣ ΚΑΙ ΣΥΜΠΛΗΡΩΜΑΤΙΚΑ ΠΙΣΤΟΠΟΙΗΤΙΚΑ ΠΡΟΣΤΑΣΙΑΣ

ΑΙΤΗΣΕΙΣ ΔΙΠΛΩΜΑΤΩΝ ΕΥΡΕΣΙΤΕΧΝΙΑΣ

ΑΡΙΘΜΟΣ ΑΙΤΗΣΗΣ Δ.Ε.	(21): 960100196
ΔΙΕΘΝΗΣ ΤΑΞΙΝΟΜΗΣΗ	(51): IPC6: F03D 1/00
ΚΑΤΑΘΕΤΗΣ	(71): 1) ΡΗΓΟΠΟΥΛΟΣ ΡΗΓΑΣ Αραχώδης 15 106 80 ΑΘΗΝΑ, ΕΛΛΑΣ 2) ΚΟΡΑΣ ΑΝΔΡΕΑΣ Καλλέργη 7, ΗΛΙΟΥΠΟΛΗ 163 41 ΑΘΗΝΑ, ΕΛΛΑΣ 3) ΤΣΙΛΙΓΓΙΡΗΣ ΠΑΝΑΓΙΩΤΗΣ Θ. Καίρη 14, Ν. ΣΜΥΡΝΗ 171 22 ΑΘΗΝΑ, ΕΛΛΑΣ
ΗΜΕΡΟΜΗΝΙΑ ΚΑΤΑΘΕΣΗΣ	(22): 13-06-96
ΣΥΜΒΑΤΙΚΕΣ ΠΡΟΤΕΡΑΙΟΤΗΤΕΣ	(30): —
ΤΡΟΠΟΠΟΙΗΣΗ ΣΤΟ ΚΥΡΙΟ Δ.Ε.	(61): —
ΕΦΕΥΡΕΤΗΣ	(72): 1) ΚΟΡΑΣ ΑΝΔΡΕΑΣ 2) ΡΗΓΟΠΟΥΛΟΣ ΡΗΓΑΣ 3) ΤΣΙΛΙΓΓΙΡΗΣ ΠΑΝΑΓΙΩΤΗΣ
ΕΙΔΙΚΟΣ ΠΛΗΡΕΞΟΥΣΙΟΣ	(74): —
ΑΝΤΙΚΛΗΤΟΣ	(74): —
ΤΙΤΛΟΣ ΕΦΕΥΡΕΣΗΣ	(54): ΣΧΕΔΙΑΣΜΟΣ ΑΙΟΛΙΚΗΣ ΜΗΧΑΝΗΣ ΚΑΙ ΜΗΧΑΝΗΣ ΜΕΤΑΤΡΟΠΗΣ ΗΛΕΚΤΡΙΚΗΣ ΕΝΕΡΓΕΙΑΣ ΣΕ ΚΙΝΗΤΙΚΗ ΕΝΕΡΓΕΙΑ ΡΕΥΣΤΩΝ ΜΕ ΣΤΗΡΙΞΗ ΤΟΥ ΣΤΡΟΦΕΙΟΥ ΔΙΑ ΤΩΝ ΑΚΡΟΠΤΕΡΥΓΙΩΝ ΤΟΥ.

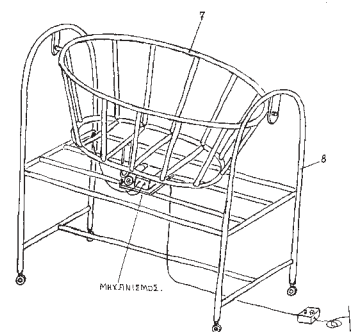
ΠΕΡΙΛΗΨΗ (57)

Η εφεύρεση αναφέρεται σε νέα αποδοτικότερη μέθοδο μετατροπής της κινητικής ενέργειας των ρευστών σε ηλεκτρισμό και αντιστρόφως της ηλεκτρικής ενέργειας σε κινητική ενέργεια των ρευστών. Προτείνεται η ηλεκτρομαγνητική στήριξη του στροφείου της μηχανής στην περιφέρεια μιας στεφάνης από όπου και γίνεται η απόληψη ή η προσφορά ηλεκτρικής ενέργειας.



ΑΡΙΘΜΟΣ ΑΙΤΗΣΗΣ Δ.Ε.	(21): 960100199
ΔΙΕΘΝΗΣ ΤΑΞΙΝΟΜΗΣΗ	(51): IPC6: A47D 9/04 IPC6: A47D 9/02
ΚΑΤΑΘΕΤΗΣ	(71): 1) ΜΑΡΟΥΔΑΣ ΝΙΚΟΛΑΟΥ ΕΛΕΥΘΕΡΙΟΣ Γκούρα 160 184 52 ΠΕΙΡΑΙΑ, ΕΛΛΑΣ 2) ΤΣΙΦΟΥΡΝΤΑΡΗΣ ΓΕΩΡΓΙΟΥ ΙΩΑΝΝΗΣ Θράκης 9, ΠΕΤΡΟΥΠΟΛΗ 132 31 ΑΘΗΝΑ, ΕΛΛΑΣ
ΗΜΕΡΟΜΗΝΙΑ ΚΑΤΑΘΕΣΗΣ	(22): 14-06-96
ΣΥΜΒΑΤΙΚΕΣ ΠΡΟΤΕΡΑΙΟΤΗΤΕΣ	(30): —
ΤΡΟΠΟΠΟΙΗΣΗ ΣΤΟ ΚΥΡΙΟ Δ.Ε.	(61): —
ΕΦΕΥΡΕΤΗΣ	(72): 1) ΜΑΡΟΥΔΑΣ ΕΛΕΥΘΕΡΙΟΣ 2) ΤΣΙΦΟΥΡΝΤΑΡΗΣ ΙΩΑΝΝΗΣ
ΕΙΔΙΚΟΣ ΠΛΗΡΕΞΟΥΣΙΟΣ	(74): ΑΛΕΞΙΟΥ ΑΛΕΞΑΝΔΡΟΣ, Δικηγόρος Κολοκοτρώνη 153 185 36 ΠΕΙΡΑΙΑΣ
ΑΝΤΙΚΛΗΤΟΣ	(74): ΑΛΕΞΙΟΥ ΑΛΕΞΑΝΔΡΟΣ, Δικηγόρος Κολοκοτρώνη 153 185 36 ΠΕΙΡΑΙΑΣ
ΤΙΤΛΟΣ ΕΦΕΥΡΕΣΗΣ	(54): ΗΛΕΚΤΡΟΝΙΚΗ ΒΡΕΦΙΚΗ- ΠΑΙΔΙΚΗ ΚΟΥΝΙΑ.

κρεβατιού. Η κίνηση αυτή που είναι πολύ μικρής ακτίνας, προς αποφυγή πτώσης του παιδιού από το καλάθι, γίνεται με μηχανικό τρόπο δια τροφοδοσίας ηλεκτρικού ρεύματος (12 V) μέσω μετασχηματιστή και ελέγχεται με ηλεκτρονικό κύκλωμα, μετά από ενεργοποίηση με διακόπτη (προσωπική επιλογή), ή μετά από ηχητικό ερέθισμα που προκαλείται από το κλάμα ή τη φωνή του παιδιού. Η κούνια αποτελείται από μία σταθερή βάση, ένα κινητό τμήμα (καλάθι) και το μηχανισμό λειτουργίας, ο οποίος περιλαμβάνει ηλεκτρονικό κύκλωμα αποτελούμενο από τροφοδοτικό 220V AC/12 V DC, μικρόφωνο και προενισχυτή, κύκλωμα χρονικής καθυστέρησης και κύκλωμα ελέγχου κινητήρα, κινητήρα και κύκλωμα εύρεσης αρχικής θέσης. Το μικρόφωνο παίρνει τον ήχο, (κλάμα, φωνή) και τον μετατρέπει σε ασθενές ηλεκτρικό σήμα. Ακολουθεί ένα φίλτρο και ένας ενισχυτής που αποτελείται από ένα ολοκληρωμένο. Με το κύκλωμα ελέγχου κινητήρα ξεκινά και σταματά το μοτέρ και με τον κινητήρα μετατρέπονται οι ηλεκτρικές εντολές σε κίνηση και έτσι δημιουργείται η προαναφερθείσα παλινδρομική κίνηση του καλαθιού της κούνιας.

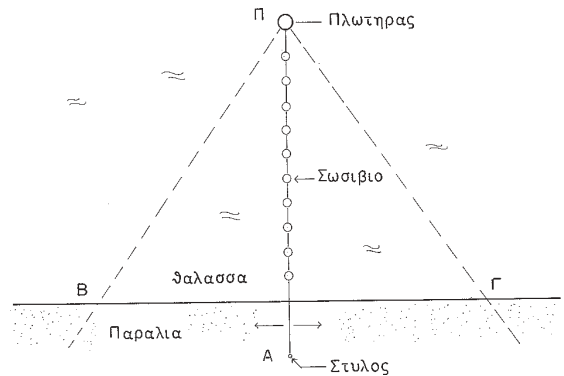


ΠΕΡΙΛΗΨΗ (57)

Με την προτεινόμενη εφεύρεση επιτυγχάνεται η αποκοίμηση και η διατήρηση ή επαναφορά του βρέφους/παιδιού σε ήρεμη κατάσταση μετά, από λόγου χάρι, προκληθείσα ταραχή ή απότομο ξύπνημα, με κούνημα του κινητού τμήματος της εφεύρεσης (καλαθιού) που διενεργείται δια καμπυλοειδούς κινήσεως αυτού με επιστροφή, προς τις δύο πλευρές του

ΑΡΙΘΜΟΣ ΑΙΤΗΣΗΣ Δ.Ε.	(21): 960100201
ΔΙΕΘΝΗΣ ΤΑΞΙΝΟΜΗΣΗ	(51): IPC6: B63C 9/22 IPC6: B63C 9/08
ΚΑΤΑΘΕΤΗΣ	(71): 1) ΠΕΡΙΔΗΣ Γ. ΝΙΚΟΛΑΟΣ Κυταίου 57, ΗΡΑΚΛΕΙΟ 713 03 ΚΡΗΤΗ, ΕΛΛΑΣ 2) Ι. & Γ. ΘΕΟΔΩΡΑΚΗΣ Ο.Ε.-ΤΕΧΝΙΚΑΙ ΤΟΥΡΙΣΤΙΚΑΙ & ΕΜΠΟΡΙΚΑΙ ΕΠΙΧΕΙΡΗΣΕΙΣ Αβέρωφ 3, ΗΡΑΚΛΕΙΟ 712 01 ΚΡΗΤΗ, ΕΛΛΑΣ
ΗΜΕΡΟΜΗΝΙΑ ΚΑΤΑΘΕΣΗΣ	(22): 18-06-96
ΣΥΜΒΑΤΙΚΕΣ ΠΡΟΤΕΡΑΙΟΤΗΤΕΣ	(30): —
ΤΡΟΠΟΠΟΙΗΣΗ ΣΤΟ ΚΥΡΙΟ Δ.Ε.	(61): —
ΕΦΕΥΡΕΤΗΣ	(72): 1) ΘΕΟΔΩΡΑΚΗΣ ΓΕΩΡΓΙΟΣ 2) ΘΕΟΔΩΡΑΚΗΣ ΙΩΑΝΝΗΣ 3) ΠΕΡΙΔΗΣ ΝΙΚΟΛΑΟΣ
ΕΙΔΙΚΟΣ ΠΛΗΡΕΞΟΥΣΙΟΣ	(74): —
ΑΝΤΙΚΛΗΤΟΣ	(74): —
ΤΙΤΛΟΣ ΕΦΕΥΡΕΣΗΣ	(54): ΝΑΥΑΓΟΣΩΣΤΙΚΟ ΣΥΣΤΗΜΑ ΛΟΥΟΜΕΝΩΝ.

έξω. Το σύστημα μπορεί να διαθέτει και σωσίβια αποσπώμενα ταχείας αποσύνδεσης στους πλωτήρες και στο σχοινί. Μπορεί να τοποθετηθεί σε πλαζ λουόμενων όπως Δημοτικές, Ξενοδοχείων κλπ.

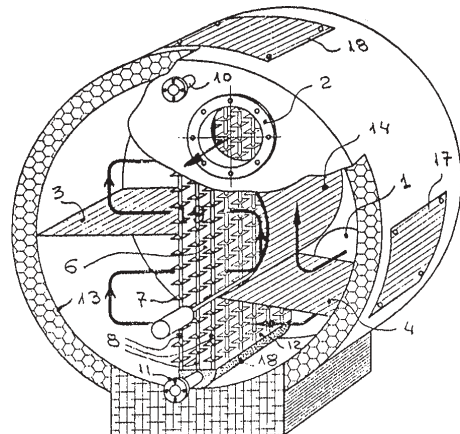


ΠΕΡΙΛΗΨΗ (57)

Το ναυαγοςωστικό σύστημα λουομένων αποτελείται από ένα σχοινί μονό ή διπλό στο οποίο στερεώνονται σωσίβια κατάλληλου σχήματος. Το ένα του άκρο προσδένεται σε στύλο στην παραλία και το άλλο σε πλωτήρα σταθερό ή κινητό που βρίσκεται στην θάλασσα. Ο χειρισμός του είναι εύκολος και γίνεται από την παραλία. Σύρουμε το σχοινί με τα σωσίβια, τραβώντας το από την άκρη του και το πλησιάζουμε σε όποιον λουόμενο κινδυνεύει, ακολούθως αφού πιαστεί στο πλησιέστερο σωσίβιο τον τραβάμε

ΑΡΙΘΜΟΣ ΑΙΤΗΣΗΣ Δ.Ε.	(21): 960100204
ΔΙΕΘΝΗΣ ΤΑΞΙΝΟΜΗΣΗ	(51): IPC6: F28D 21/00 IPC6: F28F 9/22 IPC6: F28F 27/02
ΚΑΤΑΘΕΤΗΣ	(71): ΓΙΩΤΗΣ ΣΤΑΥΡΟΥ ΑΘΑΝΑΣΙΟΣ Εμμ. Μπενάκη 27 106 78 ΑΘΗΝΑ, ΕΛΛΑΣ
ΗΜΕΡΟΜΗΝΙΑ ΚΑΤΑΘΕΣΗΣ	(22): 18-06-96
ΣΥΜΒΑΤΙΚΕΣ ΠΡΟΤΕΡΑΙΟΤΗΤΕΣ	(30): —
ΤΡΟΠΟΠΟΙΗΣΗ ΣΤΟ ΚΥΡΙΟ Δ.Ε.	(61): —
ΕΦΕΥΡΕΤΗΣ	(72): ΓΙΩΤΗΣ ΑΘΑΝΑΣΙΟΣ
ΕΙΔΙΚΟΣ ΠΛΗΡΕΞΟΥΣΙΟΣ	(74): ΠΡΟΚΟΠΙΟΥ ΔΗΜΗΤΡΙΟΣ, Δικηγόρος Ηρακλείτου 6 106 73 ΑΘΗΝΑ
ΑΝΤΙΚΛΗΤΟΣ	(74): ΣΑΚΕΛΛΑΡΙΔΗΣ ΙΩΑΝΝΗΣ, Δικηγόρος Ηρακλείτου 6 106 73 ΑΘΗΝΑ
ΤΙΤΛΟΣ ΕΦΕΥΡΕΣΗΣ	(54): ΣΥΣΚΕΥΗ ΑΝΑΚΤΗΣΗΣ ΘΕΡΜΟΤΗΤΑΣ ΑΠΟ ΤΑ ΚΑΥΣΑΕΡΙΑ.

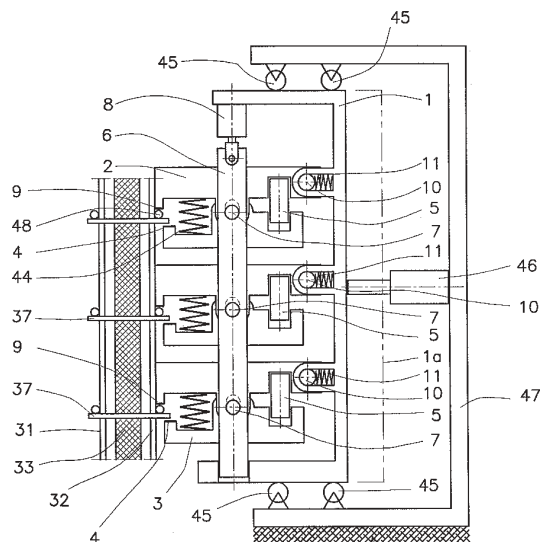
εκάστοτε κατεύθυνση των καυσαερίων μέσα στο κέλυφος και τα οποία καυσαέρια δια συνδυασμού σταθερών και περιστρεφόμενων φρακτών οδηγούνται εν όλω ή εν μέρει περισσότερες από μία φορές μέσω της μετωπικής επιφάνειας ενός ή δυο εν σειρά τοποθετημένων εναλλακτών ή κατ'ευθείαν προς την καμινάδα.



ΠΕΡΙΛΗΨΗ (57)

Συσκευή ανάκτησης θερμότητας των αποβαλλομένων καυσαερίων από λέβητες, από μηχανές εσωτερικής καύσης και από λοιπές συσκευές η οποία αποτελείται από ένα κέλυφος κυλινδρικής, ορθογωνικής ή πρισματοειδούς διατομής εντός του οποίου είναι τοποθετημένοι εν σειρά ή υπό γωνία ή παράλληλα μεταξύ τους ένας ή περισσότεροι του ενός ανεξάρτητοι εναλλάκτες συνδεδεμένοι υδραυλικά μεταξύ τους έκαστος των οποίων φέρει τρεις σειρές πτερυγοφόρων σωλήνων τα άκρα των οποίων είναι συγκολλημένα σε αυλόφορες πλάκες και οι οποίοι σωλήνες είναι τοποθετημένοι κατά μήκος και παράλληλα ή υπό γωνία προς την

ΑΡΙΘΜΟΣ ΑΙΤΗΣΗΣ Δ.Ε.	(21):	960100210
ΔΙΕΘΝΗΣ ΤΑΞΙΝΟΜΗΣΗ ΚΑΤΑΘΕΤΗΣ	(51):	—
	(71):	1) ΑΛΙΠΡΑΝΤΗΣ ΔΙΟΝΥΣΙΟΥ ΣΠΥΡΟΣ Σπετσών 56, ΚΥΨΕΛΗ 113 62 ΑΘΗΝΑ, ΕΛΛΑΣ 2) ΤΙΛΛΟΣ ΚΛΕΑΝΘΗ ΔΗΜΗΤΡΙΟΣ Θύσου 3, ΑΝΩ ΠΑΤΗΣΙΑ 111 42 ΑΘΗΝΑ, ΕΛΛΑΣ
ΗΜΕΡΟΜΗΝΙΑ ΚΑΤΑΘΕΣΗΣ	(22):	21-06-96
ΣΥΜΒΑΤΙΚΕΣ ΠΡΟΤΕΡΑΙΟΤΗΤΕΣ	(30):	—
ΤΡΟΠΟΠΟΙΗΣΗ ΣΤΟ ΚΥΡΙΟ Δ.Ε.	(61):	—
ΕΦΕΥΡΕΤΗΣ	(72):	1) ΑΛΙΠΡΑΝΤΗΣ ΣΠΥΡΟΣ 2) ΤΙΛΛΟΣ ΔΗΜΗΤΡΙΟΣ
ΕΙΔΙΚΟΣ ΠΛΗΡΕΞΟΥΣΙΟΣ ΑΝΤΙΚΛΗΤΟΣ	(74):	—
	(74):	ΤΙΛΛΟΣ ΚΛΕΑΝΘΗΣ Θύσου 3, ΑΝΩ ΠΑΤΗΣΙΑ 111 42 ΑΘΗΝΑ
ΤΙΤΛΟΣ ΕΦΕΥΡΕΣΗΣ	(54):	ΜΗΧΑΝΗ ΚΑΤΑΣΚΕΥΗΣ ΟΙΚΟΔΟΜΙΚΟΥ ΣΤΟΙΧΕΙΟΥ ΔΥΟ ΜΕΤΑΛΛΙΚΩΝ ΠΛΕΓΜΑΤΩΝ ΜΕ ΕΝΔΙΑΜΕΣΗ ΘΕΡΜΟΜΟΝΩΤΙΚΗ ΠΛΑΚΑ.



ΠΕΡΙΛΗΨΗ (57)

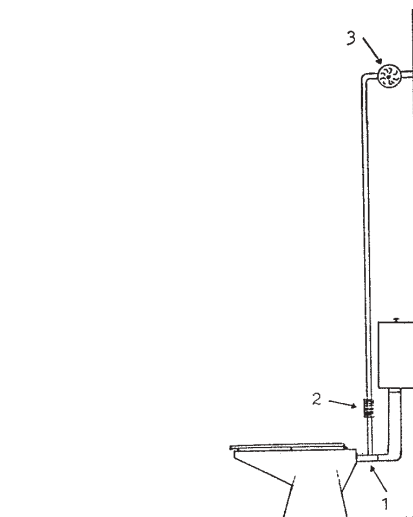
Η εφεύρεση συνίσταται στην επινόηση τεσσάρων νέων τμημάτων της μηχανής κατασκευής οικοδομικών στοιχείων από δυο μεταλλικά πλέγματα με ενδιάμεση θερμομονωτική πλάκα που καθιστούν την μηχανή απλή στην λειτουργία, παραγωγής οικοδομικών στοιχείων ανώτερης ποιότητας και μικρού μήκους.

ΑΡΙΘΜΟΣ ΑΙΤΗΣΗΣ Δ.Ε.	(21):	960100213
ΔΙΕΘΝΗΣ ΤΑΞΙΝΟΜΗΣΗ ΚΑΤΑΘΕΤΗΣ	(51):	IPC6: E03D 9/052
	(71):	ΣΔΡΑΛΙΑΣ ΤΡΙΑΝΤΑΦΥΛΛΟΥ ΠΑΝΑΓΙΩΤΗΣ Σκιάθου 136 112 55 ΑΘΗΝΑ, ΕΛΛΑΣ
ΗΜΕΡΟΜΗΝΙΑ ΚΑΤΑΘΕΣΗΣ	(22):	25-06-96
ΣΥΜΒΑΤΙΚΕΣ ΠΡΟΤΕΡΑΙΟΤΗΤΕΣ	(30):	—
ΤΡΟΠΟΠΟΙΗΣΗ ΣΤΟ ΚΥΡΙΟ Δ.Ε.	(61):	—
ΕΦΕΥΡΕΤΗΣ	(72):	ΣΔΡΑΛΙΑΣ ΠΑΝΑΓΙΩΤΗΣ
ΕΙΔΙΚΟΣ ΠΛΗΡΕΞΟΥΣΙΟΣ ΑΝΤΙΚΛΗΤΟΣ	(74):	—
	(74):	—
ΤΙΤΛΟΣ ΕΦΕΥΡΕΣΗΣ	(54):	ΣΥΣΤΗΜΑ ΕΞΑΕΡΙΣΜΟΥ ΤΟΥΑΛΕΤΑΣ.

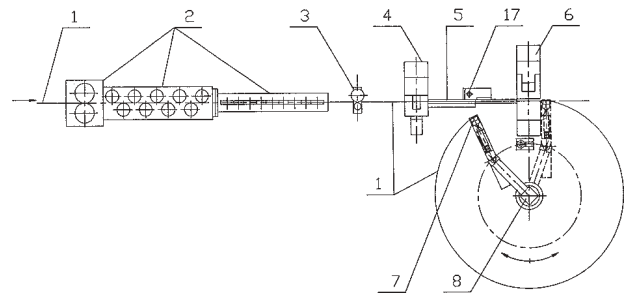
εξασφαλίζοντας πάντα μια ευχάριστη ατμόσφαιρα χωρίς δυσάρεστες μυρωδιές στο χώρο αυτής.

ΠΕΡΙΛΗΨΗ (57)

Η εφεύρεση αναφέρεται σε σύστημα εξαερισμού τουαλέτας (σχ.Α) αποτελούμενο από ένα ηλεκτρομοτέρ εξαερισμού (3) το οποίο τοποθετείται όσο ψηλότερα γίνεται και μία βαλβίδα ασφαλείας και πίεσεως (2) η οποία τοποθετείται κοντά στην λεκάνη και λίγο ψηλότερα από αυτή. Συνδέουμε το άκρο εισόδου της βαλβίδας μέσω ενός σωλήνος με την λεκάνη της τουαλέτας, την έξοδο αυτής με την εισαγωγή του ηλεκτρομοτέρ και την εξαγωγή αυτού οδηγούμε στον εξωτερικό χώρο. Όταν θέσουμε σε λειτουργία το ηλεκτρομοτέρ μέσω του όλου συστήματος γίνεται η απορρόφηση του αέρα με τις δυσάρεστες οσμές μέσα από την λεκάνη και οδηγείται έξω. Στο σύστημα τοποθετείται η βαλβίδα ασφαλείας και πίεσεως (σχ.Β) για δύο λόγους, ο πρώτος είναι να μην φτάσει ποτέ το νερό στο ηλεκτρομοτέρ και ο δεύτερος να μην φεύγει το νερό στις σωληνώσεις και χάνεται η πίεση στο σύστημα καθαρισμού της λεκάνης. Το πλεονέκτημα αυτής της εφεύρεσης είναι το ότι οι δυσάρεστες οσμές οδηγούνται έξω πριν προλάβουν να έρθουν στο χώρο της τουαλέτας,



ΑΡΙΘΜΟΣ ΑΙΤΗΣΗΣ Δ.Ε. (21): **960100215**
ΔΙΕΘΝΗΣ ΤΑΞΙΝΟΜΗΣΗ (51): —
ΚΑΤΑΘΕΤΗΣ (71): **INNOVATECH S.A.**
Σταδίου 60
105 64 ΑΘΗΝΑ, ΕΛΛΑΣ
ΗΜΕΡΟΜΗΝΙΑ ΚΑΤΑΘΕΣΗΣ (22): 25-06-96
ΣΥΜΒΑΤΙΚΕΣ ΠΡΟΤΕΡΑΙΟΤΗΤΕΣ (30): —
ΤΡΟΠΟΠΟΙΗΣΗ ΣΤΟ ΚΥΡΙΟ Δ.Ε. (61): —
ΕΦΕΥΡΕΤΗΣ (72): **ΑΝΑΓΝΩΣΤΟΠΟΥΛΟΣ Α. Π.**
ΕΙΔΙΚΟΣ ΠΛΗΡΕΞΟΥΣΙΟΣ (74): —
ΑΝΤΙΚΛΗΤΟΣ (74): —
ΤΙΤΛΟΣ ΕΦΕΥΡΕΣΗΣ (54): **ΜΕΘΟΔΟΣ ΚΑΙ ΜΗΧΑΝΗ ΚΑΤΑΣΚΕΥΗΣ**
ΜΕΤΑΛΛΙΚΩΝ ΠΛΑΙΣΙΩΝ ΓΙΑ ΕΛΑΤΗ-
ΡΙΩΤΑ ΣΤΡΩΜΑΤΑ.



ΠΕΡΙΛΗΨΗ (57)

Το σύρμα ή λαμάκι προωθούμενο αφού ευθυγραμμιστεί από τον προωθητικό-ευθυγραμμιστικό μηχανισμό μετρούμενο από το μετρητικό όργανο μήκους διαμορφώνεται σε κατάλληλο ελλειψοειδές ή κυκλικό σχήμα από έναν περιστρεφόμενο βραχίονα με σιαγώνα, κόβεται στο επιθυμητό μήκος από έναν κόφτη, διαμορφώνονται κατάλληλα τα άκρα του από τον κόφτη ταυτόχρονα με την κοπή ή από έναν διαμορφωτή πριν ή μετά από αυτήν και συνδέονται σε έναν συνδετικό μηχανισμό με κατάλληλο συνδετικό έλασμα κατά τρόπον ώστε το υλικό του συνδετικού μέσου να εισχωρήσει στις κατάλληλες εγχοπές που δημιουργήθηκαν από τον κόφτη ή τον διαμορφωτή. Κατόπιν ένας βραχίονας μεταφέρει το πλαίσιο για το κουρμπάρισμα σε έναν κατάλληλα διατεταγμένο κουρμπαδόρο όπου το πλαίσιο λαμβάνει την τελική του μορφή.

ΕΥΡΕΤΗΡΙΟ ΑΙΤΗΣΕΩΝ Δ.Ε. ΣΥΜΦΩΝΑ ΜΕ ΤΗΝ ΗΜΕΡΟΜΗΝΙΑ ΚΑΤΑΘΕΣΗΣ

ΚΑΤΑΘΕΣΗ (22)	ΚΑΤΑΘΕΤΗΣ (71)	ΤΙΤΛΟΣ ΕΦΕΥΡΕΣΗΣ (54)	ΑΡ. ΑΙΤ. (21)
13-06-96	1) ΡΗΓΟΠΟΥΛΟΣ ΡΗΓΑΣ 2) ΚΟΡΑΣ ΑΝΔΡΕΑΣ 3) ΤΣΙΛΙΓΓΙΡΗΣ ΠΑΝΑΓΙΩΤΗΣ	ΣΧΕΔΙΑΣΜΟΣ ΑΙΟΛΙΚΗΣ ΜΗΧΑΝΗΣ ΚΑΙ ΜΗΧΑΝΗΣ ΜΕΤΑΤΡΟΠΗΣ ΗΛΕΚΤΡΙΚΗΣ ΕΝΕΡΓΕΙΑΣ ΣΕ ΚΙΝΗΤΙΚΗ ΕΝΕΡΓΕΙΑ ΡΕΥΣΤΩΝ ΜΕ ΣΤΗΡΙΞΗ ΤΟΥ ΣΤΡΟΦΕΙΟΥ ΔΙΑ ΤΩΝ ΑΚΡΟΠΤΕΡΥΓΙΩΝ ΤΟΥ.	960100196
14-06-96	1) ΜΑΡΟΥΔΑΣ ΕΛΕΥΘΕΡΙΟΣ 2) ΤΣΙΦΟΥΡΝΤΑΡΗΣ ΙΩΑΝΝΗΣ	ΗΛΕΚΤΡΟΝΙΚΗ ΒΡΕΦΙΚΗ- ΠΑΙΔΙΚΗ ΚΟΥΝΙΑ.	960100199
18-06-96	1) ΠΕΡΙΔΗΣ Γ. ΝΙΚΟΛΑΟΣ 2) Ι.& Γ. ΘΕΟΔΩΡΑΚΗΣ Ο.Ε.-ΤΕΧΝΙΚΑΙ ΤΟΥΡΙΣΤΙΚΑΙ & ΕΜΠΟΡΙΚΑΙ ΕΠΙΧΕΙΡΗΣΕΙΣ	ΝΑΥΑΓΟΣΩΣΤΙΚΟ ΣΥΣΤΗΜΑ ΛΟΥΟΜΕΝΩΝ.	960100201
18-06-96	ΓΙΩΤΗΣ ΑΘΑΝΑΣΙΟΣ	ΣΥΣΚΕΥΗ ΑΝΑΚΤΗΣΗΣ ΘΕΡΜΟΤΗΤΑΣ ΑΠΟ ΤΑ ΚΑΥΣΑΕΡΙΑ.	960100204
21-06-96	1) ΑΛΙΠΡΑΝΤΗΣ ΣΠΥΡΟΣ 2) ΤΙΛΛΟΣ ΔΗΜΗΤΡΙΟΣ	ΜΗΧΑΝΗ ΚΑΤΑΣΚΕΥΗΣ ΟΙΚΟΔΟΜΙΚΟΥ ΣΤΟΙΧΕΙΟΥ ΔΥΟ ΜΕΤΑΛΛΙΚΩΝ ΠΛΕΓΜΑΤΩΝ ΜΕ ΕΝΔΙΑΜΕΣΗ ΘΕΡΜΟΜΟΝΩΤΙΚΗ ΠΛΑΚΑ.	960100210
25-06-96	ΣΔΡΑΛΙΑΣ ΠΑΝΑΓΙΩΤΗΣ	ΣΥΣΤΗΜΑ ΕΞΑΕΡΙΣΜΟΥ ΤΟΥΑΛΕΤΑΣ.	960100213
25-06-96	ΙΝΝΟΒΑΤΕCΗ S.A.	ΜΕΘΟΔΟΣ ΚΑΙ ΜΗΧΑΝΗ ΚΑΤΑΣΚΕΥΗΣ ΜΕΤΑΛΛΙΚΩΝ ΠΛΑΙΣΙΩΝ ΓΙΑ ΕΛΑΤΗΡΙΩΤΑ ΣΤΡΩΜΑΤΑ.	960100215

ΕΥΡΕΤΗΡΙΟ ΑΙΤΗΣΕΩΝ Δ.Ε. ΣΥΜΦΩΝΑ ΜΕ ΤΗΝ ΑΛΦΑΒΗΤΙΚΗ ΣΕΙΡΑ ΤΩΝ ΚΑΤΑΘΕΤΩΝ

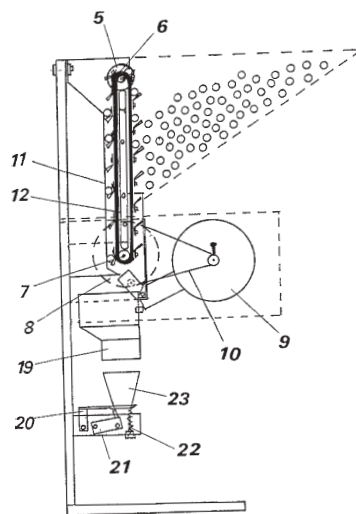
ΚΑΤΑΘΕΤΗΣ (71)	ΤΙΤΛΟΣ ΕΦΕΥΡΕΣΗΣ (54)	ΚΑΤΑΘΕΣΗ (22)	ΑΡ. ΑΙΤ. (21)
ΙΝΝΟΒΑΤΕCΗ S.A.	ΜΕΘΟΔΟΣ ΚΑΙ ΜΗΧΑΝΗ ΚΑΤΑΣΚΕΥΗΣ ΜΕΤΑΛΛΙΚΩΝ ΠΛΑΙΣΙΩΝ ΓΙΑ ΕΛΑΤΗΡΙΩΤΑ ΣΤΡΩΜΑΤΑ.	25-06-96	960100215
ΑΛΙΠΡΑΝΤΗΣ ΣΠΥΡΟΣ	ΜΗΧΑΝΗ ΚΑΤΑΣΚΕΥΗΣ ΟΙΚΟΔΟΜΙΚΟΥ ΣΤΟΙΧΕΙΟΥ ΔΥΟ ΜΕΤΑΛΛΙΚΩΝ ΠΛΕΓΜΑΤΩΝ ΜΕ ΕΝΔΙΑΜΕΣΗ ΘΕΡΜΟΜΟΝΩΤΙΚΗ ΠΛΑΚΑ.	21-06-96	960100210
ΓΙΩΤΗΣ ΑΘΑΝΑΣΙΟΣ	ΣΥΣΚΕΥΗ ΑΝΑΚΤΗΣΗΣ ΘΕΡΜΟΤΗΤΑΣ ΑΠΟ ΤΑ ΚΑΥΣΑΕΡΙΑ.	18-06-96	960100204
Ι. & Γ. ΘΕΟΔΩΡΑΚΗΣ Ο.Ε.-ΤΕΧΝΙΚΑΙ ΤΟΥΡΙΣΤΙΚΑΙ & ΕΜΠΟΡΙΚΑΙ ΕΠΙΧΕΙΡΗΣΕΙΣ	ΝΑΥΑΓΟΣΩΣΤΙΚΟ ΣΥΣΤΗΜΑ ΛΟΥΟΜΕΝΩΝ.	18-06-96	960100201
ΚΟΡΑΣ ΑΝΔΡΕΑΣ	ΣΧΕΔΙΑΣΜΟΣ ΑΙΟΛΙΚΗΣ ΜΗΧΑΝΗΣ ΚΑΙ ΜΗΧΑΝΗΣ ΜΕΤΑΤΡΟΠΗΣ ΗΛΕΚΤΡΙΚΗΣ ΕΝΕΡΓΕΙΑΣ ΣΕ ΚΙΝΗΤΙΚΗ ΕΝΕΡΓΕΙΑ ΡΕΥΣΤΩΝ ΜΕ ΣΤΗΡΙΞΗ ΤΟΥ ΣΤΡΟΦΕΙΟΥ ΔΙΑ ΤΩΝ ΑΚΡΟΠΤΕΡΥΓΙΩΝ ΤΟΥ.	13-06-96	960100196
ΜΑΡΟΥΔΑΣ ΕΛΕΥΘΕΡΙΟΣ	ΗΛΕΚΤΡΟΝΙΚΗ ΒΡΕΦΙΚΗ- ΠΑΙΔΙΚΗ ΚΟΥΝΙΑ.	14-06-96	960100199
ΠΕΡΙΔΗΣ ΝΙΚΟΛΑΟΣ	ΝΑΥΑΓΟΣΩΣΤΙΚΟ ΣΥΣΤΗΜΑ ΛΟΥΟΜΕΝΩΝ.	18-06-96	960100201
ΡΗΓΟΠΟΥΛΟΣ ΡΗΓΑΣ	ΣΧΕΔΙΑΣΜΟΣ ΑΙΟΛΙΚΗΣ ΜΗΧΑΝΗΣ ΚΑΙ ΜΗΧΑΝΗΣ ΜΕΤΑΤΡΟΠΗΣ ΗΛΕΚΤΡΙΚΗΣ ΕΝΕΡΓΕΙΑΣ ΣΕ ΚΙΝΗΤΙΚΗ ΕΝΕΡΓΕΙΑ ΡΕΥΣΤΩΝ ΜΕ ΣΤΗΡΙΞΗ ΤΟΥ ΣΤΡΟΦΕΙΟΥ ΔΙΑ ΤΩΝ ΑΚΡΟΠΤΕΡΥΓΙΩΝ ΤΟΥ.	13-06-96	960100196
ΣΔΡΑΛΙΑΣ ΠΑΝΑΓΙΩΤΗΣ	ΣΥΣΤΗΜΑ ΕΞΑΕΡΙΣΜΟΥ ΤΟΥΑΛΕΤΑΣ.	25-06-96	960100213
ΤΙΛΛΟΣ ΔΗΜΗΤΡΙΟΣ	ΜΗΧΑΝΗ ΚΑΤΑΣΚΕΥΗΣ ΟΙΚΟΔΟΜΙΚΟΥ ΣΤΟΙΧΕΙΟΥ ΔΥΟ ΜΕΤΑΛΛΙΚΩΝ ΠΛΕΓΜΑΤΩΝ ΜΕ ΕΝΔΙΑΜΕΣΗ ΘΕΡΜΟΜΟΝΩΤΙΚΗ ΠΛΑΚΑ.	21-06-96	960100210
ΤΣΙΛΙΓΓΙΡΗΣ ΠΑΝΑΓΙΩΤΗΣ	ΣΧΕΔΙΑΣΜΟΣ ΑΙΟΛΙΚΗΣ ΜΗΧΑΝΗΣ ΚΑΙ ΜΗΧΑΝΗΣ ΜΕΤΑΤΡΟΠΗΣ ΗΛΕΚΤΡΙΚΗΣ ΕΝΕΡΓΕΙΑΣ ΣΕ ΚΙΝΗΤΙΚΗ ΕΝΕΡΓΕΙΑ ΡΕΥΣΤΩΝ ΜΕ ΣΤΗΡΙΞΗ ΤΟΥ ΣΤΡΟΦΕΙΟΥ ΔΙΑ ΤΩΝ ΑΚΡΟΠΤΕΡΥΓΙΩΝ ΤΟΥ.	13-06-96	960100196
ΤΣΙΦΟΥΡΝΤΑΡΗΣ ΙΩΑΝΝΗΣ	ΗΛΕΚΤΡΟΝΙΚΗ ΒΡΕΦΙΚΗ- ΠΑΙΔΙΚΗ ΚΟΥΝΙΑ.	14-06-96	960100199

ΑΙΤΗΣΕΙΣ ΠΙΣΤΟΠΟΙΗΤΙΚΩΝ ΥΠΟΔΕΙΓΜΑΤΟΣ ΧΡΗΣΙΜΟΤΗΤΑΣ

ΑΡΙΘΜΟΣ ΑΙΤΗΣΗΣ Π.Υ.Χ.	(21):	960200163
ΚΑΤΑΘΕΤΗΣ	(71):	ΖΗΚΟΣ ΔΗΜΗΤΡΗΣ Γιαννιτσών 56 262 23 ΠΑΤΡΑ, ΕΛΛΑΣ
ΗΜΕΡΟΜΗΝΙΑ ΚΑΤΑΘΕΣΗΣ	(22):	07-06-96
ΣΥΜΒΑΤΙΚΕΣ ΠΡΟΤΕΡΑΙΟΤΗΤΕΣ	(30):	—
ΕΦΕΥΡΕΤΗΣ	(72):	ΖΗΚΟΣ ΔΗΜΗΤΡΗΣ
ΕΙΔΙΚΟΣ ΠΛΗΡΕΞΟΥΣΙΟΣ	(74):	—
ΑΝΤΙΚΛΗΤΟΣ	(74):	—
ΤΙΤΛΟΣ ΕΦΕΥΡΕΣΗΣ	(54):	ΣΥΣΚΕΥΗ ΜΕΤΡΗΣΗΣ ΑΝΤΙΚΕΙΜΕΝΩΝ ΔΙΑΦΟΡΕΤΙΚΟΥ ΣΧΗΜΑΤΟΣ.

ΠΕΡΙΛΗΨΗ (57)

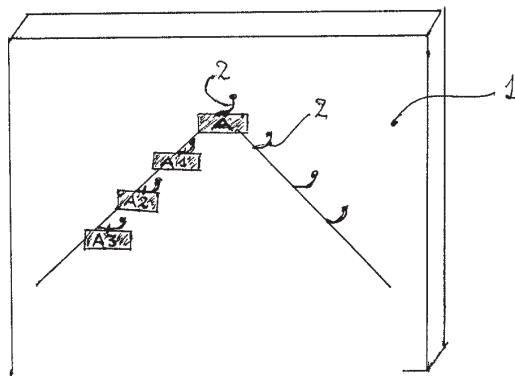
Η εφεύρεση αναφέρεται σε μια συσκευή, στην οποία τοποθετούνται τα αντικείμενα προς μέτρηση και με το πάτημα διακόπτη 21 παραλαμβάνονται σε κατάλληλο δοχείο 23 όσα αντικείμενα η ηλεκτρονική μονάδα 2d του συστήματος έχει προγραμματιστεί να μετρήσει. Η λειτουργία της συσκευής είναι η εξής: τα αντικείμενα τοποθετούνται σε κατάλληλο κάδο 1, μέσα από τον οποίο περνά μάντλας 6 με κατάλληλες προεξοχές προσαρμοσμένες επάνω του με τρόπο ώστε κατά την κίνησή του ένα αντικείμενο και συλλαμβάνεται πάνω σε κάθε προεξοχή. Στην συνέχεια κατευθύνονται μπροστά από όργανο ανίχνευσης-φωτοκύτταρο 15 που ενημερώνει την μονάδα ελέγχου ώστε να σταματήσει εγκαίρως ο κινητήρας 9. Με την συσκευή αυτή μπορούν να μετρηθούν διάφορα είδη ζαχαρωδών προϊόντων, καραμέλες, κουφέτα, καθώς επίσης και ξηροί καρποί.



ΑΡΙΘΜΟΣ ΑΙΤΗΣΗΣ Π.Υ.Χ.	(21):	960200164
ΚΑΤΑΘΕΤΗΣ	(71):	ΔΙΑΜΑΝΤΙΔΗΣ ΑΔΑΜΑΝΤΙΟΥ ΣΠΥΡΟΣ Δραγούμη 20 115 28 ΑΘΗΝΑ, ΕΛΛΑΣ
ΗΜΕΡΟΜΗΝΙΑ ΚΑΤΑΘΕΣΗΣ	(22):	10-06-96
ΣΥΜΒΑΤΙΚΕΣ ΠΡΟΤΕΡΑΙΟΤΗΤΕΣ	(30):	—
ΕΦΕΥΡΕΤΗΣ	(72):	ΔΙΑΜΑΝΤΙΔΗΣ ΣΠΥΡΟΣ
ΕΙΔΙΚΟΣ ΠΛΗΡΕΞΟΥΣΙΟΣ	(74):	ΠΡΟΚΟΠΙΟΥ ΔΗΜΗΤΡΙΟΣ, Δικηγόρος Ηρακλείου 6 106 73 ΑΘΗΝΑ
ΑΝΤΙΚΛΗΤΟΣ	(74):	ΣΑΚΕΛΛΑΡΙΔΗΣ ΙΩΑΝΝΗΣ, Δικηγόρος Ηρακλείου 6 106 73 ΑΘΗΝΑ
ΤΙΤΛΟΣ ΕΦΕΥΡΕΣΗΣ	(54):	ΠΙΝΑΚΙΣ ΑΝΑΡΤΗΣΕΩΣ ΣΤΟΙΧΕΙΩΝ ΣΥΝΕΡΓΑΤΩΝ ΔΙΑ ΤΗΝ ΠΑΡΑΚΟΛΟΥΘΗΣΗ ΠΑΡΕΡΧΟΜΕΝΩΝ ΕΚΠΤΩΣΕΩΝ.

ΠΕΡΙΛΗΨΗ (57)

Μία πινακίς περιλαμβάνουσα ειδικά άγκιστρα αναρτήσεως καρτών, καθώς και κάρτες δικαιώματος συμμετοχής στον Όμιλο των συνεργατών μιας επιχείρησης παροχής αλληλοδιαδόχων εκπτώσεων, η οποία στηρίζεται σε μέθοδο συνεργασίας πολλών, ατόμων, με κύριο στόχο την παροχή αλληλοδιαδόχων εκπτώσεων, ώστε να παρέχεται κίνητρο δια συνεχή ανεύρεση νέων συνεργατών της επιχείρησης.



ΑΡΙΘΜΟΣ ΑΙΤΗΣΗΣ Π.Υ.Χ. (21): **960200166**
ΚΑΤΑΘΕΤΗΣ (71): ΔΙΑΜΑΝΤΗΣ ΙΩΑΝΝΗΣ
Ιππάρχου 4, ΑΝΩ ΤΟΥΜΠΑ
543 51 ΘΕΣΣΑΛΟΝΙΚΗ, ΕΛΛΑΣ
ΗΜΕΡΟΜΗΝΙΑ ΚΑΤΑΘΕΣΗΣ (22): 24-06-96
ΣΥΜΒΑΤΙΚΕΣ ΠΡΟΤΕΡΑΙΟΤΗΤΕΣ (30): –
ΕΦΕΥΡΕΤΗΣ (72): ΔΙΑΜΑΝΤΗΣ ΙΩΑΝΝΗΣ
ΕΙΔΙΚΟΣ ΠΛΗΡΕΞΟΥΣΙΟΣ (74): –
ΑΝΤΙΚΛΗΤΟΣ (74): –
ΤΙΤΛΟΣ ΕΦΕΥΡΕΣΗΣ (54): **ΕΝΤΟΙΧΙΖΟΜΕΝΟ ΓΡΑΜΜΑΤΟΚΙΒΩΤΙΟ.**

ΠΕΡΙΛΗΨΗ (57)

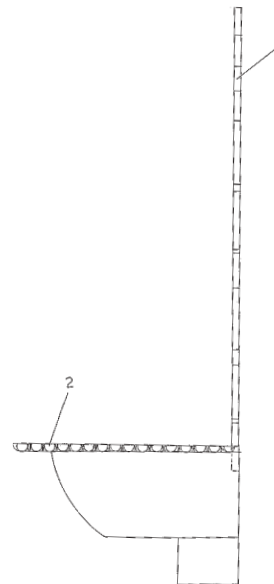
Είναι ένα γραμματοκιβώτιο που η εσωτερική του θήκη τοποθετείται σε διαμόρφωση επί του τοίχου. Αποτελείται από την πλάκα της πρόσοψης -1- που φέρει διακοσμητικές παραστάσεις -5- και την πόρτα -6- που ανοίγει με κλειδαριά -7- και τις θυρίδες -4-8-. Στο πίσω μέρος τοποθετείται η μεταλλική λωρίδα -2- που αποτελεί τον χώρο υποδοχής των γραμμάτων.



ΑΡΙΘΜΟΣ ΑΙΤΗΣΗΣ Π.Υ.Χ. (21): **960200167**
ΚΑΤΑΘΕΤΗΣ (71): ΔΙΑΜΑΝΤΗΣ ΙΩΑΝΝΗΣ
Ιππάρχου 4, ΑΝΩ ΤΟΥΜΠΑ
543 51 ΘΕΣΣΑΛΟΝΙΚΗ, ΕΛΛΑΣ
ΗΜΕΡΟΜΗΝΙΑ ΚΑΤΑΘΕΣΗΣ (22): 24-06-96
ΣΥΜΒΑΤΙΚΕΣ ΠΡΟΤΕΡΑΙΟΤΗΤΕΣ (30): –
ΕΦΕΥΡΕΤΗΣ (72): ΔΙΑΜΑΝΤΗΣ ΙΩΑΝΝΗΣ
ΕΙΔΙΚΟΣ ΠΛΗΡΕΞΟΥΣΙΟΣ (74): –
ΑΝΤΙΚΛΗΤΟΣ (74): –
ΤΙΤΛΟΣ ΕΦΕΥΡΕΣΗΣ (54): **ΧΥΤΗ ΒΡΥΣΗ ΜΕ ΛΕΚΑΝΗ.**

ΠΕΡΙΛΗΨΗ (57)

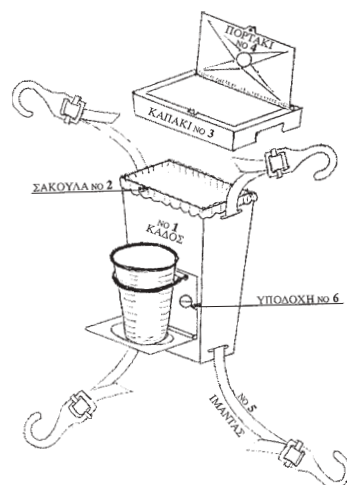
Είναι μια βρύση χυτή από σίδηρο (μαντέμι) που χρησιμοποιείται κυρίως στους υπαίθριους χώρους. Αποτελείται από δύο βασικά μέρη, το κύριο σώμα -1- και την λεκάνη -2-. Πάνω της υπάρχουν διάφορες παραστάσεις διαμορφωμένες -3-4-.



ΑΡΙΘΜΟΣ ΑΙΤΗΣΗΣ Π.Υ.Χ.	(21): 960200259
ΚΑΤΑΘΕΤΗΣ	(71): ΔΙΚΑΛΦΑΣ ΙΩΑΝΝΗ ΚΩΝ/ΝΟΣ Ζαίμη 9, ΠΕΤΡΟΥΠΟΛΗ 132 31 ΑΘΗΝΑ, ΕΛΛΑΣ
ΗΜΕΡΟΜΗΝΙΑ ΚΑΤΑΘΕΣΗΣ	(22): 05-06-96
ΣΥΜΒΑΤΙΚΕΣ ΠΡΟΤΕΡΑΙΟΤΗΤΕΣ	(30): —
ΕΦΕΥΡΕΤΗΣ	(72): ΔΙΚΑΛΦΑΣ ΚΩΝΣΤΑΝΤΙΝΟΣ
ΕΙΔΙΚΟΣ ΠΛΗΡΕΞΟΥΣΙΟΣ	(74): —
ΑΝΤΙΚΛΗΤΟΣ	(74): —
ΤΙΤΛΟΣ ΕΦΕΥΡΕΣΗΣ	(54): ΚΑΛΑΘΟΣ ΑΠΟΡΡΙΜΜΑΤΩΝ ΑΥΤΟΚΙΝΗΤΟΥ.

ΠΕΡΙΛΗΨΗ (57)

Ο κάλαθος απορριμμάτων αυτοκινήτων είναι ένας κάδος πλαστικός που τοποθετούμε πλαστική σακούλιτσα στο εσωτερικό του με ένα καπάκι πλαστικό (στεφάνι) για να μπαινοβγαίνει κατά την αλλαγή της σακούλας και επιπλέον να την στερεώνει (σχήμα 1) Νο 1-2-3. Επάνω στο καπάκι είναι στερεωμένο ένα πορτάκι πλαστικό για να ανοιγοκλείνει όταν δέχεται τα σκουπίδια (σχήμα 1) Νο 4. Έχει ιμάντες πλαστικούς (ΚΑΛΤΣΟΔΕΤΑ) δύο επάνω δεξιά-αριστερά και δύο κάτω αντίστοιχα που στις άκρες αυτών υπάρχουν γάντζοι με ρυθμιστήρα (σχήμα 1) Νο 5. Οι επάνω γάντζοι γαντζώνουν στους πύρους των μαξιλαριών που είναι επάνω στις πλάτες των καθισμάτων, οι δε κάτω γάντζοι γαντζώνουν κάτω από τα μπροστινά καθίσματα (σήμα 2). Κατόπιν σχεδιασμού κονσόλας νέων μοντέλων αυτοκινήτων ο κάλαθος που αποτελείται από τα νούμερα 1-2-3-4 του σχήματος Νο 1 δύναται να ενσωματωθεί και να αποτελέσει τμήμα αυτής ή επέκταση αυτής. Στα δύο πορτάκια τα αυτοκίνητα όπου η πλάτη είναι σπαστή ο κάλαθος στερεώνεται μόνο στην πλάτη του οδηγού με σφιγκτήρες και ιδιαίτερη βάση (σχήμα 4).



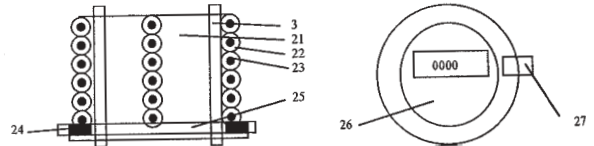
ΑΡΙΘΜΟΣ ΑΙΤΗΣΗΣ Π.Υ.Χ.	(21): 960200266
ΚΑΤΑΘΕΤΗΣ	(71): ΚΕΡΑΜΙΔΑΣ ΟΜΗΡΟΥ ΙΩΑΝΝΗΣ Λ. Φιλαδέλφειας 111, ΑΧΑΡΝΑΙ 136 71 ΑΘΗΝΑ, ΕΛΛΑΣ
ΗΜΕΡΟΜΗΝΙΑ ΚΑΤΑΘΕΣΗΣ	(22): 07-06-96
ΣΥΜΒΑΤΙΚΕΣ ΠΡΟΤΕΡΑΙΟΤΗΤΕΣ	(30): —
ΕΦΕΥΡΕΤΗΣ	(72): ΚΕΡΑΜΙΔΑΣ ΙΩΑΝΝΗΣ
ΕΙΔΙΚΟΣ ΠΛΗΡΕΞΟΥΣΙΟΣ	(74): —
ΑΝΤΙΚΛΗΤΟΣ	(74): ΒΑΛΣΑΜΙΔΗΣ ΔΗΜΟΣΘΕΝΗΣ Αγ. Ελευθερίου 29 185 41 ΠΕΙΡΑΙΑΣ
ΤΙΤΛΟΣ ΕΦΕΥΡΕΣΗΣ	(54): ΜΕΤΑΛΛΙΚΑ ΠΛΑΙΣΙΑ ΚΑΙ ΕΞΑΡΤΗΜΑΤΑ ΓΙΑ ΤΟ ΚΑΛΟΥΠΩΜΑ ΣΚΥΡΟΔΕΜΑΤΟΣ.

ΠΕΡΙΛΗΨΗ (57)

Τα πλαίσια (σχ. 1) με την πλευρική τους διάτρηση (1) μπορούν σε συνδυασμό με τα εξαρτήματα σύνδεσης (σχ. 2), (σχ. 3), (σχ. 4) να αποτελέσουν μια σταθερή κατασκευή υποστήλωσης και καλουπώματος.

ΑΡΙΘΜΟΣ ΑΙΤΗΣΗΣ Π.Υ.Χ.	(21): 960200282
ΚΑΤΑΘΕΤΗΣ	(71): ΧΡΙΣΤΟΦΟΡΟΥ ΒΑΣΙΛΕΙΟΥ ΕΥΑΓΓΕΛΟΣ ΑΥΛΩΝΑ 190 11 ΑΘΗΝΑ, ΕΛΛΑΔΑ
ΗΜΕΡΟΜΗΝΙΑ ΚΑΤΑΘΕΣΗΣ	(22): 20-06-96
ΣΥΜΒΑΤΙΚΕΣ ΠΡΟΤΕΡΑΙΟΤΗΤΕΣ	(30): –
ΕΦΕΥΡΕΤΗΣ	(72): ΧΡΙΣΤΟΦΟΡΟΥ ΕΥΑΓΓΕΛΟΣ
ΕΙΔΙΚΟΣ ΠΛΗΡΕΞΟΥΣΙΟΣ	(74): –
ΑΝΤΙΚΛΗΤΟΣ	(74): ΜΑΝΤΖΙΚΑΣ ΒΑΣΙΛΕΙΟΣ, Μηχανικός Σόλωνος 68 106 80 ΑΘΗΝΑ
ΤΙΤΛΟΣ ΕΦΕΥΡΕΣΗΣ	(54): ΝΕΟΙ ΤΕΧΝΗΤΟΙ ΣΦΥΓΚΤΗΡΕΣ ΠΑΧΕΟΣ ΕΝΤΕΡΟΥ.

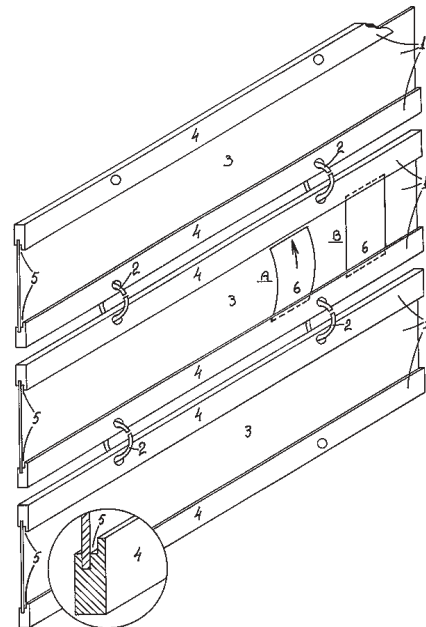
την κοινωνική επανένταξη του ασθενούς. Τρεις νέοι τύποι τεχνητού σφυγκήρα προτείνονται, οι οποίοι βασίζονται σε μια νέα ιδέα, χρησιμοποιώντας μέσα σύσφιξης, τα οποία χρησιμοποιούν κατά προτίμηση τα προσφάτως αναπτυσθέντα σκληρά και μαλακά μαγνητικά υλικά. Και οι τρεις τύποι χρησιμοποιούν μια κοινή τεχνική για την αίσθηση και ανάδραση στην παρουσία κοπράνων. Δύο από αυτούς τους σφυγκήρες χρησιμοποιούνται σε κολοστομίες και παρά φύσιν έδρες, ο ένας χρησιμοποιούμενος εξωτερικά και ο άλλος βασισμένος στον προηγούμενο μεταμοσχεύεται εσωτερικά του δέρματος. Ο τρίτος τεχνητός σφυγκήρας ομοιάζει με τον δεύτερο και μεταμοσχεύεται στο ανασυλωμένο πυελικό έδαφος και χρησιμοποιεί ηλεκτρονικές τεχνικές αίσθησης και ανάδρασης ελέγχου της εξόδου των κοπράνων.



ΠΕΡΙΛΗΨΗ (57)

Ενας νέος τεχνικός σφυγκήρας τεχνητού εντέρου σε τρεις διαφορετικές εκδόσεις, με στόχο τον ενσυνείδητο έλεγχο της εξόδου των κοπράνων και κατά συνέπεια την κοινωνική επανένταξη ατόμων που έχουν υποστεί εγχείρηση παχέος εντέρου και κολοστομίας προτείνεται σ' αυτή την νέα εφεύρεση. Στην περίπτωση της κολοστομίας και την χρήση παρά φύσιν έδρας, η απόλυτη απώλεια του ενσυνείδητου ελέγχου της εξόδου των κοπράνων χαρακτηρίζει τον ασθενή. Παρομοίως, άλλες δραστηριότητες χειρουργικές επεμβάσεις στο πυελικό έδαφος απαγορεύουν ή καθιστούν αδύνατη την χρήση μελλοντικών χειρουργικών τεχνικών μεταμόσχευσης μυών (ασθενικός ή και κύριος προσαγωγός ή μέγας γλυουτιαίος). Κατά συνέπεια η ύπαρξη και χρήση τεχνητού σφυγκήρα παχέος εντέρου, που να προσομοιώνει όσο το δυνατόν καλύτερα την λειτουργία του φυσικού οργάνου, είτε στην περίπτωση παρά φύσιν έδρας είτε στην τεχνητή ανασύλωση του πυελικού εδάφους και της έδρας έχει κύρια σημασία για

ΑΡΙΘΜΟΣ ΑΙΤΗΣΗΣ Π.Υ.Χ.	(21): 960200283
ΚΑΤΑΘΕΤΗΣ	(71): ΒΕΡΓΟΣ ΓΕΩΡΓΙΟΥ ΝΙΚΟΛΑΟΣ Ξενοφάντος 4, ΚΑΛΛΙΘΕΑ 176 73 ΑΘΗΝΑ, ΕΛΛΑΣ
ΗΜΕΡΟΜΗΝΙΑ ΚΑΤΑΘΕΣΗΣ	(22): 25-06-96
ΣΥΜΒΑΤΙΚΕΣ ΠΡΟΤΕΡΑΙΟΤΗΤΕΣ	(30): –
ΕΦΕΥΡΕΤΗΣ	(72): ΒΕΡΓΟΣ ΝΙΚΟΛΑΟΣ
ΕΙΔΙΚΟΣ ΠΛΗΡΕΞΟΥΣΙΟΣ	(74): –
ΑΝΤΙΚΛΗΤΟΣ	(74): ΕΥΣΤΑΘΟΠΟΥΛΟΣ ΑΛΕΞΑΝΔΡΟΣ Πραξιτέλους 36 105 61 ΑΘΗΝΑ
ΤΙΤΛΟΣ ΕΦΕΥΡΕΣΗΣ	(54): ΕΠΙΓΡΑΦΗ ΠΟΛΛΩΝ ΚΑΙ ΠΟΛΛΑΠΛΩΝ ΧΡΗΣΕΩΝ ΜΕ ΤΟΝ ΤΡΟΠΟ "ΚΑΝΤΟ ΜΟΝΟΣ ΣΟΥ".



ΠΕΡΙΛΗΨΗ (57)

Η επιγραφή πολλών και πολλαπλών χρήσεων 1 με τον τρόπο "Κάντο μόνος σου" αποτελείται από παραλληλόγραμμα στελέχη (1) συνδεδεμένα μεταξύ τους με τους συνδετήρες (2). Τα παραλληλόγραμμα στελέχη φέρουν την επιφάνεια (3). Πάνω και κατά μήκος της επιφάνειας (3) και παράλληλα της μιας προς την άλλη τοποθετούνται οι υποδοχές (4) σχηματίζοντας τις εγχοπές (5). Μέσα στις εγχοπές (5) στηρίζονται και μετακινούνται τα ειδικά διαφημιστικά μέλη (6). Σαν σύνολο στην αγορά μιας επιγραφής πολλών και πολλαπλών χρήσεων προσφέρεται και αριθμός ειδικών διαφημιστικών μελών (6) τα οποία φέρουν γράμματα, αριθμούς και εικόνες. Χρησιμοποιώντας τα κατάλληλα ειδικά διαφημιστικά μέλη (6) μπορεί ο χρήστης να σχηματίσει εύκολα το μήνυμα της αρεσκείας του.

ΕΥΡΕΤΗΡΙΟ ΑΙΤΗΣΕΩΝ Π.Υ.Χ. ΣΥΜΦΩΝΑ ΜΕ ΤΗΝ ΗΜΕΡΟΜΗΝΙΑ ΚΑΤΑΘΕΣΗΣ

ΚΑΤΑΘΕΣΗ (22)	ΚΑΤΑΘΕΤΗΣ (71)	ΤΙΤΛΟΣ ΕΦΕΥΡΕΣΗΣ (54)	ΑΡ. ΑΙΤ. (21)
05-06-96	ΔΙΚΑΛΦΑΣ ΚΩΝ/ΝΟΣ	ΚΑΛΑΘΟΣ ΑΠΟΡΡΙΜΜΑΤΩΝ ΑΥΤΟΚΙΝΗΤΟΥ.	960200259
07-06-96	ΖΗΚΟΣ ΔΗΜΗΤΡΗΣ	ΣΥΣΚΕΥΗ ΜΕΤΡΗΣΗΣ ΑΝΤΙΚΕΙΜΕΝΩΝ ΔΙΑΦΟΡΕΤΙΚΟΥ ΣΧΗΜΑΤΟΣ.	960200163
07-06-96	ΚΕΡΑΜΙΔΑΣ ΙΩΑΝΝΗΣ	ΜΕΤΑΛΛΙΚΑ ΠΛΑΙΣΙΑ ΚΑΙ ΕΞΑΡΤΗΜΑΤΑ ΓΙΑ ΤΟ ΚΑΛΟΥΠΩΜΑ ΣΚΥΡΟΔΕΜΑΤΟΣ.	960200266
10-06-96	ΔΙΑΜΑΝΤΙΔΗΣ ΣΠΥΡΟΣ	ΠΙΝΑΚΙΣ ΑΝΑΡΤΗΣΕΩΣ ΣΤΟΙΧΕΙΩΝ ΣΥΝΕΡΓΑΤΩΝ ΔΙΑ ΤΗΝ ΠΑΡΑΚΟΛΟΥΘΗΣΗ ΠΑΡΕΡΧΟΜΕΝΩΝ ΕΚΠΤΩΣΕΩΝ.	960200164
20-06-96	ΧΡΙΣΤΟΦΟΡΟΥ ΕΥΑΓΓΕΛΟΣ	ΝΕΟΙ ΤΕΧΝΗΤΟΙ ΣΦΥΓΚΤΗΡΕΣ ΠΑΧΕΟΣ ΕΝΤΕΡΟΥ.	960200282
24-06-96	ΔΙΑΜΑΝΤΗΣ ΙΩΑΝΝΗΣ	ΕΝΤΟΙΧΙΖΟΜΕΝΟ ΓΡΑΜΜΑΤΟΚΙΒΩΤΙΟ.	960200166
24-06-96	ΔΙΑΜΑΝΤΗΣ ΙΩΑΝΝΗΣ	ΧΥΤΗ ΒΡΥΣΗ ΜΕ ΛΕΚΑΝΗ.	960200167
25-06-96	ΒΕΡΓΟΣ ΝΙΚΟΛΑΟΣ	ΕΠΙΓΡΑΦΗ ΠΟΛΛΩΝ ΚΑΙ ΠΟΛΛΑΠΛΩΝ ΧΡΗΣΕΩΝ ΜΕ ΤΟΝ ΤΡΟΠΟ "ΚΑΝΤΟ ΜΟΝΟΣ ΣΟΥ".	960200283

ΕΥΡΕΤΗΡΙΟ ΑΙΤΗΣΕΩΝ Π.Υ.Χ. ΣΥΜΦΩΝΑ ΜΕ ΤΗΝ ΑΛΦΑΒΗΤΙΚΗ ΣΕΙΡΑ ΤΩΝ ΚΑΤΑΘΕΤΩΝ

ΚΑΤΑΘΕΤΗΣ (71)	ΤΙΤΛΟΣ ΕΦΕΥΡΕΣΗΣ (54)	ΚΑΤΑΘΕΣΗ (22)	ΑΡ. ΑΙΤ. (21)
ΒΕΡΓΟΣ ΝΙΚΟΛΑΟΣ	ΕΠΙΓΡΑΦΗ ΠΟΛΛΩΝ ΚΑΙ ΠΟΛΛΑΠΛΩΝ ΧΡΗΣΕΩΝ ΜΕ ΤΟΝ ΤΡΟΠΟ "ΚΑΝΤΟ ΜΟΝΟΣ ΣΟΥ".	25-06-96	960200283
ΔΙΑΜΑΝΤΗΣ ΙΩΑΝΝΗΣ	ΕΝΤΟΙΧΙΖΟΜΕΝΟ ΓΡΑΜΜΑΤΟΚΙΒΩΤΙΟ.	24-06-96	960200166
ΔΙΑΜΑΝΤΗΣ ΙΩΑΝΝΗΣ	ΧΥΤΗ ΒΡΥΣΗ ΜΕ ΛΕΚΑΝΗ.	24-06-96	960200167
ΔΙΑΜΑΝΤΙΔΗΣ ΣΠΥΡΟΣ	ΠΙΝΑΚΙΣ ΑΝΑΡΤΗΣΕΩΣ ΣΤΟΙΧΕΙΩΝ ΣΥΝΕΡΓΑΤΩΝ ΔΙΑ ΤΗΝ ΠΑΡΑΚΟΛΟΥΘΗΣΗ ΠΑΡΕΡΧΟΜΕΝΩΝ ΕΚΠΤΩΣΕΩΝ.	10-06-96	960200164
ΔΙΚΑΛΦΑΣ ΚΩΝ/ΝΟΣ	ΚΑΛΛΑΘΟΣ ΑΠΟΡΡΙΜΜΑΤΩΝ ΑΥΤΟΚΙΝΗΤΟΥ.	05-06-96	960200259
ΖΗΚΟΣ ΔΗΜΗΤΡΗΣ	ΣΥΣΚΕΥΗ ΜΕΤΡΗΣΗΣ ΑΝΤΙΚΕΙΜΕΝΩΝ ΔΙΑΦΟΡΕΤΙΚΟΥ ΣΧΗΜΑΤΟΣ.	07-06-96	960200163
ΚΕΡΑΜΙΔΑΣ ΙΩΑΝΝΗΣ	ΜΕΤΑΛΛΙΚΑ ΠΛΑΙΣΙΑ ΚΑΙ ΕΞΑΡΤΗΜΑΤΑ ΓΙΑ ΤΟ ΚΑΛΟΥΠΩΜΑ ΣΚΥΡΟΔΕΜΑΤΟΣ.	07-06-96	960200266
ΧΡΙΣΤΟΦΟΡΟΥ ΕΥΑΓΓΕΛΟΣ	ΝΕΟΙ ΤΕΧΝΗΤΟΙ ΣΦΥΓΚΤΗΡΕΣ ΠΑΧΕΟΣ ΕΝΤΕΡΟΥ.	20-06-96	960200282

ΑΙΤΗΣΕΙΣ ΓΙΑ ΣΥΜΠΛΗΡΩΜΑΤΙΚΑ ΠΙΣΤΟΠΟΙΗΤΙΚΑ ΠΡΟΣΤΑΣΙΑΣ ΓΙΑ ΦΥΤΟΠΡΟΣΤΑΤΕΥΤΙΚΑ ΠΡΟΪΟΝΤΑ

ΑΡΙΘΜΟΣ ΑΙΤΗΣΗΣ ΣΠΠΦΠ (21): **970700001**
ΗΜΕΡΟΜΗΝΙΑ ΚΑΤΑΘΕΣΗΣ (22): 06-08-1997
ΑΙΤΩΝ (71): FMC CORPORATION
1735 Market Street, Philadelphia Pennsylvania 19103 U.S.A.
ΤΙΤΛΟΣ ΕΦΕΥΡΕΣΗΣ (54): Παρασιτοκτόνοι α-διακλαδούμενοι αλκυλοθειοφωσφορικοί εστέρες
ΑΡΙΘ./ΗΜΕΡ. ΚΥΡΙΟΥ Δ.Ε. (68): 77244
ΠΡΟΣΔΙΟΡΙΣΜΟΣ ΠΡΟΪΟΝΤΟΣ (95): RUGBY 10 G
ΑΡΙΘ./ΗΜΕΡ. ΙΣΧΥΟΥΣΑΣ ΑΔΕΙΑΣ
ΚΥΚΛΟΦΟΡΙΑΣ ΣΤΗΝ ΕΛΛΑΔΑ (92): ΑΠ. ΥΠ. ΓΕΩΡΓΙΑΣ 3023/26-02-1992
ΑΡΙΘ./ΗΜΕΡ. ΠΡΩΤΗΣ ΑΔΕΙΑΣ
ΚΥΚΛΟΦΟΡΙΑΣ ΣΤΗΝ ΑΓΟΡΑ ΤΗΣ FR 8700183/06-02-1992 (οριστική)
ΕΥΡΩΠΑΪΚΗΣ ΚΟΙΝΟΤΗΤΑΣ (93): FR 8700183/01-12-1988 (προσωρινή)
ΕΙΔΙΚΟΣ ΠΛΗΡΕΞΟΥΣΙΟΣ (74): ΚΥΠΡΟΥΛΗ ΚΩΝΣΤΑΝΤΙΑ, Δικηγόρος
Κουμπάρη 2, 106 74 ΑΘΗΝΑ
ΑΝΤΙΚΛΗΤΟΣ (74): ΠΑΠΑΚΩΝΣΤΑΝΤΙΝΟΥ ΕΛΕΝΗ, Δικηγόρος
Κουμπάρη 2, 106 74 ΑΘΗΝΑ

ΑΡΙΘΜΟΣ ΑΙΤΗΣΗΣ ΣΠΠΦΠ (21): **970700002**
ΗΜΕΡΟΜΗΝΙΑ ΚΑΤΑΘΕΣΗΣ (22): 06-08-1997
ΑΙΤΩΝ (71): BASF AKTIENGESELLSCHAFT
D-67056 Ludwigshafen, GERMANY
ΤΙΤΛΟΣ ΕΦΕΥΡΕΣΗΣ (54): Παράγωγα διχλωροκινολίνης, παρασκευή αυτών, χρήσις αυτών ως ζιζανιοκτόνα και μέσα προς τούτο
ΑΡΙΘ./ΗΜΕΡ. ΚΥΡΙΟΥ Δ.Ε. (68): 76049
ΠΡΟΣΔΙΟΡΙΣΜΟΣ ΠΡΟΪΟΝΤΟΣ (95): QUINCLORAC
ΑΡΙΘ./ΗΜΕΡ. ΙΣΧΥΟΥΣΑΣ ΑΔΕΙΑΣ
ΚΥΚΛΟΦΟΡΙΑΣ ΣΤΗΝ ΕΛΛΑΔΑ (92): ΑΠ. ΥΠ. ΓΕΩΡΓΙΑΣ 7440/22-06-1993
ΑΡΙΘ./ΗΜΕΡ. ΠΡΩΤΗΣ ΑΔΕΙΑΣ
ΚΥΚΛΟΦΟΡΙΑΣ ΣΤΗΝ ΑΓΟΡΑ ΤΗΣ ES17903/91/31-03-1989
ΕΥΡΩΠΑΪΚΗΣ ΚΟΙΝΟΤΗΤΑΣ (93): ΖΑΧΑΡΑΤΟΥ ΜΑΡΙΑΝΝΑ, Δικηγόρος
ΕΙΔΙΚΟΣ ΠΛΗΡΕΞΟΥΣΙΟΣ (74): Ν. Βάμβα 1, 106 74 ΑΘΗΝΑ
ΑΝΤΙΚΛΗΤΟΣ (74): ΤΣΙΜΙΚΑΛΗΣ ΑΘΑΝΑΣΙΟΣ, Δικηγόρος
Ν. Βάμβα 1, 106 74 ΑΘΗΝΑ

ΑΡΙΘΜΟΣ ΑΙΤΗΣΗΣ ΣΠΠΦΠ (21): **970700003**
ΗΜΕΡΟΜΗΝΙΑ ΚΑΤΑΘΕΣΗΣ (22): 08-08-1997
ΑΙΤΩΝ (71): AGRICULTURAL GENETICS COMPANY LIMITED
Dales Manor Business Park, Babraham Road, Sawston Cambridge CB2 4LJ , GB
ΤΙΤΛΟΣ ΕΦΕΥΡΕΣΗΣ (54): Παρασκευή στελεχών BACILLUS THURINGIENSIS με βελτιωμένη δραστικότητα έναντι ορισμένων
λεπιδόπτερων και νέο στέλεχος παραγόμενο εξ αυτών
ΑΡΙΘ./ΗΜΕΡ. ΚΥΡΙΟΥ Δ.Ε. (68): 852425
ΠΡΟΣΔΙΟΡΙΣΜΟΣ ΠΡΟΪΟΝΤΟΣ (95): AGREE WP
ΑΡΙΘ./ΗΜΕΡ. ΙΣΧΥΟΥΣΑΣ ΑΔΕΙΑΣ
ΚΥΚΛΟΦΟΡΙΑΣ ΣΤΗΝ ΕΛΛΑΔΑ (92): ΑΠ. ΥΠ. ΓΕΩΡΓΙΑΣ 1661/17-08-1995
ΑΡΙΘ./ΗΜΕΡ. ΠΡΩΤΗΣ ΑΔΕΙΑΣ
ΚΥΚΛΟΦΟΡΙΑΣ ΣΤΗΝ ΑΓΟΡΑ ΤΗΣ ES 19430/95/01-09-1993
ΕΥΡΩΠΑΪΚΗΣ ΚΟΙΝΟΤΗΤΑΣ (93): ΚΙΛΙΜΙΡΗΣ ΑΝΑΣΤΑΣΙΟΣ, Δικηγόρος
ΕΙΔΙΚΟΣ ΠΛΗΡΕΞΟΥΣΙΟΣ (74): Χατζηγιάννη Μέξη 7, 115 28 ΑΘΗΝΑ
ΑΝΤΙΚΛΗΤΟΣ (74): ΚΙΛΙΜΙΡΗΣ ΑΝΑΣΤΑΣΙΟΣ, Δικηγόρος
Χατζηγιάννη Μέξη 7, 115 28 ΑΘΗΝΑ

ΑΡΙΘΜΟΣ ΑΙΤΗΣΗΣ ΣΠΠΦΠ	(21): 970700004
ΗΜΕΡΟΜΗΝΙΑ ΚΑΤΑΘΕΣΗΣ	(22): 08-08-1997
ΑΙΤΩΝ	(71): E.I. DU PONT DE NEMOURS AND COMPANY μία εταιρία οργανωμένη σύμφωνα με τους νόμους της πολιτείας του DELAWARE Wilmington, Delaware U.S.A.
ΤΙΤΛΟΣ ΕΦΕΥΡΕΣΗΣ	(54): Ζιζανιοκτόνα σουλφοναμίδια
ΑΡΙΘ./ΗΜΕΡ. ΚΥΡΙΟΥ Δ.Ε.	(68): 77294
ΠΡΟΣΔΙΟΡΙΣΜΟΣ ΠΡΟΪΟΝΤΟΣ	(95): SECTAR 60 W.G.
ΑΡΙΘ./ΗΜΕΡ. ΙΣΧΥΟΥΣΑΣ ΑΔΕΙΑΣ	
ΚΥΚΛΟΦΟΡΙΑΣ ΣΤΗΝ ΕΛΛΑΔΑ	(92): ΑΠ. ΥΠ. ΓΕΩΡΓΙΑΣ 7439/09-06-1993
ΑΡΙΘ./ΗΜΕΡ. ΠΡΩΤΗΣ ΑΔΕΙΑΣ	
ΚΥΚΛΟΦΟΡΙΑΣ ΣΤΗΝ ΑΓΟΡΑ ΤΗΣ	
ΕΥΡΩΠΑΪΚΗΣ ΚΟΙΝΟΤΗΤΑΣ	(93): IT 204481/09-03-1988
ΕΙΔΙΚΟΣ ΠΛΗΡΕΞΟΥΣΙΟΣ	(74): ΣΑΡΔΕΛΗ ΘΕΟΔΟΣΙΑ, Δικηγόρος Κουμπάρη 2, 106 74 ΑΘΗΝΑ
ΑΝΤΙΚΛΗΤΟΣ	(74): ΠΑΠΑΚΩΝΣΤΑΝΤΙΝΟΥ ΕΛΕΝΗ, Δικηγόρος Κουμπάρη 2, 106 74 ΑΘΗΝΑ

ΑΡΙΘΜΟΣ ΑΙΤΗΣΗΣ ΣΠΠΦΠ	(21): 970700005
ΗΜΕΡΟΜΗΝΙΑ ΚΑΤΑΘΕΣΗΣ	(22): 22-08-1997
ΑΙΤΩΝ	(71): NOVARTIS AG Schwarzwaldallee 215, 4058 Basel SWITZERLAND
ΤΙΤΛΟΣ ΕΦΕΥΡΕΣΗΣ	(54): Ν-φαινυλσουλφονυλ-Ν-πυμιδινυλ-και τριαζινυλουρία
ΑΡΙΘ./ΗΜΕΡ. ΚΥΡΙΟΥ Δ.Ε.	(68): 74308
ΠΡΟΣΔΙΟΡΙΣΜΟΣ ΠΡΟΪΟΝΤΟΣ	(95): LOGRAN 75 WG
ΑΡΙΘ./ΗΜΕΡ. ΙΣΧΥΟΥΣΑΣ ΑΔΕΙΑΣ	
ΚΥΚΛΟΦΟΡΙΑΣ ΣΤΗΝ ΕΛΛΑΔΑ	(92): ΑΠ. ΥΠ. ΓΕΩΡΓΙΑΣ 7428/08-10-1991
ΑΡΙΘ./ΗΜΕΡ. ΠΡΩΤΗΣ ΑΔΕΙΑΣ	
ΚΥΚΛΟΦΟΡΙΑΣ ΣΤΗΝ ΑΓΟΡΑ ΤΗΣ	
ΕΥΡΩΠΑΪΚΗΣ ΚΟΙΝΟΤΗΤΑΣ	(93): ES17925/90/22-09-1988
ΕΙΔΙΚΟΣ ΠΛΗΡΕΞΟΥΣΙΟΣ	(74): ΛΥΜΠΕΡΗΣ ΝΙΚΟΛΑΟΣ, Δικηγόρος Στουρνάρη 37, 106 82 ΑΘΗΝΑ
ΑΝΤΙΚΛΗΤΟΣ	(74): ΛΥΜΠΕΡΗΣ ΝΙΚΟΛΑΟΣ, Δικηγόρος Στουρνάρη 37, 106 82 ΑΘΗΝΑ

ΑΡΙΘΜΟΣ ΑΙΤΗΣΗΣ ΣΠΠΦΠ	(21): 970700006
ΗΜΕΡΟΜΗΝΙΑ ΚΑΤΑΘΕΣΗΣ	(22): 22-08-1997
ΑΙΤΩΝ	(71): NOVARTIS AG Schwarzwaldallee 215, 4058 Basel SWITZERLAND
ΤΙΤΛΟΣ ΕΦΕΥΡΕΣΗΣ	(54): Χρησιμοποίηση παραγώγων κινολίνης για την προστασία καλλιεργημένων φυτών
ΑΡΙΘ./ΗΜΕΡ. ΚΥΡΙΟΥ Δ.Ε.	(68): 860410
ΠΡΟΣΔΙΟΡΙΣΜΟΣ ΠΡΟΪΟΝΤΟΣ	(95): ΤΟΡΙΚ 240 EC.
ΑΡΙΘ./ΗΜΕΡ. ΙΣΧΥΟΥΣΑΣ ΑΔΕΙΑΣ	
ΚΥΚΛΟΦΟΡΙΑΣ ΣΤΗΝ ΕΛΛΑΔΑ	(92): ΑΠ. ΥΠ. ΓΕΩΡΓΙΑΣ 7446/23-07-1993
ΑΡΙΘ./ΗΜΕΡ. ΠΡΩΤΗΣ ΑΔΕΙΑΣ	
ΚΥΚΛΟΦΟΡΙΑΣ ΣΤΗΝ ΑΓΟΡΑ ΤΗΣ	
ΕΥΡΩΠΑΪΚΗΣ ΚΟΙΝΟΤΗΤΑΣ	(93): BE 8460/B/24-03-1993
ΕΙΔΙΚΟΣ ΠΛΗΡΕΞΟΥΣΙΟΣ	(74): ΛΥΜΠΕΡΗΣ ΝΙΚΟΛΑΟΣ, Δικηγόρος Στουρνάρη 37, 106 82 ΑΘΗΝΑ
ΑΝΤΙΚΛΗΤΟΣ	(74): ΛΥΜΠΕΡΗΣ ΝΙΚΟΛΑΟΣ, Δικηγόρος Στουρνάρη 37, 106 82 ΑΘΗΝΑ

ΑΡΙΘΜΟΣ ΑΙΤΗΣΗΣ ΣΠΠΦΠ	(21): 970700007
ΗΜΕΡΟΜΗΝΙΑ ΚΑΤΑΘΕΣΗΣ	(22): 22-08-1997
ΑΙΤΩΝ	(71): NOVARTIS AG Schwarzwaldallee 215, 4058 Basel SWITZERLAND
ΤΙΤΛΟΣ ΕΦΕΥΡΕΣΗΣ	(54): N-αρυλσουλφονυλ-N-πυριμιδινυλουρία
ΑΡΙΘ./ΗΜΕΡ. ΚΥΡΙΟΥ Δ.Ε.	(68): 77877
ΠΡΟΣΔΙΟΡΙΣΜΟΣ ΠΡΟΪΟΝΤΟΣ	(95): TELL 75 WG
ΑΡΙΘ./ΗΜΕΡ. ΙΣΧΥΟΥΣΑΣ ΑΔΕΙΑΣ	
ΚΥΚΛΟΦΟΡΙΑΣ ΣΤΗΝ ΕΛΛΑΔΑ	(92): ΑΡ. ΥΠ. ΓΕΩΡΓΙΑΣ 7436/29-03-1993
ΑΡΙΘ./ΗΜΕΡ. ΠΡΩΤΗΣ ΑΔΕΙΑΣ	
ΚΥΚΛΟΦΟΡΙΑΣ ΣΤΗΝ ΑΓΟΡΑ ΤΗΣ	
ΕΥΡΩΠΑΪΚΗΣ ΚΟΙΝΟΤΗΤΑΣ	(93): ΑΤ 2463/24-07-1990
ΕΙΔΙΚΟΣ ΠΛΗΡΕΞΟΥΣΙΟΣ	(74): ΛΥΜΠΕΡΗΣ ΝΙΚΟΛΑΟΣ, Δικηγόρος Στουρνάρη 37, 106 82 ΑΘΗΝΑ
ΑΝΤΙΚΛΗΤΟΣ	(74): ΛΥΜΠΕΡΗΣ ΝΙΚΟΛΑΟΣ, Δικηγόρος Στουρνάρη 37, 106 82 ΑΘΗΝΑ

ΑΡΙΘΜΟΣ ΑΙΤΗΣΗΣ ΣΠΠΦΠ	(21): 970700008
ΗΜΕΡΟΜΗΝΙΑ ΚΑΤΑΘΕΣΗΣ	(22): 22-08-1997
ΑΙΤΩΝ	(71): NOVARTIS AG Schwarzwaldallee 215, 4058 Basel SWITZERLAND
ΤΙΤΛΟΣ ΕΦΕΥΡΕΣΗΣ	(54): Χρήση των φαινυλπυριμιδινών ως αντιδότην διά την προστασίαν των καλλιεργήσιμων φυτών από φυτοτοξικές βλάβες προερχόμενες από χαρτοκτόνα.
ΑΡΙΘ./ΗΜΕΡ. ΚΥΡΙΟΥ Δ.Ε.	(68): 76379
ΠΡΟΣΔΙΟΡΙΣΜΟΣ ΠΡΟΪΟΝΤΟΣ	(95): SOFIT 24 EC
ΑΡΙΘ./ΗΜΕΡ. ΙΣΧΥΟΥΣΑΣ ΑΔΕΙΑΣ	
ΚΥΚΛΟΦΟΡΙΑΣ ΣΤΗΝ ΕΛΛΑΔΑ	(92): ΑΠ. ΥΠ. ΓΕΩΡΓΙΑΣ 7445/23-07-1993
ΑΡΙΘ./ΗΜΕΡ. ΠΡΩΤΗΣ ΑΔΕΙΑΣ	
ΚΥΚΛΟΦΟΡΙΑΣ ΣΤΗΝ ΑΓΟΡΑ ΤΗΣ	
ΕΥΡΩΠΑΪΚΗΣ ΚΟΙΝΟΤΗΤΑΣ	(93): ΙΤ 7439/09-03-1988
ΕΙΔΙΚΟΣ ΠΛΗΡΕΞΟΥΣΙΟΣ	(74): ΛΥΜΠΕΡΗΣ ΝΙΚΟΛΑΟΣ, Δικηγόρος Στουρνάρη 37, 106 82 ΑΘΗΝΑ
ΑΝΤΙΚΛΗΤΟΣ	(74): ΛΥΜΠΕΡΗΣ ΝΙΚΟΛΑΟΣ, Δικηγόρος Στουρνάρη 37, 106 82 ΑΘΗΝΑ

**ΕΥΡΕΤΗΡΙΟ ΑΙΤΗΣΕΩΝ ΓΙΑ ΣΥΜΠΛΗΡΩΜΑΤΙΚΑ ΠΙΣΤΟΠΟΙΗΤΙΚΑ ΠΡΟΣΤΑΣΙΑΣ ΓΙΑ
ΦΥΤΟΠΡΟΣΤΑΤΕΥΤΙΚΑ ΠΡΟΪΟΝΤΑ ΣΥΜΦΩΝΑ ΜΕ ΤΗΝ ΗΜΕΡΟΜΗΝΙΑ ΚΑΤΑΘΕΣΗΣ**

ΚΑΤΑΘΕΣΗ (22)	ΑΙΤΩΝ (71)	ΤΙΤΛΟΣ ΕΦΕΥΡΕΣΗΣ (54)	ΑΡ. ΑΙΤ. (21)
06-08-97	FMC CORPORATION	ΠΑΡΑΣΙΤΟΚΤΟΝΟΙ Α-ΔΙΑΚΛΑΔΟΥΜΕΝΟΙ ΑΛΚΥΛΟΘΕΙΟ-ΦΩΣΦΟΡΙΚΟΙ ΕΣΤΕΡΕΣ	970700001
06-08-97	BASF AKTIENGESELLSCHAFT	ΠΑΡΑΓΩΓΑ ΔΙΧΛΩΡΟΚΙΝΟΛΙΝΗΣ, ΠΑΡΑΣΚΕΥΗ ΑΥΤΩΝ, ΧΡΗΣΙΣ ΑΥΤΩΝ ΩΣ ΖΙΖΑΝΙΟΚΤΟΝΑ ΚΑΙ ΜΕΣΑ ΠΡΟΣ ΤΟΥΤΟ	970700002
08-08-97	AGRICULTURAL GENETICS COMPANY LIMITED	ΠΑΡΑΣΚΕΥΗ ΣΤΕΛΕΧΩΝ BACILLUS THURINGIENSIS ΜΕ ΒΕΛΤΙΩΜΕΝΗ ΔΡΑΣΤΙΚΟΤΗΤΑ ΕΝΑΝΤΙ ΟΡΙΣΜΕΝΩΝ ΛΕΠΙΔΟΠΤΕΡΩΝ ΚΑΙ ΝΕΟ ΣΤΕΛΕΧΟΣ ΠΑΡΑΓΟΜΕΝΟ ΕΞ'ΑΥΤΩΝ	970700003
08-08-97	E.I. DU PONT DE NEMOURS AND COMPANY (ΕΤΑΙΡΙΑ ΟΡΓΑΝΩΜΕΝΗ ΣΥΜΦΩΝΑ ΜΕ ΤΟΥΣ ΝΟΜΟΥΣ ΤΗΣ ΠΟΛΙΤΕΙΑΣ ΤΟΥ DELAWARE)	ΖΙΖΑΝΙΟΚΤΟΝΑ ΣΟΥΛΦΟΝΑΜΙΔΙΑ	970700004
22-08-97	NOVARTIS AG	N-ΦΑΙΝΥΛΣΟΥΛΦΟΝΥΛ-N-ΠΥΡΙΜΙΔΙΝΥΛ-ΚΑΙ ΤΡΙΑΖΙΝΥΛΟΥΡΙΑ	970700005
22-08-97	NOVARTIS AG	ΧΡΗΣΙΜΟΠΟΙΗΣΗ ΠΑΡΑΓΩΓΩΝ ΚΙΝΟΛΙΝΗΣ ΓΙΑ ΤΗΝ ΠΡΟΣΤΑΣΙΑ ΚΑΛΛΙΕΡΓΗΜΕΝΩΝ ΦΥΤΩΝ	970700006
22-08-97	NOVARTIS AG	N-ΑΡΥΛΣΟΥΛΦΟΝΥΛ-N-ΠΥΡΙΜΙΔΙΝΥΛΟΥΡΙΑ	970700007
22-08-97	NOVARTIS AG	ΧΡΗΣΗ ΤΩΝ ΦΑΙΝΥΛΠΥΡΙΜΙΔΙΝΩΝ ΩΣ ΑΝΤΙΔΟΤΩΝ ΔΙΑ ΤΗΝ ΠΡΟΣΤΑΣΙΑΝ ΤΩΝ ΚΑΛΛΙΕΡΓΗΣΙΜΩΝ ΦΥΤΩΝ ΑΠΟ ΦΥΤΟΤΟΞΙΚΕΣ ΒΛΑΒΕΣ ΠΡΟΕΡΧΟΜΕΝΕΣ ΑΠΟ ΧΑΡΤΟΚΤΟΝΑ	970700008

**ΕΥΡΕΤΗΡΙΟ ΑΙΤΗΣΕΩΝ ΓΙΑ ΣΥΜΠΛΗΡΩΜΑΤΙΚΑ ΠΙΣΤΟΠΟΙΗΤΙΚΑ ΠΡΟΣΤΑΣΙΑΣ ΓΙΑ
ΦΥΤΟΠΡΟΣΤΑΤΕΥΤΙΚΑ ΠΡΟΪΟΝΤΑ ΣΥΜΦΩΝΑ ΜΕ ΤΗΝ ΑΛΦΑΒΗΤΙΚΗ ΣΕΙΡΑ ΤΩΝ ΚΑΤΑΘΕΤΩΝ**

<i>ΑΙΤΩΝ</i> (71)	<i>ΤΙΤΛΟΣ ΕΦΕΥΡΕΣΗΣ</i> (54)	<i>ΚΑΤΑΘΕΣΗ</i> (22)	<i>ΑΡ. ΑΙΤ.</i> (21)
AGRICULTURAL GENETICS CO LTD	ΠΑΡΑΣΚΕΥΗ ΣΤΕΛΕΧΩΝ BACILLUS THURINGIENSIS ΜΕ ΒΕΛΤΙΩΜΕΝΗ ΔΡΑΣΤΙΚΟΤΗΤΑ ΕΝΑΝΤΙ ΟΡΙΣΜΕΝΩΝ ΛΕΠΙΔΟΠΤΕΡΩΝ ΚΑΙ ΝΕΟ ΣΤΕΛΕΧΟΣ ΠΑΡΑΓΟΜΕΝΟ ΕΞ ΑΥΤΩΝ	08-08-97	970700003
BASF AG	ΠΑΡΑΓΩΓΑ ΔΙΧΛΩΡΟΚΙΝΟΛΙΝΗΣ, ΠΑΡΑΣΚΕΥΗ ΑΥΤΩΝ, ΧΡΗΣΙΣ ΑΥΤΩΝ ΩΣ ΖΙΖΑΝΙΟΚΤΟΝΑ ΚΑΙ ΜΕΣΑ ΠΡΟΣ ΤΟΥΤΟ	06-08-97	970700002
E.I. DU PONT DE NEMOURS AND CO.	ΖΙΖΑΝΙΟΚΤΟΝΑ ΣΟΥΛΦΟΝΑΜΙΔΙΑ	08-08-97	970700004
FMC CO.	ΠΑΡΑΣΙΤΟΚΤΟΝΟΙ Α-ΔΙΑΚΛΑΔΟΥΜΕΝΟΙ ΑΛΚΥΛΘΕΙΟ-ΦΩΣΦΟΡΙΚΟΙ ΕΣΤΕΡΕΣ	06-08-97	970700001
NOVARTIS AG.	N-ΦΑΙΝΥΛΣΟΥΛΦΟΝΥΛ-N-ΠΥΜΙΔΙΝΥΛ ΚΑΙ ΤΡΙΑΖΙΝΥΛΟΥΡΙΑ	22-08-97	970700005
NOVARTIS AG.	ΧΡΗΣΙΜΟΠΟΙΗΣΗ ΠΑΡΑΓΩΓΩΝ ΚΙΝΟΛΙΝΗΣ ΓΙΑ ΤΗΝ ΠΡΟΣΤΑΣΙΑ ΚΑΛΛΙΕΡΓΗΜΕΝΩΝ ΦΥΤΩΝ	22-08-97	970700006
NOVARTIS AG.	N-ΑΡΥΛΣΟΥΛΦΟΝΥΛ-N-ΠΥΡΙΜΙΔΙΝΥΛΟΥΡΙΑ	22-08-97	970700007
NOVARTIS AG.	ΧΡΗΣΗ ΤΩΝ ΦΑΙΝΥΛΠΥΡΙΜΙΔΙΝΩΝ ΩΣ ΑΝΤΙΔΟΤΩΝ ΔΙΑ ΤΗΝ ΠΡΟΣΤΑΣΙΑΝ ΤΩΝ ΚΑΛΛΙΕΡΓΗΣΙΜΩΝ ΦΥΤΩΝ ΑΠΟ ΦΥΤΟΤΟΞΙΚΕΣ ΒΛΑΒΕΣ ΠΡΟΕΡΧΟΜΕΝΕΣ ΑΠΟ ΧΑΡΤΟΚΤΟΝΑ	22-08-97	970700008

ΚΕΦΑΛΑΙΟ 2

ΔΙΠΛΩΜΑΤΑ ΕΥΡΕΣΙΤΕΧΝΙΑΣ ΚΑΙ ΠΙΣΤΟΠΟΙΗΤΙΚΑ ΥΠΟΔΕΙΓΜΑΤΟΣ ΧΡΗΣΙΜΟΤΗΤΑΣ

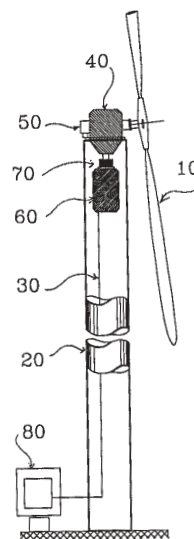
ΔΙΠΛΩΜΑΤΑ ΕΥΡΕΣΙΤΕΧΝΙΑΣ

ΑΡΙΘΜΟΣ Δ.Ε.	(11): 1002835	ΑΝΤΙΚΛΗΤΟΣ	(74): ΒΑΓΙΑΝΟΥ-ΚΩΣΤΟΠΟΥΛΟΥ ΧΡΙΣΤΙΝΑ, Δικηγόρος Στουρνάρα 37 106 82 ΑΘΗΝΑ
ΑΡΙΘΜΟΣ ΑΙΤΗΣΗΣ Δ.Ε.	(21): 940100155		
ΔΙΕΘΝΗΣ ΤΑΞΙΝΟΜΗΣΗ	(51): IPC5: A01N 37/04 IPC5: A01N 37/08 IPC5: A01N 37/30 IPC5: A01N 43/72 IPC5: A01N 53/00	ΤΙΤΛΟΣ ΕΦΕΥΡΕΣΗΣ	(54): ΧΡΗΣΗ ΠΑΡΑΓΩΓΩΝ ΕΝΩΣΕΩΝ ΜΗΛΟΝΙΚΟΥ ΟΞΕΟΣ ΓΙΑ ΤΗΝ ΕΠΙΒΡΑΔΥΝΣΗ ΤΗΣ ΦΥΤΙΚΗΣ ΑΥΞΗΣΕΩΣ.
ΔΙΚΑΙΟΥΧΟΣ	(73): UNION CARBIDE AGRICULTURAL PRODUCTS COMPANY INC. Alexander Drive, Research Triangle Park South Caroline, Η.Π.Α.	ΠΕΡΙΛΗΨΗ (57)	Η εφεύρεση αυτή σχετίζεται προς μέθοδο επιβραδύνσεως της φυτικής αυξήσεως δι' εφαρμογής επί του φυτού αποτελεσματικής ποσότητας παραγώγου ενώσεως μηλονικού οξέος. Η εφεύρεση αυτή σχετίζεται επίσης προς νέας παραγώγους ενώσεις μηλονικού οξέος και μεθόδους δια την παρασκευή αυτών.
ΗΜΕΡΟΜΗΝΙΑ ΚΑΤΑΘΕΣΗΣ	(22): 04-04-94		
ΗΜΕΡΟΜΗΝΙΑ ΑΠΟΝΟΜΗΣ	(47): 13-01-98		
ΣΥΜΒΑΤΙΚΕΣ ΠΡΟΤΕΡΑΙΟΤΗΤΕΣ	(30): –		
ΤΡΟΠΟΠΟΙΗΣΗ ΣΤΟ ΚΥΡΙΟ Δ.Ε.	(61): –		
ΕΦΕΥΡΕΤΗΣ	(72): 1) ANSON RICHARD COOKE 2) CAPPY JOSEPH JAMES 3) CHARLES DAVID FRITZ 4) MANNING TREADWAY DAVID 5) RAYMOND MICHAEL SEE 6) WHEELER THOMAS NEIL		
ΕΙΔΙΚΟΣ ΠΛΗΡΕΞΟΥΣΙΟΣ	(74): ΓΙΩΤΗ-ΜΑΝΘΟΥ ΕΛΕΝΗ, Δικηγόρος Στουρνάρα 37 106 82 ΑΘΗΝΑ		

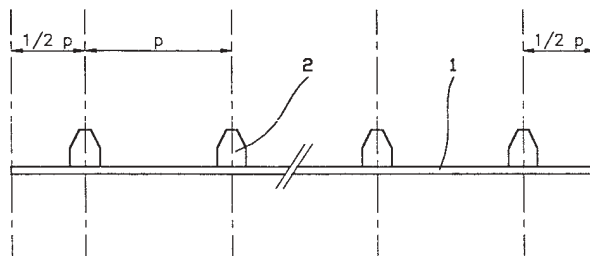
ΑΡΙΘΜΟΣ Δ.Ε.	(11): 1002836
ΑΡΙΘΜΟΣ ΑΙΤΗΣΗΣ Δ.Ε.	(21): 960100334
ΔΙΕΘΝΗΣ ΤΑΞΙΝΟΜΗΣΗ	(51): IPC6: A01G 13/04
ΔΙΚΑΙΟΥΧΟΣ	(73): ΒΟΥΡΟΣ ΔΗΜΗΤΡΙΟΥ ΧΡΗΣΤΟΣ Χατζοπούλου 18, ΚΑΛΛΙΘΕΑ 176 71 ΑΘΗΝΑ, ΕΛΛΑΣ
ΗΜΕΡΟΜΗΝΙΑ ΚΑΤΑΘΕΣΗΣ	(22): 02-10-96
ΗΜΕΡΟΜΗΝΙΑ ΑΠΟΝΟΜΗΣ	(47): 13-01-98
ΣΥΜΒΑΤΙΚΕΣ ΠΡΟΤΕΡΑΙΟΤΗΤΕΣ	(30): –
ΤΡΟΠΟΠΟΙΗΣΗ ΣΤΟ ΚΥΡΙΟ Δ.Ε.	(61): –
ΕΦΕΥΡΕΤΗΣ	(72): ΒΟΥΡΟΣ ΧΡΗΣΤΟΣ
ΕΙΔΙΚΟΣ ΠΛΗΡΕΞΟΥΣΙΟΣ	(74): –
ΑΝΤΙΚΛΗΤΟΣ	(74): –
ΤΙΤΛΟΣ ΕΦΕΥΡΕΣΗΣ	(54): ΑΝΕΜΟΜΙΚΤΗΣ ΑΝΟΙΚΤΟΥ ΤΥΠΟΥ.

ΠΕΡΙΛΗΨΗ (57)

Ανεμομίκτης του οποίου η στρεπτική ροπή παρέχεται με τον ηλεκτροκινητήρα (60) που τοποθετείται στο επάνω μέρος ή/και στην κορυφή του πύργου (20), του οποίου το βήμα του έλικα (10) προτοποθετείται με κατάλληλες διαμορφώσεις στην πλήμνη (11) και στο περύγιο (10'), ενώ ο μηχανισμός αζιμουθιακής περιστροφής (50), έχει ελεγχόμενη κίνηση ανάλογα με τις μετεωρολογικές και λοιπές συνθήκες. Καταργούνται συνεπώς, οι γωνιακοί μειωτήρες (40' ή και 40, 40'), οι αρθρωτοί άξονες- μηχανισμοί μετάδοσης της κίνησης (90, 95) ενώ από τους συμβατικούς εν λειτουργία τύπους ανεμομικτών παραλείπεται, ο πετρελαιοκινητήρας ή ηλεκτροκινητήρας (100), στο έδαφος και αντικαθίσταται από τον γεωργικό ελκυστήρα (100').



ΑΡΙΘΜΟΣ Δ.Ε.	(11): 1002837
ΑΡΙΘΜΟΣ ΑΙΤΗΣΗΣ Δ.Ε.	(21): 920100209
ΔΙΕΘΝΗΣ ΤΑΞΙΝΟΜΗΣΗ	(51): IPC5: E04D 3/36
ΔΙΚΑΙΟΥΧΟΣ	(73): ONDEX Avenue De Tavaux, Chevigny, Saint Sauveur 75008 QUETIGNY, FRANCE
ΗΜΕΡΟΜΗΝΙΑ ΚΑΤΑΘΕΣΗΣ	(22): 22-05-92
ΗΜΕΡΟΜΗΝΙΑ ΑΠΟΝΟΜΗΣ	(47): 13-01-98
ΣΥΜΒΑΤΙΚΕΣ ΠΡΟΤΕΡΑΙΟΤΗΤΕΣ	(30): 91.06489/28-05-91/FR
ΤΡΟΠΟΠΟΙΗΣΗ ΣΤΟ ΚΥΡΙΟ Δ.Ε.	(61): —
ΕΦΕΥΡΕΤΗΣ	(72): REMY ALAIN
ΕΙΔΙΚΟΣ ΠΛΗΡΕΞΟΥΣΙΟΣ	(74): ΚΙΛΙΜΙΡΗΣ ΑΝΑΣΤΑΣΙΟΣ, Δικηγόρος Υψηλάντου 38 115 21 ΑΘΗΝΑ
ΑΝΤΙΚΛΗΤΟΣ	(74): ΚΙΛΙΜΙΡΗΣ ΑΝΑΣΤΑΣΙΟΣ, Δικηγόρος Υψηλάντου 38 115 21 ΑΘΗΝΑ
ΤΙΤΛΟΣ ΕΦΕΥΡΕΣΗΣ	(54): ΣΥΣΚΕΥΗ ΓΙΑ ΤΗΝ ΚΑΤΑΣΚΕΥΗ ΜΙΑΣ ΣΚΕΠΗΣ ΑΠΟ ΠΛΑΚΕΣ.



ΠΕΡΙΛΗΨΗ (57)

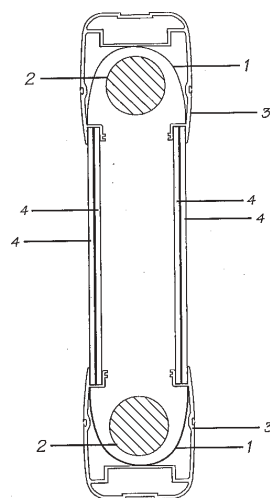
Η συσκευή αποτελείται από ένα εύκαμπτο υπόβαθρο 1 επιμηκούμενο και μη παραμορφώσιμο επί του οποίου τοποθετούνται τα πλαγιοκυματοειδή στηρίγματα 2 κατά ένα βήμα που αντιστοιχεί στα σημεία στερέωσης που επιθυμούμε για τις κυματοειδείς πλάκες που θα συστήσουν την σκεπή. Η συσκευή τοποθετείται επί των τεγίδων στερέωσης της σκεπής πριν την τοποθέτηση και στερέωση των κυματοειδών πλακών. Η συσκευή επιτρέπει μίαν εύκολη τοποθέτηση των κυματοειδών στηριγμάτων.

ΑΡΙΘΜΟΣ Δ.Ε.	(11): 1002838
ΑΡΙΘΜΟΣ ΑΙΤΗΣΗΣ Δ.Ε.	(21): 970100014
ΔΙΕΘΝΗΣ ΤΑΞΙΝΟΜΗΣΗ	(51): IPC6: G09F 13/18 IPC6: F21V 7/09
ΔΙΚΑΙΟΥΧΟΣ	(73): ΔΙΦΡΟΣ Γ. ΜΕΛΕΝΙΟΣ & ΥΙΟΙ Ο.Ε. Ηρώς 19 104 42 ΑΘΗΝΑ, ΕΛΛΑΣ
ΗΜΕΡΟΜΗΝΙΑ ΚΑΤΑΘΕΣΗΣ	(22): 20-01-97
ΗΜΕΡΟΜΗΝΙΑ ΑΠΟΝΟΜΗΣ	(47): 13-01-98
ΣΥΜΒΑΤΙΚΕΣ ΠΡΟΤΕΡΑΙΟΤΗΤΕΣ	(30): —
ΤΡΟΠΟΠΟΙΗΣΗ ΣΤΟ ΚΥΡΙΟ Δ.Ε.	(61): —
ΕΦΕΥΡΕΤΗΣ	(72): ΜΕΛΕΝΙΟΣ ΓΑΒΡΙΗΛ
ΕΙΔΙΚΟΣ ΠΛΗΡΕΞΟΥΣΙΟΣ	(74): —
ΑΝΤΙΚΛΗΤΟΣ	(74): —
ΤΙΤΛΟΣ ΕΦΕΥΡΕΣΗΣ	(54): ΦΩΤΕΙΝΟΣ ΠΙΝΑΚΑΣ ΕΣΩΤΕΡΙΚΩΝ ΧΩΡΩΝ ΚΑΤΑΣΤΗΜΑΤΩΝ.

του φωτεινού πίνακα φωτίζεται ενώ τα κοίλα και κυρτά κάτοπτρα αντανακλούν το φως που πέφτει επάνω τους περιορίζοντας αυτό μόνο στο διάφανο μέρος του φωτεινού πίνακα και το κατανέμουν σε αυτό ομοιόμορφα.

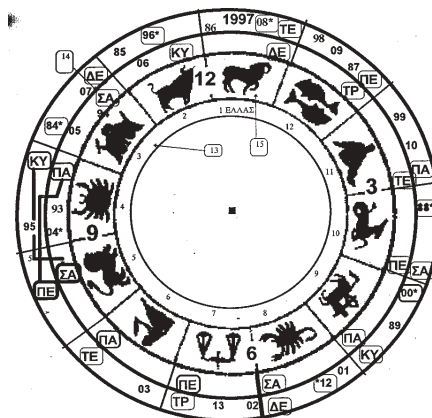
ΠΕΡΙΛΗΨΗ (57)

Φωτεινός πίνακας εσωτερικών χώρων καταστημάτων μονής ή διπλής όψεως, που αποτελείται, ο διπλής όψεως και αντίστοιχα ο μονής όψεως, από δύο επιφάνειες διπλού plexiglas (4), μία διπλή για κάθε όψη, και περιβάλλονται από κορνίζα αλουμινίου (3) ύψους 55,5 χιλιοστών και πλάτους 46,5 χιλιοστών ενώ το μήκος της είναι μεταβλητό, στο εσωτερικό της οποίας βρίσκονται, στις δύο αντικριστές από τις τέσσερις πλευρές ενός τετράγωνου φωτεινού πίνακα, λαμπτήρες φθορισμού (2) και ανάμεσα σε αυτούς και την κορνίζα βρίσκονται κοίλα κάτοπτρα (1) ενώ στις άλλες δύο πλευρές τις κορνίζας αλουμινίου εσωτερικά αυτής βρίσκονται μετασχηματιστές τάσεως (5) πάνω από τους οποίους βρίσκονται κυρτά κάτοπτρα (6). Οι λαμπτήρες φθορισμού τροφοδοτούμενοι από τους μετασχηματιστές τάσεως παράγουν φως και το διάφανο μέρος, plexiglas,



ΑΡΙΘΜΟΣ Δ.Ε.	(11): 1002839
ΑΡΙΘΜΟΣ ΑΙΤΗΣΗΣ Δ.Ε.	(21): 970100027
ΔΙΕΘΝΗΣ ΤΑΞΙΝΟΜΗΣΗ	(51): IPC6: G06C 1/00 IPC6: G04B 19/22 IPC6: G09D 3/08
ΔΙΚΑΙΟΥΧΟΣ	(73): ΠΑΣΧΟΣ Δ. ΚΩΝ/ΝΟΣ Ωρωπού 147, ΛΑΜΠΡΙΝΗ 142 32 ΑΘΗΝΑ, ΕΛΛΑΣ
ΗΜΕΡΟΜΗΝΙΑ ΚΑΤΑΘΕΣΗΣ	(22): 28-01-97
ΗΜΕΡΟΜΗΝΙΑ ΑΠΟΝΟΜΗΣ	(47): 16-01-98
ΣΥΜΒΑΤΙΚΕΣ ΠΡΟΤΕΡΑΙΟΤΗΤΕΣ	(30): -
ΤΡΟΠΟΠΟΙΗΣΗ ΣΤΟ ΚΥΡΙΟ Δ.Ε.	(61): -
ΕΦΕΥΡΕΤΗΣ	(72): ΠΑΣΧΟΣ ΚΩΝ/ΝΟΣ
ΕΙΔΙΚΟΣ ΠΛΗΡΕΞΟΥΣΙΟΣ	(74): -
ΑΝΤΙΚΛΗΤΟΣ	(74): -
ΤΙΤΛΟΣ ΕΦΕΥΡΕΣΗΣ	(54): ΩΡΟΛΟΓΙΟ ΕΥΡΕΣΕΩΣ ΩΡΟΣΚΟΠΟΥ-ΔΙΑΦΟΡΑΣ ΩΡΑΣ ΚΡΑΤΩΝ ΚΑΙ ΠΑΡΕΛΘΟΝΤΙΚΩΝ-ΜΕΛΛΟΝΤΙΚΩΝ ΗΜΕΡΩΝ

καταλαμβάνει. Στο σχ. Α (14) οι χώροι είναι 2 κύκλοι. Επίσης με τους δίσκους που χρησιμοποιούμε (23 και 22) βλέπουμε την ώρα και τα λεπτά. Μπορούμε να χρησιμοποιήσουμε τον απλό λεπτοδείκτη ή ωροδείκτη.



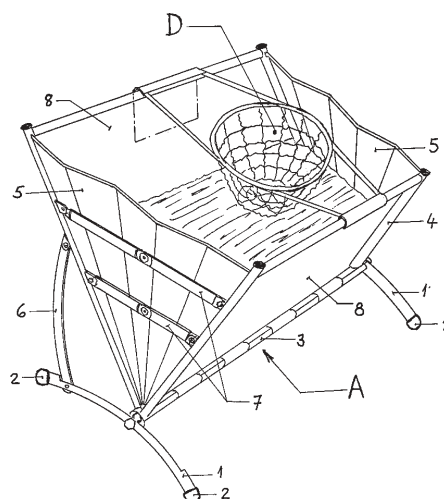
ΠΕΡΙΛΗΨΗ (57)

Αποτελείται από το καντράν, σκελετός του ρολογιού (σχ.Α) είναι εικονιζόμενα τα 12 ζώδια (15), οι ημέρες της εβδομάδας και τα έτη (14). Επίσης ένα δίσκο περιστρεφόμενο που έχει τις ώρες γεννήσεώς μας ανά δίωρο ή ανά μία ώρα (16), τους μήνες (18) και τις ημερομηνίες (17). Δίσκοι χωρισμένοι σε 12,24 τόξα. Λειτουργεί με τον μηχανισμό του ρολογιού, περιστρέφεται ανά 1 δευτερόλεπτο και μπορούμε να βρούμε τον ωροσκόπο, τις μελλοντικές ή παρελθοντικές ημέρες (συνοπτικό ημερολόγιο), μπορούμε να τοποθετήσουμε στο σκελετό-καντράν (σχ.Α) του ρολογιού, μέχρι όσα έτη θέλουμε αναλόγως το χώρο που θα

ΑΡΙΘΜΟΣ Δ.Ε.	(11): 1002840
ΑΡΙΘΜΟΣ ΑΙΤΗΣΗΣ Δ.Ε.	(21): 960100296
ΔΙΕΘΝΗΣ ΤΑΞΙΝΟΜΗΣΗ	(51): IPC6: A47L 13/58 IPC6: A47J 47/18
ΔΙΚΑΙΟΥΧΟΣ	(73): ΠΕΤΡΑΚΗΣ ΕΜΜΑΝΟΥΗΛ Μακρή 15Α 117 42 ΑΘΗΝΑ, ΕΛΛΑΣ
ΗΜΕΡΟΜΗΝΙΑ ΚΑΤΑΘΕΣΗΣ	(22): 28-08-96
ΗΜΕΡΟΜΗΝΙΑ ΑΠΟΝΟΜΗΣ	(47): 22-01-98
ΣΥΜΒΑΤΙΚΕΣ ΠΡΟΤΕΡΑΙΟΤΗΤΕΣ	(30): -
ΤΡΟΠΟΠΟΙΗΣΗ ΣΤΟ ΚΥΡΙΟ Δ.Ε.	(61): -
ΕΦΕΥΡΕΤΗΣ	(72): ΠΕΤΡΑΚΗΣ ΕΜΜΑΝΟΥΗΛ
ΕΙΔΙΚΟΣ ΠΛΗΡΕΞΟΥΣΙΟΣ	(74): ΜΑΡΗΣ ΓΕΩΡΓΙΟΣ, Διηγός Ναυαρίνου 6 106 80 ΑΘΗΝΑ
ΑΝΤΙΚΛΗΤΟΣ	(74): -
ΤΙΤΛΟΣ ΕΦΕΥΡΕΣΗΣ	(54): ΣΥΣΤΗΜΑ ΚΑΘΑΡΙΣΜΟΥ ΜΕ ΠΤΥΣΣΟΜΕΝΑ ΕΞΑΡΤΗΜΑΤΑ.

ΠΕΡΙΛΗΨΗ (57)

Το προτεινόμενο σύστημα καθαρισμού, που αποτελείται από ένα πτυσσόμενο κουβά, πτυσσόμενα ή σπαστά κοντάρια της σφουγγαρίστρας και της σκούπας, πτυσσόμενο στίφτης, για τη σφουγγαρίστρα και φαράσι. Η πρωτοτυπία έγκειται ακριβώς στο ότι σε αντίθεση με τον κοινό στρογγυλό κουβά με τα εργαλεία καθαρισμού, η προτεινόμενη εφεύρεση έχει τη δυνατότητα να περιλαμβάνει όλα τα εργαλεία καθαρισμού σε ένα ενιαίο και καλαίσθητο οπτικά αντικείμενο, το οποίο επιτελεί κατά τον ίδιο τρόπο με τον κοινό τρόπο καθαρισμού τις λειτουργίες του σκουπίσματος και του σφουγγαρίσματος ενώ μπορεί λόγω των πτυσσόμενων εξαρτημάτων του σαν ένα ενιαίο σύνολο να τοποθετείται με ειδικά γαντζάκια στον τοίχο.

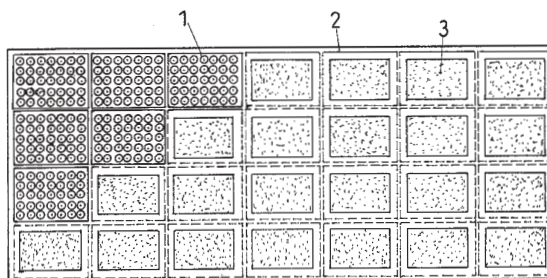


ΑΡΙΘΜΟΣ Δ.Ε.	(11): 1002841
ΑΡΙΘΜΟΣ ΑΙΤΗΣΗΣ Δ.Ε.	(21): 960100379
ΔΙΕΘΝΗΣ ΤΑΞΙΝΟΜΗΣΗ	(51): IPC6: A61H 7/00 IPC6: A61H 39/00
ΔΙΚΑΙΟΥΧΟΣ	(73): ΜΠΟΜΠΑΣ ΓΕΩΡΓΙΟΣ Αλ. Υψηλάντου 19 262 25 ΠΑΤΡΑ, ΕΛΛΑΣ
ΗΜΕΡΟΜΗΝΙΑ ΚΑΤΑΘΕΣΗΣ	(22): 08-11-96
ΗΜΕΡΟΜΗΝΙΑ ΑΠΟΝΟΜΗΣ	(47): 22-01-98
ΣΥΜΒΑΤΙΚΕΣ ΠΡΟΤΕΡΑΙΟΤΗΤΕΣ	(30): —
ΤΡΟΠΟΠΟΙΗΣΗ ΣΤΟ ΚΥΡΙΟ Δ.Ε.	(61): —
ΕΦΕΥΡΕΤΗΣ	(72): ΜΠΟΜΠΑΣ ΓΕΩΡΓΙΟΣ
ΕΙΔΙΚΟΣ ΠΛΗΡΕΞΟΥΣΙΟΣ	(74): ΦΩΤΟΠΟΥΛΟΥ ΚΩΝΣΤΑΝΤΙΝΑ, Δικηγόρος Αγ. Δημητρίου 89 Πάροδος αρ.6 26331 ΠΑΤΡΑ
ΑΝΤΙΚΛΗΤΟΣ	(74): ΠΑΠΑΜΙΧΑΗΛ ΠΑΝΑΓΙΩΤΗΣ, Δικηγόρος Αγ. Δημητρίου 89 Πάροδος αρ.6 26331 ΠΑΤΡΑ
ΤΙΤΛΟΣ ΕΦΕΥΡΕΣΗΣ	(54): ΑΝΑΤΟΜΙΚΟ ΒΕΛΟΝΟΦΟΡΟ ΕΠΙΘΕΜΑ ΖΩΝΟΘΕΡΑΠΕΙΑΣ.

ΠΕΡΙΛΗΨΗ (57)

Ανατομικό βελονοφόρο επίθεμα ζωνοθεραπείας, αποτελούμενο από βελονοφόρες μικροεπιφάνειες (1) που προσαρμόζονται με απλή πίεση σε επιφάνεια προσαρμογής (2), που αποτελείται από απορροφητικό υλικό και στερεώνεται με ειδική ελαστική ζώνη στήριξης και φέρει αυτοκόλλητα πολλαπλών χρήσεων. Κάθε βελονοφόρα μικροεπιφάνεια αποτελείται από ένα επίπεδο τμήμα (βάση) (1.1) πάνω στο οποίο “αναφύονται” οι

βελονοειδείς απολήξεις κωνικής μορφής (1.2). Στο κάτω μέρος της μικροεπιφάνειας υπάρχει αυτοκόλλητο πολλαπλών χρήσεων (1.3) αντίστοιχο με τα αυτοκόλλητα (3) της επιφάνειας (2). Οι βελονοειδείς απολήξεις μπορεί να έχουν κωνική μορφή ή οποιαδήποτε άλλη μορφή, το δε ύψος τους διαμορφώνεται ανάλογα με την καμπύλη βάθμωσης που θέλουμε να επιτύχουμε. Οι βελονοφόρες μικροεπιφάνειες (1) προσαρμόζονται στα αυτοκόλλητα πολλαπλών χρήσεων (3) έτσι ώστε να σχηματίζεται μία ενιαία ανατομική επιφάνεια βελονοφόρα, η οποία στερεώνεται στην πάσχουσα περιοχή με την ειδική ελαστική ζώνη στήριξης. Το “ανατομικό βελονοφόρο επίθεμα ζωνοθεραπείας” χρησιμοποιείται για την απάλειψη του πόνου από τα διάφορα μέρη του ανθρώπινου σώματος.

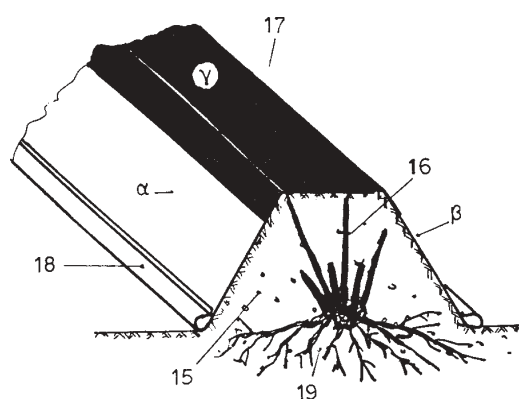


ΑΡΙΘΜΟΣ Δ.Ε.	(11): 1002842
ΑΡΙΘΜΟΣ ΑΙΤΗΣΗΣ Δ.Ε.	(21): 970100009
ΔΙΕΘΝΗΣ ΤΑΞΙΝΟΜΗΣΗ	(51): IPC6: A01G 13/02
ΔΙΚΑΙΟΥΧΟΣ	(73): ΔΑΙΟΣ ΑΣΤΕΡΙΟΣ Φιλώτα Κοκκίνου 22α 592 00 ΝΑΟΥΣΑ, ΕΛΛΑΣ
ΗΜΕΡΟΜΗΝΙΑ ΚΑΤΑΘΕΣΗΣ	(22): 10-01-97
ΗΜΕΡΟΜΗΝΙΑ ΑΠΟΝΟΜΗΣ	(47): 22-01-98
ΣΥΜΒΑΤΙΚΕΣ ΠΡΟΤΕΡΑΙΟΤΗΤΕΣ	(30): —
ΤΡΟΠΟΠΟΙΗΣΗ ΣΤΟ ΚΥΡΙΟ Δ.Ε.	(61): —
ΕΦΕΥΡΕΤΗΣ	(72): ΔΑΙΟΣ ΑΣΤΕΡΙΟΣ
ΕΙΔΙΚΟΣ ΠΛΗΡΕΞΟΥΣΙΟΣ	(74): ΓΕΩΡΓΙΑΝΗΣ ΣΤΕΛΙΟΣ, Δικηγόρος Μητροπόλεως 13 546 24 ΘΕΣΣΑΛΟΝΙΚΗ
ΑΝΤΙΚΛΗΤΟΣ	(74): ΣΤΑΥΡΟΓΛΟΥ ΔΗΜΗΤΡΙΟΣ Εδέσσης 26 591 00 ΒΕΡΟΙΑ
ΤΙΤΛΟΣ ΕΦΕΥΡΕΣΗΣ	(54): ΠΛΑΣΤΙΚΟ ΦΥΛΛΟ ΕΔΑΦΟΚΑΛΥΨΗΣ

ΠΕΡΙΛΗΨΗ (57)

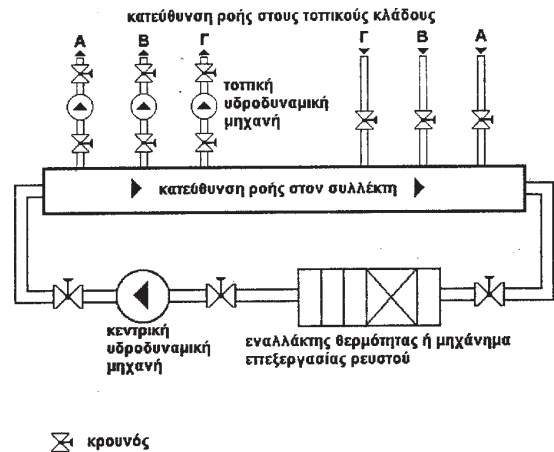
Πλαστικό φύλλο εδαφοκάλυψης (17) παραγόμενο με την διαδικασία της εκβολής από επίπεδη ή κυκλική μήτρα. Το πλαστικό φύλλο εδαφοκάλυψης αποτελείται από τρεις κατά μήκος ζώνες από τις οποίες οι δύο παλαιές είναι διαφανείς (α), (β) και η μεσαία είναι αδιαφανής (γ) και κατά προτίμηση μαύρου χρώματος. Κατά την εφαρμογή του πλαστικού φύλλου εδαφοκάλυψης στην γραμμική καλλιέργεια του σπαραγγιού μέσω χωμάτινου αναχώματος (15) το τμήμα του χωμάτινου αναχώματος που βρίσκεται κάτω από τις δύο παλαιές διαφανείς ζώνες ζεσταίνεται από την ηλιακή ακτινοβολία να φτάσει στο τμήμα εκείνο του χωμάτινου αναχώματος που φυτρώνουν οι βλαστοί του σπαραγγιού (16) και έτσι αποφεύγεται ο

χρωματισμός τους. Με το πλαστικό φύλλο εδαφοκάλυψης πετυχαίνεται η μεγαλύτερη πρωίμωση της παραγωγής του σπαραγγιού με βελτιστοποίηση της ποιότητάς του.



ΑΡΙΘΜΟΣ Δ.Ε.	(11): 1002843
ΑΡΙΘΜΟΣ ΑΙΤΗΣΗΣ Δ.Ε.	(21): 970100162
ΔΙΕΘΝΗΣ ΤΑΞΙΝΟΜΗΣΗ	(51): IPC6: F24D 3/10
ΔΙΚΑΙΟΥΧΟΣ	(73): ΑΦΕΝΤΟΥΛΙΔΗΣ Α. ΑΡΙΣΤΕΙΔΗΣ Φιλίππου Β' 16 501 00 ΚΟΖΑΝΗ, ΕΛΛΑΣ
ΗΜΕΡΟΜΗΝΙΑ ΚΑΤΑΘΕΣΗΣ	(22): 24-04-97
ΗΜΕΡΟΜΗΝΙΑ ΑΠΟΝΟΜΗΣ	(47): 22-01-98
ΣΥΜΒΑΤΙΚΕΣ ΠΡΟΤΕΡΑΙΟΤΗΤΕΣ	(30): –
ΤΡΟΠΟΠΟΙΗΣΗ ΣΤΟ ΚΥΡΙΟ Δ.Ε.	(61): –
ΕΦΕΥΡΕΤΗΣ	(72): ΑΦΕΝΤΟΥΛΙΔΗΣ ΑΡΙΣΤΕΙΔΗΣ
ΕΙΔΙΚΟΣ ΠΛΗΡΕΞΟΥΣΙΟΣ	(74): –
ΑΝΤΙΚΛΗΤΟΣ	(74): –
ΤΙΤΛΟΣ ΕΦΕΥΡΕΣΗΣ	(54): ΣΥΛΛΕΚΤΗΣ ΥΔΡΑΥΛΙΚΟΥ ΔΙΑΧΩΡΙΣΜΟΥ

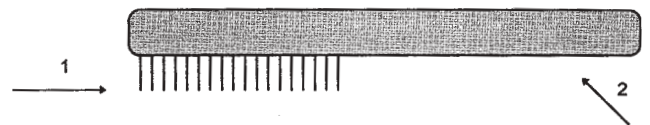
την συνολικά απαιτούμενη παροχή. Οι τοπικοί κλάδοι είναι εφοδιασμένοι στην τοπική προσαγωγή ή στην τοπική επιστροφή με υδροδυναμική μηχανή και σκοπός είναι να τροφοδοτούνται με την τοπικά απαιτούμενη παροχή. Ο συλλέκτης υδραυλικού διαχωρισμού καθιστά τον κάθε τοπικό κλάδο υδραυλικά ανεξάρτητο (διατήρηση της πτώσης και της παροχής) από υδραυλικές επεμβάσεις (μείωση ή μηδενισμός ή αύξηση της παροχής, μείωση ή αύξηση της πτώσης πίεσεως) στους υπόλοιπους κλάδους.



ΠΕΡΙΛΗΨΗ (57)

Η εφεύρεση αναφέρεται σε συλλέκτη ρευστών (υγρών ή αερίων) κλειστού υδραυλικού συστήματος, όπως είναι εγκαταστάσεις αυτονομιών κεντρικής θέρμανσης, ψύξης, ειδικές εγκαταστάσεις αερισμού, κλιματισμού και εγκαταστάσεις κλειστού κυκλώματος υγρών ή αερίων σε βιομηχανίες. Ο συλλέκτης υδραυλικού διαχωρισμού αποτελείται από έναν κεντρικό αγωγό κατάλληλης διατομής με μία κεντρική είσοδο και μία κεντρική έξοδο αντιδιαμετρικά στον κεντρικό αγωγό τοποθετημένες. Επάνω στον κεντρικό αγωγό υπάρχουν, καθέτως τοποθετημένοι ως προς αυτόν, οι κλάδοι προσαγωγής και οι κλάδοι επιστροφής των παροχών. Οι κλάδοι προσαγωγής και επιστροφής είναι οσοδήποτε αλλά ισάριθμοι και τίθενται στον συλλέκτη κατά την ακολουθία LIFO τελευταία προσαγωγή - πρώτη επιστροφή. Η κεντρική προσαγωγή ή η κεντρική επιστροφή φέρει υδροδυναμική μηχανή και σκοπός είναι να τροφοδοτηθεί ο συλλέκτης με

ΑΡΙΘΜΟΣ Δ.Ε.	(11): 1002844
ΑΡΙΘΜΟΣ ΑΙΤΗΣΗΣ Δ.Ε.	(21): 970100184
ΔΙΕΘΝΗΣ ΤΑΞΙΝΟΜΗΣΗ	(51): IPC6: A45D 24/00 IPC6: A61H 11/00
ΔΙΚΑΙΟΥΧΟΣ	(73): ΛΑΙΝΑΚΗΣ ΑΡΤΕΜΗΣ Κόρακα 2, ΧΑΝΙΑ 731 35 ΚΡΗΤΗ, ΕΛΛΑΣ
ΗΜΕΡΟΜΗΝΙΑ ΚΑΤΑΘΕΣΗΣ	(22): 14-05-97
ΗΜΕΡΟΜΗΝΙΑ ΑΠΟΝΟΜΗΣ	(47): 22-01-98
ΣΥΜΒΑΤΙΚΕΣ ΠΡΟΤΕΡΑΙΟΤΗΤΕΣ	(30): –
ΤΡΟΠΟΠΟΙΗΣΗ ΣΤΟ ΚΥΡΙΟ Δ.Ε.	(61): –
ΕΦΕΥΡΕΤΗΣ	(72): ΛΑΙΝΑΚΗΣ ΑΡΤΕΜΗΣ
ΕΙΔΙΚΟΣ ΠΛΗΡΕΞΟΥΣΙΟΣ	(74): –
ΑΝΤΙΚΛΗΤΟΣ	(74): –
ΤΙΤΛΟΣ ΕΦΕΥΡΕΣΗΣ	(54): ΧΤΕΝΑ ΥΠΕΡΑΙΜΙΑΣ



ΠΕΡΙΛΗΨΗ (57)

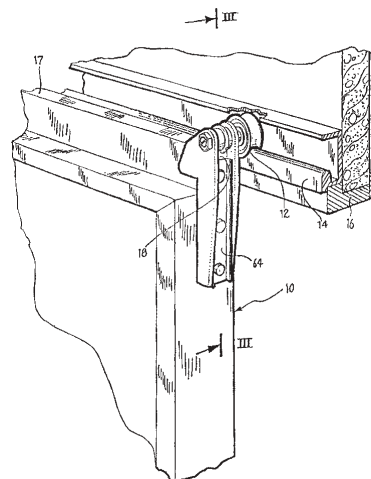
Χτένα για τα μαλλιά που αποτελείται από λεπτά και σκληρά δόντια (1) τοποθετημένα σε ένα κορμό λαβή (2). Αυτή η χτένα μοιάζει με τις κοινές στην κατασκευή και στην εμφάνιση. Αλλά λόγω του ότι έχει πολύ σκληρά και λεπτά δόντια προκαλεί υπεραίμια στο τριχωτό της κεφαλής και κατά συνέπεια θεραπεία της τριχόπτωσης ή φαλάκρας.

ΑΡΙΘΜΟΣ Δ.Ε.	(11): 1002845
ΑΡΙΘΜΟΣ ΑΙΤΗΣΗΣ Δ.Ε.	(21): 960100365
ΔΙΕΘΝΗΣ ΤΑΞΙΝΟΜΗΣΗ ΔΙΚΑΙΟΥΧΟΣ	(51): IPC6: E05D 15/06 (73): ARIALDO GRAZIANO GIAMMUSO Via Rochester 8 CALTANISSETTA, ITALY
ΗΜΕΡΟΜΗΝΙΑ ΚΑΤΑΘΕΣΗΣ	(22): 23-10-96
ΗΜΕΡΟΜΗΝΙΑ ΑΠΟΝΟΜΗΣ	(47): 27-01-98
ΣΥΜΒΑΤΙΚΕΣ ΠΡΟΤΕΡΑΙΟΤΗΤΕΣ	(30): —
ΤΡΟΠΟΠΟΙΗΣΗ ΣΤΟ ΚΥΡΙΟ Δ.Ε.	(61): —
ΕΦΕΥΡΕΤΗΣ	(72): ARIALDO GRAZIANO GIAMMUSO
ΕΙΔΙΚΟΣ ΠΛΗΡΕΞΟΥΣΙΟΣ	(74): ΑΥΓΕΡΗΣ ΚΩΝΣΤΑΝΤΙΝΟΣ, Δικηγόρος Φίλωνος 57 185 35 ΠΕΙΡΑΙΑΣ
ΑΝΤΙΚΛΗΤΟΣ	(74): ΑΥΓΕΡΗΣ ΚΩΝΣΤΑΝΤΙΝΟΣ, Δικηγόρος Φίλωνος 57 185 35 ΠΕΙΡΑΙΑΣ
ΤΙΤΛΟΣ ΕΦΕΥΡΕΣΗΣ	(54): ΚΑΤΑΣΚΕΥΗ ΣΤΗΡΙΞΗΣ ΕΝΟΣ ΤΡΟΧΙΣΚΟΥ (ΡΟΔΑΚΙ) ΚΥΛΙΣΕΩΣ ΓΙΑ ΣΥΡΟΜΕΝΗ ΠΟΡΤΑ.

ΠΕΡΙΛΗΨΗ (57)

Η κατασκευή στήριξης περιλαμβάνει ένα μονολιθικό σώμα (18) από πλαστικό υλικό, το οποίο παρουσιάζει ένα οριζόντιο περύγιο (20) και ένα δεύτερο κάθετο περύγιο (22), ενωμένα εν είδει "L", έτσι ώστε να μπορεί να προσαρμοστεί σε ένα τμήμα της γωνίας του φύλλου (10) της πόρτας. Στο σώμα (18) έχει γίνει μια οπή (32) για να περάσει ένας άξονας (34) που έχει ένα απομακρυσμένο ελεύθερο άκρο δυνάμενο να στηρίξει τον τροχίσκο κυλίσεως (12), κι επίσης έχει γίνει τουλάχιστον ένα ανοίγμα

(40) για να επιτραπεί το πέρασμα των μέσων συνδέσεως (58) του σώματος (18) στο φύλλο (10) της πόρτας. Κατά προτίμηση, η κατασκευή στήριξης περιλαμβάνει μια πιάστρα (15) που μοντάρεται στην άνω πλευρά του φύλλου (10), και στο σώμα (18) έχουν συνδυαστεί τα μέσα για τη ρύθμιση του ύψους του σε σχέση με την πιάστρα (15) και το φύλλο (10).

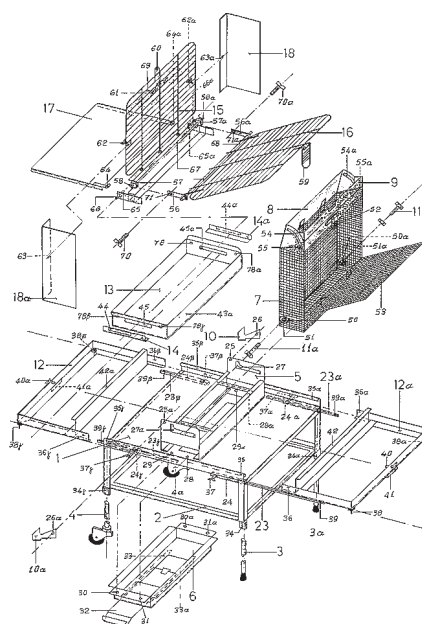


ΑΡΙΘΜΟΣ Δ.Ε.	(11): 1002846
ΑΡΙΘΜΟΣ ΑΙΤΗΣΗΣ Δ.Ε.	(21): 960100381
ΔΙΕΘΝΗΣ ΤΑΞΙΝΟΜΗΣΗ ΔΙΚΑΙΟΥΧΟΣ	(51): IPC6: A47J 37/07 (73): ΣΤΑΥΡΙΔΗΣ ΧΡΗΣΤΟΥ ΠΑΝΤΕΛΗΣ Φιλότα 10 661 00 ΔΡΑΜΑ, ΕΛΛΑΣ
ΗΜΕΡΟΜΗΝΙΑ ΚΑΤΑΘΕΣΗΣ	(22): 11-11-96
ΗΜΕΡΟΜΗΝΙΑ ΑΠΟΝΟΜΗΣ	(47): 27-01-98
ΣΥΜΒΑΤΙΚΕΣ ΠΡΟΤΕΡΑΙΟΤΗΤΕΣ	(30): —
ΤΡΟΠΟΠΟΙΗΣΗ ΣΤΟ ΚΥΡΙΟ Δ.Ε.	(61): —
ΕΦΕΥΡΕΤΗΣ	(72): ΣΤΑΥΡΙΔΗΣ ΠΑΝΤΕΛΗΣ
ΕΙΔΙΚΟΣ ΠΛΗΡΕΞΟΥΣΙΟΣ	(74): —
ΑΝΤΙΚΛΗΤΟΣ	(74): —
ΤΙΤΛΟΣ ΕΦΕΥΡΕΣΗΣ	(54): ΨΗΣΤΙΕΡΑ ΜΕ ΚΑΤΑΚΟΡΥΦΕΣ ΣΧΑΡΕΣ: ΚΑΡΒΟΥΝΟΥ Η ΡΕΥΜΑΤΟΣ, ΓΙΑ ΟΙΚΙΑΚΗ Ή ΕΠΑΓΓΕΛΜΑΤΙΚΗ ΧΡΗΣΗ.

ΠΕΡΙΛΗΨΗ (57)

Μέθοδος ψήσιματος με κάρβουνο ή ηλεκτρικές αντιστάσεις, που στηρίζεται στην κατακόρυφη και επί κατακόρυφου επίπεδου ανάρτηση των εδεσμάτων, απέναντι από μία επίσης κατακόρυφης μορφής εστία θερμότητας, ώστε τα ψηγόμενα μόνο δ'ακτινοβολίας, εδέσματα να μην έρχονται σε επαφή και φορτίζονται με τις βλαβερές ουσίες των αερίων της καύσης, η δε όχληση του περιβάλλοντος να περιορίζεται στο ελάχιστο, λόγω μη καύσης των ρεόντων λιπών. Η διάταξη που επινοείται για την υλοποίηση της μεθόδου αυτής, συνίσταται στην ανάρτηση των προς ψήσιμο εδεσμάτων σε δύο τύπους κατακόρυφων ζευγών σχαρών (15, 16 ή 72, 73), οι οποίες συναρμολογούμενες με δυνατότητα ανακλίσεως πάνω σε συλλέκτες λιπών (μορφής ταψιού) (13) τοποθετούνται με την βοήθεια φορέων σε ρυθμιζόμενες αποστάσεις, απέναντι από τις

θερμαντικές επιφάνειες εστίας, επίσης κατακόρυφης μορφής, μιας ή δύο όψεων, κάρβουνου (7) ή εναλλακτικά ηλεκτρικών αντιστάσεων (91), και συμπληρώνεται με τις απαραίτητες λειτουργίες και ευκολίες για το ψήσιμο.



ΑΡΙΘΜΟΣ Δ.Ε.	(11): 1002847
ΑΡΙΘΜΟΣ ΑΙΤΗΣΗΣ Δ.Ε.	(21): 970100172
ΔΙΕΘΝΗΣ ΤΑΞΙΝΟΜΗΣΗ	(51): IPC6: A61K 31/557
ΔΙΚΑΙΟΥΧΟΣ	(73): 1) ΚΑΝΑΚΑΡΗΣ ΠΑΝΑΓΙΩΤΗΣ Κωλέττη 33 106 77 ΑΘΗΝΑ, ΕΛΛΑΣ 2) ΚΑΡΟΥΖΑΚΗΣ ΠΕΤΡΟΣ Μπάκου 9 115 24 ΑΘΗΝΑ, ΕΛΛΑΣ
ΗΜΕΡΟΜΗΝΙΑ ΚΑΤΑΘΕΣΗΣ	(22): 06-05-97
ΗΜΕΡΟΜΗΝΙΑ ΑΠΟΝΟΜΗΣ	(47): 27-01-98
ΣΥΜΒΑΤΙΚΕΣ ΠΡΟΤΕΡΑΙΟΤΗΤΕΣ	(30): –
ΤΡΟΠΟΠΟΙΗΣΗ ΣΤΟ ΚΥΡΙΟ Δ.Ε.	(61): –
ΕΦΕΥΡΕΤΗΣ	(72): 1) ΚΑΝΑΚΑΡΗΣ ΠΑΝΑΓΙΩΤΗΣ 2) ΚΑΡΟΥΖΑΚΗΣ ΠΕΤΡΟΣ
ΕΙΔΙΚΟΣ ΠΛΗΡΕΞΟΥΣΙΟΣ	(74): –
ΑΝΤΙΚΛΗΤΟΣ	(74): ΚΑΡΟΥΖΑΚΗ ΑΝΤΩΝΙΑ-ΑΙΚΑΤΕΡΙΝΗ Μπάκου 9 115 24 ΑΘΗΝΑ
ΤΙΤΛΟΣ ΕΦΕΥΡΕΣΗΣ	(54): ΧΡΗΣΗ ΤΗΣ ΜΙΣΟΠΡΟΣΤΟΛΗΣ Ή/ΚΑΙ ΤΗΣ ΜΙΣΟΠΡΟΣΤΟΛΗΣ ΟΞΥ ΓΙΑ ΤΗΝ ΠΑΡΑΣΚΕΥΗ ΦΑΡΜΑΚΕΥΤΙΚΟΥ ΠΡΟΪΟΝΤΟΣ ΓΙΑ ΤΗ ΘΕΡΑΠΕΥΤΙΚΗ ΑΝΤΙΜΕΤΩΠΙΣΗ ΤΩΝ ΔΥΣΛΕΙΤΟΥΡΓΙΩΝ ΤΗΣ ΣΤΥΣΕΩΣ

της, της μισοπροστόλης οξύ (misoprostol acid), των οποίων οι συντακτικοί τύπου φαίνονται στο Παράρτημα 1 (σχ. 1 & 2), για την παρασκευή φαρμάκου εξωτερικής χρήσης που προορίζεται : α) για τη θεραπευτική αντιμετώπιση των δυσλειτουργιών της στύσεως και β) ως βοηθητικό μέσο στη διάγνωση της στυτικής δυσλειτουργίας. Η μισοπροστόλη ή/και η μισοπροστόλη οξύ σύμφωνα με τη μέθοδο που περιγράψαμε εφαρμόζονται εξωτερικά στην πόσθη, την βάλανο του πέους ή την ουρήθρα, απορροφώνται και προκαλούν τοπική αγγειοδιαστολή με επακόλουθο την πρόκληση στύσης ικανοποιητικής διάρκειας και σκληρότητας σε ασθενείς οι οποίοι πάχουν από διαταραχές της στύσεως αγγειακής ή άλλης αιτιολογίας.

ΠΕΡΙΛΗΨΗ (57)

Η εφεύρεση αφορά στη χρησιμοποίηση μιας ήδη γνωστής φαρμακευτικής ουσίας, της μισοπροστόλης (misoprostol) ή/και του πρώτου μεταβολίτη

ΕΥΡΕΤΗΡΙΟ Δ.Ε. ΣΥΜΦΩΝΑ ΜΕ ΤΗΝ ΗΜΕΡΟΜΗΝΙΑ ΚΑΤΑΘΕΣΗΣ

ΚΑΤΑΘΕΣΗ (22)	ΔΙΚΑΙΟΥΧΟΣ (73)	ΤΙΤΛΟΣ ΕΦΕΥΡΕΣΗΣ (54)	ΑΡ. Δ.Ε. (11)
22-05-92	ONDEX	ΣΥΣΚΕΥΗ ΓΙΑ ΤΗΝ ΚΑΤΑΣΚΕΥΗ ΜΙΑΣ ΣΚΕΠΗΣ ΑΠΟ ΠΛΑΚΕΣ.	1002837
04-04-94	UNION CARBIDE AGRICULTURAL PRODUCTS CO INC.	ΧΡΗΣΗ ΠΑΡΑΓΩΓΩΝ ΕΝΩΣΕΩΝ ΜΗΛΟΝΙΚΟΥ ΟΞΕΟΣ ΓΙΑ ΤΗΝ ΕΠΙΒΡΑΔΥΝΣΗ ΤΗΣ ΦΥΤΙΚΗΣ ΑΥΞΗΣΕΩΣ.	1002835
28-08-96	ΠΕΤΡΑΚΗΣ ΕΜΜΑΝΟΥΗΛ	ΣΥΣΤΗΜΑ ΚΑΘΑΡΙΣΜΟΥ ΜΕ ΠΤΥΣΣΟΜΕΝΑ ΕΞΑΡΤΗΜΑΤΑ.	1002840
02-10-96	ΒΟΥΡΟΣ ΧΡΗΣΤΟΣ	ΑΝΕΜΟΜΙΚΤΗΣ ΑΝΟΙΚΤΟΥ ΤΥΠΟΥ.	1002836
23-10-96	ARIALDO GRAZIANO GIAMMUSO	ΚΑΤΑΣΚΕΥΗ ΣΤΗΡΙΞΗΣ ΕΝΟΣ ΤΡΟΧΙΣΚΟΥ (ΡΟΔΑΚΙ) ΚΥΛΙΣΕΩΣ ΓΙΑ ΣΥΡΟΜΕΝΗ ΠΟΡΤΑ.	1002845
08-11-96	ΜΠΟΜΠΑΣ ΓΕΩΡΓΙΟΣ	ΑΝΑΤΟΜΙΚΟ ΒΕΛΟΝΟΦΟΡΟ ΕΠΙΘΕΜΑ ΖΩΝΟΘΕΡΑΠΕΙΑΣ.	1002841
11-11-96	ΣΤΑΥΡΙΔΗΣ ΠΑΝΤΕΛΗΣ	ΨΗΣΤΙΕΡΑ ΜΕ ΚΑΤΑΚΟΡΥΦΕΣ ΣΧΑΡΕΣ: ΚΑΡΒΟΥΝΟΥ Η ΡΕΥΜΑΤΟΣ, ΓΙΑ ΟΙΚΙΑΚΗ Ή ΕΠΑΓΓΕΛΜΑΤΙΚΗ ΧΡΗΣΗ.	1002846
10-01-97	ΔΑΙΟΣ ΑΣΤΕΡΙΟΣ	ΠΛΑΣΤΙΚΟ ΦΥΛΛΟ ΕΔΑΦΟΚΑΛΥΨΗΣ	1002842
20-01-97	ΔΙΦΡΟΣ ΜΕΛΕΝΙΟΣ & ΥΙΟΙ Ο.Ε.	ΦΩΤΕΙΝΟΣ ΠΙΝΑΚΑΣ ΕΣΩΤΕΡΙΚΩΝ ΧΩΡΩΝ ΚΑΤΑΣΤΗΜΑΤΩΝ.	1002838
28-01-97	ΠΑΣΧΟΣ ΚΩΝ/ΝΟΣ	ΩΡΟΛΟΓΙΟ ΕΥΡΕΣΕΩΣ ΩΡΟΣΚΟΠΟΥ-ΔΙΑΦΟΡΑΣ ΩΡΑΣ ΚΡΑΤΩΝ ΚΑΙ ΠΑΡΕΛΘΟΝΤΙΚΩΝ-ΜΕΛΛΟΝΤΙΚΩΝ ΗΜΕΡΩΝ	1002839
24-04-97	ΑΦΕΝΤΟΥΛΙΔΗΣ ΑΡΙΣΤΕΙΔΗΣ	ΣΥΛΛΕΚΤΗΣ ΥΔΡΑΥΛΙΚΟΥ ΔΙΑΧΩΡΙΣΜΟΥ	1002843
06-05-97	1) ΚΑΝΑΚΑΡΗΣ ΠΑΝΑΓΙΩΤΗΣ 2) ΚΑΡΟΥΖΑΚΗΣ ΠΕΤΡΟΣ	ΧΡΗΣΗ ΤΗΣ ΜΙΣΟΠΡΟΣΤΟΛΗΣ Ή/ΚΑΙ ΤΗΣ ΜΙΣΟΠΡΟΣΤΟΛΗΣ ΟΞΥ ΓΙΑ ΤΗΝ ΠΑΡΑΣΚΕΥΗ ΦΑΡΜΑΚΕΥΤΙΚΟΥ ΠΡΟΪΟΝΤΟΣ ΓΙΑ ΤΗ ΘΕΡΑΠΕΥΤΙΚΗ ΑΝΤΙΜΕΤΩΠΙΣΗ ΤΩΝ ΔΥΣΛΕΙΤΟΥΡΓΙΩΝ ΤΗΣ ΣΤΥΣΕΩΣ	1002847
14-05-97	ΛΑΙΝΑΚΗΣ ΑΡΤΕΜΗΣ	ΧΤΕΝΑ ΥΠΕΡΑΙΜΙΑΣ	1002844

ΕΥΡΕΤΗΡΙΟ Δ.Ε. ΣΥΜΦΩΝΑ ΜΕ ΤΗΝ ΑΛΦΑΒΗΤΙΚΗ ΣΕΙΡΑ ΤΩΝ ΔΙΚΑΙΟΥΧΩΝ

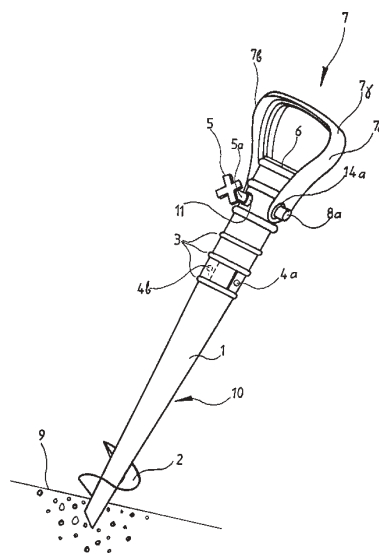
ΔΙΚΑΙΟΥΧΟΣ (73)	ΤΙΤΛΟΣ ΕΦΕΥΡΕΣΗΣ (54)	ΚΑΤΑΘΕΣΗ (22)	ΑΡ. Δ.Ε. (11)
ARIALDO GRAZIANO GIAMMUSO	ΚΑΤΑΣΚΕΥΗ ΣΤΗΡΙΞΗΣ ΕΝΟΣ ΤΡΟΧΙΣΚΟΥ (ΡΟΔΑΚΙ) ΚΥΛΙΣΕΩΣ ΓΙΑ ΣΥΡΟΜΕΝΗ ΠΟΡΤΑ.	23-10-96	1002845
ONDEX	ΣΥΣΚΕΥΗ ΓΙΑ ΤΗΝ ΚΑΤΑΣΚΕΥΗ ΜΙΑΣ ΣΚΕΠΗΣ ΑΠΟ ΠΛΑΚΕΣ.	22-05-92	1002837
UNION CARBIDE AGRICULTURAL PRODUCTS COMPANY INC.	ΧΡΗΣΗ ΠΑΡΑΓΩΓΩΝ ΕΝΩΣΕΩΝ ΜΗΛΟΝΙΚΟΥ ΟΞΕΟΣ ΓΙΑ ΤΗΝ ΕΠΙΒΡΑΔΥΝΣΗ ΤΗΣ ΦΥΤΙΚΗΣ ΑΥΞΗΣΕΩΣ.	04-04-94	1002835
ΑΦΕΝΤΟΥΛΙΔΗΣ ΑΡΙΣΤΕΙΔΗΣ	ΣΥΛΛΕΚΤΗΣ ΥΔΡΑΥΛΙΚΟΥ ΔΙΑΧΩΡΙΣΜΟΥ	24-04-97	1002843
ΒΟΥΡΟΣ ΧΡΗΣΤΟΣ	ΑΝΕΜΟΜΙΚΤΗΣ ΑΝΟΙΚΤΟΥ ΤΥΠΟΥ.	02-10-96	1002836
ΔΑΙΟΣ ΑΣΤΕΡΙΟΣ	ΠΛΑΣΤΙΚΟ ΦΥΛΛΟ ΕΔΑΦΟΚΑΛΥΨΗΣ	10-01-97	1002842
ΔΙΦΡΟΣ Γ. ΜΕΛΕΝΙΟΣ & ΥΙΟΙ Ο.Ε.	ΦΩΤΕΙΝΟΣ ΠΙΝΑΚΑΣ ΕΣΩΤΕΡΙΚΩΝ ΧΩΡΩΝ ΚΑΤΑΣΤΗΜΑΤΩΝ.	20-01-97	1002838
ΚΑΝΑΚΑΡΗΣ ΠΑΝΑΓΙΩΤΗΣ	ΧΡΗΣΗ ΤΗΣ ΜΙΣΟΠΡΟΣΤΟΛΗΣ Ή/ΚΑΙ ΤΗΣ ΜΙΣΟΠΡΟΣΤΟΛΗΣ ΟΞΥ ΓΙΑ ΤΗΝ ΠΑΡΑΣΚΕΥΗ ΦΑΡΜΑΚΕΥΤΙΚΟΥ ΠΡΟΙΟΝΤΟΣ ΓΙΑ ΤΗ ΘΕΡΑΠΕΥΤΙΚΗ ΑΝΤΙΜΕΤΩΠΙΣΗ ΤΩΝ ΔΥΣΛΕΙΤΟΥΡΓΙΩΝ ΤΗΣ ΣΤΥΣΕΩΣ	06-05-97	1002847
ΚΑΡΟΥΖΑΚΗΣ ΠΕΤΡΟΣ	ΧΡΗΣΗ ΤΗΣ ΜΙΣΟΠΡΟΣΤΟΛΗΣ Ή/ΚΑΙ ΤΗΣ ΜΙΣΟΠΡΟΣΤΟΛΗΣ ΟΞΥ ΓΙΑ ΤΗΝ ΠΑΡΑΣΚΕΥΗ ΦΑΡΜΑΚΕΥΤΙΚΟΥ ΠΡΟΙΟΝΤΟΣ ΓΙΑ ΤΗ ΘΕΡΑΠΕΥΤΙΚΗ ΑΝΤΙΜΕΤΩΠΙΣΗ ΤΩΝ ΔΥΣΛΕΙΤΟΥΡΓΙΩΝ ΤΗΣ ΣΤΥΣΕΩΣ	06-05-97	1002847
ΛΑΙΝΑΚΗΣ ΑΡΤΕΜΗΣ	ΧΤΕΝΑ ΥΠΕΡΑΙΜΙΑΣ	14-05-97	1002844
ΜΠΟΜΠΑΣ ΓΕΩΡΓΙΟΣ	ΑΝΑΤΟΜΙΚΟ ΒΕΛΟΝΟΦΟΡΟ ΕΠΙΘΕΜΑ ΖΩΝΟΘΕΡΑΠΕΙΑΣ.	08-11-96	1002841
ΠΑΣΧΟΣ ΚΩΝ/ΝΟΣ	ΩΡΟΛΟΓΙΟ ΕΥΡΕΣΕΩΣ ΩΡΟΣΚΟΠΟΥ-ΔΙΑΦΟΡΑΣ ΩΡΑΣ ΚΡΑΤΩΝ ΚΑΙ ΠΑΡΕΛΘΟΝΤΙΚΩΝ-ΜΕΛΛΟΝΤΙΚΩΝ ΗΜΕΡΩΝ	28-01-97	1002839
ΠΕΤΡΑΚΗΣ ΕΜΜΑΝΟΥΗΛ	ΣΥΣΤΗΜΑ ΚΑΘΑΡΙΣΜΟΥ ΜΕ ΠΤΥΣΣΟΜΕΝΑ ΕΞΑΡΤΗΜΑΤΑ.	28-08-96	1002840
ΣΤΑΥΡΙΔΗΣ ΠΑΝΤΕΛΗΣ	ΨΗΣΤΙΕΡΑ ΜΕ ΚΑΤΑΚΟΡΥΦΕΣ ΣΧΑΡΕΣ: ΚΑΡΒΟΥΝΟΥ Η ΡΕΥΜΑΤΟΣ, ΓΙΑ ΟΙΚΙΑΚΗ Ή ΕΠΑΓΓΕΛΜΑΤΙΚΗ ΧΡΗΣΗ.	11-11-96	1002846

ΠΙΣΤΟΠΟΙΗΤΙΚΑ ΥΠΟΔΕΙΓΜΑΤΟΣ ΧΡΗΣΙΜΟΤΗΤΑΣ

ΑΡΙΘΜΟΣ Π.Υ.Χ.	(11): 2001995
ΑΡΙΘΜΟΣ ΑΙΤΗΣΗΣ Π.Υ.Χ.	(21): 960200303
ΔΙΚΑΙΟΥΧΟΣ	(73): ΤΖΕΛΕΠΗΣ Κ. ΔΗΜΗΤΡΙΟΣ Αγ. Αννης 21, ΑΓ. ΙΩΑΝΝΗΣ ΡΕΝΤΗΣ 182 33 ΠΕΙΡΑΙΑΣ, ΕΛΛΑΣ
ΗΜΕΡΟΜΗΝΙΑ ΚΑΤΑΘΕΣΗΣ	(22): 24-12-96
ΗΜΕΡΟΜΗΝΙΑ ΑΠΟΝΟΜΗΣ	(47): 07-01-98
ΣΥΜΒΑΤΙΚΕΣ ΠΡΟΤΕΡΑΙΟΤΗΤΕΣ	(30): —
ΕΦΕΥΡΕΤΗΣ	(72): ΤΖΕΛΕΠΗΣ ΔΗΜΗΤΡΙΟΣ
ΕΙΔΙΚΟΣ ΠΛΗΡΕΞΟΥΣΙΟΣ	(74): —
ΑΝΤΙΚΛΗΤΟΣ	(74): ΜΑΝΤΖΙΚΑΣ ΒΑΣΙΛΕΙΟΣ Σόλωνος 68 106 80 ΑΘΗΝΑ
ΤΙΤΛΟΣ ΕΦΕΥΡΕΣΗΣ	(54): ΕΞΑΡΤΗΜΑ ΧΡΗΣΙΜΟΠΟΙΟΥΜΕΝΟ ΩΣ ΒΑΣΙΣ ΟΜΠΡΕΛΛΑΣ ΘΑΛΑΣΣΗΣ ΚΑΙ ΑΛΛΕΣ ΧΡΗΣΕΙΣ

ΠΕΡΙΛΗΨΗ (57)

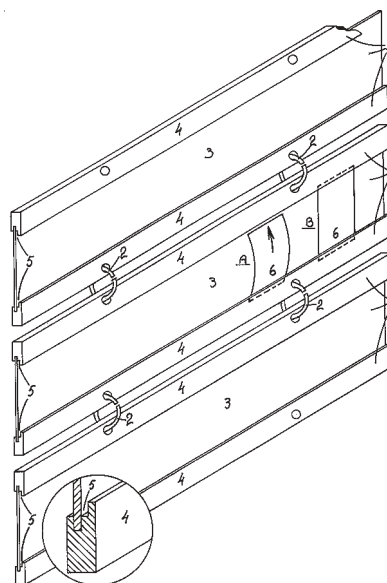
Προτείνεται εξάρτημα παραγόμενο από πλαστικά ή άλλα κατάλληλα υλικά που χρησιμοποιείται ως βάση στηρίξεως ομπρέλλας θαλάσσης σε αμμώδη περιοχή και επίσης για πλήθος άλλων σε αμμώδεις παραλίες χρηστικών λειτουργιών. Το προτεινόμενο εξάρτημα αποτελείται από επιμήκεις στέλεχος με συγκλίνοντα προς τα κάτω τοιχώματα έτσι ώστε να απολήγει σε μικρή σπή κάτω άκρου εισχωρήσεως στην άμμο σχετικά με την άνω σημαντικά μεγαλύτερη σπή υποδοχής του στελέχους/κονταριού της ομπρέλλας θαλάσσης ή άλλου αντικειμένου. Για ακόμη μεγαλύτερη διευκόλυνση της εισαγωγής στην άμμο φέρεται στο κάτω άκρο ελικοειδές πτερύγιο εκκαυφής και μειώσεως της αντίστασης εισχωρήσεως.



ΑΡΙΘΜΟΣ Π.Υ.Χ.	(11): 2001996
ΑΡΙΘΜΟΣ ΑΙΤΗΣΗΣ Π.Υ.Χ.	(21): 970200083
ΔΙΚΑΙΟΥΧΟΣ	(73): ΦΡΑΓΚΟΣ ΓΕΩΡΓΙΟΥ ΔΗΜΗΤΡΙΟΣ Κηφισίας 104 115 26 ΑΘΗΝΑ, ΕΛΛΑΣ
ΗΜΕΡΟΜΗΝΙΑ ΚΑΤΑΘΕΣΗΣ	(22): 11-12-96
ΗΜΕΡΟΜΗΝΙΑ ΑΠΟΝΟΜΗΣ	(47): 07-01-98
ΣΥΜΒΑΤΙΚΕΣ ΠΡΟΤΕΡΑΙΟΤΗΤΕΣ	(30): —
ΕΦΕΥΡΕΤΗΣ	(72): ΦΡΑΓΚΟΣ ΔΗΜΗΤΡΙΟΣ
ΕΙΔΙΚΟΣ ΠΛΗΡΕΞΟΥΣΙΟΣ	(74): —
ΑΝΤΙΚΛΗΤΟΣ	(74): —
ΤΙΤΛΟΣ ΕΦΕΥΡΕΣΗΣ	(54): ΡΕΥΜΑΤΟΛΗΠΤΗΣ ΑΣΦΑΛΕΙΑΣ

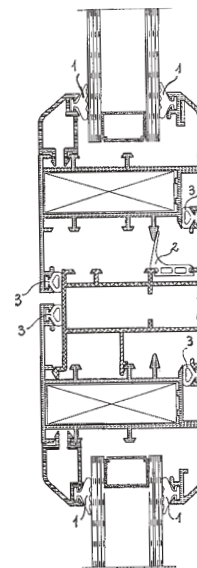
ΠΕΡΙΛΗΨΗ (57)

Η διάταξη είναι ένας ρευματολήπτης που αποκλείει την ηλεκτροπληξία αφού δεν τροφοδοτεί τις ηλεκτρικές συσκευές που δεν προσγειώνονται. Η προσγείωση είναι ο αναγκαίος και ικανός παράγων πλήρους εξασφαλίσεως των ατόμων που χειρίζονται ηλεκτρικές συσκευές. Και αυτός χωρίς να υποστούν σοκ αφού τη στιγμιαία ροή ρεύματος δια του σώματός των πράγμα που συμβαίνει όταν χρησιμοποιείται ηλεκτρονόμος ελέγχου διαρροής ρεύματος. Στην περίπτωση χρήσεως ηλεκτρονόμου ελέγχου διαρροής, διαρροή τριάντα μιλιμπάρ καθιστά αδύνατη τη λειτουργία των συσκευών. Με διαρροή 30 μιλιμπάρ και αντίσταση γειώσεως της τάξεως του Ωμ αναπτύσσονται τάσεις επί των συσκευών της τάξεως εκατοστών του βόλτ. Η πιθανή αιτία είναι η διαρροή λόγω υδρατμών που δημιουργούνται σε συσκευές ψησίματος τροφών. Η αιτία είναι παροδική και εξαφανίζεται με τη θέρμανση. Στην περίπτωση ηλεκτρονόμου διαρροής ρεύματος η θέρμανση είναι αδύνατη αφού η συσκευή δεν μπορεί να λειτουργήσει.



ΑΡΙΘΜΟΣ Π.Υ.Χ.	(11): 2001997
ΑΡΙΘΜΟΣ ΑΙΤΗΣΗΣ Π.Υ.Χ.	(21): 970200147
ΔΙΚΑΙΟΥΧΟΣ	(73): ΜΑΓΕΙΡΕΛΗΣ ΑΡΙΣΤΕΙΔΗ ΓΙΑΝΝΗΣ Δ. Βερνάρδου 4, ΒΡΙΛΗΣΣΙΑ 152 35 ΑΘΗΝΑ, ΕΛΛΑΣ
ΗΜΕΡΟΜΗΝΙΑ ΚΑΤΑΘΕΣΗΣ	(22): 04-09-97
ΗΜΕΡΟΜΗΝΙΑ ΑΠΟΝΟΜΗΣ	(47): 07-01-98
ΣΥΜΒΑΤΙΚΕΣ ΠΡΟΤΕΡΑΙΟΤΗΤΕΣ	(30): –
ΕΦΕΥΡΕΤΗΣ	(72): ΜΑΓΕΙΡΕΛΗΣ ΓΙΑΝΝΗΣ
ΕΙΔΙΚΟΣ ΠΛΗΡΕΞΟΥΣΙΟΣ	(74): –
ΑΝΤΙΚΛΗΤΟΣ	(74): ΜΑΡΟΥΛΗΣ ΠΡΑΞΙΤΕΛΗΣ Κάνηγος 24 106 82 ΑΘΗΝΑ
ΤΙΤΛΟΣ ΕΦΕΥΡΕΣΗΣ	(54): ΠΡΟΦΙΛ ΑΠΟ ΑΛΟΥΜΙΝΙΟ Ή ΠΛΑΣΤΙΚΟ ΤΑ ΟΠΟΙΑ ΣΥΝΑΡΜΟΛΟΓΟΥΜΕΝΑ ΜΕΤΑΞΥ ΤΟΥΣ ΔΙΔΟΥΝ ΚΟΥΦΩΜΑΤΑ ΣΤΕΓΑΝΑ ΚΑΙ ΑΣΦΑΛΗ

κουφώματα όλων των τύπων όπως μονόφυλλα, δίφυλλα, τρίφυλλα, τετράφυλλα, κεντρικές εισόδου κλπ.

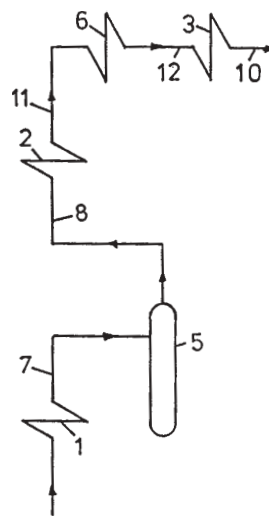


ΠΕΡΙΛΗΨΗ (57)

Η παρούσα επινοήση αναφέρεται σε προφίλ από αλουμίνιο ή πλαστικό, τα οποία συναρμολογούμενα μεταξύ τους δίνουν κουφώματα στεγανά και ασφαλή. Με την επινοήση επιτυγχάνεται καλύτερη αισθητική εμφάνιση, εύκολο μοντάρισμα, ασφάλεια και μείωση του κόστους τοποθέτησης. Φέρουν ειδικούς μηχανισμούς ασφάλειας καθώς και τρεις σειρές λάστιχα στεγανοποίησης και απορροής των νερών της βροχής. Η κατεργασία τους είναι ταχύτατη και γίνεται με ένα μόνο τρόπο, ώστε να αποφεύγονται οι κοκοτεχνίες. Η απόκλιση ακριβείας της κατεργασίας περιορίζεται μόνο στο 1mm. Δύνανται να φέρουν διπλούς ηχοθερμομονωτικούς υαλοπίνακες και μπορούν να κατασκευάζονται ανοιγόμενα και ανακλινόμενα

ΑΡΙΘΜΟΣ Π.Υ.Χ.	(11): 2001998
ΑΡΙΘΜΟΣ ΑΙΤΗΣΗΣ Π.Υ.Χ.	(21): 970200234
ΔΙΚΑΙΟΥΧΟΣ	(73): EVT ENERGIE-UND VERFAHRENSTECHNIK GMBH Augsburger Strasse 712 70329 STUTTGART, GERMANIA
ΗΜΕΡΟΜΗΝΙΑ ΚΑΤΑΘΕΣΗΣ	(22): 04-01-96
ΗΜΕΡΟΜΗΝΙΑ ΑΠΟΝΟΜΗΣ	(47): 07-01-98
ΣΥΜΒΑΤΙΚΕΣ ΠΡΟΤΕΡΑΙΟΤΗΤΕΣ	(30): 19507335.5/02-03-95/DE
ΕΦΕΥΡΕΤΗΣ	(72): 1) SCHEFFKNECHT GUNTER DR. 2) WERNER KESSEL
ΕΙΔΙΚΟΣ ΠΛΗΡΕΞΟΥΣΙΟΣ	(74): ΚΙΛΙΜΠΗΣ ΚΩΝΣΤΑΝΤΙΝΟΣ, Δικηγόρος Χατζηγιάννη Μέξη 7 115 28 ΑΘΗΝΑ
ΑΝΤΙΚΛΗΤΟΣ	(74): ΚΙΛΙΜΠΗΣ ΑΝΑΣΤΑΣΙΟΣ, Δικηγόρος Χατζηγιάννη Μέξη 7 115 28 ΑΘΗΝΑ
ΤΙΤΛΟΣ ΕΦΕΥΡΕΣΗΣ	(54): ΑΤΜΟΠΑΡΑΓΩΓΟΣ.

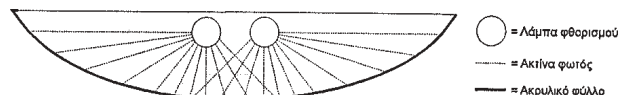
του λειτουργικού μέσου το εκ σωληνώσεων τοίχωμα του θαλάμου καύσεως, ο διαχωριστής ύδατος, τα εκ σωληνώσεων τοιχώματα που περιβάλλουν το ρεύμα των καυσαερίων και τα εκ σωληνώσεων εσωτερικά τοιχώματα των μεμονωμένων σπράγγων αναρροφήσεως καυσαερίου προς την πλευρά του λειτουργικού μέσου.



ΠΕΡΙΛΗΨΗ (57)

Ατμοπαραγωγός λιγνίτη εξαναγκασμένης κυκλοφορίας ενσωματούμενου τύπου, στον οποίο το διαρρέομενο από λειτουργικό μέσο τοίχωμα σωληνώσεων του θαλάμου καύσεως και το εκ σωληνών τοίχωμα που περιβάλλει το ρεύμα των καυσαερίων για τις πρόσθετες θερμαινόμενες επιφάνειες επάνω από το θάλαμο καύσεως έχουν διαμόρφωση σωληνανευρώσεως-σωλήνα, όπου το εκ σωληνών τοίχωμα του θαλάμου καύσεως φέρει ανοίγματα για τη σύνδεση σπράγγων αναρροφήσεως με σκοπό την απολαβή μέρους των καυσαερίων, οι οποίες εφοδιάζονται με σωληνώσεις διαρρέομενες από λειτουργικό μέσον που αποτελούν το εσωτερικό τοίχωμα αυτών, όπου τοποθετούνται κατά σειράν κατά την κατεύθυνση της ροής

ΑΡΙΘΜΟΣ Π.Υ.Χ.	(11): 2001999
ΑΡΙΘΜΟΣ ΑΙΤΗΣΗΣ Π.Υ.Χ.	(21): 970200172
ΔΙΚΑΙΟΥΧΟΣ	(73): ΚΙΣΕΟΓΛΟΥ ΓΑΒΡΙΗΛ ΙΑΚΩΒΟΣ Αιόλου 18, ΠΑΛΛΑΙΟ ΦΑΛΛΗΡΟ 175 61 ΑΘΗΝΑ, ΕΛΛΑΣ
ΗΜΕΡΟΜΗΝΙΑ ΚΑΤΑΘΕΣΗΣ	(22): 22-09-97
ΗΜΕΡΟΜΗΝΙΑ ΑΠΟΝΟΜΗΣ	(47): 13-01-98
ΣΥΜΒΑΤΙΚΕΣ ΠΡΟΤΕΡΑΙΟΤΗΤΕΣ	(30): –
ΕΦΕΥΡΕΤΗΣ	(72): ΚΙΣΕΟΓΛΟΥ ΙΑΚΩΒΟΣ
ΕΙΔΙΚΟΣ ΠΛΗΡΕΞΟΥΣΙΟΣ	(74): –
ΑΝΤΙΚΛΗΤΟΣ	(74): –
ΤΙΤΛΟΣ ΕΦΕΥΡΕΣΗΣ	(54): ΣΤΡΟΓΓΥΛΕΜΕΝΟ ΦΩΤΕΙΝΟ ΠΛΑΙΣΙΟ ΔΙΑΣΤΑΣΕΩΣ ΑΦΙΣΩΝ



ΠΕΡΙΛΗΨΗ (57)

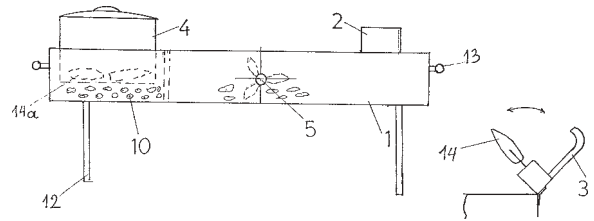
Στρογγυλεμένο φωτεινό πλαίσιο διαστάσεως αφισών (10) που αποτελείται από ένα πλαίσιο στήριξης με αυλάκια (2) που έχει δύο στρογγυλούς οδηγούς (3), ηλεκτρικό φωτισμό με λάμπες φθορισμού (4) και ένα ή δύο ακρυλικά φύλλα (5) και (6). Το ακρυλικό φύλλο παίρνει στρογγυλή μορφή (10) κατά την τοποθέτησή του με απλή χειροδύναμη πίεση ανάμεσα στα αυλάκια του πλαισίου στήριξης (2). Λόγο της στρογγυλής του μορφής φωτίζεται ομοιόμορφα (8) από την ή τις λάμπες φθορισμού που βρίσκονται στο κέντρο του πλαισίου στήριξης (9) και φωτίζουν ομοιόμορφα την αφίσα που τοποθετείται μπροστά από το γαλακτερό ακρυλικό φύλλο. Μπορεί να τοποθετηθεί και ένα διαφανές ακρυλικό φύλλο (6) για να προστατεύει και να συγκρατεί καλύτερα την αφίσα. Τα πλεονεκτήματα αυτής της εφεύρεσης είναι ότι είναι στις κλασικές διαστάσεις των αφισών, είναι οικονομικότερη στην κατασκευή της και στην κατανάλωση ηλεκτρικού ρεύματος, πιο καλαίσθητη και η αλλαγή των αφισών γίνεται πάρα πολύ γρήγορα και απλά και άρα οικονομικά.

ΑΡΙΘΜΟΣ Π.Υ.Χ.	(11): 2002000
ΑΡΙΘΜΟΣ ΑΙΤΗΣΗΣ Π.Υ.Χ.	(21): 970200071
ΔΙΚΑΙΟΥΧΟΣ	(73): ΚΑΡΑΜΠΑΚΑΚΗΣ ΣΤΥΛΙΑΝΟΥ ΓΕΩΡΓΙΟΣ Κερασούντος 36, ΝΕΑ ΣΜΥΡΝΗ 171 21 ΑΘΗΝΑ, ΕΛΛΑΣ
ΗΜΕΡΟΜΗΝΙΑ ΚΑΤΑΘΕΣΗΣ	(22): 14-04-97
ΗΜΕΡΟΜΗΝΙΑ ΑΠΟΝΟΜΗΣ	(47): 22-01-98
ΣΥΜΒΑΤΙΚΕΣ ΠΡΟΤΕΡΑΙΟΤΗΤΕΣ	(30): –
ΕΦΕΥΡΕΤΗΣ	(72): ΚΑΡΑΜΠΑΚΑΚΗΣ ΓΕΩΡΓΙΟΣ
ΕΙΔΙΚΟΣ ΠΛΗΡΕΞΟΥΣΙΟΣ	(74): –
ΑΝΤΙΚΛΗΤΟΣ	(74): –
ΤΙΤΛΟΣ ΕΦΕΥΡΕΣΗΣ	(54): ΠΡΟΪΟΝΤΑ ΟΠΩΣ ΠΛΑΣΤΙΚΑ ΣΥΝΑΡΜΟΛΟΓΟΥΜΕΝΑ ΜΟΝΤΕΛΑ ΑΕΡΟΠΛΑΝΩΝ ΚΑΙ ΑΥΤΟΚΙΝΗΤΩΝ ΕΠΙΜΕΤΑΛΛΩΜΕΝΑ ΜΕ ΧΑΛΚΟ Η ΑΣΗΜΙ ΔΙΑ ΤΗΣ ΜΕΘΟΔΟΥ ΤΗΣ ΓΑΛΒΑΝΟΠΛΑΣΤΙΚΗΣ

ΠΕΡΙΛΗΨΗ (57)

Αναφερόμαστε περιληπτικά στην συγκεκριμένη εφεύρεση των συναρμολογούμενων μοντέλων αεροπλάνων και αυτοκινήτων διαχωρίζοντάς τα σε τρεις τομείς. 1) Πρώτος τομέας είναι η αγορά από το εμπόριο των συγκεκριμένων προϊόντων 2) Δεύτερος τομέας είναι η κατασκευή (συναρμολόγηση) του μοντέλου 3) Τρίτος τομέας είναι η κάλυψη του πλαστικού μοντέλου από μασίφ μέταλλο χαλκού ή ασήμι δια της μεθόδου της Γαλβανοπλαστικής.

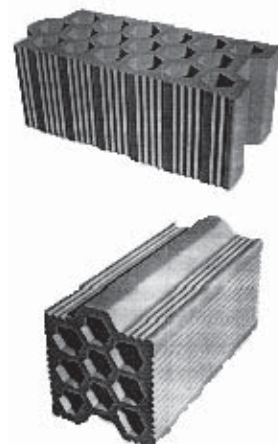
ΑΡΙΘΜΟΣ Π.Υ.Χ. (11): **2002001**
ΑΡΙΘΜΟΣ ΑΙΤΗΣΗΣ Π.Υ.Χ. (21): 970200145
ΔΙΚΑΙΟΥΧΟΣ (73): ΠΕΤΡΙΔΗΣ ΒΑΛΕΝΤΙΝΟΣ
 ΑΣΠΡΟΒΑΛΤΑ
 570 21 ΘΕΣΣΑΛΟΝΙΚΗ, ΕΛΛΑΣ
ΗΜΕΡΟΜΗΝΙΑ ΚΑΤΑΘΕΣΗΣ (22): 22-08-97
ΗΜΕΡΟΜΗΝΙΑ ΑΠΟΝΟΜΗΣ (47): 22-01-98
ΣΥΜΒΑΤΙΚΕΣ ΠΡΟΤΕΡΑΙΟΤΗΤΕΣ (30): –
ΕΦΕΥΡΕΤΗΣ (72): ΠΕΤΡΙΔΗΣ ΒΑΛΕΝΤΙΝΟΣ
ΕΙΔΙΚΟΣ ΠΛΗΡΕΞΟΥΣΙΟΣ (74): –
ΑΝΤΙΚΛΗΤΟΣ (74): –
ΤΙΤΛΟΣ ΕΦΕΥΡΕΣΗΣ (54): **ΜΗΧΑΝΟΚΙΝΗΤΗ ΨΗΣΤΙΕΡΑ ΚΑΛΑΜΠΟΚΙΩΝ**



ΠΕΡΙΛΗΨΗ (57)

Είναι μια μηχανοκίνητη ψηστήρα καλαμποκιών που ψήνει ταυτόχρονα έναν αριθμό καλαμποκιών (ενδεικτικά παρουσιάζω 11 άξονες) και ταυτόχρονα σε ειδικό χώρο που χρησιμοποιείται για μαγκάλι -11- παρασκευάζει βραστά καλαμπόκια -14α-. Η κίνηση στους άξονες δίδεται με αλυσίδα -9- και γρανάζια -8- από έναν ηλεκτροκίνητηρα -2-.

ΑΡΙΘΜΟΣ Π.Υ.Χ. (11): **2002002**
ΑΡΙΘΜΟΣ ΑΙΤΗΣΗΣ Π.Υ.Χ. (21): 970200153
ΔΙΚΑΙΟΥΧΟΣ (73): ΑΝΩΝΥΜΟΣ ΕΤΑΙΡΕΙΑ ΒΙΟΜΗΧΑΝΙΚΩΝ-
 ΕΜΠΟΡΙΚΩΝ ΚΑΙ ΤΟΥΡΙΣΤΙΚΩΝ
 ΕΠΙΧΕΙΡΗΣΕΩΝ
 Λ. Δημοκρατίας 15, ΗΡΑΚΛΕΙΟ
 713 06 ΚΡΗΤΗ, ΕΛΛΑΣ
ΗΜΕΡΟΜΗΝΙΑ ΚΑΤΑΘΕΣΗΣ (22): 09-09-97
ΗΜΕΡΟΜΗΝΙΑ ΑΠΟΝΟΜΗΣ (47): 22-01-98
ΣΥΜΒΑΤΙΚΕΣ ΠΡΟΤΕΡΑΙΟΤΗΤΕΣ (30): –
ΕΦΕΥΡΕΤΗΣ (72): ΜΕΤΑΞΑΣ ΜΙΧΑΗΛ
ΕΙΔΙΚΟΣ ΠΛΗΡΕΞΟΥΣΙΟΣ (74): ΦΙΛΙΠΠΑΚΗΣ ΔΗΜΗΤΡΙΟΣ
 Σμύρνης 20, ΗΡΑΚΛΕΙΟ
 712 01 ΚΡΗΤΗ
ΑΝΤΙΚΛΗΤΟΣ (74): ΦΙΛΙΠΠΑΚΗΣ ΔΗΜΗΤΡΙΟΣ
 Σμύρνης 20, ΗΡΑΚΛΕΙΟ
 712 01 ΚΡΗΤΗ
ΤΙΤΛΟΣ ΕΦΕΥΡΕΣΗΣ (54): **ΔΙΑΤΡΗΤΟΙ ΟΠΤΟΠΛΙΝΘΟΙ ΜΕ ΕΣΟΧΗ ΚΑΙ ΕΞΟΧΗ ΣΕ ΔΥΟ ΑΠΕΝΑΝΤΙ ΠΛΕΥΡΕΣ**



ΠΕΡΙΛΗΨΗ (57)

Στην παρούσα εφεύρεση περιγράφονται διάτρητοι οπτόπλινθοι που φέρουν εσοχή και εξοχή σε δύο απέναντι πλευρές τους. Οι εσοχές και εξοχές χρησιμοποιούνται ως οδηγοί από τον τεχνίτη κατά τη διαδικασία του κτισίματος, με αποτέλεσμα να επιτυγχάνεται σημαντική μείωση του χρόνου εργασίας. Στη περίπτωση όπου οι οπτόπλινθοι κτίζονται ορθόγυρτοι και οι αντίστοιχες εσοχές εξοχές βρίσκονται κατά την έννοια του μήκους τους κτισίματος, τότε δεν απαιτείται συγκολλητικό υλικό μεταξύ των κατά μήκος οπτόπλινθων, παρά μόνο για τη συγκόλληση της μίας γραμμής με την επόμενη, οπότε και επιτυγχάνεται εξοικονόμηση υλικών.

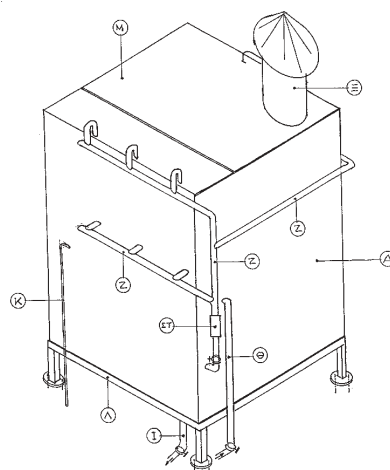
ΑΡΙΘΜΟΣ Π.Υ.Χ.	(11): 2002003
ΑΡΙΘΜΟΣ ΑΙΤΗΣΗΣ Π.Υ.Χ.	(21): 970200157
ΔΙΚΑΙΟΥΧΟΣ	(73): ΗΛΙΑΔΗΣ ΑΡΙΣΤΟΤΕΛΗ ΣΠΥΡΟΣ ΝΕΟΣ ΚΑΥΚΑΣΟΣ 531 00 ΦΛΩΡΙΝΑ, ΕΛΛΑΣ
ΗΜΕΡΟΜΗΝΙΑ ΚΑΤΑΘΕΣΗΣ	(22): 18-02-97
ΗΜΕΡΟΜΗΝΙΑ ΑΠΟΝΟΜΗΣ	(47): 22-01-98
ΣΥΜΒΑΤΙΚΕΣ ΠΡΟΤΕΡΑΙΟΤΗΤΕΣ	(30): –
ΕΦΕΥΡΕΤΗΣ	(72): ΗΛΙΑΔΗΣ ΑΡΙΣΤΟΤΕΛΗΣ ΣΠΥΡΟΣ
ΕΙΔΙΚΟΣ ΠΛΗΡΕΞΟΥΣΙΟΣ	(74): –
ΑΝΤΙΚΛΗΤΟΣ	(74): ΗΛΙΑΔΗΣ ΑΡΙΣΤΟΤΕΛΗΣ ΝΕΟΣ ΚΑΥΚΑΣΟΣ 531 00 ΦΛΩΡΙΝΑ
ΤΙΤΛΟΣ ΕΦΕΥΡΕΣΗΣ	(54): ΜΑΓΝΗΤΙΚΗ ΚΙΝΗΣΗ ΠΟΔΗΛΑΤΟΥ

ΠΕΡΙΛΗΨΗ (57)

Δύο μαγνήτες ομώνυμοι απωθούνται. Στο σχέδιο -Α- που έχει σχήμα Π, έχουμε δύο μαγνήτες στα εσωτερικά τοιχώματα. Στο σχέδιο -Β- που είναι ένας πλαστικός δίσκος έχουμε περιμετρικά μέσα και έξω άλλους δύο ομώνυμους μαγνήτες Ν:2. Ο δίσκος -Β- μόνο στο επάνω μέρος είναι μέσα στο σχέδιο -Α-, σχήμα Π. Οι ομώνυμοι μαγνήτες απωθούνται, και έτσι στρέφουν τον δίσκο -Β-. Έτσι έχουμε πετύχει την κίνηση του δίσκου -Β-, που αυτός έχει εμπλοκή με τον τροχό του ποδηλάτου, άρα κινήσαμε τον τροχό μαζί και το ποδήλατο.

ΑΡΙΘΜΟΣ Π.Υ.Χ.	(11): 2002004
ΑΡΙΘΜΟΣ ΑΙΤΗΣΗΣ Π.Υ.Χ.	(21): 970200160
ΔΙΚΑΙΟΥΧΟΣ	(73): 1) ΣΙΟΥΤΗΣ ΘΕΜΙΣΤΟΚΛΗ ΓΕΩΡΓΙΟΣ Νεωρείων 109 185 34 ΠΕΙΡΑΙΑΣ, ΕΛΛΑΣ 2) ΣΙΣΚΟΣ ΑΡΙΣΤΕΙΔΗ ΔΗΜΗΤΡΙΟΣ Παπαπέτρου 42 551 31 ΘΕΣΣΑΛΟΝΙΚΗ, ΕΛΛΑΣ
ΗΜΕΡΟΜΗΝΙΑ ΚΑΤΑΘΕΣΗΣ	(22): 17-03-97
ΗΜΕΡΟΜΗΝΙΑ ΑΠΟΝΟΜΗΣ	(47): 22-01-98
ΣΥΜΒΑΤΙΚΕΣ ΠΡΟΤΕΡΑΙΟΤΗΤΕΣ	(30): –
ΕΦΕΥΡΕΤΗΣ	(72): 1) ΣΙΟΥΤΗΣ ΓΕΩΡΓΙΟΣ 2) ΣΙΣΚΟΣ ΔΗΜΗΤΡΙΟΣ
ΕΙΔΙΚΟΣ ΠΛΗΡΕΞΟΥΣΙΟΣ	(74): ΠΑΠΑΚΥΡΙΑΚΗΣ ΔΗΜΗΤΡΗΣ, Δικηγόρος Ηρώων Πολυτεχνείου 77 185 36 ΠΕΙΡΑΙΑΣ
ΑΝΤΙΚΛΗΤΟΣ	(74): ΠΑΠΑΚΥΡΙΑΚΗΣ ΔΗΜΗΤΡΗΣ, Δικηγόρος Ηρώων Πολυτεχνείου 77 185 36 ΠΕΙΡΑΙΑΣ
ΤΙΤΛΟΣ ΕΦΕΥΡΕΣΗΣ	(54): ΟΙΚΟΛΟΓΙΚΟ ΣΥΣΤΗΜΑ ΕΠΕΞΕΡΓΑΣΙΑΣ ΚΑΥΣΑΕΡΙΩΝ

επιτυγχάνονται μέσω μίας αντλίας ανακυκλοφορίας νερού απηλλαγμένου από συσσωματώσεις στερεών λόγω ειδικής διάταξης καθίζησης, νεφωτήρων και ενός εγχυτήρος που εμπλουτίζει το ανακυκλοφορούν νερό με οξυγόνο.



ΠΕΡΙΛΗΨΗ (57)

Με δεδομένο ότι ο καπνός (αιθάλη) αποτελείται κυρίως από μικροσκοπικά αιωρούμενα σωματίδια εφαρμόζεται στην εγκατάσταση απαγωγής καυσαερίων μία εξειδικευμένη συσκευή (αντιδραστήρας) που επιτυγχάνει την κατακράτηση των αιωρούμενων και την καταστροφή των οσμοτικών ουσιών. Τα καυσαέρια εισέρχονται στους εσωτερικούς χώρους του αντιδραστήρα ακολουθώντας μαιανδρική διαδρομή όπου δέχονται καταιονισμό νέφους ύδατος εμπλουτισμένο σε οξυγόνο. Τα ανωτέρω

ΑΡΙΘΜΟΣ Π.Υ.Χ.	(11): 2002005
ΑΡΙΘΜΟΣ ΑΙΤΗΣΗΣ Π.Υ.Χ.	(21): 970200168
ΔΙΚΑΙΟΥΧΟΣ	(73): ΜΠΑΛΛΑΣ ΑΝΔΡΕΑ ΔΗΜΗΤΡΙΟΣ Λεωφ. Καλαμακίου 73, ΑΛΙΜΟΣ 174 55 ΑΘΗΝΑ, ΕΛΛΑΣ
ΗΜΕΡΟΜΗΝΙΑ ΚΑΤΑΘΕΣΗΣ	(22): 16-09-97
ΗΜΕΡΟΜΗΝΙΑ ΑΠΟΝΟΜΗΣ	(47): 22-01-98
ΣΥΜΒΑΤΙΚΕΣ ΠΡΟΤΕΡΑΙΟΤΗΤΕΣ	(30): –
ΕΦΕΥΡΕΤΗΣ	(72): ΜΠΑΛΛΑΣ ΔΗΜΗΤΡΙΟΣ
ΕΙΔΙΚΟΣ ΠΛΗΡΕΞΟΥΣΙΟΣ	(74): ΚΩΝΣΤΑΝΤΙΝΟΥ ΑΘΑΝΑΣΙΑ, Δικηγόρος Πίνδου και Πλουτάρχου 35 151 25 ΜΑΡΟΥΣΙ
ΑΝΤΙΚΛΗΤΟΣ	(74): ΚΩΝΣΤΑΝΤΙΝΟΥ ΑΘΑΝΑΣΙΑ, Δικηγόρος Πίνδου και Πλουτάρχου 35 151 25 ΜΑΡΟΥΣΙ
ΤΙΤΛΟΣ ΕΦΕΥΡΕΣΗΣ	(54): ΜΠΛΟΚ ΜΕ ΣΚΛΗΡΟ ΕΞΩΦΥΛΛΟ ΠΟΥ ΠΕΡΙΧΕΙ ΣΤΥΛΟ

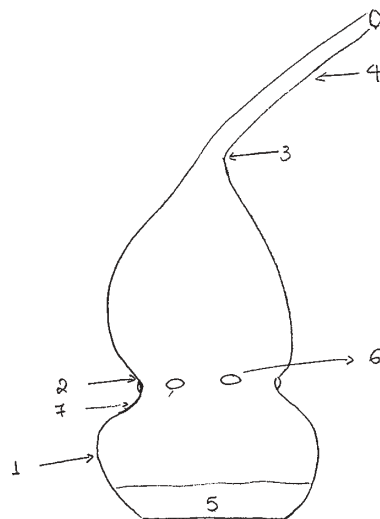
ΠΕΡΙΛΗΨΗ (57)

Μπλοκ με σκληρό αναδιπλούμενο εξώφυλλο στη ράχη του οποίου υπάρχει εγκοπή για το πέρασμα του στυλό, μαζί με το στυλό.

ΑΡΙΘΜΟΣ Π.Υ.Χ.	(11): 2002006
ΑΡΙΘΜΟΣ ΑΙΤΗΣΗΣ Π.Υ.Χ.	(21): 970200242
ΔΙΚΑΙΟΥΧΟΣ	(73): ΝΙΚΑΚΗΣ ΕΜΜΑΝΟΥΗΛ Ακρωτηρίου 51, ΧΑΝΙΑ 731 33 ΚΡΗΤΗ, ΕΛΛΑΣ
ΗΜΕΡΟΜΗΝΙΑ ΚΑΤΑΘΕΣΗΣ	(22): 22-07-97
ΗΜΕΡΟΜΗΝΙΑ ΑΠΟΝΟΜΗΣ	(47): 22-01-98
ΣΥΜΒΑΤΙΚΕΣ ΠΡΟΤΕΡΑΙΟΤΗΤΕΣ	(30): –
ΕΦΕΥΡΕΤΗΣ	(72): ΝΙΚΑΚΗΣ ΕΜΜΑΝΟΥΗΛ
ΕΙΔΙΚΟΣ ΠΛΗΡΕΞΟΥΣΙΟΣ	(74): –
ΑΝΤΙΚΛΗΤΟΣ	(74): ΝΙΚΑΚΗ ΕΥΑΓΓΕΛΙΑ Ακρωτηρίου 51, ΧΑΝΙΑ 731 33 ΚΡΗΤΗ
ΤΙΤΛΟΣ ΕΦΕΥΡΕΣΗΣ	(54): ΟΙΚΟΛΟΓΙΚΟ ΤΣΙΓΑΡΟΔΟΧΕΙΟ

ΠΕΡΙΛΗΨΗ (57)

Οικολογικό τσιγαροδοχείο το οποίο αποτελείται από δοχείο πήλινο (1) το οποίο στη μέση παρουσιάζει στένωση (2) έτσι ώστε να δημιουργεί στο κάτω τμήμα χείλος (7). Πάνω από το χείλος αυτό υπάρχουν οπές (6) όπου εισέρχονται και στηρίζονται τα τσιγάρα. Το επάνω τμήμα του τσιγαροδοχείου στο οποίο εισέρχεται ο καπνός στενεύει στο στόμιο (3) και καταλήγει σε αλουμινένιο σπирάλ (4) για την εξαγωγή του καπνού με φυσική ροή σε εξωτερικό χώρο. Στο κάτω τμήμα του δοχείου υπάρχει νερό (5) όπου συλλέγονται σε στάχτες των τσιγάρων και τα αποτσίγαρα.



ΑΡΙΘΜΟΣ Π.Υ.Χ.	(11): 2002007
ΑΡΙΘΜΟΣ ΑΙΤΗΣΗΣ Π.Υ.Χ.	(21): 950200121
ΔΙΚΑΙΟΥΧΟΣ	(73): ΕΞΑΓΩΓΙΚΗ ΒΙΟΤΕΧΝΙΑ ΚΟΣΜΗΜΑΤΩΝ ΜΙΧΑΛΙΣ Α.Ε. Βουκουρεστίου 4 105 64 ΑΘΗΝΑ, ΕΛΛΑΣ
ΗΜΕΡΟΜΗΝΙΑ ΚΑΤΑΘΕΣΗΣ	(22): 05-05-95
ΗΜΕΡΟΜΗΝΙΑ ΑΠΟΝΟΜΗΣ	(47): 27-01-98
ΣΥΜΒΑΤΙΚΕΣ ΠΡΟΤΕΡΑΙΟΤΗΤΕΣ	(30): —
ΕΦΕΥΡΕΤΗΣ	(72): ΤΣΙΜΠΙΛΗΣ ΜΙΧΑΛΗΣ
ΕΙΔΙΚΟΣ ΠΛΗΡΕΞΟΥΣΙΟΣ	(74): ΠΡΟΚΟΠΙΟΥ ΔΗΜΗΤΡΙΟΣ, Δικηγόρος Ηρακλείτου 6 106 73 ΑΘΗΝΑ
ΑΝΤΙΚΛΗΤΟΣ	(74): ΣΑΚΕΛΛΑΡΙΔΗΣ ΙΩΑΝΝΗΣ, Δικηγόρος Ηρακλείτου 6 106 73 ΑΘΗΝΑ
ΤΙΤΛΟΣ ΕΦΕΥΡΕΣΗΣ	(54): ΩΡΟΛΟΓΙΑ ΧΕΙΡΟΣ Η ΕΠΙΤΡΑΠΕΖΙΑ ΜΕ ΤΡΙΓΩΝΙΚΟ-ΠΕΝΤΑΠΛΕΥΡΟ ΣΧΗΜΑ ΚΑΙ ΣΧΕΔΙΑ ΜΕΤΑΛΛΙΚΩΝ ΛΟΥΡΑΚΙΩΝ ΠΡΟΣΔΕΣΕΩΣ (ΜΠΡΑΣΕΛΕ) ΩΡΟΛΟΓΙΩΝ ΧΕΙΡΟΣ.



ΠΕΡΙΛΗΨΗ (57)

Τριγωνικά με πέντε πλευρές ωρολόγια χειρός ή επιτραπέζια συνοδευόμενα από μεταλλικά λουράκια προσδέσεως (μπρασελέ) σχημάτων ως εις τα σχέδια 1 έως 9 παρουσιαζόμενα.

ΕΥΡΕΤΗΡΙΟ Π.Υ.Χ. ΣΥΜΦΩΝΑ ΜΕ ΤΗΝ ΗΜΕΡΟΜΗΝΙΑ ΚΑΤΑΘΕΣΗΣ

ΚΑΤΑΘΕΣΗ (22)	ΔΙΚΑΙΟΥΧΟΣ (73)	ΤΙΤΛΟΣ ΕΦΕΥΡΕΣΗΣ (54)	ΑΡ. Π.Υ.Χ. (11)
05-05-95	ΕΞΑΓΩΓΙΚΗ ΒΙΟΤΕΧΝΙΑ ΚΟΣΜΗΜΑΤΩΝ ΜΙΧΑΛΙΣ Α.Ε.	ΩΡΟΛΟΓΙΑ ΧΕΙΡΟΣ Η ΕΠΙΤΡΑΠΕΖΙΑ ΜΕ ΤΡΙΓΩΝΙΚΟ-ΠΕΝΤΑ-ΠΛΕΥΡΟ ΣΧΗΜΑ ΚΑΙ ΣΧΕΔΙΑ ΜΕΤΑΛΛΙΚΩΝ ΛΟΥΡΑΚΙΩΝ ΠΡΟΣΔΕΣΕΩΣ (ΜΠΡΑΣΕΛΕ) ΩΡΟΛΟΓΙΩΝ ΧΕΙΡΟΣ.	2002007
04-01-96	EVT ENERGIE-UND VERFAHREN-STECHNIK GMBH	ΑΤΜΟΠΑΡΑΓΩΓΟΣ.	2001998
11-12-96	ΦΡΑΓΚΟΣ ΔΗΜΗΤΡΙΟΣ	ΡΕΥΜΑΤΟΛΗΠΤΗΣ ΑΣΦΑΛΕΙΑΣ	2001996
24-12-96	ΤΖΕΛΕΠΗΣ ΔΗΜΗΤΡΙΟΣ	ΕΞΑΡΤΗΜΑ ΧΡΗΣΙΜΟΠΟΙΟΥΜΕΝΟΝ ΩΣ ΒΑΣΙΣ ΟΜΠΡΕΛΛΑΣ ΘΑΛΑΣΣΗΣ ΚΑΙ ΑΛΛΕΣ ΧΡΗΣΕΙΣ	2001995
18-02-97	ΗΛΙΑΔΗΣ ΣΠΥΡΟΣ	ΜΑΓΝΗΤΙΚΗ ΚΙΝΗΣΗ ΠΟΔΗΛΑΤΟΥ	2002003
17-03-97	1) ΣΙΟΥΤΗΣ ΓΕΩΡΓΙΟΣ 2) ΣΙΣΚΟΣ ΔΗΜΗΤΡΙΟΣ	ΟΙΚΟΛΟΓΙΚΟ ΣΥΣΤΗΜΑ ΕΠΕΞΕΡΓΑΣΙΑΣ ΚΑΥΣΑΕΡΙΩΝ	2002004
14-04-97	ΚΑΡΑΜΠΑΚΑΚΗΣ ΓΕΩΡΓΙΟΣ	ΠΡΟΪΟΝΤΑ ΟΠΩΣ ΠΛΑΣΤΙΚΑ ΣΥΝΑΡΜΟΛΟΓΟΥΜΕΝΑ ΜΟΝΤΕΛΑ ΑΕΡΟΠΛΑΝΩΝ ΚΑΙ ΑΥΤΟΚΙΝΗΤΩΝ ΕΠΙΜΕΤΑΛΛΩΜΕΝΑ ΜΕ ΧΑΛΚΟ Η ΑΣΗΜΙ ΔΙΑ ΤΗΣ ΜΕΘΟΔΟΥ ΤΗΣ ΓΑΛΒΑΝΟΠΛΑΣΤΙΚΗΣ	2002000
22-07-97	ΝΙΚΑΚΗΣ ΕΜΜΑΝΟΥΗΛ	ΟΙΚΟΛΟΓΙΚΟ ΤΣΙΓΑΡΟΔΟΧΕΙΟ	2002006
22-08-97	ΠΕΤΡΙΔΗΣ ΒΑΛΕΝΤΙΝΟΣ	ΜΗΧΑΝΟΚΙΝΗΤΗ ΨΗΣΤΙΕΡΑ ΚΑΛΑΜΠΟΚΙΩΝ	2002001
04-09-97	ΜΑΓΕΙΡΕΛΗΣ ΓΙΑΝΝΗΣ	ΠΡΟΦΙΛ ΑΠΟ ΑΛΟΥΜΙΝΙΟ Ή ΠΛΑΣΤΙΚΟ ΤΑ ΟΠΟΙΑ ΣΥΝΑΡΜΟΛΟΓΟΥΜΕΝΑ ΜΕΤΑΞΥ ΤΟΥΣ ΔΙΔΟΥΝ ΚΟΥΦΩΜΑΤΑ ΣΤΕΓΑΝΑ ΚΑΙ ΑΣΦΑΛΗ	2001997
09-09-97	ΑΝΩΝΥΜΟΣ ΕΤΑΙΡΕΙΑ ΒΙΟΜΗΧΑΝΙΚΩΝ-ΕΜΠΟΡΙΚΩΝ ΚΑΙ ΤΟΥΡΙΣΤΙΚΩΝ ΕΠΙΧΕΙΡΗΣΕΩΝ	ΔΙΑΤΡΗΤΟΙ ΟΠΤΟΠΛΙΝΘΟΙ ΜΕ ΕΣΟΧΗ ΚΑΙ ΕΞΟΧΗ ΣΕ ΔΥΟ ΑΠΕΝΑΝΤΙ ΠΛΕΥΡΕΣ	2002002
16-09-97	ΜΠΑΛΛΑΣ ΔΗΜΗΤΡΙΟΣ	ΜΠΛΟΚ ΜΕ ΣΚΛΗΡΟ ΕΞΩΦΥΛΛΟ ΠΟΥ ΠΕΡΙΕΧΕΙ ΣΤΥΛΟ	2002005
22-09-97	ΚΙΣΕΟΓΛΟΥ ΙΑΚΩΒΟΣ	ΣΤΡΟΓΓΥΛΕΜΕΝΟ ΦΩΤΕΙΝΟ ΠΛΑΙΣΙΟ ΔΙΑΣΤΑΣΕΩΣ ΑΦΙΣΩΝ	2001999

ΕΥΡΕΤΗΡΙΟ Π.Υ.Χ. ΣΥΜΦΩΝΑ ΜΕ ΤΗΝ ΑΛΦΑΒΗΤΙΚΗ ΣΕΙΡΑ ΤΩΝ ΔΙΚΑΙΟΥΧΩΝ

ΔΙΚΑΙΟΥΧΟΣ (73)	ΤΙΤΛΟΣ ΕΦΕΥΡΕΣΗΣ (54)	ΚΑΤΑΘΕΣΗ (22)	ΑΡ. Π.Υ.Χ. (11)
ΕΥΤ ENERGIE-UND VERFAHRENS-TECHNIK GMBH	ΑΤΜΟΠΑΡΑΓΩΓΟΣ.	04-01-96	2001998
ΑΝΩΝΥΜΟΣ ΕΤΑΙΡΕΙΑ ΒΙΟΜΗΧΑΝΙΚΩΝ-ΕΜΠΟΡΙΚΩΝ ΚΑΙ ΤΟΥΡΙΣΤΙΚΩΝ ΕΠΙΧΕΙΡΗΣΕΩΝ	ΔΙΑΤΡΗΤΟΙ ΟΠΤΟΠΛΙΝΘΟΙ ΜΕ ΕΣΟΧΗ ΚΑΙ ΕΞΟΧΗ ΣΕ ΔΥΟ ΑΠΕΝΑΝΤΙ ΠΛΕΥΡΕΣ	09-09-97	2002002
ΕΞΑΓΩΓΙΚΗ ΒΙΟΤΕΧΝΙΑ ΚΟΣΜΗΜΑΤΩΝ ΜΙΧΑΛΙΣ Α.Ε.	ΩΡΟΛΟΓΙΑ ΧΕΙΡΟΣ Η ΕΠΙΤΡΑΠΕΖΙΑ ΜΕ ΤΡΙΓΩΝΙΚΟ-ΠΕΝΤΑΠΛΕΥΡΟ ΣΧΗΜΑ ΚΑΙ ΣΧΕΔΙΑ ΜΕΤΑΛΛΙΚΩΝ ΛΟΥΡΑΚΙΩΝ ΠΡΟΣΔΕΞΕΩΣ (ΜΠΡΑΣΕΛΕ) ΩΡΟΛΟΓΙΩΝ ΧΕΙΡΟΣ.	05-05-95	2002007
ΗΛΙΑΔΗΣ ΣΠΥΡΟΣ	ΜΑΓΝΗΤΙΚΗ ΚΙΝΗΣΗ ΠΟΔΗΛΑΤΟΥ	18-02-97	2002003
ΚΑΡΑΜΠΑΚΑΚΗΣ ΓΕΩΡΓΙΟΣ	ΠΡΟΪΟΝΤΑ ΟΠΩΣ ΠΛΑΣΤΙΚΑ ΣΥΝΑΡΜΟΛΟΓΟΥΜΕΝΑ ΜΟΝΤΕΛΑ ΑΕΡΟΠΛΑΝΩΝ ΚΑΙ ΑΥΤΟΚΙΝΗΤΩΝ ΕΠΙΜΕΤΑΛΛΩΜΕΝΑ ΜΕ ΧΑΛΚΟ Η ΑΣΗΜΙ ΔΙΑ ΤΗΣ ΜΕΘΟΔΟΥ ΤΗΣ ΓΑΛΒΑΝΟΠΛΑΣΤΙΚΗΣ	14-04-97	2002000
ΚΙΣΣΕΟΓΛΟΥ ΙΑΚΩΒΟΣ	ΣΤΡΟΓΓΥΛΕΜΕΝΟ ΦΩΤΕΙΝΟ ΠΛΑΙΣΙΟ ΔΙΑΣΤΑΣΕΩΣ ΑΦΙΣΩΝ	22-09-97	2001999
ΜΑΓΕΙΡΕΛΗΣ ΓΙΑΝΝΗΣ	ΠΡΟΦΙΛ ΑΠΟ ΑΛΟΥΜΙΝΙΟ Ή ΠΛΑΣΤΙΚΟ ΤΑ ΟΠΟΙΑ ΣΥΝΑΡΜΟΛΟΓΟΥΜΕΝΑ ΜΕΤΑΞΥ ΤΟΥΣ ΔΙΔΟΥΝ ΚΟΥΦΩΜΑΤΑ ΣΤΕΓΑΝΑ ΚΑΙ ΑΣΦΑΛΗ	04-09-97	2001997
ΜΠΑΛΛΑΣ ΔΗΜΗΤΡΙΟΣ	ΜΠΛΟΚ ΜΕ ΣΚΛΗΡΟ ΕΞΟΦΥΛΛΟ ΠΟΥ ΠΕΡΙΕΧΕΙ ΣΤΥΛΟ	16-09-97	2002005
ΝΙΚΑΚΗΣ ΕΜΜΑΝΟΥΗΛ	ΟΙΚΟΛΟΓΙΚΟ ΤΣΙΓΑΡΟΔΟΧΕΙΟ	22-07-97	2002006
ΠΕΤΡΙΔΗΣ ΒΑΛΕΝΤΙΝΟΣ	ΜΗΧΑΝΟΚΙΝΗΤΗ ΨΗΣΤΙΕΡΑ ΚΑΛΑΜΠΟΚΙΩΝ	22-08-97	2002001
ΣΙΟΥΤΗΣ ΓΕΩΡΓΙΟΣ	ΟΙΚΟΛΟΓΙΚΟ ΣΥΣΤΗΜΑ ΕΠΕΞΕΡΓΑΣΙΑΣ ΚΑΥΣΑΕΡΙΩΝ	17-03-97	2002004
ΣΙΣΚΟΣ ΔΗΜΗΤΡΙΟΣ	ΟΙΚΟΛΟΓΙΚΟ ΣΥΣΤΗΜΑ ΕΠΕΞΕΡΓΑΣΙΑΣ ΚΑΥΣΑΕΡΙΩΝ	17-03-97	2002004
ΤΖΕΛΕΠΗΣ ΔΗΜΗΤΡΙΟΣ	ΕΞΑΡΤΗΜΑ ΧΡΗΣΙΜΟΠΟΙΟΥΜΕΝΟΝ ΩΣ ΒΑΣΙΣ ΟΜΠΡΕΛΛΑΣ ΘΑΛΑΣΣΗΣ ΚΑΙ ΑΛΛΕΣ ΧΡΗΣΕΙΣ	24-12-96	2001995
ΦΡΑΓΚΟΣ ΔΗΜΗΤΡΙΟΣ	ΡΕΥΜΑΤΟΛΗΠΤΗΣ ΑΣΦΑΛΕΙΑΣ	11-12-96	2001996

ΚΕΦΑΛΑΙΟ 3 ΜΕΤΑΒΟΛΕΣ

ΔΙΠΛΩΜΑΤΑ ΕΥΡΕΣΙΤΕΧΝΙΑΣ

<i>ΑΡ. Δ.Ε.</i>	<i>ΜΕΤΑΒΙΒΑΣΗ</i>
1002741	Ο δικαιούχος κ. Κυριαζής Βασίλειος μεταβίβασε όλα τα δικαιώματά του που απορρέουν από το υπ' αριθμ. 1002741 Δίπλωμα Ευρεσιτεχνίας στον κ. Κυριαζή Κυριάκο που κατοικεί εις Παπάγου 10, Τ.Κ. 58 100, Γιαννιτσά.
<i>ΑΡ. Δ.Ε.</i>	<i>ΑΛΛΑΓΗ ΔΙΕΥΘΥΝΣΗΣ</i>
871985	Ο κ. Λογοδότης Πέτρος δικαιούχος του υπ' αριθμ. 871985 Διπλώματος Ευρεσιτεχνίας άλλαξε την διεύθυνσή του από : Κατακουζήνου 48, Τ.Κ. 184 50, Νίκαια, σε : Ασκληπιού 77, Τ.Κ. 181 20, Κορυδαλλός.
1001762	Ο κ. Τσουκλέρης Κωνσταντίνος δικαιούχος του υπ' αριθμ. 1001762 Διπλώματος Ευρεσιτεχνίας άλλαξε την διεύθυνσή του από : Βουλγαροκτόνου 118, Τ.Κ. 184 52, Νεάπολη-Νίκαια, σε :Σ-45 Γιάννη Ρίτσου, Άνω Νεάπολη, Νίκαια, Τ.Κ. 184 52, Πειραιάς.

ΑΙΤΗΣΕΙΣ ΔΙΠΛΩΜΑΤΩΝ ΕΥΡΕΣΙΤΕΧΝΙΑΣ

<i>ΑΡ. Δ.Ε.</i>	<i>ΑΛΛΑΓΗ ΔΙΕΥΘΥΝΣΗΣ</i>
930100348	Ο κ. Αναγνωστόπουλος Αντώνιος δικαιούχος της υπ' αριθμ. 930100348 αίτησης Διπλώματος Ευρεσιτεχνίας άλλαξε την διεύθυνσή του από: Πέτρου Ράλλη 19, Τ.Κ. 177 78, Αθήνα, σε: Ίωνος 18, Τ.Κ. 151 26, Μαρούσι.
970100209	Η εταιρεία "Χαρτοποιία Θράκης Α.Ε." δικαιούχος της υπ' αριθμ. 970100209 αίτησης Διπλώματος Ευρεσιτεχνίας άλλαξε την διεύθυνσή του Υποκαταστήματος Αθηνών από : Ιερά Οδό 150, Τ.Κ. 122 42, Αιγάλεω, σε: Αβέρωφ 38, Τ.Κ. 142 32, Ν.Ιωνία.

ΠΙΣΤΟΠΟΙΗΤΙΚΑ ΥΠΟΔΕΙΓΜΑΤΟΣ ΧΡΗΣΙΜΟΤΗΤΑΣ

<i>ΑΡ. Π.Υ.Χ.</i>	<i>ΑΛΛΑΓΗ ΔΙΕΥΘΥΝΣΗΣ</i>
2001494	Ο κ. Γκάβαλης Αθανάσιος δικαιούχος του υπ' αριθμ. 2001494 Πιστοποιητικού Υποδείγματος Χρησιμότητας άλλαξε την διεύθυνσή του από : Ερμού 1, Τ.Κ. 34 100, Χαλκίδα, σε: Τσιριγώτη 28, Τ.Κ. 34 100, Χαλκίδα.
2001915	Ο κ. Γκάβαλης Αθανάσιος δικαιούχος του υπ' αριθμ. 2001915 Πιστοποιητικού Υποδείγματος Χρησιμότητας άλλαξε την διεύθυνσή του από : Ερμού 1, Τ.Κ. 34 100, Χαλκίδα, σε: Τσιριγώτη 28, Τ.Κ. 34 100, Χαλκίδα.
2001916	Ο κ. Γκάβαλης Αθανάσιος δικαιούχος του υπ' αριθμ. 2001916 Πιστοποιητικού Υποδείγματος Χρησιμότητας άλλαξε την διεύθυνσή του από : Ερμού 1, Τ.Κ. 34 100, Χαλκίδα, σε : Τσιριγώτη 28, Τ.Κ. 34 100, Χαλκίδα.

ΚΕΦΑΛΑΙΟ 4

ΕΚΠΤΩΣΕΙΣ - ΑΝΑΚΛΗΣΕΙΣ ΕΚΠΤΩΣΕΩΝ Δ.Ε. & Π.Υ.Χ.

ΕΚΠΤΩΣΕΙΣ

ΑΠΟΦΑΣΗ Α.Π.: 673/1998

Σύμφωνα με το άρθρο 16 παρ. 1 και 2 του Ν.1733/1987 και λόγω μη τήρησης των προϋποθέσεων που προβλέπει το άρθρο 24 του ίδιου νόμου

Ε Κ Π Ι Π Τ Ο Υ Ν

οι παρακάτω δικαιούχοι από τα δικαιώματα που απορρέουν από τις αντίστοιχες αιτήσεις Δ.Ε., από τα Δ.Ε., από τις αιτήσεις Π.Υ.Χ., και από τα Π.Υ.Χ.

ΑΙΤΗΣΕΙΣ ΔΙΠΛΩΜΑΤΩΝ ΕΥΡΕΣΙΤΕΧΝΙΑΣ

ΑΡ. ΑΙΤ. ΔΕ	ΔΙΚΑΙΟΥΧΟΣ
950100279	ΦΡΑΓΚΟΠΟΥΛΟΣ ΦΩΤΙΟΣ

ΔΙΠΛΩΜΑΤΑ ΕΥΡΕΣΙΤΕΧΝΙΑΣ

ΑΡ. ΔΕ	ΔΙΚΑΙΟΥΧΟΙ
74283	ALUMINIUM PECHINEY
75294	JOHN S. ATTINELLO
75435	CREUSOT-LOIRE
76219	SCHMIDT & LENHARDT & CO. OHG
76874	RICHTER GEDEON VEGYESZETI GYAR RT
77248	BAYER AG
77268	BASF AKTIENGESELLSCHAFT
79369	COLGATE-PALMOLIVE COMPANY
79598	KIDDE CONSUMER DURABLES CORP.
81362	DR. WOLMAN GMBH
81367	VISTACON INC
81422	LIONWELD LIMITED
81529	ELI LILLY AND COMPANY
81642	ERMONT S.A, SCREG ROUTES ET TRAVAUX PUBLICS
82223	AB BOFORS WEAR PARTS
82653	PPG INDUSTRIES INC.
851609	LIPHA LYONNAISE INDUSTRIELLE PHARMACEUTIQUE
851676	FINMETAL SPA
851683	G.D. SEARLE & CO.
851728	ISK BIOTECH CORPORATION
851734	THE PROCTER & GAMBLE COMPANY
851788	BRADFORD JOHN GEORGES
851845	BOEHRINGER MANNHEIM ITALIA SPA
851852	ELI LILLY AND COMPANY

851853	EGIS GYOGYSZERGYAR
861714	SOCIETE D'ETUDES SCIENTIFIQUES ET INDUSTRIELLES DE L'ILE-DE-FRANCE
861852	COLGATE - PALMOLIVE COMPANY
861858	PRESIDENT AND FELLOWS OF HARVARD COLLEGE
862010	LABORATOIRE L. LAFON
862030	MERZ & CO GMBH & CO
871068	ΣΚΑΝΤΖΟΥΡΗΣ ΔΗΜΗΤΡΙΟΣ & ΣΙΑ Ο.Ε.
871200	LESAGE CHRISTIAN
1000135	ΠΑΠΑΝΑΣΤΑΣΙΟΥ ΑΝΑΣΤΑΣΙΟΣ
1000193	ΠΕΤΑΣΗΣ ΕΜΜΑΝΟΥΗΛ
1000590	SAIPEM S.P.A.
1000650	ALZA CORPORATION
1000716	NOVO NORDISK A/S
1000795	MD FOODS A.M.B.A.
1000933	COLGATE-PALMOLIVE COMPANY
1001088	POLYSHEET A/S
1001098	ALZA CORPORATION
1001353	ΣΑΚΕΛΛΑΡΟΠΟΥΛΟΣ ΓΕΩΡΓΙΟΣ
1001595	IMMERGAS S.P.A.
1001623	ΧΑΛΚΙΑΔΑΚΗΣ ΕΛΕΥΘΕΡΙΟΣ
1001769	ΖΕΡΒΑΣ ΗΡΑΚΛΗΣ, ΖΕΡΒΑΣ ΕΥΑΓΓΕΛΟΣ, ΖΕΡΒΑΣ ΗΡΑΚΛΗΣ ΕΥ.
1001903	ΣΚΑΛΚΕΑΣ ΓΡΗΓΟΡΙΟΣ
1002008	COLGATE-PALMOLIVE COMPANY
1002009	COLGATE-PALMOLIVE COMPANY
1002031	COLGATE-PALMOLIVE COMPANY
1002032	COLGATE-PALMOLIVE COMPANY
1002275	ΒΙΕΡΕΞ Α.Β.Ε.
1002522	FABRICAS LUCIA ANTONIO BETERE S.A. (FLABESA)

ΑΙΤΗΣΕΙΣ ΠΙΣΤΟΠΟΙΗΤΙΚΩΝ ΥΠΟΔΕΙΓΜΑΤΟΣ ΧΡΗΣΙΜΟΤΗΤΑΣ

<i>ΑΡ.ΑΙΤ.ΠΥΧ</i>	<i>ΔΙΚΑΙΟΥΧΟΙ</i>
940200026	ΦΡΑΓΚΟΠΟΥΛΟΣ ΦΩΤΙΟΣ
950200047	ΒΙΟΡΥΛ-ΧΗΜΙΚΗ & ΓΕΩΡΓΙΚΗ ΒΙΟΜΗΧΑΝΙΑ-ΕΠΙΣΤΗΜΟΝΙΚΗ ΕΡΕΥΝΑ Α.Ε.
950200192	ΒΙΒΛΙΟΕΚΔΟΤΙΚΗ ΑΕ
960200007	ΠΡΟΚΑΤ ΑΛΟΥΜΙΝ ΑΝΩΝΥΜΗ ΤΕΧΝΙΚΗ ΕΜΠΟΡΙΚΗ ΒΙΟΜΗΧΑΝΙΚΗ ΕΤΑΙΡΕΙΑ
960200100	ΚΑΡΑΘΑΝΑΣΗΣ ΚΩΝΣΤΑΝΤΙΝΟΣ

ΠΙΣΤΟΠΟΙΗΤΙΚΑ ΥΠΟΔΕΙΓΜΑΤΟΣ ΧΡΗΣΙΜΟΤΗΤΑΣ

<i>ΑΡ.ΠΥΧ</i>	<i>ΔΙΚΑΙΟΥΧΟΙ</i>
2000973	ΑΝΤΩΝΑΚΟΠΟΥΛΟΣ ΠΑΝΑΓΙΩΤΗΣ
2001079	ΠΛΕΣΣΑΣ ΣΠΥΡΟΣ
2001126	TELEFONICA DE ESPANA S.A.
2001289	ΣΑΚΕΛΛΑΡΟΠΟΥΛΟΣ ΓΕΩΡΓΙΟΣ
2001344	ΠΑΛΑΙΟΧΩΡΙΝΟΣ ΙΩΑΝΝΗΣ
2001364	ΖΙΩΓΑ ΕΥΑΓΓΕΛΙΑ
2001383	ΓΕΩΡΓΙΤΖΙΚΗ ΖΗΝΟΒΙΑ
2001488	ΠΥΡΓΑΡΟΥΣΗΣ ΜΗΝΑΣ Η ΜΙΝΩΣ ΦΕΡΓΑΔΙΩΤΗΣ ΙΩΑΝΝΗΣ

Η απόφαση αυτή να δημοσιευτεί στο Ειδικό Δελτίο Βιομηχανικής Ιδιοκτησίας (ΕΔΒΙ).

Μαρούσι, 6 Φεβρουαρίου 1998
Ο Γενικός Διευθυντής
ΜΙΧΑΗΛ ΚΥΡΙΑΚΙΔΗΣ

ΑΝΑΚΛΗΣΗ

ΑΠΟΦΑΣΗ ΓΔ/677/13.02.1998

Λόγω μη ύπαρξης των προϋποθέσεων που προβλέπονται από το άρθρο 24 του Ν. 1733/87 και τον σχετικό κανονισμό τελών

Α Ν Α Κ Α Λ Ε Ι Τ Α Ι

η πράξη έκπτωσης αριθμ. 557/1997 που δημοσιεύτηκε στο ΕΔΒΙ 10/28.11.1997, ως προς τον παρακάτω δικαιούχο Δ.Ε

ΔΙΠΛΩΜΑ ΕΥΡΕΣΙΤΕΧΝΙΑΣ

ΑΡ. Δ.Ε.	ΔΙΚΑΙΟΥΧΟΣ
74214	ΧΡΙΣΤΟΦΗΣ ΑΠΟΣΤΟΛΟΣ

Η απόφαση αυτή να δημοσιευτεί στο Ειδικό ΔελτίοΒιομηχανικής Ιδιοκτησίας (ΕΔΒΙ).

Μαρούσι, 13 Φεβρουαρίου 1998

Ο ΓΕΝΙΚΟΣ ΔΙΕΥΘΥΝΤΗΣ

ΜΙΧΑΗΛ ΚΥΡΙΑΚΙΔΗΣ

ΜΕΡΟΣ Β΄

ΕΥΡΩΠΑΪΚΟΙ ΤΙΤΛΟΙ ΠΡΟΣΤΑΣΙΑΣ

ΚΕΦΑΛΑΙΟ 1

ΜΕΤΑΦΡΑΣΕΙΣ ΕΥΡΩΠΑΪΚΩΝ ΑΙΤΗΣΕΩΝ

ΑΝΑΚΟΙΝΩΣΗ ΓΙΑ ΚΑΤΑΘΕΣΗ ΜΕΤΑΦΡΑΣΗΣ ΤΩΝ ΑΞΙΩΣΕΩΝ ΕΥΡΩΠΑΪΚΩΝ ΑΙΤΗΣΕΩΝ Δ.Ε.

ΑΡΙΘ. ΕΛΛΗΝΙΚΗΣ ΚΑΤΑΘΕΣΗΣ (11): 980300001
 ΗΜΕΡ. ΕΛΛΗΝΙΚΗΣ ΚΑΤΑΘΕΣΗΣ (22): 27-02-97
 ΑΡΙΘ./ΗΜΕΡ. ΔΗΜΟΣΙΕΥΣΗΣ
 ΕΥΡΩΠΑΪΚΗΣ ΑΙΤΗΣΗΣ (87): 798999/08-10-97
 ΑΡΙΘ./ΗΜΕΡ. ΚΑΤΑΘΕΣΗΣ
 ΕΥΡΩΠΑΪΚΗΣ ΑΙΤΗΣΗΣ (86): 95939298.6/05-12-95
 ΚΑΤΑΘΕΤΗΣ (71): LEIRAS OY
 P.O.Box 415
 F-20101 TURKU, FINLAND
 ΣΥΜΒΑΤΙΚΕΣ ΠΡΟΤΕΡΑΙΟΤΗΤΕΣ (30): 945895/15-12-94/FI
 ΕΙΔΙΚΟΣ ΠΛΗΡΕΞΟΥΣΙΟΣ (74): ΕΥΑΓΓΕΛΟΥ ΒΑΣΩ, Δικηγόρος
 Μαυροκορδάτου 5
 106 78 ΑΘΗΝΑ
 ΑΝΤΙΚΛΗΤΟΣ (74): ΕΥΑΓΓΕΛΟΥ ΒΑΣΩ, Δικηγόρος
 Μαυροκορδάτου 5
 106 78 ΑΘΗΝΑ
ΤΙΤΛΟΣ ΕΦΕΥΡΕΣΗΣ (54): ΜΙΑ ΔΙΑΤΑΞΗ ΕΙΣΑΓΩΓΗΣ ΔΙΑ ΤΗΝ
ΤΟΠΟΘΕΤΗΣΗ ΜΙΑΣ ΕΝΔΟΜΗΤΡΙΟΥ
ΣΥΣΚΕΥΗΣ

ΑΡΙΘ. ΕΛΛΗΝΙΚΗΣ ΚΑΤΑΘΕΣΗΣ (11): 980300002
 ΗΜΕΡ. ΕΛΛΗΝΙΚΗΣ ΚΑΤΑΘΕΣΗΣ (22): 27-02-97
 ΑΡΙΘ./ΗΜΕΡ. ΔΗΜΟΣΙΕΥΣΗΣ
 ΕΥΡΩΠΑΪΚΗΣ ΑΙΤΗΣΗΣ (87): 798140/01-10-97
 ΑΡΙΘ./ΗΜΕΡ. ΚΑΤΑΘΕΣΗΣ
 ΕΥΡΩΠΑΪΚΗΣ ΑΙΤΗΣΗΣ (86): 97400722.1/28-03-97
 ΚΑΤΑΘΕΤΗΣ (71): NCH CORPORATION
 IRVING
 75062 TEXAS, USA
 ΣΥΜΒΑΤΙΚΕΣ ΠΡΟΤΕΡΑΙΟΤΗΤΕΣ (30): 14406/29-03-96/US,
 811102/03-03-97/US
 ΕΙΔΙΚΟΣ ΠΛΗΡΕΞΟΥΣΙΟΣ (74): ΠΑΠΑΝΑΣΤΑΣΙΟΥ ΔΗΜΗΤΡΙΟΣ,
 Δικηγόρος
 Σίνα 9
 106 80 ΑΘΗΝΑ
 ΑΝΤΙΚΛΗΤΟΣ (74): ΟΙΚΟΝΟΜΙΔΗΣ ΔΗΜΗΤΡΗΣ, Δικηγόρος
 Σίνα 9
 106 80 ΑΘΗΝΑ
ΤΙΤΛΟΣ ΕΦΕΥΡΕΣΗΣ (54): ΣΤΕΦΑΝΟΠΟΙΗΤΙΚΟ ΜΕΣΟ ΓΙΑ ΔΙΑΤΡΗ-
ΤΑ ΕΛΑΣΤΙΚΑ

ΑΡΙΘ. ΕΛΛΗΝΙΚΗΣ ΚΑΤΑΘΕΣΗΣ (11): 980300003
 ΗΜΕΡ. ΕΛΛΗΝΙΚΗΣ ΚΑΤΑΘΕΣΗΣ (22): 27-02-97
 ΑΡΙΘ./ΗΜΕΡ. ΔΗΜΟΣΙΕΥΣΗΣ
 ΕΥΡΩΠΑΪΚΗΣ ΑΙΤΗΣΗΣ (87): 699767/06-03-96
 ΑΡΙΘ./ΗΜΕΡ. ΚΑΤΑΘΕΣΗΣ
 ΕΥΡΩΠΑΪΚΗΣ ΑΙΤΗΣΗΣ (86): 95910768.1/08-03-95
 ΚΑΤΑΘΕΤΗΣ (71): KYOWA MEDEX CO., LTD.
 104 TOKYO, JAPAN
 ΣΥΜΒΑΤΙΚΕΣ ΠΡΟΤΕΡΑΙΟΤΗΤΕΣ (30): 37328-94/08-03-94/JP,
 217224-94/12-09-94/JP,
 296137-94/30-10-94/JP
 ΕΙΔΙΚΟΣ ΠΛΗΡΕΞΟΥΣΙΟΣ (74): ΣΑΡΔΕΛΗ ΘΕΟΔΟΣΙΑ, Δικηγόρος
 Κουμπάρη 2
 106 74 ΑΘΗΝΑ
 ΑΝΤΙΚΛΗΤΟΣ (74): ΠΑΠΑΚΩΝΣΤΑΝΤΙΝΟΥ ΕΛΕΝΗ,
 Δικηγόρος
 Κουμπάρη 2
 106 74 ΑΘΗΝΑ
ΤΙΤΛΟΣ ΕΦΕΥΡΕΣΗΣ (54): ΜΕΘΟΔΟΣ ΠΡΟΣΔΙΟΡΙΣΜΟΥ ΤΩΝ
ΛΙΠΟΠΡΩΤΕΪΝΩΝ ΥΨΗΛΗΣ ΠΥΚΝΟΤΗ-
ΤΟΣ ΣΤΗ ΧΟΛΗΣΤΕΡΟΛΗ

ΑΡΙΘ. ΕΛΛΗΝΙΚΗΣ ΚΑΤΑΘΕΣΗΣ (11): 980300005
 ΗΜΕΡ. ΕΛΛΗΝΙΚΗΣ ΚΑΤΑΘΕΣΗΣ (22): 27-02-97
 ΑΡΙΘ./ΗΜΕΡ. ΔΗΜΟΣΙΕΥΣΗΣ
 ΕΥΡΩΠΑΪΚΗΣ ΑΙΤΗΣΗΣ (87): 813218/17-12-97
 ΑΡΙΘ./ΗΜΕΡ. ΚΑΤΑΘΕΣΗΣ
 ΕΥΡΩΠΑΪΚΗΣ ΑΙΤΗΣΗΣ (86): 97890097.5/30-05-97
 ΚΑΤΑΘΕΤΗΣ (71): FELTEN & GUILLEAUME AUSTRIA AG
 3943 SCHREMS-EUGENIA 1, AUSTRIA
 ΣΥΜΒΑΤΙΚΕΣ ΠΡΟΤΕΡΑΙΟΤΗΤΕΣ (30): 1050-96/14-06-96/AT
 ΕΙΔΙΚΟΣ ΠΛΗΡΕΞΟΥΣΙΟΣ (74): ΣΑΡΔΕΛΗ ΘΕΟΔΟΣΙΑ, Δικηγόρος
 Κουμπάρη 2
 106 74 ΑΘΗΝΑ
 ΑΝΤΙΚΛΗΤΟΣ (74): ΠΑΠΑΚΩΝΣΤΑΝΤΙΝΟΥ ΕΛΕΝΗ,
 Δικηγόρος
 Κουμπάρη 2
 106 74 ΑΘΗΝΑ
ΤΙΤΛΟΣ ΕΦΕΥΡΕΣΗΣ (54): ΔΙΑΤΑΞΗ ΑΠΕΛΕΥΘΕΡΩΣΕΩΣ ΓΙΑ ΜΙΑ
ΣΥΣΚΕΥΗ ΑΠΟΣΥΖΕΩΣ ΥΠΕΡΕΝΤΑΣΕΩΣ

**ΕΥΡΕΤΗΡΙΟ ΕΥΡΩΠΑΪΚΩΝ ΑΙΤΗΣΕΩΝ ΣΥΜΦΩΝΑ ΜΕ ΤΟΝ ΑΡΙΘΜΟ ΔΗΜΟΣΙΕΥΣΗΣ ΤΗΣ
ΕΥΡΩΠΑΪΚΗΣ ΑΙΤΗΣΗΣ**

<i>ΑΡ./ΗΜ.ΔΗΜ.Ε.Α.</i> (87)	<i>ΚΑΤΑΘΕΤΗΣ</i> (71)	<i>ΤΙΤΛΟΣ ΕΦΕΥΡΕΣΗΣ</i> (54)	<i>ΑΡ.ΕΛ.ΚΑΤ.</i> (21)
699767/06-03-96	KYOWA MEDEX CO., LTD.	ΜΕΘΟΔΟΣ ΠΡΟΣΔΙΟΡΙΣΜΟΥ ΤΩΝ ΛΙΠΟΠΡΩΤΕΙΝΩΝ ΥΨΗΛΗΣ ΠΥΚΝΟΤΗΤΟΣ ΣΤΗ ΧΟΛΗΣΤΕΡΟΛΗ	980300003
798140/01-10-97	NCH CORPORATION	ΣΤΕΓΑΝΟΠΟΙΗΤΙΚΟ ΜΕΣΟ ΓΙΑ ΔΙΑΤΡΗΤΑ ΕΛΑΣΤΙΚΑ	980300002
798999/08-10-97	LEIRAS ΟΥ	ΜΙΑ ΔΙΑΤΑΞΗ ΕΙΣΑΓΩΓΗΣ ΔΙΑ ΤΗΝ ΤΟΠΟΘΕΤΗΣΗ ΜΙΑΣ ΕΝΔΟΜΗΤΡΙΟΥ ΣΥΣΚΕΥΗΣ	980300001
813218/17-12-97	FELTEN & GUILLEAUME AUSTRIA AG	ΔΙΑΤΑΞΗ ΑΠΕΛΕΥΘΕΡΩΣΕΩΣ ΓΙΑ ΜΙΑ ΣΥΣΚΕΥΗ ΑΠΟΖΕΥΞΕΩΣ ΥΠΕΡΕΝΤΑΣΕΩΣ	980300005

ΕΥΡΕΤΗΡΙΟ ΕΥΡΩΠΑΪΚΩΝ ΑΙΤΗΣΕΩΝ ΣΥΜΦΩΝΑ ΜΕ ΤΗΝ ΑΛΦΑΒΗΤΙΚΗ ΣΕΙΡΑ ΤΩΝ ΚΑΤΑΘΕΤΩΝ

<i>ΚΑΤΑΘΕΤΗΣ</i> <i>(71)</i>	<i>ΤΙΤΛΟΣ ΕΦΕΥΡΕΣΗΣ</i> <i>(54)</i>	<i>ΑΡ./ΗΜ.ΔΗΜ.Ε.Α.</i> <i>(87)</i>	<i>ΑΡ.ΕΛΛ.ΚΑΤ.</i> <i>(21)</i>
FELTEN & GUILLEAUME AUSTRIA AG	ΔΙΑΤΑΞΗ ΑΠΕΛΕΥΘΕΡΩΣΕΩΣ ΓΙΑ ΜΙΑ ΣΥΣΚΕΥΗ ΑΠΟΖΕΥΞΕΩΣ ΥΠΕΡΕΝΤΑΣΕΩΣ	813218/17-12-97	980300005
KYOWA MEDEX CO., LTD.	ΜΕΘΟΔΟΣ ΠΡΟΣΔΙΟΡΙΣΜΟΥ ΤΩΝ ΛΙΠΟΠΡΩΤΕΙΝΩΝ ΥΨΗΛΗΣ ΠΥΚΝΟΤΗΤΟΣ ΣΤΗ ΧΟΛΗΣΤΕΡΟΛΗ	699767/06-03-96	980300003
LEIRAS ΟΥ	ΜΙΑ ΔΙΑΤΑΞΗ ΕΙΣΑΓΩΓΗΣ ΔΙΑ ΤΗΝ ΤΟΠΟΘΕΤΗΣΗ ΜΙΑΣ ΕΝΔΟΜΗΤΡΙΟΥ ΣΥΣΚΕΥΗΣ	798999/08-10-97	980300001
NCH CORPORATION	ΣΤΕΓΑΝΟΠΟΙΗΤΙΚΟ ΜΕΣΟ ΓΙΑ ΔΙΑΤΡΗΤΑ ΕΛΑΣΤΙΚΑ	798140/01-10-97	980300002

ΚΕΦΑΛΑΙΟ 2

ΕΥΡΩΠΑΪΚΑ ΔΙΠΛΩΜΑΤΑ ΕΥΡΕΣΙΤΕΧΝΙΑΣ

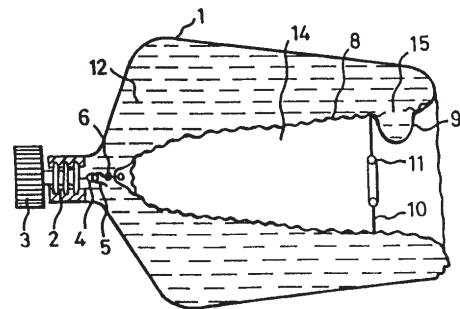
ΑΝΑΚΟΙΝΩΣΗ ΓΙΑ ΚΑΤΑΘΕΣΗ ΜΕΤΑΦΡΑΣΗΣ ΕΥΡΩΠΑΪΚΩΝ Δ.Ε.

ΑΡΙΘΜΟΣ ΕΥΡΩΠΑΪΚΟΥ Δ.Ε. (11):	3025124
ΑΡΙΘ. ΕΛΛΗΝΙΚΗΣ ΚΑΤΑΘΕΣΗΣ (21):	970402756
ΗΜΕΡ. ΕΛΛΗΝΙΚΗΣ ΚΑΤΑΘΕΣΗΣ (22):	22-10-97
ΑΡΙΘ./ΗΜΕΡ. ΔΗΜΟΣΙΕΥΣΗΣ	
ΕΥΡΩΠΑΪΚΟΥ ΔΙΠΛΩΜΑΤΟΣ (87):	616516/23-07-97
ΑΡΙΘ./ΗΜΕΡ. ΔΗΜΟΣΙΕΥΣΗΣ	
ΕΥΡΩΠΑΪΚΗΣ ΑΙΤΗΣΗΣ (86):	93922992.8/13-10-93
ΔΙΚΑΙΟΥΧΟΣ (73):	GAUNTLETT ARTHUR EDWARD HAMILTON HM CX, VERMUDAS
ΣΥΜΒΑΤΙΚΕΣ ΠΡΟΤΕΡΑΙΟΤΗΤΕΣ (30):	9221504/13-10-92/GB
ΕΦΕΥΡΕΤΗΣ (72):	GAUNTLETT ARTHUR EDWARD
ΕΙΔΙΚΟΣ ΠΛΗΡΕΞΟΥΣΙΟΣ (74):	ΒΟΥΡΟΥ ΤΡΙΑΝΤΑΦΥΛΛΙΑ, Δικηγόρος Πανεπιστημίου 64 106 77 ΑΘΗΝΑ
ΑΝΤΙΚΛΗΤΟΣ (74):	ΒΟΥΡΟΥ ΤΡΙΑΝΤΑΦΥΛΛΙΑ, Δικηγόρος Πανεπιστημίου 64 106 77 ΑΘΗΝΑ
ΤΙΤΛΟΣ ΕΦΕΥΡΕΣΗΣ (54):	ΤΕΧΝΗΤΟΣ ΚΟΛΠΟΣ

ΠΕΡΙΛΗΨΗ (57)

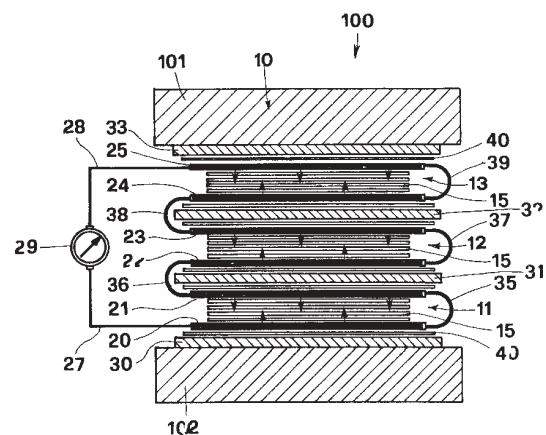
Περιγράφεται ένα τεχνητός κόλπος που περιλαμβάνει μια θήκη (1) κατασκευασμένη από ένα εύκαμπτο υδατοστεγές υλικό. Η θήκη λεπτινύεται από το ένα άκρο στο άλλο, με το ευρύτερο άκρο να έχει ένα επαναστεγανοποιησιμο άνοιγμα (2) που κλείνει μ'ένα ελικοτετημημένο πώμα

(3). Ένας οφθαλμοειδής βρόχος (4), που προβάλλει από το εσωτερικό άκρο του πώματος (3), συνδέεται με ένα άγκιστρο (5) το οποίο περιστρέφεται πάνω στο συρμάτινο βρόχο (6) τον ασφαλισμένο στο πτερύγιο (7). Το λεπτό άκρο της θήκης (1) έχει ένα μαλακό εύκαμπτο κυματοειδές τοίχωμα (8) και ένα βολβοειδές τμήμα (9) από το οποίο εκτείνεται μια δακτυλιοειδής μεμβράνη (10), η περιφερειακή ακμή της οποίας έχει μια ενισχυμένη ελαστική νέυρωση (11). Κατά τη συναρμολόγηση με το άγκιστρο (5) συνδεδεμένο με το συρμάτινο βρόχο (6), διαμορφώνεται ένας θάλαμος ρευστών (12) και γεμίζει με ζεστό νερό (13) διαμορφώνοντας ένα θάλαμο (14). Ένα διάφραγμα (15) σχηματίζεται στο τοίχωμα (8) για να συνδέεται με το βολβοειδές τμήμα (9) για το πέρασμα του νερού (13).



ΑΡΙΘΜΟΣ ΕΥΡΩΠΑΪΚΟΥ Δ.Ε. (11):	3025125
ΑΡΙΘ. ΕΛΛΗΝΙΚΗΣ ΚΑΤΑΘΕΣΗΣ (21):	970402757
ΗΜΕΡ. ΕΛΛΗΝΙΚΗΣ ΚΑΤΑΘΕΣΗΣ (22):	22-10-97
ΑΡΙΘ./ΗΜΕΡ. ΔΗΜΟΣΙΕΥΣΗΣ	
ΕΥΡΩΠΑΪΚΟΥ ΔΙΠΛΩΜΑΤΟΣ (87):	683715/30-07-97
ΑΡΙΘ./ΗΜΕΡ. ΔΗΜΟΣΙΕΥΣΗΣ	
ΕΥΡΩΠΑΪΚΗΣ ΑΙΤΗΣΗΣ (86):	93911533.3/29-03-93
ΔΙΚΑΙΟΥΧΟΣ (73):	CEDAL S.R.L. Via Cascina Mojetta 38 I-20148 MILANO, ITALY
ΣΥΜΒΑΤΙΚΕΣ ΠΡΟΤΕΡΑΙΟΤΗΤΕΣ (30):	M193A000223/10-02-93/IT
ΕΦΕΥΡΕΤΗΣ (72):	CERASO BRUNO
ΕΙΔΙΚΟΣ ΠΛΗΡΕΞΟΥΣΙΟΣ (74):	ΒΟΥΡΟΥ ΤΡΙΑΝΤΑΦΥΛΛΙΑ, Δικηγόρος Πανεπιστημίου 64 106 77 ΑΘΗΝΑ
ΑΝΤΙΚΛΗΤΟΣ (74):	ΒΟΥΡΟΥ ΤΡΙΑΝΤΑΦΥΛΛΙΑ, Δικηγόρος Πανεπιστημίου 64 106 77 ΑΘΗΝΑ
ΤΙΤΛΟΣ ΕΦΕΥΡΕΣΗΣ (54):	ΔΙΑΔΙΚΑΣΙΑ ΓΙΑ ΤΗΝ ΠΑΡΑΓΩΓΗ ΠΛΑΣΤΙΚΩΝ ΕΛΑΣΜΑΤΩΝ ΜΕ ΜΕΤΑΛΛΙΚΑ ΕΛΑΣΜΑΤΑ, ΕΙΔΙΚΟΤΕΡΑ ΓΙΑ ΤΥΓΩΜΕΝΑ ΚΥΚΛΩΜΑΤΑ, Η ΟΠΟΙΑ ΒΑΣΙΖΕΤΑΙ ΣΤΗΝ ΕΝΔΟΘΕΡΜΙΚΗ ΘΕΡΜΑΝΣΗ

(29) ηλεκτρικού ρεύματος, με χάλκινα ελάσματα (20-25) να είναι τοποθετημένα στην αρχή και το τέλος κάθε δέματος (11-13), ή αλλιώς φύλλα (30-33) από ανοξείδωτο χάλυβα ή κάποιο άλλο υλικό να είναι τοποθετημένα ανάμεσα σε δύο διαδοχικά δέματα και στην αρχή και στο τέλος του σωρού (10).



ΠΕΡΙΛΗΨΗ (57)

Διαδικασία για την παραγωγή πλαστικών ελασμάτων για τυπωμένα κυκλώματα, με τα εξαρτήματα να είναι συναρμολογημένα σε δέματα (11-13) διευθετημένα σε σωρούς (10) σε μια ψυχρή πρέσα (100), με τη θέρμανση να πραγματοποιείται ενδοθερμικά και να επιτυγχάνεται μέσω ηλεκτρικών θερμαντικών στοιχείων συνδεδεμένων σε σειρά με μια γεννήτρια

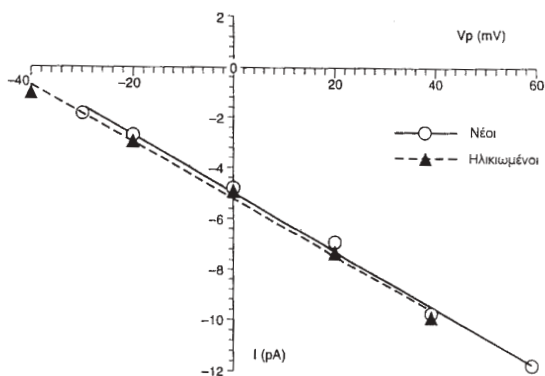
ΑΡΙΘΜΟΣ ΕΥΡΩΠΑΪΚΟΥ Δ.Ε.	(11): 3025126
ΑΡΙΘ. ΕΛΛΗΝΙΚΗΣ ΚΑΤΑΘΕΣΗΣ	(21): 970402758
ΗΜΕΡ. ΕΛΛΗΝΙΚΗΣ ΚΑΤΑΘΕΣΗΣ	(22): 22-10-97
ΑΡΙΘ./ΗΜΕΡ. ΔΗΜΟΣΙΕΥΣΗΣ	
ΕΥΡΩΠΑΪΚΟΥ ΔΙΠΛΩΜΑΤΟΣ	(87): 697111/23-07-97
ΑΡΙΘ./ΗΜΕΡ. ΔΗΜΟΣΙΕΥΣΗΣ	
ΕΥΡΩΠΑΪΚΗΣ ΑΙΤΗΣΗΣ	(86): 94915953.7/02-05-94
ΔΙΚΑΙΟΥΧΟΣ	(73): 1) CORNELL RESEARCH FOUNDATION, INC. ITHACA 14850 NY, USA 2) THE GOVERNMENT OF THE UNITED STATES OF AMERICA ΟΠΩΣ ΕΚΠΡΟΣΩΠΕΙΤΑΙ ΑΠΟ ΤΗΝ SECRETARY OF THE DEPARTMENT OF HEALTH AND HUMAN SERVICES BETHESDA 20892-9902 MD, USA
ΣΥΜΒΑΤΙΚΕΣ ΠΡΟΤΕΡΑΙΟΤΗΤΕΣ ΕΦΕΥΡΕΤΗΣ	(30): 56456/03-05-93/US (72): 1) ALKON DANIEL L. 2) ETCHEBERRIGARAY RENE 3) ETSURO ITO 4) GIBSON GARY E.
ΕΙΔΙΚΟΣ ΠΛΗΡΕΞΟΥΣΙΟΣ	(74): ΣΑΡΔΕΛΗ ΘΕΟΔΩΣΙΑ, Δικηγόρος Κουμπάρη 2 106 74 ΑΘΗΝΑ
ΑΝΤΙΚΛΗΤΟΣ	(74): ΠΑΠΑΚΩΝΣΤΑΝΤΙΝΟΥ ΕΛΕΝΗ, Δικηγόρος Κουμπάρη 2 106 74 ΑΘΗΝΑ

ΤΙΤΛΟΣ ΕΦΕΥΡΕΣΗΣ

(54): ΚΥΤΤΑΡΙΚΟΣ ΕΛΕΓΧΟΣ ΤΗΣ ΝΟΣΟΥ ΤΟΥ ALZHEIMER

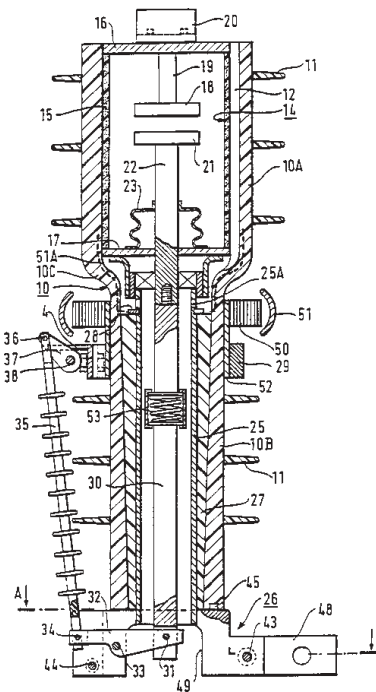
ΠΕΡΙΛΗΨΗ (57)

Η παρούσα εφεύρεση είναι μία μέθοδος για τη διάγνωση της νόσου του Alzheimer με τη χρήση ανθρώπινων κυττάρων. Ειδικότερα, η μέθοδος ανιχνεύει διαφορές μεταξύ των διαύλων καλίου σε κύτταρα από ασθενείς με Alzheimer και από φυσιολογικούς δότες και διαφορές των ενδοκυτταρικών συγκεντρώσεων ασβεστίου μεταξύ των κυττάρων Alzheimer και φυσιολογικών κυττάρων σε απόκριση χημικών τα οποία είναι γνωστό ότι αυξάνουν τα ενδοκυτταρικά επίπεδα ασβεστίου.



ΑΡΙΘΜΟΣ ΕΥΡΩΠΑΪΚΟΥ Δ.Ε.	(11): 3025127
ΑΡΙΘ. ΕΛΛΗΝΙΚΗΣ ΚΑΤΑΘΕΣΗΣ	(21): 970402759
ΗΜΕΡ. ΕΛΛΗΝΙΚΗΣ ΚΑΤΑΘΕΣΗΣ	(22): 22-10-97
ΑΡΙΘ./ΗΜΕΡ. ΔΗΜΟΣΙΕΥΣΗΣ	
ΕΥΡΩΠΑΪΚΟΥ ΔΙΠΛΩΜΑΤΟΣ	(87): 543681/30-07-97
ΑΡΙΘ./ΗΜΕΡ. ΔΗΜΟΣΙΕΥΣΗΣ	
ΕΥΡΩΠΑΪΚΗΣ ΑΙΤΗΣΗΣ	(86): 92401816.1/26-06-92
ΔΙΚΑΙΟΥΧΟΣ	(73): GEC ALSTHOM SA 38 Avenue Kleber 75116 PARIS, FRANCE
ΣΥΜΒΑΤΙΚΕΣ ΠΡΟΤΕΡΑΙΟΤΗΤΕΣ ΕΦΕΥΡΕΤΗΣ	(30): 9114312/20-11-91/FR (72): ROZIER PAUL
ΕΙΔΙΚΟΣ ΠΛΗΡΕΞΟΥΣΙΟΣ	(74): ΣΑΡΔΕΛΗ ΘΕΟΔΩΣΙΑ, Δικηγόρος Κουμπάρη 2 106 74 ΑΘΗΝΑ
ΑΝΤΙΚΛΗΤΟΣ	(74): ΠΑΠΑΚΩΝΣΤΑΝΤΙΝΟΥ ΕΛΕΝΗ, Δικηγόρος Κουμπάρη 2 106 74 ΑΘΗΝΑ
ΤΙΤΛΟΣ ΕΦΕΥΡΕΣΗΣ	(54): ΔΙΑΚΟΠΤΗΣ ΜΕΣΗΣ ΤΑΣΗΣ ΓΙΑ ΤΟ ΕΣΩΤΕΡΙΚΟ Ή ΤΟ ΕΞΩΤΕΡΙΚΟ

και συνδεδεμένο μέγαν μηχανισμό χειρισμού.

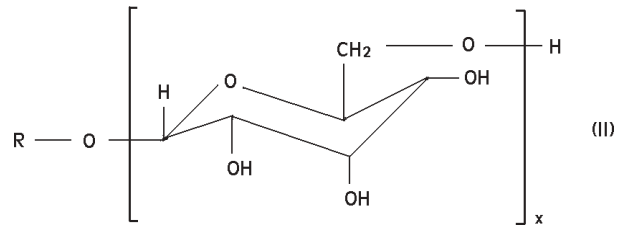


ΠΕΡΙΛΗΨΗ (57)

Διακόπτης μέγαν πόλο ανά φάση, χαρακτηριζόμενος από το ότι κάθε πόλος περιλαμβάνει έναν μονωτικό ακροδέκτη (10) που περιέχει μία λυχνία κενού (14) κ'έναν μεταλλικό σωλήνα (25) συνδεδεμένο μηχανικά και ηλεκτρικά με την εν λόγω λυχνία κενού, ενώ ο εν λόγω σωλήνας περιέχει ένα στέλεχος ελέγχου (30) για τον χειρισμό της λυχνίας κενού και οι μονωτικοί ακροδέκτες κάθε πόλου προσαρμόζονται επί μίας κοίλης κοινής δοκού (4) περιέχουσας ένα μοχλό ελέγχου (38), κοινό των πόλων

ΑΡΙΘΜΟΣ ΕΥΡΩΠΑΪΚΟΥ Δ.Ε.	(11): 3025128
ΑΡΙΘ. ΕΛΛΗΝΙΚΗΣ ΚΑΤΑΘΕΣΗΣ	(21): 970402760
ΗΜΕΡ. ΕΛΛΗΝΙΚΗΣ ΚΑΤΑΘΕΣΗΣ	(22): 22-10-97
ΑΡΙΘ./ΗΜΕΡ. ΔΗΜΟΣΙΕΥΣΗΣ	
ΕΥΡΩΠΑΪΚΟΥ ΔΙΠΛΩΜΑΤΟΣ	(87): 603078/30-07-97
ΑΡΙΘ./ΗΜΕΡ. ΔΗΜΟΣΙΕΥΣΗΣ	
ΕΥΡΩΠΑΪΚΗΣ ΑΙΤΗΣΗΣ	(86): 93403066.9/17-12-93
ΔΙΚΑΙΟΥΧΟΣ	(73): L'OREAL 14 Rue Royale 75008 PARIS, FRANCE
ΣΥΜΒΑΤΙΚΕΣ ΠΡΟΤΕΡΑΙΟΤΗΤΕΣ	(30): 9215676/18-12-92/FR
ΕΦΕΥΡΕΤΗΣ	(72): 1) CALUWET DANIELE 2) DUBIEF CLAUDE
ΕΙΔΙΚΟΣ ΠΛΗΡΕΞΟΥΣΙΟΣ	(74): ΣΑΡΔΕΛΗ ΘΕΟΔΟΣΙΑ, Δικηγόρος Κουμπάρη 2 106 74 ΑΘΗΝΑ
ΑΝΤΙΚΛΗΤΟΣ	(74): ΠΑΠΑΚΩΝΣΤΑΝΤΙΝΟΥ ΕΛΕΝΗ, Δικηγόρος Κουμπάρη 2 106 74 ΑΘΗΝΑ
ΤΙΤΛΟΣ ΕΦΕΥΡΕΣΗΣ	(54): ΣΥΝΘΕΣΕΙΣ ΠΕΡΙΠΟΙΗΣΕΩΣ ΤΩΝ ΚΕΡΑΤΙΝΙΚΩΝ ΥΛΩΝ ΜΕ ΒΑΣΗ ΑΛΚΥΛΠΟΛΥΓΛΥΚΟΣΙΔΕΣ ΚΑΙ Η ΧΡΗΣΗ ΤΟΥΣ ΓΙΑ ΤΗΝ ΠΛΥΣΗ ΚΑΙ ΤΗΝ ΠΕΡΙΠΟΙΗΣΗ ΤΩΝ ΜΑΛΛΙΩΝ

βάρος της συνθέσεως ενός συμπολυμερούς του διαλλυλδιαλκυλαμωνίου (70-90% κατά βάρος) και ακρυλικού ή μεθακρυλικού οξέως (30-10% κατά βάρος) και από 0,1 έως 40% κατά βάρος ως προς το ολικό βάρος της συνθέσεως, μίας αλκυλπολυγλυκοσίδης τύπου: $R(C_6H_{10}O_5)_xH$ (I) ή αντιστοιχούσης στον ανεπτυγμένο τύπο (II)



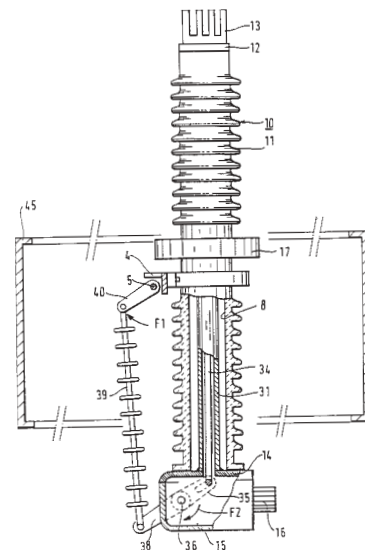
στον οποίο: το R συμβολίζει μία ρίζα ή ένα μίγμα ριζών αλκυλίου ή αλκενυλίου με ευθεία ή διακλαδούμενη αλυσίδα με C_8-C_{24} και το x είναι ένας αριθμός από 1 έως 15, όπου αυτή η σύνθεση δεν περιέχει ούτε σιλκόνη υπό τύπο παράγοντα περιποίησης, ούτε σάπωνα ως απορρυπαντικό παράγοντα.

ΠΕΡΙΛΗΨΗ (57)

Σύνθεση πλύσεως και/ή περιποίησης των κερατινικών υλών, περιέχουσα εντός υδατικού μέσου από 0,1 έως 10% κατά βάρος ως προς το ολικό

ΑΡΙΘΜΟΣ ΕΥΡΩΠΑΪΚΟΥ Δ.Ε.	(11): 3025129
ΑΡΙΘ. ΕΛΛΗΝΙΚΗΣ ΚΑΤΑΘΕΣΗΣ	(21): 970402761
ΗΜΕΡ. ΕΛΛΗΝΙΚΗΣ ΚΑΤΑΘΕΣΗΣ	(22): 22-10-97
ΑΡΙΘ./ΗΜΕΡ. ΔΗΜΟΣΙΕΥΣΗΣ	
ΕΥΡΩΠΑΪΚΟΥ ΔΙΠΛΩΜΑΤΟΣ	(87): 543682/30-07-97
ΑΡΙΘ./ΗΜΕΡ. ΔΗΜΟΣΙΕΥΣΗΣ	
ΕΥΡΩΠΑΪΚΗΣ ΑΙΤΗΣΗΣ	(86): 92401817.9/26-06-92
ΔΙΚΑΙΟΥΧΟΣ	(73): GEC ALSTHOM SA 38 Avenue Kleber 75116 PARIS, FRANCE
ΣΥΜΒΑΤΙΚΕΣ ΠΡΟΤΕΡΑΙΟΤΗΤΕΣ	(30): 9114313/20-11-91/FR
ΕΦΕΥΡΕΤΗΣ	(72): ROZIER PAUL
ΕΙΔΙΚΟΣ ΠΛΗΡΕΞΟΥΣΙΟΣ	(74): ΣΑΡΔΕΛΗ ΘΕΟΔΟΣΙΑ, Δικηγόρος Κουμπάρη 2 106 74 ΑΘΗΝΑ
ΑΝΤΙΚΛΗΤΟΣ	(74): ΠΑΠΑΚΩΝΣΤΑΝΤΙΝΟΥ ΕΛΕΝΗ, Δικηγόρος Κουμπάρη 2 106 74 ΑΘΗΝΑ
ΤΙΤΛΟΣ ΕΦΕΥΡΕΣΗΣ	(54): ΔΙΑΚΟΠΤΗΣ ΑΥΤΟΜΑΤΗΣ ΑΠΟΚΟΠΗΣ ΕΞΑΦΘΟΡΙΟΥΧΟΥ ΘΕΙΟΥ ΚΑΙ ΕΦΑΡΜΟΓΕΣ ΣΤΙΣ ΚΥΨΕΛΕΣ ΚΑΙ ΤΟΥΣ ΠΡΟΚΑΤΑΣΚΕΥΑΣΜΕΝΟΥΣ ΣΤΑΘΜΟΥΣ ΚΑΙ ΥΠΟΣΤΑΘΜΟΥΣ

ενός σύρτη (45) δυνάμενου να κωρδεύει τους πόλους και η εν λόγω μεταλλική γωνία (4) προστατεύει έναν άξονα ελέγχου (5) των πόλων που συνδέεται μ'ένα κυτίο ελέγχου στερεωμένο επί της εν λόγω μεταλλικής γωνίας (4) ενώ η περιστροφή αυτής της τελευταίας εξασφαλίζει την λειτουργία αποκοπής και η περιστροφή του εν λόγω άξονα (5) εξασφαλίζει την λειτουργία διακοπής.



ΠΕΡΙΛΗΨΗ (57)

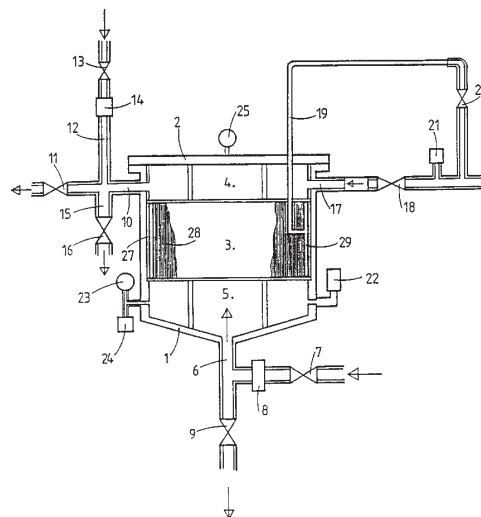
Διακόπτης αυτόματης αποκοπής εξαφθοριούχου θείου (SF6) φέρων για κάθε πόλο ένα στεγανό περίβλημα γεμάτο με SF6 και περιέχον σταθερές επαφές τόξου ενώ οι πόλοι προσαρμόζονται επί μίας γειωμένης κοινής μεταλλικής γωνίας (4) στρεφόμενης μεταξύ δύο απέναντι επιφανειών

ΑΡΙΘΜΟΣ ΕΥΡΩΠΑΪΚΟΥ Δ.Ε.	(11): 3025130
ΑΡΙΘ. ΕΛΛΗΝΙΚΗΣ ΚΑΤΑΘΕΣΗΣ	(21): 970402762
ΗΜΕΡ. ΕΛΛΗΝΙΚΗΣ ΚΑΤΑΘΕΣΗΣ	(22): 22-10-97
ΑΡΙΘ./ΗΜΕΡ. ΔΗΜΟΣΙΕΥΣΗΣ	
ΕΥΡΩΠΑΪΚΟΥ ΔΙΠΛΩΜΑΤΟΣ	(87): 579798/23-07-97
ΑΡΙΘ./ΗΜΕΡ. ΔΗΜΟΣΙΕΥΣΗΣ	
ΕΥΡΩΠΑΪΚΗΣ ΑΙΤΗΣΗΣ	(86): 93902028.5/10-02-93
ΔΙΚΑΙΟΥΧΟΣ	(73): LEYAT FILS MARKETING S.A. CH-1950 SION, SWITZERLAND
ΣΥΜΒΑΤΙΚΕΣ ΠΡΟΤΕΡΑΙΟΤΗΤΕΣ	(30): 3532-91/10-02-92/CH
ΕΦΕΥΡΕΤΗΣ	(72): LEYAT JEAN-CLAUDE
ΕΙΔΙΚΟΣ ΠΛΗΡΕΞΟΥΣΙΟΣ	(74): ΣΑΡΔΕΛΗ ΘΕΟΔΟΣΙΑ, Δικηγόρος Κουμπάρη 2 106 74 ΑΘΗΝΑ
ΑΝΤΙΚΛΗΤΟΣ	(74): ΠΑΠΑΚΩΝΣΤΑΝΤΙΝΟΥ ΕΛΕΝΗ, Δικηγόρος Κουμπάρη 2 106 74 ΑΘΗΝΑ
ΤΙΤΛΟΣ ΕΦΕΥΡΕΣΗΣ	(54): ΣΥΣΚΕΥΗ ΚΑΙ ΥΠΟΜΟΝΑΔΑ ΔΙΗΘΗΣΕΩΣ ΥΓΡΟΥ

ΠΕΡΙΛΗΨΗ (57)

Αυτή η συσκευή διηθήσεως ενός υγρού περιλαμβάνει ένα σώμα φίλτρου (1) εντός του οποίου τοποθετείται μία υπομονάδα διηθήσεως (3) και το οποίο παρουσιάζει στόμια αντίστοιχα εισόδου (6) του προς επεξεργασία υγρού και εξόδου (10) του διηθηθέντος υγρού. Η υπομονάδα διηθήσεως (3) αποτελείται από μία συμπαγή μάζα που σχηματίζεται από επιμήκεις

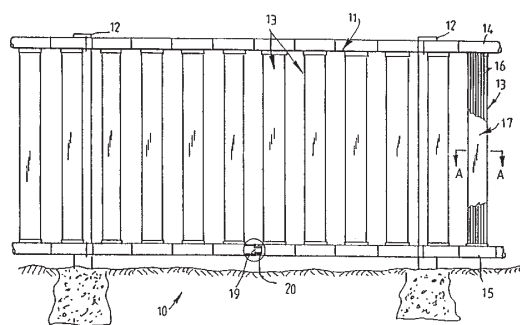
ίνες (28) τοποθετημένες αξονικά πρακτικά παράλληλα μεταξύ τους εντός μίας κυλινδρικής θήκης, και από μία διογκώσιμη ταινία (29) που περιβάλλει αυτή την ινώδη μάζα μεταξύ αυτής της τελευταίας και του εσωτερικού τοιχώματος της εν λόγω κυλινδρικής θήκης.



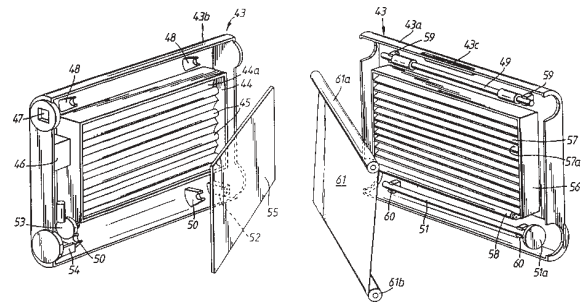
ΑΡΙΘΜΟΣ ΕΥΡΩΠΑΪΚΟΥ Δ.Ε.	(11): 3025131
ΑΡΙΘ. ΕΛΛΗΝΙΚΗΣ ΚΑΤΑΘΕΣΗΣ	(21): 970402763
ΗΜΕΡ. ΕΛΛΗΝΙΚΗΣ ΚΑΤΑΘΕΣΗΣ	(22): 22-10-97
ΑΡΙΘ./ΗΜΕΡ. ΔΗΜΟΣΙΕΥΣΗΣ	
ΕΥΡΩΠΑΪΚΟΥ ΔΙΠΛΩΜΑΤΟΣ	(87): 629278/23-07-97
ΑΡΙΘ./ΗΜΕΡ. ΔΗΜΟΣΙΕΥΣΗΣ	
ΕΥΡΩΠΑΪΚΗΣ ΑΙΤΗΣΗΣ	(86): 92919820.8/09-09-92
ΔΙΚΑΙΟΥΧΟΣ	(73): NEUMANN STEEL PTY. LTD. QLD 4223 CURRUMBIN, AUSTRALIA
ΣΥΜΒΑΤΙΚΕΣ ΠΡΟΤΕΡΑΙΟΤΗΤΕΣ	(30): 12106-92/09-03-92/AU
ΕΦΕΥΡΕΤΗΣ	(72): WALTON ROBERT NIVEN
ΕΙΔΙΚΟΣ ΠΛΗΡΕΞΟΥΣΙΟΣ	(74): ΣΑΡΔΕΛΗ ΘΕΟΔΟΣΙΑ, Δικηγόρος Κουμπάρη 2 106 74 ΑΘΗΝΑ
ΑΝΤΙΚΛΗΤΟΣ	(74): ΠΑΠΑΚΩΝΣΤΑΝΤΙΝΟΥ ΕΛΕΝΗ, Δικηγόρος Κουμπάρη 2 106 74 ΑΘΗΝΑ
ΤΙΤΛΟΣ ΕΦΕΥΡΕΣΗΣ	(54): ΣΥΓΚΡΟΤΗΜΑ ΑΠΟΡΡΟΦΗΣΕΩΣ ΗΛΙΑΚΗΣ ΕΝΕΡΓΕΙΑΣ

ΠΕΡΙΛΗΨΗ (57)

Συγκρότημα απορροφήσεως ηλιακής ενέργειας (13) το οποίο έχει άνω και κάτω συνδετήρες (14,15) μεταξύ των οποίων εκτείνονται σωλήνες (16) για τη μεταφορά του προς θέρμανση ύδατος, όπου οι σωλήνες (16) περιβάλλονται από ένα υαλοβερνικωμένο συγκρότημα (17) το οποίο φέρεται από τους συνδετήρες (14,15). Οι συνδετήρες (14,15) μπορεί να συνδέονται με προσκείμενους συνδετήρες (14,15) γειτονικών συγκροτημάτων (13) ώστε να σχηματίσουν ένα πύνακα φράκτου (11) που μπορεί να στηριχθεί από στύλους (12), ο οποίος πύνακας φράκτου (11) χρησιμεύει επίσης ως φράκτης ασφαλείας για πισίνες.



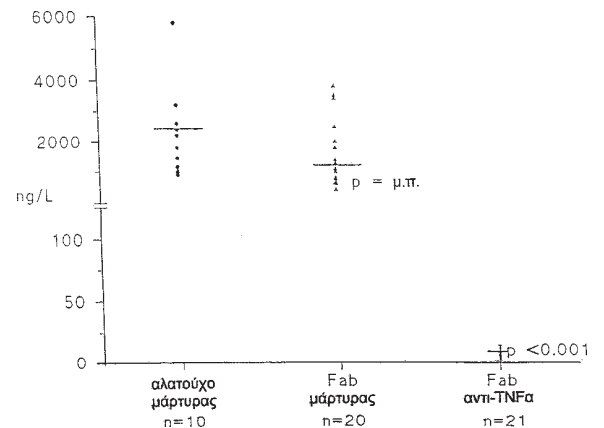
ΑΡΙΘΜΟΣ ΕΥΡΩΠΑΪΚΟΥ Δ.Ε. (11): 3025132
 ΑΡΙΘ. ΕΛΛΗΝΙΚΗΣ ΚΑΤΑΘΕΣΗΣ (21): 970402764
 ΗΜΕΡ. ΕΛΛΗΝΙΚΗΣ ΚΑΤΑΘΕΣΗΣ (22): 22-10-97
 ΑΡΙΘ./ΗΜΕΡ. ΔΗΜΟΣΙΕΥΣΗΣ
 ΕΥΡΩΠΑΪΚΟΥ ΔΙΠΛΩΜΑΤΟΣ (87): 586432/30-07-97
 ΑΡΙΘ./ΗΜΕΡ. ΔΗΜΟΣΙΕΥΣΗΣ
 ΕΥΡΩΠΑΪΚΗΣ ΑΙΤΗΣΗΣ (86): 92910334.9/20-05-92
 ΔΙΚΑΙΟΥΧΟΣ (73): RENTOKIL LIMITED
 FELCOURT, EAST GRINSTEAD
 RH19 2JY WEST SUSSEX, GB
 ΣΥΜΒΑΤΙΚΕΣ ΠΡΟΤΕΡΑΙΟΤΗΤΕΣ (30): 9111239//24-05-91/GB
 ΕΦΕΥΡΕΤΗΣ (72): SMITH COLIN PETER
 ΕΙΔΙΚΟΣ ΠΛΗΡΕΞΟΥΣΙΟΣ (74): ΣΑΡΔΕΛΗ ΘΕΟΔΟΣΙΑ, Δικηγόρος
 Κουμπάρη 2
 106 74 ΑΘΗΝΑ
 ΑΝΤΙΚΛΗΤΟΣ (74): ΠΑΠΑΚΩΝΣΤΑΝΤΙΝΟΥ ΕΛΕΝΗ,
 Δικηγόρος
 Κουμπάρη 2
 106 74 ΑΘΗΝΑ
 ΤΙΤΛΟΣ ΕΦΕΥΡΕΣΗΣ (54): ΜΕΣΟ ΕΛΕΓΧΟΥ ΠΑΡΑΣΙΤΩΝ



ΠΕΡΙΛΗΨΗ (57)

Μηχάνημα για τον έλεγχο παρασίτων (Pests), ειδικώς ιπτάμενων εντόμων, που περιλαμβάνει μια ελκυστική πηγή ακτινοβολίας (45) και υπόστρωμα (61), που έχει κολλητική επιφάνεια φωτιζόμενη από την ακτινοβολία (45). Η επιφάνεια προωθείται συνεχώς ή κατά διαστήματα από το χώρο εναποθήκευσης (49), ώστε να αποφεύγεται η ανάπτυξη παγιδευμένων εντόμων.

ΑΡΙΘΜΟΣ ΕΥΡΩΠΑΪΚΟΥ Δ.Ε. (11): 3025133
 ΑΡΙΘ. ΕΛΛΗΝΙΚΗΣ ΚΑΤΑΘΕΣΗΣ (21): 970402765
 ΗΜΕΡ. ΕΛΛΗΝΙΚΗΣ ΚΑΤΑΘΕΣΗΣ (22): 22-10-97
 ΑΡΙΘ./ΗΜΕΡ. ΔΗΜΟΣΙΕΥΣΗΣ
 ΕΥΡΩΠΑΪΚΟΥ ΔΙΠΛΩΜΑΤΟΣ (87): 701571/20-08-97
 ΑΡΙΘ./ΗΜΕΡ. ΔΗΜΟΣΙΕΥΣΗΣ
 ΕΥΡΩΠΑΪΚΗΣ ΑΙΤΗΣΗΣ (86): 94917087.2/03-06-94
 ΔΙΚΑΙΟΥΧΟΣ (73): THERAPEUTIC ANTIBODIES INC.
 NASHVILLE
 37212 TENNESSEE, USA
 ΣΥΜΒΑΤΙΚΕΣ ΠΡΟΤΕΡΑΙΟΤΗΤΕΣ (30): 9311507/03-06-93/GB,
 9402593/10-02-94/GB
 ΕΦΕΥΡΕΤΗΣ (72): LANDON JOHN
 ΕΙΔΙΚΟΣ ΠΛΗΡΕΞΟΥΣΙΟΣ (74): ΣΑΡΔΕΛΗ ΘΕΟΔΟΣΙΑ, Δικηγόρος
 Κουμπάρη 2
 106 74 ΑΘΗΝΑ
 ΑΝΤΙΚΛΗΤΟΣ (74): ΠΑΠΑΚΩΝΣΤΑΝΤΙΝΟΥ ΕΛΕΝΗ,
 Δικηγόρος
 Κουμπάρη 2
 106 74 ΑΘΗΝΑ
 ΤΙΤΛΟΣ ΕΦΕΥΡΕΣΗΣ (54): ΘΡΑΥΣΜΑΤΑ ΑΝΤΙΣΩΜΑΤΩΝ ΣΤΗ
 ΘΕΡΑΠΕΥΤΙΚΗ



ΠΕΡΙΛΗΨΗ (57)

Μέθοδος εξουδετέρωσης του TNFα σε έναν ασθενή ο οποίος ωφελείται από αυτή την εξουδετέρωση, περιλαμβάνουσα τη χορήγηση στον ασθενή θραύσματος Fab της IgG το οποίο αντιδρά με τον TNFα. Προσφορότερα, ο ασθενής από σηπτική καταπληξία ή από τα συμπτώματα της σηπτικής καταπληξίας. Προτιμάται το θραύσμα Fab να προέρχεται από πολύκλωνη IgG.

ΑΡΙΘΜΟΣ ΕΥΡΩΠΑΪΚΟΥ Δ.Ε.	(11): 3025134
ΑΡΙΘ. ΕΛΛΗΝΙΚΗΣ ΚΑΤΑΘΕΣΗΣ	(21): 970402766
ΗΜΕΡ. ΕΛΛΗΝΙΚΗΣ ΚΑΤΑΘΕΣΗΣ	(22): 22-10-97
ΑΡΙΘ./ΗΜΕΡ. ΔΗΜΟΣΙΕΥΣΗΣ	
ΕΥΡΩΠΑΪΚΟΥ ΔΙΠΛΩΜΑΤΟΣ	(87): 512883/06-08-97
ΑΡΙΘ./ΗΜΕΡ. ΔΗΜΟΣΙΕΥΣΗΣ	
ΕΥΡΩΠΑΪΚΗΣ ΑΙΤΗΣΗΣ	(86): 92401157.0/23-04-92
ΔΙΚΑΙΟΥΧΟΣ	(73): ASSOCIATION POUR L'ESSOR DE LA TRANFUSION SANGUINE DANS LA REGION DU NORD 21 Rue Camille Guerin F-59012 LILLE, FRANCE
ΣΥΜΒΑΤΙΚΕΣ ΠΡΟΤΕΡΑΙΟΤΗΤΕΣ	(30): 9105572/07-05-91/FR
ΕΦΕΥΡΕΤΗΣ	(72): 1) BURNOUF RADOSEVICH MIRYANA 2) DERNIS DOMINIQUE
ΕΙΔΙΚΟΣ ΠΛΗΡΕΞΟΥΣΙΟΣ	(74): ΣΑΡΔΕΛΗ ΘΕΟΔΟΣΙΑ, Δικηγόρος Κουμπάρη 2 106 74 ΑΘΗΝΑ
ΑΝΤΙΚΛΗΤΟΣ	(74): ΠΑΠΑΚΩΝΣΤΑΝΤΙΝΟΥ ΕΛΕΝΗ, Δικηγόρος Κουμπάρη 2 106 74 ΑΘΗΝΑ
ΤΙΤΛΟΣ ΕΦΕΥΡΕΣΗΣ	(54): ΜΕΘΟΔΟΣ ΠΑΡΑΣΚΕΥΗΣ ΕΝΟΣ ΣΥΜΠΥΚΝΩΜΑΤΟΣ ΠΑΡΑΓΟΝΤΑ ΧΙ ΤΗΣ ΠΗΞΕΩΣ ΤΟΥ ΑΙΜΑΤΟΣ ΜΕ ΥΨΗΛΗ ΕΙΔΙΚΗ ΔΡΑΣΤΙΚΟΤΗΤΑ, ΚΑΤΑΛΛΗΛΟΥ ΓΙΑ ΘΕΡΑΠΕΥΤΙΚΗ ΧΡΗΣΗ

ΠΕΡΙΛΗΨΗ (57)

Η εφεύρεση αφορά ένα συμπύκνωμα ανθρώπινου Παράγοντα ΧΙ με υψηλή ειδική δραστικότητα δια μίας μεθόδου η οποία περιλαμβάνει ένα στάδιο διηθήσεως-προσροφήσεως και ένα μοναδικό στάδιο χρωματογραφίας επί ρητίνης ανταλλαγής κατιόντων. Το λαμβανόμενο συμπύκνωμα είναι πλήρως κατάλληλο για θεραπευτική χρήση για την εναλλακτική θεραπεία στην περίπτωση ανεπάρκειας του Παράγοντα ΧΙ.

ΑΡΙΘΜΟΣ ΕΥΡΩΠΑΪΚΟΥ Δ.Ε.	(11): 3025135
ΑΡΙΘ. ΕΛΛΗΝΙΚΗΣ ΚΑΤΑΘΕΣΗΣ	(21): 970402766
ΗΜΕΡ. ΕΛΛΗΝΙΚΗΣ ΚΑΤΑΘΕΣΗΣ	(22): 22-10-97
ΑΡΙΘ./ΗΜΕΡ. ΔΗΜΟΣΙΕΥΣΗΣ	
ΕΥΡΩΠΑΪΚΟΥ ΔΙΠΛΩΜΑΤΟΣ	(87): 449175/30-07-97
ΑΡΙΘ./ΗΜΕΡ. ΔΗΜΟΣΙΕΥΣΗΣ	
ΕΥΡΩΠΑΪΚΗΣ ΑΙΤΗΣΗΣ	(86): 91104668.8/25-03-91
ΔΙΚΑΙΟΥΧΟΣ	(73): MERRELL PHARMACEUTICALS INC. 2110 East Galbraith Road, PO Box 156300 45215-6300 CINCINNATI, OHIO, USA
ΣΥΜΒΑΤΙΚΕΣ ΠΡΟΤΕΡΑΙΟΤΗΤΕΣ	(30): 499111/26-03-90/US
ΕΦΕΥΡΕΤΗΣ	(72): 1) PEET NORTON P. 2) LENTZ NELSEN L.
ΕΙΔΙΚΟΣ ΠΛΗΡΕΞΟΥΣΙΟΣ	(74): ΣΑΡΔΕΛΗ ΘΕΟΔΟΣΙΑ, Δικηγόρος Κουμπάρη 2 106 74 ΑΘΗΝΑ
ΑΝΤΙΚΛΗΤΟΣ	(74): ΠΑΠΑΚΩΝΣΤΑΝΤΙΝΟΥ ΕΛΕΝΗ, Δικηγόρος Κουμπάρη 2 106 74 ΑΘΗΝΑ
ΤΙΤΛΟΣ ΕΦΕΥΡΕΣΗΣ	(54): ΕΠΙΛΕΚΤΙΚΑ ΜΕΣΑ ΥΠΟΔΟΧΕΩΝ ΑΔΕΝΟΣΙΝΗΣ

δραστικότητα υποδοχέα αδενοσίνης in vivo. Φαρμακευτικά παρασκευάσματα των εν θέματι ενώσεων μπορούν να παρασκευασθούν στη βάση της επιλεκτικής δραστικότητας δέσμευσης των ενώσεων που αποκαλύπτονται στο παρόν τα οποία επαυξάνουν ορισμένες φυσιολογικές δράσεις ενώ ελαχιστοποιούν άλλες, όπως η μείωση της πίεσης του αίματος χωρίς την μείωση των καρδιακών σφύξεων.

ΠΕΡΙΛΗΨΗ (57)

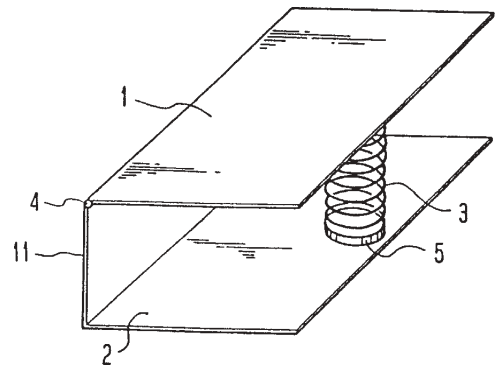
Αποκαλύπτονται παράγωγα ξανθίνης τα οποία δρουν επιλεκτικά σε υποδοχείς αδενοσίνης και τα οποία δρουν γενικά ως ανταγωνιστές αδενοσίνης. Από μελέτες in vitro κατέστη γνωστό ότι ειδικές φυσιολογικές δράσεις δύνανται να διακριθούν ως αποτέλεσμα αυτής της επιλεκτικότητας και ότι η δραστικότητα υποδοχέα αδενοσίνης in vitro συσχετίζεται με την

ΑΡΙΘΜΟΣ ΕΥΡΩΠΑΪΚΟΥ Δ.Ε.	(11): 3025136
ΑΡΙΘ. ΕΛΛΗΝΙΚΗΣ ΚΑΤΑΘΕΣΗΣ	(21): 970402768
ΗΜΕΡ. ΕΛΛΗΝΙΚΗΣ ΚΑΤΑΘΕΣΗΣ	(22): 22-10-97
ΑΡΙΘ./ΗΜΕΡ. ΔΗΜΟΣΙΕΥΣΗΣ	
ΕΥΡΩΠΑΪΚΟΥ ΔΙΠΛΩΜΑΤΟΣ	(87): 720847/10-09-97
ΑΡΙΘ./ΗΜΕΡ. ΔΗΜΟΣΙΕΥΣΗΣ	
ΕΥΡΩΠΑΪΚΗΣ ΑΙΤΗΣΗΣ	(86): 95402771.0/11-12-95
ΔΙΚΑΙΟΥΧΟΣ	(73): L'OREAL 14 Rue Royale 75008 PARIS, FRANCE
ΣΥΜΒΑΤΙΚΕΣ ΠΡΟΤΕΡΑΙΟΤΗΤΕΣ	(30): 9500045/04-01-95/FR
ΕΦΕΥΡΕΤΗΣ	(72): 1) LEVEQUE JEAN-LUC 2) SAINT-LEGER DIDIER
ΕΙΔΙΚΟΣ ΠΛΗΡΕΞΟΥΣΙΟΣ	(74): ΣΑΡΔΕΛΗ ΘΕΟΔΟΣΙΑ, Δικηγόρος Κουμπάρη 2 106 74 ΑΘΗΝΑ
ΑΝΤΙΚΛΗΤΟΣ	(74): ΠΑΠΑΚΩΝΣΤΑΝΤΙΝΟΥ ΕΛΕΝΗ, Δικηγόρος Κουμπάρη 2 106 74 ΑΘΗΝΑ
ΤΙΤΛΟΣ ΕΦΕΥΡΕΣΗΣ	(54): ΚΟΣΜΗΤΙΚΗ Ή ΔΕΡΜΑΤΟΛΟΓΙΚΗ ΣΥΝΘΕΣΗ ΠΕΡΙΕΧΟΥΣΑ ΤΟΥΛΑΧΙΣΤΟΝ ΕΝΑ ΚΕΡΑΜΙΔΙΟ 6

ΠΕΡΙΛΗΨΗ (57)

Η ευρεσιτεχνία αφορά κοσμητική ή δερματολογική σύνθεση περιλαμβανούσα, ως κύριο παράγοντα μείωσης της απώλειας σε νερό του δέρματος και/ή των κερατινικών ινών, τουλάχιστον ένα κεραμίδιο 6.

ΑΡΙΘΜΟΣ ΕΥΡΩΠΑΪΚΟΥ Δ.Ε.	(11): 3025137
ΑΡΙΘ. ΕΛΛΗΝΙΚΗΣ ΚΑΤΑΘΕΣΗΣ	(21): 970402769
ΗΜΕΡ. ΕΛΛΗΝΙΚΗΣ ΚΑΤΑΘΕΣΗΣ	(22): 22-10-97
ΑΡΙΘ./ΗΜΕΡ. ΔΗΜΟΣΙΕΥΣΗΣ	
ΕΥΡΩΠΑΪΚΟΥ ΔΙΠΛΩΜΑΤΟΣ	(87): 601153/13-08-97
ΑΡΙΘ./ΗΜΕΡ. ΔΗΜΟΣΙΕΥΣΗΣ	
ΕΥΡΩΠΑΪΚΗΣ ΑΙΤΗΣΗΣ	(86): 93912804.7/27-05-93
ΔΙΚΑΙΟΥΧΟΣ	(73): BURGER MANFRED Bahngasse 2/11 A-2320 SCHWECHAT, AUSTRIA
ΣΥΜΒΑΤΙΚΕΣ ΠΡΟΤΕΡΑΙΟΤΗΤΕΣ	(30): 1201-92/12-06-92/AT
ΕΦΕΥΡΕΤΗΣ	(72): BURGER MANFRED
ΕΙΔΙΚΟΣ ΠΛΗΡΕΞΟΥΣΙΟΣ	(74): ΣΑΡΔΕΛΗ ΘΕΟΔΟΣΙΑ, Δικηγόρος Κουμπάρη 2 106 74 ΑΘΗΝΑ
ΑΝΤΙΚΛΗΤΟΣ	(74): ΠΑΠΑΚΩΝΣΤΑΝΤΙΝΟΥ ΕΛΕΝΗ, Δικηγόρος Κουμπάρη 2 106 74 ΑΘΗΝΑ
ΤΙΤΛΟΣ ΕΦΕΥΡΕΣΗΣ	(54): ΣΥΣΚΕΥΗ ΡΥΘΜΙΣΕΩΣ ΦΑΚΕΛΩΝ



ΠΕΡΙΛΗΨΗ (57)

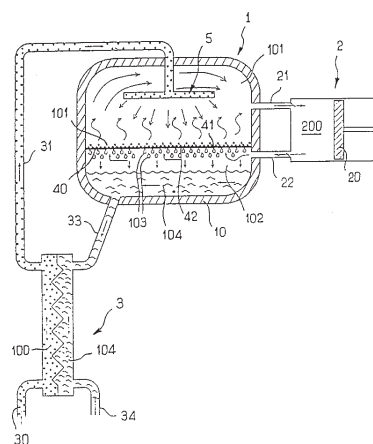
Συσκευή ρυθμίσεως ως πρόσθετη διάταξη για μια μηχανή τυπώσεως για την τύπωση φακέλων, όπου ο εκάστοτε πιο ψηλά ευρισκόμενος φάκελος μιάς στοιβάδας φακέλων που ευρίσκεται επάνω σε μια κινητή καλυπτική επιφάνεια φέρεται σε μια οριζόντια θέση και προσάγεται μέσω μιάς διατάξεως αναρροφήσεως στη διάταξη τυπώσεως και για τη δημιουργία της οριζόντιας θέσης προβλέπεται μια βασική επιφάνεια (2), στην οποία στερεώνεται τουλάχιστον ένας συγκρατήρας ελατηρίου (5) με τουλάχιστον ένα δυνάμενο να ρυθμίζεται και να αντικαθίσταται στοιχείο ελατηρίου (3), το οποίο φέρει την καλυπτική επιφάνεια (1).

ΑΡΙΘΜΟΣ ΕΥΡΩΠΑΪΚΟΥ Δ.Ε.	(11): 3025138
ΑΡΙΘ. ΕΛΛΗΝΙΚΗΣ ΚΑΤΑΘΕΣΗΣ	(21): 970402770
ΗΜΕΡ. ΕΛΛΗΝΙΚΗΣ ΚΑΤΑΘΕΣΗΣ	(22): 22-10-97
ΑΡΙΘ./ΗΜΕΡ. ΔΗΜΟΣΙΕΥΣΗΣ	
ΕΥΡΩΠΑΪΚΟΥ ΔΙΠΛΩΜΑΤΟΣ	(87): 626931/30-07-97
ΑΡΙΘ./ΗΜΕΡ. ΔΗΜΟΣΙΕΥΣΗΣ	
ΕΥΡΩΠΑΪΚΗΣ ΑΙΤΗΣΗΣ	(86): 93905381.5/10-02-93
ΔΙΚΑΙΟΥΧΟΣ	(73): SIRVEN TRAON BIHAN F-29260 PLOUDANIEL, FRANCE
ΣΥΜΒΑΤΙΚΕΣ ΠΡΟΤΕΡΑΙΟΤΗΤΕΣ	(30): 9201732/12-02-92/FR
ΕΦΕΥΡΕΤΗΣ	(72): BOURDEL JACQUES
ΕΙΔΙΚΟΣ ΠΛΗΡΕΞΟΥΣΙΟΣ	(74): ΣΑΡΔΕΛΗ ΘΕΟΔΟΣΙΑ, Δικηγόρος Κουμπάρη 2 106 74 ΑΘΗΝΑ
ΑΝΤΙΚΛΗΤΟΣ	(74): ΠΑΠΑΚΩΝΣΤΑΝΤΙΝΟΥ ΕΛΕΝΗ, Δικηγόρος Κουμπάρη 2 106 74 ΑΘΗΝΑ
ΤΙΤΛΟΣ ΕΦΕΥΡΕΣΗΣ	(54): ΜΕΘΟΔΟΣ, ΜΗΧΑΝΗ ΚΑΙ ΕΓΚΑΤΑΣΤΑΣΗ ΓΙΑ ΤΗΝ ΕΞΑΤΜΩΣΗ ΔΥΣΕΞΑΤΜΙΣΤΕΩΣ ΤΩΝ ΣΤΕΡΕΩΝ ΚΑΤΑΛΟΙΠΩΝ ΕΝΟΣ ΡΕΥΣΤΟΥ ΥΛΙΚΟΥ

ΠΕΡΙΛΗΨΗ (57)

Το προς επεξεργασία υλικό, που έχει ρευστή υφή, απλώνεται συνεχώς και υπό τη μορφή λεπτής στρώσεως στην άνω επιφάνεια (41) ενός τοιχώματος ανταλλαγής θερμότητας (40) αυτό το τοίχωμα θερμαίνεται σε θερμοκρασία επαρκή για την εκτέλεση της ταχείας εξατμίσεως του

ύδατος και/ή των άλλων πτητικών συστατικών που περιέχονται στο υλικό, και τα στερεά και ξηρά κατάλοιπα αποσύρονται προοδευτικά όπως σχηματίζονται επί της επιφάνειας (41), με απόξεση αυτής της τελευταίας το τοίχωμα (40) θερμαίνεται μέσω του ατμού που προκύπτει από την εξατμίση, όπου αυτός ο ατμός συμπιέζεται μηχανικά και κατόπιν τίθεται σε επαφή με την κάτω επιφάνεια (42) του τοιχώματος (40), έτσι ώστε να συμπυκνώνεται επ'αυτής, ενώ το υγρό συμπύκνωμα (104) στη συνέχεια εκκενώνεται. Αυτή η μέθοδος εξαγωγής είναι ιδιαίτερα οικονομική λόγω του γεγονότος ότι η ενέργεια που απελευθερώνεται από τη συμπύκνωση χρησιμοποιείται, από την άλλη πλευρά του τοιχώματος ανταλλαγής θερμότητας, για την εξατμίση. Αφυδάτωση διαφόρων υλικών, ειδικά υγρών λιπασμάτων από περριτώματα εκτροφείων.

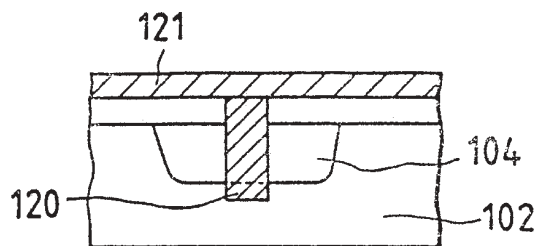


ΑΡΙΘΜΟΣ ΕΥΡΩΠΑΪΚΟΥ Δ.Ε.	(11): 3025139
ΑΡΙΘ. ΕΛΛΗΝΙΚΗΣ ΚΑΤΑΘΕΣΗΣ	(21): 970402771
ΗΜΕΡ. ΕΛΛΗΝΙΚΗΣ ΚΑΤΑΘΕΣΗΣ	(22): 22-10-97
ΑΡΙΘ./ΗΜΕΡ. ΔΗΜΟΣΙΕΥΣΗΣ	
ΕΥΡΩΠΑΪΚΟΥ ΔΙΠΛΩΜΑΤΟΣ	(87): 459771/27-08-97
ΑΡΙΘ./ΗΜΕΡ. ΔΗΜΟΣΙΕΥΣΗΣ	
ΕΥΡΩΠΑΪΚΗΣ ΑΙΤΗΣΗΣ	(86): 91304828.6/29-05-91
ΔΙΚΑΙΟΥΧΟΣ	(73): CANON KABUSHIKI KAISHA 30-2, 3-Chome, Shimomaruko, Ohta-Ku ΤΟΚΥΟ, JAPAN
ΣΥΜΒΑΤΙΚΕΣ ΠΡΟΤΕΡΑΙΟΤΗΤΕΣ	(30): 139618-90/31-05-90/JP, 208145-90/08-08-90/JP
ΕΦΕΥΡΕΤΗΣ	(72): 1) ΟΗΖΥ ΗΑΥΑΟ 2) ΚΟΧΙ ΤΕΤΣΥΝΟΒΥ
ΕΙΔΙΚΟΣ ΠΛΗΡΕΞΟΥΣΙΟΣ	(74): ΣΑΡΔΕΛΗ ΘΕΟΔΟΣΙΑ, Δικηγόρος Κουμπάρη 2 106 74 ΑΘΗΝΑ
ΑΝΤΙΚΛΗΤΟΣ	(74): ΠΑΠΑΚΩΝΣΤΑΝΤΙΝΟΥ ΕΛΕΝΗ, Δικηγόρος Κουμπάρη 2 106 74 ΑΘΗΝΑ
ΤΙΤΛΟΣ ΕΦΕΥΡΕΣΗΣ	(54): ΗΛΕΚΤΡΟΔΙΟ ΓΙΑ ΜΙΑ ΚΑΤΑΚΟΡΥΦΗ ΚΡΥΣΤΑΛΛΟΛΥΧΝΙΑ ΦΑΙΝΟΜΕΝΟΥ- ΠΕΔΙΟΥ ΚΑΙ ΜΕΘΟΔΟΣ ΓΙΑ ΠΑΡΑΓΩΓΗ ΑΥΤΟΥ

ΠΕΡΙΛΗΨΗ (57)

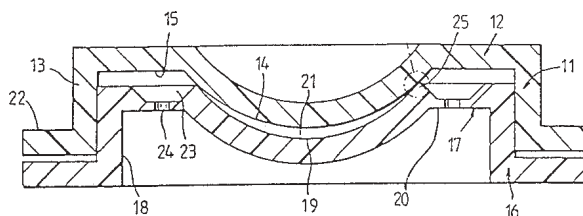
Παρέχεται μία συσκευή ημιαγωγού με πολύ μικρά λειτουργικά στοιχεία, η οποία μπορεί να κατασκευάζεται με απαραίτητα ελάχιστα συστατικά χωρίς οποιαδήποτε μη απαραίτητη περιοχή επιφάνειας, όντας επομένως

ικανή μείωσης σημαντικά της περιοχής διάταξης και προσαρμοσμένη για επίτευξη μίας λεπτής γεωμετρίας και ενός υψηλού επιπέδου ολοκλήρωσης. Η συσκευή ημιαγωγού εφοδιάζεται με μία πρώτη περιοχή ημιαγωγού ενός πρώτου αγώγιμου τύπου (για παράδειγμα ένα p-πηγάδι) και μια δεύτερη περιοχή ημιαγωγού σχηματιζόμενη επί ή κάτω από την πρώτη περιοχή ημιαγωγού και η οποία έχει ένα δεύτερο αγώγιμο τύπο διαφορετικό από τον πρώτο αγώγιμο τύπο (για παράδειγμα μία περιοχή πηγής ή εκροής), στην οποία ένα ηλεκτρόδιο ηλεκτρικά συνδεδεμένο με την πρώτη περιοχή ημιαγωγού σχηματίζεται διαμέσου της δεύτερης περιοχής ημιαγωγού, και οι πρώτοι και δεύτερη περιοχές ημιαγωγού βραχυκυκλώνονται από το παραπάνω-αναφερθέν ηλεκτρόδιο.



ΑΡΙΘΜΟΣ ΕΥΡΩΠΑΪΚΟΥ Δ.Ε. (11):	3025140
ΑΡΙΘ. ΕΛΛΗΝΙΚΗΣ ΚΑΤΑΘΕΣΗΣ (21):	970402772
ΗΜΕΡ. ΕΛΛΗΝΙΚΗΣ ΚΑΤΑΘΕΣΗΣ (22):	22-10-97
ΑΡΙΘ./ΗΜΕΡ. ΔΗΜΟΣΙΕΥΣΗΣ ΕΥΡΩΠΑΪΚΟΥ ΔΙΠΛΩΜΑΤΟΣ (87):	561480/27-08-97
ΑΡΙΘ./ΗΜΕΡ. ΔΗΜΟΣΙΕΥΣΗΣ ΕΥΡΩΠΑΪΚΗΣ ΑΙΤΗΣΗΣ (86):	93201484.8/27-10-89
ΔΙΚΑΙΟΥΧΟΣ (73):	BRITISH TECHNOLOGY GROUP LIMITED 101 Newington Causeway SE1 6BU LONDON, GB
ΣΥΜΒΑΤΙΚΕΣ ΠΡΟΤΕΡΑΙΟΤΗΤΕΣ (30):	8825650/02-11-88/GB, 8904720/02-03-89/GB
ΕΦΕΥΡΕΤΗΣ (72):	1) HAMILTON RONALD SHADE 2) SEDEN WILLIAM EDWARD
ΕΙΔΙΚΟΣ ΠΛΗΡΕΞΟΥΣΙΟΣ (74):	ΣΑΡΔΕΛΗ ΘΕΟΔΟΣΙΑ, Δικηγόρος Κουμπάρη 2 106 74 ΑΘΗΝΑ
ΑΝΤΙΚΛΗΤΟΣ (74):	ΠΑΠΑΚΩΝΣΤΑΝΤΙΝΟΥ ΕΛΕΝΗ, Δικηγόρος Κουμπάρη 2 106 74 ΑΘΗΝΑ
ΤΙΤΛΟΣ ΕΦΕΥΡΕΣΗΣ (54):	ΧΥΤΕΥΣΗ ΣΕ ΜΗΤΡΑ ΦΑΚΩΝ ΕΠΑΦΗΣ ΚΑΙ ΣΥΣΚΕΥΑΣΙΑ

χρησιμοποιούνται σε δοχείο πίεσης (26), ώστε να εφαρμόζουν πίεση φόρτωσης για την απόκλιση των επιφανειών της μήτρας (14,19) προς διατήρηση των επιφανειών σε επαφή με τον υπό χύτευση φακό. Η μήτρα ανοίγει με την επιφάνεια μήτρας (14) έχουσα μέτωπο προς τα άνω. Ρευστό ενυδάτωσης (35) προστίθεται στο πρώτο κυπελλοειδές μέλος (11) και ένα κάλυμμα (34) στεγανοποιείται στην κορυφή του πρώτου κυπελλοειδούς μέλους (11).



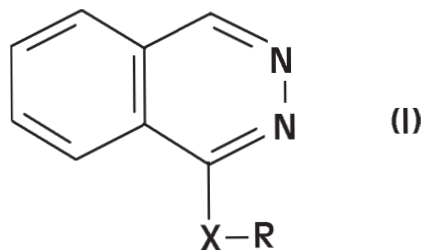
ΠΕΡΙΛΗΨΗ (57)

Η μήτρα για τη χύτευση εντός μήτρας φακών επαφής περιλαμβάνει πρώτο κυπελλοειδές μέλος (11), που έχει επιφάνεια αρσενικής μήτρας (19). Τα δύο κυπελλοειδή μέλη (11,16) διαμορφώνουν έμβολο και κύλινδρο και

ΑΡΙΘΜΟΣ ΕΥΡΩΠΑΪΚΟΥ Δ.Ε. (11):	3025141
ΑΡΙΘ. ΕΛΛΗΝΙΚΗΣ ΚΑΤΑΘΕΣΗΣ (21):	970402773
ΗΜΕΡ. ΕΛΛΗΝΙΚΗΣ ΚΑΤΑΘΕΣΗΣ (22):	22-10-97
ΑΡΙΘ./ΗΜΕΡ. ΔΗΜΟΣΙΕΥΣΗΣ ΕΥΡΩΠΑΪΚΟΥ ΔΙΠΛΩΜΑΤΟΣ (87):	539805/03-09-97
ΑΡΙΘ./ΗΜΕΡ. ΔΗΜΟΣΙΕΥΣΗΣ ΕΥΡΩΠΑΪΚΗΣ ΑΙΤΗΣΗΣ (86):	92117672.3/16-10-92
ΔΙΚΑΙΟΥΧΟΣ (73):	ASTA MEDICA AG D-01277 DRESDEN, GERMANY
ΣΥΜΒΑΤΙΚΕΣ ΠΡΟΤΕΡΑΙΟΤΗΤΕΣ (30):	4135910/31-10-91/DE
ΕΦΕΥΡΕΤΗΣ (72):	1) SCHEFFLER GERHARD DR. 2) FLEISCHHAUER ILONA DR. 3) KUTSCHER BERNHARD DR. 4) ENGEL JURGEN PROF. 5) SZELENYI STEFAN PROF. 6) WERNER ULRICH DR.
ΕΙΔΙΚΟΣ ΠΛΗΡΕΞΟΥΣΙΟΣ (74):	ΣΑΡΔΕΛΗ ΘΕΟΔΟΣΙΑ, Δικηγόρος Κουμπάρη 2 106 74 ΑΘΗΝΑ
ΑΝΤΙΚΛΗΤΟΣ (74):	ΠΑΠΑΚΩΝΣΤΑΝΤΙΝΟΥ ΕΛΕΝΗ, Δικηγόρος Κουμπάρη 2 106 74 ΑΘΗΝΑ
ΤΙΤΛΟΣ ΕΦΕΥΡΕΣΗΣ (54):	ΝΕΕΣ ΦΘΑΛΛΑΖΙΝΕΣ, ΕΧΟΥΣΕΣ ΜΙΑ ΑΙΘΕΡΙΚΗ ΣΥΝΔΕΣΗ, ΣΕ ΘΕΣΗ 1, ΚΑΙ ΜΕΘΟΔΟΣ ΠΑΡΑΣΚΕΥΗΣ ΤΟΥΣ

ΠΕΡΙΛΗΨΗ (57)

Φαρμακολογικά δραστικές ενώσεις του γενικού Τύπου



εις τον οποίον X είναι Οξυγόνο ή Θείο, και η απόληξη R είναι Κινουκλιδυλίου, είναι C₍₁₋₆₎-Αλκύλιο, Φαινύλιο, Πυριδύλιο, είναι Φαινύλιο ή Πυριδύλιο υποκατεστημένα με τις απολήξεις R₁, R₂ και/ή R₃ είναι C₍₁₋₆₎-Αλκύλιο υποκατεστημένο με Πυριδύλιο ή Αλκυλοπυριδύλιο, ή είναι C₍₁₋₆₎-Αλκύλιο υποκατεστημένο με Φαινύλιο, ενώ το Φαινύλιο μπορεί να είναι υποκατεστημένο και με τις απολήξεις R₁, R₂ και/ή R₃, και οι απολήξεις R₁, R₂ και/ή R₃ είναι ίδιες ή διαφορετικές και σημαίνουν Οξυγόνο, Αλογόνο, Τριαλογονομεθύλιο, C₍₁₋₆₎-Αλκύλιο, C₍₁₋₆₎-Αλκόξυ, Καρβόξυ, Καρβο-C₍₁₋₆₎-Αλκόξυ, Αμινο, C₍₁₋₆₎-Αλκυλαμινο, C₍₁₋₆₎-Διαλκυλαμινο C₍₂₋₈₎-Αλκανοϋλαμινο, ή C₍₂₋₈₎-Αλκανοϋλαμινο που περιέχει στο μέρος Αλκυλίου και μια Αμινομάδα, και τα φυσιολογικά ακίνδυνα Οξεοπροσθετικά άλατα των.

ΑΡΙΘΜΟΣ ΕΥΡΩΠΑΪΚΟΥ Δ.Ε. (11):	3025142
ΑΡΙΘ. ΕΛΛΗΝΙΚΗΣ ΚΑΤΑΘΕΣΗΣ (21):	970402774
ΗΜΕΡ. ΕΛΛΗΝΙΚΗΣ ΚΑΤΑΘΕΣΗΣ (22):	22-10-97
ΑΡΙΘ./ΗΜΕΡ. ΔΗΜΟΣΙΕΥΣΗΣ ΕΥΡΩΠΑΪΚΟΥ ΔΙΠΛΩΜΑΤΟΣ (87):	696260/17-09-97
ΑΡΙΘ./ΗΜΕΡ. ΔΗΜΟΣΙΕΥΣΗΣ ΕΥΡΩΠΑΪΚΗΣ ΑΙΤΗΣΗΣ (86):	94913883.8/04-03-94
ΔΙΚΑΙΟΥΧΟΣ (73):	PHARMACIA & UPJOHN COMPANY 301 Henrietta Street, ΚΑΛΑΜΑΖΟΟ 49001 MICHIGAN, USA
ΣΥΜΒΑΤΙΚΕΣ ΠΡΟΤΕΡΑΙΟΤΗΤΕΣ ΕΦΕΥΡΕΤΗΣ (30):	55059/28-04-93/US
(72):	1) PATT TOM E. 2) ABEBE HAILE M.
ΕΙΔΙΚΟΣ ΠΛΗΡΕΞΟΥΣΙΟΣ (74):	ΣΑΡΔΕΛΗ ΘΕΟΔΟΣΙΑ, Δικηγόρος Κουμπάρη 2 106 74 ΑΘΗΝΑ
ΑΝΤΙΚΛΗΤΟΣ (74):	ΠΑΠΑΚΩΝΣΤΑΝΤΙΝΟΥ ΕΛΕΝΗ, Δικηγόρος Κουμπάρη 2 106 74 ΑΘΗΝΑ
ΤΙΤΛΟΣ ΕΦΕΥΡΕΣΗΣ (54):	ΜΙΚΡΟΒΙΑΚΗ ΔΙΑΣΠΑΣΗ ΧΗΜΙΚΩΝ ΜΟΛΥΣΜΑΤΙΚΩΝ ΠΑΡΑΓΟΝΤΩΝ

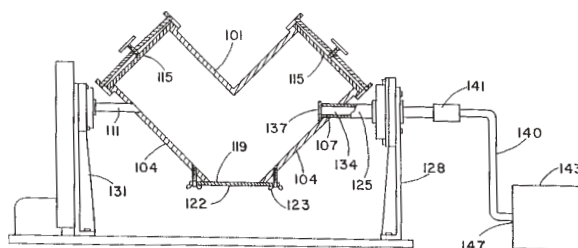
μυκητικού μικροοργανισμού αποδόμησης κυκλικών αιθέρων στο υδατικό μίγμα που περιέχει τον χημικό μολυσματικό παράγοντα, σε παρουσία επαρκούς ποσότητας ενός συμμεταβολίτη (για τον χημικό μολυσματικό παράγοντα τύπου Α, δεν χρειάζεται για τον τύπο Β) και μιάς επαρκούς ποσότητας οξυγόνου.

ΠΕΡΙΛΗΨΗ (57)

Κοινολογείται μία βιολογικώς καθαρή καλλιέργεια *Aureobasidium pullulans* που έχει κατατεθεί ως NRRL 21064. Περαιτέρω, κοινολογούνται διαδικασίες που μειώνουν την συγκέντρωση χημικών μολυσματικών παραγόντων τύπου Α/Β σε ένα υδατικό μίγμα που περιέχει τον τύπο Α/Β χημικό μολυσματικό παράγοντα, που περιλαμβάνουν προσθήκη ικανής ποσότητας ενός

ΑΡΙΘΜΟΣ ΕΥΡΩΠΑΪΚΟΥ Δ.Ε. (11):	3025143
ΑΡΙΘ. ΕΛΛΗΝΙΚΗΣ ΚΑΤΑΘΕΣΗΣ (21):	970402775
ΗΜΕΡ. ΕΛΛΗΝΙΚΗΣ ΚΑΤΑΘΕΣΗΣ (22):	22-10-97
ΑΡΙΘ./ΗΜΕΡ. ΔΗΜΟΣΙΕΥΣΗΣ ΕΥΡΩΠΑΪΚΟΥ ΔΙΠΛΩΜΑΤΟΣ (87):	631810/10-09-97
ΑΡΙΘ./ΗΜΕΡ. ΔΗΜΟΣΙΕΥΣΗΣ ΕΥΡΩΠΑΪΚΗΣ ΑΙΤΗΣΗΣ (86):	94304010.5/03-06-94
ΔΙΚΑΙΟΥΧΟΣ (73):	PFIZER INC. 235 East 42nd Street, NEW YORK 10017 NY, USA
ΣΥΜΒΑΤΙΚΕΣ ΠΡΟΤΕΡΑΙΟΤΗΤΕΣ ΕΦΕΥΡΕΤΗΣ (30):	85230/29-06-93/US
(72):	ALDRIDGE PAUL K.
ΕΙΔΙΚΟΣ ΠΛΗΡΕΞΟΥΣΙΟΣ (74):	ΣΑΡΔΕΛΗ ΘΕΟΔΟΣΙΑ, Δικηγόρος Κουμπάρη 2 106 74 ΑΘΗΝΑ
ΑΝΤΙΚΛΗΤΟΣ (74):	ΠΑΠΑΚΩΝΣΤΑΝΤΙΝΟΥ ΕΛΕΝΗ, Δικηγόρος Κουμπάρη 2 106 74 ΑΘΗΝΑ
ΤΙΤΛΟΣ ΕΦΕΥΡΕΣΗΣ (54):	ΜΙΑ ΣΥΣΚΕΥΗ ΑΝΑΜΕΙΞΗΣ ΧΗΜΙΚΩΝ ΕΝΩΣΕΩΝ ΚΑΙ ΜΗ ΔΙΑΚΟΠΤΟΜΕΝΗΣ ΑΝΙΧΝΕΥΣΗΣ ΤΗΣ ΟΜΟΙΟΓΕΝΕΙΑΣ ΤΟΥΣ

συνιστωσών ενός φαρμακευτικού μείγματος προς ένα ομογενές μείγμα και για την ανίχνευση, χωρίς διακοπή, της ομοιογένειας και του δυναμικού του αναφερόμενου φαρμακευτικού μείγματος.



ΠΕΡΙΛΗΨΗ (57)

Η παρούσα εφεύρεση αναφέρεται σε μία συσκευή για την ανάμιξη χημικών ενώσεων προς ένα ομογενές μείγμα και για την ανίχνευση, χωρίς διακοπή, της ομοιογένειας και του δυναμικού του μείγματος καθώς επίσης αναφέρεται σε μία μέθοδο χρήσης της εν λόγω συσκευής. Πιο συγκεκριμένα, η παρούσα εφεύρεση αναφέρεται σε μία συσκευή για την ανάμιξη των

ΑΡΙΘΜΟΣ ΕΥΡΩΠΑΪΚΟΥ Δ.Ε.	(11): 3025144
ΑΡΙΘ. ΕΛΛΗΝΙΚΗΣ ΚΑΤΑΘΕΣΗΣ	(21): 970402776
ΗΜΕΡ. ΕΛΛΗΝΙΚΗΣ ΚΑΤΑΘΕΣΗΣ	(22): 22-10-97
ΑΡΙΘ./ΗΜΕΡ. ΔΗΜΟΣΙΕΥΣΗΣ	
ΕΥΡΩΠΑΪΚΟΥ ΔΙΠΛΩΜΑΤΟΣ	(87): 547633/13-08-97
ΑΡΙΘ./ΗΜΕΡ. ΔΗΜΟΣΙΕΥΣΗΣ	
ΕΥΡΩΠΑΪΚΗΣ ΑΙΤΗΣΗΣ	(86): 92121636.2/18-12-92
ΔΙΚΑΙΟΥΧΟΣ	(73): 1) EASTMAN KODAK COMPANY 343 State Street, ROCHESTER 14650-2201 NEW YORK, USA 2) PHILIPS ELECTRONICS N.V. Groenewouseweg 1 5621 EINDHOVEN BA, NETHERLANDS
ΣΥΜΒΑΤΙΚΕΣ ΠΡΟΤΕΡΑΙΟΤΗΤΕΣ	(30): 809365/18-12-91/US
ΕΦΕΥΡΕΤΗΣ	(72): 1) AXMAN MICHAEL 2) BARRY MICHAEL J. 3) MATHIEU MICHAEL S. 4) TIMMERMANS JOZEF 5) RICHARDS NORMAN
ΕΙΔΙΚΟΣ ΠΛΗΡΕΞΟΥΣΙΟΣ	(74): ΣΑΡΔΕΛΗ ΘΕΟΔΟΣΙΑ, Δικηγόρος Κουμπάρη 2 106 74 ΑΘΗΝΑ
ΑΝΤΙΚΛΗΤΟΣ	(74): ΠΑΠΑΚΩΝΣΤΑΝΤΙΝΟΥ ΕΛΕΝΗ, Δικηγόρος Κουμπάρη 2 106 74 ΑΘΗΝΑ
ΤΙΤΛΟΣ ΕΦΕΥΡΕΣΗΣ	(54): ΑΠΟΘΗΚΕΥΣΗ ΚΑΙ ΑΝΑΚΤΗΣΗ ΨΗΦΙΑΚΩΝ ΦΩΤΟΓΡΑΦΙΚΩΝ ΕΙΚΟΝΩΝ

ΠΕΡΙΛΗΨΗ (57)

Ένας μηχανισμός αποθηκεύσεως και ανακτήσεως για ένα σύστημα ψηφιακής επεξεργασίας εικόνων χρησιμοποιεί μία αποθήκη κλισέ μειωμένης χωρητικότητας στη συσκευή αναπαραγωγής. Μία πλειάδα φωτογραφικών εικόνων αποτυπωθείσα σε ένα φωτογραφικό μέσο καταγραφής ψηφιοποιείται για επεξεργασία και εν συνεχεία επίδειξη. Οι ψηφιακές εικόνες αποθηκεύονται σε συμπαγή δίσκο. Όταν ο δίσκος εισαχθεί σε μία συσκευή αναπαραγωγής για την οδήγηση μίας έγχρωμης οθόνης τηλεόρασεως, η συσκευή αναπαραγωγής αποκωδικοποιεί πληροφορίες κεφαλίδας αντιπροσωπευτικές του προσανατολισμού της εικόνας, έτσι ώστε η εικόνα να διαβάζεται από το δίσκο και να αποθηκεύεται στην αποθήκη κλισέ μειωμένης χωρητικότητας για εν συνεχεία ανάγνωση και επίδειξη σε ορθό προσανατολισμό. Ένας μηχανισμός ελέγχου μνήμης χρησιμοποιεί έναν τελεστή αποδεκτασιμού/παρεμβολής για τη διασύνδεση των δεδομένων απεικονίσεως μεταξύ του δίσκου και της αποθήκης κλισέ.

ΑΡΙΘΜΟΣ ΕΥΡΩΠΑΪΚΟΥ Δ.Ε.	(11): 3025145
ΑΡΙΘ. ΕΛΛΗΝΙΚΗΣ ΚΑΤΑΘΕΣΗΣ	(21): 970402777
ΗΜΕΡ. ΕΛΛΗΝΙΚΗΣ ΚΑΤΑΘΕΣΗΣ	(22): 22-10-97
ΑΡΙΘ./ΗΜΕΡ. ΔΗΜΟΣΙΕΥΣΗΣ	
ΕΥΡΩΠΑΪΚΟΥ ΔΙΠΛΩΜΑΤΟΣ	(87): 592420/23-07-97
ΑΡΙΘ./ΗΜΕΡ. ΔΗΜΟΣΙΕΥΣΗΣ	
ΕΥΡΩΠΑΪΚΗΣ ΑΙΤΗΣΗΣ	(86): 91912809.0/21-06-91
ΔΙΚΑΙΟΥΧΟΣ	(73): KONINKLIJKE PTT NEDERLAND N.V. P.O. Box 95321 2509 DEN HAAG CH, NETHERLANDS
ΣΥΜΒΑΤΙΚΕΣ ΠΡΟΤΕΡΑΙΟΤΗΤΕΣ	(30): 9001423/21-06-90/NL
ΕΦΕΥΡΕΤΗΣ	(72): 1) HANNINA RITA 2) MENS BJORN SIGURDH
ΕΙΔΙΚΟΣ ΠΛΗΡΕΞΟΥΣΙΟΣ	(74): ΗΤΑ ΒΑΣΙΛΙΚΗ, Δικηγόρος Πανεπιστημίου 42 106 79 ΑΘΗΝΑ
ΑΝΤΙΚΛΗΤΟΣ	(74): ΦΡΥΔΑ-ΛΑΔΑ ΕΛΛΗ, Δικηγόρος Πανεπιστημίου 42 106 79 ΑΘΗΝΑ
ΤΙΤΛΟΣ ΕΦΕΥΡΕΣΗΣ	(54): ΣΥΣΤΗΜΑ ΑΜΦΙΔΡΟΜΗΣ ΕΠΙΚΟΙΝΩΝΙΑΣ ΚΑΙ ΜΕΤΑΦΟΡΑΣ ΓΙΑ ΑΚΙΝΗΤΕΣ ΕΙΚΟΝΕΣ

δεδομένων στους σταθμούς λήψης (B) που καθορίζονται στις αιτήσεις με μέσα μετάδοσης (14-17) λαμβάνει χώρα με πακετομεταγωγή μέσω μιας σχετικά υψηλής ταχύτητας διαδρομής μετάδοσης σε ένα δεύτερο δίκτυο (10). Μέσα εποπτείας ενσωματωμένα στο σύστημα εκκωδών προσωρινές διευθύνσεις προορισμού στους σταθμούς λήψης (B) για την προώθηση και παρέχουν άδεια για προώθηση στους σταθμούς μετάδοσης (A) κατόπιν αιτήσεως, η πραγματική προώθηση λαμβάνει χώρα αφού ένας αντίστοιχος σταθμός μετάδοσης (A) που έχει λάβει άδεια έχει ανιχνεύσει με τη βοήθεια μέσων ανίχνευσης (18) "τέλους του πακέτου" την ολοκλήρωση της μετάδοσης του προηγούμενου πακέτου. Τα πλεονεκτήματα είναι ότι το κανάλι δεδομένων κατά μήκος του οποίου μεταφέρονται τα εικονοδεδομένα χρησιμοποιείται πιο αποδοτικά και ότι είναι δυνατή η προώθηση εικονοδεδομένων σε ομάδα διευθύνσεων προορισμού κατόπιν αίτησης και δυναμικής ομαδοποίησης στο σύστημα.

ΠΕΡΙΛΗΨΗ (57)

Παρουσιάζεται σύστημα αμφίδρομης επικοινωνίας και μεταφοράς στο οποίο με σκοπό την εξυπηρέτηση αιτήσεων λαμβάνει χώρα επικοινωνία μεταξύ σταθμών λήψης (B) και ενός ή περισσότερων σταθμών μετάδοσης (A) που περιλαμβάνουν πηγή (1-4) πληροφοριών ξεχωριστά καθορισμένων δεδομένων μέσω μιας σχετικά χαμηλής ταχύτητας διαδρομής επικοινωνίας σε ένα πρώτο δίκτυο (6), ενώ η προώθηση των αιτούμενων μαζικών

ΑΡΙΘΜΟΣ ΕΥΡΩΠΑΪΚΟΥ Δ.Ε. (11):	3025146
ΑΡΙΘ. ΕΛΛΗΝΙΚΗΣ ΚΑΤΑΘΕΣΗΣ (21):	970402778
ΗΜΕΡ. ΕΛΛΗΝΙΚΗΣ ΚΑΤΑΘΕΣΗΣ (22):	22-10-97
ΑΡΙΘ./ΗΜΕΡ. ΔΗΜΟΣΙΕΥΣΗΣ	
ΕΥΡΩΠΑΪΚΟΥ ΔΙΠΛΩΜΑΤΟΣ (87):	534438/23-07-97
ΑΡΙΘ./ΗΜΕΡ. ΔΗΜΟΣΙΕΥΣΗΣ	
ΕΥΡΩΠΑΪΚΗΣ ΑΙΤΗΣΗΣ (86):	92116397.8/24-09-92
ΔΙΚΑΙΟΥΧΟΣ (73):	HUGHES AIRCRAFT COMPANY 7200 Hughes Terrace, P.O.Box 80028, LOS ANGELES 90080-0028 CALIFORNIA, USA
ΣΥΜΒΑΤΙΚΕΣ ΠΡΟΤΕΡΑΙΟΤΗΤΕΣ (30):	765788/26-09-91/US
ΕΦΕΥΡΕΤΗΣ (72):	HALL JOHN T.
ΕΙΔΙΚΟΣ ΠΛΗΡΕΞΟΥΣΙΟΣ (74):	ΗΤΑ ΒΑΣΙΛΙΚΗ, Δικηγόρος Πανεπιστημίου 42 106 79 ΑΘΗΝΑ
ΑΝΤΙΚΛΗΤΟΣ (74):	ΦΡΥΔΑ-ΛΑΔΑ ΕΛΛΗ, Δικηγόρος Πανεπιστημίου 42 106 79 ΑΘΗΝΑ
ΤΙΤΛΟΣ ΕΦΕΥΡΕΣΗΣ (54):	ΣΥΣΤΗΜΑ ΑΠΕΙΚΟΝΙΣΗΣ ΠΑΡΑΤΗΡΗΣΩΝ ΜΕ ΕΥΡΥ ΠΕΔΙΟ

ΠΕΡΙΛΗΨΗ (57)

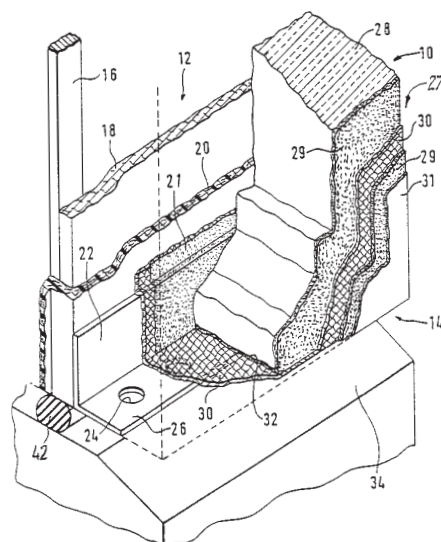
Παρουσιάζεται σύστημα απεικόνισης ευρύ πεδίου με υψηλή ακρίβεια και ανάλυση. Το σύστημα απεικόνισης 10 με ευρύ πεδίο παρατήρησης της παρούσας εφεύρεσης λειτουργεί έτσι ώστε να παρέχει σύνθετη ψηφιακή αναπαράσταση τμήματος του πεδίου παρατήρησης. Το σύστημα 10 της παρούσας εφεύρεσης περιλαμβάνει αισθητήρα 12 για την παραγωγή πρώτης και δεύτερης ψηφιακής αναπαράστασης μιας πρώτης και δεύτερης

με μορφή καρρών περιοχής του πεδίου παρατήρησης. Μια συσκευή συσχέτισης 18 επεξεργάζεται την πρώτη και δεύτερη ψηφιακή αναπαράσταση για την παραγωγή παραμέτρων μετατόπισης ενδεικτικών της σχετικής μεταξύ τους θέσης της πρώτης και δεύτερης υπό μορφή καρρών περιοχής του πεδίου παρατήρησης. Οι παράμετροι μετατόπισης χρησιμοποιούνται για το συνδυασμό της πρώτης και δεύτερης ψηφιακής αναπαράστασης στη μνήμη αποθήκευσης καρρών 20 με σκοπό τη σύνθεση της σύνθετης ψηφιακής αναπαράστασης.

ΑΡΙΘΜΟΣ ΕΥΡΩΠΑΪΚΟΥ Δ.Ε. (11):	3025147
ΑΡΙΘ. ΕΛΛΗΝΙΚΗΣ ΚΑΤΑΘΕΣΗΣ (21):	970402779
ΗΜΕΡ. ΕΛΛΗΝΙΚΗΣ ΚΑΤΑΘΕΣΗΣ (22):	22-10-97
ΑΡΙΘ./ΗΜΕΡ. ΔΗΜΟΣΙΕΥΣΗΣ	
ΕΥΡΩΠΑΪΚΟΥ ΔΙΠΛΩΜΑΤΟΣ (87):	581269/08-10-97
ΑΡΙΘ./ΗΜΕΡ. ΔΗΜΟΣΙΕΥΣΗΣ	
ΕΥΡΩΠΑΪΚΗΣ ΑΙΤΗΣΗΣ (86):	93112067.9/28-07-93
ΔΙΚΑΙΟΥΧΟΣ (73):	STO AG D-79778 STUHLINGEN, GERMANY
ΣΥΜΒΑΤΙΚΕΣ ΠΡΟΤΕΡΑΙΟΤΗΤΕΣ (30):	9216029/28-07-92/GB
ΕΦΕΥΡΕΤΗΣ (72):	1) EDGAR JOHN R.S. 2) WESLEY KENNETH PAUL
ΕΙΔΙΚΟΣ ΠΛΗΡΕΞΟΥΣΙΟΣ (74):	ΣΑΡΔΕΛΗ ΘΕΟΔΟΣΙΑ, Δικηγόρος Κουμπάρη 2 106 74 ΑΘΗΝΑ
ΑΝΤΙΚΛΗΤΟΣ (74):	ΠΑΠΑΚΩΝΣΤΑΝΤΙΝΟΥ ΕΛΕΝΗ, Δικηγόρος Κουμπάρη 2 106 74 ΑΘΗΝΑ
ΤΙΤΛΟΣ ΕΦΕΥΡΕΣΗΣ (54):	ΣΥΣΤΗΜΑ ΕΞΩΤΕΡΙΚΗΣ ΜΟΝΩΣΕΩΣ ΚΑΙ ΕΠΙΦΑΝΕΙΑΚΗΣ ΚΑΤΕΡΓΑΣΙΑΣ

ΠΕΡΙΛΗΨΗ (57)

Το σύστημα εξωτερικής μονώσεως και επιφανειακής κατεργασίας περιλαμβάνει ένα αεροδιαπερατό μονωτικό υλικό (28), το οποίο διατάσσεται μεταξύ μιας αεροφραγής (20) και μίας εξωτερικής επιστρώσεως (29,30,31). Ένα τμήμα (35) ενός άκρου (32) του μονωτικού υλικού (28) είναι ελεύθερο, για να επιτρέπει τη ροή αέρα στην και από τη θερμική μόνωση και έτσι να επιτρέπει μια εξίσωση πίεσεως επί της εξωτερικής επιστρώσεως.



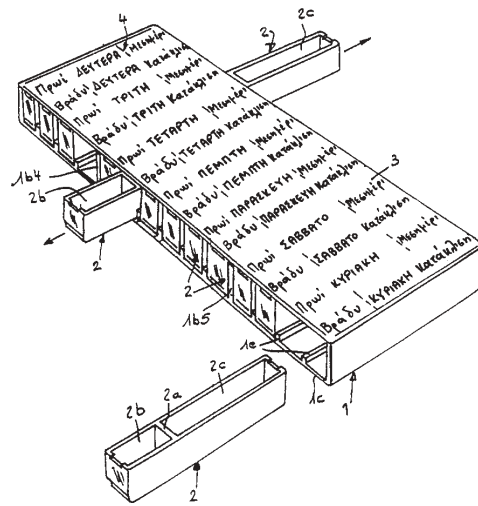
ΑΡΙΘΜΟΣ ΕΥΡΩΠΑΪΚΟΥ Δ.Ε. (11):	3025148
ΑΡΙΘ. ΕΛΛΗΝΙΚΗΣ ΚΑΤΑΘΕΣΗΣ (21):	970402780
ΗΜΕΡ. ΕΛΛΗΝΙΚΗΣ ΚΑΤΑΘΕΣΗΣ (22):	22-10-97
ΑΡΙΘ./ΗΜΕΡ. ΔΗΜΟΣΙΕΥΣΗΣ ΕΥΡΩΠΑΪΚΟΥ ΔΙΠΛΩΜΑΤΟΣ (87):	517669/24-09-97
ΑΡΙΘ./ΗΜΕΡ. ΔΗΜΟΣΙΕΥΣΗΣ ΕΥΡΩΠΑΪΚΗΣ ΑΙΤΗΣΗΣ (86):	92810419.9/02-06-92
ΔΙΚΑΙΟΥΧΟΣ (73):	1) NOVARTIS AG Schwarzwaldallee 215 4058 BAZEL, SWITZERLAND 2) SANDOZ-ERFINDUNGEN VERWALTUNGSGESELLSCHAFT M.B.H. Brunner Strasse 59 1235 WIEN, AUSTRIA 3) SANDOZ-PATENT-GMBH Humboldtstrasse 3 79539 LORRACH, GERMANY
ΣΥΜΒΑΤΙΚΕΣ ΠΡΟΤΕΡΑΙΟΤΗΤΕΣ (30):	714406/05-06-91/US
ΕΦΕΥΡΕΤΗΣ (72):	LUTERI GEORGE FREDERICK
ΕΙΔΙΚΟΣ ΠΛΗΡΕΞΟΥΣΙΟΣ (74):	ΣΑΡΔΕΛΗ ΘΕΟΔΟΣΙΑ, Δικηγόρος Κουμπάρη 2 106 74 ΑΘΗΝΑ
ΑΝΤΙΚΛΗΤΟΣ (74):	ΠΑΠΑΚΩΝΣΤΑΝΤΙΝΟΥ ΕΛΕΝΗ, Δικηγόρος Κουμπάρη 2 106 74 ΑΘΗΝΑ
ΤΙΤΛΟΣ ΕΦΕΥΡΕΣΗΣ (54):	ΜΙΚΡΟΕΝΘΥΛΑΚΩΜΕΝΑ ΓΕΩΡΓΙΚΑ ΧΗΜΙΚΑ

ΠΕΡΙΛΗΨΗ (57)

Μικροενθυλακωμένα αγροχημικά με βάση πολυμερή διαπολυμερισμένων πολυεστέρων ιδιαίτερα κατάλληλα για ταχέως εκπλυνόμενα ζιζανιοκτόνα.

ΑΡΙΘΜΟΣ ΕΥΡΩΠΑΪΚΟΥ Δ.Ε. (11):	3025149
ΑΡΙΘ. ΕΛΛΗΝΙΚΗΣ ΚΑΤΑΘΕΣΗΣ (21):	970402781
ΗΜΕΡ. ΕΛΛΗΝΙΚΗΣ ΚΑΤΑΘΕΣΗΣ (22):	22-10-97
ΑΡΙΘ./ΗΜΕΡ. ΔΗΜΟΣΙΕΥΣΗΣ ΕΥΡΩΠΑΪΚΟΥ ΔΙΠΛΩΜΑΤΟΣ (87):	705092/03-09-97
ΑΡΙΘ./ΗΜΕΡ. ΔΗΜΟΣΙΕΥΣΗΣ ΕΥΡΩΠΑΪΚΗΣ ΑΙΤΗΣΗΣ (86):	94918914.6/13-06-94
ΔΙΚΑΙΟΥΧΟΣ (73):	INCOMEX 9 Avenue Saint-Michel MONACO, MONACO
ΣΥΜΒΑΤΙΚΕΣ ΠΡΟΤΕΡΑΙΟΤΗΤΕΣ (30):	9308089/24-06-93/FR
ΕΦΕΥΡΕΤΗΣ (72):	VALETTE JACKIE
ΕΙΔΙΚΟΣ ΠΛΗΡΕΞΟΥΣΙΟΣ (74):	ΣΑΡΔΕΛΗ ΘΕΟΔΟΣΙΑ, Δικηγόρος Κουμπάρη 2 106 74 ΑΘΗΝΑ
ΑΝΤΙΚΛΗΤΟΣ (74):	ΠΑΠΑΚΩΝΣΤΑΝΤΙΝΟΥ ΕΛΕΝΗ, Δικηγόρος Κουμπάρη 2 106 74 ΑΘΗΝΑ
ΤΙΤΛΟΣ ΕΦΕΥΡΕΣΗΣ (54):	ΔΙΑΤΑΞΗ ΣΥΣΚΕΥΑΣΙΑΣ ΚΑΙ ΔΙΑΝΟΜΗΣ ΦΑΡΜΑΚΩΝ

επιφάνειες του κιβωτίου, και την ακινητοποίηση στη θέση εξαγωγής που επιλέγεται για να παρασχεθεί ελεύθερη πρόσβαση στο ένα ή στο άλλο από τα εσωτερικά διαμερίσματα που παρουσιάζει κάθε θήκη.



ΠΕΡΙΛΗΨΗ (57)

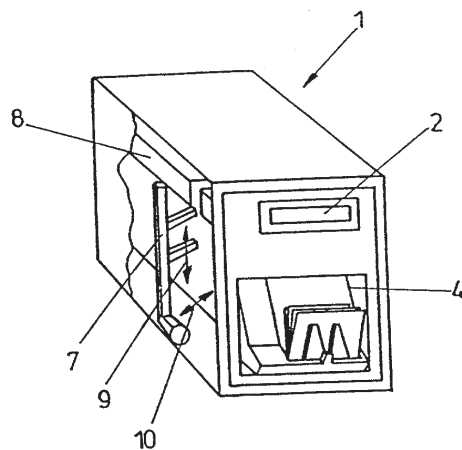
Η διάταξη συσκευασίας και διανομής φαρμάκων, υπό μορφή ενός κιβωτίου υποστηρίξεως (1) που δέχεται σε παράθεση ευθύγραμμες θήκες (2) διαχωρισμένες σε διαμερίσματα εντός των οποίων τοποθετούνται τα φάρμακα, είναι αξιοσημείωτη κατά το ότι το κιβώτιο (1) και οι θήκες (2) παρουσιάζουν, σε συνδυασμό, διατάξεις δυνάμενες να επιτρέπουν την οδηγούμενη ολίσηση μεταθέσεως των εν λόγω θηκών (2) με δυνατότητα εξαγωγής κατά βούληση από τη μία ή από την άλλη από τις δύο αντίθετες

ΑΡΙΘΜΟΣ ΕΥΡΩΠΑΪΚΟΥ Δ.Ε. (11):	3025150
ΑΡΙΘ. ΕΛΛΗΝΙΚΗΣ ΚΑΤΑΘΕΣΗΣ (21):	970402782
ΗΜΕΡ. ΕΛΛΗΝΙΚΗΣ ΚΑΤΑΘΕΣΗΣ (22):	22-10-97
ΑΡΙΘ./ΗΜΕΡ. ΔΗΜΟΣΙΕΥΣΗΣ	
ΕΥΡΩΠΑΪΚΟΥ ΔΙΠΛΩΜΑΤΟΣ (87):	731963/24-09-97
ΑΡΙΘ./ΗΜΕΡ. ΔΗΜΟΣΙΕΥΣΗΣ	
ΕΥΡΩΠΑΪΚΗΣ ΑΙΤΗΣΗΣ (86):	95901262.6/01-12-94
ΔΙΚΑΙΟΥΧΟΣ (73):	AS BETEILIGUNGS GESELLSCHAFT M.B.H. Ziegelfeldstrasse 3 A-3430 TULLN, AUSTRIA
ΣΥΜΒΑΤΙΚΕΣ ΠΡΟΤΕΡΑΙΟΤΗΤΕΣ	(30): 2459-93/03-12-93/ΑΤ
ΕΦΕΥΡΕΤΗΣ (72):	SCHULZE MANFRED
ΕΙΔΙΚΟΣ ΠΛΗΡΕΞΟΥΣΙΟΣ (74):	ΣΑΡΔΕΛΗ ΘΕΟΔΟΣΙΑ, Δικηγόρος Κουμπάρη 2 106 74 ΑΘΗΝΑ
ΑΝΤΙΚΛΗΤΟΣ (74):	ΠΑΠΑΚΩΝΣΤΑΝΤΙΝΟΥ ΕΛΕΝΗ, Δικηγόρος Κουμπάρη 2 106 74 ΑΘΗΝΑ
ΤΙΤΛΟΣ ΕΦΕΥΡΕΣΗΣ (54):	ΔΙΑΤΑΞΗ ΓΙΑ ΤΗΝ ΕΙΣΠΡΑΞΗ ΚΑΙ ΤΗΝ ΠΛΗΡΩΜΗ ΤΡΑΠΕΖΟΓΡΑΜΜΑΤΙΩΝ

ΠΕΡΙΛΗΨΗ (57)

Η εφεύρεση για την είσπραξη και την πληρωμή τραπεζογραμμάτων, στην οποία τα τραπεζογραμμάτια οδηγούνται μεταξύ εισπράξεως και πληρωμής σε κλειστό κύκλωμα, μένει συρτάρι (2), που είναι δυνάμενο να κινείται προς τα έξω, για την ταξινομημένη υποδοχή χαρτονομισμάτων και διαφόρων τραπεζογραμμάτων σε διάφορα ορύγματα, από τα οποία τα

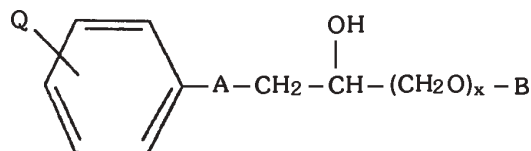
εκάστοτε τραπεζογραμμάτια μπορούν να αφαιρούνται μηχανικά, παρουσιάζει ένα συρτάρι (2) μ' ένα δυνάμενο να ανοίγεται πυθμένα (6). Το συρτάρι (2) παρουσιάζει τουλάχιστον ένα δυνάμενο να ανοίγεται ή ανοικτό κατά μήκος πλευρικό τοίχωμα (8), μέσω του οποίου ένα χειριστήριο (7) μπορεί να φέρεται στην εκάστοτε θέση αντίστοιχα προς τα διαμερίσματα υποδοχής (5) για τα μεμονωμένα τραπεζογραμμάτια. Το χειριστήριο (7) με μετακίνηση σε κατακόρυφη ή αντίστοιχα σε οριζόντια κατεύθυνση (διπλά βέλη 9 και 10) μπορεί να συλλαμβάνει τα εκάστοτε τραπεζογραμμάτια και να τα αποθέτει σ'ένα υποκάτω ευρισκόμενο ορύγμα, όπου μετά το νέο άνοιγμα του συρταριού (2) αποδίδονται ελεύθερα μόνο κενά διαμερίσματα υποδοχής (5) και τα τραπεζογραμμάτια αποτίθενται ασφαλώς σ' ένα θησαυροφυλάκιο (1).



ΑΡΙΘΜΟΣ ΕΥΡΩΠΑΪΚΟΥ Δ.Ε. (11):	3025151
ΑΡΙΘ. ΕΛΛΗΝΙΚΗΣ ΚΑΤΑΘΕΣΗΣ (21):	970402784
ΗΜΕΡ. ΕΛΛΗΝΙΚΗΣ ΚΑΤΑΘΕΣΗΣ (22):	22-10-97
ΑΡΙΘ./ΗΜΕΡ. ΔΗΜΟΣΙΕΥΣΗΣ	
ΕΥΡΩΠΑΪΚΟΥ ΔΙΠΛΩΜΑΤΟΣ (87):	358284/20-08-97
ΑΡΙΘ./ΗΜΕΡ. ΔΗΜΟΣΙΕΥΣΗΣ	
ΕΥΡΩΠΑΪΚΗΣ ΑΙΤΗΣΗΣ (86):	89250001.8/13-07-89
ΔΙΚΑΙΟΥΧΟΣ (73):	SCHERING AG 13342 BERLIN, GERMANY
ΣΥΜΒΑΤΙΚΕΣ ΠΡΟΤΕΡΑΙΟΤΗΤΕΣ	(30): 218195/13-07-88/US
ΕΦΕΥΡΕΤΗΣ (72):	1) LIS RANDALL EDWARD 2) LUMMA WILLIAM CARL JR. 3) MORGAN THOMAS KENNETH JR. 4) NICKISCH KLAUS 5) WOHL RONALD ANDRE
ΕΙΔΙΚΟΣ ΠΛΗΡΕΞΟΥΣΙΟΣ (74):	ΛΥΜΠΕΡΗΣ ΝΙΚΟΛΑΟΣ, Δικηγόρος Στουρνάρα 37 106 82 ΑΘΗΝΑ
ΑΝΤΙΚΛΗΤΟΣ (74):	ΛΥΜΠΕΡΗΣ ΝΙΚΟΛΑΟΣ, Δικηγόρος Στουρνάρα 37 106 82 ΑΘΗΝΑ
ΤΙΤΛΟΣ ΕΦΕΥΡΕΣΗΣ (54):	ΠΑΡΑΓΩΓΙΚΟΠΟΙΗΜΕΝΕΣ ΑΛΚΑΝΟΛΑΜΙΝΕΣ ΩΣ ΚΑΡΔΙΑΓΓΕΙΑΚΟΙ ΠΑΡΑΓΟΝΤΕΣ

ΠΕΡΙΛΗΨΗ (57)

Περιγράφονται νέες παραγωγικοποιημένες αλκανολαμίνες με τον ακόλουθο τύπο



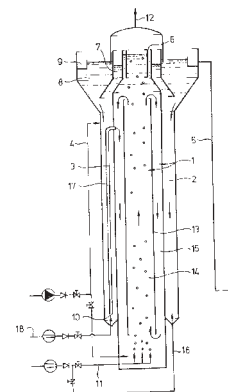
ως χρήσιμοι καρδιαγγειακοί παράγοντες. Ειδικότερα, περιγράφεται η χρήση τους ως καρδιαγγειακών παραγόντων που επιδεικνύουν αποτελέσματα εναντίον της αρρυθμίας. Το εν λόγω αποτέλεσμα εναντίον της αρρυθμίας είναι συνδυασμός Τάξης II/ Τάξη III. Περιγράφονται επίσης φαρμακευτικά σκευάσματα που περιέχουν αυτές τις ενώσεις.

ΑΡΙΘΜΟΣ ΕΥΡΩΠΑΪΚΟΥ Δ.Ε.	(11): 3025152
ΑΡΙΘ. ΕΛΛΗΝΙΚΗΣ ΚΑΤΑΘΕΣΗΣ	(21): 970402785
ΗΜΕΡ. ΕΛΛΗΝΙΚΗΣ ΚΑΤΑΘΕΣΗΣ	(22): 22-10-97
ΑΡΙΘ./ΗΜΕΡ. ΔΗΜΟΣΙΕΥΣΗΣ	
ΕΥΡΩΠΑΪΚΟΥ ΔΙΠΛΩΜΑΤΟΣ	(87): 644858/10-09-97
ΑΡΙΘ./ΗΜΕΡ. ΔΗΜΟΣΙΕΥΣΗΣ	
ΕΥΡΩΠΑΪΚΗΣ ΑΙΤΗΣΗΣ	(86): 93916277.2/10-06-93
ΔΙΚΑΙΟΥΧΟΣ	(73): RAQUES B.V. P.O. Box 52 T. De Boerstraat 11-13 NL-8560 BALK AB, NETHERLANDS
ΣΥΜΒΑΤΙΚΕΣ ΠΡΟΤΕΡΑΙΟΤΗΤΕΣ	(30): 9201026/10-06-92/NL, 9201693/30-09-92/NL
ΕΦΕΥΡΕΤΗΣ	(72): 1) MULDER RONALD 2) VELLINGA SJOERD HUBERTUS JOZEF
ΕΙΔΙΚΟΣ ΠΛΗΡΕΞΟΥΣΙΟΣ	(74): ΛΥΜΠΕΡΗΣ ΝΙΚΟΛΑΟΣ, Δικηγόρος Στουρνάρα 37 106 82 ΑΘΗΝΑ
ΑΝΤΙΚΛΗΤΟΣ	(74): ΛΥΜΠΕΡΗΣ ΝΙΚΟΛΑΟΣ, Δικηγόρος Στουρνάρα 37 106 82 ΑΘΗΝΑ
ΤΙΤΛΟΣ ΕΦΕΥΡΕΣΗΣ	(54): ΣΥΣΤΗΜΑ ΚΑΙ ΜΕΘΟΔΟΣ ΓΙΑ ΤΟΝ ΚΑΘΑΡΙΣΜΟ ΑΠΟΒΛΗΤΩΝ ΠΟΥ ΠΕΡΙΕΧΟΥΝ ΑΖΩΤΟΥΧΕΣ ΕΝΩΣΕΙΣ

ΠΕΡΙΛΗΨΗ (57)

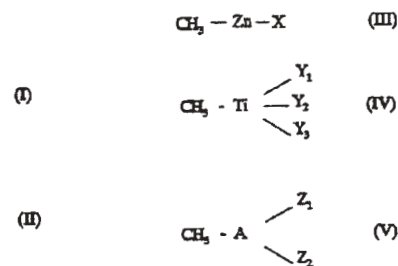
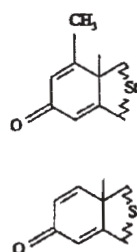
Η εφεύρεση αφορά σε ένα σύστημα και μια μέθοδο καθαιρισμού αζωτούχων αποβλήτων με βιολογική αζωτοποίηση και αποαζωτοποίηση. Το σύστημα περιλαμβάνει τουλάχιστον δύο ξεχωριστούς θαλάμους αντιδραστήρα, μια παροχή υγρού (4) και μια διάταξη αποβολής υγρού (5). Ο πρώτος, αεριζόμενος θάλαμος (1) του αντιδραστήρα έχει στην

κορυφή του μια διάταξη υπερχειλίσσης προς το δεύτερο θάλαμο (2) του αντιδραστήρα. Ο χωρίς οξυγόνο θάλαμος (2) του αντιδραστήρα διαιρείται στην κορυφή σε έναν θάλαμο απαέρωσης (7) και σε ένα θάλαμο καθίζησης (8), ο οποίος θάλαμος καθίζησης είναι εφοδιασμένος με μια διάταξη υπερχειλίσσης (9) προς τη διάταξη αποβολής υγρού. Ο πρώτος θάλαμος του αντιδραστήρα έχει μία παροχή αέρα (11,18) και μια διάταξη αποβολής αέρα (12) επάνω από την παροχή. Ο πρώτος θάλαμος του αντιδραστήρα δύναται να διαιρεθεί μερικώς σε ένα άνω τμήμα (14) και ένα κάτω τμήμα (15) που επιτρέπουν, ως αποτέλεσμα της παροχής αέρα, την κυκλοφορία της μάζας στον αεριζόμενο θάλαμο του αντιδραστήρα. Σύμφωνα με τη μέθοδο, το απόβλητο με βακτηριδιακή ιλύ σε ένα φορέα κυκλοφορεί εναλλάξ μέσω του αεριζόμενου θαλάμου και χωρίς οξυγόνο θαλάμου του αντιδραστήρα, οπότε διαχωρίζεται από την ιλύ και η ιλύς επιτρέφει στον αντιδραστήρα.



ΑΡΙΘΜΟΣ ΕΥΡΩΠΑΪΚΟΥ Δ.Ε.	(11): 3025153
ΑΡΙΘ. ΕΛΛΗΝΙΚΗΣ ΚΑΤΑΘΕΣΗΣ	(21): 970402786
ΗΜΕΡ. ΕΛΛΗΝΙΚΗΣ ΚΑΤΑΘΕΣΗΣ	(22): 22-10-97
ΑΡΙΘ./ΗΜΕΡ. ΔΗΜΟΣΙΕΥΣΗΣ	
ΕΥΡΩΠΑΪΚΟΥ ΔΙΠΛΩΜΑΤΟΣ	(87): 655071/13-08-97
ΑΡΙΘ./ΗΜΕΡ. ΔΗΜΟΣΙΕΥΣΗΣ	
ΕΥΡΩΠΑΪΚΗΣ ΑΙΤΗΣΗΣ	(86): 93914706.2/22-06-93
ΔΙΚΑΙΟΥΧΟΣ	(73): SCHERING AG 13342 BERLIN, GERMANY
ΣΥΜΒΑΤΙΚΕΣ ΠΡΟΤΕΡΑΙΟΤΗΤΕΣ	(30): 4227053/13-08-92/DE
ΕΦΕΥΡΕΤΗΣ	(72): 1) WESTERMANN JURGEN 2) NICKISCH KLAUS 3) PRELLE ANNETTE
ΕΙΔΙΚΟΣ ΠΛΗΡΕΞΟΥΣΙΟΣ	(74): ΛΥΜΠΕΡΗΣ ΝΙΚΟΛΑΟΣ, Δικηγόρος Στουρνάρα 37 106 82 ΑΘΗΝΑ
ΑΝΤΙΚΛΗΤΟΣ	(74): ΛΥΜΠΕΡΗΣ ΝΙΚΟΛΑΟΣ, Δικηγόρος Στουρνάρα 37 106 82 ΑΘΗΝΑ
ΤΙΤΛΟΣ ΕΦΕΥΡΕΣΗΣ	(54): ΜΕΘΟΔΟΣ ΓΙΑ ΤΗΝ ΠΑΡΑΣΚΕΥΗ 1-ΜΕΘΥΛΟ-3-ΚΕΤΟ-Δ1/4-ΣΤΕΡΟΙΔΩΝ

ΠΕΡΙΛΗΨΗ (57)

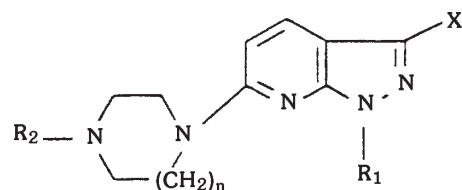


Περιγράφεται μέθοδος για την παρασκευή 1-μεθυλο-3-κετο-Δ^{1,4}-στεροειδών του γενικού τύπου I, όπου το St συμβολίζει την ρίζα ενός μορίου στεροειδούς, χαρακτηριζόμενη από το γεγονός, ότι φέρονται σε χημική αντίδραση ένα 3-κετο-Δ^{1,4}-στεροειδές του γενικού τύπου II, όπου το St έχει την ανωτέρω αναφερθείσα σημασία εντός ενός αδρανούς διαλύτου παρουσία ενός σ' αυτόν διαλυτού άλατος νικελίου με μία οργανομεταλλική ένωση του τύπου II, IV ή V, όπου το X περισταί μία ομάδα μεθυλίου, μία ομάδα αλκοξυ με κατά μέγιστο 6 άτομα άνθρακος ή μία σε δεδομένη περίπτωση υπό ατόμων αλογόνου, ομάδων αλκοξυ με κατά μέγιστο 6 άτομα άνθρακος και/ή ομάδων αλκυλίου με κατά μέγιστο 6 άτομα άνθρακα υποκατεστημένη ρίζα φαινοξυ, και τα Y₁, Y₂ και Y₃, ως και τα Z₁ και Z₂ είναι όμοια ή διαφορετικά και έχουν την ίδια σημασία όπως το X.

ΑΡΙΘΜΟΣ ΕΥΡΩΠΑΪΚΟΥ Δ.Ε.	(11): 3025154
ΑΡΙΘ. ΕΛΛΗΝΙΚΗΣ ΚΑΤΑΘΕΣΗΣ	(21): 970402787
ΗΜΕΡ. ΕΛΛΗΝΙΚΗΣ ΚΑΤΑΘΕΣΗΣ	(22): 22-10-97
ΑΡΙΘ./ΗΜΕΡ. ΔΗΜΟΣΙΕΥΣΗΣ	
ΕΥΡΩΠΑΪΚΟΥ ΔΙΠΛΩΜΑΤΟΣ	(87): 627432/03-09-97
ΑΡΙΘ./ΗΜΕΡ. ΔΗΜΟΣΙΕΥΣΗΣ	
ΕΥΡΩΠΑΪΚΗΣ ΑΙΤΗΣΗΣ	(86): 94108282.8/30-05-94
ΔΙΚΑΙΟΥΧΟΣ	(73): HOECHST MARION ROUSSEL, INC. KANSAS CITY 64137-1405 MISSOURI, USA
ΣΥΜΒΑΤΙΚΕΣ ΠΡΟΤΕΡΑΙΟΤΗΤΕΣ	(30): 71088/04-06-93/US
ΕΦΕΥΡΕΤΗΣ	(72): SHUTSKE GREGORY
ΕΙΔΙΚΟΣ ΠΛΗΡΕΞΟΥΣΙΟΣ	(74): ΛΥΜΠΕΡΗΣ ΝΙΚΟΛΑΟΣ, Δικηγόρος Στουρνάρα 37 106 82 ΑΘΗΝΑ
ΑΝΤΙΚΛΗΤΟΣ	(74): ΛΥΜΠΕΡΗΣ ΝΙΚΟΛΑΟΣ, Δικηγόρος Στουρνάρα 37 106 82 ΑΘΗΝΑ
ΤΙΤΛΟΣ ΕΦΕΥΡΕΣΗΣ	(54): 6 - ΠΙΠΕΡΑΖΙΝΥΛ - 1 Η - ΠΥΡΑΖΟ - ΛΟ[3,4]ΠΥΡΙΔΙΝΟ - 3 - ΚΑΡΒΟΞΥΛΙΚΑ ΟΞΕΑ, ΕΣΤΕΡΕΣ, ΑΜΙΔΕΣ ΚΑΙ ΣΥΓΓΕΝΕΙΣ ΕΝΩΣΕΙΣ, ΜΕΘΟΔΟΣ ΓΙΑ ΤΗΝ ΠΑΡΑΣΚΕΥΗ ΤΟΥΣ ΚΑΙ Η ΧΡΗΣΗ ΤΟΥΣ ΩΣ ΦΑΡΜΑΚΩΝ

ΠΕΡΙΛΗΨΗ (57)

Δημοσιεύονται διάφορες ενώσεις του παρακάτω τύπου,



όπου οι παράμετροι n, R₁, R₂, και X έχουν τις σημασίες που τους αποδίδονται στην περιγραφή, οι οποίες ενώσεις είναι εκλεκτικοί αναστολείς της επαναπορρόφησης σεροτονίνης και ως τέτοιες είναι χρήσιμες στην θεραπευτική αγωγή της κατάθλιψης και της ιδεοληπτικής διαταραχής. Δημοσιεύεται επίσης μια μέθοδος για την παρασκευή των ως άνω ενώσεων.

ΑΡΙΘΜΟΣ ΕΥΡΩΠΑΪΚΟΥ Δ.Ε.	(11): 3025155
ΑΡΙΘ. ΕΛΛΗΝΙΚΗΣ ΚΑΤΑΘΕΣΗΣ	(21): 970402788
ΗΜΕΡ. ΕΛΛΗΝΙΚΗΣ ΚΑΤΑΘΕΣΗΣ	(22): 22-10-97
ΑΡΙΘ./ΗΜΕΡ. ΔΗΜΟΣΙΕΥΣΗΣ	
ΕΥΡΩΠΑΪΚΟΥ ΔΙΠΛΩΜΑΤΟΣ	(87): 527850/30-07-97
ΑΡΙΘ./ΗΜΕΡ. ΔΗΜΟΣΙΕΥΣΗΣ	
ΕΥΡΩΠΑΪΚΗΣ ΑΙΤΗΣΗΣ	(86): 91909056.3/07-05-91
ΔΙΚΑΙΟΥΧΟΣ	(73): 1) MINTON JOHN EDWARD 2 Mill Place, LISVANE CF4 5TF CARDIFF, GB 2) SLATER JAMES HOWARD 38 Heol-y-Delyn, LISVANE CF4 5SR CARDIFF, GB
ΣΥΜΒΑΤΙΚΕΣ ΠΡΟΤΕΡΑΙΟΤΗΤΕΣ	(30): 9010138/04-05-90/GB
ΕΦΕΥΡΕΤΗΣ	(72): 1) SLATER JAMES HOWARD 2) MINTON JOHN EDWARD
ΕΙΔΙΚΟΣ ΠΛΗΡΕΞΟΥΣΙΟΣ	(74): ΛΥΜΠΕΡΗΣ ΝΙΚΟΛΑΟΣ, Δικηγόρος Στουρνάρα 37 106 82 ΑΘΗΝΑ
ΑΝΤΙΚΛΗΤΟΣ	(74): ΛΥΜΠΕΡΗΣ ΝΙΚΟΛΑΟΣ, Δικηγόρος Στουρνάρα 37 106 82 ΑΘΗΝΑ
ΤΙΤΛΟΣ ΕΦΕΥΡΕΣΗΣ	(54): ΥΠΕΡΕΥΑΙΣΘΗΤΗ ΔΙΑΔΙΚΑΣΙΑ ΜΙΚΡΟΑΝΙΧΝΕΥΣΗΣ ΓΙΑ ΤΗΝ ΠΑΡΑΚΟΛΟΥΘΗΣΗ ΤΗΣ ΠΡΟΕΛΕΥΣΗΣ, ΚΙΝΗΣΗΣ ΚΑΙ ΚΑΤΑΛΗΞΗΣ ΟΠΟΙΟΥΔΗΠΟΤΕ ΥΓΡΟΥ Ή ΣΤΕΡΕΟΥ ΥΛΙΚΟΥ

ΠΕΡΙΛΗΨΗ (57)

Μια μέθοδος παρακολούθησης της κίνησης ενός υλικού η οποία περιλαμβάνει την προσθήκη στο υλικό, ως μικροανιχνευτικό πρόσθετο, μορίων DNA, δεγματοληψία του προκύπτοντος υλικού έπειτα από την μετακίνησή του και ανίχνευση της παρουσίας του εν λόγω μικροανιχνευτικού προσθέτου στο δείγμα. Η μέθοδος είναι ιδιαίτερα κατάλληλη για χρήση στην παρακολούθηση της κίνησης αποστολών μεταφοράς πετρελαίου και το μικροανιχνευτικό πρόσθετο επιλέγεται ούτως ώστε να παραμένει στην φάση του πετρελαίου σε περίπτωση διασποράς του πετρελαίου σε νερό, παραδείγματος χάριν στο νερό της θάλασσας.

ΑΡΙΘΜΟΣ ΕΥΡΩΠΑΪΚΟΥ Δ.Ε.	(11): 3025156
ΑΡΙΘ. ΕΛΛΗΝΙΚΗΣ ΚΑΤΑΘΕΣΗΣ	(21): 970402789
ΗΜΕΡ. ΕΛΛΗΝΙΚΗΣ ΚΑΤΑΘΕΣΗΣ	(22): 22-10-97
ΑΡΙΘ./ΗΜΕΡ. ΔΗΜΟΣΙΕΥΣΗΣ	
ΕΥΡΩΠΑΪΚΟΥ ΔΙΠΛΩΜΑΤΟΣ	(87): 657028/23-07-97
ΑΡΙΘ./ΗΜΕΡ. ΔΗΜΟΣΙΕΥΣΗΣ	
ΕΥΡΩΠΑΪΚΗΣ ΑΙΤΗΣΗΣ	(86): 94908158.2/26-08-93
ΔΙΚΑΙΟΥΧΟΣ	(73): 1) MINTON JOHN EDWARD 2 Mill Place, LISVANE CF4 5TF CARDIFF, GB 2) SLATER JAMES HOWARD 38 Heol-y-Delyn, LISVANE CF4 5SR CARDIFF, GB
ΣΥΜΒΑΤΙΚΕΣ ΠΡΟΤΕΡΑΙΟΤΗΤΕΣ	(30): 9218131/26-08-92/GB
ΕΦΕΥΡΕΤΗΣ	(72): 1) SLATER JAMES HOWARD 2) MINTON JOHN EDWARD
ΕΙΔΙΚΟΣ ΠΛΗΡΕΞΟΥΣΙΟΣ	(74): ΛΥΜΠΕΡΗΣ ΝΙΚΟΛΑΟΣ, Δικηγόρος Στουρνάρα 37 106 82 ΑΘΗΝΑ
ΑΝΤΙΚΛΗΤΟΣ	(74): ΛΥΜΠΕΡΗΣ ΝΙΚΟΛΑΟΣ, Δικηγόρος Στουρνάρα 37 106 82 ΑΘΗΝΑ
ΤΙΤΛΟΣ ΕΦΕΥΡΕΣΗΣ	(54): ΜΕΘΟΔΟΣ ΕΠΙΣΗΜΑΝΣΗΣ ΕΝΟΣ ΥΓΡΟΥ

ποσότητα όχι μεγαλύτερη του 1 μέρους βάρους σωματιδίων ανα 106 μέρη βάρους υγρού, τα σωματίδια περιλαμβάνουν μέσο σήματος για να βοηθείται η ανίχνυσή τους και δεν είναι ορατά στο υγρό δια γυμνού οφθαλμού, δειγματοληψία ενός μέρους από το υγρό το οποίο περιέχει το εν λόγω πρόσθετο, και ανίχνευση της παρουσίας των σωματιδίων στο υγρό, με τον όρο ότι το εν λόγω μέσο σήματος δεν αποτελείται αποκλειστικά από δείκτη νουκλεϊκού οξέος.

ΠΕΡΙΛΗΨΗ (57)

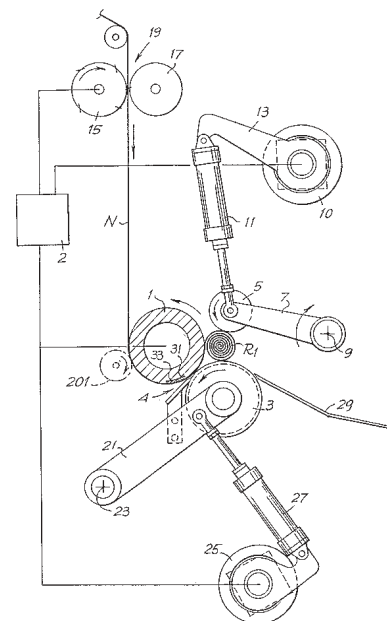
Μία μέθοδος επισήμανσης ενός υγρού και επακόλουθης ανίχνευσης ότι το υγρό έχει επισημανθεί, η οποία μέθοδος περιλαμβάνει: προσθήκη στο υγρό ενός προσθέτου το οποίο περιλαμβάνει μια πλειάδα σωματιδίων σε

ΑΡΙΘΜΟΣ ΕΥΡΩΠΑΪΚΟΥ Δ.Ε.	(11): 3025157
ΑΡΙΘ. ΕΛΛΗΝΙΚΗΣ ΚΑΤΑΘΕΣΗΣ	(21): 970402790
ΗΜΕΡ. ΕΛΛΗΝΙΚΗΣ ΚΑΤΑΘΕΣΗΣ	(22): 22-10-97
ΑΡΙΘ./ΗΜΕΡ. ΔΗΜΟΣΙΕΥΣΗΣ	
ΕΥΡΩΠΑΪΚΟΥ ΔΙΠΛΩΜΑΤΟΣ	(87): 611723/10-09-97
ΑΡΙΘ./ΗΜΕΡ. ΔΗΜΟΣΙΕΥΣΗΣ	
ΕΥΡΩΠΑΪΚΗΣ ΑΙΤΗΣΗΣ	(86): 94830049.6/11-02-94
ΔΙΚΑΙΟΥΧΟΣ	(73): FABIO PERINI S.P.A. Via Per Mugnano I-55100 LUCCA, ITALY
ΣΥΜΒΑΤΙΚΕΣ ΠΡΟΤΕΡΑΙΟΤΗΤΕΣ	(30): FI930023/15-02-93/IT
ΕΦΕΥΡΕΤΗΣ	(72): ΒΙΑΓΙΟΤΤΙ ΓΟΥΓΛΙΕΛΜΟ
ΕΙΔΙΚΟΣ ΠΛΗΡΕΞΟΥΣΙΟΣ	(74): ΛΥΜΠΕΡΗΣ ΝΙΚΟΛΑΟΣ, Δικηγόρος Στουρνάρα 37 106 82 ΑΘΗΝΑ
ΑΝΤΙΚΛΗΤΟΣ	(74): ΛΥΜΠΕΡΗΣ ΝΙΚΟΛΑΟΣ, Δικηγόρος Στουρνάρα 37 106 82 ΑΘΗΝΑ
ΤΙΤΛΟΣ ΕΦΕΥΡΕΣΗΣ	(54): ΜΕΘΟΔΟΣ ΚΑΙ ΜΗΧΑΝΗ ΓΙΑ ΑΠΟΧΩΡΙΣΜΟ ΜΕΜΒΡΑΝΩΔΟΥΣ ΥΛΙΚΟΥ

τυλίξεως με χαμηλό συντελεστή τριβής ούτως ώστε το μεμβρανώδες υλικό να αποκόπτεται.

ΠΕΡΙΛΗΨΗ (57)

Μία μηχανή επανατυλίξεως για το σχηματισμό ρόλλων από μεμβρανώδες υλικό, η οποία περιλαμβάνει έναν κύλινδρο τυλίξεως (1) επάνω στον οποίο τροφοδοτείται το μεμβρανώδες υλικό (N). Ο εν λόγω κύλινδρος τυλίξεως έχει ένα τμήμα (1Α) της επιφάνειάς του το οποίο εκτείνεται ουσιαστικά παράλληλα με τον άξονα του κυλίνδρου και έχει συντελεστή τριβής χαμηλότερο από εκείνον της γειτονικής επιφάνειας. Το μεμβρανώδες υλικό πιέζεται σε εκ των προτέρων καθορισμένες χρονικές στιγμές από έναν κύλινδρο πίεσης (3) έναντι του τμήματος επιφάνειας του κυλίνδρου

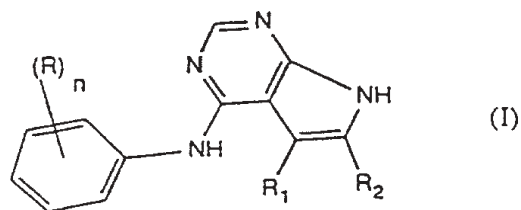


ΑΡΙΘΜΟΣ ΕΥΡΩΠΑΪΚΟΥ Δ.Ε.	(11): 3025158
ΑΡΙΘ. ΕΛΛΗΝΙΚΗΣ ΚΑΤΑΘΕΣΗΣ	(21): 970402791
ΗΜΕΡ. ΕΛΛΗΝΙΚΗΣ ΚΑΤΑΘΕΣΗΣ	(22): 22-10-97
ΑΡΙΘ./ΗΜΕΡ. ΔΗΜΟΣΙΕΥΣΗΣ	
ΕΥΡΩΠΑΪΚΟΥ ΔΙΠΛΩΜΑΤΟΣ	(87): 682027/15-10-97
ΑΡΙΘ./ΗΜΕΡ. ΔΗΜΟΣΙΕΥΣΗΣ	
ΕΥΡΩΠΑΪΚΗΣ ΑΙΤΗΣΗΣ	(86): 95810271.7/25-04-95
ΔΙΚΑΙΟΥΧΟΣ	(73): NOVARTIS AG Schwarzwaldallee 215 4058 BASEL, SWITZERLAND
ΣΥΜΒΑΤΙΚΕΣ ΠΡΟΤΕΡΑΙΟΤΗΤΕΣ	(30): 1385-94/03-05-94/CH, 245-95/30-01-95/CH
ΕΦΕΥΡΕΤΗΣ	(72): 1) TRAXTER PETER DR. 2) FURET PASCAL DR. 3) BRILL WOLFGANG K.DDR.
ΕΙΔΙΚΟΣ ΠΛΗΡΕΞΟΥΣΙΟΣ	(74): ΛΥΜΠΕΡΗΣ ΝΙΚΟΛΑΟΣ, Δικηγόρος Στουρνάρα 37 106 82 ΑΘΗΝΑ
ΑΝΤΙΚΛΗΤΟΣ	(74): ΛΥΜΠΕΡΗΣ ΝΙΚΟΛΑΟΣ, Δικηγόρος Στουρνάρα 37 106 82 ΑΘΗΝΑ
ΤΙΤΛΟΣ ΕΦΕΥΡΕΣΗΣ	(54): ΠΑΡΑΓΩΓΑ ΠΥΡΡΟΛΟΠΥΡΙΜΙΔΙΝΗΣ ΜΕ ΑΝΤΙΒΛΑΣΤΙΚΗ ΕΠΙΔΡΑΣΗ

ΠΕΡΙΛΗΨΗ (57)

Η εφεύρεση αφορά στην χρησιμοποίηση των κατωτέρω αναφερομένων ενώσεων για την θεραπευτική αγωγή παθήσεων όγκου και άλλων βλαστικών παθήσεων, όπως της ψωρίασης, και σε νέες ενώσεις του τύπου

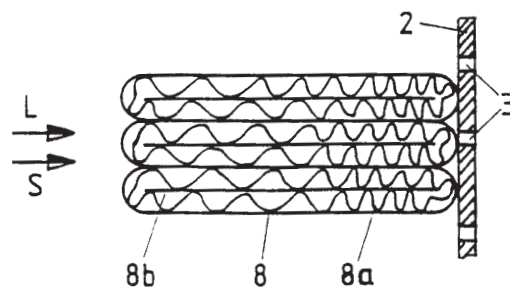
αυτού. Στις ενώσεις πρόκειται για τέτοιες του τύπου I



όπου το n είναι 0 έως 5 και το R παριστά, στην περίπτωση που το n δεν είναι 0, έναν ή περισσότερους υποκαταστάτες επιλεγμένους από αλογόνο, αλκύλιο, τριφθορομεθύλιο και αλκοξύ, και τα R₁ και R₂ παριστούν ανεξαρτήτως αλλήλων εκάστοτε αλκύλιο ή μη υποκατεστημένο ή υπό αλογόνου, τριφθορομεθυλίου, αλκυλίου ή αλκοξύ υποκατεστημένο φαινύλιο, όπου επίσης μία των δύο ριζών R₁ και R₂ μπορεί να παριστά υδρογόνο ή να σημαίνουν από κοινού μία άλυσο αλκυλενίου με 2 έως 5 άτομα άνθρακος, η οποία δεν υποκαθίσταται ή αποκαθίσταται υπό αλκυλίου, ή για άλατα τούτων. Οι ενώσεις του τύπου I αναστέλλουν πρωτεϊνικές κινάσες, π.χ. την πρωτεϊνική τυροζινοκινάση του υποδοχέως του "παράγοντα επιδερμικής ανάπτυξης", EGF.

ΑΡΙΘΜΟΣ ΕΥΡΩΠΑΪΚΟΥ Δ.Ε.	(11): 3025159
ΑΡΙΘ. ΕΛΛΗΝΙΚΗΣ ΚΑΤΑΘΕΣΗΣ	(21): 970402792
ΗΜΕΡ. ΕΛΛΗΝΙΚΗΣ ΚΑΤΑΘΕΣΗΣ	(22): 22-10-97
ΑΡΙΘ./ΗΜΕΡ. ΔΗΜΟΣΙΕΥΣΗΣ	
ΕΥΡΩΠΑΪΚΟΥ ΔΙΠΛΩΜΑΤΟΣ	(87): 685056/13-08-97
ΑΡΙΘ./ΗΜΕΡ. ΔΗΜΟΣΙΕΥΣΗΣ	
ΕΥΡΩΠΑΪΚΗΣ ΑΙΤΗΣΗΣ	(86): 94908939.5/23-02-94
ΔΙΚΑΙΟΥΧΟΣ	(73): L. & C. STEINMULLER GMBH D-51641 GUMMERSBACH, GERMANY
ΣΥΜΒΑΤΙΚΕΣ ΠΡΟΤΕΡΑΙΟΤΗΤΕΣ	(30): 4305668/24-02-93/DE
ΕΦΕΥΡΕΤΗΣ	(72): 1) SCHMITZ-GOEB MANFRED 2) GRAF ROLAND
ΕΙΔΙΚΟΣ ΠΛΗΡΕΞΟΥΣΙΟΣ	(74): ΛΥΜΠΕΡΗΣ ΝΙΚΟΛΑΟΣ, Δικηγόρος Στουρνάρα 37 106 82 ΑΘΗΝΑ
ΑΝΤΙΚΛΗΤΟΣ	(74): ΛΥΜΠΕΡΗΣ ΝΙΚΟΛΑΟΣ, Δικηγόρος Στουρνάρα 37 106 82 ΑΘΗΝΑ
ΤΙΤΛΟΣ ΕΦΕΥΡΕΣΗΣ	(54): ΔΕΚΤΗΣ ΓΙΑ ΤΗΝ ΜΕΤΑΤΡΟΠΗ ΣΥΜΠΥΚΝΩΜΕΝΗΣ ΗΛΙΑΚΗΣ ΑΚΤΙΝΟΒΟΛΙΑΣ

και το υλικό μάκτρο (7 10, 11) διαθέτει μια αυξανόμενη πυκνότητα προς την κατεύθυνση ροής του αέρα.



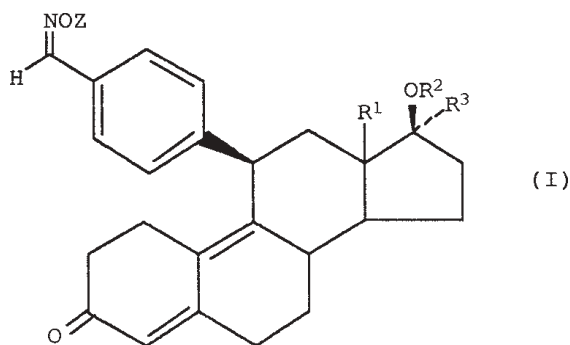
ΠΕΡΙΛΗΨΗ (57)

Σε ένα δέκτη για την μετατροπή συμπυκνωμένης ηλιακής ακτινοβολίας με έναν αγωγό, μία δομή απορροφητή η οποία τοποθετείται στην είσοδο του αγωγού και η οποία εκτίθεται στην συμπυκνωμένη ηλιακή ακτινοβολία, η οποία δομή αποτελείται από ένα αεροπερατό ινώδες υλικό μάκτρο και μέσα τα οποία μεταφέρουν αέρα από την δομή απορροφητή ως μέσο ψύξης προβλέπεται -σύμφωνα με την εφεύρεση- για την επίτευξη του στόχου ότι το υλικό αφ' ενός απορροφά την ηλιακή ακτινοβολία με τον περιγραφθέν τρόπο και αφ' ετέρου διατηρείται σταθερά στον αγωγό,

ΑΡΙΘΜΟΣ ΕΥΡΩΠΑΪΚΟΥ Δ.Ε.	(11): 3025160
ΑΡΙΘ. ΕΛΛΗΝΙΚΗΣ ΚΑΤΑΘΕΣΗΣ	(21): 970402793
ΗΜΕΡ. ΕΛΛΗΝΙΚΗΣ ΚΑΤΑΘΕΣΗΣ	(22): 22-10-97
ΑΡΙΘ./ΗΜΕΡ. ΔΗΜΟΣΙΕΥΣΗΣ	
ΕΥΡΩΠΑΪΚΟΥ ΔΙΠΛΩΜΑΤΟΣ	(87): 648778/13-08-97
ΑΡΙΘ./ΗΜΕΡ. ΔΗΜΟΣΙΕΥΣΗΣ	
ΕΥΡΩΠΑΪΚΗΣ ΑΙΤΗΣΗΣ	(86): 94250178.4/07-07-94
ΔΙΚΑΙΟΥΧΟΣ	(73): JENAPHARM GMBH & CO. KG. Otto-Schott-Strasse 15 D-07745 JENA, GERMANY
ΣΥΜΒΑΤΙΚΕΣ ΠΡΟΤΕΡΑΙΟΤΗΤΕΣ	(30): 4332283/20-09-93/DE
ΕΦΕΥΡΕΤΗΣ	(72): 1) SCHUBERT GERD DR. 2) KAUFMANN GUNTHER DR. 3) SOBECK LOTHAR DR. 4) OETTEL MICHAEL PROF. DR. 5) ELGER WALTER DR. 6) KURISCHKO ANATOLL DR.
ΕΙΔΙΚΟΣ ΠΛΗΡΕΞΟΥΣΙΟΣ	(74): ΛΥΜΠΕΡΗΣ ΝΙΚΟΛΑΟΣ, Δικηγόρος Στουρνάρα 37 106 82 ΑΘΗΝΑ
ΑΝΤΙΚΛΗΤΟΣ	(74): ΛΥΜΠΕΡΗΣ ΝΙΚΟΛΑΟΣ, Δικηγόρος Στουρνάρα 37 106 82 ΑΘΗΝΑ
ΤΙΤΛΟΣ ΕΦΕΥΡΕΣΗΣ	(54): ΝΕΑ ΠΑΡΑΓΩΓΑ 11-ΒΕΝΖΑΛΔΟΞΙ-ΜΟΙΣΤΡΑΔΙΕΝΙΟΥ, ΜΕΘΟΔΟΣ ΓΙΑ ΤΗΝ ΠΑΡΑΣΚΕΥΗ ΤΟΥΣ ΚΑΙ ΤΑ ΦΑΡΜΑΚΑ ΠΟΥ ΠΕΡΙΧΟΥΝ ΑΥΤΕΣ ΤΙΣ ΕΝΩΣΕΙΣ

ΠΕΡΙΛΗΨΗ (57)

Περιγράφονται νέα παράγωγα 11β-βενζαλδοξμοιστρα-4, 9-διενίου του γενικού τύπου I

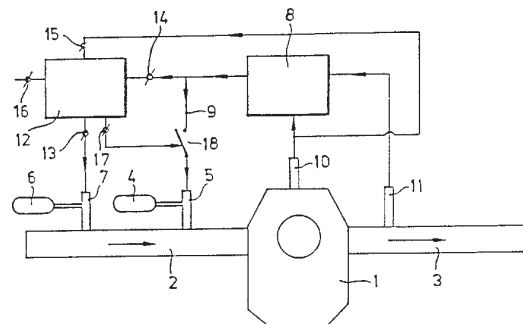


και τα φαρμακευτικώς αποδεκτά άλατα αυτών, μια μέθοδος για την παρασκευή τους και τα φάρμακα που περιέχουν αυτές τις ενώσεις. Οι περιγραφθείσες ενώσεις επιδεικνύουν ισχυρή δράση αντιορμονών του ωχρού σωματίου με χαμηλή αντιγλυκοκορτικοειδή δράση.

ΑΡΙΘΜΟΣ ΕΥΡΩΠΑΪΚΟΥ Δ.Ε.	(11): 3025161
ΑΡΙΘ. ΕΛΛΗΝΙΚΗΣ ΚΑΤΑΘΕΣΗΣ	(21): 970402794
ΗΜΕΡ. ΕΛΛΗΝΙΚΗΣ ΚΑΤΑΘΕΣΗΣ	(22): 22-10-97
ΑΡΙΘ./ΗΜΕΡ. ΔΗΜΟΣΙΕΥΣΗΣ	
ΕΥΡΩΠΑΪΚΟΥ ΔΙΠΛΩΜΑΤΟΣ	(87): 720690/03-09-97
ΑΡΙΘ./ΗΜΕΡ. ΔΗΜΟΣΙΕΥΣΗΣ	
ΕΥΡΩΠΑΪΚΗΣ ΑΙΤΗΣΗΣ	(86): 95900324.5/21-09-94
ΔΙΚΑΙΟΥΧΟΣ	(73): GENTEC B.V. Ekkersrijt 4106, Postbus 150 NL-5690 SON AD, NETHERLANDS
ΣΥΜΒΑΤΙΚΕΣ ΠΡΟΤΕΡΑΙΟΤΗΤΕΣ	(30): 9301635/21-09-93/NL
ΕΦΕΥΡΕΤΗΣ	(72): 1) KRIECKAERT PAUL EUGENE CORNELIA 2) OERLEMANS JOHANUS GERHARDUS WILHELMUS MARIA 3) DE LAAT-DE HASS PETRONELLA CORNELIA
ΕΙΔΙΚΟΣ ΠΛΗΡΕΞΟΥΣΙΟΣ	(74): ΛΥΜΠΕΡΗΣ ΝΙΚΟΛΑΟΣ, Δικηγόρος Στουρνάρα 37 106 82 ΑΘΗΝΑ
ΑΝΤΙΚΛΗΤΟΣ	(74): ΛΥΜΠΕΡΗΣ ΝΙΚΟΛΑΟΣ, Δικηγόρος Στουρνάρα 37 106 82 ΑΘΗΝΑ
ΤΙΤΛΟΣ ΕΦΕΥΡΕΣΗΣ	(54): ΣΥΣΤΗΜΑ, ΜΕΘΟΔΟΣ ΚΑΙ ΗΛΕΚΤΡΟΝΙΚΗ ΜΟΝΑΔΑ ΕΛΕΓΧΟΥ ΓΙΑ ΤΗ ΜΕΤΡΗΣΗ ΤΗΣ ΠΑΡΟΧΗΣ ΚΑΥΣΙΜΟΥ ΣΕ ΜΙΑ ΕΓΚΑΤΑΣΤΑΣΗ ΚΑΥΣΗΣ ΠΟΥ ΛΕΙΤΟΥΡΓΕΙ ΜΕ ΠΕΡΙΣΣΟΤΕΡΟΥΣ ΤΟΥ ΕΝΟΣ ΤΥΠΟΥΣ ΚΑΥΣΙΜΟΥ

ΠΕΡΙΛΗΨΗ (57)

Για να τροφοδοτηθεί μια εγκατάσταση καύσης, όπως μια μηχανή εσωτερικής καύσης (1), με έναν δεύτερο τύπο καυσίμου, ιδίως LPG, επιπροσθέτως σε έναν πρώτο τύπο καυσίμου, όπως το πετρέλαιο, μια δεύτερη μονάδα ελέγχου (12) είναι συζευγμένη στην πρώτη ή αρχική ηλεκτρονική μονάδα ελέγχου (8) της μηχανής. Αντιδρώντας στις πρώτες τιμές σημάτων ελέγχου που εκπέμπονται από την πρώτη μονάδα ελέγχου (8), η εν λόγω δεύτερη μονάδα ελέγχου (12), κατά τη διάρκεια λειτουργίας με LPG, εκπέμπει δεύτερες τιμές σημάτων ελέγχου για τη μέτρηση της παροχής LPG. Με την διαρρύθμιση αυτή οι πρώτες τιμές σημάτων ελέγχου που λαμβάνονται από την πρώτη μονάδα ελέγχου (8) συγκρίνονται με τις τιμές που καταγράφησαν από την δεύτερη μονάδα ελέγχου (12) κατά την λειτουργία με πετρέλαιο. Οι δεύτερες τιμές σημάτων ελέγχου που εκπέμπονται από την δεύτερη μονάδα ελέγχου (12) προσαρμόζονται τώρα κατά τέτοιο τρόπο ώστε, κατά τη λειτουργία με LPG, οι πρώτες τιμές σημάτων ελέγχου διατηρούνται ακόμη εντός των προκαθορισμένων ορίων (λειτουργικά όρια) των πρώτων τιμών σημάτων ελέγχου που καταγράφησαν κατά τη διάρκεια της λειτουργίας με πετρέλαιο.



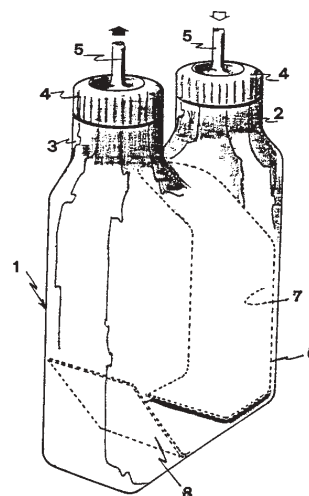
ΑΡΙΘΜΟΣ ΕΥΡΩΠΑΪΚΟΥ Δ.Ε.	(11): 3025162
ΑΡΙΘ. ΕΛΛΗΝΙΚΗΣ ΚΑΤΑΘΕΣΗΣ	(21): 970402795
ΗΜΕΡ. ΕΛΛΗΝΙΚΗΣ ΚΑΤΑΘΕΣΗΣ	(22): 24-10-97
ΑΡΙΘ./ΗΜΕΡ. ΔΗΜΟΣΙΕΥΣΗΣ	
ΕΥΡΩΠΑΪΚΟΥ ΔΙΠΛΩΜΑΤΟΣ	(87): 519144/13-08-97
ΑΡΙΘ./ΗΜΕΡ. ΔΗΜΟΣΙΕΥΣΗΣ	
ΕΥΡΩΠΑΪΚΗΣ ΑΙΤΗΣΗΣ	(86): 91500066.5/21-06-91
ΔΙΚΑΙΟΥΧΟΣ	(73): ILSAN ILAC VE HAMMADDELERI SANAYI A.S. Kore Sehileri Cad. No 40 T-80300 ZINCIRLIKUYU, ISTAMBUL, TURKEY
ΣΥΜΒΑΤΙΚΕΣ ΠΡΟΤΕΡΑΙΟΤΗΤΕΣ	(30): —
ΕΦΕΥΡΕΤΗΣ	(72): 1) TANBERK ERGIN 2) MEMECAN MELIH 3) GUNGOR ULKU 4) GUL HANDAN 5) MORALIOGLU MEHMET
ΕΙΔΙΚΟΣ ΠΛΗΡΕΞΟΥΣΙΟΣ	(74): ΚΙΛΙΜΙΡΗΣ ΑΝΑΣΤΑΣΙΟΣ, Δικηγόρος Χατζηγιάννη Μέξη 7 115 28 ΑΘΗΝΑ
ΑΝΤΙΚΛΗΤΟΣ	(74): ΚΙΛΙΜΙΡΗΣ ΑΝΑΣΤΑΣΙΟΣ, Δικηγόρος Χατζηγιάννη Μέξη 7 115 28 ΑΘΗΝΑ
ΤΙΤΛΟΣ ΕΦΕΥΡΕΣΗΣ	(54): ΝΕΑ ΓΑΛΗΝΙΚΗ ΜΕΘΟΔΟΣ ΓΙΑ ΚΟΚΚΟΥΣ ΠΟΥ ΠΕΡΙΕΧΟΥΝ ΟΜΕΠΡΑΖΟΛΗ

ΠΕΡΙΛΗΨΗ (57)

Μέθοδος παραγωγής κόκκων που περιέχουν ομεπραζόλη, κατά την οποία ένας αδρανής πυρήνας από σακχαρόζη, άμυλο και γλυκόζη επικαλύπτεται με μικροκονιορτοποιημένη και κοσκινισμένη ενεργό ουσία που είναι ένα ρυθμιζόμενο pH αιώρημα που προστίθεται μαζί με ανιονικό τασιενεργό, προκειμένου να δημιουργηθεί τελικά, σε ρευστοποιημένη κλίση, εντερικό επίστρωμα από φθαλικό εστέρα ΗΡΜC, φθαλικό διαιθυλεστέρα, ακετόνη και αιθανόλη που στη συνέχεια ξηραίνεται μέχρι τελικής υγρασίας κάτω του 1%, κοσκινίζεται, ζυγίζεται και τοποθετείται σε κάψουλες.

ΑΡΙΘΜΟΣ ΕΥΡΩΠΑΪΚΟΥ Δ.Ε.	(11): 3025163
ΑΡΙΘ. ΕΛΛΗΝΙΚΗΣ ΚΑΤΑΘΕΣΗΣ	(21): 970402797
ΗΜΕΡ. ΕΛΛΗΝΙΚΗΣ ΚΑΤΑΘΕΣΗΣ	(22): 24-10-97
ΑΡΙΘ./ΗΜΕΡ. ΔΗΜΟΣΙΕΥΣΗΣ	
ΕΥΡΩΠΑΪΚΟΥ ΔΙΠΛΩΜΑΤΟΣ	(87): 475825/23-07-97
ΑΡΙΘ./ΗΜΕΡ. ΔΗΜΟΣΙΕΥΣΗΣ	
ΕΥΡΩΠΑΪΚΗΣ ΑΙΤΗΣΗΣ	(86): 91402380.9/05-09-91
ΔΙΚΑΙΟΥΧΟΣ	(73): 1) RENACARE LIMITED Nunn Brook Road, Huthwaite, NOTTINGHAMSHIRE NG17 2HU SUTTON-IN-ASHFIELD, GB 2) SOLUDIA, S.A. Route De Revel, Fourquevaux F-31450 MONTGISCARD, FRANCE
ΣΥΜΒΑΤΙΚΕΣ ΠΡΟΤΕΡΑΙΟΤΗΤΕΣ	(30): 9011578/13-09-90/FR
ΕΦΕΥΡΕΤΗΣ	(72): 1) LASCOMBES JEAN-JACQUES 2) PUJO JEAN-MICHEL
ΕΙΔΙΚΟΣ ΠΛΗΡΕΞΟΥΣΙΟΣ	(74): ΚΙΛΙΜΙΡΗΣ ΑΝΑΣΤΑΣΙΟΣ, Δικηγόρος Χατζηγιάννη Μέξη 7 115 28 ΑΘΗΝΑ
ΑΝΤΙΚΛΗΤΟΣ	(74): ΚΙΛΙΜΙΡΗΣ ΑΝΑΣΤΑΣΙΟΣ, Δικηγόρος Χατζηγιάννη Μέξη 7 115 28 ΑΘΗΝΑ
ΤΙΤΛΟΣ ΕΦΕΥΡΕΣΗΣ	(54): ΣΥΣΚΕΥΗ ΓΙΑ ΤΗΝ ΠΡΟΧΕΙΡΗ ΚΑΙ ΣΥΝΕΧΗ ΠΑΡΑΣΚΕΥΗ ΜΙΑΣ ΑΝΑΛΥΣΗΣ

στερεού συνθέτου μέσα στο νερό επεξεργασμένο, η εν λόγω συσκευή κατευθύνεται από μία γεννήτρια ανάλυσης. Αυτή η συσκευή περιλαμβάνει ένα δοχείο 1 για την στερεά σύνθεση, το εν λόγω δοχείο είναι εφοδιασμένο με ένα στόμιο εισόδου 2 για το επεξεργασμένο νερό, ένα στόμιο εξόδου 3 για τη διάλυση της ανάλυσης, για τη σύνδεση κατά λυόμενο τρόπο του εν λόγω δοχείου με την εν λόγω γεννήτρια, η εν λόγω συσκευή περιλαμβάνει επί πλέον έναν αγωγό 6 που διοχετεύει το νερό στο κάτω ή πάνω μέρος του δοχείου ανάλογα με το αν το στόμιο εισόδου 2 του επεξεργασμένου νερού κείται αντίστοιχα στο πάνω ή κάτω μέρος του εν λόγω δοχείου.



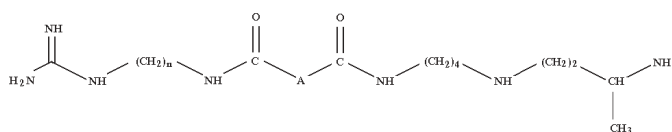
ΠΕΡΙΛΗΨΗ (57)

Η εφεύρεση αφορά μία συσκευή για την πρόχειρη παρασκευή σε συνέχεια μίας ανάλυσης λαμβανόμενης από το διάλυμα μίας διάλυσης συγκεντρωμένης και/ή κορεσμένης παρασκευασμένης με διάλυμα ενός

ΑΡΙΘΜΟΣ ΕΥΡΩΠΑΪΚΟΥ Δ.Ε.	(11): 3025164
ΑΡΙΘ. ΕΛΛΗΝΙΚΗΣ ΚΑΤΑΘΕΣΗΣ	(21): 970402798
ΗΜΕΡ. ΕΛΛΗΝΙΚΗΣ ΚΑΤΑΘΕΣΗΣ	(22): 24-10-97
ΑΡΙΘ./ΗΜΕΡ. ΔΗΜΟΣΙΕΥΣΗΣ	
ΕΥΡΩΠΑΪΚΟΥ ΔΙΠΛΩΜΑΤΟΣ	(87): 669316/30-07-97
ΑΡΙΘ./ΗΜΕΡ. ΔΗΜΟΣΙΕΥΣΗΣ	
ΕΥΡΩΠΑΪΚΗΣ ΑΙΤΗΣΗΣ	(86): 94403019.6/26-12-94
ΔΙΚΑΙΟΥΧΟΣ	(73): FOURNIER INDUSTRIE ET SANTE 38 Avenue Hoche 75008 PARIS, FRANCE
ΣΥΜΒΑΤΙΚΕΣ ΠΡΟΤΕΡΑΙΟΤΗΤΕΣ	(30): 9402125/24-02-94/FR, 9406706/01-06-94/FR
ΕΦΕΥΡΕΤΗΣ	(72): 1) RENAULT PATRICE 2) LEBRETON LUC 3) DERREPAS PHILIPPE 4) SAMRETH SOTH 5) DUTARTRE PATRICK
ΕΙΔΙΚΟΣ ΠΛΗΡΕΞΟΥΣΙΟΣ	(74): ΜΑΡΙΝΑΚΗ-ΜΠΡΟΥΣΑΛΗ ΑΡΓΥΡΩ, Δικηγόρος Μπουμπουλίνας 9 106 82 ΑΘΗΝΑ
ΑΝΤΙΚΛΗΤΟΣ	(74): ΚΟΣΚΙΝΑ ΜΑΡΙΑ Νικηταρά 8-10 106 78 ΑΘΗΝΑ
ΤΙΤΛΟΣ ΕΦΕΥΡΕΣΗΣ	(54): ΑΝΑΛΟΓΑ ΤΗΣ 15-ΔΥΟΞΥΣΠΕΡ- ΓΚΟΥΑΛΙΝΗΣ, ΜΕΘΟΔΟΣ ΠΑΡΑΣΚΕΥΗΣ ΚΑΙ ΧΡΗΣΗ ΤΟΥΣ ΣΤΗ ΘΕΡΑΠΕΥΤΙΚΗ

ΠΕΡΙΛΗΨΗ (57)

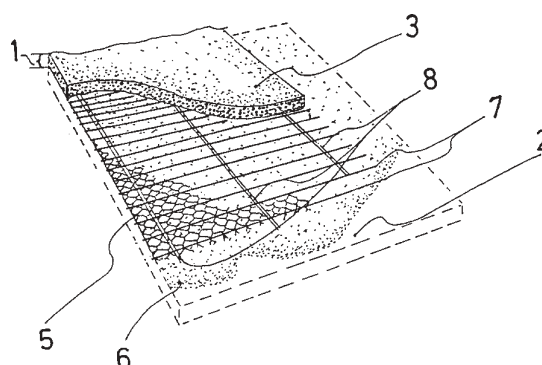
Η παρούσα εφεύρεση αναφέρεται σε νέα βιομηχανικά προϊόντα, των παραγώνων της δομής που εμφανίζονται σ' αυτή του τύπου της 15-δουξυσπεργκουαλίνης:



στον οποίο: το Α αντιπροσωπεύει έναν απλό δεσμό -CH₂-, μία ομάδα -CH₂O-, ομάδα -CH₂NH-, μία ομάδα -CH(OH)-, μία ομάδα -CHF-, ή μία ομάδα -CH(OCH₃)- και το n είναι ίσο με 6 ή 8, τα προσθετικά άτομα τους. Αυτά τα νέα παράγωγα χρησιμοποιούνται κυρίως ως ανοσοποιητικά μέσα. Η εφεύρεση αναφέρεται ομοίως στη μέθοδο παρασκευής των λεχθέντων παραγώνων.

ΑΡΙΘΜΟΣ ΕΥΡΩΠΑΪΚΟΥ Δ.Ε.	(11): 3025165
ΑΡΙΘ. ΕΛΛΗΝΙΚΗΣ ΚΑΤΑΘΕΣΗΣ	(21): 970402799
ΗΜΕΡ. ΕΛΛΗΝΙΚΗΣ ΚΑΤΑΘΕΣΗΣ	(22): 29-10-97
ΑΡΙΘ./ΗΜΕΡ. ΔΗΜΟΣΙΕΥΣΗΣ	
ΕΥΡΩΠΑΪΚΟΥ ΔΙΠΛΩΜΑΤΟΣ	(87): 505010/10-09-97
ΑΡΙΘ./ΗΜΕΡ. ΔΗΜΟΣΙΕΥΣΗΣ	
ΕΥΡΩΠΑΪΚΗΣ ΑΙΤΗΣΗΣ	(86): 92200790.1/19-03-92
ΔΙΚΑΙΟΥΧΟΣ	(73): 1) MOBILMAT N.V. B-8000 BRUGGE, BELGIUM 2) N.V. BEKAERT S.A. 8550 ZWEVEGEM, BELGIUM
ΣΥΜΒΑΤΙΚΕΣ ΠΡΟΤΕΡΑΙΟΤΗΤΕΣ	(30): 9100268/22-03-91/BE
ΕΦΕΥΡΕΤΗΣ	(72): 1) BAERT GERMAIN 2) VANCRAEYNESTYVES
ΕΙΔΙΚΟΣ ΠΛΗΡΕΞΟΥΣΙΟΣ	(74): ΒΟΥΡΟΥ ΤΡΙΑΝΤΑΦΥΛΛΙΑ, Δικηγόρος Πανεπιστημίου 64 106 77 ΑΘΗΝΑ
ΑΝΤΙΚΛΗΤΟΣ	(74): ΒΟΥΡΟΥ ΤΡΙΑΝΤΑΦΥΛΛΙΑ, Δικηγόρος Πανεπιστημίου 64 106 77 ΑΘΗΝΑ
ΤΙΤΛΟΣ ΕΦΕΥΡΕΣΗΣ	(54): ΜΕΘΟΔΟΣ ΕΝΙΣΧΥΣΗΣ ΜΙΑΣ ΕΠΙΚΑΛΥΠ- ΤΙΚΗΣ ΣΤΡΩΣΗΣ ΕΔΑΦΟΥΣ

εδάφους, και β) της εφαρμογής, κατόπιν, μιάς δεσμευτικής στρώσης (6) αποτελούμενης από αυτοσκληρυνόμενο υλικό που έχει επαρκές πάχος και πυκνότητα, ώστε το δίκτυο (5) να περικλείεται εντός της στρώσης (6) και γ) μετά τη μερική τουλάχιστον σκλήρυνση της δεσμευτικής αυτής στρώσης (6), για την αγκύρωση του δικτύου, της εφαρμογής του κυτού αυτοσκληρυνόμενου μίγματος ώστε να σχηματισθεί το άνω τμήμα (3) της επικαλυπτικής στρώσης, και του συμπαγούς σχηματισμού της τριτοτοτρόπως διαμορφωμένης επικάλυψης.



ΠΕΡΙΛΗΨΗ (57)

Η εφεύρεση σχετίζεται με μια μέθοδο ενίσχυσης μιας επικαλυπτικής στρώσης (1) επί του εδάφους (2), κατά την οποία το άνω τμήμα (3) της στρώσης (1) περιλαμβάνει ένα κυτό και αυτοσκληρυνόμενο μίγμα (π.χ. ασφαλτούχο σκυρόδεμα), μέσω α) της τοποθέτησης ενός τουλάχιστον ενισχυτικού δικτύου (5) στην επιφάνεια στήριξης ή επί του θεμελίου του

ΑΡΙΘΜΟΣ ΕΥΡΩΠΑΪΚΟΥ Δ.Ε.	(11): 3025166
ΑΡΙΘ. ΕΛΛΗΝΙΚΗΣ ΚΑΤΑΘΕΣΗΣ	(21): 970402801
ΗΜΕΡ. ΕΛΛΗΝΙΚΗΣ ΚΑΤΑΘΕΣΗΣ	(22): 29-10-97
ΑΡΙΘ./ΗΜΕΡ. ΔΗΜΟΣΙΕΥΣΗΣ	
ΕΥΡΩΠΑΪΚΟΥ ΔΙΠΛΩΜΑΤΟΣ	(87): 711258/13-08-97
ΑΡΙΘ./ΗΜΕΡ. ΔΗΜΟΣΙΕΥΣΗΣ	
ΕΥΡΩΠΑΪΚΗΣ ΑΙΤΗΣΗΣ	(86): 95921757.1/24-05-95
ΔΙΚΑΙΟΥΧΟΣ	(73): ISOVER SAINT-GOBAIN 18, Avenue D' Alsace F-92400 COURBEVOIE, FRANCE
ΣΥΜΒΑΤΙΚΕΣ ΠΡΟΤΕΡΑΙΟΤΗΤΕΣ	(30): P4418726.2/28-05-94/DE
ΕΦΕΥΡΕΤΗΣ	(72): 1) DE MERINGO ALAIN 2) ΒΑΤΤΙΓΕΛΛΙ JEAN 3) FURTAΚ HANS
ΕΙΔΙΚΟΣ ΠΛΗΡΕΞΟΥΣΙΟΣ	(74): ΕΥΑΓΓΕΛΟΥ ΒΑΣΩ, Δικηγόρος Μαυροκορδάτου 5 106 78 ΑΘΗΝΑ
ΑΝΤΙΚΛΗΤΟΣ	(74): ΕΥΑΓΓΕΛΟΥ ΒΑΣΩ, Δικηγόρος Μαυροκορδάτου 5 106 78 ΑΘΗΝΑ
ΤΙΤΛΟΣ ΕΦΕΥΡΕΣΗΣ	(54): ΣΥΝΘΕΣΕΙΣ ΙΝΩΝ ΥΑΛΟΥ

ΠΕΡΙΛΗΨΗ (57)

Μία βιολογικώς αποικοδομήσιμη σύνθεση ινών υάλου η οποία χαρακτηρίζεται απ' τα επόμενα συστατικά επί τοις εκατό κατά βάρος: SiO₂ 45 έως 60, Al₂O₃ λιγότερο του 2, CaO+MgO 10 έως 16, Na₂O+K₂O 15 έως 23, B₂O₃ 10 έως 18, P₂O₃ 0 έως 4, BaO 0 έως 1, διάφορα 0 έως 2.

ΑΡΙΘΜΟΣ ΕΥΡΩΠΑΪΚΟΥ Δ.Ε.	(11): 3025167
ΑΡΙΘ. ΕΛΛΗΝΙΚΗΣ ΚΑΤΑΘΕΣΗΣ	(21): 970402802
ΗΜΕΡ. ΕΛΛΗΝΙΚΗΣ ΚΑΤΑΘΕΣΗΣ	(22): 29-10-97
ΑΡΙΘ./ΗΜΕΡ. ΔΗΜΟΣΙΕΥΣΗΣ	
ΕΥΡΩΠΑΪΚΟΥ ΔΙΠΛΩΜΑΤΟΣ	(87): 571241/13-08-97
ΑΡΙΘ./ΗΜΕΡ. ΔΗΜΟΣΙΕΥΣΗΣ	
ΕΥΡΩΠΑΪΚΗΣ ΑΙΤΗΣΗΣ	(86): 93401143.8/04-05-93
ΔΙΚΑΙΟΥΧΟΣ	(73): ELF ATOCHEM S.A. 4 & 8, Cours Michelet, La Defense 10 92800 PUTEAUX, FRANCE
ΣΥΜΒΑΤΙΚΕΣ ΠΡΟΤΕΡΑΙΟΤΗΤΕΣ	(30): 9206309/22-05-92/FR
ΕΦΕΥΡΕΤΗΣ	(72): 1) JOUSLIN DE NORAY ERIC 2) AUGUSTIN MADELEINE
ΕΙΔΙΚΟΣ ΠΛΗΡΕΞΟΥΣΙΟΣ	(74): ΕΥΑΓΓΕΛΟΥ ΔΕΣΠΟΙΝΑ, Δικηγόρος Μοσχονησίω 4 171 21 Ν. ΣΜΥΡΝΗ
ΑΝΤΙΚΛΗΤΟΣ	(74): ΕΥΑΓΓΕΛΟΥ ΒΑΣΩ, Δικηγόρος Μαυροκορδάτου 5 106 78 ΑΘΗΝΑ
ΤΙΤΛΟΣ ΕΦΕΥΡΕΣΗΣ	(54): ΑΦΛΕΚΤΕΣ ΘΕΡΜΟΠΛΑΣΤΙΚΕΣ ΣΥΝΘΕΣΕΙΣ ΚΑΙ Η ΜΕΘΟΔΟΣ ΠΑΡΑΣΚΕΥΗΣ ΑΥΤΩΝ

παράγοντες βελτιώσεως της αντοχής εις τις κρούσεις, πλαστικοποιητικούς παράγοντες, ατιοξειδωτικούς, παράγοντες. Αυτές παρασκευάζονται δι' αναμείξεως των συστατικών υπό μορφήν κόνεως, εισαγωγής του μείγματος με την πολυαμίδη εντός συσκευής εξωθήσεως και ενσωματώσεως των ινών υάλου εις την τετηγμένη ύλη. Οι συνθέσεις αυτές χρησιμοποιούνται κυρίως δια την παρασκευή χυτών αντικειμένων, ή εξωθημένων αντικειμένων, μεμβρανών ή συνθέτων υλικών που παρουσιάζουν εξαιρετική αντοχή εις τις φλόγες (VO κατω του 1,6 mm) και καλά μηχανικά χαρακτηριστικά.

ΠΕΡΙΛΗΨΗ (57)

Η παρούσα εφεύρεση αφορά άφλεκτες θερμοπλαστικές συνθέσεις με βάση πολυαμίδη που περιλαμβάνουν ένα μείγμα πολυαμίδης (ών), Sb₂O₃ και/ή κυανουρικής μελαμίνης και Mg(OH)₂. Αυτές είναι δυνατόν να περιέχουν ίνες υάλου, ανόργανα υλικά πληρώσεως και/ή προσθήκες τέτοιες όπως χρωστική (χρωστικές) λιπαντικό παράγοντα (ή παράγοντες), σταθεροποιητικούς παράγοντες έναντι θερμότητας, και του φωτός,

ΑΡΙΘΜΟΣ ΕΥΡΩΠΑΪΚΟΥ Δ.Ε. (11):	3025168	περιλαμβανομένη μεταξύ 100 και 300°C και υπό πίεση περιλαμβανομένη
ΑΡΙΘ. ΕΛΛΗΝΙΚΗΣ ΚΑΤΑΘΕΣΗΣ	(21): 970402803	μεταξύ της ατμοσφαιρικής πίεσεως και 2,5 ΜΡα, όπου η μοριακή αναλογία
ΗΜΕΡ. ΕΛΛΗΝΙΚΗΣ ΚΑΤΑΘΕΣΗΣ	(22): 29-10-97	HF/F134a περιλαμβάνεται μεταξύ 0,05 και 0,5 και η μοριακή αναλογία
ΑΡΙΘ./ΗΜΕΡ. ΔΗΜΟΣΙΕΥΣΗΣ		Cl ₂ /F134a μεταξύ 0,0001 και 0,1.
ΕΥΡΩΠΑΪΚΟΥ ΔΙΠΛΩΜΑΤΟΣ	(87): 648727/27-08-97	
ΑΡΙΘ./ΗΜΕΡ. ΔΗΜΟΣΙΕΥΣΗΣ		
ΕΥΡΩΠΑΪΚΗΣ ΑΙΤΗΣΗΣ	(86): 94402264.9/10-10-94	
ΔΙΚΑΙΟΥΧΟΣ	(73): ELF ATOCHEM S.A. 4 & 8, Cours Michelet, La Defense 10 92800 PUTEAUX, FRANCE	
ΣΥΜΒΑΤΙΚΕΣ ΠΡΟΤΕΡΑΙΟΤΗΤΕΣ	(30): 9312190/13-10-93/FR, 9407642/22-06-94/FR	
ΕΦΕΥΡΕΤΗΣ	(72): 1) CHEMINAL BERNARD LES IRIS 2) LANTZ ANDRE	
ΕΙΔΙΚΟΣ ΠΛΗΡΕΞΟΥΣΙΟΣ	(74): ΕΥΑΓΓΕΛΟΥ ΔΕΣΠΟΙΝΑ, Δικηγόρος Μοσχονησίων 4 171 21 Ν. ΣΜΥΡΝΗ	
ΑΝΤΙΚΛΗΤΟΣ	(74): ΕΥΑΓΓΕΛΟΥ ΒΑΣΩ, Δικηγόρος Μαυροκορδάτου 5 106 78 ΑΘΗΝΑ	
ΤΙΤΛΟΣ ΕΦΕΥΡΕΣΗΣ	(54): ΜΕΘΟΔΟΣ ΚΑΘΑΡΙΣΜΟΥ 1,1,1,2-ΤΕΤΡΑΦΘΟΡΙΟΑΙΘΑΝΙΟΥ	

ΠΕΡΙΛΗΨΗ (57)

Προς απομάκρυνση ακορέστων ακαθαρσιών (και ειδικότερα 1-χλωρίο-2,2-διφθοροαιθυλενίου και πολυφθοριοπροπενίων) που περιέχονται εις το ακάθαρτο 1,1,1,2-τετραφθοροαιθάνιο (F134a), κατεργαζόμεθα σε αέριο φάση, παρουσία ενός καταλύτου φθοριώσεως, ένα άεριο μείγμα ακαθάρτου F134a, υδροφθορικού οξέος και χλωρίου εις θερμοκρασία

ΑΡΙΘΜΟΣ ΕΥΡΩΠΑΪΚΟΥ Δ.Ε. (11):	3025169	
ΑΡΙΘ. ΕΛΛΗΝΙΚΗΣ ΚΑΤΑΘΕΣΗΣ	(21): 970402804	
ΗΜΕΡ. ΕΛΛΗΝΙΚΗΣ ΚΑΤΑΘΕΣΗΣ	(22): 29-10-97	
ΑΡΙΘ./ΗΜΕΡ. ΔΗΜΟΣΙΕΥΣΗΣ		
ΕΥΡΩΠΑΪΚΟΥ ΔΙΠΛΩΜΑΤΟΣ	(87): 574306/27-08-97	
ΑΡΙΘ./ΗΜΕΡ. ΔΗΜΟΣΙΕΥΣΗΣ		
ΕΥΡΩΠΑΪΚΗΣ ΑΙΤΗΣΗΣ	(86): 93401462.2/09-06-93	
ΔΙΚΑΙΟΥΧΟΣ	(73): CECA S.A. 4-8, Cours Michelet, La Defense 10 92800 PUTEAUX, FRANCE	
ΣΥΜΒΑΤΙΚΕΣ ΠΡΟΤΕΡΑΙΟΤΗΤΕΣ	(30): 9207055/11-06-92/FR	
ΕΦΕΥΡΕΤΗΣ	(72): 1) NAVASCUES LUC 2) FABRE JEAN-CLAUDE	
ΕΙΔΙΚΟΣ ΠΛΗΡΕΞΟΥΣΙΟΣ	(74): ΕΥΑΓΓΕΛΟΥ ΔΕΣΠΟΙΝΑ, Δικηγόρος Μοσχονησίων 4 171 21 Ν. ΣΜΥΡΝΗ	
ΑΝΤΙΚΛΗΤΟΣ	(74): ΕΥΑΓΓΕΛΟΥ ΒΑΣΩ, Δικηγόρος Μαυροκορδάτου 5 106 78 ΑΘΗΝΑ	
ΤΙΤΛΟΣ ΕΦΕΥΡΕΣΗΣ	(54): ΜΕΘΟΔΟΣ ΕΠΕΞΕΡΓΑΣΙΑΣ ΛΙΠΑΣΜΑΤΩΝ ΔΙΑ ΣΥΝΘΕΣΕΩΝ ΥΔΡΟΦΟΒΟΠΟΙΗΣΕΩΣ, ΠΡΟΣ ΤΟ ΣΚΟΠΟ ΤΗΣ ΑΠΟΘΗΚΕΥΣΕΩΣ ΤΩΝ ΧΥΜΑ	

ΠΕΡΙΛΗΨΗ (57)

Επενδύουμε κοκκία λιπασμάτων με μία σύνθεση που περιλαμβάνει ένα μείγμα λιπαρών αμινών και λιπαρών αλκοολών. Η παραλαβή ύδατος απ'τα λιπάσματα που υπέστησαν τέτοια επεξεργασία ελλατώνεται σημαντικά και η αποθήκευσις των χύμα βελτιώνεται σημαντικά.

ΑΡΙΘΜΟΣ ΕΥΡΩΠΑΪΚΟΥ Δ.Ε.	(11): 3025170
ΑΡΙΘ. ΕΛΛΗΝΙΚΗΣ ΚΑΤΑΘΕΣΗΣ	(21): 970402805
ΗΜΕΡ. ΕΛΛΗΝΙΚΗΣ ΚΑΤΑΘΕΣΗΣ	(22): 29-10-97
ΑΡΙΘ./ΗΜΕΡ. ΔΗΜΟΣΙΕΥΣΗΣ	
ΕΥΡΩΠΑΪΚΟΥ ΔΙΠΛΩΜΑΤΟΣ	(87): 596088/06-08-97
ΑΡΙΘ./ΗΜΕΡ. ΔΗΜΟΣΙΕΥΣΗΣ	
ΕΥΡΩΠΑΪΚΗΣ ΑΙΤΗΣΗΣ	(86): 93911812.1/22-04-93
ΔΙΚΑΙΟΥΧΟΣ	(73): ISOVER SAINT-GOBAIN 18 Avenue D'Alsace 92400 COURBEVOIE, FRANCE
ΣΥΜΒΑΤΙΚΕΣ ΠΡΟΤΕΡΑΙΟΤΗΤΕΣ	(30): 92-04982/23-04-92/FR
ΕΦΕΥΡΕΤΗΣ	(72): 1) HOLSTEIN WOLFGANG 2) LOHE PETER 3) SCHWAB WOLFGANG 4) DE MERINGO ALAIN 5) THELOHAN SYLVIE
ΕΙΔΙΚΟΣ ΠΛΗΡΕΞΟΥΣΙΟΣ	(74): ΕΥΑΓΓΕΛΟΥ ΒΑΣΩ, Δικηγόρος Μαυροκορδάτου 5 106 78 ΑΘΗΝΑ
ΑΝΤΙΚΛΗΤΟΣ	(74): ΕΥΑΓΓΕΛΟΥ ΒΑΣΩ, Δικηγόρος Μαυροκορδάτου 5 106 78 ΑΘΗΝΑ
ΤΙΤΛΟΣ ΕΦΕΥΡΕΣΗΣ	(54): ΑΝΟΡΤΑΝΕΣ ΙΝΕΣ ΙΚΑΝΕΣ ΝΑ ΔΙΑΛΥΟ- ΝΤΑΙ ΕΝΤΟΣ ΦΥΣΙΟΛΟΓΙΚΟΥ ΜΕΣΟΥ

βαρών που ορίζονται κατωτέρω: SiO_2 48-67%, Al_2O_3 0-8%, Fe_2O_3 0-12% (συνολικός σίδηρος εκπεφρασμένος υπό την μορφή αυτή) CaO 16-35%, MgO 1-16%, Na_2O+K_2O 0-6,5%, P_2O_5 0-5% λαμβανομένου υπ' όψιν ότι οι συνθέσεις αυτές ορίζονται επίσης απ' το γεγονός ότι η περιεκτικότητας των συστατικών των ανταποκρίνονται εις τις επόμενες σχέσεις: $Na_2O + P_2O_5 \geq 2\%$ $Fe_2O_3 + Al_2O_3 \leq 12\%$, $CaO + MgO + Fe_2O_3 \geq 23\%$.

ΠΕΡΙΛΗΨΗ (57)

Η παρούσα εφεύρεση αφορά συνθέσεις ανοργάνων ινών που μπορούν να διαλύονται εν επαφή με ένα φυσιολογικό μέσο. Οι συνθέσεις των ινών αυτών περιλαμβάνουν τα επόμενα συστατικά, σύμφωνα με τις αναλογίες

ΑΡΙΘΜΟΣ ΕΥΡΩΠΑΪΚΟΥ Δ.Ε.	(11): 3025171
ΑΡΙΘ. ΕΛΛΗΝΙΚΗΣ ΚΑΤΑΘΕΣΗΣ	(21): 970402806
ΗΜΕΡ. ΕΛΛΗΝΙΚΗΣ ΚΑΤΑΘΕΣΗΣ	(22): 29-10-97
ΑΡΙΘ./ΗΜΕΡ. ΔΗΜΟΣΙΕΥΣΗΣ	
ΕΥΡΩΠΑΪΚΟΥ ΔΙΠΛΩΜΑΤΟΣ	(87): 514245/27-08-97
ΑΡΙΘ./ΗΜΕΡ. ΔΗΜΟΣΙΕΥΣΗΣ	
ΕΥΡΩΠΑΪΚΗΣ ΑΙΤΗΣΗΣ	(86): 92401277.6/07-05-92
ΔΙΚΑΙΟΥΧΟΣ	(73): ELF ATOCHEM S.A. 4 & 8 Cours Michelet, La Defence 10 92800 PUTEAUX, FRANCE
ΣΥΜΒΑΤΙΚΕΣ ΠΡΟΤΕΡΑΙΟΤΗΤΕΣ	(30): 9105954/16-05-91/FR
ΕΦΕΥΡΕΤΗΣ	(72): 1) GALVEZ JEAN-MARC 2) RENOUIARD PHILIPPE
ΕΙΔΙΚΟΣ ΠΛΗΡΕΞΟΥΣΙΟΣ	(74): ΕΥΑΓΓΕΛΟΥ ΔΕΣΠΟΙΝΑ, Δικηγόρος Μοσχονησίων 4 171 21 Ν. ΣΜΥΡΝΗ
ΑΝΤΙΚΛΗΤΟΣ	(74): ΕΥΑΓΓΕΛΟΥ ΒΑΣΩ, Δικηγόρος Μαυροκορδάτου 5 106 78 ΑΘΗΝΑ
ΤΙΤΛΟΣ ΕΦΕΥΡΕΣΗΣ	(54): ΣΥΝΘΕΣΕΙΣ ΜΕ ΒΑΣΗ ΠΟΛΥΜΕΡΕΣ ΒΙΝΥΛΟΧΛΩΡΙΔΙΟΥ ΚΑΙ ΠΟΛΥΟΛΕΦΙΝΗΣ ΜΕ ΒΕΛΤΙΩΜΕΝΕΣ ΡΕΟΛΟΓΙΚΕΣ ΙΔΙΟΤΗΤΕΣ, Η ΜΕΘΟΔΟΣ ΣΥΝΘΕΣΕΩΣ ΤΩΝ ΚΑΙ Η ΧΡΗΣΙΜΟΠΟΙΗΣΗ ΤΩΝ

ΠΕΡΙΛΗΨΗ (57)

Η παρούσα εφεύρεση αφορά συνθέσεις με βάση πολυμερές βινυλοχλωριδίου και πολυολεφίνης. Αυτές παρασκευάζονται δίαναιμείεως του πολυμερούς βινυλοχλωριδίου και πολυολεφίνης παρουσία ενός τριπολυμερούς βινυλοχλωριδίου εμβολιασμένου με α-μονοολεφίνη.

ΑΡΙΘΜΟΣ ΕΥΡΩΠΑΪΚΟΥ Δ.Ε. (11): 3025172
 ΑΡΙΘ. ΕΛΛΗΝΙΚΗΣ ΚΑΤΑΘΕΣΗΣ (21): 970402807
 ΗΜΕΡ. ΕΛΛΗΝΙΚΗΣ ΚΑΤΑΘΕΣΗΣ (22): 29-10-97
 ΑΡΙΘ./ΗΜΕΡ. ΔΗΜΟΣΙΕΥΣΗΣ
 ΕΥΡΩΠΑΪΚΟΥ ΔΙΠΛΩΜΑΤΟΣ (87): 738692/30-07-97
 ΑΡΙΘ./ΗΜΕΡ. ΔΗΜΟΣΙΕΥΣΗΣ
 ΕΥΡΩΠΑΪΚΗΣ ΑΙΤΗΣΗΣ (86): 96112380.9/24-05-95
 ΔΙΚΑΙΟΥΧΟΣ (73): ISOVER SAINT-GOBAIN
 Les Miroirs 18, Avenue D'Alsace
 92400 COURBEVOIE, FRANCE
 ΣΥΜΒΑΤΙΚΕΣ ΠΡΟΤΕΡΑΙΟΤΗΤΕΣ (30): 4418726/28-05-94/DE
 ΕΦΕΥΡΕΤΗΣ (72): 1) DE MERINGO ALAIN
 2) BATTIGELLI JEAN
 3) FURTAΚ HANS
 ΕΙΔΙΚΟΣ ΠΛΗΡΕΞΟΥΣΙΟΣ (74): ΕΥΑΓΓΕΛΟΥ ΒΑΣΩ, Δικηγόρος
 Μαυροκορδάτου 5
 106 78 ΑΘΗΝΑ
 ΑΝΤΙΚΛΗΤΟΣ (74): ΕΥΑΓΓΕΛΟΥ ΒΑΣΩ, Δικηγόρος
 Μαυροκορδάτου 5
 106 78 ΑΘΗΝΑ
 ΤΙΤΛΟΣ ΕΦΕΥΡΕΣΗΣ (54): ΣΥΝΘΕΣΕΙΣ ΙΝΩΝ ΥΑΛΟΥ

SiO ₂	45 έως λιγότερο του 57
Al ₂ O ₃	λιγότερο του 2
CaO + MgO	10 έως 16
Na ₂ O + K ₂ O	15 έως 23
B ₂ O ₃	10 έως 18
P ₂ O ₅	0 έως 4
BaO	0 έως 1
Διάφορα	0 έως 2

ΠΕΡΙΛΗΨΗ (57)

Μία βιολογικά αποικοδομημένη σύνθεση ινών υάλου η οποία χαρακτηρίζεται απ'τα επόμενα συστατικά σε εκατοστιαία αναλογία βάρους:

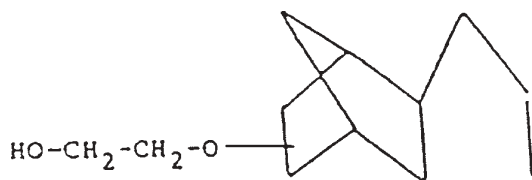
ΑΡΙΘΜΟΣ ΕΥΡΩΠΑΪΚΟΥ Δ.Ε. (11): 3025173
 ΑΡΙΘ. ΕΛΛΗΝΙΚΗΣ ΚΑΤΑΘΕΣΗΣ (21): 970402808
 ΗΜΕΡ. ΕΛΛΗΝΙΚΗΣ ΚΑΤΑΘΕΣΗΣ (22): 29-10-97
 ΑΡΙΘ./ΗΜΕΡ. ΔΗΜΟΣΙΕΥΣΗΣ
 ΕΥΡΩΠΑΪΚΟΥ ΔΙΠΛΩΜΑΤΟΣ (87): 738693/30-07-97
 ΑΡΙΘ./ΗΜΕΡ. ΔΗΜΟΣΙΕΥΣΗΣ
 ΕΥΡΩΠΑΪΚΗΣ ΑΙΤΗΣΗΣ (86): 96112381.7/24-05-95
 ΔΙΚΑΙΟΥΧΟΣ (73): ISOVER SAINT-GOBAIN
 Les Miroirs 18, Avenue D'Alsace
 92400 COURBEVOIE, FRANCE
 ΣΥΜΒΑΤΙΚΕΣ ΠΡΟΤΕΡΑΙΟΤΗΤΕΣ (30): 4418726/28-05-94/DE
 ΕΦΕΥΡΕΤΗΣ (72): 1) DE MERINGO ALAIN
 2) BATTIGELLI JEAN
 3) FURTAΚ HANS
 ΕΙΔΙΚΟΣ ΠΛΗΡΕΞΟΥΣΙΟΣ (74): ΕΥΑΓΓΕΛΟΥ ΒΑΣΩ, Δικηγόρος
 Μαυροκορδάτου 5
 106 78 ΑΘΗΝΑ
 ΑΝΤΙΚΛΗΤΟΣ (74): ΕΥΑΓΓΕΛΟΥ ΒΑΣΩ, Δικηγόρος
 Μαυροκορδάτου 5
 106 78 ΑΘΗΝΑ
 ΤΙΤΛΟΣ ΕΦΕΥΡΕΣΗΣ (54): ΣΥΝΘΕΣΕΙΣ ΙΝΩΝ ΥΑΛΟΥ

SiO ₂	45 έως λιγότερο του 60
Al ₂ O ₃	λιγότερο του 2
CaO + MgO	10 έως 16
Na ₂ O + K ₂ O	περισσότερο από 18 έως 23
B ₂ O ₃	10 έως 18
P ₂ O ₅	0 έως 4
BaO	0 έως 1
Διάφορα	0 έως 2

ΠΕΡΙΛΗΨΗ (57)

Μία βιολογικά αποικοδομημένη σύνθεση ινών υάλου η οποία χαρακτηρίζεται απ'τα επόμενα συστατικά σε εκατοστιαία αναλογία βάρους:

ΑΡΙΘΜΟΣ ΕΥΡΩΠΑΪΚΟΥ Δ.Ε.	(11): 3025174
ΑΡΙΘ. ΕΛΛΗΝΙΚΗΣ ΚΑΤΑΘΕΣΗΣ	(21): 970402809
ΗΜΕΡ. ΕΛΛΗΝΙΚΗΣ ΚΑΤΑΘΕΣΗΣ	(22): 29-10-97
ΑΡΙΘ./ΗΜΕΡ. ΔΗΜΟΣΙΕΥΣΗΣ	
ΕΥΡΩΠΑΪΚΟΥ ΔΙΠΛΩΜΑΤΟΣ	(87): 608158/03-09-97
ΑΡΙΘ./ΗΜΕΡ. ΔΗΜΟΣΙΕΥΣΗΣ	
ΕΥΡΩΠΑΪΚΗΣ ΑΙΤΗΣΗΣ	(86): 94400040.5/06-01-94
ΔΙΚΑΙΟΥΧΟΣ	(73): ELF ATOCHEM S.A. 4 & 8 Cours Michelet, La Defense 10 92800 PUTEAUX, FRANCE
ΣΥΜΒΑΤΙΚΕΣ ΠΡΟΤΕΡΑΙΟΤΗΤΕΣ	(30): 9300395/18-01-93/FR
ΕΦΕΥΡΕΤΗΣ	(72): 1) RIONDEL ALAIN MR. 2) BECKER CLEMENT MR.
ΕΙΔΙΚΟΣ ΠΛΗΡΕΞΟΥΣΙΟΣ	(74): ΕΥΑΓΓΕΛΟΥ ΔΕΣΠΟΙΝΑ, Δικηγόρος Μοσχονησίων 4 171 21 Ν. ΣΜΥΡΝΗ
ΑΝΤΙΚΛΗΤΟΣ	(74): ΕΥΑΓΓΕΛΟΥ ΒΑΣΩ, Δικηγόρος Μαυροκορδάτου 5 106 78 ΑΘΗΝΑ
ΤΙΤΛΟΣ ΕΦΕΥΡΕΣΗΣ	(54): ΜΕΘΟΔΟΣ ΠΑΡΑΣΚΕΥΗΣ ΔΙΚΥΚΛΟΠΕ- ΝΤΑΝΥΛΟΞΥΑΙΘΑΝΟΛΗΣ



δί'αντίδρασης δικυκλοπενταδιενίου με αιθυλενογλυκόλη παρουσία, ως διαλύτου, μιας κατιονικής οξίνου ιοντοεναλλακτικής ρητίνης, που χαρακτηρίζεται εκ του ότι συνίσταται στην ανάμιξη κυκλοπενταδιενίου και αιθυλενογλυκόλης εντός ενός δοχείου (1) αναμίξεως δια να πάρουμε ένα μίγμα και επαφής του μίγματος με τον καταλύτη εντός ενός φουσιγγίου (12) χωριστά από το δοχείο (1) αναμίξεως.

ΠΕΡΙΛΗΨΗ (57)

Η μέθοδος παρασκευής δικυκλοπεντενυλοξυαιθανόλης του τύπου:

ΑΡΙΘΜΟΣ ΕΥΡΩΠΑΪΚΟΥ Δ.Ε.	(11): 3025175
ΑΡΙΘ. ΕΛΛΗΝΙΚΗΣ ΚΑΤΑΘΕΣΗΣ	(21): 970402810
ΗΜΕΡ. ΕΛΛΗΝΙΚΗΣ ΚΑΤΑΘΕΣΗΣ	(22): 29-10-97
ΑΡΙΘ./ΗΜΕΡ. ΔΗΜΟΣΙΕΥΣΗΣ	
ΕΥΡΩΠΑΪΚΟΥ ΔΙΠΛΩΜΑΤΟΣ	(87): 677506/03-09-97
ΑΡΙΘ./ΗΜΕΡ. ΔΗΜΟΣΙΕΥΣΗΣ	
ΕΥΡΩΠΑΪΚΗΣ ΑΙΤΗΣΗΣ	(86): 95400784.5/07-04-95
ΔΙΚΑΙΟΥΧΟΣ	(73): ELF ATOCHEM S.A. 4 & 8 Cours Michelet, La Defense 10 92800 PUTEAUX, FRANCE
ΣΥΜΒΑΤΙΚΕΣ ΠΡΟΤΕΡΑΙΟΤΗΤΕΣ	(30): 9404525/15-04-94/FR
ΕΦΕΥΡΕΤΗΣ	(72): RIONDEL ALAIN
ΕΙΔΙΚΟΣ ΠΛΗΡΕΞΟΥΣΙΟΣ	(74): ΕΥΑΓΓΕΛΟΥ ΔΕΣΠΟΙΝΑ, Δικηγόρος Μοσχονησίων 4 171 21 Ν. ΣΜΥΡΝΗ
ΑΝΤΙΚΛΗΤΟΣ	(74): ΕΥΑΓΓΕΛΟΥ ΒΑΣΩ, Δικηγόρος Μαυροκορδάτου 5 106 78 ΑΘΗΝΑ
ΤΙΤΛΟΣ ΕΦΕΥΡΕΣΗΣ	(54): ΜΕΘΟΔΟΣ ΠΑΡΑΣΚΕΥΗΣ ΔΕΥΤΕΡΟ- ΤΑΓΟΥΣ ΑΚΡΥΛΙΚΟΥ ΒΟΥΤΥΛΕΣΤΕΡΟΣ

ΠΕΡΙΛΗΨΗ (57)

Η εφεύρεση αφορά μία μέθοδο παρασκευής δευτεροταγούς ακρυλικού βουτυλεστέρος. Φέραμε σε αντίδραση ακρυλικό οξύ με βουτένιο-1 παρουσία ενός στερεού υπεροξείος με βάση ζιρκόνιο ως καταλύτη. Εφαρμογή κυρίως σε ακρυλικές συνθέσεις.

ΑΡΙΘΜΟΣ ΕΥΡΩΠΑΪΚΟΥ Δ.Ε.	(11): 3025176
ΑΡΙΘ. ΕΛΛΗΝΙΚΗΣ ΚΑΤΑΘΕΣΗΣ	(21): 970402811
ΗΜΕΡ. ΕΛΛΗΝΙΚΗΣ ΚΑΤΑΘΕΣΗΣ	(22): 29-10-97
ΑΡΙΘ./ΗΜΕΡ. ΔΗΜΟΣΙΕΥΣΗΣ	
ΕΥΡΩΠΑΪΚΟΥ ΔΙΠΛΩΜΑΤΟΣ	(87): 537555/13-08-97
ΑΡΙΘ./ΗΜΕΡ. ΔΗΜΟΣΙΕΥΣΗΣ	
ΕΥΡΩΠΑΪΚΗΣ ΑΙΤΗΣΗΣ	(86): 92116749.0/30-09-92
ΔΙΚΑΙΟΥΧΟΣ	(73): BRISTOL-MYERS SQUIBB COMPANY 345 Park Avenue, NEW YORK 10154 NY, USA
ΣΥΜΒΑΤΙΚΕΣ ΠΡΟΤΕΡΑΙΟΤΗΤΕΣ	(30): 773056/08-10-91/US
ΕΦΕΥΡΕΤΗΣ	(72): FAVREAU DENIS
ΕΙΔΙΚΟΣ ΠΛΗΡΕΞΟΥΣΙΟΣ	(74): ΜΕΤΑΛΛΗΝΟΣ ΑΛΕΞΑΝΔΡΟΣ, Δικηγόρος Σίνα 14 106 72 ΑΘΗΝΑ
ΑΝΤΙΚΛΗΤΟΣ	(74): ΑΡΓΥΡΙΑΔΟΥ ΚΟΡΙΝΝΑ, Δικηγόρος Σίνα 14 106 72 ΑΘΗΝΑ
ΤΙΤΛΟΣ ΕΦΕΥΡΕΣΗΣ	(54): ΚΡΥΣΤΑΛΛΙΚΟΣ ΔΙΑΙΘΑΝΟΛΙΚΟΣ 4'-ΦΩΣΦΟΡΙΚΟΣ ΕΤΟΠΟΖΙΤΗΣ

ΠΕΡΙΛΗΨΗ (57)

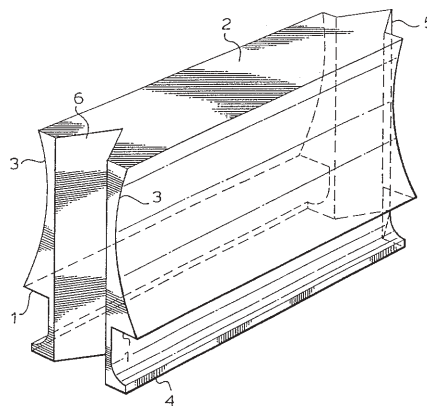
Η παρούσα εφεύρεση παρέχει κρυσταλλικό διαιθανολικό 4'-φωσφορικό ετοποζίτη ως ένωση πρόσδεσης ιόντων εν διαλύσει (solvate) που είναι σταθερός σε θερμοκρασία, και μία μέθοδο για την παρασκευή αυτού.

ΑΡΙΘΜΟΣ ΕΥΡΩΠΑΪΚΟΥ Δ.Ε.	(11): 3025177
ΑΡΙΘ. ΕΛΛΗΝΙΚΗΣ ΚΑΤΑΘΕΣΗΣ	(21): 970402812
ΗΜΕΡ. ΕΛΛΗΝΙΚΗΣ ΚΑΤΑΘΕΣΗΣ	(22): 29-10-97
ΑΡΙΘ./ΗΜΕΡ. ΔΗΜΟΣΙΕΥΣΗΣ	
ΕΥΡΩΠΑΪΚΟΥ ΔΙΠΛΩΜΑΤΟΣ	(87): 639674/30-07-97
ΑΡΙΘ./ΗΜΕΡ. ΔΗΜΟΣΙΕΥΣΗΣ	
ΕΥΡΩΠΑΪΚΗΣ ΑΙΤΗΣΗΣ	(86): 94306013.7/15-08-94
ΔΙΚΑΙΟΥΧΟΣ	(73): BAATZ GUENTER ADOLF 33 Pioneer Tower Road N2G 3W6 KITCHENER, ONTARIO, CANADA
ΣΥΜΒΑΤΙΚΕΣ ΠΡΟΤΕΡΑΙΟΤΗΤΕΣ	(30): 2104311/18-08-93/CA
ΕΦΕΥΡΕΤΗΣ	(72): BAATZ GUENTER ADOLF
ΕΙΔΙΚΟΣ ΠΛΗΡΕΞΟΥΣΙΟΣ	(74): ΑΡΓΥΡΙΑΔΟΥ ΚΟΡΙΝΝΑ, Δικηγόρος Σίνα 14 106 72 ΑΘΗΝΑ
ΑΝΤΙΚΛΗΤΟΣ	(74): ΜΕΤΑΛΛΗΝΟΣ ΑΛΕΞΑΝΔΡΟΣ, Δικηγόρος Σίνα 14 106 72 ΑΘΗΝΑ
ΤΙΤΛΟΣ ΕΦΕΥΡΕΣΗΣ	(54): ΔΙΑΧΩΡΙΣΤΙΚΟ ΕΜΠΟΔΙΟ ΣΥΓΚΡΟΥΣΗΣ ΟΧΗΜΑΤΩΝ ΑΠΟ ΚΑΟΥΤΣΟΥΚ

ΠΕΡΙΛΗΨΗ (57)

Η εφεύρεση αυτή αναφέρεται σε μία μέθοδο παρασκευής ενός διαχωριστικού εμποδίου οχημάτων από ομογενές συμπαγές καουτσούκ, περιλαμβάνοντας τις βαθμίδες: της ανάμιξης και τήξεως με ζύμωση ενός μίγματος από: 80-90% κατά βάρος σωματίδια από ανακυκλωμένο παλιό καουτσούκ, 10 έως 20% κατά βάρος παρθένο καουτσούκ και μία σύνθεση ενός επιταχυντή, του σχηματισμού του μίγματος σε καλούπι προς μία

επιλεγμένη μορφή ενός διαχωριστικού εμποδίου, σχηματίζοντας έτσι ένα διαχωριστικό εμπόδιο, της κατεργασίας (curing) του μίγματος μέσα στο καλούπι σε μία θερμοκρασία από 250 έως 450°C σε μία πίεση από 500 έως 1000 psi για μία χρονική περίοδο 1,5 έως 7,5 ωρών, και της αφαίρεσης του κατεργασμένου διαχωριστικού εμποδίου από το καλούπι. Με αυτόν τον τρόπον σχηματίζεται ένα διαχωριστικό εμπόδιο οχημάτων από ομογενές καλυπώμενο συμπαγές καουτσούκ, αποτελούμενο από 80 έως 90% κατά βάρος σωματίδια από ανακυκλωμένο καουτσούκ από απορρίματα εντός μίας μήτρας από 10 έως 20% κατά βάρος παρθένο καουτσούκ. Το ολοκληρωμένο διαχωριστικό εμπόδιο έχει μία τελική εξωτερική επιφάνεια από κατεργασμένο (cured) αμόλυντο καουτσούκ και έχει μία σκληρότητα SHORE μεταξύ 65 και 70.

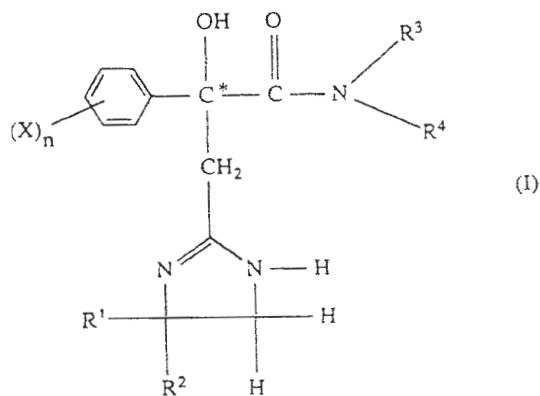


ΑΡΙΘΜΟΣ ΕΥΡΩΠΑΪΚΟΥ Δ.Ε. (11):	3025178
ΑΡΙΘ. ΕΛΛΗΝΙΚΗΣ ΚΑΤΑΘΕΣΗΣ (21):	970402813
ΗΜΕΡ. ΕΛΛΗΝΙΚΗΣ ΚΑΤΑΘΕΣΗΣ (22):	29-10-97
ΑΡΙΘ./ΗΜΕΡ. ΔΗΜΟΣΙΕΥΣΗΣ	
ΕΥΡΩΠΑΪΚΟΥ ΔΙΠΛΩΜΑΤΟΣ (87):	572159/30-07-97
ΑΡΙΘ./ΗΜΕΡ. ΔΗΜΟΣΙΕΥΣΗΣ	
ΕΥΡΩΠΑΪΚΗΣ ΑΙΤΗΣΗΣ (86):	93303863.0/19-05-93
ΔΙΚΑΙΟΥΧΟΣ (73):	SCOTIA HOLDINGS PLC GUILDFORD GU1 1BA SURREY, GB
ΣΥΜΒΑΤΙΚΕΣ ΠΡΟΤΕΡΑΙΟΤΗΤΕΣ (30):	9211229/27-05-92/GB
ΕΦΕΥΡΕΤΗΣ (72):	HORROBIN DAVID FREDERICK
ΕΙΔΙΚΟΣ ΠΛΗΡΕΞΟΥΣΙΟΣ (74):	ΑΘΑΝΑΣΙΑΔΟΥ ΜΑΡΙΑ, Δικηγόρος Κουμπάρη 2 106 74 ΑΘΗΝΑ
ΑΝΤΙΚΛΗΤΟΣ (74):	ΠΑΠΑΚΩΝΣΤΑΝΤΙΝΟΥ ΕΛΕΝΗ, Δικηγόρος Κουμπάρη 2 106 74 ΑΘΗΝΑ
ΤΙΤΛΟΣ ΕΦΕΥΡΕΣΗΣ (54):	ΦΑΡΜΑΚΟ ΓΙΑ ΤΗΝ ΘΕΡΑΠΕΥΤΙΚΗ ΑΓΩΓΗ ΑΙΔΟΙΚΗΣ ΔΥΣΤΡΟΦΙΑΣ Ή ΚΟΛΠΙΚΗΣ ΞΗΡΟΤΗΤΑΣ

ΠΕΡΙΛΗΨΗ (57)

Γάμμα-λινολενικό οξύ (GLA) και/ή διομο-γάμμα-λινολενικό οξύ (DGLA) μπορούν να χρησιμοποιηθούν στην θεραπευτική αγωγή της αιδοϊκής δυστροφίας και/ή κολπικής ξηρότητας. Άλλα απαραίτητα λιπαρά οξέα της n-6 ή n-3 σειράς μπορούν επίσης να χρησιμοποιηθούν σε συνδυασμό με GLA και/ή DGLA.

ΑΡΙΘΜΟΣ ΕΥΡΩΠΑΪΚΟΥ Δ.Ε. (11):	3025179
ΑΡΙΘ. ΕΛΛΗΝΙΚΗΣ ΚΑΤΑΘΕΣΗΣ (21):	970402814
ΗΜΕΡ. ΕΛΛΗΝΙΚΗΣ ΚΑΤΑΘΕΣΗΣ (22):	29-10-97
ΑΡΙΘ./ΗΜΕΡ. ΔΗΜΟΣΙΕΥΣΗΣ	
ΕΥΡΩΠΑΪΚΟΥ ΔΙΠΛΩΜΑΤΟΣ (87):	552631/24-09-97
ΑΡΙΘ./ΗΜΕΡ. ΔΗΜΟΣΙΕΥΣΗΣ	
ΕΥΡΩΠΑΪΚΗΣ ΑΙΤΗΣΗΣ (86):	93100273.7/11-01-93
ΔΙΚΑΙΟΥΧΟΣ (73):	ΒΑΥΕΡ ΑΓ 51368 LEVERKUSEN, GERMANY
ΣΥΜΒΑΤΙΚΕΣ ΠΡΟΤΕΡΑΙΟΤΗΤΕΣ (30):	4201709/23-01-92/DE
ΕΦΕΥΡΕΤΗΣ (72):	1) DRABER WILFRIED DR. 2) BISCHOFF HILMAR DR.
ΕΙΔΙΚΟΣ ΠΛΗΡΕΞΟΥΣΙΟΣ (74):	ΑΘΑΝΑΣΙΑΔΟΥ ΜΑΡΙΑ, Δικηγόρος Κουμπάρη 2 106 74 ΑΘΗΝΑ
ΑΝΤΙΚΛΗΤΟΣ (74):	ΠΑΠΑΚΩΝΣΤΑΝΤΙΝΟΥ ΕΛΕΝΗ, Δικηγόρος Κουμπάρη 2 106 74 ΑΘΗΝΑ
ΤΙΤΛΟΣ ΕΦΕΥΡΕΣΗΣ (54):	ΑΛΦΑ-ΑΡΥΛ-ΑΛΦΑ-ΥΔΡΟΞΥ-ΒΗΤΑ-ΙΜΙΔΑΖΟΛΙΝΥΛΠΡΟΠΙΟΝΙΚΟ ΑΜΙΔΙΟ



εις τον οποίον n, R¹ έως R⁴ και X, έχουν την στην περιγραφή αναφερομένη σημασία. Μέθοδο παρασκευής τους, και χρησιμοποίησή τους σε Φάρμακα.

ΠΕΡΙΛΗΨΗ (57)

Η παρούσα ευρεσιτεχνία αφορά α-Αρυλ-α-υδροξυ-β-ιμιδαζολινυλ-προπιονικό Αμίδιο του γενικού Τύπου (I)

ΑΡΙΘΜΟΣ ΕΥΡΩΠΑΪΚΟΥ Δ.Ε.	(11): 3025180
ΑΡΙΘ. ΕΛΛΗΝΙΚΗΣ ΚΑΤΑΘΕΣΗΣ	(21): 970402815
ΗΜΕΡ. ΕΛΛΗΝΙΚΗΣ ΚΑΤΑΘΕΣΗΣ	(22): 29-10-97
ΑΡΙΘ./ΗΜΕΡ. ΔΗΜΟΣΙΕΥΣΗΣ	
ΕΥΡΩΠΑΪΚΟΥ ΔΙΠΛΩΜΑΤΟΣ	(87): 502172/20-08-97
ΑΡΙΘ./ΗΜΕΡ. ΔΗΜΟΣΙΕΥΣΗΣ	
ΕΥΡΩΠΑΪΚΗΣ ΑΙΤΗΣΗΣ	(86): 91917771.7/02-10-91
ΔΙΚΑΙΟΥΧΟΣ	(73): 1) IMEDEX S.A. Zone Industrielle Des Troques F-69630 CHAPONOST, FRANCE 2) PASTEUR MERIEUX SERUMS ET VACCINS 58 Avenue Leclerc 69007 LYON, FRANCE
ΣΥΜΒΑΤΙΚΕΣ ΠΡΟΤΕΡΑΙΟΤΗΤΕΣ	(30): 9012135/02-10-90/FR
ΕΦΕΥΡΕΤΗΣ	(72): 1) TINOIS ESTELLE 2) TIOLLIER JEROME 3) DUMAS HENRI 4) TARDY MICHEL
ΕΙΔΙΚΟΣ ΠΛΗΡΕΞΟΥΣΙΟΣ	(74): ΑΘΑΝΑΣΙΑΔΟΥ ΜΑΡΙΑ, Δικηγόρος Κουμπάρη 2 106 74 ΑΘΗΝΑ
ΑΝΤΙΚΛΗΤΟΣ	(74): ΠΑΠΑΚΩΝΣΤΑΝΤΙΝΟΥ ΕΛΕΝΗ, Δικηγόρος Κουμπάρη 2 106 74 ΑΘΗΝΑ
ΤΙΤΛΟΣ ΕΦΕΥΡΕΣΗΣ	(54): ΒΙΟΥΛΙΚΟ ΜΕ ΒΑΣΗ ΚΟΛΛΑΓΟΝΟ ΚΑΙ ΕΦΑΡΜΟΓΕΣ ΤΟΥ

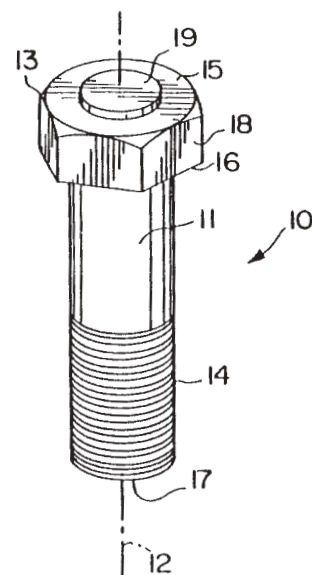
ΠΕΡΙΛΗΨΗ (57)

Το βιοϋλικό με βάση κολλαγόνο περιλαμβάνει, στενά συνδεδεμένα, ένα υπόστρωμα ή δερμικό υποκατάστατο με βάση κολλαγόνο του τύπου IV και ένα επιδερμικό επιθήλιο με διαφοροποιημένα κύτταρα το οποίο αποκτήθηκε με καλλιέργεια επιδερμικών κυττάρων επί του αναφερμένου υποστρώματος ή δερμικού υποκατάστατου. Αυτό το βιοϋλικό έχει εφαρμογές σε δοκιμές in Vitro τοξικολογικές, φαρμακολογίας ή κοσμητολογίας, ή ως προστασία των τραυμάτων ή εγκαυμάτων ή ως παράγοντας επουλώσης.

ΑΡΙΘΜΟΣ ΕΥΡΩΠΑΪΚΟΥ Δ.Ε.	(11): 3025181
ΑΡΙΘ. ΕΛΛΗΝΙΚΗΣ ΚΑΤΑΘΕΣΗΣ	(21): 970402816
ΗΜΕΡ. ΕΛΛΗΝΙΚΗΣ ΚΑΤΑΘΕΣΗΣ	(22): 29-10-97
ΑΡΙΘ./ΗΜΕΡ. ΔΗΜΟΣΙΕΥΣΗΣ	
ΕΥΡΩΠΑΪΚΟΥ ΔΙΠΛΩΜΑΤΟΣ	(87): 544823/06-08-97
ΑΡΙΘ./ΗΜΕΡ. ΔΗΜΟΣΙΕΥΣΗΣ	
ΕΥΡΩΠΑΪΚΗΣ ΑΙΤΗΣΗΣ	(86): 91917932.5/22-08-91
ΔΙΚΑΙΟΥΧΟΣ	(73): KIBBLEWHITE IAN E. 420-2A Strafford Avenue, STRAFFORD 19087 PENNSYLVANIA, USA
ΣΥΜΒΑΤΙΚΕΣ ΠΡΟΤΕΡΑΙΟΤΗΤΕΣ	(30): 572415/27-08-90/US
ΕΦΕΥΡΕΤΗΣ	(72): KIBBLEWHITE IAN E.
ΕΙΔΙΚΟΣ ΠΛΗΡΕΞΟΥΣΙΟΣ	(74): ΑΘΑΝΑΣΙΑΔΟΥ ΜΑΡΙΑ, Δικηγόρος Κουμπάρη 2 106 74 ΑΘΗΝΑ
ΑΝΤΙΚΛΗΤΟΣ	(74): ΠΑΠΑΚΩΝΣΤΑΝΤΙΝΟΥ ΕΛΕΝΗ, Δικηγόρος Κουμπάρη 2 106 74 ΑΘΗΝΑ
ΤΙΤΛΟΣ ΕΦΕΥΡΕΣΗΣ	(54): ΥΠΕΡΗΧΗΤΙΚΟ ΜΕΛΟΣ ΕΝΔΕΙΞΗΣ ΦΟΡΤΙΟΥ ΜΕ ΜΕΤΑΤΡΟΠΕΑ

ΠΕΡΙΛΗΨΗ (57)

Περιγράφεται και αξιώνεται μέλος ένδειξης φορτίου, (25) και συνδετήρας ένδειξης φορτίου (10). Ένας υπερηχητικός μετατροπέας (19) αναπτυσσόμενος επί μιας επιφανείας (15) μέλους που φέρει φορτίο, ως ο συνδετήρας, χρησιμοποιείται για τον καθορισμό του μήκους, έντασης ή άλλου χαρακτηριστικού που εξαρτάται από φορτίο εφελκυσμού του μέλους, που χρησιμοποιεί υπερηχητικές τεχνικές μεθόδους.



ΑΡΙΘΜΟΣ ΕΥΡΩΠΑΪΚΟΥ Δ.Ε.	(11): 3025182
ΑΡΙΘ. ΕΛΛΗΝΙΚΗΣ ΚΑΤΑΘΕΣΗΣ	(21): 970402817
ΗΜΕΡ. ΕΛΛΗΝΙΚΗΣ ΚΑΤΑΘΕΣΗΣ	(22): 29-10-97
ΑΡΙΘ./ΗΜΕΡ. ΔΗΜΟΣΙΕΥΣΗΣ	
ΕΥΡΩΠΑΪΚΟΥ ΔΙΠΛΩΜΑΤΟΣ	(87): 627098/10-09-97
ΑΡΙΘ./ΗΜΕΡ. ΔΗΜΟΣΙΕΥΣΗΣ	
ΕΥΡΩΠΑΪΚΗΣ ΑΙΤΗΣΗΣ	(86): 93903714.9/10-02-93
ΔΙΚΑΙΟΥΧΟΣ	(73): RESEARCH LABORATORIES OF AUSTRALIA PTY LIMITED 210 Greenhill Road, EASTWOOD 5063 SOUTH AUSTRALIA, AUSTRALIA
ΣΥΜΒΑΤΙΚΕΣ ΠΡΟΤΕΡΑΙΟΤΗΤΕΣ	(30): 870-92/14-02-92/AU
ΕΦΕΥΡΕΤΗΣ	(72): LAWSON TERENCE MICHAEL
ΕΙΔΙΚΟΣ ΠΛΗΡΕΞΟΥΣΙΟΣ	(74): ΑΘΑΝΑΣΙΑΔΗ ΜΑΡΙΑ, Δικηγόρος Κουμπάρη 2 106 74 ΑΘΗΝΑ
ΑΝΤΙΚΛΗΤΟΣ	(74): ΠΑΠΑΚΩΝΣΤΑΝΤΙΝΟΥ ΕΛΕΝΗ, Δικηγόρος Κουμπάρη 2 106 74 ΑΘΗΝΑ
ΤΙΤΛΟΣ ΕΦΕΥΡΕΣΗΣ	(54): ΣΦΑΙΡΟΕΙΔΗ ΣΩΜΑΤΙΔΙΑ ΧΡΗΣΙΜΑ ΓΙΑ ΗΛΕΚΤΡΟΣΤΑΤΟΓΡΑΦΙΑ

ΠΕΡΙΛΗΨΗ (57)

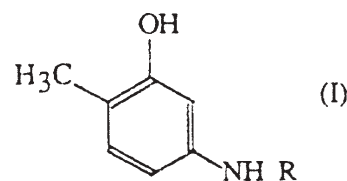
Μία μέθοδος παραγωγής μικροσωματιδίων από ένα θερμοπλαστικό πολυμερές κατάλληλο σαν ένας παράγοντας τονισμού για ηλεκτροστατογραφικές διεργασίες η οποία περιλαμβάνει τις βαθμίδες τήξης του υλικού σε μία συνεχή μη-διαλύτη φάση έχουσα ένα σημείο τήξης του θερμοπλαστικού πολυμερούς, μίξης του θερμοπλαστικού

πολυμερούς στην συνεχή φάση για παραγωγή ενός γαλακτώματος, και ψύξης του γαλακτώματος για παραγωγή μιας διασποράς στερεών μικροσωματιδίων του θερμοπλαστικού πολυμερούς στην συνεχή φάση. Το θερμοπλαστικό πολυμερές μπορεί να περικλείει χρωστικά ή βαφές για παροχή σωματιδίων έγχρωμου παράγοντα τονισμού. Ένας τασιενεργός παράγοντας μπορεί να χρησιμοποιείται για έλεγχο του μεγέθους σωματιδίων.

ΑΡΙΘΜΟΣ ΕΥΡΩΠΑΪΚΟΥ Δ.Ε.	(11): 3025183
ΑΡΙΘ. ΕΛΛΗΝΙΚΗΣ ΚΑΤΑΘΕΣΗΣ	(21): 970402818
ΗΜΕΡ. ΕΛΛΗΝΙΚΗΣ ΚΑΤΑΘΕΣΗΣ	(22): 29-10-97
ΑΡΙΘ./ΗΜΕΡ. ΔΗΜΟΣΙΕΥΣΗΣ	
ΕΥΡΩΠΑΪΚΟΥ ΔΙΠΛΩΜΑΤΟΣ	(87): 634163/24-09-97
ΑΡΙΘ./ΗΜΕΡ. ΔΗΜΟΣΙΕΥΣΗΣ	
ΕΥΡΩΠΑΪΚΗΣ ΑΙΤΗΣΗΣ	(86): 94401611.2/12-07-94
ΔΙΚΑΙΟΥΧΟΣ	(73): LOREAL 14 Rue Royale 75008 PARIS, FRANCE
ΣΥΜΒΑΤΙΚΕΣ ΠΡΟΤΕΡΑΙΟΤΗΤΕΣ	(30): 9308615/13-07-93/FR
ΕΦΕΥΡΕΤΗΣ	(72): 1) COTTERET JEAN 2) AUDOUSSET MARIE PASCALE 3) LAGRANGE ALAIN 4) VANDENBOSCHE JEAN-JACQUES
ΕΙΔΙΚΟΣ ΠΛΗΡΕΞΟΥΣΙΟΣ	(74): ΑΘΑΝΑΣΙΑΔΟΥ ΜΑΡΙΑ, Δικηγόρος Κουμπάρη 2 106 74 ΑΘΗΝΑ
ΑΝΤΙΚΛΗΤΟΣ	(74): ΠΑΠΑΚΩΝΣΤΑΝΤΙΝΟΥ ΕΛΕΝΗ, Δικηγόρος Κουμπάρη 2 106 74 ΑΘΗΝΑ
ΤΙΤΛΟΣ ΕΦΕΥΡΕΣΗΣ	(54): ΣΥΝΘΕΣΗ ΒΑΦΗΣ ΟΞΕΙΔΩΣΕΩΣ ΤΩΝ ΚΕΡΑΤΙΝΙΚΩΝ ΙΝΩΝ ΠΕΡΙΛΑΜΒΑΝΟΥΣΑ ΜΙΑ ΠΑΡΑ-ΑΜΙΝΟΦΑΙΝΟΛΗ, ΜΙΑ ΜΕΤΑ-ΑΜΙΝΟΦΑΙΝΟΛΗ ΚΑΙ ΜΙΑ ΠΑΡΑΦΑΙΝΥΛΕΝΙΟΔΙΑΜΙΝΗ ΚΑΙ/Ή ΜΙΑ ΔΙΣ-ΦΑΙΝΥΛΑΛΚΥΛΕΝΙΟΔΙΑΜΙΝΗ

ΠΕΡΙΛΗΨΗ (57)

Η εφεύρεση αφορά μία σύνθεση βαφής των κερατινικών ινών και ειδικά των ανθρώπινων κερατινικών ινών όπως τα μαλλιά, περιλαμβάνουσα, εντός ενός μέσου κατάλληλου για τη βαφή, τουλάχιστον έναν προπομπό χρωστικού οξειδώσεως επιλεγόμενου μεταξύ της 3-μεθυλ-παρα-αμινοφαινόλης, της 2-μεθυλ-παρα-αμινοφαινόλης και της 2-υδροξυμεθυλ-παρα-αμινοφαινόλης, και των αλάτων τους προσθήκης με ένα οξύ, τουλάχιστον ένα συζεύκτη επιλεγόμενο μεταξύ των 2-μεθυλ-5-αμινοφαινολών τύπου (I):



στον οποίο το R είναι μεθύλιο, αιθύλιο β-υδροξυαιθύλιο ή γ-υδροξυπροπύλιο, και των αλάτων τους προσθήκης με ένα οξύ, και, υπό τύπο τουλάχιστον προπομπού χρωστικού οξειδώσεως, τουλάχιστον μία παραφαινυλενιοδιαμίνη και/ή δις-φαινυλαλκυλενιοδιαμίνη ή ένα από τα άλατά τους προσθήκης με ένα οξύ.

ΑΡΙΘΜΟΣ ΕΥΡΩΠΑΪΚΟΥ Δ.Ε.	(11): 3025184
ΑΡΙΘ. ΕΛΛΗΝΙΚΗΣ ΚΑΤΑΘΕΣΗΣ	(21): 970402819
ΗΜΕΡ. ΕΛΛΗΝΙΚΗΣ ΚΑΤΑΘΕΣΗΣ	(22): 29-10-97
ΑΡΙΘ./ΗΜΕΡ. ΔΗΜΟΣΙΕΥΣΗΣ ΕΥΡΩΠΑΪΚΟΥ ΔΙΠΛΩΜΑΤΟΣ	(87): 671948/13-08-97
ΑΡΙΘ./ΗΜΕΡ. ΔΗΜΟΣΙΕΥΣΗΣ ΕΥΡΩΠΑΪΚΗΣ ΑΙΤΗΣΗΣ	(86): 93912990.4/15-06-93
ΔΙΚΑΙΟΥΧΟΣ	(73): SMITHKLINE BEECHAM BIOLOGICALS S.A. 89 Rue De L'Institut 1330 RIXENSART, BELGIUM
ΣΥΜΒΑΤΙΚΕΣ ΠΡΟΤΕΡΑΙΟΤΗΤΕΣ	(30): 9213559/25-06-92/GB, 9226283/17-12-92/GB, 9304056/01-03-93/GB
ΕΦΕΥΡΕΤΗΣ	(72): 1) PRIEELS JEAN-PAUL 2) GARCON-JOHNSON NATHALIE MARIE JOSEPHE CLAUDE 3) SLAOUI MONCEF 4) PALA PIETRO
ΕΙΔΙΚΟΣ ΠΛΗΡΕΞΟΥΣΙΟΣ	(74): ΑΘΑΝΑΣΙΑΔΟΥ ΜΑΡΙΑ, Δικηγόρος Κουμπάρη 2 106 74 ΑΘΗΝΑ
ΑΝΤΙΚΛΗΤΟΣ	(74): ΠΑΠΑΚΩΝΣΤΑΝΤΙΝΟΥ ΕΛΕΝΗ, Δικηγόρος Κουμπάρη 2 106 74 ΑΘΗΝΑ
ΤΙΤΛΟΣ ΕΦΕΥΡΕΣΗΣ	(54): ΣΥΝΘΕΣΗ ΕΜΒΟΛΙΟΥ ΠΕΡΙΕΧΟΥΣΑ ΕΠΙΚΟΥΡΑ

ΠΕΡΙΛΗΨΗ (57)

Η παρούσα εφεύρεση παρέχει συνθέσεις εμβολίων περιέχουσες 3 δε-Ο-ακετυλιωμένο μονοφωσφορυλιωμένο λιπίδιο Α και QS21. Οι συνθέσεις εμβολίων είναι ισχυροί επαγωγείς αποκρίσεως CTL και IFN-γ.

ΑΡΙΘΜΟΣ ΕΥΡΩΠΑΪΚΟΥ Δ.Ε.	(11): 3025185
ΑΡΙΘ. ΕΛΛΗΝΙΚΗΣ ΚΑΤΑΘΕΣΗΣ	(21): 970402820
ΗΜΕΡ. ΕΛΛΗΝΙΚΗΣ ΚΑΤΑΘΕΣΗΣ	(22): 29-10-97
ΑΡΙΘ./ΗΜΕΡ. ΔΗΜΟΣΙΕΥΣΗΣ ΕΥΡΩΠΑΪΚΟΥ ΔΙΠΛΩΜΑΤΟΣ	(87): 587772/20-08-97
ΑΡΙΘ./ΗΜΕΡ. ΔΗΜΟΣΙΕΥΣΗΣ ΕΥΡΩΠΑΪΚΗΣ ΑΙΤΗΣΗΣ	(86): 92913587.9/08-06-92
ΔΙΚΑΙΟΥΧΟΣ	(73): E.I. DU PONT DE NEMOURS AND COMPANY 1007 Market Street, WILMINGTON 19898 DELAWARE, USA
ΣΥΜΒΑΤΙΚΕΣ ΠΡΟΤΕΡΑΙΟΤΗΤΕΣ	(30): 710888/06-06-91/US
ΕΦΕΥΡΕΤΗΣ	(72): 1) KOUNTZ DENNIS JAMES 2) PELLICONE FRANK MATTHEW
ΕΙΔΙΚΟΣ ΠΛΗΡΕΞΟΥΣΙΟΣ	(74): ΣΑΡΔΕΛΗ ΘΕΟΔΟΣΙΑ, Δικηγόρος Κουμπάρη 2 106 74 ΑΘΗΝΑ
ΑΝΤΙΚΛΗΤΟΣ	(74): ΠΑΠΑΚΩΝΣΤΑΝΤΙΝΟΥ ΕΛΕΝΗ, Δικηγόρος Κουμπάρη 2 106 74 ΑΘΗΝΑ
ΤΙΤΛΟΣ ΕΦΕΥΡΕΣΗΣ	(54): ΔΙΕΡΓΑΣΙΑ ΓΙΑ ΚΑΤΑΣΚΕΥΗ ΥΠΕΡΑ- ΓΟΝΤΩΝ ΦΙΛΜ ΟΞΕΙΔΙΟΥ Tl-Pb-Sr-CA- CU ΚΑΙ ΣΥΣΚΕΥΕΣ

από ένα στόχο οξειδίου ο οποίος περιλαμβάνει προεπιλεγμένες ποσότητες Tl,Pb,Sr,Ca και Cu, και θέρμανση μιάς περιέχουσας-οξυγόνο ατμόσφαιρας στο εναποτιθέμενο φιλμ υπό την παρουσία μιας πηγής οξειδίου θαλλίου και οξειδίου μολύβδου και ψύξη του φιλμ.

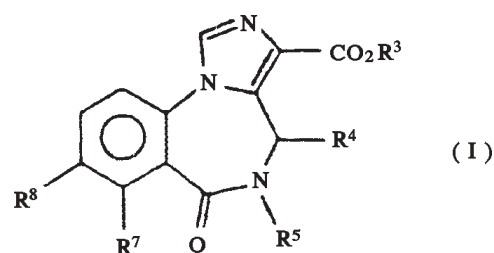
ΠΕΡΙΛΗΨΗ (57)

Μία διεργασία για κατασκευή ενός υπεράγοντος Tl-Pb-Sr-Ca-Cu-O λεπτού φιλμ αποτελούμενου από τουλάχιστον μία φάση του τύπου $Tl_{0,5}Pb_{0,5}Sr_{1+n}Cu_{2+n}O_{7+2n}$ όπου $n=0,1$ ή 2 . Η διεργασία περιλαμβάνει επιμετάλλωση ενός φιλμ οξειδίου επί ενός διηλεκτρικού υποστρώματος

ΑΡΙΘΜΟΣ ΕΥΡΩΠΑΪΚΟΥ Δ.Ε.	(11): 3025186
ΑΡΙΘ. ΕΛΛΗΝΙΚΗΣ ΚΑΤΑΘΕΣΗΣ	(21): 970402821
ΗΜΕΡ. ΕΛΛΗΝΙΚΗΣ ΚΑΤΑΘΕΣΗΣ	(22): 29-10-97
ΑΡΙΘ./ΗΜΕΡ. ΔΗΜΟΣΙΕΥΣΗΣ	
ΕΥΡΩΠΑΪΚΟΥ ΔΙΠΛΩΜΑΤΟΣ	(87): 451626/10-09-97
ΑΡΙΘ./ΗΜΕΡ. ΔΗΜΟΣΙΕΥΣΗΣ	
ΕΥΡΩΠΑΪΚΗΣ ΑΙΤΗΣΗΣ	(86): 91104888.2/27-03-91
ΔΙΚΑΙΟΥΧΟΣ	(73): NEUROSEARCH A/S Smedeland 26 DK-2600 GLOSTRUP, DENMARK
ΣΥΜΒΑΤΙΚΕΣ ΠΡΟΤΕΡΑΙΟΤΗΤΕΣ	(30): 509284/13-04-90/US
ΕΦΕΥΡΕΤΗΣ	(72): 1) JENSEN LEIF HELTH 2) DREJER JORGEN 3) WATJEN FRANK
ΕΙΔΙΚΟΣ ΠΛΗΡΕΞΟΥΣΙΟΣ	(74): ΣΑΡΔΕΛΗ ΘΕΟΔΩΣΙΑ, Δικηγόρος Κουμπάρη 2 106 74 ΑΘΗΝΑ
ΑΝΤΙΚΛΗΤΟΣ	(74): ΠΑΠΑΚΩΝΣΤΑΝΤΙΝΟΥ ΕΛΕΝΗ, Δικηγόρος Κουμπάρη 2 106 74 ΑΘΗΝΑ
ΤΙΤΛΟΣ ΕΦΕΥΡΕΣΗΣ	(54): ΧΡΗΣΗ ΕΝΩΣΕΩΝ ΤΗΣ ΒΕΝΖΟΔΙΑΖΕΠΙΝΗΣ ΓΙΑ ΤΗΝ ΠΑΡΑΣΚΕΥΗ ΜΙΑΣ ΦΑΡΜΑΚΕΥΤΙΚΗΣ ΣΥΝΘΕΣΕΩΣ ΚΑΤΑ ΤΩΝ ΔΙΑΤΑΡΑΧΩΝ ΤΟΥ ΚΝΣ ΠΟΥ ΣΧΕΤΙΖΟΝΤΑΙ ΜΕ ΤΑ ΔΙΕΓΕΡΤΙΚΑ ΑΜΙΝΟΞΕΑ

ΠΕΡΙΛΗΨΗ (57)

Η εφεύρεση αναφέρεται στη χρήση μίας ενώσεως βενζοδιαζεπίνης εκούσης τον τύπο



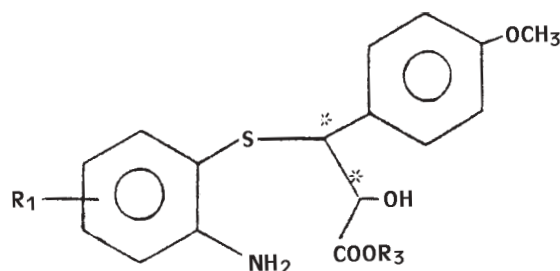
στον οποίο το R³ είναι υδρογόνο, αλκύλιο με C₁₋₈ το οποίο μπορεί να είναι διακλαδούμενο ή κυκλοαλκυλμεθύλιο τα R⁷ και R⁸ είναι ανεξάρτητα υδρογόνο, αλογόνο, CF₃, CN, NO₂, NH₂, αλκύλιο με C₁₋₄ ή αλκοξύλιο με C₁₋₄ και το R⁴ είναι υδρογόνο και το R⁵ είναι υδρογόνο ή αλκύλιο με C₁₋₇ ή τα R⁴ και R⁵ συμβολίζουν ομού (CH₂)_n όπου το n είναι ένας ακέραιος με τιμή 2-3, ως δραστικού συστατικού για την παρασκευή μίας φαρμακευτικής συνθέσεως για την αγωγή μίας διαταραχής του κεντρικού νευρικού συστήματος σχετιζόμενης με τα διεγερτικά αμινοξέα.

ΑΡΙΘΜΟΣ ΕΥΡΩΠΑΪΚΟΥ Δ.Ε.	(11): 3025187
ΑΡΙΘ. ΕΛΛΗΝΙΚΗΣ ΚΑΤΑΘΕΣΗΣ	(21): 970402822
ΗΜΕΡ. ΕΛΛΗΝΙΚΗΣ ΚΑΤΑΘΕΣΗΣ	(22): 29-10-97
ΑΡΙΘ./ΗΜΕΡ. ΔΗΜΟΣΙΕΥΣΗΣ	
ΕΥΡΩΠΑΪΚΟΥ ΔΙΠΛΩΜΑΤΟΣ	(87): 576594/17-09-97
ΑΡΙΘ./ΗΜΕΡ. ΔΗΜΟΣΙΕΥΣΗΣ	
ΕΥΡΩΠΑΪΚΗΣ ΑΙΤΗΣΗΣ	(86): 92909541.2/13-03-92
ΔΙΚΑΙΟΥΧΟΣ	(73): REDLINE PRODUCTS, INC. HUTTON, CARROLLTON 2081 TX, USA
ΣΥΜΒΑΤΙΚΕΣ ΠΡΟΤΕΡΑΙΟΤΗΤΕΣ	(30): 670306/15-03-91/US
ΕΦΕΥΡΕΤΗΣ	(72): KELLEY DONALDW.
ΕΙΔΙΚΟΣ ΠΛΗΡΕΞΟΥΣΙΟΣ	(74): ΣΑΡΔΕΛΗ ΘΕΟΔΩΣΙΑ, Δικηγόρος Κουμπάρη 2 106 74 ΑΘΗΝΑ
ΑΝΤΙΚΛΗΤΟΣ	(74): ΠΑΠΑΚΩΝΣΤΑΝΤΙΝΟΥ ΕΛΕΝΗ, Δικηγόρος Κουμπάρη 2 106 74 ΑΘΗΝΑ
ΤΙΤΛΟΣ ΕΦΕΥΡΕΣΗΣ	(54): ΠΡΟΣΤΑΤΕΥΤΙΚΕΣ ΣΥΝΘΕΣΕΙΣ

ΠΕΡΙΛΗΨΗ (57)

Υγρές συνθέσεις περιέχουσες δραστικό συστατικό στις οποίες το δραστικό συστατικό καθίσταται ανθεκτικό στο ύδωρ και στα έλαια μετά την εφαρμογή του σε ένα υπόστρωμα δια της προσθήκης στη σύνθεση ενός φθοριωμένου ακρυλικού συμπολυμερούς. Το υπόστρωμα μπορεί να είναι ένα έμφυχο ή άφυχο αντικείμενο. Τα δραστικά συστατικά περιλαμβάνουν απωθητικά, προσελκυστικά, παρασιτοκτόνα, ρυθμιστές αναπτύξεως, παράγοντες ηλιακού φραγμού ή φάρμακα. Οι υγρές συνθέσεις μπορεί να έχουν βάση ύδωρ ή οργανικούς διαλύτες ή ένα μίγμα τους.

ΑΡΙΘΜΟΣ ΕΥΡΩΠΑΪΚΟΥ Δ.Ε. (11):	3025188
ΑΡΙΘ. ΕΛΛΗΝΙΚΗΣ ΚΑΤΑΘΕΣΗΣ (21):	970402823
ΗΜΕΡ. ΕΛΛΗΝΙΚΗΣ ΚΑΤΑΘΕΣΗΣ (22):	29-10-97
ΑΡΙΘ./ΗΜΕΡ. ΔΗΜΟΣΙΕΥΣΗΣ ΕΥΡΩΠΑΪΚΟΥ ΔΙΠΛΩΜΑΤΟΣ (87):	392543/06-08-97
ΑΡΙΘ./ΗΜΕΡ. ΔΗΜΟΣΙΕΥΣΗΣ ΕΥΡΩΠΑΪΚΗΣ ΑΙΤΗΣΗΣ (86):	90107048.2/12-04-90
ΔΙΚΑΙΟΥΧΟΣ (73):	ZAMBON GROUP S.P.A. Via Della Chimica 9 I-36100 VICENZA, ITALY
ΣΥΜΒΑΤΙΚΕΣ ΠΡΟΤΕΡΑΙΟΤΗΤΕΣ ΕΦΕΥΡΕΤΗΣ (30):	2013489/13-04-89/IT
ΕΙΔΙΚΟΣ ΠΛΗΡΕΞΟΥΣΙΟΣ (72):	TENTORIO DARIO
(74):	ΑΘΑΝΑΣΙΑΔΟΥ ΜΑΡΙΑ, Δικηγόρος Κουμπάρη 2 106 74 ΑΘΗΝΑ
ΑΝΤΙΚΛΗΤΟΣ (74):	ΠΑΠΑΚΩΝΣΤΑΝΤΙΝΟΥ ΕΛΕΝΗ, Δικηγόρος Κουμπάρη 2 106 74 ΑΘΗΝΑ
ΤΙΤΛΟΣ ΕΦΕΥΡΕΣΗΣ (54):	ΔΙΕΡΓΑΣΙΑ ΓΙΑ ΤΗΝ ΑΝΑΛΥΣΗ (ΔΙΑΚΡΙΣΗ) ΕΝΔΙΑΜΕΣΩΝ ΧΡΗΣΙΜΩΝ ΣΤΗΝ ΠΑΡΑΣΚΕΥΗ 1,5-BENZOΘΕΙΑ-ΖΕΠΙΝΩΝ



στον οποίο τα R₁ και R₃ έχουν τις έννοιες αναφερόμενες στην περιγραφή, με τρυγικό οξύ και ανάλογά του, περιγράφεται. Οι ενώσεις του τύπου IV-A είναι ενδιάμεσα χρήσιμα στην παρασκευή οπτικά ενεργών 2-(4-μεθοξυφαινυλο)-1, 5-βενζοθειαζεπιν-4(5H)ονών.

ΠΕΡΙΛΗΨΗ (57)

Μία διεργασία για την ανάλυση αμινοεστέρων του τύπου

ΑΡΙΘΜΟΣ ΕΥΡΩΠΑΪΚΟΥ Δ.Ε. (11):	3025189
ΑΡΙΘ. ΕΛΛΗΝΙΚΗΣ ΚΑΤΑΘΕΣΗΣ (21):	970402824
ΗΜΕΡ. ΕΛΛΗΝΙΚΗΣ ΚΑΤΑΘΕΣΗΣ (22):	29-10-97
ΑΡΙΘ./ΗΜΕΡ. ΔΗΜΟΣΙΕΥΣΗΣ ΕΥΡΩΠΑΪΚΟΥ ΔΙΠΛΩΜΑΤΟΣ (87):	293579/03-09-97
ΑΡΙΘ./ΗΜΕΡ. ΔΗΜΟΣΙΕΥΣΗΣ ΕΥΡΩΠΑΪΚΗΣ ΑΙΤΗΣΗΣ (86):	88105810.1/12-04-88
ΔΙΚΑΙΟΥΧΟΣ (73):	L' OREAL 75008 PARIS, FRANCE
ΣΥΜΒΑΤΙΚΕΣ ΠΡΟΤΕΡΑΙΟΤΗΤΕΣ ΕΦΕΥΡΕΤΗΣ (30):	86844/13-04-87/LU
(72):	1) HOCQUAUX MICHEL 2) ROSENBAUM GEORGES
ΕΙΔΙΚΟΣ ΠΛΗΡΕΞΟΥΣΙΟΣ (74):	ΑΘΑΝΑΣΙΑΔΟΥ ΜΑΡΙΑ, Δικηγόρος Κουμπάρη 2 106 74 ΑΘΗΝΑ
ΑΝΤΙΚΛΗΤΟΣ (74):	ΠΑΠΑΚΩΝΣΤΑΝΤΙΝΟΥ ΕΛΕΝΗ, Δικηγόρος Κουμπάρη 2 106 74 ΑΘΗΝΑ
ΤΙΤΛΟΣ ΕΦΕΥΡΕΣΗΣ (54):	ΚΑΛΛΥΝΤΙΚΕΣ ΣΥΝΘΕΣΕΙΣ ΠΕΡΙΕΧΟΥΣΕΣ ΕΝΑ ΣΥΜΠΛΟΚΟ ΧΑΛΚΟΥ ΤΟΥ 3,5-ΔΙΣΟΠΡΟΠΥΛΣΑΛΙΚΥΛΙΚΟΥ ΟΞΕΟΣ ΓΙΑ ΤΗΝ ΠΡΟΣΤΑΣΙΑ ΚΑΤΑ ΤΗΣ ΥΙ ΑΚΤΙΝΟΒΟΛΙΑΣ ΚΑΙ ΧΡΗΣΙΜΟΠΟΙΗΣΗ ΜΙΑΣ ΠΑΡΟΜΟΙΑΣ ΣΥΝΘΕΣΗΣ ΣΤΗΝ ΚΟΣΜΗΤΙΚΗ

νη, περιλαμβάνοντας σε ένα καλλυντικό υπόστρωμα περιέχοντας τουλάχιστο μια λιπαρή φάση, μια αποτελεσματική ποσότητα δις(3,5-διισοπρυπυλ-σαλικυλικό) χαλκού II. Η σύνθεση μπορεί να περιλαμβάνει εξάλλου ένα ή περισσότερα ηλιακά φίλτρα UV-B και/ή UV/A.

ΠΕΡΙΛΗΨΗ (57)

Σύνθεση καλλυντική για την προστασία του δέρματος κατά της υπερϊώδους ακτινοβολίας μήκους κύματος περιλαμβανομένου μεταξύ 280 και 400

ΑΡΙΘΜΟΣ ΕΥΡΩΠΑΪΚΟΥ Δ.Ε. (11):	3025190
ΑΡΙΘ. ΕΛΛΗΝΙΚΗΣ ΚΑΤΑΘΕΣΗΣ (21):	970402825
ΗΜΕΡ. ΕΛΛΗΝΙΚΗΣ ΚΑΤΑΘΕΣΗΣ (22):	29-10-97
ΑΡΙΘ./ΗΜΕΡ. ΔΗΜΟΣΙΕΥΣΗΣ ΕΥΡΩΠΑΪΚΟΥ ΔΙΠΛΩΜΑΤΟΣ (87):	597235/03-09-97
ΑΡΙΘ./ΗΜΕΡ. ΔΗΜΟΣΙΕΥΣΗΣ ΕΥΡΩΠΑΪΚΗΣ ΑΙΤΗΣΗΣ (86):	93115899.2/01-10-93
ΔΙΚΑΙΟΥΧΟΣ (73):	HAARMANN & REIMER CORPORATION 70 Diamond Road, SPRINGFIELD 07081 NJ, USA
ΣΥΜΒΑΤΙΚΕΣ ΠΡΟΤΕΡΑΙΟΤΗΤΕΣ ΕΦΕΥΡΕΤΗΣ (30):	958950/09-10-92/US
(72):	1) BEMISH TIMOTHY ALAN 2) CHIANG JOHN PAI-CHUNG 3) PATWARDHAN BHALCHANDRA HARI 4) SOLOW DAVID JAMES
ΕΙΔΙΚΟΣ ΠΛΗΡΕΞΟΥΣΙΟΣ (74):	ΑΘΑΝΑΣΙΑΔΟΥ ΜΑΡΙΑ, Δικηγόρος Κουμπάρη 2 106 74 ΑΘΗΝΑ
ΑΝΤΙΚΛΗΤΟΣ (74):	ΠΑΠΑΚΩΝΣΤΑΝΤΙΝΟΥ ΕΛΕΝΗ, Δικηγόρος Κουμπάρη 2 106 74 ΑΘΗΝΑ
ΤΙΤΛΟΣ ΕΦΕΥΡΕΣΗΣ (54):	ΠΑΡΑΓΩΓΗ ΚΙΤΡΙΚΟΥ ΟΞΕΟΣ ΚΑΙ ΚΙΤΡΙΚΟΥ ΤΡΙΝΑΤΡΙΟΥ ΑΠΟ ΜΟΛΑΣΣΑ

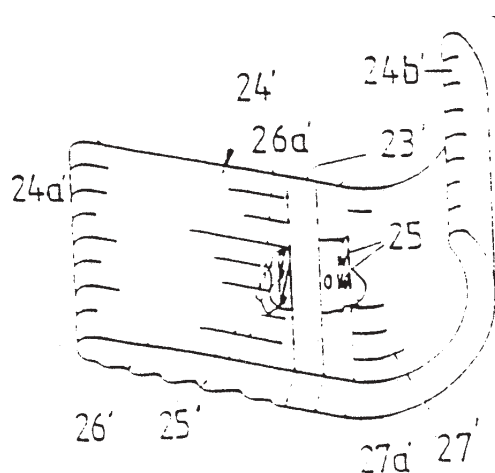
χρησιμοποιώντας ένα συνδυασμό μεθόδων πέρασματος του υδατικού προϊόντος διύλισης από το στάδιο εκκύλισης κιτρικού οξέος διαμέσου μιας βασικής ρητίνης ανταλλαγής ανιόντων για την προσρόφηση του υπολειμματικού κιτρικού οξέος και έκλυσης των ανιόντων κιτρικού από σχηματισμένες προηγουμένως ενώσεων κατιόντος αλατιού-κιτρικού. Κιτρικό τρινατρίου εκλύεται από την ρητίνη με πέρασμα διαμέσου της υδατικού υδροξειδίου νατρίου.

ΠΕΡΙΛΗΨΗ (57)

Ένα μη-αναμίξιμο σε νερό οργανικό σύστημα εκκυλιστή μπορεί να χρησιμοποιηθεί οικονομικά προς ανάκτηση κιτρικού οξέος από μύρα ζυμωτήρα μολλάσας η οποία περιέχει ένα υψηλό περιεχόμενο αλατιών,

ΑΡΙΘΜΟΣ ΕΥΡΩΠΑΪΚΟΥ Δ.Ε. (11):	3025191
ΑΡΙΘ. ΕΛΛΗΝΙΚΗΣ ΚΑΤΑΘΕΣΗΣ (21):	970402826
ΗΜΕΡ. ΕΛΛΗΝΙΚΗΣ ΚΑΤΑΘΕΣΗΣ (22):	29-10-97
ΑΡΙΘ./ΗΜΕΡ. ΔΗΜΟΣΙΕΥΣΗΣ ΕΥΡΩΠΑΪΚΟΥ ΔΙΠΛΩΜΑΤΟΣ (87):	724422/13-08-97
ΑΡΙΘ./ΗΜΕΡ. ΔΗΜΟΣΙΕΥΣΗΣ ΕΥΡΩΠΑΪΚΗΣ ΑΙΤΗΣΗΣ (86):	94902128.1/22-10-93
ΔΙΚΑΙΟΥΧΟΣ (73):	HAUGS AUDUN N-5030 LANDAS, NORWAY
ΣΥΜΒΑΤΙΚΕΣ ΠΡΟΤΕΡΑΙΟΤΗΤΕΣ ΕΦΕΥΡΕΤΗΣ (30):	—
(72):	HAUGS AUDUN
ΕΙΔΙΚΟΣ ΠΛΗΡΕΞΟΥΣΙΟΣ (74):	ΑΘΑΝΑΣΙΑΔΟΥ ΜΑΡΙΑ, Δικηγόρος Κουμπάρη 2 106 74 ΑΘΗΝΑ
ΑΝΤΙΚΛΗΤΟΣ (74):	ΠΑΠΑΚΩΝΣΤΑΝΤΙΝΟΥ ΕΛΕΝΗ, Δικηγόρος Κουμπάρη 2 106 74 ΑΘΗΝΑ
ΤΙΤΛΟΣ ΕΦΕΥΡΕΣΗΣ (54):	ΕΡΓΑΛΕΙΑ ΛΑΒΗΣ, ΣΥΓΚΡΑΤΗΣΕΩΣ Ή ΠΑΡΟΜΟΙΑΣ ΕΠΙΝΕΡΓΕΙΑΣ ΕΠΙ ΕΝΟΣ ΑΤΟΜΟΥ Ή ΑΝΤΙΚΕΙΜΕΝΟΥ

συνδεόμενους σταθερά επιμέρους θαλάμους (26,27',26'',27''), οι οποίοι συνδέονται μεταξύ τους κατά ζεύγη μέσω ενός κοινού χωρίσματος (26α, 27α',36,37). Μία επιφάνεια των επιμέρους θαλάμων συνιστά από κοινού την κύρια επιφάνεια του κοίλου σώματος, ενώ η αντίθετη άλλη επιφάνεια των επιμέρους θαλάμων συνιστά την οπίσθια επιφάνεια του κοίλου σώματος.



ΠΕΡΙΛΗΨΗ (57)

Ένα εργαλείο (11,11'') για τη λαβή, τη συγκράτηση, την περιστροφή ή παρόμοια επενέργεια επί ενός ατόμου (33) ή ενός αντικειμένου (10), που περιλαμβάνει ένα κοίλο σώμα (24,24'') το οποίο έχει προσαρμοσθεί σε μία κατάσταση φορτίσεως διαπίεσεως ώστε να σχηματίζει μια καμπυλούμενη κατά κοίλο τρόπο κύρια επιφάνεια και μία αντίθετη οπίσθια επιφάνεια καμπυλούμενη κυρτά. Το κοίλο σώμα συνίσταται από αμοιβαία

ΑΡΙΘΜΟΣ ΕΥΡΩΠΑΪΚΟΥ Δ.Ε.	(11): 3025192
ΑΡΙΘ. ΕΛΛΗΝΙΚΗΣ ΚΑΤΑΘΕΣΗΣ	(21): 970402827
ΗΜΕΡ. ΕΛΛΗΝΙΚΗΣ ΚΑΤΑΘΕΣΗΣ	(22): 29-10-97
ΑΡΙΘ./ΗΜΕΡ. ΔΗΜΟΣΙΕΥΣΗΣ	
ΕΥΡΩΠΑΪΚΟΥ ΔΙΠΛΩΜΑΤΟΣ	(87): 640292/08-10-97
ΑΡΙΘ./ΗΜΕΡ. ΔΗΜΟΣΙΕΥΣΗΣ	
ΕΥΡΩΠΑΪΚΗΣ ΑΙΤΗΣΗΣ	(86): 93110636.3/03-07-93
ΔΙΚΑΙΟΥΧΟΣ	(73): SOCIETE DES PRODUITS NESTLE S.A. Case Postale 353 1800 VEVEY, SWITZERLAND
ΣΥΜΒΑΤΙΚΕΣ ΠΡΟΤΕΡΑΙΟΤΗΤΕΣ	(30): –
ΕΦΕΥΡΕΤΗΣ	(72): 1) BUSSIERE MICHEL 2) FOURNET GASTON 3) VANACKER PASCAL
ΕΙΔΙΚΟΣ ΠΛΗΡΕΞΟΥΣΙΟΣ	(74): ΑΘΑΝΑΣΙΑΔΟΥ ΜΑΡΙΑ, Δικηγόρος Κουμπάρη 2 106 74 ΑΘΗΝΑ
ΑΝΤΙΚΛΗΤΟΣ	(74): ΠΑΠΑΚΩΝΣΤΑΝΤΙΝΟΥ ΕΛΕΝΗ, Δικηγόρος Κουμπάρη 2 106 74 ΑΘΗΝΑ
ΤΙΤΛΟΣ ΕΦΕΥΡΕΣΗΣ	(54): ΕΤΕΡΟΓΕΝΗΣ ΣΥΝΘΕΣΗ ΔΙΑΤΡΟΦΗΣ ΖΩΩΝ

ΠΕΡΙΛΗΨΗ (57)

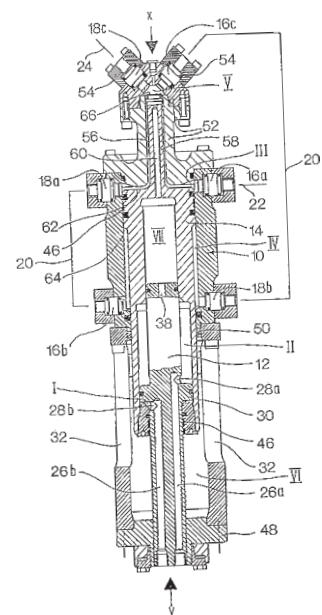
Η ευρεσιτεχνία αφορά ετερογενή σύνθεση, περιεκτικότητας σε νερό μεγαλύτερης του 82%, βάσεως κρέατος ή ιχθύων, περιέχουσα 5-15% στερεά ξέσματα διαστάσεων 2 και 10 mm, περιεκτικότητας σε νερό μεγαλύτερης του 95% και περιέχουσα τουλάχιστον ένα παράγοντα σχηματισμού γέλης.

ΑΡΙΘΜΟΣ ΕΥΡΩΠΑΪΚΟΥ Δ.Ε.	(11): 3025193
ΑΡΙΘ. ΕΛΛΗΝΙΚΗΣ ΚΑΤΑΘΕΣΗΣ	(21): 970402828
ΗΜΕΡ. ΕΛΛΗΝΙΚΗΣ ΚΑΤΑΘΕΣΗΣ	(22): 29-10-97
ΑΡΙΘ./ΗΜΕΡ. ΔΗΜΟΣΙΕΥΣΗΣ	
ΕΥΡΩΠΑΪΚΟΥ ΔΙΠΛΩΜΑΤΟΣ	(87): 715689/08-10-97
ΑΡΙΘ./ΗΜΕΡ. ΔΗΜΟΣΙΕΥΣΗΣ	
ΕΥΡΩΠΑΪΚΗΣ ΑΙΤΗΣΗΣ	(86): 94924224.2/02-07-94
ΔΙΚΑΙΟΥΧΟΣ	(73): HYDAC TECHNOLOGY GMBH Postfach 1251 66273 SULZBACH, GERMANY
ΣΥΜΒΑΤΙΚΕΣ ΠΡΟΤΕΡΑΙΟΤΗΤΕΣ	(30): 4328264/23-08-93/DE
ΕΦΕΥΡΕΤΗΣ	(72): MARGARDT MANFRED
ΕΙΔΙΚΟΣ ΠΛΗΡΕΞΟΥΣΙΟΣ	(74): ΑΘΑΝΑΣΙΑΔΟΥ ΜΑΡΙΑ, Δικηγόρος Κουμπάρη 2 106 74 ΑΘΗΝΑ
ΑΝΤΙΚΛΗΤΟΣ	(74): ΠΑΠΑΚΩΝΣΤΑΝΤΙΝΟΥ ΕΛΕΝΗ, Δικηγόρος Κουμπάρη 2 106 74 ΑΘΗΝΑ
ΤΙΤΛΟΣ ΕΦΕΥΡΕΣΗΣ	(54): ΥΔΡΑΥΛΙΚΟΣ ΣΥΜΠΙΕΣΤΗΣ ΑΕΡΙΟΥ

ΠΕΡΙΛΗΨΗ (57)

Η εφεύρεση αναφέρεται σε μια διάταξη για τη συμπίεση αερίου μ' ένα περίβλημα (10), στο οποίο διατάσσεται ένα διαχωριστικό στοιχείο (12), κατά μήκος του οποίου είναι δυνάμενο να οδηγείται ένα έμβολο (14) μέσω μιας διατάξεως κινήσεως, το οποίο περνάει από δύο θέσεις νεκρών σημείων. Με το ότι σύμφωνα με την εφεύρεση για έναν τριβάθμιο κύκλο συμπίεσεως το έμβολο (14) για την παραλαβή του προς συμπίεση αερίου με το περίβλημα (10) περιορίζονται τρεις διαχωριστικοί θάλαμοι (III, IV και V) που είναι συνδεδεμένοι στη σειρά ο ένας μετά τον άλλο, δημιουργείται

μια διάταξη για τη συμπίεση του αερίου, με την οποία δυνάμενη να επιτυγχάνεται μια πολύ μεγάλη τιμή συμπίεσεως με πολύ μικρή δαπάνη συναρμολογήσεως και συντηρήσεως και η οποία είναι ασφαλής στη λειτουργία.



ΑΡΙΘΜΟΣ ΕΥΡΩΠΑΪΚΟΥ Δ.Ε. (11): 3025194
ΑΡΙΘ. ΕΛΛΗΝΙΚΗΣ ΚΑΤΑΘΕΣΗΣ (21): 970402829
ΗΜΕΡ. ΕΛΛΗΝΙΚΗΣ ΚΑΤΑΘΕΣΗΣ (22): 29-10-97
ΑΡΙΘ./ΗΜΕΡ. ΔΗΜΟΣΙΕΥΣΗΣ
ΕΥΡΩΠΑΪΚΟΥ ΔΙΠΛΩΜΑΤΟΣ (87): 672252/03-09-97
ΑΡΙΘ./ΗΜΕΡ. ΔΗΜΟΣΙΕΥΣΗΣ
ΕΥΡΩΠΑΪΚΗΣ ΑΙΤΗΣΗΣ (86): 94918229.9/03-12-93
ΔΙΚΑΙΟΥΧΟΣ (73): THE VICTORIA UNIVERSITY OF
MANCHESTER

ΣΥΜΒΑΤΙΚΕΣ ΠΡΟΤΕΡΑΙΟΤΗΤΕΣ (30): M13 9PL MANCHESTER, GB
9225354/04-12-92/GB
ΕΦΕΥΡΕΤΗΣ (72): 1) TRELOAR PAUL HOWARD
2) KANE JOHN WILLIAM
3) VADGAMA PANKAJ MAGANLAL

ΕΙΔΙΚΟΣ ΠΛΗΡΕΞΟΥΣΙΟΣ (74): ΑΘΑΝΑΣΙΑΔΟΥ ΜΑΡΙΑ, Δικηγόρος
Κουμπάρη 2
106 74 ΑΘΗΝΑ

ΑΝΤΙΚΛΗΤΟΣ (74): ΠΑΠΑΚΩΝΣΤΑΝΤΙΝΟΥ ΕΛΕΝΗ,
Δικηγόρος
Κουμπάρη 2
106 74 ΑΘΗΝΑ

ΤΙΤΛΟΣ ΕΦΕΥΡΕΣΗΣ (54): **ΑΝΟΣΟΠΡΟΣΔΙΟΡΙΣΜΟΣ**

όχι του συμπλόκου του με το αντίσωμα). Ο μη δεσμευμένος επισημασμένος αναλύτης, ο οποίος είναι ηλεκτροχημικά δραστικός, μπορεί ακολουθώντας να ανιχνευθεί στο ηλεκτρόδιο. Κατά μία περαιτέρω μέθοδο, ο ηλεκτροχημικός ανοσοπροσδιορισμός χρησιμοποιεί έναν επισημασμένο αναλύτη ο οποίος είναι φθορίζων και ηλεκτροχημικά δραστικός. Αυτό επιτρέπει τη βελτιστοποίηση ηλεκτροχημικού ανοσοπροσδιορισμού.

ΠΕΡΙΛΗΨΗ (57)

Εδώ περιγράφονται μέθοδοι ηλεκτροχημικού ανοσοπροσδιορισμού. Κατά μία μέθοδο, παρέχεται μια μεμβράνη ανάμεσα στο δείγμα και στο ανιχνευτικό ηλεκτρόδιο. Η μεμβράνη είναι τέτοια ώστε να επιτρέπει τη διέλευση μέσω αυτής του μη δεσμευμένου επισημασμένου αναλύτη (αλλά

ΑΡΙΘΜΟΣ ΕΥΡΩΠΑΪΚΟΥ Δ.Ε. (11): 3025195
ΑΡΙΘ. ΕΛΛΗΝΙΚΗΣ ΚΑΤΑΘΕΣΗΣ (21): 970402830
ΗΜΕΡ. ΕΛΛΗΝΙΚΗΣ ΚΑΤΑΘΕΣΗΣ (22): 29-10-97
ΑΡΙΘ./ΗΜΕΡ. ΔΗΜΟΣΙΕΥΣΗΣ
ΕΥΡΩΠΑΪΚΟΥ ΔΙΠΛΩΜΑΤΟΣ (87): 548636/01-10-97
ΑΡΙΘ./ΗΜΕΡ. ΔΗΜΟΣΙΕΥΣΗΣ
ΕΥΡΩΠΑΪΚΗΣ ΑΙΤΗΣΗΣ (86): 92120775.9/05-12-92
ΔΙΚΑΙΟΥΧΟΣ (73): KM EUROPA METAL AG

ΣΥΜΒΑΤΙΚΕΣ ΠΡΟΤΕΡΑΙΟΤΗΤΕΣ (30): D-49023 OSNABRUCK, GERMANY
4142941/24-12-91/DE
ΕΦΕΥΡΕΤΗΣ (72): 1) GRAVEMANN HORST DIPL.-ING.
2) HELMENKAMP THOMAS DIPL.-ING.

ΕΙΔΙΚΟΣ ΠΛΗΡΕΞΟΥΣΙΟΣ (74): ΑΘΑΝΑΣΙΑΔΟΥ ΜΑΡΙΑ, Δικηγόρος
Κουμπάρη 2
106 74 ΑΘΗΝΑ

ΑΝΤΙΚΛΗΤΟΣ (74): ΠΑΠΑΚΩΝΣΤΑΝΤΙΝΟΥ ΕΛΕΝΗ,
Δικηγόρος
Κουμπάρη 2
106 74 ΑΘΗΝΑ

ΤΙΤΛΟΣ ΕΦΕΥΡΕΣΗΣ (54): **ΧΡΗΣΙΜΟΠΟΙΗΣΗ ΕΣΚΛΗΡΥΜΜΕΝΟΥ**
ΚΡΑΜΑΤΟΣ ΧΑΛΚΟΥ

την χρήση αυτή προτείνεται ένα εσκληρυνόμενο Κράμα Χαλκού, περιέχον 1,0 έως 2,6% Νικέλιο, 0,1 έως 0,45% Βηρύλλιο και ενίοτε ακόμα 0,05 έως 0,25% Ζιρκόνιο. Κατά προτίμηση, η σχέση των περιεκτικοτήτων Νικελίου προς Βηρύλλιο, σε περιεκτικότητα Νικελίου περισσότερο από 1,2% είναι τουλάχιστον 5:1.

ΠΕΡΙΛΗΨΗ (57)

Για την κατασκευή κυλίνδρων χυτεύσεως, χιτωνίων κυλίνδρων χυτεύσεως και τροχών χυτεύσεως, που κατά την χύτευση με διαστάσεις κοντά στις τελικές, πρέπει να μην είναι ευαίσθητα σε καταπόνηση από περιοδικά μεταβαλλόμενη θερμοκρασία, χρειάζονται υλικά μεγάλης θερμοχωρικότητας με μεγάλη αντοχή καταπόνησεως στην θερμοκρασία εργασίας των καλουπιών χυτεύσεως. Σύμφωνα με τη ευρεσιτεχνία, για

ΑΡΙΘΜΟΣ ΕΥΡΩΠΑΪΚΟΥ Δ.Ε.	(11): 3025196
ΑΡΙΘ. ΕΛΛΗΝΙΚΗΣ ΚΑΤΑΘΕΣΗΣ	(21): 970402831
ΗΜΕΡ. ΕΛΛΗΝΙΚΗΣ ΚΑΤΑΘΕΣΗΣ	(22): 29-10-97
ΑΡΙΘ./ΗΜΕΡ. ΔΗΜΟΣΙΕΥΣΗΣ	
ΕΥΡΩΠΑΪΚΟΥ ΔΙΠΛΩΜΑΤΟΣ	(87): 428302/24-09-97
ΑΡΙΘ./ΗΜΕΡ. ΔΗΜΟΣΙΕΥΣΗΣ	
ΕΥΡΩΠΑΪΚΗΣ ΑΙΤΗΣΗΣ	(86): 90312019.4/02-11-90
ΔΙΚΑΙΟΥΧΟΣ	(73): PFIZER INC. 235 East 42nd Street, NEW YORK 10017 NY, USA
ΣΥΜΒΑΤΙΚΕΣ ΠΡΟΤΕΡΑΙΟΤΗΤΕΣ	(30): US8905228/13-11-89/PCT
ΕΦΕΥΡΕΤΗΣ	(72): SACCOMANO NICHOLAS A.
ΕΙΔΙΚΟΣ ΠΛΗΡΕΞΟΥΣΙΟΣ	(74): ΑΘΑΝΑΣΙΑΔΟΥ ΜΑΡΙΑ, Δικηγόρος Κουμπάρη 2 106 74 ΑΘΗΝΑ
ΑΝΤΙΚΛΗΤΟΣ	(74): ΠΑΠΑΚΩΝΣΤΑΝΤΙΝΟΥ ΕΛΕΝΗ, Δικηγόρος Κουμπάρη 2 106 74 ΑΘΗΝΑ
ΤΙΤΛΟΣ ΕΦΕΥΡΕΣΗΣ	(54): ΕΝΖΥΜΑΤΙΚΗ ΑΝΑΛΥΣΗ ΕΝΔΟ-ΔΙΚΥΚΛΟ (2.2.1.)-ΕΠΤΑΝ-2-ΟΛΗΣ ΚΑΙ ΠΑΡΑΓΩΓΩΝ ΦΑΡΜΑΚΕΥΤΙΚΩΝ ΠΑΡΑΓΟΝΤΩΝ

ΠΕΡΙΛΗΨΗ (57)

Διεργασία για την μεσολαβούμενη από παγκρεατική λιπάση μέθοδο διεστεροποίησης για την οπτική ανάλυση ενδο-νορβορνεόλης, παραγώγων οπτικά ενεργών 5-(3-(εξω-δικυκλο [2.2.1]εππ -2- υλοξυ)-4-μεθοξυφαινυλο)-3,4,5,6-τετραϋδροπυριμιδιν-2 (1H)-ονών και κατά βαθμίδες διεργασία και ενδιάμεσα γ' αυτήν.

ΑΡΙΘΜΟΣ ΕΥΡΩΠΑΪΚΟΥ Δ.Ε.	(11): 3025197
ΑΡΙΘ. ΕΛΛΗΝΙΚΗΣ ΚΑΤΑΘΕΣΗΣ	(21): 970402832
ΗΜΕΡ. ΕΛΛΗΝΙΚΗΣ ΚΑΤΑΘΕΣΗΣ	(22): 29-10-97
ΑΡΙΘ./ΗΜΕΡ. ΔΗΜΟΣΙΕΥΣΗΣ	
ΕΥΡΩΠΑΪΚΟΥ ΔΙΠΛΩΜΑΤΟΣ	(87): 604140/01-10-97
ΑΡΙΘ./ΗΜΕΡ. ΔΗΜΟΣΙΕΥΣΗΣ	
ΕΥΡΩΠΑΪΚΗΣ ΑΙΤΗΣΗΣ	(86): 93310255.0/17-12-93
ΔΙΚΑΙΟΥΧΟΣ	(73): ELI LILLY AND COMPANY Lilly Corporate Center, INDIANAPOLIS 46285 INDIANA, USA
ΣΥΜΒΑΤΙΚΕΣ ΠΡΟΤΕΡΑΙΟΤΗΤΕΣ	(30): 993430/21-12-92/US
ΕΦΕΥΡΕΤΗΣ	(72): 1) SCHADEWALD MARY BETH 2) VANEVENHOVEN PETERWATSON
ΕΙΔΙΚΟΣ ΠΛΗΡΕΞΟΥΣΙΟΣ	(74): ΑΘΑΝΑΣΙΑΔΗ ΜΑΡΙΑ, Δικηγόρος Κουμπάρη 2 106 74 ΑΘΗΝΑ
ΑΝΤΙΚΛΗΤΟΣ	(74): ΠΑΠΑΚΩΝΣΤΑΝΤΙΝΟΥ ΕΛΕΝΗ, Δικηγόρος Κουμπάρη 2 106 74 ΑΘΗΝΑ
ΤΙΤΛΟΣ ΕΦΕΥΡΕΣΗΣ	(54): ΞΗΡΗ ΠΡΟΑΝΑΜΙΞΗ ΖΩΙΚΗΣ ΤΡΟΦΗΣ ΠΟΥ ΠΕΡΙΕΧΕΙ ΤΥΛΟΣΙΝΗ

ΠΕΡΙΛΗΨΗ (57)

Μία προανάμιξη ζωικής τροφής, που περιλαμβάνει κόκκους κότσαλων καλαμποκιού, και, ενσωματωμένους μέσα στους κόκκους κότσαλων καλαμποκιού, ένα αντιβιοτικό παράγοντα τυλοσίνης και ένα φαρμακευτικός αποδεκτό ρυθμιστικό για αύξηση της σταθερότητας του αντιβιοτικού παράγοντα τυλοσίνης έναντι υδρολύσεως.

ΑΡΙΘΜΟΣ ΕΥΡΩΠΑΪΚΟΥ Δ.Ε.	(11): 3025198
ΑΡΙΘ. ΕΛΛΗΝΙΚΗΣ ΚΑΤΑΘΕΣΗΣ	(21): 970402833
ΗΜΕΡ. ΕΛΛΗΝΙΚΗΣ ΚΑΤΑΘΕΣΗΣ	(22): 29-10-97
ΑΡΙΘ./ΗΜΕΡ. ΔΗΜΟΣΙΕΥΣΗΣ	
ΕΥΡΩΠΑΪΚΟΥ ΔΙΠΛΩΜΑΤΟΣ	(87): 610601/15-10-97
ΑΡΙΘ./ΗΜΕΡ. ΔΗΜΟΣΙΕΥΣΗΣ	
ΕΥΡΩΠΑΪΚΗΣ ΑΙΤΗΣΗΣ	(86): 93200331.2/06-02-93
ΔΙΚΑΙΟΥΧΟΣ	(73): ENICHEM S.P.A. Piazza Della Repubblica 16 20124 MILANO, ITALY
ΣΥΜΒΑΤΙΚΕΣ ΠΡΟΤΕΡΑΙΟΤΗΤΕΣ	(30): —
ΕΦΕΥΡΕΤΗΣ	(72): 1) SOMMAZZI ANNA 2) GARBASSI FABIO 3) MESTRONI GIOVANNI 4) MILANI BARBARA
ΕΙΔΙΚΟΣ ΠΛΗΡΕΞΟΥΣΙΟΣ	(74): ΑΘΑΝΑΣΙΑΔΟΥ ΜΑΡΙΑ, Δικηγόρος Κουμπάρη 2 106 74 ΑΘΗΝΑ
ΑΝΤΙΚΛΗΤΟΣ	(74): ΠΑΠΑΚΩΝΣΤΑΝΤΙΝΟΥ ΕΛΕΝΗ, Δικηγόρος Κουμπάρη 2 106 74 ΑΘΗΝΑ
ΤΙΤΛΟΣ ΕΦΕΥΡΕΣΗΣ	(54): ΜΕΘΟΔΟΣ ΠΑΡΑΣΚΕΥΗΣ ΠΟΛΥΜΕΡΩΝ ΒΑΣΕΩΣ ΜΟΝΟΞΕΙΔΙΟΥ ΤΟΥ ΑΝΘΡΑΚΟΣ ΚΑΙ ΟΛΕΦΙΝΩΝ

αντίδραση μονοξειδίου του άνθρακος με την ολεφίνη παρουσία: α) καταλύτη του γενικού τύπου (I): $[Pd(chel)(chel')]^{++}[A^-]_2$ (I) όπου chel και chel', τα οποία μπορεί να είναι όμοια ή διαφορετικά μεταξύ τους, παριστάνουν δισχιδή χηλικό παράγοντα, και Α' παριστάνει ανιόν οξέος με $pK_a < 6$ και β) προαιρετικώς, οργανικού παράγοντος οξειδώσεως.

ΠΕΡΙΛΗΨΗ (57)

Μέθοδος παρασκευής ευθύγραμμων, εναλλασσόμενων πολυμερών βάσεως μονοξειδίου του άνθρακος και μιας τουλάχιστον ολεφίνης, περιλαμβάνουσα

ΑΡΙΘΜΟΣ ΕΥΡΩΠΑΪΚΟΥ Δ.Ε.	(11): 3025199
ΑΡΙΘ. ΕΛΛΗΝΙΚΗΣ ΚΑΤΑΘΕΣΗΣ	(21): 970402834
ΗΜΕΡ. ΕΛΛΗΝΙΚΗΣ ΚΑΤΑΘΕΣΗΣ	(22): 29-10-97
ΑΡΙΘ./ΗΜΕΡ. ΔΗΜΟΣΙΕΥΣΗΣ	
ΕΥΡΩΠΑΪΚΟΥ ΔΙΠΛΩΜΑΤΟΣ	(87): 563217/27-08-97
ΑΡΙΘ./ΗΜΕΡ. ΔΗΜΟΣΙΕΥΣΗΣ	
ΕΥΡΩΠΑΪΚΗΣ ΑΙΤΗΣΗΣ	(86): 92902165.7/17-12-91
ΔΙΚΑΙΟΥΧΟΣ	(73): ALLERGAN, INC. IRVINE 92713-9534 CALIFORNIA, USA
ΣΥΜΒΑΤΙΚΕΣ ΠΡΟΤΕΡΑΙΟΤΗΤΕΣ	(30): 631621/20-12-90/US
ΕΦΕΥΡΕΤΗΣ	(72): 1) PARK JOHN Y. 2) COOK JAMES N.
ΕΙΔΙΚΟΣ ΠΛΗΡΕΞΟΥΣΙΟΣ	(74): ΑΘΑΝΑΣΙΑΔΟΥ ΜΑΡΙΑ, Δικηγόρος Κουμπάρη 2 106 74 ΑΘΗΝΑ
ΑΝΤΙΚΛΗΤΟΣ	(74): ΠΑΠΑΚΩΝΣΤΑΝΤΙΝΟΥ ΕΛΕΝΗ, Δικηγόρος Κουμπάρη 2 106 74 ΑΘΗΝΑ
ΤΙΤΛΟΣ ΕΦΕΥΡΕΣΗΣ	(54): ΣΥΝΘΕΣΙΣ ΠΟΥ ΚΑΤΑΣΤΡΕΦΟΥΝ ΤΟ ΥΠΕΡΟΞΕΙΔΙΟ ΤΟΥ ΥΔΡΟΓΟΝΟΥ ΚΑΙ ΜΕΘΟΔΟΙ ΠΑΡΑΣΚΕΥΗΣ ΚΑΙ ΧΡΗΣΙΜΟΠΟΙΗΣΕΩΣ ΑΥΤΩΝ

απολύμανση φακών επαφής. Η σύνθεση περιλαμβάνει τουλάχιστον μία ουσία η οποία περιέχει ένα συστατικό καταστροφής του υπεροξειδίου του υδρογόνου, π.χ. καταλάση, αποτελεσματική όταν απελευθερώνεται εντός ενός υγρού υδατικού μέσου δια την καταστροφή ή την πρόληψη καταστροφής του υπεροξειδίου του υδρογόνου που περιέχεται εις το υγρό υδατικό μέσον και μία επένδυση διαφράγματος που ευρίσκεται επί μίας τουλάχιστον ουσίας και δρα ώστε να προλαμβάνει ουσιαστικά την απελευθέρωση του συστατικού που καταστρέφει το υπεροξείδιο του υδρογόνου επί ένα χρονικό διάστημα μετά την αρχική επαφή της συνθέσεως με το υγρό υδατικό μέσον που περιέχει το υπεροξείδιο του υδρογόνου. Η επένδυση διαφράγματος περιλαμβάνει ένα υδατοδιαλυτό συστατικό επενδύσεως π.χ. υδροξυπροπυλομεθυλοκυτταρίνη και σχηματίζεται δια μίας μεθόδου η οποία περιλαμβάνει εφαρμογή ενός μίγματος που περιέχει ύδωρ, μία κετόνη, και ένα υδατοδιαλυτό επενδύσεως δια την παραγωγή τουλάχιστον ενός προεπενδεδυμένου είδους, και απομάκρυνση του ύδατος και της κετόνης από το προεπενδεδυμένο είδος ή τα προενδεδυμένα είδη. Εις μία προτιμώμενη μορφή πραγματοποιήσεως, η σύνθεση περιλαμβάνει ένα ένζυμο καθαρισμού προς απομάκρυνση των υπολειμμάτων από τους φακούς επαφής και ειδικώτερα καθ'όν χρόνον θα απολυμαίνονται οι φακοί.

ΠΕΡΙΛΗΨΗ (57)

Αποκαλύπτονται συνθέσεις και μέθοδοι χρήσιμοι δια την παρασκευή των συνθέσεων αυτών και δια χρησιμοποίησεως των συνθέσεων αυτών, οι οποίες είναι χρήσιμες δια την καταστροφή υπεροξειδίου του υδρογόνου εις ένα υγρό υδατικό μέσον, όπως εκείνο που χρησιμοποιείται δια την

ΑΡΙΘΜΟΣ ΕΥΡΩΠΑΪΚΟΥ Δ.Ε.	(11): 3025200
ΑΡΙΘ. ΕΛΛΗΝΙΚΗΣ ΚΑΤΑΘΕΣΗΣ	(21): 970402835
ΗΜΕΡ. ΕΛΛΗΝΙΚΗΣ ΚΑΤΑΘΕΣΗΣ	(22): 29-10-97
ΑΡΙΘ./ΗΜΕΡ. ΔΗΜΟΣΙΕΥΣΗΣ	
ΕΥΡΩΠΑΪΚΟΥ ΔΙΠΛΩΜΑΤΟΣ	(87): 512997/06-08-97
ΑΡΙΘ./ΗΜΕΡ. ΔΗΜΟΣΙΕΥΣΗΣ	
ΕΥΡΩΠΑΪΚΗΣ ΑΙΤΗΣΗΣ	(86): 90916891.6/05-11-90
ΔΙΚΑΙΟΥΧΟΣ	(73): OMEGATECH INC. P.O.Box 17145, BOULDER 80308 CO, USA
ΣΥΜΒΑΤΙΚΕΣ ΠΡΟΤΕΡΑΙΟΤΗΤΕΣ	(30): 439093/17-11-89/US, 580778/11-09-90/US
ΕΦΕΥΡΕΤΗΣ	(72): BARCLAY WILLIAM R.
ΕΙΔΙΚΟΣ ΠΛΗΡΕΞΟΥΣΙΟΣ	(74): ΑΘΑΝΑΣΙΑΔΟΥ ΜΑΡΙΑ, Δικηγόρος Κουμπάρη 2 106 74 ΑΘΗΝΑ
ΑΝΤΙΚΛΗΤΟΣ	(74): ΠΑΠΑΚΩΝΣΤΑΝΤΙΝΟΥ ΕΛΕΝΗ, Δικηγόρος Κουμπάρη 2 106 74 ΑΘΗΝΑ
ΤΙΤΛΟΣ ΕΦΕΥΡΕΣΗΣ	(54): ΔΙΕΡΓΑΣΙΑ ΓΙΑ ΤΗΝ ΕΤΕΡΟΤΡΟΦΗ ΠΑΡΑΓΩΓΗ ΠΡΟΙΟΝΤΩΝ ΜΕ ΥΨΗΛΕΣ ΣΥΓΚΕΝΤΡΩΣΕΙΣ ΣΕ ΩΜΕΓΑ-3 ΠΟΛΥΑΚΟΡΕΣΤΑ ΛΙΠΑΡΑ ΟΞΕΑ

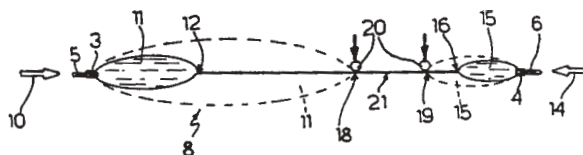
παραχθούν σε αεροβική καλλιέργεια υπό ελεγχόμενες συνθήκες χρησιμοποιώντας βιολογικά καθαρές καλλιέργειες ετερότροφων μονοκύτταρων μικροοργανισμών μυκήτων της τάξης Thraustochytriales. Το συλλεχθέν ολόκληρο κύτταρο μικροβιακό προϊόν μπορεί να προστεθεί σε κατεργασμένες τροφές σαν συμπληρωματικό διατροφής, ή σε τροφές ψαριών και ζώων για να αυξηθεί το περιεχόμενο σε ωμέγα-3 πολυακόρεστο λιπαρό οξύ των προϊόντων που παράγονται από αυτά τα ζώα. Τα λιπίδια που περιέχουν αυτά τα λιπαρά οξέα μπορούν επίσης να εκκλισθούν και να χρησιμοποιηθούν σε διατροφικές, φαρμακευτικές και βιομηχανικές εφαρμογές.

ΠΕΡΙΛΗΨΗ (57)

Μία διεργασία για την ετερότροφη ή κυρίως ετερότροφη παραγωγή ολόκληρων κυττάρων ή εκκλισμένων μικροβιακών προϊόντων με υψηλή συγκέντρωση σε ωμέγα-3 πολυακόρεστα λιπαρά οξέα, δυνάμενων να

ΑΡΙΘΜΟΣ ΕΥΡΩΠΑΪΚΟΥ Δ.Ε.	(11): 3025201
ΑΡΙΘ. ΕΛΛΗΝΙΚΗΣ ΚΑΤΑΘΕΣΗΣ	(21): 970402836
ΗΜΕΡ. ΕΛΛΗΝΙΚΗΣ ΚΑΤΑΘΕΣΗΣ	(22): 29-10-97
ΑΡΙΘ./ΗΜΕΡ. ΔΗΜΟΣΙΕΥΣΗΣ	
ΕΥΡΩΠΑΪΚΟΥ ΔΙΠΛΩΜΑΤΟΣ	(87): 596497/30-07-97
ΑΡΙΘ./ΗΜΕΡ. ΔΗΜΟΣΙΕΥΣΗΣ	
ΕΥΡΩΠΑΪΚΗΣ ΑΙΤΗΣΗΣ	(86): 93117912.1/04-11-93
ΔΙΚΑΙΟΥΧΟΣ	(73): S.I.F.E.RA SOCIETA ITALIANA FARMACEUTICI RAVIZZA S.P.A. Via Camagre 41/43 I-37063 ISOLA DELLA SCALA, ITALY
ΣΥΜΒΑΤΙΚΕΣ ΠΡΟΤΕΡΑΙΟΤΗΤΕΣ	(30): TO920908/06-11-92/IT
ΕΦΕΥΡΕΤΗΣ	(72): FARINA ITALIA
ΕΙΔΙΚΟΣ ΠΛΗΡΕΞΟΥΣΙΟΣ	(74): ΚΙΛΙΜΙΡΗΣ ΑΝΑΣΤΑΣΙΟΣ, Δικηγόρος Χατζηγιάννη Μέξη 7 115 28 ΑΘΗΝΑ
ΑΝΤΙΚΛΗΤΟΣ	(74): ΚΙΛΙΜΙΡΗΣ ΑΝΑΣΤΑΣΙΟΣ, Δικηγόρος Χατζηγιάννη Μέξη 7 115 28 ΑΘΗΝΑ
ΤΙΤΛΟΣ ΕΦΕΥΡΕΣΗΣ	(54): ΣΑΚΟΣ ΑΠΟΘΗΚΕΥΣΗΣ ΤΟΥΛΑΧΙΣΤΟΝ ΔΥΟ ΧΩΡΙΣΤΩΝ ΟΥΣΙΩΝ ΠΡΟΟΡΙΖΟΜΕΝΩΝ ΝΑ ΑΝΑΜΙΧΘΟΥΝ

θάλαμοι διαχωρίζονται μεταξύ τους με διαχωριστικό διάφραγμα (21) που σχηματίζεται από ένα τμήμα αλληλοσυγκόλλησης των δύο στρώματων όπου τα δύο στρώματα βρίσκονται σε στενή επιφανειακή επαφή. Το τμήμα αυτό οριοθετείται από δύο γραμμές (28, 29) όπου τα στρώματα διπλώνονται ορίζοντας γραμμές στραγγαλισμού που εμποδίζουν την διαρροή των υγρών από τους θαλάμους στο διαχωριστικό τμήμα. Για να χρησιμοποιηθεί, ο σάκος απλώς ξεδιπλώνεται και εφαρμόζεται πίεση στους θαλάμους με τρόπο ώστε τα στρώματα να αποκολληθούν στο διαχωριστικό τμήμα και τα υγρά να αναμιχθούν.



ΠΕΡΙΛΗΨΗ (57)

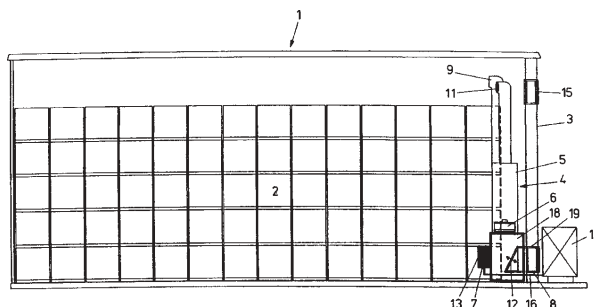
Ο σάκος (8) σχηματίζεται από δύο στρώματα (1a,1b) από πλαστικό με ιδιότητες επιφανειακής αυτοσυγκόλλησης. Τα στρώματα (1a,1b) τοποθετούνται το ένα πάνω στο άλλο και ορίζουν ανάμεσά τους τουλάχιστον δύο θαλάμους (11,15) που θα περιέχουν καθένας διαφορετικό υγρό. Για να απλουστευθούν οι διαδικασίες κατασκευής και χρήσης του σάκου χωρίς να μολυνθούν τα περιεχόμενα εντός των θαλάμων υγρά, οι

ΑΡΙΘΜΟΣ ΕΥΡΩΠΑΪΚΟΥ Δ.Ε.	(11): 3025202
ΑΡΙΘ. ΕΛΛΗΝΙΚΗΣ ΚΑΤΑΘΕΣΗΣ	(21): 970402837
ΗΜΕΡ. ΕΛΛΗΝΙΚΗΣ ΚΑΤΑΘΕΣΗΣ	(22): 29-10-97
ΑΡΙΘ./ΗΜΕΡ. ΔΗΜΟΣΙΕΥΣΗΣ	
ΕΥΡΩΠΑΪΚΟΥ ΔΙΠΛΩΜΑΤΟΣ	(87): 572062/06-08-97
ΑΡΙΘ./ΗΜΕΡ. ΔΗΜΟΣΙΕΥΣΗΣ	
ΕΥΡΩΠΑΪΚΗΣ ΑΙΤΗΣΗΣ	(86): 93201371.7/13-05-93
ΔΙΚΑΙΟΥΧΟΣ	(73): TOLSMA TECHNIEK B.V. Fabrieksweg 7 NL-8304 EMMELOORD AT, NETHERLANDS
ΣΥΜΒΑΤΙΚΕΣ ΠΡΟΤΕΡΑΙΟΤΗΤΕΣ	(30): 9200854/14-05-92/NL
ΕΦΕΥΡΕΤΗΣ	(72): 1) TOLSMA PIETER SJOERD 2) TOLSMA CORNELIS MARTEN
ΕΙΔΙΚΟΣ ΠΛΗΡΕΞΟΥΣΙΟΣ	(74): ΚΙΛΙΜΙΡΗΣ ΑΝΑΣΤΑΣΙΟΣ, Δικηγόρος Χατζηγιάννη Μέξη 7 115 28 ΑΘΗΝΑ
ΑΝΤΙΚΛΗΤΟΣ	(74): ΚΙΛΙΜΙΡΗΣ ΑΝΑΣΤΑΣΙΟΣ, Δικηγόρος Χατζηγιάννη Μέξη 7 115 28 ΑΘΗΝΑ
ΤΙΤΛΟΣ ΕΦΕΥΡΕΣΗΣ	(54): ΣΥΣΚΕΥΗ ΓΙΑ ΤΗΝ ΕΠΕΞΕΡΓΑΣΙΑ ΑΓΡΟΤΙΚΩΝ ΚΑΙ ΚΗΠΕΥΤΙΚΩΝ ΠΡΟΙΟΝΤΩΝ

ΠΕΡΙΛΗΨΗ (57)

Η συσκευή περιλαμβάνει κανάλι (5), εξαεριστήρα (6) στο κανάλι αυτό, εισαγωγές αναρροφήσεως (7,8) για στην εισαγωγή αέρα από τον αποθηκευτικό χώρο (1) ή από το περιβάλλον στο κανάλι (5). Οι δύο εισαγωγές (7,8) μπορούν να ανοίγουν εντελώς ή εν μέρει κοινής, ανατρεπόμενης δικλείδας (12), η οποία έχει δυνατότητα κινήσεως μεταξύ

μιας πρώτης και μιας δεύτερας θέσεως, όπου στην πρώτη θέση κλείνει την πρώτη εισαγωγή αναρροφήσεως (7), στη δεύτερη θέση κλείνει τη δεύτερη εισαγωγή αναρροφήσεως (8) και στις ενδιάμεσες θέσεις αφήνει εν μέρει ελεύθερες την πρώτη και τη δεύτερη εισαγωγή αναρροφήσεως (7,8). Η διάταξη είναι απλή, καταλαμβάνει μικρό χώρο και είναι κατάλληλη προς εγκατάσταση εντός του αποθηκευτικού χώρου (1).

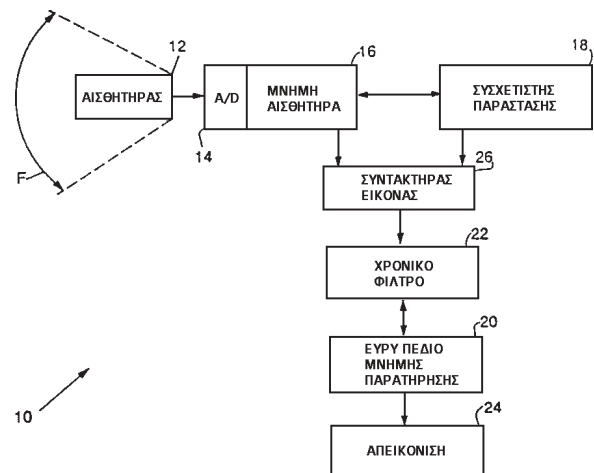


ΑΡΙΘΜΟΣ ΕΥΡΩΠΑΪΚΟΥ Δ.Ε.	(11): 3025203
ΑΡΙΘ. ΕΛΛΗΝΙΚΗΣ ΚΑΤΑΘΕΣΗΣ	(21): 970402839
ΗΜΕΡ. ΕΛΛΗΝΙΚΗΣ ΚΑΤΑΘΕΣΗΣ	(22): 29-10-97
ΑΡΙΘ./ΗΜΕΡ. ΔΗΜΟΣΙΕΥΣΗΣ	
ΕΥΡΩΠΑΪΚΟΥ ΔΙΠΛΩΜΑΤΟΣ	(87): 539897/30-07-97
ΑΡΙΘ./ΗΜΕΡ. ΔΗΜΟΣΙΕΥΣΗΣ	
ΕΥΡΩΠΑΪΚΗΣ ΑΙΤΗΣΗΣ	(86): 92118256.4/26-10-92
ΔΙΚΑΙΟΥΧΟΣ	(73): HUGHES AIRCRAFT COMPANY 7200 Hughes Terrace, P.O.Box 80028, LOS ANGELES 90080-0028 CALIFORNIA, USA
ΣΥΜΒΑΤΙΚΕΣ ΠΡΟΤΕΡΑΙΟΤΗΤΕΣ	(30): 783746/28-10-91/US
ΕΦΕΥΡΕΤΗΣ	(72): 1) BURMAN JERRY A. 2) TACKETT WALTER A. 3) BERRY GINA
ΕΙΔΙΚΟΣ ΠΛΗΡΕΞΟΥΣΙΟΣ	(74): ΗΤΑ ΒΑΣΙΛΙΚΗ, Δικηγόρος Πανεπιστημίου 42 106 79 ΑΘΗΝΑ
ΑΝΤΙΚΛΗΤΟΣ	(74): ΦΡΥΔΑ-ΛΑΔΑ ΕΛΛΗ, Δικηγόρος Πανεπιστημίου 42 106 79 ΑΘΗΝΑ
ΤΙΤΛΟΣ ΕΦΕΥΡΕΣΗΣ	(54): ΣΥΣΤΗΜΑ ΠΑΡΑΓΩΓΗΣ ΕΙΚΟΝΩΝ ΜΕ ΕΥΡΥ ΠΕΔΙΟ

ΠΕΡΙΛΗΨΗ (57)

Παρασκευάζεται σύστημα απεικόνισης υψηλής ανάλυσης με ευρύ πεδίο παρατήρησης. Το σύστημα (10) παραγωγής εικόνας ευρύ πεδίου της παρούσας εφεύρεσης λειτουργεί έτσι ώστε να παρέχει σύνθετη ψηφιακή αναπαράσταση τμήματος ενός πεδίου παρατήρησης. Το σύστημα (10) περιλαμβάνει αισθητήρα (12,14 και 16) για την παραγωγή πρώτου και

δεύτερου καρρῶ δεδομένων με μορφή εικόνων. Μια συσκευή συσχέτισης (18) καταχωρεί το πρώτο και δεύτερο καρρῶ δεδομένων με μορφή εικόνων του πεδίου παρατήρησης. Ένα χρονικό φίλτρο (22) εξάγει το μέσο όρο των δεδομένων με μορφή εικόνων του πρώτου καρρῶ με τα ευρισκόμενα σε αντίστοιχη θέση δεδομένα του δεύτερου καρρῶ παρέχοντας ένα τρίτο καρρῶ δεδομένων με μορφή εικόνων. Όταν παρουσιαστεί το τρίτο καρρῶ εικόνων παρέχει ευρύ πεδίο παρατήρησης, υψηλή ανάλυση εικόνας με ελάχιστες ανεπιθύμητες κηλίδες σ' αυτό.



ΑΡΙΘΜΟΣ ΕΥΡΩΠΑΪΚΟΥ Δ.Ε. (11):	3025204
ΑΡΙΘ. ΕΛΛΗΝΙΚΗΣ ΚΑΤΑΘΕΣΗΣ (21):	970402841
ΗΜΕΡ. ΕΛΛΗΝΙΚΗΣ ΚΑΤΑΘΕΣΗΣ (22):	29-10-97
ΑΡΙΘ./ΗΜΕΡ. ΔΗΜΟΣΙΕΥΣΗΣ ΕΥΡΩΠΑΪΚΟΥ ΔΙΠΛΩΜΑΤΟΣ (87):	364301/30-07-97
ΑΡΙΘ./ΗΜΕΡ. ΔΗΜΟΣΙΕΥΣΗΣ ΕΥΡΩΠΑΪΚΗΣ ΑΙΤΗΣΗΣ (86):	89310547.8/13-10-89
ΔΙΚΑΙΟΥΧΟΣ (73):	REYNOLDS CONSUMER PRODUCTS, INC. 670 North Perkins Street 54913 APPLETON, WISCONSIN, USA
ΣΥΜΒΑΤΙΚΕΣ ΠΡΟΤΕΡΑΙΟΤΗΤΕΣ ΕΦΕΥΡΕΤΗΣ (30):	258174/14-10-88/US
ΕΙΔΙΚΟΣ ΠΛΗΡΕΞΟΥΣΙΟΣ (72):	WINTER JOHN P.
(74):	ΚΩΣΤΟΠΟΥΛΟΥ ΓΕΩΡΓΙΑ, Δικηγόρος Δήλου 12 145 62 ΚΗΦΙΣΙΑ
ΑΝΤΙΚΛΗΤΟΣ (74):	ΚΥΠΡΗΣ ΦΕΙΔΙΑΣ, Δικηγόρος Δήλου 12 145 62 ΚΗΦΙΣΙΑ
ΤΙΤΛΟΣ ΕΦΕΥΡΕΣΗΣ (54):	ΜΕΜΒΡΑΝΕΣ ΑΠΟ ΜΗ ΠΡΟΣΑΝΑΤΟΛΙΣΜΕΝΟ ΠΟΛΥΕΣΤΕΡΑ ΜΕ ΤΡΟΠΟΠΟΙΗΜΕΝΟ ΣΤΡΩΜΑ ΣΦΡΑΓΙΣΗΣ ΕΝ ΘΕΡΜΩ

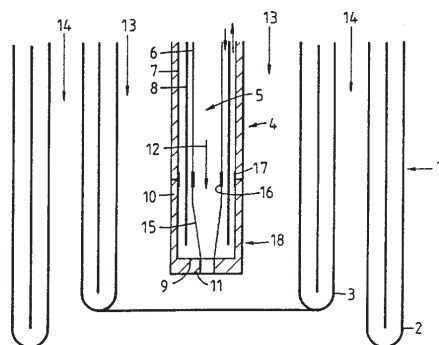
50% έως περίπου 80% συμπολυεστέρα και από περίπου 20% έως περίπου 50% πολυμερές ολεφίνης. Σε μια προτιμώμενη εκτέλεση το βασικό στρώμα από πολυεστέρα περιλαμβάνει από περίπου 1% έως περίπου 5% πολυολεφίνη με το LLDPE να προτιμάται και σε μίαν άλλη προτιμώμενη εκτέλεση το βασικό στρώμα από πολυεστέρα περιλαμβάνει μια ρητίνη η οποία σε μορφή μιας μη προσανατολισμένης μεμβράνης έχει αντοχή εφελκυσμού 7.000 psi ή και παραπάνω. Η μεμβράνη που μπορεί να σφραγίζεται εν θερμώ μπορεί να κατασκευάζεται ως φύλλο με φύλλο αλουμινίου, χαρτί, κλπ. για να σχηματίσει ένα συνθετικό το οποίο μπορεί να σφραγίζεται εν θερμώ και είναι χρήσιμο για σακουλάκια μιας χρήσεως και καλύμματα που μπορούν να αφαιρούνται σαν φλοιός. Το στρώμα σφράγισης εν θερμώ που χρησιμοποιεί περίπου 30% έως περίπου 40% LLDPE ως το πολυμερές ολεφίνης είναι ιδιαίτερα χρήσιμο όταν η μεμβράνη κατασκευάζεται ως φύλλο επάνω σε φύλλο αλουμινίου και σφραγίζεται εν θερμώ ως κάλυμμα που μπορεί να αφαιρεθεί ως φλοιός επάνω σε δίσκους από κρυσταλλοποιημένο CPET.

ΠΕΡΙΛΗΨΗ (57)

Γνωστοποιείται μια συνεξαχθείσα, ικανή να σφραγίζεται εν θερμώ, μη προσανατολισμένη μεμβράνη που περιλαμβάνει: (α) ένα μη προσανατολισμένο βασικό στρώμα που περιλαμβάνει πολυεστέρα και (β) ένα στρώμα σφράγισης εν θερμώ που περιλαμβάνει από περίπου

ΑΡΙΘΜΟΣ ΕΥΡΩΠΑΪΚΟΥ Δ.Ε. (11):	3025205
ΑΡΙΘ. ΕΛΛΗΝΙΚΗΣ ΚΑΤΑΘΕΣΗΣ (21):	970402842
ΗΜΕΡ. ΕΛΛΗΝΙΚΗΣ ΚΑΤΑΘΕΣΗΣ (22):	29-10-97
ΑΡΙΘ./ΗΜΕΡ. ΔΗΜΟΣΙΕΥΣΗΣ ΕΥΡΩΠΑΪΚΟΥ ΔΙΠΛΩΜΑΤΟΣ (87):	616754/06-08-97
ΑΡΙΘ./ΗΜΕΡ. ΔΗΜΟΣΙΕΥΣΗΣ ΕΥΡΩΠΑΪΚΗΣ ΑΙΤΗΣΗΣ (86):	92924941.5/11-12-92
ΔΙΚΑΙΟΥΧΟΣ (73):	KVAERNER ENGINEERING A/S Prof. Kohtsvei 5 1324 LYSAKER, NORWAY
ΣΥΜΒΑΤΙΚΕΣ ΠΡΟΤΕΡΑΙΟΤΗΤΕΣ ΕΦΕΥΡΕΤΗΣ (30):	914911/12-12-91/NO
(72):	1) LYNUM STEINAR 2) HAUGSTEN KJELL 3) HOX KETIL 4) HUGDAHL JAN 5) MYKLEBUST NILS
ΕΙΔΙΚΟΣ ΠΛΗΡΕΞΟΥΣΙΟΣ (74):	ΑΘΑΝΑΣΙΑΔΟΥ ΜΑΡΙΑ, Δικηγόρος Κουμπάρη 2 106 74 ΑΘΗΝΑ
ΑΝΤΙΚΛΗΤΟΣ (74):	ΠΑΠΑΚΩΝΣΤΑΝΤΙΝΟΥ ΕΛΕΝΗ, Δικηγόρος Κουμπάρη 2 106 74 ΑΘΗΝΑ
ΤΙΤΛΟΣ ΕΦΕΥΡΕΣΗΣ (54):	ΔΙΑΤΑΞΗ ΔΑΥΛΟΥ ΓΙΑ ΧΗΜΙΚΕΣ ΕΠΕΞΕΡΓΑΣΙΕΣ

ενός αντιδραστήριου, ένας σωλήνας προσαγωγής (4) για την τροφοδοσία αντιδραστήριου είναι τοποθετημένος ομοαξονικά εντός του εσωτερικού ηλεκτροδίου (3) και αποτελείται από έναν υδρόψυκτο σωλήνα εφοδιασμένο με ένα θερμομονωτικό στρώμα (10,11) επί της εξωτερικής επιφάνειας. Επί πλέον, ο σωλήνας προσαγωγής (4) μπορεί να κινείται κατά την αξονική διεύθυνση για την τοποθέτηση του ακροφυσίου σε σχέση με τη φλόγα πλάσματος. Το κατώτερο τμήμα του σωλήνος προσαγωγής (4) είναι εκτεθειμένο σε υψηλές θερμοκρασίες, πράγμα το οποίο μπορεί να οδηγήσει σε διάβρωση και ρωγμές, και κατά συνέπεια αυτό το τμήμα προβλέπεται έτσι ώστε να είναι εναλλάξιμο. Επί πλέον ο σωλήνας μπορεί να εφοδιάζεται με μία στένωση στο άνοιγμα εξόδου υπό τη μορφή ακροφυσίου Venturi, ώστε να αυξάνεται η ταχύτητα εξόδου του αντιδραστήριου. Μεταξύ του σωλήνος προσαγωγής και του εσωτερικού ηλεκτροδίου σχηματίζεται μία δακτυλιοειδής δίοδος εντός της οποίας μπορεί να εισαγεται το αέριο παραγωγής πλάσματος (13). Το αέριο παραγωγής πλάσματος (13) το οποίο ρέει κατά μήκος του σωλήνος προσαγωγής ταυτόχρονα θα τον ψύχει.



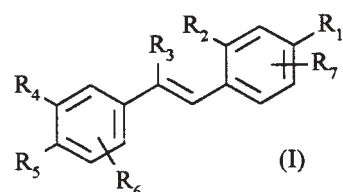
ΠΕΡΙΛΗΨΗ (57)

Σε ένα δαυλό πλάσματος (1) ο οποίος αποτελείται από δύο ή περισσότερα σωληνοειδή ηλεκτρόδια (2,3) τα οποία είναι τοποθετημένα ομοαξονικά το ένα εντός του άλλου και είναι σχεδιασμένοι για τη χημική επεξεργασία

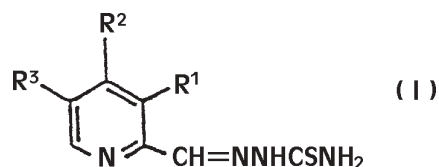
ΑΡΙΘΜΟΣ ΕΥΡΩΠΑΪΚΟΥ Δ.Ε.	(11): 3025206
ΑΡΙΘ. ΕΛΛΗΝΙΚΗΣ ΚΑΤΑΘΕΣΗΣ	(21): 970402843
ΗΜΕΡ. ΕΛΛΗΝΙΚΗΣ ΚΑΤΑΘΕΣΗΣ	(22): 29-10-97
ΑΡΙΘ./ΗΜΕΡ. ΔΗΜΟΣΙΕΥΣΗΣ	
ΕΥΡΩΠΑΪΚΟΥ ΔΙΠΛΩΜΑΤΟΣ	(87): 584191/13-08-97
ΑΡΙΘ./ΗΜΕΡ. ΔΗΜΟΣΙΕΥΣΗΣ	
ΕΥΡΩΠΑΪΚΗΣ ΑΙΤΗΣΗΣ	(86): 92911015.3/04-05-92
ΔΙΚΑΙΟΥΧΟΣ	(73): CENTRE INTERNATIONAL DE RECHERCHES DERMATOLOGIQUES GALDERMA (CIRD GALDERMA) 635 Route Des Lucioles, SOPHIA ANTIPODIS 06560 VALBONNE, FRANCE
ΣΥΜΒΑΤΙΚΕΣ ΠΡΟΤΕΡΑΙΟΤΗΤΕΣ	(30): 9105394/02-05-91/FR
ΕΦΕΥΡΕΤΗΣ	(72): CHARPENTIER BRUNO
ΕΙΔΙΚΟΣ ΠΛΗΡΕΞΟΥΣΙΟΣ	(74): ΑΘΑΝΑΣΙΑΔΟΥ ΜΑΡΙΑ, Δικηγόρος Κουμπάρη 2 106 74 ΑΘΗΝΑ
ΑΝΤΙΚΛΗΤΟΣ	(74): ΠΑΠΑΚΩΝΣΤΑΝΤΙΝΟΥ ΕΛΕΝΗ, Δικηγόρος Κουμπάρη 2 106 74 ΑΘΗΝΑ
ΤΙΤΛΟΣ ΕΦΕΥΡΕΣΗΣ	(54): ΝΕΕΣ ΠΟΛΥΚΥΚΛΙΚΕΣ ΑΡΩΜΑΤΙΚΕΣ ΕΝΩΣΕΙΣ ΚΑΙ Η ΧΡΗΣΗ ΤΟΥΣ ΣΤΗΝ ΙΑΤΡΙΚΗ ΤΟΥ ΑΝΘΡΩΠΟΥ Ή ΤΗΝ ΚΤΗΝΙΑΤΡΙΚΗ ΚΑΙ ΣΤΗΝ ΚΟΣΜΗΤΟΛΟΓΙΑ

ΠΕΡΙΛΗΨΗ (57)

Αρωματικές δικυκλικές ενώσεις τύπου (I), στις οποίες το R₁ αντιπροσωπεύει ειδικά -H, -CH₃, -CH₂OH, -OH, -CHO, -CONH₂, -COOH, -COO-αλκυλ, -SH, -S-αλκυλ, κλπ., το R₂ είναι H, το R₃ είναι H, αρύλιο, αραλκύλιο ή κατώτερο αλκύλιο προαιρετικά υποκατεστημένο από ένα υδροξύλιο, κατώτερο αλκοξύλιο κατώτερο αλκοξύλιο ή -CO-R₁₂, όπου το R₁₂ είναι συγκεκριμένα H, κατώτερο αλκύλιο, υδροξύλιο, κατώτερο αλκοξύλιο, ή τα R₂ και R₃ σχηματίζουν μαζί ναφθαλενικό δακτύλιο με τον βενζολικό δακτύλιο, το R₄ είναι γραμμικό, διακλαδισμένο ή μη διακλαδισμένο αλκύλιο με 1 έως 15 άτομα άνθρακα ή μια κυκλοαλειφατική ρίζα, το R₅ αντιπροσωπεύει ειδικά -(CH₂)_n-R₁₃, -CH=CH-(CH₂)_n-R₁₃, όπου το n είναι 0 ή 1, το R₁₃ αντιπροσωπεύει -COR_{13'} μονο-υδροξυαλκύλιο, πολυ-υδροξυαλκύλιο, πολυ-υδροξυαλκύλιο, εποξυ-κατώτερο αλκύλιο ή -O-CO-R_{16'}, ενώ το R₁₅ αντιπροσωπεύει συγκεκριμένα -OH, -O-αλκυλ, -O-αρυλ, το δε R₁₆ είναι συγκεκριμένα H, κατώτερο αλκύλιο, αρύλιο ή αραλκύλιο, τα R₆ και R₇ είναι H, αλογόνο, κατώτερο αλκύλιο ή -OR_{16'}, καθώς και τα άλατα των ενώσεων τύπου (I) όπου το R₁ αντιπροσωπεύει ομάδα καρβοξυλικού οξέος, και τα ασύμμετρα ανάλογα των ενώσεων τύπου (I).



ΑΡΙΘΜΟΣ ΕΥΡΩΠΑΪΚΟΥ Δ.Ε.	(11): 3025207
ΑΡΙΘ. ΕΛΛΗΝΙΚΗΣ ΚΑΤΑΘΕΣΗΣ	(21): 970402844
ΗΜΕΡ. ΕΛΛΗΝΙΚΗΣ ΚΑΤΑΘΕΣΗΣ	(22): 29-10-97
ΑΡΙΘ./ΗΜΕΡ. ΔΗΜΟΣΙΕΥΣΗΣ	
ΕΥΡΩΠΑΪΚΟΥ ΔΙΠΛΩΜΑΤΟΣ	(87): 570294/30-07-97
ΑΡΙΘ./ΗΜΕΡ. ΔΗΜΟΣΙΕΥΣΗΣ	
ΕΥΡΩΠΑΪΚΗΣ ΑΙΤΗΣΗΣ	(86): 93401234.5/13-05-93
ΔΙΚΑΙΟΥΧΟΣ	(73): YALE UNIVERSITY 451 College Street, NEW HAVEN 06520 CT, USA
ΣΥΜΒΑΤΙΚΕΣ ΠΡΟΤΕΡΑΙΟΤΗΤΕΣ	(30): 882154/13-05-92/US
ΕΦΕΥΡΕΤΗΣ	(72): 1) SARTORELLI ALAN C. 2) LIN TAI-SHUN
ΕΙΔΙΚΟΣ ΠΛΗΡΕΞΟΥΣΙΟΣ	(74): ΑΘΑΝΑΣΙΑΔΟΥ ΜΑΡΙΑ, Δικηγόρος Κουμπάρη 2 106 74 ΑΘΗΝΑ
ΑΝΤΙΚΛΗΤΟΣ	(74): ΠΑΠΑΚΩΝΣΤΑΝΤΙΝΟΥ ΕΛΕΝΗ, Δικηγόρος Κουμπάρη 2 106 74 ΑΘΗΝΑ
ΤΙΤΛΟΣ ΕΦΕΥΡΕΣΗΣ	(54): ΠΑΡΑΓΩΓΑ ΘΕΙΟ-ΗΜΙΚΑΡΒΑΖΟΝΗΣ ΤΗΣ 2-ΦΟΡΜΥΛΟΠΥΡΙΔΙΝΗΣ, ΠΑΡΑΣΚΕΥΗ ΤΟΥΣ ΚΑΙ ΧΡΗΣΗ ΤΟΥΣ ΩΣ ΠΑΡΑΓΟΝΤΩΝ ΚΑΤΑ ΤΩΝ ΟΓΚΩΝ



όπου είτε α) R¹ είναι NHR⁴, NHR⁴R⁵ ή OH και R³ είναι υδρογόνο, είτε β) R³ είναι NHR⁴, NR⁴R⁵ ή OH και R¹ είναι υδρογόνο, R² είναι υδρογόνο ή κατώτερο C₁-C₄ αλκύλιο, το R⁴ είναι υδρογόνο, υδροξύλιο ή κατώτερο C₁-C₄ αλκύλιο, και R⁵ είναι κατώτερο C₁-C₄ αλκύλιο, υπό την προϋπόθεση ότι, όταν R¹ είναι OH, το R² είναι μεθύλιο, και υπό την προϋπόθεση ότι, όταν R³ είναι N(CH₃)₂ ή OH, τα R¹ και R² δεν μπορεί να είναι αμφότερα υδρογόνα, ή φαρμακευτικώς παραδεκτό άλας ή ένυδρο αυτής, για την παρασκευή φαρμάκου για τη θεραπεία όγκων σε θηλαστικά, καθώς και νέες ενώσεις του τύπου (I) εκτός της ενώσεως όπου R¹ είναι OH, R² είναι μεθύλιο και R³ είναι υδρογόνο, και της αντίστοιχης φαρμακευτικής συνθέσεως.

ΠΕΡΙΛΗΨΗ (57)

Η ευρεσιτεχνία αποκαλύπτει την χρήση δραστικής ενώσεως του τύπου

ΑΡΙΘΜΟΣ ΕΥΡΩΠΑΪΚΟΥ Δ.Ε. (11):	3025208	αναφερόμενα μέσα ανακίνησης (11,11') αποτελείται από έναν αεριώδη θάλαμο ο οποίος μπορεί να διασταλεί και ενεργοποιείται επιλεκτικά για την εναλλαγή από συστολική σε διαστολική θέση και αντιστρόφως, με τρόπο που να μπορεί να ελέγχονται με επιλογή τόσο η συχνότητα όσο και η διάρκεια των προαναφερθέντων διαστολών και συστολών.
ΑΡΙΘ. ΕΛΛΗΝΙΚΗΣ ΚΑΤΑΘΕΣΗΣ (21):	970402845	
ΗΜΕΡ. ΕΛΛΗΝΙΚΗΣ ΚΑΤΑΘΕΣΗΣ (22):	29-10-97	
ΑΡΙΘ./ΗΜΕΡ. ΔΗΜΟΣΙΕΥΣΗΣ ΕΥΡΩΠΑΪΚΟΥ ΔΙΠΛΩΜΑΤΟΣ (87):	733009/30-07-97	
ΑΡΙΘ./ΗΜΕΡ. ΔΗΜΟΣΙΕΥΣΗΣ ΕΥΡΩΠΑΪΚΗΣ ΑΙΤΗΣΗΣ (86):	95903722.7/27-12-94	
ΔΙΚΑΙΟΥΧΟΣ (73):	RESILUX Domstraat 4 B-9230 WETTEREN, BELGIUM	
ΣΥΜΒΑΤΙΚΕΣ ΠΡΟΤΕΡΑΙΟΤΗΤΕΣ (30):	BE9301474/27-12-93/BE	
ΕΦΕΥΡΕΤΗΣ (72):	SEGERS WALTER	
ΕΙΔΙΚΟΣ ΠΛΗΡΕΞΟΥΣΙΟΣ (74):	ΠΕΤΣΗΣ Γ. ΧΡΗΣΤΟΣ, Δικηγόρος Κυπαρισσίας 4-6 54249 ΘΕΣΣΑΛΟΝΙΚΗ	
ΑΝΤΙΚΛΗΤΟΣ (74):	ΠΕΤΣΗΣ Γ. ΧΡΗΣΤΟΣ, Δικηγόρος Κυπαρισσίας 4-6 542 49 ΘΕΣΣΑΛΟΝΙΚΗ	
ΤΙΤΛΟΣ ΕΦΕΥΡΕΣΗΣ (54):	ΔΙΑΤΑΞΗ ΤΑΚΤΟΠΟΙΗΣΗΣ ΠΡΟΪΟΝΤΩΝ ΓΙΑ ΔΟΧΕΙΟ ΠΟΥ ΠΕΡΙΕΧΕΙ ΑΝΤΙΚΕΙΜΕΝΑ	

ΠΕΡΙΛΗΨΗ (57)

Διάταξη τακτοποίησης προϊόντων για δοχείο (1) που περιέχει έναν αριθμό αντικειμένων προκαθορισμένου σχήματος και με αμοιβαία τυχαία κλίση, η οποία διάταξη περιλαμβάνει ένα πλαίσιο στήριξης (4) για το δοχείο (1), μία σειρά μέσων ανακίνησης (11,11') που ενεργοποιούνται κατά επιλογή για τη δημιουργία ωθήσεων οι οποίες έχουν κατακόρυφη κατεύθυνση και μπορούν να εναλλάσσονται επενεργώντας σε διάφορες θέσεις πάνω στην περιφέρεια του αναφερόμενου πλαισίου (4) και όπου το καθένα από τα

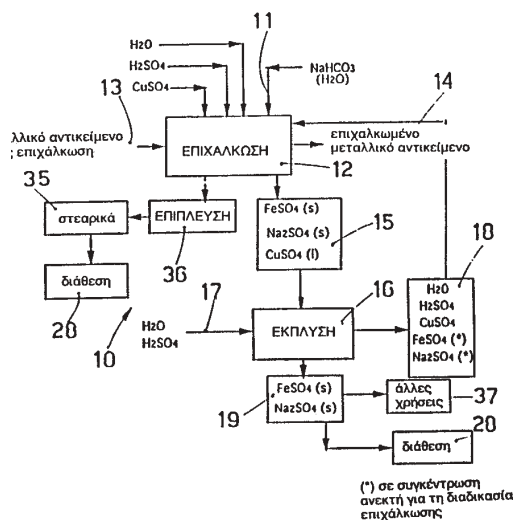
ΑΡΙΘΜΟΣ ΕΥΡΩΠΑΪΚΟΥ Δ.Ε. (11):	3025209	ΑΝΤΙΚΛΗΤΟΣ (74):	ΤΣΙΜΙΚΑΛΗΣ ΑΘΑΝΑΣΙΟΣ, Δικηγόρος Ν.Βάρβα 1 106 74 ΑΘΗΝΑ
ΑΡΙΘ. ΕΛΛΗΝΙΚΗΣ ΚΑΤΑΘΕΣΗΣ (21):	970402846	ΤΙΤΛΟΣ ΕΦΕΥΡΕΣΗΣ (54):	ΑΝΤΙΓΟΝΙΚΕΣ ΠΡΩΤΕΙΝΕΣ ΚΑΙ ΕΜΒΟΛΙΑ ΠΟΥ ΤΙΣ ΠΕΡΙΕΧΟΥΝ ΓΙΑ ΤΗΝ ΠΡΟΛΗΨΗ ΤΗΣ ΚΟΚΚΙΔΙΩΣΗΣ
ΗΜΕΡ. ΕΛΛΗΝΙΚΗΣ ΚΑΤΑΘΕΣΗΣ (22):	29-10-97		
ΑΡΙΘ./ΗΜΕΡ. ΔΗΜΟΣΙΕΥΣΗΣ ΕΥΡΩΠΑΪΚΟΥ ΔΙΠΛΩΜΑΤΟΣ (87):	453055/03-09-97		
ΑΡΙΘ./ΗΜΕΡ. ΔΗΜΟΣΙΕΥΣΗΣ ΕΥΡΩΠΑΪΚΗΣ ΑΙΤΗΣΗΣ (86):	91201752.2/24-11-86		
ΔΙΚΑΙΟΥΧΟΣ (73):	DIMMINACO AG/SA/LTD Zurichstrasse 12 8134 ADLISWIL, SWITZERLAND	ΠΕΡΙΛΗΨΗ (57)	Αποκαλύπτονται πολυσυστατικά εμβόλια που περιέχουν μίγματα αντιγόνων Eimeria ή ισοτόπων.
ΣΥΜΒΑΤΙΚΕΣ ΠΡΟΤΕΡΑΙΟΤΗΤΕΣ (30):	805301/03-12-85/US, 805824/06-12-85/US, 807497/11-12-85/US, 808013/11-12-85/US		
ΕΦΕΥΡΕΤΗΣ (72):	1) NEWMAN KARL Z., JR. 2) GORE THOMAS C. 3) TEDESCO JOHN L. 4) PETERSEN GARY R. 5) BROTHERS VIRIGINIA M. 6) FILES JAMES G. 7) PAUL LELAND S. 8) CHANG RAY-JEN 9) ANDREWS WILLIAM H. 10) KUIHN IRENE 11) MCCAMAN MICHAEL 12) SIAS STACEY R. 13) NORDGREN ROBERT M. 14) DRAGON ELIZABETH B.		
ΕΙΔΙΚΟΣ ΠΛΗΡΕΞΟΥΣΙΟΣ (74):	ΤΣΙΜΙΚΑΛΗΣ ΑΘΑΝΑΣΙΟΣ, Δικηγόρος Ν.Βάρβα 1 106 74 ΑΘΗΝΑ		

ΑΡΙΘΜΟΣ ΕΥΡΩΠΑΪΚΟΥ Δ.Ε.	(11): 3025210
ΑΡΙΘ. ΕΛΛΗΝΙΚΗΣ ΚΑΤΑΘΕΣΗΣ	(21): 970402847
ΗΜΕΡ. ΕΛΛΗΝΙΚΗΣ ΚΑΤΑΘΕΣΗΣ	(22): 29-10-97
ΑΡΙΘ./ΗΜΕΡ. ΔΗΜΟΣΙΕΥΣΗΣ	
ΕΥΡΩΠΑΪΚΟΥ ΔΙΠΛΩΜΑΤΟΣ	(87): 636708/15-10-97
ΑΡΙΘ./ΗΜΕΡ. ΔΗΜΟΣΙΕΥΣΗΣ	
ΕΥΡΩΠΑΪΚΗΣ ΑΙΤΗΣΗΣ	(86): 94111036.3/15-07-94
ΔΙΚΑΙΟΥΧΟΣ	(73): LABORATORI TABOGA DITABOGA LEANDRO Via E. Di Colloredo 4/A 33010 COLLOREDO DI MONTE ALBANO, ITALY
ΣΥΜΒΑΤΙΚΕΣ ΠΡΟΤΕΡΑΙΟΤΗΤΕΣ	(30): UD930148/29-07-93/IT
ΕΦΕΥΡΕΤΗΣ	(72): TABOGA LEANDRO
ΕΙΔΙΚΟΣ ΠΛΗΡΕΞΟΥΣΙΟΣ	(74): ΤΣΙΜΙΚΑΛΗΣ ΑΘΑΝΑΣΙΟΣ, Δικηγόρος Ν.Βάμβα 1 106 74 ΑΘΗΝΑ
ΑΝΤΙΚΛΗΤΟΣ	(74): ΤΣΙΜΙΚΑΛΗΣ ΑΘΑΝΑΣΙΟΣ, Δικηγόρος Ν.Βάμβα 1 106 74 ΑΘΗΝΑ
ΤΙΤΛΟΣ ΕΦΕΥΡΕΣΗΣ	(54): ΜΕΘΟΔΟΣ ΠΡΟΛΗΨΗΣ ΤΗΣ ΕΞΑΝΤΛΗΣΗΣ ΟΞΙΝΩΝ ΛΟΥΤΡΩΝ ΕΠΙΧΑΛΚΩΣΗΣ ΚΑΙ ΑΝΑΚΤΗΣΗΣ ΜΕΤΑΛΛΙΚΟΥ ΧΑΛΚΟΥ ΑΠΟ ΔΙΑΛΥΜΑΤΑ ΚΑΙ ΚΑΤΑΛΟΙΠΑ ΠΟΥ ΠΕΡΙΕΧΟΥΝ ΧΑΛΚΟ ΣΕ ΙΟΝΤΙΚΗ ΜΟΡΦΗ

ΠΕΡΙΛΗΨΗ (57)

Μέθοδος πρόληψης της εξάντλησης οξίνων λουτρών επιχάλκωσης (12)

και επεξεργασίας λυμάτων ή καταλοίπων (20) που περιέχουν χαλκό σε ιοντική μορφή έτσι ώστε να ανακτηθεί ο μεταλλικός χαλκός (39), η οποία μέθοδος περιλαμβάνει την πρόσθεση (11) ενός συστατικού που διατηρεί τη συγκέντρωση του σιδήρου κάτω από μία κρίσιμη τιμή (για παράδειγμα, 60 gr/lit), το οποίο συστατικό προκαλεί καθίζηση του σιδήρου υπό μορφή θειικού σιδήρου εμποδίζοντας έτσι την συναπόθεση κρυστάλλων θειικού σιδήρου και θειικού χαλκού με πιθανή ενσωμάτωση οργανικών ακαθαρσιών όπως τα στεαρικά (35) που υπάρχουν μέσα στα όξινα λουτρά επιχάλκωσης (12).

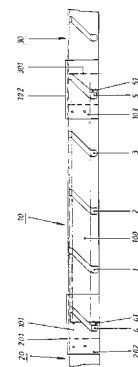


ΑΡΙΘΜΟΣ ΕΥΡΩΠΑΪΚΟΥ Δ.Ε.	(11): 3025211
ΑΡΙΘ. ΕΛΛΗΝΙΚΗΣ ΚΑΤΑΘΕΣΗΣ	(21): 970402848
ΗΜΕΡ. ΕΛΛΗΝΙΚΗΣ ΚΑΤΑΘΕΣΗΣ	(22): 29-10-97
ΑΡΙΘ./ΗΜΕΡ. ΔΗΜΟΣΙΕΥΣΗΣ	
ΕΥΡΩΠΑΪΚΟΥ ΔΙΠΛΩΜΑΤΟΣ	(87): 638973/03-09-97
ΑΡΙΘ./ΗΜΕΡ. ΔΗΜΟΣΙΕΥΣΗΣ	
ΕΥΡΩΠΑΪΚΗΣ ΑΙΤΗΣΗΣ	(86): 94103984.4/15-03-94
ΔΙΚΑΙΟΥΧΟΣ	(73): REHAU AG + CO. Rhenimhaus 95111 REHAU, GERMANY
ΣΥΜΒΑΤΙΚΕΣ ΠΡΟΤΕΡΑΙΟΤΗΤΕΣ	(30): 9309171/19-06-93/DE
ΕΦΕΥΡΕΤΗΣ	(72): 1) SCHINZEL HARTMUT 2) HERRMANN DIETER 3) DREVERS HANS-WILHELM
ΕΙΔΙΚΟΣ ΠΛΗΡΕΞΟΥΣΙΟΣ	(74): ΤΣΙΜΙΚΑΛΗΣ ΑΘΑΝΑΣΙΟΣ, Δικηγόρος Ν.Βάμβα 1 106 74 ΑΘΗΝΑ
ΑΝΤΙΚΛΗΤΟΣ	(74): ΤΣΙΜΙΚΑΛΗΣ ΑΘΑΝΑΣΙΟΣ, Δικηγόρος Ν.Βάμβα 1 106 74 ΑΘΗΝΑ
ΤΙΤΛΟΣ ΕΦΕΥΡΕΣΗΣ	(54): ΚΟΥΤΙ ΠΡΟΣΤΑΣΙΑΣ ΡΑΓΩΝ ΡΕΥΜΑΤΟΣ

ΠΕΡΙΛΗΨΗ (57)

Η εφεύρεση αναφέρεται σε ένα στήριγμα αποστάσεως για κουτιά προστασίας ραγών ρεύματος, όπου οι ράγες ρεύματος σαρώνονται από πάνω από κάτω ή από το πλάι. Το στήριγμα αποστάσεως έχει εσωτερικά στοιχεία τοιχώματος για το σφικτό πιάσιμο γύρω από τις αντίστοιχες περιοχές κεφαλής των ραγών ρεύματος. Αυτό περιλαμβάνει επιπλέον περιοχές εξωτερικού τοιχώματος που ακουμπούν στα εσωτερικά τοιχώματα του κουτιού προστασίας ραγών ρεύματος και εκτείνονται

αξονικά κατά τον άξονα της ράγας ρεύματος ακραίες περιοχές που πιάνονται από πάνω από τα ελεύθερα κατά μήκος χείλη του κουτιού προστασίας ραγών ρεύματος ακινητοποιώντας το. Η εφεύρεση συνίσταται στο ότι, αξονικά γειτονικά κουτιά προστασίας ραγών ρεύματος (10,20,30) είναι τοποθετημένα επί των στηριγμάτων αποστάσεως (1,2,3,4,5) με ορισμένη απόσταση διακένου το ένα από το άλλο στα ελεύθερα άκρα τους (101, 301). Τα στηρίγματα αποστάσεως (4,5) που αντιστοιχούν στα ελεύθερα άκρα (101 301) αξονικών γειτονικών κουτιών προστασίας ραγών ρεύματος (10,30) περιλαμβάνουν και στις δύο πλευρές ένα περιοριστικό στοπ (41,51) για τα κουτιά προστασίας ραγών ρεύματος (10,30). Αυτά τα περιοριστικά στοπ (41,51) παρεμβάλλονται στην απόσταση διακένου μεταξύ των ελευθέρων άκρων (101, 301) γειτονικών κουτιών προστασίας ραγών ρεύματος (10,30). Τα ελεύθερα άκρα (101, 301) δύο αξονικών γειτονικών κουτιών προστασίας ραγών ρεύματος (10,30) πιάνονται από πάνω από ένα επίμηκες, μορφής μούφρας στοιχείο καλύψεως (201,102) καλύπτοντας το διάκενο.

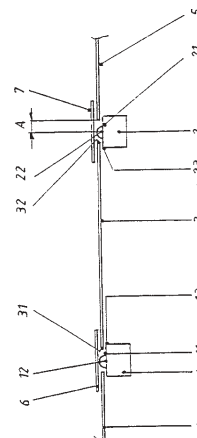


ΑΡΙΘΜΟΣ ΕΥΡΩΠΑΪΚΟΥ Δ.Ε.	(11): 3025212
ΑΡΙΘ. ΕΛΛΗΝΙΚΗΣ ΚΑΤΑΘΕΣΗΣ	(21): 970402849
ΗΜΕΡ. ΕΛΛΗΝΙΚΗΣ ΚΑΤΑΘΕΣΗΣ	(22): 29-10-97
ΑΡΙΘ./ΗΜΕΡ. ΔΗΜΟΣΙΕΥΣΗΣ	
ΕΥΡΩΠΑΪΚΟΥ ΔΙΠΛΩΜΑΤΟΣ	(87): 643463/03-09-97
ΑΡΙΘ./ΗΜΕΡ. ΔΗΜΟΣΙΕΥΣΗΣ	
ΕΥΡΩΠΑΪΚΗΣ ΑΙΤΗΣΗΣ	(86): 94111482.9/22-07-94
ΔΙΚΑΙΟΥΧΟΣ	(73): REHAU AG + CO. Rheniumhaus 95111 REHAU, GERMANY
ΣΥΜΒΑΤΙΚΕΣ ΠΡΟΤΕΡΑΙΟΤΗΤΕΣ	(30): U9313600/09-09-93/DE
ΕΦΕΥΡΕΤΗΣ	(72): MEINEL UDO
ΕΙΔΙΚΟΣ ΠΛΗΡΕΞΟΥΣΙΟΣ	(74): ΤΣΙΜΙΚΑΛΗΣ ΑΘΑΝΑΣΙΟΣ, Δικηγόρος Ν.Βάμβα 1 106 74 ΑΘΗΝΑ
ΑΝΤΙΚΛΗΤΟΣ	(74): ΤΣΙΜΙΚΑΛΗΣ ΑΘΑΝΑΣΙΟΣ, Δικηγόρος Ν.Βάμβα 1 106 74 ΑΘΗΝΑ
ΤΙΤΛΟΣ ΕΦΕΥΡΕΣΗΣ	(54): ΦΟΡΕΑΣ ΜΟΝΩΣΕΩΣ ΓΙΑ ΡΑΓΕΣ ΡΕΥΜΑΤΟΣ

ΠΕΡΙΛΗΨΗ (57)

Η εφεύρεση αναφέρεται σε ένα φορέα μονώσεως για ράγες ρεύματος με ένα στοιχείο ποδιού και ένα θραχίονα στηρίξεως για την ίδια τη ράγα ρεύματος. Σ' αυτόν σχηματίζει το στοιχείο ποδιού με τον θραχίονα στηρίξεως μια υποδοχή στερεώσεως για την περιοχική στερεώσεως της ράγας ρεύματος. Η ράγα ρεύματος είναι καλυμμένη από κουτιά προστασίας ραγών ρεύματος, τα οποία βρίσκονται σε ορισμένη απόσταση το ένα από το άλλο. Τα κουτιά προστασίας ραγών ρεύματος είναι στερεωμένα

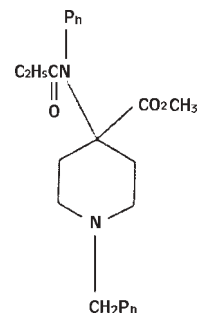
με στηρίγματα αποστάσεως, τα οποία είναι τοποθετημένα στην ίδια τη ράγα ρεύματος. Η ορισμένη απόσταση μεταξύ δύο γειτονικών κουτιών προστασίας ραγών ρεύματος επικαλύπτεται από ένα μορφής μούφρας στοιχείο καπακιού. Εδώ είναι προσαρμοσμένα τα μήκη των επί μέρους κουτιών προστασίας ραγών ρεύματος (3,4,5) στην απόσταση γειτονικών φορέων μονώσεως (1,2). Για τον σκοπό αυτόν είναι διαμορφωμένο τουλάχιστο σε μια από τις εξωτερικές πλευρές (11,12) του φορέα μονώσεως (1,2) που κατευθύνονται προς τα ελεύθερα άκρα (31,32) των γειτονικών κουτιών προστασίας ραγών ρεύματος (3,4 και 3,5) ένα περιοριστικό στοπ (12,22). Αυτό το περιοριστικό στοπ καλύπτει το επικαλυπτόμενο από το μορφής μούφρας στοιχείο καπακιού (6,7) διάκενο μεταξύ δύο γειτονικών κουτιών προστασίας ραγών ρεύματος (3,4 και 3,5).



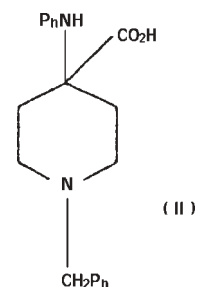
ΑΡΙΘΜΟΣ ΕΥΡΩΠΑΪΚΟΥ Δ.Ε.	(11): 3025213
ΑΡΙΘ. ΕΛΛΗΝΙΚΗΣ ΚΑΤΑΘΕΣΗΣ	(21): 970402850
ΗΜΕΡ. ΕΛΛΗΝΙΚΗΣ ΚΑΤΑΘΕΣΗΣ	(22): 29-10-97
ΑΡΙΘ./ΗΜΕΡ. ΔΗΜΟΣΙΕΥΣΗΣ	
ΕΥΡΩΠΑΪΚΟΥ ΔΙΠΛΩΜΑΤΟΣ	(87): 638554/22-10-97
ΑΡΙΘ./ΗΜΕΡ. ΔΗΜΟΣΙΕΥΣΗΣ	
ΕΥΡΩΠΑΪΚΗΣ ΑΙΤΗΣΗΣ	(86): 94202304.5/11-08-94
ΔΙΚΑΙΟΥΧΟΣ	(73): GLAXO GROUP LIMITED Glaxo Wellcome House, Berkeley Avenue UB6 ONN GREENFORD, MIDDLESEX, GB
ΣΥΜΒΑΤΙΚΕΣ ΠΡΟΤΕΡΑΙΟΤΗΤΕΣ	(30): 9316863/13-08-93/GB
ΕΦΕΥΡΕΤΗΣ	(72): 1) LATHAM WILLIAM DAVID STUART 2) GOUDYEAR MICHAEL DAVID 3) WHITEHEAD ANDREW JONATHAN
ΕΙΔΙΚΟΣ ΠΛΗΡΕΞΟΥΣΙΟΣ	(74): ΤΣΙΜΙΚΑΛΗΣ ΑΘΑΝΑΣΙΟΣ, Δικηγόρος Ν.Βάμβα 1 106 74 ΑΘΗΝΑ
ΑΝΤΙΚΛΗΤΟΣ	(74): ΤΣΙΜΙΚΑΛΗΣ ΑΘΑΝΑΣΙΟΣ, Δικηγόρος Ν.Βάμβα 1 106 74 ΑΘΗΝΑ
ΤΙΤΛΟΣ ΕΦΕΥΡΕΣΗΣ	(54): ΜΕΘΟΔΟΣ ΓΙΑ ΤΗΝ ΠΑΡΑΣΚΕΥΗ ΠΑΡΑΓΩΓΟΥ Ν-ΦΑΙΝΥΛΟ-Ν- (4-ΠΙΠΕΡΙΔΙΝΥΛΟ) ΑΜΙΔΙΟΥ

ΠΕΡΙΛΗΨΗ (57)

Μία μέθοδος για την παρασκευή της ένωσης τύπου (I), χρήσιμου ενδιάμεσου για την παρασκευή αναλγητικών μέσων.



η οποία περιλαμβάνει αντίδραση μιας ένωσης τύπου (II) ή ενός άλατος προσθήκης οξέος της ένωσης αυτής



με προπιονικό ανυδρίδιο και μετά επεξεργασία του προκύπτοντος προϊόντος με μεθανόλη.

ΑΡΙΘΜΟΣ ΕΥΡΩΠΑΪΚΟΥ Δ.Ε. (11):	3025214
ΑΡΙΘ. ΕΛΛΗΝΙΚΗΣ ΚΑΤΑΘΕΣΗΣ (21):	970402851
ΗΜΕΡ. ΕΛΛΗΝΙΚΗΣ ΚΑΤΑΘΕΣΗΣ (22):	29-10-97
ΑΡΙΘ./ΗΜΕΡ. ΔΗΜΟΣΙΕΥΣΗΣ ΕΥΡΩΠΑΪΚΟΥ ΔΙΠΛΩΜΑΤΟΣ (87):	700520/30-07-97
ΑΡΙΘ./ΗΜΕΡ. ΔΗΜΟΣΙΕΥΣΗΣ ΕΥΡΩΠΑΪΚΗΣ ΑΙΤΗΣΗΣ (86):	94918378.4/26-05-94
ΔΙΚΑΙΟΥΧΟΣ (73):	GAMBRIDGE LIFE SCIENCES PLC Cambridgeshire Business Park Angel Drove Ely CB7 4DT CAMBRIDGESHIRE, GB
ΣΥΜΒΑΤΙΚΕΣ ΠΡΟΤΕΡΑΙΟΤΗΤΕΣ (30):	9311206/29-05-93/GB, 9325898/17-12-93/GB
ΕΦΕΥΡΕΤΗΣ (72):	1) ATHEY DALE 2) MCNEIL CALUM J. 3) ARMSTRONG RONALD D. 4) MULLEN WILLIAM HENRY
ΕΙΔΙΚΟΣ ΠΛΗΡΕΞΟΥΣΙΟΣ (74):	ΤΣΙΜΙΚΑΛΗΣ ΑΘΑΝΑΣΙΟΣ, Δικηγόρος Ν.Βάμβα 1 106 74 ΑΘΗΝΑ
ΑΝΤΙΚΛΗΤΟΣ (74):	ΤΣΙΜΙΚΑΛΗΣ ΑΘΑΝΑΣΙΟΣ, Δικηγόρος Ν.Βάμβα 1 106 74 ΑΘΗΝΑ
ΤΙΤΛΟΣ ΕΦΕΥΡΕΣΗΣ (54):	ΑΝΙΧΝΕΥΤΕΣ ΒΑΣΙΣΜΕΝΟΙ ΣΕ ΜΕΤΑ-ΣΧΗΜΑΤΙΣΜΟ ΠΟΛΥΜΕΡΩΝ

παράγεται από την επίδραση δραστικού ή καταλυτικού είδους στο ηλεκτρόδιο που είναι επικαλυμμένο με πολυμερές ή πολύ κοντά σ' αυτό. Το εν λόγω δραστικό ή καταλυτικό είδος έχει σαν άμεσο ή έμμεσο αποτέλεσμα μία αντίδραση με το εν λόγω στρώμα πολυμερούς, στην οποία αντίδραση το στρώμα πολυμερούς γίνεται πορώδες προκαλώντας μία μετρήσιμη μεταβολή στις ηλεκτρικές ιδιότητες στην επιφάνεια του ηλεκτροδίου.

ΠΕΡΙΛΗΨΗ (57)

Περιγράφεται ένας τύπος ανιχνευτή βασισμένος σε ανάλυση της σύνθετης αντίστασης πολυμερικών επικαλύψεων ηλεκτροδίων. Το ανιχνεύσιμο σήμα

ΑΡΙΘΜΟΣ ΕΥΡΩΠΑΪΚΟΥ Δ.Ε. (11):	3025215
ΑΡΙΘ. ΕΛΛΗΝΙΚΗΣ ΚΑΤΑΘΕΣΗΣ (21):	970402852
ΗΜΕΡ. ΕΛΛΗΝΙΚΗΣ ΚΑΤΑΘΕΣΗΣ (22):	29-10-97
ΑΡΙΘ./ΗΜΕΡ. ΔΗΜΟΣΙΕΥΣΗΣ ΕΥΡΩΠΑΪΚΟΥ ΔΙΠΛΩΜΑΤΟΣ (87):	694597/03-09-97
ΑΡΙΘ./ΗΜΕΡ. ΔΗΜΟΣΙΕΥΣΗΣ ΕΥΡΩΠΑΪΚΗΣ ΑΙΤΗΣΗΣ (86):	94305235.7/18-07-94
ΔΙΚΑΙΟΥΧΟΣ (73):	1) DUSSEK CAMBELL LIMITED Thames Road DA1 40J CRAYFORD, KENT, GB 2) VINAMUL LTD Mill Lane SM5 2JU CARSHALTON, SURREY, GB
ΣΥΜΒΑΤΙΚΕΣ ΠΡΟΤΕΡΑΙΟΤΗΤΕΣ (30):	—
ΕΦΕΥΡΕΤΗΣ (72):	1) MCLENNAN ALISTAIR JOHN 2) NEILL WILLIAM FREDERICK PATRICK
ΕΙΔΙΚΟΣ ΠΛΗΡΕΞΟΥΣΙΟΣ (74):	ΤΣΙΜΙΚΑΛΗΣ ΑΘΑΝΑΣΙΟΣ, Δικηγόρος Ν.Βάμβα 1 106 74 ΑΘΗΝΑ
ΑΝΤΙΚΛΗΤΟΣ (74):	ΤΣΙΜΙΚΑΛΗΣ ΑΘΑΝΑΣΙΟΣ, Δικηγόρος Ν.Βάμβα 1 106 74 ΑΘΗΝΑ
ΤΙΤΛΟΣ ΕΦΕΥΡΕΣΗΣ (54):	ΠΟΛΥΜΕΡΕΣ ΠΟΥ ΠΕΡΙΕΧΕΙ ΚΗΡΟ ΥΔΡΟΓΟΝΑΝΘΡΑΚΩΝ ΚΑΙ Η ΧΡΗΣΗ ΤΟΥ

έως 125°C που ενσωματώνεται στο πολυμερές κατά τον πολυμερισμό σαν υλικό επικάλυψης για την μετάδοση ή τη βελτίωση της υδροφοβικότητας και/ή της αντίστασης στους υδρατμούς του υποστρώματος της ομάδας που περιλαμβάνει οργανικά υλικά και μέταλλο. Επίσης η εφεύρεση παρέχει μία μέθοδο για την μετάδοση ή την βελτίωση της υδροφοβικότητας και/ή της αντοχής στους ατμούς υγρασίας οργανικού υποστρώματος με επικάλυψη του υποστρώματος με πολυμερές που λαμβάνεται από πολυμερισμό γαλακτώματος ή εναιωρήματος. Η εφεύρεση παρέχει επίσης ορισμένα πολυμερικά υλικά που είναι χρήσιμα για τον σκοπό που προσδιορίστηκε παραπάνω.

ΠΕΡΙΛΗΨΗ (57)

Η εφεύρεση σχετίζεται με τη χρήση πολυμερούς που λαμβάνεται με πολυμερισμό γαλακτώματος ή εναιωρήματος ενός αιθυλενικά ακόρεστου μονομερούς ή μίγματος από περισσότερα από ένα τέτοια μονομερή υπό την παρουσία κηρού υδρογονανθράκων που έχει σημείο τήξης από 25

ΑΡΙΘΜΟΣ ΕΥΡΩΠΑΪΚΟΥ Δ.Ε.	(11): 3025216
ΑΡΙΘ. ΕΛΛΗΝΙΚΗΣ ΚΑΤΑΘΕΣΗΣ	(21): 970402853
ΗΜΕΡ. ΕΛΛΗΝΙΚΗΣ ΚΑΤΑΘΕΣΗΣ	(22): 29-10-97
ΑΡΙΘ./ΗΜΕΡ. ΔΗΜΟΣΙΕΥΣΗΣ	
ΕΥΡΩΠΑΪΚΟΥ ΔΙΠΛΩΜΑΤΟΣ	(87): 607231/27-08-97
ΑΡΙΘ./ΗΜΕΡ. ΔΗΜΟΣΙΕΥΣΗΣ	
ΕΥΡΩΠΑΪΚΗΣ ΑΙΤΗΣΗΣ	(86): 92921012.8/02-10-92
ΔΙΚΑΙΟΥΧΟΣ	(73): FRESenius AG Gluckensteiweg 5 61350 BAD HOMBURG, GERMANY
ΣΥΜΒΑΤΙΚΕΣ ΠΡΟΤΕΡΑΙΟΤΗΤΕΣ	(30): 4133694/11-10-91/DE
ΕΦΕΥΡΕΤΗΣ	(72): 1) SCHLOTZER EWALD 2) MAYSER PETER 3) GRIMMINGER FRIEDRICH 4) SEEGER WERNER 5) WEIDLER BURGHARD 6) SOMMERMEYER KLAUS 7) THOMAS MARTIN
ΕΙΔΙΚΟΣ ΠΛΗΡΕΞΟΥΣΙΟΣ	(74): ΤΣΙΜΙΚΑΛΗΣ ΑΘΑΝΑΣΙΟΣ, Δικηγόρος Ν.Βάμβα 1 106 74 ΑΘΗΝΑ
ΑΝΤΙΚΛΗΤΟΣ	(74): ΤΣΙΜΙΚΑΛΗΣ ΑΘΑΝΑΣΙΟΣ, Δικηγόρος Ν.Βάμβα 1 106 74 ΑΘΗΝΑ
ΤΙΤΛΟΣ ΕΦΕΥΡΕΣΗΣ	(54): ΧΡΗΣΙΜΟΠΟΙΗΣΗ ΕΝΟΣ ΓΑΛΑΚΤΩ- ΜΑΤΟΣ ΓΙΑ ΤΗΝ ΠΑΡΑΣΚΕΥΗ ΕΝΟΣ ΦΑΡΜΑΚΟΥ ΕΝΔΟΦΛΕΒΙΑΣ ΧΟΡΗΓΗ- ΣΗΣ ΓΙΑ ΤΗ ΘΕΡΑΠΕΙΑ ΔΕΡΜΑΤΟ- ΠΑΘΕΙΩΝ

ΠΕΡΙΛΗΨΗ (57)

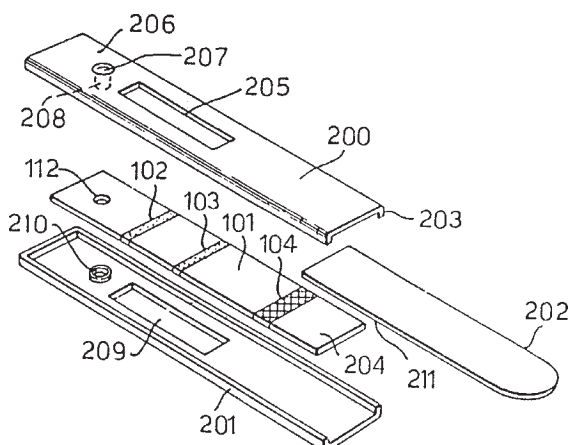
Αντικείμενο της εφεύρεσης είναι η χρήση ενός γαλακτώματος, που περιέχει ένα ή περισσότερα πολλαπλά ακόρεστα μακράς ανθρακικής αλυσίδας ω-3-λιπαρά οξέα και/ή ω-6 λιπαρά οξέα ή τους φαρμακευτικά υποφερτούς τους εστέρες ή άλατα καθώς και βοηθητικές και πρόσθετες ουσίες για την παρασκευή ενός φαρμάκου ενδοφλέβιας χορήγησης για την θεραπεία δερματοπαθειών ιδιαίτερα φλεγμονωδών δερματοπαθειών καθώς και ασθενειών της ομάδας δερματίτιδας και εκζεμάτων, ειδικότερα ασθενειών της ομάδας δερματίτιδας και εκζεμάτων. Κατά προτίμηση χρησιμοποιούνται τέτοια λιπαρά οξέα, τα οποία παρουσιάζουν 18-22 άτομα άνθρακα, καθώς και οι φαρμακευτικά υποφερτοί εστέρες τους ή άλατα. Τα οξέα ή οι φαρμακευτικά υποφερτοί εστέρες τους ή άλατα μπορούν να χρησιμοποιηθούν είτε σε καθαρή μορφή ή σαν συστατικά ελαίων, όπως ιχθυέλαιο, πολύ καθαρισμένα προϊόντα συμπύκνωσης ιχθυελαίου, λινέλαιο, έλαιο ηράνθεμου, έλαιο βούγλωσσου ή σογιέλαιο. Ιδιαίτερα προτιμούνται οι φαρμακευτικά υποφερτοί εστέρες τους ή τα άλατα των αναφερθέντων οξέων, ειδικότερα οι φαρμακευτικά υποφερτοί εστέρες, και μάλιστα τέτοιοι, οι οποίοι προέρχονται από εικοσιπενταενικό οξύ. Τα γαλακτώματα μπορούν ακόμη στα πλαίσια μιας συνδυασμένης θεραπείας να χορηγούνται ενδοφλέβια με γνωστές μέχρι τώρα θεραπείες για τη θεραπεία δερματοπαθειών.

ΑΡΙΘΜΟΣ ΕΥΡΩΠΑΪΚΟΥ Δ.Ε.	(11): 3025217
ΑΡΙΘ. ΕΛΛΗΝΙΚΗΣ ΚΑΤΑΘΕΣΗΣ	(21): 970402854
ΗΜΕΡ. ΕΛΛΗΝΙΚΗΣ ΚΑΤΑΘΕΣΗΣ	(22): 29-10-97
ΑΡΙΘ./ΗΜΕΡ. ΔΗΜΟΣΙΕΥΣΗΣ	
ΕΥΡΩΠΑΪΚΟΥ ΔΙΠΛΩΜΑΤΟΣ	(87): 728309/20-08-97
ΑΡΙΘ./ΗΜΕΡ. ΔΗΜΟΣΙΕΥΣΗΣ	
ΕΥΡΩΠΑΪΚΗΣ ΑΙΤΗΣΗΣ	(86): 95900129.8/08-11-94
ΔΙΚΑΙΟΥΧΟΣ	(73): UNIPATH LIMITED Wade Road RG24 0PW BASINGSTOKE, HAMP- SHIRE, GB
ΣΥΜΒΑΤΙΚΕΣ ΠΡΟΤΕΡΑΙΟΤΗΤΕΣ	(30): 93309054/12-11-93/EP
ΕΦΕΥΡΕΤΗΣ	(72): 1) MUNDILL PAUL HENRY CHARLES 2) PRIOR MICHAEL EVANS
ΕΙΔΙΚΟΣ ΠΛΗΡΕΞΟΥΣΙΟΣ	(74): ΤΣΙΜΙΚΑΛΗΣ ΑΘΑΝΑΣΙΟΣ, Δικηγόρος Ν.Βάμβα 1 106 74 ΑΘΗΝΑ
ΑΝΤΙΚΛΗΤΟΣ	(74): ΤΣΙΜΙΚΑΛΗΣ ΑΘΑΝΑΣΙΟΣ, Δικηγόρος Ν.Βάμβα 1 106 74 ΑΘΗΝΑ
ΤΙΤΛΟΣ ΕΦΕΥΡΕΣΗΣ	(54): ΣΥΣΚΕΥΕΣ ΑΝΑΛΥΣΕΩΝ ΚΑΙ Η ΚΑΤΑ- ΣΚΕΥΗ ΑΥΤΩΝ

ΠΕΡΙΛΗΨΗ (57)

Μία συσκευή δοκιμής για αναλύσεις δείγματος που περιλαμβάνει μια ταινία από πορώδη φορέα που διαποτίζεται σε υγρό μέσα σε μία θήκη, ο οποίος φορέας έχει μια ζώνη ανίχνευσης στην οποία εμφανίζεται το αποτέλεσμα μιας ανάλυσης από την ειδική σύνδεση ενός ανιχνεύσιμου υλικού άμεσα ή έμμεσα με ένα αντιδραστήριο σύνδεσης που είναι ακινητοποιημένο στη ζώνη ανίχνευσης, η οποία θήκη περιέχει μέσον

εσωτερικής αντιστοίχισης που κατά συνεργάσιμο τρόπο συνδέεται με αντίστοιχο μέσον αντιστοίχισης που είναι συναφές με τον φορέα, π.χ. μια καρφίδα και μία σπή, έτσι ώστε η εν λόγω ζώνη ανίχνευσης μέσα στη θήκη να είναι τοποθετημένη επακριβώς σε σχέση με τα αλληλεμπλεκόμενα στοιχεία στη θήκη. Κατά τη κατασκευή, το αντίστοιχο μέσον αντιστοίχισης χρησιμοποιείται για να ελέγχει τον ακριβή σχηματισμό της ζώνης ανίχνευσης επάνω στον φορέα, και την ακριβή τοποθέτηση του φορέα μέσα στη θήκη.



ΑΡΙΘΜΟΣ ΕΥΡΩΠΑΪΚΟΥ Δ.Ε.	(11): 3025218
ΑΡΙΘ. ΕΛΛΗΝΙΚΗΣ ΚΑΤΑΘΕΣΗΣ	(21): 970402855
ΗΜΕΡ. ΕΛΛΗΝΙΚΗΣ ΚΑΤΑΘΕΣΗΣ	(22): 29-10-97
ΑΡΙΘ./ΗΜΕΡ. ΔΗΜΟΣΙΕΥΣΗΣ	
ΕΥΡΩΠΑΪΚΟΥ ΔΙΠΛΩΜΑΤΟΣ	(87): 542209/03-09-97
ΑΡΙΘ./ΗΜΕΡ. ΔΗΜΟΣΙΕΥΣΗΣ	
ΕΥΡΩΠΑΪΚΗΣ ΑΙΤΗΣΗΣ	(86): 92119234.0/11-11-92
ΔΙΚΑΙΟΥΧΟΣ	(73): HERBERTS GMBH Christbusch 25 42285 WUPPERTAL, GERMANY
ΣΥΜΒΑΤΙΚΕΣ ΠΡΟΤΕΡΑΙΟΤΗΤΕΣ	(30): 4137613/15-11-91/DE
ΕΦΕΥΡΕΤΗΣ	(72): 1) BEDERKE KLAUS DR. 2) KERBER HERMANN 3) SCHUBERT WALTER DR. 4) BROCK THOMAS DR. 5) LOEFFLER HELMUT
ΕΙΔΙΚΟΣ ΠΛΗΡΕΞΟΥΣΙΟΣ	(74): ΤΣΙΜΙΚΑΛΗΣ ΑΘΑΝΑΣΙΟΣ, Δικηγόρος Ν.Βάμβα 1 106 74 ΑΘΗΝΑ
ΑΝΤΙΚΛΗΤΟΣ	(74): ΤΣΙΜΙΚΑΛΗΣ ΑΘΑΝΑΣΙΟΣ, Δικηγόρος Ν.Βάμβα 1 106 74 ΑΘΗΝΑ
ΤΙΤΛΟΣ ΕΦΕΥΡΕΣΗΣ	(54): ΣΥΝΘΕΣΗ ΣΥΓΚΟΛΛΗΤΙΚΟΥ ΜΕΣΟΥ, ΜΕΣΑ ΕΠΙΧΡΙΣΗΣ ΠΟΥ ΤΗΝ ΠΕΡΙΕΧΟΥΝ ΚΑΙ Η ΕΦΑΡΜΟΓΗ ΤΟΥΣ

ΠΕΡΙΛΗΨΗ (57)

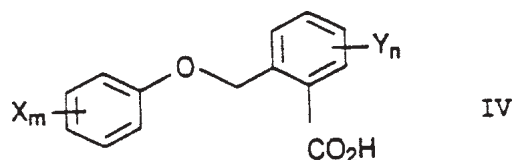
2.1 Θα παρασκευασθεί μία σύνθεση συγκολλητικού μέσου για σκληρυνόμενα σε χαμηλή θερμοκρασία μέσα επίχρισης, 2.2 Η σύνθεση

συγκολλητικού μέσου περιέχει Α. 4-72% κατά βάρος μία CH-όξινη ένωση, λαμβανόμενη με μεθεστεροποίηση ενός αλειφατικού εστέρα β-κετοκαρβονικού οξέος με ένα ή περισσότερα μονομερή που περιέχουν υδροξυλικές ομάδες και/ή πολυμερή, τα οποία περιέχουν τουλάχιστον δύο υδροξυλικές ομάδες στο μόριο, Β. 4-72% κατά βάρος μίας α,β-ακόρεστης ένωσης με τουλάχιστον δύο ομάδες του γενικού τύπου R1R2C=CR3-CO- οι οποίες μέσω της ρίζας μίας δι- ή πολυσθενούς αλκοόλης, μιας δι- ή πολυαμίνης ή αμινοαλκοόλης συνδέονται σε μία άλλη ομάδα R1R2C=CR3-CO-, όπου R1, R2 και R3 ανεξάρτητα μεταξύ τους είναι ένα άτομο υδρογόνου ή μία γραμμική ή διακλαδισμένη αλκυλική ρίζα με 1 έως 10 άτομα άνθρακα, Γ. 10-80% κατά βάρος μίας ή περισσότερων πολυαμινών δύο αμινοδραστικότητας στο μόριο, οι οποίες μπορούν να είναι πρωτοταγείς και/ή δευτεροταγείς και συγκαλυμμένες, σαν σκληρυντές, και Δ. 0,01-5% κατά βάρος, σε σχέση με το άθροισμα των βαρών των συστατικών Α), Β) και Γ), ενός καταλύτη στη μορφή μίας βάσης κατά Lewis και Bronstedt, όπου τα συζυγή οξέα των τελευταίων έχουν μία τιμή pK_A από τουλάχιστον 10. 2.3 Παρασκευή βερνικώσεων πολλών στρώσεων στον τομέα των αυτοκινήτων.

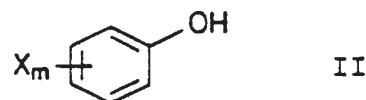
ΑΡΙΘΜΟΣ ΕΥΡΩΠΑΪΚΟΥ Δ.Ε.	(11): 3025219
ΑΡΙΘ. ΕΛΛΗΝΙΚΗΣ ΚΑΤΑΘΕΣΗΣ	(21): 970402856
ΗΜΕΡ. ΕΛΛΗΝΙΚΗΣ ΚΑΤΑΘΕΣΗΣ	(22): 29-10-97
ΑΡΙΘ./ΗΜΕΡ. ΔΗΜΟΣΙΕΥΣΗΣ	
ΕΥΡΩΠΑΪΚΟΥ ΔΙΠΛΩΜΑΤΟΣ	(87): 712833/03-09-97
ΑΡΙΘ./ΗΜΕΡ. ΔΗΜΟΣΙΕΥΣΗΣ	
ΕΥΡΩΠΑΪΚΗΣ ΑΙΤΗΣΗΣ	(86): 96101038.6/10-12-91
ΔΙΚΑΙΟΥΧΟΣ	(73): BASF AG Carl-Bosch-Strasse 38 67056 LUDWIGSHAFEN, GERMANY
ΣΥΜΒΑΤΙΚΕΣ ΠΡΟΤΕΡΑΙΟΤΗΤΕΣ	(30): 4042273/31-12-90/DE, 4042280/31-12-90/DE, 4042282/31-12-90/DE, 4042283/31-12-90/DE 4042271/31-12-90/DE 4042272/31-12-90/DE
ΕΦΕΥΡΕΤΗΣ	(72): 1) WINGERT HORST DR. 2) WOLF BERND DR. 3) BENOIT REMY DR. 4) SAUTER HUBERT DR. 5) HEPPE MICHAEL DR. 6) GRAMMENOS WASSILIOS DR. 7) KUKENHOEHNER THOMAS DR.
ΕΙΔΙΚΟΣ ΠΛΗΡΕΞΟΥΣΙΟΣ	(74): ΤΣΙΜΙΚΑΛΗΣ ΑΘΑΝΑΣΙΟΣ, Δικηγόρος Ν.Βάμβα 1 106 74 ΑΘΗΝΑ
ΑΝΤΙΚΛΗΤΟΣ	(74): ΤΣΙΜΙΚΑΛΗΣ ΑΘΑΝΑΣΙΟΣ, Δικηγόρος Ν.Βάμβα 1 106 74 ΑΘΗΝΑ
ΤΙΤΛΟΣ ΕΦΕΥΡΕΣΗΣ	(54): ΜΕΘΟΔΟΣ ΓΙΑ ΤΗΝ ΠΑΡΑΣΚΕΥΗ 2-ΦΑΙΝΟΞΥΜΕΘΥΛΟΒΕΝΖΟΪΚΩΝ ΟΞΕΩΝ

ΠΕΡΙΛΗΨΗ (57)

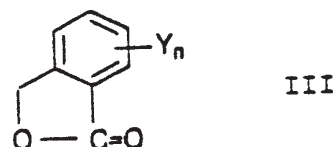
Μέθοδος για την παρασκευή 2-φαινοξυμεθυλοβενζοϊκών οξέων του γενικού τύπου IV



στον οποίο οι υποκαταστάτες και οι δείκτες έχουν την ακόλουθη έννοια: X, Y αλογόνο, C₁-C₄-αλκύλιο, C₁-C₄-αλκοξυ ή τριφθορομεθύλιο, m έναν ακέραιο αριθμό από 0 έως 4, όπου οι ρίζες X μπορούν να είναι διαφορετικές, εάν η τιμή του m είναι μεγαλύτερη από 1, n έναν ακέραιο αριθμό από 0 έως 3, όπου οι ρίζες Y μπορούν να είναι διαφορετικές, εάν η τιμή του m είναι μεγαλύτερη από 1, χαρακτηριζόμενη από το ότι μία φαινόλη του γενικού τύπου II



μετατρέπεται στο φαινολικό άλας και αυτό αντιδρά με μία λακτόνη του γενικού τύπου III

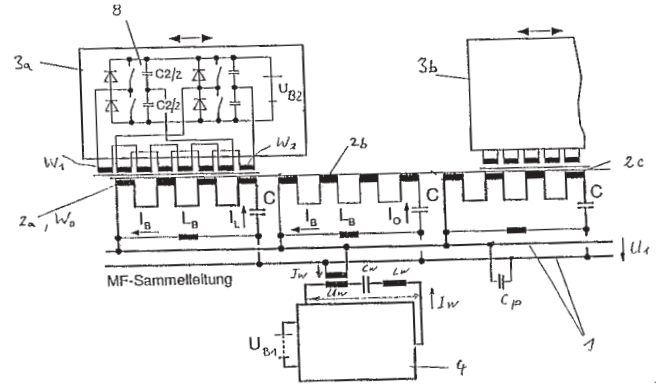


ΑΡΙΘΜΟΣ ΕΥΡΩΠΑΪΚΟΥ Δ.Ε. (11): 3025220
 ΑΡΙΘ. ΕΛΛΗΝΙΚΗΣ ΚΑΤΑΘΕΣΗΣ (21): 970402857
 ΗΜΕΡ. ΕΛΛΗΝΙΚΗΣ ΚΑΤΑΘΕΣΗΣ (22): 29-10-97
 ΑΡΙΘ./ΗΜΕΡ. ΔΗΜΟΣΙΕΥΣΗΣ
 ΕΥΡΩΠΑΪΚΟΥ ΔΙΠΛΩΜΑΤΟΣ (87): 666804/03-09-97
 ΑΡΙΘ./ΗΜΕΡ. ΔΗΜΟΣΙΕΥΣΗΣ
 ΕΥΡΩΠΑΪΚΗΣ ΑΙΤΗΣΗΣ (86): 93924055.2/27-10-93
 ΔΙΚΑΙΟΥΧΟΣ (73): DAIMLER-BENZ AG
 Postfach 80 02 30
 70546 STUTTGART, GERMANY
 ΣΥΜΒΑΤΙΚΕΣ ΠΡΟΤΕΡΑΙΟΤΗΤΕΣ (30): 4236340/28-10-92/DE
 ΕΦΕΥΡΕΤΗΣ (72): SEELIG ANTON
 ΕΙΔΙΚΟΣ ΠΛΗΡΕΞΟΥΣΙΟΣ (74): ΤΣΙΜΙΚΑΛΗΣ ΑΘΑΝΑΣΙΟΣ, Δικηγόρος
 Ν.Βάμβα 1
 106 74 ΑΘΗΝΑ
 ΑΝΤΙΚΛΗΤΟΣ (74): ΤΣΙΜΙΚΑΛΗΣ ΑΘΑΝΑΣΙΟΣ, Δικηγόρος
 Ν.Βάμβα 1
 106 74 ΑΘΗΝΑ
 ΤΙΤΛΟΣ ΕΦΕΥΡΕΣΗΣ (54): ΔΙΑΤΑΞΗ ΓΙΑ ΤΗΝ ΕΠΑΓΩΓΙΚΗ ΜΕΤΑΦΟΡΑ ΕΝΕΡΓΕΙΑΣ ΣΕ ΚΙΝΗΤΟΥΣ ΚΑΤΑΝΑΛΩΤΕΣ

ΠΕΡΙΛΗΨΗ (57)

Η εφεύρεση αναφέρεται σε μία διάταξη για την επαγωγική μεταφορά ενεργείας στην περιοχική μέσης συχνότητας, από μία στατική, ευρισκόμενη στην πλευρά του πρωτεύοντος και χαρακτηρισιζόμενη ως στάτης διάταξη αγωγών σε ένα ή περισσότερους, εξοπλισμένους με ευρισκόμενες στην πλευρά του δευτερεύοντος διατάξεις αγωγών, κινητούς καταναλωτές. Αυτή συνίσταται στο ότι, οι ευρισκόμενοι στην πλευρά του πρωτεύοντος

και στην πλευρά του δευτερεύοντος αγωγοί είναι τυλιγμένοι σχηματίζοντας κείμενα το ένα δίπλα στο άλλο κατά τη φορά κινήσεως πηνία με εναλλασσόμενη φορά στροφής από πηνίο σε πηνίο και με άξονα πηνίων κάθετο προς το επίπεδο κινήσεως, ώστε κατά τη ροή ενός ρεύματος μέσης συχνότητας στα πηνία να δημιουργείται ένα μαγνητικό εναλλασσόμενο πεδίο με εναλλασσόμενη από πηνίο σε πηνίο φορά πεδίου.

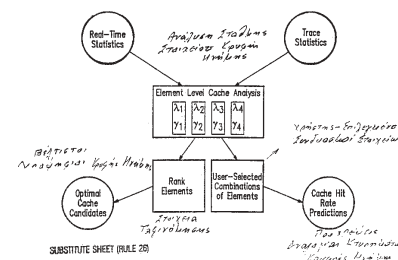


ΑΡΙΘΜΟΣ ΕΥΡΩΠΑΪΚΟΥ Δ.Ε. (11): 3025221
 ΑΡΙΘ. ΕΛΛΗΝΙΚΗΣ ΚΑΤΑΘΕΣΗΣ (21): 970402858
 ΗΜΕΡ. ΕΛΛΗΝΙΚΗΣ ΚΑΤΑΘΕΣΗΣ (22): 29-10-97
 ΑΡΙΘ./ΗΜΕΡ. ΔΗΜΟΣΙΕΥΣΗΣ
 ΕΥΡΩΠΑΪΚΟΥ ΔΙΠΛΩΜΑΤΟΣ (87): 708942/17-09-97
 ΑΡΙΘ./ΗΜΕΡ. ΔΗΜΟΣΙΕΥΣΗΣ
 ΕΥΡΩΠΑΪΚΗΣ ΑΙΤΗΣΗΣ (86): 94922542.9/13-07-94
 ΔΙΚΑΙΟΥΧΟΣ (73): ZITEL CORPORATION
 47211 Bayside Parkway, FREMONT
 94538 CA, USA
 ΣΥΜΒΑΤΙΚΕΣ ΠΡΟΤΕΡΑΙΟΤΗΤΕΣ (30): 93073/16-07-93/US
 ΕΦΕΥΡΕΤΗΣ (72): SALSBURG MICHAEL A.
 ΕΙΔΙΚΟΣ ΠΛΗΡΕΞΟΥΣΙΟΣ (74): ΤΣΙΜΙΚΑΛΗΣ ΑΘΑΝΑΣΙΟΣ, Δικηγόρος
 Ν.Βάμβα 1
 106 74 ΑΘΗΝΑ
 ΑΝΤΙΚΛΗΤΟΣ (74): ΤΣΙΜΙΚΑΛΗΣ ΑΘΑΝΑΣΙΟΣ, Δικηγόρος
 Ν.Βάμβα 1
 106 74 ΑΘΗΝΑ
 ΤΙΤΛΟΣ ΕΦΕΥΡΕΣΗΣ (54): ΜΕΘΟΔΟΣ ΚΑΙ ΔΟΜΗ ΓΙΑ ΤΗΝ ΑΞΙΟΛΟΓΗΣΗ ΚΑΙ ΑΝΑΠΤΥΞΗ ΤΗΣ ΑΠΟΔΟΣΗΣ ΣΥΣΤΗΜΑΤΩΝ ΚΡΥΦΗΣ ΜΝΗΜΗΣ

ΠΕΡΙΛΗΨΗ (57)

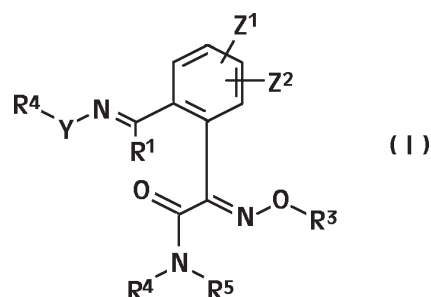
Μία μέθοδος και δομή για τη συλλογή στατιστικών δεδομένων για το ποσοτικό προσδιορισμό της τοποθεσίας δεδομένων και με το τρόπο αυτό την επιλογή στοιχείων προς καταχώρηση σε κρυφή μνήμη, και ακολούθως τον υπολογισμό της συνολικής αναλογίας κτυπημάτων κρυφής μνήμης ως συνάρτηση των καταχωρημένων στην κρυφή μνήμη στοιχείων. Η απόσταση της στοιβάδας του LRU έχει μία άμεση ερμηνεία βασισμένη σε πιθανότητες και αποτελεί μέρος των στατιστικών δεδομένων για τον προσδιορισμό της τοποθεσίας των δεδομένων για κάθε στοιχείο που έχει θεωρηθεί για να καταχωρηθεί σε κρυφή μνήμη. Οι ρυθμοί αιτήσεων για πρόσθετες σελίδες στο LRU είναι μία συνάρτηση του ρυθμού αίτησης

του φακέλλου και του μεγέθους του LRU. Η αναλογία κτυπημάτων κρυφής μνήμης είναι μία συνάρτηση της τοποθεσίας των δεδομένων και των σχετικών ρυθμών αίτησης για τις ομάδες δεδομένων. Ειδικές παράμετροι τοποθεσίας για κάθε ομάδα δεδομένων και οι ρυθμοί άφιξης αιτήσεων για ομάδες δεδομένων χρησιμοποιούνται για να παραχθεί ένα αναλυτικό μοντέλο για τον υπολογισμό της αναλογίας κτυπημάτων κρυφής μνήμης για συνδυασμούς ομάδες δεδομένων και μεγεθών του LRU. Η εφεύρεση αυτή παρέχει αλγόριθμους που μπορούν να εφαρμοσθούν άμεσα σε λογισμικό για τη κατασκευή ενός ακριβούς μοντέλου που μπορεί να χρησιμοποιηθεί για τη πρόβλεψη της αναλογίας κτυπημάτων κρυφής μνήμης για μία κρυφή μνήμη, χρησιμοποιώντας στατιστικά δεδομένα που συλλέγονται ανεξάρτητα για κάθε στοιχείο. Το μοντέλο μπορεί να ταξινομήσει τα στοιχεία ώστε να βρεθούν οι καλύτεροι υποψήφιοι για να καταχωρηθούν στη κρυφή μνήμη. Αντί να θεωρηθεί η κρυφή μνήμη σαν σύνολο, γίνεται η εκτίμηση των μέσων ρυθμών άφιξης και των στατιστικών δεδομένων της εκ νέου αναδρομής για κάθε στοιχείο, και ακολούθως χρησιμοποιούνται για να εξετασθούν διάφοροι συνδυασμοί των στοιχείων και των μεγεθών της κρυφής μνήμης για τη πρόβλεψη της αναλογίας κτυπημάτων κρυφής μνήμης. Η αναλογία κτυπημάτων κρυφής μνήμης υπολογίζεται απευθείας χρησιμοποιώντας τους ρυθμούς άφιξης για τους προς καταχώρηση στη κρυφή μνήμη φακέλλους και των στατιστικών δεδομένων της εκ νέου αναδρομής και χρησιμοποιείται για ταξινόμηση των στοιχείων ώστε να βρεθεί η ομάδα που δημιουργεί τη βέλτιστη αναλογία κτυπημάτων κρυφής μνήμης.



ΑΡΙΘΜΟΣ ΕΥΡΩΠΑΪΚΟΥ Δ.Ε.	(11): 3025222
ΑΡΙΘ. ΕΛΛΗΝΙΚΗΣ ΚΑΤΑΘΕΣΗΣ	(21): 970402859
ΗΜΕΡ. ΕΛΛΗΝΙΚΗΣ ΚΑΤΑΘΕΣΗΣ	(22): 29-10-97
ΑΡΙΘ./ΗΜΕΡ. ΔΗΜΟΣΙΕΥΣΗΣ	
ΕΥΡΩΠΑΪΚΟΥ ΔΙΠΛΩΜΑΤΟΣ	(87): 691950/03-09-97
ΑΡΙΘ./ΗΜΕΡ. ΔΗΜΟΣΙΕΥΣΗΣ	
ΕΥΡΩΠΑΪΚΗΣ ΑΙΤΗΣΗΣ	(86): 94912490.3/19-03-94
ΔΙΚΑΙΟΥΧΟΣ	(73): BASF AG 67056 LUDWIGSHAFEN, GERMANY
ΣΥΜΒΑΤΙΚΕΣ ΠΡΟΤΕΡΑΙΟΤΗΤΕΣ	(30): 4310143/29-03-93/DE
ΕΦΕΥΡΕΤΗΣ	(72): 1) WINGERT HORST DR. 2) DOETZER REINHARD 3) GRAMMENOS WASSILIOS DR. 4) SAUTER HUBERT 5) HARREUS ALBRECHT 6) AMMERMANN EBERHARD 7) LORENZ GISELA
ΕΙΔΙΚΟΣ ΠΛΗΡΕΞΟΥΣΙΟΣ	(74): ΤΣΙΜΙΚΑΛΛΗΣ ΑΘΑΝΑΣΙΟΣ, Δικηγόρος Ν.Βάμβα 1 106 74 ΑΘΗΝΑ
ΑΝΤΙΚΛΗΤΟΣ	(74): ΤΣΙΜΙΚΑΛΛΗΣ ΑΘΑΝΑΣΙΟΣ, Δικηγόρος Ν.Βάμβα 1 106 74 ΑΘΗΝΑ
ΤΙΤΛΟΣ ΕΦΕΥΡΕΣΗΣ	(54): ΙΜΙΝΟ-ΥΠΟΚΑΤΕΣΤΗΜΕΝΑ ΑΜΙΔΙΑ ΦΑΙΝΥΛΟΞΕΙΚΟΥ ΟΞΕΟΣ, Η ΠΑΡΑΣΚΕΥΗ ΤΟΥΣ ΚΑΙ ΜΥΚΗΤΟΚΤΟΝΑ ΠΟΥ ΤΑ ΠΕΡΙΕΧΟΥΝ

ΠΕΡΙΛΗΨΗ (57)



Ενώσεις του τύπου (I), στον οποίο Y σημαίνει οξυγόνο ή μία ομάδα NR⁶, Z¹ και Z² σημαίνουν υδρογόνο, αλογόνο, αλκύλιο, αλκενύλιο, αλκινύλιο, αλκοξύ, αλκενυλοξύ, αλογοναλκύλιο, αλογοναλκοξύ, αλογοναλκακενυλοξύ, κυανο ή νιτρο, R¹ σημαίνει υδρογόνο, αλκύλιο, αλογοναλκύλιο ή αρύλιο, R² σημαίνει υδρογόνο, αλκύλιο, αλκενύλιο, αλκινύλιο, κυκλοαλκύλιο, κυκλοαλκενύλιο, αρύλιο, ετεροαρύλιο, αρυαλκύλιο, ετεροαρυαλκύλιο, αρυαλκενύλιο, ετεροαρυαλκενύλιο, αρυλοξυαλκύλιο, ετεροαρυλοξυαλκύλιο, ακύλιο, αρυλοκαρβονύλιο, ετεροαρυλοκαρβονύλιο ή αλκοξυκαρβονύλιο, R³, R⁴, R⁵ και R⁶ σημαίνουν υδρογόνο ή αλκύλιο καθώς και R⁶ και R² μπορούν να σημαίνουν από κοινού έναν δακτύλιο, και μυκητοκτόνα που τα περιέχουν.

ΑΡΙΘΜΟΣ ΕΥΡΩΠΑΪΚΟΥ Δ.Ε.	(11): 3025223
ΑΡΙΘ. ΕΛΛΗΝΙΚΗΣ ΚΑΤΑΘΕΣΗΣ	(21): 970402783
ΗΜΕΡ. ΕΛΛΗΝΙΚΗΣ ΚΑΤΑΘΕΣΗΣ	(22): 30-10-97
ΑΡΙΘ./ΗΜΕΡ. ΔΗΜΟΣΙΕΥΣΗΣ	
ΕΥΡΩΠΑΪΚΟΥ ΔΙΠΛΩΜΑΤΟΣ	(87): 724552/29-10-97
ΑΡΙΘ./ΗΜΕΡ. ΔΗΜΟΣΙΕΥΣΗΣ	
ΕΥΡΩΠΑΪΚΗΣ ΑΙΤΗΣΗΣ	(86): 94924378.6/02-09-94
ΔΙΚΑΙΟΥΧΟΣ	(73): PFIZER INC. 235 East 42nd Street, NEW YORK 10017 N.Y., USA
ΣΥΜΒΑΤΙΚΕΣ ΠΡΟΤΕΡΑΙΟΤΗΤΕΣ	(30): 159156/30-11-93/US
ΕΦΕΥΡΕΤΗΣ	(72): QUALLICH GEORGE J.
ΕΙΔΙΚΟΣ ΠΛΗΡΕΞΟΥΣΙΟΣ	(74): ΣΑΡΔΕΛΗ ΘΕΟΔΩΣΙΑ, Δικηγόρος Κουμπάρη 2 106 74 ΑΘΗΝΑ
ΑΝΤΙΚΛΗΤΟΣ	(74): ΠΑΠΑΚΩΝΣΤΑΝΤΙΝΟΥ ΕΛΕΝΗ, Δικηγόρος Κουμπάρη 2 106 74 ΑΘΗΝΑ
ΤΙΤΛΟΣ ΕΦΕΥΡΕΣΗΣ	(54): ΜΕΘΟΔΟΣ ΓΙΑ ΤΗΝ ΠΑΡΑΣΚΕΥΗ ΜΙΑΣ ΧΕΙΡΟΜΟΡΦΗΣ ΤΕΤΡΑΛΟΝΗΣ

περιγράφονται νέα ενδιάμεσα χρησιμοποιούμενα στην παρασκευή της ανωτέρω χειρόμορφης τετραλόνης.

ΠΕΡΙΛΗΨΗ (57)

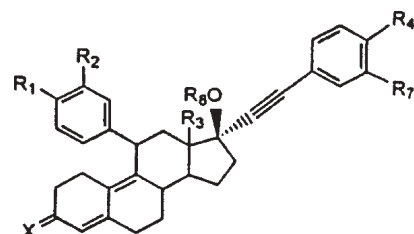
Εδώ περιγράφεται μια μέθοδος για την παρασκευή της χειρόμορφης τετραλόνης (4S)-(3,4-δихλωροφαινυλ)-3,4-διυδρο-1(2H)-ναφθαλινόνης όπου η ρακεμική 4-(3,4-δихλωροφαινυλ)-3,4-διυδρο-1(2H)-ναφθαλινόνη ανάγεται ασύμμετρα διά της επαφής της ρακεμικής τετραλόνης με ένα ασύμμετρο αντιδραστήριο προς παροχήν ενός μίγματος των cis και trans αλκοολών, με το διαχωρισμό των cis και trans αλκοολών, και την οξείδωση του (4S) εναντιομερούς των προκυπτουσών cis και trans αλκοολών. Επίσης

ΑΡΙΘΜΟΣ ΕΥΡΩΠΑΪΚΟΥ Δ.Ε.	(11): 3025224
ΑΡΙΘ. ΕΛΛΗΝΙΚΗΣ ΚΑΤΑΘΕΣΗΣ	(21): 970402838
ΗΜΕΡ. ΕΛΛΗΝΙΚΗΣ ΚΑΤΑΘΕΣΗΣ	(22): 30-10-97
ΑΡΙΘ./ΗΜΕΡ. ΔΗΜΟΣΙΕΥΣΗΣ	
ΕΥΡΩΠΑΪΚΟΥ ΔΙΠΛΩΜΑΤΟΣ	(87): 598833/29-10-97
ΑΡΙΘ./ΗΜΕΡ. ΔΗΜΟΣΙΕΥΣΗΣ	
ΕΥΡΩΠΑΪΚΗΣ ΑΙΤΗΣΗΣ	(86): 92918355.6/07-08-92
ΔΙΚΑΙΟΥΧΟΣ	(73): THE PROCTER & GAMBLE COMPANY One Procter & Gamble Plaza, CINCINNATI 45202 OHIO, USA
ΣΥΜΒΑΤΙΚΕΣ ΠΡΟΤΕΡΑΙΟΤΗΤΕΣ	(30): 743839/12-08-91/US
ΕΦΕΥΡΕΤΗΣ	(72): 1) DESMARAIS THOMAS ALLEN 2) STONE KEITH JOSEPH 3) THOMPSON HUGH ANSLEY 4) YOUNG GERALD ALFRED 5) LAVON GARY DEAN 6) DYER JOHN COLLINS
ΕΙΔΙΚΟΣ ΠΛΗΡΕΞΟΥΣΙΟΣ	(74): ΚΙΛΙΜΙΡΗΣ ΑΝΑΣΤΑΣΙΟΣ, Δικηγόρος Χατζηγιάννη Μέξη 7 115 28 ΑΘΗΝΑ
ΑΝΤΙΚΛΗΤΟΣ	(74): ΚΙΛΙΜΙΡΗΣ ΑΝΑΣΤΑΣΙΟΣ, Δικηγόρος Χατζηγιάννη Μέξη 7 115 28 ΑΘΗΝΑ
ΤΙΤΛΟΣ ΕΦΕΥΡΕΣΗΣ	(54): ΑΠΟΡΡΟΦΗΤΙΚΑ ΑΦΡΩΔΗ ΥΛΙΚΑ ΓΙΑ ΥΔΑΤΙΚΑ ΣΩΜΑΤΙΚΑ ΥΓΡΑ ΚΑΙ ΑΠΟΡΡΟΦΗΤΙΚΑ ΑΝΤΙΚΕΙΜΕΝΑ ΤΑ ΟΠΟΙΑ ΠΕΡΙΕΧΟΥΝ ΤΕΤΟΙΑ ΥΛΙΚΑ

ΠΕΡΙΛΗΨΗ (57)

Αναφέρονται απορροφητικά αφρώδη υλικά κατάλληλα για χρήση σε απορροφητικούς κορμούς εξ ολοκλήρου ή ως μέρη αυτών, απορροφητικών αντικειμένων, όπως είναι οι πάνες οι οποίες απορροφούν και κατακρατούν υδατικά σωματικά υγρά. Τέτοια αφρώδη υλικά περιλαμβάνουν υδρόφιλες, εύκαμπτες δομές ανοικτής κυψελίδας οι οποίες κατά προτίμηση παρασκευάζονται με πολυμερισμό γαλακτωμάτων νερού-σε-έλαιο υψηλής εσωτερικής φάσης (HIPE). Τέτοια αφρώδη υλικά έχουν όγκο πόρων από περίπου 12 έως 100mL/g και ειδική επιφάνεια τριχοειδούς απορροφήσεως από περίπου 0.5 έως 5.0 m²/g. Αυτά τα υλικά επίσης εμφανίζουν αντίσταση σε απόκλιση λόγω συμπίεσης τέτοια ώστε μια περιοριστική πίεση 5.1 kPa να παράγει μετά από 15 λεπτά ειδική μεταβολή μήκους από 5% έως 95% στη συμπίεση όταν το υλικό είναι κορεσμένο στους 37°C στην ελεύθερη απορροφητική του χωρητικότητα με συνθετικά ούρα.

ΑΡΙΘΜΟΣ ΕΥΡΩΠΑΪΚΟΥ Δ.Ε.	(11): 3025225
ΑΡΙΘ. ΕΛΛΗΝΙΚΗΣ ΚΑΤΑΘΕΣΗΣ	(21): 970402861
ΗΜΕΡ. ΕΛΛΗΝΙΚΗΣ ΚΑΤΑΘΕΣΗΣ	(22): 30-10-97
ΑΡΙΘ./ΗΜΕΡ. ΔΗΜΟΣΙΕΥΣΗΣ	
ΕΥΡΩΠΑΪΚΟΥ ΔΙΠΛΩΜΑΤΟΣ	(87): 683172/13-08-97
ΑΡΙΘ./ΗΜΕΡ. ΔΗΜΟΣΙΕΥΣΗΣ	
ΕΥΡΩΠΑΪΚΗΣ ΑΙΤΗΣΗΣ	(86): 95201268.0/16-05-95
ΔΙΚΑΙΟΥΧΟΣ	(73): AKZO NOBEL N.V. Velperweg 76 6824 ARNHEM BM, NETHERLANDS
ΣΥΜΒΑΤΙΚΕΣ ΠΡΟΤΕΡΑΙΟΤΗΤΕΣ	(30): 94201431/19-05-94/EP
ΕΦΕΥΡΕΤΗΣ	(72): 1) GEBHARD RONALD 2) VAN DER VOORT HENDRIKUS ADRIANUS ANTONIUS
ΕΙΔΙΚΟΣ ΠΛΗΡΕΞΟΥΣΙΟΣ	(74): ΘΕΟΔΩΡΟΥ ΑΠΟΣΤΟΛΟΣ, Δικηγόρος Σίνα 11 106 80 ΑΘΗΝΑ
ΑΝΤΙΚΛΗΤΟΣ	(74): ΜΑΣΟΥΛΑΣ ΑΘΑΝΑΣΙΟΣ, Δικηγόρος Σίνα 11 106 80 ΑΘΗΝΑ
ΤΙΤΛΟΣ ΕΦΕΥΡΕΣΗΣ	(54): 11,21-ΔΙΦΑΙΝΥΛΟ-19-ΝΟΡΠΡΕΓΝΑΝΙΚΑ ΠΑΡΑΩΓΓΑ



όπου η ομάδα R₁ επιλέγεται από H, αλογόνο, (1-6C)αλκοξυομάδα, και όπου οι ομάδες NR₅R₆, R₅ και R₆ είναι ανεξάρτητα υδρογόνο ή (1-6C)αλκυλομάδα ή οι ομάδες R₅ και R₆ μαζί είναι (3-6C) αλκυλένιο, η ομάδα R₂ είναι υδρογόνο, ή οι ομάδες R₁ και R₂ μαζί είναι (1-3C)-αλκυλενοδιοξυομάδα, προαιρετικά υποκατεστημένη από ένα ή περισσότερα άτομα αλογόνου, R₃ είναι μεθύλιο ή αιθύλιο, η ομάδα R₄ είναι επιλεγμένη από C(L)-NR₅R₆, SO_n-(1-6C)αλκύλιο προαιρετικά υποκατεστημένο από ένα ή περισσότερα άτομα αλογόνου, SO_n-(3-6C)κυκλοαλκύλιο, όπου n είναι 1 ή 2, SO₂-NR₅R₆, 2-οξυπυρρολιδινύλιο και NR₅R₆, η ομάδα R₇ είναι 7 ή (1-6C)αλκύλιο, η ομάδα R₈ είναι H ή καρβοξυ-1-οξο (1-6C)-αλκύλιο, και X επιλέγεται από (H,OH), O, και NOH, 11 ή ένα φαρμακευτικώς αποδεκτό άλας αυτής. Οι ενώσεις της εφεύρεσης έχουν αντι-γλυκοκορτικοειδή δράση και μπορούν να χρησιμοποιούνται στην θεραπεία ή την πρόληψη ασθενειών εξαρτώμενων από τα γλυκοκορτικοειδή.

ΠΕΡΙΛΗΨΗ (57)

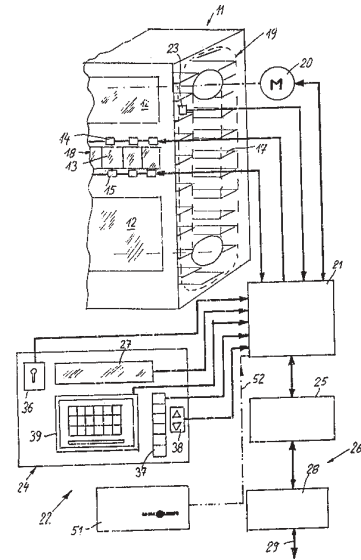
Η εφεύρεση αφορά 11,21-διφαινυλο-19-νορπρεγνανικό παράγωγο του τύπου I

ΑΡΙΘΜΟΣ ΕΥΡΩΠΑΪΚΟΥ Δ.Ε. (11):	3025226
ΑΡΙΘ. ΕΛΛΗΝΙΚΗΣ ΚΑΤΑΘΕΣΗΣ (21):	970402862
ΗΜΕΡ. ΕΛΛΗΝΙΚΗΣ ΚΑΤΑΘΕΣΗΣ (22):	30-10-97
ΑΡΙΘ./ΗΜΕΡ. ΔΗΜΟΣΙΕΥΣΗΣ	
ΕΥΡΩΠΑΪΚΟΥ ΔΙΠΛΩΜΑΤΟΣ (87):	490205/06-08-97
ΑΡΙΘ./ΗΜΕΡ. ΔΗΜΟΣΙΕΥΣΗΣ	
ΕΥΡΩΠΑΪΚΗΣ ΑΙΤΗΣΗΣ (86):	91120637.3/30-11-91
ΔΙΚΑΙΟΥΧΟΣ (73):	ADOLF WURTH GMBH & CO. KG Maienweg 10 D-74653 KUNZELSAU, GERMANY
ΣΥΜΒΑΤΙΚΕΣ ΠΡΟΤΕΡΑΙΟΤΗΤΕΣ (30):	4039166/07-12-90/DE
ΕΦΕΥΡΕΤΗΣ (72):	1) HUMM SIEGFRIED 2) PALOSI GABOR 3) WEIDNER KARL
ΕΙΔΙΚΟΣ ΠΛΗΡΕΞΟΥΣΙΟΣ (74):	ΘΕΟΔΩΡΟΥ ΑΠΟΣΤΟΛΟΣ, Δικηγόρος Σίνα 11 106 80 ΑΘΗΝΑ
ΑΝΤΙΚΛΗΤΟΣ (74):	ΜΑΣΟΥΛΑΣ ΑΘΑΝΑΣΙΟΣ, Δικηγόρος Σίνα 11 106 80 ΑΘΗΝΑ
ΤΙΤΛΟΣ ΕΦΕΥΡΕΣΗΣ (54):	ΔΙΑΤΑΞΙΣ ΔΙΑΤΗΡΗΣΕΩΣ ΚΑΙ ΠΑΡΟΧΗΣ ΠΩΛΟΥΜΕΝΩΝ ΜΟΝΑΔΩΝ

ΠΕΡΙΛΗΨΗ (57)

Η διάταξις προβλέπεται ιδίως για την παροχή υλικών συναρμολογήσεως και κατεργασίας - καταναλώσεως καθώς και εργαλείων. Αποτελείται από ένα εσωτερικό μηχανισμό ατέρμωνος ανελκυστήρα 19 με πολλές περιμετρικά διατρέχουσες σειρές θηκών 17, που μπορεί να κινούνται δια μέσου μίας σειράς θυρών λήψεως (παροχής) 18. Ένα πληκτρολόγιο παροχής

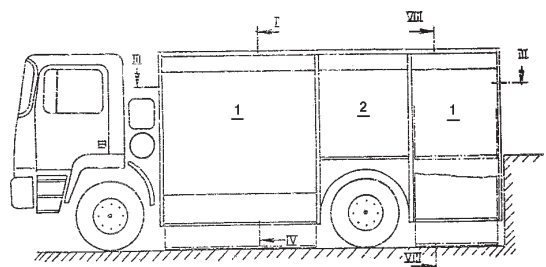
24 για την τοποθέτηση της αντίστοιχης σειράς θηκών προ της σειράς των θυρίδων ρυθμίζει επίσης την απομανδάλωση της θυρίδας (θύρας) 13 που διατάσσεται στην επιλεγόμενη θήκη. Η συσκευή παροχής 11 συνδέεται μέσω μίας τηλεμεταδόσεως δεδομένων 26 με μία εγκατάσταση επεξεργασίας δεδομένων 33, που καταγράφει την εκάστοτε λήψη και ενδεχομένως πραγματοποιεί την ακόλουθη τροφοδότηση, την έκδοση λογαριασμών κ.τ.λ.



ΑΡΙΘΜΟΣ ΕΥΡΩΠΑΪΚΟΥ Δ.Ε. (11):	3025227
ΑΡΙΘ. ΕΛΛΗΝΙΚΗΣ ΚΑΤΑΘΕΣΗΣ (21):	970402863
ΗΜΕΡ. ΕΛΛΗΝΙΚΗΣ ΚΑΤΑΘΕΣΗΣ (22):	30-10-97
ΑΡΙΘ./ΗΜΕΡ. ΔΗΜΟΣΙΕΥΣΗΣ	
ΕΥΡΩΠΑΪΚΟΥ ΔΙΠΛΩΜΑΤΟΣ (87):	733003/30-07-97
ΑΡΙΘ./ΗΜΕΡ. ΔΗΜΟΣΙΕΥΣΗΣ	
ΕΥΡΩΠΑΪΚΗΣ ΑΙΤΗΣΗΣ (86):	95905085.7/19-12-94
ΔΙΚΑΙΟΥΧΟΣ (73):	1) HELGET RUDOLF Vordere Bergstrasse 10 D-89428 SYRGENSTEIN, GERMANY 2) HOENERSCH KLAUS Bgm.-Schlosser-Strasse 5 D-86199 AUGSBURG, GERMANY 3) HURLER WALTER Eppaner Strasse 19 D-86316 FRIEDBERG, GERMANY
ΣΥΜΒΑΤΙΚΕΣ ΠΡΟΤΕΡΑΙΟΤΗΤΕΣ (30):	4343655/21-12-93/DE, 4442939/02-12-94/DE
ΕΦΕΥΡΕΤΗΣ (72):	1) HOENERSCH KLAUS 2) HELGET RUDOLF 3) HURLER WALTER
ΕΙΔΙΚΟΣ ΠΛΗΡΕΞΟΥΣΙΟΣ (74):	ΘΕΟΔΩΡΟΥ ΑΠΟΣΤΟΛΟΣ, Δικηγόρος Σίνα 11 106 80 ΑΘΗΝΑ
ΑΝΤΙΚΛΗΤΟΣ (74):	ΜΑΣΟΥΛΑΣ ΑΘΑΝΑΣΙΟΣ, Δικηγόρος Σίνα 11 106 80 ΑΘΗΝΑ
ΤΙΤΛΟΣ ΕΦΕΥΡΕΣΗΣ (54):	ΟΧΗΜΑ ΜΕ ΥΠΕΡΚΑΤΑΣΚΕΥΗ

ΠΕΡΙΛΗΨΗ (57)

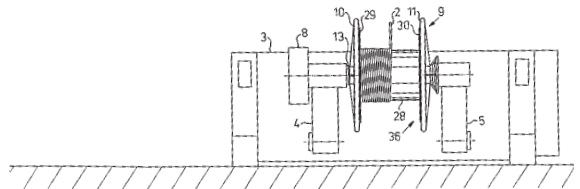
Ένα όχημα με υπερκατασκευή χρησιμεύει για τη μεταφορά δοχείων, κουτιών ή άλλων φορτίων, ιδιαίτερα για κάσες με ποτά. Πολλά κιβώτια φόρτωσης (1) στερεώνονται σε ένα μεσαίο φορέα, που βρίσκεται στην άνω περιοχή της υπερκατασκευής και διατρέχει κατά την διαμήκη διεύθυνση του οχήματος, με άμεση ή έμμεση στήριξη στις δύο πλευρές, όπου ένα μέρος τουλάχιστον των κιβωτίων φόρτωσης (1) μπορεί να ανυψώνεται και να χαμηλώνει με μία διάταξη ανύψωσης και όπου τα κιβώτια φορτίου βρίσκονται σε διάταξη παραλαβής που ανεβοκατεβαίνει.



ΑΡΙΘΜΟΣ ΕΥΡΩΠΑΪΚΟΥ Δ.Ε.	(11): 3025228
ΑΡΙΘ. ΕΛΛΗΝΙΚΗΣ ΚΑΤΑΘΕΣΗΣ	(21): 970402864
ΗΜΕΡ. ΕΛΛΗΝΙΚΗΣ ΚΑΤΑΘΕΣΗΣ	(22): 30-10-97
ΑΡΙΘ./ΗΜΕΡ. ΔΗΜΟΣΙΕΥΣΗΣ	
ΕΥΡΩΠΑΪΚΟΥ ΔΙΠΛΩΜΑΤΟΣ	(87): 525093/30-07-97
ΑΡΙΘ./ΗΜΕΡ. ΔΗΜΟΣΙΕΥΣΗΣ	
ΕΥΡΩΠΑΪΚΗΣ ΑΙΤΗΣΗΣ	(86): 91908721.3/09-04-91
ΔΙΚΑΙΟΥΧΟΣ	(73): ULIVATOR AKTIEBOLAG S-745 23 ENKOPING, SWEDEN
ΣΥΜΒΑΤΙΚΕΣ ΠΡΟΤΕΡΑΙΟΤΗΤΕΣ	(30): 9001334/12-04-90/SE
ΕΦΕΥΡΕΤΗΣ	(72): LINDSTRAND ULF
ΕΙΔΙΚΟΣ ΠΛΗΡΕΞΟΥΣΙΟΣ	(74): ΠΑΛΑΖΗ ΑΝΑΣΤΑΣΙΑ, Δικηγόρος Σανταρόζα 1Δ 105 64 ΑΘΗΝΑ
ΑΝΤΙΚΛΗΤΟΣ	(74): ΠΑΛΑΖΗ ΑΝΑΣΤΑΣΙΑ, Δικηγόρος Σανταρόζα 1Δ 105 64 ΑΘΗΝΑ
ΤΙΤΛΟΣ ΕΦΕΥΡΕΣΗΣ	(54): ΜΕΘΟΔΟΣ ΚΑΤΑΣΚΕΥΗΣ ΜΙΑΣ ΣΠΕΙΡΑΣ ΑΠΟ ΕΝΑ ΣΥΝΕΧΟΜΕΝΟ ΕΥΚΑΜΠΤΟ ΑΝΤΙΚΕΙΜΕΝΟ ΚΑΙ ΠΕΡΙΤΥΛΙΓΜΑΤΟΣ ΤΗΣ ΣΠΕΙΡΑΣ ΩΣΤΕ ΝΑ ΣΧΗΜΑΤΙΖΕΙ ΕΝΑ ΠΑΚΕΤΟ

ΠΕΡΙΛΗΨΗ (57)

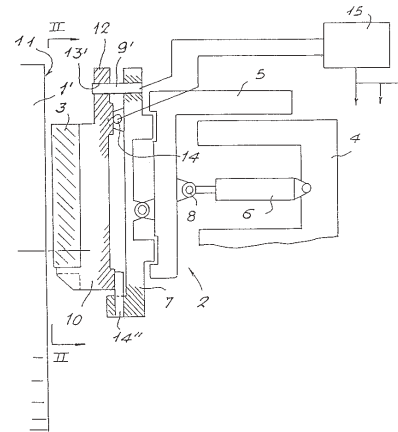
Μία μέθοδος κατασκευής μίας σπείρας (1) από ένα συνεχόμενο εύκαμπτο αντικείμενο (2), όπως καλώδιο ή σύρμα, και περιτυλίγματος της σπείρας για να σχηματίσει ένα πακέτο (27) για διανομή σε ένα χρήστη, το δε παραπάνω αντικείμενο (2) έχει συσπειρωθεί πάνω σε ένα αξονικώς ανοικτό, κυλινδρικό περίβλημα (28) για να παραχθεί η παραπάνω σπείρα. Σύμφωνα με την εφεύρεση το περίβλημα (28) είναι εφοδιασμένο με δύο προστατευτικούς δακτύλιους (29,30) και φέρεται για να στερεωθεί με ένα πρώτο εργαλείο (9) έτσι ώστε το περίβλημα (28) να ακρισιρωθεί σταθερά



ΑΡΙΘΜΟΣ ΕΥΡΩΠΑΪΚΟΥ Δ.Ε.	(11): 3025229
ΑΡΙΘ. ΕΛΛΗΝΙΚΗΣ ΚΑΤΑΘΕΣΗΣ	(21): 970402865
ΗΜΕΡ. ΕΛΛΗΝΙΚΗΣ ΚΑΤΑΘΕΣΗΣ	(22): 30-10-97
ΑΡΙΘ./ΗΜΕΡ. ΔΗΜΟΣΙΕΥΣΗΣ	
ΕΥΡΩΠΑΪΚΟΥ ΔΙΠΛΩΜΑΤΟΣ	(87): 692330/06-08-97
ΑΡΙΘ./ΗΜΕΡ. ΔΗΜΟΣΙΕΥΣΗΣ	
ΕΥΡΩΠΑΪΚΗΣ ΑΙΤΗΣΗΣ	(86): 95401561.5/29-06-95
ΔΙΚΑΙΟΥΧΟΣ	(73): 1) THYSSEN STAHL AG Kaiser-Wilhelm-Strasse 100 D-47166 DUISBURG, GERMANY 2) USINOR SACILOR SOCIETE ANONYME 4, Place De La Pyramide, La Defense 9 92800 PUTEAUX, FRANCE
ΣΥΜΒΑΤΙΚΕΣ ΠΡΟΤΕΡΑΙΟΤΗΤΕΣ	(30): 9408361/30-06-94/FR
ΕΦΕΥΡΕΤΗΣ	(72): 1) BARBE JACQUES 2) MAZODIER FRANCOIS 3) VENDEVILLE LUC 4) DELASSUS PIERRE
ΕΙΔΙΚΟΣ ΠΛΗΡΕΞΟΥΣΙΟΣ	(74): ΜΠΑΝΤΕΚΑ ΙΩΑΝΝΑ, Δικηγόρος Σόλωνος 49 106 72 ΑΘΗΝΑ
ΑΝΤΙΚΛΗΤΟΣ	(74): ΜΑΡΟΥΛΗΣ ΠΡΑΞΙΤΕΛΗΣ, Μηχανικός Κάνηγος 24 106 82 ΑΘΗΝΑ
ΤΙΤΛΟΣ ΕΦΕΥΡΕΣΗΣ	(54): ΜΕΘΟΔΟΣ ΚΑΙ ΣΥΣΚΕΥΗ ΣΥΝΕΧΟΥΣ ΧΥΤΕΥΣΗΣ ΜΕΤΑΛΛΙΚΩΝ ΛΕΠΤΩΝ ΠΡΟΙΟΝΤΩΝ ΜΕΤΑΞΥ ΚΥΛΙΝΔΡΩΝ

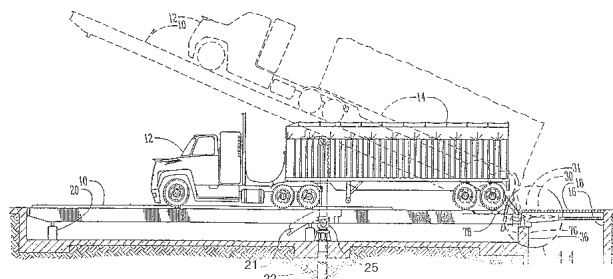
ΠΕΡΙΛΗΨΗ (57)

Η συσκευή περιλαμβάνει δύο κυλίνδρους (1,1') κινούμενους περιστροφικά, δύο τοιχώματα φραγμού (3) διατιθέμενα επί των μετωπικών άκρων (11) των κυλίνδρων και μέσα ώθησης (6) των τοιχωμάτων 3 επί των κυλίνδρων. Περιλαμβάνει επίσης μέσα (14,14') μέτρησης της δύναμης ώσης και μέσα (9,9') μέτρησης της δύναμης τριβής που ασκείται σε κάθε τοίχωμα (3) από τους κυλίνδρους κατά την περιστροφή τους. Από τη σύγχρονη μέτρηση αυτών των δυνάμεων, αναγάγουμε ένα συντελεστή τριβής αντιπροσωπευτικό των συνθηκών τριβής σε επίπεδο κάθε επιφάνειας επαφής τοιχώματος φραγμού-κυλίνδρου, και επομένως της κατάστασης επαφής και μπορούμε έτσι να ρυθμίσουμε τις παραμέτρους χύτευσης συναρτήσει αυτής της κατάστασης επαφής. Εφαρμογή στη συνεχή χύτευση μεταξύ κυλίνδρων λεπτών ταινιών χάλυβος.



ΑΡΙΘΜΟΣ ΕΥΡΩΠΑΪΚΟΥ Δ.Ε.	(11): 3025230
ΑΡΙΘ. ΕΛΛΗΝΙΚΗΣ ΚΑΤΑΘΕΣΗΣ	(21): 970402866
ΗΜΕΡ. ΕΛΛΗΝΙΚΗΣ ΚΑΤΑΘΕΣΗΣ	(22): 30-10-97
ΑΡΙΘ./ΗΜΕΡ. ΔΗΜΟΣΙΕΥΣΗΣ	
ΕΥΡΩΠΑΪΚΟΥ ΔΙΠΛΩΜΑΤΟΣ	(87): 699167/30-07-97
ΑΡΙΘ./ΗΜΕΡ. ΔΗΜΟΣΙΕΥΣΗΣ	
ΕΥΡΩΠΑΪΚΗΣ ΑΙΤΗΣΗΣ	(86): 94917936.0/09-05-94
ΔΙΚΑΙΟΥΧΟΣ	(73): HANSEN LYLE ANDREW 3620 Amick Avenue, DES MOINES 50310 IA, USA
ΣΥΜΒΑΤΙΚΕΣ ΠΡΟΤΕΡΑΙΟΤΗΤΕΣ	(30): 69164/28-05-93/US
ΕΦΕΥΡΕΤΗΣ	(72): HANSEN LYLE ANDREW
ΕΙΔΙΚΟΣ ΠΛΗΡΕΞΟΥΣΙΟΣ	(74): ΣΑΚΕΛΛΑΡΙΔΗΣ ΙΩΑΝΝΗΣ, Δικηγόρος Ηρακλείου 6 106 73 ΑΘΗΝΑ
ΑΝΤΙΚΛΗΤΟΣ	(74): ΣΑΚΕΛΛΑΡΙΔΗΣ ΙΩΑΝΝΗΣ, Δικηγόρος Ηρακλείου 6 106 73 ΑΘΗΝΑ
ΤΙΤΛΟΣ ΕΦΕΥΡΕΣΗΣ	(54): ΔΙΑΤΑΞΗ ΑΝΑΤΡΟΠΗΣ ΟΧΗΜΑΤΟΣ ΜΕ ΠΑΛΛΟΜΕΝΗ ΠΛΑΤΦΟΡΜΑ ΚΑΙ ΚΙΝΟΥΜΕΝΗ ΑΡΘΡΩΣΗ

επαναλαμβανόμενων παλμικών κινήσεων. Η γωνία κατά την οποία πρέπει να ανασηκωθεί η πλατφόρμα ελαχιστοποιείται με την εφαρμογή δυνάμεων παλμικής κίνησης στο σύστημα, οπότε βελτιώνεται η ασφάλεια και η ευκολία εκφόρτωσης του φορτηγού.



ΠΕΡΙΛΗΨΗ (57)

Μία πλατφόρμα φορτηγού (10) ανασηκώνεται στο ένα άκρο της και κατόπιν κινείται προς τα πίσω μέσω κυλίνδρων παλμικής κίνησης (3) που επιταχύνουν σιγά-σιγά και κατόπιν επιβραδύνουν γρήγορα την πλατφόρμα και το φορτηγό (12). Η απότομη επιβράδυνση ωθεί το υλικό του φορτηγού να συνεχίσει να κινείται προς τα πίσω διαχωριζόμενο από το πάτωμα του φορτηγού και οδηγείται έξω από το φορτηγό κλιμακωτά με τη βοήθεια

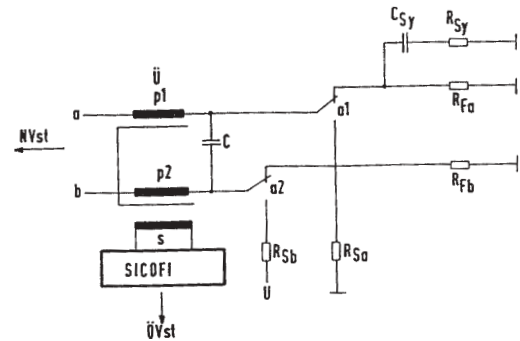
ΑΡΙΘΜΟΣ ΕΥΡΩΠΑΪΚΟΥ Δ.Ε.	(11): 3025231
ΑΡΙΘ. ΕΛΛΗΝΙΚΗΣ ΚΑΤΑΘΕΣΗΣ	(21): 970402867
ΗΜΕΡ. ΕΛΛΗΝΙΚΗΣ ΚΑΤΑΘΕΣΗΣ	(22): 31-10-97
ΑΡΙΘ./ΗΜΕΡ. ΔΗΜΟΣΙΕΥΣΗΣ	
ΕΥΡΩΠΑΪΚΟΥ ΔΙΠΛΩΜΑΤΟΣ	(87): 672671/29-10-97
ΑΡΙΘ./ΗΜΕΡ. ΔΗΜΟΣΙΕΥΣΗΣ	
ΕΥΡΩΠΑΪΚΗΣ ΑΙΤΗΣΗΣ	(86): 95102719.2/25-02-95
ΔΙΚΑΙΟΥΧΟΣ	(73): WITCO GMBH Ernst-Schering-Strasse 14 59192 BERGKAMEN, GERMANY
ΣΥΜΒΑΤΙΚΕΣ ΠΡΟΤΕΡΑΙΟΤΗΤΕΣ	(30): 4409249/18-03-94/DE
ΕΦΕΥΡΕΤΗΣ	(72): 1) BECKER RALF-JURGEN DR. 2) GURTZGEN STEFAN DR. 3) KUTSCHERA DIRK
ΕΙΔΙΚΟΣ ΠΛΗΡΕΞΟΥΣΙΟΣ	(74): ΛΥΜΠΕΡΗΣ ΝΙΚΟΛΑΟΣ, Δικηγόρος Στουρνάρα 37 106 82 ΑΘΗΝΑ
ΑΝΤΙΚΛΗΤΟΣ	(74): ΛΥΜΠΕΡΗΣ ΝΙΚΟΛΑΟΣ, Δικηγόρος Στουρνάρα 37 106 82 ΑΘΗΝΑ
ΤΙΤΛΟΣ ΕΦΕΥΡΕΣΗΣ	(54): ΜΕΘΟΔΟΣ ΓΙΑ ΤΗΝ ΠΑΡΑΣΚΕΥΗ ΑΛΚΥΛΑΡΓΙΛΛΟΞΑΝΙΟΥ ΕΠΙ ΑΔΡΑΝΩΝ ΦΕΡΟΝΤΩΝ ΥΛΙΚΩΝ

ΠΕΡΙΛΗΨΗ (57)

Η εφεύρεση αφορά σε μία μέθοδο για την παρασκευή αδραντοποιημένων επί αδρανών φερόντων υλικών αλκυλαργιλλοξανίων από ενώσεις αλκυλαργιλίου και ύδωρ, χαρακτηριζόμενη από το γεγονός, ότι τα αντιδραστήρια δοσολογούνται με το ρεύμα αερίου σε αντιδραστήρια περιδινούμενου στρώματος και μετά του αντίδραση σταθεροποιούνται άμεσα από την φάση αερίου επί του φορέως.

ΑΡΙΘΜΟΣ ΕΥΡΩΠΑΪΚΟΥ Δ.Ε.	(11): 3025232
ΑΡΙΘ. ΕΛΛΗΝΙΚΗΣ ΚΑΤΑΘΕΣΗΣ	(21): 970402868
ΗΜΕΡ. ΕΛΛΗΝΙΚΗΣ ΚΑΤΑΘΕΣΗΣ	(22): 31-10-97
ΑΡΙΘ./ΗΜΕΡ. ΔΗΜΟΣΙΕΥΣΗΣ	
ΕΥΡΩΠΑΪΚΟΥ ΔΙΠΛΩΜΑΤΟΣ	(87): 589231/22-10-97
ΑΡΙΘ./ΗΜΕΡ. ΔΗΜΟΣΙΕΥΣΗΣ	
ΕΥΡΩΠΑΪΚΗΣ ΑΙΤΗΣΗΣ	(86): 93113669.1/26-08-93
ΔΙΚΑΙΟΥΧΟΣ	(73): SIEMENS AG Wittelsbacherplatz 2 80333 MUNCHEN, GERMANY
ΣΥΜΒΑΤΙΚΕΣ ΠΡΟΤΕΡΑΙΟΤΗΤΕΣ	(30): 4232051/24-09-92/DE
ΕΦΕΥΡΕΤΗΣ	(72): 1) BRONOLD JOSEF DIPL.-ING. 2) KOVAR KURT ING.
ΕΙΔΙΚΟΣ ΠΛΗΡΕΞΟΥΣΙΟΣ	(74): ΛΥΜΠΕΡΗΣ ΝΙΚΟΛΑΟΣ, Δικηγόρος Στουρνάρα 37 106 82 ΑΘΗΝΑ
ΑΝΤΙΚΛΗΤΟΣ	(74): ΛΥΜΠΕΡΗΣ ΝΙΚΟΛΑΟΣ, Δικηγόρος Στουρνάρα 37 106 82 ΑΘΗΝΑ
ΤΙΤΛΟΣ ΕΦΕΥΡΕΣΗΣ	(54): ΣΤΟΙΧΕΙΟ ΣΥΝΔΕΣΕΩΣ ΣΥΝΔΡΟΜΗΤΩΝ ΓΙΑ ΤΗ ΣΥΝΔΕΣΗ ΜΙΑΣ ΔΕΥΤΕΡΕΥΟΥΣΑΣ ΤΗΛΕΦΩΝΙΚΗΣ ΕΓΚΑΤΑΣΤΑΣΕΩΣ ΣΕ ΕΝΑ ΚΟΙΝΟΧΡΗΣΤΟ ΤΗΛΕΦΩΝΙΚΟ ΚΕΝΤΡΟ

τροφοδοσίας διαρεόμενο μετασχηματιστή (U) για την αποδέσμευση των σημάτων ομιλίας, οπότε παρεμποδίζεται ένας στραγγαλισμός της τροφοδοσίας. Για να εξισωθούν οι εμφανιζόμενες λόγω των παρεμβαλλόμενων στις αρτηρίες αγωγών στοιχείων σηματοδότησεως (RFa, RFb) ασυμμετρίες, οι οποίες με επέκταση στις αρτηρίες (a,b) των αγωγών συνδρομητών, μπορούν να οδηγήσουν σε ανωμαλίες στους συνδρομητές, τουλάχιστον σε ένα από τα στοιχεία σηματοδότησεως συνδέεται παράλληλα ένα RC-μέλος (Rsy/Csy).



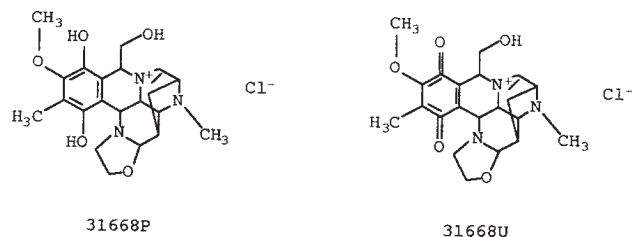
ΠΕΡΙΛΗΨΗ (57)

Το ως στοιχείο επιλογής και για μία μέθοδο αποδόσεως σημάτων συνεχούς ρεύματος μεταξύ δευτερεύουσας εγκαταστάσεως (NVst) και κοινόχρηστου τηλεφωνικού κέντρου (OVst) τοποθετημένο στοιχείο συνδρομητών διαθέτει έναν τόσο από εναλλασσόμενο ρεύμα ομιλίας όσο και από ρεύμα

ΑΡΙΘΜΟΣ ΕΥΡΩΠΑΪΚΟΥ Δ.Ε.	(11): 3025233
ΑΡΙΘ. ΕΛΛΗΝΙΚΗΣ ΚΑΤΑΘΕΣΗΣ	(21): 970402869
ΗΜΕΡ. ΕΛΛΗΝΙΚΗΣ ΚΑΤΑΘΕΣΗΣ	(22): 31-10-97
ΑΡΙΘ./ΗΜΕΡ. ΔΗΜΟΣΙΕΥΣΗΣ	
ΕΥΡΩΠΑΪΚΟΥ ΔΙΠΛΩΜΑΤΟΣ	(87): 574857/17-09-97
ΑΡΙΘ./ΗΜΕΡ. ΔΗΜΟΣΙΕΥΣΗΣ	
ΕΥΡΩΠΑΪΚΗΣ ΑΙΤΗΣΗΣ	(86): 93109459.3/14-06-93
ΔΙΚΑΙΟΥΧΟΣ	(73): HOECHST AG 65926 FRANKFURT AM MAIN, GERMANY
ΣΥΜΒΑΤΙΚΕΣ ΠΡΟΤΕΡΑΙΟΤΗΤΕΣ	(30): 92110366/19-06-92/EP
ΕΦΕΥΡΕΤΗΣ	(72): 1) VERTESY LASZLO 2) BETZ JOACHIM DR. 3) FEHLHABER HANS-WOLFRAM DR. 4) HELSBERG MATTHIAS DR. 5) KOGLER HERBERT DR. 6) LIMBERT MICHAEL DR. 7) SUKATSCH DIETER-ANDREAS PROF. 8) CHANDRAN RAMA RYER DR. 9) GANGULI BIMAL NARESH DR.
ΕΙΔΙΚΟΣ ΠΛΗΡΕΞΟΥΣΙΟΣ	(74): ΛΥΜΠΕΡΗΣ ΝΙΚΟΛΑΟΣ, Δικηγόρος Στουρνάρα 37 106 82 ΑΘΗΝΑ
ΑΝΤΙΚΛΗΤΟΣ	(74): ΛΥΜΠΕΡΗΣ ΝΙΚΟΛΑΟΣ, Δικηγόρος Στουρνάρα 37 106 82 ΑΘΗΝΑ
ΤΙΤΛΟΣ ΕΦΕΥΡΕΣΗΣ	(54): ΕΝΩΣΕΙΣ 31668P ΚΑΙ 31668U, ΜΕΘΟΔΟΣ ΓΙΑ ΤΗΝ ΠΑΡΑΣΚΕΥΗ ΤΟΥΣ ΚΑΙ Η ΧΡΗΣΗ ΤΟΥΣ

ΠΕΡΙΛΗΨΗ (57)

Ένωση 31668P και ένωση 31668U με τον τύπο



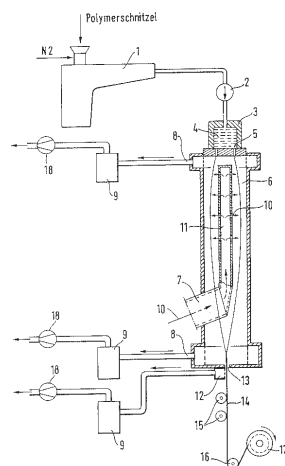
που έχουν αντιβιοτική δράση και δράση εναντίον των όγκων.

ΑΡΙΘΜΟΣ ΕΥΡΩΠΑΪΚΟΥ Δ.Ε. (11):	3025234
ΑΡΙΘ. ΕΛΛΗΝΙΚΗΣ ΚΑΤΑΘΕΣΗΣ (21):	970402870
ΗΜΕΡ. ΕΛΛΗΝΙΚΗΣ ΚΑΤΑΘΕΣΗΣ (22):	31-10-97
ΑΡΙΘ./ΗΜΕΡ. ΔΗΜΟΣΙΕΥΣΗΣ	
ΕΥΡΩΠΑΪΚΟΥ ΔΙΠΛΩΜΑΤΟΣ (87):	581145/08-10-97
ΑΡΙΘ./ΗΜΕΡ. ΔΗΜΟΣΙΕΥΣΗΣ	
ΕΥΡΩΠΑΪΚΗΣ ΑΙΤΗΣΗΣ (86):	93111453.2/16-07-93
ΔΙΚΑΙΟΥΧΟΣ (73):	HOECHST AG Bruningstrasse 50 65929 FRANKFURT AM MAIN, GERMANY
ΣΥΜΒΑΤΙΚΕΣ ΠΡΟΤΕΡΑΙΟΤΗΤΕΣ	(30): 4224707/25-07-92/DE
ΕΦΕΥΡΕΤΗΣ (72):	1) WELLENHOFER HERBERT DR. 2) LEUMER GERHARD DR. 3) FISCHER ANDREAS 4) RABE DIETHELM DR. 5) PROFE JURGEN HANS
ΕΙΔΙΚΟΣ ΠΛΗΡΕΞΟΥΣΙΟΣ (74):	ΛΥΜΠΕΡΗΣ ΝΙΚΟΛΑΟΣ, Δικηγόρος Στουρνάρα 37 106 82 ΑΘΗΝΑ
ΑΝΤΙΚΛΗΤΟΣ (74):	ΛΥΜΠΕΡΗΣ ΝΙΚΟΛΑΟΣ, Δικηγόρος Στουρνάρα 37 106 82 ΑΘΗΝΑ
ΤΙΤΛΟΣ ΕΦΕΥΡΕΣΗΣ (54):	ΜΕΘΟΔΟΣ ΚΑΙ ΜΗΧΑΝΙΣΜΟΣ ΓΙΑ ΤΗΝ ΚΑΤΑΣΚΕΥΗ ΙΝΩΝ ΟΙ ΟΠΟΙΕΣ ΚΑΤΑ ΤΗ ΔΙΑΡΚΕΙΑ ΤΗΣ ΥΦΑΝΣΕΩΣ ΑΠΟΒΑΛΛΟΥΝ ΒΛΑΒΕΡΑ ΑΕΡΙΑ ΚΑΙ/Ή ΑΤΜΟΥΣ

ΠΕΡΙΛΗΨΗ (57)

Περιγράφεται μία μέθοδος για την κατασκευή ινών από πολυμερή, οι οποίες κατά τη διάρκεια της υφάνσεως αποβάλλουν βλαβερά αέρια και/ή ατμούς, περιλαμβάνουσα τα βήματα: α) Εξώθηση του τετηγμένου πολυμερούς δια μέσου ενός ακροφυσίου σε έναν χώρο υφάνσεως, β) Επιφύσηση των περιεχομένων στον χώρο υφάνσεως υφασμάτων με ένα αέριο, γ) Απομάκρυνση των σχηματισθέντων υφασμάτων πλεγμάτων από τον χώρο υφάνσεως, δ) Απομάκρυνση του αερίου επιφυσήσεως από τον χώρο υφάνσεως, ε) Καθαρισμός του χρησιμοποιηθέντος αερίου επιφυσήσεως με επαφή με ένα απορροφητικό μέσο για τα αναφερθέντα βλαβερά αέρια και/ή ατμούς. Με την παρούσα ευρεσιτεχνία καθίσταται

δυνατόν, τα εμφανιζόμενα κατά την ύφανση πολυμερών βλαβερά αέρια να κρατώνται μακριά από το περιβάλλον και να απομακρύνονται. Ως πολυμερή είναι κατάλληλα ειδικότερα πολυφενυλενικά σουλφίδια. Η ευρεσιτεχνία αναφέρεται επίσης σε μία έναν κατάλληλο μηχανισμό για την εκτέλεση της σύμφωνα με την ευρεσιτεχνία μεθόδου. Ο μηχανισμός περιλαμβάνει έναν εξωθητή (1), μία αντλία ινοποίησης (2), ένα μπλόκ υφάνσεως (3), το οποίο διαθέτει φίλτρα (4) και ακροφύσια υφάνσεως (5). Τα ακροφύσια υφάνσεως (5) καταλήγουν απ' ευθείας σε έναν κλειστό χώρο υφάνσεως (6), ο οποίος διαθέτει τουλάχιστον έναν αγωγό προσαγωγής (7) και έναν αγωγό απαγωγής (8) για το αέριο επιφυσήσεως. Στην απεικόνιση του σχήματος 1 απεικονίζονται δύο αγωγοί απαγωγής (8) για το αέριο επιφυσήσεως στο επάνω και στο κάτω άκρο του χώρου υφάνσεως. Συμπληρωματικά σε αυτό το σχήμα 1 προβλέπεται και ένας βοηθητικός αγωγός αναρροφήσεως (12) για το αέριο επιφυσήσεως, ο οποίος είναι τοποθετημένος στο κάτω άκρο του χώρου υφάνσεως δίπλα στο άνοιγμα εξόδου για τα υφάδια. Στην απεικόνιση του σχήματος 1, το σύνολο των αγωγών απομακρύνσεως για το αέριο επιφυσήσεως είναι εφοδιασμένο με ένα σύστημα καθαρισμού αερίων (9).

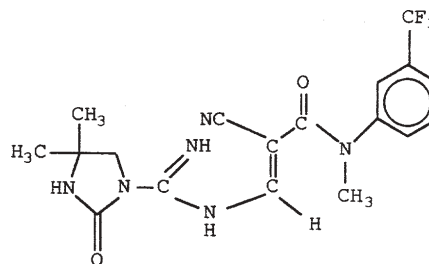


ΑΡΙΘΜΟΣ ΕΥΡΩΠΑΪΚΟΥ Δ.Ε. (11):	3025235
ΑΡΙΘ. ΕΛΛΗΝΙΚΗΣ ΚΑΤΑΘΕΣΗΣ (21):	970402871
ΗΜΕΡ. ΕΛΛΗΝΙΚΗΣ ΚΑΤΑΘΕΣΗΣ (22):	31-10-97
ΑΡΙΘ./ΗΜΕΡ. ΔΗΜΟΣΙΕΥΣΗΣ	
ΕΥΡΩΠΑΪΚΟΥ ΔΙΠΛΩΜΑΤΟΣ (87):	557877/24-09-97
ΑΡΙΘ./ΗΜΕΡ. ΔΗΜΟΣΙΕΥΣΗΣ	
ΕΥΡΩΠΑΪΚΗΣ ΑΙΤΗΣΗΣ (86):	93102451.7/17-02-93
ΔΙΚΑΙΟΥΧΟΣ (73):	HOECHST AG 65926 FRANKFURT AM MAIN, GERMANY
ΣΥΜΒΑΤΙΚΕΣ ΠΡΟΤΕΡΑΙΟΤΗΤΕΣ	(30): 4205483/22-02-92/DE
ΕΦΕΥΡΕΤΗΣ (72):	1) KAMPE KLAUS-DIETER DR. 2) GRANZER ERNOLD DR. DR. 3) LEINEWEBER MICHAEL DR. 4) HUTTINGER MANFRED PROF. DR.
ΕΙΔΙΚΟΣ ΠΛΗΡΕΞΟΥΣΙΟΣ (74):	ΛΥΜΠΕΡΗΣ ΝΙΚΟΛΑΟΣ, Δικηγόρος Στουρνάρα 37 106 82 ΑΘΗΝΑ
ΑΝΤΙΚΛΗΤΟΣ (74):	ΛΥΜΠΕΡΗΣ ΝΙΚΟΛΑΟΣ, Δικηγόρος Στουρνάρα 37 106 82 ΑΘΗΝΑ
ΤΙΤΛΟΣ ΕΦΕΥΡΕΣΗΣ (54):	ΔΙΑΛΥΤΑ ΑΛΑΤΑ ΤΟΥ 4-ΑΜΙΝΟ-2-(4,4-ΔΙΜΕΘΥΛ-ΙΜΙΔΑΖΟΛΙΔΙΝ-2-ΟΝ-1-ΥΛ)-ΠΥΡΙΜΙΔΙΝ-5-ΑΝΘΡΑΚΟΞΥ-Ν-ΜΕΘΥΛ-Ν-(3-ΤΡΙΦΘΟΡΟΜΕΘΥΛΟΦΑΙΝΥΛ)-

ΑΜΙΔΙΟΥ, ΜΕΘΟΔΟΣ ΓΙΑ ΤΗΝ ΠΑΡΑΣΚΕΥΗ ΤΟΥΣ, Η ΧΡΗΣΗ ΤΟΥΣ ΩΣ ΦΑΡΜΑΚΟΥ ΚΑΙ ΑΡΧΙΚΑ ΠΡΟΪΟΝΤΑ

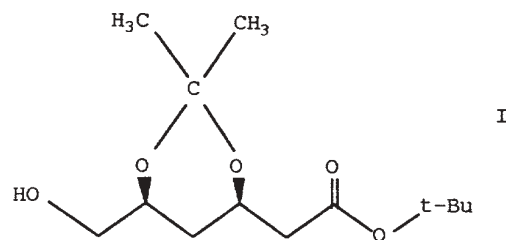
ΠΕΡΙΛΗΨΗ (57)

Περιγράφονται ελαφρώς υδατοδιαλυτά ή ελαφρώς διαλυτά άλατα του 4-αμινο-2-(4,4-διμεθυλμιδαζολιδίν-2-ον-1-υλ)-πυριμιδίν-5-ανθρακοξυ-[N-μεθυλ-N-(3-τριφθορομεθυλοφαινυλ)-αμι δίου και μια μέθοδος για την παρασκευή της. Οι ενώσεις είναι κατάλληλες για την θεραπεία διαταραχών του μεταβολισμού των λιπιδίων οι οποίες επηρεάζονται θετικά από την διέγερση του ηπατικού υποδοχέα LDL. Επίσης περιγράφονται οι ενώσεις του τύπου IV



και τα άλατά τους.

ΑΡΙΘΜΟΣ ΕΥΡΩΠΑΪΚΟΥ Δ.Ε.	(11): 3025236
ΑΡΙΘ. ΕΛΛΗΝΙΚΗΣ ΚΑΤΑΘΕΣΗΣ	(21): 970402872
ΗΜΕΡ. ΕΛΛΗΝΙΚΗΣ ΚΑΤΑΘΕΣΗΣ	(22): 31-10-97
ΑΡΙΘ./ΗΜΕΡ. ΔΗΜΟΣΙΕΥΣΗΣ	
ΕΥΡΩΠΑΪΚΟΥ ΔΙΠΛΩΜΑΤΟΣ	(87): 577040/24-09-97
ΑΡΙΘ./ΗΜΕΡ. ΔΗΜΟΣΙΕΥΣΗΣ	
ΕΥΡΩΠΑΪΚΗΣ ΑΙΤΗΣΗΣ	(86): 93110265.1/28-06-93
ΔΙΚΑΙΟΥΧΟΣ	(73): HOECHST AG 65926 FRANKFURT AM MAIN, GERMANY
ΣΥΜΒΑΤΙΚΕΣ ΠΡΟΤΕΡΑΙΟΤΗΤΕΣ	(30): 4221658/02-07-92/DE
ΕΦΕΥΡΕΤΗΣ	(72): 1) BECK GERHARD DR. 2) JENDRALLA JOACHIM-HEINER DR. 3) KESSELER KURT DR.
ΕΙΔΙΚΟΣ ΠΛΗΡΕΞΟΥΣΙΟΣ	(74): ΛΥΜΠΕΡΗΣ ΝΙΚΟΛΑΟΣ, Δικηγόρος Στουρνάρα 37 106 82 ΑΘΗΝΑ
ΑΝΤΙΚΛΗΤΟΣ	(74): ΛΥΜΠΕΡΗΣ ΝΙΚΟΛΑΟΣ, Δικηγόρος Στουρνάρα 37 106 82 ΑΘΗΝΑ
ΤΙΤΛΟΣ ΕΦΕΥΡΕΣΗΣ	(54): ΜΕΘΟΔΟΣ ΓΙΑ ΤΗΝ ΠΑΡΑΣΚΕΥΗ ΤΟΥ (3R, 5S)6-ΥΔΡΟΞΥ-3,5-0-ΙΣΟΠΡΟΠΥΛΙΔΕΝΟ-3,5-ΔΙΥΔΡΟΞΥ-ΕΞΑΝΟΞΥ-ΤΡΙΠΟ-ΒΟΥΤΥΛΕΣΤΕΡΑ

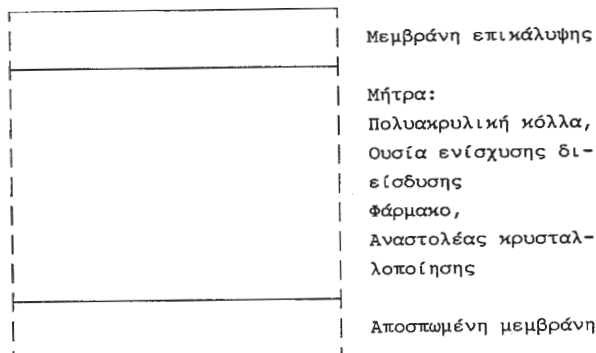


η οποία είναι ένα αξιόλογο βασικό στοιχείο για την παρασκευή των αναστολέων της ρεδουκτάσης HMG-CoA.

ΠΕΡΙΛΗΨΗ (57)

Περιγράφεται μια νέα μέθοδος για την παρασκευή του (3R,5S)6-υδροξυ-3,5-0-ισοπροπυλιδενο-3,5-διϋδροξυ-εξανόξυ-τριπο -βουτυλεστέρα του τύπου I

ΑΡΙΘΜΟΣ ΕΥΡΩΠΑΪΚΟΥ Δ.Ε.	(11): 3025237
ΑΡΙΘ. ΕΛΛΗΝΙΚΗΣ ΚΑΤΑΘΕΣΗΣ	(21): 970402873
ΗΜΕΡ. ΕΛΛΗΝΙΚΗΣ ΚΑΤΑΘΕΣΗΣ	(22): 31-10-97
ΑΡΙΘ./ΗΜΕΡ. ΔΗΜΟΣΙΕΥΣΗΣ	
ΕΥΡΩΠΑΪΚΟΥ ΔΙΠΛΩΜΑΤΟΣ	(87): 610357/17-09-97
ΑΡΙΘ./ΗΜΕΡ. ΔΗΜΟΣΙΕΥΣΗΣ	
ΕΥΡΩΠΑΪΚΗΣ ΑΙΤΗΣΗΣ	(86): 92922822.9/21-10-92
ΔΙΚΑΙΟΥΧΟΣ	(73): SCHERING AG Mullerstrasse 170/178 13353 BERLIN, GERMANY
ΣΥΜΒΑΤΙΚΕΣ ΠΡΟΤΕΡΑΙΟΤΗΤΕΣ	(30): 4136057/31-10-91/DE, 4210711/27-03-92/DE
ΕΦΕΥΡΕΤΗΣ	(72): 1) LIPP RALPH 2) RIEDL JUTTA 3) TACK JOHANNES
ΕΙΔΙΚΟΣ ΠΛΗΡΕΞΟΥΣΙΟΣ	(74): ΛΥΜΠΕΡΗΣ ΝΙΚΟΛΑΟΣ, Δικηγόρος Στουρνάρα 37 106 82 ΑΘΗΝΑ
ΑΝΤΙΚΛΗΤΟΣ	(74): ΛΥΜΠΕΡΗΣ ΝΙΚΟΛΑΟΣ, Δικηγόρος Στουρνάρα 37 106 82 ΑΘΗΝΑ
ΤΙΤΛΟΣ ΕΦΕΥΡΕΣΗΣ	(54): ΔΙΑΔΕΡΜΑΤΙΚΑ ΘΕΡΑΠΕΥΤΙΚΑ ΣΥΣΤΗΜΑΤΑ ΜΕ ΑΝΑΣΤΟΛΕΙΣ ΚΡΥΣΤΑΛΛΟΠΟΙΗΣΗΣ



ΠΕΡΙΛΗΨΗ (57)

Περιγράφεται ένα διαδερματικό θεραπευτικό σύστημα, το οποίο χαρακτηρίζεται από το γεγονός, ότι περιέχει σε μία περιέχουν δραστική ουσία μήτρα κόλλας έναν αναστολέα κρυσταλλοποίησης και σε δεδομένη περίπτωση ουσίες ενίσχυσης της διείσδυσης.

ΑΡΙΘΜΟΣ ΕΥΡΩΠΑΪΚΟΥ Δ.Ε.	(11): 3025238
ΑΡΙΘ. ΕΛΛΗΝΙΚΗΣ ΚΑΤΑΘΕΣΗΣ	(21): 970402874
ΗΜΕΡ. ΕΛΛΗΝΙΚΗΣ ΚΑΤΑΘΕΣΗΣ	(22): 31-10-97
ΑΡΙΘ./ΗΜΕΡ. ΔΗΜΟΣΙΕΥΣΗΣ	
ΕΥΡΩΠΑΪΚΟΥ ΔΙΠΛΩΜΑΤΟΣ	(87): 487660/20-08-97
ΑΡΙΘ./ΗΜΕΡ. ΔΗΜΟΣΙΕΥΣΗΣ	
ΕΥΡΩΠΑΪΚΗΣ ΑΙΤΗΣΗΣ	(86): 91907925.1/08-04-91
ΔΙΚΑΙΟΥΧΟΣ	(73): MERCK PATENT GMBH Postfach 41 19 D-64271 DARMSTADT, GERMANY
ΣΥΜΒΑΤΙΚΕΣ ΠΡΟΤΕΡΑΙΟΤΗΤΕΣ	(30): 9007879/06-04-90/GB, 9008863/20-04-90/GB
ΕΦΕΥΡΕΤΗΣ	(72): 1) SAWYER ROY T. 2) POWELL-JONES CHRISTOPHER 3) ATKINSON ANTHONY 4) ELECTRICWALA ASGAR
ΕΙΔΙΚΟΣ ΠΛΗΡΕΞΟΥΣΙΟΣ	(74): ΛΥΜΠΕΡΗΣ ΝΙΚΟΛΑΟΣ, Δικηγόρος Στουρνάρα 37 106 82 ΑΘΗΝΑ
ΑΝΤΙΚΛΗΤΟΣ	(74): ΛΥΜΠΕΡΗΣ ΝΙΚΟΛΑΟΣ, Δικηγόρος Στουρνάρα 37 106 82 ΑΘΗΝΑ
ΤΙΤΛΟΣ ΕΦΕΥΡΕΣΗΣ	(54): ΘΕΡΑΠΕΥΤΙΚΗ ΑΓΩΓΗ ΘΡΟΜΒΩΤΙΚΩΝ ΕΠΕΙΣΟΔΙΩΝ

υλικό το οποίο είναι ικανό να σχίζει εκλεκτικά μεταξύ των περιοχών D και E των συνδέσεων ινωδογόνου που υπάρχουν στις συσσωματώσεις αιμοπεταλίων, σε τέτοια ποσότητα και κατά τέτοιο τρόπο ώστε να διαλύει έναν θρόμβο ο οποίος κυρίως περιλαμβάνει, κατ' όγκον, συσσωματώσεις αιμοπεταλίων.

ΠΕΡΙΛΗΨΗ (57)

Μέθοδος θεραπευτικής αγωγής θρομβωτικών επεισοδίων η οποία περιλαμβάνει την χορήγηση μιας θεραπευτικώς δραστικής ποσότητας μιας φαρμακευτικής σύνθεσης, η οποία περιλαμβάνει αιμεντίνη ή ένα

ΑΡΙΘΜΟΣ ΕΥΡΩΠΑΪΚΟΥ Δ.Ε.	(11): 3025239
ΑΡΙΘ. ΕΛΛΗΝΙΚΗΣ ΚΑΤΑΘΕΣΗΣ	(21): 970402875
ΗΜΕΡ. ΕΛΛΗΝΙΚΗΣ ΚΑΤΑΘΕΣΗΣ	(22): 31-10-97
ΑΡΙΘ./ΗΜΕΡ. ΔΗΜΟΣΙΕΥΣΗΣ	
ΕΥΡΩΠΑΪΚΟΥ ΔΙΠΛΩΜΑΤΟΣ	(87): 395583/03-09-97
ΑΡΙΘ./ΗΜΕΡ. ΔΗΜΟΣΙΕΥΣΗΣ	
ΕΥΡΩΠΑΪΚΗΣ ΑΙΤΗΣΗΣ	(86): 90810308.8/18-04-90
ΔΙΚΑΙΟΥΧΟΣ	(73): NOVARTIS AG Schwarzwaldallee 215 4058 BASEL, SWITZERLAND
ΣΥΜΒΑΤΙΚΕΣ ΠΡΟΤΕΡΑΙΟΤΗΤΕΣ	(30): 342848/24-04-89/US, 342847/24-04-89/US
ΕΦΕΥΡΕΤΗΣ	(72): 1) ROBERTSON J. RICHARD 2) SU ΚΑΙ C. 3) GOLDENBERG MERRILL S. 4) MUELLER KARL F.
ΕΙΔΙΚΟΣ ΠΛΗΡΕΞΟΥΣΙΟΣ	(74): ΛΥΜΠΕΡΗΣ ΝΙΚΟΛΑΟΣ, Δικηγόρος Στουρνάρα 37 106 82 ΑΘΗΝΑ
ΑΝΤΙΚΛΗΤΟΣ	(74): ΛΥΜΠΕΡΗΣ ΝΙΚΟΛΑΟΣ, Δικηγόρος Στουρνάρα 37 106 82 ΑΘΗΝΑ
ΤΙΤΛΟΣ ΕΦΕΥΡΕΣΗΣ	(54): ΔΙΑΒΡΕΧΟΥΜΕΝΟΣ, ΕΥΚΑΜΠΤΟΣ, ΔΙΑΠΕΡΑΤΟΣ ΣΤΟ ΟΞΥΓΟΝΟ ΦΑΚΟΣ ΕΠΑΦΗΣ ΠΟΥ ΠΕΡΙΕΧΕΙ ΜΟΝΑΔΕΣ ΣΠΟΝΔΥΛΙΚΗΣ ΣΤΗΛΗΣ ΑΔΡΟΜΕΡΩΝ ΣΥΜΠΟΛΥΜΕΡΩΝ ΠΟΛΥΣΙΛΟΞΑΝΗΣ-ΠΟΛΥΟΞΑΛΚΥΛΕΝΙΟΥ

ΠΕΡΙΛΗΨΗ (57)

Δημοσιεύονται φακοί επαφής οι οποίοι είναι οπτικώς διαυγείς, διαβρεχούμενοι, εύκαμπτοι και με υψηλή διαπερατότητα οξυγόνου στο υδατικό οφθαλμικό περιβάλλον χρήσης, από ένα αδρομερές συμπολυμερές περιέχον μονάδες πολυσιλοξάνης και οξειδίου του πολυοξυαλκυλενίου, καθώς και η παρασκευή αυτών και μέθοδοι για την αγωγή ανωμαλιών της όρασης με αυτούς.

ΑΡΙΘΜΟΣ ΕΥΡΩΠΑΪΚΟΥ Δ.Ε.	(11): 3025240
ΑΡΙΘ. ΕΛΛΗΝΙΚΗΣ ΚΑΤΑΘΕΣΗΣ	(21): 970402876
ΗΜΕΡ. ΕΛΛΗΝΙΚΗΣ ΚΑΤΑΘΕΣΗΣ	(22): 31-10-97
ΑΡΙΘ./ΗΜΕΡ. ΔΗΜΟΣΙΕΥΣΗΣ	
ΕΥΡΩΠΑΪΚΟΥ ΔΙΠΛΩΜΑΤΟΣ	(87): 665849/27-08-97
ΑΡΙΘ./ΗΜΕΡ. ΔΗΜΟΣΙΕΥΣΗΣ	
ΕΥΡΩΠΑΪΚΗΣ ΑΙΤΗΣΗΣ	(86): 93923513.1/21-10-93
ΔΙΚΑΙΟΥΧΟΣ	(73): SCHERING AG 13342 BERLIN, GERMANY
ΣΥΜΒΑΤΙΚΕΣ ΠΡΟΤΕΡΑΙΟΤΗΤΕΣ	(30): 4235657/22-10-92/DE
ΕΦΕΥΡΕΤΗΣ	(72): 1) SEILZ CARSTEN 2) HUBL DIETER
ΕΙΔΙΚΟΣ ΠΛΗΡΕΞΟΥΣΙΟΣ	(74): ΛΥΜΠΕΡΗΣ ΝΙΚΟΛΑΟΣ, Δικηγόρος Στουρνάρα 37 106 82 ΑΘΗΝΑ
ΑΝΤΙΚΛΗΤΟΣ	(74): ΛΥΜΠΕΡΗΣ ΝΙΚΟΛΑΟΣ, Δικηγόρος Στουρνάρα 37 106 82 ΑΘΗΝΑ
ΤΙΤΛΟΣ ΕΦΕΥΡΕΣΗΣ	(54): ΜΕΘΟΔΟΣ ΓΙΑ ΤΗΝ ΑΛΚΥΛΩΣΗ ΠΑΡΑ- ΩΓΩΝ ΟΙΣΤΡΟΝΗΣ

ΠΕΡΙΛΗΨΗ (57)

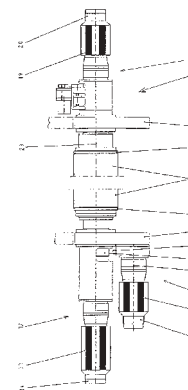
Η εφεύρεση αφορά σε μία μέθοδο για την αλκυλίωση παραγώγων οιστρονής, η οποία χαρακτηρίζεται από το γεγονός, ότι παρασκευάζεται ένα εναιώρημα των παραγώγων οιστρονής εντός διμεθυλοφορμαμίδιου και εντός αυτού διαλύονται ανθρακικός διεστέρας και γουανιδίνη και/ή αλκυλογουανιδίνες και στο εν εκτάσει ελεύθερο από οξυγόνο μείγμα εκτελείται η αντίδραση στους 100-200°C υπό την επικρατούσα πίεση της αντίδρασης.

ΑΡΙΘΜΟΣ ΕΥΡΩΠΑΪΚΟΥ Δ.Ε.	(11): 3025241
ΑΡΙΘ. ΕΛΛΗΝΙΚΗΣ ΚΑΤΑΘΕΣΗΣ	(21): 970402877
ΗΜΕΡ. ΕΛΛΗΝΙΚΗΣ ΚΑΤΑΘΕΣΗΣ	(22): 31-10-97
ΑΡΙΘ./ΗΜΕΡ. ΔΗΜΟΣΙΕΥΣΗΣ	
ΕΥΡΩΠΑΪΚΟΥ ΔΙΠΛΩΜΑΤΟΣ	(87): 676284/22-10-97
ΑΡΙΘ./ΗΜΕΡ. ΔΗΜΟΣΙΕΥΣΗΣ	
ΕΥΡΩΠΑΪΚΗΣ ΑΙΤΗΣΗΣ	(86): 95103735.7/15-03-95
ΔΙΚΑΙΟΥΧΟΣ	(73): THIMM VERPACKUNG GMBH & CO. Königsberger Strasse 8 D-37154 NORTHEIM, GERMANY
ΣΥΜΒΑΤΙΚΕΣ ΠΡΟΤΕΡΑΙΟΤΗΤΕΣ	(30): 4410132/24-03-94/DE
ΕΦΕΥΡΕΤΗΣ	(72): 1) WELSCHLAU UDO DIPL.-ING. 2) CHRISTOPH MICHAEL DR.-ING. 3) BECKER WOLFGANG DIPL.-ING.
ΕΙΔΙΚΟΣ ΠΛΗΡΕΞΟΥΣΙΟΣ	(74): ΚΙΟΡΤΣΗΣ ΒΑΣΙΛΕΙΟΣ, Δικηγόρος Μαυροκορδάτου 7 106 78 ΑΘΗΝΑ
ΑΝΤΙΚΛΗΤΟΣ	(74): ΚΙΟΡΤΣΗΣ ΒΑΣΙΛΕΙΟΣ, Δικηγόρος Μαυροκορδάτου 7 106 78 ΑΘΗΝΑ
ΤΙΤΛΟΣ ΕΦΕΥΡΕΣΗΣ	(54): ΜΗΧΑΝΗ ΦΛΕΞΟΕΚΤΥΠΩΣΕΩΣ, ΚΑΙ ΕΙΔΙΚΩΤΕΡΑ ΔΙΑ ΠΟΛΥΧΡΩΜΟ ΕΚΤΥ- ΠΩΣΗ

ΠΕΡΙΛΗΨΗ (57)

Μία μηχανή φλεξοεκτυπώσεως παρουσιάζει τουλάχιστον ένα εξάρτημα εκτυπώσεως (2), επί του οποίου έχει ένα κύλινδρο στηρίξεως (3) και δύο ομοαξονικούς με αυτόν προβλεπόμενους τροχούς με αξονίσκους (4,5). Προβλέπεται μία πρόσθετος κινητήριος διάταξη (32) προς παρεμπόδιση υπερπηδήσεως των οπών του ατέρμονος ιμάντος απέναντι από τους

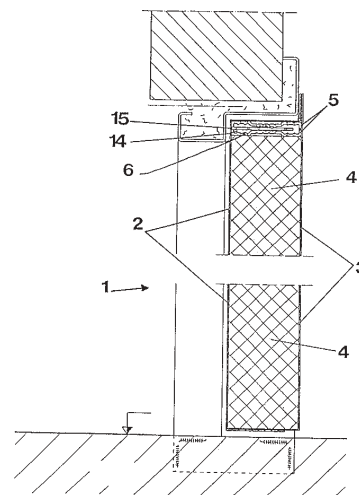
τροχούς με αξονίσκους (4,5). Οι δύο τροχοί με αξονίσκους (4,5) εδράζονται με δυνατότητα ελευθέρως περιστροφής ο ένας ως προς τον άλλο. Η κινητήριος διάταξη δια τους δύο τροχούς με αξονίσκους υποδιαιρείται σε δύο χωριστές κατευθυνόμενες επιμέρους κινητήριες διατάξεις (18,24). Προβλέπεται μία διάταξη μετρήσεως δια τις στιγμιαίες σχηματιζόμενες γωνίες των δύο τροχών με αξονίσκους του ενός προς τον άλλο και τις στιγμιαίες ροπές κινήσεως των δύο επιμέρους κινητηρίων διατάξεων (18,24) της μιας ως προς την άλλη. Προβλέπεται μία ρυθμιστική διάταξη (37), η οποία έχει διαμορφωθεί αφενός δια την κατανομή ίσου μεγέθους κινητηρίων ροπών εις τις δύο επιμέρους κινητήριες διατάξεις (18,24) δια τους τροχούς με αξονίσκους (5,4). Η διάταξη ρυθμίσεως χρησιμεύει αφετέρου δια την εφαρμογή όταν υπερβούμε μία οριακή τιμή των προαναφερθεισών αυτών κινητηρίων ροπών μιας προσθέτου ροπής που είναι ανάλογος των αναγκών μέσω της προσθέτου κινητηρίου διατάξεως (32) του κυλίνδρου στηρίξεως (3) επί του ατέρμονος ιμάντος (11).



ΑΡΙΘΜΟΣ ΕΥΡΩΠΑΪΚΟΥ Δ.Ε.	(11): 3025242
ΑΡΙΘ. ΕΛΛΗΝΙΚΗΣ ΚΑΤΑΘΕΣΗΣ	(21): 970402878
ΗΜΕΡ. ΕΛΛΗΝΙΚΗΣ ΚΑΤΑΘΕΣΗΣ	(22): 31-10-97
ΑΡΙΘ./ΗΜΕΡ. ΔΗΜΟΣΙΕΥΣΗΣ	
ΕΥΡΩΠΑΪΚΟΥ ΔΙΠΛΩΜΑΤΟΣ	(87): 674088/29-10-97
ΑΡΙΘ./ΗΜΕΡ. ΔΗΜΟΣΙΕΥΣΗΣ	
ΕΥΡΩΠΑΪΚΗΣ ΑΙΤΗΣΗΣ	(86): 95102721.8/25-02-95
ΔΙΚΑΙΟΥΧΟΣ	(73): SCHRODERSTHEO Gerhard-Welter-Strasse 7 D-41812 ERKELENZ, GERMANY
ΣΥΜΒΑΤΙΚΕΣ ΠΡΟΤΕΡΑΙΟΤΗΤΕΣ	(30): 4409720/22-03-94/DE
ΕΦΕΥΡΕΤΗΣ	(72): SCHRODERSTHEO
ΕΙΔΙΚΟΣ ΠΛΗΡΕΞΟΥΣΙΟΣ	(74): ΚΙΟΡΤΣΗΣ ΒΑΣΙΛΕΙΟΣ, Δικηγόρος Μαυροκορδάτου 7 106 78 ΑΘΗΝΑ
ΑΝΤΙΚΛΗΤΟΣ	(74): ΚΙΟΡΤΣΗΣ ΒΑΣΙΛΕΙΟΣ, Δικηγόρος Μαυροκορδάτου 7 106 78 ΑΘΗΝΑ
ΤΙΤΛΟΣ ΕΦΕΥΡΕΣΗΣ	(54): ΠΟΡΤΑ ΠΡΟΣΤΑΣΙΑΣ ΑΠΟ ΤΗ ΦΩΤΙΑ, ΑΠΟ ΕΝΑ ΦΥΛΛΟ ΠΟΡΤΑΣ ΣΕ ΣΧΗΜΑ ΚΙΒΩΤΙΟΥ ΠΟΥ ΠΕΡΙΚΛΕΙΕΙ ΜΙΑ ΠΛΑΚΑ ΑΠΟ ΟΡΥΚΤΕΣ ΙΝΕΣ

ΠΕΡΙΛΗΨΗ (57)

Δια την αύξηση της σταθερότητας μιας πόρτας προστασίας από τη φωτιά από ένα φύλλο πόρτας (1) σε σχήμα κιβωτίου που περιέχει μία πλάκα (4) από ορυκτές ίνες προτείνεται να καλύψουμε τις μετωπικές πλευρές της πλάκας από ορυκτές ίνες (4) με ένα προφίλ ενισχύσεως (6) μεγαλύτερο από το πάχος της πλάκας ορυκτών ινών (4). Το προφίλ ενισχύσεως (6)



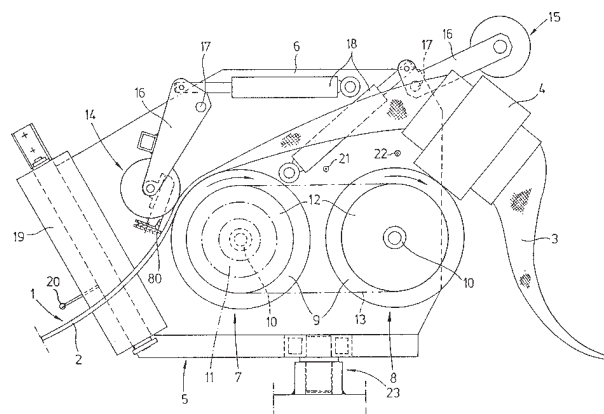
ΑΡΙΘΜΟΣ ΕΥΡΩΠΑΪΚΟΥ Δ.Ε.	(11): 3025243
ΑΡΙΘ. ΕΛΛΗΝΙΚΗΣ ΚΑΤΑΘΕΣΗΣ	(21): 970402879
ΗΜΕΡ. ΕΛΛΗΝΙΚΗΣ ΚΑΤΑΘΕΣΗΣ	(22): 04-11-97
ΑΡΙΘ./ΗΜΕΡ. ΔΗΜΟΣΙΕΥΣΗΣ	
ΕΥΡΩΠΑΪΚΟΥ ΔΙΠΛΩΜΑΤΟΣ	(87): 631796/10-09-97
ΑΡΙΘ./ΗΜΕΡ. ΔΗΜΟΣΙΕΥΣΗΣ	
ΕΥΡΩΠΑΪΚΗΣ ΑΙΤΗΣΗΣ	(86): 94201796.3/22-06-94
ΔΙΚΑΙΟΥΧΟΣ	(73): KUIKEN N.V. Randweg 31 NL-8304 AS EMMELOORD, NETHERLANDS
ΣΥΜΒΑΤΙΚΕΣ ΠΡΟΤΕΡΑΙΟΤΗΤΕΣ	(30): 9301097/23-06-93/NL
ΕΦΕΥΡΕΤΗΣ	(72): 1) KUIKEN HENDRIK 2) TEN HOVE WILLIBRORDUS HERMANUS MARIA 3) HOF HERMANUS ANTONIE
ΕΙΔΙΚΟΣ ΠΛΗΡΕΞΟΥΣΙΟΣ	(74): ΑΝΔΡΙΚΟΠΟΥΛΟΥ ΕΥΑΓΓΕΛΙΑ, Δικηγόρος Μπουσίου 31 115 26 ΑΘΗΝΑ
ΑΝΤΙΚΛΗΤΟΣ	(74): ΜΑΤΖΙΚΑΣ ΒΑΣΙΛΕΙΟΣ Σόλωνος 68 106 80 ΑΘΗΝΑ
ΤΙΤΛΟΣ ΕΦΕΥΡΕΣΗΣ	(54): ΣΥΣΚΕΥΗ ΑΝΑΔΙΠΛΩΣΕΩΣ ΕΛΑΣΤΙΚΟΥ ΣΩΛΗΝΑ

ΠΕΡΙΛΗΨΗ (57)

Μία εγκατάσταση για την ανάληψη/συλλογή ελαστικού σωλήνα (1) για τη μετάδοση υγρού, όπως ένα λάστιχο πυρόσβεσης, περιλαμβάνει δύο ζεύγη στρεφόμενων στοιχείων σύσφιξης τοποθετημένων το ένα απέναντι του άλλου (7,8,14,15), όπου τα στοιχεία σύσφιξης κάθε ζεύγους καθορίζουν

είναι εφοδιασμένο με επιμήκεις περιθωριακές λωρίδες (16) που είναι περιτυλιγμένες εις το εσωτερικό του φύλλου της πόρτας (1) και στη μεσαία περιοχή με μία αύλακα (17) ανοικτή προς τις μετωπικές πλευρές του φύλλου της πόρτας. Σε ίσες αποστάσεις εις όλο το πλάτος του προφίλ ενισχύσεως (6) έχουν διανοηθεί καμπύλες αυλακώσεως ενισχύσεως (18) που εκτείνονται καθ' όλη τη διαμήκη διεύθυνση του προφίλ. Με μικρή δαπάνη υλικού και αντίστοιχη εξοικονόμηση βάρους το προφίλ ενισχύσεως (6) εξασφαλίζει μία εξαιρετική σταθερότητα του φύλλου πόρτας (1) που είναι εξοπλισμένο με αυτό.

ένα άνοιγμα μεταβαλλόμενης διάστασης, οπότε διερχόμενος μέσα από αυτά τα ανοίγματα ο ελαστικός σωλήνας μπορεί να μεταφερθεί για να αποβάλλει παραμένον υγρό, όπου η μεταβαλλόμενη διάσταση ανοίγματος μπορεί να μεγεθυνθεί για να επιτρέψει το πέρασμα ενός συνδέσμου (4) που υπάρχει στον ελαστικό σωλήνα. Οι διαστάσεις των ανοιγμάτων είναι μεταβαλλόμενες ανεξάρτητα η μια της άλλης και τα ανοίγματα είναι τοποθετημένα σε σχέση μεταξύ τους κατά τέτοιο τρόπο ώστε ο ελαστικός σωλήνας να μπορεί συνεχώς να διατηρείται συμπιεσμένος τουλάχιστον σε ένα από τα παρεχόμενα ανοίγματα.



ΑΡΙΘΜΟΣ ΕΥΡΩΠΑΪΚΟΥ Δ.Ε.	(11): 3025244
ΑΡΙΘ. ΕΛΛΗΝΙΚΗΣ ΚΑΤΑΘΕΣΗΣ	(21): 970402880
ΗΜΕΡ. ΕΛΛΗΝΙΚΗΣ ΚΑΤΑΘΕΣΗΣ	(22): 05-11-97
ΑΡΙΘ./ΗΜΕΡ. ΔΗΜΟΣΙΕΥΣΗΣ	
ΕΥΡΩΠΑΪΚΟΥ ΔΙΠΛΩΜΑΤΟΣ	(87): 667135/22-10-97
ΑΡΙΘ./ΗΜΕΡ. ΔΗΜΟΣΙΕΥΣΗΣ	
ΕΥΡΩΠΑΪΚΗΣ ΑΙΤΗΣΗΣ	(86): 94101673.5/04-02-94
ΔΙΚΑΙΟΥΧΟΣ	(73): THE PROCTER AND GAMBLE COMPANY One Procter & Gamble Plaza, CINCINNATI 45202 OHIO, USA
ΣΥΜΒΑΤΙΚΕΣ ΠΡΟΤΕΡΑΙΟΤΗΤΕΣ	(30): –
ΕΦΕΥΡΕΤΗΣ	(72): 1) FENSKE WILFRIED 2) SCHMITZ CHRISTOPH
ΕΙΔΙΚΟΣ ΠΛΗΡΕΞΟΥΣΙΟΣ	(74): ΣΩΤΗΡΙΟΥ ΣΩΤΗΡΙΟΣ, Δικηγόρος Ακαδημίας 64 106 79 ΑΘΗΝΑ
ΑΝΤΙΚΛΗΤΟΣ	(74): ΚΙΛΙΜΠΗΣ ΑΝΑΣΤΑΣΙΟΣ, Δικηγόρος Χατζηγιάννη Μέξη 7 115 28 ΑΘΗΝΑ
ΤΙΤΛΟΣ ΕΦΕΥΡΕΣΗΣ	(54): ΜΕΘΟΔΟΣ ΚΑΤΑΣΚΕΥΗΣ ΛΩΡΙΔΟΣ ΤΑΙΝΙΑΣ ΦΕΡΟΥΣΑΣ ΚΑΜΠΥΛΟ ΑΚΡΟ ΧΡΗΣΗΣ

ΠΕΡΙΛΗΨΗ (57)

Η εφεύρεση σχετίζεται με μέθοδο για κατασκευή λωρίδων ταινίας για χρήση σε ένα απορροφητικό αντικείμενο και με λωρίδες ταινίας κατασκευασμένες με την αναφερθείσα μέθοδο. Η μέθοδος περιλαμβάνει την παροχή ενός αριθμού καμπύλων τομών (56) σε μία αρχική λωρίδα υλικού (52) για να σχηματιστούν πλευρικές προεξοχές ακολουθούμενες

από πτυχώσεις και αναδιπλώσεις πάνω από τις πλευρικές προεξοχές. Μετά την αναδίπλωση πάνω στις πλευρικές προεξοχές, η αρχική λωρίδα υλικού κόβεται κατά μήκος εγκάρσιων γραμμών τομής (83) έτσι ώστε να σχηματιστούν ανεξάρτητες λωρίδες ταινίας (88). Εναλλακτικά, σύνθετες λωρίδες ταινίας σχηματίζονται διαμορφώνοντας ένα μέλος απελευθέρωσης, μέσω του συνδιασμού της αρχικής λωρίδας υλικού με μία λωρίδα απαλλαγής πριν την τομή των ανεξαρτήτων ταινιών. Σε μία ενσωμάτωση, το υλικό που κόβεται από την καμπύλη ακμή μίας λωρίδας ταινίας σχηματίζει την πλευρική προεξοχή (57) της γειτονικής λωρίδας ταινίας, με την πλευρική αυτή προεξοχή να διπλώνεται για να σχηματίσει ένα ενισχυμένο εξάρτημα συγκρατήσεως. Σε άλλη ενσωμάτωση, σχηματίζονται κομμένα τμήματα τα οποία είναι παρακείμενα με τις καμπύλες ακμές των κάθε δύο γειτονικών λωρίδων ταινίας. Τα κομμένα τμήματα διπλώνονται προς τα πάνω. Το πλεονέκτημα της μεθόδου σύμφωνα με την εφεύρεση είναι ότι δεν δημιουργείται περιττό υλικό, ότι σχηματίζεται ένα ενισχυμένο εξάρτημα συγκρατήσεως το οποίο εύκολα αποχωρίζεται από μία επιφάνεια απελευθέρωσης και ότι σχηματίζεται μία καμπύλη γωνία, φιλική προς τα βρέφη.

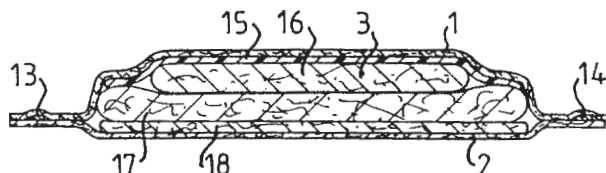


ΑΡΙΘΜΟΣ ΕΥΡΩΠΑΪΚΟΥ Δ.Ε.	(11): 3025245
ΑΡΙΘ. ΕΛΛΗΝΙΚΗΣ ΚΑΤΑΘΕΣΗΣ	(21): 970402881
ΗΜΕΡ. ΕΛΛΗΝΙΚΗΣ ΚΑΤΑΘΕΣΗΣ	(22): 05-11-97
ΑΡΙΘ./ΗΜΕΡ. ΔΗΜΟΣΙΕΥΣΗΣ	
ΕΥΡΩΠΑΪΚΟΥ ΔΙΠΛΩΜΑΤΟΣ	(87): 625895/08-10-97
ΑΡΙΘ./ΗΜΕΡ. ΔΗΜΟΣΙΕΥΣΗΣ	
ΕΥΡΩΠΑΪΚΗΣ ΑΙΤΗΣΗΣ	(86): 92905711.5/10-02-92
ΔΙΚΑΙΟΥΧΟΣ	(73): SCA MOLNLYCKE AB 405 03 GÖTEBORG, SWEDEN
ΣΥΜΒΑΤΙΚΕΣ ΠΡΟΤΕΡΑΙΟΤΗΤΕΣ	(30): –
ΕΦΕΥΡΕΤΗΣ	(72): 1) OSTERDAHL EJE 2) WIDLUND URBAN 3) ANNERGREN JEANETTE
ΕΙΔΙΚΟΣ ΠΛΗΡΕΞΟΥΣΙΟΣ	(74): ΣΩΤΗΡΙΟΥ ΣΩΤΗΡΙΟΣ, Δικηγόρος Ακαδημίας 64 106 79 ΑΘΗΝΑ
ΑΝΤΙΚΛΗΤΟΣ	(74): ΚΙΛΙΜΠΗΣ ΑΝΑΣΤΑΣΙΟΣ, Δικηγόρος Χατζηγιάννη Μέξη 7 115 28 ΑΘΗΝΑ
ΤΙΤΛΟΣ ΕΦΕΥΡΕΣΗΣ	(54): ΑΠΟΡΡΟΦΗΤΙΚΟ ΣΩΜΑ ΓΙΑ ΑΠΟΡΡΟΦΗΤΙΚΟ ΑΝΤΙΚΕΙΜΕΝΟ

ΠΕΡΙΛΗΨΗ (57)

Η παρούσα εφεύρεση σχετίζεται με ένα απορροφητικό σώμα 3, προορισμένο να σχηματίζει το απορροφητικό στοιχείο σε ένα απορροφητικό αντικείμενο όπως σε ένα σπάργανο, σε ένα προστατευτικό τεμάχιο ακράτειας ή σε μια σερβιέτα υγείας, και περιλαμβάνει μία πρώτη απορροφητική στρώση 16, που κατά τη χρήση προορίζεται να στρέφεται προς τον φορέα, και μία δεύτερη απορροφητική στρώση 17, προορισμένη κατά τη χρήση να στρέφεται μακριά από τον φορέα (του αντικειμένου).

Κατά την εφεύρεση, το απορροφητικό σώμα 3 περιλαμβάνει τουλάχιστον δύο διαφορετικά μεταξύ τους κυτταρινικά χνούδια, όπου το μεγαλύτερο μέρος της ινώδους δομής της πρώτης απορροφητικής στρώσεως 16 αποτελείται από ένα πρώτο τύπο κυτταρινικών χνούδιών με χαμηλή ικανότητα εξαπλώσεως υγρού και με κριτικό όγκο μεγαλύτερο από 8 cm³/g σε 2,5 kPa, ενώ το μεγαλύτερο μέρος της ινώδους δομής της δεύτερης απορροφητικής στρώσεως 17 αποτελείται από διαφορετικό τύπο κυτταρινικών χνούδιών, που έχουν κριτικό όγκο μικρότερο από 8 cm³/g σε 2,5 kPa, και υψηλότερη ικανότητα εξαπλώσεως υγρού από ότι τα κυτταρινικά χνούδια στην πρώτη απορροφητική στρώση 16. Επομένως, η δεύτερη απορροφητική στρώση 17 θα είναι πολύ ικανή για να αποστραγγίζει υγρό από την πρώτη απορροφητική στρώση 16. Η δεύτερη απορροφητική στρώση 17 περιλαμβάνει υπεραπορροφητικό υλικό αναμιγνυόμενο γενικά ομοιόμορφα στα κυτταρινικά χνούδια, εντός μίας τουλάχιστον περιοχής της στρώσεως 17.

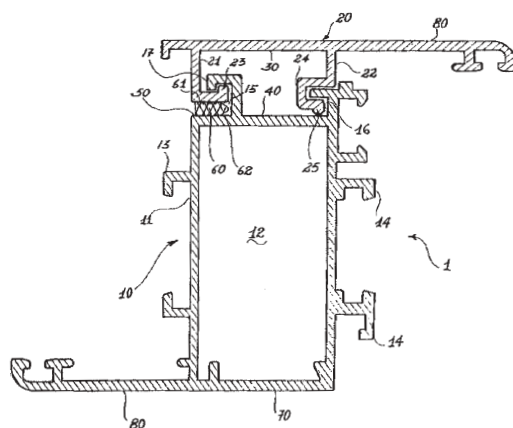


ΑΡΙΘΜΟΣ ΕΥΡΩΠΑΪΚΟΥ Δ.Ε.	(11): 3025246
ΑΡΙΘ. ΕΛΛΗΝΙΚΗΣ ΚΑΤΑΘΕΣΗΣ	(21): 970402882
ΗΜΕΡ. ΕΛΛΗΝΙΚΗΣ ΚΑΤΑΘΕΣΗΣ	(22): 05-11-97
ΑΡΙΘ./ΗΜΕΡ. ΔΗΜΟΣΙΕΥΣΗΣ	
ΕΥΡΩΠΑΪΚΟΥ ΔΙΠΛΩΜΑΤΟΣ	(87): 511964/15-10-97
ΑΡΙΘ./ΗΜΕΡ. ΔΗΜΟΣΙΕΥΣΗΣ	
ΕΥΡΩΠΑΪΚΗΣ ΑΙΤΗΣΗΣ	(86): 91900265.9/23-11-90
ΔΙΚΑΙΟΥΧΟΣ	(73): ROUSSEL UCLAF 102 Route De Noisy 93230 ROMAINVILLE, FRANCE
ΣΥΜΒΑΤΙΚΕΣ ΠΡΟΤΕΡΑΙΟΤΗΤΕΣ	(30): —
ΕΦΕΥΡΕΤΗΣ	(72): 1) ABECASSIS PIERRE-YVES 2) LECLAIRE JACQUES 3) RIBERON PHILIPPE
ΕΙΔΙΚΟΣ ΠΛΗΡΕΞΟΥΣΙΟΣ	(74): ΣΩΤΗΡΙΟΥ ΣΩΤΗΡΙΟΣ, Δικηγόρος Ακαδημίας 64 106 79 ΑΘΗΝΑ
ΑΝΤΙΚΛΗΤΟΣ	(74): ΚΙΛΙΜΙΡΗΣ ΑΝΑΣΤΑΣΙΟΣ, Δικηγόρος Χατζηγιάννη Μέξη 7 115 28 ΑΘΗΝΑ
ΤΙΤΛΟΣ ΕΦΕΥΡΕΣΗΣ	(54): ΜΕΘΟΔΟΣ ΠΑΡΑΣΚΕΥΗΣ ΠΡΩΤΕΪΝΗΣ ΠΟΥ ΠΕΡΙΕΧΕΙ ΤΟΥΛΑΧΙΣΤΟΝ ΕΝΑΝ ΕΝΔΟΜΟΡΙΑΚΟ ΔΙΘΕΙΟΥΧΟ ΔΕΣΜΟ ΜΕ ΟΞΕΙΔΩΣΗ, ΣΕ ΡΗ ΜΙΚΡΟΤΕΡΟ ΤΟΥ 5, ΤΗΣ ΑΝΤΙΣΤΟΙΧΗΣ ΑΝΑΣΥΝΔΑΣΜΕΝΗΣ ΑΝΗΓΜΕΝΗΣ ΠΡΩΤΕΪΝΗΣ

ΠΕΡΙΛΗΨΗ (57)

Μέθοδος παρασκευής πρωτεΐνης που επιλέγεται μεταξύ των κυττοκινών, περιέχει τουλάχιστον έναν ενδομοριακό δεσμό δισουλφιδίου και ενδεχομένως μία ή περισσότερες επιπλέον κυστεΐνες, η οποία μέθοδος περιλαμβάνει την οξειδωση της αντίστοιχης ανηγμένης ανασυνδυασμένης πρωτεΐνης με παράγοντα οξειδωσης και χαρακτηρίζεται από το ότι ένα υδατικό διάλυμα της πρωτεΐνης αντιδρά σε pH μικρότερο του 5.0.

ΑΡΙΘΜΟΣ ΕΥΡΩΠΑΪΚΟΥ Δ.Ε.	(11): 3025247
ΑΡΙΘ. ΕΛΛΗΝΙΚΗΣ ΚΑΤΑΘΕΣΗΣ	(21): 970402883
ΗΜΕΡ. ΕΛΛΗΝΙΚΗΣ ΚΑΤΑΘΕΣΗΣ	(22): 05-11-97
ΑΡΙΘ./ΗΜΕΡ. ΔΗΜΟΣΙΕΥΣΗΣ	
ΕΥΡΩΠΑΪΚΟΥ ΔΙΠΛΩΜΑΤΟΣ	(87): 617189/06-08-97
ΑΡΙΘ./ΗΜΕΡ. ΔΗΜΟΣΙΕΥΣΗΣ	
ΕΥΡΩΠΑΪΚΗΣ ΑΙΤΗΣΗΣ	(86): 94830119.7/18-03-94
ΔΙΚΑΙΟΥΧΟΣ	(73): O.C.M.A. S.N.C. Di Costantini Marino & C. Via Del Commercio 20 63100 ASCOLI PICENO (AP), ITALY
ΣΥΜΒΑΤΙΚΕΣ ΠΡΟΤΕΡΑΙΟΤΗΤΕΣ	(30): RM930054/23-03-93/IT
ΕΦΕΥΡΕΤΗΣ	(72): CONSTANTINI FRANCESCO
ΕΙΔΙΚΟΣ ΠΛΗΡΕΞΟΥΣΙΟΣ	(74): ΣΩΤΗΡΙΟΥ ΣΩΤΗΡΙΟΣ, Δικηγόρος Ακαδημίας 64 106 79 ΑΘΗΝΑ
ΑΝΤΙΚΛΗΤΟΣ	(74): ΚΙΛΙΜΙΡΗΣ ΑΝΑΣΤΑΣΙΟΣ, Δικηγόρος Χατζηγιάννη Μέξη 7 115 28 ΑΘΗΝΑ
ΤΙΤΛΟΣ ΕΦΕΥΡΕΣΗΣ	(54): ΔΙΜΕΡΕΣ ΣΥΓΚΡΟΤΗΜΑ ΓΙΑ ΜΕΤΑΛΛΙΚΑ ΠΛΑΙΣΙΑ

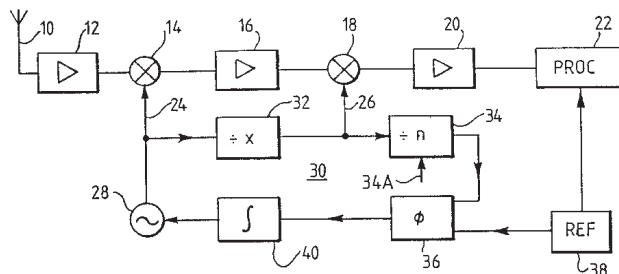


ΠΕΡΙΛΗΨΗ (57)

Η εφεύρεσις περιλαμβάνει ένα συγκρότημα ράβδων για χρήση σε πλαίσια, αποτελούμενο από δύο σταθερά συσχετισμένα τμήματα ορισμένης διατομής, που περιλαμβάνουν ένα πρώτο τμήμα 10 ορθογωνικής διατομής προορισμένο να ευρίσκεται σε εσωτερικό περιβάλλον, που αποτελεί το βασικό σώμα 11 της διατομής, και ένα δεύτερο τμήμα 20 προορισμένο να ευρίσκεται σε εξωτερικό περιβάλλον, που αποτελεί ένα στοιχείο κλείστρου και συμπλήρωσως της εξωτερικής μορφής του συγκροτήματος.

ΑΡΙΘΜΟΣ ΕΥΡΩΠΑΪΚΟΥ Δ.Ε. (11):	3025248
ΑΡΙΘ. ΕΛΛΗΝΙΚΗΣ ΚΑΤΑΘΕΣΗΣ (21):	970402884
ΗΜΕΡ. ΕΛΛΗΝΙΚΗΣ ΚΑΤΑΘΕΣΗΣ (22):	05-11-97
ΑΡΙΘ./ΗΜΕΡ. ΔΗΜΟΣΙΕΥΣΗΣ ΕΥΡΩΠΑΪΚΟΥ ΔΙΠΛΩΜΑΤΟΣ (87):	523938/15-10-97
ΑΡΙΘ./ΗΜΕΡ. ΔΗΜΟΣΙΕΥΣΗΣ ΕΥΡΩΠΑΪΚΗΣ ΑΙΤΗΣΗΣ (86):	92306399.4/13-07-92
ΔΙΚΑΙΟΥΧΟΣ (73):	SYMMETRICOM, INC. 85 West Tasman Drive, SAN JOSE CALIFORNIA, USA
ΣΥΜΒΑΤΙΚΕΣ ΠΡΟΤΕΡΑΙΟΤΗΤΕΣ (30):	9115350/16-07-91/GB
ΕΦΕΥΡΕΤΗΣ (72):	1) HASLER RAYMOND JENSEN 2) LEISTEN OLIVER PAUL
ΕΙΔΙΚΟΣ ΠΛΗΡΕΞΟΥΣΙΟΣ (74):	ΣΩΤΗΡΙΟΥ ΣΩΤΗΡΙΟΣ, Δικηγόρος Ακαδημίας 64 106 79 ΑΘΗΝΑ
ΑΝΤΙΚΛΗΤΟΣ (74):	ΚΙΛΙΜΙΡΗΣ ΑΝΑΣΤΑΣΙΟΣ, Δικηγόρος Χατζηγιάννη Μέξη 7 115 28 ΑΘΗΝΑ
ΤΙΤΛΟΣ ΕΦΕΥΡΕΣΗΣ (54):	ΡΑΔΙΟΔΕΚΤΗΣ

συχνότητα του πρώτου σήματος τοπικού ταλαντωτή (24) να είναι ακέραιο πολλαπλάσιο (κατά προτίμηση 8) της αντίστοιχης του δεύτερου σήματος τοπικού ταλαντωτή (26). Η σχέση αυτή παρέχεται με τη βοήθεια ενός δυαδικού διαιρέτη (32) που τουλάχιστον τμήμα του οποίου αποτελεί μέρος του βρόχου ψηφιακής συσκευής σύνθεσης συχνότητας (30).

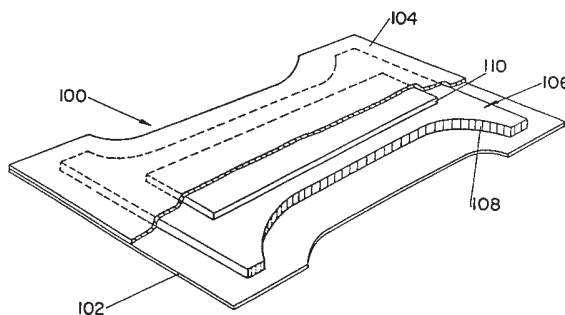


ΠΕΡΙΛΗΨΗ (57)

Παρουσιάζεται δέκτης καθοδήγησης μέσω δορυφόρων που χρησιμοποιεί κοινό διπλό υπερετερόδυνο και κύκλωμα σύνθεσης συχνότητας ώστε να λαμβάνει σήματα και από τα δύο συστήματα καθοδήγησης GPS και GLONASS. Οι διαδοχικά τοποθετημένοι στο κύκλωμα που αποτελεί το δέκτη πρώτος και δεύτερος υποβιβαστές συχνότητας (14,18) τροφοδοτούνται με ένα πρώτο και δεύτερο σήματα τοπικού ταλαντωτή (24,26) τα οποία είναι και τα δύο μεταβλητής συχνότητας έτσι ώστε η

ΑΡΙΘΜΟΣ ΕΥΡΩΠΑΪΚΟΥ Δ.Ε. (11):	3025249
ΑΡΙΘ. ΕΛΛΗΝΙΚΗΣ ΚΑΤΑΘΕΣΗΣ (21):	970402885
ΗΜΕΡ. ΕΛΛΗΝΙΚΗΣ ΚΑΤΑΘΕΣΗΣ (22):	05-11-97
ΑΡΙΘ./ΗΜΕΡ. ΔΗΜΟΣΙΕΥΣΗΣ ΕΥΡΩΠΑΪΚΟΥ ΔΙΠΛΩΜΑΤΟΣ (87):	513148/22-10-97
ΑΡΙΘ./ΗΜΕΡ. ΔΗΜΟΣΙΕΥΣΗΣ ΕΥΡΩΠΑΪΚΗΣ ΑΙΤΗΣΗΣ (86):	91903779.6/14-01-91
ΔΙΚΑΙΟΥΧΟΣ (73):	THE PROCTER & GAMBLE COMPANY One Procter & Gamble Plaza, CINCINNATI 45202 OHIO, USA
ΣΥΜΒΑΤΙΚΕΣ ΠΡΟΤΕΡΑΙΟΤΗΤΕΣ (30):	468547/23-01-90/US, 625774/17-12-90/US
ΕΦΕΥΡΕΤΗΣ (72):	LASH GLEN RAY
ΕΙΔΙΚΟΣ ΠΛΗΡΕΞΟΥΣΙΟΣ (74):	ΣΩΤΗΡΙΟΥ ΣΩΤΗΡΙΟΣ, Δικηγόρος Ακαδημίας 64 106 79 ΑΘΗΝΑ
ΑΝΤΙΚΛΗΤΟΣ (74):	ΚΙΛΙΜΙΡΗΣ ΑΝΑΣΤΑΣΙΟΣ, Δικηγόρος Χατζηγιάννη Μέξη 7 115 28 ΑΘΗΝΑ
ΤΙΤΛΟΣ ΕΦΕΥΡΕΣΗΣ (54):	ΑΠΟΡΡΟΦΗΤΙΚΕΣ ΔΟΜΕΣ ΠΕΡΙΧΟΥΣΣΕΣ ΘΕΡΜΙΚΩΣ ΚΟΛΛΗΜΕΝΟ ΕΝΙΣΧΥΜΕΝΟ ΣΤΡΩΜΑ ΙΝΩΝ ΚΑΙ ΣΤΡΩΜΑ ΥΠΕΡΑΠΟΡΡΟΦΗΤΙΚΟΥ ΥΛΙΚΟΥ

κάτω από το αναφερθέν στρώμα συγκρατήσεως/διανομής, ένα στρώμα αποθηκεύσεως ρευστών (106) που αποτελείται από τουλάχιστον 15% κατά βάρος από υπεραπορροφητικό υλικό. Το θερμικώς κολλημένο στρώμα συγκρατήσεως/διανομής είναι ένα πλέγμα που αποτελείται από τις χημικώς ενισχυμένες κυτταρινικές ίνες και το θερμοπλαστικό συνδετικό υλικό και είναι κατασκευασμένο μέσω αναμίξεως των ενισχυμένων ινών με το θερμοπλαστικό συνδετικό υλικό όταν βρίσκονται σε ινώδη μορφή, για να σχηματιστεί το πλέγμα, της θερμάνσεως του πλέγματος για να τρηθεί το θερμοπλαστικό ινώδες υλικό, και της ψύξεως του πλέγματος.



ΠΕΡΙΛΗΨΗ (57)

Απορροφητικές δομές (100) που αποτελούνται από θερμικώς κολλημένο στρώμα συγκρατήσεως/διανομής (10) που αποτελείται από περίπου 10% έως περίπου 50% θερμοπλαστικό συνδετικό υλικό και από περίπου 50% έως περίπου 90% χημικώς ενισχυμένες κυτταρινικές ίνες και τοποθετημένο

ΑΡΙΘΜΟΣ ΕΥΡΩΠΑΪΚΟΥ Δ.Ε.	(11): 3025250
ΑΡΙΘ. ΕΛΛΗΝΙΚΗΣ ΚΑΤΑΘΕΣΗΣ	(21): 970402886
ΗΜΕΡ. ΕΛΛΗΝΙΚΗΣ ΚΑΤΑΘΕΣΗΣ	(22): 05-11-97
ΑΡΙΘ./ΗΜΕΡ. ΔΗΜΟΣΙΕΥΣΗΣ	
ΕΥΡΩΠΑΪΚΟΥ ΔΙΠΛΩΜΑΤΟΣ	(87): 596118/08-10-97
ΑΡΙΘ./ΗΜΕΡ. ΔΗΜΟΣΙΕΥΣΗΣ	
ΕΥΡΩΠΑΪΚΗΣ ΑΙΤΗΣΗΣ	(86): 92914787.4/14-07-92
ΔΙΚΑΙΟΥΧΟΣ	(73): FUJISAWA PHARMACEUTICAL CO., LTD. 4-7, Doshomachi 3-Chome, Chuo-Ku, OSAKA-SHI 541 OSAKA, JAPAN
ΣΥΜΒΑΤΙΚΕΣ ΠΡΟΤΕΡΑΙΟΤΗΤΕΣ	(30): 9115811/22-07-91/GB
ΕΦΕΥΡΕΤΗΣ	(72): 1) HATANAKA HIROSHI 2) TAKASE SHIGEHIRO 3) FUJITA TAKASHI 4) OKAMOTO MASANORI 5) OKUHARA MASAKUNI
ΕΙΔΙΚΟΣ ΠΛΗΡΕΞΟΥΣΙΟΣ	(74): ΣΩΤΗΡΙΟΥ ΣΩΤΗΡΙΟΥ, Δικηγόρος Ακαδημίας 64 106 798 ΑΘΗΝΑ
ΑΝΤΙΚΛΗΤΟΣ	(74): ΚΙΛΙΜΙΡΗΣ ΑΝΑΣΤΑΣΙΟΣ, Δικηγόρος Χατζηγιάννη Μέξη 7 115 28 ΑΘΗΝΑ
ΤΙΤΛΟΣ ΕΦΕΥΡΕΣΗΣ	(54): ΕΝΩΣΗ FR 901451, ΜΕΘΟΔΟΣ ΠΑΡΑΣΚΕΥΗΣ ΚΑΙ ΧΡΗΣΗ ΑΥΤΗΣ

στελέχους του γένους FLEXIBACTER. Αυτή η νέα ένωση κατέχει δράση αναστολής της λευκοκυτταρικής ελαστάσης στον άνθρωπο.

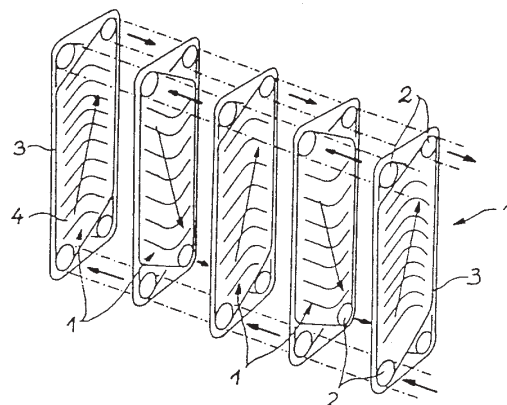
ΠΕΡΙΛΗΨΗ (57)

Παρουσιάζεται η νέα ένωση FR 901451 η οποία παράγεται με καλλιέργεια εντός θρεπτικού μέσου ενός παράγοντος αυτή την ένωση μικροβιακού

ΑΡΙΘΜΟΣ ΕΥΡΩΠΑΪΚΟΥ Δ.Ε.	(11): 3025251
ΑΡΙΘ. ΕΛΛΗΝΙΚΗΣ ΚΑΤΑΘΕΣΗΣ	(21): 970402887
ΗΜΕΡ. ΕΛΛΗΝΙΚΗΣ ΚΑΤΑΘΕΣΗΣ	(22): 05-11-97
ΑΡΙΘ./ΗΜΕΡ. ΔΗΜΟΣΙΕΥΣΗΣ	
ΕΥΡΩΠΑΪΚΟΥ ΔΙΠΛΩΜΑΤΟΣ	(87): 737296/06-08-97
ΑΡΙΘ./ΗΜΕΡ. ΔΗΜΟΣΙΕΥΣΗΣ	
ΕΥΡΩΠΑΪΚΗΣ ΑΙΤΗΣΗΣ	(86): 95905679.7/28-12-94
ΔΙΚΑΙΟΥΧΟΣ	(73): 1) COMMISSARIAT A L'ENERGIE ATOMIQUE 31/33, Rue De La Federation 75015 PARIS CEDEX 15, FRANCE 2) VICARB SOCIETE ANONYME Rue Du Rif Tronchard, B.P. 200 38522 FONTANIL CORNILLON CEDEX, FRANCE
ΣΥΜΒΑΤΙΚΕΣ ΠΡΟΤΕΡΑΙΟΤΗΤΕΣ	(30): 9315816/29-12-93/FR
ΕΦΕΥΡΕΤΗΣ	(72): 1) THONON BERNARD 2) VIDIL ROLAND 3) ROUSSEL CLAUDE 4) GRILLOT JEAN-MICHEL
ΕΙΔΙΚΟΣ ΠΛΗΡΕΞΟΥΣΙΟΣ	(74): ΣΩΤΗΡΙΟΥ ΣΩΤΗΡΙΟΣ, Δικηγόρος Ακαδημίας 64 106 79 ΑΘΗΝΑ
ΑΝΤΙΚΛΗΤΟΣ	(74): ΚΙΛΙΜΙΡΗΣ ΑΝΑΣΤΑΣΙΟΣ, Δικηγόρος Χατζηγιάννη Μέξη 7 115 28 ΑΘΗΝΑ
ΤΙΤΛΟΣ ΕΦΕΥΡΕΣΗΣ	(54): ΕΝΑΛΛΑΚΤΗΣ ΘΕΡΜΟΤΗΤΑΣ ΜΕ ΒΕΛΤΙΩΜΕΝΕΣ ΠΛΑΚΕΣ

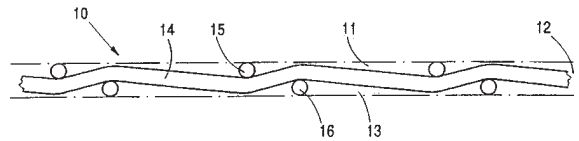
ΠΕΡΙΛΗΨΗ (57)

Εναλλάκτης θερμότητας αποτελούμενος από κυματοειδείς πλάκες των οποίων οι όψεις (12) παρουσιάζουν όρη (13) και κοίλες (14) προκειμένου να μειώνονται οι απώλειες κεφαλής. Ο εναλλάκτης εφαρμόζεται στις χημικές βιομηχανίες.



ΑΡΙΘΜΟΣ ΕΥΡΩΠΑΪΚΟΥ Δ.Ε.	(11): 3025252
ΑΡΙΘ. ΕΛΛΗΝΙΚΗΣ ΚΑΤΑΘΕΣΗΣ	(21): 970402889
ΗΜΕΡ. ΕΛΛΗΝΙΚΗΣ ΚΑΤΑΘΕΣΗΣ	(22): 05-11-97
ΑΡΙΘ./ΗΜΕΡ. ΔΗΜΟΣΙΕΥΣΗΣ	
ΕΥΡΩΠΑΪΚΟΥ ΔΙΠΛΩΜΑΤΟΣ	(87): 559068/29-10-97
ΑΡΙΘ./ΗΜΕΡ. ΔΗΜΟΣΙΕΥΣΗΣ	
ΕΥΡΩΠΑΪΚΗΣ ΑΙΤΗΣΗΣ	(86): 93102899.7/25-02-93
ΔΙΚΑΙΟΥΧΟΣ	(73): NORDDEUTSCHE SEEKABELWERKE GMBH Kabelstrasse 26954 NORDENHAM, GERMANY
ΣΥΜΒΑΤΙΚΕΣ ΠΡΟΤΕΡΑΙΟΤΗΤΕΣ	(30): 4206893/05-03-92/DE
ΕΦΕΥΡΕΤΗΣ	(72): 1) BASSE HARTWIG 2) BITTNER HANS-JOACHIM
ΕΙΔΙΚΟΣ ΠΛΗΡΕΞΟΥΣΙΟΣ	(74): ΣΑΡΔΕΛΗ ΘΕΟΔΟΣΙΑ, Δικηγόρος Κουμπάρη 2 106 74 ΑΘΗΝΑ
ΑΝΤΙΚΛΗΤΟΣ	(74): ΠΑΠΑΚΩΝΣΤΑΝΤΙΝΟΥ ΕΛΕΝΗ, Δικηγόρος Κουμπάρη 2 106 74 ΑΘΗΝΑ
ΤΙΤΛΟΣ ΕΦΕΥΡΕΣΗΣ	(54): ΔΙΧΤΥ, ΙΔΙΑΙΤΕΡΑ ΔΙΧΤΥ ΔΙΑΤΗΡΗΣΕΩΣ ΑΠΟΣΤΑΣΕΩΣ, ΕΠΙΦΑΝΕΙΑΚΟ ΠΡΟΣΤΑΤΕΥΤΙΚΟ ΔΙΧΤΥ Ή ΤΑ ΠΑΡΟΜΟΙΑ

δύο επιπέδων (11,13) διατρέχουν με ίδια κατεύθυνση, δια του οποίου επιτυγχάνεται ένα επαρκές πάχος του δικτύου (10) με μικρή διάμετρο των μεμονωμένων σχοινιών (14,15,16) και έτσι μικρή υλική δαπάνη. Έτσι με το ότι τα παράλληλα διατρέχοντα σχοινιά (εξωτερικά σχοινιά 15,16) μετατοπίζονται στην κατεύθυνση των εσωτερικών σχοινιών (14) σε διαφορετικά μεταξύ τους εξωτερικά επίπεδα (11,13) είναι δυνατή μια ελαστική παραμόρφωση των ενδιάμεσων ευρισκομένων σχοινιών (εσωτερικών σχοινιών 14) και εξ' αυτού προκύπτουν πολύ καλές ιδιότητες συμπεριφοράς μαξιλαριού και μεταβολής του πάχους του δικτύου (10).

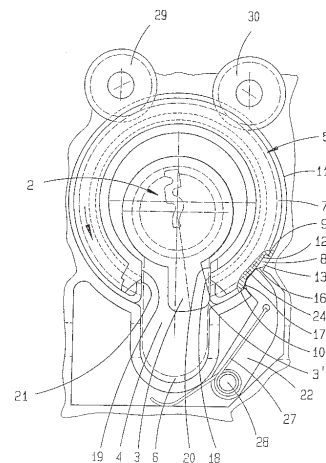


ΠΕΡΙΛΗΨΗ (57)

Το δίκτυ (10), ιδιαίτερα δίκτυ διατήρησης αποστάσεως, επιφανειακό προστατευτικό δίκτυ ή τα παρόμοια, χαρακτηρίζεται με το ότι τα σχοινιά (14,15,16) διατάσσονται σε τρία επίπεδα (11,12,13) και τα σχοινιά (15,16)

ΑΡΙΘΜΟΣ ΕΥΡΩΠΑΪΚΟΥ Δ.Ε.	(11): 3025253
ΑΡΙΘ. ΕΛΛΗΝΙΚΗΣ ΚΑΤΑΘΕΣΗΣ	(21): 970402890
ΗΜΕΡ. ΕΛΛΗΝΙΚΗΣ ΚΑΤΑΘΕΣΗΣ	(22): 05-11-97
ΑΡΙΘ./ΗΜΕΡ. ΔΗΜΟΣΙΕΥΣΗΣ	
ΕΥΡΩΠΑΪΚΟΥ ΔΙΠΛΩΜΑΤΟΣ	(87): 637666/29-10-97
ΑΡΙΘ./ΗΜΕΡ. ΔΗΜΟΣΙΕΥΣΗΣ	
ΕΥΡΩΠΑΪΚΗΣ ΑΙΤΗΣΗΣ	(86): 94107266.2/10-05-94
ΔΙΚΑΙΟΥΧΟΣ	(73): KARL FLIETHER GMBH & CO. Nevigeser Strasse 22 D-42551 VELBERT, GERMANY
ΣΥΜΒΑΤΙΚΕΣ ΠΡΟΤΕΡΑΙΟΤΗΤΕΣ	(30): 4323995/17-07-93/DE
ΕΦΕΥΡΕΤΗΣ	(72): BRAND HORST
ΕΙΔΙΚΟΣ ΠΛΗΡΕΞΟΥΣΙΟΣ	(74): ΣΑΡΔΕΛΗ ΘΕΟΔΟΣΙΑ, Δικηγόρος Κουμπάρη 2 106 74 ΑΘΗΝΑ
ΑΝΤΙΚΛΗΤΟΣ	(74): ΠΑΠΑΚΩΝΣΤΑΝΤΙΝΟΥ ΕΛΕΝΗ, Δικηγόρος Κουμπάρη 2 106 74 ΑΘΗΝΑ
ΤΙΤΛΟΣ ΕΦΕΥΡΕΣΗΣ	(54): ΚΛΕΙΔΑΡΙΑ ΕΝΕΡΓΟΠΟΙΟΥΜΕΝΗ ΜΕ ΚΥΛΙΝΔΡΟ ΚΛΕΙΔΩΜΑΤΟΣ ΜΕ ΦΡΑΓΗ ΕΝΑΝΤΙ ΠΡΟΣ ΤΑ ΠΙΣΩ ΚΙΝΗΣΕΩΣ

σε δραστική σύνδεση μ' ένα στοιχείο κλειδώματος (37,38,40) και για την παρεμπόδιση μιας μετακίνησης του στοιχείου κλειδώματος χωρίς την ενεργοποίηση του κυλίνδρου προβλέπεται μια φραγή. Για να αποσυμπλέκεται ο τρόπος δράσεως της φραγής από τη ράβδο κινήσεως προβλέπεται ότι η φραγή παρουσιάζει μια βαθμίδα ασφαλείας (9), που συνεργάζεται με μια μύτη φραγής (26) και που διατάσσεται αντίστοιχα σ' ένα πρώτο (7) από τουλάχιστον δύο ομοαξονικά έναντι αλληλών δυναμένων να μετακινούνται περιστροφικά κυκλικά τμήματα (7,13) της οδοντωτής στεφάνης κινήσεως (5) και σε ευθυγραμμισμένη υπεραλλήλων θέση των δύο κυκλικών τμημάτων (7,13) λόγω μιας κλίσεως αναβάσεως (16), που διατάσσεται στο δεύτερο κυκλικό τμήμα (13), φέρεται εκτός δράσεως.



ΠΕΡΙΛΗΨΗ (57)

Η εφεύρεση αφορά σε μια κλειδαριά ενεργοποιούμενη με κύλινδρο κλειδώματος, ιδιαίτερα εισωθητική κλειδαριά με μία οδοντωτή στεφάνη κινήσεως (5) για την υποδοχή ενός κυλίνδρου κλειδώματος (2), που προεξέχει με την προεξοχή κλειδώματος (3), ελεύθερα σε μια ακτινική εκτομή (4) της οδοντωτής στεφάνης (5), όπου η οδοντωτή στεφάνη (5) μέσω στοιχείων διατάξεως μεταδόσεως της κινήσεως (29 έως 36) ευρίσκεται

ΑΡΙΘΜΟΣ ΕΥΡΩΠΑΪΚΟΥ Δ.Ε. (11):	3025254
ΑΡΙΘ. ΕΛΛΗΝΙΚΗΣ ΚΑΤΑΘΕΣΗΣ (21):	970402891
ΗΜΕΡ. ΕΛΛΗΝΙΚΗΣ ΚΑΤΑΘΕΣΗΣ (22):	05-11-97
ΑΡΙΘ./ΗΜΕΡ. ΔΗΜΟΣΙΕΥΣΗΣ ΕΥΡΩΠΑΪΚΟΥ ΔΙΠΛΩΜΑΤΟΣ (87):	699277/29-10-97
ΑΡΙΘ./ΗΜΕΡ. ΔΗΜΟΣΙΕΥΣΗΣ ΕΥΡΩΠΑΪΚΗΣ ΑΙΤΗΣΗΣ (86):	94918346.1/13-05-94
ΔΙΚΑΙΟΥΧΟΣ (73):	EUROPEAN ATOMIC ENERGY COMMUNITY (EURATOM) Batiment Jean Monnet, Plateau Du Kirchberg 2920 LUXEMBOURG, LUXEMBOURG
ΣΥΜΒΑΤΙΚΕΣ ΠΡΟΤΕΡΑΙΟΤΗΤΕΣ ΕΦΕΥΡΕΤΗΣ (30):	9310465/20-05-93/GB
(72):	1) HEMMERICH JOHANN LUDWIG 2) MILVERTON PAUL
ΕΙΔΙΚΟΣ ΠΛΗΡΕΞΟΥΣΙΟΣ (74):	ΣΑΡΔΕΛΗ ΘΕΟΔΟΣΙΑ, Δικηγόρος Κουμπάρη 2 106 74 ΑΘΗΝΑ
ΑΝΤΙΚΛΗΤΟΣ (74):	ΠΑΠΑΚΩΝΣΤΑΝΤΙΝΟΥ ΕΛΕΝΗ, Δικηγόρος Κουμπάρη 2 106 74 ΑΘΗΝΑ
ΤΙΤΛΟΣ ΕΦΕΥΡΕΣΗΣ (54):	ΤΡΟΠΟΠΟΙΗΜΕΝΗ ΚΡΥΟΓΟΝΙΚΗ ΑΝΤΛΙΑ ΔΙΑΧΥΣΗΣ

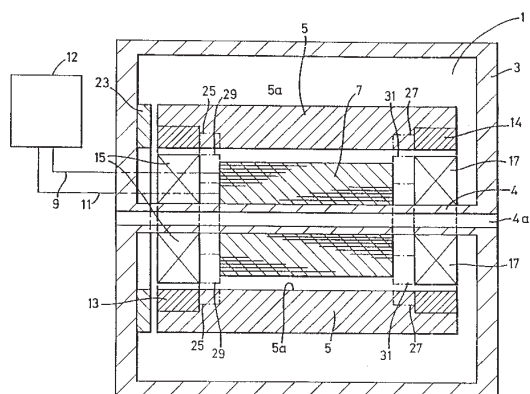
διάχυσης φραγής της θερμικής βαθμίδωσης. Ειδικότερα, η αντλητική διάταξη περιλαμβάνει ένα επίμηκες σώμα από ένα υλικό ανθεκτικό στις κρυογονικές θερμοκρασίες και ικανό να διατηρεί κατά τη χρήση μια αξονική θερμοκρασιακή κλίση, όπου το ρηθέν σώμα έχει μία είσοδο για το μίγμα αερίων και μια έξοδο για ένα ή περισσότερα αντλήσιμα αέρια όπου η έξοδος είναι εφοδιασμένη με ένα πορώδες σώμα φραγής μέσω του οποίου πρέπει να διέλθουν τα αέρια για να εξέλθουν από τη διάταξη, και όπου το ρηθέν πορώδες σώμα έχει επί της πλευράς εξόδου του ένα θερμαντικό μέσο.

ΠΕΡΙΛΗΨΗ (57)

Εδώ περιγράφεται μια αντλητική διάταξη κατάλληλη για την άντληση μιγμάτων αερίων σε κρυογονικές θερμοκρασίες, η οποία διάταξη είναι ένας συνδυασμός από μια κρυογονική αντλία διάχυσης και μια αντλία

ΑΡΙΘΜΟΣ ΕΥΡΩΠΑΪΚΟΥ Δ.Ε. (11):	3025255
ΑΡΙΘ. ΕΛΛΗΝΙΚΗΣ ΚΑΤΑΘΕΣΗΣ (21):	970402892
ΗΜΕΡ. ΕΛΛΗΝΙΚΗΣ ΚΑΤΑΘΕΣΗΣ (22):	05-11-97
ΑΡΙΘ./ΗΜΕΡ. ΔΗΜΟΣΙΕΥΣΗΣ ΕΥΡΩΠΑΪΚΟΥ ΔΙΠΛΩΜΑΤΟΣ (87):	707754/17-09-97
ΑΡΙΘ./ΗΜΕΡ. ΔΗΜΟΣΙΕΥΣΗΣ ΕΥΡΩΠΑΪΚΗΣ ΑΙΤΗΣΗΣ (86):	94919771.9/06-07-94
ΔΙΚΑΙΟΥΧΟΣ (73):	BRITISH NUCLEAR FUELS PLC Risley Warrington WA3 6AS CHESHIRE, GB
ΣΥΜΒΑΤΙΚΕΣ ΠΡΟΤΕΡΑΙΟΤΗΤΕΣ ΕΦΕΥΡΕΤΗΣ (30):	9313926/06-07-93/GB
(72):	1) JENNINGS HOWARD TIMOTHY 2) COX TERENCE MARTIN
ΕΙΔΙΚΟΣ ΠΛΗΡΕΞΟΥΣΙΟΣ (74):	ΣΑΡΔΕΛΗ ΘΕΟΔΟΣΙΑ, Δικηγόρος Κουμπάρη 2 106 74 ΑΘΗΝΑ
ΑΝΤΙΚΛΗΤΟΣ (74):	ΠΑΠΑΚΩΝΣΤΑΝΤΙΝΟΥ ΕΛΕΝΗ, Δικηγόρος Κουμπάρη 2 106 74 ΑΘΗΝΑ
ΤΙΤΛΟΣ ΕΦΕΥΡΕΣΗΣ (54):	ΔΙΑΤΑΞΕΙΣ ΑΠΟΘΗΚΕΥΣΕΩΣ ΚΑΙ ΜΕΤΑΣΧΗΜΑΤΙΣΜΟΥ ΕΝΕΡΓΕΙΑΣ

προς το στάτη (7), στην οποία ο δρομέας (5) περιλαμβάνει ένα σωληνοειδές τμήμα σώματος διαμορφωμένο από ένα σύνθετο υλικό ενισχυμένο με ίνες και μαγνητικό υλικό ενσωματωμένο εντός του ενισχυμένου με ίνες υλικού και ο στάτης (7) τοποθετείται εσωτερικά του δρομέα (5) ομοαξονικά με το δρομέα (5) και εκτείνεται κατά μήκος τουλάχιστον ενός μεγάλου μέρους του μήκους του εν λόγω τμήματος σώματος του δρομέα (5).



ΠΕΡΙΛΗΨΗ (57)

Μία διάταξη μετασχηματισμού και αποθηκεύσεως ενέργειας (1) η οποία περιλαμβάνει ένα μαγνητικό δρομέα (5) και ένα στάτη (7) που διαθέτει ένα ή περισσότερα ηλεκτρικά πηνία οπότε έτσι μπορεί να εφαρμόζεται ηλεκτρική ενέργεια στη διάταξη (1) και να αφαιρείται από τη διάταξη (1) όταν ο δρομέας (5) στρέφεται ως προς το στάτη (7) και μέσα (13,14,15,17) για την ηλεκτρομαγνητική ανάρτηση του δρομέα (5) ενώ στρέφεται ως

ΑΡΙΘΜΟΣ ΕΥΡΩΠΑΪΚΟΥ Δ.Ε. (11): 3025256
ΑΡΙΘ. ΕΛΛΗΝΙΚΗΣ ΚΑΤΑΘΕΣΗΣ (21): 970402893
ΗΜΕΡ. ΕΛΛΗΝΙΚΗΣ ΚΑΤΑΘΕΣΗΣ (22): 05-11-97
ΑΡΙΘ./ΗΜΕΡ. ΔΗΜΟΣΙΕΥΣΗΣ
ΕΥΡΩΠΑΪΚΟΥ ΔΙΠΛΩΜΑΤΟΣ (87): 634552/29-10-97
ΑΡΙΘ./ΗΜΕΡ. ΔΗΜΟΣΙΕΥΣΗΣ
ΕΥΡΩΠΑΪΚΗΣ ΑΙΤΗΣΗΣ (86): 94110561.1/07-07-94
ΔΙΚΑΙΟΥΧΟΣ (73): KARL FLIETHER GMBH & CO.
 Nevigeser Strasse 22
 D-42551 VELBERT, GERMANY
ΣΥΜΒΑΤΙΚΕΣ ΠΡΟΤΕΡΑΙΟΤΗΤΕΣ (30): 4323341/13-07-93/DE
ΕΦΕΥΡΕΤΗΣ (72): BODE GEORG
ΕΙΔΙΚΟΣ ΠΛΗΡΕΞΟΥΣΙΟΣ (74): ΣΑΡΔΕΛΗ ΘΕΟΔΟΣΙΑ, Δικηγόρος
 Κουμπάρη 2
 106 74 ΑΘΗΝΑ

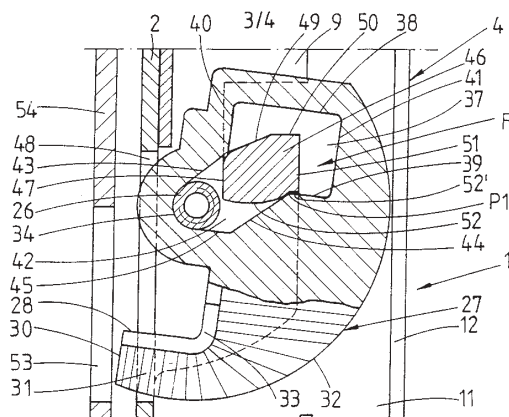
ΑΝΤΙΚΛΗΤΟΣ (74): ΠΑΠΑΚΩΝΣΤΑΝΤΙΝΟΥ ΕΛΕΝΗ,
 Δικηγόρος
 Κουμπάρη 2
 106 74 ΑΘΗΝΑ

ΤΙΤΛΟΣ ΕΦΕΥΡΕΣΗΣ (54): ΚΛΕΙΔΑΡΙΑ ΜΕ ΠΕΡΙΣΤΡΕΦΟΜΕΝΟ
ΜΑΝΔΑΛΟ, ΙΔΙΑΙΤΕΡΩΣ ΩΣ ΕΠΙΠΡΟ-
ΣΘΕΤΗ ΚΛΕΙΔΑΡΙΑ ΣΤΙΣ ΚΛΕΙΔΑΡΙΕΣ ΜΕ
ΚΙΝΟΥΣΑ ΡΑΒΔΟ

ΠΕΡΙΛΗΨΗ (57)

Η εφεύρεση αφορά σε μια κλειδαριά μ' ένα περιστρεφόμενο μάνδαλο, που περιστρέφεται γύρω από ένα σταθερό σημείο, ιδιαίτερα ως επιπρόσθετη κλειδαριά (4) στις κλειδαριές με κινούσα ράβδο (1), στην οποία η κίνηση του περιστρεφόμενου μανδάλου (27) επιτυγχάνεται με το

πίεσιμο ενός συνρυμουλκούμενου τεμαχίου συμπαράσυρσης (46) σε μια εκτομή (37), η οποία είναι διαμορφωμένη με πολλά τμήματα που συνδέονται μεταξύ τους και ευρίσκονται υπό γωνία μεταξύ τους, με σκοπό τη συμπαράσυρση αφ' ενός του περιστρεφόμενου μανδάλου (27) και αφ' ετέρου την επίτευξη μιας θέσεως φραγής με οπίσθια πίεση του ίδιου και προτείνει για την επίτευξη ενός βέλτιστου κλειδώματος το να διαμορφώνεται η εκτομή (37), που προβλέπεται στο περιστρεφόμενο μάνδαλο (27), ως παράθυρο (F) με κοίλωμα (42) που κατευθύνεται από μία γωνία του παραθύρου ακτινικά προς το σταθερό σημείο και το να διαμορφώνονται τα σκέλη του παραθύρου (39,40) που είναι στη συνέχεια στα πλευρικά τοιχώματα του κοιλώματος (43,44) ως τμήματα φραγής, εμπρός από τα οποία ευρίσκεται το τεμάχιο συμπαράσυρσης (46) στις τερματικές θέσεις της κινήσεώς του.



ΑΡΙΘΜΟΣ ΕΥΡΩΠΑΪΚΟΥ Δ.Ε. (11): 3025257
ΑΡΙΘ. ΕΛΛΗΝΙΚΗΣ ΚΑΤΑΘΕΣΗΣ (21): 970402894
ΗΜΕΡ. ΕΛΛΗΝΙΚΗΣ ΚΑΤΑΘΕΣΗΣ (22): 05-11-97
ΑΡΙΘ./ΗΜΕΡ. ΔΗΜΟΣΙΕΥΣΗΣ
ΕΥΡΩΠΑΪΚΟΥ ΔΙΠΛΩΜΑΤΟΣ (87): 664807/10-09-97
ΑΡΙΘ./ΗΜΕΡ. ΔΗΜΟΣΙΕΥΣΗΣ
ΕΥΡΩΠΑΪΚΗΣ ΑΙΤΗΣΗΣ (86): 93922849.0/08-10-93
ΔΙΚΑΙΟΥΧΟΣ (73): WARNER-LAMBERT COMPANY
 Ann Arbor
 48105 MICHIGAN, USA

ΣΥΜΒΑΤΙΚΕΣ ΠΡΟΤΕΡΑΙΟΤΗΤΕΣ (30): 960157/13-10-92/US,
 34332/22-03-93/US,
 124770/24-09-93/US

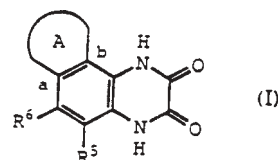
ΕΦΕΥΡΕΤΗΣ (72): 1) BIGGE CHRISTOPHER FRANKLIN
 2) MALONE THOMAS CHARLES
 3) WATJEN FRANK

ΕΙΔΙΚΟΣ ΠΛΗΡΕΞΟΥΣΙΟΣ (74): ΣΑΡΔΕΛΗ ΘΕΟΔΟΣΙΑ, Δικηγόρος
 Κουμπάρη 2
 106 74 ΑΘΗΝΑ

ΑΝΤΙΚΛΗΤΟΣ (74): ΠΑΠΑΚΩΝΣΤΑΝΤΙΝΟΥ ΕΛΕΝΗ,
 Δικηγόρος
 Κουμπάρη 2
 106 74 ΑΘΗΝΑ

ΤΙΤΛΟΣ ΕΦΕΥΡΕΣΗΣ (54): ΠΑΡΑΓΩΓΑ ΚΙΝΟΞΑΛΙΝΟΔΙΟΝΗΣ ΩΣ
ΑΝΤΑΓΩΝΙΣΤΕΣ ΔΙΕΓΕΡΤΙΚΩΝ ΑΜΙΝΟ-
ΞΕΩΝ (ΕΑΑ)

ΠΕΡΙΛΗΨΗ (57)



Μία ένωση που έχει τον τύπο (I) ή ένα φαρμακευτικώς αποδεκτό άλας αυτής, όπου το R είναι υδρογόνο ή υδροξύ, το R¹ είναι υδρογόνο, αλκύλιο, αρυλαλκύλιο, (CH₂)_nOH ή (CH₂)_nNR⁷R⁸, τα R⁵ και R⁶ είναι ανεξαρτήτως αλλήλων υδρογόνο, αλογόνο, NO₂, CN, CF₃, SO₂NR⁷R⁸, PO₃R⁹R¹⁰, αλκύλιο, αλκενύλιο, αλκινύλιο, (CH₂)_nCONR⁷R⁸, (CH₂)_nCO₂R¹⁰, NHCOR¹¹, όπου τα R⁷ και R⁸ είναι ανεξαρτήτως αλλήλων υδρογόνο ή αλκύλιο ή μαζί τα R⁷ και R⁸ σχηματίζουν έναν δακτύλιο με τρία έως επτά άτομα άνθρακος, το R⁹ είναι υδρογόνο ή αλκύλιο, το R¹⁰ είναι υδρογόνο ή αλκύλιο, το R¹¹ είναι υδρογόνο ή αλκύλιο και το n είναι ένας ακέραιος αριθμός από μηδέν έως τέσσερα, το A είναι ένας δακτύλιος με πέντε έως επτά άτομα συνδεδεμένος με έναν δακτύλιο βενζολίου στις θέσεις που σημειώνονται με a και b και σχηματίζεται από τις κάτωθι δισθενείς ρίζες: a-NR¹²-CHR¹³-CHR¹⁴-b, a-CHR¹³-CHR¹⁴-NR¹²-b, a-CHR¹³-NR¹²-CHR¹⁴-b, a-CHR¹⁴-CH₂-NR¹²-CHR¹³-b, a-CHR¹³-NR¹²-CH₂-CHR¹⁴-b, a-CH₂-CH₂-CHR¹³-NR¹²-b, a-NR¹²-CHR¹³-CH₂-CH₂-b, a-CH₂-CH₂-NR¹²-CH₂-CH₂-b, a-CH₂-CH₂-CH₂-NR¹²-CH₂-b, a-CH₂-NR¹²-CH₂-CH₂-CH₂-NR¹²-b, a-NR¹²-CH₂-CH₂-CH₂-CH₂-b, όπου το R¹² είναι υδρογόνο, CH₂CH₂OH ή αλκύλιο και τα R¹³ και R¹⁴ είναι ανεξαρτήτως αλλήλων υδρογόνο, CN, CONH₂, CH₂NH₂, CH₂OH, αλκύλιο, αρυλαλκύλιο, αλκενύλιο ή CO₂R¹⁵, όπου το R¹⁵ είναι υδρογόνο ή αλκύλιο. Οι ενώσεις είναι χρήσιμες για την θεραπεία διαταραχών σε θηλαστικά, που οφείλονται στο μπλοκάρισμα υποδοχέων γλουταμινικού και ασπαρτικού οξέος. Περιλαμβάνονται επίσης μέθοδοι για την παρασκευή των ενώσεων και νέων ενδιάμεσων προϊόντων χρήσιμων στις μεθόδους.

ΑΡΙΘΜΟΣ ΕΥΡΩΠΑΪΚΟΥ Δ.Ε.	(11): 3025258
ΑΡΙΘ. ΕΛΛΗΝΙΚΗΣ ΚΑΤΑΘΕΣΗΣ	(21): 970402896
ΗΜΕΡ. ΕΛΛΗΝΙΚΗΣ ΚΑΤΑΘΕΣΗΣ	(22): 05-11-97
ΑΡΙΘ./ΗΜΕΡ. ΔΗΜΟΣΙΕΥΣΗΣ	
ΕΥΡΩΠΑΪΚΟΥ ΔΙΠΛΩΜΑΤΟΣ	(87): 524205/27-08-97
ΑΡΙΘ./ΗΜΕΡ. ΔΗΜΟΣΙΕΥΣΗΣ	
ΕΥΡΩΠΑΪΚΗΣ ΑΙΤΗΣΗΣ	(86): 91906493.1/28-03-91
ΔΙΚΑΙΟΥΧΟΣ	(73): THE WELLCOME FOUNDATION LIMITED Glaxo Wellcome House, Berkeley Avenue UB6 ONN GREENFORD, MIDDLESEX, GB
ΣΥΜΒΑΤΙΚΕΣ ΠΡΟΤΕΡΑΙΟΤΗΤΕΣ	(30): 9007194/30-03-90/GB
ΕΦΕΥΡΕΤΗΣ	(72): 1) DOUGAN GORDON 2) CHARLES IAN GEORGE 3) HORMAECHE CARLOS ESTENIO 4) JOHNSON KEVIN STUART 5) CHATFIELD STEVEN NEVILLE
ΕΙΔΙΚΟΣ ΠΛΗΡΕΞΟΥΣΙΟΣ	(74): ΣΑΡΔΕΛΗ ΘΕΟΔΟΣΙΑ, Δικηγόρος Κουμπάρη 2 106 74 ΑΘΗΝΑ
ΑΝΤΙΚΛΗΤΟΣ	(74): ΠΑΠΑΚΩΝΣΤΑΝΤΙΝΟΥ ΕΛΕΝΗ, Δικηγόρος Κουμπάρη 2 106 74 ΑΘΗΝΑ
ΤΙΤΛΟΣ ΕΦΕΥΡΕΣΗΣ	(54): ΖΩΝΤΑΝΑ ΕΜΒΟΛΙΑ

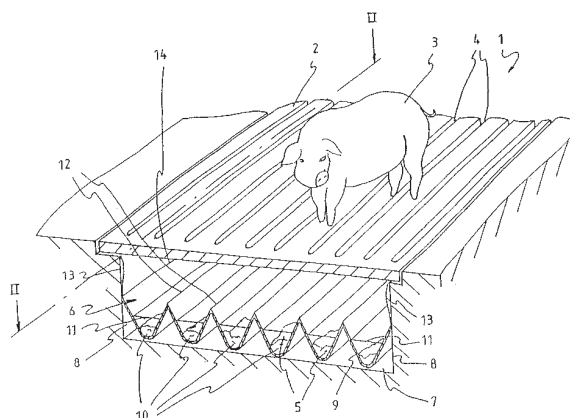
αλληλουχία DNA του μικροοργανισμού που κωδικοποιεί, ή που ρυθμίζει την έκφραση DNA που κωδικοποιεί μια πρωτεΐνη που παράγεται σε απάντηση σε περιβαλλοντική ένταση ο μικροοργανισμός προαιρετικά όντας ικανός να εκφράζεται DNA το οποίο κωδικοποιεί ένα ετερόλογο αντιγόνο.

ΠΕΡΙΛΗΨΗ (57)

Εξασθετισμένοι μικροοργανισμοί προς χρήση στην ανοσοπροφύλαξη, όπου η εξασθένιση πραγματοποιείται με τη παρουσία μιας μετάλλαξης στην

ΑΡΙΘΜΟΣ ΕΥΡΩΠΑΪΚΟΥ Δ.Ε.	(11): 3025259
ΑΡΙΘ. ΕΛΛΗΝΙΚΗΣ ΚΑΤΑΘΕΣΗΣ	(21): 970402897
ΗΜΕΡ. ΕΛΛΗΝΙΚΗΣ ΚΑΤΑΘΕΣΗΣ	(22): 05-11-97
ΑΡΙΘ./ΗΜΕΡ. ΔΗΜΟΣΙΕΥΣΗΣ	
ΕΥΡΩΠΑΪΚΟΥ ΔΙΠΛΩΜΑΤΟΣ	(87): 724383/20-08-97
ΑΡΙΘ./ΗΜΕΡ. ΔΗΜΟΣΙΕΥΣΗΣ	
ΕΥΡΩΠΑΪΚΗΣ ΑΙΤΗΣΗΣ	(86): 95902339.1/08-11-94
ΔΙΚΑΙΟΥΧΟΣ	(73): WOLTERS HOLDING B.V. Scholtensteeg 1A NL-8042 ZWOLLE PS, NETHERLANDS
ΣΥΜΒΑΤΙΚΕΣ ΠΡΟΤΕΡΑΙΟΤΗΤΕΣ	(30): 9301938/09-11-93/NL, 9400463/23-03-94/NL
ΕΦΕΥΡΕΤΗΣ	(72): 1) WOLTERS JOHANNUS STEPHANUS JOSEPHUS. 2) WOLBRINK JOZEF-WILLIBRORDUS MARIA.
ΕΙΔΙΚΟΣ ΠΛΗΡΕΞΟΥΣΙΟΣ	(74): ΣΑΡΔΕΛΗ ΘΕΟΔΟΣΙΑ, Δικηγόρος Κουμπάρη 2 106 74 ΑΘΗΝΑ
ΑΝΤΙΚΛΗΤΟΣ	(74): ΠΑΠΑΚΩΝΣΤΑΝΤΙΝΟΥ ΕΛΕΝΗ, Δικηγόρος Κουμπάρη 2 106 74 ΑΘΗΝΑ
ΤΙΤΛΟΣ ΕΦΕΥΡΕΣΗΣ	(54): ΣΤΑΒΛΟΣ ΕΦΟΔΙΑΣΜΕΝΟΣ ΜΕ ΛΑΚΚΟ ΣΥΛΛΟΓΗΣ ΚΟΠΡΙΑΣ ΜΕ ΠΥΘΜΕΝΑ ΣΧΗΜΑΤΟΣ "V", ΚΑΙ ΜΕΘΟΔΟΣ ΓΙΑ ΤΗ ΜΕΙΩΣΗ ΤΗΣ ΕΚΠΟΜΠΗΣ ΑΜΜΩΝΙΑΣ

των λουκιών (10) σχηματίζουν γωνία με το οριζόντιο, που είναι μεταξύ 45 και 80 μοιρών. Στην κάτω πλευρά τα λούκια (10) έχουν ακτίνα 7 ως 12 cm. Μέθοδος για το ξέπλυμα στάβλου, με την κοπριά να συλλέγεται σε λούκια σχήματος "V" (10), μετά από το οποίο ο πυθμένας ξεπλένεται. Η κοπριά αδειάζεται σε εγκατάσταση αποθήκευσης. Μετά από ορισμένο χρόνο καθίζησης, η κοπριά έχει διαχωρισθεί σε παχύ κλάσμα και λεπτό κλάσμα. Το λεπτό κλάσμα αποσύρεται και χρησιμοποιείται για το ξέπλυμα της πλάκας πυθμένα. Ένα στρώμα του λεπτού κλάσματος παραμένει στην πλάκα πυθμένα (9), έτσι ώστε η κοπριά να συλλέγεται εντός αυτού.



ΠΕΡΙΛΗΨΗ (57)

Στάβλος (1) ο οποίος περιλαμβάνει θάλαμο συλλογής (6) με πυθμένα (7) κάτω από σάβλο στάβλου. Ο πυθμένας (7) καλύπτεται από πλάκα πυθμένα (9) σχηματιζόμενη από παράλληλα λούκια σχήματος "V". Τα τοιχώματα

ΑΡΙΘΜΟΣ ΕΥΡΩΠΑΪΚΟΥ Δ.Ε. (11): 3025260
 ΑΡΙΘ. ΕΛΛΗΝΙΚΗΣ ΚΑΤΑΘΕΣΗΣ (21): 970402898
 ΗΜΕΡ. ΕΛΛΗΝΙΚΗΣ ΚΑΤΑΘΕΣΗΣ (22): 05-11-97
 ΑΡΙΘ./ΗΜΕΡ. ΔΗΜΟΣΙΕΥΣΗΣ
 ΕΥΡΩΠΑΪΚΟΥ ΔΙΠΛΩΜΑΤΟΣ (87): 746510/20-08-97
 ΑΡΙΘ./ΗΜΕΡ. ΔΗΜΟΣΙΕΥΣΗΣ
 ΕΥΡΩΠΑΪΚΗΣ ΑΙΤΗΣΗΣ (86): 95910401.9/13-02-95
 ΔΙΚΑΙΟΥΧΟΣ (73): JOKEY PLASTIK WIPPERFURTH GMBH

ΣΥΜΒΑΤΙΚΕΣ ΠΡΟΤΕΡΑΙΟΤΗΤΕΣ (30): D-51688 WIPPERFURTH, GERMANY
 U9403122/25-02-94/DE,
 4422534/28-06-94/DE

ΕΦΕΥΡΕΤΗΣ (72): KEMMERICH HERBERT
 ΕΙΔΙΚΟΣ ΠΛΗΡΕΞΟΥΣΙΟΣ (74): ΣΑΡΔΕΛΗ ΘΕΟΔΟΣΙΑ, Δικηγόρος

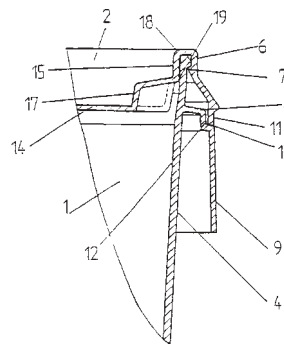
ΑΝΤΙΚΛΗΤΟΣ (74): ΠΑΠΑΚΩΝΣΤΑΝΤΙΝΟΥ ΕΛΕΝΗ,
 Δικηγόρος
 Κουμπάρη 2
 106 74 ΑΘΗΝΑ

ΤΙΤΛΟΣ ΕΦΕΥΡΕΣΗΣ (54): ΜΟΝΟΥ ΧΕΙΛΟΥΣ ΠΛΑΣΤΙΚΟΝ ΔΟΧΕΙΟΝ ΜΕ ΑΓΚΥΡΩΣΙΜΟΝ ΚΑΛΥΜΜΑ ΠΟΥ ΕΙΝΑΙ ΚΑΤΑΣΚΕΥΑΣΜΕΝΟΝ ΜΕ ΧΥΤΕΥΣΙΝ ΔΙ' ΕΓΧΥΣΕΩΣ

ΠΕΡΙΛΗΨΗ (57)

Η εφεύρεσις χαρακτηρίζεται τοιουτοτρόπως, ώστε το κάλυμμα (2) να παρουσιάζει μίαν εσωτερικήν επιφάνειαν (14), η οποία ευρίσκεται σε κατάστασιν αγκυρώσεως του καλύμματος (2), κάτωθεν του άνω χείλους (3) του πλαστικού δοχείου (1), ώστε η εσωτερική πλευρά του καλύμματος (15), η οποία περιβάλλει την εσωτερικήν επιφάνειαν (14) να είναι

εφοδιασμένη με μίαν περιβάλλουσαν νεύρωσιν ενισχύσεως (της αντοχής) (16), ώστε η νεύρωσις ενισχύσεως (16) να παρουσιάζει ένα μεγάλον αριθμό προς τα έξω κατευθυνόμενων προεξοχών (17) σχήματος περίπου ορθογωνίου παραλληλεπίπεδου, αι οποίαί (προεξοχαί) να συνδέουν την εσωτερικήν επιφάνειαν (14) με την εσωτερικήν πλευράν του καλύμματος (15) και ωστε η εξωτερική περιοχή (6) του καλύμματος (2), η οποία περιβάλλει το τοίχωμα (4) του πλαστικού δοχείου (1) να παρουσιάζει μίαν προς τα έξω βαίνουσαν εξολισθαίνουσαν κλίσιν (10), η οποία διαπεραιούται εις μίαν περίπου κατακορύφως διατεταγμένην περιοχίν (11) με μεγαλύτεραν απόστασιν από το τοίχωμα (4) του δοχείου, η οποία περατούται πλησίον του περιφερειακού χείλους (8). Διά της εφευρέσεως μπορεί να επιτευχθεί μία βελτιωμένη δυνατότης φορτίσεως επαλλάγως στοιβαγμένων πλαστικών δοχείων ή των καλυμμάτων ένθα η διαδικασία στοιβάγματος μπορεί να βελτιωθεί ουσιωδώς, και εις το οποίον (δοχείον) μία φθορά (τραυματισμός) του χείλους του καλύμματος μέσω γειτνιαζόντων πλαστικών δοχείων κατά την στοιβάξιν ή κατά την μεταφοράν επάνω σε παλέττες, μπορεί να αποφευχθεί με αξιοπιστίαν.



ΑΡΙΘΜΟΣ ΕΥΡΩΠΑΪΚΟΥ Δ.Ε. (11): 3025261
 ΑΡΙΘ. ΕΛΛΗΝΙΚΗΣ ΚΑΤΑΘΕΣΗΣ (21): 970402899
 ΗΜΕΡ. ΕΛΛΗΝΙΚΗΣ ΚΑΤΑΘΕΣΗΣ (22): 05-11-97
 ΑΡΙΘ./ΗΜΕΡ. ΔΗΜΟΣΙΕΥΣΗΣ
 ΕΥΡΩΠΑΪΚΟΥ ΔΙΠΛΩΜΑΤΟΣ (87): 565198/03-09-97
 ΑΡΙΘ./ΗΜΕΡ. ΔΗΜΟΣΙΕΥΣΗΣ
 ΕΥΡΩΠΑΪΚΗΣ ΑΙΤΗΣΗΣ (86): 93201016.8/06-04-93
 ΔΙΚΑΙΟΥΧΟΣ (73): SHELL INTERNATIONAL RESEARCH

ΜΑΑΤΣΧΑΠΠΙJ B.V.
 Carel Van Bylandtlaan 30
 2596 DEN HAAG HR, SWITZERLAND

ΣΥΜΒΑΤΙΚΕΣ ΠΡΟΤΕΡΑΙΟΤΗΤΕΣ (30): 92201015/08-04-92/EP
 ΕΦΕΥΡΕΤΗΣ (72): 1) PEFEROEN DANNY GASTON RENE

2) GILSON JEAN-PIERRE
 3) SIE SWAN TIONG
 4) DE JONG KRILJIN PIETER
 5) STORK WILLEM HARTMAN
 JURRIAN
 6) MESTERS CAROLUS MATTHIAS
 ANNA MARIA

ΕΙΔΙΚΟΣ ΠΛΗΡΕΞΟΥΣΙΟΣ (74): ΣΑΡΔΕΛΗ ΘΕΟΔΟΣΙΑ, Δικηγόρος
 Κουμπάρη 2
 106 74 ΑΘΗΝΑ

ΑΝΤΙΚΛΗΤΟΣ (74): ΠΑΠΑΚΩΝΣΤΑΝΤΙΝΟΥ ΕΛΕΝΗ,
 Δικηγόρος
 Κουμπάρη 2
 106 74 ΑΘΗΝΑ

ΤΙΤΛΟΣ ΕΦΕΥΡΕΣΗΣ (54): ΜΕΘΟΔΟΣ ΑΝΑΒΑΘΜΙΣΗΣ ΠΑΡΑΦΙΝΙΚΗΣ ΠΡΩΤΗΣ ΥΛΗΣ ΤΡΟΦΟΔΟΣΙΑΣ

ΠΕΡΙΛΗΨΗ (57)

Μέθοδος αναβάθμισης παραφινικής πρώτης ύλης τροφοδοσίας περιλαμβάνουσα: α) παροχή της πρώτης ύλης τροφοδοσίας και ρεύματος περιέχοντος ολεφίνες, υπό αναλογία παραφίνης προς ολεφίνη μεγαλύτερη του 2 κατ' όγκο (v/v), σε αντιδραστήρα περιέχονται β-ζεόλιθο ως καταλύτη, και β) παραλαβή του αναβαθμισμένου προϊόντος, όπου η μέθοδος λειτουργεί με μετατροπή ολεφίνης τουλάχιστον 90% mole σε αντιδραστήρα εξωτερικής κυκλοφορίας, βαθμού εξωτερικής κυκλοφορίας υγρού περιεχομένου του αντιδραστήρος εκφραζομένου ως:

$$\frac{\varnothing_{VC} + \varnothing_V}{\varnothing_V} > 2$$

όπου \varnothing_V είναι η ογκομετρική παροχή της πρώτης ύλης τροφοδοσίας και του περιέχοντος ολεφίνες ρεύματος, και \varnothing_{VC} είναι η ογκομετρική παροχή της εξωτερικής κυκλοφορίας, και αναβαθμισμένα προϊόντα παραγόμενα με την μέθοδο.

ΑΡΙΘΜΟΣ ΕΥΡΩΠΑΪΚΟΥ Δ.Ε.	(11): 3025262
ΑΡΙΘ. ΕΛΛΗΝΙΚΗΣ ΚΑΤΑΘΕΣΗΣ	(21): 970402900
ΗΜΕΡ. ΕΛΛΗΝΙΚΗΣ ΚΑΤΑΘΕΣΗΣ	(22): 05-11-97
ΑΡΙΘ./ΗΜΕΡ. ΔΗΜΟΣΙΕΥΣΗΣ	
ΕΥΡΩΠΑΪΚΟΥ ΔΙΠΛΩΜΑΤΟΣ	(87): 617703/06-08-97
ΑΡΙΘ./ΗΜΕΡ. ΔΗΜΟΣΙΕΥΣΗΣ	
ΕΥΡΩΠΑΪΚΗΣ ΑΙΤΗΣΗΣ	(86): 93900296.0/17-12-92
ΔΙΚΑΙΟΥΧΟΣ	(73): TARMAC CONSTRUCTION LIMITED Construction House, Birch Street WV1 4HY WOLVERHAMPTON, WEST MIDLANDS, GB
ΣΥΜΒΑΤΙΚΕΣ ΠΡΟΤΕΡΑΙΟΤΗΤΕΣ	(30): 9126899/19-12-91/GB
ΕΦΕΥΡΕΤΗΣ	(72): PAGE CHRISTOPHER LYNDON
ΕΙΔΙΚΟΣ ΠΛΗΡΕΞΟΥΣΙΟΣ	(74): ΣΑΡΔΕΛΗ ΘΕΟΔΟΣΙΑ, Δικηγόρος Κουμπάρη 2 106 74 ΑΘΗΝΑ
ΑΝΤΙΚΛΗΤΟΣ	(74): ΠΑΠΑΚΩΝΣΤΑΝΤΙΝΟΥ ΕΛΕΝΗ, Δικηγόρος Κουμπάρη 2 106 74 ΑΘΗΝΑ
ΤΙΤΛΟΣ ΕΦΕΥΡΕΣΗΣ	(54): ΒΕΛΤΙΩΣΕΙΣ ΣΤΟ ΣΚΥΡΟΔΕΜΑ ΚΑΙ ΣΧΕΤΙΚΕΣ ΜΕ ΕΠΕΞΕΡΓΑΣΙΕΣ ΤΟΥ

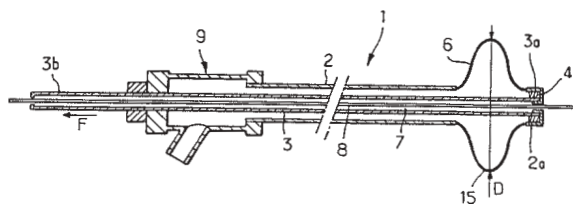
ενώσεων του λιθίου σε σκυρόδεμα, ρευστοκονιάματα ή σιμεντοκονιάματα επισκευής και η χρησιμοποίηση της διαφοράς συγκεντρώσεως μεταξύ του υπό επισκευή είδους και του υλικού επισκευής για την εισαγωγή των ιόντων λιθίου εντός του υπό επισκευή σκυροδέματος, τα οποία και πάλι αναστέλλουν τις αντιδράσεις AAR/ASR.

ΠΕΡΙΛΗΨΗ (57)

Η παρούσα εφεύρεση αναφέρεται σε μία μέθοδο αναστολής των αντιδράσεων αλκαλίων-πυρίτη ή αλκαλίων-αδρανών (AAR/ASR) σε κατασκευές από σκυρόδεμα δια της εισαγωγής ενώσεων του λιθίου ή παρομοίων σε συνδυασμό με συμβατικές τεχνικές για την αντιμετώπιση της διαβρώσεως του χαλύβδινου οπλισμού. Προτείνεται επίσης η παροχή

ΑΡΙΘΜΟΣ ΕΥΡΩΠΑΪΚΟΥ Δ.Ε.	(11): 3025263
ΑΡΙΘ. ΕΛΛΗΝΙΚΗΣ ΚΑΤΑΘΕΣΗΣ	(21): 970402901
ΗΜΕΡ. ΕΛΛΗΝΙΚΗΣ ΚΑΤΑΘΕΣΗΣ	(22): 05-11-97
ΑΡΙΘ./ΗΜΕΡ. ΔΗΜΟΣΙΕΥΣΗΣ	
ΕΥΡΩΠΑΪΚΟΥ ΔΙΠΛΩΜΑΤΟΣ	(87): 437121/20-08-97
ΑΡΙΘ./ΗΜΕΡ. ΔΗΜΟΣΙΕΥΣΗΣ	
ΕΥΡΩΠΑΪΚΗΣ ΑΙΤΗΣΗΣ	(86): 90403150.7/07-11-90
ΔΙΚΑΙΟΥΧΟΣ	(73): LEFEBVRE JEAN-MARIE 23b, Rue De Gand 59800 LILLE, FRANCE
ΣΥΜΒΑΤΙΚΕΣ ΠΡΟΤΕΡΑΙΟΤΗΤΕΣ	(30): 8917201/13-12-89/FR
ΕΦΕΥΡΕΤΗΣ	(72): LEFEBVRE JEAN-MARIE
ΕΙΔΙΚΟΣ ΠΛΗΡΕΞΟΥΣΙΟΣ	(74): ΣΑΡΔΕΛΗ ΘΕΟΔΟΣΙΑ, Δικηγόρος Κουμπάρη 2 106 74 ΑΘΗΝΑ
ΑΝΤΙΚΛΗΤΟΣ	(74): ΠΑΠΑΚΩΝΣΤΑΝΤΙΝΟΥ ΕΛΕΝΗ, Δικηγόρος Κουμπάρη 2 106 74 ΑΘΗΝΑ
ΤΙΤΛΟΣ ΕΦΕΥΡΕΣΗΣ	(54): ΚΑΘΕΤΗΡΑΣ-ΗΘΜΟΣ

των απώτατων άκρων (2a, 3a) κατά τη θερμοσυγκόλληση, ένας δακτύλιος (4) από υλικό στις ακτίνες X. Οι εύκαμπτες ταινίες αναπτύσσονται εγκάρσια δι' ολισθήσεως του αγωγού (3) εντός της σωληνώσεως (2). Αυτές έχουν υποβληθεί σε μία κατεργασία θερμοσταθεροποίησης, που απομνημονεύει εντός της πολυμερούς δομής του πολυτετραφθοροαιθυλενίου το εκδιπλωθέν σχήμα αναπτύξεως και/ή την ελικοειδή μορφή.

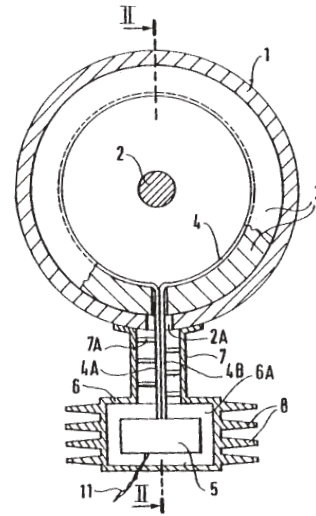


ΠΕΡΙΛΗΨΗ (57)

Η εφεύρεση αφορά έναν ηθμό (1) για τη μερική και τουλάχιστον προσωρινή διακοπή μίας φλέβας. Αυτός ο ηθμός (1) περιλαμβάνει μία σωληνώση (2) από πολυτετραφθοροαιθυλένιο παρουσιάζουσα προς το απώτατο άκρο της (2a) διαμήκεις εγκοπές (5) κατανεμημένες συμμετρικά στην περιφέρειά της και περιορίζουσα εύκαμπτες ταινίες (6) και έναν αγωγό (3) από πολυτετραφθοροαιθυλένιο, εσωτερικό της σωληνώσεως (2), ο αγωγός (3) και η σωληνώση ενώνονται για παράδειγμα με θερμοσυγκόλληση στα απώτατα άκρα τους (2a, 3a). Κατά προτίμηση περιλαμβάνεται μεταξύ

ΑΡΙΘΜΟΣ ΕΥΡΩΠΑΪΚΟΥ Δ.Ε. (11): 3025264
ΑΡΙΘ. ΕΛΛΗΝΙΚΗΣ ΚΑΤΑΘΕΣΗΣ (21): 970402902
ΗΜΕΡ. ΕΛΛΗΝΙΚΗΣ ΚΑΤΑΘΕΣΗΣ (22): 05-11-97
ΑΡΙΘ./ΗΜΕΡ. ΔΗΜΟΣΙΕΥΣΗΣ
ΕΥΡΩΠΑΪΚΟΥ ΔΙΠΛΩΜΑΤΟΣ (87): 555602/03-09-97
ΑΡΙΘ./ΗΜΕΡ. ΔΗΜΟΣΙΕΥΣΗΣ
ΕΥΡΩΠΑΪΚΗΣ ΑΙΤΗΣΗΣ (86): 92403051.3/12-11-92
ΔΙΚΑΙΟΥΧΟΣ (73): GEC ALSTHOM SA
 38, Avenue Kleber
 75116 PARIS, FRANCE
ΣΥΜΒΑΤΙΚΕΣ ΠΡΟΤΕΡΑΙΟΤΗΤΕΣ (30): 9114174/18-11-91/FR
ΕΦΕΥΡΕΤΗΣ (72): 1) DUPRAZ JEAN-PIERRE
 2) THURIES EDMOND
ΕΙΔΙΚΟΣ ΠΛΗΡΕΞΟΥΣΙΟΣ (74): ΣΑΡΔΕΛΗ ΘΕΟΔΟΣΙΑ, Δικηγόρος
 Κουμπάρη 2
 106 74 ΑΘΗΝΑ
ΑΝΤΙΚΛΗΤΟΣ (74): ΠΑΠΑΚΩΝΣΤΑΝΤΙΝΟΥ ΕΛΕΝΗ,
 Δικηγόρος
 Κουμπάρη 2
 106 74 ΑΘΗΝΑ
ΤΙΤΛΟΣ ΕΦΕΥΡΕΣΗΣ (54): ΟΠΤΙΚΗ ΔΙΑΤΑΞΗ ΜΕΤΡΗΣΕΩΣ ΤΟΥ
ΡΕΥΜΑΤΟΣ ΣΕ ΜΙΑ ΕΓΚΑΤΑΣΤΑΣΗ ΜΕ
ΜΕΤΑΛΛΙΚΟ ΠΕΡΙΒΛΗΜΑ ΓΕΙΩΣΕΩΣ

21-23), ενώ τοποθετούνται οπτικές ίνες (4, 41-43) στην περιφέρεια των εν λόγω ανοιγμάτων και συνδέονται σε ένα συνδυαζόμενο οπτικό κιβώτιο (5) τοποθετημένο στο εξωτερικό του περιβλήματος.

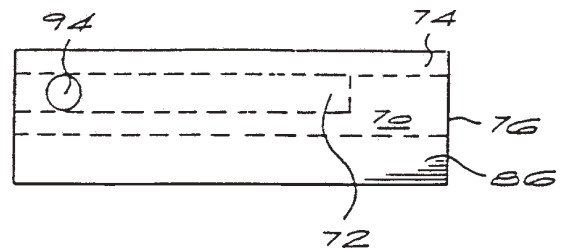


ΠΕΡΙΛΗΨΗ (57)

Οπτικός μετασχηματιστής προοριζόμενος να εξοπλίζει μία εγκατάσταση με μεταλλικό περίβλημα γείωσης, χαρακτηριζόμενος από το ότι περιλαμβάνει ένα δίσκο (3,30) εγκάρσιο στον άξονα του περιβλήματος (1, 10) και εφοδιασμένο με ανοίγματα από όπου διέρχονται οι αγωγοί (2,

ΑΡΙΘΜΟΣ ΕΥΡΩΠΑΪΚΟΥ Δ.Ε. (11): 3025265
ΑΡΙΘ. ΕΛΛΗΝΙΚΗΣ ΚΑΤΑΘΕΣΗΣ (21): 970402903
ΗΜΕΡ. ΕΛΛΗΝΙΚΗΣ ΚΑΤΑΘΕΣΗΣ (22): 05-11-97
ΑΡΙΘ./ΗΜΕΡ. ΔΗΜΟΣΙΕΥΣΗΣ
ΕΥΡΩΠΑΪΚΟΥ ΔΙΠΛΩΜΑΤΟΣ (87): 550487/27-08-97
ΑΡΙΘ./ΗΜΕΡ. ΔΗΜΟΣΙΕΥΣΗΣ
ΕΥΡΩΠΑΪΚΗΣ ΑΙΤΗΣΗΣ (86): 91916111.7/18-09-91
ΔΙΚΑΙΟΥΧΟΣ (73): DE BEERS INDUSTRIAL DIAMOND
 DIVISION (PROPRIETARY) LIMITED
 Corner Amethyst Street & Crownwood
 Road Debid House
 THETA JOHANNESBURG, TRANSVAAL,
 SOUTH AFRICA
ΣΥΜΒΑΤΙΚΕΣ ΠΡΟΤΕΡΑΙΟΤΗΤΕΣ (30): 9020462/19-09-90/GB
ΕΦΕΥΡΕΤΗΣ (72): SEXTON JOHN STIRLING
ΕΙΔΙΚΟΣ ΠΛΗΡΕΞΟΥΣΙΟΣ (74): ΣΑΡΔΕΛΗ ΘΕΟΔΟΣΙΑ, Δικηγόρος
 Κουμπάρη 2
 106 74 ΑΘΗΝΑ
ΑΝΤΙΚΛΗΤΟΣ (74): ΠΑΠΑΚΩΝΣΤΑΝΤΙΝΟΥ ΕΛΕΝΗ,
 Δικηγόρος
 Κουμπάρη 2
 106 74 ΑΘΗΝΑ
ΤΙΤΛΟΣ ΕΦΕΥΡΕΣΗΣ (54): ΤΕΜΑΧΙΟ ΑΠΟΞΕΣΕΩΣ

αιθεροκετόνη, η πολυαρυλ-αιθεροκετόνη, το πολυ(αμιδιο-μιδίο), το πολυθειούχο φαινυλένιο, υγρό κρυσταλλικό πολυμερές και μίγματά τους.

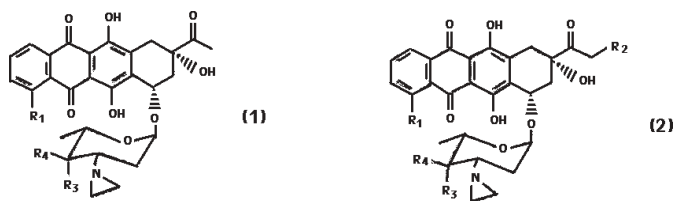


ΠΕΡΙΛΗΨΗ (57)

Ένα αποξεστικό εργαλείο όπως ένας τροχός λειάνσεως ή ένα πρίονι χαρακτηρίζεται από το ότι το εργαζόμενο τμήμα περιλαμβάνει μία μάζα από υπέρσκληρα αποξεστικά σωματίδια διασκορπισμένα εντός ενός πλέγματος μη πορώδους θερμοπλαστικού πολυμερούς. Παραδείγματα κατάλληλων θερμοπλαστικών πολυμερών είναι η πολυαιθερο-

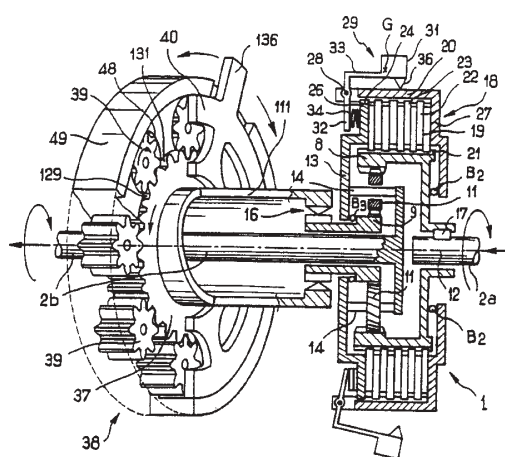
ΑΡΙΘΜΟΣ ΕΥΡΩΠΑΪΚΟΥ Δ.Ε.	(11): 3025266
ΑΡΙΘ. ΕΛΛΗΝΙΚΗΣ ΚΑΤΑΘΕΣΗΣ	(21): 970402904
ΗΜΕΡ. ΕΛΛΗΝΙΚΗΣ ΚΑΤΑΘΕΣΗΣ	(22): 05-11-97
ΑΡΙΘ./ΗΜΕΡ. ΔΗΜΟΣΙΕΥΣΗΣ	
ΕΥΡΩΠΑΪΚΟΥ ΔΙΠΛΩΜΑΤΟΣ	(87): 683788/27-08-97
ΑΡΙΘ./ΗΜΕΡ. ΔΗΜΟΣΙΕΥΣΗΣ	
ΕΥΡΩΠΑΪΚΗΣ ΑΙΤΗΣΗΣ	(86): 95901401.0/21-11-94
ΔΙΚΑΙΟΥΧΟΣ	(73): PHARMACIA & UPJOHN S.P.A. Via Robert Koch, 1.2 20152 MILANO, ITALY
ΣΥΜΒΑΤΙΚΕΣ ΠΡΟΤΕΡΑΙΟΤΗΤΕΣ	(30): 9325417/13-12-93/GB
ΕΦΕΥΡΕΤΗΣ	(72): 1) BARGIOTTI ALBERTO 2) CARUSO MICHELE 3) GRANDI MARIA 4) RIPAMONTI MARINA 5) SUARATO ANTONIO
ΕΙΔΙΚΟΣ ΠΛΗΡΕΞΟΥΣΙΟΣ	(74): ΣΑΡΔΕΛΗ ΘΕΟΔΟΣΙΑ, Δικηγόρος Κουμπάρη 2 106 74 ΑΘΗΝΑ
ΑΝΤΙΚΛΗΤΟΣ	(74): ΠΑΠΑΚΩΝΣΤΑΝΤΙΝΟΥ ΕΛΕΝΗ, Δικηγόρος Κουμπάρη 2 106 74 ΑΘΗΝΑ
ΤΙΤΛΟΣ ΕΦΕΥΡΕΣΗΣ	(54): ΠΑΡΑΓΩΓΑ ΤΗΣ 3'ΑΖΕΠΙΔΙΝΟ ΑΝΘΡΑΚΥ- ΚΛΙΝΗΣ

ΠΕΡΙΛΗΨΗ (57)



Οι ανθρακύκλινο-γλυκοζίτες του γενικού τύπου (1) ή (2) στον οποίο R₁ είναι υδρογόνο, ή μία μεθύλυ ομάδα, R₂ είναι υδρογόνο, μια υδροξύ ομάδα ή παριστάνει ένα ακυλόξυ υπόλειμμα του τύπου (3): -OCO-R₅ στον οποίο R₅ είναι μια γραμμική ή διακλαδισμένη C₁-C₈ αλκυλομάδα, μια αρυλομάδα ή ένα ετερόκυκλο μόνο ή δίκυκλο δακτύλιο κάθε ένας από τους οποίους μπορεί να είναι μη υποκατεστημένος ή υποκατεστημένος με μια (α)-NR₆R₇ αμινομάδα στην οποία R₆ και R₇ είναι ανεξαρτήτως υδρογόνο ή C₁-C₄ αλκύλιο ή (β) μια καρβόξυ ομάδα. Οι R₃ και R₄ αμφότερες παριστάνουν υδρογόνο ή ένα από τα R₃ και R₄ είναι υδρογόνο και η άλλη μια υδροξύ ομάδα ή μια ομάδα του τύπου -OSO₂R₈ στην οποία R₈ μπορεί να είναι μια γραμμική ή διακλαδισμένη αλκυλομάδα περιέχουσα από 1 έως 6 άτομα άνθρακος ή μια αρυλομάδα μη υποκατεστημένη ή υποκατεστημένη με ένα ως τρεις υποκαταστάτες καθ' ένας από τους οποίους μπορεί να είναι ένα γραμμικό ή διακλαδισμένο αλκύλιο ή μια αλκόξυ ομάδα από 1 ως 6 άτομα άνθρακος, ένα άτομο αλογόνου, ή μια νιτροομάδα και φαρμακευτικά αποδεκτά άλατά τους, είναι δραστικοί αντιογκικοί παράγοντες.

ΑΡΙΘΜΟΣ ΕΥΡΩΠΑΪΚΟΥ Δ.Ε.	(11): 3025267
ΑΡΙΘ. ΕΛΛΗΝΙΚΗΣ ΚΑΤΑΘΕΣΗΣ	(21): 970402905
ΗΜΕΡ. ΕΛΛΗΝΙΚΗΣ ΚΑΤΑΘΕΣΗΣ	(22): 05-11-97
ΑΡΙΘ./ΗΜΕΡ. ΔΗΜΟΣΙΕΥΣΗΣ	
ΕΥΡΩΠΑΪΚΟΥ ΔΙΠΛΩΜΑΤΟΣ	(87): 708894/13-08-97
ΑΡΙΘ./ΗΜΕΡ. ΔΗΜΟΣΙΕΥΣΗΣ	
ΕΥΡΩΠΑΪΚΗΣ ΑΙΤΗΣΗΣ	(86): 94922280.6/20-07-94
ΔΙΚΑΙΟΥΧΟΣ	(73): ANTONOV AUTOMOTIVE TECHNOLOGIES B.V. Weena 290 3012 ROTTERDAM NJ, NETHERLANDS
ΣΥΜΒΑΤΙΚΕΣ ΠΡΟΤΕΡΑΙΟΤΗΤΕΣ	(30): 9309125/23-07-93/FR
ΕΦΕΥΡΕΤΗΣ	(72): ANTONOV ROUMEN
ΕΙΔΙΚΟΣ ΠΛΗΡΕΞΟΥΣΙΟΣ	(74): ΣΑΡΔΕΛΗ ΘΕΟΔΟΣΙΑ, Δικηγόρος Κουμπάρη 2 106 74 ΑΘΗΝΑ
ΑΝΤΙΚΛΗΤΟΣ	(74): ΠΑΠΑΚΩΝΣΤΑΝΤΙΝΟΥ ΕΛΕΝΗ, Δικηγόρος Κουμπάρη 2 106 74 ΑΘΗΝΑ
ΤΙΤΛΟΣ ΕΦΕΥΡΕΣΗΣ	(54): ΟΓΚΟΜΕΤΡΙΚΗ ΔΙΑΤΑΞΗ ΣΥΖΕΥΞΕΩΣ



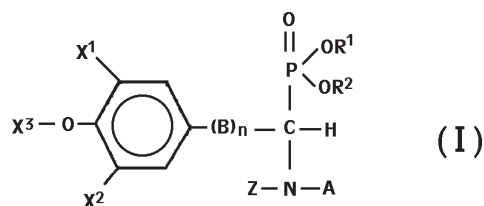
ΠΕΡΙΛΗΨΗ (57)

Ογκομετρική σύζευξη (38) που περιλαμβάνει μία πολλαπλή υδραυλική αντλία, ελεγχόμενη από ένα δακτύλιο (40) που θέτει σε απευθείας επικοινωνία την πλευρά συμπίεσης με την πλευρά αναρροφήσεως κάθε στοιχειώδους αντλίας όταν η σύζευξη είναι σε κατάσταση αποζεύξεως, και ο οποίος αποφράσσει την πλευρά συμπίεσης όταν η σύζευξη είναι σε κατάσταση συνδέσεως.

ΑΡΙΘΜΟΣ ΕΥΡΩΠΑΪΚΟΥ Δ.Ε.	(11): 3025268
ΑΡΙΘ. ΕΛΛΗΝΙΚΗΣ ΚΑΤΑΘΕΣΗΣ	(21): 970402906
ΗΜΕΡ. ΕΛΛΗΝΙΚΗΣ ΚΑΤΑΘΕΣΗΣ	(22): 05-11-97
ΑΡΙΘ./ΗΜΕΡ. ΔΗΜΟΣΙΕΥΣΗΣ	
ΕΥΡΩΠΑΪΚΟΥ ΔΙΠΛΩΜΑΤΟΣ	(87): 559079/13-08-97
ΑΡΙΘ./ΗΜΕΡ. ΔΗΜΟΣΙΕΥΣΗΣ	
ΕΥΡΩΠΑΪΚΗΣ ΑΙΤΗΣΗΣ	(86): 93102934.2/25-02-93
ΔΙΚΑΙΟΥΧΟΣ	(73): SYMPHAR S.A. 243 Route Des Fayards CH-1290 VERSOIX, SWITZERLAND
ΣΥΜΒΑΤΙΚΕΣ ΠΡΟΤΕΡΑΙΟΤΗΤΕΣ	(30): 704-92/05-03-92/CH
ΕΦΕΥΡΕΤΗΣ	(72): 1) PHAN HIEU TRUNG 2) NGUYEN LAN MONG 3) NIESOR ERIC 4) GUYON-GELLIN YVES 5) BENTZEN CRAIG LEIGH
ΕΙΔΙΚΟΣ ΠΛΗΡΕΞΟΥΣΙΟΣ	(74): ΣΑΡΔΕΛΗ ΘΕΟΔΟΣΙΑ, Δικηγόρος Κουμπάρη 2 106 74 ΑΘΗΝΑ
ΑΝΤΙΚΛΗΤΟΣ	(74): ΠΑΠΑΚΩΝΣΤΑΝΤΙΝΟΥ ΕΛΕΝΗ, Δικηγόρος Κουμπάρη 2 106 74 ΑΘΗΝΑ
ΤΙΤΛΟΣ ΕΦΕΥΡΕΣΗΣ	(54): ΥΠΟΚΑΤΕΣΤΗΜΕΝΑ ΑΜΙΝΟΦΩΣΦΟΝΙΚΑ ΠΑΡΑΓΩΓΑ, ΜΕΘΟΔΟΣ ΔΙΑ ΤΗΝ ΠΑΡΑΣΚΕΥΗ ΤΩΝ ΚΑΙ ΦΑΡΜΑΚΕΥΤΙΚΑΙ ΣΥΝΘΕΣΕΙΣ ΠΕΡΙΕΧΟΥΣΑΙ ΤΑΥΤΑ

ΠΕΡΙΛΗΨΗ (57)

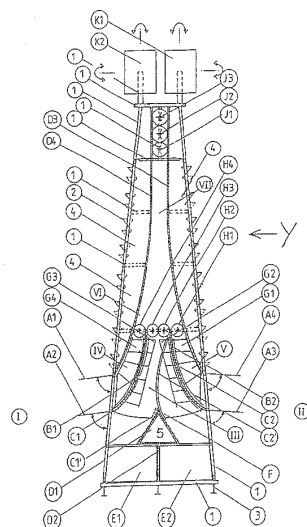
Η παρούσα εφεύρεσις αναφέρεται εις νέα αμινοφωσφονικά παράγωγα υποκατεστημένα εις α θέσιν δι' ομάδων φαινόλης, του τύπου (I):



εις τον οποίον τα $X^1, X^2, X^3, R^1, R^2, A, B, Z$ και n καθορίζονται εις την Αξίωσιν 1, καθώς επίσης και εις τας παρασκευάς των και τας φαρμακευτικάς συνθέσεις αι οποίαι περιλαμβάνουν ταύτα.

ΑΡΙΘΜΟΣ ΕΥΡΩΠΑΪΚΟΥ Δ.Ε.	(11): 3025269
ΑΡΙΘ. ΕΛΛΗΝΙΚΗΣ ΚΑΤΑΘΕΣΗΣ	(21): 970402907
ΗΜΕΡ. ΕΛΛΗΝΙΚΗΣ ΚΑΤΑΘΕΣΗΣ	(22): 05-11-97
ΑΡΙΘ./ΗΜΕΡ. ΔΗΜΟΣΙΕΥΣΗΣ	
ΕΥΡΩΠΑΪΚΟΥ ΔΙΠΛΩΜΑΤΟΣ	(87): 722354/10-09-97
ΑΡΙΘ./ΗΜΕΡ. ΔΗΜΟΣΙΕΥΣΗΣ	
ΕΥΡΩΠΑΪΚΗΣ ΑΙΤΗΣΗΣ	(86): 94928759.3/10-10-94
ΔΙΚΑΙΟΥΧΟΣ	(73): 1) BRAUN MICHAEL 47647 KERKEN, GERMANY 2) MARKUS WOLFGANG Am Kappertsberg 19 46499 HAMMINKELN, GERMANY
ΣΥΜΒΑΤΙΚΕΣ ΠΡΟΤΕΡΑΙΟΤΗΤΕΣ	(30): 4334457/09-10-93/DE
ΕΦΕΥΡΕΤΗΣ	(72): 1) MARKUS WOLFGANG 2) BRAUN MICHAEL
ΕΙΔΙΚΟΣ ΠΛΗΡΕΞΟΥΣΙΟΣ	(74): ΣΑΡΔΕΛΗ ΘΕΟΔΟΣΙΑ, Δικηγόρος Κουμπάρη 2 106 74 ΑΘΗΝΑ
ΑΝΤΙΚΛΗΤΟΣ	(74): ΠΑΠΑΚΩΝΣΤΑΝΤΙΝΟΥ ΕΛΕΝΗ, Δικηγόρος Κουμπάρη 2 106 74 ΑΘΗΝΑ
ΤΙΤΛΟΣ ΕΦΕΥΡΕΣΗΣ	(54): ΜΕΘΟΔΟΣ ΚΑΙ ΔΙΑΤΑΞΗ ΓΙΑ ΤΗΝ ΑΠΟΚΤΗΣΗ ΝΕΡΟΥ

δια του οποίου στην θερμανθείσα πλευρά του τοιχώματος δημιουργείται ένας φυσικός ελκυσμός αέρα επί τη βάσει της συμπυκνώσεως, ο οποίος οδηγείται κατά το είδος μιας καπνοδόχου και χρησιμοποιείται για τουλάχιστον μερική ανάκτηση ενεργείας ενώ από την ψυχόμενη πλευρά με συμπύκνωση ανακτάται νερό από την υγρασία του αέρα, καθώς και σε μια διάταξη με τη βοήθεια της οποίας μπορεί να διεξαχθεί αυτή η μέθοδος. Σκοπός της εφευρέσεως είναι το να εξασφαλίζεται μια κατάλληλη ροή προσαγωγής αέρα και ένας καλός βαθμός αποδόσεως με βέλτιστη αξιοποίηση της ενέργειας.



ΠΕΡΙΛΗΨΗ (57)

Η εφεύρεση αφορά σε μία μέθοδο για την απόκτηση νερού με συμπύκνωση της υγρασίας του αέρα του περιβάλλοντος, όπου ένα θερμομονωτικό διαχωριστικό τοίχωμα (C1,C2) ψύχεται στη μια πλευρά (III) και θερμαίνεται στην άλλη πλευρά (VI,V) επί τη βάσει της ενεργειακής προσαγωγής απ'έξω,

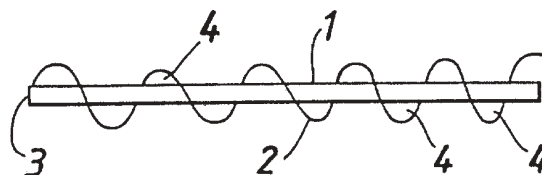
ΑΡΙΘΜΟΣ ΕΥΡΩΠΑΪΚΟΥ Δ.Ε. (11):	3025270
ΑΡΙΘ. ΕΛΛΗΝΙΚΗΣ ΚΑΤΑΘΕΣΗΣ (21):	970402908
ΗΜΕΡ. ΕΛΛΗΝΙΚΗΣ ΚΑΤΑΘΕΣΗΣ (22):	05-11-97
ΑΡΙΘ./ΗΜΕΡ. ΔΗΜΟΣΙΕΥΣΗΣ ΕΥΡΩΠΑΪΚΟΥ ΔΙΠΛΩΜΑΤΟΣ (87):	643740/03-09-97
ΑΡΙΘ./ΗΜΕΡ. ΔΗΜΟΣΙΕΥΣΗΣ ΕΥΡΩΠΑΪΚΗΣ ΑΙΤΗΣΗΣ (86):	93912880.7/03-06-93
ΔΙΚΑΙΟΥΧΟΣ (73):	SHELL INTERNATIONALE RESEARCH MAATSCHAPPIJ B.V. Carel Van Bylandtlaan 30 2596 DEN HAAG HR, NETHERLANDS
ΣΥΜΒΑΤΙΚΕΣ ΠΡΟΤΕΡΑΙΟΤΗΤΕΣ ΕΦΕΥΡΕΤΗΣ (30):	92201643/05-06-92/EP
(72):	1) BREUER OLAF KURT 2) VERMEIRE HANS FERDINAND 3) MAES CAROLINE RITA NICOLE
ΕΙΔΙΚΟΣ ΠΛΗΡΕΞΟΥΣΙΟΣ (74):	ΣΑΡΔΕΛΗ ΘΕΟΔΟΣΙΑ, Δικηγόρος Κουμπάρη 2 106 74 ΑΘΗΝΑ
ΑΝΤΙΚΛΗΤΟΣ (74):	ΠΑΠΑΚΩΝΣΤΑΝΤΙΝΟΥ ΕΛΕΝΗ, Δικηγόρος Κουμπάρη 2 106 74 ΑΘΗΝΑ
ΤΙΤΛΟΣ ΕΦΕΥΡΕΣΗΣ (54):	ΕΛΑΣΤΟΚΟΛΛΟΙΔΗ, ΠΑΡΑΣΚΕΥΗ, ΧΡΗΣΗ ΚΑΙ ΠΡΟΪΟΝΤΑ ΤΟΥΣ

περιλαμβάνουν τουλάχιστον ένα πολυμερές συγκρότημα (Α) προερχόμενο κυρίως από μία μονοβινυλική αρωματική ένωση και τουλάχιστον ένα, προαιρετικά υδρογονωμένο, πολυμερές συγκρότημα (Β) προερχόμενο κυρίως από ένα συζευγμένο διένιο, στο οποίο η περιεκτικότητα της μονοβινυλικής αρωματικής ενώσεως είναι τουλάχιστον 40% κατά βάρος ως προς το βάρος του συμπολυμερούς κατά συγκροτήματα, και (b) ένα συμβατό με το καουτσούκ υγρό πλαστικοποιητή, όπου η κατά βάρος αναλογία (a)/(b) είναι στην περιοχή από 0,1 έως 10. Επί πλέον, παρέχεται μία μέθοδος για την παρασκευή ενός ελαστοκολλοειδούς καθώς και μία μέθοδος για την παραγωγή ενός ομοιογενούς ελαστικού προϊόντος προερχόμενου από το εν λόγω ελαστοκολλοειδές.

ΠΕΡΙΛΗΨΗ (57)

Παρέχεται ένα ελαστοκολλοειδές περιλαμβάνον: (a) ένα λεπτοδιαμερισμένο, γραμμικό ή διακλαδούμενο συμπολυμερές κατά συγκροτήματα έχον μέγεθος σωματιδίων 800 μm ή μικρότερο,

ΑΡΙΘΜΟΣ ΕΥΡΩΠΑΪΚΟΥ Δ.Ε. (11):	3025271
ΑΡΙΘ. ΕΛΛΗΝΙΚΗΣ ΚΑΤΑΘΕΣΗΣ (21):	970402909
ΗΜΕΡ. ΕΛΛΗΝΙΚΗΣ ΚΑΤΑΘΕΣΗΣ (22):	05-11-97
ΑΡΙΘ./ΗΜΕΡ. ΔΗΜΟΣΙΕΥΣΗΣ ΕΥΡΩΠΑΪΚΟΥ ΔΙΠΛΩΜΑΤΟΣ (87):	639963/13-08-97
ΑΡΙΘ./ΗΜΕΡ. ΔΗΜΟΣΙΕΥΣΗΣ ΕΥΡΩΠΑΪΚΗΣ ΑΙΤΗΣΗΣ (86):	93910173.9/10-05-93
ΔΙΚΑΙΟΥΧΟΣ (73):	SMITH & NEPHEW P.L.C. 2 Temple Place Victoria Embankment WC2R 3BP LONDON, GB
ΣΥΜΒΑΤΙΚΕΣ ΠΡΟΤΕΡΑΙΟΤΗΤΕΣ ΕΦΕΥΡΕΤΗΣ (30):	9210036/09-05-92/GB
ΕΙΔΙΚΟΣ ΠΛΗΡΕΞΟΥΣΙΟΣ (74):	ΣΑΡΔΕΛΗ ΘΕΟΔΟΣΙΑ, Δικηγόρος Κουμπάρη 2 106 74 ΑΘΗΝΑ
ΑΝΤΙΚΛΗΤΟΣ (74):	ΠΑΠΑΚΩΝΣΤΑΝΤΙΝΟΥ ΕΛΕΝΗ, Δικηγόρος Κουμπάρη 2 106 74 ΑΘΗΝΑ
ΤΙΤΛΟΣ ΕΦΕΥΡΕΣΗΣ (54):	ΠΤΥΧΩΤΟΣ ΕΠΙΔΕΣΜΟΣ ("ΓΚΟΦΡΕ")



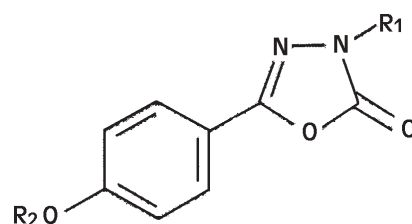
ΠΕΡΙΛΗΨΗ (57)

Περιγράφεται ένας πλεκτός επίδεσμος ο οποίος εμφανίζει μία όψη γκοφρέ και ο οποίος περιέχει σύνθετα νήματα στημονιού (1) που περιλαμβάνουν ένα νήμα από τεχνητή υφαντουργική ίνα φιμπράν (2) κι ένα νήμα από βοστρυχωμένη ίνα (3) συνεστραμμένα ομού. Το νήμα (2) από τεχνητή υφαντουργική ίνα φιμπράν σχηματίζει θρόγγους (4) οι οποίοι δίδουν στον επίδεσμο μία όψη γκοφρέ. Περιγράφεται επίσης μία μέθοδος κατασκευής τέτοιων πλεκτών επιδέσμων.

ΑΡΙΘΜΟΣ ΕΥΡΩΠΑΪΚΟΥ Δ.Ε.	(11): 3025272
ΑΡΙΘ. ΕΛΛΗΝΙΚΗΣ ΚΑΤΑΘΕΣΗΣ	(21): 970402910
ΗΜΕΡ. ΕΛΛΗΝΙΚΗΣ ΚΑΤΑΘΕΣΗΣ	(22): 05-11-97
ΑΡΙΘ./ΗΜΕΡ. ΔΗΜΟΣΙΕΥΣΗΣ	
ΕΥΡΩΠΑΪΚΟΥ ΔΙΠΛΩΜΑΤΟΣ	(87): 655445/27-08-97
ΑΡΙΘ./ΗΜΕΡ. ΔΗΜΟΣΙΕΥΣΗΣ	
ΕΥΡΩΠΑΪΚΗΣ ΑΙΤΗΣΗΣ	(86): 94402642.6/21-11-94
ΔΙΚΑΙΟΥΧΟΣ	(73): SYNTHELABO 22 Avenue Galilee 92350 LE PLESSIS ROBINSON, FRANCE
ΣΥΜΒΑΤΙΚΕΣ ΠΡΟΤΕΡΑΙΟΤΗΤΕΣ	(30): 9314151/26-11-93/FR
ΕΦΕΥΡΕΤΗΣ	(72): 1) KOENIG JEAN-JACQUES 2) JEGHAM SAMIR 3) RUECH FREDERIC 4) BURNIER PHILIPPE
ΕΙΔΙΚΟΣ ΠΛΗΡΕΞΟΥΣΙΟΣ	(74): ΣΑΡΔΕΛΗ ΘΕΟΔΟΣΙΑ, Δικηγόρος Κουμπάρη 2 106 74 ΑΘΗΝΑ
ΑΝΤΙΚΛΗΤΟΣ	(74): ΠΑΠΑΚΩΝΣΤΑΝΤΙΝΟΥ ΕΛΕΝΗ, Δικηγόρος Κουμπάρη 2 106 74 ΑΘΗΝΑ
ΤΙΤΛΟΣ ΕΦΕΥΡΕΣΗΣ	(54): ΠΑΡΑΓΩΓΑ ΤΗΣ 1,3,4-ΟΞΑΔΙΑΖΟΛΟ-2(3Η)-ΟΝΗΣ. ΠΑΡΑΣΚΕΥΗ ΚΑΙ ΕΦΑΡΜΟΓΗΤΗΣ ΩΣ ΑΝΑΣΤΟΛΕΙΣ ΟΞΕΙΔΑΣΗΣ ΜΟΝΟΑΜΙΝΗΣ

ΠΕΡΙΛΗΨΗ (57)

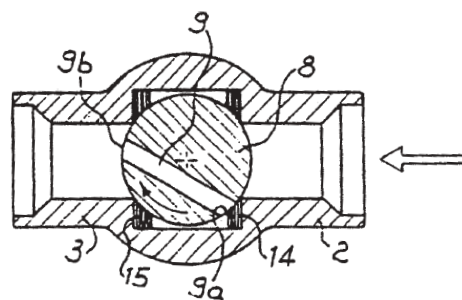
Η ανακάλυψη αφορά τα παράγωγα της 1,3,4-οξαδιαζολ-2(3Η)-όνης του γενικού



του τύπου (1) στον οποίο R₁ παριστάνει είτε ένα άτομο υδρογόνου, είτε μία (C₁₋₄)αλκυλομάδα γραμμική ή διακλαδισμένη, υποκατεστημένη με μια ομάδα υδρόξυ, φαινόξυ, (C₁₋₄)αλκόξυ (C₁₋₄)αλκυλοθειό, μερκάπτο, (C₁₋₄)αλκόξυ-(C₁₋₄)αλκόξυ, δι(C₁₋₄)αλκυλάμινο, ή N-(C₁₋₄)αλκυλ-N-προπυλυλάμινο, είτε μια (C₃₋₄)αλκυλομάδα, και R₂ παριστάνει είτε μια (C₁₋₈)αλκυλομάδα γραμμική ή διακλαδισμένη, υποκατεστημένη με ένα ή περισσότερα άτομα αλογόνου και/ή μια ομάδα υδρόξυ, 1-ιμιδαζολυλ, ή 3-τετραϊδροπυραρυλ, είτε μια τριφθορο (C₃₋₅)αλκυλομάδα, υπό τη μορφή των καθαρών εναντιομερών ή των μιγμάτων των εναντιομερών, συμπεριλαμβανομένων ρακεμικών μιγμάτων, επίσης και τα άλατά τους προσθήκης με οξέα φαρμακευτικά αποδεκτά. Εφαρμόζονται ως αναστολείς οξειδάσης μονοαμίνης MAO-B.

ΑΡΙΘΜΟΣ ΕΥΡΩΠΑΪΚΟΥ Δ.Ε.	(11): 3025273
ΑΡΙΘ. ΕΛΛΗΝΙΚΗΣ ΚΑΤΑΘΕΣΗΣ	(21): 970402911
ΗΜΕΡ. ΕΛΛΗΝΙΚΗΣ ΚΑΤΑΘΕΣΗΣ	(22): 05-11-97
ΑΡΙΘ./ΗΜΕΡ. ΔΗΜΟΣΙΕΥΣΗΣ	
ΕΥΡΩΠΑΪΚΟΥ ΔΙΠΛΩΜΑΤΟΣ	(87): 570049/13-08-97
ΑΡΙΘ./ΗΜΕΡ. ΔΗΜΟΣΙΕΥΣΗΣ	
ΕΥΡΩΠΑΪΚΗΣ ΑΙΤΗΣΗΣ	(86): 93201245.3/01-05-93
ΔΙΚΑΙΟΥΧΟΣ	(73): CESARE BONETTI S.P.A. Garbagnate Milanese MILAN, ITALY
ΣΥΜΒΑΤΙΚΕΣ ΠΡΟΤΕΡΑΙΟΤΗΤΕΣ	(30): MI921178/15-05-92/IT
ΕΦΕΥΡΕΤΗΣ	(72): BONETTI GIULIO
ΕΙΔΙΚΟΣ ΠΛΗΡΕΞΟΥΣΙΟΣ	(74): ΣΑΡΔΕΛΗ ΘΕΟΔΟΣΙΑ, Δικηγόρος Κουμπάρη 2 106 74 ΑΘΗΝΑ
ΑΝΤΙΚΛΗΤΟΣ	(74): ΠΑΠΑΚΩΝΣΤΑΝΤΙΝΟΥ ΕΛΕΝΗ, Δικηγόρος Κουμπάρη 2 106 74 ΑΘΗΝΑ
ΤΙΤΛΟΣ ΕΦΕΥΡΕΣΗΣ	(54): ΣΦΑΙΡΙΚΗ ΒΑΛΒΙΔΑ ΜΕ ΜΕΤΑΤΟΠΙΣΜΕΝΟ ΔΙΑΜΠΕΡΗ ΑΓΩΓΟ

τη θέση διακοπής, ενώ η σχετική απόσταση μεταξύ του διαμήκους άξονα του αγωγού (9) και του άξονα περιστροφής της σφαίρας (8) είναι τέτοια ώστε τα στόμια (9a) προς την πλευρά εισόδου του αγωγού (9) να είναι πάντοτε κλειστά πριν τα στόμια προς τη πλευρά εξόδου (9b) κινηθούν επί των τελικών δακτυλίων στεγανοποιήσεως (15) ενώ η βαλβίδα είναι είτε κλειστή είτε ανοικτή.



ΠΕΡΙΛΗΨΗ (57)

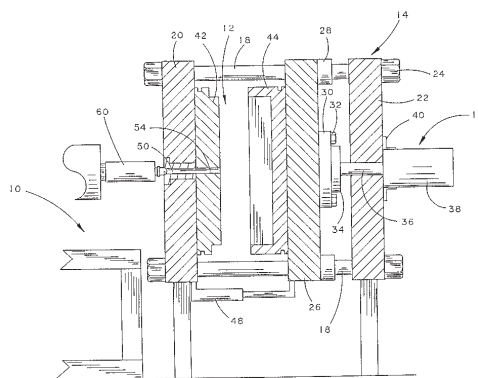
Μία βαλβίδα αγωγής ρευστού του τύπου περιλαμβάνει μία σφαίρα διακοπής (8) εφοδιασμένη με ένα διαμπερή αγωγό (9) και με δακτυλίους στεγανοποιήσεως (14,15) που παρεμβάλλονται μεταξύ αυτής της σφαίρας και των αγωγών ροής ρευστού (2,3'), στην οποία ο εν λόγω διαμπερής αγωγός (9) της σφαίρας (8) τοποθετείται με το διαμήκη του άξονα μετατοπισμένο προς τη διεύθυνση εξόδου της ροής σε σχέση με τον άξονα περιστροφής της σφαίρας (8), όταν η τελευταία στρέφεται προς

ΑΡΙΘΜΟΣ ΕΥΡΩΠΑΪΚΟΥ Δ.Ε. (11):	3025274
ΑΡΙΘ. ΕΛΛΗΝΙΚΗΣ ΚΑΤΑΘΕΣΗΣ (21):	970402912
ΗΜΕΡ. ΕΛΛΗΝΙΚΗΣ ΚΑΤΑΘΕΣΗΣ (22):	05-11-97
ΑΡΙΘ./ΗΜΕΡ. ΔΗΜΟΣΙΕΥΣΗΣ ΕΥΡΩΠΑΪΚΟΥ ΔΙΠΛΩΜΑΤΟΣ (87):	664196/03-09-97
ΑΡΙΘ./ΗΜΕΡ. ΔΗΜΟΣΙΕΥΣΗΣ ΕΥΡΩΠΑΪΚΗΣ ΑΙΤΗΣΗΣ (86):	94304530.2/22-06-94
ΔΙΚΑΙΟΥΧΟΣ (73):	HETTINGA SIEBOLT DES MOINES 50325 IOWA, USA
ΣΥΜΒΑΤΙΚΕΣ ΠΡΟΤΕΡΑΙΟΤΗΤΕΣ ΕΦΕΥΡΕΤΗΣ (30):	82266/23-06-93/US
(72):	1) HETTINGA SIEBOLT 2) BUEHL HAROLD J.
ΕΙΔΙΚΟΣ ΠΛΗΡΕΞΟΥΣΙΟΣ (74):	ΣΑΡΔΕΛΗ ΘΕΟΔΟΣΙΑ, Δικηγόρος Κουμπάρη 2 106 74 ΑΘΗΝΑ
ΑΝΤΙΚΛΗΤΟΣ (74):	ΠΑΠΑΚΩΝΣΤΑΝΤΙΝΟΥ ΕΛΕΝΗ, Δικηγόρος Κουμπάρη 2 106 74 ΑΘΗΝΑ
ΤΙΤΛΟΣ ΕΦΕΥΡΕΣΗΣ (54):	ΣΥΣΚΕΥΗ ΚΑΛΟΥΠΩΜΑΤΟΣ ΚΑΙ ΜΕΘΟΔΟΣ ΓΙΑ ΤΟ ΚΑΛΟΥΠΩΜΑ ΠΛΑΣΤΙΚΟΥ ΑΝΤΙΚΕΙΜΕΝΟΥ ΜΕΤΑΒΛΗΤΗΣ ΠΥΚΝΟΤΗΤΑΣ

ΠΕΡΙΛΗΨΗ (57)

Μια μέθοδος καλουπώματος (διαμόρφωσης σε καλούπι) ενός πλαστικού αντικειμένου περιλαμβάνουσα: (α) παροχή ενός πρώτου τμήματος καλουπιού (42), (β) παροχή ενός δεύτερου τμήματος καλουπιού (44), το

οποίο όταν έρχεται σε σφραγισμένη εμπλοκή με το εν λόγω πρώτο τμήμα καλουπιού, δημιουργεί μια κοιλότητα καλουπιού για τη διαμόρφωση ενός πλαστικού αντικειμένου, (γ) ανάμιξη ενός παράγοντα άφρισης με πλαστικό υλικό έγχυσης για τη δημιουργία ενός μίγματος έγχυσης, (δ) σύσφιξη του εν λόγω πρώτου τμήματος καλουπιού και του εν λόγω δεύτερου τμήματος καλουπιού μεταξύ τους για τη δημιουργία της εν λόγω κοιλότητας καλουπιού ενός αρχικού όγκου, (ε) έγχυση του εν λόγω μίγματος έγχυσης μέσα στην εν λόγω κοιλότητα καλουπιού, (ς) επίτρεψη στο εν λόγω μίγμα αντίδρασης να ψυχθεί πάνω στις εσωτερικές πλευρές της εν λόγω κοιλότητας καλουπιού, (ζ) κίνηση του εν λόγω πρώτου τμήματος καλουπιού και του εν λόγω δεύτερου τμήματος καλουπιού προς αλληλα οπότε ο εν λόγω αρχικός όγκος της εν λόγω κοιλότητας καλουπιού μειώνεται σε όγκο συμπίεσης, (η) επίτρεψη στο εν λόγω υλικό έγχυσης να ψυχθεί, και (θ) αφαίρεση του εν λόγω τελικού πλαστικού αντικειμένου από την εν λόγω κοιλότητα καλουπιού.

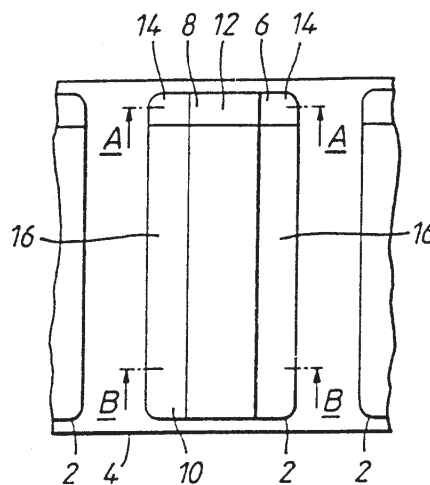


ΑΡΙΘΜΟΣ ΕΥΡΩΠΑΪΚΟΥ Δ.Ε. (11):	3025275
ΑΡΙΘ. ΕΛΛΗΝΙΚΗΣ ΚΑΤΑΘΕΣΗΣ (21):	970402913
ΗΜΕΡ. ΕΛΛΗΝΙΚΗΣ ΚΑΤΑΘΕΣΗΣ (22):	05-11-97
ΑΡΙΘ./ΗΜΕΡ. ΔΗΜΟΣΙΕΥΣΗΣ ΕΥΡΩΠΑΪΚΟΥ ΔΙΠΛΩΜΑΤΟΣ (87):	653088/20-08-97
ΑΡΙΘ./ΗΜΕΡ. ΔΗΜΟΣΙΕΥΣΗΣ ΕΥΡΩΠΑΪΚΗΣ ΑΙΤΗΣΗΣ (86):	94916311.7/27-05-94
ΔΙΚΑΙΟΥΧΟΣ (73):	INSTANCE DAVID JOHN Guinea Hall TN25 6EG SELLINDGE, KENT, GB
ΣΥΜΒΑΤΙΚΕΣ ΠΡΟΤΕΡΑΙΟΤΗΤΕΣ ΕΦΕΥΡΕΤΗΣ (30):	9310951/27-05-93/GB
(72):	INSTANCE DAVID JOHN
ΕΙΔΙΚΟΣ ΠΛΗΡΕΞΟΥΣΙΟΣ (74):	ΣΑΡΔΕΛΗ ΘΕΟΔΟΣΙΑ, Δικηγόρος Κουμπάρη 2 106 74 ΑΘΗΝΑ
ΑΝΤΙΚΛΗΤΟΣ (74):	ΠΑΠΑΚΩΝΣΤΑΝΤΙΝΟΥ ΕΛΕΝΗ, Δικηγόρος Κουμπάρη 2 106 74 ΑΘΗΝΑ
ΤΙΤΛΟΣ ΕΦΕΥΡΕΣΗΣ (54):	ΕΤΙΚΕΤΕΣ ΚΑΙ ΚΑΤΑΣΚΕΥΗ ΑΥΤΩΝ

ΠΕΡΙΛΗΨΗ (57)

Αυτοκόλλητη ετικέτα (2) που περιλαμβάνει ένα αυτοκόλλητο τμήμα βάσεως (6) το οποίο προσκολλάται με την αυτοκόλλητη επιφάνεια αυτού επι ενός υποστηρίγματος από υλικό αποδεσμεύσεως (4), ένα τμήμα διπλωμένου φυλλαδίου (8) το οποίο τοποθετείται επί του τμήματος βάσεως (6) και ένα τμήμα (10) αυτοκόλλητου επικαλύπτοντος στρώματος το οποίο προσκολλάται με την αυτοκόλλητη επιφάνεια αυτού σε ένα μέρος της άνω επιφάνειας του τμήματος διπλωμένου φυλλαδίου (8) και σε εκτεθειμένα μέρη της άνω επιφάνειας του τμήματος βάσεως (6) επί αντιθέτων πλευρών

του τμήματος διπλωμένου φυλλαδίου (8) έτσι ώστε να συγκατείται το τμήμα φυλλαδίου (8) στη διπλωμένη κατάσταση, όπου το τμήμα (10) επικαλύπτοντος στρώματος εκθέτει ένα ακραίο μέρος του τμήματος διπλωμένου φυλλαδίου (8) οπότε έτσι το ακραίο μέρος μπορεί να αφαιρεθεί με έλξη από ένα χρήστη ούτως ώστε με τον τρόπο αυτό να ανοίξει η ετικέτα. Η εφεύρεση παρέχει επίσης μία μέθοδο παραγωγής τέτοιων ετικετών (2).



ΑΡΙΘΜΟΣ ΕΥΡΩΠΑΪΚΟΥ Δ.Ε. (11):	3025276
ΑΡΙΘ. ΕΛΛΗΝΙΚΗΣ ΚΑΤΑΘΕΣΗΣ (21):	970402914
ΗΜΕΡ. ΕΛΛΗΝΙΚΗΣ ΚΑΤΑΘΕΣΗΣ (22):	05-11-97
ΑΡΙΘ./ΗΜΕΡ. ΔΗΜΟΣΙΕΥΣΗΣ	
ΕΥΡΩΠΑΪΚΟΥ ΔΙΠΛΩΜΑΤΟΣ (87):	444678/03-09-97
ΑΡΙΘ./ΗΜΕΡ. ΔΗΜΟΣΙΕΥΣΗΣ	
ΕΥΡΩΠΑΪΚΗΣ ΑΙΤΗΣΗΣ (86):	91103032.8/28-02-91
ΔΙΚΑΙΟΥΧΟΣ (73):	DAIICHI PHARMACEUTICAL CO., LTD 14-10 Nihonbashi 3-Chome, Chuo-Ku, 103 TOKYO, JAPAN
ΣΥΜΒΑΤΙΚΕΣ ΠΡΟΤΕΡΑΙΟΤΗΤΕΣ	
ΕΦΕΥΡΕΤΗΣ (30):	50454-90/01-03-90/JP
(72):	1) SATO YUKIO 2) SATO ATSUSHI 3) SUMIKAWA TATSURO 4) UEMURA TAZUO
ΕΙΔΙΚΟΣ ΠΛΗΡΕΞΟΥΣΙΟΣ (74):	ΣΑΡΔΕΛΗ ΘΕΟΔΟΣΙΑ, Δικηγόρος Κουμπάρη 2 106 74 ΑΘΗΝΑ
ΑΝΤΙΚΛΗΤΟΣ (74):	ΠΑΠΑΚΩΝΣΤΑΝΤΙΝΟΥ ΕΛΕΝΗ, Δικηγόρος Κουμπάρη 2 106 74 ΑΘΗΝΑ

ΤΙΤΛΟΣ ΕΦΕΥΡΕΣΗΣ

(54): ΔΙΕΡΓΑΣΙΑ ΓΙΑ ΜΕ ΕΠΙΛΕΚΤΙΚΟ ΤΡΟΠΟ ΠΑΡΑΤΩΓΗ ΕΝΥΔΡΩΝ ΚΡΥΣΤΑΛΛΩΝ

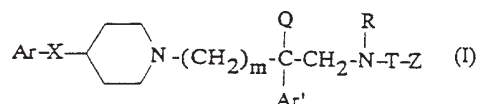
ΠΕΡΙΛΗΨΗ (57)

Μία διεργασία για με επιλεκτικό τρόπο παραγωγή ενός ημιένυδρου ή μονοένυδρου (S)-9-φθορο-3-μεθυλο-10-(4-μεθυλο-1-πιπεραζινυλο)-7-οξο-2,3-διϋδρο-7H-πυριδο[1,2,3-δε][1,4]βενζοξαζινο-6-καρβοξυλικού οξέως, η οποία περιλαμβάνει έλεγχο του περιεχομένου νερού ενός υδατικού διαλύτη στον οποίο ένα (S)-9-φθορο-3-μεθυλο-10-(4-μεθυλο-1-πιπεραζινυλο)-7-οξο-2,3-διϋδρο-7H-πυριδο[1,2,3-δε][1,4]βενζοξαζινο-6-καρβοξυλικό οξύ διαλύεται κατά την διάρκεια μιας κρυσταλλοποίησης.

ΑΡΙΘΜΟΣ ΕΥΡΩΠΑΪΚΟΥ Δ.Ε. (11):	3025277
ΑΡΙΘ. ΕΛΛΗΝΙΚΗΣ ΚΑΤΑΘΕΣΗΣ (21):	970402915
ΗΜΕΡ. ΕΛΛΗΝΙΚΗΣ ΚΑΤΑΘΕΣΗΣ (22):	05-11-97
ΑΡΙΘ./ΗΜΕΡ. ΔΗΜΟΣΙΕΥΣΗΣ	
ΕΥΡΩΠΑΪΚΟΥ ΔΙΠΛΩΜΑΤΟΣ (87):	515240/24-09-97
ΑΡΙΘ./ΗΜΕΡ. ΔΗΜΟΣΙΕΥΣΗΣ	
ΕΥΡΩΠΑΪΚΗΣ ΑΙΤΗΣΗΣ (86):	92401237.0/30-04-92
ΔΙΚΑΙΟΥΧΟΣ (73):	SANOPI 32-34 Rue Marbeuf 75008 PARIS, FRANCE
ΣΥΜΒΑΤΙΚΕΣ ΠΡΟΤΕΡΑΙΟΤΗΤΕΣ	
ΕΦΕΥΡΕΤΗΣ (30):	9105486/03-05-91/FR
(72):	1) EMONDS-ALT XAVIER 2) MARTINEZ SERGE 3) PROIETTO VINCENZO 4) VAN BROECK DIDIER
ΕΙΔΙΚΟΣ ΠΛΗΡΕΞΟΥΣΙΟΣ (74):	ΣΑΡΔΕΛΗ ΘΕΟΔΟΣΙΑ, Δικηγόρος Κουμπάρη 2 106 74 ΑΘΗΝΑ
ΑΝΤΙΚΛΗΤΟΣ (74):	ΠΑΠΑΚΩΝΣΤΑΝΤΙΝΟΥ ΕΛΕΝΗ, Δικηγόρος Κουμπάρη 2 106 74 ΑΘΗΝΑ
ΤΙΤΛΟΣ ΕΦΕΥΡΕΣΗΣ (54):	ΕΝΩΣΕΙΣ Ν-(ΑΜΙΝΟΑΛΚΥΛΟ)ΠΙΠΕΡΙΔΙΝΗΣ ΚΑΙ ΤΑ ΕΝΑΝΤΙΟΜΕΡΗ ΤΟΥΣ, ΩΣ ΑΝΤΑΓΩΝΙΣΤΕΣ ΤΩΝ ΥΠΟΔΟΧΕΩΝ ΤΩΝ ΝΕΥΡΟΚΙΝΙΝΩΝ, ΜΕΘΟΔΟΙ ΠΑΡΑΣΚΕΥΗΣ ΤΟΥΣ, ΚΑΙ ΦΑΡΜΑΚΕΥΤΙΚΕΣ ΣΥΝΘΕΣΕΙΣ ΟΙ ΟΠΟΙΕΣ ΤΙΣ ΠΕΡΙΕΧΟΥΝ

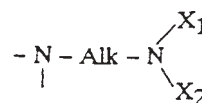
ΠΕΡΙΛΗΨΗ (57)

Η ευρεσιτεχνία αφορά ενώσεις του τύπου:



όπου: m ισούται με 2 ή 3 - Ar παριστάνει φαινύλιο μη-υποκατεστημένο, ή υποκατεστημένο μία ή περισσότερες φορές με άτομο αλογόνου, κατά προτίμηση άτομο χλωρίου ή φθορίου, με C₁-C₃ αλκύλιο, με τριφθορο-μεθύλιο, με αλκόξυ όπου το αλκύλιο είναι C₁-C₃, με υδροξύλιο ή με μεθυλενοδιόξυ, θειενύλιο, πυριδύλιο, ιμιδαζολύλιο υποκατεστημένο ή όχι με C₁-C₃ αλκύλιο -Ar' παριστάνει φαινύλιο μη-υποκατεστημένο, μονο- ή δι-υποκατεστημένο με άτομο αλογόνου, κατά προτίμηση άτομο χλωρίου

ή φθορίου, με C₁-C₃ αλκύλιο, με τριφθορομεθύλιο, με αλκόξυ όπου το αλκύλιο είναι C₁-C₃, με υδροξύλιο ή με μεθυλενοδιόξυ, θειενύλιο, ιμιδαζολύλιο ή βενζοθειενύλιο μη-υποκατεστημένα ή υποκατεστημένα με αλογόνο, κατά προτίμηση χλώριο ή φθόριο, ναφθύλιο μη-υποκατεστημένο ή υποκατεστημένο με αλογόνο κατά προτίμηση φθόριο, διφαινύλιο, ινδολύλιο μη-υποκατεστημένο ή υποκατεστημένο στο άζωτο με βενζύλιο - X παριστάνει άτομο οξυγόνου, άτομο θείου, σουλφονή ή σουλφοξειδίο, -NH-, ομάδα >N-CO-Alk ή ομάδα >N-Alk στις οποίες Alk είναι C₁-C₃ αλκύλιο ή ομάδα:



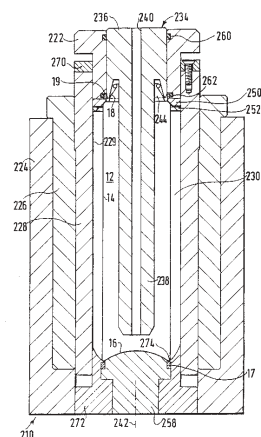
όπου Alk παριστάνει αλκυλένιο με C₁-C₃, και X₁ και X₂ παριστάνουν, ανεξαρτήτως, υδρογόνο, C₁-C₃ αλκύλιο, ή αποτελούν, μαζί με το άτομο αζώτου με το οποίο είναι ενωμένα ετεροκυκλικό δακτύλιο εκλεγμένο από πυρρολιδίνη, πιπεριδίνη ή μορφολίνη. Q παριστάνει υδρογόνο, C₁-C₄ αλκύλιο ή αμινοαλκύλιο του τύπου -(CH₂)_q-Am', όπου q είναι 2 ή 3 και Am' είναι πιπεριδιν-ομάδα, 4-βενζύλιο-πιπεριδιν-ομάδα ή διαλκυλαμινομάδα, και όπου το κάθε αλκύλιο μπορεί να περιέχει 1-4 άτομα άνθρακος. R παριστάνει υδρογόνο, μεθύλιο ή ομάδα (CH₂)_n-L όπου n είναι ακέραιος αριθμός από 2 έως 6 και L είναι υδρογόνο ή αμινομάδα. T παριστάνει ομάδα εκλεγμένη από >C=O και W=C-NH-, όπου W είναι οξυγόνο ή θείο, και Z παριστάνει είτε M είτε OM όταν το T παριστάνει την ομάδα >C=O, είτε M όταν το T παριστάνει την ομάδα W=C-NH-. M παριστάνει υδρογόνο ή ευθύγραμμο ή διακλαδισμένο C₁-C₆ αλκύλιο, α-υδροξυβενζύλιο, α-αλκυλοβενζύλιο ή φαινυλαλκύλιο, στα οποία η ομάδα αλκυλίου περιλαμβάνει 1-3 άτομα άνθρακος, μη-υποκατεστημένο, μονο-υποκατεστημένο ή πολυ-υποκατεστημένο στον αρωματικό δακτύλιο με αλογόνο, υδροξύλιο, αλκόξυ με 1-4 άτομα άνθρακος, αλκύλιο με 1-4 άτομα άνθρακος, πυριδυλο-αλκύλιο όπου η ομάδα αλκυλίου περιλαμβάνει 1-3 άτομα άνθρακος, ναφθυλο-αλκύλιο όπου η ομάδα αλκυλίου περιλαμβάνει 1-3 άτομα άνθρακος, πυριδυλο-θειοαλκύλιο όπου η ομάδα αλκυλίου περιλαμβάνει 1-3 άτομα άνθρακος, στυρόλιο (1-μεθυλο)-2-ιμιδαζολυλο-θειοαλκύλιο όπου η ομάδα αλκυλίου περιλαμβάνει 1-3 άτομα άνθρακος, 1-οξο-3-φαινυλινδαν-2-ύλιο, ομάδα αρωματική ή ετερο-αρωματική μη-υποκατεστημένη, μονο-υποκατεστημένη ή πολυ-υποκατεστημένη ή ένα από τα άλατά τους με ανόργανα ή οργανικά οξέα ή ένα από τα άλατά τους με τεταρτοταγές αμμώνιο σχηματιζόμενα με το άζωτο της πιπεριδίνης. Εφαρμογή: Ανταγωνιστές των υποδοχέων των νευροκινινών.

ΑΡΙΘΜΟΣ ΕΥΡΩΠΑΪΚΟΥ Δ.Ε. (11):	3025278
ΑΡΙΘ. ΕΛΛΗΝΙΚΗΣ ΚΑΤΑΘΕΣΗΣ (21):	970402916
ΗΜΕΡ. ΕΛΛΗΝΙΚΗΣ ΚΑΤΑΘΕΣΗΣ (22):	05-11-97
ΑΡΙΘ./ΗΜΕΡ. ΔΗΜΟΣΙΕΥΣΗΣ ΕΥΡΩΠΑΪΚΟΥ ΔΙΠΛΩΜΑΤΟΣ (87):	521637/03-09-97
ΑΡΙΘ./ΗΜΕΡ. ΔΗΜΟΣΙΕΥΣΗΣ ΕΥΡΩΠΑΪΚΗΣ ΑΙΤΗΣΗΣ (86):	92305604.8/18-06-92
ΔΙΚΑΙΟΥΧΟΣ (73):	CARNAUDMETALBOX PLC
ΣΥΜΒΑΤΙΚΕΣ ΠΡΟΤΕΡΑΙΟΤΗΤΕΣ (30):	WR5 1EQ WORCESTER, GB 9114444/04-07-91/GB, 9212687/15-06-92/GB
ΕΦΕΥΡΕΤΗΣ (72):	1) BILKO JOHN PAWEL 2) ARNELL STEPHEN ROBERT 3) BOYD ANDREW JAMES 4) GOODWIN PERRY ADRIAN
ΕΙΔΙΚΟΣ ΠΛΗΡΕΞΟΥΣΙΟΣ (74):	ΣΑΡΔΕΛΗ ΘΕΟΔΟΣΙΑ, Δικηγόρος Κουμπάρη 2 106 74 ΑΘΗΝΑ
ΑΝΤΙΚΛΗΤΟΣ (74):	ΠΑΠΑΚΩΝΣΤΑΝΤΙΝΟΥ ΕΛΕΝΗ, Δικηγόρος Κουμπάρη 2 106 74 ΑΘΗΝΑ
ΤΙΤΛΟΣ ΕΦΕΥΡΕΣΗΣ (54):	ΣΥΣΚΕΥΗ ΚΑΙ ΜΕΘΟΔΟΣ ΑΝΑΔΙΑΜΟΡΦΩΣΕΩΣ ΔΟΧΕΙΩΝ

ΠΕΡΙΛΗΨΗ (57)

Μία συσκευή για την αναδιαμόρφωση ενός δοχείου 12 περιλαμβάνει μία μήτρα 210 του διαιρούμενου τύπου. Το δοχείο 12 έχει ένα στοιχείο σώματος 14, ένα κλειστό κατώτερο ακραίο στοιχείο 16 και ένα κωνικό ανοικτό ακραίο ανώτερο στοιχείο 18. Η μήτρα 210 έχει ένα ζεύγος ανώτερων

στοιχείων συσφίξεως 250, 252 και ένα κατώτερο στοιχείο συσφίξεως 272 τα οποία ολισθαίνουν κατά μήκος ενός χιτωνίου 228. Τα ανώτερα στοιχεία συσφίξεως 250, 252 και ένα παρέμβυσμα 262 για την απόφραξη του δοχείου 12 επενεργούν επί της διπλής ραφής 19 μεταξύ του ανώτερου ακραίου στοιχείου 18 και του στοιχείου σώματος 14, εξασφαλίζοντας έτσι ότι το ανώτερο ακραίο στοιχείο 18 και η διπλή ραφή 19 δεν παραμορφώνονται κατά τη διάρκεια της αναδιαμορφώσεως. Η ραφή 17 μεταξύ του κατώτερου ακραίου στοιχείου 16 και του στοιχείου σώματος 14 συσφίγεται μεταξύ του κατώτερου στοιχείου συσφίξεως 272 και ενός στοιχείου υποστηρίξεως 258. Κατά τη διάρκεια της αναδιαμορφώσεως, παρέχεται πεπιεσμένος αέρας στο εσωτερικό του δοχείου 12, αναγκάζοντάς το να διαστέλλεται προς τα έξω ενώ τα στοιχεία συσφίξεως κινούνται προς τα έσω.



ΑΡΙΘΜΟΣ ΕΥΡΩΠΑΪΚΟΥ Δ.Ε. (11):	3025279
ΑΡΙΘ. ΕΛΛΗΝΙΚΗΣ ΚΑΤΑΘΕΣΗΣ (21):	970402917
ΗΜΕΡ. ΕΛΛΗΝΙΚΗΣ ΚΑΤΑΘΕΣΗΣ (22):	05-11-97
ΑΡΙΘ./ΗΜΕΡ. ΔΗΜΟΣΙΕΥΣΗΣ ΕΥΡΩΠΑΪΚΟΥ ΔΙΠΛΩΜΑΤΟΣ (87):	602961/06-08-97
ΑΡΙΘ./ΗΜΕΡ. ΔΗΜΟΣΙΕΥΣΗΣ ΕΥΡΩΠΑΪΚΗΣ ΑΙΤΗΣΗΣ (86):	93310143.8/15-12-93
ΔΙΚΑΙΟΥΧΟΣ (73):	LANSINOH LABORATORIES INC. OAK RIDGE 37830 TENNESSEE, USA
ΣΥΜΒΑΤΙΚΕΣ ΠΡΟΤΕΡΑΙΟΤΗΤΕΣ (30):	993019/18-12-92/US, 162308/06-12-93/US
ΕΦΕΥΡΕΤΗΣ (72):	1) HAGAN RESHEDA 2) CLARK EDWARD W.
ΕΙΔΙΚΟΣ ΠΛΗΡΕΞΟΥΣΙΟΣ (74):	ΣΑΡΔΕΛΗ ΘΕΟΔΟΣΙΑ, Δικηγόρος Κουμπάρη 2 106 74 ΑΘΗΝΑ
ΑΝΤΙΚΛΗΤΟΣ (74):	ΠΑΠΑΚΩΝΣΤΑΝΤΙΝΟΥ ΕΛΕΝΗ, Δικηγόρος Κουμπάρη 2 106 74 ΑΘΗΝΑ
ΤΙΤΛΟΣ ΕΦΕΥΡΕΣΗΣ (54):	ΣΥΝΘΕΣΗ ΠΕΡΙΠΟΙΗΣΕΩΣ ΤΟΥ ΔΕΡΜΑΤΟΣ ΜΕ ΛΑΝΟΛΙΝΗ/ΕΣΤΕΡΑ ΟΞΕΩΣ ΤΗΣ ΛΑΝΟΛΙΝΗΣ

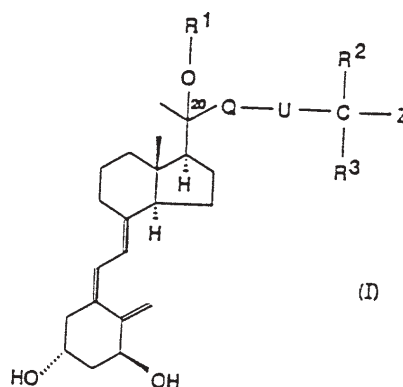
οξέων της λανολίνης, π.χ. λανολικό ισοπροπύλιο. Η σύνθεση ευρίσκει ιδιαίτερη χρησιμότητα στην πρόληψη ή την αγωγή βλαπτικών αντιδράσεων του δέρματος κατά την ακτινοθεραπεία.

ΠΕΡΙΛΗΨΗ (57)

Μία σύνθεση περιποίησης του δέρματος περιέχει από περίπου 10 έως περίπου 90 μέρη βάρους λανολίνης και από περίπου 90 έως 10 μέρη βάρους τουλάχιστον ενός εστέρα ενός οξέως της λανολίνης. Κατά προτίμηση χρησιμοποιείται ένας κατώτερος αλκυλεστέρας των λιπαρών

ΑΡΙΘΜΟΣ ΕΥΡΩΠΑΪΚΟΥ Δ.Ε. (11):	3025280
ΑΡΙΘ. ΕΛΛΗΝΙΚΗΣ ΚΑΤΑΘΕΣΗΣ (21):	970402918
ΗΜΕΡ. ΕΛΛΗΝΙΚΗΣ ΚΑΤΑΘΕΣΗΣ (22):	05-11-97
ΑΡΙΘ./ΗΜΕΡ. ΔΗΜΟΣΙΕΥΣΗΣ	
ΕΥΡΩΠΑΪΚΟΥ ΔΙΠΛΩΜΑΤΟΣ (87):	662954/20-08-97
ΑΡΙΘ./ΗΜΕΡ. ΔΗΜΟΣΙΕΥΣΗΣ	
ΕΥΡΩΠΑΪΚΗΣ ΑΙΤΗΣΗΣ (86):	93921832.7/27-09-93
ΔΙΚΑΙΟΥΧΟΣ (73):	LEO PHARMACEUTICAL PRODUCTS LTD. A/S (LOVENS KEMISKE FABRIK PRODUKTIONSAKTIESELSKAB Industriparken 55 2750 BALLERUP, DENMARK
ΣΥΜΒΑΤΙΚΕΣ ΠΡΟΤΕΡΑΙΟΤΗΤΕΣ ΕΦΕΥΡΕΤΗΣ (30):	9220439/28-09-92/GB
(72):	1) HANSEN ΚΑΙ 2) BRETTEG CLAUS AAGE SVENSGAARD
ΕΙΔΙΚΟΣ ΠΛΗΡΕΞΟΥΣΙΟΣ (74):	ΣΑΡΔΕΛΗ ΘΕΟΔΟΣΙΑ, Δικηγόρος Κουμπάρη 2 106 74 ΑΘΗΝΑ
ΑΝΤΙΚΛΗΤΟΣ (74):	ΠΑΠΑΚΩΝΣΤΑΝΤΙΝΟΥ ΕΛΕΝΗ, Δικηγόρος Κουμπάρη 2 106 74 ΑΘΗΝΑ
ΤΙΤΛΟΣ ΕΦΕΥΡΕΣΗΣ (54):	ΝΕΑ ΑΝΑΛΟΓΑ ΒΙΤΑΜΙΝΗΣ D

ΠΕΡΙΛΗΨΗ (57)



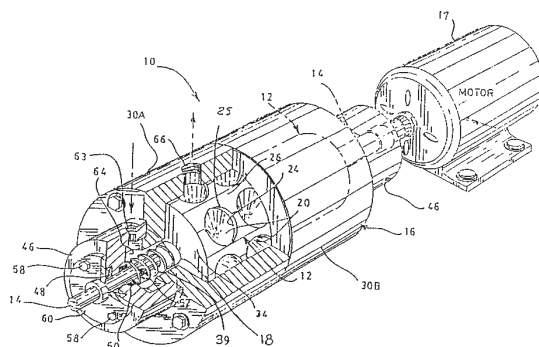
Η εφεύρεση αναφέρεται εις ενώσεις του τύπου (I) εις τον οποίον τύπο το Q είναι -CH₂-, -CH=CH- ή -C≡C-, το U είναι αλκυλένιον C₁-C₆, το R¹ είναι υδρογόνον, αλκύλιον C₁-C₄ ή ΥR εις τον οποίον το Υ σημαίνει τας ρίζας -SO- ή -SO₂- και το R' σημαίνει αλκύλιον C₁-C₄, τα R² και R³ είναι κεχωρισμένως υδρογόνον ή αλκύλιον C₁-C₄ και επιπροσθέτως τα R² και R³ όταν λαμβάνονται ομού μετά του αστεροφόρου (του φέροντος αστερίσκον) ατόμου άνθρακος δύνανται να σχηματίσουν καρβοκυκλικόν δακτύλιον C₃-C₆, το Z είναι υδρογόνον ή υδροξυ ομάς, και παράγωγα αυτών. Αι ενώσεις επιδεικνύουν αντιφλεγμονώδη και ανοσοδιαμορφωτικήν επενέργειαν καθώς επίσης και ισχυράν δράσιν εις πρόκλησιν διαφοροποιήσεως και αναστολής (παρεμποδίσεως) ανεπιθυμήτου πολλαπλασιασμού ορισμένων κυττάρων.

ΑΡΙΘΜΟΣ ΕΥΡΩΠΑΪΚΟΥ Δ.Ε. (11):	3025281
ΑΡΙΘ. ΕΛΛΗΝΙΚΗΣ ΚΑΤΑΘΕΣΗΣ (21):	970402919
ΗΜΕΡ. ΕΛΛΗΝΙΚΗΣ ΚΑΤΑΘΕΣΗΣ (22):	05-11-97
ΑΡΙΘ./ΗΜΕΡ. ΔΗΜΟΣΙΕΥΣΗΣ	
ΕΥΡΩΠΑΪΚΟΥ ΔΙΠΛΩΜΑΤΟΣ (87):	610914/03-09-97
ΑΡΙΘ./ΗΜΕΡ. ΔΗΜΟΣΙΕΥΣΗΣ	
ΕΥΡΩΠΑΪΚΗΣ ΑΙΤΗΣΗΣ (86):	94101983.8/09-02-94
ΔΙΚΑΙΟΥΧΟΣ (73):	HYDRO DYNAMICS, INC. 611 Grassdale Road, Suite B, CARTERSVILLE 30121 BARTOW COUNTY, GEORGIA, USA
ΣΥΜΒΑΤΙΚΕΣ ΠΡΟΤΕΡΑΙΟΤΗΤΕΣ ΕΦΕΥΡΕΤΗΣ (30):	15809/10-02-93/US
(72):	GRIGGS JAMES L.
ΕΙΔΙΚΟΣ ΠΛΗΡΕΞΟΥΣΙΟΣ (74):	ΣΑΡΔΕΛΗ ΘΕΟΔΟΣΙΑ, Δικηγόρος Κουμπάρη 2 106 74 ΑΘΗΝΑ
ΑΝΤΙΚΛΗΤΟΣ (74):	ΠΑΠΑΚΩΝΣΤΑΝΤΙΝΟΥ ΕΛΕΝΗ, Δικηγόρος Κουμπάρη 2 106 74 ΑΘΗΝΑ
ΤΙΤΛΟΣ ΕΦΕΥΡΕΣΗΣ (54):	ΜΙΑ ΣΥΣΚΕΥΗ ΓΙΑ ΤΗ ΘΕΡΜΑΝΣΗ ΡΕΥΣΤΩΝ

ΠΕΡΙΛΗΨΗ (57)

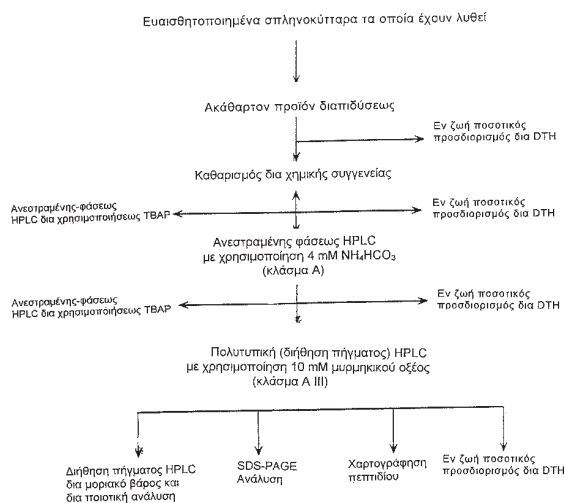
Στην παρούσα εφεύρεση παρουσιάζουμε ένα σύστημα για τη θέρμανση ρευστών, η οποία πραγματοποιείται με τον έντονο στροβιλισμό του ρευστού μέσα σε μια κοιλότητα του περιβλήματος (16). Στη συσκευή (10) χρησιμοποιείται το στροφείο (12), το οποίο τοποθετείται με τρόπο τέτοιο ώστε να απέχει πολύ μικρή απόσταση από την εσωτερική επιφάνεια της εν λόγω κοιλότητας. Το εν λόγω στροφείο (12) εδράζεται πάνω στη περιστρεφόμενη άτρακτο (14) και η επιφάνεια του διαθέτει πλήθος οπών

(24), οι οποίες είναι τοποθετημένες ομοιόμορφα και είναι προσανατολισμένες υπό γωνία ως προς την επιφάνεια του στροφείου (12). Η άτρακτος (14) στρέφεται μέσα στα συγκροτήματα εδράνων (46, 48), στα οποία περιλαμβάνονται οι μονάδες στεγανότητας (50,52) στα ακραία τοιχώματα (44) του περιβλήματος (16). Η εν λόγω άτρακτος (14) περιστρέφεται με οποιοδήποτε κατάλληλο κινητήριο μέσο (17). Στη συνέχεια, το θερμό ρευστό αποθηκεύεται σε μια οποιαδήποτε κατάλληλη εγκατάσταση αποθήκευσης ή χρησιμοποιείται για οποιοδήποτε επιθυμητό σκοπό. Το σύστημα περιγράφεται ειδικά για τη θέρμανση νερού. Αυτό το θερμό νερό μπορεί να χρησιμοποιείται κανονικά σε μια εγκατάσταση και αν είναι επιθυμητό, μπορεί να μεταδίδει θερμότητα στον αέρα της εγκατάστασης. Στο παρόν έγγραφο δίνουμε διάφορες υλοποιήσεις της μονάδας μηχανικής μετατροπής ενέργειας μαζί με ορισμένα στοιχεία του συστήματος, τα οποία παρέχουν τον επιθυμητό έλεγχο της θέρμανσης του νερού και του αέρα της εγκατάστασης. Η προτιμώμενη μονάδα μετατροπής ενέργειας έχει συγκροτήματα εδράνων, τα οποία μπορούν εύκολα να αντικατασταθούν.



ΑΡΙΘΜΟΣ ΕΥΡΩΠΑΪΚΟΥ Δ.Ε. (11):	3025282
ΑΡΙΘ. ΕΛΛΗΝΙΚΗΣ ΚΑΤΑΘΕΣΗΣ (21):	970402920
ΗΜΕΡ. ΕΛΛΗΝΙΚΗΣ ΚΑΤΑΘΕΣΗΣ (22):	05-11-97
ΑΡΙΘ./ΗΜΕΡ. ΔΗΜΟΣΙΕΥΣΗΣ ΕΥΡΩΠΑΪΚΟΥ ΔΙΠΛΩΜΑΤΟΣ (87):	537280/17-09-97
ΑΡΙΘ./ΗΜΕΡ. ΔΗΜΟΣΙΕΥΣΗΣ ΕΥΡΩΠΑΪΚΗΣ ΑΙΤΗΣΗΣ (86):	91913547.5/02-07-91
ΔΙΚΑΙΟΥΧΟΣ (73):	NATIONAL JEWISH CENTER FOR IMMUNOLOGY AND RESPIRATORY MEDICINE 1400 Jackson Street, DENVER 80206 CO, USA
ΣΥΜΒΑΤΙΚΕΣ ΠΡΟΤΕΡΑΙΟΤΗΤΕΣ (30):	547500/02-07-90/US, 718571/26-06-91/US
ΕΦΕΥΡΕΤΗΣ (72):	1) KIRKPATRICK CHARLES H. 2) ROZZO STEPHEN J.
ΕΙΔΙΚΟΣ ΠΛΗΡΕΞΟΥΣΙΟΣ (74):	ΣΑΡΔΕΛΗ ΘΕΟΔΟΣΙΑ, Δικηγόρος Κουμπάρη 2 106 74 ΑΘΗΝΑ
ΑΝΤΙΚΛΗΤΟΣ (74):	ΠΑΠΑΚΩΝΣΤΑΝΤΙΝΟΥ ΕΛΕΝΗ, Δικηγόρος Κουμπάρη 2 106 74 ΑΘΗΝΑ
ΤΙΤΛΟΣ ΕΦΕΥΡΕΣΗΣ (54):	ΠΑΡΑΣΚΕΥΗ ΚΑΙ ΧΡΗΣΙΜΟΠΟΙΗΣΙΣ ΠΑΡΑΓΟΝΤΟΣ ΜΕΤΑΦΟΡΑΣ

εις 214 nm. Η παρούσα εφεύρεση αφορά επίσης μια μέθοδο δια την παρασκευή του παράγοντος μεταφοράς από προϊόντα λύσεως κυττάρων. Η παρούσα εφεύρεση περιλαμβάνει τη χρησιμοποίηση ουσιαστικά καθαρού παράγοντος μεταφοράς με ειδική δραστικότητα τουλάχιστον 5.000 ανά μονάδα απορροφήσεως εις 214 nm δια τη θεραπευτική αγωγή μολυσματικών ασθενειών.



ΠΕΡΙΛΗΨΗ (57)

Η εφεύρεση αφορά ουσιαστικά καθαρό παράγοντα μεταφοράς με ειδική δραστικότητα τουλάχιστον 5.000 μονάδες ανά μονάδα απορροφήσεως

ΑΡΙΘΜΟΣ ΕΥΡΩΠΑΪΚΟΥ Δ.Ε. (11):	3025283
ΑΡΙΘ. ΕΛΛΗΝΙΚΗΣ ΚΑΤΑΘΕΣΗΣ (21):	970402926
ΗΜΕΡ. ΕΛΛΗΝΙΚΗΣ ΚΑΤΑΘΕΣΗΣ (22):	05-11-97
ΑΡΙΘ./ΗΜΕΡ. ΔΗΜΟΣΙΕΥΣΗΣ ΕΥΡΩΠΑΪΚΟΥ ΔΙΠΛΩΜΑΤΟΣ (87):	561092/06-08-97
ΑΡΙΘ./ΗΜΕΡ. ΔΗΜΟΣΙΕΥΣΗΣ ΕΥΡΩΠΑΪΚΗΣ ΑΙΤΗΣΗΣ (86):	92440035.1/16-03-92
ΔΙΚΑΙΟΥΧΟΣ (73):	SA SOREB Route De Courtalain, La Chapelle Du Noyer 28200 CHATEAUDUN, FRANCE
ΣΥΜΒΑΤΙΚΕΣ ΠΡΟΤΕΡΑΙΟΤΗΤΕΣ (30):	—
ΕΦΕΥΡΕΤΗΣ (72):	1) GRENET CORINNE 2) ABECASSIS JOEL 3) FEILLET PIERRE
ΕΙΔΙΚΟΣ ΠΛΗΡΕΞΟΥΣΙΟΣ (74):	ΠΑΠΑΧΑΡΑΛΑΜΠΟΥΣ ΑΙΚΑΤΕΡΙΝΗ, Δικηγόρος Αναλήψεως 23 152 35 ΒΡΙΛΗΣΙΑ
ΑΝΤΙΚΛΗΤΟΣ (74):	ΠΑΠΑΧΑΡΑΛΑΜΠΟΥΣ ΑΙΚΑΤΕΡΙΝΗ, Δικηγόρος Αναλήψεως 23 152 35 ΒΡΙΛΗΣΙΑ
ΤΙΤΛΟΣ ΕΦΕΥΡΕΣΗΣ (54):	ΜΕΘΟΔΟΣ ΠΑΡΑΣΚΕΥΗΣ ΠΡΟΪΟΝΤΟΣ ΓΙΑ ΑΝΘΡΩΠΙΝΗ ΔΙΑΤΡΟΦΗ

επεξεργασίες: ενυδάτωση εν θερμώ, παραμονή εν θερμώ, ψήσιμο, ξήρανση και ψύξη, αποφλοιώση και διόγκωση εν θερμώ.

ΠΕΡΙΛΗΨΗ (57)

Μέθοδος για την παρασκευή προϊόντος προοριζόμενου για τη διατροφή του ανθρώπου, η οποία χαρακτηρίζεται από την επιλογή, ως πρώτης ύλης, σπόρων σκληρού σίτου οι οποίοι υποβάλλονται διαδοχικά στις εξής

ΑΡΙΘΜΟΣ ΕΥΡΩΠΑΪΚΟΥ Δ.Ε.	(11): 3025284
ΑΡΙΘ. ΕΛΛΗΝΙΚΗΣ ΚΑΤΑΘΕΣΗΣ	(21): 970402927
ΗΜΕΡ. ΕΛΛΗΝΙΚΗΣ ΚΑΤΑΘΕΣΗΣ	(22): 05-11-97
ΑΡΙΘ./ΗΜΕΡ. ΔΗΜΟΣΙΕΥΣΗΣ	
ΕΥΡΩΠΑΪΚΟΥ ΔΙΠΛΩΜΑΤΟΣ	(87): 549047/06-08-97
ΑΡΙΘ./ΗΜΕΡ. ΔΗΜΟΣΙΕΥΣΗΣ	
ΕΥΡΩΠΑΪΚΗΣ ΑΙΤΗΣΗΣ	(86): 92203934.2/15-12-92
ΔΙΚΑΙΟΥΧΟΣ	(73): KONINKLIJKE PTT NEDERLAND N.V. P.O. Box 95321 NL-2509 THE HAGUE CH, NETHERLANDS
ΣΥΜΒΑΤΙΚΕΣ ΠΡΟΤΕΡΑΙΟΤΗΤΕΣ	(30): 9102157/20-12-91/NL
ΕΦΕΥΡΕΤΗΣ	(72): 1) BOLY JEAN PAUL 2) DE LANGE MARTIN KLAAS 3) VAN LOO GERRIT JAN 4) ROELOFSEN GERRIT
ΕΙΔΙΚΟΣ ΠΛΗΡΕΞΟΥΣΙΟΣ	(74): ΗΤΑ ΒΑΣΙΛΙΚΗ, Δικηγόρος Πανεπιστημίου 42 106 79 ΑΘΗΝΑ
ΑΝΤΙΚΛΗΤΟΣ	(74): ΦΡΥΔΑ-ΛΑΔΑ ΕΛΛΗ, Δικηγόρος Πανεπιστημίου 42 106 79 ΑΘΗΝΑ
ΤΙΤΛΟΣ ΕΦΕΥΡΕΣΗΣ	(54): ΠΕΡΙΠΛΕΚΤΗΣ/ΑΠΟΠΕΡΙΠΛΕΚΤΗΣ ΚΑΙ ΣΥΣΚΕΥΗ ΣΥΓΧΡΟΝΙΣΜΟΥ ΓΙΑ ΣΥΣΤΗΜΑ ΜΕΤΑΔΟΣΗΣ ΔΕΔΟΜΕΝΩΝ

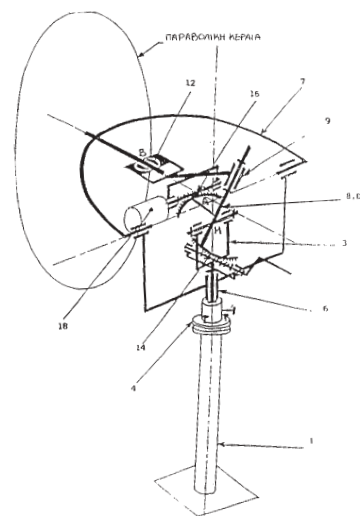
μερικές φορές, περιέχουν επιπρόσθετες πληροφορίες συγχρονισμού που χρησιμοποιούνται για την μείωση της επίδρασης ελαττωμάτων στο κανάλι μετάδοσης. Αν αυτές οι πληροφορίες συγχρονισμού δεν είναι ήδη παρούσες, σε ορισμένες περιπτώσεις δεν είναι δυνατή η προσθήκη τους. Η εφεύρεση παρέχει σύστημα το οποίο, ανεξαρτήτως της παρουσίας επιπρόσθετων πληροφοριών συγχρονισμού, μπορεί να μειώσει την επίδραση των ελαττωμάτων. Γι' αυτό το σκοπό κάθε συσκευή (απο)κωδικοποίησης περιλαμβάνει μέσα για τη σύγκριση ακολουθιών κωδικοποιημένων δεδομένων με τουλάχιστον μια προκαθορισμένη κωδική λέξη και για να θέτουν τη σχετική συσκευή κωδικοποίησης σε κατάσταση επανέναρξης στην περίπτωση ισοδυναμίας. Επειδή η προκαθορισμένη κωδική λέξη επαναλαμβάνεται στατιστικώς στο κωδικοποιημένα δεδομένα, ένα ελάττωμα επηρεάζει δυσμενώς την αποκωδικοποίηση για όξι περισσότερο από ένα χρονικό μεσοδιάστημα μέχρι την επανεμφάνιση της κωδικής λέξης.

ΠΕΡΙΛΗΨΗ (57)

Σ' ένα σύστημα απο-/κωδικοποίησης δεδομένων που χρησιμοποιεί συσκευές (απο)κωδικοποίησης σε κάθε άκρο καναλιού μετάδοσης, τα δεδομένα,

ΑΡΙΘΜΟΣ ΕΥΡΩΠΑΪΚΟΥ Δ.Ε.	(11): 3025285
ΑΡΙΘ. ΕΛΛΗΝΙΚΗΣ ΚΑΤΑΘΕΣΗΣ	(21): 970402928
ΗΜΕΡ. ΕΛΛΗΝΙΚΗΣ ΚΑΤΑΘΕΣΗΣ	(22): 05-11-97
ΑΡΙΘ./ΗΜΕΡ. ΔΗΜΟΣΙΕΥΣΗΣ	
ΕΥΡΩΠΑΪΚΟΥ ΔΙΠΛΩΜΑΤΟΣ	(87): 678220/06-08-97
ΑΡΙΘ./ΗΜΕΡ. ΔΗΜΟΣΙΕΥΣΗΣ	
ΕΥΡΩΠΑΪΚΗΣ ΑΙΤΗΣΗΣ	(86): 94904219.6/11-01-94
ΔΙΚΑΙΟΥΧΟΣ	(73): MOULIN JACQUES 45 Avenue Edouard Vaillant F-18100 VIERZON, FRANCE
ΣΥΜΒΑΤΙΚΕΣ ΠΡΟΤΕΡΑΙΟΤΗΤΕΣ	(30): 9300212/11-01-93/FR
ΕΦΕΥΡΕΤΗΣ	(72): MOULIN JACQUES
ΕΙΔΙΚΟΣ ΠΛΗΡΕΞΟΥΣΙΟΣ	(74): ΚΩΣΤΟΠΟΥΛΟΥ ΓΕΩΡΓΙΑ, Δικηγόρος Δήλου 12 145 62 ΚΗΦΙΣΙΑ
ΑΝΤΙΚΛΗΤΟΣ	(74): ΚΥΠΡΗΣ ΦΕΙΔΙΑΣ, Δικηγόρος Δήλου 12 145 62 ΚΗΦΙΣΙΑ
ΤΙΤΛΟΣ ΕΦΕΥΡΕΣΗΣ	(54): ΕΓΚΑΤΑΣΤΑΣΗ ΚΕΡΑΙΑΣ ΠΟΛΥΔΟΡΥΦΟΡΙΚΗΣ ΤΗΛΕΟΡΑΣΗΣ

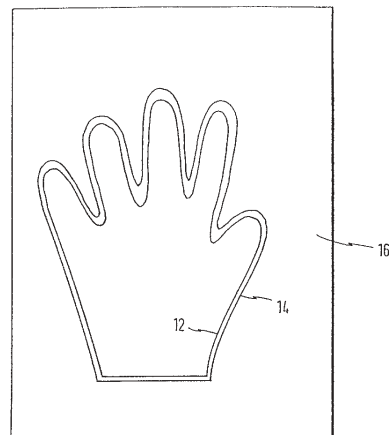
σύστημα (σύστημα παρακολούθησης)(9) γύρω από τον άξονα (D), φέρει δε γραμμικό γωνιαίο σύνδεσμο (B) με υποστηρίγματα παραβολοειδούς πιάτου (7) συνδεδεμένου δια περιστροφής με το ζευκτήρα (6), έτσι ώστε η κινητική στυμπεριφορά του μηχανισμού να αναπαράγει μια θετική ή αρνητική ομοθεσία του κέντρου (A) με τον περιφερικό κώνο που καθορίζεται από την κορυφή του (A), με τον άξονα του να αποτελεί την κάθετη του τόπου εγκατάστασης και κατεύθυνση του τη γεωστατική τροχιά των δορυφόρων, ο λόγος AM/BM όντας με το λόγο ακτίνας της γής/ακτίνας της τροχιάς.



ΠΕΡΙΛΗΨΗ (57)

Η παρούσα εφεύρεση προτείνει εγκατάσταση κεραίας τηλεόρασης άμεσης δορυφορικής λήψης, η οποία φέρει χαρακτηριστικά ένα κάθετο άξονα (3), δυνάμενο να ρυθμιστεί δια μέσου υποστηρίγματος της βάσης (4), ένα ζευκτήρα (6) προσαρμοσμένο επί του συγκεκριμένου άξονος (3), ο οποίος καθορίζει ένα σταθερό σημείο (A) δια τομής των δύο αυτών αξόνων με τον άξονα (3), ένα άξονα (D) κλίσης του γεωγραφικού πλάτους (8), αρθρωμένο οριζοντίως στο σημείο (M) του άξονα (3) και ρυθμιζόμενο ώστε να είναι κάθετος ως προς το ισημερινό επίπεδο, ένα ακολουθόν

ΑΡΙΘΜΟΣ ΕΥΡΩΠΑΪΚΟΥ Δ.Ε.	(11): 3025286
ΑΡΙΘ. ΕΛΛΗΝΙΚΗΣ ΚΑΤΑΘΕΣΗΣ	(21): 970402929
ΗΜΕΡ. ΕΛΛΗΝΙΚΗΣ ΚΑΤΑΘΕΣΗΣ	(22): 05-11-97
ΑΡΙΘ./ΗΜΕΡ. ΔΗΜΟΣΙΕΥΣΗΣ	
ΕΥΡΩΠΑΪΚΟΥ ΔΙΠΛΩΜΑΤΟΣ	(87): 722409/06-08-97
ΑΡΙΘ./ΗΜΕΡ. ΔΗΜΟΣΙΕΥΣΗΣ	
ΕΥΡΩΠΑΪΚΗΣ ΑΙΤΗΣΗΣ	(86): 94918848.6/07-06-94
ΔΙΚΑΙΟΥΧΟΣ	(73): PACIMEX VERPACKUNGEN GMBH Werkstrasse 9 85298 SCHEYERN, GERMANY
ΣΥΜΒΑΤΙΚΕΣ ΠΡΟΤΕΡΑΙΟΤΗΤΕΣ	(30): —
ΕΦΕΥΡΕΤΗΣ	(72): BRINKMANN FRITZ
ΕΙΔΙΚΟΣ ΠΛΗΡΕΞΟΥΣΙΟΣ	(74): ΚΩΣΤΟΠΟΥΛΟΥ ΓΕΩΡΓΙΑ, Δικηγόρος Δήλου 12 145 62 ΚΗΦΙΣΙΑ
ΑΝΤΙΚΛΗΤΟΣ	(74): ΚΥΠΡΗΣ ΦΕΙΔΙΑΣ, Δικηγόρος Δήλου 12 145 62 ΚΗΦΙΣΙΑ
ΤΙΤΛΟΣ ΕΦΕΥΡΕΣΗΣ	(54): ΜΟΝΑΔΑ ΣΥΣΚΕΥΑΣΙΑΣ ΚΑΙ ΜΕΘΟΔΟΣ ΓΙΑ ΤΗΝ ΚΑΤΑΣΚΕΥΗ ΤΗΣ



ΠΕΡΙΛΗΨΗ (57)

Μια μονάδα συσκευασίας με δύο προστατευτικά γάντια (12,14) που είναι ιδιαίτερα μάλιστα κατάλληλα για προστασία έναντι του AIDS και είναι τοποθετημένα πάνω σε ένα φύλλο-φορέα (16) χαρακτηρίζεται από το ότι και τα δύο προστατευτικά γάντια είναι στερεωμένα στην μία πλευρά (20) του φύλλου-φορέα ή/και στην έναντι ευρισκόμενη πλευρά (22) του φύλλου-φορέα κατά τέτοιο τρόπο ώστε οι περιφερειακές άκρες των δύο προστατευτικών γαντιών να επικαλύπτονται τουλάχιστον μερικά.

ΑΡΙΘΜΟΣ ΕΥΡΩΠΑΪΚΟΥ Δ.Ε.	(11): 3025287
ΑΡΙΘ. ΕΛΛΗΝΙΚΗΣ ΚΑΤΑΘΕΣΗΣ	(21): 970402930
ΗΜΕΡ. ΕΛΛΗΝΙΚΗΣ ΚΑΤΑΘΕΣΗΣ	(22): 05-11-97
ΑΡΙΘ./ΗΜΕΡ. ΔΗΜΟΣΙΕΥΣΗΣ	
ΕΥΡΩΠΑΪΚΟΥ ΔΙΠΛΩΜΑΤΟΣ	(87): 692001/20-08-97
ΑΡΙΘ./ΗΜΕΡ. ΔΗΜΟΣΙΕΥΣΗΣ	
ΕΥΡΩΠΑΪΚΗΣ ΑΙΤΗΣΗΣ	(86): 94910309.7/28-03-94
ΔΙΚΑΙΟΥΧΟΣ	(73): POLYPHALT INC. 4 Lansing Square, Suite 119, WILLOWDALE M2J 5A2 ONTARIO, CANADA
ΣΥΜΒΑΤΙΚΕΣ ΠΡΟΤΕΡΑΙΟΤΗΤΕΣ	(30): 9306517/29-03-93/GB
ΕΦΕΥΡΕΤΗΣ	(72): 1) LIANG ZHI-ZHONG 2) WOODHAMS RAYMOND T. 3) SMITH JAMES W.
ΕΙΔΙΚΟΣ ΠΛΗΡΕΞΟΥΣΙΟΣ	(74): ΣΑΡΔΕΛΗ ΘΕΟΔΟΣΙΑ, Δικηγόρος Κουμπάρη 2 106 74 ΑΘΗΝΑ
ΑΝΤΙΚΛΗΤΟΣ	(74): ΠΑΠΑΚΩΝΣΤΑΝΤΙΝΟΥ ΕΛΕΝΗ, Δικηγόρος Κουμπάρη 2 106 74 ΑΘΗΝΑ
ΤΙΤΛΟΣ ΕΦΕΥΡΕΣΗΣ	(54): ΕΝΩΣΗΣ, ΣΤΑΘΕΡΟΠΟΙΗΜΕΝΩΝ ΒΙΤΟΥ- ΜΕΝΙΩΝ

ενός συμπολυμερούς αιθυλενίου-οξικού βινυλίου ή ενός συμπολυμερούς EPDM εντός της σταθεροποιημένης σύνθεσης πολυαιθυλενίου-βιτουμενίων. Η ικανότητα ενσωμάτωσης διαφορετικών πολυμερών υλικών εντός βιτουμενίων επιτρέπει την πραγματοποίηση επιθυμητών τροποποιήσεων στις ιδιότητες της σύνθεσης. Επιπροσθέτως, δια της τροποποίησης των παραμέτρων κατεργασίας μπορεί να προκύψουν διαφορετικές ιδιότητες.

ΠΕΡΙΛΗΨΗ (57)

Δύο ή περισσότερα διαφορετικά πολυμερή υλικά ενσωματώνονται σε βιτουμενία δια της πραγματοποίησης στερικής σταθεροποίησης μιάς πολυολεφίνης, όπως πολυαιθυλενίου, και δια της διασποράς του άλλου πολυμερούς, όπως συμπολυμερούς στυρενίου-βουταδιενίου-στυρενίου,

ΑΡΙΘΜΟΣ ΕΥΡΩΠΑΪΚΟΥ Δ.Ε.	(11): 3025288
ΑΡΙΘ. ΕΛΛΗΝΙΚΗΣ ΚΑΤΑΘΕΣΗΣ	(21): 970402931
ΗΜΕΡ. ΕΛΛΗΝΙΚΗΣ ΚΑΤΑΘΕΣΗΣ	(22): 05-11-97
ΑΡΙΘ./ΗΜΕΡ. ΔΗΜΟΣΙΕΥΣΗΣ	
ΕΥΡΩΠΑΪΚΟΥ ΔΙΠΛΩΜΑΤΟΣ	(87): 654068/24-09-97
ΑΡΙΘ./ΗΜΕΡ. ΔΗΜΟΣΙΕΥΣΗΣ	
ΕΥΡΩΠΑΪΚΗΣ ΑΙΤΗΣΗΣ	(86): 94918828.8/31-05-94
ΔΙΚΑΙΟΥΧΟΣ	(73): PLASTIROUTE S.A. 1207 GENF, SWITZERLAND
ΣΥΜΒΑΤΙΚΕΣ ΠΡΟΤΕΡΑΙΟΤΗΤΕΣ	(30): 1739-93/10-06-93/CH
ΕΦΕΥΡΕΤΗΣ	(72): BOLDT PETER-CHRISTIAN DR.
ΕΙΔΙΚΟΣ ΠΛΗΡΕΞΟΥΣΙΟΣ	(74): ΣΑΡΔΕΛΗ ΘΕΟΔΟΣΙΑ, Δικηγόρος Κουμπάρη 2 106 74 ΑΘΗΝΑ
ΑΝΤΙΚΛΗΤΟΣ	(74): ΠΑΠΑΚΩΝΣΤΑΝΤΙΝΟΥ ΕΛΕΝΗ, Δικηγόρος Κουμπάρη 2 106 74 ΑΘΗΝΑ
ΤΙΤΛΟΣ ΕΦΕΥΡΕΣΗΣ	(54): ΜΕΘΟΔΟΣ ΚΑΙ ΔΙΑΤΑΞΗ ΓΙΑ ΝΑ ΕΦΑΡΜΟΖΟΝΤΑΙ ΟΡΙΖΟΝΤΙΕΣ ΣΗΜΑΝΣΕΙΣ ΕΠΑΝΩ ΣΕ ΔΡΟΜΟΥΣ Ή ΑΛΛΕΣ ΚΥΚΛΟΦΟΡΙΑΚΕΣ ΕΠΙΦΑΝΕΙΕΣ

υγρασιασμένων με οξύ, διασκορπείται ή ψεκάζεται επί ή μέσα στο εκτοξευθέν χρώμα. Με τη μέθοδο επενεργείται ένα στρώμα εντός ενός ή μερικών λειπών. Με τη χρησιμοποίηση αυτοκινήτων οδικής σημάσεως μπορούν έτσι να εφαρμόζονται οριζόντιες σημάσεις πρακτικά χωρίς φραγμό του κινητού εργοταξίου.

ΠΕΡΙΛΗΨΗ (57)

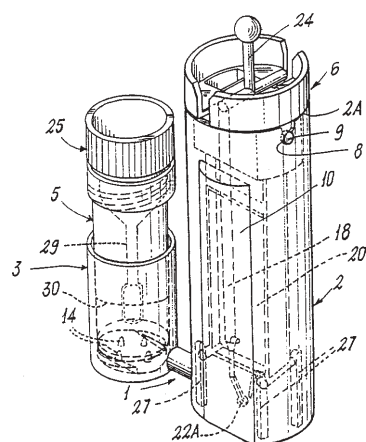
Σε μία μέθοδο για να επιφέρονται οριζόντιες σημάσεις επάνω στις επιφάνειες δρόμων, χρησιμοποιείται ένα αιώρημα χρώματος που είναι δυνατό να αραιώνεται με νερό και το οποίο είναι δυνατό να συσσωματώνεται με οξύ και φέρεται σε επαφή με ένα οξύ. Αυτό το οξύ στη μορφή ενός υδατινού διαλύματος, μιας σκόνης ή τεμαχιδίων

ΑΡΙΘΜΟΣ ΕΥΡΩΠΑΪΚΟΥ Δ.Ε.	(11): 3025289
ΑΡΙΘ. ΕΛΛΗΝΙΚΗΣ ΚΑΤΑΘΕΣΗΣ	(21): 970402932
ΗΜΕΡ. ΕΛΛΗΝΙΚΗΣ ΚΑΤΑΘΕΣΗΣ	(22): 05-11-97
ΑΡΙΘ./ΗΜΕΡ. ΔΗΜΟΣΙΕΥΣΗΣ	
ΕΥΡΩΠΑΪΚΟΥ ΔΙΠΛΩΜΑΤΟΣ	(87): 581022/27-08-97
ΑΡΙΘ./ΗΜΕΡ. ΔΗΜΟΣΙΕΥΣΗΣ	
ΕΥΡΩΠΑΪΚΗΣ ΑΙΤΗΣΗΣ	(86): 93110161.2/25-06-93
ΔΙΚΑΙΟΥΧΟΣ	(73): DIESSE DIAGNOSTICA SENESE S.R.L. Via S. Vittore 36/1 I-20123 MILANO, ITALY
ΣΥΜΒΑΤΙΚΕΣ ΠΡΟΤΕΡΑΙΟΤΗΤΕΣ	(30): MIU920678/08-07-92/IT
ΕΦΕΥΡΕΤΗΣ	(72): RICCI ANTONIO
ΕΙΔΙΚΟΣ ΠΛΗΡΕΞΟΥΣΙΟΣ	(74): ΣΑΡΔΕΛΗ ΘΕΟΔΟΣΙΑ, Δικηγόρος Κουμπάρη 2 106 74 ΑΘΗΝΑ
ΑΝΤΙΚΛΗΤΟΣ	(74): ΠΑΠΑΚΩΝΣΤΑΝΤΙΝΟΥ ΕΛΕΝΗ, Δικηγόρος Κουμπάρη 2 106 74 ΑΘΗΝΑ
ΤΙΤΛΟΣ ΕΦΕΥΡΕΣΗΣ	(54): ΣΥΣΚΕΥΗ ΓΙΑ ΤΗ ΔΙΑΤΗΡΗΣΗ ΚΑΙ ΑΝΑΛΥΣΗ ΔΕΙΓΜΑΤΩΝ, ΙΔΙΑΙΤΕΡΑ ΓΙΑ ΒΑΚΤΗΡΙΟΛΟΓΙΚΕΣ ΕΞΕΤΑΣΕΙΣ

(19), και ο δεύτερος θάλαμος (3) περιλαμβάνει στη βάση του (13) τουλάχιστον ένα στοιχείο (14) προεξέχον μέσα στον ίδιο τον θάλαμο και ικανό να θραυεί τουλάχιστον ένα αδυνατισμένο τμήμα (26) της βάσης (5A) του εν λόγω δεύτερου δοχείου (5), με το τελευταίο να μπορεί να εισάγεται μέσα στον εν λόγω δεύτερο θάλαμο (3). Η μέθοδος για τη σπορά πάνω στη επιφάνεια του στοιχείου (7) περιλαμβάνει διανομή κατά μήκος διαδρομών εκτεινόμενων ουσιαστικά κατά μήκος αμοιβαία κάθετων διευθύνσεων που είναι κατά προτίμηση παράλληλες και, αντίστοιχα, κάθετες προς τον άξονα του στοιχείου (7).

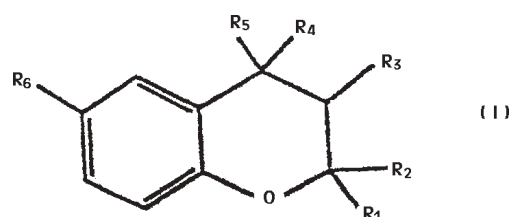
ΠΕΡΙΛΗΨΗ (57)

Συσκευή για την διατήρηση και ανάλυση δειγμάτων, περιλαμβάνουσα ένα πρώτο δοχείο (1) και ένα δεύτερο δοχείο (5) για τον εγκλεισμό δείγματος και υγρού διατήρησης ή καλλιέργειας. Το εν λόγω πρώτο δοχείο περιλαμβάνει τουλάχιστον δύο επικοινωνούντες μεταξύ τους θαλάμους (2,3), από τους οποίους ένας πρώτος θάλαμος (2) περιλαμβάνει ένα στοιχείο (7) το οποίο φέρει ένα μέσον καλλιέργειας και ένα μέλος διανομής



ΑΡΙΘΜΟΣ ΕΥΡΩΠΑΪΚΟΥ Δ.Ε.	(11): 3025290
ΑΡΙΘ. ΕΛΛΗΝΙΚΗΣ ΚΑΤΑΘΕΣΗΣ	(21): 970402933
ΗΜΕΡ. ΕΛΛΗΝΙΚΗΣ ΚΑΤΑΘΕΣΗΣ	(22): 05-11-97
ΑΡΙΘ./ΗΜΕΡ. ΔΗΜΟΣΙΕΥΣΗΣ	
ΕΥΡΩΠΑΪΚΟΥ ΔΙΠΛΩΜΑΤΟΣ	(87): 586405/10-09-97
ΑΡΙΘ./ΗΜΕΡ. ΔΗΜΟΣΙΕΥΣΗΣ	
ΕΥΡΩΠΑΪΚΗΣ ΑΙΤΗΣΗΣ	(86): 92909456.3/06-05-92
ΔΙΚΑΙΟΥΧΟΣ	(73): BEIERSDORF-LILLY GMBH Wiesingerweg 25 20253 HAMBURG, GERMANY
ΣΥΜΒΑΤΙΚΕΣ ΠΡΟΤΕΡΑΙΟΤΗΤΕΣ	(30): 4115465/11-05-91/DE
ΕΦΕΥΡΕΤΗΣ	(72): 1) ARMAH BEN 2) MUSTER DIETER 3) RUHTER GERD 4) SCHOTTEN THEO 5) STENZEL WOLFGANG
ΕΙΔΙΚΟΣ ΠΛΗΡΕΞΟΥΣΙΟΣ	(74): ΣΑΡΔΕΛΗ ΘΕΟΔΟΣΙΑ, Δικηγόρος Κουμπάρη 2 106 74 ΑΘΗΝΑ
ΑΝΤΙΚΛΗΤΟΣ	(74): ΠΑΠΑΚΩΝΣΤΑΝΤΙΝΟΥ ΕΛΕΝΗ, Δικηγόρος Κουμπάρη 2 106 74 ΑΘΗΝΑ
ΤΙΤΛΟΣ ΕΦΕΥΡΕΣΗΣ	(54): ΝΕΑ ΠΑΡΑΓΩΓΑ 2Η-ΒΕΝΖΟ[Β]ΠΥΡΑΝΙΟΥ, ΥΠΟΚΑΤΕΣΤΗΜΕΝΑ ΣΕ ΘΕΣΗ 4, ΜΕ ΑΡΥΛΙΟ Ή ΜΕ Ν-ΕΤΕΡΟΑΡΥΛΙΟ, ΜΕΘΟΔΟΣ ΠΑΡΑΣΚΕΥΗΣ ΚΑΙ ΧΡΗΣΗ ΤΟΥΣ, ΚΑΙ ΠΑΡΑΣΚΕΥΑΣΜΑΤΑ ΠΕΡΙΕΧΟΝΤΑ ΤΙΣ ΕΝΩΣΕΙΣ ΑΥΤΕΣ

ΠΕΡΙΛΗΨΗ (57)



Τα Υποκατεστημένα παράγωγα Βενζοπυρανίου του γενικού Τύπου (I) με την στην περιγραφή αναφερόμενη σημασία των υποκαταστατών τους, άλατα τους, και Οξεοπροσθετικά άλατα, Ταυτομερή και Οπτικά Ισομερή, είναι θεραπευτικά δραστικές ουσίες.

ΑΡΙΘΜΟΣ ΕΥΡΩΠΑΪΚΟΥ Δ.Ε.	(11): 3025291
ΑΡΙΘ. ΕΛΛΗΝΙΚΗΣ ΚΑΤΑΘΕΣΗΣ	(21): 970402934
ΗΜΕΡ. ΕΛΛΗΝΙΚΗΣ ΚΑΤΑΘΕΣΗΣ	(22): 05-11-97
ΑΡΙΘ./ΗΜΕΡ. ΔΗΜΟΣΙΕΥΣΗΣ	
ΕΥΡΩΠΑΪΚΟΥ ΔΙΠΛΩΜΑΤΟΣ	(87): 697813/17-09-97
ΑΡΙΘ./ΗΜΕΡ. ΔΗΜΟΣΙΕΥΣΗΣ	
ΕΥΡΩΠΑΪΚΗΣ ΑΙΤΗΣΗΣ	(86): 93913825.1/14-05-93
ΔΙΚΑΙΟΥΧΟΣ	(73): BUCKMAN LABORATORIES INTERNATIONAL, INC. 1256 North McLean Boulevard, MEMPHIS 38108 TENNESSEE, USA
ΣΥΜΒΑΤΙΚΕΣ ΠΡΟΤΕΡΑΙΟΤΗΤΕΣ	(30): —
ΕΦΕΥΡΕΤΗΣ	(72): 1) HOLLIS GEORGE C. 2) RAYUDU S., RAO 3) WHITTEMORE MARILYN S.
ΕΙΔΙΚΟΣ ΠΛΗΡΕΞΟΥΣΙΟΣ	(74): ΣΑΡΔΕΛΗ ΘΕΟΔΟΣΙΑ, Δικηγόρος Κουμπάρη 2 106 74 ΑΘΗΝΑ
ΑΝΤΙΚΛΗΤΟΣ	(74): ΠΑΠΑΚΩΝΣΤΑΝΤΙΝΟΥ ΕΛΕΝΗ, Δικηγόρος Κουμπάρη 2 106 74 ΑΘΗΝΑ
ΤΙΤΛΟΣ ΕΦΕΥΡΕΣΗΣ	(54): Ν-ΔΩΔΕΚΥΛΟ ΕΤΕΡΟΚΥΚΛΙΚΕΣ ΕΝΩΣΕΙΣ ΧΡΗΣΙΜΕΣ ΣΑΝ ΒΙΟΜΗΧΑΝΙΚΑ ΜΙΚΡΟΒΙΟΚΤΟΝΑ ΚΑΙ ΣΥΝΤΗΡΗΤΙΚΑ

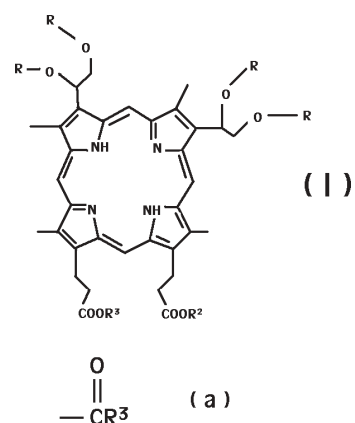
σύστημα ευαίσθητο σε τέτοια ανάπτυξη. Ν-Δωδεκυλο ετεροκυκλικές ενώσεις παρουσιάζονται επίσης ότι είναι χρήσιμες σαν μικροβιοκτόνα στην αναστολή του σχηματισμού λάσπης σε υδατικά συστήματα ή την χειροτέρευση ή παραμόρφωση ευαίσθητων ουσιών εξ' αιτίας μικροβιολογικής ανάπτυξης. Μικροβιοκτόνες συνθέσεις περιέχουσες μία Ν-δωδεκυλο ετεροκυκλική ένωση σε ένα όξι-φαρμακευτικά αποδεκτό φορέα περιγράφονται επίσης.

ΠΕΡΙΛΗΨΗ (57)

Μία μέθοδος για αναστολή της ανάπτυξης μικροοργανισμών στην οποία μία Ν-δωδεκυλο ετεροκυκλική ένωση σε μία ποσότητα αποτελεσματική για αναστολή της ανάπτυξης μικροοργανισμών εφάπτεται με ένα υδατικό

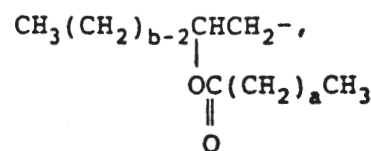
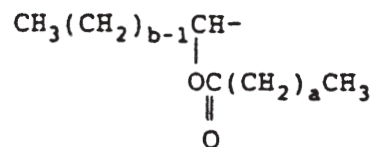
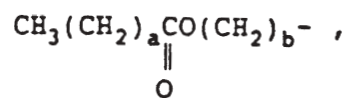
ΑΡΙΘΜΟΣ ΕΥΡΩΠΑΪΚΟΥ Δ.Ε.	(11): 3025292
ΑΡΙΘ. ΕΛΛΗΝΙΚΗΣ ΚΑΤΑΘΕΣΗΣ	(21): 970402935
ΗΜΕΡ. ΕΛΛΗΝΙΚΗΣ ΚΑΤΑΘΕΣΗΣ	(22): 05-11-97
ΑΡΙΘ./ΗΜΕΡ. ΔΗΜΟΣΙΕΥΣΗΣ	
ΕΥΡΩΠΑΪΚΟΥ ΔΙΠΛΩΜΑΤΟΣ	(87): 558663/13-08-97
ΑΡΙΘ./ΗΜΕΡ. ΔΗΜΟΣΙΕΥΣΗΣ	
ΕΥΡΩΠΑΪΚΗΣ ΑΙΤΗΣΗΣ	(86): 92901966.9/19-11-91
ΔΙΚΑΙΟΥΧΟΣ	(73): THE REGENTS OF THE UNIVERSITY OF CALIFORNIA OAKLAND 94612-3550 CALIFORNIA, USA
ΣΥΜΒΑΤΙΚΕΣ ΠΡΟΤΕΡΑΙΟΤΗΤΕΣ	(30): 616679/21-11-90/US
ΕΦΕΥΡΕΤΗΣ	(72): 1) KAHL STEPHEN B. 2) KOO MYOUNG-SEO
ΕΙΔΙΚΟΣ ΠΛΗΡΕΞΟΥΣΙΟΣ	(74): ΣΑΡΔΕΛΗ ΘΕΟΔΟΣΙΑ, Δικηγόρος Κουμπάρη 2 106 74 ΑΘΗΝΑ
ΑΝΤΙΚΛΗΤΟΣ	(74): ΠΑΠΑΚΩΝΣΤΑΝΤΙΝΟΥ ΕΛΕΝΗ, Δικηγόρος Κουμπάρη 2 106 74 ΑΘΗΝΑ
ΤΙΤΛΟΣ ΕΦΕΥΡΕΣΗΣ	(54): ΧΟΡΗΓΗΣΗ ΦΑΡΜΑΚΟΥ ΣΥΝΘΕΣΕΩΝ ΠΟΡΦΥΡΙΝΗΣ ΚΑΙ ΜΕΘΟΔΟΙ

ΠΕΡΙΛΗΨΗ (57)

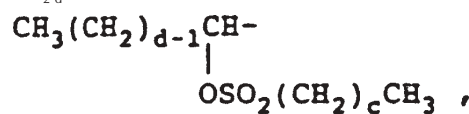


Περιγράφεται μια ένωση με την δομή (I) όπου το R είναι κατά προτίμηση (α) και κατά μεγαλύτερη προτίμηση το R³ είναι ένα κλοσο-καρβοράνιο και το R² είναι H, ένα αλκύλιο ή αρύλιο με 1 έως περίπου 7 άτομα άνθρακα, ή ένα φυσιολογικά αποδεκτό άλας. Οι ενώσεις της εφεύρεσης είναι χρήσιμες σε θεραπεία με σύλληψη νετρονίου βορίου, φωτοδυναμική θεραπεία, και άλλες βιοιατρικές εφαρμογές. Μία υλοποίηση που ονομάσαμε 2,4-δισ-[α,β-(1,2-δικαρβακλωσοδωδεκακάρβορανο καρβοξυλο)αιθυλο] δευτεροπορφυρίνη (x) φαίνεται να μην περνά το φυσιολογικό φράγμα αίματος-εγκεφάλου, έχει εξαιρετική υδατοδιαλυτότητα, και έχει φανεί αποτελεσματική στην θεραπεία με σύλληψη νετρονίου-βορίου in vivo έναντι του ποντικίσιου K1J1 καρκινώματος.

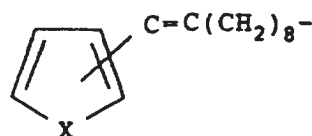
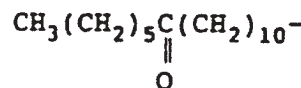
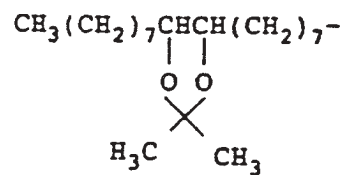
ΑΡΙΘΜΟΣ ΕΥΡΩΠΑΪΚΟΥ Δ.Ε.	(11): 3025293
ΑΡΙΘ. ΕΛΛΗΝΙΚΗΣ ΚΑΤΑΘΕΣΗΣ	(21): 970401503
ΗΜΕΡ. ΕΛΛΗΝΙΚΗΣ ΚΑΤΑΘΕΣΗΣ	(22): 06-11-97
ΑΡΙΘ./ΗΜΕΡ. ΔΗΜΟΣΙΕΥΣΗΣ	
ΕΥΡΩΠΑΪΚΟΥ ΔΙΠΛΩΜΑΤΟΣ	(87): 525479/05-11-97
ΑΡΙΘ./ΗΜΕΡ. ΔΗΜΟΣΙΕΥΣΗΣ	
ΕΥΡΩΠΑΪΚΗΣ ΑΙΤΗΣΗΣ	(86): 92111782.6/10-07-92
ΔΙΚΑΙΟΥΧΟΣ	(73): KIRIN BEER KABUSHIKI KAISHA 10-1, Shinkawa 2-Chome, CHUO-KU TOKYO, JAPAN
ΣΥΜΒΑΤΙΚΕΣ ΠΡΟΤΕΡΑΙΟΤΗΤΕΣ	(30): 198903-91/12-07-91/JP, 326845-91/15-11-91/JP, 110665-92/03-04-92/JP
ΕΦΕΥΡΕΤΗΣ	(72): 1) ΟΤΑΚΕ NOBORU 2) ΚΑΒΑΙ HIROYUKI 3) ΚΑΒΑΣΑΚΙ ΤΟΜΙΚΟ 4) ΟΔΑΓΑΒΑ ATSUO 5) ΚΑΜΙΣΗΟΧΑΡΑ MASARU 6) ΣΑΚΑΙ ΤΕΡΟΥΚΙ
ΕΙΔΙΚΟΣ ΠΛΗΡΕΞΟΥΣΙΟΣ	(74): ΒΟΥΡΟΥ ΤΡΙΑΝΤΑΦΥΛΛΙΑ, Δικηγόρος Πανεπιστημίου 64 106 77 ΑΘΗΝΑ
ΑΝΤΙΚΛΗΤΟΣ	(74): ΒΟΥΡΟΥ ΤΡΙΑΝΤΑΦΥΛΛΙΑ, Δικηγόρος Πανεπιστημίου 64 106 77 ΑΘΗΝΑ
ΤΙΤΛΟΣ ΕΦΕΥΡΕΣΗΣ	(54): ΠΑΡΑΓΩΓΑ ΣΠΙΚΑΜΥΚΙΝΗΣ ΚΑΙ Η ΧΡΗΣΗ ΤΟΥΣ



(όπου το a σημαίνει 2 και το b σημαίνει ακέραιο από 10-15) $\text{CH}_3(\text{CH}_2)_d\text{SO}_2\text{O}(\text{CH}_2)_c-$

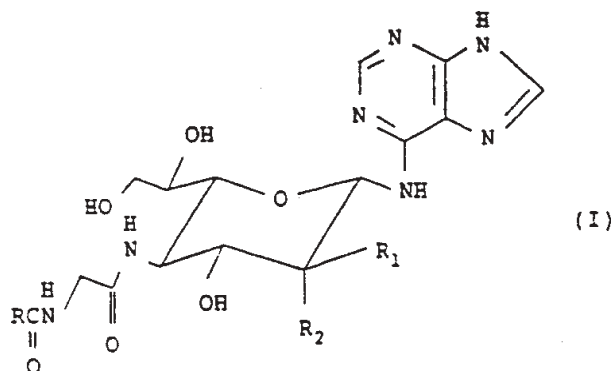


όπου το c σημαίνει ακέραιο από 0-3 και το d σημαίνει ακέραιο από 10-15), $(\text{CH}_3)_3\text{Si}(\text{CH}_2)_{10}-$, $(\text{CH}_3)_3\text{Si}-\text{C}=(\text{CH}_2)_6-$,



ΠΕΡΙΛΗΨΗ (57)

Αποκαλύπτεται ένα πρωτότυπο παράγωγο οπικαμυκίνης που παριστάνεται με τον τύπο (I) ή ένα άλας του:



όπου το R παριστάνει ομάδα αλκενυλίου που έχει δεδομένο αριθμό ατόμων άνθρακα, ομάδα αλογοαλκυλίου που έχει δεδομένο αριθμό ατόμων άνθρακα, $\text{CH}_3(\text{CH}_2)_n\text{CH}(\text{OH})-$ ή $\text{CH}_3(\text{CH}_2)_{n-1}\text{CH}(\text{OH})-\text{CH}_2-$ (όπου το n σημαίνει ακέραιο από 9-13), αλκύλιο με καθορισμένη ομάδα και δεδομένο αριθμό ατόμων άνθρακα

(όπου το X παριστάνει O ή S) και τα R_1 και R_2 είναι διαφορετικά μεταξύ τους και παριστάνουν το καθένα H ή OH, το οποίο παράγωγο εμφανίζει εξαίρετη αντικαρκινική δράση και έχει υψηλό θεραπευτικό δείκτη. Αποκαλύπτεται επίσης ένας αντικαρκινικός παράγων που περιέχει τουλάχιστον μια από τις παραπάνω περιγραφόμενες ενώσεις σε αποτελεσματική ποσότητα.

ΑΡΙΘΜΟΣ ΕΥΡΩΠΑΪΚΟΥ Δ.Ε. (11): 3025294	παρασκευασθεί με διαφορετικές μεθόδους κρυσταλλώσεως. Τα δισκία απαιτούν πολύ μικρότερη δύναμη εκβολής, υπό την ίδια πίεση συμπίεσεως, σε σύγκριση με δισκία παρασκευαζόμενα από μη ανάμικτους κρυστάλλους σορβιτόλης.
ΑΡΙΘ. ΕΛΛΗΝΙΚΗΣ ΚΑΤΑΘΕΣΗΣ (21): 970402219	
ΗΜΕΡ. ΕΛΛΗΝΙΚΗΣ ΚΑΤΑΘΕΣΗΣ (22): 06-11-97	
ΑΡΙΘ./ΗΜΕΡ. ΔΗΜΟΣΙΕΥΣΗΣ ΕΥΡΩΠΑΪΚΟΥ ΔΙΠΛΩΜΑΤΟΣ (87): 669130/05-11-97	
ΑΡΙΘ./ΗΜΕΡ. ΔΗΜΟΣΙΕΥΣΗΣ ΕΥΡΩΠΑΪΚΗΣ ΑΙΤΗΣΗΣ (86): 95300791.1/08-02-95	
ΔΙΚΑΙΟΥΧΟΣ (73): CERESTAR HOLDING BV Nijverheidsstraat 1, P.O.Box 9 NL-4550 SAS VAN GENT AA, NETHERLANDS	
ΣΥΜΒΑΤΙΚΕΣ ΠΡΟΤΕΡΑΙΟΤΗΤΕΣ (30): 9403484/24-02-94/GB	
ΕΦΕΥΡΕΤΗΣ (72): 1) GONZE MICHEL HENRI ANDRE 2) VAN DER SCHUEREN FREDDY MAURITS	
ΕΙΔΙΚΟΣ ΠΛΗΡΕΞΟΥΣΙΟΣ (74): ΒΟΖΕΜΠΕΡΓ-ΒΡΕΤΟΥ ΙΛΕΑΝΑ, Δικηγόρος Αιγαλείας 30 151 25 ΠΑΡΑΔΕΙΣΟΣ ΑΜΑΡΟΥΣΙΟΥ	
ΑΝΤΙΚΛΗΤΟΣ (74): ΒΟΖΕΜΠΕΡΓ-ΒΡΕΤΟΥ ΙΛΕΑΝΑ, Δικηγόρος Αιγαλείας 30 151 25 ΠΑΡΑΔΕΙΣΟΣ ΑΜΑΡΟΥΣΙΟΥ	
ΤΙΤΛΟΣ ΕΦΕΥΡΕΣΗΣ (54): ΜΕΘΟΔΟΣ ΚΑΤΑΣΚΕΥΗΣ ΔΙΣΚΙΩΝ	

ΠΕΡΙΛΗΨΗ (57)

Περιγράφεται μία μέθοδος παραγωγής ενός δισκίου που περιλαμβάνει ένα έκδοχο σορβιτόλης και μία υγρή γευστική ύλη ή ένα άλλο υγρό ενεργό συστατικό, και προαιρετικά ένα φορέα διαλύτη. Η μέθοδος χαρακτηρίζεται από το ότι το έκδοχο σορβιτόλης περιλαμβάνει ένα μίγμα δύο ή περισσότερων κρυσταλλικών σορβιτολών που έχουν

ΑΡΙΘΜΟΣ ΕΥΡΩΠΑΪΚΟΥ Δ.Ε. (11): 3025295	
ΑΡΙΘ. ΕΛΛΗΝΙΚΗΣ ΚΑΤΑΘΕΣΗΣ (21): 970402220	
ΗΜΕΡ. ΕΛΛΗΝΙΚΗΣ ΚΑΤΑΘΕΣΗΣ (22): 06-11-97	
ΑΡΙΘ./ΗΜΕΡ. ΔΗΜΟΣΙΕΥΣΗΣ ΕΥΡΩΠΑΪΚΟΥ ΔΙΠΛΩΜΑΤΟΣ (87): 672620/29-10-97	
ΑΡΙΘ./ΗΜΕΡ. ΔΗΜΟΣΙΕΥΣΗΣ ΕΥΡΩΠΑΪΚΗΣ ΑΙΤΗΣΗΣ (86): 95103423.0/09-03-95	
ΔΙΚΑΙΟΥΧΟΣ (73): CYTEC TECHNOLOGY CORP. 1105 North market Street, Suite 1300 19801 WILMINGTON, DELAWARE, USA	
ΣΥΜΒΑΤΙΚΕΣ ΠΡΟΤΕΡΑΙΟΤΗΤΕΣ (30): 209795/10-03-94/US	
ΕΦΕΥΡΕΤΗΣ (72): 1) BODE SKIP 2) BAIR PATRICK 3) SPITZER DONALD PAUL	
ΕΙΔΙΚΟΣ ΠΛΗΡΕΞΟΥΣΙΟΣ (74): ΒΟΖΕΜΠΕΡΓ-ΒΡΕΤΟΥ ΙΛΕΑΝΑ, Δικηγόρος Αιγαλείας 30 151 25 ΠΑΡΑΔΕΙΣΟΣ ΑΜΑΡΟΥΣΙΟΥ	
ΑΝΤΙΚΛΗΤΟΣ (74): ΒΟΖΕΜΠΕΡΓ-ΒΡΕΤΟΥ ΙΛΕΑΝΑ, Δικηγόρος Αιγαλείας 30 151 25 ΠΑΡΑΔΕΙΣΟΣ ΑΜΑΡΟΥΣΙΟΥ	
ΤΙΤΛΟΣ ΕΦΕΥΡΕΣΗΣ (54): ΜΕΘΟΔΟΣ ΜΕΙΩΣΗΣ ΤΗΣ ΠΕΡΙΕΚΤΙΚΟΤΗΤΑΣ ΥΓΡΑΣΙΑΣ ΤΗΣ ΤΡΙΕΝΥΔΡΟΥ ΑΛΟΥΜΙΝΑΣ	

ΠΕΡΙΛΗΨΗ (57)

Αποκαλύπτεται η χρήση ενός αφυδατωτικού βοηθητικού που περιλαμβάνει σουλφοηλεκτρικό διαιθυλεστέρα και ενός ελαίου στη διήθηση τριενύδρου αλουμίνας.

ΑΡΙΘΜΟΣ ΕΥΡΩΠΑΪΚΟΥ Δ.Ε.	(11): 3025296
ΑΡΙΘ. ΕΛΛΗΝΙΚΗΣ ΚΑΤΑΘΕΣΗΣ	(21): 970402604
ΗΜΕΡ. ΕΛΛΗΝΙΚΗΣ ΚΑΤΑΘΕΣΗΣ	(22): 06-11-97
ΑΡΙΘ./ΗΜΕΡ. ΔΗΜΟΣΙΕΥΣΗΣ	
ΕΥΡΩΠΑΪΚΟΥ ΔΙΠΛΩΜΑΤΟΣ	(87): 309217/05-11-97
ΑΡΙΘ./ΗΜΕΡ. ΔΗΜΟΣΙΕΥΣΗΣ	
ΕΥΡΩΠΑΪΚΗΣ ΑΙΤΗΣΗΣ	(86): 88308738.9/21-09-88
ΔΙΚΑΙΟΥΧΟΣ	(73): IMPERIAL CHEMICAL INDUSTRIES PLC Imperial Chemical House, MILLBANK SW1P 3JF LONDON, GB
ΣΥΜΒΑΤΙΚΕΣ ΠΡΟΤΕΡΑΙΟΤΗΤΕΣ	(30): 8722149/21-09-87/GB, 8722150/21-09-87/GB, 8819880/22-08-88/GB
ΕΦΕΥΡΕΤΗΣ	(72): 1) PHAM TU 2) MULLER LOUIS
ΕΙΔΙΚΟΣ ΠΛΗΡΕΞΟΥΣΙΟΣ	(74): ΚΙΛΙΜΙΡΗΣ ΑΝΑΣΤΑΣΙΟΣ, Δικηγόρος Χατζηγιάννη Μέξη 7 115 28 ΑΘΗΝΑ
ΑΝΤΙΚΛΗΤΟΣ	(74): ΚΙΛΙΜΙΡΗΣ ΑΝΑΣΤΑΣΙΟΣ, Δικηγόρος Χατζηγιάννη Μέξη 7 115 28 ΑΘΗΝΑ
ΤΙΤΛΟΣ ΕΦΕΥΡΕΣΗΣ	(54): ΚΑΤΑΣΚΕΥΗ ΑΦΡΩΔΟΥΣ ΠΟΛΥΟΥΡΑ- ΙΘΑΝΗΣ

40% εκφραζόμενης σε kPa, έχει τιμή τουλάχιστον 20. Τέτοια αφρώδη μπορούν να ληφθούν με μέθοδο η οποία περιλαμβάνει αντίδραση μεθυλενο-διφαινυλο-ισοκυανικών με μία ή περισσότερες ενώσεις που αντιδρούν με ισοκυανικά εκλεγόμενες από πολυόλες και πολυαμίνες με 2-4 χαρακτηριστικές ομάδες και μέσον ισοδύναμο βάρος 750-5000 και από 0 έως 5 μέρη βάρους νερού ανά 100 μέρη βάρους πολυολών και/ή πολυαμίνης, προαιρετικώς μαζί με πρόσθετα συμβατικά στην τέχνη, και προαιρετικώς μαζί με παράγοντες διογκώσεως άλλους εκτός του νερού, ενώ ο δείκτης ισοκυανικού είναι από 10 έως 60.

ΠΕΡΙΛΗΨΗ (57)

Εύκαμπτη αφρώδης πολυουραιθάνη βάσεως μεθυλενο-διφαινυλο-ισοκυανικών και ενώσεων που αντιδρούν με ισοκυανικά εκλεγόμενων από πολυόλες και πολυαμίνες, για τις οποίες ο λόγος της πυκνότητας εκφραζόμενης σε Kg/m³ προς την σκληρότητα συμπίεσεως σε συμπίεση

ΑΡΙΘΜΟΣ ΕΥΡΩΠΑΪΚΟΥ Δ.Ε.	(11): 3025297
ΑΡΙΘ. ΕΛΛΗΝΙΚΗΣ ΚΑΤΑΘΕΣΗΣ	(21): 970402609
ΗΜΕΡ. ΕΛΛΗΝΙΚΗΣ ΚΑΤΑΘΕΣΗΣ	(22): 06-11-97
ΑΡΙΘ./ΗΜΕΡ. ΔΗΜΟΣΙΕΥΣΗΣ	
ΕΥΡΩΠΑΪΚΟΥ ΔΙΠΛΩΜΑΤΟΣ	(87): 586838/05-11-97
ΑΡΙΘ./ΗΜΕΡ. ΔΗΜΟΣΙΕΥΣΗΣ	
ΕΥΡΩΠΑΪΚΗΣ ΑΙΤΗΣΗΣ	(86): 93111455.7/16-07-93
ΔΙΚΑΙΟΥΧΟΣ	(73): TANABE SEIYAKU CO., LTD. 2-10 Dosho-Machi 3-Chome, CHUO-KU OSAKA, JAPAN
ΣΥΜΒΑΤΙΚΕΣ ΠΡΟΤΕΡΑΙΟΤΗΤΕΣ	(30): 189181-92/16-07-92/JP
ΕΦΕΥΡΕΤΗΣ	(72): 1) ΚΟΒΑΥΑΣΗ ΜΑΣΑΟ 2) ΝΙΣΗΙΟΚΑ ΥΚΙΚΟ 3) ΣΟΥΖΙΚΙ ΤΑΚΕΗΚΟ 4) ΜΑΤΣΟΥΚΑΒΑ ΥΑΣΟΥΙΣΑ
ΕΙΔΙΚΟΣ ΠΛΗΡΕΞΟΥΣΙΟΣ	(74): ΚΙΛΙΜΙΡΗΣ ΚΩΝΣΤΑΝΤΙΝΟΣ, Δικηγόρος Χατζηγιάννη Μέξη 7 115 28 ΑΘΗΝΑ
ΑΝΤΙΚΛΗΤΟΣ	(74): ΚΙΛΙΜΙΡΗΣ ΑΝΑΣΤΑΣΙΟΣ, Δικηγόρος Χατζηγιάννη Μέξη 7 115 28 ΑΘΗΝΑ
ΤΙΤΛΟΣ ΕΦΕΥΡΕΣΗΣ	(54): ΜΕΘΟΔΟΣ ΠΑΡΑΓΩΓΗΣ ΠΑΡΑΣΚΕΥΑ- ΣΜΑΤΟΣ ΜΙΚΡΟΣΦΑΙΡΩΝ ΠΑΡΑΤΕΤΑ- ΜΕΝΗΣ ΑΠΟΔΕΣΜΕΥΣΗΣ

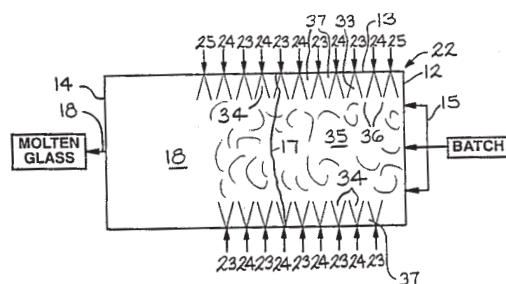
πολυμερούς και υδατοδιαλυτού φαρμακευτικής ενεργού συστατικού σε έναν ή δύο διαλύτες όπου μπορούν να διαλυθούν και τα δύο, αφαίρεση των διαλυτών και σχηματισμό στερεού αιωρήματος, όπου ο φαρμακευτικός ενεργός παράγοντας είναι ομοιογενώς διεσπαρμένος σε μοριακό επίπεδο μέσα στο βιοδιασπάσιμο πολυμερές και στη συνέχεια διάλυση του εν λόγω στερεού αιωρήματος σε οργανικό διαλύτη μη αναμίξιμο με το νερό και με σημείο βρασμού κάτω των 100°C και προσθήκη της ελαιώδους φάσης που προκύπτει σε υδατική φάση που περιέχει γαλακτωματοποιητή προς σχηματισμό γαλακτώματος Ε/Ν και τέλος αφαίρεση του οργανικού διαλύτη από την ελαιώδη φάση του γαλακτώματος που προκύπτει.

ΠΕΡΙΛΗΨΗ (57)

Μέθοδος παραγωγής παρασκευάσματος μικροσφαιρών παρατεταμένης αποδέσμευσης για υδατοδιαλυτό φάρμακο, η οποία έχει υψηλή απόδοση ως προς την ενσωμάτωση του φαρμάκου και χαμηλή αρχική έκλυση, η οποία περιλαμβάνει διάλυση αδιάλυτου στο νερό βιοδιασπάσιμου

ΑΡΙΘΜΟΣ ΕΥΡΩΠΑΪΚΟΥ Δ.Ε. (11):	3025298
ΑΡΙΘ. ΕΛΛΗΝΙΚΗΣ ΚΑΤΑΘΕΣΗΣ (21):	970402860
ΗΜΕΡ. ΕΛΛΗΝΙΚΗΣ ΚΑΤΑΘΕΣΗΣ (22):	06-11-97
ΑΡΙΘ./ΗΜΕΡ. ΔΗΜΟΣΙΕΥΣΗΣ	
ΕΥΡΩΠΑΪΚΟΥ ΔΙΠΛΩΜΑΤΟΣ (87):	612306/05-11-97
ΑΡΙΘ./ΗΜΕΡ. ΔΗΜΟΣΙΕΥΣΗΣ	
ΕΥΡΩΠΑΪΚΗΣ ΑΙΤΗΣΗΣ (86):	93921507.5/13-09-93
ΔΙΚΑΙΟΥΧΟΣ (73):	JOHNS MANVILLE INTERNATIONAL, INC. 717 17th Street, DENVER 80202 COLORADO, USA
ΣΥΜΒΑΤΙΚΕΣ ΠΡΟΤΕΡΑΙΟΤΗΤΕΣ (30):	944551/14-09-92/US, 15491/09-02-93/US
ΕΦΕΥΡΕΤΗΣ (72):	1) SHAMP DONALD ELLSWORTH 2) STARK THOMAS FOWLER 3) SWISHER HARRY EARL JR.
ΕΙΔΙΚΟΣ ΠΛΗΡΕΞΟΥΣΙΟΣ (74):	ΤΣΙΜΙΚΑΛΗΣ ΑΘΑΝΑΣΙΟΣ, Δικηγόρος Ν.Βάρβα 1 106 74 ΑΘΗΝΑ
ΑΝΤΙΚΛΗΤΟΣ (74):	ΤΣΙΜΙΚΑΛΗΣ ΑΘΑΝΑΣΙΟΣ, Δικηγόρος Ν.Βάρβα 1 106 74 ΑΘΗΝΑ
ΤΙΤΛΟΣ ΕΦΕΥΡΕΣΗΣ (54):	ΚΛΙΒΑΝΟΙ ΚΑΥΣΗΣ ΟΞΥΓΟΝΟΥ/ ΚΑΥΣΙΜΟΥ ΜΕ ΣΥΜΠΑΓΕΙΣ, ΜΙΚΡΑΣ ΤΑΧΥΤΗΤΑΣ, ΣΤΡΟΒΙΛΩΔΕΙΣ ΦΛΟΓΕΣ

οξυγόνου και καυσίμου μέσα στον κλίβανο σε θέσεις που απέχουν μεταξύ τους. Τα αεριώδη ρεύματα εννοούνται μέσα στον κλίβανο μακριά από τα τοιχώματα και τον ουρανό του κλίβανου. Με το τρόπο αυτό, η κύρια καύση μέσα στον κλίβανο γίνεται στο κεντρικό τμήμα του κλίβανου όπου δημιουργείται ένα πλατύ νέφος φλόγας. Το πλατύ νέφος παρέχει ένα πιο ομοιόμορφο θερμοκρασιακό προφίλ μέσα στον κλίβανο για μία περισσότερο αποδοτική επεξεργασία των υπό τήξη υλικών μέσα στον κλίβανο.



ΠΕΡΙΛΗΨΗ (57)

Ένα σύστημα καύσης οξυγόνου/καυσίμου για έναν κλίβανο που έχει χωριστά, διασκορπισμένα στόμια για την εισαγωγή αεριωδών ρευμάτων

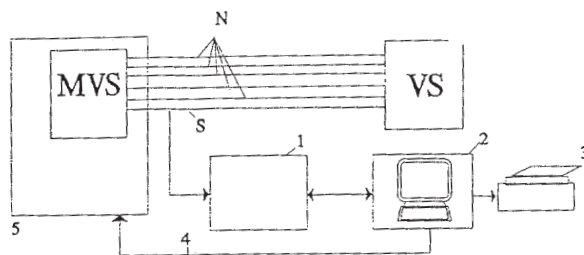
ΑΡΙΘΜΟΣ ΕΥΡΩΠΑΪΚΟΥ Δ.Ε. (11):	3025299
ΑΡΙΘ. ΕΛΛΗΝΙΚΗΣ ΚΑΤΑΘΕΣΗΣ (21):	970402938
ΗΜΕΡ. ΕΛΛΗΝΙΚΗΣ ΚΑΤΑΘΕΣΗΣ (22):	06-11-97
ΑΡΙΘ./ΗΜΕΡ. ΔΗΜΟΣΙΕΥΣΗΣ	
ΕΥΡΩΠΑΪΚΟΥ ΔΙΠΛΩΜΑΤΟΣ (87):	549866/13-08-97
ΑΡΙΘ./ΗΜΕΡ. ΔΗΜΟΣΙΕΥΣΗΣ	
ΕΥΡΩΠΑΪΚΗΣ ΑΙΤΗΣΗΣ (86):	92118715.9/02-11-92
ΔΙΚΑΙΟΥΧΟΣ (73):	AMERICAN CYANAMID COMPANY Five Giralda Farms, MADISON 07940-0874 NEW JERSEY, USA
ΣΥΜΒΑΤΙΚΕΣ ΠΡΟΤΕΡΑΙΟΤΗΤΕΣ (30):	803289/04-12-91/US
ΕΦΕΥΡΕΤΗΣ (72):	1) BARNES KEITH DOUGLAS 2) KAMHI VICTOR MARC 3) DIEHL ROBERT EUGENE
ΕΙΔΙΚΟΣ ΠΛΗΡΕΞΟΥΣΙΟΣ (74):	ΒΟΖΕΜΠΕΡΓ-ΒΡΕΤΟΥ ΙΛΕΑΝΑ, Δικηγόρος Αγιαλείας 30 151 25 ΠΑΡΑΔΕΙΣΟΣ ΑΜΑΡΟΥΣΙΟΥ
ΑΝΤΙΚΛΗΤΟΣ (74):	ΒΟΖΕΜΠΕΡΓ-ΒΡΕΤΟΥ ΙΛΕΑΝΑ, Δικηγόρος Αγιαλείας 30 151 25 ΠΑΡΑΔΕΙΣΟΣ ΑΜΑΡΟΥΣΙΟΥ
ΤΙΤΛΟΣ ΕΦΕΥΡΕΣΗΣ (54):	ΕΝΤΟΜΟΚΤΟΝΙΚΟΙ, ΑΚΑΡΕΟΚΤΟΝΙΚΟΙ ΚΑΙ ΜΥΚΗΤΟΚΤΟΝΙΚΟΙ ΠΑΡΑΓΟΝΤΕΣ ΑΛΟΓΟΝΟΑΛΚΥΛΘΕΙΟ -ΣΟΥΛΦΙΝΥΛ ΚΑΙ -ΣΟΥΛΦΟΝΥΛ ΑΡΥΛΠΥΡΡΟΛΙΟΥ

ΠΕΡΙΛΗΨΗ (57)

Περιγράφονται ενώσεις αλογονοαλκυλθιο, -σουλφινύλ και -σουλφονυλ αρυλπυρρολίου οι οποίες είναι αποτελεσματικές για τον έλεγχο εντόμων και ακαρέων. Παρουσιάζεται μέθοδος για την εντομοκτονική και ακαρεοκτονική χρήση των αναφερθεισών ενώσεων και μέθοδοι για την παρασκευή των αναφερθεισών ενώσεων.

ΑΡΙΘΜΟΣ ΕΥΡΩΠΑΪΚΟΥ Δ.Ε.	(11): 3025300
ΑΡΙΘ. ΕΛΛΗΝΙΚΗΣ ΚΑΤΑΘΕΣΗΣ	(21): 970402941
ΗΜΕΡ. ΕΛΛΗΝΙΚΗΣ ΚΑΤΑΘΕΣΗΣ	(22): 06-11-97
ΑΡΙΘ./ΗΜΕΡ. ΔΗΜΟΣΙΕΥΣΗΣ	
ΕΥΡΩΠΑΪΚΟΥ ΔΙΠΛΩΜΑΤΟΣ	(87): 757871/06-08-97
ΑΡΙΘ./ΗΜΕΡ. ΔΗΜΟΣΙΕΥΣΗΣ	
ΕΥΡΩΠΑΪΚΗΣ ΑΙΤΗΣΗΣ	(86): 95913007.1/06-03-95
ΔΙΚΑΙΟΥΧΟΣ	(73): DETEMOBIL DEUTSCHE TELEKOM MOBILNET GMBH
	53227 BONN, GERMANY
ΣΥΜΒΑΤΙΚΕΣ ΠΡΟΤΕΡΑΙΟΤΗΤΕΣ	(30): 4414500/26-04-94/DE
ΕΦΕΥΡΕΤΗΣ	(72): 1) DICKS MARKUS 2) KOESTER RUEDIGER 3) HOCHSCHERFF ANDREAS
ΕΙΔΙΚΟΣ ΠΛΗΡΕΞΟΥΣΙΟΣ	(74): ΒΟΖΕΜΠΕΡΓ-ΒΡΕΤΟΥ ΙΛΕΑΝΑ, Δικηγόρος Αιγιαλείας 30 151 25 ΠΑΡΑΔΕΙΣΟΣ ΑΜΑΡΟΥΣΙΟΥ
ΑΝΤΙΚΛΗΤΟΣ	(74): ΒΟΖΕΜΠΕΡΓ-ΒΡΕΤΟΥ ΙΛΕΑΝΑ, Δικηγόρος Αιγιαλείας 30 151 25 ΠΑΡΑΔΕΙΣΟΣ ΑΜΑΡΟΥΣΙΟΥ
ΤΙΤΛΟΣ ΕΦΕΥΡΕΣΗΣ	(54): ΜΕΘΟΔΟΣ ΔΙΑΠΙΣΤΩΣΕΩΣ ΥΠΕΡ- ΜΕΤΡΩΝ ΛΟΓΑΡΙΑΣΜΩΝ ΣΥΝΔΡΟΜΗ- ΤΩΝ ΔΙΚΤΥΟΥ ΚΙΝΗΤΗΣ ΡΑΔΙΟΤΗ- ΛΕΦΩΝΙΑΣ

άλλα δίκτυα, καταγράφεται δε η μεταβατική κίνηση σημάτων η προερχόμενη εκ του δικτύου κινητής ραδιοτηλεφωνίας. Δεδομένα των συνδιαλέξεων, ίδια δε του κωδικού του καλούντος συνδρομητού, της διάρκειας και της περιοχής του δέκτου, ανασκευάζονται εκ της καταγραφείσης κινήσεως μεταβατικών σημάτων εκ του δικτύου. Τα τέλη ή άλλαι αξίαι σχετιζόμεναι με αυτά, ως λαμβάνονται εκ των δεδομένων των συνδιαλέξεων αθροίζονται υπό τον κωδικόν του συνδρομητού αμέσως μόλις παραλαμβάνονται. Ένα κατάλληλον μήνυμα μεταδίδεται όταν τα συγκεντρωθέντα τέλη υπερβούν ένα προκαθορισμένον όριον.



ΠΕΡΙΛΗΨΗ (57)

Μέθοδος διαπιστώσεως υπερμέτρων λογαριασμών τους οποίους έχουν να πληρώσουν συνδρομηταί ενός δικτύου κινητής ραδιοτηλεφωνίας εις

ΑΡΙΘΜΟΣ ΕΥΡΩΠΑΪΚΟΥ Δ.Ε.	(11): 3025301
ΑΡΙΘ. ΕΛΛΗΝΙΚΗΣ ΚΑΤΑΘΕΣΗΣ	(21): 970402942
ΗΜΕΡ. ΕΛΛΗΝΙΚΗΣ ΚΑΤΑΘΕΣΗΣ	(22): 06-11-97
ΑΡΙΘ./ΗΜΕΡ. ΔΗΜΟΣΙΕΥΣΗΣ	
ΕΥΡΩΠΑΪΚΟΥ ΔΙΠΛΩΜΑΤΟΣ	(87): 585368/06-08-97
ΑΡΙΘ./ΗΜΕΡ. ΔΗΜΟΣΙΕΥΣΗΣ	
ΕΥΡΩΠΑΪΚΗΣ ΑΙΤΗΣΗΣ	(86): 92912606.8/22-04-92
ΔΙΚΑΙΟΥΧΟΣ	(73): BROWN UNIVERSITY RESEARCH FOUNDATION 42 Charlesfield Street, PROVIDENCE 02912 RI, USA
ΣΥΜΒΑΤΙΚΕΣ ΠΡΟΤΕΡΑΙΟΤΗΤΕΣ	(30): 692403/25-04-91/US
ΕΦΕΥΡΕΤΗΣ	(72): 1) DIONNE KEITH E. 2) CHRISTENSON LISA 3) HEGRE ORION D. 4) VASCONCELLOS ALFRED V. 5) GENTILE FRANK T. 6) LYSAGHT MICHAEL J. 7) AEBISCHER PATRICK 8) LACY PAUL E. 9) SHARP DAVID W. 10) HOFFMAN DIANE 11) EMERICH DWAIN E. 12) SANBERG PAUL R.
ΕΙΔΙΚΟΣ ΠΛΗΡΕΞΟΥΣΙΟΣ	(74): ΒΟΖΕΜΠΕΡΓ-ΒΡΕΤΟΥ ΙΛΕΑΝΑ, Δικηγόρος Αιγιαλείας 30 151 25 ΠΑΡΑΔΕΙΣΟΣ ΑΜΑΡΟΥΣΙΟΥ
ΑΝΤΙΚΛΗΤΟΣ	(74): ΒΟΖΕΜΠΕΡΓ-ΒΡΕΤΟΥ ΙΛΕΑΝΑ, Δικηγόρος Αιγιαλείας 30 151 25 ΠΑΡΑΔΕΙΣΟΣ ΑΜΑΡΟΥΣΙΟΥ
ΤΙΤΛΟΣ ΕΦΕΥΡΕΣΗΣ	(54): ΕΜΦΥΤΕΥΣΙΜΟΣ ΒΙΟΣΥΜΒΑΤΟΣ ΑΝΟ- ΣΟΑΠΟΜΟΝΩΤΙΚΟΣ ΦΟΡΕΑΣ ΓΙΑ ΤΗΝ

ΠΑΡΟΧΗ ΕΠΙΛΕΓΜΕΝΩΝ ΘΕΡΑΠΕΥΤΙΚΩΝ ΠΡΟΪΟΝΤΩΝ

ΠΕΡΙΛΗΨΗ (57)

Ανοσοαπομονωτικός φορέας για την εμφύτευση σε ένα άτομο κυττάρων που παράγουν ένα απαιτούμενο προϊόν ή παρέχουν μία απαιτούμενη μεταβατική λειτουργία. Ο φορέας αποτελείται από ένα πυρήνα που περιέχει απομονωμένα κύτταρα και υλικά που μπορούν να διατηρούν τα κύτταρα και από μία επιλεκτική ως προς την διαπερατότητα, βιοσυμβατή, περιφερειακή περιοχή χωρίς απομονωμένα κύτταρα, που ανοσοαπομονώνει τον πυρήνα αλλά προβλέπει την παροχή του εκκρινόμενου προϊόντος ή μεταβολικής λειτουργίας στο άτομο. Ο φορέας είναι ιδιαίτερος κατάλληλος για την παροχή ινσουλίνης από ανοσοαπομονωμένες νησίδες του Langerhans και μπορεί επίσης να χρησιμοποιηθεί με ιδιαίτερα ικανοποιητικά αποτελέσματα για την παροχή προϊόντων υψηλού μοριακού βάρους, όπως προϊόντα μεγαλύτερα από την IgG. Μέθοδος παρασκευής ενός βιοσυμβατού, ανοσοαπομονωτικού εμφυτεύσιμου φορέα, που συνίσταται σε ένα πρώτο υπόδειγμα διαδικασίας συνεξωθήσεως και σε ένα δεύτερο υπόδειγμα διαδικασίας κατά θήματα. Μέθοδος για την απομόνωση κυττάρων εντός ενός βιοσυμβατού, ανοσοαπομονωτικού εμφυτεύσιμου φορέα, που προστατεύει τα απομονωμένα κύτταρα από τυχόν προσβολή εκ μέρους του ανοσοποιητικού συστήματος του ατόμου στο οποίο είναι εμφυτευμένος ο φορέας. Μέθοδος για την παροχή ενός απαιτούμενου βιολογικού προϊόντος ή μεταβολικής λειτουργίας σε ένα άτομο, που περιλαμβάνει την εμφύτευση στο άτομο ενός ανοσοαπομονωτικού φορέα που περιέχει απομονωμένα κύτταρα που παράγουν το προϊόν ή παρέχουν τη μεταβολική λειτουργία.

ΑΡΙΘΜΟΣ ΕΥΡΩΠΑΪΚΟΥ Δ.Ε.	(11): 3025302
ΑΡΙΘ. ΕΛΛΗΝΙΚΗΣ ΚΑΤΑΘΕΣΗΣ	(21): 970402943
ΗΜΕΡ. ΕΛΛΗΝΙΚΗΣ ΚΑΤΑΘΕΣΗΣ	(22): 06-11-97
ΑΡΙΘ./ΗΜΕΡ. ΔΗΜΟΣΙΕΥΣΗΣ	
ΕΥΡΩΠΑΪΚΟΥ ΔΙΠΛΩΜΑΤΟΣ	(87): 527285/13-08-97
ΑΡΙΘ./ΗΜΕΡ. ΔΗΜΟΣΙΕΥΣΗΣ	
ΕΥΡΩΠΑΪΚΗΣ ΑΙΤΗΣΗΣ	(86): 92101052.6/23-01-92
ΔΙΚΑΙΟΥΧΟΣ	(73): KOENIG & BAUER-ALBERT AG Friedrich-Koenig-Strasse 4 97080 WUERZBURG, GERMANY
ΣΥΜΒΑΤΙΚΕΣ ΠΡΟΤΕΡΑΙΟΤΗΤΕΣ	(30): 4126582/12-08-91/DE
ΕΦΕΥΡΕΤΗΣ	(72): 1) BOLZA-SCHUENEMANN CLAUS AUGUST 2) BOLZA-SCHUENEMANN HANS- BERNHARD DR. ING. 3) GERMANN ALBRECHT JOSEF
ΕΙΔΙΚΟΣ ΠΛΗΡΕΞΟΥΣΙΟΣ	(74): ΒΟΖΕΜΠΕΡΓ-ΒΡΕΤΟΥ ΙΛΕΑΝΑ, Δικηγόρος Αιγαλείας 30 151 25 ΠΑΡΑΔΕΙΣΟΣ ΑΜΑΡΟΥΣΙΟΥ
ΑΝΤΙΚΛΗΤΟΣ	(74): ΒΟΖΕΜΠΕΡΓ-ΒΡΕΤΟΥ ΙΛΕΑΝΑ, Δικηγόρος Αιγαλείας 30 151 25 ΠΑΡΑΔΕΙΣΟΣ ΑΜΑΡΟΥΣΙΟΥ
ΤΙΤΛΟΣ ΕΦΕΥΡΕΣΗΣ	(54): ΜΕΘΟΔΟΣ ΕΚΤΙΜΗΣΕΩΣ ΤΗΣ ΠΟΙΟ- ΤΗΤΟΣ ΕΝΤΥΠΩΝ

ΠΕΡΙΛΗΨΗ (57)

Παρουσιάζεται μία μέθοδος ποιοτικής εκτιμώσεως εντύπων, η οποία έγκειται στο ότι σε καθένα από πολλά στοιχεία εικόνας αποτελούμενα εκάστοτε από ένα ελεύθερης επιλογής αριθμό γραφικών στιγμάτων ("πίξελ") αντιστοιχίζεται μία ιδιαίτερη επιροχή ανοχών.

ΑΡΙΘΜΟΣ ΕΥΡΩΠΑΪΚΟΥ Δ.Ε.	(11): 3025303
ΑΡΙΘ. ΕΛΛΗΝΙΚΗΣ ΚΑΤΑΘΕΣΗΣ	(21): 970402944
ΗΜΕΡ. ΕΛΛΗΝΙΚΗΣ ΚΑΤΑΘΕΣΗΣ	(22): 06-11-97
ΑΡΙΘ./ΗΜΕΡ. ΔΗΜΟΣΙΕΥΣΗΣ	
ΕΥΡΩΠΑΪΚΟΥ ΔΙΠΛΩΜΑΤΟΣ	(87): 492125/27-08-97
ΑΡΙΘ./ΗΜΕΡ. ΔΗΜΟΣΙΕΥΣΗΣ	
ΕΥΡΩΠΑΪΚΗΣ ΑΙΤΗΣΗΣ	(86): 91119612.9/18-11-91
ΔΙΚΑΙΟΥΧΟΣ	(73): AMERICAN CYANAMID COMPANY Five Giralda Farms, MADISON 07940-0874 NEW JERSEY, USA
ΣΥΜΒΑΤΙΚΕΣ ΠΡΟΤΕΡΑΙΟΤΗΤΕΣ	(30): 634289/26-12-90/US
ΕΦΕΥΡΕΤΗΣ	(72): LOVELL JAMES BYRON
ΕΙΔΙΚΟΣ ΠΛΗΡΕΞΟΥΣΙΟΣ	(74): ΒΟΖΕΜΠΕΡΓ-ΒΡΕΤΟΥ ΙΛΕΑΝΑ, Δικηγόρος Αιγαλείας 30 151 25 ΠΑΡΑΔΕΙΣΟΣ ΑΜΑΡΟΥΣΙΟΥ
ΑΝΤΙΚΛΗΤΟΣ	(74): ΒΟΖΕΜΠΕΡΓ-ΒΡΕΤΟΥ ΙΛΕΑΝΑ, Δικηγόρος Αιγαλείας 30 151 25 ΠΑΡΑΔΕΙΣΟΣ ΑΜΑΡΟΥΣΙΟΥ
ΤΙΤΛΟΣ ΕΦΕΥΡΕΣΗΣ	(54): ΕΝΤΟΜΟΚΤΟΝΙΚΕΣ ΚΑΙ ΣΥΝΕΡΓΙΣΤΙΚΕΣ ΑΚΑΡΕΟΚΤΟΝΙΚΕΣ ΣΥΝΘΕΣΕΙΣ

συνεργιστικό μίγμα αρυλπυρροκαρβονιτριλίου ή αρυλνιτροπυρρολίου και αρυλπυραζολοκαρβοξαμιδίου διασπαρμένης σε αδρανή ή διαδοχικά εφαρμογής στο φύλλωμα και τα στελέχη φυτών τα οποία θα προστατευθούν από προσβολή εντόμων και ακάρεων φυτών ενός αρυλπυρραζολοκαρβοξαμιδίου και συνεργιστικής αποτελεσματικής ποσότητας ενός αρυλνιτροπυρρολίου ή αρυλπυρρολοκαρβονιτριλίου.

ΠΕΡΙΛΗΨΗ (57)

Η εφεύρεση αυτή αφορά νέες εντομοκτονικές και συνεργιστικές ακαρεοκτονικές συνθέσεις που περιέχουν σαν βασικά δραστικά συστατικά, ένα αρυλπυρρολο καρβονιτριλίο ή αρυλνιτροπυρρολίο και ένα αρυλπυραζολοκαρβοξαμίδιο. Η εφεύρεση επίσης αφορά μέθοδο για προστασία αναπτυσσομένων φυτών από ληλασία και προσβολή από έντομα και ακάρεα φυτών που περιλαμβάνει εφαρμογή στο φύλλωμα και στα στελέχη των αναφερθέντων φυτών μίας εντομοκτονικά και ακαρεοκτονικά αποτελεσματικής ποσότητας μίας σύνθεσης που περιέχει

ΑΡΙΘΜΟΣ ΕΥΡΩΠΑΪΚΟΥ Δ.Ε. (11): 3025304	ουρίας/H ₂ SO ₄ είναι της τάξεως του 1/4 έως περίπου 7/4 ικανού να μειώνει το φύλλωμα πριν από την συγκομιδή.
ΑΡΙΘ. ΕΛΛΗΝΙΚΗΣ ΚΑΤΑΘΕΣΗΣ (21): 970402946	
ΗΜΕΡ. ΕΛΛΗΝΙΚΗΣ ΚΑΤΑΘΕΣΗΣ (22): 06-11-97	
ΑΡΙΘ./ΗΜΕΡ. ΔΗΜΟΣΙΕΥΣΗΣ	
ΕΥΡΩΠΑΪΚΟΥ ΔΙΠΛΩΜΑΤΟΣ (87): 271173/13-08-97	
ΑΡΙΘ./ΗΜΕΡ. ΔΗΜΟΣΙΕΥΣΗΣ	
ΕΥΡΩΠΑΪΚΗΣ ΑΙΤΗΣΗΣ (86): 87301966.5/06-03-87	
ΔΙΚΑΙΟΥΧΟΣ (73): ENTEK CORPORATION	
	3350 East Birch Street, BREA
	92621 CALIFORNIA, USA
ΣΥΜΒΑΤΙΚΕΣ ΠΡΟΤΕΡΑΙΟΤΗΤΕΣ (30): 918546/10-10-86/US	
ΕΦΕΥΡΕΤΗΣ (72): YOUNG DONALD C.	
ΕΙΔΙΚΟΣ ΠΛΗΡΕΞΟΥΣΙΟΣ (74): ΜΑΛΑΜΗ ΕΙΡΗΝΗ - ΑΛΚΗΣΤΙΣ,	
	Δικηγόρος
	Σκουφά 52
	106 72 ΑΘΗΝΑ
ΑΝΤΙΚΛΗΤΟΣ (74): ΜΑΛΑΜΗ ΕΙΡΗΝΗ-ΑΛΚΗΣΤΙΣ,	
	Δικηγόρος
	Σκουφά 52
	106 72 ΑΘΗΝΑ
ΤΙΤΛΟΣ ΕΦΕΥΡΕΣΗΣ (54): ΜΕΘΟΔΟΙ ΓΙΑ ΤΗΝ ΔΙΕΥΚΟΛΥΝΣΗ ΤΗΣ ΣΥΓΚΟΜΙΔΗΣ ΚΑΛΛΙΕΡΓΕΙΩΝ ΧΡΗΣΙΜΟΠΟΙΟΥΜΕΝΩΝ ΓΙΑ ΤΗΝ ΔΙΑΤΡΟΦΗ	

ΠΕΡΙΛΗΨΗ (57)

Παρέχονται μέθοδοι για την διευκόλυνση της συγκομιδής καλλιεργειών χρησιμοποιούμενων για την διατροφή με την εφαρμογή στο φύλλωμα των καλλιεργειών μιας ποσότητας ενός υδατικού διαλύματος περιέχοντος έναν συνδυασμό ουρίας και θειϊκού οξέως στο οποίο η μοριακή αναλογία

ΑΡΙΘΜΟΣ ΕΥΡΩΠΑΪΚΟΥ Δ.Ε. (11): 3025305	βιοφαρμακολογικά χαρακτηριστικά και διαθέτουν περισσότερα πλεονεκτήματα σε σχέση με τις ενώσεις σε υγρή μορφή που λαμβάνονται με τις παραδοσιακές μεθόδους και είναι κατάλληλα για την παρασκευή φαρμακευτικών συνθέσεων για στοματική, πρωκτική και τοπική χρήση.
ΑΡΙΘ. ΕΛΛΗΝΙΚΗΣ ΚΑΤΑΘΕΣΗΣ (21): 970402947	
ΗΜΕΡ. ΕΛΛΗΝΙΚΗΣ ΚΑΤΑΘΕΣΗΣ (22): 07-11-97	
ΑΡΙΘ./ΗΜΕΡ. ΔΗΜΟΣΙΕΥΣΗΣ	
ΕΥΡΩΠΑΪΚΟΥ ΔΙΠΛΩΜΑΤΟΣ (87): 449167/10-09-97	
ΑΡΙΘ./ΗΜΕΡ. ΔΗΜΟΣΙΕΥΣΗΣ	
ΕΥΡΩΠΑΪΚΗΣ ΑΙΤΗΣΗΣ (86): 91104649.8/25-03-91	
ΔΙΚΑΙΟΥΧΟΣ (73): CHIESI FARMACEUTICI S.P.A.	
	Via Palermo 30
	I-43100 PARMA, ITALY
ΣΥΜΒΑΤΙΚΕΣ ΠΡΟΤΕΡΑΙΟΤΗΤΕΣ (30): 1982990/27-03-90/IT	
ΕΦΕΥΡΕΤΗΣ (72): 1) CARLI FABIO	
	2) CHIESI PAOLO
ΕΙΔΙΚΟΣ ΠΛΗΡΕΞΟΥΣΙΟΣ (74): ΔΑΠΕΡΓΟΛΑ Π. ΕΛΕΝΑ, Δικηγόρος	
	Αγ.Μελετίου 51
	112 57 ΑΘΗΝΑ
ΑΝΤΙΚΛΗΤΟΣ (74): ΔΑΠΕΡΓΟΛΑ Π. ΕΛΕΝΑ, Δικηγόρος	
	Αγ.Μελετίου 51
	112 57 ΑΘΗΝΑ
ΤΙΤΛΟΣ ΕΦΕΥΡΕΣΗΣ (54): ΜΕΘΟΔΟΣ ΓΙΑ ΤΗΝ ΠΑΡΑΣΚΕΥΗ ΕΝΩΣΕΩΝ ΠΙΡΟΞΙΚΑΜΗΣ-ΚΥΚΛΟΔΕΞΤΡΙΝΗΣ, ΤΑ ΛΑΜΒΑΝΟΜΕΝΑ ΠΡΟΪΟΝΤΑ ΚΑΙ ΟΙ ΦΑΡΜΑΚΕΥΤΙΚΕΣ ΤΟΥΣ ΣΥΝΘΕΣΕΙΣ	

ΠΕΡΙΛΗΨΗ (57)

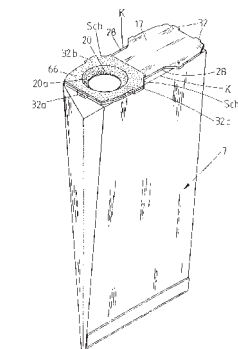
Μέθοδος για την παρασκευή ενώσεων πιροξικάμης με κυκλοδεξτρίνες στις οποίες τα δύο συστατικά σε μορφή σκόνης προ-αναμιγνύονται και στη συνέχεια αλέθονται σε υψηλής ενέργειας συσκευή αλέσεως, με ατμό. Τα προϊόντα που λαμβάνονται έχουν τεχνολογικά, φυσικά και

ΑΡΙΘΜΟΣ ΕΥΡΩΠΑΪΚΟΥ Δ.Ε.	(11): 3025306
ΑΡΙΘ. ΕΛΛΗΝΙΚΗΣ ΚΑΤΑΘΕΣΗΣ	(21): 970402948
ΗΜΕΡ. ΕΛΛΗΝΙΚΗΣ ΚΑΤΑΘΕΣΗΣ	(22): 07-11-97
ΑΡΙΘ./ΗΜΕΡ. ΔΗΜΟΣΙΕΥΣΗΣ	
ΕΥΡΩΠΑΪΚΟΥ ΔΙΠΛΩΜΑΤΟΣ	(87): 532057/17-09-97
ΑΡΙΘ./ΗΜΕΡ. ΔΗΜΟΣΙΕΥΣΗΣ	
ΕΥΡΩΠΑΪΚΗΣ ΑΙΤΗΣΗΣ	(86): 92116903.3/06-04-89
ΔΙΚΑΙΟΥΧΟΣ	(73): VORWERK & CO INTERHOLDING GMBH D-42216 WUPPERTAL, GERMANY
ΣΥΜΒΑΤΙΚΕΣ ΠΡΟΤΕΡΑΙΟΤΗΤΕΣ	(30): 1246288/29-04-88/IT
ΕΦΕΥΡΕΤΗΣ	(72): 1) GUHNE WIELAND 2) AHLF HEINZ-JURGEN 3) ECKART MANFRED
ΕΙΔΙΚΟΣ ΠΛΗΡΕΞΟΥΣΙΟΣ	(74): ΣΑΡΔΕΛΗ ΘΕΟΔΟΣΙΑ, Δικηγόρος Κουμπάρη 2 106 74 ΑΘΗΝΑ
ΑΝΤΙΚΛΗΤΟΣ	(74): ΠΑΠΑΚΩΝΣΤΑΝΤΙΝΟΥ ΕΛΕΝΗ, Δικηγόρος Κουμπάρη 2 106 74 ΑΘΗΝΑ
ΤΙΤΛΟΣ ΕΦΕΥΡΕΣΗΣ	(54): ΣΑΚΟΥΛΑ ΦΙΛΤΡΟΥ

ΠΕΡΙΛΗΨΗ (57)

Η εφεύρεση αφορά σακούλα φίλτρου (7) που τοποθετείται εις το κάτω μέρος της συνδέσεως του στομίου (V) μιας ηλεκτρικής σκούπας αναρροφήσεως με μια πλάκα δαπέδου (17) που παρουσιάζει δύο πλευρικά ανοίγματα πιασίματος (28) η οποία καλύπτεται εις την περιοχή ενός ανοίγματος συνδέσεως (20) της συνδέσεως στομίου (V) με αφρώδες υλικό και της οποίας το επιφανειακό σχήμα αντιστοιχεί περίπου εις την διατομή ενός στομίου θαλάμου ηλεκτρικής σκούπας και εις την κατωτέρα πλευρά

του οποίου έχει επικολληθεί το τοίχωμα της σακούλας φίλτρου να καταλήγει μέσω μιας πτυχώσεως (Κ) εις το πλευρικό τοίχωμα, όπου η πτύχωση (Κ) διασταυρώνεται περίπου εις το μέσον των ανοιγμάτων πιασίματος (28) και προεξέχει από δύο προεξοχές γειτονικές προς τα ανοίγματα πιασίματος (28) δια την αποδοχή της πλακός δαπέδου (17) εις ένα περιφερειακό σκαλί (18) του στομίου θαλάμου (12), μεταξύ των οποίων ευρίσκεται μια γλώσσα (32α) εις την στενή πλευρά της πλακός δαπέδου (17) και προεξέχει προς επίτευξη μιας ευνοϊκής διαμορφώσεως από κατασκευαστικής απόψεως και από απόψεως τεχνικής συναρμολογήσεως ούτως ώστε προεξέχοντα τεμάχια να διαμορφώνονται επίσης ως γλώσσες (32b, 32c) και να σχηματίζουν με τοποθέτηση υπό συμμετρικές γωνίες εις το άνοιγμα συνδέσεως (20) προεξοχές της ακμής αυτής αναδιπλώσεως (Κ) που ξεκινούν από την ακμή αναδιπλώσεως (Κ) και το περιθώριον μιας ελευθέρως προεξεχούσης δακτυλιοειδούς ζώνης (2α) του καλύμματος από αφρώδες υλικόν (Sch) σχηματίζεται ένα ελεύθερον άνοιγμα συνδέσεως (20).

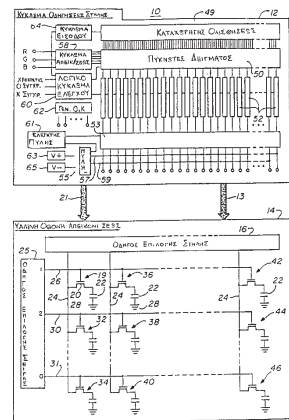


ΑΡΙΘΜΟΣ ΕΥΡΩΠΑΪΚΟΥ Δ.Ε.	(11): 3025307
ΑΡΙΘ. ΕΛΛΗΝΙΚΗΣ ΚΑΤΑΘΕΣΗΣ	(21): 970402949
ΗΜΕΡ. ΕΛΛΗΝΙΚΗΣ ΚΑΤΑΘΕΣΗΣ	(22): 07-11-97
ΑΡΙΘ./ΗΜΕΡ. ΔΗΜΟΣΙΕΥΣΗΣ	
ΕΥΡΩΠΑΪΚΟΥ ΔΙΠΛΩΜΑΤΟΣ	(87): 678210/15-10-97
ΑΡΙΘ./ΗΜΕΡ. ΔΗΜΟΣΙΕΥΣΗΣ	
ΕΥΡΩΠΑΪΚΗΣ ΑΙΤΗΣΗΣ	(86): 94902981.3/04-01-94
ΔΙΚΑΙΟΥΧΟΣ	(73): YUEN FOONG YU H.K. CO., LTD 77 Mody Road, Suite 1507, Chinachem Golden Plaza TSIMSHATSUI EAST, KOWLOON, HONG KONG
ΣΥΜΒΑΤΙΚΕΣ ΠΡΟΤΕΡΑΙΟΤΗΤΕΣ	(30): 1127/05-01-93/US
ΕΦΕΥΡΕΤΗΣ	(72): 1) LEE SYWE NENG 2) PLUS DORA
ΕΙΔΙΚΟΣ ΠΛΗΡΕΞΟΥΣΙΟΣ	(74): ΡΟΥΣΣΟΥ ANNA, Δικηγόρος Κουμπάρη 7 106 74 ΑΘΗΝΑ
ΑΝΤΙΚΛΗΤΟΣ	(74): ΠΑΠΑΚΩΝΣΤΑΝΤΙΝΟΥ ΕΛΕΝΗ, Δικηγόρος Κουμπάρη 2 106 74 ΑΘΗΝΑ
ΤΙΤΛΟΣ ΕΦΕΥΡΕΣΗΣ	(54): ΚΥΚΛΩΜΑ ΟΔΗΓΗΣΕΩΣ ΔΕΔΟΜΕΝΩΝ ΓΙΑ ΧΡΗΣΗ ΜΕ ΘΘΟΝΗ ΥΓΡΩΝ ΚΡΥΣΤΑΛΛΩΝ

ΠΕΡΙΛΗΨΗ (57)

Ένα κύκλωμα οδηγήσεως δεδομένων (25) και σχήμα οδηγήσεως συστήματος τα οποία μπορούν να ενσωματωθούν ως ολοκληρωμένο κύκλωμα απ'ευθείας επί ενός υποστρώματος απεικονίσεως (14) για τη μείωση του κόστους των περιφερειακών ολοκληρωμένων κυκλωμάτων και του υβριδικού συγκροτήματος που απαιτείται από τις θόνες υγρών

κρυστάλλων ενεργού μήτρας χωρίς σάρωση για τη σύνδεση τους στη συστοικία. Επί τη θόνης (14) αποτίθεται ένα κύκλωμα αποπλέξεως (102) για την απόπληξη μίας ομάδας Υ στηλών πολυπλεγμένων σημάτων εισόδου δεδομένων θόνης σε Χ ομάδες από Υ πυκνωτές εικονοστοικειών (Σ.Τ.Μ: τα εικονοστοικεία θα καλούνται στη συνέχεια "πίξελ") (94,96...100) που αποτίθενται επίσης επί του υποστρώματος (14) σε Ζ σειρές. Επιπλέον, ένα κύκλωμα οδηγήσεως δεδομένων (12) παρέχει σήματα τάσεως για την προφόρτιση των πυκνωτών πίξελ (94,96...100) σε ένα πρώτο επίπεδο τάσεως σε μια πρώτη χρονική περίοδο έτσι ώστε τα σήματα εισόδου δεδομένων απεικονίσεως που συνδέονται εκεί κατά τρόπον αποπλέξεως κατά τη διάρκεια μίας δεύτερης χρονικής περιόδου να προκαλούν την αποθήκευση από τους πυκνωτές πίξελ (94,96...100) σε ένα δεύτερο προκαθορισμένο επίπεδο τάσεως ώστε να παρέχεται μία οθόνη απεικονίσεως καθώς σαρώνονται διαδοχικά οι σειρές από πίξελ.

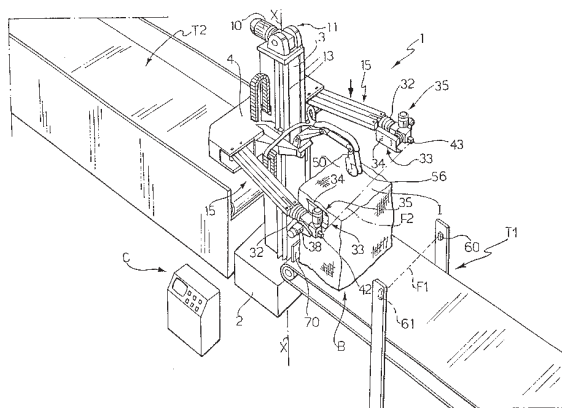


ΑΡΙΘΜΟΣ ΕΥΡΩΠΑΪΚΟΥ Δ.Ε.	(11): 3025308
ΑΡΙΘ. ΕΛΛΗΝΙΚΗΣ ΚΑΤΑΘΕΣΗΣ	(21): 970402950
ΗΜΕΡ. ΕΛΛΗΝΙΚΗΣ ΚΑΤΑΘΕΣΗΣ	(22): 07-11-97
ΑΡΙΘ./ΗΜΕΡ. ΔΗΜΟΣΙΕΥΣΗΣ	
ΕΥΡΩΠΑΪΚΟΥ ΔΙΠΛΩΜΑΤΟΣ	(87): 604795/24-09-97
ΑΡΙΘ./ΗΜΕΡ. ΔΗΜΟΣΙΕΥΣΗΣ	
ΕΥΡΩΠΑΪΚΗΣ ΑΙΤΗΣΗΣ	(86): 93119675.2/07-12-93
ΔΙΚΑΙΟΥΧΟΣ	(73): COMAS, S.P.A. Via Cendon 1 I-31057 SILEA (TREVISO), ITALY
ΣΥΜΒΑΤΙΚΕΣ ΠΡΟΤΕΡΑΙΟΤΗΤΕΣ	(30): TO921040/24-12-92/IT
ΕΦΕΥΡΕΤΗΣ	(72): MARTIN MARIO
ΕΙΔΙΚΟΣ ΠΛΗΡΕΞΟΥΣΙΟΣ	(74): ΡΟΥΣΣΟΥ ANNA, Δικηγόρος Κουμπάρη 7 106 74 ΑΘΗΝΑ
ΑΝΤΙΚΛΗΤΟΣ	(74): ΠΑΠΑΚΩΝΣΤΑΝΤΙΝΟΥ ΕΛΕΝΗ, Δικηγόρος Κουμπάρη 2 106 74 ΑΘΗΝΑ
ΤΙΤΛΟΣ ΕΦΕΥΡΕΣΗΣ	(54): ΑΥΤΟΜΑΤΗ ΜΗΧΑΝΗ ΓΙΑ ΤΟ ΚΟΨΙΜΟ ΚΑΙ ΤΗΝ ΑΦΑΙΡΕΣΗ ΠΕΡΙΤΥΛΙΓΜΑΤΟΣ ΜΠΑΛΑΣ, ΙΔΙΑΙΤΕΡΑ ΜΠΑΛΑΣ ΚΑΠΝΟΥ

ΠΕΡΙΛΗΨΗ (57)

Η μηχανή περιλαμβάνει κατασκευή στήριξης (2,3) περιλαμβάνουσα κατακόρυφο ορθοστάτη (3), εγκάρσιο μέλος (4) που μπορεί να κινείται κατακόρυφα κατά μήκος του ορθοστάτη (3), δύο οριζόντιους βραχίονες (15), με το ένα άκρο του καθενός να είναι αρθρωμένο στο εγκάρσιο μέλος (4) και το άλλο άκρο να έχει περιστρέψιμη συσκευή αρπαγής (33)

για την αρπαγή μπάλας (B), μέσωσ κινητήρα (10,28,35) και σχετιζόμενες συσκευές ελέγχου (C) για κίνηση του εγκάρσιου μέλους (4), για κίνηση των βραχιόνων (15) μακριά από και προς αλλήλους και για περιστροφή των συσκευών αρπαγής τους (33), και μια συσκευή κοπής (50) για το κόψιμο του περιτυλίγματος (I) μιας μπάλας (B) που αρπάζεται και περιστρέφεται από τις συσκευές αρπαγής (33) των βραχιόνων (15).

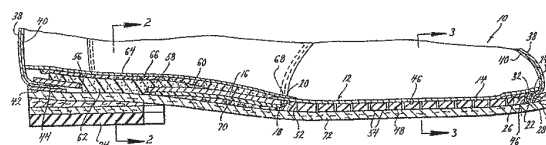


ΑΡΙΘΜΟΣ ΕΥΡΩΠΑΪΚΟΥ Δ.Ε.	(11): 3025309
ΑΡΙΘ. ΕΛΛΗΝΙΚΗΣ ΚΑΤΑΘΕΣΗΣ	(21): 970402951
ΗΜΕΡ. ΕΛΛΗΝΙΚΗΣ ΚΑΤΑΘΕΣΗΣ	(22): 07-11-97
ΑΡΙΘ./ΗΜΕΡ. ΔΗΜΟΣΙΕΥΣΗΣ	
ΕΥΡΩΠΑΪΚΟΥ ΔΙΠΛΩΜΑΤΟΣ	(87): 551462/20-08-97
ΑΡΙΘ./ΗΜΕΡ. ΔΗΜΟΣΙΕΥΣΗΣ	
ΕΥΡΩΠΑΪΚΗΣ ΑΙΤΗΣΗΣ	(86): 92915123.1/15-04-92
ΔΙΚΑΙΟΥΧΟΣ	(73): FLORSHEIM GROUP INC. CHICAGO 60601 ILLINOIS, USA
ΣΥΜΒΑΤΙΚΕΣ ΠΡΟΤΕΡΑΙΟΤΗΤΕΣ	(30): 739882/02-08-91/US
ΕΦΕΥΡΕΤΗΣ	(72): 1) MANN ERNEST S. 2) ΡΑΥΤΥΒΙ CARLOS B. 3) NOLTING ROY V. 4) ΡΙΗΑ THOMAS F.
ΕΙΔΙΚΟΣ ΠΛΗΡΕΞΟΥΣΙΟΣ	(74): ΡΟΥΣΣΟΥ ANNA, Δικηγόρος Κουμπάρη 7 106 74 ΑΘΗΝΑ
ΑΝΤΙΚΛΗΤΟΣ	(74): ΠΑΠΑΚΩΝΣΤΑΝΤΙΝΟΥ ΕΛΕΝΗ, Δικηγόρος Κουμπάρη 2 106 74 ΑΘΗΝΑ
ΤΙΤΛΟΣ ΕΦΕΥΡΕΣΗΣ	(54): ΚΑΤΑΣΚΕΥΗ ΠΑΠΟΥΤΣΙΟΥ

ΠΕΡΙΛΗΨΗ (57)

Παπούτσι που έχει εσωτερικό πάτο (12) με εμπρόσθιο μέρος (14) από δέρμα με χαρακτηριστικά πανωδέρματος, και οπίσθιο τμήμα (16) από συμπιεσμένο χαρτόνι. Μία στρώση από φύλλο αφρώδους υλικού (48), όπως Μικροκυτταρική Πολυουραιθάνη, είναι κολλημένη στην κάτω επιφάνεια του εμπροσθίου μέρους, και ένα μαξιλάρι αφρού (58), κυτό

από Μικροκυτταρική Πολυουραιθάνη, καλύπτει το πίσω μέρος. Το πίσω τμήμα του εσωτερικού πάτου, έχει ένα άνοιγμα (56), και το μαξιλάρι αφρού έχει ένα κεντρικό τμήμα (62) το οποίο εξέρχεται προς τα κάτω μέσα από το άνοιγμα, σχηματιζόμενο στο κεντρικό τμήμα παχύτερου αφρού, για να αυξάνεται η απόσβεση στην περιοχή πίεσεως της φτέρνας. Η ευρεσιτεχνία επικεντρώνεται σε παπούτσια και των δύο τρόπων κατασκευής, θερμοκολλητικά και σκληρής κόλλας.

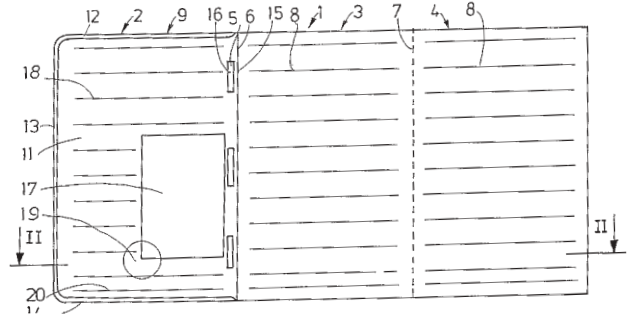


ΑΡΙΘΜΟΣ ΕΥΡΩΠΑΪΚΟΥ Δ.Ε.	(11): 3025310
ΑΡΙΘ. ΕΛΛΗΝΙΚΗΣ ΚΑΤΑΘΕΣΗΣ	(21): 970402952
ΗΜΕΡ. ΕΛΛΗΝΙΚΗΣ ΚΑΤΑΘΕΣΗΣ	(22): 07-11-97
ΑΡΙΘ./ΗΜΕΡ. ΔΗΜΟΣΙΕΥΣΗΣ	
ΕΥΡΩΠΑΪΚΟΥ ΔΙΠΛΩΜΑΤΟΣ	(87): 667248/05-11-97
ΑΡΙΘ./ΗΜΕΡ. ΔΗΜΟΣΙΕΥΣΗΣ	
ΕΥΡΩΠΑΪΚΗΣ ΑΙΤΗΣΗΣ	(86): 94250171.9/02-07-94
ΔΙΚΑΙΟΥΧΟΣ	(73): BUNDESDRUCKEREI GMBH Oranienstrasse 91 D-10958 BERLIN, GERMANY
ΣΥΜΒΑΤΙΚΕΣ ΠΡΟΤΕΡΑΙΟΤΗΤΕΣ	(30): 4404941/11-02-94/DE
ΕΦΕΥΡΕΤΗΣ	(72): EMMRICH DETLEF
ΕΙΔΙΚΟΣ ΠΛΗΡΕΞΟΥΣΙΟΣ	(74): ΡΟΥΣΣΟΥ ANNA, Δικηγόρος Κουμπάρη 7 106 74 ΑΘΗΝΑ
ΑΝΤΙΚΛΗΤΟΣ	(74): ΠΑΠΑΚΩΝΣΤΑΝΤΙΝΟΥ ΕΛΕΝΗ, Δικηγόρος Κουμπάρη 2 106 74 ΑΘΗΝΑ
ΤΙΤΛΟΣ ΕΦΕΥΡΕΣΗΣ	(54): ΕΓΓΡΑΦΟΝ

ΠΕΡΙΛΗΨΗ (57)

Η εφευρέσις αφορά εις εν έγγραφον ενός αξιογράφου που είναι συνυφασμένον με εν συγκεκριμένον πρόσωπον, και δύο μετ'αυτού αμφιπλευρώς πλαστικοποιημένων φύλλων. Δια να είναι δυνατόν να καταστεί ασφαλές δια καλύψεως έναντι παρεμβάσεων απάτης (πλαστογραφήσεως) το έγγραφον ακόμη και μόνον εις επιμέρους περιοχάς της επιφανείας του, μέσω πλαστικοποιημένων φύλλων, η επιφάνεια του αξιόγράφου (1) είναι μεγαλύτερα από την επιφάνεια των αμφιπλευρών

του αξιόγράφου (1) διατεταγμένων φύλλων (10,11) και τουλάχιστον επί μίας ακραίας ζώνης (15) των φύλλων (10,11), είναι διατεταγμένα διαμεπρή ανοίγματα (16), εις το αξιόγραφον και τα φύλλα (10,11), είναι σταθερά συνδεδεμένα μεταξύ των μέσω, κατά την πλαστικοποίησιν διαμορφωθείσων γεφυρώσεων του φύλλου (5), διαμέσου των ανοιγμάτων (16).



ΑΡΙΘΜΟΣ ΕΥΡΩΠΑΪΚΟΥ Δ.Ε.	(11): 3025311
ΑΡΙΘ. ΕΛΛΗΝΙΚΗΣ ΚΑΤΑΘΕΣΗΣ	(21): 970402953
ΗΜΕΡ. ΕΛΛΗΝΙΚΗΣ ΚΑΤΑΘΕΣΗΣ	(22): 07-11-97
ΑΡΙΘ./ΗΜΕΡ. ΔΗΜΟΣΙΕΥΣΗΣ	
ΕΥΡΩΠΑΪΚΟΥ ΔΙΠΛΩΜΑΤΟΣ	(87): 593552/03-09-97
ΑΡΙΘ./ΗΜΕΡ. ΔΗΜΟΣΙΕΥΣΗΣ	
ΕΥΡΩΠΑΪΚΗΣ ΑΙΤΗΣΗΣ	(86): 92913973.1/30-06-92
ΔΙΚΑΙΟΥΧΟΣ	(73): SMITHKLINE BEECHAM PLC TW8 9EP BRENTFORD, MIDDLESEX, GB
ΣΥΜΒΑΤΙΚΕΣ ΠΡΟΤΕΡΑΙΟΤΗΤΕΣ	(30): 9114374/03-07-91/GB
ΕΦΕΥΡΕΤΗΣ	(72): 1) HUGHES JOHN K. 2) MCNAIR MAIRI
ΕΙΔΙΚΟΣ ΠΛΗΡΕΞΟΥΣΙΟΣ	(74): ΡΟΥΣΣΟΥ ANNA, Δικηγόρος Κουμπάρη 7 106 74 ΑΘΗΝΑ
ΑΝΤΙΚΛΗΤΟΣ	(74): ΠΑΠΑΚΩΝΣΤΑΝΤΙΝΟΥ ΕΛΕΝΗ, Δικηγόρος Κουμπάρη 2 106 74 ΑΘΗΝΑ
ΤΙΤΛΟΣ ΕΦΕΥΡΕΣΗΣ	(54): ΜΕΘΟΔΟΣ ΠΑΡΑΣΚΕΥΗΣ ΦΑΡΜΑΚΕΥΤΙΚΩΝ ΟΥΣΙΩΝ ΥΠΟ ΜΟΡΦΗΝ ΣΦΑΙΡΙΔΙΩΝ

ρεύματος μεταξύ του περιστρεφόμενου δίσκου και του αδρανούς του εσωτερικού τοιχώματος του θαλάμου επεξεργασίας και σχηματισμό σφαιριδίων δια επιστρώσεως ενός φαρμάκου επί των τεμαχιδίων του υλικού πυρήνος δι' επενδύσεως δια ψεκασμού με ένα διάλυμα του φαρμάκου, χαρακτηρίζεται εκ του ότι κατά τη διάρκεια του σχηματισμού των σφαιριδίων, τα επενδεδυμένα δια ψεκασμού τεμαχίδια (i) μεταφέρονται σε μια ζώνη ξηράσεως που περιβάλλει το θάλαμο επεξεργασίας (ii) μεταφέρονται μέσω της ζώνης ξηράσεως δι' ενός αερίου ρεύματος και (iii) επανέρχονται στο θάλαμο επεξεργασίας, ενώ η διαδικασία ανακυκλώσεως συνεχίζεται έως ότου σχηματισθούν φορτία που έχουν το επιθυμητό φορτίο φαρμάκου.

ΠΕΡΙΛΗΨΗ (57)

Παρασκευάζονται φαρμακευτικές ουσίες υπό μορφήν σφαιριδίων με μεγάλο φαινόμενο ειδικό βάρος δια επενδύσεως με ψεκασμό αδρανών τεμαχιδίων πυρήνος δια χρησιμοποίησεως μίας συσκευής επενδύσεως κοκκοποιήσεως που περιλαμβάνει: σχηματισμό ενός ρευστοποιημένου λίκνου τεμαχιδίων ενός αδρανούς υλικού πυρήνος εντός του θαλάμου επεξεργασίας μιας συσκευής επενδύσεως κοκκοποιήσεως δια διοχετεύσεως ενός αερίου

ΑΡΙΘΜΟΣ ΕΥΡΩΠΑΪΚΟΥ Δ.Ε.	(11): 3025312
ΑΡΙΘ. ΕΛΛΗΝΙΚΗΣ ΚΑΤΑΘΕΣΗΣ	(21): 970402954
ΗΜΕΡ. ΕΛΛΗΝΙΚΗΣ ΚΑΤΑΘΕΣΗΣ	(22): 07-11-97
ΑΡΙΘ./ΗΜΕΡ. ΔΗΜΟΣΙΕΥΣΗΣ	
ΕΥΡΩΠΑΪΚΟΥ ΔΙΠΛΩΜΑΤΟΣ	(87): 586361/13-08-97
ΑΡΙΘ./ΗΜΕΡ. ΔΗΜΟΣΙΕΥΣΗΣ	
ΕΥΡΩΠΑΪΚΗΣ ΑΙΤΗΣΗΣ	(86): 93870185.1/06-09-93
ΔΙΚΑΙΟΥΧΟΣ	(73): CC + F CONSULTING, CONSTRUCTION AND FINANCE AG CH-4441 THURNEN, SWITZERLAND
ΣΥΜΒΑΤΙΚΕΣ ΠΡΟΤΕΡΑΙΟΤΗΤΕΣ	(30): 9200781/04-09-92/BE
ΕΦΕΥΡΕΤΗΣ	(72): 1) KULIKOWSKI RICHARD 2) DELEYE CARLO
ΕΙΔΙΚΟΣ ΠΛΗΡΕΞΟΥΣΙΟΣ	(74): ΡΟΥΣΣΟΥ ANNA, Δικηγόρος Κουμπάρη 7 106 74 ΑΘΗΝΑ
ΑΝΤΙΚΛΗΤΟΣ	(74): ΠΑΠΑΚΩΝΣΤΑΝΤΙΝΟΥ ΕΛΕΝΗ, Δικηγόρος Κουμπάρη 2 106 74 ΑΘΗΝΑ
ΤΙΤΛΟΣ ΕΦΕΥΡΕΣΗΣ	(54): ΠΙΝΑΚΑΣ ΤΟΙΧΟΠΟΙΙΑΣ

ΠΕΡΙΛΗΨΗ (57)

Πίνακας τοιχοποιίας (1) ο οποίος περιλαμβάνει μία πλάκα (2) κατασκευασμένη από μονωτικό αφρώδες υλικό στον οποίο, τουλάχιστον επί μίας επιμήκου πλευράς, έχει προβλεφθεί μία ανάγλυφη επιφάνεια η οποία αποτελείται από επιμήκεις εσοχές (3) οι οποίες βασικά διευρύνονται όσο βαθύτερα προχωρούν εντός του αφρώδους υλικού, ενώ προσαρμόζονται στοιχεία συνδέσεως (4,5) εντός των εν λόγω εσοχών (3)

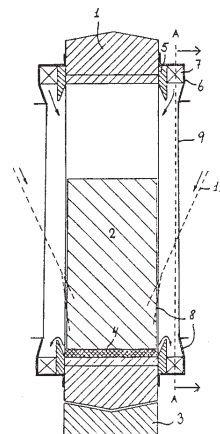
σε προκαθορισμένες αποστάσεις μεταξύ τους και εφαρμόζεται ένα πλέγμα (6) επί των λόγω στοιχείων συνδέσεως (4,5) ενώ τα εν λόγω στοιχεία συνδέσεως έχουν ουσιαστικά σχήμα μορφής υδρορροής που εκτείνεται εντός της εν λόγω εσοχής (3), όπου γίνονται διατρήσεις στα εν λόγω στοιχεία συνδέσεως (4,5) και εκτείνονται περαιτέρω μέσω της εν λόγω πλάκας (2), και εισάγονται μέλη συνδέσεως στις εν λόγω διατρήσεις συνδέοντας το στοιχείο συνδέσεως (4,5) στην πλάκα (2).

ΑΡΙΘΜΟΣ ΕΥΡΩΠΑΪΚΟΥ Δ.Ε.	(11): 3025313
ΑΡΙΘ. ΕΛΛΗΝΙΚΗΣ ΚΑΤΑΘΕΣΗΣ	(21): 970402955
ΗΜΕΡ. ΕΛΛΗΝΙΚΗΣ ΚΑΤΑΘΕΣΗΣ	(22): 07-11-97
ΑΡΙΘ./ΗΜΕΡ. ΔΗΜΟΣΙΕΥΣΗΣ	
ΕΥΡΩΠΑΪΚΟΥ ΔΙΠΛΩΜΑΤΟΣ	(87): 711204/17-09-97
ΑΡΙΘ./ΗΜΕΡ. ΔΗΜΟΣΙΕΥΣΗΣ	
ΕΥΡΩΠΑΪΚΗΣ ΑΙΤΗΣΗΣ	(86): 94924816.5/27-07-94
ΔΙΚΑΙΟΥΧΟΣ	(73): FL. SMIDTH & CO A/S 77 Vigerslev Alle DK-2500 VALBY, COPENHAGEN, DENMARK
ΣΥΜΒΑΤΙΚΕΣ ΠΡΟΤΕΡΑΙΟΤΗΤΕΣ	(30): 893-93/02-08-93/DK
ΕΦΕΥΡΕΤΗΣ	(72): FOLSBERG JAN
ΕΙΔΙΚΟΣ ΠΛΗΡΕΞΟΥΣΙΟΣ	(74): ΡΟΥΣΣΟΥ ANNA, Δικηγόρος Κουμπάρη 7 106 74 ΑΘΗΝΑ
ΑΝΤΙΚΛΗΤΟΣ	(74): ΠΑΠΑΚΩΝΣΤΑΝΤΙΝΟΥ ΕΛΕΝΗ, Δικηγόρος Κουμπάρη 2 106 74 ΑΘΗΝΑ
ΤΙΤΛΟΣ ΕΦΕΥΡΕΣΗΣ	(54): ΜΗΧΑΝΗΜΑ ΚΟΝΙΟΠΟΙΗΣΗΣ ΜΕ ΔΑΚΤΥΛΙΟΕΙΔΗ ΚΥΛΙΝΔΡΟ

ΠΕΡΙΛΗΨΗ (57)

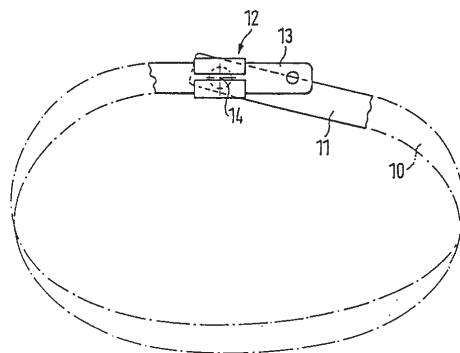
Η παρούσα εφεύρεση αναφέρεται σε μηχανήμα κονιοποίησης με δακτυλιοειδή κύλινδρο, το οποίο, μεταξύ άλλων, δύναται να χρησιμοποιεί εν σχέσει, προς την κατασκευή τσιμέντου με την κονιοποίηση ορυκτών υλικών σκωρίας, σκωριών και παρομοίων υλικών. Το μηχανήμα κονιοποίησης έχει δακτύλιο κονιοποίησης (1) και κύλινδρο (2). Μεταξύ του κυλίνδρου (2) και του δακτυλίου κονιοποίησης (1) το μερικώς συνθλιβέν

υλικό διαμορφώνει στρώμα κονιοποίησης (4) και σε κάθε πλευρά του δακτυλίου κονιοποίησης (1) εφαρμόζονται δακτύλιοι απόφραξης (5). Επί της εξωτερικής πλευράς των δακτυλίων απόφραξης (5) προσαρμόζονται χιτώνια συλλογής (6), επί των οποίων προσαρμόζονται πλάκες εκκένωσης (7). Το χιτώνιο συλλέγει το υλικό, που ρέει επί του δακτυλίου απόφραξης και δια των πλευρών εκκένωσης το υλικό ανυψώνεται περίε με το χιτώνιο συλλογής. Δεδομένου ότι η ταχύτητα του χιτωνίου είναι κατώτερη της κρίσιμης ταχύτητας το υλικό θα φεύγει από το ανώτατο τμήμα του χιτωνίου διασκορπιζόμενο προς τον πυθμένα του τελευταίου και ακολούθως επανέρχεται στην πορεία κονιοποίησης. Αποτελεσματική εσωτερική μεταφορά επιτυγχάνεται με το μηχανήμα κονιοποίησης συμφώνως προς την εφεύρεση εξαλειφόμενης έτσι της ανάγκης ύπαρξης εξωτερικής μεταφοράς του υλικού υπερχειλίσης.



ΑΡΙΘΜΟΣ ΕΥΡΩΠΑΪΚΟΥ Δ.Ε.	(11): 3025314
ΑΡΙΘ. ΕΛΛΗΝΙΚΗΣ ΚΑΤΑΘΕΣΗΣ	(21): 970402956
ΗΜΕΡ. ΕΛΛΗΝΙΚΗΣ ΚΑΤΑΘΕΣΗΣ	(22): 07-11-97
ΑΡΙΘ./ΗΜΕΡ. ΔΗΜΟΣΙΕΥΣΗΣ	
ΕΥΡΩΠΑΪΚΟΥ ΔΙΠΛΩΜΑΤΟΣ	(87): 707458/10-09-97
ΑΡΙΘ./ΗΜΕΡ. ΔΗΜΟΣΙΕΥΣΗΣ	
ΕΥΡΩΠΑΪΚΗΣ ΑΙΤΗΣΗΣ	(86): 94920438.2/08-06-94
ΔΙΚΑΙΟΥΧΟΣ	(73): GUNDOLF FERDINAND A-6330 KUFSTEIN, AUSTRIA
ΣΥΜΒΑΤΙΚΕΣ ΠΡΟΤΕΡΑΙΟΤΗΤΕΣ	(30): 4322507/06-07-93/DE
ΕΦΕΥΡΕΤΗΣ	(72): GUNDOLF FERDINAND
ΕΙΔΙΚΟΣ ΠΛΗΡΕΞΟΥΣΙΟΣ	(74): ΡΟΥΣΣΟΥ ANNA, Δικηγόρος Κουμπάρη 7 106 74 ΑΘΗΝΑ
ΑΝΤΙΚΛΗΤΟΣ	(74): ΠΑΠΑΚΩΝΣΤΑΝΤΙΝΟΥ ΕΛΕΝΗ, Δικηγόρος Κουμπάρη 2 106 74 ΑΘΗΝΑ
ΤΙΤΛΟΣ ΕΦΕΥΡΕΣΗΣ	(54): ΔΙΑΤΑΞΗ ΓΙΑ ΟΣΤΕΟΣΥΝΘΕΣΗ ΘΡΑΥΣΜΑΤΩΝ ΟΣΤΩΝ, ΙΔΙΑΙΤΕΡΑ ΓΙΑ ΣΤΑΘΕΡΟΠΟΙΗΣΗ ΚΑΤΑΓΜΑΤΩΝ ΟΣΤΩΝ

συσφιξεως (10), που ευρίσκεται δηλ. πλησίον στο οστόν, διατάσσεται ένα στοιχείο υποδοχής (12) δια του οποίου είναι δυνάμενο να διέρχεται το άλλο τερματικό τμήμα (13) της ταινίας συσφιξεως (10), που είναι δηλ. απομακρυσμένο από το οστόν για να μπορεί να σταθεροποιείται μετά η περιτύλιξη με σύσφιξη στο στοιχείο αποδοχής (12). Το στοιχείο υποδοχής (12) εδράζεται με δυνατότητα περιστροφής γύρω από έναν άξονα (14), που εκτείνεται περίπου κάθετα ως προς την επίπεδη πλευρά της ταινίας συσφιξεως (10).



ΠΕΡΙΛΗΨΗ (57)

Διάταξη για την οστεοσύνθεση θραυσμάτων οστών, ιδιαίτερα για την σταθεροποίηση καταγμάτων οστών, μ' ένα συσφιγτικό μέσο που περιτυλίσσει το κάταγμα ή το οστόν στην περιοχή της προς θεραπεία θέσεως, όπου το συσφιγτικό μέσο είναι μια επίπεδη ταινία συσφιξεως 10 που είναι διαμορφωμένη ως είδος δακτυλίου στηρίξεως σωλήνα ή εύκαμπτου ελαστικού σωλήνα. Σ' ένα τελικό τμήμα (11) της ταινίας

ΑΡΙΘΜΟΣ ΕΥΡΩΠΑΪΚΟΥ Δ.Ε.	(11): 3025315
ΑΡΙΘ. ΕΛΛΗΝΙΚΗΣ ΚΑΤΑΘΕΣΗΣ	(21): 970402957
ΗΜΕΡ. ΕΛΛΗΝΙΚΗΣ ΚΑΤΑΘΕΣΗΣ	(22): 07-11-97
ΑΡΙΘ./ΗΜΕΡ. ΔΗΜΟΣΙΕΥΣΗΣ	
ΕΥΡΩΠΑΪΚΟΥ ΔΙΠΛΩΜΑΤΟΣ	(87): 635264/10-09-97
ΑΡΙΘ./ΗΜΕΡ. ΔΗΜΟΣΙΕΥΣΗΣ	
ΕΥΡΩΠΑΪΚΗΣ ΑΙΤΗΣΗΣ	(86): 94304441.2/20-06-94
ΔΙΚΑΙΟΥΧΟΣ	(73): ELI LILLY AND COMPANY Lilly Corporate Center, INDIANAPOLIS 46285 INDIANA, USA
ΣΥΜΒΑΤΙΚΕΣ ΠΡΟΤΕΡΑΙΟΤΗΤΕΣ	(30): 82218/24-06-93/US
ΕΦΕΥΡΕΤΗΣ	(72): 1) CULLINAN GEORGE JOSEPH 2) YEN TERENCE T.
ΕΙΔΙΚΟΣ ΠΛΗΡΕΞΟΥΣΙΟΣ	(74): ΡΟΥΣΣΟΥ ANNA, Δικηγόρος Κουμπάρη 7 106 74 ΑΘΗΝΑ
ΑΝΤΙΚΛΗΤΟΣ	(74): ΠΑΠΑΚΩΝΣΤΑΝΤΙΝΟΥ ΕΛΕΝΗ, Δικηγόρος Κουμπάρη 2 106 74 ΑΘΗΝΑ
ΤΙΤΛΟΣ ΕΦΕΥΡΕΣΗΣ	(54): ΑΝΤΙΟΙΣΤΡΟΓΟΝΑ 2-ΦΑΙΝΥΛ-3-ΑΡΟΥΛ-ΒΕΝΖΟΘΕΙΟΦΑΙΝΙΑ ΩΣ ΥΠΟΓΛΥΚΑ-ΙΜΙΚΑ ΜΕΣΑ

ΠΕΡΙΛΗΨΗ (57)

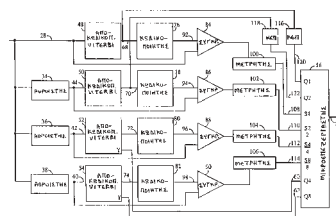
Η παρούσα εφεύρεση παρέχει μέθοδο θεραπευτικής αγωγής υπεργλυκαιμίας σε θηλαστικά με χορήγηση μιας αντιοιστρογόνου ενώσεως, επιλεγόμενης από 1) τριαρυλαιθυλένια 2) 2,3-διαρυλ-2H-1-βενζοπυράνια 3) 1-αμινοαλκυλ-2-φαινυλινδόλια 4) 2-φαινυλ-3-αρουλβενζοθειοφαίνια 5) 1-υποκατεστημένα-2-αρυλ-διϋδروναφθαλένια και 6) βενζοφουράνια και τα φαρμακευτικώς αποδεκτά άλατα και τις μετά διαλυτών ενώσεις αυτών.

ΑΡΙΘΜΟΣ ΕΥΡΩΠΑΪΚΟΥ Δ.Ε.	(11): 3025316
ΑΡΙΘ. ΕΛΛΗΝΙΚΗΣ ΚΑΤΑΘΕΣΗΣ	(21): 970402958
ΗΜΕΡ. ΕΛΛΗΝΙΚΗΣ ΚΑΤΑΘΕΣΗΣ	(22): 07-11-97
ΑΡΙΘ./ΗΜΕΡ. ΔΗΜΟΣΙΕΥΣΗΣ	
ΕΥΡΩΠΑΪΚΟΥ ΔΙΠΛΩΜΑΤΟΣ	(87): 705512/01-10-97
ΑΡΙΘ./ΗΜΕΡ. ΔΗΜΟΣΙΕΥΣΗΣ	
ΕΥΡΩΠΑΪΚΗΣ ΑΙΤΗΣΗΣ	(86): 94920280.8/20-06-94
ΔΙΚΑΙΟΥΧΟΣ	(73): QUALCOMM INCORPORATED 6455 Lusk Boulevard, SAN DIEGO 92121 CALIFORNIA, USA
ΣΥΜΒΑΤΙΚΕΣ ΠΡΟΤΕΡΑΙΟΤΗΤΕΣ	(30): 79196/18-06-93/US, 233570/26-04-94/US
ΕΦΕΥΡΕΤΗΣ	(72): 1) BUTLER BRIAN K. 2) PADOVANI ROBERTO 3) ZEHAVI EPHRAIM
ΕΙΔΙΚΟΣ ΠΛΗΡΕΞΟΥΣΙΟΣ	(74): ΡΟΥΣΣΟΥ ANNA, Δικηγόρος Κουμπάρη 7 106 74 ΑΘΗΝΑ
ΑΝΤΙΚΛΗΤΟΣ	(74): ΠΑΠΑΚΩΝΣΤΑΝΤΙΝΟΥ ΕΛΕΝΗ, Δικηγόρος Κουμπάρη 2 106 74 ΑΘΗΝΑ
ΤΙΤΛΟΣ ΕΦΕΥΡΕΣΗΣ	(54): ΜΕΘΟΔΟΣ ΚΑΙ ΣΥΣΚΕΥΗ ΓΙΑ ΤΟΝ ΠΡΟΣΔΙΟΡΙΣΜΟ ΤΟΥ ΡΥΘΜΟΥ ΔΕΔΟΜΕΝΩΝ ΛΑΜΒΑΝΟΜΕΝΟΥ ΣΗΜΑΤΟΣ

ΠΕΡΙΛΗΨΗ (57)

Σύστημα για τον προσδιορισμό του ρυθμού με τον οποίο δεδομένα έχουν κωδικοποιηθεί στον πομπό (12) ενός επικοινωνιακού συστήματος μεταβλητού ρυθμού. Τα δεδομένα λαμβάνονται σε σύμβολα ομαδοποιημένα σε πλαίσια. Όταν τα δεδομένα μεταδίδονται σε πλήρη ρυθμό, το πλαίσιο

είναι γεμάτο με σύμβολα. Όταν τα δεδομένα μεταδίδονται σε ρυθμό μικρότερο από τον πλήρη, τα σύμβολα επαναλαμβάνονται μέσα σε κάποιο πλαίσιο μέχρις ότου το πλαίσιο γεμίσει ή τα σύμβολα απέχουν μέσα σε κάποιο πλαίσιο. Σε ρυθμό κωδικοποίησης ενός τετάρτου του πλήρους ρυθμού, για παράδειγμα, κάθε σύμβολο στο πλαίσιο επαναλαμβάνεται τέσσερις φορές ή τα δεδομένα μεταδίδονται στο ένα τέταρτο του χρόνου. Τα εισερχόμενα πλαίσια αποκωδικοποιούνται, για παράδειγμα από τον αποκωδικοποιητή (48), και επανακωδικοποιούνται, για παράδειγμα από τον κωδικοποιητή (76), σε κάθε δυνατό ρυθμό δεδομένων. Ένας συγκριτής, για παράδειγμα, ο συγκριτής (84) συγκρίνει τα επανακωδικοποιημένα σύμβολα με τα αρχικά λαμβανόμενα σύμβολα και ένας μετρητής, για παράδειγμα ο μετρητής (100), μετρά τον αριθμό σφαλμάτων συμβόλων. Κάθε διαδικασία κωδικοποίησης παράγει μια ένδειξη της ποιότητας της διαδικασίας αποκωδικοποίησης που μπορεί να περιλαμβάνει αποτελέσματα Κυκλικού ελέγχου πλεονασμού (ΚΕΠ), για παράδειγμα ΚΕΠ (120), ή Μετρική ποιότητας Yamamoto. Τα σφάλματα μετρητή και η ένδειξη ποιότητας αποτελούν μια μετρική σφάλματος που περνά σε επεξεργαστή, για παράδειγμα μικροεπεξεργαστή (56). Ο επεξεργαστής αναλύει τη μετρική σφάλματος για κάθε ρυθμό δεδομένων και προσδιορίζει τον πιθανότερο ρυθμό στον οποίο κωδικοποιήθηκαν τα εισερχόμενα σύμβολα.



ΑΡΙΘΜΟΣ ΕΥΡΩΠΑΪΚΟΥ Δ.Ε.	(11): 3025317
ΑΡΙΘ. ΕΛΛΗΝΙΚΗΣ ΚΑΤΑΘΕΣΗΣ	(21): 970402959
ΗΜΕΡ. ΕΛΛΗΝΙΚΗΣ ΚΑΤΑΘΕΣΗΣ	(22): 07-11-97
ΑΡΙΘ./ΗΜΕΡ. ΔΗΜΟΣΙΕΥΣΗΣ	
ΕΥΡΩΠΑΪΚΟΥ ΔΙΠΛΩΜΑΤΟΣ	(87): 715636/17-09-97
ΑΡΙΘ./ΗΜΕΡ. ΔΗΜΟΣΙΕΥΣΗΣ	
ΕΥΡΩΠΑΪΚΗΣ ΑΙΤΗΣΗΣ	(86): 94926176.2/10-08-94
ΔΙΚΑΙΟΥΧΟΣ	(73): AKZO NOBEL N.V. Velperweg 76 6824 ARNHEM BM, NETHERLANDS
ΣΥΜΒΑΤΙΚΕΣ ΠΡΟΤΕΡΑΙΟΤΗΤΕΣ	(30): 9301456/23-08-93/NL
ΕΦΕΥΡΕΤΗΣ	(72): 1) SCHUTYSER JAN ANDRE JOZEF 2) BUSER ANTONIUS JOHANNES WILHELMUS
ΕΙΔΙΚΟΣ ΠΛΗΡΕΞΟΥΣΙΟΣ	(74): ΡΟΥΣΣΟΥ ANNA, Δικηγόρος Κουμπάρη 7 106 74 ΑΘΗΝΑ
ΑΝΤΙΚΛΗΤΟΣ	(74): ΠΑΠΑΚΩΝΣΤΑΝΤΙΝΟΥ ΕΛΕΝΗ, Δικηγόρος Κουμπάρη 2 106 74 ΑΘΗΝΑ
ΤΙΤΛΟΣ ΕΦΕΥΡΕΣΗΣ	(54): ΑΛΛΥΛ-ΕΠΟΞΥ ΕΝΔΟΔΙΕΣΔΥΤΙΚΟ ΠΟΛΥΜΕΡΕΣ ΔΙΚΤΥΟ (IPN)

ΠΕΡΙΛΗΨΗ (57)

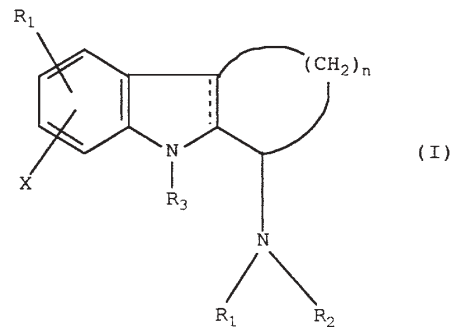
Η παρούσα εφεύρεση αναφέρεται σε ένα ενδοδιεσδυτικό πολυμερές δίκτυο (IPN) αποτελούμενο από (1) ενώσεις σχηματισμού εποξυ δικτύου περιλαμβάνουσες: (α) πολυδραστικές εποξυ ενώσεις (εποξυ ρητίνες) (β) πολυδραστικές αρωματικές υδροξυλικές ενώσεις (2) ενώσεις σχηματισμού αλληλο δικτύου, στις οποίες ο λόγος βαρών των (1):(2) κυμαίνεται από

95:5 έως 40:60, και οι ενώσεις σχηματισμού εποξυ δικτύου (1α) και (1β) βρίσκονται σε μη στοιχειομετρικό λόγο μεταξύ τους έτσι, ώστε το ποσοστό στοιχειομετρίας να κυμαίνεται από 10 έως 80%. Το ποσοστό στοιχειομετρίας ορίζεται ως 100% επί το πηλίκο του αριθμού των υδροξυλοισοδυνάμων δια του αριθμού των εποξυισοδυνάμων, δηλαδή $eq.OH/eq.εποξυ \times 100\%$. Αυτά τα IPN είναι ειδικώς κατάλληλα για χρήση στη βιομηχανία των ηλεκτρονικών και εμφανίζουν ευνοϊκά υψηλή Tg και χαμηλή TCE. Επίσης εφαρμόζονται στην περίπτωση σχετικά υψηλών ποσοστών εποξυ ρητίνων που παρέχουν βέλτιστη αντοχή στην αποφλοιώση. Η εποξυ ρητίνη κατά προτίμηση βασίζεται στο δικλυκιδυλαίθερα της διοφαινόλης Α, ενώ η αλληλική ένωση είναι κυανουρικός τριαλληλεστέρας (TAC) ή ισοκυανουρικός τριαλληλεστέρας (TAIC).

ΑΡΙΘΜΟΣ ΕΥΡΩΠΑΪΚΟΥ Δ.Ε. (11): 3025318
 ΑΡΙΘ. ΕΛΛΗΝΙΚΗΣ ΚΑΤΑΘΕΣΗΣ (21): 970402960
 ΗΜΕΡ. ΕΛΛΗΝΙΚΗΣ ΚΑΤΑΘΕΣΗΣ (22): 07-11-97
 ΑΡΙΘ./ΗΜΕΡ. ΔΗΜΟΣΙΕΥΣΗΣ
 ΕΥΡΩΠΑΪΚΟΥ ΔΙΠΛΩΜΑΤΟΣ (87): 496314/01-10-97
 ΑΡΙΘ./ΗΜΕΡ. ΔΗΜΟΣΙΕΥΣΗΣ
 ΕΥΡΩΠΑΪΚΗΣ ΑΙΤΗΣΗΣ (86): 92100816.5/18-01-92
 ΔΙΚΑΙΟΥΧΟΣ (73): HOECHST MARION ROUSSEL, INC.
 KANSAS CITY
 64137-1405 MISSOURI, USA
 ΣΥΜΒΑΤΙΚΕΣ ΠΡΟΤΕΡΑΙΟΤΗΤΕΣ (30): 642952/18-01-91/US
 ΕΦΕΥΡΕΤΗΣ (72): 1) ONG HELEN HU
 2) O'MALLEY GERARD JOSEPH
 3) MERRIMAN MICHAEL CLAYTON
 4) PALERMO MARK GABRIEL
 ΕΙΔΙΚΟΣ ΠΛΗΡΕΞΟΥΣΙΟΣ (74): ΛΥΜΠΕΡΗΣ ΝΙΚΟΛΑΟΣ, Δικηγόρος
 Στουρνάρα 37
 106 82 ΑΘΗΝΑ
 ΑΝΤΙΚΛΗΤΟΣ (74): ΛΥΜΠΕΡΗΣ ΝΙΚΟΛΑΟΣ, Δικηγόρος
 Στουρνάρα 37
 106 82 ΑΘΗΝΑ
**ΤΙΤΛΟΣ ΕΦΕΥΡΕΣΗΣ (54): ΥΠΟΚΑΤΕΣΤΗΜΕΝΟΣ 1,2,3,4-ΤΕΤΡΑΥ-
 ΔΡΟΚΥΚΛΟΠΕΝΤ[Β]ΙΝΔΟΛΕΣ, 1,2,3,
 3 Α, 4, 8 Α-ΕΞΑΥΔΡΟΚΥΚΛΟΠΕ-
 ΝΤ[Β]ΙΝΔΟΛΕΣ ΚΑΙ ΣΧΕΤΙΚΕΣ ΕΝΩΣΕΙΣ,
 ΕΝΔΙΑΜΕΣΑ ΚΑΙ ΜΙΑ ΜΕΘΟΔΟΣ ΓΙΑ
 ΤΗΝ ΠΑΡΑΣΚΕΥΗ ΤΟΥΣ ΚΑΙ Η ΧΡΗΣΗ
 ΤΟΥΣ ΩΣ ΦΑΡΜΑΚΩΝ**

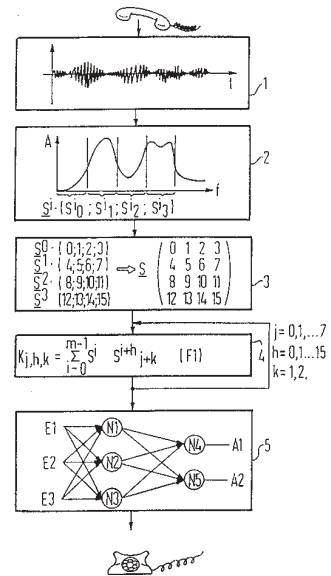
ΠΕΡΙΛΗΨΗ (57)

Περιγράφονται διάφορες ενώσεις του παρακάτω τύπου



όπου τα n, X και R₁ έως R₄ είναι όπως ορίζονται στη περιγραφή, οι οποίες είναι χρήσιμες για την απάλυνση διαφόρων δυσλειτουργιών της μνήμης που χαρακτηρίζονται από χολινεργική ανεπάρκεια όπως είναι η νόσος του Alzheimer. Οι ενώσεις αυτής της εφευρέσεως αναστέλλουν επίσης τη μονοαμινική οξειδάση και/ή δρουν στους κεντρικούς α₂-αδρενεργούς υποδοχείς και, συνεπώς, είναι χρήσιμα αντικαταθλιπτικά. Η εφεύρεση αφορά επίσης σε ενδιάμεσα και σε μια μέθοδο παρασκευής των παραπάνω ενώσεων.

ΑΡΙΘΜΟΣ ΕΥΡΩΠΑΪΚΟΥ Δ.Ε. (11): 3025319
 ΑΡΙΘ. ΕΛΛΗΝΙΚΗΣ ΚΑΤΑΘΕΣΗΣ (21): 970402961
 ΗΜΕΡ. ΕΛΛΗΝΙΚΗΣ ΚΑΤΑΘΕΣΗΣ (22): 07-11-97
 ΑΡΙΘ./ΗΜΕΡ. ΔΗΜΟΣΙΕΥΣΗΣ
 ΕΥΡΩΠΑΪΚΟΥ ΔΙΠΛΩΜΑΤΟΣ (87): 595889/15-10-97
 ΑΡΙΘ./ΗΜΕΡ. ΔΗΜΟΣΙΕΥΣΗΣ
 ΕΥΡΩΠΑΪΚΗΣ ΑΙΤΗΣΗΣ (86): 92915507.5/21-07-92
 ΔΙΚΑΙΟΥΧΟΣ (73): SIEMENS AG OSTERREICH
 Siemensstrasse 88-92
 1210 WIEN, AUSTRIA
 ΣΥΜΒΑΤΙΚΕΣ ΠΡΟΤΕΡΑΙΟΤΗΤΕΣ (30): 14889-91/25-07-91/AT
 ΕΦΕΥΡΕΤΗΣ (72): TSCHIRK WOLFGANG
 ΕΙΔΙΚΟΣ ΠΛΗΡΕΞΟΥΣΙΟΣ (74): ΛΥΜΠΕΡΗΣ ΝΙΚΟΛΑΟΣ, Δικηγόρος
 Στουρνάρα 37
 106 82 ΑΘΗΝΑ
 ΑΝΤΙΚΛΗΤΟΣ (74): ΛΥΜΠΕΡΗΣ ΝΙΚΟΛΑΟΣ, Δικηγόρος
 Στουρνάρα 37
 106 82 ΑΘΗΝΑ
**ΤΙΤΛΟΣ ΕΦΕΥΡΕΣΗΣ (54): ΜΕΘΟΔΟΣ ΚΑΙ ΔΙΑΤΑΞΗ ΓΙΑ ΤΗΝ
 ΑΝΑΓΝΩΡΙΣΗ ΜΕΜΟΝΩΜΕΝΩΝ ΛΕ-
 ΞΕΩΝ ΟΜΙΛΟΥΜΕΝΗΣ ΓΛΩΣΣΑΣ**



ΠΕΡΙΛΗΨΗ (57)

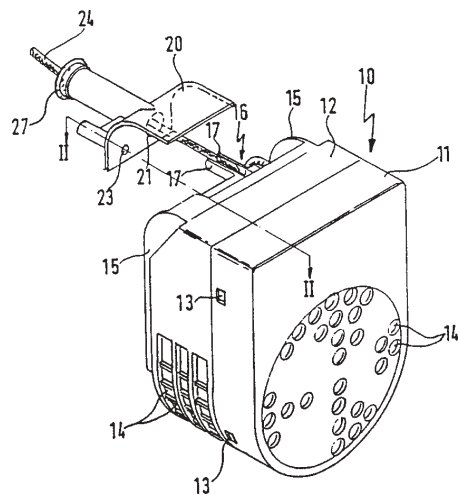
Με μία μέθοδο και με μία διάταξη για την αναγνώριση μεμονωμένων λέξεων ομιλούμενης γλώσσας πραγματοποιείται ο έλεγχος τεχνικών διαδικασιών. Η σύμφωνα με την ευρεσιτεχνία μέθοδος βασίζεται σε μία, όσον αφορά τη διαδικασία υπολογισμού και συχνότητα αναγνωρίσεων, ιδιαίτερα ευνοϊκή εξαγωγή χαρακτηριστικών και μία στη συνέχεια ταξινόμηση των μεμονωμένων λέξεων με ένα νευροειδές δίκτυο.

ΑΡΙΘΜΟΣ ΕΥΡΩΠΑΪΚΟΥ Δ.Ε.	(11): 3025320
ΑΡΙΘ. ΕΛΛΗΝΙΚΗΣ ΚΑΤΑΘΕΣΗΣ	(21): 970402962
ΗΜΕΡ. ΕΛΛΗΝΙΚΗΣ ΚΑΤΑΘΕΣΗΣ	(22): 07-11-97
ΑΡΙΘ./ΗΜΕΡ. ΔΗΜΟΣΙΕΥΣΗΣ	
ΕΥΡΩΠΑΪΚΟΥ ΔΙΠΛΩΜΑΤΟΣ	(87): 591667/05-11-97
ΑΡΙΘ./ΗΜΕΡ. ΔΗΜΟΣΙΕΥΣΗΣ	
ΕΥΡΩΠΑΪΚΗΣ ΑΙΤΗΣΗΣ	(86): 93113528.9/24-08-93
ΔΙΚΑΙΟΥΧΟΣ	(73): BOSCH-SIEMENS HAUSGERATE GMBH Hochstrasse 17 81669 MUNCHEN, GERMANY
ΣΥΜΒΑΤΙΚΕΣ ΠΡΟΤΕΡΑΙΟΤΗΤΕΣ	(30): 4234148/09-10-92/DE
ΕΦΕΥΡΕΤΗΣ	(72): 1) BRAUN HELMUT 2) KORDON ROLF
ΕΙΔΙΚΟΣ ΠΛΗΡΕΞΟΥΣΙΟΣ	(74): ΛΥΜΠΕΡΗΣ ΝΙΚΟΛΑΟΣ, Δικηγόρος Στουρνάρα 37 106 82 ΑΘΗΝΑ
ΑΝΤΙΚΛΗΤΟΣ	(74): ΛΥΜΠΕΡΗΣ ΝΙΚΟΛΑΟΣ, Δικηγόρος Στουρνάρα 37 106 82 ΑΘΗΝΑ
ΤΙΤΛΟΣ ΕΦΕΥΡΕΣΗΣ	(54): ΣΤΗΡΙΓΜΑ ΓΙΑ ΕΝΑ ΠΕΡΙΒΛΗΜΑ, ΕΙΔΙΚΟΤΕΡΑ ΜΕ ΜΙΑ ΘΕΣΗ ΔΙΕΛΕΥΣΕΩΣ ΕΝΟΣ ΚΑΛΩΔΙΟΥ

ΠΕΡΙΛΗΨΗ (57)

Σε ένα στήριγμα (20) για ένα περίβλημα (10), ειδικότερα με μία θέση διελύσεως για καλώδιο εφοδιασμένο στήριγμα, το οποίο είναι διατεταγμένο καλυμμένο πίσω από έναν τοίχο ή παρόμοιο και μέσω της θέσης διελύσεώς του οδηγείται το καλώδιο στο περίβλημα, το οποίο στα τοιχώματά του είναι εφοδιασμένο με στοιχεία στερεώσεως (22), που εισάγονται στις

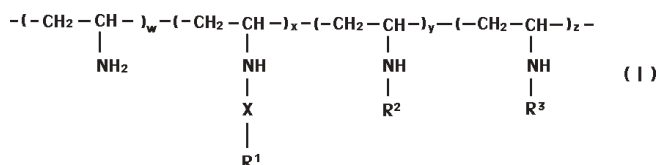
διατεταγμένες στο στήριγμα υποδοχές (23) και συγκρατούν έτσι το περίβλημα, προβλέπονται στο περίβλημα και στο στήριγμα μέσα κεντραρίσματα (16,21), τα οποία συνεργάζονται κατά τη συναρμολόγηση των δύο και έτσι εξασφαλίζουν μία σαφή αντιστοίχιση θέσης των στοιχείων στερεώσεως (22) στις διατεταγμένες στο στήριγμα υποδοχές (23).



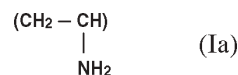
ΑΡΙΘΜΟΣ ΕΥΡΩΠΑΪΚΟΥ Δ.Ε.	(11): 3025321
ΑΡΙΘ. ΕΛΛΗΝΙΚΗΣ ΚΑΤΑΘΕΣΗΣ	(21): 970402963
ΗΜΕΡ. ΕΛΛΗΝΙΚΗΣ ΚΑΤΑΘΕΣΗΣ	(22): 07-11-97
ΑΡΙΘ./ΗΜΕΡ. ΔΗΜΟΣΙΕΥΣΗΣ	
ΕΥΡΩΠΑΪΚΟΥ ΔΙΠΛΩΜΑΤΟΣ	(87): 580078/15-10-97
ΑΡΙΘ./ΗΜΕΡ. ΔΗΜΟΣΙΕΥΣΗΣ	
ΕΥΡΩΠΑΪΚΗΣ ΑΙΤΗΣΗΣ	(86): 93111375.7/15-07-93
ΔΙΚΑΙΟΥΧΟΣ	(73): HOECHST AG 65926 FRANKFURT AM MAIN, GERMANY
ΣΥΜΒΑΤΙΚΕΣ ΠΡΟΤΕΡΑΙΟΤΗΤΕΣ	(30): 4224108/22-07-92/DE
ΕΦΕΥΡΕΤΗΣ	(72): 1) AHLERS MICHAEL DR. 2) GLOMBIK HEINER DR. 3) GRABLEY SUSANNE DR. 4) GRANZER ERNOLD DR. DR. 5) MULLNER STEFAN DR. 6) WALCH AXEL DR. 7) XU GUAN-YU PROF.
ΕΙΔΙΚΟΣ ΠΛΗΡΕΞΟΥΣΙΟΣ	(74): ΛΥΜΠΕΡΗΣ ΝΙΚΟΛΑΟΣ, Δικηγόρος Στουρνάρα 37 106 82 ΑΘΗΝΑ
ΑΝΤΙΚΛΗΤΟΣ	(74): ΛΥΜΠΕΡΗΣ ΝΙΚΟΛΑΟΣ, Δικηγόρος Στουρνάρα 37 106 82 ΑΘΗΝΑ
ΤΙΤΛΟΣ ΕΦΕΥΡΕΣΗΣ	(54): ΠΑΡΑΓΩΓΑ ΠΟΛΥΒΙΝΥΛΑΜΙΝΗΣ ΠΟΥ ΔΙΑΘΕΤΟΥΝ ΥΔΡΟΦΙΛΑ ΚΕΝΤΡΑ, ΜΕΘΟΔΟΣ ΓΙΑ ΤΗΝ ΠΑΡΑΣΚΕΥΗ ΤΟΥΣ ΚΑΘΩΣ ΚΑΙ Η ΧΡΗΣΗ ΤΩΝ ΕΝΩΣΕΩΝ ΩΣ ΦΑΡΜΑΚΑ, ΦΟΡΕΙΣ ΔΡΑΣΤΙΚΩΝ ΟΥΣΙΩΝ ΚΑΙ ΒΟΗΘΗΤΙΚΗ ΟΥΣΙΑ ΣΕ ΤΡΟΦΙΜΑ

ΠΕΡΙΛΗΨΗ (57)

Περιγράφονται παράγωγα πολυβινυλαμίνης με υδρόφιλα κέντρα του τύπου I



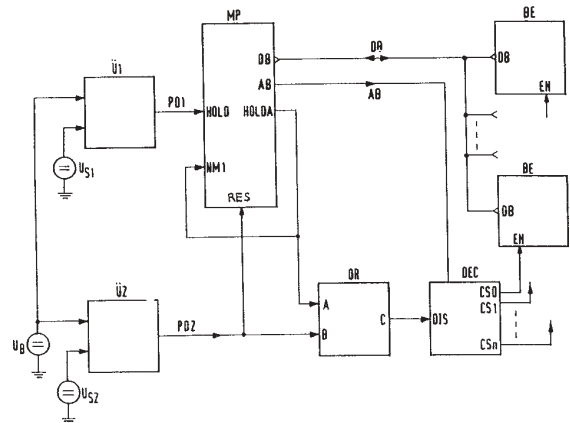
όπου το R¹, R², R³, X, W, x, y και z έχουν τις αναφερθείσες σημασίες καθώς και μια μέθοδος για την παρασκευή τους και η χρήση των ενώσεων αυτών ως φάρμακο, φορέας δραστικών ουσιών και βοηθητικά βοηθητικές ουσίες τροφίμων. Στην παρασκευή χρησιμοποιούνται ιδιαίτερα πολυβινυλαμίνες υψηλής καθαρότητας με την ενότητα επανάληψης του τύπου 1a



η παρασκευή των οποίων περιγράφεται επίσης.

ΑΡΙΘΜΟΣ ΕΥΡΩΠΑΪΚΟΥ Δ.Ε.	(11): 3025322
ΑΡΙΘ. ΕΛΛΗΝΙΚΗΣ ΚΑΤΑΘΕΣΗΣ	(21): 970402964
ΗΜΕΡ. ΕΛΛΗΝΙΚΗΣ ΚΑΤΑΘΕΣΗΣ	(22): 07-11-97
ΑΡΙΘ./ΗΜΕΡ. ΔΗΜΟΣΙΕΥΣΗΣ	
ΕΥΡΩΠΑΪΚΟΥ ΔΙΠΛΩΜΑΤΟΣ	(87): 602264/03-09-97
ΑΡΙΘ./ΗΜΕΡ. ΔΗΜΟΣΙΕΥΣΗΣ	
ΕΥΡΩΠΑΪΚΗΣ ΑΙΤΗΣΗΣ	(86): 92121331.0/15-12-92
ΔΙΚΑΙΟΥΧΟΣ	(73): SIEMENS AG Wittelsbacherplatz 2 80333 MUNCHEN, GERMANY
ΣΥΜΒΑΤΙΚΕΣ ΠΡΟΤΕΡΑΙΟΤΗΤΕΣ	(30): —
ΕΦΕΥΡΕΤΗΣ	(72): 1) BUCHDRUCKER JOHANNES DIPL.- ING (FH) 2) DANZ PATRICK DIPL.-ING. (FH)
ΕΙΔΙΚΟΣ ΠΛΗΡΕΞΟΥΣΙΟΣ	(74): ΛΥΜΠΕΡΗΣ ΝΙΚΟΛΑΟΣ, Δικηγόρος Στουρνάρα 37 106 82 ΑΘΗΝΑ
ΑΝΤΙΚΛΗΤΟΣ	(74): ΛΥΜΠΕΡΗΣ ΝΙΚΟΛΑΟΣ, Δικηγόρος Στουρνάρα 37 106 82 ΑΘΗΝΑ
ΤΙΤΛΟΣ ΕΦΕΥΡΕΣΗΣ	(54): ΜΕΘΟΔΟΣ ΚΑΙ ΔΙΑΤΑΞΗ ΓΙΑ ΤΗΝ ΕΠΙΤΗΡΗΣΗ ΤΗΣ ΛΕΙΤΟΥΡΓΙΑΣ ΕΝΟΣ ΨΗΦΙΑΚΟΥ ΣΥΣΤΗΜΑΤΟΣ ΚΥΚΛΩ- ΜΑΤΟΣ

υλικού και η με αυτόν συνδεόμενη απώλεια δεδομένων. Ο σκοπός αυτός επιτυγχάνεται σύμφωνα με την εφεύρεση με το να χρησιμοποιηθούν δύο όρια τάσεως για την επιτήρηση της τάσεως λειτουργίας, με τα οποία η πτώση κάτω του ενός ορίου τάσεως να επιφέρει μεν την άμεση απενεργοποίηση του ψηφιακού συστήματος κυκλώματος αλλά να μην έχει δε κατ' ανάγκη ως αποτέλεσμα έναν βεβιασμένο μηδενισμό παραμέτρων υλικού.



ΠΕΡΙΛΗΨΗ (57)

Για να αυξηθεί η σταθερότητα λειτουργίας ενός ψηφιακού συστήματος κυκλώματος πρέπει να μειωθεί κατά την εμφάνιση αιχμών τάσεως η πιθανότητα να λάβει χώρα ένα βεβιασμένος μηδενισμός παραμέτρων

ΑΡΙΘΜΟΣ ΕΥΡΩΠΑΪΚΟΥ Δ.Ε.	(11): 3025323
ΑΡΙΘ. ΕΛΛΗΝΙΚΗΣ ΚΑΤΑΘΕΣΗΣ	(21): 970402965
ΗΜΕΡ. ΕΛΛΗΝΙΚΗΣ ΚΑΤΑΘΕΣΗΣ	(22): 07-11-97
ΑΡΙΘ./ΗΜΕΡ. ΔΗΜΟΣΙΕΥΣΗΣ	
ΕΥΡΩΠΑΪΚΟΥ ΔΙΠΛΩΜΑΤΟΣ	(87): 466193/24-09-97
ΑΡΙΘ./ΗΜΕΡ. ΔΗΜΟΣΙΕΥΣΗΣ	
ΕΥΡΩΠΑΪΚΗΣ ΑΙΤΗΣΗΣ	(86): 91111695.2/12-07-91
ΔΙΚΑΙΟΥΧΟΣ	(73): UNION CARBIDE CHEMICALS AND PLASTICS COMPANY, INC. 39 Old Ridgebury Road, DANBURY 06817-0001 CONNECTICUT, USA
ΣΥΜΒΑΤΙΚΕΣ ΠΡΟΤΕΡΑΙΟΤΗΤΕΣ	(30): 552124/13-07-90/US
ΕΦΕΥΡΕΤΗΣ	(72): KEOGH MICHAEL JOHN
ΕΙΔΙΚΟΣ ΠΛΗΡΕΞΟΥΣΙΟΣ	(74): ΛΥΜΠΕΡΗΣ ΝΙΚΟΛΑΟΣ, Δικηγόρος Στουρνάρα 37 106 82 ΑΘΗΝΑ
ΑΝΤΙΚΛΗΤΟΣ	(74): ΛΥΜΠΕΡΗΣ ΝΙΚΟΛΑΟΣ, Δικηγόρος Στουρνάρα 37 106 82 ΑΘΗΝΑ
ΤΙΤΛΟΣ ΕΦΕΥΡΕΣΗΣ	(54): ΦΛΟΓΟΕΠΙΒΡΑΔΥΝΤΙΚΕΣ ΣΥΝΘΕΣΕΙΣ

ΠΕΡΙΛΗΨΗ (57)

Σύνθεση που χρησιμοποιείται στην κατασκευή καλωδίων η οποία περιλαμβάνει: (i) ένα συμπολυμερές αποτελούμενο από αιθυλένιο και οξεικό βινύλιο (ii) ένα επιφανειακά κατεργασμένο υδροξείδιο του μαγνησίου το οποίο έχει (α) τανυσμό στην κατεύθυνση <101> όχι μεγαλύτερο από $3,0 \times 10^{-3}$. (β) μέγεθος κρυσταλλίτη στην κατεύθυνση <101> μεγαλύτερο των 800 άγκιστρον και (γ) εμβαδόν επιφάνειας, προσδιορισμένο μέσω της μεθόδου BET, μικρότερο των 20 τετραγωνικών μέτρων ανά γραμμάριο και (iii) ένα υγρό σιλκόνης.

ΑΡΙΘΜΟΣ ΕΥΡΩΠΑΪΚΟΥ Δ.Ε.	(11): 3025324
ΑΡΙΘ. ΕΛΛΗΝΙΚΗΣ ΚΑΤΑΘΕΣΗΣ	(21): 970402966
ΗΜΕΡ. ΕΛΛΗΝΙΚΗΣ ΚΑΤΑΘΕΣΗΣ	(22): 07-11-97
ΑΡΙΘ./ΗΜΕΡ. ΔΗΜΟΣΙΕΥΣΗΣ	
ΕΥΡΩΠΑΪΚΟΥ ΔΙΠΛΩΜΑΤΟΣ	(87): 548012/03-09-97
ΑΡΙΘ./ΗΜΕΡ. ΔΗΜΟΣΙΕΥΣΗΣ	
ΕΥΡΩΠΑΪΚΗΣ ΑΙΤΗΣΗΣ	(86): 92810964.4/08-12-92
ΔΙΚΑΙΟΥΧΟΣ	(73): NOVARTIS AG Schwarzwaldallee 215 4058 BASEL, SWITZERLAND
ΣΥΜΒΑΤΙΚΕΣ ΠΡΟΤΕΡΑΙΟΤΗΤΕΣ	(30): 91810984/16-12-91/EP
ΕΦΕΥΡΕΤΗΣ	(72): 1) CHAUDHURI BHABATOSH DR. 2) STERHAN CHRISTINE 3) SEEBOTH PETER DR. 4) RIEZMAN HOWARD PROF. DR.
ΕΙΔΙΚΟΣ ΠΛΗΡΕΞΟΥΣΙΟΣ	(74): ΛΥΜΠΕΡΗΣ ΝΙΚΟΛΑΟΣ, Δικηγόρος Στουρνάρα 37 106 82 ΑΘΗΝΑ
ΑΝΤΙΚΛΗΤΟΣ	(74): ΛΥΜΠΕΡΗΣ ΝΙΚΟΛΑΟΣ, Δικηγόρος Στουρνάρα 37 106 82 ΑΘΗΝΑ
ΤΙΤΛΟΣ ΕΦΕΥΡΕΣΗΣ	(54): ΑΝΑΣΥΝΔΥΑΣΜΕΝΗ ΔΙΒΑΣΙΚΗ ΕΝΔΟ-ΠΡΩΤΕΑΣΗ ΕΝΤΟΠΙΣΜΕΝΗ ΣΤΟ ΕΝΔΟ-ΠΛΑΣΜΑΤΙΚΟ ΔΙΚΤΥΟ ΚΑΙ ΧΡΗΣΕΙΣ ΑΥΤΗΣ

στη χρήση της εν λόγω εντοπισμένης στο ενδοπλασματικό δίκτυο "διβασικής ενδοπρωτεάσης επεξεργασίας" για την σωστή επεξεργασία ετερόλογων πεπτιδίων σε μετασχηματισμένους ξενιστές.

ΠΕΡΙΛΗΨΗ (57)

Η εφεύρεση αφορά σε νέα μόρια DNA που κωδικοποιούν μια εντοπισμένη στο ενδοπλασματικό δίκτυο "διβασική ενδοπρωτεάση επεξεργασίας" και

ΑΡΙΘΜΟΣ ΕΥΡΩΠΑΪΚΟΥ Δ.Ε.	(11): 3025325
ΑΡΙΘ. ΕΛΛΗΝΙΚΗΣ ΚΑΤΑΘΕΣΗΣ	(21): 970402967
ΗΜΕΡ. ΕΛΛΗΝΙΚΗΣ ΚΑΤΑΘΕΣΗΣ	(22): 07-11-97
ΑΡΙΘ./ΗΜΕΡ. ΔΗΜΟΣΙΕΥΣΗΣ	
ΕΥΡΩΠΑΪΚΟΥ ΔΙΠΛΩΜΑΤΟΣ	(87): 638565/17-09-97
ΑΡΙΘ./ΗΜΕΡ. ΔΗΜΟΣΙΕΥΣΗΣ	
ΕΥΡΩΠΑΪΚΗΣ ΑΙΤΗΣΗΣ	(86): 94111828.3/29-07-94
ΔΙΚΑΙΟΥΧΟΣ	(73): AKZO NOBEL N.V. Velperweg 76 6824 ARNHEM BM, NETHERLANDS
ΣΥΜΒΑΤΙΚΕΣ ΠΡΟΤΕΡΑΙΟΤΗΤΕΣ	(30): 4326692/10-08-93/DE
ΕΦΕΥΡΕΤΗΣ	(72): 1) BERGFELD MANFRED DR. 2) WIESGICKL GUNTHER DR.
ΕΙΔΙΚΟΣ ΠΛΗΡΕΞΟΥΣΙΟΣ	(74): ΛΥΜΠΕΡΗΣ ΝΙΚΟΛΑΟΣ, Δικηγόρος Στουρνάρα 37 106 82 ΑΘΗΝΑ
ΑΝΤΙΚΛΗΤΟΣ	(74): ΛΥΜΠΕΡΗΣ ΝΙΚΟΛΑΟΣ, Δικηγόρος Στουρνάρα 37 106 82 ΑΘΗΝΑ
ΤΙΤΛΟΣ ΕΦΕΥΡΕΣΗΣ	(54): ΜΕΘΟΔΟΣ ΓΙΑ ΤΗΝ ΠΑΡΑΣΚΕΥΗ ΓΑΜΜΑ-ΒΟΥΤΥΡΟΛΑΚΤΟΝΗΣ

78:20:2. Πλεονεκτική μπορεί να είναι επίσης η χρήση ενός αδρανούς αερίου όπως του αζώτου, ως αραιωτικού μέσου.

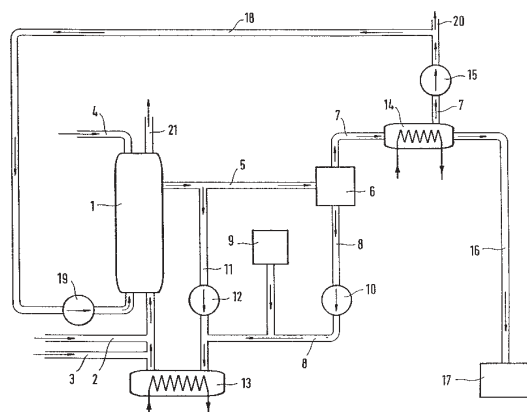
ΠΕΡΙΛΗΨΗ (57)

Η γαμμα-βουτυρολακτόνη παρασκευάζεται μέσω της καταλυτικής υδρογόνωσης ανυδρίτη μηλεϊνικού οξέος στην φάση ατμού παρουσία καταλυτών που έχουν ως βάση τον χρωμίτη χαλκού σε ανακθίσει μορφή, όπου για την διεξαγωγή της αντίδρασης χρησιμοποιείται ένας ουσιαστικά ενιαίος καταλύτης, ο οποίος παράγεται ουσιαστικά από τα 3 συστατικά οξείδιο του χαλκού, οξείδιο του χρωμίου και διοξείδιο του πυριτίου. Κατά προτίμηση η αναλογία CuO προς Cr₂O₃ προς SiO₂ ανέρχεται σε περίπου

ΑΡΙΘΜΟΣ ΕΥΡΩΠΑΪΚΟΥ Δ.Ε.	(11): 3025326
ΑΡΙΘ. ΕΛΛΗΝΙΚΗΣ ΚΑΤΑΘΕΣΗΣ	(21): 970402968
ΗΜΕΡ. ΕΛΛΗΝΙΚΗΣ ΚΑΤΑΘΕΣΗΣ	(22): 07-11-97
ΑΡΙΘ./ΗΜΕΡ. ΔΗΜΟΣΙΕΥΣΗΣ	
ΕΥΡΩΠΑΪΚΟΥ ΔΙΠΛΩΜΑΤΟΣ	(87): 681563/10-09-97
ΑΡΙΘ./ΗΜΕΡ. ΔΗΜΟΣΙΕΥΣΗΣ	
ΕΥΡΩΠΑΪΚΗΣ ΑΙΤΗΣΗΣ	(86): 94905675.8/21-01-94
ΔΙΚΑΙΟΥΧΟΣ	(73): HOECHST AG 65926 FRANKFURT AM MAIN, GERMANY
ΣΥΜΒΑΤΙΚΕΣ ΠΡΟΤΕΡΑΙΟΤΗΤΕΣ	(30): 4302177/27-01-93/DE, 4318609/04-06-93/DE
ΕΦΕΥΡΕΤΗΣ	(72): 1) EICHLER JURGEN 2) KRUMBOCK REINHARD 3) KOHN WENZEL 4) SCHWARZMAIER PETER 5) WILD THOMAS 6) SPIELMANNLEITNER RUDOLF 7) STOGER MANFRED 8) MIELKE INGOLF
ΕΙΔΙΚΟΣ ΠΛΗΡΕΞΟΥΣΙΟΣ	(74): ΛΥΜΠΕΡΗΣ ΝΙΚΟΛΑΟΣ, Δικηγόρος Στουρνάρα 37 106 82 ΑΘΗΝΑ
ΑΝΤΙΚΛΗΤΟΣ	(74): ΛΥΜΠΕΡΗΣ ΝΙΚΟΛΑΟΣ, Δικηγόρος Στουρνάρα 37 106 82 ΑΘΗΝΑ
ΤΪΤΛΟΣ ΕΦΕΥΡΕΣΗΣ	(54): ΜΕΘΟΔΟΣ ΚΑΙ ΔΙΑΤΑΞΗ ΓΙΑ ΤΗΝ ΠΑΡΑΣΚΕΥΗ 1,2-ΔΙΧΛΩΡΟΑΙΘΑΝΙΟΥ ΜΕΣΩ ΑΜΕΣΗΣ ΧΛΩΡΙΩΣΗΣ

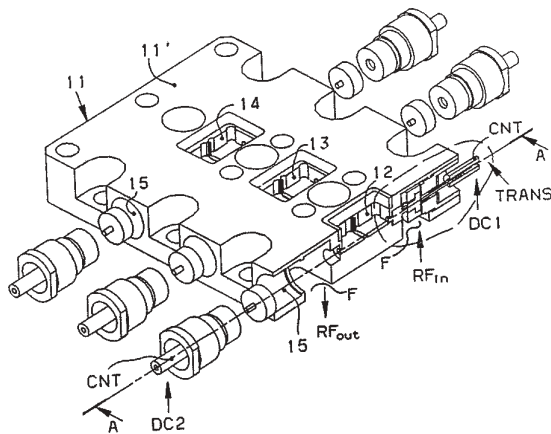
ΠΕΡΙΛΗΨΗ (57)

Εάν κατά την μετατροπή αιθυλενίου με χλώριο προς 1,2-δichλωροαιθάνιο (EDC) χρησιμοποιηθούν τα καταλυτικά συστατικά χλωριούχο νάτριο και χλωριούχος σίδηρος (III) σε μοριακή αναλογία κάτω του 0,5, το EDC παράγεται με μεγαλύτερη καθαρότητα η οποία επιτρέπει την άμεση μετατροπή προς βινυλοχλωρίδιο. Με την τήρηση της εν λόγω μοριακής αναλογίας η μετατροπή δύναται να διεξαχθεί πολύ πλεονεκτικά από την άποψη των απαιτούμενων συσκευών και της ενεργειακής κατανάλωσης, επί παραδείγματι μέσω της εξάτμισης ενός μέρους του EDC σε έναν ανακουφιστικό περιέκτη.



ΑΡΙΘΜΟΣ ΕΥΡΩΠΑΪΚΟΥ Δ.Ε.	(11): 3025327
ΑΡΙΘ. ΕΛΛΗΝΙΚΗΣ ΚΑΤΑΘΕΣΗΣ	(21): 970402969
ΗΜΕΡ. ΕΛΛΗΝΙΚΗΣ ΚΑΤΑΘΕΣΗΣ	(22): 07-11-97
ΑΡΙΘ./ΗΜΕΡ. ΔΗΜΟΣΙΕΥΣΗΣ	
ΕΥΡΩΠΑΪΚΟΥ ΔΙΠΛΩΜΑΤΟΣ	(87): 565943/15-10-97
ΑΡΙΘ./ΗΜΕΡ. ΔΗΜΟΣΙΕΥΣΗΣ	
ΕΥΡΩΠΑΪΚΗΣ ΑΙΤΗΣΗΣ	(86): 93105295.5/30-03-93
ΔΙΚΑΙΟΥΧΟΣ	(73): ITALTEL S.P.A. Piazzale Zavattari 12 20149 MILANO, ITALY
ΣΥΜΒΑΤΙΚΕΣ ΠΡΟΤΕΡΑΙΟΤΗΤΕΣ	(30): MI920913/15-04-92/IT
ΕΦΕΥΡΕΤΗΣ	(72): 1) BONECCHI FULVIO 2) NEGRI LUIGI
ΕΙΔΙΚΟΣ ΠΛΗΡΕΞΟΥΣΙΟΣ	(74): ΛΥΜΠΕΡΗΣ ΝΙΚΟΛΑΟΣ, Δικηγόρος Στουρνάρα 37 106 82 ΑΘΗΝΑ
ΑΝΤΙΚΛΗΤΟΣ	(74): ΛΥΜΠΕΡΗΣ ΝΙΚΟΛΑΟΣ, Δικηγόρος Στουρνάρα 37 106 82 ΑΘΗΝΑ
ΤΪΤΛΟΣ ΕΦΕΥΡΕΣΗΣ	(54): ΜΕΤΑΠΤΩΣΗ ΚΥΜΑΤΟΔΗΓΟΥ-ΜΙΚΡΟΛΩΡΙΔΑΣ Η ΟΠΟΙΑ ΕΝΣΩΜΑΤΩΝΕΙ ΠΟΛΩΤΙΚΟ ΦΙΛΤΡΟ ΣΕ ΕΡΜΗΤΙΚΑ ΚΛΕΙΣΤΕΣ ΕΝΕΡΓΕΣ ΥΠΟΜΟΝΑΔΕΣ ΜΕ ΙΣΧΥΡΟ ΠΕΡΙΒΛΗΜΑ ΚΑΙ ΣΧΕΤΙΖΟΜΕΝΕΣ ΥΠΟΜΟΝΑΔΕΣ

υπομονάδες μικροκυμάτων (SSPA) με ισχυρό περίβλημα. Περιλαμβάνει ένα γυάλινο μονωτήρα που συνδέει μία μικρολωρίδα από ένα κύκλωμα τύπου MIC με έναν ακροδέκτη, που λειτουργεί ως κεραία σε μία συντονισμένη κοιλότητα η οποία επικοινωνεί με έναν κυματοδηγό. Ο ακροδέκτης περιλαμβάνει επίσης έναν κυλινδρικό αγωγό με πολύ μικρή διάμετρο και ηλεκτρικό μήκος ίσο με το ένα τέταρτο του μήκους σε συχνότητα 20GHz, συνδεδεμένο με το κέντρο του σπλισμού ενός δισκοειδούς πυκνωτή που λειτουργεί ως θραυκυκλωτής για τη ραδιοσυχνότητα (RF). Επίσης, μία φίσα συνδέεται στο κέντρο του σπλισμού αυτού και σε μία μπαταρία. Η φίσα και ο κυλινδρικός αγωγός ευθυγραμμίζονται κατά μήκος του άξονα του γυάλινου μονωτήρα. Περιγράφεται επίσης μία τριπλή υπομονάδα ενίσχυσης ισχύος η οποία μπορεί να δημιουργηθεί με τη χρήση των παραπάνω μεταπτώσεων.



ΠΕΡΙΛΗΨΗ (57)

Περιγράφεται μία μετάπτωση κυματοδηγού-μικρολωρίδας, περιλαμβανόμενου και ενός φίλτρου απόζευξης στην τροφοδοσία ενέργειας. Η μετάπτωση χρησιμοποιείται σε ερμητικά κλειστές ενεργές

ΑΡΙΘΜΟΣ ΕΥΡΩΠΑΪΚΟΥ Δ.Ε.	(11): 3025328
ΑΡΙΘ. ΕΛΛΗΝΙΚΗΣ ΚΑΤΑΘΕΣΗΣ	(21): 970402970
ΗΜΕΡ. ΕΛΛΗΝΙΚΗΣ ΚΑΤΑΘΕΣΗΣ	(22): 11-11-97
ΑΡΙΘ./ΗΜΕΡ. ΔΗΜΟΣΙΕΥΣΗΣ	
ΕΥΡΩΠΑΪΚΟΥ ΔΙΠΛΩΜΑΤΟΣ	(87): 531497/13-08-97
ΑΡΙΘ./ΗΜΕΡ. ΔΗΜΟΣΙΕΥΣΗΣ	
ΕΥΡΩΠΑΪΚΗΣ ΑΙΤΗΣΗΣ	(86): 92908034.9/02-04-92
ΔΙΚΑΙΟΥΧΟΣ	(73): BIOTECH AUSTRALIA PTY LTD 28 Barcoo Street NSW 2069 EAST ROSENVILLE, AUSTRALIA
ΣΥΜΒΑΤΙΚΕΣ ΠΡΟΤΕΡΑΙΟΤΗΤΕΣ	(30): 5385-91/02-04-91/AU
ΕΦΕΥΡΕΤΗΣ	(72): 1) RUSELL-JONES GREGORY JOHN 2) WESTWOOD STEVEN WILLIAM
ΕΙΔΙΚΟΣ ΠΛΗΡΕΞΟΥΣΙΟΣ	(74): ΣΙΩΤΟΥ ΑΙΚΑΤΕΡΙΝΗ, Δικηγόρος Ζαΐμη 28 106 83 ΑΘΗΝΑ
ΑΝΤΙΚΛΗΤΟΣ	(74): ΣΙΩΤΟΥ ΑΙΚΑΤΕΡΙΝΗ, Δικηγόρος Ζαΐμη 28 106 83 ΑΘΗΝΑ
ΤΙΤΛΟΣ ΕΦΕΥΡΕΣΗΣ	(54): ΣΥΣΤΗΜΑΤΑ ΣΤΟΜΑΤΙΚΗΣ ΧΟΡΗΓΗΣΗΣ ΓΙΑ ΜΙΚΡΟΣΩΜΑΤΙΔΙΑ

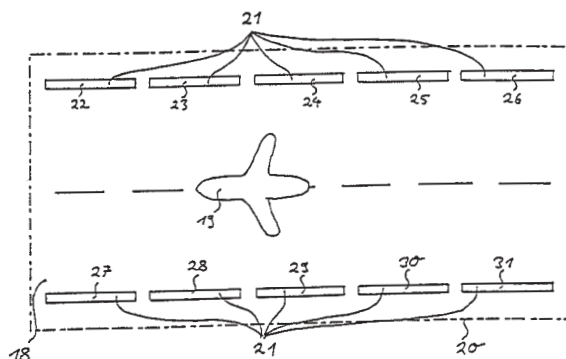
κυκλοφοριακό ή λεμφικό παροχετευτικό σύστημα διαμέσου του βλεννογόνου επιθηλίου του ξενιστή, και το μικροσωματίδιο εγκλωβίζει ή ενθυλακώνει, ή έχει την ικανότητα να εγκλωβίζει ή να ενθυλακώνει, την (τις) ουσία(ες). Παραδείγματα κατάλληλων φορέων είναι οι πρωτεΐνες δέσμησης βλεννογόνου, οι βακτηριακές συγκολλητίνες, οι ιϊκές συγκολλητίνες, οι υπομονάδες δέσμησης τοξίνης, οι λεκτίνες, η Βιταμίνη Β₁₂ και ανάλογα ή παράγωγα της Βιταμίνης Β₁₂ που έχει δράση δέσμησης στον εσωτερικό παράγοντα του Castle.

ΠΕΡΙΛΗΨΗ (57)

Παρουσιάζονται σύμπλοκα και συνθέσεις για στοματική χορήγηση μίας ουσίας ή ουσιών στο κυκλοφοριακό ή λεμφικό παροχετευτικό σύστημα ενός ξενιστή. Τα σύμπλοκα της εφεύρεσης περιλαμβάνουν ένα μικροσωματίδιο συζευγμένο με τουλάχιστον ένα φορέα, ο δε φορέας έχει την ικανότητα να δευκολύνει τη μεταφορά του συμπλόκου στο

ΑΡΙΘΜΟΣ ΕΥΡΩΠΑΪΚΟΥ Δ.Ε.	(11): 3025329
ΑΡΙΘ. ΕΛΛΗΝΙΚΗΣ ΚΑΤΑΘΕΣΗΣ	(21): 970402971
ΗΜΕΡ. ΕΛΛΗΝΙΚΗΣ ΚΑΤΑΘΕΣΗΣ	(22): 11-11-97
ΑΡΙΘ./ΗΜΕΡ. ΔΗΜΟΣΙΕΥΣΗΣ	
ΕΥΡΩΠΑΪΚΟΥ ΔΙΠΛΩΜΑΤΟΣ	(87): 760719/20-08-97
ΑΡΙΘ./ΗΜΕΡ. ΔΗΜΟΣΙΕΥΣΗΣ	
ΕΥΡΩΠΑΪΚΗΣ ΑΙΤΗΣΗΣ	(86): 95927731.0/26-07-95
ΔΙΚΑΙΟΥΧΟΣ	(73): AMRONA AG Oberallmendstrasse 16 6302 ZUG, SWITZERLAND
ΣΥΜΒΑΤΙΚΕΣ ΠΡΟΤΕΡΑΙΟΤΗΤΕΣ	(30): 4427889/08-08-94/DE, 19500477/10-01-95/DE
ΕΦΕΥΡΕΤΗΣ	(72): 1) ROSENSTOCK WINFRIED 2) RIES REINHARD
ΕΙΔΙΚΟΣ ΠΛΗΡΕΞΟΥΣΙΟΣ	(74): ΣΙΩΤΟΥ ΑΙΚΑΤΕΡΙΝΗ, Δικηγόρος Ζαΐμη 28 106 83 ΑΘΗΝΑ
ΑΝΤΙΚΛΗΤΟΣ	(74): ΣΙΩΤΟΥ ΑΙΚΑΤΕΡΙΝΗ, Δικηγόρος Ζαΐμη 28 106 83 ΑΘΗΝΑ
ΤΙΤΛΟΣ ΕΦΕΥΡΕΣΗΣ	(54): ΜΕΘΟΔΟΣ ΚΑΙ ΣΥΣΚΕΥΗ ΓΙΑ ΤΗΝ ΚΑΤΑΣΒΕΣΗ ΠΥΡΚΑΓΙΩΝ

σε αυτό το δοχείο, με την εκπυροσόκρωση της οποίας το μέσο κατάσβεσης εξαερώνεται για να δημιουργήσει μία αχλή και αν εφαρμοστεί στην πυρκαγιά. Για να αυξηθεί η ελαστικότητα και η αποτελεσματικότητα στην πρακτική χρήση, το δοχείο αποτελείται από ένα εύκαμπτο υδροσωλήνα (2) ο οποίος μπορεί να είναι κλειστός και από τις δύο άκρες. Η μέθοδος κατάσβεσης πυρκαγιών σε δάσος ή στο έδαφος με αυτή τη συσκευή προβλέπει ο υδροσωλήνας (2) να τοποθετείται μπροστά από το μέτωπο της πυρκαγιάς (8), γεμισμένος με το μέσο κατάσβεσης (10) και να εκρηγνύεται με εκπυροσόκρωση της εκρηκτικής ύλης.



ΠΕΡΙΛΗΨΗ (57)

Προτείνεται μια συσκευή για την κατάσβεση πυρκαγιών και χρήση της συσκευής για τη σταθερή προστασία συγκεκριμένων αντικειμένων και για την ελάττωση της σκόνης κατά τη διάρκεια επιχειρήσεων ανατίναξης και μέθοδος για την κατάσβεση πυρκαγιών σε δάσος ή στο έδαφος με τη συσκευή κατάσβεσης. Η συσκευή κατάσβεσης περιλαμβάνει ένα δοχείο για τη λήψη του μέσου κατάσβεσης και μία εκρηκτική ύλη μέσα ή πάνω

ΑΡΙΘΜΟΣ ΕΥΡΩΠΑΪΚΟΥ Δ.Ε.	(11): 3025330
ΑΡΙΘ. ΕΛΛΗΝΙΚΗΣ ΚΑΤΑΘΕΣΗΣ	(21): 970402972
ΗΜΕΡ. ΕΛΛΗΝΙΚΗΣ ΚΑΤΑΘΕΣΗΣ	(22): 11-11-97
ΑΡΙΘ./ΗΜΕΡ. ΔΗΜΟΣΙΕΥΣΗΣ	
ΕΥΡΩΠΑΪΚΟΥ ΔΙΠΛΩΜΑΤΟΣ	(87): 458937/13-08-97
ΑΡΙΘ./ΗΜΕΡ. ΔΗΜΟΣΙΕΥΣΗΣ	
ΕΥΡΩΠΑΪΚΗΣ ΑΙΤΗΣΗΣ	(86): 91901253.4/20-12-90
ΔΙΚΑΙΟΥΧΟΣ	(73): BIOTECH AUSTRALIA PTY LIMITED 28 Barcoo Street NSW 2069 ROSEVILLE, AUSTRALIA
ΣΥΜΒΑΤΙΚΕΣ ΠΡΟΤΕΡΑΙΟΤΗΤΕΣ	(30): 7924-89/20-12-89/AU
ΕΦΕΥΡΕΤΗΣ	(72): 1) GOSS NEIL HOWARD 2) RICHARDSON MICHAEL ANDREW
ΕΙΔΙΚΟΣ ΠΛΗΡΕΞΟΥΣΙΟΣ	(74): ΣΙΩΤΟΥ ΑΙΚΑΤΕΡΙΝΗ, Δικηγόρος Ζαΐμη 28 106 83 ΑΘΗΝΑ
ΑΝΤΙΚΛΗΤΟΣ	(74): ΣΙΩΤΟΥ ΑΙΚΑΤΕΡΙΝΗ, Δικηγόρος Ζαΐμη 28 106 83 ΑΘΗΝΑ
ΤΙΤΛΟΣ ΕΦΕΥΡΕΣΗΣ	(54): ΠΟΙΚΙΛΙΕΣ ΤΟΥ ΡΑΙ-2

μετασχηματισμένα κύτταρα ξενιστές που εκφράζουν τις ποικιλίες των συνθέσεων της εφεύρεσης και διαγνωστικά κίτ που περιλαμβάνουν τις ποικιλίες της εφεύρεσης, αντισώματα κατά των ποικιλιών της εφεύρεσης και διαδικασίες για την παραγωγή των ποικιλιών, μόρια DNA, μετοχηματισμένοι ξενιστές, συνθέσεις και αντισώματα της εφεύρεσης.

ΠΕΡΙΛΗΨΗ (57)

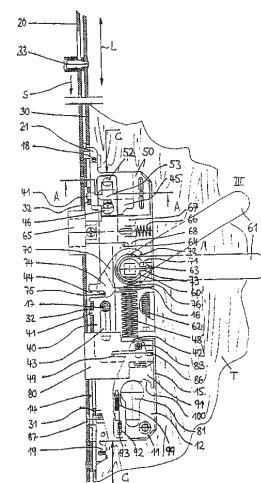
Παρέχονται ποικιλίες του αναστολέα του ενεργοποιητή πλασμινογόνου ΡΑΙ-2 όπου η υπολειμματική περιοχή 66-98 αμινοξέων έχει μεταβληθεί για να απαληφθεί τουλάχιστον μία ευαίσθητη σε πρωτεάση θέση. Οι ποικιλίες της εφεύρεσης διατηρούν τη βιολογική δράση του ΡΑΙ-2 και τα αμινοξέα μέχρι το 65 και από το 99 του ΡΑΙ-2 στο πλαίσιο. Περιγράφονται επίσης οι ποικιλίες ΡΑΙ-2 της εφεύρεσης σε επισημανσμένη μορφή, καθώς και τα μόρια DNA που κωδικοποιούν τις ποικιλίες της εφεύρεσης,

ΑΡΙΘΜΟΣ ΕΥΡΩΠΑΪΚΟΥ Δ.Ε.	(11): 3025331
ΑΡΙΘ. ΕΛΛΗΝΙΚΗΣ ΚΑΤΑΘΕΣΗΣ	(21): 970402973
ΗΜΕΡ. ΕΛΛΗΝΙΚΗΣ ΚΑΤΑΘΕΣΗΣ	(22): 11-11-97
ΑΡΙΘ./ΗΜΕΡ. ΔΗΜΟΣΙΕΥΣΗΣ	
ΕΥΡΩΠΑΪΚΟΥ ΔΙΠΛΩΜΑΤΟΣ	(87): 725198/20-08-97
ΑΡΙΘ./ΗΜΕΡ. ΔΗΜΟΣΙΕΥΣΗΣ	
ΕΥΡΩΠΑΪΚΗΣ ΑΙΤΗΣΗΣ	(86): 95117384.8/04-11-95
ΔΙΚΑΙΟΥΧΟΣ	(73): HOPPE AG Jaufenstrasse 16 I-39010 ST. MARTIN i.P. ITALY
ΣΥΜΒΑΤΙΚΕΣ ΠΡΟΤΕΡΑΙΟΤΗΤΕΣ	(30): 29500502U/13-01-95/DE
ΕΦΕΥΡΕΤΗΣ	(72): 1) ZEUS CHRISTIAN 2) MAIRVONGRASSPEINTEN JOSEF
ΕΙΔΙΚΟΣ ΠΛΗΡΕΞΟΥΣΙΟΣ	(74): ΣΙΩΤΟΥ ΑΙΚΑΤΕΡΙΝΗ, Δικηγόρος Ζαΐμη 28 106 83 ΑΘΗΝΑ
ΑΝΤΙΚΛΗΤΟΣ	(74): ΣΙΩΤΟΥ ΑΙΚΑΤΕΡΙΝΗ, Δικηγόρος Ζαΐμη 28 106 83 ΑΘΗΝΑ
ΤΙΤΛΟΣ ΕΦΕΥΡΕΣΗΣ	(54): ΜΗΧΑΝΙΣΜΟΣ ΑΣΦΑΛΙΣΗΣ ΠΟΛΛΩΝ ΣΗΜΕΙΩΝ

εφαρμογής (52) τεταμένο με ελατήριο έναντι ενός πιεζόμενου ελατηρίου (48) και σε μια προεντεταμένη θέση ανοίγματος, και τέλος μπορεί να απελευθερωθεί απ' αυτή τη θέση με άμεση χρήση των στοιχείων ασφάλισης (33) στην κατά μήκος κατεύθυνση του πύχου. Κατά προτίμηση, τα ελάσματα ασφάλισης (34) διαθέτουν στην περιοχική εισόδου (36) των στοιχείων ασφάλισης (33) πλάγιες επιφάνειες πρόσκρουσης (37), οι οποίες εξασκούν πάνω στους κυλινδρικούς στροφείς (33) μια δύναμη (F) προς την κατεύθυνση ασφάλισης (Y). Ο οδηγούμενος με ολίσθηση σύρτης ασφάλισης (80) φράζει το μηχανισμό ασφάλισης (10) έμμεσα, μέσω ενός αιωρούμενου μοχλού (91), στερεωμένου με ελατήριο, και μέσω ενός στοιχείου ασφάλισης (81), π.χ. ενός κυλίνδρου ασφάλισης.

ΠΕΡΙΛΗΨΗ (57)

Ένας μηχανισμός ασφάλισης πολλών σημείων (10) διαθέτει ένα κιβώτιο κλειδαριάς (11) με πύχου επικάλυψης (20), ένα μάνδαλο (65), ένα σύρτη φραγής (80) και δύο κατά μήκος κινούμενους και μέσω ενός συνδετικού στοιχείου (40) συζευγμένους διωστήρες (30,31) με κυλινδρικούς στροφείς (33), οι οποίοι είναι π.χ. εκκεντρικά τοποθετημένοι και εμπλέκονται μέσα σε ελάσματα ασφάλισης (34). Το συνδετικό στοιχείο (40) διαθέτει μια κοιλότητα εφαρμογής (46) και μπορεί να ασφαλίσει με ένα τεμάχιο

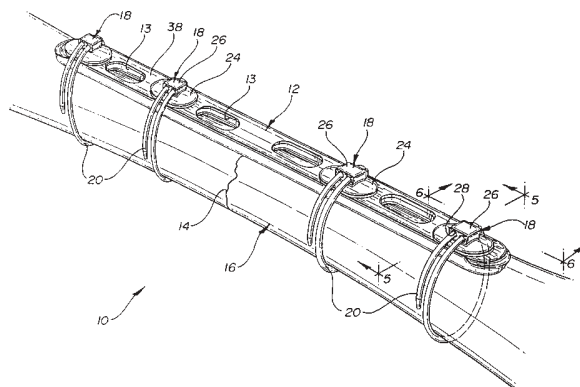


ΑΡΙΘΜΟΣ ΕΥΡΩΠΑΪΚΟΥ Δ.Ε. (11):	3025332
ΑΡΙΘ. ΕΛΛΗΝΙΚΗΣ ΚΑΤΑΘΕΣΗΣ (21):	970402974
ΗΜΕΡ. ΕΛΛΗΝΙΚΗΣ ΚΑΤΑΘΕΣΗΣ (22):	11-11-97
ΑΡΙΘ./ΗΜΕΡ. ΔΗΜΟΣΙΕΥΣΗΣ ΕΥΡΩΠΑΪΚΟΥ ΔΙΠΛΩΜΑΤΟΣ (87):	600938/24-09-97
ΑΡΙΘ./ΗΜΕΡ. ΔΗΜΟΣΙΕΥΣΗΣ ΕΥΡΩΠΑΪΚΗΣ ΑΙΤΗΣΗΣ (86):	92916849.0/10-08-92
ΔΙΚΑΙΟΥΧΟΣ (73):	HOWMEDICA INC. 235 East 42nd Street, NEW YORK 10017 NEW YORK, USA
ΣΥΜΒΑΤΙΚΕΣ ΠΡΟΤΕΡΑΙΟΤΗΤΕΣ ΕΦΕΥΡΕΤΗΣ (30):	750666/27-08-91/US
(72):	1) CORSI GEORGE M. 2) BROOKS RICHARD M. 3) VIOLO PAUL J.
ΕΙΔΙΚΟΣ ΠΛΗΡΕΞΟΥΣΙΟΣ (74):	ΣΑΡΔΕΛΗ ΘΕΟΔΟΣΙΑ, Δικηγόρος Κουμπάρη 2 106 74 ΑΘΗΝΑ
ΑΝΤΙΚΛΗΤΟΣ (74):	ΠΑΠΑΚΩΝΣΤΑΝΤΙΝΟΥ ΕΛΕΝΗ, Δικηγόρος Κουμπάρη 2 106 74 ΑΘΗΝΑ
ΤΙΤΛΟΣ ΕΦΕΥΡΕΣΗΣ (54):	ΕΝΘΕΤΟ ΤΟΠΟΘΕΤΗΣΕΩΣ ΣΥΡΜΑΤΟΣ ΠΕΡΙΔΕΣΕΩΣ

ΠΕΡΙΛΗΨΗ (57)

Μία συσκευή σταθεροποίησης κατάγματος οστού (10) περιλαμβάνει ένα ένθετο (18) τοποθετήσεως καλωδίου για μία πλάκα ιστού (12) του τύπου που έχει μία σειρά ανοιγμάτων (13) επ' αυτής για να δέχεται κοχλίες οστού για τη σύνδεση της πλάκας οστού (12) στο οστό (16). Το ένθετο

(18) τοποθετήσεως καλωδίου έχει ένα σώμα διαμορφωμένο για τη μερική τουλάχιστον εισαγωγή εντός ενός τουλάχιστον από τα ανοίγματα (13) της πλάκας οστού. Το ένθετο (18) περιλαμβάνει περαιτέρω μία φλάντζα (24) εκτεινόμενη από το σώμα για να εμπλέκεται είτε με την εξωτερική είτε με την εσωτερική επιφάνεια της πλάκας οστού (12). Ένα εξόγκωμα (26) εκτείνεται από το σώμα κατά μία διεύθυνση απομακρυνόμενη από το οστό όταν συναρμολογείται επ' αυτού η πλάκα οστού. Το εξόγκωμα (26) έχει τουλάχιστον ένα άνοιγμα (28) και προτιμότερα δύο ανοίγματα επ' αυτού για να δέχεται ένα καλώδιο περιδέσεως (20) και να το τοποθετεί ως προς τα ανοίγματα στην πλάκα οστού (12). Το εξόγκωμα μπορεί να κατασκευάζεται από ένα μαλακό υλικό το οποίο παραμορφώνεται υπό πίεση ώστε να επιπεδώνει τα ανοίγματα εντός αυτού και να συλλαμβάνει το καλώδιο.



ΑΡΙΘΜΟΣ ΕΥΡΩΠΑΪΚΟΥ Δ.Ε. (11):	3025333
ΑΡΙΘ. ΕΛΛΗΝΙΚΗΣ ΚΑΤΑΘΕΣΗΣ (21):	970402975
ΗΜΕΡ. ΕΛΛΗΝΙΚΗΣ ΚΑΤΑΘΕΣΗΣ (22):	11-11-97
ΑΡΙΘ./ΗΜΕΡ. ΔΗΜΟΣΙΕΥΣΗΣ ΕΥΡΩΠΑΪΚΟΥ ΔΙΠΛΩΜΑΤΟΣ (87):	576521/03-09-97
ΑΡΙΘ./ΗΜΕΡ. ΔΗΜΟΣΙΕΥΣΗΣ ΕΥΡΩΠΑΪΚΗΣ ΑΙΤΗΣΗΣ (86):	92907161.1/28-03-92
ΔΙΚΑΙΟΥΧΟΣ (73):	NYCOMED IMAGING AS Nycoveien 2, Postboks 4220 0401 TORSHOV, OSLO, NORWAY
ΣΥΜΒΑΤΙΚΕΣ ΠΡΟΤΕΡΑΙΟΤΗΤΕΣ ΕΦΕΥΡΕΤΗΣ (30):	9106686/28-03-91/GB
(72):	1) KLAVENESS JO 2) RONGVED PAL 3) STRANDE PER
ΕΙΔΙΚΟΣ ΠΛΗΡΕΞΟΥΣΙΟΣ (74):	ΣΑΡΔΕΛΗ ΘΕΟΔΟΣΙΑ, Δικηγόρος Κουμπάρη 2 106 74 ΑΘΗΝΑ
ΑΝΤΙΚΛΗΤΟΣ (74):	ΠΑΠΑΚΩΝΣΤΑΝΤΙΝΟΥ ΕΛΕΝΗ, Δικηγόρος Κουμπάρη 2 106 74 ΑΘΗΝΑ
ΤΙΤΛΟΣ ΕΦΕΥΡΕΣΗΣ (54):	ΒΕΛΤΙΩΣΙΣ ΣΕ Ή ΣΧΕΤΙΚΕΣ ΜΕ ΠΑΡΑΓΟΝΤΕΣ ΑΝΤΙΘΕΣΗΣ

ΠΕΡΙΛΗΨΗ (57)

Παράγοντες αντίθεσης υπερήχων οι οποίοι περιλαμβάνουν μικροφουσαλίδες αερίου ή ενός προδρόμου αερίου έγκλειστου σε ένα κέλυφος πρωτεΐνης, π.χ. από λεύκωμα ανθρώπινου ορού, με την πρωτεΐνη να συνδέεται σταυρωτά με βιοαποικοδομήσιμες ομάδες σταυρωτής σύνδεσης, επιδεικνύουν σταθερότητα σε βιολογικό περιβάλλον κατά την

χορήγηση έτσι ώστε να επιτρέπεται οπτικοποίηση υπερήχων ενώ μετατρέπεται ταχεία μετέπειτα από απάλειψη από το σύστημα.

ΑΡΙΘΜΟΣ ΕΥΡΩΠΑΪΚΟΥ Δ.Ε.	(11): 3025334
ΑΡΙΘ. ΕΛΛΗΝΙΚΗΣ ΚΑΤΑΘΕΣΗΣ	(21): 970402976
ΗΜΕΡ. ΕΛΛΗΝΙΚΗΣ ΚΑΤΑΘΕΣΗΣ	(22): 11-11-97
ΑΡΙΘ./ΗΜΕΡ. ΔΗΜΟΣΙΕΥΣΗΣ	
ΕΥΡΩΠΑΪΚΟΥ ΔΙΠΛΩΜΑΤΟΣ	(87): 420107/22-10-97
ΑΡΙΘ./ΗΜΕΡ. ΔΗΜΟΣΙΕΥΣΗΣ	
ΕΥΡΩΠΑΪΚΗΣ ΑΙΤΗΣΗΣ	(86): 90118314.5/24-09-90
ΔΙΚΑΙΟΥΧΟΣ	(73): EUROPAISCHE WIRTSCHAFTSGEMEINSCHAFT (E.W.G.) L-2920 LUXEMBOURG, LUXEMBOURG
ΣΥΜΒΑΤΙΚΕΣ ΠΡΟΤΕΡΑΙΟΤΗΤΕΣ	(30): 87596/25-09-89/LU
ΕΦΕΥΡΕΤΗΣ	(72): 1) MANES LIVIO 2) MARI CLAUDIO MARIA
ΕΙΔΙΚΟΣ ΠΛΗΡΕΞΟΥΣΙΟΣ	(74): ΣΑΡΔΕΛΗ ΘΕΟΔΟΣΙΑ, Δικηγόρος Κουμπάρη 2 106 74 ΑΘΗΝΑ
ΑΝΤΙΚΛΗΤΟΣ	(74): ΠΑΠΑΚΩΝΣΤΑΝΤΙΝΟΥ ΕΛΕΝΗ, Δικηγόρος Κουμπάρη 2 106 74 ΑΘΗΝΑ
ΤΙΤΛΟΣ ΕΦΕΥΡΕΣΗΣ	(54): ΣΤΕΡΕΟΣ ΑΝΙΧΝΕΥΤΗΣ ΟΞΥΓΟΝΟΥ

Οξειδίο, ή μια υαλώδης φάση, με καθαρή διέλευση Ιόντων, και τουλάχιστον το πρώτο ηλεκτρόδιο να περιέχει ένα μη στοιχειομετρικό κεραμεικό Οξειδίο, σύμφωνα με την ευρεσιτεχνία, το πρώτο ηλεκτρόδιο αποτελείται από μίγμα, τουλάχιστον ενός μη στοιχειομετρικού κεραμεικού Οξειδίου, και ενός μετάλλου, ενώ το τελευταίο επιλέγεται από την ομάδα που σχηματίζεται από Χρυσό, Λευκόχρυσο, Νικέλιο και Χρώμιο. Ένας τέτοιος ανιχνευτής μπορεί να συλλάβει την μερική πίεση Οξυγόνου, σε μεγάλη περιοχή μετρήσεων, και δεν επηρεάζεται από δηλητηρίαση ηλεκτροδίων, από μονοξειδίο Ανθρακα ή Μόλυβδο.

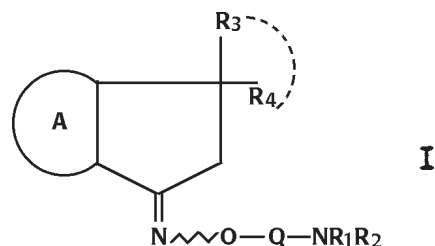
ΠΕΡΙΛΗΨΗ (57)

Η ευρεσιτεχνία αφορά ένα στερεό ανιχνευτή Οξυγόνου, στη μορφή Ηλεκτρολυτικού Κυττάρου, με ένα πρώτο ηλεκτρόδιο εκτεθειμένο στην ατμόσφαιρα, την μερική πίεση του Οξυγόνου της οποίας επιζητούμε να μετρήσουμε, με ένα δεύτερο ηλεκτρόδιο εκτεθειμένο σε μία ατμόσφαιρα αναφοράς, και ένα Ηλεκτρολύτη στερεό, σε κατ' επιφανείας επαφή με τα δύο ηλεκτρόδια, όπου το υλικό του Ηλεκτρολύτη είναι ένα κεραμεικό

ΑΡΙΘΜΟΣ ΕΥΡΩΠΑΪΚΟΥ Δ.Ε.	(11): 3025335
ΑΡΙΘ. ΕΛΛΗΝΙΚΗΣ ΚΑΤΑΘΕΣΗΣ	(21): 970402977
ΗΜΕΡ. ΕΛΛΗΝΙΚΗΣ ΚΑΤΑΘΕΣΗΣ	(22): 11-11-97
ΑΡΙΘ./ΗΜΕΡ. ΔΗΜΟΣΙΕΥΣΗΣ	
ΕΥΡΩΠΑΪΚΟΥ ΔΙΠΛΩΜΑΤΟΣ	(87): 534856/27-08-97
ΑΡΙΘ./ΗΜΕΡ. ΔΗΜΟΣΙΕΥΣΗΣ	
ΕΥΡΩΠΑΪΚΗΣ ΑΙΤΗΣΗΣ	(86): 92402627.1/24-09-92
ΔΙΚΑΙΟΥΧΟΣ	(73): SANOFI 32-34, Rue Marbeuf 75008 PARIS, FRANCE
ΣΥΜΒΑΤΙΚΕΣ ΠΡΟΤΕΡΑΙΟΤΗΤΕΣ	(30): 9111822/25-09-91/FR
ΕΦΕΥΡΕΤΗΣ	(72): 1) BADORC ALAIN 2) COURREGELONGUE JEAN 3) DUCROS DANIEL 4) FREHEL DANIEL 5) GIUDICE ANTONINA 6) SERRADEIL-LEGAL CLAUDINE
ΕΙΔΙΚΟΣ ΠΛΗΡΕΞΟΥΣΙΟΣ	(74): ΣΑΡΔΕΛΗ ΘΕΟΔΟΣΙΑ, Δικηγόρος Κουμπάρη 2 106 74 ΑΘΗΝΑ
ΑΝΤΙΚΛΗΤΟΣ	(74): ΠΑΠΑΚΩΝΣΤΑΝΤΙΝΟΥ ΕΛΕΝΗ, Δικηγόρος Κουμπάρη 2 106 74 ΑΘΗΝΑ
ΤΙΤΛΟΣ ΕΦΕΥΡΕΣΗΣ	(54): ΑΙΘΕΡΕΣ ΟΞΙΜΩΝ ΘΕΙΕΝΟΚΥΚΛΟ-ΠΕΝΤΑΝΟΝΩΝ, Η ΠΑΡΑΣΚΕΥΗ ΤΩΝ ΚΑΙ ΟΙ ΦΑΡΜΑΚΕΥΤΙΚΕΣ ΣΥΝΘΕΣΕΙΣ ΠΟΥ ΤΙΣ ΠΕΡΙΕΧΟΥΝ

ΠΕΡΙΛΗΨΗ (57)

Οι ενώσεις της εφευρέσεως αντιστοιχούν στον τύπο:



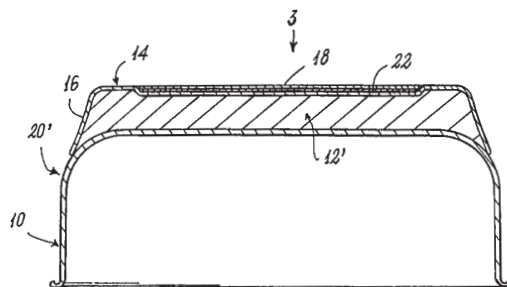
εις τον οποίο: το Α το οποίο είναι ένας συμπετυκνωμένος κύκλος με το κυκλοπεντάνιο παριστά έναν πυρήνα θειοφαίνης, ο οποίος είναι ή δεν είναι υποκατεστημένος, το Q παριστά μια αλκυλενο αλυσίδα, τα R₁ και R₂ παριστούν έκαστον Η, ένα αλκυλ ή σχηματίζουν μαζί με το άτομον αζώτου επί του οποίου είναι συνδεδεμένα ένα αζωτούχο κεκορεσμένο ετερόκυκλο με 5 έως 7 άτομα τα R₃ και R₄ παριστούν έκαστον Η, αλκυλ, κυκλοαλκυλ, τριφθοριομεθυλ ή μια φαινυλ θειενυλ ή φουρυλ ομάδα, ενδεχομένως υποκτεστημένα ή τα R₃ και R₄ σχηματίζουν μαζί ένα κυκλοαλκυλ με C₃ έως C₈ καθώς και τα άλατα προσθήκης αυτών με ένα οξύ και τα άλατα τεταρτοταγούς αμμωνίου αυτών.

ΑΡΙΘΜΟΣ ΕΥΡΩΠΑΪΚΟΥ Δ.Ε.	(11): 3025336
ΑΡΙΘ. ΕΛΛΗΝΙΚΗΣ ΚΑΤΑΘΕΣΗΣ	(21): 970402978
ΗΜΕΡ. ΕΛΛΗΝΙΚΗΣ ΚΑΤΑΘΕΣΗΣ	(22): 11-11-97
ΑΡΙΘ./ΗΜΕΡ. ΔΗΜΟΣΙΕΥΣΗΣ	
ΕΥΡΩΠΑΪΚΟΥ ΔΙΠΛΩΜΑΤΟΣ	(87): 613752/17-09-97
ΑΡΙΘ./ΗΜΕΡ. ΔΗΜΟΣΙΕΥΣΗΣ	
ΕΥΡΩΠΑΪΚΗΣ ΑΙΤΗΣΗΣ	(86): 94101019.1/25-01-94
ΔΙΚΑΙΟΥΧΟΣ	(73): CARTOSI S.R.L. Via Saglio Salti 12 I-28027 ORNAVASSO, NOVARA, ITALY
ΣΥΜΒΑΤΙΚΕΣ ΠΡΟΤΕΡΑΙΟΤΗΤΕΣ	(30): MI930249/11-02-93/IT
ΕΦΕΥΡΕΤΗΣ	(72): CARTOSI FERDINANDO
ΕΙΔΙΚΟΣ ΠΛΗΡΕΞΟΥΣΙΟΣ	(74): ΣΑΡΔΕΛΗ ΘΕΟΔΟΣΙΑ, Δικηγόρος Κουμπάρη 2 106 74 ΑΘΗΝΑ
ΑΝΤΙΚΛΗΤΟΣ	(74): ΠΑΠΑΚΩΝΣΤΑΝΤΙΝΟΥ ΕΛΕΝΗ, Δικηγόρος Κουμπάρη 2 106 74 ΑΘΗΝΑ
ΤΙΤΛΟΣ ΕΦΕΥΡΕΣΗΣ	(54): ΜΙΑ ΜΕΘΟΔΟΣ ΔΙΑΜΟΡΦΩΣΗΣ ΕΝΟΣ ΜΑΓΕΡΙΚΟΥ ΣΚΕΥΟΥΣ ΑΠΟ ΑΝΟΞΕΙΔΩΤΟ ΧΑΛΥΒΑ ΚΑΙ ΜΕ ΔΙΑΚΟΣΜΗΜΕΝΗ ΒΑΣΗ

ΠΕΡΙΛΗΨΗ (57)

Η μέθοδος της εφεύρεσης μας δίνει την δυνατότητα να διαμορφώσουμε ένα μαγειρικό σκεύος από ανοξείδωτο χάλυβα με τρόπο τέτοιο, ώστε η βάση του να φέρει κάποια διακόσμηση. Η βάση του εν λόγω σκεύους αποτελείται από τρία στρώματα (12, 14, 18) εκ των οποίων το ένα (12)

είναι το ενδιάμεσο στρώμα με καλή θερμική αγωγιμότητα, ενώ τα άλλα δύο στρώματα είναι από ανοξείδωτο χάλυβα. Σε σύγκριση με τις κλασσικές μεθόδους διαμόρφωσης κανονικών μαγειρικών σκευών του αναφερθέντος τύπου, η μέθοδος της εφεύρεσης περιλαμβάνει ένα περαιτέρω βήμα, το οποίο συνίσταται στην τοποθέτηση ενός τουλάχιστον τμήματος μεταλλικού φύλλου από μέταλλο, το οποίο έχει σημείο τήξης μεγαλύτερο ή ίσο από το σημείο τήξης του μετάλλου που διαμορφώνει το ενδιάμεσο στρώμα (12), πάνω στο εξωτερικό στρώμα επικάλυψης από ανοξείδωτο χάλυβα. Το πολύ λεπτό φύλλο αλουμινίου (22) παρεμβάλλεται μεταξύ του μεταλλικού τμήματος (18) και του εξωτερικού στρώματος (14) από ανοξείδωτο χάλυβα, στην περίπτωση που το μέταλλο του τμήματος (18) δεν επιτρέπει την άμεση και μόνιμη σύνδεση μεταξύ του εν λόγω μεταλλικού τμήματος (18) και του εξωτερικού στρώματος (14). Η διακόσμηση μπορεί επίσης να επιτευχθεί στην εσωτερική επιφάνεια της βάσης του μαγειρικού σκεύους με παρόμοιο τρόπο.

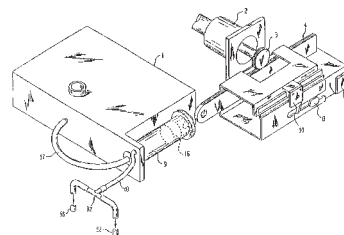


ΑΡΙΘΜΟΣ ΕΥΡΩΠΑΪΚΟΥ Δ.Ε.	(11): 3025337
ΑΡΙΘ. ΕΛΛΗΝΙΚΗΣ ΚΑΤΑΘΕΣΗΣ	(21): 970402979
ΗΜΕΡ. ΕΛΛΗΝΙΚΗΣ ΚΑΤΑΘΕΣΗΣ	(22): 11-11-97
ΑΡΙΘ./ΗΜΕΡ. ΔΗΜΟΣΙΕΥΣΗΣ	
ΕΥΡΩΠΑΪΚΟΥ ΔΙΠΛΩΜΑΤΟΣ	(87): 700466/20-08-97
ΑΡΙΘ./ΗΜΕΡ. ΔΗΜΟΣΙΕΥΣΗΣ	
ΕΥΡΩΠΑΪΚΗΣ ΑΙΤΗΣΗΣ	(86): 94914501.5/10-05-94
ΔΙΚΑΙΟΥΧΟΣ	(73): THE SINGER COMPANY N.V. CURACAO, ANTILLES
ΣΥΜΒΑΤΙΚΕΣ ΠΡΟΤΕΡΑΙΟΤΗΤΕΣ	(30): 61100/10-05-93/US
ΕΦΕΥΡΕΤΗΣ	(72): FOO MAN YIN
ΕΙΔΙΚΟΣ ΠΛΗΡΕΞΟΥΣΙΟΣ	(74): ΣΑΡΔΕΛΗ ΘΕΟΔΟΣΙΑ, Δικηγόρος Κουμπάρη 2 106 74 ΑΘΗΝΑ
ΑΝΤΙΚΛΗΤΟΣ	(74): ΠΑΠΑΚΩΝΣΤΑΝΤΙΝΟΥ ΕΛΕΝΗ, Δικηγόρος Κουμπάρη 2 106 74 ΑΘΗΝΑ
ΤΙΤΛΟΣ ΕΦΕΥΡΕΣΗΣ	(54): ΜΙΑ ΜΗΧΑΝΗ ΣΙΔΕΡΩΜΑΤΟΣ ΜΕ ΑΤΜΟ

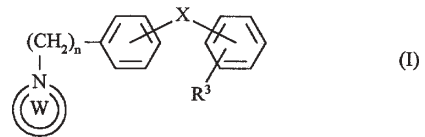
ΠΕΡΙΛΗΨΗ (57)

Στην παρούσα εφεύρεση παρουσιάζουμε μια μηχανή σιδερώματος ρούχων με ατμό, στην οποία το κινητό, υψηλό μέλος (52) τοποθετείται πάνω από το σταθερό χαμηλό μέλος (50). Η μηχανή σιδερώματος παίρνει την ανοικτή και την κλειστή θέση της, στις οποίες το κινητό υψηλό μέλος (52) απέχει κάποια απόσταση, ή αντίστοιχα, είναι σε επαφή (εμπλέκει) με το χαμηλό μέλος (50). Το ύφασμα σιδερώνεται, όταν τοποθετηθεί ανάμεσα στα δύο εμπλεκόμενα μέλη. Το υψηλό μέλος (52) περιλαμβάνει τη θυρίδα εισαγωγής νερού (56), το ηλεκτρικά ενεργοποιημένο στοιχείο (58), το οποίο είναι προσαρμοσμένο με τρόπο τέτοιο ώστε να θερμαίνει την επιφάνεια εκείνη του υψηλού μέλους (52), η οποία είναι γειτονική με το χαμηλό μέλος (50) και ώστε να μετατρέπει σε υδρατμό το νερό, το οποίο παράγεται στη θυρίδα εισαγωγής (56) και τέλος περιλαμβάνει τις θυρίδες

εξαγωγής υδρατμού (62), οι οποίες είναι τοποθετημένες στον πυθμένα του υψηλού μέλους (52), ώστε να αποβάλλουν τον υδρατμό πάνω στο ύφασμα, ενώ αυτό σιδερώνεται. Το δοχείο νερού (1) έχει τη θυρίδα εξαγωγής νερού (17). Το σώμα (9) της αντλίας έχει μια εισαγωγή, η οποία συνδέεται με την εξαγωγή του δοχείου και έχει την εξαγωγή (18), η οποία συνδέεται με τη θυρίδα εισαγωγής (56). Η αντλία έχει επίσης το έμβολο (16), το οποίο παλινδρόμει ολισθαίνοντας μέσα στο σώμα (9). Ο ηλεκτροκινητήρας συνεχούς ρεύματος (2) έχει μια κινητήρια άτρακτο, η οποία περιστρέφεται κατά τη φορά περιστροφής, όταν στον ηλεκτροκινητήρα (2) εφαρμόζεται συνεχής τάση με προεπιλεγμένη πολικότητα και η οποία περιστρέφεται κατά την αντίθετη φορά, όταν αναστρέφεται η πολικότητα της τάσης. Η εν λόγω κινητήρια άτρακτος συνδέεται με το έμβολο (16), ώστε να το μετακινεί κατά μήκος του άξονα του σώματος (9) της αντλίας στη μια διεύθυνση, οπότε το νερό αναρροφείται έξω από το δοχείο (1) προς το σώμα (9) της αντλίας, όταν η άτρακτος περιστρέφεται κατά την επιλεγμένη φορά περιστροφής και ώστε να μετακινεί το εν λόγω έμβολο (16) προς την άλλη διεύθυνση του διαμήκη άξονα του σώματος (9) της αντλίας, οπότε το νερό αναγκάζεται να βγει έξω από το σώμα (9) προς τη θυρίδα εισαγωγής νερού (56) του υψηλού μέλους (52), όταν η άτρακτος περιστρέφεται κατά την αντίθετη φορά περιστροφής. Στον ηλεκτροκινητήρα (2), παρέχεται συνεχής τάση μίας πολικότητας, ώστε αυτός να προκαλεί την αναρρόφηση του νερού από το δοχείο (1) προς το σώμα (9) της αντλίας και στη συνέχεια συνεχής τάση με αναστροφή πολικότητας, ώστε το νερό να αναγκάζεται να βγει από το σώμα (9) προς τη θυρίδα εισαγωγής νερού (56).



ΑΡΙΘΜΟΣ ΕΥΡΩΠΑΪΚΟΥ Δ.Ε.	(11): 3025338
ΑΡΙΘ. ΕΛΛΗΝΙΚΗΣ ΚΑΤΑΘΕΣΗΣ	(21): 970402980
ΗΜΕΡ. ΕΛΛΗΝΙΚΗΣ ΚΑΤΑΘΕΣΗΣ	(22): 11-11-97
ΑΡΙΘ./ΗΜΕΡ. ΔΗΜΟΣΙΕΥΣΗΣ	
ΕΥΡΩΠΑΪΚΟΥ ΔΙΠΛΩΜΑΤΟΣ	(87): 546358/27-08-97
ΑΡΙΘ./ΗΜΕΡ. ΔΗΜΟΣΙΕΥΣΗΣ	
ΕΥΡΩΠΑΪΚΗΣ ΑΙΤΗΣΗΣ	(86): 92119705.9/19-11-92
ΔΙΚΑΙΟΥΧΟΣ	(73): TAKEDA CHEMICAL INDUSTRIES, LTD. 1-1, Doshomachi 4-Chome, CHUO-KU 541 OSAKA, JAPAN
ΣΥΜΒΑΤΙΚΕΣ ΠΡΟΤΕΡΑΙΟΤΗΤΕΣ	(30): 304924-91/20-11-91/JP
ΕΦΕΥΡΕΤΗΣ	(72): 1) MAKINO TADASHI 2) MIZUKAMI YOSHIO 3) KIKUTA JUN-ICHI
ΕΙΔΙΚΟΣ ΠΛΗΡΕΞΟΥΣΙΟΣ	(74): ΣΑΡΔΕΛΗ ΘΕΟΔΟΣΙΑ, Δικηγόρος Κουμπάρη 2 106 74 ΑΘΗΝΑ
ΑΝΤΙΚΛΗΤΟΣ	(74): ΠΑΠΑΚΩΝΣΤΑΝΤΙΝΟΥ ΕΛΕΝΗ, Δικηγόρος Κουμπάρη 2 106 74 ΑΘΗΝΑ
ΤΙΤΛΟΣ ΕΦΕΥΡΕΣΗΣ	(54): ΦΑΡΜΑΚΕΥΤΙΚΕΣ ΣΥΝΘΕΣΕΙΣ ΜΕ ΔΡΑΣΗ ΑΝΤΑΓΩΝΙΣΤΙΚΗ ΤΗΣ ΑΓΓΕΙΟΤΕΝΣΙΝΗΣ-II



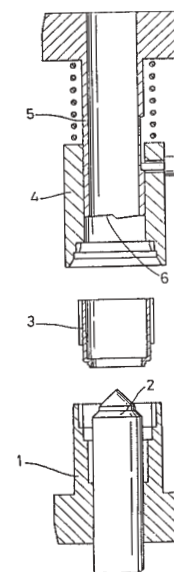
(όπου ο δακτύλιος W είναι ένα προαιρετικά υποκατεστημένο αζωτούχο ετεροκυκλικό υπόλοιπο, το R³ είναι μια ομάδα ικανή να σχηματίσει ένα ανιόν ή μία ομάδα η οποία μπορεί να μετατραπεί σε ανιόν, το X είναι δεσμός ή διάστημα ατομικού μήκους δύο ή μικρότερου μεταξύ της φαινυλενικής ομάδας και της φαινυλικής ομάδας, και το n είναι ακέραιος ίσος με 1 ή 2) και μια ελαιώδη ουσία με χαμηλότερο σημείο τήξεως, και μια μέθοδος παρασκευής μιας φαρμακευτικής σύνθεσης για χρήση από το στόμα, η οποία περιλαμβάνει αποτελεσματική ποσότητα μιας ένωσης τύπου (I) και μια ελαιώδη ουσία με χαμηλότερο σημείο τήξης, η οποία περιλαμβάνει ανάμειξη της ένωσης τύπου (I) με μια ελαιώδη ουσία χαμηλότερου σημείου τήξεως και στη συνέχεια υποβολή του μείγματος σε διαμόρφωση.

ΠΕΡΙΛΗΨΗ (57)

Μια φαρμακευτική σύνθεση για χρήση από το στόμα, η οποία περιλαμβάνει αποτελεσματική ποσότητα ένωσης τύπου (I), με ανταγωνιστική δράση απέναντι στην αγγειοτενσίνη II

ΑΡΙΘΜΟΣ ΕΥΡΩΠΑΪΚΟΥ Δ.Ε.	(11): 3025339
ΑΡΙΘ. ΕΛΛΗΝΙΚΗΣ ΚΑΤΑΘΕΣΗΣ	(21): 970402981
ΗΜΕΡ. ΕΛΛΗΝΙΚΗΣ ΚΑΤΑΘΕΣΗΣ	(22): 11-11-97
ΑΡΙΘ./ΗΜΕΡ. ΔΗΜΟΣΙΕΥΣΗΣ	
ΕΥΡΩΠΑΪΚΟΥ ΔΙΠΛΩΜΑΤΟΣ	(87): 725725/10-09-97
ΑΡΙΘ./ΗΜΕΡ. ΔΗΜΟΣΙΕΥΣΗΣ	
ΕΥΡΩΠΑΪΚΗΣ ΑΙΤΗΣΗΣ	(86): 94929592.7/10-10-94
ΔΙΚΑΙΟΥΧΟΣ	(73): FISONS PLC RPR House, 50 Kings Hill Avenue, KINGS HILL ME19 4TA WEST MALLING, KENT, GB
ΣΥΜΒΑΤΙΚΕΣ ΠΡΟΤΕΡΑΙΟΤΗΤΕΣ	(30): 9320795/08-10-93/GB, 9414692/21-07-94/GB
ΕΦΕΥΡΕΤΗΣ	(72): 1) SLEATH CLIVE ROLAND 2) ANSON PAUL MANUEL 3) DYSON HUGH WILLIAM
ΕΙΔΙΚΟΣ ΠΛΗΡΕΞΟΥΣΙΟΣ	(74): ΣΑΡΔΕΛΗ ΘΕΟΔΟΣΙΑ, Δικηγόρος Κουμπάρη 2 106 74 ΑΘΗΝΑ
ΑΝΤΙΚΛΗΤΟΣ	(74): ΠΑΠΑΚΩΝΣΤΑΝΤΙΝΟΥ ΕΛΕΝΗ, Δικηγόρος Κουμπάρη 2 106 74 ΑΘΗΝΑ
ΤΙΤΛΟΣ ΕΦΕΥΡΕΣΗΣ	(54): ΔΙΕΡΓΑΣΙΑ ΓΙΑ ΤΗΝ ΠΑΡΑΓΩΓΗ ΣΧΗΜΑΤΙΣΜΩΝ ΦΑΡΜΑΚΕΥΤΙΚΗΣ ΟΥΣΙΑΣ

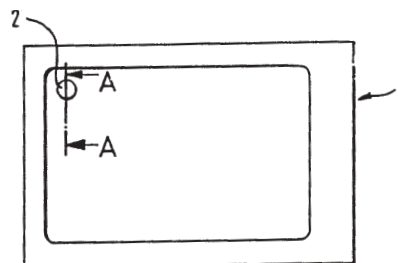
άξονα β) τοποθέτησης ενός μανδρελίου (2) κατά μήκος του διαμήκους άξονα του καλουπιού (1), και γ) συμπίεσης της φαρμακευτικής ουσίας μέσω εφαρμογής μιας δύναμης παράλληλης προς τον διαμήκη άξονα έτσι ώστε κατά την διάρκεια συμπίεσης η τριβική δύναμη μεταξύ της φαρμακευτικής ουσίας και του καλουπιού (3) και η τριβική δύναμη μεταξύ της φαρμακευτικής ουσίας και του μανδρελίου (2) είναι σε αντίθετες κατευθύνσεις παράλληλες προς τον διαμήκη άξονα.



ΠΕΡΙΛΗΨΗ (57)

Μία διεργασία για την παραγωγή μιας συμπαγοποίησης φαρμακευτικής ουσίας περιλαμβάνει τις βαθμίδες: α) τοποθέτησης χαλαρής πουδρώδους φαρμακευτικής ουσίας σε ένα καλούπι (3) το οποίο έχει ένα διαμήκη

ΑΡΙΘΜΟΣ ΕΥΡΩΠΑΪΚΟΥ Δ.Ε.	(11): 3025340
ΑΡΙΘ. ΕΛΛΗΝΙΚΗΣ ΚΑΤΑΘΕΣΗΣ	(21): 970402982
ΗΜΕΡ. ΕΛΛΗΝΙΚΗΣ ΚΑΤΑΘΕΣΗΣ	(22): 11-11-97
ΑΡΙΘ./ΗΜΕΡ. ΔΗΜΟΣΙΕΥΣΗΣ	
ΕΥΡΩΠΑΪΚΟΥ ΔΙΠΛΩΜΑΤΟΣ	(87): 710414/05-11-97
ΑΡΙΘ./ΗΜΕΡ. ΔΗΜΟΣΙΕΥΣΗΣ	
ΕΥΡΩΠΑΪΚΗΣ ΑΙΤΗΣΗΣ	(86): 94913602.2/14-04-94
ΔΙΚΑΙΟΥΧΟΣ	(73): HOHENACKER THOMAS Wilhelmstrasse 4 D-80801 MUNCHEN, GERMANY
ΣΥΜΒΑΤΙΚΕΣ ΠΡΟΤΕΡΑΙΟΤΗΤΕΣ	(30): 4312185/14-04-93/DE
ΕΦΕΥΡΕΤΗΣ	(72): HOHENACKER THOMAS
ΕΙΔΙΚΟΣ ΠΛΗΡΕΞΟΥΣΙΟΣ	(74): ΣΑΡΔΕΛΗ ΘΕΟΔΟΣΙΑ, Δικηγόρος Κουμπάρη 2 106 74 ΑΘΗΝΑ
ΑΝΤΙΚΛΗΤΟΣ	(74): ΠΑΠΑΚΩΝΣΤΑΝΤΙΝΟΥ ΕΛΕΝΗ, Δικηγόρος Κουμπάρη 2 106 74 ΑΘΗΝΑ
ΤΙΤΛΟΣ ΕΦΕΥΡΕΣΗΣ	(54): ΔΙΑΤΑΞΗ ΓΙΑ ΤΗΝ ΑΠΟΘΗΚΕΥΣΗ ΕΙΚΟΝΟΠΛΗΡΟΦΟΡΙΑΣ, ΠΟΥ ΠΑΡΙΣΤΑΝΕΤΑΙ Σ' ΕΝΑ MONITOR



ΠΕΡΙΛΗΨΗ (57)

Διάταξη για την αποθήκευση εικονοπληροφορίας, που παριστάνεται σε μία οθόνη τηλεόρασης και που αποτελείται από ένα αποθηκευτικό μέσο από φωτοευαίσθητο υλικό, που είναι δυνάμενο να στερεώνεται στην επιφάνεια του MONITOR μέσω μιας συλληπτικής στρώσεως, που δρα από την πλευρά του MONITOR.

ΑΡΙΘΜΟΣ ΕΥΡΩΠΑΪΚΟΥ Δ.Ε.	(11): 3025341
ΑΡΙΘ. ΕΛΛΗΝΙΚΗΣ ΚΑΤΑΘΕΣΗΣ	(21): 970402983
ΗΜΕΡ. ΕΛΛΗΝΙΚΗΣ ΚΑΤΑΘΕΣΗΣ	(22): 11-11-97
ΑΡΙΘ./ΗΜΕΡ. ΔΗΜΟΣΙΕΥΣΗΣ	
ΕΥΡΩΠΑΪΚΟΥ ΔΙΠΛΩΜΑΤΟΣ	(87): 536302/27-08-97
ΑΡΙΘ./ΗΜΕΡ. ΔΗΜΟΣΙΕΥΣΗΣ	
ΕΥΡΩΠΑΪΚΗΣ ΑΙΤΗΣΗΣ	(86): 91913213.4/27-06-91
ΔΙΚΑΙΟΥΧΟΣ	(73): EMORY UNIVERSITY 1380 South Oxford Road, ATLANTA 30322 GA, USA
ΣΥΜΒΑΤΙΚΕΣ ΠΡΟΤΕΡΑΙΟΤΗΤΕΣ	(30): 544831/27-06-90/US, 716807/21-06-91/US
ΕΦΕΥΡΕΤΗΣ	(72): 1) HUNTER ROBERT L. 2) ΤΑΚΑΥΑΜΑ ΚΥΝΙ Κ.
ΕΙΔΙΚΟΣ ΠΛΗΡΕΞΟΥΣΙΟΣ	(74): ΣΑΡΔΕΛΗ ΘΕΟΔΟΣΙΑ, Δικηγόρος Κουμπάρη 2 106 74 ΑΘΗΝΑ
ΑΝΤΙΚΛΗΤΟΣ	(74): ΠΑΠΑΚΩΝΣΤΑΝΤΙΝΟΥ ΕΛΕΝΗ, Δικηγόρος Κουμπάρη 2 106 74 ΑΘΗΝΑ
ΤΙΤΛΟΣ ΕΦΕΥΡΕΣΗΣ	(54): ΒΕΛΤΙΩΜΕΝΑ ΕΚΔΟΧΑ ΚΑΙ ΕΜΒΟΛΙΑ

Παραδείγματος χάριν σε ποντικούς όταν το έκδοχο της παρούσης εφευρέσεως αναμιχθεί με ένα σύνθετες αντιγόνο, ο ισότυπος ο οποίος δημιουργείται στους ποντικούς μεταβάλλεται από τον κυρίως IgG1 ισότυπο εις τον περισσότερο προστατευτικό IgG2 ισότυπο και σε μερικές περιπτώσεις το IgG3 ισότυπο. Έτσι, διά εφαρμογής της παρούσης εφευρέσεως μπορούμε να βελτιώσουμε το συνολικό προστατευτικό αποτέλεσμα συνήθων εμβολίων.

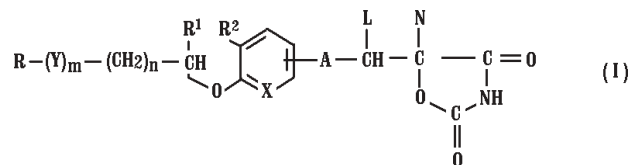
ΠΕΡΙΛΗΨΗ (57)

Η παρούσα εφεύρεση περιλαμβάνει έκδοχα τα οποία αναμιγνύονται με ένα αντιγόνο και κορηγούνται σ' έναν άνθρωπο ή ένα ζώο, προκαλούν μια εντονότερα ανοσοανταπόκριση στο αντιγόνο παρ' όσον όταν το αντιγόνο κορηγείται μόνον. Σε πολλές περιπτώσεις, το έκδοχο το οποίο περιγράφεται στην παρούσα εφεύρεση αυξάνει το συνολικό τίτλο αντισωμάτων ενός ειδικού ισότυπου ο οποίος είναι ειδικός διά το αντιγόνο.

ΑΡΙΘΜΟΣ ΕΥΡΩΠΑΪΚΟΥ Δ.Ε.	(11): 3025342
ΑΡΙΘ. ΕΛΛΗΝΙΚΗΣ ΚΑΤΑΘΕΣΗΣ	(21): 970402984
ΗΜΕΡ. ΕΛΛΗΝΙΚΗΣ ΚΑΤΑΘΕΣΗΣ	(22): 11-11-97
ΑΡΙΘ./ΗΜΕΡ. ΔΗΜΟΣΙΕΥΣΗΣ	
ΕΥΡΩΠΑΪΚΟΥ ΔΙΠΛΩΜΑΤΟΣ	(87): 612743/10-09-97
ΑΡΙΘ./ΗΜΕΡ. ΔΗΜΟΣΙΕΥΣΗΣ	
ΕΥΡΩΠΑΪΚΗΣ ΑΙΤΗΣΗΣ	(86): 94301341.7/25-02-94
ΔΙΚΑΙΟΥΧΟΣ	(73): TAKEDA CHEMICAL INDUSTRIES, LTD. 1-1 Doshomachi 4-Chome, CHUO-KU 541 OSAKA, JAPAN
ΣΥΜΒΑΤΙΚΕΣ ΠΡΟΤΕΡΑΙΟΤΗΤΕΣ	(30): 38236-93/26-02-93/JP, 197304-93/09-08-93/JP
ΕΦΕΥΡΕΤΗΣ	(72): 1) SOHDA TAKASHI 2) IKEDA HITOSHI 3) MOMOSE YU 4) IMAI SACHIKO
ΕΙΔΙΚΟΣ ΠΛΗΡΕΞΟΥΣΙΟΣ	(74): ΣΑΡΔΕΛΗ ΘΕΟΔΟΣΙΑ, Δικηγόρος Κουμπάρη 2 106 74 ΑΘΗΝΑ
ΑΝΤΙΚΛΗΤΟΣ	(74): ΠΑΠΑΚΩΝΣΤΑΝΤΙΝΟΥ ΕΛΕΝΗ, Δικηγόρος Κουμπάρη 2 106 74 ΑΘΗΝΑ
ΤΙΤΛΟΣ ΕΦΕΥΡΕΣΗΣ	(54): ΠΑΡΑΓΩΓΑ ΤΗΣ ΟΞΑΖΟΛΙΔΙΝΟΔΙΟΝΗΣ, Η ΠΑΡΑΣΚΕΥΗ ΚΑΙ Η ΧΡΗΣΗ ΤΟΥΣ ΓΙΑ ΤΗ ΜΕΙΩΣΗ ΤΟΥ ΕΠΙΠΕΔΟΥ ΣΑΚΧΑΡΟΥ ΚΑΙ ΛΙΠΙΔΙΩΝ ΣΤΟ ΑΙΜΑ

ΠΕΡΙΛΗΨΗ (57)

Οι νέες ενώσεις της 2,4-οξαζολιδινοδίωνης τύπου (I):

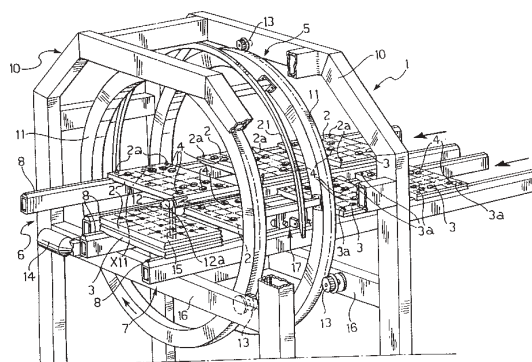


στον οποίο το R είναι ένα υπόλειμμα υδρογονάνθρακα ή μία ετεροκυκλική ομάδα, εκάστη των οποίων μπορεί να φέρει ανεξάρτητα υποκατάσταση, το Y είναι -CO-, -CH(OH) ή NR³- (όπου το R³ είναι μια ομάδα αλκυλίου η οποία μπορεί να φέρει και η ίδια υποκατάσταση), το m είναι 0 ή 1, το n είναι 0,1 ή 2, το X είναι CH ή N, το A είναι ένα διασπένες υπόλειμμα υδρογονάνθρακα ευθείας ή διακλαδούμενης αλύσου έχον 1 έως 7 άτομα άνθρακα, τα R¹ και R² είναι έκαστο ανεξάρτητα υδρογόνο ή μία ομάδα αλκυλίου, ή τα R¹ και R² συνδυάζονται μεταξύ τους για να σχηματίσουν μία 5-μελή ή 6-μελή ετεροκυκλική ομάδα, προαιρετικά περιέχουσα άζωτο, τα L και M είναι έκαστο υδρογόνο, ή τα L και M συνδυάζονται μεταξύ τους για να σχηματίσουν ένα δεσμό και τα φαρμακευτικά αποδεκτά άλατά τους, έχουν εξαιρετική υπογλυκαιμική και υπολιπιδαιμική δράση και είναι χρήσιμες ως αντιδιαβητικοί και υπολιπιδαιμικοί παράγοντες.

ΑΡΙΘΜΟΣ ΕΥΡΩΠΑΪΚΟΥ Δ.Ε.	(11): 3025343
ΑΡΙΘ. ΕΛΛΗΝΙΚΗΣ ΚΑΤΑΘΕΣΗΣ	(21): 970402985
ΗΜΕΡ. ΕΛΛΗΝΙΚΗΣ ΚΑΤΑΘΕΣΗΣ	(22): 11-11-97
ΑΡΙΘ./ΗΜΕΡ. ΔΗΜΟΣΙΕΥΣΗΣ	
ΕΥΡΩΠΑΪΚΟΥ ΔΙΠΛΩΜΑΤΟΣ	(87): 583739/17-09-97
ΑΡΙΘ./ΗΜΕΡ. ΔΗΜΟΣΙΕΥΣΗΣ	
ΕΥΡΩΠΑΪΚΗΣ ΑΙΤΗΣΗΣ	(86): 93112924.1/12-08-93
ΔΙΚΑΙΟΥΧΟΣ	(73): 1) FERRERO OHG MBH Hainer Weg 120 D-60599 FRANKFURT, GERMANY 2) FERRERO S.P.A. Piazzale Pietro Ferrero 1 I-12051 ALBA (CUNEO), ITALY 3) SOREMARTEC S.A. Dreve De L'Arc En Ciel 102 6700 ARLON-SCHORPACH, BELGIUM
ΣΥΜΒΑΤΙΚΕΣ ΠΡΟΤΕΡΑΙΟΤΗΤΕΣ	(30): 2585-92/19-08-92/CH
ΕΦΕΥΡΕΤΗΣ	(72): FERRERO PIETRO
ΕΙΔΙΚΟΣ ΠΛΗΡΕΞΟΥΣΙΟΣ	(74): ΣΑΡΔΕΛΗ ΘΕΟΔΟΣΙΑ, Δικηγόρος Κουμπάρη 2 106 74 ΑΘΗΝΑ
ΑΝΤΙΚΛΗΤΟΣ	(74): ΠΑΠΑΚΩΝΣΤΑΝΤΙΝΟΥ ΕΛΕΝΗ, Δικηγόρος Κουμπάρη 2 106 74 ΑΘΗΝΑ
ΤΙΤΛΟΣ ΕΦΕΥΡΕΣΗΣ	(54): ΜΙΑ ΣΥΣΚΕΥΗ ΓΙΑ ΤΗΝ ΑΝΑΣΤΡΟΦΗ ΜΗΤΡΩΝ (ΚΑΛΟΥΠΙΩΝ) Η ΟΠΟΙΑ ΧΡΗΣΙΜΟΠΟΙΕΙΤΑΙ ΣΕ ΓΡΑΜΜΕΣ ΕΠΕΞΕΡΓΑΣΙΑΣ ΤΡΟΦΙΜΩΝ

ΠΕΡΙΛΗΨΗ (57)

Οι μήτρες (καλούπια)-(2) αναστρέφεται είτε σε θέσεις, στις οποίες κλείνουν τις συμπληρωματικές μήτρες (3), που βρίσκονται από κάτω, ή σε θέσεις, στις οποίες οι εν λόγω συμπληρωματικές μήτρες (3) είναι ανοικτές. Στις αναφερόμενες μήτρες ασκούνται δυνάμεις, οι οποίες τις φέρουν σε επαφή με τη διαμόρφωση αντίδρασης (άτρακτο)-(12), η οποία εκτείνεται κατά μήκος του άξονα περιστροφής (X11). Τα μέσα, τα οποία αναγκάζουν τις μήτρες (2) να έλθουν σε επαφή με τη διαμόρφωση αντίδρασης (12), κινούνται περιφερειακά γύρω από τον άξονα περιστροφής (X11). Η προτιμώμενη εφαρμογή είναι για γραμμές επεξεργασίας τροφίμων, τα οποία βρίσκονται τοποθετημένα μέσα σε μήτρες (καλούπια), οι οποίες στηρίζονται στις αντίστοιχες γραμμές μεταφοράς (6,7) χωρίς περιορισμό.

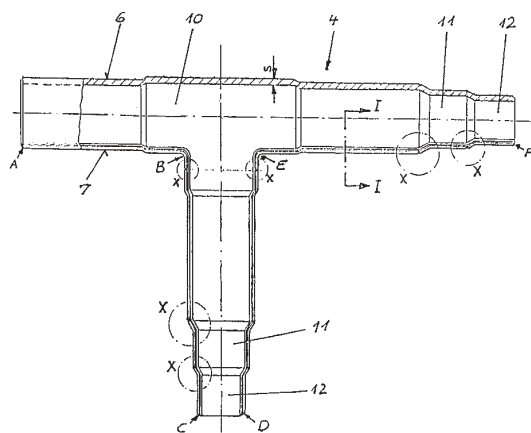


ΑΡΙΘΜΟΣ ΕΥΡΩΠΑΪΚΟΥ Δ.Ε.	(11): 3025344
ΑΡΙΘ. ΕΛΛΗΝΙΚΗΣ ΚΑΤΑΘΕΣΗΣ	(21): 970402986
ΗΜΕΡ. ΕΛΛΗΝΙΚΗΣ ΚΑΤΑΘΕΣΗΣ	(22): 11-11-97
ΑΡΙΘ./ΗΜΕΡ. ΔΗΜΟΣΙΕΥΣΗΣ	
ΕΥΡΩΠΑΪΚΟΥ ΔΙΠΛΩΜΑΤΟΣ	(87): 644367/22-10-97
ΑΡΙΘ./ΗΜΕΡ. ΔΗΜΟΣΙΕΥΣΗΣ	
ΕΥΡΩΠΑΪΚΗΣ ΑΙΤΗΣΗΣ	(86): 94112746.6/16-08-94
ΔΙΚΑΙΟΥΧΟΣ	(73): KM EUROPA METAL AG D-49023 OSNABRUCK, GERMANY
ΣΥΜΒΑΤΙΚΕΣ ΠΡΟΤΕΡΑΙΟΤΗΤΕΣ	(30): 9314094U/17-09-93/DE
ΕΦΕΥΡΕΤΗΣ	(72): MELCHER WALTER
ΕΙΔΙΚΟΣ ΠΛΗΡΕΞΟΥΣΙΟΣ	(74): ΣΑΡΔΕΛΗ ΘΕΩΔΟΣΙΑ, Δικηγόρος Κουμπάρη 2 106 74 ΑΘΗΝΑ
ΑΝΤΙΚΛΗΤΟΣ	(74): ΠΑΠΑΚΩΝΣΤΑΝΤΙΝΟΥ ΕΛΕΝΗ, Δικηγόρος Κουμπάρη 2 106 74 ΑΘΗΝΑ
ΤΙΤΛΟΣ ΕΦΕΥΡΕΣΗΣ	(54): ΜΟΡΦΟΣΩΜΑ ΑΠΟ ΣΥΝΘΕΤΙΚΟ ΥΛΙΚΟ ΓΙΑ ΤΗ ΣΥΝΔΕΣΗ ΚΑΙ ΔΙΑΚΛΑΔΩΣΗ ΘΕΡΜΟΜΟΝΩΤΙΚΩΝ ΜΕΤΑΛΛΙΚΩΝ ΣΩΛΗΝΩΝ

ΠΕΡΙΛΗΨΗ (57)

Η εφεύρεση αφορά σ' ένα μορφόσωμα (4) από συνθετικό υλικό για τη μεταγενέστερη μόνωση θέσεων συνδέσεως και διακλαδώσεως θερμομονωμένων από την κατασκευή μεταλλικών σωλήνων, ιδιαίτερα διασυνδεδεμένων μανδουακών σωλήνων. Για να κατασκευάζεται ένα τέτοιο μορφόσωμα (4) με οικονομικό τρόπο και για να μπορούμε να

χρησιμοποιούμε πολλές διαστάσεις σωλήνων, προβλέπεται ότι αυτό αποτελείται από ένα μονοκόμματο από τη μια πλευρά κατά μήκος σχισμένο κυτό εγχυτικής κυτεύσεως, του οποίου ο διαχωριστικός αρμός (7) διατρέχει στην κατεύθυνση του άξονα του προς μόνωση μεταλλικού σωλήνα, το μορφόσωμα (4) κατασκευάζεται από ένα μαλακό, ελαστικό θερμοπλαστικό συνθετικό υλικό, παρουσιάζει περαιτέρω στα πέρατα του τουλάχιστον μια διαβαθμισμένη προεξοχή (11,12) με μικρότερη διάμετρο. Μ' ένα κιτάνιο (5) από ταινία συνθετικού υλικού που φέρει σχισμή, που έχει τυλιχτεί σε μορφή σπείρας, το μορφόσωμα (4) είναι δυνατό να σταθεροποιείται ασφαλώς. Εάν χρειάζεται το μορφόσωμα (4) μπορεί να αποσυναρμολογείται χωρίς καταστροφή της διατάξεως κλεισίματος.

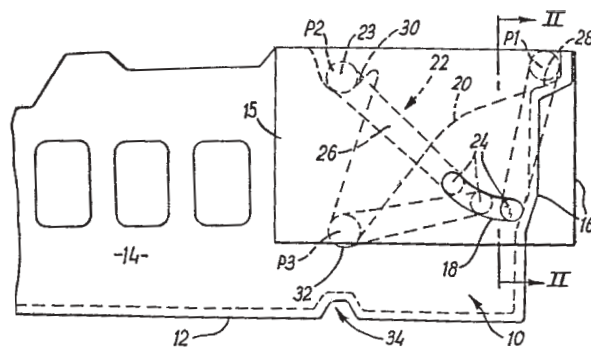


ΑΡΙΘΜΟΣ ΕΥΡΩΠΑΪΚΟΥ Δ.Ε.	(11): 3025345
ΑΡΙΘ. ΕΛΛΗΝΙΚΗΣ ΚΑΤΑΘΕΣΗΣ	(21): 970402987
ΗΜΕΡ. ΕΛΛΗΝΙΚΗΣ ΚΑΤΑΘΕΣΗΣ	(22): 11-11-97
ΑΡΙΘ./ΗΜΕΡ. ΔΗΜΟΣΙΕΥΣΗΣ	
ΕΥΡΩΠΑΪΚΟΥ ΔΙΠΛΩΜΑΤΟΣ	(87): 557002/03-09-97
ΑΡΙΘ./ΗΜΕΡ. ΔΗΜΟΣΙΕΥΣΗΣ	
ΕΥΡΩΠΑΪΚΗΣ ΑΙΤΗΣΗΣ	(86): 93300951.6/10-02-93
ΔΙΚΑΙΟΥΧΟΣ	(73): MCKECHNIE UK LIMITED Leighswood Road WS9 8DS ALDRIDGE, WALSALL, WEST MIDLANDS, GB
ΣΥΜΒΑΤΙΚΕΣ ΠΡΟΤΕΡΑΙΟΤΗΤΕΣ	(30): 9203266/15-02-92/GB, 9205640/14-03-92/GB, 9218441/29-08-92/GB
ΕΦΕΥΡΕΤΗΣ	(72): 1) LOFTUS S. 2) COPE A.
ΕΙΔΙΚΟΣ ΠΛΗΡΕΞΟΥΣΙΟΣ	(74): ΣΑΡΔΕΛΗ ΘΕΩΔΟΣΙΑ, Δικηγόρος Κουμπάρη 2 106 74 ΑΘΗΝΑ
ΑΝΤΙΚΛΗΤΟΣ	(74): ΠΑΠΑΚΩΝΣΤΑΝΤΙΝΟΥ ΕΛΕΝΗ, Δικηγόρος Κουμπάρη 2 106 74 ΑΘΗΝΑ
ΤΙΤΛΟΣ ΕΦΕΥΡΕΣΗΣ	(54): ΕΜΠΟΡΕΥΜΑΤΟΚΙΒΩΤΙΟΝ (ΚΟΝΤΕΪΝΕΡ) ΠΟΥ ΜΠΟΡΕΙ ΝΑ ΦΩΛΙΑΣΗ ΕΙΣ ΘΕΣΕΙΣ ΠΟΛΛΑΠΛΗΣ ΣΤΑΘΜΗΣ (ΕΠΙΠΕΔΑ)

ΠΕΡΙΛΗΨΗ (57)

Τα σχέδια δεικνύουν τμήμα ενός κοντέινερ που μπορεί να φωλιάσει ή να στοιβαχθεί. Εν εξάρτημα (μέλος) στηρίξεως 22 έχει μίαν θέσιν φωλιάσματος

P1, η οποία επιτρέπει εις εν άλλον κοντέινερ να φωλιάσει εις το κοντέινερ 10. Το εξάρτημα στηρίξεως 22 μπορεί να κινηθεί προς μίαν επιλεγείσαν ή δύο θέσεις στοιβάγματος P2, P3 εις την οποίαν το εξάρτημα 22 μπορεί να στηρίξει την βάση ενός κοντέινερ στοιβαχθέντος ανωτέρω. Κίνησις μεταξύ των θέσεων P1, P2 και P3 επιτυγχάνεται δι' ενός συνδυασμού περιστροφής του εξαρτήματος 22 πέριξ ενός άξονος εις το 24, και κινήσεως του περιστροφικού άξονος εν σχέσει προς το κοντέινερ (εμπορευματοκιβώτιον). Διάφοροι άλλοι διατάξεις δια το μοντάρισμα (τοποθέτησιν) του μέλους (εξαρτήματος) στηρίξεως 22 επί του κοντέινερ περιγράφονται επίσης.

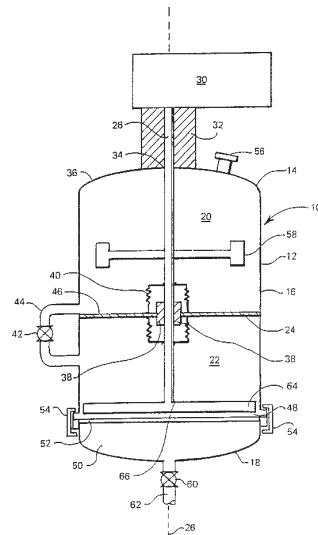


ΑΡΙΘΜΟΣ ΕΥΡΩΠΑΪΚΟΥ Δ.Ε.	(11): 3025346
ΑΡΙΘ. ΕΛΛΗΝΙΚΗΣ ΚΑΤΑΘΕΣΗΣ	(21): 970402988
ΗΜΕΡ. ΕΛΛΗΝΙΚΗΣ ΚΑΤΑΘΕΣΗΣ	(22): 11-11-97
ΑΡΙΘ./ΗΜΕΡ. ΔΗΜΟΣΙΕΥΣΗΣ	
ΕΥΡΩΠΑΪΚΟΥ ΔΙΠΛΩΜΑΤΟΣ	(87): 649340/24-09-97
ΑΡΙΘ./ΗΜΕΡ. ΔΗΜΟΣΙΕΥΣΗΣ	
ΕΥΡΩΠΑΪΚΗΣ ΑΙΤΗΣΗΣ	(86): 93916118.8/21-07-93
ΔΙΚΑΙΟΥΧΟΣ	(73): POWDER SYSTEMS LIMITED Spindus Road, Speke Hall Industrial Estate L24 1YG LIVERPOOL, GB
ΣΥΜΒΑΤΙΚΕΣ ΠΡΟΤΕΡΑΙΟΤΗΤΕΣ	(30): 9215585/22-07-92/GB
ΕΦΕΥΡΕΤΗΣ	(72): RITCHER MAURICE
ΕΙΔΙΚΟΣ ΠΛΗΡΕΞΟΥΣΙΟΣ	(74): ΣΑΡΔΕΛΗ ΘΕΟΔΟΣΙΑ, Δικηγόρος Κουμπάρη 2 106 74 ΑΘΗΝΑ
ΑΝΤΙΚΛΗΤΟΣ	(74): ΠΑΠΑΚΩΝΣΤΑΝΤΙΝΟΥ ΕΛΕΝΗ, Δικηγόρος Κουμπάρη 2 106 74 ΑΘΗΝΑ
ΤΙΤΛΟΣ ΕΦΕΥΡΕΣΗΣ	(54): ΣΥΣΚΕΥΗ ΠΟΛΛΑΠΛΩΝ ΧΡΗΣΕΩΝ

ΠΕΡΙΛΗΨΗ (57)

Αποκαλύπτεται μία συσκευή πολλαπλών χρήσεων (10) ή δοχείο που δύναται να ολοκληρώνει τις εργασίες οι οποίες κανονικά θα απαιτούσαν τη χρήση τριών χωριστών μονάδων, συγκεκριμένα ενός δοχείου αντιδράσεως, ενός ηθμού απομονώσεως και ενός ξηραντήρα. Η συσκευή (10) περιλαμβάνει ένα γενικά κυλινδρικό δοχείο (12) με ένα τμήμα κορυφής (14) και ένα τμήμα πυθμένος (18) τα οποία συνδέονται μεταξύ τους δι' ενός πλευρικού τοιχώματος (16). Το δοχείο υποδιαιρείται σε μία άνω

μονάδα αντιδράσεως (20) και μία κάτω μονάδα διηθήσεως (22) δι' ενός εγκάρσιου τοιχώματος (24). Ένας κινητήριος άξονας (28), που κινείται από μία κινητήρια μονάδα (30) με δυνατότητα ανυψώσεως/χαμηλώματος διέρχεται εντός της άνω μονάδος αντιδράσεως (20) μέσω του εγκάρσιου τοιχώματος (24) εντός της κάτω μονάδος διηθήσεως (22). Ο κινητήριος άξονας (28) έχει δυνατότητα τόσο διαμήκους όσο και περιστροφικής κινήσεως εντός της αντίστοιχης πρώτης και δεύτερης μονάδος (20,22).

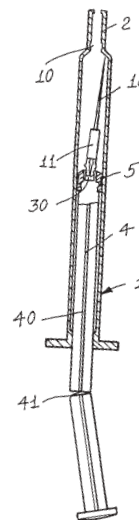


ΑΡΙΘΜΟΣ ΕΥΡΩΠΑΪΚΟΥ Δ.Ε.	(11): 3025347
ΑΡΙΘ. ΕΛΛΗΝΙΚΗΣ ΚΑΤΑΘΕΣΗΣ	(21): 970402989
ΗΜΕΡ. ΕΛΛΗΝΙΚΗΣ ΚΑΤΑΘΕΣΗΣ	(22): 11-11-97
ΑΡΙΘ./ΗΜΕΡ. ΔΗΜΟΣΙΕΥΣΗΣ	
ΕΥΡΩΠΑΪΚΟΥ ΔΙΠΛΩΜΑΤΟΣ	(87): 636381/13-08-97
ΑΡΙΘ./ΗΜΕΡ. ΔΗΜΟΣΙΕΥΣΗΣ	
ΕΥΡΩΠΑΪΚΗΣ ΑΙΤΗΣΗΣ	(86): 94830065.2/18-02-94
ΔΙΚΑΙΟΥΧΟΣ	(73): FINESTYLE PROPERTIES LIMITED W1R 7FB LONDON, GB
ΣΥΜΒΑΤΙΚΕΣ ΠΡΟΤΕΡΑΙΟΤΗΤΕΣ	(30): M1931669/26-07-93/IT, M1940127/26-01-94/IT
ΕΦΕΥΡΕΤΗΣ	(72): MAGGIONI TARCISIO
ΕΙΔΙΚΟΣ ΠΛΗΡΕΞΟΥΣΙΟΣ	(74): ΚΩΣΤΟΠΟΥΛΟΥ ΓΕΩΡΓΙΑ, Δικηγόρος Δήλου 12 145 62 ΚΗΦΙΣΙΑ
ΑΝΤΙΚΛΗΤΟΣ	(74): ΚΥΠΡΗΣ ΦΕΙΔΙΑΣ, Δικηγόρος Δήλου 12 145 62 ΚΗΦΙΣΙΑ
ΤΙΤΛΟΣ ΕΦΕΥΡΕΣΗΣ	(54): ΣΥΡΙΓΓΑ ΜΙΑΣ ΧΡΗΣΕΩΣ ΜΕ ΣΥΣΤΑΛΤΗ ΒΕΛΟΝΑ

ΠΕΡΙΛΗΨΗ (57)

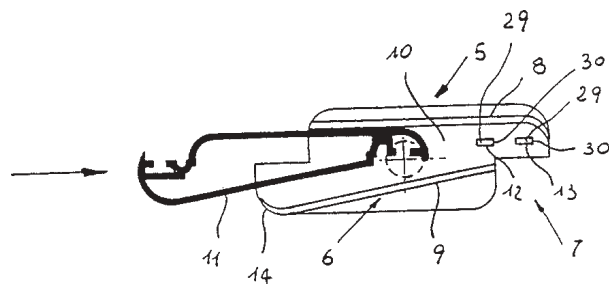
Η παρούσα εφεύρεση με μια κατασκευή σύριγγας μιας χρήσεως που περιλαμβάνει μια συσταλή ή ικανή να αποσύρεται βελόνα (3), η οποία σύριγγα περιλαμβάνει ένα κυλινδρικό σώμα (1) που ορίζει, στη μια απόληξή του, ένα αποληκτικό κομμάτι (2) για τη σύνδεση της βελόνας (3) και το οποίο ανοίγει, στο άλλο αποληκτικό του τμήμα, προκειμένου να προσλαμβάνει ένα έμβολο (4) εντός του, το οποίο παρέχεται με μια φλάντζα σφράγισης (5). Η κύρια δυνατότητα της εφεύρεσης έγκειται στο

ότι το αποληκτικό κομμάτι (2) παρέχεται στο εσωτερικό του με ένα τμήμα διακοπής (10) για τη σύνδεση με σκέλη στήριξης (14) ενός στοιχείου πλήμνης (11) στο οποίο είναι συνδεδεμένο το άκρο (16) της βελόνας (3), με ένα εξωτερικό δακτυλιωτό περιλαίμιο (20) που πολύ περισσότερο παρέχεται, το οποίο μπορεί να εφαρμόζεται στην απόληξη του αποληκτικού κομματιού (2) κατά τρόπο ώστε να προλαμβάνει το να εκτοξεύονται προς τα έξω η πλήμνη (11) και η σχετική με αυτή βελόνα (3).



ΑΡΙΘΜΟΣ ΕΥΡΩΠΑΪΚΟΥ Δ.Ε. (11):	3025348
ΑΡΙΘ. ΕΛΛΗΝΙΚΗΣ ΚΑΤΑΘΕΣΗΣ (21):	970402990
ΗΜΕΡ. ΕΛΛΗΝΙΚΗΣ ΚΑΤΑΘΕΣΗΣ (22):	11-11-97
ΑΡΙΘ./ΗΜΕΡ. ΔΗΜΟΣΙΕΥΣΗΣ ΕΥΡΩΠΑΪΚΟΥ ΔΙΠΛΩΜΑΤΟΣ (87):	468064/13-08-97
ΑΡΙΘ./ΗΜΕΡ. ΔΗΜΟΣΙΕΥΣΗΣ ΕΥΡΩΠΑΪΚΗΣ ΑΙΤΗΣΗΣ (86):	90114037.6/23-07-90
ΔΙΚΑΙΟΥΧΟΣ (73):	ITALSYSTEMS S.R.L. Via degli Svevi 175/A 88100 CATANZARO, ITALY
ΣΥΜΒΑΤΙΚΕΣ ΠΡΟΤΕΡΑΙΟΤΗΤΕΣ (30):	—
ΕΦΕΥΡΕΤΗΣ (72):	MANCUSO GIOVANNI
ΕΙΔΙΚΟΣ ΠΛΗΡΕΞΟΥΣΙΟΣ (74):	ΚΩΣΤΟΠΟΥΛΟΥ ΓΕΩΡΓΙΑ, Δικηγόρος Δήλου 12 145 62 ΚΗΦΙΣΙΑ
ΑΝΤΙΚΛΗΤΟΣ (74):	ΚΥΠΡΗΣ ΦΕΙΔΙΑΣ, Δικηγόρος Δήλου 12 145 62 ΚΗΦΙΣΙΑ
ΤΙΤΛΟΣ ΕΦΕΥΡΕΣΗΣ (54):	ΣΤΟΙΧΕΙΟ ΥΠΟΣΤΗΡΙΞΗΣ ΓΙΑ ΙΚΑΝΕΣ ΝΑ ΠΡΟΣΑΝΑΤΟΛΙΖΟΝΤΑΙ ΣΑΝΙΔΕΣ ΓΡΙΛΙΩΝ ΓΙΑ ΕΞΩΦΥΛΛΑ ΠΑΡΑΘΥΡΩΝ ΜΕ ΑΠΛΟΥΣΤΕΥΜΕΝΗ ΣΥΝΑΡΜΟΛΟΓΗΣΗ

του παραθύρου που περιλαμβάνουν μέσα οδήγησης (6) και μέσα συγκράτησης (7) για το συσχετισμό μιας σανίδας γρίλιας με το ίδιο το στοιχείο υποστήριξης κατά μήκος μιας διεύθυνσης η οποία είναι ουσιαστικά κάθετη προς τον άξονα της σανίδας της γρίλιας. Τα μέσα συγκράτησης είναι περαιτέρω κατάλληλα για την απελευθέρωση της σανίδας της γρίλιας από τα αντίστοιχα στοιχεία υποστήριξης της κατά μήκος δύο αμοιβαία ορθογώνιων διευθύνσεων, η μια εκ των οποίων είναι ουσιαστικά παράλληλη προς τον άξονα της σανίδας της γρίλιας.



ΠΕΡΙΛΗΨΗ (57)

Στοιχείο υποστήριξης για ικανές να προσανατολίζονται σανίδες γριλιών για εξώφυλλα παραθύρων με απλουστευμένη συναρμολόγηση το οποίο περιλαμβάνει ένα βαθουλωτό σώμα (2) το οποίο φέρει, στις δύο μακρύτερες πλευρές του, διατάξεις έδρασης ποικίλων σχημάτων (3) (4) για τη σύζευξη με άλλες ικανές να προσανατολίζονται σανίδες γριλιών του εξώφυλλου

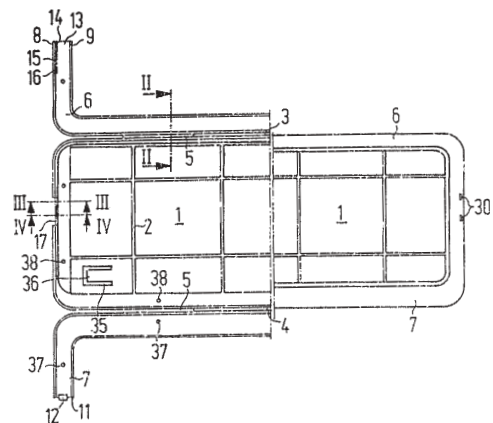
ΑΡΙΘΜΟΣ ΕΥΡΩΠΑΪΚΟΥ Δ.Ε. (11):	3025349
ΑΡΙΘ. ΕΛΛΗΝΙΚΗΣ ΚΑΤΑΘΕΣΗΣ (21):	970402936
ΗΜΕΡ. ΕΛΛΗΝΙΚΗΣ ΚΑΤΑΘΕΣΗΣ (22):	12-11-97
ΑΡΙΘ./ΗΜΕΡ. ΔΗΜΟΣΙΕΥΣΗΣ ΕΥΡΩΠΑΪΚΟΥ ΔΙΠΛΩΜΑΤΟΣ (87):	616496/13-08-97
ΑΡΙΘ./ΗΜΕΡ. ΔΗΜΟΣΙΕΥΣΗΣ ΕΥΡΩΠΑΪΚΗΣ ΑΙΤΗΣΗΣ (86):	93901516.0/16-12-92
ΔΙΚΑΙΟΥΧΟΣ (73):	1) DELTOUR CARMEN Diestsesteenweg 29 B-3210 Linden, BELGIUM 2) VAN LEUVEN DIRK-HECTOR Diestsesteenweg 29 B-3210 LINDEN, BELGIUM
ΣΥΜΒΑΤΙΚΕΣ ΠΡΟΤΕΡΑΙΟΤΗΤΕΣ (30):	9102102/17-12-91/NL
ΕΦΕΥΡΕΤΗΣ (72):	1) VAN LEUVEN DIRK-HECTOR 2) DELTOUR CARMEN
ΕΙΔΙΚΟΣ ΠΛΗΡΕΞΟΥΣΙΟΣ (74):	ΠΑΠΑΧΑΡΑΛΑΜΠΟΥΣ ΑΙΚΑΤΕΡΙΝΗ, Δικηγόρος Αναλήψεως 23 152 35 ΒΡΙΛΗΣΣΙΑ
ΑΝΤΙΚΛΗΤΟΣ (74):	ΠΑΠΑΧΑΡΑΛΑΜΠΟΥΣ ΑΙΚΑΤΕΡΙΝΗ, Δικηγόρος Αναλήψεως 23 152 35 ΒΡΙΛΗΣΣΙΑ
ΤΙΤΛΟΣ ΕΦΕΥΡΕΣΗΣ (54):	ΝΕΑ ΥΠΟΚΑΤΑΣΤΑΤΑ ΚΑΠΝΟΥ

vulgaris και/ή Myrtus communis. Η ευρεσιτεχνεία αναφέρεται ειδικότερα σε μίγματα που περιέχουν 60-99,9% κατά βάρος Alchemilla vulgaris ή Myrtus communis. Επιπλέον, το μίγμα μπορεί να περιέχει, σε μέγιστο επίπεδο 50% κατά βάρος, έναν ή περισσότερους τύπους αρωματικών φυτών που επιλέγονται κατά προτίμηση από την ομάδα των Asperula odorata, Mentha piperita, Salvia officinalis, Thymus vulgaris και Eucalyptus globulus και/ή εκχυλίσματα αυτών και/ή συνθετικές ισοδύναμες αρωματικές και/ή γευστικές ουσίες.

ΠΕΡΙΛΗΨΗ (57)

Η ευρεσιτεχνεία αναφέρεται σε τμήματα φυτών κατάλληλα προς χρήση σαν υποκατάστατο καπνού σε συνθέσεις καπνίσματος και υποκατάστατα καπνίσματος, τα οποία προέρχονται, τουλάχιστον εν μέρει, από Alchemilla

ΑΡΙΘΜΟΣ ΕΥΡΩΠΑΪΚΟΥ Δ.Ε. (11):	3025350
ΑΡΙΘ. ΕΛΛΗΝΙΚΗΣ ΚΑΤΑΘΕΣΗΣ (21):	970402991
ΗΜΕΡ. ΕΛΛΗΝΙΚΗΣ ΚΑΤΑΘΕΣΗΣ (22):	12-11-97
ΑΡΙΘ./ΗΜΕΡ. ΔΗΜΟΣΙΕΥΣΗΣ	
ΕΥΡΩΠΑΪΚΟΥ ΔΙΠΛΩΜΑΤΟΣ (87):	633557/20-08-97
ΑΡΙΘ./ΗΜΕΡ. ΔΗΜΟΣΙΕΥΣΗΣ	
ΕΥΡΩΠΑΪΚΗΣ ΑΙΤΗΣΗΣ (86):	94108773.6/08-06-94
ΔΙΚΑΙΟΥΧΟΣ (73):	ADOLF WURTH GMBH & CO. KG Mainenweg 10 D-74653 KUNZELSAU, GERMANY
ΣΥΜΒΑΤΙΚΕΣ ΠΡΟΤΕΡΑΙΟΤΗΤΕΣ (30):	9310156U/08-07-93/DE
ΕΦΕΥΡΕΤΗΣ (72):	HUMM SIEGFRIED
ΕΙΔΙΚΟΣ ΠΛΗΡΕΞΟΥΣΙΟΣ (74):	ΘΕΟΔΩΡΟΥ ΑΠΟΣΤΟΛΟΣ, Δικηγόρος Σίνα 11 106 80 ΑΘΗΝΑ
ΑΝΤΙΚΛΗΤΟΣ (74):	ΜΑΣΟΥΛΑΣ ΑΘΑΝΑΣΙΟΣ, Δικηγόρος Σίνα 11 106 80 ΑΘΗΝΑ
ΤΙΤΛΟΣ ΕΦΕΥΡΕΣΗΣ (54):	ΔΙΑΤΑΞΙΣ ΣΤΕΡΕΩΣΕΩΣ ΠΙΝΑΚΙΔΩΝ



ΠΕΡΙΛΗΨΗ (57)

Μία διάταξις στερεώσεως μιας πινακίδας ή παρόμοιου σε ένα αυτοκίνητο περιέχει ένα πλακοειδές υπέρεισμα, που μπορεί να στερεώνεται στο αυτοκίνητο, και ένα χώρο για την πινακίδα που πρέπει να συγκρατείται. Στο πλαίσιο στερεώνεται ένα στοιχείο πλαισίου, που παρουσιάζει μία θέση απελευθερώσεως στην οποία είναι δυνατή η τοποθέτησις και/ή αφαιρέσεις της πινακίδας, και σε συνεργασία με το υπέρεισμα παρουσιάζει μία θέση κλεισίματος που εμποδίζει την τοποθέτηση και/ή την αφαίρεση της πινακίδας.

ΑΡΙΘΜΟΣ ΕΥΡΩΠΑΪΚΟΥ Δ.Ε. (11):	3025351
ΑΡΙΘ. ΕΛΛΗΝΙΚΗΣ ΚΑΤΑΘΕΣΗΣ (21):	970402992
ΗΜΕΡ. ΕΛΛΗΝΙΚΗΣ ΚΑΤΑΘΕΣΗΣ (22):	12-11-97
ΑΡΙΘ./ΗΜΕΡ. ΔΗΜΟΣΙΕΥΣΗΣ	
ΕΥΡΩΠΑΪΚΟΥ ΔΙΠΛΩΜΑΤΟΣ (87):	389063/13-08-97
ΑΡΙΘ./ΗΜΕΡ. ΔΗΜΟΣΙΕΥΣΗΣ	
ΕΥΡΩΠΑΪΚΗΣ ΑΙΤΗΣΗΣ (86):	90200678.2/22-03-90
ΔΙΚΑΙΟΥΧΟΣ (73):	AKZO NOBEL N.V. Velperweg 76 6824 BM ARNHEM, NETHERLANDS
ΣΥΜΒΑΤΙΚΕΣ ΠΡΟΤΕΡΑΙΟΤΗΤΕΣ (30):	8900725/23-03-89/NL
ΕΦΕΥΡΕΤΗΣ (72):	1) BOOM WILLEM RENE 2) ADRIAANSE HENRIETTE MARIA ALEIDA 3) KIEVITS TIM 4) LENS PETER FRANKLIN
ΕΙΔΙΚΟΣ ΠΛΗΡΕΞΟΥΣΙΟΣ (74):	ΘΕΟΔΩΡΟΥ ΑΠΟΣΤΟΛΟΣ, Δικηγόρος Σίνα 11 106 80 ΑΘΗΝΑ
ΑΝΤΙΚΛΗΤΟΣ (74):	ΜΑΣΟΥΛΑΣ ΑΘΑΝΑΣΙΟΣ, Δικηγόρος Σίνα 11 106 80 ΑΘΗΝΑ
ΤΙΤΛΟΣ ΕΦΕΥΡΕΣΗΣ (54):	ΔΙΕΡΓΑΣΙΑ ΓΙΑ ΤΗΝ ΑΠΟΜΟΝΩΣΗ ΝΟΥΚΛΕΪΝΙΚΩΝ ΟΞΕΩΝ

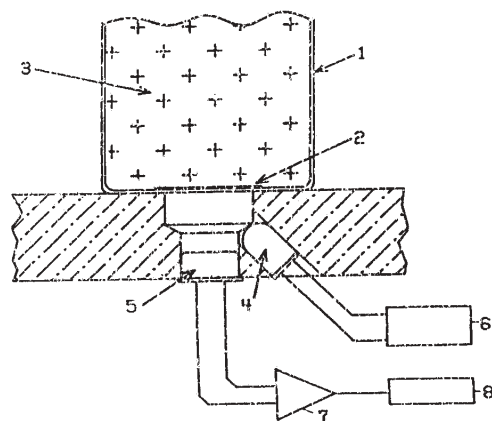
λαμβάνονται με την προαναφερθείσα διεργασία. Ειδικότερα, η εφεύρεση αναφέρεται σε διεργασία καθώς και σε τυποποιημένο σύστημα αντιδραστηρίων για την απομόνωση νουκλεϊνικών οξέων από βιολογικές πρώτες ύλες που περιέχουν νουκλεϊνικά οξέα, όπως για παράδειγμα πλήρες αίμα, ορός αίματος, ούρα, κόπρανα, καλλιέργειας κυττάρων και άλλα παρόμοια.

ΠΕΡΙΛΗΨΗ (57)

Η παρούσα εφεύρεση αναφέρεται σε αυτόνομη διεργασία ή συνδυασμό μεθόδων για την απομόνωση νουκλεϊνικών οξέων από πρώτες ύλες που περιέχουν νουκλεϊνικά οξέα καθώς και σε τυποποιημένο σύστημα αντιδραστηρίων ελέγχου για την ενίσχυση των νουκλεϊνικών οξέων που

ΑΡΙΘΜΟΣ ΕΥΡΩΠΑΪΚΟΥ Δ.Ε.	(11): 3025352
ΑΡΙΘ. ΕΛΛΗΝΙΚΗΣ ΚΑΤΑΘΕΣΗΣ	(21): 970402993
ΗΜΕΡ. ΕΛΛΗΝΙΚΗΣ ΚΑΤΑΘΕΣΗΣ	(22): 12-11-97
ΑΡΙΘ./ΗΜΕΡ. ΔΗΜΟΣΙΕΥΣΗΣ	
ΕΥΡΩΠΑΪΚΟΥ ΔΙΠΛΩΜΑΤΟΣ	(87): 446972/27-08-97
ΑΡΙΘ./ΗΜΕΡ. ΔΗΜΟΣΙΕΥΣΗΣ	
ΕΥΡΩΠΑΪΚΗΣ ΑΙΤΗΣΗΣ	(86): 91200137.7/24-01-91
ΔΙΚΑΙΟΥΧΟΣ	(73): AKZO NOBEL N.V. Velperweg 76 6824 ARNHEM BM, NETHERLANDS
ΣΥΜΒΑΤΙΚΕΣ ΠΡΟΤΕΡΑΙΟΤΗΤΕΣ	(30): 480398/15-02-90/US
ΕΦΕΥΡΕΤΗΣ	(72): 1) TURNER JAMES EDWARD JR. 2) THORPE THURMAN CLAY 3) DIGUISEPPI JAMES LAWRENCE JR. 4) CALANDRA MICHAEL JOHN 5) DRISCOLL RICHARD CORNELIUS 6) MOODY CARMELLA SUE
ΕΙΔΙΚΟΣ ΠΛΗΡΕΞΟΥΣΙΟΣ	(74): ΘΕΟΔΩΡΟΥ ΑΠΟΣΤΟΛΟΣ, Δικηγόρος Σίνα 11 106 80 ΑΘΗΝΑ
ΑΝΤΙΚΛΗΤΟΣ	(74): ΜΑΣΟΥΛΑΣ ΑΘΑΝΑΣΙΟΣ, Δικηγόρος Σίνα 11 106 80 ΑΘΗΝΑ
ΤΙΤΛΟΣ ΕΦΕΥΡΕΣΗΣ	(54): ΣΥΣΚΕΥΗ ΚΑΙ ΜΕΘΟΔΟΣ ΓΙΑ ΤΗΝ ΑΝΙΧΝΕΥΣΗ ΜΙΚΡΟΟΡΓΑΝΙΣΜΩΝ

καλλιέργειας που επικοινωνεί με ένα αισθητήρα (2) που περιέχει δείκτη μέσα σ' αυτό. Οι αλλαγές στον δείκτη που είναι αποτέλεσμα της μεταβολής του pH ή της μεταβολής της συγκέντρωσης CO₂ στο μέσον διακρίνονται απ' έξω από το δοχείο.

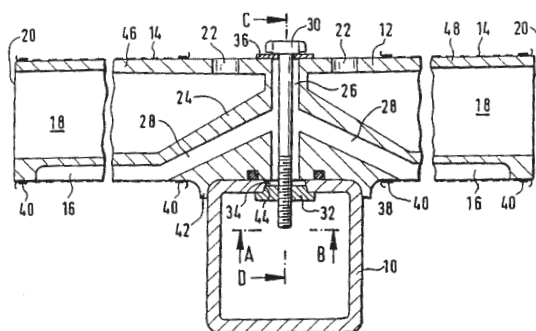


ΠΕΡΙΛΗΨΗ (57)

Όργανο και σφραγιζόμενο δοχείο (1) για την ανίχνευση της παρουσίας μικροοργανισμών σε ένα δείγμα, όπου το δοχείο περιέχει υγρό μέσον

ΑΡΙΘΜΟΣ ΕΥΡΩΠΑΪΚΟΥ Δ.Ε.	(11): 3025353
ΑΡΙΘ. ΕΛΛΗΝΙΚΗΣ ΚΑΤΑΘΕΣΗΣ	(21): 970402994
ΗΜΕΡ. ΕΛΛΗΝΙΚΗΣ ΚΑΤΑΘΕΣΗΣ	(22): 12-11-97
ΑΡΙΘ./ΗΜΕΡ. ΔΗΜΟΣΙΕΥΣΗΣ	
ΕΥΡΩΠΑΪΚΟΥ ΔΙΠΛΩΜΑΤΟΣ	(87): 734288/13-08-97
ΑΡΙΘ./ΗΜΕΡ. ΔΗΜΟΣΙΕΥΣΗΣ	
ΕΥΡΩΠΑΪΚΗΣ ΑΙΤΗΣΗΣ	(86): 95902062.9/10-12-94
ΔΙΚΑΙΟΥΧΟΣ	(73): RITA OTT 30855 LANGENHAGEN, GERMANY
ΣΥΜΒΑΤΙΚΕΣ ΠΡΟΤΕΡΑΙΟΤΗΤΕΣ	(30): 4342376/13-12-93/DE, 4435600/05-10-94/DE
ΕΦΕΥΡΕΤΗΣ	(72): OTT WILFRIED
ΕΙΔΙΚΟΣ ΠΛΗΡΕΞΟΥΣΙΟΣ	(74): ΠΑΛΑΖΗ ΑΝΑΣΤΑΣΙΑ, Δικηγόρος Σανταρόζα 1Δ 105 64 ΑΘΗΝΑ
ΑΝΤΙΚΛΗΤΟΣ	(74): ΠΑΛΑΖΗ ΑΝΑΣΤΑΣΙΑ, Δικηγόρος Σανταρόζα 1Δ 105 64 ΑΘΗΝΑ
ΤΙΤΛΟΣ ΕΦΕΥΡΕΣΗΣ	(54): ΔΙΑΤΑΞΗ ΠΑΡΟΧΗΣ ΑΕΡΙΟΥ

να δένεται στο εξωτερικό του διανομέας παροχής αερίου. Ένας αγωγός παροχής αερίου οδηγεί από μία οπή στο διανομέα παροχής αερίου, μέσω ενός κεντρικού αγωγού (26) και δύο αγωγών διακλάδωσης (28) που οδηγούν έξω από τον κεντρικό αγωγό (26), μέσα σε διαμήκεις εσοχές πίσω από τη μεμβράνη. Ο κεντρικός αγωγός και οι αγωγοί διακλάδωσης είναι τοποθετημένοι στο κεντρικό σώμα. Το σώμα εισαγωγής είναι μια συμπαγής (μονομπλόκ) κατασκευή που περιλαμβάνει το κεντρικό σώμα και τα σώματα υποστήριξης-μεμβράνης.



ΠΕΡΙΛΗΨΗ (57)

Περιγραφόμενη είναι μία διάταξη παροχής αερίου σχεδιασμένη για να εισαγάγει ένα αέριο μέσα σε ένα υγρό. Η διάταξη περιλαμβάνει τουλάχιστον ένα διανομέα τροφοδοσίας αερίου (10) και μία πλειάδα από σωληνοειδή σώματα εισαγωγής (12) τα οποία είναι ανοιχτά στο ελεύθερο άκρο τους. Κάθε σώμα εισαγωγής περιβάλλεται από μία διάτρητη σωληνοειδή μεμβράνη (14). Ένας αγωγός παροχής αερίου σε κάθε σώμα εισαγωγής τερματίζει στην περιοχή της μεμβράνης. Κάθε σώμα εισαγωγής περιλαμβάνει δύο σώματα φορείς (46,48) που εκτείνονται έξω από ένα κεντρικό σώμα. Το κεντρικό σώμα έχει μία φλάντζα είναι σχεδιασμένη για

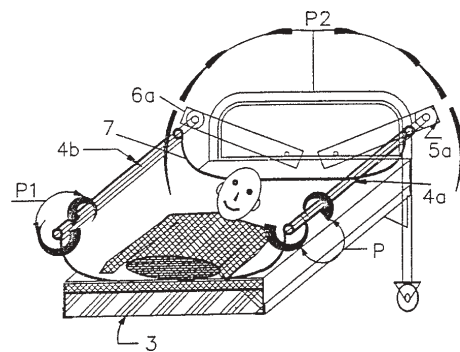
ΑΡΙΘΜΟΣ ΕΥΡΩΠΑΪΚΟΥ Δ.Ε.	(11): 3025354
ΑΡΙΘ. ΕΛΛΗΝΙΚΗΣ ΚΑΤΑΘΕΣΗΣ	(21): 970402995
ΗΜΕΡ. ΕΛΛΗΝΙΚΗΣ ΚΑΤΑΘΕΣΗΣ	(22): 12-11-97
ΑΡΙΘ./ΗΜΕΡ. ΔΗΜΟΣΙΕΥΣΗΣ	
ΕΥΡΩΠΑΪΚΟΥ ΔΙΠΛΩΜΑΤΟΣ	(87): 607268/13-08-97
ΑΡΙΘ./ΗΜΕΡ. ΔΗΜΟΣΙΕΥΣΗΣ	
ΕΥΡΩΠΑΪΚΗΣ ΑΙΤΗΣΗΣ	(86): 92921468.2/06-10-92
ΔΙΚΑΙΟΥΧΟΣ	(73): KARO BIO AB Novum 141 57 HUDDINGE, SWEDEN
ΣΥΜΒΑΤΙΚΕΣ ΠΡΟΤΕΡΑΙΟΤΗΤΕΣ	(30): 9102901/07-10-91/SE
ΕΦΕΥΡΕΤΗΣ	(72): 1) NILSSON STEFAN 2) OSTERLUND MARTEN 3) HEEROMA KARIN
ΕΙΔΙΚΟΣ ΠΛΗΡΕΞΟΥΣΙΟΣ	(74): ΠΑΛΑΖΗ ΑΝΑΣΤΑΣΙΑ, Δικηγόρος Σανταρόζα 1Δ 105 64 ΑΘΗΝΑ
ΑΝΤΙΚΛΗΤΟΣ	(74): ΠΑΛΑΖΗ ΑΝΑΣΤΑΣΙΑ, Δικηγόρος Σανταρόζα 1Δ 105 64 ΑΘΗΝΑ
ΤΙΤΛΟΣ ΕΦΕΥΡΕΣΗΣ	(54): ΜΙΑ ΜΕΘΟΔΟΣ IN VITRO ΓΙΑ ΤΗΝ ΑΞΙΟΛΟΓΗΣΗ ΤΩΝ ΕΠΙΔΡΑΣΕΩΝ ΜΙΑΣ ΟΥΣΙΑΣ

ελέγχου, και ξεχωριστά μία ουσία αναφοράς, γνωστή ότι είναι είτε ένας ανταγωνιστής είτε ένας αγωνιστής επωάζονται με τον παραπάνω επιλεγμένο τύπο κυττάρων, και το μέγεθος της επιλεγμένης κυτταρικής αντίδρασης που προκύπτει από την αλληλεπίδραση ορμόνης/υποδοχέα, αναλύεται. Στην περίπτωση που η μέθοδος διεξάγεται πάνω σε τουλάχιστον δύο επιλεγμένους τύπους κυττάρων οι οποίοι προέρχονται από διαφορετικά είδη ιστών, είναι δυνατόν να αξιολογήσουμε το διάγραμμα των ανταγωνιστικών εναντίον αγωνιστικών επιδράσεων της επιλεγμένης ουσίας ελέγχου πάνω στα παραπάνω είδη ιστών.

ΠΕΡΙΛΗΨΗ (57)

Μία μέθοδος in vitro για την αξιολόγηση των ανταγωνιστικών εναντίον αγωνιστικών επιδράσεων μίας δεσμευτικής-υποδοχέα ουσίας ελέγχου πάνω σε έναν επιλεγμένο τύπο κυττάρων που περιέχουν ενδογενούς ενδοκυττάριας ορμόνης υποδοχείς, αποκαλύπτεται. Η παραπάνω ουσία

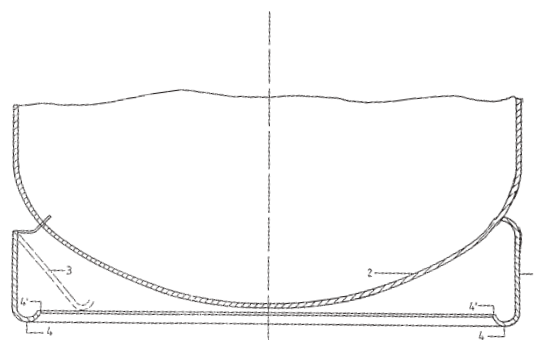
ΑΡΙΘΜΟΣ ΕΥΡΩΠΑΪΚΟΥ Δ.Ε.	(11): 3025355
ΑΡΙΘ. ΕΛΛΗΝΙΚΗΣ ΚΑΤΑΘΕΣΗΣ	(21): 970402996
ΗΜΕΡ. ΕΛΛΗΝΙΚΗΣ ΚΑΤΑΘΕΣΗΣ	(22): 12-11-97
ΑΡΙΘ./ΗΜΕΡ. ΔΗΜΟΣΙΕΥΣΗΣ	
ΕΥΡΩΠΑΪΚΟΥ ΔΙΠΛΩΜΑΤΟΣ	(87): 708630/01-10-97
ΑΡΙΘ./ΗΜΕΡ. ΔΗΜΟΣΙΕΥΣΗΣ	
ΕΥΡΩΠΑΪΚΗΣ ΑΙΤΗΣΗΣ	(86): 94920868.0/05-07-94
ΔΙΚΑΙΟΥΧΟΣ	(73): MENGES MARTIN Finkenstrasse 1 D-35767 BREITSCHIED, GERMANY
ΣΥΜΒΑΤΙΚΕΣ ΠΡΟΤΕΡΑΙΟΤΗΤΕΣ	(30): 4323677/15-07-93/DE
ΕΦΕΥΡΕΤΗΣ	(72): MENGES MARTIN
ΕΙΔΙΚΟΣ ΠΛΗΡΕΞΟΥΣΙΟΣ	(74): ΤΣΙΜΙΚΑΛΗΣ ΑΘΑΝΑΣΙΟΣ, Δικηγόρος Ν.Βάμβα 1 106 74 ΑΘΗΝΑ
ΑΝΤΙΚΛΗΤΟΣ	(74): ΤΣΙΜΙΚΑΛΗΣ ΑΘΑΝΑΣΙΟΣ, Δικηγόρος Ν.Βάμβα 1 106 74 ΑΘΗΝΑ
ΤΙΤΛΟΣ ΕΦΕΥΡΕΣΗΣ	(54): ΒΟΗΘΗΤΙΚΗ ΔΙΑΤΑΞΗ ΓΙΑ ΚΡΕΒΑΤΙ



ΠΕΡΙΛΗΨΗ (57)

Για να καθίσταται δυνατή η αλλαγή θέσεως ενός ασθενούς σε ένα κρεβάτι εύκολα, χωρίς υπερβολική φυσική προσπάθεια, για να αποφευχθούν έλκη μακράς κατακλίσεως (εξελκώσεις), προβλέπει η εφεύρεση άξονες (4α, 4β), οι οποίοι μπορούν να ανυψωθούν προς τα πάνω για να διαταχθούν ένας κατά μήκος της κάθε πλευράς του κρεβατιού. Περιστροφή των αξόνων (4α, 4β) τυλίγει ένα σεντόνι (7) απλωμένο πάνω στο στρώμα (3) γύρω απ'αυτούς ή ξετυλίγει το σεντόνι. Ο ασθενής κινείται στην απαιτούμενη θέση με συντονισμένη περιστροφή των αξόνων (4α, 4β) και των μοχλών ανυψώσεως των αξόνων (5α, 6α - 5β, 6β) ή με τοποθέτηση σε άλλη θέση ενός ειδικού οργάνου.

ΑΡΙΘΜΟΣ ΕΥΡΩΠΑΪΚΟΥ Δ.Ε.	(11): 3025356
ΑΡΙΘ. ΕΛΛΗΝΙΚΗΣ ΚΑΤΑΘΕΣΗΣ	(21): 970402997
ΗΜΕΡ. ΕΛΛΗΝΙΚΗΣ ΚΑΤΑΘΕΣΗΣ	(22): 12-11-97
ΑΡΙΘ./ΗΜΕΡ. ΔΗΜΟΣΙΕΥΣΗΣ	
ΕΥΡΩΠΑΪΚΟΥ ΔΙΠΛΩΜΑΤΟΣ	(87): 659497/24-09-97
ΑΡΙΘ./ΗΜΕΡ. ΔΗΜΟΣΙΕΥΣΗΣ	
ΕΥΡΩΠΑΪΚΗΣ ΑΙΤΗΣΗΣ	(86): 94119224.7/06-12-94
ΔΙΚΑΙΟΥΧΟΣ	(73): HASENKOPF CHRISTIAN Zilchenricht 3 92521 SCWARZENFELD, GERMANY
ΣΥΜΒΑΤΙΚΕΣ ΠΡΟΤΕΡΑΙΟΤΗΤΕΣ	(30): 4342095/09-12-93/DE, 4400466/11-01-94/DE
ΕΦΕΥΡΕΤΗΣ	(72): HASENKOPF CHRISTIAN
ΕΙΔΙΚΟΣ ΠΛΗΡΕΞΟΥΣΙΟΣ	(74): ΤΣΙΜΙΚΑΛΗΣ ΑΘΑΝΑΣΙΟΣ, Δικηγόρος Ν.Βάρβα 1 106 74 ΑΘΗΝΑ
ΑΝΤΙΚΛΗΤΟΣ	(74): ΤΣΙΜΙΚΑΛΗΣ ΑΘΑΝΑΣΙΟΣ, Δικηγόρος Ν.Βάρβα 1 106 74 ΑΘΗΝΑ
ΤΙΤΛΟΣ ΕΦΕΥΡΕΣΗΣ	(54): ΔΙΑΤΑΞΗ ΕΥΘΥΓΡΑΜΜΙΣΕΩΣ ΔΑΚΤΥΛΙΩΝ ΠΟΔΙΟΥ ΦΙΑΛΩΝ ΑΕΡΙΟΥ

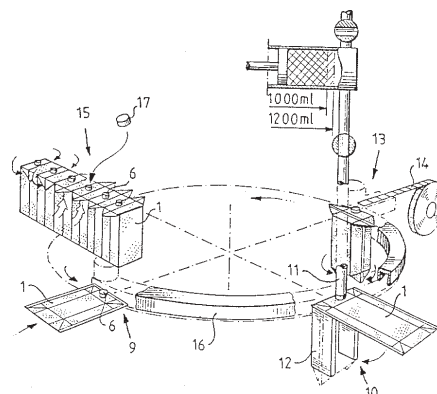


ΠΕΡΙΛΗΨΗ (57)

Η εφεύρεση αναφέρεται σε μια νέου είδους διαμόρφωση μιας διατάξεως για την ευθυγράμμιση δακτυλίων ποδιού φιαλών αερίου. Η διάταξη αποτελείται από δύο τουλάχιστο τμήματα εργαλείου που ενεργούν εν είδει σιαγόνων συσφίξεως, μεταξύ των οποίων είναι τοποθετημένος ο δακτύλιος ποδιού κατά την ευθυγράμμιση.

ΑΡΙΘΜΟΣ ΕΥΡΩΠΑΪΚΟΥ Δ.Ε.	(11): 3025357
ΑΡΙΘ. ΕΛΛΗΝΙΚΗΣ ΚΑΤΑΘΕΣΗΣ	(21): 970402998
ΗΜΕΡ. ΕΛΛΗΝΙΚΗΣ ΚΑΤΑΘΕΣΗΣ	(22): 12-11-97
ΑΡΙΘ./ΗΜΕΡ. ΔΗΜΟΣΙΕΥΣΗΣ	
ΕΥΡΩΠΑΪΚΟΥ ΔΙΠΛΩΜΑΤΟΣ	(87): 667284/05-11-97
ΑΡΙΘ./ΗΜΕΡ. ΔΗΜΟΣΙΕΥΣΗΣ	
ΕΥΡΩΠΑΪΚΗΣ ΑΙΤΗΣΗΣ	(86): 95101194.9/28-01-95
ΔΙΚΑΙΟΥΧΟΣ	(73): TETRA LAVAL HOLDINGS & FINANCE SA Avenue General-Guisan 70, P.O.Box 430 1009 PULLY, SWITZERLAND
ΣΥΜΒΑΤΙΚΕΣ ΠΡΟΤΕΡΑΙΟΤΗΤΕΣ	(30): 9400506/15-02-94/SE
ΕΦΕΥΡΕΤΗΣ	(72): OLSEN JAN-ERIK
ΕΙΔΙΚΟΣ ΠΛΗΡΕΞΟΥΣΙΟΣ	(74): ΤΣΙΜΙΚΑΛΗΣ ΑΘΑΝΑΣΙΟΣ, Δικηγόρος Ν.Βάρβα 1 106 74 ΑΘΗΝΑ
ΑΝΤΙΚΛΗΤΟΣ	(74): ΤΣΙΜΙΚΑΛΗΣ ΑΘΑΝΑΣΙΟΣ, Δικηγόρος Ν.Βάρβα 1 106 74 ΑΘΗΝΑ
ΤΙΤΛΟΣ ΕΦΕΥΡΕΣΗΣ	(54): ΠΛΗΡΩΣΗ ΔΟΧΕΙΩΝ ΣΥΣΚΕΥΑΣΙΑΣ ΣΕ ΔΙΕΣΤΑΛΜΕΝΗ ΜΟΡΦΗ ΜΕ ΑΚΟΛΟΥΘΟΥΣΑ ΑΝΑΡΡΟΦΗΣΗ ΤΟΥ ΠΕΡΙΕΧΟΜΕΝΟΥ, ΩΣΤΕ Ο ΟΓΚΟΣ ΤΟΥ ΔΟΧΕΙΟΥ ΝΑ ΑΝΤΙΣΤΟΙΧΕΙ ΣΕ ΠΡΟΚΑΘΟΡΙΣΜΕΝΗ ΠΟΣΟΤΗΤΑ ΠΕΡΙΕΧΟΜΕΝΟΥ

υλικό συσκευασίας και τα οποία έχουν προηγουμένως σφραγισθεί και ενδοχομένως εσωτερικά αποστειρωθεί και μεταφερθεί σε επιπεδοποιημένη κατάσταση σε π.χ., έναν παραγωγό τροφίμων. Τα προκατασκευασμένα, συμπιεσμένα δοχεία συσκευασίας (1) συνδέονται με μία εμβολοφόρο αντλία η οποία, με τη βοήθεια μιας λειτουργίας υπερπλήρωσης, διαστέλλει και διαμορφώνει το δοχείο συσκευασίας, οπότε μετά, ένα μέρος του περιεχομένου του δοχείου συσκευασίας αναρροφάται από το δοχείο ώστε το δοχείο συσκευασίας να συγκρατεί έναν προκαθορισμένον ονομαστικό όγκο του περιεχομένου. Ακολούθως, το δοχείο συσκευασίας σφραγίζεται και τελικά διαμορφώνεται στην επιθυμητή, π.χ. παραλληλεπίπεδη μορφή.



ΠΕΡΙΛΗΨΗ (57)

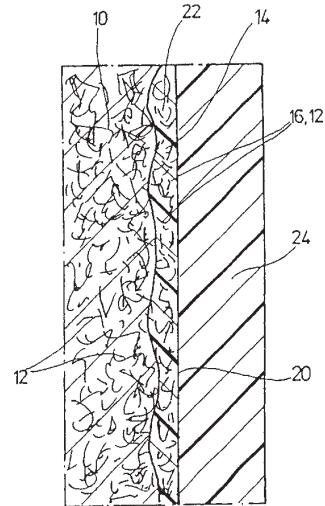
Η παρουσίαση αναφέρεται σε μία μέθοδο αποπεράτωσης και πλήρωσης δοχείων συσκευασίας που είναι κατασκευασμένα από αναδιπλούμενο

ΑΡΙΘΜΟΣ ΕΥΡΩΠΑΪΚΟΥ Δ.Ε.	(11): 3025358
ΑΡΙΘ. ΕΛΛΗΝΙΚΗΣ ΚΑΤΑΘΕΣΗΣ	(21): 970403000
ΗΜΕΡ. ΕΛΛΗΝΙΚΗΣ ΚΑΤΑΘΕΣΗΣ	(22): 12-11-97
ΑΡΙΘ./ΗΜΕΡ. ΔΗΜΟΣΙΕΥΣΗΣ	
ΕΥΡΩΠΑΪΚΟΥ ΔΙΠΛΩΜΑΤΟΣ	(87): 688923/01-10-97
ΑΡΙΘ./ΗΜΕΡ. ΔΗΜΟΣΙΕΥΣΗΣ	
ΕΥΡΩΠΑΪΚΗΣ ΑΙΤΗΣΗΣ	(86): 95109153.7/14-06-95
ΔΙΚΑΙΟΥΧΟΣ	(73): SIKA CHEMIE GMBH 70439 STUTTGART, GERMANY
ΣΥΜΒΑΤΙΚΕΣ ΠΡΟΤΕΡΑΙΟΤΗΤΕΣ	(30): 4420635/14-06-94/DE
ΕΦΕΥΡΕΤΗΣ	(72): GOMM BERNHARD
ΕΙΔΙΚΟΣ ΠΛΗΡΕΞΟΥΣΙΟΣ	(74): ΤΣΙΜΙΚΑΛΗΣ ΑΘΑΝΑΣΙΟΣ, Δικηγόρος Ν.Βάμβα 1 106 74 ΑΘΗΝΑ
ΑΝΤΙΚΛΗΤΟΣ	(74): ΤΣΙΜΙΚΑΛΗΣ ΑΘΑΝΑΣΙΟΣ, Δικηγόρος Ν.Βάμβα 1 106 74 ΑΘΗΝΑ
ΤΙΤΛΟΣ ΕΦΕΥΡΕΣΗΣ	(54): ΜΕΘΟΔΟΣ ΚΑΘΑΡΙΣΜΟΥ ΚΑΙ ΕΞΥΓΙΑΝΣΗΣ ΑΜΙΑΝΤΟΣΙΜΕΝΤΕΝΙΩΝ ΠΛΑΚΩΝ

ΠΕΡΙΛΗΨΗ (57)

Η εφεύρεση αφορά μία μέθοδο καθαρισμού και εξυγίανσης μη επιχρισμένων αμιαντοσιμεντένιων πλακών (10), οι οποίες χρησιμοποιούνται σαν επενδύσεις προσόψεων ή καλύψεις σκεπών. Αρχικά, οι αμιαντοσιμεντένιες πλάκες (10) επιχρίζονται και δικτυώνονται στη ρυπαρή και αποσπασμένη επιφάνειά τους (14), με μία ρητίνη αντίδρασης σε παστώδη μορφή που καλύπτει την επιφάνειά τους. Η σχηματιζόμενη με τον τρόπο αυτό στρώση της ρητίνης αντίδρασης (18) επαφίεται μετά κατά την διάρκεια ενός

χρόνου παραμονής από 30 έως 60 λεπτά στην επιφάνεια της πλάκας. Ακολούθως, ένα μέρος της στρώσης της ρητίνης αντίδρασης (18,20) σε ακόμα παστώδη κατάσταση απομακρύνεται από την επιφάνεια της πλάκας (14) με παράσυρση ενσωματωμένων ελεύθερων σωματιδίων ρύπανσης, σκόνης και/ή ινών (16,12), συλλέγεται εξωτερικά και σκληραίνεται. Το μέρος (22) της στρώσης της ρητίνης αντίδρασης που παραμένει στην επιφάνεια της πλάκας (14) σκληραίνεται κάτω από στερεοποίηση του υποστρώματος του και σε αυτή την μορφή χρησιμεύει σαν αστάρι για μία επίχριση κάλυψης (24).

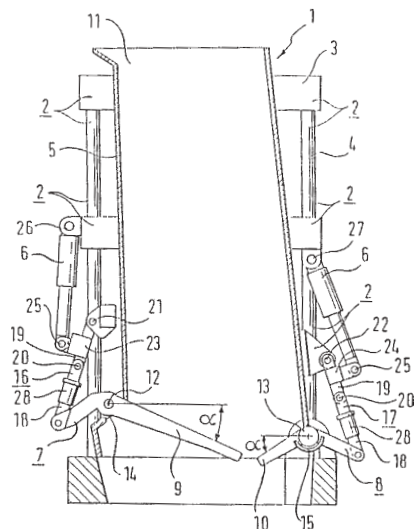


ΑΡΙΘΜΟΣ ΕΥΡΩΠΑΪΚΟΥ Δ.Ε.	(11): 3025359
ΑΡΙΘ. ΕΛΛΗΝΙΚΗΣ ΚΑΤΑΘΕΣΗΣ	(21): 970403001
ΗΜΕΡ. ΕΛΛΗΝΙΚΗΣ ΚΑΤΑΘΕΣΗΣ	(22): 12-11-97
ΑΡΙΘ./ΗΜΕΡ. ΔΗΜΟΣΙΕΥΣΗΣ	
ΕΥΡΩΠΑΪΚΟΥ ΔΙΠΛΩΜΑΤΟΣ	(87): 711397/08-10-97
ΑΡΙΘ./ΗΜΕΡ. ΔΗΜΟΣΙΕΥΣΗΣ	
ΕΥΡΩΠΑΪΚΗΣ ΑΙΤΗΣΗΣ	(86): 94925374.4/21-07-94
ΔΙΚΑΙΟΥΧΟΣ	(73): FUCHS SYSTEMTECHNIK GMBH Reithallenstrasse 1 77731 WILLSTATT-LEGELSHURST, GERMANY
ΣΥΜΒΑΤΙΚΕΣ ΠΡΟΤΕΡΑΙΟΤΗΤΕΣ	(30): 4326369/05-08-93/DE
ΕΦΕΥΡΕΤΗΣ	(72): 1) EHLE JOACHIM 2) FUCHS GERHARD 3) VON PLOETZ KLAUS
ΕΙΔΙΚΟΣ ΠΛΗΡΕΞΟΥΣΙΟΣ	(74): ΤΣΙΜΙΚΑΛΗΣ ΑΘΑΝΑΣΙΟΣ, Δικηγόρος Ν.Βάμβα 1 106 74 ΑΘΗΝΑ
ΑΝΤΙΚΛΗΤΟΣ	(74): ΤΣΙΜΙΚΑΛΗΣ ΑΘΑΝΑΣΙΟΣ, Δικηγόρος Ν.Βάμβα 1 106 74 ΑΘΗΝΑ
ΤΙΤΛΟΣ ΕΦΕΥΡΕΣΗΣ	(54): ΠΡΟΘΕΡΜΑΝΤΗΡΑΣ ΠΡΟΪΟΝΤΟΣ ΤΡΟΦΟΔΟΣΙΑΣ

ΠΕΡΙΛΗΨΗ (57)

Σε ένα προθερμαντήρα προϊόντος τροφοδοσίας μιας μεταλλουργικής εγκαταστάσεως τήξεως με ένα φρεάτιο (5), το οποίο περιλαμβάνει όργανα φραγής (7,8) στρεφόμενα με ένα σερβομηχανικό (6), τα οποία περιλαμβάνουν δακτύλους (9,10) τοποθετημένους παράλληλα και σε απόσταση ο ένας από τον άλλο, εδράζονται οι δακτύλιοι (9,10) ενός

οργάνου φραγής (7,8) με ένα μεσαίο τμήμα σε ένα πρώτο περιστρεφόμενο έδρανο (12,13) και με ένα οδηγούμενο από ένα άνοιγμα (14,15) στο τοίχωμα του φρεατίου προς τα έξω, εξωτερικό τμήμα, μέσω ενός μηχανισμού αγκωνωτού μοχλού (16,17), σε ένα δεύτερο περιστρεφόμενο έδρανο (21,22) του πλαισίου (2) και συνδέονται μοχλοβραχίονες (18,19) δύο τουλάχιστο μηχανισμών αγκωνωτού μοχλού με ένα συνδετικό στοιχείο (23) μεταξύ τους, στο οποίο εμπλέκεται αρθρωτά ένας σερβομηχανισμός (6) στηριζόμενος σε ένα τρίτο περιστρεφόμενο έδρανο (26,27) του πλαισίου (2).



ΑΡΙΘΜΟΣ ΕΥΡΩΠΑΪΚΟΥ Δ.Ε.	(11): 3025360
ΑΡΙΘ. ΕΛΛΗΝΙΚΗΣ ΚΑΤΑΘΕΣΗΣ	(21): 970403002
ΗΜΕΡ. ΕΛΛΗΝΙΚΗΣ ΚΑΤΑΘΕΣΗΣ	(22): 12-11-97
ΑΡΙΘ./ΗΜΕΡ. ΔΗΜΟΣΙΕΥΣΗΣ	
ΕΥΡΩΠΑΪΚΟΥ ΔΙΠΛΩΜΑΤΟΣ	(87): 759698/13-08-97
ΑΡΙΘ./ΗΜΕΡ. ΔΗΜΟΣΙΕΥΣΗΣ	
ΕΥΡΩΠΑΪΚΗΣ ΑΙΤΗΣΗΣ	(86): 95913169.9/30-03-95
ΔΙΚΑΙΟΥΧΟΣ	(73): 1) LIEBICH HANS-GEORG Germaniastrasse 5 80802 MUNCHEN, GERMANY 2) STEMLER HEINZ JR. Konrad-Adenauer-Ufer 35 50668 KOLN, GERMANY 3) STOLLE ANDREAS Donauschwabenstrasse 18 85386 ECHING, GERMANY
ΣΥΜΒΑΤΙΚΕΣ ΠΡΟΤΕΡΑΙΟΤΗΤΕΣ	(30): 4420127/09-06-94/DE
ΕΦΕΥΡΕΤΗΣ	(72): 1) STEMLER HEINZ JR. 2) STOLLE ANDREAS 3) LIEBICH HANS-G.
ΕΙΔΙΚΟΣ ΠΛΗΡΕΞΟΥΣΙΟΣ	(74): ΤΣΙΜΙΚΑΛΗΣ ΑΘΑΝΑΣΙΟΣ, Δικηγόρος Ν.Βάρβα 1 106 74 ΑΘΗΝΑ
ΑΝΤΙΚΛΗΤΟΣ	(74): ΤΣΙΜΙΚΑΛΗΣ ΑΘΑΝΑΣΙΟΣ, Δικηγόρος Ν.Βάρβα 1 106 74 ΑΘΗΝΑ
ΤΙΤΛΟΣ ΕΦΕΥΡΕΣΗΣ	(54): ΜΕΣΑ ΓΙΑ ΤΗΝ ΑΥΞΗΣΗ ΤΗΣ ΔΙΑΤΗ- ΡΗΣΙΜΟΤΗΤΑΣ ΣΩΜΑΤΩΝ ΣΦΑΓΙΩΝ

ΠΕΡΙΛΗΨΗ (57)

Η εφεύρεση αφορά ένα μέσο για την αύξηση της διατηρησιμότητας των σωμάτων σφαγίων και μερών από σώματα σφαγίων και μπιφτέκια χάμπουργκερ, μία μέθοδο για την εφαρμογή του καθώς και σώματα σφαγίων, μερών από σώματα σφαγίων και μπιφτέκια χάμπουργκερ, τα οποία λαμβάνονται σύμφωνα με την εφεύρεση αυτή

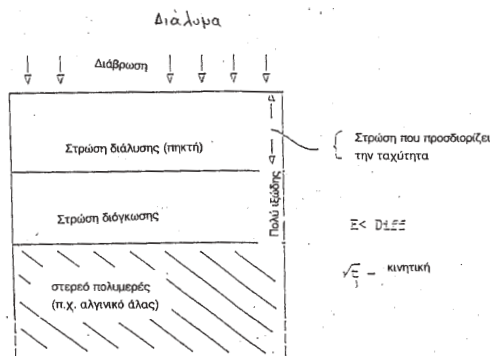
ΑΡΙΘΜΟΣ ΕΥΡΩΠΑΪΚΟΥ Δ.Ε.	(11): 3025361
ΑΡΙΘ. ΕΛΛΗΝΙΚΗΣ ΚΑΤΑΘΕΣΗΣ	(21): 970403003
ΗΜΕΡ. ΕΛΛΗΝΙΚΗΣ ΚΑΤΑΘΕΣΗΣ	(22): 12-11-97
ΑΡΙΘ./ΗΜΕΡ. ΔΗΜΟΣΙΕΥΣΗΣ	
ΕΥΡΩΠΑΪΚΟΥ ΔΙΠΛΩΜΑΤΟΣ	(87): 739442/13-08-97
ΑΡΙΘ./ΗΜΕΡ. ΔΗΜΟΣΙΕΥΣΗΣ	
ΕΥΡΩΠΑΪΚΗΣ ΑΙΤΗΣΗΣ	(86): 95905526.0/10-01-95
ΔΙΚΑΙΟΥΧΟΣ	(73): 1) ATP S.R.L. AVANZATE TECNICHE DI PULTRUSIONE 84012 ANGRÌ, ITALY 2) F. WILICH BERG- UND BAUTECHNIK GMBH & CO 44379 DORTMUND, GERMANY
ΣΥΜΒΑΤΙΚΕΣ ΠΡΟΤΕΡΑΙΟΤΗΤΕΣ	(30): 4400644/12-01-94/DE
ΕΦΕΥΡΕΤΗΣ	(72): 1) HABEWOLFGANG 2) SCHAUERTE WILHELM 3) KASSELMANN JOCHEN 4) GIAMUNDO LUIGI
ΕΙΔΙΚΟΣ ΠΛΗΡΕΞΟΥΣΙΟΣ	(74): ΤΣΙΜΙΚΑΛΗΣ ΑΘΑΝΑΣΙΟΣ, Δικηγόρος Ν.Βάρβα 1 106 74 ΑΘΗΝΑ
ΑΝΤΙΚΛΗΤΟΣ	(74): ΤΣΙΜΙΚΑΛΗΣ ΑΘΑΝΑΣΙΟΣ, Δικηγόρος Ν.Βάρβα 1 106 74 ΑΘΗΝΑ
ΤΙΤΛΟΣ ΕΦΕΥΡΕΣΗΣ	(54): ΑΓΚΥΡΑ ΒΡΑΧΩΝ ΑΠΟ ΠΛΑΣΤΙΚΟ ΕΝΙΣΧΥΜΕΝΟ ΜΕ ΙΝΕΣ ΥΑΛΟΥ, ΠΟΥ ΜΠΟΡΕΙ ΝΑ ΣΦΙΧΤΕΙ

ΠΕΡΙΛΗΨΗ (57)

Μία άγκυρα βράχων που μπορεί να στερεωθεί σε επιθυμητή θέση με την χρησιμοποίηση ενός στοιχείου στερέωσης διαθέτει ένα στοιχείο τοποθετήσεως που αποτελείται από έναν δακτύλιο συσφίξεως με συνεργαζόμενο κώνο και από μία ολισθαίνουσα επί της ράβδου άγκυρας και αντίστοιχα διαμορφωμένη σφήνα. Η κλίση της σφήνας είναι περίπου 3° και αντίστοιχη είναι και η κλίση του συνεργαζόμενου κώνου, έτσι ώστε να επιτυγχάνεται όχι μόνο μία ασφαλής υποδοχή της σφήνας στον συνεργαζόμενο κώνο, αλλά και μια ομοιόμορφη προσαγωγή των δυνάμεων εφελκυσμού, χωρίς τον κίνδυνο αιχμών τάσεων και μέσω αυτού της απόσχισης της ράβδου άγκυρας από πλαστικό ενισχυμένο με ίνες υάλου. Η ράβδος άγκυρας δεν χρειάζεται να σχιστεί αλλά απαιτείται μάλλον μία με αντίστοιχη ολίσθηση του στοιχείου στερέωσης και σταθεροποίηση της σφήνας μέσω ενός μηχανισμού συσφίξεως ή ενός κοχλία συσφίξεως, έτσι ώστε να μπορεί να επιτευχθεί πρακτικά η στερέωση σε οποιοδήποτε σημείο της ράβδου άγκυρας.

ΑΡΙΘΜΟΣ ΕΥΡΩΠΑΪΚΟΥ Δ.Ε.	(11): 3025362
ΑΡΙΘ. ΕΛΛΗΝΙΚΗΣ ΚΑΤΑΘΕΣΗΣ	(21): 970403004
ΗΜΕΡ. ΕΛΛΗΝΙΚΗΣ ΚΑΤΑΘΕΣΗΣ	(22): 12-11-97
ΑΡΙΘ./ΗΜΕΡ. ΔΗΜΟΣΙΕΥΣΗΣ	
ΕΥΡΩΠΑΪΚΟΥ ΔΙΠΛΩΜΑΤΟΣ	(87): 615442/17-09-97
ΑΡΙΘ./ΗΜΕΡ. ΔΗΜΟΣΙΕΥΣΗΣ	
ΕΥΡΩΠΑΪΚΗΣ ΑΙΤΗΣΗΣ	(86): 92924548.8/04-12-92
ΔΙΚΑΙΟΥΧΟΣ	(73): ALFATEC-PHARMA GMBH Im Neuenheimer Feld 519 69120 HEIDELBERG, GERMANY
ΣΥΜΒΑΤΙΚΕΣ ΠΡΟΤΕΡΑΙΟΤΗΤΕΣ	(30): 4140192/05-12-91/DE
ΕΦΕΥΡΕΤΗΣ	(72): 1) WUNDERLICH JENS-CHRISTIAN 2) SCHICK URSULA 3) WERRY JURGEN 4) FREIDENREICH JURGEN
ΕΙΔΙΚΟΣ ΠΛΗΡΕΞΟΥΣΙΟΣ	(74): ΤΣΙΜΙΚΑΛΗΣ ΑΘΑΝΑΣΙΟΣ, Δικηγόρος Ν.Βάμβα 1 106 74 ΑΘΗΝΑ
ΑΝΤΙΚΛΗΤΟΣ	(74): ΤΣΙΜΙΚΑΛΗΣ ΑΘΑΝΑΣΙΟΣ, Δικηγόρος Ν.Βάμβα 1 106 74 ΑΘΗΝΑ
ΤΙΤΛΟΣ ΕΦΕΥΡΕΣΗΣ	(54): ΡΥΘΜΙΖΟΜΕΝΗ ΜΕ ΚΟΛΛΟΙΔΕΣ ΔΙΑΛΥΜΑ ΘΕΡΜΟΚΟΛΛΟΙΔΗΣ ΜΗΤΡΑΣΤΗ ΒΑΣΗ ΖΕΛΑΤΙΝΗΣ ΓΙΑ ΔΙΑ ΤΟΥ ΣΤΟΜΑΤΟΣ ΧΟΡΗΓΟΥΜΕΝΕΣ ΜΟΡΦΕΣ ΕΠΙΒΡΑΔΥΝΣΗΣ

απελευθέρωση δραστικής ουσίας αποτελείται από μία μήτρα ζελατίνης, η οποία διαλύεται συνεχώς σε υδατικό μέσο πάνω από 37°C, και ένα κατανεμημένο σ' αυτή φάρμακο. Η απελευθέρωση του φαρμάκου, το οποίο μπορεί να είναι ευδιάλυτο ή δυσδιάλυτο, λιπόφιλο ή υδρόφιλο, μπορεί να κυμαίνεται σε χρονική εξέλιξη και μπορεί να προσαρμόζεται στο φάρμακο.



ΠΕΡΙΛΗΨΗ (57)

Ένα δια του στόματος χορηγούμενο φάρμακο αποθήκευσης με ρυθμιζόμενη

ΑΡΙΘΜΟΣ ΕΥΡΩΠΑΪΚΟΥ Δ.Ε.	(11): 3025363
ΑΡΙΘ. ΕΛΛΗΝΙΚΗΣ ΚΑΤΑΘΕΣΗΣ	(21): 970403005
ΗΜΕΡ. ΕΛΛΗΝΙΚΗΣ ΚΑΤΑΘΕΣΗΣ	(22): 12-11-97
ΑΡΙΘ./ΗΜΕΡ. ΔΗΜΟΣΙΕΥΣΗΣ	
ΕΥΡΩΠΑΪΚΟΥ ΔΙΠΛΩΜΑΤΟΣ	(87): 625046/10-09-97
ΑΡΙΘ./ΗΜΕΡ. ΔΗΜΟΣΙΕΥΣΗΣ	
ΕΥΡΩΠΑΪΚΗΣ ΑΙΤΗΣΗΣ	(86): 93917355.5/02-02-93
ΔΙΚΑΙΟΥΧΟΣ	(73): GLAXO GROUP LIMITED Glaxo House, Berkeley Avenue UB6 ONN GREENFORD, MIDDLESEX, GB
ΣΥΜΒΑΤΙΚΕΣ ΠΡΟΤΕΡΑΙΟΤΗΤΕΣ	(30): 9202519/06-02-92/GB
ΕΦΕΥΡΕΤΗΣ	(72): 1) NEALE PHILIP JOHN 2) TAYLOR ANTHONY JAMES
ΕΙΔΙΚΟΣ ΠΛΗΡΕΞΟΥΣΙΟΣ	(74): ΤΣΙΜΙΚΑΛΗΣ ΑΘΑΝΑΣΙΟΣ, Δικηγόρος Ν.Βάμβα 1 106 74 ΑΘΗΝΑ
ΑΝΤΙΚΛΗΤΟΣ	(74): ΤΣΙΜΙΚΑΛΗΣ ΑΘΑΝΑΣΙΟΣ, Δικηγόρος Ν.Βάμβα 1 106 74 ΑΘΗΝΑ
ΤΙΤΛΟΣ ΕΦΕΥΡΕΣΗΣ	(54): ΦΑΡΜΑΚΑ

και (c) ένα φθοριοάνθρακα ή υδρογόνο περιέχοντα προωθητικά χλωριοφθοριοάνθρακα. Μία μέθοδος θεραπείας αναπνευστικών νόσων η οποία περιλαμβάνει χορήγηση δι' εισπνοής μιας δραστικής ποσότητας από μια φαρμακευτική τυποποίηση αεροζόλης όπως ορίστηκε περιγράφεται επίσης.

ΠΕΡΙΛΗΨΗ (57)

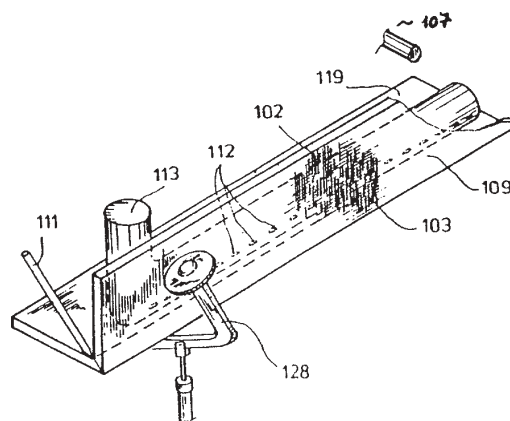
Η εφεύρεση αυτή σχετίζεται προς συνθέσεις αεροζόλ χρήσιμες για χορήγηση φαρμάκων δι' εισπνοής, ιδιαίτερα μίας φαρμακευτικής τυποποίησης αεροζόλης η οποία περιλαμβάνει: (α) μονοϋδρική διπροπιοική μπεκλομεθαζόνη, το σωματιδιακό μέγεθος ουσιαστικά όλου του μονοϋδρικού να είναι μικρότερο από 20 μικρά, (b) τουλάχιστον 0.015% κατά βάρος της τυποποίησης από νερό επιπλέον του ύδατος της κρυσταλλοποίησης του συνδυαζόμενου με το αναφερθέν μονοϋδρικό,

ΑΡΙΘΜΟΣ ΕΥΡΩΠΑΪΚΟΥ Δ.Ε. (11):	3025364
ΑΡΙΘ. ΕΛΛΗΝΙΚΗΣ ΚΑΤΑΘΕΣΗΣ (21):	970403006
ΗΜΕΡ. ΕΛΛΗΝΙΚΗΣ ΚΑΤΑΘΕΣΗΣ (22):	12-11-97
ΑΡΙΘ./ΗΜΕΡ. ΔΗΜΟΣΙΕΥΣΗΣ ΕΥΡΩΠΑΪΚΟΥ ΔΙΠΛΩΜΑΤΟΣ (87):	595287/10-09-97
ΑΡΙΘ./ΗΜΕΡ. ΔΗΜΟΣΙΕΥΣΗΣ ΕΥΡΩΠΑΪΚΗΣ ΑΙΤΗΣΗΣ (86):	93117393.4/27-10-93
ΔΙΚΑΙΟΥΧΟΣ (73):	WEDI HELMUT
ΣΥΜΒΑΤΙΚΕΣ ΠΡΟΤΕΡΑΙΟΤΗΤΕΣ (30):	D-48282 EMSDETTEN, GERMANY 4236470/29-10-92/DE, 9313350U/04-09-93/DE
ΕΦΕΥΡΕΤΗΣ (72):	WEDI HELMUT
ΕΙΔΙΚΟΣ ΠΛΗΡΕΞΟΥΣΙΟΣ (74):	ΤΣΙΜΙΚΑΛΗΣ ΑΘΑΝΑΣΙΟΣ, Δικηγόρος Ν.Βάρβα 1 106 74 ΑΘΗΝΑ
ΑΝΤΙΚΛΗΤΟΣ (74):	ΤΣΙΜΙΚΑΛΗΣ ΑΘΑΝΑΣΙΟΣ, Δικηγόρος Ν.Βάρβα 1 106 74 ΑΘΗΝΑ
ΤΙΤΛΟΣ ΕΦΕΥΡΕΣΗΣ (54):	ΜΕΘΟΔΟΣ ΚΑΤΑΣΚΕΥΗΣ ΗΜΙΤΕΛΟΥΣ ΠΡΟΙΟΝΤΟΣ ΓΩΝΙΑΣ ΑΠΟ ΣΥΝΘΕΤΕΣ ΠΛΑΚΕΣ

ΠΕΡΙΛΗΨΗ (57)

Για την κατασκευή ενός ημιτελούς προϊόντος γωνίας από σύνθετες πλάκες, το οποίο να διακρίνεται από υψηλή αντοχή, συνδεδεμένη με υψηλές ιδιότητες θερμομονώσεως και ηχομονώσεως και το οποίο να είναι απλής κατασκευής, εφοδιάζεται μία σύνθετη πλάκα με μια αυλάκωση σχήματος V. Η σύνθετη πλάκα αποτελείται από ένα πυρήνα από αφρώδες υλικό ή

στοιχεία πυρήνα από ένα στρώμα από μαλλί, ίνες ή παρόμοιο υλικό μόνο ή εφοδιασμένο με τουλάχιστον ένα στρώμα από αφρό εξωθητήρα. Σε μια από τις εξωτερικές πλευρές είναι τοποθετημένο τουλάχιστον ένα ύφασμα ή μια ψάθα από ίνες γυαλιού (102), το οποίο κείται σε ένα στεγνωμένο στρώμα κονιάματος (103). Με μια κατευθυνόμενη σιαγόνα προσκρούσεως (128) αναδιπλώνονται τα τμήματα της σύνθετης πλάκας από το επίπεδο προς το πάνω, ώστε μια ταινία σύνθετης πλάκας (109) να βρίσκεται απέναντι υπό μία ορθή γωνία σε μια άλλη ταινία σύνθετης πλάκας (119). Με τη βοήθεια ενός ακροστομίου (111) προσάγεται υγρή θερμή κόλλα στον χώρο μεταξύ των εσωτερικών πλευρών της αυλάκωσης, ώστε μετά την σκλήρυνσή της και την ψύξη της να δημιουργείται ένα ημιτελές προϊόν γωνίας σχήματος L.

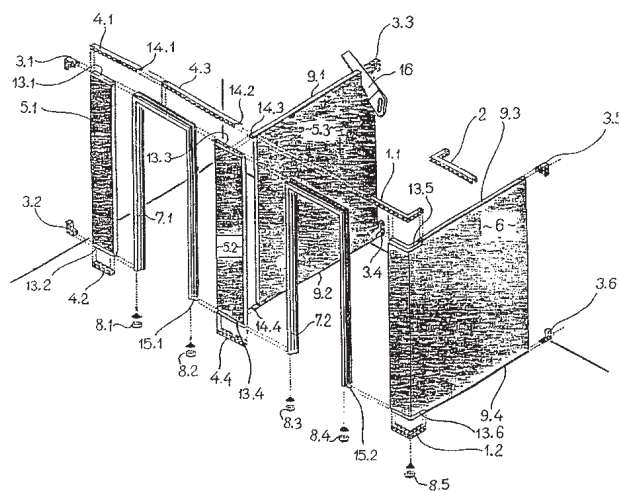


ΑΡΙΘΜΟΣ ΕΥΡΩΠΑΪΚΟΥ Δ.Ε. (11):	3025365
ΑΡΙΘ. ΕΛΛΗΝΙΚΗΣ ΚΑΤΑΘΕΣΗΣ (21):	970403007
ΗΜΕΡ. ΕΛΛΗΝΙΚΗΣ ΚΑΤΑΘΕΣΗΣ (22):	12-11-97
ΑΡΙΘ./ΗΜΕΡ. ΔΗΜΟΣΙΕΥΣΗΣ ΕΥΡΩΠΑΪΚΟΥ ΔΙΠΛΩΜΑΤΟΣ (87):	596512/27-08-97
ΑΡΙΘ./ΗΜΕΡ. ΔΗΜΟΣΙΕΥΣΗΣ ΕΥΡΩΠΑΪΚΗΣ ΑΙΤΗΣΗΣ (86):	93117936.0/05-11-93
ΔΙΚΑΙΟΥΧΟΣ (73):	WEDI HELMUT
ΣΥΜΒΑΤΙΚΕΣ ΠΡΟΤΕΡΑΙΟΤΗΤΕΣ (30):	D-48282 EMSDETTEN, GERMANY 9215128U/06-11-92/DE
ΕΦΕΥΡΕΤΗΣ (72):	WEDI HELMUT
ΕΙΔΙΚΟΣ ΠΛΗΡΕΞΟΥΣΙΟΣ (74):	ΤΣΙΜΙΚΑΛΗΣ ΑΘΑΝΑΣΙΟΣ, Δικηγόρος Ν.Βάρβα 1 106 74 ΑΘΗΝΑ
ΑΝΤΙΚΛΗΤΟΣ (74):	ΤΣΙΜΙΚΑΛΗΣ ΑΘΑΝΑΣΙΟΣ, Δικηγόρος Ν.Βάρβα 1 106 74 ΑΘΗΝΑ
ΤΙΤΛΟΣ ΕΦΕΥΡΕΣΗΣ (54):	ΣΥΣΤΗΜΑ ΔΙΑΧΩΡΙΣΤΙΚΟΥ ΤΟΙΧΩΜΑΤΟΣ ΤΑΧΕΙΑΣ ΤΟΠΟΘΕΤΗΣΕΩΣ

ΠΕΡΙΛΗΨΗ (57)

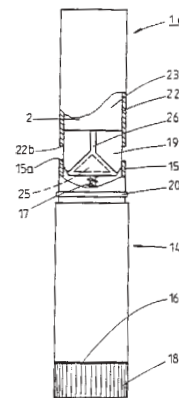
Η εφεύρεση αναφέρεται σε ένα σύστημα διαχωριστικού τοιχώματος ταχείας τοποθέτησεως για τη δημιουργία εύκαμπτων διαχωριστικών τοιχωμάτων προς διαμόρφωση καμπινών και χωρισμάτων σε χώρους υγιεινής και μπάνιου, αποτελούμενο από, - ένα μεταλλικό φέρον πλαίσιο, το οποίο περιλαμβάνει σκέλη σχήματος U με σειρές οπών (1.1, 1.2, 2 - 3.1,...3.6-4.1,...4.5) και - πλάκες πληρώσεως (5.1,...5.3-6), οι οποίες συναρμολογούνται ανάλογα με το ύψος και το πλάτος του τοιχώματος, όπου οι ακμές των πινάκων πληρώσεως (13.1,...13.6) στην περιοχή των σκελών σχήματος U (1.1, 1.2, 2-3.1,...3.6-4.1,...4.5) είναι αναδιπλωμένες

παράλληλα προς την ακμή και το πλάτος αναδιπλώσεως αντιστοιχεί ουσιαστικά στο πλάτος και το βάθος της αναδιπλώσεως ουσιαστικά στο πάχος των σκελών σχήματος U (1.1, 1.2, 2-3.1,...3.6-4.1,...4.5). Οι διαμορφωμένοι ως γωνιακοί ή επίπεδοι πίνακες (5.1,...5.3-6) πίνακες πληρώσεως συγκρατούνται στις εξωτερικές γωνίες και σε γωνιακές περιοχές γωνίας και στη μεσαία περιοχή του τοιχώματος από ευθύγραμμο, εφοδιασμένα με σειρές οπών ελάσματα σχήματος U (1.1, 1.2, 2-3.1,...3.6-4.1,...4.5) και στη μακριά άνω και κάτω πλευρά μεταξύ των ελασμάτων σχήματος U (1.1,1.2,2-3.1,...3.6-4.1,...4.5) από ευθύγραμμες ράγες (9.1,...9.4, 12,12') με εξωτερικά κείμενες ανυψώσεις (10.1, 10.2 - 11.1, ...11.4 - 11.1',...11.4').



ΑΡΙΘΜΟΣ ΕΥΡΩΠΑΪΚΟΥ Δ.Ε.	(11): 3025366
ΑΡΙΘ. ΕΛΛΗΝΙΚΗΣ ΚΑΤΑΘΕΣΗΣ	(21): 970403008
ΗΜΕΡ. ΕΛΛΗΝΙΚΗΣ ΚΑΤΑΘΕΣΗΣ	(22): 12-11-97
ΑΡΙΘ./ΗΜΕΡ. ΔΗΜΟΣΙΕΥΣΗΣ	
ΕΥΡΩΠΑΪΚΟΥ ΔΙΠΛΩΜΑΤΟΣ	(87): 557323/20-08-97
ΑΡΙΘ./ΗΜΕΡ. ΔΗΜΟΣΙΕΥΣΗΣ	
ΕΥΡΩΠΑΪΚΗΣ ΑΙΤΗΣΗΣ	(86): 91919143.7/06-11-91
ΔΙΚΑΙΟΥΧΟΣ	(73): HENKEL KOMMANDITGESELLSCHAFT AUF AKTIEN 40191 DUSSELDORF, GERMANY
ΣΥΜΒΑΤΙΚΕΣ ΠΡΟΤΕΡΑΙΟΤΗΤΕΣ	(30): 4036396/15-11-90/DE, 4112432/16-04-91/DE, 4120969/25-06-91/DE
ΕΦΕΥΡΕΤΗΣ	(72): 1) LEPSIUS TILWIN 2) GIENZ GERHARD 3) TRANELIS KLAUS 4) REINFELDER GERD-RUDIGER 5) FRANKEN JOACHIM 6) HALM HANS
ΕΙΔΙΚΟΣ ΠΛΗΡΕΞΟΥΣΙΟΣ	(74): ΤΣΙΜΙΚΑΛΗΣ ΑΘΑΝΑΣΙΟΣ, Δικηγόρος Ν.Βάμβα 1 106 74 ΑΘΗΝΑ
ΑΝΤΙΚΛΗΤΟΣ	(74): ΤΣΙΜΙΚΑΛΗΣ ΑΘΑΝΑΣΙΟΣ, Δικηγόρος Ν.Βάμβα 1 106 74 ΑΘΗΝΑ
ΤΙΤΛΟΣ ΕΦΕΥΡΕΣΗΣ	(54): ΦΥΣΙΓΓΙΟ ΑΝΑΠΛΗΡΩΣΕΩΣ ΓΙΑ ΘΗΚΗ ΜΟΛΥΒΙΟΥ

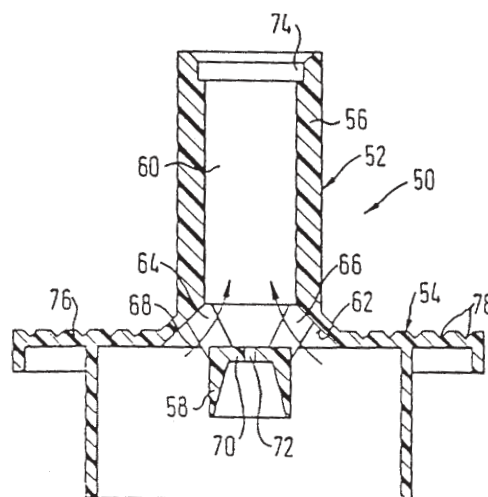
Για ένα μολύβι (14) που περιλαμβάνει μια θήκη (15), η οποία, όταν είναι επιθυμητό, μπορεί να κλείεται με ένα πώμα και φέρει τουλάχιστον ένα άνοιγμα στην ακραία πλευρά, όπως μολύβι αποσμητικού, κόλλας, κραγιόν, διαχωριστικού μέσου, σαπουνιού ξυρίσματος ή χρώματος, με ένα κινούμενο αξονικά κατά μήκος έμβολο (5,11,19) εντός αυτού για τη διάθεση μιας ευρισκόμενης στη θήκη (15), κατά προτίμηση ικανής να απλώνεται, μάζας προϊόντος κατά το μήκος της θήκης (15), θα δοθεί μια λύση, η οποία θα καθιστά δυνατή μια επανειλημμένη χρησιμοποίηση των ουσιαστικών, μη αναλίσκομένων μερών του μολυβιού (14). Αυτό επιτυγχάνεται με ένα φυσίγγιο αναπλήρωσεως (1,1α,1b,1c,1d,1e), το οποίο αποτελείται ουσιαστικά από ένα σώμα φόρμας (2), προσαρμοσμένο στον ελεύθερο για την υποδοχή της εκάστοτε μάζας προϊόντος εσωτερικό όγκο και την εσωτερική διαμόρφωση της θήκης (15), από την εκάστοτε, κατά προτίμηση ικανή να απλώνεται, μάζα προϊόντος (23).



ΠΕΡΙΛΗΨΗ (57)

ΑΡΙΘΜΟΣ ΕΥΡΩΠΑΪΚΟΥ Δ.Ε.	(11): 3025367
ΑΡΙΘ. ΕΛΛΗΝΙΚΗΣ ΚΑΤΑΘΕΣΗΣ	(21): 970403009
ΗΜΕΡ. ΕΛΛΗΝΙΚΗΣ ΚΑΤΑΘΕΣΗΣ	(22): 12-11-97
ΑΡΙΘ./ΗΜΕΡ. ΔΗΜΟΣΙΕΥΣΗΣ	
ΕΥΡΩΠΑΪΚΟΥ ΔΙΠΛΩΜΑΤΟΣ	(87): 703739/01-10-97
ΑΡΙΘ./ΗΜΕΡ. ΔΗΜΟΣΙΕΥΣΗΣ	
ΕΥΡΩΠΑΪΚΗΣ ΑΙΤΗΣΗΣ	(86): 94918849.4/07-06-94
ΔΙΚΑΙΟΥΧΟΣ	(73): HENKEL KOMMANDITGESELLSCHAFT AUF AKTIEN 40191 DUSSELDORF, GERMANY
ΣΥΜΒΑΤΙΚΕΣ ΠΡΟΤΕΡΑΙΟΤΗΤΕΣ	(30): U9308745/11-06-93/DE
ΕΦΕΥΡΕΤΗΣ	(72): 1) GRUNENBERG BERNHARD 2) HARBORT HANS DIETER 3) MASKE LUTZ
ΕΙΔΙΚΟΣ ΠΛΗΡΕΞΟΥΣΙΟΣ	(74): ΤΣΙΜΙΚΑΛΗΣ ΑΘΑΝΑΣΙΟΣ, Δικηγόρος Ν.Βάμβα 1 106 74 ΑΘΗΝΑ
ΑΝΤΙΚΛΗΤΟΣ	(74): ΤΣΙΜΙΚΑΛΗΣ ΑΘΑΝΑΣΙΟΣ, Δικηγόρος Ν.Βάμβα 1 106 74 ΑΘΗΝΑ
ΤΙΤΛΟΣ ΕΦΕΥΡΕΣΗΣ	(54): ΚΕΦΑΛΗ ΔΙΑΣΚΟΡΠΙΣΕΩΣ ΓΙΑ ΕΝΑΝ ΑΦΡΟ ΑΕΡΟΖΟΛ

ροής πίσω από το στραγγαλιστικό άνοιγμα (24) προβλέπεται τουλάχιστον ένα πλευρικό άνοιγμα (26) που επικοινωνεί με την ατμόσφαιρα, του οποίου η διατομή είναι αισθητά μεγαλύτερη από εκείνη του στραγγαλιστικού ανοίγματος και όπου στο πίσω άκρο του αγωγού είναι τοποθετημένο ένα λεπτοδίκτυωτο πλέγμα (32) ή κόσκινο.



ΠΕΡΙΛΗΨΗ (57)

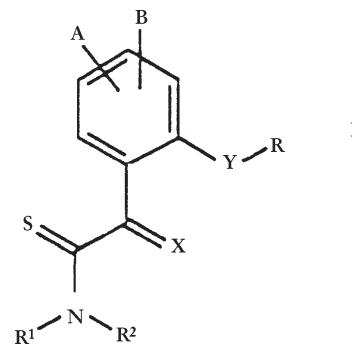
Κεφαλή διασκορπίσεως (10) για έναν αφρό αεροζόλ, η οποία μπορεί να τοποθετηθεί σε ένα δοχείο που περιέχει ένα μη διαλυτό αερίομορφο προωστικό μέσο και η οποία ανοίγει με την ενεργοποίηση μιας βαλβίδας (18) στο δοχείο, όπου η κεφαλή διασκορπίσεως έχει στο μπροστινό άκρο ενός αγωγού ροής (28) ένα στραγγαλιστικό άνοιγμα με σχετικώς μικρή διατομή κατά την κατεύθυνση της ροής, όπου στο τοίχωμα του αγωγού

ΑΡΙΘΜΟΣ ΕΥΡΩΠΑΪΚΟΥ Δ.Ε.	(11): 3025368
ΑΡΙΘ. ΕΛΛΗΝΙΚΗΣ ΚΑΤΑΘΕΣΗΣ	(21): 970403010
ΗΜΕΡ. ΕΛΛΗΝΙΚΗΣ ΚΑΤΑΘΕΣΗΣ	(22): 12-11-97
ΑΡΙΘ./ΗΜΕΡ. ΔΗΜΟΣΙΕΥΣΗΣ	
ΕΥΡΩΠΑΪΚΟΥ ΔΙΠΛΩΜΑΤΟΣ	(87): 461559/10-09-97
ΑΡΙΘ./ΗΜΕΡ. ΔΗΜΟΣΙΕΥΣΗΣ	
ΕΥΡΩΠΑΪΚΗΣ ΑΙΤΗΣΗΣ	(86): 91109368.0/07-06-91
ΔΙΚΑΙΟΥΧΟΣ	(73): INEX PHARMACEUTICAL CORP. 305-1700 West 75th Avenue V6P 6G2 VANCOUVER B.C., CANADA
ΣΥΜΒΑΤΙΚΕΣ ΠΡΟΤΕΡΑΙΟΤΗΤΕΣ	(30): 4018767/12-06-90/DE
ΕΦΕΥΡΕΤΗΣ	(72): 1) SCHMITT JURGEN DR. 2) NEHNE JORG DR. 3) FELLER WOLFGANG DR.
ΕΙΔΙΚΟΣ ΠΛΗΡΕΞΟΥΣΙΟΣ	(74): ΤΣΙΜΙΚΑΛΗΣ ΑΘΑΝΑΣΙΟΣ, Δικηγόρος Ν.Βάμβα 1 106 74 ΑΘΗΝΑ
ΑΝΤΙΚΛΗΤΟΣ	(74): ΤΣΙΜΙΚΑΛΗΣ ΑΘΑΝΑΣΙΟΣ, Δικηγόρος Ν.Βάμβα 1 106 74 ΑΘΗΝΑ
ΤΙΤΛΟΣ ΕΦΕΥΡΕΣΗΣ	(54): ΑΠΑΛΛΑΓΜΕΝΑ ΑΠΟ ΔΡΑΣΤΙΚΕΣ ΟΥΣΙΕΣ ΛΙΠΟΣΩΜΑΤΑ ΓΙΑ ΤΗ ΘΕΡΑΠΕΙΑ ΑΘΗΡΩΜΑΤΟΣΚΛΗΡΩΣΗΣ

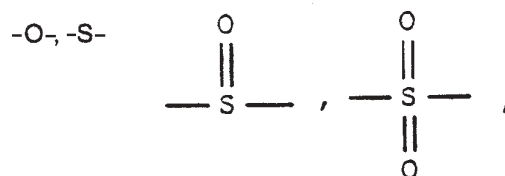
ΠΕΡΙΛΗΨΗ (57)

Η εφεύρεση αφορά απαλλαγμένα από δραστικές ουσίες, κυρίως μονοφυλλωτά λιπασώματα φωσφολιπιδίων σαν μέσα για τη θεραπεία αθηρωματοσκλήρωσης.

ΑΡΙΘΜΟΣ ΕΥΡΩΠΑΪΚΟΥ Δ.Ε.	(11): 3025369
ΑΡΙΘ. ΕΛΛΗΝΙΚΗΣ ΚΑΤΑΘΕΣΗΣ	(21): 970403011
ΗΜΕΡ. ΕΛΛΗΝΙΚΗΣ ΚΑΤΑΘΕΣΗΣ	(22): 12-11-97
ΑΡΙΘ./ΗΜΕΡ. ΔΗΜΟΣΙΕΥΣΗΣ	
ΕΥΡΩΠΑΪΚΟΥ ΔΙΠΛΩΜΑΤΟΣ	(87): 602514/24-09-97
ΑΡΙΘ./ΗΜΕΡ. ΔΗΜΟΣΙΕΥΣΗΣ	
ΕΥΡΩΠΑΪΚΗΣ ΑΙΤΗΣΗΣ	(86): 93119728.9/08-12-93
ΔΙΚΑΙΟΥΧΟΣ	(73): BASF AG Carl-Bosch-Strasse 38 67063 LUDWIGSHAFEN, GERMANY
ΣΥΜΒΑΤΙΚΕΣ ΠΡΟΤΕΡΑΙΟΤΗΤΕΣ	(30): 4242081/14-12-92/DE
ΕΦΕΥΡΕΤΗΣ	(72): 1) WINGERT HORST DR. 2) SAUTER HUBERT DR. 3) BAYER HERBERT DR. 4) OBERDORF KLAUS DR. 5) LORENZ GISELA DR. 6) AMMERMANN EBERHARD DR.
ΕΙΔΙΚΟΣ ΠΛΗΡΕΞΟΥΣΙΟΣ	(74): ΤΣΙΜΙΚΑΛΗΣ ΑΘΑΝΑΣΙΟΣ, Δικηγόρος Ν.Βάμβα 1 106 74 ΑΘΗΝΑ
ΑΝΤΙΚΛΗΤΟΣ	(74): ΤΣΙΜΙΚΑΛΗΣ ΑΘΑΝΑΣΙΟΣ, Δικηγόρος Ν.Βάμβα 1 106 74 ΑΘΗΝΑ
ΤΙΤΛΟΣ ΕΦΕΥΡΕΣΗΣ	(54): ΘΕΙΟΑΜΙΔΙΑ ΚΑΙ Η ΧΡΗΣΙΜΟΠΟΙΗΣΗ ΤΟΥΣ ΣΑΝ ΦΥΤΟΠΡΟΣΤΑΤΕΥΤΙΚΑ ΜΕΣΑ



στον οποίο Α,Β,Ρ' σημαίνουν υδρογόνο, κυανο, αλκύλιο, αλκοξυ ή αλογόνο, Χ σημαίνει =CHCH₃ ή =N-OCH₃, R₁,R₂ σημαίνουν υδρογόνο ή αλκύλιο, Υ στέκει για την υπομονάδα



-O-CH₂, -CH₂-O-, -S-CH₂-, -CH₂-S-, -CH₂-CH₂-, -CH=CH-, -C≡C-, -CH₂-O-N=C(R')- και R σημαίνει υδρογόνο, ενδεχομένως υποκατεστημένο (ενδεχ.υποκ.) αλκύλιο, ενδεχ. υποκ. κυκλοαλκύλιο, ενδεχ. υποκ. αρύλιο ή ενδεχ. υποκ. εταράλιο, και τα παρασιτοκτίνα που περιέχουν τις ενώσεις αυτές.

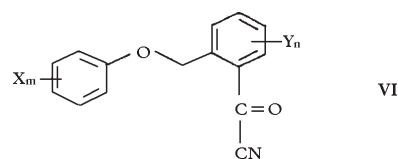
ΠΕΡΙΛΗΨΗ (57)

Θειοαμίδια του γενικού τύπου I

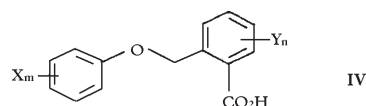
ΑΡΙΘΜΟΣ ΕΥΡΩΠΑΪΚΟΥ Δ.Ε.	(11): 3025370
ΑΡΙΘ. ΕΛΛΗΝΙΚΗΣ ΚΑΤΑΘΕΣΗΣ	(21): 970403012
ΗΜΕΡ. ΕΛΛΗΝΙΚΗΣ ΚΑΤΑΘΕΣΗΣ	(22): 12-11-97
ΑΡΙΘ./ΗΜΕΡ. ΔΗΜΟΣΙΕΥΣΗΣ	
ΕΥΡΩΠΑΪΚΟΥ ΔΙΠΛΩΜΑΤΟΣ	(87): 718279/24-09-97
ΑΡΙΘ./ΗΜΕΡ. ΔΗΜΟΣΙΕΥΣΗΣ	
ΕΥΡΩΠΑΪΚΗΣ ΑΙΤΗΣΗΣ	(86): 96101039.4/10-12-91
ΔΙΚΑΙΟΥΧΟΣ	(73): BASF AG 67056 LUDWIGSHAFEN, GERMANY
ΣΥΜΒΑΤΙΚΕΣ ΠΡΟΤΕΡΑΙΟΤΗΤΕΣ	(30): 4042273/31-12-90/DE, 4042280/31-12-90/DE, 4042282/31-12-90/DE, 4042283/31-12-90/DE, 4042271/31-12-90/DE, 4042272/31-12-90/DE
ΕΦΕΥΡΕΤΗΣ	(72): 1) WINGERT HORST DR. 2) WOLF BERND DR. 3) BENOIT REMY DR. 4) SAUTER HUBERT DR. 5) HEPP MICHAEL DR. 6) GRAMMENOS WASSILIOS DR. 7) KUKENHOHNER THOMAS DR.
ΕΙΔΙΚΟΣ ΠΛΗΡΕΞΟΥΣΙΟΣ	(74): ΤΣΙΜΙΚΑΛΗΣ ΑΘΑΝΑΣΙΟΣ, Δικηγόρος Ν.Βάμβα 1 106 74 ΑΘΗΝΑ
ΑΝΤΙΚΛΗΤΟΣ	(74): ΤΣΙΜΙΚΑΛΗΣ ΑΘΑΝΑΣΙΟΣ, Δικηγόρος Ν.Βάμβα 1 106 74 ΑΘΗΝΑ
ΤΙΤΛΟΣ ΕΦΕΥΡΕΣΗΣ	(54): ΜΕΘΟΔΟΣ ΓΙΑ ΤΗΝ ΠΑΡΑΣΚΕΥΗ Ο-ΥΠΟΚΑΤΕΣΤΗΜΕΝΩΝ ΒΕΝΖΟ-ΥΛΟΚΥΑΝΙΔΙΩΝ

ΠΕΡΙΛΗΨΗ (57)

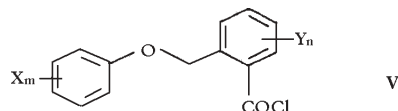
Μέθοδος για την παρασκευή ο-υποκατεστημένων βενζο-υλοκυανιδίων του γενικού τύπου VI



στον οποίο οι υποκαταστάτες και οι δείκτες έχουν την ακόλουθη έννοια: X, Y αλογόνο, C₁-C₄-αλκύλιο, C₁-C₄-αλκοξύ ή τριφθορομεθύλιο, m έναν ακέραιο αριθμό από 0 έως 4, όπου οι ρίζες X μπορούν να είναι διαφορετικές, εάν η τιμή του m είναι >1, n έναν ακέραιο αριθμό από 0 έως 3, όπου οι ρίζες Y, μπορούν να είναι διαφορετικές, εάν η τιμή του n είναι >1, χαρακτηριζόμενη από το ότι ένα 2-φαινοξυμεθυλοβενζοϊκό οξύ του γενικού τύπου IV



αντιδρά με φωσγένιο ή θειονυλοχλωρίδιο στο αντίστοιχο ο-υποκατεστημένο βενζο-υλοχλωρίδιο του γενικού τύπου V



και V αντιδρά ακολούθως με ένα κυανίδιο αλκαλικού μετάλλου ή μετάλλου αλκαλικών γαιών.

ΑΡΙΘΜΟΣ ΕΥΡΩΠΑΪΚΟΥ Δ.Ε.	(11): 3025371
ΑΡΙΘ. ΕΛΛΗΝΙΚΗΣ ΚΑΤΑΘΕΣΗΣ	(21): 970403013
ΗΜΕΡ. ΕΛΛΗΝΙΚΗΣ ΚΑΤΑΘΕΣΗΣ	(22): 12-11-97
ΑΡΙΘ./ΗΜΕΡ. ΔΗΜΟΣΙΕΥΣΗΣ	
ΕΥΡΩΠΑΪΚΟΥ ΔΙΠΛΩΜΑΤΟΣ	(87): 633277/03-09-97
ΑΡΙΘ./ΗΜΕΡ. ΔΗΜΟΣΙΕΥΣΗΣ	
ΕΥΡΩΠΑΪΚΗΣ ΑΙΤΗΣΗΣ	(86): 94109819.6/24-06-94
ΔΙΚΑΙΟΥΧΟΣ	(73): TAKEDA BADISCHE URETHANE INDUSTRIES, LTD 3-3 Kioi-Cho, Chiyoda-Ku TOKYO, JAPAN
ΣΥΜΒΑΤΙΚΕΣ ΠΡΟΤΕΡΑΙΟΤΗΤΕΣ	(30): 192051-93/05-07-93/JP
ΕΦΕΥΡΕΤΗΣ	(72): 1) HIRONO TAKAHIKO 2) HIGASHI SACHIO 3) SUZUKI YASUYUKI
ΕΙΔΙΚΟΣ ΠΛΗΡΕΞΟΥΣΙΟΣ	(74): ΤΣΙΜΙΚΑΛΗΣ ΑΘΑΝΑΣΙΟΣ, Δικηγόρος Ν.Βάμβα 1 106 74 ΑΘΗΝΑ
ΑΝΤΙΚΛΗΤΟΣ	(74): ΤΣΙΜΙΚΑΛΗΣ ΑΘΑΝΑΣΙΟΣ, Δικηγόρος Ν.Βάμβα 1 106 74 ΑΘΗΝΑ
ΤΙΤΛΟΣ ΕΦΕΥΡΕΣΗΣ	(54): ΘΕΡΜΟΠΛΑΣΤΙΚΗ ΠΟΛΥΟΥΡΕΘΑΝΗ ΚΑΙ ΤΗΓΜΕΝΟ ΠΡΟΪΟΝ ΘΕΡΜΟΠΛΑΣΤΙΚΗΣ ΡΗΤΙΝΗΣ ΠΟΥ ΤΗΝ ΠΕΡΙΕΧΕΙ

ιδιότητες. Η θερμοπλαστική πολυουρεθάνη αυτής της ευρεσιτεχνίας χαρακτηρίζεται από τη χρήση, ως ισοκυανικό συστατικό, του 4,4'-μεθυλενδισφαινυλισοκυανικού, ως επιμηκυντή αλυσίδας, της 1,4-βουτανεδιόλης, και ως συστατικό πολυόλης, της πολυ(τετραμεθυλεναιθέρας) γλυκόλης με μοριακό βάρος από 1000 έως 4500 και μιας τυχαίας πολυοξυπροπυλενο πολυοξυαιθυλενο πολυόλης με μοριακό βάρος από 1000 έως 3000, και αφήνοντας την αντίδραση να προχωρήσει χρησιμοποιώντας, μεταξύ αυτών, υλικά όπου η μοριακή αναλογία των ενεργών συστατικών υδρογόνου είναι πολυοξυπροπυλενο πολυοξυαιθυλενο συνπολυμερές/{πολυ(τετραμεθυλεναιθέρας) γλυκόλη + 1,4-βουτανεδιόλη}- 1/2 έως 1/4.2.

ΠΕΡΙΛΗΨΗ (57)

Η παρούσα ευρεσιτεχνία παρέχει θερμοπλαστική πολυουρεθάνη και ένα τηγμένο προϊόν θερμοπλαστικής ρητίνης που περιέχει την αναφερόμενη πολυουρεθάνη, που είναι άριστη στη διαπερατότητα υδρατμού και στις ανθεκτικές αντιστατικές ιδιότητες, χωρίς να υποβιβάζει τις μηχανικές

ΑΡΙΘΜΟΣ ΕΥΡΩΠΑΪΚΟΥ Δ.Ε.	(11): 3025372
ΑΡΙΘ. ΕΛΛΗΝΙΚΗΣ ΚΑΤΑΘΕΣΗΣ	(21): 970402512
ΗΜΕΡ. ΕΛΛΗΝΙΚΗΣ ΚΑΤΑΘΕΣΗΣ	(22): 13-11-97
ΑΡΙΘ./ΗΜΕΡ. ΔΗΜΟΣΙΕΥΣΗΣ	
ΕΥΡΩΠΑΪΚΟΥ ΔΙΠΛΩΜΑΤΟΣ	(87): 590355/12-11-97
ΑΡΙΘ./ΗΜΕΡ. ΔΗΜΟΣΙΕΥΣΗΣ	
ΕΥΡΩΠΑΪΚΗΣ ΑΙΤΗΣΗΣ	(86): 93114235.0/06-09-93
ΔΙΚΑΙΟΥΧΟΣ	(73): SIGMA-TAU INDUSTRIE FARMACEUTICHE RIUNITE S.P.A. Viale Shakespeare 47 I-00144 ROMA, ITALY
ΣΥΜΒΑΤΙΚΕΣ ΠΡΟΤΕΡΑΙΟΤΗΤΕΣ	(30): RM920693/24-09-92/IT
ΕΦΕΥΡΕΤΗΣ	(72): DE SIMONE CLAUDIO DR.
ΕΙΔΙΚΟΣ ΠΛΗΡΕΞΟΥΣΙΟΣ	(74): ΒΟΖΕΜΠΕΡΓ-ΒΡΕΤΟΥ ΙΛΕΑΝΑ, Δικηγόρος Αγιαλείας 30 151 25 ΠΑΡΑΔΕΙΣΟΣ ΑΜΑΡΟΥΣΙΟΥ
ΑΝΤΙΚΛΗΤΟΣ	(74): ΒΟΖΕΜΠΕΡΓ-ΒΡΕΤΟΥ ΙΛΕΑΝΑ, Δικηγόρος Αγιαλείας 30 151 25 ΠΑΡΑΔΕΙΣΟΣ ΑΜΑΡΟΥΣΙΟΥ
ΤΙΤΛΟΣ ΕΦΕΥΡΕΣΗΣ	(54): ΧΡΗΣΗ L-ΚΑΡΝΙΤΙΝΗΣ ΚΑΙ ΑΚΥΛ L-ΚΑΡΝΙΤΙΝΩΝ ΓΙΑ ΘΕΡΑΠΕΙΑ ΑΣΘΕΝΩΝ ΠΟΥ ΥΠΟΦΕΡΟΥΝ ΑΠΟ ΣΥΝΔΡΟΜΑ ΣΥΝΑΦΗ ΜΕ AIDS ΚΑΙ ΑΣΥΜΠΤΩΜΑΤΙΚΟΥΣ HIV-ΟΡΡΟΘΕΤΙΚΟΥΣ ΑΣΘΕΝΕΙΣ

από AIDS και AIDS-συναφή σύνδρομα και σε ασυμπτωματικούς HIV-ορροθετικούς ασθενείς. Η ποσότητα της L-καρνιτίνης που θα χορηγείται σύμφωνα με αυτή την νέα χρήση, είναι περίπου 6-8 γραμ. ημερησίως από του στόματος ή ισοδύναμη ποσότητα μιας ακυλ L-καρνιτίνης ή φαρμακολογικός αποδεκτού άλατος αυτής δηλαδή τρείς-τέσσερις φορές περισσότερο της δόσης που συνήθως χρησιμοποιείται για τις ήδη γνωστές θεραπευτικές χρήσεις L-καρνιτίνης.

ΠΕΡΙΛΗΨΗ (57)

Αποκαλύπτεται μία νέα θεραπευτική χρησιμοποίηση L-καρνιτίνης, ακυλ-L-καρνιτινών και των φαρμακολογικών αποδεκτών αλάτων αυτών για θεραπεία άνοσο και μεταβολικών μεταβολών οι ασθενείς που υποφέρουν

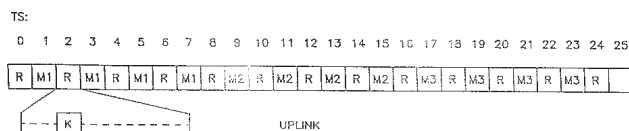
ΑΡΙΘΜΟΣ ΕΥΡΩΠΑΪΚΟΥ Δ.Ε.	(11): 3025373
ΑΡΙΘ. ΕΛΛΗΝΙΚΗΣ ΚΑΤΑΘΕΣΗΣ	(21): 970402718
ΗΜΕΡ. ΕΛΛΗΝΙΚΗΣ ΚΑΤΑΘΕΣΗΣ	(22): 13-11-97
ΑΡΙΘ./ΗΜΕΡ. ΔΗΜΟΣΙΕΥΣΗΣ	
ΕΥΡΩΠΑΪΚΟΥ ΔΙΠΛΩΜΑΤΟΣ	(87): 569513/12-11-97
ΑΡΙΘ./ΗΜΕΡ. ΔΗΜΟΣΙΕΥΣΗΣ	
ΕΥΡΩΠΑΪΚΗΣ ΑΙΤΗΣΗΣ	(86): 92905776.8/31-01-92
ΔΙΚΑΙΟΥΧΟΣ	(73): OMS INVESTMENTS, INC. Suite 102A, 824 Market Street Mall, WILMINGTON 19801 DELAWARE, USA
ΣΥΜΒΑΤΙΚΕΣ ΠΡΟΤΕΡΑΙΟΤΗΤΕΣ	(30): 648644/31-01-91/US
ΕΦΕΥΡΕΤΗΣ	(72): VETANOVETZ RICHARD P.
ΕΙΔΙΚΟΣ ΠΛΗΡΕΞΟΥΣΙΟΣ	(74): ΠΑΠΑΧΑΡΑΛΑΜΠΟΥΣ ΑΙΚΑΤΕΡΙΝΗ, Δικηγόρος Αναλήψεως 23 152 35 ΒΡΙΛΗΣΙΑ
ΑΝΤΙΚΛΗΤΟΣ	(74): ΠΑΠΑΧΑΡΑΛΑΜΠΟΥΣ ΑΙΚΑΤΕΡΙΝΗ, Δικηγόρος Αναλήψεως 23 152 35 ΒΡΙΛΗΣΙΑ
ΤΙΤΛΟΣ ΕΦΕΥΡΕΣΗΣ	(54): ΣΥΝΘΕΣΙΣ ΛΙΠΑΣΜΑΤΩΝ ΒΕΛΤΙΩΜΕΝΗΣ ΔΙΑΛΥΤΟΤΗΤΟΣ

ΠΕΡΙΛΗΨΗ (57)

Στερεόν μικτόν λίπασμα διαλυόμενον εντός του ύδατος προς λήψιν ενός φωσφορούχου και ασβεστούχου βασικού διαλύματος υδαρούς βάσεως και ελευθέρου ιζήματος, το δε στερεόν μικτόν λίπασμα περιέχει φωσφορική ουρία ως την κυρίαν πηγήν φωσφόρου και νιτρικών ασβέστιον.

ΑΡΙΘΜΟΣ ΕΥΡΩΠΑΪΚΟΥ Δ.Ε.	(11): 3025374
ΑΡΙΘ. ΕΛΛΗΝΙΚΗΣ ΚΑΤΑΘΕΣΗΣ	(21): 970403017
ΗΜΕΡ. ΕΛΛΗΝΙΚΗΣ ΚΑΤΑΘΕΣΗΣ	(22): 13-11-97
ΑΡΙΘ./ΗΜΕΡ. ΔΗΜΟΣΙΕΥΣΗΣ	
ΕΥΡΩΠΑΪΚΟΥ ΔΙΠΛΩΜΑΤΟΣ	(87): 742989/13-08-97
ΑΡΙΘ./ΗΜΕΡ. ΔΗΜΟΣΙΕΥΣΗΣ	
ΕΥΡΩΠΑΪΚΗΣ ΑΙΤΗΣΗΣ	(86): 95909618.1/01-02-95
ΔΙΚΑΙΟΥΧΟΣ	(73): DETEMOBIL DEUTSCHE TELEKOM MOBILNET GMBH Landgrabenweg 151 53227 BONN, GERMANY
ΣΥΜΒΑΤΙΚΕΣ ΠΡΟΤΕΡΑΙΟΤΗΤΕΣ	(30): 4402903/02-02-94/DE
ΕΦΕΥΡΕΤΗΣ	(72): 1) PERNICE FRIEDER 2) BERGMANN ANSGAR
ΕΙΔΙΚΟΣ ΠΛΗΡΕΞΟΥΣΙΟΣ	(74): ΒΟΖΕΜΠΕΡΓ-ΒΡΕΤΟΥ ΙΛΕΑΝΑ, Δικηγόρος Αιγαλείας 30 151 25 ΠΑΡΑΔΕΙΣΟΣ ΑΜΑΡΟΥΣΙΟΥ
ΑΝΤΙΚΛΗΤΟΣ	(74): ΒΟΖΕΜΠΕΡΓ-ΒΡΕΤΟΥ ΙΛΕΑΝΑ, Δικηγόρος Αιγαλείας 30 151 25 ΠΑΡΑΔΕΙΣΟΣ ΑΜΑΡΟΥΣΙΟΥ
ΤΙΤΛΟΣ ΕΦΕΥΡΕΣΗΣ	(54): ΜΕΘΟΔΟΣ ΜΕΤΑΔΟΣΕΩΣ ΔΕΔΟΜΕΝΩΝ ΣΕ ΠΑΚΕΤΑ ΣΕ ΕΝΑ ΚΙΝΗΤΟ ΡΑΔΙΟΦΩΝΙΚΟ ΔΙΚΤΥΟ

για την μετάδοση δεδομένων σε πακέτα, εκχωρείται ένας κωδικός αριθμός έγκυρος για την σχετική μετάδοση του πακέτου δεδομένων προς τον σχετικό κινητό σταθμό. Τα επί μέρους πακέτα δεδομένων μεταδίδονται σε κανάλια κυκλοφορίας, χαρακτηριζόμενα στο εκχωρούμενα κανάλια ελέγχου ως εκείνα που περιέχουν τα πακέτα δεδομένων, μέσω του κωδικού αριθμού. Περιγράφονται επίσης μέθοδοι χωρίς την εκχώρηση κωδικού αριθμού.



ΠΕΡΙΛΗΨΗ (57)

Σε μία μέθοδο μεταδόσεως δεδομένων σε πακέτα σε ένα κινητό ραδιοφωνικό σύστημα με κινητούς και βασικούς σταθμούς, όπου διατίθεται πολλές χρονικές σχισμές επί καναλιού ελέγχου σχηματισμού συχνότητας και κυκλοφορίας, κατά την αποκάτασταση μίας ραδιοφωνικής συνδέσεως

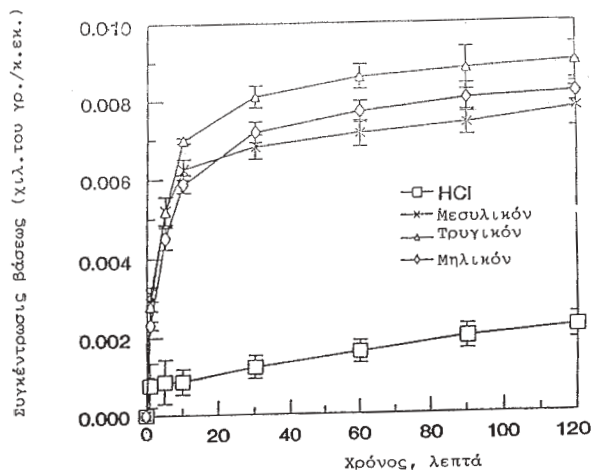
ΑΡΙΘΜΟΣ ΕΥΡΩΠΑΪΚΟΥ Δ.Ε.	(11): 3025375
ΑΡΙΘ. ΕΛΛΗΝΙΚΗΣ ΚΑΤΑΘΕΣΗΣ	(21): 970403018
ΗΜΕΡ. ΕΛΛΗΝΙΚΗΣ ΚΑΤΑΘΕΣΗΣ	(22): 13-11-97
ΑΡΙΘ./ΗΜΕΡ. ΔΗΜΟΣΙΕΥΣΗΣ	
ΕΥΡΩΠΑΪΚΟΥ ΔΙΠΛΩΜΑΤΟΣ	(87): 653437/13-08-97
ΑΡΙΘ./ΗΜΕΡ. ΔΗΜΟΣΙΕΥΣΗΣ	
ΕΥΡΩΠΑΪΚΗΣ ΑΙΤΗΣΗΣ	(86): 94402485.0/03-11-94
ΔΙΚΑΙΟΥΧΟΣ	(73): BRISTOL-MYERS SQUIBB COMPANY P.O.Box 4000, PRINCETON 08543-4000 NJ, USA
ΣΥΜΒΑΤΙΚΕΣ ΠΡΟΤΕΡΑΙΟΤΗΤΕΣ	(30): 152803/15-11-93/US
ΕΦΕΥΡΕΤΗΣ	(72): 1) CHEN BANG-CHI 2) QUINLAN SANDRA L.
ΕΙΔΙΚΟΣ ΠΛΗΡΕΞΟΥΣΙΟΣ	(74): ΒΟΖΕΜΠΕΡΓ-ΒΡΕΤΟΥ ΙΛΕΑΝΑ, Δικηγόρος Αιγαλείας 30 151 25 ΠΑΡΑΔΕΙΣΟΣ ΑΜΑΡΟΥΣΙΟΥ
ΑΝΤΙΚΛΗΤΟΣ	(74): ΒΟΖΕΜΠΕΡΓ-ΒΡΕΤΟΥ ΙΛΕΑΝΑ, Δικηγόρος Αιγαλείας 30 151 25 ΠΑΡΑΔΕΙΣΟΣ ΑΜΑΡΟΥΣΙΟΥ
ΤΙΤΛΟΣ ΕΦΕΥΡΕΣΗΣ	(54): ΜΕΘΟΔΟΣ ΓΙΑ ΤΗΝ ΠΑΡΑΣΚΕΥΗ ΑΖΤ ΚΑΙ ΠΑΡΑΓΩΓΩΝ ΑΥΤΟΥ

ΠΕΡΙΛΗΨΗ (57)

Περιγράφεται μέθοδος για την παρασκευή ΑΖΤ (3'-αζιδο-3'-δεοξυθυμιδίνης) και παραγώγων αυτού. Η μέθοδος περιλαμβάνει ένα στάδιο αναγωγής όπου μία 2'-αλογονο-5'-προστατευόμενη πυριμιδινυλο 2'-δεοξυριβονουκλεοσιδική ένωση ανάγεται μέσα σε αιθερικό, εστερικό ή κετονικό διαλύτη. Επίσης, η μέθοδος περιλαμβάνει ένα στάδιο αντικατάστασης όπου μία 3'-α-σουλφονυλομάδα αντικαθιστάται από μία αζιδομάδα παρουσία άλατος λιθίου και μίας βάσης.

ΑΡΙΘΜΟΣ ΕΥΡΩΠΑΪΚΟΥ Δ.Ε. (11):	3025376
ΑΡΙΘ. ΕΛΛΗΝΙΚΗΣ ΚΑΤΑΘΕΣΗΣ (21):	970403019
ΗΜΕΡ. ΕΛΛΗΝΙΚΗΣ ΚΑΤΑΘΕΣΗΣ (22):	13-11-97
ΑΡΙΘ./ΗΜΕΡ. ΔΗΜΟΣΙΕΥΣΗΣ ΕΥΡΩΠΑΪΚΟΥ ΔΙΠΛΩΜΑΤΟΣ (87):	710653/03-09-97
ΑΡΙΘ./ΗΜΕΡ. ΔΗΜΟΣΙΕΥΣΗΣ ΕΥΡΩΠΑΪΚΗΣ ΑΙΤΗΣΗΣ (86):	95307812.8/01-11-95
ΔΙΚΑΙΟΥΧΟΣ (73):	BRISTOL-MYERS SQUIBB COMPANY 345 Park Avenue, NEWYORK 10154 NY, USA
ΣΥΜΒΑΤΙΚΕΣ ΠΡΟΤΕΡΑΙΟΤΗΤΕΣ ΕΦΕΥΡΕΤΗΣ (30):	333390/02-11-94/US
(72):	1) JOSHI HEMANT N. 2) WILSON TERRY D. 3) PATEL JATIN M.
ΕΙΔΙΚΟΣ ΠΛΗΡΕΞΟΥΣΙΟΣ (74):	ΒΟΖΕΜΠΕΡΓ-ΒΡΕΤΟΥ ΙΛΕΑΝΑ, Δικηγόρος Αιγιαλείας 30 151 25 ΠΑΡΑΔΕΙΣΟΣ ΑΜΑΡΟΥΣΙΟΥ
ΑΝΤΙΚΛΗΤΟΣ (74):	ΒΟΖΕΜΠΕΡΓ-ΒΡΕΤΟΥ ΙΛΕΑΝΑ, Δικηγόρος Αιγιαλείας 30 151 25 ΠΑΡΑΔΕΙΣΟΣ ΑΜΑΡΟΥΣΙΟΥ
ΤΙΤΛΟΣ ΕΦΕΥΡΕΣΗΣ (54):	ΑΛΑΤΑ ΤΗΣ ΝΕΦΑΖΟΔΟΝΕ ΕΧΟΝΤΑ ΒΕΛΤΙΩΜΕΝΗΝ ΤΑΧΥΤΗΤΑ ΔΙΑΛΥΤΟΠΟΙΗΣΕΩΣ

υψηλότερα ΡΗ δύναται να σημαίνει καλύτεραν διαλυτοποίησιν και απορρόφησιν εις το έντερον και βελτιωμένην βιολογικήν διαθεσιμότητα δια τας εκ του στόματος χορηγούμενας συνθέσεις.



ΠΕΡΙΛΗΨΗ (57)

Τα L-μηλικά, L-τρογικά και μεθάνο-σουλφονικά άλατα της NEFA O ONE παρουσίασαν σημαντικώς υψηλότεραν ουσιαστικήν διαλυτοποίησιν εντός ύδατος και ρυθμιστικού THAM εν συγκρίσει προς έτερα άλατα της NEFAZODONE. Η ταχύτερα διαλυτοποίησιν των αλάτων αυτών εις

ΑΡΙΘΜΟΣ ΕΥΡΩΠΑΪΚΟΥ Δ.Ε. (11):	3025377
ΑΡΙΘ. ΕΛΛΗΝΙΚΗΣ ΚΑΤΑΘΕΣΗΣ (21):	970403020
ΗΜΕΡ. ΕΛΛΗΝΙΚΗΣ ΚΑΤΑΘΕΣΗΣ (22):	13-11-97
ΑΡΙΘ./ΗΜΕΡ. ΔΗΜΟΣΙΕΥΣΗΣ ΕΥΡΩΠΑΪΚΟΥ ΔΙΠΛΩΜΑΤΟΣ (87):	542923/03-09-97
ΑΡΙΘ./ΗΜΕΡ. ΔΗΜΟΣΙΕΥΣΗΣ ΕΥΡΩΠΑΪΚΗΣ ΑΙΤΗΣΗΣ (86):	91918697.3/24-07-91
ΔΙΚΑΙΟΥΧΟΣ (73):	RESEARCH DEVELOPMENT FOUNDATION 402 North Division Street, CARSON CITY 89703 NEVADA, USA
ΣΥΜΒΑΤΙΚΕΣ ΠΡΟΤΕΡΑΙΟΤΗΤΕΣ ΕΦΕΥΡΕΤΗΣ (30):	558960/27-07-90/US
(72):	1) SIX HOWARD R. 2) GARCON NATHALIE
ΕΙΔΙΚΟΣ ΠΛΗΡΕΞΟΥΣΙΟΣ (74):	ΒΟΖΕΜΠΕΡΓ-ΒΡΕΤΟΥ ΙΛΕΑΝΑ, Δικηγόρος Αιγιαλείας 30 151 25 ΠΑΡΑΔΕΙΣΟΣ ΑΜΑΡΟΥΣΙΟΥ
ΑΝΤΙΚΛΗΤΟΣ (74):	ΒΟΖΕΜΠΕΡΓ-ΒΡΕΤΟΥ ΙΛΕΑΝΑ, Δικηγόρος Αιγιαλείας 30 151 25 ΠΑΡΑΔΕΙΣΟΣ ΑΜΑΡΟΥΣΙΟΥ
ΤΙΤΛΟΣ ΕΦΕΥΡΕΣΗΣ (54):	ΛΙΠΟΣΩΜΑΤΑ ΠΑΡΕΧΟΝΤΑ ΘΥΜΙΚΩΣ ΕΞΗΡΤΗΜΕΝΗΝ ΒΟΗΘΕΙΑΝ ΕΙΣ ΑΣΘΕΝΗ ΑΝΤΙΓΟΝΑ ΕΜΒΟΛΙΩΝ

ευρείαν ποικιλίαν λιποειδών υλικών. Τόσον το αντιγόνον όσον και το περιέχον την θέσιν αναγνωρίσεως βοηθητικών λεμφοκυττάρων Τ δύναται να συνδεθόν μετά του λιποσώματος δια της χρησιμοποίησεως υδροφώδων αλληλεπιδράσεων ή ομοιοπολικής δεσμεύσεως προς λιποειδές.

ΠΕΡΙΛΗΨΗ (57)

Η αντίδρασις αντισωμάτων εις αντιγόνον-στόχον δύναται να βελτιωθεί δίενσωματώσεως του αντιγόνου εντός λιποσώματος ομού μεθ'ενός εισέτι συνεισάκτου περιέχοντος μίαν τουλάχιστον θέσιν αναγνωρίσεως βοηθητικών λεμφοκυττάρων Τ. Τα λιποσώματα δύναται να περιέχουν

ΑΡΙΘΜΟΣ ΕΥΡΩΠΑΪΚΟΥ Δ.Ε. (11):	3025378
ΑΡΙΘ. ΕΛΛΗΝΙΚΗΣ ΚΑΤΑΘΕΣΗΣ (21):	970403021
ΗΜΕΡ. ΕΛΛΗΝΙΚΗΣ ΚΑΤΑΘΕΣΗΣ (22):	13-11-97
ΑΡΙΘ./ΗΜΕΡ. ΔΗΜΟΣΙΕΥΣΗΣ ΕΥΡΩΠΑΪΚΟΥ ΔΙΠΛΩΜΑΤΟΣ (87):	318179/20-08-97
ΑΡΙΘ./ΗΜΕΡ. ΔΗΜΟΣΙΕΥΣΗΣ ΕΥΡΩΠΑΪΚΗΣ ΑΙΤΗΣΗΣ (86):	88310540.5/09-11-88
ΔΙΚΑΙΟΥΧΟΣ (73):	LIGAND PHARMACEUTICALS INCORPORATED 9393 Towne Centre Drive, Suite 100, SAN DIEGO 92121 CALIFORNIA, USA
ΣΥΜΒΑΤΙΚΕΣ ΠΡΟΤΕΡΑΙΟΤΗΤΕΣ ΕΦΕΥΡΕΤΗΣ (30):	118823/09-11-87/US
(72):	NIMAN HENRY LEE
ΕΙΔΙΚΟΣ ΠΛΗΡΕΞΟΥΣΙΟΣ (74):	ΣΑΡΔΕΛΗ ΘΕΟΔΟΣΙΑ, Δικηγόρος Κουμπάρη 2 106 74 ΑΘΗΝΑ
ΑΝΤΙΚΛΗΤΟΣ (74):	ΠΑΠΑΚΩΝΣΤΑΝΤΙΝΟΥ ΕΛΕΝΗ, Δικηγόρος Κουμπάρη 2 106 74 ΑΘΗΝΑ
ΤΙΤΛΟΣ ΕΦΕΥΡΕΣΗΣ (54):	Η ΧΡΗΣΙΜΟΠΟΙΗΣΗ ΜΟΝΟΚΛΩΝΙΚΩΝ ΔΕΚΤΩΝ ΕΙΣ ΟΓΚΟΠΡΩΤΕΙΝΕΣ ΔΙΑ ΤΗΝ ΠΑΡΑΚΟΛΟΥΘΗΣΗ ΘΕΡΑΠΕΙΑΣ ΚΑΡΚΙΝΟΥ

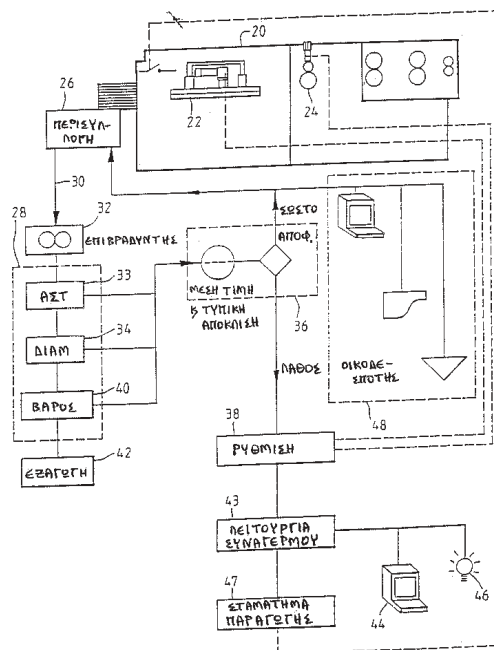
π.χ. ούρων με τουλάχιστον δύο διαφορετικά μόρια δέκτου, δια τη δημιουργία ενός πρώτου σχεδίου ικανότητας προς αντίδραση. Το σχέδιο αυτό μπορεί να παράγεται ως μονοκλωνικό το οποίο συνδέεται με πολυπεπτίδια εις το δείγμα, ο κώδικς του οποίου δίδεται από τα ογκογονίδια και ακολούθως συγκρίνεται με ένα δεύτερο σχέδιο ικανότητας προς αντίδραση που παράγεται από ένα γνωστό βιολογικό δείγμα. Το γνωστό αυτό δείγμα είναι ενδεικτικό εκφράσεως ογκογονιδίου ή σειρών που έχουν σχέση με ογκογονίδια. Διαγνωστικά κυτία τα οποία χρησιμοποιούν τη μέθοδο αυτή περιγράφονται επίσης όπου τα αποτελέσματα μπορούν να μεταφραστούν από μία αυτόματο συσκευή σαρώσεως.

ΠΕΡΙΛΗΨΗ (57)

Μία μέθοδος διαγνώσεως π.χ. δια την διαπίστωση παρουσίας ή της σοβαρότητος καρκίνου, περιλαμβάνει επαφή ενός δείγματος σώματος,

ΑΡΙΘΜΟΣ ΕΥΡΩΠΑΪΚΟΥ Δ.Ε. (11):	3025379
ΑΡΙΘ. ΕΛΛΗΝΙΚΗΣ ΚΑΤΑΘΕΣΗΣ (21):	970403022
ΗΜΕΡ. ΕΛΛΗΝΙΚΗΣ ΚΑΤΑΘΕΣΗΣ (22):	13-11-97
ΑΡΙΘ./ΗΜΕΡ. ΔΗΜΟΣΙΕΥΣΗΣ ΕΥΡΩΠΑΪΚΟΥ ΔΙΠΛΩΜΑΤΟΣ (87):	643927/15-10-97
ΑΡΙΘ./ΗΜΕΡ. ΔΗΜΟΣΙΕΥΣΗΣ ΕΥΡΩΠΑΪΚΗΣ ΑΙΤΗΣΗΣ (86):	94203407.5/03-07-90
ΔΙΚΑΙΟΥΧΟΣ (73):	INTERTABA S.P.A. I-40069 ZOLA PREDOSA, BOLOGNA, ITALY
ΣΥΜΒΑΤΙΚΕΣ ΠΡΟΤΕΡΑΙΟΤΗΤΕΣ ΕΦΕΥΡΕΤΗΣ (30):	8916589/20-07-89/GB
(72):	1) BONDANELLI LUIGI 2) SIRANI MAURO 3) SCHEMBRI ALFONSO 4) BOIDO DANTE
ΕΙΔΙΚΟΣ ΠΛΗΡΕΞΟΥΣΙΟΣ (74):	ΣΑΡΔΕΛΗ ΘΕΟΔΟΣΙΑ, Δικηγόρος Κουμπάρη 2 106 74 ΑΘΗΝΑ
ΑΝΤΙΚΛΗΤΟΣ (74):	ΠΑΠΑΚΩΝΣΤΑΝΤΙΝΟΥ ΕΛΕΝΗ, Δικηγόρος Κουμπάρη 2 106 74 ΑΘΗΝΑ
ΤΙΤΛΟΣ ΕΦΕΥΡΕΣΗΣ (54):	ΔΙΑΤΑΞΗ ΓΙΑ ΤΗ ΜΕΤΑΦΟΡΑ ΦΙΛΤΡΩΝ ΤΣΙΓΑΡΩΝ

υπολογίζεται (στο 36) και συγκρίνεται με αποδεκτές κλίμακες. Γίνονται ρυθμίσεις στην γραμμή παραγωγής για την διόρθωση τυχόν μη αποδεκτών τιμών σύμφωνα με ομάδα προτεραιοτήτων εξαρτώμενων από τον βαθμό και φορά των ανακρίβειών.



ΠΕΡΙΛΗΨΗ (57)

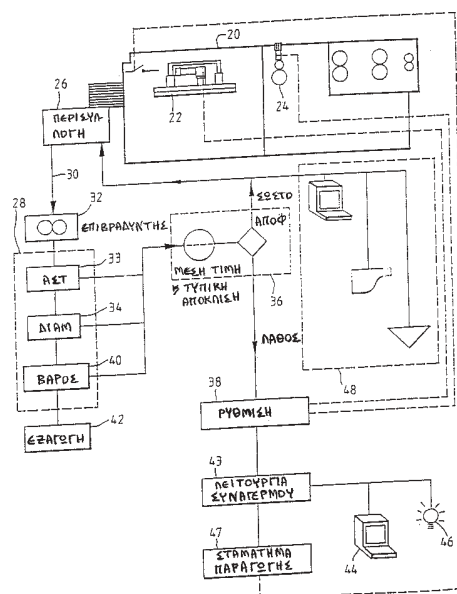
Για τη βελτίωση του ελέγχου ποιότητας γραμμή παραγωγής φίλτρων τσιγάρων εφοδιάζεται με σταθμό εξέτασης (28) ο οποίος περιοδικά αφαιρεί φίλτρο για την εξέταση της διαμέτρου (στο 34) και της αντίστασης στο τράβηγμα (στο 33). Η μέση διάμετρος και ΑΣΤ ενός αριθμού φίλτρων

ΑΡΙΘΜΟΣ ΕΥΡΩΠΑΪΚΟΥ Δ.Ε. (11):	3025380
ΑΡΙΘ. ΕΛΛΗΝΙΚΗΣ ΚΑΤΑΘΕΣΗΣ (21):	970403023
ΗΜΕΡ. ΕΛΛΗΝΙΚΗΣ ΚΑΤΑΘΕΣΗΣ (22):	13-11-97
ΑΡΙΘ./ΗΜΕΡ. ΔΗΜΟΣΙΕΥΣΗΣ	
ΕΥΡΩΠΑΪΚΟΥ ΔΙΠΛΩΜΑΤΟΣ (87):	642746/01-10-97
ΑΡΙΘ./ΗΜΕΡ. ΔΗΜΟΣΙΕΥΣΗΣ	
ΕΥΡΩΠΑΪΚΗΣ ΑΙΤΗΣΗΣ (86):	94203408.3/03-07-90
ΔΙΚΑΙΟΥΧΟΣ (73):	INTERTABA S.P.A. I-40069 ZOLA PREDOSA, BOLOGNA, ITALY
ΣΥΜΒΑΤΙΚΕΣ ΠΡΟΤΕΡΑΙΟΤΗΤΕΣ (30):	8916589/20-07-89/GB
ΕΦΕΥΡΕΤΗΣ (72):	1) BONDANELLI LUIGI 2) SIRANI MAURO 3) SCHEMBRI ALFONSO 4) BOIDO DANTE
ΕΙΔΙΚΟΣ ΠΛΗΡΕΞΟΥΣΙΟΣ (74):	ΣΑΡΔΕΛΗ ΘΕΟΔΟΣΙΑ, Δικηγόρος Κουμπάρη 2 106 74 ΑΘΗΝΑ
ΑΝΤΙΚΛΗΤΟΣ (74):	ΠΑΠΑΚΩΝΣΤΑΝΤΙΝΟΥ ΕΛΕΝΗ, Δικηγόρος Κουμπάρη 2 106 74 ΑΘΗΝΑ
ΤΙΤΛΟΣ ΕΦΕΥΡΕΣΗΣ (54):	ΔΙΑΤΑΞΗ ΓΙΑ ΤΗ ΜΕΤΡΗΣΗ ΤΗΣ ΑΝΤΙΣΤΑΣΗΣ ΣΤΟ ΤΡΑΒΗΓΜΑ ΕΝΟΣ ΦΙΛΤΡΟΥ ΤΣΙΓΑΡΟΥ

ΠΕΡΙΛΗΨΗ (57)

Για την βελτίωση του ελέγχου ποιότητας γραμμής παραγωγής φίλτρων τσιγάρων εφοδιάζεται με σταθμό εξέτασης (28) ο οποίος περιοδικά αφαιρεί

φίλτρο για την εξέταση της διαμέτρου (στο 34) και της αντίστασης στο τράβηγμα (στο 33). Η μέση διάμετρος και ΑΣΤ ενός αριθμού φίλτρων υπολογίζεται (στο 36) και συγκρίνεται με αποδεκτές κλίμακες. Γίνονται ρυθμίσεις στη γραμμή παραγωγής για τη διόρθωση τυχόν μη αποδεκτών τιμών σύμφωνα με ομάδα προτεραιοτήτων εξαρτώμενων από το βαθμό και φορά των ανακρίβειών.

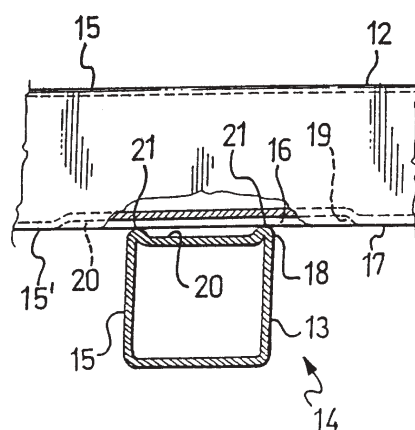


ΑΡΙΘΜΟΣ ΕΥΡΩΠΑΪΚΟΥ Δ.Ε. (11):	3025381
ΑΡΙΘ. ΕΛΛΗΝΙΚΗΣ ΚΑΤΑΘΕΣΗΣ (21):	970403024
ΗΜΕΡ. ΕΛΛΗΝΙΚΗΣ ΚΑΤΑΘΕΣΗΣ (22):	13-11-97
ΑΡΙΘ./ΗΜΕΡ. ΔΗΜΟΣΙΕΥΣΗΣ	
ΕΥΡΩΠΑΪΚΟΥ ΔΙΠΛΩΜΑΤΟΣ (87):	755863/24-09-97
ΑΡΙΘ./ΗΜΕΡ. ΔΗΜΟΣΙΕΥΣΗΣ	
ΕΥΡΩΠΑΪΚΗΣ ΑΙΤΗΣΗΣ (86):	95830321.6/25-07-95
ΔΙΚΑΙΟΥΧΟΣ (73):	FUSTIPLAST S.P.A. Viale Industria 33 24040 ΒΟΤΤΑΝΥΚΟ (BERGAMO), ITALY
ΣΥΜΒΑΤΙΚΕΣ ΠΡΟΤΕΡΑΙΟΤΗΤΕΣ (30):	—
ΕΦΕΥΡΕΤΗΣ (72):	CASSINA VIRGINIO
ΕΙΔΙΚΟΣ ΠΛΗΡΕΞΟΥΣΙΟΣ (74):	ΣΑΡΔΕΛΗ ΘΕΟΔΟΣΙΑ, Δικηγόρος Κουμπάρη 2 106 74 ΑΘΗΝΑ
ΑΝΤΙΚΛΗΤΟΣ (74):	ΠΑΠΑΚΩΝΣΤΑΝΤΙΝΟΥ ΕΛΕΝΗ, Δικηγόρος Κουμπάρη 2 106 74 ΑΘΗΝΑ
ΤΙΤΛΟΣ ΕΦΕΥΡΕΣΗΣ (54):	ΚΛΟΥΒΑ ΓΙΑ ΠΑΛΕΤΕΣ

ΠΕΡΙΛΗΨΗ (57)

Κλούβα για παλέτες (10), για παράδειγμα του τύπου που περιέχει δεξαμενή (5) για υγρά, κατασκευάζεται αυτόματα με την αποκαλούμενη συγκόλληση προεξοχών με ελάχιστο έλεγχο των παραμέτρων συγκόλλησης, από μεταλλικούς σωλήνες (12,13) διατεταγμένους σε κατασκευή πλέγματος με σημεία διασταύρωσης (14), με τους σωλήνες (12,13) να περιλαμβάνουν αντίστοιχες επίπεδες επιφάνειες (15) σε στραμμένες προς άλληλες θέσεις στα σημεία διασταύρωσης (14) και εκτεταμένα τμήματα με επίπεδες βάσεις (20) στραμμένες προς άλληλες στα σημεία διασταύρωσης (14), με

τις βάσεις (20) να προορίζονται να προσκολλούνται μεταξύ τους μετά την πραγματοποίηση της συγκόλλησης.

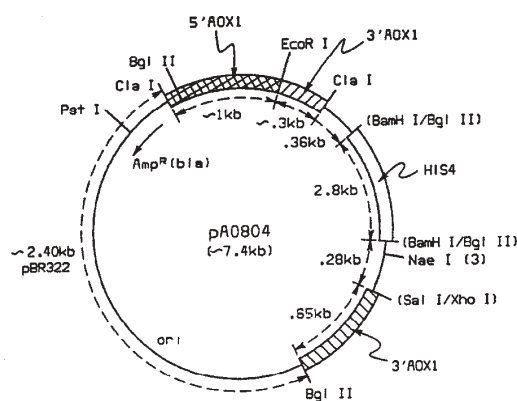


ΑΡΙΘΜΟΣ ΕΥΡΩΠΑΪΚΟΥ Δ.Ε.	(11): 3025382
ΑΡΙΘ. ΕΛΛΗΝΙΚΗΣ ΚΑΤΑΘΕΣΗΣ	(21): 970403026
ΗΜΕΡ. ΕΛΛΗΝΙΚΗΣ ΚΑΤΑΘΕΣΗΣ	(22): 13-11-97
ΑΡΙΘ./ΗΜΕΡ. ΔΗΜΟΣΙΕΥΣΗΣ	
ΕΥΡΩΠΑΪΚΟΥ ΔΙΠΛΩΜΑΤΟΣ	(87): 344459/15-10-97
ΑΡΙΘ./ΗΜΕΡ. ΔΗΜΟΣΙΕΥΣΗΣ	
ΕΥΡΩΠΑΪΚΗΣ ΑΙΤΗΣΗΣ	(86): 89107459.3/25-04-89
ΔΙΚΑΙΟΥΧΟΣ	(73): RESEARCH CORPORATION TECHNOLOGIES, INC. 101 N. Wilmot Road, Suite 600, TUCSON 85711 ARIZONA, USA
ΣΥΜΒΑΤΙΚΕΣ ΠΡΟΤΕΡΑΙΟΤΗΤΕΣ	(30): 186420/25-04-88/US
ΕΦΕΥΡΕΤΗΣ	(72): 1) MARASHI FARHAD 2) FUKE MOTOHIRO 3) MCCOMBIE WILLIAM RICHARD 4) BARR ROBERT DEAN 5) SREEKRISHNA KOTIKANYADAN 6) WONG RICKY NGOK-SHUN 7) DAVIS FRANCES MARIE 8) VINEYARD KAREN MARIE 9) PARKER KATHRYN ANN
ΕΙΔΙΚΟΣ ΠΛΗΡΕΞΟΥΣΙΟΣ	(74): ΣΑΡΔΕΛΗ ΘΕΟΔΟΣΙΑ, Δικηγόρος Κουμπάρη 2 106 74 ΑΘΗΝΑ
ΑΝΤΙΚΛΗΤΟΣ	(74): ΠΑΠΑΚΩΝΣΤΑΝΤΙΝΟΥ ΕΛΕΝΗ, Δικηγόρος Κουμπάρη 2 106 74 ΑΘΗΝΑ
ΤΙΤΛΟΣ ΕΦΕΥΡΕΣΗΣ	(54): ΕΚΦΡΑΣΗ ΑΝΘΡΩΠΙΝΗΣ ΟΡΟΛΕΥΚΩΜΑΤΙΝΗΣ ΣΕ ΜΕΘΥΛΟΤΡΟΦΙΚΟΥΣ

ΖΥΜΟΜΥΚΗΤΕΣ

ΠΕΡΙΛΗΨΗ (57)

Μία διαδικασία για την παραγωγή HSA. Κοινολογούνται επίσης DNA μόρια και μεθυλοτροφικοί ζυμομύκητες μεταμορφωμένοι με τα μόρια. Κοινολογείται επιπλέον μία νέα HSA νουκλεοτιδική αλληλουχία.

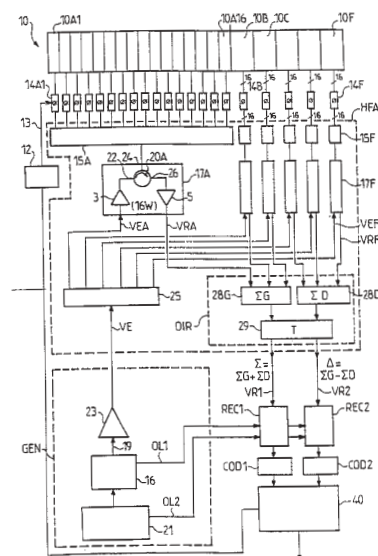


ΑΡΙΘΜΟΣ ΕΥΡΩΠΑΪΚΟΥ Δ.Ε.	(11): 3025383
ΑΡΙΘ. ΕΛΛΗΝΙΚΗΣ ΚΑΤΑΘΕΣΗΣ	(21): 970403027
ΗΜΕΡ. ΕΛΛΗΝΙΚΗΣ ΚΑΤΑΘΕΣΗΣ	(22): 13-11-97
ΑΡΙΘ./ΗΜΕΡ. ΔΗΜΟΣΙΕΥΣΗΣ	
ΕΥΡΩΠΑΪΚΟΥ ΔΙΠΛΩΜΑΤΟΣ	(87): 629878/10-09-97
ΑΡΙΘ./ΗΜΕΡ. ΔΗΜΟΣΙΕΥΣΗΣ	
ΕΥΡΩΠΑΪΚΗΣ ΑΙΤΗΣΗΣ	(86): 94401049.5/10-05-94
ΔΙΚΑΙΟΥΧΟΣ	(73): DASSAULT ELECTRONIQUE 55 Quai Marcel Dassault F-92214 SAINT-CLOUD, FRANCE
ΣΥΜΒΑΤΙΚΕΣ ΠΡΟΤΕΡΑΙΟΤΗΤΕΣ	(30): 9307149/14-06-93/FR
ΕΦΕΥΡΕΤΗΣ	(72): 1) CHAZELLE XAVIER 2) MAITRE BERNARD 3) AUGU BERTRAND
ΕΙΔΙΚΟΣ ΠΛΗΡΕΞΟΥΣΙΟΣ	(74): ΣΑΡΔΕΛΗ ΘΕΟΔΟΣΙΑ, Δικηγόρος Κουμπάρη 2 106 74 ΑΘΗΝΑ
ΑΝΤΙΚΛΗΤΟΣ	(74): ΠΑΠΑΚΩΝΣΤΑΝΤΙΝΟΥ ΕΛΕΝΗ, Δικηγόρος Κουμπάρη 2 106 74 ΑΘΗΝΑ
ΤΙΤΛΟΣ ΕΦΕΥΡΕΣΗΣ	(54): ΔΙΑΤΑΞΗ ΡΑΝΤΑΡ ΕΠΙΤΗΡΗΣΕΩΣ ΤΟΥ ΕΔΑΦΟΥΣ, ΕΙΔΙΚΑ ΓΙΑ ΑΕΡΟΔΡΟΜΙΟ

ΠΕΡΙΛΗΨΗ (57)

Η διάταξη ραντάρ επιτηρήσεως περιλαμβάνει σε συνδυασμό μία σταθερή κεραία (10) για να παρέχει μία ηλεκτρονική σάρωση του χώρου με διόπτρευση μέσα στο οριζόντιο επίπεδο, μία πηγή εκπομπής (GEN) και μέσα εκπομπής/λήψεως υπερυψηλής συχνότητας (HFA, HFB), με έναν κυκλοφορητή (20), μία οδό εκπομπής (VE), μία οδό λήψεως (VR) και μέσα

(DIR 29) για την υποδιαίρεση της οδού λήψεως σε ένα σήμα αθροίσεως (VR1) και ένα τουλάχιστον σήμα διαφοράς (VR2). Ένα πρώτο και ένα δεύτερο στοιχείο λήψεως με μεταβολή συχνότητας (REC1 και REC2), δέχονται αντίστοιχα τα σήματα αθροίσεως και διαφοράς, και παρέχουν ψηφιακά κωδικοποιημένες εξόδους. Μέσα επεξεργασίας (40) επεξεργάζονται ψηφιακά σήματα που προέρχονται από το πρώτο και το δεύτερο στοιχείο λήψεως (REC1 και REC2), για την ανίχνευση ραντάρ των αντικειμένων μέσα στην επιτηρούμενη ζώνη.

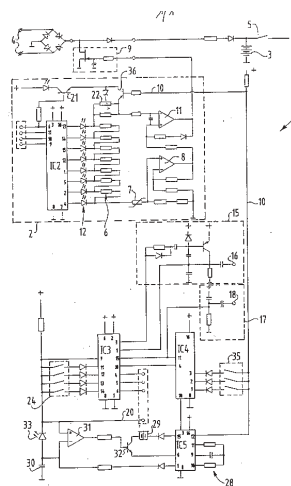


ΑΡΙΘΜΟΣ ΕΥΡΩΠΑΪΚΟΥ Δ.Ε. (11):	3025384
ΑΡΙΘ. ΕΛΛΗΝΙΚΗΣ ΚΑΤΑΘΕΣΗΣ (21):	970403028
ΗΜΕΡ. ΕΛΛΗΝΙΚΗΣ ΚΑΤΑΘΕΣΗΣ (22):	13-11-97
ΑΡΙΘ./ΗΜΕΡ. ΔΗΜΟΣΙΕΥΣΗΣ ΕΥΡΩΠΑΪΚΟΥ ΔΙΠΛΩΜΑΤΟΣ (87):	434170/20-08-97
ΑΡΙΘ./ΗΜΕΡ. ΔΗΜΟΣΙΕΥΣΗΣ ΕΥΡΩΠΑΪΚΗΣ ΑΙΤΗΣΗΣ (86):	90203505.4/21-12-90
ΔΙΚΑΙΟΥΧΟΣ (73):	NEDERHOED REINDER ERIC Gemini 79 NL-8531 LEMMER NS, NETHERLANDS
ΣΥΜΒΑΤΙΚΕΣ ΠΡΟΤΕΡΑΙΟΤΗΤΕΣ (30):	8903152/22-12-89/NL
ΕΦΕΥΡΕΤΗΣ (72):	NEDERHOED REINDER ERIC
ΕΙΔΙΚΟΣ ΠΛΗΡΕΞΟΥΣΙΟΣ (74):	ΣΑΡΔΕΛΗ ΘΕΟΔΟΣΙΑ, Δικηγόρος Κουμπάρη 2 106 74 ΑΘΗΝΑ
ΑΝΤΙΚΛΗΤΟΣ (74):	ΠΑΠΑΚΩΝΣΤΑΝΤΙΝΟΥ ΕΛΕΝΗ, Δικηγόρος Κουμπάρη 2 106 74 ΑΘΗΝΑ
ΤΙΤΛΟΣ ΕΦΕΥΡΕΣΗΣ (54):	ΘΕΡΜΟΣΤΑΤΗΣ

ΠΕΡΙΛΗΨΗ (57)

Θερμοστάτης ο οποίος περιλαμβάνει ένα περίβλημα, μία μονάδα διακόπτη φιλοξενούμενη μέσα στο περίβλημα η οποία σε ενεργή κατάσταση μπορεί να θέτει εντός λειτουργίας μια συσκευή θέρμανσης και μία μονάδα ελέγχου για τη μονάδα διακόπτη συνενεργούσα με ένα αισθητήρα θερμοκρασίας (7) και περιλαμβάνουσα μία μονάδα ρολογιού, ένα μέσον ρύθμισης θερμοκρασίας άνεσης, ένα μέσον ρύθμισης θερμοκρασίας αναμονής (22) και ένα μέσον ρύθμισης χρόνου άνεσης (24), όπου η συσκευή ελέγχου

χρησιμοποιεί τη ρυθμισμένη θερμοκρασία άνεσης σαν θερμοκρασία στόχου κατά τον ρυθμισμένο χρόνο άνεσης και εκτός αυτού του χρόνου χρησιμοποιεί σαν θερμοκρασία στόχου την ρυθμισμένη θερμοκρασία αναμονής. Στη θέση στερέωσης του θερμοστάτη το μέσον ρύθμισης θερμοκρασίας αναμονής (22) και το μέσον ρύθμισης χρόνου άνεσης δεν είναι προσβάσιμα, το μέσον ρύθμισης χρόνου άνεσης (24) είναι ένα μέσον ρύθμισης περιόδου χρόνου και ένα μέσον θέσης εντός λειτουργίας (17) συνδεδεμένο στη συσκευή ελέγχου και προσβάσιμο από έξω είναι διατεταγμένο στο περίβλημα με λειτουργία του οποίου αρχίζει ο χρόνος άνεσης.

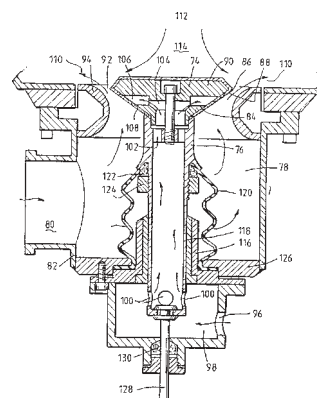


ΑΡΙΘΜΟΣ ΕΥΡΩΠΑΪΚΟΥ Δ.Ε. (11):	3025385
ΑΡΙΘ. ΕΛΛΗΝΙΚΗΣ ΚΑΤΑΘΕΣΗΣ (21):	970403029
ΗΜΕΡ. ΕΛΛΗΝΙΚΗΣ ΚΑΤΑΘΕΣΗΣ (22):	13-11-97
ΑΡΙΘ./ΗΜΕΡ. ΔΗΜΟΣΙΕΥΣΗΣ ΕΥΡΩΠΑΪΚΟΥ ΔΙΠΛΩΜΑΤΟΣ (87):	620756/13-08-97
ΑΡΙΘ./ΗΜΕΡ. ΔΗΜΟΣΙΕΥΣΗΣ ΕΥΡΩΠΑΪΚΗΣ ΑΙΤΗΣΗΣ (86):	92900301.0/25-11-91
ΔΙΚΑΙΟΥΧΟΣ (73):	ATOMAER PTY. LTD. Rivervale 6103 W.A., AUSTRALIA
ΣΥΜΒΑΤΙΚΕΣ ΠΡΟΤΕΡΑΙΟΤΗΤΕΣ (30):	3534-90/23-11-90/AU
ΕΦΕΥΡΕΤΗΣ (72):	BODNARAS GEORGE
ΕΙΔΙΚΟΣ ΠΛΗΡΕΞΟΥΣΙΟΣ (74):	ΣΑΡΔΕΛΗ ΘΕΟΔΟΣΙΑ, Δικηγόρος Κουμπάρη 2 106 74 ΑΘΗΝΑ
ΑΝΤΙΚΛΗΤΟΣ (74):	ΠΑΠΑΚΩΝΣΤΑΝΤΙΝΟΥ ΕΛΕΝΗ, Δικηγόρος Κουμπάρη 2 106 74 ΑΘΗΝΑ
ΤΙΤΛΟΣ ΕΦΕΥΡΕΣΗΣ (54):	ΣΧΗΜΑΤΙΣΜΟΣ ΑΕΡΙΩΝ ΣΩΜΑΤΙΔΙΩΝ

ΠΕΡΙΛΗΨΗ (57)

Περιγράφεται μία μέθοδος και συσκευή για τον σχηματισμό αερίων σωματιδίων σε υγρά μέσα και η εφαρμογή της στο σχηματισμό αερίων σωματιδίων σε υγρό/υδαρές σε μία συσκευή εξευγενισμού ορυκτών. Μία συσκευή σχηματισμού αερίων σωματιδίων περιλαμβάνει ένα ρυθμιζόμενο κοίλο στέλεχος (76) τοποθετημένο μέσα σε ένα θάλαμο υγρού (78) που έχει ένα στόμιο εισόδου υγρού (80) πάνω στο τοίχωμα του περιβλήματος (82) του θαλάμου. Το στέλεχος (76) είναι εφοδιασμένο με μία επιφάνεια κόλλουρου κώνου (84) που γέρνει προς τα έξω και έχει μία περιφερειακή

αιχμή που ορίζει ένα δακτυλιοειδές χείλος (86) πάνω σε μία κεφαλή (90) του ρυθμιζόμενου στελέχους (76). Ένα τμήμα (88) της επιφάνειας (84) προσαρμόζεται έτσι ώστε να σχηματίζεται πάνω της ένα λεπτό στρώμα αερίου. Το ρυθμιζόμενο στέλεχος (76) τοποθετείται με ολίσθηση στο περίβλημα (82) με την επιφάνεια (84) της κεφαλής (90) σε μία κυκλική οπή σχηματίζοντας ένα στόμιο εξόδου υγρού στο περίβλημα (82), έτσι ώστε ανάμεσα στην επιφάνεια (84) και σε ένα κυρτό δακτυλιοειδές χείλος (94) της κυκλικής οπής σχηματίζεται ένα ρυθμιζόμενο δακτυλιοειδές κενό (92). Το αέριο διανέμεται μέσω στομίων εξόδου διανομής (106) που καλύπτονται από ένα στεγανοποιητικό ελαστικό σκέπασμα (108) πάνω στο τμήμα της επιφάνειας (88) της κεφαλής (90). Κατά τη χρήση, τόσο το υγρό όσο και το αέριο οδηγούνται στο κενό (92) και καθώς το στρώμα αερίου διαφεύγει από το χείλος (86), διασπάται σε σωματίδια αερίου από διατμητικές δυνάμεις. Περιγράφεται επίσης μία συσκευή εξευγενισμού ορυκτών που ενσωματώνει την συσκευή σχηματισμού αερίων σωματιδίων.



ΑΡΙΘΜΟΣ ΕΥΡΩΠΑΪΚΟΥ Δ.Ε.	(11): 3025386
ΑΡΙΘ. ΕΛΛΗΝΙΚΗΣ ΚΑΤΑΘΕΣΗΣ	(21): 970403030
ΗΜΕΡ. ΕΛΛΗΝΙΚΗΣ ΚΑΤΑΘΕΣΗΣ	(22): 13-11-97
ΑΡΙΘ./ΗΜΕΡ. ΔΗΜΟΣΙΕΥΣΗΣ	
ΕΥΡΩΠΑΪΚΟΥ ΔΙΠΛΩΜΑΤΟΣ	(87): 537025/13-08-97
ΑΡΙΘ./ΗΜΕΡ. ΔΗΜΟΣΙΕΥΣΗΣ	
ΕΥΡΩΠΑΪΚΗΣ ΑΙΤΗΣΗΣ	(86): 92309238.1/09-10-92
ΔΙΚΑΙΟΥΧΟΣ	(73): 1) STAFFORD-MILLER CONTINENTAL, NV-SA Nijverheidsstraat 9 B-2260 OEVEL-WESTERLO, BELGIUM 2) STAFFORD-MILLER LTD. Broadwater Road, HERTFORDSHIRE AL7 3SP WELWYN GARDEN CITY, GB
ΣΥΜΒΑΤΙΚΕΣ ΠΡΟΤΕΡΑΙΟΤΗΤΕΣ	(30): 774477/10-10-91/US
ΕΦΕΥΡΕΤΗΣ	(72): CHANG TIANG-SHING
ΕΙΔΙΚΟΣ ΠΛΗΡΕΞΟΥΣΙΟΣ	(74): ΣΑΡΔΕΛΗ ΘΕΟΔΟΣΙΑ, Δικηγόρος Κουμπάρη 2 106 74 ΑΘΗΝΑ
ΑΝΤΙΚΛΗΤΟΣ	(74): ΠΑΠΑΚΩΝΣΤΑΝΤΙΝΟΥ ΕΛΕΝΗ, Δικηγόρος Κουμπάρη 2 106 74 ΑΘΗΝΑ
ΤΙΤΛΟΣ ΕΦΕΥΡΕΣΗΣ	(54): ΜΙΑ ΒΕΛΤΙΩΜΕΝΗ ΜΕΘΟΔΟΣ ΚΑΙ ΣΥΝΘΕΣΗ ΚΑΘΑΡΙΣΜΟΥ ΓΙΑ ΤΟ ΟΙΚΙΑΚΟ ΑΠΟΧΩΡΗΤΗΡΙΟ

ΠΕΡΙΛΗΨΗ (57)

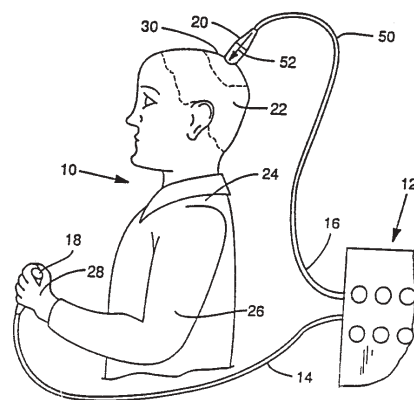
Ένας διαβρώσιμης επιφάνειας ελεγχόμενης απελευθέρωσης ελεύθερα στέκων καθαριστικός-όγκος για οικιακά αποχωρητήρια περιλαμβάνει παράγοντα ελεγχόμενης απελευθέρωσης, τροποποιητή ρυθμού διάβρωσης, βοήθημα επεξεργασίας, παράγοντα όξινης κηλίωσης, δείκτη χρώματος, τροποποιητή πυκνότητας και εσωτερικό λιπαντικό.

ΑΡΙΘΜΟΣ ΕΥΡΩΠΑΪΚΟΥ Δ.Ε.	(11): 3025387
ΑΡΙΘ. ΕΛΛΗΝΙΚΗΣ ΚΑΤΑΘΕΣΗΣ	(21): 970403031
ΗΜΕΡ. ΕΛΛΗΝΙΚΗΣ ΚΑΤΑΘΕΣΗΣ	(22): 13-11-97
ΑΡΙΘ./ΗΜΕΡ. ΔΗΜΟΣΙΕΥΣΗΣ	
ΕΥΡΩΠΑΪΚΟΥ ΔΙΠΛΩΜΑΤΟΣ	(87): 513221/13-08-97
ΑΡΙΘ./ΗΜΕΡ. ΔΗΜΟΣΙΕΥΣΗΣ	
ΕΥΡΩΠΑΪΚΗΣ ΑΙΤΗΣΗΣ	(86): 91904634.2/05-02-91
ΔΙΚΑΙΟΥΧΟΣ	(73): SONO THERAPY INSTITUTE, INC. PHOENIX 85016 AZ, USA
ΣΥΜΒΑΤΙΚΕΣ ΠΡΟΤΕΡΑΙΟΤΗΤΕΣ	(30): 483405/11-02-90/US
ΕΦΕΥΡΕΤΗΣ	(72): RITZEN SYLVESTER A.
ΕΙΔΙΚΟΣ ΠΛΗΡΕΞΟΥΣΙΟΣ	(74): ΣΑΡΔΕΛΗ ΘΕΟΔΟΣΙΑ, Δικηγόρος Κουμπάρη 2 106 74 ΑΘΗΝΑ
ΑΝΤΙΚΛΗΤΟΣ	(74): ΠΑΠΑΚΩΝΣΤΑΝΤΙΝΟΥ ΕΛΕΝΗ, Δικηγόρος Κουμπάρη 2 106 74 ΑΘΗΝΑ
ΤΙΤΛΟΣ ΕΦΕΥΡΕΣΗΣ	(54): ΣΥΣΚΕΥΗ ΓΙΑ ΤΗ ΧΑΛΑΡΩΣΗ ΔΕΡΜΑΤΙΚΟΥ ΙΣΤΟΥ

ΠΕΡΙΛΗΨΗ (57)

Μία επικάλυψη μάλαξης πιέζεται πάνω σε ξεχωριστές περιοχές του τριχωτού του κεφαλιού κάποιου υποκειμένου ατόμου και κινείται από πλευρά σε πλευρά ώστε να κινεί τοιουτοτρόπως το δέρμα ως προς το υποκείμενο κρανίο. Η επικάλυψη (20) είναι υφασμάτινο υλικό που μπορεί να συμπιέζεται όσο είναι απαραίτητο για την αποφυγή της δυσφορίας που δημιουργεί η πίεση ενός σκληρού μεταλλικού εξαρτήματος πάνω στο τριχωτό του κεφαλιού. Ηλεκτρικό ρεύμα διέρχεται διαμέσου της

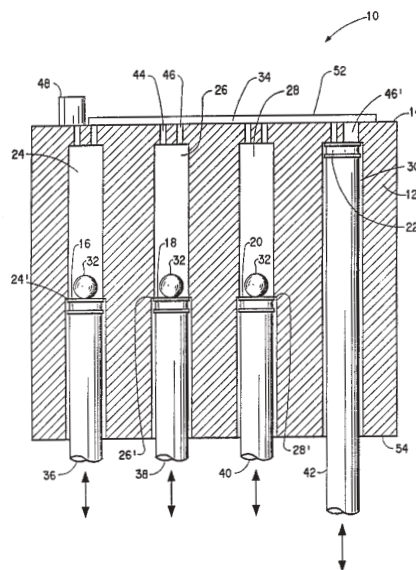
επικάλυψης και μέσα στο τριχωτό κεφαλιού του υποκειμένου ατόμου συνδέοντας την επικάλυψη σε ηλεκτρικό αγωγό από συσκευή παραγωγής ηλεκτρικού ρεύματος (12) που παράγει ταλαντωδόμενη τάση στην επικάλυψη σε χαμηλή κλίμακα και σε ποικιλία τάσεων. Η επικάλυψη περιέχει μία ιδιαίτερα αγώγιμη μεταλλική αμπούλα, π.χ. από μεταλλικό χαλκό επιστρωμένο με άργυρο και χρυσό, και υγραμένο υλικό επικάλυψης, π.χ. μαλλί που περιβάλλει την αμπούλα. Η επαφή γείωσης κρατιέται με το χέρι από το υποκείμενο άτομο έτσι ώστε ηλεκτρικό ρεύμα κατευθύνεται προς τα κάτω διαμέσου των στρωμάτων δέρματος κατά τη διαδικασία μάλαξης.



ΑΡΙΘΜΟΣ ΕΥΡΩΠΑΪΚΟΥ Δ.Ε.	(11): 3025388
ΑΡΙΘ. ΕΛΛΗΝΙΚΗΣ ΚΑΤΑΘΕΣΗΣ	(21): 970403032
ΗΜΕΡ. ΕΛΛΗΝΙΚΗΣ ΚΑΤΑΘΕΣΗΣ	(22): 13-11-97
ΑΡΙΘ./ΗΜΕΡ. ΔΗΜΟΣΙΕΥΣΗΣ	
ΕΥΡΩΠΑΪΚΟΥ ΔΙΠΛΩΜΑΤΟΣ	(87): 711193/24-09-97
ΑΡΙΘ./ΗΜΕΡ. ΔΗΜΟΣΙΕΥΣΗΣ	
ΕΥΡΩΠΑΪΚΗΣ ΑΙΤΗΣΗΣ	(86): 94923527.9/26-07-94
ΔΙΚΑΙΟΥΧΟΣ	(73): E.I. DU PONT DE NEMOURS AND COMPANY 1007 market Street, WILMINGTON 19898 DELAWARE, USA
ΣΥΜΒΑΤΙΚΕΣ ΠΡΟΤΕΡΑΙΟΤΗΤΕΣ	(30): 99891/30-07-93/US
ΕΦΕΥΡΕΤΗΣ	(72): 1) COLLIER CHARLES FORREST 2) DEANE BRIAN ALLAN 3) FEATHERS WILLIAM EDWARD 4) KING ROBERT ALLEN 5) KOPATSIS ALEXANDER DEMETRIOS 6) LADISCH THOMAS PETER 7) MROZINSKI PETER MATTHEW 8) PIH NORMAN P.
ΕΙΔΙΚΟΣ ΠΛΗΡΕΞΟΥΣΙΟΣ	(74): ΣΑΡΔΕΛΗ ΘΕΟΔΟΣΙΑ, Δικηγόρος Κουμπάρη 2 106 74 ΑΘΗΝΑ
ΑΝΤΙΚΛΗΤΟΣ	(74): ΠΑΠΑΚΩΝΣΤΑΝΤΙΝΟΥ ΕΛΕΝΗ, Δικηγόρος Κουμπάρη 2 106 74 ΑΘΗΝΑ
ΤΙΤΛΟΣ ΕΦΕΥΡΕΣΗΣ	(54): ΣΥΣΚΕΥΗ ΓΙΑ ΤΟ ΔΙΑΧΩΡΙΣΜΟ ΠΟΛΥΦΑΣΙΚΩΝ ΥΓΡΩΝ ΜΕ ΑΝΤΙΠΡΕΥΜΑ

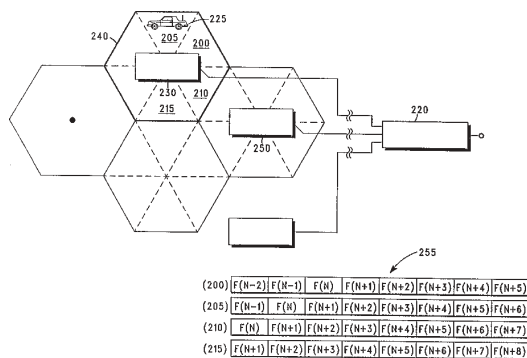
ΠΕΡΙΛΗΨΗ (57)

Αναλώσιμη συσκευή για πολυφασικό πολυσταδιακό διαχωρισμό υγρών με αντίπρευμα.



ΑΡΙΘΜΟΣ ΕΥΡΩΠΑΪΚΟΥ Δ.Ε.	(11): 3025389
ΑΡΙΘ. ΕΛΛΗΝΙΚΗΣ ΚΑΤΑΘΕΣΗΣ	(21): 970403033
ΗΜΕΡ. ΕΛΛΗΝΙΚΗΣ ΚΑΤΑΘΕΣΗΣ	(22): 13-11-97
ΑΡΙΘ./ΗΜΕΡ. ΔΗΜΟΣΙΕΥΣΗΣ	
ΕΥΡΩΠΑΪΚΟΥ ΔΙΠΛΩΜΑΤΟΣ	(87): 444485/08-10-97
ΑΡΙΘ./ΗΜΕΡ. ΔΗΜΟΣΙΕΥΣΗΣ	
ΕΥΡΩΠΑΪΚΗΣ ΑΙΤΗΣΗΣ	(86): 91102175.6/15-02-91
ΔΙΚΑΙΟΥΧΟΣ	(73): MOTOROLA, INC. 1303 East Algonquin Road, SCHAUMBURG 60196 IL, USA
ΣΥΜΒΑΤΙΚΕΣ ΠΡΟΤΕΡΑΙΟΤΗΤΕΣ	(30): 485408/27-02-90/US
ΕΦΕΥΡΕΤΗΣ	(72): ΚΟΤΖΙΝ ΜΙΧΑΗΛ D.
ΕΙΔΙΚΟΣ ΠΛΗΡΕΞΟΥΣΙΟΣ	(74): ΣΑΡΔΕΛΗ ΘΕΟΔΟΣΙΑ, Δικηγόρος Κουμπάρη 2 106 74 ΑΘΗΝΑ
ΑΝΤΙΚΛΗΤΟΣ	(74): ΠΑΠΑΚΩΝΣΤΑΝΤΙΝΟΥ ΕΛΕΝΗ, Δικηγόρος Κουμπάρη 2 106 74 ΑΘΗΝΑ
ΤΙΤΛΟΣ ΕΦΕΥΡΕΣΗΣ	(54): ΚΥΨΕΛΩΤΟ ΕΠΙΚΟΙΝΩΝΙΑΚΟ ΣΥΣΤΗΜΑ ΠΔΧ ΠΟΥ ΧΡΗΣΙΜΟΠΟΙΕΙ ΣΥΓΧΡΟΝΙΣΜΟ ΜΕΤΑΤΟΠΙΣΜΕΝΟΥ ΠΛΑΙΣΙΟΥ

πολυπλεγμένη διακαωδικοποίηση ομιλίας των καναλιών κυκλοφορίας από πολλαπλές κυψέλες ενώ υποστηρίζει αυστηρές απαιτήσεις καθυστέρησης. Συγχρονισμός μετατοπισμένου πλαισίου (255) για παροχή γρήγορης βοηθούμενης από κινητό μεταβίβασης.



ΠΕΡΙΛΗΨΗ (57)

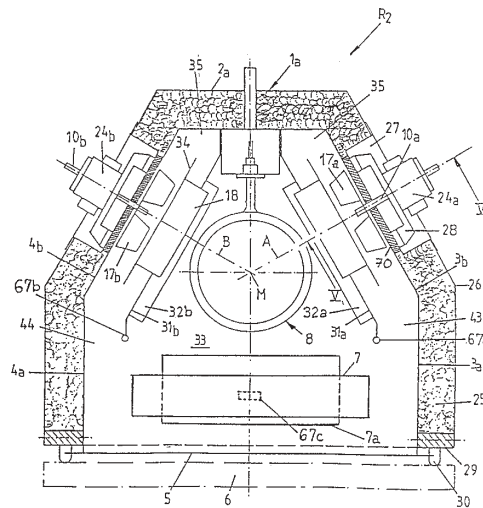
Ένα ραδιοφωνικής συχνότητας κυψελωτό επικοινωνιακό σύστημα ΠΔΧ που χρησιμοποιεί συγχρονισμό μετατοπισμένου πλαισίου μεταξύ κυψελών, με κάθε κυψέλη να είναι κάθε κατεύθυνσης ή κατευθυνόμενη, έτσι ώστε ένα πλαίσιο σε μία κυψέλη να είναι μετατοπισμένο κατά ένα ακέραιο αριθμό πλαισίων από μια άλλη κυψέλη, με το σύστημα να χρησιμοποιεί

ΑΡΙΘΜΟΣ ΕΥΡΩΠΑΪΚΟΥ Δ.Ε.	(11): 3025390
ΑΡΙΘ. ΕΛΛΗΝΙΚΗΣ ΚΑΤΑΘΕΣΗΣ	(21): 970403034
ΗΜΕΡ. ΕΛΛΗΝΙΚΗΣ ΚΑΤΑΘΕΣΗΣ	(22): 13-11-97
ΑΡΙΘ./ΗΜΕΡ. ΔΗΜΟΣΙΕΥΣΗΣ	
ΕΥΡΩΠΑΪΚΟΥ ΔΙΠΛΩΜΑΤΟΣ	(87): 597053/20-08-97
ΑΡΙΘ./ΗΜΕΡ. ΔΗΜΟΣΙΕΥΣΗΣ	
ΕΥΡΩΠΑΪΚΗΣ ΑΙΤΗΣΗΣ	(86): 93909740.8/21-05-93
ΔΙΚΑΙΟΥΧΟΣ	(73): ESEC SA CH-6330 CHAM/STEINHAUSEN, SWITZERLAND
ΣΥΜΒΑΤΙΚΕΣ ΠΡΟΤΕΡΑΙΟΤΗΤΕΣ	(30): 1786-92/03-06-92/CH
ΕΦΕΥΡΕΤΗΣ	(72): 1) MEISSER CLAUDIO 2) HONEGGER ROLF
ΕΙΔΙΚΟΣ ΠΛΗΡΕΞΟΥΣΙΟΣ	(74): ΣΑΡΔΕΛΗ ΘΕΟΔΟΣΙΑ, Δικηγόρος Κουμπάρη 2 106 74 ΑΘΗΝΑ
ΑΝΤΙΚΛΗΤΟΣ	(74): ΠΑΠΑΚΩΝΣΤΑΝΤΙΝΟΥ ΕΛΕΝΗ, Δικηγόρος Κουμπάρη 2 106 74 ΑΘΗΝΑ
ΤΙΤΛΟΣ ΕΦΕΥΡΕΣΗΣ	(54): ΣΥΣΚΕΥΗ ΓΙΑ ΤΗ ΘΕΡΜΙΚΗ ΕΠΞΕΡΓΑΣΙΑ ΓΕΜΙΣΤΗΡΑ ΓΙΑ ΠΛΑΙΣΙΑ ΟΔΗΓΗΣΗΣ ΜΕ ΗΛΕΚΤΡΟΝΙΚΑ ΕΞΑΡΤΗΜΑΤΑ

ΠΕΡΙΛΗΨΗ (57)

Σε εγκατάσταση σκλήρυνσης ειδικά για γεμιστήρες (7) με πλαίσια οδήγησης εφοδιασμένα με ηλεκτρονικά εξαρτήματα, υπάρχει τουλάχιστον ένα κουτί (R2) που μπορεί να κλείνεται με πόρτα (6) στο οποίο είναι διατεταγμένοι τουλάχιστον ένας ανεμιστήρας (17a,17b) για τη διέλευση θερμού αερίου

πάνω από τα πλαίσια οδήγησης στο γεμιστήρα. Ο ανεμιστήρας (17a,17b) στηρίζεται πάνω σε περίβλημα (1a) του κουτιού (R2) και είναι διατεταγμένος με τέτοιο τρόπο ώστε να δημιουργεί τουλάχιστον ένα ουσιαστικά οριζόντιο κατευθυνόμενο ρεύμα αερίου ουσιαστικά παράλληλο στο διαμήκη άξονα του γεμιστήρα στην περιοχή του γεμιστήρα (7) έτσι ώστε ρεύμα να ρέει διαμέσου του γεμιστήρα (7). Ο ανεμιστήρας μπορεί να είναι κοχλιωτός ή ακτινικός ανεμιστήρας (17a,17b) και η κατεύθυνση ροής αερίου μπορεί να μεταβάλλεται αναστρέφοντας την κατεύθυνση περιστροφής του ανεμιστήρα.

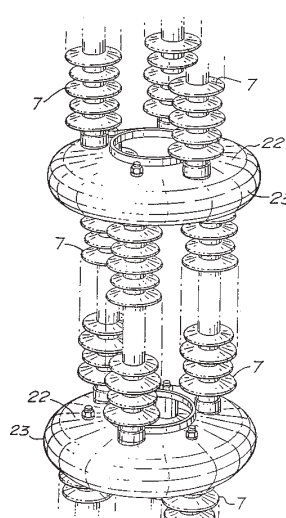


ΑΡΙΘΜΟΣ ΕΥΡΩΠΑΪΚΟΥ Δ.Ε.	(11): 3025391
ΑΡΙΘ. ΕΛΛΗΝΙΚΗΣ ΚΑΤΑΘΕΣΗΣ	(21): 970403035
ΗΜΕΡ. ΕΛΛΗΝΙΚΗΣ ΚΑΤΑΘΕΣΗΣ	(22): 13-11-97
ΑΡΙΘ./ΗΜΕΡ. ΔΗΜΟΣΙΕΥΣΗΣ	
ΕΥΡΩΠΑΪΚΟΥ ΔΙΠΛΩΜΑΤΟΣ	(87): 382447/22-10-97
ΑΡΙΘ./ΗΜΕΡ. ΔΗΜΟΣΙΕΥΣΗΣ	
ΕΥΡΩΠΑΪΚΗΣ ΑΙΤΗΣΗΣ	(86): 90301177.3/05-02-90
ΔΙΚΑΙΟΥΧΟΣ	(73): BOWTHORPE INDUSTRIES LIMITED Gatwick Road RH10 2RZ CRAWLEY WEST SUSSEX, GB
ΣΥΜΒΑΤΙΚΕΣ ΠΡΟΤΕΡΑΙΟΤΗΤΕΣ	(30): 8902633/07-02-89/GB, 8908740/18-04-89/GB
ΕΦΕΥΡΕΤΗΣ	(72): DOONE RODNEY MEREDITH
ΕΙΔΙΚΟΣ ΠΛΗΡΕΞΟΥΣΙΟΣ	(74): ΣΑΡΔΕΛΗ ΘΕΟΔΟΣΙΑ, Δικηγόρος Κουμπάρη 2 106 74 ΑΘΗΝΑ
ΑΝΤΙΚΛΗΤΟΣ	(74): ΠΑΠΑΚΩΝΣΤΑΝΤΙΝΟΥ ΕΛΕΝΗ, Δικηγόρος Κουμπάρη 2 106 74 ΑΘΗΝΑ
ΤΙΤΛΟΣ ΕΦΕΥΡΕΣΗΣ	(54): ΠΑΠΙΔΕΥΤΗΣ/ΕΚΤΡΟΠΕΑΣ ΗΛΕΚΤΡΙΚΩΝ ΕΞΑΡΣΕΩΝ

ΠΕΡΙΛΗΨΗ (57)

Παγιδευτής (1) εξάρσεων υψηλής τάσης περιλαμβάνει ένα πλήθος παγιδευτών εξάρσεων χαμηλής τάσης συζευγμένων μαζί σε ένα σειριακό παράλληλο δίκτυο, με τους παγιδευτές χαμηλής τάσης να είναι υψηλής αντοχής πολυμερικού τύπου αποτελούμενοι από ένα συμπαγή πυρήνα μπλοκ βαρίστορ (2) εγκλεισμένο σε ενισχυμένο με υαλόνημα πλαστικό

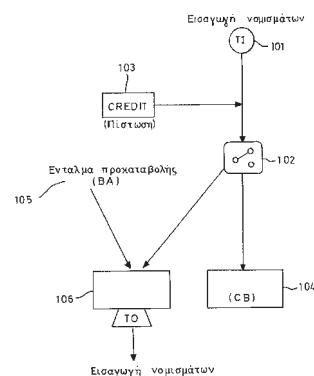
κέλυφος (5) και φιλοξενούμενο μέσα σε διαθέτον γείσα πολυμερές περίβλημα (6,7), και με το σειριακό παράλληλο δίκτυο να αποτελείται από ένα πλήθος σειριακά συνδεδεμένων βαθμίδων (I,II,III,IV) καθεμιά από τις οποίες περιλαμβάνει μια γενικά δακτυλιοειδή πλάκα στερέωσης (22) διαμορφωμένη με ένα ενσωματωμένο δακτύλιο κατάπνιξης εκκένωσης κορώνας (23) και με ένα πλήθος παγιδευτών εξάρσεων χαμηλής τάσης στερεωμένων στην πλάκα στερέωσης σε ομοιόμορφα απέχουσες θέσεις.



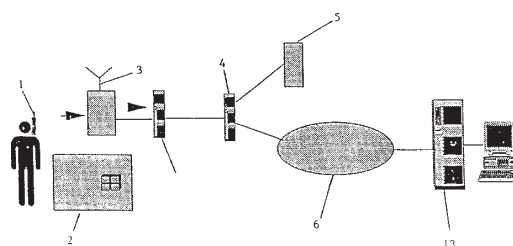
ΑΡΙΘΜΟΣ ΕΥΡΩΠΑΪΚΟΥ Δ.Ε.	(11): 3025392
ΑΡΙΘ. ΕΛΛΗΝΙΚΗΣ ΚΑΤΑΘΕΣΗΣ	(21): 970403036
ΗΜΕΡ. ΕΛΛΗΝΙΚΗΣ ΚΑΤΑΘΕΣΗΣ	(22): 13-11-97
ΑΡΙΘ./ΗΜΕΡ. ΔΗΜΟΣΙΕΥΣΗΣ	
ΕΥΡΩΠΑΪΚΟΥ ΔΙΠΛΩΜΑΤΟΣ	(87): 673005/08-10-97
ΑΡΙΘ./ΗΜΕΡ. ΔΗΜΟΣΙΕΥΣΗΣ	
ΕΥΡΩΠΑΪΚΗΣ ΑΙΤΗΣΗΣ	(86): 95400555.9/15-03-95
ΔΙΚΑΙΟΥΧΟΣ	(73): GEMPLUS CARD INTERNATIONAL Avenue Du Pic De Bertagne, Parc D'Activites De La Plaine De Jourges F-13420 GEMENOS, FRANCE
ΣΥΜΒΑΤΙΚΕΣ ΠΡΟΤΕΡΑΙΟΤΗΤΕΣ	(30): 9403098/16-03-94/FR
ΕΦΕΥΡΕΤΗΣ	(72): 1) ORLUS HERVE 2) NICOLAI ALAIN 3) FOGLINO JEAN-JACQUES
ΕΙΔΙΚΟΣ ΠΛΗΡΕΞΟΥΣΙΟΣ	(74): ΚΩΣΤΟΠΟΥΛΟΥ-ΚΑΡΑΠΙΠΕΡΗ ΜΑΡΙΑΝΑ., Δικηγόρος Χαριλάου Τρικούπη 38 106 80 ΑΘΗΝΑ
ΑΝΤΙΚΛΗΤΟΣ	(74): ΚΩΣΤΟΠΟΥΛΟΥ-ΚΑΡΑΠΙΠΕΡΗ ΜΑΡΙΑΝΑ., Δικηγόρος Χαριλάου Τρικούπη 38 106 80 ΑΘΗΝΑ
ΤΙΤΛΟΣ ΕΦΕΥΡΕΣΗΣ	(54): ΜΗΧΑΝΗΜΑ ΤΥΧΕΡΩΝ ΠΑΙΓΝΙΔΙΩΝ ΜΕ ΜΗΧΑΝΙΚΟΥΣ ΜΕΤΡΗΤΕΣ ΣΥΜΦΩΝΑ ΜΕ ΤΟΥΣ ΚΑΝΟΝΙΣΜΟΥΣ ΚΑΙ ΜΕ ΗΛΕΚΤΡΟΝΙΚΟ ΝΟΜΙΣΜΑΤΟΔΕΚΤΗ

ΠΕΡΙΛΗΨΗ (57)

Η εφεύρεση αφορά στα μηχανήματα με κέρματα που είναι εφοδιασμένα με τους μηχανικούς τους μετρητές σύμφωνα με τους κανονισμούς και στα οποία έχει προστεθεί ένας ηλεκτρονικός νομισματοδέκτης που λειτουργεί με μία κάρτα με τοιπ. Αυτή συνίσταται στην εκτροπή ενός ορισμένου αριθμού συνδέσεων των οργάνων (113,122,124) του μηχανήματος (120) διαμέσου του ηλεκτρονικού νομισματοδέκτη (121), για να επιτυγχάνεται να γίνεται ένα ποντάρισμα και μία πληρωμή μέσω της κάρτας με τοιπ, χωρίς να δέχεται ούτε να αποδίδει μάρκες, και κατά προτίμηση χωρίς να μεταβάλλεται το περιεχόμενο των μετρητών "TOTAL IN" (101) και "TOTAL OUT" (116). Μία υποβαθμισμένη παραλλαγή μεταβάλλει το περιεχόμενο αυτών των μετρητών, και το ισοζύγιο της χοάνης (106) που περιέχει τα νομίσματα επιτυγχάνεται με τη τροποποίηση του τύπου υπολογισμού αυτού του ισοζυγίου. Η εφεύρεση αυτή επιτυγχάνει την αύξηση της απόδοσης των μηχανημάτων με κέρματα.



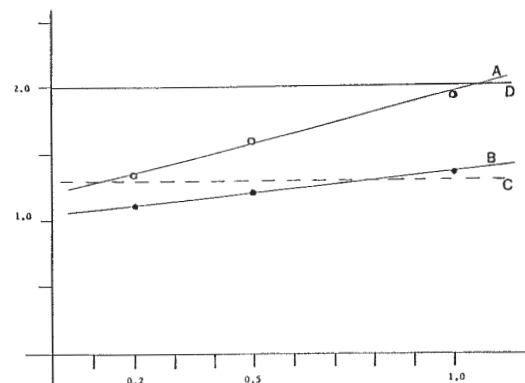
ΑΡΙΘΜΟΣ ΕΥΡΩΠΑΪΚΟΥ Δ.Ε.	(11): 3025393
ΑΡΙΘ. ΕΛΛΗΝΙΚΗΣ ΚΑΤΑΘΕΣΗΣ	(21): 970403037
ΗΜΕΡ. ΕΛΛΗΝΙΚΗΣ ΚΑΤΑΘΕΣΗΣ	(22): 17-11-97
ΑΡΙΘ./ΗΜΕΡ. ΔΗΜΟΣΙΕΥΣΗΣ	
ΕΥΡΩΠΑΪΚΟΥ ΔΙΠΛΩΜΑΤΟΣ	(87): 669031/22-10-97
ΑΡΙΘ./ΗΜΕΡ. ΔΗΜΟΣΙΕΥΣΗΣ	
ΕΥΡΩΠΑΪΚΗΣ ΑΙΤΗΣΗΣ	(86): 93924638.5/11-11-93
ΔΙΚΑΙΟΥΧΟΣ	(73): TELECOM FINLAND OY Sturenkatu 16, P.O.Box 106 00511 HELSINKI, FINLAND
ΣΥΜΒΑΤΙΚΕΣ ΠΡΟΤΕΡΑΙΟΤΗΤΕΣ	(30): 925135/11-11-92/FI, 934995/11-11-93/FI
ΕΦΕΥΡΕΤΗΣ	(72): ΒΑΤΑΝΕΝ ΗΑΡΡΙ ΤΑΡΑΝΙ
ΕΙΔΙΚΟΣ ΠΛΗΡΕΞΟΥΣΙΟΣ	(74): ΣΑΚΕΛΛΑΡΙΔΗΣ ΙΩΑΝΝΗΣ, Δικηγόρος Ηρακλείτου 6 106 73 ΑΘΗΝΑ
ΑΝΤΙΚΛΗΤΟΣ	(74): ΣΑΚΕΛΛΑΡΙΔΗΣ ΙΩΑΝΝΗΣ, Δικηγόρος Ηρακλείτου 6 106 73 ΑΘΗΝΑ
ΤΙΤΛΟΣ ΕΦΕΥΡΕΣΗΣ	(54): ΣΥΣΤΗΜΑΤΑ ΚΙΝΗΤΟΥ ΤΗΛΕΦΩΝΟΥ ΚΑΙ ΜΕΘΟΔΟΣ ΓΙΑ ΤΗΝ ΕΚΤΕΛΕΣΗ ΟΙΚΟΝΟΜΙΚΩΝ ΣΥΝΑΛΛΑΓΩΝ ΜΕΣΩ ΣΥΣΤΗΜΑΤΟΣ ΚΙΝΗΤΟΥ ΤΗΛΕΦΩΝΟΥ



ΠΕΡΙΛΗΨΗ (57)

Το αντικείμενο της εφεύρεσης είναι ένα σύστημα και μία μέθοδος για τη χρήση σταθμών κινητών που λειτουργούν με κάρτα, ειδικά για τη χρήση της κάρτας υπηρεσίας SIM-κάρτα του δικτύου GSM που περιέχει τη SIM-μονάδα, πλεονεκτικά σε διαφορετικά ηλεκτρονικά συστήματα υπηρεσίας που απαιτούν υψηλή προστασία δεδομένων.

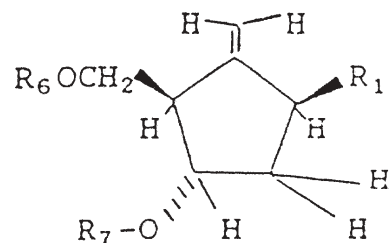
ΑΡΙΘΜΟΣ ΕΥΡΩΠΑΪΚΟΥ Δ.Ε. (11): 3025394
 ΑΡΙΘ. ΕΛΛΗΝΙΚΗΣ ΚΑΤΑΘΕΣΗΣ (21): 970403038
 ΗΜΕΡ. ΕΛΛΗΝΙΚΗΣ ΚΑΤΑΘΕΣΗΣ (22): 17-11-97
 ΑΡΙΘ./ΗΜΕΡ. ΔΗΜΟΣΙΕΥΣΗΣ
 ΕΥΡΩΠΑΪΚΟΥ ΔΙΠΛΩΜΑΤΟΣ (87): 636582/15-10-97
 ΑΡΙΘ./ΗΜΕΡ. ΔΗΜΟΣΙΕΥΣΗΣ
 ΕΥΡΩΠΑΪΚΗΣ ΑΙΤΗΣΗΣ (86): 94111545.3/25-07-94
 ΔΙΚΑΙΟΥΧΟΣ (73): PROMOX S.R.L.
 Via Carobbio 8
 21100 VARESE (VA), ITALY
 ΣΥΜΒΑΤΙΚΕΣ ΠΡΟΤΕΡΑΙΟΤΗΤΕΣ (30): MI931700/29-07-93/IT
 ΕΦΕΥΡΕΤΗΣ (72): MINOTTI LUIGI
 ΕΙΔΙΚΟΣ ΠΛΗΡΕΞΟΥΣΙΟΣ (74): ΣΑΚΕΛΛΑΡΙΔΗΣ ΙΩΑΝΝΗΣ, Δικηγόρος
 Ηρακλείτου 6
 106 73 ΑΘΗΝΑ
 ΑΝΤΙΚΛΗΤΟΣ (74): ΣΑΚΕΛΛΑΡΙΔΗΣ ΙΩΑΝΝΗΣ, Δικηγόρος
 Ηρακλείτου 6
 106 73 ΑΘΗΝΑ
ΤΙΤΛΟΣ ΕΦΕΥΡΕΣΗΣ (54): ΔΙΑΔΙΚΑΣΙΑ ΚΑΘΑΡΙΣΜΟΥ ΝΕΡΟΥ ΓΙΑ
ΑΝΘΡΩΠΙΝΗ ΚΑΤΑΝΑΛΩΣΗ



ΠΕΡΙΛΗΨΗ (57)

Διαδικασία καθαρισμού νερού για ανθρώπινη κατανάλωση μέσω επεξεργασίας με οργανικά υπεροξεία, όπως υπεροξικό οξύ, υπερμυρμητικό οξύ, υπερπροπιονικό οξύ.

ΑΡΙΘΜΟΣ ΕΥΡΩΠΑΪΚΟΥ Δ.Ε. (11): 3025395
 ΑΡΙΘ. ΕΛΛΗΝΙΚΗΣ ΚΑΤΑΘΕΣΗΣ (21): 970403039
 ΗΜΕΡ. ΕΛΛΗΝΙΚΗΣ ΚΑΤΑΘΕΣΗΣ (22): 17-11-97
 ΑΡΙΘ./ΗΜΕΡ. ΔΗΜΟΣΙΕΥΣΗΣ
 ΕΥΡΩΠΑΪΚΟΥ ΔΙΠΛΩΜΑΤΟΣ (87): 481754/20-08-97
 ΑΡΙΘ./ΗΜΕΡ. ΔΗΜΟΣΙΕΥΣΗΣ
 ΕΥΡΩΠΑΪΚΗΣ ΑΙΤΗΣΗΣ (86): 91309525.3/16-10-91
 ΔΙΚΑΙΟΥΧΟΣ (73): E.R. SQUIBB & SONS, INC.
 Lawrenceville-Princeton Road,
 PRINCETON
 08543-4000 NEW JERSEY, USA
 ΣΥΜΒΑΤΙΚΕΣ ΠΡΟΤΕΡΑΙΟΤΗΤΕΣ (30): 599568/18-10-90/US
 ΕΦΕΥΡΕΤΗΣ (72): 1) ZÄHLER ROBERT
 2) SLUSARCHYK WILLIAM A.
 ΕΙΔΙΚΟΣ ΠΛΗΡΕΞΟΥΣΙΟΣ (74): ΜΕΤΑΛΛΗΝΟΣ ΑΛΕΞΑΝΔΡΟΣ,
 Δικηγόρος
 Σίνα 14
 106 72 ΑΘΗΝΑ
 ΑΝΤΙΚΛΗΤΟΣ (74): ΑΡΓΥΡΙΑΔΟΥ ΚΟΡΙΝΝΑ, Δικηγόρος
 Σίνα 14
 106 72 ΑΘΗΝΑ
ΤΙΤΛΟΣ ΕΦΕΥΡΕΣΗΣ (54):
ΥΠΕΡΜΕΘΑΜΕΘΙΛΟΚΥΚΛΟΠΥΡΙΜΙΔΙΝΕΣ
ΚΑΙ ΠΥΡΙΜΙΔΙΝΕΣ



και των φαρμακευτικώς παραδεκτών αλάτων αυτών.

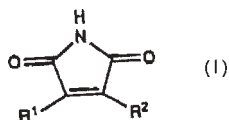
ΠΕΡΙΛΗΨΗ (57)

Δραστικότητα εναντίον ιών εκδηλώνεται από ενώσεις που έχουν τον τύπο

ΑΡΙΘΜΟΣ ΕΥΡΩΠΑΪΚΟΥ Δ.Ε. (11):	3025396
ΑΡΙΘ. ΕΛΛΗΝΙΚΗΣ ΚΑΤΑΘΕΣΗΣ (21):	970403040
ΗΜΕΡ. ΕΛΛΗΝΙΚΗΣ ΚΑΤΑΘΕΣΗΣ (22):	17-11-97
ΑΡΙΘ./ΗΜΕΡ. ΔΗΜΟΣΙΕΥΣΗΣ	
ΕΥΡΩΠΑΪΚΟΥ ΔΙΠΛΩΜΑΤΟΣ (87):	540956/03-09-97
ΑΡΙΘ./ΗΜΕΡ. ΔΗΜΟΣΙΕΥΣΗΣ	
ΕΥΡΩΠΑΪΚΗΣ ΑΙΤΗΣΗΣ (86):	92118164.0/23-10-92
ΔΙΚΑΙΟΥΧΟΣ (73):	E. HOFFMANN-LA ROCHE AG Postfach 3255 4002 BASEL, SWITZERLAND
ΣΥΜΒΑΤΙΚΕΣ ΠΡΟΤΕΡΑΙΟΤΗΤΕΣ (30):	9123396/04-11-91/GB
ΕΦΕΥΡΕΤΗΣ (72):	HILL CHRISTOPHER HUW
ΕΙΔΙΚΟΣ ΠΛΗΡΕΞΟΥΣΙΟΣ (74):	ΜΕΤΑΛΛΗΝΟΣ ΑΛΕΞΑΝΔΡΟΣ, Δικηγόρος Σίνα 14 106 72 ΑΘΗΝΑ
ΑΝΤΙΚΛΗΤΟΣ (74):	ΑΡΓΥΡΙΑΔΟΥ ΚΟΡΙΝΝΑ, Δικηγόρος Σίνα 14 106 72 ΑΘΗΝΑ
ΤΙΤΛΟΣ ΕΦΕΥΡΕΣΗΣ (54):	ΜΕΘΟΔΟΣ ΓΙΑ ΤΗΝ ΠΑΡΑΣΚΕΥΗ ΥΠΟΚΑΤΕΣΤΗΜΕΝΩΝ ΜΗΛΕΙΝΙΜΙΔΙΩΝ

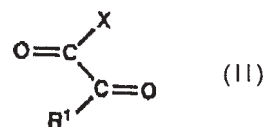
ΠΕΡΙΛΗΨΗ (57)

Η εφεύρεση παρέχει μία μέθοδο για την παρασκευή υποκατεστημένων μηλεϊνιδίων του τύπου

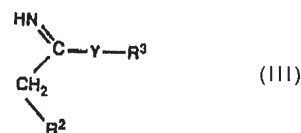


στον οποίο R¹ αντιπροσωπεύει αλκύλιο, αρύλιο ή ετερο- αρύλιο και R²

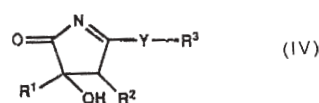
αντιπροσωπεύει υδρογόνο, αλκύλιο, αλκοξυκαρβονύλιο, αρύλιο ή ετεροα-
ρύλιο, φέροντας σε αντίδραση ένα ενεργοποιημένο γλυοξυλικό του τύπου



στον οποίο R¹ έχει την παραπάνω σημασία και X αντιπροσωπεύει ένα
απομακρυσμένο άτομο ή μία απομακρυνόμενη ομάδα, με ένα ιμιδικό του
τύπου



στον οποίο R² έχει την παραπάνω σημασία, R³ αντιπροσωπεύει αλκύλιο,
αρύλιο ή τριαλκυλοσιλύλιο και Y αντιπροσωπεύει οξυγόνο ή θείο, παρουσία
μίας βάσης και, μετά από κατεργασία ενός ληφθέντος προϊόντος της
αντίδρασης στο οποίο R² αντιπροσωπεύει υδρογόνο ή αλκύλιο με μία
ισχυρή βάση, υδρολύοντας και αφυδατώνοντας την προκύπτουσα υδροξυ-
πυρρολινόνη του τύπου

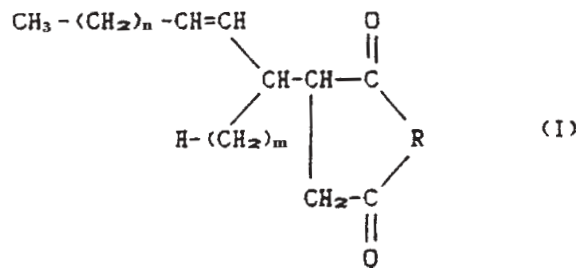


στον οποίο R¹, R², R³ και Y έχουν την παραπάνω σημασία. Τα υποκατεστη-
μένα μηλεϊνιμίδια του τύπου I είναι φαρμακολογικώς δραστικά, για παρά-
δειγμα ως αναστολείς της πρωτεϊνκίνης Γ, χρήσιμοι π.χ. στην θεραπεία
και προφύλαξη από φλεγμονώδεις, ανοσολογικές, βρογχοπνευμονικές
και καρδιοαγγειακές διαταραχές, ή ως αντιπληθυσιαστικά μέσα που
είναι χρήσιμα π.χ. στην θεραπεία ασθενειών της ανοσίας και αλλεργικών
διαταραχών.

ΑΡΙΘΜΟΣ ΕΥΡΩΠΑΪΚΟΥ Δ.Ε. (11):	3025397
ΑΡΙΘ. ΕΛΛΗΝΙΚΗΣ ΚΑΤΑΘΕΣΗΣ (21):	970403041
ΗΜΕΡ. ΕΛΛΗΝΙΚΗΣ ΚΑΤΑΘΕΣΗΣ (22):	18-11-97
ΑΡΙΘ./ΗΜΕΡ. ΔΗΜΟΣΙΕΥΣΗΣ	
ΕΥΡΩΠΑΪΚΟΥ ΔΙΠΛΩΜΑΤΟΣ (87):	393769/12-11-97
ΑΡΙΘ./ΗΜΕΡ. ΔΗΜΟΣΙΕΥΣΗΣ	
ΕΥΡΩΠΑΪΚΗΣ ΑΙΤΗΣΗΣ (86):	90200917.4/13-04-90
ΔΙΚΑΙΟΥΧΟΣ (73):	AGIP PETROLI S.P.A. Via Laurentina 449 00142 ROMA, ITALY
ΣΥΜΒΑΤΙΚΕΣ ΠΡΟΤΕΡΑΙΟΤΗΤΕΣ (30):	2025889/21-04-89/IT
ΕΦΕΥΡΕΤΗΣ (72):	1) KOCH PAOLO 2) GIAVAZZI FULVIO
ΕΙΔΙΚΟΣ ΠΛΗΡΕΞΟΥΣΙΟΣ (74):	ΚΙΟΡΤΣΗΣ ΒΑΣΙΛΕΙΟΣ, Δικηγόρος Μαυροκορδάτου 7 106 78 ΑΘΗΝΑ
ΑΝΤΙΚΛΗΤΟΣ (74):	ΚΙΟΡΤΣΗΣ ΒΑΣΙΛΕΙΟΣ, Δικηγόρος Μαυροκορδάτου 7 106 78 ΑΘΗΝΑ
ΤΙΤΛΟΣ ΕΦΕΥΡΕΣΗΣ (54):	ΡΥΠΑΝΤΙΚΗ ΠΡΟΣΘΗΚΗ ΚΑΙ ΠΡΟΣΘΗΚΗ ΔΙΑΣΠΟΡΑΣ ΕΝΑΝΤΙΟΝ ΤΗΣ ΣΚΩΡΙΑΣΕΩΣ ΔΙΑ ΚΑΥΣΙΜΑ ΚΑΙ ΔΙΑ ΛΙΠΑΝΤΙΚΑ ΕΛΑΙΑ

ΠΕΡΙΛΗΨΗ (57)

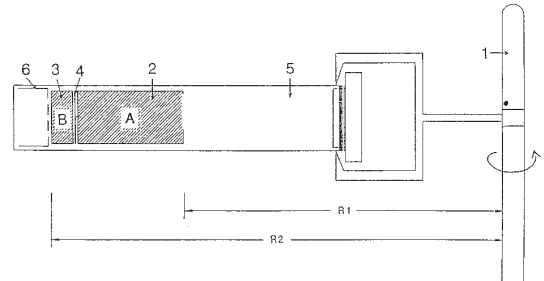
Περιγράφεται μία προσθήκη δια καύσιμα και λιπαντικά έλαια με ιδιότητες απορρυπαντικού παράγοντος διασποράς και παράγοντος εναντίον σκωρίασεως η οποία αποτελείται κυρίως από το προϊόν συμπυκνώσεως ενός μίγματος αλκενυλοηλεκτρικών οξέων ή ανυδριτών του τύπου (I)



όπου τα m και n, ανεξαρτήτως μεταξύ των, παριστούν 0 ή ένα ακέραιο
αριθμό μεταξύ 1 και 10 και είναι τέτοια ώστε το άθροισμά των να είναι
9 ή 10, και το >R είναι >O ή (-OH,-OH), με τριαθυλενοτετραμίνη του
τύπου (II) H₂N-CH₂-CH₂-NH₂-H(II).

ΑΡΙΘΜΟΣ ΕΥΡΩΠΑΪΚΟΥ Δ.Ε.	(11): 3025398
ΑΡΙΘ. ΕΛΛΗΝΙΚΗΣ ΚΑΤΑΘΕΣΗΣ	(21): 970403042
ΗΜΕΡ. ΕΛΛΗΝΙΚΗΣ ΚΑΤΑΘΕΣΗΣ	(22): 18-11-97
ΑΡΙΘ./ΗΜΕΡ. ΔΗΜΟΣΙΕΥΣΗΣ	
ΕΥΡΩΠΑΪΚΟΥ ΔΙΠΛΩΜΑΤΟΣ	(87): 586001/01-10-97
ΑΡΙΘ./ΗΜΕΡ. ΔΗΜΟΣΙΕΥΣΗΣ	
ΕΥΡΩΠΑΪΚΗΣ ΑΙΤΗΣΗΣ	(86): 93202379.9/13-08-93
ΔΙΚΑΙΟΥΧΟΣ	(73): AGIP S.P.A. Corso Venezia 16 20121 MILANO, ITALY
ΣΥΜΒΑΤΙΚΕΣ ΠΡΟΤΕΡΑΙΟΤΗΤΕΣ	(30): MI922019/27-08-92/IT
ΕΦΕΥΡΕΤΗΣ	(72): 1) RAGAZZINI GIOVANNA 2) VENTURINI CARLO
ΕΙΔΙΚΟΣ ΠΛΗΡΕΞΟΥΣΙΟΣ	(74): ΚΙΟΡΤΣΗΣ ΒΑΣΙΛΕΙΟΣ, Δικηγόρος Μαυροκορδάτου 7 106 78 ΑΘΗΝΑ
ΑΝΤΙΚΛΗΤΟΣ	(74): ΚΙΟΡΤΣΗΣ ΒΑΣΙΛΕΙΟΣ, Δικηγόρος Μαυροκορδάτου 7 106 78 ΑΘΗΝΑ
ΤΙΤΛΟΣ ΕΦΕΥΡΕΣΗΣ	(54): ΜΕΘΟΔΟΣ ΔΗΜΙΟΥΡΓΙΑΣ ΔΙΑ ΠΕΙΡΑΜΑΤΙΚΩΝ ΔΟΚΙΜΑΣΙΩΝ ΤΗΣ ΚΑΜΠΥΛΗΣ ΤΡΙΧΟΕΙΔΟΥΣ ΠΙΕΣΕΩΣ ΕΙΣ ΕΝΑ ΠΥΡΩΔΕΣ ΜΕΣΟ

που πρόκειται να εξετασθεί, ενώ τα συνήθη αποτελέσματα ουράς κατ'αυτόν τον τρόπο προλαμβάνονται. Τα προκύπτοντα πειραματικά δεδομένα δεν χρειάζονται περίπλοκη μαθηματική επεξεργασία και δίδουν κατά προσέγγιση αποτελέσματα.



ΠΕΡΙΛΗΨΗ (57)

Αποκαλύπτεται μία μέθοδος δημιουργίας της αληθούς καμπύλης τριχοειδούς πίεσως απευθείας από πειραματικές μετρήσεις. Η ανωτέρω αναφερθείσα μέθοδος βασίζεται επί της χρησιμοποίησης ενός δείγματος μικρού μεγέθους (B) που ευρίσκεται σε τριχοειδή επαφή με το δείγμα (A)

ΑΡΙΘΜΟΣ ΕΥΡΩΠΑΪΚΟΥ Δ.Ε.	(11): 3025399
ΑΡΙΘ. ΕΛΛΗΝΙΚΗΣ ΚΑΤΑΘΕΣΗΣ	(21): 970403043
ΗΜΕΡ. ΕΛΛΗΝΙΚΗΣ ΚΑΤΑΘΕΣΗΣ	(22): 18-11-97
ΑΡΙΘ./ΗΜΕΡ. ΔΗΜΟΣΙΕΥΣΗΣ	
ΕΥΡΩΠΑΪΚΟΥ ΔΙΠΛΩΜΑΤΟΣ	(87): 526271/27-08-97
ΑΡΙΘ./ΗΜΕΡ. ΔΗΜΟΣΙΕΥΣΗΣ	
ΕΥΡΩΠΑΪΚΗΣ ΑΙΤΗΣΗΣ	(86): 92401777.5/24-06-92
ΔΙΚΑΙΟΥΧΟΣ	(73): SEBIA 23 Rue Maximilien Robespierre F-92130 ISSY-LES-MOULINEAUX, FRANCE
ΣΥΜΒΑΤΙΚΕΣ ΠΡΟΤΕΡΑΙΟΤΗΤΕΣ	(30): 9108122/28-06-91/FR
ΕΦΕΥΡΕΤΗΣ	(72): BELLON FRANCK
ΕΙΔΙΚΟΣ ΠΛΗΡΕΞΟΥΣΙΟΣ	(74): ΚΙΛΙΜΙΡΗΣ ΚΩΝΣΤΑΝΤΙΝΟΣ, Δικηγόρος Χατζηγιάννη Μέξη 7 115 28 ΑΘΗΝΑ
ΑΝΤΙΚΛΗΤΟΣ	(74): ΚΙΛΙΜΙΡΗΣ ΑΝΑΣΤΑΣΙΟΣ, Δικηγόρος Χατζηγιάννη Μέξη 7 115 28 ΑΘΗΝΑ
ΤΙΤΛΟΣ ΕΦΕΥΡΕΣΗΣ	(54): ΜΗΧΑΝΙΣΜΟΣ ΠΟΥ ΕΠΙΤΡΕΠΕΙ ΤΗΝ ΑΝΑΠΤΥΞΗ ΕΝΟΣ Ή ΠΕΡΙΣΣΟΤΕΡΩΝ ΑΝΤΙΔΡΑΣΤΗΡΙΩΝ ΠΑΝΩ ΣΕ ΓΕΛΗ

μία οπή που επιτρέπει την απόθεση και ανάπτυξη του υγρού στην επιφάνεια επώασης Si της γέλης, - τουλάχιστον μία σχισμή που διαπερνά όλο το πάχος της μάσκας που επιτρέπει την αφαίρεση της περίσσειας υγρού από την επιφάνεια επώασης Si της γέλης, όπου η εσωτερική επιφάνεια της μάσκας προορίζεται να τοποθετείται γειτονικά με την επιφάνεια Sg της γέλης υπό συνθήκες τέτοιες ώστε η εσωτερική επιφάνεια της μάσκας να μην είναι σε επαφή με την επιφάνεια επώασης Si. Η ευρεσιτεχνία εφαρμόζεται στην εμφάνιση γέλης που έχει προηγουμένως υποβληθεί σε ηλεκτροφόρηση πρωτεϊνών.

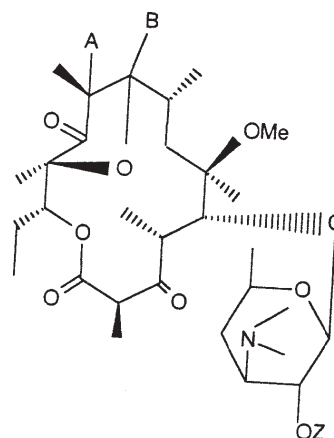
ΠΕΡΙΛΗΨΗ (57)

΄Ακαμπτη μάσκα προοριζόμενη για απόθεση, ανάπτυξη και επώαση ενός ή περισσότερων υγρών σε γέλη (ολικής επιφάνειας Sg) σε μία ή περισσότερες προκαθορισμένες ζώνες της γέλης, που θα χαρακτηρίζονται στην συνέχεια ως επιφάνειες επώασης Si", η οποία μάσκα περιλαμβάνει: - μία εξωτερική επιφάνεια, κυρίως επίπεδη και μία εσωτερική επιφάνεια, κυρίως επίπεδη, κυρίως ουσιαστικά παράλληλες μεταξύ τους, - τουλάχιστον

ΑΡΙΘΜΟΣ ΕΥΡΩΠΑΪΚΟΥ Δ.Ε.	(11): 3025400
ΑΡΙΘ. ΕΛΛΗΝΙΚΗΣ ΚΑΤΑΘΕΣΗΣ	(21): 970403044
ΗΜΕΡ. ΕΛΛΗΝΙΚΗΣ ΚΑΤΑΘΕΣΗΣ	(22): 18-11-97
ΑΡΙΘ./ΗΜΕΡ. ΔΗΜΟΣΙΕΥΣΗΣ	
ΕΥΡΩΠΑΪΚΟΥ ΔΙΠΛΩΜΑΤΟΣ	(87): 656364/22-10-97
ΑΡΙΘ./ΗΜΕΡ. ΔΗΜΟΣΙΕΥΣΗΣ	
ΕΥΡΩΠΑΪΚΗΣ ΑΙΤΗΣΗΣ	(86): 94402759.8/02-12-94
ΔΙΚΑΙΟΥΧΟΣ	(73): ROUSSEL UCLAF 102 Route De Noisy F-93230 ROMAINVILLE, FRANCE
ΣΥΜΒΑΤΙΚΕΣ ΠΡΟΤΕΡΑΙΟΤΗΤΕΣ	(30): 9314505/03-12-93/FR
ΕΦΕΥΡΕΤΗΣ	(72): 1) AGOURIDAS CONSTANTIN 2) CHANTOT JEAN-FRANCOIS 3) TESSOT NICOLE
ΕΙΔΙΚΟΣ ΠΛΗΡΕΞΟΥΣΙΟΣ	(74): ΚΙΛΙΜΙΡΗΣ ΑΝΑΣΤΑΣΙΟΣ, Δικηγόρος Χατζηγιάννη Μέξη 7 115 28 ΑΘΗΝΑ
ΑΝΤΙΚΛΗΤΟΣ	(74): ΚΙΛΙΜΙΡΗΣ ΑΝΑΣΤΑΣΙΟΣ, Δικηγόρος Χατζηγιάννη Μέξη 7 115 28 ΑΘΗΝΑ
ΤΙΤΛΟΣ ΕΦΕΥΡΕΣΗΣ	(54): ΝΕΑ ΠΑΡΑΓΩΓΑ ΕΡΥΘΡΟΜΥΚΙΝΗΣ, ΜΕΘΟΔΟΣ ΠΑΡΑΣΚΕΥΗΣ ΤΟΥΣ ΚΑΙ ΕΦΑΡΜΟΓΗ ΤΟΥΣ ΩΣ ΦΑΡΜΑΚΑ

ΠΕΡΙΛΗΨΗ (57)

Η ευρεσιτεχνία αφορά σε ενώσεις του τύπου (I):



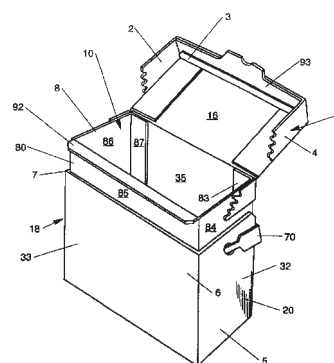
όπου είτε A είναι άτομο υδρογόνου και B ρίζα OH, είτε A και B σχηματίζουν μαζί διπλό δεσμό άνθρακα-άνθρακα, και Z είναι άτομο υδρογόνου ή υπόλοιπο καρβοξυλικού οξέος. Οι ενώσεις του τύπου (I) παρουσιάζουν ενδιαφέρουσες αντιβιοτικές ιδιότητες.

ΑΡΙΘΜΟΣ ΕΥΡΩΠΑΪΚΟΥ Δ.Ε.	(11): 3025401
ΑΡΙΘ. ΕΛΛΗΝΙΚΗΣ ΚΑΤΑΘΕΣΗΣ	(21): 970403045
ΗΜΕΡ. ΕΛΛΗΝΙΚΗΣ ΚΑΤΑΘΕΣΗΣ	(22): 18-11-97
ΑΡΙΘ./ΗΜΕΡ. ΔΗΜΟΣΙΕΥΣΗΣ	
ΕΥΡΩΠΑΪΚΟΥ ΔΙΠΛΩΜΑΤΟΣ	(87): 713469/22-10-97
ΑΡΙΘ./ΗΜΕΡ. ΔΗΜΟΣΙΕΥΣΗΣ	
ΕΥΡΩΠΑΪΚΗΣ ΑΙΤΗΣΗΣ	(86): 94925747.1/04-08-94
ΔΙΚΑΙΟΥΧΟΣ	(73): THE PROCTER & GAMBLE COMPANY One Procter & Gamble Plaza, CINCINNATI 45202 OHIO, USA
ΣΥΜΒΑΤΙΚΕΣ ΠΡΟΤΕΡΑΙΟΤΗΤΕΣ	(30): 109133/19-08-93/US
ΕΦΕΥΡΕΤΗΣ	(72): 1) GUNN CHARLES LLOYD 2) RUEHL DENNIS JOHN
ΕΙΔΙΚΟΣ ΠΛΗΡΕΞΟΥΣΙΟΣ	(74): ΚΙΛΙΜΙΡΗΣ ΑΝΑΣΤΑΣΙΟΣ, Δικηγόρος Χατζηγιάννη Μέξη 7 115 28 ΑΘΗΝΑ
ΑΝΤΙΚΛΗΤΟΣ	(74): ΚΙΛΙΜΙΡΗΣ ΑΝΑΣΤΑΣΙΟΣ, Δικηγόρος Χατζηγιάννη Μέξη 7 115 28 ΑΘΗΝΑ
ΤΙΤΛΟΣ ΕΦΕΥΡΕΣΗΣ	(54): ΣΥΣΚΕΥΑΣΙΑ ΠΡΟΣΑΡΜΟΣΤΗΣ ΜΑΝΔΑΛΩΣΕΩΣ ΓΙΑ ΚΟΚΚΩΔΗ ΑΠΟΡΡΥΠΑΝΤΙΚΑ ΠΟΥ ΕΧΕΙ ΜΙΑ ΜΕΙΩΜΕΝΗ ΕΠΕΝΔΥΣΗ ΓΙΑ ΠΕΡΙΟΡΙΣΜΟ ΤΗΣ ΔΙΟΓΚΩΣΕΩΣ ΤΗΣ

ΠΕΡΙΛΗΨΗ (57)

Συσκευασία 18 ανοίγματος κορυφής προσαρμοστής μανδάλωσης για κονιώδη ή κοκκώδη προϊόντα. Η συσκευασία περιλαμβάνει μία επένδυση 80 διευθετημένη στο εσωτερικό διαμέρισμα του υποδοχέα. Η επένδυση έχει ένα πρόσθιο πλάκα 85 και δύο απέναντι πλευρικούς πλάκες 84,86 συνδεδεμένους με το πρόσθιο πλάκα, όπου οι πρόσθιοι και πλευρικοί

πίνακες είναι συναφείς με τα πρόσθιο 33 και πλευρικά τοιχώματα 33,34 του υποδοχέα. Η επένδυση έχει μία ακμή κορυφής 8 εκτεινόμενη επάνω από τα τμήματα των πρόσθιοι και πλευρικών τοιχωμάτων, κάτω από την λωρίδα σχισίματος 48. Ο πρόσθιος πλάκα 85 έχει ένα πτερόγιο μανδάλωσης 92 εκτεινόμενο κατά την ακμή κορυφής του, κατά μήκος γραμμής αναδιπλώσεως 95. Το πτερόγιο μανδάλωσης εκτείνεται προς τα έξω εκ της συσκευασίας, όταν το πάμα είναι ανοικτό, και συνεργάζεται με ένα ωτίο στερεώσεως 93 στο πάμα, όταν τούτο είναι κλειστό. Το ωτίο στερεώσεως 93 εκτείνεται κατά μήκος του εσωτερικού του πρόσθιο τμήματος 3 του πάματος, όπου το πτερόγιο μανδάλωσης 92 και το ωτίο στερεώσεως 93 σχηματίζουν μία προσαρμοστή μανδάλωση του πάματος της συσκευασίας. Η επένδυση 80 περιλαμβάνει περαιτέρω δύο οπίσθια πτερόγια πλάκα 83,87 εκτεινόμενα μερικώς, αλλά πλήρως, κατά το οπίσθιο τοίχωμα 35 του υποδοχέα, ώστε όταν αυτός γεμίζει με προϊόν, να μειώνεται ουσιαστικά η διόγκωση του πρόσθιο πλάκα 33 λόγω της μειωμένης επένδυσης κατά μήκος του οπίσθιο τοιχώματος 35.



ΑΡΙΘΜΟΣ ΕΥΡΩΠΑΪΚΟΥ Δ.Ε.	(11): 3025402
ΑΡΙΘ. ΕΛΛΗΝΙΚΗΣ ΚΑΤΑΘΕΣΗΣ	(21): 970403046
ΗΜΕΡ. ΕΛΛΗΝΙΚΗΣ ΚΑΤΑΘΕΣΗΣ	(22): 18-11-97
ΑΡΙΘ./ΗΜΕΡ. ΔΗΜΟΣΙΕΥΣΗΣ ΕΥΡΩΠΑΪΚΟΥ ΔΙΠΛΩΜΑΤΟΣ	(87): 700437/27-08-97
ΑΡΙΘ./ΗΜΕΡ. ΔΗΜΟΣΙΕΥΣΗΣ ΕΥΡΩΠΑΪΚΗΣ ΑΙΤΗΣΗΣ	(86): 94916860.3/25-05-94
ΔΙΚΑΙΟΥΧΟΣ	(73): 1) MERCK FROSST CANADA INC. 16711 Trans-Canada Highway H9H 3L1 KIRKLAND QUEBEC, CANADA 2) VANDERBILT UNIVERSITY 305 Kirkland Hall, NASHVILLE 37240 TN, USA
ΣΥΜΒΑΤΙΚΕΣ ΠΡΟΤΕΡΑΙΟΤΗΤΕΣ ΕΦΕΥΡΕΤΗΣ	(30): 68729/26-05-93/US (72): 1) FORD-HUTCHINSON ANTHONY 2) FUNK COLIN 3) GRYGORCZYK RICHARD 4) METTERS KATHLEEN
ΕΙΔΙΚΟΣ ΠΛΗΡΕΞΟΥΣΙΟΣ	(74): ΚΙΛΙΜΠΗΣ ΚΩΝΣΤΑΝΤΙΝΟΣ, Δικηγόρος Χατζηγιάννη Μέξη 7 115 28 ΑΘΗΝΑ
ΑΝΤΙΚΛΗΤΟΣ	(74): ΚΙΛΙΜΠΗΣ ΑΝΑΣΤΑΣΙΟΣ, Δικηγόρος Χατζηγιάννη Μέξη 7 115 28 ΑΘΗΝΑ
ΤΙΤΛΟΣ ΕΦΕΥΡΕΣΗΣ	(54): DNA ΤΟ ΟΠΟΙΟΝ ΚΩΔΙΚΕΥΕΙ ΤΟΝ ΥΠΟΔΟΧΕΑ ΠΡΟΣΤΑΓΛΑΝΔΙΝΗΣ ΕΡ1

ΠΕΡΙΛΗΨΗ (57)

Αναγνωρίστηκε ένας νέος υποδοχέας προσταγλανδίνης και το DNA που κωδικεύει τον υποδοχέα απομονώθηκε, καθαρίστηκε, υπεβλήθη σε προσδιορισμό αλληλουχίας και εκφράστηκε σε κύτταρα ξενιστές. Αυτό το DNA κωδικεύει τον νέο υποδοχέα προσταγλανδίνης και τα κύτταρα ξενιστές που εκφράζουν τον υποδοχέα χρησιμοποιούνται για να αναγνωρισθούν διαμορφωτές του υποδοχέα προσταγλανδίνης.

ΑΡΙΘΜΟΣ ΕΥΡΩΠΑΪΚΟΥ Δ.Ε.	(11): 3025403
ΑΡΙΘ. ΕΛΛΗΝΙΚΗΣ ΚΑΤΑΘΕΣΗΣ	(21): 970403048
ΗΜΕΡ. ΕΛΛΗΝΙΚΗΣ ΚΑΤΑΘΕΣΗΣ	(22): 19-11-97
ΑΡΙΘ./ΗΜΕΡ. ΔΗΜΟΣΙΕΥΣΗΣ ΕΥΡΩΠΑΪΚΟΥ ΔΙΠΛΩΜΑΤΟΣ	(87): 400065/27-08-97
ΑΡΙΘ./ΗΜΕΡ. ΔΗΜΟΣΙΕΥΣΗΣ ΕΥΡΩΠΑΪΚΗΣ ΑΙΤΗΣΗΣ	(86): 89902885.6/09-02-89
ΔΙΚΑΙΟΥΧΟΣ	(73): TAP PHARMACEUTICALS INC. DEERFIELD 60015 ILLINOIS, USA
ΣΥΜΒΑΤΙΚΕΣ ΠΡΟΤΕΡΑΙΟΤΗΤΕΣ ΕΦΕΥΡΕΤΗΣ	(30): 154681/10-02-88/US (72): 1) HAVIV FORTUNA 2) GREER JONATHAN
ΕΙΔΙΚΟΣ ΠΛΗΡΕΞΟΥΣΙΟΣ	(74): ΣΑΡΔΕΛΗ ΘΕΟΔΟΣΙΑ, Δικηγόρος Κουμπάρη 2 106 74 ΑΘΗΝΑ
ΑΝΤΙΚΛΗΤΟΣ	(74): ΠΑΠΑΚΩΝΣΤΑΝΤΙΝΟΥ ΕΛΕΝΗ, Δικηγόρος Κουμπάρη 2 106 74 ΑΘΗΝΑ
ΤΙΤΛΟΣ ΕΦΕΥΡΕΣΗΣ	(54): ΑΝΑΛΟΓΟ LHRH

ΠΕΡΙΛΗΨΗ (57)

Η παρούσα εφεύρεση αναφέρεται σε νέα "ψευδο" παράγωγα εννεαπεπτιδίου και δεκαπεπτιδίου της LHRH. Πιο συγκεκριμένα η παρούσα εφεύρεση αναφέρεται σε παράγωγα LHRH στα οποία το άτομο αζώτου τουλάχιστον ενός από τους δεσμούς αμιδίου έχει αλκυλιωθεί.

ΑΡΙΘΜΟΣ ΕΥΡΩΠΑΪΚΟΥ Δ.Ε. (11):	3025404
ΑΡΙΘ. ΕΛΛΗΝΙΚΗΣ ΚΑΤΑΘΕΣΗΣ (21):	970403049
ΗΜΕΡ. ΕΛΛΗΝΙΚΗΣ ΚΑΤΑΘΕΣΗΣ (22):	19-11-97
ΑΡΙΘ./ΗΜΕΡ. ΔΗΜΟΣΙΕΥΣΗΣ ΕΥΡΩΠΑΪΚΟΥ ΔΙΠΛΩΜΑΤΟΣ (87):	598091/24-09-97
ΑΡΙΘ./ΗΜΕΡ. ΔΗΜΟΣΙΕΥΣΗΣ ΕΥΡΩΠΑΪΚΗΣ ΑΙΤΗΣΗΣ (86):	93913095.1/04-06-93
ΔΙΚΑΙΟΥΧΟΣ (73):	SOCIETE PROLABO 54 Rue Roger Salengro 94120 FONTENAY-SOUS-BOIS, FRANCE
ΣΥΜΒΑΤΙΚΕΣ ΠΡΟΤΕΡΑΙΟΤΗΤΕΣ ΕΦΕΥΡΕΤΗΣ (30):	9206759/04-06-92/FR
(72):	1) LARPENT CHANTAL 2) RICHARD JOEL 3) VASLIN-REIMANN SOPHIE
ΕΙΔΙΚΟΣ ΠΛΗΡΕΞΟΥΣΙΟΣ (74):	ΣΑΡΔΕΛΗ ΘΕΟΔΟΣΙΑ, Δικηγόρος Κουμπάρη 2 106 74 ΑΘΗΝΑ
ΑΝΤΙΚΛΗΤΟΣ (74):	ΠΑΠΑΚΩΝΣΤΑΝΤΙΝΟΥ ΕΛΕΝΗ, Δικηγόρος Κουμπάρη 2 106 74 ΑΘΗΝΑ
ΤΙΤΛΟΣ ΕΦΕΥΡΕΣΗΣ (54):	ΝΑΝΟΣΩΜΑΤΙΔΙΑ ΠΟΛΥΜΕΡΩΝ ΜΕ ΧΑΡΑΚΤΗΡΙΣΤΙΚΕΣ ΟΜΑΔΕΣ, ΜΕΘΟΔΟΣ ΠΑΡΑΣΚΕΥΗΣ ΤΟΥΣ ΚΑΙ Η ΧΡΗΣΗ ΤΟΥΣ

επιφάνειές τους, όμοιες ή διαφορετικές ιονογόνες ή δραστικές ομάδες. Αναφέρεται, επίσης, στην μέθοδο παρασκευής και στην χρήση των εν λόγω νανοσωματιδίων πολυμερούς στην βιομηχανία των επιχρίσεων και στην βιολογία.

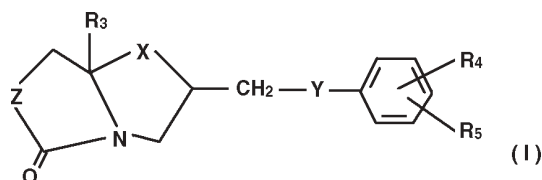
ΠΕΡΙΛΗΨΗ (57)

Η παρούσα ευρεσιτεχνία αναφέρεται σε νανοσωματίδια πολυμερούς χαρακτηριζόμενα εκ του ότι έχουν στενή κατανομή μεγέθους κόκκων, μέγεθος περιλαμβανόμενο μεταξύ 10 και 50 nm, και παρουσιάζουν, στις

ΑΡΙΘΜΟΣ ΕΥΡΩΠΑΪΚΟΥ Δ.Ε. (11):	3025405
ΑΡΙΘ. ΕΛΛΗΝΙΚΗΣ ΚΑΤΑΘΕΣΗΣ (21):	970403050
ΗΜΕΡ. ΕΛΛΗΝΙΚΗΣ ΚΑΤΑΘΕΣΗΣ (22):	19-11-97
ΑΡΙΘ./ΗΜΕΡ. ΔΗΜΟΣΙΕΥΣΗΣ ΕΥΡΩΠΑΪΚΟΥ ΔΙΠΛΩΜΑΤΟΣ (87):	702015/24-09-97
ΑΡΙΘ./ΗΜΕΡ. ΔΗΜΟΣΙΕΥΣΗΣ ΕΥΡΩΠΑΪΚΗΣ ΑΙΤΗΣΗΣ (86):	95810561.1/11-09-95
ΔΙΚΑΙΟΥΧΟΣ (73):	1) NOVARTIS AG Schwarzwaldallee 215 4058 BASEL, SWITZERLAND 2) SANDOZ-ERFINDUNGEN VERWALTUNGSGESELLSCHAFT M.B.H. Brunner Strasse 59 1235 WIEN, AUSTRIA 3) SANDOZ-PATENT-GMBH Humboldtstrasse 3 79539 LORRACH, GERMANY
ΣΥΜΒΑΤΙΚΕΣ ΠΡΟΤΕΡΑΙΟΤΗΤΕΣ ΕΦΕΥΡΕΤΗΣ (30):	305249/13-09-94/US
(72):	1) AICHER THOMAS D. 2) CHEON SEUNG HOON 3) NADELSON JEFFREY 4) SIMPSON WILLIAM RONALD JAMES 5) HOULIHAN WILLIAM JOSEPH
ΕΙΔΙΚΟΣ ΠΛΗΡΕΞΟΥΣΙΟΣ (74):	ΣΑΡΔΕΛΗ ΘΕΟΔΟΣΙΑ, Δικηγόρος Κουμπάρη 2 106 74 ΑΘΗΝΑ
ΑΝΤΙΚΛΗΤΟΣ (74):	ΠΑΠΑΚΩΝΣΤΑΝΤΙΝΟΥ ΕΛΕΝΗ, Δικηγόρος Κουμπάρη 2 106 74 ΑΘΗΝΑ
ΤΙΤΛΟΣ ΕΦΕΥΡΕΣΗΣ (54):	ΑΙΘΕΡΕΣ ΜΕ ΥΠΟΚΑΤΑΣΤΑΣΗ ΔΙΚΥΚΛΙΚΗΣ ΟΞΑΖΟΛΗΣ ΚΑΙ ΘΕΙΑΖΟΛΗΣ

ΠΕΡΙΛΗΨΗ (57)

Η εφεύρεση αφορά ενώσεις της οξαζόλης και θειαζόλης τύπου



όπου οι υποκαταστάτες έχουν διάφορες έννοιες, αναλόγως σε ελεύθερη μορφή ή σε μορφή άλατος. Αυτές μπορούν να παρασκευάζονται π.χ. δια συζεύξεως ή υδρολύσεως. Οι ενώσεις μπορούν να χρησιμοποιηθούν ως φάρμακα, ιδιαίτερα ως υπογλυκαιμικοί παράγοντες στην αγωγή του διαβήτη.

ΑΡΙΘΜΟΣ ΕΥΡΩΠΑΪΚΟΥ Δ.Ε.	(11): 3025406
ΑΡΙΘ. ΕΛΛΗΝΙΚΗΣ ΚΑΤΑΘΕΣΗΣ	(21): 970403051
ΗΜΕΡ. ΕΛΛΗΝΙΚΗΣ ΚΑΤΑΘΕΣΗΣ	(22): 19-11-97
ΑΡΙΘ./ΗΜΕΡ. ΔΗΜΟΣΙΕΥΣΗΣ	
ΕΥΡΩΠΑΪΚΟΥ ΔΙΠΛΩΜΑΤΟΣ	(87): 643923/12-11-97
ΑΡΙΘ./ΗΜΕΡ. ΔΗΜΟΣΙΕΥΣΗΣ	
ΕΥΡΩΠΑΪΚΗΣ ΑΙΤΗΣΗΣ	(86): 93114108.9/02-09-93
ΔΙΚΑΙΟΥΧΟΣ	(73): SOCIETE DES PRODUITS NESTLE S.A. Case Postale 353 1800 VEVEY, SWITZERLAND
ΣΥΜΒΑΤΙΚΕΣ ΠΡΟΤΕΡΑΙΟΤΗΤΕΣ	(30): –
ΕΦΕΥΡΕΤΗΣ	(72): 1) REUTIMANN ERNEST 2) VADEHRA DAHRAM VIR 3) WEDRAL ELAINE REGINA
ΕΙΔΙΚΟΣ ΠΛΗΡΕΞΟΥΣΙΟΣ	(74): ΣΑΡΔΕΛΗ ΘΕΟΔΟΣΙΑ, Δικηγόρος Κουμπάρη 2 106 74 ΑΘΗΝΑ
ΑΝΤΙΚΛΗΤΟΣ	(74): ΠΑΠΑΚΩΝΣΤΑΝΤΙΝΟΥ ΕΛΕΝΗ, Δικηγόρος Κουμπάρη 2 106 74 ΑΘΗΝΑ
ΤΙΤΛΟΣ ΕΦΕΥΡΕΣΗΣ	(54): ΕΠΕΞΕΡΓΑΣΙΑ ΚΡΕΑΤΟΣ Ή ΨΑΡΙΟΥ

ΠΕΡΙΛΗΨΗ (57)

Μια μέθοδος για την επεξεργασία κρέατος ή ψαριού η οποία περιλαμβάνει την επικάλυψη του κρέατος ή του ψαριού με ένα ουσιαστικά ξηρό λεπτομερές μίγμα αποτελούμενο κατά βάρος από 5 έως 50% θερμοσκληρυνόμενη πρωτεΐνη και από 95 έως 50% μη τροποποιημένο άμυλο.

ΑΡΙΘΜΟΣ ΕΥΡΩΠΑΪΚΟΥ Δ.Ε.	(11): 3025407
ΑΡΙΘ. ΕΛΛΗΝΙΚΗΣ ΚΑΤΑΘΕΣΗΣ	(21): 970403052
ΗΜΕΡ. ΕΛΛΗΝΙΚΗΣ ΚΑΤΑΘΕΣΗΣ	(22): 19-11-97
ΑΡΙΘ./ΗΜΕΡ. ΔΗΜΟΣΙΕΥΣΗΣ	
ΕΥΡΩΠΑΪΚΟΥ ΔΙΠΛΩΜΑΤΟΣ	(87): 638672/05-11-97
ΑΡΙΘ./ΗΜΕΡ. ΔΗΜΟΣΙΕΥΣΗΣ	
ΕΥΡΩΠΑΪΚΗΣ ΑΙΤΗΣΗΣ	(86): 94112228.5/04-08-94
ΔΙΚΑΙΟΥΧΟΣ	(73): GRAF + CIE AG KRATZEN - UND MASCHINENFABRIK CH-8640 RAPPERSWIL, SWITZERLAND
ΣΥΜΒΑΤΙΚΕΣ ΠΡΟΤΕΡΑΙΟΤΗΤΕΣ	(30): 4326203/04-08-93/DE
ΕΦΕΥΡΕΤΗΣ	(72): GRAF RALPH
ΕΙΔΙΚΟΣ ΠΛΗΡΕΞΟΥΣΙΟΣ	(74): ΣΑΡΔΕΛΗ ΘΕΟΔΟΣΙΑ, Δικηγόρος Κουμπάρη 2 106 74 ΑΘΗΝΑ
ΑΝΤΙΚΛΗΤΟΣ	(74): ΠΑΠΑΚΩΝΣΤΑΝΤΙΝΟΥ ΕΛΕΝΗ, Δικηγόρος Κουμπάρη 2 106 74 ΑΘΗΝΑ
ΤΙΤΛΟΣ ΕΦΕΥΡΕΣΗΣ	(54): ΕΠΙΣΤΡΩΣΗ ΛΑΝΑΡΙΣΜΑΤΟΣ ΓΙΑ ΤΟ ΚΑΛΥΜΜΑ ΜΙΑΣ ΜΗΧΑΝΗΣ ΛΑΝΑΡΙΣΜΑΤΟΣ

καλύμματος συνίσταται εδώ από ένα μεγάλο αριθμό συρμάτων λωρίδων πριονωτής οδοντώσεως (1), που διατάσσονται παράλληλα μεταξύ τους. Στα πέρατά των αυτά παρουσιάζουν εκάστοτε ένα τμήμα (5) χωρίς οδόντες που αποτελείται μόνο από ένα τμήμα ποδός (4) και τουλάχιστον έναν πήχυ στερεώσεως που περιορίζει μια επιφάνεια επιθέσεως των συρμάτων λωρίδων πριονωτής οδοντώσεως επάνω στο φέρον συστατικό τμήμα 2. Οι συρμάτινες λωρίδες πριονωτής οδοντώσεως εφάπτονται εδώ στον πήχυ στερεώσεως (6) και ο πήχυς στερεώσεως πιάνει από πάνω τα τμήματα χωρίς οδόντες των συρμάτων λωρίδων πριονωτής οδοντώσεως για να προσφέρεται μια συμπίεστική στερέωση.

ΠΕΡΙΛΗΨΗ (57)

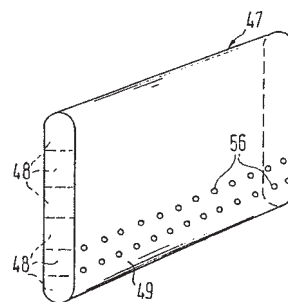
Η επίστρωση λαναρίσματος για το κάλυμμα μιας μηχανής λαναρίσματος περιλαμβάνει μια φέρουσα διάταξη (2,6,8) και μια επ' αυτής επιτεθείσα και στερεωθείσα γαρνιτούρα καλύμματος. Μια ιδιαίτερα απλή εκτέλεση μπορεί να επιτυγχάνεται όταν η φέρουσα διάταξη αποτελείται από τουλάχιστον δύο συστατικά τμήματα (2), που συνδέονται μεταξύ τους με τη βοήθεια της γαρνιτούρας του καλύμματος. Η γαρνιτούρα του

ΑΡΙΘΜΟΣ ΕΥΡΩΠΑΪΚΟΥ Δ.Ε. (11):	3025408
ΑΡΙΘ. ΕΛΛΗΝΙΚΗΣ ΚΑΤΑΘΕΣΗΣ (21):	970403053
ΗΜΕΡ. ΕΛΛΗΝΙΚΗΣ ΚΑΤΑΘΕΣΗΣ (22):	19-11-97
ΑΡΙΘ./ΗΜΕΡ. ΔΗΜΟΣΙΕΥΣΗΣ ΕΥΡΩΠΑΪΚΟΥ ΔΙΠΛΩΜΑΤΟΣ (87):	584805/12-11-97
ΑΡΙΘ./ΗΜΕΡ. ΔΗΜΟΣΙΕΥΣΗΣ ΕΥΡΩΠΑΪΚΗΣ ΑΙΤΗΣΗΣ (86):	93113569.3/25-08-93
ΔΙΚΑΙΟΥΧΟΣ (73):	EFKA-WERKE FRITZ KIEHN GMBH Industriestrasse 6 78647 TROSSINGEN, GERMANY
ΣΥΜΒΑΤΙΚΕΣ ΠΡΟΤΕΡΑΙΟΤΗΤΕΣ ΕΦΕΥΡΕΤΗΣ (30):	4228227/25-08-92/DE
(72):	1) RUPPERT HEINRICH WILHELM 2) SCHUTZE GUNTER 3) GATSCHMANN KLAUS
ΕΙΔΙΚΟΣ ΠΛΗΡΕΞΟΥΣΙΟΣ (74):	ΣΑΡΔΕΛΗ ΘΕΟΔΟΣΙΑ, Δικηγόρος Κουμπάρη 2 106 74 ΑΘΗΝΑ
ΑΝΤΙΚΛΗΤΟΣ (74):	ΠΑΠΑΚΩΝΣΤΑΝΤΙΝΟΥ ΕΛΕΝΗ, Δικηγόρος Κουμπάρη 2 106 74 ΑΘΗΝΑ
ΤΙΤΛΟΣ ΕΦΕΥΡΕΣΗΣ (54):	ΚΑΠΝΟΣ ΚΑΠΝΙΣΜΑΤΟΣ ΓΙΑ ΤΗΝ ΙΔΙΟ-ΚΑΤΑΣΚΕΥΗ ΕΝΟΣ ΤΣΙΓΑΡΟΥ, ΚΑΘΩΣ ΚΑΙ ΔΙΑΤΑΞΗ ΓΎΑΥΤΟ

ΠΕΡΙΛΗΨΗ (57)

Καπνός καπνίσματος για την ιδιοκατασκευή ενός τσιγάρου, αποτελούμενος από μια ή περισσότερες μερίδα(ες) καπνού (47) που περιλαμβάνει(ουν) εκάστοτε τουλάχιστον δύο επιμέρους ποσότητες (48 ή αντίστοιχα 50) και που συγκρατείται(ούνται) με εσωτερικά και/ή εξωτερικά μέσα συγκρατήσεως (49), όπου κάθε επιμέρους ποσότητα (48 ή αντίστοιχα 50)

περιλαμβάνει περίπου την ποσότητα καπνού, που απαιτείται για ένα τσιγάρο και όπου η μανδουακή επιφάνεια της μερίδας του καπνού (47) και/ή οι επιμέρους ποσότητες (50) είναι αεροδιαπερατή(ες) κατά τέτοιο τρόπο ώστε αυτές ως τέτοιες να μην είναι ικανές για τη δημιουργία ελκυισμού και έτσι να μην είναι δυνάμενη ή να μην είναι δυνάμενες να καπνιστούν. Η μερίδα του καπνού (47) είναι είτε με δύο ή περισσότερες ιδιαίτερα κολλημένες επιμέρους ποσότητες (50) που διαμορφώνονται σε μορφή ράβδου και που συνδέονται μεταξύ τους σε μια ζώνη ράβδων (51) ή σχηματίζει μια επιπεδοειδή μονάδα καπνού που περιλαμβάνει μια δύο ή περισσότερες επιμέρους ποσότητες (48). Η συγκράτηση της μερίδας καπνού (47) είναι εκάστοτε κατά τέτοιο τρόπο ώστε κατά το διαχωρισμό μιας επιμέρους ποσότητας (48 ή αντίστοιχα 50) αυτή και η επιμέρους ποσότητα που συνορεύει άμεσα σ' αυτή να καταστρέφεται υποχρεωτικά ή αντίστοιχα να διασπάζεται κάτω από την άρση της εσωτερικής συναφείας των ιδίων. Προβλέπεται μια συσκευή πληρώσεως που προσαρμόζεται στον προαναφερθέντα καπνό καπνίσματος μ' ένα φυσίγγιο (52), καθώς και ένα διαχωριστικό μαχαίρι (1) για το διαχωρισμό των μεμονωμένων επιμέρους ποσοτήτων (48 ή αντίστοιχα 50).

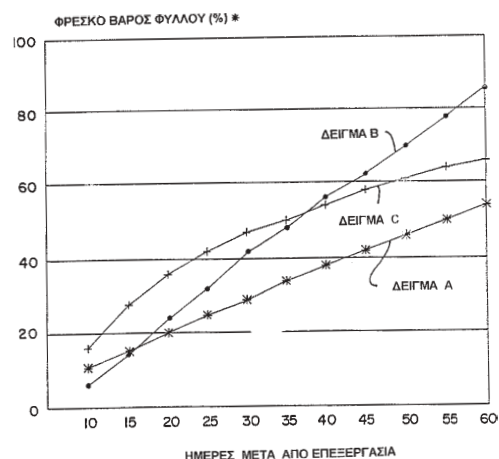


ΑΡΙΘΜΟΣ ΕΥΡΩΠΑΪΚΟΥ Δ.Ε. (11):	3025409
ΑΡΙΘ. ΕΛΛΗΝΙΚΗΣ ΚΑΤΑΘΕΣΗΣ (21):	970403054
ΗΜΕΡ. ΕΛΛΗΝΙΚΗΣ ΚΑΤΑΘΕΣΗΣ (22):	19-11-97
ΑΡΙΘ./ΗΜΕΡ. ΔΗΜΟΣΙΕΥΣΗΣ ΕΥΡΩΠΑΪΚΟΥ ΔΙΠΛΩΜΑΤΟΣ (87):	574541/27-08-97
ΑΡΙΘ./ΗΜΕΡ. ΔΗΜΟΣΙΕΥΣΗΣ ΕΥΡΩΠΑΪΚΗΣ ΑΙΤΗΣΗΣ (86):	92908791.4/04-03-92
ΔΙΚΑΙΟΥΧΟΣ (73):	OMS INVESTMENTS, INC. 824 Market Street Mall, Suite 102A, WILMINGTON 19801 DELAWARE, USA
ΣΥΜΒΑΤΙΚΕΣ ΠΡΟΤΕΡΑΙΟΤΗΤΕΣ ΕΦΕΥΡΕΤΗΣ (30):	666339/08-03-91/US
(72):	1) GOERTZ HARVEY MAURICE 2) TIMMONS RICHARD JEROME 3) MCVEY GEORGE RANDALL
ΕΙΔΙΚΟΣ ΠΛΗΡΕΞΟΥΣΙΟΣ (74):	ΣΑΡΔΕΛΗ ΘΕΟΔΟΣΙΑ, Δικηγόρος Κουμπάρη 2 106 74 ΑΘΗΝΑ
ΑΝΤΙΚΛΗΤΟΣ (74):	ΠΑΠΑΚΩΝΣΤΑΝΤΙΝΟΥ ΕΛΕΝΗ, Δικηγόρος Κουμπάρη 2 106 74 ΑΘΗΝΑ
ΤΙΤΛΟΣ ΕΦΕΥΡΕΣΗΣ (54):	ΕΠΙΧΡΙΣΜΕΝΑ ΜΕ ΘΕΙΟ ΛΙΠΑΣΜΑΤΑ ΚΑΙ ΔΙΕΡΓΑΣΙΑ ΓΙΑ ΤΗΝ ΠΑΡΑΣΚΕΥΗ ΤΟΥΣ

ΠΕΡΙΛΗΨΗ (57)

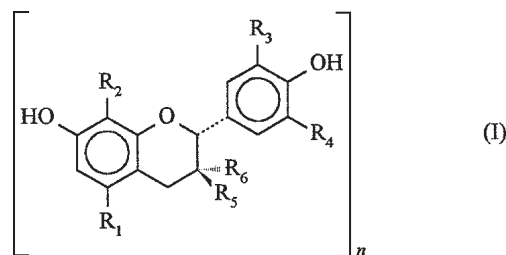
Εκτεταμένου υπολλειματικού, ελεγχόμενης απελευθέρωσης επιχρισμένα με θείο προϊόντα λιπάσματος έχοντα πολυμερικά κορυφαία επιχρισματα εφαρμόζόμενα επάνω τους παρέχονται τα οποία απελευθερώνουν το

λίπασμα με ένα ελεγχόμενο από διάχυση ρυθμό ουσιαστικά γραμμικά με τον χρόνο. Διεργασίες παρέχονται επίσης για παρασκευή τέτοιων προϊόντων.



ΑΡΙΘΜΟΣ ΕΥΡΩΠΑΪΚΟΥ Δ.Ε.	(11): 3025410
ΑΡΙΘ. ΕΛΛΗΝΙΚΗΣ ΚΑΤΑΘΕΣΗΣ	(21): 970403055
ΗΜΕΡ. ΕΛΛΗΝΙΚΗΣ ΚΑΤΑΘΕΣΗΣ	(22): 19-11-97
ΑΡΙΘ./ΗΜΕΡ. ΔΗΜΟΣΙΕΥΣΗΣ	
ΕΥΡΩΠΑΪΚΟΥ ΔΙΠΛΩΜΑΤΟΣ	(87): 571520/10-09-97
ΑΡΙΘ./ΗΜΕΡ. ΔΗΜΟΣΙΕΥΣΗΣ	
ΕΥΡΩΠΑΪΚΗΣ ΑΙΤΗΣΗΣ	(86): 92906691.8/14-02-92
ΔΙΚΑΙΟΥΧΟΣ	(73): LABORATOIRES DOLISOS 71 Rue Beaubourg 75003 PARIS, FRANCE
ΣΥΜΒΑΤΙΚΕΣ ΠΡΟΤΕΡΑΙΟΤΗΤΕΣ	(30): 9101842/15-02-91/FR
ΕΦΕΥΡΕΤΗΣ	(72): 1) TITS MONIQUE 2) ANGENOT LUC
ΕΙΔΙΚΟΣ ΠΛΗΡΕΞΟΥΣΙΟΣ	(74): ΣΑΡΔΕΛΗ ΘΕΟΔΟΣΙΑ, Δικηγόρος Κουμπάρη 2 106 74 ΑΘΗΝΑ
ΑΝΤΙΚΛΗΤΟΣ	(74): ΠΑΠΑΚΩΝΣΤΑΝΤΙΝΟΥ ΕΛΕΝΗ, Δικηγόρος Κουμπάρη 2 106 74 ΑΘΗΝΑ
ΤΙΤΛΟΣ ΕΦΕΥΡΕΣΗΣ	(54): ΧΡΗΣΗ ΣΤΗΝ ΘΕΡΑΠΕΥΤΙΚΗ ΠΥΚΝΟ- ΓΕΝΟΛΩΝ ΓΙΑ ΤΗΝ ΠΑΡΑΣΚΕΥΗ ΦΑΡ- ΜΑΚΩΝ ΜΕ ΑΝΤΙΦΛΕΓΜΟΝΩΔΗ ΔΡΑΣΗ

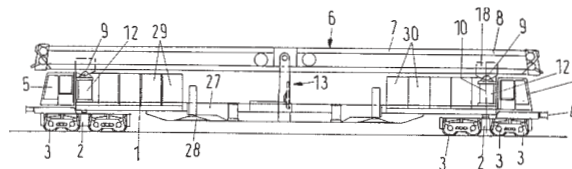
ΠΕΡΙΛΗΨΗ (57)



Η παρούσα εφεύρεση έχει σαν αντικείμενο τη χρήση πυκνογενολών τύπου (I) στον οποίο τα R₁, R₂, R₃ και R₄ αντιπροσωπεύουν ανεξάρτητα Η ή ΟΗ, τα R₅ και R₆ είναι διαφορετικά και αντιπροσωπεύουν Η ή ΟΗ και το n είναι ακέραιος από 2 ως 40, οι οποίες πυκνογενόλες περιέχονται σε φυτικά εκχυλίσματα σε ποσότητα τουλάχιστον 2% κατά βάρος ή σε απομονωμένη και καθαρή μορφή, για την παρασκευή φαρμάκων με αντιφλεγμονώδη δράση. Αφορά ειδικότερα σε μια νέα θεραπευτική χρήση των πυκνογενολών που εξάγονται από Ribew nigrum.

ΑΡΙΘΜΟΣ ΕΥΡΩΠΑΪΚΟΥ Δ.Ε.	(11): 3025411
ΑΡΙΘ. ΕΛΛΗΝΙΚΗΣ ΚΑΤΑΘΕΣΗΣ	(21): 970403056
ΗΜΕΡ. ΕΛΛΗΝΙΚΗΣ ΚΑΤΑΘΕΣΗΣ	(22): 19-11-97
ΑΡΙΘ./ΗΜΕΡ. ΔΗΜΟΣΙΕΥΣΗΣ	
ΕΥΡΩΠΑΪΚΟΥ ΔΙΠΛΩΜΑΤΟΣ	(87): 665185/12-11-97
ΑΡΙΘ./ΗΜΕΡ. ΔΗΜΟΣΙΕΥΣΗΣ	
ΕΥΡΩΠΑΪΚΗΣ ΑΙΤΗΣΗΣ	(86): 94250298.0/21-12-94
ΔΙΚΑΙΟΥΧΟΣ	(73): MANNESMANN AG Mannesmannufer 2 40213 DUSSELDORF, GERMANY
ΣΥΜΒΑΤΙΚΕΣ ΠΡΟΤΕΡΑΙΟΤΗΤΕΣ	(30): 4403287/31-01-94/DE
ΕΦΕΥΡΕΤΗΣ	(72): 1) KROLL JOACHIM 2) RICHTER PETER
ΕΙΔΙΚΟΣ ΠΛΗΡΕΞΟΥΣΙΟΣ	(74): ΣΑΡΔΕΛΗ ΘΕΟΔΟΣΙΑ, Δικηγόρος Κουμπάρη 2 106 74 ΑΘΗΝΑ
ΑΝΤΙΚΛΗΤΟΣ	(74): ΠΑΠΑΚΩΝΣΤΑΝΤΙΝΟΥ ΕΛΕΝΗ, Δικηγόρος Κουμπάρη 2 106 74 ΑΘΗΝΑ
ΤΙΤΛΟΣ ΕΦΕΥΡΕΣΗΣ	(54): ΓΕΡΑΝΟΣ, ΙΔΙΑΙΤΕΡΩΣ ΓΕΡΑΝΟΣ ΚΙΝΟΥ- ΜΕΝΟΣ ΕΠΙ ΣΙΔΗΡΟΤΡΟΧΙΩΝ

εγκαταστάσεων σιδηροτροχιών, προτείνεται ο βραχίον (μπίγα) που μπορεί να ανατρέπεται (β) στηριζόμενος επί ενός εκάστοτε τουλάχιστον άκρου του πλαισίου του οχήματος (11a, 11b) διατεταγμένου ανατρεψίμου εδράνου (12) μέσω μιας παροχής κινήσεως άρσεως (13) μεταξύ των άκρων του πλαισίου οχήματος (11a, 11b) να είναι περιστρέψιμος προς τα άνω ή κάτω ή ανυψώσιμος.



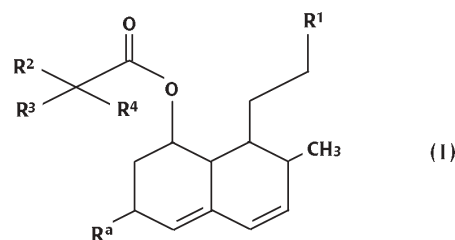
ΠΕΡΙΛΗΨΗ (57)

Εις ένα γερανόν, ιδιαίτερωσ ένα γερανόν κινούμενον επί σιδηροτροχιών, εδράζεται ένας ανατρεπόμενος βραχίον (6) επί του πλαισίου του οχήματος (1) με δυνατότητα περιστροφής (ανατροπής) προς τα άνω και κάτω περίξ ενός οριζοντίου άξονος και με δυνατότητα περιστροφής περίξ ενός κατακορύφου άξονος (10). Δια να μεταφερθούν επί στενού χώρου μακρά (επιμήκη) και βαρέα φορτία, κατά την κατασκευήν γεφυρών ή

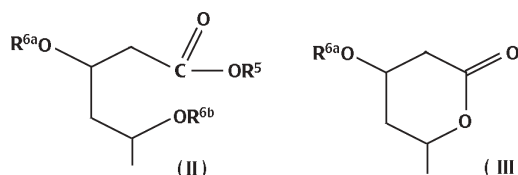
ΑΡΙΘΜΟΣ ΕΥΡΩΠΑΪΚΟΥ Δ.Ε.	(11): 3025412
ΑΡΙΘ. ΕΛΛΗΝΙΚΗΣ ΚΑΤΑΘΕΣΗΣ	(21): 970403057
ΗΜΕΡ. ΕΛΛΗΝΙΚΗΣ ΚΑΤΑΘΕΣΗΣ	(22): 19-11-97
ΑΡΙΘ./ΗΜΕΡ. ΔΗΜΟΣΙΕΥΣΗΣ	
ΕΥΡΩΠΑΪΚΟΥ ΔΙΠΛΩΜΑΤΟΣ	(87): 605230/27-08-97
ΑΡΙΘ./ΗΜΕΡ. ΔΗΜΟΣΙΕΥΣΗΣ	
ΕΥΡΩΠΑΪΚΗΣ ΑΙΤΗΣΗΣ	(86): 93310536.3/24-12-93
ΔΙΚΑΙΟΥΧΟΣ	(73): SANKYO COMPANY LIMITED 5-1 Nihonbashi Honcho 3-Chome, Chuo-Ku 103 TOKYO, JAPAN
ΣΥΜΒΑΤΙΚΕΣ ΠΡΟΤΕΡΑΙΟΤΗΤΕΣ	(30): 349034-92/28-12-92/JP
ΕΦΕΥΡΕΤΗΣ	(72): 1) KOGEN HIROSHI 2) TISHIHARA SADA0 3) KOGA TEIICHIRO 4) KITAZAWA EIICHI 5) SERIZAWA NOBUFUSA 6) HAMANO KIYOSHI
ΕΙΔΙΚΟΣ ΠΛΗΡΕΞΟΥΣΙΟΣ	(74): ΣΑΡΔΕΛΗ ΘΕΟΔΟΣΙΑ, Δικηγόρος Κουμπάρη 2 106 74 ΑΘΗΝΑ
ΑΝΤΙΚΛΗΤΟΣ	(74): ΠΑΠΑΚΩΝΣΤΑΝΤΙΝΟΥ ΕΛΕΝΗ, Δικηγόρος Κουμπάρη 2 106 74 ΑΘΗΝΑ
ΤΙΤΛΟΣ ΕΦΕΥΡΕΣΗΣ	(54): ΠΑΡΑΓΩΓΑ ΕΣΤΕΡΟΣ ΕΞΑΥΔΡΟΝΟΦΘΑΛΙΝΗΣ ΠΑΡΑΣΚΕΥΗ ΤΩΝ ΚΑΙ ΘΕΡΑΠΕΥΤΙΚΑΙ ΧΡΗΣΕΙΣ ΤΩΝ

ΠΕΡΙΛΗΨΗ (57)

Ενώσεις του τύπου (I):



[εις τον οποίον το R1 παριστά ομάδα του τύπου (II) ή (III)]



το R² είναι αλκενύλιον ή αλκυνύλιον, τα R³ και R⁴ είναι έκαστον υδρογόνον, αλκύλιον, αλκενύλιον ή αλκυνύλιον, το R⁵ είναι υδρογόνον ή καρβοξυπροστατευτική ομάς το R^a είναι υδρογόνον ή ομάς του τύπου OR⁶, και τα R⁶, R^{6a} και R^{6b} είναι έκαστον υδρογόνον, υδροξυ-προστατευτική ομάς, αλκύλιον, αλκανοσουλφονύλιον, αλογονομένον αλκανοσουλφονύλιον ή αρυλοσουλφονύλιον] και άλατα και εστέρες που έχουν την δυνατότητα να παρεμποδίζουν (να αναστέλλουν) την σύνθεσιν χοληστερίνης, και δύνανται ούτω να είναι χρήσιμοι δια την θεραπείαν και προφύλαξιν υπερχοληστεριναιμίας και διαφόρων καρδιακών διαταραχών.

ΑΡΙΘΜΟΣ ΕΥΡΩΠΑΪΚΟΥ Δ.Ε.	(11): 3025413
ΑΡΙΘ. ΕΛΛΗΝΙΚΗΣ ΚΑΤΑΘΕΣΗΣ	(21): 970403058
ΗΜΕΡ. ΕΛΛΗΝΙΚΗΣ ΚΑΤΑΘΕΣΗΣ	(22): 19-11-97
ΑΡΙΘ./ΗΜΕΡ. ΔΗΜΟΣΙΕΥΣΗΣ	
ΕΥΡΩΠΑΪΚΟΥ ΔΙΠΛΩΜΑΤΟΣ	(87): 627404/20-08-97
ΑΡΙΘ./ΗΜΕΡ. ΔΗΜΟΣΙΕΥΣΗΣ	
ΕΥΡΩΠΑΪΚΗΣ ΑΙΤΗΣΗΣ	(86): 94902781.7/16-12-93
ΔΙΚΑΙΟΥΧΟΣ	(73): 1) CONSEJO SUPERIOR DE INVESTIGACIONES CIENTIFICAS Serrano 117 E-28006 MADRID, SPAIN 2) UNIVERSIDAD COMPLUTENSE Ciudad Universitaria E-28040 MADRID, SPAIN 3) UNIVERSIDAD POLITECNICA DE VALENCIA Camino De Vera 46071 VALENCIA, SPA
ΣΥΜΒΑΤΙΚΕΣ ΠΡΟΤΕΡΑΙΟΤΗΤΕΣ	(30): 9202555/17-12-92/ES
ΕΦΕΥΡΕΤΗΣ	(72): 1) ARACIL MIRA JOSE 2) CORMA CANOS 3) MARTINEZ RODRIGUEZ MERCEDES 4) SANCHEZ MENENDEZ NIEVES
ΕΙΔΙΚΟΣ ΠΛΗΡΕΞΟΥΣΙΟΣ	(74): ΣΑΡΔΕΛΗ ΘΕΟΔΟΣΙΑ, Δικηγόρος Κουμπάρη 2 106 74 ΑΘΗΝΑ
ΑΝΤΙΚΛΗΤΟΣ	(74): ΠΑΠΑΚΩΝΣΤΑΝΤΙΝΟΥ ΕΛΕΝΗ, Δικηγόρος Κουμπάρη 2 106 74 ΑΘΗΝΑ

ΤΙΤΛΟΣ ΕΦΕΥΡΕΣΗΣ

(54): ΔΙΕΡΓΑΣΙΑ ΓΙΑ ΤΗΝ ΕΠΙΛΕΚΤΙΚΗ ΠΑΡΑΓΩΓΗ ΜΟΝΟΕΣΤΕΡΩΝ ΔΙΟΛΩΝ ΚΑΙ ΤΡΙΟΛΩΝ ΧΡΗΣΙΜΟΠΟΙΩΝΤΑΣ ΖΕΟΛΙΘΙΚΟΥΣ ΚΑΤΑΛΥΤΕΣ

ΠΕΡΙΛΗΨΗ (57)

Η επιλεκτική εστεροποίηση ενός λιπαρού οξέος και μιας πολυαλκοόλης εκτελείται χρησιμοποιώντας σαν ένα καταλύτη, ζεόλιθους και ζεότυπους μεγάλων πόρων, κατά προτίμηση με δακτυλίους δώδεκα μελών ("faujasite", "mordenite" κ.τ.λ.), με χαρακτηριστικά οξέως ή βάσης, κορεσμένα λιπαρά οξέα με 4 έως 22 άτομα άνθρακα χρησιμοποιούνται, κατά προτίμηση ελαϊκό, παλμτικό, εστεαρικό και ισοεστεαρικό οξύ και διόλες ή τριόλες, κατά προτίμηση γλυκερίνη. Η αντίδραση εκτελείται σε μία θερμοκρασία περιλαμβανόμενη μεταξύ 100 και 190°C, με πιέσεις περιλαμβανόμενες μεταξύ 5kPa και 200kPa. Οι ζεόλιθοι και ζεότυποι μπορούν να χρησιμοποιούνται σαν καταλύτης κατευθείαν ή περικλείονται σε μία μήτρα όπως Al₂O₃, σίλικα, καολίνη, άμορφη αλουμίνα-σίλικα ή οποιαδήποτε άλλη γνωστή μήτρα.

ΑΡΙΘΜΟΣ ΕΥΡΩΠΑΪΚΟΥ Δ.Ε.	(11): 3025414
ΑΡΙΘ. ΕΛΛΗΝΙΚΗΣ ΚΑΤΑΘΕΣΗΣ	(21): 970403059
ΗΜΕΡ. ΕΛΛΗΝΙΚΗΣ ΚΑΤΑΘΕΣΗΣ	(22): 19-11-97
ΑΡΙΘ./ΗΜΕΡ. ΔΗΜΟΣΙΕΥΣΗΣ	
ΕΥΡΩΠΑΪΚΟΥ ΔΙΠΛΩΜΑΤΟΣ	(87): 632993/27-08-97
ΑΡΙΘ./ΗΜΕΡ. ΔΗΜΟΣΙΕΥΣΗΣ	
ΕΥΡΩΠΑΪΚΗΣ ΑΙΤΗΣΗΣ	(86): 94850019.4/07-02-94
ΔΙΚΑΙΟΥΧΟΣ	(73): DIAGNOSTICS & DEVICES INC. BERNARDSVILLE 07924 NEW JERSEY, USA
ΣΥΜΒΑΤΙΚΕΣ ΠΡΟΤΕΡΑΙΟΤΗΤΕΣ	(30): 88157/07-07-93/US
ΕΦΕΥΡΕΤΗΣ	(72): 1) MURNICK JANET GEORGE 2) CRONENBERG RICHARD A.
ΕΙΔΙΚΟΣ ΠΛΗΡΕΞΟΥΣΙΟΣ	(74): ΣΑΡΔΕΛΗ ΘΕΟΔΟΣΙΑ, Δικηγόρος Κουμπάρη 2 106 74 ΑΘΗΝΑ
ΑΝΤΙΚΛΗΤΟΣ	(74): ΠΑΠΑΚΩΝΣΤΑΝΤΙΝΟΥ ΕΛΕΝΗ, Δικηγόρος Κουμπάρη 2 106 74 ΑΘΗΝΑ
ΤΙΤΛΟΣ ΕΦΕΥΡΕΣΗΣ	(54): ΔΙΑΤΑΞΕΙΣ ΣΥΛΛΟΓΗΣ ΕΚΠΝΕΟΜΕΝΟΥ ΑΕΡΑ

ενεργοποιούνται διατάξεις κλεισίματος για να κλείσουν αμφότερα τα άκρα, κατ' επιθυμητό τρόπο σε απόκριση σε μία απλή κίνηση ενεργοποίησης, συλλαμβάνοντας με τον τρόπο αυτό ένα δείγμα αναπνοής σε προκαθορισμένη χρονική στιγμή. Η συνεχής δράση εκκενώσεως και καθαρισμού εξασφαλίζει ότι το συλλαμβανόμενο δείγμα αναπνοής αντιπροσωπεύει πράγματι την αναπνοή στην υποδειχθείσα χρονική στιγμή κατά τη διάρκεια του κύκλου εκπνοής.

ΠΕΡΙΛΗΨΗ (57)

Μία διάταξη δειγματοληψίας εκπνεόμενου αέρα έχει ένα σώμα που περιορίζει έναν εσωτερικό χώρο ή οπή με δύο ανοικτά άκρα. Η αναπνοή του ασθενούς κατευθύνεται μέσω της διατάξεως απ' άκρου εια άκρον, εκκενώνοντας και καθαρίζοντας έτσι συνεχώς τον εσωτερικό χώρο. Σε μία προκαθορισμένη χρονική στιγμή κατά τη διάρκεια της αναπνοής,

ΑΡΙΘΜΟΣ ΕΥΡΩΠΑΪΚΟΥ Δ.Ε.	(11): 3025415
ΑΡΙΘ. ΕΛΛΗΝΙΚΗΣ ΚΑΤΑΘΕΣΗΣ	(21): 970403060
ΗΜΕΡ. ΕΛΛΗΝΙΚΗΣ ΚΑΤΑΘΕΣΗΣ	(22): 19-11-97
ΑΡΙΘ./ΗΜΕΡ. ΔΗΜΟΣΙΕΥΣΗΣ	
ΕΥΡΩΠΑΪΚΟΥ ΔΙΠΛΩΜΑΤΟΣ	(87): 523583/10-09-97
ΑΡΙΘ./ΗΜΕΡ. ΔΗΜΟΣΙΕΥΣΗΣ	
ΕΥΡΩΠΑΪΚΗΣ ΑΙΤΗΣΗΣ	(86): 92111861.8/11-07-92
ΔΙΚΑΙΟΥΧΟΣ	(73): RIEDEL-DE HAEN AKTIENGESELLSCHAFT Wunstorfer Strasse 40 D-30926 SEELZE, GERMANY
ΣΥΜΒΑΤΙΚΕΣ ΠΡΟΤΕΡΑΙΟΤΗΤΕΣ	(30): 4123976/19-07-91/DE
ΕΦΕΥΡΕΤΗΣ	(72): SCHOLZ EUGEN DR.
ΕΙΔΙΚΟΣ ΠΛΗΡΕΞΟΥΣΙΟΣ	(74): ΣΑΡΔΕΛΗ ΘΕΟΔΟΣΙΑ, Δικηγόρος Κουμπάρη 2 106 74 ΑΘΗΝΑ
ΑΝΤΙΚΛΗΤΟΣ	(74): ΠΑΠΑΚΩΝΣΤΑΝΤΙΝΟΥ ΕΛΕΝΗ, Δικηγόρος Κουμπάρη 2 106 74 ΑΘΗΝΑ
ΤΙΤΛΟΣ ΕΦΕΥΡΕΣΗΣ	(54): ΗΛΕΚΤΡΟΛΥΤΗΣ ΚΑΘΟΔΙΚΟΥ ΧΩΡΟΥ, ΓΙΑ ΚΟΥΛΟΜΕΤΡΙΚΟ ΠΡΟΣΔΙΟΡΙΣΜΟ ΥΔΑΤΟΣ, ΚΑΤΑ KARL FISCHER

ΠΕΡΙΛΗΨΗ (57)

Η παρούσα ευρεσιτεχνία αφορά Ηλεκτρολύτη καθοδικού χώρου, για Κουλομετρικό προσδιορισμό ύδατος κατά Karl Fischer, χαρακτηριζόμενο από το ότι αποτελείται από διάλυμα ενός ή περισσοτέρων αλάτων οργανικής Αζωτούχου Βάσεως και Οξέος, μέσα σε ένα διαλύτη.

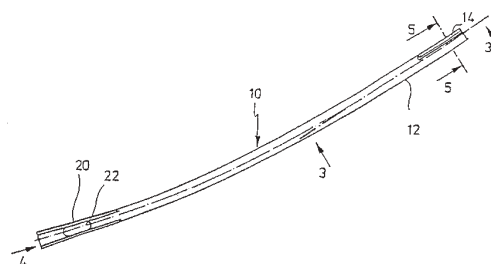
ΑΡΙΘΜΟΣ ΕΥΡΩΠΑΪΚΟΥ Δ.Ε.	(11): 3025416
ΑΡΙΘ. ΕΛΛΗΝΙΚΗΣ ΚΑΤΑΘΕΣΗΣ	(21): 970403061
ΗΜΕΡ. ΕΛΛΗΝΙΚΗΣ ΚΑΤΑΘΕΣΗΣ	(22): 19-11-97
ΑΡΙΘ./ΗΜΕΡ. ΔΗΜΟΣΙΕΥΣΗΣ	
ΕΥΡΩΠΑΪΚΟΥ ΔΙΠΛΩΜΑΤΟΣ	(87): 666822/03-09-97
ΑΡΙΘ./ΗΜΕΡ. ΔΗΜΟΣΙΕΥΣΗΣ	
ΕΥΡΩΠΑΪΚΗΣ ΑΙΤΗΣΗΣ	(86): 93924869.6/02-11-93
ΔΙΚΑΙΟΥΧΟΣ	(73): PHARMACIA & UPJOHN AKTIEBOLAG 112 87 STOCKHOLM, SWEDEN
ΣΥΜΒΑΤΙΚΕΣ ΠΡΟΤΕΡΑΙΟΤΗΤΕΣ	(30): 9203250/03-11-92/SE
ΕΦΕΥΡΕΤΗΣ	(72): 1) BOURBOULOUYVES 2) BOUCHETEIL MICHELINE 3) PHILIPPON CELINE 4) TRONCHET JEAN
ΕΙΔΙΚΟΣ ΠΛΗΡΕΞΟΥΣΙΟΣ	(74): ΣΑΡΔΕΛΗ ΘΕΟΔΟΣΙΑ, Δικηγόρος Κουμπάρη 2 106 74 ΑΘΗΝΑ
ΑΝΤΙΚΛΗΤΟΣ	(74): ΠΑΠΑΚΩΝΣΤΑΝΤΙΝΟΥ ΕΛΕΝΗ, Δικηγόρος Κουμπάρη 2 106 74 ΑΘΗΝΑ
ΤΙΤΛΟΣ ΕΦΕΥΡΕΣΗΣ	(54): ΒΕΛΤΙΩΜΕΝΗ ΑΠΟΘΗΚΕΥΣΗ ΠΑΡΕΝΤΕ- ΡΙΚΑ ΧΟΡΗΓΗΣΙΜΩΝ ΠΡΟΪΟΝΤΩΝ

ΠΕΡΙΛΗΨΗ (57)

Η παρούσα εφεύρεση απευθύνεται σε μία μέθοδο και χρήση ενός αερίου περιέχοντος ήλιο για τη βελτίωση της φυσικής σταθερότητας συσκευασμένων ευαίσθητων προϊόντων, ιδιαίτερα εκείνων των προϊόντων που περιέχουν ένα γαλάκτωμα λιπών.

ΑΡΙΘΜΟΣ ΕΥΡΩΠΑΪΚΟΥ Δ.Ε.	(11): 3025417
ΑΡΙΘ. ΕΛΛΗΝΙΚΗΣ ΚΑΤΑΘΕΣΗΣ	(21): 970403062
ΗΜΕΡ. ΕΛΛΗΝΙΚΗΣ ΚΑΤΑΘΕΣΗΣ	(22): 19-11-97
ΑΡΙΘ./ΗΜΕΡ. ΔΗΜΟΣΙΕΥΣΗΣ	
ΕΥΡΩΠΑΪΚΟΥ ΔΙΠΛΩΜΑΤΟΣ	(87): 547380/27-08-97
ΑΡΙΘ./ΗΜΕΡ. ΔΗΜΟΣΙΕΥΣΗΣ	
ΕΥΡΩΠΑΪΚΗΣ ΑΙΤΗΣΗΣ	(86): 92119511.1/14-11-92
ΔΙΚΑΙΟΥΧΟΣ	(73): HOWMEDICA GMBH D-24232 SCHONKIRCHEN, GERMANY
ΣΥΜΒΑΤΙΚΕΣ ΠΡΟΤΕΡΑΙΟΤΗΤΕΣ	(30): U9115201/07-12-91/DE
ΕΦΕΥΡΕΤΗΣ	(72): 1) LEFEVRE CHRISTIAN PROFDR.-MED 2) BEHRENS KLAUS ADOLF
ΕΙΔΙΚΟΣ ΠΛΗΡΕΞΟΥΣΙΟΣ	(74): ΣΑΡΔΕΛΗ ΘΕΟΔΟΣΙΑ, Δικηγόρος Κουμπάρη 2 106 74 ΑΘΗΝΑ
ΑΝΤΙΚΛΗΤΟΣ	(74): ΠΑΠΑΚΩΝΣΤΑΝΤΙΝΟΥ ΕΛΕΝΗ, Δικηγόρος Κουμπάρη 2 106 74 ΑΘΗΝΑ
ΤΙΤΛΟΣ ΕΦΕΥΡΕΣΗΣ	(54): ΗΛΟΣ ΟΣΤΟΥ ΓΙΑ ΤΗΝ ΙΑΤΡΙΚΗ ΑΓΩΓΗ ΚΑΤΑΓΜΑΤΩΝ ΤΗΣ ΚΕΡΚΙΔΟΣ

ήλου κατά την περιστροφή του διευρύνοντος σώματος. Μία εγκάρσια σπή στο απώτατο άκρο του στελέχους δέχεται έναν κοχλία οστού που εκτείνεται περίπου κάθετα στο επίπεδο καμπυλότητας.



ΠΕΡΙΛΗΨΗ (57)

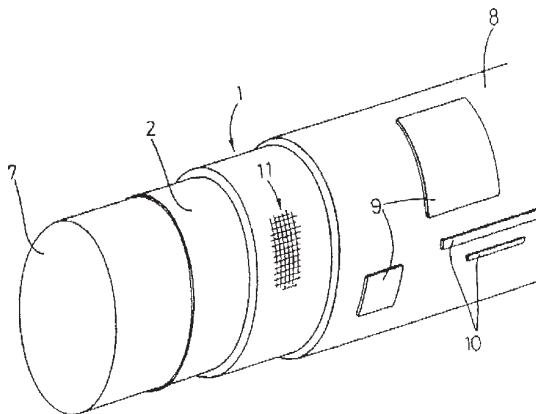
Ήλος οστού για την ιατρική αγωγή καταγμάτων της κερκίδος, στον οποίο ένα κοίλο στέλεχος (10) καμπυλώνεται κατά ένα επίπεδο. Το στέλεχος εισάγεται απώτατα στη μυελική κοιλότητα και περιλαμβάνει ένα εγγύτερο άκρο (12) το οποίο είναι διηρημένο (14). Ένα διευρύνον στοιχείο έχει ένα τμήμα (44) με εξωτερικό σπείρωμα συνεργάζεται με ένα τμήμα (18) με εσωτερικό σπείρωμα στο διηρημένο τμήμα του εν λόγω στελέχους ήλου για να διευρύνει ακτινικά το εγγύτερο άκρο του

ΑΡΙΘΜΟΣ ΕΥΡΩΠΑΪΚΟΥ Δ.Ε.	(11): 3025418
ΑΡΙΘ. ΕΛΛΗΝΙΚΗΣ ΚΑΤΑΘΕΣΗΣ	(21): 970403063
ΗΜΕΡ. ΕΛΛΗΝΙΚΗΣ ΚΑΤΑΘΕΣΗΣ	(22): 19-11-97
ΑΡΙΘ./ΗΜΕΡ. ΔΗΜΟΣΙΕΥΣΗΣ	
ΕΥΡΩΠΑΪΚΟΥ ΔΙΠΛΩΜΑΤΟΣ	(87): 739275/20-08-97
ΑΡΙΘ./ΗΜΕΡ. ΔΗΜΟΣΙΕΥΣΗΣ	
ΕΥΡΩΠΑΪΚΗΣ ΑΙΤΗΣΗΣ	(86): 95905238.2/13-01-95
ΔΙΚΑΙΟΥΧΟΣ	(73): WINKLE HOLDING B.V. 3818 AMERSFOORT XC, NETHER- LANDS
ΣΥΜΒΑΤΙΚΕΣ ΠΡΟΤΕΡΑΙΟΤΗΤΕΣ	(30): 9400057/13-01-94/NL
ΕΦΕΥΡΕΤΗΣ	(72): GOONVAARD JAN
ΕΙΔΙΚΟΣ ΠΛΗΡΕΞΟΥΣΙΟΣ	(74): ΣΑΡΔΕΛΗ ΘΕΟΔΟΣΙΑ, Δικηγόρος Κουμπάρη 2 106 74 ΑΘΗΝΑ
ΑΝΤΙΚΛΗΤΟΣ	(74): ΠΑΠΑΚΩΝΣΤΑΝΤΙΝΟΥ ΕΛΕΝΗ, Δικηγόρος Κουμπάρη 2 106 74 ΑΘΗΝΑ
ΤΙΤΛΟΣ ΕΦΕΥΡΕΣΗΣ	(54): ΜΕΣΑ ΣΤΕΡΕΩΣΗΣ

ΠΕΡΙΛΗΨΗ (57)

Το μέσο στερεώσεως για τη στερέωση μίας ελαστογραφικής τυπογραφικής μεμβράνης ιδιαίτερα μίας τυπογραφικής μεμβράνης από φωτοπολυμερές υλικό, επί ενός τυμπάνου πιεστηρίου, εφοδιάζεται με ένα εύκαμπτο υπόστρωμα και ένα φωτοπολυμερές στρώμα υποστηριζόμενο από το υπόστρωμα το οποίο είναι πλήρως εμφανισμένο. Για να ληφθεί ένα ιδιαίτερα αποτελεσματικό μέσο στερεώσεως χρησιμοποιούνται πλεονεκτικά οι συγκολλητικές ιδιότητες ενός φωτοπολυμερούς στρώματος. Πειράματα

έδειξαν ότι αυτές οι συγκολλητικές ιδιότητες διατηρούνται ακόμη και σε περίπτωση εντατικής χρήσεως επί τουλάχιστον 8 έως 12 μήνες. Επί πλέον, από τη μία πλευρά επιτυγχάνεται καλή στερέωση της τυπογραφικής μεμβράνης επί του τυμπάνου, ενώ από την άλλη πλευρά η τυπογραφική μεμβράνη μπορεί να αφαιρεθεί σχετικά εύκολα από το συγκολλητικό φωτοπολυμερές στρώμα και δεν απομένουν υπολείμματα φωτοπολυμερούς υλικού επί της τυπογραφικής μεμβράνης. Με τον τρόπο αυτό επιτυγχάνεται μεγάλη διάρκεια ζωής του μέσου στερεώσεως που εφαρμόζεται επί του τυμπάνου, ενώ από την άλλη πλευρά δεν είναι πλέον ανάγκη η τυπογραφική μεμβράνη να υποβάλλεται σε επεξεργασία καθαρισμού. Η φθορά της τυπογραφικής μεμβράνης κατά την αφαίρεση αποφεύγεται έτσι ώστε η τυπογραφική μεμβράνη είναι περισσότερες φορές διαθέσιμη για επανάληψη της παραγγελίας χωρίς κανένα πρόβλημα.



ΑΡΙΘΜΟΣ ΕΥΡΩΠΑΪΚΟΥ Δ.Ε.	(11): 3025419
ΑΡΙΘ. ΕΛΛΗΝΙΚΗΣ ΚΑΤΑΘΕΣΗΣ	(21): 970403064
ΗΜΕΡ. ΕΛΛΗΝΙΚΗΣ ΚΑΤΑΘΕΣΗΣ	(22): 19-11-97
ΑΡΙΘ./ΗΜΕΡ. ΔΗΜΟΣΙΕΥΣΗΣ	
ΕΥΡΩΠΑΪΚΟΥ ΔΙΠΛΩΜΑΤΟΣ	(87): 610384/03-09-97
ΑΡΙΘ./ΗΜΕΡ. ΔΗΜΟΣΙΕΥΣΗΣ	
ΕΥΡΩΠΑΪΚΗΣ ΑΙΤΗΣΗΣ	(86): 92923131.4/30-10-92
ΔΙΚΑΙΟΥΧΟΣ	(73): ABBOTT LABORATORIES ABBOTT PARK 60064-3500 ILLINOIS, USA
ΣΥΜΒΑΤΙΚΕΣ ΠΡΟΤΕΡΑΙΟΤΗΤΕΣ	(30): 785851/31-10-91/US
ΕΦΕΥΡΕΤΗΣ	(72): 1) WANG XIU C. 2) KALARITIS P. 3) CHANG MICHELLE L.
ΕΙΔΙΚΟΣ ΠΛΗΡΕΞΟΥΣΙΟΣ	(74): ΣΑΡΔΕΛΗ ΘΕΟΔΟΣΙΑ, Δικηγόρος Κουμπάρη 2 106 74 ΑΘΗΝΑ
ΑΝΤΙΚΛΗΤΟΣ	(74): ΠΑΠΑΚΩΝΣΤΑΝΤΙΝΟΥ ΕΛΕΝΗ, Δικηγόρος Κουμπάρη 2 106 74 ΑΘΗΝΑ
ΤΙΤΛΟΣ ΕΦΕΥΡΕΣΗΣ	(54): ΔΙΕΡΓΑΣΙΑ ΓΙΑ ΤΗΝ ΠΑΡΑΣΚΕΥΗ ΦΘΟ- ΡΙΩΜΕΝΩΝ ΒΕΝΖΟΙΚΩΝ ΟΞΕΩΝ

ΠΕΡΙΛΗΨΗ (57)

Μία διεργασία για την παρασκευή 2-χλωρο-4,5-διφθορο βενζοϊκού οξέως και 2,4,5-τριφθοροβενζοϊκού οξέως όπως επίσης συνθετικών ενδιάμεσων χρήσιμων σε και παρασκευαζόμενων σύμφωνα με αυτήν, η οποία περιλαμβάνει αντίδραση μίας νιτροβενζίνης έχουσας τον τύπο (II) όπου το X είναι χλώριο ή φθόρο με ένα κατάλληλο καρβανιόν για σχηματισμό

μίας ένωσης έχουσας τον τύπο (III) όπου ένα από τα Y και Z είναι χλώριο και το άλλο είναι νίτρο, και το R είναι μία ρίζα επιλεγόμενη από την ομάδα αποτελούμενη από $-CCl_3$, $-CH_2NO_2$, $-CH(NO_2)R^1$, $-CH(CO_2R^1)_2$, $-CH(C(O)R^2)_2$, $-CH(CN)CO_2R^1$, $-CH(CO_2R^1)COR^2$ και $-COR^2$, όπου το R^1 είναι αλκύλιο, αρυλαλκύλιο και το R^2 είναι αλκύλιο, αρύλιο ή αρυλαλκύλιο και, όπου εμφανίζονται περισσότερες από μία φορές σε μία τέτοια ρίζα, τα R^1 και R^2 , μπορούν να είναι τα ίδια ή διαφορετικά σε κάθε ύπαρξη.

ΑΡΙΘΜΟΣ ΕΥΡΩΠΑΪΚΟΥ Δ.Ε.	(11): 3025420
ΑΡΙΘ. ΕΛΛΗΝΙΚΗΣ ΚΑΤΑΘΕΣΗΣ	(21): 970403065
ΗΜΕΡ. ΕΛΛΗΝΙΚΗΣ ΚΑΤΑΘΕΣΗΣ	(22): 19-11-97
ΑΡΙΘ./ΗΜΕΡ. ΔΗΜΟΣΙΕΥΣΗΣ	
ΕΥΡΩΠΑΪΚΟΥ ΔΙΠΛΩΜΑΤΟΣ	(87): 707592/03-09-97
ΑΡΙΘ./ΗΜΕΡ. ΔΗΜΟΣΙΕΥΣΗΣ	
ΕΥΡΩΠΑΪΚΗΣ ΑΙΤΗΣΗΣ	(86): 94921699.8/07-07-94
ΔΙΚΑΙΟΥΧΟΣ	(73): GENSET
	75011 PARIS, FRANCE
ΣΥΜΒΑΤΙΚΕΣ ΠΡΟΤΕΡΑΙΟΤΗΤΕΣ	(30): 9308498/09-07-93/FR
ΕΦΕΥΡΕΤΗΣ	(72): 1) BARANOVA LUDMILLA 2) CHATELAIN FRANCOIS 3) KUMAREN VIKTOR
ΕΙΔΙΚΟΣ ΠΛΗΡΕΞΟΥΣΙΟΣ	(74): ΣΑΡΔΕΛΗ ΘΕΟΔΟΣΙΑ, Δικηγόρος Κουμπάρη 2 106 74 ΑΘΗΝΑ
ΑΝΤΙΚΛΗΤΟΣ	(74): ΠΑΠΑΚΩΝΣΤΑΝΤΙΝΟΥ ΕΛΕΝΗ, Δικηγόρος Κουμπάρη 2 106 74 ΑΘΗΝΑ
ΤΙΤΛΟΣ ΕΦΕΥΡΕΣΗΣ	(54): ΜΕΘΟΔΟΣ ΣΥΝΘΕΣΗΣ ΝΟΥΚΛΕΙΝΙΚΩΝ ΟΞΕΩΝ ΣΕ ΣΤΕΡΕΟ ΥΠΟΣΤΡΩΜΑ ΚΑΙ ΧΡΗΣΙΜΕΣ ΕΝΩΣΕΙΣ, ΙΔΙΑΙΤΕΡΑ ΣΑΝ ΣΤΕΡΕΟ ΥΠΟΣΤΡΩΜΑ ΣΤΗΝ ΕΝ ΛΟΙΩ ΜΕΘΟΔΟ

ΠΕΡΙΛΗΨΗ (57)

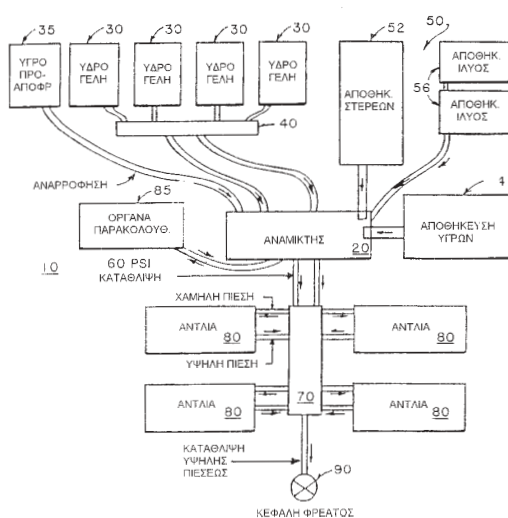
Η παρούσα εφεύρεση έχει σαν αντικείμενο μία μέθοδο σύνθεσης νουκλεϊνικών οξέων σε στερεά φάση, χαρακτηριζόμενη από το ότι σαν στερεό υπόστρωμα χρησιμοποιείται ένα ανόργανο ή οργανικό πολυμερές που συνδέεται με δισθενή υδρογονανθρακική ρίζα με μια εποξειδική ομάδα ή μία ομάδα γλυκολικού τύπου, η οποία ρίζα αποτελείται από δύο γειτονικούς κορεσμένους άνθρακες στους οποίους υπάρχει μια υποκατεστημένη ομάδα ΟΗ και μια πυρηνόφιλη ομάδα. Η παρούσα εφεύρεση έχει επίσης σαν αντικείμενο ενώσεις που περιλαμβάνει μια εποξειδική ομάδα ή μια ομάδα γλυκολικού τύπου, όπως ορίζεται παραπάνω, που χρησιμεύει ειδικότερα σαν στερεό υπόστρωμα στη μέθοδο σύνθεσης νουκλεϊνικών οξέων σε στερεό υπόστρωμα.

ΑΡΙΘΜΟΣ ΕΥΡΩΠΑΪΚΟΥ Δ.Ε.	(11): 3025421
ΑΡΙΘ. ΕΛΛΗΝΙΚΗΣ ΚΑΤΑΘΕΣΗΣ	(21): 970403066
ΗΜΕΡ. ΕΛΛΗΝΙΚΗΣ ΚΑΤΑΘΕΣΗΣ	(22): 19-11-97
ΑΡΙΘ./ΗΜΕΡ. ΔΗΜΟΣΙΕΥΣΗΣ	
ΕΥΡΩΠΑΪΚΟΥ ΔΙΠΛΩΜΑΤΟΣ	(87): 507925/20-08-97
ΑΡΙΘ./ΗΜΕΡ. ΔΗΜΟΣΙΕΥΣΗΣ	
ΕΥΡΩΠΑΪΚΗΣ ΑΙΤΗΣΗΣ	(86): 91919963.8/25-10-91
ΔΙΚΑΙΟΥΧΟΣ	(73): CAHILL CALVIN D. LONGMONT 80504 CO, USA
ΣΥΜΒΑΤΙΚΕΣ ΠΡΟΤΕΡΑΙΟΤΗΤΕΣ	(30): 603881/25-10-90/US
ΕΦΕΥΡΕΤΗΣ	(72): CAHILL CALVIN D.
ΕΙΔΙΚΟΣ ΠΛΗΡΕΞΟΥΣΙΟΣ	(74): ΣΑΡΔΕΛΗ ΘΕΟΔΟΣΙΑ, Δικηγόρος Κουμπάρη 2 106 74 ΑΘΗΝΑ
ΑΝΤΙΚΛΗΤΟΣ	(74): ΠΑΠΑΚΩΝΣΤΑΝΤΙΝΟΥ ΕΛΕΝΗ, Δικηγόρος Κουμπάρη 2 106 74 ΑΘΗΝΑ
ΤΙΤΛΟΣ ΕΦΕΥΡΕΣΗΣ	(54): ΥΔΡΑΥΛΙΚΗ ΕΜΠΕΔΩΣΗ ΑΠΟΒΛΗΤΩΝ ΣΕ ΥΠΟΓΕΙΟΥΣ ΣΧΗΜΑΤΙΣΜΟΥΣ

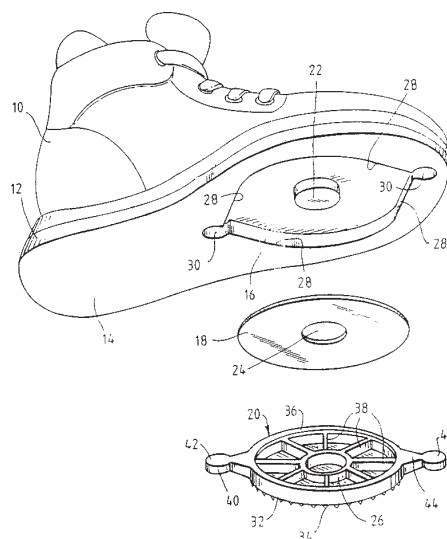
ΠΕΡΙΛΗΨΗ (57)

Αποκαλύπτεται μία μέθοδος και μία διάταξη (10) για τη διάθεση αποβλήτων δι' υδραυλικής εμπειδώσεως εντός ενός υπόγειου σχηματισμού. Η μέθοδος περιλαμβάνει στάδια γεωτρήσεως σε σταθερούς γεωλογικούς σχηματισμούς χιλιάδες πόδια κάτω από το έδαφος, ρηγματώσεως αυτών των σχηματισμών, αντλήσεως ενός μίγματος επικίνδυνων αποβλήτων σε μορφή στερεών, υγρών ή ιλύων και ενός επιλεγμένου μέσου μεταφοράς εντός των ρηγματωθέντων σχηματισμών και της αποτροπής της μεταναστεύσεως

των αποβλήτων. Αν και μπορεί να επιλεγεί ένα κατάλληλο μέσο μεταφοράς με βάση διάφορους παράγοντες, τα επιλεγόμενα μέσα μεταφοράς εμποδίζουν τη μετανάστευση των αποβλήτων δια χημικής αντιδράσεως με αυτά υπό θερμότητα ή πίεση ή αμφότερα ώστε να καταστούν πολύ παχύρρευστα ή στερεά. Η μέθοδος αποτρέπει τη μετανάστευση των αποβλήτων είτε δι' αντλήσεως ενός ρευστού για την απόφραξη του ρηγματωθέντος υπόγειου σχηματισμού προ της αντλήσεως του μίγματος είτε δια καψυλιώσεως των αποβλήτων προ της αναμίξεως με το μέσο μεταφοράς και της εγχύσεως στο ρηγματωθέντα σχηματισμό. Αποκαλύπτεται επίσης μία διάταξη (10) για τη διεξαγωγή της μεθόδου.



ΑΡΙΘΜΟΣ ΕΥΡΩΠΑΪΚΟΥ Δ.Ε.	(11): 3025422
ΑΡΙΘ. ΕΛΛΗΝΙΚΗΣ ΚΑΤΑΘΕΣΗΣ	(21): 970403067
ΗΜΕΡ. ΕΛΛΗΝΙΚΗΣ ΚΑΤΑΘΕΣΗΣ	(22): 19-11-97
ΑΡΙΘ./ΗΜΕΡ. ΔΗΜΟΣΙΕΥΣΗΣ	
ΕΥΡΩΠΑΪΚΟΥ ΔΙΠΛΩΜΑΤΟΣ	(87): 563202/27-08-97
ΑΡΙΘ./ΗΜΕΡ. ΔΗΜΟΣΙΕΥΣΗΣ	
ΕΥΡΩΠΑΪΚΗΣ ΑΙΤΗΣΗΣ	(86): 92901890.1/20-12-91
ΔΙΚΑΙΟΥΧΟΣ	(73): GOLDBERG JACK 15 Maple Grove VIC 3142 TOORAK, AUSTRALIA
ΣΥΜΒΑΤΙΚΕΣ ΠΡΟΤΕΡΑΙΟΤΗΤΕΣ	(30): 3977-90/20-12-90/AU
ΕΦΕΥΡΕΤΗΣ	(72): GOLDBERG JACK
ΕΙΔΙΚΟΣ ΠΛΗΡΕΞΟΥΣΙΟΣ	(74): ΣΑΡΔΕΛΗ ΘΕΟΔΟΣΙΑ, Δικηγόρος Κουμπάρη 2 106 74 ΑΘΗΝΑ
ΑΝΤΙΚΛΗΤΟΣ	(74): ΠΑΠΑΚΩΝΣΤΑΝΤΙΝΟΥ ΕΛΕΝΗ, Δικηγόρος Κουμπάρη 2 106 74 ΑΘΗΝΑ
ΤΙΤΛΟΣ ΕΦΕΥΡΕΣΗΣ	(54): ΒΕΛΤΙΩΣΕΙΣ ΣΕ ΥΠΟΔΗΜΑ



ΠΕΡΙΛΗΨΗ (57)

Είδος υποδήματος (10) έχον πέλμα (12) με κάτω επιφάνεια (14) και εσοχή (16) στην κάτω επιφάνεια (14), μία στρεφόμενη βάση (20) είναι τοποθετημένη στην εσοχή (16) για περιστροφική κίνηση εν σχέσει προς το πέλμα (12), αλλά συνενώνεται μ' αυτό με προεξοχές (40), που είναι τοποθετημένες σε εσοχές (30) στο πέλμα (12).

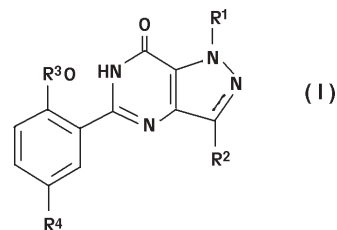
ΑΡΙΘΜΟΣ ΕΥΡΩΠΑΪΚΟΥ Δ.Ε.	(11): 3025423
ΑΡΙΘ. ΕΛΛΗΝΙΚΗΣ ΚΑΤΑΘΕΣΗΣ	(21): 970403068
ΗΜΕΡ. ΕΛΛΗΝΙΚΗΣ ΚΑΤΑΘΕΣΗΣ	(22): 19-11-97
ΑΡΙΘ./ΗΜΕΡ. ΔΗΜΟΣΙΕΥΣΗΣ	
ΕΥΡΩΠΑΪΚΟΥ ΔΙΠΛΩΜΑΤΟΣ	(87): 677078/27-08-97
ΑΡΙΘ./ΗΜΕΡ. ΔΗΜΟΣΙΕΥΣΗΣ	
ΕΥΡΩΠΑΪΚΗΣ ΑΙΤΗΣΗΣ	(86): 94905988.5/03-01-94
ΔΙΚΑΙΟΥΧΟΣ	(73): EASTMAN CHEMICAL COMPANY 100 North Eastman Road, KINGSPORT 37660 TN, USA
ΣΥΜΒΑΤΙΚΕΣ ΠΡΟΤΕΡΑΙΟΤΗΤΕΣ	(30): 315/04-01-93/US
ΕΦΕΥΡΕΤΗΣ	(72): 1) YAU CHEUK CHUNG 2) CHERRY CLINTON
ΕΙΔΙΚΟΣ ΠΛΗΡΕΞΟΥΣΙΟΣ	(74): ΣΑΡΔΕΛΗ ΘΕΟΔΟΣΙΑ, Δικηγόρος Κουμπάρη 2 106 74 ΑΘΗΝΑ
ΑΝΤΙΚΛΗΤΟΣ	(74): ΠΑΠΑΚΩΝΣΤΑΝΤΙΝΟΥ ΕΛΕΝΗ, Δικηγόρος Κουμπάρη 2 106 74 ΑΘΗΝΑ
ΤΙΤΛΟΣ ΕΦΕΥΡΕΣΗΣ	(54): ΠΑΡΑΓΩΓΗ ΔΙΑΚΛΑΔΩΜΕΝΩΝ ΠΟΛΥΕΣΤΕΡΩΝ

τήξης του πολυεστέρα με τον υδρατμό ή μία οργανική ένωση έχουσα τουλάχιστον μία ομάδα ΟΗ.

ΠΕΡΙΛΗΨΗ (57)

Αποκαλυπτόμενη είναι μία βελτίωση σε μία διεργασία για παραγωγή διακλαδωμένων πολυεστέρων όπου ένας πρόδρομος πολυεστέρας σχηματίζεται πρώτα και μετέπειτα ο πρόδρομος πολυεστέρας σχηματίζεται σε σωματίδια και περαιτέρω πολυμερίζεται στην στερεή κατάσταση, όπου η βελτίωση περιλαμβάνει επαφή των σωματιδίων ενώ είναι σε μία θερμοκρασία από περίπου 140 έως περίπου 2°C κάτω από τη σημείο

ΑΡΙΘΜΟΣ ΕΥΡΩΠΑΪΚΟΥ Δ.Ε. (11):	3025424
ΑΡΙΘ. ΕΛΛΗΝΙΚΗΣ ΚΑΤΑΘΕΣΗΣ (21):	970403069
ΗΜΕΡ. ΕΛΛΗΝΙΚΗΣ ΚΑΤΑΘΕΣΗΣ (22):	19-11-97
ΑΡΙΘ./ΗΜΕΡ. ΔΗΜΟΣΙΕΥΣΗΣ ΕΥΡΩΠΑΪΚΟΥ ΔΙΠΛΩΜΑΤΟΣ (87):	526004/08-10-97
ΑΡΙΘ./ΗΜΕΡ. ΔΗΜΟΣΙΕΥΣΗΣ ΕΥΡΩΠΑΪΚΗΣ ΑΙΤΗΣΗΣ (86):	92306137.8/02-07-92
ΔΙΚΑΙΟΥΧΟΣ (73):	1) PFIZER INC. 235 East 42nd Street, NEW YORK 10017-5755 NY, USA 2) PFIZER LIMITED Ramsgate Road CT13 9NJ SANDWICH, KENT, GB
ΣΥΜΒΑΤΙΚΕΣ ΠΡΟΤΕΡΑΙΟΤΗΤΕΣ ΕΦΕΥΡΕΤΗΣ (30):	9114760/09-07-91/GB
ΕΦΕΥΡΕΤΗΣ (72):	1) BELL ANDREW SIMON 2) TERRETT NICHOLAS KENNETH
ΕΙΔΙΚΟΣ ΠΛΗΡΕΞΟΥΣΙΟΣ (74):	ΣΑΡΔΕΛΗ ΘΕΟΔΟΣΙΑ, Δικηγόρος Κουμπάρη 2 106 74 ΑΘΗΝΑ
ΑΝΤΙΚΛΗΤΟΣ (74):	ΠΑΠΑΚΩΝΣΤΑΝΤΙΝΟΥ ΕΛΕΝΗ, Δικηγόρος Κουμπάρη 2 106 74 ΑΘΗΝΑ
ΤΙΤΛΟΣ ΕΦΕΥΡΕΣΗΣ (54):	ΑΝΤΙΑΣΘΜΑΤΙΚΟΙ ΠΑΡΑΓΟΝΤΕΣ ΠΥΡΑ-ΖΟΛΟΠΥΡΙΜΙΔΙΝΟΝΗΣ



και φαρμακευτικός παραδεκτά άλατα αυτών όπου το R¹ είναι H, C₁-C₃ αλκυλ ενδεχομένως υποκατεστημένο με έναν ή περισσότερους φθοριο υποκαταστάτες, ή C₃-C₅ κυκλο-αλκυλ, το R² είναι H, ή C₁-C₆ αλκυλ ενδεχομένως υποκατεστημένο με έναν ή περισσότερους φθοριο υποκαταστάτες ή με C₃-C₆ κυκλοαλκυλ, το R³ αλκυλ ενδεχομένως υποκατεστημένο με έναν ή περισσότερους φθοριο υποκαταστάτες ή με C₃-C₆ κυκλοαλκυλ, C₃-C₈ κυκλοαλκυλ, C₃-C₆ αλκενυλ, ή C₃-C₆ αλκυλ, το R⁴ είναι C₁-C₄ αλκυλ ενδεχομένως υποκατεστημένο με OH, NR⁵R⁶, CN, CONR⁶R⁶ ή CO₂R⁷, C₂-C₄ αλκενυλ ενδεχομένως υποκατεστημένο με CN, CONR⁵R⁶ ή CO₂R⁷, C₂-C₄ αλκανούλ ενδεχομένως υποκατεστημένο με NR⁵R⁶, υδροξυ C₂-C₄ αλκυλ ενδεχομένως υποκατεστημένο με NR⁵R⁶, (C₂-C₄ αλκυλ ή μαζί με το άτομο αζώτου εις το οποίον είναι συνδεδεμένα σχηματίζουν μια πυρρολιδινυλ, πιπεριδίνιο, μορφολίνιο, 4-(-NR⁹)-πιπεραζινυλ ή ιμιδαζολομάδα, όπου η αναφερθείσα ομάδα είναι ενδεχομένως υποκατεστημένη με μεθυλ ή υδροξυ, το R⁷ είναι H ή C₁-C₄ αλκυλ, το R⁶ είναι C₁-C₃ αλκυλ ενδεχομένως υποκατεστημένο με NR⁵R⁶, και το R⁹ είναι H, C₁-C₃ αλκυλ ενδεχομένως υποκατεστημένο με φαινυλ, υδροξυ C₂-C₃ αλκυλ, ή C₁-C₄ αλκανούλ, είναι εκλεκτικοί παρεμποδιστές cGMP PDE που είναι χρήσιμοι δια τη θεραπευτική αγωγή καρδιοαγγειακών διαταραχών όπως στηθάγχης, υπεртаσείας, ανεπαρκείας καρδιάς και αρτηριοσκληρύνσεως.

ΠΕΡΙΛΗΨΗ (57)

Ενώσεις του τύπου

ΑΡΙΘΜΟΣ ΕΥΡΩΠΑΪΚΟΥ Δ.Ε. (11):	3025425
ΑΡΙΘ. ΕΛΛΗΝΙΚΗΣ ΚΑΤΑΘΕΣΗΣ (21):	970403070
ΗΜΕΡ. ΕΛΛΗΝΙΚΗΣ ΚΑΤΑΘΕΣΗΣ (22):	19-11-97
ΑΡΙΘ./ΗΜΕΡ. ΔΗΜΟΣΙΕΥΣΗΣ ΕΥΡΩΠΑΪΚΟΥ ΔΙΠΛΩΜΑΤΟΣ (87):	507375/20-08-97
ΑΡΙΘ./ΗΜΕΡ. ΔΗΜΟΣΙΕΥΣΗΣ ΕΥΡΩΠΑΪΚΗΣ ΑΙΤΗΣΗΣ (86):	92200737.2/16-03-92
ΔΙΚΑΙΟΥΧΟΣ (73):	KONINKLIJKE PTT NEDERLAND N.V. P.O. Box 95321 2509 DEN HAAG CH, NETHERLANDS
ΣΥΜΒΑΤΙΚΕΣ ΠΡΟΤΕΡΑΙΟΤΗΤΕΣ ΕΦΕΥΡΕΤΗΣ (30):	9100483/19-03-91/NL
ΕΦΕΥΡΕΤΗΣ (72):	SNELLEN THEODORUS CORNELIS
ΕΙΔΙΚΟΣ ΠΛΗΡΕΞΟΥΣΙΟΣ (74):	ΗΤΑ ΒΑΣΙΛΙΚΗ, Δικηγόρος Πανεπιστημίου 42 106 79 ΑΘΗΝΑ
ΑΝΤΙΚΛΗΤΟΣ (74):	ΦΡΥΔΑ-ΛΑΔΑ ΕΛΛΗ, Δικηγόρος Πανεπιστημίου 42 106 79 ΑΘΗΝΑ
ΤΙΤΛΟΣ ΕΦΕΥΡΕΣΗΣ (54):	ΜΕΘΟΔΟΣ ΠΡΟΣΔΙΟΡΙΣΜΟΥ ΕΛΕΥΘΕΡΩΝ ΥΠΟΠΕΡΙΟΧΩΝ ΚΑΙ ΕΛΕΥΘΕΡΩΝ ΧΩΡΩΝ

αντίστοιχα κάθε στοιχείο της οποίας αντιπροσωπεύει ένα ορθογώνιο πάνω στην επιφάνεια ή ένα ορθογώνιο παραλληλεπίπεδο στο χώρο. Για κάθε στοιχείο καθορίζεται αν το αντίστοιχο ορθογώνιο στην επιφάνεια ή το αντίστοιχο ορθογώνιο παραλληλεπίπεδο στο χώρο είναι ελεύθερο ή κατειλημμένο. Κατόπιν μειώνεται ο αριθμός των σειρών, στηλών και πιθανώς και των στρωμάτων της μήτρας σύμφωνα με σταθερό αλγόριθμο μέχρις ότου να ληφθεί μοναδιαία μήτρα. Κατά την διάρκεια της μείωσης της μήτρας πραγματοποιείται συνεχώς αναζήτηση στοιχείων της μήτρας που έχουν μια πρώτη λογική τιμή και γειτονεύουν σε όλες τις πλευρές με στοιχεία που έχουν μια δεύτερη λογική τιμή. Τέτοια στοιχεία δεικνύουν την παρουσία ελεύθερων χώρων στη (μειωμένη) μήτρα. Για κάθε διάσταση δημιουργείται πίνακας διαστάσεων το μέγεθος του οποίου σχετίζεται με τον αριθμό των σειρών, στηλών και πιθανώς στρωμάτων της μήτρας. Κατά την διάρκεια μείωσης της μήτρας οι πίνακες διαστάσεων προσαρμόζονται σύμφωνα μ' ένα σταθερό σύστημα με αποτέλεσμα αν κατά τη μείωση βρεθεί ελεύθερη περιοχή ή ελεύθερος χώρος, η θέση του να μπορεί να γίνει γνωστή από τον πίνακα.

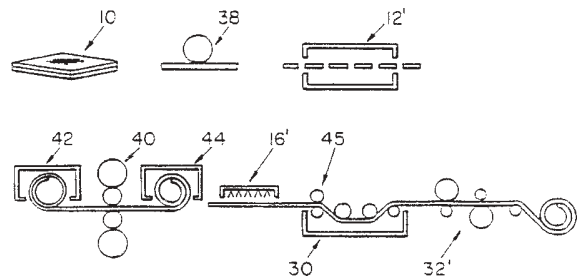
ΠΕΡΙΛΗΨΗ (57)

Παρουσιάζεται μέθοδος προσδιορισμού ελεύθερων υποπεριοχών σε μια επιφάνεια μερικώς καλυμμένη από ορθογώνιου σχήματος αντικείμενα καθώς και μέθοδος προσδιορισμού ελεύθερων χώρων σε χώρο μερικώς πληρωμένο με αντικείμενα με σχήμα ορθογωνίου παραλληλεπίπεδου. Σύμφωνα με τη μέθοδο μια ουσιαστικώς ορθογωνίου σχήματος επιφάνεια που πρόκειται να καλυφθεί ή ένας χώρος που πρόκειται να πληρωθεί απεικονίζεται με τη μορφή δισδιάστατης ή τρισδιάστατης μήτρας

ΑΡΙΘΜΟΣ ΕΥΡΩΠΑΪΚΟΥ Δ.Ε.	(11): 3025426
ΑΡΙΘ. ΕΛΛΗΝΙΚΗΣ ΚΑΤΑΘΕΣΗΣ	(21): 970403071
ΗΜΕΡ. ΕΛΛΗΝΙΚΗΣ ΚΑΤΑΘΕΣΗΣ	(22): 19-11-97
ΑΡΙΘ./ΗΜΕΡ. ΔΗΜΟΣΙΕΥΣΗΣ	
ΕΥΡΩΠΑΪΚΟΥ ΔΙΠΛΩΜΑΤΟΣ	(87): 541781/01-10-97
ΑΡΙΘ./ΗΜΕΡ. ΔΗΜΟΣΙΕΥΣΗΣ	
ΕΥΡΩΠΑΪΚΗΣ ΑΙΤΗΣΗΣ	(86): 92913339.5/28-05-92
ΔΙΚΑΙΟΥΧΟΣ	(73): 1) PMX INDUSTRIES INC. 5300 Willow Creek Drive, S.W. 52406-0669 CEDAR RAPIDS IA, USA 2) TIPPINS INCORPORATED P.O. Box 9547 435 Butler Street, PITTSBURGH 15223-2126 PA, USA
ΣΥΜΒΑΤΙΚΕΣ ΠΡΟΤΕΡΑΙΟΤΗΤΕΣ	(30): 706318/28-05-91/US
ΕΦΕΥΡΕΤΗΣ	(72): 1) THOMAS JOHN E. 2) RYU CHUNG 3) RYU IN HAN 4) YOUNG GORDON K. 5) SHIN JOONG HYUN
ΕΙΔΙΚΟΣ ΠΛΗΡΕΞΟΥΣΙΟΣ	(74): ΣΑΡΔΕΛΗ ΘΕΟΔΟΣΙΑ, Δικηγόρος Κουμπάρη 2 106 74 ΑΘΗΝΑ
ΑΝΤΙΚΛΗΤΟΣ	(74): ΠΑΠΑΚΩΝΣΤΑΝΤΙΝΟΥ ΕΛΕΝΗ, Δικηγόρος Κουμπάρη 2 106 74 ΑΘΗΝΑ
ΤΙΤΛΟΣ ΕΦΕΥΡΕΣΗΣ	(54): ΜΕΘΟΔΟΣ ΕΛΑΣΣΕΩΣ ΜΑΛΑΚΩΝ ΜΕ- ΤΑΛΛΩΝ

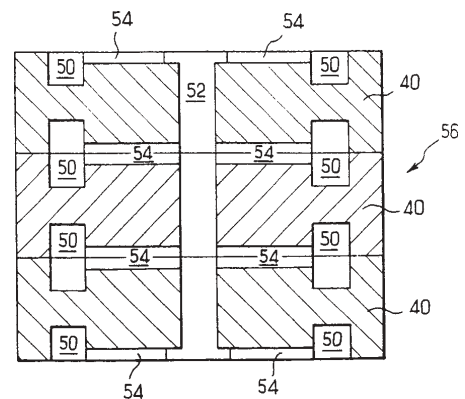
ΠΕΡΙΛΗΨΗ (57)

Μέθοδος κατεργασίας πλακών (10') μαλακού μετάλλου προς πάχος φύλλου επί μίας γραμμής κατεργασίας που περιλαμβάνει την παροχή ενός θερμού αναστρέφοντος ελαστρού (40) που έχει κλιβάνους περιελίξεως (42,44) από κάθε του πλευρά κατά μήκος της γραμμής κατεργασίας, τη θέρμανση της πλάκας (10') σε θερμοκρασία κατεργασίας εν θερμώ, τη διέλευση της θερμανθείσας πλάκας μέσω του θερμού αναστρέφοντος ελαστρού (40) τουλάχιστον μία φορά για τη μείωση του πάκους της ώστε να σχηματισθεί ένα ενδιάμεσο προϊόν με πάχος επιτρέπον την περιέλιξη, την περιέλιξη του ενδιάμεσου προϊόντος σε έναν από τους κλιβάνους περιελίξεως (42,44), τη διοχέτευση του ενδιάμεσου προϊόντος παλινδρομικά μέσω του εν λόγω θερμού αναστρέφοντος ελαστρού (40) και μεταξύ των κλιβάνων περιελίξεως (42,44) για την εκλέπτυνση του ενδιάμεσου προϊόντος προς ένα προϊόν έχον πάχος φύλλου, την κατεργασία του προϊόντος πάκους φύλλου μέσω μίας διατάξεως βαφής (16'), και τον επιφανειακό καθαρισμό (30,32') του βαφέντος προϊόντος. Δεν λαμβάνει χώρα καμία επόμενη έλαση εν θερμώ, κατεργασία διαμορφώσεως εν θερμώ, εκλέπτυνση εν ψυχρώ ή ανόπτηση, πριν από τη διαμόρφωση του προϊόντος με πάχος φύλλου.



ΑΡΙΘΜΟΣ ΕΥΡΩΠΑΪΚΟΥ Δ.Ε.	(11): 3025427
ΑΡΙΘ. ΕΛΛΗΝΙΚΗΣ ΚΑΤΑΘΕΣΗΣ	(21): 970403072
ΗΜΕΡ. ΕΛΛΗΝΙΚΗΣ ΚΑΤΑΘΕΣΗΣ	(22): 19-11-97
ΑΡΙΘ./ΗΜΕΡ. ΔΗΜΟΣΙΕΥΣΗΣ	
ΕΥΡΩΠΑΪΚΟΥ ΔΙΠΛΩΜΑΤΟΣ	(87): 616844/27-08-97
ΑΡΙΘ./ΗΜΕΡ. ΔΗΜΟΣΙΕΥΣΗΣ	
ΕΥΡΩΠΑΪΚΗΣ ΑΙΤΗΣΗΣ	(86): 94400589.1/17-03-94
ΔΙΚΑΙΟΥΧΟΣ	(73): ELF AQUITAINE 92400 COURBEVOIE, FRANCE
ΣΥΜΒΑΤΙΚΕΣ ΠΡΟΤΕΡΑΙΟΤΗΤΕΣ	(30): 9303145/18-03-93/FR
ΕΦΕΥΡΕΤΗΣ	(72): 1) PROSDOCIMI JACQUES 2) TIMONEY CHARLES
ΕΙΔΙΚΟΣ ΠΛΗΡΕΞΟΥΣΙΟΣ	(74): ΣΑΡΔΕΛΗ ΘΕΟΔΟΣΙΑ, Δικηγόρος Κουμπάρη 2 106 74 ΑΘΗΝΑ
ΑΝΤΙΚΛΗΤΟΣ	(74): ΠΑΠΑΚΩΝΣΤΑΝΤΙΝΟΥ ΕΛΕΝΗ, Δικηγόρος Κουμπάρη 2 106 74 ΑΘΗΝΑ
ΤΙΤΛΟΣ ΕΦΕΥΡΕΣΗΣ	(54): ΜΕΘΟΔΟΣ ΠΡΑΓΜΑΤΟΠΟΙΗΣΗΣ ΔΡΑ- ΣΤΙΚΟΥ ΣΥΝΘΕΤΟΥ ΚΑΙ ΣΥΝΘΕΤΟ ΛΑΜΒΑΝΟΜΕΝΟ ΜΕ ΤΟΝ ΤΡΟΠΟ ΑΥΤΟΝ

πραγματοποιείται σύμφωνα με την μέθοδο αυτή, μπορεί να χρησιμοποιηθεί σε χημικές αντλίες θερμότητας.

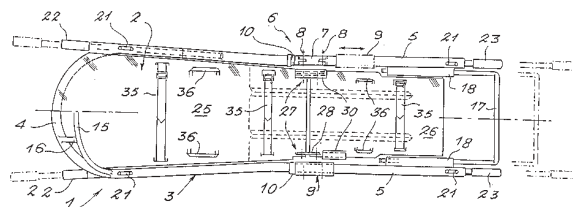


ΠΕΡΙΛΗΨΗ (57)

Μέθοδος πραγματοποίησης δραστικού σύνθετου περιλαμβάνουσα τα εξής στάδια: * σχηματισμό πορώδους υποστηρίγματος, * σχηματισμό μίας τουλάχιστον κοιλότητας εντός του πορώδους υποστηρίγματος * εισαγωγή εντός του πορώδους υποστηρίγματος ενός δραστικού παράγοντος ο οποίος φέρεται εντός της κοιλότητας. Το δραστικό σύνθετο, το οποίο

ΑΡΙΘΜΟΣ ΕΥΡΩΠΑΪΚΟΥ Δ.Ε. (11):	3025428
ΑΡΙΘ. ΕΛΛΗΝΙΚΗΣ ΚΑΤΑΘΕΣΗΣ (21):	970403073
ΗΜΕΡ. ΕΛΛΗΝΙΚΗΣ ΚΑΤΑΘΕΣΗΣ (22):	19-11-97
ΑΡΙΘ./ΗΜΕΡ. ΔΗΜΟΣΙΕΥΣΗΣ ΕΥΡΩΠΑΪΚΟΥ ΔΙΠΛΩΜΑΤΟΣ (87):	630805/27-08-97
ΑΡΙΘ./ΗΜΕΡ. ΔΗΜΟΣΙΕΥΣΗΣ ΕΥΡΩΠΑΪΚΗΣ ΑΙΤΗΣΗΣ (86):	94401369.7/17-06-94
ΔΙΚΑΙΟΥΧΟΣ (73):	ΔΑΟΥΚ ΑΝΤΑΡ 27, Avenue Du Marechal Lyautey F-75016 PARIS, FRANCE
ΣΥΜΒΑΤΙΚΕΣ ΠΡΟΤΕΡΑΙΟΤΗΤΕΣ (30):	9307484/21-06-93/FR
ΕΦΕΥΡΕΤΗΣ (72):	ΔΑΟΥΚ ΑΝΤΑΡ
ΕΙΔΙΚΟΣ ΠΛΗΡΕΞΟΥΣΙΟΣ (74):	ΣΑΡΔΕΛΗ ΘΕΟΔΟΣΙΑ, Δικηγόρος Κουμπάρη 2 106 74 ΑΘΗΝΑ
ΑΝΤΙΚΛΗΤΟΣ (74):	ΠΑΠΑΚΩΝΣΤΑΝΤΙΝΟΥ ΕΛΕΝΗ, Δικηγόρος Κουμπάρη 2 106 74 ΑΘΗΝΑ
ΤΙΤΛΟΣ ΕΦΕΥΡΕΣΗΣ (54):	ΕΠΙΠΛΕΟΝ ΦΟΡΕΙΟ, ΠΡΟΟΡΙΖΟΜΕΝΟ ΕΙΔΙΚΑ ΓΙΑ ΤΗΝ ΑΝΑΚΤΗΣΗ ΤΡΑΥΜΑΤΙΩΝ ΣΤΗ ΘΑΛΑΣΣΑ

από το ότι η πλάκα (2) και ο σπλισμός (1) αρθρώνονται (27,6) στο διάμεσο τμήμα τους, προκειμένου να μπορεί το σύνολο να αναδιπλώνεται περί τον εαυτό του κατά την έννοια του μήκους.



ΠΕΡΙΛΗΨΗ (57)

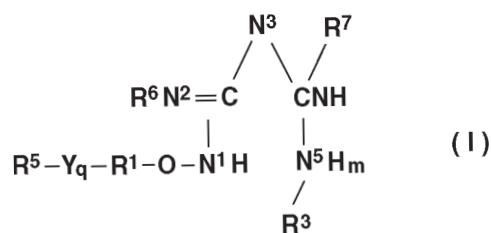
Επιπλέον φορείο, προοριζόμενο ειδικά για την ανάκτηση τραυματιών στη θάλασσα, του τύπου που περιλαμβάνει ένα μεταλλικό σπλισμό (1) δυνάμενο να ανυψωθεί με βαρούλκο για επιβίβαση σε ένα ελικόπτερο σε στατική πτήση ο οποίος σπλισμός υποστηρίζει μία πλάκα (2) από σύνθετο υλικό που εξασφαλίζει την πλευστότητα του συνόλου, χαρακτηριζόμενο

ΑΡΙΘΜΟΣ ΕΥΡΩΠΑΪΚΟΥ Δ.Ε. (11):	3025429
ΑΡΙΘ. ΕΛΛΗΝΙΚΗΣ ΚΑΤΑΘΕΣΗΣ (21):	970403074
ΗΜΕΡ. ΕΛΛΗΝΙΚΗΣ ΚΑΤΑΘΕΣΗΣ (22):	19-11-97
ΑΡΙΘ./ΗΜΕΡ. ΔΗΜΟΣΙΕΥΣΗΣ ΕΥΡΩΠΑΪΚΟΥ ΔΙΠΛΩΜΑΤΟΣ (87):	625967/27-08-97
ΑΡΙΘ./ΗΜΕΡ. ΔΗΜΟΣΙΕΥΣΗΣ ΕΥΡΩΠΑΪΚΗΣ ΑΙΤΗΣΗΣ (86):	93903532.5/19-01-93
ΔΙΚΑΙΟΥΧΟΣ (73):	JACOBUS PHARMACEUTICAL CO. INC. PRINCETON 08540 NJ, USA
ΣΥΜΒΑΤΙΚΕΣ ΠΡΟΤΕΡΑΙΟΤΗΤΕΣ (30):	837258/14-02-92/US
ΕΦΕΥΡΕΤΗΣ (72):	1) CANFIELD CRAIG 2) JACOBUS DAVID 3) LEWIS NEIL
ΕΙΔΙΚΟΣ ΠΛΗΡΕΞΟΥΣΙΟΣ (74):	ΣΑΡΔΕΛΗ ΘΕΟΔΟΣΙΑ, Δικηγόρος Κουμπάρη 2 106 74 ΑΘΗΝΑ
ΑΝΤΙΚΛΗΤΟΣ (74):	ΠΑΠΑΚΩΝΣΤΑΝΤΙΝΟΥ ΕΛΕΝΗ, Δικηγόρος Κουμπάρη 2 106 74 ΑΘΗΝΑ
ΤΙΤΛΟΣ ΕΦΕΥΡΕΣΗΣ (54):	N,N'-ΥΠΟΚΑΤΑΣΤΑΘΕΝΤΑ ΙΜΙΔΟΚΑΡΒΟΝΙΜΙΔΙΚΑ ΔΙΑΜΙΔΙΑ ΠΡΟΕΡΧΟΜΕΝΑ ΑΠΟ ΥΔΡΟΞΥΛΑΜΙΝΕΣ

ΠΕΡΙΛΗΨΗ (57)

Παρέχονται ενώσεις του τύπου (I) στον οποίο το R¹ είναι μια υποκατασταθείσα ή μη υποκατασταθείσα δισθενής αλειφατική ομάδα με 1 έως 16 άτομα άνθρακα όπου οι υποκαταστάτες είναι απλοί ή πολλαπλοί και επιλέγονται από την ομάδα την αποτελούμενη από κατώτερο αλκύλιο, αρύλιο και αραλκύλιο, το R³ επιλέγεται από την ομάδα την αποτελούμενη από την ίδια ομάδα τιμών με το R⁵, το R⁵ επιλέγεται από την ομάδα την αποτελούμενη από υποκατασταθέν και μη υποκατασταθέν αλκύλιο με

1-10 άτομα άνθρακα, αρύλιο, κυκλοαλκύλιο και ετεροκυκλοαλκύλιο με 3-8 άτομα άνθρακα, όπου οι υποκαταστάτες είναι απλοί ή πολλαπλοί και επιλέγονται από την ομάδα την αποτελούμενη από κατώτερο αλκύλιο, κυκλοαλκύλιο με 3-8 άτομα άνθρακα, κατώτερο αλκενύλιο, κατώτερο αλκυνύλιο, νιτροομάδα, κατώτερο αλκοξύλιο, κατώτερο αλκοξυκαρβονύλιο, φαινυλ-κατώτερο αλκύλιο, φαινύλιο μονο- και πολυαλογονοφαινύλιο, φαινοξύλιο, μονο- και πολ- λογονοφαινοξύλιο, τα R⁶ και R⁷ μπορούν να είναι ίδια ή διαφορετικά και είναι υδρογόνιο, αλκανοξύλιο ή αλκοξυαλκανοξύλιο, το R⁷ μπορεί επίσης να έχει την ίδια τιμή με το R⁵, το Y είναι οξυγόνο ή θείο, το m είναι 0 ή 1, το q είναι 0 ή 1, όπου το πρόθεμα αλκ- σημαίνει μονάδες οι οποίες έχουν ευθεία ή διακλαδούμενη άλυσο και ο όρος κατώτερο σημαίνει 1-6 άτομα άνθρακα και ο μη τροποποιημένος όρος αλκ- σημαίνει 1-24 άτομα άνθρακα, τα αντίστοιχα ταυτομερή τους τα φαρμακευτικά αποδεκτά άλατα και άλατα προσθήκης τους και οι ένυδρες μορφές των εν λόγω αλάτων και αλάτων προσθήκης. Παρέχονται περαιτέρω μέθοδοι προστασίας από μόλυνσεις προκαλούμενες από έναν οργανισμό της ομάδας του του Plasmodium sp. του Mycobacterium sp. και του Pneumocystis carini ενός ατόμου υποκείμενου σε αυτές δια της χορηγήσεως σε ένα άτομο υποκείμενο σε μία τέτοια μόλυνση μίας προληπτικά αποτελεσματικής ποσότητας μίας ενώσεως του προηγθέντος τύπου. Οι ενώσεις αυτές θα μειώνουν επίσης το επίπεδο της μόλυνσεως όταν τα εν λόγω άτομα έχουν ήδη μολυνθεί.



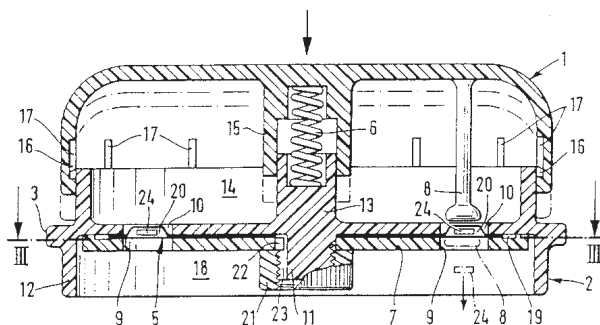
ΑΡΙΘΜΟΣ ΕΥΡΩΠΑΪΚΟΥ Δ.Ε.	(11): 3025430
ΑΡΙΘ. ΕΛΛΗΝΙΚΗΣ ΚΑΤΑΘΕΣΗΣ	(21): 970403075
ΗΜΕΡ. ΕΛΛΗΝΙΚΗΣ ΚΑΤΑΘΕΣΗΣ	(22): 19-11-97
ΑΡΙΘ./ΗΜΕΡ. ΔΗΜΟΣΙΕΥΣΗΣ	
ΕΥΡΩΠΑΪΚΟΥ ΔΙΠΛΩΜΑΤΟΣ	(87): 672103/03-09-97
ΑΡΙΘ./ΗΜΕΡ. ΔΗΜΟΣΙΕΥΣΗΣ	
ΕΥΡΩΠΑΪΚΗΣ ΑΙΤΗΣΗΣ	(86): 93924771.4/16-11-93
ΔΙΚΑΙΟΥΧΟΣ	(73): JEVES GROUP PLC Brunel Way IP24 1HA THETFORD, NORFOLK, GB
ΣΥΜΒΑΤΙΚΕΣ ΠΡΟΤΕΡΑΙΟΤΗΤΕΣ	(30): 9225338/03-12-92/GB
ΕΦΕΥΡΕΤΗΣ	(72): COOPER NIGEL FREDERICK
ΕΙΔΙΚΟΣ ΠΛΗΡΕΞΟΥΣΙΟΣ	(74): ΣΑΡΔΕΛΗ ΘΕΟΔΟΣΙΑ, Δικηγόρος Κουμπάρη 2 106 74 ΑΘΗΝΑ
ΑΝΤΙΚΛΗΤΟΣ	(74): ΠΑΠΑΚΩΝΣΤΑΝΤΙΝΟΥ ΕΛΕΝΗ, Δικηγόρος Κουμπάρη 2 106 74 ΑΘΗΝΑ
ΤΙΤΛΟΣ ΕΦΕΥΡΕΣΗΣ	(54): ΕΙΔΗ ΚΑΘΑΡΙΣΜΟΥ ΤΟΥΛΕΤΑΣ

ΠΕΡΙΛΗΨΗ (57)

Ένας σταθερός κύβος καθαρισμού τουαλέτας αποτελείται από μία σύνθεση που περιέχει (Α) από 5-8% κατά βάρος επιφανειακά δραστικό συστατικό που περιέχει έναν ή περισσότερους ανιονικούς επιφανειακά δραστικούς παράγοντες, (Β) από 10-75% κατά βάρος ένα συστατικό παράγοντος απελευθέρωσης αλογόνου και (C) από 1-25% κατά βάρος ένα υγρό μη-οξειδωσιμο υλικό.

ΑΡΙΘΜΟΣ ΕΥΡΩΠΑΪΚΟΥ Δ.Ε.	(11): 3025431
ΑΡΙΘ. ΕΛΛΗΝΙΚΗΣ ΚΑΤΑΘΕΣΗΣ	(21): 970403076
ΗΜΕΡ. ΕΛΛΗΝΙΚΗΣ ΚΑΤΑΘΕΣΗΣ	(22): 19-11-97
ΑΡΙΘ./ΗΜΕΡ. ΔΗΜΟΣΙΕΥΣΗΣ	
ΕΥΡΩΠΑΪΚΟΥ ΔΙΠΛΩΜΑΤΟΣ	(87): 639515/22-10-97
ΑΡΙΘ./ΗΜΕΡ. ΔΗΜΟΣΙΕΥΣΗΣ	
ΕΥΡΩΠΑΪΚΗΣ ΑΙΤΗΣΗΣ	(86): 94111855.6/29-07-94
ΔΙΚΑΙΟΥΧΟΣ	(73): HOECHST AG Bruningstrasse 50 65929 FRANKFURT AM MAIN, GERMANY
ΣΥΜΒΑΤΙΚΕΣ ΠΡΟΤΕΡΑΙΟΤΗΤΕΣ	(30): 4326931/11-08-93/DE
ΕΦΕΥΡΕΤΗΣ	(72): 1) GRAU DR. ULRICH 2) ZIEGERT GUNTER
ΕΙΔΙΚΟΣ ΠΛΗΡΕΞΟΥΣΙΟΣ	(74): ΛΥΜΠΕΡΗΣ ΝΙΚΟΛΑΟΣ, Δικηγόρος Στουρνάρα 37 106 82 ΑΘΗΝΑ
ΑΝΤΙΚΛΗΤΟΣ	(74): ΛΥΜΠΕΡΗΣ ΝΙΚΟΛΑΟΣ, Δικηγόρος Στουρνάρα 37 106 82 ΑΘΗΝΑ
ΤΙΤΛΟΣ ΕΦΕΥΡΕΣΗΣ	(54): ΔΙΑΤΑΞΗ ΓΙΑ ΤΗΝ ΑΦΑΙΡΕΣΗ ΣΤΕΡΕΩΝ ΜΟΡΦΩΝ ΦΑΡΜΑΚΩΝ ΑΠΟ ΣΥΣΚΕΥΕΣ ΜΕ ΘΥΛΑΚΙΟ

άκρο του άξονα (13) είναι διαμορφωμένο ως άξονας περιστροφής και με κατεύθυνση παράλληλα μετατοπιζόμενη για το άνω μέρος (1). Το άνω μέρος (1) καλύπτει το κάτω μέρος (2) και διαθέτει μια πλήμνη (15) η οποία στηρίζεται μέσω ενός ελατηρίου (6) στον άξονα (13). Ο ύπερος (8) έχει παράλληλη διάταξη προς την πλήμνη (15) στο άνω μέρος (1), ο οποίος ευθυγραμμίζεται σε αντίστοιχη θέση του άνω μέρους (1) προς το κάτω μέρος (2) με αντίστοιχα μια από τις εσοχές (10). Το άλλο άκρο του άξονα (13) διαθέτει έναν αξονίσκο (11) για την πρόσληψη μιας πλάκας φορέα (7) για την συσκευασία με θυλάκιο (5). Η πλάκα φορέα (7) διαθέτει σπές (9) οι οποίες αποτελούν με τις εσοχές (10) του κάτω μέρους (2) δίοδους για τον ύπερο (8).



ΠΕΡΙΛΗΨΗ (57)

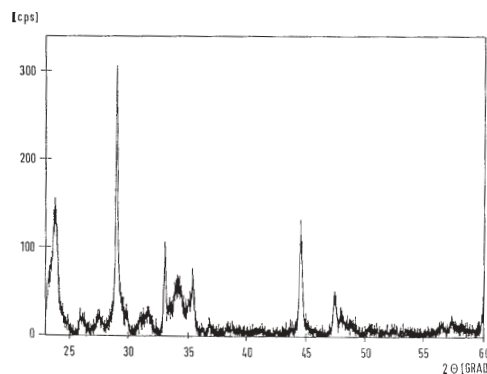
Στην διάταξη για την αφαίρεση στερεών μορφών φαρμάκων (24) από συσκευές με θυλάκιο (5) η οποία διάταξη αποτελείται από ένα κάτω μέρος σε δισκοειδή μορφή και ένα άνω μέρος σε μορφή καλύπτρας, το κάτω μέρος (2) διαθέτει έναν άξονα (13). Περαιτέρω διαθέτει εσοχές (10) οι οποίες είναι διατεταγμένες ομόκεντρα προς τον άξονα (13). Το ένα

ΑΡΙΘΜΟΣ ΕΥΡΩΠΑΪΚΟΥ Δ.Ε.	(11): 3025432
ΑΡΙΘ. ΕΛΛΗΝΙΚΗΣ ΚΑΤΑΘΕΣΗΣ	(21): 970403077
ΗΜΕΡ. ΕΛΛΗΝΙΚΗΣ ΚΑΤΑΘΕΣΗΣ	(22): 19-11-97
ΑΡΙΘ./ΗΜΕΡ. ΔΗΜΟΣΙΕΥΣΗΣ	
ΕΥΡΩΠΑΪΚΟΥ ΔΙΠΛΩΜΑΤΟΣ	(87): 504840/29-10-97
ΑΡΙΘ./ΗΜΕΡ. ΔΗΜΟΣΙΕΥΣΗΣ	
ΕΥΡΩΠΑΪΚΗΣ ΑΙΤΗΣΗΣ	(86): 92104686.8/18-03-92
ΔΙΚΑΙΟΥΧΟΣ	(73): HOECHST AG
	65926 FRANKFURT AM MAIN, GERMANY
ΣΥΜΒΑΤΙΚΕΣ ΠΡΟΤΕΡΑΙΟΤΗΤΕΣ	(30): 4108869/19-03-91/DE
ΕΦΕΥΡΕΤΗΣ	(72): 1) HETTICH BERNHARD DR. 2) MAJEWSKI PETER DR. 3) SCHULZE KLAUS DR. 4) PETZOW GUNTER PROF.
ΕΙΔΙΚΟΣ ΠΛΗΡΕΞΟΥΣΙΟΣ	(74): ΛΥΜΠΕΡΗΣ ΝΙΚΟΛΑΟΣ, Δικηγόρος Στουρνάρα 37 106 82 ΑΘΗΝΑ
ΑΝΤΙΚΛΗΤΟΣ	(74): ΛΥΜΠΕΡΗΣ ΝΙΚΟΛΑΟΣ, Δικηγόρος Στουρνάρα 37 106 82 ΑΘΗΝΑ
ΤΙΤΛΟΣ ΕΦΕΥΡΕΣΗΣ	(54): ΥΠΕΡΑΓΩΓΙΜΟ ΥΛΙΚΟ ΠΟΥ ΠΕΡΙΛΑΜΒΑΝΕΙ ΒΙΣΜΟΥΘΙΟ ΚΑΙ ΜΕΘΟΔΟΣ ΓΙΑ ΤΗΝ ΠΑΡΑΣΚΕΥΗ ΤΟΥ

ΠΕΡΙΛΗΨΗ (57)

Η παρούσα εφεύρεση αφορά σε ένα οξειδοκεραμικό υπεραγωγίμο υλικό, το οποίο περιλαμβάνει βισμούθιο, στρόντιο, ασβέστιο και χαλκό, με μία

ακαθάριστη σύνθεση $\text{Bi}_y\text{Ca}_2\text{Sr}_2\text{Cu}_3\text{O}_x$, όπου το y είναι ένας αριθμός από το 2,35 έως το 2,6 και το x είναι περίπου 10 έως 12. Το υλικό έχει μία θερμοκρασία άλματος T_c άνω των 105 K και ένα ποσοστό φάσης της φάσης $\text{Bi}_2\text{Sr}_2\text{Ca}_2\text{Cu}_3\text{O}_x$ τουλάχιστον 85% όγκου. Η παρούσα εφεύρεση αφορά σε μία μέθοδο για την παρασκευή ενός υπεραγωγίμου υλικού που περιλαμβάνει βισμούθιο, όπου τα οξειδία ή οι πρόδρομοι οξειδίου του βισμούθιου, στρόντιου, ασβεστίου και χαλκού διατηρούνται επί ένα χρονικό διάστημα πολλών ωρών σε μία θερμοκρασία στην περιοχή από 850 έως 890°C και όπου τηρούνται οι ακόλουθοι συσχετισμοί ατόμου: Bi: Cu \geq 2:3 Ca: Sr = 0,9 έως 1,50 Σ(Sr+Ca): Cu = 4,2:3 έως 4:3,33 Bi: Σ(Sr+Ca) = 2,35:4 έως 3,1:4



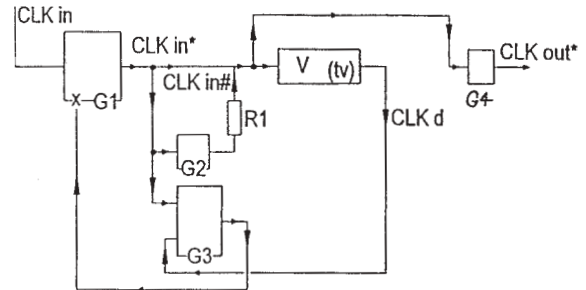
ΑΡΙΘΜΟΣ ΕΥΡΩΠΑΪΚΟΥ Δ.Ε.	(11): 3025433
ΑΡΙΘ. ΕΛΛΗΝΙΚΗΣ ΚΑΤΑΘΕΣΗΣ	(21): 970403078
ΗΜΕΡ. ΕΛΛΗΝΙΚΗΣ ΚΑΤΑΘΕΣΗΣ	(22): 19-11-97
ΑΡΙΘ./ΗΜΕΡ. ΔΗΜΟΣΙΕΥΣΗΣ	
ΕΥΡΩΠΑΪΚΟΥ ΔΙΠΛΩΜΑΤΟΣ	(87): 468504/15-10-97
ΑΡΙΘ./ΗΜΕΡ. ΔΗΜΟΣΙΕΥΣΗΣ	
ΕΥΡΩΠΑΪΚΗΣ ΑΙΤΗΣΗΣ	(86): 91112517.7/25-07-91
ΔΙΚΑΙΟΥΧΟΣ	(73): HOECHST AG
	65926 FRANKFURT AM MAIN, GERMANY
ΣΥΜΒΑΤΙΚΕΣ ΠΡΟΤΕΡΑΙΟΤΗΤΕΣ	(30): 90114471/27-07-90/EP, 90119883/17-10-90/EP
ΕΦΕΥΡΕΤΗΣ	(72): 1) NADKARNI SURESH RUDRA DR. 2) CHATTERJEE SUGATA DR. 3) PATEL MAHESH VITHALBHAI DR. 4) DESIKAN KALYANAPURAM RAJAGO PALAN 5) VIJAYAKUMAR ERRA KOTESWARA SATYA DR. 6) GANGULI BIMAL NARESH DR. 7) BLUMBACH JURGEN DR. 8) FEHLHABER HANS-WOLFRAM DR. 9) KOGLER HERBERT DR.
ΕΙΔΙΚΟΣ ΠΛΗΡΕΞΟΥΣΙΟΣ	(74): ΛΥΜΠΕΡΗΣ ΝΙΚΟΛΑΟΣ, Δικηγόρος Στουρνάρα 37 106 82 ΑΘΗΝΑ
ΑΝΤΙΚΛΗΤΟΣ	(74): ΛΥΜΠΕΡΗΣ ΝΙΚΟΛΑΟΣ, Δικηγόρος Στουρνάρα 37 106 82 ΑΘΗΝΑ
ΤΙΤΛΟΣ ΕΦΕΥΡΕΣΗΣ	(54): ΝΕΟ ΑΝΤΙΒΙΟΤΙΚΟ, ΒΑΛΧΙΜΥΚΙΝΗ, ΜΕΘΟΔΟΣ ΓΙΑ ΤΗΝ ΠΑΡΑΣΚΕΥΗ ΤΟΥ ΚΑΙ Η ΧΡΗΣΗ ΤΟΥΣ ΩΣ ΦΑΡΜΑΚΟΥ

ΠΕΡΙΛΗΨΗ (57)

Η βαλχιμυκίνη, ένωση με συντακτικό τύπο $\text{C}_{66}\text{H}_{73}\text{Cl}_2\text{N}_9\text{O}_{24}$, είναι ένα νέο γλυκοπεπτιδικό αντιβιοτικό.

ΑΡΙΘΜΟΣ ΕΥΡΩΠΑΪΚΟΥ Δ.Ε.	(11): 3025434
ΑΡΙΘ. ΕΛΛΗΝΙΚΗΣ ΚΑΤΑΘΕΣΗΣ	(21): 970403079
ΗΜΕΡ. ΕΛΛΗΝΙΚΗΣ ΚΑΤΑΘΕΣΗΣ	(22): 19-11-97
ΑΡΙΘ./ΗΜΕΡ. ΔΗΜΟΣΙΕΥΣΗΣ	
ΕΥΡΩΠΑΪΚΟΥ ΔΙΠΛΩΜΑΤΟΣ	(87): 704787/12-11-97
ΑΡΙΘ./ΗΜΕΡ. ΔΗΜΟΣΙΕΥΣΗΣ	
ΕΥΡΩΠΑΪΚΗΣ ΑΙΤΗΣΗΣ	(86): 95113633.2/30-08-95
ΔΙΚΑΙΟΥΧΟΣ	(73): SIEMENS AG Wittelsbacherplatz 2 80333 MUNCHEN, GERMANY
ΣΥΜΒΑΤΙΚΕΣ ΠΡΟΤΕΡΑΙΟΤΗΤΕΣ	(30): 4434084/23-09-94/DE
ΕΦΕΥΡΕΤΗΣ	(72): 1) PREY GERHARD ING.-GRAD. 2) LEITOL STEFAN DIPL.-ING.
ΕΙΔΙΚΟΣ ΠΛΗΡΕΞΟΥΣΙΟΣ	(74): ΛΥΜΠΕΡΗΣ ΝΙΚΟΛΑΟΣ, Δικηγόρος Στουρνάρα 37 106 82 ΑΘΗΝΑ
ΑΝΤΙΚΛΗΤΟΣ	(74): ΛΥΜΠΕΡΗΣ ΝΙΚΟΛΑΟΣ, Δικηγόρος Στουρνάρα 37 106 82 ΑΘΗΝΑ
ΤΙΤΛΟΣ ΕΦΕΥΡΕΣΗΣ	(54): ΔΙΑΤΑΞΗ ΚΥΚΛΩΜΑΤΟΣ ΓΙΑ ΤΗΝ ΑΠΑΛΛΑΓΗ ΑΠΟ ΔΙΑΤΑΡΑΧΕΣ ΜΙΑΣ ΑΚΟΛΟΥΘΙΑΣ ΠΑΛΜΩΝ ΜΕ ΡΥΘΜΙΚΑ ΣΗΜΑΤΑ

πραγματικό ύψος του, στο ύψος του εύρους ταλαντώσεως του παλμού. Η επιτευχθείσα τότε τιμή δυναμικού, ανεξάρτητα από την υπόλοιπη καμπύλη δυναμικού, διατηρείται στην είσοδο της σταθερή για ένα προκαθορισμένο χρονικό διάστημα, οριζόμενο από ένα μέλος υστέρησης (VZ) μέχρι που να εξασθενήσουν πιθανές διαταραχές.

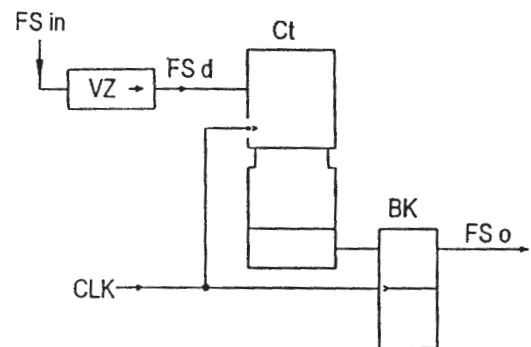


ΠΕΡΙΛΗΨΗ (57)

Περιλαμβάνει ένα κύκλωμα στάσης (G1, G2), το οποίο τροφοδοτείται με την ακολουθία ρυθμικών παλμών (CLK) και η οποία δίνει στη συνέχεια στην έξοδο του κυκλώματος ένα άλμα δυναμικού εμφανιζόμενο στην αρχή του παλμού και στο τέλος του παλμού, ανεξάρτητα από το

ΑΡΙΘΜΟΣ ΕΥΡΩΠΑΪΚΟΥ Δ.Ε.	(11): 3025435
ΑΡΙΘ. ΕΛΛΗΝΙΚΗΣ ΚΑΤΑΘΕΣΗΣ	(21): 970403080
ΗΜΕΡ. ΕΛΛΗΝΙΚΗΣ ΚΑΤΑΘΕΣΗΣ	(22): 19-11-97
ΑΡΙΘ./ΗΜΕΡ. ΔΗΜΟΣΙΕΥΣΗΣ	
ΕΥΡΩΠΑΪΚΟΥ ΔΙΠΛΩΜΑΤΟΣ	(87): 704786/12-11-97
ΑΡΙΘ./ΗΜΕΡ. ΔΗΜΟΣΙΕΥΣΗΣ	
ΕΥΡΩΠΑΪΚΗΣ ΑΙΤΗΣΗΣ	(86): 95113632.4/30-08-95
ΔΙΚΑΙΟΥΧΟΣ	(73): SIEMENS AG Wittelsbacherplatz 2 80333 MUNCHEN, GERMANY
ΣΥΜΒΑΤΙΚΕΣ ΠΡΟΤΕΡΑΙΟΤΗΤΕΣ	(30): 4434085/23-09-94/DE
ΕΦΕΥΡΕΤΗΣ	(72): 1) PREY GERHARD ING.GRAD. 2) LEITOL STEFAN DIPL.-ING.
ΕΙΔΙΚΟΣ ΠΛΗΡΕΞΟΥΣΙΟΣ	(74): ΛΥΜΠΕΡΗΣ ΝΙΚΟΛΑΟΣ, Δικηγόρος Στουρνάρα 37 106 82 ΑΘΗΝΑ
ΑΝΤΙΚΛΗΤΟΣ	(74): ΛΥΜΠΕΡΗΣ ΝΙΚΟΛΑΟΣ, Δικηγόρος Στουρνάρα 37 106 82 ΑΘΗΝΑ
ΤΙΤΛΟΣ ΕΦΕΥΡΕΣΗΣ	(54): ΔΙΑΤΑΞΗ ΚΥΚΛΩΜΑΤΟΣ ΓΙΑ ΤΗΝ ΑΠΑΛΛΑΓΗ ΑΠΟ ΔΙΑΤΑΡΑΧΕΣ ΜΙΑΣ ΑΚΟΛΟΥΘΙΑΣ ΠΑΛΜΩΝ ΜΕ ΡΥΘΜΙΚΑ ΣΗΜΑΤΑ

πλέον μία διασταθερή βαθμίδα ανατροπής (BK) η οποία συνδέεται με την ανιούσα παρειά καμπύλης του ρυθμού. Ως σήμα εισόδου, της προωθείται το σήμα εξόδου του μετρητή. Το σήμα εξόδου της είναι το ελεύθερο από διαταραχές σήμα πλαισίου παλμών (FS_o).



ΠΕΡΙΛΗΨΗ (57)

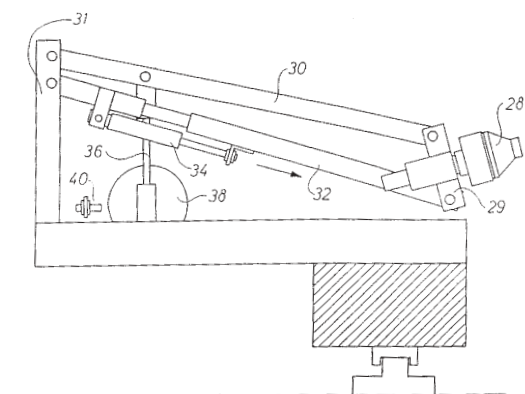
Το σήμα πλαισίου παλμών το οποίο εμφανίζεται μετά από ένα προκαθορισμένο πλήθος ρυθμικών παλμών (CLK), προωθείται μέσω ενός μέλους υστέρησης (VZ) ως σήμα επαναφοράς σε έναν μετρητή (Ct), ο οποίος ενεργοποιείται μέσω της κατιούσας παρειάς καμπύλης του ρυθμού και στο άκρο του πλαισίου παλμών δίδει ένα σήμα. Προβλέπεται επι

ΑΡΙΘΜΟΣ ΕΥΡΩΠΑΪΚΟΥ Δ.Ε.	(11): 3025436
ΑΡΙΘ. ΕΛΛΗΝΙΚΗΣ ΚΑΤΑΘΕΣΗΣ	(21): 970403081
ΗΜΕΡ. ΕΛΛΗΝΙΚΗΣ ΚΑΤΑΘΕΣΗΣ	(22): 19-11-97
ΑΡΙΘ./ΗΜΕΡ. ΔΗΜΟΣΙΕΥΣΗΣ	
ΕΥΡΩΠΑΪΚΟΥ ΔΙΠΛΩΜΑΤΟΣ	(87): 662887/20-08-97
ΑΡΙΘ./ΗΜΕΡ. ΔΗΜΟΣΙΕΥΣΗΣ	
ΕΥΡΩΠΑΪΚΗΣ ΑΙΤΗΣΗΣ	(86): 93922901.9/07-10-93
ΔΙΚΑΙΟΥΧΟΣ	(73): A/S DANSK SHELL Kampmannsgade 2 1604 COPENHAGEN V, DENMARK
ΣΥΜΒΑΤΙΚΕΣ ΠΡΟΤΕΡΑΙΟΤΗΤΕΣ	(30): 1233-92/07-10-92/DK
ΕΦΕΥΡΕΤΗΣ	(72): 1) JENSEN BENT 2) KNUDSEN CLAUUS 3) KNUDSEN ARNE 4) KELDMANN ERIK
ΕΙΔΙΚΟΣ ΠΛΗΡΕΞΟΥΣΙΟΣ	(74): ΛΥΜΠΕΡΗΣ ΝΙΚΟΛΑΟΣ, Δικηγόρος Στουρνάρα 37 106 82 ΑΘΗΝΑ
ΑΝΤΙΚΛΗΤΟΣ	(74): ΛΥΜΠΕΡΗΣ ΝΙΚΟΛΑΟΣ, Δικηγόρος Στουρνάρα 37 106 82 ΑΘΗΝΑ
ΤΙΤΛΟΣ ΕΦΕΥΡΕΣΗΣ	(54): ΠΛΥΝΤΗΡΙΟ ΑΥΤΟΚΙΝΗΤΟΥ

ΠΕΡΙΛΗΨΗ (57)

Ένα πλυντήριο οχημάτων, ιδίως αυτοκινήτων, το οποίο περιλαμβάνει ένα μέλος υπό μορφή πύλης (2) το οποίο δύναται να κινείται σε σχέση με ένα όχημα καθώς και οριζόντιες και κάθετες, περιστρεφόμενες βούρτσες (10,4) και μέσα κίνησης για την κίνηση της οριζοντίου βούρτσας (10) κατά μήκος του περιγράμματος του οχήματος. Το πλυντήριο περιλαμβάνει περαιτέρω μονάδες για το πλύσιμο των τροχών του οχήματος. Κάθε μονάδα περιλαμβάνει ένα ακροσωλήνιο σαρωτικής κίνησης (28) το οποίο

εκτελεί κίνηση σάρωσης σε κάθετη κατεύθυνση, η γωνιακή θέση του εν λόγω ακροσωλήνιου (28) ρυθμίζεται ανταποκρινόμενη στην κατεύθυνση της κίνησης. Ως αποτέλεσμα, το πλύσιμο είναι αποτελεσματικότερο από ό,τι προηγουμένως. Η κάθετη σαρωτική κίνηση παρέχεται μέσω τουλάχιστον μιας στρεφόμενης ράβδου σύνδεσης (30) που στηρίζει το ακροσωλήνιο (28) προαιρετικώς μέσω ενός περιστροφικά στρεφόμενου μέλους στήριξης (29) και επικοινωνεί με έναν περιστρεφόμενο δίσκο (38) μέσω μιας περαιτέρω ράβδου σύνδεσης (36). Το μέσο για το καθορισμό της γωνιακής θέσης του ακροσωλήνιου (28) αποτελείται από μία επιπρόσθετη ράβδο σύνδεσης (32) περιστροφικά ασφαλισμένη στο μέλος στήριξης (29) του ακροσωλήνιου (28), όπου στην εν λόγω ράβδο στήριξης (32) εισαγάζεται ένας πνευματικός ή υδραυλικός κύλινδρος (34) για την αλλαγή του μήκους της επιπρόσθετης ράβδου σύνδεσης (32).

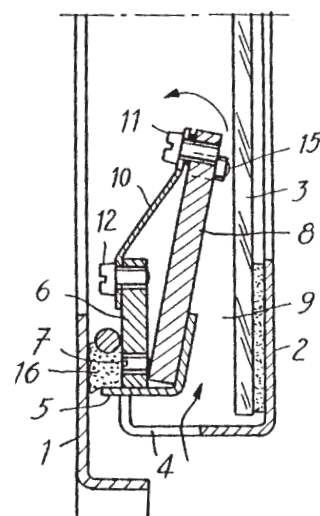


ΑΡΙΘΜΟΣ ΕΥΡΩΠΑΪΚΟΥ Δ.Ε.	(11): 3025437
ΑΡΙΘ. ΕΛΛΗΝΙΚΗΣ ΚΑΤΑΘΕΣΗΣ	(21): 970403082
ΗΜΕΡ. ΕΛΛΗΝΙΚΗΣ ΚΑΤΑΘΕΣΗΣ	(22): 19-11-97
ΑΡΙΘ./ΗΜΕΡ. ΔΗΜΟΣΙΕΥΣΗΣ	
ΕΥΡΩΠΑΪΚΟΥ ΔΙΠΛΩΜΑΤΟΣ	(87): 542362/27-08-97
ΑΡΙΘ./ΗΜΕΡ. ΔΗΜΟΣΙΕΥΣΗΣ	
ΕΥΡΩΠΑΪΚΗΣ ΑΙΤΗΣΗΣ	(86): 92203440.0/10-11-92
ΔΙΚΑΙΟΥΧΟΣ	(73): V.E.M. VERKOOP EN FABRIKATIE VAN METAALPRODUKTEN NAAMLOZE VENNOOTS CHAP Fabriekstraat 15 B-3800 SINT TRUIDEN, BELGIUM
ΣΥΜΒΑΤΙΚΕΣ ΠΡΟΤΕΡΑΙΟΤΗΤΕΣ	(30): 9101044/14-11-91/BE
ΕΦΕΥΡΕΤΗΣ	(72): DRIESMANS JEAN
ΕΙΔΙΚΟΣ ΠΛΗΡΕΞΟΥΣΙΟΣ	(74): ΛΥΜΠΕΡΗΣ ΝΙΚΟΛΑΟΣ, Δικηγόρος Στουρνάρα 37 106 82 ΑΘΗΝΑ
ΑΝΤΙΚΛΗΤΟΣ	(74): ΛΥΜΠΕΡΗΣ ΝΙΚΟΛΑΟΣ, Δικηγόρος Στουρνάρα 37 106 82 ΑΘΗΝΑ
ΤΙΤΛΟΣ ΕΦΕΥΡΕΣΗΣ	(54): ΔΙΑΤΑΞΗ ΓΙΑ ΤΗ ΡΥΘΜΙΣΗ ΤΗΣ ΔΥΝΑΜΗΣ ΕΛΚΥΣΜΟΥ ΚΑΠΝΑΓΩΓΩΝ ΣΕ ΣΥΣΚΕΥΕΣ ΘΕΡΜΑΝΣΗΣ

ΠΕΡΙΛΗΨΗ (57)

Ένα στοιχείο κατεύθυνσης αέρα (8) εγκαθίσταται μεταξύ διάταξης παροχής αέρα (4-9) και του εσωτερικού της θύρας (2) μιας συσκευής θέρμανσης (1) η οποία αποτελείται από έναν ρυθμιζόμενο καπνοφράκτη (8) για τη ρύθμιση της παροχής δευτερεύοντος αέρα καύσης και σταθερού αέρα στη συσκευή και όπου ένα τουλάχιστον ευαίσθητο στη θερμότητα στοιχείο

(10) συνδέεται μεταξύ του εν λόγω καπνοφράκτη και ενός από τα εξαρτήματα της συσκευής θέρμανσης που χρησιμοποιεί στη ρύθμιση του εν λόγω καπνοφράκτη, το οποίο εξάρτημα αντιδρά στη θερμοκρασία που εξέρχεται από το θάλαμο καύσης της συσκευής.



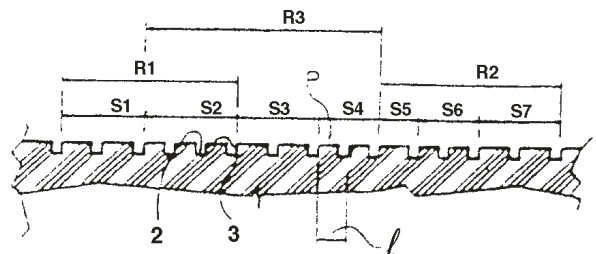
ΑΡΙΘΜΟΣ ΕΥΡΩΠΑΪΚΟΥ Δ.Ε.	(11): 3025438
ΑΡΙΘ. ΕΛΛΗΝΙΚΗΣ ΚΑΤΑΘΕΣΗΣ	(21): 970403083
ΗΜΕΡ. ΕΛΛΗΝΙΚΗΣ ΚΑΤΑΘΕΣΗΣ	(22): 19-11-97
ΑΡΙΘ./ΗΜΕΡ. ΔΗΜΟΣΙΕΥΣΗΣ	
ΕΥΡΩΠΑΪΚΟΥ ΔΙΠΛΩΜΑΤΟΣ	(87): 502520/12-11-97
ΑΡΙΘ./ΗΜΕΡ. ΔΗΜΟΣΙΕΥΣΗΣ	
ΕΥΡΩΠΑΪΚΗΣ ΑΙΤΗΣΗΣ	(86): 92103766.9/05-03-92
ΔΙΚΑΙΟΥΧΟΣ	(73): GREAT LAKES CHEMICAL ITALIA S.R.L. Via Medici Del Vascello 40 I-20138 MILANO, ITALY
ΣΥΜΒΑΤΙΚΕΣ ΠΡΟΤΕΡΑΙΟΤΗΤΕΣ	(30): MI910594/07-03-91/IT
ΕΦΕΥΡΕΤΗΣ	(72): 1) BROUSSARD FABIO DR. 2) BUSETTO CARLO DR.
ΕΙΔΙΚΟΣ ΠΛΗΡΕΞΟΥΣΙΟΣ	(74): ΛΥΜΠΕΡΗΣ ΝΙΚΟΛΑΟΣ, Δικηγόρος Στουρνάρα 37 106 82 ΑΘΗΝΑ
ΑΝΤΙΚΛΗΤΟΣ	(74): ΛΥΜΠΕΡΗΣ ΝΙΚΟΛΑΟΣ, Δικηγόρος Στουρνάρα 37 106 82 ΑΘΗΝΑ
ΤΙΤΛΟΣ ΕΦΕΥΡΕΣΗΣ	(54): ΣΤΑΘΕΡΟΠΟΙΗΤΙΚΗ ΣΥΝΘΕΣΗ ΓΙΑ ΟΡΓΑΝΙΚΑ ΠΟΛΥΜΕΡΗ

ΠΕΡΙΛΗΨΗ (57)

Περιγράφονται σταθεροποιητικές συνθέσεις για οργανικά πολυμερή, οι οποίες περιλαμβάνουν μίγματα ενός φαινολικού αντιοξειδωτικού μέσου και τουλάχιστον ενός αμινικού αντιοξειδωτικού, τα οποία υπόκεινται σε θερμική προεπεξεργασία. Επιδεικνύουν σημαντικά ανώτερο σταθεροποιητικό αποτέλεσμα σε σχέση με εκείνο των μεμονωμένων συστατικών και εκείνο των μη επεξεργασμένων μιγμάτων.

ΑΡΙΘΜΟΣ ΕΥΡΩΠΑΪΚΟΥ Δ.Ε.	(11): 3025439
ΑΡΙΘ. ΕΛΛΗΝΙΚΗΣ ΚΑΤΑΘΕΣΗΣ	(21): 970403084
ΗΜΕΡ. ΕΛΛΗΝΙΚΗΣ ΚΑΤΑΘΕΣΗΣ	(22): 19-11-97
ΑΡΙΘ./ΗΜΕΡ. ΔΗΜΟΣΙΕΥΣΗΣ	
ΕΥΡΩΠΑΪΚΟΥ ΔΙΠΛΩΜΑΤΟΣ	(87): 438108/01-10-97
ΑΡΙΘ./ΗΜΕΡ. ΔΗΜΟΣΙΕΥΣΗΣ	
ΕΥΡΩΠΑΪΚΗΣ ΑΙΤΗΣΗΣ	(86): 91100391.1/15-01-91
ΔΙΚΑΙΟΥΧΟΣ	(73): PIRELLI COORDINAMENTO PNEUMATICI S.P.A. Viale Sarca 222 20126 MILANO, ITALY
ΣΥΜΒΑΤΙΚΕΣ ΠΡΟΤΕΡΑΙΟΤΗΤΕΣ	(30): 1907790/16-01-90/IT
ΕΦΕΥΡΕΤΗΣ	(72): 1) BANDEL PAOLO 2) BERGOMI ROBERTO 3) MONGUZZI CARLO
ΕΙΔΙΚΟΣ ΠΛΗΡΕΞΟΥΣΙΟΣ	(74): ΛΥΜΠΕΡΗΣ ΝΙΚΟΛΑΟΣ, Δικηγόρος Στουρνάρα 37 106 82 ΑΘΗΝΑ
ΑΝΤΙΚΛΗΤΟΣ	(74): ΛΥΜΠΕΡΗΣ ΝΙΚΟΛΑΟΣ, Δικηγόρος Στουρνάρα 37 106 82 ΑΘΗΝΑ
ΤΙΤΛΟΣ ΕΦΕΥΡΕΣΗΣ	(54): ΣΕΙΡΑ ΣΤΟΙΧΕΙΩΝ ΠΕΛΜΑΤΟΣ ΧΑΜΗΛΟΥ ΘΟΡΥΒΟΥ ΓΙΑ ΕΛΑΣΤΙΚΑ ΑΥΤΟΚΙΝΗΤΟΥ ΚΑΙ ΣΧΕΤΙΚΗ ΜΕΘΟΔΟΣ ΠΑΡΑΓΩΓΗΣ

έχουν μήκη ή βήματα, διαφορετικά με την έννοια της περιφέρειας, όπου τα βήματα υπάρχουν σε περιορισμένο αριθμό μικρότερο ή ίσο του 3, κατά προτίμηση του 2, και είναι διατεταγμένα με έναν τυχαίο και άτακτο τρόπο. Η εφεύρεση αυτή επίσης δημοσιοποιεί μία μέθοδο σχεδιασμού η οποία προβλέπει την αυτόματη παραγωγή, με τυχαίο τρόπο ή ψευδο-τυχαίο τρόπο, μίας ή περισσότερων σειρών όπου το μεγαλύτερο ποσοστό των λαμβανομένων σειρών παρουσιάζει καλές ηχητικές ιδιότητες και όπου αυτές μπορούν να επιλέγουν μέσω ελέγχου των τιμών των χαρακτηριστικών οι οποίες λαμβάνονται από τις αυτές σειρές.



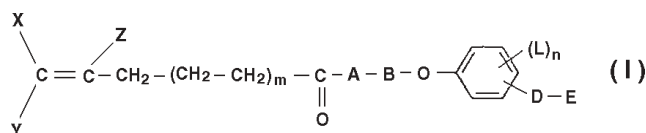
ΠΕΡΙΛΗΨΗ (57)

Ένα πέλμα (1) για ελαστικά αυτοκινήτου με καλά χαρακτηριστικά θορύβου σύμφωνα με την εφεύρεση περιλαμβάνει τουλάχιστον μία περιφέρεια στην οποία υπάρχει μία συντιθέμενη σειρά μίας πλειάδας από στοιχεία σχεδίου (P) τα οποία είναι διαδοχικά διατεταγμένα εν σειρά και τα οποία

ΑΡΙΘΜΟΣ ΕΥΡΩΠΑΪΚΟΥ Δ.Ε.	(11): 3025440
ΑΡΙΘ. ΕΛΛΗΝΙΚΗΣ ΚΑΤΑΘΕΣΗΣ	(21): 970403085
ΗΜΕΡ. ΕΛΛΗΝΙΚΗΣ ΚΑΤΑΘΕΣΗΣ	(22): 19-11-97
ΑΡΙΘ./ΗΜΕΡ. ΔΗΜΟΣΙΕΥΣΗΣ	
ΕΥΡΩΠΑΪΚΟΥ ΔΙΠΛΩΜΑΤΟΣ	(87): 577555/05-11-97
ΑΡΙΘ./ΗΜΕΡ. ΔΗΜΟΣΙΕΥΣΗΣ	
ΕΥΡΩΠΑΪΚΗΣ ΑΙΤΗΣΗΣ	(86): 93810443.7/22-06-93
ΔΙΚΑΙΟΥΧΟΣ	(73): NOVARTIS AG Schwarzwaldallee 215 4058 BASEL, SWITZERLAND
ΣΥΜΒΑΤΙΚΕΣ ΠΡΟΤΕΡΑΙΟΤΗΤΕΣ	(30): 2038-92/30-06-92/CH
ΕΦΕΥΡΕΤΗΣ	(72): 1) MAIENFISCH PETER DR. 2) PITTERNA THOMAS DR. 3) BOGER MANFRED
ΕΙΔΙΚΟΣ ΠΛΗΡΕΞΟΥΣΙΟΣ	(74): ΛΥΜΠΕΡΗΣ ΝΙΚΟΛΑΟΣ, Δικηγόρος Στουρνάρα 37 106 82 ΑΘΗΝΑ
ΑΝΤΙΚΛΗΤΟΣ	(74): ΛΥΜΠΕΡΗΣ ΝΙΚΟΛΑΟΣ, Δικηγόρος Στουρνάρα 37 106 82 ΑΘΗΝΑ
ΤΙΤΛΟΣ ΕΦΕΥΡΕΣΗΣ	(54): ΠΑΡΑΓΩΓΑ ΚΑΡΒΟΝΙΚΟΥ ΟΞΕΟΣ

ΠΕΡΙΛΗΨΗ (57)

Ενώσεις του τύπου



όπου το Α σημαίνει οξυγόνο, θείο ή -NR¹-, το Β σημαίνει C₂-C₆-αλκυλένιο, το D-E σημαίνει -O-E, -S-E, -O-CH₂-E, -O-C(=O)-E, -O-C(=O)-O-E, O-C(=O)-N(H)-E ή -O-C(=S)-N(H)-E, το Ε σημαίνει φαινύλιο, υφ' ενός έως τριών υποκαταστατών υποκατεστημένο φαινύλιο, έναν πεντασκελή αρωματικό ετερόκυκλο με ένα έως τρία ετεροάτομα, έναν υφ' ενός ή δύο υποκαταστατών υποκατεστημένο πεντασκελή αρωματικό ετερόκυκλο με ένα έως τρία ετεροάτομα, έναν εξασκελή αρωματικό ετερόκυκλο με ένα έως τρία άτομα αζώτου, ή έναν υφ' ενός ή δύο υποκαταστατών υποκατεστημένο εξασκελή αρωματικό ετερόκυκλο με ένα έως τρία άτομα αζώτου, το L σημαίνει αλογόνο ή μεθύλιο, το X σημαίνει φθόριο, το Y σημαίνει κλώριο ή φθόριο, το Z σημαίνει υδρογόνο, φθόριο ή μεθύλιο, το m σημαίνει τον αριθμό μηδέν, ένα, δύο, τρία, τέσσερα ή πέντε, το R¹ σημαίνει υδρογόνο, C₁-C₄-αλκύλιο, φαινυλοθειό ή τολυλοθειό, σε ελεύθερη μορφή ή σε μορφή άλατος, μπορούν να χρησιμοποιηθούν ως μέσα καταπολέμησης επιβλαβών οργανισμών και μπορούν να παρασκευασθούν κατά τρόπο ουσιαστικά γνωστό.

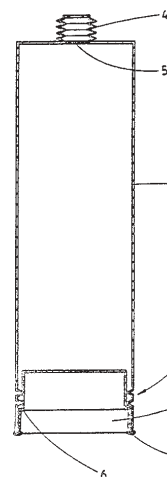
ΑΡΙΘΜΟΣ ΕΥΡΩΠΑΪΚΟΥ Δ.Ε.	(11): 3025441
ΑΡΙΘ. ΕΛΛΗΝΙΚΗΣ ΚΑΤΑΘΕΣΗΣ	(21): 970403086
ΗΜΕΡ. ΕΛΛΗΝΙΚΗΣ ΚΑΤΑΘΕΣΗΣ	(22): 19-11-97
ΑΡΙΘ./ΗΜΕΡ. ΔΗΜΟΣΙΕΥΣΗΣ	
ΕΥΡΩΠΑΪΚΟΥ ΔΙΠΛΩΜΑΤΟΣ	(87): 448940/17-09-97
ΑΡΙΘ./ΗΜΕΡ. ΔΗΜΟΣΙΕΥΣΗΣ	
ΕΥΡΩΠΑΪΚΗΣ ΑΙΤΗΣΗΣ	(86): 91101662.4/07-02-91
ΔΙΚΑΙΟΥΧΟΣ	(73): GRUPPO LEPETIT S.P.A. Via Roberto Lepetit 8 I-20020 LAINATE (MI), ITALY
ΣΥΜΒΑΤΙΚΕΣ ΠΡΟΤΕΡΑΙΟΤΗΤΕΣ	(30): 90105891/28-03-90/EP
ΕΦΕΥΡΕΤΗΣ	(72): 1) BORGHI ANGELO 2) LANCINI GIANCARLO
ΕΙΔΙΚΟΣ ΠΛΗΡΕΞΟΥΣΙΟΣ	(74): ΤΣΙΜΙΚΑΛΗΣ ΑΘΑΝΑΣΙΟΣ, Δικηγόρος Ν.Βάμβα 1 106 74 ΑΘΗΝΑ
ΑΝΤΙΚΛΗΤΟΣ	(74): ΤΣΙΜΙΚΑΛΗΣ ΑΘΑΝΑΣΙΟΣ, Δικηγόρος Ν.Βάμβα 1 106 74 ΑΘΗΝΑ
ΤΙΤΛΟΣ ΕΦΕΥΡΕΣΗΣ	(54): ΜΕΘΟΔΟΣ ΠΑΡΑΣΚΕΥΗΣ ΠΑΡΑΓΩΓΩΝ ΜΑΝΝΟΣΥΛΟ ΤΕΙΧΟΠΛΑΝΙΝΗΣ ΚΑΙ ΜΑΝΝΟΣΥΛΟ ΤΕΙΧΟΠΛΑΝΙΝΟ ΑΓΛΥΚΟΝΗΣ

ΠΕΡΙΛΗΨΗ (57)

Μέθοδος παρασκευής παραγώγων μαννοζυλο τειχοπλανίνης που περιλαμβάνει έναν μικροβιολογικό μετασχηματισμό ενώσεων δε-μαννοζυλο τειχοπλανίνης με μια καλλιέργεια Actinorhane teichomyceticus ATCC 31121 και μιας νέας μαννοζυλο τειχοπλανινο αηλυκόνης.

ΑΡΙΘΜΟΣ ΕΥΡΩΠΑΪΚΟΥ Δ.Ε.	(11): 3025442
ΑΡΙΘ. ΕΛΛΗΝΙΚΗΣ ΚΑΤΑΘΕΣΗΣ	(21): 970403087
ΗΜΕΡ. ΕΛΛΗΝΙΚΗΣ ΚΑΤΑΘΕΣΗΣ	(22): 19-11-97
ΑΡΙΘ./ΗΜΕΡ. ΔΗΜΟΣΙΕΥΣΗΣ	
ΕΥΡΩΠΑΪΚΟΥ ΔΙΠΛΩΜΑΤΟΣ	(87): 738224/27-08-97
ΑΡΙΘ./ΗΜΕΡ. ΔΗΜΟΣΙΕΥΣΗΣ	
ΕΥΡΩΠΑΪΚΗΣ ΑΙΤΗΣΗΣ	(86): 95905598.9/27-12-94
ΔΙΚΑΙΟΥΧΟΣ	(73): HENKEL KOMMANDITGESELLSCHAFT AUF AKTIEN 40191 DUESSELDORF, GERMANY
ΣΥΜΒΑΤΙΚΕΣ ΠΡΟΤΕΡΑΙΟΤΗΤΕΣ	(30): 4400358/08-01-94/DE
ΕΦΕΥΡΕΤΗΣ	(72): 1) WIENAND FRIEDRICH 2) LOTH HELMUT 3) MAJOLO MARTIN 4) WIESEN BERND
ΕΙΔΙΚΟΣ ΠΛΗΡΕΞΟΥΣΙΟΣ	(74): ΤΣΙΜΙΚΑΛΗΣ ΑΘΑΝΑΣΙΟΣ, Δικηγόρος Ν.Βάμβα 1 106 74 ΑΘΗΝΑ
ΑΝΤΙΚΛΗΤΟΣ	(74): ΤΣΙΜΙΚΑΛΗΣ ΑΘΑΝΑΣΙΟΣ, Δικηγόρος Ν.Βάμβα 1 106 74 ΑΘΗΝΑ
ΤΙΤΛΟΣ ΕΦΕΥΡΕΣΗΣ	(54): ΚΥΛΙΝΔΡΙΚΟ ΔΟΧΕΙΟ ΜΕ ΣΥΝΘΛΙ- ΒΟΜΕΝΟ ΠΑΡΑΠΛΕΥΡΟ ΤΟΙΧΩΜΑ

(7) εκτεινόμενες στο ένα ή και στα δύο άκρα του δοχείου κυκλικά γύρω από το περιφερειακό τοίχωμα (1). Μόνο ένα τμήμα του περιφερειακού τοιχώματος (1) έχει σειρές από εντομές (7), εκτεινόμενες γύρω από το δοχείο. Το υπόλοιπο τμήμα του περιφερειακού τοιχώματος (1) είναι λείο. Η απόσταση μεταξύ γειτονικών εντομών (7) σε μια σειρά είναι τόσο βραχεία, ώστε να εξαφανίζεται το διάστημα μεταξύ αυτών, όταν συμπιεστεί το περιφερειακό τοίχωμα (1) κατά την κατά μήκος διεύθυνση του δοχείου και σχηματίζεται μια νέα σειρά εντομών (9) παράλληλα προς τις προηγούμενες.



ΠΕΡΙΛΗΨΗ (57)

Το δοχείο έχει ένα πλαστικό παραμορφωμένο περιφερειακό τοίχωμα (1), μια κλειστή βάση στον πάτο και ένα όργανο στην κορυφή για να ανοίγει. Το περιφερειακό τοίχωμα (1) μπορεί να συνθλιβεί αξονικώς και έχει τουλάχιστο μία σειρά από γραμμικές, περιφερειακές, συγγραμμικές εντομές

ΑΡΙΘΜΟΣ ΕΥΡΩΠΑΪΚΟΥ Δ.Ε.	(11): 3025443
ΑΡΙΘ. ΕΛΛΗΝΙΚΗΣ ΚΑΤΑΘΕΣΗΣ	(21): 970403088
ΗΜΕΡ. ΕΛΛΗΝΙΚΗΣ ΚΑΤΑΘΕΣΗΣ	(22): 19-11-97
ΑΡΙΘ./ΗΜΕΡ. ΔΗΜΟΣΙΕΥΣΗΣ	
ΕΥΡΩΠΑΪΚΟΥ ΔΙΠΛΩΜΑΤΟΣ	(87): 412951/24-09-97
ΑΡΙΘ./ΗΜΕΡ. ΔΗΜΟΣΙΕΥΣΗΣ	
ΕΥΡΩΠΑΪΚΗΣ ΑΙΤΗΣΗΣ	(86): 90870110.5/16-07-90
ΔΙΚΑΙΟΥΧΟΣ	(73): WASHINGTON UNIVERSITY Campus Box 1137, 1 Brookings Drive, ST. LOUIS 63130-4899 MISSOURI, USA
ΣΥΜΒΑΤΙΚΕΣ ΠΡΟΤΕΡΑΙΟΤΗΤΕΣ	(30): 382606/19-07-89/US
ΕΦΕΥΡΕΤΗΣ	(72): 1) HUNTER DALE DONALD 2) MERLIE JOHN PAUL 3) SANES JOSHUA RICHARD 4) ADAMS STEVEN PAUL
ΕΙΔΙΚΟΣ ΠΛΗΡΕΞΟΥΣΙΟΣ	(74): ΤΣΙΜΙΚΑΛΗΣ ΑΘΑΝΑΣΙΟΣ, Δικηγόρος Ν.Βάμβα 1 106 74 ΑΘΗΝΑ
ΑΝΤΙΚΛΗΤΟΣ	(74): ΤΣΙΜΙΚΑΛΗΣ ΑΘΑΝΑΣΙΟΣ, Δικηγόρος Ν.Βάμβα 1 106 74 ΑΘΗΝΑ
ΤΙΤΛΟΣ ΕΦΕΥΡΕΣΗΣ	(54): ΠΕΠΤΙΔΙΑ ΠΟΥ ΕΜΠΟΔΙΖΟΥΝ ΤΗΝ ΠΡΟΣΑΡΤΗΣΗ ΚΥΤΤΑΡΩΝ ΣΤΗΝ S- ΛΑΜΙΝΙΝΗ

ΠΕΡΙΛΗΨΗ (57)

Παρουσιάζονται νέα πεπτιδία με ανασταλτική δράση προς την πρόσδεση κινητήριων νευρώνων στην s-λαμινίνη, τα οποία επιλέγονται από την ομάδα που αποτελείται από ΑΕΚQLREQVGDQYQTVRALAE και τμήματα αυτών, που περιέχουν τη βασική ακολουθία LRE.

ΑΡΙΘΜΟΣ ΕΥΡΩΠΑΪΚΟΥ Δ.Ε.	(11): 3025444
ΑΡΙΘ. ΕΛΛΗΝΙΚΗΣ ΚΑΤΑΘΕΣΗΣ	(21): 970403089
ΗΜΕΡ. ΕΛΛΗΝΙΚΗΣ ΚΑΤΑΘΕΣΗΣ	(22): 19-11-97
ΑΡΙΘ./ΗΜΕΡ. ΔΗΜΟΣΙΕΥΣΗΣ	
ΕΥΡΩΠΑΪΚΟΥ ΔΙΠΛΩΜΑΤΟΣ	(87): 418725/01-10-97
ΑΡΙΘ./ΗΜΕΡ. ΔΗΜΟΣΙΕΥΣΗΣ	
ΕΥΡΩΠΑΪΚΗΣ ΑΙΤΗΣΗΣ	(86): 90117605.0/13-09-90
ΔΙΚΑΙΟΥΧΟΣ	(73): LECHNER GMBH Max-Eyth-Str. 8-10 78239 RIELASINGEN-WORBLINGEN, GERMANY
ΣΥΜΒΑΤΙΚΕΣ ΠΡΟΤΕΡΑΙΟΤΗΤΕΣ	(30): 3931623/22-09-89/DE
ΕΦΕΥΡΕΤΗΣ	(72): STOFFEL GERD
ΕΙΔΙΚΟΣ ΠΛΗΡΕΞΟΥΣΙΟΣ	(74): ΤΣΙΜΙΚΑΛΗΣ ΑΘΑΝΑΣΙΟΣ, Δικηγόρος Ν.Βάμβα 1 106 74 ΑΘΗΝΑ
ΑΝΤΙΚΛΗΤΟΣ	(74): ΤΣΙΜΙΚΑΛΗΣ ΑΘΑΝΑΣΙΟΣ, Δικηγόρος Ν.Βάμβα 1 106 74 ΑΘΗΝΑ
ΤΙΤΛΟΣ ΕΦΕΥΡΕΣΗΣ	(54): ΜΕΘΟΔΟΣ ΓΙΑ ΤΗΝ ΚΑΤΑΣΚΕΥΗ ΕΝΟΣ ΔΟΧΕΙΟΥ

ΠΕΡΙΛΗΨΗ (57)

Κατά μία μέθοδο για την κατασκευή ενός δοχείου, όπως για παράδειγμα ενός κουτιού ή ενός σωληναρίου για τη λήψη ενός μέσου πλήρωσης, μετά την κατασκευή του κουτιού το εσωτερικό του ασταρώνεται. Πάνω στο αστάρωμα γίνεται η επάλειψη μίας επίχρισης με ένα πάχος στρώσης από 30-70 μ, όπου σαν επίχριση χρησιμοποιείται ένα συνθετικό, κατά προτίμηση από μία πολυολεφίνη ή κάτι παρόμοιο.

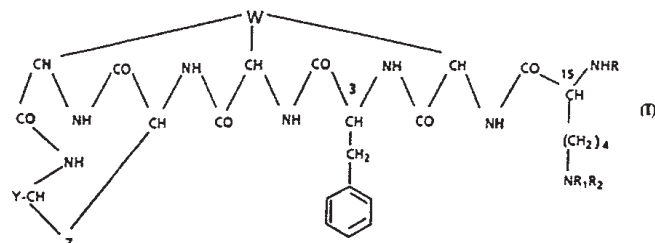
ΑΡΙΘΜΟΣ ΕΥΡΩΠΑΪΚΟΥ Δ.Ε.	(11): 3025445
ΑΡΙΘ. ΕΛΛΗΝΙΚΗΣ ΚΑΤΑΘΕΣΗΣ	(21): 970403090
ΗΜΕΡ. ΕΛΛΗΝΙΚΗΣ ΚΑΤΑΘΕΣΗΣ	(22): 19-11-97
ΑΡΙΘ./ΗΜΕΡ. ΔΗΜΟΣΙΕΥΣΗΣ	
ΕΥΡΩΠΑΪΚΟΥ ΔΙΠΛΩΜΑΤΟΣ	(87): 705102/20-08-97
ΑΡΙΘ./ΗΜΕΡ. ΔΗΜΟΣΙΕΥΣΗΣ	
ΕΥΡΩΠΑΪΚΗΣ ΑΙΤΗΣΗΣ	(86): 94918874.2/15-06-94
ΔΙΚΑΙΟΥΧΟΣ	(73): KLINGELHOLLER KARSTEN D-42275 WUPPERTAL, GERMANY
ΣΥΜΒΑΤΙΚΕΣ ΠΡΟΤΕΡΑΙΟΤΗΤΕΣ	(30): 4319629/15-06-93/DE
ΕΦΕΥΡΕΤΗΣ	(72): KLINGELHOLLER KARSTEN
ΕΙΔΙΚΟΣ ΠΛΗΡΕΞΟΥΣΙΟΣ	(74): ΤΣΙΜΙΚΑΛΗΣ ΑΘΑΝΑΣΙΟΣ, Δικηγόρος Ν.Βάμβα 1 106 74 ΑΘΗΝΑ
ΑΝΤΙΚΛΗΤΟΣ	(74): ΤΣΙΜΙΚΑΛΗΣ ΑΘΑΝΑΣΙΟΣ, Δικηγόρος Ν.Βάμβα 1 106 74 ΑΘΗΝΑ
ΤΙΤΛΟΣ ΕΦΕΥΡΕΣΗΣ	(54): ΧΡΗΣΗ ΚΟΡΤΙΝΟΕΙΔΩΝ ΣΤΗΝ ΤΟΠΙΚΗ ΘΕΡΑΠΕΙΑ ΑΣΘΕΝΕΙΩΝ ΤΟΥ ΔΕΡΜΑΤΟΣ

ΠΕΡΙΛΗΨΗ (57)

Η εφεύρεση αναφέρεται στη χρήση των συνθέσεων του τύπου (I) όπου R είναι CN, OH, CH₃ ή H₂O στην τοπική θεραπεία ασθενειών του δέρματος και διαταραχών στην ανάπτυξη των μαλλιών και σε ένα φαρμακευτικό παρασκεύασμα που περιέχει, εκτός από τις κοινές φέρουσες ουσίες και/ή διαλύτες, συνθέσεις του παραπάνω τύπου (I) και ένα φυτικό έλαιο ή λίπος.

ΑΡΙΘΜΟΣ ΕΥΡΩΠΑΪΚΟΥ Δ.Ε.	(11): 3025446
ΑΡΙΘ. ΕΛΛΗΝΙΚΗΣ ΚΑΤΑΘΕΣΗΣ	(21): 970403091
ΗΜΕΡ. ΕΛΛΗΝΙΚΗΣ ΚΑΤΑΘΕΣΗΣ	(22): 19-11-97
ΑΡΙΘ./ΗΜΕΡ. ΔΗΜΟΣΙΕΥΣΗΣ	
ΕΥΡΩΠΑΪΚΟΥ ΔΙΠΛΩΜΑΤΟΣ	(87): 698041/22-10-97
ΑΡΙΘ./ΗΜΕΡ. ΔΗΜΟΣΙΕΥΣΗΣ	
ΕΥΡΩΠΑΪΚΗΣ ΑΙΤΗΣΗΣ	(86): 94913599.0/14-04-94
ΔΙΚΑΙΟΥΧΟΣ	(73): BIOSEARCH ITALIA S.P.A. Via R. Lepetit 34 21040 GERENZANO (VA), ITALY
ΣΥΜΒΑΤΙΚΕΣ ΠΡΟΤΕΡΑΙΟΤΗΤΕΣ	(30): 93108139/19-05-93/EP
ΕΦΕΥΡΕΤΗΣ	(72): 1) MALABARBA ADRIANO 2) CIABATTI ROMEO
ΕΙΔΙΚΟΣ ΠΛΗΡΕΞΟΥΣΙΟΣ	(74): ΤΣΙΜΙΚΑΛΗΣ ΑΘΑΝΑΣΙΟΣ, Δικηγόρος Ν.Βάμβα 1 106 74 ΑΘΗΝΑ
ΑΝΤΙΚΛΗΤΟΣ	(74): ΤΣΙΜΙΚΑΛΗΣ ΑΘΑΝΑΣΙΟΣ, Δικηγόρος Ν.Βάμβα 1 106 74 ΑΘΗΝΑ
ΤΙΤΛΟΣ ΕΦΕΥΡΕΣΗΣ	(54): ΑΝΤΙΒΙΟΤΙΚΑ ΣΥΝΘΕΤΙΚΩΝ ΑΓΛΥΚΟ-ΝΤΑΛΜΠΑΕΠΤΙΔΙΩΝ

ΠΕΡΙΛΗΨΗ (57)



Συνθετικά αγλυκονταλμπαεπτιδία του τύπου (I), όπου τα W και Z, το καθένα ανεξαρτήτως, παριστάνουν τα σχετικά τμήματα της αγλυκόνης ενός αντιβιοτικού της ομάδας νταλμπαεπτιδίων, το Y παριστάνει καρβοξυλική ομάδα ή λειτουργικό παράγωγο της εν λόγω καρβοξυλικής ομάδας, τα R και R₁, το καθένα ανεξαρτήτως, παριστάνουν υδρογόνο ή προστατευτική ομάδα της αμινομάδας, το R₂ παριστάνει υδρογόνο, και τα άλατά τους με οξέα και βάσεις καθώς και τα εσωτερικά άλατά τους. Μέθοδος παρασκευής των αγλυκονταλμπαεπτιδίων του τύπου (I) και χρήση τους ως φάρμακα.

ΑΡΙΘΜΟΣ ΕΥΡΩΠΑΪΚΟΥ Δ.Ε.	(11): 3025447
ΑΡΙΘ. ΕΛΛΗΝΙΚΗΣ ΚΑΤΑΘΕΣΗΣ	(21): 970403092
ΗΜΕΡ. ΕΛΛΗΝΙΚΗΣ ΚΑΤΑΘΕΣΗΣ	(22): 19-11-97
ΑΡΙΘ./ΗΜΕΡ. ΔΗΜΟΣΙΕΥΣΗΣ	
ΕΥΡΩΠΑΪΚΟΥ ΔΙΠΛΩΜΑΤΟΣ	(87): 679155/20-08-97
ΑΡΙΘ./ΗΜΕΡ. ΔΗΜΟΣΙΕΥΣΗΣ	
ΕΥΡΩΠΑΪΚΗΣ ΑΙΤΗΣΗΣ	(86): 94905595.8/05-01-94
ΔΙΚΑΙΟΥΧΟΣ	(73): MONSANTO COMPANY 800 North Lindbergh Boulevard, ST. LOUIS 63167 MISSOURI, USA
ΣΥΜΒΑΤΙΚΕΣ ΠΡΟΤΕΡΑΙΟΤΗΤΕΣ	(30): 4444/14-01-93/US
ΕΦΕΥΡΕΤΗΣ	(72): 1) ASTON KARL WILLIAM 2) LENNON PATRICK JAMES 3) MODAK ANIL SHRIKRISHNA 4) NEUMANN WILLIAM LOJDA 5) RILEY DENNIS PATRICK 6) WEISS RANDY HERMAN
ΕΙΔΙΚΟΣ ΠΛΗΡΕΞΟΥΣΙΟΣ	(74): ΤΣΙΜΙΚΑΛΗΣ ΑΘΑΝΑΣΙΟΣ, Δικηγόρος Ν.Βάμβα 1 106 74 ΑΘΗΝΑ
ΑΝΤΙΚΛΗΤΟΣ	(74): ΤΣΙΜΙΚΑΛΗΣ ΑΘΑΝΑΣΙΟΣ, Δικηγόρος Ν.Βάμβα 1 106 74 ΑΘΗΝΑ
ΤΙΤΛΟΣ ΕΦΕΥΡΕΣΗΣ	(54): ΣΥΜΠΛΟΚΑ ΜΑΓΓΑΝΙΟΥ ΜΑΚΡΟ-ΚΥΚΛΙΚΩΝ ΠΡΟΣΔΕΜΑΤΩΝ ΠΟΥ ΠΕΡΙΕΧΟΥΝ ΑΖΩΤΟ, ΔΡΑΣΤΙΚΑ ΩΣ ΚΑΤΑΛΥΤΕΣ ΓΙΑ ΑΥΤΟΞΥΔΟΑΝΑΓΩΓΙΚΟ ΥΠΕΡΟΞΕΙΔΙΟ

ΠΕΡΙΛΗΨΗ (57)

Η παρούσα εφεύρεση απευθύνεται στα μικρού μοριακού βάρους μιμικία της δισμουτάσης των υπερυπεροξειδίων [δισαναλόγησης των ριζών ιόντων μοριακού οξυγόνου] (SOD) τα οποία αντιπροσωπεύονται από τον τύπον (I), στον οποίο τα R, R', R₁, R'₁, R₂, R'₂, R₃, R'₃, R₄, R'₄, R₅, R'₅, R₆, R'₆, R₇, R'₇, R₈, R'₈, R₉, R'₉, R₁₀ και R'₁₀, X, Y, Z, και n είναι όπως ορίζονται στην παρούσα, και τα οποία χρησιμοποιούνται ως θεραπευτικοί παράγοντες στις φλεγμονώδεις καταστάσεις ασθενειών και ανωμαλιών, ισχαιμική/βλάβη λόγω επαναιμάτωσης, έμφραγμα του μυοκαρδίου, εγκεφαλικό επεισόδιο, αθηροσκλήρωση, και όλες τις άλλες συνθήκες-καταστάσεις των υπό των οξειδωτικών επαγωμένων βλαβών και κακώσεων των ιστών.

ΑΡΙΘΜΟΣ ΕΥΡΩΠΑΪΚΟΥ Δ.Ε. (11):	3025448
ΑΡΙΘ. ΕΛΛΗΝΙΚΗΣ ΚΑΤΑΘΕΣΗΣ (21):	970401504
ΗΜΕΡ. ΕΛΛΗΝΙΚΗΣ ΚΑΤΑΘΕΣΗΣ (22):	20-11-97
ΑΡΙΘ./ΗΜΕΡ. ΔΗΜΟΣΙΕΥΣΗΣ	
ΕΥΡΩΠΑΪΚΟΥ ΔΙΠΛΩΜΑΤΟΣ (87):	754185/19-11-97
ΑΡΙΘ./ΗΜΕΡ. ΔΗΜΟΣΙΕΥΣΗΣ	
ΕΥΡΩΠΑΪΚΗΣ ΑΙΤΗΣΗΣ (86):	95916696.8/03-04-95
ΔΙΚΑΙΟΥΧΟΣ (73):	RHONE-POULENC RORER S.A. 20 Avenue Raymond-Aron F-92160 ANTONY, FRANCE
ΣΥΜΒΑΤΙΚΕΣ ΠΡΟΤΕΡΑΙΟΤΗΤΕΣ (30):	9403979/05-04-94/FR
ΕΦΕΥΡΕΤΗΣ (72):	1) BASTART JEAN-PIERRE 2) LECONTE JEAN-PIERRE
ΕΙΔΙΚΟΣ ΠΛΗΡΕΞΟΥΣΙΟΣ (74):	ΒΟΥΡΟΥ ΤΡΙΑΝΤΑΦΥΛΛΙΑ, Δικηγόρος Πανεπιστημίου 64 106 77 ΑΘΗΝΑ
ΑΝΤΙΚΛΗΤΟΣ (74):	ΒΟΥΡΟΥ ΤΡΙΑΝΤΑΦΥΛΛΙΑ, Δικηγόρος Πανεπιστημίου 64 106 77 ΑΘΗΝΑ
ΤΙΤΛΟΣ ΕΦΕΥΡΕΣΗΣ (54):	ΜΕΘΟΔΟΣ ΠΑΡΑΣΚΕΥΗΣ ΤΗΣ ΤΡΙΑ- ΛΚΥΛΣΙΛΥΛ-7 ΜΠΑΚΚΑΤΙΝΗΣ III

ΠΕΡΙΛΗΨΗ (57)

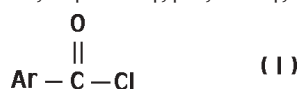
Μέθοδος παρασκευής της τριαλκυλσιλυλ-7 μπακκατίνης III με αφετηρία της δεσκακετυλ-10 μπακκατίνη III.

ΑΡΙΘΜΟΣ ΕΥΡΩΠΑΪΚΟΥ Δ.Ε. (11):	3025449
ΑΡΙΘ. ΕΛΛΗΝΙΚΗΣ ΚΑΤΑΘΕΣΗΣ (21):	970401988
ΗΜΕΡ. ΕΛΛΗΝΙΚΗΣ ΚΑΤΑΘΕΣΗΣ (22):	20-11-97
ΑΡΙΘ./ΗΜΕΡ. ΔΗΜΟΣΙΕΥΣΗΣ	
ΕΥΡΩΠΑΪΚΟΥ ΔΙΠΛΩΜΑΤΟΣ (87):	646566/19-11-97
ΑΡΙΘ./ΗΜΕΡ. ΔΗΜΟΣΙΕΥΣΗΣ	
ΕΥΡΩΠΑΪΚΗΣ ΑΙΤΗΣΗΣ (86):	94307194.4/30-09-94
ΔΙΚΑΙΟΥΧΟΣ (73):	SHELL INTERNATIONALE RESEARCH MAATSCHAPPIJ B.V. Carel Van Bylandtlaan 30 NL-2596 DEN HAAG HR, NETHER- LANDS
ΣΥΜΒΑΤΙΚΕΣ ΠΡΟΤΕΡΑΙΟΤΗΤΕΣ (30):	93307903/05-10-93/EP
ΕΦΕΥΡΕΤΗΣ (72):	1) BULL MICHAEL JOHN 2) CORNFORTH JOHN WARCUP
ΕΙΔΙΚΟΣ ΠΛΗΡΕΞΟΥΣΙΟΣ (74):	ΒΟΖΕΜΠΕΡΓ-ΒΡΕΤΟΥ ΙΛΕΑΝΑ, Δικηγόρος Αιγιαλείας 30 151 25 ΠΑΡΑΔΕΙΣΟΣ ΑΜΑΡΟΥΣΙΟΥ
ΑΝΤΙΚΛΗΤΟΣ (74):	ΒΟΖΕΜΠΕΡΓ-ΒΡΕΤΟΥ ΙΛΕΑΝΑ, Δικηγόρος Αιγιαλείας 30 151 25 ΠΑΡΑΔΕΙΣΟΣ ΑΜΑΡΟΥΣΙΟΥ
ΤΙΤΛΟΣ ΕΦΕΥΡΕΣΗΣ (54):	ΜΕΘΟΔΟΣ ΠΑΡΑΣΚΕΥΗΣ ΕΝΩΣΕΩΝ ΧΛΩΡΙΔΙΩΝ ΟΞΕΟΣ

(I) όπου το Ar αντιπροσωπεύει προαιρετικώς υποκατεστημένη αρωματική ή ετεροαρωματική ομάδα, η οποία μέθοδος περιλαμβάνει αντίδραση μίας ένωσης του γενικού τύπου Ar-C(L)₂Cl (II) όπου κάθε L ανεξαρτήτως αντιπροσωπεύει μία καταλείπουσα ομάδα (κατά προτίμηση άτομο χλωρίου) με νερό παρουσία οξέος Lewis και ενός διαλύτη κλωροάνθρακα που περιλαμβάνει τουλάχιστον δύο άτομα χλωρίου.

ΠΕΡΙΛΗΨΗ (57)

Αποκαλύπτεται μέθοδος παρασκευής μίας ένωσης του γενικού τύπου



ΑΡΙΘΜΟΣ ΕΥΡΩΠΑΪΚΟΥ Δ.Ε. (11): 3025450	ΠΕΡΙΛΗΨΗ (57)
ΑΡΙΘ. ΕΛΛΗΝΙΚΗΣ ΚΑΤΑΘΕΣΗΣ (21): 970402796	Παρουσιάζεται μέθοδος για τη συνεχή παρασκευή αλκυλοπυροφωσφονικών, αλκυλοπυροφωσφορικών ενώσεων και πολυμερών αυτών καθώς και 4-αμινο-1-υδροξυαλκυλιδενο-1, 1-διφωσφονικών οξέων ή αλάτων αυτών.
ΗΜΕΡ. ΕΛΛΗΝΙΚΗΣ ΚΑΤΑΘΕΣΗΣ (22): 20-11-97	
ΑΡΙΘ./ΗΜΕΡ. ΔΗΜΟΣΙΕΥΣΗΣ ΕΥΡΩΠΑΪΚΟΥ ΔΙΠΛΩΜΑΤΟΣ (87): 715631/19-11-97	
ΑΡΙΘ./ΗΜΕΡ. ΔΗΜΟΣΙΕΥΣΗΣ ΕΥΡΩΠΑΪΚΗΣ ΑΙΤΗΣΗΣ (86): 94927234.8/24-08-94	
ΔΙΚΑΙΟΥΧΟΣ (73): MERCK & CO., INC. 126, East Lincoln Avenue PO Box 2000, RAHWAY 07065-0900 NEW JERSEY, USA	
ΣΥΜΒΑΤΙΚΕΣ ΠΡΟΤΕΡΑΙΟΤΗΤΕΣ (30): 111751/25-08-93/US, 286151/04-08-94/US	
ΕΦΕΥΡΕΤΗΣ (72): 1) DAUER RICHARD R. 2) DIMICHELE LISA 3) FUTRAN MAURICIO 4) KIECZYKOWSKI GERARD R.	
ΕΙΔΙΚΟΣ ΠΛΗΡΕΞΟΥΣΙΟΣ (74): ΚΙΛΙΜΙΡΗΣ ΑΝΑΣΤΑΣΙΟΣ, Δικηγόρος Χατζηγιάννη Μέξη 7 115 28 ΑΘΗΝΑ	
ΑΝΤΙΚΛΗΤΟΣ (74): ΚΙΛΙΜΙΡΗΣ ΑΝΑΣΤΑΣΙΟΣ, Δικηγόρος Χατζηγιάννη Μέξη 7 115 28 ΑΘΗΝΑ	
ΤΙΤΛΟΣ ΕΦΕΥΡΕΣΗΣ (54): ΜΕΘΟΔΟΣ ΓΙΑ ΤΗΝ ΠΑΡΑΣΚΕΥΗ Ν-ΑΜΙΝΟ-1-ΥΔΡΟΞΥ-ΑΛΚΥΛΙΔΕΝΟ-1,1-ΔΙΦΩΣΦΟΝΙΚΩΝ ΟΞΕΩΝ	

ΑΡΙΘΜΟΣ ΕΥΡΩΠΑΪΚΟΥ Δ.Ε. (11): 3025451	ΠΕΡΙΛΗΨΗ (57)
ΑΡΙΘ. ΕΛΛΗΝΙΚΗΣ ΚΑΤΑΘΕΣΗΣ (21): 970402888	άλας του, μέθοδος παραγωγής του, αντι-εμετικό περιέχον αυτό ως δραστικό συστατικό, και ενδιάμεσο για την παραγωγή του αντι-εμετικού. Το παράγωγο έχει έμμοно ανταγωνισμό 5-HT ₃ και το αποτέλεσμα της πρόληψης και θεραπείας του έμετου που προκαλείται από την cis-πλατίνη, και έχει χαμηλή τοξικότητα, πράγμα που το καθιστά χρήσιμο ως αντι-εμετικό για τον έμετο που συνοδεύει τη χημιοθεραπεία του καρκίνου με τη χρήση cis-πλατίνης ή παρομοίων.
ΗΜΕΡ. ΕΛΛΗΝΙΚΗΣ ΚΑΤΑΘΕΣΗΣ (22): 20-11-97	
ΑΡΙΘ./ΗΜΕΡ. ΔΗΜΟΣΙΕΥΣΗΣ ΕΥΡΩΠΑΪΚΟΥ ΔΙΠΛΩΜΑΤΟΣ (87): 641784/19-11-97	
ΑΡΙΘ./ΗΜΕΡ. ΔΗΜΟΣΙΕΥΣΗΣ ΕΥΡΩΠΑΪΚΗΣ ΑΙΤΗΣΗΣ (86): 92913261.1/22-06-92	
ΔΙΚΑΙΟΥΧΟΣ (73): KANEBO, LTD. 17-4 Sumida 5-Chome Sumida-Ku 131 ΤΟΚΥΟ, JAPAN	
ΣΥΜΒΑΤΙΚΕΣ ΠΡΟΤΕΡΑΙΟΤΗΤΕΣ (30): 189295-91/02-07-91/JP, 357558-91/25-12-91/JP	
ΕΦΕΥΡΕΤΗΣ (72): 1) SUZUKI KENJI 2) OHTAKA HIROSHI 3) OZAKI AKIO 4) MORIMOTO YASUO 5) SUKAMOTO TAKAYUKI	
ΕΙΔΙΚΟΣ ΠΛΗΡΕΞΟΥΣΙΟΣ (74): ΣΩΤΗΡΙΟΥ ΣΩΤΗΡΙΟΣ, Δικηγόρος Ακαδημίας 64 106 79 ΑΘΗΝΑ	
ΑΝΤΙΚΛΗΤΟΣ (74): ΚΙΛΙΜΙΡΗΣ ΑΝΑΣΤΑΣΙΟΣ, Δικηγόρος Χατζηγιάννη Μέξη 7 115 28 ΑΘΗΝΑ	
ΤΙΤΛΟΣ ΕΦΕΥΡΕΣΗΣ (54): ΠΑΡΑΓΩΓΟ ΒΕΝΖΙΜΙΔΑΖΟΛΙΟΥ, ΠΑΡΑΣΚΕΥΗ ΤΟΥ, ΑΝΤΙ-ΕΜΕΤΙΚΟ ΠΕΡΙΕΧΟΝ ΑΥΤΟ ΩΣ ΔΡΑΣΤΙΚΟ ΣΥΣΤΑΤΙΚΟ, ΚΑΙ ΕΝΔΙΑΜΕΣΟ ΓΙΑ ΤΗΝ ΠΑΡΑΓΩΓΗ ΤΟΥ	

ΠΕΡΙΛΗΨΗ (57)

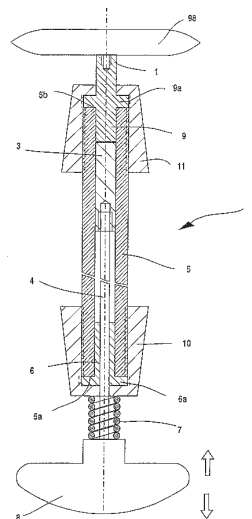
Νέο παράγωγο βενζιμιδαζολίου του τύπου (I) ή φαρμακολογικώς παραδεκτό

ΑΡΙΘΜΟΣ ΕΥΡΩΠΑΪΚΟΥ Δ.Ε.	(11): 3025452
ΑΡΙΘ. ΕΛΛΗΝΙΚΗΣ ΚΑΤΑΘΕΣΗΣ	(21): 970403025
ΗΜΕΡ. ΕΛΛΗΝΙΚΗΣ ΚΑΤΑΘΕΣΗΣ	(22): 20-11-97
ΑΡΙΘ./ΗΜΕΡ. ΔΗΜΟΣΙΕΥΣΗΣ	
ΕΥΡΩΠΑΪΚΟΥ ΔΙΠΛΩΜΑΤΟΣ	(87): 740587/19-11-97
ΑΡΙΘ./ΗΜΕΡ. ΔΗΜΟΣΙΕΥΣΗΣ	
ΕΥΡΩΠΑΪΚΗΣ ΑΙΤΗΣΗΣ	(86): 95907573.0/20-01-95
ΔΙΚΑΙΟΥΧΟΣ	(73): GMEILBAUER ENGELBERT Stocketweg 1 D-82229 SEEFELD, GERMANY
ΣΥΜΒΑΤΙΚΕΣ ΠΡΟΤΕΡΑΙΟΤΗΤΕΣ	(30): 4401717/21-01-94/DE
ΕΦΕΥΡΕΤΗΣ	(72): GMEILBAUER ENGELBERT
ΕΙΔΙΚΟΣ ΠΛΗΡΕΞΟΥΣΙΟΣ	(74): ΣΑΡΔΕΛΗ ΘΕΟΔΟΣΙΑ, Δικηγόρος Κουμπάρη 2 106 74 ΑΘΗΝΑ
ΑΝΤΙΚΛΗΤΟΣ	(74): ΠΑΠΑΚΩΝΣΤΑΝΤΙΝΟΥ ΕΛΕΝΗ, Δικηγόρος Κουμπάρη 2 106 74 ΑΘΗΝΑ
ΤΙΤΛΟΣ ΕΦΕΥΡΕΣΗΣ	(54): ΕΝΑ ΣΦΥΡΙ ΓΙΑ ΤΗΝ ΕΠΙΠΕΔΩΣΗ ΚΟΙΛΟΤΗΤΩΝ (ΠΑΡΑΜΟΡΦΩΣΕΩΝ) ΜΑΖΙ ΜΕ ΤΑ ΕΞΑΡΤΗΜΑΤΑ ΤΟΥ ΓΙΑ ΤΗΝ ΕΠΙΣΚΕΥΗ ΠΑΡΑΜΟΡΦΩΜΕΝΩΝ ΜΕΤΑΛΛΙΚΩΝ ΦΥΛΛΩΝ

ΠΕΡΙΛΗΨΗ (57)

Το σφυρί ευθυγράμμισης (20) μαζί με τα εξαρτήματά του (12-17,18,50,51,98,99) για την επιπέδωση και την ευθυγράμμιση μεταλλικών φύλλων είναι ιδιαίτερα χρήσιμο στις επισκευές των ζημιών, τις οποίες

υφίστανται τα σώματα των αυτοκινήτων και επιτρέπει την γρήγορη και καλή αποκατάσταση αυτών των ζημιών, ακόμη και όταν η προς επισκευή περιοχή δεν είναι προσπελάσιμη και είναι αδύνατη η επισκευή της με τα κλασσικά σφυριά ευθυγράμμισης. Το εν λόγω σφυρί ευθυγράμμισης (20) μπορεί να κτυπά εμπρός-πίσω (ώθηση και έλξη) και μπορεί να προσαρμοσθεί κατά βέλτιστο τρόπο με διάφορα πρόσθετα εξαρτήματα (12-17,18,50,51,98,99) στην πραγματοποιούμενη εργασία και συνεπώς, μπορεί να αντικαθιστά πλήθος κλασσικών, ειδικών σφυριών ευθυγράμμισης.



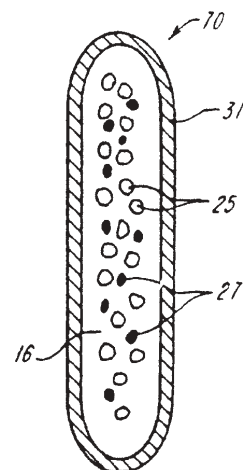
ΑΡΙΘΜΟΣ ΕΥΡΩΠΑΪΚΟΥ Δ.Ε.	(11): 3025453
ΑΡΙΘ. ΕΛΛΗΝΙΚΗΣ ΚΑΤΑΘΕΣΗΣ	(21): 970403047
ΗΜΕΡ. ΕΛΛΗΝΙΚΗΣ ΚΑΤΑΘΕΣΗΣ	(22): 20-11-97
ΑΡΙΘ./ΗΜΕΡ. ΔΗΜΟΣΙΕΥΣΗΣ	
ΕΥΡΩΠΑΪΚΟΥ ΔΙΠΛΩΜΑΤΟΣ	(87): 590714/19-11-97
ΑΡΙΘ./ΗΜΕΡ. ΔΗΜΟΣΙΕΥΣΗΣ	
ΕΥΡΩΠΑΪΚΗΣ ΑΙΤΗΣΗΣ	(86): 93202727.9/21-09-93
ΔΙΚΑΙΟΥΧΟΣ	(73): ENIRICERCHÉ S.P.A. Corso Venezia 16 20121 MILANO, ITALY
ΣΥΜΒΑΤΙΚΕΣ ΠΡΟΤΕΡΑΙΟΤΗΤΕΣ	(30): MI922242/29-09-92/IT
ΕΦΕΥΡΕΤΗΣ	(72): 1) PEREGO CARLO 2) BELLUSSI GIUSEPPE 3) CALEMMMA VINCENZO
ΕΙΔΙΚΟΣ ΠΛΗΡΕΞΟΥΣΙΟΣ	(74): ΣΑΡΔΕΛΗ ΘΕΟΔΟΣΙΑ, Δικηγόρος Κουμπάρη 2 106 74 ΑΘΗΝΑ
ΑΝΤΙΚΛΗΤΟΣ	(74): ΠΑΠΑΚΩΝΣΤΑΝΤΙΝΟΥ ΕΛΕΝΗ, Δικηγόρος Κουμπάρη 2 106 74 ΑΘΗΝΑ
ΤΙΤΛΟΣ ΕΦΕΥΡΕΣΗΣ	(54): ΜΕΘΟΔΟΣ ΠΑΡΑΣΚΕΥΗΣ ΑΠΟΤΕΛΕΣΜΑΤΙΚΟΥ ΚΑΤΑΛΥΤΗ ΓΙΑ ΤΗΝ ΥΔΡΟΓΟΝΟ-ΙΣΟΜΕΡΙΩΣΗ Ν-ΠΑΡΑΦΙΝΩΝ

ΠΕΡΙΛΗΨΗ (57)

Αποκαλύπτεται βελτιωμένη μέθοδος παρασκευής καταλύτη με δύο χαρακτηριστικές ομάδες, δραστικού στην υδρογονο-ισομερίωση κανονικών παραφινών με μακρά αλυσίδα, και ο οποίος αποτελείται από γέλη άμορφης πυριτίας-αλουμίνας και ένα ή περισσότερα μέταλλα της ομάδος VIII Α.

ΑΡΙΘΜΟΣ ΕΥΡΩΠΑΪΚΟΥ Δ.Ε.	(11): 3025454
ΑΡΙΘ. ΕΛΛΗΝΙΚΗΣ ΚΑΤΑΘΕΣΗΣ	(21): 970403098
ΗΜΕΡ. ΕΛΛΗΝΙΚΗΣ ΚΑΤΑΘΕΣΗΣ	(22): 24-11-97
ΑΡΙΘ./ΗΜΕΡ. ΔΗΜΟΣΙΕΥΣΗΣ	
ΕΥΡΩΠΑΪΚΟΥ ΔΙΠΛΩΜΑΤΟΣ	(87): 547203/27-08-97
ΑΡΙΘ./ΗΜΕΡ. ΔΗΜΟΣΙΕΥΣΗΣ	
ΕΥΡΩΠΑΪΚΗΣ ΑΙΤΗΣΗΣ	(86): 94914600.9/25-06-92
ΔΙΚΑΙΟΥΧΟΣ	(73): BROWN UNIVERSITY RESEARCH FOUNDATION PROVIDENCE 02912 RI, USA
ΣΥΜΒΑΤΙΚΕΣ ΠΡΟΤΕΡΑΙΟΤΗΤΕΣ	(30): 722894/28-06-91/US
ΕΦΕΥΡΕΤΗΣ	(72): 1) AEBISCHER PATRICK 2) WINN SHELLEY R.
ΕΙΔΙΚΟΣ ΠΛΗΡΕΞΟΥΣΙΟΣ	(74): ΒΟΖΕΜΠΕΡΓ-ΒΡΕΤΟΥ ΙΛΕΑΝΑ, Δικηγόρος Αιγαλείας 30 151 25 ΠΑΡΑΔΕΙΣΟΣ ΑΜΑΡΟΥΣΙΟΥ
ΑΝΤΙΚΛΗΤΟΣ	(74): ΒΟΖΕΜΠΕΡΓ-ΒΡΕΤΟΥ ΙΛΕΑΝΑ, Δικηγόρος Αιγαλείας 30 151 25 ΠΑΡΑΔΕΙΣΟΣ ΑΜΑΡΟΥΣΙΟΥ
ΤΙΤΛΟΣ ΕΦΕΥΡΕΣΗΣ	(54): IN VIVO ΑΠΕΛΕΥΘΕΡΩΣΗ ΔΡΑΣΤΙΚΩΝ ΠΑΡΑΓΟΝΤΩΝ ΑΠΟ ΣΥΝ-ΚΑΛΛΙΕΡΓΟΥΜΕΝΟ ΚΥΤΤΑΡΟ ΕΜΦΥΤΕΥΜΑΤΩΝ

από μία δεύτερη πηγή, διαφορετική από την πρώτη πηγή, σε μία περιοχική στόχο σε ένα υποκείμενο. Η συν-καλλιέργεια διατηρείται εντός μίας βιοσυμβατής, ημιπερατής μεμβράνης στην οποία η αυξητική ουσία που εκκρίνεται από τα κύτταρα που παράγουν αυξητική ουσία ενισχύει τα κύτταρα που παράγουν δραστικό παράγοντα για να εκκρίνουν δραστικό παράγοντα. Η ημιπερατή μεμβράνη επιτρέπει την διάχυση του δραστικού παράγοντα διαμέσου αυτής, ενώ εξαιρεί επιζήμιους παράγοντες που υπάρχουν στο εξωτερικό περιβάλλον από το να έχουν πρόσβαση στην συν-καλλιέργεια.



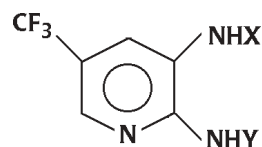
ΠΕΡΙΛΗΨΗ (57)

Αποκαλύπτονται μέθοδοι και συσκευές για την απελευθέρωση ενός δραστικού παράγοντα από μία εμφυτευμένη συν-καλλιέργεια ενός δραστικού κυττάρου που εκκρίνει παράγοντα που λαμβάνεται από μία πρώτη πηγή και ένα κύτταρο που εκκρίνει αυξητική ουσία που λαμβάνεται

ΑΡΙΘΜΟΣ ΕΥΡΩΠΑΪΚΟΥ Δ.Ε.	(11): 3025455
ΑΡΙΘ. ΕΛΛΗΝΙΚΗΣ ΚΑΤΑΘΕΣΗΣ	(21): 970403100
ΗΜΕΡ. ΕΛΛΗΝΙΚΗΣ ΚΑΤΑΘΕΣΗΣ	(22): 24-11-97
ΑΡΙΘ./ΗΜΕΡ. ΔΗΜΟΣΙΕΥΣΗΣ	
ΕΥΡΩΠΑΪΚΟΥ ΔΙΠΛΩΜΑΤΟΣ	(87): 465913/10-09-97
ΑΡΙΘ./ΗΜΕΡ. ΔΗΜΟΣΙΕΥΣΗΣ	
ΕΥΡΩΠΑΪΚΗΣ ΑΙΤΗΣΗΣ	(86): 91110421.4/24-06-91
ΔΙΚΑΙΟΥΧΟΣ	(73): ISHIIHARA SANGYO KAISHA, LTD. No. 3-22 Edobori 1-Chome NISHI-KU, OSAKA, JAPAN
ΣΥΜΒΑΤΙΚΕΣ ΠΡΟΤΕΡΑΙΟΤΗΤΕΣ	(30): 181999-90/10-07-90/JP, 222530-91/24-05-91/JP
ΕΦΕΥΡΕΤΗΣ	(72): 1) HAGA TAKAHIRO 2) YOTSUYA SYUICHI 3) KIMURA HIROHIKO 4) YAMAMOTO KAZUHIRO 5) SUGI HIDEO 6) SHIGEHARA ITARU 7) ODAWARA SHINJI
ΕΙΔΙΚΟΣ ΠΛΗΡΕΞΟΥΣΙΟΣ	(74): ΒΟΖΕΜΠΕΡΓ-ΒΡΕΤΟΥ ΙΛΕΑΝΑ, Δικηγόρος Αιγαλείας 30 151 25 ΠΑΡΑΔΕΙΣΟΣ ΑΜΑΡΟΥΣΙΟΥ
ΑΝΤΙΚΛΗΤΟΣ	(74): ΒΟΖΕΜΠΕΡΓ-ΒΡΕΤΟΥ ΙΛΕΑΝΑ, Δικηγόρος Αιγαλείας 30 151 25 ΠΑΡΑΔΕΙΣΟΣ ΑΜΑΡΟΥΣΙΟΥ
ΤΙΤΛΟΣ ΕΦΕΥΡΕΣΗΣ	(54): ΠΑΡΑΓΩΓΑ ΔΙΑΜΙΝΟ-ΤΡΙΦΘΟΡΟΜΕΘΥΛ-ΠΥΡΙΜΙΔΙΝΗΣ, ΜΕΘΟΔΟΣ ΓΙΑ ΤΗΝ ΠΑΡΑΣΚΕΥΗ ΤΟΥΣ ΚΑΙ ΑΝΑΣΤΟΛΕΑΣ ΦΩΣΦΟΛΙΠΑΣΗΣ Α2 ΠΟΥ ΤΑ ΠΕΡΙΧΕΙ

ΠΕΡΙΛΗΨΗ (57)

Παράγωγο διαμινο-τριφθορομεθυλ-πυριδίνης του τύπου (I) ή άλας αυτού.



(I)

ΑΡΙΘΜΟΣ ΕΥΡΩΠΑΪΚΟΥ Δ.Ε. (11): 3025456
ΑΡΙΘ. ΕΛΛΗΝΙΚΗΣ ΚΑΤΑΘΕΣΗΣ (21): 970403102
ΗΜΕΡ. ΕΛΛΗΝΙΚΗΣ ΚΑΤΑΘΕΣΗΣ (22): 25-11-97
ΑΡΙΘ./ΗΜΕΡ. ΔΗΜΟΣΙΕΥΣΗΣ
ΕΥΡΩΠΑΪΚΟΥ ΔΙΠΛΩΜΑΤΟΣ (87): 592560/27-08-97
ΑΡΙΘ./ΗΜΕΡ. ΔΗΜΟΣΙΕΥΣΗΣ
ΕΥΡΩΠΑΪΚΗΣ ΑΙΤΗΣΗΣ (86): 92914913.6/29-06-92
ΔΙΚΑΙΟΥΧΟΣ (73): GP & C SYSTEMS INTERNATIONAL AB
 Ringvagen 56 E
 S-133 35 SALTSJOBADEN, SWEDEN

ΣΥΜΒΑΤΙΚΕΣ ΠΡΟΤΕΡΑΙΟΤΗΤΕΣ (30): 9102034/01-07-91/SE,
 9102362/15-08-91/SE,
 9103542/28-11-91/SE

ΕΦΕΥΡΕΤΗΣ (72): ΗΑΚΑΝ ΛΑΝΣ
ΕΙΔΙΚΟΣ ΠΛΗΡΕΞΟΥΣΙΟΣ (74): ΠΑΠΑΧΡΙΣΤΟΠΟΥΛΟΥ ΧΡΙΣΤΙΝΑ,
 Δικηγόρος
 Χατζηγιάννη Μέξη 7
 115 28 ΑΘΗΝΑ

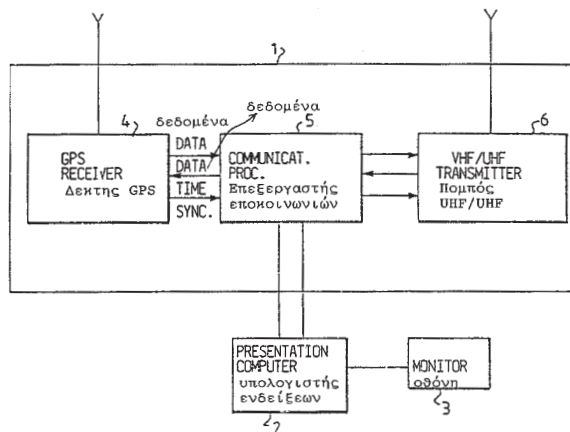
ΑΝΤΙΚΛΗΤΟΣ (74): ΚΙΛΙΜΙΡΗΣ ΑΝΑΣΤΑΣΙΟΣ, Δικηγόρος
 Χατζηγιάννη Μέξη 7
 115 28 ΑΘΗΝΑ

ΤΙΤΛΟΣ ΕΦΕΥΡΕΣΗΣ (54): ΣΥΣΤΗΜΑ ΕΝΔΕΙΞΕΩΣ ΤΗΣ ΘΕΣΕΩΣ

ΠΕΡΙΛΗΨΗ (57)

Ένα σύνολο κινητών αντικειμένων, όπως αεροσκάφη, εφοδιάζοντας με δέκτες GPS που καθιστούν δυνατό τον προσδιορισμό του γεωγραφικού μήκους και πλάτους των μεμονωμένων αντικειμένων. Επί πλέον, ο δέκτης δίνει την ακριβή ώρα. Σύμφωνα με την εφεύρεση, αυτή η ακριβής ώρα χρησιμοποιείται για να επιτρέπει σε όλα τα αντικείμενα του συνόλου να

εκπέμψουν τις ταυτότητες και θέσεις των σε προκαθορισμένη ραδιοσυχνότητα και επακριβώς οριζόμενα χρονικά διαστήματα. Με την κατανομή των συχνοτήτων στην περιοχή VHF ή UHF περιορίζεται το εύρος της λήψεως, ώστε το σύστημα να μπορεί να εφαρμοσθεί σε παγκόσμια κλίμακα. Οι εκπομπές μπορούν να λαμβάνονται από όλα τα μέλη, καθώς επίσης από επίγεια κέντρα ελέγχου εναέριας κυκλοφορίας.



ΑΡΙΘΜΟΣ ΕΥΡΩΠΑΪΚΟΥ Δ.Ε. (11): 3025457
ΑΡΙΘ. ΕΛΛΗΝΙΚΗΣ ΚΑΤΑΘΕΣΗΣ (21): 970403104
ΗΜΕΡ. ΕΛΛΗΝΙΚΗΣ ΚΑΤΑΘΕΣΗΣ (22): 25-11-97
ΑΡΙΘ./ΗΜΕΡ. ΔΗΜΟΣΙΕΥΣΗΣ
ΕΥΡΩΠΑΪΚΟΥ ΔΙΠΛΩΜΑΤΟΣ (87): 743926/17-09-97
ΑΡΙΘ./ΗΜΕΡ. ΔΗΜΟΣΙΕΥΣΗΣ
ΕΥΡΩΠΑΪΚΗΣ ΑΙΤΗΣΗΣ (86): 95909142.2/06-02-95
ΔΙΚΑΙΟΥΧΟΣ (73): PURAQ AS
 Fritznersgate 1
 0264 OSLO, NORWAY

ΣΥΜΒΑΤΙΚΕΣ ΠΡΟΤΕΡΑΙΟΤΗΤΕΣ (30): 940390/07-02-94/NO
ΕΦΕΥΡΕΤΗΣ (72): LYGREN EIVIND
ΕΙΔΙΚΟΣ ΠΛΗΡΕΞΟΥΣΙΟΣ (74): ΣΩΤΗΡΙΟΥ ΣΩΤΗΡΙΟΣ, Δικηγόρος
 Ακαδημίας 64
 106 79 ΑΘΗΝΑ

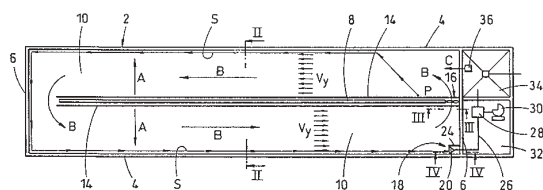
ΑΝΤΙΚΛΗΤΟΣ (74): ΚΙΛΙΜΙΡΗΣ ΑΝΑΣΤΑΣΙΟΣ, Δικηγόρος
 Χατζηγιάννη Μέξη 7
 115 28 ΑΘΗΝΑ

ΤΙΤΛΟΣ ΕΦΕΥΡΕΣΗΣ (54): ΜΕΘΟΔΟΣ ΚΑΙ ΣΥΣΚΕΥΗ ΓΙΑ ΤΗΝ ΕΠΕΞΕΡΓΑΣΙΑ ΥΔΑΤΟΣ

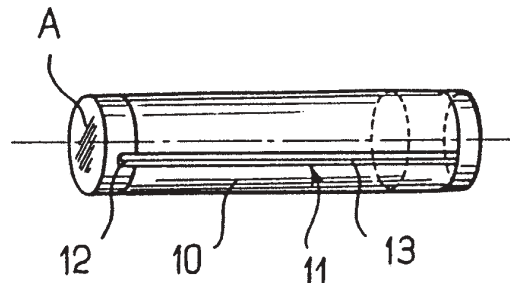
ΠΕΡΙΛΗΨΗ (57)

Μια συσκευή επεξεργασίας ύδατος περιλαμβάνει δεξαμενή (2) με εκχυτήρα (14) στον πυθμένα αυτής. Κατά τη λειτουργία της συσκευής ο εκχυτήρας παράγει πομφόλυγες αέρα διαφόρων μεγεθών που μεταφέρουν τις περιεχόμενες στο νερό ακαθαρσίες στην επιφάνεια. Οι πομφόλυγες αέρα χρησιμεύουν επίσης στην κυκλοφορία του ύδατος της δεξαμενής σε ένα πρώτο ρεύμα (Α) κατά διεύθυνση εκτός του εκχυτήρα. Επί πλέον, μια γεννήτρια ροής (16) στη δεξαμενή εξαναγκάζει το νερό σε δεύτερο, περιφερειακό ρεύμα (Β) στη δεξαμενή. Τα δύο ρεύματα κυκλοφορίας

(Α,Β) συνεργάζονται για το σχηματισμό περιφερειακής διαδρομής (S), στην οποία συγκεντρώνονται ο αφρός και η ιλύς στην επιφάνεια (15) του ύδατος και απομακρύνονται μέσω συσκευής (18) που ευρίσκεται κατά μήκος της περιφερειακής διαδρομής (S).



ΑΡΙΘΜΟΣ ΕΥΡΩΠΑΪΚΟΥ Δ.Ε.	(11): 3025458
ΑΡΙΘ. ΕΛΛΗΝΙΚΗΣ ΚΑΤΑΘΕΣΗΣ	(21): 970403107
ΗΜΕΡ. ΕΛΛΗΝΙΚΗΣ ΚΑΤΑΘΕΣΗΣ	(22): 25-11-97
ΑΡΙΘ./ΗΜΕΡ. ΔΗΜΟΣΙΕΥΣΗΣ	
ΕΥΡΩΠΑΪΚΟΥ ΔΙΠΛΩΜΑΤΟΣ	(87): 698562/24-09-97
ΑΡΙΘ./ΗΜΕΡ. ΔΗΜΟΣΙΕΥΣΗΣ	
ΕΥΡΩΠΑΪΚΗΣ ΑΙΤΗΣΗΣ	(86): 95401903.0/17-08-95
ΔΙΚΑΙΟΥΧΟΣ	(73): SLEEVE INTERNATIONAL COMPANY 15 Avenue Arago F-91420 MORANGIS, FRANCE
ΣΥΜΒΑΤΙΚΕΣ ΠΡΟΤΕΡΑΙΟΤΗΤΕΣ	(30): 9410336/26-08-94/FR
ΕΦΕΥΡΕΤΗΣ	(72): FRESNEL ERIC
ΕΙΔΙΚΟΣ ΠΛΗΡΕΞΟΥΣΙΟΣ	(74): ΣΩΤΗΡΙΟΥ ΣΩΤΗΡΙΟΣ, Δικηγόρος Ακαδημίας 64 106 79 ΑΘΗΝΑ
ΑΝΤΙΚΛΗΤΟΣ	(74): ΚΙΛΙΜΙΡΗΣ ΑΝΑΣΤΑΣΙΟΣ, Δικηγόρος Χατζηγιάννη Μέξη 7 115 28 ΑΘΗΝΑ
ΤΙΤΛΟΣ ΕΦΕΥΡΕΣΗΣ	(54): ΤΑΙΝΙΑ ΕΚΡΙΣΩΣΗΣ ΣΥΣΚΕΥΑΣΙΑΣ ΑΝΤΙΚΕΙΜΕΝΩΝ

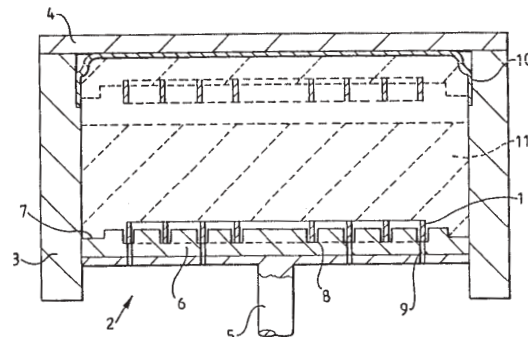


ΠΕΡΙΛΗΨΗ (57)

Η εφεύρεση αφορά μίαν αποσπώμενη ταινία για συσκευασία αντικειμένου, τύπου επιτρέποντος το άνοιγμα της συσκευασίας, με σχίσμο του συστατικού τοιχώματος της εν λόγω συσκευασίας, με ένα τράβηγμα ασκούμενο σε μία άκρη της εν λόγω ταινίας. Σύμφωνα με την εφεύρεση, η αποσπώμενη ταινία (11) φέρει ένα μεταλλικό σύρμα (13) εκτεινόμενο κατά μήκος αυτής, το εν λόγω σύρμα είναι διευθετημένο για να αποτελέσει μία κεραία για ένα σύστημα ηλεκτρονικό επίβλεψης λειτουργόν σε μία αρχή μαγνητικής ανίχνευσης.

ΑΡΙΘΜΟΣ ΕΥΡΩΠΑΪΚΟΥ Δ.Ε.	(11): 3025459
ΑΡΙΘ. ΕΛΛΗΝΙΚΗΣ ΚΑΤΑΘΕΣΗΣ	(21): 970403108
ΗΜΕΡ. ΕΛΛΗΝΙΚΗΣ ΚΑΤΑΘΕΣΗΣ	(22): 25-11-97
ΑΡΙΘ./ΗΜΕΡ. ΔΗΜΟΣΙΕΥΣΗΣ	
ΕΥΡΩΠΑΪΚΟΥ ΔΙΠΛΩΜΑΤΟΣ	(87): 625865/17-09-97
ΑΡΙΘ./ΗΜΕΡ. ΔΗΜΟΣΙΕΥΣΗΣ	
ΕΥΡΩΠΑΪΚΗΣ ΑΙΤΗΣΗΣ	(86): 94303377.9/11-05-94
ΔΙΚΑΙΟΥΧΟΣ	(73): CERAMASPEED LIMITED Hadzor Hall Hadzor WR9 7DJ DROITWICH, WORCESTER-SHIRE, GB
ΣΥΜΒΑΤΙΚΕΣ ΠΡΟΤΕΡΑΙΟΤΗΤΕΣ	(30): 9310513/21-05-93/GB
ΕΦΕΥΡΕΤΗΣ	(72): 1) MCWILLIAMS JOSEPH ANTHONY 2) ΡΑΥΒΑΡΑΗ ΑΛΙ
ΕΙΔΙΚΟΣ ΠΛΗΡΕΞΟΥΣΙΟΣ	(74): ΣΩΤΗΡΙΟΥ ΣΩΤΗΡΙΟΣ, Δικηγόρος Ακαδημίας 64 106 79 ΑΘΗΝΑ
ΑΝΤΙΚΛΗΤΟΣ	(74): ΚΙΛΙΜΙΡΗΣ ΑΝΑΣΤΑΣΙΟΣ, Δικηγόρος Χατζηγιάννη Μέξη 7 115 28 ΑΘΗΝΑ
ΤΙΤΛΟΣ ΕΦΕΥΡΕΣΗΣ	(54): ΜΕΘΟΔΟΣ ΚΑΤΑΣΚΕΥΗΣ ΗΛΕΚΤΡΙΚΗΣ ΕΣΤΙΑΣ ΕΚΠΟΜΠΗΣ ΑΚΤΙΝΟΒΟΛΙΑΣ

να προεξέχει από την αύλακα, όπου η αύλακα διαμορφώνεται σε σχήμα που αντιστοιχεί στο απαιτούμενο για ένα θερμαντικό στοιχείο (1) της εστίας. Προκαθορισμένη ποσότητα σκόνης μικροπορώδους θερμο- και ηλεκτρο-μονωτικού υλικού προθετείται μεταξύ του εργαλείου της πρέσας (6) και του πινάκιου της εστίας (10) και το μονωτικό υλικό συμπιέζεται μέσα στο πινάκιο στήριξης με το εργαλείο συμπίεσης, συμπαγοποιείται και σχηματίζει στρώμα (11-11Α, 11Β) επιθυμητής πυκνότητας και ταυτόχρονα συμπαγοποιείται γύρω από την λωρίδα που προεξέχει από την αύλακα, προς στερέωση της λωρίδας με το χείλος της εν μέρει ενσωματωμένο πλέον στο στρώμα μονωτικού υλικού.



ΠΕΡΙΛΗΨΗ (57)

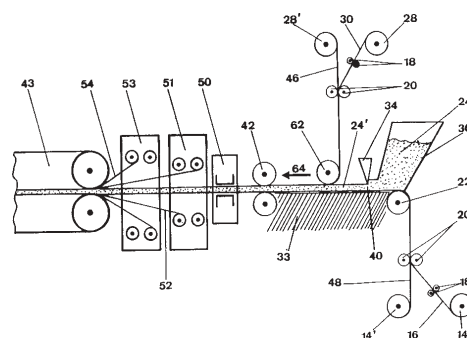
Ηλεκτρική εστία εκπομπής ακτινοβολίας με ηλεκτρικό θερμαντικό στοιχείο (1) με μορφή επιμήκους ηλεκτρικά αγωγίμης λωρίδας που στηρίζεται με το χείλος της και εμπεδώνεται εν μέρει σε στρώμα μικροπορώδους θερμο- και ηλεκτρο-μονωτικού υλικού (11-11Α, 11Β) σε πινάκιο (10), κατασκευάζεται με τοποθέτηση επιμήκους ηλεκτρικά αγωγίμης λωρίδας σε αύλακα (8) εργαλείου συμπίεσης (6) έτσι ώστε ένα τμήμα της λωρίδας

ΑΡΙΘΜΟΣ ΕΥΡΩΠΑΪΚΟΥ Δ.Ε.	(11): 3025460
ΑΡΙΘ. ΕΛΛΗΝΙΚΗΣ ΚΑΤΑΘΕΣΗΣ	(21): 970403109
ΗΜΕΡ. ΕΛΛΗΝΙΚΗΣ ΚΑΤΑΘΕΣΗΣ	(22): 25-11-97
ΑΡΙΘ./ΗΜΕΡ. ΔΗΜΟΣΙΕΥΣΗΣ	
ΕΥΡΩΠΑΪΚΟΥ ΔΙΠΛΩΜΑΤΟΣ	(87): 508950/24-09-97
ΑΡΙΘ./ΗΜΕΡ. ΔΗΜΟΣΙΕΥΣΗΣ	
ΕΥΡΩΠΑΪΚΗΣ ΑΙΤΗΣΗΣ	(86): 92810229.2/27-03-92
ΔΙΚΑΙΟΥΧΟΣ	(73): ALUSUISSE TECHNOLOGY & MANAGEMENT AG Badische Bahnhofstrasse 16 8212 NEUHAUSEN AM RHEINFALL, SWITZERLAND
ΣΥΜΒΑΤΙΚΕΣ ΠΡΟΤΕΡΑΙΟΤΗΤΕΣ	(30): 1060-91/10-04-91/CH
ΕΦΕΥΡΕΤΗΣ	(72): 1) SCHLATTER REINHARD 2) GABI URS 3) EHRAT RAINER
ΕΙΔΙΚΟΣ ΠΛΗΡΕΞΟΥΣΙΟΣ	(74): ΣΩΤΗΡΙΟΥ ΣΩΤΗΡΙΟΣ, Δικηγόρος Ακαδημίας 64 106 79 ΑΘΗΝΑ
ΑΝΤΙΚΛΗΤΟΣ	(74): ΚΙΛΙΜΙΡΗΣ ΑΝΑΣΤΑΣΙΟΣ, Δικηγόρος Χατζηγιάννη Μέξη 7 115 28 ΑΘΗΝΑ
ΤΙΤΛΟΣ ΕΦΕΥΡΕΣΗΣ	(54): ΔΙΕΡΓΑΣΙΑ ΓΙΑ ΤΗΝ ΠΑΡΑΓΩΓΗ ΔΥΣΑΝΑΦΛΕΚΤΗΣ ΕΩΣ ΑΚΑΥΣΤΗΣ ΠΟΛΥΣΤΡΩΤΗΣ ΠΛΑΚΑΣ ΚΑΙ ΣΥΣΚΕΥΗΣ ΓΙΑ ΤΗΝ ΥΛΟΠΟΙΗΣΗ ΤΗΣ ΔΙΕΡΓΑΣΙΑΣ

ΠΕΡΙΛΗΨΗ (57)

Μια δυσανάφλεκτη έως άκαυστη πολυστρωτή πλάκα (86) παράγεται από μη διελασόμενο μίγμα πυρήνα (24) με άκαυστο υλικό πληρώσεως χύδη

και συνδετικό υλικό και προς τις δύο πλευρές του πυρήνα ελαστικώς επικολλούμενες εξωτερικές στρώσεις. Για τη συνεχή παραγωγή της πολυστρωτής πλάκας (86) σε ένα κύκλο εργασίας το μίγμα του πυρήνα (24) χύνεται επί διερχομένης κατώτερης εξωτερικής στρώσεως (48) φέρουσας συγκολλητικό φύλλο (16) επί της προς το μίγμα πυρήνα (24) στραμμένης πλευράς αυτής και σχηματίζει εκεί κώνο εκροής εκτεινόμενο σε όλο το πλάτος του συγκολλητικού φύλλου, όπου αμφότερα έλκονται κατά συνεχή και ομοιόμορφο τρόπο μέσω σχισμής σφίγνας (40) και υφίστανται προκαταρκτική συμπίκνωση και κατόπιν μείωση του πάχους, όπου προσάγεται ανώτερο συγκολλητικό φύλλο (30) επί της ανώτερης επιφάνειας του προσυμπυκνωθέντος μίγματος πυρήνα (24) και έρχεται σε επαφή με συνεχώς προσαγόμενη εξωτερική στρώση (46) και το σάντουιτς συμπιέζεται, οπότε λαμβάνει χώρα περαιτέρω συμπίκνωση, θερμαίνεται, κρυσώνει και κόπτεται στο τελικό μήκος της πολυστρωτής πλάκας (86). Η συσκευή για την εκτέλεση της διεργασίας περιέχει κατά προτίμηση πρέσσα διπλής ταινίας (43) για την τελική συμπίεση και θέρμανση, διατήρηση της θερμοκρασίας και ψύξη.

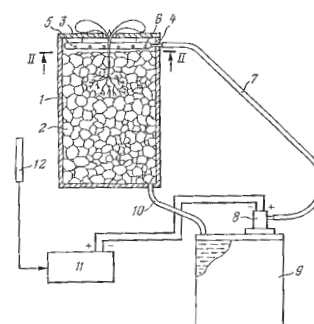


ΑΡΙΘΜΟΣ ΕΥΡΩΠΑΪΚΟΥ Δ.Ε.	(11): 3025461
ΑΡΙΘ. ΕΛΛΗΝΙΚΗΣ ΚΑΤΑΘΕΣΗΣ	(21): 970403110
ΗΜΕΡ. ΕΛΛΗΝΙΚΗΣ ΚΑΤΑΘΕΣΗΣ	(22): 25-11-97
ΑΡΙΘ./ΗΜΕΡ. ΔΗΜΟΣΙΕΥΣΗΣ	
ΕΥΡΩΠΑΪΚΟΥ ΔΙΠΛΩΜΑΤΟΣ	(87): 605749/17-09-97
ΑΡΙΘ./ΗΜΕΡ. ΔΗΜΟΣΙΕΥΣΗΣ	
ΕΥΡΩΠΑΪΚΗΣ ΑΙΤΗΣΗΣ	(86): 93100150.7/07-01-93
ΔΙΚΑΙΟΥΧΟΣ	(73): 1) ALDOKIMOV ANATOLY SEMENOVICH Ulitsa Parkovaya 95 KV 209 KRAMATORSK, UKRAINE 2) ALDOKIMOV IVAN ANATOLIEVICH Ulitsa Parkovaya 95 KV 209 KRAMATORSK, UKRAINE 3) ALDOKIMOV VYACHESLAV ANATOLIEVICH Ulitsa Parkovaya 95 KV 209 KRAMATO
ΣΥΜΒΑΤΙΚΕΣ ΠΡΟΤΕΡΑΙΟΤΗΤΕΣ	(30): —
ΕΦΕΥΡΕΤΗΣ	(72): 1) ALDOKIMOV ANATOLY SEMENOVICH 2) ALDOKIMOV IVAN ANATOLIEVICH 3) ALDOKIMOV VYACHESLAV ANATOLIEVICH...
ΕΙΔΙΚΟΣ ΠΛΗΡΕΞΟΥΣΙΟΣ	(74): ΣΩΤΗΡΙΟΥ ΣΩΤΗΡΙΟΣ, Δικηγόρος Ακαδημίας 64 106 79 ΑΘΗΝΑ
ΑΝΤΙΚΛΗΤΟΣ	(74): ΚΙΛΙΜΙΡΗΣ ΑΝΑΣΤΑΣΙΟΣ, Δικηγόρος Χατζηγιάννη Μέξη 7 115 28 ΑΘΗΝΑ
ΤΙΤΛΟΣ ΕΦΕΥΡΕΣΗΣ	(54): ΔΙΕΡΓΑΣΙΑ ΓΙΑ ΤΗΝ ΥΔΡΟΠΟΝΙΚΗ ΚΑΛΛΙΕΡΓΕΙΑ ΦΥΤΩΝ ΚΑΙ ΣΥΣΚΕΥΗ ΓΙΑ ΤΗΝ

ΥΛΟΠΟΙΗΣΗ ΑΥΤΗΣ ΤΗΣ ΔΙΕΡΓΑΣΙΑΣ

ΠΕΡΙΛΗΨΗ (57)

Το αντικείμενο της εφευρέσεως συνίσταται σε διεργασία και συσκευή για την υδροπονική καλλιέργεια φυτών εντός δοχείου βλαστήσεως (1) πληρουμένου με υποστρώμα με τη διαλελυμένη τροφή προσαγόμενη κατόπιν αρδεύσεως αεροζόλ στη ζώνη διατροφής των ριζών, όπου η χαρακτηριστική ιδιαιτερότητα της διεργασίας είναι ότι η προσαγωγή της διαλελυμένης τροφής λαμβάνει χώρα κατόπιν αρδεύσεως αεροζόλ της ανώτερης επιφάνειας του υποστρώματος με περιοδικότητα και διάρκεια της αρδεύσεως που εξαρτώνται από τη θερμοκρασία του αέρα του περιβάλλοντος. Η συσκευή περιέχει συλλεκτήρα διαλελυμένης τροφής (9), αντλία (8) και δοχείο βλαστήσεως (1) με σωλήνα εκροών (10), στο ανώτερο τμήμα του οποίου ευρίσκεται διανεμητής (5) της διαλελυμένης τροφής που έχει τη μορφή σωλήνα φέροντος οπές στο κατώτερο μέρος του, ο οποίος ευρίσκεται σε κάποια απόσταση από την ανώτερη επιφάνεια του υποστρώματος (2), όπου η συνολική επιφάνεια της διατομής των οπών του σωλήνα είναι μικρότερη από την επιφάνεια της διατομής του σωλήνα εκροών (10).

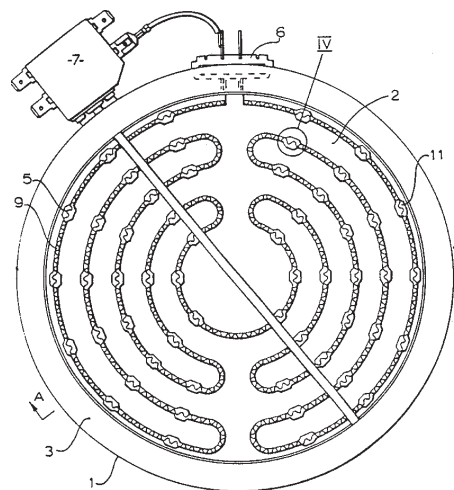


ΑΡΙΘΜΟΣ ΕΥΡΩΠΑΪΚΟΥ Δ.Ε.	(11): 3025462
ΑΡΙΘ. ΕΛΛΗΝΙΚΗΣ ΚΑΤΑΘΕΣΗΣ	(21): 970403111
ΗΜΕΡ. ΕΛΛΗΝΙΚΗΣ ΚΑΤΑΘΕΣΗΣ	(22): 25-11-97
ΑΡΙΘ./ΗΜΕΡ. ΔΗΜΟΣΙΕΥΣΗΣ	
ΕΥΡΩΠΑΪΚΟΥ ΔΙΠΛΩΜΑΤΟΣ	(87): 612197/17-09-97
ΑΡΙΘ./ΗΜΕΡ. ΔΗΜΟΣΙΕΥΣΗΣ	
ΕΥΡΩΠΑΪΚΗΣ ΑΙΤΗΣΗΣ	(86): 94300745.0/01-02-94
ΔΙΚΑΙΟΥΧΟΣ	(73): CERAMASPEED LIMITED Hadzor Hall Hadzor WR9 7DJ DROITWICH, WORCESTER- SHIRE, GB
ΣΥΜΒΑΤΙΚΕΣ ΠΡΟΤΕΡΑΙΟΤΗΤΕΣ	(30): 9302690/11-02-93/GB
ΕΦΕΥΡΕΤΗΣ	(72): MCWILLIAMS JOSEPH ANTHONY
ΕΙΔΙΚΟΣ ΠΛΗΡΕΞΟΥΣΙΟΣ	(74): ΠΑΠΑΧΡΙΣΤΟΠΟΥΛΟΥ ΧΡΙΣΤΙΝΑ, Δικηγόρος Χατζηγιάννη Μέξη 7 115 28 ΑΘΗΝΑ
ΑΝΤΙΚΛΗΤΟΣ	(74): ΚΙΛΙΜΙΡΗΣ ΑΝΑΣΤΑΣΙΟΣ, Δικηγόρος Χατζηγιάννη Μέξη 7 115 28 ΑΘΗΝΑ
ΤΙΤΛΟΣ ΕΦΕΥΡΕΣΗΣ	(54): ΜΕΘΟΔΟΣ ΚΑΤΑΣΚΕΥΗΣ ΗΛΕΚΤΡΙΚΗΣ ΕΣΤΙΑΣ ΕΚΠΟΜΠΗΣ ΑΚΤΙΝΟΒΟΛΙΑΣ

ΠΕΡΙΛΗΨΗ (57)

Μια ηλεκτρική εστία εκπομπής ακτινοβολίας κατασκευάζεται με μέθοδο που περιλαμβάνει την παροχή βάσης (2) από μικροπορώδες θερμο- και ηλεκτρο- μονωτικό υλικό με τουλάχιστον μία αύλακα (9) σχηματισμένη σε μία επιφάνεια αυτού, την παροχή επιμήκους ηλεκτρικά αγωγίμης λωρίδας (5) που θα χρησιμεύσει ως θερμαντικό στοιχείο (4), την τοποθέτηση της

επιμήκους ηλεκτρικά αγωγίμης λωρίδας (5) με τα χείλη μέσα στην αύλακα (9) και την άσκηση πίεσης στην επιφάνεια της βάσης από μικροπορώδες μονωτικό υλικό σε περιοχή (11) γειτονικά με την λωρίδα (5), προς παραμόρφωση της βάσης (2) και πίεση προς επαφή του μικροπορώδους υλικού της βάσης με την λωρίδα (5) έτσι ώστε να στερεωθεί η λωρίδα στην αύλακα (9).

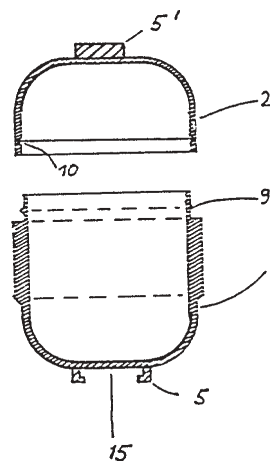


ΑΡΙΘΜΟΣ ΕΥΡΩΠΑΪΚΟΥ Δ.Ε.	(11): 3025463
ΑΡΙΘ. ΕΛΛΗΝΙΚΗΣ ΚΑΤΑΘΕΣΗΣ	(21): 970403112
ΗΜΕΡ. ΕΛΛΗΝΙΚΗΣ ΚΑΤΑΘΕΣΗΣ	(22): 25-11-97
ΑΡΙΘ./ΗΜΕΡ. ΔΗΜΟΣΙΕΥΣΗΣ	
ΕΥΡΩΠΑΪΚΟΥ ΔΙΠΛΩΜΑΤΟΣ	(87): 541766/17-09-97
ΑΡΙΘ./ΗΜΕΡ. ΔΗΜΟΣΙΕΥΣΗΣ	
ΕΥΡΩΠΑΪΚΗΣ ΑΙΤΗΣΗΣ	(86): 92911795.0/09-06-92
ΔΙΚΑΙΟΥΧΟΣ	(73): FERRERO OHG MBH Hainer Weg 120 D-60599 FRANKFURT, GERMANY
ΣΥΜΒΑΤΙΚΕΣ ΠΡΟΤΕΡΑΙΟΤΗΤΕΣ	(30): 4119252/11-06-91/DE
ΕΦΕΥΡΕΤΗΣ	(72): -
ΕΙΔΙΚΟΣ ΠΛΗΡΕΞΟΥΣΙΟΣ	(74): ΠΑΠΑΧΡΙΣΤΟΠΟΥΛΟΥ ΧΡΙΣΤΙΝΑ, Δικηγ. Χατζηγιάννη Μέξη 7 115 28 ΑΘΗΝΑ
ΑΝΤΙΚΛΗΤΟΣ	(74): ΚΙΛΙΜΙΡΗΣ ΑΝΑΣΤΑΣΙΟΣ, Δικηγόρος Χατζηγιάννη Μέξη 7 115 28 ΑΘΗΝΑ
ΤΙΤΛΟΣ ΕΦΕΥΡΕΣΗΣ	(54): ΜΙΚΡΟ ΔΟΧΕΙΟ ΜΕ ΣΥΝΔΕΣΗ ΔΙΕΙΣ- ΔΥΣΕΩΣ

ΠΕΡΙΛΗΨΗ (57)

Ενα μικρό δοχείο αποτελούμενο από ένα κοίλο μορφοσώμα 1, ιδίως εκ συνθετικής ύλης, με ένα άνω τμήμα 2 και ένα κάτω τμήμα 3 που είναι διαχωρίσιμα για την παραλαβή αντικειμένων, με ακραίες επιφάνειες 7 διατασσόμενες κάθετα προς τον διαμήκη άξονά του, εκ των οποίων μία εκάστοτε έχει μία προεξοχή 5 και η άλλη μία υποδοχή 15, στην οποία μπορεί να εισάγεται η προεξοχή 5 της μίας ακραίας επιφάνειας για την κατασκευή μιας αφαιρετής συνδέσεως, καθώς και με μέσα συνδέσεως 4 στην περιφέρεια ενός τουλάχιστον εκ των τμημάτων 2,3 του

μορφοσώματος 1, διαμορφώνεται προς τον σκοπό επιτεύξεως δυνατοτήτων συνδέσεως μέσω ωθήσεως ή διεισδύσεως κατά κάθε σχεδόν διεύθυνση και για πολλές διαστάσεις, ώστε να χρησιμοποιείται (το δοχείο) ως δομικό στοιχείο, ώστε στην μία από τις ακραίες επιφάνειες 7 να προβλέπεται μία προεξοχή 5, που περιέχει την υποδοχή 15 για την παραλαβή της προεξοχής 5 της άλλης ακραίας επιφάνειας 7, και ώστε στην περιφέρεια του ενός τουλάχιστον τμήματος 3 το μορφοσώμα 1 να εφοδιάζεται με εναλλασσόμενες μεταξύ τους εκβαθύνσεις 4 και ανυψώσεις 8, μέσω των οποίων και κατόπιν της εμπλοκής μιας τουλάχιστον ανυψώσεως 8 σε μία τουλάχιστον εκβαθύνηση 4 να μπορεί να δημιουργείται μία σύνδεσις ωθήσεως ή διεισδύσεως στην περιφέρεια διαφορετικών εκάστοτε μορφοσωμάτων 1.

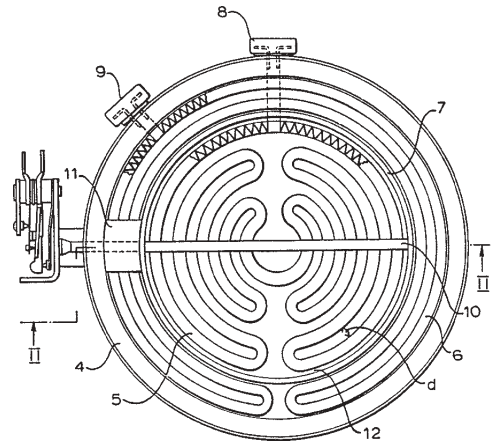


ΑΡΙΘΜΟΣ ΕΥΡΩΠΑΪΚΟΥ Δ.Ε. (11):	3025464
ΑΡΙΘ. ΕΛΛΗΝΙΚΗΣ ΚΑΤΑΘΕΣΗΣ (21):	970403113
ΗΜΕΡ. ΕΛΛΗΝΙΚΗΣ ΚΑΤΑΘΕΣΗΣ (22):	25-11-97
ΑΡΙΘ./ΗΜΕΡ. ΔΗΜΟΣΙΕΥΣΗΣ ΕΥΡΩΠΑΪΚΟΥ ΔΙΠΛΩΜΑΤΟΣ (87):	625866/17-09-97
ΑΡΙΘ./ΗΜΕΡ. ΔΗΜΟΣΙΕΥΣΗΣ ΕΥΡΩΠΑΪΚΗΣ ΑΙΤΗΣΗΣ (86):	94303378.7/11-05-94
ΔΙΚΑΙΟΥΧΟΣ (73):	CERAMASPEED LIMITED Hadzor Hall Hadzor WR9 7DJ DROITWICH, WORCESTER-SHIRE, GB
ΣΥΜΒΑΤΙΚΕΣ ΠΡΟΤΕΡΑΙΟΤΗΤΕΣ ΕΦΕΥΡΕΤΗΣ (30):	9310514/21-05-93/GB
ΕΙΔΙΚΟΣ ΠΛΗΡΕΞΟΥΣΙΟΣ (72):	MCWILLIAMS KEVIN RONALD
(74):	ΠΑΠΑΧΡΙΣΤΟΠΟΥΛΟΥ ΧΡΙΣΤΙΝΑ, Δικηγόρος Χατζηγιάννη Μέξη 7 115 28 ΑΘΗΝΑ
ΑΝΤΙΚΛΗΤΟΣ (74):	ΚΙΛΙΜΙΡΗΣ ΑΝΑΣΤΑΣΙΟΣ, Δικηγόρος Χατζηγιάννη Μέξη 7 115 28 ΑΘΗΝΑ
ΤΙΤΛΟΣ ΕΦΕΥΡΕΣΗΣ (54):	ΗΛΕΚΤΡΙΚΗ ΕΣΤΙΑ ΕΚΠΟΜΠΗΣ ΑΚΤΙΝΟΒΟΛΙΑΣ

ΠΕΡΙΛΗΨΗ (57)

Μία ηλεκτρική εστία εκπομπής ακτινοβολίας για χρήση σε κουζίνα με λεία άνω πλάκα αποτελείται από βάση (2) από ηλεκτρο- και θερμομονωτικό υλικό και από δύο θερμαντικά στοιχεία (5,6) φερόμενα επί της βάσης. Ένα από τα θερμαντικά στοιχεία (5) μπορεί να ενεργοποιείται ανεξάρτητα από το άλλο στοιχείο, επιτρέποντας για παράδειγμα την

προσαρμογή της εστίας σε μαγειρικά σκεύη διαφορετικών μεγεθών. Ένα περιφερειακό τοίχωμα (4) θερμομονωτικού υλικού προβάλλει κάθετα γύρω από τα θερμαντικά στοιχεία και ένα διαχωριστικό τοίχωμα (7) διατάσσεται ανάμεσα στα θερμαντικά στοιχεία έτσι ώστε κατά την χρήση να σχηματίζονται χωριστές και διακριτές θερμαντικές ζώνες πάνω στην λεία πλάκα (100) της κουζίνας. Το διαχωριστικό τοίχωμα εμφολεύει μέσα στη βάση από ηλεκτρο- και θερμομονωτικό υλικό και συγκρατείται εκεί με τριβή. Επιπλέον, το διαχωριστικό τοίχωμα μπορεί να κατασκευαστεί και να διαταχθεί ως φράγμα αποτελεσματικό μόνο έναντι ρευμάτων θερμικής συναγωγής που δημιουργούνται στην εστία.

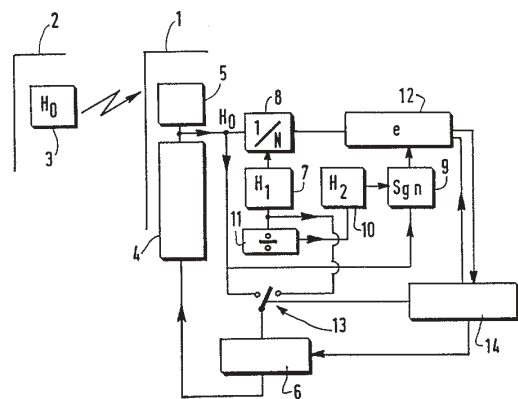


ΑΡΙΘΜΟΣ ΕΥΡΩΠΑΪΚΟΥ Δ.Ε. (11):	3025465
ΑΡΙΘ. ΕΛΛΗΝΙΚΗΣ ΚΑΤΑΘΕΣΗΣ (21):	970403114
ΗΜΕΡ. ΕΛΛΗΝΙΚΗΣ ΚΑΤΑΘΕΣΗΣ (22):	25-11-97
ΑΡΙΘ./ΗΜΕΡ. ΔΗΜΟΣΙΕΥΣΗΣ ΕΥΡΩΠΑΪΚΟΥ ΔΙΠΛΩΜΑΤΟΣ (87):	635941/01-10-97
ΑΡΙΘ./ΗΜΕΡ. ΔΗΜΟΣΙΕΥΣΗΣ ΕΥΡΩΠΑΪΚΗΣ ΑΙΤΗΣΗΣ (86):	94401541.1/05-07-94
ΔΙΚΑΙΟΥΧΟΣ (73):	SOCIETE D'APPLICATIONS GENERALES D'ELECTRICITE ET DE MECANIQUE SAGEM 6, Avenue D'Iena F-75783 PARIS CEDEX 16, FRANCE
ΣΥΜΒΑΤΙΚΕΣ ΠΡΟΤΕΡΑΙΟΤΗΤΕΣ ΕΦΕΥΡΕΤΗΣ (30):	9309010/22-07-93/FR
ΕΙΔΙΚΟΣ ΠΛΗΡΕΞΟΥΣΙΟΣ (72):	PERROT THIERRY
(74):	ΠΑΠΑΧΡΙΣΤΟΠΟΥΛΟΥ ΧΡΙΣΤΙΝΑ, Δικηγόρος Χατζηγιάννη Μέξη 7 115 28 ΑΘΗΝΑ
ΑΝΤΙΚΛΗΤΟΣ (74):	ΚΙΛΙΜΙΡΗΣ ΑΝΑΣΤΑΣΙΟΣ, Δικηγόρος Χατζηγιάννη Μέξη 7 115 28 ΑΘΗΝΑ
ΤΙΤΛΟΣ ΕΦΕΥΡΕΣΗΣ (54):	ΗΛΕΚΤΡΟΝΙΚΟ ΣΥΣΤΗΜΑ ΔΙΟΡΘΩΣΗΣ ΩΡΟΛΟΓΙΟΥ

ΠΕΡΙΛΗΨΗ (57)

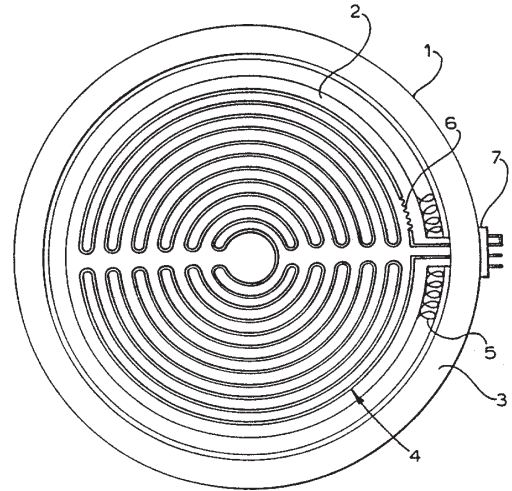
Το σύστημα (1) περιλαμβάνει ένα εσωτερικό ρολόϊ (7) που δίνει ένα σήμα περιόδου T1 ανακριβές, και μέσα διόρθωσης του ρολογιού κανονισμένα να προσδιορίζουν (8) τον αριθμό N περιόδων T1 του σήματος του εσωτερικού ρολογιού (7) που υπέστη μίαν απόκλιση μίας περιόδου T0 ως προς το σήμα αναφοράς περιόδου T0 ενός εξωτερικού ρολογιού (3) και

για να δίνουν (12) ένα σήμα, περιόδου NT1, παλμών προοριζόμενων να αργοπορήσουν, κατά μια διάρκεια PΤ0, το σήμα του εσωτερικού ρολογιού (7), P είναι ένας αριθμός ακέραιος ίσος ή μεγαλύτερος του 1. Η εφεύρεση εφαρμόζεται καλώς σε ένα θερματικό κινητό της ραδιοτηλεφωνίας.



ΑΡΙΘΜΟΣ ΕΥΡΩΠΑΪΚΟΥ Δ.Ε.	(11): 3025466
ΑΡΙΘ. ΕΛΛΗΝΙΚΗΣ ΚΑΤΑΘΕΣΗΣ	(21): 970403115
ΗΜΕΡ. ΕΛΛΗΝΙΚΗΣ ΚΑΤΑΘΕΣΗΣ	(22): 25-11-97
ΑΡΙΘ./ΗΜΕΡ. ΔΗΜΟΣΙΕΥΣΗΣ	
ΕΥΡΩΠΑΪΚΟΥ ΔΙΠΛΩΜΑΤΟΣ	(87): 637194/24-09-97
ΑΡΙΘ./ΗΜΕΡ. ΔΗΜΟΣΙΕΥΣΗΣ	
ΕΥΡΩΠΑΪΚΗΣ ΑΙΤΗΣΗΣ	(86): 94305133.4/13-07-94
ΔΙΚΑΙΟΥΧΟΣ	(73): CERAMASPEED LIMITED Hadzor Hall, Hadzor Droitwich WR9 7DJ WORCESTERSHIRE, GB
ΣΥΜΒΑΤΙΚΕΣ ΠΡΟΤΕΡΑΙΟΤΗΤΕΣ	(30): 9315589/28-07-93/GB
ΕΦΕΥΡΕΤΗΣ	(72): MCWILLIAMS KEVIN RONALD
ΕΙΔΙΚΟΣ ΠΛΗΡΕΞΟΥΣΙΟΣ	(74): ΠΑΠΑΧΡΙΣΤΟΠΟΥΛΟΥ ΧΡΙΣΤΙΝΑ, Δικηγόρος Χατζηγιάννη Μέξη 7 115 28 ΑΘΗΝΑ
ΑΝΤΙΚΛΗΤΟΣ	(74): ΚΙΛΙΜΙΡΗΣ ΑΝΑΣΤΑΣΙΟΣ, Δικηγόρος Χατζηγιάννη Μέξη 7 115 28 ΑΘΗΝΑ
ΤΙΤΛΟΣ ΕΦΕΥΡΕΣΗΣ	(54): ΗΛΕΚΤΡΙΚΗ ΕΣΤΙΑ ΕΚΠΟΜΠΗΣ ΑΚΤΙΝΟ- ΒΟΛΙΑΣ

συνδεδεμένα μεταξύ τους εν σειρά προς λειτουργία, όπου το πρώτο τμήμα (4) συνίσταται από επιμήκη λωρίδα υλικού αντίστασης και το δεύτερο τμήμα (5) συνίσταται από περιελγμένο σύρμα γυμνής ηλεκτρικής αντίστασης.



ΠΕΡΙΛΗΨΗ (57)

Αποκαλύπτεται ηλεκτρική εστία εκπομπής ακτινοβολίας για χρήση, για παράδειγμα, σε ηλεκτρικές κουζίνες με γυάλινη κεραμική άνω πλάκα, η οποία αποτελείται από πινάκιο υποστήριξης (1) που φέρει στρώμα βάσης (2) από θερμο- και ηλεκτρο- μονωτικό υλικό και τουλάχιστον ένα ηλεκτρικό θερμαντικό στοιχείο υποστηριζόμενο από το μονωτικό υλικό. Το θερμαντικό στοιχείο αποτελείται από πρώτο και δεύτερο τμήμα, ηλεκτρικά

ΑΡΙΘΜΟΣ ΕΥΡΩΠΑΪΚΟΥ Δ.Ε.	(11): 3025467
ΑΡΙΘ. ΕΛΛΗΝΙΚΗΣ ΚΑΤΑΘΕΣΗΣ	(21): 970403117
ΗΜΕΡ. ΕΛΛΗΝΙΚΗΣ ΚΑΤΑΘΕΣΗΣ	(22): 25-11-97
ΑΡΙΘ./ΗΜΕΡ. ΔΗΜΟΣΙΕΥΣΗΣ	
ΕΥΡΩΠΑΪΚΟΥ ΔΙΠΛΩΜΑΤΟΣ	(87): 495755/01-10-97
ΑΡΙΘ./ΗΜΕΡ. ΔΗΜΟΣΙΕΥΣΗΣ	
ΕΥΡΩΠΑΪΚΗΣ ΑΙΤΗΣΗΣ	(86): 92810010.6/07-01-92
ΔΙΚΑΙΟΥΧΟΣ	(73): ALUSUISSE TECHNOLOGY & MANAGE- MENT AG Badische Bahnhofstrasse 16 8212 NEUHAUSEN AM RHEINFALL, SWITZERLAND
ΣΥΜΒΑΤΙΚΕΣ ΠΡΟΤΕΡΑΙΟΤΗΤΕΣ	(30): 68-91/11-01-91/CH
ΕΦΕΥΡΕΤΗΣ	(72): 1) TEXTOR MARCUS 2) FUCHS ROMAN 3) GILLICH VOLKMAR 4) SIMON ERICH
ΕΙΔΙΚΟΣ ΠΛΗΡΕΞΟΥΣΙΟΣ	(74): ΠΑΠΑΧΡΙΣΤΟΠΟΥΛΟΥ ΧΡΙΣΤΙΝΑ, Δικηγόρος Χατζηγιάννη Μέξη 7 115 28 ΑΘΗΝΑ
ΑΝΤΙΚΛΗΤΟΣ	(74): ΚΙΛΙΜΙΡΗΣ ΑΝΑΣΤΑΣΙΟΣ, Δικηγόρος Χατζηγιάννη Μέξη 7 115 28 ΑΘΗΝΑ
ΤΙΤΛΟΣ ΕΦΕΥΡΕΣΗΣ	(54): ΠΡΟΙΟΝΤΑ ΕΞΕΛΑΣΣΕΩΣ ΑΠΟ ΑΛΟΥ- ΜΙΝΙΟ

επιφανείας, που είναι κατάλληλα για τον διαχωρισμό στρώσεων ή συστημάτων στρώσεων από την αέρια φάση επί της μη ανοδικής αυτής επιφανείας, όπου οι μη ανοδικές επιφάνειες αποτελούνται από καθαρό αλουμίνιο με βαθμό καθαρότητας ίσο ή μεγαλύτερο κατά βάρος από 98,3% ή από κράματα του αλουμινίου τούτου με ένα τουλάχιστον εκ των στοιχείων της σειράς Si, Mg, Mn, Cu, Zn ή Fe, και οι επιφάνειες έχουν επιφανειακή αδρότητα Ra ίση ή μικρότερη από 1 μm, και η στρώσις ή το σύστημα στρώσεων έχει μία στρώση ανακλάσεως ιδίως για ακτινοβολίες εντός της οπτικής περιοχής.

ΠΕΡΙΛΗΨΗ (57)

Αντικείμενα αλουμινίου που περιέχουν τουλάχιστον μία μη ανοδική (ανοδικά δημιουργούμενη) επιφάνεια ή τμήματα τουλάχιστον μίας μη ανοδικής

ΑΡΙΘΜΟΣ ΕΥΡΩΠΑΪΚΟΥ Δ.Ε. (11):	3025468
ΑΡΙΘ. ΕΛΛΗΝΙΚΗΣ ΚΑΤΑΘΕΣΗΣ (21):	970403118
ΗΜΕΡ. ΕΛΛΗΝΙΚΗΣ ΚΑΤΑΘΕΣΗΣ (22):	25-11-97
ΑΡΙΘ./ΗΜΕΡ. ΔΗΜΟΣΙΕΥΣΗΣ ΕΥΡΩΠΑΪΚΟΥ ΔΙΠΛΩΜΑΤΟΣ (87):	619304/10-09-97
ΑΡΙΘ./ΗΜΕΡ. ΔΗΜΟΣΙΕΥΣΗΣ ΕΥΡΩΠΑΪΚΗΣ ΑΙΤΗΣΗΣ (86):	93900419.8/18-12-92
ΔΙΚΑΙΟΥΧΟΣ (73):	CHUGAI SEIYAKU KABUSHIKI KAISHA 5-1 5-Chome, Ukima, Kita-Ku 115 TOKYO, JAPAN
ΣΥΜΒΑΤΙΚΕΣ ΠΡΟΤΕΡΑΙΟΤΗΤΕΣ ΕΦΕΥΡΕΤΗΣ (30):	361051/18-12-91/JP
(72):	1) ΚΑΤΟ ΜΑΣΑΗΡΟ 2) ΜΙΚΑΜΙ ΤΕΤΣΟΥΗΡΟ 3) ΟΧΙ ΚΙΥΟΣΗΓΕ 4) WATANABE HIROYOSHI 5) KUBODERA NOBORU
ΕΙΔΙΚΟΣ ΠΛΗΡΕΞΟΥΣΙΟΣ (74):	ΗΤΑ ΒΑΣΙΛΙΚΗ, Δικηγόρος Πανεπιστημίου 42 106 79 ΑΘΗΝΑ
ΑΝΤΙΚΛΗΤΟΣ (74):	ΦΡΥΔΑ-ΛΑΔΑ ΕΛΛΗ, Δικηγόρος Πανεπιστημίου 42 106 79 ΑΘΗΝΑ
ΤΙΤΛΟΣ ΕΦΕΥΡΕΣΗΣ (54):	ΠΑΡΑΓΩΓΟ ΤΗΣ 22-ΟΞΑΧΟΛΗΚΑ-ΛΣΙΦΕΡΟΛΗΣ ΚΑΙ ΠΑΡΑΣΚΕΥΗ ΤΟΥ

διαφορετικά μεταξύ τους και μπορεί να είναι το καθένα C₁-C₅ αλκύλιο. Η ένωση αυτή έχει μεγάλες δυνατότητες δράσης προς επαγωγή διαφοροποίησης και ικανότητα αναστολής κυτταρικού πολλαπλασιασμού και υπόκειται πολλά ως αντιογκικός παράγοντας, αντιτρευματική ένωση, κατά της ψωρίασεως καθώς και κατά του υπερπαραθυροειδισμού.

ΠΕΡΙΛΗΨΗ (57)

Παρουσιάζεται παράγωγο της 22-οξαχοληκασιφερόλης με το γενικό τύπο (I) αποδοτική μέθοδος παρασκευής του με μείωση των παραπροϊόντων, όπου R₁ είναι άτομο υδρογόνου ή υδροξύλιο και R₂ και R₃ είναι τα ίδια ή

ΑΡΙΘΜΟΣ ΕΥΡΩΠΑΪΚΟΥ Δ.Ε. (11):	3025469
ΑΡΙΘ. ΕΛΛΗΝΙΚΗΣ ΚΑΤΑΘΕΣΗΣ (21):	970403119
ΗΜΕΡ. ΕΛΛΗΝΙΚΗΣ ΚΑΤΑΘΕΣΗΣ (22):	25-11-97
ΑΡΙΘ./ΗΜΕΡ. ΔΗΜΟΣΙΕΥΣΗΣ ΕΥΡΩΠΑΪΚΟΥ ΔΙΠΛΩΜΑΤΟΣ (87):	546613/27-08-97
ΑΡΙΘ./ΗΜΕΡ. ΔΗΜΟΣΙΕΥΣΗΣ ΕΥΡΩΠΑΪΚΗΣ ΑΙΤΗΣΗΣ (86):	92203710.6/01-12-92
ΔΙΚΑΙΟΥΧΟΣ (73):	KONINKLIJKE PTT NEDERLAND N.V. P.O.Box 95321 2509 DEN HAAG CH, NETHERLANDS
ΣΥΜΒΑΤΙΚΕΣ ΠΡΟΤΕΡΑΙΟΤΗΤΕΣ ΕΦΕΥΡΕΤΗΣ (30):	9102060/10-12-91/NL
(72):	SNELLEN THEODORUS CORNELIS CHRISTIANUS MARIA
ΕΙΔΙΚΟΣ ΠΛΗΡΕΞΟΥΣΙΟΣ (74):	ΗΤΑ ΒΑΣΙΛΙΚΗ, Δικηγόρος Πανεπιστημίου 42 106 79 ΑΘΗΝΑ
ΑΝΤΙΚΛΗΤΟΣ (74):	ΦΡΥΔΑ-ΛΑΔΑ ΕΛΛΗ, Δικηγόρος Πανεπιστημίου 42 106 79 ΑΘΗΝΑ
ΤΙΤΛΟΣ ΕΦΕΥΡΕΣΗΣ (54):	ΜΕΘΟΔΟΣ ΒΕΛΤΙΣΤΟΠΟΙΗΣΗΣ ΤΗΣ ΤΟΠΟΘΕΤΗΣΗΣ ΑΝΤΙΚΕΙΜΕΝΩΝ Ή ΠΑΚΕΤΩΝ ΟΡΘΟΓΩΝΙΟΥ ΣΧΗΜΑΤΟΣ

βαθμολογία για κάθε αντικείμενο και για κάθε πιθανό προσανατολισμό δίνοντας απάντηση σε μια σειρά διαδοχικών σταδίων με ερωτήσεις που αφορούν το μέγεθος των διαστάσεων του αντικειμένου σε σχέση με αυτές της επιφάνειας ή του χώρου με αποτελέσματα η βαθμολογία να είναι πιο πλεονεκτική όσο μεγαλύτερος είναι ο αριθμός του σταδίου που μπορεί να δοθεί καταφατική απάντηση.

ΠΕΡΙΛΗΨΗ (57)

Παρουσιάζεται μέθοδος βελτιστοποίησης της τοποθέτησης ορθογωνίων αντικειμένων ή πακέτων σε επιφάνεια ή χώρο ήδη μερικώς πληρωμένο με αντικείμενα αυτού του τύπου, στην οποία μέθοδο προσδιορίζονται οι διαστάσεις των πλευρών X_p, Y_p και Z_p των αντικειμένων που πρόκειται να τοποθετηθούν, προσδιορίζονται οι διαστάσεις των πλευρών X_s, Y_s και Z_s ελεύθερης περιοχής στην επιφάνεια ή στον χώρο και καθορίζεται μια

ΑΡΙΘΜΟΣ ΕΥΡΩΠΑΪΚΟΥ Δ.Ε.	(11): 3025470
ΑΡΙΘ. ΕΛΛΗΝΙΚΗΣ ΚΑΤΑΘΕΣΗΣ	(21): 970403120
ΗΜΕΡ. ΕΛΛΗΝΙΚΗΣ ΚΑΤΑΘΕΣΗΣ	(22): 25-11-97
ΑΡΙΘ./ΗΜΕΡ. ΔΗΜΟΣΙΕΥΣΗΣ	
ΕΥΡΩΠΑΪΚΟΥ ΔΙΠΛΩΜΑΤΟΣ	(87): 497821/27-08-97
ΑΡΙΘ./ΗΜΕΡ. ΔΗΜΟΣΙΕΥΣΗΣ	
ΕΥΡΩΠΑΪΚΗΣ ΑΙΤΗΣΗΣ	(86): 90915722.4/25-10-90
ΔΙΚΑΙΟΥΧΟΣ	(73): LICENCE MANAGEMENT PTY LIMITED 1st Floor, 379 Kent Street 2000 SYDNEY, NEW SOUTH WALES, AUSTRALIA
ΣΥΜΒΑΤΙΚΕΣ ΠΡΟΤΕΡΑΙΟΤΗΤΕΣ	(30): PJ7073-89/27-10-89/AU, PJ7074-89/27-10-89/AU, PK0663-90/15-06-90/AU
ΕΦΕΥΡΕΤΗΣ	(72): VUMBACA GINO ANTHONY
ΕΙΔΙΚΟΣ ΠΛΗΡΕΞΟΥΣΙΟΣ	(74): ΗΤΑ ΒΑΣΙΛΙΚΗ, Δικηγόρος Πανεπιστημίου 42 106 79 ΑΘΗΝΑ
ΑΝΤΙΚΛΗΤΟΣ	(74): ΦΡΥΔΑ-ΛΑΔΑ ΕΛΛΗ, Δικηγόρος Πανεπιστημίου 42 106 79 ΑΘΗΝΑ
ΤΙΤΛΟΣ ΕΦΕΥΡΕΣΗΣ	(54): ΠΕΡΙΕΚΤΗΣ ΑΠΟΘΗΚΕΥΣΗΣ ΚΑΙ ΑΠΟΡΡΙΨΗΣ ΣΥΡΙΓΓΩΝ

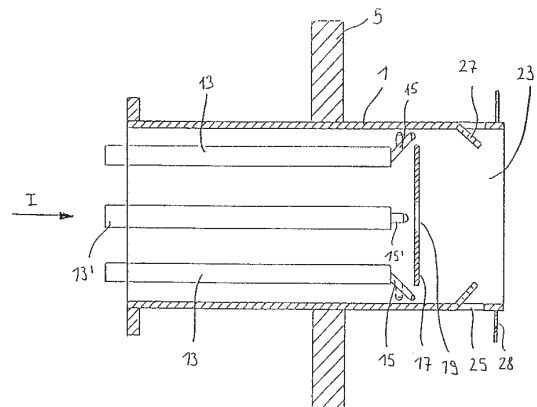
ΠΕΡΙΛΗΨΗ (57)

Περιέκτης συρίγγων (10) που συγκρατεί και στείρες και χρησιμοποιημένες σύριγγες. Οι στείρες και οι χρησιμοποιημένες σύριγγες διαχωρίζονται μέσω διαχωριστικής πλάκας (19) που είναι αρθρωμένη σε ένα πλαίσιο (16). Το

πλαίσιο (16) δημιουργεί ένα ορθογώνιο άνοιγμα (17) πάνω από ένα ανοικτό άκρο (17) του περιέκτου (10). Οι χρησιμοποιημένες σύριγγες ωθούνται δια μέσου του ανοίγματος (17) στην περιοχική συγκράτησης (21). Το άνοιγμα (17) είναι εφοδιασμένο με δυο αυτιά (18) που εμποδίζουν την απόσπαση των χρησιμοποιημένων συρίγγων από την περιοχική συγκράτησης (21). Οι στείρες σύριγγες ευρίσκονται σε μια περιοχική (22) στην οποία υπάρχει δυνατότητα πρόσβασης μέσω του ανοικτού άκρου (12). Ο περιέκτης (10) είναι εφοδιασμένος με ένα αρθρωτό σκέπασμα (13) που μαγκώνει και εφαρμόζει πάνω στο ανοικτό άκρο (12).

ΑΡΙΘΜΟΣ ΕΥΡΩΠΑΪΚΟΥ Δ.Ε.	(11): 3025471
ΑΡΙΘ. ΕΛΛΗΝΙΚΗΣ ΚΑΤΑΘΕΣΗΣ	(21): 970403189
ΗΜΕΡ. ΕΛΛΗΝΙΚΗΣ ΚΑΤΑΘΕΣΗΣ	(22): 28-11-97
ΑΡΙΘ./ΗΜΕΡ. ΔΗΜΟΣΙΕΥΣΗΣ	
ΕΥΡΩΠΑΪΚΟΥ ΔΙΠΛΩΜΑΤΟΣ	(87): 635676/03-09-97
ΑΡΙΘ./ΗΜΕΡ. ΔΗΜΟΣΙΕΥΣΗΣ	
ΕΥΡΩΠΑΪΚΗΣ ΑΙΤΗΣΗΣ	(86): 94109301.5/16-06-94
ΔΙΚΑΙΟΥΧΟΣ	(73): ELCO KLOCKNER HEIZTECHNIK GMBH Haigerlocher Strasse 42 72379 HECHINGEN, GERMANY
ΣΥΜΒΑΤΙΚΕΣ ΠΡΟΤΕΡΑΙΟΤΗΤΕΣ	(30): 4324298/20-07-93/DE
ΕΦΕΥΡΕΤΗΣ	(72): 1) KLAUSMANN WERNER E., DR.-ING. 2) SCHWENDEMANN HORST 3) WIEDMANN WILLY 4) ΚΗ ΚΛΑΥΣ ΔΙΠΛ.-ΙΝΓ.
ΕΙΔΙΚΟΣ ΠΛΗΡΕΞΟΥΣΙΟΣ	(74): ΣΑΚΕΛΛΑΡΙΔΗΣ ΙΩΑΝΝΗ, Δικηγόρος Ηρακλείτου 6 106 73 ΑΘΗΝΑ
ΑΝΤΙΚΛΗΤΟΣ	(74): ΣΑΚΕΛΛΑΡΙΔΗΣ ΙΩΑΝΝΗΣ, Δικηγόρος Ηρακλείτου 6 106 73 ΑΘΗΝΑ
ΤΙΤΛΟΣ ΕΦΕΥΡΕΣΗΣ	(54): ΜΕΘΟΔΟΣ ΚΑΙ ΚΑΥΣΤΗΡΑΣ ΓΙΑ ΤΗΝ ΚΑΥΣΗ ΥΓΡΩΝ Ή ΑΕΡΙΩΝ ΚΑΥΣΙΜΩΝ ΥΛΩΝ

που βρίσκονται στον χώρο καύσης οδηγούνται προς τα πίσω λόγω εσωτερικής ανακύκλωσης σαν ανοδικό ρεύμα στην περιοχική υποπίεσης του διαφράγματος (17) και διαπερνώντας τον σωλήνα καύσης (1) χρησιμοποιούνται στην περιοχική υποπίεσης των σωληνώσεων (25,27,29).



ΠΕΡΙΛΗΨΗ (57)

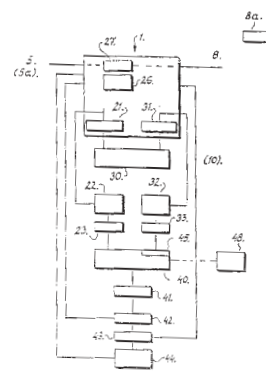
Κατά την μέθοδο αυτή στον καυστήρα για την καύση υγρών ή αερίων καυσίμων υλών ένα σημαντικό μέρος της καύσιμης ύλης οδηγείται σαν ανοδικό ρεύμα σε ένα διάφραγμα (17) το οποίο είναι τοποθετημένο και συνορεύει με τα εσωτερικά τοιχώματα του σωλήνα καύσης. Τα καυσαέρια

ΑΡΙΘΜΟΣ ΕΥΡΩΠΑΪΚΟΥ Δ.Ε. (11):	3025472
ΑΡΙΘ. ΕΛΛΗΝΙΚΗΣ ΚΑΤΑΘΕΣΗΣ (21):	970403121
ΗΜΕΡ. ΕΛΛΗΝΙΚΗΣ ΚΑΤΑΘΕΣΗΣ (22):	26-11-97
ΑΡΙΘ./ΗΜΕΡ. ΔΗΜΟΣΙΕΥΣΗΣ ΕΥΡΩΠΑΪΚΟΥ ΔΙΠΛΩΜΑΤΟΣ (87):	559712/27-08-97
ΑΡΙΘ./ΗΜΕΡ. ΔΗΜΟΣΙΕΥΣΗΣ ΕΥΡΩΠΑΪΚΗΣ ΑΙΤΗΣΗΣ (86):	91920799.3/25-11-91
ΔΙΚΑΙΟΥΧΟΣ (73):	TAXITARGET BESTALLNINGSCENTRALER AB Kallvagen 3 184 51 ÖSTERSKAR, SWEDEN
ΣΥΜΒΑΤΙΚΕΣ ΠΡΟΤΕΡΑΙΟΤΗΤΕΣ (30):	9003771/27-11-90/SE
ΕΦΕΥΡΕΤΗΣ (72):	RYDEN LEIF CHRISTER
ΕΙΔΙΚΟΣ ΠΛΗΡΕΞΟΥΣΙΟΣ (74):	ΚΑΤΣΟΥΛΗ ΓΡΗΓΟΡΙΑ, Δικηγόρος Λυκαβηττού 4 106 71 ΑΘΗΝΑ
ΑΝΤΙΚΛΗΤΟΣ (74):	ΜΠΑΛΛΑΣ ΓΕΩΡΓΙΟΣ, Δικηγόρος Λυκαβηττού 4 106 71 ΑΘΗΝΑ
ΤΙΤΛΟΣ ΕΦΕΥΡΕΣΗΣ (54):	ΜΕΘΟΔΟΣ ΚΑΙ ΔΙΑΤΑΞΗ ΓΙΑ ΤΗΝ ΕΠΙΛΕΚΤΙΚΗ ΣΥΝΔΕΣΗ ΣΤΑΘΕΡΗΣ ΣΥΣΚΕΥΗΣ ΣΥΝΔΡΟΜΗΤΗ ΜΕ ΓΕΙΤΟΝΙΚΗ ΚΙΝΗΤΗ ΣΥΣΚΕΥΗ ΣΥΝΔΡΟΜΗΤΗ ΜΕ ΤΗΝ ΒΟΗΘΕΙΑ ΛΕΙΤΟΥΡΓΙΑΣ ΠΙΝΑΚΑ ΔΙΑΝΟΜΗΣ ΤΗΛΕΦΩΝΩΝ

ΠΕΡΙΛΗΨΗ (57)

Η παρούσα εφεύρεση αναφέρεται σε μέθοδο και σύστημα για την επιλεκτική σύνδεση σταθερής συσκευής συνδρομητή (5) με κινητή συσκευή συνδρομητή (8) μέσω κέντρου τηλεφώνων συνδρομητών (1), που περιλαμβάνει λειτουργία διανομής κλήσεων, μέσω της οποίας μπορούν

να μεταδίδονται οι εισερχόμενες κλήσεις, και το οποίο συνδέεται με αριθμό σταθερών συσκευών συνδρομητών που περιλαμβάνονται στο τηλεφωνικό σύστημα και αριθμό κινητών συσκευών συνδρομητών που περιλαμβάνονται στο τηλεφωνικό σύστημα και αριθμό κινητών συσκευών συνδρομητών που περιλαμβάνονται στο εν λόγω σύστημα, και συσκευή ηλεκτρονικού υπολογιστή (10) που περιλαμβάνεται στον πίνακα διανομής, σε ανταπόκριση προς μια κλήση από σταθερή συσκευή συνδρομητή προς αριθμό τηλεφώνου που σχετίζεται με πλήθος κινητών συσκευών συνδρομητών, για παράδειγμα έναν αριθμό ομάδας. Με την λήψη μιας κλήσης, ο πίνακας διανομής τηλεφώνων ή το κέντρο συνδρομητών (1) και η συσκευή ηλεκτρονικού υπολογιστή (10) επιβεβαιώνουν ή τεκμηριώνουν την γεωγραφική περιοχή ή/και την γεωγραφική θέση (23) της σταθερής συσκευής συνδρομητή της κάθε συσκευής κινητού τηλεφώνου που χαρακτηρίζεται μη κατειλημμένη, οπότε η ληφθείσα κλήση μεταδίδεται (44) στην επιλεγείσα κινητή συσκευή συνδρομητή.

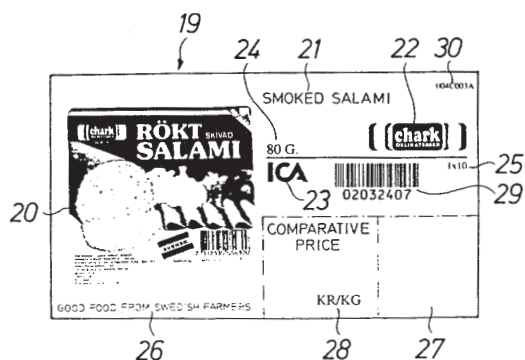


ΑΡΙΘΜΟΣ ΕΥΡΩΠΑΪΚΟΥ Δ.Ε. (11):	3025473
ΑΡΙΘ. ΕΛΛΗΝΙΚΗΣ ΚΑΤΑΘΕΣΗΣ (21):	970403122
ΗΜΕΡ. ΕΛΛΗΝΙΚΗΣ ΚΑΤΑΘΕΣΗΣ (22):	26-11-97
ΑΡΙΘ./ΗΜΕΡ. ΔΗΜΟΣΙΕΥΣΗΣ ΕΥΡΩΠΑΪΚΟΥ ΔΙΠΛΩΜΑΤΟΣ (87):	663654/03-09-97
ΑΡΙΘ./ΗΜΕΡ. ΔΗΜΟΣΙΕΥΣΗΣ ΕΥΡΩΠΑΪΚΗΣ ΑΙΤΗΣΗΣ (86):	93850218.4/16-11-93
ΔΙΚΑΙΟΥΧΟΣ (73):	OPV System I KALMAR AKTIEBOLAG Norra Kajplatsen 8 S-39231 KALMAR, SWEDEN
ΣΥΜΒΑΤΙΚΕΣ ΠΡΟΤΕΡΑΙΟΤΗΤΕΣ (30):	—
ΕΦΕΥΡΕΤΗΣ (72):	CALMIUS CHRISTER
ΕΙΔΙΚΟΣ ΠΛΗΡΕΞΟΥΣΙΟΣ (74):	ΔΗΜΟΠΟΥΛΟΥ ΑΘΗΝΑ, Δικηγόρος Κοραή 3 105 64 ΑΘΗΝΑ
ΑΝΤΙΚΛΗΤΟΣ (74):	ΔΗΜΟΠΟΥΛΟΣ ΑΡΙΣΤΕΙΔΗΣ, Δικηγόρος Κοραή 3 105 64 ΑΘΗΝΑ
ΤΙΤΛΟΣ ΕΦΕΥΡΕΣΗΣ (54):	ΜΕΘΟΔΟΣ ΔΙΑΝΟΜΗΣ ΠΡΟΪΟΝΤΩΝ ΑΠΟ ΠΡΟΜΗΘΕΥΤΕΣ ΣΕ ΠΕΛΑΤΕΣ

ΠΕΡΙΛΗΨΗ (57)

Μέθοδος διανομής προϊόντων από προμηθευτές σε καταστήματα λιανικής προς πώληση σε πελάτες. Κάθε έμπορος λιανικής (13) προμηθεύεται με έναν κατάλογο των υπάρχόντων προϊόντων με έναν αριθμό παραγγελίας που αναγράφεται για κάθε είδος και αυτός ο κατάλογος διανέμεται στους εμπόρους λιανικής. Ο έμπορος λιανικής χρησιμοποιεί τον αριθμό παραγγελίας για να παραγγέλνει προϊόντα από έναν διανομέα (11), και τα παραγγελθέντα προϊόντα παραδίδονται στον έμπορο λιανικής από τον διανομέα ή από τους παραγωγούς ή χονδρεμπόρους (16,17). Τα

προϊόντα αποθηκεύονται στο κατάστημα του εμπόρου λιανικής και η τιμή πωλήσεως κάθε προϊόντος αναγράφεται στο μέρος όπου εκτίθεται το προϊόν για τον πελάτη. Ο κωδικός EAN για κάθε προϊόν καταχωρείται σε έναν υπολογιστή-ταμειακή μηχανή μαζί με τη συναρτώμενη τιμή πώλησης του προϊόντος, ο κωδικός στηλών EAN διαβάζεται από τον υπολογιστή πάνω στο προϊόν ή τη συσκευασία του όταν πωλείται το προϊόν σε έναν πελάτη, και μία απόδειξη πωλήσεως παράγεται από τον υπολογιστή.



ΑΡΙΘΜΟΣ ΕΥΡΩΠΑΪΚΟΥ Δ.Ε. (11): 3025474	ΠΕΡΙΛΗΨΗ (57)
ΑΡΙΘ. ΕΛΛΗΝΙΚΗΣ ΚΑΤΑΘΕΣΗΣ (21): 970403123	<p>Η παρούσα ανακάλυψη αφορά μια σύνθεση κυρίως κοσμητική, καλλυντική, δερματολογική, φαρμακευτική ή υγειονομική, για τη φροντίδα και/ή το μακιγιάζ, επίχριση, του δέρματος, δυναμένη να παρουσιάζεται υπό τη μορφή συμπαγούς πούδρας, ενός ρευστού προϊόντος, παρέχουσα μια διασπορά σωματιδίων πολυμερούς εντός ενός λιπαρού σώματος. Η ανακάλυψη αφορά τη χρήση της εν λόγω διασποράς σε μια παρόμοια σύνθεση.</p>
ΗΜΕΡ. ΕΛΛΗΝΙΚΗΣ ΚΑΤΑΘΕΣΗΣ (22): 26-11-97	
ΑΡΙΘ./ΗΜΕΡ. ΔΗΜΟΣΙΕΥΣΗΣ ΕΥΡΩΠΑΪΚΟΥ ΔΙΠΛΩΜΑΤΟΣ (87): 749746/03-09-97	
ΑΡΙΘ./ΗΜΕΡ. ΔΗΜΟΣΙΕΥΣΗΣ ΕΥΡΩΠΑΪΚΗΣ ΑΙΤΗΣΗΣ (86): 96401313.0/17-06-96	
ΔΙΚΑΙΟΥΧΟΣ (73): L'OREAL 14 Rue Royale 75008 PARIS, FRANCE	
ΣΥΜΒΑΤΙΚΕΣ ΠΡΟΤΕΡΑΙΟΤΗΤΕΣ (30): 9507432/21-06-95/FR, 9507430/21-06-95/FR, 9507431/21-06-95/FR, 9507429/21-06-95/FR	
ΕΦΕΥΡΕΤΗΣ (72): 1) MOUGIN NATHALIE 2) MONDET JEAN 3) BARA ISABELLE	
ΕΙΔΙΚΟΣ ΠΛΗΡΕΞΟΥΣΙΟΣ (74): ΣΑΡΔΕΛΗ ΘΕΟΔΟΣΙΑ, Δικηγόρος Κουμπάρη 2 106 74 ΑΘΗΝΑ	
ΑΝΤΙΚΛΗΤΟΣ (74): ΠΑΠΑΚΩΝΣΤΑΝΤΙΝΟΥ ΕΛΕΝΗ, Δικηγόρος Κουμπάρη 2 106 74 ΑΘΗΝΑ	
ΤΙΤΛΟΣ ΕΦΕΥΡΕΣΗΣ (54): ΚΑΛΛΥΝΤΙΚΗ ΣΥΝΘΕΣΗ ΠΕΡΙΕΧΟΥΣΑ ΜΙΑ ΔΙΑΣΠΟΡΑ ΣΩΜΑΤΙΔΙΟΥ ΠΟΛΥΜΕΡΟΥΣ	

ΑΡΙΘΜΟΣ ΕΥΡΩΠΑΪΚΟΥ Δ.Ε. (11): 3025475	ΠΕΡΙΛΗΨΗ (57)
ΑΡΙΘ. ΕΛΛΗΝΙΚΗΣ ΚΑΤΑΘΕΣΗΣ (21): 970403124	<p>Η παρούσα εφεύρεση αφορά σε υποκατεστημένες πυρρολιδιν-3-υλ-αλκυλο-πιπεριδίνες, στα στερεοϊσομερή και στα φαρμακευτικώς αποδεκτά άλατα τούτων και σε μεθόδους για την παρασκευή τούτων. Οι ενώσεις της παρούσας εφεύρεσης είναι χρήσιμες στις φαρμακολογικές δραστηριότητες του ως ανταγωνιστού της ταχυκινίνης, ειδικότερα ως ανταγωνιστού της ουσίας P και της νευροκινίνης A και παρομοίων. Οι ενώσεις που έχουν την ιδιότητα του ανταγωνιστού της ταχυκινίνης ενδείκνυνται για καταστάσεις που έχουν σχέση με νευρογενή φλεγμονή και άλλες παθήσεις που περιγράφονται εδώ.</p>
ΗΜΕΡ. ΕΛΛΗΝΙΚΗΣ ΚΑΤΑΘΕΣΗΣ (22): 26-11-97	
ΑΡΙΘ./ΗΜΕΡ. ΔΗΜΟΣΙΕΥΣΗΣ ΕΥΡΩΠΑΪΚΟΥ ΔΙΠΛΩΜΑΤΟΣ (87): 696280/24-09-97	
ΑΡΙΘ./ΗΜΕΡ. ΔΗΜΟΣΙΕΥΣΗΣ ΕΥΡΩΠΑΪΚΗΣ ΑΙΤΗΣΗΣ (86): 94917898.2/22-04-94	
ΔΙΚΑΙΟΥΧΟΣ (73): MERRELL PHARMACEUTICALS INC. 2110 East Galbraith Road, P.O.Box 156300 45215-6300 CINCINNATI, OHIO, USA	
ΣΥΜΒΑΤΙΚΕΣ ΠΡΟΤΕΡΑΙΟΤΗΤΕΣ (30): 58606/06-05-93/US, 218483/28-03-94/US, 225371/19-04-94/US	
ΕΦΕΥΡΕΤΗΣ (72): 1) BURKHOLDER TIMOTHY P. 2) LE TIEU-BINH 3) KUDLACZ ELISABETH M. 4) MAYNARD GEORGE D.	
ΕΙΔΙΚΟΣ ΠΛΗΡΕΞΟΥΣΙΟΣ (74): ΣΑΡΔΕΛΗ ΘΕΟΔΟΣΙΑ, Δικηγόρος Κουμπάρη 2 106 74 ΑΘΗΝΑ	
ΑΝΤΙΚΛΗΤΟΣ (74): ΠΑΠΑΚΩΝΣΤΑΝΤΙΝΟΥ ΕΛΕΝΗ, Δικηγόρος Κουμπάρη 2 106 74 ΑΘΗΝΑ	
ΤΙΤΛΟΣ ΕΦΕΥΡΕΣΗΣ (54): ΥΠΟΚΑΤΕΣΤΗΜΕΝΕΣ ΠΥΡΡΟΛΙΔΙΝ-3-ΥΛ-ΑΛΚΥΛΟ-ΠΙΠΕΡΙΔΙΝΕΣ ΧΡΗΣΙΜΕΣ ΩΣ ΑΝΤΑΓΩΝΙΣΤΕΣ ΤΑΧΥΚΙΝΙΝΗΣ	

ΑΡΙΘΜΟΣ ΕΥΡΩΠΑΪΚΟΥ Δ.Ε.	(11): 3025476
ΑΡΙΘ. ΕΛΛΗΝΙΚΗΣ ΚΑΤΑΘΕΣΗΣ	(21): 970403125
ΗΜΕΡ. ΕΛΛΗΝΙΚΗΣ ΚΑΤΑΘΕΣΗΣ	(22): 26-11-97
ΑΡΙΘ./ΗΜΕΡ. ΔΗΜΟΣΙΕΥΣΗΣ	
ΕΥΡΩΠΑΪΚΟΥ ΔΙΠΛΩΜΑΤΟΣ	(87): 687173/17-09-97
ΑΡΙΘ./ΗΜΕΡ. ΔΗΜΟΣΙΕΥΣΗΣ	
ΕΥΡΩΠΑΪΚΗΣ ΑΙΤΗΣΗΣ	(86): 94908391.9/01-03-94
ΔΙΚΑΙΟΥΧΟΣ	(73): BIOVECTOR THERAPEUTICS S.A. Zac De La Bourgade, Chemin Du Chene Vert 31676 LABEGE, FRANCE
ΣΥΜΒΑΤΙΚΕΣ ΠΡΟΤΕΡΑΙΟΤΗΤΕΣ	(30): 9302397/02-03-93/FR
ΕΦΕΥΡΕΤΗΣ	(72): 1) SAMAIN DANIEL 2) DELRIEU PASCAL 3) GIBILARO JOELLE 4) DIRSON ROSELYNE 5) CERVILLA MONIQUE 6) DE MIGUEL IGNACIO 7) DING LI 8) NGUYEN FREDERIQUE 9) SOULET NADINE 10) SOLER CORINNE
ΕΙΔΙΚΟΣ ΠΛΗΡΕΞΟΥΣΙΟΣ	(74): ΣΑΡΔΕΛΗ ΘΕΟΔΟΣΙΑ, Δικηγόρος Κουμπάρη 2 106 74 ΑΘΗΝΑ
ΑΝΤΙΚΛΗΤΟΣ	(74): ΠΑΠΑΚΩΝΣΤΑΝΤΙΝΟΥ ΕΛΕΝΗ, Δικηγόρος Κουμπάρη 2 106 74 ΑΘΗΝΑ
ΤΙΤΛΟΣ ΕΦΕΥΡΕΣΗΣ	(54): ΣΥΝΘΕΤΙΚΟΙ ΣΩΜΑΤΙΔΙΑΚΟΙ ΦΟΡΕΙΣ ΚΑΙ ΜΕΘΟΔΟΣ ΠΑΡΑΣΚΕΥΗΣ

ΠΕΡΙΛΗΨΗ (57)

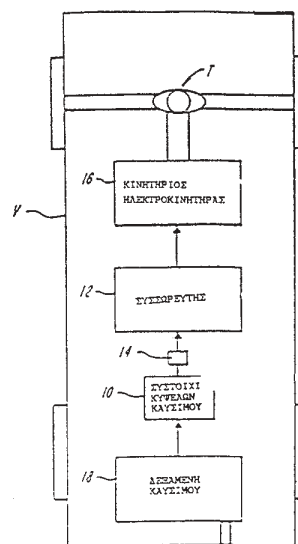
Η παρούσα εφεύρεση έχει ως αντικείμενο ένα συνθετικό σωματιδιακό φορέα, χαρακτηριζόμενο από το ότι περιλαμβάνει: ένα μη λιπιδικό υδρόφιλο πυρήνα, μία εξωτερική στοιβάδα αποτελούμενη τουλάχιστον εν μέρει από αμφίφιλες ενώσεις, συνδεόμενη με τον πυρήνα με υδρόφοβες αλληλεπιδράσεις και/ή ιοντικούς δεσμούς. Έχει επίσης ως αντικείμενο μία μέθοδο παρασκευής ενός σωματιδιακού φορέα δια καψυλίωσης ενός ιονιζόμενου δραστικού παράγοντα, καθώς και τους φορείς που μπορούν να ληφθούν δια της μεθόδου αυτής. Αφορά τέλος φαρμακευτικές, καλλυντικές ή συνθέσεις για χρήση στη διατροφή περιέχουσες τέτοιους φορείς.

ΑΡΙΘΜΟΣ ΕΥΡΩΠΑΪΚΟΥ Δ.Ε.	(11): 3025477
ΑΡΙΘ. ΕΛΛΗΝΙΚΗΣ ΚΑΤΑΘΕΣΗΣ	(21): 970403126
ΗΜΕΡ. ΕΛΛΗΝΙΚΗΣ ΚΑΤΑΘΕΣΗΣ	(22): 26-11-97
ΑΡΙΘ./ΗΜΕΡ. ΔΗΜΟΣΙΕΥΣΗΣ	
ΕΥΡΩΠΑΪΚΟΥ ΔΙΠΛΩΜΑΤΟΣ	(87): 611486/27-08-97
ΑΡΙΘ./ΗΜΕΡ. ΔΗΜΟΣΙΕΥΣΗΣ	
ΕΥΡΩΠΑΪΚΗΣ ΑΙΤΗΣΗΣ	(86): 92924220.4/03-11-92
ΔΙΚΑΙΟΥΧΟΣ	(73): HSU MICHAEL S. Roundhill Road, LINCOLN 01773 MA, USA
ΣΥΜΒΑΤΙΚΕΣ ΠΡΟΤΕΡΑΙΟΤΗΤΕΣ	(30): 787218/04-11-91/US
ΕΦΕΥΡΕΤΗΣ	(72): HSU MICHAEL S.
ΕΙΔΙΚΟΣ ΠΛΗΡΕΞΟΥΣΙΟΣ	(74): ΣΑΡΔΕΛΗ ΘΕΟΔΟΣΙΑ, Δικηγόρος Κουμπάρη 2 106 74 ΑΘΗΝΑ
ΑΝΤΙΚΛΗΤΟΣ	(74): ΠΑΠΑΚΩΝΣΤΑΝΤΙΝΟΥ ΕΛΕΝΗ, Δικηγόρος Κουμπάρη 2 106 74 ΑΘΗΝΑ
ΤΙΤΛΟΣ ΕΦΕΥΡΕΣΗΣ	(54): ΕΝΑ ΣΥΣΤΗΜΑ ΕΠΑΝΑΦΟΡΤΙΣΗΣ ΓΙΑ ΗΛΕΚΤΡΟΚΙΝΗΤΑ ΟΧΗΜΑΤΑ ΤΑ ΟΠΟΙΑ ΚΙΝΟΥΝΤΑΙ ΜΕ ΤΗΝ ΕΝΕΡΓΕΙΑ ΕΝΟΣ ΣΥΣΣΩΡΕΥΤΗ

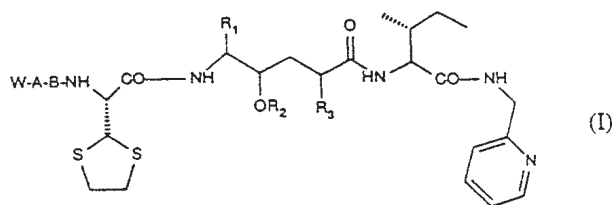
ΠΕΡΙΛΗΨΗ (57)

Στην εφεύρεση αυτά παρουσιάζουμε ένα σύστημα τροφοδοσίας ισχύος, το οποίο περιέχει ισχύ στον ηλεκτροκινητήρα (16), ο οποίος ανήκει σε ένα ηλεκτροκίνητο όχημα. Το σύστημα αυτό περιλαμβάνει τον επαναφορτιζόμενο συσσωρευτή (12), ο οποίος συνδέεται με τον ηλεκτροκινητήρα (16), στον οποίο δίνει κίνηση και ακόμη περιλαμβάνει

το συγκρότημα κυψελών καυσίμου (10), το οποίο είναι συνδεδεμένο με τον συσσωρευτή (12), έτσι ώστε ο τελευταίος να επαναφορτίζεται. Το εν λόγω σύστημα της εφεύρεσης περιλαμβάνει ακόμη τη δομή (18), η οποία τροφοδοτεί το συγκρότημα κυψελών (10) με καύσιμο το οποίο συγκρότημα, με τη σειρά του, μετατρέπει το καύσιμο σε ηλεκτρική ενέργεια.



ΑΡΙΘΜΟΣ ΕΥΡΩΠΑΪΚΟΥ Δ.Ε.	(11): 3025478
ΑΡΙΘ. ΕΛΛΗΝΙΚΗΣ ΚΑΤΑΘΕΣΗΣ	(21): 970403127
ΗΜΕΡ. ΕΛΛΗΝΙΚΗΣ ΚΑΤΑΘΕΣΗΣ	(22): 26-11-97
ΑΡΙΘ./ΗΜΕΡ. ΔΗΜΟΣΙΕΥΣΗΣ	
ΕΥΡΩΠΑΪΚΟΥ ΔΙΠΛΩΜΑΤΟΣ	(87): 569811/17-09-97
ΑΡΙΘ./ΗΜΕΡ. ΔΗΜΟΣΙΕΥΣΗΣ	
ΕΥΡΩΠΑΪΚΗΣ ΑΙΤΗΣΗΣ	(86): 93107140.1/03-05-93
ΔΙΚΑΙΟΥΧΟΣ	(73): BAYER AG 51368 LEVERKUSEN, GERMANY
ΣΥΜΒΑΤΙΚΕΣ ΠΡΟΤΕΡΑΙΟΤΗΤΕΣ	(30): 4215874/14-05-92/DE
ΕΦΕΥΡΕΤΗΣ	(72): 1) HABICH DIETER DR. 2) BENDER WOLFGANG DR. 3) HANSEN JUTTA DR. 4) PAESSENS ARNOLD DR.
ΕΙΔΙΚΟΣ ΠΛΗΡΕΞΟΥΣΙΟΣ	(74): ΣΑΡΔΕΛΗ ΘΕΟΔΟΣΙΑ, Δικηγόρος Κουμπάρη 2 106 74 ΑΘΗΝΑ
ΑΝΤΙΚΛΗΤΟΣ	(74): ΠΑΠΑΚΩΝΣΤΑΝΤΙΝΟΥ ΕΛΕΝΗ, Δικηγόρος Κουμπάρη 2 106 74 ΑΘΗΝΑ
ΤΙΤΛΟΣ ΕΦΕΥΡΕΣΗΣ	(54): ΑΝΑΣΤΟΛΕΙΣ ΠΡΩΤΕΑΣΗΣ ΗΙΥ ΥΔΡΟΑΙΘΥΛΕΝΙΣΟΣΤΕΡΟΥΣ ΤΥΠΟΥ ΠΟΥ ΠΕΡΙΕΧΟΥΝ ΔΙΘΕΙΟΛΑΝΥΛΟΓΛΥΚΙΝΗ



σε μέθοδο για την παρασκευή τους και στην χρήση τους ως μέσων κατά ρετροϊών.

ΠΕΡΙΛΗΨΗ (57)

Η εφεύρεση αφορά σε αναστολείς πρωτεάσης ΗΙΥ υδροαιθυλενισοστερούς τύπου που περιέχουν διθειολανυλογλυκίνη του γενικού τύπου (I)

ΑΡΙΘΜΟΣ ΕΥΡΩΠΑΪΚΟΥ Δ.Ε.	(11): 3025479
ΑΡΙΘ. ΕΛΛΗΝΙΚΗΣ ΚΑΤΑΘΕΣΗΣ	(21): 970403128
ΗΜΕΡ. ΕΛΛΗΝΙΚΗΣ ΚΑΤΑΘΕΣΗΣ	(22): 26-11-97
ΑΡΙΘ./ΗΜΕΡ. ΔΗΜΟΣΙΕΥΣΗΣ	
ΕΥΡΩΠΑΪΚΟΥ ΔΙΠΛΩΜΑΤΟΣ	(87): 644767/10-09-97
ΑΡΙΘ./ΗΜΕΡ. ΔΗΜΟΣΙΕΥΣΗΣ	
ΕΥΡΩΠΑΪΚΗΣ ΑΙΤΗΣΗΣ	(86): 93913325.2/09-06-93
ΔΙΚΑΙΟΥΧΟΣ	(73): NORBROOK LABORATORIES LIMITED Station Works BT35 6JP NEWRY, COUNTY DOWN, GB
ΣΥΜΒΑΤΙΚΕΣ ΠΡΟΤΕΡΑΙΟΤΗΤΕΣ	(30): 9212737/16-06-92/GB
ΕΦΕΥΡΕΤΗΣ	(72): 1) HOLMES DREW 2) PATTERSON ALAN
ΕΙΔΙΚΟΣ ΠΛΗΡΕΞΟΥΣΙΟΣ	(74): ΣΑΡΔΕΛΗ ΘΕΟΔΟΣΙΑ, Δικηγόρος Κουμπάρη 2 106 74 ΑΘΗΝΑ
ΑΝΤΙΚΛΗΤΟΣ	(74): ΠΑΠΑΚΩΝΣΤΑΝΤΙΝΟΥ ΕΛΕΝΗ, Δικηγόρος Κουμπάρη 2 106 74 ΑΘΗΝΑ
ΤΙΤΛΟΣ ΕΦΕΥΡΕΣΗΣ	(54): ΚΤΗΝΙΑΤΡΙΚΟ ΠΡΟΙΟΝ ΕΝΥΔΑΤΩΣΗΣ

αποδεκτά ανιόντα καρβοξυλικού οξέος με αντίστοιχα φυσιολογικά αποδεκτά κατιόντα περιλαμβάνοντας και το νάτριο, και η απόδοση του διττανθρακικού είναι μεγαλύτερη από 30 millimole/λίτρο (mmol/l) τελικού σχηματισμού, και η συγκέντρωση νατρίου είναι μεγαλύτερη από 80 mmol/l τελικού σχηματισμού.

ΠΕΡΙΛΗΨΗ (57)

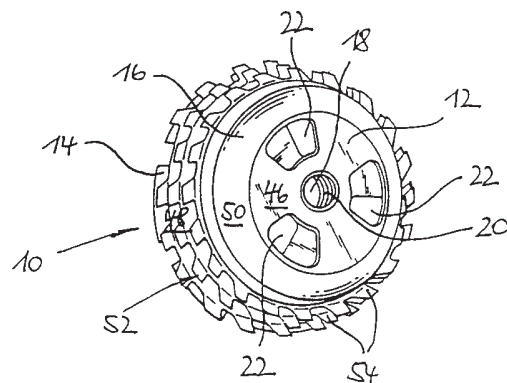
Μία σύνθεση για την θεραπεία ζωϊκού πληθυσμού που πάσχει από διαταραχές όπως εξάντληση υγρών, οξέωση, και ανισορροπίες ή απώλεια ουσιαστών ηλεκτρολυτών, και αυτή παρασκευάζεται σε νερό στο σημείο της χρήσης σαν στοματικός σχηματισμός ενυδάτωσης, περιλαμβάνει ένα απόλυτο μίγμα μίας πηγής ενέργειας, ηλεκτρολυτών, και προδρόμων διπανθρακικών, οι οποίοι πρόδρομοι παρέχονται σαν φυσιολογικά

ΑΡΙΘΜΟΣ ΕΥΡΩΠΑΪΚΟΥ Δ.Ε.	(11): 3025480
ΑΡΙΘ. ΕΛΛΗΝΙΚΗΣ ΚΑΤΑΘΕΣΗΣ	(21): 970403129
ΗΜΕΡ. ΕΛΛΗΝΙΚΗΣ ΚΑΤΑΘΕΣΗΣ	(22): 26-11-97
ΑΡΙΘ./ΗΜΕΡ. ΔΗΜΟΣΙΕΥΣΗΣ	
ΕΥΡΩΠΑΪΚΟΥ ΔΙΠΛΩΜΑΤΟΣ	(87): 601224/15-10-97
ΑΡΙΘ./ΗΜΕΡ. ΔΗΜΟΣΙΕΥΣΗΣ	
ΕΥΡΩΠΑΪΚΗΣ ΑΙΤΗΣΗΣ	(86): 92120836.9/07-12-92
ΔΙΚΑΙΟΥΧΟΣ	(73): PLUS ENDOPROTHETIK AG Erlenstrasse 4b 6343 ROTKREUZ, SWITZERLAND
ΣΥΜΒΑΤΙΚΕΣ ΠΡΟΤΕΡΑΙΟΤΗΤΕΣ	(30): —
ΕΦΕΥΡΕΤΗΣ	(72): 1) ZWEYMULLER K., PROF.DR.MED. 2) DECKNER ANDRE
ΕΙΔΙΚΟΣ ΠΛΗΡΕΞΟΥΣΙΟΣ	(74): ΣΑΡΔΕΛΗ ΘΕΟΔΟΣΙΑ, Δικηγόρος Κουμπάρη 2 106 74 ΑΘΗΝΑ
ΑΝΤΙΚΛΗΤΟΣ	(74): ΠΑΠΑΚΩΝΣΤΑΝΤΙΝΟΥ ΕΛΕΝΗ, Δικηγόρος Κουμπάρη 2 106 74 ΑΘΗΝΑ
ΤΙΤΛΟΣ ΕΦΕΥΡΕΣΗΣ	(54): ΚΥΑΘΙΟΝ ΑΓΚΥΡΩΣΕΩΣ ΔΙΑ ΤΗΝ ΥΠΟΔΟΧΗΝ ΕΝΟΣ ΣΩΜΑΤΟΣ ΣΧΗΜΑΤΟΣ ΤΗΓΑΝΙΟΥ ΕΝΟΣ ΤΕΧΝΗΤΟΥ ΣΩΜΑΤΟΣ ΑΡΘΡΩΣΕΩΣ ΓΟΜΦΟΥ

ΠΕΡΙΛΗΨΗ (57)

Η εφεύρεση αφορά εις ένα κυάθιον αγκυρώσεως (10) από μέταλλον ή παρόμοιον δια την υποδοχήν ενός σώματος σχήματος τηγανιού εκ συνθετικού υλικού (πλαστικού) ή παρομοίου, μιας τεχνητής εις το οστόν

της λεκάνης, αγκυρωσίμου (που μπορεί να αγκυρωθεί) άνευ τοιμέντου, τηγανοειδούς αρθρώσεως γόμφου. Το κυάθιον αγκυρώσεως (10) είναι διαμορφωμένον επί τούτοις, εκ μιας περιοχής (12) της μετωπικής πλευράς, η οποία (περιοχή) είναι εστραμμένη (αντικρύζει) προς το οστόν της λεκάνης, με μίαν κεντρικήν κυλινδρικήν και διαμετρικήν σπήν (18), έχουσαν εν σπείρωμα (βόλταν) (20), δια την υποδοχήν ενός εργαλείου τοποθετήσεως (χρήσεως) και με τουλάχιστον εν άνοιγμα (22), ως επίσης τουλάχιστον εν τοίχωμα (14), που έπεται δια συνδέσεως της μετωπικής πλευράς της περιοχής (12) και καταλήγει (το τοίχωμα) εις κώνον, και με εν επί της εξωτερικής επιφανείας (48) διατεταγμένον αυτοτέμνον σπείρωμα (52). Πέραν αυτού, είναι διατεταγμένον μεταξύ της μετωπικής πλευράς του σπειρώματος (12), και του ενός κωνικώς καταλήγοντος τοιχώματος (14), εν περαιτέρω (άλλον) κωνικώς καταλήγον τοίχωμα (16).

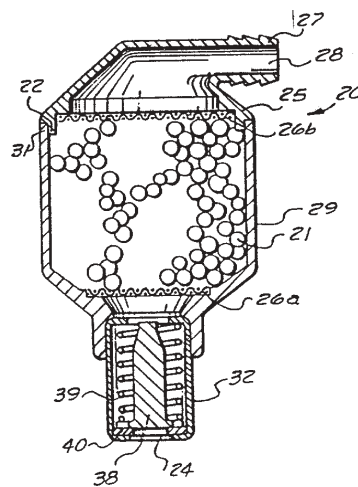


ΑΡΙΘΜΟΣ ΕΥΡΩΠΑΪΚΟΥ Δ.Ε.	(11): 3025481
ΑΡΙΘ. ΕΛΛΗΝΙΚΗΣ ΚΑΤΑΘΕΣΗΣ	(21): 970403130
ΗΜΕΡ. ΕΛΛΗΝΙΚΗΣ ΚΑΤΑΘΕΣΗΣ	(22): 26-11-97
ΑΡΙΘ./ΗΜΕΡ. ΔΗΜΟΣΙΕΥΣΗΣ	
ΕΥΡΩΠΑΪΚΟΥ ΔΙΠΛΩΜΑΤΟΣ	(87): 577613/15-10-97
ΑΡΙΘ./ΗΜΕΡ. ΔΗΜΟΣΙΕΥΣΗΣ	
ΕΥΡΩΠΑΪΚΗΣ ΑΙΤΗΣΗΣ	(86): 92904941.9/02-12-91
ΔΙΚΑΙΟΥΧΟΣ	(73): VENTURES UNLIMITED, INC. APPLEGATE 97530 OR, USA
ΣΥΜΒΑΤΙΚΕΣ ΠΡΟΤΕΡΑΙΟΤΗΤΕΣ	(30): 674105/25-03-91/US
ΕΦΕΥΡΕΤΗΣ	(72): SWEETEN THEODORE P.
ΕΙΔΙΚΟΣ ΠΛΗΡΕΞΟΥΣΙΟΣ	(74): ΣΑΡΔΕΛΗ ΘΕΟΔΟΣΙΑ, Δικηγόρος Κουμπάρη 2 106 74 ΑΘΗΝΑ
ΑΝΤΙΚΛΗΤΟΣ	(74): ΠΑΠΑΚΩΝΣΤΑΝΤΙΝΟΥ ΕΛΕΝΗ, Δικηγόρος Κουμπάρη 2 106 74 ΑΘΗΝΑ
ΤΙΤΛΟΣ ΕΦΕΥΡΕΣΗΣ	(54): ΦΙΛΤΡΟ ΠΑ ΤΗ ΜΕΙΩΣΗ ΤΩΝ ΒΛΑΒΕΡΩΝ ΕΚΠΟΜΠΩΝ ΤΩΝ ΣΤΡΟΦΑΛΟΘΑΛΑΜΩΝ ΣΕ ΚΙΝΗΤΗΡΑ ΕΣΩΤΕΡΙΚΗΣ ΚΑΥΣΗΣ

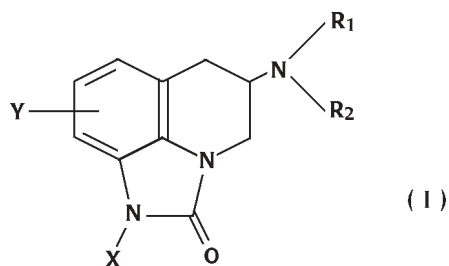
ΠΕΡΙΛΗΨΗ (57)

Μηχανισμός (20) για να δέχεται τις εκπομπές του στροφοθάλαμου από κινητήρα εσωτερικής καύσης και για το διαχωρισμό των υγρών τμημάτων των εκπομπών από το αεριώδες τμήμα αυτών. Ο μηχανισμός (20) περιλαμβάνει φλάντζα τοποθέτησης, άνοιγμα (24) για την επαναφορά των υγρών προς τον κινητήρα και ένα τουλάχιστο στρώμα υλικού φίλτρου

(21). Κατά μίαν ενσωμάτωση το υλικό φίλτρου (21) δύναται να εμποτίζεται με έλαιο. Ετέρα ενσωμάτωση έχει κοχλία (52) εδραζόμενο στο περίβλημα και τοποθετούμενο, ώστε να επιβραδύνει τη ροή των εκπομπών που εξέρχονται από το περίβλημα. Ο μηχανισμός περιλαμβάνει στόμιο εξαγωγής (27) για την επαναφορά του αεριώδους τμήματος των εκπομπών προς επαναφορά στο θάλαμο καύσης μέσω της σωλήνωσης PCV του κλαδοτού σωλήνα επαγωγής.



ΑΡΙΘΜΟΣ ΕΥΡΩΠΑΪΚΟΥ Δ.Ε.	(11): 3025482
ΑΡΙΘ. ΕΛΛΗΝΙΚΗΣ ΚΑΤΑΘΕΣΗΣ	(21): 970403131
ΗΜΕΡ. ΕΛΛΗΝΙΚΗΣ ΚΑΤΑΘΕΣΗΣ	(22): 26-11-97
ΑΡΙΘ./ΗΜΕΡ. ΔΗΜΟΣΙΕΥΣΗΣ	
ΕΥΡΩΠΑΪΚΟΥ ΔΙΠΛΩΜΑΤΟΣ	(87): 724584/05-11-97
ΑΡΙΘ./ΗΜΕΡ. ΔΗΜΟΣΙΕΥΣΗΣ	
ΕΥΡΩΠΑΪΚΗΣ ΑΙΤΗΣΗΣ	(86): 94921952.1/17-06-94
ΔΙΚΑΙΟΥΧΟΣ	(73): PHARMACIA & UPJOHN COMPANY 301 Henrietta Street, ΚΑΛΑΜΑΖΟΟ 49001 MICHIGAN, USA
ΣΥΜΒΑΤΙΚΕΣ ΠΡΟΤΕΡΑΙΟΤΗΤΕΣ	(30): 97608/27-07-93/US
ΕΦΕΥΡΕΤΗΣ	(72): ROMERO ARTHUR G.
ΕΙΔΙΚΟΣ ΠΛΗΡΕΞΟΥΣΙΟΣ	(74): ΣΑΡΔΕΛΗ ΘΕΟΔΟΣΙΑ, Δικηγόρος Κουμπάρη 2 106 74 ΑΘΗΝΑ
ΑΝΤΙΚΛΗΤΟΣ	(74): ΠΑΠΑΚΩΝΣΤΑΝΤΙΝΟΥ ΕΛΕΝΗ, Δικηγόρος Κουμπάρη 2 106 74 ΑΘΗΝΑ
ΤΙΤΛΟΣ ΕΦΕΥΡΕΣΗΣ	(54): ΕΠΕΡΟΚΥΚΛΙΚΕΣ ΑΜΙΝΕΣ ΜΕ ΕΠΙΔΡΑΣΗ ΕΠΙ ΤΟΥ ΚΕΝΤΡΙΚΟΥ ΝΕΥΡΙΚΟΥ ΣΥΣΤΗΜΑΤΟΣ



όπου R_1 και R_2 ανεξάρτητα αλλήλων είναι Υδρογόνο, $C_{(1-6)}$ -Αλκύλιο, ή R_1 και R_2 είναι συνδεδεμένα μαζί σχηματίζοντας Πυρρολιδίνη, Πιπεριδίνη, Μορφολίνη ή Ιμιδαζόλιο. X είναι OCH_3 , SO_2R_3 , SO_2CF_3 ή CN , ενώ R_3 είναι $C_{(1-6)}$ -Αλκύλιο, ή Αρύλιο, και Y είναι Υδρογόνο, Cl , Br , F , CN , $CONR_1R_2$, CF_3 , OCH_3 , $SO_2NR_1R_2$. Οι νέες αυτές ενώσεις είναι κατάλληλες για θεραπεία Αγχολυτικών ανωμαλιών, Σχιζοφρενίας, ασθενείας Parkinson, Άγχους, Καταθλίψεως ή σαν ενώσεις μείωσης της Υπερτάσεως ή θεραπείας Ημικρανικών πονοκεφάλων, σε ασθενείς που χρειάζονται τέτοια θεραπεία.

ΠΕΡΙΛΗΨΗ (57)

Τρικυκλικές ενώσεις περιέχουσες Άζωτο, με Αγχολυτική και Αντικαταθλιπτική δραστηριότητα και επίδραση επί του κεντρικού νευρικού Συστήματος, του Τύπου (I), και φαρμακευτικώς αποδεκτά άλατά τους,

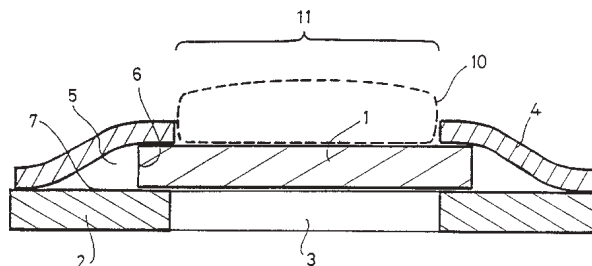
ΑΡΙΘΜΟΣ ΕΥΡΩΠΑΪΚΟΥ Δ.Ε.	(11): 3025483
ΑΡΙΘ. ΕΛΛΗΝΙΚΗΣ ΚΑΤΑΘΕΣΗΣ	(21): 970403132
ΗΜΕΡ. ΕΛΛΗΝΙΚΗΣ ΚΑΤΑΘΕΣΗΣ	(22): 26-11-97
ΑΡΙΘ./ΗΜΕΡ. ΔΗΜΟΣΙΕΥΣΗΣ	
ΕΥΡΩΠΑΪΚΟΥ ΔΙΠΛΩΜΑΤΟΣ	(87): 689454/10-09-97
ΑΡΙΘ./ΗΜΕΡ. ΔΗΜΟΣΙΕΥΣΗΣ	
ΕΥΡΩΠΑΪΚΗΣ ΑΙΤΗΣΗΣ	(86): 94911894.7/14-03-94
ΔΙΚΑΙΟΥΧΟΣ	(73): SMITHKLINE BEECHAM BIOLOGICALS S.A. 89 Rue De L'Institut 1330 RIXENSART, BELGIUM
ΣΥΜΒΑΤΙΚΕΣ ΠΡΟΤΕΡΑΙΟΤΗΤΕΣ	(30): 9306029/23-03-93/GB, 9403417/23-02-94/GB
ΕΦΕΥΡΕΤΗΣ	(72): 1) HAUSER PIERRE 2) VOET PIERRE 3) SLAOUI MONCEF 4) GARCON-JOHNSON NATHALIE MARIE-JOSEPHE CLAUDE 5) DESMONS PIERRE
ΕΙΔΙΚΟΣ ΠΛΗΡΕΞΟΥΣΙΟΣ	(74): ΒΑΓΕΝΑ ΘΕΟΔΩΡΑ, Δικηγόρος Κουμπάρη 2 106 74 ΑΘΗΝΑ
ΑΝΤΙΚΛΗΤΟΣ	(74): ΠΑΠΑΚΩΝΣΤΑΝΤΙΝΟΥ ΕΛΕΝΗ, Δικηγόρος Κουμπάρη 2 106 74 ΑΘΗΝΑ
ΤΙΤΛΟΣ ΕΦΕΥΡΕΣΗΣ	(54): ΣΥΝΘΕΣΕΙΣ ΕΜΒΟΛΙΩΝ ΠΟΥ ΠΕΡΙΕΧΟΥΝ 3-0 ΑΠΟΑΚΥΛΙΩΜΕΝΟ ΜΟΝΟΦΩΣΦΟΡΥΛΟ ΛΙΠΙΔΙΟ Α

ΠΕΡΙΛΗΨΗ (57)

Δίδονται νέες συνθέσεις εμβολίων οι οποίες περιέχουν μικρά τεμάχια 3-0 αποακυλιωμένου μονοφωσφορυλο λιπιδίου Α. Ειδικότερα το μέγεθος των τεμαχιδίων είναι μικρότερο των 120 nm. Οι συνθέσεις αυτές εμβολίων έχουν ανώτερες ανοσολογικές ιδιότητες.

ΑΡΙΘΜΟΣ ΕΥΡΩΠΑΪΚΟΥ Δ.Ε.	(11): 3025484
ΑΡΙΘ. ΕΛΛΗΝΙΚΗΣ ΚΑΤΑΘΕΣΗΣ	(21): 970403133
ΗΜΕΡ. ΕΛΛΗΝΙΚΗΣ ΚΑΤΑΘΕΣΗΣ	(22): 26-11-97
ΑΡΙΘ./ΗΜΕΡ. ΔΗΜΟΣΙΕΥΣΗΣ	
ΕΥΡΩΠΑΪΚΟΥ ΔΙΠΛΩΜΑΤΟΣ	(87): 589991/27-08-97
ΑΡΙΘ./ΗΜΕΡ. ΔΗΜΟΣΙΕΥΣΗΣ	
ΕΥΡΩΠΑΪΚΗΣ ΑΙΤΗΣΗΣ	(86): 92912523.5/19-06-92
ΔΙΚΑΙΟΥΧΟΣ	(73): HYROGUARD LIMITED Dock Lane Melton IP12 1PE WOODBRIDGE SUFFOLK, GB
ΣΥΜΒΑΤΙΚΕΣ ΠΡΟΤΕΡΑΙΟΤΗΤΕΣ	(30): 9113213/19-06-91/GB
ΕΦΕΥΡΕΤΗΣ	(72): 1) COX STEPHEN JOHN 2) GULLICK STEPHEN PETER
ΕΙΔΙΚΟΣ ΠΛΗΡΕΞΟΥΣΙΟΣ	(74): ΒΑΓΕΝΑ ΘΕΟΔΩΡΑ, Δικηγόρος Κουμπάρη 2 106 74 ΑΘΗΝΑ
ΑΝΤΙΚΛΗΤΟΣ	(74): ΠΑΠΑΚΩΝΣΤΑΝΤΙΝΟΥ ΕΛΕΝΗ, Δικηγόρος Κουμπάρη 2 106 74 ΑΘΗΝΑ
ΤΙΤΛΟΣ ΕΦΕΥΡΕΣΗΣ	(54): ΦΟΡΕΥΣ (ΕΞΑΡΤΗΜΑ) ΔΟΚΙΜΗΣ ΔΙΑ ΤΟΝ ΚΑΘΟΡΙΣΜΟΝ ΕΝΟΣ ΣΥΣΤΑΤΙΚΟΥ ΕΙΣ ΕΝ ΥΓΡΟΝ ΣΩΜΑΤΟΣ

υγρού του σώματος, το οποίον εξάρτημα εξετάσεως περιλαμβάνει εν εξάρτημα στηρίξεως φέρον μίαν μεμβράνην, κατά προτίμησιν υπό την μορφήν ενός δίσκου ή παρεμβύσματος, εμπεποτισμένου με/ή φέρον εν ή περισσότερα αντιδραστήρια απαιτούμενα δια τον έλεγχον, η οποία μεμβράνη περιβάλλεται, περιφερειακώς τουλάχιστον υπό ενός φράγματος υγρού, το οποίον ανακατίζει ροήν του υγρού δείγματος δια μέσου των πλευρικών ακμών της μεμβράνης.

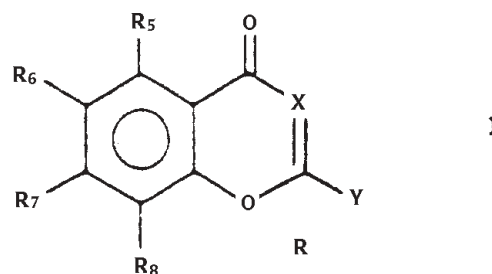


ΠΕΡΙΛΗΨΗ (57)

Η παρούσα εφεύρεσις αφορά εις εν εξάρτημα δοκιμής (ελέγχου), κατά προτίμησιν εν (εξάρτημα) προς χρήση εις μίαν μέθοδον ελέγχου (εξετάσεως) οπίσθιας αναγνώσεως, δια τον καθορισμόν ενός συστατικού εις εν υγρόν υπό εξέτασιν, κατά προτίμησιν εις το μη κυτταροειδές συστατικόν ενός

ΑΡΙΘΜΟΣ ΕΥΡΩΠΑΪΚΟΥ Δ.Ε.	(11): 3025485
ΑΡΙΘ. ΕΛΛΗΝΙΚΗΣ ΚΑΤΑΘΕΣΗΣ	(21): 970403134
ΗΜΕΡ. ΕΛΛΗΝΙΚΗΣ ΚΑΤΑΘΕΣΗΣ	(22): 26-11-97
ΑΡΙΘ./ΗΜΕΡ. ΔΗΜΟΣΙΕΥΣΗΣ	
ΕΥΡΩΠΑΪΚΟΥ ΔΙΠΛΩΜΑΤΟΣ	(87): 525123/17-09-97
ΑΡΙΘ./ΗΜΕΡ. ΔΗΜΟΣΙΕΥΣΗΣ	
ΕΥΡΩΠΑΪΚΗΣ ΑΙΤΗΣΗΣ	(86): 91911326.6/18-06-91
ΔΙΚΑΙΟΥΧΟΣ	(73): PHARMACIA & UPJOHN COMPANY 301 Henrietta Street, KALAMAZOO 49001 MICHIGAN, USA
ΣΥΜΒΑΤΙΚΕΣ ΠΡΟΤΕΡΑΙΟΤΗΤΕΣ	(30): 541126/20-06-90/US
ΕΦΕΥΡΕΤΗΣ	(72): 1) GAMMILL RONALD B. 2) JUDGE THOMAS M. 3) MORRIS JOEL
ΕΙΔΙΚΟΣ ΠΛΗΡΕΞΟΥΣΙΟΣ	(74): ΣΑΡΔΕΛΗ ΘΕΟΔΟΣΙΑ, Δικηγόρος Κουμπάρη 2 106 74 ΑΘΗΝΑ
ΑΝΤΙΚΛΗΤΟΣ	(74): ΠΑΠΑΚΩΝΣΤΑΝΤΙΝΟΥ ΕΛΕΝΗ, Δικηγόρος Κουμπάρη 2 106 74 ΑΘΗΝΑ
ΤΙΤΛΟΣ ΕΦΕΥΡΕΣΗΣ	(54): ΑΝΤΙ-ΑΡΘΗΡΙΟΣΚΛΗΡΩΤΙΚΕΣ ΚΑΙ ΑΝΤΙΘΡΟΜΒΩΤΙΚΕΣ 1-BENZOΠΥΡΑΝ-4-ΟΝΕΣ ΚΑΙ 2-ΑΜΙΝΟ-1, 3-BENZOΞΑΖΙΝ-4-ΟΝΕΣ

είναι χρήσιμοι αναστολείς του πολλαπλασιασμού των κυττάρων.



ΠΕΡΙΛΗΨΗ (57)

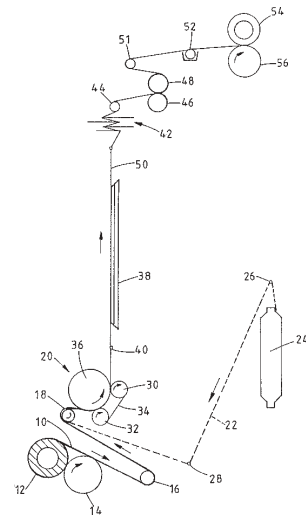
Η παρούσα εφεύρεση αναφέρεται σε ενώσεις τύπου (I) οι οποίες είναι χρήσιμες σε συνδυασμό με ένα φαρμακευτικό φορέα ως αντι-αρτηριοσκληρωτικοί παράγοντες. Επί πλέον, διάφορες ενώσεις τύπου (I)

ΑΡΙΘΜΟΣ ΕΥΡΩΠΑΪΚΟΥ Δ.Ε.	(11): 3025486
ΑΡΙΘ. ΕΛΛΗΝΙΚΗΣ ΚΑΤΑΘΕΣΗΣ	(21): 970403135
ΗΜΕΡ. ΕΛΛΗΝΙΚΗΣ ΚΑΤΑΘΕΣΗΣ	(22): 26-11-97
ΑΡΙΘ./ΗΜΕΡ. ΔΗΜΟΣΙΕΥΣΗΣ	
ΕΥΡΩΠΑΪΚΟΥ ΔΙΠΛΩΜΑΤΟΣ	(87): 400838/17-09-97
ΑΡΙΘ./ΗΜΕΡ. ΔΗΜΟΣΙΕΥΣΗΣ	
ΕΥΡΩΠΑΪΚΗΣ ΑΙΤΗΣΗΣ	(86): 90305285.0/16-05-90
ΔΙΚΑΙΟΥΧΟΣ	(73): JONES STROUD & CO LTD New Street NG10 1HF LONG EATON, NOTTING- HAM, GB
ΣΥΜΒΑΤΙΚΕΣ ΠΡΟΤΕΡΑΙΟΤΗΤΕΣ	(30): 8912305/27-05-89/GB
ΕΦΕΥΡΕΤΗΣ	(72): FRITH GEORGE ALFRED
ΕΙΔΙΚΟΣ ΠΛΗΡΕΞΟΥΣΙΟΣ	(74): ΣΑΡΔΕΛΗ ΘΕΟΔΟΣΙΑ, Δικηγόρος Κουμπάρη 2 106 74 ΑΘΗΝΑ
ΑΝΤΙΚΛΗΤΟΣ	(74): ΠΑΠΑΚΩΝΣΤΑΝΤΙΝΟΥ ΕΛΕΝΗ, Δικηγόρος Κουμπάρη 2 106 74 ΑΘΗΝΑ
ΤΙΤΛΟΣ ΕΦΕΥΡΕΣΗΣ	(54): ΕΝΑ ΣΥΝΘΕΤΟ ΕΛΑΣΤΙΚΟ Ή ΕΛΑΣΤΟΜΕΡΕΣ ΝΗΜΑ ΚΑΙ ΟΙ ΜΕΘΟΔΟΙ ΠΑΡΑΓΩΓΗΣ ΑΥΤΟΥ

ΠΕΡΙΛΗΨΗ (57)

Στην εφεύρεση αυτή παρουσιάζουμε ένα σύνθετο νήμα, το οποίο έχει το ελαστικό νήμα (10) στον πυρήνα του και γύρω από τον πυρήνα είναι διατεταγμένο το θερμοπλαστικό νήμα περιτύλιξης (22) σε μια σειρά διαδοχικών συστροφών S και Z. Η εφεύρεση έχει το χαρακτηριστικό

γνώρισμα ότι το νήμα του πυρήνα και το νήμα περιτύλιξης είναι ελεύθερα να κινούνται μεταξύ τους. Επίσης, στην εφεύρεση παρουσιάζουμε μερικές μεθόδους παραγωγής του σύνθετου νήματος. Σύμφωνα με μια μέθοδο (Σχήμα 1) χρησιμοποιούμε πλήρως προσανατολισμένο νάυλον σαν νήμα περιτύλιξης. Η δεύτερη μέθοδος (Σχήμα 1) ξεκινά με νήμα από εν μέρει προσανατολισμένα ναύλον ή πολυεστέρα και η τρίτη μέθοδος (Σχήμα 3) ξεκινά με εν μέρει προσανατολισμένο νήμα, το οποίο έχει υποστεί πλήρη προέκταση (εφελκυσμού) πριν από την περιτύλιξη του γύρω από το νήμα του πυρήνα.



ΑΡΙΘΜΟΣ ΕΥΡΩΠΑΪΚΟΥ Δ.Ε.	(11): 3025487
ΑΡΙΘ. ΕΛΛΗΝΙΚΗΣ ΚΑΤΑΘΕΣΗΣ	(21): 970403136
ΗΜΕΡ. ΕΛΛΗΝΙΚΗΣ ΚΑΤΑΘΕΣΗΣ	(22): 26-11-97
ΑΡΙΘ./ΗΜΕΡ. ΔΗΜΟΣΙΕΥΣΗΣ	
ΕΥΡΩΠΑΪΚΟΥ ΔΙΠΛΩΜΑΤΟΣ	(87): 615435/17-09-97
ΑΡΙΘ./ΗΜΕΡ. ΔΗΜΟΣΙΕΥΣΗΣ	
ΕΥΡΩΠΑΪΚΗΣ ΑΙΤΗΣΗΣ	(86): 92923952.3/01-12-92
ΔΙΚΑΙΟΥΧΟΣ	(73): SMITHKLINE BEECHAM PLC TW8 9EP BRENTFORD, MIDDLESEX, GB
ΣΥΜΒΑΤΙΚΕΣ ΠΡΟΤΕΡΑΙΟΤΗΤΕΣ	(30): 9125712/03-12-91/GB
ΕΦΕΥΡΕΤΗΣ	(72): 1) CLARKSON QUINTEN ROBERT MARK 2) DAVIS ADRIAN FRANCIS 3) GORDON JENNIFER JANE 4) MCGEE ALAN GEORGE
ΕΙΔΙΚΟΣ ΠΛΗΡΕΞΟΥΣΙΟΣ	(74): ΣΑΡΔΕΛΗ ΘΕΟΔΟΣΙΑ, Δικηγόρος Κουμπάρη 2 106 74 ΑΘΗΝΑ
ΑΝΤΙΚΛΗΤΟΣ	(74): ΠΑΠΑΚΩΝΣΤΑΝΤΙΝΟΥ ΕΛΕΝΗ, Δικηγόρος Κουμπάρη 2 106 74 ΑΘΗΝΑ
ΤΙΤΛΟΣ ΕΦΕΥΡΕΣΗΣ	(54): ΣΥΝΘΕΣΗ ΦΡΟΝΤΙΔΑΣ ΔΕΡΜΑΤΟΣ

υπερκορεσμένου διαλύματος της ρητινοειδούς ένωσης στην επιφάνεια δέρματος.

ΠΕΡΙΛΗΨΗ (57)

Μία σύνθεση, είτε μονής-φάσης είτε δύο φάσεων για τοπική εφαρμογή στο δέρμα η οποία περιλαμβάνει μία ρητινοειδή ένωση και ένα σύστημα οχήματος για την ρητινοειδή ένωση, όπου η συγκέντρωση της ρητινοειδούς ένωσης είναι στην κλίμακα 0,0001 έως 0,004% κατά βάρος της σύνθεσης και στο σύστημα οχήματος σχηματοποιείται για παροχή ενός

ΑΡΙΘΜΟΣ ΕΥΡΩΠΑΪΚΟΥ Δ.Ε.	(11): 3025488
ΑΡΙΘ. ΕΛΛΗΝΙΚΗΣ ΚΑΤΑΘΕΣΗΣ	(21): 970403137
ΗΜΕΡ. ΕΛΛΗΝΙΚΗΣ ΚΑΤΑΘΕΣΗΣ	(22): 26-11-97
ΑΡΙΘ./ΗΜΕΡ. ΔΗΜΟΣΙΕΥΣΗΣ	
ΕΥΡΩΠΑΪΚΟΥ ΔΙΠΛΩΜΑΤΟΣ	(87): 517986/10-09-97
ΑΡΙΘ./ΗΜΕΡ. ΔΗΜΟΣΙΕΥΣΗΣ	
ΕΥΡΩΠΑΪΚΗΣ ΑΙΤΗΣΗΣ	(86): 91401602.7/14-06-91
ΔΙΚΑΙΟΥΧΟΣ	(73): COMMUNAUTE ECONOMIQUE EUROPEENNE (CEE) L-2920 LUXEMBOURG, LUXEMBOURG
ΣΥΜΒΑΤΙΚΕΣ ΠΡΟΤΕΡΑΙΟΤΗΤΕΣ	(30): –
ΕΦΕΥΡΕΤΗΣ	(72): 1) MAGNANI MAURO 2) ROSSI LUIGIA
ΕΙΔΙΚΟΣ ΠΛΗΡΕΞΟΥΣΙΟΣ	(74): ΒΑΓΕΝΑ ΘΕΟΔΩΡΑ, Δικηγόρος Κουμπάρη 2 106 74 ΑΘΗΝΑ
ΑΝΤΙΚΛΗΤΟΣ	(74): ΠΑΠΑΚΩΝΣΤΑΝΤΙΝΟΥ ΕΛΕΝΗ, Δικηγόρος Κουμπάρη 2 106 74 ΑΘΗΝΑ
ΤΙΤΛΟΣ ΕΦΕΥΡΕΣΗΣ	(54): ΤΡΟΠΟΠΟΙΗΜΕΝΑ ΕΡΥΘΡΑ ΑΙΜΟΣΦΑΙ- ΡΙΑ, ΜΕΘΟΔΟΣ ΠΑΡΑΣΚΕΥΗΣ ΤΟΥΣ ΚΑΙ Η ΧΡΗΣΗ ΤΟΥΣ ΣΕ ΦΑΡΜΑΚΕΥΤΙΚΕΣ ΣΥΝΘΕΣΕΙΣ

έχουν τις εξής ιδιότητες: * Αναστολής της αντίστροφης τρανσκριπτάσης και * Σταθερότητας στα ερυθρά αιμοσφαίρια Οι συνθέσεις της εφεύρεσης χρησιμεύουν στη θεραπεία παθήσεων που προκαλούνται από μόλυνση ενός ανθρώπου ή ζώου από ιό τύπου RNA.

ΠΕΡΙΛΗΨΗ (57)

Η εφεύρεση αφορά σε συνθέσεις που περιέχουν τροποποιημένα ερυθρά αιμοσφαίρια με φωσφορυλιωμένες ενώσεις, τα οποία δεν απαντώνται φυσικά στον οργανισμό του ανθρώπου ή ζώου, οι δε ενώσεις αυτές

ΑΡΙΘΜΟΣ ΕΥΡΩΠΑΪΚΟΥ Δ.Ε.	(11): 3025489
ΑΡΙΘ. ΕΛΛΗΝΙΚΗΣ ΚΑΤΑΘΕΣΗΣ	(21): 970403138
ΗΜΕΡ. ΕΛΛΗΝΙΚΗΣ ΚΑΤΑΘΕΣΗΣ	(22): 26-11-97
ΑΡΙΘ./ΗΜΕΡ. ΔΗΜΟΣΙΕΥΣΗΣ	
ΕΥΡΩΠΑΪΚΟΥ ΔΙΠΛΩΜΑΤΟΣ	(87): 564573/10-09-97
ΑΡΙΘ./ΗΜΕΡ. ΔΗΜΟΣΙΕΥΣΗΣ	
ΕΥΡΩΠΑΪΚΗΣ ΑΙΤΗΣΗΣ	(86): 92903501.2/24-12-91
ΔΙΚΑΙΟΥΧΟΣ	(73): MCCORMICK & COMPANY, INCORPORATED Post Office Box 6000, 18 Loveton Circle Sparks 21152-6000 MD, USA
ΣΥΜΒΑΤΙΚΕΣ ΠΡΟΤΕΡΑΙΟΤΗΤΕΣ	(30): 630967/24-12-90/US, 735954/25-07-91/US
ΕΦΕΥΡΕΤΗΣ	(72): 1) AUNG THEIN 2) FULGER CHARLES V.
ΕΙΔΙΚΟΣ ΠΛΗΡΕΞΟΥΣΙΟΣ	(74): ΒΑΓΕΝΑ ΘΕΟΔΩΡΑ, Δικηγόρος Κουμπάρη 2 106 74 ΑΘΗΝΑ
ΑΝΤΙΚΛΗΤΟΣ	(74): ΠΑΠΑΚΩΝΣΤΑΝΤΙΝΟΥ ΕΛΕΝΗ, Δικηγόρος Κουμπάρη 2 106 74 ΑΘΗΝΑ
ΤΙΤΛΟΣ ΕΦΕΥΡΕΣΗΣ	(54): ΜΕΘΟΔΟΣ ΔΙΑ ΤΗΝ ΠΑΡΑΣΚΕΥΗ ΑΦΥ- ΔΑΤΩΜΕΝΩΝ ΑΡΩΜΑΤΙΚΩΝ ΦΥΤΙΚΩΝ ΠΡΟΙΟΝΤΩΝ ΚΑΙ ΤΑ ΠΡΟΚΥΠΤΟΝΤΑ ΠΡΟΙΟΝΤΑ

ΠΕΡΙΛΗΨΗ (57)

Η παρούσα εφεύρεση δίδει μια μέθοδο δια την παρασκευή και τη χρησιμοποίηση κατηργασμένων προϊόντων φρέσκων αρωματικών φυτών, ούτως ώστε να συντηρούν τις επιθυμητές ιδιότητες που ευρίσκονται στα φρέσκα αυτά προϊόντα και να παρατείνουν τον ωφέλιμο χρόνο αποθηκεύσεως και τη σύνθεση αυτών. Ειδικότερα η παρούσα εφεύρεση δίδει μια μέθοδο παρασκευής και χρησιμοποίησης σταθερών έναντι αποθηκεύσεως αρωματικών αφυδατωμένων φυτών τα οποία μετά επανυδάτωση παρουσιάζουν το χρώμα, τη γεύση, το άρωμα και τη συνολική εμφάνιση των φρεσκοκομμένων αρωματικών φυτών. Η παρασκευή των προβλεπομένων συνθέσεων αρωματικών φυτών γίνεται δια κατεργασίας του φρέσκου προϊόντος με έναν παράγοντα δημιουργίας οσμωτικής πίεσεως, ο οποίος γενικά πρέπει να μπορεί να αφυδατώνει το προϊόν τροφίμου και μετά το τέλος της ξηράνσεως να σχηματίζει μια στερεά άμορφο μάζα η οποία επικαλύπτει και διαχέεται εντός του κατηργασμένου προϊόντος.

ΑΡΙΘΜΟΣ ΕΥΡΩΠΑΪΚΟΥ Δ.Ε. (11): 3025490	ΠΕΡΙΛΗΨΗ (57)
ΑΡΙΘ. ΕΛΛΗΝΙΚΗΣ ΚΑΤΑΘΕΣΗΣ (21): 970403139	Μέθοδος για την παρασκευή C ₁₄ -C ₁₈ -αλκυλοφωσφοχολινών σε μέθοδο μίας βαθμίδας δια χημικής αντίδρασης μίας n-αλκανόλης με ένα μήκος αλύσου εκ C ₁₄ -C ₁₈ με οξυκλωριούχο φωσφόρο εντός ενός αδρανούς διαλύτου ή και άνευ διαλύτου παρουσία ή εν απουσία μίας αλκαλικής ουσίας και με περαιτέρω αντίδραση του προϊόντος της αντίδρασης εντός ενός αδρανούς διαλύτου με ένα άλας χολίνης παρουσία μίας αλκαλικής ουσίας προς το κλωρίδιο φωσφορικού διεστέρος, με εν συνεχεία υδρόλυση και απομόνωση αλκυλοφωσφοχολίνης, ως και σε δεδομένη περίπτωση καθαρισμό με την βοήθεια μίας ουσίας ανταλλαγής ιόντων μικτής κλίνης ή αλληλοδιαδόχως με μίας όξινης ουσία ανταλλαγής ιόντων και μίας αλκαλικής ουσίας ανταλλαγής ιόντων.
ΗΜΕΡ. ΕΛΛΗΝΙΚΗΣ ΚΑΤΑΘΕΣΗΣ (22): 26-11-97	
ΑΡΙΘ./ΗΜΕΡ. ΔΗΜΟΣΙΕΥΣΗΣ ΕΥΡΩΠΑΪΚΟΥ ΔΙΠΛΩΜΑΤΟΣ (87): 521297/17-09-97	
ΑΡΙΘ./ΗΜΕΡ. ΔΗΜΟΣΙΕΥΣΗΣ ΕΥΡΩΠΑΪΚΗΣ ΑΙΤΗΣΗΣ (86): 92108826.6/26-05-92	
ΔΙΚΑΙΟΥΧΟΣ (73): ASTA MEDICA AG	
	D-01277 DRESDEN, GERMANY
ΣΥΜΒΑΤΙΚΕΣ ΠΡΟΤΕΡΑΙΟΤΗΤΕΣ (30): 4122127/04-07-91/DE	
ΕΦΕΥΡΕΤΗΣ (72): 1) ENGEL JURGEN PROF. 2) KUTSCHER BERND DR. 3) SCHUMACHER WOLFGANG DR. 4) NIEMEYER ULF DR. 5) OLBRICH ALFRED DR. 6) NOSSNER GERHARD DR.	
ΕΙΔΙΚΟΣ ΠΛΗΡΕΞΟΥΣΙΟΣ (74): ΣΑΡΔΕΛΗ ΘΕΟΔΟΣΙΑ, Δικηγόρος Κουμπάρη 2 106 74 ΑΘΗΝΑ	
ΑΝΤΙΚΛΗΤΟΣ (74): ΠΑΠΑΚΩΝΣΤΑΝΤΙΝΟΥ ΕΛΕΝΗ, Δικηγόρος Κουμπάρη 2 106 74 ΑΘΗΝΑ	
ΤΙΤΛΟΣ ΕΦΕΥΡΕΣΗΣ (54): ΜΕΘΟΔΟΣ ΓΙΑ ΤΗΝ ΠΑΡΑΣΚΕΥΗ ΑΛΚΥΛΟΦΩΣΦΟΧΟΛΙΝΩΝ ΚΑΙ ΠΑΡΑΣΚΕΥΗ ΤΟΥΤΩΝ ΣΕ ΚΑΘΑΡΑ ΜΟΡΦΗ	

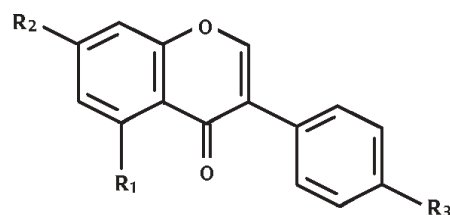
ΑΡΙΘΜΟΣ ΕΥΡΩΠΑΪΚΟΥ Δ.Ε. (11): 3025491	ΠΕΡΙΛΗΨΗ (57)
ΑΡΙΘ. ΕΛΛΗΝΙΚΗΣ ΚΑΤΑΘΕΣΗΣ (21): 970403140	εν λόγω στρεφόμενου σώματος (2) εκτείνεται εντός του περικλείοντος όγκου (V), - τουλάχιστον ένα άνοιγμα (12) στην περιφέρεια του στρεφόμενου σώματος (2) έτσι ώστε, ως αποτέλεσμα της περιστροφής του στρεφόμενου σώματος (2), το τουλάχιστον ένα άνοιγμα (12) να ακολουθεί μία τροχιά η οποία διέρχεται, τουλάχιστον εν μέρει, μέσω του περιλείοντος όγκου (V), - μέσα αντλήσεως (6 έως 10) περατούμενα στο ένα τουλάχιστον άνοιγμα (12) και προβλεπόμενα ώστε να αποκαθιστούν, μία διαφορά πίεσεως του αέρα μέσω του τουλάχιστον ενός ανοίγματος (12) έτσι ώστε να έλκονται τα αντικείμενα (P) επί της επιφάνειας του στρεφόμενου σώματος (2), οπότε με αυτόν τον τρόπο η περιστροφή του στρεφόμενου σώματος (2) αναγκάζει τα αντικείμενα (P) να παρασύρονται από τον περικλείοντα όγκο (V), και - μέσα μεταφοράς (14) τα οποία επενεργούν μεταξύ της επιφάνειας του στρεφόμενου σώματος (2) και του σταθμού φορτώσεως (C1,C2) έτσι ώστε να μεταφέρουν επιλεκτικά προς αυτό το σταθμό φορτώσεως (C1,C2) τα αντικείμενα (P) που παραλαμβάνονται από τον περικλείοντα όγκο (V) και συγκρατούνται επί της επιφάνειας του στρεφόμενου σώματος (2) δια της διαφοράς πίεσεως.
ΗΜΕΡ. ΕΛΛΗΝΙΚΗΣ ΚΑΤΑΘΕΣΗΣ (22): 26-11-97	
ΑΡΙΘ./ΗΜΕΡ. ΔΗΜΟΣΙΕΥΣΗΣ ΕΥΡΩΠΑΪΚΟΥ ΔΙΠΛΩΜΑΤΟΣ (87): 631933/17-09-97	
ΑΡΙΘ./ΗΜΕΡ. ΔΗΜΟΣΙΕΥΣΗΣ ΕΥΡΩΠΑΪΚΗΣ ΑΙΤΗΣΗΣ (86): 94109005.2/13-06-94	
ΔΙΚΑΙΟΥΧΟΣ (73): FERRERO S.P.A. Piazzale Pietro Ferrero 1 I-12051 ALBA (CUNEO), ITALY	
ΣΥΜΒΑΤΙΚΕΣ ΠΡΟΤΕΡΑΙΟΤΗΤΕΣ (30): TO930468/29-06-93/IT	
ΕΦΕΥΡΕΤΗΣ (72): COGNIGNI SILVANO	
ΕΙΔΙΚΟΣ ΠΛΗΡΕΞΟΥΣΙΟΣ (74): ΣΑΡΔΕΛΗ ΘΕΟΔΟΣΙΑ, Δικηγόρος Κουμπάρη 2 106 74 ΑΘΗΝΑ	
ΑΝΤΙΚΛΗΤΟΣ (74): ΠΑΠΑΚΩΝΣΤΑΝΤΙΝΟΥ ΕΛΕΝΗ, Δικηγόρος Κουμπάρη 2 106 74 ΑΘΗΝΑ	
ΤΙΤΛΟΣ ΕΦΕΥΡΕΣΗΣ (54): ΜΕΘΟΔΟΣ ΚΑΙ ΣΥΣΚΕΥΗ ΓΙΑ ΤΗΝ ΠΑΡΑΛΑΒΗ ΑΝΤΙΚΕΙΜΕΝΩΝ ΑΠΟ ΜΙΑ ΧΟΑΝΗ, ΓΙΑ ΠΑΡΑΔΕΙΓΜΑ ΓΙΑ ΤΗΝ ΠΛΗΡΩΣΗ ΔΟΧΕΙΩΝ	

ΠΕΡΙΛΗΨΗ (57)

Μια συσκευή για την παραλαβή αντικειμένων (P) από έναν περικλείοντα όγκο (V) και την επιλεκτική τους τροφοδοσία προς ένα σταθμό φορτώσεως (C1, C2), η οποία περιλαμβάνει: - ένα στρεφόμενο σώμα (2) παρεμβαλλόμενο κατά τη χρήση μεταξύ του περικλείοντος όγκου (V) και του σταθμού φορτώσεως (C1,C2), όπου ένα τμήμα της περιφέρειας του

ΑΡΙΘΜΟΣ ΕΥΡΩΠΑΪΚΟΥ Δ.Ε. (11):	3025492
ΑΡΙΘ. ΕΛΛΗΝΙΚΗΣ ΚΑΤΑΘΕΣΗΣ (21):	970403141
ΗΜΕΡ. ΕΛΛΗΝΙΚΗΣ ΚΑΤΑΘΕΣΗΣ (22):	26-11-97
ΑΡΙΘ./ΗΜΕΡ. ΔΗΜΟΣΙΕΥΣΗΣ ΕΥΡΩΠΑΪΚΟΥ ΔΙΠΛΩΜΑΤΟΣ (87):	456808/08-10-97
ΑΡΙΘ./ΗΜΕΡ. ΔΗΜΟΣΙΕΥΣΗΣ ΕΥΡΩΠΑΪΚΗΣ ΑΙΤΗΣΗΣ (86):	91901137.9/19-11-90
ΔΙΚΑΙΟΥΧΟΣ (73):	MICHIGAN STATE UNIVERSITY 238 Administration Building, EAST LANSING 48824 MICHIGAN, USA
ΣΥΜΒΑΤΙΚΕΣ ΠΡΟΤΕΡΑΙΟΤΗΤΕΣ ΕΦΕΥΡΕΤΗΣ (30):	444838/04-12-89/US
(72):	1) SAFIR GENE R. 2) NAIR MURALEEDHARAN G. 3) SIQUEIRA JOSE O.
ΕΙΔΙΚΟΣ ΠΛΗΡΕΞΟΥΣΙΟΣ (74):	ΣΑΡΔΕΛΗ ΘΕΟΔΟΣΙΑ, Δικηγόρος Κουμπάρη 2 106 74 ΑΘΗΝΑ
ΑΝΤΙΚΛΗΤΟΣ (74):	ΠΑΠΑΚΩΝΣΤΑΝΤΙΝΟΥ ΕΛΕΝΗ, Δικηγόρος Κουμπάρη 2 106 74 ΑΘΗΝΑ
ΤΙΤΛΟΣ ΕΦΕΥΡΕΣΗΣ (54):	ΜΕΘΟΔΟΣ ΚΑΙ ΣΥΝΘΕΣΕΙΣ ΔΙΕΓΕΡΣΕΩΣ ΦΥΣΑΛΙΔΩΤΩΝ ΣΥΝΔΥΑΣΜΩΝ ΜΥΚΟ-ΡΙΖΙΚΩΝ ΜΥΚΗΤΩΝ

ΠΕΡΙΛΗΨΗ (57)

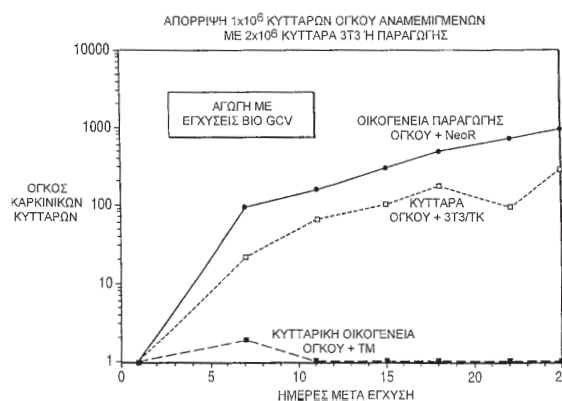


(I)

Περιγράφεται μια μέθοδος και συνθέσεις για τη διέγερση της αναπτύξεως φυσαλιδωτών συνδυασμένων μυκοριζικών μυκήτων μόνων τους ή παρουσία ενός φυτικού υλικού δια χρησιμοποίησως ισοφλαβοειδών ενώσεων. Τα ισοφλαβονοειδή κατά προτίμηση έχουν τον τύπον (I) εις τον οποίον τα R₁, R₂ και R₃ εκλέγονται από την ομάδα που αποτελείται από υδρογόνο, υδροξύλ και αλκοξύ, ειδικότερα μεθοξύ.

ΑΡΙΘΜΟΣ ΕΥΡΩΠΑΪΚΟΥ Δ.Ε. (11):	3025493
ΑΡΙΘ. ΕΛΛΗΝΙΚΗΣ ΚΑΤΑΘΕΣΗΣ (21):	970403142
ΗΜΕΡ. ΕΛΛΗΝΙΚΗΣ ΚΑΤΑΘΕΣΗΣ (22):	26-11-97
ΑΡΙΘ./ΗΜΕΡ. ΔΗΜΟΣΙΕΥΣΗΣ ΕΥΡΩΠΑΪΚΟΥ ΔΙΠΛΩΜΑΤΟΣ (87):	637966/27-08-97
ΑΡΙΘ./ΗΜΕΡ. ΔΗΜΟΣΙΕΥΣΗΣ ΕΥΡΩΠΑΪΚΗΣ ΑΙΤΗΣΗΣ (86):	93910880.9/03-05-93
ΔΙΚΑΙΟΥΧΟΣ (73):	THE GOVERNMENT OF THE UNITED STATES OF AMERICA ΟΠΩΣ ΕΚΠΡΟΣΩΠΕΙΤΑΙ ΑΠΟ SECRETARY OF THE DEPARTMENT OF HEALTH AND HUMAN SERVICES BETHESDA 20892-9902 MD, USA
ΣΥΜΒΑΤΙΚΕΣ ΠΡΟΤΕΡΑΙΟΤΗΤΕΣ ΕΦΕΥΡΕΤΗΣ (30):	877519/01-05-92/US
(72):	1) CULVER KENNETH W. 2) BLAESE MICHAEL R.
ΕΙΔΙΚΟΣ ΠΛΗΡΕΞΟΥΣΙΟΣ (74):	ΣΑΡΔΕΛΗ ΘΕΟΔΟΣΙΑ, Δικηγόρος Κουμπάρη 2 106 74 ΑΘΗΝΑ
ΑΝΤΙΚΛΗΤΟΣ (74):	ΠΑΠΑΚΩΝΣΤΑΝΤΙΝΟΥ ΕΛΕΝΗ, Δικηγόρος Κουμπάρη 2 106 74 ΑΘΗΝΑ
ΤΙΤΛΟΣ ΕΦΕΥΡΕΣΗΣ (54):	ΟΓΚΟΚΤΟΝΟΣ ΘΕΡΑΠΕΙΑ ΜΕ ΦΑΙΝΟ-ΜΕΝΟ ΓΕΙΤΝΙΑΣΕΩΣ

γειτνιασεως", δια του οποίου η in vitro μεταφορά ενός γονιδίου προσδίδοντας ευαισθησία σε ένα χημειοθεραπευτικό παράγοντα επηρεάζει τόσο τα μετασχηματισμένα όσο και τα μη μετασχηματισμένα κύτταρα όγκου. Εντός ενός έτσι χαρακτηρισμένου όγκου εισάγεται επί τόπου ένας ρετροϊός-φορέας περιέχων το ευαισθητοποιό γονίδιο. Ο ρετροϊός-φορέας, ο οποίος μπορεί να είναι ελαττωματικός ως προς την αντιγραφή ή ικανός προς αντιγραφή, μπορεί να εισάγεται απ'ευθείας (αν είναι ικανός προς αντιγραφή) ή μπορεί να παρέχεται μέσω μίας κυτταρικής συσκευασίας. Η εν συνεχεία αγωγή του ασθενούς με το χημειοθεραπευτικό παράγοντα προκαλεί υποχώρηση του όγκου ακόμη και όταν έχει μετασχηματισθεί μόλις το 10% των καρκινικών κυττάρων, ενώ ο φυσιολογικός ιστός δε βλάπτεται. Η αντικαρκινική επίπτωση της αγωγής μπορεί να αυξηθεί όταν ο φορέας μετατροπής κωδικοποιεί επίσης και μία ουσία βελτιώσεως της ανοσολογικής αντιδράσεως όπως την IL-2.



ΠΕΡΙΛΗΨΗ (57)

Μία μέθοδος για την αγωγή ενός όγκου περιλαμβάνει την αρχική αναγνώριση του όγκου ως ενός ο οποίος εμφανίζει ένα "φαινόμενο

ΑΡΙΘΜΟΣ ΕΥΡΩΠΑΪΚΟΥ Δ.Ε.	(11): 3025494
ΑΡΙΘ. ΕΛΛΗΝΙΚΗΣ ΚΑΤΑΘΕΣΗΣ	(21): 970403143
ΗΜΕΡ. ΕΛΛΗΝΙΚΗΣ ΚΑΤΑΘΕΣΗΣ	(22): 26-11-97
ΑΡΙΘ./ΗΜΕΡ. ΔΗΜΟΣΙΕΥΣΗΣ	
ΕΥΡΩΠΑΪΚΟΥ ΔΙΠΛΩΜΑΤΟΣ	(87): 506478/03-09-97
ΑΡΙΘ./ΗΜΕΡ. ΔΗΜΟΣΙΕΥΣΗΣ	
ΕΥΡΩΠΑΪΚΗΣ ΑΙΤΗΣΗΣ	(86): 92302751.0/27-03-92
ΔΙΚΑΙΟΥΧΟΣ	(73): ELI LILLY AND COMPANY Lilly Corporate Center, INDIANAPOLIS 46285 INDIANA, USA
ΣΥΜΒΑΤΙΚΕΣ ΠΡΟΤΕΡΑΙΟΤΗΤΕΣ	(30): 677042/29-03-91/US
ΕΦΕΥΡΕΤΗΣ	(72): 1) CANTRELL BUDDY EUGENE 2) ZIMMERMAN DENIS MICHAEL
ΕΙΔΙΚΟΣ ΠΛΗΡΕΞΟΥΣΙΟΣ	(74): ΣΑΡΔΕΛΗ ΘΕΟΔΟΣΙΑ, Δικηγόρος Κουμπάρη 2 106 74 ΑΘΗΝΑ
ΑΝΤΙΚΛΗΤΟΣ	(74): ΠΑΠΑΚΩΝΣΤΑΝΤΙΝΟΥ ΕΛΕΝΗ, Δικηγόρος Κουμπάρη 2 106 74 ΑΘΗΝΑ
ΤΙΤΛΟΣ ΕΦΕΥΡΕΣΗΣ	(54): ΠΑΡΑΓΩΓΑ ΠΙΠΕΡΙΔΙΝΗΣ

ΠΕΡΙΛΗΨΗ (57)

Παρέχονται 3,4,4-τρι-υποκατεστημένα πιπεριδινυλ-αλκυλο καρβοξυλικοί εστέρες και ενδιάμεσοι (ενώσεις) δια την παρασκευήν των. Οι πιπεριδινο-N-αλκυλοκαρβοξυλικοί ούτοι εστέρες είναι χρήσιμοι ως περιφερικοί ανταγωνιστάι οπιοειδούς.

ΑΡΙΘΜΟΣ ΕΥΡΩΠΑΪΚΟΥ Δ.Ε.	(11): 3025495
ΑΡΙΘ. ΕΛΛΗΝΙΚΗΣ ΚΑΤΑΘΕΣΗΣ	(21): 970403144
ΗΜΕΡ. ΕΛΛΗΝΙΚΗΣ ΚΑΤΑΘΕΣΗΣ	(22): 26-11-97
ΑΡΙΘ./ΗΜΕΡ. ΔΗΜΟΣΙΕΥΣΗΣ	
ΕΥΡΩΠΑΪΚΟΥ ΔΙΠΛΩΜΑΤΟΣ	(87): 744992/15-10-97
ΑΡΙΘ./ΗΜΕΡ. ΔΗΜΟΣΙΕΥΣΗΣ	
ΕΥΡΩΠΑΪΚΗΣ ΑΙΤΗΣΗΣ	(86): 95909720.5/14-02-95
ΔΙΚΑΙΟΥΧΟΣ	(73): 1) KNEZ ZELJKO Wilsonova 15 62000 MARIBOR, SLOVENIA 2) NOVAK ZORAN Askerceva 11 62000 MARIBOR, SLOVENIA 3) WEIDNER ECKHARD Am Dorfweiher 9 91056 ERLANGEN, GERMANY
ΣΥΜΒΑΤΙΚΕΣ ΠΡΟΤΕΡΑΙΟΤΗΤΕΣ	(30): 9400079/15-02-94/SI
ΕΦΕΥΡΕΤΗΣ	(72): 1) WEIDNER ECKHARD 2) KNEZ ZELJKO 3) NOVAK ZORAN
ΕΙΔΙΚΟΣ ΠΛΗΡΕΞΟΥΣΙΟΣ	(74): ΣΑΡΔΕΛΗ ΘΕΟΔΟΣΙΑ, Δικηγόρος Κουμπάρη 2 106 74 ΑΘΗΝΑ
ΑΝΤΙΚΛΗΤΟΣ	(74): ΠΑΠΑΚΩΝΣΤΑΝΤΙΝΟΥ ΕΛΕΝΗ, Δικηγόρος Κουμπάρη 2 106 74 ΑΘΗΝΑ
ΤΙΤΛΟΣ ΕΦΕΥΡΕΣΗΣ	(54): ΜΕΘΟΔΟΣ ΠΑΡΑΓΩΓΗΣ ΜΙΚΡΟΤΕΜΑΧΙΔΙΩΝ Ή ΛΕΠΤΗΣ ΣΚΟΝΗΣ

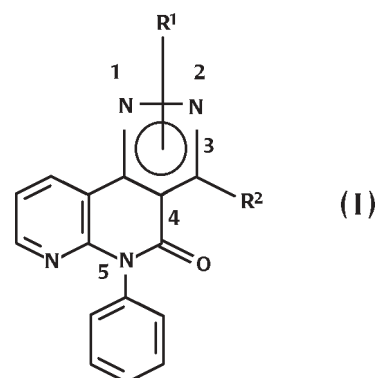
ΠΕΡΙΛΗΨΗ (57)

Στα πλαίσια μιας νεοφανούς μεθόδου παραγωγής μικροτεμαχιδίων ή λεπτής σκόνης, ένα προς επεξεργασίαν υλικό ή ένα προς επεξεργασίαν μίγμα υλικών, τοποθετείται μέσα σε ένα δοχείο πίεσεως. Ένα συμπέσιμο ρευστό, διαλύεται υπό πίεσιν υπό πίεσιν μέσα στο προτοποθετημένο υλικό ή μίγμα υλικών, και το λαμβανόμενο διάλυμα τότε εκτονούται κατά τρόπο που κατά την εκτόνωση να δημιουργηθούν μικροτεμαχίδια. Τα δημιουργούμενα μικροτεμαχίδια διαχωρίζονται από το εκτονωμένο ρεύμα του συμπέσιμου ρευστού.

ΑΡΙΘΜΟΣ ΕΥΡΩΠΑΪΚΟΥ Δ.Ε.	(11): 3025496
ΑΡΙΘ. ΕΛΛΗΝΙΚΗΣ ΚΑΤΑΘΕΣΗΣ	(21): 970403145
ΗΜΕΡ. ΕΛΛΗΝΙΚΗΣ ΚΑΤΑΘΕΣΗΣ	(22): 26-11-97
ΑΡΙΘ./ΗΜΕΡ. ΔΗΜΟΣΙΕΥΣΗΣ	
ΕΥΡΩΠΑΪΚΟΥ ΔΙΠΛΩΜΑΤΟΣ	(87): 526840/22-10-97
ΑΡΙΘ./ΗΜΕΡ. ΔΗΜΟΣΙΕΥΣΗΣ	
ΕΥΡΩΠΑΪΚΗΣ ΑΙΤΗΣΗΣ	(86): 92113015.9/30-07-92
ΔΙΚΑΙΟΥΧΟΣ	(73): KYOWA HAKKO KOGYO CO., LTD. 6-1 Ohte-Machi Itchome, Chiyoda-Ku TOKYO, JAPAN
ΣΥΜΒΑΤΙΚΕΣ ΠΡΟΤΕΡΑΙΟΤΗΤΕΣ	(30): 191909/31-07-91/JP
ΕΦΕΥΡΕΤΗΣ	(72): 1) SUZUKI FUMIO 2) KAWAKITA TAKASHI 3) KURODA TAKESHI 4) OHMORI KENJI 5) NAKAJIMA HIROSHI 6) KAMIYA TOSHIKAZU 7) TAMAKI TATSUYA
ΕΙΔΙΚΟΣ ΠΛΗΡΕΞΟΥΣΙΟΣ	(74): ΣΑΡΔΕΛΗ ΘΕΟΔΟΣΙΑ, Δικηγόρος Κουμπάρη 2 106 74 ΑΘΗΝΑ
ΑΝΤΙΚΛΗΤΟΣ	(74): ΠΑΠΑΚΩΝΣΤΑΝΤΙΝΟΥ ΕΛΕΝΗ, Δικηγόρος Κουμπάρη 2 106 74 ΑΘΗΝΑ
ΤΙΤΛΟΣ ΕΦΕΥΡΕΣΗΣ	(54): ΣΥΜΠΥΚΝΩΜΕΝΑ ΠΑΡΑΓΩΓΑ ΝΑΦΘΥ- ΡΙΔΙΝΗΣ

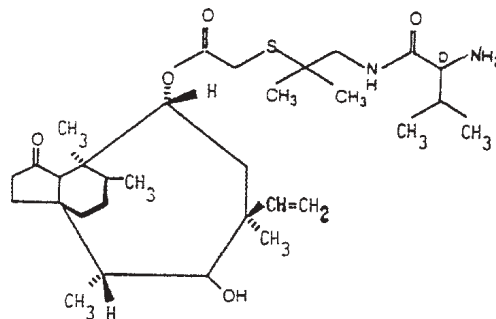
ΠΕΡΙΛΗΨΗ (57)

Εδώ περιγράφονται ενώσεις πυραζολοναφθυριδίνης έχουσες τον τύπο:



όπου το R¹ είναι υδρογόνο, κατώτερο αλκύλιο, αραλκύλιο, ή υποκατεστημένο ή μη υποκατεστημένο αρύλιο, το R² είναι υδρογόνο, κατώτερο αλκύλιο, θειενύλιο, υποκατεστημένο ή μη υποκατεστημένο αρύλιο, OH ή άμινο, ή τα φαρμακευτικώς αποδεκτά άλατα αυτών. Οι ενώσεις έχουν αντιφλεγμονώδες αποτέλεσμα, ανοσοκατασταλτικό αποτέλεσμα, βροχοδιασταλτικό αποτέλεσμα, και διεγερτικό της ανάπτυξης των τριχών αποτέλεσμα.

ΑΡΙΘΜΟΣ ΕΥΡΩΠΑΪΚΟΥ Δ.Ε.	(11): 3025497
ΑΡΙΘ. ΕΛΛΗΝΙΚΗΣ ΚΑΤΑΘΕΣΗΣ	(21): 970403146
ΗΜΕΡ. ΕΛΛΗΝΙΚΗΣ ΚΑΤΑΘΕΣΗΣ	(22): 26-11-97
ΑΡΙΘ./ΗΜΕΡ. ΔΗΜΟΣΙΕΥΣΗΣ	
ΕΥΡΩΠΑΪΚΟΥ ΔΙΠΛΩΜΑΤΟΣ	(87): 524632/27-08-97
ΑΡΙΘ./ΗΜΕΡ. ΔΗΜΟΣΙΕΥΣΗΣ	
ΕΥΡΩΠΑΪΚΗΣ ΑΙΤΗΣΗΣ	(86): 92112634.8/23-07-92
ΔΙΚΑΙΟΥΧΟΣ	(73): BIOCHEMIE GESELLSCHAFT M.B.H. 6250 KUNDL, AUSTRIA
ΣΥΜΒΑΤΙΚΕΣ ΠΡΟΤΕΡΑΙΟΤΗΤΕΣ	(30): 1477-91/24-07-91/AT
ΕΦΕΥΡΕΤΗΣ	(72): 1) MATOUS HEINRICH FRANZ 2) ZEISL ERICH
ΕΙΔΙΚΟΣ ΠΛΗΡΕΞΟΥΣΙΟΣ	(74): ΣΑΡΔΕΛΗ ΘΕΟΔΟΣΙΑ, Δικηγόρος Κουμπάρη 2 106 74 ΑΘΗΝΑ
ΑΝΤΙΚΛΗΤΟΣ	(74): ΠΑΠΑΚΩΝΣΤΑΝΤΙΝΟΥ ΕΛΕΝΗ, Δικηγόρος Κουμπάρη 2 106 74 ΑΘΗΝΑ
ΤΙΤΛΟΣ ΕΦΕΥΡΕΣΗΣ	(54): ΣΥΜΠΛΟΚΑ ΠΛΕΥΡΟΜΟΥΤΙΛΙΝΗΣ



σε μορφή ελευθέρως βάσεως ή άλατος προσθήκης οξέως ή τεταρτοταγούς αμμωνίου και μίας κυκλοδεξτρίνης. Αυτά μπορούν να παρασκευάζονται δια συμπλοκοποίησης της ανωτέρω ενώσεως τύπου πλευρομουτιλίνης με μία κατάλληλη κυκλοδεξτρίνη. Ενδείκνυται για χρήση ως φάρμακα, π.χ. ως αντιβιοτικά, ιδιαίτερα στην κτηνιατρική, π.χ. ως πρόσθετα τροφής.

ΠΕΡΙΛΗΨΗ (57)

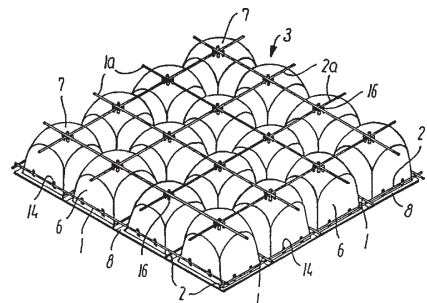
Περιγράφονται σύμπλοκα και φαρμακευτικά σκευάσματα περιέχοντα σύμπλοκα του παραγώγου της πλευρομουτιλίνης τύπου I

ΑΡΙΘΜΟΣ ΕΥΡΩΠΑΪΚΟΥ Δ.Ε.	(11): 3025498
ΑΡΙΘ. ΕΛΛΗΝΙΚΗΣ ΚΑΤΑΘΕΣΗΣ	(21): 970403147
ΗΜΕΡ. ΕΛΛΗΝΙΚΗΣ ΚΑΤΑΘΕΣΗΣ	(22): 26-11-97
ΑΡΙΘ./ΗΜΕΡ. ΔΗΜΟΣΙΕΥΣΗΣ	
ΕΥΡΩΠΑΪΚΟΥ ΔΙΠΛΩΜΑΤΟΣ	(87): 749511/08-10-97
ΑΡΙΘ./ΗΜΕΡ. ΔΗΜΟΣΙΕΥΣΗΣ	
ΕΥΡΩΠΑΪΚΗΣ ΑΙΤΗΣΗΣ	(86): 94911849.1/10-03-94
ΔΙΚΑΙΟΥΧΟΣ	(73): LASSEN JORGEN Lundely 9 2900 HELLERUP, DENMARK
ΣΥΜΒΑΤΙΚΕΣ ΠΡΟΤΕΡΑΙΟΤΗΤΕΣ	(30): –
ΕΦΕΥΡΕΤΗΣ	(72): LASSEN JORGEN
ΕΙΔΙΚΟΣ ΠΛΗΡΕΞΟΥΣΙΟΣ	(74): ΣΑΡΔΕΛΗ ΘΕΟΔΟΣΙΑ, Δικηγόρος Κουμπάρη 2 106 74 ΑΘΗΝΑ
ΑΝΤΙΚΛΗΤΟΣ	(74): ΠΑΠΑΚΩΝΣΤΑΝΤΙΝΟΥ ΕΛΕΝΗ, Δικηγόρος Κουμπάρη 2 106 74 ΑΘΗΝΑ
ΤΙΤΛΟΣ ΕΦΕΥΡΕΣΗΣ	(54): ΣΤΟΙΧΕΙΟ ΓΙΑ ΧΡΗΣΗ ΣΤΟ ΦΤΙΑΞΙΜΟ ΜΙΑΣ ΚΑΤΑΣΚΕΥΗΣ ΟΠΛΙΣΜΕΝΟΥ ΣΚΥΡΟΔΕΜΑΤΟΣ ΜΕ ΚΟΙΛΟΤΗΤΕΣ, ΣΩΜΑ ΠΛΗΡΩΣΗΣ ΓΙΑ ΤΟ ΦΤΙΑΞΙΜΟ ΠΑΡΟΜΟΙΟΥ ΣΤΟΙΧΕΙΟΥ, ΚΑΙ ΜΕΘΟΔΟΣ ΦΤΙΑΞΙΜΑΤΟΣ ΜΙΑΣ ΚΑΤΑΣΚΕΥΗΣ ΟΠΛΙΣΜΕΝΟΥ ΣΚΥΡΟΔΕΜΑΤΟΣ ΜΕ ΚΟΙΛΟΤΗΤΕΣ

ΠΕΡΙΛΗΨΗ (57)

Σε στοιχείο για χρήση στο φτιάξιμο μιας κατασκευής οπλισμένου σκυροδέματος ουσιαστικά επίπεδου σχήματος και του είδους που

περιλαμβάνει: (α) τουλάχιστον ένα κάτω ενισχυτικό πλέγμα αποτελούμενο από αλληλοδιασταυρωνόμενες ενισχυτικές ράβδους (1,2) σταθερά ασφαλισμένες σε άλληλες και (β) έναν αριθμό απεχόντων σωμάτων πλήρωσης (3) ουσιαστικά πανομοιότυπου σχήματος και μεγέθους που συνεργάζονται με το εν λόγω κάτω πλέγμα (1,2) έτσι ώστε να τοποθετούνται σε κανονικό σχέδιο που αντιστοιχεί στο σχέδιο του εν λόγω κάτω πλέγματος (1,2), το κύριο χαρακτηριστικό πρωτοτυπίας είναι ότι τα εν λόγω σώματα πλήρωσης (3) αλληλεμπλέκονται (14) με το εν λόγω κάτω πλέγμα (1,2) ώστε να σχηματίζουν ένα άκαμπτο σώμα. Με αυτή τη διάταξη, η περισσότερη από την εργασία που απαιτεί ακρίβεια, στη χρήση ειδικού εξοπλισμού μπορεί να γίνει σε εργοστάσιο ή εργαστήριο, ενώ διατηρούνται τα πλεονεκτήματα χρήσης απεχόντων σωμάτων πλήρωσης συνεργαζόμενων με το ενισχυτικό πλέγμα για την παροχή κοιλοτήτων στην τελική κατασκευή. Τα σώματα πλήρωσης (3) είναι κατά προτίμηση κοίλα για λόγους βάρους και οικονομικά, και περιλαμβάνουν στεφάνες (8) συνεργαζόμενες μεταξύ τους για τη διαμόρφωση κάτω χωρίσματος. Κατά προτίμηση επίσης, χρησιμοποιείται ένα πάνω ενισχυτικό πλέγμα (1α,2α), που αυξάνει περαιτέρω την ακαμψία του στοιχείου.



ΑΡΙΘΜΟΣ ΕΥΡΩΠΑΪΚΟΥ Δ.Ε.	(11): 3025499
ΑΡΙΘ. ΕΛΛΗΝΙΚΗΣ ΚΑΤΑΘΕΣΗΣ	(21): 970403148
ΗΜΕΡ. ΕΛΛΗΝΙΚΗΣ ΚΑΤΑΘΕΣΗΣ	(22): 26-11-97
ΑΡΙΘ./ΗΜΕΡ. ΔΗΜΟΣΙΕΥΣΗΣ	
ΕΥΡΩΠΑΪΚΟΥ ΔΙΠΛΩΜΑΤΟΣ	(87): 686159/08-10-97
ΑΡΙΘ./ΗΜΕΡ. ΔΗΜΟΣΙΕΥΣΗΣ	
ΕΥΡΩΠΑΪΚΗΣ ΑΙΤΗΣΗΣ	(86): 94909497.3/24-01-94
ΔΙΚΑΙΟΥΧΟΣ	(73): MERRELL PHARMACEUTICALS INC. 2110 East Galbraith Road, P.O.Box 156300 45215-6300 CINCINNATI, OHIO, USA
ΣΥΜΒΑΤΙΚΕΣ ΠΡΟΤΕΡΑΙΟΤΗΤΕΣ	(30): 21411/23-02-93/US
ΕΦΕΥΡΕΤΗΣ	(72): STEMERICK DAVID M.
ΕΙΔΙΚΟΣ ΠΛΗΡΕΞΟΥΣΙΟΣ	(74): ΣΑΡΔΕΛΗ ΘΕΟΔΟΣΙΑ, Δικηγόρος Κουμπάρη 2 106 74 ΑΘΗΝΑ
ΑΝΤΙΚΛΗΤΟΣ	(74): ΠΑΠΑΚΩΝΣΤΑΝΤΙΝΟΥ ΕΛΕΝΗ, Δικηγόρος Κουμπάρη 2 106 74 ΑΘΗΝΑ
ΤΙΤΛΟΣ ΕΦΕΥΡΕΣΗΣ	(54): ΠΑΡΕΜΠΟΔΙΣΤΕΣ ΤΡΑΝΣΦΕΡΑΣΗΣ ΦΑΡΝΕΖΥΛ:ΠΡΩΤΕΪΝΗΣ ΩΣ ΑΝΤΙΚΑΡΚΙΝΙΚΟΙ ΠΑΡΑΓΟΝΤΕΣ

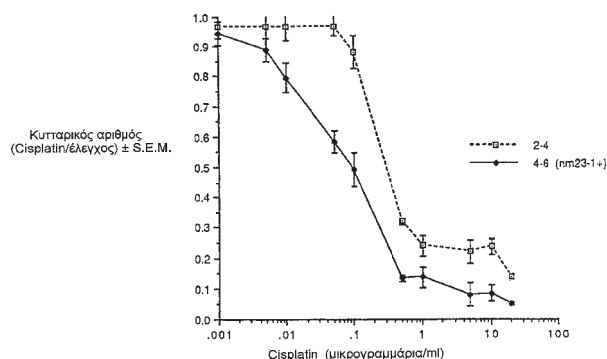
ΠΕΡΙΛΗΨΗ (57)

Η παρούσα εφεύρεση αφορά ορισμένους παρεμποδιστές τρανσφεράσης φαρνεζυλ:πρωτεΐνης οι οποίοι είναι χρήσιμοι ως αντινεοπλαστικοί παράγοντες.

ΑΡΙΘΜΟΣ ΕΥΡΩΠΑΪΚΟΥ Δ.Ε. (11):	3025500
ΑΡΙΘ. ΕΛΛΗΝΙΚΗΣ ΚΑΤΑΘΕΣΗΣ (21):	970403149
ΗΜΕΡ. ΕΛΛΗΝΙΚΗΣ ΚΑΤΑΘΕΣΗΣ (22):	26-11-97
ΑΡΙΘ./ΗΜΕΡ. ΔΗΜΟΣΙΕΥΣΗΣ ΕΥΡΩΠΑΪΚΟΥ ΔΙΠΛΩΜΑΤΟΣ (87):	642583/15-10-97
ΑΡΙΘ./ΗΜΕΡ. ΔΗΜΟΣΙΕΥΣΗΣ ΕΥΡΩΠΑΪΚΗΣ ΑΙΤΗΣΗΣ (86):	93914044.8/20-05-93
ΔΙΚΑΙΟΥΧΟΣ (73):	THE GOVERNMENT OF THE UNITED STATES OF AMERICA AS REPRESENTED BY THE SECRETARY OF THE DEPARTMENT OF HEALTH AND HUMAN SERVICES 6011 Executive Boulevard, Suite 325, Technology Transfer 20852-3804 ROCKVILLE, MD, USA
ΣΥΜΒΑΤΙΚΕΣ ΠΡΟΤΕΡΑΙΟΤΗΤΕΣ ΕΦΕΥΡΕΤΗΣ (30):	886368/20-05-92/US
(72):	1) STEEG PATRICIA S. 2) LIOTTA LANCE A. 3) FLATOW URSULA 4) CHU GILBERT
ΕΙΔΙΚΟΣ ΠΛΗΡΕΞΟΥΣΙΟΣ (74):	ΣΑΡΔΕΛΗ ΘΕΟΔΟΣΙΑ, Δικηγόρος Κουμπάρη 2 106 74 ΑΘΗΝΑ
ΑΝΤΙΚΛΗΤΟΣ (74):	ΠΑΠΑΚΩΝΣΤΑΝΤΙΝΟΥ ΕΛΕΝΗ, Δικηγόρος Κουμπάρη 2 106 74 ΑΘΗΝΑ
ΤΙΤΛΟΣ ΕΦΕΥΡΕΣΗΣ (54):	ΜΕΘΟΔΟΙ ΚΑΙ ΣΥΝΘΕΣΕΙΣ ΓΙΑ ΤΗΝ ΑΥΞΗΣΗ ΤΗΣ ΕΥΑΙΣΘΗΣΙΑΣ ΕΝΟΣ ΚΥΤΑΡΟΥ ΣΕ ΕΝΑ ΠΑΡΑΓΟΝΤΑ ΚΑΤΑΣΤΡΟΦΗΣ DNA

ΠΕΡΙΛΗΨΗ (57)

Η εφεύρεση παρέχει μια μέθοδο για την αύξηση της ευαισθησίας ενός κυττάρου σε ένα παράγοντα καταστροφής του DNA που περιλαμβάνει αύξηση της ποσότητας μιας NM23 στο κύτταρο. Η μέθοδος είναι ειδικά χρήσιμη για την αύξηση της ευαισθησίας των ογκικών κυττάρων σε χημειοθεραπεία και ακτινοβολία.



ΑΡΙΘΜΟΣ ΕΥΡΩΠΑΪΚΟΥ Δ.Ε. (11):	3025501
ΑΡΙΘ. ΕΛΛΗΝΙΚΗΣ ΚΑΤΑΘΕΣΗΣ (21):	970403150
ΗΜΕΡ. ΕΛΛΗΝΙΚΗΣ ΚΑΤΑΘΕΣΗΣ (22):	26-11-97
ΑΡΙΘ./ΗΜΕΡ. ΔΗΜΟΣΙΕΥΣΗΣ ΕΥΡΩΠΑΪΚΟΥ ΔΙΠΛΩΜΑΤΟΣ (87):	617612/10-09-97
ΑΡΙΘ./ΗΜΕΡ. ΔΗΜΟΣΙΕΥΣΗΣ ΕΥΡΩΠΑΪΚΗΣ ΑΙΤΗΣΗΣ (86):	92925333.4/18-11-92
ΔΙΚΑΙΟΥΧΟΣ (73):	WARNER-LAMBERT COMPANY MORRIS PLAINS 07950 NEW JERSEY, USA
ΣΥΜΒΑΤΙΚΕΣ ΠΡΟΤΕΡΑΙΟΤΗΤΕΣ ΕΦΕΥΡΕΤΗΣ (30):	809656/18-12-91/US
(72):	1) GHEBRE-SELLASSIE ISAAC 2) REISCH ROBERT JR. 3) ΡΑΡΙΚΗ RITEN 4) FAWZI MAHDI B. 5) NESBITT RUSSELL U.
ΕΙΔΙΚΟΣ ΠΛΗΡΕΞΟΥΣΙΟΣ (74):	ΣΑΡΔΕΛΗ ΘΕΟΔΟΣΙΑ, Δικηγόρος Κουμπάρη 2 106 74 ΑΘΗΝΑ
ΑΝΤΙΚΛΗΤΟΣ (74):	ΠΑΠΑΚΩΝΣΤΑΝΤΙΝΟΥ ΕΛΕΝΗ, Δικηγόρος Κουμπάρη 2 106 74 ΑΘΗΝΑ
ΤΙΤΛΟΣ ΕΦΕΥΡΕΣΗΣ (54):	ΜΕΘΟΔΟΣ ΓΙΑ ΤΗΝ ΠΑΡΑΣΚΕΥΗ ΕΝΟΣ ΣΤΕΡΕΟΥ ΔΙΑΣΚΟΡΠΙΣΜΟΥ

πολυβινυλπυρρολιδόνη. Το φάρμακο συνδυάζεται με το φορέα χωρίς την ανάγκη χρησιμοποίησης οργανικών διαλυτών ή θερμοκρασιών πήξεως (σύντηξη) μέσω της χρήσεως μίας μεταβατικής ενώσεως όπως η πολυαιθυλενιογλυκόλη η οποία διαλυτοποιεί μερικώς το φάρμακο και/ή πλαστικοποιεί το πολυμερές.

ΠΕΡΙΛΗΨΗ (57)

Ένας νέος στερεός φαρμακευτικός διασκορπισμός ο οποίος βελτιώνει τη βιοδιαθεσιμότητα ελάχιστα διαλυτών στο ύδωρ φαρμάκων παρασκευάζεται δια του συνδυασμού του φάρμακου με έναν πολυμερή φορέα όπως

ΑΡΙΘΜΟΣ ΕΥΡΩΠΑΪΚΟΥ Δ.Ε. (11):	3025502
ΑΡΙΘ. ΕΛΛΗΝΙΚΗΣ ΚΑΤΑΘΕΣΗΣ (21):	970403151
ΗΜΕΡ. ΕΛΛΗΝΙΚΗΣ ΚΑΤΑΘΕΣΗΣ (22):	26-11-97
ΑΡΙΘ./ΗΜΕΡ. ΔΗΜΟΣΙΕΥΣΗΣ ΕΥΡΩΠΑΪΚΟΥ ΔΙΠΛΩΜΑΤΟΣ (87):	607128/17-09-97
ΑΡΙΘ./ΗΜΕΡ. ΔΗΜΟΣΙΕΥΣΗΣ ΕΥΡΩΠΑΪΚΗΣ ΑΙΤΗΣΗΣ (86):	91914752.0/19-08-91
ΔΙΚΑΙΟΥΧΟΣ (73):	ΡΑΖ ΑΡΖΝΕΙΜΙΤΤΕΛ-ΕΝΤWICKLUNGSGESELLSCHAFT MBH In Der Schildwacht 13 65933 FRANKFURT, GERMANY
ΣΥΜΒΑΤΙΚΕΣ ΠΡΟΤΕΡΑΙΟΤΗΤΕΣ ΕΦΕΥΡΕΤΗΣ (30):	4028906/12-09-90/DE
(72):	1) GEISSLINGER GERD 2) BRUNE KAY
ΕΙΔΙΚΟΣ ΠΛΗΡΕΞΟΥΣΙΟΣ (74):	ΣΑΡΔΕΛΗ ΘΕΟΔΟΣΙΑ, Δικηγόρος Κουμπάρη 2 106 74 ΑΘΗΝΑ
ΑΝΤΙΚΛΗΤΟΣ (74):	ΠΑΠΑΚΩΝΣΤΑΝΤΙΝΟΥ ΕΛΕΝΗ, Δικηγόρος Κουμπάρη 2 106 74 ΑΘΗΝΑ
ΤΙΤΛΟΣ ΕΦΕΥΡΕΣΗΣ (54):	ΦΑΡΜΑΚΕΥΤΙΚΑ ΜΕΣΑ, ΠΑΡΑΣΚΕΥΗ ΤΟΥΣ ΚΑΙ Η ΧΡΗΣΗ ΤΟΥΣ ΣΕ ΚΑΤΑΠΟΛΕΜΗΣΗ ΠΟΝΩΝ ΚΑΙ/Η ΜΟΛΥΝΣΕΩΝ, ΣΕ ΖΩΑ ΚΑΙ ΑΝΘΡΩΠΟΥΣ

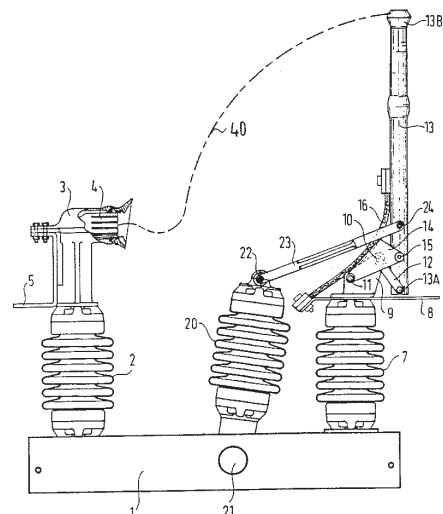
Εναντιομερή του Flurbiprofen, συνδιάζονται σε σχέση 99,5-0,5% έως 0,5-99,5%, υποβαλλόμενα σε επεξεργασία προς Φάρμακα, με κοινά φαρμακευτικά Έκδοχα και Βοηθητικά υλικά. Το μίγμα των Εναντιομερών, επί πόνων ή επί χρονίων ασθενειών με παραμένουσες καταστάσεις πόνων, περιέχει 50-99,5%, κατά προτίμηση 60-95% R(-)-Flurbiprofen, και επί φλεγμονών ή επί χρονίων ασθενειών με παραμένουσες φλεγμονές, περιέχει 50-99,5%, κατά προτίμηση 60-95% S(+)-Flurbiprofen.

ΠΕΡΙΛΗΨΗ (57)

Φαρμακευτικά μέσα για Θεραπεία επωδύνων και/ή φλεγμονωδών ασθενειών με Flurbiprofen, στα οποία τα προηγούμενως διαχωρισμένα

ΑΡΙΘΜΟΣ ΕΥΡΩΠΑΪΚΟΥ Δ.Ε. (11):	3025503
ΑΡΙΘ. ΕΛΛΗΝΙΚΗΣ ΚΑΤΑΘΕΣΗΣ (21):	970403152
ΗΜΕΡ. ΕΛΛΗΝΙΚΗΣ ΚΑΤΑΘΕΣΗΣ (22):	26-11-97
ΑΡΙΘ./ΗΜΕΡ. ΔΗΜΟΣΙΕΥΣΗΣ ΕΥΡΩΠΑΪΚΟΥ ΔΙΠΛΩΜΑΤΟΣ (87):	570264/10-09-97
ΑΡΙΘ./ΗΜΕΡ. ΔΗΜΟΣΙΕΥΣΗΣ ΕΥΡΩΠΑΪΚΗΣ ΑΙΤΗΣΗΣ (86):	93401183.4/07-05-93
ΔΙΚΑΙΟΥΧΟΣ (73):	GEC ALSTHOM ENERGIE INC. 1400 Boulevard Industriel La Prairie J5R 2E5 QUEBEC, CANADA
ΣΥΜΒΑΤΙΚΕΣ ΠΡΟΤΕΡΑΙΟΤΗΤΕΣ ΕΦΕΥΡΕΤΗΣ (30):	9205691/11-05-92/FR
(72):	DEMISSY DANIEL
ΕΙΔΙΚΟΣ ΠΛΗΡΕΞΟΥΣΙΟΣ (74):	ΣΑΡΔΕΛΗ ΘΕΟΔΟΣΙΑ, Δικηγόρος Κουμπάρη 2 106 74 ΑΘΗΝΑ
ΑΝΤΙΚΛΗΤΟΣ (74):	ΠΑΠΑΚΩΝΣΤΑΝΤΙΝΟΥ ΕΛΕΝΗ, Δικηγόρος Κουμπάρη 2 106 74 ΑΘΗΝΑ
ΤΙΤΛΟΣ ΕΦΕΥΡΕΣΗΣ (54):	ΜΟΝΩΤΗΣ ΜΕ ΚΑΤΑΚΟΡΥΦΟ ΑΝΟΙΓΜΑ ΚΑΙ ΤΑΛΑΝΤΟΥΜΕΝΗ ΣΤΗΛΗ

στήλη (20), χαρακτηριζόμενος από το ότι η άρθρωση του εν λόγω ελάσματος (13) με την εν λόγω δεύτερη στήλη (7) εξασφαλίζεται με την βοήθεια δύο μοχλών (12,14) άνισου μήκους.



ΠΕΡΙΛΗΨΗ (57)

Μονωτής υψηλής τάσης του τύπου που περιλαμβάνει έναν ρευματολήπτη θηλυκού τύπου ο οποίος τοποθετείται στο ένα άκρο μιας πρώτης κατακόρυφης μονωτικής στήλης (2), ένα έλασμα χειρισμού (13) που αρθρώνεται στο ένα άκρο μιας δεύτερης κατακόρυφης μονωτικής στήλης (7) και φέρει στο πρώτο άκρο μία αρσενική επαφή (13B) που προορίζεται για συνεργασία με την εν λόγω θηλυκή επαφή ενώ η κίνηση του ελάσματος εξασφαλίζεται μ' έναν μηχανισμό που συνδέεται με μία ταλαντούμενη

ΑΡΙΘΜΟΣ ΕΥΡΩΠΑΪΚΟΥ Δ.Ε. (11):	3025504
ΑΡΙΘ. ΕΛΛΗΝΙΚΗΣ ΚΑΤΑΘΕΣΗΣ (21):	970403153
ΗΜΕΡ. ΕΛΛΗΝΙΚΗΣ ΚΑΤΑΘΕΣΗΣ (22):	26-11-97
ΑΡΙΘ./ΗΜΕΡ. ΔΗΜΟΣΙΕΥΣΗΣ ΕΥΡΩΠΑΪΚΟΥ ΔΙΠΛΩΜΑΤΟΣ (87):	460426/17-09-97
ΑΡΙΘ./ΗΜΕΡ. ΔΗΜΟΣΙΕΥΣΗΣ ΕΥΡΩΠΑΪΚΗΣ ΑΙΤΗΣΗΣ (86):	91107661.0/11-05-91
ΔΙΚΑΙΟΥΧΟΣ (73):	BAYER CORPORATION 100 Bayer Road, PITTSBURGH 15205 PA, USA
ΣΥΜΒΑΤΙΚΕΣ ΠΡΟΤΕΡΑΙΟΤΗΤΕΣ ΕΦΕΥΡΕΤΗΣ (30):	528523/25-05-90/US
(72):	1) COAN MICHAEL H. 2) LEE VIVIAN W.
ΕΙΔΙΚΟΣ ΠΛΗΡΕΞΟΥΣΙΟΣ (74):	ΣΑΡΔΕΛΗ ΘΕΟΔΟΣΙΑ, Δικηγόρος Κουμπάρη 2 106 74 ΑΘΗΝΑ
ΑΝΤΙΚΛΗΤΟΣ (74):	ΠΑΠΑΚΩΝΣΤΑΝΤΙΝΟΥ ΕΛΕΝΗ, Δικηγόρος Κουμπάρη 2 106 74 ΑΘΗΝΑ
ΤΙΤΛΟΣ ΕΦΕΥΡΕΣΗΣ (54):	ΜΕΘΟΔΟΣ ΚΑΘΑΡΙΣΜΟΥ ΠΡΩΤΕΪΝΗΣ

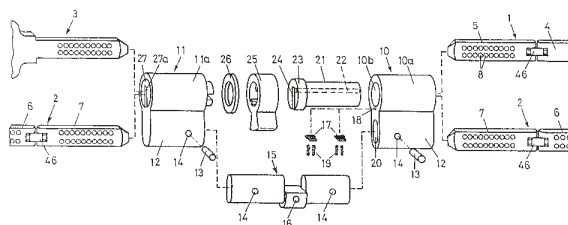
ιοεναλλαγής, και κατόπιν έκλουσης της πρωτεΐνης σε ένα pH το οποίο διευκολύνει έκλουση. Η μέθοδος είναι ιδιαίτερα χρήσιμη σε καθαρισμό αντισωμάτων όπως είναι τα αντισώματα σε παράγοντα νέκρωσης όγκου.

ΠΕΡΙΛΗΨΗ (57)

Μέθοδος καθαρισμού μιας πρωτεΐνης από ένα διάλυμα ουσιών ή οποία περιλαμβάνει τις βαθμίδες περάσματος του διαλύματος διαμέσου ενός υλικού ιοεναλλαγής σε ένα pH το οποίο διευκολύνει δέσμευση της πρωτεΐνης ενδιαφέροντος, πλυσίματος της δεσμευμένης πρωτεΐνης σε ένα διαφορετικό pH στο οποίο η δεσμευμένη πρωτεΐνη δεν εκλύεται αλλά στο οποίο η ελεύθερη πρωτεΐνη δεν θα δεσμεύονται στο υλικό

ΑΡΙΘΜΟΣ ΕΥΡΩΠΑΪΚΟΥ Δ.Ε. (11):	3025505
ΑΡΙΘ. ΕΛΛΗΝΙΚΗΣ ΚΑΤΑΘΕΣΗΣ (21):	970403154
ΗΜΕΡ. ΕΛΛΗΝΙΚΗΣ ΚΑΤΑΘΕΣΗΣ (22):	26-11-97
ΑΡΙΘ./ΗΜΕΡ. ΔΗΜΟΣΙΕΥΣΗΣ ΕΥΡΩΠΑΪΚΟΥ ΔΙΠΛΩΜΑΤΟΣ (87):	670401/12-11-97
ΑΡΙΘ./ΗΜΕΡ. ΔΗΜΟΣΙΕΥΣΗΣ ΕΥΡΩΠΑΪΚΗΣ ΑΙΤΗΣΗΣ (86):	95810101.6/16-02-95
ΔΙΚΑΙΟΥΧΟΣ (73):	KELLER ERNST Untere Schwandenstrasse 22 CH-8805 RICHTERSWIL, SWITZERLAND
ΣΥΜΒΑΤΙΚΕΣ ΠΡΟΤΕΡΑΙΟΤΗΤΕΣ ΕΦΕΥΡΕΤΗΣ (30):	654-94/04-03-94/CH
(72):	KELLER ERNST
ΕΙΔΙΚΟΣ ΠΛΗΡΕΞΟΥΣΙΟΣ (74):	ΣΑΡΔΕΛΗ ΘΕΟΔΟΣΙΑ, Δικηγόρος Κουμπάρη 2 106 74 ΑΘΗΝΑ
ΑΝΤΙΚΛΗΤΟΣ (74):	ΠΑΠΑΚΩΝΣΤΑΝΤΙΝΟΥ ΕΛΕΝΗ, Δικηγόρος Κουμπάρη 2 106 74 ΑΘΗΝΑ
ΤΙΤΛΟΣ ΕΦΕΥΡΕΣΗΣ (54):	ΚΛΕΙΔΙ ΚΑΙ ΔΙΠΛΟΥΣ ΚΥΛΙΝΔΡΟΣ ΕΝΣΩΜΑΤΩΣΕΩΣ ΔΙ' ΕΝ ΚΛΕΙΘΡΟΝ (ΚΛΕΙΔΑΡΙΑ) ΑΣΦΑΛΕΙΑΣ

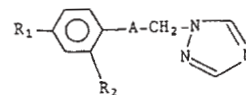
σωλήνος του πυρήνος του κυλίνδρου, μπορούν να τοποθετηθούν. Το κλειδί (1,2), παρουσιάζει επί του στελέχους (άξονος) αυτού εν στοιχείον προεκτάσεως (5,7), με το οποίον τα στηρίγματα συγκρατήσεως, μπορούν να τακτοποιηθούν (τοποθετηθούν) εις εν ήμισυ του κυλίνδρου (10,11) που κείνται απέναντι, προς περιστροφικήν απελευθέρωσιν. Το ήμισυ του κυλίνδρου (10) που είναι προς την έξω πλευράν της θύρας (πόρταν), μπορεί να παρουσιάζει εν πλήρες, εκ βαμμένου χάλυβος (σκληρού) κατεσκευασμένον στροφέιον (μύλον), το οποίον στροφέιον (μύλος) προστατεύει το εσωτερικώς κείμενον (εσωκείμενον) ήμισυ του κυλίνδρου.



ΠΕΡΙΛΗΨΗ (57)

Η εφεύρεσις αφορά εις ένα κλειδί και ένα διπλούν κύλινδρον ενσωματωμένων εις μίαν κλειδαριάν ασφαλείας, με δύο ημίσεια κυλίνδρου (10,11) με ένα πυρήνα κυλίνδρου (21,27,30,38) και εξαρτήματα συγκρατήσεως (35) διαμορφωμένα ως ήλοι πυρήνος και ήλοι κελύφους, τα οποία δια του εις το κανάλι (σχισμήν κλειδιού) του κλειδιού (24,27a,44) εισαγομένου κλειδιού (1,2,3) προς απελευθέρωσιν της περιστροφής

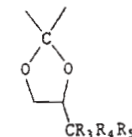
ΑΡΙΘΜΟΣ ΕΥΡΩΠΑΪΚΟΥ Δ.Ε.	(11): 3025506
ΑΡΙΘ. ΕΛΛΗΝΙΚΗΣ ΚΑΤΑΘΕΣΗΣ	(21): 970403155
ΗΜΕΡ. ΕΛΛΗΝΙΚΗΣ ΚΑΤΑΘΕΣΗΣ	(22): 26-11-97
ΑΡΙΘ./ΗΜΕΡ. ΔΗΜΟΣΙΕΥΣΗΣ	
ΕΥΡΩΠΑΪΚΟΥ ΔΙΠΛΩΜΑΤΟΣ	(87): 555186/05-11-97
ΑΡΙΘ./ΗΜΕΡ. ΔΗΜΟΣΙΕΥΣΗΣ	
ΕΥΡΩΠΑΪΚΗΣ ΑΙΤΗΣΗΣ	(86): 93810063.3/02-02-93
ΔΙΚΑΙΟΥΧΟΣ	(73): 1) NOVARTIS AG Schwarzwaldallee 215 4058 BASEL, SWITZERLAND 2) SANDOZ ERFINDUNGEN VERWALTUNGSGESELLSCHAFT M.B.H. Brunner Strasse 59 1235 WIEN, AUSTRIA
ΣΥΜΒΑΤΙΚΕΣ ΠΡΟΤΕΡΑΙΟΤΗΤΕΣ	(30): 9202378/05-02-92/GB
ΕΦΕΥΡΕΤΗΣ	(72): MCDADE MARK DANIEL
ΕΙΔΙΚΟΣ ΠΛΗΡΕΞΟΥΣΙΟΣ	(74): ΒΑΓΕΝΑ ΘΕΟΔΩΡΑ, Δικηγόρος Κουμπάρη 2 106 74 ΑΘΗΝΑ
ΑΝΤΙΚΛΗΤΟΣ	(74): ΠΑΠΑΚΩΝΣΤΑΝΤΙΝΟΥ ΕΛΕΝΗ, Δικηγόρος Κουμπάρη 2 106 74 ΑΘΗΝΑ
ΤΙΤΛΟΣ ΕΦΕΥΡΕΣΗΣ	(54): ΜΥΚΗΤΟΚΤΟΝΕΣ ΣΥΝΘΕΣΕΙΣ



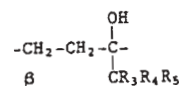
Όπου
το Α επιλέγεται από (i)



(ii)



και (iii)



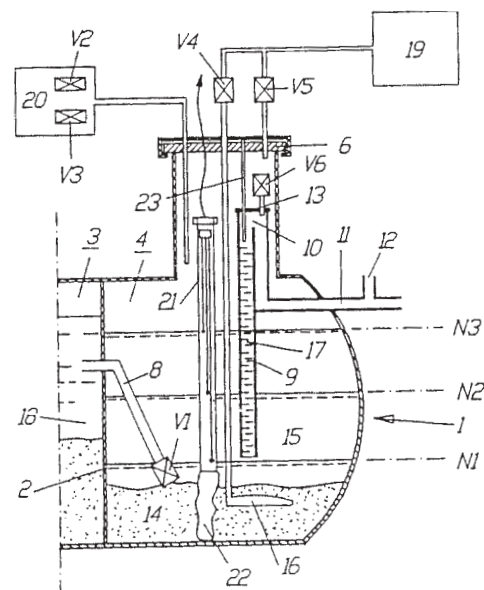
ΠΕΡΙΛΗΨΗ (57)

Εδώ περιγράφονται συνθέσεις προστασίας του ξύλου περιλαμβάνουσες μια ένωση του τύπου I:

όπου το β-άτομο άνθρακα συνδέεται στο βενζολικό δακτύλιο του τύπου (I), τα R₁ και R₂ είναι αναξαρτήτως H ή Cl, τα R₃ και R₄ είναι ανεξαρτήτως H ή CH₃ και το R₅ είναι μεθύλιο, αιθύλιο ή κυκλοπροπύλιο, και μία μέθοδος για τη συντήρηση του ξύλου με τη βοήθεια μιας ένωσης του τύπου (I).

ΑΡΙΘΜΟΣ ΕΥΡΩΠΑΪΚΟΥ Δ.Ε.	(11): 3025507
ΑΡΙΘ. ΕΛΛΗΝΙΚΗΣ ΚΑΤΑΘΕΣΗΣ	(21): 970403156
ΗΜΕΡ. ΕΛΛΗΝΙΚΗΣ ΚΑΤΑΘΕΣΗΣ	(22): 26-11-97
ΑΡΙΘ./ΗΜΕΡ. ΔΗΜΟΣΙΕΥΣΗΣ	
ΕΥΡΩΠΑΪΚΟΥ ΔΙΠΛΩΜΑΤΟΣ	(87): 633866/03-09-97
ΑΡΙΘ./ΗΜΕΡ. ΔΗΜΟΣΙΕΥΣΗΣ	
ΕΥΡΩΠΑΪΚΗΣ ΑΙΤΗΣΗΣ	(86): 92924968.8/24-11-92
ΔΙΚΑΙΟΥΧΟΣ	(73): LARSSON ERIK S-791 32 FALUN, SWEDEN
ΣΥΜΒΑΤΙΚΕΣ ΠΡΟΤΕΡΑΙΟΤΗΤΕΣ	(30): 9103534/28-11-91/SE
ΕΦΕΥΡΕΤΗΣ	(72): LARSSON ERIK
ΕΙΔΙΚΟΣ ΠΛΗΡΕΞΟΥΣΙΟΣ	(74): ΒΑΓΕΝΑ ΘΕΟΔΩΡΑ, Δικηγόρος Κουμπάρη 2 106 74 ΑΘΗΝΑ
ΑΝΤΙΚΛΗΤΟΣ	(74): ΠΑΠΑΚΩΝΣΤΑΝΤΙΝΟΥ ΕΛΕΝΗ, Δικηγόρος Κουμπάρη 2 106 74 ΑΘΗΝΑ
ΤΙΤΛΟΣ ΕΦΕΥΡΕΣΗΣ	(54): ΜΕΘΟΔΟΣ ΚΑΙ ΣΥΣΚΕΥΗ ΓΙΑ ΤΟ ΒΙΟΛΟΓΙΚΟ ΚΑΙ ΧΗΜΙΚΟ ΚΑΘΑΡΙΣΜΟ ΑΠΟΒΛΗΤΩΝ ΥΔΑΤΩΝ ΚΑΤΑ ΠΑΡΤΙΔΕΣ

αέρος όπως έναν ανεμιστήρα πλευρικού διαύλου (19). Η υπερπίεση μπορεί επίσης να χρησιμοποιηθεί για την αφαίρεση της περίσσειας ιλύος (14) από τη δεξαμενή αντιδραστήρα (4), για παράδειγμα για την επιστροφή αυτής της περίσσειας ιλύος (14) στη δεξαμενή διαχωρισμού ιλύος (3).



ΠΕΡΙΛΗΨΗ (57)

Για το βιολογικό και τελικά χημικό καθαρισμό κατά παρτίδες αποβλήτων υδάτων ή βαθρολυμάτων χρησιμοποιείται μία δεξαμενή διαχωρισμού ιλύος (3) και μία δεξαμενή αντιδραστήρα (4). Η δεξαμενή αντιδραστήρα (4) περιλαμβάνει έναν κατακόρυφο υδροσωλήνα (9) για την αποστράγγιση του διαυγούς (καθαρισθέντος) ύδατος (17) διαμέσου μίας εξόδου αυτού μέσω υπερπίεσης που παρέχεται στη δεξαμενή αντιδραστήρα (4), κατά προτίμηση μίας υπερπίεσης που παρέχεται από ένα μέσον συμπίεσης

ΑΡΙΘΜΟΣ ΕΥΡΩΠΑΪΚΟΥ Δ.Ε.	(11): 3025508
ΑΡΙΘ. ΕΛΛΗΝΙΚΗΣ ΚΑΤΑΘΕΣΗΣ	(21): 970403157
ΗΜΕΡ. ΕΛΛΗΝΙΚΗΣ ΚΑΤΑΘΕΣΗΣ	(22): 26-11-97
ΑΡΙΘ./ΗΜΕΡ. ΔΗΜΟΣΙΕΥΣΗΣ	
ΕΥΡΩΠΑΪΚΟΥ ΔΙΠΛΩΜΑΤΟΣ	(87): 601719/03-09-97
ΑΡΙΘ./ΗΜΕΡ. ΔΗΜΟΣΙΕΥΣΗΣ	
ΕΥΡΩΠΑΪΚΗΣ ΑΙΤΗΣΗΣ	(86): 93309098.7/15-11-93
ΔΙΚΑΙΟΥΧΟΣ	(73): SONY MUSIC ENTERTAINMENT INC. 550 Madison Avenue, NEW YORK 10022-3211 NY, USA
ΣΥΜΒΑΤΙΚΕΣ ΠΡΟΤΕΡΑΙΟΤΗΤΕΣ	(30): 980582/23-11-92/US
ΕΦΕΥΡΕΤΗΣ	(72): NEE HAN H.
ΕΙΔΙΚΟΣ ΠΛΗΡΕΞΟΥΣΙΟΣ	(74): ΒΑΓΕΝΑ ΘΕΟΔΩΡΑ, Δικηγόρος Κουμπάρη 2 106 74 ΑΘΗΝΑ
ΑΝΤΙΚΛΗΤΟΣ	(74): ΠΑΠΑΚΩΝΣΤΑΝΤΙΝΟΥ ΕΛΕΝΗ, Δικηγόρος Κουμπάρη 2 106 74 ΑΘΗΝΑ
ΤΙΤΛΟΣ ΕΦΕΥΡΕΣΗΣ	(54): ΕΠΕΞΕΡΓΑΣΙΑ ΚΟΜΠΑΚΤ ΝΤΙΣΚ (CD)

ΠΕΡΙΛΗΨΗ (57)

Μία μέθοδος για την αφαίρεση επικαλύψεων βερνικίου και αλουμινίου από υποστρώματα από πολυανθρακικό απορριπτόμενων και σκάρτων κόμπακτ ντίσκ, προκειμένου να ανακυκλωθεί το πολυανθρακικό, περιλαμβάνει τη βύθιση των δίσκων εντός αλκαλικού διαλύματος, τη θέρμανση του διαλύματος σε μία προκαθορισμένη θερμοκρασία, και τη μηχανική ανάδευση των βυθισμένων δίσκων με εφαρμογή στο διάλυμα ενέργειας υπερήχων με επαρκή πυκνότητα ενέργειας και επί επαρκές

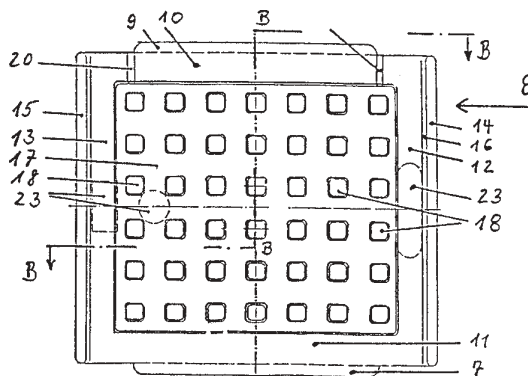
χρονικό διάστημα ώστε να διαλυθεί το βερνίκι και το αλουμίνιο εντός του διαλύματος. Το διάλυμα που περιέχει το διαλυμένο βερνίκι και αλουμίνιο μεταγγίζεται και απομακρύνεται από τους απογυμνωμένους δίσκους πολυανθρακικού, και οι δίσκοι πλένονται με ύδωρ για να αφαιρεθεί το εναπομένον αλκαλικό διάλυμα και κατόπιν στεγνώνονται.

ΑΡΙΘΜΟΣ ΕΥΡΩΠΑΪΚΟΥ Δ.Ε.	(11): 3025509
ΑΡΙΘ. ΕΛΛΗΝΙΚΗΣ ΚΑΤΑΘΕΣΗΣ	(21): 970403158
ΗΜΕΡ. ΕΛΛΗΝΙΚΗΣ ΚΑΤΑΘΕΣΗΣ	(22): 26-11-97
ΑΡΙΘ./ΗΜΕΡ. ΔΗΜΟΣΙΕΥΣΗΣ	
ΕΥΡΩΠΑΪΚΟΥ ΔΙΠΛΩΜΑΤΟΣ	(87): 698147/27-08-97
ΑΡΙΘ./ΗΜΕΡ. ΔΗΜΟΣΙΕΥΣΗΣ	
ΕΥΡΩΠΑΪΚΗΣ ΑΙΤΗΣΗΣ	(86): 94914316.8/28-04-94
ΔΙΚΑΙΟΥΧΟΣ	(73): WIRTHWEIN UDO Industriestrasse 27 97993 CREGLINGEN, GERMANY
ΣΥΜΒΑΤΙΚΕΣ ΠΡΟΤΕΡΑΙΟΤΗΤΕΣ	(30): 4314578/28-04-93/DE
ΕΦΕΥΡΕΤΗΣ	(72): WIRTHWEIN UDO
ΕΙΔΙΚΟΣ ΠΛΗΡΕΞΟΥΣΙΟΣ	(74): ΚΩΣΤΟΠΟΥΛΟΥ ΓΕΩΡΓΙΑ, Δικηγόρος Δήλου 12 145 62 ΚΗΦΙΣΙΑ
ΑΝΤΙΚΛΗΤΟΣ	(74): ΚΥΠΡΗΣ ΦΕΙΔΙΑΣ, Δικηγόρος Δήλου 12 145 62 ΚΗΦΙΣΙΑ
ΤΙΤΛΟΣ ΕΦΕΥΡΕΣΗΣ	(54): ΕΛΑΤΗΡΙΩΤΗ ΔΙΑΤΑΞΗ ΣΤΕΡΕΩΣΗΣ ΡΑΓΩΝ

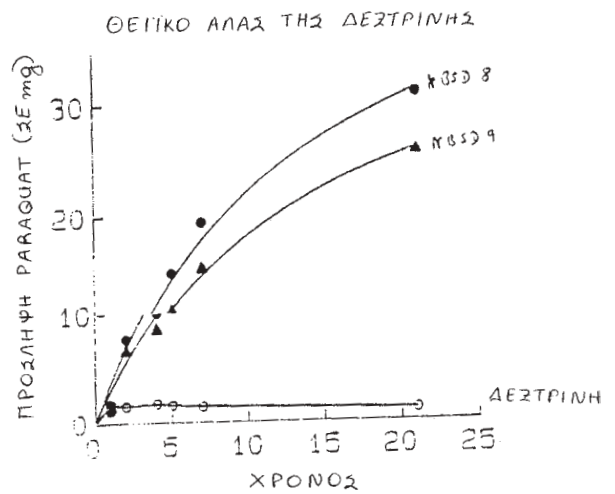
ΠΕΡΙΛΗΨΗ (57)

Μία ελατηριωδής διάταξη στερέωσης ραγών (4) έχει ένα ελαστικό ενδιάμεσο στρώμα (8) που είναι διευθετημένο ανάμεσα σε έναν πόδα της ράγας (2) και μια σκληρή επιφάνεια υποστήριξης, για παράδειγμα ένα αναβαθμό (6) που παρέχεται με προφίλ προεξοχής. Η επιφάνεια συμπίεσης (17 και 18) η οποία βλέπει προς τον αναβαθμό (6) έχει ουσιαστικά κλειστές δοκούς των άκρων (10 και 13) οι οποίες περικλείουν μια επιφάνεια συμπίεσης (17 και 18) από την οποία ξεχωρίζουν μεμονωμένα σημεία συμπίεσης (11) μικρής επιφάνειας, ένας τέτοιος γεωμετρικός σχεδιασμός

του ελαστικού ενδιάμεσου στρώματος (8) επιτρέπει να ρυθμίζεται ελαστική ακαμψία του ενδιάμεσου στρώματος (8) μέσω της τροποποίησης της επιφάνειας συμπίεσης (17 και 18). Για τα ενδιάμεσα στρώματα (8) χρησιμοποιούνται κατά προτίμηση ένα θερμοπλαστικό ελαστομερές από κόμμι ή ένα συμπολυμερές αιθυλενίου και βινυλικού οξικού άλατος. Τα ενδιάμεσα στρώματα του είδους αυτού είναι ιδιαίτερα κατάλληλα για σιδηροδρόμους με πυκνή συχνότητα διέλευσης με μια άνω δομή σχήματος W. Γνωστοποιείται επίσης ένα ειδικό εργαλείο έγχυσης τήγματος με πλάκες που μπορούν να αλλάζουν για τη διαμόρφωση επιφανειών συμπίεσης διαφορετικών μεγεθών.



ΑΡΙΘΜΟΣ ΕΥΡΩΠΑΪΚΟΥ Δ.Ε.	(11): 3025510
ΑΡΙΘ. ΕΛΛΗΝΙΚΗΣ ΚΑΤΑΘΕΣΗΣ	(21): 970403159
ΗΜΕΡ. ΕΛΛΗΝΙΚΗΣ ΚΑΤΑΘΕΣΗΣ	(22): 26-11-97
ΑΡΙΘ./ΗΜΕΡ. ΔΗΜΟΣΙΕΥΣΗΣ	
ΕΥΡΩΠΑΪΚΟΥ ΔΙΠΛΩΜΑΤΟΣ	(87): 438903/27-08-97
ΑΡΙΘ./ΗΜΕΡ. ΔΗΜΟΣΙΕΥΣΗΣ	
ΕΥΡΩΠΑΪΚΗΣ ΑΙΤΗΣΗΣ	(86): 90314094.5/21-12-90
ΔΙΚΑΙΟΥΧΟΣ	(73): M L LABORATORIES PLC Marcol House, 293 Regent Street W1R 7PD LONDON, GB
ΣΥΜΒΑΤΙΚΕΣ ΠΡΟΤΕΡΑΙΟΤΗΤΕΣ	(30): 9001687/25-01-90/GB
ΕΦΕΥΡΕΤΗΣ	(72): DAVIES DONALD SELWYN
ΕΙΔΙΚΟΣ ΠΛΗΡΕΞΟΥΣΙΟΣ	(74): ΚΩΣΤΟΠΟΥΛΟΥ ΓΕΩΡΓΙΑ, Δικηγόρος Δήλου 12 145 62 ΚΗΦΙΣΙΑ
ΑΝΤΙΚΛΗΤΟΣ	(74): ΚΥΠΡΗΣ ΦΕΙΔΙΑΣ, Δικηγόρος Δήλου 12 145 62 ΚΗΦΙΣΙΑ
ΤΙΤΛΟΣ ΕΦΕΥΡΕΣΗΣ	(54): ΘΕΡΑΠΕΥΤΙΚΗ ΛΟΓΗ ΔΗΛΗΤΗΡΙΑΣΗΣ ΚΑΙ ΧΗΜΙΚΕΣ ΕΝΩΣΕΙΣ ΓΙΑ ΧΡΗΣΗ ΣΤΗΝ ΠΕΡΙΠΤΩΣΗ ΑΥΤΗ

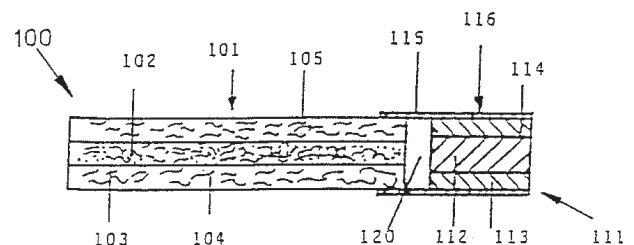


ΠΕΡΙΛΗΨΗ (57)

Ένα παράγωγο δεξτρίνης, όπου μία αναλογία των υδροξυλικών ομάδων στη δεξτρίνη έχει αντικατασταθεί από ισχυρά οξεικές ομάδες, είναι χρήσιμο στη θεραπεία δηλητηριάσεων από υπερβολική χρήση φαρμάκων, ιδιαίτερα συνθέσεων που έχουν βασικές ομάδες. Το θειϊκό άλας της δεξτρίνης είναι ένα προτιμώμενο έκδοχο για χρήση στη θεραπεία σε δηλητηριάσεις με paracetamol.

ΑΡΙΘΜΟΣ ΕΥΡΩΠΑΪΚΟΥ Δ.Ε.	(11): 3025511
ΑΡΙΘ. ΕΛΛΗΝΙΚΗΣ ΚΑΤΑΘΕΣΗΣ	(21): 970403160
ΗΜΕΡ. ΕΛΛΗΝΙΚΗΣ ΚΑΤΑΘΕΣΗΣ	(22): 26-11-97
ΑΡΙΘ./ΗΜΕΡ. ΔΗΜΟΣΙΕΥΣΗΣ	
ΕΥΡΩΠΑΪΚΟΥ ΔΙΠΛΩΜΑΤΟΣ	(87): 630587/15-10-97
ΑΡΙΘ./ΗΜΕΡ. ΔΗΜΟΣΙΕΥΣΗΣ	
ΕΥΡΩΠΑΪΚΗΣ ΑΙΤΗΣΗΣ	(86): 94106843.9/02-05-94
ΔΙΚΑΙΟΥΧΟΣ	(73): BRITISH-AMERICAN TOBACCO (GERMANY) GMBH Alsterufer 4 D-20354 HAMBURG, GERMANY
ΣΥΜΒΑΤΙΚΕΣ ΠΡΟΤΕΡΑΙΟΤΗΤΕΣ	(30): 4321069/24-06-93/DE
ΕΦΕΥΡΕΤΗΣ	(72): SCHNEIDER WERNER DR.
ΕΙΔΙΚΟΣ ΠΛΗΡΕΞΟΥΣΙΟΣ	(74): ΣΑΡΔΕΛΗ ΘΕΟΔΟΣΙΑ, Δικηγόρος Κουμπάρη 2 106 74 ΑΘΗΝΑ
ΑΝΤΙΚΛΗΤΟΣ	(74): ΠΑΠΑΚΩΝΣΤΑΝΤΙΝΟΥ ΕΛΕΝΗ, Δικηγόρος Κουμπάρη 2 106 74 ΑΘΗΝΑ
ΤΙΤΛΟΣ ΕΦΕΥΡΕΣΗΣ	(54): ΟΜΟΑΞΟΝΙΚΟΝ ΣΙΓΑΡΕΤΤΟΝ ΦΙΛΤΡΟΥ

υλικού ενός εξωτερικού μανδύου (104) εξ υλικού καπνού και/ή μη υλικού καπνού. Εν περιβλήμα (105) από υλικόν, διαπερατόν υπό αέρος, περιβάλλει τον εξωτερικόν μανδύαν. Το ομοαξονικόν στοιχείον φίλτρου (111) κατέχει ένα πυρήνα φίλτρου (112) με μίαν αεροαδιαπέρατον περικάλυψιν (113). Τον πυρήνα του φίλτρου ως επίσης το περίβλημα αυτού, περιβάλλει ένας μανδύας φίλτρου (114) ομοαξονικός, του οποίου η διάμετρος αντιστοιχεί προς την διάμετρον του εξωτερικού μανδύου. Εν αεροδιαπερατόν περίβλημα (115), το οποίον επίσης χρησιμεύει εις την σύνδεσιν του σχοινοτενούς τμήματος με το στοιχείον του φίλτρου, περιβάλλει τον μανδύαν φίλτρου. Εις το αδιαπέρατον υπό του αέρος περίβλημα, διά τον μανδύαν του φίλτρου, έχει διαμορφωθεί μία ζώνη εξαερισμού (116) του μήματος καπνού του εγκαταλείποντος το σχοινοτενές τμήμα προ της εισροής αυτού εις το στοιχείον φίλτρου.



ΠΕΡΙΛΗΨΗ (57)

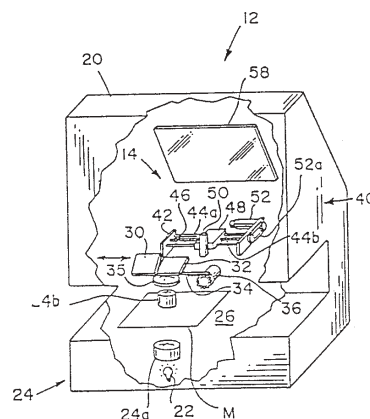
Το ομοαξονικόν σιγαρέττον με φίλτρον (100), συμφώνως προς την εφεύρεσιν, απαρτίζεται από εν ομοαξονικόν σχοινοτενές τμήμα (101) και από εν ομοαξονικόν στοιχείον φίλτρου (111). Το σχοινοτενές τμήμα, παρουσιάζει ένα εσωτερικόν πυρήνα 102 από εν πολλοίς αργά και άνευ φλογός καίόμενον υλικόν, μη αφίνον υπολείμματα, ιδιαίτερος από υλικόν καπνού, το οποίον (σχοινοτενές τμήμα) περιβάλλεται εκ νέου

ΑΡΙΘΜΟΣ ΕΥΡΩΠΑΪΚΟΥ Δ.Ε.	(11): 3025512
ΑΡΙΘ. ΕΛΛΗΝΙΚΗΣ ΚΑΤΑΘΕΣΗΣ	(21): 970403161
ΗΜΕΡ. ΕΛΛΗΝΙΚΗΣ ΚΑΤΑΘΕΣΗΣ	(22): 26-11-97
ΑΡΙΘ./ΗΜΕΡ. ΔΗΜΟΣΙΕΥΣΗΣ	
ΕΥΡΩΠΑΪΚΟΥ ΔΙΠΛΩΜΑΤΟΣ	(87): 574929/03-09-97
ΑΡΙΘ./ΗΜΕΡ. ΔΗΜΟΣΙΕΥΣΗΣ	
ΕΥΡΩΠΑΪΚΗΣ ΑΙΤΗΣΗΣ	(86): 93109723.2/17-06-93
ΔΙΚΑΙΟΥΧΟΣ	(73): ANACOMP, INC. 2115 Monroe Drive, ATLANTA 30324 GEORGIA, USA
ΣΥΜΒΑΤΙΚΕΣ ΠΡΟΤΕΡΑΙΟΤΗΤΕΣ	(30): 42126/02-04-93/US, 900903/18-06-92/US
ΕΦΕΥΡΕΤΗΣ	(72): 1) NODELMAN SEMYON 2) ROSE DAVID MORRIS 3) ROYNER ROBERT ANTHONY
ΕΙΔΙΚΟΣ ΠΛΗΡΕΞΟΥΣΙΟΣ	(74): ΣΑΡΔΕΛΗ ΘΕΟΔΟΣΙΑ, Δικηγόρος Κουμπάρη 2 106 74 ΑΘΗΝΑ
ΑΝΤΙΚΛΗΤΟΣ	(74): ΠΑΠΑΚΩΝΣΤΑΝΤΙΝΟΥ ΕΛΕΝΗ, Δικηγόρος Κουμπάρη 2 106 74 ΑΘΗΝΑ
ΤΙΤΛΟΣ ΕΦΕΥΡΕΣΗΣ	(54): ΜΙΑ ΣΥΣΚΕΥΗ ΑΝΑΓΝΩΣΗΣ ΜΙΚΡΟΓΡΑΦΙΚΩΝ ΕΙΚΟΝΩΝ ΜΕ ΨΗΦΙΑΚΗ ΜΕΤΑΤΡΟΠΗ ΑΥΤΩΝ

ΠΕΡΙΛΗΨΗ (57)

Στην παρούσα εφεύρεση παρέχουμε μια συσκευή ανάγνωσης μικροφίλμ, η οποία όχι μόνο επιτρέπει στον χειριστή να εξετάζει οπτικά εικόνες, οι οποίες έχουν δημιουργηθεί προηγουμένως και έχουν αποθηκευθεί σε κάποιο μικροφίλμ αλλά επίσης δίνει τη δυνατότητα για ψηφιακή αναπαραγωγή

της εικόνας, που παρατηρείται. Η εν λόγω συσκευή ανάγνωσης περιλαμβάνει ένα οπτικομηχανικό σύστημα για την παρουσίαση της επιλεγμένης εικόνας και επίσης για την κατεύθυνση της εικόνας προς τον αισθητήρα ψηφιοποίησης αυτής. Ο αισθητήρας αυτός είναι συνεξυμμένος με ένα ηλεκτρονικό κύκλωμα, το οποίο αποθηκεύει την ψηφιακή αναπαραγωγή της εικόνας είτε σε μορφή άσπρη ή μαύρη, ή σε κάποια άλλη απόχρωση της γκρι κλίμακας. Τα περιεχόμενα της μονάδας αποθήκευσης μπορούν να έχουν πρόσβαση σε ένα μικρούπολογιστή (προσωπικό υπολογιστή), ο οποίος συνδέεται με τη συσκευή ανάγνωσης, έτσι ώστε να είναι δυνατή η διαχείριση της ψηφιακής αναπαραγωγής της εικόνας ή να είναι δυνατή η μεταφορά της σε κάποια άλλη οθόνη παρουσίασης ή συσκευή εξόδου, που μπορεί να είναι μια μηχανή τηλεφωτογραφίας (fax).

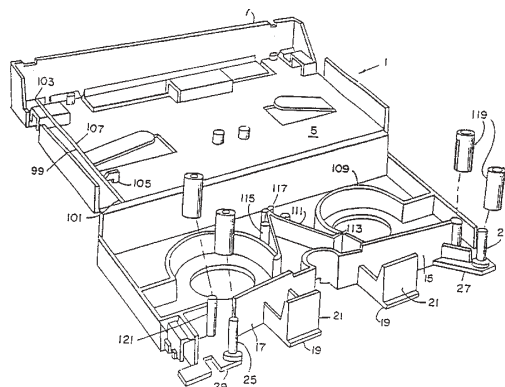


ΑΡΙΘΜΟΣ ΕΥΡΩΠΑΪΚΟΥ Δ.Ε.	(11): 3025513
ΑΡΙΘ. ΕΛΛΗΝΙΚΗΣ ΚΑΤΑΘΕΣΗΣ	(21): 970403162
ΗΜΕΡ. ΕΛΛΗΝΙΚΗΣ ΚΑΤΑΘΕΣΗΣ	(22): 26-11-97
ΑΡΙΘ./ΗΜΕΡ. ΔΗΜΟΣΙΕΥΣΗΣ	
ΕΥΡΩΠΑΪΚΟΥ ΔΙΠΛΩΜΑΤΟΣ	(87): 566664/03-09-97
ΑΡΙΘ./ΗΜΕΡ. ΔΗΜΟΣΙΕΥΣΗΣ	
ΕΥΡΩΠΑΪΚΗΣ ΑΙΤΗΣΗΣ	(86): 92904181.2/10-01-92
ΔΙΚΑΙΟΥΧΟΣ	(73): L.C.V. ASSOCIATES P.O.Box 488, KENNEBUNK 04043-0488 MAINE, USA
ΣΥΜΒΑΤΙΚΕΣ ΠΡΟΤΕΡΑΙΟΤΗΤΕΣ	(30): 639516/10-01-91/US
ΕΦΕΥΡΕΤΗΣ	(72): 1) GELARDI PAUL 2) GELARDI JOHN 3) CAROTOSTO DAVID
ΕΙΔΙΚΟΣ ΠΛΗΡΕΞΟΥΣΙΟΣ	(74): ΒΑΓΕΝΑ ΘΕΟΔΩΡΑ, Δικηγόρος Κουμπάρη 2 106 74 ΑΘΗΝΑ
ΑΝΤΙΚΛΗΤΟΣ	(74): ΠΑΠΑΚΩΝΣΤΑΝΤΙΝΟΥ ΕΛΕΝΗ, Δικηγόρος Κουμπάρη 2 106 74 ΑΘΗΝΑ
ΤΙΤΛΟΣ ΕΦΕΥΡΕΣΗΣ	(54): ΒΙΝΤΕΟΚΑΣΕΤΑ ΧΑΜΗΛΟΥ ΚΟΣΤΟΥΣ

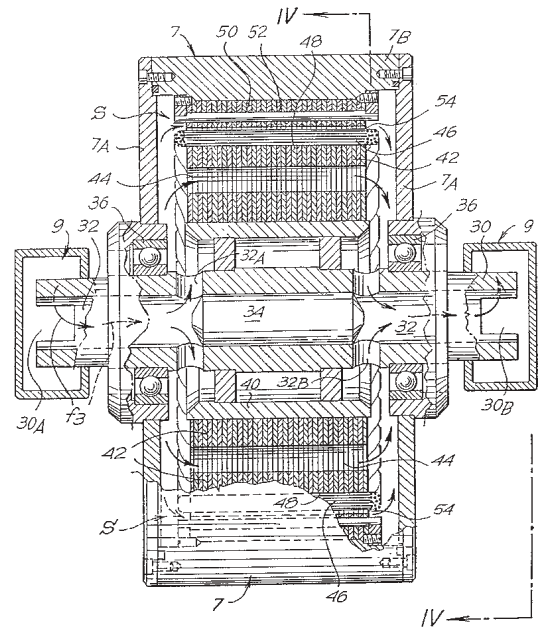
ΠΕΡΙΛΗΨΗ (57)

Μία βιντεοκασέτα χαμηλού κόστους έχει μία βάση (3) που διαμορφώνεται από ένα γενικά επίπεδο τμήμα τοιχώματος, με κεκλιμένα συγκλίνοντα εμπρόσθια τοιχώματα που απέχουν προς τα έξω από ένα εμπρόσθιο άκρο και με επίπεδα τοιχώματα (21) οδήγησης ταινίας εκτεινόμενα προς τα άνω από μεσαίες, γενικά ορθογωνικές προεξοχές (19) της βάσεως. Χυτεύονται στη βάση οδηγιοί περιελίξεως της ταινίας. Ολόσωμα

διαμορφωμένα μάνδαλα (111) περιελίξεως της ταινίας έχουν εξαρτήματα χειρισμού που εκτείνονται εντός μίας αύλακος διαμορφωμένης στο επίπεδο της βάσεως για να δέχεται έναν κινητήριο μηχανισμό ο οποίος εκτείνεται εντός του επιπέδου της βάσεως αλλά όχι πέραν αυτού. Πτερύγια (31) αρθρώνονται στα ανοίγματα (39). Ελατήρια εξ ελάσματος (43) σε πρόβολο που συνδέονται κατά μήκος των εξωτερικών άκρων των ανοιγμάτων ή στα πτερύγια εκτείνονται προς το τοίχωμα της βάσεως όταν τα πτερύγια κλείουν τα ανοίγματα για να ωθούν τα έλικτρα της ταινίας προς τα κάτω. Το μάνδαλο (79) έχει μία προέκταση προς τα άνω για να εμπλέκεται με μία εσωτερική επιφάνεια της θύρας προστασίας από τη σκόνη (7).



ΑΡΙΘΜΟΣ ΕΥΡΩΠΑΪΚΟΥ Δ.Ε. (11): 3025514
ΑΡΙΘ. ΕΛΛΗΝΙΚΗΣ ΚΑΤΑΘΕΣΗΣ (21): 970403163
ΗΜΕΡ. ΕΛΛΗΝΙΚΗΣ ΚΑΤΑΘΕΣΗΣ (22): 26-11-97
ΑΡΙΘ./ΗΜΕΡ. ΔΗΜΟΣΙΕΥΣΗΣ
ΕΥΡΩΠΑΪΚΟΥ ΔΙΠΛΩΜΑΤΟΣ (87): 617155/19-11-97
ΑΡΙΘ./ΗΜΕΡ. ΔΗΜΟΣΙΕΥΣΗΣ
ΕΥΡΩΠΑΪΚΗΣ ΑΙΤΗΣΗΣ (86): 94830103.1/10-03-94
ΔΙΚΑΙΟΥΧΟΣ (73): OFFICINA MECCANICA BIANCALANI & C. DI FIORENZO BIANCALANI & C.S.N.C.
Via Udine 16
50047 PRATO (FIRENZE), ITALY
ΣΥΜΒΑΤΙΚΕΣ ΠΡΟΤΕΡΑΙΟΤΗΤΕΣ (30): FI930047/12-03-93/IT
ΕΦΕΥΡΕΤΗΣ (72): BIANCALANI FIORENZO
ΕΙΔΙΚΟΣ ΠΛΗΡΕΞΟΥΣΙΟΣ (74): ΛΥΜΠΕΡΗΣ ΝΙΚΟΛΑΟΣ, Δικηγόρος
Στουρνάρα 37
106 82 ΑΘΗΝΑ
ΑΝΤΙΚΛΗΤΟΣ (74): ΛΥΜΠΕΡΗΣ ΝΙΚΟΛΑΟΣ, Δικηγόρος
Στουρνάρα 37
106 82 ΑΘΗΝΑ
ΤΙΤΛΟΣ ΕΦΕΥΡΕΣΗΣ (54): ΜΗΧΑΝΗ ΕΠΕΞΕΡΓΑΣΙΑΣ ΥΦΑΣΜΑΤΟΣ
ΜΕ ΚΥΛΙΝΔΡΟΥΣ ΕΞΟΠΛΙΣΜΕΝΟΥΣ ΜΕ
ΕΣΩΤΕΡΙΚΟ ΜΟΤΕΡ ΚΙΝΗΣΗΣ

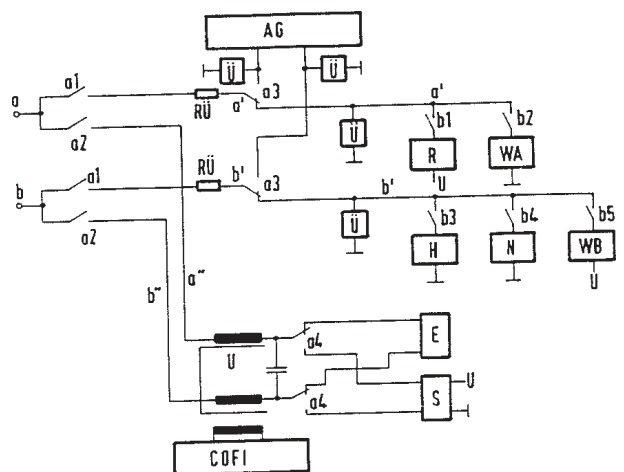


ΠΕΡΙΛΗΨΗ (57)

Κάθε κύλινδρος (7) είναι τοποθετημένος, με τη βοήθεια εδράνων (36), σε μία αξονική δοκό (30), συνδεδεμένη με το στάτορα (42) του ηλεκτρικού μοτέρ, ενώ ο ρότορας (50) του εν λόγω μοτέρ εκτείνεται σε δακτυλιοειδή μορφή γύρω από το στάτορα (42) και είναι συνδεδεμένος με το περιφερειακό κάλυμα (7B) του κυλίνδρου.

ΑΡΙΘΜΟΣ ΕΥΡΩΠΑΪΚΟΥ Δ.Ε. (11): 3025515
ΑΡΙΘ. ΕΛΛΗΝΙΚΗΣ ΚΑΤΑΘΕΣΗΣ (21): 970403164
ΗΜΕΡ. ΕΛΛΗΝΙΚΗΣ ΚΑΤΑΘΕΣΗΣ (22): 26-11-97
ΑΡΙΘ./ΗΜΕΡ. ΔΗΜΟΣΙΕΥΣΗΣ
ΕΥΡΩΠΑΪΚΟΥ ΔΙΠΛΩΜΑΤΟΣ (87): 589085/19-11-97
ΑΡΙΘ./ΗΜΕΡ. ΔΗΜΟΣΙΕΥΣΗΣ
ΕΥΡΩΠΑΪΚΗΣ ΑΙΤΗΣΗΣ (86): 92116388.7/24-09-92
ΔΙΚΑΙΟΥΧΟΣ (73): SIEMENS AG
Wittelsbacherplatz 2
80333 MUNCHEN, GERMANY
ΣΥΜΒΑΤΙΚΕΣ ΠΡΟΤΕΡΑΙΟΤΗΤΕΣ (30): -
ΕΦΕΥΡΕΤΗΣ (72): 1) BRONOLD JOSEF DIPL.-ING. FH
2) KOVAR KURT ING.(GRAD.)
ΕΙΔΙΚΟΣ ΠΛΗΡΕΞΟΥΣΙΟΣ (74): ΛΥΜΠΕΡΗΣ ΝΙΚΟΛΑΟΣ, Δικηγόρος
Στουρνάρα 37
106 82 ΑΘΗΝΑ
ΑΝΤΙΚΛΗΤΟΣ (74): ΛΥΜΠΕΡΗΣ ΝΙΚΟΛΑΟΣ, Δικηγόρος
Στουρνάρα 37
106 82 ΑΘΗΝΑ
ΤΙΤΛΟΣ ΕΦΕΥΡΕΣΗΣ (54): ΣΤΟΙΧΕΙΟ ΣΥΝΔΕΣΗΣ ΣΥΝΔΡΟΜΗΤΩΝ
ΠΑ ΤΗ ΣΥΝΔΕΣΗ ΜΙΑΣ ΔΕΥΤΕΡΕΥΟΥΣΑΣ
ΤΗΛΕΦΩΝΙΚΗΣ ΕΓΚΑΤΑΣΤΑΣΗΣ ΣΕ ΕΝΑ
ΚΟΙΝΟΧΡΗΣΤΟ ΤΗΛΕΦΩΝΙΚΟ ΚΕΝΤΡΟ

δεύτερη περιλαμβάνει στοιχεία (E, S) για συμμετρική σηματοδότηση. Έτσι υπάρχει η δυνατότητα της ανεξάρτητης σύνδεσης των στοιχείων της πρώτης ομάδας μέσω ηλεκτρονικών διακοπών.



ΠΕΡΙΛΗΨΗ (57)

Τα στοιχεία σηματοδότησης τα εξυπηρετούνται μία ΙΚΖ - σηματοδότηση μεταξύ δευτερεύουσας εγκατάστασης (OVst) σχηματίζουν δύο, εκάστοτε με ένα ρελαί (a1,d1,d2,a2), συνδεδεμένες ομάδες, από τις οποίες η πρώτη περιλαμβάνει στοιχεία (R,WA,H,N,WB)για ασύμμετρη σηματοδότηση, τα οποία δεν ασκούν κάποια λειτουργία κατά την μεταβίβαση ομιλίας, και η

ΑΡΙΘΜΟΣ ΕΥΡΩΠΑΪΚΟΥ Δ.Ε. (11):	3025516
ΑΡΙΘ. ΕΛΛΗΝΙΚΗΣ ΚΑΤΑΘΕΣΗΣ (21):	970403165
ΗΜΕΡ. ΕΛΛΗΝΙΚΗΣ ΚΑΤΑΘΕΣΗΣ (22):	26-11-97
ΑΡΙΘ./ΗΜΕΡ. ΔΗΜΟΣΙΕΥΣΗΣ ΕΥΡΩΠΑΪΚΟΥ ΔΙΠΛΩΜΑΤΟΣ (87):	604917/12-11-97
ΑΡΙΘ./ΗΜΕΡ. ΔΗΜΟΣΙΕΥΣΗΣ ΕΥΡΩΠΑΪΚΗΣ ΑΙΤΗΣΗΣ (86):	93120824.3/23-12-93
ΔΙΚΑΙΟΥΧΟΣ (73):	MONTELL TECHNOLOGY COMPANY BV Hoeksteen 66 2132 HOOFFDORP MS, NETHERLANDS
ΣΥΜΒΑΤΙΚΕΣ ΠΡΟΤΕΡΑΙΟΤΗΤΕΣ ΕΦΕΥΡΕΤΗΣ (30):	M1922989/30-12-92/IT
(72):	1) RESCONI LUIGI 2) ALBIZZATI ENRICO
ΕΙΔΙΚΟΣ ΠΛΗΡΕΞΟΥΣΙΟΣ (74):	ΛΥΜΠΕΡΗΣ ΝΙΚΟΛΑΟΣ, Δικηγόρος Στουρνάρα 37 106 82 ΑΘΗΝΑ
ΑΝΤΙΚΛΗΤΟΣ (74):	ΛΥΜΠΕΡΗΣ ΝΙΚΟΛΑΟΣ, Δικηγόρος Στουρνάρα 37 106 82 ΑΘΗΝΑ
ΤΊΤΛΟΣ ΕΦΕΥΡΕΣΗΣ (54):	ΑΤΑΞΙΚΟ ΠΟΛΥΠΡΟΠΥΛΕΝΙΟ

ΠΕΡΙΛΗΨΗ (57)

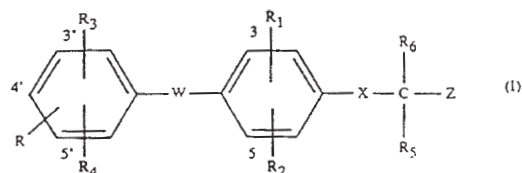
Δημοσιεύονται αταξικά πολυμερή προπυλενίου τα οποία έχουν τα παρακάτω χαρακτηριστικά: (α) συμφύες ιξώδες $[\eta] > 1$ dl/g, (β) $\%(r) - \%(m) > 0$, όπου το $\%(r)$ είναι το % των συνδιοταξικών δυάδων και το $\%(m)$ είναι το % των ισοταξικών δυάδων, (γ) λιγότερο από 2% των ομάδων CH_2 περιέχονται σε αλληλουχίες $(\text{CH}_2)_n$, όπου $n \geq 2$. (δ) δείκτη ελευθέρως

ροής του Bernoulli $(B) = 1 \pm 0,2$. Αυτά τα πολυμερή προπυλενίου τα οποία επιπλέον διαθέτουν στενή κατανομή μοριακού βάρους, δύνανται να ληφθούν άμεσα από την αντίδραση πολυμερισμού του προπυλενίου ως μοναδικό προϊόν και, για το λόγο αυτό, δεν χρήζουν διαχωρισμού.

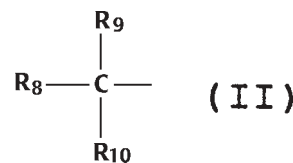
ΑΡΙΘΜΟΣ ΕΥΡΩΠΑΪΚΟΥ Δ.Ε. (11):	3025517
ΑΡΙΘ. ΕΛΛΗΝΙΚΗΣ ΚΑΤΑΘΕΣΗΣ (21):	970403166
ΗΜΕΡ. ΕΛΛΗΝΙΚΗΣ ΚΑΤΑΘΕΣΗΣ (22):	26-11-97
ΑΡΙΘ./ΗΜΕΡ. ΔΗΜΟΣΙΕΥΣΗΣ ΕΥΡΩΠΑΪΚΟΥ ΔΙΠΛΩΜΑΤΟΣ (87):	580550/22-10-97
ΑΡΙΘ./ΗΜΕΡ. ΔΗΜΟΣΙΕΥΣΗΣ ΕΥΡΩΠΑΪΚΗΣ ΑΙΤΗΣΗΣ (86):	93810495.7/12-07-93
ΔΙΚΑΙΟΥΧΟΣ (73):	NOVARTIS AG Schwarzwaldallee 215 4058 BASEL, SWITZERLAND
ΣΥΜΒΑΤΙΚΕΣ ΠΡΟΤΕΡΑΙΟΤΗΤΕΣ ΕΦΕΥΡΕΤΗΣ (30):	918544/21-07-92/US
(72):	1) YOKOYAMA NAOKATA 2) WALKER GORDON NORTHROP 3) MAIN ALAN JOSEPH
ΕΙΔΙΚΟΣ ΠΛΗΡΕΞΟΥΣΙΟΣ (74):	ΛΥΜΠΕΡΗΣ ΝΙΚΟΛΑΟΣ, Δικηγόρος Στουρνάρα 37 106 82 ΑΘΗΝΑ
ΑΝΤΙΚΛΗΤΟΣ (74):	ΛΥΜΠΕΡΗΣ ΝΙΚΟΛΑΟΣ, Δικηγόρος Στουρνάρα 37 106 82 ΑΘΗΝΑ
ΤΊΤΛΟΣ ΕΦΕΥΡΕΣΗΣ (54):	ΠΑΡΑΓΩΓΑ ΟΞΑΜΙΚΟΥ ΟΞΕΟΣ ΩΣ ΥΠΟΧΟΛΗΣΤΕΡΙΝΑΙΜΙΚΟΙ ΠΑΡΑΓΟΝΤΕΣ

ΠΕΡΙΛΗΨΗ (57)

Περιλαμβάνονται ενώσεις του τύπου:



όπου R είναι υδρογόνο, υδροξύ, εστεροποιημένο υδροξύ ή αιθεροποιημένο υδροξύ, R_1 είναι υδρογόνο, αλογόνο, τριφθορομεθύλιο ή κατώτερο αλκύλιο, R_2 είναι υδρογόνο, αλογόνο, τριφθορομεθύλιο, κατώτερο αλκύλιο, R_3 είναι αλογόνο, τριφθορομεθύλιο, κατώτερο αλκύλιο, αρύλιο - κατώτερο αλκύλιο, κυκλοαλκύλιο ή κυκλοαλκύλιο - κατώτερο αλκύλιο, ή R_3 είναι η ρίζα



στην οποία το R_8 είναι υδρογόνο, κατώτερο αλκύλιο, αρύλιο, κυκλοαλκύλιο, αρύλιο - κατώτερο αλκύλιο ή κυκλοαλκύλιο - κατώτερο αλκύλιο. Το R_9 είναι υδροξύ ή αλκυλοξύ. Το R_{10} αντιπροσωπεύει υδρογόνο ή κατώτερο αλκύλιο ή τα R_9 και R_{10} μαζί αντιπροσωπεύουν οξο. Το R_4 είναι υδρογόνο, αλογόνο, τριφθορομεθύλιο ή κατώτερο αλκύλιο. Το X είναι $-\text{NR}_7$, Το Y είναι O ή S. Τα R_5 και R_6 μαζί αντιπροσωπεύουν οξο. Το R_7 αντιπροσωπεύει υδρογόνο ή κατώτερο αλκύλιο. Το Z αντιπροσωπεύει καρβοξύλιο, καρβοξύλιο που σχημάτισε παράγωγα με τη μορφή φαρμακευτικής αποδεκτού εστέρα ή φαρμακευτικής αποδεκτού αμιδίου, καθώς και τα φαρμακευτικά άλατά του, τα οποία είναι χρήσιμα ως υποχοληστεριναίμικοί παράγοντες.

ΑΡΙΘΜΟΣ ΕΥΡΩΠΑΪΚΟΥ Δ.Ε. (11):	3025518
ΑΡΙΘ. ΕΛΛΗΝΙΚΗΣ ΚΑΤΑΘΕΣΗΣ (21):	970403167
ΗΜΕΡ. ΕΛΛΗΝΙΚΗΣ ΚΑΤΑΘΕΣΗΣ (22):	26-11-97
ΑΡΙΘ./ΗΜΕΡ. ΔΗΜΟΣΙΕΥΣΗΣ ΕΥΡΩΠΑΪΚΟΥ ΔΙΠΛΩΜΑΤΟΣ (87):	324328/22-10-97
ΑΡΙΘ./ΗΜΕΡ. ΔΗΜΟΣΙΕΥΣΗΣ ΕΥΡΩΠΑΪΚΗΣ ΑΙΤΗΣΗΣ (86):	88870191.9/20-12-88
ΔΙΚΑΙΟΥΧΟΣ (73):	MONSANTO COMPANY 800 North Lindbergh Boulevard, ST. LOUIS 63167-7020 MISSOURI, USA
ΣΥΜΒΑΤΙΚΕΣ ΠΡΟΤΕΡΑΙΟΤΗΤΕΣ (30):	136224/21-12-87/US, 166065/09-03-88/US, 248461/23-09-88/US
ΕΦΕΥΡΕΤΗΣ (72):	1) DWEK RAYMOND ALLEN 2) FLEET GEORGE WILLIAM JOHN 3) RADEMACHER THOMAS WILLIAM
ΕΙΔΙΚΟΣ ΠΛΗΡΕΞΟΥΣΙΟΣ (74):	ΛΥΜΠΕΡΗΣ ΝΙΚΟΛΑΟΣ, Δικηγόρος Στουρνάρα 37 106 82 ΑΘΗΝΑ
ΑΝΤΙΚΛΗΤΟΣ (74):	ΛΥΜΠΕΡΗΣ ΝΙΚΟΛΑΟΣ, Δικηγόρος Στουρνάρα 37 106 82 ΑΘΗΝΑ

ΤΙΤΛΟΣ ΕΦΕΥΡΕΣΗΣ (54): ΧΡΗΣΗ ΤΟΥ Ν-Ν-ΒΟΥΤΥΛΙΚΟΥ ΠΑΡΑΓΩΓΟΥ ΤΗΣ ΔΙΟΞΥΝΟΖΙΡΙΜΥΚΙΝΗΣ ΣΤΗΝ ΠΑΡΑΣΚΕΥΗ ΕΝΟΣ ΦΑΡΜΑΚΟΥ

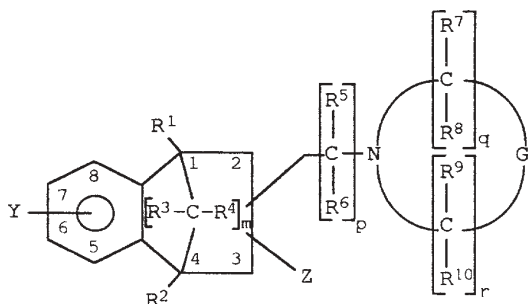
ΠΕΡΙΛΗΨΗ (57)

Το Ν-η-βουτυλικό παράγωγο της διοξυνοζιριμυκίνης ή ενός φαρμακευτικώς ανεκτού παραγώγου άλατος αυτής χρησιμοποιείται για την παρασκευή ενός φαρμάκου για την θεραπευτική αγωγή του AIDS.

ΑΡΙΘΜΟΣ ΕΥΡΩΠΑΪΚΟΥ Δ.Ε. (11):	3025519
ΑΡΙΘ. ΕΛΛΗΝΙΚΗΣ ΚΑΤΑΘΕΣΗΣ (21):	970403168
ΗΜΕΡ. ΕΛΛΗΝΙΚΗΣ ΚΑΤΑΘΕΣΗΣ (22):	26-11-97
ΑΡΙΘ./ΗΜΕΡ. ΔΗΜΟΣΙΕΥΣΗΣ ΕΥΡΩΠΑΪΚΟΥ ΔΙΠΛΩΜΑΤΟΣ (87):	455195/22-10-97
ΑΡΙΘ./ΗΜΕΡ. ΔΗΜΟΣΙΕΥΣΗΣ ΕΥΡΩΠΑΪΚΗΣ ΑΙΤΗΣΗΣ (86):	91106922.7/29-04-91
ΔΙΚΑΙΟΥΧΟΣ (73):	G.D. SEARLE & CO. P.O.Box 5110, CHICAGO 60680 ILLINOIS, USA
ΣΥΜΒΑΤΙΚΕΣ ΠΡΟΤΕΡΑΙΟΤΗΤΕΣ (30):	516364/30-04-90/US
ΕΦΕΥΡΕΤΗΣ (72):	1) GRAY NANCY M. 2) CHENG BRIAN K.
ΕΙΔΙΚΟΣ ΠΛΗΡΕΞΟΥΣΙΟΣ (74):	ΛΥΜΠΕΡΗΣ ΝΙΚΟΛΑΟΣ, Δικηγόρος Στουρνάρα 37 106 82 ΑΘΗΝΑ
ΑΝΤΙΚΛΗΤΟΣ (74):	ΛΥΜΠΕΡΗΣ ΝΙΚΟΛΑΟΣ, Δικηγόρος Στουρνάρα 37 106 82 ΑΘΗΝΑ
ΤΙΤΛΟΣ ΕΦΕΥΡΕΣΗΣ (54):	ΑΙΘΑΝΟΔΙΚΥΚΛΙΚΑ ΑΜΙΝΟ-ΠΑΡΑΓΩΓΑ ΓΙΑ ΤΙΣ ΔΙΑΤΑΡΑΧΕΣ ΤΟΥ ΚΝΣ

ΠΕΡΙΛΗΨΗ (57)

Περιγράφονται ορισμένες αιθανοδικυκλικές ενώσεις για τη θεραπεία διαταραχών του ΚΝΣ όπως η ψυχωτική διαταραχή, η σπασμοδική διαταραχή ή η δυστονική διαταραχή και η εγκεφαλική ισχαιμία. Οι ενώσεις που παρουσιάζουν ενδιαφέρον έχουν τον τύπο



όπου κάθε ένα από τα, R¹, R², R³, R⁴, Y και Z επιλέγεται ανεξάρτητα από υβριδική ομάδα, αλκύλιο, κυκλοαλκύλιο, κυκλοαλκυλαλκύλιο, φαινυλαλκύλιο, φαινύλιο, αλκοξύ, φαινοξύ, φαιναλκοξύ, αλκοξυαλκύλιο, αλοαλκύλιο και υδροξυαλκύλιο, όπου τα R³ και R⁴ λαμβάνονται μαζί για να σχηματίσουν οξο-ομάδα, όπου κάθε ένα από τα, R⁵, R⁶, R⁷, R⁸, R⁹ και R¹⁰ επιλέγεται ανεξάρτητα από υβριδική ομάδα, αλκύλιο, κυκλοαλκύλιο, υδροξυαλκύλιο, φθοραλκύλιο, κυκλοαλκυλαλκύλιο, αλκοξυαλκύλιο, φαιναλκύλιο και φαινύλιο, όπου το G μέσα στο κυκλοετερο-υπόλειμα που περιέχει άζωτο επιλέγεται από



όπου το R¹¹ επιλέγεται από υβριδική ομάδα, αλκύλιο, κυκλοαλκύλιο, κυκλοαλκυλαλκύλιο, φαινύλιο, φαιναλκύλιο, αλκοξυαλκύλιο και υδροξυαλκύλιο, όπου κάθε ένα από τα R¹² και R¹³ επιλέγεται ανεξάρτητα από υβριδική ομάδα, υδροξύ, αλκύλιο, φαιναλκύλιο, φαινύλιο, αλκοξύ, φθοραλκύλιο και ομάδα φθορίου, όπου το m είναι 1 ή 2, όπου το p επιλέγεται από 0 έως 4, όπου τα q και r επιλέγονται ανεξάρτητα από 1 έως και 3, με τον περαιτέρω λόγο ότι το άθροισμα των q και r είναι από 3 έως και 6, με τον περαιτέρω όρο ότι το κυκλοετερο-υπόλειμα που περιέχει άζωτο πρέπει να συνδέεται σε μια θέση που επιλέγεται από τη θέση δακτυλίου των R³ και R⁴ 2 και τη θέση δακτυλίου 3, ή τα φαρμακευτικώς αποδεκτά άλατα αυτών.

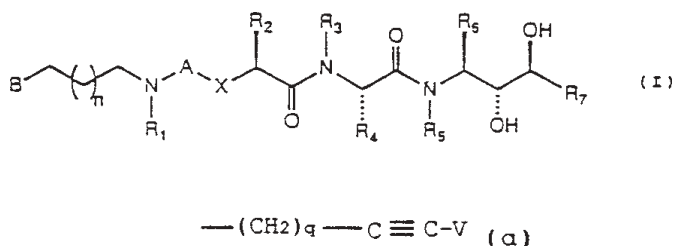
ΑΡΙΘΜΟΣ ΕΥΡΩΠΑΪΚΟΥ Δ.Ε.	(11): 3025520
ΑΡΙΘ. ΕΛΛΗΝΙΚΗΣ ΚΑΤΑΘΕΣΗΣ	(21): 970403169
ΗΜΕΡ. ΕΛΛΗΝΙΚΗΣ ΚΑΤΑΘΕΣΗΣ	(22): 26-11-97
ΑΡΙΘ./ΗΜΕΡ. ΔΗΜΟΣΙΕΥΣΗΣ	
ΕΥΡΩΠΑΪΚΟΥ ΔΙΠΛΩΜΑΤΟΣ	(87): 560035/29-10-97
ΑΡΙΘ./ΗΜΕΡ. ΔΗΜΟΣΙΕΥΣΗΣ	
ΕΥΡΩΠΑΪΚΗΣ ΑΙΤΗΣΗΣ	(86): 93101285.0/28-01-93
ΔΙΚΑΙΟΥΧΟΣ	(73): 1) MONTELL NORTH AMERICA INC. 2801 Centerville Road, Three Little Falls Centre, P.O. Box 15439 19850-5439 WILMINGTON, DELA- WARE, USA 2) MONTELL TECHNOLOGY COMPANY BV Hoeksteen 66 2132 HOOFDDORP MS, NETHER- LANDS
ΣΥΜΒΑΤΙΚΕΣ ΠΡΟΤΕΡΑΙΟΤΗΤΕΣ	(30): MI920191/31-01-92/IT
ΕΦΕΥΡΕΤΗΣ	(72): 1) GOVONI GABRIELE 2) PATRONCINI GIOVANNI
ΕΙΔΙΚΟΣ ΠΛΗΡΕΞΟΥΣΙΟΣ	(74): ΛΥΜΠΕΡΗΣ ΝΙΚΟΛΑΟΣ, Δικηγόρος Στουρνάρα 37 106 82 ΑΘΗΝΑ
ΑΝΤΙΚΛΗΤΟΣ	(74): ΛΥΜΠΕΡΗΣ ΝΙΚΟΛΑΟΣ, Δικηγόρος Στουρνάρα 37 106 82 ΑΘΗΝΑ
ΤΙΤΛΟΣ ΕΦΕΥΡΕΣΗΣ	(54): ΜΕΘΟΔΟΣ ΠΟΛΥΜΕΡΙΣΜΟΥ ΑΕΡΙΟΥ ΦΑΣΗΣ ΤΩΝ Α-ΟΛΕΦΙΝΩΝ

ΠΕΡΙΛΗΨΗ (57)

Η παρούσα εφεύρεση αφορά σε μια μέθοδο παραγωγής πολυμερών και συμπολυμερών ολεφινών CH₂=CHR, όπου το R είναι ένα άτομο υδρογόνου ή μια ρίζα αλκυλίου ή αρυλίου με 1 έως 10 άτομα άνθρακα, η οποία περιλαμβάνει τουλάχιστον ένα θήμα (συν)πολυμερισμού στην αέριο φάση, παρουσία εξαιρετικά δραστικού καταλύτη ο οποίος αποκτάται από μια ένωση τιτανίου στηριζόμενη σε αλογονούχο μαγνήσιο σε δραστική μορφή και μία ένωση Al-αλκυλίου. Η μέθοδος χαρακτηρίζεται από το γεγονός ότι διεγάζεται με την προσθήκη μιας μικρής ποσότητας, σε σύγκριση με το πολυμερές, μιας ενώσεως η οποία έχει τουλάχιστον δύο ομάδες, ίδιες ή διαφορετικές, ικανές να αντιδρούν με μια ένωση αλκυλ-αργιλίου και ικανές να αναστέλουν επιλεκτικά την δραστηριότητα των λεπτών σωματιδίων του πολυμερούς σε σύγκριση με το μέσο κοκκομετρικό μέγεθος του πολυμερούς που είναι παρόν στην αέριο φάση.

ΑΡΙΘΜΟΣ ΕΥΡΩΠΑΪΚΟΥ Δ.Ε.	(11): 3025521
ΑΡΙΘ. ΕΛΛΗΝΙΚΗΣ ΚΑΤΑΘΕΣΗΣ	(21): 970403170
ΗΜΕΡ. ΕΛΛΗΝΙΚΗΣ ΚΑΤΑΘΕΣΗΣ	(22): 26-11-97
ΑΡΙΘ./ΗΜΕΡ. ΔΗΜΟΣΙΕΥΣΗΣ	
ΕΥΡΩΠΑΪΚΟΥ ΔΙΠΛΩΜΑΤΟΣ	(87): 655062/08-10-97
ΑΡΙΘ./ΗΜΕΡ. ΔΗΜΟΣΙΕΥΣΗΣ	
ΕΥΡΩΠΑΪΚΗΣ ΑΙΤΗΣΗΣ	(86): 94908055.0/13-08-93
ΔΙΚΑΙΟΥΧΟΣ	(73): G.D. SEARLE & CO. P.O. Box 5110, CHICAGO 60680 ILLINOIS, USA
ΣΥΜΒΑΤΙΚΕΣ ΠΡΟΤΕΡΑΙΟΤΗΤΕΣ	(30): 930069/14-08-92/US
ΕΦΕΥΡΕΤΗΣ	(72): 1) HANSON GUNNAR J. 2) MANNING ROBERT E.
ΕΙΔΙΚΟΣ ΠΛΗΡΕΞΟΥΣΙΟΣ	(74): ΛΥΜΠΕΡΗΣ ΝΙΚΟΛΑΟΣ, Δικηγόρος Στουρνάρα 37 106 82 ΑΘΗΝΑ
ΑΝΤΙΚΛΗΤΟΣ	(74): ΛΥΜΠΕΡΗΣ ΝΙΚΟΛΑΟΣ, Δικηγόρος Στουρνάρα 37 106 82 ΑΘΗΝΑ
ΤΙΤΛΟΣ ΕΦΕΥΡΕΣΗΣ	(54): ΕΝΩΣΕΙΣ ΑΛΚΥΛΑΜΙΝΟΑΙΘΥΝΥΛΑΛ- ΝΙΝΑΜΙΝΟΔΙΟΛΗΣ ΤΕΡΜΑΤΙΖΟΜΕΝΕΣ ΣΕ ΜΟΡΦΟΛΙΝΟ/ΘΕΙΟΜΟΡΦΟΛΙΝΟ- ΟΜΑΔΕΣ ΩΣ ΑΝΑΣΤΟΛΕΙΣ ΡΕΝΙΝΗΣ

ΠΕΡΙΛΗΨΗ (57)



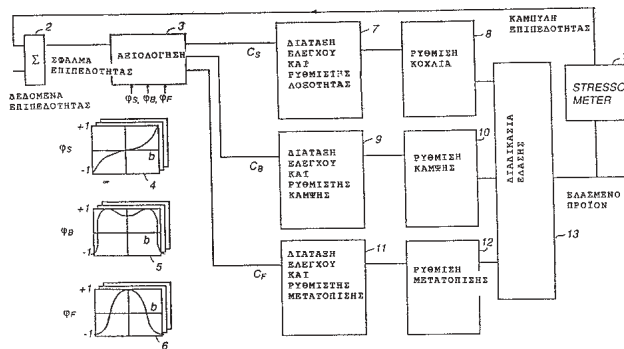
Οι ενώσεις που χαρακτηρίζονται γενικά ως παράγωγα αλκυλαμινοαιθυλαλανινοαμινοδιόλης τερματιζόμενα σε μορφολινο/θειομορφολινο-ομάδες είναι χρήσιμες ως αναστολείς της ρενίνης για τη θεραπευτική αγωγή της υπέρτασης. Ιδιαίτερο ενδιαφέρον παρουσιάζουν οι ενώσεις του τύπου (I), όπου το A επιλέγεται από τα CO και SO₂, όπου το X επιλέγεται από τα άτομα οξυγόνου και μεθυλίου, όπου το B επιλέγεται από τα μορφολινο-ομάδα, θειομορφολινο-ομάδα, τετρα-, πεντα- και επταμελείς ετεροκυκλικές ομόλογες ομάδες και μορφολινο- και θειομορφολινο-ομάδων, και τα οξο-, αλκυλο- και αλκυλενο-γεφυρωμένα παράγωγα των εν λόγω ομάδων, όπου το R₁ επιλέγεται από τα υβριδο-ομάδα, μεθύλιο, αιθύλιο, ισοπροπύλιο και n-προπύλιο, όπου το R₂ είναι φαινυλομεθύλιο, όπου το ένασπο των R₃ και R₅ είναι υβριδο-ομάδα, όπου το R₄ επιλέγεται από το (α) V επιλέγεται από τα υβριδο-ομάδα και μεθύλιο, όπου το R₆ είναι κυκλοεξυλομεθύλιο, όπου το R₇ επιλέγεται από τα ισοοβυτύλιο, κυκλοπροπύλιο και κυκλοπροπυλομεθύλιο, όπου το q είναι ένας αριθμός που επιλέγεται από το μηδέν έως και το τρία, και όπου το n είναι ένας αριθμός που επιλέγεται από το μηδέν έως και το τρία, ή ένα φαρμακευτικώς ανεκτό άλας αυτών.

ΑΡΙΘΜΟΣ ΕΥΡΩΠΑΪΚΟΥ Δ.Ε.	(11):	3025522
ΑΡΙΘ. ΕΛΛΗΝΙΚΗΣ ΚΑΤΑΘΕΣΗΣ	(21):	970403171
ΗΜΕΡ. ΕΛΛΗΝΙΚΗΣ ΚΑΤΑΘΕΣΗΣ	(22):	26-11-97
ΑΡΙΘ./ΗΜΕΡ. ΔΗΜΟΣΙΕΥΣΗΣ		
ΕΥΡΩΠΑΪΚΟΥ ΔΙΠΛΩΜΑΤΟΣ	(87):	647164/03-09-97
ΑΡΙΘ./ΗΜΕΡ. ΔΗΜΟΣΙΕΥΣΗΣ		
ΕΥΡΩΠΑΪΚΗΣ ΑΙΤΗΣΗΣ	(86):	93913733.7/07-06-93
ΔΙΚΑΙΟΥΧΟΣ	(73):	ASEA BROWN BOVERI AB 721 83 VASTERAS, SWEDEN
ΣΥΜΒΑΤΙΚΕΣ ΠΡΟΤΕΡΑΙΟΤΗΤΕΣ	(30):	9201911/22-06-92/SE
ΕΦΕΥΡΕΤΗΣ	(72):	KEIJSER OLOF
ΕΙΔΙΚΟΣ ΠΛΗΡΕΞΟΥΣΙΟΣ	(74):	ΛΥΜΠΕΡΗΣ ΝΙΚΟΛΑΟΣ, Δικηγόρος Στουρνάρα 37 106 82 ΑΘΗΝΑ
ΑΝΤΙΚΛΗΤΟΣ	(74):	ΛΥΜΠΕΡΗΣ ΝΙΚΟΛΑΟΣ, Δικηγόρος Στουρνάρα 37 106 82 ΑΘΗΝΑ
ΤΙΤΛΟΣ ΕΦΕΥΡΕΣΗΣ	(54):	ΕΛΕΓΧΟΣ ΕΠΙΠΕΔΟΤΗΤΑΣ ΚΑΤΑ ΤΗΝ ΕΛΑΣΗ ΤΑΙΝΙΑΣ

ΠΕΡΙΛΗΨΗ (57)

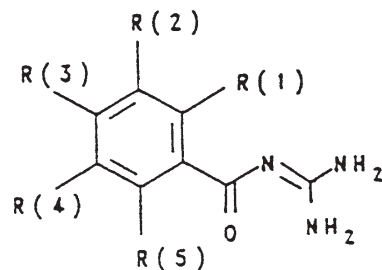
Η εφεύρεση αφορά στην βελτιστοποίηση των ενεργειών ελέγχου "c" διαμέσου στοιχείων ελέγχου για τους ρόλους εργασίας κατά τη διάρκεια του ελέγχου της επιπεδότητας μιας ταινίας και περιλαμβάνει μία μέθοδο

για την αξιολόγηση των ενεργειών ελέγχου και μια διάταξη αξιολόγησης η η οποία συνιστά ολοκληρωμένο τμήμα του συστήματος ελέγχου. Οι ενέργειες ελέγχου επιτυγχάνονται μέσω της επίλυσης της σχέσης $c=(A^T A)^{-1} \cdot A^T \cdot f=B \cdot f$, όπου το A είναι μια μήτρα που περιγράφει την κατανομή τάσης η οποία προκύπτει εγκαρσίως της ταινίας όταν ενεργοποιούνται τα διάφορα στοιχεία ελέγχου και όπου το "f" είναι ένα άνωσμα που περιέχει τα σφάλματα επιπεδότητας που λαμβάνονται μετά από έκαστη μέτρηση

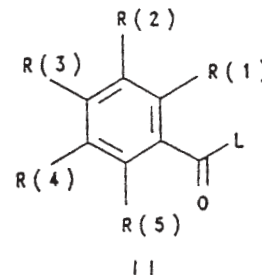


$$f_f^* = C_S \cdot \varphi_S + C_B \cdot \varphi_B + C_F \cdot \varphi_F$$

ΑΡΙΘΜΟΣ ΕΥΡΩΠΑΪΚΟΥ Δ.Ε.	(11):	3025523
ΑΡΙΘ. ΕΛΛΗΝΙΚΗΣ ΚΑΤΑΘΕΣΗΣ	(21):	970403172
ΗΜΕΡ. ΕΛΛΗΝΙΚΗΣ ΚΑΤΑΘΕΣΗΣ	(22):	26-11-97
ΑΡΙΘ./ΗΜΕΡ. ΔΗΜΟΣΙΕΥΣΗΣ		
ΕΥΡΩΠΑΪΚΟΥ ΔΙΠΛΩΜΑΤΟΣ	(87):	556673/17-09-97
ΑΡΙΘ./ΗΜΕΡ. ΔΗΜΟΣΙΕΥΣΗΣ		
ΕΥΡΩΠΑΪΚΗΣ ΑΙΤΗΣΗΣ	(86):	93101841.0/05-02-93
ΔΙΚΑΙΟΥΧΟΣ	(73):	HOECHST AG 65926 FRANKFURT AM MAIN, GERMANY
ΣΥΜΒΑΤΙΚΕΣ ΠΡΟΤΕΡΑΙΟΤΗΤΕΣ	(30):	4204576/15-02-92/DE
ΕΦΕΥΡΕΤΗΣ	(72):	1) LANG HANS-JOCHEN DR. 2) WEICHERT ANDREAS DR. 3) ENGLERT HEINRICH DR. 4) SCHOLZ WOLFGANG DR. 5) ALBUS UDO DR. 6) LANG FLORIAN PROF. DR.
ΕΙΔΙΚΟΣ ΠΛΗΡΕΞΟΥΣΙΟΣ	(74):	ΛΥΜΠΕΡΗΣ ΝΙΚΟΛΑΟΣ, Δικηγόρος Στουρνάρα 37 106 82 ΑΘΗΝΑ
ΑΝΤΙΚΛΗΤΟΣ	(74):	ΛΥΜΠΕΡΗΣ ΝΙΚΟΛΑΟΣ, Δικηγόρος Στουρνάρα 37 106 82 ΑΘΗΝΑ
ΤΙΤΛΟΣ ΕΦΕΥΡΕΣΗΣ	(54):	ΟΡΘΟ-ΥΠΟΚΑΤΕΣΤΗΜΕΝΕΣ ΒΕΝΖΟΥΛΟΓΟΥΑΝΙΔΙΝΕΣ, ΜΕΘΟΔΟΣ ΓΙΑ ΤΗΝ ΠΑΡΑΣΚΕΥΗ ΤΟΥΣ, Η ΧΡΗΣΗ ΤΟΥΣ ΩΣ ΦΑΡΜΑΚΟΥ Ή ΔΙΑΓΝΩΣΤΙΚΟΥ ΜΕΣΟΥ ΚΑΘΩΣ ΚΑΙ ΦΑΡΜΑΚΟ ΠΕΡΙΕΧΟΝ ΑΥΤΕΣ



όπου το R(1) είναι αλογόνο, αλκύλιο, -X-R(6), όπου το X είναι O, S, NR(7) ή Y-ZO και το R(6) είναι H, (κυκλο)-(αλογόνο)-αλκυλο(μεθύλιο), -C_nH_{2n}-φαινύλιο, το R(3) είναι H, -X-R(6) τα R(2) και R(4) είναι R(11)-SO₁₋₂-δι-αλκυλο-N-SO₂-, ή ένα από τα δύο υπόλοιπα R(2) ή R(4) είναι υδρογόνο ή έχει τη σημασία του R(1), το R(5) είναι H, μεθύλιο, F, Cl, μεθοξύ, καθώς και τα φαρμακευτικώς ανεκτά άλατα αυτών. Παράγονται μέσω μιας μεθόδου, όπου μετατρέπουμε ενώσεις του τύπου II



ΠΕΡΙΛΗΨΗ (57)

Περιγράφονται ορθο-υποκατεστημένες βενζουλόγουανιδίνες του τύπου I

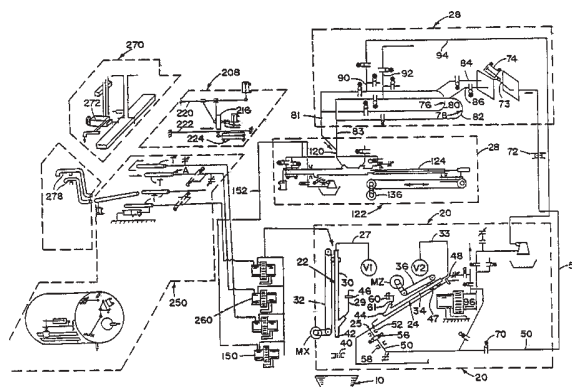
με γουανιδίνη, όπου τα R(1) έως R(5) έχουν τις ως άνω σημασίες και το L σημαίνει μια ελαφρώς νουκλεόφιλη υποκαταστάσιμη ομάδα αποχωρισμού. Οι ενώσεις I χρησιμοποιούνται για την παρασκευή ενός φαρμάκου για τη θεραπευτική αγωγή κι προφύλαξη από διαταραχές του καρδιακού ρυθμού και θλαβών που προκαλούνται από ισχαιμία καθώς και για την παρασκευή ενός φαρμάκου για την αναστολή του πολλαπλασιασμού των κυττάρων.

ΑΡΙΘΜΟΣ ΕΥΡΩΠΑΪΚΟΥ Δ.Ε.	(11): 3025524
ΑΡΙΘ. ΕΛΛΗΝΙΚΗΣ ΚΑΤΑΘΕΣΗΣ	(21): 970403173
ΗΜΕΡ. ΕΛΛΗΝΙΚΗΣ ΚΑΤΑΘΕΣΗΣ	(22): 26-11-97
ΑΡΙΘ./ΗΜΕΡ. ΔΗΜΟΣΙΕΥΣΗΣ	
ΕΥΡΩΠΑΪΚΟΥ ΔΙΠΛΩΜΑΤΟΣ	(87): 521206/29-10-97
ΑΡΙΘ./ΗΜΕΡ. ΔΗΜΟΣΙΕΥΣΗΣ	
ΕΥΡΩΠΑΪΚΗΣ ΑΙΤΗΣΗΣ	(86): 91306064.6/03-07-91
ΔΙΚΑΙΟΥΧΟΣ	(73): SARA LEE CORPORATION 401 Hanes Mill Road, WINSTON SALEM NC 27102 NORTH CAROLINA, USA
ΣΥΜΒΑΤΙΚΕΣ ΠΡΟΤΕΡΑΙΟΤΗΤΕΣ	(30): —
ΕΦΕΥΡΕΤΗΣ	(72): 1) FOURNIER CLAUDE 2) BURGUIERE ROBERT 3) HAUGUET PATRICK 4) REAUGER JEAN-PIERRE
ΕΙΔΙΚΟΣ ΠΛΗΡΕΞΟΥΣΙΟΣ	(74): ΔΟΝΤΑΣ ΝΙΚΟΛΑΟΣ, Δικηγόρος Βουλής 14 105 63 ΑΘΗΝΑ
ΑΝΤΙΚΛΗΤΟΣ	(74): ΔΟΝΤΑΣ ΝΙΚΟΣ, Δικηγόρος Βουλής 14 105 63 ΑΘΗΝΑ
ΤΙΤΛΟΣ ΕΦΕΥΡΕΣΗΣ	(54): ΣΥΣΤΗΜΑ ΔΙΑΚΙΝΗΣΗΣ ΥΛΙΚΩΝ

ΠΕΡΙΛΗΨΗ (57)

Ένα σύστημα για τη διακίνηση εύκαμπτων αντικειμένων όπως σωληνωτά φύλλα υφάσματος καλτοποϊίας κάθε ένα από τα οποία έχει μία περιοχική δακτύλων και μια περιοχική φικαριού ή μέσης και για το εν συνεχεία κλείσιμο των περιοχών των δακτύλων περιλαμβάνει ένα συγκρότημα 20 για την ανάσχυση τυχαία διατεταγμένων φύλλων υφάσματος από μία

δεξαμενή τροφοδοσίας, πνευματικά μέσα τροφοδοσίας για την μετακίνηση των φύλλων υφάσματος προς ένα στοιβακτήρα, μέσα 28 για την επιλεκτική μετακίνηση των φύλλων υφάσματος από το στοιβακτήρα έτσι ώστε η περιοχική των δακτύλων να είναι πάντοτε πρώτη, μέσα 208 για το ξεδίπλωμα της περιοχής της μέσης και την τοποθέτηση της περιοχής της μέσης επάνω σε δάκτυλα που απλώνουν και μεταφέρουν το φύλλο υφάσματος σε έναν οχετό μεταφοράς ενός συγκροτήματος κλεισίματος των άκρων των δακτύλων 270. Το φύλλο υφάσματος αναποδογυρίζεται επάνω στον οχετό μεταφοράς και στη συνέχεια ράβεται η περιοχική των δακτύλων.

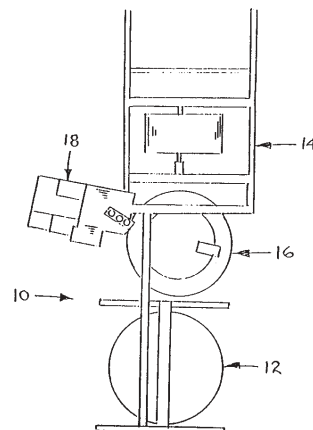


ΑΡΙΘΜΟΣ ΕΥΡΩΠΑΪΚΟΥ Δ.Ε.	(11): 3025525
ΑΡΙΘ. ΕΛΛΗΝΙΚΗΣ ΚΑΤΑΘΕΣΗΣ	(21): 970403174
ΗΜΕΡ. ΕΛΛΗΝΙΚΗΣ ΚΑΤΑΘΕΣΗΣ	(22): 26-11-97
ΑΡΙΘ./ΗΜΕΡ. ΔΗΜΟΣΙΕΥΣΗΣ	
ΕΥΡΩΠΑΪΚΟΥ ΔΙΠΛΩΜΑΤΟΣ	(87): 508014/19-11-97
ΑΡΙΘ./ΗΜΕΡ. ΔΗΜΟΣΙΕΥΣΗΣ	
ΕΥΡΩΠΑΪΚΗΣ ΑΙΤΗΣΗΣ	(86): 91306065.3/03-07-91
ΔΙΚΑΙΟΥΧΟΣ	(73): SARA LEE CORPORATION 401 Hanes Mill Road, WINSTON SALEM NC 27102 NORTH CAROLINA, USA
ΣΥΜΒΑΤΙΚΕΣ ΠΡΟΤΕΡΑΙΟΤΗΤΕΣ	(30): 675498/26-03-91/US
ΕΦΕΥΡΕΤΗΣ	(72): 1) FOURNIER CLAUDE 2) BURGULERE ROBERT 3) HAUGUET PATRICK 4) REAUGER JEAN-PIERRE 5) LONDON J. REID 6) PARRIS ARTHUR W. JR. 7) HELMS CHARLES E. 8) STEWART ROBERT L.
ΕΙΔΙΚΟΣ ΠΛΗΡΕΞΟΥΣΙΟΣ	(74): ΔΟΝΤΑΣ ΝΙΚΟΛΑΟΣ, Δικηγόρος Βουλής 14 105 63 ΑΘΗΝΑ
ΑΝΤΙΚΛΗΤΟΣ	(74): ΔΟΝΤΑΣ ΝΙΚΟΣ, Δικηγόρος Βουλής 14 105 63 ΑΘΗΝΑ
ΤΙΤΛΟΣ ΕΦΕΥΡΕΣΗΣ	(54): ΣΥΣΤΗΜΑ ΔΙΑΚΙΝΗΣΗΣ ΥΛΙΚΩΝ

ΠΕΡΙΛΗΨΗ (57)

Ένα σύστημα αυτόματης παραγωγής ενδυμάτων τύπου κολάν από επιμήκη σωληνώμορφα τεμάχια υφάσματος, που το καθένα έχει ένα ακραίο τμήμα

της περιοχής των δακτύλων και ένα ακραίο τμήμα της περιοχής της ζώνης ή του φικαριού. Τεμάχια υφάσματος τυχαίου προσανατολισμού παραλαμβάνονται διαδοχικά από μία δεξαμενή τροφοδοσίας (20), προσανατολίζονται με προκαθορισμένο τρόπο, και μεταφέρονται σε ένα συγκρότημα τοποθέτησης και μεταφοράς (14) το οποίο προσανατολίζει, εξαφανίζει τις ζάρες και τους πλισσέδες και τοποθετεί σωστά ένα ζεύγος τεμαχίων υφάσματος επί των συγκροτημάτων σύσφιξης μιας μηχανής κατασκευής ραφών στα κολάν (16). Τα ακραία τμήματα που αντιστοιχούν στην πλευρά του φικαριού του ζεύγους των ακινητοποιημένων τεμαχίων υφάσματος κόβονται, και οι κομμένες ακμές ράβονται με διατάξεις ραφής ώστε να σχηματισθεί το τμήμα της λεκάνης ενός ενδύματος τύπου κολάν. Το κολάν μεταφέρεται σε μία μηχανή (18) όπου τα άκρα της περιοχής των δακτύλων κλείονται δια ραφής.



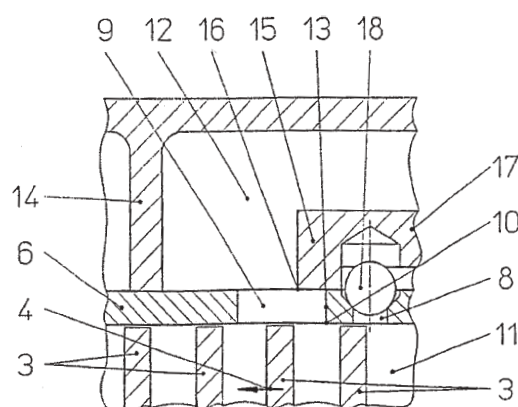
ΑΡΙΘΜΟΣ ΕΥΡΩΠΑΪΚΟΥ Δ.Ε.	(11): 3025526
ΑΡΙΘ. ΕΛΛΗΝΙΚΗΣ ΚΑΤΑΘΕΣΗΣ	(21): 970402945
ΗΜΕΡ. ΕΛΛΗΝΙΚΗΣ ΚΑΤΑΘΕΣΗΣ	(22): 27-11-97
ΑΡΙΘ./ΗΜΕΡ. ΔΗΜΟΣΙΕΥΣΗΣ	
ΕΥΡΩΠΑΪΚΟΥ ΔΙΠΛΩΜΑΤΟΣ	(87): 334157/26-11-97
ΑΡΙΘ./ΗΜΕΡ. ΔΗΜΟΣΙΕΥΣΗΣ	
ΕΥΡΩΠΑΪΚΗΣ ΑΙΤΗΣΗΣ	(86): 89104441.4/13-03-89
ΔΙΚΑΙΟΥΧΟΣ	(73): MEDTRONIC PS MEDICAL 125 Cremona Drive, GOLETA 93117 CALIFORNIA, USA
ΣΥΜΒΑΤΙΚΕΣ ΠΡΟΤΕΡΑΙΟΤΗΤΕΣ	(30): 173092/24-03-88/US, 184749/22-04-88/US
ΕΦΕΥΡΕΤΗΣ	(72): 1) EAST GARY P. 2) LAGUETTE STEPHEN W. 3) HEINDL ALFONS 4) LINTULA LEANNE M.
ΕΙΔΙΚΟΣ ΠΛΗΡΕΞΟΥΣΙΟΣ	(74): ΜΑΛΑΜΗ ΕΙΡΗΝΗ - ΑΛΚΗΣΤΙΣ, Δικηγόρος Σκουφά 52 106 72 ΑΘΗΝΑ
ΑΝΤΙΚΛΗΤΟΣ	(74): ΜΑΛΑΜΗ ΕΙΡΗΝΗ-ΑΛΚΗΣΤΙΣ, Δικηγόρος Σκουφά 52 106 72 ΑΘΗΝΑ
ΤΙΤΛΟΣ ΕΦΕΥΡΕΣΗΣ	(54): ΕΜΦΥΤΕΥΟΜΕΝΟ ΣΥΣΤΗΜΑ ΠΑΡΑΚΑΜΨΗΣ ΚΑΙ ΜΕΘΟΔΟΣ ΣΥΝΑΡΜΟΛΟΓΗΣΗΣ

ΠΕΡΙΛΗΨΗ (57)

Ένα χειρουργικά εμφυτεύσιμο σύστημα παράκαμψης, που περιλαμβάνει μία βαλβίδα ελέγχου ροής και έναν προθάλαμο, παρέχεται για να ελέγχει την αποδέσμευση παγιδευμένου σώματος υγρών, η βαλβίδα ελέγχου ροής περιλαμβάνει ένα ζευγάρι πλαστικών σχηματοποιημένων βάσεων που τοποθετούνται αντίστοιχα προσαρτημένα σε μία είσοδο και μια έξοδο της βαλβίδας, οι οποίες βάσεις τοποθετούνται μέσα σε μια εύκαμπτη θήκη. Κάθε βάση περιλαμβάνει μια εξωτερική θήκη, ένα φορέα μεμβράνης βαλβίδας που τοποθετείται μέσα στη θήκη και ένα μέλος ελέγχου ροής. Καθένα από τα μέλη ελέγχου ροής περιλαμβάνουν μια άκαμπτη κεντρική υποστήριξη σαν καρφί και μια ξεχωριστή ευέλικτη ελαστική μεμβράνη που τοποθετείται στην κεντρική υποστήριξη. Ένα πρώτο μέλος ελέγχου ροής είναι ικανό να φράζει επιλεκτικά την είσοδο της βαλβίδας, αλλά φυσιολογικά βρίσκεται σε απόσταση από τη βάση για να επιτρέπει ελεύθερη ροή του υγρού μέσα από την είσοδο. Το δεύτερο μέλος ελέγχου ροής έχει γενικά σχήμα τόξου και είναι ελαστικά προδιαθετημένο ώστε να έρχεται σε επαφή με την αντίστοιχη βάση γενικά κατά μήκος της εξωτερικής άκρης της μεμβράνης με ένα τρόπο που να επιτρέπει μόνο ελεγχόμενη μονόδρομη ροή μέσα από τη βαλβίδα. Ο προθάλαμος επιτρέπει εισαγωγή φαρμακευτικής αγωγής μέσα στην παράκαμψη ανάμεσα σε ένα κεντρικό καθετήρα και την περιφερειακή βαλβίδα ελέγχου ροής, και άντληση του φαρμάκου σε κάθε κατεύθυνση. Επιπρόσθετα, παρέχεται μια μέθοδος συναρμολόγησης του συστήματος παράκαμψης με ένα γρήγορο και οικονομικό τρόπο, ο οποίος χρησιμοποιεί λεπτούς δακτύλιους για να στηρίζει τα εξαρτήματα στην θέση τους πριν από την ασφαλή προσάρτηση της σωλήνωσης στην εύκαμπτη θήκη.

ΑΡΙΘΜΟΣ ΕΥΡΩΠΑΪΚΟΥ Δ.Ε.	(11): 3025527
ΑΡΙΘ. ΕΛΛΗΝΙΚΗΣ ΚΑΤΑΘΕΣΗΣ	(21): 970403175
ΗΜΕΡ. ΕΛΛΗΝΙΚΗΣ ΚΑΤΑΘΕΣΗΣ	(22): 27-11-97
ΑΡΙΘ./ΗΜΕΡ. ΔΗΜΟΣΙΕΥΣΗΣ	
ΕΥΡΩΠΑΪΚΟΥ ΔΙΠΛΩΜΑΤΟΣ	(87): 678674/17-09-97
ΑΡΙΘ./ΗΜΕΡ. ΔΗΜΟΣΙΕΥΣΗΣ	
ΕΥΡΩΠΑΪΚΗΣ ΑΙΤΗΣΗΣ	(86): 94116503.7/19-10-94
ΔΙΚΑΙΟΥΧΟΣ	(73): STERLING FLUID SYSTEMS (GERMANY) GMBH Lindenstrasse 170 25509 ITZEHOE, GERMANY
ΣΥΜΒΑΤΙΚΕΣ ΠΡΟΤΕΡΑΙΟΤΗΤΕΣ	(30): 9406598U/20-04-94/DE
ΕΦΕΥΡΕΤΗΣ	(72): 1) DOMAGALLA KLAUS 2) SEGBRECHT UDO
ΕΙΔΙΚΟΣ ΠΛΗΡΕΞΟΥΣΙΟΣ	(74): ΤΣΙΜΙΚΑΛΗΣ ΑΘΑΝΑΣΙΟΣ, Δικηγόρος Ν.Βάμβα 1 106 74 ΑΘΗΝΑ
ΑΝΤΙΚΛΗΤΟΣ	(74): ΤΣΙΜΙΚΑΛΗΣ ΑΘΑΝΑΣΙΟΣ, Δικηγόρος Ν.Βάμβα 1 106 74 ΑΘΗΝΑ
ΤΙΤΛΟΣ ΕΦΕΥΡΕΣΗΣ	(54): ΑΕΡΑΝΤΛΙΑ ΔΑΚΤΥΛΙΟΥ ΥΓΡΟΥ

για να απλοποιείται η κατασκευή των δίσκων ελέγχου, η οποία χαρακτηρίζεται από το ότι, η ακμή που βρίσκεται μακράν από τη φτερωτή (16) σχηματίζεται από ένα κατασκευαστικό στοιχείο (14) διαφορετικό από τον δίσκο ελέγχου (6).



ΠΕΡΙΛΗΨΗ (57)

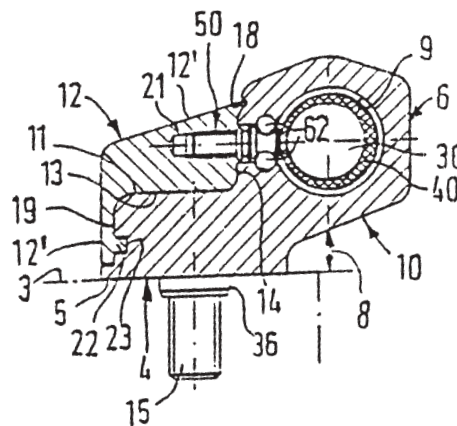
Αεραντλία δακτυλίου υγρού με ένα δίσκο ελέγχου (6) και ένα άνοιγμα πίεσεως (9) προβλεπόμενο εντός αυτού, του οποίου το εμπρός κείμενο (παρατηρούμενο κατά την αντίθετη φορά από τη φορά περιστροφής (4) χείλος (13) στην πλευρά τη γυρισμένη προς τη φτερωτή (2,3) έχει μια κείμενη περισσότερο προς το εμπρός ακμή (10) από ότι στην πλευρά που βρίσκεται μακράν της φτερωτής, όπου ο δίσκος ελέγχου στην περιοχή του ανοίγματος πίεσεως είναι διαμορφωμένος όχι χωρίς κατεργασία κοπής,

ΑΡΙΘΜΟΣ ΕΥΡΩΠΑΪΚΟΥ Δ.Ε.	(11): 3025528
ΑΡΙΘ. ΕΛΛΗΝΙΚΗΣ ΚΑΤΑΘΕΣΗΣ	(21): 970403176
ΗΜΕΡ. ΕΛΛΗΝΙΚΗΣ ΚΑΤΑΘΕΣΗΣ	(22): 27-11-97
ΑΡΙΘ./ΗΜΕΡ. ΔΗΜΟΣΙΕΥΣΗΣ	
ΕΥΡΩΠΑΪΚΟΥ ΔΙΠΛΩΜΑΤΟΣ	(87): 698711/26-11-97
ΑΡΙΘ./ΗΜΕΡ. ΔΗΜΟΣΙΕΥΣΗΣ	
ΕΥΡΩΠΑΪΚΗΣ ΑΙΤΗΣΗΣ	(86): 95112756.2/14-08-95
ΔΙΚΑΙΟΥΧΟΣ	(73): DR. HAHN GMBH & CO. KG Trompeterallee 162-170 41189 MOENCHENGLADBACH, GERMANY
ΣΥΜΒΑΤΙΚΕΣ ΠΡΟΤΕΡΑΙΟΤΗΤΕΣ	(30): 9413893/27-08-94/DE
ΕΦΕΥΡΕΤΗΣ	(72): 1) SINSTEDEN CLAUDIA 2) KLEINSCHUMACHER RAINER
ΕΙΔΙΚΟΣ ΠΛΗΡΕΞΟΥΣΙΟΣ	(74): ΤΣΙΜΙΚΑΛΗΣ ΑΘΑΝΑΣΙΟΣ, Δικηγόρος Ν.Βάμβα 1 106 74 ΑΘΗΝΑ
ΑΝΤΙΚΛΗΤΟΣ	(74): ΤΣΙΜΙΚΑΛΗΣ ΑΘΑΝΑΣΙΟΣ, Δικηγόρος Ν.Βάμβα 1 106 74 ΑΘΗΝΑ
ΤΙΤΛΟΣ ΕΦΕΥΡΕΣΗΣ	(54): ΜΕΝΤΕΣΕΣ ΓΙΑ ΘΥΡΕΣ, ΠΑΡΑΘΥΡΑ ΚΑΙ ΠΑΡΟΜΟΙΑ

ΠΕΡΙΛΗΨΗ (57)

Ένας μεντεσέ για θύρες, παράθυρα και παρόμοια περιλαμβάνει ένα στοιχείο μεντεσέ (10) που στερεώνεται στην εμπρόσθια οριζική επιφάνεια (3) του σταθερού πλαισίου, το οποίο μπορεί να στερεώνεται επ' αυτού μέσω κοχλιών στερεώσεως (15) που διέρχονται δια μέσου αυτού από εμπρός. Προβλέπεται ένα κάλυμα (12) που επικαλύπτει την περιοχή του

στοιχείου (10) που περιλαμβάνει τους κοχλίες στερεώσεως (15), το οποίο μπορεί να στερεώνεται στο στοιχείο (10) μέσω ενός πείρου συγκρατήσεως (50) που δίδεται σ' αυτό και εμπλέκεται στο στοιχείο (10). Ο πείρος συγκρατήσεως (50) φέρει στο τμήμα κεφαλής του που εμπλέκεται στο στοιχείο (10) εγκοπές, πίσω από τις οποίες πιάνουν στοιχεία κλειδώματος (62) που μπορούν να εισάγονται με ώθηση παράλληλα προς τον άξονα του πείρου (30) του μεντεσέ, τα οποία κλειδώνουν τον πείρο συγκρατήσεως (50) στο στοιχείο (10).

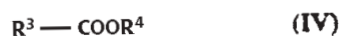
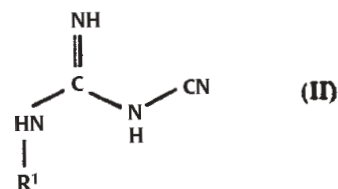
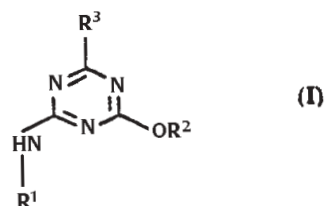


ΑΡΙΘΜΟΣ ΕΥΡΩΠΑΪΚΟΥ Δ.Ε.	(11): 3025529
ΑΡΙΘ. ΕΛΛΗΝΙΚΗΣ ΚΑΤΑΘΕΣΗΣ	(21): 970403177
ΗΜΕΡ. ΕΛΛΗΝΙΚΗΣ ΚΑΤΑΘΕΣΗΣ	(22): 27-11-97
ΑΡΙΘ./ΗΜΕΡ. ΔΗΜΟΣΙΕΥΣΗΣ	
ΕΥΡΩΠΑΪΚΟΥ ΔΙΠΛΩΜΑΤΟΣ	(87): 724575/17-09-97
ΑΡΙΘ./ΗΜΕΡ. ΔΗΜΟΣΙΕΥΣΗΣ	
ΕΥΡΩΠΑΪΚΗΣ ΑΙΤΗΣΗΣ	(86): 94928883.1/10-10-94
ΔΙΚΑΙΟΥΧΟΣ	(73): BASF AG 67056 LUDWIGSHAFEN, GERMANY
ΣΥΜΒΑΤΙΚΕΣ ΠΡΟΤΕΡΑΙΟΤΗΤΕΣ	(30): 4335497/19-10-93/DE
ΕΦΕΥΡΕΤΗΣ	(72): 1) SCHAEFER BERND 2) MAYER HORST
ΕΙΔΙΚΟΣ ΠΛΗΡΕΞΟΥΣΙΟΣ	(74): ΤΣΙΜΙΚΑΛΗΣ ΑΘΑΝΑΣΙΟΣ, Δικηγόρος Ν.Βάμβα 1 106 74 ΑΘΗΝΑ
ΑΝΤΙΚΛΗΤΟΣ	(74): ΤΣΙΜΙΚΑΛΗΣ ΑΘΑΝΑΣΙΟΣ, Δικηγόρος Ν.Βάμβα 1 106 74 ΑΘΗΝΑ
ΤΙΤΛΟΣ ΕΦΕΥΡΕΣΗΣ	(54): ΜΕΘΟΔΟΣ ΓΙΑ ΤΗΝ ΠΑΡΑΣΚΕΥΗ ΑΣΣΥΜΕΤΡΙΚΑ ΥΠΟΚΑΤΕΣΤΗΜΕΝΩΝ ΤΡΙΑΖΙΝΩΝ

ΠΕΡΙΛΗΨΗ (57)

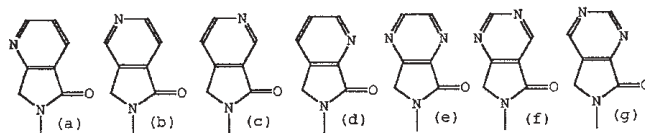
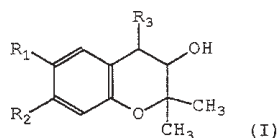
Μέθοδος για την παρασκευή ασυμμετρικά υποκατεστημένων τριαζινών του τύπου I, στον οποίο R¹ σημαίνει υδρογόνο, μεθύλιο ή αιθύλιο, R² και R³ ανεξάρτητα μεταξύ τους σημαίνουν μία ενδεχομένως υποκατεστημένη ρίζα υδρογονάνθρακα, με αντίδραση κυανογουανιδίνης του τύπου (II) με ένα παράγωγο καρβονικού οξέος παρουσία μίας αλκοόλης του τύπου (III), χαρακτηριζόμενη από το ότι αντιδρά ένας εστέρας καρβονικού οξέος του τύπου (IV), στον οποίο R³ έχει την προαναφερόμενη έννοια

και R⁴ μία ενδεχ. υποκ. ρίζα υδρογονάνθρακα, παρουσία μιας βάσης ή ενός αμιδίου καρβονικού οξέος, επιλεγμένου από την ομάδα N,N-διακυκλοφορμαμίδιου, N,N-διακυκλοακεταμίδιου ή N-μεθυλοπυρρολιδόνης και παρουσία ενός αλάτος ή μιας αλατώδους ένωσης των στοιχείων μαγνήσιο, ασβέστιο, αλουμίνιο, ψευδάργυρος, χαλκός, σίδηρος, κοβάλτιο, νικέλιο ή χρώμιο.



ΑΡΙΘΜΟΣ ΕΥΡΩΠΑΪΚΟΥ Δ.Ε.	(11): 3025530
ΑΡΙΘ. ΕΛΛΗΝΙΚΗΣ ΚΑΤΑΘΕΣΗΣ	(21): 970403178
ΗΜΕΡ. ΕΛΛΗΝΙΚΗΣ ΚΑΤΑΘΕΣΗΣ	(22): 27-11-97
ΑΡΙΘ./ΗΜΕΡ. ΔΗΜΟΣΙΕΥΣΗΣ	
ΕΥΡΩΠΑΪΚΟΥ ΔΙΠΛΩΜΑΤΟΣ	(87): 566567/19-11-97
ΑΡΙΘ./ΗΜΕΡ. ΔΗΜΟΣΙΕΥΣΗΣ	
ΕΥΡΩΠΑΪΚΗΣ ΑΙΤΗΣΗΣ	(86): 91903477.7/07-01-91
ΔΙΚΑΙΟΥΧΟΣ	(73): AMERICAN HOME PRODUCTS CORPORATION Five Giralda Farms, MADISON 07940-0874 NEW JERSEY, USA
ΣΥΜΒΑΤΙΚΕΣ ΠΡΟΤΕΡΑΙΟΤΗΤΕΣ	(30): —
ΕΦΕΥΡΕΤΗΣ	(72): 1) QUAGLIATO DOMINICK ANTHONY 2) DEININGER DAVID D.
ΕΙΔΙΚΟΣ ΠΛΗΡΕΞΟΥΣΙΟΣ	(74): ΤΣΙΜΙΚΑΛΗΣ ΑΘΑΝΑΣΙΟΣ, Δικηγόρος Ν.Βάμβα 1 106 74 ΑΘΗΝΑ
ΑΝΤΙΚΛΗΤΟΣ	(74): ΤΣΙΜΙΚΑΛΗΣ ΑΘΑΝΑΣΙΟΣ, Δικηγόρος Ν.Βάμβα 1 106 74 ΑΘΗΝΑ
ΤΙΤΛΟΣ ΕΦΕΥΡΕΣΗΣ	(54): ΝΕΑ ΑΝΤΙΥΠΕΡΤΑΣΙΚΑ ΠΑΡΑΓΩΓΑ ΒΕΝΖΟΠΥΡΑΝΙΟΥ

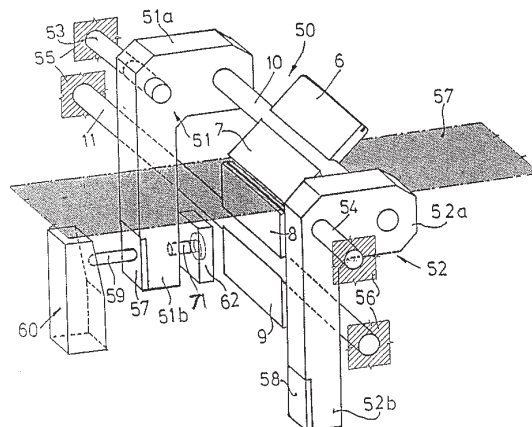
ΠΕΡΙΛΗΨΗ (57)



Αποκαλύπτονται εδώ νέα βανζοπυράνια του τύπου (I) που έχουν φαρμακολογική δράση, μέθοδος για την παρασκευή τους, φαρμακευτικά σκευάσματα που τα περιέχουν, και η χρήση τους στην θεραπεία της υπέρτασης. Στον τύπο (I), το R₃ επιλέγεται από την ομάδα που αποτελείται από τα (a),(b),(c),(d),(e),(f) και (g).

ΑΡΙΘΜΟΣ ΕΥΡΩΠΑΪΚΟΥ Δ.Ε.	(11): 3025531
ΑΡΙΘ. ΕΛΛΗΝΙΚΗΣ ΚΑΤΑΘΕΣΗΣ	(21): 970403180
ΗΜΕΡ. ΕΛΛΗΝΙΚΗΣ ΚΑΤΑΘΕΣΗΣ	(22): 27-11-97
ΑΡΙΘ./ΗΜΕΡ. ΔΗΜΟΣΙΕΥΣΗΣ	
ΕΥΡΩΠΑΪΚΟΥ ΔΙΠΛΩΜΑΤΟΣ	(87): 673836/27-08-97
ΑΡΙΘ./ΗΜΕΡ. ΔΗΜΟΣΙΕΥΣΗΣ	
ΕΥΡΩΠΑΪΚΗΣ ΑΙΤΗΣΗΣ	(86): 95104197.9/22-03-95
ΔΙΚΑΙΟΥΧΟΣ	(73): RECORD S.P.A. Via Italia 32 22040 GARBAGNATE MONASTERO (CO), ITALY
ΣΥΜΒΑΤΙΚΕΣ ΠΡΟΤΕΡΑΙΟΤΗΤΕΣ	(30): MI940560/24-03-94/IT
ΕΦΕΥΡΕΤΗΣ	(72): 1) FIORAVANTI GIUSEPPE 2) FERRARI ALESSANDRO 3) POZZINI ELIO
ΕΙΔΙΚΟΣ ΠΛΗΡΕΞΟΥΣΙΟΣ	(74): ΤΣΙΜΙΚΑΛΗΣ ΑΘΑΝΑΣΙΟΣ, Δικηγόρος Ν.Βάμβα 1 106 74 ΑΘΗΝΑ
ΑΝΤΙΚΛΗΤΟΣ	(74): ΤΣΙΜΙΚΑΛΗΣ ΑΘΑΝΑΣΙΟΣ, Δικηγόρος Ν.Βάμβα 1 106 74 ΑΘΗΝΑ
ΤΙΤΛΟΣ ΕΦΕΥΡΕΣΗΣ	(54): ΔΙΑΤΑΞΗ ΓΙΑ ΤΗ ΣΥΓΚΟΛΛΗΣΗ ΚΑΙ ΚΟΠΗ ΣΥΣΚΕΥΑΣΙΩΝ ΜΕΜΒΡΑΝΗΣ

άξονα (10) με τους αντίστοιχους σ' αυτό μηχανισμούς συγκολλήσεως και κοπής σχήματος πλάκας αναλαμβάνεται από τον βραχίονα (51a,52a) ενός κεκαμμένου σε γωνία μοχλού (51,52), ο οποίος εδράζεται στρεφόμενος περί ένα στροφέα (53,54) είναι τοποθετημένος στερεά στο σασσί της μηχανής, όπου τα άκρα παραμένοντος βραχίονα (51b,52b) του κεκαμμένου σε γωνία μοχλού (51,52) είναι εξοπλισμένο με μηχανισμούς τοποθετήσεως στη σωστή θέση και λεπτομερειακής ρυθμίσεως (60) για την άσκηση μίας αντίρροπης δύναμης, η οποία κατά τη διάρκεια της εργασίας μπορεί να ρυθμίζεται.

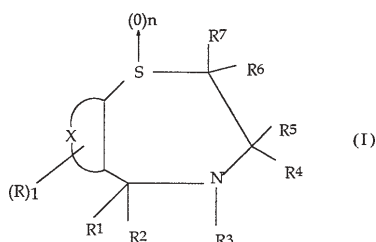


ΠΕΡΙΛΗΨΗ (57)

Διάταξη για τη συγκόλληση και κοπή συσκευασιών μεμβράνης, αποτελούμενη από δύο περιστρεφόμενους άξονες (10,11) που καθένας τους υποδέχεται προεξέχουσες ακτινικές πλάκες (6,7-8,9), οι οποίες στα ελεύθερα άκρα τους είναι εξοπλισμένες με μηχανισμούς για τη συγκόλληση και κοπή μιας συσκευασίας μεμβράνης και κάθε άκρο ενός κινητήριου

ΑΡΙΘΜΟΣ ΕΥΡΩΠΑΪΚΟΥ Δ.Ε.	(11): 3025532
ΑΡΙΘ. ΕΛΛΗΝΙΚΗΣ ΚΑΤΑΘΕΣΗΣ	(21): 970403181
ΗΜΕΡ. ΕΛΛΗΝΙΚΗΣ ΚΑΤΑΘΕΣΗΣ	(22): 27-11-97
ΑΡΙΘ./ΗΜΕΡ. ΔΗΜΟΣΙΕΥΣΗΣ	
ΕΥΡΩΠΑΪΚΟΥ ΔΙΠΛΩΜΑΤΟΣ	(87): 683773/17-09-97
ΑΡΙΘ./ΗΜΕΡ. ΔΗΜΟΣΙΕΥΣΗΣ	
ΕΥΡΩΠΑΪΚΗΣ ΑΙΤΗΣΗΣ	(86): 94906323.4/15-02-94
ΔΙΚΑΙΟΥΧΟΣ	(73): THE WELLCOME FOUNDATION LIMITED Unicorn House 160, Euston Road P.O. Box 129 NW1 2BP LONDON, GB
ΣΥΜΒΑΤΙΚΕΣ ΠΡΟΤΕΡΑΙΟΤΗΤΕΣ	(30): 9303014/15-02-93/GB, 9315154/22-07-93/GB
ΕΦΕΥΡΕΤΗΣ	(72): 1) BRIEADDY LAWRENCE EDWARD 2) HODGSON GORDON LEWIS JR.
ΕΙΔΙΚΟΣ ΠΛΗΡΕΞΟΥΣΙΟΣ	(74): ΤΣΙΜΙΚΑΛΗΣ ΑΘΑΝΑΣΙΟΣ, Δικηγόρος Ν.Βάρβα 1 106 74 ΑΘΗΝΑ
ΑΝΤΙΚΛΗΤΟΣ	(74): ΤΣΙΜΙΚΑΛΗΣ ΑΘΑΝΑΣΙΟΣ, Δικηγόρος Ν.Βάρβα 1 106 74 ΑΘΗΝΑ
ΤΙΤΛΟΣ ΕΦΕΥΡΕΣΗΣ	(54): ΥΠΟΛΙΠΙΔΙΑΙΜΙΚΕΣ ΣΥΜΠΥΚΝΩΜΕΝΕΣ 1,4-ΘΕΙΑΖΕΠΙΝΕΣ

ΠΕΡΙΛΗΨΗ (57)



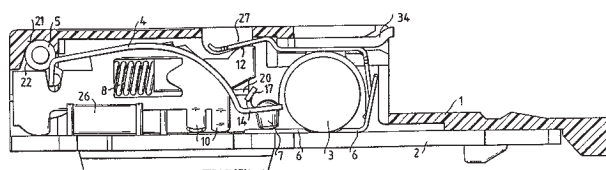
ΑΡΙΘΜΟΣ ΕΥΡΩΠΑΪΚΟΥ Δ.Ε.	(11): 3025533
ΑΡΙΘ. ΕΛΛΗΝΙΚΗΣ ΚΑΤΑΘΕΣΗΣ	(21): 970403182
ΗΜΕΡ. ΕΛΛΗΝΙΚΗΣ ΚΑΤΑΘΕΣΗΣ	(22): 28-11-97
ΑΡΙΘ./ΗΜΕΡ. ΔΗΜΟΣΙΕΥΣΗΣ	
ΕΥΡΩΠΑΪΚΟΥ ΔΙΠΛΩΜΑΤΟΣ	(87): 706194/03-09-97
ΑΡΙΘ./ΗΜΕΡ. ΔΗΜΟΣΙΕΥΣΗΣ	
ΕΥΡΩΠΑΪΚΗΣ ΑΙΤΗΣΗΣ	(86): 95109298.0/16-06-95
ΔΙΚΑΙΟΥΧΟΣ	(73): KRONE AG Beeskowdamm 3-11 D-14167 BERLIN, GERMANY
ΣΥΜΒΑΤΙΚΕΣ ΠΡΟΤΕΡΑΙΟΤΗΤΕΣ	(30): 4437122/01-10-94/DE
ΕΦΕΥΡΕΤΗΣ	(72): 1) BUSSE RALF-DIETER DIPL.-ING. 2) KLEIN HARALD DIPL.-ING. 3) OLTMANN'S JOHANN DIPL.-ING. 4) RICHTER GERD DIPL.-ING.
ΕΙΔΙΚΟΣ ΠΛΗΡΕΞΟΥΣΙΟΣ	(74): ΣΙΩΤΟΥ ΑΙΚΑΤΕΡΙΝΗ, Δικηγόρος Ζαΐμη 28 106 83 ΑΘΗΝΑ
ΑΝΤΙΚΛΗΤΟΣ	(74): ΣΙΩΤΟΥ ΑΙΚΑΤΕΡΙΝΗ, Δικηγόρος Ζαΐμη 28 106 83 ΑΘΗΝΑ
ΤΙΤΛΟΣ ΕΦΕΥΡΕΣΗΣ	(54): ΡΕΥΜΑΤΟΛΗΠΤΗΣ ΑΣΦΑΛΕΙΑΣ

ΠΕΡΙΛΗΨΗ (57)

Η αίτηση αφορά ένα ρευματολήπτη ασφαλείας, ειδικότερα ένα

Η εφεύρεση παρέχει μία ένωση του τύπου (I) στην οποία η είναι ένα ακέραιος αριθμός από το 0 ως 2, η ομάδα R είναι ένας προαιρετικός υποκαταστάτης, η ομάδα R¹ είναι υδρογόνο ή αλκύλιο με C₁₋₆, το R² είναι ένα άτομο ή ομάδα η οποία επιλέγεται από τα υδρογόνο, αλκύλιο με C₁₋₆ (περιλαμβανομένων των κυκλοαλκύλιο και κυκλοαλκυλοαλκύλιο), αλκοξύλιο C_{1-4'}, πυρρύλιο, θειενύλιο, πυριδύλιο, 1,3-βενζοδιοξολομάδα, φαινύλιο και ναφθύλιο οι οποίες ομάδες είναι προαιρετικά υποκατεστημένες, το R³ είναι υδρογόνο, OH, αλκύλιο με C₁₋₆, αλκοξύλιο με C_{1-6'}, ή ακύλιο -OC_{1-6'}, το R⁴ είναι μία ομάδα η οποία επιλέγεται ανεξάρτητα από τα αλκύλιο C₁₋₆ (περιλαμβανομένων των κυκλοαλκύλιο και κυκλοαλκυλοαλκύλιο), αλκενύλιο με C₂₋₆ και αλκινύλιο με C_{2-6'} οι οποίες ομάδες είναι προαιρετικά υποκατεστημένες, το R⁵ είναι μία ομάδα η οποία επιλέγεται ανεξάρτητα από τα αλκύλιο με C₂₋₆ (περιλαμβανομένων των κυκλοαλκυλίων και κυκλοαλκυλοαλκυλίων), αλκενύλιο με C₂₋₆ και αλκινύλιο με C_{2-6'} οι οποίες ομάδες είναι προαιρετικά υποκατεστημένες, ή οι ομάδες R⁴ και R⁵, μαζί με το άτομο άνθρακα με το οποίο συνδέονται σχηματίζουν μία σπίρο-C₃₋₇ κυκλοαλκυλομάδα η οποία είναι προαιρετικά υποκατεστημένη, τα R⁶ και R⁷ επιλέγονται ανεξάρτητα από τα υδρογόνο και C₁₋₆ αλκύλιο, και το X είναι ένα αρωματικός ή μη-αρωματικός, μονοκυκλικός ή δικυκλικός δακτύλιος με 5 έως 10 άτομα άνθρακα (περιλαμβανομένων των δύο ατόμων άνθρακα που παίρνουν μέρος στον σχηματισμό του δακτυλίου της θειαζεπίνης) όπου, προαιρετικά, ένα ή δύο άτομα άνθρακα αντικαθίσταται/αντικαθίστανται από ετεροάτομο(α) που επιλέγονται ανεξάρτητα από τα άζωτο, οξυγόνο και θείο, ή το X είναι ένας αρωματικός ή μη αρωματικός μονοκυκλικός ή δι-κυκλικός δακτύλιος ο οποίος έχει από 5 έως 10 άτομα άνθρακα (περιλαμβανομένων των δύο ατόμων άνθρακα που παίρνουν μέρος στον σχηματισμό του δακτυλίου της θειαζεπίνης) όπου ένα ή περισσότερα άτομα άνθρακα αντικαθίσταται/αντικαθίστανται από ετεροάτομο(α) που επιλέγονται ανεξάρτητα από τα άζωτο, οξυγόνο και θείο, και άλατα, διαλύτες και φυσιολογικά λειτουργικά παράγωγα αυτών, φαρμακευτικές συνθέσεις που περιλαμβάνουν τέτοιες ενώσεις, διαδικασίες για την παρασκευή τους και την χρήση τους στην μείωση της απορρόφησης του χολικού οξέος από τον οργανισμό και, άρα, την χορήγηση τους ως υπολιπιδιαϊκών ενώσεων.

ρευματολήπτη προστασίας από υπέρταση σε εγκαταστάσεις τηλεπικοινωνιών που ουσιαστικά αποτελείται από ένα περίβλημα (1) με μια πλάκα αγωγού (2), ένα γειωτή υπέρτασης (3), ένα ροοστάτη (4), ένα ελατήριο (8), ένα έλασμα γείωσης (27), ένα στοιχείο σηματοδότησης (5). Ο στόχος της αίτησης, να αναπτυχθεί ένας ρευματολήπτης ασφαλείας στον οποίο ένα μορφοποιημένο τμήμα συγκόλλησης (7) να υπόκειται σε ελάχιστη επίδραση δύναμης και ο οποίος να αποτελείται μόνο από λίγα τμήματα και να είναι δυνατή η αυτοματοποιημένη κατασκευή του με χαμηλό κόστος, ο οποίος να εγγυάται αξιόπιστη προστασία από υπέρταση και να σηματοδοτεί με ασφάλεια την ενεργοποίηση του μηχανισμού "Έξασφάλισης από βλάβη" (Fail-Safe), επιτυγχάνεται με το ότι ο ροοστάτης (4) είναι τοποθετημένος μέσω μιας επιφάνειας στήριξης (17) και μέσω μιας ακμής (20) επί του εσωτερικού τοιχώματος του περιβλήματος στο περίβλημα (1) με το ελατήριο (8) να είναι προσυζευγμένο και με το ότι ένα μορφοποιημένο τμήμα συγκόλλησης (7) είναι μόνο ελάχιστα επιβαρυνόμενο από τη δύναμη ελατηρίου του ροοστάτη (4).

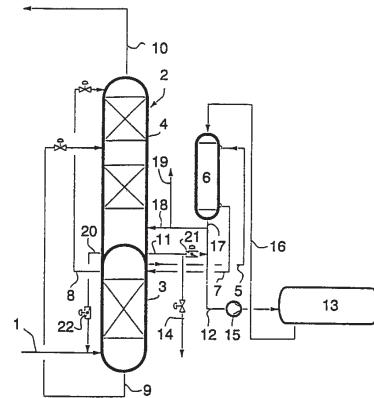


ΑΡΙΘΜΟΣ ΕΥΡΩΠΑΪΚΟΥ Δ.Ε.	(11):	3025534
ΑΡΙΘ. ΕΛΛΗΝΙΚΗΣ ΚΑΤΑΘΕΣΗΣ	(21):	970403183
ΗΜΕΡ. ΕΛΛΗΝΙΚΗΣ ΚΑΤΑΘΕΣΗΣ	(22):	28-11-97
ΑΡΙΘ./ΗΜΕΡ. ΔΗΜΟΣΙΕΥΣΗΣ		
ΕΥΡΩΠΑΪΚΟΥ ΔΙΠΛΩΜΑΤΟΣ	(87):	681153/10-09-97
ΑΡΙΘ./ΗΜΕΡ. ΔΗΜΟΣΙΕΥΣΗΣ		
ΕΥΡΩΠΑΪΚΗΣ ΑΙΤΗΣΗΣ	(86):	95106750.3/04-05-95
ΔΙΚΑΙΟΥΧΟΣ	(73):	LINDE AG Abraham-Lincoln-Strasse 21 65189 WIESBADEN, GERMANY
ΣΥΜΒΑΤΙΚΕΣ ΠΡΟΤΕΡΑΙΟΤΗΤΕΣ	(30):	4415747/04-05-94/DE
ΕΦΕΥΡΕΤΗΣ	(72):	1) ROHDE WILHELM DIPL.-ING. 2) ROTTMANN DIETRICH DIPL.-ING.
ΕΙΔΙΚΟΣ ΠΛΗΡΕΞΟΥΣΙΟΣ	(74):	ΣΙΩΤΟΥ ΑΙΚΑΤΕΡΙΝΗ, Δικηγόρος Ζαΐμη 28 106 83 ΑΘΗΝΑ
ΑΝΤΙΚΛΗΤΟΣ	(74):	ΣΙΩΤΟΥ ΑΙΚΑΤΕΡΙΝΗ, Δικηγόρος Ζαΐμη 28 106 83 ΑΘΗΝΑ
ΤΙΤΛΟΣ ΕΦΕΥΡΕΣΗΣ	(54):	ΔΙΑΔΙΚΑΣΙΑ ΚΑΙ ΜΗΧΑΝΙΣΜΟΣ ΓΙΑ ΤΟΝ ΔΙΑΧΩΡΙΣΜΟ ΑΕΡΑ ΣΕ ΧΑΜΗΛΗ ΘΕΡΜΟΚΡΑΣΙΑ

ΠΕΡΙΛΗΨΗ (57)

Η διαδικασία και ο μηχανισμός για τον διαχωρισμό αέρα σε χαμηλή θερμοκρασία. Συμπυκνωμένος, καθαρός και ψυχθείς αέρας (1) διοχετεύεται τουλάχιστον μερικώς στη βαθμίδα πίεσης (3) ενός διυλιστήρα κλασματικής απόσταξης δύο βαθμίδων (2). Λαμβάνονται ως προϊόντα από τη βαθμίδα χαμηλής πίεσης (4) ένα κλάσμα οξυγόνου (11) και ένα αζωτούχο κλάσμα

(10). Η κάτω περιοχή της βαθμίδας χαμηλής πίεσης (4) βρίσκεται σε σύνδεση ανταλλαγής θερμότητας με την άνω περιοχή της βαθμίδας πίεσης. Στη σταθερή λειτουργία από το κάτω μέρος της βαθμίδας χαμηλής πίεσης αφαιρείται (11) ουσιαστικά το σύνολο του επαναρρέοντος υγρού που ρέει προς τα κάτω στη βαθμίδα χαμηλής πίεσης (4) και οδηγείται (12) σε ένα δοχείο εξισορρόπησης-ρύθμισης (13). Το υγρό (16) από το δοχείο εξισορρόπησης-ρύθμισης (13) εξατμίζεται μερικώς με έμμεση ανταλλαγή θερμότητας (6) με συμπυκνούμενο αέριο (5) από το άνω μέρος της βαθμίδας πίεσης (3). Ο ατμός που παράγεται εδώ (17, 18) διοχετεύεται στο κάτω μέρος της βαθμίδας χαμηλής πίεσης (4). Το μέρος που παρέμεινε υγρό επανατροφοδοτείται (17,12) τουλάχιστον μερικώς στο δοχείο εξισορρόπησης-ρύθμισης (13).



ΑΡΙΘΜΟΣ ΕΥΡΩΠΑΪΚΟΥ Δ.Ε.	(11):	3025535
ΑΡΙΘ. ΕΛΛΗΝΙΚΗΣ ΚΑΤΑΘΕΣΗΣ	(21):	970403184
ΗΜΕΡ. ΕΛΛΗΝΙΚΗΣ ΚΑΤΑΘΕΣΗΣ	(22):	28-11-97
ΑΡΙΘ./ΗΜΕΡ. ΔΗΜΟΣΙΕΥΣΗΣ		
ΕΥΡΩΠΑΪΚΟΥ ΔΙΠΛΩΜΑΤΟΣ	(87):	589511/26-11-97
ΑΡΙΘ./ΗΜΕΡ. ΔΗΜΟΣΙΕΥΣΗΣ		
ΕΥΡΩΠΑΪΚΗΣ ΑΙΤΗΣΗΣ	(86):	93202662.8/15-09-93
ΔΙΚΑΙΟΥΧΟΣ	(73):	CONDEA AUGUSTA S.P.A. Via Imperatore Federico 60 90143 PALERMO, ITALY
ΣΥΜΒΑΤΙΚΕΣ ΠΡΟΤΕΡΑΙΟΤΗΤΕΣ	(30):	MI922177/24-09-92/IT
ΕΦΕΥΡΕΤΗΣ	(72):	1) RADICI PIERINO 2) COZZI PIERLUIGI 3) GIUFFRIDA GIUSEPPE 4) ZATTA AGOSTINO
ΕΙΔΙΚΟΣ ΠΛΗΡΕΞΟΥΣΙΟΣ	(74):	ΚΙΟΡΤΣΗΣ ΒΑΣΙΛΕΙΟΣ, Δικηγόρος Μαυροκορδάτου 7 106 78 ΑΘΗΝΑ
ΑΝΤΙΚΛΗΤΟΣ	(74):	ΚΙΟΡΤΣΗΣ ΒΑΣΙΛΕΙΟΣ, Δικηγόρος Μαυροκορδάτου 7 106 78 ΑΘΗΝΑ
ΤΙΤΛΟΣ ΕΦΕΥΡΕΣΗΣ	(54):	ΒΕΛΤΙΩΜΕΝΗ ΜΕΘΟΔΟΣ ΠΑΡΑΓΩΓΗΣ ΓΡΑΜΜΙΚΩΝ ΑΛΚΥΛΟΒΕΝΖΟΛΙΩΝ

ΠΕΡΙΛΗΨΗ (57)

Η παρούσα εφεύρεση αφορά μια βελτιωμένη μέθοδο παρασκευής αλκυλοβενζολίων τα οποία εμπίπτουν στην περιοχή που χρησιμοποιείται για την απορρύπανση (C₁₀-C₁₄) η οποία μέθοδος συνίσταται σε αλκυλίωση αρωματικών υδρογονανθράκων (και κυρίως βενζολίου) με κ-ολεφίνες παρουσία AlCl₃ όπου οι αναφερθείσες κ-ολεφίνες λαμβάνονται δια αφυδρογόνωσης κ-παραφινών.

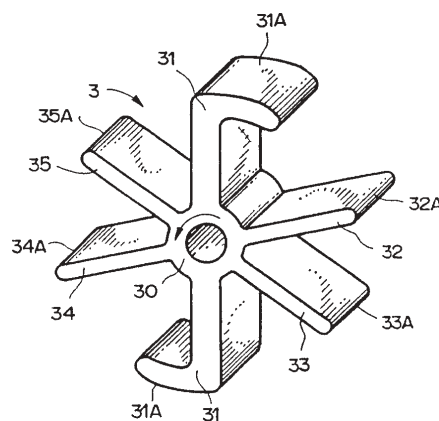
ΑΡΙΘΜΟΣ ΕΥΡΩΠΑΪΚΟΥ Δ.Ε.	(11): 3025536
ΑΡΙΘ. ΕΛΛΗΝΙΚΗΣ ΚΑΤΑΘΕΣΗΣ	(21): 970403185
ΗΜΕΡ. ΕΛΛΗΝΙΚΗΣ ΚΑΤΑΘΕΣΗΣ	(22): 28-11-97
ΑΡΙΘ./ΗΜΕΡ. ΔΗΜΟΣΙΕΥΣΗΣ	
ΕΥΡΩΠΑΪΚΟΥ ΔΙΠΛΩΜΑΤΟΣ	(87): 573113/05-11-97
ΑΡΙΘ./ΗΜΕΡ. ΔΗΜΟΣΙΕΥΣΗΣ	
ΕΥΡΩΠΑΪΚΗΣ ΑΙΤΗΣΗΣ	(86): 93201544.9/01-06-93
ΔΙΚΑΙΟΥΧΟΣ	(73): GREAT LAKES CHEMICAL ITALIA S.R.L. Via Cornaggia 10 20123 MILANO, ITALY
ΣΥΜΒΑΤΙΚΕΣ ΠΡΟΤΕΡΑΙΟΤΗΤΕΣ	(30): MI921376/04-06-92/Π
ΕΦΕΥΡΕΤΗΣ	(72): 1) NERI CARLO 2) CONSTANZI SILVESTRO 3) ANGARONI MARIANGELA
ΕΙΔΙΚΟΣ ΠΛΗΡΕΞΟΥΣΙΟΣ	(74): ΚΙΟΡΤΣΗΣ ΒΑΣΙΛΕΙΟΣ, Δικηγόρος Μαυροκορδάτου 7 106 78 ΑΘΗΝΑ
ΑΝΤΙΚΛΗΤΟΣ	(74): ΚΙΟΡΤΣΗΣ ΒΑΣΙΛΕΙΟΣ, Δικηγόρος Μαυροκορδάτου 7 106 78 ΑΘΗΝΑ
ΤΙΤΛΟΣ ΕΦΕΥΡΕΣΗΣ	(54): ΣΤΕΡΕΑ ΜΙΓΜΑΤΑ ΣΤΑΘΕΡΟΠΟΙΗΤΩΝ ΔΙΑ ΠΟΛΥΜΕΡΗ

ΠΕΡΙΛΗΨΗ (57)

Στερεά μίγματα σταθεροποιητών δια πολυμερή που περιλαμβάνουν ένα οργανικό πολυμερές και τουλάχιστον μια ένωση σιλικόνης που έχει μια αμινική ομάδα με στερεοχημικό πρόσκομμα στο μόριο σε ποσότητες μεταξύ 40% και 90% κατά βάρος του τελικού στερεού μίγματος.

ΑΡΙΘΜΟΣ ΕΥΡΩΠΑΪΚΟΥ Δ.Ε.	(11): 3025537
ΑΡΙΘ. ΕΛΛΗΝΙΚΗΣ ΚΑΤΑΘΕΣΗΣ	(21): 970403186
ΗΜΕΡ. ΕΛΛΗΝΙΚΗΣ ΚΑΤΑΘΕΣΗΣ	(22): 28-11-97
ΑΡΙΘ./ΗΜΕΡ. ΔΗΜΟΣΙΕΥΣΗΣ	
ΕΥΡΩΠΑΪΚΟΥ ΔΙΠΛΩΜΑΤΟΣ	(87): 629354/24-09-97
ΑΡΙΘ./ΗΜΕΡ. ΔΗΜΟΣΙΕΥΣΗΣ	
ΕΥΡΩΠΑΪΚΗΣ ΑΙΤΗΣΗΣ	(86): 93810432.0/16-06-93
ΔΙΚΑΙΟΥΧΟΣ	(73): FABRIQUES DE TABAC REUNIES S.A. Quai Jeanrenaud 3 CH-2003 NEUCHATEL-SERRIERES, SWITZERLAND
ΣΥΜΒΑΤΙΚΕΣ ΠΡΟΤΕΡΑΙΟΤΗΤΕΣ	(30): —
ΕΦΕΥΡΕΤΗΣ	(72): 1) BABEY JACQUES 2) SALMON BRIAN 3) DE BORST ERIC 4) TALLIER BERNARD
ΕΙΔΙΚΟΣ ΠΛΗΡΕΞΟΥΣΙΟΣ	(74): ΚΙΟΡΤΣΗΣ ΒΑΣΙΛΕΙΟΣ, Δικηγόρος Μαυροκορδάτου 7 106 78 ΑΘΗΝΑ
ΑΝΤΙΚΛΗΤΟΣ	(74): ΚΙΟΡΤΣΗΣ ΒΑΣΙΛΕΙΟΣ, Δικηγόρος Μαυροκορδάτου 7 106 78 ΑΘΗΝΑ
ΤΙΤΛΟΣ ΕΦΕΥΡΕΣΗΣ	(54): ΜΕΘΟΔΟΣ ΚΑΙ ΔΙΑΤΑΞΗ ΠΑΡΑΓΩΓΗΣ ΠΡΟΪΟΝΤΩΝ ΤΗΣ ΒΙΟΜΗΧΑΝΙΑΣ ΚΑΠΝΟΥ ΜΕ ΜΕΤΑΒΛΗΤΗ ΠΥΚΝΟΤΗΤΑ ΚΑΠΝΟΥ

ή από κοντούς κλώνους, ή που περιέχουν έτσι μία μικρότερα ποσότητα καπνού, συναντάμε δυσκολίες δια να παρασκευασθεί ένα σιγαρέτο που να έχει μία αποδεκτή τιμή μετρουμένης συμπιεσιμότητας. Εξοπλίζοντας μία μηχανή παραγωγής σιγαρέτων (1) με ένα έκκεντρο (3) που έχει τουλάχιστον μία επιφάνεια στηρίξεως (32Α, 33Α, 34Α, 35Α) συμπληρωματική, μπορούμε, ολίγο προ της διαδικασίας αφαιρέσεως των χόνδρων (15) του κυλίνδρου (20), να συμπιέσουμε ένα ορισμένο αριθμό ζωνών (22) του αναφερθέντος κυλίνδρου, αυξάνοντας έτσι την πυκνότητα του καπνού μέσα στις ζώνες αυτές. Ένα σιγαρέτο που περιλαμβάνει μία ή περισσότερες ζώνες (22) με ηυξημένη κατ' αυτόν τον τρόπο πυκνότητα παρουσιάζει μία μετρουμένη τιμή συμπιεσιμότητας ισοδύναμο προς την τιμή ενός συνήθους σιγαρέτου.



ΠΕΡΙΛΗΨΗ (57)

Κατά την παραγωγή ενός σιγαρέτου το οποίο αποτελείται εξ ολοκλήρου ή εν μέρει από κοντούς κλώνους, ή από νεύρα καπνού που έχουν διασταλεί

ΑΡΙΘΜΟΣ ΕΥΡΩΠΑΪΚΟΥ Δ.Ε. (11):	3025538
ΑΡΙΘ. ΕΛΛΗΝΙΚΗΣ ΚΑΤΑΘΕΣΗΣ (21):	970403187
ΗΜΕΡ. ΕΛΛΗΝΙΚΗΣ ΚΑΤΑΘΕΣΗΣ (22):	28-11-97
ΑΡΙΘ./ΗΜΕΡ. ΔΗΜΟΣΙΕΥΣΗΣ ΕΥΡΩΠΑΪΚΟΥ ΔΙΠΛΩΜΑΤΟΣ (87):	532121/12-11-97
ΑΡΙΘ./ΗΜΕΡ. ΔΗΜΟΣΙΕΥΣΗΣ ΕΥΡΩΠΑΪΚΗΣ ΑΙΤΗΣΗΣ (86):	92202757.8/10-09-92
ΔΙΚΑΙΟΥΧΟΣ (73):	GREAT LAKES CHEMICAL ITALIA S.R.L. Via Cornaggia 10 20123 MILANO, ITALY
ΣΥΜΒΑΤΙΚΕΣ ΠΡΟΤΕΡΑΙΟΤΗΤΕΣ ΕΦΕΥΡΕΤΗΣ (30):	MI912400/11-09-91/IT
(72):	1) PALLINI LUCIANO 2) FABBRI DANIELE 3) FARRIS ROSSELLA 4) NERI CARLO
ΕΙΔΙΚΟΣ ΠΛΗΡΕΞΟΥΣΙΟΣ (74):	ΚΙΟΡΤΣΗΣ ΒΑΣΙΛΕΙΟΣ, Δικηγόρος Μαυροκορδάτου 7 106 78 ΑΘΗΝΑ
ΑΝΤΙΚΛΗΤΟΣ (74):	ΚΙΟΡΤΣΗΣ ΒΑΣΙΛΕΙΟΣ, Δικηγόρος Μαυροκορδάτου 7 106 78 ΑΘΗΝΑ
ΤΙΤΛΟΣ ΕΦΕΥΡΕΣΗΣ (54):	ΠΟΛΥΣΙΛΟΞΑΝΙΚΟΙ ΣΤΑΘΕΡΟΠΟΙΗΤΕΣ ΠΟΥ ΠΕΡΙΕΧΟΥΝ ΣΤΕΡΕΟΧΗΜΙΚΑ ΠΑΡΕΜΠΟΔΙΣΜΕΝΕΣ ΦΑΙΝΟΛΙΚΕΣ ΟΜΑΔΕΣ ΚΑΙ ΙΚΑΝΕΣ ΠΡΟΣ ΑΝΤΙΔΡΑΣΗ ΟΜΑΔΕΣ

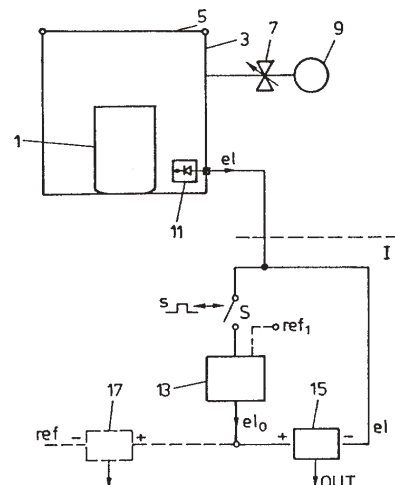
ομάδες με στερεοχημικό πρόσκωμα και ικανές προς αντίδραση, ομάδες ικανές να δεσμεύονται με την προς σταθεροποίηση πολυμερή δομή. Οι πολυμερείς αυτοί σταθεροποιητές είναι ιδιαιτέρως κατάλληλοι δι' εφαρμογές οι οποίες χρειάζονται μη δυνατότητα εκκλισεως από τους διαλύτες των προσθηκών, λιπών ή σαπώνων.

ΠΕΡΙΛΗΨΗ (57)

Πολυμερείς σταθεροποιητές με πολυσιλοξανική δομή περιέχουν φαινολικές

ΑΡΙΘΜΟΣ ΕΥΡΩΠΑΪΚΟΥ Δ.Ε. (11):	3025539
ΑΡΙΘ. ΕΛΛΗΝΙΚΗΣ ΚΑΤΑΘΕΣΗΣ (21):	970403188
ΗΜΕΡ. ΕΛΛΗΝΙΚΗΣ ΚΑΤΑΘΕΣΗΣ (22):	28-11-97
ΑΡΙΘ./ΗΜΕΡ. ΔΗΜΟΣΙΕΥΣΗΣ ΕΥΡΩΠΑΪΚΟΥ ΔΙΠΛΩΜΑΤΟΣ (87):	619015/19-11-97
ΑΡΙΘ./ΗΜΕΡ. ΔΗΜΟΣΙΕΥΣΗΣ ΕΥΡΩΠΑΪΚΗΣ ΑΙΤΗΣΗΣ (86):	92917546.1/27-08-92
ΔΙΚΑΙΟΥΧΟΣ (73):	LEHMANN MARTIN Obere Farnbuhlstrasse 1 CH-5610 WOHLLEN, SWITZERLAND
ΣΥΜΒΑΤΙΚΕΣ ΠΡΟΤΕΡΑΙΟΤΗΤΕΣ ΕΦΕΥΡΕΤΗΣ (30):	—
(72):	LEHMANN MARTIN
ΕΙΔΙΚΟΣ ΠΛΗΡΕΞΟΥΣΙΟΣ (74):	ΚΙΟΡΤΣΗΣ ΒΑΣΙΛΕΙΟΣ, Δικηγόρος Μαυροκορδάτου 7 106 78 ΑΘΗΝΑ
ΑΝΤΙΚΛΗΤΟΣ (74):	ΚΙΟΡΤΣΗΣ ΒΑΣΙΛΕΙΟΣ, Δικηγόρος Μαυροκορδάτου 7 106 78 ΑΘΗΝΑ
ΤΙΤΛΟΣ ΕΦΕΥΡΕΣΗΣ (54):	ΜΕΘΟΔΟΣ ΕΞΕΤΑΣΕΩΝ ΥΠΟΔΟΧΕΩΝ, ΧΡΗΣΙΜΟΠΟΙΗΣΙΣ ΤΗΣ ΜΕΘΟΔΟΥ ΚΑΙ ΜΙΑ ΔΙΑΤΑΞΗ ΕΞΕΤΑΣΕΩΣ ΠΡΟΣ ΔΙΕΞΑΓΩΓΗ ΤΗΣ ΜΕΘΟΔΟΥ

και συγκρίνεται με μία τουλάχιστον τιμή του σήματος εκκινήσεως ενός αισθητηρίου πίεσεως. Ο υποδοχέας (1) τοποθετείται εις ένα θάλαμο (3), ο οποίος είναι συνδεδεμένος με την πηγή πίεσεως ή αναρροφήσεως (9), εις την οποίαν έχουν προσαρτηθεί μία διάταξη αποταμιεύσεως τιμής πίεσεως (13), μία μονάς συγκρίσεως (15) καθώς και ένα αισθητήριο πίεσεως (11).



ΠΕΡΙΛΗΨΗ (57)

Κατά την μέθοδο ή αντιστοίχως την διάταξη εξετάσεως υποδοχέων, κατά την οποίαν μεταξύ πίεσεως υποδοχέως και πίεσεως του άμεσου περιβάλλοντος δημιουργείται μία διαφορά πίεσεως και από την συμπεριφορά μιας εκ των πιέσεων συμπεραίνουμε περί της στεγανότητας, όπου αποταμιεύεται μία τιμή πίεσεως και εις την συνέχεια συγκρίνεται με μία από τις πιέσεις η αναφερθείσα τιμή πίεσεως αποταμιεύεται ηλεκτρονικά

ΕΥΡΕΤΗΡΙΟ ΕΥΡΩΠΑΪΚΩΝ Δ.Ε. ΣΥΜΦΩΝΑ ΜΕ ΤΟΝ ΑΡΙΘΜΟ ΔΗΜΟΣΙΕΥΣΗΣ

<i>ΑΡ./ΗΜ.ΔΗΜ.Ε.Δ.</i> <i>(87)</i>	<i>ΔΙΚΑΙΟΥΧΟΣ</i> <i>(73)</i>	<i>ΤΙΤΛΟΣ ΕΦΕΥΡΕΣΗΣ</i> <i>(54)</i>	<i>ΑΡ.ΕΥΡ.Δ.Ε.</i> <i>(11)</i>
271173/13-08-97	ENTEK CORPORATION	ΜΕΘΟΔΟΙ ΓΙΑ ΤΗΝ ΔΙΕΥΚΟΛΥΝΣΗ ΤΗΣ ΣΥΓΚΟΜΙΔΗΣ ΚΑΛΛΙΕΡΓΕΙΩΝ ΧΡΗΣΙΜΟΠΟΙΟΥΜΕΝΩΝ ΓΙΑ ΤΗΝ ΔΙΑΤΡΟΦΗ	3025304
293579/03-09-97	L' OREAL	ΚΑΛΛΥΝΤΙΚΕΣ ΣΥΝΘΕΣΕΙΣ ΠΕΡΙΕΧΟΥΣΕΣ ΕΝΑ ΣΥΜΠΛΟΚΟ ΧΑΛΚΟΥ ΤΟΥ 3,5-ΔΙΙΣΟΠΡΟΠΥΛΑΣΑΛΙΚΥΛΙΚΟΥ ΟΞΕΟΣ ΓΙΑ ΤΗΝ ΠΡΟΣΤΑΣΙΑ ΚΑΤΑ ΤΗΣ ΥΙ ΑΚΤΙΝΟΒΟΛΙΑΣ ΚΑΙ ΧΡΗΣΙΜΟΠΟΙΗΣΗ ΜΙΑΣ ΠΑΡΟΜΟΙΑΣ ΣΥΝΘΕΣΗΣ ΣΤΗΝ ΚΟΣΜΗΤΙΚΗ	3025189
309217/05-11-97	IMPERIAL CHEMICAL INDUSTRIES PLC	ΚΑΤΑΣΚΕΥΗ ΑΦΡΩΔΟΥΣ ΠΟΛΥΟΥΡΑΙΘΑΝΗΣ	3025296
318179/20-08-97	LIGAND PHARMACEUTICALS INCORPORATED	Η ΧΡΗΣΙΜΟΠΟΙΗΣΗ ΜΟΝΟΚΛΩΝΙΚΩΝ ΔΕΚΤΩΝ ΕΙΣ ΟΓΚΟΠΡΩΤΕΙΝΕΣ ΔΙΑ ΤΗΝ ΠΑΡΑΚΟΛΟΥΘΗΣΗ ΘΕΡΑΠΕΙΑΣ ΚΑΡΚΙΝΟΥ	3025378
324328/22-10-97	MONSANTO CO	ΧΡΗΣΗ ΤΟΥ Ν-Ν-ΒΟΥΤΥΛΙΚΟΥ ΠΑΡΑΓΩΓΟΥ ΤΗΣ ΔΙΟΞΥΝΟΖΙΡΙΜΥΚΙΝΗΣ ΣΤΗΝ ΠΑΡΑΣΚΕΥΗ ΕΝΟΣ ΦΑΡΜΑΚΟΥ	3025518
334157/26-11-97	MEDTRONIC PS MEDICAL	ΕΜΦΥΤΕΥΟΜΕΝΟ ΣΥΣΤΗΜΑ ΠΑΡΑΚΑΜΨΗΣ ΚΑΙ ΜΕΘΟΔΟΣ ΣΥΝΑΡΜΟΛΟΓΗΣΗΣ	3025526
344459/15-10-97	RESEARCH CORPORATION TECHNOLOGIES, INC.	ΕΚΦΡΑΣΗ ΑΝΘΡΩΠΙΝΗΣ ΟΡΟΛΕΥΚΩΜΑΤΙΝΗΣ ΣΕ ΜΕΘΥΛΟΤΡΟΦΙΚΟΥΣ ΖΥΜΟΜΥΚΗΤΕΣ	3025382
358284/20-08-97	SCHERING AG	ΠΑΡΑΓΩΓΙΚΟΠΟΙΗΜΕΝΕΣ ΑΛΚΑΝΟΛΑΜΙΝΕΣ ΩΣ ΚΑΡΔΙΑΓΓΕΙΑΚΟΙ ΠΑΡΑΓΟΝΤΕΣ	3025151
364301/30-07-97	REYNOLDS CONSUMER PRODUCTS, INC.	ΜΕΜΒΡΑΝΕΣ ΑΠΟ ΜΗ ΠΡΟΣΑΝΑΤΟΛΙΣΜΕΝΟ ΠΟΛΥΕΣΤΕΡΑ ΜΕ ΤΡΟΠΟΠΟΙΗΜΕΝΟ ΣΤΡΩΜΑ ΣΦΡΑΓΙΣΗΣ ΕΝ ΘΕΡΜΩ	3025204
382447/22-10-97	BOWTHORPE INDUSTRIES LTD	ΠΑΓΙΔΕΥΤΗΣ/ΕΚΤΡΟΠΕΑΣ ΗΛΕΚΤΡΙΚΩΝ ΕΞΑΡΣΕΩΝ	3025391
389063/13-08-97	AKZO NOBEL N.V.	ΔΙΕΡΓΑΣΙΑ ΓΙΑ ΤΗΝ ΑΠΟΜΟΝΩΣΗ ΝΟΥΚΛΕΙΝΙΚΩΝ ΟΞΕΩΝ	3025351
392543/06-08-97	ZAMBON GROUP S.P.A.	ΔΙΕΡΓΑΣΙΑ ΓΙΑ ΤΗΝ ΑΝΑΛΥΣΗ (ΔΙΑΚΡΙΣΗ) ΕΝΔΙΑΜΕΣΩΝ ΧΡΗΣΙΜΩΝ ΣΤΗΝ ΠΑΡΑΣΚΕΥΗ 1,5-BENZOΘΕΙΑΖΕΠΙΝΩΝ	3025188
393769/12-11-97	AGIP PETROLI S.P.A.	ΡΥΠΑΝΤΙΚΗ ΠΡΟΣΘΗΚΗ ΚΑΙ ΠΡΟΣΘΗΚΗ ΔΙΑΣΠΟΡΑΣ ΕΝΑΝΤΙΟΝ ΤΗΣ ΣΚΩΡΙΑΣΕΩΣ ΔΙΑ ΚΑΥΣΙΜΑ ΚΑΙ ΔΙΑ ΛΙΠΑΝΤΙΚΑ ΕΛΑΙΑ	3025397
395583/03-09-97	NOVARTIS AG	ΔΙΑΒΡΕΧΟΥΜΕΝΟΣ, ΕΥΚΑΜΠΤΟΣ, ΔΙΑΠΕΡΑΤΟΣ ΣΤΟ ΟΞΥΓΟΝΟ ΦΑΚΟΣ ΕΠΑΦΗΣ ΠΟΥ ΠΕΡΙΕΧΕΙ ΜΟΝΑΔΕΣ ΣΠΟΝΔΥΛΙΚΗΣ ΣΤΗΛΗΣ ΑΔΡΟΜΕΡΩΝ ΣΥΜΠΟΛΥΜΕΡΩΝ ΠΟΛΥΣΙΛΟΞΑΝΗΣ-ΠΟΛΥΟΞΥΑΛΚΥΛΕΝΙΟΥ	3025239
400065/27-08-97	TAP PHARMACEUTICALS INC.	ΑΝΑΛΟΓΟ LHRH	3025403
400838/17-09-97	JONES STROUD & CO LTD	ΕΝΑ ΣΥΝΘΕΤΟ ΕΛΑΣΤΙΚΟ Ή ΕΛΑΣΤΟΜΕΡΕΣ ΝΗΜΑ ΚΑΙ ΟΙ ΜΕΘΟΔΟΙ ΠΑΡΑΓΩΓΗΣ ΑΥΤΟΥ	3025486

ΑΡ./ΗΜ.ΔΗΜ.Ε.Δ. (87)	ΔΙΚΑΙΟΥΧΟΣ (73)	ΤΙΤΛΟΣ ΕΦΕΥΡΕΣΗΣ (54)	ΑΡ.ΕΥΡ.Δ.Ε. (11)
412951/24-09-97	WASHINGTON UNIVERSITY	ΠΕΠΤΙΔΙΑ ΠΟΥ ΕΜΠΟΔΙΖΟΥΝ ΤΗΝ ΠΡΟΣΑΡΤΗΣΗ ΚΥΤΤΑΡΩΝ ΣΤΗΝ S-ΛΑΜΙΝΙΝΗ	3025443
418725/01-10-97	LECHNER GMBH	ΜΕΘΟΔΟΣ ΓΙΑ ΤΗΝ ΚΑΤΑΣΚΕΥΗ ΕΝΟΣ ΔΟΧΕΙΟΥ	3025444
420107/22-10-97	EUROPAISCHE WIRTSCHAFTSGEMEINSCHAFT (E.W.G.)	ΣΤΕΡΕΟΣ ΑΝΙΧΝΕΥΤΗΣ ΟΞΥΓΟΝΟΥ	3025334
428302/24-09-97	PFIZER INC.	ΕΝΖΥΜΑΤΙΚΗ ΑΝΑΛΥΣΗ ΕΝΔΟ-ΔΙΚΥΚΛΟ (2.2.1.)-ΕΠΤΑΝ-2-ΟΛΗΣ ΚΑΙ ΠΑΡΑΓΩΓΩΝ ΦΑΡΜΑΚΕΥΤΙΚΩΝ ΠΑΡΑΓΟΝΤΩΝ	3025196
434170/20-08-97	NEDERHOED REINDER ERIC	ΘΕΡΜΟΣΤΑΤΗΣ	3025384
437121/20-08-97	LEFEBVRE JEAN-MARIE	ΚΑΘΕΤΗΡΑΣ-ΗΘΜΟΣ	3025263
438108/01-10-97	PIRELLI COORDINAMENTO PNEUMATICI S.P.A.	ΣΕΙΡΑ ΣΤΟΙΧΕΙΩΝ ΠΕΛΜΑΤΟΣ ΧΑΜΗΛΟΥ ΘΟΡΥΒΟΥ ΓΙΑ ΕΛΑΣΤΙΚΑ ΑΥΤΟΚΙΝΗΤΟΥ ΚΑΙ ΣΧΕΤΙΚΗ ΜΕΘΟΔΟΣ ΠΑΡΑΓΩΓΗΣ	3025439
438903/27-08-97	M L LABORATORIES PLC	ΘΕΡΑΠΕΥΤΙΚΗ ΑΓΩΓΗ ΔΗΛΗΤΗΡΙΑΣΗΣ ΚΑΙ ΧΗΜΙΚΕΣ ΕΝΩΣΕΙΣ ΓΙΑ ΧΡΗΣΗ ΣΤΗΝ ΠΕΡΙΠΤΩΣΗ ΑΥΤΗ	3025510
444485/08-10-97	MOTOROLA, INC.	ΚΥΨΕΛΩΤΟ ΕΠΙΚΟΙΝΩΝΙΑΚΟ ΣΥΣΤΗΜΑ ΠΔΧ ΠΟΥ ΧΡΗΣΙΜΟΠΟΙΕΙ ΣΥΓΧΡΟΝΙΣΜΟ ΜΕΤΑΤΟΠΙΣΜΕΝΟΥ ΠΛΑΙΣΙΟΥ	3025389
444678/03-09-97	DAIICHI PHARMACEUTICAL CO., LTD	ΔΙΕΡΓΑΣΙΑ ΓΙΑ ΜΕ ΕΠΙΛΕΚΤΙΚΟ ΤΡΟΠΟ ΠΑΡΑΓΩΓΗ ΕΝΥΔΡΩΝ ΚΡΥΣΤΑΛΛΩΝ	3025276
446972/27-08-97	AKZO NOBEL N.V.	ΣΥΣΚΕΥΗ ΚΑΙ ΜΕΘΟΔΟΣ ΓΙΑ ΤΗΝ ΑΝΙΧΝΕΥΣΗ ΜΙΚΡΟΟΡΓΑΝΙΣΜΩΝ	3025352
448940/17-09-97	GRUPPO LEPETIT S.P.A.	ΜΕΘΟΔΟΣ ΠΑΡΑΣΚΕΥΗΣ ΠΑΡΑΓΩΓΩΝ ΜΑΝΝΟΖΥΛΟ ΤΕΙΧΟΠΛΑΝΙΝΗΣ ΚΑΙ ΜΑΝΝΟΖΥΛΟ ΤΕΙΧΟΠΛΑΝΙΝΟ ΑΓΛΥΚΟΝΗΣ	3025441
449167/10-09-97	CHIESI FARMACEUTICI S.P.A.	ΜΕΘΟΔΟΣ ΓΙΑ ΤΗΝ ΠΑΡΑΣΚΕΥΗ ΕΝΩΣΕΩΝ ΠΙΡΟΞΙΚΑΜΗΣ-ΚΥΚΛΟΔΕΞΤΡΙΝΗΣ, ΤΑ ΛΑΜΒΑΝΟΜΕΝΑ ΠΡΟΙΟΝΤΑ ΚΑΙ ΟΙ ΦΑΡΜΑΚΕΥΤΙΚΕΣ ΤΟΥΣ ΣΥΝΘΕΣΕΙΣ	3025305
449175/30-07-97	MERRELL PHARMACEUTICALS INC.	ΕΠΙΛΕΚΤΙΚΑ ΜΕΣΑ ΥΠΟΔΟΧΕΩΝ ΑΔΕΝΟΣΙΝΗΣ	3025135
451626/10-09-97	NEUROSEARCH A/S	ΧΡΗΣΗ ΕΝΩΣΕΩΝ ΤΗΣ ΒΕΝΖΟΔΙΑΖΕΠΙΝΗΣ ΓΙΑ ΤΗΝ ΠΑΡΑΣΚΕΥΗ ΜΙΑΣ ΦΑΡΜΑΚΕΥΤΙΚΗΣ ΣΥΝΘΕΣΕΩΣ ΚΑΤΑ ΤΩΝ ΔΙΑΤΑΡΑΧΩΝ ΤΟΥ ΚΝΣ ΠΟΥ ΣΧΕΤΙΖΟΝΤΑΙ ΜΕ ΤΑ ΔΙΕΓΕΡΤΙΚΑ ΑΜΙΝΟΞΕΑ	3025186
453055/03-09-97	DIMMINACO AG/SA/LTD	ΑΝΤΙΓΟΝΙΚΕΣ ΠΡΩΤΕΙΝΕΣ ΚΑΙ ΕΜΒΟΛΙΑ ΠΟΥ ΤΙΣ ΠΕΡΙΕΧΟΥΝ ΓΙΑ ΤΗΝ ΠΡΟΛΗΨΗ ΤΗΣ ΚΟΚΚΙΔΙΩΣΗΣ	3025209
455195/22-10-97	G.D. SEARLE & CO.	ΑΙΘΑΝΟΔΙΚΥΚΛΙΚΑ ΑΜΙΝΟ-ΠΑΡΑΓΩΓΑ ΓΙΑ ΤΙΣ ΔΙΑΤΑΡΑΧΕΣ ΤΟΥ ΚΝΣ	3025519
456808/08-10-97	MICHIGAN STATE UNIVERSITY	ΜΕΘΟΔΟΣ ΚΑΙ ΣΥΝΘΕΣΕΙΣ ΔΙΕΓΕΡΣΕΩΣ ΦΥΣΑΛΙΔΩΤΩΝ ΣΥΝΔΥΑΣΜΩΝ ΜΥΚΟΡΙΖΙΚΩΝ ΜΥΚΗΤΩΝ	3025492
458937/13-08-97	BIOTECH AUSTRALIA PTY LTD	ΠΟΙΚΙΛΙΕΣ ΤΟΥ ΡΑΙ-2	3025330
459771/27-08-97	CANON KABUSHIKI KAISHA	ΗΛΕΚΤΡΟΔΙΟ ΓΙΑ ΜΙΑ ΚΑΤΑΚΟΡΥΦΗ ΚΡΥΣΤΑΛΛΟ-ΛΥΧΝΙΑ ΦΑΙΝΟΜΕΝΟΥ-ΠΕΔΙΟΥ ΚΑΙ ΜΕΘΟΔΟΣ ΓΙΑ ΠΑΡΑΓΩΓΗ ΑΥΤΟΥ	3025139

ΑΡ./ΗΜ.ΔΗΜ.Ε.Δ. (87)	ΔΙΚΑΙΟΥΧΟΣ (73)	ΤΙΤΛΟΣ ΕΦΕΥΡΕΣΗΣ (54)	ΑΡ.ΕΥΡ.Δ.Ε. (11)
460426/17-09-97	BAYER CORPORATION	ΜΕΘΟΔΟΣ ΚΑΘΑΡΙΣΜΟΥ ΠΡΩΤΕΙΝΗΣ	3025504
461559/10-09-97	INEX PHARMACEUTICAL CORP.	ΑΠΑΛΛΑΓΜΕΝΑ ΑΠΟ ΔΡΑΣΤΙΚΕΣ ΟΥΣΙΕΣ ΛΙΠΟΣΩ- ΜΑΤΑ ΓΙΑ ΤΗ ΘΕΡΑΠΕΙΑ ΑΘΗΡΩΜΑΤΟΣΚΛΗΡΩΣΗΣ	3025368
465913/10-09-97	ISHIHARA SANGYO KAISHA, LTD.	ΠΑΡΑΓΩΓΑ ΔΙΑΜΙΝΟ-ΤΡΙΦΘΟΡΟΜΕΘΥΛ-ΠΥΡΙΜΙΔΙΝΗΣ, ΜΕΘΟΔΟΣ ΓΙΑ ΤΗΝ ΠΑΡΑΣΚΕΥΗ ΤΟΥΣ ΚΑΙ ΑΝΑΣΤΟ- ΛΕΑΣ ΦΩΣΦΟΛΙΠΑΣΗΣ Α2 ΠΟΥ ΤΑ ΠΕΡΙΕΧΕΙ	3025455
466193/24-09-97	UNION CARBIDE CHEMICALS AND PLASTICS CO, INC.	ΦΛΟΓΟΕΠΙΒΡΑΔΥΝΤΙΚΕΣ ΣΥΝΘΕΣΕΙΣ	3025323
468064/13-08-97	ITALSYSTEMS S.R.L.	ΣΤΟΙΧΕΙΟ ΥΠΟΣΤΗΡΙΞΗΣ ΓΙΑ ΙΚΑΝΕΣ ΝΑ ΠΡΟΣΑΝΑΤΟ- ΛΙΖΟΝΤΑΙ ΣΑΝΙΔΕΣ ΓΡΙΛΙΩΝ ΓΙΑ ΕΞΩΦΥΛΛΑ ΠΑΡΑ- ΘΥΡΩΝ ΜΕ ΑΠΛΟΥΣΤΕΥΜΕΝΗ ΣΥΝΑΡΜΟΛΟΓΗΣΗ	3025348
468504/15-10-97	HOECHST AG	ΝΕΟ ΑΝΤΙΒΙΟΤΙΚΟ, ΒΑΛΧΙΜΥΚΙΝΗ, ΜΕΘΟΔΟΣ ΓΙΑ ΤΗΝ ΠΑΡΑΣΚΕΥΗ ΤΟΥ ΚΑΙ Η ΧΡΗΣΗ ΤΟΥΣ ΩΣ ΦΑΡΜΑΚΟΥ	3025433
475825/23-07-97	1) RENACARE LTD 2) SOLUDIA, S.A.	ΣΥΣΚΕΥΗ ΓΙΑ ΤΗΝ ΠΡΟΧΕΙΡΗ ΚΑΙ ΣΥΝΕΧΗ ΠΑΡΑΣΚΕΥΗ ΜΙΑΣ ΑΝΑΛΥΣΗΣ	3025163
481754/20-08-97	E.R. SQUIBB & SONS, INC.	ΥΔΡΟΞΥΜΕΘΥΛ(ΜΕΘΥΛΕΝΟΚΥΚΛΟΠΕΝΤΥΛ)ΠΟΥΡΙΝΕΣ ΚΑΙ ΠΥΡΙΜΙΔΙΝΕΣ	3025395
487660/20-08-97	MERCK PATENT GMBH	ΘΕΡΑΠΕΥΤΙΚΗ ΑΓΩΓΗ ΘΡΟΜΒΩΤΙΚΩΝ ΕΠΕΙΣΟΔΙΩΝ	3025238
490205/06-08-97	ADOLF WURTH GMBH & CO. KG	ΙΑΤΑΕΙΣ ΔΙΑΤΗΡΗΣΕΩΣ ΚΑΙ ΠΑΡΟΧΗΣ ΠΩΛΟΥΜΕΝΩΝ ΜΟΝΑΔΩΝ	3025226
492125/27-08-97	AMERICAN CYANAMID CO	ΕΝΤΟΜΟΚΤΟΝΙΚΕΣ ΚΑΙ ΣΥΝΕΡΓΙΣΤΙΚΕΣ ΑΚΑΡΕΟ- ΚΤΟΝΙΚΕΣ ΣΥΝΘΕΣΕΙΣ	3025303
495755/01-10-97	ALUSUISSE TECHNOLOGY & MANAGEMENT AG	ΠΡΟΪΟΝΤΑ ΕΞΕΛΑΣΕΩΣ ΑΠΟ ΑΛΟΥΜΙΝΙΟ	3025467
496314/01-10-97	HOECHST MARION ROUSSEL, INC.	ΥΠΟΚΑΤΕΣΤΗΜΕΝΕΣ 1,2,3,4-ΤΕΤΡΑΥΔΡΟΚΥΚΛΟ- ΠΕΝΤ[Β]ΙΝΔΟΛΕΣ, 1,2,3,3Α,4,8Α-ΕΞΑΥΔΡΟΚΥΚΛΟ- ΠΕΝΤ[Β]ΙΝΔΟΛΕΣ ΚΑΙ ΣΧΕΤΙΚΕΣ ΕΝΩΣΕΙΣ, ΕΝΔΙΑΜΕΣΑ ΚΑΙ ΜΙΑ ΜΕΘΟΔΟΣ ΓΙΑ ΤΗΝ ΠΑΡΑΣΚΕΥΗ ΤΟΥΣ ΚΑΙ Η ΧΡΗΣΗ ΤΟΥΣ ΩΣ ΦΑΡΜΑΚΩΝ	3025318
497821/27-08-97	LICENCE MANAGEMENT PTY LTD	ΠΕΡΙΕΚΤΗΣ ΑΠΟΘΗΚΕΥΣΗΣ ΚΑΙ ΑΠΟΡΡΙΨΗΣ ΣΥΡΙΓΓΩΝ	3025470
502172/20-08-97	1) IMEDEX S.A. 2) PASTEUR MERIEUX SERUMS ET VACCINS	ΒΙΟΥΛΙΚΟ ΜΕ ΒΑΣΗ ΚΟΛΛΑΓΟΝΟ ΚΑΙ ΕΦΑΡΜΟΓΕΣ ΤΟΥ	3025180
502520/12-11-97	GREAT LAKES CHEMICAL ITALIA S.R.L.	ΣΤΑΘΕΡΟΠΟΙΗΤΙΚΗ ΣΥΝΘΕΣΗ ΓΙΑ ΟΡΓΑΝΙΚΑ ΠΟΛΥ- ΜΕΡΗ	3025438
504840/29-10-97	HOECHST AG	ΥΠΕΡΑΓΩΓΙΜΟ ΥΛΙΚΟ ΠΟΥ ΠΕΡΙΛΑΜΒΑΝΕΙ ΒΙΣΜΟΥΘΙΟ ΚΑΙ ΜΕΘΟΔΟΣ ΓΙΑ ΤΗΝ ΠΑΡΑΣΚΕΥΗ ΤΟΥ	3025432
505010/10-09-97	1) MOBILMAT N.V. 2) N.V. BEKAERT S.A.	ΜΕΘΟΔΟΣ ΕΝΙΣΧΥΣΗΣ ΜΙΑΣ ΕΠΙΚΑΛΥΠΤΙΚΗΣ ΣΤΡΩΣΗΣ ΕΔΑΦΟΥΣ	3025165
506478/03-09-97	ELI LILLY AND CO	ΠΑΡΑΓΩΓΑ ΠΙΠΕΡΙΔΙΝΗΣ	3025494
507375/20-08-97	KONINKLIJKE PTT NEDERLAND N.V.	ΜΕΘΟΔΟΣ ΠΡΟΣΔΙΟΡΙΣΜΟΥ ΕΛΕΥΘΕΡΩΝ ΥΠΟΠΕΡΙΟ- ΧΩΝ ΚΑΙ ΕΛΕΥΘΕΡΩΝ ΧΩΡΩΝ	3025425
507925/20-08-97	CAHILL CALVIN D.	ΥΔΡΑΥΛΙΚΗ ΕΜΠΕΔΩΣΗ ΑΠΟΒΛΗΤΩΝ ΣΕ ΥΠΟΓΕΙΟΥΣ ΣΧΗΜΑΤΙΣΜΟΥΣ	3025421

ΑΡ./ΗΜ.ΔΗΜ.Ε.Δ. (87)	ΔΙΚΑΙΟΥΧΟΣ (73)	ΤΙΤΛΟΣ ΕΦΕΥΡΕΣΗΣ (54)	ΑΡ.ΕΥΡ.Δ.Ε. (11)
508014/19-11-97	SARA LEE CORPORATION	ΣΥΣΤΗΜΑ ΔΙΑΚΙΝΗΣΗΣ ΥΛΙΚΩΝ	3025525
508950/24-09-97	ALUSUISSE TECHNOLOGY & MANAGEMENT AG	ΔΙΕΡΓΑΣΙΑ ΓΙΑ ΤΗΝ ΠΑΡΑΓΩΓΗ ΔΥΣΑΝΑΦΛΕΚΤΗΣ ΕΩΣ ΑΚΑΥΣΤΗΣ ΠΟΛΥΣΤΡΩΤΗΣ ΠΛΑΚΑΣ ΚΑΙ ΣΥΣΚΕΥΗΣ ΓΙΑ ΤΗΝ ΥΛΟΠΟΙΗΣΗ ΤΗΣ ΔΙΕΡΓΑΣΙΑΣ	3025460
511964/15-10-97	ROUSSEL UCLAF	ΜΕΘΟΔΟΣ ΠΑΡΑΣΚΕΥΗΣ ΠΡΩΤΕΙΝΗΣ ΠΟΥ ΠΕΡΙΕΧΕΙ ΤΟΥΛΑΧΙΣΤΟΝ ΕΝΑΝ ΕΝΔΟΜΟΡΙΑΚΟ ΔΙΘΕΙΟΥΧΟ ΔΕΣΜΟ ΜΕ ΟΞΕΙΔΩΣΗ, ΣΕ ΡΗ ΜΙΚΡΟΤΕΡΟ ΤΟΥ 5, ΤΗΣ ΑΝΤΙΣΤΟΙΧΗΣ ΑΝΑΣΥΝΔΥΑΣΜΕΝΗΣ ΑΝΗΓΜΕΝΗΣ ΠΡΩΤΕΙΝΗΣ	3025246
512883/06-08-97	ASSOCIATION POUR L'ESSOR DE LA TRANSFUSION SANGUINE DANS LA REGION DU NORD	ΜΕΘΟΔΟΣ ΠΑΡΑΣΚΕΥΗΣ ΕΝΟΣ ΣΥΜΠΥΚΝΩΜΑΤΟΣ ΠΑΡΑΓΟΝΤΑ ΧΙ ΤΗΣ ΠΗΞΕΩΣ ΤΟΥ ΑΙΜΑΤΟΣ ΜΕ ΥΨΗΛΗ ΕΙΔΙΚΗ ΔΡΑΣΤΙΚΟΤΗΤΑ, ΚΑΤΑΛΛΗΛΟΥ ΓΙΑ ΘΕΡΑΠΕΥΤΙΚΗ ΧΡΗΣΗ	3025134
512997/06-08-97	OMEGATECH INC.	ΔΙΕΡΓΑΣΙΑ ΓΙΑ ΤΗΝ ΕΤΕΡΟΤΡΟΦΗ ΠΑΡΑΓΩΓΗ ΠΡΟΪΟΝΤΩΝ ΜΕ ΥΨΗΛΕΣ ΣΥΓΚΕΝΤΡΩΣΕΙΣ ΣΕ ΩΜΕΓΑ-3 ΠΟΛΥΑΚΟΡΕΣΤΑ ΛΙΠΑΡΑ ΟΞΕΑ	3025200
513148/22-10-97	THE PROCTER & GAMBLE CO	ΑΠΟΡΡΟΦΗΤΙΚΕΣ ΔΟΜΕΣ ΠΕΡΙΕΧΟΥΣΕΣ ΘΕΡΜΙΚΩΣ ΚΟΛΛΗΜΕΝΟ ΕΝΙΣΧΥΜΕΝΟ ΣΤΡΩΜΑ ΙΝΩΝ ΚΑΙ ΣΤΡΩΜΑ ΥΠΕΡΑΠΟΡΡΟΦΗΤΙΚΟΥ ΥΛΙΚΟΥ	3025249
513221/13-08-97	SONO THERAPY INSTITUTE, INC.	ΣΥΣΚΕΥΗ ΓΙΑ ΤΗ ΧΑΛΑΡΩΣΗ ΔΕΡΜΑΤΙΚΟΥ ΙΣΤΟΥ	3025387
514245/27-08-97	ELF ATOCHEM S.A.	ΣΥΝΘΕΣΕΙΣ ΜΕ ΒΑΣΗ ΠΟΛΥΜΕΡΕΣ ΒΙΝΥΛΟΧΛΩΡΙΔΙΟΥ ΚΑΙ ΠΟΛΥΟΛΕΦΙΝΗΣ ΜΕ ΒΕΛΤΙΩΜΕΝΕΣ ΡΕΟΛΟΓΙΚΕΣ ΙΔΙΟΤΗΤΕΣ, Η ΜΕΘΟΔΟΣ ΣΥΝΘΕΣΕΩΣ ΤΩΝ ΚΑΙ Η ΧΡΗΣΙΜΟΠΟΙΗΣΗ ΤΩΝ	3025171
515240/24-09-97	SANOFI	ΕΝΩΣΕΙΣ Ν-(ΑΜΙΝΟΑΛΚΥΛΟ)ΠΙΠΕΡΙΔΙΝΗΣ ΚΑΙ ΤΑ ΕΝΑΝΤΙΟΜΕΡΗ ΤΟΥΣ, ΩΣ ΑΝΤΑΓΩΝΙΣΤΕΣ ΤΩΝ ΥΠΟΔΟΧΕΩΝ ΤΩΝ ΝΕΥΡΟΚΙΝΙΝΩΝ, ΜΕΘΟΔΟΙ ΠΑΡΑΣΚΕΥΗΣ ΤΟΥΣ, ΚΑΙ ΦΑΡΜΑΚΕΥΤΙΚΕΣ ΣΥΝΘΕΣΕΙΣ ΟΙ ΟΠΟΙΕΣ ΤΙΣ ΠΕΡΙΕΧΟΥΝ	3025277
517669/24-09-97	1) NOVARTIS AG 2) SANDOZ-ERFINDUNGEN VERWALTUNGSGESELLSCHAFT M.B.H. 3) SANDOZ-PATENT-GMBH	ΜΙΚΡΟΕΝΘΥΛΑΚΩΜΕΝΑ ΓΕΩΡΓΙΚΑ ΧΗΜΙΚΑ	3025148
517986/10-09-97	COMMUNAUTE ECONOMIQUE EUROPEENNE (CEE)	ΤΡΟΠΟΠΟΙΗΜΕΝΑ ΕΡΥΘΡΑ ΑΙΜΟΣΦΑΙΡΙΑ, ΜΕΘΟΔΟΣ ΠΑΡΑΣΚΕΥΗΣ ΤΟΥΣ ΚΑΙ Η ΧΡΗΣΗ ΤΟΥΣ ΣΕ ΦΑΡΜΑΚΕΥΤΙΚΕΣ ΣΥΝΘΕΣΕΙΣ	3025488
519144/13-08-97	ILSAN ILAC VE HAMMADDELERI SANAYI A.S.	ΝΕΑ ΓΑΛΛΗΝΙΚΗ ΜΕΘΟΔΟΣ ΓΙΑ ΚΟΚΚΟΥΣ ΠΟΥ ΠΕΡΙΕΧΟΥΝ ΟΜΕΠΡΑΖΟΛΗ	3025162
521206/29-10-97	SARA LEE CORPORATION	ΣΥΣΤΗΜΑ ΔΙΑΚΙΝΗΣΗΣ ΥΛΙΚΩΝ	3025524
521297/17-09-97	ASTA MEDICA AG	ΜΕΘΟΔΟΣ ΓΙΑ ΤΗΝ ΠΑΡΑΣΚΕΥΗ ΑΛΚΥΛΟΦΩΣΦΟΧΟΛΙΝΩΝ ΚΑΙ ΠΑΡΑΣΚΕΥΗ ΤΟΥΤΩΝ ΣΕ ΚΑΘΑΡΑ ΜΟΡΦΗ	3025490

<i>ΑΡ./ΗΜ.ΔΗΜ.Ε.Δ.</i> (87)	<i>ΔΙΚΑΙΟΥΧΟΣ</i> (73)	<i>ΤΙΤΛΟΣ ΕΦΕΥΡΕΣΗΣ</i> (54)	<i>ΑΡ.ΕΥΡ.Δ.Ε.</i> (11)
521637/03-09-97	CARNAUDMETALBOX PLC	ΣΥΣΚΕΥΗ ΚΑΙ ΜΕΘΟΔΟΣ ΑΝΑΔΙΑΜΟΡΦΩΣΕΩΣ ΔΟΧΕΙΩΝ	3025278
523583/10-09-97	RIEDEL-DE HAEN AG	ΗΛΕΚΤΡΟΛΥΤΗΣ ΚΑΘΟΔΙΚΟΥ ΧΩΡΟΥ, ΓΙΑ ΚΟΥΛΟΜΕΤΡΙΚΟ ΠΡΟΣΔΙΟΡΙΣΜΟ ΥΔΑΤΟΣ, ΚΑΤΑ KARL FISCHER	3025415
523938/15-10-97	SYMMETRICOM, INC.	ΡΑΔΙΟΔΕΚΤΗΣ	3025248
524205/27-08-97	THE WELLCOME FOUNDATION LTD	ΖΩΝΤΑΝΑ ΕΜΒΟΛΙΑ	3025258
524632/27-08-97	BIOCHEMIE G.M.B.H.	ΣΥΜΠΛΟΚΑ ΠΛΕΥΡΟΜΟΥΤΙΛΙΝΗΣ	3025497
525093/30-07-97	ULVATOR AKTIEBOLAG	ΜΕΘΟΔΟΣ ΚΑΤΑΣΚΕΥΗΣ ΜΙΑΣ ΣΠΕΙΡΑΣ ΑΠΟ ΕΝΑ ΣΥΝΕΧΟΜΕΝΟ ΕΥΚΑΜΠΤΟ ΑΝΤΙΚΕΙΜΕΝΟ ΚΑΙ ΠΕΡΙΤΥΛΙΓΜΑΤΟΣ ΤΗΣ ΣΠΕΙΡΑΣ ΩΣΤΕ ΝΑ ΣΧΗΜΑΤΙΖΕΙ ΕΝΑ ΠΑΚΕΤΟ	3025228
525123/17-09-97	PHARMACIA & UPJOHN CO	ΑΝΤΙ-ΑΡΘΗΡΙΟΣΚΛΗΡΩΤΙΚΕΣ ΚΑΙ ΑΝΤΙΘΡΟΜΒΩΤΙΚΕΣ 1-BENZΟΠΥΡΑΝ-4-ΟΝΕΣ ΚΑΙ 2-ΑΜΙΝΟ-1, 3-BENZΟΞΑΖΙΝ-4-ΟΝΕΣ	3025485
525479/05-11-97	KIRIN BEER KABUSHIKI KAISHA	ΠΑΡΑΓΩΓΑ ΣΠΙΚΑΜΥΚΙΝΗΣ ΚΑΙ Η ΧΡΗΣΗ ΤΟΥΣ	3025293
526004/08-10-97	1) PFIZER INC. 2) PFIZER LIMITED	ΑΝΤΙΑΣΘΜΑΤΙΚΟΙ ΠΑΡΑΓΟΝΤΕΣ ΠΥΡΑΖΟΛΟΠΥΡΙΜΙΔΙΝΟΝΗΣ	3025424
526271/27-08-97	SEBIA	ΜΗΧΑΝΙΣΜΟΣ ΠΟΥ ΕΠΙΤΡΕΠΕΙ ΤΗΝ ΑΝΑΠΤΥΞΗ ΕΝΟΣ Ή ΠΕΡΙΣΣΟΤΕΡΩΝ ΑΝΤΙΔΡΑΣΤΗΡΙΩΝ ΠΑΝΩ ΣΕ ΓΕΛΗ	3025399
526840/22-10-97	KYOWA HAKKO KOGYO CO., LTD.	ΣΥΜΠΥΚΝΩΜΕΝΑ ΠΑΡΑΓΩΓΑ ΝΑΦΘΥΡΙΔΙΝΗΣ	3025496
527285/13-08-97	KOENIG & BAUER-ALBERT AG	ΜΕΘΟΔΟΣ ΕΚΤΙΜΗΣΕΩΣ ΤΗΣ ΠΟΙΟΤΗΤΟΣ ΕΝΤΥΠΩΝ	3025302
527850/30-07-97	1) MINTON JOHN EDWARD 2) SLATER JAMES HOWARD	ΥΠΕΡΕΥΑΙΣΘΗΤΗ ΔΙΑΔΙΚΑΣΙΑ ΜΙΚΡΟΑΝΙΧΝΕΥΣΗΣ ΓΙΑ ΤΗΝ ΠΑΡΑΚΟΛΟΥΘΗΣΗ ΤΗΣ ΠΡΟΕΛΕΥΣΗΣ, ΚΙΝΗΣΗΣ ΚΑΙ ΚΑΤΑΛΗΞΗΣ ΟΠΟΙΟΥΔΗΠΟΤΕ ΥΓΡΟΥ Ή ΣΤΕΡΕΟΥ ΥΛΙΚΟΥ	3025155
531497/13-08-97	BIOTECH AUSTRALIA PTY LTD	ΣΥΣΤΗΜΑΤΑ ΣΤΟΜΑΤΙΚΗΣ ΧΟΡΗΓΗΣΗΣ ΓΙΑ ΜΙΚΡΟΣΩΜΑΤΙΔΙΑ	3025328
532057/17-09-97	VORWERK & CO INTERHOLDING GMBH	ΣΑΚΟΥΛΑ ΦΙΛΤΡΟΥ	3025306
532121/12-11-97	GREAT LAKES CHEMICAL ITALIA S.R.L.	ΠΟΛΥΣΙΛΟΞΑΝΙΚΟΙ ΣΤΑΘΕΡΟΠΟΙΗΤΕΣ ΠΟΥ ΠΕΡΙΕΧΟΥΝ ΣΤΕΡΕΟΧΗΜΙΚΑ ΠΑΡΕΜΠΟΔΙΣΜΕΝΕΣ ΦΑΙΝΟΛΙΚΕΣ ΟΜΑΔΕΣ ΚΑΙ ΙΚΑΝΕΣ ΠΡΟΣ ΑΝΤΙΔΡΑΣΗ ΟΜΑΔΕΣ	3025538
534438/23-07-97	HUGHES AIRCRAFT CO	ΣΥΣΤΗΜΑ ΑΠΕΙΚΟΝΙΣΗΣ ΠΑΡΑΤΗΡΗΣΕΩΝ ΜΕ ΕΥΡΥ ΠΕΔΙΟ	3025146
534856/27-08-97	SANOFI	ΑΙΘΕΡΕΣ ΟΞΙΜΩΝ ΘΕΙΕΝΟΚΥΚΛΟΠΕΝΤΑΝΟΝΩΝ, Η ΠΑΡΑΣΚΕΥΗ ΤΩΝ ΚΑΙ ΟΙ ΦΑΡΜΑΚΕΥΤΙΚΕΣ ΣΥΝΘΕΣΕΙΣ ΠΟΥ ΤΙΣ ΠΕΡΙΕΧΟΥΝ	3025335
536302/27-08-97	EMORY UNIVERSITY	ΒΕΛΤΙΩΜΕΝΑ ΕΚΔΟΧΑ ΚΑΙ ΕΜΒΟΛΙΑ	3025341
537025/13-08-97	1) STAFFORD-MILLER CONTINENTAL, NV-SA 2) STAFFORD-MILLER LTD.	ΜΙΑ ΒΕΛΤΙΩΜΕΝΗ ΜΕΘΟΔΟΣ ΚΑΙ ΣΥΝΘΕΣΗ ΚΑΘΑΡΙΣΜΟΥ ΓΙΑ ΤΟ ΟΙΚΙΑΚΟ ΑΠΟΧΩΡΗΤΗΡΙΟ	3025386

ΑΡ./ΗΜ.ΔΗΜ.Ε.Δ. (87)	ΔΙΚΑΙΟΥΧΟΣ (73)	ΤΙΤΛΟΣ ΕΦΕΥΡΕΣΗΣ (54)	ΑΡ.ΕΥΡ.Δ.Ε. (11)
537280/17-09-97	NATIONAL JEWISH CENTER FOR IMMUNOLOGY AND RESPIRATORY MEDICINE	ΠΑΡΑΣΚΕΥΗ ΚΑΙ ΧΡΗΣΙΜΟΠΟΙΗΣΙΣ ΠΑΡΑΓΟΝΤΟΣ ΜΕΤΑΦΟΡΑΣ	3025282
537555/13-08-97	BRISTOL-MYERS SQUIBB CO	ΚΡΥΣΤΑΛΛΙΚΟΣ ΔΙΑΙΘΑΝΟΛΙΚΟΣ 4'-ΦΩΣΦΟΡΙΚΟΣ ΕΤΟΠΟΖΙΤΗΣ	3025176
539805/03-09-97	ASTA MEDICA AG	ΝΕΕΣ ΦΘΑΛΛΑΖΙΝΕΣ, ΕΧΟΥΣΕΣ ΜΙΑ ΑΙΘΕΡΙΚΗ ΣΥΝΔΕΣΗ, ΣΕ ΘΕΣΗ 1, ΚΑΙ ΜΕΘΟΔΟΣ ΠΑΡΑΣΚΕΥΗΣ ΤΟΥΣ	3025141
539897/30-07-97	HUGHES AIRCRAFT CO	ΣΥΣΤΗΜΑ ΠΑΡΑΓΩΓΗΣ ΕΙΚΟΝΩΝ ΜΕ ΕΥΡΥ ΠΕΔΙΟ	3025203
540956/03-09-97	F. HOFFMANN-LA ROCHE AG	ΜΕΘΟΔΟΣ ΓΙΑ ΤΗΝ ΠΑΡΑΣΚΕΥΗ ΥΠΟΚΑΤΕΣΤΗΜΕΝΩΝ ΜΗΛΕΙΝΙΜΙΔΙΩΝ	3025396
541766/17-09-97	FERRERO OHG MBH	ΜΙΚΡΟ ΔΟΧΕΙΟ ΜΕ ΣΥΝΔΕΣΗ ΔΙΕΙΣΔΥΣΕΩΣ	3025463
541781/01-10-97	1) PMX INDUSTRIES INC. 2) TIPPINS INCORPORATED	ΜΕΘΟΔΟΣ ΕΛΑΣΕΩΣ ΜΑΛΑΚΩΝ ΜΕΤΑΛΛΩΝ	3025426
542209/03-09-97	HERBERTS GMBH	ΣΥΝΘΕΣΗ ΣΥΓΚΟΛΛΗΤΙΚΟΥ ΜΕΣΟΥ, ΜΕΣΑ ΕΠΙΧΡΙΣΗΣ ΠΟΥ ΤΗΝ ΠΕΡΙΕΧΟΥΝ ΚΑΙ Η ΕΦΑΡΜΟΓΗ ΤΟΥΣ	3025218
542362/27-08-97	V.F.M. VERKOOP EN FABRIKATIE VAN METAALPRODUKTEN NAAMLOZE VENNOOTS CHAP	ΔΙΑΤΑΞΗ ΓΙΑ ΤΗ ΡΥΘΜΙΣΗ ΤΗΣ ΔΥΝΑΜΗΣ ΕΛΚΥΣΜΟΥ ΚΑΠΝΑΓΩΓΩΝ ΣΕ ΣΥΣΚΕΥΕΣ ΘΕΡΜΑΝΣΗΣ	3025437
542923/03-09-97	RESEARCH DEVELOPMENT FOUNDATION	ΛΙΠΟΣΩΜΑΤΑ ΠΑΡΕΧΟΝΤΑ ΘΥΜΙΚΩΣ ΕΞΗΡΤΗΜΕΝΗΝ ΒΟΗΘΕΙΑΝ ΕΙΣ ΑΣΘΕΝΗ ΑΝΤΙΓΟΝΑ ΕΜΒΟΛΙΩΝ	3025377
543681/30-07-97	GEC ALSTHOM SA	ΔΙΑΚΟΠΤΗΣ ΜΕΣΗΣ ΤΑΣΗΣ ΓΙΑ ΤΟ ΕΣΩΤΕΡΙΚΟ Ή ΤΟ ΕΞΩΤΕΡΙΚΟ	3025127
543682/30-07-97	GEC ALSTHOM SA	ΔΙΑΚΟΠΤΗΣ ΑΥΤΟΜΑΤΗΣ ΑΠΟΚΟΠΗΣ ΕΞΑΦΘΟΡΙΟΥΧΟΥ ΘΕΙΟΥ ΚΑΙ ΕΦΑΡΜΟΓΕΣ ΣΤΙΣ ΚΥΨΕΛΕΣ ΚΑΙ ΤΟΥΣ ΠΡΟΚΑΤΑΣΚΕΥΑΣΜΕΝΟΥΣ ΣΤΑΘΜΟΥΣ ΚΑΙ ΥΠΟΣΤΑΘΜΟΥΣ	3025129
544823/06-08-97	KIBBLEWHITE IAN E.	ΥΠΕΡΗΧΗΤΙΚΟ ΜΕΛΟΣ ΕΝΔΕΙΞΗΣ ΦΟΡΤΙΟΥ ΜΕ ΜΕΤΑΤΡΟΠΕΑ	3025181
546358/27-08-97	TAKEDA CHEMICAL INDUSTRIES, LTD.	ΦΑΡΜΑΚΕΥΤΙΚΕΣ ΣΥΝΘΕΣΕΙΣ ΜΕ ΔΡΑΣΗ ΑΝΤΑΓΩΝΙΣΤΙΚΗ ΤΗΣ ΑΓΓΕΙΟΤΕΝΣΙΝΗΣ-II	3025338
546613/27-08-97	KONINKLIJKE PTT NEDERLAND N.V.	ΜΕΘΟΔΟΣ ΒΕΛΤΙΣΤΟΠΟΙΗΣΗΣ ΤΗΣ ΤΟΠΟΘΕΤΗΣΗΣ ΑΝΤΙΚΕΙΜΕΝΩΝ Ή ΠΑΚΕΤΩΝ ΟΡΘΟΓΩΝΙΟΥ ΣΧΗΜΑΤΟΣ	3025469
547203/27-08-97	BROWN UNIVERSITY RESEARCH FOUNDATION	IN VIVO ΑΠΕΛΕΥΘΕΡΩΣΗ ΔΡΑΣΤΙΚΩΝ ΠΑΡΑΓΟΝΤΩΝ ΑΠΟ ΣΥΝ-ΚΑΛΜΙΕΡΓΟΥΜΕΝΟ ΚΥΤΤΑΡΟ ΕΜΦΥΤΕΥΜΑΤΩΝ	3025454
547380/27-08-97	HOWMEDICA GMBH	ΗΛΟΣ ΟΣΤΟΥ ΓΙΑ ΤΗΝ ΙΑΤΡΙΚΗ ΑΓΩΓΗ ΚΑΤΑΓΜΑΤΩΝ ΤΗΣ ΚΕΡΚΙΔΟΣ	3025417
547633/13-08-97	1) EASTMAN KODAK CO 2) PHILIPS ELECTRONICS N.V.	ΑΠΟΘΗΚΕΥΣΗ ΚΑΙ ΑΝΑΚΤΗΣΗ ΨΗΦΙΑΚΩΝ ΦΩΤΟΓΡΑΦΙΚΩΝ ΕΙΚΟΝΩΝ	3025144
548012/03-09-97	NOVARTIS AG	ΑΝΑΣΥΝΔΥΑΣΜΕΝΗ ΔΙΒΑΣΙΚΗ ΕΝΔΟΠΡΩΤΕΑΣΗ ΕΝΤΟΠΙΣΜΕΝΗ ΣΤΟ ΕΝΔΟΠΛΑΣΜΑΤΙΚΟ ΔΙΚΤΥΟ ΚΑΙ ΧΡΗΣΕΙΣ ΑΥΤΗΣ	3025324
548636/01-10-97	KM EUROPA METAL AG	ΧΡΗΣΙΜΟΠΟΙΗΣΗ ΕΣΚΛΗΡΥΜΜΕΝΟΥ ΚΡΑΜΑΤΟΣ ΧΑΛΚΟΥ	3025195

<i>ΑΡ./ΗΜ.ΔΗΜ.Ε.Δ.</i> <i>(87)</i>	<i>ΔΙΚΑΙΟΥΧΟΣ</i> <i>(73)</i>	<i>ΤΙΤΛΟΣ ΕΦΕΥΡΕΣΗΣ</i> <i>(54)</i>	<i>ΑΡ.ΕΥΡ.Δ.Ε.</i> <i>(11)</i>
549047/06-08-97	KONINKLIJKE PTT NEDERLAND N.V.	ΠΕΡΙΠΛΕΚΤΗΣ/ΑΠΟΠΕΡΙΠΛΕΚΤΗΣ ΚΑΙ ΣΥΣΚΕΥΗ ΣΥΓΧΡΟΝΙΣΜΟΥ ΓΙΑ ΣΥΣΤΗΜΑ ΜΕΤΑΔΟΣΗΣ ΔΕΔΟΜΕΝΩΝ	3025284
549866/13-08-97	AMERICAN CYANAMID CO	ΕΝΤΟΜΟΚΤΟΝΙΚΟΙ, ΑΚΑΡΕΟΚΤΟΝΙΚΟΙ ΚΑΙ ΜΥΚΗΤΟΚΤΟΝΙΚΟΙ ΠΑΡΑΓΟΝΤΕΣ ΑΛΟΓΟΝΟΑΛΚΥΛΘΕΙΟ - ΣΟΥΛΦΙΝΥΛ ΚΑΙ -ΣΟΥΛΦΟΝΥΛ ΑΡΥΛΠΥΡΡΟΛΙΟΥ	3025299
550487/27-08-97	DE BEERS INDUSTRIAL DIAMOND DIVISION (PROPRIETARY) LTD	ΤΕΜΑΧΙΟ ΑΠΟΞΕΣΕΩΣ	3025265
551462/20-08-97	FLORSHEIM GROUP INC.	ΚΑΤΑΣΚΕΥΗ ΠΑΠΟΥΤΣΙΟΥ	3025309
552631/24-09-97	BAYER AG	ΑΛΦΑ-ΑΡΥΛ-ΑΛΦΑ-ΥΔΡΟΞΥ-ΒΗΤΑ-ΙΜΙΔΑΖΟΛΙΝΥΛΠΡΟΠΙΟΝΙΚΟ ΑΜΙΔΙΟ	3025179
555186/05-11-97	1) NOVARTIS AG 2) SANDOZ ERFINDUNGEN VERWALTUNGSGESELLSCHAFT M.B.H.	ΜΥΚΗΤΟΚΤΟΝΕΣ ΣΥΝΘΕΣΕΙΣ	3025506
555602/03-09-97	GEC ALSTHOM SA	ΟΠΤΙΚΗ ΔΙΑΤΑΞΗ ΜΕΤΡΗΣΕΩΣ ΤΟΥ ΡΕΥΜΑΤΟΣ ΣΕ ΜΙΑ ΕΓΚΑΤΑΣΤΑΣΗ ΜΕ ΜΕΤΑΛΛΙΚΟ ΠΕΡΙΒΛΗΜΑ ΓΕΙΩΣΕΩΣ	3025264
556673/17-09-97	HOECHST AG	ΟΡΘΟ-ΥΠΟΚΑΤΕΣΤΗΜΕΝΕΣ ΒΕΝΖΟΥΛΟΓΟΥΑΝΙΔΙΝΕΣ, ΜΕΘΟΔΟΣ ΓΙΑ ΤΗΝ ΠΑΡΑΣΚΕΥΗ ΤΟΥΣ, Η ΧΡΗΣΗ ΤΟΥΣ ΩΣ ΦΑΡΜΑΚΟΥ Ή ΔΙΑΓΝΩΣΤΙΚΟΥ ΜΕΣΟΥ ΚΑΘΩΣ ΚΑΙ ΦΑΡΜΑΚΟ ΠΕΡΙΕΧΟΝ ΑΥΤΕΣ	3025523
557002/03-09-97	MCKECHNIE UK LTD	ΕΜΠΟΡΕΥΜΑΤΟΚΙΒΩΤΙΟΝ (ΚΟΝΤΕΙΝΕΡ) ΠΟΥ ΜΠΟΡΕΙ ΝΑ ΦΩΛΙΑΣΗ ΕΙΣ ΘΕΣΕΙΣ ΠΟΛΛΑΠΛΗΣ ΣΤΑΘΜΗΣ (ΕΠΙΠΕΔΑ)	3025345
557323/20-08-97	HENKEL KOMMANDITGESELLSCHAFT AUF AKTIEN	ΦΥΣΙΓΓΙΟ ΑΝΑΠΛΗΡΩΣΕΩΣ ΓΙΑ ΘΗΚΗ ΜΟΛΥΒΙΟΥ	3025366
557877/24-09-97	HOECHST AG	ΔΙΑΛΥΤΑ ΑΛΑΤΑ ΤΟΥ 4-ΑΜΙΝΟ-2-(4,4-ΔΙΜΕΘΥΛ-ΙΜΙΔΑΖΟΛΙΔΙΝ-2-ΟΝ-1-ΥΛ)-ΠΥΡΙΜΙΔΙΝ-5-ΑΝΘΡΑΚΟΞΥ-Ν-ΜΕΘΥΛ-Ν-(3-ΤΡΙΦΘΟΡΟΜΕΘΥΛΟΦΑΙΝΥΛ)-ΑΜΙΔΙΟΥ, ΜΕΘΟΔΟΣ ΓΙΑ ΤΗΝ ΠΑΡΑΣΚΕΥΗ ΤΟΥΣ, Η ΧΡΗΣΗ ΤΟΥΣ ΩΣ ΦΑΡΜΑΚΟΥ ΚΑΙ ΑΡΧΙΚΑ ΠΡΟΪΟΝΤΑ	3025235
558663/13-08-97	THE REGENTS OF THE UNIVERSITY OF CALIFORNIA	ΧΟΡΗΓΗΣΗ ΦΑΡΜΑΚΟΥ ΣΥΝΘΕΣΕΩΝ ΠΟΡΦΥΡΙΝΗΣ ΚΑΙ ΜΕΘΟΔΟΙ	3025292
559068/29-10-97	NORDDEUTSCHE SEEKABELWERKE GMBH	ΔΙΧΤΥ, ΙΔΙΑΙΤΕΡΑ ΔΙΧΤΥ ΔΙΑΤΗΡΗΣΕΩΣ ΑΠΟΣΤΑΣΕΩΣ, ΕΠΙΦΑΝΕΙΑΚΟ ΠΡΟΣΤΑΤΕΥΤΙΚΟ ΔΙΧΤΥ Ή ΤΑ ΠΑΡΟΜΟΙΑ	3025252
559079/13-08-97	SYMPHAR S.A.	ΥΠΟΚΑΤΕΣΤΗΜΕΝΑ ΑΜΙΝΟΦΩΣΦΟΝΙΚΑ ΠΑΡΑΓΩΓΑ, ΜΕΘΟΔΟΣ ΔΙΑ ΤΗΝ ΠΑΡΑΣΚΕΥΗ ΤΩΝ ΚΑΙ ΦΑΡΜΑΚΕΥΤΙΚΑΙ ΣΥΝΘΕΣΕΙΣ ΠΕΡΙΕΧΟΥΣΑΙ ΤΑΥΤΑ	3025268
559712/27-08-97	TAXITORGET BESTALLNINGSCENTRALER AB	ΜΕΘΟΔΟΣ ΚΑΙ ΔΙΑΤΑΞΗ ΓΙΑ ΤΗΝ ΕΠΙΛΕΚΤΙΚΗ ΣΥΝΔΕΣΗ ΣΤΑΘΕΡΗΣ ΣΥΣΚΕΥΗΣ ΣΥΝΔΡΟΜΗΤΗ ΜΕ ΓΕΙΤΟΝΙΚΗ ΚΙΝΗΤΗ ΣΥΣΚΕΥΗ ΣΥΝΔΡΟΜΗΤΗ ΜΕ ΤΗΝ ΒΟΗΘΕΙΑ ΛΕΙΤΟΥΡΓΙΑΣ ΠΙΝΑΚΑ ΔΙΑΝΟΜΗΣ ΤΗΛΕΦΩΝΩΝ	3025472

ΑΡ./ΗΜ.ΔΗΜ.Ε.Δ. (87)	ΔΙΚΑΙΟΥΧΟΣ (73)	ΤΙΤΛΟΣ ΕΦΕΥΡΕΣΗΣ (54)	ΑΡ.ΕΥΡ.Δ.Ε. (11)
560035/29-10-97	1) MONTELL NORTH AMERICA INC. 2) MONTELL TECHNOLOGY CO BV	ΜΕΘΟΔΟΣ ΠΟΛΥΜΕΡΙΣΜΟΥ ΑΕΡΙΟΥ ΦΑΣΗΣ ΤΩΝ Α-ΟΛΕΦΙΝΩΝ	3025520
561092/06-08-97	SA SOREB	ΜΕΘΟΔΟΣ ΠΑΡΑΣΚΕΥΗΣ ΠΡΟΪΟΝΤΟΣ ΓΙΑ ΑΝΘΡΩΠΙΝΗ ΔΙΑΤΡΟΦΗ	3025283
561480/27-08-97	BRITISH TECHNOLOGY GROUP LTD	ΧΥΤΕΥΣΗ ΣΕ ΜΗΤΡΑ ΦΑΚΩΝ ΕΠΑΦΗΣ ΚΑΙ ΣΥΣΚΕΥΑΣΙΑ	3025140
563202/27-08-97	GOLDBERG JACK	ΒΕΛΤΙΩΣΕΙΣ ΣΕ ΥΠΟΔΗΜΑ	3025422
563217/27-08-97	ALLERGAN, INC.	ΣΥΝΘΕΣΕΙΣ ΠΟΥ ΚΑΤΑΣΤΡΕΦΟΥΝ ΤΟ ΥΠΕΡΟΞΕΙΔΙΟ ΤΟΥ ΥΔΡΟΓΟΝΟΥ ΚΑΙ ΜΕΘΟΔΟΙ ΠΑΡΑΣΚΕΥΗΣ ΚΑΙ ΧΡΗΣΙΜΟΠΟΙΗΣΕΩΣ ΑΥΤΩΝ	3025199
564573/10-09-97	MCCORMICK & CO, INCORPORATED	ΜΕΘΟΔΟΣ ΔΙΑ ΤΗΝ ΠΑΡΑΣΚΕΥΗ ΑΦΥΔΑΤΩΜΕΝΩΝ ΑΡΩΜΑΤΙΚΩΝ ΦΥΤΙΚΩΝ ΠΡΟΪΟΝΤΩΝ ΚΑΙ ΤΑ ΠΡΟΚΥΠΤΟΝΤΑ ΠΡΟΪΟΝΤΑ	3025489
565198/03-09-97	SHELL INTERNATIONALE RESEARCH MAATSCHAPPIJ B.V.	ΜΕΘΟΔΟΣ ΑΝΑΒΑΘΜΙΣΗΣ ΠΑΡΑΦΙΝΙΚΗΣ ΠΡΩΤΗΣ ΥΛΗΣ ΤΡΟΦΟΔΟΣΙΑΣ	3025261
565943/15-10-97	ITALTEL S.P.A.	ΜΕΤΑΠΤΩΣΗ ΚΥΜΑΤΟΔΗΓΟΥ-ΜΙΚΡΟΛΩΡΙΔΑΣ Η ΟΠΟΙΑ ΕΝΣΩΜΑΤΩΝΕΙ ΠΟΛΩΤΙΚΟ ΦΙΛΤΡΟ ΣΕ ΕΡΜΗΤΙΚΑ ΚΛΕΙΣΤΕΣ ΕΝΕΡΓΕΣ ΥΠΟΜΟΝΑΔΕΣ ΜΕ ΙΣΧΥΡΟ ΠΕΡΙΒΛΗΜΑ ΚΑΙ ΣΧΕΤΙΖΟΜΕΝΕΣ ΥΠΟΜΟΝΑΔΕΣ	3025327
566567/19-11-97	AMERICAN HOME PRODUCTS CORPORATION	ΝΕΑ ΑΝΤΙΥΠΕΡΤΑΣΙΚΑ ΠΑΡΑΓΩΓΑ ΒΕΝΖΟΠΥΡΑΝΙΟΥ	3025530
566664/03-09-97	L.C.V. ASSOCIATES	ΒΙΝΤΕΟΚΑΣΕΤΑ ΧΑΜΗΛΟΥ ΚΟΣΤΟΥΣ	3025513
569513/12-11-97	OMS INVESTMENTS, INC.	ΣΥΝΘΕΣΙΣ ΛΙΠΑΣΜΑΤΩΝ ΒΕΛΤΙΩΜΕΝΗΣ ΔΙΑΛΥΤΟΤΗΤΟΣ	3025373
569811/17-09-97	BAYER AG	ΑΝΑΣΤΟΛΕΙΣ ΠΡΩΤΕΑΣΗΣ HIV ΥΔΡΟΑΙΘΥΛΕΝΙΟΣΤΕΡΟΥΣ ΤΥΠΟΥ ΠΟΥ ΠΕΡΙΕΧΟΥΝ ΔΙΘΕΙΟΛΑΝΥΛΟΓΛΥΚΙΝΗ	3025478
570049/13-08-97	CESARE BONETTI S.P.A.	ΣΦΑΙΡΙΚΗ ΒΑΛΒΙΔΑ ΜΕ ΜΕΤΑΤΟΠΙΣΜΕΝΟ ΔΙΑΜΠΕΡΗ ΑΓΩΓΟ	3025273
570264/10-09-97	GEC ALSTHOM ENERGIE INC.	ΜΟΝΩΤΗΣ ΜΕ ΚΑΤΑΚΟΡΥΦΟ ΑΝΟΙΓΜΑ ΚΑΙ ΤΑΛΑΝΤΟΥΜΕΝΗ ΣΤΗΛΗ	3025503
570294/30-07-97	YALE UNIVERSITY	ΠΑΡΑΓΩΓΑ ΘΕΙΟ-ΗΜΙΚΑΡΒΑΖΟΝΗΣ ΤΗΣ 2-ΦΟΡΜΥΛΟΠΥΡΙΔΙΝΗΣ, ΠΑΡΑΣΚΕΥΗ ΤΟΥΣ ΚΑΙ ΧΡΗΣΗ ΤΟΥΣ ΩΣ ΠΑΡΑΓΟΝΤΩΝ ΚΑΤΑ ΤΩΝ ΟΓΚΩΝ	3025207
571241/13-08-97	ELF ATOCHEM S.A.	ΑΦΛΕΚΤΕΣ ΘΕΡΜΟΠΛΑΣΤΙΚΕΣ ΣΥΝΘΕΣΕΙΣ ΚΑΙ Η ΜΕΘΟΔΟΣ ΠΑΡΑΣΚΕΥΗΣ ΑΥΤΩΝ	3025167
571520/10-09-97	LABORATOIRES DOLISOS	ΧΡΗΣΗ ΣΤΗΝ ΘΕΡΑΠΕΥΤΙΚΗ ΠΥΚΝΟΓΕΝΟΛΩΝ ΓΙΑ ΤΗΝ ΠΑΡΑΣΚΕΥΗ ΦΑΡΜΑΚΩΝ ΜΕ ΑΝΤΙΦΛΕΓΜΟΝΩΔΗ ΔΡΑΣΗ	3025410
572062/06-08-97	TOLSMA TECHNIEK B.V.	ΣΥΣΚΕΥΗ ΓΙΑ ΤΗΝ ΕΠΕΞΕΡΓΑΣΙΑ ΑΓΡΟΤΙΚΩΝ ΚΑΙ ΚΗΠΕΥΤΙΚΩΝ ΠΡΟΙΟΝΤΩΝ	3025202
572159/30-07-97	SCOTIA HOLDINGS PLC	ΦΑΡΜΑΚΟ ΓΙΑ ΤΗΝ ΘΕΡΑΠΕΥΤΙΚΗ ΑΓΩΓΗ ΑΙΔΟΙΚΗΣ ΔΥΣΤΡΟΦΙΑΣ Ή ΚΟΛΠΙΚΗΣ ΞΗΡΟΤΗΤΑΣ	3025178

ΑΡ./ΗΜ.ΔΗΜ.Ε.Δ. (87)	ΔΙΚΑΙΟΥΧΟΣ (73)	ΤΙΤΛΟΣ ΕΦΕΥΡΕΣΗΣ (54)	ΑΡ.ΕΥΡ.Δ.Ε. (11)
573113/05-11-97	GREAT LAKES CHEMICAL ITALIA S.R.L.	ΣΤΕΡΕΑ ΜΙΓΜΑΤΑ ΣΤΑΘΕΡΟΠΟΙΗΤΩΝ ΔΙΑ ΠΟΛΥΜΕΡΗ	3025536
574306/27-08-97	CECA S.A.	ΜΕΘΟΔΟΣ ΕΠΕΞΕΡΓΑΣΙΑΣ ΛΙΠΑΣΜΑΤΩΝ ΔΙΑ ΣΥΝΘΕΣΕΩΝ ΥΔΡΟΦΟΒΟΠΟΙΗΣΕΩΣ, ΠΡΟΣ ΤΟ ΣΚΟΠΟ ΤΗΣ ΑΠΟΘΗΚΕΥΣΕΩΣ ΤΩΝ ΧΥΜΑ	3025169
574541/27-08-97	OMS INVESTMENTS, INC.	ΕΠΙΧΡΙΣΜΕΝΑ ΜΕ ΘΕΙΟ ΛΙΠΑΣΜΑΤΑ ΚΑΙ ΔΙΕΡΓΑΣΙΑ ΓΙΑ ΤΗΝ ΠΑΡΑΣΚΕΥΗ ΤΟΥΣ	3025409
574857/17-09-97	HOECHST AG	ΕΝΩΣΕΙΣ 31668P ΚΑΙ 31668U, ΜΕΘΟΔΟΣ ΓΙΑ ΤΗΝ ΠΑΡΑΣΚΕΥΗ ΤΟΥΣ ΚΑΙ Η ΧΡΗΣΗ ΤΟΥΣ	3025233
574929/03-09-97	ANACOMP, INC.	ΜΙΑ ΣΥΣΚΕΥΗ ΑΝΑΓΝΩΣΗΣ ΜΙΚΡΟΓΡΑΦΙΚΩΝ ΕΙΚΟΝΩΝ ΜΕ ΨΗΦΙΑΚΗ ΜΕΤΑΤΡΟΠΗ ΑΥΤΩΝ	3025512
576521/03-09-97	NYCOMED IMAGING AS	ΒΕΛΤΙΩΣΕΙΣ ΣΕ Ή ΣΧΕΤΙΚΕΣ ΜΕ ΠΑΡΑΓΟΝΤΕΣ ΑΝΤΙΘΕΣΗΣ	3025333
576594/17-09-97	REDLINE PRODUCTS, INC.	ΠΡΟΣΤΑΤΕΥΤΙΚΕΣ ΣΥΝΘΕΣΕΙΣ	3025187
577040/24-09-97	HOECHST AG	ΜΕΘΟΔΟΣ ΓΙΑ ΤΗΝ ΠΑΡΑΣΚΕΥΗ ΤΟΥ (3R, 5S)6-ΥΔΡΟΞΥ-3,5-0-ΙΣΟΠΡΟΠΥΛΙΔΕΝΟ-3,5-ΔΙΥΔΡΟΞΥ-ΕΞΑΝΟΞΥ-ΤΡΙΤΟ-ΒΟΥΤΥΛΕΣΤΕΡΑ	3025236
577555/05-11-97	NOVARTIS AG	ΠΑΡΑΓΩΓΑ ΚΑΡΒΟΝΙΚΟΥ ΟΞΕΟΣ	3025440
577613/15-10-97	VENTURES UNLIMITED, INC.	ΦΙΛΤΡΟ ΓΙΑ ΤΗ ΜΕΙΩΣΗ ΤΩΝ ΒΛΑΒΕΡΩΝ ΕΚΠΟΜΠΩΝ ΤΩΝ ΣΤΡΟΦΑΛΟΘΑΛΑΜΩΝ ΣΕ ΚΙΝΗΤΗΡΑ ΕΣΩΤΕΡΙΚΗΣ ΚΑΥΣΗΣ	3025481
579798/23-07-97	LEYAT FILS MARKETING S.A.	ΣΥΣΚΕΥΗ ΚΑΙ ΥΠΟΜΟΝΑΔΑ ΔΙΗΘΗΣΕΩΣ ΥΓΡΟΥ	3025130
580078/15-10-97	HOECHST AG	ΠΑΡΑΓΩΓΑ ΠΟΛΥΒΙΝΥΛΑΜΙΝΗΣ ΠΟΥ ΔΙΑΘΕΤΟΥΝ ΥΔΡΟΦΙΛΑ ΚΕΝΤΡΑ, ΜΕΘΟΔΟΣ ΓΙΑ ΤΗΝ ΠΑΡΑΣΚΕΥΗ ΤΟΥΣ ΚΑΘΩΣ ΚΑΙ Η ΧΡΗΣΗ ΤΩΝ ΕΝΩΣΕΩΝ ΩΣ ΦΑΡΜΑΚΑ, ΦΟΡΕΙΣ ΔΡΑΣΤΙΚΩΝ ΟΥΣΙΩΝ ΚΑΙ ΒΟΗΘΗΤΙΚΗ ΟΥΣΙΑ ΣΕ ΤΡΟΦΙΜΑ	3025321
580550/22-10-97	NOVARTIS AG	ΠΑΡΑΓΩΓΑ ΟΞΑΜΙΚΟΥ ΟΞΕΟΣ ΩΣ ΥΠΟΧΟΛΗΣΤΕΡΙΝΑΙΜΙΚΟΙ ΠΑΡΑΓΟΝΤΕΣ	3025517
581022/27-08-97	DIESSE DIAGNOSTICA SENESE S.R.L.	ΣΥΣΚΕΥΗ ΓΙΑ ΤΗ ΔΙΑΤΗΡΗΣΗ ΚΑΙ ΑΝΑΛΥΣΗ ΔΕΙΓΜΑΤΩΝ, ΙΔΙΑΙΤΕΡΑ ΓΙΑ ΒΑΚΤΗΡΙΟΛΟΓΙΚΕΣ ΕΞΕΤΑΣΕΙΣ	3025289
581145/08-10-97	HOECHST AG	ΜΕΘΟΔΟΣ ΚΑΙ ΜΗΧΑΝΙΣΜΟΣ ΓΙΑ ΤΗΝ ΚΑΤΑΣΚΕΥΗ ΙΝΩΝ ΟΙ ΟΠΟΙΕΣ ΚΑΤΑ ΤΗ ΔΙΑΡΚΕΙΑ ΤΗΣ ΥΦΑΝΣΕΩΣ ΑΠΟΒΑΛΛΟΥΝ ΒΛΑΒΕΡΑ ΑΕΡΙΑ ΚΑΙ/Ή ΑΤΜΟΥΣ	3025234
581269/08-10-97	STO AG	ΣΥΣΤΗΜΑ ΕΞΩΤΕΡΙΚΗΣ ΜΟΝΩΣΕΩΣ ΚΑΙ ΕΠΙΦΑΝΕΙΑΚΗΣ ΚΑΤΕΡΓΑΣΙΑΣ	3025147
583739/17-09-97	1) FERRERO OHG MBH 2) FERRERO S.P.A. 3) SOREMARTEC S.A.	ΜΙΑ ΣΥΣΚΕΥΗ ΓΙΑ ΤΗΝ ΑΝΑΣΤΡΟΦΗ ΜΗΤΡΩΝ (ΚΑΛΟΥΠΙΩΝ) Η ΟΠΟΙΑ ΧΡΗΣΙΜΟΠΟΙΕΙΤΑΙ ΣΕ ΓΡΑΜΜΕΣ ΕΠΕΞΕΡΓΑΣΙΑΣ ΤΡΟΦΙΜΩΝ	3025343
584191/13-08-97	CENTRE INTERNATIONAL DE RECHERCHES DERMATOLOGIQUES GALDERMA (CIRD GALDERMA)	ΝΕΕΣ ΠΟΛΥΚΥΚΛΙΚΕΣ ΑΡΩΜΑΤΙΚΕΣ ΕΝΩΣΕΙΣ ΚΑΙ Η ΧΡΗΣΗ ΤΟΥΣ ΣΤΗΝ ΙΑΤΡΙΚΗ ΤΟΥ ΑΝΘΡΩΠΟΥ Ή ΤΗΝ ΚΤΗΝΙΑΤΡΙΚΗ ΚΑΙ ΣΤΗΝ ΚΟΣΜΗΤΟΛΟΓΙΑ	3025206

ΑΡ./ΗΜ.ΔΗΜ.Ε.Δ. (87)	ΔΙΚΑΙΟΥΧΟΣ (73)	ΤΙΤΛΟΣ ΕΦΕΥΡΕΣΗΣ (54)	ΑΡ.ΕΥΡ.Δ.Ε. (11)
584805/12-11-97	EFKA-WERKE FRITZ KIEHN GMBH	ΚΑΠΝΟΣ ΚΑΠΝΙΣΜΑΤΟΣ ΓΙΑ ΤΗΝ ΙΔΙΟΚΑΤΑΣΚΕΥΗ ΕΝΟΣ ΤΣΙΓΑΡΟΥ, ΚΑΘΩΣ ΚΑΙ ΔΙΑΤΑΞΗ Γ΄ΑΥΤΟ	3025408
585368/06-08-97	BROWN UNIVERSITY RESEARCH FOUNDATION	ΕΜΦΥΤΕΥΣΙΜΟΣ ΒΙΟΣΥΜΒΑΤΟΣ ΑΝΟΣΟΑΠΟΜΟΝΩΤΙΚΟΣ ΦΟΡΕΑΣ ΓΙΑ ΤΗΝ ΠΑΡΟΧΗ ΕΠΙΛΕΓΜΕΝΩΝ ΘΕΡΑΠΕΥΤΙΚΩΝ ΠΡΟΪΟΝΤΩΝ	3025301
586001/01-10-97	AGIP S.P.A.	ΜΕΘΟΔΟΣ ΔΗΜΙΟΥΡΓΙΑΣ ΔΙΑ ΠΕΙΡΑΜΑΤΙΚΩΝ ΔΟΚΙΜΑΣΙΩΝ ΤΗΣ ΚΑΜΠΥΛΗΣ ΤΡΙΧΟΕΙΔΟΥΣ ΠΙΕΣΕΩΣ ΕΙΣ ΕΝΑ ΠΥΡΩΔΕΣ ΜΕΣΟ	3025398
586361/13-08-97	CC + F CONSULTING, CONSTRUCTION AND FINANCE AG	ΠΙΝΑΚΑΣ ΤΟΙΧΟΠΟΙΑΣ	3025312
586405/10-09-97	BEIERSDORF-LILLY GMBH	ΝΕΑ ΠΑΡΑΓΩΓΑ 2Η-BENZO[B]ΠΥΡΑΝΙΟΥ, ΥΠΟΚΑΤΕΣΤΗΜΕΝΑ ΣΕ ΘΕΣΗ 4, ΜΕ ΑΡΥΛΙΟ Ή ΜΕ Ν-ΕΤΕΡΟΑΡΥΛΙΟ, ΜΕΘΟΔΟΣ ΠΑΡΑΣΚΕΥΗΣ ΚΑΙ ΧΡΗΣΗ ΤΟΥΣ, ΚΑΙ ΠΑΡΑΣΚΕΥΑΣΜΑΤΑ ΠΕΡΙΕΧΟΝΤΑ ΤΙΣ ΕΝΩΣΕΙΣ ΑΥΤΕΣ	3025290
586432/30-07-97	RENTOKIL LTD	ΜΕΣΟ ΕΛΕΓΧΟΥ ΠΑΡΑΣΙΤΩΝ	3025132
586838/05-11-97	TANABE SEIYAKU CO., LTD.	ΜΕΘΟΔΟΣ ΠΑΡΑΓΩΓΗΣ ΠΑΡΑΣΚΕΥΑΣΜΑΤΟΣ ΜΙΚΡΟΣΦΑΙΡΩΝ ΠΑΡΑΤΕΤΑΜΕΝΗΣ ΑΠΟΔΕΣΜΕΥΣΗΣ	3025297
587772/20-08-97	E.I. DU PONT DE NEMOURS AND CO	ΔΙΕΡΓΑΣΙΑ ΓΙΑ ΚΑΤΑΣΚΕΥΗ ΥΠΕΡΑΓΟΝΤΩΝ ΦΙΛΜ ΟΞΕΙΔΙΟΥ Τ1-PB-SR-CA-CU ΚΑΙ ΣΥΣΚΕΥΕΣ	3025185
589085/19-11-97	SIEMENS AG	ΣΤΟΙΧΕΙΟ ΣΥΝΔΕΣΗΣ ΣΥΝΔΡΟΜΗΤΩΝ ΓΙΑ ΤΗ ΣΥΝΔΕΣΗ ΜΙΑΣ ΔΕΥΤΕΡΕΥΟΥΣΑΣ ΤΗΛΕΦΩΝΙΚΗΣ ΕΓΚΑΤΑΣΤΑΣΗΣ ΣΕ ΕΝΑ ΚΟΙΝΟΧΡΗΣΤΟ ΤΗΛΕΦΩΝΙΚΟ ΚΕΝΤΡΟ	3025515
589231/22-10-97	SIEMENS AG	ΣΤΟΙΧΕΙΟ ΣΥΝΔΕΣΕΩΣ ΣΥΝΔΡΟΜΗΤΩΝ ΓΙΑ ΤΗ ΣΥΝΔΕΣΗ ΜΙΑΣ ΔΕΥΤΕΡΕΥΟΥΣΑΣ ΤΗΛΕΦΩΝΙΚΗΣ ΕΓΚΑΤΑΣΤΑΣΕΩΣ ΣΕ ΕΝΑ ΚΟΙΝΟΧΡΗΣΤΟ ΤΗΛΕΦΩΝΙΚΟ ΚΕΝΤΡΟ	3025232
589511/26-11-97	CONDEA AUGUSTA S.P.A.	ΒΕΛΤΙΩΜΕΝΗ ΜΕΘΟΔΟΣ ΠΑΡΑΓΩΓΗΣ ΓΡΑΜΜΙΚΩΝ ΑΛΚΥΛΟΒΕΝΖΟΛΙΩΝ	3025535
589991/27-08-97	HYPOGUARD LTD	ΦΟΡΕΥΣ (ΕΞΑΡΤΗΜΑ) ΔΟΚΙΜΗΣ ΔΙΑ ΤΟΝ ΚΑΘΟΡΙΣΜΟΝ ΕΝΟΣ ΣΥΣΤΑΤΙΚΟΥ ΕΙΣ ΕΝ ΥΓΡΟΝ ΣΩΜΑΤΟΣ	3025484
590355/12-11-97	SIGMA-TAU INDUSTRIE FARMACEUTICHE RIUNITE S.P.A.	ΧΡΗΣΗ L-ΚΑΡΝΙΤΙΝΗΣ ΚΑΙ ΑΚΥΛ L-ΚΑΡΝΙΤΙΝΩΝ ΓΙΑ ΘΕΡΑΠΕΙΑ ΑΣΘΕΝΩΝ ΠΟΥ ΥΠΟΦΕΡΟΥΝ ΑΠΟ ΣΥΝΔΡΟΜΑ ΣΥΝΑΦΗ ΜΕ AIDS ΚΑΙ ΑΣΥΜΠΤΩΜΑΤΙΚΟΥΣ HIV-ΟΡΡΟΘΕΤΙΚΟΥΣ ΑΣΘΕΝΕΙΣ	3025372
590714/19-11-97	ENIRICERCHE S.P.A.	ΜΕΘΟΔΟΣ ΠΑΡΑΣΚΕΥΗΣ ΑΠΟΤΕΛΕΣΜΑΤΙΚΟΥ ΚΑΤΑΛΥΤΗ ΓΙΑ ΤΗΝ ΥΔΡΟΓΟΝΟ-ΙΣΟΜΕΡΙΩΣΗ Ν-ΠΑΡΑΦΙΝΩΝ	3025453
591667/05-11-97	BOSCH-SIEMENS HAUSGERATE GMBH	ΣΤΗΡΙΓΜΑ ΓΙΑ ΕΝΑ ΠΕΡΙΒΛΗΜΑ, ΕΙΔΙΚΟΤΕΡΑ ΜΕ ΜΙΑ ΘΕΣΗ ΔΙΕΛΕΥΣΕΩΣ ΕΝΟΣ ΚΑΛΩΔΙΟΥ	3025320
592420/23-07-97	KONINKLIJKE PTT NEDERLAND N.V.	ΣΥΣΤΗΜΑ ΑΜΦΙΔΡΟΜΗΣ ΕΠΙΚΟΙΝΩΝΙΑΣ ΚΑΙ ΜΕΤΑΦΟΡΑΣ ΓΙΑ ΑΚΙΝΗΤΕΣ ΕΙΚΟΝΕΣ	3025145

ΑΡ./ΗΜ.ΔΗΜ.Ε.Δ. (87)	ΔΙΚΑΙΟΥΧΟΣ (73)	ΤΙΤΛΟΣ ΕΦΕΥΡΕΣΗΣ (54)	ΑΡ.ΕΥΡ.Δ.Ε. (11)
592560/27-08-97	GP & C SYSTEMS INTERNATIONAL AB	ΣΥΣΤΗΜΑ ΕΝΔΕΙΞΕΩΣ ΤΗΣ ΘΕΣΕΩΣ	3025456
593552/03-09-97	SMITHKLINE BEECHAM PLC	ΜΕΘΟΔΟΣ ΠΑΡΑΣΚΕΥΗΣ ΦΑΡΜΑΚΕΥΤΙΚΩΝ ΟΥΣΙΩΝ ΥΠΟ ΜΟΡΦΗΝ ΣΦΑΙΡΙΔΙΩΝ	3025311
595287/10-09-97	WEDI HELMUT	ΜΕΘΟΔΟΣ ΚΑΤΑΣΚΕΥΗΣ ΗΜΙΤΕΛΟΥΣ ΠΡΟΪΟΝΤΟΣ ΓΩΝΙΑΣ ΑΠΟ ΣΥΝΘΕΤΕΣ ΠΛΑΚΕΣ	3025364
595889/15-10-97	SIEMENS AG OSTERREICH	ΜΕΘΟΔΟΣ ΚΑΙ ΔΙΑΤΑΞΗ ΓΙΑ ΤΗΝ ΑΝΑΓΝΩΡΙΣΗ ΜΕΜΟΝΩΜΕΝΩΝ ΛΕΞΕΩΝ ΟΜΙΛΟΥΜΕΝΗΣ ΓΛΩΣΣΑΣ	3025319
596088/06-08-97	ISOVER SAINT-GOBAIN	ΑΝΟΡΓΑΝΕΣ ΙΝΕΣ ΙΚΑΝΕΣ ΝΑ ΔΙΑΛΥΟΝΤΑΙ ΕΝΤΟΣ ΦΥΣΙΟΛΟΓΙΚΟΥ ΜΕΣΟΥ	3025170
596118/08-10-97	FUJISAWA PHARMACEUTICAL CO., LTD.	ΕΝΩΣΗ FR 901451, ΜΕΘΟΔΟΣ ΠΑΡΑΣΚΕΥΗΣ ΚΑΙ ΧΡΗΣΗ ΑΥΤΗΣ	3025250
596497/30-07-97	S.I.F.RA SOCIETA ITALIANA FARMACEUTICI RAVIZZA S.P.A.	ΣΑΚΟΣ ΑΠΟΘΗΚΕΥΣΗΣ ΤΟΥΛΑΧΙΣΤΟΝ ΔΥΟ ΧΩΡΙΣΤΩΝ ΟΥΣΙΩΝ ΠΡΟΟΡΙΖΟΜΕΝΩΝ ΝΑ ΑΝΑΜΙΧΘΟΥΝ	3025201
596512/27-08-97	WEDI HELMUT	ΣΥΣΤΗΜΑ ΔΙΑΧΩΡΙΣΤΙΚΟΥ ΤΟΙΧΩΜΑΤΟΣ ΤΑΧΕΙΑΣ ΤΟΠΟΘΕΤΗΣΕΩΣ	3025365
597053/20-08-97	ESEC SA	ΣΥΣΚΕΥΗ ΓΙΑ ΤΗ ΘΕΡΜΙΚΗ ΕΠΕΞΕΡΓΑΣΙΑ ΓΕΜΙΣΤΗΡΑ ΓΙΑ ΠΛΑΙΣΙΑ ΟΔΗΓΗΣΗΣ ΜΕ ΗΛΕΚΤΡΟΝΙΚΑ ΕΞΑΡΤΗΜΑΤΑ	3025390
597235/03-09-97	HAARMANN & REIMER CORPORATION	ΠΑΡΑΓΩΓΗ ΚΙΤΡΙΚΟΥ ΟΞΕΟΣ ΚΑΙ ΚΙΤΡΙΚΟΥ ΤΡΙΝΑΤΡΙΟΥ ΑΠΟ ΜΟΛΑΣΣΑ	3025190
598091/24-09-97	SOCIETE PROLABO	ΝΑΝΟΣΩΜΑΤΙΔΙΑ ΠΟΛΥΜΕΡΩΝ ΜΕ ΧΑΡΑΚΤΗΡΙΣΤΙΚΕΣ ΟΜΑΔΕΣ, ΜΕΘΟΔΟΣ ΠΑΡΑΣΚΕΥΗΣ ΤΟΥΣ ΚΑΙ Η ΧΡΗΣΗ ΤΟΥΣ	3025404
598833/29-10-97	THE PROCTER & GAMBLE CO	ΑΠΟΡΡΟΦΗΤΙΚΑ ΑΦΡΩΔΗ ΥΛΙΚΑ ΓΙΑ ΥΔΑΤΙΚΑ ΣΩΜΑΤΙΚΑ ΥΓΡΑ ΚΑΙ ΑΠΟΡΡΟΦΗΤΙΚΑ ΑΝΤΙΚΕΙΜΕΝΑ ΤΑ ΟΠΟΙΑ ΠΕΡΙΕΧΟΥΝ ΤΕΤΟΙΑ ΥΛΙΚΑ	3025224
600938/24-09-97	HOWMEDICA INC.	ΕΝΘΕΤΟ ΤΟΠΟΘΕΤΗΣΕΩΣ ΣΥΡΜΑΤΟΣ ΠΕΡΙΔΕΞΕΩΣ	3025332
601153/13-08-97	BURGER MANFRED	ΣΥΣΚΕΥΗ ΡΥΘΜΙΣΕΩΣ ΦΑΚΕΛΩΝ	3025137
601224/15-10-97	PLUS ENDOPROTHETIK AG	ΚΥΑΘΙΟΝ ΑΓΚΥΡΩΣΕΩΣ ΔΙΑ ΤΗΝ ΥΠΟΔΟΧΗΝ ΕΝΟΣ ΣΩΜΑΤΟΣ ΣΧΗΜΑΤΟΣ ΤΗΓΑΝΙΟΥ ΕΝΟΣ ΤΕΧΝΗΤΟΥ ΣΩΜΑΤΟΣ ΑΡΘΡΩΣΕΩΣ ΓΟΜΦΟΥ	3025480
601719/03-09-97	SONY MUSIC ENTERTAINMENT INC.	ΕΠΕΞΕΡΓΑΣΙΑ ΚΟΜΠΑΚΤ ΝΤΙΣΚ (CD)	3025508
602264/03-09-97	SIEMENS AG	ΜΕΘΟΔΟΣ ΚΑΙ ΔΙΑΤΑΞΗ ΓΙΑ ΤΗΝ ΕΠΙΤΗΡΗΣΗ ΤΗΣ ΛΕΙΤΟΥΡΓΙΑΣ ΕΝΟΣ ΨΗΦΙΑΚΟΥ ΣΥΣΤΗΜΑΤΟΣ ΚΥΚΛΩΜΑΤΟΣ	3025322
602514/24-09-97	BASF AG	ΘΕΙΟΑΜΙΔΙΑ ΚΑΙ Η ΧΡΗΣΙΜΟΠΟΙΗΣΗ ΤΟΥΣ ΣΑΝ ΦΥΤΟΠΡΟΣΤΑΤΕΥΤΙΚΑ ΜΕΣΑ	3025369
602961/06-08-97	LANSINOH LABORATORIES INC.	ΣΥΝΘΕΣΗ ΠΕΡΙΠΟΙΗΣΕΩΣ ΤΟΥ ΔΕΡΜΑΤΟΣ ΜΕ ΛΑΝΟΛΙΝΗ/ΕΣΤΕΡΑ ΟΞΕΩΣ ΤΗΣ ΛΑΝΟΛΙΝΗΣ	3025279
603078/30-07-97	L' OREAL	ΣΥΝΘΕΣΕΙΣ ΠΕΡΙΠΟΙΗΣΕΩΣ ΤΩΝ ΚΕΡΑΤΙΝΙΚΩΝ ΥΛΩΝ ΜΕ ΒΑΣΗ ΑΛΚΥΛΠΟΛΥΓΛΥΚΟΣΙΔΕΣ ΚΑΙ Η ΧΡΗΣΗ ΤΟΥΣ ΓΙΑ ΤΗΝ ΠΛΥΣΗ ΚΑΙ ΤΗΝ ΠΕΡΙΠΟΙΗΣΗ ΤΩΝ ΜΑΛΛΙΩΝ	3025128

ΑΡ./ΗΜ.ΔΗΜ.Ε.Δ. (87)	ΔΙΚΑΙΟΥΧΟΣ (73)	ΤΙΤΛΟΣ ΕΦΕΥΡΕΣΗΣ (54)	ΑΡ.ΕΥΡ.Δ.Ε. (11)
604140/01-10-97	ELI LILLY AND CO	ΞΗΡΗ ΠΡΟΑΝΑΜΙΞΗ ΖΩΙΚΗΣ ΤΡΟΦΗΣ ΠΟΥ ΠΕΡΙΧΕΙ ΤΥΛΟΣΙΝΗ	3025197
604795/24-09-97	COMAS, S.P.A.	ΑΥΤΟΜΑΤΗ ΜΗΧΑΝΗ ΓΙΑ ΤΟ ΚΟΨΙΜΟ ΚΑΙ ΤΗΝ ΑΦΑΙΡΕΣΗ ΠΕΡΙΤΥΛΙΓΜΑΤΟΣ ΜΠΑΛΑΣ, ΙΔΙΑΙΤΕΡΑ ΜΠΑΛΑΣ ΚΑΠΝΟΥ	3025308
604917/12-11-97	MONTELL TECHNOLOGY CO BV	ΑΤΑΞΙΚΟ ΠΟΛΥΠΡΟΠΥΛΕΝΙΟ	3025516
605230/27-08-97	SANKYO CO LTD	ΠΑΡΑΓΩΓΑ ΕΣΤΕΡΟΣ ΕΞΑΥΔΡΟΝΟΦΘΑΛΙΝΗΣ ΠΑΡΑΣΚΕΥΗ ΤΩΝ ΚΑΙ ΘΕΡΑΠΕΥΤΙΚΑΙ ΧΡΗΣΕΙΣ ΤΩΝ	3025412
605749/17-09-97	1) ALDOKIMON ANATOLY SEMENOVICH 2) ALDOKIMON IVAN ANATOLIEVICH 3) ALDOKIMON VYACHESLAV ANATOLIEVICH	ΔΙΕΡΓΑΣΙΑ ΓΙΑ ΤΗΝ ΥΔΡΟΠΟΝΙΚΗ ΚΑΛΛΙΕΡΓΕΙΑ ΦΥΤΩΝ ΚΑΙ ΣΥΣΚΕΥΗ ΓΙΑ ΤΗΝ ΥΛΟΠΟΙΗΣΗ ΑΥΤΗΣ ΤΗΣ ΔΙΕΡΓΑΣΙΑΣ	3025461
607128/17-09-97	PAZ ARZNEIMITTEL-ENTWICKLUNGSGESELLSCHAFT MBH	ΦΑΡΜΑΚΕΥΤΙΚΑ ΜΕΣΑ, ΠΑΡΑΣΚΕΥΗ ΤΟΥΣ ΚΑΙ Η ΧΡΗΣΗ ΤΟΥΣ ΣΕ ΚΑΤΑΠΟΛΕΜΗΣΗ ΠΟΝΩΝ ΚΑΙ/Η ΜΟΛΥΝΣΕΩΝ, ΣΕ ΖΩΑ ΚΑΙ ΑΝΘΡΩΠΟΥΣ	3025502
607231/27-08-97	FRESENIUS AG	ΧΡΗΣΙΜΟΠΟΙΗΣΗ ΕΝΟΣ ΓΑΛΑΚΤΩΜΑΤΟΣ ΓΙΑ ΤΗΝ ΠΑΡΑΣΚΕΥΗ ΕΝΟΣ ΦΑΡΜΑΚΟΥ ΕΝΔΟΦΛΕΒΙΑΣ ΧΟΡΗΓΗΣΗΣ ΓΙΑ ΤΗ ΘΕΡΑΠΕΙΑ ΔΕΡΜΑΤΟΠΑΘΕΙΩΝ	3025216
607268/13-08-97	KARO BIO AB	ΜΙΑ ΜΕΘΟΔΟΣ INVITRO ΓΙΑ ΤΗΝ ΑΞΙΟΛΟΓΗΣΗ ΤΩΝ ΕΠΙΔΡΑΣΕΩΝ ΜΙΑΣ ΟΥΣΙΑΣ	3025354
608158/03-09-97	ELF ATOCHEM S.A.	ΜΕΘΟΔΟΣ ΠΑΡΑΣΚΕΥΗΣ ΔΙΚΥΚΛΟΠΕΝΤΑΝΥΛΟΞΥΑΙΘΑΝΟΛΗΣ	3025174
610357/17-09-97	SCHERING AG	ΔΙΑΔΕΡΜΑΤΙΚΑ ΘΕΡΑΠΕΥΤΙΚΑ ΣΥΣΤΗΜΑΤΑ ΜΕ ΑΝΑΣΤΟΛΕΙΣ ΚΡΥΣΤΑΛΛΟΠΟΙΗΣΗΣ	3025237
610384/03-09-97	ABBOTT LABORATORIES	ΔΙΕΡΓΑΣΙΑ ΓΙΑ ΤΗΝ ΠΑΡΑΣΚΕΥΗ ΦΘΟΡΙΩΜΕΝΩΝ ΒΕΝΖΟΙΚΩΝ ΟΞΕΩΝ	3025419
610601/15-10-97	ENICHEM S.P.A.	ΜΕΘΟΔΟΣ ΠΑΡΑΣΚΕΥΗΣ ΠΟΛΥΜΕΡΩΝ ΒΑΣΕΩΣ ΜΟΝΟΞΕΙΔΙΟΥ ΤΟΥ ΑΝΘΡΑΚΟΣ ΚΑΙ ΟΛΕΦΙΝΩΝ	3025198
610914/03-09-97	HYDRO DYNAMICS, INC.	ΜΙΑ ΣΥΣΚΕΥΗ ΓΙΑ ΤΗ ΘΕΡΜΑΝΣΗ ΡΕΥΣΤΩΝ	3025281
611486/27-08-97	HSU MICHAEL S.	ΕΝΑ ΣΥΣΤΗΜΑ ΕΠΑΝΑΦΟΡΤΙΣΗΣ ΓΙΑ ΗΛΕΚΤΡΟΚΙΝΗΤΑ ΟΧΗΜΑΤΑ ΤΑ ΟΠΟΙΑ ΚΙΝΟΥΝΤΑΙ ΜΕ ΤΗΝ ΕΝΕΡΓΕΙΑ ΕΝΟΣ ΣΥΣΣΩΡΕΥΤΗ	3025477
611723/10-09-97	FABIO PERINI S.P.A.	ΜΕΘΟΔΟΣ ΚΑΙ ΜΗΧΑΝΗ ΓΙΑ ΑΠΟΧΩΡΙΣΜΟ ΜΕΜΒΡΑΝΩΔΟΥΣ ΥΛΙΚΟΥ	3025157
612197/17-09-97	CERAMASPEED LTD	ΜΕΘΟΔΟΣ ΚΑΤΑΣΚΕΥΗΣ ΗΛΕΚΤΡΙΚΗΣ ΕΣΤΙΑΣ ΕΚΠΟΜΠΗΣ ΑΚΤΙΝΟΒΟΛΙΑΣ	3025462
612306/05-11-97	JOHNS MANVILLE INTERNATIONAL, INC.	ΚΛΙΒΑΝΟΙ ΚΑΥΣΗΣ ΟΞΥΓΟΝΟΥ/ΚΑΥΣΙΜΟΥ ΜΕ ΣΥΜΠΑΓΕΙΣ, ΜΙΚΡΑΣ ΤΑΧΥΤΗΤΑΣ, ΣΤΡΟΒΙΛΩΔΕΙΣ ΦΛΟΓΕΣ	3025298
612743/10-09-97	TAKEDA CHEMICAL INDUSTRIES, LTD.	ΠΑΡΑΓΩΓΑ ΤΗΣ ΘΕΑΖΟΛΙΔΙΝΟΔΙΟΝΗΣ, Η ΠΑΡΑΣΚΕΥΗ ΚΑΙ Η ΧΡΗΣΗ ΤΟΥΣ ΓΙΑ ΤΗ ΜΕΙΩΣΗ ΤΟΥ ΕΠΙΠΕΔΟΥ ΣΑΚΧΑΡΟΥ ΚΑΙ ΛΙΠΙΔΙΩΝ ΣΤΟ ΑΙΜΑ	3025342

ΑΡ./ΗΜ.ΔΗΜ.Ε.Δ. (87)	ΔΙΚΑΙΟΥΧΟΣ (73)	ΤΙΤΛΟΣ ΕΦΕΥΡΕΣΗΣ (54)	ΑΡ.ΕΥΡ.Δ.Ε. (11)
613752/17-09-97	CARTOSI S.R.L.	ΜΙΑ ΜΕΘΟΔΟΣ ΔΙΑΜΟΡΦΩΣΗΣ ΕΝΟΣ ΜΑΓΕΙΡΙΚΟΥ ΣΚΕΥΟΥΣ ΑΠΟ ΑΝΟΞΕΙΔΩΤΟ ΧΑΛΥΒΑ ΚΑΙ ΜΕ ΔΙΑΚΟΣΜΗΜΕΝΗ ΒΑΣΗ	3025336
615435/17-09-97	SMITHKLINE BEECHAM PLC	ΣΥΝΘΕΣΗ ΦΡΟΝΤΙΔΑΣ ΔΕΡΜΑΤΟΣ	3025487
615442/17-09-97	ALFATEC-PHARMA GMBH	ΡΥΘΜΙΖΟΜΕΝΗ ΜΕ ΚΟΛΛΟΕΙΔΕΣ ΔΙΑΛΥΜΑ ΘΕΡΜΟΚΟΛΛΟΕΙΔΗΣ ΜΗΤΡΑ ΣΤΗ ΒΑΣΗ ΖΕΛΑΤΙΝΗΣ ΓΙΑ ΔΙΑ ΤΟΥ ΣΤΟΜΑΤΟΣ ΧΟΡΗΓΟΥΜΕΝΕΣ ΜΟΡΦΕΣ ΕΠΙΒΡΑΔΥΝΣΗΣ	3025362
616496/13-08-97	1) DELTOUR CARMEN 2) VAN LEUVEN DIRK-HECTOR	ΝΕΑ ΥΠΟΚΑΤΑΣΤΑΤΑ ΚΑΠΝΟΥ	3025349
616516/23-07-97	GAUNTLETT ARTHUR EDWARD	ΤΕΧΝΗΤΟΣ ΚΟΛΠΟΣ	3025124
616754/06-08-97	KVAERNER ENGINEERING A/S	ΔΙΑΤΑΞΗ ΔΑΥΛΟΥ ΓΙΑ ΧΗΜΙΚΕΣ ΕΠΕΞΕΡΓΑΣΙΕΣ	3025205
616844/27-08-97	ELF AQUITAINE	ΜΕΘΟΔΟΣ ΠΡΑΓΜΑΤΟΠΟΙΗΣΗΣ ΔΡΑΣΤΙΚΟΥ ΣΥΝΘΕΤΟΥ ΚΑΙ ΣΥΝΘΕΤΟ ΛΑΜΒΑΝΟΜΕΝΟ ΜΕ ΤΟΝ ΤΡΟΠΟ ΑΥΤΟΝ	3025427
617155/19-11-97	OFFICINA MECCANICA BIANCALANI & C. DI FIORENZO BIANCALANI & C.S.n.C.	ΜΗΧΑΝΗ ΕΠΕΞΕΡΓΑΣΙΑΣ ΥΦΑΣΜΑΤΟΣ ΜΕ ΚΥΛΙΝΔΡΟΥΣ ΕΞΟΠΛΙΣΜΕΝΟΥΣ ΜΕ ΕΣΩΤΕΡΙΚΟ ΜΟΤΕΡ ΚΙΝΗΣΗΣ	3025514
617189/06-08-97	O.C.M.A. S.N.C. Di Costantini Marino & C.	ΔΙΜΕΡΕΣ ΣΥΓΚΡΟΤΗΜΑ ΓΙΑ ΜΕΤΑΛΛΙΚΑ ΠΛΑΙΣΙΑ	3025247
617612/10-09-97	WARNER-LAMBERT CO	ΜΕΘΟΔΟΣ ΓΙΑ ΤΗΝ ΠΑΡΑΣΚΕΥΗ ΕΝΟΣ ΣΤΕΡΕΟΥ ΔΙΑΣΚΟΡΠΙΣΜΟΥ	3025501
617703/06-08-97	TARMAC CONSTRUCTION LTD	ΒΕΛΤΙΩΣΕΙΣ ΣΤΟ ΣΚΥΡΟΔΕΜΑ ΚΑΙ ΣΧΕΤΙΚΕΣ ΜΕ ΕΠΕΞΕΡΓΑΣΙΕΣ ΤΟΥ	3025262
619015/19-11-97	LEHMANN MARTIN	ΜΕΘΟΔΟΣ ΕΞΕΤΑΣΕΩΝ ΥΠΟΔΟΧΕΩΝ, ΧΡΗΣΙΜΟΠΟΙΗΣΙΣ ΤΗΣ ΜΕΘΟΔΟΥ ΚΑΙ ΜΙΑ ΔΙΑΤΑΞΗ ΕΞΕΤΑΣΕΩΣ ΠΡΟΣ ΔΙΕΞΑΓΩΓΗ ΤΗΣ ΜΕΘΟΔΟΥ	3025539
619304/10-09-97	CHUGAI SEIYAKU KABUSHIKI KAISHA	ΠΑΡΑΓΩΓΟ ΤΗΣ 22-ΟΞΑΧΟΛΗΚΑΛΣΙΦΕΡΟΛΗΣ ΚΑΙ ΠΑΡΑΣΚΕΥΗ ΤΟΥ	3025468
620756/13-08-97	ATOMAER PTY. LTD.	ΣΧΗΜΑΤΙΣΜΟΣ ΑΕΡΙΩΝ ΣΩΜΑΤΙΔΙΩΝ	3025385
625046/10-09-97	GLAXO GROUP LTD	ΦΑΡΜΑΚΑ	3025363
625865/17-09-97	CERAMASPEED LTD	ΜΕΘΟΔΟΣ ΚΑΤΑΣΚΕΥΗΣ ΗΛΕΚΤΡΙΚΗΣ ΕΣΤΙΑΣ ΕΚΠΟΜΠΗΣ ΑΚΤΙΝΟΒΟΛΙΑΣ	3025459
625866/17-09-97	CERAMASPEED LTD	ΗΛΕΚΤΡΙΚΗ ΕΣΤΙΑ ΕΚΠΟΜΠΗΣ ΑΚΤΙΝΟΒΟΛΙΑΣ	3025464
625895/08-10-97	SCA MOLNLYCKE AB	ΑΠΟΡΡΟΦΗΤΙΚΟ ΣΩΜΑ ΓΙΑ ΑΠΟΡΡΟΦΗΤΙΚΟ ΑΝΤΙΚΕΙΜΕΝΟ	3025245
625967/27-08-97	JACOBUS PHARMACEUTICAL CO. INC.	Ν,Ν'-ΥΠΟΚΑΤΑΣΤΑΘΕΝΤΑ ΙΜΙΔΟΚΑΡΒΟΝΙΜΙΔΙΚΑ ΔΙΑΜΙΔΙΑ ΠΡΟΕΡΧΟΜΕΝΑ ΑΠΟ ΥΔΡΟΞΥΛΑΜΙΝΕΣ	3025429
626931/30-07-97	SIRVEN	ΜΕΘΟΔΟΣ, ΜΗΧΑΝΗ ΚΑΙ ΕΓΚΑΤΑΣΤΑΣΗ ΓΙΑ ΤΗΝ ΕΞΑΓΩΓΗ Δ'ΕΞΑΤΜΙΣΕΩΣ ΤΩΝ ΣΤΕΡΕΩΝ ΚΑΤΑΛΟΙΠΩΝ ΕΝΟΣ ΡΕΥΣΤΟΥ ΥΛΙΚΟΥ	3025138
627098/10-09-97	RESEARCH LABORATORIES OF AUSTRALIA PTY LTD	ΣΦΑΙΡΟΕΙΔΗ ΣΩΜΑΤΙΔΙΑ ΧΡΗΣΙΜΑ ΓΙΑ ΗΛΕΚΤΡΟΣΤΑΤΟΓΡΑΦΙΑ	3025182

ΑΡ./ΗΜ.ΔΗΜ.Ε.Δ. (87)	ΔΙΚΑΙΟΥΧΟΣ (73)	ΤΙΤΛΟΣ ΕΦΕΥΡΕΣΗΣ (54)	ΑΡ.ΕΥΡ.Δ.Ε. (11)
627404/20-08-97	1) CONSEJO SUPERIOR DE INVESTIGACIONES CIENTIFICAS 2) UNIVERSIDAD COMPLUTENSE 3) UNIVERSIDAD POLITECNICA DE VALENCIA	ΔΙΕΡΓΑΣΙΑ ΓΙΑ ΤΗΝ ΕΠΙΛΕΚΤΙΚΗ ΠΑΡΑΓΩΓΗ ΜΟΝΟΕΣΤΕΡΩΝ ΔΙΟΛΩΝ ΚΑΙ ΤΡΙΟΛΩΝ ΧΡΗΣΙΜΟΠΟΙΩΝΤΑΣ ΖΕΟΛΙΘΙΚΟΥΣ ΚΑΤΑΛΥΤΕΣ	3025413
627432/03-09-97	HOECHST MARION ROUSSEL, INC.	6-ΠΙΠΕΡΑΖΙΝΥΛ-1Η-ΠΥΡΑΖΟΛΟ[3,4]ΠΥΡΙΔΙΝΟ-3-ΚΑΡΒΟΞΥΛΙΚΑ ΟΞΕΑ, ΕΣΤΕΡΕΣ, ΑΜΙΔΕΣ ΚΑΙ ΣΥΓΓΕΝΕΙΣ ΕΝΩΣΕΙΣ, ΜΕΘΟΔΟΣ ΓΙΑ ΤΗΝ ΠΑΡΑΣΚΕΥΗ ΤΟΥΣ ΚΑΙ Η ΧΡΗΣΗ ΤΟΥΣ ΩΣ ΦΑΡΜΑΚΩΝ	3025154
629278/23-07-97	NEUMANN STEEL PTY. LTD.	ΣΥΓΚΡΟΤΗΜΑ ΑΠΟΡΡΟΦΗΣΕΩΣ ΗΛΙΑΚΗΣ ΕΝΕΡΓΕΙΑΣ	3025131
629354/24-09-97	FABRIQUES DE TABAC REUNIES S.A.	ΜΕΘΟΔΟΣ ΚΑΙ ΔΙΑΤΑΞΗ ΠΑΡΑΓΩΓΗΣ ΠΡΟΪΟΝΤΩΝ ΤΗΣ ΒΙΟΜΗΧΑΝΙΑΣ ΚΑΠΝΟΥ ΜΕ ΜΕΤΑΒΛΗΤΗ ΠΥΚΝΟΤΗΤΑ ΚΑΠΝΟΥ	3025537
629878/10-09-97	DASSAULT ELECTRONIQUE	ΔΙΑΤΑΞΗ ΡΑΝΤΑΡ ΕΠΙΤΗΡΗΣΕΩΣ ΤΟΥ ΕΔΑΦΟΥΣ, ΕΙΔΙΚΑ ΓΙΑ ΑΕΡΟΔΡΟΜΙΟ	3025383
630587/15-10-97	BRITISH-AMERICAN TOBACCO (GERMANY) GMBH	ΟΜΟΑΞΟΝΙΚΟΝ ΣΙΓΑΡΕΤΤΟΝ ΦΙΛΤΡΟΥ	3025511
630805/27-08-97	ΔΑΟΥΚ ΑΝΤΑΡ	ΕΠΙΠΛΕΟΝ ΦΟΡΕΙΟ, ΠΡΟΟΡΙΖΟΜΕΝΟ ΕΙΔΙΚΑ ΓΙΑ ΤΗΝ ΑΝΑΚΤΗΣΗ ΤΡΑΥΜΑΤΙΩΝ ΣΤΗ ΘΑΛΑΣΣΑ	3025428
631796/10-09-97	KUIKEN N.V.	ΣΥΣΚΕΥΗ ΑΝΑΔΙΠΛΩΣΕΩΣ ΕΛΑΣΤΙΚΟΥ ΣΩΛΗΝΑ	3025243
631810/10-09-97	PFIZER INC.	ΜΙΑ ΣΥΣΚΕΥΗ ΑΝΑΜΕΙΞΗΣ ΧΗΜΙΚΩΝ ΕΝΩΣΕΩΝ ΚΑΙ ΜΗ ΔΙΑΚΟΠΤΟΜΕΝΗΣ ΑΝΙΧΝΕΥΣΗΣ ΤΗΣ ΟΜΟΙΟΓΕΝΕΙΑΣ ΤΟΥΣ	3025143
631933/17-09-97	FERRERO S.P.A.	ΜΕΘΟΔΟΣ ΚΑΙ ΣΥΣΚΕΥΗ ΓΙΑ ΤΗΝ ΠΑΡΑΛΛΗΛΗ ΑΝΤΙΚΕΙΜΕΝΩΝ ΑΠΟ ΜΙΑ ΧΟΑΝΗ, ΓΙΑ ΠΑΡΑΔΕΙΓΜΑ ΓΙΑ ΤΗΝ ΠΛΗΡΩΣΗ ΔΟΧΕΙΩΝ	3025491
632993/27-08-97	DIAGNOSTICS & DEVICES INC.	ΔΙΑΤΑΞΕΙΣ ΣΥΛΛΟΓΗΣ ΕΚΠΝΕΟΜΕΝΟΥ ΑΕΡΑ	3025414
633277/03-09-97	TAKEDA BADISCHE URETHANE INDUSTRIES, LTD	ΘΕΡΜΟΠΛΑΣΤΙΚΗ ΠΟΛΥΟΥΡΕΘΑΝΗ ΚΑΙ ΤΗΓΜΕΝΟ ΠΡΟΙΟΝ ΘΕΡΜΟΠΛΑΣΤΙΚΗΣ ΡΗΤΙΝΗΣ ΠΟΥ ΤΗΝ ΠΕΡΙΕΧΕΙ	3025371
633557/20-08-97	ADOLF WURTH GMBH & CO. KG	ΔΙΑΤΑΞΙΣ ΣΤΕΡΕΩΣΕΩΣ ΠΙΝΑΚΙΔΩΝ	3025350
633866/03-09-97	LARSSON ERIK	ΜΕΘΟΔΟΣ ΚΑΙ ΣΥΣΚΕΥΗ ΓΙΑ ΤΟ ΒΙΟΛΟΓΙΚΟ ΚΑΙ ΧΗΜΙΚΟ ΚΑΘΑΡΙΣΜΟ ΑΠΟΒΛΗΤΩΝ ΥΔΑΤΩΝ ΚΑΤΑ ΠΑΡΤΙΔΕΣ	3025507
634163/24-09-97	L' OREAL	ΣΥΝΘΕΣΗ ΒΑΦΗΣ ΟΞΕΙΔΩΣΕΩΣ ΤΩΝ ΚΕΡΑΤΙΝΙΚΩΝ ΙΝΩΝ ΠΕΡΙΛΑΜΒΑΝΟΥΣΑ ΜΙΑ ΠΑΡΑ-ΑΜΙΝΟΦΑΙΝΟΛΗ, ΜΙΑ ΜΕΤΑ-ΑΜΙΝΟΦΑΙΝΟΛΗ ΚΑΙ ΜΙΑ ΠΑΡΑΦΑΙΝΥΛΕΝΙΟΔΙΑΜΙΝΗ ΚΑΙ/Ή ΜΙΑ ΔΙΣ-ΦΑΙΝΥΛΛΑΚΥΛΕΝΙΟΔΙΑΜΙΝΗ	3025183
634552/29-10-97	KARL FLIETHER GMBH & CO.	ΚΛΕΙΔΑΡΙΑ ΜΕ ΠΕΡΙΣΤΡΕΦΟΜΕΝΟ ΜΑΝΔΑΛΟ, ΙΔΙΑΙΤΕΡΩΣ ΩΣ ΕΠΙΠΡΟΣΘΕΤΗ ΚΛΕΙΔΑΡΙΑ ΣΤΙΣ ΚΛΕΙΔΑΡΙΕΣ ΜΕ ΚΙΝΟΥΣΑ ΡΑΒΔΟ	3025256
635264/10-09-97	ELI LILLY AND CO	ΑΝΤΙΟΙΣΤΡΟΓΟΝΑ 2-ΦΑΙΝΥΛ-3-ΑΡΟΥΛΒΕΝΖΟΘΕΙΟΦΑΙΝΙΑ ΩΣ ΥΠΟΓΛΥΚΑΙΜΙΚΑ ΜΕΣΑ	3025315

ΑΡ./ΗΜ.ΔΗΜ.Ε.Δ. (87)	ΔΙΚΑΙΟΥΧΟΣ (73)	ΤΙΤΛΟΣ ΕΦΕΥΡΕΣΗΣ (54)	ΑΡ.ΕΥΡ.Δ.Ε. (11)
635676/03-09-97	ELCO KLOCKNER HEIZTECHNIK GMBH	ΜΕΘΟΔΟΣ ΚΑΙ ΚΑΥΣΤΗΡΑΣ ΓΙΑ ΤΗΝ ΚΑΥΣΗ ΥΓΡΩΝ Ή ΑΕΡΙΩΝ ΚΑΥΣΙΜΩΝ ΥΛΩΝ	3025471
635941/01-10-97	SOCIETE D'APPLICATIONS GENERALES D'ELECTRICITE ET DE MECANIQUE SAGEM	ΗΛΕΚΤΡΟΝΙΚΟ ΣΥΣΤΗΜΑ ΔΙΟΡΘΩΣΗΣ ΩΡΟΛΟΓΙΟΥ	3025465
636381/13-08-97	FINESTYLE PROPERTIES LTD	ΣΥΡΙΓΓΑ ΜΙΑΣ ΧΡΗΣΕΩΣ ΜΕ ΣΥΣΤΑΛΤΗ ΒΕΛΟΝΑ	3025347
636582/15-10-97	PROMOX S.R.L.	ΔΙΑΔΙΚΑΣΙΑ ΚΑΘΑΡΙΣΜΟΥ ΝΕΡΟΥ ΓΙΑ ΑΝΘΡΩΠΙΝΗ ΚΑΤΑΝΑΛΩΣΗ	3025394
636708/15-10-97	LABORATORI TABOGA DI TABOGA LEANDRO	ΜΕΘΟΔΟΣ ΠΡΟΛΗΨΗΣ ΤΗΣ ΕΞΑΝΤΛΗΣΗΣ ΟΞΙΝΩΝ ΛΟΥΤΡΩΝ ΕΠΙΧΑΛΚΩΣΗΣ ΚΑΙ ΑΝΑΚΤΗΣΗΣ ΜΕΤΑΛΛΙΚΟΥ ΧΑΛΚΟΥ ΑΠΟ ΔΙΑΛΥΜΑΤΑ ΚΑΙ ΚΑΤΑΛΟΙΠΑ ΠΟΥ ΠΕΡΙΕΧΟΥΝ ΧΑΛΚΟ ΣΕ ΙΟΝΤΙΚΗ ΜΟΡΦΗ	3025210
637194/24-09-97	CERAMASPEED LTD	ΗΛΕΚΤΡΙΚΗ ΕΣΤΙΑ ΕΚΠΟΜΠΗΣ ΑΚΤΙΝΟΒΟΛΙΑΣ	3025466
637666/29-10-97	KARL FLIETHER GMBH & CO.	ΚΛΕΙΔΑΡΙΑ ΕΝΕΡΓΟΠΟΙΟΥΜΕΝΗ ΜΕ ΚΥΛΙΝΔΡΟ ΚΛΕΙΔΩΜΑΤΟΣ ΜΕ ΦΡΑΓΗ ΕΝΑΝΤΙ ΠΡΟΣ ΤΑ ΠΙΣΩ ΚΙΝΗΣΕΩΣ	3025253
637966/27-08-97	THE GOVERNMENT OF THE UNITED STATES OF AMERICA	ΟΓΚΟΚΤΟΝΟΣ ΘΕΡΑΠΕΙΑ ΜΕ ΦΑΙΝΟΜΕΝΟ ΓΕΙΤΝΙΑΣΕΩΣ	3025493
638554/22-10-97	GLAXO GROUP LTD	ΜΕΘΟΔΟΣ ΓΙΑ ΤΗΝ ΠΑΡΑΣΚΕΥΗ ΠΑΡΑΓΩΓΟΥ Ν-ΦΑΙΝΥΛΟ-Ν- (4-ΠΙΠΕΡΙΔΙΝΥΛΟ) ΑΜΙΔΙΟΥ	3025213
638565/17-09-97	AKZO NOBEL N.V.	ΜΕΘΟΔΟΣ ΓΙΑ ΤΗΝ ΠΑΡΑΣΚΕΥΗ ΓΑΜΜΑ-ΒΟΥΤΥΡΟ-ΛΑΚΤΟΝΗΣ	3025325
638672/05-11-97	GRAF + CIE AG KRATZEN - UND MASCHINENFABRIK	ΕΠΙΣΤΡΩΣΗ ΛΑΝΑΡΙΣΜΑΤΟΣ ΓΙΑ ΤΟ ΚΑΛΥΜΜΑ ΜΙΑΣ ΜΗΧΑΝΗΣ ΛΑΝΑΡΙΣΜΑΤΟΣ	3025407
638973/03-09-97	REHAU AG + CO.	ΚΟΥΤΙ ΠΡΟΣΤΑΣΙΑΣ ΡΑΓΩΝ ΡΕΥΜΑΤΟΣ	3025211
639515/22-10-97	HOECHST AG	ΔΙΑΤΑΞΗ ΓΙΑ ΤΗΝ ΑΦΑΙΡΕΣΗ ΣΤΕΡΕΩΝ ΜΟΡΦΩΝ ΦΑΡΜΑΚΩΝ ΑΠΟ ΣΥΣΚΕΥΕΣ ΜΕ ΘΥΛΑΚΙΟ	3025431
639674/30-07-97	BAATZ GUENTER ADOLF	ΔΙΑΧΩΡΙΣΤΙΚΟ ΕΜΠΟΔΙΟ ΣΥΓΚΡΟΥΣΗΣ ΟΧΗΜΑΤΩΝ ΑΠΟ ΚΑΟΥΤΣΟΥΚ	3025177
639963/13-08-97	SMITH & NEPHEW P.L.C.	ΠΤΥΧΩΤΟΣ ΕΠΙΔΕΣΜΟΣ ("ΓΚΟΦΡΕ")	3025271
640292/08-10-97	SOCIETE DES PRODUITS NESTLE S.A.	ΕΤΕΡΟΓΕΝΗΣ ΣΥΝΘΕΣΗ ΔΙΑΤΡΟΦΗΣ ΖΩΩΝ	3025192
641784/19-11-97	KANEBO, LTD.	ΠΑΡΑΓΩΓΟ ΒΕΝΖΙΜΙΔΑΖΟΛΙΟΥ, ΠΑΡΑΣΚΕΥΗ ΤΟΥ, ΑΝΤΙ-ΕΜΕΤΙΚΟ ΠΕΡΙΕΧΟΝ ΑΥΤΟ ΩΣ ΔΡΑΣΤΙΚΟ ΣΥΣΤΑΤΙΚΟ, ΚΑΙ ΕΝΔΙΑΜΕΣΟ ΓΙΑ ΤΗΝ ΠΑΡΑΓΩΓΗ ΤΟΥ	3025451
642583/15-10-97	THE GOVERNMENT OF THE UNITED STATES OF AMERICA	ΜΕΘΟΔΟΙ ΚΑΙ ΣΥΝΘΕΣΕΙΣ ΓΙΑ ΤΗΝ ΑΥΞΗΣΗ ΤΗΣ ΕΥΑΙΣΘΗΣΙΑΣ ΕΝΟΣ ΚΥΤΑΡΟΥ ΣΕ ΕΝΑ ΠΑΡΑΓΟΝΤΑ ΚΑΤΑΣΤΡΟΦΗΣ DNA	3025500
642746/01-10-97	INTERTABA S.P.A.	ΔΙΑΤΑΞΗ ΓΙΑ ΤΗ ΜΕΤΡΗΣΗ ΤΗΣ ΑΝΤΙΣΤΑΣΗΣ ΣΤΟ ΤΡΑΒΗΓΜΑ ΕΝΟΣ ΦΙΛΤΡΟΥ ΤΣΙΓΑΡΟΥ	3025380
643463/03-09-97	REHAU AG + CO.	ΦΟΡΕΑΣ ΜΟΝΩΣΕΩΣ ΓΙΑ ΡΑΓΕΣ ΡΕΥΜΑΤΟΣ	3025212

ΑΡ./ΗΜ.ΔΗΜ.Ε.Δ. (87)	ΔΙΚΑΙΟΥΧΟΣ (73)	ΤΙΤΛΟΣ ΕΦΕΥΡΕΣΗΣ (54)	ΑΡ.ΕΥΡ.Δ.Ε. (11)
643740/03-09-97	SHELL INTERNATIONALE RE- SEARCH MAATSCHAPPIJ B.V.	ΕΛΑΣΤΟΚΟΛΛΟΕΙΔΗ, ΠΑΡΑΣΚΕΥΗ, ΧΡΗΣΗ ΚΑΙ ΠΡΟΪΟΝΤΑ ΤΟΥΣ	3025270
643923/12-11-97	SOCIETE DES PRODUITS NESTLE S.A.	ΕΠΕΞΕΡΓΑΣΙΑ ΚΡΕΑΤΟΣ Ή ΨΑΡΙΟΥ	3025406
643927/15-10-97	INTERTABA S.P.A.	ΔΙΑΤΑΞΗ ΓΙΑ ΤΗ ΜΕΤΑΦΟΡΑ ΦΙΛΤΡΩΝ ΤΣΙΓΑΡΩΝ	3025379
644367/22-10-97	KM EUROPA METAL AG	ΜΟΡΦΟΣΩΜΑ ΑΠΟ ΣΥΝΘΕΤΙΚΟ ΥΛΙΚΟ ΓΙΑ ΤΗ ΣΥΝΔΕ- ΣΗ ΚΑΙ ΔΙΑΚΛΑΔΩΣΗ ΘΕΡΜΟΜΟΝΩΤΙΚΩΝ ΜΕΤΑΛ- ΛΙΚΩΝ ΣΩΛΗΝΩΝ	3025344
644767/10-09-97	NORBROOK LABORATORIES LTD	ΚΤΗΝΙΑΤΡΙΚΟ ΠΡΟΙΟΝ ΕΝΥΔΑΤΩΣΗΣ	3025479
644858/10-09-97	PAQUES B.V.	ΣΥΣΤΗΜΑ ΚΑΙ ΜΕΘΟΔΟΣ ΓΙΑ ΤΟΝ ΚΑΘΑΡΙΣΜΟ ΑΠΟ- ΒΛΗΤΩΝ ΠΟΥ ΠΕΡΙΕΧΟΥΝ ΑΖΩΤΟΥΧΕΣ ΕΝΩΣΕΙΣ	3025152
646566/19-11-97	SHELL INTERNATIONALE RE- SEARCH MAATSCHAPPIJ B.V.	ΜΕΘΟΔΟΣ ΠΑΡΑΣΚΕΥΗΣ ΕΝΩΣΕΩΝ ΧΛΩΡΙΔΙΩΝ ΟΞΕΟΣ	3025449
647164/03-09-97	ASEA BROWN BOVERI AB	ΕΛΕΓΧΟΣ ΕΠΙΠΕΔΟΤΗΤΑΣ ΚΑΤΑ ΤΗΝ ΕΛΑΣΗ ΤΑΙΝΙΑΣ	3025522
648727/27-08-97	ELF ATOCHEM S.A.	ΜΕΘΟΔΟΣ ΚΑΘΑΡΙΣΜΟΥ 1,1,1,2- ΤΕΤΡΑΦΘΟ- ΡΙΟΑΙΘΑΝΙΟΥ	3025168
648778/13-08-97	JENAPHARM GMBH & CO. KG.	ΝΕΑ ΠΑΡΑΓΩΓΑ 11-BENΖΑΛΔΟΞΙΜΟΙΣΤΡΑΔΙΕΝΙΟΥ, ΜΕΘΟΔΟΣ ΓΙΑ ΤΗΝ ΠΑΡΑΣΚΕΥΗ ΤΟΥΣ ΚΑΙ ΤΑ ΦΑΡΜΑΚΑ ΠΟΥ ΠΕΡΙΕΧΟΥΝ ΑΥΤΕΣ ΤΙΣ ΕΝΩΣΕΙΣ	3025160
649340/24-09-97	POWDER SYSTEMS LTD	ΣΥΣΚΕΥΗ ΠΟΛΛΑΠΛΩΝ ΧΡΗΣΕΩΝ	3025346
653088/20-08-97	INSTANCE DAVID JOHN	ΕΤΙΚΕΤΕΣ ΚΑΙ ΚΑΤΑΣΚΕΥΗ ΑΥΤΩΝ	3025275
653437/13-08-97	BRISTOL-MYERS SQUIBB CO	ΜΕΘΟΔΟΣ ΓΙΑ ΤΗΝ ΠΑΡΑΣΚΕΥΗ ΑΖΤ ΚΑΙ ΠΑΡΑΓΩΓΩΝ ΑΥΤΟΥ	3025375
654068/24-09-97	PLASTIROUTE S.A.	ΜΕΘΟΔΟΣ ΚΑΙ ΔΙΑΤΑΞΗ ΓΙΑ ΝΑ ΕΦΑΡΜΟΖΟΝΤΑΙ ΟΡΙΖΟΝΤΙΕΣ ΣΗΜΑΝΣΕΙΣ ΕΠΑΝΩ ΣΕ ΔΡΟΜΟΥΣ Ή ΑΛΛΕΣ ΚΥΚΛΟΦΟΡΙΑΚΕΣ ΕΠΙΦΑΝΕΙΕΣ	3025288
655062/08-10-97	G.D. SEARLE & CO.	ΕΝΩΣΕΙΣ ΑΛΚΥΛΑΜΙΝΟΑΙΘΥΝΥΛΑΛΑΝΙΝΑΜΙΝΟ- ΔΙΟΛΗΣ ΤΕΡΜΑΤΙΖΟΜΕΝΕΣ ΣΕ ΜΟΡΦΟΛΙΝΟ/ ΘΕΙΟΜΟΡΦΟΛΙΝΟ-ΟΜΑΔΕΣ ΩΣ ΑΝΑΣΤΟΛΕΙΣ ΡΕΝΙΝΗΣ	3025521
655071/13-08-97	SCHERING AG	ΜΕΘΟΔΟΣ ΓΙΑ ΤΗΝ ΠΑΡΑΣΚΕΥΗ 1-ΜΕΘΥΛΟ-3-ΚΕΤΟ- Δ1/4-ΣΤΕΡΟΕΙΔΩΝ	3025153
655445/27-08-97	SYNTHELABO	ΠΑΡΑΓΩΓΑ ΤΗΣ 1,3,4-ΟΞΑΔΙΑΖΟΛΟ-2(3Η)-ΟΝΗΣ. ΠΑΡΑΣΚΕΥΗ ΚΑΙ ΕΦΑΡΜΟΓΗΤΗΣ ΩΣ ΑΝΑΣΤΟΛΕΙΣ ΟΞΕΙΔΑΣΗΣ ΜΟΝΟΑΜΙΝΗΣ	3025272
656364/22-10-97	ROUSSEL UCLAF	ΝΕΑ ΠΑΡΑΓΩΓΑ ΕΡΥΘΡΟΜΥΚΙΝΗΣ, ΜΕΘΟΔΟΣ ΠΑΡΑΣΚΕΥΗΣ ΤΟΥΣ ΚΑΙ ΕΦΑΡΜΟΓΗ ΤΟΥΣ ΩΣ ΦΑΡΜΑΚΑ	3025400
657028/23-07-97	1) MINTON JOHN EDWARD 2) SLATER JAMES HOWARD	ΜΕΘΟΔΟΣ ΕΠΙΣΗΜΑΝΣΗΣ ΕΝΟΣ ΥΓΡΟΥ	3025156
659497/24-09-97	HASENKOPF CHRISTIAN	ΔΙΑΤΑΞΗ ΕΥΘΥΓΡΑΜΜΙΣΕΩΣ ΔΑΚΤΥΛΙΩΝ ΠΟΔΙΟΥ ΦΙΑΛΩΝ ΑΕΡΙΟΥ	3025356
662887/20-08-97	A/S DANSK SHELL	ΠΛΥΝΤΗΡΙΟ ΑΥΤΟΚΙΝΗΤΟΥ	3025436

ΑΡ./ΗΜ.ΔΗΜ.Ε.Δ. (87)	ΔΙΚΑΙΟΥΧΟΣ (73)	ΤΙΤΛΟΣ ΕΦΕΥΡΕΣΗΣ (54)	ΑΡ.ΕΥΡ.Δ.Ε. (11)
662954/20-08-97	LEO PHARMACEUTICAL PRODUCTS LTD. A/S (LOVENS KEMISKE FABRIK PRODUKTIONS AKTIESELSKAB)	ΝΕΑ ΑΝΑΛΟΓΑ ΒΙΤΑΜΙΝΗΣ D	3025280
663654/03-09-97	OPV System I KALMAR AKTIEBOLAG	ΜΕΘΟΔΟΣ ΔΙΑΝΟΜΗΣ ΠΡΟΪΟΝΤΩΝ ΑΠΟ ΠΡΟΜΗΘΕΥΤΕΣ ΣΕ ΠΕΛΑΤΕΣ	3025473
664196/03-09-97	HETTINGA SIEBOLT	ΣΥΣΚΕΥΗ ΚΑΛΟΥΠΩΜΑΤΟΣ ΚΑΙ ΜΕΘΟΔΟΣ ΓΙΑ ΤΟ ΚΑΛΟΥΠΩΜΑ ΠΛΑΣΤΙΚΟΥ ΑΝΤΙΚΕΙΜΕΝΟΥ ΜΕΤΑΒΛΗΤΗΣ ΠΥΚΝΟΤΗΤΑΣ	3025274
664807/10-09-97	WARNER-LAMBERT CO	ΠΑΡΑΓΩΓΑ ΚΙΝΟΞΑΛΙΝΟΔΙΟΝΗΣ ΩΣ ΑΝΤΑΓΩΝΙΣΤΕΣ ΔΙΕΓΕΡΤΙΚΩΝ ΑΜΙΝΟΞΕΩΝ (ΕΑΑ)	3025257
665185/12-11-97	MANNESMANN AG	ΓΕΡΑΝΟΣ, ΙΔΙΑΙΤΕΡΩΣ ΓΕΡΑΝΟΣ ΚΙΝΟΥΜΕΝΟΣ ΕΠΙ ΣΙΔΗΡΟΤΡΟΧΙΩΝ	3025411
665849/27-08-97	SCHERING AG	ΜΕΘΟΔΟΣ ΓΙΑ ΤΗΝ ΑΛΚΥΛΙΩΣΗ ΠΑΡΑΓΩΓΩΝ ΟΙΣΤΡΟΝΗΣ	3025240
666804/03-09-97	DAIMLER-BENZ AG	ΔΙΑΤΑΞΗ ΓΙΑ ΤΗΝ ΕΠΑΓΩΓΙΚΗ ΜΕΤΑΦΟΡΑ ΕΝΕΡΓΕΙΑΣ ΣΕ ΚΙΝΗΤΟΥΣ ΚΑΤΑΝΑΛΩΤΕΣ	3025220
666822/03-09-97	PHARMACIA & UPJOHN AKTIEBOLAG	ΒΕΛΤΙΩΜΕΝΗ ΑΠΟΘΗΚΕΥΣΗ ΠΑΡΕΝΤΕΡΙΚΑ ΧΟΡΗΓΗΣΙΜΩΝ ΠΡΟΪΟΝΤΩΝ	3025416
667135/22-10-97	THE PROCTER AND GAMBLE CO	ΜΕΘΟΔΟΣ ΚΑΤΑΣΚΕΥΗΣ ΛΩΡΙΔΟΣ ΤΑΙΝΙΑΣ ΦΕΡΟΥΣΑΣ ΚΑΜΠΥΛΟ ΑΚΡΟ ΧΡΗΣΗΣ	3025244
667248/05-11-97	BUNDESDRUCKEREI GMBH	ΕΓΓΡΑΦΟΝ	3025310
667284/05-11-97	TETRA LAVAL HOLDINGS & FINANCE SA	ΠΛΗΡΩΣΗ ΔΟΧΕΙΩΝ ΣΥΣΚΕΥΑΣΙΑΣ ΣΕ ΔΙΕΣΤΑΛΜΕΝΗ ΜΟΡΦΗ ΜΕ ΑΚΟΛΟΥΘΟΥΣΑ ΑΝΑΡΡΟΦΗΣΗ ΤΟΥ ΠΕΡΙΕΧΟΜΕΝΟΥ, ΩΣΤΕ Ο ΟΓΚΟΣ ΤΟΥ ΔΟΧΕΙΟΥ ΝΑ ΑΝΤΙΣΤΟΙΧΕΙ ΣΕ ΠΡΟΚΑΘΟΡΙΣΜΕΝΗ ΠΟΣΟΤΗΤΑ ΠΕΡΙΕΧΟΜΕΝΟΥ	3025357
669031/22-10-97	TELECOM FINLAND ΟΥ	ΣΥΣΤΗΜΑΤΑ ΚΙΝΗΤΟΥ ΤΗΛΕΦΩΝΟΥ ΚΑΙ ΜΕΘΟΔΟΣ ΓΙΑ ΤΗΝ ΕΚΤΕΛΕΣΗ ΟΙΚΟΝΟΜΙΚΩΝ ΣΥΝΑΛΛΑΓΩΝ ΜΕΣΩ ΣΥΣΤΗΜΑΤΟΣ ΚΙΝΗΤΟΥ ΤΗΛΕΦΩΝΟΥ	3025393
669130/05-11-97	CERESTAR HOLDING BV	ΜΕΘΟΔΟΣ ΚΑΤΑΣΚΕΥΗΣ ΔΙΣΚΙΩΝ	3025294
669316/30-07-97	FOURNIER INDUSTRIE ET SANTE	ΑΝΑΛΟΓΑ ΤΗΣ 15-ΔΥΟΞΥΠΕΡΓΚΟΥΑΛΙΝΗΣ, ΜΕΘΟΔΟΣ ΠΑΡΑΣΚΕΥΗΣ ΚΑΙ ΧΡΗΣΗ ΤΟΥΣ ΣΤΗ ΘΕΡΑΠΕΥΤΙΚΗ	3025164
670401/12-11-97	KELLER ERNST	ΚΛΕΙΔΙ ΚΑΙ ΔΙΠΛΟΥΣ ΚΥΛΙΝΔΡΟΣ ΕΝΣΩΜΑΤΩΣΕΩΣ ΔΙ' ΕΝ ΚΛΕΙΘΡΟΝ (ΚΛΕΙΔΑΡΙΑ) ΑΣΦΑΛΕΙΑΣ	3025505
671948/13-08-97	SMITHKLINE BEECHAM BIOLOGICALS S.A.	ΣΥΝΘΕΣΗ ΕΜΒΟΛΙΟΥ ΠΕΡΙΧΟΥΣΑ ΕΠΙΚΟΥΡΑ	3025184
672103/03-09-97	JEYES GROUP PLC	ΕΙΔΗ ΚΑΘΑΡΙΣΜΟΥ ΤΟΥΛΛΕΤΑΣ	3025430
672252/03-09-97	THE VICTORIA UNIVERSITY OF MANCHESTER	ΑΝΟΣΟΠΡΟΣΔΙΟΡΙΣΜΟΣ	3025194
672620/29-10-97	CYTEC TECHNOLOGY CORP.	ΜΕΘΟΔΟΣ ΜΕΙΩΣΗΣ ΤΗΣ ΠΕΡΙΕΚΤΙΚΟΤΗΤΑΣ ΥΓΡΑΣΙΑΣ ΤΗΣ ΤΡΙΕΝΥΔΡΟΥ ΑΛΟΥΜΙΝΙΑΣ	3025295
672671/29-10-97	WITCO GMBH	ΜΕΘΟΔΟΣ ΓΙΑ ΤΗΝ ΠΑΡΑΣΚΕΥΗ ΑΛΚΥΛΑΡΓΙΛΛΟΞΑΝΙΟΥ ΕΠΙ ΑΔΡΑΝΩΝ ΦΕΡΟΝΤΩΝ ΥΛΙΚΩΝ	3025231

ΑΡ./ΗΜ.ΔΗΜ.Ε.Δ. (87)	ΔΙΚΑΙΟΥΧΟΣ (73)	ΤΙΤΛΟΣ ΕΦΕΥΡΕΣΗΣ (54)	ΑΡ.ΕΥΡ.Δ.Ε. (11)
673005/08-10-97	GEMPLUS CARD INTERNATIONAL	ΜΗΧΑΝΗΜΑ ΤΥΧΕΡΩΝ ΠΑΙΓΝΙΔΙΩΝ ΜΕ ΜΗΧΑΝΙΚΟΥΣ ΜΕΤΡΗΤΕΣ ΣΥΜΦΩΝΑ ΜΕ ΤΟΥΣ ΚΑΝΟΝΙΣΜΟΥΣ ΚΑΙ ΜΕ ΗΛΕΚΤΡΟΝΙΚΟ ΝΟΜΙΣΜΑΤΟΔΕΚΤΗ	3025392
673836/27-08-97	RECORD S.P.A.	ΔΙΑΤΑΞΗ ΓΙΑ ΤΗ ΣΥΓΚΟΛΛΗΣΗ ΚΑΙ ΚΟΠΗ ΣΥΣΚΕΥΑΣΙΩΝ ΜΕΜΒΡΑΝΗΣ	3025531
674088/29-10-97	SCHRODERS THEO	ΠΟΡΤΑ ΠΡΟΣΤΑΣΙΑΣ ΑΠΟ ΤΗ ΦΩΤΙΑ, ΑΠΟ ΕΝΑ ΦΥΛΛΟ ΠΟΡΤΑΣ ΣΕ ΣΧΗΜΑ ΚΙΒΩΤΙΟΥ ΠΟΥ ΠΕΡΙΚΛΕΙΕΙ ΜΙΑ ΠΛΑΚΑ ΑΠΟ ΟΡΥΚΤΕΣ ΙΝΕΣ	3025242
676284/22-10-97	THIMM VERPACKUNG GMBH & CO.	ΜΗΧΑΝΗ ΦΛΕΞΟΕΚΤΥΠΩΣΕΩΣ, ΚΑΙ ΕΙΔΙΚΟΤΕΡΑ ΔΙΑ ΠΟΛΥΧΡΩΜΟ ΕΚΤΥΠΩΣΗ	3025241
677078/27-08-97	EASTMAN CHEMICAL CO	ΠΑΡΑΓΩΓΗ ΔΙΑΚΛΑΔΩΜΕΝΩΝ ΠΟΛΥΕΣΤΕΡΩΝ	3025423
677506/03-09-97	ELF ATOCHEM S.A.	ΜΕΘΟΔΟΣ ΠΑΡΑΣΚΕΥΗΣ ΔΕΥΤΕΡΟΤΑΓΟΥΣ ΑΚΡΥΛΙΚΟΥ ΒΟΥΤΥΛΕΣΤΕΡΟΣ	3025175
678210/15-10-97	YUEN FOONG YU H.K. CO., LTD	ΚΥΚΛΩΜΑ ΟΔΗΓΗΣΕΩΣ ΔΕΔΟΜΕΝΩΝ ΓΙΑ ΧΡΗΣΗ ΜΕ ΟΘΟΝΗ ΥΓΡΩΝ ΚΡΥΣΤΑΛΛΩΝ	3025307
678220/06-08-97	MOULIN JACQUES	ΕΓΚΑΤΑΣΤΑΣΗ ΚΕΡΑΙΑΣ ΠΟΛΥΔΟΥΡΥΦΟΡΙΚΗΣ ΤΗΛΕΟΡΑΣΗΣ	3025285
678674/17-09-97	STERLING FLUID SYSTEMS (GERMANY) GMBH	ΑΕΡΑΝΤΛΙΑ ΔΑΚΤΥΛΙΟΥ ΥΓΡΟΥ	3025527
679155/20-08-97	MONSANTO CO	ΣΥΜΠΛΟΚΑ ΜΑΓΓΑΝΙΟΥ ΜΑΚΡΟ-ΚΥΚΛΙΚΩΝ ΠΡΟΣΔΕΜΑΤΩΝ ΠΟΥ ΠΕΡΙΕΧΟΥΝ ΑΖΩΤΟ, ΔΡΑΣΤΙΚΑ ΩΣ ΚΑΤΑΛΥΤΕΣ ΓΙΑ ΑΥΤΟΞΥΔΟΑΝΑΓΩΓΙΚΟ ΥΠΕΡΟΞΕΙΔΙΟ	3025447
681153/10-09-97	LINDE AG	ΔΙΑΔΙΚΑΣΙΑ ΚΑΙ ΜΗΧΑΝΙΣΜΟΣ ΓΙΑ ΤΟΝ ΔΙΑΧΩΡΙΣΜΟ ΑΕΡΑ ΣΕ ΧΑΜΗΛΗ ΘΕΡΜΟΚΡΑΣΙΑ	3025534
681563/10-09-97	HOECHST AG	ΜΕΘΟΔΟΣ ΚΑΙ ΔΙΑΤΑΞΗ ΓΙΑ ΤΗΝ ΠΑΡΑΣΚΕΥΗ 1,2-ΔΙΧΛΩΡΟΑΙΘΑΝΙΟΥ ΜΕΣΩ ΑΜΕΣΗΣ ΧΛΩΡΙΩΣΗΣ	3025326
682027/15-10-97	NOVARTIS AG	ΠΑΡΑΓΩΓΑ ΠΥΡΡΟΛΟΠΥΡΙΜΙΔΙΝΗΣ ΜΕ ΑΝΤΙΒΛΑΣΤΙΚΗ ΕΠΙΔΡΑΣΗ	3025158
683172/13-08-97	AKZO NOBEL N.V.	11,21-ΔΙΦΑΙΝΥΛΟ-19-ΝΟΡΠΙΡΕΓΝΑΝΙΚΑ ΠΑΡΑΓΩΓΑ	3025225
683715/30-07-97	CEDAL S.R.L.	ΔΙΑΔΙΚΑΣΙΑ ΓΙΑ ΤΗΝ ΠΑΡΑΓΩΓΗ ΠΛΑΣΤΙΚΩΝ ΕΛΑΣΜΑΤΩΝ ΜΕ ΜΕΤΑΛΛΙΚΑ ΕΛΑΣΜΑΤΑ, ΕΙΔΙΚΟΤΕΡΑ ΓΙΑ ΤΥΠΩΜΕΝΑ ΚΥΚΛΩΜΑΤΑ, Η ΟΠΟΙΑ ΒΑΣΙΖΕΤΑΙ ΣΤΗΝ ΕΝΔΟΘΕΡΜΙΚΗ ΘΕΡΜΑΝΣΗ	3025125
683773/17-09-97	THE WELLCOME FOUNDATION LTD	ΥΠΟΛΙΠΙΔΙΑΙΜΙΚΕΣ ΣΥΜΠΥΚΝΩΜΕΝΕΣ 1,4-ΘΕΙΑΖΕΠΙΝΕΣ	3025532
683788/27-08-97	PHARMACIA & UPJOHN S.P.A.	ΠΑΡΑΓΩΓΑ ΤΗΣ 3'ΑΖΕΠΙΔΙΝΟ ΑΝΘΡΑΚΥΚΛΙΝΗΣ	3025266
685056/13-08-97	L. & C. STEINMULLER GMBH	ΔΕΚΤΗΣ ΓΙΑ ΤΗΝ ΜΕΤΑΤΡΟΠΗ ΣΥΜΠΥΚΝΩΜΕΝΗΣ ΗΛΙΑΚΗΣ ΑΚΤΙΝΟΒΟΛΙΑΣ	3025159
686159/08-10-97	MERRELL PHARMACEUTICALS INC.	ΠΑΡΕΜΠΟΔΙΣΤΕΣ ΤΡΑΝΣΦΕΡΑΣΗΣ ΦΑΡΝΕΖΥΛ:ΠΡΩΤΕΪΝΗΣ ΩΣ ΑΝΤΙΚΑΡΚΙΝΙΚΟΙ ΠΑΡΑΓΟΝΤΕΣ	3025499
687173/17-09-97	BIOVECTOR THERAPEUTICS S.A.	ΣΥΝΘΕΤΙΚΟΙ ΣΩΜΑΤΙΔΙΑΚΟΙ ΦΟΡΕΙΣ ΚΑΙ ΜΕΘΟΔΟΣ ΠΑΡΑΣΚΕΥΗΣ	3025476
688923/01-10-97	SIKA CHEMIE GMBH	ΜΕΘΟΔΟΣ ΚΑΘΑΡΙΣΜΟΥ ΚΑΙ ΕΞΥΓΙΑΝΣΗΣ ΑΜΙΑΝΤΟΤΣΙΜΕΝΤΕΝΙΩΝ ΠΛΑΚΩΝ	3025358

ΑΡ./ΗΜ.ΔΗΜ.Ε.Δ. (87)	ΔΙΚΑΙΟΥΧΟΣ (73)	ΤΙΤΛΟΣ ΕΦΕΥΡΕΣΗΣ (54)	ΑΡ.ΕΥΡ.Δ.Ε. (11)
689454/10-09-97	SMITHKLINE BEECHAM BIOLOGICALS S.A.	ΣΥΝΘΕΣΕΙΣ ΕΜΒΟΛΙΩΝ ΠΟΥ ΠΕΡΙΕΧΟΥΝ 3-0 ΑΠΟΑΚΥΛΙΩΜΕΝΟ ΜΟΝΟΦΩΣΦΟΡΥΛΟ ΛΙΠΙΔΙΟ Α	3025483
691950/03-09-97	BASF AG	ΙΜΙΝΟ-ΥΠΟΚΑΤΕΣΤΗΜΕΝΑ ΑΜΙΔΙΑ ΦΑΙΝΥΛΟΞΕΙΚΟΥ ΟΞΕΟΣ, Η ΠΑΡΑΣΚΕΥΗ ΤΟΥΣ ΚΑΙ ΜΥΚΗΤΟΚΤΟΝΑ ΠΟΥ ΤΑ ΠΕΡΙΕΧΟΥΝ	3025222
692001/20-08-97	POLYPHALT INC.	ΕΝΩΣΕΙΣ, ΣΤΑΘΕΡΟΠΟΙΗΜΕΝΩΝ ΒΙΤΟΥΜΕΝΙΩΝ	3025287
692330/06-08-97	1) THYSSEN STAHL AG 2) USINOR SACILOR S. A.	ΜΕΘΟΔΟΣ ΚΑΙ ΣΥΣΚΕΥΗ ΣΥΝΕΧΟΥΣ ΧΥΤΕΥΣΗΣ ΜΕΤΑΛΛΙΚΩΝ ΛΕΠΤΩΝ ΠΡΟΪΟΝΤΩΝ ΜΕΤΑΞΥ ΚΥΛΙΝΔΡΩΝ	3025229
694597/03-09-97	1) DUSSEK CAMBELL LTD 2) VINAMUL LTD	ΠΟΛΥΜΕΡΕΣ ΠΟΥ ΠΕΡΙΕΧΕΙ ΚΗΡΟ ΥΔΡΟΓΟΝΑΝΘΡΑΚΩΝ ΚΑΙ Η ΧΡΗΣΗ ΤΟΥ	3025215
696260/17-09-97	PHARMACIA & UPJOHN CO	ΜΙΚΡΟΒΙΑΚΗ ΔΙΑΣΠΑΣΗ ΧΗΜΙΚΩΝ ΜΟΛΥΣΜΑΤΙΚΩΝ ΠΑΡΑΓΟΝΤΩΝ	3025142
696280/24-09-97	MERRELL PHARMACEUTICALS INC.	ΥΠΟΚΑΤΕΣΤΗΜΕΝΕΣ ΠΥΡΡΟΛΙΔΙΝ-3-ΥΛ-ΑΛΚΥΛΟΠΙΠΕΡΙΔΙΝΕΣ ΧΡΗΣΙΜΕΣ ΩΣ ΑΝΤΑΓΩΝΙΣΤΕΣ ΤΑΧΥΚΙΝΙΝΗΣ	3025475
697111/23-07-97	1) CORNELL RESEARCH FOUNDATION, INC. 2) THE GOVERNMENT OF THE UNITED STATES OF AMERICA	ΚΥΤΤΑΡΙΚΟΣ ΕΛΕΓΧΟΣ ΤΗΣ ΝΟΣΟΥ ΤΟΥ ALZHEIMER	3025126
697813/17-09-97	BUCKMAN LABORATORIES INTERNATIONAL, INC.	Ν-ΔΩΔΕΚΥΛΟ ΕΤΕΡΟΚΥΚΛΙΚΕΣ ΕΝΩΣΕΙΣ ΧΡΗΣΙΜΕΣ ΣΑΝ ΒΙΟΜΗΧΑΝΙΚΑ ΜΙΚΡΟΒΙΟΚΤΟΝΑ ΚΑΙ ΣΥΝΤΗΡΗΤΙΚΑ	3025291
698041/22-10-97	BIOSEARCH ITALIA S.P.A.	ΑΝΤΙΒΙΟΤΙΚΑ ΣΥΝΘΕΤΙΚΩΝ ΑΓΛΥΚΟΝΤΑΛΜΠΑΕΠΤΙΔΙΩΝ	3025446
698147/27-08-97	WIRTHWEIN UDO	ΕΛΑΤΗΡΙΩΤΗ ΔΙΑΤΑΞΗ ΣΤΕΡΕΩΣΗΣ ΡΑΓΩΝ	3025509
698562/24-09-97	SLEEVER INTERNATIONAL CO	ΤΑΙΝΙΑ ΕΚΡΙΖΩΣΗΣ ΣΥΣΚΕΥΑΣΙΑΣ ΑΝΤΙΚΕΙΜΕΝΩΝ	3025458
698711/26-11-97	DR. HAHN GMBH & CO. KG	ΜΕΝΤΕΣΕΣ ΓΙΑ ΘΥΡΕΣ, ΠΑΡΑΘΥΡΑ ΚΑΙ ΠΑΡΟΜΟΙΑ	3025528
699167/30-07-97	HANSEN LYLE ANDREW	ΔΙΑΤΑΞΗ ΑΝΑΤΡΟΠΗΣ ΟΧΗΜΑΤΟΣ ΜΕ ΠΑΛΛΟΜΕΝΗ ΠΛΑΤΦΟΡΜΑ ΚΑΙ ΚΙΝΟΥΜΕΝΗ ΑΡΘΡΩΣΗ	3025230
699277/29-10-97	EUROPEAN ATOMIC ENERGY COMMUNITY (EURATOM)	ΤΡΟΠΟΠΟΙΗΜΕΝΗ ΚΡΥΟΓΟΝΙΚΗ ΑΝΤΛΙΑ ΔΙΑΧΥΣΗΣ	3025254
700437/27-08-97	1) MERCK FROSST CANADA INC. 2) VANDERBILT UNIVERSITY	DNA ΤΟ ΟΠΟΙΟΝ ΚΩΔΙΚΕΥΕΙ ΤΟΝ ΥΠΟΔΟΧΕΑ ΠΡΟΣΤΑΓΛΑΝΔΙΝΗΣ ΕΡ1	3025402
700466/20-08-97	THE SINGER CO N.V.	ΜΙΑ ΜΗΧΑΝΗ ΣΙΔΕΡΩΜΑΤΟΣ ΜΕ ΑΤΜΟ	3025337
700520/30-07-97	GAMBRIDGE LIFE SCIENCES PLC	ΑΝΙΧΝΕΥΤΕΣ ΒΑΣΙΣΜΕΝΟΙ ΣΕ ΜΕΤΑΣΧΗΜΑΤΙΣΜΟ ΠΟΛΥΜΕΡΩΝ	3025214
701571/20-08-97	THERAPEUTIC ANTIBODIES INC.	ΘΡΑΥΣΜΑΤΑ ΑΝΤΙΣΩΜΑΤΩΝ ΣΤΗ ΘΕΡΑΠΕΥΤΙΚΗ	3025133
702015/24-09-97	1) NOVARTIS AG 2) SANDOZ-ERFINDUNGEN VERWALTUNGSGESELLSCHAFT M.B.H. 3) SANDOZ-PATENT-GMBH	ΑΙΘΕΡΕΣ ΜΕ ΥΠΟΚΑΤΑΣΤΑΣΗ ΔΙΚΥΚΛΙΚΗΣ ΟΞΑΖΟΛΗΣ ΚΑΙ ΘΕΙΑΖΟΛΗΣ	3025405
703739/01-10-97	HENKEL KOMMANDITGESELLSCHAFT AUF AKTIEN	ΚΕΦΑΛΗ ΔΙΑΣΚΟΡΠΙΣΕΩΣ ΓΙΑ ΕΝΑΝ ΑΦΡΟ ΑΕΡΟΖΟΛ	3025367

ΑΡ./ΗΜ.ΔΗΜ.Ε.Δ. (87)	ΔΙΚΑΙΟΥΧΟΣ (73)	ΤΙΤΛΟΣ ΕΦΕΥΡΕΣΗΣ (54)	ΑΡ.ΕΥΡ.Δ.Ε. (11)
704786/12-11-97	SIEMENS AG	ΔΙΑΤΑΞΗ ΚΥΚΛΩΜΑΤΟΣ ΓΙΑ ΤΗΝ ΑΠΑΛΛΑΓΗ ΑΠΟ ΔΙΑΤΑΡΑΧΕΣ ΜΙΑΣ ΑΚΟΛΟΥΘΙΑΣ ΠΑΛΜΩΝ ΜΕ ΡΥΘΜΙΚΑ ΣΗΜΑΤΑ	3025435
704787/12-11-97	SIEMENS AG	ΔΙΑΤΑΞΗ ΚΥΚΛΩΜΑΤΟΣ ΓΙΑ ΤΗΝ ΑΠΑΛΛΑΓΗ ΑΠΟ ΔΙΑΤΑΡΑΧΕΣ ΜΙΑΣ ΑΚΟΛΟΥΘΙΑΣ ΠΑΛΜΩΝ ΜΕ ΡΥΘΜΙΚΑ ΣΗΜΑΤΑ	3025434
705092/03-09-97	INCOMEX	ΔΙΑΤΑΞΗ ΣΥΣΚΕΥΑΣΙΑΣ ΚΑΙ ΔΙΑΝΟΜΗΣ ΦΑΡΜΑΚΩΝ	3025149
705102/20-08-97	KLINGELHOLLER KARSTEN	ΧΡΗΣΗ ΚΟΡΤΙΝΟΕΙΔΩΝ ΣΤΗΝ ΤΟΠΙΚΗ ΘΕΡΑΠΕΙΑ ΑΣΘΕΝΕΙΩΝ ΤΟΥ ΔΕΡΜΑΤΟΣ	3025445
705512/01-10-97	QUALCOMM INCORPORATED	ΜΕΘΟΔΟΣ ΚΑΙ ΣΥΣΚΕΥΗ ΓΙΑ ΤΟΝ ΠΡΟΣΔΙΟΡΙΣΜΟ ΤΟΥ ΡΥΘΜΟΥ ΔΕΔΟΜΕΝΩΝ ΛΑΜΒΑΝΟΜΕΝΟΥ ΣΗΜΑΤΟΣ	3025316
706194/03-09-97	KRONE AG	ΡΕΥΜΑΤΟΛΗΠΤΗΣ ΑΣΦΑΛΕΙΑΣ	3025533
707458/10-09-97	GUNDOLF FERDINAND	ΔΙΑΤΑΞΗ ΓΙΑ ΟΣΤΕΟΣΥΝΘΕΣΗ ΘΡΑΥΣΜΑΤΩΝ ΟΣΤΩΝ, ΙΔΙΑΙΤΕΡΑ ΓΙΑ ΣΤΑΘΕΡΟΠΟΙΗΣΗ ΚΑΤΑΓΜΑΤΩΝ ΟΣΤΩΝ	3025314
707592/03-09-97	GENSET	ΜΕΘΟΔΟΣ ΣΥΝΘΕΣΗΣ ΝΟΥΚΛΕΙΝΙΚΩΝ ΟΞΕΩΝ ΣΕ ΣΤΕΡΕΟ ΥΠΟΣΤΡΩΜΑ ΚΑΙ ΧΡΗΣΙΜΕΣ ΕΝΩΣΕΙΣ, ΙΔΙΑΙΤΕΡΑ ΣΑΝ ΣΤΕΡΕΟ ΥΠΟΣΤΡΩΜΑ ΣΤΗΝ ΕΝ ΛΟΓΩ ΜΕΘΟΔΟ	3025420
707754/17-09-97	BRITISH NUCLEAR FUELS PLC	ΔΙΑΤΑΞΕΙΣ ΑΠΟΘΗΚΕΥΣΕΩΣ ΚΑΙ ΜΕΤΑΣΧΗΜΑΤΙΣΜΟΥ ΕΝΕΡΓΕΙΑΣ	3025255
708630/01-10-97	MENGES MARTIN	ΒΟΗΘΗΤΙΚΗ ΔΙΑΤΑΞΗ ΓΙΑ ΚΡΕΒΑΤΙ	3025355
708894/13-08-97	ANTONOV AUTOMOTIVE TECHNOLOGIES B.V.	ΟΓΚΟΜΕΤΡΙΚΗ ΔΙΑΤΑΞΗ ΣΥΖΕΥΞΕΩΣ	3025267
708942/17-09-97	ZITEL CORPORATION	ΜΕΘΟΔΟΣ ΚΑΙ ΔΟΜΗ ΓΙΑ ΤΗΝ ΑΞΙΟΛΟΓΗΣΗ ΚΑΙ ΑΝΑΠΤΥΞΗ ΤΗΣ ΑΠΟΔΟΣΗΣ ΣΥΣΤΗΜΑΤΩΝ ΚΡΥΦΗΣ ΜΝΗΜΗΣ	3025221
710414/05-11-97	HOHENACKER THOMAS	ΔΙΑΤΑΞΗ ΓΙΑ ΤΗΝ ΑΠΟΘΗΚΕΥΣΗ ΕΙΚΟΝΟΠΛΗΡΟΦΟΡΙΑΣ, ΠΟΥ ΠΑΡΙΣΤΑΝΕΤΑΙ Σ' ΕΝΑ MONITOR	3025340
710653/03-09-97	BRISTOL-MYERS SQUIBB CO	ΑΛΑΤΑ ΤΗΣ ΝΕΦΑΖΟΔΟΝΕ ΕΧΟΝΤΑ ΒΕΛΤΙΩΜΕΝΗΝ ΤΑΧΥΤΗΤΑ ΔΙΑΛΥΤΟΠΟΙΗΣΕΩΣ	3025376
711193/24-09-97	E.I. DU PONT DE NEMOURS AND CO	ΣΥΣΚΕΥΗ ΓΙΑ ΤΟ ΔΙΑΧΩΡΙΣΜΟ ΠΟΛΥΦΑΣΙΚΩΝ ΥΓΡΩΝ ΜΕ ΑΝΤΙΡΡΕΥΜΑ	3025388
711204/17-09-97	FL. SMIDTH & CO A/S	ΜΗΧΑΝΗΜΑ ΚΟΝΙΟΠΟΙΗΣΗΣ ΜΕ ΔΑΚΤΥΛΙΟΕΙΔΗ ΚΥΛΙΝΔΡΟ	3025313
711258/13-08-97	ISOVER SAINT-GOBAIN	ΣΥΝΘΕΣΕΙΣ ΙΝΩΝ ΥΑΛΟΥ	3025166
711397/08-10-97	FUCHS SYSTEMTECHNIK GMBH	ΠΡΟΘΕΡΜΑΝΤΗΡΑΣ ΠΡΟΙΟΝΤΟΣ ΤΡΟΦΟΔΟΣΙΑΣ	3025359
712833/03-09-97	BASF AG	ΜΕΘΟΔΟΣ ΓΙΑ ΤΗΝ ΠΑΡΑΣΚΕΥΗ 2-ΦΑΙΝΟΞΥΜΕΘΥΛΟ-ΒΕΝΖΟΙΚΩΝ ΟΞΕΩΝ	3025219
713469/22-10-97	THE PROCTER & GAMBLE CO	ΣΥΣΚΕΥΑΣΙΑ ΠΡΟΣΑΡΜΟΣΤΗΣ ΜΑΝΔΑΛΩΣΕΩΣ ΓΙΑ ΚΟΚΚΩΔΗ ΑΠΟΡΡΥΠΑΝΤΙΚΑ ΠΟΥ ΕΧΕΙ ΜΙΑ ΜΕΙΩΜΕΝΗ ΕΠΕΝΔΥΣΗ ΓΙΑ ΠΕΡΙΟΡΙΣΜΟ ΤΗΣ ΔΙΟΓΚΩΣΕΩΣ ΤΗΣ	3025401
715631/19-11-97	MERCK & CO., INC.	ΜΕΘΟΔΟΣ ΓΙΑ ΤΗΝ ΠΑΡΑΣΚΕΥΗ Ν-ΑΜΙΝΟ-1-ΥΔΡΟΞΥ-ΑΛΚΥΛΙΔΕΝΟ-1,1-ΔΙΦΩΣΦΟΝΙΚΩΝ ΟΞΕΩΝ	3025450

<i>ΑΡ./ΗΜ.ΔΗΜ.Ε.Δ.</i> (87)	<i>ΔΙΚΑΙΟΥΧΟΣ</i> (73)	<i>ΤΙΤΛΟΣ ΕΦΕΥΡΕΣΗΣ</i> (54)	<i>ΑΡ.ΕΥΡ.Δ.Ε.</i> (11)
715636/17-09-97	AKZO NOBEL N.V.	ΑΛΛΥΛ-ΕΠΟΞΥ ΕΝΔΟΔΙΕΙΣΔΥΤΙΚΟ ΠΟΛΥΜΕΡΕΣ ΔΙΚΤΥΟ (IPN)	3025317
715689/08-10-97	HYDAC TECHNOLOGY GMBH	ΥΔΡΑΥΛΙΚΟΣ ΣΥΜΠΙΕΣΤΗΣ ΑΕΡΙΟΥ	3025193
718279/24-09-97	BASF AG	ΜΕΘΟΔΟΣ ΓΙΑ ΤΗΝ ΠΑΡΑΣΚΕΥΗ Ο-ΥΠΟΚΑΤΕΣΤΗ-ΜΕΝΩΝ ΒΕΝΖΟ-ΥΛΟΚΥΑΝΙΔΙΩΝ	3025370
720690/03-09-97	GENTEC B.V.	ΣΥΣΤΗΜΑ, ΜΕΘΟΔΟΣ ΚΑΙ ΗΛΕΚΤΡΟΝΙΚΗ ΜΟΝΑΔΑ ΕΛΕΓΧΟΥ ΓΙΑ ΤΗ ΜΕΤΡΗΣΗ ΤΗΣ ΠΑΡΟΧΗΣ ΚΑΥΣΙΜΟΥ ΣΕ ΜΙΑ ΕΓΚΑΤΑΣΤΑΣΗ ΚΑΥΣΗΣ ΠΟΥ ΛΕΙΤΟΥΡΓΕΙ ΜΕ ΠΕΡΙΣΣΟΤΕΡΟΥΣ ΤΟΥ ΕΝΟΣ ΤΥΠΟΥΣ ΚΑΥΣΙΜΟΥ	3025161
720847/10-09-97	L' OREAL	ΚΟΣΜΗΤΙΚΗ Ή ΔΕΡΜΑΤΟΛΟΓΙΚΗ ΣΥΝΘΕΣΗ ΠΕΡΙΕΧΟΥΣΑ ΤΟΥΛΑΧΙΣΤΟΝ ΕΝΑ ΚΕΡΑΜΙΔΙΟ 6	3025136
722354/10-09-97	1) BRAUN MICHAEL 2) MARKUS WOLFGANG	ΜΕΘΟΔΟΣ ΚΑΙ ΔΙΑΤΑΞΗ ΓΙΑ ΤΗΝ ΑΠΟΚΤΗΣΗ ΝΕΡΟΥ	3025269
722409/06-08-97	PACIMEX VERPACKUNGEN GMBH	ΜΟΝΑΔΑ ΣΥΣΚΕΥΑΣΙΑΣ ΚΑΙ ΜΕΘΟΔΟΣ ΓΙΑ ΤΗΝ ΚΑΤΑΣΚΕΥΗ ΤΗΣ	3025286
724383/20-08-97	WOLTERS HOLDING B.V.	ΣΤΑΒΛΟΣ ΕΦΟΔΙΑΣΜΕΝΟΣ ΜΕ ΛΑΚΚΟ ΣΥΛΛΟΓΗΣ ΚΟΠΡΙΑΣ ΜΕ ΠΥΘΜΕΝΑ ΣΧΗΜΑΤΟΣ "V", ΚΑΙ ΜΕΘΟΔΟΣ ΓΙΑ ΤΗ ΜΕΙΩΣΗ ΤΗΣ ΕΚΠΟΜΠΗΣ ΑΜΜΩΝΙΑΣ	3025259
724422/13-08-97	HAUGS AUDUN	ΕΡΓΑΛΕΙΑ ΛΑΒΗΣ, ΣΥΓΚΡΑΤΗΣΕΩΣ Ή ΠΑΡΟΜΟΙΑΣ ΕΠΕΝΕΡΓΕΙΑΣ ΕΠΙ ΕΝΟΣ ΑΤΟΜΟΥ Ή ΑΝΤΙΚΕΙΜΕΝΟΥ	3025191
724552/29-10-97	PFIZER INC.	ΜΕΘΟΔΟΣ ΓΙΑ ΤΗΝ ΠΑΡΑΣΚΕΥΗ ΜΙΑΣ ΧΕΙΡΟΜΟΡΦΗΣ ΤΕΤΡΑΛΟΝΗΣ	3025223
724575/17-09-97	BASF AG	ΜΕΘΟΔΟΣ ΓΙΑ ΤΗΝ ΠΑΡΑΣΚΕΥΗ ΑΣΣΥΜΕΤΡΙΚΑ ΥΠΟΚΑΤΕΣΤΗΜΕΝΩΝ ΤΡΙΑΖΙΝΩΝ	3025529
724584/05-11-97	PHARMACIA & UPJOHN CO	ΕΤΕΡΟΚΥΚΛΙΚΕΣ ΑΜΙΝΕΣ ΜΕ ΕΠΙΔΡΑΣΗ ΕΠΙ ΤΟΥ ΚΕΝΤΡΙΚΟΥ ΝΕΥΡΙΚΟΥ ΣΥΣΤΗΜΑΤΟΣ	3025482
725198/20-08-97	HOPPE AG	ΜΗΧΑΝΙΣΜΟΣ ΑΣΦΑΛΙΣΗΣ ΠΟΛΛΩΝ ΣΗΜΕΙΩΝ	3025331
725725/10-09-97	FISONS PLC	ΔΙΕΡΓΑΣΙΑ ΓΙΑ ΤΗΝ ΠΑΡΑΓΩΓΗ ΣΧΗΜΑΤΙΣΜΩΝ ΦΑΡΜΑΚΕΥΤΙΚΗΣ ΟΥΣΙΑΣ	3025339
728309/20-08-97	UNIPATH LIMITED	ΣΥΣΚΕΥΕΣ ΑΝΑΛΥΣΕΩΝ ΚΑΙ Η ΚΑΤΑΣΚΕΥΗ ΑΥΤΩΝ	3025217
731963/24-09-97	AS BETEILIGUNGS G.M.B.H.	ΔΙΑΤΑΞΗ ΓΙΑ ΤΗΝ ΕΙΣΠΡΑΞΗ ΚΑΙ ΤΗΝ ΠΛΗΡΩΜΗ ΤΡΑΠΕΖΟΓΡΑΜΜΑΤΙΩΝ	3025150
733003/30-07-97	1) HELGET RUDOLF 2) HOENERSCH KLAUS 3) HURLER WALTER	ΟΧΗΜΑ ΜΕ ΥΠΕΡΚΑΤΑΣΚΕΥΗ	3025227
733009/30-07-97	RESILUX	ΔΙΑΤΑΞΗ ΤΑΚΤΟΠΟΙΗΣΗΣ ΠΡΟΪΟΝΤΩΝ ΓΙΑ ΔΟΧΕΙΟ ΠΟΥ ΠΕΡΙΕΧΕΙ ΑΝΤΙΚΕΙΜΕΝΑ	3025208
734288/13-08-97	RITA OTT	ΔΙΑΤΑΞΗ ΠΑΡΟΧΗΣ ΑΕΡΙΟΥ	3025353
737296/06-08-97	1) COMMISSARIAT A L' ENERGIE ATOMIQUE 2) VICARB SOCIETE ANONYME	ΕΝΑΛΛΑΚΤΗΣ ΘΕΡΜΟΤΗΤΑΣ ΜΕ ΒΕΛΤΙΩΜΕΝΕΣ ΠΛΑΚΕΣ	3025251
738224/27-08-97	HENKEL KOMMANDITGESELLSCHAFT AUF AKTIEN	ΚΥΛΙΝΔΡΙΚΟ ΔΟΧΕΙΟ ΜΕ ΣΥΝΘΛΙΒΟΜΕΝΟ ΠΑΡΑΠΛΕΥΡΟ ΤΟΙΧΩΜΑ	3025442

ΑΡ./ΗΜ.ΔΗΜ.Ε.Δ. (87)	ΔΙΚΑΙΟΥΧΟΣ (73)	ΤΙΤΛΟΣ ΕΦΕΥΡΕΣΗΣ (54)	ΑΡ.ΕΥΡ.Δ.Ε. (11)
738692/30-07-97	ISOVER SAINT-GOBAIN	ΣΥΝΘΕΣΕΙΣ ΙΝΩΝ ΥΑΛΟΥ	3025172
738693/30-07-97	ISOVER SAINT-GOBAIN	ΣΥΝΘΕΣΕΙΣ ΙΝΩΝ ΥΑΛΟΥ	3025173
739275/20-08-97	WINKLE HOLDING B.V.	ΜΕΣΑ ΣΤΕΡΕΩΣΕΩΣ	3025418
739442/13-08-97	1) ATP S.R.L. AVANZATE TECNICHE DI PULTRUSIONE 2) F. WILLICH BERG- UND BAUTECHNIK GMBH & CO	ΑΓΚΥΡΑ ΒΡΑΧΩΝ ΑΠΟ ΠΛΑΣΤΙΚΟ ΕΝΙΣΧΥΜΕΝΟ ΜΕ ΙΝΕΣ ΥΑΛΟΥ, ΠΟΥ ΜΠΟΡΕΙ ΝΑ ΣΦΙΧΤΕΙ	3025361
740587/19-11-97	GMEILBAUER ENGELBERTENA	ΣΦΥΡΙ ΓΙΑ ΤΗΝ ΕΠΙΠΕΔΩΣΗ ΚΟΙΛΟΤΗΤΩΝ (ΠΑΡΑΜΟΡΦΩΣΕΩΝ) ΜΑΖΙ ΜΕ ΤΑ ΕΞΑΡΤΗΜΑΤΑ ΤΟΥ ΓΙΑ ΤΗΝ ΕΠΙΣΚΕΥΗ ΠΑΡΑΜΟΡΦΩΜΕΝΩΝ ΜΕΤΑΛΛΙΚΩΝ ΦΥΛΛΩΝ	3025452
742989/13-08-97	DETEMOBIL DEUTSCHE TELEKOM MOBILNET GMBH	ΜΕΘΟΔΟΣ ΜΕΤΑΔΟΣΕΩΣ ΔΕΔΟΜΕΝΩΝ ΣΕ ΠΑΚΕΤΑ ΣΕ ΕΝΑ ΚΙΝΗΤΟ ΡΑΔΙΟΦΩΝΙΚΟ ΔΙΚΤΥΟ	3025374
743926/17-09-97	PURAQ AS	ΜΕΘΟΔΟΣ ΚΑΙ ΣΥΣΚΕΥΗ ΓΙΑ ΤΗΝ ΕΠΕΞΕΡΓΑΣΙΑ ΥΔΑΤΟΣ	3025457
744992/15-10-97	1) KNEZ ZELJKO 2) NOVAK ZORAN 3) WEIDNER ECKHARD	ΜΕΘΟΔΟΣ ΠΑΡΑΓΩΓΗΣ ΜΙΚΡΟΤΕΜΑΧΙΔΙΩΝ Ή ΛΕΠΤΗΣ ΣΚΟΝΗΣ	3025495
746510/20-08-97	JOKEY PLASTIK WIPPERFURTH GMBH	ΜΟΝΟΥ ΧΕΙΛΟΥΣ ΠΛΑΣΤΙΚΩΝ ΔΟΧΕΙΩΝ ΜΕ ΑΓΚΥΡΩΣΙΜΟΝ ΚΑΛΥΜΜΑ ΠΟΥ ΕΙΝΑΙ ΚΑΤΑΣΚΕΥΑΣΜΕΝΟΝ ΜΕ ΧΥΤΕΥΣΙΝ ΔΙ' ΕΓΧΥΣΕΩΣ	3025260
749511/08-10-97	LASSEN JORGEN	ΣΤΟΙΧΕΙΟ ΓΙΑ ΧΡΗΣΗ ΣΤΟ ΦΤΙΑΞΙΜΟ ΜΙΑΣ ΚΑΤΑΣΚΕΥΗΣ ΟΠΛΙΣΜΕΝΟΥ ΣΚΥΡΟΔΕΜΑΤΟΣ ΜΕ ΚΟΙΛΟΤΗΤΕΣ, ΣΩΜΑ ΠΛΗΡΩΣΗΣ ΓΙΑ ΤΟ ΦΤΙΑΞΙΜΟ ΠΑΡΟΜΟΙΟΥ ΣΤΟΙΧΕΙΟΥ, ΚΑΙ ΜΕΘΟΔΟΣ ΦΤΙΑΞΙΜΑΤΟΣ ΜΙΑΣ ΚΑΤΑΣΚΕΥΗΣ ΟΠΛΙΣΜΕΝΟΥ ΣΚΥΡΟΔΕΜΑΤΟΣ ΜΕ ΚΟΙΛΟΤΗΤΕΣ	3025498
749746/03-09-97	L' OREAL	ΚΑΛΛΥΝΤΙΚΗ ΣΥΝΘΕΣΗ ΠΕΡΙΕΧΟΥΣΑ ΜΙΑ ΔΙΑΣΠΟΡΑ ΣΩΜΑΤΙΔΙΟΥ ΠΟΛΥΜΕΡΟΥΣ	3025474
754185/19-11-97	RHONE-POULENC RORER S.A.	ΜΕΘΟΔΟΣ ΠΑΡΑΣΚΕΥΗΣ ΤΗΣ ΤΡΙΑΛΚΥΛΣΙΛΥΛ-7 ΜΠΑΚΚΑΤΙΝΗΣ ΙΙΙ	3025448
755863/24-09-97	FUSTIPLAST S.P.A.	ΚΛΟΥΒΑ ΓΙΑ ΠΑΛΕΤΕΣ	3025381
757871/06-08-97	DETEMOBIL DEUTSCHE TELEKOM MOBILNET GMBH	ΜΕΘΟΔΟΣ ΔΙΑΠΙΣΤΩΣΕΩΣ ΥΠΕΡΜΕΤΡΩΝ ΛΟΓΑΡΙΑΣΜΩΝ ΣΥΝΔΡΟΜΗΤΩΝ ΔΙΚΤΥΟΥ ΚΙΝΗΤΗΣ ΡΑΔΙΟΤΗΛΕΦΩΝΙΑΣ	3025300
759698/13-08-97	1) LIEBICH HANS-GEORG 2) STEMMLER HEINZ JR. 3) STOLLE ANDREAS	ΜΕΣΑ ΓΙΑ ΤΗΝ ΑΥΞΗΣΗ ΤΗΣ ΔΙΑΤΗΡΗΣΙΜΟΤΗΤΑΣ ΣΩΜΑΤΩΝ ΣΦΑΓΙΩΝ	3025360
760719/20-08-97	AMRONA AG	ΜΕΘΟΔΟΣ ΚΑΙ ΣΥΣΚΕΥΗ ΓΙΑ ΤΗΝ ΚΑΤΑΣΒΕΣΗ ΠΥΡΚΑΓΙΩΝ	3025329

ΕΥΡΕΤΗΡΙΟ ΕΥΡΩΠΑΪΚΩΝ Δ.Ε. ΣΥΜΦΩΝΑ ΜΕ ΤΗΝ ΑΛΦΑΒΗΤΙΚΗ ΣΕΙΡΑ ΤΩΝ ΔΙΚΑΙΟΥΧΩΝ

<i>ΔΙΚΑΙΟΥΧΟΣ</i> (73)	<i>ΤΙΤΛΟΣ ΕΦΕΥΡΕΣΗΣ</i> (54)	<i>ΑΡ./ΗΜ.ΔΗΜ.Ε.Δ.</i> (87)	<i>ΑΡ.ΕΥΡ.Δ.Ε.</i> (11)
A/S DANSK SHELL	ΠΛΥΝΤΗΡΙΟ ΑΥΤΟΚΙΝΗΤΟΥ	662887/20-08-97	3025436
ABBOTT LABORATORIES	ΔΙΕΡΓΑΣΙΑ ΓΙΑ ΤΗΝ ΠΑΡΑΣΚΕΥΗ ΦΘΟΡΙΩΜΕΝΩΝ ΒΕΝΖΟΙΚΩΝ ΟΞΕΩΝ	610384/03-09-97	3025419
ADOLF WURTH GMBH & CO. KG	ΔΙΑΤΑΞΕΙΣ ΔΙΑΤΗΡΗΣΕΩΣ ΚΑΙ ΠΑΡΟΧΗΣ ΠΩΛΟΥΜΕΝΩΝ ΜΟΝΑΔΩΝ	490205/06-08-97	3025226
ADOLF WURTH GMBH & CO. KG	ΔΙΑΤΑΞΕΙΣ ΣΤΕΡΕΩΣΕΩΣ ΠΙΝΑΚΙΔΩΝ	633557/20-08-97	3025350
AGIP PETROLI S.P.A.	ΡΥΠΑΝΤΙΚΗ ΠΡΟΣΘΗΚΗ ΚΑΙ ΠΡΟΣΘΗΚΗ ΔΙΑΣΠΟΡΑΣ ΕΝΑΝΤΙΟΝ ΤΗΣ ΣΚΩΡΙΑΣΕΩΣ ΔΙΑ ΚΑΥΣΙΜΑ ΚΑΙ ΔΙΑ ΛΙΠΑΝΤΙΚΑ ΕΛΑΙΑ	393769/12-11-97	3025397
AGIP S.P.A.	ΜΕΘΟΔΟΣ ΔΗΜΙΟΥΡΓΙΑΣ ΔΙΑ ΠΕΙΡΑΜΑΤΙΚΩΝ ΔΟΚΙΜΑΣΙΩΝ ΤΗΣ ΚΑΜΠΥΛΗΣ ΤΡΙΧΟΕΙΔΟΥΣ ΠΙΕΣΕΩΣ ΕΙΣ ΕΝΑ ΠΥΡΩΔΕΣ ΜΕΣΟ	586001/01-10-97	3025398
AKZO NOBEL N.V.	ΔΙΕΡΓΑΣΙΑ ΓΙΑ ΤΗΝ ΑΠΟΜΟΝΩΣΗ ΝΟΥΚΛΕΙΝΙΚΩΝ ΟΞΕΩΝ	389063/13-08-97	3025351
AKZO NOBEL N.V.	ΣΥΣΚΕΥΗ ΚΑΙ ΜΕΘΟΔΟΣ ΓΙΑ ΤΗΝ ΑΝΙΧΝΕΥΣΗ ΜΙΚΡΟΟΡΓΑΝΙΣΜΩΝ	446972/27-08-97	3025352
AKZO NOBEL N.V.	ΜΕΘΟΔΟΣ ΓΙΑ ΤΗΝ ΠΑΡΑΣΚΕΥΗ ΓΑΜΜΑ-ΒΟΥΤΥΡΟ-ΛΑΚΤΟΝΗΣ	638565/17-09-97	3025325
AKZO NOBEL N.V.	11,21-ΔΙΦΑΙΝΥΛΟ-19-ΝΟΡΠΙΡΕΓΝΑΝΙΚΑ ΠΑΡΑΓΩΓΑ	683172/13-08-97	3025225
AKZO NOBEL N.V.	ΑΛΛΥΛ-ΕΠΟΞΥ ΕΝΔΟΔΙΕΙΣΔΥΤΙΚΟ ΠΟΛΥΜΕΡΕΣ ΔΙΚΤΥΟ (IPN)	715636/17-09-97	3025317
ALDOKIMOV ANATOLY SEME-NOVICH	ΔΙΕΡΓΑΣΙΑ ΓΙΑ ΤΗΝ ΥΔΡΟΠΟΝΙΚΗ ΚΑΛΛΙΕΡΓΕΙΑ ΦΥΤΩΝ ΚΑΙ ΣΥΣΚΕΥΗ ΓΙΑ ΤΗΝ ΥΛΟΠΟΙΗΣΗ ΑΥΤΗΣ ΤΗΣ ΔΙΕΡΓΑΣΙΑΣ	605749/17-09-97	3025461
ALDOKIMOV IVAN ANATOLIEVICH	ΔΙΕΡΓΑΣΙΑ ΓΙΑ ΤΗΝ ΥΔΡΟΠΟΝΙΚΗ ΚΑΛΛΙΕΡΓΕΙΑ ΦΥΤΩΝ ΚΑΙ ΣΥΣΚΕΥΗ ΓΙΑ ΤΗΝ ΥΛΟΠΟΙΗΣΗ ΑΥΤΗΣ ΤΗΣ ΔΙΕΡΓΑΣΙΑΣ	605749/17-09-97	3025461
ALDOKIMOV VYACHESLAV ANATOLIEVICH	ΔΙΕΡΓΑΣΙΑ ΓΙΑ ΤΗΝ ΥΔΡΟΠΟΝΙΚΗ ΚΑΛΛΙΕΡΓΕΙΑ ΦΥΤΩΝ ΚΑΙ ΣΥΣΚΕΥΗ ΓΙΑ ΤΗΝ ΥΛΟΠΟΙΗΣΗ ΑΥΤΗΣ ΤΗΣ ΔΙΕΡΓΑΣΙΑΣ	605749/17-09-97	3025461
ALFATEC-PHARMA GMBH	ΡΥΘΜΙΖΟΜΕΝΗ ΜΕ ΚΟΛΛΟΕΙΔΕΣ ΔΙΑΛΥΜΑ ΘΕΡΜΟΚΟΛΛΟΕΙΔΗΣ ΜΗΤΡΑ ΣΤΗ ΒΑΣΗ ΖΕΛΑΤΙΝΗΣ ΓΙΑ ΔΙΑ ΤΟΥ ΣΤΟΜΑΤΟΣ ΧΟΡΗΓΟΥΜΕΝΕΣ ΜΟΡΦΕΣ ΕΠΙΒΡΑΔΥΝΣΗΣ	615442/17-09-97	3025362
ALLERGAN, INC.	ΣΥΝΘΕΣΕΙΣ ΠΟΥ ΚΑΤΑΣΤΡΕΦΟΥΝ ΤΟ ΥΠΕΡΟΞΕΙΔΙΟ ΤΟΥ ΥΔΡΟΓΟΝΟΥ ΚΑΙ ΜΕΘΟΔΟΙ ΠΑΡΑΣΚΕΥΗΣ ΚΑΙ ΧΡΗΣΙΜΟΠΟΙΗΣΕΩΣ ΑΥΤΩΝ	563217/27-08-97	3025199
ALUSUISSE TECHNOLOGY & MANAGEMENT AG	ΠΡΟΪΟΝΤΑ ΕΞΕΛΑΣΕΩΣ ΑΠΟ ΑΛΟΥΜΙΝΙΟ	495755/01-10-97	3025467

ΔΙΚΑΙΟΥΧΟΣ (73)	ΤΙΤΛΟΣ ΕΦΕΥΡΕΣΗΣ (54)	ΑΡ./ΗΜ.ΔΗΜ.Ε.Δ. (87)	ΑΡ.ΕΥΡ.Δ.Ε. (11)
ALUSUISSE TECHNOLOGY & MANAGEMENT AG	ΔΙΕΡΓΑΣΙΑ ΓΙΑ ΤΗΝ ΠΑΡΑΓΩΓΗ ΔΥΣΑΝΑΦΛΕΚΤΗΣ ΕΩΣ ΑΚΑΥΣΤΗΣ ΠΟΛΥΣΤΡΩΤΗΣ ΠΛΑΚΑΣ ΚΑΙ ΣΥΣΚΕΥΗΣ ΓΙΑ ΤΗΝ ΥΛΟΠΟΙΗΣΗ ΤΗΣ ΔΙΕΡΓΑΣΙΑΣ	508950/24-09-97	3025460
AMERICAN CYANAMID CO	ΕΝΤΟΜΟΚΤΟΝΙΚΕΣ ΚΑΙ ΣΥΝΕΡΓΙΣΤΙΚΕΣ ΑΚΑΡΕΟΚΤΟΝΙΚΕΣ ΣΥΝΘΕΣΕΙΣ	492125/27-08-97	3025303
AMERICAN CYANAMID CO	ΕΝΤΟΜΟΚΤΟΝΙΚΟΙ, ΑΚΑΡΕΟΚΤΟΝΙΚΟΙ ΚΑΙ ΜΥΚΗΤΟΚΤΟΝΙΚΟΙ ΠΑΡΑΓΟΝΤΕΣ ΑΛΟΓΟΝΟΑΛΚΥΛΘΕΙΟ - ΣΟΥΛΦΙΝΥΛ ΚΑΙ -ΣΟΥΛΦΟΝΥΛ ΑΡΥΛΠΥΡΡΟΛΙΟΥ	549866/13-08-97	3025299
AMERICAN HOME PRODUCTS CORPORATION	ΝΕΑ ΑΝΤΙΥΠΕΡΤΑΣΙΚΑ ΠΑΡΑΓΩΓΑ ΒΕΝΖΟΠΥΡΑΝΙΟΥ	566567/19-11-97	3025530
AMRONA AG	ΜΕΘΟΔΟΣ ΚΑΙ ΣΥΣΚΕΥΗ ΓΙΑ ΤΗΝ ΚΑΤΑΣΒΕΣΗ ΠΥΡΚΑΓΙΩΝ	760719/20-08-97	3025329
ANACOMP, INC.	ΜΙΑ ΣΥΣΚΕΥΗ ΑΝΑΓΝΩΣΗΣ ΜΙΚΡΟΓΡΑΦΙΚΩΝ ΕΙΚΟΝΩΝ ΜΕ ΨΗΦΙΑΚΗ ΜΕΤΑΤΡΟΠΗ ΑΥΤΩΝ	574929/03-09-97	3025512
ANTONOV AUTOMOTIVE TECHNOLOGIES B.V.	ΟΓΚΟΜΕΤΡΙΚΗ ΔΙΑΤΑΞΗ ΣΥΖΕΥΞΕΩΣ	708894/13-08-97	3025267
AS BETEILIGUNGS G.M.B.H.	ΔΙΑΤΑΞΗ ΓΙΑ ΤΗΝ ΕΙΣΠΡΑΞΗ ΚΑΙ ΤΗΝ ΠΛΗΡΩΜΗ ΤΡΑΠΕΖΟΓΡΑΜΜΑΤΙΩΝ	731963/24-09-97	3025150
ASEA BROWN BOVERI AB	ΕΛΕΓΧΟΣ ΕΠΙΠΕΔΟΤΗΤΑΣ ΚΑΤΑ ΤΗΝ ΕΛΑΣΗ ΤΑΙΝΙΑΣ	647164/03-09-97	3025522
ASSOCIATION POUR L'ESSOR DE LA TRANFUSION SANGUINE DANS LA REGION DU NORD	ΜΕΘΟΔΟΣ ΠΑΡΑΣΚΕΥΗΣ ΕΝΟΣ ΣΥΜΠΥΚΝΩΜΑΤΟΣ ΠΑΡΑΓΟΝΤΑ ΧΙ ΤΗΣ ΠΗΞΕΩΣ ΤΟΥ ΑΙΜΑΤΟΣ ΜΕ ΥΨΗΛΗ ΕΙΔΙΚΗ ΔΡΑΣΤΙΚΟΤΗΤΑ, ΚΑΤΑΛΛΗΛΟΥ ΓΙΑ ΘΕΡΑΠΕΥΤΙΚΗ ΧΡΗΣΗ	512883/06-08-97	3025134
ASTA MEDICA AG	ΜΕΘΟΔΟΣ ΓΙΑ ΤΗΝ ΠΑΡΑΣΚΕΥΗ ΑΛΚΥΛΟΦΩΣΦΟΧΟΛΙΝΩΝ ΚΑΙ ΠΑΡΑΣΚΕΥΗ ΤΟΥΤΩΝ ΣΕ ΚΑΘΑΡΑ ΜΟΡΦΗ	521297/17-09-97	3025490
ASTA MEDICA AG	ΝΕΕΣ ΦΘΑΛΛΑΖΙΝΕΣ, ΕΧΟΥΣΕΣ ΜΙΑ ΑΙΘΕΡΙΚΗ ΣΥΝΔΕΣΗ, ΣΕ ΘΕΣΗ 1, ΚΑΙ ΜΕΘΟΔΟΣ ΠΑΡΑΣΚΕΥΗΣ ΤΟΥΣ	539805/03-09-97	3025141
ATOMAER PTY. LTD.	ΣΧΗΜΑΤΙΣΜΟΣ ΑΕΡΙΩΝ ΣΩΜΑΤΙΔΙΩΝ	620756/13-08-97	3025385
ATP S.R.L. AVANZATE TECNICHE DI PULTRUSIONE	ΑΓΚΥΡΑ ΒΡΑΧΩΝ ΑΠΟ ΠΛΑΣΤΙΚΟ ΕΝΙΣΧΥΜΕΝΟ ΜΕ ΙΝΕΣ ΥΑΛΟΥ, ΠΟΥ ΜΠΟΡΕΙ ΝΑ ΣΦΙΧΤΕΙ	739442/13-08-97	3025361
BAATZ GUENTER ADOLF	ΔΙΑΧΩΡΙΣΤΙΚΟ ΕΜΠΟΔΙΟ ΣΥΓΚΡΟΥΣΗΣ ΟΧΗΜΑΤΩΝ ΑΠΟ ΚΑΟΥΤΣΟΥΚ	639674/30-07-97	3025177
BASF AG	ΘΕΙΟΑΜΙΔΙΑ ΚΑΙ Η ΧΡΗΣΙΜΟΠΟΙΗΣΗ ΤΟΥΣ ΣΑΝ ΦΥΤΟΠΡΟΣΤΑΤΕΥΤΙΚΑ ΜΕΣΑ	602514/24-09-97	3025369
BASF AG	ΙΜΙΝΟ-ΥΠΟΚΑΤΕΣΤΗΜΕΝΑ ΑΜΙΔΙΑ ΦΑΙΝΥΛΟΞΕΙΚΟΥ ΟΞΕΟΣ, Η ΠΑΡΑΣΚΕΥΗ ΤΟΥΣ ΚΑΙ ΜΥΚΗΤΟΚΤΟΝΑ ΠΟΥ ΤΑ ΠΕΡΙΕΧΟΥΝ	691950/03-09-97	3025222
BASF AG	ΜΕΘΟΔΟΣ ΓΙΑ ΤΗΝ ΠΑΡΑΣΚΕΥΗ 2-ΦΑΙΝΟΞΥΜΕΘΥΛΟΒΕΝΖΟΙΚΩΝ ΟΞΕΩΝ	712833/03-09-97	3025219
BASF AG	ΜΕΘΟΔΟΣ ΓΙΑ ΤΗΝ ΠΑΡΑΣΚΕΥΗ Ο-ΥΠΟΚΑΤΕΣΤΗΜΕΝΩΝ ΒΕΝΖΟ-ΥΛΟΚΥΑΝΙΔΙΩΝ	718279/24-09-97	3025370
BASF AG	ΜΕΘΟΔΟΣ ΓΙΑ ΤΗΝ ΠΑΡΑΣΚΕΥΗ ΑΣΣΥΜΜΕΤΡΙΚΑ ΥΠΟΚΑΤΕΣΤΗΜΕΝΩΝ ΤΡΙΑΖΙΝΩΝ	724575/17-09-97	3025529

ΔΙΚΑΙΟΥΧΟΣ (73)	ΤΙΤΛΟΣ ΕΦΕΥΡΕΣΗΣ (54)	ΑΡ./ΗΜ.ΔΗΜ.Ε.Δ. (87)	ΑΡ.ΕΥΡ.Δ.Ε. (11)
BAYER AG	ΑΛΦΑ-ΑΡΥΛ-ΑΛΦΑ-ΥΔΡΟΞΥ-ΒΗΤΑ-ΙΜΙΔΑΖΟΛΙΝΥΛ-ΠΡΟΠΙΟΝΙΚΟ ΑΜΙΔΙΟ	552631/24-09-97	3025179
BAYER AG	ΑΝΑΣΤΟΛΕΙΣ ΠΡΩΤΕΑΣΗΣ HIV ΥΔΡΟΑΙΘΥΛΕΝΙΣΟΣΤΕΡΟΥΣ ΤΥΠΟΥ ΠΟΥ ΠΕΡΙΕΧΟΥΝ ΔΙΘΕΙΟΛΑΝΥΛΟΓΛΥΚΙΝΗ	569811/17-09-97	3025478
BAYER CORPORATION	ΜΕΘΟΔΟΣ ΚΑΘΑΡΙΣΜΟΥ ΠΡΩΤΕΙΝΗΣ	460426/17-09-97	3025504
BEIERSDORF-LILLY GMBH	ΝΕΑ ΠΑΡΑΓΩΓΑ 2Η-ΒΕΝΖΟ[Β]ΠΥΡΑΝΙΟΥ, ΥΠΟΚΑΤΕΣΤΗΜΕΝΑ ΣΕ ΘΕΣΗ 4, ΜΕ ΑΡΥΛΙΟ Ή ΜΕ Ν-ΕΤΕΡΟΑΡΥΛΙΟ, ΜΕΘΟΔΟΣ ΠΑΡΑΣΚΕΥΗΣ ΚΑΙ ΧΡΗΣΗ ΤΟΥΣ, ΚΑΙ ΠΑΡΑΣΚΕΥΑΣΜΑΤΑ ΠΕΡΙΕΧΟΝΤΑ ΤΙΣ ΕΝΩΣΕΙΣ ΑΥΤΕΣ	586405/10-09-97	3025290
BIOCHEMIE G.M.B.H.	ΣΥΜΠΛΟΚΑ ΠΛΕΥΡΟΜΟΥΤΙΛΙΝΗΣ	524632/27-08-97	3025497
BIOSEARCH ITALIA S.P.A.	ΑΝΤΙΒΙΟΤΙΚΑ ΣΥΝΘΕΤΙΚΩΝ ΑΓΛΥΚΟΝΤΑΛΜΠΛΑΕΠΤΙΔΙΩΝ	698041/22-10-97	3025446
BIOTECH AUSTRALIA PTY LTD	ΠΟΙΚΙΛΙΕΣ ΤΟΥ ΡΑΙ-2	458937/13-08-97	3025330
BIOTECH AUSTRALIA PTY LTD	ΣΥΣΤΗΜΑΤΑ ΣΤΟΜΑΤΙΚΗΣ ΧΟΡΗΓΗΣΗΣ ΓΙΑ ΜΙΚΡΟΣΩΜΑΤΙΔΙΑ	531497/13-08-97	3025328
BIOVECTOR THERAPEUTICS S.A.	ΣΥΝΘΕΤΙΚΟΙ ΣΩΜΑΤΙΔΙΑΚΟΙ ΦΟΡΕΙΣ ΚΑΙ ΜΕΘΟΔΟΣ ΠΑΡΑΣΚΕΥΗΣ	687173/17-09-97	3025476
BOSCH-SIEMENS HAUSGERATE GMBH	ΣΤΗΡΙΓΜΑ ΓΙΑ ΕΝΑ ΠΕΡΙΒΛΗΜΑ, ΕΙΔΙΚΟΤΕΡΑ ΜΕ ΜΙΑ ΘΕΣΗ ΔΙΕΛΕΥΣΕΩΣ ΕΝΟΣ ΚΑΛΩΔΙΟΥ	591667/05-11-97	3025320
BOWTHORPE INDUSTRIES LTD	ΠΑΓΙΔΕΥΤΗΣ/ΕΚΤΡΟΠΕΑΣ ΗΛΕΚΤΡΙΚΩΝ ΕΞΑΡΣΕΩΝ	382447/22-10-97	3025391
BRAUN MICHAEL	ΜΕΘΟΔΟΣ ΚΑΙ ΔΙΑΤΑΞΗ ΓΙΑ ΤΗΝ ΑΠΟΚΤΗΣΗ ΝΕΡΟΥ	722354/10-09-97	3025269
BRISTOL-MYERS SQUIBB CO	ΚΡΥΣΤΑΛΛΙΚΟΣ ΔΙΑΙΘΑΝΟΛΙΚΟΣ 4'-ΦΩΣΦΟΡΙΚΟΣ ΕΤΟΠΟΖΙΤΗΣ	537555/13-08-97	3025176
BRISTOL-MYERS SQUIBB CO	ΜΕΘΟΔΟΣ ΓΙΑ ΤΗΝ ΠΑΡΑΣΚΕΥΗ ΑΖΤ ΚΑΙ ΠΑΡΑΓΩΓΩΝ ΑΥΤΟΥ	653437/13-08-97	3025375
BRISTOL-MYERS SQUIBB CO	ΑΛΑΤΑ ΤΗΣ ΝΕΦΑΖΟΔΟΝΕ ΕΧΟΝΤΑ ΒΕΛΤΙΩΜΕΝΗΝ ΤΑΧΥΤΗΤΑ ΔΙΑΛΥΤΟΠΟΙΗΣΕΩΣ	710653/03-09-97	3025376
BRITISH NUCLEAR FUELS PLC	ΔΙΑΤΑΞΕΙΣ ΑΠΟΘΗΚΕΥΣΕΩΣ ΚΑΙ ΜΕΤΑΣΧΗΜΑΤΙΣΜΟΥ ΕΝΕΡΓΕΙΑΣ	707754/17-09-97	3025255
BRITISHTECHNOLOGY GROUP LTD	ΧΥΤΕΥΣΗ ΣΕ ΜΗΤΡΑ ΦΑΚΩΝ ΕΠΑΦΗΣ ΚΑΙ ΣΥΣΚΕΥΑΣΙΑ	561480/27-08-97	3025140
BRITISH-AMERICAN TOBACCO (GERMANY) GMBH	ΟΜΟΑΞΟΝΙΚΟΝ ΣΙΓΑΡΕΤΤΟΝ ΦΙΛΤΡΟΥ	630587/15-10-97	3025511
BROWN UNIVERSITY RESEARCH FOUNDATION	IN VIVO ΑΠΕΛΕΥΘΕΡΩΣΗ ΔΡΑΣΤΙΚΩΝ ΠΑΡΑΓΟΝΤΩΝ ΑΠΟ ΣΥΝ-ΚΑΛΛΙΕΡΓΟΥΜΕΝΟ ΚΥΤΤΑΡΟ ΕΜΦΥΤΕΥΜΑΤΩΝ	547203/27-08-97	3025454
BROWN UNIVERSITY RESEARCH FOUNDATION	ΕΜΦΥΤΕΥΣΙΜΟΣ ΒΙΟΣΥΜΒΑΤΟΣ ΑΝΟΣΟΑΠΟΜΟΝΩΤΙΚΟΣ ΦΟΡΕΑΣ ΓΙΑ ΤΗΝ ΠΑΡΟΧΗ ΕΠΙΛΕΓΜΕΝΩΝ ΘΕΡΑΠΕΥΤΙΚΩΝ ΠΡΟΪΟΝΤΩΝ	585368/06-08-97	3025301
BUCKMAN LABORATORIES INTERNATIONAL, INC.	Ν-ΔΩΔΕΚΥΛΟ ΕΤΕΡΟΚΥΚΛΙΚΕΣ ΕΝΩΣΕΙΣ ΧΡΗΣΙΜΕΣ ΣΑΝ ΒΙΟΜΗΧΑΝΙΚΑ ΜΙΚΡΟΒΙΟΚΤΟΝΑ ΚΑΙ ΣΥΝΤΗΡΗΤΙΚΑ	697813/17-09-97	3025291
BUNDESDRUCKEREI GMBH	ΕΓΓΡΑΦΟΝ	667248/05-11-97	3025310
BURGER MANFRED	ΣΥΣΚΕΥΗ ΡΥΘΜΙΣΕΩΣ ΦΑΚΕΛΩΝ	601153/13-08-97	3025137

ΔΙΚΑΙΟΥΧΟΣ (73)	ΤΙΤΛΟΣ ΕΦΕΥΡΕΣΗΣ (54)	ΑΡ./ΗΜ.ΔΗΜ.Ε.Δ. (87)	ΑΡ.ΕΥΡ.Δ.Ε. (11)
CAHILL CALVIN D.	ΥΔΡΑΥΛΙΚΗ ΕΜΠΕΔΩΣΗ ΑΠΟΒΛΗΤΩΝ ΣΕ ΥΠΟΓΕΙΟΥΣ ΣΧΗΜΑΤΙΣΜΟΥΣ	507925/20-08-97	3025421
CANON KABUSHIKI KAISHA	ΗΛΕΚΤΡΟΔΙΟ ΓΙΑ ΜΙΑ ΚΑΤΑΚΟΡΥΦΗ ΚΡΥΣΤΑΛΛΟ-ΛΥΧΝΙΑ ΦΑΙΝΟΜΕΝΟΥ-ΠΕΔΙΟΥ ΚΑΙ ΜΕΘΟΔΟΣ ΓΙΑ ΠΑΡΑΓΩΓΗ ΑΥΤΟΥ	459771/27-08-97	3025139
CARNAUDMETALBOX PLC	ΣΥΣΚΕΥΗ ΚΑΙ ΜΕΘΟΔΟΣ ΑΝΑΔΙΑΜΟΡΦΩΣΕΩΣ ΔΟΧΕΙΩΝ	521637/03-09-97	3025278
CARTOSI S.R.L.	ΜΙΑ ΜΕΘΟΔΟΣ ΔΙΑΜΟΡΦΩΣΗΣ ΕΝΟΣ ΜΑΓΕΙΡΙΚΟΥ ΣΚΕΥΟΥΣ ΑΠΟ ΑΝΟΞΕΙΔΩΤΟ ΧΑΛΥΒΑ ΚΑΙ ΜΕ ΔΙΑΚΟΣΜΗΜΕΝΗ ΒΑΣΗ	613752/17-09-97	3025336
CC + F CONSULTING, CONSTRUCTION AND FINANCE AG	ΠΙΝΑΚΑΣ ΤΟΙΧΟΠΟΙΙΑΣ	586361/13-08-97	3025312
CECA S.A.	ΜΕΘΟΔΟΣ ΕΠΕΞΕΡΓΑΣΙΑΣ ΛΙΠΑΣΜΑΤΩΝ ΔΙΑ ΣΥΝΘΕΣΕΩΝ ΥΔΡΟΦΟΒΟΠΟΙΗΣΕΩΣ, ΠΡΟΣ ΤΟ ΣΚΟΠΟ ΤΗΣ ΑΠΟΘΗΚΕΥΣΕΩΣ ΤΩΝ ΧΥΜΑ	574306/27-08-97	3025169
CEDAL S.R.L.	ΔΙΑΔΙΚΑΣΙΑ ΓΙΑ ΤΗΝ ΠΑΡΑΓΩΓΗ ΠΛΑΣΤΙΚΩΝ ΕΛΑΣΜΑΤΩΝ ΜΕ ΜΕΤΑΛΛΙΚΑ ΕΛΑΣΜΑΤΑ, ΕΙΔΙΚΟΤΕΡΑ ΓΙΑ ΤΥΠΩΜΕΝΑ ΚΥΚΛΩΜΑΤΑ, Η ΟΠΟΙΑ ΒΑΣΙΖΕΤΑΙ ΣΤΗΝ ΕΝΔΟΘΕΡΜΙΚΗ ΘΕΡΜΑΝΣΗ	683715/30-07-97	3025125
CENTRE INTERNATIONAL DE RECHERCHES DERMATOLOGIQUES GALDERMA (CIRD GALDERMA)	ΝΕΕΣ ΠΟΛΥΚΥΚΛΙΚΕΣ ΑΡΩΜΑΤΙΚΕΣ ΕΝΩΣΕΙΣ ΚΑΙ Η ΧΡΗΣΗ ΤΟΥΣ ΣΤΗΝ ΙΑΤΡΙΚΗ ΤΟΥ ΑΝΘΡΩΠΟΥ Ή ΤΗΝ ΚΤΗΝΙΑΤΡΙΚΗ ΚΑΙ ΣΤΗΝ ΚΟΣΜΗΤΟΛΟΓΙΑ	584191/13-08-97	3025206
CERAMASPEED LTD	ΜΕΘΟΔΟΣ ΚΑΤΑΣΚΕΥΗΣ ΗΛΕΚΤΡΙΚΗΣ ΕΣΤΙΑΣ ΕΚΠΟΜΠΗΣ ΑΚΤΙΝΟΒΟΛΙΑΣ	612197/17-09-97	3025462
CERAMASPEED LTD	ΜΕΘΟΔΟΣ ΚΑΤΑΣΚΕΥΗΣ ΗΛΕΚΤΡΙΚΗΣ ΕΣΤΙΑΣ ΕΚΠΟΜΠΗΣ ΑΚΤΙΝΟΒΟΛΙΑΣ	625865/17-09-97	3025459
CERAMASPEED LTD	ΗΛΕΚΤΡΙΚΗ ΕΣΤΙΑ ΕΚΠΟΜΠΗΣ ΑΚΤΙΝΟΒΟΛΙΑΣ	625866/17-09-97	3025464
CERAMASPEED LTD	ΗΛΕΚΤΡΙΚΗ ΕΣΤΙΑ ΕΚΠΟΜΠΗΣ ΑΚΤΙΝΟΒΟΛΙΑΣ	637194/24-09-97	3025466
CERESTAR HOLDING BV	ΜΕΘΟΔΟΣ ΚΑΤΑΣΚΕΥΗΣ ΔΙΣΚΙΩΝ	669130/05-11-97	3025294
CESARE BONETTI S.P.A.	ΣΦΑΙΡΙΚΗ ΒΑΛΒΙΔΑ ΜΕ ΜΕΤΑΤΟΠΙΣΜΕΝΟ ΔΙΑΜΠΕΡΗ ΑΓΩΓΟ	570049/13-08-97	3025273
CHIESI FARMACEUTICI S.P.A.	ΜΕΘΟΔΟΣ ΓΙΑ ΤΗΝ ΠΑΡΑΣΚΕΥΗ ΕΝΩΣΕΩΝ ΠΙΡΟΞΙΚΑΜΗΣ-ΚΥΚΛΟΔΕΣΤΡΙΝΗΣ, ΤΑ ΛΑΜΒΑΝΟΜΕΝΑ ΠΡΟΪΟΝΤΑ ΚΑΙ ΟΙ ΦΑΡΜΑΚΕΥΤΙΚΕΣ ΤΟΥΣ ΣΥΝΘΕΣΕΙΣ	449167/10-09-97	3025305
CHUGAI SEIYAKU KABUSHIKI KAISHA	ΠΑΡΑΓΩΓΟ ΤΗΣ 22-ΟΞΑΧΟΛΗΚΑΛΣΙΦΕΡΟΛΗΣ ΚΑΙ ΠΑΡΑΣΚΕΥΗ ΤΟΥ	619304/10-09-97	3025468
COMAS, S.P.A.	ΑΥΤΟΜΑΤΗ ΜΗΧΑΝΗ ΓΙΑ ΤΟ ΚΟΨΙΜΟ ΚΑΙ ΤΗΝ ΑΦΑΙΡΕΣΗ ΠΕΡΙΤΥΛΙΓΜΑΤΟΣ ΜΠΑΛΑΣ, ΙΔΙΑΙΤΕΡΑ ΜΠΑΛΑΣ ΚΑΠΝΟΥ	604795/24-09-97	3025308
COMMISSARIAT A L' ENERGIE ATOMIQUE	ΕΝΑΛΛΑΚΤΗΣ ΘΕΡΜΟΤΗΤΑΣ ΜΕ ΒΕΛΤΙΩΜΕΝΕΣ ΠΛΑΚΕΣ	737296/06-08-97	3025251

ΔΙΚΑΙΟΥΧΟΣ (73)	ΤΙΤΛΟΣ ΕΦΕΥΡΕΣΗΣ (54)	ΑΡ./ΗΜ.ΔΗΜ.Ε.Δ. (87)	ΑΡ.ΕΥΡ.Δ.Ε. (11)
COMMUNAUTE ECONOMIQUE EUROPEENNE (CEE)	ΤΡΟΠΟΠΟΙΗΜΕΝΑ ΕΡΥΘΡΑ ΑΙΜΟΣΦΑΙΡΙΑ, ΜΕΘΟΔΟΣ ΠΑΡΑΣΚΕΥΗΣ ΤΟΥΣ ΚΑΙ Η ΧΡΗΣΗ ΤΟΥΣ ΣΕ ΦΑΡΜΑΚΕΥΤΙΚΕΣ ΣΥΝΘΕΣΕΙΣ	517986/10-09-97	3025488
CONDEA AUGUSTA S.P.A.	ΒΕΛΤΙΩΜΕΝΗ ΜΕΘΟΔΟΣ ΠΑΡΑΓΩΓΗΣ ΓΡΑΜΜΙΚΩΝ ΑΛΚΥΛΟΒΕΝΖΟΛΙΩΝ	589511/26-11-97	3025535
CONSEJO SUPERIOR DE INVESTIGACIONES CIENTIFICAS	ΔΙΕΡΓΑΣΙΑ ΓΙΑ ΤΗΝ ΕΠΙΛΕΚΤΙΚΗ ΠΑΡΑΓΩΓΗ ΜΟΝΟΕΣΤΕΡΩΝ ΔΙΟΛΩΝ ΚΑΙ ΤΡΙΟΛΩΝ ΧΡΗΣΙΜΟΠΟΙΩΝΤΑΣ ΖΕΟΛΙΘΙΚΟΥΣ ΚΑΤΑΛΥΤΕΣ	627404/20-08-97	3025413
CORNELL RESEARCH FOUNDATION, INC.	ΚΥΤΤΑΡΙΚΟΣ ΕΛΕΓΧΟΣ ΤΗΣ ΝΟΣΟΥ ΤΟΥ ALZHEIMER	697111/23-07-97	3025126
CYTEC TECHNOLOGY CORP.	ΜΕΘΟΔΟΣ ΜΕΙΩΣΗΣ ΤΗΣ ΠΕΡΙΕΚΤΙΚΟΤΗΤΑΣ ΥΓΡΑΣΙΑΣ ΤΗΣ ΤΡΙΕΝΥΔΡΟΥ ΑΛΟΥΜΙΝΑΣ	672620/29-10-97	3025295
DAIICHI PHARMACEUTICAL CO., LTD	ΔΙΕΡΓΑΣΙΑ ΓΙΑ ΜΕ ΕΠΙΛΕΚΤΙΚΟ ΤΡΟΠΟ ΠΑΡΑΓΩΓΗ ΕΝΥΔΡΩΝ ΚΡΥΣΤΑΛΛΩΝ	444678/03-09-97	3025276
DAIMLER-BENZ AG	ΔΙΑΤΑΞΗ ΓΙΑ ΤΗΝ ΕΠΑΓΩΓΙΚΗ ΜΕΤΑΦΟΡΑ ΕΝΕΡΓΕΙΑΣ ΣΕ ΚΙΝΗΤΟΥΣ ΚΑΤΑΝΑΛΩΤΕΣ	666804/03-09-97	3025220
DAOUK ANTAR	ΕΠΙΠΛΕΟΝ ΦΟΡΕΙΟ, ΠΡΟΟΡΙΖΟΜΕΝΟ ΕΙΔΙΚΑ ΓΙΑ ΤΗΝ ΑΝΑΚΤΗΣΗ ΤΡΑΥΜΑΤΙΩΝ ΣΤΗ ΘΑΛΑΣΣΑ	630805/27-08-97	3025428
DASSAULT ELECTRONIQUE	ΔΙΑΤΑΞΗ ΡΑΝΤΑΡ ΕΠΙΤΗΡΗΣΕΩΣ ΤΟΥ ΕΔΑΦΟΥΣ, ΕΙΔΙΚΑ ΓΙΑ ΑΕΡΟΔΡΟΜΙΟ	629878/10-09-97	3025383
DE BEERS INDUSTRIAL DIAMOND DIVISION (PROPRIETARY) LTD	ΤΕΜΑΧΙΟ ΑΠΟΞΕΣΕΩΣ	550487/27-08-97	3025265
DELTOUR CARMEN	ΝΕΑ ΥΠΟΚΑΤΑΣΤΑΤΑ ΚΑΠΝΟΥ	616496/13-08-97	3025349
DETEMOBIL DEUTSCHE TELEKOM MOBILNET GMBH	ΜΕΘΟΔΟΣ ΜΕΤΑΔΟΣΕΩΣ ΔΕΔΟΜΕΝΩΝ ΣΕ ΠΑΚΕΤΑ ΣΕ ΕΝΑ ΚΙΝΗΤΟ ΡΑΔΙΟΦΩΝΙΚΟ ΔΙΚΤΥΟ	742989/13-08-97	3025374
DETEMOBIL DEUTSCHE TELEKOM MOBILNET GMBH	ΜΕΘΟΔΟΣ ΔΙΑΠΙΣΤΩΣΕΩΣ ΥΠΕΡΜΕΤΡΩΝ ΛΟΓΑΡΙΑΣΜΩΝ ΣΥΝΔΡΟΜΗΤΩΝ ΔΙΚΤΥΟΥ ΚΙΝΗΤΗΣ ΡΑΔΙΟΤΗΛΕΦΩΝΙΑΣ	757871/06-08-97	3025300
DIAGNOSTICS & DEVICES INC.	ΔΙΑΤΑΞΕΙΣ ΣΥΛΛΟΓΗΣ ΕΚΠΝΕΟΜΕΝΟΥ ΑΕΡΑ	632993/27-08-97	3025414
DIESSE DIAGNOSTICA SENESE S.R.L.	ΣΥΣΚΕΥΗ ΓΙΑ ΤΗ ΔΙΑΤΗΡΗΣΗ ΚΑΙ ΑΝΑΛΥΣΗ ΔΕΙΓΜΑΤΩΝ, ΙΔΙΑΙΤΕΡΑ ΓΙΑ ΒΑΚΤΗΡΙΟΛΟΓΙΚΕΣ ΕΞΕΤΑΣΕΙΣ	581022/27-08-97	3025289
DIMMINACO AG/SA/LTD	ΑΝΤΙΓΟΝΙΚΕΣ ΠΡΩΤΕΙΝΕΣ ΚΑΙ ΕΜΒΟΛΙΑ ΠΟΥ ΤΙΣ ΠΕΡΙΕΧΟΥΝ ΓΙΑ ΤΗΝ ΠΡΟΛΗΨΗ ΤΗΣ ΚΟΚΚΙΔΙΩΣΗΣ	453055/03-09-97	3025209
DR. HAHN GMBH & CO. KG	ΜΕΝΤΕΣΕΣ ΓΙΑ ΘΥΡΕΣ, ΠΑΡΑΘΥΡΑ ΚΑΙ ΠΑΡΟΜΟΙΑ	698711/26-11-97	3025528
DUSSEK CAMBELL LTD	ΠΟΛΥΜΕΡΕΣ ΠΟΥ ΠΕΡΙΕΧΕΙ ΚΗΡΟ ΥΔΡΟΓΟΝΑΝΘΡΑΚΩΝ ΚΑΙ Η ΧΡΗΣΗ ΤΟΥ	694597/03-09-97	3025215
E.I. DU PONT DE NEMOURS AND CO	ΣΥΣΚΕΥΗ ΓΙΑ ΤΟ ΔΙΑΧΩΡΙΣΜΟ ΠΟΛΥΦΑΣΙΚΩΝ ΥΓΡΩΝ ΜΕ ΑΝΤΙΠΡΕΥΜΑ	711193/24-09-97	3025388
E.I. DU PONT DE NEMOURS AND CO	ΔΙΕΡΓΑΣΙΑ ΓΙΑ ΚΑΤΑΣΚΕΥΗ ΥΠΕΡΑΓΟΝΤΩΝ ΦΙΛΜ ΟΞΕΙΔΙΟΥ Τ1-PB-SR-CA-CU ΚΑΙ ΣΥΣΚΕΥΕΣ	587772/20-08-97	3025185
E.R. SQUIBB & SONS, INC.	ΥΔΡΟΞΥΜΕΘΥΛ(ΜΕΘΥΛΕΝΟΚΥΚΛΟΠΕΝΤΥΛ)ΠΟΥΡΙΝΕΣ ΚΑΙ ΠΥΡΙΜΙΔΙΝΕΣ	481754/20-08-97	3025395

ΔΙΚΑΙΟΥΧΟΣ (73)	ΤΙΤΛΟΣ ΕΦΕΥΡΕΣΗΣ (54)	ΑΡ./ΗΜ.ΔΗΜ.Ε.Δ. (87)	ΑΡ.ΕΥΡ.Δ.Ε. (11)
EASTMAN CHEMICAL CO	ΠΑΡΑΓΩΓΗ ΔΙΑΚΛΑΔΩΜΕΝΩΝ ΠΟΛΥΕΣΤΕΡΩΝ	677078/27-08-97	3025423
EASTMAN KODAK CO	ΑΠΟΘΗΚΕΥΣΗ ΚΑΙ ΑΝΑΚΤΗΣΗ ΨΗΦΙΑΚΩΝ ΦΩΤΟΓΡΑΦΙΚΩΝ ΕΙΚΟΝΩΝ	547633/13-08-97	3025144
EFKA-WERKE FRITZ KIEHN GMBH	ΚΑΠΝΟΣ ΚΑΠΝΙΣΜΑΤΟΣ ΓΙΑ ΤΗΝ ΙΔΙΟΚΑΤΑΣΚΕΥΗ ΕΝΟΣ ΤΣΙΓΑΡΟΥ, ΚΑΘΩΣ ΚΑΙ ΔΙΑΤΑΞΗ Γ'ΑΥΤΟ	584805/12-11-97	3025408
ELCO KLOCKNER HEIZTECHNIK GMBH	ΜΕΘΟΔΟΣ ΚΑΙ ΚΑΥΣΤΗΡΑΣ ΓΙΑ ΤΗΝ ΚΑΥΣΗ ΥΓΡΩΝ Ή ΑΕΡΙΩΝ ΚΑΥΣΙΜΩΝ ΥΛΩΝ	635676/03-09-97	3025471
ELF AQUITAINE	ΜΕΘΟΔΟΣ ΠΡΑΓΜΑΤΟΠΟΙΗΣΗΣ ΔΡΑΣΤΙΚΟΥ ΣΥΝΘΕΤΟΥ ΚΑΙ ΣΥΝΘΕΤΟ ΛΑΜΒΑΝΟΜΕΝΟ ΜΕ ΤΟΝ ΤΡΟΠΟ ΑΥΤΟΝ	616844/27-08-97	3025427
ELF ATOCHEM S.A.	ΣΥΝΘΕΣΕΙΣ ΜΕ ΒΑΣΗ ΠΟΛΥΜΕΡΕΣ ΒΙΝΥΛΟΧΛΩΡΙΔΙΟΥ ΚΑΙ ΠΟΛΥΟΛΕΦΙΝΗΣ ΜΕ ΒΕΛΤΙΩΜΕΝΕΣ ΡΕΟΛΟΓΙΚΕΣ ΙΔΙΟΤΗΤΕΣ, Η ΜΕΘΟΔΟΣ ΣΥΝΘΕΣΕΩΣ ΤΩΝ ΚΑΙ Η ΧΡΗΣΙΜΟΠΟΙΗΣΗ ΤΩΝ	514245/27-08-97	3025171
ELF ATOCHEM S.A.	ΑΦΛΕΚΤΕΣ ΘΕΡΜΟΠΛΑΣΤΙΚΕΣ ΣΥΝΘΕΣΕΙΣ ΚΑΙ Η ΜΕΘΟΔΟΣ ΠΑΡΑΣΚΕΥΗΣ ΑΥΤΩΝ	571241/13-08-97	3025167
ELF ATOCHEM S.A.	ΜΕΘΟΔΟΣ ΠΑΡΑΣΚΕΥΗΣ ΔΙΚΥΚΛΟΠΕΝΤΑΝΥΛΟΞΥΑΙΘΑΝΟΛΗΣ	608158/03-09-97	3025174
ELF ATOCHEM S.A.	ΜΕΘΟΔΟΣ ΚΑΘΑΡΙΣΜΟΥ 1,1,1,2- ΤΕΤΡΑΦΘΟΡΙΟΑΙΘΑΝΙΟΥ	648727/27-08-97	3025168
ELF ATOCHEM S.A.	ΜΕΘΟΔΟΣ ΠΑΡΑΣΚΕΥΗΣ ΔΕΥΤΕΡΟΤΑΓΟΥΣ ΑΚΡΥΛΙΚΟΥ ΒΟΥΤΥΛΕΣΤΕΡΟΣ	677506/03-09-97	3025175
ELI LILLY AND CO	ΠΑΡΑΓΩΓΑ ΠΙΠΕΡΙΔΙΝΗΣ	506478/03-09-97	3025494
ELI LILLY AND CO	ΞΗΡΗ ΠΡΟΑΝΑΜΙΞΗ ΖΩΙΚΗΣ ΤΡΟΦΗΣ ΠΟΥ ΠΕΡΙΕΧΕΙ ΤΥΛΟΣΙΝΗ	604140/01-10-97	3025197
ELI LILLY AND CO	ΑΝΤΙΟΙΣΤΡΟΓΟΝΑ 2-ΦΑΙΝΥΛ-3-ΑΡΟΥΛΒΕΝΖΟΘΕΙΟΦΑΙΝΙΑ ΩΣ ΥΠΟΓΛΥΚΑΙΜΙΚΑ ΜΕΣΑ	635264/10-09-97	3025315
EMORY UNIVERSITY	ΒΕΛΤΙΩΜΕΝΑ ΕΚΔΟΧΑ ΚΑΙ ΕΜΒΟΛΙΑ	536302/27-08-97	3025341
ENICHEM S.P.A.	ΜΕΘΟΔΟΣ ΠΑΡΑΣΚΕΥΗΣ ΠΟΛΥΜΕΡΩΝ ΒΑΣΕΩΣ ΜΟΝΟΞΕΙΔΙΟΥ ΤΟΥ ΑΝΘΡΑΚΟΣ ΚΑΙ ΟΛΕΦΙΝΩΝ	610601/15-10-97	3025198
ENIRICERCHE S.P.A.	ΜΕΘΟΔΟΣ ΠΑΡΑΣΚΕΥΗΣ ΑΠΟΤΕΛΕΣΜΑΤΙΚΟΥ ΚΑΤΑΛΥΤΗ ΓΙΑ ΤΗΝ ΥΔΡΟΓΟΝΟ-ΙΣΟΜΕΡΙΩΣΗ Ν-ΠΑΡΑΦΙΝΩΝ	590714/19-11-97	3025453
ENTEK CORPORATION	ΜΕΘΟΔΟΙ ΓΙΑ ΤΗΝ ΔΙΕΥΚΟΛΥΝΣΗ ΤΗΣ ΣΥΓΚΟΜΙΔΗΣ ΚΑΛΛΙΕΡΓΕΙΩΝ ΧΡΗΣΙΜΟΠΟΙΟΥΜΕΝΩΝ ΓΙΑ ΤΗΝ ΔΙΑΤΡΟΦΗ	271173/13-08-97	3025304
ESEC SA	ΣΥΣΚΕΥΗ ΓΙΑ ΤΗ ΘΕΡΜΙΚΗ ΕΠΕΞΕΡΓΑΣΙΑ ΓΕΜΙΣΤΗΡΑ ΓΙΑ ΠΛΑΙΣΙΑ ΟΔΗΓΗΣΗΣ ΜΕ ΗΛΕΚΤΡΟΝΙΚΑ ΕΞΑΡΤΗΜΑΤΑ	597053/20-08-97	3025390
EUROPAISCHE WIRTSCHAFTSGEMEINSCHAFT (E.W.G.)	ΣΤΕΡΕΟΣ ΑΝΙΧΝΕΥΤΗΣ ΟΞΥΓΟΝΟΥ	420107/22-10-97	3025334
EUROPEAN ATOMIC ENERGY COMMUNITY (EURATOM)	ΤΡΟΠΟΠΟΙΗΜΕΝΗ ΚΡΥΟΓΟΝΙΚΗ ΑΝΤΛΙΑ ΔΙΑΧΥΣΗΣ	699277/29-10-97	3025254
F. HOFFMANN-LA ROCHE AG	ΜΕΘΟΔΟΣ ΓΙΑ ΤΗΝ ΠΑΡΑΣΚΕΥΗ ΥΠΟΚΑΤΕΣΤΗΜΕΝΩΝ ΜΗΛΕΙΝΙΜΙΔΙΩΝ	540956/03-09-97	3025396

ΔΙΚΑΙΟΥΧΟΣ (73)	ΤΙΤΛΟΣ ΕΦΕΥΡΕΣΗΣ (54)	ΑΡ./ΗΜ.ΔΗΜ.Ε.Δ. (87)	ΑΡ.ΕΥΡ.Δ.Ε. (11)
F. WILLICH BERG- UNDBAUTE- CHNIK GMBH & CO	ΑΓΚΥΡΑ ΒΡΑΧΩΝ ΑΠΟ ΠΛΑΣΤΙΚΟ ΕΝΙΣΧΥΜΕΝΟ ΜΕ ΙΝΕΣ ΥΑΛΟΥ, ΠΟΥ ΜΠΟΡΕΙ ΝΑ ΣΦΙΧΤΕΙ	739442/13-08-97	3025361
F.L. SMIDTH & CO A/S	ΜΗΧΑΝΗΜΑ ΚΟΝΙΟΠΟΙΗΣΗΣ ΜΕ ΔΑΚΤΥΛΙΟΕΙΔΗ ΚΥΛΙΝΔΡΟ	711204/17-09-97	3025313
FABIO PERINI S.P.A.	ΜΕΘΟΔΟΣ ΚΑΙ ΜΗΧΑΝΗ ΓΙΑ ΑΠΟΧΩΡΙΣΜΟ ΜΕΜΒΡΑ- ΝΩΔΟΥΣ ΥΛΙΚΟΥ	611723/10-09-97	3025157
FABRIQUES DETABAC REUNIES S.A.	ΜΕΘΟΔΟΣ ΚΑΙ ΔΙΑΤΑΞΗ ΠΑΡΑΓΩΓΗΣ ΠΡΟΙΟΝΤΩΝ ΤΗΣ ΒΙΟΜΗΧΑΝΙΑΣ ΚΑΠΝΟΥ ΜΕ ΜΕΤΑΒΛΗΤΗ ΠΥΚΝΟΤΗΤΑ ΚΑΠΝΟΥ	629354/24-09-97	3025537
FERRERO OHG MBH	ΜΙΚΡΟ ΔΟΧΕΙΟ ΜΕ ΣΥΝΔΕΣΗ ΔΙΕΙΣΔΥΣΕΩΣ	541766/17-09-97	3025463
FERRERO OHG MBH	ΜΙΑ ΣΥΣΚΕΥΗ ΓΙΑ ΤΗΝ ΑΝΑΣΤΡΟΦΗ ΜΗΤΡΩΝ (ΚΑΛΟΥ- ΠΙΩΝ) Η ΟΠΟΙΑ ΧΡΗΣΙΜΟΠΟΙΕΙΤΑΙ ΣΕ ΓΡΑΜΜΕΣ ΕΠΕΞΕΡΓΑΣΙΑΣ ΤΡΟΦΙΜΩΝ	583739/17-09-97	3025343
FERRERO S.P.A.	ΜΕΘΟΔΟΣ ΚΑΙ ΣΥΣΚΕΥΗ ΓΙΑ ΤΗΝ ΠΑΡΑΛΛΗΛΗ ΑΝΤΙΚΕΙ- ΜΕΝΩΝ ΑΠΟ ΜΙΑ ΧΟΑΝΗ, ΓΙΑ ΠΑΡΑΔΕΙΓΜΑ ΓΙΑ ΤΗΝ ΠΛΗΡΩΣΗ ΔΟΧΕΙΩΝ	631933/17-09-97	3025491
FERRERO S.P.A.	ΜΙΑ ΣΥΣΚΕΥΗ ΓΙΑ ΤΗΝ ΑΝΑΣΤΡΟΦΗ ΜΗΤΡΩΝ (ΚΑΛΟΥ- ΠΙΩΝ) Η ΟΠΟΙΑ ΧΡΗΣΙΜΟΠΟΙΕΙΤΑΙ ΣΕ ΓΡΑΜΜΕΣ ΕΠΕΞΕΡΓΑΣΙΑΣ ΤΡΟΦΙΜΩΝ	583739/17-09-97	3025343
FINESTYLE PROPERTIES LTD	ΣΥΡΙΓΓΑ ΜΙΑΣ ΧΡΗΣΕΩΣ ΜΕ ΣΥΣΤΑΛΤΗ ΒΕΛΟΝΑ	636381/13-08-97	3025347
FISONS PLC	ΔΙΕΡΓΑΣΙΑ ΓΙΑ ΤΗΝ ΠΑΡΑΓΩΓΗ ΣΧΗΜΑΤΙΣΜΩΝ ΦΑΡΜΑ- ΚΕΥΤΙΚΗΣ ΟΥΣΙΑΣ	725725/10-09-97	3025339
FLORSHEIM GROUP INC.	ΚΑΤΑΣΚΕΥΗ ΠΑΠΟΥΤΣΙΟΥ	551462/20-08-97	3025309
FOURNIER INDUSTRIE ET SANTE	ΑΝΑΛΟΓΑ ΤΗΣ 15-ΔΥΟΕΥΣΠΕΡΓΚΟΥΑΛΙΝΗΣ, ΜΕΘΟΔΟΣ ΠΑΡΑΣΚΕΥΗΣ ΚΑΙ ΧΡΗΣΗ ΤΟΥΣ ΣΤΗ ΘΕΡΑΠΕΥΤΙΚΗ	669316/30-07-97	3025164
FRESENIUS AG	ΧΡΗΣΙΜΟΠΟΙΗΣΗ ΕΝΟΣ ΓΑΛΑΚΤΩΜΑΤΟΣ ΓΙΑ ΤΗΝ ΠΑΡΑΣΚΕΥΗ ΕΝΟΣ ΦΑΡΜΑΚΟΥ ΕΝΔΟΦΛΕΒΙΑΣ ΧΟΡΗ- ΓΗΣΗΣ ΓΙΑ ΤΗ ΘΕΡΑΠΕΙΑ ΔΕΡΜΑΤΟΠΑΘΕΙΩΝ	607231/27-08-97	3025216
FUCHS SYSTEMTECHNIK GMBH	ΠΡΟΘΕΡΜΑΝΤΗΡΑΣ ΠΡΟΪΟΝΤΟΣ ΤΡΟΦΟΔΟΣΙΑΣ	711397/08-10-97	3025359
FUJISAWA PHARMACEUTICAL CO., LTD.	ΕΝΩΣΗ FR 901451, ΜΕΘΟΔΟΣ ΠΑΡΑΣΚΕΥΗΣ ΚΑΙ ΧΡΗΣΗ ΑΥΤΗΣ	596118/08-10-97	3025250
FUSTIPLAST S.P.A.	ΚΛΟΥΒΑ ΓΙΑ ΠΑΛΕΤΕΣ	755863/24-09-97	3025381
G.D. SEARLE & CO.	ΑΙΘΑΝΟΔΙΚΥΚΛΙΚΑ ΑΜΙΝΟ-ΠΑΡΑΓΩΓΑ ΓΙΑ ΤΙΣ ΔΙΑΤΑ- ΡΑΧΕΣ ΤΟΥ ΚΝΣ	455195/22-10-97	3025519
G.D. SEARLE & CO.	ΕΝΩΣΕΙΣ ΑΛΚΥΛΑΜΙΝΟΑΙΘΥΝΥΛΑΛΑΝΙΝΑΜΙΝΟΔΙΟΛΗΣ ΤΕΡΜΑΤΙΖΟΜΕΝΕΣ ΣΕ ΜΟΡΦΟΛΙΝΟ/ΘΕΙΟΜΟΡΦΟ- ΛΙΝΟ-ΟΜΑΔΕΣ ΩΣ ΑΝΑΣΤΟΛΕΙΣ ΡΕΝΙΝΗΣ	655062/08-10-97	3025521
GAMBRIDGE LIFE SCIENCES PLC	ΑΝΙΧΝΕΥΤΕΣ ΒΑΣΙΣΜΕΝΟΙ ΣΕ ΜΕΤΑΣΧΗΜΑΤΙΣΜΟ ΠΟΛΥΜΕΡΩΝ	700520/30-07-97	3025214
GAUNTLETT ARTHUR EDWARD	ΤΕΧΝΗΤΟΣ ΚΟΛΠΟΣ	616516/23-07-97	3025124
GEC ALSTHOM ENERGIE INC.	ΜΟΝΩΤΗΣ ΜΕ ΚΑΤΑΚΟΡΥΦΟ ΑΝΟΙΓΜΑ ΚΑΙ ΤΑΛΑΝ- ΤΟΥΜΕΝΗ ΣΤΗΛΗ	570264/10-09-97	3025503

ΔΙΚΑΙΟΥΧΟΣ (73)	ΤΙΤΛΟΣ ΕΦΕΥΡΕΣΗΣ (54)	ΑΡ./ΗΜ.ΔΗΜ.Ε.Δ. (87)	ΑΡ.ΕΥΡ.Δ.Ε. (11)
GEC ALSTHOM SA	ΔΙΑΚΟΠΤΗΣ ΜΕΣΗΣ ΤΑΣΗΣ ΓΙΑ ΤΟ ΕΣΩΤΕΡΙΚΟ Ή ΤΟ ΕΞΩΤΕΡΙΚΟ	543681/30-07-97	3025127
GEC ALSTHOM SA	ΔΙΑΚΟΠΤΗΣ ΑΥΤΟΜΑΤΗΣ ΑΠΟΚΟΠΗΣ ΕΞΑΦΘΟΡΙΟΥΧΟΥ ΘΕΙΟΥ ΚΑΙ ΕΦΑΡΜΟΓΕΣ ΣΤΙΣ ΚΥΨΕΛΕΣ ΚΑΙ ΤΟΥΣ ΠΡΟΚΑΤΑΣΚΕΥΑΣΜΕΝΟΥΣ ΣΤΑΘΜΟΥΣ ΚΑΙ ΥΠΟΣΤΑΘΜΟΥΣ	543682/30-07-97	3025129
GEC ALSTHOM SA	ΟΠΤΙΚΗ ΔΙΑΤΑΞΗ ΜΕΤΡΗΣΕΩΣ ΤΟΥ ΡΕΥΜΑΤΟΣ ΣΕ ΜΙΑ ΕΓΚΑΤΑΣΤΑΣΗ ΜΕ ΜΕΤΑΛΛΙΚΟ ΠΕΡΙΒΛΗΜΑ ΓΕΙΩΣΕΩΣ	555602/03-09-97	3025264
GEMPLUS CARD INTERNATIONAL	ΜΗΧΑΝΗΜΑ ΤΥΧΕΡΩΝ ΠΑΙΓΝΙΔΙΩΝ ΜΕ ΜΗΧΑΝΙΚΟΥΣ ΜΕΤΡΗΤΕΣ ΣΥΜΦΩΝΑ ΜΕ ΤΟΥΣ ΚΑΝΟΝΙΣΜΟΥΣ ΚΑΙ ΜΕ ΗΛΕΚΤΡΟΝΙΚΟ ΝΟΜΙΣΜΑΤΟΔΕΚΤΗ	673005/08-10-97	3025392
GENSET	ΜΕΘΟΔΟΣ ΣΥΝΘΕΣΗΣ ΝΟΥΚΛΕΙΝΙΚΩΝ ΟΞΕΩΝ ΣΕ ΣΤΕΡΕΟ ΥΠΟΣΤΡΩΜΑ ΚΑΙ ΧΡΗΣΙΜΕΣ ΕΝΩΣΕΙΣ, ΙΔΙΑΙΤΕΡΑ ΣΑΝ ΣΤΕΡΕΟ ΥΠΟΣΤΡΩΜΑ ΣΤΗΝ ΕΝ ΛΟΓΩ ΜΕΘΟΔΟ	707592/03-09-97	3025420
GENTEC B.V.	ΣΥΣΤΗΜΑ, ΜΕΘΟΔΟΣ ΚΑΙ ΗΛΕΚΤΡΟΝΙΚΗ ΜΟΝΑΔΑ ΕΛΕΓΧΟΥ ΓΙΑ ΤΗ ΜΕΤΡΗΣΗ ΤΗΣ ΠΑΡΟΧΗΣ ΚΑΥΣΙΜΟΥ ΣΕ ΜΙΑ ΕΓΚΑΤΑΣΤΑΣΗ ΚΑΥΣΗΣ ΠΟΥ ΛΕΙΤΟΥΡΓΕΙ ΜΕ ΠΕΡΙΣΣΟΤΕΡΟΥΣ ΤΟΥ ΕΝΟΣ ΤΥΠΟΥΣ ΚΑΥΣΙΜΟΥ	720690/03-09-97	3025161
GLAXO GROUP LTD	ΦΑΡΜΑΚΑ	625046/10-09-97	3025363
GLAXO GROUP LTD	ΜΕΘΟΔΟΣ ΓΙΑ ΤΗΝ ΠΑΡΑΣΚΕΥΗ ΠΑΡΑΓΩΓΟΥ Ν-ΦΑΙΝΥΛΟ-Ν- (4-ΠΙΠΕΡΙΔΙΝΥΛΟ) ΑΜΙΔΙΟΥ	638554/22-10-97	3025213
GMEILBAUER ENGELBERT	ΕΝΑ ΣΦΥΡΙ ΓΙΑ ΤΗΝ ΕΠΙΠΕΔΩΣΗ ΚΟΙΛΟΤΗΤΩΝ (ΠΑΡΑΜΟΡΦΩΣΕΩΝ) ΜΑΖΙ ΜΕ ΤΑ ΕΞΑΡΤΗΜΑΤΑ ΤΟΥ ΓΙΑ ΤΗΝ ΕΠΙΣΚΕΥΗ ΠΑΡΑΜΟΡΦΩΜΕΝΩΝ ΜΕΤΑΛΛΙΚΩΝ ΦΥΛΛΩΝ	740587/19-11-97	3025452
GOLDBERG JACK	ΒΕΛΤΙΩΣΕΙΣ ΣΕ ΥΠΟΔΗΜΑ	563202/27-08-97	3025422
GP & C SYSTEMS INTERNATIONAL AB	ΣΥΣΤΗΜΑ ΕΝΔΕΙΞΕΩΣ ΤΗΣ ΘΕΣΕΩΣ	592560/27-08-97	3025456
GRAF + CIE AG KRATZEN - UND MASCHINENFABRIK	ΕΠΙΣΤΡΩΣΗ ΛΑΝΑΡΙΣΜΑΤΟΣ ΓΙΑ ΤΟ ΚΑΛΥΜΜΑ ΜΙΑΣ ΜΗΧΑΝΗΣ ΛΑΝΑΡΙΣΜΑΤΟΣ	638672/05-11-97	3025407
GREAT LAKES CHEMICAL ITALIA S.R.L.	ΣΤΑΘΕΡΟΠΟΙΗΤΙΚΗ ΣΥΝΘΕΣΗ ΓΙΑ ΟΡΓΑΝΙΚΑ ΠΟΛΥΜΕΡΗ	502520/12-11-97	3025438
GREAT LAKES CHEMICAL ITALIA S.R.L.	ΠΟΛΥΣΙΛΟΞΑΝΙΚΟΙ ΣΤΑΘΕΡΟΠΟΙΗΤΕΣ ΠΟΥ ΠΕΡΙΕΧΟΥΝ ΣΤΕΡΕΟΧΗΜΙΚΑ ΠΑΡΕΜΠΟΔΙΣΜΕΝΕΣ ΦΑΙΝΟΛΙΚΕΣ ΟΜΑΔΕΣ ΚΑΙ ΙΚΑΝΕΣ ΠΡΟΣ ΑΝΤΙΔΡΑΣΗ ΟΜΑΔΕΣ	532121/12-11-97	3025538
GREAT LAKES CHEMICAL ITALIA S.R.L.	ΣΤΕΡΕΑ ΜΙΓΜΑΤΑ ΣΤΑΘΕΡΟΠΟΙΗΤΩΝ ΔΙΑ ΠΟΛΥΜΕΡΗ	573113/05-11-97	3025536
GRUPPO LEPETIT S.P.A.	ΜΕΘΟΔΟΣ ΠΑΡΑΣΚΕΥΗΣ ΠΑΡΑΓΩΓΩΝ ΜΑΝΝΟΖΥΛΟ ΤΕΙΧΟΠΛΑΝΙΝΗΣ ΚΑΙ ΜΑΝΝΟΖΥΛΟ ΤΕΙΧΟΠΛΑΝΙΝΟ ΑΓΛΥΚΟΝΗΣ	448940/17-09-97	3025441
GUNDOLF FERDINAND	ΔΙΑΤΑΞΗ ΓΙΑ ΟΣΤΕΟΣΥΝΘΕΣΗ ΘΡΑΥΣΜΑΤΩΝ ΟΣΤΩΝ, ΙΔΙΑΙΤΕΡΑ ΓΙΑ ΣΤΑΘΕΡΟΠΟΙΗΣΗ ΚΑΤΑΓΜΑΤΩΝ ΟΣΤΩΝ	707458/10-09-97	3025314
HAARMANN & REIMER CORPORATION	ΠΑΡΑΓΩΓΗ ΚΙΤΡΙΚΟΥ ΟΞΕΟΣ ΚΑΙ ΚΙΤΡΙΚΟΥ ΤΡΙΝΑΤΡΙΟΥ ΑΠΟ ΜΟΛΑΣΣΑ	597235/03-09-97	3025190

ΔΙΚΑΙΟΥΧΟΣ (73)	ΤΙΤΛΟΣ ΕΦΕΥΡΕΣΗΣ (54)	ΑΡ./ΗΜ.ΔΗΜ.Ε.Δ. (87)	ΑΡ.ΕΥΡ.Δ.Ε. (11)
HANSEN LYLE ANDREW	ΔΙΑΤΑΞΗ ΑΝΑΤΡΟΠΗΣ ΟΧΗΜΑΤΟΣ ΜΕ ΠΑΛΛΟΜΕΝΗ ΠΛΑΤΦΟΡΜΑ ΚΑΙ ΚΙΝΟΥΜΕΝΗ ΑΡΘΡΩΣΗ	699167/30-07-97	3025230
HASENKOPF CHRISTIAN	ΔΙΑΤΑΞΗ ΕΥΘΥΓΡΑΜΜΙΣΕΩΣ ΔΑΚΤΥΛΙΩΝ ΠΟΔΙΟΥ ΦΙΑΛΩΝ ΑΕΡΙΟΥ	659497/24-09-97	3025356
HAUGS AUDUN	ΕΡΓΑΛΕΙΑ ΛΑΒΗΣ, ΣΥΓΚΡΑΤΗΣΕΩΣ Ή ΠΑΡΟΜΟΙΑΣ ΕΠΕΝΕΡΓΕΙΑΣ ΕΠΙ ΕΝΟΣ ΑΤΟΜΟΥ Ή ΑΝΤΙΚΕΙΜΕΝΟΥ	724422/13-08-97	3025191
HELGET RUDOLF	ΟΧΗΜΑ ΜΕ ΥΠΕΡΚΑΤΑΣΚΕΥΗ	733003/30-07-97	3025227
HENKEL KOMMANDITGESELLSCHAFT AUF AKTIEN	ΦΥΣΙΓΓΙΟ ΑΝΑΠΛΗΡΩΣΕΩΣ ΓΙΑ ΘΗΚΗ ΜΟΛΥΒΙΟΥ	557323/20-08-97	3025366
HENKEL KOMMANDITGESELLSCHAFT AUF AKTIEN	ΚΕΦΑΛΗ ΔΙΑΣΚΟΡΠΙΣΕΩΣ ΓΙΑ ΕΝΑΝ ΑΦΡΟ ΑΕΡΟΖΟΛ	703739/01-10-97	3025367
HENKEL KOMMANDITGESELLSCHAFT AUF AKTIEN	ΚΥΛΙΝΔΡΙΚΟ ΔΟΧΕΙΟ ΜΕ ΣΥΝΘΛΙΒΟΜΕΝΟ ΠΑΡΑΠΛΕΥΡΟ ΤΟΙΧΩΜΑ	738224/27-08-97	3025442
HERBERTS GMBH	ΣΥΝΘΕΣΗ ΣΥΓΚΟΛΛΗΤΙΚΟΥ ΜΕΣΟΥ, ΜΕΣΑ ΕΠΙΧΡΙΣΗΣ ΠΟΥ ΤΗΝ ΠΕΡΙΕΧΟΥΝ ΚΑΙ Η ΕΦΑΡΜΟΓΗ ΤΟΥΣ	542209/03-09-97	3025218
HETTINGA SIEBOLT	ΣΥΣΚΕΥΗ ΚΑΛΟΥΠΩΜΑΤΟΣ ΚΑΙ ΜΕΘΟΔΟΣ ΓΙΑ ΤΟ ΚΑΛΟΥΠΩΜΑ ΠΛΑΣΤΙΚΟΥ ΑΝΤΙΚΕΙΜΕΝΟΥ ΜΕΤΑΒΛΗΤΗΣ ΠΥΚΝΟΤΗΤΑΣ	664196/03-09-97	3025274
HOECHST AG	ΝΕΟ ΑΝΤΙΒΙΟΤΙΚΟ, ΒΑΛΧΙΜΥΚΙΝΗ, ΜΕΘΟΔΟΣ ΓΙΑ ΤΗΝ ΠΑΡΑΣΚΕΥΗ ΤΟΥ ΚΑΙ Η ΧΡΗΣΗ ΤΟΥΣ ΩΣ ΦΑΡΜΑΚΟΥ	468504/15-10-97	3025433
HOECHST AG	ΥΠΕΡΑΓΩΓΙΜΟ ΥΛΙΚΟ ΠΟΥ ΠΕΡΙΛΑΜΒΑΝΕΙ ΒΙΣΜΟΥΘΙΟ ΚΑΙ ΜΕΘΟΔΟΣ ΓΙΑ ΤΗΝ ΠΑΡΑΣΚΕΥΗ ΤΟΥ	504840/29-10-97	3025432
HOECHST AG	ΟΡΘΟ-ΥΠΟΚΑΤΕΣΤΗΜΕΝΕΣ ΒΕΝΖΟΥΛΟΓΟΥΑΝΙΔΙΝΕΣ, ΜΕΘΟΔΟΣ ΓΙΑ ΤΗΝ ΠΑΡΑΣΚΕΥΗ ΤΟΥΣ, Η ΧΡΗΣΗ ΤΟΥΣ ΩΣ ΦΑΡΜΑΚΟΥ Ή ΔΙΑΓΝΩΣΤΙΚΟΥ ΜΕΣΟΥ ΚΑΘΩΣ ΚΑΙ ΦΑΡΜΑΚΟ ΠΕΡΙΕΧΟΝ ΑΥΤΕΣ	556673/17-09-97	3025523
HOECHST AG	ΔΙΑΛΥΤΑ ΑΛΑΤΑ ΤΟΥ 4-ΑΜΙΝΟ-2-(4,4-ΔΙΜΕΘΥΛ-ΙΜΙΔΑΖΟΛΙΔΙΝ-2-ΟΝ-1-ΥΛ)-ΠΥΡΙΜΙΔΙΝ-5-ΑΝΘΡΑΚΟΞΥ-Ν-ΜΕΘΥΛ-Ν-(3-ΤΡΙΦΘΟΡΟΜΕΘΥΛΟΦΑΙΝΥΛ)-ΑΜΙΔΙΟΥ, ΜΕΘΟΔΟΣ ΓΙΑ ΤΗΝ ΠΑΡΑΣΚΕΥΗ ΤΟΥΣ, Η ΧΡΗΣΗ ΤΟΥΣ ΩΣ ΦΑΡΜΑΚΟΥ ΚΑΙ ΑΡΧΙΚΑ ΠΡΟΪΟΝΤΑ	557877/24-09-97	3025235
HOECHST AG	ΕΝΩΣΕΙΣ 31668Ρ ΚΑΙ 31668U, ΜΕΘΟΔΟΣ ΓΙΑ ΤΗΝ ΠΑΡΑΣΚΕΥΗ ΤΟΥΣ ΚΑΙ Η ΧΡΗΣΗ ΤΟΥΣ	574857/17-09-97	3025233
HOECHST AG	ΜΕΘΟΔΟΣ ΓΙΑ ΤΗΝ ΠΑΡΑΣΚΕΥΗ ΤΟΥ (3R, 5S)6-ΥΔΡΟΞΥ-3,5-0-ΙΣΟΠΡΟΠΥΛΙΔΕΝΟ-3,5-ΔΙΥΔΡΟΞΥ-ΕΞΑΝΟΞΥ-ΤΡΙΤΟ-ΒΟΥΤΥΛΕΣΤΕΡΑ	577040/24-09-97	3025236
HOECHST AG	ΠΑΡΑΓΩΓΑ ΠΟΛΥΒΙΝΥΛΑΜΙΝΗΣ ΠΟΥ ΔΙΑΘΕΤΟΥΝ ΥΔΡΟΦΙΛΑ ΚΕΝΤΡΑ, ΜΕΘΟΔΟΣ ΓΙΑ ΤΗΝ ΠΑΡΑΣΚΕΥΗ ΤΟΥΣ ΚΑΘΩΣ ΚΑΙ Η ΧΡΗΣΗ ΤΩΝ ΕΝΩΣΕΩΝ ΩΣ ΦΑΡΜΑΚΑ, ΦΟΡΕΙΣ ΔΡΑΣΤΙΚΩΝ ΟΥΣΙΩΝ ΚΑΙ ΒΟΗΘΗΤΙΚΗ ΟΥΣΙΑ ΣΕ ΤΡΟΦΙΜΑ	580078/15-10-97	3025321
HOECHST AG	ΜΕΘΟΔΟΣ ΚΑΙ ΜΗΧΑΝΙΣΜΟΣ ΓΙΑ ΤΗΝ ΚΑΤΑΣΚΕΥΗ ΙΝΩΝ ΟΙ ΟΠΟΙΕΣ ΚΑΤΑ ΤΗ ΔΙΑΡΚΕΙΑ ΤΗΣ ΥΦΑΝΣΕΩΣ ΑΠΟΒΑΛΛΟΥΝ ΒΛΑΒΕΡΑ ΑΕΡΙΑ ΚΑΙ/Ή ΑΤΜΟΥΣ	581145/08-10-97	3025234

ΔΙΚΑΙΟΥΧΟΣ (73)	ΤΙΤΛΟΣ ΕΦΕΥΡΕΣΗΣ (54)	ΑΡ./ΗΜ.ΔΗΜ.Ε.Δ. (87)	ΑΡ.ΕΥΡ.Δ.Ε. (11)
HOECHST AG	ΔΙΑΤΑΞΗ ΓΙΑ ΤΗΝ ΑΦΑΙΡΕΣΗ ΣΤΕΡΕΩΝ ΜΟΡΦΩΝ ΦΑΡΜΑΚΩΝ ΑΠΟ ΣΥΣΚΕΥΕΣ ΜΕ ΘΥΛΑΚΙΟ	639515/22-10-97	3025431
HOECHST AG	ΜΕΘΟΔΟΣ ΚΑΙ ΔΙΑΤΑΞΗ ΓΙΑ ΤΗΝ ΠΑΡΑΣΚΕΥΗ 1,2-ΔΙΧΛΩΡΟΑΙΘΑΝΙΟΥ ΜΕΣΩ ΑΜΕΣΗΣ ΧΛΩΡΙΩΣΗΣ	681563/10-09-97	3025326
HOECHST MARION ROUSSEL, INC.	ΥΠΟΚΑΤΕΣΤΗΜΕΝΕΣ 1,2,3,4-ΤΕΤΡΑΥΔΡΟΚΥΚΛΟΠΕΝΤ[Β]ΙΝΔΟΛΕΣ, 1,2,3,3Α,4,8Α-ΕΞΑΥΔΡΟΚΥΚΛΟΠΕΝΤ[Β]ΙΝΔΟΛΕΣ ΚΑΙ ΣΧΕΤΙΚΕΣ ΕΝΩΣΕΙΣ, ΕΝΔΙΑΜΕΣΑ ΚΑΙ ΜΙΑ ΜΕΘΟΔΟΣ ΓΙΑ ΤΗΝ ΠΑΡΑΣΚΕΥΗ ΤΟΥΣ ΚΑΙ Η ΧΡΗΣΗ ΤΟΥΣ ΩΣ ΦΑΡΜΑΚΩΝ	496314/01-10-97	3025318
HOECHST MARION ROUSSEL, INC.	6-ΠΙΠΕΡΑΖΙΝΥΛ-1Η-ΠΥΡΑΖΟΛΟ[3,4]ΠΥΡΙΔΙΝΟ-3-ΚΑΡΒΟΞΥΛΙΚΑ ΟΞΕΑ, ΕΣΤΕΡΕΣ, ΑΜΙΔΕΣ ΚΑΙ ΣΥΓΓΕΝΕΙΣ ΕΝΩΣΕΙΣ, ΜΕΘΟΔΟΣ ΓΙΑ ΤΗΝ ΠΑΡΑΣΚΕΥΗ ΤΟΥΣ ΚΑΙ Η ΧΡΗΣΗ ΤΟΥΣ ΩΣ ΦΑΡΜΑΚΩΝ	627432/03-09-97	3025154
HOENERSCH KLAUS	ΟΧΗΜΑ ΜΕ ΥΠΕΡΚΑΤΑΣΚΕΥΗ	733003/30-07-97	3025227
HOHENACKER THOMAS	ΔΙΑΤΑΞΗ ΓΙΑ ΤΗΝ ΑΠΟΘΗΚΕΥΣΗ ΕΙΚΟΝΟΠΛΗΡΟΦΟΡΙΑΣ, ΠΟΥ ΠΑΡΙΣΤΑΝΕΤΑΙ Σ' ΕΝΑ ΜΟΝΙΤΟΡ	710414/05-11-97	3025340
HOPPE AG	ΜΗΧΑΝΙΣΜΟΣ ΑΣΦΑΛΙΣΗΣ ΠΟΛΛΩΝ ΣΗΜΕΙΩΝ	725198/20-08-97	3025331
HOWMEDICA GMBH	ΗΛΟΣ ΟΣΤΟΥ ΓΙΑ ΤΗΝ ΙΑΤΡΙΚΗ ΑΓΩΓΗ ΚΑΤΑΓΜΑΤΩΝ ΤΗΣ ΚΕΡΚΙΔΟΣ	547380/27-08-97	3025417
HOWMEDICA INC.	ΕΝΘΕΤΟ ΤΟΠΟΘΕΤΗΣΕΩΣ ΣΥΡΜΑΤΟΣ ΠΕΡΙΔΕΣΕΩΣ	600938/24-09-97	3025332
HSU MICHAEL S.	ΕΝΑ ΣΥΣΤΗΜΑ ΕΠΑΝΑΦΟΡΤΙΣΗΣ ΓΙΑ ΗΛΕΚΤΡΟΚΙΝΗΤΑ ΟΧΗΜΑΤΑ ΤΑ ΟΠΟΙΑ ΚΙΝΟΥΝΤΑΙ ΜΕ ΤΗΝ ΕΝΕΡΓΕΙΑ ΕΝΟΣ ΣΥΣΣΩΡΕΥΤΗ	611486/27-08-97	3025477
HUGHES AIRCRAFT CO	ΣΥΣΤΗΜΑ ΑΠΕΙΚΟΝΙΣΗΣ ΠΑΡΑΤΗΡΗΣΕΩΝ ΜΕ ΕΥΡΥ ΠΕΔΙΟ	534438/23-07-97	3025146
HUGHES AIRCRAFT CO	ΣΥΣΤΗΜΑ ΠΑΡΑΓΩΓΗΣ ΕΙΚΟΝΩΝ ΜΕ ΕΥΡΥ ΠΕΔΙΟ	539897/30-07-97	3025203
HURLER WALTER	ΟΧΗΜΑ ΜΕ ΥΠΕΡΚΑΤΑΣΚΕΥΗ	733003/30-07-97	3025227
HYDAC TECHNOLOGY GMBH	ΥΔΡΑΥΛΙΚΟΣ ΣΥΜΠΙΕΣΤΗΣ ΑΕΡΙΟΥ	715689/08-10-97	3025193
HYDRO DYNAMICS, INC.	ΜΙΑ ΣΥΣΚΕΥΗ ΓΙΑ ΤΗ ΘΕΡΜΑΝΣΗ ΡΕΥΣΤΩΝ	610914/03-09-97	3025281
HYROGUARD LTD	ΦΟΡΕΥΣ (ΕΞΑΡΤΗΜΑ) ΔΟΚΙΜΗΣ ΔΙΑ ΤΩΝ ΚΑΘΟΡΙΣΜΟΝ ΕΝΟΣ ΣΥΣΤΑΤΙΚΟΥ ΕΙΣ ΕΝ ΥΓΡΟΝ ΣΩΜΑΤΟΣ	589991/27-08-97	3025484
ILSAN ILAC VE HAMMADDELERI SANAYI A.S.	ΝΕΑ ΓΑΛΗΝΙΚΗ ΜΕΘΟΔΟΣ ΓΙΑ ΚΟΚΚΟΥΣ ΠΟΥ ΠΕΡΙΕΧΟΥΝ ΟΜΕΠΡΑΖΟΛΗ	519144/13-08-97	3025162
IMEDEX S.A.	ΒΙΟΥΛΙΚΟ ΜΕ ΒΑΣΗ ΚΟΛΛΑΓΟΝΟ ΚΑΙ ΕΦΑΡΜΟΓΕΣ ΤΟΥ	502172/20-08-97	3025180
IMPERIAL CHEMICAL INDUSTRIES PLC	ΚΑΤΑΣΚΕΥΗ ΑΦΡΩΔΟΥΣ ΠΟΛΥΟΥΡΑΙΘΑΝΗΣ	309217/05-11-97	3025296
INCOMEX	ΔΙΑΤΑΞΗ ΣΥΣΚΕΥΑΣΙΑΣ ΚΑΙ ΔΙΑΝΟΜΗΣ ΦΑΡΜΑΚΩΝ	705092/03-09-97	3025149
INEX PHARMACEUTICAL CORP.	ΑΠΑΛΛΑΓΜΕΝΑ ΑΠΟ ΔΡΑΣΤΙΚΕΣ ΟΥΣΙΕΣ ΛΙΠΟΣΩΜΑΤΑ ΓΙΑ ΤΗ ΘΕΡΑΠΕΙΑ ΑΘΗΡΩΜΑΤΟΣΚΛΗΡΩΣΗΣ	461559/10-09-97	3025368
INSTANCE DAVID JOHN	ΕΤΙΚΕΤΕΣ ΚΑΙ ΚΑΤΑΣΚΕΥΗ ΑΥΤΩΝ	653088/20-08-97	3025275
INTERTABA S.P.A.	ΔΙΑΤΑΞΗ ΓΙΑ ΤΗ ΜΕΤΡΗΣΗ ΤΗΣ ΑΝΤΙΣΤΑΣΗΣ ΣΤΟ ΤΡΑΒΗΓΜΑ ΕΝΟΣ ΦΙΛΤΡΟΥ ΤΣΙΓΑΡΟΥ	642746/01-10-97	3025380
INTERTABA S.P.A.	ΔΙΑΤΑΞΗ ΓΙΑ ΤΗ ΜΕΤΑΦΟΡΑ ΦΙΛΤΡΩΝ ΤΣΙΓΑΡΩΝ	643927/15-10-97	3025379

ΔΙΚΑΙΟΥΧΟΣ (73)	ΤΙΤΛΟΣ ΕΦΕΥΡΕΣΗΣ (54)	ΑΡ./ΗΜ.ΔΗΜ.Ε.Δ. (87)	ΑΡ.ΕΥΡ.Δ.Ε. (11)
ISHIHARA SANGYO KAISHA, LTD.	ΠΑΡΑΓΩΓΑ ΔΙΑΜΙΝΟ-ΤΡΙΦΘΟΡΟΜΕΘΥΛ-ΠΥΡΙΜΙΔΙΝΗΣ, ΜΕΘΟΔΟΣ ΓΙΑ ΤΗΝ ΠΑΡΑΣΚΕΥΗ ΤΟΥΣ ΚΑΙ ΑΝΑΣΤΟΛΕΑΣ ΦΩΣΦΟΛΙΠΑΣΗΣ Α2 ΠΟΥ ΤΑ ΠΕΡΙΕΧΕΙ	465913/10-09-97	3025455
ISOVER SAINT-GOBAIN	ΑΝΟΡΓΑΝΕΣ ΙΝΕΣ ΙΚΑΝΕΣ ΝΑ ΔΙΑΛΥΟΝΤΑΙ ΕΝΤΟΣ ΦΥΣΙΟΛΟΓΙΚΟΥ ΜΕΣΟΥ	596088/06-08-97	3025170
ISOVER SAINT-GOBAIN	ΣΥΝΘΕΣΕΙΣ ΙΝΩΝ ΥΑΛΟΥ	711258/13-08-97	3025166
ISOVER SAINT-GOBAIN	ΣΥΝΘΕΣΕΙΣ ΙΝΩΝ ΥΑΛΟΥ	738692/30-07-97	3025172
ISOVER SAINT-GOBAIN	ΣΥΝΘΕΣΕΙΣ ΙΝΩΝ ΥΑΛΟΥ	738693/30-07-97	3025173
ITALSYSTEMS S.R.L.	ΣΤΟΙΧΕΙΟ ΥΠΟΣΤΗΡΙΞΗΣ ΓΙΑ ΙΚΑΝΕΣ ΝΑ ΠΡΟΣΑΝΑΤΟΛΙΖΟΝΤΑΙ ΣΑΝΙΔΕΣ ΓΡΙΛΙΩΝ ΓΙΑ ΕΞΟΦΥΛΛΑ ΠΑΡΑΘΥΡΩΝ ΜΕ ΑΠΛΟΥΣΤΕΥΜΕΝΗ ΣΥΝΑΡΜΟΛΟΓΗΣΗ	468064/13-08-97	3025348
ITALTEL S.P.A.	ΜΕΤΑΠΤΩΣΗ ΚΥΜΑΤΟΔΗΓΟΥ-ΜΙΚΡΟΛΩΡΙΔΑΣ Η ΟΠΟΙΑ ΕΝΣΩΜΑΤΩΝΕΙ ΠΟΛΩΤΙΚΟ ΦΙΛΤΡΟ ΣΕ ΕΡΜΗΤΙΚΑ ΚΛΕΙΣΤΕΣ ΕΝΕΡΓΕΣ ΥΠΟΜΟΝΑΔΕΣ ΜΕ ΙΣΧΥΡΟ ΠΕΡΙΒΛΗΜΑ ΚΑΙ ΣΧΕΤΙΖΟΜΕΝΕΣ ΥΠΟΜΟΝΑΔΕΣ	565943/15-10-97	3025327
JACOBUS PHARMACEUTICAL CO. INC.	Ν,Ν'-ΥΠΟΚΑΤΑΣΤΑΘΕΝΤΑ ΙΜΙΔΟΚΑΡΒΟΝΙΜΙΔΙΚΑ ΔΙΑΜΙΔΙΑ ΠΡΟΕΡΧΟΜΕΝΑ ΑΠΟ ΥΔΡΟΞΥΛΑΜΙΝΕΣ	625967/27-08-97	3025429
JENAPHARM GMBH & CO. KG.	ΝΕΑ ΠΑΡΑΓΩΓΑ 11-ΒΕΝΖΑΛΔΟΞΙΜΟΙΣΤΡΑΔΙΕΝΙΟΥ, ΜΕΘΟΔΟΣ ΓΙΑ ΤΗΝ ΠΑΡΑΣΚΕΥΗ ΤΟΥΣ ΚΑΙ ΤΑ ΦΑΡΜΑΚΑ ΠΟΥ ΠΕΡΙΕΧΟΥΝ ΑΥΤΕΣ ΤΙΣ ΕΝΩΣΕΙΣ	648778/13-08-97	3025160
JEYES GROUP PLC	ΕΙΔΗ ΚΑΘΑΡΙΣΜΟΥ ΤΟΥΑΛΕΤΑΣ	672103/03-09-97	3025430
JOHNS MANVILLE INTERNATIONAL, INC.	ΚΛΙΒΑΝΟΙ ΚΑΥΣΗΣ ΟΞΥΓΟΝΟΥ/ΚΑΥΣΙΜΟΥ ΜΕ ΣΥΜΠΛΕΙΣ, ΜΙΚΡΑΣ ΤΑΧΥΤΗΤΑΣ, ΣΤΡΟΒΙΛΩΔΕΙΣ ΦΛΟΓΕΣ	612306/05-11-97	3025298
JOKEY PLASTIK WIPPERFURTH GMBH	ΜΟΝΟΥ ΧΕΙΛΟΥΣ ΠΛΑΣΤΙΚΟΝ ΔΟΧΕΙΟΝ ΜΕ ΑΓΚΥΡΩΣΙΜΟΝ ΚΑΛΥΜΜΑ ΠΟΥ ΕΙΝΑΙ ΚΑΤΑΣΚΕΥΑΣΜΕΝΟΝ ΜΕ ΧΥΤΕΥΣΙΝ ΔΙ' ΕΓΧΥΣΕΩΣ	746510/20-08-97	3025260
JONES STROUD & CO LTD	ΕΝΑ ΣΥΝΘΕΤΟ ΕΛΑΣΤΙΚΟ Ή ΕΛΑΣΤΟΜΕΡΕΣ ΝΗΜΑ ΚΑΙ ΟΙ ΜΕΘΟΔΟΙ ΠΑΡΑΓΩΓΗΣ ΑΥΤΟΥ	400838/17-09-97	3025486
KANEBO, LTD.	ΠΑΡΑΓΩΓΟ ΒΕΝΖΙΜΙΔΑΖΟΛΙΟΥ, ΠΑΡΑΣΚΕΥΗ ΤΟΥ, ΑΝΤΙ-ΕΜΕΤΙΚΟ ΠΕΡΙΕΧΟΝ ΑΥΤΟ ΩΣ ΔΡΑΣΤΙΚΟ ΣΥΣΤΑΤΙΚΟ, ΚΑΙ ΕΝΔΙΑΜΕΣΟ ΓΙΑ ΤΗΝ ΠΑΡΑΓΩΓΗ ΤΟΥ	641784/19-11-97	3025451
KARL FLIETHER GMBH & CO.	ΚΛΕΙΔΑΡΙΑ ΜΕ ΠΕΡΙΣΤΡΕΦΟΜΕΝΟ ΜΑΝΔΑΛΟ, ΙΔΙΑΙΤΕΡΩΣ ΩΣ ΕΠΙΠΡΟΣΘΕΤΗ ΚΛΕΙΔΑΡΙΑ ΣΤΙΣ ΚΛΕΙΔΑΡΙΕΣ ΜΕ ΚΙΝΟΥΣΑ ΡΑΒΔΟ	634552/29-10-97	3025256
KARL FLIETHER GMBH & CO.	ΚΛΕΙΔΑΡΙΑ ΕΝΕΡΓΟΠΟΙΟΥΜΕΝΗ ΜΕ ΚΥΛΙΝΔΡΟ ΚΛΕΙΔΩΜΑΤΟΣ ΜΕ ΦΡΑΓΗ ΕΝΑΝΤΙ ΠΡΟΣ ΤΑ ΠΙΣΩ ΚΙΝΗΣΕΩΣ	637666/29-10-97	3025253
KARO BIO AB	ΜΙΑ ΜΕΘΟΔΟΣ IN VITRO ΓΙΑ ΤΗΝ ΑΞΙΟΛΟΓΗΣΗ ΤΩΝ ΕΠΙΔΡΑΣΕΩΝ ΜΙΑΣ ΟΥΣΙΑΣ	607268/13-08-97	3025354
KELLER ERNST	ΚΛΕΙΔΙ ΚΑΙ ΔΙΠΛΟΥΣ ΚΥΛΙΝΔΡΟΣ ΕΝΣΩΜΑΤΩΣΕΩΣ ΔΙ' ΕΝ ΚΛΕΙΘΡΟΝ (ΚΛΕΙΔΑΡΙΑ) ΑΣΦΑΛΕΙΑΣ	670401/12-11-97	3025505
KIBBLEWHITE IAN E.	ΥΠΕΡΗΧΗΤΙΚΟ ΜΕΛΟΣ ΕΝΔΕΙΞΗΣ ΦΟΡΤΙΟΥ ΜΕ ΜΕΤΑΤΡΟΠΕΑ	544823/06-08-97	3025181

ΔΙΚΑΙΟΥΧΟΣ (73)	ΤΙΤΛΟΣ ΕΦΕΥΡΕΣΗΣ (54)	ΑΡ./ΗΜ.ΔΗΜ.Ε.Δ. (87)	ΑΡ.ΕΥΡ.Δ.Ε. (11)
KIRIN BEER KABUSHIKI KAISHA	ΠΑΡΑΓΩΓΑ ΣΠΙΚΑΜΥΚΙΝΗΣ ΚΑΙ Η ΧΡΗΣΗ ΤΟΥΣ	525479/05-11-97	3025293
KLINGELHOLLER KARSTEN	ΧΡΗΣΗ ΚΟΡΤΙΝΟΕΙΔΩΝ ΣΤΗΝ ΤΟΠΙΚΗ ΘΕΡΑΠΕΙΑ ΑΣΘΕ- ΝΕΙΩΝ ΤΟΥ ΔΕΡΜΑΤΟΣ	705102/20-08-97	3025445
KM EUROPA METAL AG	ΧΡΗΣΙΜΟΠΟΙΗΣΗ ΕΣΚΛΗΡΥΜΜΕΝΟΥ ΚΡΑΜΑΤΟΣ ΧΑΛΚΟΥ	548636/01-10-97	3025195
KM EUROPA METAL AG	ΜΟΡΦΟΣΩΜΑ ΑΠΟ ΣΥΝΘΕΤΙΚΟ ΥΛΙΚΟ ΓΙΑ ΤΗ ΣΥΝΔΕ- ΣΗ ΚΑΙ ΔΙΑΚΛΑΔΩΣΗ ΘΕΡΜΟΜΟΝΩΤΙΚΩΝ ΜΕΤΑΛΛΙ- ΚΩΝ ΣΩΛΗΝΩΝ	644367/22-10-97	3025344
KNEZ ZELJKO	ΜΕΘΟΔΟΣ ΠΑΡΑΓΩΓΗΣ ΜΙΚΡΟΤΕΜΑΧΙΔΙΩΝ Ή ΛΕΠΤΗΣ ΣΚΟΝΗΣ	744992/15-10-97	3025495
KOENIG & BAUER-ALBERT AG	ΜΕΘΟΔΟΣ ΕΚΤΙΜΗΣΕΩΣ ΤΗΣ ΠΟΙΟΤΗΤΟΣ ΕΝΤΥΠΩΝ	527285/13-08-97	3025302
KONINKLIJKE PTT NEDERLAND N.V.	ΜΕΘΟΔΟΣ ΠΡΟΣΔΙΟΡΙΣΜΟΥ ΕΛΕΥΘΕΡΩΝ ΥΠΟΠΕΡΙΟ- ΧΩΝ ΚΑΙ ΕΛΕΥΘΕΡΩΝ ΧΩΡΩΝ	507375/20-08-97	3025425
KONINKLIJKE PTT NEDERLAND N.V.	ΜΕΘΟΔΟΣ ΒΕΛΤΙΣΤΟΠΟΙΗΣΗΣ ΤΗΣ ΤΟΠΟΘΕΤΗΣΗΣ ΑΝΤΙΚΕΙΜΕΝΩΝ Ή ΠΑΚΕΤΩΝ ΟΡΘΟΓΩΝΙΟΥ ΣΧΗΜΑΤΟΣ	546613/27-08-97	3025469
KONINKLIJKE PTT NEDERLAND N.V.	ΠΕΡΙΠΛΕΚΤΗΣ/ΑΠΟΠΕΡΙΠΛΕΚΤΗΣ ΚΑΙ ΣΥΣΚΕΥΗ ΣΥΓΧΡΟΝΙΣΜΟΥ ΓΙΑ ΣΥΣΤΗΜΑ ΜΕΤΑΔΟΣΗΣ ΔΕΔΟ- ΜΕΝΩΝ	549047/06-08-97	3025284
KONINKLIJKE PTT NEDERLAND N.V.	ΣΥΣΤΗΜΑ ΑΜΦΙΔΡΟΜΗΣ ΕΠΙΚΟΙΝΩΝΙΑΣ ΚΑΙ ΜΕΤΑΦΟ- ΡΑΣ ΓΙΑ ΑΚΙΝΗΤΕΣ ΕΙΚΟΝΕΣ	592420/23-07-97	3025145
KRONE AG	ΡΕΥΜΑΤΟΛΗΠΤΗΣ ΑΣΦΑΛΕΙΑΣ	706194/03-09-97	3025533
KUIKEN N.V.	ΣΥΣΚΕΥΗ ΑΝΑΔΙΠΛΩΣΕΩΣ ΕΛΑΣΤΙΚΟΥ ΣΩΛΗΝΑ	631796/10-09-97	3025243
KVAERNER ENGINEERING A/S	ΔΙΑΤΑΞΗ ΔΑΥΛΟΥ ΓΙΑ ΧΗΜΙΚΕΣ ΕΠΕΞΕΡΓΑΣΙΕΣ	616754/06-08-97	3025205
KYOWA HAKKO KOGYO CO., LTD.	ΣΥΜΠΥΚΝΩΜΕΝΑ ΠΑΡΑΓΩΓΑ ΝΑΦΘΥΡΙΔΙΝΗΣ	526840/22-10-97	3025496
L' OREAL	ΚΑΛΛΥΝΤΙΚΕΣ ΣΥΝΘΕΣΕΙΣ ΠΕΡΙΕΧΟΥΣΕΣ ΕΝΑ ΣΥΜΠΛΟΚΟ ΧΑΛΚΟΥ ΤΟΥ 3,5-ΔΙΙΣΟΠΡΟΠΥΛΣΑΛΙΚΥΛΙΚΟΥ ΟΞΕΟΣ ΓΙΑ ΤΗΝ ΠΡΟΣΤΑΣΙΑ ΚΑΤΑ ΤΗΣ ΥΙ ΑΚΤΙΝΟΒΟΛΙΑΣ ΚΑΙ ΧΡΗΣΙΜΟΠΟΙΗΣΗ ΜΙΑΣ ΠΑΡΟΜΟΙΑΣ ΣΥΝΘΕΣΗΣ ΣΤΗΝ ΚΟΣΜΗΤΙΚΗ	293579/03-09-97	3025189
L' OREAL	ΣΥΝΘΕΣΕΙΣ ΠΕΡΙΠΟΙΗΣΕΩΣ ΤΩΝ ΚΕΡΑΤΙΝΙΚΩΝ ΥΛΩΝ ΜΕ ΒΑΣΗ ΑΛΚΥΛΠΟΛΥΓΛΥΚΟΣΙΔΕΣ ΚΑΙ Η ΧΡΗΣΗ ΤΟΥΣ ΓΙΑ ΤΗΝ ΠΛΥΣΗ ΚΑΙ ΤΗΝ ΠΕΡΙΠΟΙΗΣΗ ΤΩΝ ΜΑΛΛΙΩΝ	603078/30-07-97	3025128
L' OREAL	ΣΥΝΘΕΣΗ ΒΑΦΗΣ ΟΞΕΙΔΩΣΕΩΣ ΤΩΝ ΚΕΡΑΤΙΝΙΚΩΝ ΙΝΩΝ ΠΕΡΙΛΑΜΒΑΝΟΥΣΑ ΜΙΑ ΠΑΡΑ-ΑΜΙΝΟΦΑΙΝΟΛΗ, ΜΙΑ ΜΕΤΑ-ΑΜΙΝΟΦΑΙΝΟΛΗ ΚΑΙ ΜΙΑ ΠΑΡΑΦΑΙΝΥΛΕΝΙΟ- ΔΙΑΜΙΝΗ ΚΑΙ/Ή ΜΙΑ ΔΙΣ-ΦΑΙΝΥΛΑΛΚΥΛΕΝΙΟΔΙΑΜΙΝΗ	634163/24-09-97	3025183
L' OREAL	ΚΟΣΜΗΤΙΚΗ Ή ΔΕΡΜΑΤΟΛΟΓΙΚΗ ΣΥΝΘΕΣΗ ΠΕΡΙΕΧΟΥΣΑ ΤΟΥΛΑΧΙΣΤΟΝ ΕΝΑ ΚΕΡΑΜΙΔΙΟ 6	720847/10-09-97	3025136
L' OREAL	ΚΑΛΛΥΝΤΙΚΗ ΣΥΝΘΕΣΗ ΠΕΡΙΕΧΟΥΣΑ ΜΙΑ ΔΙΑΣΠΟΡΑ ΣΩΜΑΤΙΔΙΟΥ ΠΟΛΥΜΕΡΟΥΣ	749746/03-09-97	3025474
L. & C. STEINMULLER GMBH	ΔΕΚΤΗΣ ΓΙΑ ΤΗΝ ΜΕΤΑΤΡΟΠΗ ΣΥΜΠΥΚΝΩΜΕΝΗΣ ΗΛΙΑΚΗΣ ΑΚΤΙΝΟΒΟΛΙΑΣ	685056/13-08-97	3025159

ΔΙΚΑΙΟΥΧΟΣ (73)	ΤΙΤΛΟΣ ΕΦΕΥΡΕΣΗΣ (54)	ΑΡ./ΗΜ.ΔΗΜ.Ε.Δ. (87)	ΑΡ.ΕΥΡ.Δ.Ε. (11)
L.C.V. ASSOCIATES	ΒΙΝΤΕΟΚΑΣΕΤΑ ΧΑΜΗΛΟΥ ΚΟΣΤΟΥΣ	566664/03-09-97	3025513
LABORATOIRES DOLISOS	ΧΡΗΣΗ ΣΤΗΝ ΘΕΡΑΠΕΥΤΙΚΗ ΠΥΚΝΟΓΕΝΟΛΩΝ ΓΙΑ ΤΗΝ ΠΑΡΑΣΚΕΥΗ ΦΑΡΜΑΚΩΝ ΜΕ ΑΝΤΙΦΛΕΓΜΟΝΩΔΗ ΔΡΑΣΗ	571520/10-09-97	3025410
LABORATORI TABOGA DI TABOGA LEANDRO	ΜΕΘΟΔΟΣ ΠΡΟΛΗΨΗΣ ΤΗΣ ΕΞΑΝΤΛΗΣΗΣ ΟΞΙΝΩΝ ΛΟΥΤΡΩΝ ΕΠΙΧΑΛΚΩΣΗΣ ΚΑΙ ΑΝΑΚΤΗΣΗΣ ΜΕΤΑΛΛΙΚΟΥ ΧΑΛΚΟΥ ΑΠΟ ΔΙΑΛΥΜΑΤΑ ΚΑΙ ΚΑΤΑΛΟΙΠΑ ΠΟΥ ΠΕΡΙΕΧΟΥΝ ΧΑΛΚΟ ΣΕ ΙΟΝΤΙΚΗ ΜΟΡΦΗ	636708/15-10-97	3025210
LANSINOH LABORATORIES INC.	ΣΥΝΘΕΣΗ ΠΕΡΙΠΟΙΗΣΕΩΣ ΤΟΥ ΔΕΡΜΑΤΟΣ ΜΕ ΛΑΝΟΛΙΝΗ/ΕΣΤΕΡΑ ΟΞΕΩΣ ΤΗΣ ΛΑΝΟΛΙΝΗΣ	602961/06-08-97	3025279
LARSSON ERIK	ΜΕΘΟΔΟΣ ΚΑΙ ΣΥΣΚΕΥΗ ΓΙΑ ΤΟ ΒΙΟΛΟΓΙΚΟ ΚΑΙ ΧΗΜΙΚΟ ΚΑΘΑΡΙΣΜΟ ΑΠΟΒΛΗΤΩΝ ΥΔΑΤΩΝ ΚΑΤΑ ΠΑΡΤΙΔΕΣ	633866/03-09-97	3025507
LASSEN JORGEN	ΣΤΟΙΧΕΙΟ ΓΙΑ ΧΡΗΣΗ ΣΤΟ ΦΤΙΑΞΙΜΟ ΜΙΑΣ ΚΑΤΑΣΚΕΥΗΣ ΟΠΛΙΣΜΕΝΟΥ ΣΚΥΡΟΔΕΜΑΤΟΣ ΜΕ ΚΟΙΛΟΤΗΤΕΣ, ΣΩΜΑ ΠΛΗΡΩΣΗΣ ΓΙΑ ΤΟ ΦΤΙΑΞΙΜΟ ΠΑΡΟΜΟΙΟΥ ΣΤΟΙΧΕΙΟΥ, ΚΑΙ ΜΕΘΟΔΟΣ ΦΤΙΑΞΙΜΑΤΟΣ ΜΙΑΣ ΚΑΤΑΣΚΕΥΗΣ ΟΠΛΙΣΜΕΝΟΥ ΣΚΥΡΟΔΕΜΑΤΟΣ ΜΕ ΚΟΙΛΟΤΗΤΕΣ	749511/08-10-97	3025498
LECHNER GMBH	ΜΕΘΟΔΟΣ ΓΙΑ ΤΗΝ ΚΑΤΑΣΚΕΥΗ ΕΝΟΣ ΔΟΧΕΙΟΥ	418725/01-10-97	3025444
LEFEBVRE JEAN-MARIE	ΚΑΘΕΤΗΡΑΣ-ΗΘΜΟΣ	437121/20-08-97	3025263
LEHMANN MARTIN	ΜΕΘΟΔΟΣ ΕΞΕΤΑΣΕΩΝ ΥΠΟΔΟΧΕΩΝ, ΧΡΗΣΙΜΟΠΟΙΗΣΗΣ ΤΗΣ ΜΕΘΟΔΟΥ ΚΑΙ ΜΙΑ ΔΙΑΤΑΞΗ ΕΞΕΤΑΣΕΩΣ ΠΡΟΣ ΔΙΕΞΑΓΩΓΗ ΤΗΣ ΜΕΘΟΔΟΥ	619015/19-11-97	3025539
LEO PHARMACEUTICAL PRODUCTS LTD. A/S (LOVENS KEMISKE FABRIK PRODUKTIONS AKTIESELSKAB)	ΝΕΑ ΑΝΑΛΟΓΑ ΒΙΤΑΜΙΝΗΣ D	662954/20-08-97	3025280
LEYAT FILS MARKETING S.A.	ΣΥΣΚΕΥΗ ΚΑΙ ΥΠΟΜΟΝΑΔΑ ΔΙΗΘΗΣΕΩΣ ΥΓΡΟΥ	579798/23-07-97	3025130
LICENCE MANAGEMENT PTY LTD	ΠΕΡΙΕΚΤΗΣ ΑΠΟΘΗΚΕΥΣΗΣ ΚΑΙ ΑΠΟΡΡΙΨΗΣ ΣΥΡΙΓΓΩΝ	497821/27-08-97	3025470
LIEBICH HANS-GEORG	ΜΕΣΑ ΓΙΑ ΤΗΝ ΑΥΞΗΣΗ ΤΗΣ ΔΙΑΤΗΡΗΣΙΜΟΤΗΤΑΣ ΣΩΜΑΤΩΝ ΣΦΑΓΙΩΝ	759698/13-08-97	3025360
LIGAND PHARMACEUTICALS INCORPORATED	Η ΧΡΗΣΙΜΟΠΟΙΗΣΗ ΜΟΝΟΚΛΩΝΙΚΩΝ ΔΕΚΤΩΝ ΕΙΣ ΟΓΚΟΠΡΩΤΕΙΝΕΣ ΔΙΑ ΤΗΝ ΠΑΡΑΚΟΛΟΥΘΗΣΗ ΘΕΡΑΠΕΙΑΣ ΚΑΡΚΙΝΟΥ	318179/20-08-97	3025378
LINDE AG	ΔΙΑΔΙΚΑΣΙΑ ΚΑΙ ΜΗΧΑΝΙΣΜΟΣ ΓΙΑ ΤΟΝ ΔΙΑΧΩΡΙΣΜΟ ΑΕΡΑ ΣΕ ΧΑΜΗΛΗ ΘΕΡΜΟΚΡΑΣΙΑ	681153/10-09-97	3025534
M I LABORATORIES PLC	ΘΕΡΑΠΕΥΤΙΚΗ ΑΓΩΓΗ ΔΗΛΗΤΗΡΙΑΣΗΣ ΚΑΙ ΧΗΜΙΚΕΣ ΕΝΩΣΕΙΣ ΓΙΑ ΧΡΗΣΗ ΣΤΗΝ ΠΕΡΙΠΤΩΣΗ ΑΥΤΗ	438903/27-08-97	3025510
MANNESMANN AG	ΓΕΡΑΝΟΣ, ΙΔΙΑΙΤΕΡΩΣ ΓΕΡΑΝΟΣ ΚΙΝΟΥΜΕΝΟΣ ΕΠΙ ΣΙΔΗΡΟΤΡΟΧΙΩΝ	665185/12-11-97	3025411
MARKUS WOLFGANG	ΜΕΘΟΔΟΣ ΚΑΙ ΔΙΑΤΑΞΗ ΓΙΑ ΤΗΝ ΑΠΟΚΤΗΣΗ ΝΕΡΟΥ	722354/10-09-97	3025269

ΔΙΚΑΙΟΥΧΟΣ (73)	ΤΙΤΛΟΣ ΕΦΕΥΡΕΣΗΣ (54)	ΑΡ./ΗΜ.ΔΗΜ.Ε.Δ. (87)	ΑΡ.ΕΥΡ.Δ.Ε. (11)
MCCORMICK & CO, INCORPORATED	ΜΕΘΟΔΟΣ ΔΙΑ ΤΗΝ ΠΑΡΑΣΚΕΥΗ ΑΦΥΔΑΤΩΜΕΝΩΝ ΑΡΩΜΑΤΙΚΩΝ ΦΥΤΙΚΩΝ ΠΡΟΪΟΝΤΩΝ ΚΑΙ ΤΑ ΠΡΟΚΥΠΤΟΝΤΑ ΠΡΟΪΟΝΤΑ	564573/10-09-97	3025489
MCKECHNIE UK LIMITED	ΕΜΠΟΡΕΥΜΑΤΟΚΙΒΩΤΙΟΝ (ΚΟΝΤΕΙΝΕΡ) ΠΟΥ ΜΠΟΡΕΙ ΝΑ ΦΩΛΙΑΣΗ ΕΙΣ ΘΕΣΕΙΣ ΠΟΛΛΑΠΛΗΣ ΣΤΑΘΜΗΣ (ΕΠΙΠΕΔΑ)	557002/03-09-97	3025345
MEDTRONIC PS MEDICAL	ΕΜΦΥΤΕΥΟΜΕΝΟ ΣΥΣΤΗΜΑ ΠΑΡΑΚΑΜΨΗΣ ΚΑΙ ΜΕΘΟΔΟΣ ΣΥΝΑΡΜΟΛΟΓΗΣΗΣ	334157/26-11-97	3025526
MENGES MARTIN	ΒΟΗΘΗΤΙΚΗ ΔΙΑΤΑΞΗ ΓΙΑ ΚΡΕΒΑΤΙ	708630/01-10-97	3025355
MERCK & CO., INC.	ΜΕΘΟΔΟΣ ΓΙΑ ΤΗΝ ΠΑΡΑΣΚΕΥΗ Ν-ΑΜΙΝΟ-1-ΥΔΡΟΞΥ-ΑΛΚΥΛΙΔΕΝΟ-1,1-ΔΙΦΩΣΦΟΝΙΚΩΝ ΟΞΕΩΝ	715631/19-11-97	3025450
MERCK FROSST CANADA INC.	ΔΝΑ ΤΟ ΟΠΟΙΟΝ ΚΩΔΙΚΕΥΕΙ ΤΟΝ ΥΠΟΔΟΧΕΑ ΠΡΟΣΤΑΓΛΑΝΔΙΝΗΣ ΕΡ1	700437/27-08-97	3025402
MERCK PATENT GMBH	ΘΕΡΑΠΕΥΤΙΚΗ ΑΓΩΓΗ ΘΡΟΜΒΩΤΙΚΩΝ ΕΠΕΙΣΟΔΙΩΝ	487660/20-08-97	3025238
MERRELL PHARMACEUTICALS INC.	ΕΠΙΛΕΚΤΙΚΑ ΜΕΣΑ ΥΠΟΔΟΧΕΩΝ ΑΔΕΝΟΣΙΝΗΣ	449175/30-07-97	3025135
MERRELL PHARMACEUTICALS INC.	ΠΑΡΕΜΠΟΔΙΣΤΕΣ ΤΡΑΝΣΦΕΡΑΣΗΣ ΦΑΡΝΕΖΥΛ: ΠΡΩΤΕΙΝΗΣ ΩΣ ΑΝΤΙΚΑΡΚΙΝΙΚΟΙ ΠΑΡΑΓΟΝΤΕΣ	686159/08-10-97	3025499
MERRELL PHARMACEUTICALS INC.	ΥΠΟΚΑΤΕΣΤΗΜΕΝΕΣ ΠΥΡΡΟΛΙΔΙΝ-3-ΥΛ-ΑΛΚΥΛΟ-ΠΙΠΕΡΙΔΙΝΕΣ ΧΡΗΣΙΜΕΣ ΩΣ ΑΝΤΑΓΩΝΙΣΤΕΣ ΤΑΧΥΚΙΝΙΝΗΣ	696280/24-09-97	3025475
MICHIGAN STATE UNIVERSITY	ΜΕΘΟΔΟΣ ΚΑΙ ΣΥΝΘΕΣΕΙΣ ΔΙΕΓΕΡΣΕΩΣ ΦΥΣΑΛΙΔΩΤΩΝ ΣΥΝΔΥΑΣΜΩΝ ΜΥΚΟΡΙΖΙΚΩΝ ΜΥΚΗΤΩΝ	456808/08-10-97	3025492
MINTON JOHN EDWARD	ΜΕΘΟΔΟΣ ΕΠΙΣΗΜΑΝΣΗΣ ΕΝΟΣ ΥΓΡΟΥ	657028/23-07-97	3025156
MINTON JOHN EDWARD	ΥΠΕΡΕΥΑΙΣΘΗΤΗ ΔΙΑΔΙΚΑΣΙΑ ΜΙΚΡΟΑΝΙΧΝΕΥΣΗΣ ΓΙΑ ΤΗΝ ΠΑΡΑΚΟΛΟΥΘΗΣΗ ΤΗΣ ΠΡΟΕΛΕΥΣΗΣ, ΚΙΝΗΣΗΣ ΚΑΙ ΚΑΤΑΛΗΞΗΣ ΟΠΟΙΟΥΔΗΠΟΤΕ ΥΓΡΟΥ Ή ΣΤΕΡΕΟΥ ΥΛΙΚΟΥ	527850/30-07-97	3025155
MOBILMAT N.V.	ΜΕΘΟΔΟΣ ΕΝΙΣΧΥΣΗΣ ΜΙΑΣ ΕΠΙΚΑΛΥΠΤΙΚΗΣ ΣΤΡΩΣΗΣ ΕΔΑΦΟΥΣ	505010/10-09-97	3025165
MONSANTO CO	ΧΡΗΣΗ ΤΟΥ Ν-Ν-ΒΟΥΤΥΛΙΚΟΥ ΠΑΡΑΓΩΓΟΥ ΤΗΣ ΔΙΟΞΥΝΟΖΙΡΙΜΥΚΙΝΗΣ ΣΤΗΝ ΠΑΡΑΣΚΕΥΗ ΕΝΟΣ ΦΑΡΜΑΚΟΥ	324328/22-10-97	3025518
MONSANTO CO	ΣΥΜΠΛΟΚΑ ΜΑΓΓΑΝΙΟΥ ΜΑΚΡΟ-ΚΥΚΛΙΚΩΝ ΠΡΟΣΔΕΜΑΤΩΝ ΠΟΥ ΠΕΡΙΕΧΟΥΝ ΑΖΩΤΟ, ΔΡΑΣΤΙΚΑ ΩΣ ΚΑΤΑΛΥΤΕΣ ΓΙΑ ΑΥΤΟΞΥΔΟΑΝΑΓΩΓΙΚΟ ΥΠΕΡΟΞΕΙΔΙΟ	679155/20-08-97	3025447
MONTELL NORTH AMERICA INC.	ΜΕΘΟΔΟΣ ΠΟΛΥΜΕΡΙΣΜΟΥ ΑΕΡΙΟΥ ΦΑΣΗΣ ΤΩΝ Α-ΟΛΕΦΙΝΩΝ	560035/29-10-97	3025520
MONTELL TECHNOLOGY CO BV	ΑΤΑΞΙΚΟ ΠΟΛΥΠΡΟΠΥΛΕΝΙΟ	604917/12-11-97	3025516
MONTELL TECHNOLOGY COMPANY BV	ΜΕΘΟΔΟΣ ΠΟΛΥΜΕΡΙΣΜΟΥ ΑΕΡΙΟΥ ΦΑΣΗΣ ΤΩΝ Α-ΟΛΕΦΙΝΩΝ5	60035/29-10-97	3025520
MOTOROLA, INC.	ΚΥΨΕΛΩΤΟ ΕΠΙΚΟΙΝΩΝΙΑΚΟ ΣΥΣΤΗΜΑ ΠΔΧ ΠΟΥ ΧΡΗΣΙΜΟΠΟΙΕΙ ΣΥΓΧΡΟΝΙΣΜΟ ΜΕΤΑΤΟΠΙΣΜΕΝΟΥ ΠΛΑΙΣΙΟΥ	444485/08-10-97	3025389

ΔΙΚΑΙΟΥΧΟΣ (73)	ΤΙΤΛΟΣ ΕΦΕΥΡΕΣΗΣ (54)	ΑΡ./ΗΜ.ΔΗΜ.Ε.Δ. (87)	ΑΡ.ΕΥΡ.Δ.Ε. (11)
MOULIN JACQUES	ΕΓΚΑΤΑΣΤΑΣΗ ΚΕΡΑΙΑΣ ΠΟΛΥΔΟΥΡΟΦΟΡΙΚΗΣ ΤΗΛΕΟΡΑΣΗΣ	678220/06-08-97	3025285
N.V. BEKAERT S.A.	ΜΕΘΟΔΟΣ ΕΝΙΣΧΥΣΗΣ ΜΙΑΣ ΕΠΙΚΑΛΥΠΤΙΚΗΣ ΣΤΡΩΣΗΣ ΕΔΑΦΟΥΣ	505010/10-09-97	3025165
NATIONAL JEWISH CENTER FOR IMMUNOLOGY AND RESPIRATORY MEDICINE	ΠΑΡΑΣΚΕΥΗ ΚΑΙ ΧΡΗΣΙΜΟΠΟΙΗΣΙΣ ΠΑΡΑΓΟΝΤΟΣ ΜΕΤΑΦΟΡΑΣ	537280/17-09-97	3025282
NEDERHOED REINDER ERIC	ΘΕΡΜΟΣΤΑΤΗΣ	434170/20-08-97	3025384
NEUMANN STEEL PTY. LTD.	ΣΥΓΚΡΟΤΗΜΑ ΑΠΟΡΡΟΦΗΣΕΩΣ ΗΛΙΑΚΗΣ ΕΝΕΡΓΕΙΑΣ	629278/23-07-97	3025131
NEUROSEARCH A/S	ΧΡΗΣΗ ΕΝΩΣΕΩΝ ΤΗΣ ΒΕΝΖΟΔΙΑΖΕΠΙΝΗΣ ΓΙΑ ΤΗΝ ΠΑΡΑΣΚΕΥΗ ΜΙΑΣ ΦΑΡΜΑΚΕΥΤΙΚΗΣ ΣΥΝΘΕΣΕΩΣ ΚΑΤΑ ΤΩΝ ΔΙΑΤΑΡΑΧΩΝ ΤΟΥ ΚΝΣ ΠΟΥ ΣΧΕΤΙΖΟΝΤΑΙ ΜΕ ΤΑ ΔΙΕΓΕΡΤΙΚΑ ΑΜΙΝΟΞΕΑ	451626/10-09-97	3025186
NORBROOK LABORATORIES LIMITED	ΚΤΗΝΙΑΤΡΙΚΟ ΠΡΟΪΟΝ ΕΝΥΔΑΤΩΣΗΣ	644767/10-09-97	3025479
NORDDEUTSCHE SEEKABELWERKE GMBH	ΔΙΧΤΥ, ΙΔΙΑΙΤΕΡΑ ΔΙΧΤΥ ΔΙΑΤΗΡΗΣΕΩΣ ΑΠΟΣΤΑΣΕΩΣ, ΕΠΙΦΑΝΕΙΑΚΟ ΠΡΟΣΤΑΤΕΥΤΙΚΟ ΔΙΧΤΥ Ή ΤΑ ΠΑΡΟΜΟΙΑ	559068/29-10-97	3025252
NOVAK ZORAN	ΜΕΘΟΔΟΣ ΠΑΡΑΓΩΓΗΣ ΜΙΚΡΟΤΕΜΑΧΙΔΙΩΝ Ή ΛΕΠΤΗΣ ΣΚΟΝΗΣ	744992/15-10-97	3025495
NOVARTIS AG	ΔΙΑΒΡΕΧΟΥΜΕΝΟΣ, ΕΥΚΑΜΠΤΟΣ, ΔΙΑΠΕΡΑΤΟΣ ΣΤΟ ΟΞΥΓΟΝΟ ΦΑΚΟΣ ΕΠΑΦΗΣ ΠΟΥ ΠΕΡΙΕΧΕΙ ΜΟΝΑΔΕΣ ΣΠΟΝΔΥΛΙΚΗΣ ΣΤΗΛΗΣ ΑΔΡΟΜΕΡΩΝ ΣΥΜΠΟΛΥΜΕΡΩΝ ΠΟΛΥΣΙΛΟΞΑΝΗΣ-ΠΟΛΥΟΞΥΑΛΚΥΛΕΝΙΟΥ	395583/03-09-97	3025239
NOVARTIS AG	ΑΝΑΣΥΝΔΥΑΣΜΕΝΗ ΔΙΒΑΣΙΚΗ ΕΝΔΟΠΡΩΤΕΑΣΗ ΕΝΤΟΠΙΣΜΕΝΗ ΣΤΟ ΕΝΔΟΠΛΑΣΜΑΤΙΚΟ ΔΙΚΤΥΟ ΚΑΙ ΧΡΗΣΕΙΣ ΑΥΤΗΣ	548012/03-09-97	3025324
NOVARTIS AG	ΠΑΡΑΓΩΓΑ ΚΑΡΒΟΝΙΚΟΥ ΟΞΕΟΣ	577555/05-11-97	3025440
NOVARTIS AG	ΠΑΡΑΓΩΓΑ ΟΞΑΜΙΚΟΥ ΟΞΕΟΣ ΩΣ ΥΠΟΧΟΛΗΣΤΕΡΙΝΑΙΜΙΚΟΙ ΠΑΡΑΓΟΝΤΕΣ	580550/22-10-97	3025517
NOVARTIS AG	ΠΑΡΑΓΩΓΑ ΠΥΡΡΟΛΟΠΥΡΙΜΙΔΙΝΗΣ ΜΕ ΑΝΤΙΒΛΑΣΤΙΚΗ ΕΠΙΔΡΑΣΗ	682027/15-10-97	3025158
NOVARTIS AG	ΜΙΚΡΟΕΝΘΥΛΑΚΩΜΕΝΑ ΓΕΩΡΓΙΚΑ ΧΗΜΙΚΑ	517669/24-09-97	3025148
NOVARTIS AG	ΑΙΘΕΡΕΣ ΜΕ ΥΠΟΚΑΤΑΣΤΑΣΗ ΔΙΚΥΚΛΙΚΗΣ ΟΞΑΖΟΛΗΣ ΚΑΙ ΘΕΙΑΖΟΛΗΣ	702015/24-09-97	3025405
NOVARTIS AG	ΜΥΚΗΤΟΚΤΟΝΕΣ ΣΥΝΘΕΣΕΙΣ	555186/05-11-97	3025506
NYCOMED IMAGING AS	ΒΕΛΤΙΩΣΕΙΣ ΣΕ Ή ΣΧΕΤΙΚΕΣ ΜΕ ΠΑΡΑΓΟΝΤΕΣ ΑΝΤΙΘΕΣΗΣ	576521/03-09-97	3025333
O.C.M.A. S.N.C. Di Costantini Marino & C.	ΔΙΜΕΡΕΣ ΣΥΓΚΡΟΤΗΜΑ ΓΙΑ ΜΕΤΑΛΛΙΚΑ ΠΛΑΙΣΙΑ	617189/06-08-97	3025247
OFFICINA MECCANICA BIANCALANI & C. DI FIORENZO BIANCALANI & C.S.n.C.	ΜΗΧΑΝΗ ΕΠΕΞΕΡΓΑΣΙΑΣ ΥΦΑΣΜΑΤΟΣ ΜΕ ΚΥΛΙΝΔΡΟΥΣ ΕΞΟΠΛΙΣΜΕΝΟΥΣ ΜΕ ΕΣΩΤΕΡΙΚΟ ΜΟΤΕΡ ΚΙΝΗΣΗΣ	617155/19-11-97	3025514
OMEGATECH INC.	ΔΙΕΡΓΑΣΙΑ ΓΙΑ ΤΗΝ ΕΤΕΡΟΤΡΟΦΗ ΠΑΡΑΓΩΓΗ ΠΡΟΪΟΝΤΩΝ ΜΕ ΥΨΗΛΕΣ ΣΥΓΚΕΝΤΡΩΣΕΙΣ ΣΕ ΩΜΕΓΑ-3 ΠΟΛΥΑΚΟΡΕΣΤΑ ΛΙΠΑΡΑ ΟΞΕΑ	512997/06-08-97	3025200

ΔΙΚΑΙΟΥΧΟΣ (73)	ΤΙΤΛΟΣ ΕΦΕΥΡΕΣΗΣ (54)	ΑΡ./ΗΜ.ΔΗΜ.Ε.Δ. (87)	ΑΡ.ΕΥΡ.Δ.Ε. (11)
OMS INVESTMENTS, INC.	ΣΥΝΘΕΣΙΣ ΛΙΠΑΣΜΑΤΩΝ ΒΕΛΤΙΩΜΕΝΗΣ ΔΙΑΛΥΤΟΤΗΤΟΣ	569513/12-11-97	3025373
OMS INVESTMENTS, INC.	ΕΠΙΧΡΙΣΜΕΝΑ ΜΕ ΘΕΙΟ ΛΙΠΑΣΜΑΤΑ ΚΑΙ ΔΙΕΡΓΑΣΙΑ ΓΙΑ ΤΗΝ ΠΑΡΑΣΚΕΥΗ ΤΟΥΣ	574541/27-08-97	3025409
OPV System I KALMAR AKTIE-BOLAG	ΜΕΘΟΔΟΣ ΔΙΑΝΟΜΗΣ ΠΡΟΪΟΝΤΩΝ ΑΠΟ ΠΡΟΜΗΘΕΥΤΕΣ ΣΕ ΠΕΛΑΤΕΣ	663654/03-09-97	3025473
PACIMEX VERPACKUNGEN GMBH	ΜΟΝΑΔΑ ΣΥΣΚΕΥΑΣΙΑΣ ΚΑΙ ΜΕΘΟΔΟΣ ΓΙΑ ΤΗΝ ΚΑΤΑΣΚΕΥΗ ΤΗΣ	722409/06-08-97	3025286
PAQUES B.V.	ΣΥΣΤΗΜΑ ΚΑΙ ΜΕΘΟΔΟΣ ΓΙΑ ΤΟΝ ΚΑΘΑΡΙΣΜΟ ΑΠΟΒΛΗΤΩΝ ΠΟΥ ΠΕΡΙΕΧΟΥΝ ΑΖΩΤΟΥΧΕΣ ΕΝΩΣΕΙΣ	644858/10-09-97	3025152
PASTEUR MERIEUX SERUMS ET VACCINS	ΒΙΟΥΛΙΚΟ ΜΕ ΒΑΣΗ ΚΟΛΛΑΓΟΝΟ ΚΑΙ ΕΦΑΡΜΟΓΕΣ ΤΟΥ	502172/20-08-97	3025180
PAZ ARZNEIMITTEL-ENTWICKLUNGSGESELLSCHAFT MBH	ΦΑΡΜΑΚΕΥΤΙΚΑ ΜΕΣΑ, ΠΑΡΑΣΚΕΥΗ ΤΟΥΣ ΚΑΙ Η ΧΡΗΣΗ ΤΟΥΣ ΣΕ ΚΑΤΑΠΟΛΕΜΗΣΗ ΠΟΝΩΝ ΚΑΙ/Η ΜΟΛΥΝΣΕΩΝ, ΣΕ ΖΩΑ ΚΑΙ ΑΝΘΡΩΠΟΥΣ	607128/17-09-97	3025502
PFIZER INC.	ΕΝΖΥΜΑΤΙΚΗ ΑΝΑΛΥΣΗ ΕΝΔΟ-ΔΙΚΥΚΛΟ (2.2.1.)-ΕΠΤΑΝ-2-ΟΛΗΣ ΚΑΙ ΠΑΡΑΓΩΓΩΝ ΦΑΡΜΑΚΕΥΤΙΚΩΝ ΠΑΡΑΓΟΝΤΩΝ	428302/24-09-97	3025196
PFIZER INC.	ΜΙΑ ΣΥΣΚΕΥΗ ΑΝΑΜΕΙΞΗΣ ΧΗΜΙΚΩΝ ΕΝΩΣΕΩΝ ΚΑΙ ΜΗ ΔΙΑΚΟΠΤΟΜΕΝΗΣ ΑΝΙΧΝΕΥΣΗΣ ΤΗΣ ΟΜΟΙΟΓΕΝΕΙΑΣ ΤΟΥΣ	631810/10-09-97	3025143
PFIZER INC.	ΜΕΘΟΔΟΣ ΓΙΑ ΤΗΝ ΠΑΡΑΣΚΕΥΗ ΜΙΑΣ ΧΕΙΡΟΜΟΡΦΗΣ ΤΕΤΡΑΛΟΝΗΣ	724552/29-10-97	3025223
PFIZER INC.	ΑΝΤΙΑΣΘΜΑΤΙΚΟΙ ΠΑΡΑΓΟΝΤΕΣ ΠΥΡΑΖΟΛΟΠΥΡΙΜΙΔΙΝΟΝΗΣ	526004/08-10-97	3025424
PFIZER LTD	ΑΝΤΙΑΣΘΜΑΤΙΚΟΙ ΠΑΡΑΓΟΝΤΕΣ ΠΥΡΑΖΟΛΟΠΥΡΙΜΙΔΙΝΟΝΗΣ	526004/08-10-97	3025424
PHARMACIA & UPJOHN AKTIE-BOLAG	ΒΕΛΤΙΩΜΕΝΗ ΑΠΟΘΗΚΕΥΣΗ ΠΑΡΕΝΤΕΡΙΚΑ ΧΟΡΗΓΗΣΙΜΩΝ ΠΡΟΪΟΝΤΩΝ	666822/03-09-97	3025416
PHARMACIA & UPJOHN CO	ΑΝΤΙ-ΑΡΤΗΡΙΟΣΚΛΗΡΩΤΙΚΕΣ ΚΑΙ ΑΝΤΙΘΡΟΜΒΩΤΙΚΕΣ 1-BENZΟΠΥΡΑΝ-4-ΟΝΕΣ ΚΑΙ 2-ΑΜΙΝΟ-1, 3-BENZΟΞΑΖΙΝ-4-ΟΝΕΣ	525123/17-09-97	3025485
PHARMACIA & UPJOHN CO	ΜΙΚΡΟΒΙΑΚΗ ΔΙΑΣΠΑΣΗ ΧΗΜΙΚΩΝ ΜΟΛΥΣΜΑΤΙΚΩΝ ΠΑΡΑΓΟΝΤΩΝ	696260/17-09-97	3025142
PHARMACIA & UPJOHN CO	ΕΤΕΡΟΚΥΚΛΙΚΕΣ ΑΜΙΝΕΣ ΜΕ ΕΠΙΔΡΑΣΗ ΕΠΙ ΤΟΥ ΚΕΝΤΡΙΚΟΥ ΝΕΥΡΙΚΟΥ ΣΥΣΤΗΜΑΤΟΣ	724584/05-11-97	3025482
PHARMACIA & UPJOHN S.P.A.	ΠΑΡΑΓΩΓΑ ΤΗΣ 3'ΑΖΕΠΙΔΙΝΟ ΑΝΘΡΑΚΥΚΛΙΝΗΣ	683788/27-08-97	3025266
PHILIPS ELECTRONICS N.V.	ΑΠΟΘΗΚΕΥΣΗ ΚΑΙ ΑΝΑΚΤΗΣΗ ΨΗΦΙΑΚΩΝ ΦΩΤΟΓΡΑΦΙΚΩΝ ΕΙΚΟΝΩΝ	547633/13-08-97	3025144
PIRELLI COORDINAMENTO PNEUMATICI S.P.A.	ΣΕΙΡΑ ΣΤΟΙΧΕΙΩΝ ΠΕΛΜΑΤΟΣ ΧΑΜΗΛΟΥ ΘΟΡΥΒΟΥ ΓΙΑ ΕΛΑΣΤΙΚΑ ΑΥΤΟΚΙΝΗΤΟΥ ΚΑΙ ΣΧΕΤΙΚΗ ΜΕΘΟΔΟΣ ΠΑΡΑΓΩΓΗΣ	438108/01-10-97	3025439
PLASTIROUTE S.A.	ΜΕΘΟΔΟΣ ΚΑΙ ΔΙΑΤΑΞΗ ΓΙΑ ΝΑ ΕΦΑΡΜΟΖΟΝΤΑΙ ΟΡΙΖΟΝΤΙΕΣ ΣΗΜΑΝΣΕΙΣ ΕΠΑΝΩ ΣΕ ΔΡΟΜΟΥΣ Ή ΑΛΛΕΣ ΚΥΚΛΟΦΟΡΙΑΚΕΣ ΕΠΙΦΑΝΕΙΕΣ	654068/24-09-97	3025288

ΔΙΚΑΙΟΥΧΟΣ (73)	ΤΙΤΛΟΣ ΕΦΕΥΡΕΣΗΣ (54)	ΑΡ./ΗΜ.ΔΗΜ.Ε.Δ. (87)	ΑΡ.ΕΥΡ.Δ.Ε. (11)
PLUS ENDOPROTHETIK AG	ΚΥΑΘΙΟΝ ΑΓΚΥΡΩΣΕΩΣ ΔΙΑ ΤΗΝ ΥΠΟΔΟΧΗΝ ΕΝΟΣ ΣΩΜΑΤΟΣ ΣΧΗΜΑΤΟΣ ΤΗΓΑΝΙΟΥ ΕΝΟΣ ΤΕΧΝΗΤΟΥ ΣΩΜΑΤΟΣ ΑΡΘΡΩΣΕΩΣ ΓΟΜΦΟΥ	601224/15-10-97	3025480
PMX INDUSTRIES INC.	ΕΘΟΔΟΣ ΕΛΑΣΕΩΣ ΜΑΛΑΚΩΝ ΜΕΤΑΛΛΩΝ	541781/01-10-97	3025426
POLYPHALT INC.	ΕΝΩΣΕΙΣ, ΣΤΑΘΕΡΟΠΟΙΗΜΕΝΩΝ ΒΙΤΟΥΜΕΝΙΩΝ	692001/20-08-97	3025287
POWDER SYSTEMS LTD	ΣΥΣΚΕΥΗ ΠΟΛΛΑΠΛΩΝ ΧΡΗΣΕΩΝ	649340/24-09-97	3025346
PROMOX S.R.L.	ΔΙΑΔΙΚΑΣΙΑ ΚΑΘΑΡΙΣΜΟΥ ΝΕΡΟΥ ΓΙΑ ΑΝΘΡΩΠΙΝΗ ΚΑΤΑΝΑΛΩΣΗ	636582/15-10-97	3025394
PURAQ AS	ΜΕΘΟΔΟΣ ΚΑΙ ΣΥΣΚΕΥΗ ΓΙΑ ΤΗΝ ΕΠΕΞΕΡΓΑΣΙΑ ΥΔΑΤΟΣ	743926/17-09-97	3025457
QUALCOMM INCORPORATED	ΜΕΘΟΔΟΣ ΚΑΙ ΣΥΣΚΕΥΗ ΓΙΑ ΤΟΝ ΠΡΟΣΔΙΟΡΙΣΜΟ ΤΟΥ ΡΥΘΜΟΥ ΔΕΔΟΜΕΝΩΝ ΛΑΜΒΑΝΟΜΕΝΟΥ ΣΗΜΑΤΟΣ	705512/01-10-97	3025316
RECORD S.P.A.	ΔΙΑΤΑΞΗ ΓΙΑ ΤΗ ΣΥΓΚΟΛΛΗΣΗ ΚΑΙ ΚΟΠΗ ΣΥΣΚΕΥΑΣΙΩΝ ΜΕΜΒΡΑΝΗΣ	673836/27-08-97	3025531
REDLINE PRODUCTS, INC.	ΠΡΟΣΤΑΤΕΥΤΙΚΕΣ ΣΥΝΘΕΣΕΙΣ	576594/17-09-97	3025187
REHAU AG + CO.	ΚΟΥΤΙ ΠΡΟΣΤΑΣΙΑΣ ΡΑΓΩΝ ΡΕΥΜΑΤΟΣ	638973/03-09-97	3025211
REHAU AG + CO.	ΦΟΡΕΑΣ ΜΟΝΩΣΕΩΣ ΓΙΑ ΡΑΓΕΣ ΡΕΥΜΑΤΟΣ	643463/03-09-97	3025212
RENACARE LRENACARE LTD	ΣΥΣΚΕΥΗ ΓΙΑ ΤΗΝ ΠΡΟΧΕΙΡΗ ΚΑΙ ΣΥΝΕΧΗ ΠΑΡΑΣΚΕΥΗ ΜΙΑΣ ΑΝΑΛΥΣΗΣ	475825/23-07-97	3025163
RENTOKIL LTD	ΜΕΣΟ ΕΛΕΓΧΟΥ ΠΑΡΑΣΙΤΩΝ	586432/30-07-97	3025132
RESEARCH CORPORATION TECHNOLOGIES, INC.	ΕΚΦΡΑΣΗ ΑΝΘΡΩΠΙΝΗΣ ΟΡΟΛΕΥΚΩΜΑΤΙΝΗΣ ΣΕ ΜΕΘΥΛΟΤΡΟΦΙΚΟΥΣ ΖΥΜΟΜΥΚΗΤΕΣ	344459/15-10-97	3025382
RESEARCH DEVELOPMENT FOUNDATION	ΛΙΠΟΣΩΜΑΤΑ ΠΑΡΕΧΟΝΤΑ ΘΥΜΙΚΩΣ ΕΞΗΡΤΗΜΕΝΗ ΒΟΗΘΕΙΑΝ ΕΙΣ ΑΣΘΕΝΗ ΑΝΤΙΓΟΝΑ ΕΜΒΟΛΙΩΝ	542923/03-09-97	3025377
RESEARCH LABORATORIES OF AUSTRALIA PTY LTD	ΣΦΑΙΡΟΕΙΔΗ ΣΩΜΑΤΙΔΙΑ ΧΡΗΣΙΜΑ ΓΙΑ ΗΛΕΚΤΡΟΣΤΑΤΟΓΡΑΦΙΑ	627098/10-09-97	3025182
RESILUX	ΔΙΑΤΑΞΗ ΤΑΚΤΟΠΟΙΗΣΗΣ ΠΡΟΪΟΝΤΩΝ ΓΙΑ ΔΟΧΕΙΟ ΠΟΥ ΠΕΡΙΕΧΕΙ ΑΝΤΙΚΕΙΜΕΝΑ	733009/30-07-97	3025208
REYNOLDS CONSUMER PRODUCTS, INC.	ΜΕΜΒΡΑΝΕΣ ΑΠΟ ΜΗ ΠΡΟΣΑΝΑΤΟΛΙΣΜΕΝΟ ΠΟΛΥΕΣΤΕΡΑ ΜΕ ΤΡΟΠΟΠΟΙΗΜΕΝΟ ΣΤΡΩΜΑ ΣΦΡΑΓΙΣΗΣ ΕΝ ΘΕΡΜΩ	364301/30-07-97	3025204
RHONE-POULENC RORER S.A.	ΜΕΘΟΔΟΣ ΠΑΡΑΣΚΕΥΗΣ ΤΗΣ ΤΡΙΑΛΚΥΛΣΙΛΥΛ-7 ΜΠΑΚΚΑΤΙΝΗΣ ΙΙΙ	754185/19-11-97	3025448
RIEDEL-DE HAEN AG	ΗΛΕΚΤΡΟΛΥΤΗΣ ΚΑΘΟΔΙΚΟΥ ΧΩΡΟΥ, ΓΙΑ ΚΟΥΛΟΜΕΤΡΙΚΟ ΠΡΟΣΔΙΟΡΙΣΜΟ ΥΔΑΤΟΣ, ΚΑΤΑ KARL FISCHER	523583/10-09-97	3025415
RITA OTT	ΔΙΑΤΑΞΗ ΠΑΡΟΧΗΣ ΑΕΡΙΟΥ	734288/13-08-97	3025353
ROUSSEL UCLAF	ΜΕΘΟΔΟΣ ΠΑΡΑΣΚΕΥΗΣ ΠΡΩΤΕΙΝΗΣ ΠΟΥ ΠΕΡΙΕΧΕΙ ΤΟΥΛΑΧΙΣΤΟΝ ΕΝΑΝ ΕΝΔΟΜΟΡΙΑΚΟ ΔΙΘΕΙΟΥΧΟ ΔΕΣΜΟ ΜΕ ΟΞΕΙΔΩΣΗ, ΣΕ ΡΗ ΜΙΚΡΟΤΕΡΟ ΤΟΥ 5, ΤΗΣ ΑΝΤΙΣΤΟΙΧΗΣ ΑΝΑΣΥΝΔΥΑΣΜΕΝΗΣ ΑΝΗΓΜΕΝΗΣ ΠΡΩΤΕΙΝΗΣ	511964/15-10-97	3025246
ROUSSEL UCLAF	ΝΕΑ ΠΑΡΑΓΩΓΑ ΕΡΥΘΡΟΜΥΚΙΝΗΣ, ΜΕΘΟΔΟΣ ΠΑΡΑΣΚΕΥΗΣ ΤΟΥΣ ΚΑΙ ΕΦΑΡΜΟΓΗ ΤΟΥΣ ΩΣ ΦΑΡΜΑΚΑ	656364/22-10-97	3025400

ΔΙΚΑΙΟΥΧΟΣ (73)	ΤΙΤΛΟΣ ΕΦΕΥΡΕΣΗΣ (54)	ΑΡ./ΗΜ.ΔΗΜ.Ε.Δ. (87)	ΑΡ.ΕΥΡ.Δ.Ε. (11)
S.I.F.RA SOCIETA ITALIANA FARMACEUTICI RAVIZZA S.P.A. SA SOREB	ΣΑΚΟΣ ΑΠΟΘΗΚΕΥΣΗΣ ΤΟΥΛΑΧΙΣΤΟΝ ΔΥΟ ΧΩΡΙΣΤΩΝ ΟΥΣΙΩΝ ΠΡΟΟΡΙΖΟΜΕΝΩΝ ΝΑ ΑΝΑΜΙΧΘΟΥΝ ΜΕΘΟΔΟΣ ΠΑΡΑΣΚΕΥΗΣ ΠΡΟΪΟΝΤΟΣ ΓΙΑ ΑΝΘΡΩΠΙΝΗ ΔΙΑΤΡΟΦΗ	596497/30-07-97	3025201
SANDOZ - ERFINDUNGEN VERWALTUNGSGESELLSCHAFT M.B.H.	ΜΥΚΗΤΟΚΤΟΝΕΣ ΣΥΝΘΕΣΕΙΣ	555186/05-11-97	3025506
SANDOZ-ERFINDUNGEN VERWALTUNGSGESELLSCHAFT M.B.H.	ΜΙΚΡΟΕΝΘΥΛΑΚΩΜΕΝΑ ΓΕΩΡΓΙΚΑ ΧΗΜΙΚΑ	517669/24-09-97	3025148
SANDOZ-ERFINDUNGEN VERWALTUNGSGESELLSCHAFT M.B.H.	ΑΙΘΕΡΕΣ ΜΕ ΥΠΟΚΑΤΑΣΤΑΣΗ ΔΙΚΥΚΛΙΚΗΣ ΟΞΑΖΟΛΗΣ ΚΑΙ ΘΕΙΑΖΟΛΗΣ	702015/24-09-97	3025405
SANDOZ-PATENT-GMBH SANDOZ-PATENT-GMBH	ΙΚΡΟΕΝΘΥΛΑΚΩΜΕΝΑ ΓΕΩΡΓΙΚΑ ΧΗΜΙΚΑ	517669/24-09-97	3025148
SANDOZ-PATENT-GMBH	ΑΙΘΕΡΕΣ ΜΕ ΥΠΟΚΑΤΑΣΤΑΣΗ ΔΙΚΥΚΛΙΚΗΣ ΟΞΑΖΟΛΗΣ ΚΑΙ ΘΕΙΑΖΟΛΗΣ	702015/24-09-97	3025405
SANKYO CO LTD	ΠΑΡΑΓΩΓΑ ΕΣΤΕΡΟΣ ΕΞΑΥΔΡΟΝΟΦΘΑΛΙΝΗΣ ΠΑΡΑΣΚΕΥΗ ΤΩΝ ΚΑΙ ΘΕΡΑΠΕΥΤΙΚΑΙ ΧΡΗΣΕΙΣ ΤΩΝ	605230/27-08-97	3025412
SANOFI	ΕΝΩΣΕΙΣ Ν-(ΑΜΙΝΟΑΛΚΥΛΟ)ΠΙΠΕΡΙΔΙΝΗΣ ΚΑΙ ΤΑ ΕΝΑΝΤΙΟΜΕΡΗ ΤΟΥΣ, ΩΣ ΑΝΤΑΓΩΝΙΣΤΕΣ ΤΩΝ ΥΠΟΔΟΧΕΩΝ ΤΩΝ ΝΕΥΡΟΚΙΝΙΝΩΝ, ΜΕΘΟΔΟΙ ΠΑΡΑΣΚΕΥΗΣ ΤΟΥΣ, ΚΑΙ ΦΑΡΜΑΚΕΥΤΙΚΕΣ ΣΥΝΘΕΣΕΙΣ ΟΙ ΟΠΟΙΕΣ ΤΙΣ ΠΕΡΙΕΧΟΥΝ	515240/24-09-97	3025277
SANOFI	ΑΙΘΕΡΕΣ ΟΞΙΜΩΝ ΘΕΙΕΝΟΚΥΚΛΟΠΕΝΤΑΝΟΝΩΝ, Η ΠΑΡΑΣΚΕΥΗ ΤΩΝ ΚΑΙ ΟΙ ΦΑΡΜΑΚΕΥΤΙΚΕΣ ΣΥΝΘΕΣΕΙΣ ΠΟΥ ΤΙΣ ΠΕΡΙΕΧΟΥΝ	534856/27-08-97	3025335
SARA LEE CORPORATION SARA LEE CORPORATION SCA MOLNLYCKE AB	ΣΥΣΤΗΜΑ ΔΙΑΚΙΝΗΣΗΣ ΥΛΙΚΩΝ	508014/19-11-97	3025525
	ΣΥΣΤΗΜΑ ΔΙΑΚΙΝΗΣΗΣ ΥΛΙΚΩΝ	521206/29-10-97	3025524
	ΑΠΟΡΡΟΦΗΤΙΚΟ ΣΩΜΑ ΓΙΑ ΑΠΟΡΡΟΦΗΤΙΚΟ ΑΝΤΙΚΕΙΜΕΝΟ	625895/08-10-97	3025245
SCHERING AG	ΠΑΡΑΓΩΓΙΚΟΠΟΙΗΜΕΝΕΣ ΑΛΚΑΝΟΛΑΜΙΝΕΣ ΩΣ ΚΑΡΔΙΑΓΓΕΙΑΚΟΙ ΠΑΡΑΓΟΝΤΕΣ	358284/20-08-97	3025151
SCHERING AG	ΔΙΑΔΕΡΜΑΤΙΚΑ ΘΕΡΑΠΕΥΤΙΚΑ ΣΥΣΤΗΜΑΤΑ ΜΕ ΑΝΑΣΤΟΛΕΙΣ ΚΡΥΣΤΑΛΛΟΠΟΙΗΣΗΣ	610357/17-09-97	3025237
SCHERING AG	ΜΕΘΟΔΟΣ ΓΙΑ ΤΗΝ ΠΑΡΑΣΚΕΥΗ 1-ΜΕΘΥΛΟ-3-ΚΕΤΟ-Δ1/4-ΣΤΕΡΟΕΙΔΩΝ	655071/13-08-97	3025153
SCHERING AG	ΜΕΘΟΔΟΣ ΓΙΑ ΤΗΝ ΑΛΚΥΛΙΩΣΗ ΠΑΡΑΓΩΓΩΝ ΟΙΣΤΡΟΝΗΣ	665849/27-08-97	3025240
SCHRODERS THEO	ΠΟΡΤΑ ΠΡΟΣΤΑΣΙΑΣ ΑΠΟ ΤΗ ΦΩΤΙΑ, ΑΠΟ ΕΝΑ ΦΥΛΛΟ ΠΟΡΤΑΣ ΣΕ ΣΧΗΜΑ ΚΙΒΩΤΙΟΥ ΠΟΥ ΠΕΡΙΚΛΕΙΕΙ ΜΙΑ ΠΛΑΚΑ ΑΠΟ ΟΡΥΚΤΕΣ ΙΝΕΣ	674088/29-10-97	3025242
SCOTIA HOLDINGS PLC	ΦΑΡΜΑΚΟ ΓΙΑ ΤΗΝ ΘΕΡΑΠΕΥΤΙΚΗ ΑΓΩΓΗ ΑΙΔΟΙΚΗΣ ΔΥΣΤΡΟΦΙΑΣ Ή ΚΟΛΠΙΚΗΣ ΞΗΡΟΤΗΤΑΣ	572159/30-07-97	3025178

ΔΙΚΑΙΟΥΧΟΣ (73)	ΤΙΤΛΟΣ ΕΦΕΥΡΕΣΗΣ (54)	ΑΡ./ΗΜ.ΔΗΜ.Ε.Δ. (87)	ΑΡ.ΕΥΡ.Δ.Ε. (11)
SEBIA	ΜΗΧΑΝΙΣΜΟΣ ΠΟΥ ΕΠΙΤΡΕΠΕΙ ΤΗΝ ΑΝΑΠΤΥΞΗ ΕΝΟΣ Ή ΠΕΡΙΣΣΟΤΕΡΩΝ ΑΝΤΙΔΡΑΣΤΗΡΙΩΝ ΠΑΝΩ ΣΕ ΓΕΛΗ	526271/27-08-97	3025399
SHELL INTERNATIONALE RE-RESEARCH MAATSCHAPPIJ B.V.	ΜΕΘΟΔΟΣ ΑΝΑΒΑΘΜΙΣΗΣ ΠΑΡΑΦΙΝΙΚΗΣ ΠΡΩΤΗΣ ΥΛΗΣ ΤΡΟΦΟΔΟΣΙΑΣ	565198/03-09-97	3025261
SHELL INTERNATIONALE RE-RESEARCH MAATSCHAPPIJ B.V.	ΕΛΑΣΤΟΚΟΛΛΟΕΙΔΗ, ΠΑΡΑΣΚΕΥΗ, ΧΡΗΣΗ ΚΑΙ ΠΡΟΪΟΝΤΑ ΤΟΥΣ	643740/03-09-97	3025270
SHELL INTERNATIONALE RE-RESEARCH MAATSCHAPPIJ B.V.	ΜΕΘΟΔΟΣ ΠΑΡΑΣΚΕΥΗΣ ΕΝΩΣΕΩΝ ΧΛΩΡΙΔΙΩΝ ΟΞΕΩΣ	646566/19-11-97	3025449
SIEMENS AG	ΣΤΟΙΧΕΙΟ ΣΥΝΔΕΣΗΣ ΣΥΝΔΡΟΜΗΤΩΝ ΓΙΑ ΤΗ ΣΥΝΔΕΣΗ ΜΙΑΣ ΔΕΥΤΕΡΕΥΟΥΣΑΣ ΤΗΛΕΦΩΝΙΚΗΣ ΕΓΚΑΤΑΣΤΑΣΗΣ ΣΕ ΕΝΑ ΚΟΙΝΟΧΡΗΣΤΟ ΤΗΛΕΦΩΝΙΚΟ ΚΕΝΤΡΟ	589085/19-11-97	3025515
SIEMENS AG	ΣΤΟΙΧΕΙΟ ΣΥΝΔΕΣΕΩΣ ΣΥΝΔΡΟΜΗΤΩΝ ΓΙΑ ΤΗ ΣΥΝΔΕΣΗ ΜΙΑΣ ΔΕΥΤΕΡΕΥΟΥΣΑΣ ΤΗΛΕΦΩΝΙΚΗΣ ΕΓΚΑΤΑΣΤΑΣΕΩΣ ΣΕ ΕΝΑ ΚΟΙΝΟΧΡΗΣΤΟ ΤΗΛΕΦΩΝΙΚΟ ΚΕΝΤΡΟ	589231/22-10-97	3025232
SIEMENS AG	ΜΕΘΟΔΟΣ ΚΑΙ ΔΙΑΤΑΞΗ ΓΙΑ ΤΗΝ ΕΠΙΤΗΡΗΣΗ ΤΗΣ ΛΕΙΤΟΥΡΓΙΑΣ ΕΝΟΣ ΨΗΦΙΑΚΟΥ ΣΥΣΤΗΜΑΤΟΣ ΚΥΚΛΩΜΑΤΟΣ	602264/03-09-97	3025322
SIEMENS AG	ΔΙΑΤΑΞΗ ΚΥΚΛΩΜΑΤΟΣ ΓΙΑ ΤΗΝ ΑΠΑΛΛΑΓΗ ΑΠΟ ΔΙΑΤΑΡΑΧΕΣ ΜΙΑΣ ΑΚΟΛΟΥΘΙΑΣ ΠΑΛΜΩΝ ΜΕ ΡΥΘΜΙΚΑ ΣΗΜΑΤΑ	704786/12-11-97	3025435
SIEMENS AG	ΔΙΑΤΑΞΗ ΚΥΚΛΩΜΑΤΟΣ ΓΙΑ ΤΗΝ ΑΠΑΛΛΑΓΗ ΑΠΟ ΔΙΑΤΑΡΑΧΕΣ ΜΙΑΣ ΑΚΟΛΟΥΘΙΑΣ ΠΑΛΜΩΝ ΜΕ ΡΥΘΜΙΚΑ ΣΗΜΑΤΑ	704787/12-11-97	3025434
SIEMENS AG OSTERREICH	ΜΕΘΟΔΟΣ ΚΑΙ ΔΙΑΤΑΞΗ ΓΙΑ ΤΗΝ ΑΝΑΓΝΩΡΙΣΗ ΜΕΜΟΝΩΜΕΝΩΝ ΛΕΞΕΩΝ ΟΜΙΛΟΥΜΕΝΗΣ ΓΛΩΣΣΑΣ	595889/15-10-97	3025319
SIGMA-TAU INDUSTRIE FARMACEUTICHE RIUNITE S.P.A.	ΧΡΗΣΗ L-ΚΑΡΝΙΤΙΝΗΣ ΚΑΙ ΑΚΥΛ L-ΚΑΡΝΙΤΙΝΩΝ ΓΙΑ ΘΕΡΑΠΕΙΑ ΑΣΘΕΝΩΝ ΠΟΥ ΥΠΟΦΕΡΟΥΝ ΑΠΟ ΣΥΝΔΡΟΜΑ ΣΥΝΑΦΗ ΜΕ AIDS ΚΑΙ ΑΣΥΜΠΤΩΜΑΤΙΚΟΥΣ HIV-ΟΡΡΟΘΕΤΙΚΟΥΣ ΑΣΘΕΝΕΙΣ	590355/12-11-97	3025372
SIKA CHEMIE GMBH	ΜΕΘΟΔΟΣ ΚΑΘΑΡΙΣΜΟΥ ΚΑΙ ΕΞΥΓΙΑΝΣΗΣ ΑΜΙΑΝΤΟΤΣΙΜΕΝΤΕΝΙΩΝ ΠΛΑΚΩΝ	688923/01-10-97	3025358
SIRVEN	ΜΕΘΟΔΟΣ, ΜΗΧΑΝΗ ΚΑΙ ΕΓΚΑΤΑΣΤΑΣΗ ΓΙΑ ΤΗΝ ΕΞΑΓΩΓΗ ΔΙ'ΕΞΑΤΜΙΣΕΩΣ ΤΩΝ ΣΤΕΡΕΩΝ ΚΑΤΑΛΟΙΠΩΝ ΕΝΟΣ ΡΕΥΣΤΟΥ ΥΛΙΚΟΥ	626931/30-07-97	3025138
SLATER JAMES HOWARD	ΥΠΕΡΕΥΑΙΣΘΗΤΗ ΔΙΑΔΙΚΑΣΙΑ ΜΙΚΡΟΑΝΙΧΝΕΥΣΗΣ ΓΙΑ ΤΗΝ ΠΑΡΑΚΟΛΟΥΘΗΣΗ ΤΗΣ ΠΡΟΕΛΕΥΣΗΣ, ΚΙΝΗΣΗΣ ΚΑΙ ΚΑΤΑΛΗΞΗΣ ΟΠΟΙΟΥΔΗΠΟΤΕ ΥΓΡΟΥ Ή ΣΤΕΡΕΟΥ ΥΛΙΚΟΥ	527850/30-07-97	3025155
SLATER JAMES HOWARD	ΜΕΘΟΔΟΣ ΕΠΙΣΗΜΑΝΣΗΣ ΕΝΟΣ ΥΓΡΟΥ	657028/23-07-97	3025156
SLEEVEVER INTERNATIONAL CO	ΤΑΙΝΙΑ ΕΚΡΙΖΩΣΗΣ ΣΥΣΚΕΥΑΣΙΑΣ ΑΝΤΙΚΕΙΜΕΝΩΝ	698562/24-09-97	3025458
SMITH & NEPHEW P.L.C.	ΠΤΥΧΩΤΟΣ ΕΠΙΔΕΣΜΟΣ ("ΓΚΟΦΡΕ")	639963/13-08-97	3025271
SMITHKLINE BEECHAM BIOLOGICALS S.A.	ΣΥΝΘΕΣΗ ΕΜΒΟΛΙΟΥ ΠΕΡΙΕΧΟΥΣΑ ΕΠΙΚΟΥΡΑ	671948/13-08-97	3025184

ΔΙΚΑΙΟΥΧΟΣ (73)	ΤΙΤΛΟΣ ΕΦΕΥΡΕΣΗΣ (54)	ΑΡ./ΗΜ.ΔΗΜ.Ε.Δ. (87)	ΑΡ.ΕΥΡ.Δ.Ε. (11)
SMITHKLINE BEECHAM BIOLOGICALS S.A.	ΣΥΝΘΕΣΕΙΣ ΕΜΒΟΛΙΩΝ ΠΟΥ ΠΕΡΙΕΧΟΥΝ 3-0 ΑΠΟΑΚΥΛΙΩΜΕΝΟ ΜΟΝΟΦΩΣΦΟΡΥΛΟ ΛΙΠΙΔΙΟ Α	689454/10-09-97	3025483
SMITHKLINE BEECHAM PLC	ΜΕΘΟΔΟΣ ΠΑΡΑΣΚΕΥΗΣ ΦΑΡΜΑΚΕΥΤΙΚΩΝ ΟΥΣΙΩΝ ΥΠΟ ΜΟΡΦΗΝ ΣΦΑΙΡΙΔΙΩΝ	593552/03-09-97	3025311
SMITHKLINE BEECHAM PLC	ΣΥΝΘΕΣΗ ΦΡΟΝΤΙΔΑΣ ΔΕΡΜΑΤΟΣ	615435/17-09-97	3025487
SOCIETE D'APPLICATIONS GENERALES D'ELECTRICITE ET DE MECANIQUE SAGEM	ΗΛΕΚΤΡΟΝΙΚΟ ΣΥΣΤΗΜΑ ΔΙΟΡΘΩΣΗΣ ΩΡΟΛΟΓΙΟΥ	635941/01-10-97	3025465
SOCIETE DES PRODUITS NESTLE S.A.	ΕΤΕΡΟΓΕΝΗΣ ΣΥΝΘΕΣΗ ΔΙΑΤΡΟΦΗΣ ΖΩΩΝ	640292/08-10-97	3025192
SOCIETE DES PRODUITS NESTLE S.A.	ΕΠΕΞΕΡΓΑΣΙΑ ΚΡΕΑΤΟΣ Ή ΨΑΡΙΟΥ	643923/12-11-97	3025406
SOCIETE PROLABO	ΝΑΝΟΣΩΜΑΤΙΔΙΑ ΠΟΛΥΜΕΡΩΝ ΜΕ ΧΑΡΑΚΤΗΡΙΣΤΙΚΕΣ ΟΜΑΔΕΣ, ΜΕΘΟΔΟΣ ΠΑΡΑΣΚΕΥΗΣ ΤΟΥΣ ΚΑΙ Η ΧΡΗΣΗ ΤΟΥΣ	598091/24-09-97	3025404
SOLUDIA, S.A.	ΣΥΣΚΕΥΗ ΓΙΑ ΤΗΝ ΠΡΟΧΕΙΡΗ ΚΑΙ ΣΥΝΕΧΗ ΠΑΡΑΣΚΕΥΗ ΜΙΑΣ ΑΝΑΛΥΣΗΣ	475825/23-07-97	3025163
SONO THERAPY INSTITUTE, INC.	ΣΥΣΚΕΥΗ ΓΙΑ ΤΗ ΧΑΛΛΑΡΩΣΗ ΔΕΡΜΑΤΙΚΟΥ ΙΣΤΟΥ	513221/13-08-97	3025387
SONY MUSIC ENTERTAINMENT INC.	ΕΠΕΞΕΡΓΑΣΙΑ ΚΟΜΠΑΚΤ ΝΤΙΣΚ (CD)	601719/03-09-97	3025508
SOREMARTEC S.A.	ΜΙΑ ΣΥΣΚΕΥΗ ΓΙΑ ΤΗΝ ΑΝΑΣΤΡΟΦΗ ΜΗΤΡΩΝ (ΚΑΛΟΥΠΙΩΝ) Η ΟΠΟΙΑ ΧΡΗΣΙΜΟΠΟΙΕΙΤΑΙ ΣΕ ΓΡΑΜΜΕΣ ΕΠΕΞΕΡΓΑΣΙΑΣ ΤΡΟΦΙΜΩΝ	583739/17-09-97	3025343
STAFFORD-MILLER CONTINENTAL, NV-SA	ΜΙΑ ΒΕΛΤΙΩΜΕΝΗ ΜΕΘΟΔΟΣ ΚΑΙ ΣΥΝΘΕΣΗ ΚΑΘΑΡΙΣΜΟΥ ΓΙΑ ΤΟ ΟΙΚΙΑΚΟ ΑΠΟΧΩΡΗΤΗΡΙΟ	537025/13-08-97	3025386
STAFFORD-MILLER LTD.	ΜΙΑ ΒΕΛΤΙΩΜΕΝΗ ΜΕΘΟΔΟΣ ΚΑΙ ΣΥΝΘΕΣΗ ΚΑΘΑΡΙΣΜΟΥ ΓΙΑ ΤΟ ΟΙΚΙΑΚΟ ΑΠΟΧΩΡΗΤΗΡΙΟ	537025/13-08-97	3025386
STEMMLER HEINZ JR.	ΜΕΣΑ ΓΙΑ ΤΗΝ ΑΥΞΗΣΗ ΤΗΣ ΔΙΑΤΗΡΗΣΙΜΟΤΗΤΑΣ ΣΩΜΑΤΩΝ ΣΦΑΓΙΩΝ	759698/13-08-97	3025360
STERLING FLUID SYSTEMS (GERMANY) GMBH	ΑΕΡΑΝΤΛΙΑ ΔΑΚΤΥΛΙΟΥ ΥΓΡΟΥ	678674/17-09-97	3025527
STO AG	ΣΥΣΤΗΜΑ ΕΞΩΤΕΡΙΚΗΣ ΜΟΝΩΣΕΩΣ ΚΑΙ ΕΠΙΦΑΝΕΙΑΚΗΣ ΚΑΤΕΡΓΑΣΙΑΣ	581269/08-10-97	3025147
STOLLE ANDREAS	ΜΕΣΑ ΓΙΑ ΤΗΝ ΑΥΞΗΣΗ ΤΗΣ ΔΙΑΤΗΡΗΣΙΜΟΤΗΤΑΣ ΣΩΜΑΤΩΝ ΣΦΑΓΙΩΝ	759698/13-08-97	3025360
SYMMETRICOM, INC.	ΡΑΔΙΟΔΕΚΤΗΣ	523938/15-10-97	3025248
SYMPHAR S.A.	ΥΠΟΚΑΤΕΣΤΗΜΕΝΑ ΑΜΙΝΟΦΩΣΦΟΝΙΚΑ ΠΑΡΑΓΩΓΑ, ΜΕΘΟΔΟΣ ΔΙΑ ΤΗΝ ΠΑΡΑΣΚΕΥΗ ΤΩΝ ΚΑΙ ΦΑΡΜΑΚΕΥΤΙΚΑΙ ΣΥΝΘΕΣΕΙΣ ΠΕΡΙΕΧΟΥΣΑΙ ΤΑΥΤΑ	559079/13-08-97	3025268
SYNTHELABO	ΠΑΡΑΓΩΓΑ ΤΗΣ 1,3,4-ΟΞΑΔΙΑΖΟΛΟ-2(3Η)-ΟΝΗΣ. ΠΑΡΑΣΚΕΥΗ ΚΑΙ ΕΦΑΡΜΟΓΗΤΗΣ ΩΣ ΑΝΑΣΤΟΛΕΙΣ ΟΞΕΙΔΑΣΗΣ ΜΟΝΟΑΜΙΝΗΣ	655445/27-08-97	3025272

ΔΙΚΑΙΟΥΧΟΣ (73)	ΤΙΤΛΟΣ ΕΦΕΥΡΕΣΗΣ (54)	ΑΡ./ΗΜ.ΔΗΜ.Ε.Δ. (87)	ΑΡ.ΕΥΡ.Δ.Ε. (11)
TAKEDA BADISCHE URETHANE INDUSTRIES, LTD	ΘΕΡΜΟΠΛΑΣΤΙΚΗ ΠΟΛΥΟΥΡΕΘΑΝΗ ΚΑΙ ΤΗΓΜΕΝΟ ΠΡΟΙΟΝ ΘΕΡΜΟΠΛΑΣΤΙΚΗΣ ΡΗΤΙΝΗΣ ΠΟΥ ΤΗΝ ΠΕΡΙΕΧΕΙ	633277/03-09-97	3025371
TAKEDA CHEMICAL INDUSTRIES, LTD.	ΦΑΡΜΑΚΕΥΤΙΚΕΣ ΣΥΝΘΕΣΕΙΣ ΜΕ ΔΡΑΣΗ ΑΝΤΑΓΩΝΙΣΤΙΚΗΣ ΤΗΣ ΑΓΓΕΙΟΤΕΝΣΙΝΗΣ-II	546358/27-08-97	3025338
TAKEDA CHEMICAL INDUSTRIES, LTD.	ΠΑΡΑΓΩΓΑ ΤΗΣ ΟΞΑΖΟΛΙΔΙΝΟΔΙΟΝΗΣ, Η ΠΑΡΑΣΚΕΥΗ ΚΑΙ Η ΧΡΗΣΗ ΤΟΥΣ ΓΙΑ ΤΗ ΜΕΙΩΣΗ ΤΟΥ ΕΠΙΠΕΔΟΥ ΣΑΚΧΑΡΟΥ ΚΑΙ ΛΙΠΙΔΙΩΝ ΣΤΟ ΑΙΜΑ	612743/10-09-97	3025342
TANABE SEIYAKU CO., LTD.	ΜΕΘΟΔΟΣ ΠΑΡΑΓΩΓΗΣ ΠΑΡΑΣΚΕΥΑΣΜΑΤΟΣ ΜΙΚΡΟΣΦΑΙΡΩΝ ΠΑΡΑΤΕΤΑΜΕΝΗΣ ΑΠΟΔΕΣΜΕΥΣΗΣ	586838/05-11-97	3025297
TAP PHARMACEUTICALS INC.	ΑΝΑΛΟΓΟ LHRH	400065/27-08-97	3025403
TARMAC CONSTRUCTION LTD	ΒΕΛΤΙΩΣΕΙΣ ΣΤΟ ΣΚΥΡΟΔΕΜΑ ΚΑΙ ΣΧΕΤΙΚΕΣ ΜΕ ΕΠΕΞΕΡΓΑΣΙΕΣ ΤΟΥ	617703/06-08-97	3025262
TAXITORGET BESTALLNINGS-CENTRALER AB	ΜΕΘΟΔΟΣ ΚΑΙ ΔΙΑΤΑΞΗ ΓΙΑ ΤΗΝ ΕΠΙΛΕΚΤΙΚΗ ΣΥΝΔΕΣΗ ΣΤΑΘΕΡΗΣ ΣΥΣΚΕΥΗΣ ΣΥΝΔΡΟΜΗΤΗ ΜΕ ΓΕΙΤΟΝΙΚΗ ΚΙΝΗΤΗ ΣΥΣΚΕΥΗ ΣΥΝΔΡΟΜΗΤΗ ΜΕ ΤΗΝ ΒΟΗΘΕΙΑ ΛΕΙΤΟΥΡΓΙΑΣ ΠΙΝΑΚΑ ΔΙΑΝΟΜΗΣ ΤΗΛΕΦΩΝΩΝ	559712/27-08-97	3025472
TELECOM FINLAND OY	ΣΥΣΤΗΜΑΤΑ ΚΙΝΗΤΟΥ ΤΗΛΕΦΩΝΟΥ ΚΑΙ ΜΕΘΟΔΟΣ ΓΙΑ ΤΗΝ ΕΚΤΕΛΕΣΗ ΟΙΚΟΝΟΜΙΚΩΝ ΣΥΝΑΛΛΑΓΩΝ ΜΕΣΩ ΣΥΣΤΗΜΑΤΟΣ ΚΙΝΗΤΟΥ ΤΗΛΕΦΩΝΟΥ	669031/22-10-97	3025393
TETRA LAVAL HOLDINGS & FINANCE SA	ΠΛΗΡΩΣΗ ΔΟΧΕΙΩΝ ΣΥΣΚΕΥΑΣΙΑΣ ΣΕ ΔΙΕΣΤΑΛΜΕΝΗ ΜΟΡΦΗ ΜΕ ΑΚΟΛΟΥΘΟΥΣΑ ΑΝΑΡΡΟΦΗΣΗ ΤΟΥ ΠΕΡΙΧΟΜΕΝΟΥ, ΩΣΤΕ Ο ΟΓΚΟΣ ΤΟΥ ΔΟΧΕΙΟΥ ΝΑ ΑΝΤΙΣΤΟΙΧΕΙ ΣΕ ΠΡΟΚΑΘΟΡΙΣΜΕΝΗ ΠΟΣΟΤΗΤΑ ΠΕΡΙΧΟΜΕΝΟΥ	667284/05-11-97	3025357
THE GOVERNMENT OF THE UNITED STATES OF AMERICA	ΜΕΘΟΔΟΙ ΚΑΙ ΣΥΝΘΕΣΕΙΣ ΓΙΑ ΤΗΝ ΑΥΞΗΣΗ ΤΗΣ ΕΥΑΙΣΘΗΣΙΑΣ ΕΝΟΣ ΚΥΤΑΡΟΥ ΣΕ ΕΝΑ ΠΑΡΑΓΟΝΤΑ ΚΑΤΑΣΤΡΟΦΗΣ DNA	642583/15-10-97	3025500
THE GOVERNMENT OF THE UNITED STATES OF AMERICA	ΚΥΤΤΑΡΙΚΟΣ ΕΛΕΓΧΟΣ ΤΗΣ ΝΟΣΟΥ ΤΟΥ ALZHEIMER	697111/23-07-97	3025126
THE GOVERNMENT OF THE UNITED STATES OF AMERICA	ΟΓΚΟΚΤΟΝΟΣ ΘΕΡΑΠΕΙΑ ΜΕ ΦΑΙΝΟΜΕΝΟ ΓΕΙΤΝΙΑΣΕΩΣ	637966/27-08-97	3025493
THE PROCTER & GAMBLE CO	ΑΠΟΡΡΟΦΗΤΙΚΕΣ ΔΟΜΕΣ ΠΕΡΙΕΧΟΥΣΕΣ ΘΕΡΜΙΚΩΣ ΚΟΛΛΗΜΕΝΟ ΕΝΙΣΧΥΜΕΝΟ ΣΤΡΩΜΑ ΙΝΩΝ ΚΑΙ ΣΤΡΩΜΑ ΥΠΕΡΑΠΟΡΡΟΦΗΤΙΚΟΥ ΥΛΙΚΟΥ	513148/22-10-97	3025249
THE PROCTER & GAMBLE CO	ΑΠΟΡΡΟΦΗΤΙΚΑ ΑΦΡΩΔΗ ΥΛΙΚΑ ΓΙΑ ΥΔΑΤΙΚΑ ΣΩΜΑΤΙΚΑ ΥΓΡΑ ΚΑΙ ΑΠΟΡΡΟΦΗΤΙΚΑ ΑΝΤΙΚΕΙΜΕΝΑ ΤΑ ΟΠΟΙΑ ΠΕΡΙΕΧΟΥΝ ΤΕΤΟΙΑ ΥΛΙΚΑ	598833/29-10-97	3025224
THE PROCTER & GAMBLE CO	ΣΥΣΚΕΥΑΣΙΑ ΠΡΟΣΑΡΜΟΣΤΗΣ ΜΑΝΔΑΛΩΣΕΩΣ ΓΙΑ ΚΟΚΚΩΔΗ ΑΠΟΡΡΥΠΑΝΤΙΚΑ ΠΟΥ ΕΧΕΙ ΜΙΑ ΜΕΙΩΜΕΝΗ ΕΠΕΝΔΥΣΗ ΓΙΑ ΠΕΡΙΟΡΙΣΜΟ ΤΗΣ ΔΙΟΓΚΩΣΕΩΣ ΤΗΣ	713469/22-10-97	3025401
THE PROCTER AND GAMBLE CO	ΜΕΘΟΔΟΣ ΚΑΤΑΣΚΕΥΗΣ ΛΩΡΙΔΟΣ ΤΑΙΝΙΑΣ ΦΕΡΟΥΣΑΣ ΚΑΜΠΥΛΟ ΑΚΡΟ ΧΡΗΣΗΣ	667135/22-10-97	3025244

ΔΙΚΑΙΟΥΧΟΣ (73)	ΤΙΤΛΟΣ ΕΦΕΥΡΕΣΗΣ (54)	ΑΡ./ΗΜ.ΔΗΜ.Ε.Δ. (87)	ΑΡ.ΕΥΡ.Δ.Ε. (11)
THE REGENTS OF THE UNIVERSITY OF CALIFORNIA	ΧΟΡΗΓΗΣΗ ΦΑΡΜΑΚΟΥ ΣΥΝΘΕΣΕΩΝ ΠΟΡΦΥΡΙΝΗΣ ΚΑΙ ΜΕΘΟΔΟΙ	558663/13-08-97	3025292
THE SINGER CO N.V.	ΜΙΑ ΜΗΧΑΝΗ ΣΙΔΕΡΩΜΑΤΟΣ ΜΕ ΑΤΜΟ	700466/20-08-97	3025337
THE VICTORIA UNIVERSITY OF MANCHESTER	ΑΝΟΣΟΠΡΟΣΔΙΟΡΙΣΜΟΣ	672252/03-09-97	3025194
THE WELLCOME FOUNDATION LTD	ΖΩΝΤΑΝΑ ΕΜΒΟΛΙΑ	524205/27-08-97	3025258
THE WELLCOME FOUNDATION LTD	ΥΠΟΛΙΠΙΔΙΑΙΜΙΚΕΣ ΣΥΜΠΥΚΝΩΜΕΝΕΣ 1,4-ΘΕΙΑΖΕΠΙΝΕΣ	683773/17-09-97	3025532
THERAPEUTIC ANTIBODIES INC.	ΘΡΑΥΣΜΑΤΑ ΑΝΤΙΣΩΜΑΤΩΝ ΣΤΗ ΘΕΡΑΠΕΥΤΙΚΗ	701571/20-08-97	3025133
THIMM VERPACKUNG GMBH & CO.	ΜΗΧΑΝΗ ΦΛΕΞΟΕΚΤΥΠΩΣΕΩΣ, ΚΑΙ ΕΙΔΙΚΩΤΕΡΑ ΔΙΑ ΠΟΛΥΧΡΩΜΟ ΕΚΤΥΠΩΣΗ	676284/22-10-97	3025241
THYSSEN STAHL AG	ΜΕΘΟΔΟΣ ΚΑΙ ΣΥΣΚΕΥΗ ΣΥΝΕΧΟΥΣ ΧΥΤΕΥΣΗΣ ΜΕΤΑΛΛΙΚΩΝ ΛΕΠΤΩΝ ΠΡΟΙΟΝΤΩΝ ΜΕΤΑΞΥ ΚΥΛΙΝΔΡΩΝ	692330/06-08-97	3025229
TIPPINS INCORPORATED	ΜΕΘΟΔΟΣ ΕΛΑΣΕΩΣ ΜΑΛΑΚΩΝ ΜΕΤΑΛΛΩΝ	541781/01-10-97	3025426
TOLSMA TECHNIEK B.V.	ΣΥΣΚΕΥΗ ΓΙΑ ΤΗΝ ΕΠΕΞΕΡΓΑΣΙΑ ΑΓΡΟΤΙΚΩΝ ΚΑΙ ΚΗΠΕΥΤΙΚΩΝ ΠΡΟΪΟΝΤΩΝ	572062/06-08-97	3025202
ULVATOR AKTIEBOLAG	ΜΕΘΟΔΟΣ ΚΑΤΑΣΚΕΥΗΣ ΜΙΑΣ ΣΠΕΙΡΑΣ ΑΠΟ ΕΝΑ ΣΥΝΕΧΟΜΕΝΟ ΕΥΚΑΜΠΤΟ ΑΝΤΙΚΕΙΜΕΝΟ ΚΑΙ ΠΕΡΙΤΥΛΙΓΜΑΤΟΣ ΤΗΣ ΣΠΕΙΡΑΣ ΩΣΤΕ ΝΑ ΣΧΗΜΑΤΙΖΕΙ ΕΝΑ ΠΑΚΕΤΟ	525093/30-07-97	3025228
UNION CARBIDE CHEMICALS AND PLASTICS COMPANY, INC.	ΦΛΟΓΟΕΠΙΒΡΑΔΥΝΤΙΚΕΣ ΣΥΝΘΕΣΕΙΣ	466193/24-09-97	3025323
UNIPATH LTD	ΣΥΣΚΕΥΕΣ ΑΝΑΛΥΣΕΩΝ ΚΑΙ Η ΚΑΤΑΣΚΕΥΗ ΑΥΤΩΝ	728309/20-08-97	3025217
UNIVERSIDAD COMPLUTENSE	ΔΙΕΡΓΑΣΙΑ ΓΙΑ ΤΗΝ ΕΠΙΛΕΚΤΙΚΗ ΠΑΡΑΓΩΓΗ ΜΟΝΟΕΣΤΕΡΩΝ ΔΙΟΛΩΝ ΚΑΙ ΤΡΙΟΛΩΝ ΧΡΗΣΙΜΟΠΟΙΩΝΤΑΣ ΖΕΟΛΙΘΙΚΟΥΣ ΚΑΤΑΛΥΤΕΣ	627404/20-08-97	3025413
UNIVERSIDAD POLITECNICA DE VALENCIA	ΔΙΕΡΓΑΣΙΑ ΓΙΑ ΤΗΝ ΕΠΙΛΕΚΤΙΚΗ ΠΑΡΑΓΩΓΗ ΜΟΝΟΕΣΤΕΡΩΝ ΔΙΟΛΩΝ ΚΑΙ ΤΡΙΟΛΩΝ ΧΡΗΣΙΜΟΠΟΙΩΝΤΑΣ ΖΕΟΛΙΘΙΚΟΥΣ ΚΑΤΑΛΥΤΕΣ	627404/20-08-97	3025413
USINOR SACILOR SOCIETE ANONYME	ΜΕΘΟΔΟΣ ΚΑΙ ΣΥΣΚΕΥΗ ΣΥΝΕΧΟΥΣ ΧΥΤΕΥΣΗΣ ΜΕΤΑΛΛΙΚΩΝ ΛΕΠΤΩΝ ΠΡΟΙΟΝΤΩΝ ΜΕΤΑΞΥ ΚΥΛΙΝΔΡΩΝ	692330/06-08-97	3025229
V.F.M. VERKOOP EN FABRIKATIE VAN METAALPRODUKTEN NAAMLOZE VENNOOTS SHAP	ΔΙΑΤΑΞΗ ΓΙΑ ΤΗ ΡΥΘΜΙΣΗ ΤΗΣ ΔΥΝΑΜΗΣ ΕΛΚΥΣΜΟΥ ΚΑΠΝΑΓΩΓΩΝ ΣΕ ΣΥΣΚΕΥΕΣ ΘΕΡΜΑΝΣΗΣ	542362/27-08-97	3025437
VAN LEUVEN DIRK-HECTOR	ΝΕΑ ΥΠΟΚΑΤΑΣΤΑΤΑ ΚΑΠΝΟΥ	616496/13-08-97	3025349
VANDERBILT UNIVERSITY	ΔΝΑ ΤΟ ΟΠΟΙΟΝ ΚΩΔΙΚΕΥΕΙ ΤΟΝ ΥΠΟΔΟΧΕΑ ΠΡΟΣΤΑΓΛΑΝΔΙΝΗΣ ΕΡ1	700437/27-08-97	3025402
VENTURES UNLIMITED, INC.	ΦΙΛΤΡΟ ΓΙΑ ΤΗ ΜΕΙΩΣΗ ΤΩΝ ΒΛΑΒΕΡΩΝ ΕΚΠΟΜΠΩΝ ΤΩΝ ΣΤΡΟΦΑΛΟΘΑΛΛΑΜΩΝ ΣΕ ΚΙΝΗΤΗΡΑ ΕΣΩΤΕΡΙΚΗΣ ΚΑΥΣΗΣ	577613/15-10-97	3025481
VICARB SOCIETE ANONYME	ΕΝΑΛΛΑΚΤΗΣ ΘΕΡΜΟΤΗΤΑΣ ΜΕ ΒΕΛΤΙΩΜΕΝΕΣ ΠΛΑΚΕΣ	737296/06-08-97	3025251
VINAMUL LTD	ΠΟΛΥΜΕΡΕΣ ΠΟΥ ΠΕΡΙΕΧΕΙ ΚΗΡΟ ΥΔΡΟΓΟΝΑΝΘΡΑΚΩΝ ΚΑΙ Η ΧΡΗΣΗ ΤΟΥ	694597/03-09-97	3025215

ΔΙΚΑΙΟΥΧΟΣ (73)	ΤΙΤΛΟΣ ΕΦΕΥΡΕΣΗΣ (54)	ΑΡ./ΗΜ.ΔΗΜ.Ε.Δ. (87)	ΑΡ.ΕΥΡ.Δ.Ε. (11)
VORWERK & CO INTERHOLDING GMBH	ΣΑΚΟΥΛΑ ΦΙΛΤΡΟΥ	532057/17-09-97	3025306
WARNER-LAMBERT CO	ΜΕΘΟΔΟΣ ΓΙΑ ΤΗΝ ΠΑΡΑΣΚΕΥΗ ΕΝΟΣ ΣΤΕΡΕΟΥ ΔΙΑΣΚΟΡΠΙΣΜΟΥ	617612/10-09-97	3025501
WARNER-LAMBERT CO	ΠΑΡΑΓΩΓΑ ΚΙΝΟΞΑΛΙΝΟΔΙΟΝΗΣ ΩΣ ΑΝΤΑΓΩΝΙΣΤΕΣ ΔΙΕΓΕΡΤΙΚΩΝ ΑΜΙΝΟΞΕΩΝ (ΕΑΑ)	664807/10-09-97	3025257
WASHINGTON UNIVERSITY	ΠΕΠΤΙΔΙΑ ΠΟΥ ΕΜΠΟΔΙΖΟΥΝ ΤΗΝ ΠΡΟΣΑΡΤΗΣΗ ΚΥΤΤΑΡΩΝ ΣΤΗΝ S-ΛΑΜΙΝΙΝΗ	412951/24-09-97	3025443
WEDI HELMUT	ΜΕΘΟΔΟΣ ΚΑΤΑΣΚΕΥΗΣ ΗΜΙΤΕΛΟΥΣ ΠΡΟΪΟΝΤΟΣ ΓΩΝΙΑΣ ΑΠΟ ΣΥΝΘΕΤΕΣ ΠΛΑΚΕΣ	595287/10-09-97	3025364
WEDI HELMUT	ΣΥΣΤΗΜΑ ΔΙΑΧΩΡΙΣΤΙΚΟΥ ΤΟΙΧΩΜΑΤΟΣ ΤΑΧΕΙΑΣ ΤΟΠΟΘΕΤΗΣΕΩΣ	596512/27-08-97	3025365
WEIDNER ECKHARD	ΜΕΘΟΔΟΣ ΠΑΡΑΓΩΓΗΣ ΜΙΚΡΟΤΕΜΑΧΙΔΙΩΝ Ή ΛΕΠΤΗΣ ΣΚΟΝΗΣ	744992/15-10-97	3025495
WINKLE HOLDING B.V.	ΜΕΣΑ ΣΤΕΡΕΩΣΕΩΣ	739275/20-08-97	3025418
WIRTHWEIN UDO	ΕΛΑΤΗΡΙΩΤΗ ΔΙΑΤΑΞΗ ΣΤΕΡΕΩΣΗΣ ΡΑΓΩΝ	698147/27-08-97	3025509
WITCO GMBH	ΜΕΘΟΔΟΣ ΓΙΑ ΤΗΝ ΠΑΡΑΣΚΕΥΗ ΑΛΚΥΛΑΡΓΙΛΛΟΞΑΝΙΟΥ ΕΠΙ ΑΔΡΑΝΩΝ ΦΕΡΟΝΤΩΝ ΥΛΙΚΩΝ	672671/29-10-97	3025231
WOLTERS HOLDING B.V.	ΣΤΑΒΛΟΣ ΕΦΟΔΙΑΣΜΕΝΟΣ ΜΕ ΛΑΚΚΟ ΣΥΛΛΟΓΗΣ ΚΟΠΡΙΑΣ ΜΕ ΠΥΘΟΜΕΝΑ ΣΧΗΜΑΤΟΣ "V", ΚΑΙ ΜΕΘΟΔΟΣ ΓΙΑ ΤΗ ΜΕΙΩΣΗ ΤΗΣ ΕΚΠΟΜΠΗΣ ΑΜΜΟΝΙΑΣ	724383/20-08-97	3025259
YALE UNIVERSITY	ΠΑΡΑΓΩΓΑ ΘΕΙΟ-ΗΜΙΚΑΡΒΑΖΟΝΗΣ ΤΗΣ 2-ΦΟΡΜΥΛΟΠΥΡΙΔΙΝΗΣ, ΠΑΡΑΣΚΕΥΗ ΤΟΥΣ ΚΑΙ ΧΡΗΣΗ ΤΟΥΣ ΩΣ ΠΑΡΑΓΟΝΤΩΝ ΚΑΤΑ ΤΩΝ ΟΓΚΩΝ	570294/30-07-97	3025207
YUEN FOONG YU H.K. CO., LTD	ΚΥΚΛΩΜΑ ΟΔΗΓΗΣΕΩΣ ΔΕΔΟΜΕΝΩΝ ΓΙΑ ΧΡΗΣΗ ΜΕ ΟΘΟΝΗ ΥΓΡΩΝ ΚΡΥΣΤΑΛΛΩΝ	678210/15-10-97	3025307
ZAMBON GROUP S.P.A.	ΔΙΕΡΓΑΣΙΑ ΓΙΑ ΤΗΝ ΑΝΑΛΥΣΗ (ΔΙΑΚΡΙΣΗ) ΕΝΔΙΑΜΕΣΩΝ ΧΡΗΣΙΜΩΝ ΣΤΗΝ ΠΑΡΑΣΚΕΥΗ 1,5-BENZOΘΕΙΑΖΕΠΙΝΩΝ	392543/06-08-97	3025188
ZITEL CORPORATION	ΜΕΘΟΔΟΣ ΚΑΙ ΔΟΜΗ ΓΙΑ ΤΗΝ ΑΞΙΟΛΟΓΗΣΗ ΚΑΙ ΑΝΑΠΤΥΞΗ ΤΗΣ ΑΠΟΔΟΣΗΣ ΣΥΣΤΗΜΑΤΩΝ ΚΡΥΦΗΣ ΜΝΗΜΗΣ	708942/17-09-97	3025221

ΚΕΦΑΛΑΙΟ 3 ΜΕΤΑΒΟΛΕΣ

ΕΥΡΩΠΑΪΚΑ ΔΙΠΛΩΜΑΤΑ ΕΥΡΕΣΙΤΕΧΝΙΑΣ

ΑΡ. Ε.Δ.Ε.	ΜΕΤΑΒΙΒΑΣΕΙΣ
3007520	Η εταιρεία "International Murex Technologies Corporation" μεταβίβασε όλα τα δικαιώματά της που απορρέουν από το υπ' αριθμ. 3007520 πιστοποιητικό κατάθεσης μετάφρασης Ευρωπαϊκού Δ.Ε. στην εταιρεία "Murex Diagnostics Corporation" που εδρεύει εις Whitepark House, White Park Road, Bridgetown, Barbados.
3007712	Η εταιρεία "Holec Systemen & Componenten B.V." μεταβίβασε όλα τα δικαιώματά της που απορρέουν από το υπ' αριθμ. 3007712 πιστοποιητικό κατάθεσης μετάφρασης Ευρωπαϊκού Δ.Ε. στην εταιρεία "Holec Holland N.V." που εδρεύει εις Tuindorpstraat 61, CS Hengelo, NL-7555, The Netherlands.
3008435	Η εταιρεία "Holec Systemen & Componenten B.V." μεταβίβασε όλα τα δικαιώματά της που απορρέουν από το υπ' αριθμ. 3008435 πιστοποιητικό κατάθεσης μετάφρασης Ευρωπαϊκού Δ.Ε. στην εταιρεία "Holec Holland N.V." που εδρεύει εις Tuindorpstraat 61, CS Hengelo, NL-7555, The Netherlands.
3008812	Η εταιρεία "Enichem Synthesis S.p.A." μεταβίβασε όλα τα δικαιώματά της που απορρέουν από το υπ' αριθμ. 3008812 πιστοποιητικό κατάθεσης μετάφρασης Ευρωπαϊκού Δ.Ε. στην εταιρεία "Ciba-Geigy S.p.A." που εδρεύει εις Strada Statale 233 Km. 20,5, Origgio (VA), Italy.
3008812	Η εταιρεία "Ciba - Geigy S.p.A." μεταβίβασε όλα τα δικαιώματά της που απορρέουν από το υπ' αριθμ. 3008812 πιστοποιητικό κατάθεσης μετάφρασης Ευρωπαϊκού Δ.Ε. στην εταιρεία "Ciba Specialty Chemicals S.p.A." που εδρεύει εις Via Pila 6/3, Sasso Marconi - Frazione Pontecchio (Bologna), Italy.
3009682	Η εταιρεία "Holec Systemen & Componenten B.V." μεταβίβασε όλα τα δικαιώματά της που απορρέουν από το υπ' αριθμ. 3009682 πιστοποιητικό κατάθεσης μετάφρασης Ευρωπαϊκού Δ.Ε. στην εταιρεία "Holec Holland N.V." που εδρεύει εις Tuindorpstraat 61, CS Hengelo, NL-7555, The Netherlands.
3009805	Η εταιρεία "CCP Construction And Chemical Products Ltd." μεταβίβασε όλα τα δικαιώματά της που απορρέουν από το υπ' αριθμ. 3009805 πιστοποιητικό κατάθεσης μετάφρασης Ευρωπαϊκού Δ.Ε. στον κ. Peter Huppi που κατοικεί εις Speicherstrasse 32, Frauenfeld, CH-8500, Switzerland.
3011138	Η εταιρεία "Enichem S.p.A." μεταβίβασε όλα τα δικαιώματά της που απορρέουν από το υπ' αριθμ. 3011138 πιστοποιητικό κατάθεσης μετάφρασης Ευρωπαϊκού Δ.Ε. στην εταιρεία "Polimeri Europa S.r.l." που εδρεύει εις Via Ruggero Settimo 55, Palermo, Italy.
3011144	Η εταιρεία "Holec Systemen & Componenten B.V." μεταβίβασε όλα τα δικαιώματά της που απορρέουν από το υπ' αριθμ. 3011144 πιστοποιητικό κατάθεσης μετάφρασης Ευρωπαϊκού Δ.Ε. στην εταιρεία "Holec Holland N.V." που εδρεύει εις Tuindorpstraat 61, CS Hengelo, NL-7555, The Netherlands.
3012637	Η εταιρεία "Sterling Winthrop Inc." μεταβίβασε όλα τα δικαιώματά της που απορρέουν από το υπ' αριθμ. 3012637 πιστοποιητικό κατάθεσης μετάφρασης Ευρωπαϊκού Δ.Ε. στην εταιρεία "Sanofi" που εδρεύει εις 32-34 Rue Marbeuf, Paris, F-75008, France.
3013208	Η εταιρεία "Holec Systemen & Componenten B.V." μεταβίβασε όλα τα δικαιώματά της που απορρέουν από το υπ' αριθμ. 3013208 πιστοποιητικό κατάθεσης μετάφρασης Ευρωπαϊκού Δ.Ε. στην εταιρεία "Holec Holland N.V." που εδρεύει εις Tuindorpstraat 61, CS Hengelo, NL-7555, The Netherlands.
3014091	Η εταιρεία "Enichem S.p.A." μεταβίβασε όλα τα δικαιώματά της που απορρέουν από το υπ' αριθμ. 3014091 πιστοποιητικό κατάθεσης μετάφρασης Ευρωπαϊκού Δ.Ε. στην εταιρεία "Polimeri Europa S.r.l." που εδρεύει εις Via Ruggero Settimo 55, Palermo, Italy.
3014288	Η εταιρεία "Sorin Biomedica Diagnostics S.p.A." μεταβίβασε όλα τα δικαιώματά της που απορρέουν από το υπ' αριθμ. 3014288 πιστοποιητικό κατάθεσης μετάφρασης Ευρωπαϊκού Δ.Ε. στην εταιρεία "Wabco B.V." που εδρεύει εις Industrieweg 4, P.O. Box 1074, 7940 KB Meppel, The Netherlands.
3014425	Η εταιρεία "Enichem S.p.A." μεταβίβασε όλα τα δικαιώματά της που απορρέουν από το υπ' αριθμ. 3014425 πιστοποιητικό κατάθεσης μετάφρασης Ευρωπαϊκού Δ.Ε. στην εταιρεία "Polimeri Europa S.r.l." που εδρεύει εις Via Ruggero Settimo 55, Palermo, Italy.

- 3014483 Η εταιρεία "Holec Systemen & Componenten B.V." μεταβίβασε όλα τα δικαιώματά της που απορρέουν από το υπ' αριθμ. 3014483 πιστοποιητικό κατάθεσης μετάφρασης Ευρωπαϊκού Δ.Ε. στην εταιρεία "Holec Holland N.V." που εδρεύει εις Tuindorpsstraat 61, CS Hengelo, NL-7555, The Netherlands.
- 3014891 Η εταιρεία "Enichem S.p.A." μεταβίβασε όλα τα δικαιώματά της που απορρέουν από το υπ' αριθμ. 3014891 πιστοποιητικό κατάθεσης μετάφρασης Ευρωπαϊκού Δ.Ε. στην εταιρεία "Polimeri Europa S.r.l." που εδρεύει εις Via Ruggero Settimo 55, Palermo, Italy.
- 301550 Η εταιρεία "Sterling Winthrop Inc." μεταβίβασε όλα τα δικαιώματά της που απορρέουν από το υπ' αριθμ. 3015501 πιστοποιητικό κατάθεσης μετάφρασης Ευρωπαϊκού Δ.Ε. στην εταιρεία "Sanofi" που εδρεύει εις 32-34 Rue Marbeuf, Paris, F-75008, France.
- 3015646 Η εταιρεία "Holec Systemen & Componenten B.V." μεταβίβασε όλα τα δικαιώματά της που απορρέουν από το υπ' αριθμ. 3015646 πιστοποιητικό κατάθεσης μετάφρασης Ευρωπαϊκού Δ.Ε. στην εταιρεία "Holec Holland N.V." που εδρεύει εις Tuindorpsstraat 61, CS Hengelo, NL-7555, The Netherlands.
- Η εταιρεία "Sterling Winthrop Inc." μεταβίβασε όλα τα δικαιώματά της που απορρέουν από το υπ' αριθμ. 3016328 πιστοποιητικό κατάθεσης μετάφρασης Ευρωπαϊκού Δ.Ε. στην εταιρεία "Sanofi" που εδρεύει εις 32-34 Rue Marbeuf, Paris, F-75008, France.
- 3017515 Η εταιρεία "Enichem S.p.A." μεταβίβασε όλα τα δικαιώματά της που απορρέουν από το υπ' αριθμ. 3017515 πιστοποιητικό κατάθεσης μετάφρασης Ευρωπαϊκού Δ.Ε. στην εταιρεία "Polimeri Europa S.r.l." που εδρεύει εις Via Ruggero Settimo 55, Palermo, Italy.
- 3017518 Η εταιρεία "Enichem S.p.A." μεταβίβασε όλα τα δικαιώματά της που απορρέουν από το υπ' αριθμ. 3017518 πιστοποιητικό κατάθεσης μετάφρασης Ευρωπαϊκού Δ.Ε. στην εταιρεία "Polimeri Europa S.r.l." που εδρεύει εις Via Ruggero Settimo 55, Palermo, Italy.
- 3017530 Η εταιρεία "Holec Systemen & Componenten B.V." μεταβίβασε όλα τα δικαιώματά της που απορρέουν από το υπ' αριθμ. 3017530 πιστοποιητικό κατάθεσης μετάφρασης Ευρωπαϊκού Δ.Ε. στην εταιρεία "Holec Holland N.V." που εδρεύει εις Tuindorpsstraat 61, CS Hengelo, NL-7555, The Netherlands.
- 3017820 Η εταιρεία "Enichem S.p.A." μεταβίβασε όλα τα δικαιώματά της που απορρέουν από το υπ' αριθμ. 3017820 πιστοποιητικό κατάθεσης μετάφρασης Ευρωπαϊκού Δ.Ε. στην εταιρεία "Polimeri Europa S.r.l." που εδρεύει εις Via Ruggero Settimo 55, Palermo, Italy.
- 3018049 Η εταιρεία "Holec Systemen & Componenten B.V." μεταβίβασε όλα τα δικαιώματά της που απορρέουν από το υπ' αριθμ. 3018049 πιστοποιητικό κατάθεσης μετάφρασης Ευρωπαϊκού Δ.Ε. στην εταιρεία "Holec Holland N.V." που εδρεύει εις Tuindorpsstraat 61, CS Hengelo, NL-7555, The Netherlands.
- 3018047 Η εταιρεία "Bayer AG" μεταβίβασε όλα τα δικαιώματά της που απορρέουν από το υπ' αριθμ. 3018047 πιστοποιητικό κατάθεσης μετάφρασης Ευρωπαϊκού Δ.Ε. στην εταιρεία "Heraeus Kulzer GmbH & CO. KG" που εδρεύει εις Hanau, D-63450, Germany.
- 3018222 Η εταιρεία "Holec Systemen & Componenten B.V." μεταβίβασε όλα τα δικαιώματά της που απορρέουν από το υπ' αριθμ. 3018222 πιστοποιητικό κατάθεσης μετάφρασης Ευρωπαϊκού Δ.Ε. στην εταιρεία "Holec Holland N.V." που εδρεύει εις Tuindorpsstraat 61, CS Hengelo, NL-7555, The Netherlands.
- 3018259 Η εταιρεία "Enichem S.p.A." μεταβίβασε όλα τα δικαιώματά της που απορρέουν από το υπ' αριθμ. 3018259 πιστοποιητικό κατάθεσης μετάφρασης Ευρωπαϊκού Δ.Ε. στην εταιρεία "Polimeri Europa S.r.l." που εδρεύει εις Via Ruggero Settimo 55, Palermo, Italy.
- 3018281 Η εταιρεία "Holec Systemen & Componenten B.V." μεταβίβασε όλα τα δικαιώματά της που απορρέουν από το υπ' αριθμ. 3018281 πιστοποιητικό κατάθεσης μετάφρασης Ευρωπαϊκού Δ.Ε. στην εταιρεία "Holec Holland N.V." που εδρεύει εις Tuindorpsstraat 61, CS Hengelo, NL-7555, The Netherlands.
- 3018373 Η εταιρεία "General Instrument Corporation of Delaware" μεταβίβασε όλα τα δικαιώματά της που απορρέουν από το υπ' αριθμ. 3018222 πιστοποιητικό κατάθεσης μετάφρασης Ευρωπαϊκού Δ.Ε. στην εταιρεία "NextLevel Systems Inc." που εδρεύει εις 8770 West Bryn Mawr Avenue, Suite 1300, Chicago, Illinois, USA.
- 3018446 Η εταιρεία "Enichem S.p.A." μεταβίβασε όλα τα δικαιώματά της που απορρέουν από το υπ' αριθμ. 3018446 πιστοποιητικό κατάθεσης μετάφρασης Ευρωπαϊκού Δ.Ε. στην εταιρεία "Polimeri Europa S.r.l." που εδρεύει εις Via Ruggero Settimo 55, Palermo, Italy.

3018455	Η εταιρεία "Tillotts Pharma AG" μεταβίβασε όλα τα δικαιώματά της που απορρέουν από το υπ' αριθμ. 3018455 πιστοποιητικό κατάθεσης μετάφρασης Ευρωπαϊκού Δ.Ε. στην εταιρεία "Medeva Europe Ltd." που εδρεύει εις 10 St. James's Street, London, SW1A 1EF, United Kingdom.
3018607	Η εταιρεία "Holec Systemen & Componenten B.V." μεταβίβασε όλα τα δικαιώματά της που απορρέουν από το υπ' αριθμ. 3018607 πιστοποιητικό κατάθεσης μετάφρασης Ευρωπαϊκού Δ.Ε. στην εταιρεία "Holec Holland N.V." που εδρεύει εις Tuindorpstraat 61, CS Hengelo, NL-7555, The Netherlands.
3018747	Η εταιρεία "Enichem S.p.A." μεταβίβασε όλα τα δικαιώματά της που απορρέουν από το υπ' αριθμ. 3018747 πιστοποιητικό κατάθεσης μετάφρασης Ευρωπαϊκού Δ.Ε. στην εταιρεία "Polimeri Europa S.r.l." που εδρεύει εις Via Ruggero Settimo 55, Palermo, Italy.
3018881	Η εταιρεία "Sterling Winthrop Inc." μεταβίβασε όλα τα δικαιώματά της που απορρέουν από το υπ' αριθμ. 3018881 πιστοποιητικό κατάθεσης μετάφρασης Ευρωπαϊκού Δ.Ε. στην εταιρεία "Sanofi" που εδρεύει εις 32-34 Rue Marbeuf, Paris, F-75008, France.
3018957	Η εταιρεία "Holec Systemen & Componenten B.V." μεταβίβασε όλα τα δικαιώματά της που απορρέουν από το υπ' αριθμ. 3018957 πιστοποιητικό κατάθεσης μετάφρασης Ευρωπαϊκού Δ.Ε. στην εταιρεία "Holec Holland N.V." που εδρεύει εις Tuindorpstraat 61, CS Hengelo, NL-7555, The Netherlands.
3019058	Η εταιρεία "Sterling Winthrop Inc." μεταβίβασε όλα τα δικαιώματά της που απορρέουν από το υπ' αριθμ. 3019058 πιστοποιητικό κατάθεσης μετάφρασης Ευρωπαϊκού Δ.Ε. στην εταιρεία "Sanofi" που εδρεύει εις 32-34 Rue Marbeuf, Paris, F-75008, France.
3020598	Ο δικαιούχος κ. Bertschi Bruno μεταβίβασε όλα τα δικαιώματά του που απορρέουν από το υπ' αριθμ. 3020598 πιστοποιητικό κατάθεσης μετάφρασης Ευρωπαϊκού Δ.Ε. στους κ.κ. Per-Olof Eriksson c/o Telesteps AB, P.O. Box 362, S-573 24, Tranas, Sweden και Christer Johansson c/o Telesteps AB, P.O. Box 362, S-573 24, Tranas, Sweden.
3021300	Η εταιρεία "Sterling Winthrop Inc." μεταβίβασε όλα τα δικαιώματά της που απορρέουν από το υπ' αριθμ. 3021300 πιστοποιητικό κατάθεσης μετάφρασης Ευρωπαϊκού Δ.Ε. στην εταιρεία "Sanofi" που εδρεύει εις 32-34 Rue Marbeuf, Paris, F-75008, France.
3021521	Η εταιρεία "Calzificio GI-Emme DI Pedrini G.Mario & C. S.N.C." μεταβίβασε όλα τα δικαιώματά της που απορρέουν από το υπ' αριθμ. 3021521 πιστοποιητικό κατάθεσης μετάφρασης Ευρωπαϊκού Δ.Ε. στην εταιρεία "Steps Holding B.V." που εδρεύει εις 47-49 Oranjestraat, 5091 BK Middelbeers, The Netherlands.
3021977	Η εταιρεία "Sterling Winthrop Inc." μεταβίβασε όλα τα δικαιώματά της που απορρέουν από το υπ' αριθμ. 3021977 πιστοποιητικό κατάθεσης μετάφρασης Ευρωπαϊκού Δ.Ε. στην εταιρεία "Sanofi" που εδρεύει εις 32-34 Rue Marbeuf, Paris, F-75008, France.
3022016	Η εταιρεία "Bayer AG" μεταβίβασε όλα τα δικαιώματά της που απορρέουν από το υπ' αριθμ. 3022016 πιστοποιητικό κατάθεσης μετάφρασης Ευρωπαϊκού Δ.Ε. στην εταιρεία "Heraeus Kulzer GmbH & Co. KG" που εδρεύει εις Hanau, D-63450, Germany.
3022266	Η εταιρεία "Dade Chemistry Systems Inc." μεταβίβασε όλα τα δικαιώματά της που απορρέουν από το υπ' αριθμ. 3022266 πιστοποιητικό κατάθεσης μετάφρασης Ευρωπαϊκού Δ.Ε. στην εταιρεία "E.I. Du Pont De Nemours And Company" που εδρεύει εις 1007 Market Street, Wilmington, Delaware, 19898, USA.
3022725	Η εταιρεία "Sterling Winthrop Inc." μεταβίβασε όλα τα δικαιώματά της που απορρέουν από το υπ' αριθμ. 3022725 πιστοποιητικό κατάθεσης μετάφρασης Ευρωπαϊκού Δ.Ε. στην εταιρεία "Sanofi" που εδρεύει εις 32-34 Rue Marbeuf, Paris, F-75008, France.
3023867	Η εταιρεία "Viro-Tex Corporation" μεταβίβασε όλα τα δικαιώματά της που απορρέουν από το υπ' αριθμ. 3023867 πιστοποιητικό κατάθεσης μετάφρασης Ευρωπαϊκού Δ.Ε. στην εταιρεία "CEP Holdings Inc." που εδρεύει εις 850 Library Avenue, Suite 204B, Newark, Delaware, 19715, USA.
ΑΡ. Ε.Δ.Ε.	ΣΥΓΧΩΝΕΥΣΕΙΣ ΕΤΑΙΡΕΙΩΝ
3011622	Η εταιρεία "Kabi Pharmacia Aktiebolag" δικαιούχος του υπ' αριθμ. 3011622 πιστοποιητικού κατάθεσης μετάφρασης Ευρωπαϊκού Δ.Ε. συγχωνεύθηκε με την εταιρεία "Pharmacia Aktiebolag" που εδρεύει εις Rapskatan 7, Uppsala, S-751 82, Sweden.

3015415	Η εταιρεία "Acufex Microsurgical Inc." δικαιούχος του υπ' αριθμ. 3015415 πιστοποιητικού κατάθεσης μετάφρασης Ευρωπαϊκού Δ.Ε. συγχωνεύθηκε με την εταιρεία "Smith & Nephew Inc." που εδρεύει εις 1450 Brooks Road, Memphis, Tennessee, 38116, USA.
ΑΡ. Ε.Δ.Ε.	ΑΛΛΑΓΗ ΕΠΩΝΥΜΙΑΣ
3011622	Η εταιρεία "Pharmacia Aktiebolag" (μετά από συγχώνευση με την εταιρεία "Kabi Pharmacia Aktiebolag") δικαιούχος του υπ' αριθμ. 3011622 πιστοποιητικού κατάθεσης μετάφρασης Ευρωπαϊκού Δ.Ε. μετέβαλε την επωνυμία της σε: "Pharmacia & Urxjohn Aktiebolag"
3013900	Η εταιρεία "Merrell Dow Pharmaceuticals Inc." δικαιούχος του υπ' αριθμ. 3013900 πιστοποιητικού κατάθεσης μετάφρασης Ευρωπαϊκού Δ.Ε. μετέβαλε την επωνυμία της σε: "Merrell Pharmaceuticals Inc."
3017874	Η εταιρεία "Pharmacia Aktiebolag" (συνδικαιούχος με την εταιρεία "Chinojn Gyogyszer Es Vegyeszeti Termekek Gyara RT") του υπ' αριθμ. 3017874 πιστοποιητικού κατάθεσης μετάφρασης Ευρωπαϊκού Δ.Ε. μετέβαλε την επωνυμία της σε : "Pharmacia & Urxjohn Aktiebolag"
3017877	Η εταιρεία "Lilly Industries Limited" δικαιούχος του υπ' αριθμ. 3017877 πιστοποιητικού κατάθεσης μετάφρασης Ευρωπαϊκού Δ.Ε. μετέβαλε την επωνυμία της σε : "Eli Lilly And Company Limited"
3021940	Η εταιρεία "Valle Teiro Eurotec S.r.l." δικαιούχος του υπ' αριθμ. 3021940 πιστοποιητικού κατάθεσης μετάφρασης Ευρωπαϊκού Δ.Ε. μετέβαλε την επωνυμία της σε : "Valle Teiro Europe S.r.l."
ΑΡ. Ε.Δ.Ε.	ΑΛΛΑΓΗ ΕΔΡΑΣ
3021940	Η εταιρεία "Valle Teiro Europe S.r.l." (μετά από αλλαγή επωνυμίας "Valle Teiro Eurotec S.r.l.") δικαιούχος του υπ' αριθμ. 3021940 πιστοποιητικού κατάθεσης μετάφρασης Ευρωπαϊκού Δ.Ε. άλλαξε την έδρά της από: Via E. Vecchia N.102, I-17019, Varazze (SV), Italy, σε : Via Cellini Benvenuto n.1, Milano, I-20129, Italy.

ΚΟΙΝΟΠΟΙΗΣΕΙΣ

Επίσης κοινοποιήθηκαν στον Ο.Β.Ι. οι παρακάτω μεταβολές που συντελέστηκαν κατά την Ευρωπαϊκή φάση ενώπιον του ΕΓΔΕ:

ΑΡ. Ε.Δ.Ε.	ΜΕΤΑΒΙΒΑΣΕΙΣ
3020240	Η εταιρεία "Cell Genesys Inc." μεταβίβασε όλα τα δικαιώματά της που απορρέουν από το υπ' αριθμ. 3020240 πιστοποιητικό κατάθεσης μετάφρασης Ευρωπαϊκού Δ.Ε. στην εταιρεία "Abgenix Inc." που εδρεύει εις 7601 Dumbarton Circle, Fremont, CA 94555, USA.
ΑΡ. Ε.Δ.Ε.	ΑΛΛΑΓΗ ΕΠΩΝΥΜΙΑΣ
3024414	Η εταιρεία "Paul Ritzau Pari-Werk GmbH" δικαιούχος του υπ' αριθμ. 3024414 πιστοποιητικού κατάθεσης μετάφρασης Ευρωπαϊκού Δ.Ε. μετέβαλε την επωνυμία της σε: "Pari GmbH Spezialisten Fur Effektive Inhalation"

ΚΕΦΑΛΑΙΟ 4

ΕΚΠΤΩΣΕΙΣ - ΑΝΑΚΛΗΣΕΙΣ ΕΚΠΤΩΣΕΩΝ ΕΥΡΩΠΑΪΚΩΝ ΔΙΠΛΩΜΑΤΩΝ ΕΥΡΕΣΙΤΕΧΝΙΑΣ

ΕΚΠΤΩΣΕΙΣ

ΑΠΟΦΑΣΗ Α.Π.: 674/1998

Σύμφωνα με το άρθρο 17 του ΠΔ 77/1988 και το άρθρο 16 παρ. 1 και 2 του Ν.1733/1987, λόγω μη τήρησης των προϋποθέσεων που προβλέπει το άρθρο 24 του ανωτέρω νόμου

Ε Κ Π Ι Π Τ Ο Υ Ν

οι παρακάτω δικαιούχοι από τα δικαιώματα που απορρέουν από τα πιστοποιητικά κατάθεσης μετάφρασης Ευρωπαϊκού Διπλώματος Ευρεσιτεχνίας

ΑΡ.ΕΔΕ	ΔΙΚΑΙΟΥΧΟΣ(-ΟΙ)
3000517	ENICHEM AUGUSTA S.P.A., ENIRICERCHE S.P.A.
3000517	ENICHEM AUGUSTA S.P.A., ENIRICERCHE S.P.A.
3000517	BOSCH-SIEMENS HAUSGERATE GMBH, THE COCA-COLA COMPANY
3000876	BOSCH-SIEMENS HAUSGERATE GMBH, THE COCA-COLA COMPANY
3001131	ENIMONT AUGUSTA S.P.A., ENIRICERCHE S.P.A.
3001275	NEDERLANDSE ORGANISATIE VOOR
3001393	CMB PACKAGING S.A.
3001397	STEYR-DAIMLER-PUCH AG.
3001526	L' OREAL
3001698	GARNIER PONSONNET-VUILLARD
3001916	FRIESLAND (Frico Domo) COOPERATIE B.A.
3002026	EISAI CO. LTD.
3002062	VORWERK & CO INTERHOLDING GMBH
3002339	DIAMANT APPLICATIONS S.A.
3002607	HISPANO-SUIZA S.A.
3002652	THYSSEN STAHL AG.
3002805	HISPANO-SUIZA S.A.
3003240	PASTEUR MERIEUX SERUMS ET VACCINS
3003393	THE WELLCOME FOUNDATION LTD
3003511	FARMITALIA CARLO ERBA S.R.L.
3003585	DRAGERWERK AG
3003964	SYNTEX (U.S.A.) INC.
3004244	NION CARBIDE CORPORATION
3004365	DAVY MCKEE (LONDON) LTD
3004509	ALFA WASSERMANN SPA
3004577	OMRON TATEISI ELECTRONICS CO
3004781	CHINOIN GYOGYSZER ESVEGYESZETI TERMEKEK GUARA RT.
3005655	WARNER-LAMBERT COMPANY
3005700	LABORATOIRE L.LAFON
3006123	ABEL GUNTER
3006291	BOEHRINGER MANNHEIM CO, OMRON TATEISI ELECTRONICS CO.
3006697	SIEMENS AG
3006795	SDS LICENCIA AG
3006941	DAIICHI PURE CHEMICALS CO LTD
3007174	SIEMENS AG
3007224	SIEMENS AG
3007626	NORDEUTSCHE AFFINERIE AG
3007684	AMERICAN CYANAMID COMPANY
3007828	HENKEL KGAA
3007938	THE MINISTER OF NATIONAL DEFENCE OF HER.
3007966	MAYFRAN GMBH

3008003	HOECHST AG
3008123	ROCKWOOL LAPINUS B.V.
3008200	AKTIEBOLAGET HASSLE
3008297	SIEMENS TELECOMUNICAZIONI S.P.A.
3008384	ELECTROLYTIC ZINC COMPANY OF AUSTRALASIA LTD
3008403	THE NUTRASWEET CO
3008434	INSTITUT NATIONAL DE LA SANTE ET DE LA RECHERCHE MEDICALE (INSERM, INSTITUT PASTEUR, INSTITUT PASTEUR DE LILLE
3008473	SHELL INTERNATIONALE RESEARCH MAATSCHAPPIJ B.V.
3008742	LABORATOIRES UPSA
3009066	SANKYO COMPANY LTD
3009269	MASCHINEN-UND ANLAGENBAU GRIMMA GMBH
3009438	GIANFRANCESCO ROBERTO
3009523	PRAXAIR TECHNOLOGY INC.
3009653	AQUASPERSIONS LTD, HUMBER GROWERS LTD
3009765	THE DOW CHEMICAL COMPANY
3009803	URBAN GMBH & CO. MASCHINENBAU KG
3009906	HWANG BIING-YIH
3010118	SANKYO COMPANY LIMITED
3010154	INKIESS MARGOT VOSS GMBH
3010294	CULLIGAN INTERNATIONAL COMPANY
3010522	ENICHEM SYNTHESIS S.P.A.
3010604	EASTMAN CHEMICAL COMPANY
3010992	WILKINSON SWORD GMBH
3011010	GROENENBOOM BEHEER B.V.
3011059	EASTMAN CHEMICAL COMPANY
3011061	SOCIETE DES PRODUITS NESTLE S.A.
3011172	VIBRATECH INC
3011239	ROKE MANOR RESEARCH LIMITED
3011372	WOOL DEVELOPMENT INTERNATIONAL LIMITED, WOOL RESEARCH ORGANISATION OF NEW ZEALAND
3011543	KIMM BRUNO
3011675	GILARDINI DISTRIBUZIONE S.P.A.
3011983	THE PROCTER & GAMBLE COMPANY
3012004	TAKEDA CHEMICAL INDUSTRIES LTD
3012046	EASTMAN KODAK COMPANY, KODAK LIMITED
3012106	APPLIED INDUSTRIAL MATERIALS CORPORATION AIMCOR
3012111	IMCERA GROUP INC.
3012215	F.HOFFMANN-LA ROCHE AG
3012246	ENICHEM SYNTHESIS SPA
3012315	MERCK PATENT GESELLSCHAFT MIT BESCHRANKTER HAFTUNG
3012361	RLS - BAUTECHNOLOGIE AG
3012603	CIBA-GEIGY AG
3012628	COOPERATIEVE VERENIGING SUIKER UNIE U.A.
3012661	EASTMAN KODAK COMPANY, KODAK LIMITED
3012702	SHELL OIL COMPANY
3012764	FATEK BETONFASERTECHNIK GMBH
3012951	INSTITUT NATIONAL DE LA RECHERCHE AGRONOMIQUE, INSTITUT PASTEUR
3012955	MOLTEN METAL TECHNOLOGY INC.
3013545	PECHINEY BATIMENT
3013774	R & C PRODUCTS PTY. LIMITED
3013818	SIEMENS AKTIENGESELLSCHAFT
3013908	FORTIFIBER CORPORATION
3014174	DEBIS SYSTEMHAUS CSF GMBH
3014199	BODYSONIC KABUSHIKI KAISHA
3014232	JANSSEN PHARMACEUTICA N.V.
3014250	ENERGY & ENVIRONMENTAL RESEARCH CENTER FOUNDATION
3014269	ALZA CORPORATION
3014315	ALZA CORPORATION
3014339	MIDIAL
3014444	TROPONWERKE GMBH & CO KG
3014520	SHELL INTERNATIONALE RESEARCH MAATSCHAPPIJ B.V.
3014593	THE BOARD OF TRUSTEES OF THE MICHIGAN STATE UNIVERSITY
3014595	BAKER NORTON PHARMACEUTICALS,INC.

3014628	KA-TE SYSTEM AG
3014660	SMITHKLINE BEECHAM FARMACEUTICI S.P.A.
3014703	ALZA CORPORATION
3014886	ENICHEM S.P.A.
3014917	WARNER-LAMBERT COMPANY
3014935	BOEHRINGER INGELHEIM INTERNATIONAL GMBH, BOEHRINGER INGELHEIM KG
3014968	OTTO WOHR GMBH
3014982	PLASTIC TUBE ASSEMBLY S.R.L.
3015099	COMPAGNUCCI - S.P.A.
3015134	SOCIETE PHOCEEENNE DE MATIERES PLASTIQUES "S.P.M.P"
3015160	CHEMOXAL S.A.
3015175	GIAT INDUSTRIES SOCIETE ANONYME
3015234	HENKEL KOMMANDITGESELLSCHAFT AUF AKTIEN
3015478	AKZO NOBEL N.V.
3015544	OSCAR MAYER FOODS CORPORATION
3015633	BOEHRINGER INGELHEIM INTERNATIONAL GMBH
3015750	ALUMINIUM PECHINEY
3016032	L' OREAL
3016102	ITALFARMACO S.P.A.
3016316	EROPOL FINANCE ET DEVELOPPEMENT
3016456	CHMIDT & LENHARDT GMBH & CO. OHG
3016636	MERCK PATENT GMBH
3016685	PIERRE FABRE MEDICAMENT
3016935	KRAFT FOODS INC.
3017159	HENKEL KOMMANDITGESELLSCHAFT AUF AKTIEN
3017205	MOINAT ETIENNE
3017333	ALZA CORPORATION
3017362	NOVO NORDISK A/S
3017545	BEFASHION UMBRELLA CO., LTD.
3017886	NUKEM GMBH
3017967	BAYER AG
3018368	CENTRO DE INGENIERIA GENETICA Y BIOTECNOLOGIA
3018522	HOECHST AKTIENGESELLSCHAFT
3018624	BDAG BALCKE-DURR AKTIENGESELLSCHAFT
3018629	MONSANTO COMPANY
3018785	THE PROCTER & GAMBLE COMPANY
3018789	THE PROCTER & GAMBLE COMPANY
3018798	DAIICHI PHARMACEUTICAL CO., LTD
3018875	MALKA DANIEL
3018875	KRONE AKTIENGESELLSCHAFT
3019009	FUJISAWA PHARMACEUTICAL CO., LTD.
3019228	OLIVEIRA DA CUNHA LIMA LUIZ CARLOS
3019728	SIPOS BALAZS
3019868	THE PROCTER & GAMBLE COMPANY
3020301	HERCULES INCORPORATED
3020335	HUGHES AIRCRAFT COMPANY
3020354	HYDAC TECHNOLOGY GMBH
3020359	ATELIER DE CONSTRUCTION STEIGER S.A.
3020552	EGRI LASZLO DR.
3021076	SCAMBIA INDUSTRIAL DEVELOPMENTS AKTIENGESELLSCHAFT
3021175	HENKEL KOMMANDITGESELLSCHAFT AUF AKTIEN
3021658	REPLIGEN CORPORATION
3021698	GEC ALSTHOMTRANSPORT SA
3021897	SCHOELLER-PLAST S.A.
3022132	MERCK PATENT GMBH
3022147	AMANATIDIS VASSILIOS
3022215	VORWERK & CO. INTERHOLDING GMBH
3022260	SMITHKLINE BEECHAM CORPORATION
3022614	BAYER CORPORATION
3022627	ENICHEM S.P.A., ENIRICERCHE S.P.A.
3022762	NEW ENGLAND PHARMACEUTICALS INC.

3022765 | ABBOTT LABORATORIES
3022858 | ISTITUTO LUSO FARMACO D'ITALIA S.P.A.

Η απόφαση αυτή να δημοσιευτεί στο Ειδικό Δελτίο Βιομηχανικής Ιδιοκτησίας (ΕΔΒΙ).

Μαρούσι, 9 Φεβρουαρίου 1998

Ο Γενικός Διευθυντής

ΜΙΧΑΗΛ ΚΥΡΙΑΚΙΔΗΣ

ΣΥΝΔΡΟΜΕΣ ΓΙΑ ΤΟ ΕΔΒΙ

– Τέλος αγοράς του Ειδικού Δελτίου Βιομηχανικής Ιδιοκτησίας ανά τεύχος	δρχ. 1.500
– Συνδρομές εσωτερικού (για ένα έτος)	δρχ. 15.000
– Συνδρομές εξωτερικού (για ένα έτος)	δρχ. 30.000

(άρθρο 4, παρ. 3, ν. 1733/1987)

Κάθε ενδιαφερόμενος μπορεί να προμηθεύεται το ΕΔΒΙ ή να ζητήσει να γίνει συνδρομητής από τον:

Οργανισμό Βιομηχανικής Ιδιοκτησίας (ΟΒΙ)
Παντανάσσης 5
151 25 Παράδεισος Αμαρουσίου
τηλ.: 6828231

SUBSCRIPTIONS FOR THE INDUSTRIAL PROPERTY BULLETIN

– Purchase fee per issue	GRD 1.500
– Subscription: domestic (one year)	GRD 15.000
– Subscription: foreign (one year)	GRD 30.000

(art. 4, par. 3, law 1733/1987)

For bulletin purchasing or subscription information, please contact:

5 Pandanassis Str.
151 25 Paradissos Amarousiou
Athens - Greece
tel.: (00301) 6828231