



ΟΡΓΑΝΙΣΜΟΣ
ΒΙΟΜΗΧΑΝΙΚΗΣ
ΙΔΙΟΚΤΗΣΙΑΣ

ΕΙΔΙΚΟ ΔΕΛΤΙΟ ΒΙΟΜΗΧΑΝΙΚΗΣ ΙΔΙΟΚΤΗΣΙΑΣ

ΤΕΥΧΟΣ Α΄
ΕΥΡΕΣΙΤΕΧΝΙΕΣ

ΜΑΡΤΙΟΣ 1998





**ΟΡΓΑΝΙΣΜΟΣ
ΒΙΟΜΗΧΑΝΙΚΗΣ
ΙΔΙΟΚΤΗΣΙΑΣ**

Παντανάσσης 5
151 25 Παράδεισος Αμαρουσίου

ΤΕΛΕΦΑΞ: 6819231

ΤΗΛΕΦΩΝΑ:

ΓΕΝΙΚΕΣ ΠΛΗΡΟΦΟΡΙΕΣ: 6183500

ΚΑΤΑΘΕΣΕΙΣ: 6183593

ΤΕΛΗ: 6183594

ΕΞΕΤΕΣΤΕΣ: 6183595

ΛΟΓΙΣΤΗΡΙΟ: 6183596

ΝΟΜΙΚΑ ΘΕΜΑΤΑ: 6183597

ΤΕΧΝΙΚΗ ΠΛΗΡΟΦΟΡΗΣΗ: 6183598

ΔΗΜΟΣΙΕΣ ΣΧΕΣΕΙΣ: 6183599

Επιμέλεια - Έκδοση:

Οργανισμός Βιομηχανικής Ιδιοκτησίας (ΟΒΙ)

© Οργανισμός Βιομηχανικής Ιδιοκτησίας (ΟΒΙ)
30 ΑΠΡΙΛΙΟΥ 1998



**INDUSTRIAL
PROPERTY
ORGANISATION**

5 Pandanassis Str.,
GR 151 25 Paradissos Amaroussiou Athens, Greece

TELEFAX: 6819231

TELEPHONS:

GENERAL INFORMATION: (00301) 6183500

RECEIVING OFFICE: (00301) 6183593

FEES: (00301) 6183594

EXAMINERS: (00301) 6183595

ACCOUNTS OFFICE: (00301) 6183596

LEGAL MATTERS: (00301) 6183597

TECHNICAL INFORMATION: (00301) 6183598

PUBLIC RELATIONS: (00301) 6183599

Editor - Publisher:

Industrial Property Organisation (OBI)

© Industrial Property Organisation (OBI)
April 30, 1998

ΜΑΡΤΙΟΣ 1998

ΠΕΡΙΕΧΟΜΕΝΑ

	Σελ.
Ανάλυση κωδικών αρθμών	3
Συντμήσεις	3

**ΜΕΡΟΣ Α΄
ΕΘΝΙΚΟΙ ΤΙΤΛΟΙ ΠΡΟΣΤΑΣΙΑΣ**

ΚΕΦΑΛΑΙΟ 1

ΑΙΤΗΣΕΙΣ :

- i ΔΙΠΛΩΜΑΤΩΝ ΕΥΡΕΣΙΤΕΧΝΙΑΣ
- ii ΠΙΣΤΟΠΟΙΗΤΙΚΩΝ ΥΠΟΔΕΙΓΜΑΤΟΣ ΧΡΗΣΙΜΟΤΗΤΑΣ
- iii ΣΥΜΠΛΗΡΩΜΑΤΙΚΩΝ ΠΙΣΤΟΠΟΙΗΤΙΚΩΝ ΠΡΟΣΤΑΣΙΑΣ

– Αιτήσεις Διπλωμάτων Ευρεσιτεχνίας	7
– Ευρετήριο αιτήσεων Δ.Ε. σύμφωνα με την ημερομηνία κατάθεσης	14
– Ευρετήριο αιτήσεων Δ.Ε. σύμφωνα με την αλφαβητική σειρά των καταθετών	15
– Αιτήσεις Πιστοποιητικών Υποδείγματος Χρησιμότητας	16
– Ευρετήριο αιτήσεων Π.Υ.Χ. σύμφωνα με την ημερομηνία κατάθεσης	20
– Ευρετήριο αιτήσεων Π.Υ.Χ. σύμφωνα με την αλφαβητική σειρά των καταθετών	21
– Αιτήσεις για Συμπληρωματικά Πιστοποιητικά Προστασίας για φυτοπροστατευτικά προϊόντα	22

ΚΕΦΑΛΑΙΟ 2

ΔΙΠΛΩΜΑΤΑ ΕΥΡΕΣΙΤΕΧΝΙΑΣ ΚΑΙ ΠΙΣΤΟΠΟΙΗΤΙΚΑ ΥΠΟΔΕΙΓΜΑΤΟΣ ΧΡΗΣΙΜΟΤΗΤΑΣ

– Διπλώματα Ευρεσιτεχνίας	23
– Ευρετήριο Δ.Ε. σύμφωνα με την ημερομηνία κατάθεσης	31
– Ευρετήριο Δ.Ε. σύμφωνα με την αλφαβητική σειρά των δικαιούχων	32
– Πιστοποιητικά Υποδείγματος Χρησιμότητας	33
– Ευρετήριο Π.Υ.Χ. σύμφωνα με την ημερομηνία κατάθεσης	37
– Ευρετήριο Π.Υ.Χ. σύμφωνα με την αλφαβητική σειρά των δικαιούχων	38

ΚΕΦΑΛΑΙΟ 3

ΜΕΤΑΒΟΛΕΣ

ΚΕΦΑΛΑΙΟ 4

ΕΚΠΤΩΣΕΙΣ-ΑΝΑΚΛΗΣΕΙΣ ΕΚΠΤΩΣΕΩΝ

MARCH 1998

CONTENTS

	Page
INID Codes	3
Abbreviations	3

**PART A΄
NATIONAL PROTECTION TITLES**

CHAPTER 1

APPLICATIONS:

- i PATENT
- ii UTILITY MODEL APPLICATIONS
- iii SUPPLEMENTARY PROTECTION CERTIFICATES

– Patent Applications	7
– Patent Application Index by filing date	14
– Patent Application Index in alphabetical order of the patentee	15
– Utility Model Applications	16
– Utility Model Application Index by filing date	20
– Utility Model Application Index in alphabetical order of the applicants	21
– Applications for Supplementary Protection Certificates for plant protection products	22

CHAPTER 2

PATENTS AND UTILITY MODELS

– Patents	23
– Patent Index by filing date	31
– Patent Index in alphabetical order of the patentee	32
– Utility Models	33
– Utility Model Index by filing date	37
– Utility Model Index in alphabetical order of the patentee	38

CHAPTER 3

MODIFICATIONS

CHAPTER 4

ANNULMENTS-REVOCATIONS OF ANNULMENTS

ΜΕΡΟΣ Β΄	PART B΄
ΕΥΡΩΠΑΪΚΟΙ ΤΙΤΛΟΙ ΠΡΟΣΤΑΣΙΑΣ	EUROPEAN PROTECTION TITLES
ΚΕΦΑΛΑΙΟ 1	CHAPTER 1
ΜΕΤΑΦΡΑΣΕΙΣ ΕΥΡΩΠΑΪΚΩΝ ΑΙΤΗΣΕΩΝ	TRANSLATIONS OF EUROPEAN PATENT APPLICATIONS
– Ανακοίνωση για κατάθεση μετάφρασης των αξιώσεων Ευρωπαϊκών αιτήσεων Δ.Ε. 47	– Notification concerning the translation of the European patents applications claims 47
– Ευρετήριο Ευρωπαϊκών αιτήσεων σύμφωνα με τον αριθμό δημοσίευσης 49	– Index by publication number of the European applications patents 49
– Ευρετήριο Ευρωπαϊκών αιτήσεων σύμφωνα με την αλφαριθμητική σειρά των δικαιούχων 50	– Index in alphabetical order of the patentee 50
ΚΕΦΑΛΑΙΟ 2	CHAPTER 2
ΕΥΡΩΠΑΪΚΑ ΔΙΠΛΩΜΑΤΑ ΕΥΡΕΣΙΤΕΧΝΙΑΣ	EUROPEAN PATENTS
– Ανακοίνωση για κατάθεση μετάφρασης Ευρωπαϊκών Δ.Ε. 51	– Notification concerning the translation of the European patents 51
– Ευρετήριο Ευρωπαϊκών Δ.Ε. σύμφωνα με τον αριθμό δημοσίευσης 160	– Index by publication number of the European patents 160
– Ευρετήριο Ευρωπαϊκών Δ.Ε. σύμφωνα με την αλφαριθμητική σειρά των δικαιούχων 172	– Index in alphabetical order of the patentee 172
ΚΕΦΑΛΑΙΟ 3	CHAPTER 3
ΜΕΤΑΒΟΛΕΣ 184	MODIFICATIONS 184
ΚΕΦΑΛΑΙΟ 4	CHAPTER 4
ΕΚΠΤΩΣΕΙΣ-ΑΝΑΚΛΗΣΕΙΣ ΕΚΠΤΩΣΕΩΝ	ANNULMENTS-REVOCATIONS OF ANNULMENTS
ΕΥΡΩΠΑΪΚΩΝ ΔΙΠΛΩΜΑΤΩΝ ΕΥΡΕΣΙΤΕΧΝΙΑΣ 187	OF EUROPEAN PATENTS 187
ΜΕΡΟΣ Γ΄	PART C΄
ΕΚΤΑΚΤΕΣ ΑΝΑΚΟΙΝΩΣΕΙΣ 191	SPECIAL COMMUNICATIONS 191
Συνδρομές για το ΕΔΒΙ 195	Subscription of the Industrial Property Bulletin 195

ΚΩΔΙΚΟΙ ΑΡΙΘΜΟΙ ΤΕΥΧΟΣ Α΄ ΕΘΝΙΚΟ	INID CODES PART A NATIONAL PROTECTION TITLES
(11) Αριθμός Δ.Ε.	(11) Patent No
(11) Αριθμός Π.Υ.Χ.	(11) Utility Model No
(21) Αριθμός Αίτησης Δ.Ε.	(21) Patent application No
(21) Αριθμός Αίτησης Π.Υ.Χ.	(21) Utility Model application No
(22) Ημερομηνία κατάθεσης	(22) Filing date
(30) Συμβατικές Προτεραιότητες	(30) Priority
(47) Ημερομηνία απονομής	(47) Date of grant
(51) Διεθνής ταξινόμηση	(51) International Patent Classification
(54) Τίτλος εφεύρεσης	(54) Invention title
(57) Περίληψη	(57) Abstract
(61) Τροποποίηση στο κύριο Δ.Ε.	(61) Addition to the patent
(71) Καταθέτης	(71) Applicant
(72) Εφευρέτης	(72) Inventor
(73) Δικαιούχος	(73) Patentee
(74) Ειδικός Πληρεξούσιος	(74) Attorney
(74) Αντίκλητος	(74) Representative
ΤΕΥΧΟΣ Β΄ ΕΥΡΩΠΑΪΚΟ	PART B EUROPEAN PATENTS
(11) Αριθμός Ευρωπαϊκού Δ.Ε.	(11) European Patent No
(21) Αριθμός Ελληνικής κατάθεσης	(21) Greek application No
(22) Ημερομηνία Ελληνικής κατάθεσης	(22) Greek application filing date
(30) Προτεραιότητα	(30) Priority
(54) Τίτλος εφεύρεσης	(54) Invention title
(57) Περίληψη	(57) Abstract
(71) Καταθέτης	(71) Applicant
(72) Εφευρέτης	(72) Inventor
(73) Δικαιούχος	(73) Patentee
(74) Ειδικός Πληρεξούσιος	(74) Attorney
(74) Αντίκλητος	(74) Representative
(86) Αριθμ./ημερ. κατάθεσης Ευρωπαϊκής αίτησης	(86) European application No/European application filing date
(87) Αριθμ./ημερ. δημοσίευσης Ευρωπαϊκής αίτησης	(87) EP Publication No/Date

ΣΥΝΤΜΗΣΕΙΣ

ΟΒΙ: Οργανισμός Βιομηχανικής Ιδιοκτησίας
 ΕΔΒΙ: Ειδικό Δελτίο Βιομηχανικής Ιδιοκτησίας
 ΔΕΒΙ: Δελτίο Εμπορικής και Βιομηχανικής Ιδιοκτησίας
 Δ.Ε.: Δίπλωμα Ευρεσιτεχνίας
 ΠΥΧ: Πιστοποιητικό Υποδείγματος Χρησιμότητας
 Δ.Σ.: Διοικητικό Συμβούλιο
 ΑΠ./ΗΜ.ΔΗΜ.Ε.Α. (87): Αριθμός/ημερομηνία δημοσίευσης
 ευρωπαϊκής αίτησης
 ΑΡ.ΕΛΛ.ΚΑΤ. (21): Αριθμός Ελληνικής Κατάθεσης
 ΑΡ.ΑΙΤ.ΠΥΧ.: Αριθμός αίτησης πιστοποιητικού υποδείγματος
 χρησιμότητας
 ΕΓΔΕ: Ευρωπαϊκό Γραφείο Διπλωμάτων Ευρεσιτεχνίας
 ΕΡΟ: European Patent Office

ΜΕΡΟΣ Α΄
ΕΘΝΙΚΟΙ ΤΙΤΛΟΙ ΠΡΟΣΤΑΣΙΑΣ

ΚΕΦΑΛΑΙΟ 1

ΑΙΤΗΣΕΙΣ ΔΙΠΛΩΜΑΤΩΝ ΕΥΡΕΣΙΤΕΧΝΙΑΣ ΚΑΙ ΠΙΣΤΟΠΟΙΗΤΙΚΩΝ ΥΠΟΔΕΙΓΜΑΤΟΣ ΧΡΗΣΙΜΟΤΗΤΑΣ ΚΑΙ ΣΥΜΠΛΗΡΩΜΑΤΙΚΑ ΠΙΣΤΟΠΟΙΗΤΙΚΑ ΠΡΟΣΤΑΣΙΑΣ

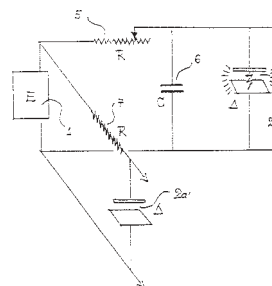
ΑΙΤΗΣΕΙΣ ΔΙΠΛΩΜΑΤΩΝ ΕΥΡΕΣΙΤΕΧΝΙΑΣ

ΑΡΙΘΜΟΣ ΑΙΤΗΣΗΣ Δ.Ε.	(21): 960100274
ΔΙΕΘΝΗΣ ΤΑΞΙΝΟΜΗΣΗ	(51): IPC6: B01D 53/32, IPC6: B01D 53/86 IPC6: B03C 3/09, IPC6: B03C 3/017 IPC6: B03C 3/019, IPC6: F01N 3/02 IPC6: F01N 3/20, IPC6: F01N 3/28 IPC6: F01N 3/30, IPC6: F01N 3/36
ΚΑΤΑΘΕΤΗΣ	(71): ΔΟΥΚΑΣ ΧΡΗΣΤΟΣ Μελενίκου 32 542 48 ΘΕΣΣΑΛΟΝΙΚΗ, ΕΛΛΑΣ
ΗΜΕΡΟΜΗΝΙΑ ΚΑΤΑΘΕΣΗΣ	(22): 01-08-96
ΣΥΜΒΑΤΙΚΕΣ ΠΡΟΤΕΡΑΙΟΤΗΤΕΣ	(30): —
ΤΡΟΠΟΠΟΙΗΣΗ ΣΤΟ ΚΥΡΙΟ Δ.Ε.	(61): —
ΕΦΕΥΡΕΤΗΣ	(72): ΔΟΥΚΑΣ ΧΡΗΣΤΟΣ
ΕΙΔΙΚΟΣ ΠΛΗΡΕΞΟΥΣΙΟΣ	(74): —
ΑΝΤΙΚΛΗΤΟΣ	(74): —
ΤΙΤΛΟΣ ΕΦΕΥΡΕΣΗΣ	(54): ΗΛΕΚΤΡΟΣΤΑΤΙΚΟ-ΚΑΤΑΛΥΤΙΚΟ ΦΙΛΤΡΟ ΚΑΥΣΑΕΡΙΩΝ ΜΗΧΑΝΩΝ ΕΣΩΤΕΡΙΚΗΣ ΚΑΥΣΗΣ.

ΠΕΡΙΛΗΨΗ (57)

Ηλεκτροστατικό-καταλυτικό φίλτρο καυσαερίων μηχανών εσωτερικής καύσης στις οποίες χρησιμοποιούνται σαν καύσιμα ή πετρέλαιο Diesel ή αμόλυβδη βενζίνη. Το φίλτρο αυτό αποτελείται από α) συστοιχία διακένων 2a, 2b, 2c. .. συνδεδεμένων εν σειρά με μεταβλητή αντίσταση 5 και εν παραλλήλω με χωρητικότητα 6, εκεί κατ'αρχήν θα συγκρατείται η αιθάλη

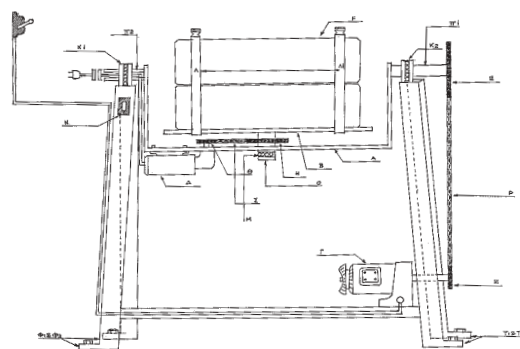
και κατόπιν με τη βοήθεια σπινθήρα που θα παράγεται είτε με διάσπαση του διακένου είτε με ειδικό μπουζί 8 θα καίγεται μαζί με ποσότητα καυσίμου που ψεκάζεται με μπεκ 13, β) συστοιχία διακένων 2a', 2b', 2c'... συνδεδεμένων εν σειρά με αντίσταση 7, όπου με τη βοήθεια των καταλυτών που φέρουν οι πλάκες 10 θα εξουδετερώνονται τα τοξικά αέρια. Η θερμοκρασία καλής λειτουργίας των καταλυτών θα επιτυγχάνεται ρυθμίζοντας τη ροή αέρα, που εισάγεται με αεροσυμπιεστή 14 και μέσω σωλήνα 15 και της ποσότητας καυσίμου. Η θερμοκρασία αυτή θα ανιχνεύεται με αισθητήρα 11 και οι εντολές θα δίδονται από την κεντρική ηλεκτρονική μονάδα ελέγχου. Το οξυγόνο το οποίο εισάγεται με τον αέρα θα βοηθά στην εξουδετέρωση των τοξικών αερίων.



ΑΡΙΘΜΟΣ ΑΙΤΗΣΗΣ Δ.Ε.	(21): 960100275
ΔΙΕΘΝΗΣ ΤΑΞΙΝΟΜΗΣΗ	(51): IPC6: B29C 41/06
ΚΑΤΑΘΕΤΗΣ	(71): ΠΑΛΛΕΣ ΙΣΙΔΩΡΟΣ Αγνάντων 15, ΑΝΩ ΠΕΤΡΑΛΩΝΑ 117 41 ΑΘΗΝΑ, ΕΛΛΑΣ
ΗΜΕΡΟΜΗΝΙΑ ΚΑΤΑΘΕΣΗΣ	(22): 01-08-96
ΣΥΜΒΑΤΙΚΕΣ ΠΡΟΤΕΡΑΙΟΤΗΤΕΣ	(30): —
ΤΡΟΠΟΠΟΙΗΣΗ ΣΤΟ ΚΥΡΙΟ Δ.Ε.	(61): —
ΕΦΕΥΡΕΤΗΣ	(72): ΠΑΛΛΕΣ ΙΣΙΔΩΡΟΣ
ΕΙΔΙΚΟΣ ΠΛΗΡΕΞΟΥΣΙΟΣ	(74): —
ΑΝΤΙΚΛΗΤΟΣ	(74): —
ΤΙΤΛΟΣ ΕΦΕΥΡΕΣΗΣ	(54): ΑΝΑΜΙΚΤΗΡΑΣ ΠΟΛΛΑΠΛΩΝ ΚΑΤΕΥΘΥΝΣΕΩΝ.

ΠΕΡΙΛΗΨΗ (57)

Η παρούσα επινόηση αναφέρεται σε αναμικτήρα πολλαπλών κατευθύνσεων για την μηχανική κατασκευή προτομών και γενικά ογκωδών αντικειμένων με τη χρήση καλουπιών σιλικόνης. Είναι δεκτική βιομηχανικής παραγωγής και αποτελεί σημαντικό τεχνικό νεωτερισμό σε σχέση με τη σημερινή στάθμη της τεχνικής λόγω των σημαντικότερων πλεονεκτημάτων του όπως: α) Σύντμηση χρόνου παραγωγής β) Ποιότητα παραγόμενου προϊόντος γ) Εξοικονόμηση πρώτης ύλης δ) Μείωση χρόνου απασχόλησης εργατικού δυναμικού.



ΑΡΙΘΜΟΣ ΑΙΤΗΣΗΣ Δ.Ε.	(21): 960100279
ΔΙΕΘΝΗΣ ΤΑΞΙΝΟΜΗΣΗ ΚΑΤΑΘΕΤΗΣ	(51): IPC6: F24F 11/00 (71): ΠΡΕΒΕΖΑΝΟΣ ΧΡΥΣΑΝΘΟΥ ΣΠΥΡΟΣ Π.Μελά 34, ΠΕΤΡΟΥΠΟΛΗ 132 31 ΑΘΗΝΑ, ΕΛΛΑΣ
ΗΜΕΡΟΜΗΝΙΑ ΚΑΤΑΘΕΣΗΣ	(22): 05-08-96
ΣΥΜΒΑΤΙΚΕΣ ΠΡΟΤΕΡΑΙΟΤΗΤΕΣ	(30): –
ΤΡΟΠΟΠΟΙΗΣΗ ΣΤΟ ΚΥΡΙΟ Δ.Ε.	(61): –
ΕΦΕΥΡΕΤΗΣ	(72): ΠΡΕΒΕΖΑΝΟΣ ΣΠΥΡΟΣ
ΕΙΔΙΚΟΣ ΠΛΗΡΕΞΟΥΣΙΟΣ	(74): –
ΑΝΤΙΚΛΗΤΟΣ	(74): –
ΤΙΤΛΟΣ ΕΦΕΥΡΕΣΗΣ	(54): ΣΥΣΤΗΜΑ ΠΙΣΤΟΠΟΙΗΣΗΣ ΚΑΙ ΒΑΘΜΟΛΟΓΗΣΗΣ ΤΗΣ ΕΝΕΡΓΕΙΑΚΗΣ ΣΥΜΠΕΡΙΦΟΡΑΣ ΤΩΝ ΚΤΙΡΙΩΝ, ΤΩΝ ΜΟΝΑΔΩΝ ΚΛΙΜΑΤΙΣΜΟΥ, ΤΩΝ ΨΥΚΤΙΚΩΝ ΜΟΝΑΔΩΝ ΚΑΙ ΤΩΝ ΧΡΗΣΤΩΝ.

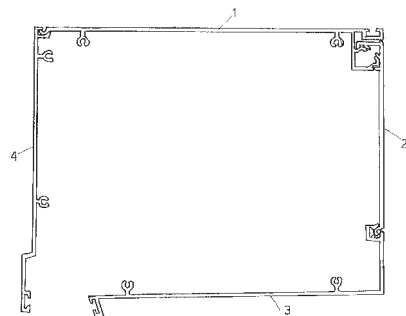
ΠΕΡΙΛΗΨΗ (57)

Το σύστημα δύναται να πιστοποιεί και να βαθμολογήσει την ενεργειακή συμπεριφορά των κτιρίων, των μονάδων κλιματισμού, των ψυκτικών μονάδων και των χρηστών. Η πιστοποίηση και βαθμολόγηση λειτουργεί ως ασφαλής πιλότος, σειράς επεμβάσεων στα κτίρια, στις μονάδες κλιματισμού και ψύξης, και συμβουλευτικά στους χρήστες, μεγιστοποιώντας την εξοικονόμηση ενέργειας και ελαχιστοποιώντας τις εκπομπές των αερίων καύσης, συμβάλλοντας στη προστασία του περιβάλλοντος.

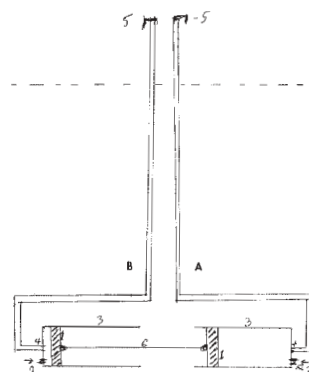
ΑΡΙΘΜΟΣ ΑΙΤΗΣΗΣ Δ.Ε.	(21): 960100283
ΔΙΕΘΝΗΣ ΤΑΞΙΝΟΜΗΣΗ ΚΑΤΑΘΕΤΗΣ	(51): IPC6: E06B 9/17 (71): ΓΕΩΡΓΙΟΣ ΡΕΠΠΑΣ ΚΑΙ ΣΙΑ Ο.Ε. Τ.Θ. 30458, Ν.Περιφ.Οδός, ΕΥΟΣΜΟΣ 562 10 ΘΕΣΣΑΛΟΝΙΚΗ, ΕΛΛΑΣ
ΗΜΕΡΟΜΗΝΙΑ ΚΑΤΑΘΕΣΗΣ	(22): 08-08-96
ΣΥΜΒΑΤΙΚΕΣ ΠΡΟΤΕΡΑΙΟΤΗΤΕΣ	(30): –
ΤΡΟΠΟΠΟΙΗΣΗ ΣΤΟ ΚΥΡΙΟ Δ.Ε.	(61): –
ΕΦΕΥΡΕΤΗΣ	(72): 1) ΜΠΟΥΔΟΥΡΗΣ ΓΕΩΡΓΙΟΣ 2) ΡΕΠΠΑΣ ΕΜΜΑΝΟΥΗΛ
ΕΙΔΙΚΟΣ ΠΛΗΡΕΞΟΥΣΙΟΣ	(74): –
ΑΝΤΙΚΛΗΤΟΣ	(74): –
ΤΙΤΛΟΣ ΕΦΕΥΡΕΣΗΣ	(54): ΚΟΥΤΙ ΡΟΛΟΥ ΘΥΡΩΝ ΚΑΙ ΠΑΡΑΘΥΡΩΝ.

ΠΕΡΙΛΗΨΗ (57)

Είναι ένα κουτί αλουμινίου που χρησιμοποιείται για τις πόρτες και τα παράθυρα. Το κουτί κατασκευάζεται από 4 προφίλ αλουμινίου που συναρμολογούνται μεταξύ των. Πλευρικά υπάρχουν δύο χυτά καπάκια - 5- με φρεζάτες βίδες -6-. Στο κέντρο των καπακιών υπάρχει υποδοχή του άξονα -9- ενώ στο εσωτερικό υπάρχει λαμαρίνα -10- για την κάλυψη του ρολού.



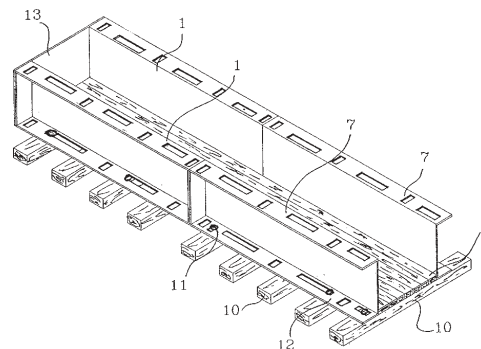
ΑΡΙΘΜΟΣ ΑΙΤΗΣΗΣ Δ.Ε. (21): **960100294**
ΔΙΕΘΝΗΣ ΤΑΞΙΝΟΜΗΣΗ (51): IPC6: F03B 17/04
ΚΑΤΑΘΕΤΗΣ (71): ΠΑΠΑΣΙΔΕΡΗΣ ΝΙΚΟΛΑΟΥ ΑΘΑΝΑΣΙΟΣ
 Αλεξ. Παναγούλη 20, ΝΕΑ ΠΕΡΑΜΟΣ
 190 06 ΜΕΓΑΡΑ, ΕΛΛΑΣ
ΗΜΕΡΟΜΗΝΙΑ ΚΑΤΑΘΕΣΗΣ (22): 22-08-96
ΣΥΜΒΑΤΙΚΕΣ ΠΡΟΤΕΡΑΙΟΤΗΤΕΣ (30): –
ΤΡΟΠΟΠΟΙΗΣΗ ΣΤΟ ΚΥΡΙΟ Δ.Ε. (61): –
ΕΦΕΥΡΕΤΗΣ (72): ΠΑΠΑΣΙΔΕΡΗΣ ΑΘΑΝΑΣΙΟΣ
ΕΙΔΙΚΟΣ ΠΛΗΡΕΞΟΥΣΙΟΣ (74): –
ΑΝΤΙΚΛΗΤΟΣ (74): –
ΤΙΤΛΟΣ ΕΦΕΥΡΕΣΗΣ (54): **ΑΥΤΟΔΥΝΑΜΗ ΑΝΤΛΙΑ ΥΓΡΩΝ.**



ΠΕΡΙΛΗΨΗ (57)

Η αυτοδύναμη αντλία υγρών αποτελείται από δύο κυλίνδρους Α3, Β3 δύο έμβολα Α1, Β1, έναν άξονα ο οποίος συνδέει τα δύο έμβολα (6), σωληνώσεις εξόδου Α4, Β4, δύο βαλβίδες αντεπιστροφής Α2, Β2 και δύο διακόπτες Α5, Β5.

ΑΡΙΘΜΟΣ ΑΙΤΗΣΗΣ Δ.Ε. (21): **960100298**
ΔΙΕΘΝΗΣ ΤΑΞΙΝΟΜΗΣΗ (51): –
ΚΑΤΑΘΕΤΗΣ (71): ΒΑΡΚΑΣ ΓΕΩΡΓΙΟΥ ΑΧΙΛΛΕΑΣ
 Αγ. Αντωνίου 28
 546 32 ΘΕΣΣΑΛΟΝΙΚΗ, ΕΛΛΑΣ
ΗΜΕΡΟΜΗΝΙΑ ΚΑΤΑΘΕΣΗΣ (22): 28-08-96
ΣΥΜΒΑΤΙΚΕΣ ΠΡΟΤΕΡΑΙΟΤΗΤΕΣ (30): –
ΤΡΟΠΟΠΟΙΗΣΗ ΣΤΟ ΚΥΡΙΟ Δ.Ε. (61): –
ΕΦΕΥΡΕΤΗΣ (72): ΒΑΡΚΑΣ ΑΧΙΛΛΕΑΣ
ΕΙΔΙΚΟΣ ΠΛΗΡΕΞΟΥΣΙΟΣ (74): ΠΑΤΗΝΙΩΤΗΣ ΜΑΝΩΛΗΣ, Δικηγόρος
 Ηρακλείτου 6
 106 73 ΑΘΗΝΑ
ΑΝΤΙΚΛΗΤΟΣ (74): ΣΑΚΕΛΛΑΡΙΔΗΣ ΙΩΑΝΝΗΣ, Δικηγόρος
 Ηρακλείτου 6
 106 73 ΑΘΗΝΑ
ΤΙΤΛΟΣ ΕΦΕΥΡΕΣΗΣ (54): **ΜΕΤΑΛΛΟΤΥΠΟΣ ΓΙΑ ΤΗΝ ΚΑΤΑΣΚΕΥΗ ΔΟΚΑΡΙΩΝ ΚΑΙ ΚΟΛΩΝΩΝ ΟΙΚΟΔΟΜΩΝ.**



ΠΕΡΙΛΗΨΗ (57)

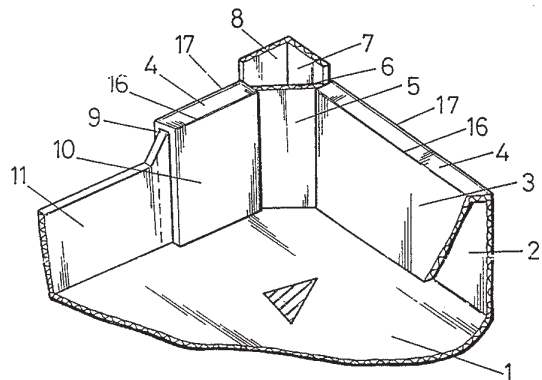
Ο επινοηθείς μεταλλότυπος χρησιμοποιείται για την κατασκευή καλουπιών, δοκών και κολωνών από τσιμέντο και έχει το πλεονέκτημα να σχηματίζει οποιοδήποτε επιθυμητό μήκος. Αποτελείται από την οριζόντια επιφάνεια του 2 και το δεύτερο τμήμα 8 που εισέρχεται στο πρώτο 1. Φέρει στις πλευρικές αναδιπλώσεις 4 τις σπές 5 και 6 για να καρφώνεται στα ξύλινα δοκάρια 14 και σανίδια 9.

ΑΡΙΘΜΟΣ ΑΙΤΗΣΗΣ Δ.Ε.	(21): 960100300
ΔΙΕΘΝΗΣ ΤΑΞΙΝΟΜΗΣΗ ΚΑΤΑΘΕΤΗΣ	(51): IPC6: B09B 3/00 (71): ΓΚΑΡΔΙΑΚΟΣ ΑΝΔΡΕΑ ΙΩΑΝΝΗΣ Κερκύρας 75 113 62 ΑΘΗΝΑ, ΕΛΛΑΣ
ΗΜΕΡΟΜΗΝΙΑ ΚΑΤΑΘΕΣΗΣ	(22): 30-08-96
ΣΥΜΒΑΤΙΚΕΣ ΠΡΟΤΕΡΑΙΟΤΗΤΕΣ	(30): –
ΤΡΟΠΟΠΟΙΗΣΗ ΣΤΟ ΚΥΡΙΟ Δ.Ε.	(61): –
ΕΦΕΥΡΕΤΗΣ	(72): ΓΚΑΡΔΙΑΚΟΣ ΙΩΑΝΝΗΣ
ΕΙΔΙΚΟΣ ΠΛΗΡΕΞΟΥΣΙΟΣ	(74): –
ΑΝΤΙΚΛΗΤΟΣ	(74): –
ΤΙΤΛΟΣ ΕΦΕΥΡΕΣΗΣ	(54): ΤΡΟΠΟΣ ΑΠΟΚΟΜΙΔΗΣ ΑΠΟΡΡΙΜΜΑΤΩΝ ΠΟΥ ΚΑΤΑΡΤΕΙ ΤΑ ΑΠΟΡΡΙΜΜΑΤΟΦΟΡΑ ΑΥΤΟΚΙΝΗΤΑ ΚΑΙ ΔΕΝ ΘΕΛΟΥΝ ΘΑΨΙΜΟ.

ΠΕΡΙΛΗΨΗ (57)

α) Θα τίθενται αι σακκούλαιο των απορριμματοφόρων εντός μεγάλων πλαστικών σακκουλών, θα κλείονται αεροστεγώς. β) Θα μεταφέρονται εις ένα χώρο, θα αποτίθενται. γ) Μετά θα μεταφέρονται εις τον τελικό χώρο αποθέσεως, τον σκουπιδότοπο. δ) Όπως θα ευρίσκονται κεκλεισμένα τα απορρίμματα εντός των μεγάλων πλαστικών σακκουλών, δεν θα αποβάλλουν οσμάς, δεν θα ρυπαίνουν το περιβάλλον. ε) Θα αφήνονται ολίγες ημέρες να υποστούν τας ζυμώσεις ως τα ευπαθή προϊόντα. στ) Τέλος θα αδειάζονται τα απορρίμματα εις κυλιόμενη ταινία, θα τους γίνεται η διαλογή.

ΑΡΙΘΜΟΣ ΑΙΤΗΣΗΣ Δ.Ε.	(21): 970100264
ΔΙΕΘΝΗΣ ΤΑΞΙΝΟΜΗΣΗ ΚΑΤΑΘΕΤΗΣ	(51): – (71): IBEROAMERICANA DEL EMBALAJE, S.A. Partida de Canastel B-393,SAN VICENTE DEL RAS 03690 ALICANTE, SPAIN
ΗΜΕΡΟΜΗΝΙΑ ΚΑΤΑΘΕΣΗΣ	(22): 02-07-97
ΣΥΜΒΑΤΙΚΕΣ ΠΡΟΤΕΡΑΙΟΤΗΤΕΣ	(30): 9602200/0/12-08-96/ES
ΤΡΟΠΟΠΟΙΗΣΗ ΣΤΟ ΚΥΡΙΟ Δ.Ε.	(61): –
ΕΦΕΥΡΕΤΗΣ	(72): MUR GIMENO EMILIO
ΕΙΔΙΚΟΣ ΠΛΗΡΕΞΟΥΣΙΟΣ	(74): ΚΥΠΡΟΥΛΗ ΚΩΝΣΤΑΝΤΙΑ, Δικηγόρος Κουμπάρη 2 106 74 ΑΘΗΝΑ
ΑΝΤΙΚΛΗΤΟΣ	(74): ΠΑΠΑΚΩΝΣΤΑΝΤΙΝΟΥ ΕΛΕΝΗ, Δικηγόρος Κουμπάρη 2 106 74 ΑΘΗΝΑ
ΤΙΤΛΟΣ ΕΦΕΥΡΕΣΗΣ	(54): ΒΕΛΤΙΩΜΕΝΟΣ ΕΛΑΦΡΟΥ ΒΑΡΟΥΣ ΠΕΡΙΕΚΤΗΣ



ΠΕΡΙΛΗΨΗ (57)

Το αντικείμενο της εφεύρεσης είναι ένας ελαφρύς περιέκτης στον οποίο έχουν εισαχθεί βελτιώσεις οι οποίες συνίστανται στην παροχή μέσω των οποίων τον καθιστούν ικανό να ανθίσταται τις κατακόρυφες προσπάθειες προκύπτουσες από την στοίβαξη αρκετών περιεκτών ώστε να σχηματίζεται ένας σωρός, με τα εν λόγω μέσα να περιλαμβάνουν ευρύχωρες έδρες επί δύο από τις απέναντί του πλευρές, με τις εν λόγω πλευρές να εφαρμόζονται με διπλά διαχωριστικά τα οποία εφοδιάζουν τον περιέκτη με ένα υψηλό βαθμό αντοχής.

ΑΡΙΘΜΟΣ ΑΙΤΗΣΗΣ Δ.Ε.	(21): 970100284
ΔΙΕΘΝΗΣ ΤΑΞΙΝΟΜΗΣΗ	(51): IPC6: A61K 31/24 IPC6: A61K 9/28
ΚΑΤΑΘΕΤΗΣ	(71): JOUVEINAL LABORATORIES 1 Rue Des Moissons 94 265 FRESNES CEDEX, FRANCE
ΗΜΕΡΟΜΗΝΙΑ ΚΑΤΑΘΕΣΗΣ	(22): 18-07-97
ΣΥΜΒΑΤΙΚΕΣ ΠΡΟΤΕΡΑΙΟΤΗΤΕΣ	(30): 9609956/07-08-96/FR
ΤΡΟΠΟΠΟΙΗΣΗ ΣΤΟ ΚΥΡΙΟ Δ.Ε.	(61): —
ΕΦΕΥΡΕΤΗΣ	(72): 1) DOAT BERNARD 2) LOUTFY BENKERROUR
ΕΙΔΙΚΟΣ ΠΛΗΡΕΞΟΥΣΙΟΣ	(74): ΚΥΠΡΟΥΛΗ ΚΩΝΣΤΑΝΤΙΑ, Δικηγόρος Κουμπάρη 2 106 74 ΑΘΗΝΑ
ΑΝΤΙΚΛΗΤΟΣ	(74): ΠΑΠΑΚΩΝΣΤΑΝΤΙΝΟΥ ΕΛΕΝΗ, Δικηγόρος Κουμπάρη 2 106 74 ΑΘΗΝΑ
ΤΙΤΛΟΣ ΕΦΕΥΡΕΣΗΣ	(54): ΕΠΙΚΑΛΥΜΜΕΝΟ ΔΙΣΚΙΟ ΜΙΛΕΙΝΙΚΗΣ ΤΡΙΜΕΒΟΥΤΙΝΗΣ

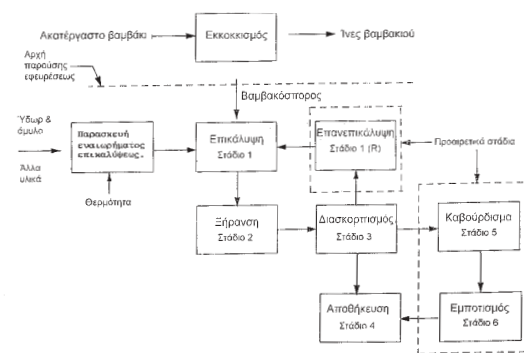
δραστικού παράγοντα. - μία υδατοδιαλυτή επικάλυψη, παροδικής αποτελεσματικότητας αλλά επαρκούς για την προφύλαξη του πυρήνα από αποσύνθεση και πρόωρη απελευθέρωση του δραστικού παράγοντα στο στοματικό περιβάλλον.

ΠΕΡΙΛΗΨΗ (57)

Επικαλυμμένο δισκίο μηλεϊνικής τριμεβουτίνης προοριζόμενο στη χορήγηση δια της στοματικής οδού, χαρακτηριζόμενο από το ότι περιλαμβάνει: - έναν πυρήνα περιέχοντα 30 έως 60 % μηλεϊνική τριμεβουτίνη και έκδοχα προσαρμοσμένα για την παρασκευή του εν λόγω πυρήνα και εκείνα τα οποία είναι κατάλληλα για τη σταθερότητα και την απελευθέρωση του

ΑΡΙΘΜΟΣ ΑΙΤΗΣΗΣ Δ.Ε.	(21): 970100302
ΔΙΕΘΝΗΣ ΤΑΞΙΝΟΜΗΣΗ	(51): —
ΚΑΤΑΘΕΤΗΣ	(71): COTTON INCORPORATED 1370 Avenue of the Americas, NEW YORK YORK 10019-4641 NEW YORK, USA
ΗΜΕΡΟΜΗΝΙΑ ΚΑΤΑΘΕΣΗΣ	(22): 30-07-97
ΣΥΜΒΑΤΙΚΕΣ ΠΡΟΤΕΡΑΙΟΤΗΤΕΣ	(30): 08-691578/02-08-96/US
ΤΡΟΠΟΠΟΙΗΣΗ ΣΤΟ ΚΥΡΙΟ Δ.Ε.	(61): —
ΕΦΕΥΡΕΤΗΣ	(72): 1) LALOR WILLIAM F. 2) VALCO THOMAS D. 3) WEDEGAERTNER THOMAS C.
ΕΙΔΙΚΟΣ ΠΛΗΡΕΞΟΥΣΙΟΣ	(74): ΚΥΠΡΟΥΛΗ ΚΩΝΣΤΑΝΤΙΑ, Δικηγόρος Κουμπάρη 2 106 74 ΑΘΗΝΑ
ΑΝΤΙΚΛΗΤΟΣ	(74): ΠΑΠΑΚΩΝΣΤΑΝΤΙΝΟΥ ΕΛΕΝΗ, Δικηγόρος Κουμπάρη 2 106 74 ΑΘΗΝΑ
ΤΙΤΛΟΣ ΕΦΕΥΡΕΣΗΣ	(54): ΕΠΙΚΑΛΥΜΜΕΝΟΣ ΒΑΜΒΑΚΟΣΠΟΡΟΣ ΚΑΙ ΜΕΘΟΔΟΣ ΓΙΑ ΤΗΝ ΠΑΡΑΣΚΕΥΗ ΤΟΥ

είναι χρήσιμος ως ζωτροφή και ως απόθεμα φυτεύσεως. Η επικάλυψη αμύλου επιτρέπει τη χρησιμοποίηση του βαμβακόσπορου σε συμβατικούς εξοπλισμούς διαχείρισεως τροφών και φυτεύσεως σπόρων.

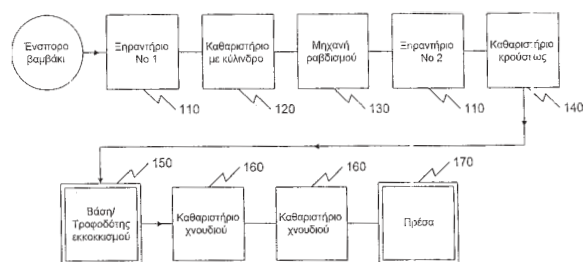


ΠΕΡΙΛΗΨΗ (57)

Αποκαλύπτονται ενταύθα ένας χνουδωτός βαμβακόσπορος καλυμμένος με μία επικάλυψη αμύλου προαιρετικά περιέχουσα ένα ή περισσότερα υλικά βιολογικής σημασίας επιλεγόμενα από βιταμίνες, συμπληρώματα διατροφής, έλαια, λίπη, ουρία, απωθητικά τρωκτικών, απωθητικά εντόμων, φάρμακα, παράγοντες κατά της βλαστήσεως και συντηρητικά και μία μέθοδος παρασκευής του. Ο επικαλυμμένος με άμυλο βαμβακόσπορος

ΑΡΙΘΜΟΣ ΑΙΤΗΣΗΣ Δ.Ε.	(21):	970100307
ΔΙΕΘΝΗΣ ΤΑΞΙΝΟΜΗΣΗ ΚΑΤΑΘΕΤΗΣ	(51):	—
	(71):	THE UNITED STATES OF AMERICA, REPRESENTED BY THE SECRETARY DEPARTMENT OF AGRICULTURE Building 005, Room 416, BARCW, BELTSVILLE 20705-2350 MARYLAND, USA
ΗΜΕΡΟΜΗΝΙΑ ΚΑΤΑΘΕΣΗΣ	(22):	01-08-97
ΣΥΜΒΑΤΙΚΕΣ ΠΡΟΤΕΡΑΙΟΤΗΤΕΣ	(30):	08-691069/01-08-96/US
ΤΡΟΠΟΠΟΙΗΣΗ ΣΤΟ ΚΥΡΙΟ Δ.Ε.	(61):	—
ΕΦΕΥΡΕΤΗΣ	(72):	1) ANTHONY WILLIAM S. 2) BYLER RICHARD K.
ΕΙΔΙΚΟΣ ΠΛΗΡΕΞΟΥΣΙΟΣ	(74):	ΚΥΠΡΟΥΛΗ ΚΩΝΣΤΑΝΤΙΑ, Δικηγόρος Κουμπάρη 2 106 74 ΑΘΗΝΑ
ΑΝΤΙΚΛΗΤΟΣ	(74):	ΠΑΠΑΚΩΝΣΤΑΝΤΙΝΟΥ ΕΛΕΝΗ, Δικηγόρος Κουμπάρη 2 106 74 ΑΘΗΝΑ
ΤΙΤΛΟΣ ΕΦΕΥΡΕΣΗΣ	(54):	ΣΥΣΤΗΜΑ ΚΑΙ ΜΕΘΟΔΟΣ ΓΙΑ ΤΟΝ ΕΛΕΓΧΟ ΤΗΣ ΕΠΞΕΡΓΑΣΙΑΣ ΥΛΙΚΩΝ

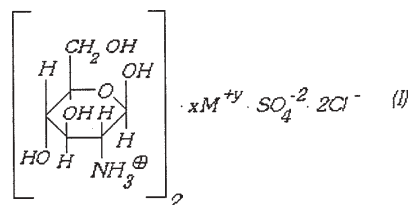
σε χνουδί, το μήκος ίνας, τη δομή της τιμής του βαμβακιού και το κόστος της ενέργειας για την επιλογή μιας βέλτιστης αλληλουχίας ξηράσεως και καθαρισμού για το βαμβάκι. Το πρότυπο δυναμικού προγραμματισμού βελτιστοποιεί το κέρδος του βαμβακοπαραγωγού επιλέγοντας τον αριθμό των μηχανών εκκοκκιστηρίου των αναγκαίων για την επίτευξη της ευνοϊκότερης αξίας αγοράς ενώ ταυτόχρονα ελαχιστοποιεί τις χρησιμοποιούμενες μηχανές. Χρησιμοποιούνται αυτόματες κατευθυντήριες βαλβίδες για τη διοχέτευση του βαμβακιού μέσω του επιλεγέντος βέλτιστου συνδυασμού καθαριστηρίων έσπορου βαμβακιού, ξηρατηρίων πολλαπλών διαδρομών και καθαριστηρίων χνουδιού. Για ένα μύλο, χρησιμοποιούνται αλγόριθμοι για την επιλογή μιας βέλτιστης αλληλουχίας μηχανών η οποία μεγιστοποιεί την ποιότητα του χνουδιού και χρησιμοποιούνται αυτόματες κατευθυντήριες βαλβίδες για τη διοχέτευση του χνουδιού μέσω μιας επιλεγμένης αλληλουχίας καθαριστηρίων.



ΠΕΡΙΛΗΨΗ (57)

Σύστημα και μέθοδος για τη βελτιστοποίηση της κατεργασίας υλικών, ιδιαίτερα της κατεργασίας βαμβακιού σε ένα εκκοκκιστήριο βαμβακιού ή σε ένα μύλο υφαντουργίας. Πραγματοποιούνται μετρήσεις υγρασίας, χρώματος και ξένων υλών στο βαμβάκι με ηλεκτρονικά αισθητήρια σε τρεις σταθμούς. Για ένα εκκοκκιστήριο, ένα πρότυπο δυναμικού προγραμματισμού χρησιμοποιεί πληροφορίες εισόδου σχετικές με την περιεκτικότητα σε υγρασία και σε απορρίμματα, το χρώμα, την απόδοση

ΑΡΙΘΜΟΣ ΑΙΤΗΣΗΣ Δ.Ε.	(21):	970100308
ΔΙΕΘΝΗΣ ΤΑΞΙΝΟΜΗΣΗ ΚΑΤΑΘΕΤΗΣ	(51):	—
	(71):	ROTTA RESEARCH B.V. AMSTERDAM (SWISS BRANCH) Via Motta 26 CH-6900 LUGANO, SWITZERLAND
ΗΜΕΡΟΜΗΝΙΑ ΚΑΤΑΘΕΣΗΣ	(22):	01-08-97
ΣΥΜΒΑΤΙΚΕΣ ΠΡΟΤΕΡΑΙΟΤΗΤΕΣ	(30):	2024-96/19-08-96/CH
ΤΡΟΠΟΠΟΙΗΣΗ ΣΤΟ ΚΥΡΙΟ Δ.Ε.	(61):	—
ΕΦΕΥΡΕΤΗΣ	(72):	1) DE WAN MAURA 2) VOLPI GIUSEPPE
ΕΙΔΙΚΟΣ ΠΛΗΡΕΞΟΥΣΙΟΣ	(74):	ΚΥΠΡΟΥΛΗ ΚΩΝΣΤΑΝΤΙΑ, Δικηγόρος Κουμπάρη 2 106 74 ΑΘΗΝΑ
ΑΝΤΙΚΛΗΤΟΣ	(74):	ΠΑΠΑΚΩΝΣΤΑΝΤΙΝΟΥ ΕΛΕΝΗ, Δικηγόρος Κουμπάρη 2 106 74 ΑΘΗΝΑ
ΤΙΤΛΟΣ ΕΦΕΥΡΕΣΗΣ	(54):	ΝΕΑ ΜΕΘΟΔΟΣ ΠΑΡΑΣΚΕΥΗΣ ΜΙΚΤΩΝ ΑΛΑΤΩΝ ΓΛΥΚΟΖΑΜΙΝΗΣ



στον οποίο το Μ αντιπροσωπεύει ένα μέταλλο επιλεγμένο από την ομάδα αποτελούμενη από Na, K, Ca, Mg, x=1 εάν γ=2, και x=2 εάν γ=1, όπου υδροχλωρίδιο γλυκοζαμίνης και ένα θειικό άλας ενός μετάλλου επιλεγόμενου από Na, K, Ca, Mg αντιδρούν στον στοιχειομετρικό λόγο οριζόμενο από τον τύπο (1), σε ένα υδατικό διάλυτη, και η σταθερή κρυσταλλική μορφή ιζηματοποιείται με την προσθήκη ενός υγρού παράγοντα ιζηματοποίησης μίξιμου με νερό.

ΠΕΡΙΛΗΨΗ (57)

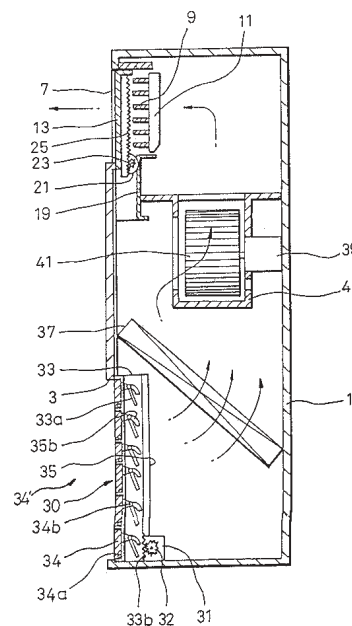
Μία μέθοδος παρασκευής μια θεραπευτικά δραστικής κρυσταλλικής μορφής θειικής γλυκοζαμίνης η οποία είναι σταθερή σε θερμοκρασία και υγρασία περιβάλλοντος και αντιστοιχεί στον εμπειρικό τύπο :

ΑΡΙΘΜΟΣ ΑΙΤΗΣΗΣ Δ.Ε.	(21): 970100328
ΔΙΕΘΝΗΣ ΤΑΞΙΝΟΜΗΣΗ ΚΑΤΑΘΕΤΗΣ	(51): – (71): SAMSUNG ELECTRONICS CO., LTD 416 Maetan-dong, Paldal-gu, Suwon-city KYUNGKI-DO, KOREA
ΗΜΕΡΟΜΗΝΙΑ ΚΑΤΑΘΕΣΗΣ	(22): 21-08-97
ΣΥΜΒΑΤΙΚΕΣ ΠΡΟΤΕΡΑΙΟΤΗΤΕΣ	(30): 96-36084/28-08-96/KR, 96-34868/22-08-96/KR, 96-34869/22-08-96/KR, 96-34870/22-08-96/KR, 96-34871/22-08-96/KR, 96-34872/22-08-96/KR, 96-34873/22-08-96/KR, 96-34874/22-08-96/KR
ΤΡΟΠΟΠΟΙΗΣΗ ΣΤΟ ΚΥΡΙΟ Δ.Ε. ΕΦΕΥΡΕΤΗΣ	(61): – (72): 1) BANGYONG-WOONG 2) CHO JAE-SEOK 3) KIM YOUNG-MAN 4) LEE GAB-YOUL
ΕΙΔΙΚΟΣ ΠΛΗΡΕΞΟΥΣΙΟΣ	(74): ΚΙΟΡΤΣΗΣ ΒΑΣΙΛΕΙΟΣ, Δικηγόρος Μαυροκορδάτου 7 106 78 ΑΘΗΝΑ
ΑΝΤΙΚΛΗΤΟΣ	(74): ΚΙΟΡΤΣΗΣ ΒΑΣΙΛΕΙΟΣ, Δικηγόρος Μαυροκορδάτου 7 106 78 ΑΘΗΝΑ
ΤΙΤΛΟΣ ΕΦΕΥΡΕΣΗΣ	(54): ΚΛΙΜΑΤΙΣΤΙΚΟ ΜΗΧΑΝΗΜΑ ΑΕΡΟΣ ΘΑΛΛΑΜΟΥ ΤΟ ΟΠΟΙΟ ΕΧΕΙ ΚΛΕΙΣΤΡΑ ΕΙΣΑΓΩΓΗΣ ΚΑΙ ΕΞΑΓΩΓΗΣ ΚΑΙ ΜΕΘΟΔΟΙ ΓΙΑ ΤΗΝ ΛΕΙΤΟΥΡΓΙΑ ΤΟΥΣ

ΠΕΡΙΛΗΨΗ (57)

Ένα κλιματιστικό μηχάνημα αέρος δωματίου περιλαμβάνει μία εισαγωγή αέρος, μία εξαγωγή αέρος, έναν εναλλακτήρα θερμότητας τοποθετημένο μεταξύ της εισαγωγής, και της εξαγωγής και έναν ανεμιστήρα ανακυκλώσεως αέρος. Η εισαγωγή ανοίγει και κλείνει με πτερύγια που κινούνται με κινητήρα. Η εξαγωγή ανοίγει και κλείνει με μία θύρα που κινείται από έναν ολισθαίνοντα κατακορύφως κινητήρα. Τα πτερύγια

ελέγχου διεθύνσεως αέρος εκτείνονται κατά μήκος της εξαγωγής δια την μεταβολή της διεθύνσεως του εξερχόμενου αέρος. Πριν η πόρτα ανοίξει ή κλείσει, τα πτερύγια ελέγχου αέρος στρέφονται αυτομάτως προς τα άνω σε μια ανοικτή θέση δια να αποφύγουμε τον επηρεασμό της κινήσεως της πόρτας. Όταν η εισαγωγή και εξαγωγή πρόκειται να κλείσουν ο κινητήρ πτερυγίων εισαγωγής τίθεται σ'ενέργεια πριν από τον κινητήρα της πόρτας ώστε να εξασφαλισθεί ότι η εισαγωγή και εξαγωγή κλείνουν εντελώς συγχρόνως ακόμη και αν χρειαστεί περισσότερος χρόνος να κινηθούν τα πτερύγια εισαγωγής ώστε να έρθουν σε εντελώς κλειστή θέση. Ένα αισθητήριο προσδιορίζει πότε η πόρτα φθάνει μία σχεδόν κλειστή κατάσταση και ο κινητήρ της πόρτας συνεχίζει να λειτουργεί επί ένα προκαθορισμένο χρονικό διάστημα ακόμη δια να εξασφαλίζει ότι η πόρτα έκλεισε εντελώς.



ΕΥΡΕΤΗΡΙΟ ΑΙΤΗΣΕΩΝ Δ.Ε. ΣΥΜΦΩΝΑ ΜΕ ΤΗΝ ΗΜΕΡΟΜΗΝΙΑ ΚΑΤΑΘΕΣΗΣ

ΚΑΤΑΘΕΣΗ (22)	ΚΑΤΑΘΕΤΗΣ (71)	ΤΙΤΛΟΣ ΕΦΕΥΡΕΣΗΣ (54)	ΑΡ. ΑΙΤ. (21)
01-08-96	ΔΟΥΚΑΣ ΧΡΗΣΤΟΣ	ΗΛΕΚΤΡΟΣΤΑΤΙΚΟ-ΚΑΤΑΛΥΤΙΚΟ ΦΙΛΤΡΟ ΚΑΥΣΑΕΡΙΩΝ ΜΗΧΑΝΩΝ ΕΣΩΤΕΡΙΚΗΣ ΚΑΥΣΗΣ.	960100274
01-08-96	ΠΑΛΛΕΣ ΙΣΙΔΩΡΟΣ	ΑΝΑΜΙΚΤΗΡΑΣ ΠΟΛΛΑΠΛΩΝ ΚΑΤΕΥΘΥΝΣΕΩΝ.	960100275
05-08-96	ΠΡΕΒΕΖΑΝΟΣ ΣΠΥΡΟΣ	ΣΥΣΤΗΜΑ ΠΙΣΤΟΠΟΙΗΣΗΣ ΚΑΙ ΒΑΘΜΟΛΟΓΗΣΗΣ ΤΗΣ ΕΝΕΡΓΕΙΑΚΗΣ ΣΥΜΠΕΡΙΦΟΡΑΣ ΤΩΝ ΚΤΙΡΙΩΝ, ΤΩΝ ΜΟΝΑΔΩΝ ΚΛΙΜΑΤΙΣΜΟΥ, ΤΩΝ ΨΥΚΤΙΚΩΝ ΜΟΝΑΔΩΝ ΚΑΙ ΤΩΝ ΧΡΗΣΤΩΝ.	960100279
08-08-96	ΓΕΩΡΓΙΟΣ ΡΕΠΠΑΣ ΚΑΙ ΣΙΑ Ο.Ε.	ΚΟΥΤΙ ΡΟΛΟΥ ΘΥΡΩΝ ΚΑΙ ΠΑΡΑΘΥΡΩΝ.	960100283
22-08-96	ΠΑΠΑΣΙΔΕΡΗΣ ΑΘΑΝΑΣΙΟΣ	ΑΥΤΟΔΥΝΑΜΗ ΑΝΤΛΙΑ ΥΓΡΩΝ.	960100294
28-08-96	ΒΑΡΚΑΣ ΑΧΙΛΛΕΑΣ	ΜΕΤΑΛΛΟΤΥΠΟΣ ΓΙΑ ΤΗΝ ΚΑΤΑΣΚΕΥΗ ΔΟΚΑΡΙΩΝ ΚΑΙ ΚΟΛΩΝΩΝ ΟΙΚΟΔΟΜΩΝ.	960100298
30-08-96	ΓΚΑΡΔΙΑΚΟΣ ΙΩΑΝΝΗΣ	ΤΡΟΠΟΣ ΑΠΟΚΟΜΙΔΗΣ ΑΠΟΡΡΙΜΜΑΤΩΝ ΠΟΥ ΚΑΤΑΡΓΕΙ ΤΑ ΑΠΟΡΡΙΜΜΑΤΟΦΟΡΑ ΑΥΤΟΚΙΝΗΤΑ ΚΑΙ ΔΕΝ ΘΕΛΟΥΝ ΘΑΨΙΜΟ.	960100300
02-07-97	IBEROAMERICANA DEL EMBALAJE, S.A.	ΒΕΛΤΙΩΜΕΝΟΣ ΕΛΑΦΡΟΥ ΒΑΡΟΥΣ ΠΕΡΙΕΚΤΗΣ	970100264
18-07-97	JOUVEINAL LABORATORIES	ΕΠΙΚΑΛΥΜΜΕΝΟ ΔΙΣΚΙΟ ΜΙΛΕΙΝΙΚΗΣ ΤΡΙΜΕΒΟΥΤΙΝΗΣ	970100284
30-07-97	COTTON INCORPORATED	ΕΠΙΚΑΛΥΜΜΕΝΟΣ ΒΑΜΒΑΚΟΣΠΟΡΟΣ ΚΑΙ ΜΕΘΟΔΟΣ ΓΙΑ ΤΗΝ ΠΑΡΑΣΚΕΥΗ ΤΟΥ	970100302
01-08-97	THE UNITED STATES OF AMERICA, REPRESENTED BY THE SECRETARY DEPARTMENT OF AGRICULTURE	ΣΥΣΤΗΜΑ ΚΑΙ ΜΕΘΟΔΟΣ ΓΙΑ ΤΟΝ ΕΛΕΓΧΟ ΤΗΣ ΕΠΕΞΕΡΓΑΣΙΑΣ ΥΛΙΚΩΝ	970100307
01-08-97	ROTTA RESEARCH B.V. AMSTERDAM (SWISS BRANCH)	ΝΕΑ ΜΕΘΟΔΟΣ ΠΑΡΑΣΚΕΥΗΣ ΜΙΚΤΩΝ ΑΛΑΤΩΝ ΓΛΥΚΟΖΑΜΙΝΗΣ	970100308
21-08-97	SAMSUNG ELECTRONICS CO., LTD	ΚΛΙΜΑΤΙΣΤΙΚΟ ΜΗΧΑΝΗΜΑ ΑΕΡΟΣ ΘΑΛΑΜΟΥ ΤΟ ΟΠΟΙΟ ΕΧΕΙ ΚΛΕΙΣΤΡΑ ΕΙΣΑΓΩΓΗΣ ΚΑΙ ΕΞΑΓΩΓΗΣ ΚΑΙ ΜΕΘΟΔΟΙ ΓΙΑ ΤΗΝ ΛΕΙΤΟΥΡΓΙΑ ΤΟΥΣ	970100328

ΕΥΡΕΤΗΡΙΟ ΑΙΤΗΣΕΩΝ Δ.Ε. ΣΥΜΦΩΝΑ ΜΕ ΤΗΝ ΑΛΦΑΒΗΤΙΚΗ ΣΕΙΡΑ ΤΩΝ ΚΑΤΑΘΕΤΩΝ

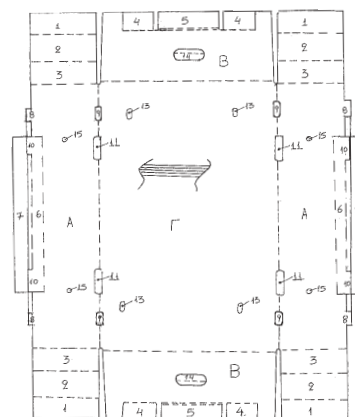
ΚΑΤΑΘΕΤΗΣ (71)	ΤΙΤΛΟΣ ΕΦΕΥΡΕΣΗΣ (54)	ΚΑΤΑΘΕΣΗ (22)	ΑΡ. ΑΙΤ. (21)
COTTON INCORPORATED	ΕΠΙΚΑΛΥΜΜΕΝΟΣ ΒΑΜΒΑΚΟΣΠΟΡΟΣ ΚΑΙ ΜΕΘΟΔΟΣ ΓΙΑ ΤΗΝ ΠΑΡΑΣΚΕΥΗ ΤΟΥ	30-07-97	970100302
IBEROAMERICANA DEL EMBALAJE, S.A.	ΒΕΛΤΙΩΜΕΝΟΣ ΕΛΑΦΡΟΥ ΒΑΡΟΥΣ ΠΕΡΙΕΚΤΗΣ	02-07-97	970100264
JOUVEINAL LABORATORIES	ΕΠΙΚΑΛΥΜΜΕΝΟ ΔΙΣΚΙΟ ΜΙΛΕΙΝΙΚΗΣ ΤΡΙΜΕΒΟΥΤΙΝΗΣ	18-07-97	970100284
ROTTA RESEARCH B.V. AMSTERDAM (SWISS BRANCH)	ΝΕΑ ΜΕΘΟΔΟΣ ΠΑΡΑΣΚΕΥΗΣ ΜΙΚΤΩΝ ΑΛΑΤΩΝ ΓΛΥΚΟΖΑΜΙΝΗΣ	01-08-97	970100308
SAMSUNG ELECTRONICS CO., LTD	ΚΛΙΜΑΤΙΣΤΙΚΟ ΜΗΧΑΝΗΜΑ ΑΕΡΟΣ ΘΑΛΑΜΟΥ ΤΟ ΟΠΟΙΟ ΕΧΕΙ ΚΛΕΙΣΤΡΑ ΕΙΣΑΓΩΓΗΣ ΚΑΙ ΕΞΑΓΩΓΗΣ ΚΑΙ ΜΕΘΟΔΟΙ ΓΙΑ ΤΗΝ ΛΕΙΤΟΥΡΓΙΑ ΤΟΥΣ	21-08-97	970100328
THE UNITED STATES OF AMERICA, REPRESENTED BY THE SECRETARY DEPARTMENT OF AGRICULTURE	ΣΥΣΤΗΜΑ ΚΑΙ ΜΕΘΟΔΟΣ ΓΙΑ ΤΟΝ ΕΛΕΓΧΟ ΤΗΣ ΕΠΕΞΕΡΓΑΣΙΑΣ ΥΛΙΚΩΝ	01-08-97	970100307
ΒΑΡΚΑΣ ΑΧΙΛΛΕΑΣ	ΜΕΤΑΛΛΟΤΥΠΟΣ ΓΙΑ ΤΗΝ ΚΑΤΑΣΚΕΥΗ ΔΟΚΑΡΙΩΝ ΚΑΙ ΚΟΛΩΝΩΝ ΟΙΚΟΔΟΜΩΝ.	28-08-96	960100298
ΓΕΩΡΓΙΟΣ ΡΕΠΠΑΣ ΚΑΙ ΣΙΑ Ο.Ε.	ΚΟΥΤΙ ΡΟΛΟΥ ΘΥΡΩΝ ΚΑΙ ΠΑΡΑΘΥΡΩΝ.	08-08-96	960100283
ΓΚΑΡΔΙΑΚΟΣ ΙΩΑΝΝΗΣ	ΤΡΟΠΟΣ ΑΠΟΚΟΜΙΔΗΣ ΑΠΟΡΡΙΜΜΑΤΩΝ ΠΟΥ ΚΑΤΑΡΓΕΙ ΤΑ ΑΠΟΡΡΙΜΜΑΤΟΦΟΡΑ ΑΥΤΟΚΙΝΗΤΑ ΚΑΙ ΔΕΝ ΘΕΛΟΥΝ ΘΑΨΙΜΟ.	30-08-96	960100300
ΔΟΥΚΑΣ ΧΡΗΣΤΟΣ	ΗΛΕΚΤΡΟΣΤΑΤΙΚΟ-ΚΑΤΑΛΥΤΙΚΟ ΦΙΛΤΡΟ ΚΑΥΣΑΕΡΙΩΝ ΜΗΧΑΝΩΝ ΕΣΩΤΕΡΙΚΗΣ ΚΑΥΣΗΣ.	01-08-96	960100274
ΠΑΛΛΕΣ ΙΣΙΔΩΡΟΣ	ΑΝΑΜΙΚΤΗΡΑΣ ΠΟΛΛΑΠΛΩΝ ΚΑΤΕΥΘΥΝΣΕΩΝ.	01-08-96	960100275
ΠΑΠΑΣΙΔΕΡΗΣ ΑΘΑΝΑΣΙΟΣ	ΑΥΤΟΔΥΝΑΜΗ ΑΝΤΛΙΑ ΥΓΡΩΝ.	22-08-96	960100294
ΠΡΕΒΕΖΑΝΟΣ ΣΠΥΡΟΣ	ΣΥΣΤΗΜΑ ΠΙΣΤΟΠΟΙΗΣΗΣ ΚΑΙ ΒΑΘΜΟΛΟΓΗΣΗΣ ΤΗΣ ΕΝΕΡΓΕΙΑΚΗΣ ΣΥΜΠΕΡΙΦΟΡΑΣ ΤΩΝ ΚΤΙΡΙΩΝ, ΤΩΝ ΜΟΝΑΔΩΝ ΚΛΙΜΑΤΙΣΜΟΥ, ΤΩΝ ΨΥΚΤΙΚΩΝ ΜΟΝΑΔΩΝ ΚΑΙ ΤΩΝ ΧΡΗΣΤΩΝ.	05-08-96	960100279

ΑΙΤΗΣΕΙΣ ΠΙΣΤΟΠΟΙΗΤΙΚΩΝ ΥΠΟΔΕΙΓΜΑΤΟΣ ΧΡΗΣΙΜΟΤΗΤΑΣ

ΑΡΙΘΜΟΣ ΑΙΤΗΣΗΣ Π.Υ.Χ. (21): **960200201**
ΚΑΤΑΘΕΤΗΣ (71): GIANCARLO GALASSI
 Via Brodolini 10/A
 40026 Imola (BO), ITALY

ΗΜΕΡΟΜΗΝΙΑ ΚΑΤΑΘΕΣΗΣ (22): 07-08-96
ΣΥΜΒΑΤΙΚΕΣ ΠΡΟΤΕΡΑΙΟΤΗΤΕΣ (30): –
ΕΦΕΥΡΕΤΗΣ (72): GIANCARLO GALASSI
ΕΙΔΙΚΟΣ ΠΛΗΡΕΞΟΥΣΙΟΣ (74): –
ΑΝΤΙΚΛΗΤΟΣ (74): ΚΑΔΙΑΝΑΚΗ ANNA
 Πύργος Candia, πλ. Αγίου Δημητρίου
 712 02 ΗΡΑΚΛΕΙΟ, ΚΡΗΤΗ

ΤΙΤΛΟΣ ΕΦΕΥΡΕΣΗΣ (54): **ΤΕΛΛΑΡΟ ΟΠΩΡΟΚΗΠΕΥΤΙΚΩΝ.**



ΠΕΡΙΛΗΨΗ (57)

Το χαρτοτελλάρο οπωροκηπευτικών σχηματίζεται από τις αναδιπλώσεις των τμημάτων 7 των πλευρών του μήκους Α, τις αναδιπλώσεις των τμημάτων 5 των πλευρών του πλάτους Β από τις αναδιπλώσεις των πτερυγίων 1,2,3, για τον σχηματισμό των γωνιών τριγωνικής διατομής οι οποίες γωνίες πλαισιώνονται από τα πτερύγια 4 των πλευρών του πλάτους Β και από τις προεξοχές 10 που θηλυκώνουν στις εγκοπές 11 κατά την στοίβαξη των χαρτοτελλάρων (σχέδιο Νο 1 & 2).

ΑΡΙΘΜΟΣ ΑΙΤΗΣΗΣ Π.Υ.Χ. (21): **960200205**
ΚΑΤΑΘΕΤΗΣ (71): ΚΑΡΑΧΑΝΙΔΗΣ ΧΑΡΑΛΑΜΠΟΣ
 Καρατζά 48
 262 24 ΠΑΤΡΑ, ΕΛΛΑΣ

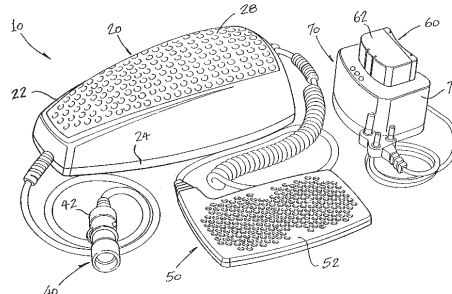
ΗΜΕΡΟΜΗΝΙΑ ΚΑΤΑΘΕΣΗΣ (22): 14-08-96
ΣΥΜΒΑΤΙΚΕΣ ΠΡΟΤΕΡΑΙΟΤΗΤΕΣ (30): –
ΕΦΕΥΡΕΤΗΣ (72): ΚΑΡΑΧΑΝΙΔΗΣ ΧΑΡΑΛΑΜΠΟΣ
ΕΙΔΙΚΟΣ ΠΛΗΡΕΞΟΥΣΙΟΣ (74): –
ΑΝΤΙΚΛΗΤΟΣ (74): –

ΤΙΤΛΟΣ ΕΦΕΥΡΕΣΗΣ (54): **ΦΑΚΕΛΛΑΚΙ ΚΑΦΕ ΦΙΛΤΡΟΥ ΜΙΑΣ ΜΟΝΟ ΧΡΗΣΕΩΣ.**

ΠΕΡΙΛΗΨΗ (57)

Φακελλάκι καφέ φίλτρου μία χρήσεως, απλής και γρήγορης, χωρίς μεγάλα έξοδα για μηχανή φιλτραρίσματος. Υπάρχει η χρήση του τρόπου αυτού σε τσάι, χαμομήλι, αλλά όχι και σε καφέ φίλτρου.

ΑΡΙΘΜΟΣ ΑΙΤΗΣΗΣ Π.Υ.Χ. (21): **960200210**
ΚΑΤΑΘΕΤΗΣ (71): NATAL SHARKS BOARD
 Umhlanga Rocks Drive
 Umhlanga, Kwazulu-Natal, SOUTH
 AFRICA
ΗΜΕΡΟΜΗΝΙΑ ΚΑΤΑΘΕΣΗΣ (22): 28-08-96
ΣΥΜΒΑΤΙΚΕΣ ΠΡΟΤΕΡΑΙΟΤΗΤΕΣ (30): –
ΕΦΕΥΡΕΤΗΣ (72): 1) STEINHOBEL BRIAN ARTHUR
 2) VON BLERK PAUL WARREN
ΕΙΔΙΚΟΣ ΠΛΗΡΕΞΟΥΣΙΟΣ (74): ΣΑΡΔΕΛΗ ΘΕΟΔΟΣΙΑ, Δικηγόρος
 Κουμπάρη 2
 106 74 ΑΘΗΝΑ
ΑΝΤΙΚΛΗΤΟΣ (74): ΠΑΠΑΚΩΝΣΤΑΝΤΙΝΟΥ ΕΛΕΝΗ,
 Δικηγόρος
 Κουμπάρη 2
 106 74 ΑΘΗΝΑ
ΤΙΤΛΟΣ ΕΦΕΥΡΕΣΗΣ (54): **ΔΙΑΤΑΞΗ ΑΠΩΘΗΣΕΩΣ ΚΑΡΧΑΡΙΩΝ.**



ΠΕΡΙΛΗΨΗ (57)

Αυτό το πρότυπο χρησιμότητας παρέχει μια διάταξη απώθησης καρχαριών περιλαμβάνουσα μία μονάδα δεξαμενής η οποία είναι προσαρμοσμένη για συναρμολόγηση σε μία δεξαμενή καταδύτη και η οποία περιλαμβάνει ένα άνω κέλυφος μονάδας δεξαμενής, μία βάση μονάδας δεξαμενής, ένα ηλεκτρόδιο μονάδος δεξαμενής και ένα κάλυμμα ηλεκτροδίου μονάδος δεξαμενής, ένα συγκρότημα διακόπτη το οποίο περιλαμβάνει ένα κάλυμμα διακόπτη, ένα συγκρότημα ηλεκτροδίου βατραχοπέδλου το οποίο περιλαμβάνει ένα περίβλημα ηλεκτροδίου βατραχοπέδλου, ένα συγκρότημα ηλεκτρικού συσσωρευτή το οποίο περιλαμβάνει ένα περίβλημα ηλεκτρικού συσσωρευτή και ένα συγκρότημα φορτίσεως ηλεκτρικού συσσωρευτή.

ΑΡΙΘΜΟΣ ΑΙΤΗΣΗΣ Π.Υ.Χ. (21): **960200211**
ΚΑΤΑΘΕΤΗΣ (71): ΣΑΡΑΝΤΟΠΟΥΛΟΣ ΧΡΗΣΤΟΥ
 ΑΝΤΩΝΙΟΣ
 Αθηνάς 17, ΑΓ. ΠΑΡΑΣΚΕΥΗ
 153 43 ΑΘΗΝΑ, ΕΛΛΑΣ
ΗΜΕΡΟΜΗΝΙΑ ΚΑΤΑΘΕΣΗΣ (22): 30-08-96
ΣΥΜΒΑΤΙΚΕΣ ΠΡΟΤΕΡΑΙΟΤΗΤΕΣ (30): –
ΕΦΕΥΡΕΤΗΣ (72): ΣΑΡΑΝΤΟΠΟΥΛΟΣ ΑΝΤΩΝΙΟΣ
ΕΙΔΙΚΟΣ ΠΛΗΡΕΞΟΥΣΙΟΣ (74): –
ΑΝΤΙΚΛΗΤΟΣ (74): ΣΑΡΑΝΤΟΠΟΥΛΟΥ ΜΑΡΙΑ
 Αθηνάς 17
 15343 ΑΓ. ΠΑΡΑΣΚΕΥΗ ΑΤΤΙΚΗΣ
ΤΙΤΛΟΣ ΕΦΕΥΡΕΣΗΣ (54): **ΟΙΚΟΝΟΜΙΚΟ ΣΦΟΥΓΓΑΡΙ ΕΣΩΤΕΡΙΚΗΣ ΠΑΡΟΧΗΣ ΥΓΡΟΥ Ή ΣΤΕΡΕΟΥ ΑΠΟΡΡΥΠΑΝΤΙΚΟΥ.**

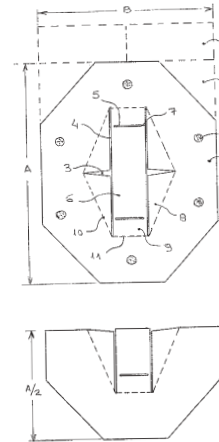
ΠΕΡΙΛΗΨΗ (57)

Η εφεύρεση αναφέρεται σε σφουγγάρι όπως αυτό απαντάται στο εμπόριο το οποίο τροποποιούμενο δίνει την εφεύρεση. Το οικονομικό σφουγγάρι εσωτερικής παροχής υγρού ή στερεού απορρυπαντικού με την εσωτερική τροφοδοσία μέσω της τρύπας-σήραγγας αποκλείει την σπατάλη του απορρυπαντικού που γίνεται όταν αυτό ρίχνεται στην επιφάνεια του κοινού σφουγγαριού. Βεβαίως στην επίτευξη της οικονομίας συμβάλλει και ο ενιαίος λίαν πλαστικός συλλεκτικός σωλήνας ο οποίος εφαρμόζεται εντός της τρύπας-σήραγγας, καθώς και το στερεοποιημένο και βραδέως ρευστοποιούμενο απορρυπαντικό. Οι κύριες χρήσεις της εφεύρεσης είναι για : σφουγγάρι κουζίνας σφουγγάρι μπάνιου σφουγγάρι καθαρισμού αυτοκινήτου σφουγγάρι ή σφουγγαρίστρα γενικής καθαριότητας.

ΑΡΙΘΜΟΣ ΑΙΤΗΣΗΣ Π.Υ.Χ. (21): **970200018**
ΚΑΤΑΘΕΤΗΣ (71): ΓΙΩΤΗ ΒΙΛΧΕΛΜ ΓΚΙΖΕΛΑ
 Εμ. Μπενάκη 27
 106 78 ΑΘΗΝΑ, ΕΛΛΑΣ

ΗΜΕΡΟΜΗΝΙΑ ΚΑΤΑΘΕΣΗΣ (22): 30-08-96
ΣΥΜΒΑΤΙΚΕΣ ΠΡΟΤΕΡΑΙΟΤΗΤΕΣ (30): —
ΕΦΕΥΡΕΤΗΣ (72): ΓΙΩΤΗ ΓΚΙΖΕΛΑ
ΕΙΔΙΚΟΣ ΠΛΗΡΕΞΟΥΣΙΟΣ (74): —
ΑΝΤΙΚΛΗΤΟΣ (74): ΓΙΩΤΗΣ ΑΘΑΝΑΣΙΟΣ
 Εμ. Μπενάκη 27
 10678 ΑΘΗΝΑ

ΤΙΤΛΟΣ ΕΦΕΥΡΕΣΗΣ (54): **ΚΑΛΥΜΜΑ ΛΕΚΑΝΗΣ W.C. ΜΙΑΣ ΧΡΗΣΕΩΣ.**



ΠΕΡΙΛΗΨΗ (57)

Ενα χάρτινο κάλυμμα λεκάνης W.C. μιας χρήσεως με πολυγωνική οπή στο μέσον της επιφάνειάς του, με πτερόγια κάλυψης των εσωτερικών πλαϊνών επιφανειών της λεκάνης W.C. και με ενσωματωμένο το απαιτούμενο για την μια χρήση χαρτί τουαλέτας.

ΑΡΙΘΜΟΣ ΑΙΤΗΣΗΣ Π.Υ.Χ. (21): **970200034**
ΚΑΤΑΘΕΤΗΣ (71): ΡΕΝΔΟΥΜΗΣ ΓΕΩΡΓΙΟΥ
 ΚΩΝΣΤΑΝΤΙΝΟΣ
 Σοφοκλέους 8, ΕΡΥΘΡΑΙ
 190 08 ΑΘΗΝΑ, ΕΛΛΑΣ

ΗΜΕΡΟΜΗΝΙΑ ΚΑΤΑΘΕΣΗΣ (22): 02-08-96
ΣΥΜΒΑΤΙΚΕΣ ΠΡΟΤΕΡΑΙΟΤΗΤΕΣ (30): —
ΕΦΕΥΡΕΤΗΣ (72): ΡΕΝΔΟΥΜΗΣ ΚΩΝΣΤΑΝΤΙΝΟΣ
ΕΙΔΙΚΟΣ ΠΛΗΡΕΞΟΥΣΙΟΣ (74): —
ΑΝΤΙΚΛΗΤΟΣ (74): —

ΤΙΤΛΟΣ ΕΦΕΥΡΕΣΗΣ (54): **ΠΡΟΦΥΛΑΚΤΗΡΑΣ ΑΥΤΟΚΙΝΗΤΩΝ ΑΠΟΣΒΕΣΗΣ - ΣΥΓΚΡΟΥΣΕΩΝ RENDUMI (ΕΜΠΡΟΣΘΙΟΥ ΟΠΙΣΘΙΟΥ - ΠΛΑΓΙΟΥ ΜΕΡΟΥΣ).**

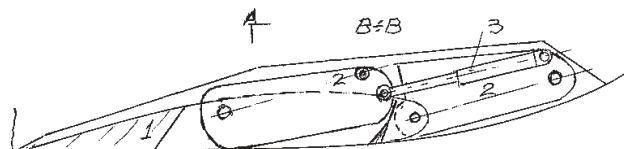
ΠΕΡΙΛΗΨΗ (57)

Η λειτουργία της ευρεσιτεχνίας προφυλακτήρων αυτοκινήτων και εις άλλας χρήσεις που αποτελείται από : 1) από σκληρόν υλικό αραβικού κόμι 2) πλαίσιο που μπαίνει το υλικό αυτό 3) πάσης συνδέσεως και στήριξης πλαισίου Αραβικού κόμι 4) ελατήρια αμορτισέρ και 5) βάσεις στηρίξεως ελατηρίων επί του σκελετού του αυτοκινήτου (σασί), 6) καθ' ύψος επέκτασις του σκελετού αυτοκινήτου (σασί) και με παράλληλη - διαγώνια στήριξη επί του σκελετού του αυτοκινήτου μπορούμε να έχουμε διπλή λειτουργία της ευρεσιτεχνίας ως προς μετωπικήν επί του προφυλακτήρα δηλ. άλλος ένας προφυλακτήρας με τους ίδιους μηχανισμούς που τον διέπουν τα διπλά ελατήρια και μετωπική επιφάνεια και 7) οι προφυλακτήρες αυτοί μπορούν να χρησιμοποιηθούν, ως προς τις τρεις πλευρές πιθανής σύγκρουσης αυτοκινήτων εμπροσθεν-όπισθεν και πλαγίως.

ΑΡΙΘΜΟΣ ΑΙΤΗΣΗΣ Π.Υ.Χ. (21): 970200036
ΚΑΤΑΘΕΤΗΣ (71): ΣΠΑΝΟΠΟΥΛΟΣ ΠΑΝΑΓΙΩΤΗ ΓΕΩΡΓΙΟΣ
44 Cumberland Court, Grt. Cumberland
Place
W1H 7DQ London, GB

ΗΜΕΡΟΜΗΝΙΑ ΚΑΤΑΘΕΣΗΣ (22): 23-08-96
ΣΥΜΒΑΤΙΚΕΣ ΠΡΟΤΕΡΑΙΟΤΗΤΕΣ (30): –
ΕΦΕΥΡΕΤΗΣ (72): ΣΠΑΝΟΠΟΥΛΟΣ ΓΕΩΡΓΙΟΣ
ΕΙΔΙΚΟΣ ΠΛΗΡΕΞΟΥΣΙΟΣ (74): –
ΑΝΤΙΚΛΗΤΟΣ (74): ΣΠΑΝΟΠΟΥΛΟΥ ΝΕΛΛΥ
Τριπόλεως 23
185 43 ΠΕΙΡΑΙΑΣ

ΤΙΤΛΟΣ ΕΦΕΥΡΕΣΗΣ (54): ΠΤΥΣΣΟΜΕΝΗ ΥΔΡΑΥΛΙΚΗ ΤΡΟΠΙΔΑ
ΙΣΤΙΟΦΟΡΟΥ ΣΚΑΦΟΥΣ.



ΠΕΡΙΛΗΨΗ (57)

Η πτυσσόμενη υδραυλική τροπίδα ιστιοφόρου σκάφους αποτελείται από την κύρια τροπίδα (1), τους μοχλοβραχίονες, τα πτερύγια (2), το υδραυλικό σύστημα (3) και το σύστημα αυτενεργοποίησης σε περίπτωση προσάραξης ή πρόσκρουσης μεγάλου αντικειμένου.

ΕΥΡΕΤΗΡΙΟ ΑΙΤΗΣΕΩΝ Π.Υ.Χ. ΣΥΜΦΩΝΑ ΜΕ ΤΗΝ ΗΜΕΡΟΜΗΝΙΑ ΚΑΤΑΘΕΣΗΣ

ΚΑΤΑΘΕΣΗ (22)	ΚΑΤΑΘΕΤΗΣ (71)	ΤΙΤΛΟΣ ΕΦΕΥΡΕΣΗΣ (54)	ΑΡ. ΑΙΤ. (21)
02-08-96	ΡΕΝΔΟΥΜΗΣ ΚΩΝΣΤΑΝΤΙΝΟΣ	ΠΡΟΦΥΛΑΚΤΗΡΑΣ ΑΥΤΟΚΙΝΗΤΩΝ ΑΠΟΣΒΕΣΗΣ - ΣΥΓΚΡΟΥΣΕΩΝ RENDUMI (ΕΜΠΡΟΣΘΙΟΥ ΟΠΙΣΘΙΟΥ - ΠΛΑΓΙΟΥ ΜΕΡΟΥΣ).	970200034
07-08-96	GIANCARLO GALASSI	ΤΕΛΛΑΡΟ ΟΠΩΡΟΚΗΠΕΥΤΙΚΩΝ.	960200201
14-08-96	ΚΑΡΑΧΑΝΙΔΗΣ ΧΑΡΑΛΑΜΠΟΣ	ΦΑΚΕΛΛΑΚΙ ΚΑΦΕ ΦΙΛΤΡΟΥ ΜΙΑΣ ΜΟΝΟ ΧΡΗΣΕΩΣ.	960200205
23-08-96	ΣΠΑΝΟΠΟΥΛΟΣ ΓΕΩΡΓΙΟΣ	ΠΤΥΣΣΟΜΕΝΗ ΥΔΡΑΥΛΙΚΗ ΤΡΟΠΙΔΑ ΙΣΤΙΟΦΟΡΟΥ ΣΚΑΦΟΥΣ.	970200036
28-08-96	NATAL SHARKS BOARD	ΔΙΑΤΑΞΗ ΑΠΩΘΗΣΕΩΣ ΚΑΡΧΑΡΙΩΝ.	960200210
30-08-96	ΣΑΡΑΝΤΟΠΟΥΛΟΣ ΑΝΤΩΝΙΟΣ	ΟΙΚΟΝΟΜΙΚΟ ΣΦΟΥΓΓΑΡΙ ΕΣΩΤΕΡΙΚΗΣ ΠΑΡΟΧΗΣ ΥΓΡΟΥ Ή ΣΤΕΡΕΟΥ ΑΠΟΡΡΥΠΑΝΤΙΚΟΥ.	960200211
30-08-96	ΓΙΩΤΗ ΒΙΛΧΕΛΜ ΓΚΙΖΕΛΑ	ΚΑΛΥΜΜΑ ΛΕΚΑΝΗΣ W.C. ΜΙΑΣ ΧΡΗΣΕΩΣ.	970200018

ΕΥΡΕΤΗΡΙΟ ΑΙΤΗΣΕΩΝ Π.Υ.Χ. ΣΥΜΦΩΝΑ ΜΕ ΤΗΝ ΑΛΦΑΒΗΤΙΚΗ ΣΕΙΡΑ ΤΩΝ ΚΑΤΑΘΕΤΩΝ

ΚΑΤΑΘΕΤΗΣ (71)	ΤΙΤΛΟΣ ΕΦΕΥΡΕΣΗΣ (54)	ΚΑΤΑΘΕΣΗ (22)	ΑΡ. ΑΙΤ. (21)
GIANCARLO GALASSI	ΤΕΛΛΑΡΟ ΟΠΩΡΟΚΗΠΕΥΤΙΚΩΝ.	07-08-96	960200201
NATAL SHARKS BOARD	ΔΙΑΤΑΞΗ ΑΠΩΘΗΣΕΩΣ ΚΑΡΧΑΡΙΩΝ.	28-08-96	960200210
ΓΙΩΤΗ ΒΙΛΧΕΛΜ ΓΚΙΖΕΛΑ	ΚΑΛΥΜΜΑ ΛΕΚΑΝΗΣ W.C. ΜΙΑΣ ΧΡΗΣΕΩΣ.	30-08-96	970200018
ΚΑΡΑΧΑΝΙΔΗΣ ΧΑΡΑΛΑΜΠΟΣ	ΦΑΚΕΛΛΑΚΙ ΚΑΦΕ ΦΙΛΤΡΟΥ ΜΙΑΣ ΜΟΝΟ ΧΡΗΣΕΩΣ.	14-08-96	960200205
ΡΕΝΔΟΥΜΗΣ ΚΩΝΣΤΑΝΤΙΝΟΣ	ΠΡΟΦΥΛΑΚΤΗΡΑΣ ΑΥΤΟΚΙΝΗΤΩΝ ΑΠΟΣΒΕΣΗΣ - ΣΥΓΚΡΟΥΣΕΩΝ RENDUMI (ΕΜΠΡΟΣΘΙΟΥ ΟΠΙΣΘΙΟΥ - ΠΛΑΓΙΟΥ ΜΕΡΟΥΣ).	02-08-96	970200034
ΣΑΡΑΝΤΟΠΟΥΛΟΣ ΑΝΤΩΝΙΟΣ	ΟΙΚΟΝΟΜΙΚΟ ΣΦΟΥΓΓΑΡΙ ΕΣΩΤΕΡΙΚΗΣ ΠΑΡΟΧΗΣ ΥΓΡΟΥ Ή ΣΤΕΡΕΟΥ ΑΠΟΡΡΥΠΑΝΤΙΚΟΥ.	30-08-96	960200211
ΣΠΑΝΟΠΟΥΛΟΣ ΓΕΩΡΓΙΟΣ	ΠΤΥΣΣΟΜΕΝΗ ΥΔΡΑΥΛΙΚΗ ΤΡΟΠΙΔΑ ΙΣΤΙΟΦΟΡΟΥ ΣΚΑΦΟΥΣ.	23-08-96	970200036

ΑΙΤΗΣΕΙΣ ΓΙΑ ΦΥΤΟΠΡΟΣΤΑΤΕΥΤΙΚΑ ΠΡΟΪΟΝΤΑ

ΟΥΔΕΜΙΑ

ΚΕΦΑΛΑΙΟ 2

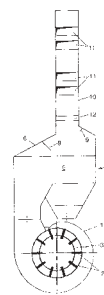
ΔΙΠΛΩΜΑΤΑ ΕΥΡΕΣΙΤΕΧΝΙΑΣ ΚΑΙ ΠΙΣΤΟΠΟΙΗΤΙΚΑ ΥΠΟΔΕΙΓΜΑΤΟΣ ΧΡΗΣΙΜΟΤΗΤΑΣ

ΔΙΠΛΩΜΑΤΑ ΕΥΡΕΣΙΤΕΧΝΙΑΣ

ΑΡΙΘΜΟΣ Δ.Ε.	(11): 1002869
ΑΡΙΘΜΟΣ ΑΙΤΗΣΗΣ Δ.Ε.	(21): 960100308
ΔΙΕΘΝΗΣ ΤΑΞΙΝΟΜΗΣΗ	(51): IPC6: B02C 13/13 IPC6: B02C 23/26 IPC6: F23K 1/00 IPC6: F23K 3/02
ΔΙΚΑΙΟΥΧΟΣ	(73): BABCOCK LENTJES KRAFTWERKSTECHNIK GMBH Duisburger Str. 375 46049 Oberhausen, GERMANY
ΗΜΕΡΟΜΗΝΙΑ ΚΑΤΑΘΕΣΗΣ	(22): 05-09-96
ΗΜΕΡΟΜΗΝΙΑ ΑΠΟΝΟΜΗΣ	(47): 04-03-98
ΣΥΜΒΑΤΙΚΕΣ ΠΡΟΤΕΡΑΙΟΤΗΤΕΣ	(30): 19604993.8/12-02-96/DE
ΤΡΟΠΟΠΟΙΗΣΗ ΣΤΟ ΚΥΡΙΟ Δ.Ε.	(61): —
ΕΦΕΥΡΕΤΗΣ	(72): TIEU LE VAN DR.
ΕΙΔΙΚΟΣ ΠΛΗΡΕΞΟΥΣΙΟΣ	(74): ΣΑΡΔΕΛΗ ΘΕΟΔΟΣΙΑ, Δικηγόρος Κουμπάρη 2 106 74 ΑΘΗΝΑ
ΑΝΤΙΚΛΗΤΟΣ	(74): ΠΑΠΑΚΩΝΣΤΑΝΤΙΝΟΥ ΕΛΕΝΗ, Δικηγόρος Κουμπάρη 2 106 74 ΑΘΗΝΑ
ΤΙΤΛΟΣ ΕΦΕΥΡΕΣΗΣ	(54): ΜΥΛΟΣ ΠΡΟΣΚΡΟΥΣΤΙΚΟΥ ΤΡΟΧΟΥ.

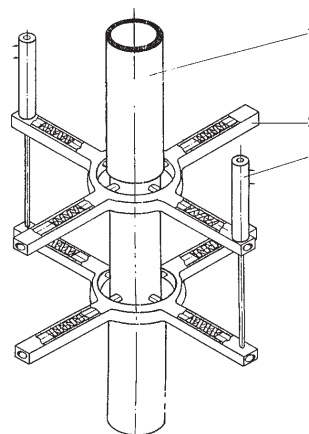
ΠΕΡΙΛΗΨΗ (57)

Ένας μύλος προσκρουστικού τροχού για κατακερματισμό άνθρακα παρουσιάζει ένα περίβλημα (1) σπειροειδούς μορφής, μέσα στο οποίο περιστρέφεται ένας προσκρουστικός τροχός (3), που αναρροφά ένα φέρον αέριο και στο οποίο συνδέεται ένας διαχωριστήρας (4) και σ' αυτόν ένας αγωγός σκόνης (8). Από τον αγωγό σκόνης (8) διακλαδίζονται πολλοί αγωγοί καυστήρα (11) που οδηγούν εκάστοτε σ' έναν καυστήρα. Σε δύο απέναντι ευρισκόμενα τοιχώματα του αγωγού σκόνης (10) φέρεται στο κατακόρυφο τμήμα μεταξύ της εξόδου του διαχωριστήρα (4) και της διακλαδώσεως των αγωγών καυστήρα (11) εκάστοτε ένας πήχης εκτροπής (12), ο οποίος προεξέχει μέσα στην ακραία περιοχή του αγωγού σκόνης (10). Τα τοιχώματα που υποδέχονται τους πήχεις εκτροπής (12) είναι παράλληλα προς το επίπεδο, στο οποίο έχει διακλαδωθεί ο αγωγός της σκόνης (10) (σχ.2).



ΑΡΙΘΜΟΣ Δ.Ε.	(11): 1002870
ΑΡΙΘΜΟΣ ΑΙΤΗΣΗΣ Δ.Ε.	(21): 960100427
ΔΙΕΘΝΗΣ ΤΑΞΙΝΟΜΗΣΗ	(51): IPC6: G01B 5/30 IPC6: G01B 7/16
ΔΙΚΑΙΟΥΧΟΣ	(73): ΙΝΣΤΙΤΟΥΤΟ ΜΗΧΑΝΙΚΗΣ ΥΛΙΚΩΝ ΚΑΙ ΓΕΩΔΟΜΩΝ Α.Ε. Ασκητών 22, ΠΕΝΤΕΛΗ 152 36 ΑΘΗΝΑ, ΕΛΛΑΣ
ΗΜΕΡΟΜΗΝΙΑ ΚΑΤΑΘΕΣΗΣ	(22): 13-12-96
ΗΜΕΡΟΜΗΝΙΑ ΑΠΟΝΟΜΗΣ	(47): 04-03-98
ΣΥΜΒΑΤΙΚΕΣ ΠΡΟΤΕΡΑΙΟΤΗΤΕΣ	(30): —
ΤΡΟΠΟΠΟΙΗΣΗ ΣΤΟ ΚΥΡΙΟ Δ.Ε.	(61): —
ΕΦΕΥΡΕΤΗΣ	(72): ΜΙΧΕΛΗΣ ΠΑΥΛΟΣ
ΕΙΔΙΚΟΣ ΠΛΗΡΕΞΟΥΣΙΟΣ	(74): —
ΑΝΤΙΚΛΗΤΟΣ	(74): —
ΤΙΤΛΟΣ ΕΦΕΥΡΕΣΗΣ	(54): ΣΥΣΚΕΥΗ ΣΥΓΧΡΟΝΗΣ ΜΕΤΡΗΣΗΣ ΜΕΤΑ-ΚΙΝΗΣΗΣ ΕΠΙ ΠΟΛΛΩΝ ΠΕΡΙΟ- ΧΩΝ ΕΠΙΦΑΝΕΙΑΣ ΔΟΚΙΜΙΟΥ.

την μεταφορά της σχετικής κίνησης των πλακιδίων (σχήματα 1 και 2) και ηλεκτρονικούς αισθητήρες μέτρησης μετακίνησης εξαιρετικά μικρού όγκου (σχήματα 1 και 2). Το κύριο στοιχείο της εφεύρεσης συνίσταται στην σταθερή συγκράτηση (χωρίς μικρομετακίνηση) των ελαφρών πλακιδίων επί του δοκιμίου και όταν ακόμη οι διαστάσεις μεταβάλλονται αργά ή απότομα.

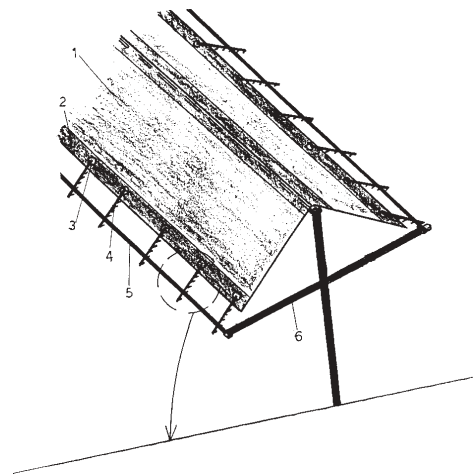


ΠΕΡΙΛΗΨΗ (57)

Η παρούσα εφεύρεση αναφέρεται στην κατασκευή συσκευής η οποία μπορεί να μετρά συγχρόνως σε πολλές περιοχές γύρω από δοκίμιο αξονική επιμήκυνση ή επιβράχυνση κατά την διάρκεια πειράματος καταπόνησης υλικών. Ακριβείς μετρήσεις επιτυγχάνονται όταν το δοκίμιο καταπονείται σε θερμοκρασία περιβάλλοντος ή υψηλή (μέχρι 1400 οC) και όταν ο ρυθμός φόρτισης, ή παραμόρφωσης είναι αργός ή πολύ γρήγορος (πειράματα κόπωσης υπό συχνότητα μέχρι 100 Hz). Η συσκευή αποτελείται από δύο ή τρία κατάλληλα διαμορφωμένα πλακίδια (σχήματα 1 και 2) με ειδικής διαμόρφωσης έμβολα-ελατήρια συγκράτησης των πλακιδίων επί του δοκιμίου (σχήματα 1 και 2), καθώς και από σωληνίσκου χαλαζία για

ΑΡΙΘΜΟΣ Δ.Ε.	(11): 1002871
ΑΡΙΘΜΟΣ ΑΙΤΗΣΗΣ Δ.Ε.	(21): 970100006
ΔΙΕΘΝΗΣ ΤΑΞΙΝΟΜΗΣΗ	(51): IPC6: A01G 13/02
ΔΙΚΑΙΟΥΧΟΣ	(73): ΔΑΙΟΣ ΑΣΤΕΡΙΟΣ Φ. Κοκκίνου 22α 592 00 ΝΑΟΥΣΑ, ΕΛΛΑΣ
ΗΜΕΡΟΜΗΝΙΑ ΚΑΤΑΘΕΣΗΣ	(22): 10-01-97
ΗΜΕΡΟΜΗΝΙΑ ΑΠΟΝΟΜΗΣ	(47): 04-03-98
ΣΥΜΒΑΤΙΚΕΣ ΠΡΟΤΕΡΑΙΟΤΗΤΕΣ	(30): —
ΤΡΟΠΟΠΟΙΗΣΗ ΣΤΟ ΚΥΡΙΟ Δ.Ε.	(61): —
ΕΦΕΥΡΕΤΗΣ	(72): ΔΑΙΟΣ ΑΣΤΕΡΙΟΣ
ΕΙΔΙΚΟΣ ΠΛΗΡΕΞΟΥΣΙΟΣ	(74): ΓΕΩΡΓΙΑΝΗΣ ΣΤΕΛΙΟΣ, Δικηγόρος Μητροπόλεως 13 546 24 ΘΕΣΣΑΛΟΝΙΚΗ
ΑΝΤΙΚΛΗΤΟΣ	(74): ΣΤΑΥΡΟΓΛΟΥ ΔΗΜΗΤΡΙΟΣ Εδέσσης 26 591 00 ΒΕΡΟΙΑ
ΤΙΤΛΟΣ ΕΦΕΥΡΕΣΗΣ	(54): ΜΗΧΑΝΙΣΜΟΣ ΣΥΓΚΡΑΤΗΣΗΣ ΠΛΑΣΤΙΚΟΥ ΑΜΠΕΛΟΠΑΝΟΥ

διασφαλίζοντας απόλυτα την συγκράτησή του πάνω σ'αυτόν και προσφέροντας ανά πάσα στιγμή την δυνατότητα πολύ εύκολης ρύθμισης του τεντώματός του.

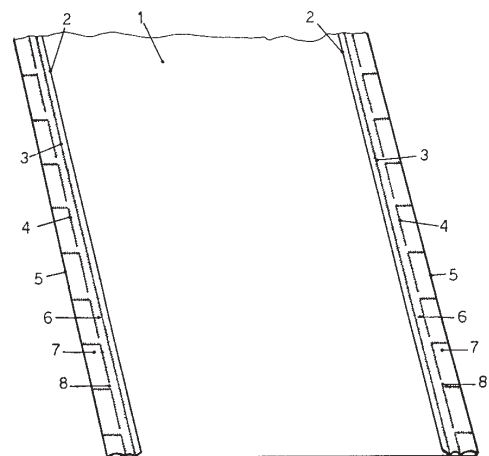


ΠΕΡΙΛΗΨΗ (57)

Η εφεύρεση αναφέρεται σε μηχανισμό συγκράτησης πλαστικού αμπελόπανου το οποίο χρησιμοποιείται για την κάλυψη της γραμμικής καλλιέργειας του αμπελιού με στόχο να προστατεύει την παραγωγή των επιτραπέζιων σταφυλιών από τις καιρικές συνθήκες. Ο μηχανισμός, ο οποίος αποτελείται από δύο τμήματα (τα πλαστικά κλείστρα συγκράτησης και τις διαμορφωμένες θέσεις πρόσδεσης του πλαστικού αμπελόπανου), προσφέρει γρήγορη και εύκολη τοποθέτηση του πλαστικού αμπελόπανου πάνω στον τριγωνικό σκελετό της γραμμικής καλλιέργειας των αμπελιών,

ΑΡΙΘΜΟΣ Δ.Ε.	(11): 1002872
ΑΡΙΘΜΟΣ ΑΙΤΗΣΗΣ Δ.Ε.	(21): 970100007
ΔΙΕΘΝΗΣ ΤΑΞΙΝΟΜΗΣΗ	(51): IPC6: A01G 13/02 IPC6: A01F 25/13
ΔΙΚΑΙΟΥΧΟΣ	(73): ΔΑΙΟΣ ΑΣΤΕΡΙΟΣ Φ. Κοκκίνου 22α 592 00 ΝΑΟΥΣΑ, ΕΛΛΑΣ
ΗΜΕΡΟΜΗΝΙΑ ΚΑΤΑΘΕΣΗΣ	(22): 10-01-97
ΗΜΕΡΟΜΗΝΙΑ ΑΠΟΝΟΜΗΣ	(47): 04-03-98
ΣΥΜΒΑΤΙΚΕΣ ΠΡΟΤΕΡΑΙΟΤΗΤΕΣ	(30): —
ΤΡΟΠΟΠΟΙΗΣΗ ΣΤΟ ΚΥΡΙΟ Δ.Ε.	(61): —
ΕΦΕΥΡΕΤΗΣ	(72): ΔΑΙΟΣ ΑΣΤΕΡΙΟΣ
ΕΙΔΙΚΟΣ ΠΛΗΡΕΞΟΥΣΙΟΣ	(74): ΓΕΩΡΓΙΑΝΗΣ ΣΤΕΛΙΟΣ, Δικηγόρος Μητροπόλεως 13 546 24 ΘΕΣΣΑΛΟΝΙΚΗ
ΑΝΤΙΚΛΗΤΟΣ	(74): ΣΤΑΥΡΟΓΛΟΥ ΔΗΜΗΤΡΙΟΣ Εδέσσης 26 591 00 ΒΕΡΟΙΑ
ΤΙΤΛΟΣ ΕΦΕΥΡΕΣΗΣ	(54): ΠΛΑΣΤΙΚΟ ΦΥΛΛΟ ΕΔΑΦΟΚΑΛΥΨΗΣ

πρόβλημα των απλών πλαστικών φύλλων - που χρησιμοποιούνται για εδαφοκάλυψη - που είναι η ανασφάλεια και η αντικοινωνικότητα χρήσης τους. Επίσης απλοποιείται η διαδικασία εδαφοκάλυψης ή κάλυψης μέσω χαμηλών τούνελ με σημαντική εξοικονόμηση εργατικών, βελτιώνεται ο ωφέλιμος χρόνος ζωής του πλαστικού φύλλου εδαφοκάλυψης, γίνεται πιο εύκολη η ανακύκλωσή του μιας και είναι λιγότερο επιβαρυνμένο από χώματα και επιπλέον μπορεί να προσφέρει βελτίωση της ποιότητας και πρωιμότητας της παραγωγής.



ΠΕΡΙΛΗΨΗ (57)

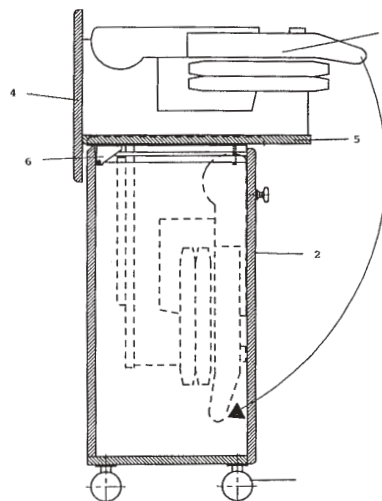
Η εφεύρεση αναφέρεται σε πλαστικό φύλλο εδαφοκάλυψης παραγόμενο με την μέθοδο της εκβολής από επίπεδη ή από κυκλική μήτρα που χρησιμοποιείται σε καλλιέργειες με εδαφοκάλυψη ή μέσω χαμηλών τούνελ. Το πλαστικό φύλλο εδαφοκάλυψης φέρει στις δύο κατά μήκος πλευρές του πολλαπλούς ανεξάρτητους χώρους αποθήκευσης νερού, το οποίο εισάγεται πολύ εύκολα κατά την χρήση και χρησιμεύει σαν το απαραίτητο βάρος για την σταθερή συγκράτηση του στο σκελετό του χαμηλού τούνελ ή στην εδαφοκάλυψη γραμμικών καλλιεργειών όπως το σπαράγγι. Με το πλαστικό φύλλο εδαφοκάλυψης λύνεται με πολύ απλό τρόπο το βασικό

ΑΡΙΘΜΟΣ Δ.Ε.	(11): 1002873
ΑΡΙΘΜΟΣ ΑΙΤΗΣΗΣ Δ.Ε.	(21): 970100078
ΔΙΕΘΝΗΣ ΤΑΞΙΝΟΜΗΣΗ	(51): IPC6: A47B 77/10 IPC6: D06F 71/00 IPC6: D06F 71/32
ΔΙΚΑΙΟΥΧΟΣ	(73): ΚΩΝΣΤΑΝΤΙΝΟΣ Α. ΡΗΓΑΣ & ΣΙΑ Ο.Ε. 10ο κλμ Θεσσαλονίκης-Κίρκης, Τ.Θ. 2, ΚΩΝΙΑ 570 08 ΘΕΣΣΑΛΟΝΙΚΗ, ΕΛΛΑΣ
ΗΜΕΡΟΜΗΝΙΑ ΚΑΤΑΘΕΣΗΣ	(22): 28-02-97
ΗΜΕΡΟΜΗΝΙΑ ΑΠΟΝΟΜΗΣ	(47): 04-03-98
ΣΥΜΒΑΤΙΚΕΣ ΠΡΟΤΕΡΑΙΟΤΗΤΕΣ	(30): —
ΤΡΟΠΟΠΟΙΗΣΗ ΣΤΟ ΚΥΡΙΟ Δ.Ε.	(61): —
ΕΦΕΥΡΕΤΗΣ	(72): ΡΗΓΑΣ ΚΩΝΣΤΑΝΤΙΝΟΣ
ΕΙΔΙΚΟΣ ΠΛΗΡΕΞΟΥΣΙΟΣ	(74): ΖΑΧΑΡΑΚΗ ΧΡΥΣΑΝΘΗ, Δικηγόρος Εμμ. Μπενάκη 25 106 78 ΑΘΗΝΑ
ΑΝΤΙΚΛΗΤΟΣ	(74): ΖΑΧΑΡΑΚΗ ΧΡΥΣΑΝΘΗ, Δικηγόρος Εμμ. Μπενάκη 25 106 78 ΑΘΗΝΑ
ΤΙΤΛΟΣ ΕΦΕΥΡΕΣΗΣ	(54): ΕΡΜΑΡΙΟ ΤΟΠΟΘΕΤΗΣΗΣ ΠΡΕΣΣΑΣ ΣΙΔΕΡΩΜΑΤΟΣ ΚΑΙ ΜΗΧΑΝΙΣΜΟΣ ΛΕΙΤΟΥΡΓΙΑΣ ΤΟΥ

ΠΕΡΙΛΗΨΗ (57)

Το ερμάριο (1) τοποθέτησης πρέσσας σιδερώματος φέρει πόρτες (2), καπάκι (4) και τάβλα (5), πάνω στα οποία στηρίζεται η πρέσσα (3), ενώ η τάβλα (5) αποτελεί και το μέσο στήριξης του μηχανισμού ανάκλισης (6) με τη βοήθεια βάσης (13), η οποία φέρει δύο γωνιακά ελάσματα (11) και

στήριγμα τάβλας (12), ενώ ο μηχανισμός ασφάλισης αποτελείται από τα κλείστρα (8), την ντίζα (9) και το μοχλό έλξης (7). Η πρέσσα (3) ασφαλίζεται σε οριζόντια θέση με τα κλείστρα (8) και επαναφέρεται σε κάθετη θέση με έλξη του μοχλού (7).

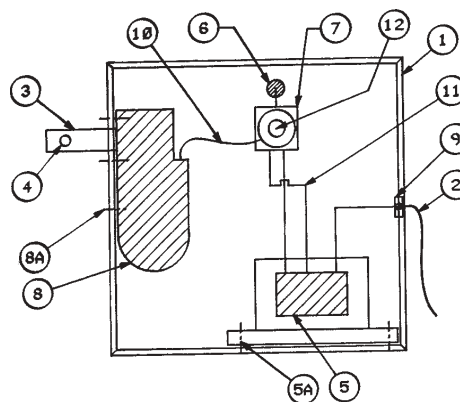


ΑΡΙΘΜΟΣ Δ.Ε.	(11): 1002874
ΑΡΙΘΜΟΣ ΑΙΤΗΣΗΣ Δ.Ε.	(21): 970100157
ΔΙΕΘΝΗΣ ΤΑΞΙΝΟΜΗΣΗ	(51): IPC6: A47J 37/04
ΔΙΚΑΙΟΥΧΟΣ	(73): ΚΟΜΠΟΥΛΗΣ ΠΑΝΑΓΙΩΤΟΣ ΚΩΝΣΤΑΝΤΙΝΟΣ Παγκάλου 14, ΜΕΓΑΡΑ 191 00 ΑΘΗΝΑ, ΕΛΛΑΣ
ΗΜΕΡΟΜΗΝΙΑ ΚΑΤΑΘΕΣΗΣ	(22): 22-04-97
ΗΜΕΡΟΜΗΝΙΑ ΑΠΟΝΟΜΗΣ	(47): 04-03-98
ΣΥΜΒΑΤΙΚΕΣ ΠΡΟΤΕΡΑΙΟΤΗΤΕΣ	(30): —
ΤΡΟΠΟΠΟΙΗΣΗ ΣΤΟ ΚΥΡΙΟ Δ.Ε.	(61): —
ΕΦΕΥΡΕΤΗΣ	(72): ΚΟΜΠΟΥΛΗΣ ΚΩΝΣΤΑΝΤΙΝΟΣ
ΕΙΔΙΚΟΣ ΠΛΗΡΕΞΟΥΣΙΟΣ	(74): ΔΕΣΚΟΥ ΠΗΝΕΛΟΠΗ, Δικηγόρος Πανεπιστημίου 34 106 79 ΑΘΗΝΑ
ΑΝΤΙΚΛΗΤΟΣ	(74): ΔΕΣΚΟΥ ΠΗΝΕΛΟΠΗ, Δικηγόρος Πανεπιστημίου 34 106 79 ΑΘΗΝΑ
ΤΙΤΛΟΣ ΕΦΕΥΡΕΣΗΣ	(54): ΝΕΟ ΑΥΤΟΜΑΤΟ ΣΥΣΤΗΜΑ ΓΙΑ ΑΞΙΟΠΙΣΤΟ ΨΗΣΙΜΟ ΣΕ ΣΟΥΒΛΑ

ΠΕΡΙΛΗΨΗ (57)

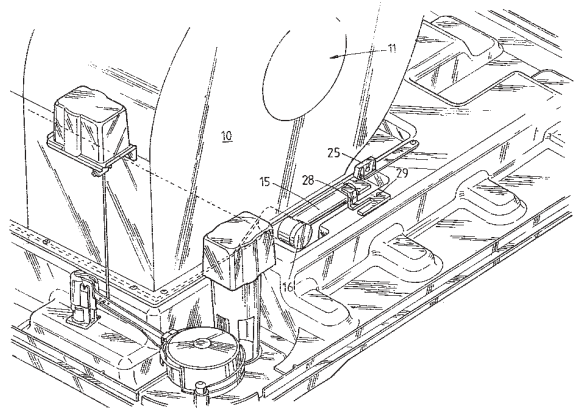
Η εφεύρεση αυτή αναφέρεται σε συσκευή αυτόματου ψησίματος σε σουβλά που αποτελείται από το μεταλλικό κουτί (1), μέσα στο οποίο τοποθετούνται ο ηλεκτροκινητήρας (8), ο μετασχηματιστής διπλής απόληξης τάσεως (5), ο περιστροφικός διακόπτης επιλογής ταχύτητας ψησίματος (12), με το πλαίσιο του (7) και την ενδεικτική φωτεινή δίοδο (6), η καλωδίωση (10) και (11) και ο συστιοθλίπτης (9) που συγκρατεί το καλώδιο τροφοδοσίας (2). Η σύνδεση με σουβλά επιτυγχάνεται με τον ειδικά διαμορφωμένο άξονα (3) που φέρει τρύπα για πείρο (4). Η παρούσα εφεύρεση λειτουργεί

χωρίς βλάβες ή υπερθερμάνσεις για το ψήσιμο μεγάλου μεγέθους και βάρους κρεάτων. Η ταχύτητα περιστροφής της σουβλάς είναι τέτοια ώστε να επιτυγχάνεται μείωση του χρόνου ψησίματος κατά 20 % και η απόδοση ποιότητας εξαιρετική και ανάλογη με το χειροκίνητο παραδοσιακό ψήσιμο. Επίσης τα υγρά λίπη και οι ζωμοί από το ψητό δεν στάζουν πάνω στη φωτιά (κάρβουνα) ώστε να σθίνουν και να προκαλούν πρόβλημα κατά το ψήσιμο.



ΑΡΙΘΜΟΣ Δ.Ε.	(11): 1002875
ΑΡΙΘΜΟΣ ΑΙΤΗΣΗΣ Δ.Ε.	(21): 950100169
ΔΙΕΘΝΗΣ ΤΑΞΙΝΟΜΗΣΗ	(51): IPC6: F24F 7/06
	(73): IPC6: F24F 11/047
ΔΙΚΑΙΟΥΧΟΣ	(73): F.F.SEELEY NOMINEES PTY LTD 1-11 Rothesay Avenue St. Marys South Australia, AUSTRALIA
ΗΜΕΡΟΜΗΝΙΑ ΚΑΤΑΘΕΣΗΣ	(22): 26-04-95
ΗΜΕΡΟΜΗΝΙΑ ΑΠΟΝΟΜΗΣ	(47): 11-03-98
ΣΥΜΒΑΤΙΚΕΣ ΠΡΟΤΕΡΑΙΟΤΗΤΕΣ	(30): PM/5302/27-04-94/AU
ΤΡΟΠΟΠΟΙΗΣΗ ΣΤΟ ΚΥΡΙΟ Δ.Ε.	(61): –
ΕΦΕΥΡΕΤΗΣ	(72): WALLACE KENNETH ALLAN DR.
ΕΙΔΙΚΟΣ ΠΛΗΡΕΞΟΥΣΙΟΣ	(74): ΠΑΠΑΧΑΡΑΛΑΜΠΟΥΣ ΑΙΚΑΤΕΡΙΝΗ, Δικηγόρος Αριστοτέλους 85 104 34 ΑΘΗΝΑ
ΑΝΤΙΚΛΗΤΟΣ	(74): ΠΑΠΑΧΑΡΑΛΑΜΠΟΥΣ ΑΙΚΑΤΕΡΙΝΗ, Δικηγόρος Αριστοτέλους 85 104 34 ΑΘΗΝΑ
ΤΙΤΛΟΣ ΕΦΕΥΡΕΣΗΣ	(54): ΚΑΛΥΜΜΑ ΑΝΕΜΙΣΤΗΡΟΣ.

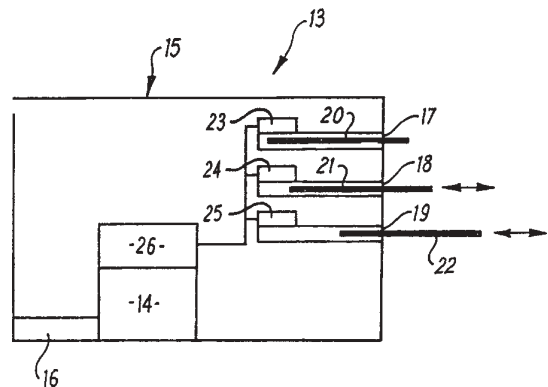
26 φερομένου μανδάλου 32, το οποίον ελατήριο παραμορφώνεται δια να δυνηθεί να ανοίξει το πτερύγιο. Εναλλακτικώς δύναται αυτό τούτο το μάνδαλο 32 να είναι επανατακτικό ελατήριο. Το πτερυγίο ανοίγει μόνο όταν ασκηθεί επαρκής στατική πίεσις εκ μέρους του ανεμιστήρος, το δε επανατακτικόν μάνδαλο 25,32 παρεμποδίζει το "πτερούγισμα" το οποίο άλλως δύναται να προκαλείται υπό εξωτερικών ρευμάτων αέρος.



ΠΕΡΙΛΗΨΗ (57)

Η παρούσα εφεύρεσις αφορά εις κάλυμμα του ανοίγματος εξαγωγής ανεμιστήρος. Ανεμιστήρ έχει άνοιγμα εξαγωγής 12 εντός του διαχυτήρος 10 του κελύφους ανεμιστήρος το οποίον κλείεται τη βοήθεια πτερυγίου 13 μετά γιγλυμού, του βάρους του πτερυγίου αντισταθμιζομένου υπό βραχίονος αντιβάρου 15. Όταν το πτερύγιο 13 κλείει το άνοιγμα 12, ο βραχίον αντιβάρου 15 μανδαλώνεται τη βοήθεια του επί του ελατηρίου

ΑΡΙΘΜΟΣ Δ.Ε.	(11): 1002876
ΑΡΙΘΜΟΣ ΑΙΤΗΣΗΣ Δ.Ε.	(21): 960100066
ΔΙΕΘΝΗΣ ΤΑΞΙΝΟΜΗΣΗ	(51): IPC6: G07F 17/32
ΔΙΚΑΙΟΥΧΟΣ	(73): BARCREST LIMITED Margaret Street Ashton-under-Lyne OL7 0QQ Lancashire, UK
ΗΜΕΡΟΜΗΝΙΑ ΚΑΤΑΘΕΣΗΣ	(22): 28-02-96
ΗΜΕΡΟΜΗΝΙΑ ΑΠΟΝΟΜΗΣ	(47): 11-03-98
ΣΥΜΒΑΤΙΚΕΣ ΠΡΟΤΕΡΑΙΟΤΗΤΕΣ	(30): 9504179.4/02-03-95/GB
ΤΡΟΠΟΠΟΙΗΣΗ ΣΤΟ ΚΥΡΙΟ Δ.Ε.	(61): –
ΕΦΕΥΡΕΤΗΣ	(72): JOHN LAURENCE WAIN
ΕΙΔΙΚΟΣ ΠΛΗΡΕΞΟΥΣΙΟΣ	(74): ΣΙΩΤΟΥ ΑΙΚΑΤΕΡΙΝΗ, Δικηγόρος Νοταρά 1 106 83 ΑΘΗΝΑ
ΑΝΤΙΚΛΗΤΟΣ	(74): ΣΙΩΤΟΥ ΑΙΚΑΤΕΡΙΝΗ, Δικηγόρος Νοταρά 1 106 83 ΑΘΗΝΑ
ΤΙΤΛΟΣ ΕΦΕΥΡΕΣΗΣ	(54): ΜΗΧΑΝΗΜΑΤΑ ΨΥΧΑΓΩΓΙΑΣ.



ΠΕΡΙΛΗΨΗ (57)

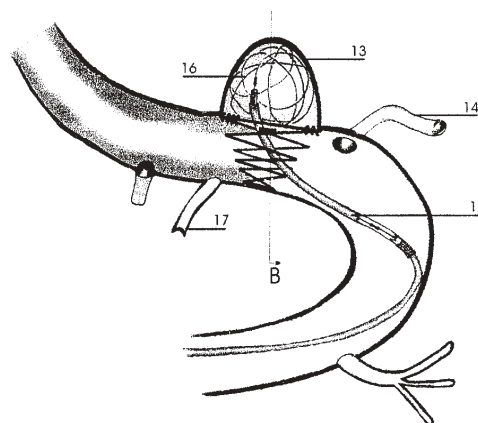
Ενα μηχανήμα ψυχαγωγίας, όπως μηχανήμα αναψυχής με φρούτα με κέρδη (ΑWΡ), ενεργοποιείται με την εισαγωγή μιας διάταξης κώδικα (20), όπως μια έξυπνη κάρτα η οποία φέρει πλακίδιο (τοπι) το οποίο περιέχει κώδικα πρόσβασης. Ο κώδικας μπορεί να είναι συγκεκριμένος όσον αφορά το μηχανήμα ή τη θέση του μηχανήματος, έτσι ώστε το μηχανήμα να λειτουργεί μόνο όταν ο κώδικας ανταποκρίνεται στον κώδικα του μηχανήματος ή της θέσης. Ο κώδικας μπορεί να είναι σχετικός με την παρέλευση χρόνου ή τη χρήση του μηχανήματος, έτσι ώστε το μηχανήμα να απενεργοποιείται μετά από προκαθορισμένη παρέλευση χρόνου ή αφού έχει παιχτεί ένας προκαθορισμένος αριθμός παιχνιδιών.

ΑΡΙΘΜΟΣ Δ.Ε.	(11): 1002877
ΑΡΙΘΜΟΣ ΑΙΤΗΣΗΣ Δ.Ε.	(21): 970100074
ΔΙΕΘΝΗΣ ΤΑΞΙΝΟΜΗΣΗ	(51): IPC6: A61B 17/12 IPC6: A61F 2/06
ΔΙΚΑΙΟΥΧΟΣ	(73): ΑΝΔΡΕΟΥ ΑΝΤΩΝΙΟΥ ΑΛΕΞΑΝΔΡΟΣ Πανδρόσου 8, ΓΛΥΦΑΔΑ 166 74 ΑΘΗΝΑ, ΕΛΛΑΣ
ΗΜΕΡΟΜΗΝΙΑ ΚΑΤΑΘΕΣΗΣ	(22): 26-02-97
ΗΜΕΡΟΜΗΝΙΑ ΑΠΟΝΟΜΗΣ	(47): 11-03-98
ΣΥΜΒΑΤΙΚΕΣ ΠΡΟΤΕΡΑΙΟΤΗΤΕΣ	(30): —
ΤΡΟΠΟΠΟΙΗΣΗ ΣΤΟ ΚΥΡΙΟ Δ.Ε.	(61): —
ΕΦΕΥΡΕΤΗΣ	(72): 1) GUIDO GUGLIELMI 2) ΑΝΔΡΕΟΥ ΑΛΕΞΑΝΔΡΟΣ 3) ΒΑΛΛΑΒΑΝΙΔΗΣ ΑΝΤΩΝΙΟΣ
ΕΙΔΙΚΟΣ ΠΛΗΡΕΞΟΥΣΙΟΣ	(74): ΚΑΡΑΓΙΑΝΝΗ ΕΛΕΝΗ, Δικηγόρος Σίνα 11 106 80 ΑΘΗΝΑ
ΑΝΤΙΚΛΗΤΟΣ	(74): ΜΑΣΟΥΛΑΣ ΑΘΑΝΑΣΙΟΣ, Δικηγόρος Σίνα 11 106 80 ΑΘΗΝΑ
ΤΙΤΛΟΣ ΕΦΕΥΡΕΣΗΣ	(54): ΑΓΓΕΙΑΚΗ ΕΝΔΟΠΡΟΘΕΣΗ ΜΕ ΔΥΝΑΤΟΤΗΤΑ ΑΝΑΚΛΗΣΗΣ (RETRIEVABLE STENT)

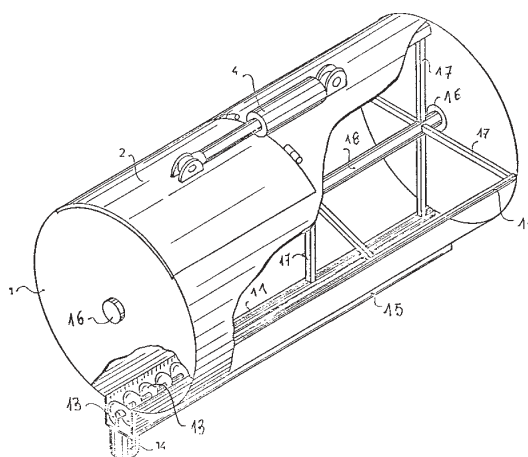
ΠΕΡΙΛΗΨΗ (57)

Η παρούσα εφεύρεση περιλαμβάνει αγγειακές ενδοπροθέσεις διαφόρων σχημάτων που κατασκευάζονται από ένα ζιγκ-ζαγκ σύρμα με άνισα σκέλη τα άκρα του οποίου συγκολλώνται για να σχηματίσουν μια κλειστή συρματινή κατασκευή. Τα άνισα σκέλη συνδυάζονται με τέτοιο τρόπο ώστε

οι διαφορετικοί τύποι ενδοπρόθεσης που προκύπτουν να είναι κατάλληλοι για διαφορετικούς τύπους ενδοκρανιακών ανευρυσμάτων που υπάρχουν. Η μέθοδος προώθησης μέσω ενός μικροκαθετήρος καθώς και ανακλήσεως της ενδοπροθέσεως περιλαμβάνει την συγκόλληση ισάριθμων προς τις καμπές της ενδοπροθέσεως οδηγών συρμάτων. Η ενδοπρόθεση, σε σύμπτυξη εντός του καθετήρος, προωθείται δια ωθήσεως των συρμάτων και μόλις εξέλθει του άκρου του καθετήρος αυτοδιαστέλλεται στην προ της συμπίεσης διάμετρο. Η πλήρης ανάκληση ή η διόρθωση της θέσης της ενδοπρόθεσης επιτυγχάνεται διέλεξως των συρμάτων που έλκουν την ενδοπρόθεση και την εξαναγκάζουν σε επανασύμπτυξη και επανείσοδο στον μικροκαθετήρα. Η αποσύνδεση της ενδοπροθέσεως από τα σύρματα επιτυγχάνονται με ηλεκτρόλυση των σημείων που αυτά συγκολλώνται με τις καμπές της ενδοπρόθεσης.



ΑΡΙΘΜΟΣ Δ.Ε.	(11): 1002878
ΑΡΙΘΜΟΣ ΑΙΤΗΣΗΣ Δ.Ε.	(21): 970100108
ΔΙΕΘΝΗΣ ΤΑΞΙΝΟΜΗΣΗ	(51): IPC6: B60P 3/22 IPC6: B65D 90/48 IPC6: B65D 88/54
ΔΙΚΑΙΟΥΧΟΣ	(73): ΡΑΙΚΟΣ ΚΩΝ/ΝΟΥ ΠΑΝΑΓΩΤΗΣ Αμαρουσίου 24, ΗΡΑΚΛΕΙΟ 141 22 ΑΘΗΝΑ, ΕΛΛΑΣ
ΗΜΕΡΟΜΗΝΙΑ ΚΑΤΑΘΕΣΗΣ	(22): 26-03-97
ΗΜΕΡΟΜΗΝΙΑ ΑΠΟΝΟΜΗΣ	(47): 11-03-98
ΣΥΜΒΑΤΙΚΕΣ ΠΡΟΤΕΡΑΙΟΤΗΤΕΣ	(30): —
ΤΡΟΠΟΠΟΙΗΣΗ ΣΤΟ ΚΥΡΙΟ Δ.Ε.	(61): —
ΕΦΕΥΡΕΤΗΣ	(72): ΡΑΙΚΟΣ ΠΑΝΑΓΩΤΗΣ
ΕΙΔΙΚΟΣ ΠΛΗΡΕΞΟΥΣΙΟΣ	(74): ΠΑΤΗΝΙΩΤΗΣ ΜΑΝΩΛΗΣ, Δικηγόρος Ηρακλείτου 6 106 73 ΑΘΗΝΑ
ΑΝΤΙΚΛΗΤΟΣ	(74): ΣΑΚΕΛΛΑΡΙΔΗΣ ΙΩΑΝΝΗΣ, Δικηγόρος Ηρακλείτου 6 106 73 ΑΘΗΝΑ
ΤΙΤΛΟΣ ΕΦΕΥΡΕΣΗΣ	(54): ΣΤΕΦΑΝΟ ΒΥΤΙΟ ΜΕΤΑΦΟΡΑΣ ΑΣΒΕΣΤΟΠΟΛΤΟΥ ΕΚΦΟΡΤΩΣΕΩΣ ΑΥΤΟΥ ΣΕ ΚΑΘΟΡΙΣΜΕΝΗ ΠΟΣΟΤΗΤΑ ΚΑΙ ΣΕ ΚΑΘΟΡΙΣΜΕΝΟ ΧΩΡΟ, ΧΩΡΙΣ ΡΥΠΑΝΣΗ ΤΟΥ ΠΕΡΙΒΑΛΛΟΝΤΟΣ



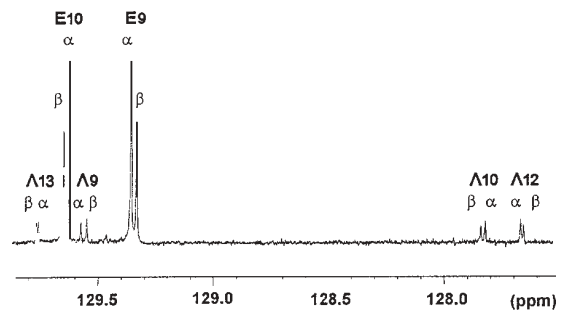
ΠΕΡΙΛΗΨΗ (57)

Το βυτίο 1 φέρει στον πυθμένα του κοιλία 13 με τον οποίο οδηγείται ο ασβεστοπολτός στον αγωγό 7 και εκφορτώνεται στο επιθυμητό σημείο. Με το στόμιο 14 και τη θάνα 19 εκφορτώνονται μικρές ποσότητες. Με τις ξύστρες 11 καθαρίζεται το εσωτερικό του βυτίου από τα υπολείμματα μετά την εκφόρτωση.

ΑΡΙΘΜΟΣ Δ.Ε.	(11): 1002879
ΑΡΙΘΜΟΣ ΑΙΤΗΣΗΣ Δ.Ε.	(21): 970100230
ΔΙΕΘΝΗΣ ΤΑΞΙΝΟΜΗΣΗ	(51): IPC6: G01N 24/08
ΔΙΚΑΙΟΥΧΟΣ	(73): 1) ΜΑΥΡΟΜΟΥΣΤΑΚΟΣ ΜΙΧΑΗΛ ΘΩΜΑΣ Βασ. Κωνσταντίνου 48, (ΕΙΕ), (ΙΟΦΧ) 116 35 ΑΘΗΝΑ, ΕΛΛΑΣ 2) ΜΠΟΝΑΣ ΓΕΩΡΓΙΟΣ Βασ. Κωνσταντίνου 48, (ΕΙΕ), (ΙΟΦΧ) 116 35 ΑΘΗΝΑ, ΕΛΛΑΣ 3) ΖΕΡΒΟΥ ΒΑΣΙΛΕΙΟΥ ΜΑΡΙΑ Βασ. Κωνσταντίνου 48, (ΕΙΕ), (ΙΟΦΧ) 116 35
ΗΜΕΡΟΜΗΝΙΑ ΚΑΤΑΘΕΣΗΣ	(22): 06-06-97
ΗΜΕΡΟΜΗΝΙΑ ΑΠΟΝΟΜΗΣ	(47): 11-03-98
ΣΥΜΒΑΤΙΚΕΣ ΠΡΟΤΕΡΑΙΟΤΗΤΕΣ	(30): —
ΤΡΟΠΟΠΟΙΗΣΗ ΣΤΟ ΚΥΡΙΟ Δ.Ε.	(61): —
ΕΦΕΥΡΕΤΗΣ	(72): 1) ΖΕΡΒΟΥ ΜΑΡΙΑ 2) ΘΕΟΔΩΡΟΠΟΥΛΟΥ ΕΥΘΥΜΙΑ 3) ΜΑΥΡΟΜΟΥΣΤΑΚΟΣ ΘΩΜΑΣ 4) ΜΠΟΝΑΣ ΓΕΩΡΓΙΟΣ
ΕΙΔΙΚΟΣ ΠΛΗΡΕΞΟΥΣΙΟΣ ΑΝΤΙΚΛΗΤΟΣ	(74): — (74): ΚΑΛΑΤΖΗ ΜΑΡΙΑ Βασ. Κωνσταντίνου 48, (Ε.Ι.Ε)(ΙΟΦΧ) 116 35 ΑΘΗΝΑ
ΤΙΤΛΟΣ ΕΦΕΥΡΕΣΗΣ	(54): ΝΕΑ ΑΝΑΛΥΤΙΚΗ ΠΡΟΣΕΓΓΙΣΗ ΑΝΙΧΝΕΥΣΗΣ ΝΟΘΕΙΑΣ ΑΓΝΟΥ ΠΑΡΘΕΝΟΥ ΕΛΑΙΟΛΑΔΟΥ ΜΕ ΤΗ ΧΡΗΣΗ ΠΥΡΗΝΙΚΟΥ ΜΑΓΝΗΤΙΚΟΥ ΣΥΝΤΟΝΙΣΜΟΥ ΑΝΘΡΑΚΑ-13

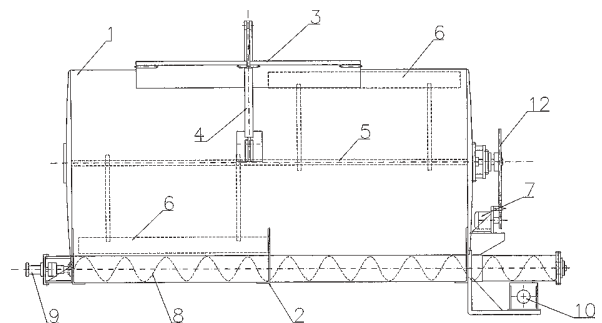
ΠΕΡΙΛΗΨΗ (57)

Εχουμε αναπτύξει μία νέα μέθοδο ανίχνευσης νοθείας αγνού παρθένου ελαιολάδου από άλλα έλαια μικρότερης εμπορικής και θρεπτικής αξίας. Η μέθοδος στηρίζεται στον Πυρηνικό Μαγνητικό Συντονισμό άνθρακα-13. Η αξία της μεθόδου έγκειται στο ότι κάθε μελετούμενο έλαιο έχει διαφορετικό λόγο κατανομής ελαϊκού/λινολεϊκού (στις θέσεις α ή β του τριγλυκεριδίου). Η μέθοδος αυτή υπερτερεί ως προς τις υπάρχουσες κατά τα κάτωθι: (α) είναι περισσότερο εξειδικευμένη, (β) είναι ποσοτική, (γ) μπορεί να χρησιμοποιηθεί για μελέτη νοθείας από άγνωστες ουσίες (δ) δεν είναι καταστρεπτική.



ΑΡΙΘΜΟΣ Δ.Ε.	(11): 1002880
ΑΡΙΘΜΟΣ ΑΙΤΗΣΗΣ Δ.Ε.	(21): 970100265
ΔΙΕΘΝΗΣ ΤΑΞΙΝΟΜΗΣΗ	(51): IPC6: B28C 5/42 IPC6: B01F 13/04
ΔΙΚΑΙΟΥΧΟΣ	(73): ΚΥΡ. ΑΔΑΜ & ΣΙΑ Ε.Ε. Λαρίσης Τέρμα, ΒΟΛΟΣ 383 34 ΜΑΓΝΗΣΙΑ, ΕΛΛΑΣ
ΗΜΕΡΟΜΗΝΙΑ ΚΑΤΑΘΕΣΗΣ	(22): 02-07-97
ΗΜΕΡΟΜΗΝΙΑ ΑΠΟΝΟΜΗΣ	(47): 17-03-98
ΣΥΜΒΑΤΙΚΕΣ ΠΡΟΤΕΡΑΙΟΤΗΤΕΣ	(30): —
ΤΡΟΠΟΠΟΙΗΣΗ ΣΤΟ ΚΥΡΙΟ Δ.Ε.	(61): —
ΕΦΕΥΡΕΤΗΣ	(72): ΚΥΡΙΑΚΟΣ ΑΔΑΜ
ΕΙΔΙΚΟΣ ΠΛΗΡΕΞΟΥΣΙΟΣ ΑΝΤΙΚΛΗΤΟΣ	(74): — (74): —
ΤΙΤΛΟΣ ΕΦΕΥΡΕΣΗΣ	(54): ΔΕΞΑΜΕΝΗ ΑΝΑΜΟΧΛΕΥΣΗΣ - ΑΠΟΘΗΚΕΥΣΗΣ - ΜΕΤΑΦΟΡΑΣ ΑΣΒΕΣΤΟΠΟΛΤΟΥ

δεξαμενή. Πριν εισέλθει ο ασβεστοπολτός στον ελαστικό σωλήνα υπάρχει ο μετρητής όγκου του εξερχόμενου ασβεστοπολτού (11). Όλο το συγκρότημα της δεξαμενής λειτουργεί με υδραυλικό ή ηλεκτρικό κύκλωμα. Όταν είναι τοποθετημένη σε αυτοκίνητο συνεργάζεται με το υδραυλικό κύκλωμα του αυτοκινήτου. Όλες οι εντολές λειτουργίας δίδονται μέσω χειριστηρίου.



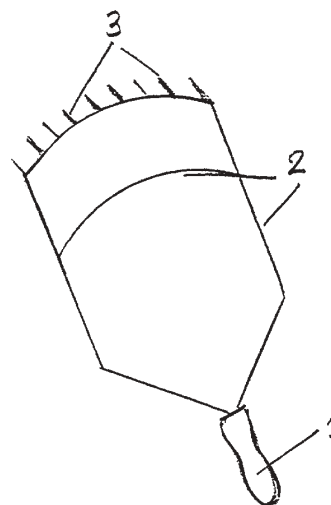
ΠΕΡΙΛΗΨΗ (57)

Η δεξαμενή αναμόχλευσης-αποθήκευσης-μεταφοράς ασβεστοπολτού αποτελείται από την κυλινδρική δεξαμενή (1), την θυρίδα τροφοδοσίας (3) η οποία ανοίγει και κλείνει με υδραυλικό έμβολο (4). Στα κέντρα των κυκλικών πλευρών της δεξαμενής τοποθετείται ο άξονας (5) ο οποίος φέρει δύο αντικρουστά πτερύγια αναμόχλευσης και απόξεσης του ασβεστοπολτού (6). Στο κάτω μέρος είναι τοποθετημένος ο κοχλίας μεταφοράς του ασβεστοπολτού (8). Η κίνηση στα πτερύγια και τον κοχλία μεταφοράς δίδεται μέσω των ελαϊκινήτρωων (7,9). Περιστρεφόμενος ο κοχλίας προωθεί τον ασβεστοπολτό προς την έξοδο από την δεξαμενή όπου παρεμβάλλεται η αντλία (10) η οποία έχει δυνατότητα να προωθεί τον πολτό μέσω ελαστικού σωλήνα σε μεγάλες αποστάσεις από την

ΑΡΙΘΜΟΣ Δ.Ε.	(11): 1002881
ΑΡΙΘΜΟΣ ΑΙΤΗΣΗΣ Δ.Ε.	(21): 970100010
ΔΙΕΘΝΗΣ ΤΑΞΙΝΟΜΗΣΗ	(51): IPC6: A01D 46/00 IPC6: A01D 46/24
ΔΙΚΑΙΟΥΧΟΣ	(73): ΤΣΕΚΟΥΡΑ ΙΩΑΝΝΑ Στ. Ψάλτου 5 546 44 ΘΕΣΣΑΛΟΝΙΚΗ, ΕΛΛΑΣ
ΗΜΕΡΟΜΗΝΙΑ ΚΑΤΑΘΕΣΗΣ	(22): 17-01-97
ΗΜΕΡΟΜΗΝΙΑ ΑΠΟΝΟΜΗΣ	(47): 24-03-98
ΣΥΜΒΑΤΙΚΕΣ ΠΡΟΤΕΡΑΙΟΤΗΤΕΣ	(30): —
ΤΡΟΠΟΠΟΙΗΣΗ ΣΤΟ ΚΥΡΙΟ Δ.Ε.	(61): —
ΕΦΕΥΡΕΤΗΣ	(72): ΤΣΕΚΟΥΡΑ ΙΩΑΝΝΑ
ΕΙΔΙΚΟΣ ΠΛΗΡΕΞΟΥΣΙΟΣ	(74): —
ΑΝΤΙΚΛΗΤΟΣ	(74): —
ΤΙΤΛΟΣ ΕΦΕΥΡΕΣΗΣ	(54): ΣΥΛΛΕΚΤΗΣ ΕΛΑΙΩΝ

ΠΕΡΙΛΗΨΗ (57)

Ο συλλέκτης ελαιών είναι εργαλείο που αποτελείται από σκελετό 2, στην κεφαλή φέρει δόντια 3 με μικρή κλίση προς τα μέσα, είναι επενδυμένος με καραβόπανο ώστε να σχηματίζει σάκο 4. Ο συλλέκτης ελαιών εξαιτίας της μορφής που έχει μπορεί να εισχωρεί με ευκολία στα λεπτά κλαδιά του δέντρου της ελιάς, να κόβει και να συλλέγει τους καρπούς μέσα στο σάκο που είναι άμεσα προσαρμοσμένος στο συλλέκτη ελαιών ή διαμέσου του σωλήνα 5 να καταλήγουν σε ταγάρι 6 που κρεμιέται στον ώμο του χρήστη. Ο σκελετός του συλλέκτη ελαιών κατασκευάζεται από σίδηρο ή πλαστικό, και μπορεί να χρησιμοποιηθεί για την συλλογή και άλλων ειδών καρπού όπως αμύγδαλα και φουντούκια.

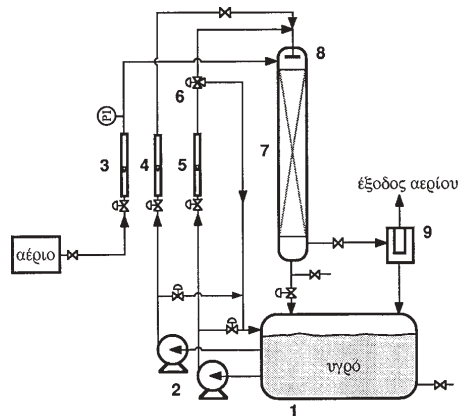


ΑΡΙΘΜΟΣ Δ.Ε.	(11): 1002882
ΑΡΙΘΜΟΣ ΑΙΤΗΣΗΣ Δ.Ε.	(21): 970100020
ΔΙΕΘΝΗΣ ΤΑΞΙΝΟΜΗΣΗ	(51): IPC6: B01J 19/28 IPC6: B01J 10/00
ΔΙΚΑΙΟΥΧΟΣ	(73): 1) ΤΣΟΧΑΤΖΙΔΗΣ Α. ΝΙΚΟΛΑΟΣ Ε.Ι.Τ.ΧΗ.Δ., Τ.Θ. 1517 540 06 ΘΕΣΣΑΛΟΝΙΚΗ, ΕΛΛΑΣ 2) ΚΑΡΑΜΠΕΛΑΣ Ι. ΑΝΑΣΤΑΣΙΟΣ Ε.Ι.Τ.ΧΗ.Δ., Τ.Θ. 1517 540 06 ΘΕΣΣΑΛΟΝΙΚΗ, ΕΛΛΑΣ 3) ΕΡΕΥΝΗΤΙΚΟ ΙΝΣΤΙΤΟΥΤΟ ΤΕΧΝΙΚΗΣ ΧΗΜΙΚΩΝ ΔΙΕΡΓΑΣΙΩΝ Ε.Ι.Τ.ΧΗ.Δ., Τ.Θ. 1517
ΗΜΕΡΟΜΗΝΙΑ ΚΑΤΑΘΕΣΗΣ	(22): 23-01-97
ΗΜΕΡΟΜΗΝΙΑ ΑΠΟΝΟΜΗΣ	(47): 24-03-98
ΣΥΜΒΑΤΙΚΕΣ ΠΡΟΤΕΡΑΙΟΤΗΤΕΣ	(30): —
ΤΡΟΠΟΠΟΙΗΣΗ ΣΤΟ ΚΥΡΙΟ Δ.Ε.	(61): —
ΕΦΕΥΡΕΤΗΣ	(72): 1) ΚΑΡΑΜΠΕΛΑΣ ΑΝΑΣΤΑΣΙΟΣ 2) ΤΣΟΧΑΤΖΙΔΗΣ ΝΙΚΟΛΑΟΣ
ΕΙΔΙΚΟΣ ΠΛΗΡΕΞΟΥΣΙΟΣ	(74): —
ΑΝΤΙΚΛΗΤΟΣ	(74): —
ΤΙΤΛΟΣ ΕΦΕΥΡΕΣΗΣ	(54): ΜΕΘΟΔΟΣ ΚΑΙ ΔΙΑΤΑΞΗ ΕΠΙΒΑΛΛΟΜΕΝΗΣ ΠΑΛΛΟΜΕΝΗΣ ΡΟΗΣ ΣΕ ΣΤΗΛΕΣ ΜΕ ΠΛΗΡΩΤΙΚΟ ΥΛΙΚΟ

ΠΕΡΙΛΗΨΗ (57)

Η εφεύρεση αναφέρεται στην επιβολή περιοδικής ροής υγρού σε διεργασία διεφασικής (υγρό-αέριο) ομοροής προς τα κάτω, σε στήλη με πληρωτικό υλικό, με συχνότητες που προσομοιάζουν στην φυσική παλλόμενη ροή.

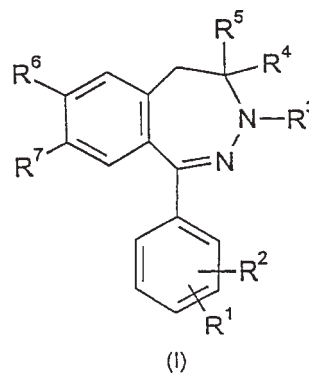
Με τον τρόπο αυτό αξιοποιούνται τα πλεονεκτήματα της παλλόμενης ροής σε χαμηλότερες όμως παροχές υγρού από αυτές που αντιστοιχούν στη συνήθη διαδικασία σε μόνιμες συνθήκες. Η περιοδική (διαλείπουσα) ροή υγρού γίνεται με άνοιγμα-κλείσιμο της τροφοδοσίας, με κυκλική συχνότητα στην περιοχική τιμών 0.05 - 10 Hz. Εκτός της περιοδικής τροφοδοσίας μπορεί να υπάρχει και άλλη σταθερή παροχή υγρού, ανάλογα με την εφαρμογή. Έχει παρατηρηθεί πειραματικά ότι η περιοδική ροή υγρού με συχνότητες που προσομοιάζουν υδροδυναμικά την παλλόμενη ροή, αυξάνει τους ρυθμούς μεταφοράς μάζας υγρού-στερεού με συνέπεια την αύξηση της απόδοσης της στήλης.



ΑΡΙΘΜΟΣ Δ.Ε.	(11): 1002883
ΑΡΙΘΜΟΣ ΑΙΤΗΣΗΣ Δ.Ε.	(21): 970100125
ΔΙΕΘΝΗΣ ΤΑΞΙΝΟΜΗΣΗ	(51): IPC6: C07D 243/02 IPC6: A61K 31/55
ΔΙΚΑΙΟΥΧΟΣ	(73): EGIS GYOGYSZERGYAR RT. 30-38 Kereszturi ut H-1106 BUDAPEST, HUNGARY
ΗΜΕΡΟΜΗΝΙΑ ΚΑΤΑΘΕΣΗΣ	(22): 03-04-97
ΗΜΕΡΟΜΗΝΙΑ ΑΠΟΝΟΜΗΣ	(47): 24-03-98
ΣΥΜΒΑΤΙΚΕΣ ΠΡΟΤΕΡΑΙΟΤΗΤΕΣ	(30): P9600871/04-04-96/HU
ΤΡΟΠΟΠΟΙΗΣΗ ΣΤΟ ΚΥΡΙΟ Δ.Ε.	(61): –
ΕΦΕΥΡΕΤΗΣ	(72): 1) ABRAHAM GIZELLA 2) ANDRASI FERENC 3) BERZSENYI PAL 4) CSUZDI EMESE 5) GAL MELINDA 6) HAMORI TAMAS 7) HORVATH KATALIN 8) LING ISTVAN 9) MORAVCSIK IMRE 10) SOLYOM SANDOR 11) SZOLLOSY MARTA 12) TARNAWA ISTVAN
ΕΙΔΙΚΟΣ ΠΛΗΡΕΞΟΥΣΙΟΣ	(74): ΚΥΠΡΟΥΛΗ ΚΩΝΣΤΑΝΤΙΑ, Δικηγόρος Κουμπάρη 2 106 74 ΑΘΗΝΑ
ΑΝΤΙΚΛΗΤΟΣ	(74): ΠΑΠΑΚΩΝΣΤΑΝΤΙΝΟΥ ΕΛΕΝΗ, Δικηγόρος Κουμπάρη 2 106 74 ΑΘΗΝΑ
ΤΙΤΛΟΣ ΕΦΕΥΡΕΣΗΣ	(54): ΝΕΑ ΠΑΡΑΓΩΓΑ ΤΗΣ 2, 3- ΒΕΝΖΟΔΙΑΖΕΠΙΝΗΣ

ΠΕΡΙΛΗΨΗ (57)

Η εφεύρεση αναφέρεται σε μη συναγωνιστικές ανταγωνιστικές ενώσεις του υποδοχέα του AMPA τύπου I, στον οποίο τα R¹ και R² παριστούν ανεξάρτητα υδρογόνο, αλογόνο, μία ομάδα αλκυλίου με C_{1-4'}, μία ομάδα αλκοξυλίου με C_{1-4'}, μία νιτροομάδα, μία ομάδα τριφθορομεθυλίου ή μία ομάδα τύπου -NR⁸R⁹, στον οποίο τα R⁸ και R⁹ σημαίνουν, ανεξάρτητα, υδρογόνο, μία ομάδα αλκυλίου με C₁₋₄ ή μία ομάδα τύπου -COR¹⁰, στον οποίο το R¹⁰ είναι υδρογόνο, ομάδα αρυλίου με C₁₋₆ η οποία μπορεί να φέρει υποκατάσταση, μία ομάδα αρυλίου με C_{6-10'}, μια ομάδα αλκοξυλίου με C_{1-4'}, μία ομάδα κυκλοαλκυλίου με C_{3-5'}, μία ομάδα αλκενυλίου με C_{2-6'}, μία ομάδα κυκλοαλκοξυλίου με C₃₋₅ ή μία ομάδα τύπου -NR¹¹R¹², στον οποίο τα R¹¹ και R¹² σημαίνουν, ανεξάρτητα, υδρογόνο, μία ομάδα αλκυλίου με C_{1-4'}, μία ομάδα κυκλοαλκυλίου με C₃₋₅ ή μία ομάδα αρυλίου με C_{6-10'}, το R³ παριστά μία ομάδα αλκυλίου με C_{1-4'}, μία ομάδα κυκλοαλκυλίου με C₃₋₅ ή μια ομάδα τύπου -CO-R¹³, στον οποίο το R¹³ έχει τους ίδιους ορισμούς που δόθηκαν σε σχέση με το R¹⁰, τα R⁴ και R⁵ σημαίνουν, ανεξάρτητα, υδρογόνο ή ομάδα αλκυλίου με C_{1-3'}, τα R⁶ και R⁷ είναι, ανεξάρτητα, υδρογόνο, χλώριο ή βρώμιο, με την προϋπόθεση ότι αν ένα από τα R⁶ και R⁷ είναι υδρογόνο, το άλλο είναι διάφορο του υδρογόνου, καθώς και στα ισομερή τους και τα άλατα προσθήκης οξέως των ενώσεων ή των ισομερών και επί πλέον σε φαρμακευτικές συνθέσεις παρασκευαζόμενες από οποιαδήποτε από αυτές. Η εφεύρεση αναφέρεται επίσης στις αρχικές ενώσεις τύπου II, στον οποίο τα R¹, R², R⁴, R⁵, R⁶ και R⁷ είναι όπως αναφέρθηκαν σε σχέση με τον τύπο I.



ΕΥΡΕΤΗΡΙΟ Δ.Ε. ΣΥΜΦΩΝΑ ΜΕ ΤΗΝ ΗΜΕΡΟΜΗΝΙΑ ΚΑΤΑΘΕΣΗΣ

ΚΑΤΑΘΕΣΗ (22)	ΔΙΚΑΙΟΥΧΟΣ (73)	ΤΙΤΛΟΣ ΕΦΕΥΡΕΣΗΣ (54)	ΑΡ. Δ.Ε. (11)
26-04-95	F.F.SEELEY NOMINEES PTY LTD	ΚΑΛΥΜΜΑ ΑΝΕΜΙΣΤΗΡΟΣ.	1002875
28-02-96	BARCREST LTD	ΜΗΧΑΝΗΜΑΤΑ ΨΥΧΑΓΩΓΙΑΣ.	1002876
05-09-96	BABCOCK LENTJES KRAFTWERKS- TECHNIK GMBH	ΜΥΛΟΣ ΠΡΟΣΚΡΟΥΣΤΙΚΟΥ ΤΡΟΧΟΥ.	1002869
13-12-96	ΙΝΣΤΙΤΟΥΤΟ ΜΗΧΑΝΙΚΗΣ ΥΛΙΚΩΝ ΚΑΙ ΓΕΩΔΟΜΩΝ Α.Ε.	ΣΥΣΚΕΥΗ ΣΥΓΧΡΟΝΗΣ ΜΕΤΡΗΣΗΣ ΜΕΤΑΚΙΝΗΣΗΣ ΕΠΙ ΠΟΛΛΩΝ ΠΕΡΙΟΧΩΝ ΕΠΙΦΑΝΕΙΑΣ ΔΟΚΙΜΙΟΥ.	1002870
10-01-97	ΔΑΪΟΣ ΑΣΤΕΡΙΟΣ	ΜΗΧΑΝΙΣΜΟΣ ΣΥΓΚΡΑΤΗΣΗΣ ΠΛΑΣΤΙΚΟΥ ΑΜΠΕ- ΛΟΠΑΝΟΥ	1002871
10-01-97	ΔΑΪΟΣ ΑΣΤΕΡΙΟΣ	ΠΛΑΣΤΙΚΟ ΦΥΛΛΟ ΕΔΑΦΟΚΑΛΥΨΗΣ	1002872
17-01-97	ΤΣΕΚΟΥΡΑ ΙΩΑΝΝΑ	ΣΥΛΛΕΚΤΗΣ ΕΛΑΙΩΝ	1002881
23-01-97	1) ΤΣΟΧΑΤΖΙΔΗΣ ΝΙΚΟΛΑΟΣ 2) ΚΑΡΑΜΠΕΛΑΣ ΑΝΑΣΤΑΣΙΟΣ 3) ΕΡΕΥΝΗΤΙΚΟ ΙΝΣΤΙΤΟΥΤΟ ΤΕΧΝΙ- ΚΗΣ ΧΗΜΙΚΩΝ ΔΙΕΡΓΑΣΙΩΝ	ΜΕΘΟΔΟΣ ΚΑΙ ΔΙΑΤΑΞΗ ΕΠΙΒΑΛΛΟΜΕΝΗΣ ΠΑΛΛΟ- ΜΕΝΗΣ ΡΟΗΣ ΣΕ ΣΤΗΛΕΣ ΜΕ ΠΛΗΡΩΤΙΚΟ ΥΛΙΚΟ	1002882
26-02-97	ΑΝΔΡΕΟΥ ΑΛΕΞΑΝΔΡΟΣ	ΑΓΓΕΙΑΚΗ ΕΝΔΟΠΡΟΘΕΣΗ ΜΕ ΔΥΝΑΤΟΤΗΤΑ ΑΝΑ- ΚΛΗΣΗΣ (RETRIEVABLE STENT)	1002877
28-02-97	ΚΩΝΣΤΑΝΤΙΝΟΣ ΡΗΓΑΣ & ΣΙΑ Ο.Ε.	ΕΡΜΑΡΙΟ ΤΟΠΟΘΕΤΗΣΗΣ ΠΡΕΣΣΑΣ ΣΙΔΕΡΩΜΑΤΟΣ ΚΑΙ ΜΗΧΑΝΙΣΜΟΣ ΛΕΙΤΟΥΡΓΙΑΣ ΤΟΥ	1002873
26-03-97	ΡΑΙΚΟΣ ΠΑΝΑΓΙΩΤΗΣ	ΣΤΕΓΑΝΟ ΒΥΤΙΟ ΜΕΤΑΦΟΡΑΣ ΑΣΒΕΣΤΟΠΟΛΤΟΥ ΕΚΦΟΡΤΩΣΕΩΣ ΑΥΤΟΥ ΣΕ ΚΑΘΟΡΙΣΜΕΝΗ ΠΟΣΟΤΗΤΑ ΚΑΙ ΣΕ ΚΑΘΟΡΙΣΜΕΝΟ ΧΩΡΟ, ΧΩΡΙΣ ΡΥΠΑΝΣΗ ΤΟΥ ΠΕΡΙΒΑΛΛΟΝΤΟΣ	1002878
03-04-97	EGIS GYOGYSZERGYAR RT.	ΝΕΑ ΠΑΡΑΓΩΓΑ ΤΗΣ 2, 3-BENZODIAZEPΙΝΗΣ	1002883
22-04-97	ΚΟΜΠΟΥΛΗΣ ΚΩΝΣΤΑΝΤΙΝΟΣ	ΝΕΟ ΑΥΤΟΜΑΤΟ ΣΥΣΤΗΜΑ ΓΙΑ ΑΞΙΟΠΙΣΤΟ ΨΗΣΙΜΟ ΣΕ ΣΟΥΒΛΑ	1002874
06-06-97	1) ΜΑΥΡΟΜΟΥΣΤΑΚΟΣ ΘΩΜΑΣ 2) ΜΠΟΝΑΣ ΓΕΩΡΓΙΟΣ 3) ΖΕΡΒΟΥ ΜΑΡΙΑ 4) ΘΕΟΔΩΡΟΠΟΥΛΟΥ ΕΥΘΥΜΙΑ	ΝΕΑ ΑΝΑΛΥΤΙΚΗ ΠΡΟΣΕΓΓΙΣΗ ΑΝΙΧΝΕΥΣΗΣ ΝΟΘΕΙΑΣ ΑΓΝΟΥ ΠΑΡΘΕΝΟΥ ΕΛΑΙΟΛΑΔΟΥ ΜΕ ΤΗ ΧΡΗΣΗ ΠΥΡΗΝΙΚΟΥ ΜΑΓΝΗΤΙΚΟΥ ΣΥΝΤΟΝΙΣΜΟΥ ΑΝΘΡΑΚΑ- 13	1002879
02-07-97	ΚΥΡ. ΑΔΑΜ & ΣΙΑ Ε.Ε.	ΔΕΞΑΜΕΝΗ ΑΝΑΜΟΧΛΕΥΣΗΣ - ΑΠΟΘΗΚΕΥΣΗΣ - ΜΕΤΑΦΟΡΑΣ ΑΣΒΕΣΤΟΠΟΛΤΟΥ	1002880

ΕΥΡΕΤΗΡΙΟ Δ.Ε. ΣΥΜΦΩΝΑ ΜΕ ΤΗΝ ΑΛΦΑΒΗΤΙΚΗ ΣΕΙΡΑ ΤΩΝ ΔΙΚΑΙΟΥΧΩΝ

ΔΙΚΑΙΟΥΧΟΣ (73)	ΤΙΤΛΟΣ ΕΦΕΥΡΕΣΗΣ (54)	ΚΑΤΑΘΕΣΗ (22)	ΑΡ. Δ.Ε. (11)
BABCOCK LENTJES KRAFTWERKS-TECHNIK GMBH	ΜΥΛΟΣ ΠΡΟΣΚΡΟΥΣΤΙΚΟΥ ΤΡΟΧΟΥ.	05-09-96	1002869
BARCREST LTD	ΜΗΧΑΝΗΜΑΤΑ ΨΥΧΑΓΩΓΙΑΣ.	28-02-96	1002876
EGIS GYOGYSZERGYAR RT.	ΝΕΑ ΠΑΡΑΓΩΓΑ ΤΗΣ 2, 3-BENZOΔΙΑΖΕΠΙΝΗΣ	03-04-97	1002883
F.F.SEELEY NOMINEES PTY LTD	ΚΑΛΥΜΜΑ ΑΝΕΜΙΣΤΗΡΟΣ.	26-04-95	1002875
ΑΝΔΡΕΟΥ ΑΛΕΞΑΝΔΡΟΣ	ΑΓΓΕΙΑΚΗ ΕΝΔΟΠΡΟΘΕΣΗ ΜΕ ΔΥΝΑΤΟΤΗΤΑ ΑΝΑΚΛΗΣΗΣ (RETRIEVABLE STENT)	26-02-97	1002877
ΔΑΪΟΣ ΑΣΤΕΡΙΟΣ	ΜΗΧΑΝΙΣΜΟΣ ΣΥΓΚΡΑΤΗΣΗΣ ΠΛΑΣΤΙΚΟΥ ΑΜΠΕΛΟΠΑΝΟΥ	10-01-97	1002871
ΔΑΪΟΣ ΑΣΤΕΡΙΟΣ	ΠΛΑΣΤΙΚΟ ΦΥΛΛΟ ΕΔΑΦΟΚΑΛΥΨΗΣ	10-01-97	1002872
ΕΡΕΥΝΗΤΙΚΟ ΙΝΣΤΙΤΟΥΤΟ ΤΕΧΝΙΚΗΣ ΧΗΜΙΚΩΝ ΔΙΕΡΓΑΣΙΩΝ	ΜΕΘΟΔΟΣ ΚΑΙ ΔΙΑΤΑΞΗ ΕΠΙΒΑΛΛΟΜΕΝΗΣ ΠΑΛΛΟΜΕΝΗΣ ΡΟΗΣ ΣΕ ΣΤΗΛΕΣ ΜΕ ΠΛΗΡΩΤΙΚΟ ΥΛΙΚΟ	23-01-97	1002882
ΖΕΡΒΟΥ ΜΑΡΙΑ	ΝΕΑ ΑΝΑΛΥΤΙΚΗ ΠΡΟΣΕΓΓΙΣΗ ΑΝΙΧΝΕΥΣΗΣ ΝΟΘΕΙΑΣ ΑΓΝΟΥ ΠΑΡΘΕΝΟΥ ΕΛΑΙΟΛΑΔΟΥ ΜΕ ΤΗ ΧΡΗΣΗ ΠΥΡΗΝΙΚΟΥ ΜΑΓΝΗΤΙΚΟΥ ΣΥΝΤΟΝΙΣΜΟΥ ΑΝΘΡΑΚΑ-13	06-06-97	1002879
ΘΕΟΔΩΡΟΠΟΥΛΟΥ ΕΥΘΥΜΙΑ	ΝΕΑ ΑΝΑΛΥΤΙΚΗ ΠΡΟΣΕΓΓΙΣΗ ΑΝΙΧΝΕΥΣΗΣ ΝΟΘΕΙΑΣ ΑΓΝΟΥ ΠΑΡΘΕΝΟΥ ΕΛΑΙΟΛΑΔΟΥ ΜΕ ΤΗ ΧΡΗΣΗ ΠΥΡΗΝΙΚΟΥ ΜΑΓΝΗΤΙΚΟΥ ΣΥΝΤΟΝΙΣΜΟΥ ΑΝΘΡΑΚΑ-13	06-06-97	1002879
ΙΝΣΤΙΤΟΥΤΟ ΜΗΧΑΝΙΚΗΣ ΥΛΙΚΩΝ ΚΑΙ ΓΕΩΔΟΜΩΝ Α.Ε.	ΣΥΣΚΕΥΗ ΣΥΓΧΡΟΝΗΣ ΜΕΤΡΗΣΗΣ ΜΕΤΑΚΙΝΗΣΗΣ ΕΠΙ ΠΟΛΛΩΝ ΠΕΡΙΟΧΩΝ ΕΠΙΦΑΝΕΙΑΣ ΔΟΚΙΜΙΟΥ.	13-12-96	1002870
ΚΑΡΑΜΠΕΛΑΣ ΑΝΑΣΤΑΣΙΟΣ	ΜΕΘΟΔΟΣ ΚΑΙ ΔΙΑΤΑΞΗ ΕΠΙΒΑΛΛΟΜΕΝΗΣ ΠΑΛΛΟΜΕΝΗΣ ΡΟΗΣ ΣΕ ΣΤΗΛΕΣ ΜΕ ΠΛΗΡΩΤΙΚΟ ΥΛΙΚΟ	23-01-97	1002882
ΚΟΜΠΟΥΛΗΣ ΚΩΝΣΤΑΝΤΙΝΟΣ	ΝΕΟ ΑΥΤΟΜΑΤΟ ΣΥΣΤΗΜΑ ΓΙΑ ΑΞΙΟΠΙΣΤΟ ΨΗΣΙΜΟ ΣΕ ΣΟΥΒΛΑ	22-04-97	1002874
ΚΥΡ. ΑΔΑΜ & ΣΙΑ Ε.Ε.	ΔΕΞΑΜΕΝΗ ΑΝΑΜΟΧΛΕΥΣΗΣ - ΑΠΟΘΗΚΕΥΣΗΣ - ΜΕΤΑΦΟΡΑΣ ΑΣΒΕΣΤΟΠΟΛΤΟΥ	02-07-97	1002880
ΚΩΝΣΤΑΝΤΙΝΟΣ Α. ΡΗΓΑΣ & ΣΙΑ Ο.Ε.	ΕΡΜΑΡΙΟ ΤΟΠΟΘΕΤΗΣΗΣ ΠΡΕΣΣΑΣ ΣΙΔΕΡΩΜΑΤΟΣ ΚΑΙ ΜΗΧΑΝΙΣΜΟΣ ΛΕΙΤΟΥΡΓΙΑΣ ΤΟΥ	28-02-97	1002873
ΜΑΥΡΟΜΟΥΣΤΑΚΟΣ ΘΩΜΑΣ	ΝΕΑ ΑΝΑΛΥΤΙΚΗ ΠΡΟΣΕΓΓΙΣΗ ΑΝΙΧΝΕΥΣΗΣ ΝΟΘΕΙΑΣ ΑΓΝΟΥ ΠΑΡΘΕΝΟΥ ΕΛΑΙΟΛΑΔΟΥ ΜΕ ΤΗ ΧΡΗΣΗ ΠΥΡΗΝΙΚΟΥ ΜΑΓΝΗΤΙΚΟΥ ΣΥΝΤΟΝΙΣΜΟΥ ΑΝΘΡΑΚΑ-13	06-06-97	1002879
ΜΠΟΝΑΣ ΓΕΩΡΓΙΟΣ	ΝΕΑ ΑΝΑΛΥΤΙΚΗ ΠΡΟΣΕΓΓΙΣΗ ΑΝΙΧΝΕΥΣΗΣ ΝΟΘΕΙΑΣ ΑΓΝΟΥ ΠΑΡΘΕΝΟΥ ΕΛΑΙΟΛΑΔΟΥ ΜΕ ΤΗ ΧΡΗΣΗ ΠΥΡΗΝΙΚΟΥ ΜΑΓΝΗΤΙΚΟΥ ΣΥΝΤΟΝΙΣΜΟΥ ΑΝΘΡΑΚΑ-13	06-06-97	1002879
ΡΑΙΚΟΣ ΠΑΝΑΓΙΩΤΗΣ	ΣΤΕΓΑΝΟ ΒΥΤΙΟ ΜΕΤΑΦΟΡΑΣ ΑΣΒΕΣΤΟΠΟΛΤΟΥ ΕΚΦΟΡΤΩΣΕΩΣ ΑΥΤΟΥ ΣΕ ΚΑΘΟΡΙΣΜΕΝΗ ΠΟΣΟΤΗΤΑ ΚΑΙ ΣΕ ΚΑΘΟΡΙΣΜΕΝΟ ΧΩΡΟ, ΧΩΡΙΣ ΡΥΠΑΝΣΗ ΤΟΥ ΠΕΡΙΒΑΛΛΟΝΤΟΣ	26-03-97	1002878
ΤΣΕΚΟΥΡΑ ΙΩΑΝΝΑ	ΣΥΛΛΕΚΤΗΣ ΕΛΑΙΩΝ	17-01-97	1002881
ΤΣΟΧΑΤΖΙΔΗΣ ΝΙΚΟΛΑΟΣ	ΜΕΘΟΔΟΣ ΚΑΙ ΔΙΑΤΑΞΗ ΕΠΙΒΑΛΛΟΜΕΝΗΣ ΠΑΛΛΟΜΕΝΗΣ ΡΟΗΣ ΣΕ ΣΤΗΛΕΣ ΜΕ ΠΛΗΡΩΤΙΚΟ ΥΛΙΚΟ	23-01-97	1002882

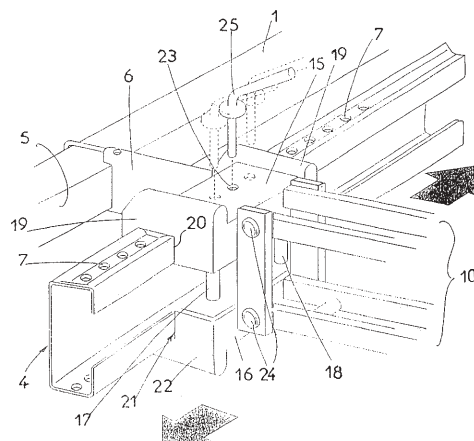
ΠΙΣΤΟΠΟΙΗΤΙΚΑ ΥΠΟΔΕΙΓΜΑΤΟΣ ΧΡΗΣΙΜΟΤΗΤΑΣ

ΑΡΙΘΜΟΣ Π.Υ.Χ.	(11): 2002014
ΑΡΙΘΜΟΣ ΑΙΤΗΣΗΣ Π.Υ.Χ.	(21): 970200213
ΔΙΚΑΙΟΥΧΟΣ	(73): MATERMACC S.R.L. Viale Ponte Rosso 35, S. VITO AL TAGLIAMENTO 33078 PORDENONE, ITALY
ΗΜΕΡΟΜΗΝΙΑ ΚΑΤΑΘΕΣΗΣ	(22): 29-10-97
ΗΜΕΡΟΜΗΝΙΑ ΑΠΟΝΟΜΗΣ	(47): 06-03-98
ΣΥΜΒΑΤΙΚΕΣ ΠΡΟΤΕΡΑΙΟΤΗΤΕΣ	(30): U000042/PN96/08-11-96/IT
ΕΦΕΥΡΕΤΗΣ	(72): ANTONIO FRANCESCO FIORIDO
ΕΙΔΙΚΟΣ ΠΛΗΡΕΞΟΥΣΙΟΣ	(74): ΤΣΙΜΙΚΑΛΗΣ ΑΘΑΝΑΣΙΟΣ, Δικηγόρος Ν.Βάρβα 1 106 74 ΑΘΗΝΑ
ΑΝΤΙΚΛΗΤΟΣ	(74): ΤΣΙΜΙΚΑΛΗΣ ΑΘΑΝΑΣΙΟΣ, Δικηγόρος Ν.Βάρβα 1 106 74 ΑΘΗΝΑ
ΤΙΤΛΟΣ ΕΦΕΥΡΕΣΗΣ	(54): ΤΕΛΕΙΟΠΟΙΗΣΕΙΣ ΣΤΟΥΣ ΚΙΝΗΤΟΥΣ ΑΓΡΟΤΙΚΟΥΣ ΕΞΟΠΛΙΣΜΟΥΣ ΓΙΑ ΤΗ ΤΑΥΤΟΧΡΟΝΗ ΕΡΓΑΣΙΑ ΣΕ ΠΟΛΛΑ ΑΥΛΑΚΙΑ ΕΔΑΦΟΥΣ

ΠΕΡΙΛΗΨΗ (57)

Η εφεύρεση αναφέρεται σε τελειοποιήσεις στους κινητούς αγροτικούς εξοπλισμούς για τη ταυτόχρονη εργασία σε πολλά αυλάκια εδάφους. Σε ένα μηχανήμα σποράς-φύτευσης ή έναν ανάλογο κινητό αγροτικό εξοπλισμό, για τη ταυτόχρονη εργασία σε πολλά αυλάκια εδάφους, οι μονάδες λειτουργίας (10) στερεώνονται σε ένα τμήμα (4) του εγκάρσιου

δομικού σασί, με τη βοήθεια μέσων (20,21) που εξασφαλίζουν μία σταθερή ζεύξη με προσαρμογή μορφής επί του εν λόγω τμήματος (4) που ανήκει στο σασί, επάνω σε κατακόρυφα επίπεδα παράλληλα προς τη διεύθυνση προώθησης του εξοπλισμού και που επιτρέπουν τη μετατόπιση των μονάδων (10) καταμήκος αυτού του ίδιου τμήματος (4), ώστε να επιτυγχάνεται η επιθυμητή απόσταση μεταξύ τους.

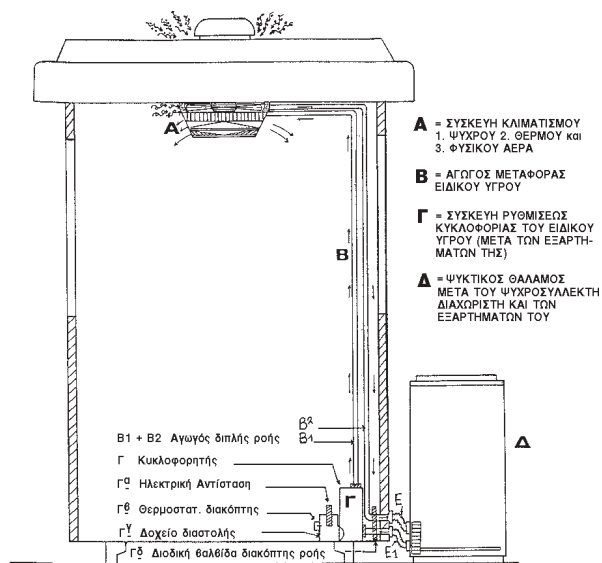


ΑΡΙΘΜΟΣ Π.Υ.Χ.	(11): 2002015
ΑΡΙΘΜΟΣ ΑΙΤΗΣΗΣ Π.Υ.Χ.	(21): 980200019
ΔΙΚΑΙΟΥΧΟΣ	(73): ΜΟΥΝΤΖΟΥΡΙΔΗΣ ΘΕΟΔΩΡΟΥ ΚΩΝΣΤΑΝΤΙΝΟΣ Βασ. Ολγας 78 546 43 ΘΕΣΣΑΛΟΝΙΚΗ, ΕΛΛΑΣ
ΗΜΕΡΟΜΗΝΙΑ ΚΑΤΑΘΕΣΗΣ	(22): 20-05-97
ΗΜΕΡΟΜΗΝΙΑ ΑΠΟΝΟΜΗΣ	(47): 06-03-98
ΣΥΜΒΑΤΙΚΕΣ ΠΡΟΤΕΡΑΙΟΤΗΤΕΣ	(30): —
ΕΦΕΥΡΕΤΗΣ	(72): ΜΟΥΝΤΖΟΥΡΙΔΗΣ ΚΩΝΣΤΑΝΤΙΝΟΣ
ΕΙΔΙΚΟΣ ΠΛΗΡΕΞΟΥΣΙΟΣ	(74): ΚΟΥΒΕΛΟΣ ΘΕΟΔΩΡΟΣ, Δικηγόρος Σίνα 28 106 72 ΑΘΗΝΑ
ΑΝΤΙΚΛΗΤΟΣ	(74): —
ΤΙΤΛΟΣ ΕΦΕΥΡΕΣΗΣ	(54): ΝΕΟ ΣΥΣΤΗΜΑ ΚΛΙΜΑΤΙΣΜΟΥ ΓΙΑ ΜΙΚΡΟΥΣ ΧΩΡΟΥΣ ΑΠΟ ΨΥΓΕΙΑ- ΨΥΚΤΕΣ-ΚΑΤΑΨΥΚΤΕΣ ΓΕΝΙΚΗΣ ΧΡΗ- ΣΕΩΣ ΠΟΥ ΛΕΙΤΟΥΡΓΟΥΝ ΓΙΑ ΑΛΛΟ ΣΚΟΠΟ ΠΛΗΝ ΤΟΥ ΚΛΙΜΑΤΙΣΜΟΥ

ΠΕΡΙΛΗΨΗ (57)

Ενα νέο σύστημα κλιματισμού για μικρούς χώρους, το οποίο λειτουργεί με βάση την ειδική προσαρμογή ή τον συνδυασμό διαφόρων στοιχείων και εξαρτημάτων των ήδη υπαρχόντων συστημάτων ψύξης-κατάψυξης γενικής χρήσης στους χώρους υπό κλιματισμό και η οποία προσαρμογή συνίσταται στο διαχωρισμό του ψυκτικού θαλάμου όπως π.χ. ενός ψυγείου σε δύο ανεξάρτητους χώρους μέσω ενός διαχωριστή (διάφραγμα) ο οποίος τοποθετείται κάθετα στο εσωτερικό του ψυκτικού θαλάμου και αποτελείται από δύο μεταλλικές επιφάνειες μεγάλης ψυκτικής απορροφητικότητας κατάλληλα διαμορφωμένες, έτσι ώστε, ενωμένες να σχηματίζουν ανάμεσά

τους σωλήνωση ικανής διατομής τύπου σχήματος εκτονωτή ψυγείου, όπου κυκλοφορεί το ψυκτικό αέριο με πίεση, για να ρέει ευχερώς υπό ψύξη ειδικό υγρό στοιχείο του συστήματος το οποίο μεταφέρει ικανό ποσοστό ψύξης στον κλιματισμό παρακείμενο χώρο. Πλεονέκτημα του νέου συστήματος κλιματισμού είναι η εκμετάλλευση των πάσης φύσεως ψυκτικών μονάδων με αποτέλεσμα να κλιματίζονται-ψύξουν, δροσίσουν, τους πλησίον παρακείμενους χώρους που εξυπηρετούν.

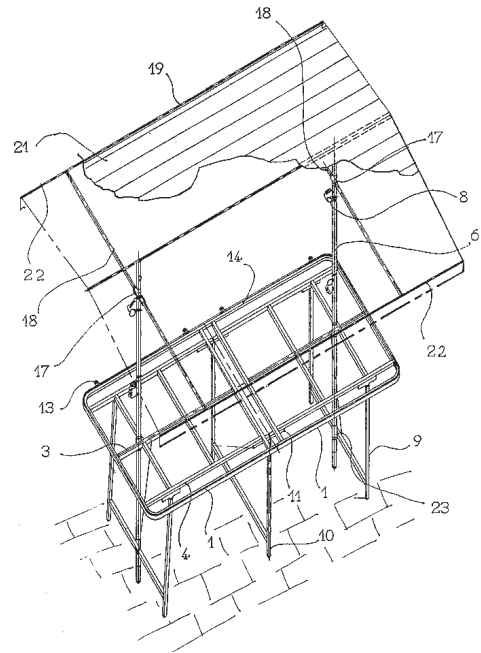


ΑΡΙΘΜΟΣ Π.Υ.Χ. (11): **2002016**
ΑΡΙΘΜΟΣ ΑΙΤΗΣΗΣ Π.Υ.Χ. (21): 980200031
ΔΙΚΑΙΟΥΧΟΣ (73): Π.ΝΙΚΟΛΑΟΥ - Β.ΓΙΑΝΝΟΥΚΟΣ Ο.Ε.
Χρυσοστόμου 8, ΠΕΡΙΣΤΕΡΙ
121 32 ΑΘΗΝΑ, ΕΛΛΑΣ

ΗΜΕΡΟΜΗΝΙΑ ΚΑΤΑΘΕΣΗΣ (22): 11-09-97
ΗΜΕΡΟΜΗΝΙΑ ΑΠΟΝΟΜΗΣ (47): 06-03-98
ΣΥΜΒΑΤΙΚΕΣ ΠΡΟΤΕΡΑΙΟΤΗΤΕΣ (30): –
ΕΦΕΥΡΕΤΗΣ (72): ΝΙΚΟΛΑΟΥ ΠΑΝΑΓΙΩΤΗΣ
ΕΙΔΙΚΟΣ ΠΛΗΡΕΞΟΥΣΙΟΣ (74): ΠΡΟΚΟΠΙΟΥ ΔΗΜΗΤΡΙΟΣ, Δικηγόρος
Ηρακλείτου 6
106 73 ΑΘΗΝΑ

ΑΝΤΙΚΛΗΤΟΣ (74): ΣΑΚΕΛΛΑΡΙΔΗΣ ΙΩΑΝΝΗΣ, Δικηγόρος
Ηρακλείτου 6
106 73 ΑΘΗΝΑ

ΤΙΤΛΟΣ ΕΦΕΥΡΕΣΗΣ (54): **ΠΑΓΚΟΣ ΕΚΘΕΣΕΩΣ ΕΜΠΟΡΕΥΜΑΤΩΝ ΣΕ ΥΠΑΙΘΡΙΟΥΣ ΧΩΡΟΥΣ ΜΕ ΠΡΟΣΤΑΤΕΥΤΙΚΗ ΤΕΝΤΑ**



ΠΕΡΙΛΗΨΗ (57)

Ενας πάγκος εκθέσεως εμπορευμάτων που αναδιπλώνουν τα πόδια του 9 και έχει συμπτυσσόμενη τέντα 20, και φέρνει τροχίσκους 13 ώστε να δύναται να μεταφέρεται εύκολα όταν είναι συμπτυγμένος στο ήμισυ του μήκους του.

ΑΡΙΘΜΟΣ Π.Υ.Χ. (11): **2002017**
ΑΡΙΘΜΟΣ ΑΙΤΗΣΗΣ Π.Υ.Χ. (21): 970200056
ΔΙΚΑΙΟΥΧΟΣ (73): ΣΠΗΛΙΟΣ ΓΡΗΓΟΡΙΟΥ ΠΑΝΑΓΙΩΤΗΣ
ΑΓΙΑΣΟΣ
811 01 ΛΕΣΒΟΣ, ΕΛΛΑΣ

ΗΜΕΡΟΜΗΝΙΑ ΚΑΤΑΘΕΣΗΣ (22): 21-03-97
ΗΜΕΡΟΜΗΝΙΑ ΑΠΟΝΟΜΗΣ (47): 11-03-98
ΣΥΜΒΑΤΙΚΕΣ ΠΡΟΤΕΡΑΙΟΤΗΤΕΣ (30): –
ΕΦΕΥΡΕΤΗΣ (72): ΣΠΗΛΙΟΣ ΠΑΝΑΓΙΩΤΗΣ
ΕΙΔΙΚΟΣ ΠΛΗΡΕΞΟΥΣΙΟΣ (74): ΠΡΟΚΟΠΙΟΥ ΔΗΜΗΤΡΙΟΣ, Δικηγόρος
Ηρακλείτου 6
106 73 ΑΘΗΝΑ

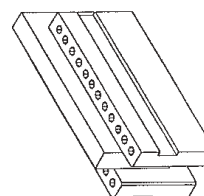
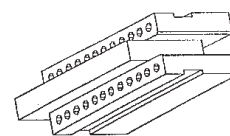
ΑΝΤΙΚΛΗΤΟΣ (74): ΣΑΚΕΛΛΑΡΙΔΗΣ ΙΩΑΝΝΗΣ, Δικηγόρος
Ηρακλείτου 6
106 73 ΑΘΗΝΑ

ΤΙΤΛΟΣ ΕΦΕΥΡΕΣΗΣ (54): **ΒΙΤΡΙΝΑ ΕΚΘΕΣΕΩΣ ΠΡΟΙΟΝΤΩΝ ΠΕΡΙΣΤΡΕΦΟΜΕΝΩΝ ΚΑΘΕΤΩΣ Ή ΟΡΙΖΟΝΤΙΩΣ**

ΠΕΡΙΛΗΨΗ (57)

Μια βιτρίνα που περιλαμβάνει μέσα σε περίβλημα 1 τέσσερις τροχούς ανά δύο ζεύγη 7 και 8 και οδοντωτό τροχό 9 που λαμβάνει κίνηση από κινητήρα 10 και περιστρέφει δύο ατέρμονες αλυσίδες 6 παράλληλες μεταξύ τους, που φέρουν άξονες 15 επί των οποίων είναι κρεμασμένα ράφια 2 επί των οποίων εκτίθενται τα προϊόντα. Η ίδια βιτρίνα με τον μηχανισμό δύναται να λειτουργεί και σε οριζόντια κίνηση.

ΑΡΙΘΜΟΣ Π.Υ.Χ.	(11): 2002018
ΑΡΙΘΜΟΣ ΑΙΤΗΣΗΣ Π.Υ.Χ.	(21): 980200036
ΔΙΚΑΙΟΥΧΟΣ	(73): ΚΑΡΑΝΔΙΝΟΣ ΕΥΑΓΓΕΛΟΣ Γιασεμίων 45, ΧΑΛΑΝΔΡΙ 152 33 ΑΘΗΝΑ, ΕΛΛΑΣ
ΗΜΕΡΟΜΗΝΙΑ ΚΑΤΑΘΕΣΗΣ	(22): 23-10-97
ΗΜΕΡΟΜΗΝΙΑ ΑΠΟΝΟΜΗΣ	(47): 11-03-98
ΣΥΜΒΑΤΙΚΕΣ ΠΡΟΤΕΡΑΙΟΤΗΤΕΣ	(30): —
ΕΦΕΥΡΕΤΗΣ	(72): ΚΑΡΑΝΔΙΝΟΣ ΕΥΑΓΓΕΛΟΣ
ΕΙΔΙΚΟΣ ΠΛΗΡΕΞΟΥΣΙΟΣ	(74): —
ΑΝΤΙΚΛΗΤΟΣ	(74): ΚΑΡΑΝΔΙΝΟΣ ΣΠΥΡΙΔΩΝ Γιασεμίων 45, ΧΑΛΑΝΔΡΙ 152 33 ΑΤΤΙΚΗ
ΤΙΤΛΟΣ ΕΦΕΥΡΕΣΗΣ	(54): ΝΕΑ ΔΟΜΙΚΑ ΣΤΟΙΧΕΙΑ ΤΥΠΟΥ ΤΑΧΕΙΑΣ ΣΥΝΑΡΜΟΓΗΣ



ΠΕΡΙΛΗΨΗ (57)

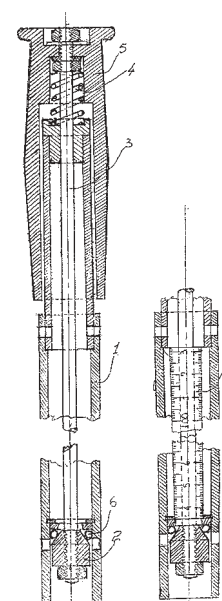
Τα νέα δομικά υλικά ταχείας συναρμογής έχουν κατάλληλη διαμόρφωση των αλληλοεφαπτομένων επιφανειών τους με εσοχές-εξοχές οι οποίες με απλή τοποθέτηση εμπλέκονται και σχηματίζουν σταθερή και στιβαρή τοικοποιία χωρίς τη χρήση συνδετικού κονιάματος (λάσπης). Επιπλέον έχουν εξωτερικό οριζόντιο αυλάκι και εσωτερικές κατακόρυφες οπές για την διέλευση υδραυλικών και ηλεκτρικών εγκαταστάσεων χωρίς τον τραυματισμό της τοικοποιίας (σκάψιμο).

ΑΡΙΘΜΟΣ Π.Υ.Χ.	(11): 2002019
ΑΡΙΘΜΟΣ ΑΙΤΗΣΗΣ Π.Υ.Χ.	(21): 980200039
ΔΙΚΑΙΟΥΧΟΣ	(73): 1) ΚΑΟΥΚΑΚΗΣ ΕΜΜΑΝΟΥΗΛ ΣΤΑΥΡΟΣ Αγ. Παρασκευής 66, ΚΑΛΛΙΠΟΛΗ 185 39 ΠΕΙΡΑΙΑΣ, ΕΛΛΑΣ 2) ΚΑΟΥΚΑΚΗΣ ΜΑΡΚΟΥ ΕΜΜΑΝΟΥΗΛ Αγ. Παρασκευής 66, ΚΑΛΛΙΠΟΛΗ 185 39 ΠΕΙΡΑΙΑΣ, ΕΛΛΑΣ
ΗΜΕΡΟΜΗΝΙΑ ΚΑΤΑΘΕΣΗΣ	(22): 29-10-97
ΗΜΕΡΟΜΗΝΙΑ ΑΠΟΝΟΜΗΣ	(47): 17-03-98
ΣΥΜΒΑΤΙΚΕΣ ΠΡΟΤΕΡΑΙΟΤΗΤΕΣ	(30): —
ΕΦΕΥΡΕΤΗΣ	(72): 1) ΚΑΟΥΚΑΚΗΣ ΕΜΜΑΝΟΥΗΛ 2) ΚΑΟΥΚΑΚΗΣ ΣΤΑΥΡΟΣ
ΕΙΔΙΚΟΣ ΠΛΗΡΕΞΟΥΣΙΟΣ	(74): —
ΑΝΤΙΚΛΗΤΟΣ	(74): ΚΑΟΥΚΑΚΗ ΕΙΡΗΝΗ Στεφ. Σκουλούδη 24-26 185 37 ΠΕΙΡΑΙΑΣ
ΤΙΤΛΟΣ ΕΦΕΥΡΕΣΗΣ	(54): ΚΙΝΗΤΟ ΒΑΘΥΜΕΤΡΟ ΔΕΞΑΜΕΝΩΝ ΠΕΤΡΕΛΑΙΟΥ

ΠΕΡΙΛΗΨΗ (57)

Το Κινητό Βαθύμετρο Δεξαμενών Πετρελαίου αποτελείται από ένα πλαστικό διαφανή σωλήνα (1), μία έδρα βαλβίδας (6), μία βαλβίδα (2), μία ντίζα (3), μία χειρολαβή (5), ένα μέτρο (7) ενδείξεως, ένα σπειροειδές ελατήριο (4). Βυθίζουμε το Κινητό Βαθύμετρο μέχρι να ακουμπήσει στο πυθμένα της δεξαμενής σε κάθετη θέση για λίγα δευτερόλεπτα. Μετά, με την πίεση της χειρολαβής ανοίγει η βαλβίδα και εγκλωβίζεται η στάθμη του υπάρχοντος υγρού στην δεξαμενή, έτσι έχουμε ακριβή ένδειξη του υγρού που υπάρχει και όταν στην συνέχεια προσθέσουμε νέο υγρό,

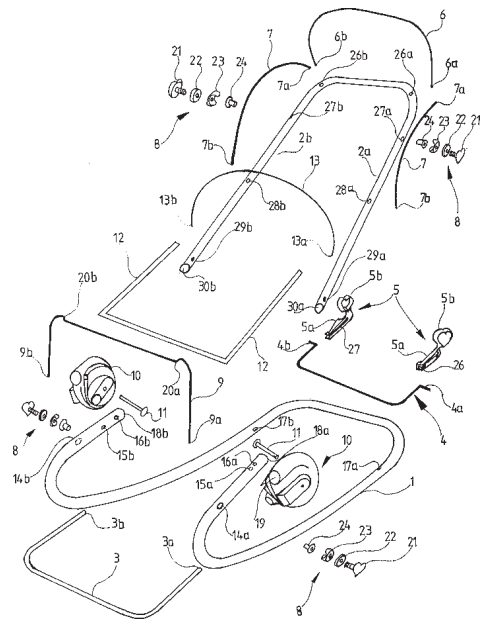
πιέζοντας ξανά την χειρολαβή έχουμε την νέα ένδειξη της στάθμης του υγρού. Αφαιρούμε την αρχική ένδειξη από το σύνολο και έχουμε την νέα ακριβή ένδειξη του υγρού που παραλάβαμε. Έτσι είναι αδύνατη η ελλειπής παραλαβή καυσίμων.



ΑΡΙΘΜΟΣ Π.Υ.Χ. (11): **2002020**
ΑΡΙΘΜΟΣ ΑΙΤΗΣΗΣ Π.Υ.Χ. (21): 980200040
ΔΙΚΑΙΟΥΧΟΣ (73): ΑΚΡΙΒΟΣ ΙΩΑΝΝΗΣ
Κυθήρων 7, ΓΕΡΑΚΑΣ
153 44 ΑΘΗΝΑ, ΕΛΛΑΣ
ΗΜΕΡΟΜΗΝΙΑ ΚΑΤΑΘΕΣΗΣ (22): 04-11-97
ΗΜΕΡΟΜΗΝΙΑ ΑΠΟΝΟΜΗΣ (47): 17-03-98
ΣΥΜΒΑΤΙΚΕΣ ΠΡΟΤΕΡΑΙΟΤΗΤΕΣ (30): —
ΕΦΕΥΡΕΤΗΣ (72): ΑΚΡΙΒΟΣ ΙΩΑΝΝΗΣ
ΕΙΔΙΚΟΣ ΠΛΗΡΕΞΟΥΣΙΟΣ (74): —
ΑΝΤΙΚΛΗΤΟΣ (74): —
ΤΙΤΛΟΣ ΕΦΕΥΡΕΣΗΣ (54): **ΒΡΕΦΙΚΟ ΚΑΘΙΣΜΑ ΑΣΦΑΛΕΙΑΣ**

ΠΕΡΙΛΗΨΗ (57)

Περιγράφεται βρεφικό κάθισμα του τύπου που είναι γνωστό στο εμπόριο ως ρηλάς, στο οποίο έχουν ενσωματωθεί σειρά καινοτομικών χαρακτηριστικών για την εργονομική και ασφαλή του λειτουργία. Το κάθισμα φέρει πλευρικούς συνδέσμους άνω - κάτω σκελετού με δυνατότητα μεταβολής τους από θέση ασφάλισης σε θέση απασφάλισης για σχετική ρύθμιση ταυτόχρονα της κλίσης της πλάτης και της βάσης στην οποία εκτείνονται τα πόδια του βρέφους. Το κάθισμα φέρει στο πίσω μέρος της βάσης εδράσεως πρωτότυπο εργονομικό και απόλυτα ασφαλή μηχανισμό μεταβολής της κατάστασης του από θέση αιώρησης σε θέση ακινητοποίησης με μία κίνηση. Φέρει επιπλέον πολλά πρόσθετα στοιχεία, όπως σκιάδιο, προσθαφαιρούμενο πλαίσιο δημιουργίας κουνουπιέρας, κ.α.

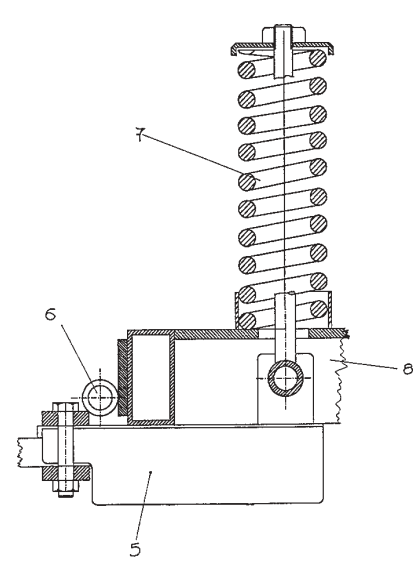


ΑΡΙΘΜΟΣ Π.Υ.Χ. (11): **2002021**
ΑΡΙΘΜΟΣ ΑΙΤΗΣΗΣ Π.Υ.Χ. (21): 970200214
ΔΙΚΑΙΟΥΧΟΣ (73): ΦΟΥΚΑΣ ΘΩΜΑΣ ΑΝΑΣΤΑΣΙΟΣ
3ο Χλμ Καρδίτσας-Αθηνών
43100 ΚΑΡΔΙΤΣΑ, ΕΛΛΑΣ
ΗΜΕΡΟΜΗΝΙΑ ΚΑΤΑΘΕΣΗΣ (22): 03-11-97
ΗΜΕΡΟΜΗΝΙΑ ΑΠΟΝΟΜΗΣ (47): 20-03-98
ΣΥΜΒΑΤΙΚΕΣ ΠΡΟΤΕΡΑΙΟΤΗΤΕΣ (30): —
ΕΦΕΥΡΕΤΗΣ (72): ΦΟΥΚΑΣ ΑΝΑΣΤΑΣΙΟΣ
ΕΙΔΙΚΟΣ ΠΛΗΡΕΞΟΥΣΙΟΣ (74): —
ΑΝΤΙΚΛΗΤΟΣ (74): ΑΔΑΜΟΠΟΥΛΟΣ ΔΗΜΗΤΡΙΟΣ
Ηπίου 30
43100 ΚΑΡΔΙΤΣΑ
ΤΙΤΛΟΣ ΕΦΕΥΡΕΣΗΣ (54): **ΓΕΩΡΓΙΚΟ ΜΗΧΑΝΗΜΑ ΚΑΤΕΡΓΑΣΙΑΣ ΕΔΑΦΟΥΣ**

ΠΕΡΙΛΗΨΗ (57)

Γεωργικό μηχάνημα κατεργασίας που χρησιμοποιείται για την προετοιμασία των αγρών για σπορά. Χαρακτηρίζεται από το μεγάλο πλάτος του, τη μεγάλη θρυμματοποίηση εδάφους που επιβάλει την ικανότητά του να εργαστεί σε όλες τις εδαφικές συνθήκες και συνθήκες υγρασίας (ακόμα και σε ξηρασία) και το ότι μπορεί να παρακάμπτει εμπόδια του υπεδάφους, χωρίς αστοχία κομματιού του. Αποτελείται από ομάδες κατεργασίας που τοποθετούνται στο πλαίσιο έλξης υπό γωνία. Οι ομάδες κατεργασίας συνιστώνται από σταβάρια, ινιά, βάσεις ινιών και παράβολα. Τα σταβάρια είναι από ελαστικό υλικό που επιτρέπουν στο συγκρότημα σταβαρι-ινί παράβολο να δονείται. Οι ομάδες κατεργασίας πακτώνονται στη βάση σταβαριού η οποία αναρτάται το φορέα έλξης (πλαίσιο) μέσω ενός πείρου που επιτρέπει σε κάθε ομάδα κατεργασίας (σταβαρι-ινί-παράβολο) να περιστραφεί ως προς το κέντρο του και ενός ελατηρίου πίεσεως που

εξασφαλίζει την αναγκασία για τη λειτουργία στήριξη της ομάδας. Όταν η ομάδα κατεργασίας συναντήσει εμπόδιο, τότε το ελατήριο συμπιέζεται και η ομάδα περιστρέφεται περί του πείρου, παρακάμπτοντας έτσι το εμπόδιο.



ΕΥΡΕΤΗΡΙΟ Π.Υ.Χ. ΣΥΜΦΩΝΑ ΜΕ ΤΗΝ ΗΜΕΡΟΜΗΝΙΑ ΚΑΤΑΘΕΣΗΣ

ΚΑΤΑΘΕΣΗ (22)	ΔΙΚΑΙΟΥΧΟΣ (73)	ΤΙΤΛΟΣ ΕΦΕΥΡΕΣΗΣ (54)	ΑΡ. Π.Υ.Χ. (11)
21-03-97	ΣΠΗΛΙΟΣ ΠΑΝΑΓΙΩΤΗΣ	ΒΙΤΡΙΝΑ ΕΚΘΕΣΕΩΣ ΠΡΟΪΟΝΤΩΝ ΠΕΡΙΣΤΡΕΦΟΜΕΝΩΝ ΚΑΘΕΤΩΣ Ή ΟΡΙΖΟΝΤΙΩΣ	2002017
20-05-97	ΜΟΥΝΤΖΟΥΡΙΔΗΣ ΚΩΝΣΤΑΝΤΙΝΟΣ	ΝΕΟ ΣΥΣΤΗΜΑ ΚΛΙΜΑΤΙΣΜΟΥ ΓΙΑ ΜΙΚΡΟΥΣ ΧΩΡΟΥΣ ΑΠΟ ΨΥΓΕΙΑ-ΨΥΚΤΕΣ-ΚΑΤΑΨΥΚΤΕΣ ΓΕΝΙΚΗΣ ΧΡΗΣΕΩΣ ΠΟΥ ΛΕΙΤΟΥΡΓΟΥΝ ΓΙΑ ΆΛΛΟ ΣΚΟΠΟ ΠΛΗΝ ΤΟΥ ΚΛΙΜΑΤΙΣΜΟΥ	2002015
11-09-97	Π. ΝΙΚΟΛΑΟΥ - Β. ΠΙΑΝΝΟΥΚΟΣ Ο.Ε.	ΠΑΓΚΟΣ ΕΚΘΕΣΕΩΣ ΕΜΠΟΡΕΥΜΑΤΩΝ ΣΕ ΥΠΑΙΘΡΙΟΥΣ ΧΩΡΟΥΣ ΜΕ ΠΡΟΣΤΑΤΕΥΤΙΚΗ ΤΕΝΤΑ	2002016
23-10-97	ΚΑΡΑΝΔΙΝΟΣ ΕΥΑΓΓΕΛΟΣ	ΝΕΑ ΔΟΜΙΚΑ ΣΤΟΙΧΕΙΑ ΤΥΠΟΥ ΤΑΧΕΙΑΣ ΣΥΝΑΡΜΟΓΗΣ	2002018
29-10-97	MATERMACC S.R.L.	ΤΕΛΕΙΟΠΟΙΗΣΕΙΣ ΣΤΟΥΣ ΚΙΝΗΤΟΥΣ ΑΓΡΟΤΙΚΟΥΣ ΕΞΟΠΛΙΣΜΟΥΣ ΓΙΑ ΤΗ ΤΑΥΤΟΧΡΟΝΗ ΕΡΓΑΣΙΑ ΣΕ ΠΟΛΛΑ ΑΥΛΑΚΙΑ ΕΔΑΦΟΥΣ	2002014
29-10-97	1) ΚΑΟΥΚΑΚΗΣ ΣΤΑΥΡΟΣ 2) ΚΑΟΥΚΑΚΗΣ ΕΜΜΑΝΟΥΗΛ	ΚΙΝΗΤΟ ΒΑΘΥΜΕΤΡΟ ΔΕΞΑΜΕΝΩΝ ΠΕΤΡΕΛΑΙΟΥ	2002019
03-11-97	ΦΟΥΚΑΣ ΑΝΑΣΤΑΣΙΟΣ	ΓΕΩΡΓΙΚΟ ΜΗΧΑΝΗΜΑ ΚΑΤΕΡΓΑΣΙΑΣ ΕΔΑΦΟΥΣ	2002021
04-11-97	ΑΚΡΙΒΟΣ ΙΩΑΝΝΗΣ	ΒΡΕΦΙΚΟ ΚΑΘΙΣΜΑ ΑΣΦΑΛΕΙΑΣ	2002020

ΕΥΡΕΤΗΡΙΟ Π.Υ.Χ. ΣΥΜΦΩΝΑ ΜΕ ΤΗΝ ΑΛΦΑΒΗΤΙΚΗ ΣΕΙΡΑ ΤΩΝ ΔΙΚΑΙΟΥΧΩΝ

ΔΙΚΑΙΟΥΧΟΣ (73)	ΤΙΤΛΟΣ ΕΦΕΥΡΕΣΗΣ (54)	ΚΑΤΑΘΕΣΗ (22)	ΑΡ. Π.Υ.Χ. (11)
ΜΑΤΕΡΜΑCC S.R.L.	ΤΕΛΕΙΟΠΟΙΗΣΕΙΣ ΣΤΟΥΣ ΚΙΝΗΤΟΥΣ ΑΓΡΟΤΙΚΟΥΣ ΕΞΟΠΛΙΣΜΟΥΣ ΓΙΑ ΤΗ ΤΑΥΤΟΧΡΟΝΗ ΕΡΓΑΣΙΑ ΣΕ ΠΟΛΛΑ ΑΥΛΑΚΙΑ ΕΔΑΦΟΥΣ	29-10-97	2002014
ΑΚΡΙΒΟΣ ΙΩΑΝΝΗΣ	ΒΡΕΦΙΚΟ ΚΑΘΙΣΜΑ ΑΣΦΑΛΕΙΑΣ	04-11-97	2002020
ΚΑΟΥΚΑΚΗΣ ΣΤΑΥΡΟΣ	ΚΙΝΗΤΟ ΒΑΘΥΜΕΤΡΟ ΔΕΞΑΜΕΝΩΝ ΠΕΤΡΕΛΑΙΟΥ	29-10-97	2002019
ΚΑΟΥΚΑΚΗΣ ΕΜΜΑΝΟΥΗΛ	ΚΙΝΗΤΟ ΒΑΘΥΜΕΤΡΟ ΔΕΞΑΜΕΝΩΝ ΠΕΤΡΕΛΑΙΟΥ	29-10-97	2002019
ΚΑΡΑΝΔΙΝΟΣ ΕΥΑΓΓΕΛΟΣ	ΝΕΑ ΔΟΜΙΚΑ ΣΤΟΙΧΕΙΑ ΤΥΠΟΥ ΤΑΧΕΙΑΣ ΣΥΝΑΡΜΟΓΗΣ	23-10-97	2002018
ΜΟΥΝΤΖΟΥΡΙΔΗΣ ΚΩΝΣΤΑΝΤΙΝΟΣ	ΝΕΟ ΣΥΣΤΗΜΑ ΚΛΙΜΑΤΙΣΜΟΥ ΓΙΑ ΜΙΚΡΟΥΣ ΧΩΡΟΥΣ ΑΠΟ ΨΥΓΕΙΑ-ΨΥΚΤΕΣ-ΚΑΤΑΨΥΚΤΕΣ ΓΕΝΙΚΗΣ ΧΡΗΣΕΩΣ ΠΟΥ ΛΕΙΤΟΥΡΓΟΥΝ ΓΙΑ ΆΛΛΟ ΣΚΟΠΟ ΠΛΗΝ ΤΟΥ ΚΛΙΜΑΤΙΣΜΟΥ	20-05-97	2002015
Π. ΝΙΚΟΛΑΟΥ - Β. ΓΙΑΝΝΟΥΚΟΣ Ο.Ε.	ΠΑΓΚΟΣ ΕΚΘΕΣΕΩΣ ΕΜΠΟΡΕΥΜΑΤΩΝ ΣΕ ΥΠΑΙΘΡΙΟΥΣ ΧΩΡΟΥΣ ΜΕ ΠΡΟΣΤΑΤΕΥΤΙΚΗ ΤΕΝΤΑ	11-09-97	2002016
ΣΠΗΛΙΟΣ ΠΑΝΑΓΙΩΤΗΣ	ΒΙΤΡΙΝΑ ΕΚΘΕΣΕΩΣ ΠΡΟΪΟΝΤΩΝ ΠΕΡΙΣΤΡΕΦΟΜΕΝΩΝ ΚΑΘΕΤΩΣ Ή ΟΡΙΖΟΝΤΙΩΣ	21-03-97	2002017
ΦΟΥΚΑΣ ΑΝΑΣΤΑΣΙΟΣ	ΓΕΩΡΓΙΚΟ ΜΗΧΑΝΗΜΑ ΚΑΤΕΡΓΑΣΙΑΣ ΕΔΑΦΟΥΣ	03-11-97	2002021

ΚΕΦΑΛΑΙΟ 3 ΜΕΤΑΒΟΛΕΣ

ΔΙΠΛΩΜΑΤΑ ΕΥΡΕΣΙΤΕΧΝΙΑΣ

ΑΡ. Δ.Ε.

ΜΕΤΑΒΙΒΑΣΗ

1002581 Η εταιρεία "Societa Italiana Di Geofisica S.r.l." μεταβίβασε όλα τα δικαιώματά της που απορρέουν από το υπ' αριθμ. 1002581 Δίπλωμα Ευρεσιτεχνίας στην εταιρεία "Rail Technology Ltd." που εδρεύει εις 166 Old Bakery Street, Valletta, Malta.

ΚΕΦΑΛΑΙΟ 4

ΕΚΠΤΩΣΕΙΣ - ΑΝΑΚΛΗΣΕΙΣ ΕΚΠΤΩΣΕΩΝ Δ.Ε. & Π.Υ.Χ.

ΕΚΠΤΩΣΕΙΣ

ΑΠΟΦΑΣΗ Α.Π.: 743/1998

Σύμφωνα με το άρθρο 16 παρ. 1 και 2 του Ν.1733/1987 και λόγω μη τήρησης των προϋποθέσεων που προβλέπει το άρθρο 24 του ίδιου νόμου

Ε Κ Π Ι Π Τ Ο Υ Ν

οι παρακάτω δικαιούχοι από τα δικαιώματα που απορρέουν από τις αντίστοιχες αιτήσεις Δ.Ε., από τα Δ.Ε., από τις αιτήσεις Π.Υ.Χ., και από τα Π.Υ.Χ.

ΑΙΤΗΣΕΙΣ ΔΙΠΛΩΜΑΤΩΝ ΕΥΡΕΣΙΤΕΧΝΙΑΣ

ΑΡ. ΑΙΤ. ΔΕ	ΔΙΚΑΙΟΥΧΟΙ
900100687	THE TRUSTEES OF COLUMBIA UNIVERSITY IN THE CITY OF NEW YORK
900100698	BRITISH-AMERICAN TOBACCO CO.LTD
900100699	BRITISH-AMERICAN TOBACCO CO.LTD
900100706	LABORATOIRES OM S.A.
940100418	ΓΡΑΙΚΟΥ ΑΝΤΙΝΕΑ
950100347	ΜΑΥΡΑΝΤΩΝΗΣ ΚΩΝΣΤΑΝΤΙΝΟΣ
950100348	ΚΑΖΑΣ ΣΑΒΒΑΣ

ΔΙΠΛΩΜΑΤΑ ΕΥΡΕΣΙΤΕΧΝΙΑΣ

ΑΡ. ΔΕ	ΔΙΚΑΙΟΥΧΟΙ
74666	SIEMENS AG
75015	KERAMAG KERAMISCHE WETKE AKTIENGESELLSCHAFT
76720	BIORESEARCH SPA
77000	SYNTHELABO
77003	PANMEDICA S.A.
77347	COLGATE-PALMOLIVE COMPANY
77641	THE PROCTER AND GAMBLE COMPANY
77642	THE PROCTER AND GAMBLE COMPANY
79066	COLGATE-PALMOLIVE COMPANY
79658	BED-CHECK CORPORATION
80405	F. HOFFMAN - LA ROCHE AG
852219	ASTA WERKE AKTIENGESELLSCHAFT CHEMISCHE FABRIK
852226	KINETICS TECHNOLOGY INTERNATIONAL B.V.
852295	ASCO LIMITED
852360	STORTI OTTORINO
852365	ΜΗΤΡΟΥΣΗΣ ΘΕΟΔΩΡΟΣ
862335	INSTITUT PASTEUR, GENETIC SYSTEMS CORPORATION
862342	GRUPPO LEPETIT S. P. A
862378	SIEMENS AG
862389	SIEMENS AG

862390	SIEMENS AG
862405	EROWA A.G
862410	SIEMENS A.G
862416	BRISTOL - MYERS COMPANY
862422	RICHTER GEDEON VEGYESZETI GYAR RT
862426	SHELL INTERNATIONALE RESEARCH MAATSCHAPPIJ B.V
862445	A/S GEA FARMACEUTISK FABRIK
862447	NOBEL KEMI AB
862473	MERCAZ HAARGAZIM LTD
871427	ALL. CO S.P.A.
1000137	ΒΙΕΡΕΞ Α.Β.Ε
1000526	ALLEVARD INDUSTRIES S.A.
1000550	COLGATE-PALMOLIVE COMPANY
1001035	ΚΑΤΣΙΓΑΡΑΚΗΣ ΠΑΥΛΟΣ
1001131	E.I. DU PONT DE NEMOURS AND COMPANY
1001375	COLGATE-PALMOLIVE COMPANY
1001388	ΚΑΡΑΜΠΑΚΑΚΗΣ ΝΙΚΗΤΑΣ
1001982	ΧΑΡΑΛΑΜΠΟΠΟΥΛΟΣ ΑΛΕΞΙΟΣ
1001984	ΠΑΠΑΝΙΚΟΛΑΟΥ ΔΗΜΗΤΡΙΟΣ, ΕΘΝΙΚΟ ΙΔΡΥΜΑ ΑΓΡΟΤΙΚΗΣ ΕΡΕΥΝΑΣ (ΕΘ.Ι.ΑΓ.Ε.)
1002016	ΛΕΒΕΝΤΗΣ ΙΩΑΝΝΗΣ
1002173	EGIS GYOGYSZERGYAR
1002383	ΜΠΑΜΠΑΛΟΥΚΑΣ ΙΩΑΝΝΗΣ
1002459	ΝΙΚΟΛΑΡΑΚΗΣ ΝΙΚΟΛΑΟΣ
1002514	ΦΩΤΚΑΤΖΙΚΗΣ ΣΩΚΡΑΤΗΣ

ΑΙΤΗΣΕΙΣ ΠΙΣΤΟΠΟΙΗΤΙΚΩΝ ΥΠΟΔΕΙΓΜΑΤΟΣ ΧΡΗΣΙΜΟΤΗΤΑΣ

<i>ΑΡ. ΑΙΤ. ΠΥΧ</i>	<i>ΔΙΚΑΙΟΥΧΟΣ</i>
950200209	ΜΑΣΤΡΟΓΕΩΡΓΙΟΥ ΙΩΑΝΝΗΣ

ΠΙΣΤΟΠΟΙΗΤΙΚΑ ΥΠΟΔΕΙΓΜΑΤΟΣ ΧΡΗΣΙΜΟΤΗΤΑΣ

<i>ΑΡ. ΠΥΧ</i>	<i>ΔΙΚΑΙΟΥΧΟΙ</i>
2001380	ΠΑΡΗΣ ΝΙΚΗΤΑΣ
2001414	ΜΟΥΣΗΣ ΕΣΔΡΑ
2001474	ΗΛΕΚΤΡΟΝΙΚΑ Α.Δ. Ε.Π.Ε.
2001603	ΒΑΣΙΛΑΚΗΣ ΜΙΧΑΗΛ, ΒΑΣΙΛΑΚΗΣ ΠΕΤΡΟΣ
2001787	ΓΡΑΙΚΟΥ ΑΝΤΙΝΕΑ

Η απόφαση αυτή να δημοσιευτεί στο Ειδικό Δελτίο Βιομηχανικής Ιδιοκτησίας (ΕΔΒΙ).

Μαρούσι, 9 Απριλίου 1998

Ο Γενικός Διευθυντής

ΜΙΧΑΗΛ ΚΥΡΙΑΚΙΔΗΣ

ΑΝΑΚΛΗΣΕΙΣ

ΑΠΟΦΑΣΗ ΓΔ/749/09.04.1998

Λόγω μη ύπαρξης των προϋποθέσεων που προβλέπονται από το άρθρο 24 του Ν. 1733/87 και τον σχετικό κανονισμό τελών

Α Ν Α Κ Λ Ε Ι Τ Α Ι

η πράξη έκπτωσης αριθμ. 79/1994 που δημοσιεύτηκε στο ΕΔΒΙ 3 ΤΟΜΟΣ 11 / 31.03.1994, ως προς τον παρακάτω δικαιούχο Δ.Ε

ΔΙΠΛΩΜΑΤΑ ΕΥΡΕΣΙΤΕΧΝΙΑΣ

ΑΡ. Δ.Ε.	ΔΙΚΑΙΟΥΧΟΣ
1000657	INTERNATIONAL MOBIL MACHINES CORPORATION

Η απόφαση αυτή να δημοσιευτεί στο Ειδικό Δελτίο Βιομηχανικής Ιδιοκτησίας (ΕΔΒΙ).

Μαρούσι, 9 Απριλίου 1998

Ο Γενικός Διευθυντής

ΜΙΧΑΗΛ ΚΥΡΙΑΚΙΔΗΣ

ΑΠΟΦΑΣΗ ΓΔ/748/09.04.1998

Λόγω μη ύπαρξης των προϋποθέσεων που προβλέπονται από το άρθρο 24 του Ν. 1733/87 και τον σχετικό κανονισμό τελών

Α Ν Α Κ Λ Ε Ι Τ Α Ι

η πράξη έκπτωσης αριθμ. 673/1998 που δημοσιεύτηκε στο ΕΔΒΙ 1/ 27.02.1998, ως προς τον παρακάτω δικαιούχο Π.Υ.Χ

ΠΙΣΤΟΠΟΙΗΤΙΚΑ ΥΠΟΔΕΙΓΜΑΤΟΣ ΧΡΗΣΙΜΟΤΗΤΑΣ
--

ΑΡ. Π.Υ.Χ.	ΔΙΚΑΙΟΥΧΟΣ
2001344	ΠΑΛΛΙΟΧΩΡΙΝΟΣ ΙΩΑΝΝΗΣ

Η απόφαση αυτή να δημοσιευτεί στο Ειδικό Δελτίο Βιομηχανικής Ιδιοκτησίας (ΕΔΒΙ).

Μαρούσι, 9 Απριλίου 1998

Ο Γενικός Διευθυντής

ΜΙΧΑΗΛ ΚΥΡΙΑΚΙΔΗΣ

ΔΙΟΡΘΩΣΗ ΗΜΑΡΤΗΜΕΝΩΝ

ΓΕΝΙΚΟΣ ΔΙΕΥΘΥΝΤΗΣ

ΑΠΟΦΑΣΗ Α.Π. : 746/9.04.1998

Στην απόφαση Α.Π.: 711/1998 (Εκπτώσεις Δ.Ε. σύμφωνα με το άρθρο 16 παρ. 1 και 2 του Ν. 1733/1987) Σελίς 52 του ΕΔΒΙ 2/98 (ΦΕΒΡΟΥΑΡΙΟΣ 1998), παρατηρήθηκε εκ παραδρομής λάθος εγγραφή δικαιούχου στο Δ.Ε. 78675 το οποίο επαναλαμβάνεται σωστά ως κατωτέρω:

<i>ΑΡ. Δ.Ε</i>	<i>ΔΙΚΑΙΟΥΧΟΣ</i>
78675	MONTICELLO (CAPITAL) BARBADOS LTD

Ο Γενικός Διευθυντής

Μιχαήλ Κυριακίδης

ΜΕΡΟΣ Β΄

ΕΥΡΩΠΑΪΚΟΙ ΤΙΤΛΟΙ ΠΡΟΣΤΑΣΙΑΣ

ΚΕΦΑΛΑΙΟ 1

ΜΕΤΑΦΡΑΣΕΙΣ ΕΥΡΩΠΑΪΚΩΝ ΑΙΤΗΣΕΩΝ

ΑΝΑΚΟΙΝΩΣΗ ΓΙΑ ΚΑΤΑΘΕΣΗ ΜΕΤΑΦΡΑΣΗΣ ΤΩΝ ΑΞΙΩΣΕΩΝ ΕΥΡΩΠΑΪΚΩΝ ΑΙΤΗΣΕΩΝ Δ.Ε.

ΑΡΙΘ. ΕΛΛΗΝΙΚΗΣ ΚΑΤΑΘΕΣΗΣ (11):	980300021
ΗΜΕΡ. ΕΛΛΗΝΙΚΗΣ ΚΑΤΑΘΕΣΗΣ (22):	30-04-98
ΑΡΙΘ./ΗΜΕΡ. ΔΗΜΟΣΙΕΥΣΗΣ	
ΕΥΡΩΠΑΪΚΗΣ ΑΙΤΗΣΗΣ (87):	822846/11-02-98
ΑΡΙΘ./ΗΜΕΡ. ΚΑΤΑΘΕΣΗΣ	
ΕΥΡΩΠΑΪΚΗΣ ΑΙΤΗΣΗΣ (86):	96914111.8/24-04-96
ΚΑΤΑΘΕΤΗΣ (71):	SVEDMAN PAL Ostanvag 85B 216 19 MALMO, SWEDEN
ΣΥΜΒΑΤΙΚΕΣ ΠΡΟΤΕΡΑΙΟΤΗΤΕΣ (30):	9508606/27-04-95/GB
ΕΙΔΙΚΟΣ ΠΛΗΡΕΞΟΥΣΙΟΣ (74):	ΡΟΥΣΣΟΥ ΑΝΝΑ, Δικηγόρος Κουμπάρη 2 106 74 ΑΘΗΝΑ
ΑΝΤΙΚΛΗΤΟΣ (74):	ΠΑΠΑΚΩΝΣΤΑΝΤΙΝΟΥ ΕΛΕΝΗ, Δικηγόρος Κουμπάρη 2 106 74 ΑΘΗΝΑ
ΤΙΤΛΟΣ ΕΦΕΥΡΕΣΗΣ (54):	ΔΕΙΓΜΑΤΟΛΗΨΙΑ ΜΕ ΦΥΣΑΛΙΔΑ ΑΝΑΡ- ΡΟΦΗΣΕΩΣ

ΑΡΙΘ. ΕΛΛΗΝΙΚΗΣ ΚΑΤΑΘΕΣΗΣ (11):	980300022
ΗΜΕΡ. ΕΛΛΗΝΙΚΗΣ ΚΑΤΑΘΕΣΗΣ (22):	30-04-98
ΑΡΙΘ./ΗΜΕΡ. ΔΗΜΟΣΙΕΥΣΗΣ	
ΕΥΡΩΠΑΪΚΗΣ ΑΙΤΗΣΗΣ (87):	757249/05-02-97
ΑΡΙΘ./ΗΜΕΡ. ΚΑΤΑΘΕΣΗΣ	
ΕΥΡΩΠΑΪΚΗΣ ΑΙΤΗΣΗΣ (86):	95913444.6/16-03-95
ΚΑΤΑΘΕΤΗΣ (71):	1) ΓΟΛΟΒΙΣΤΙΚΟΝ ΙΒΑΝ ΝΙΚΟΛΑΕΒΙΧ 115492 MOSKOW, RUSSIA 2) ΚΑΧΑΡΑΒΑ ΥΑΖΟΝΟΒΙΧ 390019 TBILISI, GEORGIA
ΣΥΜΒΑΤΙΚΕΣ ΠΡΟΤΕΡΑΙΟΤΗΤΕΣ (30):	94008170/18-03-94/RU
ΕΙΔΙΚΟΣ ΠΛΗΡΕΞΟΥΣΙΟΣ (74):	ΠΑΠΑΝΑΣΤΑΣΙΟΥ ΔΗΜΗΤΡΙΟΣ, Δικηγόρος Σίνα 9 106 80 ΑΘΗΝΑ
ΑΝΤΙΚΛΗΤΟΣ (74):	ΟΙΚΟΝΟΜΙΔΗΣ ΔΗΜΗΤΡΗΣ, Δικηγόρος Σίνα 9 106 80 ΑΘΗΝΑ
ΤΙΤΛΟΣ ΕΦΕΥΡΕΣΗΣ (54):	ΜΕΘΟΔΟΣ ΓΙΑ ΤΟΝ ΠΡΟΣΔΙΟΡΙΣΜΟ ΕΝΟΣ ΚΥΤΤΑΡΙΚΟΥ ΣΥΣΤΑΤΙΚΟΥ ΚΑΤΑ- ΣΤΟΛΗΣ ΤΗΣ ΑΝΟΣΟΠΟΙΗΤΙΚΗΣ ΚΑΤΑΣΤΑΣΗΣ ΕΝΟΣ ΑΤΟΜΟΥ ΚΑΙ ΜΕΣΑ ΓΙΑ ΤΗΝ ΠΡΑΓΜΑΤΟΠΟΙΗΣΗ ΤΗΣ ΠΡΟΑΝΑΦΕΡΘΕΙΣΑΣ ΜΕΘΟΔΟΥ

ΑΡΙΘ. ΕΛΛΗΝΙΚΗΣ ΚΑΤΑΘΕΣΗΣ (11):	980300023
ΗΜΕΡ. ΕΛΛΗΝΙΚΗΣ ΚΑΤΑΘΕΣΗΣ (22):	30-04-98
ΑΡΙΘ./ΗΜΕΡ. ΔΗΜΟΣΙΕΥΣΗΣ	
ΕΥΡΩΠΑΪΚΗΣ ΑΙΤΗΣΗΣ (87):	790059/20-08-97
ΑΡΙΘ./ΗΜΕΡ. ΚΑΤΑΘΕΣΗΣ	
ΕΥΡΩΠΑΪΚΗΣ ΑΙΤΗΣΗΣ (86):	95913445.3/16-03-95
ΚΑΤΑΘΕΤΗΣ (71):	1) ΓΟΛΟΒΙΣΤΙΚΟΝ ΙΒΑΝ ΝΙΚΟΛΑΕΒΙΧ 115492 MOSCOW, RUSSIA

		2) ΚΑΧΑΡΑΒΑ ΛΕΟΝΙΔΥΑΖΟΝΟΒΙΧ 390019 TBILISI, GEORGIA
ΣΥΜΒΑΤΙΚΕΣ ΠΡΟΤΕΡΑΙΟΤΗΤΕΣ (30):	94008169/18-03-94/RU	
ΕΙΔΙΚΟΣ ΠΛΗΡΕΞΟΥΣΙΟΣ (74):	ΠΑΠΑΝΑΣΤΑΣΙΟΥ ΔΗΜΗΤΡΙΟΣ, Δικηγόρος Σίνα 9 106 80 ΑΘΗΝΑ	
ΑΝΤΙΚΛΗΤΟΣ (74):	ΟΙΚΟΝΟΜΙΔΗΣ ΔΗΜΗΤΡΗΣ, Δικηγόρος Σίνα 9 106 80 ΑΘΗΝΑ	
ΤΙΤΛΟΣ ΕΦΕΥΡΕΣΗΣ (54):	ΜΕΣΑ ΓΙΑ ΤΗ ΘΕΡΑΠΕΙΑ ΑΥΤΟΑΝΟΣΩΝ ΝΟΣΗΜΑΤΩΝ ΚΑΙ ΜΕΘΟΔΟΣ ΤΗΣ ΘΕΡΑΠΕΙΑΣ	

ΑΡΙΘ. ΕΛΛΗΝΙΚΗΣ ΚΑΤΑΘΕΣΗΣ (11):	980300024
ΗΜΕΡ. ΕΛΛΗΝΙΚΗΣ ΚΑΤΑΘΕΣΗΣ (22):	30-04-98
ΑΡΙΘ./ΗΜΕΡ. ΔΗΜΟΣΙΕΥΣΗΣ	
ΕΥΡΩΠΑΪΚΗΣ ΑΙΤΗΣΗΣ (87):	821104/28-01-98
ΑΡΙΘ./ΗΜΕΡ. ΚΑΤΑΘΕΣΗΣ	
ΕΥΡΩΠΑΪΚΗΣ ΑΙΤΗΣΗΣ (86):	97111026.7/02-07-97
ΚΑΤΑΘΕΤΗΣ (71):	MAURER SOHNE GMBH & CO. KG 80807 MUNCHEN, GERMANY
ΣΥΜΒΑΤΙΚΕΣ ΠΡΟΤΕΡΑΙΟΤΗΤΕΣ (30):	19630328/26-07-96/DE
ΕΙΔΙΚΟΣ ΠΛΗΡΕΞΟΥΣΙΟΣ (74):	ΤΣΙΜΙΚΑΛΗΣ ΑΘΑΝΑΣΙΟΣ, Δικηγόρος Ν.Βάρβα 1 106 74 ΑΘΗΝΑ
ΑΝΤΙΚΛΗΤΟΣ (74):	ΤΣΙΜΙΚΑΛΗΣ ΑΘΑΝΑΣΙΟΣ, Δικηγόρος Ν.Βάρβα 1 106 74 ΑΘΗΝΑ
ΤΙΤΛΟΣ ΕΦΕΥΡΕΣΗΣ (54):	ΔΙΑΤΑΞΗ ΓΕΦΥΡΩΣΕΩΣ ΓΙΑ ΔΙΑΚΕΝΑ ΑΡΜΩΝ

ΑΡΙΘ. ΕΛΛΗΝΙΚΗΣ ΚΑΤΑΘΕΣΗΣ (11):	980300025
ΗΜΕΡ. ΕΛΛΗΝΙΚΗΣ ΚΑΤΑΘΕΣΗΣ (22):	30-04-98
ΑΡΙΘ./ΗΜΕΡ. ΔΗΜΟΣΙΕΥΣΗΣ	
ΕΥΡΩΠΑΪΚΗΣ ΑΙΤΗΣΗΣ (87):	782737/09-07-97
ΑΡΙΘ./ΗΜΕΡ. ΚΑΤΑΘΕΣΗΣ	
ΕΥΡΩΠΑΪΚΗΣ ΑΙΤΗΣΗΣ (86):	95932434.4/08-09-95
ΚΑΤΑΘΕΤΗΣ (71):	ΝΕΟΡΑΤΗ, INC. 8271 154th Avenue N.E. REDMOND 98052 WA, USA
ΣΥΜΒΑΤΙΚΕΣ ΠΡΟΤΕΡΑΙΟΤΗΤΕΣ (30):	309077/20-09-94/US
ΕΙΔΙΚΟΣ ΠΛΗΡΕΞΟΥΣΙΟΣ (74):	ΑΘΑΝΑΣΙΑΔΟΥ ΜΑΡΙΑ, Δικηγόρος Κουμπάρη 2 106 74 ΑΘΗΝΑ
ΑΝΤΙΚΛΗΤΟΣ (74):	ΠΑΠΑΚΩΝΣΤΑΝΤΙΝΟΥ ΕΛΕΝΗ, Δικηγόρος Κουμπάρη 2 106 74 ΑΘΗΝΑ
ΤΙΤΛΟΣ ΕΦΕΥΡΕΣΗΣ (54):	ΣΥΣΚΕΥΗ ΑΝΙΧΝΕΥΣΕΩΣ ΦΥΣΑΛΙΔΩΝ ΣΕ ΑΥΤΟΚΟΛΛΗΤΟ ΚΑΛΥΜΜΑ ΔΕΙΓΜΑΤΟΣ

ΑΡΙΘ. ΕΛΛΗΝΙΚΗΣ ΚΑΤΑΘΕΣΗΣ (11):	980300026
ΗΜΕΡ. ΕΛΛΗΝΙΚΗΣ ΚΑΤΑΘΕΣΗΣ (22):	30-04-98
ΑΡΙΘ./ΗΜΕΡ. ΔΗΜΟΣΙΕΥΣΗΣ	
ΕΥΡΩΠΑΪΚΗΣ ΑΙΤΗΣΗΣ (87):	782693/09-07-97
ΑΡΙΘ./ΗΜΕΡ. ΚΑΤΑΘΕΣΗΣ	
ΕΥΡΩΠΑΪΚΗΣ ΑΙΤΗΣΗΣ (86):	95933110.9/12-09-95
ΚΑΤΑΘΕΤΗΣ (71):	ΝΕΟΡΑΤΗ, INC. 8271 154th Avenue N.E. REDMOND 98052 WA, USA
ΣΥΜΒΑΤΙΚΕΣ ΠΡΟΤΕΡΑΙΟΤΗΤΕΣ (30):	308140/19-09-94/US
ΕΙΔΙΚΟΣ ΠΛΗΡΕΞΟΥΣΙΟΣ (74):	ΑΘΑΝΑΣΙΑΔΟΥ ΜΑΡΙΑ, Δικηγόρος Κουμπάρη 2 106 74 ΑΘΗΝΑ
ΑΝΤΙΚΛΗΤΟΣ (74):	ΠΑΠΑΚΩΝΣΤΑΝΤΙΝΟΥ ΕΛΕΝΗ, Δικηγόρος Κουμπάρη 2 106 74 ΑΘΗΝΑ
ΤΙΤΛΟΣ ΕΦΕΥΡΕΣΗΣ (54):	ΜΕΘΟΔΟΣ ΚΑΙ ΣΥΣΚΕΥΗ ΓΙΑ ΤΟΝ ΕΛΕΓΧΟ ΤΗΣ ΕΠΑΝΑΛΗΨΙΜΟΤΗΤΑΣ ΤΗΣ ΑΠΟΔΟΣΕΩΣ ΕΝΟΣ ΑΥΤΟΜΑΤΟΥ ΟΠΤΙΚΟΥ ΣΥΣΤΗΜΑΤΟΣ

ΑΡΙΘ. ΕΛΛΗΝΙΚΗΣ ΚΑΤΑΘΕΣΗΣ (11):	980300027
ΗΜΕΡ. ΕΛΛΗΝΙΚΗΣ ΚΑΤΑΘΕΣΗΣ (22):	30-04-98
ΑΡΙΘ./ΗΜΕΡ. ΔΗΜΟΣΙΕΥΣΗΣ	
ΕΥΡΩΠΑΪΚΗΣ ΑΙΤΗΣΗΣ (87):	782735/09-07-97
ΑΡΙΘ./ΗΜΕΡ. ΚΑΤΑΘΕΣΗΣ	
ΕΥΡΩΠΑΪΚΗΣ ΑΙΤΗΣΗΣ (86):	95931678.7/01-09-95
ΚΑΤΑΘΕΤΗΣ (71):	ΝΕΟΡΑΤΗ, INC. 8271 154th Avenue N.E. REDMOND 98052 WA, USA
ΣΥΜΒΑΤΙΚΕΣ ΠΡΟΤΕΡΑΙΟΤΗΤΕΣ (30):	309078/20-09-94/US
ΕΙΔΙΚΟΣ ΠΛΗΡΕΞΟΥΣΙΟΣ (74):	ΑΘΑΝΑΣΙΑΔΟΥ ΜΑΡΙΑ, Δικηγόρος Κουμπάρη 2 106 74 ΑΘΗΝΑ
ΑΝΤΙΚΛΗΤΟΣ (74):	ΠΑΠΑΚΩΝΣΤΑΝΤΙΝΟΥ ΕΛΕΝΗ, Δικηγόρος Κουμπάρη 2 106 74 ΑΘΗΝΑ
ΤΙΤΛΟΣ ΕΦΕΥΡΕΣΗΣ (54):	ΣΥΣΚΕΥΗ ΕΛΕΓΧΟΥ ΤΗΣ ΑΚΕΡΑΙΟΤΗΤΑΣ ΤΗΣ ΣΥΛΛΟΓΗΣ ΕΙΚΟΝΩΝ ΚΥΤΤΑΡΟΛΟΓΙΚΟΥ ΣΥΣΤΗΜΑΤΟΣ

ΑΡΙΘ. ΕΛΛΗΝΙΚΗΣ ΚΑΤΑΘΕΣΗΣ (11):	980300028
ΗΜΕΡ. ΕΛΛΗΝΙΚΗΣ ΚΑΤΑΘΕΣΗΣ (22):	30-04-98
ΑΡΙΘ./ΗΜΕΡ. ΔΗΜΟΣΙΕΥΣΗΣ	
ΕΥΡΩΠΑΪΚΗΣ ΑΙΤΗΣΗΣ (87):	825869/04-03-98
ΑΡΙΘ./ΗΜΕΡ. ΚΑΤΑΘΕΣΗΣ	
ΕΥΡΩΠΑΪΚΗΣ ΑΙΤΗΣΗΣ (86):	96914505.1/08-05-96
ΚΑΤΑΘΕΤΗΣ (71):	PROBI AB Solvegatan 41 223 70 LUND, SWEDEN
ΣΥΜΒΑΤΙΚΕΣ ΠΡΟΤΕΡΑΙΟΤΗΤΕΣ (30):	9501719/09-05-95/SE
ΕΙΔΙΚΟΣ ΠΛΗΡΕΞΟΥΣΙΟΣ (74):	ΡΟΥΣΣΟΥ ΑΝΝΑ, Δικηγόρος Κουμπάρη 2 106 74 ΑΘΗΝΑ
ΑΝΤΙΚΛΗΤΟΣ (74):	ΠΑΠΑΚΩΝΣΤΑΝΤΙΝΟΥ ΕΛΕΝΗ, Δικηγόρος Κουμπάρη 2 106 74 ΑΘΗΝΑ
ΤΙΤΛΟΣ ΕΦΕΥΡΕΣΗΣ (54):	ΦΑΡΜΑΚΕΥΤΙΚΗ ΣΥΝΘΕΣΗ ΠΕΡΙΕΧΟΥΣΑ ΛΑΚΤΟΒΑΚΙΛΛΟΣ ΠΛΑΝΤΑΡΟΝ ΚΑΙ ΑΡΓΙΝΙΝΗ

ΑΡΙΘ. ΕΛΛΗΝΙΚΗΣ ΚΑΤΑΘΕΣΗΣ (11):	980300029
ΗΜΕΡ. ΕΛΛΗΝΙΚΗΣ ΚΑΤΑΘΕΣΗΣ (22):	30-04-98
ΑΡΙΘ./ΗΜΕΡ. ΔΗΜΟΣΙΕΥΣΗΣ	
ΕΥΡΩΠΑΪΚΗΣ ΑΙΤΗΣΗΣ (87):	792292/03-09-97
ΑΡΙΘ./ΗΜΕΡ. ΚΑΤΑΘΕΣΗΣ	
ΕΥΡΩΠΑΪΚΗΣ ΑΙΤΗΣΗΣ (86):	96931047.3/09-09-96
ΚΑΤΑΘΕΤΗΣ (71):	KARO BIO AB NOVUM S-141 57 HUDDINGE, SWEDEN
ΣΥΜΒΑΤΙΚΕΣ ΠΡΟΤΕΡΑΙΟΤΗΤΕΣ (30):	9518272.1/08-09-95/GB, 9605550.4/15-03-96/GB, 9607532.0/11-04-96/GB, 9609576.5/08-05-96/GB
ΕΙΔΙΚΟΣ ΠΛΗΡΕΞΟΥΣΙΟΣ (74):	ΜΑΛΑΜΗ ΕΙΡΗΝΗ - ΑΛΚΗΣΤΙΣ, Δικηγόρος Σκουφά 52 106 72 ΑΘΗΝΑ
ΑΝΤΙΚΛΗΤΟΣ (74):	ΜΑΛΑΜΗ ΕΙΡΗΝΗ-ΑΛΚΗΣΤΙΣ, Δικηγόρος Σκουφά 52 106 72 ΑΘΗΝΑ
ΤΙΤΛΟΣ ΕΦΕΥΡΕΣΗΣ (54):	ΟΡΦΑΝΟΣ ΥΠΟΔΟΧΕΑΣ

ΕΥΡΕΤΗΡΙΟ ΕΥΡΩΠΑΪΚΩΝ ΑΙΤΗΣΕΩΝ ΣΥΜΦΩΝΑ ΜΕ ΤΟΝ ΑΡΙΘΜΟ ΔΗΜΟΣΙΕΥΣΗΣ ΤΗΣ ΕΥΡΩΠΑΪΚΗΣ ΑΙΤΗΣΗΣ

<i>ΑΡ./ΗΜ.ΔΗΜ.Ε.Α.</i> (87)	<i>ΚΑΤΑΘΕΤΗΣ</i> (71)	<i>ΤΙΤΛΟΣ ΕΦΕΥΡΕΣΗΣ</i> (54)	<i>ΑΡ.ΕΛ.ΚΑΤ.</i> (21)
757249/05-02-97	1) GOLOVISTIKOV IVAN ΝΙΚΟΛΑΕΒΙΧ 2) KACHARAVA YAZONOVICH	ΜΕΘΟΔΟΣ ΓΙΑ ΤΟΝ ΠΡΟΣΔΙΟΡΙΣΜΟ ΕΝΟΣ ΚΥΤΤΑΡΙΚΟΥ ΣΥΣΤΑΤΙΚΟΥ ΚΑΤΑΣΤΟΛΗΣ ΤΗΣ ΑΝΟΣΟΠΟΙΗΤΙΚΗΣ ΚΑΤΑΣΤΑΣΗΣ ΕΝΟΣ ΑΤΟΜΟΥ ΚΑΙ ΜΕΣΑ ΓΙΑ ΤΗΝ ΠΡΑΓΜΑΤΟΠΟΙΗΣΗ ΤΗΣ ΠΡΟΑΝΑΦΕΡΘΕΙΣΑΣ ΜΕΘΟΔΟΥ	980300022
782693/09-07-97	NEOPATH, INC.	ΜΕΘΟΔΟΣ ΚΑΙ ΣΥΣΚΕΥΗ ΓΙΑ ΤΟΝ ΕΛΕΓΧΟ ΤΗΣ ΕΠΑΝΑΛΗΨΙΜΟΤΗΤΑΣ ΤΗΣ ΑΠΟΔΟΣΕΩΣ ΕΝΟΣ ΑΥΤΟΜΑΤΟΥ ΟΠΤΙΚΟΥ ΣΥΣΤΗΜΑΤΟΣ	980300026
782735/09-07-97	NEOPATH, INC.	ΣΥΣΚΕΥΗ ΕΛΕΓΧΟΥ ΤΗΣ ΑΚΕΡΑΙΟΤΗΤΑΣ ΤΗΣ ΣΥΛΛΟΓΗΣ ΕΙΚΟΝΩΝ ΚΥΤΤΑΡΟΛΟΓΙΚΟΥ ΣΥΣΤΗΜΑΤΟΣ	980300027
782737/09-07-97	NEOPATH, INC.	ΣΥΣΚΕΥΗ ΑΝΙΧΝΕΥΣΕΩΣ ΦΥΣΑΛΙΔΩΝ ΣΕ ΑΥΤΟΚΟΛΛΗΤΟ ΚΑΛΥΜΜΑ ΔΕΙΓΜΑΤΟΣ	980300025
790059/20-08-97	1) GOLOVISTIKOV IVAN ΝΙΚΟΛΑΕΒΙΧ 2) KACHARAVA LEONID YAZONOVICH	ΜΕΣΑ ΓΙΑ ΤΗ ΘΕΡΑΠΕΙΑ ΑΥΤΟΑΝΟΣΩΝ ΝΟΣΗΜΑΤΩΝ ΚΑΙ ΜΕΘΟΔΟΣ ΤΗΣ ΘΕΡΑΠΕΙΑΣ	980300023
792292/03-09-97	KARO BIO AB	ΟΡΦΑΝΟΣ ΥΠΟΔΟΧΕΑΣ	980300029
821104/28-01-98	MAURER SOHNE GMBH & CO. KG	ΔΙΑΤΑΞΗ ΓΕΦΥΡΩΣΕΩΣ ΓΙΑ ΔΙΑΚΕΝΑ ΑΡΜΩΝ	980300024
822846/11-02-98	SVEDMAN PAL	ΔΕΙΓΜΑΤΟΛΗΨΙΑ ΜΕ ΦΥΣΑΛΙΔΑ ΑΝΑΡΡΟΦΗΣΕΩΣ	980300021
825869/04-03-98	PROBI AB	ΦΑΡΜΑΚΕΥΤΙΚΗ ΣΥΝΘΕΣΗ ΠΕΡΙΕΧΟΥΣΑ LACTOBACILLUS PLANTARUM ΚΑΙ ΑΡΓΙΝΙΝΗ	980300028

ΕΥΡΕΤΗΡΙΟ ΕΥΡΩΠΑΪΚΩΝ ΑΙΤΗΣΕΩΝ ΣΥΜΦΩΝΑ ΜΕ ΤΗΝ ΑΛΦΑΒΗΤΙΚΗ ΣΕΙΡΑ ΤΩΝ ΚΑΤΑΘΕΤΩΝ

ΚΑΤΑΘΕΤΗΣ (71)	ΤΙΤΛΟΣ ΕΦΕΥΡΕΣΗΣ (54)	ΑΡ./ΗΜ.ΔΗΜ.Ε.Α. (87)	ΑΡ.ΕΛΛ.ΚΑΤ. (21)
ΓΟΛΟΒΙΣΤΙΚΟΝ ΙΒΑΝ ΝΙΚΟ- ΛΑΕΒΙΧ	ΜΕΘΟΔΟΣ ΓΙΑ ΤΟΝ ΠΡΟΣΔΙΟΡΙΣΜΟ ΕΝΟΣ ΚΥΤΤΑΡΙ- ΚΟΥ ΣΥΣΤΑΤΙΚΟΥ ΚΑΤΑΣΤΟΛΗΣ ΤΗΣ ΑΝΟΣΟΠΟΙΗΤΙ- ΚΗΣ ΚΑΤΑΣΤΑΣΗΣ ΕΝΟΣ ΑΤΟΜΟΥ ΚΑΙ ΜΕΣΑ ΓΙΑ ΤΗΝ ΠΡΑΓΜΑΤΟΠΟΙΗΣΗ ΤΗΣ ΠΡΟΑΝΑΦΕΡΘΕΙΣΑΣ ΜΕΘΟ- ΔΟΥ	757249/05-02-97	980300022
ΓΟΛΟΒΙΣΤΙΚΟΝ ΙΒΑΝ ΝΙΚΟ- ΛΑΕΒΙΧ	ΜΕΣΑ ΓΙΑ ΤΗ ΘΕΡΑΠΕΙΑ ΑΥΤΟΑΝΟΣΩΝ ΝΟΣΗΜΑΤΩΝ ΚΑΙ ΜΕΘΟΔΟΣ ΤΗΣ ΘΕΡΑΠΕΙΑΣ	790059/20-08-97	980300023
ΚΑΧΑΡΑΒΑ ΛΕΟΝΙΔ ΥΑΖΟ- ΝΟΒΙΧ	ΜΕΣΑ ΓΙΑ ΤΗ ΘΕΡΑΠΕΙΑ ΑΥΤΟΑΝΟΣΩΝ ΝΟΣΗΜΑΤΩΝ ΚΑΙ ΜΕΘΟΔΟΣ ΤΗΣ ΘΕΡΑΠΕΙΑΣ	790059/20-08-97	980300023
ΚΑΧΑΡΑΒΑ ΥΑΖΟΝΟΒΙΧ	ΜΕΘΟΔΟΣ ΓΙΑ ΤΟΝ ΠΡΟΣΔΙΟΡΙΣΜΟ ΕΝΟΣ ΚΥΤΤΑΡΙ- ΚΟΥ ΣΥΣΤΑΤΙΚΟΥ ΚΑΤΑΣΤΟΛΗΣ ΤΗΣ ΑΝΟΣΟΠΟΙΗΤΙ- ΚΗΣ ΚΑΤΑΣΤΑΣΗΣ ΕΝΟΣ ΑΤΟΜΟΥ ΚΑΙ ΜΕΣΑ ΓΙΑ ΤΗΝ ΠΡΑΓΜΑΤΟΠΟΙΗΣΗ ΤΗΣ ΠΡΟΑΝΑΦΕΡΘΕΙΣΑΣ ΜΕΘΟ- ΔΟΥ	757249/05-02-97	980300022
ΚΑΡΟ ΒΙΟ ΑΒ	ΟΡΦΑΝΟΣ ΥΠΟΔΟΧΕΑΣ	792292/03-09-97	980300029
ΜΑΥΡΕΡ ΣΟΗΝΕ ΓΜΒΗ & ΣΟ. ΚΓ	ΔΙΑΤΑΞΗ ΓΕΦΥΡΩΣΕΩΣ ΓΙΑ ΔΙΑΚΕΝΑ ΑΡΜΩΝ	821104/28-01-98	980300024
ΝΕΟΡΑΤΗ, ΙΝΣ.	ΜΕΘΟΔΟΣ ΚΑΙ ΣΥΣΚΕΥΗ ΓΙΑ ΤΟΝ ΕΛΕΓΧΟ ΤΗΣ ΕΠΑΝΑ- ΛΗΨΙΜΟΤΗΤΑΣ ΤΗΣ ΑΠΟΔΟΣΕΩΣ ΕΝΟΣ ΑΥΤΟΜΑΤΟΥ ΟΠΤΙΚΟΥ ΣΥΣΤΗΜΑΤΟΣ	782693/09-07-97	980300026
ΝΕΟΡΑΤΗ, ΙΝΣ.	ΣΥΣΚΕΥΗ ΕΛΕΓΧΟΥ ΤΗΣ ΑΚΕΡΑΙΟΤΗΤΑΣ ΤΗΣ ΣΥΛΛΟΓΗΣ ΕΙΚΟΝΩΝ ΚΥΤΤΑΡΟΛΟΓΙΚΟΥ ΣΥΣΤΗΜΑΤΟΣ	782735/09-07-97	980300027
ΝΕΟΡΑΤΗ, ΙΝΣ.	ΣΥΣΚΕΥΗ ΑΝΙΧΝΕΥΣΕΩΣ ΦΥΣΑΛΙΔΩΝ ΣΕ ΑΥΤΟΚΟΛΛΗ- ΤΟ ΚΑΛΥΜΜΑ ΔΕΙΓΜΑΤΟΣ	782737/09-07-97	980300025
ΠΡΟΒΙ ΑΒ	ΦΑΡΜΑΚΕΥΤΙΚΗ ΣΥΝΘΕΣΗ ΠΕΡΙΕΧΟΥΣΑ LACTOBACIL- LUS PLANTARUM ΚΑΙ ΑΡΓΙΝΙΝΗ	825869/04-03-98	980300028
ΣΒΕΔΜΑΝ ΡΑΛ	ΔΕΙΓΜΑΤΟΛΗΨΙΑ ΜΕ ΦΥΣΑΛΙΔΑ ΑΝΑΡΡΟΦΗΣΕΩΣ	822846/11-02-98	980300021

ΚΕΦΑΛΑΙΟ 2

ΕΥΡΩΠΑΪΚΑ ΔΙΠΛΩΜΑΤΑ ΕΥΡΕΣΙΤΕΧΝΙΑΣ

ΑΝΑΚΟΙΝΩΣΗ ΓΙΑ ΚΑΤΑΘΕΣΗ ΜΕΤΑΦΡΑΣΗΣ ΕΥΡΩΠΑΪΚΩΝ Δ.Ε.

ΑΡΙΘΜΟΣ ΕΥΡΩΠΑΪΚΟΥ Δ.Ε.	(11): 3025826
ΑΡΙΘ. ΕΛΛΗΝΙΚΗΣ ΚΑΤΑΘΕΣΗΣ	(21): 970403433
ΗΜΕΡ. ΕΛΛΗΝΙΚΗΣ ΚΑΤΑΘΕΣΗΣ	(22): 18-12-97
ΑΡΙΘ./ΗΜΕΡ. ΔΗΜΟΣΙΕΥΣΗΣ	
ΕΥΡΩΠΑΪΚΟΥ ΔΙΠΛΩΜΑΤΟΣ	(87): 288357/17-09-97
ΑΡΙΘ./ΗΜΕΡ. ΔΗΜΟΣΙΕΥΣΗΣ	
ΕΥΡΩΠΑΪΚΗΣ ΑΙΤΗΣΗΣ	(86): 88400885.5/13-04-88
ΔΙΚΑΙΟΥΧΟΣ	(73): LAINIERE DE PICARDIE 80200 PERONNE, FRANCE
ΣΥΜΒΑΤΙΚΕΣ ΠΡΟΤΕΡΑΙΟΤΗΤΕΣ	(30): 8705496/17-04-87/FR
ΕΦΕΥΡΕΤΗΣ	(72): BERNARD DEMOULIN
ΕΙΔΙΚΟΣ ΠΛΗΡΕΞΟΥΣΙΟΣ	(74): ΔΟΝΤΑΣ ΝΙΚΟΛΑΟΣ, Δικηγόρος Βουλής 14 105 63 ΑΘΗΝΑ
ΑΝΤΙΚΛΗΤΟΣ	(74): ΔΟΝΤΑΣ ΝΙΚΟΛΑΟΣ, Δικηγόρος Βουλής 14 105 63 ΑΘΗΝΑ
ΤΙΤΛΟΣ ΕΦΕΥΡΕΣΗΣ	(54): ΜΕΘΟΔΟΣ ΚΑΤΑΣΚΕΥΗΣ ΜΙΑΣ ΠΛΕΚΤΗΣ ΕΝΙΣΧΥΣΕΩΣ ΚΑΙ ΥΦΑΣΜΑ ΠΟΥ ΑΠΟΚΤΑΤΑΙ ΤΟΙΟΥΤΟΤΡΟΠΩΣ

ΠΕΡΙΛΗΨΗ (57)

Η εφεύρεση αφορά μία μέθοδο κατασκευής υφάνσιμων (πλεκτών) ενισχύσεων. Η κολλητική ουσία της εφευρέσεως περιλαμβάνει μία γόμωση σχηματισμένη από αδρανή τεμαχίδια 1, που επιτρέπουν την διείσδυση της κολλητικής ουσίας 3 εντός των υφασμάτων. Η μέθοδος κατασκευής υφάνσιμων ενισχύσεων κατά την εφεύρεση χρησιμοποιεί την κολλητική αυτή ουσία, περιλαμβάνει δε κατά προτίμηση μία φάση μεταφοράς και μπορεί να εφαρμόζεται χωρίς θέρμανση του υποστρώματος. Η εφεύρεση αφορά επίσης τα (τοιουτοτρόπως) αποκτώμενα προϊόντα.

ΑΡΙΘΜΟΣ ΕΥΡΩΠΑΪΚΟΥ Δ.Ε.	(11): 3025827
ΑΡΙΘ. ΕΛΛΗΝΙΚΗΣ ΚΑΤΑΘΕΣΗΣ	(21): 980400001
ΗΜΕΡ. ΕΛΛΗΝΙΚΗΣ ΚΑΤΑΘΕΣΗΣ	(22): 05-01-98
ΑΡΙΘ./ΗΜΕΡ. ΔΗΜΟΣΙΕΥΣΗΣ	
ΕΥΡΩΠΑΪΚΟΥ ΔΙΠΛΩΜΑΤΟΣ	(87): 544571/08-10-97
ΑΡΙΘ./ΗΜΕΡ. ΔΗΜΟΣΙΕΥΣΗΣ	
ΕΥΡΩΠΑΪΚΗΣ ΑΙΤΗΣΗΣ	(86): 92403134.7/20-11-92
ΔΙΚΑΙΟΥΧΟΣ	(73): ELF ATOCHEM S.A. 4 & 8 Cours Michelet, La Defense 10 92800 PUTEAUX, FRANCE
ΣΥΜΒΑΤΙΚΕΣ ΠΡΟΤΕΡΑΙΟΤΗΤΕΣ	(30): 9114585/26-11-91/FR
ΕΦΕΥΡΕΤΗΣ	(72): 1) COMMANDEUR RAYMOND 2) BERGER NOELLE 3) JAY PIERRE
ΕΙΔΙΚΟΣ ΠΛΗΡΕΞΟΥΣΙΟΣ	(74): ΕΥΑΓΓΕΛΟΥ ΔΕΣΠΟΙΝΑ, Δικηγόρος Μοσχονησίων 4 171 21 Ν. ΣΜΥΡΝΗ
ΑΝΤΙΚΛΗΤΟΣ	(74): ΕΥΑΓΓΕΛΟΥ ΒΑΣΩ, Δικηγόρος Μαυροκορδάτου 5 106 78 ΑΘΗΝΑ
ΤΙΤΛΟΣ ΕΦΕΥΡΕΣΗΣ	(54): ΣΥΝΘΕΣΗ ΜΕ ΒΑΣΗ ΒΕΝΖΥΛΟΤΟΛΟΥΟΛΙΑ ΚΑΙ ΒΕΝΖΥΛΟΞΥΛΟΛΙΑ ΚΑΙ Η ΕΦΑΡΜΟΓΗ ΤΗΣ ΩΣ ΗΛΕΚΤΡΙΚΗΣ ΣΥΝΘΕΣΕΩΣ

ΠΕΡΙΛΗΨΗ (57)

Η εφεύρεση αφορά ένα διηλεκτρικό έλαιο το οποίο είναι ένα μίγμα βενζυλοτολουολίων και βενζυλοξυτολουολίων. Μπορούμε να παρασκευάσουμε το έλαιο αυτό δια μίας συμπκνώσεως FRIEDEL et Grafts, χλωριούχου βενζολίου με ένα μίγμα τολουολίου και ξυλολίου. Εμετρήθη η αντίσταση του ελαίου αυτού (τάση εκκένωσης).

ΑΡΙΘΜΟΣ ΕΥΡΩΠΑΪΚΟΥ Δ.Ε.	(11): 3025828
ΑΡΙΘ. ΕΛΛΗΝΙΚΗΣ ΚΑΤΑΘΕΣΗΣ	(21): 980400002
ΗΜΕΡ. ΕΛΛΗΝΙΚΗΣ ΚΑΤΑΘΕΣΗΣ	(22): 05-01-98
ΑΡΙΘ./ΗΜΕΡ. ΔΗΜΟΣΙΕΥΣΗΣ	
ΕΥΡΩΠΑΪΚΟΥ ΔΙΠΛΩΜΑΤΟΣ	(87): 685499/08-10-97
ΑΡΙΘ./ΗΜΕΡ. ΔΗΜΟΣΙΕΥΣΗΣ	
ΕΥΡΩΠΑΪΚΗΣ ΑΙΤΗΣΗΣ	(86): 95401258.9/31-05-95
ΔΙΚΑΙΟΥΧΟΣ	(73): ELF ATOCHEM S.A. 4 & 8 Cours Michelet, La Defense 10 92800 PUTEAUX, FRANCE
ΣΥΜΒΑΤΙΚΕΣ ΠΡΟΤΕΡΑΙΟΤΗΤΕΣ	(30): 9406682/01-06-94/FR
ΕΦΕΥΡΕΤΗΣ	(72): 1) KAPPLER PATRICK 2) PERILLON JEAN-LUC 3) SAVARY CATHERINE
ΕΙΔΙΚΟΣ ΠΛΗΡΕΞΟΥΣΙΟΣ	(74): ΕΥΑΓΓΕΛΟΥ ΔΕΣΠΟΙΝΑ, Δικηγόρος Μοσχονησίων 4 171 21 Ν. ΣΜΥΡΝΗ
ΑΝΤΙΚΛΗΤΟΣ	(74): ΕΥΑΓΓΕΛΟΥ ΒΑΣΩ, Δικηγόρος Μαυροκορδάτου 5 106 78 ΑΘΗΝΑ
ΤΙΤΛΟΣ ΕΦΕΥΡΕΣΗΣ	(54): ΣΤΑΘΕΡΑ ΥΔΑΤΙΚΗ ΔΙΑΣΠΟΡΑ ΥΔΡΟΞΥ- ΛΙΩΜΕΝΩΝ ΦΘΟΡΙΩΜΕΝΩΝ ΣΥΜΠΟ- ΛΥΜΕΡΩΝ

μονομερή και ενδεχομένως ένα ή περισσότερα μονομερή που εκλεγονται από βινυλικούς μη υδροξυλιωμένους αιθέρες, - και ενδεχομένως ένα ή περισσότερα ακρυλικά συμπολυμερή που αποτελούνται από μεθακρυλικό μεθυλεστέρα, έναν ή περισσότερους άλλους (μεθ) ακρυλικούς αλκυλεστέρες, ενδεχομένως ενεργοποιημένους ή υποκατεστημένους. Αυτή παρασκευάζεται δια διασποράς εντός ύδατος ενός οργανικού διαλύματος των πρηγουμένων συμπολυμερών και ακολούθως δι' απομακρύνσεως του οργανικού διαλύτου. Αυτή μπορεί κυρίως να χρησιμοποιηθεί ως κόλλα βαφής ή βερνικίου σε υδατική φάση.

ΠΕΡΙΛΗΨΗ (57)

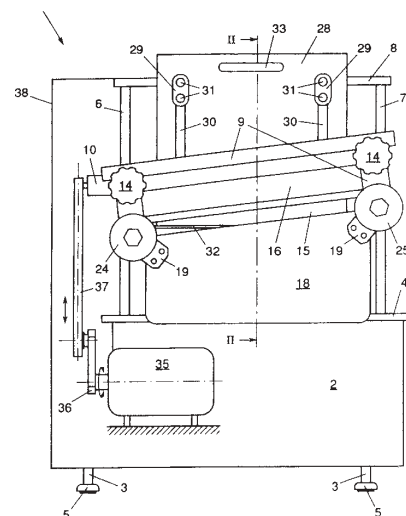
Η εφεύρεση αφορά μια υδατική σταθερά διασπορά που περιλαμβάνει: - ένα ή περισσότερα υδροξυλιωμένα φθοριωμένα συμπολυμερή που αποτελούνται από φθοριούχο βινυλιδένιο και/ή τριφθοροαιθυλένιο, τετραφθοροαιθυλένιο, ένα ή περισσότερα αλλυλικά υδροξυλιωμένα

ΑΡΙΘΜΟΣ ΕΥΡΩΠΑΪΚΟΥ Δ.Ε.	(11): 3025829
ΑΡΙΘ. ΕΛΛΗΝΙΚΗΣ ΚΑΤΑΘΕΣΗΣ	(21): 980400003
ΗΜΕΡ. ΕΛΛΗΝΙΚΗΣ ΚΑΤΑΘΕΣΗΣ	(22): 05-01-98
ΑΡΙΘ./ΗΜΕΡ. ΔΗΜΟΣΙΕΥΣΗΣ	
ΕΥΡΩΠΑΪΚΟΥ ΔΙΠΛΩΜΑΤΟΣ	(87): 691188/08-10-97
ΑΡΙΘ./ΗΜΕΡ. ΔΗΜΟΣΙΕΥΣΗΣ	
ΕΥΡΩΠΑΪΚΗΣ ΑΙΤΗΣΗΣ	(86): 95201812.5/03-07-95
ΔΙΚΑΙΟΥΧΟΣ	(73): ALBERT HEIJN B.V. Ankersmidplein 2 NL-1506 ZAANDAM CK, NETHER- LANDS
ΣΥΜΒΑΤΙΚΕΣ ΠΡΟΤΕΡΑΙΟΤΗΤΕΣ	(30): 9401117/04-07-94/NL
ΕΦΕΥΡΕΤΗΣ	(72): 1) VEDDER RONALD FERDINAND 2) TER BEKKE HENRICUS JOHANNES GREGORIUS
ΕΙΔΙΚΟΣ ΠΛΗΡΕΞΟΥΣΙΟΣ	(74): ΚΙΛΙΜΠΗ ΑΝΝΑ, Δικηγόρος Χατζηγιάννη Μέξη 7 115 28 ΑΘΗΝΑ
ΑΝΤΙΚΛΗΤΟΣ	(74): ΚΙΛΙΜΠΗΣ ΑΝΑΣΤΑΣΙΟΣ, Δικηγόρος Χατζηγιάννη Μέξη 7 115 28 ΑΘΗΝΑ
ΤΙΤΛΟΣ ΕΦΕΥΡΕΣΗΣ	(54): ΜΗΧΑΝΗΜΑ ΚΟΠΗΣ ΤΡΟΦΩΝ ΣΕ ΦΕΤΕΣ

εκτεινόμενη εγκάρσια προς την πλάκα στηρίξεως 4, η οποία πλάκα σταματήματος συζευγνύεται με ένα προς τα άνω και προς τα κάτω κινητό συγκρατητήρα μαχαιριού 9, ο οποίος περιλαμβάνει ένα επίμηκες μαχαίρι 15, ο οποίος συγκρατητήρας μαχαιριού 9 τίθεται κοντά στο άνω χείλος της πλάκας σταματήματος 18, ενώ η απόσταση μεταξύ της πλάκας σταματήματος 18 και του μαχαιριού 15, σε διεύθυνση εγκάρσια προς την πλάκα σταματήματος 18, καθορίζει το πάχος των προς αποκοπή φετών, και όπου παρέχεται ένας ηλεκτροκινητήρας 35 για την πραγματοποίηση της προς τα άνω και κάτω κινήσεως του συγκρατητήρα μαχαιριού 9.

ΠΕΡΙΛΗΨΗ (57)

Ένα μηχάνημα (συσσκευή) για την κοπή τυριού, λαχανικών, λουκάνικων και παρόμοιων προϊόντων σε φέτες, το οποίο περιλαμβάνει μία επιφάνεια στηρίξεως 4 του προς αποκοπή προϊόντος και ένα μαχαίρι 15, όπου γειτονικά ενός ακραίου χείλους της επιφανείας στηρίξεως 4 διατάσσεται μία πλάκα σταματήματος (αναστολής) 18 για το αποκοπτόμενο προϊόν,



ΑΡΙΘΜΟΣ ΕΥΡΩΠΑΪΚΟΥ Δ.Ε.	(11): 3025830
ΑΡΙΘ. ΕΛΛΗΝΙΚΗΣ ΚΑΤΑΘΕΣΗΣ	(21): 980400004
ΗΜΕΡ. ΕΛΛΗΝΙΚΗΣ ΚΑΤΑΘΕΣΗΣ	(22): 07-01-98
ΑΡΙΘ./ΗΜΕΡ. ΔΗΜΟΣΙΕΥΣΗΣ	
ΕΥΡΩΠΑΪΚΟΥ ΔΙΠΛΩΜΑΤΟΣ	(87): 553815/15-10-97
ΑΡΙΘ./ΗΜΕΡ. ΔΗΜΟΣΙΕΥΣΗΣ	
ΕΥΡΩΠΑΪΚΗΣ ΑΙΤΗΣΗΣ	(86): 93101313.0/28-01-93
ΔΙΚΑΙΟΥΧΟΣ	(73): SUD CHEMIE MT S.R.L. 20123 MILANO, ITALY
ΣΥΜΒΑΤΙΚΕΣ ΠΡΟΤΕΡΑΙΟΤΗΤΕΣ	(30): TO920079/31-01-92/IT
ΕΦΕΥΡΕΤΗΣ	(72): 1) GUBITOSA GIUSEPPE 2) CASALE BRUNO
ΕΙΔΙΚΟΣ ΠΛΗΡΕΞΟΥΣΙΟΣ	(74): ΑΘΑΝΑΣΙΑΔΟΥ ΜΑΡΙΑ, Δικηγόρος Κουμπάρη 2 106 74 ΑΘΗΝΑ
ΑΝΤΙΚΛΗΤΟΣ	(74): ΠΑΠΑΚΩΝΣΤΑΝΤΙΝΟΥ ΕΛΕΝΗ, Δικηγόρος Κουμπάρη 2 106 74 ΑΘΗΝΑ
ΤΙΤΛΟΣ ΕΦΕΥΡΕΣΗΣ	(54): ΜΕΘΟΔΟΣ ΔΙΑ ΠΑΡΑΓΩΓΗΝ ΚΑΤΩΤΕΡΩΝ ΠΟΛΥΥΔΡΙΚΩΝ ΑΛΚΟΟΛΩΝ ΚΑΙ ΝΕΟΣ ΚΑΤΑΛΥΤΗΣ ΜΕ ΒΑΣΙΝ- ΤΟ ΡΟΥΘΗΝΙΟΝ, ΧΡΗΣΙΜΟΠΟΙΟΥΜΕΝΟΣ ΕΙΣ ΤΗΝ ΜΕΘΟΔΟΝ ΤΑΥΤΗΝ

επί κοκκοποιημένου ενεργού άνθρακος του ρηθέντος καταλύτου έχοντος - ειδικήν έκτασιν επιφανείας 600 έως 1000 m²/g. - ολικόν όγκον πόρου 0,5 έως 1,2 cm³/g. - φαινόμενον ειδικόν βάρος (πυκνότης μάζης) 0,45 έως 0,55 g/cm³. - πραγματικόν ειδικόν βάρος 1,9 έως 2,3 g/cm³. - ολικόν όγκον μικροπόρων οι οποίοι έχουν ακτίνα μικροτέραν από 75Å, 0,4 έως 0,55 cm³/g και - περιεκτικότητα τέφρας 2 έως 5% κατά βάρος. Ο καταλύτης χρησιμοποιείται εις μέθοδον δια συνεχή παραγωγήν εις αντιδραστήρα (δοχείον αντιδράσεως) σταθερού (μονίμου) υποστρώματος κατωτέρων πολυυδρικών αλκοολών, δι' υδρογονόλυσεως υπό πίεσιν ανωτέρων πολυυδρικών αλκοολών.

ΠΕΡΙΛΗΨΗ (57)

Καταλύτης υδρογνώσεως ο οποίος έχει βάσιν ρουθηνίου επί ενεργού άνθρακος, κατάλληλος ιδιαίτερος δι' υδρογόνουσιν υπό πίεσιν ανωτέρω πολυυδρικών αλκοολών, ο οποίος περιλαμβάνει ρουθίνιον εστηριγμένον

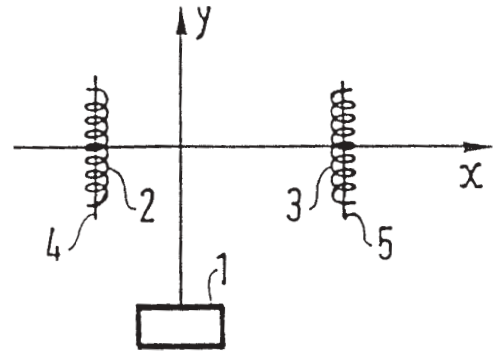
ΑΡΙΘΜΟΣ ΕΥΡΩΠΑΪΚΟΥ Δ.Ε.	(11): 3025831
ΑΡΙΘ. ΕΛΛΗΝΙΚΗΣ ΚΑΤΑΘΕΣΗΣ	(21): 980400006
ΗΜΕΡ. ΕΛΛΗΝΙΚΗΣ ΚΑΤΑΘΕΣΗΣ	(22): 07-01-98
ΑΡΙΘ./ΗΜΕΡ. ΔΗΜΟΣΙΕΥΣΗΣ	
ΕΥΡΩΠΑΪΚΟΥ ΔΙΠΛΩΜΑΤΟΣ	(87): 492350/15-10-97
ΑΡΙΘ./ΗΜΕΡ. ΔΗΜΟΣΙΕΥΣΗΣ	
ΕΥΡΩΠΑΪΚΗΣ ΑΙΤΗΣΗΣ	(86): 91121554.9/16-12-91
ΔΙΚΑΙΟΥΧΟΣ	(73): MERRELL PHARMACEUTICALS INC. 2110 East Galbraith Road, P.O.Box 156300 45215-6300 CINCINNATI, OHIO, USA
ΣΥΜΒΑΤΙΚΕΣ ΠΡΟΤΕΡΑΙΟΤΗΤΕΣ	(30): 628738/17-12-90/US
ΕΦΕΥΡΕΤΗΣ	(72): EVANS JONATHAN C.
ΕΙΔΙΚΟΣ ΠΛΗΡΕΞΟΥΣΙΟΣ	(74): ΑΘΑΝΑΣΙΑΔΟΥ ΜΑΡΙΑ, Δικηγόρος Κουμπάρη 2 106 74 ΑΘΗΝΑ
ΑΝΤΙΚΛΗΤΟΣ	(74): ΠΑΠΑΚΩΝΣΤΑΝΤΙΝΟΥ ΕΛΕΝΗ, Δικηγόρος Κουμπάρη 2 106 74 ΑΘΗΝΑ
ΤΙΤΛΟΣ ΕΦΕΥΡΕΣΗΣ	(54): ΜΕΘΟΔΟΣ ΔΙΑ ΤΗΝ ΠΑΡΑΓΩΓΗΝ (S)-ΒΙΝΥΛΟ ΚΑΙ (S)-ΑΛΛΕΝΥΛΟ-ΓΑΒΑ

ΠΕΡΙΛΗΨΗ (57)

Η παρούσα εφεύρεσις αναφέρεται εις στερεοειδικήν σύνθεσιν (S)-βινυλο-ΓΑΒΑ, (S)-αλλενυλο-ΓΑΒΑ, (S)-5-αλλενυλοπυρρολιδινόνης και (S)-5-βινυλο-πυρρολιδινόνης. Έτερα άποψις αναφέρεται εις τάξιν ενδιάμεσων (ενώσεων) 1,5-δι-υποκατεστημένης-πυρρολιδινόνης καθώς επίσης και εις νέαν τάξιν παραγώγων στροφικού (οπτικής ενεργού) γαλακτικού οξέος.

ΑΡΙΘΜΟΣ ΕΥΡΩΠΑΪΚΟΥ Δ.Ε.	(11): 3025832
ΑΡΙΘ. ΕΛΛΗΝΙΚΗΣ ΚΑΤΑΘΕΣΗΣ	(21): 980400007
ΗΜΕΡ. ΕΛΛΗΝΙΚΗΣ ΚΑΤΑΘΕΣΗΣ	(22): 07-01-98
ΑΡΙΘ./ΗΜΕΡ. ΔΗΜΟΣΙΕΥΣΗΣ	
ΕΥΡΩΠΑΪΚΟΥ ΔΙΠΛΩΜΑΤΟΣ	(87): 396918/15-10-97
ΑΡΙΘ./ΗΜΕΡ. ΔΗΜΟΣΙΕΥΣΗΣ	
ΕΥΡΩΠΑΪΚΗΣ ΑΙΤΗΣΗΣ	(86): 90106750.4/09-04-90
ΔΙΚΑΙΟΥΧΟΣ	(73): GEC ALSTHOM SA 75116 PARIS, FRANCE
ΣΥΜΒΑΤΙΚΕΣ ΠΡΟΤΕΡΑΙΟΤΗΤΕΣ	(30): 8904973/14-04-89/FR
ΕΦΕΥΡΕΤΗΣ	(72): 1) HEDDEBAUT MARC 2) DUHOT DENIS 3) DEGAUQUE PIERRE
ΕΙΔΙΚΟΣ ΠΛΗΡΕΞΟΥΣΙΟΣ	(74): ΑΘΑΝΑΣΙΑΔΟΥ ΜΑΡΙΑ, Δικηγόρος Κουμπάρη 2 106 74 ΑΘΗΝΑ
ΑΝΤΙΚΛΗΤΟΣ	(74): ΠΑΠΑΚΩΝΣΤΑΝΤΙΝΟΥ ΕΛΕΝΗ, Δικηγόρος Κουμπάρη 2 106 74 ΑΘΗΝΑ
ΤΙΤΛΟΣ ΕΦΕΥΡΕΣΗΣ	(54): ΔΙΑΤΑΞΗ ΟΔΗΓΗΣΕΩΣ ΟΧΗΜΑΤΩΝ ΕΠΙ ΕΙΚΟΝΙΚΗΣ ΟΔΟΥ

έναν κυματοδηγό (1) ο οποίος συνδέεται για τον προσδιορισμό της πλευρικής αποκλίσεως ως προς τον άξονα της οδού σε έναν πομπό ηλεκτρομαγνητικής ακτινοβολίας συχνότητας που περιλαμβάνεται μεταξύ 1 και 100 KHz.

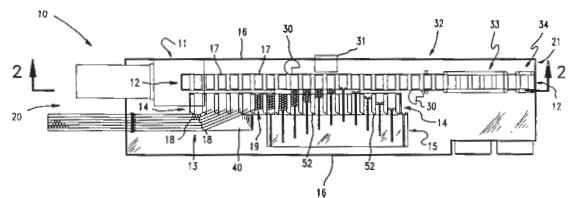


ΠΕΡΙΛΗΨΗ (57)

Διάταξη οδηγήσεως οχημάτων επί μίας εικονικής οδού, χάρη στο μαγνητικό πεδίο που προέρχεται από ένα όργανο εκπομπής αυτού του πεδίου τοποθετημένο στον άξονα της οδού που πρέπει να ακολουθηθεί, και η οποία περιλαμβάνει δύο μαγνητικούς αισθητήρες (2,3) λήψεως του πεδίου τοποθετημένους επί του οχήματος. Το όργανο εκπομπής του πεδίου είναι

ΑΡΙΘΜΟΣ ΕΥΡΩΠΑΪΚΟΥ Δ.Ε.	(11): 3025833
ΑΡΙΘ. ΕΛΛΗΝΙΚΗΣ ΚΑΤΑΘΕΣΗΣ	(21): 980400008
ΗΜΕΡ. ΕΛΛΗΝΙΚΗΣ ΚΑΤΑΘΕΣΗΣ	(22): 07-01-98
ΑΡΙΘ./ΗΜΕΡ. ΔΗΜΟΣΙΕΥΣΗΣ	
ΕΥΡΩΠΑΪΚΟΥ ΔΙΠΛΩΜΑΤΟΣ	(87): 631555/29-12-97
ΑΡΙΘ./ΗΜΕΡ. ΔΗΜΟΣΙΕΥΣΗΣ	
ΕΥΡΩΠΑΪΚΗΣ ΑΙΤΗΣΗΣ	(86): 93907222.9/02-03-93
ΔΙΚΑΙΟΥΧΟΣ	(73): RIVERWOOD INTERNATIONAL CORPORATION 717 17th Street, DENVER 80202 CO, USA
ΣΥΜΒΑΤΙΚΕΣ ΠΡΟΤΕΡΑΙΟΤΗΤΕΣ	(30): 856450/24-03-92/US
ΕΦΕΥΡΕΤΗΣ	(72): 1) ZIEGLER KELLY W. 2) OLSON ALLEN D. 3) LOVOLD CURT W.
ΕΙΔΙΚΟΣ ΠΛΗΡΕΞΟΥΣΙΟΣ	(74): ΑΘΑΝΑΣΙΑΔΟΥ ΜΑΡΙΑ, Δικηγόρος Κουμπάρη 2 106 74 ΑΘΗΝΑ
ΑΝΤΙΚΛΗΤΟΣ	(74): ΠΑΠΑΚΩΝΣΤΑΝΤΙΝΟΥ ΕΛΕΝΗ, Δικηγόρος Κουμπάρη 2 106 74 ΑΘΗΝΑ
ΤΙΤΛΟΣ ΕΦΕΥΡΕΣΗΣ	(54): ΣΥΓΚΡΟΤΗΜΑ ΜΗΧΑΝΗΣ ΧΑΡΤΟΚΟΥΤΩΝ ΣΥΝΕΧΟΥΣ ΚΙΝΗΣΗΣ

μηχανισμό επιλογής αντικειμένων (14) που διασταυρώνεται με το μηχανισμό εισόδου αντικειμένων για το σχηματισμό και κίνηση ενός ρεύματος ομάδος αντικειμένων ενός προκαθορισμένου σχεδίου, ένα μηχανισμό τροφοδοσίας χαρτόκουτων (11) συγχρονισμένο και κινούμενο παράλληλα με το μηχανισμό επιλογής αντικειμένων για την παροχή χαρτόκουτων (17) με ανοικτά άκρα στραμμένα στις κινούμενες ομάδες αντικειμένων, και ένα μηχανισμό μεταβίβασης ομάδων αντικειμένων (15) κατασκευασμένο και διατεταγμένο να μετακινεί τις ομάδες αντικειμένων μέσα στα ανοικτά άκρα των χαρτόκουτων.

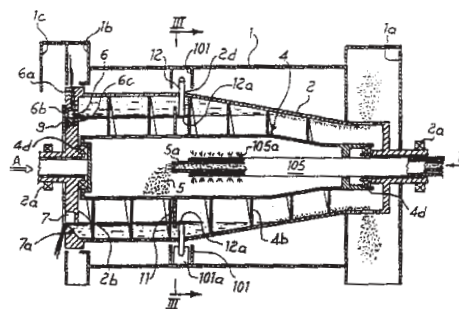


ΠΕΡΙΛΗΨΗ (57)

Συγκρότημα μηχανής χαρτόκουτων (10) για τη φόρτωση ομάδων αντικειμένων (19) σε ανοικτά χαρτόκουτα. Το συγκρότημα μηχανής χαρτόκουτων (10) περιλαμβάνει ένα μηχανισμό εισόδου χαρτόκουτων (13) ο οποίος τροφοδοτεί τουλάχιστον ένα ρεύμα αντικειμένων, ένα

ΑΡΙΘΜΟΣ ΕΥΡΩΠΑΪΚΟΥ Δ.Ε.	(11): 3025834
ΑΡΙΘ. ΕΛΛΗΝΙΚΗΣ ΚΑΤΑΘΕΣΗΣ	(21): 980400009
ΗΜΕΡ. ΕΛΛΗΝΙΚΗΣ ΚΑΤΑΘΕΣΗΣ	(22): 07-01-98
ΑΡΙΘ./ΗΜΕΡ. ΔΗΜΟΣΙΕΥΣΗΣ	
ΕΥΡΩΠΑΪΚΟΥ ΔΙΠΛΩΜΑΤΟΣ	(87): 704248/17-12-97
ΑΡΙΘ./ΗΜΕΡ. ΔΗΜΟΣΙΕΥΣΗΣ	
ΕΥΡΩΠΑΪΚΗΣ ΑΙΤΗΣΗΣ	(86): 95202424.8/07-09-95
ΔΙΚΑΙΟΥΧΟΣ	(73): ΝΙΟΥΒΑ Μ.Α.Ι.Ρ. MACCHINE AGRICOLE INDUSTRIALI PIERALISI S.P.A. Viale Cavallotti 30 JESI (ANCONA), ITALY
ΣΥΜΒΑΤΙΚΕΣ ΠΡΟΤΕΡΑΙΟΤΗΤΕΣ	(30): ΜΙ941985/29-09-94/Π, ΜΙ951564/20-07-95/Π
ΕΦΕΥΡΕΤΗΣ	(72): PIERALISI GENNARO
ΕΙΔΙΚΟΣ ΠΛΗΡΕΞΟΥΣΙΟΣ	(74): ΑΘΑΝΑΣΙΑΔΟΥ ΜΑΡΙΑ, Δικηγόρος Κουμπάρη 2 106 74 ΑΘΗΝΑ
ΑΝΤΙΚΛΗΤΟΣ	(74): ΠΑΠΑΚΩΝΣΤΑΝΤΙΝΟΥ ΕΛΕΝΗ, Δικηγόρος Κουμπάρη 2 106 74 ΑΘΗΝΑ
ΤΙΤΛΟΣ ΕΦΕΥΡΕΣΗΣ	(54): ΜΕΘΟΔΟΣ ΚΑΙ ΣΥΣΚΕΥΗ ΕΞΑΓΩΓΗΣ ΛΑΔΙΟΥ ΠΡΩΤΗΣ ΚΑΙ ΔΕΥΤΕΡΗΣ ΕΚΘΛΙΨΕΩΣ, ΔΙΑ ΦΥΤΟΚΕΝΤΡΙΣΕΩΣ

περιλαμβάνουσα την φάση διαχωρισμού διαφορετικών υγρών και στερεών συστατικών, διεξαγομένης της επεξεργασίας του εν λόγω ελαιοπολτού με φυγοκεντρικό διαχωρισμό σε οριζοντίου άξονα εκθλίβει, περιλαμβάνουσα τις ακόλουθες φάσεις: - τροφοδοσία του προϊόντος στον οριζοντία φυγοκεντρίσεως εκθλίβει - Φυγοκέντριση, - συγκράτηση σε κατ' άξονα κατεύθυνση του ελαφρού υγρού συστατικού του δοχείου με ακτινωτά μέρη, - εξαγωγή σε κατ' άξονα κατεύθυνση του ελαφρού υγρού συστατικού, που παραμένει κοντά στον άξονα, και αποτελεί πρώτης ποιότητας λάδι, χαρακτηριζόμενο ως πρώτης εκθλίψεως, - 'Εκθλίψη, σε ακτινωτή κατεύθυνση, μιας τουλάχιστον ακόμα ποσότητας ελαφρού υγρού συστατικού, που αποτελείται από λάδι, χαρακτηριζόμενου σαν λάδι δευτέρας εκθλίψεως.



ΠΕΡΙΛΗΨΗ (57)

Μέθοδος και σχετική εγκατάσταση εκθλίψεως διά φυγοκεντρίσεως, για εξαγωγή λαδιών διαφορετικών ποιοτήτων από ελαιοπολτό,

ΑΡΙΘΜΟΣ ΕΥΡΩΠΑΪΚΟΥ Δ.Ε.	(11): 3025835
ΑΡΙΘ. ΕΛΛΗΝΙΚΗΣ ΚΑΤΑΘΕΣΗΣ	(21): 980400010
ΗΜΕΡ. ΕΛΛΗΝΙΚΗΣ ΚΑΤΑΘΕΣΗΣ	(22): 07-01-98
ΑΡΙΘ./ΗΜΕΡ. ΔΗΜΟΣΙΕΥΣΗΣ	
ΕΥΡΩΠΑΪΚΟΥ ΔΙΠΛΩΜΑΤΟΣ	(87): 418590/19-11-97
ΑΡΙΘ./ΗΜΕΡ. ΔΗΜΟΣΙΕΥΣΗΣ	
ΕΥΡΩΠΑΪΚΗΣ ΑΙΤΗΣΗΣ	(86): 90116234.7/24-08-90
ΔΙΚΑΙΟΥΧΟΣ	(73): TAKEDA CHEMICAL INDUSTRIES, LTD. 1-1 Doshomachi 4-Chome, Chuo-Ku OSAKA, JAPAN
ΣΥΜΒΑΤΙΚΕΣ ΠΡΟΤΕΡΑΙΟΤΗΤΕΣ	(30): 218711-89/28-08-89/JP, 134058-90/25-05-90/JP
ΕΦΕΥΡΕΤΗΣ	(72): 1) NAKAHAMA KAZUO 2) FUKUDA TSUNEHICO 3) KUROKAWA TSUTOMU 4) KUROSHIMA KEN-ICHI
ΕΙΔΙΚΟΣ ΠΛΗΡΕΞΟΥΣΙΟΣ	(74): ΑΘΑΝΑΣΙΑΔΟΥ ΜΑΡΙΑ, Δικηγόρος Κουμπάρη 2 106 74 ΑΘΗΝΑ
ΑΝΤΙΚΛΗΤΟΣ	(74): ΠΑΠΑΚΩΝΣΤΑΝΤΙΝΟΥ ΕΛΕΝΗ, Δικηγόρος Κουμπάρη 2 106 74 ΑΘΗΝΑ
ΤΙΤΛΟΣ ΕΦΕΥΡΕΣΗΣ	(54): ΑΝΤΙΣΩΜΑΤΑ, ΠΑΡΑΓΩΓΗ ΤΟΥΣ ΚΑΙ ΧΡΗΣΗ

TyrAlaGluHisLysSerHisArgGlyGluTyrSerValCys
AspSerGluSerLeuTrpValThrAspLysSerSerAlaTle
AspIleArgGlyHisGlnValThrValLeuGlyGluIleLys
ThrGlyAsnSerProValLysGlnTyrPheTyrGluThrArg
CysLysGluAlaArgProValLysAsnGlyCysArgGlyTle
AspAspLysHisTrpAsnSerGlnCysLysThrSerGlnThr
TyrValArgAlaLeuThrSerGluAsnAsnLysLeuValGly
TrpArgTrpIleArgIleAspThrSerCysValCysAlaLeu SerArgLysIleGlyArg [1]
(B) μια μέθοδος για την παραγωγή του αντισώματος, (C) ένα κλωνοποιημένο υβρίδιομα που παράγει το αντίσωμα, (D) μια μέθοδος για την παραγωγή του κλωνοποιημένου υβριδώματος, (E) ένα μερικό πεπτιδίο ενός πολυπεπτιδίου (I) που περιλαμβάνει μια αλληλουχία αμινοξέων που παριστάνεται από τον τύπο (1), (F) ένας συζυγής του πεπτιδίου που περιλαμβάνει τουλάχιστον οκτώ διαδοχικά αμινοξέα του τύπου (1) με μια πρωτεΐνη φορέα, (G) μια μέθοδος για τον καθαρισμό του πολυπεπτιδίου (I) και (H) μία μεθοδος για την ανίχνευση και δοκιμασία του πολυπεπτιδίου (I).

ΠΕΡΙΛΗΨΗ (57)

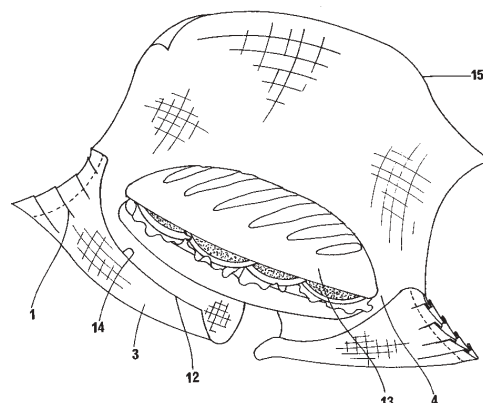
Κοινολογούνται (Α) ένα αντίσωμα κατά ενός πεπτιδίου που περιλαμβάνει τουλάχιστον οκτώ διαδοχικά αμινοξέα μιας αλληλουχίας αμινοξέων που παριστάνεται από τον τύπο [1]:

ΑΡΙΘΜΟΣ ΕΥΡΩΠΑΪΚΟΥ Δ.Ε. (11):	3025836
ΑΡΙΘ. ΕΛΛΗΝΙΚΗΣ ΚΑΤΑΘΕΣΗΣ (21):	980400011
ΗΜΕΡ. ΕΛΛΗΝΙΚΗΣ ΚΑΤΑΘΕΣΗΣ (22):	07-01-98
ΑΡΙΘ./ΗΜΕΡ. ΔΗΜΟΣΙΕΥΣΗΣ ΕΥΡΩΠΑΪΚΟΥ ΔΙΠΛΩΜΑΤΟΣ (87):	740634/26-11-97
ΑΡΙΘ./ΗΜΕΡ. ΔΗΜΟΣΙΕΥΣΗΣ ΕΥΡΩΠΑΪΚΗΣ ΑΙΤΗΣΗΣ (86):	95909816.1/10-02-95
ΔΙΚΑΙΟΥΧΟΣ (73):	1) BUCHBERG AKIVA F-69640 JARNIOUX, FRANCE 2) CAPY GILBERT 69640 JARNIOUX, FRANCE
ΣΥΜΒΑΤΙΚΕΣ ΠΡΟΤΕΡΑΙΟΤΗΤΕΣ ΕΦΕΥΡΕΤΗΣ (30):	9401785/11-02-94/FR
(72):	1) CAPY GILBERT 2) BUCHBERG AKIVA
ΕΙΔΙΚΟΣ ΠΛΗΡΕΞΟΥΣΙΟΣ (74):	ΑΘΑΝΑΣΙΑΔΟΥ ΜΑΡΙΑ, Δικηγόρος Κουμπάρη 2 106 74 ΑΘΗΝΑ
ΑΝΤΙΚΛΗΤΟΣ (74):	ΠΑΠΑΚΩΝΣΤΑΝΤΙΝΟΥ ΕΛΕΝΗ, Δικηγόρος Κουμπάρη 2 106 74 ΑΘΗΝΑ
ΤΙΤΛΟΣ ΕΦΕΥΡΕΣΗΣ (54):	ΣΥΣΚΕΥΑΣΙΑ ΓΙΑ ΕΠΙΜΗΚΗ ΑΝΤΙΚΕΙΜΕΝΑ ΠΟΥ ΚΑΤΑΣΚΕΥΑΖΕΤΑΙ ΑΠΟ ΠΤΥΧΩΜΕΝΟ ΧΑΡΤΗ

ΠΕΡΙΛΗΨΗ (57)

Η συσκευασία αποτελείται βασικά από ένα περιβλήμα από λεπτή και εύκαμπτη μεμβράνη που περιλαμβάνει δύο επιφάνειες (3 και 4) πτυχωμένες κατά την παράλληλη προς τον πυθμένα (5) διεύθυνση και του οποίου οι πτυχώσεις (1) στερεώνονται μεταξύ τους στα άκρα τους (2) που

αντιστοιχούν στα πλευρικά άκρα (6) του περιβλήματος το άνοιγμα (7) του περιβλήματος προεκτείνεται από την πλευρά της επιφάνειας (4) με ένα αναδιπλούμενο κάλυμμα (8). Το άνοιγμα (7) του περιβλήματος διευρύνεται εκδιπλώνοντας εν μέρει τις πτυχώσεις των επιφανειών (3 και 4) προκειμένου να σχηματισθεί ένα σκεύος δυνάμενο να δεχθεί το προς συσκευασία αντικείμενο. Το αναδιπλούμενο κάλυμμα (8) επικαλύπτει το προς συσκευασία αντικείμενο και το άκρο του (15) ενσφηνώνεται μεταξύ του τοιχώματος (3) και του προς συσκευασία αντικειμένου, και απομένει να έλξουμε τα άκρα (6) για να ανασχηματισθούν εν μέρει οι πτυχώσεις (1) περί το προς συσκευασία αντικείμενο. Η συσκευασία προορίζεται κυρίως για το περιτύλιγμα επιμήκων αντικειμένων όπως σάντουιτς με γέμιση από λουκάνικα του τύπου "χοτ-ντογκ".



ΑΡΙΘΜΟΣ ΕΥΡΩΠΑΪΚΟΥ Δ.Ε. (11):	3025837
ΑΡΙΘ. ΕΛΛΗΝΙΚΗΣ ΚΑΤΑΘΕΣΗΣ (21):	980400013
ΗΜΕΡ. ΕΛΛΗΝΙΚΗΣ ΚΑΤΑΘΕΣΗΣ (22):	07-01-98
ΑΡΙΘ./ΗΜΕΡ. ΔΗΜΟΣΙΕΥΣΗΣ ΕΥΡΩΠΑΪΚΟΥ ΔΙΠΛΩΜΑΤΟΣ (87):	559838/08-10-97
ΑΡΙΘ./ΗΜΕΡ. ΔΗΜΟΣΙΕΥΣΗΣ ΕΥΡΩΠΑΪΚΗΣ ΑΙΤΗΣΗΣ (86):	92904206.7/27-11-91
ΔΙΚΑΙΟΥΧΟΣ (73):	THE BOARD OF TRUSTEES OF THE UNIVERSITY OF ILLINOIS 506 South Wright Street, 354 Henry Administration Building 61801 URBANA, IL, USA
ΣΥΜΒΑΤΙΚΕΣ ΠΡΟΤΕΡΑΙΟΤΗΤΕΣ ΕΦΕΥΡΕΤΗΣ (30):	620427/30-11-90/US
(72):	1) RINEHART KENNETH 2) SAKAI RYUICHI
ΕΙΔΙΚΟΣ ΠΛΗΡΕΞΟΥΣΙΟΣ (74):	ΑΘΑΝΑΣΙΑΔΟΥ ΜΑΡΙΑ, Δικηγόρος Κουμπάρη 2 106 74 ΑΘΗΝΑ
ΑΝΤΙΚΛΗΤΟΣ (74):	ΠΑΠΑΚΩΝΣΤΑΝΤΙΝΟΥ ΕΛΕΝΗ, Δικηγόρος Κουμπάρη 2 106 74 ΑΘΗΝΑ
ΤΙΤΛΟΣ ΕΦΕΥΡΕΣΗΣ (54):	ΕΚΤΕΙΝΑΣΚΙΔΙΝΕΣ 736 ΚΑΙ 722

ΠΕΡΙΛΗΨΗ (57)

Οι εκτεινασκιδίνες 722 και 736 (Et 722 και 736) απομονώθηκαν από το χιτωνοφόρο της Καραϊβικής *Ecteinascidia turbinata* και οι δομές τους προσδιορίστηκαν ως υποκατασταθείσες με τετραϊδρο-β-καρβολίνη δις (τετραϊδρο-ισοκινολίνες) συγγενείς με τις προηγουμένως αναφερθείσες Et 729 και 743. Οι Et 722 και 736 προστατεύουν in vivo ποντικούς υπό

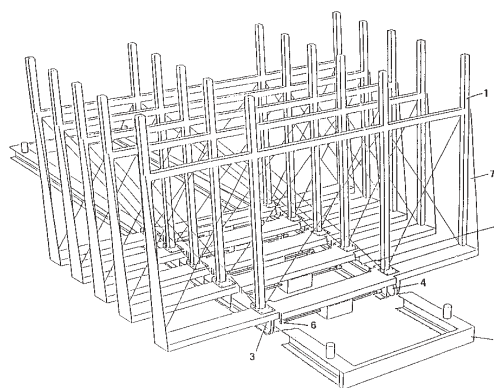
πολύ καμηλές συγκεντρώσεις έναντι του λεμφώματος P388, του μελανώματος B16 και του καρκινώματος του πνεύμονος Lewis.

ΑΡΙΘΜΟΣ ΕΥΡΩΠΑΪΚΟΥ Δ.Ε.	(11): 3025838
ΑΡΙΘ. ΕΛΛΗΝΙΚΗΣ ΚΑΤΑΘΕΣΗΣ	(21): 980400014
ΗΜΕΡ. ΕΛΛΗΝΙΚΗΣ ΚΑΤΑΘΕΣΗΣ	(22): 07-01-98
ΑΡΙΘ./ΗΜΕΡ. ΔΗΜΟΣΙΕΥΣΗΣ	
ΕΥΡΩΠΑΪΚΟΥ ΔΙΠΛΩΜΑΤΟΣ	(87): 427185/22-10-97
ΑΡΙΘ./ΗΜΕΡ. ΔΗΜΟΣΙΕΥΣΗΣ	
ΕΥΡΩΠΑΪΚΗΣ ΑΙΤΗΣΗΣ	(86): 90121163.1/06-11-90
ΔΙΚΑΙΟΥΧΟΣ	(73): 1) BOEHRINGER INGELHEIM INTERNA- TIONAL GMBH 55216 INGELHEIM, GERMANY 2) BOEHRINGER INGELHEIM KG 55216 INGELHEIM, GERMANY
ΣΥΜΒΑΤΙΚΕΣ ΠΡΟΤΕΡΑΙΟΤΗΤΕΣ	(30): 3937272/09-11-89/DE
ΕΦΕΥΡΕΤΗΣ	(72): BUCHHOLZ BERTHOLD DR.
ΕΙΔΙΚΟΣ ΠΛΗΡΕΞΟΥΣΙΟΣ	(74): ΑΘΑΝΑΣΙΑΔΟΥ ΜΑΡΙΑ, Δικηγόρος Κουμπάρη 2 106 74 ΑΘΗΝΑ
ΑΝΤΙΚΛΗΤΟΣ	(74): ΠΑΠΑΚΩΝΣΤΑΝΤΙΝΟΥ ΕΛΕΝΗ, Δικηγόρος Κουμπάρη 2 106 74 ΑΘΗΝΑ
ΤΙΤΛΟΣ ΕΦΕΥΡΕΣΗΣ	(54): ΝΕΑ ΣΥΜΠΟΛΥΜΕΡΗ ΑΠΟ ΤΡΙΜΕΘΥΛΕ- ΝΟΚΑΡΒΟΝΙΚΟ ΕΣΤΕΡΑ ΚΑΙ D,L- ΛΑΚΤΙΔΙΟ

ΠΕΡΙΛΗΨΗ (57)

Η εφεύρεση αφορά σε νέα προϊόντα συμπολυμερισμού από τριμεθυλενοκαρβονικό εστέρα και οπτικώς αδρανή λακτίδια, στην παρασκευή και την χρησιμοποίησή τους.

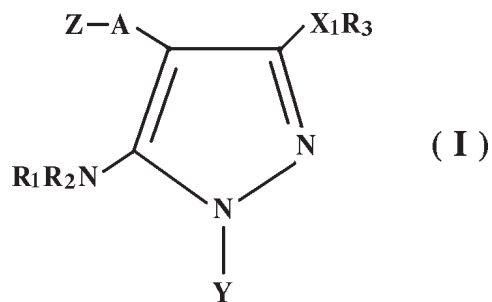
ΑΡΙΘΜΟΣ ΕΥΡΩΠΑΪΚΟΥ Δ.Ε.	(11): 3025839
ΑΡΙΘ. ΕΛΛΗΝΙΚΗΣ ΚΑΤΑΘΕΣΗΣ	(21): 980400015
ΗΜΕΡ. ΕΛΛΗΝΙΚΗΣ ΚΑΤΑΘΕΣΗΣ	(22): 07-01-98
ΑΡΙΘ./ΗΜΕΡ. ΔΗΜΟΣΙΕΥΣΗΣ	
ΕΥΡΩΠΑΪΚΟΥ ΔΙΠΛΩΜΑΤΟΣ	(87): 588394/22-10-97
ΑΡΙΘ./ΗΜΕΡ. ΔΗΜΟΣΙΕΥΣΗΣ	
ΕΥΡΩΠΑΪΚΗΣ ΑΙΤΗΣΗΣ	(86): 93202217.1/27-07-93
ΔΙΚΑΙΟΥΧΟΣ	(73): ΡΙΑΖΖΑ ΑΝΤΟΝΙΟ 36015 SCHIO (VICENZA), ITALY
ΣΥΜΒΑΤΙΚΕΣ ΠΡΟΤΕΡΑΙΟΤΗΤΕΣ	(30): V1920135/18-09-92/IT
ΕΦΕΥΡΕΤΗΣ	(72): ΡΙΑΖΖΑ ΑΝΤΟΝΙΟ
ΕΙΔΙΚΟΣ ΠΛΗΡΕΞΟΥΣΙΟΣ	(74): ΑΘΑΝΑΣΙΑΔΟΥ ΜΑΡΙΑ, Δικηγόρος Κουμπάρη 2 106 74 ΑΘΗΝΑ
ΑΝΤΙΚΛΗΤΟΣ	(74): ΠΑΠΑΚΩΝΣΤΑΝΤΙΝΟΥ ΕΛΕΝΗ, Δικηγόρος Κουμπάρη 2 106 74 ΑΘΗΝΑ
ΤΙΤΛΟΣ ΕΦΕΥΡΕΣΗΣ	(54): ΔΙΑΤΑΞΗ ΑΠΟΘΗΚΕΥΣΕΩΣ ΜΕ ΚΙΝΗΤΑ ΠΛΑΙΣΙΑ



ΠΕΡΙΛΗΨΗ (57)

Η διάταξη αποθήκευσης αποτελείται από μία σειρά πλαισίων (1) που μπορούν να κινούνται εγκάρσια στο επίπεδό τους επί ενός υποστηρίγματος (2) που περιλαμβάνει μικρές δοκούς επί των οποίων μετατοπίζονται ράουλα οδηγώσεως (4), τα οποία επιτρέπουν την εγκάρσια μετατόπιση μίας ομάδας πλαισίων ως προς τα άλλα εξασφαλίζοντας τη δημιουργία ενός ελεύθερου χώρου που προορίζεται για τη φόρτωση και την εκφόρτωση των αποθηκευμένων αντικειμένων.

ΑΡΙΘΜΟΣ ΕΥΡΩΠΑΪΚΟΥ Δ.Ε. (11):	3025840
ΑΡΙΘ. ΕΛΛΗΝΙΚΗΣ ΚΑΤΑΘΕΣΗΣ (21):	980400016
ΗΜΕΡ. ΕΛΛΗΝΙΚΗΣ ΚΑΤΑΘΕΣΗΣ (22):	07-01-98
ΑΡΙΘ./ΗΜΕΡ. ΔΗΜΟΣΙΕΥΣΗΣ ΕΥΡΩΠΑΪΚΟΥ ΔΙΠΛΩΜΑΤΟΣ (87):	674625/10-12-97
ΑΡΙΘ./ΗΜΕΡ. ΔΗΜΟΣΙΕΥΣΗΣ ΕΥΡΩΠΑΪΚΗΣ ΑΙΤΗΣΗΣ (86):	94902215.6/12-11-93
ΔΙΚΑΙΟΥΧΟΣ (73):	PFIZER INC. 235 East 42nd Street, NEW YORK 10017 NY, USA
ΣΥΜΒΑΤΙΚΕΣ ΠΡΟΤΕΡΑΙΟΤΗΤΕΣ ΕΦΕΥΡΕΤΗΣ (30):	991763/17-12-92/US
ΕΙΔΙΚΟΣ ΠΛΗΡΕΞΟΥΣΙΟΣ (72):	BRIGHT GENE MICHAEL
(74):	ΑΘΑΝΑΣΙΑΔΟΥ ΜΑΡΙΑ, Δικηγόρος Κουμπάρη 2 106 74 ΑΘΗΝΑ
ΑΝΤΙΚΛΗΤΟΣ (74):	ΠΑΠΑΚΩΝΣΤΑΝΤΙΝΟΥ ΕΛΕΝΗ, Δικηγόρος Κουμπάρη 2 106 74 ΑΘΗΝΑ
ΤΙΤΛΟΣ ΕΦΕΥΡΕΣΗΣ (54):	ΑΜΙΝΟΥΧΑ ΠΑΡΑΓΩΓΑ ΤΗΣ ΠΥΡΑΖΟΛΗΣ ΕΧΟΝΤΑ ΔΡΑΣΗ ΑΝΤΑΓΩΝΙΣΤΗ ΤΟΥ CRF



ΠΕΡΙΛΗΨΗ (57)

Οι υποκατασταθείσες πυραζόλες τύπου (I), στον οποίο τα R₁, R₂, R₃, X, Y, Z και A είναι όπως ορίζονται ενταύθα, έχουν δράση ανταγωνιστή του παράγοντα απελευθερώσεως ως κορτικοτροπίνης(CRF). Με την ιδιότητα αυτή, είναι αποτελεσματικές στην αγωγή μίας μεγάλης ποικιλίας νόσων περιλαμβανομένων των νόσων που προκαλούνται από το στρες.

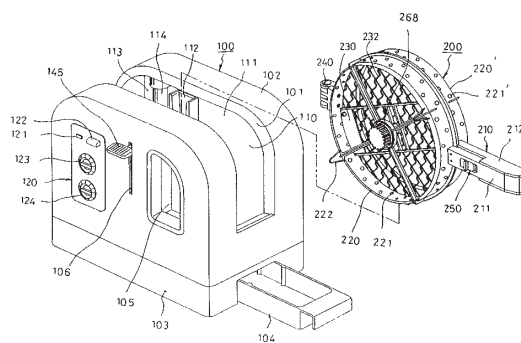
ΑΡΙΘΜΟΣ ΕΥΡΩΠΑΪΚΟΥ Δ.Ε. (11):	3025841	<i>ΕΙΔΙΚΟΣ ΠΛΗΡΕΞΟΥΣΙΟΣ</i> (74):	ΑΘΑΝΑΣΙΑΔΟΥ ΜΑΡΙΑ, Δικηγόρος Κουμπάρη 2 106 74 ΑΘΗΝΑ
ΑΡΙΘ. ΕΛΛΗΝΙΚΗΣ ΚΑΤΑΘΕΣΗΣ (21):	980400017	<i>ΑΝΤΙΚΛΗΤΟΣ</i> (74):	ΠΑΠΑΚΩΝΣΤΑΝΤΙΝΟΥ ΕΛΕΝΗ, Δικηγόρος Κουμπάρη 2 106 74 ΑΘΗΝΑ
ΗΜΕΡ. ΕΛΛΗΝΙΚΗΣ ΚΑΤΑΘΕΣΗΣ (22):	07-01-98	ΤΙΤΛΟΣ ΕΦΕΥΡΕΣΗΣ (54):	ΜΙΑ ΑΝΤΙ-ΗΙΥ ΠΡΩΤΕΪΝΗ ΤΑΡ 29, ΑΠΟ TRICHOSANTHES, ΔΝΑ ΤΟ ΟΠΟΙΟ ΔΙΔΕΙ ΤΟΝ ΚΩΔΙΚΑ ΑΥΤΗΣ ΚΑΙ ΘΕΡΑΠΕΥΤΙΚΕΣ ΧΡΗΣΕΙΣ ΑΥΤΗΣ
ΑΡΙΘ./ΗΜΕΡ. ΔΗΜΟΣΙΕΥΣΗΣ ΕΥΡΩΠΑΪΚΟΥ ΔΙΠΛΩΜΑΤΟΣ (87):	580782/08-10-97	<i>ΠΕΡΙΛΗΨΗ (57)</i>	Μία νέα πρωτεΐνη, που ονομάζεται ΤΑΡ 29, που μπορεί να ληφθεί από το βολβό ρίζης του φυτού <i>Trichosanthes Kirilowii</i> ή να παραχθεί δια μεθόδων ανασυνδυασμού είναι χρήσιμος δια τη θεραπευτική αγωγή μολύνσεων ΗΙΥ ή καρκινωμάτων. Κατά τη θεραπευτική αγωγή μολύνσεων ΗΙΥ, η πρωτεΐνη χορηγείται μόνη ή σε συνδυασμό με συμβατικές θεραπευτικές μεθόδους ΑΙΔΣ. Επίσης δίδονται μέθοδοι καθαρισμού της πρωτεΐνης, σειρές ΔΝΑ που δίδουν τον κώδικα της πρωτεΐνης, ξενιστές που εκφράζουν την πρωτεΐνη, μέθοδοι ανασυνδυασμού ΔΝΑ δια την έκφραση της πρωτεΐνης και αντισώματα ειδικά δια την πρωτεΐνη.
ΑΡΙΘ./ΗΜΕΡ. ΔΗΜΟΣΙΕΥΣΗΣ ΕΥΡΩΠΑΪΚΗΣ ΑΙΤΗΣΗΣ (86):	92911883.4/15-04-92		
ΔΙΚΑΙΟΥΧΟΣ (73):	1) AMERICAN BIOSCIENCES, INC. 10 Emerson Place, Suite 20K, BOSTON 02114 MA, USA 2) NEW YORK UNIVERSITY 550 First Avenue, Room MSB 153, NEW YORK 10016 NY, USA 3) THE GOVERNMENT OF THE UNITED STATES OF AMERICA AS REPRESENTED BY THE SECRETARY OF THE DEPARTMENT OF HEALTH AND HUMAN SERVICES National Institute Of Health, Office Of Technology Transfer, Westwood Building Box 0TT		
ΣΥΜΒΑΤΙΚΕΣ ΠΡΟΤΕΡΑΙΟΤΗΤΕΣ ΕΦΕΥΡΕΤΗΣ (30):	685126/15-04-91/US		
(72):	1) LEE-HUANG SYLVIA 2) HUANG PHILIP L. 3) CHEN HAO-CHIA 4) KUNG HSIANG-FU 5) HUANG PETER 6) HUANG HENRY I. 7) HUANG PAUL L.		

ΑΡΙΘΜΟΣ ΕΥΡΩΠΑΪΚΟΥ Δ.Ε.	(11): 3025842
ΑΡΙΘ. ΕΛΛΗΝΙΚΗΣ ΚΑΤΑΘΕΣΗΣ	(21): 980400018
ΗΜΕΡ. ΕΛΛΗΝΙΚΗΣ ΚΑΤΑΘΕΣΗΣ	(22): 07-01-98
ΑΡΙΘ./ΗΜΕΡ. ΔΗΜΟΣΙΕΥΣΗΣ	
ΕΥΡΩΠΑΪΚΟΥ ΔΙΠΛΩΜΑΤΟΣ	(87): 707452/29-12-97
ΑΡΙΘ./ΗΜΕΡ. ΔΗΜΟΣΙΕΥΣΗΣ	
ΕΥΡΩΠΑΪΚΗΣ ΑΙΤΗΣΗΣ	(86): 95914571.5/08-04-95
ΔΙΚΑΙΟΥΧΟΣ	(73): 1) ΑΗΝ ΒΟΟ ΗΟΝΓ Daelim Apartment 1-605, 64-4, Jamwon-Dong 137-030 SEOCHO-KU, SEOUL, KOREA 2) SHIN YOUNG CO., LTD. Room 503, Baekam Building, 1303-34, Seocho-Dong 137-070 SEOCHO-KU, SEOUL, KOREA
ΣΥΜΒΑΤΙΚΕΣ ΠΡΟΤΕΡΑΙΟΤΗΤΕΣ	(30): 9407536/11-04-94/KR, 9407722/14-04-94/KR
ΕΦΕΥΡΕΤΗΣ	(72): ΑΗΝ ΒΟΟ ΗΟΝΓ
ΕΙΔΙΚΟΣ ΠΛΗΡΕΞΟΥΣΙΟΣ	(74): ΑΘΑΝΑΣΙΑΔΟΥ ΜΑΡΙΑ, Δικηγόρος Κουμπάρη 2 106 74 ΑΘΗΝΑ
ΑΝΤΙΚΛΗΤΟΣ	(74): ΠΑΠΑΚΩΝΣΤΑΝΤΙΝΟΥ ΕΛΕΝΗ, Δικηγόρος Κουμπάρη 2 106 74 ΑΘΗΝΑ
ΤΙΤΛΟΣ ΕΦΕΥΡΕΣΗΣ	(54): ΣΧΑΡΑ ΓΙΑ ΨΗΣΙΜΟ ΦΑΓΗΤΩΝ (BARBECUE)

ΠΕΡΙΛΗΨΗ (57)

Συσκευή σχάρας για ψήσιμο φαγητών (BARBECUE), που δύναται να μαγειρεύει ποικιλία φαγητών με την έκθεση περιστροφικής σχάρας, στην οποία συγκρατείται το φαγητό καθέτως εντός θαλάμου μαγειρεύματος, μεταξύ θαλάμων θέρμανσης εντός αυτής και με την περιστροφή της περιστροφικής σχάρας μεταξύ των μελών θέρμανσης, ώστε να επιτυγχάνεται συνθήκη βέλτιστου μαγειρεύματος. Η σχάρα για ψήσιμο

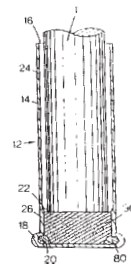
φαγητών περιλαμβάνει μονάδα μαγειρεύματος και περιστροφική σχάρα, που δύναται να εισάγεται εντός της μονάδας μαγειρεύματος. Η μονάδα μαγειρεύματος έχει εξωτερικό περίβλημα προβλεπόμενο με επίμηκες άνοιγμα κορυφής και έχει αφαιρετή δεξαμενή ενστάλαξης στον πυθμένα αυτής, κύριο πλαίσιο περικλειόμενο από το εξωτερικό περίβλημα και έναν τοίχωμα πυθμένα και πλευρικά τοιχώματα προσδιορίζοντα μεταξύ αυτών ένα κάθετο θάλαμο μαγειρεύματος ανοικτό στην κορυφή αυτού, μέλη θέρμανσης εκτιθέμενα επί αμφοτέρων των πλευρών του θαλάμου μαγειρεύματος, τμήμα κίνησης έχον οδοντοτροχό κίνησης επεκτεινόμενο στο εσωτερικό του θαλάμου μαγειρεύματος, μηχανισμό σωληνοειδούς απελευθέρωσης της ανύψωσης και καταβίβασης για την ανύψωση και την καταβίβαση της περιστροφικής σχάρας στο θάλαμο μαγειρεύματος. Η περιστροφική σχάρα περιλαμβάνει ζεύγος αρθρωτών εξωτερικών πλαισίων, που έχουν μία χειρολαβή προσαρμοσμένη επί αυτής, στεφάνη προσαρμογής περιστροφικώς φερόμενη εντός εκάστου πλαισίου και έκουσα οδοντοτροχό για τη σύμπλεξη με τον οδοντοτροχό κίνησης του τμήματος κίνησης, ως και μηχανισμό σχάρας με συρμάτινο πλέγμα, που προσαρμόζεται σε καθεμία από τις στεφάνες προσαρμογής για τη συγκράτηση του φαγητού επί αυτής. Το φαγητό τίθεται μεταξύ των μηχανισμών σχάρας συγκρατείται σταθερά, όταν τα αρθρατά εξωτερικά πλαίσια αναδιπλώνονται και ασφαρίζονται μεταξύ τους στη χειρολαβή. Η περιστροφική σχάρα δύναται να εισάγεται καθέτως εντός της μονάδας μαγειρεύματος και να καταβιβάζεται εντός του θαλάμου μαγειρεύματος. Στο θάλαμο μαγειρεύματος ο οδοντοτροχός κίνησης κινεί τον οδοντοτροχό της περιστροφικής σχάρας για την περιστροφή των φαγητών μεταξύ των στοιχείων θέρμανσης για το μαγείρεμα έτσι των φαγητών.



ΑΡΙΘΜΟΣ ΕΥΡΩΠΑΪΚΟΥ Δ.Ε.	(11): 3025843
ΑΡΙΘ. ΕΛΛΗΝΙΚΗΣ ΚΑΤΑΘΕΣΗΣ	(21): 970401651
ΗΜΕΡ. ΕΛΛΗΝΙΚΗΣ ΚΑΤΑΘΕΣΗΣ	(22): 08-01-98
ΑΡΙΘ./ΗΜΕΡ. ΔΗΜΟΣΙΕΥΣΗΣ	
ΕΥΡΩΠΑΪΚΟΥ ΔΙΠΛΩΜΑΤΟΣ	(87): 529230/07-01-98
ΑΡΙΘ./ΗΜΕΡ. ΔΗΜΟΣΙΕΥΣΗΣ	
ΕΥΡΩΠΑΪΚΗΣ ΑΙΤΗΣΗΣ	(86): 92110695.1/25-06-92
ΔΙΚΑΙΟΥΧΟΣ	(73): BLOUNT, INC. 4520 Executive Park Drive, Montgomery 36192 ALABAMA, USA
ΣΥΜΒΑΤΙΚΕΣ ΠΡΟΤΕΡΑΙΟΤΗΤΕΣ	(30): 726588/08-07-91/US
ΕΦΕΥΡΕΤΗΣ	(72): 1) WARD JAMES P. 2) KEES KENNETH P. 3) STEVENS WALTER H. 4) BJERKE ROBERT K.
ΕΙΔΙΚΟΣ ΠΛΗΡΕΞΟΥΣΙΟΣ	(74): ΜΑΛΑΜΗ ΕΙΡΗΝΗ - ΑΛΚΗΣΤΙΣ, Δικηγόρος Σκουφά 52 106 72 ΑΘΗΝΑ
ΑΝΤΙΚΛΗΤΟΣ	(74): ΜΑΛΑΜΗ ΕΙΡΗΝΗ-ΑΛΚΗΣΤΙΣ, Δικηγόρος Σκουφά 52 106 72 ΑΘΗΝΑ
ΤΙΤΛΟΣ ΕΦΕΥΡΕΣΗΣ	(54): ΕΛΕΥΘΕΡΟΝ ΜΟΛΥΒΔΟΥ ΦΥΣΙΓΓΙΟΝ ΠΕΡΙΦΕΡΕΙΑΚΗΣ ΑΝΑΦΛΕΞΕΩΣ ΜΕΤΑ ΕΜΠΥΡΕΥΜΑΤΟΣ ΚΑΙ ΜΕΘΟΔΟΣ ΚΑΤΑΣΚΕΥΗΣ ΑΥΤΟΥ

ΠΕΡΙΛΗΨΗ (57)

Μέθοδος παραγωγής ενός βελτιωμένου ελεύθερου μολύβδου φυσίγγιου περιφερειακής αναφλέξεως μετά εμπυρεύματος διά πυρομαχικά (12) ή βιομηχανικές γομώσεις (52) παραγούσας πηγήν αερίων διά την προώθησιν συνδετήρων με την βοήθεια μηχανικών εργαλείων συνδέσεως και στερεώσεως. Ένα ελεύθερον μολύβδου μείγμα εμπυρεύματος (80) εισάγεται στερεοποιούμενον εντός δακτυλοειδούς κοιλότητος (20) εντός κάλυκος περιφερειακής αναφλέξεως και υφίσταται ξήρανσιν εντός της κοιλότητος. Το εμπύρευμα ασφαρίζεται εντός της κοιλότητος διά συμπυκνώσεως μέρους τουλάχιστον της προωθητικής γομώσεως (30) εντός του κάλυκος επί του ξηρανθέντος εμπυρεύματος. Η πίεσις συμπυκνώσεως ανά κάλυκα δύναται να είναι της τάξεως των 1.300 psi έως 8.800 psi (91,4-618,7 κλρ. δυνάμεως/τετρ.εκ.). Η οποιαδήποτε υπόλοιπος ποσότης εκ του απαιτούμενου προωθητικού (90) προστίθεται υπεράνω του συμπυκνωθέντος διά πίεσεως στρώματος προωθητικού. Οι κάλυκες διά πυρομαχικά και βιομηχανικές γομώσεις σφραγίζονται ακολούθως και υφίστανται καταληκτικήν κατεργασίαν κατά συμβατικόν τρόπον. Παρέχεται επίσης ένα φυσίγγιον περιφερειακής αναφλέξεως τόσον δια πυρομαχικά όσον και διά βιομηχανικές γομώσεις.



ΑΡΙΘΜΟΣ ΕΥΡΩΠΑΪΚΟΥ Δ.Ε.	(11): 3025844
ΑΡΙΘ. ΕΛΛΗΝΙΚΗΣ ΚΑΤΑΘΕΣΗΣ	(21): 970401733
ΗΜΕΡ. ΕΛΛΗΝΙΚΗΣ ΚΑΤΑΘΕΣΗΣ	(22): 08-01-98
ΑΡΙΘ./ΗΜΕΡ. ΔΗΜΟΣΙΕΥΣΗΣ	
ΕΥΡΩΠΑΪΚΟΥ ΔΙΠΛΩΜΑΤΟΣ	(87): 625306/07-01-98
ΑΡΙΘ./ΗΜΕΡ. ΔΗΜΟΣΙΕΥΣΗΣ	
ΕΥΡΩΠΑΪΚΗΣ ΑΙΤΗΣΗΣ	(86): 94420142.5/16-05-94
ΔΙΚΑΙΟΥΧΟΣ	(73): RHONE-POULENC AGROCHIMIE 14-20, Rue Pierre Baizet 69009 LYON, FRANCE
ΣΥΜΒΑΤΙΚΕΣ ΠΡΟΤΕΡΑΙΟΤΗΤΕΣ	(30): 9306271/19-05-93/FR
ΕΦΕΥΡΕΤΗΣ	(72): 1) GAMBLIN ALAN 2) ROGNON JACQUES
ΕΙΔΙΚΟΣ ΠΛΗΡΕΞΟΥΣΙΟΣ	(74): ΒΟΥΡΟΥ ΤΡΙΑΝΤΑΦΥΛΛΙΑ, Δικηγόρος Πανεπιστημίου 64 106 77 ΑΘΗΝΑ
ΑΝΤΙΚΛΗΤΟΣ	(74): ΒΟΥΡΟΥ ΤΡΙΑΝΤΑΦΥΛΛΙΑ, Δικηγόρος Πανεπιστημίου 64 106 77 ΑΘΗΝΑ
ΤΙΤΛΟΣ ΕΦΕΥΡΕΣΗΣ	(54): ΜΙΓΜΑΤΑ ΖΙΖΑΝΙΟΚΤΟΝΩΝ

ΠΕΡΙΛΗΨΗ (57)

Ζιζανιοκτόνες συνθέσεις χαρακτηριζόμενες εκ του ότι περιλαμβάνουν, ως δραστική ύλη, μίγμα περιέχον HERB 1, γνωστό με την χημική ονομασία 1-CH₃-3-[2-F4-Cl 5-(-O-CH₂-CO-O-C₂H₅)φαινυλο]4-Cl 5-OCHF₂ πυραζόλιο (I) και ένα δεύτερο ζιζανιοκτόνο (II) εκλεγόμενο από την ομάδα η οποία περιλαμβάνει τα: Diflufenican, Bromoxynil, Flurtamone, Aclonifen και Isoproturon.

ΑΡΙΘΜΟΣ ΕΥΡΩΠΑΪΚΟΥ Δ.Ε.	(11): 3025845
ΑΡΙΘ. ΕΛΛΗΝΙΚΗΣ ΚΑΤΑΘΕΣΗΣ	(21): 970402218
ΗΜΕΡ. ΕΛΛΗΝΙΚΗΣ ΚΑΤΑΘΕΣΗΣ	(22): 08-01-98
ΑΡΙΘ./ΗΜΕΡ. ΔΗΜΟΣΙΕΥΣΗΣ	
ΕΥΡΩΠΑΪΚΟΥ ΔΙΠΛΩΜΑΤΟΣ	(87): 637449/07-01-98
ΑΡΙΘ./ΗΜΕΡ. ΔΗΜΟΣΙΕΥΣΗΣ	
ΕΥΡΩΠΑΪΚΗΣ ΑΙΤΗΣΗΣ	(86): 94830306.0/22-06-94
ΔΙΚΑΙΟΥΧΟΣ	(73): SIGMA-TAU INDUSTRIE FARMACEUTICHE RIUNITE SPA Viale Shakespeare 47 I-00144 ROMA, ITALY
ΣΥΜΒΑΤΙΚΕΣ ΠΡΟΤΕΡΑΙΟΤΗΤΕΣ	(30): RM930441/06-07-93/IT
ΕΦΕΥΡΕΤΗΣ	(72): CAVAZZA CLAUDIO
ΕΙΔΙΚΟΣ ΠΛΗΡΕΞΟΥΣΙΟΣ	(74): ΒΟΖΕΜΠΕΡΓ-ΒΡΕΤΟΥ ΙΛΕΑΝΑ, Δικηγόρος Αιγαλείας 30 151 25 ΠΑΡΑΔΕΙΣΟΣ ΑΜΑΡΟΥΣΙΟΥ
ΑΝΤΙΚΛΗΤΟΣ	(74): ΒΟΖΕΜΠΕΡΓ-ΒΡΕΤΟΥ ΙΛΕΑΝΑ, Δικηγόρος Αιγαλείας 30 151 25 ΠΑΡΑΔΕΙΣΟΣ ΑΜΑΡΟΥΣΙΟΥ
ΤΙΤΛΟΣ ΕΦΕΥΡΕΣΗΣ	(54): ΧΡΗΣΗ ΤΗΣ L-ΚΑΡΝΙΤΙΝΗΣ Ή ΤΩΝ ΑΚΥΛΟ-L-ΚΑΡΝΙΤΙΝΩΝ ΚΑΙ ΒΑΛΠΡΟΙΚΟΥ ΑΛΑΤΟΣ ΔΙΑ ΤΗΝ ΘΕΡΑΠΕΙΑΝ ΕΠΙΛΗΠΤΙΚΩΝ ΠΑΡΟΞΥΣΜΩΝ

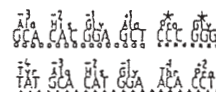
ΠΕΡΙΛΗΨΗ (57)

Η συντονισμένη χρησιμοποίησις L-καρνιτίνης ή ακόλο-L-καρνιτινών και βαλπροϊκού άλατος καθιστά δυνατήν την σημαντικότεατην μείωσιν της συχνότηατς των παροξυσμών εις επιληπτικούς ασθενείς.

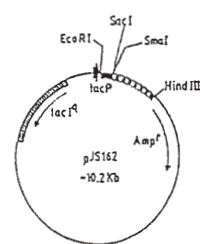
ΑΡΙΘΜΟΣ ΕΥΡΩΠΑΪΚΟΥ Δ.Ε.	(11): 3025846
ΑΡΙΘ. ΕΛΛΗΝΙΚΗΣ ΚΑΤΑΘΕΣΗΣ	(21): 970402939
ΗΜΕΡ. ΕΛΛΗΝΙΚΗΣ ΚΑΤΑΘΕΣΗΣ	(22): 08-01-98
ΑΡΙΘ./ΗΜΕΡ. ΔΗΜΟΣΙΕΥΣΗΣ	
ΕΥΡΩΠΑΪΚΟΥ ΔΙΠΛΩΜΑΤΟΣ	(87): 368819/07-01-98
ΑΡΙΘ./ΗΜΕΡ. ΔΗΜΟΣΙΕΥΣΗΣ	
ΕΥΡΩΠΑΪΚΗΣ ΑΙΤΗΣΗΣ	(86): 89850295.0/11-09-89
ΔΙΚΑΙΟΥΧΟΣ	(73): VITEC AKTIEBOLAG Korvettgatan 1 D S-42174 VAESTRA FROELUNDA, SWEDEN
ΣΥΜΒΑΤΙΚΕΣ ΠΡΟΤΕΡΑΙΟΤΗΤΕΣ	(30): 8803291/16-09-88/SE
ΕΦΕΥΡΕΤΗΣ	(72): 1) HOLMGREN JAN 2) SANCHES CASTILLO JOAQUIN
ΕΙΔΙΚΟΣ ΠΛΗΡΕΞΟΥΣΙΟΣ	(74): ΒΟΖΕΜΠΕΡΓ-ΒΡΕΤΟΥ ΙΛΕΑΝΑ, Δικηγόρος Αιγιαλείας 30 151 25 ΠΑΡΑΔΕΙΣΟΣ ΑΜΑΡΟΥΣΙΟΥ
ΑΝΤΙΚΛΗΤΟΣ	(74): ΒΟΖΕΜΠΕΡΓ-ΒΡΕΤΟΥ ΙΛΕΑΝΑ, Δικηγόρος Αιγιαλείας 30 151 25 ΠΑΡΑΔΕΙΣΟΣ ΑΜΑΡΟΥΣΙΟΥ
ΤΙΤΛΟΣ ΕΦΕΥΡΕΣΗΣ	(54): ΕΚΦΡΑΣΗ ΤΗΣ ΣΥΝΔΕΤΙΚΗΣ ΥΠΟΜΟΝΑΔΟΣ ΤΟΞΙΝΗΣ ΤΗΣ ΧΟΛΕΡΑΣ ΜΕ ΤΗ ΒΟΗΘΕΙΑ ΞΕΝΩΝ ΠΡΟΑΓΩΓΩΝ Ή/ΚΑΙ ΟΔΗΓΩΝ ΑΛΛΗΛΟΥΧΙΩΝ

των πρωτεϊνών σύντηξης υβριδίου γονιδίου προς CTB έχει υποβληθεί στον έλεγχο ενός ξένου προαγωγού (τοξίνη μη-χολέρας) και/ή CTB πρωτεΐνη ή για παράγωγα αυτής συντίθενται με ένα μαλλον ξένο παρά το φυσικό πεπτικό για να διευκολυνθεί μετατόπιση κατά μήκος των μεμβρανών του κυττάρου.

A



B



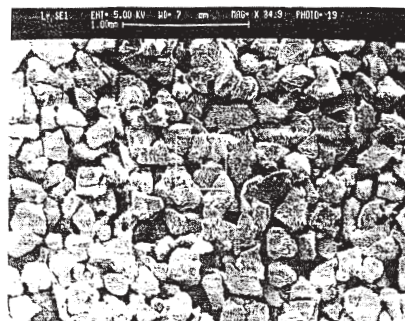
ΠΕΡΙΛΗΨΗ (57)

Περιγράφονται μέθοδοι με τις οποίες, με τη βοήθεια μεθόδων ανασυνδυαστικού DNA, η έκφραση της συνθετικής υπομονάδας πρωτεΐνης της τοξίνης της χολέρας (CTB) ή παραγώγων αυτής συμπεριλαμβανομένων

ΑΡΙΘΜΟΣ ΕΥΡΩΠΑΪΚΟΥ Δ.Ε.	(11): 3025847
ΑΡΙΘ. ΕΛΛΗΝΙΚΗΣ ΚΑΤΑΘΕΣΗΣ	(21): 970403365
ΗΜΕΡ. ΕΛΛΗΝΙΚΗΣ ΚΑΤΑΘΕΣΗΣ	(22): 08-01-98
ΑΡΙΘ./ΗΜΕΡ. ΔΗΜΟΣΙΕΥΣΗΣ	
ΕΥΡΩΠΑΪΚΟΥ ΔΙΠΛΩΜΑΤΟΣ	(87): 662848/07-01-98
ΑΡΙΘ./ΗΜΕΡ. ΔΗΜΟΣΙΕΥΣΗΣ	
ΕΥΡΩΠΑΪΚΗΣ ΑΙΤΗΣΗΣ	(86): 93923121.3/23-09-93
ΔΙΚΑΙΟΥΧΟΣ	(73): THE PROCTER & GAMBLE COMPANY One Procter & Gamble Plaza, CINCINNATI 45202 OHIO, USA
ΣΥΜΒΑΤΙΚΕΣ ΠΡΟΤΕΡΑΙΟΤΗΤΕΣ	(30): 955635/02-10-92/US
ΕΦΕΥΡΕΤΗΣ	(72): 1) REZAI EBRAHIM 2) LAHRMAN FRANK HENRY 3) IWASAKI TOSHIAKI
ΕΙΔΙΚΟΣ ΠΛΗΡΕΞΟΥΣΙΟΣ	(74): ΚΙΛΙΜΙΡΗΣ ΚΩΝΣΤΑΝΤΙΝΟΣ, Δικηγόρος Χατζηγιάννη Μέξη 7 115 28 ΑΘΗΝΑ
ΑΝΤΙΚΛΗΤΟΣ	(74): ΚΙΛΙΜΙΡΗΣ ΑΝΑΣΤΑΣΙΟΣ, Δικηγόρος Χατζηγιάννη Μέξη 7 115 28 ΑΘΗΝΑ
ΤΙΤΛΟΣ ΕΦΕΥΡΕΣΗΣ	(54): ΠΟΡΩΔΕΙΣ ΑΠΟΡΡΟΦΗΤΙΚΕΣ ΜΑΚΡΟΔΟΜΕΣ ΣΥΝΔΕΔΕΜΕΝΩΝ ΑΠΟΡΡΟΦΗΤΙΚΩΝ ΣΩΜΑΤΙΔΙΩΝ ΤΑ ΟΠΟΙΑ ΕΙΝΑΙ ΕΠΙΦΑΝΕΙΑΚΩΣ ΣΥΝΔΕΔΕΜΕΝΑ ΜΕ ΔΟΜΗ ΠΛΕΓΜΑΤΟΣ ΜΕ ΚΑΤΙΟΝΙΚΑ ΠΡΟΪΟΝΤΑ ΠΡΟΣΘΗΚΗΣ ΑΜΙΝΟ-ΕΠΙΧΛΩΡΟΥΔΡΙΝΗΣ

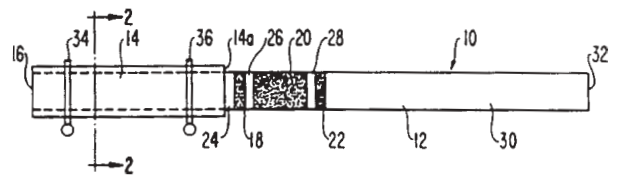
ΠΕΡΙΛΗΨΗ (57)

Παρουσιάζονται πορώδεις, απορροφητικές μακροδομές οι οποίες, κατά την επαφή με υγρά όπως νερό ή σωματικά εκκρίματα (π.χ. ούρα), διογκώνονται και ρουφούν τέτοια υγρά και είναι χρήσιμες σε απορροφητικά αντικείμενα όπως πάνες, επιθέματα ακράτειας ενηλίκων και επιθέματα υγιεινής. Αυτές οι πορώδεις μακροδομές περιλαμβάνουν συνδεδεμένα μεταξύ τους απορροφητικά σωματίδια τα οποία έχουν στην επιφάνειά τους δομή πλέγματος με κατιονικά, κατά προτίμηση πολυμερικά, προϊόντα προσθήκης αμινο-επιχλωρουδρίνης.



ΑΡΙΘΜΟΣ ΕΥΡΩΠΑΪΚΟΥ Δ.Ε.	(11): 3025848
ΑΡΙΘ. ΕΛΛΗΝΙΚΗΣ ΚΑΤΑΘΕΣΗΣ	(21): 970403406
ΗΜΕΡ. ΕΛΛΗΝΙΚΗΣ ΚΑΤΑΘΕΣΗΣ	(22): 08-01-98
ΑΡΙΘ./ΗΜΕΡ. ΔΗΜΟΣΙΕΥΣΗΣ	
ΕΥΡΩΠΑΪΚΟΥ ΔΙΠΛΩΜΑΤΟΣ	(87): 514489/07-01-98
ΑΡΙΘ./ΗΜΕΡ. ΔΗΜΟΣΙΕΥΣΗΣ	
ΕΥΡΩΠΑΪΚΗΣ ΑΙΤΗΣΗΣ	(86): 91905213.4/07-02-91
ΔΙΚΑΙΟΥΧΟΣ	(73): HYGEIA SCIENCES, INC. 330 Nevada Street, NEWTON 02160-1432 MASSACHUSETTS, USA
ΣΥΜΒΑΤΙΚΕΣ ΠΡΟΤΕΡΑΙΟΤΗΤΕΣ	(30): 475486/07-02-90/US
ΕΦΕΥΡΕΤΗΣ	(72): 1) COLE FRANCIS X. 2) SIGILLO ERIC C. 3) MACDONNELL PAUL C. 4) CICIA NANCY J.
ΕΙΔΙΚΟΣ ΠΛΗΡΕΞΟΥΣΙΟΣ	(74): ΒΑΓΕΝΑ ΘΕΟΔΩΡΑ, Δικηγόρος Κουμπάρη 2 106 74 ΑΘΗΝΑ
ΑΝΤΙΚΛΗΤΟΣ	(74): ΠΑΠΑΚΩΝΣΤΑΝΤΙΝΟΥ ΕΛΕΝΗ, Δικηγόρος Κουμπάρη 2 106 74 ΑΘΗΝΑ
ΤΙΤΛΟΣ ΕΦΕΥΡΕΣΗΣ	(54): ΔΙΑΤΑΞΗ ΚΑΙ ΜΕΘΟΔΟΣ ΓΙΑ ΤΗ ΔΙΕΞΑΓΩΓΗ ΑΝΟΣΟΑΝΙΧΝΕΥΣΕΩΝ

να κινείται κατά μήκος της ταινίας (10) δια τριχοειδούς φαινομένου. Οι ζώνες είναι διατεταγμένες έτσι ώστε το διάλυμα (a) να έρχεται πρώτα σε επαφή και να ανασυριστά ένα ξηρό, διαχεόμενο, σημειωμένο συστατικό περιλαμβανόν κολλοειδή χρυσό συζευγμένο με ένα αντισώμα επιλεκτικό του εν λόγω αντιγονικού αναλύτη (20) και έπειτα (b) να έρχεται σε επαφή και να ανασυριστά ένα ξηρό, διαχεόμενο, βιοτινυλιωμένο δεύτερο αντισώμα επιλεκτικό του εν λόγω αντιγονικού αναλύτη (18) έτσι ώστε να σχηματίζεται ένα διαχεόμενο, διασκορπισμένο προϊόν αντιδράσεως σε επαλληλία. Το προϊόν της αντιδράσεως διαχέεται κατά μήκος της εν λόγω ταινίας (10) μαζί με το διάλυμα και εντός μίας ζώνης περιεχοσής ένα συστατικό παγιδεύσεως αποτελούμενο από ένα σύμπλεγμα κόμμεως και αβιδίνης (22) η οποία αβιδίνη συλλέγει το προϊόν της αντιδράσεως μέσω της αντιδράσεως με τη μονάδα του βιοτίνης. Έτσι, συλλέγονται και συγκεντρώνονται σωματίδια χρυσού στη ζώνη ανιχνεύσεως (22) για οπτικό προσδιορισμό.

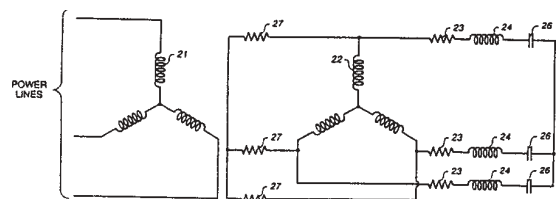


ΠΕΡΙΛΗΨΗ (57)

Μέθοδος ανοσοανιχνεύσεως περιλαμβάνουσα την εφαρμογή ενός υδατικού διαλύματος περιέχοντος τον αντιγονικό αναλύτη στο ένα άκρο μίας πολυζωνικής διατάξεως δοκιμαστικής ταινίας (10) έτσι ώστε το διάλυμα

ΑΡΙΘΜΟΣ ΕΥΡΩΠΑΪΚΟΥ Δ.Ε.	(11): 3025849
ΑΡΙΘ. ΕΛΛΗΝΙΚΗΣ ΚΑΤΑΘΕΣΗΣ	(21): 980400019
ΗΜΕΡ. ΕΛΛΗΝΙΚΗΣ ΚΑΤΑΘΕΣΗΣ	(22): 08-01-98
ΑΡΙΘ./ΗΜΕΡ. ΔΗΜΟΣΙΕΥΣΗΣ	
ΕΥΡΩΠΑΪΚΟΥ ΔΙΠΛΩΜΑΤΟΣ	(87): 653118/08-10-97
ΑΡΙΘ./ΗΜΕΡ. ΔΗΜΟΣΙΕΥΣΗΣ	
ΕΥΡΩΠΑΪΚΗΣ ΑΙΤΗΣΗΣ	(86): 93918375.2/26-07-93
ΔΙΚΑΙΟΥΧΟΣ	(73): HELLER DEJULIO CORPORATION 3110 Hacienda Drive, CONCORD 94519 CA, USA
ΣΥΜΒΑΤΙΚΕΣ ΠΡΟΤΕΡΑΙΟΤΗΤΕΣ	(30): 924306/03-08-92/US
ΕΦΕΥΡΕΤΗΣ	(72): HELLER SAMUEL
ΕΙΔΙΚΟΣ ΠΛΗΡΕΞΟΥΣΙΟΣ	(74): ΚΙΛΙΜΙΡΗΣ ΚΩΝΣΤΑΝΤΙΝΟΣ, Δικηγόρος Χατζηγιάννη Μέξη 7 115 28 ΑΘΗΝΑ
ΑΝΤΙΚΛΗΤΟΣ	(74): ΚΙΛΙΜΙΡΗΣ ΑΝΑΣΤΑΣΙΟΣ, Δικηγόρος Χατζηγιάννη Μέξη 7 115 28 ΑΘΗΝΑ
ΤΙΤΛΟΣ ΕΦΕΥΡΕΣΗΣ	(54): ΓΕΝΝΗΤΡΙΑ ΠΕΡΙΣΤΡΕΦΟΜΕΝΗΣ ΕΜΠΕΔΗΣΕΩΣ ΠΡΟΣΑΡΜΟΣΜΕΝΗ ΝΑ ΚΙΝΗΤΑΙ ΑΠΟ ΜΙΑ ΚΙΝΗΤΗΡΙΑ ΜΗΧΑΝΗ ΓΙΑ ΠΑΡΑΓΩΓΗ ΗΛΕΚΤΡΙΚΗΣ ΙΣΧΥΟΣ

δευτερεύουσα περιέλιξη (22) για αύξηση αποδόσεως της αναφερθείσης γεννήτριας και περιορισμό της παραγόμενης ισχύος στο μέγεθος της χωρητικότητας της γεννήτριας για ένα μεγάλο εύρος ταχυτήτων, και μία μέθοδος για περιορισμό φορτίου της παραγόμενης ηλεκτρικής ισχύος μέσω γεννητριών περιστρεφόμενης εμπεδήσεως όπου η γεννήτρια μπορεί να περιστρέφεται σε μεταβαλλόμενες ταχύτητες ενώ διατηρεί τη συχνότητα του δικτύου στο οποίο έχει συνδεθεί για ένα μεγάλο εύρος ταχυτήτων της κινητήριας μηχανής έτσι ώστε η επιπρόσθετη παραγωγή ισχύος να περιορίζεται από ένα κύκλωμα που περιλαμβάνει ένα αρχικό κύκλωμα τριών ομάδων αντιστάσεων, πηνίων και πυκνωτών (23, 24, 26) συνδεδεμένων σε σειρά σε κάθε σκέλος μίας διαμορφώσεως αστέρος ή δέλτα, και στην οποία κάθε μία από τις αναφερθείσες ομάδες είναι συνδεδεμένη παράλληλα με ανεξάρτητες ομάδες αντιστάσεων (27) για να συμπληρωθεί το κύκλωμα αυτής και να επιβληθεί ο έλεγχος της μείστης ποσότητας ισχύος.



ΠΕΡΙΛΗΨΗ (57)

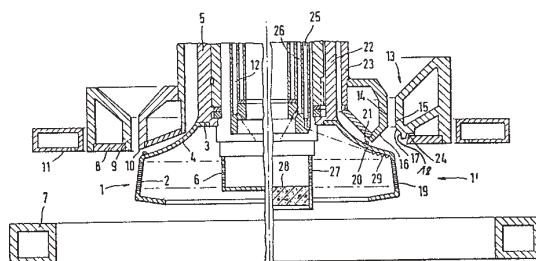
Γεννήτρια περιστρεφόμενης εμπεδήσεως φέρουσα έναν επαγωγέα (στάτορα) με περιελίξεις (21) που σχηματίζουν ένα τριφασικό στάτορα και ένα επαγωγίμο (ρότορα) τοποθετημένο για περιστροφή εντός του στάτορα και φέροντα περιελιγμένες επί αυτού τρεις περιελίξεις ρότορα (22) που σχηματίζουν έναν τριφασικό ρότορα και φέροντα μέσα αντιστάσεως-αντιδράσεως (23, 24, 26) συνδεδεμένα στην αναφερθείσα

ΑΡΙΘΜΟΣ ΕΥΡΩΠΑΪΚΟΥ Δ.Ε.	(11): 3025850
ΑΡΙΘ. ΕΛΛΗΝΙΚΗΣ ΚΑΤΑΘΕΣΗΣ	(21): 980400020
ΗΜΕΡ. ΕΛΛΗΝΙΚΗΣ ΚΑΤΑΘΕΣΗΣ	(22): 08-01-98
ΑΡΙΘ./ΗΜΕΡ. ΔΗΜΟΣΙΕΥΣΗΣ	
ΕΥΡΩΠΑΪΚΟΥ ΔΙΠΛΩΜΑΤΟΣ	(87): 583792/07-01-98
ΑΡΙΘ./ΗΜΕΡ. ΔΗΜΟΣΙΕΥΣΗΣ	
ΕΥΡΩΠΑΪΚΗΣ ΑΙΤΗΣΗΣ	(86): 93113361.5/20-08-93
ΔΙΚΑΙΟΥΧΟΣ	(73): ISOVER SAINT-GOBAIN 18 Avenue D'Alsace F-92400 COURBEVOIE, FRANCE
ΣΥΜΒΑΤΙΚΕΣ ΠΡΟΤΕΡΑΙΟΤΗΤΕΣ	(30): EP1915/20-08-92/PCT
ΕΦΕΥΡΕΤΗΣ	(72): 1) BATTIGELLI JEAN 2) BERTHIER GUY 3) FURTAK HANS DR. 4) SAINTE-FOI DANIEL
ΕΙΔΙΚΟΣ ΠΛΗΡΕΞΟΥΣΙΟΣ	(74): ΚΙΛΙΜΙΡΗΣ ΚΩΝΣΤΑΝΤΙΝΟΣ, Δικηγόρος Χατζηγιάννη Μέξη 7 115 28 ΑΘΗΝΑ
ΑΝΤΙΚΛΗΤΟΣ	(74): ΚΙΛΙΜΙΡΗΣ ΑΝΑΣΤΑΣΙΟΣ, Δικηγόρος Χατζηγιάννη Μέξη 7 115 28 ΑΘΗΝΑ
ΤΙΤΛΟΣ ΕΦΕΥΡΕΣΗΣ	(54): ΜΕΘΟΔΟΣ ΚΑΙ ΣΥΣΚΕΥΗ ΓΙΑ ΤΗΝ ΠΑΡΑΓΩΓΗ ΟΡΥΚΤΟΥ ΝΗΜΑΤΟΣ ΚΑΙ ΟΡΥΚΤΟ ΝΗΜΑ ΠΑΡΑΓΟΜΕΝΟ Δ' ΑΥΤΩΝ

ΠΕΡΙΛΗΨΗ (57)

Ορυκτό υλικό, κατά προτίμηση βασάλτικού τύπου, ινοποιείται με εσωτερική φυγοκέντρωση σε στροφέα (1') με περιφερικό τοίχωμα (19) που φέρει πλήθος οπών διαμέσου των οποίων το τήγμα μπορεί να εξέλθει στο περιβάλλον όπου ένα ρεύμα θερμού αερίου λεπτύνει σε ίνες τους κώνους

τήγματος που προβάλλουν από τις οπές. Καθώς ένα τέτοιο ορυκτό υλικό έχει υψηλό σημείο τήξης ή θερμοκρασία έναρξης πήξης, καθώς και χαμηλό ιξώδες στην θερμοκρασία έναρξης πήξης, πιθανότατα θα παραχθεί μεγάλος αριθμός μη ινοποιημένων σωματιδίων. Ωστόσο, γίνεται δυνατή η παραγωγή ορυκτού νήματος με καλή λεπτότητα ινών και εν πολλοίς ελευθέρου από μη ινοποιημένα σωματίδια, αν τα μήκη των κώνων και η διαμόρφωση των ρευμάτων αερίων που δημιουργούνται γύρω από τον στροφέα είναι τέτοια ώστε η πλειοψηφία των κώνων σχηματισμού νηματίων που προβάλλουν από τις οπές του στροφέα τέμνουν την ισόθερμη που αντιστοιχεί σε ιξώδες 100 poise ή άλλως ψύχονται σε θερμοκρασία που αντιστοιχεί σε ιξώδες άνω των 100 poise. Στην πράξη, μία τέτοια διαμόρφωση του αερίου ρεύματος υλοποιείται με εξωτερικό δακτυλιοειδή ανεμιστήρα (24), συμπληρωματικό του εξωτερικού δακτυλιοειδούς καυστήρα (13), που παράγει ρεύματα ψυχρού αέρα έτσι ώστε οι ισόθερμες χαμηλής θερμοκρασίας να πλησιάσουν πολύ στο περιφερικό τοίχωμα (19) του στροφέα (1') και οι κορυφές των κώνων βρίσκονται μέσα σε αυτή την ζώνη ψύξης έτσι που να αυξάνεται το ιξώδες στην κορυφή των κώνων και να εμποδίζεται η θραύση του νηματίου που θα λεπυνθεί.



ΑΡΙΘΜΟΣ ΕΥΡΩΠΑΪΚΟΥ Δ.Ε.	(11): 3025851
ΑΡΙΘ. ΕΛΛΗΝΙΚΗΣ ΚΑΤΑΘΕΣΗΣ	(21): 980400021
ΗΜΕΡ. ΕΛΛΗΝΙΚΗΣ ΚΑΤΑΘΕΣΗΣ	(22): 08-01-98
ΑΡΙΘ./ΗΜΕΡ. ΔΗΜΟΣΙΕΥΣΗΣ	
ΕΥΡΩΠΑΪΚΟΥ ΔΙΠΛΩΜΑΤΟΣ	(87): 416667/29-12-97
ΑΡΙΘ./ΗΜΕΡ. ΔΗΜΟΣΙΕΥΣΗΣ	
ΕΥΡΩΠΑΪΚΗΣ ΑΙΤΗΣΗΣ	(86): 90202024.7/24-07-90
ΔΙΚΑΙΟΥΧΟΣ	(73): THE PROCTER & GAMBLE COMPANY One Procter & Gamble Plaza, CINCINNATI 45202 OHIO, USA
ΣΥΜΒΑΤΙΚΕΣ ΠΡΟΤΕΡΑΙΟΤΗΤΕΣ	(30): 389442/04-08-89/US
ΕΦΕΥΡΕΤΗΣ	(72): 1) HECKERT DAVID C. 2) TSAI CHEE-HWAY 3) KUNZNICKI JAMES T.
ΕΙΔΙΚΟΣ ΠΛΗΡΕΞΟΥΣΙΟΣ	(74): ΚΙΛΙΜΙΡΗΣ ΚΩΝΣΤΑΝΤΙΝΟΣ, Δικηγόρος Χατζηγιάννη Μέξη 7 115 28 ΑΘΗΝΑ
ΑΝΤΙΚΛΗΤΟΣ	(74): ΚΙΛΙΜΙΡΗΣ ΑΝΑΣΤΑΣΙΟΣ, Δικηγόρος Χατζηγιάννη Μέξη 7 115 28 ΑΘΗΝΑ
ΤΙΤΛΟΣ ΕΦΕΥΡΕΣΗΣ	(54): ΒΕΛΤΙΩΜΕΝΑ ΡΟΦΗΜΑΤΑ

ΠΕΡΙΛΗΨΗ (57)

Αποκαλύπτεται ένα ρόφημα που περιέχει άρωμα και στερεά πράσινου τσαγιού ή φλαβανόλες. Το ρόφημα μπορεί να περιέχει γλυκαντικά. Καφεΐνη μπορεί επίσης να περιέχεται στο ρόφημα αυτό σε αναλογία καφεΐνης προς φλαβανόλες από 1:1 έως 1:30. Το ρόφημα μπορεί να είναι ανθρακούχο ή μη ανθρακούχο, δηλαδή είναι ρόφημα όπως ο φρουτοχυμός ή ο καφές. Όταν υπάρχει καφεΐνη, το ρόφημα διατηρεί την διεγερτική

επίδραση της καφεΐνης παράλληλα με τα καταπραυντικά αποτελέσματα που αποδίδονται στα στερεά πράσινου τσαγιού.

ΑΡΙΘΜΟΣ ΕΥΡΩΠΑΪΚΟΥ Δ.Ε.	(11): 3025852
ΑΡΙΘ. ΕΛΛΗΝΙΚΗΣ ΚΑΤΑΘΕΣΗΣ	(21): 980400022
ΗΜΕΡ. ΕΛΛΗΝΙΚΗΣ ΚΑΤΑΘΕΣΗΣ	(22): 08-01-98
ΑΡΙΘ./ΗΜΕΡ. ΔΗΜΟΣΙΕΥΣΗΣ	
ΕΥΡΩΠΑΪΚΟΥ ΔΙΠΛΩΜΑΤΟΣ	(87): 626811/17-12-97
ΑΡΙΘ./ΗΜΕΡ. ΔΗΜΟΣΙΕΥΣΗΣ	
ΕΥΡΩΠΑΪΚΗΣ ΑΙΤΗΣΗΣ	(86): 93904242.0/22-02-93
ΔΙΚΑΙΟΥΧΟΣ	(73): KRAFT JACOBS SUCHARD AG Klausstrasse 4-6 CH-8008 ZURICH, SWITZERLAND
ΣΥΜΒΑΤΙΚΕΣ ΠΡΟΤΕΡΑΙΟΤΗΤΕΣ	(30): 9204001/25-02-92/GB
ΕΦΕΥΡΕΤΗΣ	(72): 1) ZUMBE ALBERT 2) SCHENKEL HANS-JORG 3) MARTHE CHRISTIAN
ΕΙΔΙΚΟΣ ΠΛΗΡΕΞΟΥΣΙΟΣ	(74): ΚΙΛΙΜΙΡΗΣ ΚΩΝΣΤΑΝΤΙΝΟΣ, Δικηγόρος Χατζηγιάννη Μέξη 7 115 28 ΑΘΗΝΑ
ΑΝΤΙΚΛΗΤΟΣ	(74): ΚΙΛΙΜΙΡΗΣ ΑΝΑΣΤΑΣΙΟΣ, Δικηγόρος Χατζηγιάννη Μέξη 7 115 28 ΑΘΗΝΑ
ΤΙΤΛΟΣ ΕΦΕΥΡΕΣΗΣ	(54): ΔΙΕΡΓΑΣΙΑ ΠΑΡΑΓΩΓΗΣ ΚΑΡΥΔΙΩΝ ΜΕΙΩΜΕΝΗΣ ΠΕΡΙΕΚΤΙΚΟΤΗΤΑΣ ΣΕ ΛΙΠΟΣ

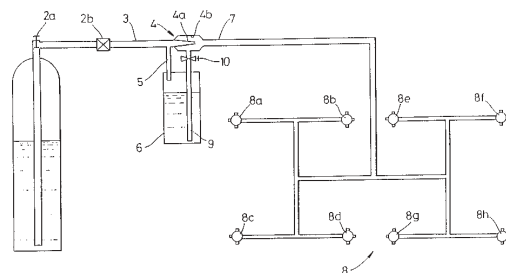
όπως φουντουκιών, φυστικιών, αμυγδάλων, καρυδιών Βραζιλίας, ελαιοκάρυων, καρυδιών και παρομοίων. Η αναφερθείσα διεργασία για την παραγωγή καρυδιών μειωμένης περιεκτικότητας σε λίπος περιλαμβάνει τη συμπίεση των καρυδιών για την απομάκρυνση ποσοστού του περιεχομένου ελαίου, έκθεση των αποστραγγισμένων από έλαιο καρυδιών σε υγρασία για την ενυδάτωση αυτών στον επιθυμητό βαθμό, ξήρανση των ενυδατωμένων καρυδιών στον επιθυμητό βαθμό και κατόπιν προαιρετικά ψήσιμο αυτών, όπου μέρος τουλάχιστον της ξηράνσεως και/ή του ψησίματος, όταν αυτό λαμβάνει χώρα, πραγματοποιούνται με χρήση μικροκυματικής ακτινοβολίας. Κατά προτίμηση, τα αποστραγγισμένα από έλαιο καρύδια ενυδατώνονται κατόπιν εκθέσεως αυτών σε ατμό πίεσεως από 0,5 έως 5,0 λεπτά υπό θερμοκρασία από 90 έως 150°C. Τα καρύδια που παράγονται από τη διεργασία της εφευρέσεως έχουν καλή εμφάνιση και γεύση και είναι ελεύθερα βακτηρίων, ζυμομυκήτων και μούχλας.

ΠΕΡΙΛΗΨΗ (57)

Η εφεύρεση αναφέρεται σε διεργασία για την παραγωγή καρυδιών μειωμένης περιεκτικότητας σε λίπος (αποστραγγισμένα από έλαιο), ελεγχόμενου και κατά προτίμηση αυξημένου όγκου, με χρήση μικροκυματικής θερμάνσεως. Ο όρος "καρύδια", όπως χρησιμοποιείται εδώ, αναφέρεται σε βρώσιμους πλήρεις ή μισούς πυρήνες καρυδιών,

ΑΡΙΘΜΟΣ ΕΥΡΩΠΑΪΚΟΥ Δ.Ε.	(11): 3025853
ΑΡΙΘ. ΕΛΛΗΝΙΚΗΣ ΚΑΤΑΘΕΣΗΣ	(21): 980400023
ΗΜΕΡ. ΕΛΛΗΝΙΚΗΣ ΚΑΤΑΘΕΣΗΣ	(22): 08-01-98
ΑΡΙΘ./ΗΜΕΡ. ΔΗΜΟΣΙΕΥΣΗΣ	
ΕΥΡΩΠΑΪΚΟΥ ΔΙΠΛΩΜΑΤΟΣ	(87): 524313/10-12-97
ΑΡΙΘ./ΗΜΕΡ. ΔΗΜΟΣΙΕΥΣΗΣ	
ΕΥΡΩΠΑΪΚΗΣ ΑΙΤΗΣΗΣ	(86): 92914502.7/31-01-92
ΔΙΚΑΙΟΥΧΟΣ	(73): ROUSSEL UCLAF 102 Route De Noisy 93230 ROMAINVILLE, FRANCE
ΣΥΜΒΑΤΙΚΕΣ ΠΡΟΤΕΡΑΙΟΤΗΤΕΣ	(30): 91300829/01-02-91/EP
ΕΦΕΥΡΕΤΗΣ	(72): 1) ARMITAGE DAVID ANTHONY 2) PEACOCK JOHN
ΕΙΔΙΚΟΣ ΠΛΗΡΕΞΟΥΣΙΟΣ	(74): ΚΙΛΙΜΙΡΗΣ ΚΩΝΣΤΑΝΤΙΝΟΣ, Δικηγόρος Χατζηγιάννη Μέξη 7 115 28 ΑΘΗΝΑ
ΑΝΤΙΚΛΗΤΟΣ	(74): ΚΙΛΙΜΙΡΗΣ ΑΝΑΣΤΑΣΙΟΣ, Δικηγόρος Χατζηγιάννη Μέξη 7 115 28 ΑΘΗΝΑ
ΤΙΤΛΟΣ ΕΦΕΥΡΕΣΗΣ	(54): ΜΕΘΟΔΟΣ ΚΑΙ ΣΥΣΚΕΥΗ ΔΙΑΝΟΜΗΣ

διαφορά πίεσεως μεταξύ μιας θυρίδας 4α εισόδου προωθητικού, που είναι επαρκής για να έλκει το ενεργό συστατικό από το δοχείο ενεργού συστατικού 6, αλλά είναι μικρότερη από την απαιτούμενη διαφορά πίεσεως που προκαλεί ψυκτική δράση στον θάλαμο αναμίξεως 4, και μικρότερη από την διαφορά πίεσεως που δημιουργεί μία ακανόνιστη διασπορά του ενεργού συστατικού από την έξοδο διανομής 8. Το σύστημα είναι ιδιαίτερα κατάλληλο για τον ψεκασμό εντομοκτόνων σε μεγάλους χώρους, όπως σε αποθήκες και σε υπεραγορές.

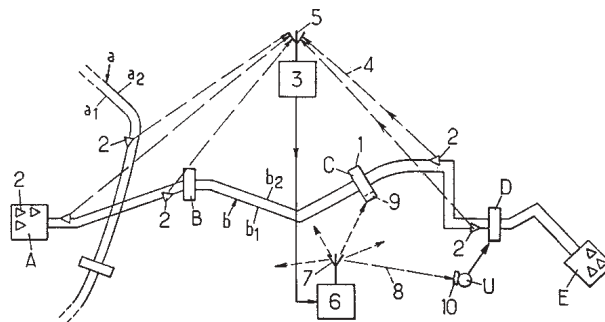


ΠΕΡΙΛΗΨΗ (57)

Μία μέθοδος και μία συσκευή μετρήσεως και διανομής ενός ενεργού συστατικού, όπως ενός εντομοκτόνου, ενός υλικού καπνισμού, ενός λιπάσματος ή ενός υλικού φρεσκαρίσματος δωματίου. Το ενεργό συστατικό τίθεται σε ένα δοχείο 6, και ένα προωθητικό υπό πίεση εισάγεται κατόπιν από μία πηγή 1 μέσω αγωγών 3,9. Το προωθητικό χρησιμεύει για να απορροφάται το ενεργό συστατικό που διασπείρεται από το δοχείο μέσω αγωγού 5, δια μιας εξόδου διανομής 8, έτσι ώστε το ενεργό συστατικό να κατανέμεται σε μία αέρια διασπορά. Σε ένα εγχυτήρα 4 δημιουργείται

ΑΡΙΘΜΟΣ ΕΥΡΩΠΑΪΚΟΥ Δ.Ε. (11):	3025854
ΑΡΙΘ. ΕΛΛΗΝΙΚΗΣ ΚΑΤΑΘΕΣΗΣ (21):	980400024
ΗΜΕΡ. ΕΛΛΗΝΙΚΗΣ ΚΑΤΑΘΕΣΗΣ (22):	08-01-98
ΑΡΙΘ./ΗΜΕΡ. ΔΗΜΟΣΙΕΥΣΗΣ ΕΥΡΩΠΑΪΚΟΥ ΔΙΠΛΩΜΑΤΟΣ (87):	604630/10-12-97
ΑΡΙΘ./ΗΜΕΡ. ΔΗΜΟΣΙΕΥΣΗΣ ΕΥΡΩΠΑΪΚΗΣ ΑΙΤΗΣΗΣ (86):	93916019.8/20-07-93
ΔΙΚΑΙΟΥΧΟΣ (73):	DECAUX JEAN-CLAUDE 88 Boulevard Maurice Barres F-92200 NEUILLY SUR SEINE, FRANCE
ΣΥΜΒΑΤΙΚΕΣ ΠΡΟΤΕΡΑΙΟΤΗΤΕΣ (30):	9209042/22-07-92/FR
ΕΦΕΥΡΕΤΗΣ (72):	1) LEWINER JACQUES 2) CARREEL ERIC
ΕΙΔΙΚΟΣ ΠΛΗΡΕΞΟΥΣΙΟΣ (74):	ΚΙΛΙΜΙΡΗΣ ΚΩΝΣΤΑΝΤΙΝΟΣ, Δικηγόρος Χατζηγιάννη Μέξη 7 115 28 ΑΘΗΝΑ
ΑΝΤΙΚΛΗΤΟΣ (74):	ΚΙΛΙΜΙΡΗΣ ΑΝΑΣΤΑΣΙΟΣ, Δικηγόρος Χατζηγιάννη Μέξη 7 115 28 ΑΘΗΝΑ
ΤΙΤΛΟΣ ΕΦΕΥΡΕΣΗΣ (54):	ΣΥΣΚΕΥΗ ΠΛΗΡΟΦΟΡΗΣΗΣ ΕΠΙΒΑΤΩΝ ΑΣΤΙΚΩΝ ΣΥΓΚΟΙΝΩΝΙΩΝ

δέκτες των εν λόγω σημάτων και ικανά να εμφανίσουν τους χρόνους αναμονής των λεωφορείων σε οιαδήποτε στάση του δικτύου, σε απάντηση στις ερωτήσεις των χρηστών που φέρουν τα εν λόγω κιβωτίδια.



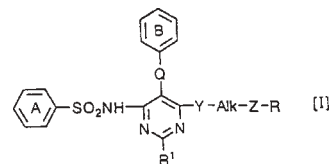
ΠΕΡΙΛΗΨΗ (57)

Πρόκειται για μία συσκευή εμφάνισης των χρόνων αναμονής των επομένων λεωφορείων (2) σε διάφορες στάσεις (1) ενός δικτύου. Αυτή η συσκευή περιλαμβάνει μέσα επεξεργασίας των ηλεκτρομαγνητικών σημάτων (8) των οποίων οι διευθύνσεις βασίζονται στα λεωφορεία προς σταθερούς δέκτες (9) αυτών των σημάτων συνηρασμένων των εμφανίσεων στις ίδιες στάσεις και κατά προτίμηση επί πλέον σε φορητά κιβωτίδια (10) επίσης

ΑΡΙΘΜΟΣ ΕΥΡΩΠΑΪΚΟΥ Δ.Ε. (11):	3025855
ΑΡΙΘ. ΕΛΛΗΝΙΚΗΣ ΚΑΤΑΘΕΣΗΣ (21):	980400025
ΗΜΕΡ. ΕΛΛΗΝΙΚΗΣ ΚΑΤΑΘΕΣΗΣ (22):	08-01-98
ΑΡΙΘ./ΗΜΕΡ. ΔΗΜΟΣΙΕΥΣΗΣ ΕΥΡΩΠΑΪΚΟΥ ΔΙΠΛΩΜΑΤΟΣ (87):	658548/19-11-97
ΑΡΙΘ./ΗΜΕΡ. ΔΗΜΟΣΙΕΥΣΗΣ ΕΥΡΩΠΑΪΚΗΣ ΑΙΤΗΣΗΣ (86):	94119833.5/15-12-94
ΔΙΚΑΙΟΥΧΟΣ (73):	TANABE SEIYAKU CO., LTD. 2-10 Dosho-Machi 3-Chome, Chuo-Ku OSAKA, JAPAN
ΣΥΜΒΑΤΙΚΕΣ ΠΡΟΤΕΡΑΙΟΤΗΤΕΣ (30):	318779-93/17-12-93/JP, 140628-94/23-06-94/JP, 183553-94/04-08-94/JP
ΕΦΕΥΡΕΤΗΣ (72):	1) YAMADA KOICHIRO 2) YASUDA KOSUKE 3) KIKKAWA KOHEI 4) KOHNO RIKAKO
ΕΙΔΙΚΟΣ ΠΛΗΡΕΞΟΥΣΙΟΣ (74):	ΚΙΛΙΜΙΡΗΣ ΚΩΝΣΤΑΝΤΙΝΟΣ, Δικηγόρος Χατζηγιάννη Μέξη 7 115 28 ΑΘΗΝΑ
ΑΝΤΙΚΛΗΤΟΣ (74):	ΚΙΛΙΜΙΡΗΣ ΑΝΑΣΤΑΣΙΟΣ, Δικηγόρος Χατζηγιάννη Μέξη 7 115 28 ΑΘΗΝΑ
ΤΙΤΛΟΣ ΕΦΕΥΡΕΣΗΣ (54):	ΠΑΡΑΓΟΙΟ ΒΕΝΖΟΛΟΣΟΥΛΦΟΝΑΜΙΔΙΟΥ ΚΑΙ ΜΕΘΟΔΟΣ ΠΑΡΑΣΚΕΥΗΣ ΑΥΤΟΥ

ΠΕΡΙΛΗΨΗ (57)

Βενζολοσουλφοναμιδικό παράγωγο του τύπου [1]



όπου ο δακτύλιος Α και ο δακτύλιος Β είναι ίδιοι ή διαφορετικοί και έκαστος εξ αυτών υποκατεστημένος ή μη υποκατεστημένος βενζολικός δακτύλιος, το Q είναι απλός δεσμός ή ομάδα του τύπου -O-, -S-, -SO-, -SO₂- ή CH₂-, το Y είναι ομάδα του τύπου -O-, -S- ή -NH-, Alk είναι κατώτερη αλκυλομάδα ή κατώτερη αλκενυλομάδα, το Z είναι απλός δεσμός ή ομάδα του τύπου -O- ή -NH-, το R είναι υποκατεστημένη ή μη υποκατεστημένη αρωματική ετεροκυκλική ή αρυλική ομάδα, το R¹ είναι άτομο υδρογόνου, τριφθορομεθυλομάδα, υποκατεστημένη ή μη υποκατεστημένη κατώτερη αλκυλομάδα, υποκατεστημένη ή μη υποκατεστημένη κατώτερη αλκενυλομάδα, μονο- ή δι-κατώτερη αλκυλαμινομάδα, υποκατεστημένη ή μη υποκατεστημένη κατώτερη αλκυλοθειομάδα, υποκατεστημένη ή μη υποκατεστημένη κατώτερη αλκυλομάδα, αρωματική ετεροκυκλική ομάδα, υποκατεστημένη ή μη υποκατεστημένη αλειφατική ετεροκυκλική ομάδα ή αρυλομάδα, υπό την προϋπόθεση ότι όταν το Z είναι απλός δεσμός, το R είναι υποκατεστημένη ή μη υποκατεστημένη αρωματική ετεροκυκλική ομάδα, ή φαρμακευτικώς αποδεκτό άλας αυτού, και μέθοδοι για την παρασκευή τους, όπου οι ενώσεις αυτές έχουν ανταγωνιστική δράση προς την ενδοθελίνη και είναι χρήσιμες για προφύλαξη ή θεραπεία διαφόρων ασθενειών που προκαλούνται από την ενδοθελίνη όπου το W είναι C₁₋₅ αλκυλομάδα και ο δακτύλιος Β είναι όπως καθορίστηκε ανωτέρω και ακολουθεί, αν είναι απαραίτητο, μετατροπή του προϊόντος σε φαρμακευτικώς αποδεκτό άλας αυτού. 22. Φαρμακευτική σύνθεση που περιλαμβάνει θεραπευτικώς αποτελεσματική ποσότητα της ένωσης που παρουσιάστηκε στην αξίωση 1 μαζί με συμβατικό φαρμακευτικώς αποδεκτό φορέα ή αραιωτικό μέσο. 23. Χρήση της ένωσης που παρουσιάστηκε στην αξίωση 1 για την παρασκευή φαρμάκου για την πρόληψη και/ή θεραπεία διαταραχών που σχετίζονται με τη δράση της ενδοθελίνης.

ΑΡΙΘΜΟΣ ΕΥΡΩΠΑΪΚΟΥ Δ.Ε.	(11): 3025856
ΑΡΙΘ. ΕΛΛΗΝΙΚΗΣ ΚΑΤΑΘΕΣΗΣ	(21): 980400026
ΗΜΕΡ. ΕΛΛΗΝΙΚΗΣ ΚΑΤΑΘΕΣΗΣ	(22): 08-01-98
ΑΡΙΘ./ΗΜΕΡ. ΔΗΜΟΣΙΕΥΣΗΣ	
ΕΥΡΩΠΑΪΚΟΥ ΔΙΠΛΩΜΑΤΟΣ	(87): 532120/07-01-98
ΑΡΙΘ./ΗΜΕΡ. ΔΗΜΟΣΙΕΥΣΗΣ	
ΕΥΡΩΠΑΪΚΗΣ ΑΙΤΗΣΗΣ	(86): 92202746.1/09-09-92
ΔΙΚΑΙΟΥΧΟΣ	(73): TASTEMAKER B.V. Nijverheidsweg 60 NL-3771 BARNEVELD ME, NETHERLANDS
ΣΥΜΒΑΤΙΚΕΣ ΠΡΟΤΕΡΑΙΟΤΗΤΕΣ	(30): 91202315/10-09-91/EP
ΕΦΕΥΡΕΤΗΣ	(72): 1) COHEN AMNON MORDECHAI 2) LENSELINK WILLEM 3) VAN EK CORNELIS
ΕΙΔΙΚΟΣ ΠΛΗΡΕΞΟΥΣΙΟΣ	(74): ΚΙΛΙΜΙΡΗΣ ΚΩΝΣΤΑΝΤΙΝΟΣ, Δικηγόρος Χατζηγιάννη Μέξη 7 115 28 ΑΘΗΝΑ
ΑΝΤΙΚΛΗΤΟΣ	(74): ΚΙΛΙΜΙΡΗΣ ΑΝΑΣΤΑΣΙΟΣ, Δικηγόρος Χατζηγιάννη Μέξη 7 115 28 ΑΘΗΝΑ
ΤΙΤΛΟΣ ΕΦΕΥΡΕΣΗΣ	(54): ΜΕΘΟΔΟΣ ΠΑΡΑΣΚΕΥΗΣ 4-ΥΔΡΟΞΥ-3 (2Η) ΦΟΥΡΑΝΟΝΩΝ

από την ομάδα των 3,4-διυδροξυ-φουρανίων υποκατεστημένων στην 2- και/ή στην 5-θέση με μία ή δύο καρβαλκοξυ-ομάδες, όπου η κάθε καρβαλκοξυ-ομάδα, ανεξαρτήτως, έχει 1-6 άτομα άνθρακος, και προαιρετικά υποκατεστημένων στην 2- ή στην 5- θέση με C₁-C₆ αλκύλιο, ή των ταυτομερών μορφών ή των κετο-ενολικών ισομερών τους. β) την εν συνεχεία κατεργασία με ένα ή δύο παράγοντες αλκυλίωσης οι οποίοι μπορούν, ανεξαρτήτως, να έχουν 1 έως 6 άτομα άνθρακος γ) την εν συνεχεία ανάκτηση των 5-αλκυλο-4-υδροξυ-3 (2Η) φουρανονών και/ή 2,5-διαλκυλο-4-υδροξυ-3 (2Η) φουρανονών.

ΠΕΡΙΛΗΨΗ (57)

Η ευρεσιτεχνία απευθύνεται σε μέθοδο παρασκευής 5-αλκυλο-4-υδροξυ-3 (2Η) φουρανονών και/ή 2,5-διαλκυλο-4-υδροξυ-3(2Η) φουρανονών, όπου το κάθε αλκύλιο, ανεξαρτήτως, έχει 1-6 άτομα άνθρακος, και η οποία μέθοδος περιλαμβάνει: α) σαπωνοποίηση εστέρος εκλεγόμενου

ΑΡΙΘΜΟΣ ΕΥΡΩΠΑΪΚΟΥ Δ.Ε.	(11): 3025857
ΑΡΙΘ. ΕΛΛΗΝΙΚΗΣ ΚΑΤΑΘΕΣΗΣ	(21): 980400027
ΗΜΕΡ. ΕΛΛΗΝΙΚΗΣ ΚΑΤΑΘΕΣΗΣ	(22): 08-01-98
ΑΡΙΘ./ΗΜΕΡ. ΔΗΜΟΣΙΕΥΣΗΣ	
ΕΥΡΩΠΑΪΚΟΥ ΔΙΠΛΩΜΑΤΟΣ	(87): 275598/07-01-98
ΑΡΙΘ./ΗΜΕΡ. ΔΗΜΟΣΙΕΥΣΗΣ	
ΕΥΡΩΠΑΪΚΗΣ ΑΙΤΗΣΗΣ	(86): 87202566.3/16-12-87
ΔΙΚΑΙΟΥΧΟΣ	(73): GIST BROCADES N.V. Wateringseweg 1 NL-2611 DELFT XT, NETHERLANDS
ΣΥΜΒΑΤΙΚΕΣ ΠΡΟΤΕΡΑΙΟΤΗΤΕΣ	(30): 86202285/16-12-86/EP, 87201322/13-07-87/EP
ΕΦΕΥΡΕΤΗΣ	(72): 1) DORSSEERS LAMBERTUS CHRISTIAAN 2) WAGEMAKER GERARD DR. 3) VOS YVONNE JOHANNA 4) VAN LEEN ROBERT WILLEM
ΕΙΔΙΚΟΣ ΠΛΗΡΕΞΟΥΣΙΟΣ	(74): ΚΙΛΙΜΙΡΗΣ ΚΩΝΣΤΑΝΤΙΝΟΣ, Δικηγόρος Χατζηγιάννη Μέξη 7 115 28 ΑΘΗΝΑ
ΑΝΤΙΚΛΗΤΟΣ	(74): ΚΙΛΙΜΙΡΗΣ ΑΝΑΣΤΑΣΙΟΣ, Δικηγόρος Χατζηγιάννη Μέξη 7 115 28 ΑΘΗΝΑ
ΤΙΤΛΟΣ ΕΦΕΥΡΕΣΗΣ	(54): ΜΟΡΙΑΚΗ ΚΛΩΝΟΠΟΙΗΣΗ ΚΑΙ ΕΚΦΡΑΣΗ ΑΝΘΡΩΠΙΝΗΣ IL-3

άλλων από λεμφοκύτταρα περιφερικού αίματος στην φύση. Η προκύπτουσα hIL-3 μπορεί να παραχθεί σε πρακτικά χρησιμοποιήσιμες ποσότητες και είναι χρήσιμη σε μία ποικιλία θεραπευτικών και διαγνωστικών πρωτοκόλλων.

ΠΕΡΙΛΗΨΗ (57)

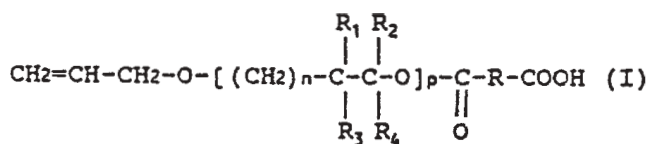
Μία cDNA κωδικεύουσα ακολουθία ιντερλευκίνης-3, που χαρακτηρίζεται εδώ και ως hIL-3 ή hmulti-CSF, έχει εκτεθεί σε συστήματα έκφρασης και έχει προκαλέσει την παραγωγή hIL-3 ουσιαστικά ελεύθερης από προσμίξεις που κανονικά συνοδεύουν αυτήν την πρωτεΐνη καθώς παράγεται μεταξύ

ΑΡΙΘΜΟΣ ΕΥΡΩΠΑΪΚΟΥ Δ.Ε.	(11): 3025858
ΑΡΙΘ. ΕΛΛΗΝΙΚΗΣ ΚΑΤΑΘΕΣΗΣ	(21): 980400029
ΗΜΕΡ. ΕΛΛΗΝΙΚΗΣ ΚΑΤΑΘΕΣΗΣ	(22): 08-01-98
ΑΡΙΘ./ΗΜΕΡ. ΔΗΜΟΣΙΕΥΣΗΣ	
ΕΥΡΩΠΑΪΚΟΥ ΔΙΠΛΩΜΑΤΟΣ	(87): 599712/29-10-97
ΑΡΙΘ./ΗΜΕΡ. ΔΗΜΟΣΙΕΥΣΗΣ	
ΕΥΡΩΠΑΪΚΗΣ ΑΙΤΗΣΗΣ	(86): 93402819.2/19-11-93
ΔΙΚΑΙΟΥΧΟΣ	(73): ELF ATOCHEM S.A. 4 & 8 Cours Michelet, La Defense 10 92800 PUTEAUX, FRANCE
ΣΥΜΒΑΤΙΚΕΣ ΠΡΟΤΕΡΑΙΟΤΗΤΕΣ	(30): 9214035/23-11-92/FR
ΕΦΕΥΡΕΤΗΣ	(72): 1) KAPPLER PATRICK 2) PERILLON JEAN-LUC 3) BAUDRAND MARCEL
ΕΙΔΙΚΟΣ ΠΛΗΡΕΞΟΥΣΙΟΣ	(74): ΕΥΑΓΓΕΛΟΥ ΔΕΣΠΟΙΝΑ, Δικηγόρος Μοσχονησίων 4 171 21 Ν. ΣΜΥΡΝΗ
ΑΝΤΙΚΛΗΤΟΣ	(74): ΕΥΑΓΓΕΛΟΥ ΒΑΣΩ, Δικηγόρος Μαυροκορδάτου 5 106 78 ΑΘΗΝΑ
ΤΙΤΛΟΣ ΕΦΕΥΡΕΣΗΣ	(54): ΣΚΛΗΡΥΝΟΜΕΝΟ ΦΘΟΡΙΩΜΕΝΟ ΣΥΜ- ΠΟΛΥΜΕΡΕΣ ΥΠΟ ΜΟΡΦΗ ΠΟΥΔΡΑΣ, Η ΜΕΘΟΔΟΣ ΒΙΟΜΗΧΑΝΙΚΗΣ ΤΟΥ ΠΑΡΑΓΩΓΗΣ ΚΑΙ Η ΕΦΑΡΜΟΓΗ ΤΟΥ ΣΕ ΕΠΕΝΔΥΣΕΙΣ ΠΟΥΔΡΑΣ

ΠΕΡΙΛΗΨΗ (57)

Σκληρυνόμενο συμπολυμερές που περιέχει υπόλοιπα συμπολυμερισμού ενός φθοριωμένου μονομερούς και ενός αλλυλικού παραγώγου που

χαρακτηρίζεται εκ του ότι: α) τα υπόλοιπα φθοριωμένου μονομερούς προέρχονται από συνδυασμό τετραφθοριοαιθυλενίου και φθοριούχου βινυλιδενίου, β) το αλλυλικό παράγωγο είναι του τύπου:



όπου το R παριστά μια ευθύγραμμο διακλαδισμένη ή κυκλική αλυσίδα αλκυλίου που δεν περιέχει ακορεστότητα και έχει 2 έως 12 άτομα άνθρακος. Τα R₁, R₂, R₃, R₄ όμοια ή διαφορετικά εκλέγονται από: H, CH₃, CH₂-CH₃, OH, CH₂OH. το n είναι 0 ή 1, το p είναι μια τιμή από 0 έως 3. Το σκληρυνόμενο αυτό συμπολυμερές λαμβάνεται δια συμπολυμερισμού εν διαλύματι εντός ενός οργανικού διαλύτου. Το συμπολυμερές χρησιμοποιείται σε βαφές υπό μορφή πούδρας.

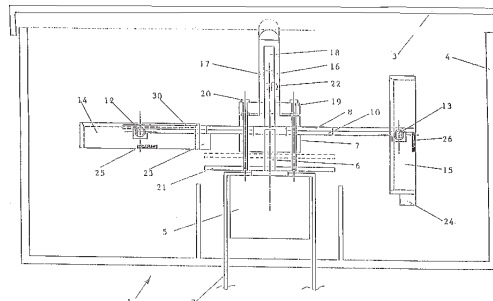
ΑΡΙΘΜΟΣ ΕΥΡΩΠΑΪΚΟΥ Δ.Ε.	(11): 3025859
ΑΡΙΘ. ΕΛΛΗΝΙΚΗΣ ΚΑΤΑΘΕΣΗΣ	(21): 980400030
ΗΜΕΡ. ΕΛΛΗΝΙΚΗΣ ΚΑΤΑΘΕΣΗΣ	(22): 08-01-98
ΑΡΙΘ./ΗΜΕΡ. ΔΗΜΟΣΙΕΥΣΗΣ	
ΕΥΡΩΠΑΪΚΟΥ ΔΙΠΛΩΜΑΤΟΣ	(87): 736501/08-10-97
ΑΡΙΘ./ΗΜΕΡ. ΔΗΜΟΣΙΕΥΣΗΣ	
ΕΥΡΩΠΑΪΚΗΣ ΑΙΤΗΣΗΣ	(86): 96400680.3/29-03-96
ΔΙΚΑΙΟΥΧΟΣ	(73): 1) BOUYGUES 1, Avenue Eugene Freyssinet F-78061 SAINT-QUENTIN EN YVELINES, FRANCE 2) RHONE-POULENC CHIMIE 25 Quai Paul Doumer 92408 COURBEVOIE CEDEX, FRANCE
ΣΥΜΒΑΤΙΚΕΣ ΠΡΟΤΕΡΑΙΟΤΗΤΕΣ	(30): 9503902/03-04-95/FR
ΕΦΕΥΡΕΤΗΣ	(72): 1) BERTONCINI ANDRE 2) FROUIN LAURENT 3) DUGAT JEROME 4) JAQUIER JEAN-LUC 5) PRAT EVELYNE
ΕΙΔΙΚΟΣ ΠΛΗΡΕΞΟΥΣΙΟΣ	(74): ΕΥΑΓΓΕΛΟΥ ΒΑΣΩ, Δικηγόρος Μαυροκορδάτου 5 106 78 ΑΘΗΝΑ
ΑΝΤΙΚΛΗΤΟΣ	(74): ΕΥΑΓΓΕΛΟΥ ΒΑΣΩ, Δικηγόρος Μαυροκορδάτου 5 106 78 ΑΘΗΝΑ
ΤΙΤΛΟΣ ΕΦΕΥΡΕΣΗΣ	(54): ΜΕΘΟΔΟΣ ΕΚΤΟΞΕΥΣΕΩΣ ΜΠΕΤΟΝ Ή ΚΟΝΙΑΜΑΤΟΣ

ΠΕΡΙΛΗΨΗ (57)

Η εφεύρεση αφορά μια μέθοδο εκτοξεύσεως μπετόν ή κονιάματος δια ξηράς οδού ή δια υγράς οδού προς δημιουργία μιας στρώσεως μπετόν ή κονιάματος επί μιας επιφάνειας στην οποία προσθέτουμε προ ή στο επίπεδο του μέσου εκτοξεύσεως ένα υδατικό εναιώρημα (Α) οξειδίου του πυριτίου και ενώσεως αλουμινίου που εκλέγεται από θειικό αλουμίνιο, βασικό θειικό αλουμίνιο, στυπτηρίες και μίγματα αυτών, όπου το αναφερθέν υδατικό εναιώρημα (Α) έχει pH μικρότερο του 4 και περιεκτικότητα σε ξηρά ουσία περιλαμβανομένη μεταξύ 10 και 50% κατά βάρος και παρουσιάζεται μετά διάστημα ηρεμίας 48 ωρών, υπό μορφήν ενός πήγματος, όπου το αναφερθέν πήγμα ήταν αντιστρεπτό με μικρά διατμητική δύναμη. Αυτή αφορά επίσης τη χρησιμοποίηση του υδατικού εναιωρήματος (Α) ως προσθήκης δια μπετόν ή κονίαμα που πρόκειται να εκτοξευθεί, κυρίως δια την αύξηση του πάχους της εκτοξευομένης στρώσεως και προς ελάττωση τς αναπηδήσεως.

ΑΡΙΘΜΟΣ ΕΥΡΩΠΑΪΚΟΥ Δ.Ε.	(11): 3025860
ΑΡΙΘ. ΕΛΛΗΝΙΚΗΣ ΚΑΤΑΘΕΣΗΣ	(21): 980400031
ΗΜΕΡ. ΕΛΛΗΝΙΚΗΣ ΚΑΤΑΘΕΣΗΣ	(22): 08-01-98
ΑΡΙΘ./ΗΜΕΡ. ΔΗΜΟΣΙΕΥΣΗΣ	
ΕΥΡΩΠΑΪΚΟΥ ΔΙΠΛΩΜΑΤΟΣ	(87): 564834/29-10-97
ΑΡΙΘ./ΗΜΕΡ. ΔΗΜΟΣΙΕΥΣΗΣ	
ΕΥΡΩΠΑΪΚΗΣ ΑΙΤΗΣΗΣ	(86): 93103874.9/10-03-93
ΔΙΚΑΙΟΥΧΟΣ	(73): ORTHO-CLINICAL DIAGNOSTICS GMBH Karl-Landsteiner-Str. 1 69151 NECKARGEMUND, GERMANY
ΣΥΜΒΑΤΙΚΕΣ ΠΡΟΤΕΡΑΙΟΤΗΤΕΣ	(30): 4212006/09-04-92/DE
ΕΦΕΥΡΕΤΗΣ	(72): 1) AESCHLIMANN HANS-PETER 2) SCHMIDHUBER VOLKER
ΕΙΔΙΚΟΣ ΠΛΗΡΕΞΟΥΣΙΟΣ	(74): ΕΥΑΓΓΕΛΟΥ ΔΕΣΠΟΙΝΑ, Δικηγόρος Μοσχονησίων 4 171 21 Ν. ΣΜΥΡΝΗ
ΑΝΤΙΚΛΗΤΟΣ	(74): ΕΥΑΓΓΕΛΟΥ ΒΑΣΩ, Δικηγόρος Μαυροκορδάτου 5 106 78 ΑΘΗΝΑ
ΤΙΤΛΟΣ ΕΦΕΥΡΕΣΗΣ	(54): ΟΥΓΟΚΕΝΤΡΟΣ

η οποία συνεργάζεται με την προεξοχή μανδαλώσεως (23,24) της υποδοχής κασέτας (14,15) και παρεμποδίζει περιστροφική κίνηση της υποδοχής κασέτας (14,15).

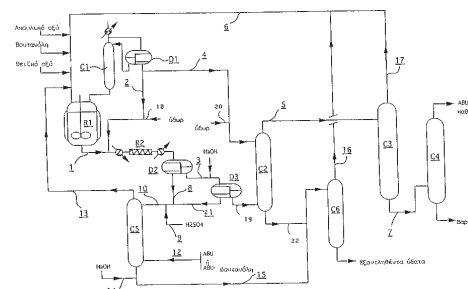


ΠΕΡΙΛΗΨΗ (57)

Σε μία φυγόκεντρο με ένα βραχίονα δρομέως ο οποίος μπορεί να περιστρέφεται περίξ ενός κοινού κεντρικού άξονος δια την συγκράτηση υποδοχών δια κασέτες (14,15) δια την καλύτερα υπηρετήση είναι εφοδιασμένη κάθε υποδοχή κασέτας (14,15) με μία προεξοχή μανδαλώσεως (23,24) και εις τον δρομέα (7) είναι τοποθετημένη μία αξονικά κινούμενη διάταξη μανδαλώσεως (17,19,21) η οποία μπορεί να κινείται σε δύο θέσεις συνδέσεως. Εις την μία θέση συνδέσεως δρα μία αντίθετος προεξοχή,

ΑΡΙΘΜΟΣ ΕΥΡΩΠΑΪΚΟΥ Δ.Ε.	(11): 3025861
ΑΡΙΘ. ΕΛΛΗΝΙΚΗΣ ΚΑΤΑΘΕΣΗΣ	(21): 980400032
ΗΜΕΡ. ΕΛΛΗΝΙΚΗΣ ΚΑΤΑΘΕΣΗΣ	(22): 08-01-98
ΑΡΙΘ./ΗΜΕΡ. ΔΗΜΟΣΙΕΥΣΗΣ	
ΕΥΡΩΠΑΪΚΟΥ ΔΙΠΛΩΜΑΤΟΣ	(87): 694524/15-10-97
ΑΡΙΘ./ΗΜΕΡ. ΔΗΜΟΣΙΕΥΣΗΣ	
ΕΥΡΩΠΑΪΚΗΣ ΑΙΤΗΣΗΣ	(86): 95401765.3/25-07-95
ΔΙΚΑΙΟΥΧΟΣ	(73): ELF ATOCHEM S.A. 4 & 8 Cours Michelet, La Defense 10 92800 PUTEAUX, FRANCE
ΣΥΜΒΑΤΙΚΕΣ ΠΡΟΤΕΡΑΙΟΤΗΤΕΣ	(30): 9409371/28-07-94/FR
ΕΦΕΥΡΕΤΗΣ	(72): 1) FAUCONET MICHEL 2) LACROIX CHRISTIAN 3) HESS NATHALIE 4) BESSALEM JACQUELINE
ΕΙΔΙΚΟΣ ΠΛΗΡΕΞΟΥΣΙΟΣ	(74): ΕΥΑΓΓΕΛΟΥ ΔΕΣΠΟΙΝΑ, Δικηγόρος Μοσχονησίων 4 171 21 Ν. ΣΜΥΡΝΗ
ΑΝΤΙΚΛΗΤΟΣ	(74): ΕΥΑΓΓΕΛΟΥ ΒΑΣΩ, Δικηγόρος Μαυροκορδάτου 5 106 78 ΑΘΗΝΑ
ΤΙΤΛΟΣ ΕΦΕΥΡΕΣΗΣ	(54): ΜΕΘΟΔΟΣ ΒΙΟΜΗΧΑΝΙΚΗΣ ΠΑΡΑΓΩΓΗΣ ΑΚΡΥΛΙΚΟΥ ΒΟΥΤΥΛΕΣΤΕΡΟΣ ΔΙ'ΑΠ'ΕΥΘΕΙΑΣ ΕΣΤΕΡΟΠΟΙΗΣΕΩΣ

που περιέχει H_2SO_4 και το υπόλοιπο του μη μετασχηματισθέντος οξέος πραγματοποιούμε μια αλκαλική πλύση της οργανικής φάσεως δια να εξουδετερώσουμε ακρυλικό οξύ προς αλκυλικό άλκαλι, διαλυτό στην υδατική φάση και ακολούθως μια πλύση δι' ύδατος της εξουδετερωμένης οργανικής φάσεως αναγεννώνμε το οξύ που ευρίσκεται υπό μορφήν αλκαλικού άλατος εις την υδατική φάση της 1ης βασικής εξουδετερώσεως δια προσθήκης της οξίνου υδατικής φάσεως (B) που προέρχεται από την απόχυση (στο D2) του σταδίου υδρολύσεως εκκυλίζουμε (στο C5) το οξύ (10) που ανεκτήθη κατ' αυτό τον τρόπο στην υδατική αυτή φάση δι' ενός διαλύτου που εκλέγεται μεταξύ βουτανόλης, ακρυλικού βουτυλεστέρος, ή ενός μίγματος ακρυλικού βουτυλεστέρος και βουτανόλης ανακυκλώνουμε στον αντιδραστήρα εστεροποίησης (R1) την οργανική φάση (13) που ελήφθη στην κεφαλή της στήλης εκκυλίσεως που περιέχει κυρίως οξύ και βουτανόλη ή εστέρα ή ένα μίγμα βουτανόλης και εστέρος αποστέλλουμε την υδατική φάση (15) που ανεκτήθη στην βάση της στήλης (C5), στην τροφοδοσία μιας στήλης αποστάξεως (C6) δια να ανακτήσουμε τη βουτανόλη (16) στην κεφαλή προς το σκοπό ανακυκλώσεως προς τα άνω και απομακρύνσεως των εξαντλημένων υδάτων, τα οποία, πρακτικώς δεν έχουν οργανικές ρυπαίνουσες ουσίες.



ΠΕΡΙΛΗΨΗ (57)

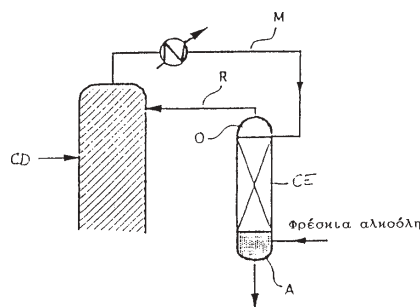
Στην εστεροποίηση αυτή, η οποία καταλύεται από H_2SO_4 , παίρνουμε το ακάθαρτο μίγμα αντιδράσεως που περιλαμβάνει τον εστέρα, βουτανόλη, ακρυλικό οξύ, $BuSO_4H$ και ίχνη H_2SO_4 υδρολύουμε (στο R2) το $BuSO_4$ προς H_2SO_4 με τη βοήθεια καθαρού νερού ή του ύδατος που παράγεται κατά την διάρκεια της αντιδράσεως αποχύνουμε (στο D2) το μέσο μετά την υδρόλυση σε μια οργανική φάση που περιέχει τον εστέρα, βουτανόλη και ένα μέρος του οξέος που δε μετασχηματίστηκε και μια υδατική φάση

ΑΡΙΘΜΟΣ ΕΥΡΩΠΑΪΚΟΥ Δ.Ε.	(11): 3025862
ΑΡΙΘ. ΕΛΛΗΝΙΚΗΣ ΚΑΤΑΘΕΣΗΣ	(21): 980400033
ΗΜΕΡ. ΕΛΛΗΝΙΚΗΣ ΚΑΤΑΘΕΣΗΣ	(22): 08-01-98
ΑΡΙΘ./ΗΜΕΡ. ΔΗΜΟΣΙΕΥΣΗΣ	
ΕΥΡΩΠΑΪΚΟΥ ΔΙΠΛΩΜΑΤΟΣ	(87): 687664/22-10-97
ΑΡΙΘ./ΗΜΕΡ. ΔΗΜΟΣΙΕΥΣΗΣ	
ΕΥΡΩΠΑΪΚΗΣ ΑΙΤΗΣΗΣ	(86): 95401428.8/16-06-95
ΔΙΚΑΙΟΥΧΟΣ	(73): ELF ATOCHEM S.A. 4 & 8 Cours Michelet, La Defense 10 92800 PUTEAUX, FRANCE
ΣΥΜΒΑΤΙΚΕΣ ΠΡΟΤΕΡΑΙΟΤΗΤΕΣ	(30): 9407453/17-06-94/FR
ΕΦΕΥΡΕΤΗΣ	(72): 1) BESSALEM JACQUELINE 2) FAUCONET MICHEL 3) LACROIX CHRISTIAN 4) HESS NATHALIE
ΕΙΔΙΚΟΣ ΠΛΗΡΕΞΟΥΣΙΟΣ	(74): ΕΥΑΓΓΕΛΟΥ ΔΕΣΠΟΙΝΑ, Δικηγόρος Μοσχονησίων 4 171 21 Ν. ΣΜΥΡΝΗ
ΑΝΤΙΚΛΗΤΟΣ	(74): ΕΥΑΓΓΕΛΟΥ ΒΑΣΩ, Δικηγόρος Μαυροκορδάτου 5 106 78 ΑΘΗΝΑ
ΤΙΤΛΟΣ ΕΦΕΥΡΕΣΗΣ	(54): ΜΕΘΟΔΟΣ ΒΙΟΜΗΧΑΝΙΚΗΣ ΠΑΡΑΓΩΓΗΣ ΑΚΡΥΛΙΚΩΝ ΑΛΚΥΛΕΣΤΕΡΩΝ ΔΙ' ΑΠ' ΕΥΘΕΙΑΣ ΕΣΤΕΡΟΠΟΙΗΣΕΩΣ

ΠΕΡΙΛΗΨΗ (57)

Παράγουμε βιομηχανικά εστέρες ακρυλικού οξέος δι' αντιδράσεως του αναφερθέντος οξέος και μιας αλκοόλης που εκλέγεται μεταξύ πρωτοταγών και δευτεροταγών αλειφατικών με C5 μονοαλκοολών ή μεγαλύτερων

παρουσία ενός οξέος ως καταλύτου εστεροποιήσεως και ενός παρεμποδιστού πολυμερισμού. Όπου η αλκοόλη μπορεί να σχηματίζει ένα ετεροαζέτροπο με το ύδωρ, ενώ το ύδωρ που σχηματίζεται κατά την αντίδραση εστεροποιήσεως συμπαρασύρεται δι' αποστάξεως εντός μιας στήλης υπό μορφή ενός ετεροαζεοτροπικού μίγματος με αλκοόλη, το οποίο μίγμα, το οποίο περιλαμβάνει μια ποσότητα ακρυλικού οξέος που δεν αντέδρασε υποβάλλεται στη συνέχεια μετά συμπύκνωση σε διαχωρισμό δια να δώσει μια ανωτέρα οργανική φάση την οποία ανακυκλώνουμε στην κεφαλή της στήλης αποστάξεως και μια κατώτερα υδατική φάση την οποία αντλούμε συμφώνως προς την εφεύρεση διεξάγουμε μια εκκύλιση, (παραδείγματος χάριν μιας στήλης εκκυλίσεως CE) του ακρυλικού οξέος που περιέχεται εντός του συμπυκνωθέντος ετεροαζεοτροπικού μίγματος (M) που οδηγείται στο διαχωρισμό των φάσεων δι' ενός μίγματος πλαισίου σε αλκοόλη εστεροποιήσεως και αποστέλλουμε εκ νέου στην κεφαλή της στήλης αποστάξεως (CD) το τοιούτοτρόπως εκκυλισθέν ακρυλικό οξύ ως συστατικό της ανακυκλούμενης οργανικής φάσεως με αύξηση του ποσοστού επαναρροής στη στήλη αποστάξεως (CD) σε σχέση προς τη φυσική επαναρροή.



ΑΡΙΘΜΟΣ ΕΥΡΩΠΑΪΚΟΥ Δ.Ε.	(11): 3025863
ΑΡΙΘ. ΕΛΛΗΝΙΚΗΣ ΚΑΤΑΘΕΣΗΣ	(21): 980400034
ΗΜΕΡ. ΕΛΛΗΝΙΚΗΣ ΚΑΤΑΘΕΣΗΣ	(22): 08-01-98
ΑΡΙΘ./ΗΜΕΡ. ΔΗΜΟΣΙΕΥΣΗΣ	
ΕΥΡΩΠΑΪΚΟΥ ΔΙΠΛΩΜΑΤΟΣ	(87): 657408/29-10-97
ΑΡΙΘ./ΗΜΕΡ. ΔΗΜΟΣΙΕΥΣΗΣ	
ΕΥΡΩΠΑΪΚΗΣ ΑΙΤΗΣΗΣ	(86): 94402779.6/05-12-94
ΔΙΚΑΙΟΥΧΟΣ	(73): ELF ATOCHEM S.A. 4 & 8 Cours Michelet, La Defense 10 92800 PUTEAUX, FRANCE
ΣΥΜΒΑΤΙΚΕΣ ΠΡΟΤΕΡΑΙΟΤΗΤΕΣ	(30): 9314779/09-12-93/FR
ΕΦΕΥΡΕΤΗΣ	(72): 1) GARCIA FRANCOIS 2) LACROIX ERIC 3) LERCH ALAIN 4) ROUSSET ABEL
ΕΙΔΙΚΟΣ ΠΛΗΡΕΞΟΥΣΙΟΣ	(74): ΕΥΑΓΓΕΛΟΥ ΔΕΣΠΟΙΝΑ, Δικηγόρος Μοσχονησίων 4 171 21 Ν. ΣΜΥΡΝΗ
ΑΝΤΙΚΛΗΤΟΣ	(74): ΕΥΑΓΓΕΛΟΥ ΒΑΣΩ, Δικηγόρος Μαυροκορδάτου 5 106 78 ΑΘΗΝΑ
ΤΙΤΛΟΣ ΕΦΕΥΡΕΣΗΣ	(54): ΦΘΟΡΙΩΣΗ ΣΕ ΑΕΡΙΟ ΦΑΣΗ ΔΙΑ ΚΡΥΣΤΑΛΛΙΚΩΝ ΚΑΤΑΛΥΤΩΝ

κρυσταλλική κατάσταση. Για ένα συμπαγή καταλύτη, η ειδική επιφάνεια μετά την ενεργοποίηση δια HF είναι τουλάχιστον ίση προς 8m²/g.

ΠΕΡΙΛΗΨΗ (57)

Η εφεύρεση αφορά την καταλυτική φθορίωση σε αέριο φάση κεκορεσμένων αλογονωμένων αλειφατικών υδρογονανθράκων δια HF. Χρησιμοποιούμε ένα καταλύτη συμπαγή ή υποβασταζόμενο με οξειδία του χρωμίου και τουλάχιστον ένα άλλο καταλυτικό δραστικό μέταλλο, στον οποίο το μεγαλύτερο μέρος του ή των οξειδίων βρίσκεται σε

ΑΡΙΘΜΟΣ ΕΥΡΩΠΑΪΚΟΥ Δ.Ε.	(11): 3025864
ΑΡΙΘ. ΕΛΛΗΝΙΚΗΣ ΚΑΤΑΘΕΣΗΣ	(21): 980400035
ΗΜΕΡ. ΕΛΛΗΝΙΚΗΣ ΚΑΤΑΘΕΣΗΣ	(22): 08-01-98
ΑΡΙΘ./ΗΜΕΡ. ΔΗΜΟΣΙΕΥΣΗΣ	
ΕΥΡΩΠΑΪΚΟΥ ΔΙΠΛΩΜΑΤΟΣ	(87): 580860/22-10-97
ΑΡΙΘ./ΗΜΕΡ. ΔΗΜΟΣΙΕΥΣΗΣ	
ΕΥΡΩΠΑΪΚΗΣ ΑΙΤΗΣΗΣ	(86): 92907654.5/14-04-92
ΔΙΚΑΙΟΥΧΟΣ	(73): NIPPON SHINYAKU COMPANY, LIMITED 14 Kisshoin Nishinosho Monguchicho, Minami-Ku 601 KYOTO-SHI, KYOTO, JAPAN
ΣΥΜΒΑΤΙΚΕΣ ΠΡΟΤΕΡΑΙΟΤΗΤΕΣ	(30): 112554-91/16-04-91/JP
ΕΦΕΥΡΕΤΗΣ	(72): 1) NAKAMICHI KOUICHI 2) IZUMI SHOUGO 3) YASUURA HIROYUKI
ΕΙΔΙΚΟΣ ΠΛΗΡΕΞΟΥΣΙΟΣ	(74): ΕΥΑΓΓΕΛΟΥ ΒΑΣΩ, Δικηγόρος Μαυροκορδάτου 5 106 78 ΑΘΗΝΑ
ΑΝΤΙΚΛΗΤΟΣ	(74): ΕΥΑΓΓΕΛΟΥ ΒΑΣΩ, Δικηγόρος Μαυροκορδάτου 5 106 78 ΑΘΗΝΑ
ΤΙΤΛΟΣ ΕΦΕΥΡΕΣΗΣ	(54): ΜΕΘΟΔΟΣ ΠΑΡΑΣΚΕΥΗΣ ΣΤΕΡΕΑΣ ΔΙΑΣΠΟΡΑΣ

θέρμανση χημικών ουσιών πολυμερών φορέων σε θερμοκρασίες υψηλότερες από τα αντίστοιχα σημεία τήξεως αυτών και επίσης χωρίς χρησιμοποίηση οποιουδήποτε οργανικού διαλύτου δια τη διάλυση των δύο χημικών ουσιών. Η στερεά διασπορά που παρασκευάζεται κατ' αυτό τον τρόπο παρουσιάζει εξαιρετικά χαρακτηριστικά δραστηριότητας.

ΠΕΡΙΛΗΨΗ (57)

Μια απλή και εύκολη μέθοδος παρασκευής μιας στερεάς διασποράς η οποία καταργεί τα μειονεκτήματα της συνήθους μεθόδου δια χρησιμοποίησης ενός εξωθητού με δύο κοχλίες. Η εφεύρεση αυτή καθιστά δυνατή την απλή και εύκολη παρασκευή μιας στερεάς διασποράς χωρίς

ΑΡΙΘΜΟΣ ΕΥΡΩΠΑΪΚΟΥ Δ.Ε.	(11): 3025865
ΑΡΙΘ. ΕΛΛΗΝΙΚΗΣ ΚΑΤΑΘΕΣΗΣ	(21): 980400036
ΗΜΕΡ. ΕΛΛΗΝΙΚΗΣ ΚΑΤΑΘΕΣΗΣ	(22): 08-01-98
ΑΡΙΘ./ΗΜΕΡ. ΔΗΜΟΣΙΕΥΣΗΣ	
ΕΥΡΩΠΑΪΚΟΥ ΔΙΠΛΩΜΑΤΟΣ	(87): 669303/29-10-97
ΑΡΙΘ./ΗΜΕΡ. ΔΗΜΟΣΙΕΥΣΗΣ	
ΕΥΡΩΠΑΪΚΗΣ ΑΙΤΗΣΗΣ	(86): 95400126.9/23-01-95
ΔΙΚΑΙΟΥΧΟΣ	(73): ELF ATOCHEM S.A. 4 & 8 Cours Michelet, La Defense 10 92800 PUTEAUX, FRANCE
ΣΥΜΒΑΤΙΚΕΣ ΠΡΟΤΕΡΑΙΟΤΗΤΕΣ	(30): 9402231/28-02-94/FR
ΕΦΕΥΡΕΤΗΣ	(72): 1) GALLAND JEAN-MICHEL 2) ROUZIES DOMINIQUE
ΕΙΔΙΚΟΣ ΠΛΗΡΕΞΟΥΣΙΟΣ	(74): ΕΥΑΓΓΕΛΟΥ ΒΑΣΩ, Δικηγόρος Μαυροκορδάτου 5 106 78 ΑΘΗΝΑ
ΑΝΤΙΚΛΗΤΟΣ	(74): ΕΥΑΓΓΕΛΟΥ ΒΑΣΩ, Δικηγόρος Μαυροκορδάτου 5 106 78 ΑΘΗΝΑ
ΤΙΤΛΟΣ ΕΦΕΥΡΕΣΗΣ	(54): ΜΕΘΟΔΟΣ ΔΙΑΧΩΡΙΣΜΟΥ ΥΔΡΟΦΘΟ- ΡΙΟΥ ΚΑΙ ΔΙΦΘΟΡΙΟΜΕΘΑΝΙΟΥ

μερική πίεση του μίγματος HF+F32 του αναφερθέντος ρεύματος (Pa σε απόλυτα bars) να συνδέεται με την περιεκτικότητα σε HF του αναφερθέντος μίγματος (X επί τοις εκατό κατά βάρος) με την επόμενη σχέση: $Pa = 17 - 22,9(x + 0,821) \ln(x + 0,608) + 56,6[\ln(x + 0,608)]^2$

ΠΕΡΙΛΗΨΗ (57)

Η εφεύρεση αφορά το διαχωρισμό υδροφθορίου (HF) και διφθοριομεθανίου (F32) δι' αποστάξεως και/ή κλασματικής συμπυκνώσεως σε ένα ή περισσότερα στάδια. Η συμφώνως προς την εφεύρεση μέθοδος περιλαμβάνει τουλάχιστον ένα στάδιο που επιτρέπει την παραγωγή ενός ρεύματος του οποίου οι περιεκτικότητες σε HF και F32 αντιστοιχούν ουσιαστικά σε εκείνες της αζεοτροπικής συνθέσεως, όπου το στάδιο αυτό πραγματοποιείται υπό μια πίεση που εκλέγεται εις τρόπον ώστε η

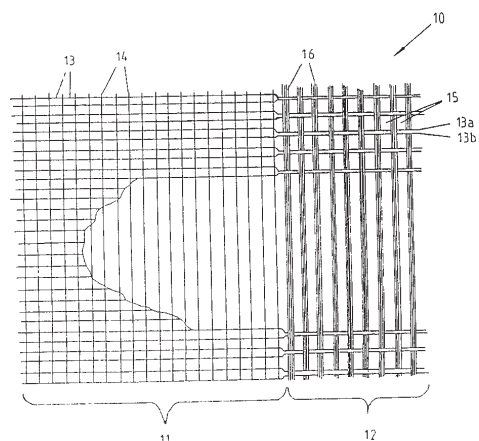
ΑΡΙΘΜΟΣ ΕΥΡΩΠΑΪΚΟΥ Δ.Ε.	(11): 3025866
ΑΡΙΘ. ΕΛΛΗΝΙΚΗΣ ΚΑΤΑΘΕΣΗΣ	(21): 980400037
ΗΜΕΡ. ΕΛΛΗΝΙΚΗΣ ΚΑΤΑΘΕΣΗΣ	(22): 12-01-98
ΑΡΙΘ./ΗΜΕΡ. ΔΗΜΟΣΙΕΥΣΗΣ	
ΕΥΡΩΠΑΪΚΟΥ ΔΙΠΛΩΜΑΤΟΣ	(87): 749401/12-11-97
ΑΡΙΘ./ΗΜΕΡ. ΔΗΜΟΣΙΕΥΣΗΣ	
ΕΥΡΩΠΑΪΚΗΣ ΑΙΤΗΣΗΣ	(86): 95910546.1/02-03-95
ΔΙΚΑΙΟΥΧΟΣ	(73): SKW TROSTBERG AG Dr. Albert-Frank-Strasse 32 83308 TROSTBERG, GERMANY
ΣΥΜΒΑΤΙΚΕΣ ΠΡΟΤΕΡΑΙΟΤΗΤΕΣ	(30): 4408271/11-03-94/DE
ΕΦΕΥΡΕΤΗΣ	(72): 1) WEBER GUENTER 2) GRAEFE JUERGEN 3) KLIMA HUBERTUS 4) WOLFERSTETTER JOHANN
ΕΙΔΙΚΟΣ ΠΛΗΡΕΞΟΥΣΙΟΣ	(74): ΤΣΙΜΙΚΑΛΗΣ ΑΘΑΝΑΣΙΟΣ, Δικηγόρος Ν.Βάμβα 1 106 74 ΑΘΗΝΑ
ΑΝΤΙΚΛΗΤΟΣ	(74): ΤΣΙΜΙΚΑΛΗΣ ΑΘΑΝΑΣΙΟΣ, Δικηγόρος Ν.Βάμβα 1 106 74 ΑΘΗΝΑ
ΤΙΤΛΟΣ ΕΦΕΥΡΕΣΗΣ	(54): ΜΕΘΟΔΟΣ ΠΑΡΑΣΚΕΥΗΣ ΚΥΑΝΑΜΙΔΙΟΥ ΑΣΒΕΣΤΙΟΥ ΑΠΟ ΟΥΡΙΑ

στη θερμή επιφάνεια σε θερμοκρασίες από 120 έως 500°C έως τον σχηματισμό στερεάς ουσίας, και β) υποβάλλεται ακολούθως σε διαπύρωση στο δεύτερο στάδιο το σχηματιζόμενο στερεό μίγμα αντίδρασης σε θερμοκρασίες από 600 έως 900°C. Εδώ μπορούν να επιτευχθούν υψηλές αποδόσεις και διαρροές σε κυαναμίδιο ασβεστίου, χωρίς να χρειάζεται μία δαπανηρή κατεργασία του προϊόντος αντίδρασης μετά το πρώτο ή το δεύτερο στάδιο της μεθόδου.

ΠΕΡΙΛΗΨΗ (57)

Για την παρασκευή κυαναμίδιου ασβεστίου με αντίδραση ουρίας με μία ένωση ασβεστίου που περιέχει οξυγόνο σε τουλάχιστον δύο στάδια α) σε ένα πρώτο στάδιο αντίδρασης τα συστατικά αντίδρασης φέρονται σε αντίδραση υπό συμπίκνωση και/ή αναμόχλευση ή με τοποθέτησή τους

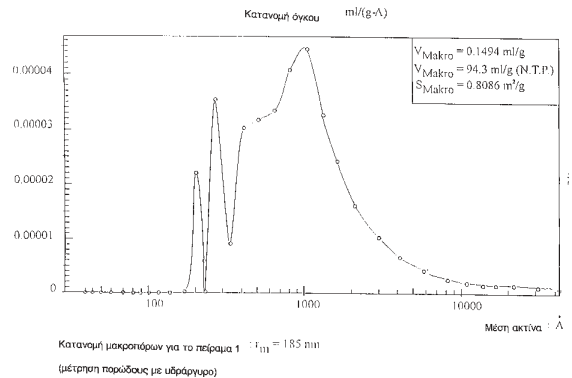
ΑΡΙΘΜΟΣ ΕΥΡΩΠΑΪΚΟΥ Δ.Ε.	(11): 3025867
ΑΡΙΘ. ΕΛΛΗΝΙΚΗΣ ΚΑΤΑΘΕΣΗΣ	(21): 980400038
ΗΜΕΡ. ΕΛΛΗΝΙΚΗΣ ΚΑΤΑΘΕΣΗΣ	(22): 12-01-98
ΑΡΙΘ./ΗΜΕΡ. ΔΗΜΟΣΙΕΥΣΗΣ	
ΕΥΡΩΠΑΪΚΟΥ ΔΙΠΛΩΜΑΤΟΣ	(87): 627513/29-12-97
ΑΡΙΘ./ΗΜΕΡ. ΔΗΜΟΣΙΕΥΣΗΣ	
ΕΥΡΩΠΑΪΚΗΣ ΑΙΤΗΣΗΣ	(86): 94107170.6/07-05-94
ΔΙΚΑΙΟΥΧΟΣ	(73): SYNTEEN GMBH & CO. KG 79771 KLETTGAU, GERMANY
ΣΥΜΒΑΤΙΚΕΣ ΠΡΟΤΕΡΑΙΟΤΗΤΕΣ	(30): 9307658/19-05-93/DE, 4334306/08-10-93/DE
ΕΦΕΥΡΕΤΗΣ	(72): 1) LAGEMANN BERND 2) MATHIAS FRIEDRICH
ΕΙΔΙΚΟΣ ΠΛΗΡΕΞΟΥΣΙΟΣ	(74): ΤΣΙΜΙΚΑΛΗΣ ΑΘΑΝΑΣΙΟΣ, Δικηγόρος Ν.Βάμβα 1 106 74 ΑΘΗΝΑ
ΑΝΤΙΚΛΗΤΟΣ	(74): ΤΣΙΜΙΚΑΛΗΣ ΑΘΑΝΑΣΙΟΣ, Δικηγόρος Ν.Βάμβα 1 106 74 ΑΘΗΝΑ
ΤΙΤΛΟΣ ΕΦΕΥΡΕΣΗΣ	(54): ΥΦΑΣΜΑ ΓΙΑ ΤΗΝ ΕΝΙΣΧΥΣΗ Η ΤΗΝ ΘΩΡΑΚΙΣΗ ΕΠΙΦΑΝΕΙΑΚΩΝ ΠΡΟΪΟΝΤΩΝ



ΠΕΡΙΛΗΨΗ (57)

Σ'ένα ύφασμα για την ανίχνευση ή τη θωράκιση επιφανειακών προϊόντων (3), κυρίως πλαστικών φύλλων στέγης και στεγανοποιήσεως, από νήματα στημονιού και υφαδιού (13,14), τα οποία σχηματίζουν ανοικτούς χώρους (15) μεταξύ τους, συνδέεται σε ένα ύφασμα βάσεως (11) μια περιοχή παρυφών (12), στην οποία τα νήματα υφαδιού (13) και/ή τα νήματα στημονιού (14) είναι ενισχυμένα.

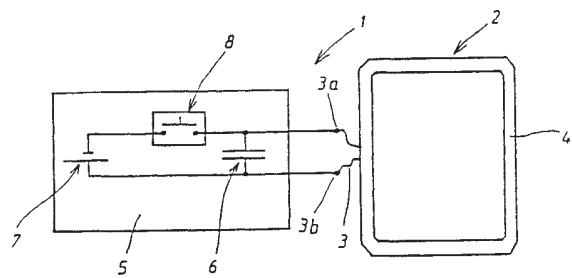
ΑΡΙΘΜΟΣ ΕΥΡΩΠΑΪΚΟΥ Δ.Ε.	(11): 3025868
ΑΡΙΘ. ΕΛΛΗΝΙΚΗΣ ΚΑΤΑΘΕΣΗΣ	(21): 980400039
ΗΜΕΡ. ΕΛΛΗΝΙΚΗΣ ΚΑΤΑΘΕΣΗΣ	(22): 12-01-98
ΑΡΙΘ./ΗΜΕΡ. ΔΗΜΟΣΙΕΥΣΗΣ	
ΕΥΡΩΠΑΪΚΟΥ ΔΙΠΛΩΜΑΤΟΣ	(87): 664732/03-12-97
ΑΡΙΘ./ΗΜΕΡ. ΔΗΜΟΣΙΕΥΣΗΣ	
ΕΥΡΩΠΑΪΚΗΣ ΑΙΤΗΣΗΣ	(86): 93921903.6/02-10-93
ΔΙΚΑΙΟΥΧΟΣ	(73): VEBA OEL AG 45876 GELSENKIRCHEN, GERMANY
ΣΥΜΒΑΤΙΚΕΣ ΠΡΟΤΕΡΑΙΟΤΗΤΕΣ	(30): 4234779/15-10-92/DE
ΕΦΕΥΡΕΤΗΣ	(72): 1) HOFFMANN ULRICH 2) KUNZ ULRICH 3) BRUDERRECK HARTMUT 4) GOTTLIEB KLAUS 5) SCHADLICH KUNO 6) BECKER STEFAN
ΕΙΔΙΚΟΣ ΠΛΗΡΕΞΟΥΣΙΟΣ	(74): ΤΣΙΜΙΚΑΛΗΣ ΑΘΑΝΑΣΙΟΣ, Δικηγόρος Ν.Βάμβα 1 106 74 ΑΘΗΝΑ
ΑΝΤΙΚΛΗΤΟΣ	(74): ΤΣΙΜΙΚΑΛΗΣ ΑΘΑΝΑΣΙΟΣ, Δικηγόρος Ν.Βάμβα 1 106 74 ΑΘΗΝΑ
ΤΙΤΛΟΣ ΕΦΕΥΡΕΣΗΣ	(54): ΦΕΡΩΝ ΚΑΤΑΛΥΤΗΣ ΚΑΙ ΧΡΗΣΕΙΣ ΑΥΤΟΥ



ΠΕΡΙΛΗΨΗ (57)

Η εφεύρεση αφορά έναν φέροντα καταλύτη μορφή σωμάτων πλήρωσης και δομημένο από φέρον υλικό ανοικτών πόρων, πάνω στον οποίο την εξωτερική και εσωτερική επιφάνεια αγκυρώνεται μηχανικά και/ή χημικά μία μακροπορώδης ρητίνη ιονταλλακτών.

ΑΡΙΘΜΟΣ ΕΥΡΩΠΑΪΚΟΥ Δ.Ε.	(11): 3025869
ΑΡΙΘ. ΕΛΛΗΝΙΚΗΣ ΚΑΤΑΘΕΣΗΣ	(21): 980400041
ΗΜΕΡ. ΕΛΛΗΝΙΚΗΣ ΚΑΤΑΘΕΣΗΣ	(22): 12-01-98
ΑΡΙΘ./ΗΜΕΡ. ΔΗΜΟΣΙΕΥΣΗΣ	
ΕΥΡΩΠΑΪΚΟΥ ΔΙΠΛΩΜΑΤΟΣ	(87): 638160/15-10-97
ΑΡΙΘ./ΗΜΕΡ. ΔΗΜΟΣΙΕΥΣΗΣ	
ΕΥΡΩΠΑΪΚΗΣ ΑΙΤΗΣΗΣ	(86): 94904680.9/14-01-94
ΔΙΚΑΙΟΥΧΟΣ	(73): GIAT INDUSTRIES 13 Route De La Minière F-78034 VERSAILLES CEDEX, FRANCE
ΣΥΜΒΑΤΙΚΕΣ ΠΡΟΤΕΡΑΙΟΤΗΤΕΣ	(30): 9301039/01-02-93/FR
ΕΦΕΥΡΕΤΗΣ	(72): 1) LAINE LOIC 2) ARNAUD PHILIPPE
ΕΙΔΙΚΟΣ ΠΛΗΡΕΞΟΥΣΙΟΣ	(74): ΤΣΙΜΙΚΑΛΗΣ ΑΘΑΝΑΣΙΟΣ, Δικηγόρος Ν.Βάμβα 1 106 74 ΑΘΗΝΑ
ΑΝΤΙΚΛΗΤΟΣ	(74): ΤΣΙΜΙΚΑΛΗΣ ΑΘΑΝΑΣΙΟΣ, Δικηγόρος Ν.Βάμβα 1 106 74 ΑΘΗΝΑ
ΤΙΤΛΟΣ ΕΦΕΥΡΕΣΗΣ	(54): ΣΥΣΚΕΥΗ ΕΚΚΑΘΑΡΙΣΗΣ ΝΑΡΚΩΝ



ΠΕΡΙΛΗΨΗ (57)

Μια συσκευή εκκαθάρισης ναρκών που περιλαμβάνει ένα πηνίο δημιουργίας μαγνητικού πεδίου (2) και ένα κύκλωμα παροχής ισχύος (5) προς αυτό, όπου το κύκλωμα παροχής ισχύος (5) περιλαμβάνει ένα πυκνωτή (6) που είναι συνδεδεμένος εν παραλλήλω με τους ακροδέκτες (3a,3b) του πηνίου (2) και μία μονάδα διακόπτου (8) για την σύνδεση και την αποσύνδεση του εν λόγω πυκνωτή (6) και μία πηγή τάσης (7). Η συσκευή μπορεί να χρησιμοποιείται σε στρατιωτικά οχήματα εκκαθάρισης ναρκών.

ΑΡΙΘΜΟΣ ΕΥΡΩΠΑΪΚΟΥ Δ.Ε. (11): 3025870	περίπου 200+/-100 μm και τα επιφανειοδραστικά από ένα ελαφρά αφρίζον μίγμα από αλκυλοθειικά και/ή αλκυλαιθεροθειικά και αλκυλοπολυγλυκολαιθέρες με συμπυκνωμένη κατανομή ομολόγων και σαπούνι.
ΑΡΙΘ. ΕΛΛΗΝΙΚΗΣ ΚΑΤΑΘΕΣΗΣ (21): 980400043	
ΗΜΕΡ. ΕΛΛΗΝΙΚΗΣ ΚΑΤΑΘΕΣΗΣ (22): 12-01-98	
ΑΡΙΘ./ΗΜΕΡ. ΔΗΜΟΣΙΕΥΣΗΣ ΕΥΡΩΠΑΪΚΟΥ ΔΙΠΛΩΜΑΤΟΣ (87): 656049/19-11-97	
ΑΡΙΘ./ΗΜΕΡ. ΔΗΜΟΣΙΕΥΣΗΣ ΕΥΡΩΠΑΪΚΗΣ ΑΙΤΗΣΗΣ (86): 94908187.1/13-08-93	
ΔΙΚΑΙΟΥΧΟΣ (73): HENKEL KOMMANDITGESELLSCHAFT AUF AKTIEN 40191 DUESSELDORF, GERMANY	
ΣΥΜΒΑΤΙΚΕΣ ΠΡΟΤΕΡΑΙΟΤΗΤΕΣ (30): 4227863/22-08-92/DE	
ΕΦΕΥΡΕΤΗΣ (72): 1) JESCHKE RAINER 2) KIEWERT EVA 3) DISCH KARL-HEINZ 4) BOCARAC KATICA	
ΕΙΔΙΚΟΣ ΠΛΗΡΕΞΟΥΣΙΟΣ (74): ΤΣΙΜΙΚΑΛΗΣ ΑΘΑΝΑΣΙΟΣ, Δικηγόρος Ν.Βάμβα 1 106 74 ΑΘΗΝΑ	
ΑΝΤΙΚΛΗΤΟΣ (74): ΤΣΙΜΙΚΑΛΗΣ ΑΘΑΝΑΣΙΟΣ, Δικηγόρος Ν.Βάμβα 1 106 74 ΑΘΗΝΑ	
ΤΙΤΛΟΣ ΕΦΕΥΡΕΣΗΣ (54): ΕΥΧΥΤΑ ΥΓΡΑ ΥΔΑΤΙΚΑ ΑΠΟΡΡΥΠΑΝΤΙΚΑ ΣΥΜΠΥΚΝΩΜΑΤΑ	

ΠΕΡΙΛΗΨΗ (57)

Εύχυτα υγρά υδατικά απορρυπαντικά συμπυκνώματα με ένα περιεχόμενα σε επιφανειοδραστικά και ένα υδατοδιαλυτό άλας, όπου το υδατοδιαλυτό άλας αποτελείται από τουλάχιστον 50, κατά προτίμηση 50 έως 65% κατά βάρος διττανθρακικό νάτριο με ένα μέσο μέγεθος κόκκων από

ΑΡΙΘΜΟΣ ΕΥΡΩΠΑΪΚΟΥ Δ.Ε. (11): 3025871	αμινοξέα δείχνουν σε σχέση με την αναστολή επίστρωσης ασβεστίου σημαντικά καλύτερες ιδιότητες από ότι τα συνηθισμένα υγρά πιάτων που βασίζονται σε ανθρακικό άλας ή υδρογονανθρακικό άλας.
ΑΡΙΘ. ΕΛΛΗΝΙΚΗΣ ΚΑΤΑΘΕΣΗΣ (21): 980400044	
ΗΜΕΡ. ΕΛΛΗΝΙΚΗΣ ΚΑΤΑΘΕΣΗΣ (22): 12-01-98	
ΑΡΙΘ./ΗΜΕΡ. ΔΗΜΟΣΙΕΥΣΗΣ ΕΥΡΩΠΑΪΚΟΥ ΔΙΠΛΩΜΑΤΟΣ (87): 703969/03-12-97	
ΑΡΙΘ./ΗΜΕΡ. ΔΗΜΟΣΙΕΥΣΗΣ ΕΥΡΩΠΑΪΚΗΣ ΑΙΤΗΣΗΣ (86): 94918388.3/06-06-94	
ΔΙΚΑΙΟΥΧΟΣ (73): HENKEL KOMMANDITGESELLSCHAFT AUF AKTIEN 40191 DUESSELDORF, GERMANY	
ΣΥΜΒΑΤΙΚΕΣ ΠΡΟΤΕΡΑΙΟΤΗΤΕΣ (30): 4319798/15-06-93/DE	
ΕΦΕΥΡΕΤΗΣ (72): 1) BUCHMEIER WILLI 2) DOLHAINÉ HANS 3) BURG BIRGIT 4) HARER JURGEN 5) JESCHKE PETER	
ΕΙΔΙΚΟΣ ΠΛΗΡΕΞΟΥΣΙΟΣ (74): ΤΣΙΜΙΚΑΛΗΣ ΑΘΑΝΑΣΙΟΣ, Δικηγόρος Ν.Βάμβα 1 106 74 ΑΘΗΝΑ	
ΑΝΤΙΚΛΗΤΟΣ (74): ΤΣΙΜΙΚΑΛΗΣ ΑΘΑΝΑΣΙΟΣ, Δικηγόρος Ν.Βάμβα 1 106 74 ΑΘΗΝΑ	
ΤΙΤΛΟΣ ΕΦΕΥΡΕΣΗΣ (54): ΥΓΡΑ ΠΙΑΤΩΝ ΜΕ ΜΕΙΩΜΕΝΗ ΤΑΣΗ ΣΧΗΜΑΤΙΣΜΟΥ ΕΠΙΣΤΡΩΣΗΣ	

ΠΕΡΙΛΗΨΗ (57)

Η εφεύρεση αφορά μηχανικά υγρά πιάτων, τα οποία σαν βιολογικά καλά αποδομήσιμους αλκαλικούς φορείς περιέχουν αμινοξέα και τα άλατά τους, ειδικότερα α-αμινοξέα θρακείας ανθρακικής αλυσίδας, κυρίως γλυκίνη ή γλυκινικά άλατα. Αυτά τα υγρά πιάτων πλυντηρίων που περιέχουν

ΑΡΙΘΜΟΣ ΕΥΡΩΠΑΪΚΟΥ Δ.Ε. (11): 3025872	μετά την συνουσία αποκαλύπτονται. Επίσης αποκαλύπτονται μια μέθοδος για την παρασκευή τους και η χρήση τους σε φάρμακα.
ΑΡΙΘ. ΕΛΛΗΝΙΚΗΣ ΚΑΤΑΘΕΣΗΣ (21): 980400045	
ΗΜΕΡ. ΕΛΛΗΝΙΚΗΣ ΚΑΤΑΘΕΣΗΣ (22): 12-01-98	
ΑΡΙΘ./ΗΜΕΡ. ΔΗΜΟΣΙΕΥΣΗΣ ΕΥΡΩΠΑΪΚΟΥ ΔΙΠΛΩΜΑΤΟΣ (87): 719276/26-11-97	
ΑΡΙΘ./ΗΜΕΡ. ΔΗΜΟΣΙΕΥΣΗΣ ΕΥΡΩΠΑΪΚΗΣ ΑΙΤΗΣΗΣ ΔΙΚΑΙΟΥΧΟΣ (86): 94928126.5/15-09-94	
(73): THE GOVERNMENT OF THE UNITED STATES OF AMERICA AS REPRESENTED BY THE SECRETARY OF DEPARTMENT OF HEALTH AND HUMAN SERVICES BETHESDA 20892-9902 MD, USA	
ΣΥΜΒΑΤΙΚΕΣ ΠΡΟΤΕΡΑΙΟΤΗΤΕΣ ΕΦΕΥΡΕΤΗΣ (30): 122853/17-09-93/DE	
(72): 1) KIM HYUN K. 2) BLYE RICHARD P. 3) BIALY GABRIEL	
ΕΙΔΙΚΟΣ ΠΛΗΡΕΞΟΥΣΙΟΣ (74): ΤΣΙΜΙΚΑΛΗΣ ΑΘΑΝΑΣΙΟΣ, Δικηγόρος Ν.Βάμβα 1 106 74 ΑΘΗΝΑ	
ΑΝΤΙΚΛΗΤΟΣ (74): ΤΣΙΜΙΚΑΛΗΣ ΑΘΑΝΑΣΙΟΣ, Δικηγόρος Ν.Βάμβα 1 106 74 ΑΘΗΝΑ	
ΤΙΤΛΟΣ ΕΦΕΥΡΕΣΗΣ (54): ΔΡΑΣΤΙΚΑ ΚΑΤΑ ΤΗ ΣΤΟΜΑΤΙΚΗ ΛΗΨΗ ΠΑΡΑΙΩΓΑ 1,3,5(10)ΟΙΣΤΡΑΤΡΙΕΝΙΟΥ	

ΠΕΡΙΛΗΨΗ (57)

17b-νιτρικοί και 11β,17β-δινιτρικοί εστέρες της οιστραδιόλης που επιδεικνύουν αυξημένη οιστρογόνο δράση και αντισυλληπτική δράση

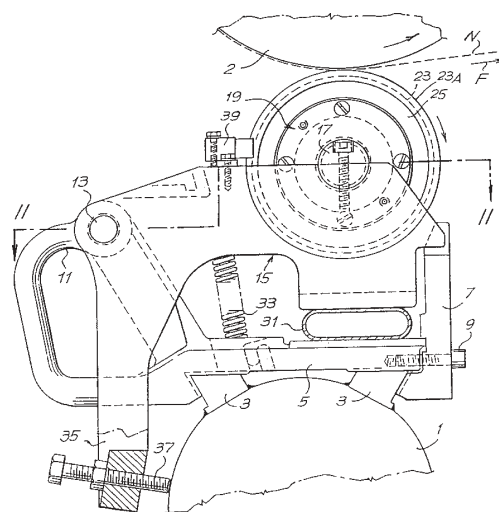
ΑΡΙΘΜΟΣ ΕΥΡΩΠΑΪΚΟΥ Δ.Ε. (11): 3025873	
ΑΡΙΘ. ΕΛΛΗΝΙΚΗΣ ΚΑΤΑΘΕΣΗΣ (21): 980400046	
ΗΜΕΡ. ΕΛΛΗΝΙΚΗΣ ΚΑΤΑΘΕΣΗΣ (22): 14-01-98	
ΑΡΙΘ./ΗΜΕΡ. ΔΗΜΟΣΙΕΥΣΗΣ ΕΥΡΩΠΑΪΚΟΥ ΔΙΠΛΩΜΑΤΟΣ (87): 508194/10-12-97	
ΑΡΙΘ./ΗΜΕΡ. ΔΗΜΟΣΙΕΥΣΗΣ ΕΥΡΩΠΑΪΚΗΣ ΑΙΤΗΣΗΣ ΔΙΚΑΙΟΥΧΟΣ (86): 92104944.1/21-03-92	
(73): BEHRINGWERKE AG Postfach 1140 35001 MARBURG, GERMANY	
ΣΥΜΒΑΤΙΚΕΣ ΠΡΟΤΕΡΑΙΟΤΗΤΕΣ ΕΦΕΥΡΕΤΗΣ (30): 4111393/09-04-91/DE	
(72): FREUDENBERG WILFRIED	
ΕΙΔΙΚΟΣ ΠΛΗΡΕΞΟΥΣΙΟΣ (74): ΛΥΜΠΕΡΗΣ ΝΙΚΟΛΑΟΣ, Δικηγόρος Στουρνάρα 37 106 82 ΑΘΗΝΑ	
ΑΝΤΙΚΛΗΤΟΣ (74): ΛΥΜΠΕΡΗΣ ΝΙΚΟΛΑΟΣ, Δικηγόρος Στουρνάρα 37 106 82 ΑΘΗΝΑ	
ΤΙΤΛΟΣ ΕΦΕΥΡΕΣΗΣ (54): ΣΤΑΘΕΡΟΠΟΙΗΤΙΚΑ ΠΑΡΑΣΚΕΥΑΣΜΑΤΑ ΜΕ ΠΑΡΑΓΟΝΤΑ VIII	

ΠΕΡΙΛΗΨΗ (57)

Η εφεύρεση αφορά σε σταθεροποιητικά διαλύματα με δραστηριότητα F VIII πήξης, μια μέθοδο για την παρασκευή τους και τη χρήση τους.

ΑΡΙΘΜΟΣ ΕΥΡΩΠΑΪΚΟΥ Δ.Ε. (11):	3025874
ΑΡΙΘ. ΕΛΛΗΝΙΚΗΣ ΚΑΤΑΘΕΣΗΣ (21):	980400047
ΗΜΕΡ. ΕΛΛΗΝΙΚΗΣ ΚΑΤΑΘΕΣΗΣ (22):	14-01-98
ΑΡΙΘ./ΗΜΕΡ. ΔΗΜΟΣΙΕΥΣΗΣ ΕΥΡΩΠΑΪΚΟΥ ΔΙΠΛΩΜΑΤΟΣ (87):	592375/29-12-97
ΑΡΙΘ./ΗΜΕΡ. ΔΗΜΟΣΙΕΥΣΗΣ ΕΥΡΩΠΑΪΚΗΣ ΑΙΤΗΣΗΣ (86):	93830373.2/14-09-93
ΔΙΚΑΙΟΥΧΟΣ (73):	FABIO PERINI S.P.A. Via Per Mugnano I-55100 LUCCA, ITALY
ΣΥΜΒΑΤΙΚΕΣ ΠΡΟΤΕΡΑΙΟΤΗΤΕΣ ΕΦΕΥΡΕΤΗΣ (30):	F1920192/08-10-92/IT
ΕΙΔΙΚΟΣ ΠΛΗΡΕΞΟΥΣΙΟΣ (72):	ΒΙΑΓΙΟΤΤΙ ΓΟΥΓΛΙΕΛΜΟ
ΑΝΤΙΚΛΗΤΟΣ (74):	ΛΥΜΠΕΡΗΣ ΝΙΚΟΛΑΟΣ, Δικηγόρος Στουρνάρα 37 106 82 ΑΘΗΝΑ
ΤΙΤΛΟΣ ΕΦΕΥΡΕΣΗΣ (54):	ΣΥΣΚΕΥΗ ΜΕ ΕΝΑ ΣΤΑΘΕΡΑ ΠΡΟΣΑΡΜΟΣΜΕΝΟ ΚΥΛΙΝΔΡΟ ΑΝΑΓΛΥΦΗΣ ΑΠΟΤΥΠΩΣΗΣ, ΓΙΑ ΤΗΝ ΠΑΡΑΓΩΓΗ ΑΝΑΓΛΥΦΟΥ ΧΑΡΤΟΥ

τροχός 19 στηρίζεται σταθερά στην κινητή μονάδα 15 και, στην διάρκεια της λειτουργίας, η θέση της μονάδας ορίζεται από μία απόληξη 37 στην στήριξη 1, 5.



ΠΕΡΙΛΗΨΗ (57)

Η συσκευή πτυχωτής συνένωσης για μηχανές μετασχηματισμού χάρτου περιλαμβάνει μία στήριξη 1, 5 στην οποία αρθρώνεται κινητά μία κινητή μονάδα 15. Η κινητή μονάδα διαθέτει έναν τροχό πίεσης 19 ο οποίος συνεργάζεται με έναν αντίθετο κύλινδρο 2 και ένα μέσον πίεσης 31 το οποίο ωθεί τον ως άνω τροχό 19 έναντι του αντίθετου κυλίνδρου 2. Ο

ΑΡΙΘΜΟΣ ΕΥΡΩΠΑΪΚΟΥ Δ.Ε. (11):	3025875
ΑΡΙΘ. ΕΛΛΗΝΙΚΗΣ ΚΑΤΑΘΕΣΗΣ (21):	980400048
ΗΜΕΡ. ΕΛΛΗΝΙΚΗΣ ΚΑΤΑΘΕΣΗΣ (22):	14-01-98
ΑΡΙΘ./ΗΜΕΡ. ΔΗΜΟΣΙΕΥΣΗΣ ΕΥΡΩΠΑΪΚΟΥ ΔΙΠΛΩΜΑΤΟΣ (87):	583728/03-12-97
ΑΡΙΘ./ΗΜΕΡ. ΔΗΜΟΣΙΕΥΣΗΣ ΕΥΡΩΠΑΪΚΗΣ ΑΙΤΗΣΗΣ (86):	93112873.0/11-08-93
ΔΙΚΑΙΟΥΧΟΣ (73):	HOECHST AG 65926 FRANKFURT AM MAIN, GERMANY
ΣΥΜΒΑΤΙΚΕΣ ΠΡΟΤΕΡΑΙΟΤΗΤΕΣ ΕΦΕΥΡΕΤΗΣ (30):	4227355/19-08-92/DE
ΕΙΔΙΚΟΣ ΠΛΗΡΕΞΟΥΣΙΟΣ (72):	1) SCHWAB MICHAEL DR. 2) ZOLLER JOACHIM DR.
ΑΝΤΙΚΛΗΤΟΣ (74):	ΛΥΜΠΕΡΗΣ ΝΙΚΟΛΑΟΣ, Δικηγόρος Στουρνάρα 37 106 82 ΑΘΗΝΑ
ΤΙΤΛΟΣ ΕΦΕΥΡΕΣΗΣ (54):	ΜΑΖΑ ΕΠΙΚΑΛΥΨΗΣ ΔΥΟ ΣΥΣΤΑΤΙΚΩΝ ΠΟΥ ΜΠΟΡΕΙ ΝΑ ΑΡΑΙΩΘΕΙ ΜΕΘ΄ ΥΔΑΤΟΣ

1:2,0, όπου το (a) είναι τουλάχιστον ένα δικαυβονικό οξύ, που δεν αποτελεί ένα σουλφομονομερές, το (b) είναι 0 έως 15% κατά γραμμομόριο τουλάχιστον ενός διλειτουργικού σουλφο ή φωσφομονομερούς, του οποίου οι λειτουργικές ομάδες είναι ομάδες καρβοξυλίου και/ή υδροξυλίου, με τουλάχιστον μία σουλφονική ή φωσφονική ομάδα, το (c) είναι τουλάχιστον μία γλυκόλη, το (d) είναι 5 έως 40% κατά γραμμομόριο μίας υψηλής λειτουργικής ένωσης (λειτουργικότητα >2), της οποίας οι λειτουργικές ομάδες είναι ομάδες υδροξυλίου και/ή καρβοξυλίου, και το (e) είναι 0 έως 20% κατά γραμμομόριο ενός μονολειτουργικού καρβονικού οξέος, όπου οι ποσότητες σε ελεύθερες ομάδες υδροξυλίου είναι μεταξύ 30 και 350 χιλιοστοϊσοδύναμα OH ανά 100g και η περιεκτικότητα σε ελεύθερες ουδετεροποιημένες και/ή δυνάμενες να ουδετεροποιηθούν ομάδες οξέος, είναι μεταξύ 5 και 350meq/100g. Αυτές οι μάζες επικάλυψης είναι κατάλληλες ιδιαίτερα για την παρασκευή ασταριών, ουσιών πλήρωσης, βερνικιών επικάλυψης και βερνικιών ενός στρώματος.

ΠΕΡΙΛΗΨΗ (57)

Δυνάμενη να αραιωθεί μεθ'ύδατος μάζα επικάλυψης δύο συστατικών, που περιέχει 1) ένα συστατικό πολυϊσοκυανικού εστέρος και 2) μία πολυεστερική ρητίνη, η οποία δομείται από τα προϊόντα αποσύνθεσης (a),(b),(c),(d) και (e) ή τα παράγωγά της που σχηματίζουν εστέρα, όπου η αναλογία του αθροίσματος των ισοδυνάμων υδροξυλίου προς το άθροισμα των ισοδυνάμων καρβοξυλίου στα αντιδραστήρια είναι μεταξύ 1:0,5 και

ΑΡΙΘΜΟΣ ΕΥΡΩΠΑΪΚΟΥ Δ.Ε.	(11): 3025876
ΑΡΙΘ. ΕΛΛΗΝΙΚΗΣ ΚΑΤΑΘΕΣΗΣ	(21): 980400049
ΗΜΕΡ. ΕΛΛΗΝΙΚΗΣ ΚΑΤΑΘΕΣΗΣ	(22): 14-01-98
ΑΡΙΘ./ΗΜΕΡ. ΔΗΜΟΣΙΕΥΣΗΣ	
ΕΥΡΩΠΑΪΚΟΥ ΔΙΠΛΩΜΑΤΟΣ	(87): 620982/29-12-97
ΑΡΙΘ./ΗΜΕΡ. ΔΗΜΟΣΙΕΥΣΗΣ	
ΕΥΡΩΠΑΪΚΗΣ ΑΙΤΗΣΗΣ	(86): 94301837.4/15-03-94
ΔΙΚΑΙΟΥΧΟΣ	(73): BRITISH-AMERICAN TOBACCO COMPANY LIMITED MILLBANK TW18 1DY KNOWLE GREEN STAINES, MIDDLESEX, GB
ΣΥΜΒΑΤΙΚΕΣ ΠΡΟΤΕΡΑΙΟΤΗΤΕΣ	(30): 9307228/06-04-93/GB
ΕΦΕΥΡΕΤΗΣ	(72): 1) DOWLE MICHELLE PATRICIA 2) O'REILLY ROSEMARY ELIZABETH
ΕΙΔΙΚΟΣ ΠΛΗΡΕΞΟΥΣΙΟΣ	(74): ΛΥΜΠΕΡΗΣ ΝΙΚΟΛΑΟΣ, Δικηγόρος Στουρνάρα 37 106 82 ΑΘΗΝΑ
ΑΝΤΙΚΛΗΤΟΣ	(74): ΛΥΜΠΕΡΗΣ ΝΙΚΟΛΑΟΣ, Δικηγόρος Στουρνάρα 37 106 82 ΑΘΗΝΑ
ΤΙΤΛΟΣ ΕΦΕΥΡΕΣΗΣ	(54): ΑΡΩΜΑΤΙΣΜΟΣ ΕΙΔΩΝ ΚΑΠΝΙΣΜΑΤΟΣ ΜΕ ΓΛΥΚΩΣΙΔΙΚΗ ΒΑΝΙΛΛΙΝΗ

ΠΕΡΙΛΗΨΗ (57)

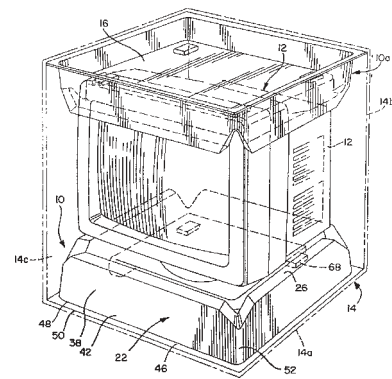
Πράσινα, ώριμα περικάρπια (φασίολοι) βανίλλιας εκχυλίζονται ώστε να παράγουν γλυκωσική βανιλίνη, η οποία χρησιμοποιείται ως ουσία παροχής γεύσης/αρωματισμού, επί παραδείγματι σε σιγαρέττα.

ΑΡΙΘΜΟΣ ΕΥΡΩΠΑΪΚΟΥ Δ.Ε.	(11): 3025877
ΑΡΙΘ. ΕΛΛΗΝΙΚΗΣ ΚΑΤΑΘΕΣΗΣ	(21): 980400050
ΗΜΕΡ. ΕΛΛΗΝΙΚΗΣ ΚΑΤΑΘΕΣΗΣ	(22): 14-01-98
ΑΡΙΘ./ΗΜΕΡ. ΔΗΜΟΣΙΕΥΣΗΣ	
ΕΥΡΩΠΑΪΚΟΥ ΔΙΠΛΩΜΑΤΟΣ	(87): 626923/29-12-97
ΑΡΙΘ./ΗΜΕΡ. ΔΗΜΟΣΙΕΥΣΗΣ	
ΕΥΡΩΠΑΪΚΗΣ ΑΙΤΗΣΗΣ	(86): 93906985.2/22-02-93
ΔΙΚΑΙΟΥΧΟΣ	(73): 1) PLASTOFILM INDUSTRIES, INC. 935 West Union Avenue, P.O.Box 531, WHEATON 60189 IL, USA 2) ROBERTS, STEPHENS, VANAMBURG PACKAGING INC. 2520 South Rodeo Gulch Road, Suite B Soquel 95073 CA, USA
ΣΥΜΒΑΤΙΚΕΣ ΠΡΟΤΕΡΑΙΟΤΗΤΕΣ	(30): 840453/24-02-92/US
ΕΦΕΥΡΕΤΗΣ	(72): 1) FOOS DOUGLAS E. 2) STEPHENS THOMAS
ΕΙΔΙΚΟΣ ΠΛΗΡΕΞΟΥΣΙΟΣ	(74): ΛΥΜΠΕΡΗΣ ΝΙΚΟΛΑΟΣ, Δικηγόρος Στουρνάρα 37 106 82 ΑΘΗΝΑ
ΑΝΤΙΚΛΗΤΟΣ	(74): ΛΥΜΠΕΡΗΣ ΝΙΚΟΛΑΟΣ, Δικηγόρος Στουρνάρα 37 106 82 ΑΘΗΝΑ
ΤΙΤΛΟΣ ΕΦΕΥΡΕΣΗΣ	(54): ΣΥΣΚΕΥΑΣΙΑ ΓΙΑ ΕΥΘΡΑΥΣΤΑ ΑΝΤΙΚΕΙΜΕΝΑ

ΠΕΡΙΛΗΨΗ (57)

Η εφεύρεση παρέχει μια ενιαίας δομής συσκευασία (10) για ένα ευαίσθητο στους κραδασμούς αντικείμενο (12). Η συσκευασία (10) περιλαμβάνει ένα τμήμα βάσης (18) το οποίο περιλαμβάνει ένα τμήμα βάσης για να στηρίζει

το αντικείμενο (12) και μία δομή πλαγίων τοιχωμάτων (22) από εύκαμπτο υλικό το οποίο σχηματίζει ένα κλείσιμο (24) γύρω από ένα τμήμα βάσης (18). Η δομή πλαγίου τοιχώματος (22) περιλαμβάνει ένα εσωτερικό τοίχωμα (32) το οποίο είναι ενιαίο με το τμήμα βάσης (18) και ένα εξωτερικό τοίχωμα (38) το οποίο διατηρεί μία απόσταση από το εν λόγω εσωτερικό τοίχωμα (32) με ένα τμήμα ζεύξης (26), το εσωτερικό τοίχωμα (32) είναι σχετικά μικρότερο από το εξωτερικό τοίχωμα (38) ούτως ώστε η εν λόγω βάση (18) να κρατείται σε μία συγκεκριμένη απόσταση εδράσεως (58) επάνω από ένα χαμηλότερο άκρο του εν λόγω εξωτερικού τοιχώματος (38). Περαιτέρω υπάρχουν μέσα περιορισμού των κραδασμών (54) τα οποία σχηματίζονται στην εν λόγω δομή πλαγίου τοιχώματος (22) για περιορισμό της κίνησης του εν λόγω τμήματος βάσης (18) προς το εν λόγω χαμηλότερο άκρο του εν λόγω εξωτερικού τοιχώματος (38) σε περίπτωση κραδασμού εξ αιτίας της φόρτωσης του εν λόγω τμήματος βάσης (18).



ΑΡΙΘΜΟΣ ΕΥΡΩΠΑΪΚΟΥ Δ.Ε.	(11): 3025878
ΑΡΙΘ. ΕΛΛΗΝΙΚΗΣ ΚΑΤΑΘΕΣΗΣ	(21): 980400051
ΗΜΕΡ. ΕΛΛΗΝΙΚΗΣ ΚΑΤΑΘΕΣΗΣ	(22): 14-01-98
ΑΡΙΘ./ΗΜΕΡ. ΔΗΜΟΣΙΕΥΣΗΣ	
ΕΥΡΩΠΑΪΚΟΥ ΔΙΠΛΩΜΑΤΟΣ	(87): 515550/17-12-97
ΑΡΙΘ./ΗΜΕΡ. ΔΗΜΟΣΙΕΥΣΗΣ	
ΕΥΡΩΠΑΪΚΗΣ ΑΙΤΗΣΗΣ	(86): 91905244.9/14-02-91
ΔΙΚΑΙΟΥΧΟΣ	(73): REPLIGEN CORPORATION One Kendall Square, Building 100, CAMBRIDGE 02139 MA, USA
ΣΥΜΒΑΤΙΚΕΣ ΠΡΟΤΕΡΑΙΟΤΗΤΕΣ	(30): 480873/16-02-90/US
ΕΦΕΥΡΕΤΗΣ	(72): 1) COOK JACQUELYNN J. 2) NIEWAROWSKI STEFAN 3) ΜΑΙΟΝΕ THEODORE E.
ΕΙΔΙΚΟΣ ΠΛΗΡΕΞΟΥΣΙΟΣ	(74): ΛΥΜΠΕΡΗΣ ΝΙΚΟΛΑΟΣ, Δικηγόρος Στουρνάρα 37 106 82 ΑΘΗΝΑ
ΑΝΤΙΚΛΗΤΟΣ	(74): ΛΥΜΠΕΡΗΣ ΝΙΚΟΛΑΟΣ, Δικηγόρος Στουρνάρα 37 106 82 ΑΘΗΝΑ
ΤΙΤΛΟΣ ΕΦΕΥΡΕΣΗΣ	(54): ΕΞΟΥΔΕΤΕΡΩΣΗ ΗΠΑΡΙΝΗΣ ΜΕ ΠΑΡΑ- ΓΟΝΤΑ ΑΙΜΟΠΕΤΑΛΙΩΝ 4

ΠΕΡΙΛΗΨΗ (57)

Η ηπαρίνη στην κυκλοφορία ενός θηλαστικού δύναται να εξουδετερωθεί χωρίς την ουσιαστική εξάντληση των αιμοπεταλίων ή των λευκοκυττάρων μέσω της χορήγησης στο θηλαστικό μιας εξουδετερωτικής της ηπαρίνης ποσότητας καθαρισμένου PF4 ή rPF4 ή ενός εξουδετεροποιητικού της ηπαρίνης τμήματος αυτού.

ΑΡΙΘΜΟΣ ΕΥΡΩΠΑΪΚΟΥ Δ.Ε.	(11): 3025879
ΑΡΙΘ. ΕΛΛΗΝΙΚΗΣ ΚΑΤΑΘΕΣΗΣ	(21): 980400052
ΗΜΕΡ. ΕΛΛΗΝΙΚΗΣ ΚΑΤΑΘΕΣΗΣ	(22): 14-01-98
ΑΡΙΘ./ΗΜΕΡ. ΔΗΜΟΣΙΕΥΣΗΣ	
ΕΥΡΩΠΑΪΚΟΥ ΔΙΠΛΩΜΑΤΟΣ	(87): 769130/29-12-97
ΑΡΙΘ./ΗΜΕΡ. ΔΗΜΟΣΙΕΥΣΗΣ	
ΕΥΡΩΠΑΪΚΗΣ ΑΙΤΗΣΗΣ	(86): 95922493.2/03-06-95
ΔΙΚΑΙΟΥΧΟΣ	(73): 1) AKZO NOBEL FASER AG Kasinostrasse 19-21 42103 WUPPERTAL, GERMANY 2) TRIUMPH INTERNATIONAL AG Marsstrasse 40 80335 MUNCHEN, GERMANY
ΣΥΜΒΑΤΙΚΕΣ ΠΡΟΤΕΡΑΙΟΤΗΤΕΣ	(30): 4423194/01-07-94/DE
ΕΦΕΥΡΕΤΗΣ	(72): 1) FELS ACHIM 2) WINTERSIEG JORG 3) MOHR MICHAEL 4) HOLZHAUER DIETER 5) PALZER FRANZ
ΕΙΔΙΚΟΣ ΠΛΗΡΕΞΟΥΣΙΟΣ	(74): ΛΥΜΠΕΡΗΣ ΝΙΚΟΛΑΟΣ, Δικηγόρος Στουρνάρα 37 106 82 ΑΘΗΝΑ
ΑΝΤΙΚΛΗΤΟΣ	(74): ΛΥΜΠΕΡΗΣ ΝΙΚΟΛΑΟΣ, Δικηγόρος Στουρνάρα 37 106 82 ΑΘΗΝΑ
ΤΙΤΛΟΣ ΕΦΕΥΡΕΣΗΣ	(54): ΜΕΘΟΔΟΣ ΓΙΑ ΤΗΝ ΚΑΤΑΣΚΕΥΗ ΔΙΑΜΟΡΦΩΣΕΩΝ ΣΕ ΕΠΙΠΕΔΕΣ ΚΑΤΑ- ΣΚΕΥΕΣ ΑΠΟ ΑΡΑΜΙΔΕΣ

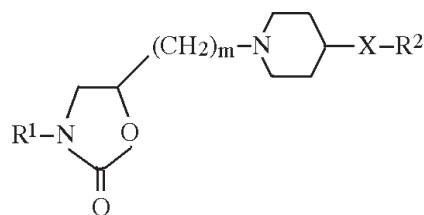
ΠΕΡΙΛΗΨΗ (57)

Σε μία μέθοδο για την κατασκευή διαμορφώσεων σε επίπεδες κατασκευές από αραμίδες, ειδικότερα σε υφασμάτινες επίπεδες κατασκευές από ίνες αραμίδης, η διαμόρφωση πραγματοποιείται με κοίλανση σε μία περιοχή θερμοκρασιών από 180-300°C και σε μία περιοχή πιέσεων από 4-8 bar (400-800 kPa) πίεση μηχανής. Η με κοίλανση διαμορφωμένη επίπεδη κατασκευή ενδείκνυται ιδιαίτερα για την κατασκευή αντιβαλλιστικής γυναικείας ενδυμασίας καθώς και για την κατασκευή αντιβαλλιστικών κρανών. Η προστατευτική δράση έναντι της διεισδύσεως βλημάτων και θραυσμάτων δεν επηρεάζεται από την κοίλανση.

ΑΡΙΘΜΟΣ ΕΥΡΩΠΑΪΚΟΥ Δ.Ε.	(11): 3025880
ΑΡΙΘ. ΕΛΛΗΝΙΚΗΣ ΚΑΤΑΘΕΣΗΣ	(21): 980400053
ΗΜΕΡ. ΕΛΛΗΝΙΚΗΣ ΚΑΤΑΘΕΣΗΣ	(22): 14-01-98
ΑΡΙΘ./ΗΜΕΡ. ΔΗΜΟΣΙΕΥΣΗΣ	
ΕΥΡΩΠΑΪΚΟΥ ΔΙΠΛΩΜΑΤΟΣ	(87): 635505/15-10-97
ΑΡΙΘ./ΗΜΕΡ. ΔΗΜΟΣΙΕΥΣΗΣ	
ΕΥΡΩΠΑΪΚΗΣ ΑΙΤΗΣΗΣ	(86): 94110781.5/12-07-94
ΔΙΚΑΙΟΥΧΟΣ	(73): MERCK PATENT GMBH Frankfurter Strasse 250 64293 DARMSTADT, GERMANY
ΣΥΜΒΑΤΙΚΕΣ ΠΡΟΤΕΡΑΙΟΤΗΤΕΣ	(30): 4324393/21-07-93/DE
ΕΦΕΥΡΕΤΗΣ	(72): 1) PRUCHER HELMUT 2) GOTTSCHLICH RUDOLF DR. 3) BARTOSZYK GERD 4) SEYFRIED CHRISTOPH DR.
ΕΙΔΙΚΟΣ ΠΛΗΡΕΞΟΥΣΙΟΣ	(74): ΛΥΜΠΕΡΗΣ ΝΙΚΟΛΑΟΣ, Δικηγόρος Στουρνάρα 37 106 82 ΑΘΗΝΑ
ΑΝΤΙΚΛΗΤΟΣ	(74): ΛΥΜΠΕΡΗΣ ΝΙΚΟΛΑΟΣ, Δικηγόρος Στουρνάρα 37 106 82 ΑΘΗΝΑ
ΤΙΤΛΟΣ ΕΦΕΥΡΕΣΗΣ	(54): ΠΑΡΑΓΩΓΑ 4-ΑΡΥΛΟΞΥ- ΚΑΙ 4-ΑΡΥΛΟΘΕΙΟΠΙΠΕΡΙΔΙΝΗΣ

ΠΕΡΙΛΗΨΗ (57)

Νέα παράγωγα 4-αρυλοξυ- ή 4-αρυλοθειοπιπεριδίνης του τύπου I

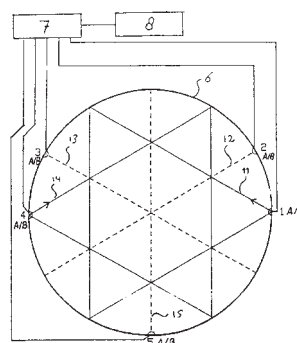


(I)

στον οποίο τα R¹ και R² σημαίνουν ανεξαρτήτως αλλήλων μη υποκατεστημένες ή άπαξ ή δις υπό Α, ΟΗ, ΟΑ, αρυλοξυ με 6-10 άτομα C, αραλκυλοξύ με 7-11 άτομα C, -O-(CH₂)_n-O-, CF₃, Hal, NO₂, NH₂, NHA, NA₂, NHAc, NAAc, NHSO₂A και/ή NASO₂A υποκατεστημένες ρίζες φαινυλίου, το Χ σημαίνει Ο, S, SO ή SO₂, το m σημαίνει 1,2 ή 3, το n σημαίνει 1, ή 2, το Α σημαίνει μία ρίζα αλκυλίου με 1-6 άτομα C, το Hal σημαίνει F, Cl, Br ή I, και το Ac σημαίνει αλκανούλιο με 1-8 άτομα C, αραλκανούλιο με 1-10 άτομα C ή αρούλιο με 7-11 άτομα C, ως και τα φυσιολογικώς αβλαβή άλατά του, δεικνύουν επίδραση που επηρεάζει το κεντρικό νευρικό σύστημα, ιδιαίτερος νευροληπτική επίδραση, χωρίς να εμφανίζεται μία άξια λόγου καταληπτική επίδραση.

ΑΡΙΘΜΟΣ ΕΥΡΩΠΑΪΚΟΥ Δ.Ε.	(11): 3025881
ΑΡΙΘ. ΕΛΛΗΝΙΚΗΣ ΚΑΤΑΘΕΣΗΣ	(21): 980400054
ΗΜΕΡ. ΕΛΛΗΝΙΚΗΣ ΚΑΤΑΘΕΣΗΣ	(22): 14-01-98
ΑΡΙΘ./ΗΜΕΡ. ΔΗΜΟΣΙΕΥΣΗΣ	
ΕΥΡΩΠΑΪΚΟΥ ΔΙΠΛΩΜΑΤΟΣ	(87): 639776/03-12-97
ΑΡΙΘ./ΗΜΕΡ. ΔΗΜΟΣΙΕΥΣΗΣ	
ΕΥΡΩΠΑΪΚΗΣ ΑΙΤΗΣΗΣ	(86): 94202288.0/09-08-94
ΔΙΚΑΙΟΥΧΟΣ	(73): INSTROMET ULTRASONICS B.V. Bessemersstraat 21 NL-3301 DORDRECHT CB, NETHERLANDS
ΣΥΜΒΑΤΙΚΕΣ ΠΡΟΤΕΡΑΙΟΤΗΤΕΣ	(30): 9301422/17-08-93/NL
ΕΦΕΥΡΕΤΗΣ	(72): DRENTHEN JAN GERT
ΕΙΔΙΚΟΣ ΠΛΗΡΕΞΟΥΣΙΟΣ	(74): ΒΑΓΕΝΑ ΘΕΟΔΩΡΑ, Δικηγόρος Κουμπάρη 2 106 74 ΑΘΗΝΑ
ΑΝΤΙΚΛΗΤΟΣ	(74): ΠΑΠΑΚΩΝΣΤΑΝΤΙΝΟΥ ΕΛΕΝΗ, Δικηγόρος Κουμπάρη 2 106 74 ΑΘΗΝΑ
ΤΙΤΛΟΣ ΕΦΕΥΡΕΣΗΣ	(54): ΜΕΘΟΔΟΣ ΚΑΙ ΔΙΑΤΑΞΗ ΚΑΘΟΡΙΣΜΟΥ ΤΩΝ ΧΑΡΑΚΤΗΡΙΣΤΙΚΩΝ ΤΗΣ ΡΟΗΣ ΕΝΟΣ ΜΕΣΟΥ

σύμφωνα με την εφεύρεση, μεταδίδονται τουλάχιστον δύο ηχητικά κύματα των οποίων ο χρόνος διελεύσεως εξαρτάται από το στροβιλισμό, κατά μήκος ακουστικών διαδρομών με διαφορετική ευαισθησία στο στροβιλισμό, και καθορίζεται μία μέτρηση του στροβιλισμού από τους μετρούμενους χρόνους διελεύσεως. Σε μια άλλη εκτέλεση μεταδίδονται, τουλάχιστον δύο ηχητικά κύματα των οποίων ο χρόνος διελεύσεως εξαρτάται από τη συμμετρία της κατατομής της ροής, κατά μήκος ακουστικών διαδρομών με διαφορετική ευαισθησία ως προς τη συμμετρία, και γίνεται μία μέτρηση της συμμετρίας από τους μετρούμενους χρόνους διελεύσεως. Αυτές οι εκτελέσεις κατά προτίμηση συνδυάζονται. Εάν κατανέμονται παράγοντες σταθμίσεως στις λαμβανόμενες τιμές, μπορούν να χρησιμοποιηθούν οι επιμέρους ταχύτητες των ηχητικών κυμάτων για να υπολογισθεί η μέση ταχύτητα ροής και/ή η παροχή του μέσου. Αφού γίνεται η κατανομή για δυνατές διαταραχές της κατατομής της ταχύτητας, η ακρίβεια των υπολογιζόμενων μεταβλητών είναι καλή. Η εφεύρεση παρέχει επίσης μία διάταξη, μέσω της οποίας μπορεί να διεξαχθεί η μέθοδος σύμφωνα με την εφεύρεση.



ΠΕΡΙΛΗΨΗ (57)

Η εφεύρεση αναφέρεται σε μια μέθοδο καθορισμού των χαρακτηριστικών της ροής ενός μέσου εντός ενός διαύλου δια μέτρησης του χρόνου διελεύσεως ηχητικών κυμάτων τα οποία μεταδίδονται μεταξύ ενός ή περισσότερων μετατροπέων, και δια καθορισμού των χαρακτηριστικών από τους μετρούμενους χρόνους διελεύσεως. Σε μία εκτέλεση της μεθόδου

ΑΡΙΘΜΟΣ ΕΥΡΩΠΑΪΚΟΥ Δ.Ε. (11):	3025882
ΑΡΙΘ. ΕΛΛΗΝΙΚΗΣ ΚΑΤΑΘΕΣΗΣ (21):	980400055
ΗΜΕΡ. ΕΛΛΗΝΙΚΗΣ ΚΑΤΑΘΕΣΗΣ (22):	14-01-98
ΑΡΙΘ./ΗΜΕΡ. ΔΗΜΟΣΙΕΥΣΗΣ ΕΥΡΩΠΑΪΚΟΥ ΔΙΠΛΩΜΑΤΟΣ (87):	580829/26-11-97
ΑΡΙΘ./ΗΜΕΡ. ΔΗΜΟΣΙΕΥΣΗΣ ΕΥΡΩΠΑΪΚΗΣ ΑΙΤΗΣΗΣ (86):	93902023.6/03-02-93
ΔΙΚΑΙΟΥΧΟΣ (73):	LABORATOIRES OM S.A. 1217 MEYRIN 2, SWITZERLAND
ΣΥΜΒΑΤΙΚΕΣ ΠΡΟΤΕΡΑΙΟΤΗΤΕΣ ΕΦΕΥΡΕΤΗΣ (30):	450-92/14-02-92/CH
(72):	1) BAUER JACQUES 2) HIRT PIERRE 3) SCHULTHESS ADRIAN
ΕΙΔΙΚΟΣ ΠΛΗΡΕΞΟΥΣΙΟΣ (74):	ΒΑΓΕΝΑ ΘΕΟΔΩΡΑ, Δικηγόρος Κουμπάρη 2 106 74 ΑΘΗΝΑ
ΑΝΤΙΚΛΗΤΟΣ (74):	ΠΑΠΑΚΩΝΣΤΑΝΤΙΝΟΥ ΕΛΕΝΗ, Δικηγόρος Κουμπάρη 2 106 74 ΑΘΗΝΑ
ΤΙΤΛΟΣ ΕΦΕΥΡΕΣΗΣ (54):	ΕΚΧΥΛΙΣΜΑ ΜΕ ΒΑΣΗ ΒΑΚΤΗΡΙΑΚΕΣ ΠΡΩΤΕΪΝΕΣ, ΜΕΘΟΔΟΣ ΓΙΑ ΤΗΝ ΠΑΡΑΣΚΕΥΗ ΤΟΥ ΚΑΙ ΦΑΡΜΑΚΕΥΤΙΚΗ ΣΥΝΘΕΣΗ ΠΟΥ ΤΟ ΠΕΡΙΕΧΕΙ

μεταξύ 2,5 και 5,5 και στο οποίο το συνολικό βάρος των συστατικών αμινοξέων αντιπροσωπεύει τουλάχιστον το 50% του εν λόγω εκχυλίσματος. Η παρασκευή αυτού του πρωτεϊνικού εκχυλίσματος περιλαμβάνει την καλλιέργεια βακτηριδίων εντός υδατικού μέσου και εν συνεχεία την αλκαλική εκχύλιση αυτού του βακτηριακού εναιωρήματος και τον καθαρισμό του πρωτεϊνικού εκχυλίσματος. Η αλκαλική εκχύλιση πραγματοποιείται παρουσία μιας αραιής υδατικής πηγής ιόντων OH και υπό σταθερό pH περιλαμβανόμενο μεταξύ 11 και 13, ενώ η πτώση αυτού του pH κατά τη διάρκεια της εν λόγω εκχύλισης δεν είναι μεγαλύτερη από 0,4. Το έτσι λαμβανόμενο πρωτεϊνικό εκχύλισμα μπορεί να χρησιμοποιηθεί ως δραστικό συστατικό σε μία φαρμακευτική σύνθεση.

ΠΕΡΙΛΗΨΗ (57)

Το εκχύλισμα με βάση τροποποιημένες βακτηριακές πρωτεΐνες περιλαμβάνει ένα μίγμα οξινών βακτηριακών πολυανιόντων εκόντων μοριακό βάρος, από 10.000 έως 1.000.000 και ισοηλεκτρικό σημείο περιλαμβανόμενο

ΑΡΙΘΜΟΣ ΕΥΡΩΠΑΪΚΟΥ Δ.Ε. (11):	3025883
ΑΡΙΘ. ΕΛΛΗΝΙΚΗΣ ΚΑΤΑΘΕΣΗΣ (21):	980400056
ΗΜΕΡ. ΕΛΛΗΝΙΚΗΣ ΚΑΤΑΘΕΣΗΣ (22):	14-01-98
ΑΡΙΘ./ΗΜΕΡ. ΔΗΜΟΣΙΕΥΣΗΣ ΕΥΡΩΠΑΪΚΟΥ ΔΙΠΛΩΜΑΤΟΣ (87):	701976/05-11-97
ΑΡΙΘ./ΗΜΕΡ. ΔΗΜΟΣΙΕΥΣΗΣ ΕΥΡΩΠΑΪΚΗΣ ΑΙΤΗΣΗΣ (86):	95810555.3/06-09-95
ΔΙΚΑΙΟΥΧΟΣ (73):	1) FAVROT GUY A. 8955 OETWIL AN DER LIMMAT, SWITZERLAND 2) TRUYOL ALBERT 92429 VAUCRESSON, FRANCE
ΣΥΜΒΑΤΙΚΕΣ ΠΡΟΤΕΡΑΙΟΤΗΤΕΣ ΕΦΕΥΡΕΤΗΣ (30):	9411055/16-09-94/FR
(72):	1) FAVROT GUY A. 2) TRUYOL ALBERT
ΕΙΔΙΚΟΣ ΠΛΗΡΕΞΟΥΣΙΟΣ (74):	ΒΑΓΕΝΑ ΘΕΟΔΩΡΑ, Δικηγόρος Κουμπάρη 2 106 74 ΑΘΗΝΑ
ΑΝΤΙΚΛΗΤΟΣ (74):	ΠΑΠΑΚΩΝΣΤΑΝΤΙΝΟΥ ΕΛΕΝΗ, Δικηγόρος Κουμπάρη 2 106 74 ΑΘΗΝΑ
ΤΙΤΛΟΣ ΕΦΕΥΡΕΣΗΣ (54):	ΔΙΑΦΑΝΗΣ ΥΑΛΟΣ

Na ₂ O	4 έως 8
K ₂ O	0,2 έως 0,7
Li ₂ O	1,5 έως 2,5
CaO	5 έως 8
MgO	2 έως 5
ZnO	1,2 έως 3
Al ₂ O ₃	2,5 έως 4
TiO ₂	0,3 έως 0,8
ZrO ₂	1,1 έως 2,5
Fe ₂ O ₃	0,01 έως 0,03
SO ₃ ή ισοδύναμο ανιόν	0,15 έως 0,30
CeO ₂	0,1 έως 0,2

Η ύαλος αυτή είναι ιδιαίτερα ανθεκτική.

ΠΕΡΙΛΗΨΗ (57)

Διαφανής ύαλος λαμβανόμενη από ένα μίγμα οξειδίων, χαρακτηριζόμενη από το ότι το μίγμα οξειδίων παρουσιάζει την ακόλουθη σύσταση, εκπεφρασμένη σε ποσοστό του ολικού βάρους:

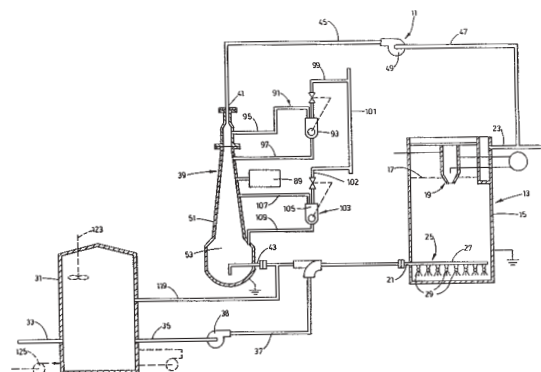
SiO ₂	65 έως 73
B ₂ O ₃	5 έως 8

ΑΡΙΘΜΟΣ ΕΥΡΩΠΑΪΚΟΥ Δ.Ε.	(11): 3025884
ΑΡΙΘ. ΕΛΛΗΝΙΚΗΣ ΚΑΤΑΘΕΣΗΣ	(21): 980400057
ΗΜΕΡ. ΕΛΛΗΝΙΚΗΣ ΚΑΤΑΘΕΣΗΣ	(22): 14-01-98
ΑΡΙΘ./ΗΜΕΡ. ΔΗΜΟΣΙΕΥΣΗΣ	
ΕΥΡΩΠΑΪΚΟΥ ΔΙΠΛΩΜΑΤΟΣ	(87): 609702/17-12-97
ΑΡΙΘ./ΗΜΕΡ. ΔΗΜΟΣΙΕΥΣΗΣ	
ΕΥΡΩΠΑΪΚΗΣ ΑΙΤΗΣΗΣ	(86): 94100734.6/19-01-94
ΔΙΚΑΙΟΥΧΟΣ	(73): ENVIREX INC. 1901 S. Prairie Avenue, WAUKESHA 53186 WISCONSIN, USA
ΣΥΜΒΑΤΙΚΕΣ ΠΡΟΤΕΡΑΙΟΤΗΤΕΣ	(30): 13941/04-02-93/US
ΕΦΕΥΡΕΤΗΣ	(72): 1) MAZEWSKI EUGENE E. 2) HINES ROBERT D. JR.
ΕΙΔΙΚΟΣ ΠΛΗΡΕΞΟΥΣΙΟΣ	(74): ΒΑΓΕΝΑ ΘΕΟΔΩΡΑ, Δικηγόρος Κουμπάρη 2 106 74 ΑΘΗΝΑ
ΑΝΤΙΚΛΗΤΟΣ	(74): ΠΑΠΑΚΩΝΣΤΑΝΤΙΝΟΥ ΕΛΕΝΗ, Δικηγόρος Κουμπάρη 2 106 74 ΑΘΗΝΑ
ΤΙΤΛΟΣ ΕΦΕΥΡΕΣΗΣ	(54): ΜΕΘΟΔΟΣ ΜΕΙΩΣΕΩΣ ΤΗΣ ΡΥΠΑΝΣΕΩΣ ΑΠΟ ΣΙΔΗΡΟ ΣΕ ΣΥΣΤΗΜΑ ΕΠΕΞΕΡ- ΓΑΣΙΑΣ ΥΔΑΤΟΣ

ΠΕΡΙΛΗΨΗ (57)

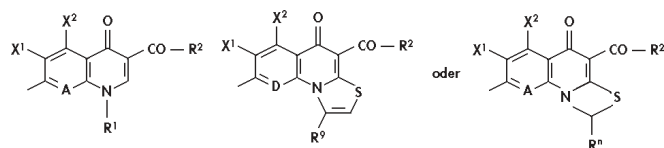
Αποκαλύπτεται ενταύθα μία εγκατάσταση επεξεργασίας περιλαμβάνουσα έναν αντιδραστήρα ρευστής κλίνης (13) ο οποίος περιλαμβάνει μία δεξαμενή αντιδραστήρα (15) περιέχουσα μία κλίνη σωματιδίων τα οποία δρουν ως φορέας για την ανάπτυξη βιολογικού υλικού, όπου η δεξαμενή

αντιδραστήρα έχει μία εισαγωγή και μία εξαγωγή, ενώ ο αντιδραστήρας περιλαμβάνει περαιτέρω δομές για την οδήγηση του προς επεξεργασία υγρού από την εισαγωγή δεξαμενής αντιδραστήρα προς τα άνω μέσω της κλίνης σωματιδίων υπό παροχή ικανή να ρευστοποιήσει την κλίνη σωματιδίων, μία δεξαμενή εξισορροπήσεως διακυμάνσεων (31) για την υποδοχή του προς επεξεργασία υγρού εντός του αντιδραστήρα υγρής κλίνης, όπου η δεξαμενή εξισορροπήσεως διακυμάνσεων έχει μία εισαγωγή και μία εξαγωγή, μία κατασκευή αγωγών για την τροφοδοσία υγρού από την εξαγωγή της δεξαμενής εξισορροπήσεως διακυμάνσεων προς την εισαγωγή του αντιδραστήρα ρευστής κλίνης, και μία κατασκευή για την τροφοδοσία ενός οξειδωτικού στη δεξαμενή εξισορροπήσεως διακυμάνσεων, κατά τέτοιον τρόπο ώστε να αποφεύγεται η απόσπαση των πτητικών συστατικών, για την οξείδωση του σιδήρου εντός του υγρού στη δεξαμενή εξισορροπήσεως διακυμάνσεων.

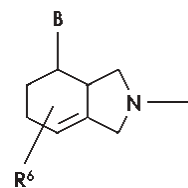


ΑΡΙΘΜΟΣ ΕΥΡΩΠΑΪΚΟΥ Δ.Ε.	(11): 3025885
ΑΡΙΘ. ΕΛΛΗΝΙΚΗΣ ΚΑΤΑΘΕΣΗΣ	(21): 980400058
ΗΜΕΡ. ΕΛΛΗΝΙΚΗΣ ΚΑΤΑΘΕΣΗΣ	(22): 14-01-98
ΑΡΙΘ./ΗΜΕΡ. ΔΗΜΟΣΙΕΥΣΗΣ	
ΕΥΡΩΠΑΪΚΟΥ ΔΙΠΛΩΜΑΤΟΣ	(87): 721948/03-12-97
ΑΡΙΘ./ΗΜΕΡ. ΔΗΜΟΣΙΕΥΣΗΣ	
ΕΥΡΩΠΑΪΚΗΣ ΑΙΤΗΣΗΣ	(86): 96100031.2/03-01-96
ΔΙΚΑΙΟΥΧΟΣ	(73): BAYER AG 51368 LEVERKUSEN, GERMANY
ΣΥΜΒΑΤΙΚΕΣ ΠΡΟΤΕΡΑΙΟΤΗΤΕΣ	(30): 19500792/13-01-95/DE
ΕΦΕΥΡΕΤΗΣ	(72): 1) PETERSEN UWE DR. 2) RUTHER MICHAEL DR. 3) SCHENKE THOMAS DR. 4) BREMM KLAUS DIETER DR. 5) ENDERMANN RAINER DR.
ΕΙΔΙΚΟΣ ΠΛΗΡΕΞΟΥΣΙΟΣ	(74): ΒΑΓΕΝΑ ΘΕΟΔΩΡΑ, Δικηγόρος Κουμπάρη 2 106 74 ΑΘΗΝΑ
ΑΝΤΙΚΛΗΤΟΣ	(74): ΠΑΠΑΚΩΝΣΤΑΝΤΙΝΟΥ ΕΛΕΝΗ, Δικηγόρος Κουμπάρη 2 106 74 ΑΘΗΝΑ
ΤΙΤΛΟΣ ΕΦΕΥΡΕΣΗΣ	(54): ΠΑΡΑΓΩΓΑ ΚΙΝΟΛΟΝΟ- ΚΑΙ ΝΑΦΘΥΡΙ- ΔΟΝΟΚΑΡΒΟΝΙΚΟΥ ΟΞΕΟΣ

T-Q (I) στον οποίο το Q σημαίνει μία ρίζα των τύπων



και το T σημαίνει μία ρίζα του



ΠΕΡΙΛΗΨΗ (57)

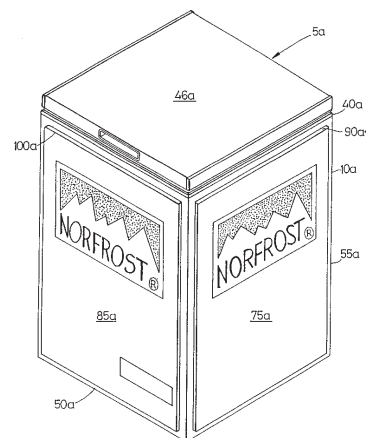
Η εφεύρεση αφορά σε νέα παράγωγα κινολο- και ναφθυριδονοκαρβονικού οξέος του τύπου (I), τα οποία υποκαθίστανται σε θέση 7 υπό μίας ακορέστου δικυκλικής ρίζας αμίνης, στα άλατά τους, σε μέθοδο για την παρασκευή τους, ως και σε αντιβακτηριακά μέσα που τα περιέχουν

ΑΡΙΘΜΟΣ ΕΥΡΩΠΑΪΚΟΥ Δ.Ε.	(11): 3025886
ΑΡΙΘ. ΕΛΛΗΝΙΚΗΣ ΚΑΤΑΘΕΣΗΣ	(21): 980400059
ΗΜΕΡ. ΕΛΛΗΝΙΚΗΣ ΚΑΤΑΘΕΣΗΣ	(22): 14-01-98
ΑΡΙΘ./ΗΜΕΡ. ΔΗΜΟΣΙΕΥΣΗΣ	
ΕΥΡΩΠΑΪΚΟΥ ΔΙΠΛΩΜΑΤΟΣ	(87): 659261/03-12-97
ΑΡΙΘ./ΗΜΕΡ. ΔΗΜΟΣΙΕΥΣΗΣ	
ΕΥΡΩΠΑΪΚΗΣ ΑΙΤΗΣΗΣ	(86): 94910241.2/09-09-93
ΔΙΚΑΙΟΥΧΟΣ	(73): NORFROST LIMITED MURRAYFIELD CASTLETOWN KW14 8TY CAITHNESS, GB
ΣΥΜΒΑΤΙΚΕΣ ΠΡΟΤΕΡΑΙΟΤΗΤΕΣ	(30): 9219279/11-09-92/GB
ΕΦΕΥΡΕΤΗΣ	(72): GRANT ALEXANDER
ΕΙΔΙΚΟΣ ΠΛΗΡΕΞΟΥΣΙΟΣ	(74): ΒΑΓΕΝΑ ΘΕΟΔΩΡΑ, Δικηγόρος Κουμπάρη 2 106 74 ΑΘΗΝΑ
ΑΝΤΙΚΛΗΤΟΣ	(74): ΠΑΠΑΚΩΝΣΤΑΝΤΙΝΟΥ ΕΛΕΝΗ, Δικηγόρος Κουμπάρη 2 106 74 ΑΘΗΝΑ
ΤΙΤΛΟΣ ΕΦΕΥΡΕΣΗΣ	(54): ΜΟΝΩΜΕΝΟΣ ΘΑΛΑΜΟΣ

ΠΕΡΙΛΗΨΗ (57)

Η παρούσα εφεύρεση αναφέρεται σε θαλάμους ελεγχόμενης θερμοκρασίας, ειδικότερα σε ψυγεία, καταψύκτες, ψυγιοκαταψύκτες και ψύκτες ποτών (ψυκτικούς θαλάμους). Προκειμένου να μειώνεται η εκπομπή CFC κατά την έγχυση και τη σκλήρυνση του αφρού πολυουρεθάνης έχουν γίνει προσπάθειες χρήσεως εναλλακτικών αφρών πολυουρεθάνης. Υπάρχει ένα πρόβλημα σε σχέση με αυτούς τους εναλλακτικούς αφρούς κατά το ότι οι μονωτικές ιδιότητες αυτών τείνουν να είναι κατώτερες

εκείνων των συμβατικά χρησιμοποιούμενων αφρών οδηγώντας σε υψηλή κατανάλωση ηλεκτρικής ισχύος. Επιδιώκοντας την επίλυση αυτού του προβλήματος, η παρούσα εφεύρεση παρέχει ένα θάλαμο εντός του οποίου μπορεί να διατηρείται μία ελεγχόμενη σταθερή θερμοκρασία, ο οποίος περιλαμβάνει ένα εσωτερικό κιβώτιο (25a) και ένα εξωτερικό κιβώτιο (10a), ενώ ένα θερμικά μονωτικό υλικό (45a) τοποθετείται μεταξύ αυτών εν είδει σάντουιτς, όπου τουλάχιστον ένα τμήμα του εμπρόσθιου μέρους (50a) του εξωτερικού κελύφους (10a) περιλαμβάνει έναν πίνακα (85a) ο οποίος είναι μετατοπισμένος προς τα έξω από το υπόλοιπο εμπρόσθιο μέρος (50a) του εξωτερικού κελύφους (10a). Σε μία προτιμώμενη εκτέλεση ο θάλαμος σχηματίζει ένα κιβώτιο-καταψύκτη (5a).

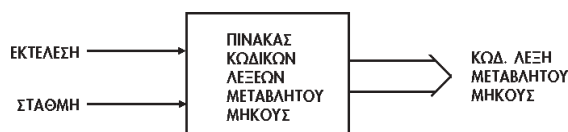


ΑΡΙΘΜΟΣ ΕΥΡΩΠΑΪΚΟΥ Δ.Ε.	(11): 3025887
ΑΡΙΘ. ΕΛΛΗΝΙΚΗΣ ΚΑΤΑΘΕΣΗΣ	(21): 980400060
ΗΜΕΡ. ΕΛΛΗΝΙΚΗΣ ΚΑΤΑΘΕΣΗΣ	(22): 14-01-98
ΑΡΙΘ./ΗΜΕΡ. ΔΗΜΟΣΙΕΥΣΗΣ	
ΕΥΡΩΠΑΪΚΟΥ ΔΙΠΛΩΜΑΤΟΣ	(87): 630547/12-11-97
ΑΡΙΘ./ΗΜΕΡ. ΔΗΜΟΣΙΕΥΣΗΣ	
ΕΥΡΩΠΑΪΚΗΣ ΑΙΤΗΣΗΣ	(86): 93906902.7/10-03-93
ΔΙΚΑΙΟΥΧΟΣ	(73): TELENOR AS Post Box 83 2007 KJELLER, NORWAY
ΣΥΜΒΑΤΙΚΕΣ ΠΡΟΤΕΡΑΙΟΤΗΤΕΣ	(30): 920956/11-03-92/NO
ΕΦΕΥΡΕΤΗΣ	(72): BJONTEGAARD GISLE
ΕΙΔΙΚΟΣ ΠΛΗΡΕΞΟΥΣΙΟΣ	(74): ΒΑΓΕΝΑ ΘΕΟΔΩΡΑ, Δικηγόρος Κουμπάρη 2 106 74 ΑΘΗΝΑ
ΑΝΤΙΚΛΗΤΟΣ	(74): ΠΑΠΑΚΩΝΣΤΑΝΤΙΝΟΥ ΕΛΕΝΗ, Δικηγόρος Κουμπάρη 2 106 74 ΑΘΗΝΑ
ΤΙΤΛΟΣ ΕΦΕΥΡΕΣΗΣ	(54): ΜΕΘΟΔΟΣ ΚΩΔΙΚΟΠΟΙΗΣΕΩΣ ΔΕΔΟΜΕΝΩΝ ΕΙΚΟΝΑΣ

ΠΕΡΙΛΗΨΗ (57)

Όταν κωδικοποιούνται μετασχηματισμένα και κβαντισμένα μπλόκ δεδομένων εικόνας, όπου ένα μπλοκ αποτελείται από μία μήτρα συντελεστών, τα συμβάντα εντός εκάστου μπλοκ προς κωδικοποίηση περιλαμβάνουν κατά πρώτον μία εκτέλεση που υποδεικνύει τον αριθμό μηδενικών συντελεστών στο μπλοκ μεταξύ ενός τρέχοντος μη μηδενικού συντελεστού και του προηγούμενου μη μηδενικού συντελεστού, και κατά δεύτερον, το μέγεθος του τρέχοντος μη μηδενικού συντελεστού του

μπλοκ. Κάθε συμβάν σύμφωνα με την εφεύρεση συμπληρώνεται προσθέτοντας μία τρίτη παράμετρο η οποία υποδεικνύει εάν ο τρέχων μη μηδενικός συντελεστής είναι ο τελευταίος μη μηδενικός συντελεστής του μπλοκ. Συνεπώς, κάθε συμβάν παρουσιάζεται ως μία τρισδιάστατη ποσότητα.



ΑΡΙΘΜΟΣ ΕΥΡΩΠΑΪΚΟΥ Δ.Ε.	(11): 3025888
ΑΡΙΘ. ΕΛΛΗΝΙΚΗΣ ΚΑΤΑΘΕΣΗΣ	(21): 980400061
ΗΜΕΡ. ΕΛΛΗΝΙΚΗΣ ΚΑΤΑΘΕΣΗΣ	(22): 14-01-98
ΑΡΙΘ./ΗΜΕΡ. ΔΗΜΟΣΙΕΥΣΗΣ	
ΕΥΡΩΠΑΪΚΟΥ ΔΙΠΛΩΜΑΤΟΣ	(87): 621073/15-10-97
ΑΡΙΘ./ΗΜΕΡ. ΔΗΜΟΣΙΕΥΣΗΣ	
ΕΥΡΩΠΑΪΚΗΣ ΑΙΤΗΣΗΣ	(86): 94200884.8/30-03-94
ΔΙΚΑΙΟΥΧΟΣ	(73): ALCON CUSI, S.A. Calle Camil Fabra 58 EL MASNOU (BARCELONA), SPAIN
ΣΥΜΒΑΤΙΚΕΣ ΠΡΟΤΕΡΑΙΟΤΗΤΕΣ	(30): 9300827/20-04-93/ES
ΕΦΕΥΡΕΤΗΣ	(72): 1) GALANVALDIVIA FRANCISCO JAVIER 2) COLL DACHS ANNA 3) CARRERAS PERDIGUER NURIA
ΕΙΔΙΚΟΣ ΠΛΗΡΕΞΟΥΣΙΟΣ	(74): ΒΑΓΕΝΑ ΘΕΟΔΩΡΑ, Δικηγόρος Κουμπάρη 2 106 74 ΑΘΗΝΑ
ΑΝΤΙΚΛΗΤΟΣ	(74): ΠΑΠΑΚΩΝΣΤΑΝΤΙΝΟΥ ΕΛΕΝΗ, Δικηγόρος Κουμπάρη 2 106 74 ΑΘΗΝΑ
ΤΙΤΛΟΣ ΕΦΕΥΡΕΣΗΣ	(54): ΜΕΘΟΔΟΣ ΓΙΑ ΤΗΝ ΑΥΞΗΣΗ ΤΗΣ ΣΤΑΘΕΡΟΤΗΤΟΣ ΝΑΝΟΚΑΨΟΥΛΩΝ ΚΑΤΑ ΤΗΝ ΑΠΟΘΗΚΕΥΣΗ ΤΟΥΣ

ο έτσι λαμβανόμενος διασκορπισμός υποβάλλεται σε κατάψυξη σε θερμοκρασία όχι μικρότερη των -40°C επί περίπου 2 έως 4 ώρες και, τέλος, απομακρύνεται το ύδωρ δια θερμάνσεως του προοδευτικά σε θερμοκρασία ίση προς περίπου 35°C και υπό μειωμένη πίεση, οπότε λαμβάνεται ένα σταθερό λυοφιλοποιημένο προϊόν. Αυτό μπορεί να ανασταθεί εύκολα δια της προσθήκης σ'αυτό ύδατος ή ενός περισσότερο σύνθετου υδατικού διαλύματος. Οι νανοκάψουλες χρησιμοποιούνται στην ιατρική, στη φαρμακολογία, στην κοσμετολογία, στη χημική βιομηχανία, στη γεωργία, στην κτηνιατρική κλπ.

ΠΕΡΙΛΗΨΗ (57)

Αυτή περιλαμβάνει: την προσθήκη ενός κρυστοπροστατευτικού παράγοντα εντός ενός υδατικού διασκορπισμού των ανωτέρω νανοκαψουλών διατηρώντας ήπια ανάδευση μέχρι την πλήρη διάλυσή του. Εν συνεχεία,

ΑΡΙΘΜΟΣ ΕΥΡΩΠΑΪΚΟΥ Δ.Ε.	(11): 3025889
ΑΡΙΘ. ΕΛΛΗΝΙΚΗΣ ΚΑΤΑΘΕΣΗΣ	(21): 980400062
ΗΜΕΡ. ΕΛΛΗΝΙΚΗΣ ΚΑΤΑΘΕΣΗΣ	(22): 14-01-98
ΑΡΙΘ./ΗΜΕΡ. ΔΗΜΟΣΙΕΥΣΗΣ	
ΕΥΡΩΠΑΪΚΟΥ ΔΙΠΛΩΜΑΤΟΣ	(87): 528701/15-10-97
ΑΡΙΘ./ΗΜΕΡ. ΔΗΜΟΣΙΕΥΣΗΣ	
ΕΥΡΩΠΑΪΚΗΣ ΑΙΤΗΣΗΣ	(86): 92401889.8/02-07-92
ΔΙΚΑΙΟΥΧΟΣ	(73): ASSOCIATION POUR L'ESSOR DE LA TRANSFUSION SANGUINE DANS LA REGION DU NORD 21 Rue Camille Guerin 59000 LILLE, FRANCE
ΣΥΜΒΑΤΙΚΕΣ ΠΡΟΤΕΡΑΙΟΤΗΤΕΣ	(30): 9109075/18-07-91/FR
ΕΦΕΥΡΕΤΗΣ	(72): 1) MICHALSKI CATHERINE 2) DERNIS DOMINIQUE
ΕΙΔΙΚΟΣ ΠΛΗΡΕΞΟΥΣΙΟΣ	(74): ΒΑΓΕΝΑ ΘΕΟΔΩΡΑ, Δικηγόρος Κουμπάρη 2 106 74 ΑΘΗΝΑ
ΑΝΤΙΚΛΗΤΟΣ	(74): ΠΑΠΑΚΩΝΣΤΑΝΤΙΝΟΥ ΕΛΕΝΗ, Δικηγόρος Κουμπάρη 2 106 74 ΑΘΗΝΑ
ΤΙΤΛΟΣ ΕΦΕΥΡΕΣΗΣ	(54): ΜΕΘΟΔΟΣ ΠΑΡΑΣΚΕΥΗΣ ΕΝΟΣ ΣΥΜΠΥΚΝΩΜΑΤΟΣ ΘΡΟΜΒΙΝΗΣ ΑΝ- ΘΡΩΠΟΥ ΜΕ ΠΡΟΟΡΙΣΜΟ ΜΙΑ ΘΕΡΑ- ΠΕΥΤΙΚΗ ΧΡΗΣΗ

καμμία προσθήκη παράγοντα ζωϊκής προέλευσης για να προκαλέσει την ενεργοποίηση της προθρομβίνης σε θρομβίνη και που περιλαμβάνει ένα στάδιο ανενεργοποίησης ιού διαμέσου διαλύτη-απορρυπαντικού και έναν καθαρισμό με χρωματογραφία ανταλλαγής κατιόντων. Η επιλογή του προστατευτικού μέσου εξασφαλίζει την υψηλή ειδική δράση του τελικού προϊόντος. Το συμπύκνωμα θρομβίνης που αποκτήθηκε με αυτή τη μέθοδο προορίζεται για μια θεραπευτική χρήση είτε ως έχει ως τοπικός αιμοστατικός παράγοντας, είτε σε συνδυασμό με μια συγκέντρωση ινωδογόνου προς σχηματισμό μιας βιολογικής κόλλας.

ΠΕΡΙΛΗΨΗ (57)

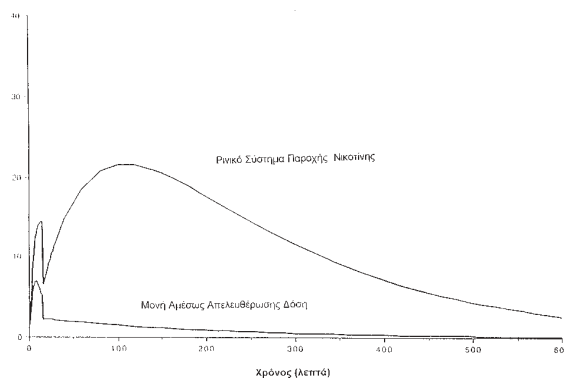
Μέθοδος παρασκευής ενός συμπυκνώματος θρομβίνης ανθρώπου ξεκινώντας από το κλάσμα PPSB του πλάσματος που δεν περιλαμβάνει

ΑΡΙΘΜΟΣ ΕΥΡΩΠΑΪΚΟΥ Δ.Ε. (11):	3025890
ΑΡΙΘ. ΕΛΛΗΝΙΚΗΣ ΚΑΤΑΘΕΣΗΣ (21):	980400063
ΗΜΕΡ. ΕΛΛΗΝΙΚΗΣ ΚΑΤΑΘΕΣΗΣ (22):	14-01-98
ΑΡΙΘ./ΗΜΕΡ. ΔΗΜΟΣΙΕΥΣΗΣ ΕΥΡΩΠΑΪΚΟΥ ΔΙΠΛΩΜΑΤΟΣ (87):	697858/22-10-97
ΑΡΙΘ./ΗΜΕΡ. ΔΗΜΟΣΙΕΥΣΗΣ ΕΥΡΩΠΑΪΚΗΣ ΑΙΤΗΣΗΣ (86):	94915637.6/20-05-94
ΔΙΚΑΙΟΥΧΟΣ (73):	DANBIOSYST UK LIMITED NG7 2TN NOTTINGHAM, GB
ΣΥΜΒΑΤΙΚΕΣ ΠΡΟΤΕΡΑΙΟΤΗΤΕΣ ΕΦΕΥΡΕΤΗΣ (30):	9310412/20-05-93/GB
ΕΙΔΙΚΟΣ ΠΛΗΡΕΞΟΥΣΙΟΣ (72):	ILLUM LISBETH
ΑΝΤΙΚΛΗΤΟΣ (74):	ΒΑΓΕΝΑ ΘΕΟΔΩΡΑ, Δικηγόρος Κουμπάρη 2 106 74 ΑΘΗΝΑ
ΤΙΤΛΟΣ ΕΦΕΥΡΕΣΗΣ (54):	ΡΙΝΙΚΗ ΣΥΝΘΕΣΗ ΠΑΡΟΧΗΣ ΦΑΡΜΑΚΕΥΤΙΚΗΣ ΟΥΣΙΑΣ ΠΕΡΙΧΟΥΣΑ ΝΙΚΟΤΙΝΗ

ΠΕΡΙΛΗΨΗ (57)

Η παρούσα εφεύρεση παρέχει μία σύνθεση ρινικής παροχής φαρμακευτικής ουσίας η οποία περιλαμβάνει νικοτίνη ή ένα φαρμακολογικά-αποδεκτό άλας ή παράγωγο της όπου η σύνθεση προσαρμόζεται να παρέχει ένα παλμό νικοτίνης για ταχεία απορρόφηση και μία ελεγχόμενη απελευθέρωση νικοτίνης για μετέπειτα συντηρούμενη απορρόφηση. Η φάση ελεγχόμενης απελευθέρωσης μπορεί να επιτυγχάνεται μέσω παροχής ενός υλικού

ιονεναλλαγής το οποίο θα σχηματίζει ένα σύμπλοκο με την νικοτίνη. Το υλικό ιονεναλλαγής μπορεί να είναι ένα πολυμερικό υλικό όπως ένα πολυσακχαρίδιο, ή μπορεί να είναι της μορφής βιοπροσφυτικών μικροσφαιρών ιονεναλλαγής. Η παλμική απελευθέρωση μπορεί να επιτυγχάνεται μέσω υπερφόρτωσης του υλικού ιονεναλλαγής με νικοτίνη έτσι ώστε η σύνθεση περιέχει κάποια περίσσεια νικοτίνης για άμεση απελευθέρωση και απορρόφηση. Εναλλακτικά, κάποια νικοτίνη μπορεί να συνδέεται με ένα υλικό όξι-ιονεναλλαγής το οποίο θα απελευθερώνει την νικοτίνη άμεσα κατά την επαφή με την ρινική βλεννογόνο, για παράδειγμα όξι-ιονεναλλαγής βιοπροσφυτικές μικροσφαίρες.

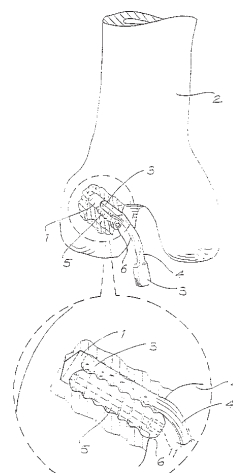


ΑΡΙΘΜΟΣ ΕΥΡΩΠΑΪΚΟΥ Δ.Ε. (11):	3025891
ΑΡΙΘ. ΕΛΛΗΝΙΚΗΣ ΚΑΤΑΘΕΣΗΣ (21):	980400064
ΗΜΕΡ. ΕΛΛΗΝΙΚΗΣ ΚΑΤΑΘΕΣΗΣ (22):	14-01-98
ΑΡΙΘ./ΗΜΕΡ. ΔΗΜΟΣΙΕΥΣΗΣ ΕΥΡΩΠΑΪΚΟΥ ΔΙΠΛΩΜΑΤΟΣ (87):	547134/15-10-97
ΑΡΙΘ./ΗΜΕΡ. ΔΗΜΟΣΙΕΥΣΗΣ ΕΥΡΩΠΑΪΚΗΣ ΑΙΤΗΣΗΣ (86):	91916426.9/30-08-91
ΔΙΚΑΙΟΥΧΟΣ (73):	HIP DEVELOPMENTS PTY, LTD. 286 Pacific Highway NSW 2065 CROW NEST, AUSTRALIA
ΣΥΜΒΑΤΙΚΕΣ ΠΡΟΤΕΡΑΙΟΤΗΤΕΣ ΕΦΕΥΡΕΤΗΣ (30):	PK2119-90/04-09-90/AU
ΕΙΔΙΚΟΣ ΠΛΗΡΕΞΟΥΣΙΟΣ (72):	1) ROGER GREGORY JAMES 2) PINCZEWSKI LEO ARIEH
ΑΝΤΙΚΛΗΤΟΣ (74):	ΒΑΓΕΝΑ ΘΕΟΔΩΡΑ, Δικηγόρος Κουμπάρη 2 106 74 ΑΘΗΝΑ
ΤΙΤΛΟΣ ΕΦΕΥΡΕΣΗΣ (54):	ΧΕΙΡΟΥΡΓΙΚΟΣ ΚΟΧΛΙΑΣ

ΠΕΡΙΛΗΨΗ (57)

Χειρουργικός κοχλίας (βίδα) (5) έχων μία κεφαλήν (6) που είναι, τουλάχιστον καθ' εν τμήμα (8) ημισφαιρική. Μία ομαλή (στρωτή) συνεχής ένωση υπάρχει μεταξύ της κεφαλής (6) και ενός στελέχους (κορμού) (7) του κοχλίου (βίδας) (5), με την κεφαλήν (6) να είναι της αυτής, ή μεγαλύτερας διαμέτρου από εκείνην του στελέχους (7). Δια την εισόδου (έμπηξιν) του κοχλίου προβλέπεται μία υποδοχή εισόδου (11) ομοκέντρως προς την κεφαλήν και ένα κανάλι (9) δημιουργείται ομοκέντρως με τον

άξονα του στελέχους (7) (και εντός αυτού) και ανοίγει εντός της υποδοχής (11) έτσι ώστε να επιτρέπει εις τον κοχλίαν (5) να φέρη σπείρωμα κατά μήκος ενός σύρματος οδηγήσεως (μη δεικνυμένου) ή παρομοίου. Το στέλεχος (κορμός) (7) του κοχλίου (βίδας) έχει εν ομαλόν ή απαλόν σπείρωμα ώστε να δημιουργείται μία αλληλοσυνδετική σταθεροποίησης ενός άκρου οστού ενός μοσχεύματος τένοντος εντός μιας προπαρασκευασμένης οπής ενός οστού, αλλά χωρίς να υποστούν τραυματισμόν αμφότερα αι οστικά κατασκευαί. Το ημισφαιρικόν τμήμα (8) δημιουργεί μία απαλήν συνεχή κυρτωμένην (καμπυλωτήν) επιφάνειαν άνωθεν της οποίας εν μόσχευμα μπορεί να λυγίξη και να κινείται χωρίς να υποστή κόπωσην ή να υποφέρει από συγκεντρώσεις τάσεων.



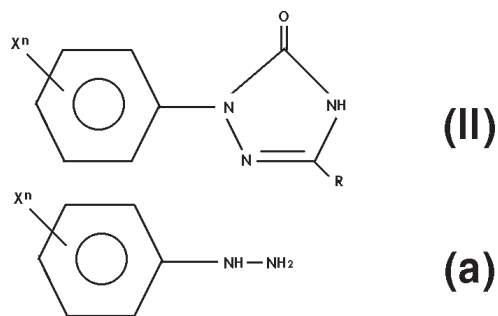
ΑΡΙΘΜΟΣ ΕΥΡΩΠΑΪΚΟΥ Δ.Ε.	(11): 3025892
ΑΡΙΘ. ΕΛΛΗΝΙΚΗΣ ΚΑΤΑΘΕΣΗΣ	(21): 980400065
ΗΜΕΡ. ΕΛΛΗΝΙΚΗΣ ΚΑΤΑΘΕΣΗΣ	(22): 14-01-98
ΑΡΙΘ./ΗΜΕΡ. ΔΗΜΟΣΙΕΥΣΗΣ	
ΕΥΡΩΠΑΪΚΟΥ ΔΙΠΛΩΜΑΤΟΣ	(87): 658538/29-10-97
ΑΡΙΘ./ΗΜΕΡ. ΔΗΜΟΣΙΕΥΣΗΣ	
ΕΥΡΩΠΑΪΚΗΣ ΑΙΤΗΣΗΣ	(86): 95101920.7/17-02-89
ΔΙΚΑΙΟΥΧΟΣ	(73): GENSLA, INC. 9360 Towne Centre Drive, SAN DIEGO 92121 CA, USA
ΣΥΜΒΑΤΙΚΕΣ ΠΡΟΤΕΡΑΙΟΤΗΤΕΣ	(30): 157875/19-02-88/US, 308683/09-02-89/ US
ΕΦΕΥΡΕΤΗΣ	(72): 1) TUTTLE RONALD RALPH 2) BROWNE III CLINTON EUGENE
ΕΙΔΙΚΟΣ ΠΛΗΡΕΞΟΥΣΙΟΣ	(74): ΒΑΓΕΝΑ ΘΕΟΔΩΡΑ, Δικηγόρος Κουμπάρη 2 106 74 ΑΘΗΝΑ
ΑΝΤΙΚΛΗΤΟΣ	(74): ΠΑΠΑΚΩΝΣΤΑΝΤΙΝΟΥ ΕΛΕΝΗ, Δικηγόρος Κουμπάρη 2 106 74 ΑΘΗΝΑ
ΤΙΤΛΟΣ ΕΦΕΥΡΕΣΗΣ	(54): ΔΙΑΓΝΩΣΗ ΑΠΟΤΙΜΗΣΗ ΚΑΙ ΘΕΡΑΠΕΥΤΙΚΗ ΑΝΤΙΜΕΤΩΠΙΣΗ ΤΗΣ ΠΑΘΗΣΗΣ ΣΤΕΦΑΝΙΑΙΑΣ ΑΡΤΗΡΙΑΣ ΜΕΣΩ ΔΙΕΓΕΡΣΗΣ ΑΣΚΗΣΗΣ ΧΡΗΣΙΜΟ-ΠΟΙΩΝΤΑΣ ΚΛΕΙΣΤΟΥ ΒΡΟΓΧΟΥ ΠΑΡΟΧΗ ΕΝΟΣ ΒΗΤΑ ΑΓΩΝΙΣΤΗ ΠΑΡΑΓΟΝΤΑ ΔΙΕΓΕΡΣΗΣ ΑΣΚΗΣΗΣ

ΠΕΡΙΛΗΨΗ (57)

Παρέχονται μέθοδοι και συσκευές για την διάγνωση, αξιολόγηση και θεραπευτική αντιμετώπιση της πάθησης στεφανιαίας αρτηρίας μέσω ενός συστήματος παροχής φαρμάκου κλειστού βρόγχου το οποίο παρέχει ένα παράγοντα διέγερσης άσκησης κατεχολαμίνης μερικές από τις οποίες είναι νέες, οι οποίες συνάγουν αμφοτέρως οξεία και προσαρμοστική καρδιαγγειακές αποκρίσεις όμοιες με εκείνες οι οποίες συνάγονται από αερόβια δραστηριότητα. Οι οξείες αποκρίσεις στον παράγοντα διέγερσης άσκησης χρησιμοποιούνται για διάγνωση και αξιολόγηση CAD σε σύνδεση με τις οξείες αποκρίσεις για αερόβια άσκηση. Εξ αιτίας των προσαρμοστικών τους αποκρίσεων αυτές οι ενώσεις μπορούν να χρησιμοποιούνται για θεραπευτική αντιμετώπιση CAD σε συνδυασμό με τις προσαρμοστικές αποκρίσεις προκαλούμενες από εκγύμναση αεροβίας άσκησης ή για θεραπευτική αντιμετώπιση άλλων καταστάσεων τις οποίες προκάλεσαν οι προσαρμοστικές αποκρίσεις από αερόβια άσκηση είναι επιθυμητές.

ΑΡΙΘΜΟΣ ΕΥΡΩΠΑΪΚΟΥ Δ.Ε.	(11): 3025893
ΑΡΙΘ. ΕΛΛΗΝΙΚΗΣ ΚΑΤΑΘΕΣΗΣ	(21): 980400066
ΗΜΕΡ. ΕΛΛΗΝΙΚΗΣ ΚΑΤΑΘΕΣΗΣ	(22): 14-01-98
ΑΡΙΘ./ΗΜΕΡ. ΔΗΜΟΣΙΕΥΣΗΣ	
ΕΥΡΩΠΑΪΚΟΥ ΔΙΠΛΩΜΑΤΟΣ	(87): 640076/26-11-97
ΑΡΙΘ./ΗΜΕΡ. ΔΗΜΟΣΙΕΥΣΗΣ	
ΕΥΡΩΠΑΪΚΗΣ ΑΙΤΗΣΗΣ	(86): 93910901.3/29-04-93
ΔΙΚΑΙΟΥΧΟΣ	(73): FMC CORPORATION 1735 Market Street, PHILADELPHIA 19103 PA, USA
ΣΥΜΒΑΤΙΚΕΣ ΠΡΟΤΕΡΑΙΟΤΗΤΕΣ	(30): 882653/13-05-92/US
ΕΦΕΥΡΕΤΗΣ	(72): 1) BAILEY ALLAN R. 2) HALFON MARC 3) SORTORE ERIC WILLIAM
ΕΙΔΙΚΟΣ ΠΛΗΡΕΞΟΥΣΙΟΣ	(74): ΒΑΓΕΝΑ ΘΕΟΔΩΡΑ, Δικηγόρος Κουμπάρη 2 106 74 ΑΘΗΝΑ
ΑΝΤΙΚΛΗΤΟΣ	(74): ΠΑΠΑΚΩΝΣΤΑΝΤΙΝΟΥ ΕΛΕΝΗ, Δικηγόρος Κουμπάρη 2 106 74 ΑΘΗΝΑ
ΤΙΤΛΟΣ ΕΦΕΥΡΕΣΗΣ	(54): ΣΧΗΜΑΤΙΣΜΟΣ ΔΑΚΤΥΛΙΟΥ ΤΡΙΑΖΟΛΙΝΟΝΗΣ ΕΝΤΟΣ ΤΡΙΤ.-ΒΟΥΤΑΝΟΛΗΣ

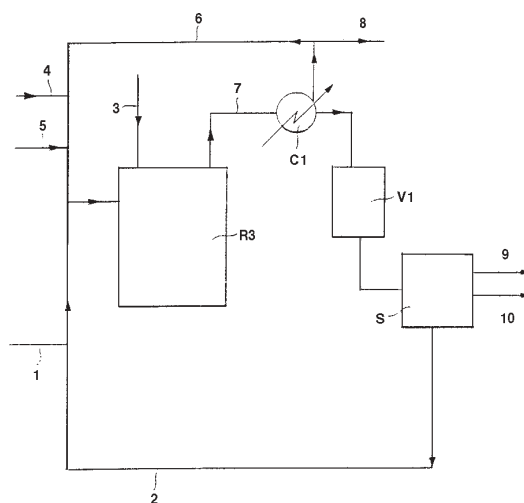
ενός μέσου τριτ.-βουτανόλης, μιας αρυλοδραζίνης του τύπου (α) διαδοχικά (i) C₁₋₃ με αλδεΐδη, (ii) με ένα κυανικό και ασθενές οργανικό οξύ, και (iii) με ένα υποκλωριωδες ή άλας αυτού, ή αλογόνο.



ΠΕΡΙΛΗΨΗ (57)

Εδώ περιγράφεται μία μέθοδος για την παρασκευή αρυλοτριζολινονών του τύπου (II) όπου το R είναι κατώτερη αλκυλομάδα, το X είναι ανεξάρτητα αλογόνο, κατώτερη αλκυλομάδα, νίτρο, OH, NHSO₂R', N(SO₂R')₂, -N(R')SO₂R' όπου το R' είναι κατώτερη αλκυλομάδα και το n είναι ένας ακέραιος 0 έως 3 η οποία περιλαμβάνει την κατεργασία εντός

ΑΡΙΘΜΟΣ ΕΥΡΩΠΑΪΚΟΥ Δ.Ε.	(11): 3025894
ΑΡΙΘ. ΕΛΛΗΝΙΚΗΣ ΚΑΤΑΘΕΣΗΣ	(21): 980400067
ΗΜΕΡ. ΕΛΛΗΝΙΚΗΣ ΚΑΤΑΘΕΣΗΣ	(22): 14-01-98
ΑΡΙΘ./ΗΜΕΡ. ΔΗΜΟΣΙΕΥΣΗΣ	
ΕΥΡΩΠΑΪΚΟΥ ΔΙΠΛΩΜΑΤΟΣ	(87): 534545/03-12-97
ΑΡΙΘ./ΗΜΕΡ. ΔΗΜΟΣΙΕΥΣΗΣ	
ΕΥΡΩΠΑΪΚΗΣ ΑΙΤΗΣΗΣ	(86): 92202878.2/19-09-92
ΔΙΚΑΙΟΥΧΟΣ	(73): ENICHEM S.P.A. Piazza Repubblica 16 20124 MILANO, ITALY
ΣΥΜΒΑΤΙΚΕΣ ΠΡΟΤΕΡΑΙΟΤΗΤΕΣ	(30): MI912529/23-09-91/IT
ΕΦΕΥΡΕΤΗΣ	(72): 1) RIVETTI FRANCO 2) ROMANO UGO
ΕΙΔΙΚΟΣ ΠΛΗΡΕΞΟΥΣΙΟΣ	(74): ΒΑΓΕΝΑ ΘΕΟΔΩΡΑ, Δικηγόρος Κουμπάρη 2 106 74 ΑΘΗΝΑ
ΑΝΤΙΚΛΗΤΟΣ	(74): ΠΑΠΑΚΩΝΣΤΑΝΤΙΝΟΥ ΕΛΕΝΗ, Δικηγόρος Κουμπάρη 2 106 74 ΑΘΗΝΑ
ΤΙΤΛΟΣ ΕΦΕΥΡΕΣΗΣ	(54): ΔΙΑΔΙΚΑΣΙΑ ΠΑΡΑΤΩΓΗΣ ΑΝΘΡΑΚΙΚΩΝ ΑΛΚΥΛΙΩΝ



ΠΕΡΙΛΗΨΗ (57)

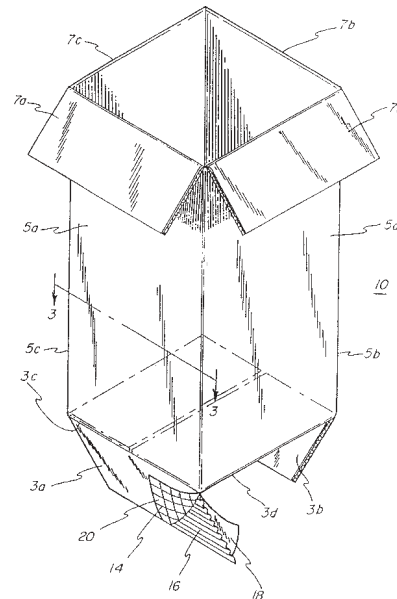
Παρασκευάζεται ανθρακικό διαλκύλιο δι' αντιδράσεως μίας αλκοόλης με ένα αέριο μίγμα μονοξειδίου του άνθρακα και οξυγόνου παρουσία χλωριούχου μονοσθενούς χαλκού ως καταλύτη και υδροχλωρικού οξέως ως επιτόπιου αναγεννητή του καταλύτη.

ΑΡΙΘΜΟΣ ΕΥΡΩΠΑΪΚΟΥ Δ.Ε.	(11): 3025895
ΑΡΙΘ. ΕΛΛΗΝΙΚΗΣ ΚΑΤΑΘΕΣΗΣ	(21): 980400068
ΗΜΕΡ. ΕΛΛΗΝΙΚΗΣ ΚΑΤΑΘΕΣΗΣ	(22): 14-01-98
ΑΡΙΘ./ΗΜΕΡ. ΔΗΜΟΣΙΕΥΣΗΣ	
ΕΥΡΩΠΑΪΚΟΥ ΔΙΠΛΩΜΑΤΟΣ	(87): 687305/29-12-97
ΑΡΙΘ./ΗΜΕΡ. ΔΗΜΟΣΙΕΥΣΗΣ	
ΕΥΡΩΠΑΪΚΗΣ ΑΙΤΗΣΗΣ	(86): 94908411.5/03-03-94
ΔΙΚΑΙΟΥΧΟΣ	(73): CHIROSCIENCE LIMITED Science Park, Milton Road CB4 4WE CAMBRIDGE, GB
ΣΥΜΒΑΤΙΚΕΣ ΠΡΟΤΕΡΑΙΟΤΗΤΕΣ	(30): 9304351/03-03-93/GB
ΕΦΕΥΡΕΤΗΣ	(72): 1) WARNECK JULIE BELINDA HAZEL 2) WISDOM RICHARD ANTHONY
ΕΙΔΙΚΟΣ ΠΛΗΡΕΞΟΥΣΙΟΣ	(74): ΒΑΓΕΝΑ ΘΕΟΔΩΡΑ, Δικηγόρος Κουμπάρη 2 106 74 ΑΘΗΝΑ
ΑΝΤΙΚΛΗΤΟΣ	(74): ΠΑΠΑΚΩΝΣΤΑΝΤΙΝΟΥ ΕΛΕΝΗ, Δικηγόρος Κουμπάρη 2 106 74 ΑΘΗΝΑ
ΤΙΤΛΟΣ ΕΦΕΥΡΕΣΗΣ	(54): Η ΕΣΤΕΡΑΣΗ ΚΑΙ Η ΧΡΗΣΗ ΤΗΣ ΣΕ ΒΙΟΛΟΓΙΚΕΣ ΜΕΤΑΤΡΟΠΕΣ

ΠΕΡΙΛΗΨΗ (57)

Ένας οργανισμός του γένους Ophiostoma ή Ceratocystis, ή ένα υλικό με ενζυματική δράση προερχόμενο απ' αυτόν, χρησιμοποιείται σαν στερεοειδικός παράγοντας, σε μια αντίδραση βιολογικής μετατροπής, για την παραγωγή ενός εναντιομερούς οξέος ή αλκοόλης από ένα μείγμα εναντιομερών ενός εστέρα τους.

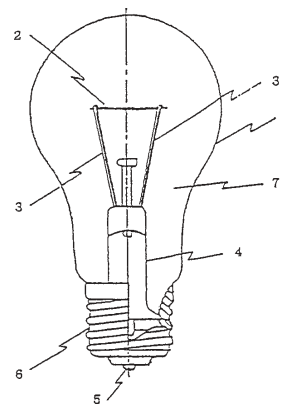
ΑΡΙΘΜΟΣ ΕΥΡΩΠΑΪΚΟΥ Δ.Ε.	(11): 3025896
ΑΡΙΘ. ΕΛΛΗΝΙΚΗΣ ΚΑΤΑΘΕΣΗΣ	(21): 980400069
ΗΜΕΡ. ΕΛΛΗΝΙΚΗΣ ΚΑΤΑΘΕΣΗΣ	(22): 14-01-98
ΑΡΙΘ./ΗΜΕΡ. ΔΗΜΟΣΙΕΥΣΗΣ	
ΕΥΡΩΠΑΪΚΟΥ ΔΙΠΛΩΜΑΤΟΣ	(87): 609067/03-12-97
ΑΡΙΘ./ΗΜΕΡ. ΔΗΜΟΣΙΕΥΣΗΣ	
ΕΥΡΩΠΑΪΚΗΣ ΑΙΤΗΣΗΣ	(86): 94300576.9/26-01-94
ΔΙΚΑΙΟΥΧΟΣ	(73): THE MEAD CORPORATION Courthouse Plaza NE, DAYTON 45463 OHIO, USA
ΣΥΜΒΑΤΙΚΕΣ ΠΡΟΤΕΡΑΙΟΤΗΤΕΣ	(30): 9559/26-01-93/US
ΕΦΕΥΡΕΤΗΣ	(72): HALSALL II, H. LEE
ΕΙΔΙΚΟΣ ΠΛΗΡΕΞΟΥΣΙΟΣ	(74): ΒΑΓΕΝΑ ΘΕΟΔΩΡΑ, Δικηγόρος Κουμπάρη 2 106 74 ΑΘΗΝΑ
ΑΝΤΙΚΛΗΤΟΣ	(74): ΠΑΠΑΚΩΝΣΤΑΝΤΙΝΟΥ ΕΛΕΝΗ, Δικηγόρος Κουμπάρη 2 106 74 ΑΘΗΝΑ
ΤΙΤΛΟΣ ΕΦΕΥΡΕΣΗΣ	(54): ΚΙΒΩΤΙΑ ΑΠΟ ΑΝΑΠΟΛΤΟΠΟΙΗΣΙΜΟ ΕΝΙΣΧΥΜΕΝΟ ΚΥΜΑΤΟΕΙΔΕΣ ΥΛΙΚΟ



ΠΕΡΙΛΗΨΗ (57)

Ένα κιβώτιο (10) από αναπολτοποίησιμο ενισχυμένο κυματοειδές υλικό, όπως ένα κουτί χύδην συσκευασίας, ενισχύεται με ένα πλέγμα που αποτελείται από φυσικά, κυτταρινικά νήματα, όπως γιούτα. Το ενισχυτικό υλικό μπορεί να τοποθετείται ενδιάμεσα μεταξύ της εξωτερικής επένδυσης (14) και της εσωτερικής επένδυσης (18) μίας κατασκευής από κυματοειδές χαρτόνι δύο όψεων. Το ενισχυμένο κιβώτιο μπορεί να αναπολτοποιηθεί χωρίς να επηρεάζεται σημαντικά η ανάκτηση ινών.

ΑΡΙΘΜΟΣ ΕΥΡΩΠΑΪΚΟΥ Δ.Ε.	(11): 3025897
ΑΡΙΘ. ΕΛΛΗΝΙΚΗΣ ΚΑΤΑΘΕΣΗΣ	(21): 980400070
ΗΜΕΡ. ΕΛΛΗΝΙΚΗΣ ΚΑΤΑΘΕΣΗΣ	(22): 14-01-98
ΑΡΙΘ./ΗΜΕΡ. ΔΗΜΟΣΙΕΥΣΗΣ	
ΕΥΡΩΠΑΪΚΟΥ ΔΙΠΛΩΜΑΤΟΣ	(87): 508594/22-10-97
ΑΡΙΘ./ΗΜΕΡ. ΔΗΜΟΣΙΕΥΣΗΣ	
ΕΥΡΩΠΑΪΚΗΣ ΑΙΤΗΣΗΣ	(86): 92301977.2/09-03-92
ΔΙΚΑΙΟΥΧΟΣ	(73): HAYASHIBARA KEN 9-8 4-Chome, Higashi-Furumatsu, Okayama-Shi OKAYAMA, JAPAN
ΣΥΜΒΑΤΙΚΕΣ ΠΡΟΤΕΡΑΙΟΤΗΤΕΣ	(30): 67539-91/08-03-91/JP
ΕΦΕΥΡΕΤΗΣ	(72): 1) MITSUHASHI MASAKAZU 2) MATSUDA OSAMU
ΕΙΔΙΚΟΣ ΠΛΗΡΕΞΟΥΣΙΟΣ	(74): ΒΑΓΕΝΑ ΘΕΟΔΩΡΑ, Δικηγόρος Κουμπάρη 2 106 74 ΑΘΗΝΑ
ΑΝΤΙΚΛΗΤΟΣ	(74): ΠΑΠΑΚΩΝΣΤΑΝΤΙΝΟΥ ΕΛΕΝΗ, Δικηγόρος Κουμπάρη 2 106 74 ΑΘΗΝΑ
ΤΙΤΛΟΣ ΕΦΕΥΡΕΣΗΣ	(54): ΣΥΣΚΕΥΗ ΦΩΤΙΣΜΟΥ



ΠΕΡΙΛΗΨΗ (57)

Αποκαλύπτεται μία συσκευή φωτισμού δια την εκπομπή φωτός το οποίοι κατ' ουσίαν δεν καθυστερεί την λανθάνουσα κατάσταση του κύματος P100 εις τον ανθρώπινον Προκαλούμενον Οπτικόν Δυναμικόν (Π.Ο.Δ.). Εν τέτοιον φως ουδόλως γίνεται αιτία κοπώσεως οφθαλμών όταν χρησιμοποιείται εις τον φωτισμόν. Αυτό καθιστά την συσκευήν φωτισμού πολύ χρήσιμον εις διαφόρους φωτισμούς που κατευθύνονται εις υγιή οφθαλμόν.

ΑΡΙΘΜΟΣ ΕΥΡΩΠΑΪΚΟΥ Δ.Ε. (11): 3025898	ή άλλη φαρμακολογικώς αποδεκτή μορφή, προαιρετικά σε συνδυασμό με ΕΡΑ, DHA ή άλλο ΕΦΑ σε συναφείς μορφές, ιδιαίτέρως χρήσιμη στην θεραπευτική αγωγή της οστεοπόρωσης.
ΑΡΙΘ. ΕΛΛΗΝΙΚΗΣ ΚΑΤΑΘΕΣΗΣ (21): 980400071	
ΗΜΕΡ. ΕΛΛΗΝΙΚΗΣ ΚΑΤΑΘΕΣΗΣ (22): 14-01-98	
ΑΡΙΘ./ΗΜΕΡ. ΔΗΜΟΣΙΕΥΣΗΣ ΕΥΡΩΠΑΪΚΟΥ ΔΙΠΛΩΜΑΤΟΣ (87): 585026/05-11-97	
ΑΡΙΘ./ΗΜΕΡ. ΔΗΜΟΣΙΕΥΣΗΣ ΕΥΡΩΠΑΪΚΗΣ ΑΙΤΗΣΗΣ (86): 93306444.6/16-08-93	
ΔΙΚΑΙΟΥΧΟΣ (73): SCOTIA HOLDINGS PLC Weyvern House, Weyvern Park, Portsmouth Road GU3 1NA PEASMARSH, GUILDFORD, GB	
ΣΥΜΒΑΤΙΚΕΣ ΠΡΟΤΕΡΑΙΟΤΗΤΕΣ ΕΦΕΥΡΕΤΗΣ (30): 9217780/21-08-92/GB (72): 1) HORROBIN DAVID FREDERICK 2) REYNOLDS BRENDA ELIZABETH	
ΕΙΔΙΚΟΣ ΠΛΗΡΕΞΟΥΣΙΟΣ (74): ΒΑΓΕΝΑ ΘΕΟΔΩΡΑ, Δικηγόρος Κουμπάρη 2 106 74 ΑΘΗΝΑ	
ΑΝΤΙΚΛΗΤΟΣ (74): ΠΑΠΑΚΩΝΣΤΑΝΤΙΝΟΥ ΕΛΕΝΗ, Δικηγόρος Κουμπάρη 2 106 74 ΑΘΗΝΑ	
ΤΙΤΛΟΣ ΕΦΕΥΡΕΣΗΣ (54): Η ΧΡΗΣΗ ΛΙΠΑΡΩΝ ΟΞΕΩΝ ΣΤΗΝ ΑΥΞΗΣΗ ΤΗΣ ΑΠΟΡΡΟΦΗΣΗΣ ΤΟΥ ΑΣΒΕΣΤΙΟΥ ΣΤΟ ΕΝΤΕΡΟ	

ΠΕΡΙΛΗΨΗ (57)

Η αύξηση της απορρόφησης του ασβεστίου στο έντερο σε ανθρώπους ή ζώα με την χορήγηση GLA, DGLA ή LA ως τοιούτων ή σε μορφή άλατος

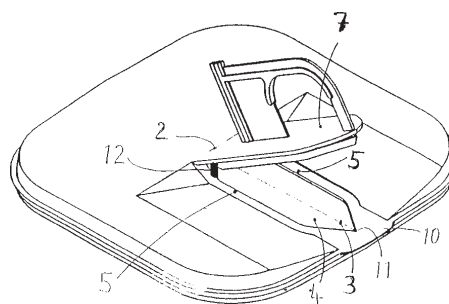
ΑΡΙΘΜΟΣ ΕΥΡΩΠΑΪΚΟΥ Δ.Ε. (11): 3025899	ΠΕΡΙΛΗΨΗ (57)
ΑΡΙΘ. ΕΛΛΗΝΙΚΗΣ ΚΑΤΑΘΕΣΗΣ (21): 980400072	Η παρούσα εφεύρεση αφορά σε μία νέα μέθοδο, ειδική ως προς τα εναντιομερή, για την παρασκευή του μεθυλεστέρα του (S)-1-[2(S)-(1,3-διυδρο-1,3-διοξο-ισοϊνδολ-2-υλ)-1-οξο-3-φαινυλ προπυλ]-1,2,3,4-τετραϊδρο-2-πυριδινό-καρβοξυλικού οξέος, ο οποίος είναι ένα χρήσιμο ενδιάμεσο της παρασκευής του [4S-[4α,7α(R*),12bβ]]-7-[(1-οξο-2(S)-θιο-3-φαινυλπροπυλ)αμινο]-1,2,3,4,6,7,8,12b-οκταϊδρο-6-οξο-πυριδο[2,1-a][2]βενζαζεπινο-4-καρβοξυλικού οξέος και του [4S-[4α,7α(R*),12bβ]]-7-[(1-οξο-2(S)-ακετυλθιο-3-φαινυλπροπυλ)αμινο]-1,2,3,4,6,7,8,12b-οκταϊδρο-6-οξο-πυριδο[2,1-a][2]βενζαζ επινο-4-καρβοξυλικού οξέος και των φαρμακευτικώς αποδεκτών αλάτων τους, που χρησιμεύουν σαν αναστολείς της εγκεφαλίνασης και του ενζύμου μετατροπής της αγγειοτενσίνης και σε νέα ενδιάμεσα αυτής της μεθόδου.
ΗΜΕΡ. ΕΛΛΗΝΙΚΗΣ ΚΑΤΑΘΕΣΗΣ (22): 14-01-98	
ΑΡΙΘ./ΗΜΕΡ. ΔΗΜΟΣΙΕΥΣΗΣ ΕΥΡΩΠΑΪΚΟΥ ΔΙΠΛΩΜΑΤΟΣ (87): 729456/17-12-97	
ΑΡΙΘ./ΗΜΕΡ. ΔΗΜΟΣΙΕΥΣΗΣ ΕΥΡΩΠΑΪΚΗΣ ΑΙΤΗΣΗΣ (86): 95900385.6/20-10-94	
ΔΙΚΑΙΟΥΧΟΣ (73): MERRELL PHARMACEUTICALS INC. 2110 East Galbraith Road, CINCINNATI, P.O. Box 156300 45215-6300 OHIO, USA	
ΣΥΜΒΑΤΙΚΕΣ ΠΡΟΤΕΡΑΙΟΤΗΤΕΣ ΕΦΕΥΡΕΤΗΣ (30): 155972/19-11-93/US (72): FLYNN GARY A.	
ΕΙΔΙΚΟΣ ΠΛΗΡΕΞΟΥΣΙΟΣ (74): ΒΑΓΕΝΑ ΘΕΟΔΩΡΑ, Δικηγόρος Κουμπάρη 2 106 74 ΑΘΗΝΑ	
ΑΝΤΙΚΛΗΤΟΣ (74): ΠΑΠΑΚΩΝΣΤΑΝΤΙΝΟΥ ΕΛΕΝΗ, Δικηγόρος Κουμπάρη 2 106 74 ΑΘΗΝΑ	
ΤΙΤΛΟΣ ΕΦΕΥΡΕΣΗΣ (54): ΝΕΑ ΜΕΘΟΔΟΣ ΠΑΡΑΣΚΕΥΗΣ ΤΟΥ ΜΕΘΥΛΕΣΤΕΡΑ ΤΟΥ (S)-1-[2(S)-(1,3-ΔΙΥΔΡΟ-1,3-ΔΙΟΞΟ-ΙΣΟΙΝΔΟΛ-2-ΥΛ)-1-ΟΞΟ-3-ΦΑΙΝΥΛΠΡΟΠΥΛ]-1,2,3,4-ΤΕΤΡΑΥΔΡΟ-2-ΠΥΡΙΔΙΝΟ-ΚΑΡΒΟΞΥΛΙΚΟΥ ΟΞΕΟΣ ΚΑΙ ΕΝΔΙΑΜΕΣΑ ΑΥΤΗΣ ΤΗΣ ΠΑΡΑΣΚΕΥΗΣ	

ΑΡΙΘΜΟΣ ΕΥΡΩΠΑΪΚΟΥ Δ.Ε.	(11): 3025900
ΑΡΙΘ. ΕΛΛΗΝΙΚΗΣ ΚΑΤΑΘΕΣΗΣ	(21): 980400073
ΗΜΕΡ. ΕΛΛΗΝΙΚΗΣ ΚΑΤΑΘΕΣΗΣ	(22): 14-01-98
ΑΡΙΘ./ΗΜΕΡ. ΔΗΜΟΣΙΕΥΣΗΣ	
ΕΥΡΩΠΑΪΚΟΥ ΔΙΠΛΩΜΑΤΟΣ	(87): 597246/03-12-97
ΑΡΙΘ./ΗΜΕΡ. ΔΗΜΟΣΙΕΥΣΗΣ	
ΕΥΡΩΠΑΪΚΗΣ ΑΙΤΗΣΗΣ	(86): 93116123.6/06-10-93
ΔΙΚΑΙΟΥΧΟΣ	(73): TETRA LAVAL HOLDINGS & FINANCE SA Avenue General-Guisan 70, PO BOX 430 1009 PULLY, SWITZERLAND
ΣΥΜΒΑΤΙΚΕΣ ΠΡΟΤΕΡΑΙΟΤΗΤΕΣ	(30): 3197-92/13-10-92/CH
ΕΦΕΥΡΕΤΗΣ	(72): ARNAULD DOMINIQUE
ΕΙΔΙΚΟΣ ΠΛΗΡΕΞΟΥΣΙΟΣ	(74): ΒΑΓΕΝΑ ΘΕΟΔΩΡΑ, Δικηγόρος Κουμπάρη 2 106 74 ΑΘΗΝΑ
ΑΝΤΙΚΛΗΤΟΣ	(74): ΠΑΠΑΚΩΝΣΤΑΝΤΙΝΟΥ ΕΛΕΝΗ, Δικηγόρος Κουμπάρη 2 106 74 ΑΘΗΝΑ
ΤΙΤΛΟΣ ΕΦΕΥΡΕΣΗΣ	(54): ΙΔΙΟΣΥΣΚΕΥΗ ΑΝΟΙΓΜΑΤΟΣ ΕΠΙ ΤΟΥ ΚΑΛΥΜΜΑΤΟΣ ΜΙΑΣ ΣΥΣΚΕΥΑΣΙΑΣ ΥΓΡΩΝ ΠΡΟΙΟΝΤΩΝ

ΠΕΡΙΛΗΨΗ (57)

Η ιδιοσυσκευή ανοίγματος περιλαμβάνει μίαν γλωττίδα σφραγίσματος (7), μερικώς περιστρεφόμενη περί ενός γιγλύμου (μεντεσέ) (2), δια της οποίας (γλωττίδος) εν άνοιγμα εκχύσεως (αδειάσματος) (4), μπορεί να κλείση (σφραγισθή) και να επανανοιχθή. Το χείλος (5) του ανοίγματος εκχύσεως (αδειάσματος) μπορεί να διαμορφωθή με ελαστικότητα (ευλυγισίαν). Ως συσκευή δια την συγκράτησιν εις ανοικτήν θέσιν της

γλωττίδος σφραγίσματος (κλεισίματος) (7), είναι προσηρμοσμένη μία εκ του κάτω χείλους (6) της γλωττίδος σφραγίσματος (κλεισίματος) (7) προς τα κάτω προεξέχουσα προβολή (προεξοχή) (12), κατά τοιούτον τρόπον, ώστε αυτή η προεξοχή (12) κατά το άνοιγμα άνωθεν του χείλους (5) του ανοίγματος εκχύσεως (4) να μπορή να αποσπάται και ακολούθως να στηρίζεται επί του χείλους και να κρατή ανοικτήν την γλωττίδα (7). Δια την εκ νέου σφράγισιν (κλείσιμο) μπορεί η προεξοχή δι' ελαφράς πίεσεως άνωθεν του χείλους του ανοίγματος εκχύσεως (αδειάσματος) να συμπιεσθή δια σφράγισιν. Δια της προτιμωμένης συγχρόνου (μοντέρνας) διαμορφώσεως της συσκευής συγκρατήσεως ανοίγματος, αποφεύγεται (εμποδίζεται) κατ' επωφελή τρόπον ένας τραυματισμός (πρόκλησις ζημιάς) αυτής της συσκευής εις κατάστασιν κλεισίματος (σφραγίσματος), π.χ. κατά το στοίβαγμα συσκευασιών που είναι εφοδιασμένα με την ιδιοσυσκευή ανοίγματος. Προσέτι μπορεί αυτή η συσκευή συγκρατήσεως ανοικτής (της συσκευασίας), να κατασκευασθή πολύ απλώς.



ΑΡΙΘΜΟΣ ΕΥΡΩΠΑΪΚΟΥ Δ.Ε.	(11): 3025901
ΑΡΙΘ. ΕΛΛΗΝΙΚΗΣ ΚΑΤΑΘΕΣΗΣ	(21): 980400074
ΗΜΕΡ. ΕΛΛΗΝΙΚΗΣ ΚΑΤΑΘΕΣΗΣ	(22): 14-01-98
ΑΡΙΘ./ΗΜΕΡ. ΔΗΜΟΣΙΕΥΣΗΣ	
ΕΥΡΩΠΑΪΚΟΥ ΔΙΠΛΩΜΑΤΟΣ	(87): 317156/12-11-97
ΑΡΙΘ./ΗΜΕΡ. ΔΗΜΟΣΙΕΥΣΗΣ	
ΕΥΡΩΠΑΪΚΗΣ ΑΙΤΗΣΗΣ	(86): 88310507.4/08-11-88
ΔΙΚΑΙΟΥΧΟΣ	(73): BECTON DICKINSON AND COMPANY FRANKLIN LAKES 07417-1880 NEW JERSEY, USA
ΣΥΜΒΑΤΙΚΕΣ ΠΡΟΤΕΡΑΙΟΤΗΤΕΣ	(30): 118498/09-11-87/US
ΕΦΕΥΡΕΤΗΣ	(72): 1) LOKEN MICHAEL R. 2) SHAH VIRENDRA O.
ΕΙΔΙΚΟΣ ΠΛΗΡΕΞΟΥΣΙΟΣ	(74): ΒΑΓΕΝΑ ΘΕΟΔΩΡΑ, Δικηγόρος Κουμπάρη 2 106 74 ΑΘΗΝΑ
ΑΝΤΙΚΛΗΤΟΣ	(74): ΠΑΠΑΚΩΝΣΤΑΝΤΙΝΟΥ ΕΛΕΝΗ, Δικηγόρος Κουμπάρη 2 106 74 ΑΘΗΝΑ
ΤΙΤΛΟΣ ΕΦΕΥΡΕΣΗΣ	(54): ΜΕΘΟΔΟΣ ΓΙΑ ΤΗΝ ΑΝΑΛΥΣΗ ΑΙΜΟΠΟΙΗΤΙΚΩΝ ΚΥΤΤΑΡΩΝ ΣΕ ΕΝΑ ΔΕΙΓΜΑ

ΠΕΡΙΛΗΨΗ (57)

Μία μέθοδος και ένα κυτίο για την ταυτοποίηση των σειρών και σταδίων των αιμοποιητικών κυττάρων σε ένα δείγμα όπου τα κύτταρα επεξεργάζονται με σημασμένα μονοκλωνικά αντισώματα που επιλέγονται για την διάκριση μεταξύ κάθε σειράς και σταδίων ωρίμανσης μέσα σε κάθε σειρά.

ΑΡΙΘΜΟΣ ΕΥΡΩΠΑΪΚΟΥ Δ.Ε. (11):	3025902
ΑΡΙΘ. ΕΛΛΗΝΙΚΗΣ ΚΑΤΑΘΕΣΗΣ (21):	980400075
ΗΜΕΡ. ΕΛΛΗΝΙΚΗΣ ΚΑΤΑΘΕΣΗΣ (22):	14-01-98
ΑΡΙΘ./ΗΜΕΡ. ΔΗΜΟΣΙΕΥΣΗΣ ΕΥΡΩΠΑΪΚΟΥ ΔΙΠΛΩΜΑΤΟΣ (87):	252741/15-10-97
ΑΡΙΘ./ΗΜΕΡ. ΔΗΜΟΣΙΕΥΣΗΣ ΕΥΡΩΠΑΪΚΗΣ ΑΙΤΗΣΗΣ (86):	87306083.4/09-07-87
ΔΙΚΑΙΟΥΧΟΣ (73):	CENTOCOR, INC. 244 Great Valley Parkway, MALVERN 19355 PA, USA
ΣΥΜΒΑΤΙΚΕΣ ΠΡΟΤΕΡΑΙΟΤΗΤΕΣ ΕΦΕΥΡΕΤΗΣ (30):	883572/09-07-86/US
(72):	1) SCHOEMAKER HUBERT JR. 2) CARRANO RICHARD A.
ΕΙΔΙΚΟΣ ΠΛΗΡΕΞΟΥΣΙΟΣ (74):	ΒΑΓΕΝΑ ΘΕΟΔΩΡΑ, Δικηγόρος Κουμπάρη 2 106 74 ΑΘΗΝΑ
ΑΝΤΙΚΛΗΤΟΣ (74):	ΠΑΠΑΚΩΝΣΤΑΝΤΙΝΟΥ ΕΛΕΝΗ, Δικηγόρος Κουμπάρη 2 106 74 ΑΘΗΝΑ
ΤΙΤΛΟΣ ΕΦΕΥΡΕΣΗΣ (54):	ΧΡΗΣΗ ΕΝΟΣ ΜΟΝΟΚΛΩΝΟΥ ΑΝΤΙΣΩ- ΜΑΤΟΣ ΚΑΤΑ ΤΟΥ ΑΝΤΙΓΟΝΟΥ 17-1Α ΓΙΑ ΤΗΝ ΠΑΡΑΣΚΕΥΗ ΕΝΟΣ ΦΑΡΜΑΚΟΥ ΓΙΑ ΤΗΝ ΑΓΩΓΗ ΕΝΟΣ ΓΑΣΤΡΕΝΤΕΡΙΚΟΥ ΟΓΚΟΥ

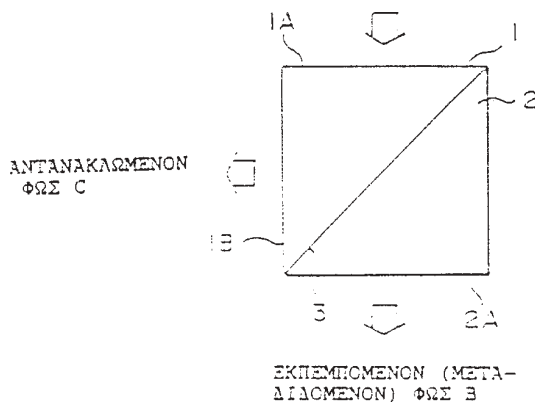
αντισωμάτων) χρησιμοποιείται για την παρασκευή ενός φαρμάκου για την αγωγή γαστρεντερικών όγκων (π.χ. γαστρεντερικού αδενοκαρκινώματος, καρκινώματος του κόλου-ορθού ή του παγκρέατος) δια της παρεντερικής χορηγήσεως (π.χ. δι' ενδοφλεβίου εγχύσεως) πολλαπλών δόσεων τουλάχιστον 100 mg ή περισσότερων ανά δόση μέχρι συνολική δόση 0,1-5 g (π.χ. 1-5 g) αντισώματος. Περιγράφονται επίσης και νέα μονόκλωνα αντισώματα ποντικού.

ΠΕΡΙΛΗΨΗ (57)

Ένα μονόκλωνο αντισώμα ποντικού το οποίο συνδέεται επιλεκτικά σε ένα επιτόπιο του αντιγόνου 17-1Α (ή ένα μίγμα τουλάχιστον δύο τέτοιων

ΑΡΙΘΜΟΣ ΕΥΡΩΠΑΪΚΟΥ Δ.Ε. (11):	3025903
ΑΡΙΘ. ΕΛΛΗΝΙΚΗΣ ΚΑΤΑΘΕΣΗΣ (21):	980400077
ΗΜΕΡ. ΕΛΛΗΝΙΚΗΣ ΚΑΤΑΘΕΣΗΣ (22):	14-01-98
ΑΡΙΘ./ΗΜΕΡ. ΔΗΜΟΣΙΕΥΣΗΣ ΕΥΡΩΠΑΪΚΟΥ ΔΙΠΛΩΜΑΤΟΣ (87):	468501/22-10-97
ΑΡΙΘ./ΗΜΕΡ. ΔΗΜΟΣΙΕΥΣΗΣ ΕΥΡΩΠΑΪΚΗΣ ΑΙΤΗΣΗΣ (86):	91112513.6/25-07-91
ΔΙΚΑΙΟΥΧΟΣ (73):	CANON KABUSHIKI KAISHA ΤΟΚΥΟ, JAPAN
ΣΥΜΒΑΤΙΚΕΣ ΠΡΟΤΕΡΑΙΟΤΗΤΕΣ (30):	196370-90/26-07-90/JP, 45424-91/19-02-91/JP
ΕΦΕΥΡΕΤΗΣ (72):	ΜΙΤΣΥΤΑΚΕ ΗΙΔΕΑΚΙ
ΕΙΔΙΚΟΣ ΠΛΗΡΕΞΟΥΣΙΟΣ (74):	ΒΑΓΕΝΑ ΘΕΟΔΩΡΑ, Δικηγόρος Κουμπάρη 2 106 74 ΑΘΗΝΑ
ΑΝΤΙΚΛΗΤΟΣ (74):	ΠΑΠΑΚΩΝΣΤΑΝΤΙΝΟΥ ΕΛΕΝΗ, Δικηγόρος Κουμπάρη 2 106 74 ΑΘΗΝΑ
ΤΙΤΛΟΣ ΕΦΕΥΡΕΣΗΣ (54):	ΔΙΧΡΩΜΑΤΙΚΟΝ ΚΑΤΟΠΤΡΟΝ (ΚΑΘΡΕ- ΠΤΗΣ) ΚΑΙ ΣΥΣΚΕΥΗ ΠΡΟΒΟΛΗΣ ΕΧΟΥΣΑ ΤΟ ΑΥΤΟ (ΤΟ ΙΔΙΟΝ)

στρώμα αντανάκλασεως διαδοχικώς εκ της πλευράς προσπτώσεως της ακτίνας. Το πρώτον διχρωματικόν στρώμα αντανάκλασεως έχει μίαν μικρότεραν περιοχίν αντανάκλασεως εκ μίας από τας δύο ορθογωνίας πολωμένας συνιστώσας της ακτίνας παρά η άλλη εκ των δύο ορθογωνίας πολωμένων συνιστώσων. Το ενδιάμεσον στρώμα περιστρέφει εν επίπεδον πολώσεως τουλάχιστον τμήματος μιας ακτίνας, της μιας συνιστώσας της ακτίνας, που περνά διά μέσου του διχρωματικού στρώματος αντανάκλασεως και το δεύτερον διχρωματικόν στρώμα αντανάκλασεως, αντανάκλα τουλάχιστον το τμήμα της ακτίνας, του οποίου το επίπεδον πολώσεως περιστρέφεται δια του ενδιάμεσου στρώματος. Μια συσκευή προβολής έχουσα το διχρωματικόν κάτοπτρον αποκαλύπτεται επίσης.



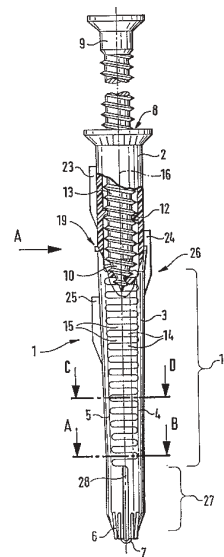
ΠΕΡΙΛΗΨΗ (57)

Εν διχρωματικόν κάτοπτρον διά την αντανάκλασιν μιας ακτίνας ενός δεδομένου χρώματος περιλαμβάνει εν υπόστρωμα και εν πολυστρωματικόν φιλμ (ταινίαν) διαμορφωμένην επί του υποστρώματος. Το πολυστρωματικόν φιλμ (ταινία) απαρτίζεται εξ ενός πρώτου διχρωματικού στρώματος αντανάκλασεως, εν ενδιάμεσον στρώμα, και εν δεύτερον διχρωματικόν

ΑΡΙΘΜΟΣ ΕΥΡΩΠΑΪΚΟΥ Δ.Ε.	(11): 3025904
ΑΡΙΘ. ΕΛΛΗΝΙΚΗΣ ΚΑΤΑΘΕΣΗΣ	(21): 970402022
ΗΜΕΡ. ΕΛΛΗΝΙΚΗΣ ΚΑΤΑΘΕΣΗΣ	(22): 15-01-98
ΑΡΙΘ./ΗΜΕΡ. ΔΗΜΟΣΙΕΥΣΗΣ	
ΕΥΡΩΠΑΪΚΟΥ ΔΙΠΛΩΜΑΤΟΣ	(87): 625643/14-01-98
ΑΡΙΘ./ΗΜΕΡ. ΔΗΜΟΣΙΕΥΣΗΣ	
ΕΥΡΩΠΑΪΚΗΣ ΑΙΤΗΣΗΣ	(86): 94105010.6/30-03-94
ΔΙΚΑΙΟΥΧΟΣ	(73): FISCHERWERKE ARTUR FISCHER GMBH & CO. KG. Weinhalde 14-18 D-72178 WALDACHTAL, GERMANY
ΣΥΜΒΑΤΙΚΕΣ ΠΡΟΤΕΡΑΙΟΤΗΤΕΣ	(30): 4317039/21-05-93/DE
ΕΦΕΥΡΕΤΗΣ	(72): 1) HAAGE MANFRED DIPL.-ING. 2) HEINZELMANN WERNER
ΕΙΔΙΚΟΣ ΠΛΗΡΕΞΟΥΣΙΟΣ	(74): ΒΟΥΡΟΥ ΤΡΙΑΝΤΑΦΥΛΛΙΑ, Δικηγόρος Πανεπιστημίου 64 106 77 ΑΘΗΝΑ
ΑΝΤΙΚΛΗΤΟΣ	(74): ΒΟΥΡΟΥ ΤΡΙΑΝΤΑΦΥΛΛΙΑ, Δικηγόρος Πανεπιστημίου 64 106 77 ΑΘΗΝΑ
ΤΙΤΛΟΣ ΕΦΕΥΡΕΣΗΣ	(54): ΤΟΡΜΟΣ ΔΙΑΝΟΙΞΕΩΣ

ΠΕΡΙΛΗΨΗ (57)

Προτείνεται ένας τόρμος διανοίξεως (1), που έχει μία διαμήκως χωρισμένη περιοχή διανοίξεως (11). Ενα τμήμα κορμού (5), που σχηματίζει το ένα ήμισυ της περιοχής διανοίξεως (11), συνδέεται μέσω συνδετικών στοιχείων μορφής κελιδονοουράς ή άλλων σε μία περιοχή (19), με ένα κέλυφος κορμού (2) εκτεινόμενο προς το άνοιγμα του τόρμου (8). Το άλλο τμήμα κορμού (4) της περιοχής διανοίξεως (11) μπορεί να συνδέεται μονοκόμματα με το κέλυφος (2).



ΑΡΙΘΜΟΣ ΕΥΡΩΠΑΪΚΟΥ Δ.Ε.	(11): 3025905
ΑΡΙΘ. ΕΛΛΗΝΙΚΗΣ ΚΑΤΑΘΕΣΗΣ	(21): 970402496
ΗΜΕΡ. ΕΛΛΗΝΙΚΗΣ ΚΑΤΑΘΕΣΗΣ	(22): 15-01-98
ΑΡΙΘ./ΗΜΕΡ. ΔΗΜΟΣΙΕΥΣΗΣ	
ΕΥΡΩΠΑΪΚΟΥ ΔΙΠΛΩΜΑΤΟΣ	(87): 486034/14-01-98
ΑΡΙΘ./ΗΜΕΡ. ΔΗΜΟΣΙΕΥΣΗΣ	
ΕΥΡΩΠΑΪΚΗΣ ΑΙΤΗΣΗΣ	(86): 91119479.3/14-11-91
ΔΙΚΑΙΟΥΧΟΣ	(73): ENICHEM S.P.A. Piazza Repubblica 16 I-20124 MILANO, ITALY
ΣΥΜΒΑΤΙΚΕΣ ΠΡΟΤΕΡΑΙΟΤΗΤΕΣ	(30): 2209190/16-11-90/IT
ΕΦΕΥΡΕΤΗΣ	(72): 1) LUNARDON GIANFLAVIO 2) STEFANI DARIO
ΕΙΔΙΚΟΣ ΠΛΗΡΕΞΟΥΣΙΟΣ	(74): ΛΥΜΠΕΡΗΣ ΝΙΚΟΛΑΟΣ, Δικηγόρος Στουρνάρα 37 106 82 ΑΘΗΝΑ
ΑΝΤΙΚΛΗΤΟΣ	(74): ΛΥΜΠΕΡΗΣ ΝΙΚΟΛΑΟΣ, Δικηγόρος Στουρνάρα 37 106 82 ΑΘΗΝΑ
ΤΙΤΛΟΣ ΕΦΕΥΡΕΣΗΣ	(54): ΕΥΚΑΜΠΤΟΙ ΑΦΡΟΙ ΠΟΛΥΟΥΡΑΙΘΑΝΗΣ ΚΑΙ ΜΕΘΟΔΟΣ ΓΙΑ ΤΗΝ ΠΑΡΑΣΚΕΥΗ ΤΟΥΣ

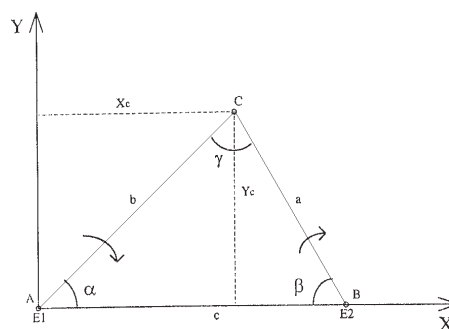
ΠΕΡΙΛΗΨΗ (57)

Περιγράφονται εύκαμπτοι αφροί πολυουραιθάνης με πυκνότητες από 15 έως 45 kg/m³ και με φέρουσα χωρητικότητα σε συμπίεση 40%, ανώτερη των 150 N, που αποκτούνται με αντίδραση τροποποιημένου πολυϊσοκυανικού εστέρα με μία ένωση που περιέχει ενεργόμενα τελικά άτομα υδρογόνου, ενώ χρησιμοποιούνται αφρώδεις παράγοντες διάφοροι των κλωροφθοροαλκανίων.

ΑΡΙΘΜΟΣ ΕΥΡΩΠΑΪΚΟΥ Δ.Ε.	(11): 3025906
ΑΡΙΘ. ΕΛΛΗΝΙΚΗΣ ΚΑΤΑΘΕΣΗΣ	(21): 970402937
ΗΜΕΡ. ΕΛΛΗΝΙΚΗΣ ΚΑΤΑΘΕΣΗΣ	(22): 15-01-98
ΑΡΙΘ./ΗΜΕΡ. ΔΗΜΟΣΙΕΥΣΗΣ	
ΕΥΡΩΠΑΪΚΟΥ ΔΙΠΛΩΜΑΤΟΣ	(87): 701701/14-01-98
ΑΡΙΘ./ΗΜΕΡ. ΔΗΜΟΣΙΕΥΣΗΣ	
ΕΥΡΩΠΑΪΚΗΣ ΑΙΤΗΣΗΣ	(86): 94918507.8/24-05-94
ΔΙΚΑΙΟΥΧΟΣ	(73): MILANI CARLO Via Case Nuove 30 I-27010 VISTARINO, ITALY
ΣΥΜΒΑΤΙΚΕΣ ΠΡΟΤΕΡΑΙΟΤΗΤΕΣ	(30): PV93A0005/25-05-93/IT
ΕΦΕΥΡΕΤΗΣ	(72): 1) MILANI CARLO 2) MORETTO GIANANTONIO
ΕΙΔΙΚΟΣ ΠΛΗΡΕΞΟΥΣΙΟΣ	(74): ΠΑΠΑΧΑΡΑΛΑΜΠΟΥΣ ΑΙΚΑΤΕΡΙΝΗ, Δικηγόρος Αναλήψεως 23 152 35 ΒΡΙΛΗΣΙΑ
ΑΝΤΙΚΛΗΤΟΣ	(74): ΠΑΠΑΧΑΡΑΛΑΜΠΟΥΣ ΑΙΚΑΤΕΡΙΝΗ, Δικηγόρος Αναλήψεως 23 152 35 ΒΡΙΛΗΣΙΑ
ΤΙΤΛΟΣ ΕΦΕΥΡΕΣΗΣ	(54): ΜΕΘΟΔΟΣ ΠΡΟΣΔΙΟΡΙΣΜΟΥ ΤΗΣ ΑΚΡΙΒΟΥΣ ΘΕΣΕΩΣ ΟΧΗΜΑΤΟΣ ΚΙΝΟΥΜΕΝΟΥ ΕΙΣ ΑΝΟΙΚΤΟΝ ΧΩΡΟΝ ΚΑΙ ΣΥΣΚΕΥΗ ΕΦΑΡΜΟΣΖΟΥΣΑ ΤΗΝ ΕΝ ΛΟΓΩ ΜΕΘΟΔΟΝ ΔΙΑ ΤΟΝ ΤΗΛΕΧΕΙΡΙΣΜΟΝ ΤΟΥ ΟΧΗΜΑΤΟΣ

ΠΕΡΙΛΗΨΗ (57)

Μέθοδος δια τον προσδιορισμόν της θέσεως ενός κινουμένου οχήματος φέροντος δέκτην, δια τριγωνισμού εκτελουμένου υπό του εν λόγω δέκτου βάσει γωνιακών στοιχείων λαμβανομένων δια της επεξεργασίας διεμορφωμένων κατευθυντηρίων ηλεκτρομαγνητικών σημάτων εκπεμπομένων υπό δύο τουλάχιστον σταθερών περιστρεφομένων πομπών (E1, E2). Τα μεταδιδόμενα υπό των πομπών στοιχεία κωδικοποιούνται κατά τοιούτον τρόπον ώστε να καθίσταται δυνατή η υψηλή διάκρισις των γωνιακών μετρήσεων εις τον δέκτην. Μία συσκευή χρησιμοποιούσα την εν λόγω μέθοδον δια τον τηλεχειρισμόν οχήματος περιλαμβάνει πλήθος μονάδων επεξεργασίας και προσαρμογής εγκατεστημένας εις το όχημα δυναμένας να ασκούν τας λειτουργίας κινήσεως και ελέγχου αυτού ως και επικοινωνιακόν σύστημα πομποδεκτών συνδεόμενον μετά του εν λόγω συστήματος κινήσεως και ελέγχου, περιλαμβάνον ζεύγος πομποδεκτών εν ζεύξει μετά διαμορφωτού / αποδιαμορφωτού, ένας των τελευταίων δε αποτελεί τμήμα του υπό χειριστού ελεγχόμενου σταθμού εδάφους.



ΑΡΙΘΜΟΣ ΕΥΡΩΠΑΪΚΟΥ Δ.Ε.	(11): 3025907
ΑΡΙΘ. ΕΛΛΗΝΙΚΗΣ ΚΑΤΑΘΕΣΗΣ	(21): 970403332
ΗΜΕΡ. ΕΛΛΗΝΙΚΗΣ ΚΑΤΑΘΕΣΗΣ	(22): 15-01-98
ΑΡΙΘ./ΗΜΕΡ. ΔΗΜΟΣΙΕΥΣΗΣ	
ΕΥΡΩΠΑΪΚΟΥ ΔΙΠΛΩΜΑΤΟΣ	(87): 644165/14-01-98
ΑΡΙΘ./ΗΜΕΡ. ΔΗΜΟΣΙΕΥΣΗΣ	
ΕΥΡΩΠΑΪΚΗΣ ΑΙΤΗΣΗΣ	(86): 94306694.4/13-09-94
ΔΙΚΑΙΟΥΧΟΣ	(73): HYPERLAST LIMITED Station Road, Birch Vale SK12 5BR STOCKPORT, CHESHIRE, GB
ΣΥΜΒΑΤΙΚΕΣ ΠΡΟΤΕΡΑΙΟΤΗΤΕΣ	(30): 9319205/16-09-93/GB
ΕΦΕΥΡΕΤΗΣ	(72): BROWN JONATHAN LINCOLN
ΕΙΔΙΚΟΣ ΠΛΗΡΕΞΟΥΣΙΟΣ	(74): ΒΑΓΕΝΑ ΘΕΟΔΩΡΑ, Δικηγόρος Κουμπάρη 2 106 74 ΑΘΗΝΑ
ΑΝΤΙΚΛΗΤΟΣ	(74): ΠΑΠΑΚΩΝΣΤΑΝΤΙΝΟΥ ΕΛΕΝΗ, Δικηγόρος Κουμπάρη 2 106 74 ΑΘΗΝΑ
ΤΙΤΛΟΣ ΕΦΕΥΡΕΣΗΣ	(54): ΠΡΟΪΟΝΤΑ ΤΣΙΜΕΝΤΟΥ ΚΑΙ ΜΙΑ ΜΕΘΟΔΟΣ ΠΑΡΑΓΩΓΗΣ ΑΥΤΩΝ

επιβαρυνόμενος γύψος. Στον εν λόγω προϊόν είναι δυνατόν να ενσωματωθούν πρόσθετα, ενισχυτικά υλικά ή άλλα υλικά (πρόσθετα). Το προϊόν παρασκευάζεται, κατά προτίμηση, με ανάμιξη της συνιστώσας Α με το τσιμέντο αλουμίνας, έτσι ώστε να σχηματισθεί ο συνδετικός πολτός, έπειτα αναμιγνύεται ο εν λόγω πολτός με την συνιστώσα Β και τέλος αφήνουμε το μείγμα να σκληρύνει.

ΠΕΡΙΛΗΨΗ (57)

Το συνδυασμένο προϊόν από τσιμέντο αλουμίνας/γύψου αποτελείται από 100 μέρη, κατά βάρος, από τσιμέντο αλουμίνας, από 10 έως 100 μέρη, κατά βάρος, από ένα υδατικό γαλάκτωμα συνδετικού πολυμερούς (συνιστώσα Α) και από 15 έως 600 μέρη από ημιένυδρο γύψο (συνιστώσα Β). Η συνιστώσα Α αποτελείται, κατά προτίμηση, από μία θερμοσκληρυνόμενη ακρυλική ρητίνη και η συνιστώσα Β είναι, κατά προτίμηση, ένας άλφα-ημιένυδρος γύψος, ή ένας άνυδρος ή

ΑΡΙΘΜΟΣ ΕΥΡΩΠΑΪΚΟΥ Δ.Ε.	(11): 3025908
ΑΡΙΘ. ΕΛΛΗΝΙΚΗΣ ΚΑΤΑΘΕΣΗΣ	(21): 970403370
ΗΜΕΡ. ΕΛΛΗΝΙΚΗΣ ΚΑΤΑΘΕΣΗΣ	(22): 15-01-98
ΑΡΙΘ./ΗΜΕΡ. ΔΗΜΟΣΙΕΥΣΗΣ	
ΕΥΡΩΠΑΪΚΟΥ ΔΙΠΛΩΜΑΤΟΣ	(87): 729304/14-01-98
ΑΡΙΘ./ΗΜΕΡ. ΔΗΜΟΣΙΕΥΣΗΣ	
ΕΥΡΩΠΑΪΚΗΣ ΑΙΤΗΣΗΣ	(86): 94922425.7/10-05-94
ΔΙΚΑΙΟΥΧΟΣ	(73): THE PROCTER & GAMBLE COMPANY One Procter & Gamble Plaza, CINCINNATI 45202 OHIO, USA
ΣΥΜΒΑΤΙΚΕΣ ΠΡΟΤΕΡΑΙΟΤΗΤΕΣ	(30): 154902/18-11-93/US
ΕΦΕΥΡΕΤΗΣ	(72): CORMACI ALICE MARY
ΕΙΔΙΚΟΣ ΠΛΗΡΕΞΟΥΣΙΟΣ	(74): ΚΙΛΙΜΙΡΗΣ ΚΩΝΣΤΑΝΤΙΝΟΣ, Δικηγόρος Χατζηγιάννη Μέξη 7 115 28 ΑΘΗΝΑ
ΑΝΤΙΚΛΗΤΟΣ	(74): ΚΙΛΙΜΙΡΗΣ ΑΝΑΣΤΑΣΙΟΣ, Δικηγόρος Χατζηγιάννη Μέξη 7 115 28 ΑΘΗΝΑ
ΤΙΤΛΟΣ ΕΦΕΥΡΕΣΗΣ	(54): ΠΑΡΑΣΚΕΥΗ ΞΗΡΟΥ ΑΕΡΙΟΥ ΑΡΩΜΑΤΟΣ ΚΑΦΕ, ΜΕ ΒΕΛΤΙΩΜΕΝΑ ΑΡΩΜΑΤΙΚΑ ΧΑΡΑΚΤΗΡΙΣΤΙΚΑ

ΠΕΡΙΛΗΨΗ (57)

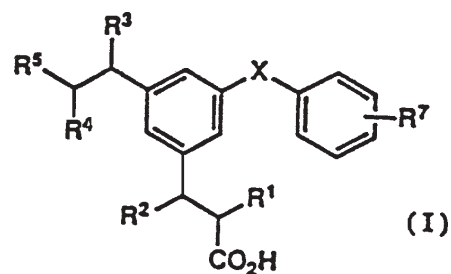
Περιγράφεται μέθοδος για την παρασκευή ξηρού αερίου αρώματος καφέ με βελτιωμένα αρωματικά χαρακτηριστικά. Ένα ρεύμα αερίου αρώματος καφέ που περιέχει υγρασία διαθιβάζεται δια μέσου και αφήνεται να βγεί από ξηραντική κλίνη κοκκίων θειϊκού ασβεστίου όπου τα προαναφερθέντα κοκκία αρχικά περιέχουν ποσοστό μικρότερο από περίπου 0.5%

προσροφημένης υγρασίας επί ξηρού βάρους των προαναφερθέντων κοκκίων. Το ρεύμα του αερίου αρώματος καφέ που περιέχει υγρασία διακόπεται όταν το ποσοστό της προσροφημένης υγρασίας των κοκκίων θειϊκού ασβεστίου αυξηθεί από λιγότερο από περίπου 0.5% έως τουλάχιστον περίπου 4.3% επί ξηρού βάρους των προαναφερθέντων κοκκίων, αλλά προτού το ποσοστό υγρασίας του ρεύματος του αερίου αρώματος καφέ, το οποίο έχει υποβληθεί στην επίδραση ξηραντικού μέσου και το οποίο βγαίνει από την ξηραντική κλίνη, να υπερβεί τα 1000ppm περίπου. Όλο το αέριο άρωμα καφέ που έχει υποβληθεί στην επίδραση ξηραντικού μέσου που βγαίνει από την ξηραντική κλίνη συλλέγεται και συνενώνεται μέχρι να διακοπεί το ρεύμα του αερίου αρώματος καφέ που περιέχει υγρασία. Τα αέριο άρωμα καφέ που έχει υποβληθεί στην επίδραση ξηραντικού μέσου περιέχει μεταξύ περίπου 10 και περίπου 200 υγρασίας και δεν εμφανίζει μη-εξισορροπημένο και υπερβολικά μπαγιατίτικο άρωμα. Το αέριο άρωμα καφέ που έχει υποβληθεί στην επίδραση ξηραντικού μέσου μπορεί να χρησιμοποιηθεί για τον αρωματισμό διατροφικών υποστρωμάτων π.χ. του στιγμιαίου καφέ.

ΑΡΙΘΜΟΣ ΕΥΡΩΠΑΪΚΟΥ Δ.Ε.	(11): 3025909
ΑΡΙΘ. ΕΛΛΗΝΙΚΗΣ ΚΑΤΑΘΕΣΗΣ	(21): 980400028
ΗΜΕΡ. ΕΛΛΗΝΙΚΗΣ ΚΑΤΑΘΕΣΗΣ	(22): 15-01-98
ΑΡΙΘ./ΗΜΕΡ. ΔΗΜΟΣΙΕΥΣΗΣ	
ΕΥΡΩΠΑΪΚΟΥ ΔΙΠΛΩΜΑΤΟΣ	(87): 662950/14-01-98
ΑΡΙΘ./ΗΜΕΡ. ΔΗΜΟΣΙΕΥΣΗΣ	
ΕΥΡΩΠΑΪΚΗΣ ΑΙΤΗΣΗΣ	(86): 93919328.0/14-09-93
ΔΙΚΑΙΟΥΧΟΣ	(73): 1) PFIZER LIMITED Ramsgate Road, Sandwich Kent CT13 9NJ, GREAT BRITAIN 2) PFIZER RESEARCH AND DEVELOPMENT COMPANY, N.V./S.A. La Touche House, International Financial Services Centre DUBLIN 1, IRELAND
ΣΥΜΒΑΤΙΚΕΣ ΠΡΟΤΕΡΑΙΟΤΗΤΕΣ	(30): 9220137/23-09-92/GB
ΕΦΕΥΡΕΤΗΣ	(72): 1) DICKINSON ROGER PETER 2) DACK KEVIN NEIL 3) STEELE JOHN
ΕΙΔΙΚΟΣ ΠΛΗΡΕΞΟΥΣΙΟΣ	(74): ΚΙΛΙΜΙΡΗΣ ΚΩΝΣΤΑΝΤΙΝΟΣ, Δικηγόρος Χατζηγιάννη Μέξη 7 115 28 ΑΘΗΝΑ
ΑΝΤΙΚΛΗΤΟΣ	(74): ΚΙΛΙΜΙΡΗΣ ΑΝΑΣΤΑΣΙΟΣ, Δικηγόρος Χατζηγιάννη Μέξη 7 115 28 ΑΘΗΝΑ
ΤΙΤΛΟΣ ΕΦΕΥΡΕΣΗΣ	(54): ΒΕΝΖΟΛΑΛΚΑΝΟΙΚΑ ΟΞΕΑ ΓΙΑ ΚΑΡΔΙΑΓΓΕΙΑΚΕΣ ΑΣΘΕΝΕΙΕΣ

ΠΕΡΙΛΗΨΗ (57)

Οι ενώσεις τύπου (I):



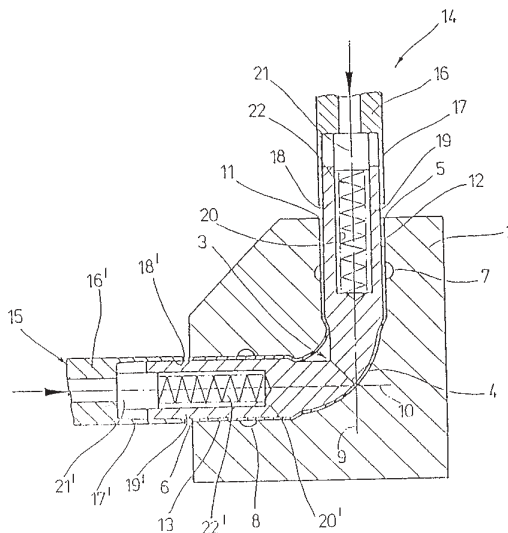
όπου R¹, R², R³ και R⁴ είναι καθένα, ανεξάρτητα, H ή C₁-C₄ αλκύλιο, R⁵ είναι (CH₂)_mNHSO₂R⁶ ή (CH₂)_mNHCOR⁶, R⁶ είναι C₁-C₆ αλκύλιο, C₃-C₆ κυκλοαλκύλιο, προαιρετικά υποκατεστημένο με αρύλιο ή ητεροαρύλιο, R⁷ είναι H, C₁-C₄ αλκύλιο, C₁-C₄ αλκοξύ, αλογόνο, CF₃, OCF₃, CN, CONH₂ ή S(O)_n(C₁-C₄ αλκύλιο), X είναι CH₂, CHCH₃, CH(OH), C(OH)CH₃, C=CH₂, CO ή O, m είναι 0 ή 1 και n είναι 0, 1 ή 2, καθώς και τα φαρμακευτικώς αποδεκτά άλατα και οι βιομετατρέψιμοι εστέρες αυτών είναι ανταγωνιστές της θρομβοξάνης A₂ και χρησιμεύουν, ιδιαίτερα σε συνδυασμό με έναν αναστολέα θρομβοξάνης συνθάσης, στην θεραπεία αθηροσκλήρωσης και ασταθούς στηθάγχης και στην πρόληψη επαναστένωσης μετά από διαδερμική διαλυτική αγγειοπλαστική.

ΑΡΙΘΜΟΣ ΕΥΡΩΠΑΪΚΟΥ Δ.Ε. (11):	3025910
ΑΡΙΘ. ΕΛΛΗΝΙΚΗΣ ΚΑΤΑΘΕΣΗΣ (21):	980400042
ΗΜΕΡ. ΕΛΛΗΝΙΚΗΣ ΚΑΤΑΘΕΣΗΣ (22):	15-01-98
ΑΡΙΘ./ΗΜΕΡ. ΔΗΜΟΣΙΕΥΣΗΣ ΕΥΡΩΠΑΪΚΟΥ ΔΙΠΛΩΜΑΤΟΣ (87):	649689/14-01-98
ΑΡΙΘ./ΗΜΕΡ. ΔΗΜΟΣΙΕΥΣΗΣ ΕΥΡΩΠΑΪΚΗΣ ΑΙΤΗΣΗΣ (86):	94116592.0/21-10-94
ΔΙΚΑΙΟΥΧΟΣ (73):	WITZIG & FRANK TURMATIC GMBH Am Holderstock 2 77652 OFFENBURG, GERMANY
ΣΥΜΒΑΤΙΚΕΣ ΠΡΟΤΕΡΑΙΟΤΗΤΕΣ (30):	4336261/23-10-93/DE, 4410146/24-03-94/DE
ΕΦΕΥΡΕΤΗΣ (72):	1) VIEGENER WALTER 2) WALTER HEINZ 3) GRAU WOLFGANG
ΕΙΔΙΚΟΣ ΠΛΗΡΕΞΟΥΣΙΟΣ (74):	ΤΣΙΜΙΚΑΛΗΣ ΑΘΑΝΑΣΙΟΣ, Δικηγόρος Ν.Βάρβα 1 106 74 ΑΘΗΝΑ
ΑΝΤΙΚΛΗΤΟΣ (74):	ΤΣΙΜΙΚΑΛΗΣ ΑΘΑΝΑΣΙΟΣ, Δικηγόρος Ν.Βάρβα 1 106 74 ΑΘΗΝΑ
ΤΙΤΛΟΣ ΕΦΕΥΡΕΣΗΣ (54):	ΜΕΘΟΔΟΣ ΚΑΙ ΔΙΑΤΑΞΗ ΚΑΤΑΣΚΕΥΗΣ ΕΞΑΡΤΗΜΑΤΩΝ ΠΡΕΣΣΑΣ

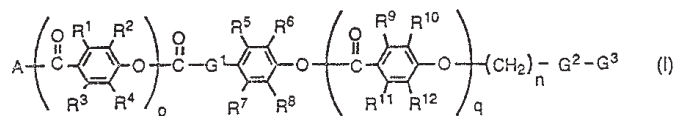
ΠΕΡΙΛΗΨΗ (57)

Σε μια μέθοδο για την κατασκευή εξαρτημάτων πρέσσας, κυρίως από χαλκό, αναλαμβάνεται ένα ακατέργαστο κομμάτι (11) από μια μήτρα (2), υποστηρίζεται στην περιοχική ενώσεως του σωλήνα στο εσωτερικό τοίχωμα μέσω ενός πείρου στηρίξεως και μετά συμπιέζεται αξονικά, οπότε το

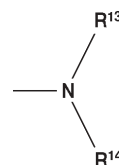
υλικό του ακατέργαστου κομματιού, διαμορφώνοντας ένα εκτεινόμενο περιφερειακά εξόγκωμα, οδηγείται σε διαρροή εισαγωγής του σε μια προβλεπόμενη στη μήτρα, περιβάλλουσα την περιοχική ενώσεως του σωλήνα δακτυλιοειδή αυλάκωση (7,8). Μετά την εξαγωγή του πείρου στηρίξεως (19) διαμορφώνεται στην περιοχική της δακτυλιοειδούς αυλακώσεως γύρω-γύρω από το ακατέργαστο κομμάτι μια ράβδωση εκτεινόμενη από μέσα προς τα έξω, οπότε αφαιρείται το έτοιμο εξάρτημα πρέσσας από τη μήτρα.



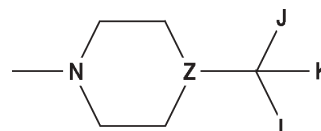
ΑΡΙΘΜΟΣ ΕΥΡΩΠΑΪΚΟΥ Δ.Ε. (11):	3025911
ΑΡΙΘ. ΕΛΛΗΝΙΚΗΣ ΚΑΤΑΘΕΣΗΣ (21):	980400079
ΗΜΕΡ. ΕΛΛΗΝΙΚΗΣ ΚΑΤΑΘΕΣΗΣ (22):	15-01-98
ΑΡΙΘ./ΗΜΕΡ. ΔΗΜΟΣΙΕΥΣΗΣ ΕΥΡΩΠΑΪΚΟΥ ΔΙΠΛΩΜΑΤΟΣ (87):	646569/07-01-98
ΑΡΙΘ./ΗΜΕΡ. ΔΗΜΟΣΙΕΥΣΗΣ ΕΥΡΩΠΑΪΚΗΣ ΑΙΤΗΣΗΣ (86):	94307136.5/29-09-94
ΔΙΚΑΙΟΥΧΟΣ (73):	SHIONOGI & CO., LTD. 1-8 Doshomachi 3-Chome, Chuo-Ku 541 OSAKA, JAPAN
ΣΥΜΒΑΤΙΚΕΣ ΠΡΟΤΕΡΑΙΟΤΗΤΕΣ (30):	246732-93/01-10-93/JP, 154937-94/06-07-94/JP
ΕΦΕΥΡΕΤΗΣ (72):	1) OHTANI MITSUAKI 2) KATO TOSHIYUKI 3) HORIYOZO
ΕΙΔΙΚΟΣ ΠΛΗΡΕΞΟΥΣΙΟΣ (74):	ΚΙΛΙΜΙΡΗΣ ΚΩΝΣΤΑΝΤΙΝΟΣ, Δικηγόρος Χατζηγιάννη Μέξη 7 115 28 ΑΘΗΝΑ
ΑΝΤΙΚΛΗΤΟΣ (74):	ΚΙΛΙΜΙΡΗΣ ΑΝΑΣΤΑΣΙΟΣ, Δικηγόρος Χατζηγιάννη Μέξη 7 115 28 ΑΘΗΝΑ
ΤΙΤΛΟΣ ΕΦΕΥΡΕΣΗΣ (54):	ΝΕΑ ΚΑΡΒΟΞΥΛΙΚΑ ΠΑΡΑΓΩΓΑ ΠΟΥ ΕΧΟΥΝ ΑΝΑΣΤΑΛΤΙΚΗ ΕΝΕΡΓΟΤΗΤΑ ΓΙΑ ΤΗΝ ΦΩΣΦΟΛΙΠΑΣΗ Α2



όπου Α είναι υδροξυ, αμινο, ή κατώτερο αλκυλαμινο, R¹ έως R¹² είναι ανεξάρτητα, υδρογόνο, μεθυλο, ή υδροξυ, με την προϋπόθεση ότι όλα τα R¹ έως R¹² δεν είναι υδρογόνο, G¹ είναι απλός δεσμός, ή ομάδα -(CH₂)_xO(CH₂)_y-, όπου x και y είναι ανεξάρτητα 0-5, G² είναι απλός δεσμός, οξυγόνο, θείο, καρβονύλιο, κτλ. G³ είναι αλκύλιο, αρύλιο, ή ομάδα του τύπου:



όπου R¹³ και R¹⁴ είναι ανεξάρτητα υδρογόνο, αλκύλιο, αρύλιο, κτλ. ή R¹³ και R¹⁴ μπορούν να ληφθούν μαζί με το γειτονικό άτομο αζώτου για να σχηματίσουν μία ετεροκυκλική ομάδα ή ομάδα του τύπου:



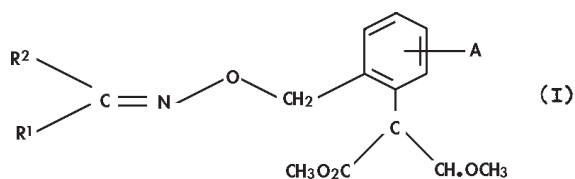
ΠΕΡΙΛΗΨΗ (57)

Αποκαλύπτονται νέα καρβοξυλικά παράγωγα που επιδεικνύουν ανασταλτική ενεργότητα Α2 φωσφολιπάσης. Ειδικότερα, αποκαλύπτονται οι ακόλουθες ενώσεις του τύπου και των φαρμακευτικά αποδεκτών αλάτων αυτών:

ΑΡΙΘΜΟΣ ΕΥΡΩΠΑΪΚΟΥ Δ.Ε.	(11): 3025912
ΑΡΙΘ. ΕΛΛΗΝΙΚΗΣ ΚΑΤΑΘΕΣΗΣ	(21): 980400080
ΗΜΕΡ. ΕΛΛΗΝΙΚΗΣ ΚΑΤΑΘΕΣΗΣ	(22): 15-01-98
ΑΡΙΘ./ΗΜΕΡ. ΔΗΜΟΣΙΕΥΣΗΣ	
ΕΥΡΩΠΑΪΚΟΥ ΔΙΠΛΩΜΑΤΟΣ	(87): 370629/07-01-98
ΑΡΙΘ./ΗΜΕΡ. ΔΗΜΟΣΙΕΥΣΗΣ	
ΕΥΡΩΠΑΪΚΗΣ ΑΙΤΗΣΗΣ	(86): 89310996.7/25-10-89
ΔΙΚΑΙΟΥΧΟΣ	(73): ZENECA LIMITED 15 Stanhope Gate W1Y 6LN LONDON, GB
ΣΥΜΒΑΤΙΚΕΣ ΠΡΟΤΕΡΑΙΟΤΗΤΕΣ	(30): 8827149/21-11-88/GB, 8905383/09-03-89/GB
ΕΦΕΥΡΕΤΗΣ	(72): 1) DE FRAINE PAUL JOHN 2) MARTIN ANN
ΕΙΔΙΚΟΣ ΠΛΗΡΕΞΟΥΣΙΟΣ	(74): ΚΙΛΙΜΙΡΗΣ ΚΩΝΣΤΑΝΤΙΝΟΣ, Δικηγόρος Χατζηγιάννη Μέξη 7 115 28 ΑΘΗΝΑ
ΑΝΤΙΚΛΗΤΟΣ	(74): ΚΙΛΙΜΙΡΗΣ ΑΝΑΣΤΑΣΙΟΣ, Δικηγόρος Χατζηγιάννη Μέξη 7 115 28 ΑΘΗΝΑ
ΤΙΤΛΟΣ ΕΦΕΥΡΕΣΗΣ	(54): ΜΥΚΗΤΟΚΤΟΝΑ

ΠΕΡΙΛΗΨΗ (57)

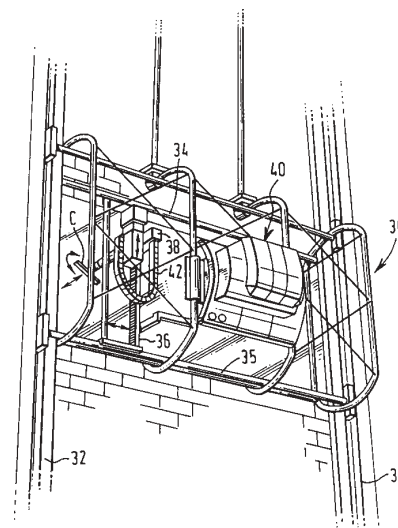
Ενώσεις οι οποίες έχουν τον τύπο (I):



και τα στερεϊσομερή αυτών, όπου το Α είναι υδρογόνο, αλογόνο, υδροξυ, C₁₋₄ αλκυλ, C₁₋₄ αλκοξυ, C₁₋₄ αλογονοαλκυλ, C₁₋₄ αλογόνο-αλκοξυ, C₁₋₄ αλκυλοκαρβονυλ, C₁₋₄ αλκοξυκαρβονυλ, φαινοξυ, νιτρο ή κυανο, τα R¹ και R², τα οποία ημπορούν να είναι όμοια ή διαφορετικά, είναι υδρογόνο, ενδεχομένως υποκατεστημένο αλκυλ, ενδεχομένως υποκατεστημένο κυκλοαλκυλ ενδεχομένως υποκατεστημένο ετεροκυκλοαλκυλ, ενδεχομένως υποκατεστημένο κυκλοαλκυλαλκυλ, ενδεχομένως υποκατεστημένο αραλκυλ, ενδεχομένως υποκατεστημένο ετεροαρυλαλκυλ, ενδεχομένως υποκατεστημένο αρυλοξυαλκυλ, ενδεχομένως υποκατεστημένο ετεροαρυλοξυαλκυλ, ενδεχομένως υποκατεστημένο αλκυλ, ενδεχομένως υποκατεστημένο αλκοξυ, ενδεχομένως υποκατεστημένο αρυλ, ενδεχομένως υποκατεστημένο ετεροαρυλ, ενδεχομένως υποκατεστημένο αρυλοξυ, ενδεχομένως υποκατεστημένο ετεροαρυλοξυ, νιτρο, αλογονο, κυανο, -NR³R⁴, -CO₂R³, -CONR³R⁴, -COR³, -S(L)_nR³ όπου το n είναι 0,1, ή 2 (CH₂)_mPO(OR³)₂ όπου το m είναι 0 ή 1 ή τα R¹ και R² συνδέονται δια να σχηματίσουν ένα καρβοκυκλικό ή ετεροκυκλικό σύστημα δακτυλίου, τα R³ και R⁴ τα οποία ημπορούν να είναι όμοια ή διαφορετικά είναι υδρογόνο, ενδεχομένως υποκατεστημένο αλκυλ, ενδεχομένως υποκατεστημένο αραλκυλ, ενδεχομένως υποκατεστημένο αλκενυλ, ενδεχομένως υποκατεστημένο αλκυλ, ενδεχομένως υποκατεστημένο ετεροαρυλ. Οι ενώσεις είναι χρήσιμες ως μυκητοκτόνα, εντομοκτόνα και ακαρεοκτόνα.

ΑΡΙΘΜΟΣ ΕΥΡΩΠΑΪΚΟΥ Δ.Ε.	(11): 3025913
ΑΡΙΘ. ΕΛΛΗΝΙΚΗΣ ΚΑΤΑΘΕΣΗΣ	(21): 980400081
ΗΜΕΡ. ΕΛΛΗΝΙΚΗΣ ΚΑΤΑΘΕΣΗΣ	(22): 15-01-98
ΑΡΙΘ./ΗΜΕΡ. ΔΗΜΟΣΙΕΥΣΗΣ	
ΕΥΡΩΠΑΪΚΟΥ ΔΙΠΛΩΜΑΤΟΣ	(87): 642318/03-12-97
ΑΡΙΘ./ΗΜΕΡ. ΔΗΜΟΣΙΕΥΣΗΣ	
ΕΥΡΩΠΑΪΚΗΣ ΑΙΤΗΣΗΣ	(86): 93910287.7/26-05-93
ΔΙΚΑΙΟΥΧΟΣ	(73): O.C.S. GROUP LIMITED 79 Limpsfield Road CR2 9LB SANDERSTEAD, SURREY, GB
ΣΥΜΒΑΤΙΚΕΣ ΠΡΟΤΕΡΑΙΟΤΗΤΕΣ	(30): 9211146/26-05-92/GB
ΕΦΕΥΡΕΤΗΣ	(72): 1) ALLEN CHARLES 2) PAWSON RICHARD 3) FARSI MOHAMMED 4) JOHNSON PETER
ΕΙΔΙΚΟΣ ΠΛΗΡΕΞΟΥΣΙΟΣ	(74): ΠΑΠΑΧΡΙΣΤΟΠΟΥΛΟΥ ΧΡΙΣΤΙΝΑ, Δικηγόρος Χατζηγιάννη Μέξη 7 115 28 ΑΘΗΝΑ
ΑΝΤΙΚΛΗΤΟΣ	(74): ΚΙΛΙΜΙΡΗΣ ΑΝΑΣΤΑΣΙΟΣ, Δικηγόρος Χατζηγιάννη Μέξη 7 115 28 ΑΘΗΝΑ
ΤΙΤΛΟΣ ΕΦΕΥΡΕΣΗΣ	(54): ΜΗΧΑΝΗΜΑ ΚΑΘΑΡΙΣΜΟΥ ΠΑΡΑΘΥΡΩΝ

να αντιστοιχεί με εκείνη την οποία θα ακολουθούσε τούτο εάν χρησιμοποιείτο με το χέρι από ένα ειδικευμένο καθαριστή παραθύρων.



ΠΕΡΙΛΗΨΗ (57)

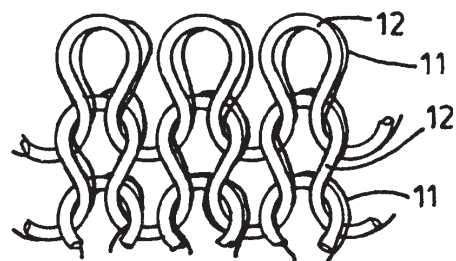
Μία διάταξις καθαρισμού για τον καθαρισμό παραθύρων περιλαμβάνει ένα επίμηκες στοιχείο σκουπίσματος C, ελεγχόμενο ρομποτικά για να κινείται στην επιφάνεια του παραθύρου ώστε να εφαρμόζει επ' αυτού και να αφαιρεί από αυτό ένα καθαριστικό ρευστό. Ο ρομποτικός έλεγχος μπορεί να προβλέπεται έτσι ώστε η κίνησις του στοιχείου σκουπίσματος

ΑΡΙΘΜΟΣ ΕΥΡΩΠΑΪΚΟΥ Δ.Ε.	(11): 3025914
ΑΡΙΘ. ΕΛΛΗΝΙΚΗΣ ΚΑΤΑΘΕΣΗΣ	(21): 980400082
ΗΜΕΡ. ΕΛΛΗΝΙΚΗΣ ΚΑΤΑΘΕΣΗΣ	(22): 15-01-98
ΑΡΙΘ./ΗΜΕΡ. ΔΗΜΟΣΙΕΥΣΗΣ	
ΕΥΡΩΠΑΪΚΟΥ ΔΙΠΛΩΜΑΤΟΣ	(87): 535967/14-01-98
ΑΡΙΘ./ΗΜΕΡ. ΔΗΜΟΣΙΕΥΣΗΣ	
ΕΥΡΩΠΑΪΚΗΣ ΑΙΤΗΣΗΣ	(86): 92308985.8/01-10-92
ΔΙΚΑΙΟΥΧΟΣ	(73): MERCK & CO, INC. 126 East Lincoln Avenue, PO BOX 2000, RAHWAY 07065-0900 NEW JERSEY, USA
ΣΥΜΒΑΤΙΚΕΣ ΠΡΟΤΕΡΑΙΟΤΗΤΕΣ	(30): 771027/01-10-91/US, 936558/03-09-92/US
ΕΦΕΥΡΕΤΗΣ	(72): 1) ZAMBIAS ROBERT A. 2) BOUFFARD FRANCES AILEEN 3) DROPIŃSKI JAMES F.
ΕΙΔΙΚΟΣ ΠΛΗΡΕΞΟΥΣΙΟΣ	(74): ΠΑΠΑΧΡΙΣΤΟΠΟΥΛΟΥ ΧΡΙΣΤΙΝΑ, Δικηγόρος Χατζηγιάννη Μέξη 7 115 28 ΑΘΗΝΑ
ΑΝΤΙΚΛΗΤΟΣ	(74): ΚΙΛΙΜΙΡΗΣ ΑΝΑΣΤΑΣΙΟΣ, Δικηγόρος Χατζηγιάννη Μέξη 7 115 28 ΑΘΗΝΑ
ΤΙΤΛΟΣ ΕΦΕΥΡΕΣΗΣ	(54): ΕΝΩΣΕΙΣ ΚΥΚΛΟΞΑΠΕΠΤΙΔΥΛΟ ΔΙΣΑ- ΜΙΝΗΣ

ΠΕΡΙΛΗΨΗ (57)

Περιγράφονται κάποιες ενώσεις δισαμίνης με πυρήνα κυκλοεξαπεπτιδυλίου, οι οποίες διαθέτουν αντιβιοτική δράση και φυσικές ιδιότητες κατάλληλες για απ' ευθείας χρήση σε θεραπευτικές συνθέσεις. Περιγράφεται επίσης μία νέα μέθοδος παρασκευής αυτών.

ΑΡΙΘΜΟΣ ΕΥΡΩΠΑΪΚΟΥ Δ.Ε.	(11): 3025915
ΑΡΙΘ. ΕΛΛΗΝΙΚΗΣ ΚΑΤΑΘΕΣΗΣ	(21): 980400083
ΗΜΕΡ. ΕΛΛΗΝΙΚΗΣ ΚΑΤΑΘΕΣΗΣ	(22): 15-01-98
ΑΡΙΘ./ΗΜΕΡ. ΔΗΜΟΣΙΕΥΣΗΣ	
ΕΥΡΩΠΑΪΚΟΥ ΔΙΠΛΩΜΑΤΟΣ	(87): 672205/07-01-98
ΑΡΙΘ./ΗΜΕΡ. ΔΗΜΟΣΙΕΥΣΗΣ	
ΕΥΡΩΠΑΪΚΗΣ ΑΙΤΗΣΗΣ	(86): 94900951.8/30-11-93
ΔΙΚΑΙΟΥΧΟΣ	(73): COATS VIYELLA CLOTHING LIMITED Common Road Huthwaite, SUTTON IN ASHFIELD NG17 6AB NOTTINGHAMSHIRE, GB
ΣΥΜΒΑΤΙΚΕΣ ΠΡΟΤΕΡΑΙΟΤΗΤΕΣ	(30): 9225302/03-12-92/GB
ΕΦΕΥΡΕΤΗΣ	(72): 1) TAYLOR RICHARD 2) HUBBARD JOHN 3) ELSE DEREK 4) PATEL DAVID
ΕΙΔΙΚΟΣ ΠΛΗΡΕΞΟΥΣΙΟΣ	(74): ΚΙΛΙΜΙΡΗΣ ΚΩΝΣΤΑΝΤΙΝΟΣ, Δικηγόρος Χατζηγιάννη Μέξη 7 115 28 ΑΘΗΝΑ
ΑΝΤΙΚΛΗΤΟΣ	(74): ΚΙΛΙΜΙΡΗΣ ΑΝΑΣΤΑΣΙΟΣ, Δικηγόρος Χατζηγιάννη Μέξη 7 115 28 ΑΘΗΝΑ
ΤΙΤΛΟΣ ΕΦΕΥΡΕΣΗΣ	(54): ΠΛΕΚΤΟ ΣΩΜΑ



ΠΕΡΙΛΗΨΗ (57)

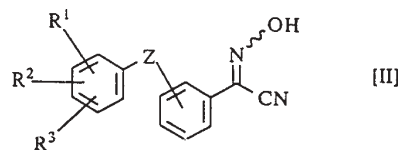
Περιγράφεται ένα πλεκτό σώμα που περιλαμβάνει μία επιπεδωμένη (επενδεδυμένη) ελαστική κλωστή 11.

ΑΡΙΘΜΟΣ ΕΥΡΩΠΑΪΚΟΥ Δ.Ε.	(11): 3025916
ΑΡΙΘ. ΕΛΛΗΝΙΚΗΣ ΚΑΤΑΘΕΣΗΣ	(21): 980400085
ΗΜΕΡ. ΕΛΛΗΝΙΚΗΣ ΚΑΤΑΘΕΣΗΣ	(22): 15-01-98
ΑΡΙΘ./ΗΜΕΡ. ΔΗΜΟΣΙΕΥΣΗΣ	
ΕΥΡΩΠΑΪΚΟΥ ΔΙΠΛΩΜΑΤΟΣ	(87): 658542/14-01-98
ΑΡΙΘ./ΗΜΕΡ. ΔΗΜΟΣΙΕΥΣΗΣ	
ΕΥΡΩΠΑΪΚΗΣ ΑΙΤΗΣΗΣ	(86): 94919839.4/01-07-94
ΔΙΚΑΙΟΥΧΟΣ	(73): 1) SHIONOGI & CO., LTD. 1-8 Doshomachi 3-Chome, Chuo-Ku 541 OSAKA-SHI, OSAKA-FU, JAPAN 2) SUMITOMO CHEMICAL COMPANY LIMITED 5-33 Kitahama 4-Chome, Chuo-Ku, Osaka-Shi 541 OSAKA, JAPAN
ΣΥΜΒΑΤΙΚΕΣ ΠΡΟΤΕΡΑΙΟΤΗΤΕΣ	(30): 164710-93/02-07-93/JP, 164711-93/02-07-93/JP
ΕΦΕΥΡΕΤΗΣ	(72): 1) TAKASE AKIRA 2) KAI HIROYUKI 3) MASUI MORIYASU 4) MASUMOTO KATUHISA 5) NAKAMURA AKIHIKO 6) KIYOSHIMAYUJIRO 7) SASAKI MIKIO
ΕΙΔΙΚΟΣ ΠΛΗΡΕΞΟΥΣΙΟΣ	(74): ΠΑΠΑΧΡΙΣΤΟΠΟΥΛΟΥ ΧΡΙΣΤΙΝΑ, Δικηγόρος Χατζηγιάννη Μέξη 7 115 28 ΑΘΗΝΑ
ΑΝΤΙΚΛΗΤΟΣ	(74): ΚΙΛΙΜΙΡΗΣ ΑΝΑΣΤΑΣΙΟΣ, Δικηγόρος Χατζηγιάννη Μέξη 7 115 28 ΑΘΗΝΑ

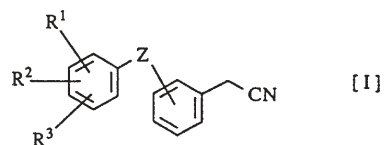
ΤΙΤΛΟΣ ΕΦΕΥΡΕΣΗΣ (54): ΜΕΘΟΔΟΣ ΠΑΡΑΣΚΕΥΗΣ Α-ΥΔΡΟΞΥΙΜΙΝΟΦΑΙΝΥΛ ΑΚΕΤΟΝΙΤΡΙΛΙΟΥ

ΠΕΡΙΛΗΨΗ (57)

Περιγράφεται μέθοδος για την παραγωγή α-υδροξυϊμινοφαινυλ ακετονιτρίλιου του γενικού τύπου (II)



όπου R¹, R², R³ και Z αντιπροσωπεύουν ομάδες όπως προβλέπεται στην περιγραφή, χαρακτηριζόμενη από το ότι το ακάθαρτο νιτρίλιο που περιέχει φαινυλακετονιτρίλιο του γενικού τύπου (I):



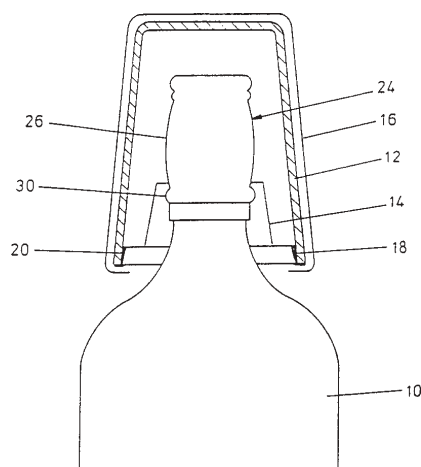
(I) όπου R¹, R², R³ και Z αντιπροσωπεύουν ομάδες όπως προβλέπεται στην περιγραφή, αντιδρά με νιτρώδη αλκυλεστέρα παρουσία βάσεως εν συνεχεία δε το αντιδρών μίγμα εκκυλίζεται με νερό και κατόπιν η διαχωριζόμενη υδατική στιβάδα εξουδετερώνεται με οξύ. Σύμφωνα με την παρούσα μέθοδο παραγωγής, το επιθυμητό α-υδροξυϊμινοφαινυλακετονιτρίλιο μπορεί να παραχθεί με υψηλή καθαρότητα, σε μεγάλη απόδοση και με ευκολία εκκυλίζοντας τη μάζα της αντίδρασης με νερό και εξουδετερώνοντας κατόπιν την διαχωριζόμενη υδατική στιβάδα με ένα οξύ.

ΑΡΙΘΜΟΣ ΕΥΡΩΠΑΪΚΟΥ Δ.Ε.	(11): 3025917
ΑΡΙΘ. ΕΛΛΗΝΙΚΗΣ ΚΑΤΑΘΕΣΗΣ	(21): 980400086
ΗΜΕΡ. ΕΛΛΗΝΙΚΗΣ ΚΑΤΑΘΕΣΗΣ	(22): 15-01-98
ΑΡΙΘ./ΗΜΕΡ. ΔΗΜΟΣΙΕΥΣΗΣ	
ΕΥΡΩΠΑΪΚΟΥ ΔΙΠΛΩΜΑΤΟΣ	(87): 758985/26-11-97
ΑΡΙΘ./ΗΜΕΡ. ΔΗΜΟΣΙΕΥΣΗΣ	
ΕΥΡΩΠΑΪΚΗΣ ΑΙΤΗΣΗΣ	(86): 95918078.7/10-05-95
ΔΙΚΑΙΟΥΧΟΣ	(73): MAILWAY (NORTHERN) LIMITED 16-26 Pitcliffe Way, Upper Castle Street BD5 7SG WEST BOWLING, BRAD- FORD, GB
ΣΥΜΒΑΤΙΚΕΣ ΠΡΟΤΕΡΑΙΟΤΗΤΕΣ	(30): 9409579/13-05-94/GB, 9500554/12-01-95/GB
ΕΦΕΥΡΕΤΗΣ	(72): 1) DOWLER GLYN 2) PRUCHNIEWICZ IAN
ΕΙΔΙΚΟΣ ΠΛΗΡΕΞΟΥΣΙΟΣ	(74): ΠΑΠΑΧΡΙΣΤΟΠΟΥΛΟΥ ΧΡΙΣΤΙΝΑ, Δικηγ. Χατζηγιάννη Μέξη 7 115 28 ΑΘΗΝΑ
ΑΝΤΙΚΛΗΤΟΣ	(74): ΚΙΛΙΜΙΡΗΣ ΑΝΑΣΤΑΣΙΟΣ, Δικηγόρος Χατζηγιάννη Μέξη 7 115 28 ΑΘΗΝΑ
ΤΙΤΛΟΣ ΕΦΕΥΡΕΣΗΣ	(54): ΣΥΣΚΕΥΑΣΙΕΣ

ΠΕΡΙΛΗΨΗ (57)

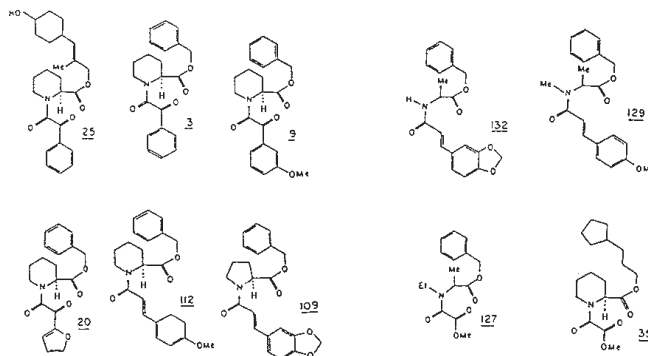
Διαμορφώνεται συσκευασία με τοποθέτηση ενός πλαστικού ένθετου σχηματισμένου υπό κενόν (14) σε ένα υπό μορφή ποτηριού καπάκι (12) όπου η προς τα μέσα μετατόπιση του πλαστικού ένθετου μέσα στο καπάκι περιορίζεται από μία ακμή (22) του ένθετου που εφάπτεται με το χείλος του καπακιού. Το ένθετο εφαρμόζει με τριβή ή με πίεση πάνω στο εσωτέρο τμήμα του καπακιού πλάι στο χείλος. Στη συνέχεια ένα πλαστικό

ωαληνοειδές περίβλημα (16) συρρικνώνεται και περιτυλίγεται γύρω από την εξωτερική επιφάνεια του καπακιού (12) και πάνω από το χείλος του καπακιού για να συγκρατείται το ένθετο (14) στη θέση του μέσα στο καπάκι. Το άνω μέρος του ένθετου περιλαμβάνει το άνοιγμα (28) που ωθείται πάνω από το διευρυμένο πώμα (26) της φιάλης (10) για να συγκρατείται η συσκευασία πάνω στη φιάλη.



ΑΡΙΘΜΟΣ ΕΥΡΩΠΑΪΚΟΥ Δ.Ε. (11):	3025918
ΑΡΙΘ. ΕΛΛΗΝΙΚΗΣ ΚΑΤΑΘΕΣΗΣ (21):	980400088
ΗΜΕΡ. ΕΛΛΗΝΙΚΗΣ ΚΑΤΑΘΕΣΗΣ (22):	15-01-98
ΑΡΙΘ./ΗΜΕΡ. ΔΗΜΟΣΙΕΥΣΗΣ ΕΥΡΩΠΑΪΚΟΥ ΔΙΠΛΩΜΑΤΟΣ (87):	537269/15-10-97
ΑΡΙΘ./ΗΜΕΡ. ΔΗΜΟΣΙΕΥΣΗΣ ΕΥΡΩΠΑΪΚΗΣ ΑΙΤΗΣΗΣ (86):	91913236.5/02-07-91
ΔΙΚΑΙΟΥΧΟΣ (73):	VERTEX PHARMACEUTICALS INCORPORATED 130 Waverly Street, CAMBRIDGE 02139-4242 MA, USA
ΣΥΜΒΑΤΙΚΕΣ ΠΡΟΤΕΡΑΙΟΤΗΤΕΣ ΕΦΕΥΡΕΤΗΣ (30):	547814/02-07-90/US
(72):	1) ARMISTEAD DAVID M. 2) BOGER JOSHUA S. 3) MEYERS HAROLD V. 4) SAUNDERS JEFFREY O. 5) TUNG ROGER D.
ΕΙΔΙΚΟΣ ΠΛΗΡΕΞΟΥΣΙΟΣ (74):	ΒΟΖΕΜΠΕΡΓ-ΒΡΕΤΟΥ ΙΛΕΑΝΑ, Δικηγόρος Αιγιαλείας 30 151 25 ΠΑΡΑΔΕΙΣΟΣ ΑΜΑΡΟΥΣΙΟΥ
ΑΝΤΙΚΛΗΤΟΣ (74):	ΒΟΖΕΜΠΕΡΓ-ΒΡΕΤΟΥ ΙΛΕΑΝΑ, Δικηγόρος Αιγιαλείας 30 151 25 ΠΑΡΑΔΕΙΣΟΣ ΑΜΑΡΟΥΣΙΟΥ
ΤΙΤΛΟΣ ΕΦΕΥΡΕΣΗΣ (54):	ΑΝΟΣΟΚΑΤΑΣΤΑΛΤΙΚΕΣ ΕΝΩΣΕΙΣ

αυτή, οι ανοσοκατασταλτικές ενώσεις αναστέλλουν τη δράση της FKBP ως προλυλο-πεπτιδυλο-cis-trans ισομεράση (ροταμάση) και αναστέλλουν την ενεργοποίηση των κυττάρων Τ. Συνεπώς, οι ενώσεις της παρούσης εφευρέσεως μπορούν να χρησιμοποιηθούν ως ανοσοκατασταλτικά φάρμακα για την πρόληψη ή τη σημαντική μείωση της απορρίψεως μοσχεύματος στις μεταμοσχεύσεις νωτιαίου μυελού και οργάνων, καθώς και για τη θεραπεία μιας μεγάλης ποικιλίας ασθενειών αυτοανοσίας στους ανθρώπους και σε άλλα θηλαστικά.

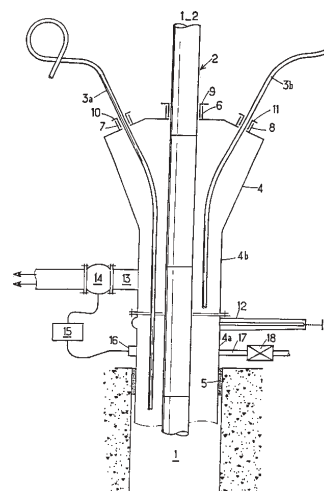


ΠΕΡΙΛΗΨΗ (57)

Η παρούσα εφεύρεση αναφέρεται σε πρωτότυπη κατηγορία ανοσοκατασταλτικών ενώσεων με συγγένεια προς την πρωτεΐνη δεσμεύσεως FK-506 (FKBP). Από τη στιγμή που θα ενωθούν με την πρωτεΐνη

ΑΡΙΘΜΟΣ ΕΥΡΩΠΑΪΚΟΥ Δ.Ε. (11):	3025919
ΑΡΙΘ. ΕΛΛΗΝΙΚΗΣ ΚΑΤΑΘΕΣΗΣ (21):	980400089
ΗΜΕΡ. ΕΛΛΗΝΙΚΗΣ ΚΑΤΑΘΕΣΗΣ (22):	15-01-98
ΑΡΙΘ./ΗΜΕΡ. ΔΗΜΟΣΙΕΥΣΗΣ ΕΥΡΩΠΑΪΚΟΥ ΔΙΠΛΩΜΑΤΟΣ (87):	612889/03-12-97
ΑΡΙΘ./ΗΜΕΡ. ΔΗΜΟΣΙΕΥΣΗΣ ΕΥΡΩΠΑΪΚΗΣ ΑΙΤΗΣΗΣ (86):	94400368.0/21-02-94
ΔΙΚΑΙΟΥΧΟΣ (73):	SOLETANCHE BACHY FRANCE 6 Rue De Watford 92000 NANTERRE, FRANCE
ΣΥΜΒΑΤΙΚΕΣ ΠΡΟΤΕΡΑΙΟΤΗΤΕΣ ΕΦΕΥΡΕΤΗΣ (30):	9301992/22-02-93/FR
(72):	1) GESSAY JEAN-CLAUDE 2) CLEMENT PIERRE
ΕΙΔΙΚΟΣ ΠΛΗΡΕΞΟΥΣΙΟΣ (74):	ΒΟΖΕΜΠΕΡΓ-ΒΡΕΤΟΥ ΙΛΕΑΝΑ, Δικηγόρος Αιγιαλείας 30 151 25 ΠΑΡΑΔΕΙΣΟΣ ΑΜΑΡΟΥΣΙΟΥ
ΑΝΤΙΚΛΗΤΟΣ (74):	ΒΟΖΕΜΠΕΡΓ-ΒΡΕΤΟΥ ΙΛΕΑΝΑ, Δικηγόρος Αιγιαλείας 30 151 25 ΠΑΡΑΔΕΙΣΟΣ ΑΜΑΡΟΥΣΙΟΥ
ΤΙΤΛΟΣ ΕΦΕΥΡΕΣΗΣ (54):	ΕΓΚΑΤΑΣΤΑΣΙΣ ΜΕΤΑ ΚΟΣΚΙΝΟΥ ΓΙΑ ΜΙΑ ΔΙΑΤΑΞΗ ΕΠΙΞΕΡΓΑΣΙΑΣ ΕΔΑΦΩΝ ΜΕΣΩ ΠΕΡΙΣΤΡΟΦΙΚΩΝ ΕΓΧΥΣΕΩΝ

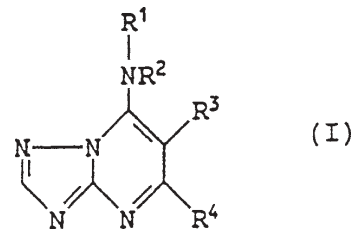
χαρακτηρίζεται από το ότι περιλαμβάνει ένα περιτείχιμα 4 το οποίο έχει ένα τουλάχιστον άνοιγμα (οπή) 6,7,8 εφοδιασμένο με ένα σύνδεσμο στεγανότητας 9,10,11 για την διόδο της σειράς των σωλήνων και/ή των εύκαμπτων σωληνώσεων, μία βάννα σταματήματος (της ροής) 12 επιτρέπουσα την έμφραξη της διατήρσεως, και ένα αγωγό εκκενώσεως 13 των υλικών που εξέρχονται από την διάτρηση, ο οποίος αγωγός συνδέεται στο περιτείχιμα και εφοδιάζεται με μία ρυθμίσιμη βάννα 14 επιτρέπουσα την ρύθμιση της παροχής των υλικών τούτων.



ΠΕΡΙΛΗΨΗ (57)

Η εφεύρεσις αφορά μία εγκατάσταση χρησιμοποιούμενη με μία διάταξη κατεργασίας εδαφών (γαιών) μέσω μιας ή πολλών περιστροφικών εγχύσεων, περιλαμβάνουσα μία σειρά σωλήνων 2 στην βάση της οποίας τίθεται τουλάχιστον ένα ακροστόμιο εκβολής, το οποίον ακροστόμιο τροφοδοτείται με υλικό εκβαλλόμενο διά μέσου της σειράς των σωλήνων 2 ή μέσω εύκαμπτων σωληνώσεων 3α, 3β, η οποία εγκατάστασις

ΑΡΙΘΜΟΣ ΕΥΡΩΠΑΪΚΟΥ Δ.Ε.	(11): 3025920
ΑΡΙΘ. ΕΛΛΗΝΙΚΗΣ ΚΑΤΑΘΕΣΗΣ	(21): 980400090
ΗΜΕΡ. ΕΛΛΗΝΙΚΗΣ ΚΑΤΑΘΕΣΗΣ	(22): 15-01-98
ΑΡΙΘ./ΗΜΕΡ. ΔΗΜΟΣΙΕΥΣΗΣ	
ΕΥΡΩΠΑΪΚΟΥ ΔΙΠΛΩΜΑΤΟΣ	(87): 550113/15-10-97
ΑΡΙΘ./ΗΜΕΡ. ΔΗΜΟΣΙΕΥΣΗΣ	
ΕΥΡΩΠΑΪΚΗΣ ΑΙΤΗΣΗΣ	(86): 92204097.7/28-12-92
ΔΙΚΑΙΟΥΧΟΣ	(73): SHELL INTERNATIONALE RESEARCH MAATSCHAPPIJ B.V. Carel Van Bylandtlaan 30 2596 THE HAGUE HR, NETHERLANDS
ΣΥΜΒΑΤΙΚΕΣ ΠΡΟΤΕΡΑΙΟΤΗΤΕΣ	(30): 91122422/30-12-91/EP
ΕΦΕΥΡΕΤΗΣ	(72): 1) PEES KLAUS-JUERGEN 2) ALBERT GUIDO
ΕΙΔΙΚΟΣ ΠΛΗΡΕΞΟΥΣΙΟΣ	(74): ΒΟΖΕΜΠΕΡΓ-ΒΡΕΤΟΥ ΙΛΕΑΝΑ, Δικηγόρος Αιγαλείας 30 151 25 ΠΑΡΑΔΕΙΣΟΣ ΑΜΑΡΟΥΣΙΟΥ
ΑΝΤΙΚΛΗΤΟΣ	(74): ΒΟΖΕΜΠΕΡΓ-ΒΡΕΤΟΥ ΙΛΕΑΝΑ, Δικηγόρος Αιγαλείας 30 151 25 ΠΑΡΑΔΕΙΣΟΣ ΑΜΑΡΟΥΣΙΟΥ
ΤΙΤΛΟΣ ΕΦΕΥΡΕΣΗΣ	(54): ΠΑΡΑΓΩΓΑ ΤΡΙΑΖΟΛΟΠΥΡΙΜΙΔΙΝΗΣ ΜΕ ΜΥΚΗΤΟΚΤΟΝΟ ΔΡΑΣΗ



στον οποίο το R¹ είναι προαιρετικά υποκατεστημένο αλκύλιο, αλκενύλιο, αλκινύλιο, αλκαδιενύλιο, κυκλοαλκύλιο, δικυκλοαλκύλιο ή ετεροκυκλική ομάδα, το R² είναι άτομο υδρογόνου ή αλκυλομάδα ή τα R¹ και R² μαζί με το ενδιάμεσο άτομο αζώτου σχηματίζουν έναν προαιρετικά υποκατεστημένο ετεροκυκλικό δακτύλιο, το R³ είναι προαιρετικά υποκατεστημένη αρυλομάδα και το R⁴ είναι άτομο αλογόνου ή υδρογόνου ή NR⁵R⁶-ομάδα όπου το R⁵ είναι άτομο υδρογόνου, αμινομάδα, αλκύλιο, κυκλοαλκύλιο ή δικυκλοαλκύλιο και το R⁶ είναι άτομο υδρογόνου ή αλκυλομάδα. Επίσης η παρούσα εφεύρεση αναφέρεται και σε μέθοδο παρασκευής αυτών των ενώσεων, σε συνθέσεις που περιέχουν τέτοιες ενώσεις και στη χρήση τους ως μυκητοκτόνα.

ΠΕΡΙΛΗΨΗ (57)

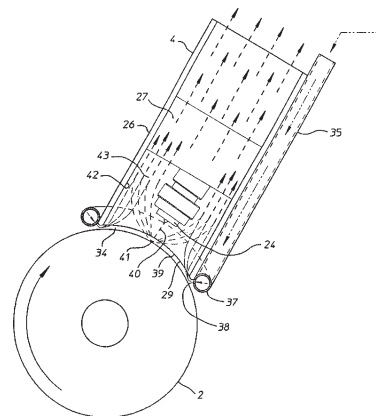
Η παρούσα εφεύρεση αναφέρεται σε ορισμένα παράγωγα τριαζολοπυριμιδίνης με γενικό τύπο:

ΑΡΙΘΜΟΣ ΕΥΡΩΠΑΪΚΟΥ Δ.Ε.	(11): 3025921
ΑΡΙΘ. ΕΛΛΗΝΙΚΗΣ ΚΑΤΑΘΕΣΗΣ	(21): 980400091
ΗΜΕΡ. ΕΛΛΗΝΙΚΗΣ ΚΑΤΑΘΕΣΗΣ	(22): 15-01-98
ΑΡΙΘ./ΗΜΕΡ. ΔΗΜΟΣΙΕΥΣΗΣ	
ΕΥΡΩΠΑΪΚΟΥ ΔΙΠΛΩΜΑΤΟΣ	(87): 670781/22-10-97
ΑΡΙΘ./ΗΜΕΡ. ΔΗΜΟΣΙΕΥΣΗΣ	
ΕΥΡΩΠΑΪΚΗΣ ΑΙΤΗΣΗΣ	(86): 94901138.1/24-11-93
ΔΙΚΑΙΟΥΧΟΣ	(73): SJOBERG STAFFAN Sulfitvagen 4 S-666 00 BENGTSFORS, SWEDEN
ΣΥΜΒΑΤΙΚΕΣ ΠΡΟΤΕΡΑΙΟΤΗΤΕΣ	(30): 9203538/25-11-92/SE
ΕΦΕΥΡΕΤΗΣ	(72): SJOBERG STAFFAN
ΕΙΔΙΚΟΣ ΠΛΗΡΕΞΟΥΣΙΟΣ	(74): ΠΑΛΑΖΗ ΑΝΑΣΤΑΣΙΑ, Δικηγόρος Σανταρόζα 1Δ 105 64 ΑΘΗΝΑ
ΑΝΤΙΚΛΗΤΟΣ	(74): ΠΑΛΑΖΗ ΑΝΑΣΤΑΣΙΑ, Δικηγόρος Σανταρόζα 1Δ 105 64 ΑΘΗΝΑ
ΤΙΤΛΟΣ ΕΦΕΥΡΕΣΗΣ	(54): ΣΥΣΚΕΥΗ ΓΙΑ ΤΟΝ ΚΑΘΑΡΙΣΜΟ ΑΝΤΙΚΕΙΜΕΝΩΝ ΣΕ ΚΙΝΗΣΗ

ΠΕΡΙΛΗΨΗ (57)

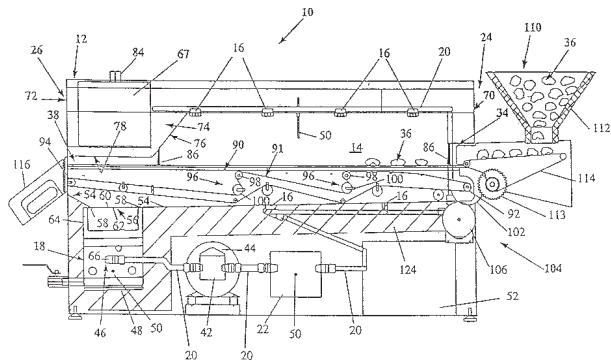
Μία συσκευή καθαρισμού για ένα αντικείμενο (6) με μία κινούμενη επιφάνεια (2), όπως ένας κύλινδρος, περιγράφεται η οποία έχει μία κεφαλή ακροφυσίου (4) με ένα ακροφύσιο αναρρόφησης (26) και ένα ακροφύσιο εκτόξευσης (24) τοποθετημένο μέσα εκεί για να εκπέμπει μία εκτόξευση υγρού προς το μέρος του κυλίνδρου, μία υποπίεση διατηρείται δε μέσα στο θάλαμο (32) του ακροφυσίου αναρρόφησης ώστε να εκκενώνει το υγρό και τις απελευθερωμένες ακαθαρσίες με τη βοήθεια της ροής αέρα μέσα από ένα κενό (34) ανάμεσα στον κύλινδρο και στο ακραίο στόμιο

(29). Σύμφωνα με την εφεύρεση το ακροφύσιο εκτόξευσης είναι τοποθετημένο σε απόσταση από το εσωτερικό (42) του ακροφυσίου αναρρόφησης (26) και στο κέντρο του ακροφυσίου αναρρόφησης για να σχηματίζει μία περιφερειακή δίοδο (43) ανάμεσα στο εσωτερικό (42) και το ακροφύσιο εκτόξευσης, η δε παραπάνω δίοδος επικοινωνεί με ένα σωλήνα εκκένωσης (12). Η κεφαλή ακροφυσίου περιλαμβάνει επίσης μέσα (44) για την παροχή συμπιεσμένου αέρα μέσα στο θάλαμο (32) μέσω του παραπάνω κενού (34) ώστε να συναντήσει και να μεταφέρει μαζί του υγρό και ακαθαρσίες προς και μέσω της παραπάνω δίοδου σε συνεργασία με τη δράση αναρρόφησης που διατηρείται μέσα στο θάλαμο (32) και στον σωλήνα εκκένωσης (12). Ο συμπιεσμένος αέρας που έτσι παρέχεται έχει μία επιθυμητή επίδραση στεγνώματος πάνω στον κύλινδρο που επεξεργάστηκε με το υγρό.



ΑΡΙΘΜΟΣ ΕΥΡΩΠΑΪΚΟΥ Δ.Ε. (11):	3025922
ΑΡΙΘ. ΕΛΛΗΝΙΚΗΣ ΚΑΤΑΘΕΣΗΣ (21):	980400092
ΗΜΕΡ. ΕΛΛΗΝΙΚΗΣ ΚΑΤΑΘΕΣΗΣ (22):	15-01-98
ΑΡΙΘ./ΗΜΕΡ. ΔΗΜΟΣΙΕΥΣΗΣ ΕΥΡΩΠΑΪΚΟΥ ΔΙΠΛΩΜΑΤΟΣ (87):	647112/15-10-97
ΑΡΙΘ./ΗΜΕΡ. ΔΗΜΟΣΙΕΥΣΗΣ ΕΥΡΩΠΑΪΚΗΣ ΑΙΤΗΣΗΣ (86):	93909688.9/25-05-93
ΔΙΚΑΙΟΥΧΟΣ (73):	VOS INDUSTRIES LTD. Unit 3, 289 Victoria Road 6062 MALAGA W.A., AUSTRALIA
ΣΥΜΒΑΤΙΚΕΣ ΠΡΟΤΕΡΑΙΟΤΗΤΕΣ (30):	PL2597-92/26-05-92/AU, PL2598-92/26-05-92/AU, PL2599-92/26-05-92/AU
ΕΦΕΥΡΕΤΗΣ (72):	VOS PETER MARTIN
ΕΙΔΙΚΟΣ ΠΛΗΡΕΞΟΥΣΙΟΣ (74):	ΣΑΚΕΛΛΑΡΙΔΗΣ ΙΩΑΝΝΗΣ, Δικηγόρος Ηρακλείτου 6 106 73 ΑΘΗΝΑ
ΑΝΤΙΚΛΗΤΟΣ (74):	ΣΑΚΕΛΛΑΡΙΔΗΣ ΙΩΑΝΝΗΣ, Δικηγόρος Ηρακλείτου 6 106 73 ΑΘΗΝΑ
ΤΙΤΛΟΣ ΕΦΕΥΡΕΣΗΣ (54):	ΣΥΣΚΕΥΗ ΜΑΓΕΙΡΕΜΑΤΟΣ

μέσω ψεκασμού (16). Η θέρμανση του μαγειρικού μέσου συντελείται μέσω της λειτουργίας ενός τουλάχιστον θερμαντήρα ροής (22) που είναι τοποθετημένος στα μέσα κυκλοφορίας (20,42) ανάμεσα στη δεξαμενή απομόνωσης (18) και στο μέσο ψεκασμού (16). Εάν επιθυμείται, ένα πλήθος από θερμαντήρες ροής (22) μπορούν να χρησιμοποιηθούν και ένας επιπλέον προ-θερμαντήρας (48) μπορεί επίσης να λειτουργεί για να βοηθά στη θέρμανση του μέσου μαγειρέματος στο ξεκίνημα.

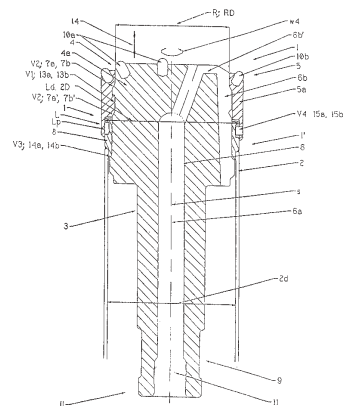


ΠΕΡΙΛΗΨΗ (57)

Παρουσιάζεται μία συσκευή μαγειρέματος (10) που έχει ένα περίβλημα (12) που περιέχει ένα θάλαμο μαγειρέματος (14) μέσα στον οποίο το μαγειρικό μέσο μπορεί να ψεκαστεί με τη βοήθεια μέσου ψεκασμού (16) για να μαγειρευτούν τα τρόφιμα στο θάλαμο μαγειρέματος (14). Η συσκευή (10) αποθηκεύει μαγειρικό μέσο σε μία δεξαμενή απομόνωσης (18) από την οποία κυκλοφορεί με τη βοήθεια μέσων κυκλοφορίας (20,42) προς το

ΑΡΙΘΜΟΣ ΕΥΡΩΠΑΪΚΟΥ Δ.Ε. (11):	3025923
ΑΡΙΘ. ΕΛΛΗΝΙΚΗΣ ΚΑΤΑΘΕΣΗΣ (21):	980400093
ΗΜΕΡ. ΕΛΛΗΝΙΚΗΣ ΚΑΤΑΘΕΣΗΣ (22):	15-01-98
ΑΡΙΘ./ΗΜΕΡ. ΔΗΜΟΣΙΕΥΣΗΣ ΕΥΡΩΠΑΪΚΟΥ ΔΙΠΛΩΜΑΤΟΣ (87):	670950/22-10-97
ΑΡΙΘ./ΗΜΕΡ. ΔΗΜΟΣΙΕΥΣΗΣ ΕΥΡΩΠΑΪΚΗΣ ΑΙΤΗΣΗΣ (86):	94900844.5/01-12-93
ΔΙΚΑΙΟΥΧΟΣ (73):	1) JARVELA JORMA Paalvalinkuja 3 C 15 FIN-33300 TAMPERE, FINLAND 2) JARVELA VESA Friisilantie 34 A FIN-02240 ESPOO, FINLAND
ΣΥΜΒΑΤΙΚΕΣ ΠΡΟΤΕΡΑΙΟΤΗΤΕΣ (30):	925491/03-12-92/FI, 933074/05-07-93/FI
ΕΦΕΥΡΕΤΗΣ (72):	1) JARVELA JORMA 2) JARVELA VESA
ΕΙΔΙΚΟΣ ΠΛΗΡΕΞΟΥΣΙΟΣ (74):	ΣΑΚΕΛΛΑΡΙΔΗΣ ΙΩΑΝΝΗΣ, Δικηγόρος Ηρακλείτου 6 106 73 ΑΘΗΝΑ
ΑΝΤΙΚΛΗΤΟΣ (74):	ΣΑΚΕΛΛΑΡΙΔΗΣ ΙΩΑΝΝΗΣ, Δικηγόρος Ηρακλείτου 6 106 73 ΑΘΗΝΑ
ΤΙΤΛΟΣ ΕΦΕΥΡΕΣΗΣ (54):	ΜΗΧΑΝΗΜΑ ΔΙΑΤΡΗΣΗΣ

διατρητικό μέσο (5) για διέυρυνση της κεντρικής οπής (R) για το περίβλημα (2) καθώς και ένα μέσο απόπλυσης (6) για αφαίρεση των απορριμμάτων της διάτρησης. Η περιστροφική κίνηση (w4) γύρω από το διαμήκη άξονα (s) και η κίνηση πρόσκρουσης (14) στη διαμήκη κατεύθυνση του πρώτου διατρητικού μέσου (4) μεταδίδεται μέσω μιας αντίστοιχης διάταξης (V) στο δεύτερο διατρητικό μέσο (5) ουσιαστικά στην κεφαλή διάτρησης (I) της μονάδας διάτρησης (3). Το δεύτερο διατρητικό μέσο (5) διατάσσεται ώστε να περιστρέφεται σε συνδυασμό με την κεφαλή (I') του περιβλήματος (2) κεντρικά γύρω από το διαμήκη άξονα (s) μέσω μιας διάταξης σύζευξης (L) και επιπλέον διατάσσεται αποσπώμενα από το δεύτερο διατρητικό μέσο (5) για αφαίρεση του πρώτου διατρητικού μέσου (4) από την έτοιμη οπή. Για βελτιστοποίηση τουλάχιστον του μεγέθους του πρώτου διατρητικού μέσου (4), η πραγματική διάμετρος (Rd) του πρώτου διατρητικού μέσου (4) είναι τουλάχιστον 60% κατά προτίμηση περισσότερο από 75% της εσωτερικής διαμέτρου (2d) του περιβλήματος (2).



ΠΕΡΙΛΗΨΗ (57)

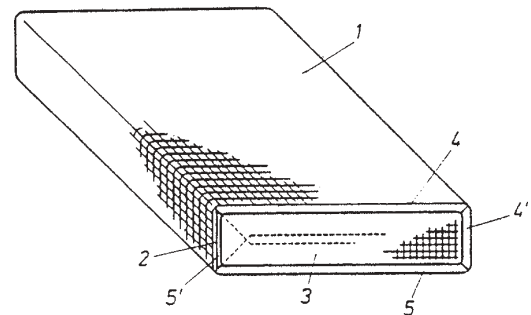
Ένα μηχανήμα διάτρησης περιλαμβάνει μία συσκευή διάτρησης (1) που προορίζεται να τροφοδοτηθεί μέσα σε μία οπή που θα διανοιχθεί, που περιλαμβάνει ένα περίβλημα (2) ουσιαστικά μέσα στο οποίο υπάρχει, τουλάχιστον κατά τη διάτρηση, μία μονάδα διάτρησης (3). Στην κεφαλή διάτρησης (I) της μονάδας διάτρησης (3) υπάρχει τουλάχιστον ένα πρώτο διατρητικό μέσο (4) για διάνοιξη μίας κεντρικής οπής (R) και ένα δεύτερο

ΑΡΙΘΜΟΣ ΕΥΡΩΠΑΪΚΟΥ Δ.Ε.	(11): 3025924
ΑΡΙΘ. ΕΛΛΗΝΙΚΗΣ ΚΑΤΑΘΕΣΗΣ	(21): 980400094
ΗΜΕΡ. ΕΛΛΗΝΙΚΗΣ ΚΑΤΑΘΕΣΗΣ	(22): 15-01-98
ΑΡΙΘ./ΗΜΕΡ. ΔΗΜΟΣΙΕΥΣΗΣ	
ΕΥΡΩΠΑΪΚΟΥ ΔΙΠΛΩΜΑΤΟΣ	(87): 758992/29-10-97
ΑΡΙΘ./ΗΜΕΡ. ΔΗΜΟΣΙΕΥΣΗΣ	
ΕΥΡΩΠΑΪΚΗΣ ΑΙΤΗΣΗΣ	(86): 95916494.8/26-04-95
ΔΙΚΑΙΟΥΧΟΣ	(73): STARLINGER & CO. GESELLSCHAFT MBH Sonnenuhrgasse 4 1060 WIEN, AUSTRIA
ΣΥΜΒΑΤΙΚΕΣ ΠΡΟΤΕΡΑΙΟΤΗΤΕΣ	(30): 929/04-05-94/AT
ΕΦΕΥΡΕΤΗΣ	(72): STARLINGER HUEMER FRANZ
ΕΙΔΙΚΟΣ ΠΛΗΡΕΞΟΥΣΙΟΣ	(74): ΣΑΚΕΛΛΑΡΙΔΗΣ ΙΩΑΝΝΗΣ, Δικηγόρος Ηρακλείου 6 106 73 ΑΘΗΝΑ
ΑΝΤΙΚΛΗΤΟΣ	(74): ΣΑΚΕΛΛΑΡΙΔΗΣ ΙΩΑΝΝΗΣ, Δικηγόρος Ηρακλείου 6 106 73 ΑΘΗΝΑ
ΤΙΤΛΟΣ ΕΦΕΥΡΕΣΗΣ	(54): ΣΑΚΟΣ ΑΠΟ ΠΟΛΥΜΕΡΕΣ ΥΦΑΣΜΑ, ΙΔΙΑΙΤΕΡΑ ΑΠΟ ΥΦΑΣΜΑ ΠΟΛΥΟΛΕΦΙΝΗΣ ΚΑΙ ΜΕΘΟΔΟΣ ΓΙΑ ΤΗΝ ΚΑΤΑΣΚΕΥΗ ΑΥΤΟΥ

ΠΕΡΙΛΗΨΗ (57)

Η εφεύρεση αναφέρεται σε έναν σάκο κατασκευασμένο από μονοαξονικά τραβηγμένο, κατά προτίμηση μονοστρωματικό πολυμερές, ιδιαίτερα πολυολεφίνη, και κατά προτίμηση ύφασμα λωρίδας πολυπροπυλενίου (1) που μπορεί να επενδυθεί στη μία ή και στις δύο πλευρές, μ'ένα

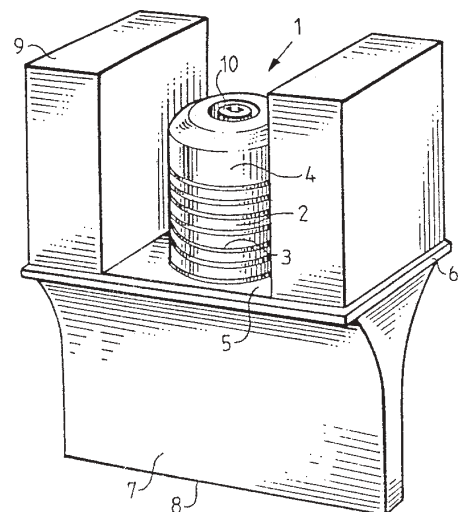
θερμοπλαστικό υλικό, ιδιαίτερα πολυολεφίνη, όπου το ύφασμα είναι μία σωληνοειδής κατασκευή (1) ή ένα επίπεδο ύφασμα συνδεδεμένο σ'ένα σωλήνα και τουλάχιστον ένα άκρο του σάκου που έχει ιδιαίτερα σχήμα κυτίου ή κύβου σχηματίζεται μία ιδιαίτερα ορθογώνια επιφάνεια βάσης διπλώνοντας τα άκρα της δομής. Το χαρακτηριστικό του σάκου είναι ότι τουλάχιστον ένα άκρο του, ιδιαίτερα η επιφάνεια βάσης, συνδέεται διαμέσου ενός ενδιάμεσου στρώματος από ιδιαίτερα θερμοπλαστικό υλικό, και ιδιαίτερα πολυολεφινικό υλικό, με την βοήθεια θερμικής δράσης μ'ένα φύλλο επικάλυψης (3) από ύφασμα κατασκευασμένο από μονοαξονικά τραβηγμένο πολυμερές, ιδιαίτερα πολυολεφινικές και κατά προτίμηση πολυπροπυλενικές λωρίδες και ότι μόνο η εξωτερική περιοχί επιφάνειας, ιδιαίτερα λιγότερο από 30% της πυκνότητας υλικού των υφασμάτων λωρίδων της επιφάνειας βάσης και του φύλλου επικάλυψης έχει πολυμερή, ιδιαίτερα πολυολεφινικά και κατά προτίμηση πολυπροπυλενικά, μόρια που αποπροσανατολίζονται λόγω της επίδρασης της θερμότητας, ενώ στο υπόλοιπο του υλικού ο μοριακός προσανατολισμός διατηρείται. Η εφεύρεση επίσης αναφέρεται σε μία διαδικασία για συγκόλληση ενός φύλλου κάλυψης σε μια επιφάνεια βάσης ενός σάκου.



ΑΡΙΘΜΟΣ ΕΥΡΩΠΑΪΚΟΥ Δ.Ε.	(11): 3025925
ΑΡΙΘ. ΕΛΛΗΝΙΚΗΣ ΚΑΤΑΘΕΣΗΣ	(21): 980400095
ΗΜΕΡ. ΕΛΛΗΝΙΚΗΣ ΚΑΤΑΘΕΣΗΣ	(22): 15-01-98
ΑΡΙΘ./ΗΜΕΡ. ΔΗΜΟΣΙΕΥΣΗΣ	
ΕΥΡΩΠΑΪΚΟΥ ΔΙΠΛΩΜΑΤΟΣ	(87): 615907/15-10-97
ΑΡΙΘ./ΗΜΕΡ. ΔΗΜΟΣΙΕΥΣΗΣ	
ΕΥΡΩΠΑΪΚΗΣ ΑΙΤΗΣΗΣ	(86): 94102848.2/25-02-94
ΔΙΚΑΙΟΥΧΟΣ	(73): TETRA LAVAL HOLDINGS & FINANCE SA Avenue General-Guisan 70, P.O. Box 430 1009 PULLY, SWITZERLAND
ΣΥΜΒΑΤΙΚΕΣ ΠΡΟΤΕΡΑΙΟΤΗΤΕΣ	(30): 9300918/19-03-93/SE
ΕΦΕΥΡΕΤΗΣ	(72): 1) OLSSON HAKAN 2) RABE MAGNUS
ΕΙΔΙΚΟΣ ΠΛΗΡΕΞΟΥΣΙΟΣ	(74): ΤΣΙΜΙΚΑΛΗΣ ΑΘΑΝΑΣΙΟΣ, Δικηγόρος Ν.Βάμβα 1 106 74 ΑΘΗΝΑ
ΑΝΤΙΚΛΗΤΟΣ	(74): ΤΣΙΜΙΚΑΛΗΣ ΑΘΑΝΑΣΙΟΣ, Δικηγόρος Ν.Βάμβα 1 106 74 ΑΘΗΝΑ
ΤΙΤΛΟΣ ΕΦΕΥΡΕΣΗΣ	(54): ΣΥΣΚΕΥΗ ΣΦΡΑΓΙΣΗΣ ΜΕ ΥΠΕΡΗΧΟΥΣ

ΠΕΡΙΛΗΨΗ (57)

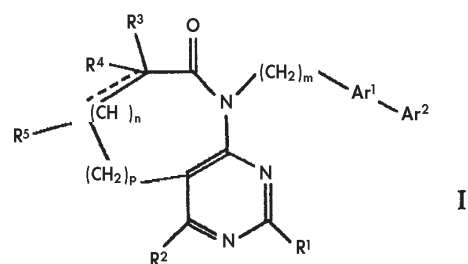
Η εφεύρεση αναφέρεται σε μια συσκευή σφράγισης με υπερήχους, συμπαγών κατασκευαστικών διαστάσεων, η οποία περιλαμβάνει μια κινητήρια μονάδα (1), μία χοάνη (7) με μια μακρά και στενή επιφάνεια σφράγισης (8), και ένα ή περισσότερα σώματα αντιδράσεως (9). Το μήκος της συσκευής αποτελείται από το ήμισυ μήκους κύματος.



ΑΡΙΘΜΟΣ ΕΥΡΩΠΑΪΚΟΥ Δ.Ε.	(11): 3025926
ΑΡΙΘ. ΕΛΛΗΝΙΚΗΣ ΚΑΤΑΘΕΣΗΣ	(21): 980400096
ΗΜΕΡ. ΕΛΛΗΝΙΚΗΣ ΚΑΤΑΘΕΣΗΣ	(22): 15-01-98
ΑΡΙΘ./ΗΜΕΡ. ΔΗΜΟΣΙΕΥΣΗΣ	
ΕΥΡΩΠΑΪΚΟΥ ΔΙΠΛΩΜΑΤΟΣ	(87): 539086/29-12-97
ΑΡΙΘ./ΗΜΕΡ. ΔΗΜΟΣΙΕΥΣΗΣ	
ΕΥΡΩΠΑΪΚΗΣ ΑΙΤΗΣΗΣ	(86): 92309333.0/14-10-92
ΔΙΚΑΙΟΥΧΟΣ	(73): AMERICAN HOME PRODUCTS CORPORATION Five Giralda Farms, MADISON 07940-0874 NEW JERSEY, USA
ΣΥΜΒΑΤΙΚΕΣ ΠΡΟΤΕΡΑΙΟΤΗΤΕΣ	(30): 782025/24-10-91/US, 9207560/07-04-92/GB, 901485/25-06-92/US
ΕΦΕΥΡΕΤΗΣ	(72): 1) ELLINGBOE JOHN WATSON 2) ΝΙΚΑΙΔΟ ΜΑΔΕΛΕΝΕ 3) ΒΑΓΛΙ ΞΕΦΑΝ ΦΡΑΝΡΟΖ
ΕΙΔΙΚΟΣ ΠΛΗΡΕΞΟΥΣΙΟΣ	(74): ΤΣΙΜΙΚΑΛΗΣ ΑΘΑΝΑΣΙΟΣ, Δικηγόρος Ν.Βάμβα 1 106 74 ΑΘΗΝΑ
ΑΝΤΙΚΛΗΤΟΣ	(74): ΤΣΙΜΙΚΑΛΗΣ ΑΘΑΝΑΣΙΟΣ, Δικηγόρος Ν.Βάμβα 1 106 74 ΑΘΗΝΑ
ΤΙΤΛΟΣ ΕΦΕΥΡΕΣΗΣ	(54): ΣΥΜΠΥΚΝΩΜΕΝΑ ΠΑΡΑΓΩΓΑ ΠΥΡΙΜΙΔΙΝΗΣ ΚΑΙ Η ΧΡΗΣΗ ΤΟΥΣ ΣΑΝ ΑΝΤΑΓΩΝΙΣΤΕΣ ΑΓΓΕΙΟΤΕΝΣΙΝΗΣ II

ΠΕΡΙΛΗΨΗ (57)

Η ευρεσιτεχνία αυτή σχετίζεται με πυρρολο-, αζεπινό, και αζοκιντοπυριμιδίνες του γενικού τύπου I



που είναι χρήσιμες για την θεραπεία της υπέρτασης ή της καρδιακής ανεπάρκειας που προκαλεί περιφερική στάση, και για την πρόληψη ή την θεραπεία της αναστένωσης μετά την πλαστική χειρουργική των αγγείων, σε φαρμακευτικά σκευάσματα και σε μεθόδους για την παρασκευή τους.

ΑΡΙΘΜΟΣ ΕΥΡΩΠΑΪΚΟΥ Δ.Ε.	(11): 3025927
ΑΡΙΘ. ΕΛΛΗΝΙΚΗΣ ΚΑΤΑΘΕΣΗΣ	(21): 980400097
ΗΜΕΡ. ΕΛΛΗΝΙΚΗΣ ΚΑΤΑΘΕΣΗΣ	(22): 15-01-98
ΑΡΙΘ./ΗΜΕΡ. ΔΗΜΟΣΙΕΥΣΗΣ	
ΕΥΡΩΠΑΪΚΟΥ ΔΙΠΛΩΜΑΤΟΣ	(87): 593605/26-11-97
ΑΡΙΘ./ΗΜΕΡ. ΔΗΜΟΣΙΕΥΣΗΣ	
ΕΥΡΩΠΑΪΚΗΣ ΑΙΤΗΣΗΣ	(86): 92914886.4/09-07-92
ΔΙΚΑΙΟΥΧΟΣ	(73): LAEVOSAN-GESELLSCHAFT M.B.H. Estermannstrasse 17 A-4020 LINZ, AUSTRIA
ΣΥΜΒΑΤΙΚΕΣ ΠΡΟΤΕΡΑΙΟΤΗΤΕΣ	(30): 4123000/11-07-91/DE
ΕΦΕΥΡΕΤΗΣ	(72): 1) FOERSTER HARALD 2) ΑΣΚΑΛΙ ΦΑΤΙΜΑ 3) ΝΙΤΣΧ ΕΡΝΣΤ
ΕΙΔΙΚΟΣ ΠΛΗΡΕΞΟΥΣΙΟΣ	(74): ΤΣΙΜΙΚΑΛΗΣ ΑΘΑΝΑΣΙΟΣ, Δικηγόρος Ν.Βάμβα 1 106 74 ΑΘΗΝΑ
ΑΝΤΙΚΛΗΤΟΣ	(74): ΤΣΙΜΙΚΑΛΗΣ ΑΘΑΝΑΣΙΟΣ, Δικηγόρος Ν.Βάμβα 1 106 74 ΑΘΗΝΑ
ΤΙΤΛΟΣ ΕΦΕΥΡΕΣΗΣ	(54): ΜΕΘΟΔΟΣ ΓΙΑ ΤΗΝ ΠΑΡΑΣΚΕΥΗ ΕΣΤΕΡΩΝ ΑΜΥΛΟΥ ΓΙΑ ΚΛΙΝΙΚΗ, ΕΙΔΙΚΟΤΕΡΑ ΠΑΡΕΝΤΕΡΙΚΗ ΕΦΑΡΜΟΓΗ

αλογονίδιο ενός αλκυφατικού μονοκαρβονικού οξέος με 2 έως 4 άτομα άνθρακα ή ενός δικαρβονικού οξέος με 3 έως 6 άτομα άνθρακα ή μίγματα αυτών και ενός μέσου αλκαλίωσης έως σε μία μοριακή υποκατάσταση μεταξύ 0,1 έως 1,0 Mol/Mol. Από το λαμβανόμενο με τον τρόπο αυτό μίγμα αντίδρασης απομακρύνονται τα άλατα. Οι λαμβανόμενοι με τον τρόπο αυτό εστέρες αμύλου είναι πολύ καλοί για κλινικές, ειδικότερα παρεντερικές και διαιτητικές εφαρμογές.

ΠΕΡΙΛΗΨΗ (57)

Για την παρασκευή υδατοδιαλυτών, φυσιολογικά αποδεκτών εστέρων αμύλου ένα άμυλο μετατρέπεται μέσω υδρόλυσης οξέων ή υδρόλυσης ενζύμων σε ένα προϊόν μερικής υδρόλυσης με μέσο μοριακό βάρος Mw μεταξύ 10.000 έως 500.000 Dalton, αυτό το προϊόν μερικής υδρόλυσης υποβάλλεται σε ακλίωση σε ένα υδατικό διάλυμα με τον ανυδρίτη ή το

ΑΡΙΘΜΟΣ ΕΥΡΩΠΑΪΚΟΥ Δ.Ε. (11): 3025928		τα οποία περιέχουν αντιδραστικές προς το ισοκυανικό ομάδες, με ένα ή περισσότερα ρευστά ή υπάρχοντα σε ρευστή μορφή με προσθήκη οργανικών διαλυτών πολυισοκυανικά, καθώς και ενδεχομένως χρωστικές, ουσίες πλήρωσης και/ή συνηθισμένα σε λάκκες πρόσθετα, όπου χρησιμοποιείται μία υδατική διασπορά ενός ή περισσότερων συγκολλητικών μέσων με μία μέση αριθμητική τιμή της γραμμομοριακής μάζας (Mn) από 1000 έως 100000, απέναντι σε αντιδραστικές προς το ισοκυανικό ομάδες αντίστοιχα με ένα δείκτη OH από 20 έως 250 και έναν δείκτη οξέος από 10 έως 1000, των οποίων οι δραστηριότητες οξέος εξουδετερώνονται τουλάχιστον μερικώς με μία ή περισσότερες πολυαμίνες με πρωτοταγείς και/ή δευτεροταγείς αμινοομάδες σε ανάμιξη με μία ή περισσότερες τριτοταγείς μονοαμίνες, και στη διασπορά αυτή το ρευστό ή το υπάρχον σε ρευστή μορφή πολυισοκυανικό διασπείρεται λίγο πριν από την κατεργασία των μέσων επίχρισης.
ΑΡΙΘ. ΕΛΛΗΝΙΚΗΣ ΚΑΤΑΘΕΣΗΣ (21): 980400098		
ΗΜΕΡ. ΕΛΛΗΝΙΚΗΣ ΚΑΤΑΘΕΣΗΣ (22): 15-01-98		
ΑΡΙΘ./ΗΜΕΡ. ΔΗΜΟΣΙΕΥΣΗΣ ΕΥΡΩΠΑΪΚΟΥ ΔΙΠΛΩΜΑΤΟΣ (87): 639594/29-12-97		
ΑΡΙΘ./ΗΜΕΡ. ΔΗΜΟΣΙΕΥΣΗΣ ΕΥΡΩΠΑΪΚΗΣ ΑΙΤΗΣΗΣ (86): 94112172.5/04-08-94		
ΔΙΚΑΙΟΥΧΟΣ (73): HERBERTS GESELLSCHAFT MIT BESCHRANKTER HAFTUNG Christbusch 25 42285 WUPPERTAL, GERMANY		
ΣΥΜΒΑΤΙΚΕΣ ΠΡΟΤΕΡΑΙΟΤΗΤΕΣ ΕΦΕΥΡΕΤΗΣ (30): 4326670/09-08-93/DE (72): 1) SCHWAN HEINRICH DR. 2) PATZSCHKE HANS-PETER DR. 3) GOL FRANJO DR.		
ΕΙΔΙΚΟΣ ΠΛΗΡΕΞΟΥΣΙΟΣ (74): ΤΣΙΜΙΚΑΛΗΣ ΑΘΑΝΑΣΙΟΣ, Δικηγόρος Ν.Βάμβα 1 106 74 ΑΘΗΝΑ		
ΑΝΤΙΚΛΗΤΟΣ (74): ΤΣΙΜΙΚΑΛΗΣ ΑΘΑΝΑΣΙΟΣ, Δικηγόρος Ν.Βάμβα 1 106 74 ΑΘΗΝΑ		
ΤΙΤΛΟΣ ΕΦΕΥΡΕΣΗΣ (54): ΜΕΘΟΔΟΣ ΓΙΑ ΤΗΝ ΠΑΡΑΣΚΕΥΗ ΥΔΑΤΙΚΩΝ ΜΕΣΩΝ ΕΠΙΧΡΙΣΗΣ, ΤΑ ΜΕΣΑ ΕΠΙΧΡΙΣΗΣ ΚΑΙ Η ΧΡΗΣΗ ΤΟΥΣ		

ΠΕΡΙΛΗΨΗ (57)

Μέθοδος για την παρασκευή υδατικών μέσων επίχρισης και τα περιεχόμενα μέσα επίχρισης, λαμβανόμενα με ανάμιξη μιας υδατικής διασποράς ενός ή περισσότερων υδατοδιαλύσιμων ή υδατοδιαλυτών συγκολλητικών μέσων,

ΑΡΙΘΜΟΣ ΕΥΡΩΠΑΪΚΟΥ Δ.Ε. (11): 3025929		περιλαμβάνουν μια διαδικασία πολλαπλών βαθμίδων που περιλαμβάνει βαθμίδες εκκύλισης με μια C ₁ -C ₄ αλειφατική αλκοόλη και χρωματογραφικού καθαρισμού, οι οποίες χρησιμοποιούν μια C ₁ -C ₄ αλειφατική αλκοόλη ως μέσον έκλουσης. Παρέχονται επίσης οι καθαρισμένες πρωτεΐνες που λαμβάνονται με χρήση των αποκαλυπτόμενων βαθμίδων απομόνωσης και καθαρισμού.
ΑΡΙΘ. ΕΛΛΗΝΙΚΗΣ ΚΑΤΑΘΕΣΗΣ (21): 980400099		
ΗΜΕΡ. ΕΛΛΗΝΙΚΗΣ ΚΑΤΑΘΕΣΗΣ (22): 15-01-98		
ΑΡΙΘ./ΗΜΕΡ. ΔΗΜΟΣΙΕΥΣΗΣ ΕΥΡΩΠΑΪΚΟΥ ΔΙΠΛΩΜΑΤΟΣ (87): 491033/22-10-97		
ΑΡΙΘ./ΗΜΕΡ. ΔΗΜΟΣΙΕΥΣΗΣ ΕΥΡΩΠΑΪΚΗΣ ΑΙΤΗΣΗΣ (86): 91913203.5/10-07-91		
ΔΙΚΑΙΟΥΧΟΣ (73): BYK GULDEN LOMBERG CHEMISCHE FABRIK GMBH Byk-Gulden-Str. 2 78467 KONSTANZ, GERMANY		
ΣΥΜΒΑΤΙΚΕΣ ΠΡΟΤΕΡΑΙΟΤΗΤΕΣ ΕΦΕΥΡΕΤΗΣ (30): 551524/10-07-90/US (72): 1) BENSON BRADLEY J. 2) BUCKLEY DOUGLAS 3) LESIKAR DAVID 4) NAIDU ASHA 5) SILVERNESS KATIE BARTIE		
ΕΙΔΙΚΟΣ ΠΛΗΡΕΞΟΥΣΙΟΣ (74): ΤΣΙΜΙΚΑΛΗΣ ΑΘΑΝΑΣΙΟΣ, Δικηγόρος Ν.Βάμβα 1 106 74 ΑΘΗΝΑ		
ΑΝΤΙΚΛΗΤΟΣ (74): ΤΣΙΜΙΚΑΛΗΣ ΑΘΑΝΑΣΙΟΣ, Δικηγόρος Ν.Βάμβα 1 106 74 ΑΘΗΝΑ		
ΤΙΤΛΟΣ ΕΦΕΥΡΕΣΗΣ (54): ΑΠΟΜΟΝΩΣΗ ΚΑΙ ΚΑΘΑΡΙΣΜΟΣ ΤΗΣ ΠΡΩΤΕΪΝΗΣ ΕΠΙΦΑΝΕΙΟΔΡΑΣΤΙΚΟΥ ΠΑΡΑΓΟΝΤΑ ΠΝΕΥΜΟΝΩΝ		

ΠΕΡΙΛΗΨΗ (57)

Παρέχονται μέθοδοι απομόνωσης και καθαρισμού της ανασυνδυασμένης πρωτεΐνης επιφανειοδραστικού παράγοντα πνευμόνων. Οι μέθοδοι

ΑΡΙΘΜΟΣ ΕΥΡΩΠΑΪΚΟΥ Δ.Ε.	(11): 3025930
ΑΡΙΘ. ΕΛΛΗΝΙΚΗΣ ΚΑΤΑΘΕΣΗΣ	(21): 980400100
ΗΜΕΡ. ΕΛΛΗΝΙΚΗΣ ΚΑΤΑΘΕΣΗΣ	(22): 15-01-98
ΑΡΙΘ./ΗΜΕΡ. ΔΗΜΟΣΙΕΥΣΗΣ	
ΕΥΡΩΠΑΪΚΟΥ ΔΙΠΛΩΜΑΤΟΣ	(87): 698069/15-10-97
ΑΡΙΘ./ΗΜΕΡ. ΔΗΜΟΣΙΕΥΣΗΣ	
ΕΥΡΩΠΑΪΚΗΣ ΑΙΤΗΣΗΣ	(86): 94916215.0/07-05-94
ΔΙΚΑΙΟΥΧΟΣ	(73): BASF LACKE + FARBEN AG 48165 MUENSTER-HILTRUP, GERMANY
ΣΥΜΒΑΤΙΚΕΣ ΠΡΟΤΕΡΑΙΟΤΗΤΕΣ	(30): 4315467/10-05-93/DE
ΕΦΕΥΡΕΤΗΣ	(72): 1) LEIBFARTH FRANK 2) OSLOWSKI HANS-JOSEF 3) HARTUNG MICHAEL 4) BOHM DORIS-MARIA 5) GOBEL ANDREAS
ΕΙΔΙΚΟΣ ΠΛΗΡΕΞΟΥΣΙΟΣ	(74): ΤΣΙΜΙΚΑΛΗΣ ΑΘΑΝΑΣΙΟΣ, Δικηγόρος Ν.Βάμβα 1 106 74 ΑΘΗΝΑ
ΑΝΤΙΚΛΗΤΟΣ	(74): ΤΣΙΜΙΚΑΛΗΣ ΑΘΑΝΑΣΙΟΣ, Δικηγόρος Ν.Βάμβα 1 106 74 ΑΘΗΝΑ
ΤΙΤΛΟΣ ΕΦΕΥΡΕΣΗΣ	(54): ΠΑΣΤΑ ΠΛΗΡΩΤΙΚΟΥ ΓΙΑ ΧΡΗΣΗ ΣΕ ΒΑΣΙΚΑ ΒΕΡΝΙΚΙΑ ΓΙΑ ΤΗΝ ΚΑΛΥΨΗ ΠΛΑΣΤΙΚΩΝ ΚΑΙ ΜΕΤΑΛΛΙΚΩΝ ΥΠΟΣΤΡΩΜΑΤΩΝ, ΒΑΣΙΚΑ ΒΕΡΝΙΚΙΑ ΚΑΘΩΣ ΚΑΙ ΜΕΘΟΔΟΣ ΑΠ'ΕΥΘΕΙΑΣ ΒΕΡΝΙΚΩΜΑΤΟΣ ΜΕΤΑΛΛΙΚΩΝ ΚΑΙ ΠΛΑΣΤΙΚΩΝ ΥΠΟΣΤΡΩΜΑΤΩΝ

ΠΕΡΙΛΗΨΗ (57)

Η παρούσα εφεύρεση αναφέρεται σε πάστα πληρωτικού Α) η οποία περιέχει α1) 5 έως 50% κ.β. ρητίνη πολυουρεθάνης ή περισσότερες ρητίνες πολυουρεθάνης, α2) 0 έως 30% κ.β. μία ή περισσότερες αμινοπλαστικές ρητίνες ή/και ένα δεσμευμένο πολυισοκυανικό εστέρα ή περισσότερους πολυισοκυανικούς εστέρες α3) 0 έως 50% κ.β. ένα ή περισσότερα διαφορετικά από το α1) φυσικά αποξηραίνόμενα συνδετικά μέσα, α4) 5 έως 35% κ.β. ένα ή περισσότερα πληρωτικά ή/και διογκωτικά, α5) 0 έως 15% κ.β. χρωστικές βαφής ή/και εντύπωσης, α6) 0 έως 5% κ.β. ένα ή περισσότερα επικουρικά ρεολογίας και α7) 20 έως 60% κ.β. οργανικούς διαλύτες, όπου το άθροισμα των συστατικών α1) έως α7) ανέρχεται εκάστοτε στο 100% κ.β.. Η παρούσα εφεύρεση αναφέρεται επίσης σε ένα βασικό βερνίκι Β) για την επικάλυψη μεταλλικών και πλαστικών υποστρωμάτων η οποία περιέχει πάστα πληρωτικού Α). Πέραν αυτού, η παρούσα εφεύρεση αφορά μία μέθοδο για το απευθείας βερνίκωμα των προαναφερθέντων υποστρωμάτων, σύμφωνα με την οποία εφαρμόζεται απευθείας στο υπόστρωμα το βασικό βερνίκι (Β) που περιέχει την πάστα πλήρωσης (Α), μετά από σύντομη ενδιάμεση απαέρωση εφαρμόζεται ένα βασικό βερνίκι απαλλαγμένο από πάστα πληρωτικού, μετά από θραξεία απαέρωση επικαλύπτεται με διαφανές βερνίκι και ακολούθως όλο μαζί σκληρύνεται με θέρμανση. Η εφεύρεση αφορά ακόμη σε μία μέθοδο για το βερνίκωμα μεταλλικών υποστρωμάτων που έχουν ασταρωθεί με βερνίκωμα ηλεκτροεμβύθισης, σύμφωνα με την οποία επί του μεταλλικού υποστρώματος που έχει ασταρωθεί με ηλεκτροεμβύθιση εφαρμόζεται το βασικό βερνίκι (Β) που περιέχει την πάστα πλήρωσης (Α), μετά από σύντομη ενδιάμεση απαέρωση εφαρμόζεται ένα βασικό βερνίκι χωρίς πάστα πλήρωσης, μετά από σύντομη απαέρωση επικαλύπτεται με διαφανές βερνίκι και ακολούθως όλο μαζί σκληρύνεται με θέρμανση.

ΑΡΙΘΜΟΣ ΕΥΡΩΠΑΪΚΟΥ Δ.Ε.	(11): 3025931
ΑΡΙΘ. ΕΛΛΗΝΙΚΗΣ ΚΑΤΑΘΕΣΗΣ	(21): 980400101
ΗΜΕΡ. ΕΛΛΗΝΙΚΗΣ ΚΑΤΑΘΕΣΗΣ	(22): 15-01-98
ΑΡΙΘ./ΗΜΕΡ. ΔΗΜΟΣΙΕΥΣΗΣ	
ΕΥΡΩΠΑΪΚΟΥ ΔΙΠΛΩΜΑΤΟΣ	(87): 612251/17-12-97
ΑΡΙΘ./ΗΜΕΡ. ΔΗΜΟΣΙΕΥΣΗΣ	
ΕΥΡΩΠΑΪΚΗΣ ΑΙΤΗΣΗΣ	(86): 92922609.0/27-10-92
ΔΙΚΑΙΟΥΧΟΣ	(73): THE WELLCOME FOUNDATION LIMITED Glaxo Wellcome House, Berkeley Avenue UB6 ONN GREENFORD, MIDDLESEX, GB
ΣΥΜΒΑΤΙΚΕΣ ΠΡΟΤΕΡΑΙΟΤΗΤΕΣ	(30): 9122820/28-10-91/GB
ΕΦΕΥΡΕΤΗΣ	(72): 1) SMITH MARJORIE 2) RIVEROS-ROJAS VALENTINA
ΕΙΔΙΚΟΣ ΠΛΗΡΕΞΟΥΣΙΟΣ	(74): ΤΣΙΜΙΚΑΛΗΣ ΑΘΑΝΑΣΙΟΣ, Δικηγόρος Ν.Βάμβα 1 106 74 ΑΘΗΝΑ
ΑΝΤΙΚΛΗΤΟΣ	(74): ΤΣΙΜΙΚΑΛΗΣ ΑΘΑΝΑΣΙΟΣ, Δικηγόρος Ν.Βάμβα 1 106 74 ΑΘΗΝΑ
ΤΙΤΛΟΣ ΕΦΕΥΡΕΣΗΣ	(54): ΣΤΑΘΕΡΟΠΟΙΗΜΕΝΑ ΑΝΤΙΣΩΜΑΤΑ

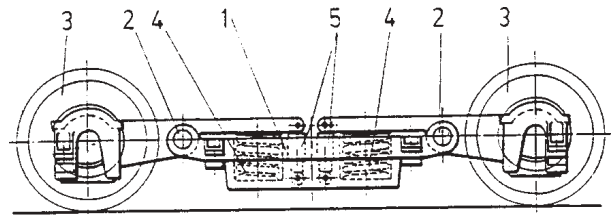
περιλαμβάνει την υποβολή της ανοσοσφαιρίνης σε διαδικασία καθαρισμού ικανού να αφαιρέσει τα ιόντα χαλκού από αυτήν. Κατά προτίμηση η ανοσοσφαιρίνη καθίσταται ουσιαστικώς απαλλαγμένη από ανικνεύσιμα ιόντα χαλκού, π.χ. με φασματοσκοπία ατομικής απορρόφησης.

ΠΕΡΙΛΗΨΗ (57)

Η εφεύρεση αναφέρεται σε σταθεροποιημένη σύνθεση ανοσοσφαιρίνης που περιέχει τουλάχιστον μια ανοσοσφαιρίνη μαζί με σταθεροποιητική ποσότητα χηλωτή ιόντων χαλκού EDTA ή κιτρικό. Κατά προτίμηση η ανοσοσφαιρίνη είναι ένα αντίσωμα, για παράδειγμα ένα ανασυνδυασμένο αντίσωμα φέρον μόσχευμα CDR κατά του αντιγόνου CD_w52, όλως προτιμώμενα του CAMPATH-1H. Η εφεύρεση αναφέρεται επίσης σε μέθοδο για την αύξηση της σταθερότητας μιάς ανοσοσφαιρίνης, η οποία

ΑΡΙΘΜΟΣ ΕΥΡΩΠΑΪΚΟΥ Δ.Ε.	(11): 3025932
ΑΡΙΘ. ΕΛΛΗΝΙΚΗΣ ΚΑΤΑΘΕΣΗΣ	(21): 980400102
ΗΜΕΡ. ΕΛΛΗΝΙΚΗΣ ΚΑΤΑΘΕΣΗΣ	(22): 16-01-98
ΑΡΙΘ./ΗΜΕΡ. ΔΗΜΟΣΙΕΥΣΗΣ	
ΕΥΡΩΠΑΪΚΟΥ ΔΙΠΛΩΜΑΤΟΣ	(87): 591088/22-10-97
ΑΡΙΘ./ΗΜΕΡ. ΔΗΜΟΣΙΕΥΣΗΣ	
ΕΥΡΩΠΑΪΚΗΣ ΑΙΤΗΣΗΣ	(86): 93500060.4/07-05-93
ΔΙΚΑΙΟΥΧΟΣ	(73): PATENTES TALGO S.A. Montalban 14 28014 MADRID, SPAIN
ΣΥΜΒΑΤΙΚΕΣ ΠΡΟΤΕΡΑΙΟΤΗΤΕΣ	(30): 9201934/30-09-92/ES
ΕΦΕΥΡΕΤΗΣ	(72): NARDIZ LANDA ISIDRO
ΕΙΔΙΚΟΣ ΠΛΗΡΕΞΟΥΣΙΟΣ	(74): ΜΑΛΑΜΗ ΕΙΡΗΝΗ - ΑΛΚΗΣΤΙΣ, Δικηγόρος Σκουφά 52 106 72 ΑΘΗΝΑ
ΑΝΤΙΚΛΗΤΟΣ	(74): ΜΑΛΑΜΗ ΕΙΡΗΝΗ-ΑΛΚΗΣΤΙΣ, Δικηγόρος Σκουφά 52 106 72 ΑΘΗΝΑ
ΤΙΤΛΟΣ ΕΦΕΥΡΕΣΗΣ	(54): ΦΟΡΕΙΑ ΓΙΑ ΣΙΔΗΡΟΔΡΟΜΙΚΑ ΟΧΗΜΑΤΑ ΜΕ ΜΕΤΑΒΛΗΤΟ ΜΕΤΑΤΡΟΧΙΟ

να βρεθεί σε μία εκ δύο θέσεων που αντιστοιχούν σε δύο μετατρόχια και στο απέναντι τμήμα κάθε βραχίονα υπάρχει ελικοειδές ελατήριο (4) το κάτω άκρο του οποίου ακουμπά στον πυθμένα του κεντρικού πλαισίου και στο άκρο αυτού του τμήματος βρίσκεται κατακόρυφος αποσβεστήρας κρούσεων.



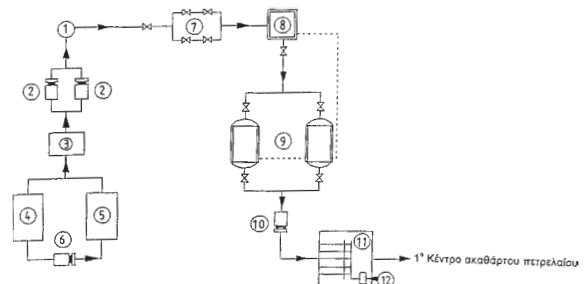
ΠΕΡΙΛΗΨΗ (57)

Φορείο σιδηροδρομικών οχημάτων με μεταβλητό μετατρόχιο, αποτελούμενο από κεντρικό πλαίσιο (1) στο οποίο συνδέονται, μέσω καταλλήλων συνδέσεων (2), τέσσερις αιωρούμενοι βραχίονες, σε ένα άκρο καθενός των οποίων στεγάζεται κτύο έδρασης αντίστοιχης διάταξης κύλισης (3) με δυνατότητα εγκάρσιας μετατόπισης, όπου ο τροχός μπορεί

ΑΡΙΘΜΟΣ ΕΥΡΩΠΑΪΚΟΥ Δ.Ε.	(11): 3025933
ΑΡΙΘ. ΕΛΛΗΝΙΚΗΣ ΚΑΤΑΘΕΣΗΣ	(21): 980400103
ΗΜΕΡ. ΕΛΛΗΝΙΚΗΣ ΚΑΤΑΘΕΣΗΣ	(22): 16-01-98
ΑΡΙΘ./ΗΜΕΡ. ΔΗΜΟΣΙΕΥΣΗΣ	
ΕΥΡΩΠΑΪΚΟΥ ΔΙΠΛΩΜΑΤΟΣ	(87): 607426/10-12-97
ΑΡΙΘ./ΗΜΕΡ. ΔΗΜΟΣΙΕΥΣΗΣ	
ΕΥΡΩΠΑΪΚΗΣ ΑΙΤΗΣΗΣ	(86): 94904907.6/03-07-93
ΔΙΚΑΙΟΥΧΟΣ	(73): 1) AGIP SPA Corso Venezia 16 20121 MILANO, ITALY 2) ENIRICERCHE SPA Corso Venezia 16 20121 MILANO, ITALY
ΣΥΜΒΑΤΙΚΕΣ ΠΡΟΤΕΡΑΙΟΤΗΤΕΣ	(30): MI921643/06-07-92/IT, MI921712/15-07-92/IT
ΕΦΕΥΡΕΤΗΣ	(72): 1) DI LULLO ALBERTO 2) MARCOTULLIO ARMANDO 3) BORGARELLO ENRICO
ΕΙΔΙΚΟΣ ΠΛΗΡΕΞΟΥΣΙΟΣ	(74): ΚΙΟΡΤΣΗΣ ΒΑΣΙΛΕΙΟΣ, Δικηγόρος Μαυροκορδάτου 7 106 78 ΑΘΗΝΑ
ΑΝΤΙΚΛΗΤΟΣ	(74): ΚΙΟΡΤΣΗΣ ΒΑΣΙΛΕΙΟΣ, Δικηγόρος Μαυροκορδάτου 7 106 78 ΑΘΗΝΑ
ΤΙΤΛΟΣ ΕΦΕΥΡΕΣΗΣ	(54): ΜΕΘΟΔΟΣ ΑΝΑΚΤΗΣΕΩΣ ΚΑΙ ΡΕΥΣΤΟΠΟΙΗΣΕΩΣ ΕΞΑΙΡΕΤΙΚΑ ΙΞΩΔΩΝ ΠΡΟΪΟΝΤΩΝ ΠΕΤΡΕΛΑΙΟΥ

ΠΕΡΙΛΗΨΗ (57)

Πείραμα παραγωγής ακαθάρτου πετρελαίου υπό μορφήν διασποράς πετρελαίου εις ύδωρ. Μία μέθοδος δια την ανάκτηση και την ρευστοποίηση εξαιρετικά ιξωδών πετρελαϊκών προϊόντων δια μίας υδατικής διασποράς του πετρελαϊκού προϊόντος εις την οποία ο παράγων διασποράς εκλέγεται από άλατα αλκαλιμετάλλου ή αμμωνίου οργανικών σουλφονικών ενώσεων που έχουν τις επόμενες ιδιότητες: (Α) περιεκτικότης θείου τουλάχιστον 10% (Β) διαλυτότης ύδατος εις 20°C τουλάχιστον 15% κατά βάρος (C) ελάττωση της επιφανειακής τάσεως του ύδατος, εις συγκέντρωση 1% κατά βάρος όχι μεγαλύτερα του 10%.



ΑΡΙΘΜΟΣ ΕΥΡΩΠΑΪΚΟΥ Δ.Ε.	(11): 3025934
ΑΡΙΘ. ΕΛΛΗΝΙΚΗΣ ΚΑΤΑΘΕΣΗΣ	(21): 980400104
ΗΜΕΡ. ΕΛΛΗΝΙΚΗΣ ΚΑΤΑΘΕΣΗΣ	(22): 16-01-98
ΑΡΙΘ./ΗΜΕΡ. ΔΗΜΟΣΙΕΥΣΗΣ	
ΕΥΡΩΠΑΪΚΟΥ ΔΙΠΛΩΜΑΤΟΣ	(87): 524692/17-12-97
ΑΡΙΘ./ΗΜΕΡ. ΔΗΜΟΣΙΕΥΣΗΣ	
ΕΥΡΩΠΑΪΚΗΣ ΑΙΤΗΣΗΣ	(86): 92202186.0/16-07-92
ΔΙΚΑΙΟΥΧΟΣ	(73): GREAT LAKES CHEMICAL ITALIA SRL Via Cornaggia 10 20123 MILANO, ITALY
ΣΥΜΒΑΤΙΚΕΣ ΠΡΟΤΕΡΑΙΟΤΗΤΕΣ	(30): M1912038/24-07-91/IT
ΕΦΕΥΡΕΤΗΣ	(72): 1) NODARI NEREO 2) ALLEGRI PIETRO 3) CRISCI LUCIANA
ΕΙΔΙΚΟΣ ΠΛΗΡΕΞΟΥΣΙΟΣ	(74): ΚΙΟΡΤΣΗΣ ΒΑΣΙΛΕΙΟΣ, Δικηγόρος Μαυροκορδάτου 7 106 78 ΑΘΗΝΑ
ΑΝΤΙΚΛΗΤΟΣ	(74): ΚΙΟΡΤΣΗΣ ΒΑΣΙΛΕΙΟΣ, Δικηγόρος Μαυροκορδάτου 7 106 78 ΑΘΗΝΑ
ΤΙΤΛΟΣ ΕΦΕΥΡΕΣΗΣ	(54): ΦΩΤΟΧΡΩΜΑΤΙΚΕΣ ΚΑΙ ΘΕΡΜΟΧΡΩ- ΜΑΤΙΚΕΣ ΕΝΩΣΕΙΣ ΚΑΙ ΕΦΑΡΜΟΓΗ ΤΟΥΣ ΣΕ ΠΟΛΥΜΕΡΗ ΥΛΙΚΑ

ΠΕΡΙΛΗΨΗ (57)

Ακολουθεί μία περιγραφή φωτοχρωματικών και θερμοχρωματικών ενώσεων που ανήκουν στην ομάδα των σπιρο-ινδολινο-οξαζινών και η εφαρμογή τους σε πολυμερή υλικά.

ΑΡΙΘΜΟΣ ΕΥΡΩΠΑΪΚΟΥ Δ.Ε.	(11): 3025935
ΑΡΙΘ. ΕΛΛΗΝΙΚΗΣ ΚΑΤΑΘΕΣΗΣ	(21): 980400105
ΗΜΕΡ. ΕΛΛΗΝΙΚΗΣ ΚΑΤΑΘΕΣΗΣ	(22): 16-01-98
ΑΡΙΘ./ΗΜΕΡ. ΔΗΜΟΣΙΕΥΣΗΣ	
ΕΥΡΩΠΑΪΚΟΥ ΔΙΠΛΩΜΑΤΟΣ	(87): 720566/29-12-97
ΑΡΙΘ./ΗΜΕΡ. ΔΗΜΟΣΙΕΥΣΗΣ	
ΕΥΡΩΠΑΪΚΗΣ ΑΙΤΗΣΗΣ	(86): 94926732.2/27-09-94
ΔΙΚΑΙΟΥΧΟΣ	(73): RESILUX Damstraat 4 B-9230 WETTEREN, BELGIUM
ΣΥΜΒΑΤΙΚΕΣ ΠΡΟΤΕΡΑΙΟΤΗΤΕΣ	(30): 9301010/27-09-93/BE
ΕΦΕΥΡΕΤΗΣ	(72): DE CUYPER DIRK
ΕΙΔΙΚΟΣ ΠΛΗΡΕΞΟΥΣΙΟΣ	(74): ΠΕΤΣΗΣ ΧΡΗΣΤΟΣ, Δικηγόρος Κυπαρισσίας 4-6 542 49 ΘΕΣΣΑΛΟΝΙΚΗ
ΑΝΤΙΚΛΗΤΟΣ	(74): ΠΕΤΣΗΣ ΧΡΗΣΤΟΣ, Δικηγόρος Κυπαρισσίας 4-6 542 49 ΘΕΣΣΑΛΟΝΙΚΗ
ΤΙΤΛΟΣ ΕΦΕΥΡΕΣΗΣ	(54): ΠΡΟΔΙΑΜΟΡΦΩΜΑ ΜΕ ΚΛΕΙΣΙΜΟ

ΠΕΡΙΛΗΨΗ (57)

Προδιαμόρφωμα διευθετημένο να υποβάλλεται για τη διαμόρφωση ενός δοχείου με εμφύσηση, το οποίο προδιαμόρφωμα έχει έναν πυθμένα (4), ένα σωληνοειδές τοίχωμα (1) που εκτείνεται προς τα πάνω από τον ανωτέρω πυθμένα (4) με έναν επιμηκυνόμενο τρόπο, όπου το μέρος του τοιχώματος (1) που είναι αντίθετο προς το ανωτέρω πυθμένα (4) σχηματίζει ένα στόμιο εκροής (20) με έμμορφο λαιμό (3) περικλείοντας ένα άνοιγμα εκροής, όπου το ανωτέρω στόμιο εκροής (20) αποτελεί ενιαίο κομμάτι με το αναφερθέντα σωληνοειδές τοίχωμα (1) και αυτό το στόμιο (20) έχει ένα σύμμετρα περιστροφικό σχηματισμό, όπου ο λαιμός (3) προβλέπεται

με μία εκτεινόμενη προς τα έξω δακτυλιοειδή προεξοχή (24-44-64-84) σχηματίζοντας μία πρώτη μη σταλάζουσα νεύρωση εκροής στο ύψος του ανωτέρω ανοίγματος, η οποία νεύρωση περιλαμβάνει μία εκτεινόμενη προς τα κάτω επιφάνεια ροής που εκτείνεται προς τα έξω από το ανωτέρω τοίχωμα (1), η εξωτερική δε κατατομή του λαιμού (3) προβλέπεται με μία τουλάχιστον επιπλέον δακτυλιοειδή προβολή (21,22-41) σχηματίζοντας τουλάχιστον μία δεύτερη μη σταλάζουσα νεύρωση, όπου η ανωτέρω πρώτη μη σταλάζουσα νεύρωση εκροής και η ανωτέρω δεύτερη μη σταλάζουσα νεύρωση (21,22-41) οριοθετούν μεταξύ τους εκεί μια δακτυλιοειδή εγκοπή (28-...).

ΑΡΙΘΜΟΣ ΕΥΡΩΠΑΪΚΟΥ Δ.Ε. (11): 3025936	ΠΕΡΙΛΗΨΗ (57)
ΑΡΙΘ. ΕΛΛΗΝΙΚΗΣ ΚΑΤΑΘΕΣΗΣ (21): 980400106	Στερεά φαρμακευτική μορφή με μία περιεκτικότητα σε δραστική ουσία εκ πλέον των 45% κατά βάρος και μέθοδος για την παρασκευή με κοκκοποίηση με πολύ ύδωρ, ξήρανση και σε δεδομένη περίπτωση συνήθη δισκιοποίηση και/ή σφαιριοποίηση.
ΗΜΕΡ. ΕΛΛΗΝΙΚΗΣ ΚΑΤΑΘΕΣΗΣ (22): 16-01-98	
ΑΡΙΘ./ΗΜΕΡ. ΔΗΜΟΣΙΕΥΣΗΣ ΕΥΡΩΠΑΪΚΟΥ ΔΙΠΛΩΜΑΤΟΣ (87): 560092/03-12-97	
ΑΡΙΘ./ΗΜΕΡ. ΔΗΜΟΣΙΕΥΣΗΣ ΕΥΡΩΠΑΪΚΗΣ ΑΙΤΗΣΗΣ (86): 93102525.8/18-02-93	
ΔΙΚΑΙΟΥΧΟΣ (73): ASTA MEDICA AG An Der Pikardie 10 D-01277 DRESDEN, GERMANY	
ΣΥΜΒΑΤΙΚΕΣ ΠΡΟΤΕΡΑΙΟΤΗΤΕΣ (30): 4207717/11-03-92/DE	
ΕΦΕΥΡΕΤΗΣ (72): 1) GOEDE JOACHIM DR. 2) ENGEL JURGEN PROF. 3) HETTICHE HELMUT DR.	
ΕΙΔΙΚΟΣ ΠΛΗΡΕΞΟΥΣΙΟΣ (74): ΡΟΥΣΣΟΥ ANNA, Δικηγόρος Κουμπάρη 2 106 74 ΑΘΗΝΑ	
ΑΝΤΙΚΛΗΤΟΣ (74): ΠΑΠΑΚΩΝΣΤΑΝΤΙΝΟΥ ΕΛΕΝΗ, Δικηγόρος Κουμπάρη 2 106 74 ΑΘΗΝΑ	
ΤΙΤΛΟΣ ΕΦΕΥΡΕΣΗΣ (54): ΔΙΣΚΙΑ, ΚΟΚΚΩΔΕΙΣ ΟΥΣΙΕΣ ΚΑΙ ΣΦΑΙΡΙΑ ΜΕ ΥΨΗΛΗ ΠΕΡΙΕΚΤΙΚΟΤΗΤΑ ΣΕ ΔΡΑΣΤΙΚΕΣ ΟΥΣΙΕΣ ΓΙΑ ΥΨΗΛΗΣ ΠΥΚΝΟΤΗΤΑΣ, ΣΤΕΡΕΕΣ ΜΟΡΦΕΣ ΧΟΡΗΓΗΣΗΣ	

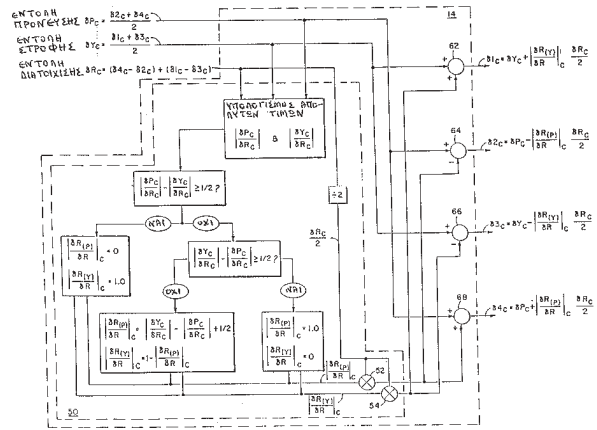
ΑΡΙΘΜΟΣ ΕΥΡΩΠΑΪΚΟΥ Δ.Ε. (11): 3025937	ΠΕΡΙΛΗΨΗ (57)
ΑΡΙΘ. ΕΛΛΗΝΙΚΗΣ ΚΑΤΑΘΕΣΗΣ (21): 980400107	Η εφεύρεση παρέχει συστατικά εμβολίου και συνθέσεις χρήσιμες για τον εμβολιασμό χοίρων έναντι του <i>Mycoplasma Hyorhneumoniae</i> και δευτερογενών παθογενών λοιμώξεων.
ΗΜΕΡ. ΕΛΛΗΝΙΚΗΣ ΚΑΤΑΘΕΣΗΣ (22): 16-01-98	
ΑΡΙΘ./ΗΜΕΡ. ΔΗΜΟΣΙΕΥΣΗΣ ΕΥΡΩΠΑΪΚΟΥ ΔΙΠΛΩΜΑΤΟΣ (87): 597852/03-12-97	
ΑΡΙΘ./ΗΜΕΡ. ΔΗΜΟΣΙΕΥΣΗΣ ΕΥΡΩΠΑΪΚΗΣ ΑΙΤΗΣΗΣ (86): 91911598.0/24-05-91	
ΔΙΚΑΙΟΥΧΟΣ (73): AMERICAN CYANAMID COMPANY Five Giralda Farms, MADISON 07940 NEW JERSEY, USA	
ΣΥΜΒΑΤΙΚΕΣ ΠΡΟΤΕΡΑΙΟΤΗΤΕΣ (30): 530669/29-05-90/US, 575921/31-08-90/US, 634237/26-12-90/US	
ΕΦΕΥΡΕΤΗΣ (72): 1) DAYALU KRISHNASWAMY I. 2) PEETZ RICHARD H. 3) FRANTZ JOSEPH C. 4) ROBERTS DAVID S. 5) SWEARINGIN LEROY A. 6) KEMMY RICHARD J.	
ΕΙΔΙΚΟΣ ΠΛΗΡΕΞΟΥΣΙΟΣ (74): ΡΟΥΣΣΟΥ ANNA, Δικηγόρος Κουμπάρη 2 106 74 ΑΘΗΝΑ	
ΑΝΤΙΚΛΗΤΟΣ (74): ΠΑΠΑΚΩΝΣΤΑΝΤΙΝΟΥ ΕΛΕΝΗ, Δικηγόρος Κουμπάρη 2 106 74 ΑΘΗΝΑ	
ΤΙΤΛΟΣ ΕΦΕΥΡΕΣΗΣ (54): ΕΜΒΟΛΙΟ ΚΑΤΑ ΤΗΣ ΠΝΕΥΜΟΝΙΑΣ ΤΩΝ ΧΟΙΡΩΝ ΚΑΙ ΜΕΘΟΔΟΣ ΠΑΡΑΣΚΕΥΗΣ ΤΟΥ	

ΑΡΙΘΜΟΣ ΕΥΡΩΠΑΪΚΟΥ Δ.Ε. (11):	3025938
ΑΡΙΘ. ΕΛΛΗΝΙΚΗΣ ΚΑΤΑΘΕΣΗΣ (21):	980400108
ΗΜΕΡ. ΕΛΛΗΝΙΚΗΣ ΚΑΤΑΘΕΣΗΣ (22):	16-01-98
ΑΡΙΘ./ΗΜΕΡ. ΔΗΜΟΣΙΕΥΣΗΣ ΕΥΡΩΠΑΪΚΟΥ ΔΙΠΛΩΜΑΤΟΣ (87):	505071/29-12-97
ΑΡΙΘ./ΗΜΕΡ. ΔΗΜΟΣΙΕΥΣΗΣ ΕΥΡΩΠΑΪΚΗΣ ΑΙΤΗΣΗΣ (86):	92302013.5/10-03-92
ΔΙΚΑΙΟΥΧΟΣ (73):	RAYTHEON COMPANY 141 Spring Street, LEXINGTON 02173 MASSACHUSETTS, USA
ΣΥΜΒΑΤΙΚΕΣ ΠΡΟΤΕΡΑΙΟΤΗΤΕΣ (30):	672279/20-03-91/US
ΕΦΕΥΡΕΤΗΣ (72):	FORSYTH DENNES P.
ΕΙΔΙΚΟΣ ΠΛΗΡΕΞΟΥΣΙΟΣ (74):	ΡΟΥΣΣΟΥ ANNA, Δικηγόρος Κουμπάρη 2 106 74 ΑΘΗΝΑ
ΑΝΤΙΚΛΗΤΟΣ (74):	ΠΑΠΑΚΩΝΣΤΑΝΤΙΝΟΥ ΕΛΕΝΗ, Δικηγόρος Κουμπάρη 2 106 74 ΑΘΗΝΑ
ΤΙΤΛΟΣ ΕΦΕΥΡΕΣΗΣ (54):	ΜΕΘΟΔΟΣ ΑΝΑΜΙΞΗΣ ΕΝΤΟΛΩΝ ΠΤΕΡΥΓΙΩΝ

ΠΕΡΙΛΗΨΗ (57)

Για την παροχή εντολών πτερυγίων για όχημα ένας αυτόματος πιλότος (14) εκτελεί τα βήματα υπολογισμού λόγου εντολών πρόνευσης προς διαστοίχισης (δΡc/δRc) ίσου προς μια απόλυτη τιμή μιας εντολής πρόνευσης (δPc) διαιρεμένης με μια εντολή διατοίχισης (δRc) και υπολογισμού ενός λόγου εντολών στροφής προς διατοίχισης (δYc/δRc) ίσου με μια απόλυτη τιμή μιας εντολής στροφής (δYc) διαιρεμένης δια την εντολή διατοίχισης

(δRc), αφαίρεσης του λόγου εντολών στροφής-διατοίχισης για την παροχή μιας τιμής διαφοράς, και κατανομής της εντολής διατοίχισης σε τουλάχιστον ένα από ένα πλήθος πτερυγίων ελέγχου (1,2,3,4) σε σχέση με την τιμή της εν λόγω τιμής διαφοράς. Με τη διάταξη αυτή, η μέγιστη εκτροπή που απαιτείται από τις επιφάνειες ελέγχου ελαχιστοποιείται δίνοντας περισσότερη διατοίχιση στα πτερύγια ελέγχου που έχουν τη μικρότερη εντολή ελιγμού.

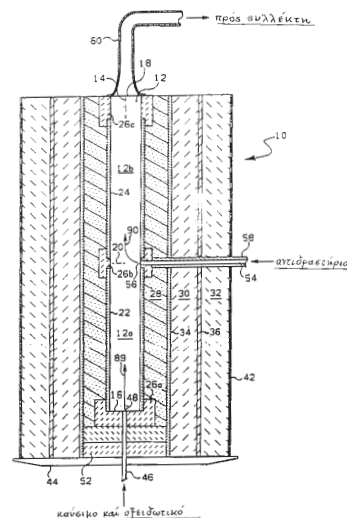


ΑΡΙΘΜΟΣ ΕΥΡΩΠΑΪΚΟΥ Δ.Ε. (11):	3025939
ΑΡΙΘ. ΕΛΛΗΝΙΚΗΣ ΚΑΤΑΘΕΣΗΣ (21):	980400109
ΗΜΕΡ. ΕΛΛΗΝΙΚΗΣ ΚΑΤΑΘΕΣΗΣ (22):	16-01-98
ΑΡΙΘ./ΗΜΕΡ. ΔΗΜΟΣΙΕΥΣΗΣ ΕΥΡΩΠΑΪΚΟΥ ΔΙΠΛΩΜΑΤΟΣ (87):	425825/29-12-97
ΑΡΙΘ./ΗΜΕΡ. ΔΗΜΟΣΙΕΥΣΗΣ ΕΥΡΩΠΑΪΚΗΣ ΑΙΤΗΣΗΣ (86):	90118780.7/01-10-90
ΔΙΚΑΙΟΥΧΟΣ (73):	PHILLIPS PETROLEUM COMPANY 5th and Keeler, BARTLESVILLE 74004 OKLAHOMA, USA
ΣΥΜΒΑΤΙΚΕΣ ΠΡΟΤΕΡΑΙΟΤΗΤΕΣ (30):	416190/02-10-89/US
ΕΦΕΥΡΕΤΗΣ (72):	1) SCHUETTE GEORGE FRANCIS 2) INKROTT KENNETH E. 3) GERHOLD BRUCE WILLIAM
ΕΙΔΙΚΟΣ ΠΛΗΡΕΞΟΥΣΙΟΣ (74):	ΡΟΥΣΣΟΥ ANNA, Δικηγόρος Κουμπάρη 2 106 74 ΑΘΗΝΑ
ΑΝΤΙΚΛΗΤΟΣ (74):	ΠΑΠΑΚΩΝΣΤΑΝΤΙΝΟΥ ΕΛΕΝΗ, Δικηγόρος Κουμπάρη 2 106 74 ΑΘΗΝΑ
ΤΙΤΛΟΣ ΕΦΕΥΡΕΣΗΣ (54):	ΠΡΟΙΟΝΤΑ ΝΙΤΡΙΔΙΟΥ ΚΑΙ ΜΕΘΟΔΟΣ ΚΑΙ ΣΥΣΚΕΥΗ ΓΙΑ ΤΗΝ ΠΑΡΑΓΩΓΗ ΤΟΥΣ

ΠΕΡΙΛΗΨΗ (57)

Παρέχονται μέθοδος και συσκευή για την παραγωγή προϊόντος περιλαμβάνοντος ένωση νιτρίδιου, όπως π.χ. νιτρίδιου του πυριτίου. Παρέχεται αντιδραστήρας έχων θάλαμο οριοθετούμενο εντός αυτού και ο οποίος διαιρείται σε ζώνη καύσεως και σε ζώνη αντιδράσεως. Καύσιμο μίγμα εγχύεται στην ζώνη καύσεως και έτσι καίεται και σχηματίζει θερμά προϊόντα καύσεως. Τουλάχιστον ένα αντιδραστήριο (π.χ. σιλάνιο) εγχύεται στην διαχωριστική γραμμή μεταξύ των ζωνών, έτσι ώστε να μεταφέρεται

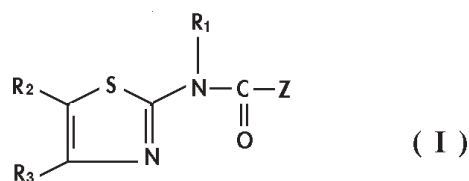
στην ζώνη αντιδράσεως από τα προϊόντα καύσεως και να αντιδρά προς σχηματισμό ακάθαρτου προϊόντος το οποίο περιλαμβάνει την ένωση νιτρίδιου. Το ακάθαρτο προϊόν μπορεί να καθαριστεί με επακολουθούσα κατεργασία για την απομάκρυνση του οξυγόνου και την μετατροπή των παρα-προϊόντων στην επιθυμητή ένωση νιτρίδιου. Το προϊόν της ευρεσιτεχνίας έχει χαμηλό ποσοστό ξένων προσμίξεων και αποτελείται κατά κύριο λόγο από λίαν ομοιομορφα σωματίδια διαστάσεων του υπο-μικρού. Το γεγονός αυτό καθιστά το προϊόν ιδιαίτερος χρήσιμο για την κατασκευή κεραμικών μερών εκ περιτήξεως.



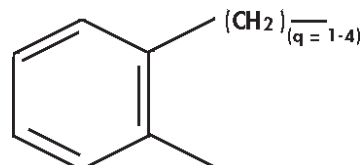
ΑΡΙΘΜΟΣ ΕΥΡΩΠΑΪΚΟΥ Δ.Ε. (11):	3025940
ΑΡΙΘ. ΕΛΛΗΝΙΚΗΣ ΚΑΤΑΘΕΣΗΣ (21):	980400110
ΗΜΕΡ. ΕΛΛΗΝΙΚΗΣ ΚΑΤΑΘΕΣΗΣ (22):	16-01-98
ΑΡΙΘ./ΗΜΕΡ. ΔΗΜΟΣΙΕΥΣΗΣ ΕΥΡΩΠΑΪΚΟΥ ΔΙΠΛΩΜΑΤΟΣ (87):	432040/17-12-97
ΑΡΙΘ./ΗΜΕΡ. ΔΗΜΟΣΙΕΥΣΗΣ ΕΥΡΩΠΑΪΚΗΣ ΑΙΤΗΣΗΣ (86):	90403458.4/05-12-90
ΔΙΚΑΙΟΥΧΟΣ (73):	SANOPI
ΣΥΜΒΑΤΙΚΕΣ ΠΡΟΤΕΡΑΙΟΤΗΤΕΣ (30):	75008 PARIS, FRANCE 8916122/06-12-89/FR, 9005669/04-05-90/FR
ΕΦΕΥΡΕΤΗΣ (72):	1) BRAS JEAN-PIERRE 2) FREHEL DANIEL 3) GULLY DANIELLE 4) VALETTE GERARD
ΕΙΔΙΚΟΣ ΠΛΗΡΕΞΟΥΣΙΟΣ (74):	ΡΟΥΣΣΟΥ ANNA, Δικηγόρος Κουμπάρη 2 106 74 ΑΘΗΝΑ
ΑΝΤΙΚΛΗΤΟΣ (74):	ΠΑΠΑΚΩΝΣΤΑΝΤΙΝΟΥ ΕΛΕΝΗ, Δικηγόρος Κουμπάρη 2 106 74 ΑΘΗΝΑ
ΤΙΤΛΟΣ ΕΦΕΥΡΕΣΗΣ (54):	ΕΤΕΡΟΚΥΚΛΙΚΑ ΠΑΡΑΓΩΓΑ ΑΚΥΛΑΜΙ- ΝΟΘΕΙΑΖΟΛΩΝ, Η ΠΑΡΑΣΚΕΥΗ ΑΥΤΩΝ ΚΑΙ ΟΙ ΘΕΡΑΠΕΥΤΙΚΕΣ ΣΥΝΘΕΣΕΙΣ ΟΙ ΟΠΟΙΕΣ ΤΑΣ ΠΕΡΙΕΧΟΥΝ

ΠΕΡΙΛΗΨΗ (57)

Ενώσεις του τύπου



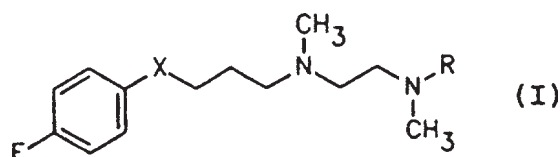
εις τον οποίον το R₁ παριστά H, ένα αλκυλο ή ένα υποκατεστημένο αλκυλ, το R₂ παριστά H, αλκυλ, το R₃ παριστά ένα κυκλοαλκυλ ενδεχομένως υποκατεστημένο ή μια αρωματική ομάδα ενδεχομένως υποκατεστημένη, η οποία μπορεί να είναι φαινυλ ή μια ετεροκυκλική ομάς που περιλαμβάνει ένα ή περισσότερα ετερο-άτομα που εκλέγονται μεταξύ O, S, N ή τα R₂ και R₃ λαμβανόμενα μαζί παριστούν την ομάδα,



η οποία ενδεχομένως είναι υποκατεστημένη επί του φαινυλο πυρήνος, και το Z παριστά ένα ετερόκυκλο ο οποίος περιλαμβάνει ένα ή περισσότερα ετεροάτομα που εκλέγονται μεταξύ O, S, N που είναι συμπεπικνωμένα με ένα αρωματικό πυρήνα ο οποίος ημπορεί να περιλαμβάνει ένα ετεροάτομο και να είναι υποκατεστημένος, όπου ο αναφερθείς ετερόκυκλος ενδεχομένως είναι υποκατεστημένος επί του N όταν περιλαμβάνει ένα, δια μιας αλκυλ ή μιας υποκατεστημένης αλκυλ ομάδος και τα άλατα των ενώσεων αυτών με οξέα ή βάσεις. Η χρησιμοποίηση αυτών ως φαρμάκων.

ΑΡΙΘΜΟΣ ΕΥΡΩΠΑΪΚΟΥ Δ.Ε. (11):	3025941
ΑΡΙΘ. ΕΛΛΗΝΙΚΗΣ ΚΑΤΑΘΕΣΗΣ (21):	980400111
ΗΜΕΡ. ΕΛΛΗΝΙΚΗΣ ΚΑΤΑΘΕΣΗΣ (22):	16-01-98
ΑΡΙΘ./ΗΜΕΡ. ΔΗΜΟΣΙΕΥΣΗΣ ΕΥΡΩΠΑΪΚΟΥ ΔΙΠΛΩΜΑΤΟΣ (87):	660819/22-10-97
ΑΡΙΘ./ΗΜΕΡ. ΔΗΜΟΣΙΕΥΣΗΣ ΕΥΡΩΠΑΪΚΗΣ ΑΙΤΗΣΗΣ (86):	94924260.6/18-07-94
ΔΙΚΑΙΟΥΧΟΣ (73):	FERRER INTERNATIONAL, S.A. Gran Via Carlos III, 94 08028 BARCELONA, SPAIN
ΣΥΜΒΑΤΙΚΕΣ ΠΡΟΤΕΡΑΙΟΤΗΤΕΣ (30):	9301616/19-07-93/ES
ΕΦΕΥΡΕΤΗΣ (72):	1) FOQUET RAFAEL 2) GUBERT SANTIAGO 3) ORTIZ JOSE 4) SACRISTAN AURELIO 5) CASTELLO JOSEP M.
ΕΙΔΙΚΟΣ ΠΛΗΡΕΞΟΥΣΙΟΣ (74):	ΡΟΥΣΣΟΥ ANNA, Δικηγόρος Κουμπάρη 2 106 74 ΑΘΗΝΑ
ΑΝΤΙΚΛΗΤΟΣ (74):	ΠΑΠΑΚΩΝΣΤΑΝΤΙΝΟΥ ΕΛΕΝΗ, Δικηγόρος Κουμπάρη 2 106 74 ΑΘΗΝΑ
ΤΙΤΛΟΣ ΕΦΕΥΡΕΣΗΣ (54):	ΝΕΕΣ ΠΑΡΑΓΩΓΕΣ ΕΝΩΣΕΙΣ ΤΗΣ N,N,N'-ΤΕΤΡΑΥΠΟΚΑΤΕΣΤΗΜΕΝΗΣ 1,2-ΑΙΘΑΝΟΔΙΑΜΙΝΗΣ

το X είναι μια ομάδα καρβονυλίου (CO), υδροξυμεθυλο (CHOH) ή π-φθοροφαινυλομεθυλο (π-F-C₆H₄-CH) και το R είναι βενζυλομάδα κατ' επιλογήν υποκατεστημένη στη θέση π με ένα αλογόνο, ή το R είναι 2-πυριμιδινολομάδα υπό τον όρο ότι ταυτόχρονα το X μπορεί να μην είναι π-φθοροφαινυλομεθυλο (π-F-C₆H₄-CH) και το R μπορεί να μην είναι μη υποκατεστημένη βενζυλομάδα, καθώς και στα φαρμακευτικώς αποδεκτά άλατα αυτών. Οι ενώσεις είναι δυναμικώς ωφέλιμες στην αγωγή νόσων του νευρικού συστήματος που συνδέονται με τους υποδοχείς σίγμα.



ΠΕΡΙΛΗΨΗ (57)

Η εφεύρεση αναφέρεται σε νέες παράγωγες ενώσεις της N, N, N', N'-τετραϋποκατεστημένης-1,2-αιθανοδιαμίνης έχουσες τον τύπο (I), όπου

ΑΡΙΘΜΟΣ ΕΥΡΩΠΑΪΚΟΥ Δ.Ε.	(11): 3025942
ΑΡΙΘ. ΕΛΛΗΝΙΚΗΣ ΚΑΤΑΘΕΣΗΣ	(21): 980400112
ΗΜΕΡ. ΕΛΛΗΝΙΚΗΣ ΚΑΤΑΘΕΣΗΣ	(22): 16-01-98
ΑΡΙΘ./ΗΜΕΡ. ΔΗΜΟΣΙΕΥΣΗΣ	
ΕΥΡΩΠΑΪΚΟΥ ΔΙΠΛΩΜΑΤΟΣ	(87): 748387/22-10-97
ΑΡΙΘ./ΗΜΕΡ. ΔΗΜΟΣΙΕΥΣΗΣ	
ΕΥΡΩΠΑΪΚΗΣ ΑΙΤΗΣΗΣ	(86): 95909194.3/23-02-95
ΔΙΚΑΙΟΥΧΟΣ	(73): LEK, TOVARNA FARMACEVTSKIH IN KEMICNIH IZDELKOV, D.D. Verovskova 57 SI-61107 LJUBLJANA, SLOVENIA
ΣΥΜΒΑΤΙΚΕΣ ΠΡΟΤΕΡΑΙΟΤΗΤΕΣ	(30): 9400107/02-03-94/SI
ΕΦΕΥΡΕΤΗΣ	(72): CAPUDER EGIDIJ
ΕΙΔΙΚΟΣ ΠΛΗΡΕΞΟΥΣΙΟΣ	(74): ΡΟΥΣΣΟΥ ANNA, Δικηγόρος Κουμπάρη 2 106 74 ΑΘΗΝΑ
ΑΝΤΙΚΛΗΤΟΣ	(74): ΠΑΠΑΚΩΝΣΤΑΝΤΙΝΟΥ ΕΛΕΝΗ, Δικηγόρος Κουμπάρη 2 106 74 ΑΘΗΝΑ
ΤΙΤΛΟΣ ΕΦΕΥΡΕΣΗΣ	(54): ΔΙΕΡΓΑΣΙΑ ΓΙΑ ΤΗΝ ΑΠΟΜΟΝΩΣΗ ΚΛΑΒΟΥΛΑΝΙΚΟΥ ΟΞΕΩΣ ΚΑΙ ΦΑΡΜΑΚΕΥΤΙΚΑ ΑΠΟΔΕΚΤΩΝ ΑΛΑΤΩΝ ΤΟΥ ΑΠΟ ΤΟΝ ΖΩΜΟ ΖΥΜΩΣΗΣ STREPTOMYCES SP. P 6621 FERM P 2804

του όπως κλαβουλανικό κάλιο από τον υδατικό ζυμό ζύμωσης *Streptomyces* sp. P 6621 FERM P 2804, στην οποία από τον ζυμό ζύμωσης το μυκήλιο, ένα κύριο μέρος πρωτεϊνών και άλλα εναιωρημένα στερεά σωματίδια απομακρύνονται με μικροδιήθηση σε μία τιμή pH του μέσου μεταξύ 5,8 και 6,2 και σε μια θερμοκρασία μεταξύ περίπου 20°C και 40°C, ο καθαρισμένος ζυμός (η υδατική φάση) προαιρετικά επιπρόσθετα καθαρίζεται με υπερδιήθηση, και επομένως ο καθαρισμένος ζυμός πυκνώνεται με αντίστροφη ώσμωση, κατόπιν εκκυλίζεται κατευθείαν σε μία αντίθετη-ροή σε φυγοκεντρικούς εκχυλιστές (εξαγωγής) με ένα μη-αναμίξιμο με νερό οργανικό διαλύτη σε μία τιμή pH του μέσου μεταξύ 1 και 3, στους οποίους οι ακόμη παραμένουσες πρωτεΐνες απομακρύνονται ταυτόχρονα, από την αποκτούμενη οργανική φάση οι υδατο-διαλυτές ακαθαρσίες απομακρύνονται με πλύσιμο της οργανικής φάσης με νερό, η οργανική φάση ξηραίνεται σε κενό σε μία στήλη διύλισης σε ένα περιεχόμενο νερού κάτω από 0,1% κ.ο. και κατόπιν πυκνώνεται με εξάτμιση, αποχρωματίζεται μέσω μιας επεξεργασίας με ενεργό άνθρακα και κατόπιν το κλαβουλανικό οξύ παρόν στην στεγνή οργανική φάση, το πλέον κατάλληλα στην φάση οξικού αιθυλεστέρα απομονώνεται και καθαρίζεται μέσω μιας αντίδρασης με N, N'-διϊσοπροπυλαιθυλενοδιαμίνη σε μία θερμοκρασία περίπου θερμοκρασία δωματίου στο ενδιάμεσο δικλαβουλανικό N, N'-διϊσοπροπυλαιθυλενοδιαμμώνιο, το οποίο απομονώνεται και κατόπιν αντιδράται με καλιούχο εξανοϊκό 2 - αιθυλεστέρα σε ισοπροπανόλη για απόδοση καλιούχου άλατος κλαβουλανικού οξέος το οποίο έχει υψηλή καθαρότητα.

ΠΕΡΙΛΗΨΗ (57)

Αποκαλυπτόμενη είναι μία νέα και βελτιωμένη διεργασία για την απομόνωση κλαβουλανικού οξέως και φαρμακευτικά αποδεκτών αλάτων

ΑΡΙΘΜΟΣ ΕΥΡΩΠΑΪΚΟΥ Δ.Ε.	(11): 3025943
ΑΡΙΘ. ΕΛΛΗΝΙΚΗΣ ΚΑΤΑΘΕΣΗΣ	(21): 980400113
ΗΜΕΡ. ΕΛΛΗΝΙΚΗΣ ΚΑΤΑΘΕΣΗΣ	(22): 16-01-98
ΑΡΙΘ./ΗΜΕΡ. ΔΗΜΟΣΙΕΥΣΗΣ	
ΕΥΡΩΠΑΪΚΟΥ ΔΙΠΛΩΜΑΤΟΣ	(87): 608986/26-11-97
ΑΡΙΘ./ΗΜΕΡ. ΔΗΜΟΣΙΕΥΣΗΣ	
ΕΥΡΩΠΑΪΚΗΣ ΑΙΤΗΣΗΣ	(86): 94300260.0/14-01-94
ΔΙΚΑΙΟΥΧΟΣ	(73): ALLIED COLLOIDS LIMITED P.O. Box 38, Low Moor BD12 0JZ BRADFORD, WEST YORKSHIRE, GB
ΣΥΜΒΑΤΙΚΕΣ ΠΡΟΤΕΡΑΙΟΤΗΤΕΣ	(30): 9301451/26-01-93/GB
ΕΦΕΥΡΕΤΗΣ	(72): BURKE ANTHONY JOHN
ΕΙΔΙΚΟΣ ΠΛΗΡΕΞΟΥΣΙΟΣ	(74): ΡΟΥΣΣΟΥ ANNA, Δικηγόρος Κουμπάρη 2 106 74 ΑΘΗΝΑ
ΑΝΤΙΚΛΗΤΟΣ	(74): ΠΑΠΑΚΩΝΣΤΑΝΤΙΝΟΥ ΕΛΕΝΗ, Δικηγόρος Κουμπάρη 2 106 74 ΑΘΗΝΑ
ΤΙΤΛΟΣ ΕΦΕΥΡΕΣΗΣ	(54): ΠΑΡΑΓΩΓΗ ΠΛΗΡΩΜΕΝΟΥ ΧΑΡΤΙΟΥ

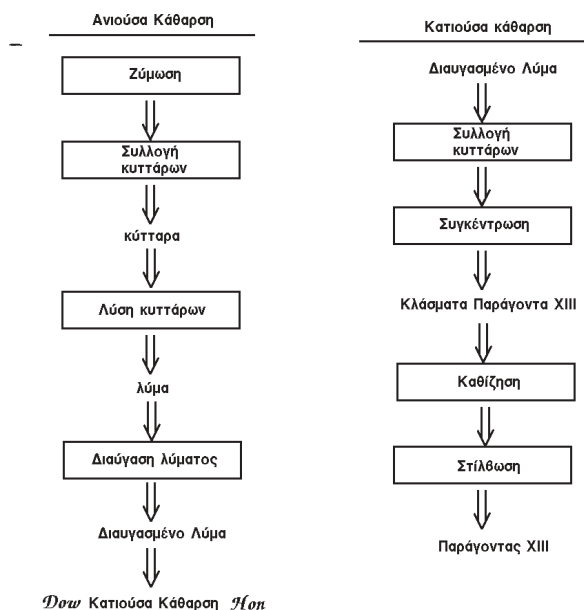
πυκνό απόθεμα από το οποίο σχηματίζεται το αραιό απόθεμα, μετέπειτα προσθήκη πολυμερικού βοηθήματος συγκράτησης στο αραιό απόθεμα και παροχεύεση του αραιού αποθέματος για σχηματισμό ενός φύλλου και ξήρανση του φύλλου.

ΠΕΡΙΛΗΨΗ (57)

Πληρωμένο χαρτί κατασκευάζεται με παροχή ενός υδατικού εναιωρήματος τροφοδοσίας το οποίο περιέχει πληρωτικό και κυτταρινική ίνα, θρόμβωση των ίνας και πληρωτικού στο εναιώρημα με προσθήκη κατιονικού θρομβωτικού παράγοντα, κάνοντας ένα υδατικό εναιώρημα αραιού αποθέματος μέσω αραιώσης ενός πυκνού αποθέματος αποτελούμενου από ή σχηματιζόμενου από το θρομβωμένο εναιώρημα τροφοδοσίας, προσθήκη ανιονικού σωματιδιακού υλικού στο αραιό απόθεμα ή στο

ΑΡΙΘΜΟΣ ΕΥΡΩΠΑΪΚΟΥ Δ.Ε. (11):	3025944
ΑΡΙΘ. ΕΛΛΗΝΙΚΗΣ ΚΑΤΑΘΕΣΗΣ (21):	980400114
ΗΜΕΡ. ΕΛΛΗΝΙΚΗΣ ΚΑΤΑΘΕΣΗΣ (22):	16-01-98
ΑΡΙΘ./ΗΜΕΡ. ΔΗΜΟΣΙΕΥΣΗΣ ΕΥΡΩΠΑΪΚΟΥ ΔΙΠΛΩΜΑΤΟΣ (87):	603215/29-10-97
ΑΡΙΘ./ΗΜΕΡ. ΔΗΜΟΣΙΕΥΣΗΣ ΕΥΡΩΠΑΪΚΗΣ ΑΙΤΗΣΗΣ (86):	92918137.8/07-08-92
ΔΙΚΑΙΟΥΧΟΣ (73):	ZYMOGENETICS, INC. SEATTLE 98102 WASHINGTON, USA
ΣΥΜΒΑΤΙΚΕΣ ΠΡΟΤΕΡΑΙΟΤΗΤΕΣ ΕΦΕΥΡΕΤΗΣ (30):	741263/07-08-91/US
(72):	1) LAUSTSEN MADSEN 2) CHANG JIN-JYI 3) BISHOP PAUL D. 4) LASSER GERALD W.
ΕΙΔΙΚΟΣ ΠΛΗΡΕΞΟΥΣΙΟΣ (74):	ΡΟΥΣΣΟΥ ANNA, Δικηγόρος Κουμπάρη 2 106 74 ΑΘΗΝΑ
ΑΝΤΙΚΛΗΤΟΣ (74):	ΠΑΠΑΚΩΝΣΤΑΝΤΙΝΟΥ ΕΛΕΝΗ, Δικηγόρος Κουμπάρη 2 106 74 ΑΘΗΝΑ
ΤΙΤΛΟΣ ΕΦΕΥΡΕΣΗΣ (54):	ΚΑΘΑΡΙΣΜΟΣ ΤΟΥ ΠΑΡΑΓΟΝΤΑ XIII

προς τις μολυντικές πρωτεΐνες. Οι μέθοδοι παρέχουν επιπλέον συνθέσεις παράγοντα XIII όπου 1% ή λιγότερο του Παράγοντα XIII είναι ενεργοποιημένος παράγοντας XIII.

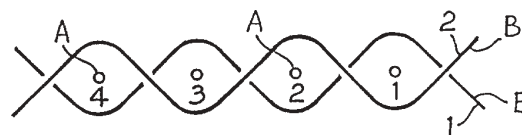


ΠΕΡΙΛΗΨΗ (57)

Εξαιρετικά καθαρισμένος παράγοντας XIII και μέθοδοι καθαρισμού παράγοντα XIII, κοινολογούνται. Ο Παράγοντας XIII καθαρίζεται από ένα βιολογικό ρευστό, όπως ένα λύμα κυττάρων. Οι μέθοδοι παρέχουν συνθέσεις Παράγοντα XIII που είναι περισσότερο από 99% καθαρές ως

ΑΡΙΘΜΟΣ ΕΥΡΩΠΑΪΚΟΥ Δ.Ε. (11):	3025945
ΑΡΙΘ. ΕΛΛΗΝΙΚΗΣ ΚΑΤΑΘΕΣΗΣ (21):	980400115
ΗΜΕΡ. ΕΛΛΗΝΙΚΗΣ ΚΑΤΑΘΕΣΗΣ (22):	16-01-98
ΑΡΙΘ./ΗΜΕΡ. ΔΗΜΟΣΙΕΥΣΗΣ ΕΥΡΩΠΑΪΚΟΥ ΔΙΠΛΩΜΑΤΟΣ (87):	735949/26-11-97
ΑΡΙΘ./ΗΜΕΡ. ΔΗΜΟΣΙΕΥΣΗΣ ΕΥΡΩΠΑΪΚΗΣ ΑΙΤΗΣΗΣ (86):	95933546.4/13-10-95
ΔΙΚΑΙΟΥΧΟΣ (73):	MARATHON BELTING LIMITED OL12 OTF ROCHDALE, GB
ΣΥΜΒΑΤΙΚΕΣ ΠΡΟΤΕΡΑΙΟΤΗΤΕΣ ΕΦΕΥΡΕΤΗΣ (30):	9421573/26-10-94/GB
(72):	1) DOUGLAS MELVYN 2) BOYES PETER 3) RAYNE JOHN LYNN
ΕΙΔΙΚΟΣ ΠΛΗΡΕΞΟΥΣΙΟΣ (74):	ΡΟΥΣΣΟΥ ANNA, Δικηγόρος Κουμπάρη 2 106 74 ΑΘΗΝΑ
ΑΝΤΙΚΛΗΤΟΣ (74):	ΠΑΠΑΚΩΝΣΤΑΝΤΙΝΟΥ ΕΛΕΝΗ, Δικηγόρος Κουμπάρη 2 106 74 ΑΘΗΝΑ
ΤΙΤΛΟΣ ΕΦΕΥΡΕΣΗΣ (54):	ΕΝΑ ΠΑΡΕΝΘΕΜΑ ΠΡΕΣΑΣ

το υφάδι (A) περιλαμβάνει καλυμμένο με σιλικόνη σύρμα χαλκού ενώ το στημόνι (B) περιλαμβάνει τουλάχιστον ένα από σύρματα ανοξειδωτού χάλυβα, σύρματα χαλκού, σύρματος κράματος χαλκού, σύρματα χαλκού τυλιγμένα με ένα νήμα αρωματικού πολυαμιδίου, σύρματα ανοξειδωτού χάλυβα τυλιγμένα με ένα νήμα αρωματικού πολυαμιδίου, νήμα αρωματικού πολυαμιδίου, και νήμα πολυεστέρα.



ΠΕΡΙΛΗΨΗ (57)

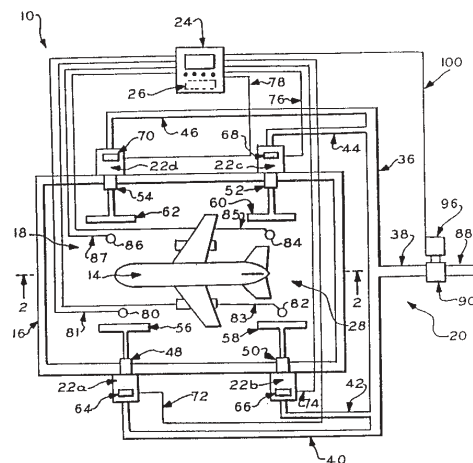
Ένα παρένθεμα πρέσας για χρήση σε μία πρέσα ελασματοποίησης περιλαμβάνει ένα υφαντό ύφασμα από θερμικά ανθεκτικά συστρέμματα. Μία σημαντική αναλογία είτε του στημονίου (B) είτε του υφαδίου (A) περιλαμβάνει ένα ελαστομερές σιλικόνης. Κατά προτίμηση, το ελαστομερές σιλικόνης ένα ένα ειδικό βάρος μέσα στην κλίμακα από 1,1 g/cm³ έως 1,4 g/cm³ συμπεριλαμβανόμενου αλλά επωφελώς, το ελαστομερές σιλικόνης έχει ένα ειδικό βάρος 1,20±0,02 g/cm³. Σε προτιμώμενες ενσωματώσεις

ΑΡΙΘΜΟΣ ΕΥΡΩΠΑΪΚΟΥ Δ.Ε.	(11): 3025946
ΑΡΙΘ. ΕΛΛΗΝΙΚΗΣ ΚΑΤΑΘΕΣΗΣ	(21): 980400116
ΗΜΕΡ. ΕΛΛΗΝΙΚΗΣ ΚΑΤΑΘΕΣΗΣ	(22): 19-01-98
ΑΡΙΘ./ΗΜΕΡ. ΔΗΜΟΣΙΕΥΣΗΣ	
ΕΥΡΩΠΑΪΚΟΥ ΔΙΠΛΩΜΑΤΟΣ	(87): 555279/03-12-97
ΑΡΙΘ./ΗΜΕΡ. ΔΗΜΟΣΙΕΥΣΗΣ	
ΕΥΡΩΠΑΪΚΗΣ ΑΙΤΗΣΗΣ	(86): 91918669.2/13-09-91
ΔΙΚΑΙΟΥΧΟΣ	(73): SYMTRON SYSTEMS, INC. 17-01 Pollitt Drive, FAIR LAWN 07410 NEW JERSEY, USA
ΣΥΜΒΑΤΙΚΕΣ ΠΡΟΤΕΡΑΙΟΤΗΤΕΣ	(30): 605527/29-10-90/US
ΕΦΕΥΡΕΤΗΣ	(72): 1) ROGERS WILLIAM 2) ERNST JAMES J. 3) WILLIAMSON STEVEN 4) MUSTO DOMINICK J.
ΕΙΔΙΚΟΣ ΠΛΗΡΕΞΟΥΣΙΟΣ	(74): ΒΟΖΕΜΠΕΡΓ-ΒΡΕΤΟΥ ΙΛΕΑΝΑ, Δικηγόρος Αιγαλείας 30 151 25 ΠΑΡΑΔΕΙΣΟΣ ΑΜΑΡΟΥΣΙΟΥ
ΑΝΤΙΚΛΗΤΟΣ	(74): ΒΟΖΕΜΠΕΡΓ-ΒΡΕΤΟΥ ΙΛΕΑΝΑ, Δικηγόρος Αιγαλείας 30 151 25 ΠΑΡΑΔΕΙΣΟΣ ΑΜΑΡΟΥΣΙΟΥ
ΤΙΤΛΟΣ ΕΦΕΥΡΕΣΗΣ	(54): ΕΚΠΑΙΔΕΥΤΙΚΗ ΔΙΑΤΑΞΙΣ ΠΥΡΟΣΒΕΣΕΩΣ

ΠΕΡΙΛΗΨΗ (57)

Μία εκπαιδευτική διάταξις πυροσβέσεως και μία μέθοδος χρησιμοποίησής της στην εκπαίδευση πυροσβεστών, για την κατάσβεση μιας πυρκαγιάς (προερχόμενης) από διασκορπιζόμενο καύσιμο ενός εξομοιωμένου συντριβόμενου αεροσκάφους. Η εκπαιδευτική διάταξις περιλαμβάνει μία δομή σκάμματος 16, ένα σύστημα διανομής καυσίμου 20, ένα σύστημα

ελέγχου καυστήρων 22α, 22b, 22c, 22d συνδεδεμένο σε ένα πίνακα ελέγχου χειριστή 24 που λειτουργεί με υπολογιστή, και ένα σύστημα ανιχνεύσεως ενός παράγοντος (υλικού) κατασβέσεως 28 συνδεδεμένο στον πίνακα ελέγχου του χειριστή.

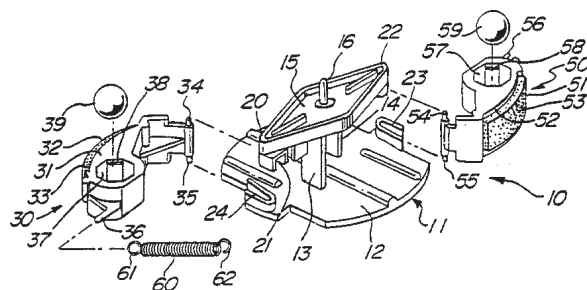


ΑΡΙΘΜΟΣ ΕΥΡΩΠΑΪΚΟΥ Δ.Ε.	(11): 3025947
ΑΡΙΘ. ΕΛΛΗΝΙΚΗΣ ΚΑΤΑΘΕΣΗΣ	(21): 980400117
ΗΜΕΡ. ΕΛΛΗΝΙΚΗΣ ΚΑΤΑΘΕΣΗΣ	(22): 20-01-98
ΑΡΙΘ./ΗΜΕΡ. ΔΗΜΟΣΙΕΥΣΗΣ	
ΕΥΡΩΠΑΪΚΟΥ ΔΙΠΛΩΜΑΤΟΣ	(87): 579805/22-10-97
ΑΡΙΘ./ΗΜΕΡ. ΔΗΜΟΣΙΕΥΣΗΣ	
ΕΥΡΩΠΑΪΚΗΣ ΑΙΤΗΣΗΣ	(86): 93903079.7/13-01-93
ΔΙΚΑΙΟΥΧΟΣ	(73): MATTEL, INC. 333 Continental Blvd., EL SEGUNDO 90245-5012 CA, USA
ΣΥΜΒΑΤΙΚΕΣ ΠΡΟΤΕΡΑΙΟΤΗΤΕΣ	(30): 832268/07-02-92/US
ΕΦΕΥΡΕΤΗΣ	(72): 1) REYNOSO FRANK 2) ENGLE T. SCOTT 3) MARASON GABRIEL JR. 4) SCHWAGER FREDERIC A.
ΕΙΔΙΚΟΣ ΠΛΗΡΕΞΟΥΣΙΟΣ	(74): ΕΥΑΓΓΕΛΟΥ ΔΕΣΠΟΙΝΑ, Δικηγόρος Μοσχονησιών 4 171 21 Ν. ΣΜΥΡΝΗ
ΑΝΤΙΚΛΗΤΟΣ	(74): ΕΥΑΓΓΕΛΟΥ ΒΑΣΩ, Δικηγόρος Μαυροκορδάτου 5 106 78 ΑΘΗΝΑ
ΤΙΤΛΟΣ ΕΦΕΥΡΕΣΗΣ	(54): ΡΥΘΜΙΣΤΗΣ ΤΑΧΥΤΗΤΟΣ ΔΙΑ ΠΕΡΙΣΤΡΟΦΙΚΗ ΚΙΝΗΣΗ

ΠΕΡΙΛΗΨΗ (57)

Ένας ρυθμιστής ταχύτητας (10) περιλαμβάνει εντός ενός γενικά κυλινδρικού περιβλήματος (70) το οποίο ορίζει μία εσωτερική κυλινδρική επιφάνεια (73). Ένας δρομέας (11) υποβάσεται με δυνατότητα περιστροφής εντός του περιβλήματος (70) και είναι συνεζευγμένος με ένα ιμάντα συζεύξεως ισχύος (83) δια μιας τροχαλίας (40) που βρίσκεται εις τον άξονα του

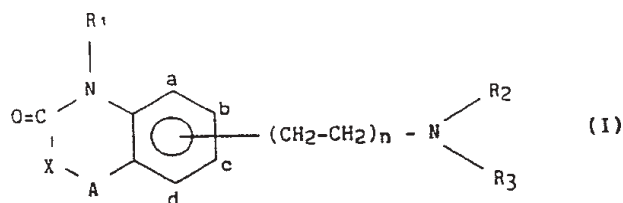
δρομέως (16,17). Ένα ζεύγος βραχιόνων με βάρη (31, 51) είναι στερεωμένοι με δυνατότητα περιστροφής εις τον δρομέα (11) σχηματίζοντας ένα ζεύγος φυγοκεντρικών αντιθέτων βαρών (30, 50). Το σπειροειδές ελατήριο (60) είναι συνεζευγμένο από κοινού μεταξύ των βαρών αντισταθμίσεως (30, 50) δια να δημιουργούν μία δύναμη έλξεως που πιέζει τα βάρη αντισταθμίσεως (30, 50) σε μία συμπιεσμένη θέση προς τα μέσα. Κάθε βάρη αντισταθμίσεως (30, 50) υποβάσεται ένα παρέμβυσμα αντιπριθής (33, 53) επί της εξωτερικής του επιφάνειας (32, 52) που βρίσκεται απέναντι της κυλινδρικής επιφάνειας (73) του περιβλήματος του ρυθμιστού (70).



ΑΡΙΘΜΟΣ ΕΥΡΩΠΑΪΚΟΥ Δ.Ε. (11):	3025948
ΑΡΙΘ. ΕΛΛΗΝΙΚΗΣ ΚΑΤΑΘΕΣΗΣ (21):	980400118
ΗΜΕΡ. ΕΛΛΗΝΙΚΗΣ ΚΑΤΑΘΕΣΗΣ (22):	20-01-98
ΑΡΙΘ./ΗΜΕΡ. ΔΗΜΟΣΙΕΥΣΗΣ ΕΥΡΩΠΑΪΚΟΥ ΔΙΠΛΩΜΑΤΟΣ (87):	478446/19-11-97
ΑΡΙΘ./ΗΜΕΡ. ΔΗΜΟΣΙΕΥΣΗΣ ΕΥΡΩΠΑΪΚΗΣ ΑΙΤΗΣΗΣ (86):	91402546.5/25-09-91
ΔΙΚΑΙΟΥΧΟΣ (73):	ADIR ET COMPAGNIE 1 Rue Carle Hebert 92415 COURBEVOIE CEDEX, FRANCE
ΣΥΜΒΑΤΙΚΕΣ ΠΡΟΤΕΡΑΙΟΤΗΤΕΣ ΕΦΕΥΡΕΤΗΣ (30):	9011866/26-09-90/FR
(72):	1) TAVERNE THIERRY 2) LESIEUR ISABELLE 3) DEPREUX PATRICK 4) CAIGNARD DANIEL HENRI 5) GUARDIOLA BEATRICE 6) ADAM GERARD 7) RENARD PIERRE
ΕΙΔΙΚΟΣ ΠΛΗΡΕΞΟΥΣΙΟΣ (74):	ΕΥΑΓΓΕΛΟΥ ΔΕΣΠΟΙΝΑ, Δικηγόρος Μοσχονησίων 4 171 21 Ν. ΣΜΥΡΝΗ
ΑΝΤΙΚΛΗΤΟΣ (74):	ΕΥΑΓΓΕΛΟΥ ΒΑΣΩ, Δικηγόρος Μαυροκορδάτου 5 106 78 ΑΘΗΝΑ
ΤΙΤΛΟΣ ΕΦΕΥΡΕΣΗΣ (54):	ΝΕΕΣ ΑΛΚΥΛ ΕΤΕΡΟΚΥΚΛΙΚΕΣ ΑΜΙΝΕΣ, Η ΜΕΘΟΔΟΣ ΠΑΡΑΣΚΕΥΗΣ ΤΩΝ ΚΑΙ ΦΑΡΜΑΚΕΥΤΙΚΕΣ ΣΥΝΘΕΣΕΙΣ ΟΙ ΟΠΟΙΕΣ ΤΙΣ ΠΕΡΙΕΧΟΥΝ

ΠΕΡΙΛΗΨΗ (57)

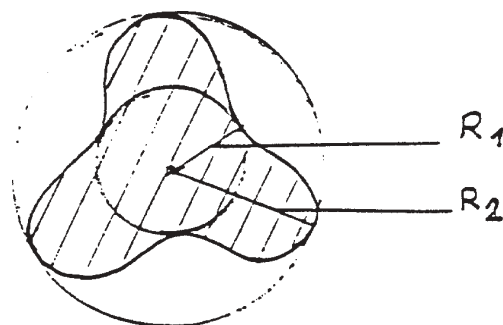
Ένωση του γενικού τύπου (I):



όπου τα R₁, R₂, R₃, n, X, A έχουν ορισθεί εις την περιγραφή. Φάρμακα.

ΑΡΙΘΜΟΣ ΕΥΡΩΠΑΪΚΟΥ Δ.Ε. (11):	3025949
ΑΡΙΘ. ΕΛΛΗΝΙΚΗΣ ΚΑΤΑΘΕΣΗΣ (21):	980400119
ΗΜΕΡ. ΕΛΛΗΝΙΚΗΣ ΚΑΤΑΘΕΣΗΣ (22):	20-01-98
ΑΡΙΘ./ΗΜΕΡ. ΔΗΜΟΣΙΕΥΣΗΣ ΕΥΡΩΠΑΪΚΟΥ ΔΙΠΛΩΜΑΤΟΣ (87):	573376/19-11-97
ΑΡΙΘ./ΗΜΕΡ. ΔΗΜΟΣΙΕΥΣΗΣ ΕΥΡΩΠΑΪΚΗΣ ΑΙΤΗΣΗΣ (86):	93420228.4/04-06-93
ΔΙΚΑΙΟΥΧΟΣ (73):	RHONE-POULENC FIBRES 129, Rue Servient 69003 LYON, FRANCE
ΣΥΜΒΑΤΙΚΕΣ ΠΡΟΤΕΡΑΙΟΤΗΤΕΣ ΕΦΕΥΡΕΤΗΣ (30):	9207154/05-06-92/FR
(72):	1) BUZANO MICHEL 2) DOUBLE JEAN-PIERRE 3) PELLERIN VINCENT
ΕΙΔΙΚΟΣ ΠΛΗΡΕΞΟΥΣΙΟΣ (74):	ΕΥΑΓΓΕΛΟΥ ΒΑΣΩ, Δικηγόρος Μαυροκορδάτου 5 106 78 ΑΘΗΝΑ
ΑΝΤΙΚΛΗΤΟΣ (74):	ΕΥΑΓΓΕΛΟΥ ΒΑΣΩ, Δικηγόρος Μαυροκορδάτου 5 106 78 ΑΘΗΝΑ
ΤΙΤΛΟΣ ΕΦΕΥΡΕΣΗΣ (54):	ΝΗΜΑΤΑ ΜΕ ΠΟΛΛΟΥΣ ΛΟΒΟΥΣ ΚΑΙ Η ΜΕΘΟΔΟΣ ΠΑΡΑΣΚΕΥΗΣ ΤΩΝ

αρχή είναι τοποθετημένη σε απόσταση 70 έως 40 mm από την φιλιέρα και περιτύλιξη των νημάτων. Η ταχύτης περιτυλίξεως είναι 04 X ≥ 3500 m/mn, και κατά προτίμηση 04 X ≥ 4000 m/mn. Η παρούσα εφεύρεση αφορά επίσης πολύινα νήματα που υπέστησαν κατεργασία εξευγενισμού, με τίτλο κλώνων 04 X ≤ 3 dtex και παρουσιάζουν επισημασμένους λοβούς. Αυτή αφορά τέλος υφαντά είδη τρικό που υπέστησαν ύφανση δια χρησιμοποίησης κατεργασμένων νημάτων, και ειδικότερα υφαντά είδη δια εφαρμογές στην γυναικεία καλτσοβιομηχανία.



ΠΕΡΙΛΗΨΗ (57)

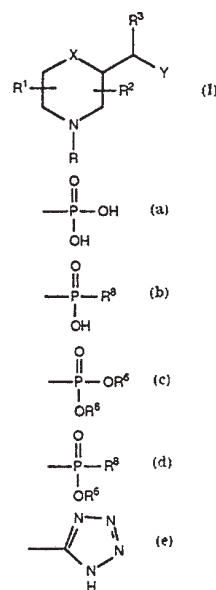
Η παρούσα εφεύρεση αφορά νήματα με πολλούς λοβούς και ενδεχομένως προπροσανατολισμένα νήματα με πολλούς λοβούς, με τίτλο κλώνων 04 X ≤ 4 dtex, με βάση πολυαμιδη, που παρουσιάζουν επισημανθέντες λοβούς, αυτή αφορά επίσης μία μέθοδο νηματοποίησης τέτοιων νημάτων, εις θερμοκρασία περιλαμβανομένη μεταξύ 270 και 290°C, και ακολούθως ψύξεως των νημάτων με την βοήθεια ενός μέσου ψύξεως του οποίου n

ΑΡΙΘΜΟΣ ΕΥΡΩΠΑΪΚΟΥ Δ.Ε. (11):	3025950
ΑΡΙΘ. ΕΛΛΗΝΙΚΗΣ ΚΑΤΑΘΕΣΗΣ (21):	980400120
ΗΜΕΡ. ΕΛΛΗΝΙΚΗΣ ΚΑΤΑΘΕΣΗΣ (22):	20-01-98
ΑΡΙΘ./ΗΜΕΡ. ΔΗΜΟΣΙΕΥΣΗΣ ΕΥΡΩΠΑΪΚΟΥ ΔΙΠΛΩΜΑΤΟΣ (87):	690850/12-11-97
ΑΡΙΘ./ΗΜΕΡ. ΔΗΜΟΣΙΕΥΣΗΣ ΕΥΡΩΠΑΪΚΗΣ ΑΙΤΗΣΗΣ (86):	94911608.1/23-03-94
ΔΙΚΑΙΟΥΧΟΣ (73):	SCHERING CORPORATION 2000 Galloping Hill Road, KENILWORTH 07033 NEW JERSEY, USA
ΣΥΜΒΑΤΙΚΕΣ ΠΡΟΤΕΡΑΙΟΤΗΤΕΣ ΕΦΕΥΡΕΤΗΣ (30):	08-038584/26-03-93/US
(72):	1) KUO SHEN-CHUN 2) BLYTHIN DAVID J. 3) KREUTNER WILLIAM
ΕΙΔΙΚΟΣ ΠΛΗΡΕΞΟΥΣΙΟΣ (74):	ΕΥΑΓΓΕΛΟΥ ΒΑΣΩ, Δικηγόρος Μαυροκορδάτου 5 106 78 ΑΘΗΝΑ
ΑΝΤΙΚΛΗΤΟΣ (74):	ΕΥΑΓΓΕΛΟΥ ΒΑΣΩ, Δικηγόρος Μαυροκορδάτου 5 106 78 ΑΘΗΝΑ
ΤΙΤΛΟΣ ΕΦΕΥΡΕΣΗΣ (54):	2-ΥΠΟΚΑΤΑΣΤΗΜΕΝΑ ΠΑΡΑΓΩΓΑ ΜΟΡΦΟΛΙΝΗΣ ΚΑΙ ΘΕΙΟΜΟΡΦΟΛΙΝΗΣ ΩΣ ΑΝΤΑΓΩΝΙΣΤΑΙ GABA_B

ΠΕΡΙΛΗΨΗ (57)

Αποκαλύπτονται ενώσεις του τύπου (I) εις τις οποίες το Y παριστά -CO₂H, -CO₂R⁶, -C(O)NHR⁷, -SO₂H, -SO₃H, -SO₃R⁶, -SO₂NHR⁷, -C(O)-N(OH)-R⁸, ή μία ομάδα του τύπου (a), (b), (c), (d) ή (e), ή ένα φαρμακευτικώς αποδεκτό άλας δια προσθήκης ή μία ένωση διαλυτώσεως αυτών. Επίσης αποκαλύπτονται φαρμακευτικές συνθέσεις που περιέχουν ενώσεις του Τύπου (I). Περαιτέρω αποκαλύπτεται μία μέθοδος δια την θεραπευτική

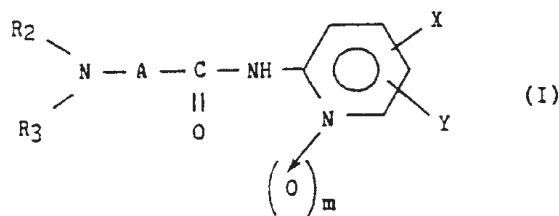
αγωγή ή την πρόληψη αναπνευστικών καταπτώσεως, επιληπτικών παροξυσμών και άλλων διαταραχών του κεντρικού νευρικού συστήματος, και δια την ενίσχυση της γνωστικής συμπεριφοράς, δια χορήγησης μιας αποτελεσματικής ποσότητας μιας ενώσεως του Τύπου (I).



ΑΡΙΘΜΟΣ ΕΥΡΩΠΑΪΚΟΥ Δ.Ε. (11):	3025951
ΑΡΙΘ. ΕΛΛΗΝΙΚΗΣ ΚΑΤΑΘΕΣΗΣ (21):	980400121
ΗΜΕΡ. ΕΛΛΗΝΙΚΗΣ ΚΑΤΑΘΕΣΗΣ (22):	20-01-98
ΑΡΙΘ./ΗΜΕΡ. ΔΗΜΟΣΙΕΥΣΗΣ ΕΥΡΩΠΑΪΚΟΥ ΔΙΠΛΩΜΑΤΟΣ (87):	632026/19-11-97
ΑΡΙΘ./ΗΜΕΡ. ΔΗΜΟΣΙΕΥΣΗΣ ΕΥΡΩΠΑΪΚΗΣ ΑΙΤΗΣΗΣ (86):	94401267.3/08-06-94
ΔΙΚΑΙΟΥΧΟΣ (73):	ADIR ET COMPAGNIE 1 Rue Carle Hebert 92415 COURBEVOIE CEDEX, FRANCE
ΣΥΜΒΑΤΙΚΕΣ ΠΡΟΤΕΡΑΙΟΤΗΤΕΣ ΕΦΕΥΡΕΤΗΣ (30):	9307928/30-06-93/FR
(72):	1) DUFLOS MURIEL 2) ROBERT PLESSARD SYLVIE 3) WELIN LUCIEN 4) LE BAUT GUILLAUME 5) CAIGNARD DANIEL-HENRI 6) RENARD PIERRE 7) ADAM GERARD
ΕΙΔΙΚΟΣ ΠΛΗΡΕΞΟΥΣΙΟΣ (74):	ΕΥΑΓΓΕΛΟΥ ΔΕΣΠΟΙΝΑ, Δικηγόρος Μοσχονησίων 4 171 21 Ν. ΣΜΥΡΝΗ
ΑΝΤΙΚΛΗΤΟΣ (74):	ΕΥΑΓΓΕΛΟΥ ΒΑΣΩ, Δικηγόρος Μαυροκορδάτου 5 106 78 ΑΘΗΝΑ
ΤΙΤΛΟΣ ΕΦΕΥΡΕΣΗΣ (54):	ΝΕΑ ΠΑΡΑΓΩΓΑ ΑΛΦΑ ΑΜΙΝΟΞΕΩΝ Η ΜΕΘΟΔΟΣ ΠΑΡΑΣΚΕΥΗΣ ΑΥΤΩΝ ΚΑΙ ΦΑΡΜΑΚΕΥΤΙΚΕΣ ΣΥΝΘΕΣΕΙΣ ΟΙ ΟΠΟΙΕΣ ΤΑ ΠΕΡΙΕΧΟΥΝ

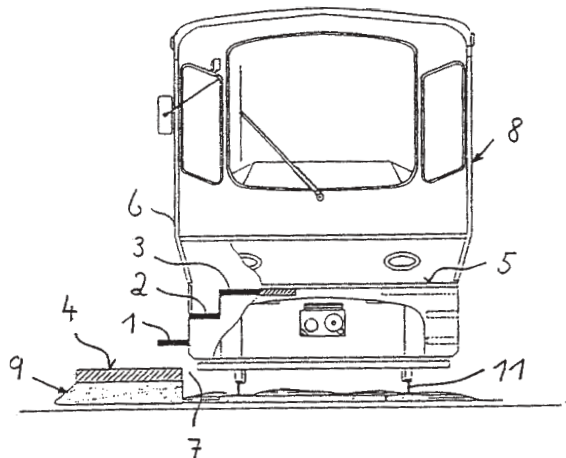
ΠΕΡΙΛΗΨΗ (57)

Ενώσεις του γενικού τύπου:



εις τον οποίο τα m, X, Y, A, R₂ και R₃, ορίζονται εις την περιγραφή. Φάρμακα.

ΑΡΙΘΜΟΣ ΕΥΡΩΠΑΪΚΟΥ Δ.Ε.	(11): 3025952
ΑΡΙΘ. ΕΛΛΗΝΙΚΗΣ ΚΑΤΑΘΕΣΗΣ	(21): 980400122
ΗΜΕΡ. ΕΛΛΗΝΙΚΗΣ ΚΑΤΑΘΕΣΗΣ	(22): 20-01-98
ΑΡΙΘ./ΗΜΕΡ. ΔΗΜΟΣΙΕΥΣΗΣ	
ΕΥΡΩΠΑΪΚΟΥ ΔΙΠΛΩΜΑΤΟΣ	(87): 641701/22-10-97
ΑΡΙΘ./ΗΜΕΡ. ΔΗΜΟΣΙΕΥΣΗΣ	
ΕΥΡΩΠΑΪΚΗΣ ΑΙΤΗΣΗΣ	(86): 94113582.4/31-08-94
ΔΙΚΑΙΟΥΧΟΣ	(73): USTRA HANNOVERSCHE VERKEHRSBETRIEBE AG Am Hohen Ufer 6 D-30159 HANNOVER, GERMANY
ΣΥΜΒΑΤΙΚΕΣ ΠΡΟΤΕΡΑΙΟΤΗΤΕΣ	(30): 4329614/02-09-93/DE
ΕΦΕΥΡΕΤΗΣ	(72): 1) SCHULMANN RAINER 2) GALLA UDO
ΕΙΔΙΚΟΣ ΠΛΗΡΕΞΟΥΣΙΟΣ	(74): ΑΓΓΕΛΟΠΟΥΛΟΥ ΑΣΗΜΙΝΑ, Δικηγόρος Κοραή 3 105 64 ΑΘΗΝΑ
ΑΝΤΙΚΛΗΤΟΣ	(74): ΔΗΜΟΠΟΥΛΟΣ ΑΡΙΣΤ. Δικηγόρος Κοραή 3 105 64 ΑΘΗΝΑ
ΤΙΤΛΟΣ ΕΦΕΥΡΕΣΗΣ	(54): ΕΙΣΟΔΟΣ ΓΙΑ ΣΙΔΗΡΟΔΡΟΜΙΚΑ ΟΧΗΜΑΤΑ

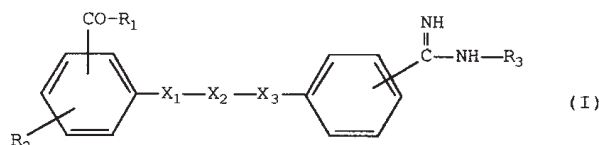


ΠΕΡΙΛΗΨΗ (57)

Μία είσοδος σιδηροδρομικών οχημάτων διαθέτει τουλάχιστον μία κινητή προς τα έξω βαθμίδα στην περιοχική εισόδου. Προκειμένου να προσαρμόζεται η είσοδος σε διαφορετικού ύψους αποβάθρες ή/και σε διαφορετικές αποστάσεις του οχήματος από τις αποβάθρες, προβλέπονται τρεις τουλάχιστον βαθμίδες (1,2,3), εκ των οποίων τουλάχιστον η κατώτερη (1) να είναι εξερχόμενη και η ανώτερη (3) να είναι εξερχόμενη και εισερχόμενη.

ΑΡΙΘΜΟΣ ΕΥΡΩΠΑΪΚΟΥ Δ.Ε.	(11): 3025953
ΑΡΙΘ. ΕΛΛΗΝΙΚΗΣ ΚΑΤΑΘΕΣΗΣ	(21): 980400123
ΗΜΕΡ. ΕΛΛΗΝΙΚΗΣ ΚΑΤΑΘΕΣΗΣ	(22): 21-01-98
ΑΡΙΘ./ΗΜΕΡ. ΔΗΜΟΣΙΕΥΣΗΣ	
ΕΥΡΩΠΑΪΚΟΥ ΔΙΠΛΩΜΑΤΟΣ	(87): 669909/07-01-98
ΑΡΙΘ./ΗΜΕΡ. ΔΗΜΟΣΙΕΥΣΗΣ	
ΕΥΡΩΠΑΪΚΗΣ ΑΙΤΗΣΗΣ	(86): 94901395.7/12-11-93
ΔΙΚΑΙΟΥΧΟΣ	(73): NOVARTIS AG Schwarzwaldallee 215 4058 BASEL, SWITZERLAND
ΣΥΜΒΑΤΙΚΕΣ ΠΡΟΤΕΡΑΙΟΤΗΤΕΣ	(30): 978004/18-11-92/US
ΕΦΕΥΡΕΤΗΣ	(72): 1) MORRISSEY MICHAEL M. 2) SUH HONGSUK
ΕΙΔΙΚΟΣ ΠΛΗΡΕΞΟΥΣΙΟΣ	(74): ΛΥΜΠΕΡΗΣ ΝΙΚΟΛΑΟΣ, Δικηγόρος Στουρνάρα 37 106 82 ΑΘΗΝΑ
ΑΝΤΙΚΛΗΤΟΣ	(74): ΛΥΜΠΕΡΗΣ ΝΙΚΟΛΑΟΣ, Δικηγόρος Στουρνάρα 37 106 82 ΑΘΗΝΑ
ΤΙΤΛΟΣ ΕΦΕΥΡΕΣΗΣ	(54): ΥΠΟΚΑΤΕΣΤΗΜΕΝΕΣ ΑΜΙΔΙΝΟ-ΕΝΩΣΕΙΣ, Η ΠΑΡΑΣΚΕΥΗ ΤΟΥΣ ΚΑΙ ΜΕΘΟΔΟΙ ΘΕΡΑΠΕΥΤΙΚΗΣ ΑΓΩΓΗΣ

ΠΕΡΙΛΗΨΗ (57)



Η εφεύρεση αφορά σε ενώσεις του τύπου (I) όπου η ομάδα C(=NH)-NHR₃ δύναται να έχει ταυτομερή ή ισομερή μορφή, καθώς και στα φαρμακευτικά αποδεκτά τους άλατα, όπου: το R₁ είναι αμινική ομάδα μονο- ή δι-υποκατεστημένη από έναν υποκαταστάτη ο οποίος επιλέγεται από μια ρίζα αλειφατικού υδρογονάνθρακα, μια ρίζα αραλειφατικού υδρογονάνθρακα, μια αρωματική ρίζα και μια ρίζα κυκλοαλειφατικού υδρογονάνθρακα ή είναι αμινική ομάδα η οποία δι-υποκαθίσταται από μια δισθενή ρίζα αλειφατικού υδρογονάνθρακα ή μια εν λόγω ρίζα που διακόπτεται από οξυγόνο, το R₂ είναι υδροξύ το οποίο εστερικοποιείται από μία αλειφατική αλκοόλη η οποία υποκαθίσταται από καρβοξύ, από εστερικοποιημένο καρβοξύ ή από αμιδοποιημένο καρβοξύ, το R₃ είναι υδρογόνο ή μια ρίζα ακυλίου η οποία προέρχεται από ένα οργανικό ανθρακικό οξύ, ένα οργανικό καρβοξυλικό οξύ, ένα σουλφινικό οξύ ή ένα καρβαμικό οξύ, τα X₁ και X₃, ανεξάρτητα το ένα από το άλλο, είναι οξυγόνο (-O) ή θείο (-S-), και το X₂ είναι μια δισθενής ρίζα υδρογονάνθρακα η οποία δύναται να διακοπεί από μια αρωματική ρίζα. Οι ενώσεις της παρούσης εφευρέσεως είναι ιδιαίτερα χρήσιμες ως επιλεκτικοί ανταγωνιστές του LTB₄ για τη θεραπευτική αγωγή καταστάσεων ή συνδρόμων σε θηλαστικά, τα οποία αντιδρούν στον ανταγωνισμό του LTB₄.

ΑΡΙΘΜΟΣ ΕΥΡΩΠΑΪΚΟΥ Δ.Ε.	(11): 3025954
ΑΡΙΘ. ΕΛΛΗΝΙΚΗΣ ΚΑΤΑΘΕΣΗΣ	(21): 980400124
ΗΜΕΡ. ΕΛΛΗΝΙΚΗΣ ΚΑΤΑΘΕΣΗΣ	(22): 21-01-98
ΑΡΙΘ./ΗΜΕΡ. ΔΗΜΟΣΙΕΥΣΗΣ	
ΕΥΡΩΠΑΪΚΟΥ ΔΙΠΛΩΜΑΤΟΣ	(87): 533057/29-12-97
ΑΡΙΘ./ΗΜΕΡ. ΔΗΜΟΣΙΕΥΣΗΣ	
ΕΥΡΩΠΑΪΚΗΣ ΑΙΤΗΣΗΣ	(86): 92115499.3/10-09-92
ΔΙΚΑΙΟΥΧΟΣ	(73): HOECHST SCHERING AGREVO GMBH Gerichtstrasse 27 13347 BERLIN, GERMANY
ΣΥΜΒΑΤΙΚΕΣ ΠΡΟΤΕΡΑΙΟΤΗΤΕΣ	(30): 4130707/14-09-91/DE, 4135587/29-10-91/DE
ΕΦΕΥΡΕΤΗΣ	(72): 1) HEINRICH RUDOLF DR. 2) HAASE DETLEV DR. 3) MAIER THOMAS DR.
ΕΙΔΙΚΟΣ ΠΛΗΡΕΞΟΥΣΙΟΣ	(74): ΛΥΜΠΕΡΗΣ ΝΙΚΟΛΑΟΣ, Δικηγόρος Στουρνάρα 37 106 82 ΑΘΗΝΑ
ΑΝΤΙΚΛΗΤΟΣ	(74): ΛΥΜΠΕΡΗΣ ΝΙΚΟΛΑΟΣ, Δικηγόρος Στουρνάρα 37 106 82 ΑΘΗΝΑ
ΤΙΤΛΟΣ ΕΦΕΥΡΕΣΗΣ	(54): ΕΠΙΛΕΚΤΙΚΑ ΖΙΖΑΝΙΟΚΤΟΝΑ ΜΕΣΑ ΣΕ ΜΟΡΦΗ ΣΥΜΠΥΚΝΩΜΕΝΩΝ ΜΙΚΡΟΓΑΛΑΚΤΩΜΑΤΩΝ

διασκεδαστήρα από την τάξη των πολυοξυπροπυλεν-πολυοξυαιθυλεναιθέρων των λιπαρών οξέων και/ή των αδρομερών πολυοξυαιθυλεν-πολυοξυπροπυλεν-συμπολυμερών, έναν γαλακτωματοποιητή ή ένα υγραντικό μέσο από την ομάδα του δωδεκυλοβενζολοσουλφονοξέος ασβεστίου του πολυγλυκολεστέρα του λιπαρού οξέος, των αιθοξυλιωμένων εννεανυλοφαινολών και των αλκανολοπολυγλυκολαιθέρων, ένα οργανικό μέσο διάλυσης και νερό, σε μορφή κημικώς και τεχνολογικώς σταθερών μικρογαλακτωμάτων με χαμηλό ιξώδες. Η εφεύρεση αφορά περαιτέρω σε μια μέθοδο για την παρασκευή αυτών των μικρογαλακτωμάτων με ανάδευση, δόνηση ή στατική ανάμειξη. Πριν την βιολογική χρήση της οι συνθέσεις αυτές αναμειγνύονται με νερό και αποδίδουν τεχνολογικώς άψογα υγρά ψεκασμού.

ΠΕΡΙΛΗΨΗ (57)

Η εφεύρεση αφορά σε νέα επιλεκτικά ζιζανιοκτόνα μέσα που περιλαμβάνουν τις δραστικές ουσίες από την τάξη των παραγώγων του φαινοξυφαινοξυ- και του ετεροαρυλοξυφαινοξυανθρακοξέος, έναν

ΑΡΙΘΜΟΣ ΕΥΡΩΠΑΪΚΟΥ Δ.Ε.	(11): 3025955
ΑΡΙΘ. ΕΛΛΗΝΙΚΗΣ ΚΑΤΑΘΕΣΗΣ	(21): 980400125
ΗΜΕΡ. ΕΛΛΗΝΙΚΗΣ ΚΑΤΑΘΕΣΗΣ	(22): 21-01-98
ΑΡΙΘ./ΗΜΕΡ. ΔΗΜΟΣΙΕΥΣΗΣ	
ΕΥΡΩΠΑΪΚΟΥ ΔΙΠΛΩΜΑΤΟΣ	(87): 400585/29-12-97
ΑΡΙΘ./ΗΜΕΡ. ΔΗΜΟΣΙΕΥΣΗΣ	
ΕΥΡΩΠΑΪΚΗΣ ΑΙΤΗΣΗΣ	(86): 90110202.0/30-05-90
ΔΙΚΑΙΟΥΧΟΣ	(73): HOECHST SCHERING AGREVO GMBH Gerichstrasse 27 13342 BERLIN, GERMANY
ΣΥΜΒΑΤΙΚΕΣ ΠΡΟΤΕΡΑΙΟΤΗΤΕΣ	(30): 3917959/02-06-89/DE
ΕΦΕΥΡΕΤΗΣ	(72): 1) ALBRECHT KONRAD DR. 2) HEINRICH RUDOLF DR. 3) SCHUMACHER HANS DR.
ΕΙΔΙΚΟΣ ΠΛΗΡΕΞΟΥΣΙΟΣ	(74): ΛΥΜΠΕΡΗΣ ΝΙΚΟΛΑΟΣ, Δικηγόρος Στουρνάρα 37 106 82 ΑΘΗΝΑ
ΑΝΤΙΚΛΗΤΟΣ	(74): ΛΥΜΠΕΡΗΣ ΝΙΚΟΛΑΟΣ, Δικηγόρος Στουρνάρα 37 106 82 ΑΘΗΝΑ
ΤΙΤΛΟΣ ΕΦΕΥΡΕΣΗΣ	(54): ΥΓΡΑ ΖΙΖΑΝΙΟΚΤΟΝΑ ΜΕΣΑ

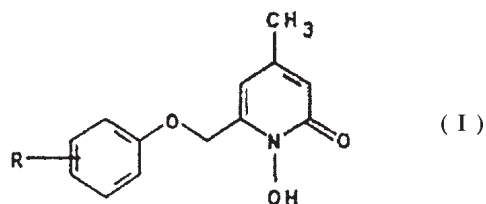
6 έως 10 φορές αιθοξυλιωμένοι, και στην περίπτωση των συνθέσεων EC περιλαμβάνουν 0,5 έως 7 βάρη % (C₈-C₁₄)-αλκυλοβενζολοσουλφονοξέος ασβεστίου και στην περίπτωση των συνθέσεων EW ως μέσο διασποράς 0,5 έως 7 βάρη % ενός φωσφορυλιωμένου αδρομερούς προϊόντος συμπολυμερισμού αιθυλενοξειδίου-προπυλενοξειδίου-αιθυλενοξειδίου σε θέση α και ω ή τα άλατα αυτών, εκτός από τα συνήθη συστατικά στοιχεία σύνθεσης. Αυτά περιλαμβάνουν σε σχέση με τις γνωστές συνθέσεις δραστικών ουσιών αισθητά αυξημένη δραστηριότητα και βελτιωμένες ιδιότητες μείξης με νερό και άλλα παρασκευάσματα που διατίθενται στο εμπόριο και περιλαμβάνουν άλλες δραστικές ουσίες.

ΠΕΡΙΛΗΨΗ (57)

Αντικείμενο της παρούσας εφεύρεσης είναι τα υγρά ζιζανιοκτόνα μέσα σε μορφή γαλακτωματοποιητικών συμπυκνώσεων (EC) ή συμπυκνωμένων γαλακτωμάτων (EW), με το χαρακτηριστικό ότι περιλαμβάνουν εκτός από 1-40 βάρη % της δραστικής ουσίας Diclofor-μεθύλιο (I), Fenoxarrop-αιθύλιο (II) ή τα οπτικά δραστικά ισομερή αυτού (D+) Fenoxarrop-P-αιθύλιο (III) ως τεχνικές 0,5-30 βάρη % (C₁₀-C₁₈)-πολυγλυκολαιθέρα της λιπαρής αλκοόλης ή (C₈-C₉)-αλκυλοφαινολοπολυγλυκολαιθέρες που είναι

ΑΡΙΘΜΟΣ ΕΥΡΩΠΑΪΚΟΥ Δ.Ε.	(11): 3025956
ΑΡΙΘ. ΕΛΛΗΝΙΚΗΣ ΚΑΤΑΘΕΣΗΣ	(21): 980400126
ΗΜΕΡ. ΕΛΛΗΝΙΚΗΣ ΚΑΤΑΘΕΣΗΣ	(22): 21-01-98
ΑΡΙΘ./ΗΜΕΡ. ΔΗΜΟΣΙΕΥΣΗΣ	
ΕΥΡΩΠΑΪΚΟΥ ΔΙΠΛΩΜΑΤΟΣ	(87): 746548/29-12-97
ΑΡΙΘ./ΗΜΕΡ. ΔΗΜΟΣΙΕΥΣΗΣ	
ΕΥΡΩΠΑΪΚΗΣ ΑΙΤΗΣΗΣ	(86): 95905642.5/21-01-95
ΔΙΚΑΙΟΥΧΟΣ	(73): HOECHST AG 65926 FRANKFURT AM MAIN, GERMANY
ΣΥΜΒΑΤΙΚΕΣ ΠΡΟΤΕΡΑΙΟΤΗΤΕΣ	(30): 4405722/23-02-94/DE
ΕΦΕΥΡΕΤΗΣ	(72): 1) KOCH PETER 2) DELPY KLAUS 3) SCHROD MANFRED
ΕΙΔΙΚΟΣ ΠΛΗΡΕΞΟΥΣΙΟΣ	(74): ΛΥΜΠΕΡΗΣ ΝΙΚΟΛΑΟΣ, Δικηγόρος Στουρνάρα 37 106 82 ΑΘΗΝΑ
ΑΝΤΙΚΛΗΤΟΣ	(74): ΛΥΜΠΕΡΗΣ ΝΙΚΟΛΑΟΣ, Δικηγόρος Στουρνάρα 37 106 82 ΑΘΗΝΑ
ΤΙΤΛΟΣ ΕΦΕΥΡΕΣΗΣ	(54): ΜΕΘΟΔΟΣ ΓΙΑ ΤΗΝ ΠΑΡΑΣΚΕΥΗ 6-ΑΡΥΛΟΞΥΜΕΘΥΛΟ-1-ΥΔΡΟΞΥ-4-ΜΕΘΥΛΟ-2-ΠΥΡΙΔΟΝΩΝ

ΠΕΡΙΛΗΨΗ (57)



Η προκειμένη εφεύρεση αφορά σε μία μέθοδο για την παρασκευή 1-υδροξυπυριδονών του γενικού τύπου (I), στον οποίο το R παριστά μία ρίζα φαινυλίου ή μία ρίζα φαινοξυ, η οποία μπορεί να υποκαθίσταται όπως αναφέρεται στην Αξίωση 1, από τις αντίστοιχες πυρόνες με υδροξυλαμίνη ή ένα άλας υδροξυλαμμωνίου.

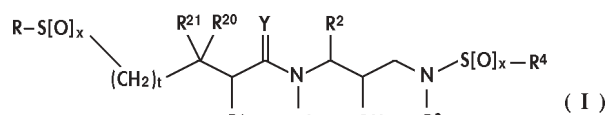
ΑΡΙΘΜΟΣ ΕΥΡΩΠΑΪΚΟΥ Δ.Ε.	(11): 3025957
ΑΡΙΘ. ΕΛΛΗΝΙΚΗΣ ΚΑΤΑΘΕΣΗΣ	(21): 980400127
ΗΜΕΡ. ΕΛΛΗΝΙΚΗΣ ΚΑΤΑΘΕΣΗΣ	(22): 21-01-98
ΑΡΙΘ./ΗΜΕΡ. ΔΗΜΟΣΙΕΥΣΗΣ	
ΕΥΡΩΠΑΪΚΟΥ ΔΙΠΛΩΜΑΤΟΣ	(87): 540876/03-12-97
ΑΡΙΘ./ΗΜΕΡ. ΔΗΜΟΣΙΕΥΣΗΣ	
ΕΥΡΩΠΑΪΚΗΣ ΑΙΤΗΣΗΣ	(86): 92116753.2/30-09-92
ΔΙΚΑΙΟΥΧΟΣ	(73): BOSCH-SIEMENS HAUSGERATE GMBH Hochstrasse 17 81669 MUNCHEN, GERMANY
ΣΥΜΒΑΤΙΚΕΣ ΠΡΟΤΕΡΑΙΟΤΗΤΕΣ	(30): 4136702/07-11-91/DE, 4139508/29-11-91/DE
ΕΦΕΥΡΕΤΗΣ	(72): DETTERBECK HEINRICH
ΕΙΔΙΚΟΣ ΠΛΗΡΕΞΟΥΣΙΟΣ	(74): ΛΥΜΠΕΡΗΣ ΝΙΚΟΛΑΟΣ, Δικηγόρος Στουρνάρα 37 106 82 ΑΘΗΝΑ
ΑΝΤΙΚΛΗΤΟΣ	(74): ΛΥΜΠΕΡΗΣ ΝΙΚΟΛΑΟΣ, Δικηγόρος Στουρνάρα 37 106 82 ΑΘΗΝΑ
ΤΙΤΛΟΣ ΕΦΕΥΡΕΣΗΣ	(54): ΜΑΓΕΙΡΙΚΗ ΠΛΑΚΑ

ΠΕΡΙΛΗΨΗ (57)

Η μαγειρική πλάκα διαθέτει έναν τουλάχιστον ημιδιαφανή φορέα από γυαλί ή υαλοκέραμο με από κάτω διατεταγμένα θερμαντικά στοιχεία. Στην περιφέρεια του θερμαντικού στοιχείου προβλέπεται ένας το θερμαντικό στοιχείο περιβάλλον αγωγός φωτός μιας διατάξεως φωτισμού για τον οπτικό χαρακτηρισμό της θερμανθείσας επιφάνειας και/ή για την ένδειξη της υπόλοιπης θερμότητας. Ο αγωγός φωτός είναι διαμορφωμένος με μορφή ενός γυάλινου δακτυλίου και περιβάλλει το επίσης με μορφή δακτυλίου στοιχείο τοιχώματος μιας κιβωτοειδούς μονωτικής προσθήκης του θερμαντικού στοιχείου.

ΑΡΙΘΜΟΣ ΕΥΡΩΠΑΪΚΟΥ Δ.Ε.	(11): 3025958
ΑΡΙΘ. ΕΛΛΗΝΙΚΗΣ ΚΑΤΑΘΕΣΗΣ	(21): 980400128
ΗΜΕΡ. ΕΛΛΗΝΙΚΗΣ ΚΑΤΑΘΕΣΗΣ	(22): 21-01-98
ΑΡΙΘ./ΗΜΕΡ. ΔΗΜΟΣΙΕΥΣΗΣ	
ΕΥΡΩΠΑΪΚΟΥ ΔΙΠΛΩΜΑΤΟΣ	(87): 656888/07-01-98
ΑΡΙΘ./ΗΜΕΡ. ΔΗΜΟΣΙΕΥΣΗΣ	
ΕΥΡΩΠΑΪΚΗΣ ΑΙΤΗΣΗΣ	(86): 93920214.9/24-08-93
ΔΙΚΑΙΟΥΧΟΣ	(73): 1) G.D. SEARLE & CO. P.O. Box 5110, CHICAGO 60680-5110 IL, USA 2) THE MONSANTO COMPANY 800 North Lindbergh Boulevard, ST. LOUIS 63166 MO, USA
ΣΥΜΒΑΤΙΚΕΣ ΠΡΟΤΕΡΑΙΟΤΗΤΕΣ	(30): 935071/25-08-92/US
ΕΦΕΥΡΕΤΗΣ	(72): 1) VAZQUEZ MICHAEL L. 2) MUELLER RICHARD A. 3) TALLEY JOHN J. 4) GETMAN DANIEL 5) DECRESCENZO GARY A. 6) FRESKOS JOHN N.
ΕΙΔΙΚΟΣ ΠΛΗΡΕΞΟΥΣΙΟΣ	(74): ΛΥΜΠΕΡΗΣ ΝΙΚΟΛΑΟΣ, Δικηγόρος Στουρνάρα 37 106 82 ΑΘΗΝΑ
ΑΝΤΙΚΛΗΤΟΣ	(74): ΛΥΜΠΕΡΗΣ ΝΙΚΟΛΑΟΣ, Δικηγόρος Στουρνάρα 37 106 82 ΑΘΗΝΑ
ΤΙΤΛΟΣ ΕΦΕΥΡΕΣΗΣ	(54): ΣΟΥΛΦΟΝΥΔΡΟΞΥΛΑΛΚΑΝΟΥΛΑΜΙΝΟ-ΥΔΡΟΞΥΑΙΘΥΛΑΜΙΝΟ-ΣΟΥΛΦΟΝΑΜΙΔΙΑ ΧΡΗΣΙΜΑ ΩΣ ΑΝΑΣΤΟΛΕΙΣ ΤΩΝ ΡΕΤΡΟΙΟΣΙΚΩΝ ΠΡΩΤΕΑΣΩΝ

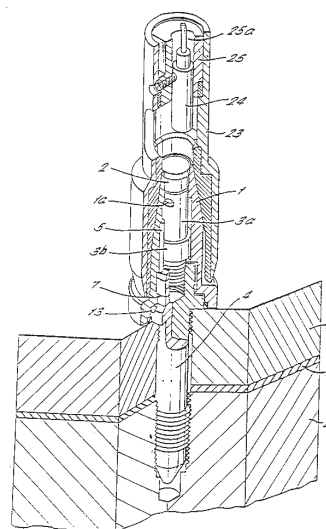
ΠΕΡΙΛΗΨΗ (57)



Σουλφοναμιδο-περιέχουσες υδροξυαιθυλαμινικές ενώσεις που αντιπροσωπεύονται από τον τύπο (I) όπου τα R, R¹, R², R³, R⁴, R⁶, R²⁰, R²¹, Y, t και x είναι όπως ορίζονται στην Αξίωση 1, αποτελεσματικές ως αναστολείς της ρετροϊοσικής πρωτεάσης και ειδικότερα ως αναστολείς της πρωτεάσης του JHIV.

ΑΡΙΘΜΟΣ ΕΥΡΩΠΑΪΚΟΥ Δ.Ε.	(11): 3025959
ΑΡΙΘ. ΕΛΛΗΝΙΚΗΣ ΚΑΤΑΘΕΣΗΣ	(21): 980400129
ΗΜΕΡ. ΕΛΛΗΝΙΚΗΣ ΚΑΤΑΘΕΣΗΣ	(22): 21-01-98
ΑΡΙΘ./ΗΜΕΡ. ΔΗΜΟΣΙΕΥΣΗΣ	
ΕΥΡΩΠΑΪΚΟΥ ΔΙΠΛΩΜΑΤΟΣ	(87): 658250/07-01-98
ΑΡΙΘ./ΗΜΕΡ. ΔΗΜΟΣΙΕΥΣΗΣ	
ΕΥΡΩΠΑΪΚΗΣ ΑΙΤΗΣΗΣ	(86): 93919261.3/03-09-93
ΔΙΚΑΙΟΥΧΟΣ	(73): EUROPEAN ATOMIC ENERGY COMMUNITY (EURATOM) Commission of the European Communities, Batiment Jean Monnet, Plateau du Kirchberg, 2920 LUXEMBOURG, LUXEMBOURG
ΣΥΜΒΑΤΙΚΕΣ ΠΡΟΤΕΡΑΙΟΤΗΤΕΣ	(30): 9218666/03-09-92/GB
ΕΦΕΥΡΕΤΗΣ	(72): 1) D'AGRAIVES BERTRAND CAUSSE 2) TOORNVLIEET JAN 3) MASCETTI ERMANNO
ΕΙΔΙΚΟΣ ΠΛΗΡΕΞΟΥΣΙΟΣ	(74): ΣΑΡΔΕΛΗ ΘΕΟΔΟΣΙΑ, Δικηγόρος Κουμπάρη 2 106 74 ΑΘΗΝΑ
ΑΝΤΙΚΛΗΤΟΣ	(74): ΠΑΠΑΚΩΝΣΤΑΝΤΙΝΟΥ ΕΛΕΝΗ, Δικηγόρος Κουμπάρη 2 106 74 ΑΘΗΝΑ
ΤΙΤΛΟΣ ΕΦΕΥΡΕΣΗΣ	(54): ΚΟΧΛΙΕΣ ΣΤΕΓΑΝΟΠΟΙΗΣΗΣ ΟΙ ΟΠΟΙΟΙ ΕΛΕΓΧΟΝΤΑΙ ΕΣΩΤΕΡΙΚΑ ΜΕ ΕΚΠΟΜΠΗ ΥΠΕΡΗΧΩΝ ΚΑΙ ΚΟΧΛΙΕΣ ΑΝΑΓΝΩΡΙΣΗΣ

Ο εν λόγω στεγανοποιητικός κοχλίας αποτελείται από την κεφαλή (1) και το σώμα (4), το οποίο διασυνδέει (διασφαλίζει) το καπάκι με το σώμα του δοχείου, οπότε η εσωτερική δομή (1α) της κεφαλής (1) παραμορφώνεται τουλάχιστον εν μέρει, όταν γίνεται μια προσπάθεια να αφαιρεθεί ο στεγανοποιητικός κοχλίας από το δοχείο, στο οποίο έχει ασφαλισθεί και σπηριχθεί ο εν λόγω κοχλίας.



ΠΕΡΙΛΗΨΗ (57)

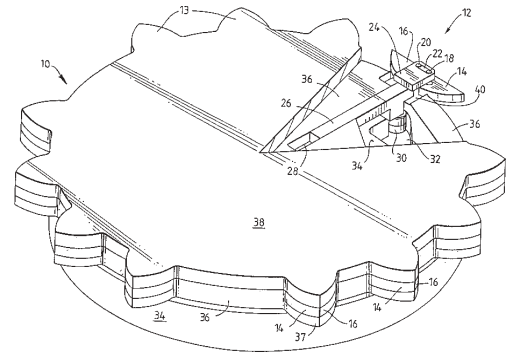
Η παρούσα εφεύρεση αναφέρεται σε ένα στεγανοποιητικό κοχλίας για τη στεγανοποίηση του καπακιού (Α) ενός δοχείου στο σώμα (Β) του δοχείου.

ΑΡΙΘΜΟΣ ΕΥΡΩΠΑΪΚΟΥ Δ.Ε.	(11): 3025960
ΑΡΙΘ. ΕΛΛΗΝΙΚΗΣ ΚΑΤΑΘΕΣΗΣ	(21): 980400130
ΗΜΕΡ. ΕΛΛΗΝΙΚΗΣ ΚΑΤΑΘΕΣΗΣ	(22): 21-01-98
ΑΡΙΘ./ΗΜΕΡ. ΔΗΜΟΣΙΕΥΣΗΣ	
ΕΥΡΩΠΑΪΚΟΥ ΔΙΠΛΩΜΑΤΟΣ	(87): 645306/03-12-97
ΑΡΙΘ./ΗΜΕΡ. ΔΗΜΟΣΙΕΥΣΗΣ	
ΕΥΡΩΠΑΪΚΗΣ ΑΙΤΗΣΗΣ	(86): 94306970.8/23-09-94
ΔΙΚΑΙΟΥΧΟΣ	(73): THE MEAD CORPORATION Courthouse Plaza, DAYTON 46453 OHIO, USA
ΣΥΜΒΑΤΙΚΕΣ ΠΡΟΤΕΡΑΙΟΤΗΤΕΣ	(30): 9319970/24-09-93/GB
ΕΦΕΥΡΕΤΗΣ	(72): 1) BONNAIN JEAN-CHRISTOPHE 2) PORTRAIT PASCAL
ΕΙΔΙΚΟΣ ΠΛΗΡΕΞΟΥΣΙΟΣ	(74): ΣΑΡΔΕΛΗ ΘΕΟΔΟΣΙΑ, Δικηγόρος Κουμπάρη 2 106 74 ΑΘΗΝΑ
ΑΝΤΙΚΛΗΤΟΣ	(74): ΠΑΠΑΚΩΝΣΤΑΝΤΙΝΟΥ ΕΛΕΝΗ, Δικηγόρος Κουμπάρη 2 106 74 ΑΘΗΝΑ
ΤΙΤΛΟΣ ΕΦΕΥΡΕΣΗΣ	(54): ΕΝΑΣ ΜΗΧΑΝΙΣΜΟΣ ΑΝΑΔΙΠΛΩΣΗΣ ΧΑΡΤΟΚΙΒΩΤΙΩΝ ΓΙΑ ΤΗ ΣΥΣΚΕΥΑΣΙΑ ΠΡΟΪΟΝΤΩΝ (ΦΙΑΛΩΝ)

ΠΕΡΙΛΗΨΗ (57)

Στην εφεύρεση αυτή παρουσιάζουμε ένα μηχανισμό, ο οποίος χρησιμοποιείται σε μια μηχανή, η οποία συσκευάζει φιάλες μέσα σε χαρτοκιβώτια τύπου περιτύλιξης (μακρόστενα). Ο μηχανισμός της εφεύρεσης αποτελείται από τους αναδιπλωτές (12) οι οποίοι έχουν τα

περιστροφόμενα δάκτυλα (13,14), τα οποία εμπλέκουν με το ζεύγος των πτερυγίων συγκράτησης της βάσης της φιάλης (f_1, f_2) έτσι ώστε να διπλώνουν τα εν λόγω πτερύγια (f_1, f_2) προς το εσωτερικό μέρος του χαρτοκιβωτίου. Ο περιστροφικός αναδιπλωτής είναι προσαρμοσμένος με τρόπο τέτοιο, ώστε να εκτελεί κίνηση αναδίπλωσης, ώστε να εισέρχεται προοδευτικά μέσα σε ένα άνοιγμα, που υπάρχει στο χαρτοκιβώτιο, έτσι ώστε να αναδιπλώνει τα αναφερόμενα πτερύγια και ώστε να απομακρύνεται από το άνοιγμα (κίνηση επαναφοράς), κατά τη διάρκεια της κίνησης για την τροφοδοσία του μηχανισμού με νέο χαρτοκιβώτιο. Ο εν λόγω περιστροφικός αναδιπλωτής περιλαμβάνει το ολισθαίνον έκκεντρο (30), ώστε να εκτελεί τις κινήσεις αναδίπλωσης των πτερυγίων (f_1, f_2) και επαναφοράς. Τα περιστροφικά δάκτυλα (13,14) περιστρέφονται όταν ο αναδιπλωτής κινείται στην ακτινική διεύθυνση.



ΑΡΙΘΜΟΣ ΕΥΡΩΠΑΪΚΟΥ Δ.Ε.	(11): 3025961
ΑΡΙΘ. ΕΛΛΗΝΙΚΗΣ ΚΑΤΑΘΕΣΗΣ	(21): 980400131
ΗΜΕΡ. ΕΛΛΗΝΙΚΗΣ ΚΑΤΑΘΕΣΗΣ	(22): 21-01-98
ΑΡΙΘ./ΗΜΕΡ. ΔΗΜΟΣΙΕΥΣΗΣ	
ΕΥΡΩΠΑΪΚΟΥ ΔΙΠΛΩΜΑΤΟΣ	(87): 635068/05-11-97
ΑΡΙΘ./ΗΜΕΡ. ΔΗΜΟΣΙΕΥΣΗΣ	
ΕΥΡΩΠΑΪΚΗΣ ΑΙΤΗΣΗΣ	(86): 93912127.3/07-04-93
ΔΙΚΑΙΟΥΧΟΣ	(73): THE JOHNS HOPKINS UNIVERSITY 720 Rutland Avenue, BALTIMORE 21205 MD, USA
ΣΥΜΒΑΤΙΚΕΣ ΠΡΟΤΕΡΑΙΟΤΗΤΕΣ	(30): 867840/07-04-92/US, 903103/23-06-92/US
ΕΦΕΥΡΕΤΗΣ	(72): 1) BURRELL MARILEE 2) HILL DAVID E. 3) KINZLER KENNETH W. 4) VOGELSTEIN BERT
ΕΙΔΙΚΟΣ ΠΛΗΡΕΞΟΥΣΙΟΣ	(74): ΣΑΡΔΕΛΗ ΘΕΟΔΟΣΙΑ, Δικηγόρος Κουμπάρη 2 106 74 ΑΘΗΝΑ
ΑΝΤΙΚΛΗΤΟΣ	(74): ΠΑΠΑΚΩΝΣΤΑΝΤΙΝΟΥ ΕΛΕΝΗ, Δικηγόρος Κουμπάρη 2 106 74 ΑΘΗΝΑ
ΤΙΤΛΟΣ ΕΦΕΥΡΕΣΗΣ	(54): ΕΝΙΣΧΥΣΗ ΑΝΘΡΩΠΙΝΟΥ ΜDM2 ΓΟΝΙΔΙΟΥ ΣΕ ΑΝΘΡΩΠΙΝΑ ΚΑΡΚΙΝΩΜΑΤΑ

του γονιδίου και έχει σαν αποτέλεσμα μια αντίστοιχο αύξηση των προϊόντων του γονιδίου. Η διαπίστωση ότι το γονίδιο που χαρακτηρίζεται hMDM2 ενισχύθηκε ή η διαπίστωση αυξημένης εκφράσεως προϊόντων γονιδίου αποτελεί διαγνωστικό μέσο της δημιουργίας καρκινωμάτων. Η ανθρώπινη MDM2 πρωτεΐνη συνδέεται με το ανθρώπινο p53 και επιτρέπει τη διαφυγή του κυττάρου από μια ανάπτυξη που ρυθμίζεται από το p53.

ΠΕΡΙΛΗΨΗ (57)

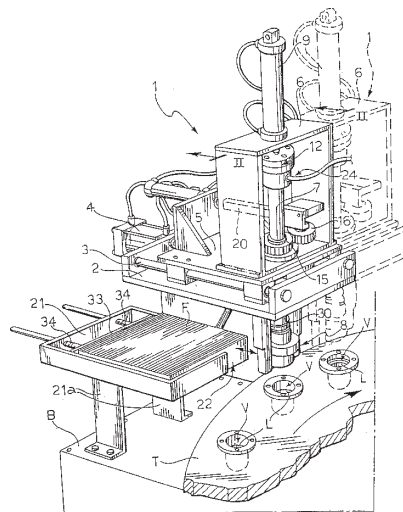
Ανεκαλύφθη ένα ανθρώπινο γονίδιο το οποίο μεταβάλλεται γενετικά σε ανθρώπινα καρκινικά κύτταρα. Η γενετική αλλοίωση είναι η ενίσχυση

ΑΡΙΘΜΟΣ ΕΥΡΩΠΑΪΚΟΥ Δ.Ε. (11):	3025962
ΑΡΙΘ. ΕΛΛΗΝΙΚΗΣ ΚΑΤΑΘΕΣΗΣ (21):	980400132
ΗΜΕΡ. ΕΛΛΗΝΙΚΗΣ ΚΑΤΑΘΕΣΗΣ (22):	21-01-98
ΑΡΙΘ./ΗΜΕΡ. ΔΗΜΟΣΙΕΥΣΗΣ ΕΥΡΩΠΑΪΚΟΥ ΔΙΠΛΩΜΑΤΟΣ (87):	611699/26-11-97
ΑΡΙΘ./ΗΜΕΡ. ΔΗΜΟΣΙΕΥΣΗΣ ΕΥΡΩΠΑΪΚΗΣ ΑΙΤΗΣΗΣ (86):	93102694.2/19-02-93
ΔΙΚΑΙΟΥΧΟΣ (73):	1) FERRERO OFFENE HANDELSGESSELLSCHAFT M.B.H. D-60599 FRANKFURT, GERMANY 2) FERRERO S.P.A. I-12051 ALBA (CUNEO), ITALY 3) SOREMARTEC S.A. 6700 ARLON-SCHOPPACH, BELGIUM
ΣΥΜΒΑΤΙΚΕΣ ΠΡΟΤΕΡΑΙΟΤΗΤΕΣ (30):	—
ΕΦΕΥΡΕΤΗΣ (72):	FERRERO PIETRO
ΕΙΔΙΚΟΣ ΠΛΗΡΕΞΟΥΣΙΟΣ (74):	ΣΑΡΔΕΛΗ ΘΕΟΔΟΣΙΑ, Δικηγόρος Κουμπάρη 2 106 74 ΑΘΗΝΑ
ΑΝΤΙΚΛΗΤΟΣ (74):	ΠΑΠΑΚΩΝΣΤΑΝΤΙΝΟΥ ΕΛΕΝΗ, Δικηγόρος Κουμπάρη 2 106 74 ΑΘΗΝΑ
ΤΙΤΛΟΣ ΕΦΕΥΡΕΣΗΣ (54):	ΜΗΧΑΝΗ ΓΙΑ ΤΟ ΤΥΛΙΓΜΑ ΣΕ ΡΟΛΟ ΦΥΛΛΟΕΙΔΩΝ ΣΩΜΑΤΩΝ

ΠΕΡΙΛΗΨΗ (57)

Φυλλοειδή σώματα όπως φύλλα οδηγιών ή ετικέτες (F) λαμβάνονται από ένα πακέτο που έχει τοποθετηθεί σε ένα κιβώτιο (21) προκειμένου να

περιτυλιχθούν περί μία περιστροφική κεφαλή (8) η οποία εξασκεί μία πνευματική δράση λαβής επί των φυλλοειδών σωμάτων (7) προκειμένου να τα τυλίξει σε ρολό ούτως ώστε να σχηματίσουν κυλινδρικά ή σωληνοειδή σώματα. Κάθε κυλινδρικό ή σωληνοειδές σώμα αποτίθεται κατόπιν σε ένα φάτνωμα υποδοχής (V). Εναλλακτικά, η ίδια μηχανή μπορεί επίσης να χρησιμοποιηθεί για να παράγει σώματα δοχείου που διαμορφώνονται δια περιελίξεως ενός φυλλοειδούς στοιχείου.



ΑΡΙΘΜΟΣ ΕΥΡΩΠΑΪΚΟΥ Δ.Ε. (11):	3025963
ΑΡΙΘ. ΕΛΛΗΝΙΚΗΣ ΚΑΤΑΘΕΣΗΣ (21):	980400133
ΗΜΕΡ. ΕΛΛΗΝΙΚΗΣ ΚΑΤΑΘΕΣΗΣ (22):	21-01-98
ΑΡΙΘ./ΗΜΕΡ. ΔΗΜΟΣΙΕΥΣΗΣ ΕΥΡΩΠΑΪΚΟΥ ΔΙΠΛΩΜΑΤΟΣ (87):	732880/12-11-97
ΑΡΙΘ./ΗΜΕΡ. ΔΗΜΟΣΙΕΥΣΗΣ ΕΥΡΩΠΑΪΚΗΣ ΑΙΤΗΣΗΣ (86):	94905220.3/28-01-94
ΔΙΚΑΙΟΥΧΟΣ (73):	AJINOMOTO GENERAL FOODS INC. 2-8, Higashi-Shinagawa 2-Chome, Shinagawa-Ku 140 ΤΟΚΥΟ, JAPAN
ΣΥΜΒΑΤΙΚΕΣ ΠΡΟΤΕΡΑΙΟΤΗΤΕΣ (30):	—
ΕΦΕΥΡΕΤΗΣ (72):	1) ΜΑΚΙΥΟΣΙΑΚΙ 2) ΗΑΡΥΥΑΜΑ ΤΣΥΤΟΜΥ
ΕΙΔΙΚΟΣ ΠΛΗΡΕΞΟΥΣΙΟΣ (74):	ΣΑΡΔΕΛΗ ΘΕΟΔΟΣΙΑ, Δικηγόρος Κουμπάρη 2 106 74 ΑΘΗΝΑ
ΑΝΤΙΚΛΗΤΟΣ (74):	ΠΑΠΑΚΩΝΣΤΑΝΤΙΝΟΥ ΕΛΕΝΗ, Δικηγόρος Κουμπάρη 2 106 74 ΑΘΗΝΑ
ΤΙΤΛΟΣ ΕΦΕΥΡΕΣΗΣ (54):	ΜΕΘΟΔΟΣ ΚΑΒΟΥΡΔΙΣΜΑΤΟΣ ΚΟΚΚΩΝ ΚΑΦΕ ΜΕ ΑΤΜΟ

ΠΕΡΙΛΗΨΗ (57)

Περιγράφεται μέθοδος προς καλύτερευση της ποιότητας καβουρδισμένων κόκκων καφέ, η οποία περιλαμβάνει α) καβούρδισμα πράσινων κόκκων καφέ με ατμό για ένα χρονικό διάστημα από 50 μέχρι 300 δευτερόλεπτα σε θερμοκρασία ατμού από 251 μέχρι 400 βαθμούς Κελσίου και πίεση από 6.5 μέχρι 20.0 bar G και κατόπιν β) τελικό καβούρδισμα των κόκκων

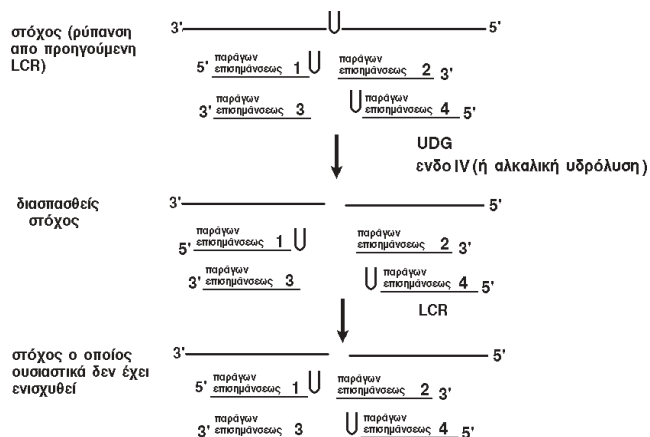
από το στάδιο (α) με ατμό για ένα χρονικό διάστημα κυμαινόμενο από 60 μέχρι 800 δευτερόλεπτα σε θερμοκρασία ατμού από 251 μέχρι 400 βαθμούς Κελσίου υπό πραγματικές συνθήκες ατμοσφαιρικής πίεσης.

ΑΡΙΘΜΟΣ ΕΥΡΩΠΑΪΚΟΥ Δ.Ε. (11):	3025964
ΑΡΙΘ. ΕΛΛΗΝΙΚΗΣ ΚΑΤΑΘΕΣΗΣ (21):	980400134
ΗΜΕΡ. ΕΛΛΗΝΙΚΗΣ ΚΑΤΑΘΕΣΗΣ (22):	21-01-98
ΑΡΙΘ./ΗΜΕΡ. ΔΗΜΟΣΙΕΥΣΗΣ ΕΥΡΩΠΑΪΚΟΥ ΔΙΠΛΩΜΑΤΟΣ (87):	522884/29-10-97
ΑΡΙΘ./ΗΜΕΡ. ΔΗΜΟΣΙΕΥΣΗΣ ΕΥΡΩΠΑΪΚΗΣ ΑΙΤΗΣΗΣ (86):	92306396.0/13-07-92
ΔΙΚΑΙΟΥΧΟΣ (73):	LIFE TECHNOLOGIES, INC. ROCKVILLE 20850 MD, USA
ΣΥΜΒΑΤΙΚΕΣ ΠΡΟΤΕΡΑΙΟΤΗΤΕΣ ΕΦΕΥΡΕΤΗΣ (30):	728874/12-07-91/US
(72):	1) HARTLEY JAMES L. 2) BERNINGER MARK
ΕΙΔΙΚΟΣ ΠΛΗΡΕΞΟΥΣΙΟΣ (74):	ΣΑΡΔΕΛΗ ΘΕΟΔΟΣΙΑ, Δικηγόρος Κουμπάρη 2 106 74 ΑΘΗΝΑ
ΑΝΤΙΚΛΗΤΟΣ (74):	ΠΑΠΑΚΩΝΣΤΑΝΤΙΝΟΥ ΕΛΕΝΗ, Δικηγόρος Κουμπάρη 2 106 74 ΑΘΗΝΑ
ΤΙΤΛΟΣ ΕΦΕΥΡΕΣΗΣ (54):	ΜΕΘΟΔΟΣ ΕΛΕΓΧΟΥ ΤΗΣ ΡΥΠΑΝΣΕΩΣ ΤΩΝ ΑΝΤΙΔΡΑΣΕΩΝ ΕΝΙΣΧΥΣΕΩΣ ΝΟΥΚΛΕΙΚΩΝ ΟΞΕΩΝ

ΠΕΡΙΛΗΨΗ (57)

Αποκαλύπτεται μια μέθοδος που περιλαμβάνει ένα εξωδευγματικό νουκλεοτίδιο (π.χ. δεοξουριδίνη εντός DNA) σε ενισχυμένες έλικες προϊόντος που προέρχονται από μία διαδικασία ενισχύσεως νουκλεϊκού οξέως. Όταν ληφθούν οι έλικες του προϊόντος και αναλυθούν (π.χ. δι'

υβριδισμοί κηλίδος Southern κτλ.) οι εξω-δευγματικές έλικες είναι δυνατόν να καταστραφούν εκλεκτικώς δι' επιδράσεως επί του ενσωματωμένου νουκλεοτιδίου. Περιγράφονται δύο μέθοδοι. Εις την πρώτη μέθοδο το εξω-δευγματικό νουκλεοτίδιο ενσωματώνεται δια διεξαγωγής της αντιδράσεως ενισχύσεως παρουσία μιας περισσεύσεως τριφωσφορικού εξω-δευγματικού νουκλεοτιδίου. Εις τη δεύτερα μέθοδο το εξω-δευγματικό νουκλεοτίδιο ενσωματώνεται δια διεξαγωγής της αντιδράσεως ενισχύσεως παρουσία ενός ολιγονουκλεοτιδίου το οποίο έχει ως μέρος της σειράς του ένα ή περισσότερα εξω-δευγματικά νουκλεοτίδια.

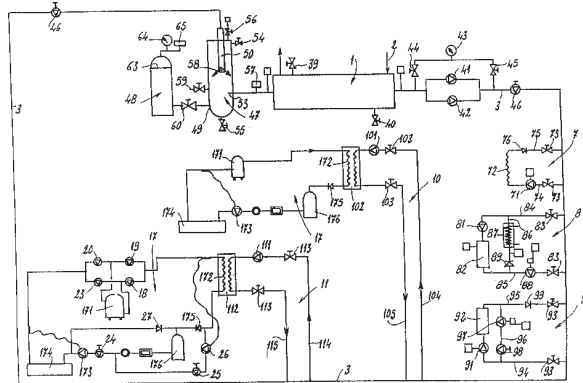


ΑΡΙΘΜΟΣ ΕΥΡΩΠΑΪΚΟΥ Δ.Ε. (11):	3025965
ΑΡΙΘ. ΕΛΛΗΝΙΚΗΣ ΚΑΤΑΘΕΣΗΣ (21):	980400135
ΗΜΕΡ. ΕΛΛΗΝΙΚΗΣ ΚΑΤΑΘΕΣΗΣ (22):	21-01-98
ΑΡΙΘ./ΗΜΕΡ. ΔΗΜΟΣΙΕΥΣΗΣ ΕΥΡΩΠΑΪΚΟΥ ΔΙΠΛΩΜΑΤΟΣ (87):	670462/12-11-97
ΑΡΙΘ./ΗΜΕΡ. ΔΗΜΟΣΙΕΥΣΗΣ ΕΥΡΩΠΑΪΚΗΣ ΑΙΤΗΣΗΣ (86):	95420056.4/03-03-95
ΔΙΚΑΙΟΥΧΟΣ (73):	1) LAUDE-BOUSQUET ADRIEN 70 Avenue De L' Europe F-69480 ANSE, FRANCE 2) MC INTERNATIONAL 16-18 Avenue Morane Saulnier F-78140 VÉLIZY, VILLACOUBLAY, FRANCE
ΣΥΜΒΑΤΙΚΕΣ ΠΡΟΤΕΡΑΙΟΤΗΤΕΣ ΕΦΕΥΡΕΤΗΣ (30):	9402734/04-03-94/FR
(72):	LAUDE-BOUSQUET ADRIEN
ΕΙΔΙΚΟΣ ΠΛΗΡΕΞΟΥΣΙΟΣ (74):	ΣΑΡΔΕΛΗ ΘΕΟΔΟΣΙΑ, Δικηγόρος Κουμπάρη 2 106 74 ΑΘΗΝΑ
ΑΝΤΙΚΛΗΤΟΣ (74):	ΠΑΠΑΚΩΝΣΤΑΝΤΙΝΟΥ ΕΛΕΝΗ, Δικηγόρος Κουμπάρη 2 106 74 ΑΘΗΝΑ
ΤΙΤΛΟΣ ΕΦΕΥΡΕΣΗΣ (54):	ΔΙΑΤΑΞΗ ΔΙΑΝΟΜΗΣ ΚΑΙ/Ή ΣΥΛΛΟΓΗΣ ΨΥΧΟΥΣ ΚΑΙ/Ή ΘΕΡΜΟΤΗΤΑΣ

ΠΕΡΙΛΗΨΗ (57)

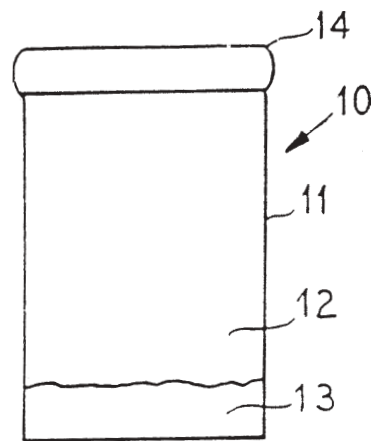
Διάταξη διανομής και/ή συλλογής ψύχους και/ή θερμότητας περιλαμβάνουσα: (α) έναν κύριο εναλλάκτη (1) θερμότητας μεταξύ ενός ψυκτικού ρευστού (2,21,22) κ' ενός ρευστού (3) θερμικής μεταφοράς, (β)

ένα μέσο παραγωγής ψύχους μαζί μ' ένα μέσο θερμικής ανταλλαγής με το ρευστό θερμικής μεταφοράς, (γ) ένα κύριο κλειστό κύκλωμα (3) ελεύθερης συνεχούς κυκλοφορίας του ρευστού θερμικής μεταφοράς, (δ) έναν τουλάχιστον δακτύλιο άντλησης (7 έως 11) του ρευστού θερμικής μεταφοράς, χαρακτηριζόμενη από το ότι η διατομή διέλευσης του κυρίου κυκλώματος (3), η μέγιστη ψυκτική ισχύς του μέσου παραγωγής ψύχους, P_{MAX} , εκφρασμένη σε W, και ο κύριος εναλλάκτης (1) θερμότητας λαμβάνουν τέτοιες τιμές και διαστάσεις οι μεν προς τους δε για την ικανοποίηση, κατά τη λειτουργία, προεπιγεγονησμένων σχέσης: $P_{MAX} = d \times c \times \Delta T$, στην οποία: d είναι η παροχή μάζας του ρευστού θερμικής μεταφοράς, εκφρασμένη σε kg/s, c είναι η μαζική θερμότητα του ρευστού θερμικής μεταφοράς σε υγρή μορφή, εκφρασμένη σε J/kg/°K, ΔT είναι η διαφορά θερμοκρασίας του ρευστού θερμικής μεταφοράς, μεταξύ της εξόδου και της εισόδου του κυρίου εναλλάκτη (1).



ΑΡΙΘΜΟΣ ΕΥΡΩΠΑΪΚΟΥ Δ.Ε.	(11): 3025966
ΑΡΙΘ. ΕΛΛΗΝΙΚΗΣ ΚΑΤΑΘΕΣΗΣ	(21): 980400136
ΗΜΕΡ. ΕΛΛΗΝΙΚΗΣ ΚΑΤΑΘΕΣΗΣ	(22): 21-01-98
ΑΡΙΘ./ΗΜΕΡ. ΔΗΜΟΣΙΕΥΣΗΣ	
ΕΥΡΩΠΑΪΚΟΥ ΔΙΠΛΩΜΑΤΟΣ	(87): 647145/29-12-97
ΑΡΙΘ./ΗΜΕΡ. ΔΗΜΟΣΙΕΥΣΗΣ	
ΕΥΡΩΠΑΪΚΗΣ ΑΙΤΗΣΗΣ	(86): 94912244.4/17-03-94
ΔΙΚΑΙΟΥΧΟΣ	(73): BAXTER INTERNATIONAL INC. DEERFIELD 60015 IL, USA
ΣΥΜΒΑΤΙΚΕΣ ΠΡΟΤΕΡΑΙΟΤΗΤΕΣ	(30): 52260/23-04-93/US
ΕΦΕΥΡΕΤΗΣ	(72): 1) SEGERS ALAIN 2) FAICT DIRK 3) DUPONCHELLE ANNICK 4) HARTMAN JEAN-PIERRE 5) PELUSO FRANCESCO
ΕΙΔΙΚΟΣ ΠΛΗΡΕΞΟΥΣΙΟΣ	(74): ΣΑΡΔΕΛΗ ΘΕΟΔΟΣΙΑ, Δικηγόρος Κουμπάρη 2 106 74 ΑΘΗΝΑ
ΑΝΤΙΚΛΗΤΟΣ	(74): ΠΑΠΑΚΩΝΣΤΑΝΤΙΝΟΥ ΕΛΕΝΗ, Δικηγόρος Κουμπάρη 2 106 74 ΑΘΗΝΑ
ΤΙΤΛΟΣ ΕΦΕΥΡΕΣΗΣ	(54): ΑΠΟΘΗΚΕΥΣΗ ΣΤΑΘΕΡΩΝ ΔΙΣΑΝΘΡΑΚΙΚΩΝ ΔΙΑΛΥΜΑΤΩΝ

(10) έχουσα έναν υποδοχέα (11) και ουσίες δημιουργούσες διοξειδίου του άνθρακα που περιλαμβάνουν ένα στερεό υλικό (13) το οποίο κατά την επαφή με ύδωρ δημιουργεί αέριο διοξειδίου του άνθρακα. Η συσκευή μπορεί να συσκευάζεται με τα δισανθρακικά ή εντός ενός ξεχωριστού περιέκτη. Η παρούσα εφεύρεση παρέχει επίσης μια μέθοδο για τη σταθεροποίηση δισανθρακικών διαλυμάτων με τη χρησιμοποίηση ενός μέσου δημιουργούντος υψηλή πίεση διοξειδίου του άνθρακα.]

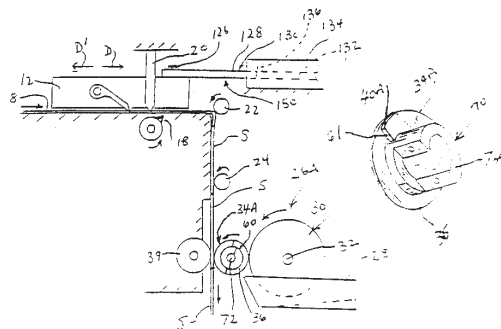


ΠΕΡΙΛΗΨΗ (57)

Εδώ περιγράφεται μια συσκευή για τη σταθεροποίηση και την αποθήκευση δισανθρακικών διαλυμάτων. Σε μια ενσωμάτωση παρέχεται μια συσκευή

ΑΡΙΘΜΟΣ ΕΥΡΩΠΑΪΚΟΥ Δ.Ε.	(11): 3025967
ΑΡΙΘ. ΕΛΛΗΝΙΚΗΣ ΚΑΤΑΘΕΣΗΣ	(21): 980400137
ΗΜΕΡ. ΕΛΛΗΝΙΚΗΣ ΚΑΤΑΘΕΣΗΣ	(22): 21-01-98
ΑΡΙΘ./ΗΜΕΡ. ΔΗΜΟΣΙΕΥΣΗΣ	
ΕΥΡΩΠΑΪΚΟΥ ΔΙΠΛΩΜΑΤΟΣ	(87): 590855/10-12-97
ΑΡΙΘ./ΗΜΕΡ. ΔΗΜΟΣΙΕΥΣΗΣ	
ΕΥΡΩΠΑΪΚΗΣ ΑΙΤΗΣΗΣ	(86): 93307484.1/22-09-93
ΔΙΚΑΙΟΥΧΟΣ	(73): PHILIP MORRIS PRODUCTS INC. P.O. Box 26583, RICHMOND 23261-6583 VIRGINIA, USA
ΣΥΜΒΑΤΙΚΕΣ ΠΡΟΤΕΡΑΙΟΤΗΤΕΣ	(30): 952257/28-09-92/US
ΕΦΕΥΡΕΤΗΣ	(72): 1) RINEHART STEVEN R. 2) GILES JAMES W. 3) PENDLETON CHARLES P. 4) GRIMSLEY MARVIN M.
ΕΙΔΙΚΟΣ ΠΛΗΡΕΞΟΥΣΙΟΣ	(74): ΣΑΡΔΕΛΗ ΘΕΟΔΟΣΙΑ, Δικηγόρος Κουμπάρη 2 106 74 ΑΘΗΝΑ
ΑΝΤΙΚΛΗΤΟΣ	(74): ΠΑΠΑΚΩΝΣΤΑΝΤΙΝΟΥ ΕΛΕΝΗ, Δικηγόρος Κουμπάρη 2 106 74 ΑΘΗΝΑ
ΤΙΤΛΟΣ ΕΦΕΥΡΕΣΗΣ	(54): ΜΙΑ ΣΥΣΚΕΥΗ ΓΙΑ ΤΗΝ ΕΦΑΡΜΟΓΗ ΚΟΛΛΑΣ ΣΕ ΑΣΦΑΛΙΣΤΙΚΕΣ ΤΑΙΝΙΕΣ ΓΙΑ ΤΗΝ ΕΝΑΠΟΘΕΣΗ ΤΟΥ ΣΕ ΠΑΚΕΤΑ ΣΥΣΚΕΥΑΣΙΑΣ

πάνω σε συσκευασίες, όπως είναι τα πακέτα των τσιγάρων. Το ζεύγος των περιστρεφόμενων τροχών (34A) για την εφαρμογή της κόλλας δέχεται κόλλα από το δοχείο αποθήκευσης (28) και μεταφέρει την κόλλα στις πίσω πλευρές των ασφαλιστικών ταινιών, καθώς αυτές τροφοδοτούνται στη θέση εκείνη. Το τμήμα (60) του περιφερειακού άκρου (40A) του κάθε τροχού (34A) είναι διαμορφωμένο σαν μια εσοχή (κοιλότητα), η οποία εκτείνεται ακτινικά προς το εσωτερικό μέρος, έτσι ώστε να ορίζει μια ασυνέχεια (διακοπή) στην εξωτερική διάμετρο του εν λόγω περιφερειακού άκρου, οπότε η κόλλα μεταφέρεται στις ασφαλιστικές ταινίες μόνο από το τμήμα εκείνο του περιφερειακού άκρου (40A), το οποίο δεν έχει εσοχή (κοιλότητα). Κατ' αυτόν τον τρόπο τα αντίθετα άκρα των γραμμών κόλλας θα απέχουν ορισμένες αποστάσεις από το μπροστινό και το πίσω άκρο της κάθε ασφαλιστικής ταινίας. Επίσης, διατίθεται ένας μηχανισμός συγχρονισμού, με τον οποίο επιτυγχάνεται ο κατάλληλος συγχρονισμός μεταξύ του μηχανισμού τροφοδοσίας ταινιών (12) και των τροχών εφαρμογής κόλλας (34A), ώστε να εξασφαλίζεται, ότι οι γραμμές κόλλας, διατηρούν κάποιες καθορισμένες αποστάσεις από το μπροστινό και το πίσω άκρο της ασφαλιστικής ταινίας.



ΠΕΡΙΛΗΨΗ (57)

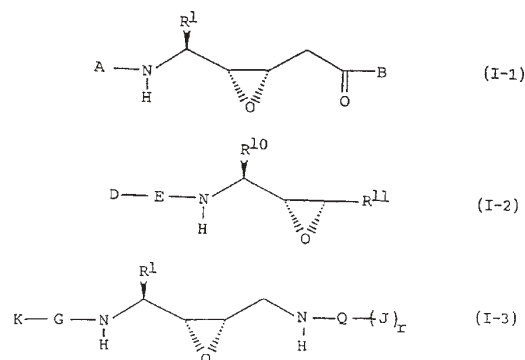
Στην εφεύρεση αυτή παρουσιάζουμε μια συσκευή, η οποία εφαρμόζει κόλλα σε ασφαλιστικές ταινίες, ώστε αυτές να τοποθετούνται (να κολλάνε)

ΑΡΙΘΜΟΣ ΕΥΡΩΠΑΪΚΟΥ Δ.Ε. (11):	3025968
ΑΡΙΘ. ΕΛΛΗΝΙΚΗΣ ΚΑΤΑΘΕΣΗΣ (21):	980400138
ΗΜΕΡ. ΕΛΛΗΝΙΚΗΣ ΚΑΤΑΘΕΣΗΣ (22):	21-01-98
ΑΡΙΘ./ΗΜΕΡ. ΔΗΜΟΣΙΕΥΣΗΣ ΕΥΡΩΠΑΪΚΟΥ ΔΙΠΛΩΜΑΤΟΣ (87):	601486/29-10-97
ΑΡΙΘ./ΗΜΕΡ. ΔΗΜΟΣΙΕΥΣΗΣ ΕΥΡΩΠΑΪΚΗΣ ΑΙΤΗΣΗΣ (86):	93119458.3/02-12-93
ΔΙΚΑΙΟΥΧΟΣ (73):	LUCKY LTD. No. 20, Yoido-Dong, Yongsungpo-gu 150-721 SEOUL, KOREA
ΣΥΜΒΑΤΙΚΕΣ ΠΡΟΤΕΡΑΙΟΤΗΤΕΣ (30):	9223088/02-12-92/KR, 9223089/02-12-92/KR, 9310811/14-06-93/KR, 9321298/14-10-93/KR, 9321299/14-10-93/KR, 9321300/14-10-93/KR
ΕΦΕΥΡΕΤΗΣ (72):	1) KIM SUNG CHUN 2) CHOY NAKYEN 3) LEE CHANG SUN 4) SON YOUNG CHAN 5) CHOI HOIL 6) KOH JONG SUNG 7) YOON HEUNGSIK 8) PARK CHI HYO 9) KIM SANG SOO
ΕΙΔΙΚΟΣ ΠΛΗΡΕΞΟΥΣΙΟΣ (74):	ΣΑΡΔΕΛΗ ΘΕΟΔΟΣΙΑ, Δικηγόρος Κουμπάρη 2 106 74 ΑΘΗΝΑ

ΑΝΤΙΚΛΗΤΟΣ (74): ΠΑΠΑΚΩΝΣΤΑΝΤΙΝΟΥ ΕΛΕΝΗ, Δικηγόρος
Κουμπάρη 2
106 74 ΑΘΗΝΑ

ΤΙΤΛΟΣ ΕΦΕΥΡΕΣΗΣ (54): **CIS-ΕΠΟΞΕΙΔΙΚΑ ΠΑΡΑΓΩΓΑ ΧΡΗΣΙΜΑ ΩΣ ΜΗ ΑΝΑΣΤΡΕΨΙΜΟΙ ΑΝΑΣΤΟΛΕΙΣ ΠΡΩΤΕΪΝΑΣΗΣ ΤΟΥ HIV ΚΑΙ ΜΕΘΟΔΟΣ ΚΑΙ ΕΝΔΙΑΜΕΣΑ ΓΙΑ ΤΗΝ ΠΑΡΑΣΚΕΥΗ ΤΟΥΣ**

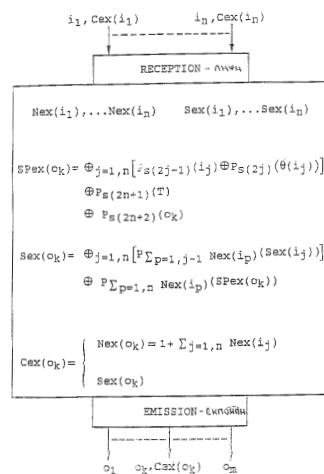
ΠΕΡΙΛΗΨΗ (57)
Η παρούσα εφεύρεση παρέχει ενώσεις cis-εποξειδίων παριστώμενες από τους τύπους (I-1), (I-2) ή (I-3) οι οποίες είναι χρήσιμες για την αγωγή ή την πρόληψη νόσων προκαλούμενων από μόλυνση με HIV:



όπου τα A,B,D,E,R¹,R¹⁰,R¹¹,K,G,Q,R και J έχουν τις έννοιες που ορίζονται στην περιγραφή.

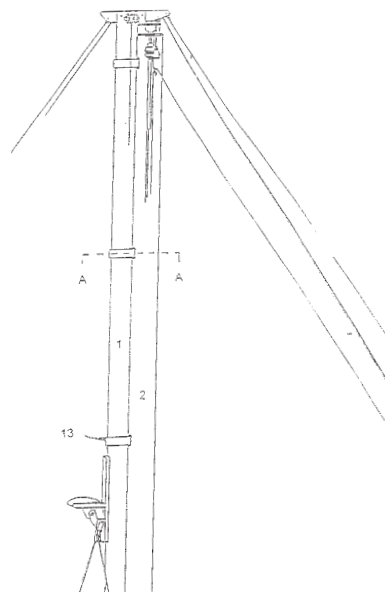
ΑΡΙΘΜΟΣ ΕΥΡΩΠΑΪΚΟΥ Δ.Ε. (11):	3025969
ΑΡΙΘ. ΕΛΛΗΝΙΚΗΣ ΚΑΤΑΘΕΣΗΣ (21):	980400139
ΗΜΕΡ. ΕΛΛΗΝΙΚΗΣ ΚΑΤΑΘΕΣΗΣ (22):	21-01-98
ΑΡΙΘ./ΗΜΕΡ. ΔΗΜΟΣΙΕΥΣΗΣ ΕΥΡΩΠΑΪΚΟΥ ΔΙΠΛΩΜΑΤΟΣ (87):	615188/05-11-97
ΑΡΙΘ./ΗΜΕΡ. ΔΗΜΟΣΙΕΥΣΗΣ ΕΥΡΩΠΑΪΚΗΣ ΑΙΤΗΣΗΣ (86):	94400503.2/08-03-94
ΔΙΚΑΙΟΥΧΟΣ (73):	GEC ALSTHOM TRANSPORT SA 38, Avenue Kleber 75016 PARIS, FRANCE
ΣΥΜΒΑΤΙΚΕΣ ΠΡΟΤΕΡΑΙΟΤΗΤΕΣ (30):	9302812/11-03-93/FR
ΕΦΕΥΡΕΤΗΣ (72):	1) BRES GUILLAUME 2) SIMON FRANCOIS
ΕΙΔΙΚΟΣ ΠΛΗΡΕΞΟΥΣΙΟΣ (74):	ΣΑΡΔΕΛΗ ΘΕΟΔΟΣΙΑ, Δικηγόρος Κουμπάρη 2 106 74 ΑΘΗΝΑ
ΑΝΤΙΚΛΗΤΟΣ (74):	ΠΑΠΑΚΩΝΣΤΑΝΤΙΝΟΥ ΕΛΕΝΗ, Δικηγόρος Κουμπάρη 2 106 74 ΑΘΗΝΑ
ΤΙΤΛΟΣ ΕΦΕΥΡΕΣΗΣ (54):	ΜΕΘΟΔΟΣ ΓΙΑ ΤΟΝ ΕΛΕΓΧΟ ΤΗΣ ΣΩΣΤΗΣ ΕΚΤΕΛΕΣΗΣ ΕΝΟΣ ΠΡΟΓΡΑΜΜΑΤΟΣ ΥΠΟΛΟΓΙΣΤΗ ΠΟΛΛΩΝ ΣΤΟΙΧΕΙΩΝ

που αντιστοιχεί ό αυτό το μήνυμα και αναγνωρίζει μία αιτιατή σχέση εξάρτησης γι' αυτό το μήνυμα οριζόμενη από την χρονολογική τάξη εκτέλεσης των στοιχείων και την χρονολογική τάξη διεκπεραίωσης των μηνυμάτων απ' αυτά τα στοιχεία έχοντας οδηγήσει στην εκπομπή αυτού του μηνύματος απ' αυτό το εκπέμπον στοιχείο (T). Κάθε κλειδα εκτέλεσης (Cex) δημιουργείται με πρόσθεση μπιτ ανά μπιτ (⊕) δυαδικών λέξεων που περιέχουν καθεμία την δυαδική αναπαράσταση ενός ανιχνευτή στοιχείου (T), μηνύματος (i) ή χρονικού δείκτη (θ(i)) μηνύματος. Πριν την δυαδική πρόσθεση, οι δυαδικές λέξεις μετατέθηκαν κυκλικά με διαφορετικά πλάτη (s(2j), s(2n+1), s(2n+2)) για κάθε μία εξ' αυτών. Ένα σφάλμα εκτέλεσης του προγράμματος ανιχνεύεται συγκρίνοντας την κλειδα εκτέλεσης που παράγεται τελευταία με μία κλειδα εκτέλεσης αναφοράς.



ΠΕΡΙΛΗΨΗ (57)
Μία μέθοδος για τον έλεγχο της σωστής εκτέλεσης ενός προγράμματος υπολογιστή πολλών στοιχείων σύμφωνα με την οποία τα στοιχεία επικοινωνούν με μηνύματα ($i_1, \dots, i_n, O_1, O_k, O_m$). Κάθε στοιχείο προγράμματος (T) που εκπέμπει ένα μήνυμα (O_k) παράγει μία κλειδα εκτέλεσης (Cex(O_k))

ΑΡΙΘΜΟΣ ΕΥΡΩΠΑΪΚΟΥ Δ.Ε.	(11): 3025970
ΑΡΙΘ. ΕΛΛΗΝΙΚΗΣ ΚΑΤΑΘΕΣΗΣ	(21): 980400140
ΗΜΕΡ. ΕΛΛΗΝΙΚΗΣ ΚΑΤΑΘΕΣΗΣ	(22): 21-01-98
ΑΡΙΘ./ΗΜΕΡ. ΔΗΜΟΣΙΕΥΣΗΣ	
ΕΥΡΩΠΑΪΚΟΥ ΔΙΠΛΩΜΑΤΟΣ	(87): 734341/22-10-97
ΑΡΙΘ./ΗΜΕΡ. ΔΗΜΟΣΙΕΥΣΗΣ	
ΕΥΡΩΠΑΪΚΗΣ ΑΙΤΗΣΗΣ	(86): 95905803.3/02-01-95
ΔΙΚΑΙΟΥΧΟΣ	(73): THORESEN PER-GUNNAR 3061 SVELVIK, NORWAY
ΣΥΜΒΑΤΙΚΕΣ ΠΡΟΤΕΡΑΙΟΤΗΤΕΣ	(30): 940016/04-01-94/NO
ΕΦΕΥΡΕΤΗΣ	(72): THORESEN PER-GUNNAR
ΕΙΔΙΚΟΣ ΠΛΗΡΕΞΟΥΣΙΟΣ	(74): ΣΑΡΔΕΛΗ ΘΕΟΔΟΣΙΑ, Δικηγόρος Κουμπάρη 2 106 74 ΑΘΗΝΑ
ΑΝΤΙΚΛΗΤΟΣ	(74): ΠΑΠΑΚΩΝΣΤΑΝΤΙΝΟΥ ΕΛΕΝΗ, Δικηγόρος Κουμπάρη 2 106 74 ΑΘΗΝΑ
ΤΙΤΛΟΣ ΕΦΕΥΡΕΣΗΣ	(54): ΣΥΣΚΕΥΗ ΓΙΑ ΤΟΝ ΙΣΤΟ ΙΣΤΙΟΦΟΡΟ



ΠΕΡΙΛΗΨΗ (57)

Σχεδίαση ιστού όπου το σχοινί ιστού της μεγίστης εισάγεται μέσα σε κοίλη κατατομή (2), που είναι αεροδυναμικά σχεδιασμένη και αρθρωμένη με δακτύλιους (13) γύρω από στρογγυλό ιστό (1), και μπορεί να περιστρέφεται γύρω από αυτόν κατά 90 μοίρες σε κάθε πλευρά, και εξαιτίας του σχήματος και λειτουργίας της παρέχει ιδανική καμπύλη ροής για τον αέρα πάνω από τον ιστό-κατατομή-ιστίο. Το εσωτερικό της κατατομής μπορεί να είναι σχεδιασμένο για σειροδέτηση (μουδάρισμα) τύλιξης όπου το ιστίο τυλίγεται σε ανάδρομο (3) παρεχόμενο μέσα στην κατασκευή.

ΑΡΙΘΜΟΣ ΕΥΡΩΠΑΪΚΟΥ Δ.Ε.	(11): 3025971
ΑΡΙΘ. ΕΛΛΗΝΙΚΗΣ ΚΑΤΑΘΕΣΗΣ	(21): 980400141
ΗΜΕΡ. ΕΛΛΗΝΙΚΗΣ ΚΑΤΑΘΕΣΗΣ	(22): 21-01-98
ΑΡΙΘ./ΗΜΕΡ. ΔΗΜΟΣΙΕΥΣΗΣ	
ΕΥΡΩΠΑΪΚΟΥ ΔΙΠΛΩΜΑΤΟΣ	(87): 577903/17-12-97
ΑΡΙΘ./ΗΜΕΡ. ΔΗΜΟΣΙΕΥΣΗΣ	
ΕΥΡΩΠΑΪΚΗΣ ΑΙΤΗΣΗΣ	(86): 92810515.4/06-07-92
ΔΙΚΑΙΟΥΧΟΣ	(73): SOCIETE DES PRODUITS NESTLE S.A. Case Postale 353 1800 VEVEY, SWITZERLAND
ΣΥΜΒΑΤΙΚΕΣ ΠΡΟΤΕΡΑΙΟΤΗΤΕΣ	(30): —
ΕΦΕΥΡΕΤΗΣ	(72): 1) BRASSART DOMINIQUE 2) MICHETTI PIERRE 3) NEESER JEAN-RICHARD
ΕΙΔΙΚΟΣ ΠΛΗΡΕΞΟΥΣΙΟΣ	(74): ΣΑΡΔΕΛΗ ΘΕΟΔΟΣΙΑ, Δικηγόρος Κουμπάρη 2 106 74 ΑΘΗΝΑ
ΑΝΤΙΚΛΗΤΟΣ	(74): ΠΑΠΑΚΩΝΣΤΑΝΤΙΝΟΥ ΕΛΕΝΗ, Δικηγόρος Κουμπάρη 2 106 74 ΑΘΗΝΑ
ΤΙΤΛΟΣ ΕΦΕΥΡΕΣΗΣ	(54): ΠΑΡΑΓΟΝΤΑΣ ΚΑΤΑ ΤΗΣ ΓΑΣΤΡΙΤΙΔΑΣ

ΠΕΡΙΛΗΨΗ (57)

Παράγοντας κατά της γαστρίτιδας και/ή του έλκους παρουσιάζων ικανότητα μετατοπίσεως παθογόνων βακτηριδίων από κύτταρα του εντέρου και/ή του στομάχου.

ΑΡΙΘΜΟΣ ΕΥΡΩΠΑΪΚΟΥ Δ.Ε.	(11): 3025972
ΑΡΙΘ. ΕΛΛΗΝΙΚΗΣ ΚΑΤΑΘΕΣΗΣ	(21): 980400142
ΗΜΕΡ. ΕΛΛΗΝΙΚΗΣ ΚΑΤΑΘΕΣΗΣ	(22): 21-01-98
ΑΡΙΘ./ΗΜΕΡ. ΔΗΜΟΣΙΕΥΣΗΣ	
ΕΥΡΩΠΑΪΚΟΥ ΔΙΠΛΩΜΑΤΟΣ	(87): 591793/17-12-97
ΑΡΙΘ./ΗΜΕΡ. ΔΗΜΟΣΙΕΥΣΗΣ	
ΕΥΡΩΠΑΪΚΗΣ ΑΙΤΗΣΗΣ	(86): 93115487.6/25-09-93
ΔΙΚΑΙΟΥΧΟΣ	(73): SOCIETE DES PRODUITS NESTLE S.A. Case Postale 353 1800 VEVEY, SWITZERLAND
ΣΥΜΒΑΤΙΚΕΣ ΠΡΟΤΕΡΑΙΟΤΗΤΕΣ	(30): 3164-92/09-10-92/CH
ΕΦΕΥΡΕΤΗΣ	(72): 1) HAUSER THOMAS WILHELM 2) LECHTHALER JURG
ΕΙΔΙΚΟΣ ΠΛΗΡΕΞΟΥΣΙΟΣ	(74): ΣΑΡΔΕΛΗ ΘΕΟΔΟΣΙΑ, Δικηγόρος Κουμπάρη 2 106 74 ΑΘΗΝΑ
ΑΝΤΙΚΛΗΤΟΣ	(74): ΠΑΠΑΚΩΝΣΤΑΝΤΙΝΟΥ ΕΛΕΝΗ, Δικηγόρος Κουμπάρη 2 106 74 ΑΘΗΝΑ
ΤΙΤΛΟΣ ΕΦΕΥΡΕΣΗΣ	(54): ΖΥΜΑΡΙΚΑ ΑΠΟ ΡΥΖΙ

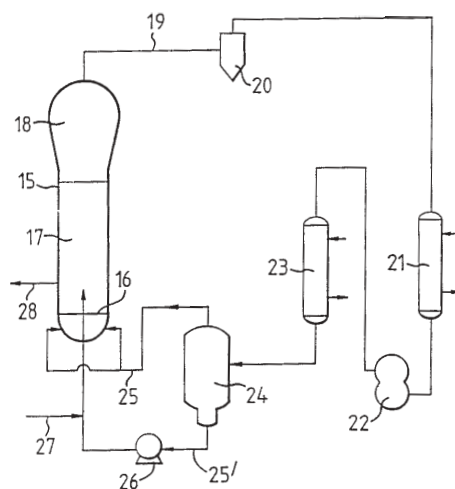
αμέσως τα ζυμαρικά σε επαφή με ύδωρ περιέχουν ένα κατιόν το οποίο σχηματίζει πήκτωμα με τον εν λόγω ιοντικό παράγοντα πηκτωματοποίησης και ξηραίνονται.

ΠΕΡΙΛΗΨΗ (57)

Μέθοδος παρασκευής ζυμαρικών, στην οποία παρασκευάζεται ένα μίγμα το οποίο παρουσιάζει περιεκτικότητα σε ξηρά υλικά από 32 έως λιγότερο από 45% κατά βάρος και περιλαμβάνει ένα άλευρο ή σιμιγδάλι αμυλώδους, ειδικά ρυζιού, μαλακό ύδωρ, έναν ιοντικό παράγοντα πηκτωματοποίησης, έναν παράγοντα γαλακτωματοποίησης και έναν παράγοντα διογκώσεως, σχηματίζοντα ζυμαρικά δια βρασμού-εξολκείσεως του μίγματος, τίθενται

ΑΡΙΘΜΟΣ ΕΥΡΩΠΑΪΚΟΥ Δ.Ε.	(11): 3025973
ΑΡΙΘ. ΕΛΛΗΝΙΚΗΣ ΚΑΤΑΘΕΣΗΣ	(21): 980400143
ΗΜΕΡ. ΕΛΛΗΝΙΚΗΣ ΚΑΤΑΘΕΣΗΣ	(22): 21-01-98
ΑΡΙΘ./ΗΜΕΡ. ΔΗΜΟΣΙΕΥΣΗΣ	
ΕΥΡΩΠΑΪΚΟΥ ΔΙΠΛΩΜΑΤΟΣ	(87): 699213/04-02-98
ΑΡΙΘ./ΗΜΕΡ. ΔΗΜΟΣΙΕΥΣΗΣ	
ΕΥΡΩΠΑΪΚΗΣ ΑΙΤΗΣΗΣ	(86): 94915621.0/19-05-94
ΔΙΚΑΙΟΥΧΟΣ	(73): BP CHEMICALS LIMITED Britannic House, 1 Finsbury Circus EC2M 7BA LONDON, GB
ΣΥΜΒΑΤΙΚΕΣ ΠΡΟΤΕΡΑΙΟΤΗΤΕΣ	(30): 9310390/20-05-93/GB, 9310388/20-05-93/GB, 9310387/20-05-93/GB
ΕΦΕΥΡΕΤΗΣ	(72): 1) CHINH JEAN-CLAUDE 2) FILIPPELLI MICHEL CHARLES HENRI 3) NEWTON DAVID 4) POWER MICHAEL BERNARD
ΕΙΔΙΚΟΣ ΠΛΗΡΕΞΟΥΣΙΟΣ	(74): ΣΑΡΔΕΛΗ ΘΕΟΔΟΣΙΑ, Δικηγόρος Κουμπάρη 2 106 74 ΑΘΗΝΑ
ΑΝΤΙΚΛΗΤΟΣ	(74): ΠΑΠΑΚΩΝΣΤΑΝΤΙΝΟΥ ΕΛΕΝΗ, Δικηγόρος Κουμπάρη 2 106 74 ΑΘΗΝΑ
ΤΙΤΛΟΣ ΕΦΕΥΡΕΣΗΣ	(54): ΜΕΘΟΔΟΣ ΠΟΛΥΜΕΡΙΣΜΟΥ

αέριο ανακύκλωσης που χρησιμοποιείται για την ρευστοποίηση της κλίνης, ψύχεται για την συμπίκνωση και απομάκρυνση τουλάχιστον κάποιες ποσότητας υγρού υδρογονάνθρακος. Το συμπυκνωμένο υγρό, το οποίο μπορεί να είναι ένα μονομερές ή ένα αδρανές υγρό, διαχωρίζεται από το αέριο ανακύκλωσης και τροφοδοτείται απευθείας στην κλίνη για την παραγωγή ψύχους από την λανθάνουσα θερμότητα εξαερώσεως. Το υγρό που τροφοδοτείται στην κλίνη, μπορεί να τροφοδοτείται μέσω ακροφυσίων ψεκασμού προκαλούμενου δι' αερίου (σχ. 2) ή μέσω ακροφυσίων υγρού μόνον. Η μέθοδος παρέχει σημαντικώς βελτιωμένη παραγωγικότητα πολυμερισμού ολεφινών σε αέρια φάση επί ρευστοποιημένης κλίνης.



ΠΕΡΙΛΗΨΗ (57)

Η ευρεσιτεχνία αναφέρεται σε συνεχή, και σε αέρια φάση, πολυμερισμό ολεφινών επί ρευστοποιημένης κλίνης, ειδικότερα αιθυλενίου, προπυλενίου, ή μιγμάτων αυτών με άλλες α-ολεφίνες, όπου το περιέχον μονομερές

ΑΡΙΘΜΟΣ ΕΥΡΩΠΑΪΚΟΥ Δ.Ε. (11): 3025974
 ΑΡΙΘ. ΕΛΛΗΝΙΚΗΣ ΚΑΤΑΘΕΣΗΣ (21): 980400144
 ΗΜΕΡ. ΕΛΛΗΝΙΚΗΣ ΚΑΤΑΘΕΣΗΣ (22): 21-01-98
 ΑΡΙΘ./ΗΜΕΡ. ΔΗΜΟΣΙΕΥΣΗΣ
 ΕΥΡΩΠΑΪΚΟΥ ΔΙΠΛΩΜΑΤΟΣ (87): 391498/29-12-97
 ΑΡΙΘ./ΗΜΕΡ. ΔΗΜΟΣΙΕΥΣΗΣ
 ΕΥΡΩΠΑΪΚΗΣ ΑΙΤΗΣΗΣ (86): 90200827.5/05-04-90
 ΔΙΚΑΙΟΥΧΟΣ (73): FRANK DATA INTERNATIONAL B.V.
 Helvoirtseweg 146
 5263 VUGHT EH, NETHERLANDS

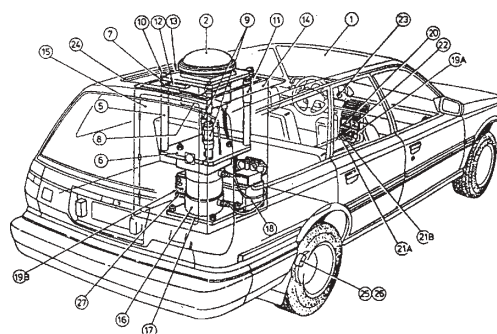
ΣΥΜΒΑΤΙΚΕΣ ΠΡΟΤΕΡΑΙΟΤΗΤΕΣ (30): 8900867/07-04-89/NL
 ΕΦΕΥΡΕΤΗΣ (72): ROELSTRA THEO JOGCHUM
 ΕΙΔΙΚΟΣ ΠΛΗΡΕΞΟΥΣΙΟΣ (74): ΣΑΡΔΕΛΗ ΘΕΟΔΟΣΙΑ, Δικηγόρος
 Κουμπάρη 2
 106 74 ΑΘΗΝΑ
 ΑΝΤΙΚΛΗΤΟΣ (74): ΠΑΠΑΚΩΝΣΤΑΝΤΙΝΟΥ ΕΛΕΝΗ,
 Δικηγόρος
 Κουμπάρη 2
 106 74 ΑΘΗΝΑ

ΤΙΤΛΟΣ ΕΦΕΥΡΕΣΗΣ (54): ΣΥΣΤΗΜΑ "ΤΟΠΟΓΡΑΦΗΣΕΩΣ ΜΕ ΤΗ ΒΟΗΘΕΙΑ ΥΠΟΛΟΓΙΣΤΗ" ΓΙΑ ΤΗ ΛΗΨΗ ΨΗΦΙΑΚΗΣ, ΤΡΙΣΔΙΑΣΤΑΤΗΣ ΤΟΠΟΓΡΑΦΙΚΗΣ ΠΛΗΡΟΦΟΡΗΣΗΣ

ΠΕΡΙΛΗΨΗ (57)

Μέθοδος, στη διάθεση της τοπογραφικής επιστήμης, για τη μεταγλώττιση ψηφιακών αρχείων αναλυτικών, τρισδιάστατων, τοπογραφικών δεδομένων που συνίσταται από συντεταγμένες σημείων στη γεωγραφική περιοχή, και από τους αντίστοιχους τοπογραφικούς κωδικούς σημείων, κωδικούς

γραμμών και κωδικούς επιπέδων, από τρεις τουλάχιστον διαδοχικές θέσεις σταθμού, είτε φωτογραφικά, είτε ηλεκτρονικά γίνονται πανοραμικές καταγραφές από τον περιβάλλοντα χώρο κάθε θέσεως σταθμού. Κάθε καταγραφή περιέχει τον πλήρη ορίζοντα, από το ζενίθ έως κάτω από τον ορίζοντα, έτσι ώστε να λαμβάνεται μία ακολουθία καταγραφών. Σε ένα επόμενο στάδιο, σε σύγκριση με το τοπικό οριζόντιο επίπεδο, προσδιορίζονται οι διευθύνσεις στο χώρο για κάθε σημείο στη γεωγραφική περιοχή που πρέπει να καθορισθεί με τη χρήση μέσων μετρήσεως και μέσω υπολογισμού, τα οποία επιτρέπουν τον προσδιορισμό με πολύ μεγάλη ακρίβεια, της απόστασεως μεταξύ του κέντρου της καταγραφής και των σημείων των οποίων πρέπει να προσδιορισθούν οι συντεταγμένες, και της διευθύνσεως της γραμμής μεταξύ του κέντρου της καταγραφής και του προς καθορισμό σημείου σε σχέση με ένα σταθερό προσανατολισμό που λαμβάνεται τυχαία στην καταγραφή αυτή. Χρησιμοποιούνται ειδικά όργανα μετρήσεως.

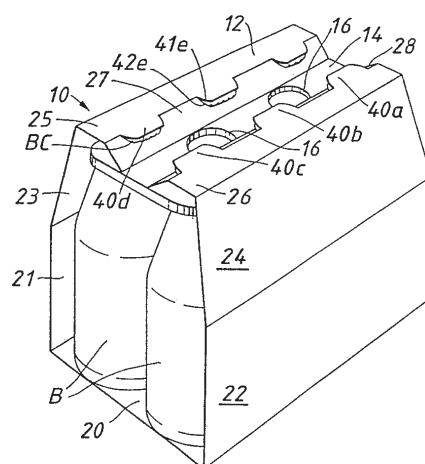


ΑΡΙΘΜΟΣ ΕΥΡΩΠΑΪΚΟΥ Δ.Ε. (11): 3025975
 ΑΡΙΘ. ΕΛΛΗΝΙΚΗΣ ΚΑΤΑΘΕΣΗΣ (21): 980400145
 ΗΜΕΡ. ΕΛΛΗΝΙΚΗΣ ΚΑΤΑΘΕΣΗΣ (22): 21-01-98
 ΑΡΙΘ./ΗΜΕΡ. ΔΗΜΟΣΙΕΥΣΗΣ
 ΕΥΡΩΠΑΪΚΟΥ ΔΙΠΛΩΜΑΤΟΣ (87): 576640/07-01-98
 ΑΡΙΘ./ΗΜΕΡ. ΔΗΜΟΣΙΕΥΣΗΣ
 ΕΥΡΩΠΑΪΚΗΣ ΑΙΤΗΣΗΣ (86): 92925020.7/23-10-92
 ΔΙΚΑΙΟΥΧΟΣ (73): THE MEAD CORPORATION
 Mead World Headquarters Courthouse
 Plaza
 45463 NORTHEAST DAYTON, OHIO,
 USA

ΣΥΜΒΑΤΙΚΕΣ ΠΡΟΤΕΡΑΙΟΤΗΤΕΣ (30): 9122536/24-10-91/GB,
 9125160/27-11-91/GB
 ΕΦΕΥΡΕΤΗΣ (72): 1) LE BRAS PHILIPPE
 2) CHAUSSADAS JEAN
 ΕΙΔΙΚΟΣ ΠΛΗΡΕΞΟΥΣΙΟΣ (74): ΣΑΡΔΕΛΗ ΘΕΟΔΟΣΙΑ, Δικηγόρος
 Κουμπάρη 2
 106 74 ΑΘΗΝΑ
 ΑΝΤΙΚΛΗΤΟΣ (74): ΠΑΠΑΚΩΝΣΤΑΝΤΙΝΟΥ ΕΛΕΝΗ,
 Δικηγόρος
 Κουμπάρη 2
 106 74 ΑΘΗΝΑ

ΤΙΤΛΟΣ ΕΦΕΥΡΕΣΗΣ (54): ΧΑΡΤΟΚΟΥΤΟ ΜΕ ΕΝΙΣΧΥΤΙΚΟ ΦΥΛΛΟ ΣΦΙΞΙΜΑΤΟΣ

614) που ασφαλίζει τα αντικείμενα μαζί σε μια ομάδα. Ένα πάνω τμήμα του χαρτόκουτου παρέχεται από το συνδυασμό τουλάχιστον ενός φύλλου του σωλήνα και του φύλλου σφιξίματος.

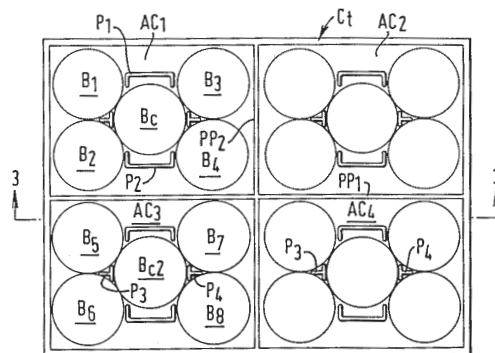


ΠΕΡΙΛΗΨΗ (57)

Ένα χαρτόκουτο (10, 610) που φιλοξενεί μια ομάδα αντικειμένων, όπως φιαλών (B), περιλαμβάνει ένα σωλήνα (12, 612) με ένα πλήθος διπλώσιμα αλληλοσυνδεδεμένων φύλλων και ένα ενισχυτικό φύλλο σφιξίματος (14,

ΑΡΙΘΜΟΣ ΕΥΡΩΠΑΪΚΟΥ Δ.Ε.	(11): 3025976
ΑΡΙΘ. ΕΛΛΗΝΙΚΗΣ ΚΑΤΑΘΕΣΗΣ	(21): 980400146
ΗΜΕΡ. ΕΛΛΗΝΙΚΗΣ ΚΑΤΑΘΕΣΗΣ	(22): 21-01-98
ΑΡΙΘ./ΗΜΕΡ. ΔΗΜΟΣΙΕΥΣΗΣ	
ΕΥΡΩΠΑΪΚΟΥ ΔΙΠΛΩΜΑΤΟΣ	(87): 645314/03-12-97
ΑΡΙΘ./ΗΜΕΡ. ΔΗΜΟΣΙΕΥΣΗΣ	
ΕΥΡΩΠΑΪΚΗΣ ΑΙΤΗΣΗΣ	(86): 94306954.2/22-09-94
ΔΙΚΑΙΟΥΧΟΣ	(73): THE MEAD CORPORATION Courthouse Plaza, DAYTON 46453 OHIO, USA
ΣΥΜΒΑΤΙΚΕΣ ΠΡΟΤΕΡΑΙΟΤΗΤΕΣ	(30): 9319651/23-09-93/GB, 9403860/01-03-94/GB
ΕΦΕΥΡΕΤΗΣ	(72): DECKER PETRA
ΕΙΔΙΚΟΣ ΠΛΗΡΕΞΟΥΣΙΟΣ	(74): ΣΑΡΔΕΛΗ ΘΕΟΔΟΣΙΑ, Δικηγόρος Κουμπάρη 2 106 74 ΑΘΗΝΑ
ΑΝΤΙΚΛΗΤΟΣ	(74): ΠΑΠΑΚΩΝΣΤΑΝΤΙΝΟΥ ΕΛΕΝΗ, Δικηγόρος Κουμπάρη 2 106 74 ΑΘΗΝΑ
ΤΙΤΛΟΣ ΕΦΕΥΡΕΣΗΣ	(54): ΚΑΦΑΣΙ ΓΙΑ ΦΙΑΛΕΣ ΚΑΙ ΧΑΡΤΟΚΙΒΩΤΙΟ ΠΡΟΣΑΡΜΟΣΜΕΝΟ ΓΙΑ ΧΡΗΣΗ ΜΕ ΑΥΤΟ

ανασκοποίται επί της ομάδος στύλων όταν εισάγεται μέσα στο καφάσι. Οι στύλοι (P_1, P_2) του ενός ζεύγους στύλων έχουν έκαστος τέτοιο μέγεθος ώστε να καλύπτουν το χώρο μεταξύ ενός ζεύγους φιαλών (B_1, B_3, B_2, B_4) προσκείμενου σε μία κεντρική φιάλη (B_c) της ομάδος και οι ομάδες στύλων δημιουργούν ένα χώρο στον οποίο εισάγεται η κεντρική φιάλη της ομάδος.



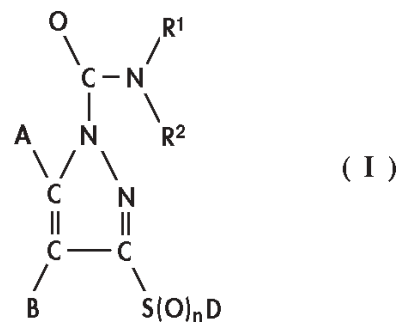
ΠΕΡΙΛΗΨΗ (57)

Ένα καφάσι (C_c) για επιστρεφόμενες φιάλες και ένα χαρτοκιβώτιο προσαρμοσμένο για χρήση με το καφάσι όπου το καφάσι διαμορφώνεται, για κάθε χαρτοκιβώτιο με μία ομάδα κατακόρυφων στύλων-συνοχών (P_1, P_2, P_3, P_4) διατεταγμένων σε δύο ζεύγη. Το χαρτοκιβώτιο

ΑΡΙΘΜΟΣ ΕΥΡΩΠΑΪΚΟΥ Δ.Ε.	(11): 3025977
ΑΡΙΘ. ΕΛΛΗΝΙΚΗΣ ΚΑΤΑΘΕΣΗΣ	(21): 980400147
ΗΜΕΡ. ΕΛΛΗΝΙΚΗΣ ΚΑΤΑΘΕΣΗΣ	(22): 21-01-98
ΑΡΙΘ./ΗΜΕΡ. ΔΗΜΟΣΙΕΥΣΗΣ	
ΕΥΡΩΠΑΪΚΟΥ ΔΙΠΛΩΜΑΤΟΣ	(87): 493925/05-11-97
ΑΡΙΘ./ΗΜΕΡ. ΔΗΜΟΣΙΕΥΣΗΣ	
ΕΥΡΩΠΑΪΚΗΣ ΑΙΤΗΣΗΣ	(86): 91311679.4/16-12-91
ΔΙΚΑΙΟΥΧΟΣ	(73): SANKYO COMPANY LIMITED 5-1 Nihonbashi Honcho 3-Chome Chuo-Ku TOKYO, JAPAN
ΣΥΜΒΑΤΙΚΕΣ ΠΡΟΤΕΡΑΙΟΤΗΤΕΣ	(30): 402675-90/17-12-90/JP, 39784-91/06-03-91/JP, 219620-91/30-08-91/JP
ΕΦΕΥΡΕΤΗΣ	(72): 1) SUGAI SOJI 2) MIO SHIGERU 3) HONMA TOYOKUNI 4) SAKAMOTO TAKASHI
ΕΙΔΙΚΟΣ ΠΛΗΡΕΞΟΥΣΙΟΣ	(74): ΣΑΡΔΕΛΗ ΘΕΟΔΟΣΙΑ, Δικηγόρος Κουμπάρη 2 106 74 ΑΘΗΝΑ
ΑΝΤΙΚΛΗΤΟΣ	(74): ΠΑΠΑΚΩΝΣΤΑΝΤΙΝΟΥ ΕΛΕΝΗ, Δικηγόρος Κουμπάρη 2 106 74 ΑΘΗΝΑ
ΤΙΤΛΟΣ ΕΦΕΥΡΕΣΗΣ	(54): ΠΑΡΑΓΩΓΑ ΠΥΡΑΖΟΛΗΣ ΠΟΥ ΕΧΟΥΝ ΖΙΖΑΝΙΟΚΤΟΝΟ ΔΡΑΣΤΙΚΟΤΗΤΑ, Η ΠΑΡΑΣΚΕΥΗ ΑΥΤΩΝ ΚΑΙ Η ΧΡΗΣΙΜΟΠΟΙΗΣΗ ΑΥΤΩΝ

ΠΕΡΙΛΗΨΗ (57)

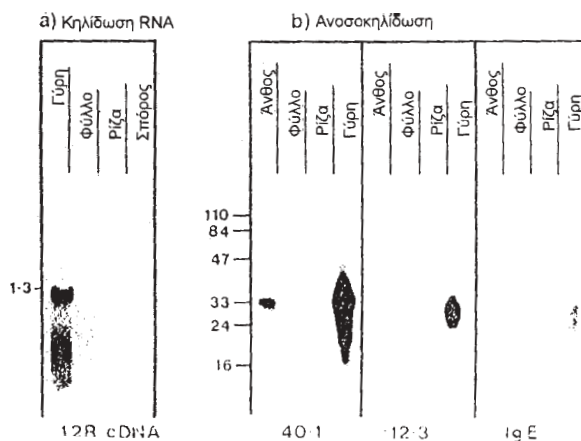
Ενώσεις του τύπου (I):



(εις τον οποίον: τα R^1 και R^2 είναι έκαστον υδρογόνο, ενδεχομένως υποκατεστημένο αλκυλ, ενδεχομένως υποκατεστημένο αλκενυλ, αλκυλυλ, αλκοξυ, αρυλ ή πυριδύλ ή τα R^1 και R^2 μαζί παριστούν αλκυλενο, τα A και B είναι έκαστον υδρογόνο, αλογόνο, ενδεχομένως υποκατεστημένο αλκυλ, ενδεχομένως υποκατεστημένο αλκενυλ, ενδεχομένως υποκατεστημένο αλκοξυ, αλκυλοθειο, αλκυλοσουλφονυλ, διαλκυλοσουλφαμυλ, αλειφατικό καρβοξυλικό ακυλ, καρβοξυ, $-\text{CONR}^a\text{R}^b$ όπου τα R^a και τα R^b είναι έκαστον υδρογόνο ή αλκυλ, φορμυλ ή κυανο ομάδες, το D παριστά ενδεχομένως υποκατεστημένο φαινυλ, βενζυλ, πυριδυλ ή πυριμιδινυλ, και το n είναι 0, 1 ή 2, και τα άλατα και εστέρες αυτών) έχουν πολύτιμες ζιζανιοκτόνους ιδιότητες και επειδή είναι εντελώς αβλαβή δια τα φυτά ορύζης είναι ειδικά χρήσιμες δια χρησιμοποίηση εις ορυζώνες.

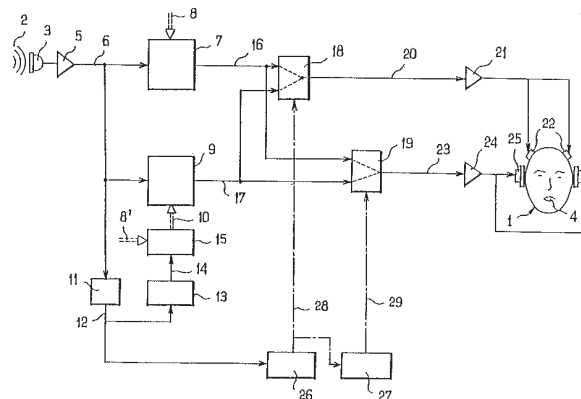
ΑΡΙΘΜΟΣ ΕΥΡΩΠΑΪΚΟΥ Δ.Ε. (11):	3025978
ΑΡΙΘ. ΕΛΛΗΝΙΚΗΣ ΚΑΤΑΘΕΣΗΣ (21):	980400148
ΗΜΕΡ. ΕΛΛΗΝΙΚΗΣ ΚΑΤΑΘΕΣΗΣ (22):	21-01-98
ΑΡΙΘ./ΗΜΕΡ. ΔΗΜΟΣΙΕΥΣΗΣ	
ΕΥΡΩΠΑΪΚΟΥ ΔΙΠΛΩΜΑΤΟΣ (87):	576426/22-10-97
ΑΡΙΘ./ΗΜΕΡ. ΔΗΜΟΣΙΕΥΣΗΣ	
ΕΥΡΩΠΑΪΚΗΣ ΑΙΤΗΣΗΣ (86):	91915122.5/16-08-91
ΔΙΚΑΙΟΥΧΟΣ (73):	1) SMITH PENELOPE 80 Best Street 3052 NORTH FITZROY, VIC, AUSTRALIA 2) THE UNIVERSITY OF MELBOURNE Grattan Street, PARKVILLE 3052 VICTORIA, AUSTRALIA 3) THEERAKULPISUT PIYADA 1/74 Canning Street 3052 CARLTON, VIC, AUSTRALIA
ΣΥΜΒΑΤΙΚΕΣ ΠΡΟΤΕΡΑΙΟΤΗΤΕΣ (30):	1823-90/17-08-90/AU
ΕΦΕΥΡΕΤΗΣ (72):	1) SINGH MOHAN BIR 2) HOUGH TERRY N 3) KNOX ROBERT BRUCE 4) AVJIOGLU ASIL
ΕΙΔΙΚΟΣ ΠΛΗΡΕΞΟΥΣΙΟΣ (74):	ΣΑΡΔΕΛΗ ΘΕΟΔΟΣΙΑ, Δικηγόρος Κουμπάρη 2 106 74 ΑΘΗΝΑ
ΑΝΤΙΚΛΗΤΟΣ (74):	ΠΑΠΑΚΩΝΣΤΑΝΤΙΝΟΥ ΕΛΕΝΗ, Δικηγόρος Κουμπάρη 2 106 74 ΑΘΗΝΑ
ΤΙΤΛΟΣ ΕΦΕΥΡΕΣΗΣ (54):	ΑΛΛΕΡΓΙΟΓΟΝΟ ΤΗΣ ΓΥΡΗΣ ΤΗΣ ΗΡΑΣ
ΠΕΡΙΛΗΨΗ (57)	

Η παρούσα εφεύρεση παρέχει ακολουθίες νουκλεϊνικών οξέων που κωδικοποιούν τα αλλεργιογόνα της γύρης της ήρας Lol pla και Lol plb, την καθαρή πρωτεΐνη Lol pla και Lol plb και θραύσματά τους, μεθόδους παραγωγής ανασυνδυασμένης Lol pla και Lol plb ή τουλάχιστον ενός θραύσματός της ή παραγώγου ή ομολόγου της, και μεθόδους χρήσεως των ακολουθιών νουκλεϊνικών οξέων, των πρωτεϊνών και των πεπτιδίων της εφευρέσεως.



ΑΡΙΘΜΟΣ ΕΥΡΩΠΑΪΚΟΥ Δ.Ε. (11):	3025979
ΑΡΙΘ. ΕΛΛΗΝΙΚΗΣ ΚΑΤΑΘΕΣΗΣ (21):	980400149
ΗΜΕΡ. ΕΛΛΗΝΙΚΗΣ ΚΑΤΑΘΕΣΗΣ (22):	21-01-98
ΑΡΙΘ./ΗΜΕΡ. ΔΗΜΟΣΙΕΥΣΗΣ	
ΕΥΡΩΠΑΪΚΟΥ ΔΙΠΛΩΜΑΤΟΣ (87):	523222/07-01-98
ΑΡΙΘ./ΗΜΕΡ. ΔΗΜΟΣΙΕΥΣΗΣ	
ΕΥΡΩΠΑΪΚΗΣ ΑΙΤΗΣΗΣ (86):	92905596.0/31-01-92
ΔΙΚΑΙΟΥΧΟΣ (73):	TOMATIS INTERNATIONAL 8, Rue Jean-Antoine-De-Baif 75013 PARIS, FRANCE
ΣΥΜΒΑΤΙΚΕΣ ΠΡΟΤΕΡΑΙΟΤΗΤΕΣ (30):	9101074/31-01-91/FR
ΕΦΕΥΡΕΤΗΣ (72):	1) CAVE DOMINIQUE 2) BONGIORNO MARC
ΕΙΔΙΚΟΣ ΠΛΗΡΕΞΟΥΣΙΟΣ (74):	ΣΑΡΔΕΛΗ ΘΕΟΔΟΣΙΑ, Δικηγόρος Κουμπάρη 2 106 74 ΑΘΗΝΑ
ΑΝΤΙΚΛΗΤΟΣ (74):	ΠΑΠΑΚΩΝΣΤΑΝΤΙΝΟΥ ΕΛΕΝΗ, Δικηγόρος Κουμπάρη 2 106 74 ΑΘΗΝΑ
ΤΙΤΛΟΣ ΕΦΕΥΡΕΣΗΣ (54):	ΜΕΘΟΔΟΣ ΚΙΑ ΣΥΣΚΕΥΗ ΓΙΑ ΤΗ ΔΙΔΑΣΚΑΛΙΑ ΓΛΩΣΣΩΝ
ΠΕΡΙΛΗΨΗ (57)	

προκαθορισμένο τρόπο ανάλογα με την περατή ζώνη της προς εκμάθηση γλώσσας, και ειδικά με την περιβάλλουσα καμπύλη αυτής, εκτελείται μία δεύτερη επεξεργασία του πρώτου σήματος (6) για να δημιουργηθεί ένα τρίτο σήμα (17) αντιπροσωπευτικό αυτού του πρώτου σήματος ανάλογα με το περιεχόμενο αρμονικών της φωνητικής εκπομπής (2) και με τα χαρακτηριστικά της γλώσσας, και εφαρμόζεται επιλεκτικά στο άτομο (1) το δεύτερο ή το τρίτο σήμα (16,17) ανάλογα εάν, αντίστοιχα, το πλάτος του πρώτου σήματος, μορφοποιημένου με κατάλληλο τρόπο, είναι κάτω ή πέρα από ένα προκαθορισμένο κατώφλιο. Προτιμότερα, η εφαρμογή των σημάτων γίνεται δια της οδού μέσω των οστών και δια της οδού μέσω του αέρος, όπου αυτή η τελευταία παρουσιάζει μία ελαφρά καθυστέρηση ως προς την προηγούμενη.



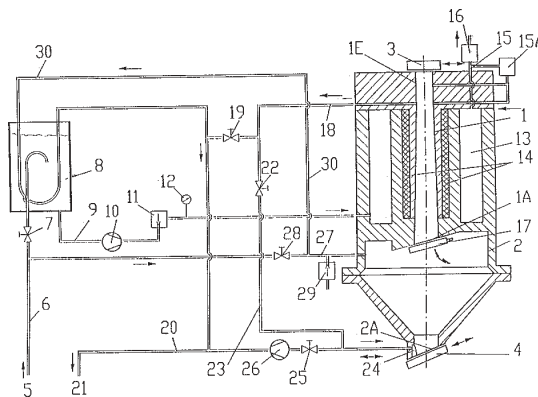
Στη μέθοδο και τη συσκευή σύμφωνα με την εφεύρεση για τη διδασκαλία γλωσσών, λαμβάνεται η φωνητική εκπομπή (2) του ατόμου (1) στην προς εκμάθηση γλώσσα για να δημιουργηθεί ένα πρώτο σήμα (6) αντιπροσωπευτικό αυτής της εκπομπής, εκτελείται μία πρώτη επεξεργασία του πρώτου σήματος (6) για να δημιουργηθεί ένα δεύτερο σήμα (16) αντιπροσωπευτικό του πρώτου τροποποιημένου σήματος κατά

ΑΡΙΘΜΟΣ ΕΥΡΩΠΑΪΚΟΥ Δ.Ε. (11):	3025980
ΑΡΙΘ. ΕΛΛΗΝΙΚΗΣ ΚΑΤΑΘΕΣΗΣ (21):	980400150
ΗΜΕΡ. ΕΛΛΗΝΙΚΗΣ ΚΑΤΑΘΕΣΗΣ (22):	21-01-98
ΑΡΙΘ./ΗΜΕΡ. ΔΗΜΟΣΙΕΥΣΗΣ	
ΕΥΡΩΠΑΪΚΟΥ ΔΙΠΛΩΜΑΤΟΣ (87):	729312/14-01-98
ΑΡΙΘ./ΗΜΕΡ. ΔΗΜΟΣΙΕΥΣΗΣ	
ΕΥΡΩΠΑΪΚΗΣ ΑΙΤΗΣΗΣ (86):	94930164.2/12-10-94
ΔΙΚΑΙΟΥΧΟΣ (73):	ALITECNICA S.A. Piazza Piattini 1 6932 BREGANZONA, SWITZERLAND
ΣΥΜΒΑΤΙΚΕΣ ΠΡΟΤΕΡΑΙΟΤΗΤΕΣ (30):	4339594/20-11-93/DE
ΕΦΕΥΡΕΤΗΣ (72):	STEIN HANS-ULRICH
ΕΙΔΙΚΟΣ ΠΛΗΡΕΞΟΥΣΙΟΣ (74):	ΣΑΡΔΕΛΗ ΘΕΟΔΟΣΙΑ, Δικηγόρος Κουμπάρη 2 106 74 ΑΘΗΝΑ
ΑΝΤΙΚΛΗΤΟΣ (74):	ΠΑΠΑΚΩΝΣΤΑΝΤΙΝΟΥ ΕΛΕΝΗ, Δικηγόρος Κουμπάρη 2 106 74 ΑΘΗΝΑ
ΤΙΤΛΟΣ ΕΦΕΥΡΕΣΗΣ (54):	ΔΙΑΤΑΞΗ ΓΙΑ ΤΗ ΔΙΑΚΟΠΤΟΜΕΝΗ ΕΤΟΙΜΑΣΙΑ ΜΕΡΙΔΩΝ ΖΥΜΑΡΙΚΩΝ

ΠΕΡΙΛΗΨΗ (57)

Μια διάταξη για τη διακοπτόμενη ετοιμασία μεριδοποιημένων ζυμαρικών, ιδιαίτερα σπαγγέτι, μ' ένα δοχείο παρακαταθήκης για την υποδοχή ωμών ζυμαρικών, ένα θάλαμο βρασμού (1) και ένα θάλαμο αφυδατώσεως (2), όπου ο θάλαμος βρασμού (1) και ο θάλαμος αφυδατώσεως (2) είναι δυνάμενοι να κλείονται εκάστοτε στην περιοχή εισόδου των (1E, 1A) και στην περιοχή εξόδου των (2A) με βαλβίδες, διατηρείται μικρή ως προς το

δομικό ύψος της με το ότι ως βαλβίδες στην περιοχή εξόδου (1E) του θαλάμου βρασμού (1) και στην περιοχή εξόδου (2A) του θαλάμου αφυδατώσεως (2) προβλέπονται θυρίδες κλεισίματος (3,4) με δυνατότητα να μετακινούνται εγκάρσια στην κατεύθυνση εισόδου ή αντίστοιχα εξόδου και οι οποίες κινούνται γραμμικά με απόσταση ως προς το εκάστοτε τοίχωμα θαλάμου που εμπεριέχει το άνοιγμα (1E, 2A) και ότι οι θυρίδες κλεισίματος (3,4) για κλείσιμο στο πέρας της γραμμικής κινήσεως συμπιέζονται μέσω μιας διατάξεως μεταδόσεως κινήσεως μοχλών (36, 37A, 37B) κάθετα επάνω στο επίπεδο ανοίγματος του εκάστοτε θαλάμου (1,2).

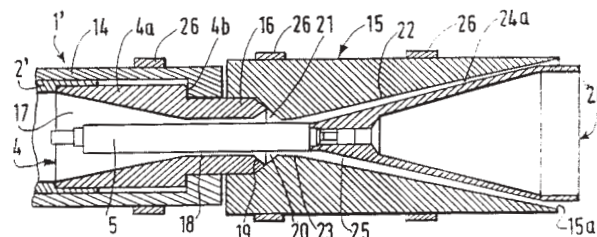


ΑΡΙΘΜΟΣ ΕΥΡΩΠΑΪΚΟΥ Δ.Ε. (11):	3025981
ΑΡΙΘ. ΕΛΛΗΝΙΚΗΣ ΚΑΤΑΘΕΣΗΣ (21):	980400151
ΗΜΕΡ. ΕΛΛΗΝΙΚΗΣ ΚΑΤΑΘΕΣΗΣ (22):	21-01-98
ΑΡΙΘ./ΗΜΕΡ. ΔΗΜΟΣΙΕΥΣΗΣ	
ΕΥΡΩΠΑΪΚΟΥ ΔΙΠΛΩΜΑΤΟΣ (87):	644037/10-12-97
ΑΡΙΘ./ΗΜΕΡ. ΔΗΜΟΣΙΕΥΣΗΣ	
ΕΥΡΩΠΑΪΚΗΣ ΑΙΤΗΣΗΣ (86):	94402096.5/21-09-94
ΔΙΚΑΙΟΥΧΟΣ (73):	COMPAGNIE PLASTIC OMNIUM, ΑΝΩΝΥΜΗ ΕΤΑΙΡΕΙΑ 19, Avenue Jules Carteret 69007 LYON, FRANCE
ΣΥΜΒΑΤΙΚΕΣ ΠΡΟΤΕΡΑΙΟΤΗΤΕΣ (30):	9311265/22-09-93/FR
ΕΦΕΥΡΕΤΗΣ (72):	MORET DE ROCHEPRISE BERNARD
ΕΙΔΙΚΟΣ ΠΛΗΡΕΞΟΥΣΙΟΣ (74):	ΣΑΡΔΕΛΗ ΘΕΟΔΟΣΙΑ, Δικηγόρος Κουμπάρη 2 106 74 ΑΘΗΝΑ
ΑΝΤΙΚΛΗΤΟΣ (74):	ΠΑΠΑΚΩΝΣΤΑΝΤΙΝΟΥ ΕΛΕΝΗ, Δικηγόρος Κουμπάρη 2 106 74 ΑΘΗΝΑ
ΤΙΤΛΟΣ ΕΦΕΥΡΕΣΗΣ (54):	ΚΟΙΛΟ ΣΩΜΑ ΑΠΟ ΦΘΟΡΙΟΥΧΟ ΡΗΤΙΝΗ, ΜΕΘΟΔΟΣ ΓΙΑ ΤΗΝ ΠΑΡΑΓΩΓΗ ΤΟΥ ΚΑΙ ΠΡΕΣΑ ΕΞΟΛΚΕΥΣΕΩΣ ΓΙΑ ΤΗΝ ΕΦΑΡΜΟΓΗ ΤΗΣ ΜΕΘΟΔΟΥ

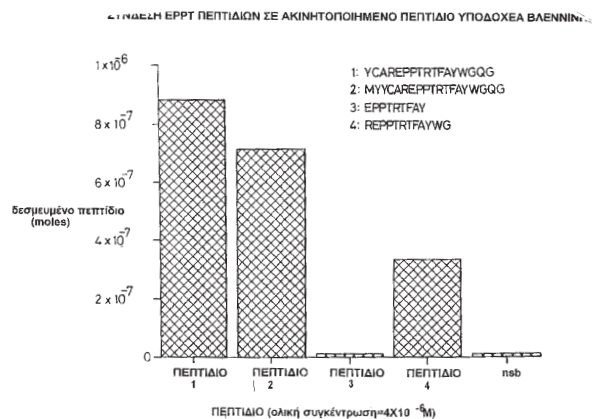
ΠΕΡΙΛΗΨΗ (57)

Η εφεύρεση είναι σχετική με ένα κοίλο σώμα από φθοριούχο ρητίνη, ειδικά από PTFE (πολυτετραφθοροαιθυλένιο), λαμβανόμενο δί' εξολκεύσεως σε ζυμώδη κατάσταση, το οποίο παρουσιάζει ποσοστό ανισοτροπίας μικρότερο από 1, και κατά προτίμηση αισθητά ίσο προς 0,5. Για την

παραγωγή τέτοιων κοίλων σωμάτων αναμιγνύεται μία κόνη φθοριούχου ρητίνης, ειδικά από νωπό PTFE, με λιπαντικό, συμπιέζεται το μίγμα για να ληφθεί ένα ισοτροπικό σωληνοειδές συμπαγές πρόπλασμα εισάγεται το εν λόγω πρόπλασμα, εντός μίας πρέσας εξολκεύσεως, εξωθείται το πρόπλασμα δια μέσου μίας διόδου (18) μειωμένης διατομής μίας ολκού (4,5) κατά τρόπον ώστε να σχηματισθούν διαμήκως προσανατολισμένες ίνες, συμπιέζονται οι εν λόγω ίνες στην έξοδο της εν λόγω διόδου (18) εντός ενός εσωτερικού θαλάμου εκτονώσεως (21) διευρυμένης διατομής, κατά τρόπον ώστε να προσανατολισθούν εγκάρσιως οι εν λόγω ίνες, και απωθούνται οι ίνες δια μέσου του στομίου εξόδου (15a) της ολκού (4, 15) για να ληφθεί ένα κοίλο σώμα.



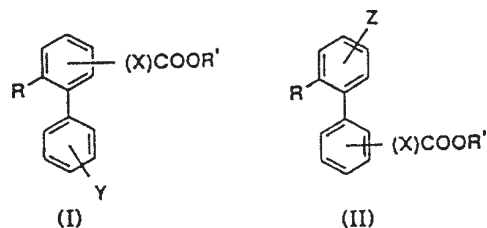
ΑΡΙΘΜΟΣ ΕΥΡΩΠΑΪΚΟΥ Δ.Ε. (11):	3025982
ΑΡΙΘ. ΕΛΛΗΝΙΚΗΣ ΚΑΤΑΘΕΣΗΣ (21):	980400152
ΗΜΕΡ. ΕΛΛΗΝΙΚΗΣ ΚΑΤΑΘΕΣΗΣ (22):	21-01-98
ΑΡΙΘ./ΗΜΕΡ. ΔΗΜΟΣΙΕΥΣΗΣ ΕΥΡΩΠΑΪΚΟΥ ΔΙΠΛΩΜΑΤΟΣ (87):	672063/29-10-97
ΑΡΙΘ./ΗΜΕΡ. ΔΗΜΟΣΙΕΥΣΗΣ ΕΥΡΩΠΑΪΚΗΣ ΑΙΤΗΣΗΣ (86):	92908820.1/23-04-92
ΔΙΚΑΙΟΥΧΟΣ (73):	CANCER THERAPEUTICS LIMITED 20, Furnival Street EC4A 1BN LONDON, GB
ΣΥΜΒΑΤΙΚΕΣ ΠΡΟΤΕΡΑΙΟΤΗΤΕΣ (30):	9108652/23-04-91/GB
ΕΦΕΥΡΕΤΗΣ (72):	COURTENAY-LUCK NIGEL STEPHEN
ΕΙΔΙΚΟΣ ΠΛΗΡΕΞΟΥΣΙΟΣ (74):	ΣΑΡΔΕΛΗ ΘΕΟΔΟΣΙΑ, Δικηγόρος Κουμπάρη 2 106 74 ΑΘΗΝΑ
ΑΝΤΙΚΛΗΤΟΣ (74):	ΠΑΠΑΚΩΝΣΤΑΝΤΙΝΟΥ ΕΛΕΝΗ, Δικηγόρος Κουμπάρη 2 106 74 ΑΘΗΝΑ
ΤΙΤΛΟΣ ΕΦΕΥΡΕΣΗΣ (54):	ΕΛΑΧΙΣΤΗ ΜΟΝΑΔΑ ΑΝΑΓΝΩΡΙΣΗΣ ΕΝΟΣ ΜΟΝΟΚΛΩΝΙΚΟΥ ΑΝΤΙΣΩΜΑΤΟΣ ΕΙΔΙΚΟΥ ΜΙΑΣ ΣΤΗΝ ΣΕΙΡΑ ΕΠΑΝΑΛΗΨΗΣ ΡΕΜ ΒΛΕΝΝΙΝΗΣ



ΠΕΡΙΛΗΨΗ (57)

Το πεπτιδίο ΕΡΡΤ (Glu-Pro-Pro-Thr) επιλεκτικώς συνδέεται με μια βλεννίνη που εκφράζεται από επιθηλιακούς όγκους. Μπορεί να ενσωματωθεί μέσα σε μεγαλύτερα μόρια όπως κομμάτια αντισώματος και βακτηριοφάγοι και μπορεί να ραδιοσημανθεί ή χρησιμοποιηθεί για να κατευθύνει τοξίνες κ.λ.π. προς κύτταρα που εκφράζουν την βλεννίνη.

ΑΡΙΘΜΟΣ ΕΥΡΩΠΑΪΚΟΥ Δ.Ε. (11):	3025983
ΑΡΙΘ. ΕΛΛΗΝΙΚΗΣ ΚΑΤΑΘΕΣΗΣ (21):	980400155
ΗΜΕΡ. ΕΛΛΗΝΙΚΗΣ ΚΑΤΑΘΕΣΗΣ (22):	21-01-98
ΑΡΙΘ./ΗΜΕΡ. ΔΗΜΟΣΙΕΥΣΗΣ ΕΥΡΩΠΑΪΚΟΥ ΔΙΠΛΩΜΑΤΟΣ (87):	664282/22-10-97
ΑΡΙΘ./ΗΜΕΡ. ΔΗΜΟΣΙΕΥΣΗΣ ΕΥΡΩΠΑΪΚΗΣ ΑΙΤΗΣΗΣ (86):	94402773.9/02-12-94
ΔΙΚΑΙΟΥΧΟΣ (73):	BRISTOL-MYERS SQUIBB COMPANY P.O. Box 4000, PRINCETON 08543-4000 NJ, USA
ΣΥΜΒΑΤΙΚΕΣ ΠΡΟΤΕΡΑΙΟΤΗΤΕΣ (30):	171038/21-12-93/US
ΕΦΕΥΡΕΤΗΣ (72):	1) SPRINGER DANE 2) LUH BING-YU 3) GREENE KATHARINE M. 4) BRONSON JOANNE J. 5) MANSURI MUZAMMIL M.
ΕΙΔΙΚΟΣ ΠΛΗΡΕΞΟΥΣΙΟΣ (74):	ΒΟΖΕΜΠΕΡΓ-ΒΡΕΤΟΥ ΙΛΕΑΝΑ, Δικηγόρος Αιγιάλειας 30 151 25 ΠΑΡΑΔΕΙΣΟΣ ΑΜΑΡΟΥΣΙΟΥ
ΑΝΤΙΚΛΗΤΟΣ (74):	ΒΟΖΕΜΠΕΡΓ-ΒΡΕΤΟΥ ΙΛΕΑΝΑ, Δικηγόρος Αιγιάλειας 30 151 25 ΠΑΡΑΔΕΙΣΟΣ ΑΜΑΡΟΥΣΙΟΥ
ΤΙΤΛΟΣ ΕΦΕΥΡΕΣΗΣ (54):	ΔΙΑΡΥΛΟ-ΕΝΩΣΕΙΣ ΩΣ ΑΝΑΣΤΟΛΕΙΣ ΤΗΣ ΦΩΣΦΟΛΙΠΑΣΗΣ Α₂



όπου Y=COOH, CH₂CO₂H, H, F, Cl, Br, I, COOR', CH₂CO₂R', CONH₂, COR', CHO, CH₂OH, CH₂OR'', OH, OR'', CF₃, C₁₋₆- αλκύλιο, C₁₋₆- αλκενύλιο, C₁₋₆-αλογοσαλκύλιο, NO₂, P(O)(OH)₂, SO₂H ή SO₃H, Z=H, F, Cl, Br, I, CONH₂, COR', CHO, CH₂OH, CH₂OR'', OH, OR'', CF₃, C₁₋₆- αλκύλιο, C₁₋₆-αλκενύλιο, C₁₋₆-αλογοσαλκύλιο, NO₂, P(O)(OH)₂, SO₂H ή SO₃H, X=(CH₂)_n, n=0,1 ή 2 ή cis ή trans CH=CH, R=υποκατεστημένο ή μη αλκύλιο, αρυλαλκύλιο, αλκυλόξυ-ομάδα, αρυλαλκυλόξυ-ομάδα, αλκενύλιο ή αρυλαλκενύλιο υπό την προϋπόθεση ότι το R πρέπει να έχει 8 ή περισσότερα άτομα άνθρακα, R'=H, C₁₋₆-αλκύλιο, C(R¹)₂OC(O)R₂, CH₂CH₂NR³R⁴, CH₂CH₂CH₂NR³R⁴ ή άλλες ομάδες που δίνουν φυσιολογικώς υδρολυόμενους εστέρες, R''= C₁₋₆- αλκύλιο, R¹= H, CH₃, C₂H₅, CH₂CH₂CH₃, R²= C₆₋₁₂-αρύλιο, C₁₋₇-γραμμικό, διακλαδισμένο ή κυκλικό αλκύλιο, C₁₋₇-γραμμική, διακλαδισμένη ή κυκλική αλκυλοξυ-ομάδα, R³=R⁴ ή μπορεί να είναι ενωμένο με R⁴ σχηματίζοντας ένα C₃-C₆-κυκλοαλκύλιο ή μια -CH₂CH₂OCH₂CH₂-ομάδα και R⁴=C₁₋₃- αλκύλιο, ή άλατα αυτών.

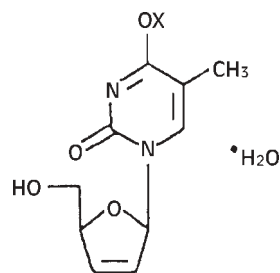
ΠΕΡΙΛΗΨΗ (57)

Διαρυλο-ενώσεις, αποτελεσματικοί αναστολείς της φωσφολιπάσης Α₂ (PLA₂), με τύπο I και II:

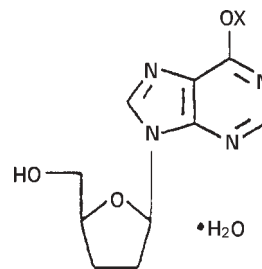
ΑΡΙΘΜΟΣ ΕΥΡΩΠΑΪΚΟΥ Δ.Ε.	(11): 3025984
ΑΡΙΘ. ΕΛΛΗΝΙΚΗΣ ΚΑΤΑΘΕΣΗΣ	(21): 970403458
ΗΜΕΡ. ΕΛΛΗΝΙΚΗΣ ΚΑΤΑΘΕΣΗΣ	(22): 22-01-98
ΑΡΙΘ./ΗΜΕΡ. ΔΗΜΟΣΙΕΥΣΗΣ	
ΕΥΡΩΠΑΪΚΟΥ ΔΙΠΛΩΜΑΤΟΣ	(87): 398230/21-01-98
ΑΡΙΘ./ΗΜΕΡ. ΔΗΜΟΣΙΕΥΣΗΣ	
ΕΥΡΩΠΑΪΚΗΣ ΑΙΤΗΣΗΣ	(86): 90109065.4/14-05-90
ΔΙΚΑΙΟΥΧΟΣ	(73): BRISTOL-MYERS SQUIBB COMPANY 345 Park Avenue, NEW YORK 10154 N.Y., USA
ΣΥΜΒΑΤΙΚΕΣ ΠΡΟΤΕΡΑΙΟΤΗΤΕΣ	(30): 352065/15-05-89/US, 514261/01-05-90/US
ΕΦΕΥΡΕΤΗΣ	(72): 1) KAPLAN MURRAY ARTHUR 2) PERRONE ROBERT KEVIN 3) BOGARDUS JOSEPH BALLARD
ΕΙΔΙΚΟΣ ΠΛΗΡΕΞΟΥΣΙΟΣ	(74): ΒΟΖΕΜΠΕΡΓ-ΒΡΕΤΟΥ ΙΛΕΑΝΑ, Δικηγόρος Αιγαλείας 30 151 25 ΠΑΡΑΔΕΙΣΟΣ ΑΜΑΡΟΥΣΙΟΥ
ΑΝΤΙΚΛΗΤΟΣ	(74): ΒΟΖΕΜΠΕΡΓ-ΒΡΕΤΟΥ ΙΛΕΑΝΑ, Δικηγόρος Αιγαλείας 30 151 25 ΠΑΡΑΔΕΙΣΟΣ ΑΜΑΡΟΥΣΙΟΥ
ΤΙΤΛΟΣ ΕΦΕΥΡΕΣΗΣ	(54): ΑΝΤΙΒΙΩΣΙΚΑ, ΠΟΛΥ ΥΔΑΤΟΔΙΑΛΥΤΑ, ΣΤΑΘΕΡΑ ΚΡΥΣΤΑΛΛΙΚΑ ΑΛΑΤΑ ΜΟΝΟΥΔΡΙΤΗ 2', 3' ΔΙΔΕΟΞΥΝΟΣΙΔΗΣ, ΜΟΝΟΥΔΡΙΤΗ, 2', 3' -ΔΙΔΕΟΞΥ- 2', 3' -ΔΙΥΔΡΟΘΥΜΙΔΙΝΗΣ, ΚΑΙ ΗΜΙΥΔΡΙΤΗ, 2', 3' -ΔΙΔΕΟΞΥ-2' ΦΘΟΡΟΪΝΟΣΙΝΗΣ

ΠΕΡΙΛΗΨΗ (57)

Πολύ υδατοδιαλυτά, σταθερά κρυσταλλικά άλατα 2',3'-διεδόξυ-2'-3'-διϋδροθυμιδίνης του τύπου:



2',3'-διεδοξυνοσίνης του τύπου



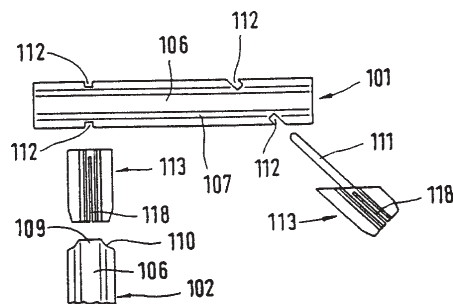
και 2',3'-διεδόξυ-2-φθοροΐνοσίνης του τύπου.

ΑΡΙΘΜΟΣ ΕΥΡΩΠΑΪΚΟΥ Δ.Ε.	(11): 3025985
ΑΡΙΘ. ΕΛΛΗΝΙΚΗΣ ΚΑΤΑΘΕΣΗΣ	(21): 980400005
ΗΜΕΡ. ΕΛΛΗΝΙΚΗΣ ΚΑΤΑΘΕΣΗΣ	(22): 22-01-98
ΑΡΙΘ./ΗΜΕΡ. ΔΗΜΟΣΙΕΥΣΗΣ	
ΕΥΡΩΠΑΪΚΟΥ ΔΙΠΛΩΜΑΤΟΣ	(87): 578268/21-01-98
ΑΡΙΘ./ΗΜΕΡ. ΔΗΜΟΣΙΕΥΣΗΣ	
ΕΥΡΩΠΑΪΚΗΣ ΑΙΤΗΣΗΣ	(86): 93112155.2/10-08-91
ΔΙΚΑΙΟΥΧΟΣ	(73): HELMUT LINGEMANN GMBH & CO Am Deckershauschen 62 D-42111 WUPPERTAL, GERMANY
ΣΥΜΒΑΤΙΚΕΣ ΠΡΟΤΕΡΑΙΟΤΗΤΕΣ	(30): 4030335/25-09-90/DE, 4041161/21-12-90/DE, U9102189/25-02-91/DE
ΕΦΕΥΡΕΤΗΣ	(72): 1) LINGEMANN HORST 2) GLASER SIEGFRIED
ΕΙΔΙΚΟΣ ΠΛΗΡΕΞΟΥΣΙΟΣ	(74): ΑΘΑΝΑΣΙΑΔΟΥ ΜΑΡΙΑ, Δικηγόρος Κουμπάρη 2 106 74 ΑΘΗΝΑ
ΑΝΤΙΚΛΗΤΟΣ	(74): ΠΑΠΑΚΩΝΣΤΑΝΤΙΝΟΥ ΕΛΕΝΗ, Δικηγόρος Κουμπάρη 2 106 74 ΑΘΗΝΑ
ΤΙΤΛΟΣ ΕΦΕΥΡΕΣΗΣ	(54): ΔΙΑΤΑΞΗ ΣΥΝΔΕΣΕΩΣ ΓΙΑ ΜΙΑ ΚΑΤΑΣΚΕΥΗ ΣΤΑΥΡΟΥ ΠΗΧΕΩΝ ΥΑΛΩΣΕΩΣ

ΠΕΡΙΛΗΨΗ (57)

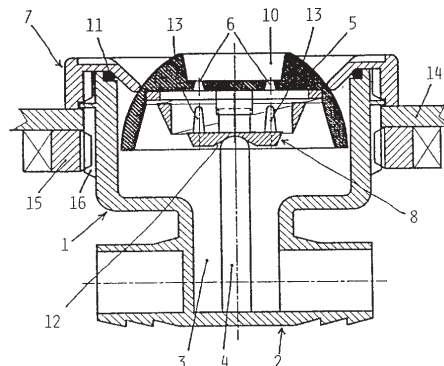
Η εφεύρεση αφορά σε μια διάταξη συνδέσεως για μια κατασκευή σταυρού πήχεων με κύριες αντηρίδες (101) και εγκάρσιες αντηρίδες (102) από ίδια κοίλα προφίλ, που παρουσιάζουν δύο τοιχώματα πλατιών πλευρών και δύο τοιχώματα στενών πλευρών, όπου με μια κύρια αντηρίδα (101) συνδέονται δύο πλευρικές συνορεύουσες εγκάρσιες αντηρίδες (102), ως μέσο συνδέσεως κάθε τοίχωμα στενής πλευράς της κύριας αντηρίδας

(101) παρουσιάζει μια οπή διαμέσου εισωθήσεως, οι οπές διαμέσου εισωθήσεως (112) πιάνονται από έναν πείρο (111) που προεξέχει αμφίπλευρα από την κύρια αντηρίδα (101), τα πέρατα του πείρου (111) εισωθούντα εκάστοτε σε μια οπή ενός τεμαχίου συσφίξεως (113), τα τεμάχια συσφίξεως (113) προσαρμόζονται στο εσωτερικό περίγραμμα των εγκάρσιων αντηρίδων (102) και κάθονται εκάστοτε με συμπιεστική συναρμογή στην τερματική περιοχή μιας εγκάρσιας αντηρίδας (102). Σύμφωνα με την εφεύρεση προβλέπεται ότι η οπή στο τεμάχιο συσφίξεως (113) είναι διαμορφωμένη στην κατεύθυνση εισωθήσεως του πείρου ως κωνικά μειούμενη οπή κατά τέτοιον τρόπο ώστε το τεμάχιο συσφίξεως (113) κατά την εισαγωγή του πείρου (111) μέσα στην οπή να διευρύνεται εγκάρσια στην οπή και έτσι σφηνώνεται έναντι του εσωτερικού τοιχώματος της εγκάρσιας αντηρίδας (102) και στην περιοχή της οπίσθιας μετωπικής ακμής του τεμαχίου συσφίξεως (113) αμφότερα τα τοιχώματα των στενών πλευρών του τεμαχίου συσφίξεως διευρύνονται πλευρικά προς τα έξω και έτσι στερεώνεται ένα μέσο στοπ, δια του οποίου εμποδίζεται μια μετατόπιση του τεμαχίου συσφίξεως (113) μέσα στην εγκάρσια αντηρίδα (102), όταν ο πείρος (111) εισάγεται στην κωνικά μειούμενη οπή του τεμαχίου συσφίξεως.



ΑΡΙΘΜΟΣ ΕΥΡΩΠΑΪΚΟΥ Δ.Ε.	(11): 3025986
ΑΡΙΘ. ΕΛΛΗΝΙΚΗΣ ΚΑΤΑΘΕΣΗΣ	(21): 980400156
ΗΜΕΡ. ΕΛΛΗΝΙΚΗΣ ΚΑΤΑΘΕΣΗΣ	(22): 23-01-98
ΑΡΙΘ./ΗΜΕΡ. ΔΗΜΟΣΙΕΥΣΗΣ	
ΕΥΡΩΠΑΪΚΟΥ ΔΙΠΛΩΜΑΤΟΣ	(87): 596307/21-01-98
ΑΡΙΘ./ΗΜΕΡ. ΔΗΜΟΣΙΕΥΣΗΣ	
ΕΥΡΩΠΑΪΚΗΣ ΑΙΤΗΣΗΣ	(86): 93116767.0/18-10-93
ΔΙΚΑΙΟΥΧΟΣ	(73): DOMINO S.P.A. Via Valcellina, Zona Industriale Nord 33097 SPILIMBERGO, PORDENONE, ITALY
ΣΥΜΒΑΤΙΚΕΣ ΠΡΟΤΕΡΑΙΟΤΗΤΕΣ	(30): PN920033/05-11-92/IT
ΕΦΕΥΡΕΤΗΣ	(72): SANDRIN GIANNI
ΕΙΔΙΚΟΣ ΠΛΗΡΕΞΟΥΣΙΟΣ	(74): ΤΣΙΜΙΚΑΛΗΣ ΑΘΑΝΑΣΙΟΣ, Δικηγόρος Ν.Βάρβα 1 106 74 ΑΘΗΝΑ
ΑΝΤΙΚΛΗΤΟΣ	(74): ΤΣΙΜΙΚΑΛΗΣ ΑΘΑΝΑΣΙΟΣ, Δικηγόρος Ν.Βάρβα 1 106 74 ΑΘΗΝΑ
ΤΙΤΛΟΣ ΕΦΕΥΡΕΣΗΣ	(54): ΑΡΘΡΩΤΑ ΣΤΡΕΦΟΜΕΝΟ ΑΚΡΟΦΥΣΙΟ, ΚΥΡΙΩΣ ΓΙΑ ΧΡΗΣΙΜΟΠΟΙΗΣΗ ΣΕ ΑΤΜΟΛΟΥΤΡΑ Ή ΠΑΡΟΜΟΙΟ ΕΞΟΠΛΙ- ΣΜΟ

υποδέχεται ένα ένθετο στοιχείο (5) που διατίθεται με σπές (6) για να εκρέει το μέσο λειτουργίας. Το ένθετο στοιχείο (5) είναι στερεωμένο στο σώμα (1) μέσω ενός ελαστικού στοιχείου (8) που εδράζεται επί ενός πείρου (4) που υπάρχει ενσωματωμένος εντός του σώματος (1).



ΠΕΡΙΛΗΨΗ (57)

Αρθρωτά στρεφόμενο ακροφύσιο ενός βελτιωμένου τύπου, κυρίως για χρησιμοποίηση σε συνδυασμό με ατμόλουτρα ή παρόμοιο εξοπλισμό, το οποίο περιλαμβάνει ένα σώμα (1), που διατίθεται με μια κοιλότητα που συνδέεται με την πηγή που παρέχει το μέσο λειτουργίας και το οποίο

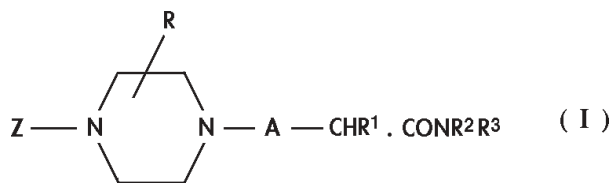
ΑΡΙΘΜΟΣ ΕΥΡΩΠΑΪΚΟΥ Δ.Ε.	(11): 3025987
ΑΡΙΘ. ΕΛΛΗΝΙΚΗΣ ΚΑΤΑΘΕΣΗΣ	(21): 980400157
ΗΜΕΡ. ΕΛΛΗΝΙΚΗΣ ΚΑΤΑΘΕΣΗΣ	(22): 23-01-98
ΑΡΙΘ./ΗΜΕΡ. ΔΗΜΟΣΙΕΥΣΗΣ	
ΕΥΡΩΠΑΪΚΟΥ ΔΙΠΛΩΜΑΤΟΣ	(87): 698090/26-11-97
ΑΡΙΘ./ΗΜΕΡ. ΔΗΜΟΣΙΕΥΣΗΣ	
ΕΥΡΩΠΑΪΚΗΣ ΑΙΤΗΣΗΣ	(86): 94915544.4/22-04-94
ΔΙΚΑΙΟΥΧΟΣ	(73): LODERS CROKLAAN B.V. Zaandijkerweg 36 NL-1521 WORMERVEER AX, NETHER- LANDS
ΣΥΜΒΑΤΙΚΕΣ ΠΡΟΤΕΡΑΙΟΤΗΤΕΣ	(30): 93303917/20-05-93/EP
ΕΦΕΥΡΕΤΗΣ	(72): 1) BOSLEY JOHN ANTHONY 2) MOORE STEPHEN RAYMOND
ΕΙΔΙΚΟΣ ΠΛΗΡΕΞΟΥΣΙΟΣ	(74): ΤΣΙΜΙΚΑΛΗΣ ΑΘΑΝΑΣΙΟΣ, Δικηγόρος Ν.Βάρβα 1 106 74 ΑΘΗΝΑ
ΑΝΤΙΚΛΗΤΟΣ	(74): ΤΣΙΜΙΚΑΛΗΣ ΑΘΑΝΑΣΙΟΣ, Δικηγόρος Ν.Βάρβα 1 106 74 ΑΘΗΝΑ
ΤΙΤΛΟΣ ΕΦΕΥΡΕΣΗΣ	(54): ΑΚΙΝΗΤΟΠΟΙΗΜΕΝΕΣ ΛΙΠΑΣΕΣ

ΠΕΡΙΛΗΨΗ (57)

Η εφεύρεση αφορά μια καινούργια μέθοδο για την ακινητοποίηση ενζύμων σε υδροφοβικό υλικό υποστήριξης. Σε αυτή τη μέθοδο εφαρμόζεται μη ιοντικό επιφανειακά ενεργό αντιδραστήριο. Η παραπάνω μέθοδος καταλήγει σε καινούργιες ακινητοποιημένες λιπάσες σε υδροφοβικά υποστρώματα.

ΑΡΙΘΜΟΣ ΕΥΡΩΠΑΪΚΟΥ Δ.Ε.	(11): 3025988
ΑΡΙΘ. ΕΛΛΗΝΙΚΗΣ ΚΑΤΑΘΕΣΗΣ	(21): 980400158
ΗΜΕΡ. ΕΛΛΗΝΙΚΗΣ ΚΑΤΑΘΕΣΗΣ	(22): 23-01-98
ΑΡΙΘ./ΗΜΕΡ. ΔΗΜΟΣΙΕΥΣΗΣ	
ΕΥΡΩΠΑΪΚΟΥ ΔΙΠΛΩΜΑΤΟΣ	(87): 625977/21-01-98
ΑΡΙΘ./ΗΜΕΡ. ΔΗΜΟΣΙΕΥΣΗΣ	
ΕΥΡΩΠΑΪΚΗΣ ΑΙΤΗΣΗΣ	(86): 92923950.7/01-12-92
ΔΙΚΑΙΟΥΧΟΣ	(73): JOHN WYETH & BROTHER LIMITED Huntercombe Lane South Taplow SL6 0PH MAIDENHEAD BERKSHIRE, GB
ΣΥΜΒΑΤΙΚΕΣ ΠΡΟΤΕΡΑΙΟΤΗΤΕΣ	(30): 9125900/05-12-91/GB
ΕΦΕΥΡΕΤΗΣ	(72): CLIFFE IAN ANTHONY
ΕΙΔΙΚΟΣ ΠΛΗΡΕΞΟΥΣΙΟΣ	(74): ΤΣΙΜΙΚΑΛΗΣ ΑΘΑΝΑΣΙΟΣ, Δικηγόρος Ν.Βάρβα 1 106 74 ΑΘΗΝΑ
ΑΝΤΙΚΛΗΤΟΣ	(74): ΤΣΙΜΙΚΑΛΗΣ ΑΘΑΝΑΣΙΟΣ, Δικηγόρος Ν.Βάρβα 1 106 74 ΑΘΗΝΑ
ΤΙΤΛΟΣ ΕΦΕΥΡΕΣΗΣ	(54): ΠΑΡΑΓΩΓΑ ΠΙΠΕΡΑΖΙΝΗΣ ΣΑΝ ΑΝΤΑ- ΓΩΝΙΣΤΕΣ 5-ΗΤ1Α

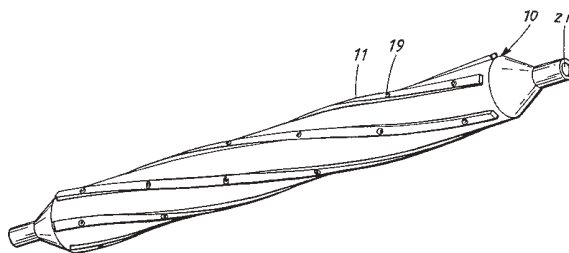
ΠΕΡΙΛΗΨΗ (57)



Ενώσεις του τύπου (I) όπου το Α είναι C₁ ή C₂ αλκυλενική αλυσίδα προαιρετικά υποκατεστημένη με κατώτερο αλκύλιο, το Ζ είναι δικυκλική ρίζα που περιέχει οξυγόνο (π.χ. 2,3-διυδρο-1,4-βενζοδιοξιν-5-υλ), το R είναι υδρογόνο ή κατώτερο αλκύλιο, το R¹ είναι αρύλιο ή αρυλο(κατώτερο)αλκύλιο και τα R² και R³ είναι καθορισμένες ομάδες, και τα φαρμακευτικά αποδεκτά άλατα προσθήκης οξέων είναι νέα. Είναι ανταγωνιστές 5-ΗΤ_{1Α} που μπορούν να χρησιμοποιηθούν, για παράδειγμα, στην θεραπεία του άγχους.

ΑΡΙΘΜΟΣ ΕΥΡΩΠΑΪΚΟΥ Δ.Ε.	(11): 3025989
ΑΡΙΘ. ΕΛΛΗΝΙΚΗΣ ΚΑΤΑΘΕΣΗΣ	(21): 980400160
ΗΜΕΡ. ΕΛΛΗΝΙΚΗΣ ΚΑΤΑΘΕΣΗΣ	(22): 26-01-98
ΑΡΙΘ./ΗΜΕΡ. ΔΗΜΟΣΙΕΥΣΗΣ	
ΕΥΡΩΠΑΪΚΟΥ ΔΙΠΛΩΜΑΤΟΣ	(87): 731770/21-01-98
ΑΡΙΘ./ΗΜΕΡ. ΔΗΜΟΣΙΕΥΣΗΣ	
ΕΥΡΩΠΑΪΚΗΣ ΑΙΤΗΣΗΣ	(86): 95903067.7/23-11-94
ΔΙΚΑΙΟΥΧΟΣ	(73): SCA MOLNLYCKE AKTIEBOLAG 450 03 GOTEBORG, SWEDEN
ΣΥΜΒΑΤΙΚΕΣ ΠΡΟΤΕΡΑΙΟΤΗΤΕΣ	(30): 9303924/26-11-93/SE
ΕΦΕΥΡΕΤΗΣ	(72): ANDERSSON ANDERS
ΕΙΔΙΚΟΣ ΠΛΗΡΕΞΟΥΣΙΟΣ	(74): ΚΙΛΙΜΠΗ ΜΑΡΙΑ, Δικηγόρος Χατζηγιάννη Μέξη 7 115 28 ΑΘΗΝΑ
ΑΝΤΙΚΛΗΤΟΣ	(74): ΚΙΛΙΜΠΗΣ ΑΝΑΣΤΑΣΙΟΣ, Δικηγόρος Χατζηγιάννη Μέξη 7 115 28 ΑΘΗΝΑ
ΤΙΤΛΟΣ ΕΦΕΥΡΕΣΗΣ	(54): ΔΙΑΣΤΕΛΛΟΜΕΝΟΣ ΚΟΡΜΟΣ (ΑΞΟΝΑΣ) ΚΑΙ ΧΡΗΣΙΣ ΤΟΥ ΓΙΑ ΤΗΝ ΠΕΡΙΕΛΙΞΗ ΕΠΙΜΗΚΥΝΟΜΕΝΟΥ ΥΛΙΚΟΥ ΟΠΩΣ ΛΩΡΙΔΩΝ ΧΑΡΤΟΥ

κορμού. Τα ακτινικά ανοίγματα 13 ή οι αύλακες 22,24 διατάσσονται με μία σπειροειδούς (ελικοειδούς) μορφής κλίση κατά την διαμήκη διεύθυνση του κορμού 10, και οι αποσυρόμενες και προεξέχουσες λεπίδες 23 ή οι ράβδοι 11 οι οποίες στεγάζονται εκεί διατάσσονται με μία αντίστοιχη ελικοειδή μορφή κατά μήκος του κορμού.

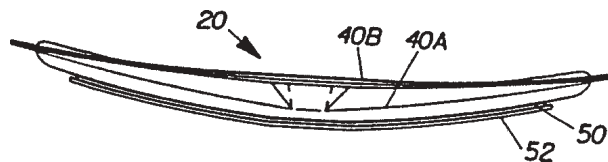


ΠΕΡΙΛΗΨΗ (57)

Διαστελλόμενος κορμός για την περιέλιξη επιμήκους υλικού, ιδίως δε μαλακού χαρτιού και άλλου μη υφαντού υλικού. Ο κορμός 10 έχει μερικά ακτινικά ανοίγματα 13 ή αύλακες 22,24 στεγάζουσες διαμήκεις λεπίδες 23, ράβδους 11 ή παρόμοια, σε τρόπον ώστε τούτα να είναι κινητά με την βοήθεια μέσων ενεργοποίησης 14,15,25, σε ακτινικής διεύθυνση, μεταξύ μιας αποσυρόμενης (συστελλόμενης) θέσεως και μίας θέσεως προεξοχής, οπότε δημιουργείται μία μεταβλητή ενεργός διάμετρος του

ΑΡΙΘΜΟΣ ΕΥΡΩΠΑΪΚΟΥ Δ.Ε. (11):	3025990
ΑΡΙΘ. ΕΛΛΗΝΙΚΗΣ ΚΑΤΑΘΕΣΗΣ (21):	980400161
ΗΜΕΡ. ΕΛΛΗΝΙΚΗΣ ΚΑΤΑΘΕΣΗΣ (22):	26-01-98
ΑΡΙΘ./ΗΜΕΡ. ΔΗΜΟΣΙΕΥΣΗΣ ΕΥΡΩΠΑΪΚΟΥ ΔΙΠΛΩΜΑΤΟΣ (87):	639964/14-01-98
ΑΡΙΘ./ΗΜΕΡ. ΔΗΜΟΣΙΕΥΣΗΣ ΕΥΡΩΠΑΪΚΗΣ ΑΙΤΗΣΗΣ (86):	93909630.1/30-04-93
ΔΙΚΑΙΟΥΧΟΣ (73):	THE PROCTER & GAMBLE COMPANY One Procter & Gamble Plaza, CINCINNATI 45202 OHIO, USA
ΣΥΜΒΑΤΙΚΕΣ ΠΡΟΤΕΡΑΙΟΤΗΤΕΣ ΕΦΕΥΡΕΤΗΣ (30):	882738/14-05-92/US
(72):	1) TAYLOR JOANN LEE 2) BUJELL KENNETH BARCLAY 3) OSBORN THOMAS WARD III
ΕΙΔΙΚΟΣ ΠΛΗΡΕΞΟΥΣΙΟΣ (74):	ΚΙΛΙΜΠΗ ΜΑΡΙΑ, Δικηγόρος Χατζηγιάννη Μέξη 7 115 28 ΑΘΗΝΑ
ΑΝΤΙΚΛΗΤΟΣ (74):	ΚΙΛΙΜΠΗΣ ΑΝΑΣΤΑΣΙΟΣ, Δικηγόρος Χατζηγιάννη Μέξη 7 115 28 ΑΘΗΝΑ
ΤΙΤΛΟΣ ΕΦΕΥΡΕΣΗΣ (54):	ΑΠΟΡΡΟΦΗΤΙΚΟ ΑΝΤΙΚΕΙΜΕΝΟ ΠΟΥ ΕΧΕΙ ΔΙΑΜΗΚΗ ΠΛΕΥΡΙΚΑ ΠΕΡΙΘΩΡΙΑ ΜΕ ΠΙΕΤΕΣ

λαμβάνει ένα καμπυλωμένο σχήμα το οποίο συμμορφώνεται προς το σχήμα του σώματος, και εφοδιάζουν το απορροφητικό αντικείμενο με πλευρές που τίθενται σε όρθια κατάσταση για να χρησιμεύουν σαν φραγμός ως προς την ρύπανση των εσωρούχων του φορέα (του φέροντος το αντικείμενο).

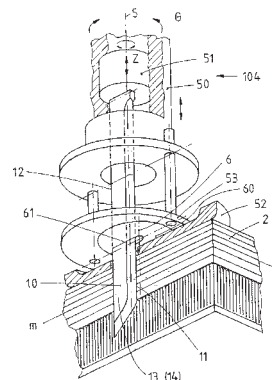


ΠΕΡΙΛΗΨΗ (57)

Παρέχεται ένα απορροφητικό αντικείμενο όπως μία σερβιέτα υγείας, η οποία έχει διαμήκη πλευρικά περιθώρια με πτυχές (αναδιπλώσεως) ή πιέτες. Οι πιέτες αυτές αναγκάζουν το απορροφητικό αντικείμενο να

ΑΡΙΘΜΟΣ ΕΥΡΩΠΑΪΚΟΥ Δ.Ε. (11):	3025991
ΑΡΙΘ. ΕΛΛΗΝΙΚΗΣ ΚΑΤΑΘΕΣΗΣ (21):	980400162
ΗΜΕΡ. ΕΛΛΗΝΙΚΗΣ ΚΑΤΑΘΕΣΗΣ (22):	26-01-98
ΑΡΙΘ./ΗΜΕΡ. ΔΗΜΟΣΙΕΥΣΗΣ ΕΥΡΩΠΑΪΚΟΥ ΔΙΠΛΩΜΑΤΟΣ (87):	679483/29-12-97
ΑΡΙΘ./ΗΜΕΡ. ΔΗΜΟΣΙΕΥΣΗΣ ΕΥΡΩΠΑΪΚΗΣ ΑΙΤΗΣΗΣ (86):	94106512.0/26-04-94
ΔΙΚΑΙΟΥΧΟΣ (73):	INVESTRONICA S.A. Tomas Breton 62 E-28045 MADRID -7, SPAIN
ΣΥΜΒΑΤΙΚΕΣ ΠΡΟΤΕΡΑΙΟΤΗΤΕΣ ΕΦΕΥΡΕΤΗΣ (30):	—
(72):	1) GALAN MARIO ANDRADA 2) CRISTO JUAN CARLOS 3) PEREZ BERNARDO ALCANTARA
ΕΙΔΙΚΟΣ ΠΛΗΡΕΞΟΥΣΙΟΣ (74):	ΚΙΛΙΜΠΗ ΜΑΡΙΑ, Δικηγόρος Χατζηγιάννη Μέξη 7 115 28 ΑΘΗΝΑ
ΑΝΤΙΚΛΗΤΟΣ (74):	ΚΙΛΙΜΠΗΣ ΑΝΑΣΤΑΣΙΟΣ, Δικηγόρος Χατζηγιάννη Μέξη 7 115 28 ΑΘΗΝΑ
ΤΙΤΛΟΣ ΕΦΕΥΡΕΣΗΣ (54):	ΟΔΗΓΟΣ ΔΙΑΤΑΞΙΣ ΓΙΑ ΕΝΑ ΑΝΑΡΤΗΜΕΝΟ ΜΑΧΑΙΡΙ ΜΙΑΣ ΚΟΠΤΙΚΗΣ ΜΗΧΑΝΗΣ ΓΙΑ ΤΗΝ ΑΠΟΚΟΠΗ ΦΥΛΛΟΕΙΔΟΥΣ ΥΛΙΚΟΥ

εφαπτομενικά κατά μήκος μιας προκαθορισμένης τροχιάς τομής κατά την αποκοπή του υλικού, όπου το κοπτικό μαχαίρι εγκαθίσταται κατά παλινδρομικά κινητό τρόπο κατά μήκος του άξονος Z, όπου η κεφαλή αποκοπής περιλαμβάνει περαιτέρω οδηγία μέσα για την οδήγηση του μη αναρτημένου τμήματος του κοπτικού μαχαιριού στην κεφαλή κοπής, και ένα πόδα πίεσεως σταθερά συνδεδεμένο με την περιστρεφόμενη κεφαλή κοπής. Το αναρτημένο άκρο του μαχαιριού 10 εγκαθίσταται στην κεφαλή κοπής ελεύθερα περιστρεπτό γύρω από τον άξονα Z, και τα οδηγία μέσα τα διατάσσονται γειτονικά προς το ελεύθερο άκρο του μαχαιριού περιλαμβάνουν ένα υπόβαθρο (υποδοχή) 53 σταθερά συνδεδεμένο με την κοπτική κεφαλή, που έχει ένα στήριγμα 60 τοποθετούμενο ελεύθερα περιστρεπτό στο υπόβαθρο 53 γύρω από ένα κατακόρυφο γεωμετρικό άξονα 6 κείμενο εμπροσθεν και γειτονικά της κοπτικής ακμής 11 του κοπτικού μαχαιριού, και παράλληλα σε προκαθορισμένη απόσταση από τον άξονα Z-5 του συστήματος συντεταγμένων. Το στήριγμα 60 έχει μία οριζόντια 61 περιβάλλουσα τις πλευρές 12,13 του μαχαιριού 10, η οποία οριζόντια 61 τίθεται εκκεντρα προς τον κατακόρυφο άξονα 6 και εκτείνεται κατά την οπίσθια ακμή 12 του μαχαιριού.

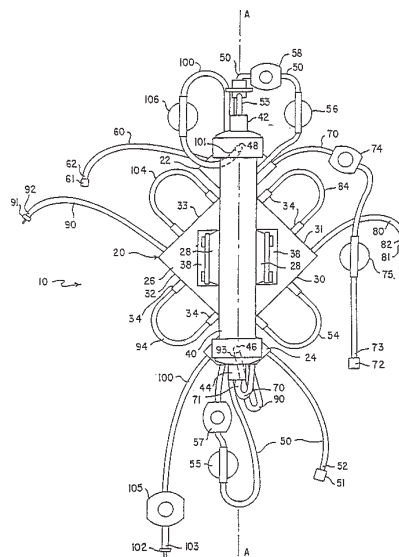


ΠΕΡΙΛΗΨΗ (57)

Πιλοτική (καθοδηγητική) διάταξις για ένα αναρτημένο κοπτικό μαχαίρι μιας κεφαλής κοπής, για μία αυτόματα λειτουργούσα κοπτική μηχανή προορισμένη για την τομή υφασμάτινου φυλλοειδούς υλικού εκτεινόμενου επί μίας τράπεζας αποκοπής σε πολλές στρώσεις, η οποία κεφαλή κοπής ελέγχεται, σύμφωνα με ένα τρισδιάστατο σύστημα συντεταγμένων, από μέσα κινήσεως της κεφαλής αυτής κατά μήκος γεωμετρικών αξόνων X και Y και με στρέψη γύρω από τον άξονα Z, ώστε να κινείται το μαχαίρι

ΑΡΙΘΜΟΣ ΕΥΡΩΠΑΪΚΟΥ Δ.Ε.	(11): 3025992
ΑΡΙΘ. ΕΛΛΗΝΙΚΗΣ ΚΑΤΑΘΕΣΗΣ	(21): 980400163
ΗΜΕΡ. ΕΛΛΗΝΙΚΗΣ ΚΑΤΑΘΕΣΗΣ	(22): 26-01-98
ΑΡΙΘ./ΗΜΕΡ. ΔΗΜΟΣΙΕΥΣΗΣ	
ΕΥΡΩΠΑΪΚΟΥ ΔΙΠΛΩΜΑΤΟΣ	(87): 611227/26-11-97
ΑΡΙΘ./ΗΜΕΡ. ΔΗΜΟΣΙΕΥΣΗΣ	
ΕΥΡΩΠΑΪΚΗΣ ΑΙΤΗΣΗΣ	(86): 94420029.4/01-02-94
ΔΙΚΑΙΟΥΧΟΣ	(73): HOSPAL INDUSTRIE 7, Avenue Lionel Terray, BP 126 F-69883 MEYZIEU CEDEX, FRANCE
ΣΥΜΒΑΤΙΚΕΣ ΠΡΟΤΕΡΑΙΟΤΗΤΕΣ	(30): 16842/12-02-93/US
ΕΦΕΥΡΕΤΗΣ	(72): 1) PRIEST PAUL 2) MANICA KEITH 3) CHEVALLET JACQUES
ΕΙΔΙΚΟΣ ΠΛΗΡΕΞΟΥΣΙΟΣ	(74): ΚΙΛΙΜΠΗ ΜΑΡΙΑ, Δικηγόρος Χατζηγιάννη Μέξη 7 115 28 ΑΘΗΝΑ
ΑΝΤΙΚΛΗΤΟΣ	(74): ΚΙΛΙΜΠΗΣ ΑΝΑΣΤΑΣΙΟΣ, Δικηγόρος Χατζηγιάννη Μέξη 7 115 28 ΑΘΗΝΑ
ΤΙΤΛΟΣ ΕΦΕΥΡΕΣΗΣ	(54): ΟΛΟΚΛΗΡΩΜΕΝΟ ΣΥΣΤΗΜΑ ΡΕΥΣΤΟΥ ΓΙΑ ΤΗΝ ΕΠΕΞΕΡΓΑΣΙΑ ΑΙΜΑΤΟΣ

έγχυσης (80), τα οποία είναι διασυνδεδεμένα με το μέλος στήριξης (20) και την συσκευή επεξεργασίας αίματος (40). Αυτά τα κυκλώματα διατάσσονται σε σχήμα U ως προς το μέλος στήριξης (20) προσαρμοζόμενα να συνεργάζονται με περισταλτική αντλία. Αυτό το σύστημα ρευστού επεξεργασίας αίματος είναι γενικής χρήσης.



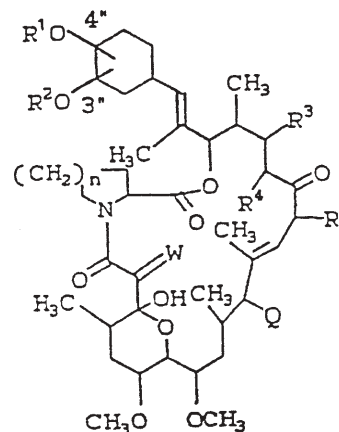
ΠΕΡΙΛΗΨΗ (57)

Ολοκληρωμένο σύστημα ρευστού για την αγωγή νεφρικής ανεπάρκειας περιλαμβάνει: Ένα μέλος στήριξης (20) μία συσκευή επεξεργασίας αίματος (40) στερεωμένη στο μέλος στήριξης (20) ένα πλήθος κυκλωμάτων ρευστού (50,60,70,80,90,100) όπως ένα κύκλωμα ρευστού τροφοδοσίας αίματος (50), ένα κύκλωμα ρευστού αποβλήτων (100) και ένα κύκλωμα ρευστού

ΑΡΙΘΜΟΣ ΕΥΡΩΠΑΪΚΟΥ Δ.Ε.	(11): 3025993
ΑΡΙΘ. ΕΛΛΗΝΙΚΗΣ ΚΑΤΑΘΕΣΗΣ	(21): 980400164
ΗΜΕΡ. ΕΛΛΗΝΙΚΗΣ ΚΑΤΑΘΕΣΗΣ	(22): 26-01-98
ΑΡΙΘ./ΗΜΕΡ. ΔΗΜΟΣΙΕΥΣΗΣ	
ΕΥΡΩΠΑΪΚΟΥ ΔΙΠΛΩΜΑΤΟΣ	(87): 536896/17-12-97
ΑΡΙΘ./ΗΜΕΡ. ΔΗΜΟΣΙΕΥΣΗΣ	
ΕΥΡΩΠΑΪΚΗΣ ΑΙΤΗΣΗΣ	(86): 92308132.7/08-09-92
ΔΙΚΑΙΟΥΧΟΣ	(73): MERCK & CO. INC. 126 East Lincoln Avenue. P.O.Box 2000, RAHWAY 07065-0900 NEW JERSEY, USA
ΣΥΜΒΑΤΙΚΕΣ ΠΡΟΤΕΡΑΙΟΤΗΤΕΣ	(30): 756633/09-09-91/US, 921181/04-08-92/US
ΕΦΕΥΡΕΤΗΣ	(72): 1) GOULET MARK 2) WYVRATT MATTHEW J. 3) SINCLAIR PETER J. 4) WONG FREDERICK
ΕΙΔΙΚΟΣ ΠΛΗΡΕΞΟΥΣΙΟΣ	(74): ΚΙΛΙΜΠΗΣ ΑΝΑΣΤΑΣΙΟΣ, Δικηγόρος Χατζηγιάννη Μέξη 7 115 28 ΑΘΗΝΑ
ΑΝΤΙΚΛΗΤΟΣ	(74): ΚΙΛΙΜΠΗΣ ΑΝΑΣΤΑΣΙΟΣ, Δικηγόρος Χατζηγιάννη Μέξη 7 115 28 ΑΘΗΝΑ
ΤΙΤΛΟΣ ΕΦΕΥΡΕΣΗΣ	(54): ΙΜΙΔΑΖΟΛΙΔΥΛΙΚΑ ΜΑΚΡΟΛΙΔΙΑ ΠΟΥ ΕΧΟΥΝ ΑΝΟΣΟΚΑΤΑΣΤΑΛΤΙΚΗ ΔΡΑΣΤΙΚΟΤΗΤΑ

ΠΕΡΙΛΗΨΗ (57)

Ιμιδαζολιδυλικά μακρολίδια της γενικής μορφής του τύπου I:



παρασκευάστηκαν από κατάλληλες ενώσεις με αλκυλίωση ή/και αρυλίωση στο C-3' ή/και στο C-4' του κυκλοεξυλικού δακτυλίου. Αυτοί οι μακρολιδικό ανοσο-κατασταλτές είναι χρήσιμοι σε έναν φορέα- θηλαστικό για την θεραπεία αυτοάνοσων ασθενειών, μολυσματικών ασθενειών και για την πρόληψη της απόρριψης ξένων οργάνων που μεταμοσχεύονται ή/και σχετικών προσβολών, παθήσεων και ασθενειών.

ΑΡΙΘΜΟΣ ΕΥΡΩΠΑΪΚΟΥ Δ.Ε. (11):	3025994
ΑΡΙΘ. ΕΛΛΗΝΙΚΗΣ ΚΑΤΑΘΕΣΗΣ (21):	980400165
ΗΜΕΡ. ΕΛΛΗΝΙΚΗΣ ΚΑΤΑΘΕΣΗΣ (22):	26-01-98
ΑΡΙΘ./ΗΜΕΡ. ΔΗΜΟΣΙΕΥΣΗΣ	
ΕΥΡΩΠΑΪΚΟΥ ΔΙΠΛΩΜΑΤΟΣ (87):	429311/14-01-98
ΑΡΙΘ./ΗΜΕΡ. ΔΗΜΟΣΙΕΥΣΗΣ	
ΕΥΡΩΠΑΪΚΗΣ ΑΙΤΗΣΗΣ (86):	90312751.2/22-11-90
ΔΙΚΑΙΟΥΧΟΣ (73):	IMPERIAL CHEMICAL INDUSTRIES PLC Imperial Chemical House, Millbank SW1P 3JF LONDON, GB
ΣΥΜΒΑΤΙΚΕΣ ΠΡΟΤΕΡΑΙΟΤΗΤΕΣ (30):	8926631/24-11-89/GB
ΕΦΕΥΡΕΤΗΣ (72):	TINDALE NEIL
ΕΙΔΙΚΟΣ ΠΛΗΡΕΞΟΥΣΙΟΣ (74):	ΚΙΛΙΜΙΡΗΣ ΑΝΑΣΤΑΣΙΟΣ, Δικηγόρος Χατζηγιάννη Μέξη 7 115 28 ΑΘΗΝΑ
ΑΝΤΙΚΛΗΤΟΣ (74):	ΚΙΛΙΜΙΡΗΣ ΑΝΑΣΤΑΣΙΟΣ, Δικηγόρος Χατζηγιάννη Μέξη 7 115 28 ΑΘΗΝΑ
ΤΙΤΛΟΣ ΕΦΕΥΡΕΣΗΣ (54):	ΠΟΛΥΕΣΤΕΡΙΚΕΣ ΦΙΑΛΕΣ

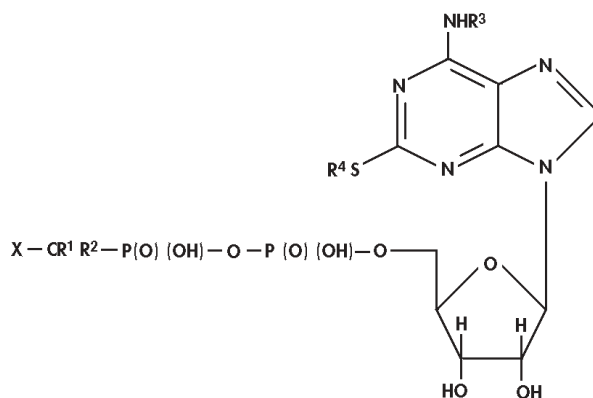
συνθέσεων με μεταλλικά σωματίδια διά της in situ αναγωγής μεταλλικής ένωσης.

ΠΕΡΙΛΗΨΗ (57)

Περιγράφεται η κατασκευή φιαλών, ιδιαίτερα με εξωθητική εμφυσητική εφελκυστική χύτευση, χρησιμοποιώντας σύνθεση θερμοπλαστικού πολυμερούς που περιέχει πολυμερές, κατά προτίμηση πολυεστέρα, που περιέχει μεταλλικά σωματίδια, ιδιαίτερα Sb, τα οποία απορροφούν εγγενώς ακτινοβολία στην περιοχή μηκών κύματος 500-2000 nm, σε ποσότητα τέτοια ώστε ο χρόνος επαναθέρμανσης του πολυμερούς να είναι μικρότερος από τον χρόνο επαναθέρμανσης του πολυμερούς. Περιγράφεται επίσης μια μέθοδος παραγωγής τέτοιων πολυμερών

ΑΡΙΘΜΟΣ ΕΥΡΩΠΑΪΚΟΥ Δ.Ε. (11):	3025995
ΑΡΙΘ. ΕΛΛΗΝΙΚΗΣ ΚΑΤΑΘΕΣΗΣ (21):	980400166
ΗΜΕΡ. ΕΛΛΗΝΙΚΗΣ ΚΑΤΑΘΕΣΗΣ (22):	26-01-98
ΑΡΙΘ./ΗΜΕΡ. ΔΗΜΟΣΙΕΥΣΗΣ	
ΕΥΡΩΠΑΪΚΟΥ ΔΙΠΛΩΜΑΤΟΣ (87):	683789/05-11-97
ΑΡΙΘ./ΗΜΕΡ. ΔΗΜΟΣΙΕΥΣΗΣ	
ΕΥΡΩΠΑΪΚΗΣ ΑΙΤΗΣΗΣ (86):	94905810.1/08-02-94
ΔΙΚΑΙΟΥΧΟΣ (73):	ASTRA PHARMACEUTICALS LIMITED Home Park, Kings Langley WD4 8DH HERTS, GB
ΣΥΜΒΑΤΙΚΕΣ ΠΡΟΤΕΡΑΙΟΤΗΤΕΣ (30):	9302636.7/10-02-93/GB, 9325712.9/16-12-93/GB
ΕΦΕΥΡΕΤΗΣ (72):	1) INGALL ANTHONY HOWARD 2) CAGE PETER ALAN 3) KINDON NICHOLAS DAVID
ΕΙΔΙΚΟΣ ΠΛΗΡΕΞΟΥΣΙΟΣ (74):	ΣΙΩΤΟΥ ΑΙΚΑΤΕΡΙΝΗ, Δικηγόρος Ζαΐμη 28 106 83 ΑΘΗΝΑ
ΑΝΤΙΚΛΗΤΟΣ (74):	ΣΙΩΤΟΥ ΑΙΚΑΤΕΡΙΝΗ, Δικηγόρος Ζαΐμη 28 106 83 ΑΘΗΝΑ
ΤΙΤΛΟΣ ΕΦΕΥΡΕΣΗΣ (54):	N-ΑΛΚΥΛ-2-ΥΠΟΚΑΘΙΣΤΩΜΕΝΑ ΑΤΡ ΑΝΑΛΟΓΑ

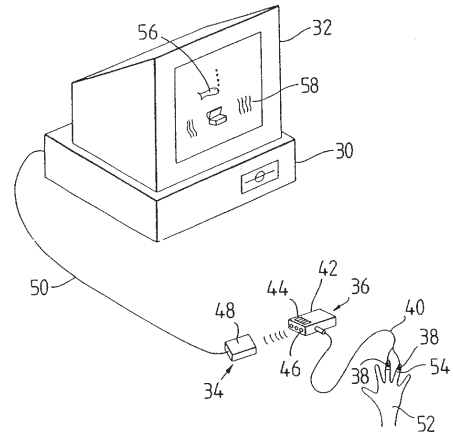
ΠΕΡΙΛΗΨΗ (57)



Παρουσιάζονται ενώσεις του τύπου (I) όπου τα R¹ και R² ανεξάρτητα αντιπροσωπεύουν υδρογόνο ή αλογόνο, τα R³ και R⁴ ανεξάρτητα αντιπροσωπεύουν φενύλιο, ή αλκύλιο C₁₋₆ προαιρετικά υποκαθιστώμενο από έναν ή περισσότερους υποκαταστάτες επιλεγμένους από OR⁵, αλκυλθείο C_{1-6'}, NR⁶R⁷, φενύλιο, COOR⁸, και αλογόνο, τα R⁵, R⁶, R⁷, και R⁸ ανεξάρτητα αντιπροσωπεύουν υδρογόνο ή αλκυλ C_{1-6'}, και το X αντιπροσωπεύει μία οξική μερίδα, και φαρμακευτικώς αποδεκτά άλατα αυτών. Οι διαδικασίες για την παραγωγή τους καθώς και φαρμακευτικές συνθέσεις και μέθοδοι θεραπείας που τις χρησιμοποιούν περιγράφονται επίσης.

ΑΡΙΘΜΟΣ ΕΥΡΩΠΑΪΚΟΥ Δ.Ε.	(11): 3025996
ΑΡΙΘ. ΕΛΛΗΝΙΚΗΣ ΚΑΤΑΘΕΣΗΣ	(21): 980400167
ΗΜΕΡ. ΕΛΛΗΝΙΚΗΣ ΚΑΤΑΘΕΣΗΣ	(22): 27-01-98
ΑΡΙΘ./ΗΜΕΡ. ΔΗΜΟΣΙΕΥΣΗΣ	
ΕΥΡΩΠΑΪΚΟΥ ΔΙΠΛΩΜΑΤΟΣ	(87): 598016/29-10-97
ΑΡΙΘ./ΗΜΕΡ. ΔΗΜΟΣΙΕΥΣΗΣ	
ΕΥΡΩΠΑΪΚΗΣ ΑΙΤΗΣΗΣ	(86): 92917575.0/07-08-92
ΔΙΚΑΙΟΥΧΟΣ	(73): ULTRAMIND INTERNATIONAL LIMITED 52621 TEL HASHOMER, ISRAEL
ΣΥΜΒΑΤΙΚΕΣ ΠΡΟΤΕΡΑΙΟΤΗΤΕΣ	(30): 9117015/07-08-91/GB
ΕΦΕΥΡΕΤΗΣ	(72): 1) KORENMAN ERNESTO MARCELO DARIO 2) ORBACH TUVI 3) WATSON BERNARD WILLIAM
ΕΙΔΙΚΟΣ ΠΛΗΡΕΞΟΥΣΙΟΣ	(74): ΔΕΛΗΚΩΣΤΟΠΟΥΛΟΥ ΑΓΓΕΛΙΚΗ, Δικηγόρος Σίνα 9 106 80 ΑΘΗΝΑ
ΑΝΤΙΚΛΗΤΟΣ	(74): ΔΕΛΗΚΩΣΤΟΠΟΥΛΟΥ ΑΓΓΕΛΙΚΗ, Δικηγόρος Σίνα 9 106 80 ΑΘΗΝΑ
ΤΙΤΛΟΣ ΕΦΕΥΡΕΣΗΣ	(54): ΣΥΣΚΕΥΗ ΠΑΡΑΚΟΛΟΥΘΗΣΗΣ ΨΥΧΟ- ΦΥΣΙΟΛΟΓΙΚΗΣ ΚΑΤΑΣΤΑΣΗΣ

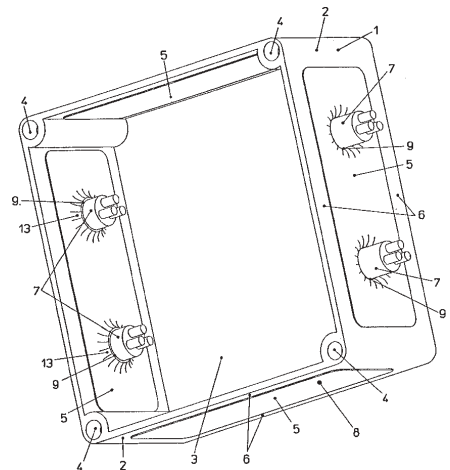
μιας ψυχο-φυσιολογικής παραμέτρου του χρήστη, για παράδειγμα της γαλβανικής δερματικής αντίστασης. Αυτή μπορεί να ανιχνευθεί από μία αισθητηριακή μονάδα (36) με δύο επαφές (38) σε παρακείμενα δάχτυλα (54) ενός χρήστη. Η αισθητηριακή μονάδα (36) είναι ξεχωριστή από μία μονάδα δέκτη (34), η οποία συνδέεται με ένα προσωπικό υπολογιστή (PC)(30), που εκτελεί το πρόγραμμα.



ΠΕΡΙΛΗΨΗ (57)

Η εκτέλεση ενός προγράμματος, το οποίο είναι σχεδιασμένο για να εκπαιδεύσει το χρήστη στον έλεγχο μιας ή περισσότερων πλευρών της ψυχοφυσιολογικής κατάστασης, ελέγχεται από σήματα αντιπροσωπευτικά

ΑΡΙΘΜΟΣ ΕΥΡΩΠΑΪΚΟΥ Δ.Ε.	(11): 3025997
ΑΡΙΘ. ΕΛΛΗΝΙΚΗΣ ΚΑΤΑΘΕΣΗΣ	(21): 980400168
ΗΜΕΡ. ΕΛΛΗΝΙΚΗΣ ΚΑΤΑΘΕΣΗΣ	(22): 27-01-98
ΑΡΙΘ./ΗΜΕΡ. ΔΗΜΟΣΙΕΥΣΗΣ	
ΕΥΡΩΠΑΪΚΟΥ ΔΙΠΛΩΜΑΤΟΣ	(87): 676093/21-01-98
ΑΡΙΘ./ΗΜΕΡ. ΔΗΜΟΣΙΕΥΣΗΣ	
ΕΥΡΩΠΑΪΚΗΣ ΑΙΤΗΣΗΣ	(86): 94930917.3/20-10-94
ΔΙΚΑΙΟΥΧΟΣ	(73): STRIEBEL & JOHN GMBH & CO. KG Klammsbosch 10 77880 SASBACH, GERMANY
ΣΥΜΒΑΤΙΚΕΣ ΠΡΟΤΕΡΑΙΟΤΗΤΕΣ	(30): 9316279/25-10-93/DE
ΕΦΕΥΡΕΤΗΣ	(72): 1) STRIEBEL FRANZ 2) KOCH PETER 3) WICKERMANN HANS
ΕΙΔΙΚΟΣ ΠΛΗΡΕΞΟΥΣΙΟΣ	(74): ΣΤΑΘΑΚΗ-ΧΑΤΖΗΒΑΣΙΛΕΙΟΥ Σ., Δικηγόρος, Πανεπιστημίου 44 106 79 ΑΘΗΝΑ
ΑΝΤΙΚΛΗΤΟΣ	(74): ΣΤΑΘΑΚΗ-ΧΑΤΖΗΒΑΣΙΛΕΙΟΥ ΣΤΑΜΑΤ., Δικηγόρος Πανεπιστημίου 44 106 79 ΑΘΗΝΑ
ΤΙΤΛΟΣ ΕΦΕΥΡΕΣΗΣ	(54): ΔΙΟΔΟΣ ΚΑΛΩΔΙΟΥ



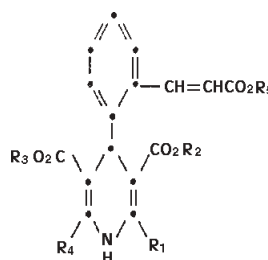
ΠΕΡΙΛΗΨΗ (57)

Εις μία δίοδο καλωδίου (5) ειδικά εις σχήμα πλακός από ένα μαλακό κατασκευαστικό υλικό, που περιβάλλεται από ένα πλαίσιο (6), ειδικότερα δι' ένα τοίχο (2) ή στέγη ή ένα δάπεδο (3) ενός ερμαρίου διανομής, ενός κιβωτίου διανομής ή αντιστοίχως ενός κυτίου διανομής (1), κατασκευάζεται από ένα ελαστομερές δραστικών υλικών με σταυροειδείς δεσμούς.

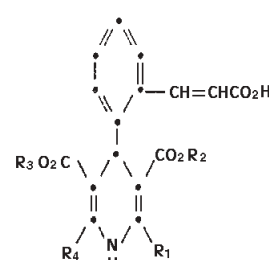
ΑΡΙΘΜΟΣ ΕΥΡΩΠΑΪΚΟΥ Δ.Ε.	(11): 3025998
ΑΡΙΘ. ΕΛΛΗΝΙΚΗΣ ΚΑΤΑΘΕΣΗΣ	(21): 970402923
ΗΜΕΡ. ΕΛΛΗΝΙΚΗΣ ΚΑΤΑΘΕΣΗΣ	(22): 28-01-98
ΑΡΙΘ./ΗΜΕΡ. ΔΗΜΟΣΙΕΥΣΗΣ	
ΕΥΡΩΠΑΪΚΟΥ ΔΙΠΛΩΜΑΤΟΣ	(87): 370974/21-01-98
ΑΡΙΘ./ΗΜΕΡ. ΔΗΜΟΣΙΕΥΣΗΣ	
ΕΥΡΩΠΑΪΚΗΣ ΑΙΤΗΣΗΣ	(86): 89830514.9/21-11-89
ΔΙΚΑΙΟΥΧΟΣ	(73): GLAXO WELLCOME S.P.A. Via Alessandro Fleming 2 37100 VERONA, ITALY
ΣΥΜΒΑΤΙΚΕΣ ΠΡΟΤΕΡΑΙΟΤΗΤΕΣ	(30): 2267788/21-11-88/IT
ΕΦΕΥΡΕΤΗΣ	(72): RIERACCIOI DANIELE
ΕΙΔΙΚΟΣ ΠΛΗΡΕΞΟΥΣΙΟΣ	(74): ΠΑΠΑΧΑΡΑΛΑΜΠΟΥΣ ΑΙΚΑΤΕΡΙΝΗ, Δικηγόρος Αναλήψεως 23 152 35 ΒΡΙΛΗΣΣΙΑ
ΑΝΤΙΚΛΗΤΟΣ	(74): ΠΑΠΑΧΑΡΑΛΑΜΠΟΥΣ ΑΙΚΑΤΕΡΙΝΗ, Δικηγόρος Αναλήψεως 23 152 35 ΒΡΙΛΗΣΣΙΑ
ΤΙΤΛΟΣ ΕΦΕΥΡΕΣΗΣ	(54): ΜΕΘΟΔΟΣ ΠΑΡΑΓΩΓΗΣ ΕΤΕΡΟΚΥ- ΚΛΙΚΩΝ ΠΑΡΑΓΩΓΩΝ

ΠΕΡΙΛΗΨΗ (57)

Μέθοδος παρασκευής ενώσεων του τύπου (I)



(I)



(II)

εις τους οποίους έκαστον των R_1 και R_4 ανεξαρτήτως του άλλου αντιπροσωπεύει ομάδα αλκυλίου C_1-C_4 και έκαστον των R_2 και R_3 ανεξαρτήτως του άλλου αντιπροσωπεύει γραμμική ή διακλαδωμένη άλυσον αλκυλίου C_{1-6} προαιρετικώς διακοπτομένην υπό ατόμου οξυγόνου και το R_5 αντιπροσωπεύει μίαν γραμμική ή διακλαδωμένη άλυσον C_{5-8} φέρουσαν προαιρετικώς αλκύλιον C_{1-3} ως υποκαταστάτην, η οποία μέθοδος περιλαμβάνει την εστεροποίησην οξέος του τύπου (II) εις τον οποίον τα R_1 , R_2 , R_3 και R_4 έχουν τας ανωτέρω δια τον τύπον (I) αναφερθείσας εννοίας, δ'αντιδράσεως μετά αμιδικής ακετάλης δυναμένης να εισάγει την ομάδα R_5 .

ΑΡΙΘΜΟΣ ΕΥΡΩΠΑΪΚΟΥ Δ.Ε.	(11): 3025999
ΑΡΙΘ. ΕΛΛΗΝΙΚΗΣ ΚΑΤΑΘΕΣΗΣ	(21): 980400169
ΗΜΕΡ. ΕΛΛΗΝΙΚΗΣ ΚΑΤΑΘΕΣΗΣ	(22): 28-01-98
ΑΡΙΘ./ΗΜΕΡ. ΔΗΜΟΣΙΕΥΣΗΣ	
ΕΥΡΩΠΑΪΚΟΥ ΔΙΠΛΩΜΑΤΟΣ	(87): 579159/14-01-98
ΑΡΙΘ./ΗΜΕΡ. ΔΗΜΟΣΙΕΥΣΗΣ	
ΕΥΡΩΠΑΪΚΗΣ ΑΙΤΗΣΗΣ	(86): 93111165.2/13-07-93
ΔΙΚΑΙΟΥΧΟΣ	(73): SOLVAY ALKALI GMBH Hans-Bockler-Allee 20 30173 HANNOVER, GERMANY
ΣΥΜΒΑΤΙΚΕΣ ΠΡΟΤΕΡΑΙΟΤΗΤΕΣ	(30): 4223407/16-07-92/DE
ΕΦΕΥΡΕΤΗΣ	(72): 1) JAKOBSON GERALD DR. 2) SIEMANOWSKI WERNER DR. 3) UHLIG KARL-HEINZ
ΕΙΔΙΚΟΣ ΠΛΗΡΕΞΟΥΣΙΟΣ	(74): ΛΥΜΠΕΡΗΣ ΝΙΚΟΛΑΟΣ, Δικηγόρος Στουρνάρα 37 106 82 ΑΘΗΝΑ
ΑΝΤΙΚΛΗΤΟΣ	(74): ΛΥΜΠΕΡΗΣ ΝΙΚΟΛΑΟΣ, Δικηγόρος Στουρνάρα 37 106 82 ΑΘΗΝΑ
ΤΙΤΛΟΣ ΕΦΕΥΡΕΣΗΣ	(54): ΜΕΘΟΔΟΣ ΓΙΑ ΤΗΝ ΠΑΡΑΣΚΕΥΗ ΜΕΙΓΜΑΤΩΝ ΕΣΤΕΡΩΝ ΛΙΠΑΡΩΝ ΟΞΕΩΝ ΤΗΣ ΠΟΛΥΓΛΥΚΕΡΙΝΗΣ ΚΑΙ Η ΧΡΗΣΗ ΤΟΥΣ ΣΕ ΚΟΣΜΕΤΟΛΟΓΙΚΑ, ΦΑΡΜΑΚΕΥ- ΤΙΚΑ ΚΑΙ/Ή ΧΗΜΙΚΟΤΕΧΝΙΚΑ ΠΑΡΑ- ΣΚΕΥΑΣΜΑΤΑ

τετρα- και ανώτερον πολυγλυκερινών, μετατρέπεται με ένα ή περισσότερα λιπαρά οξέα, που επιλέγονται από τα κορεσμένα λιπαρά οξέα C_8 έως C_{18} (με ποσοστό 0 έως 15 βάρη % σε ακόρεστα λιπαρά οξέα) σε ένα συσχετισμό mol της πολυγλυκερίνης προς το συστατικό στοιχείο του λιπαρού οξέος 0,3 : 1,5 έως 1,5 : 0,5 με την παρουσία τουλάχιστον ενός καταλύτη, κατά προτίμηση ενός όξεινου καταλύτη και με υποπίεση, όταν το μείγμα της αντίδρασης θερμαίνεται αρχικά στους τουλάχιστον 140°C, και η πίεση μειώνεται τουλάχιστον στα 600 mbar και στη συνέχεια το μείγμα της αντίδρασης θερμαίνεται σε θερμοκρασίες από 140 έως 220°C και η πίεση μειώνεται από τα 600 στα 10 mbar. Μετά το τέλος της αντίδρασης το μείγμα εστέρων λιπαρού οξέος της πολυγλυκερίνης που λαμβάνεται ψύχεται και ενδεχομένως επεξεργάζεται και/ή καθαρίζεται στη συνέχεια. Η εφεύρεση αφορά επιπλέον μείγματα εστέρων λιπαρών οξέων της παραγλυκερίνης που παρασκευάζονται σύμφωνα με την μέθοδο, ένα υγρό πηκτικό μέσο καθώς και έναν γαλακτωματοποιητή O/W και τη χρήση του μείγματος εστέρων λιπαρών οξέων της πολυγλυκερίνης σε κοσμετολογικά, φαρμακευτικά ή χημικο-τεχνικά παρασκευάσματα.

ΠΕΡΙΛΗΨΗ (57)

Η παρούσα εφεύρεση αφορά σε μία μέθοδο για την παρασκευή μειγμάτων εστέρων λιπαρών οξέων της πολυγλυκερίνης όπου ένα μείγμα πολυγλυκερίνης από 0,1 έως 20 βάρη % μονογλυκερίνης, 20 έως 35 βάρη % διγλυκερίνης, 30 έως 40 βάρη % τριγλυκερίνης και 49,9 έως 5 βάρη %

ΑΡΙΘΜΟΣ ΕΥΡΩΠΑΪΚΟΥ Δ.Ε. (11):	3026000
ΑΡΙΘ. ΕΛΛΗΝΙΚΗΣ ΚΑΤΑΘΕΣΗΣ (21):	980400170
ΗΜΕΡ. ΕΛΛΗΝΙΚΗΣ ΚΑΤΑΘΕΣΗΣ (22):	28-01-98
ΑΡΙΘ./ΗΜΕΡ. ΔΗΜΟΣΙΕΥΣΗΣ ΕΥΡΩΠΑΪΚΟΥ ΔΙΠΛΩΜΑΤΟΣ (87):	623582/07-01-98
ΑΡΙΘ./ΗΜΕΡ. ΔΗΜΟΣΙΕΥΣΗΣ ΕΥΡΩΠΑΪΚΗΣ ΑΙΤΗΣΗΣ (86):	94106039.4/19-04-94
ΔΙΚΑΙΟΥΧΟΣ (73):	SOLVAY FLUOR UND DERIVATE GMBH Hans-Bockler-Allee 20 30173 HANNOVER, GERMANY
ΣΥΜΒΑΤΙΚΕΣ ΠΡΟΤΕΡΑΙΟΤΗΤΕΣ (30):	4313791/27-04-93/DE, 4406997/03-03-94/DE
ΕΦΕΥΡΕΤΗΣ (72):	1) FEIST HEINZ RUDI 2) ROHLMAYER WILHELM 3) FREHSE JOACHIM 4) BRAUN MAX 5) EICHHOLZ KERSTIN 6) RUDOLPH WERNER
ΕΙΔΙΚΟΣ ΠΛΗΡΕΞΟΥΣΙΟΣ (74):	ΛΥΜΠΕΡΗΣ ΝΙΚΟΛΑΟΣ, Δικηγόρος Στουρνάρα 37 106 82 ΑΘΗΝΑ
ΑΝΤΙΚΛΗΤΟΣ (74):	ΛΥΜΠΕΡΗΣ ΝΙΚΟΛΑΟΣ, Δικηγόρος Στουρνάρα 37 106 82 ΑΘΗΝΑ
ΤΙΤΛΟΣ ΕΦΕΥΡΕΣΗΣ (54):	ΜΕΘΟΔΟΣ ΓΙΑ ΤΗΝ ΠΑΡΑΣΚΕΥΗ ΕΣΤΕΡΩΝ ΑΝΘΡΑΚΙΚΟΥ ΟΞΕΟΣ ΑΠΟ ΑΛΟΓΟΝΙΔΙΑ ΑΝΘΡΑΚΙΚΟΥ ΟΞΕΟΣ ΚΑΙ ΑΛΚΟΟΛΕΣ

ΠΕΡΙΛΗΨΗ (57)

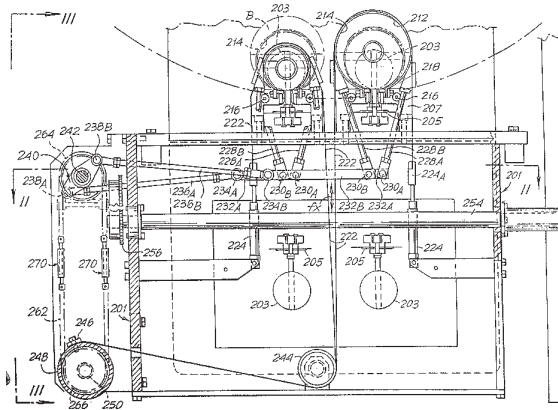
Περιγράφεται μία μέθοδος για την παρασκευή εστέρων ανθρακικού οξέος από αλογονίδια ανθρακικού οξέος ή ανυδρίτες ανθρακικού οξέος με αλκοόλες υπό την καταλυτική επίδραση αλάτων "τετρασθενούς αζώτου" ή μετάλλων των ανθρακικών οξέων. Τα προϊόντα κατακρημνίζονται σε υψηλή απόδοση και άνυδρα μέσω της εύκολα διεξαγόμενης απο τεχνική άποψη μεθόδου. Η μέθοδος ενδείκνυται ιδιαίτερα για την παρασκευή εστέρων του τριφθοροξέικου οξέος και του κλωροδιφθοροξέικου οξέος.

ΑΡΙΘΜΟΣ ΕΥΡΩΠΑΪΚΟΥ Δ.Ε. (11):	3026001
ΑΡΙΘ. ΕΛΛΗΝΙΚΗΣ ΚΑΤΑΘΕΣΗΣ (21):	980400171
ΗΜΕΡ. ΕΛΛΗΝΙΚΗΣ ΚΑΤΑΘΕΣΗΣ (22):	28-01-98
ΑΡΙΘ./ΗΜΕΡ. ΔΗΜΟΣΙΕΥΣΗΣ ΕΥΡΩΠΑΪΚΟΥ ΔΙΠΛΩΜΑΤΟΣ (87):	611637/29-12-97
ΑΡΙΘ./ΗΜΕΡ. ΔΗΜΟΣΙΕΥΣΗΣ ΕΥΡΩΠΑΪΚΗΣ ΑΙΤΗΣΗΣ (86):	94830050.4/11-02-94
ΔΙΚΑΙΟΥΧΟΣ (73):	FABIO PERINI S.P.A. Via Per Mugnano 55100 LUCCA, ITALY
ΣΥΜΒΑΤΙΚΕΣ ΠΡΟΤΕΡΑΙΟΤΗΤΕΣ (30):	FI930024/15-02-93/IT
ΕΦΕΥΡΕΤΗΣ (72):	ΒΙΑΓΙΟΤΤΙ ΓΟΥΓΛΙΕΛΜΟ
ΕΙΔΙΚΟΣ ΠΛΗΡΕΞΟΥΣΙΟΣ (74):	ΛΥΜΠΕΡΗΣ ΝΙΚΟΛΑΟΣ, Δικηγόρος Στουρνάρα 37 106 82 ΑΘΗΝΑ
ΑΝΤΙΚΛΗΤΟΣ (74):	ΛΥΜΠΕΡΗΣ ΝΙΚΟΛΑΟΣ, Δικηγόρος Στουρνάρα 37 106 82 ΑΘΗΝΑ
ΤΙΤΛΟΣ ΕΦΕΥΡΕΣΗΣ (54):	ΣΦΙΓΚΤΗΡΑΣ ΣΥΣΦΙΓΞΗΣ ΚΥΛΙΝΔΡΩΝ ΚΑΤΑ ΤΗΝ ΠΑΡΑΓΩΓΗ ΡΟΛΛΩΝ ΧΑΡΤΟΥ ΤΟΥΑΛΕΤΑΣ Ή ΠΑΡΟΜΟΙΩΝ

ΠΕΡΙΛΗΨΗ (57)

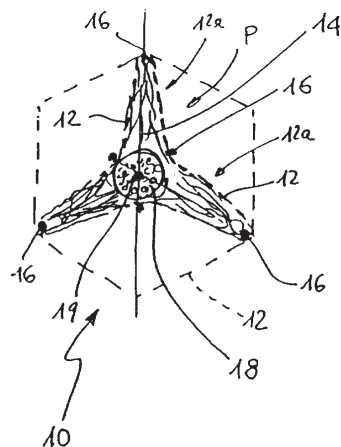
Δεικνύεται ένας σφιγκτήρας για την συγκράτηση ενός κυλίνδρου χάρτου κατά τον χρόνο που ένα πριόνι κυλίνδρων ή μία μηχανή κοπής κόβει μικρότερα μήκη ρολλών χάρτου τουαλέτας ή ρολών πετσετών κουζίνας ή παρομοίων υλικών καθαρισμού πολλαπλών χρήσεων από τον κύλινδρο. Ο σφιγκτήρας διατάσσεται δίπλα σε ένα έδρανο ή στήριξη για τον κύλινδρο, καθώς επίσης και δίπλα σε ένα έλασμα κοπής. Ο σφιγκτήρας περιλαμβάνει, για κάθε έδρανο κυλίνδρου, και σε αντίθετες πλευρές ενός

επιπέδου κοπής (Τ-Τ) διαμέσου του οποίου περνάει μία λεπίδα, ένα ζεύγος ρυθμιζόμενων και συμμετρικώς τοξοειδών ζωνών (212,214) που ασφαλίζονται σε στηρίξεις (207,209). Οι ζώνες είναι κατασκευασμένες από εύκαμπτο υλικό με τελικά τμήματα τα οποία τείνουν να εκταθούν ελατηριωτά προς τα έξω. Ένας μάντας (222) αγκιστρώνεται σε ένα στοιχείο συγκράτησης (224) και σε ένα στοιχείο ρύθμισης (246). Ο μάντας περιβάλλει το ζεύγος των ζωνών (212,214) και μπορεί να μεταβάλλει την διάταξή τους. Μία οδήγηση (240,262,218) ρυθμίζει ταυτόχρονα τόσο το μήκος του μάντα (222), όσο και τους συμμετρικούς γωνιακούς προσανατολισμούς των δύο προσαρτημάτων (228Α,228Β) και, συνεπώς, των δύο λίκνων (518) επί των οποίων στηρίζονται οι ζώνες.



ΑΡΙΘΜΟΣ ΕΥΡΩΠΑΪΚΟΥ Δ.Ε. (11):	3026002
ΑΡΙΘ. ΕΛΛΗΝΙΚΗΣ ΚΑΤΑΘΕΣΗΣ (21):	980400172
ΗΜΕΡ. ΕΛΛΗΝΙΚΗΣ ΚΑΤΑΘΕΣΗΣ (22):	28-01-98
ΑΡΙΘ./ΗΜΕΡ. ΔΗΜΟΣΙΕΥΣΗΣ ΕΥΡΩΠΑΪΚΟΥ ΔΙΠΛΩΜΑΤΟΣ (87):	578147/14-01-98
ΑΡΙΘ./ΗΜΕΡ. ΔΗΜΟΣΙΕΥΣΗΣ ΕΥΡΩΠΑΪΚΗΣ ΑΙΤΗΣΗΣ (86):	93110592.8/02-07-93
ΔΙΚΑΙΟΥΧΟΣ (73):	MONTELL ITALIA S.P.A. Via Pergolesi 25 20124 MILANO, ITALY
ΣΥΜΒΑΤΙΚΕΣ ΠΡΟΤΕΡΑΙΟΤΗΤΕΣ ΕΦΕΥΡΕΤΗΣ (30):	M1921669/09-07-92/Π
(72):	1) ADDEO ANTONIO 2) VARZELLI ALBERTO
ΕΙΔΙΚΟΣ ΠΛΗΡΕΞΟΥΣΙΟΣ (74):	ΛΥΜΠΕΡΗΣ ΝΙΚΟΛΑΟΣ, Δικηγόρος Στουρνάρα 37 106 82 ΑΘΗΝΑ
ΑΝΤΙΚΛΗΤΟΣ (74):	ΛΥΜΠΕΡΗΣ ΝΙΚΟΛΑΟΣ, Δικηγόρος Στουρνάρα 37 106 82 ΑΘΗΝΑ
ΤΙΤΛΟΣ ΕΦΕΥΡΕΣΗΣ (54):	ΜΟΝΑΔΙΑΙΟ ΣΤΟΙΧΕΙΟ ΓΙΑ ΤΗΝ ΑΠΟΡΡΟΦΗΣΗ ΕΛΑΙΩΔΩΝ ΟΥΣΙΩΝ ΑΠΟ ΤΙΣ ΕΠΙΦΑΝΕΙΕΣ ΥΔΑΤΙΝΩΝ ΣΩΜΑΤΩΝ ΚΑΙ ΣΥΣΤΗΜΑ ΚΑΘΑΡΙΣΜΟΥ ΠΟΥ ΧΡΗΣΙΜΟΠΟΙΕΙ ΤΕΤΟΙΑ ΣΤΟΙΧΕΙΑ

διαμόρφωση δεαμίδων μικρού μήκους με αστεροειδή ή φακοειδή διατομή. Μετά την απορρόφηση των ελαιδών ουσιών, η διατομή της μονάδας επιστρέφει σε πολυγωνική ή κυκλική διαμόρφωση.

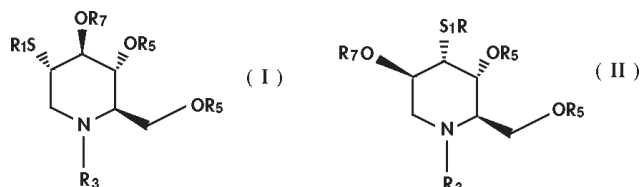


ΠΕΡΙΛΗΨΗ (57)

Μια μονάδα (10) για την αφαίρεση μολυσματικών ουσιών από την θαλάσσια επιφάνεια περιλαμβάνει απορροφητικές πολυολεφινικές ίνες (14) εσώκλειστες εντός ενός διαπερατού περιβλήματος (12) και παρουσιάζει

ΑΡΙΘΜΟΣ ΕΥΡΩΠΑΪΚΟΥ Δ.Ε. (11):	3026003
ΑΡΙΘ. ΕΛΛΗΝΙΚΗΣ ΚΑΤΑΘΕΣΗΣ (21):	980400173
ΗΜΕΡ. ΕΛΛΗΝΙΚΗΣ ΚΑΤΑΘΕΣΗΣ (22):	28-01-98
ΑΡΙΘ./ΗΜΕΡ. ΔΗΜΟΣΙΕΥΣΗΣ ΕΥΡΩΠΑΪΚΟΥ ΔΙΠΛΩΜΑΤΟΣ (87):	659180/10-12-97
ΑΡΙΘ./ΗΜΕΡ. ΔΗΜΟΣΙΕΥΣΗΣ ΕΥΡΩΠΑΪΚΗΣ ΑΙΤΗΣΗΣ (86):	93921278.3/08-09-93
ΔΙΚΑΙΟΥΧΟΣ (73):	G.D. SEARLE & CO. P.O. Box 5110, CHICAGO 60680-5110 IL, USA
ΣΥΜΒΑΤΙΚΕΣ ΠΡΟΤΕΡΑΙΟΤΗΤΕΣ ΕΦΕΥΡΕΤΗΣ (30):	942572/09-09-92/US
(72):	1) KOSZYK FRANCIS J. 2) MUELLER RICHARD A.
ΕΙΔΙΚΟΣ ΠΛΗΡΕΞΟΥΣΙΟΣ (74):	ΛΥΜΠΕΡΗΣ ΝΙΚΟΛΑΟΣ, Δικηγόρος Στουρνάρα 37 106 82 ΑΘΗΝΑ
ΑΝΤΙΚΛΗΤΟΣ (74):	ΛΥΜΠΕΡΗΣ ΝΙΚΟΛΑΟΣ, Δικηγόρος Στουρνάρα 37 106 82 ΑΘΗΝΑ
ΤΙΤΛΟΣ ΕΦΕΥΡΕΣΗΣ (54):	ΑΝΤΙ-ΠΙΚΑ ΘΕΙΟ-ΑΝΑΛΟΓΑ ΤΗΣ 1,5-ΔΙΔΕΟΞΥ-1,5-ΙΜΙΝΟ-D-ΓΛΥΚΙΤΟΛΗΣ (ΔΕΟΞΥΝΟΖΙΡΙΜΥΚΙΝΗ)

ΠΕΡΙΛΗΨΗ (57)

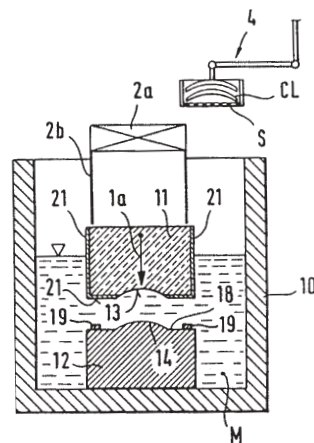


Δημοσιεύονται νέα παράγωγα της Ι-δεοξυνοζιριμυκίνης τα οποία έχουν θειο- ή σουλφινυλο-υποκαταστάτες στα C-2 ή C-3. Παριστάνονται από τους τύπους (I,II). Οι ενώσεις αυτές αποτελούν χρήσιμους αναστολείς εφρλοϊών όπως του ιού νίσα ακι του ανθρώπινου ανοσοελλειματικού ιού. Δημοσιεύονται επίσης μέθοδοι για την χημική σύνθεση των παραγώγων αυτών και των ενδιάμεσων αυτών.

ΑΡΙΘΜΟΣ ΕΥΡΩΠΑΪΚΟΥ Δ.Ε.	(11): 3026004
ΑΡΙΘ. ΕΛΛΗΝΙΚΗΣ ΚΑΤΑΘΕΣΗΣ	(21): 980400174
ΗΜΕΡ. ΕΛΛΗΝΙΚΗΣ ΚΑΤΑΘΕΣΗΣ	(22): 28-01-98
ΑΡΙΘ./ΗΜΕΡ. ΔΗΜΟΣΙΕΥΣΗΣ	
ΕΥΡΩΠΑΪΚΟΥ ΔΙΠΛΩΜΑΤΟΣ	(87): 637491/05-11-97
ΑΡΙΘ./ΗΜΕΡ. ΔΗΜΟΣΙΕΥΣΗΣ	
ΕΥΡΩΠΑΪΚΗΣ ΑΙΤΗΣΗΣ	(86): 94810432.8/20-07-94
ΔΙΚΑΙΟΥΧΟΣ	(73): NOVARTIS AG Schwarzwaldallee 215 4058 BASEL, SWITZERLAND
ΣΥΜΒΑΤΙΚΕΣ ΠΡΟΤΕΡΑΙΟΤΗΤΕΣ	(30): 2299-93/29-07-93/CH, 2350-93/06-08-93/CH
ΕΦΕΥΡΕΤΗΣ	(72): 1) KRETZSCHMAR OTTO DR. 2) BORGHORST SHARLA 3) GOLBY JOHN DR. 4) HAGMANN PETER DR. 5) HERBRECHTSMEIER PETER DR. 6) SEIFERLING BERNHARD DR. 7) MULLER BEAT DR.
ΕΙΔΙΚΟΣ ΠΛΗΡΕΞΟΥΣΙΟΣ	(74): ΛΥΜΠΕΡΗΣ ΝΙΚΟΛΑΟΣ, Δικηγόρος Στουρνάρα 37 106 82 ΑΘΗΝΑ
ΑΝΤΙΚΛΗΤΟΣ	(74): ΛΥΜΠΕΡΗΣ ΝΙΚΟΛΑΟΣ, Δικηγόρος Στουρνάρα 37 106 82 ΑΘΗΝΑ
ΤΙΤΛΟΣ ΕΦΕΥΡΕΣΗΣ	(54): ΜΕΘΟΔΟΣ ΚΑΙ ΔΙΑΤΑΞΗ ΓΙΑ ΤΗΝ ΚΑΤΑΣΚΕΥΗ ΜΟΡΦΟΠΟΙΗΜΕΝΩΝ ΣΩΜΑΤΩΝ, ΩΣ ΚΑΙ ΣΥΜΦΩΝΑ ΜΕ ΤΗΝ ΜΕΘΟΔΟ ΚΑΤΑΣΚΕΥΑΣΘΕΝΤΑ ΜΟΡΦΟΠΟΙΗΜΕΝΑ ΣΩΜΑΤΑ

ΠΕΡΙΛΗΨΗ (57)

Στην μέθοδο για την παρασκευή μορφοποιημένων σωμάτων, ιδιαίτερος οπτικών φακών, ειδικότερα φακών επαφής (CL) εισάγεται ένα αρχικό υλικό που μπορεί να υποστεί διαπλοκή με κατάλληλη ενέργεια σε ένα τουλάχιστον εν μέρει διαπερατό για την υπόψη ενέργεια καλούπι (15). Στην κοιλότητα του καλουπιού, η οποία καθορίζει την μορφή του προς κατασκευή μορφοποιημένου σώματος (CL), εισάγεται το αρχικό υλικό σε τουλάχιστον εν μέρει ακόμη μη διαπλεγμένη κατάσταση. Με προσβολή με την υπόψη ενέργεια διαπλέκεται το αρχικό υλικό σε μία επαρκή για την δυνατότητα ξεκαλουπώματος του μορφοποιημένου σώματος (CL) έκταση. Το γέμισμα της κοιλότητας καλουπιού γίνεται εντός του αρχικού υλικού που βρίσκεται σε τουλάχιστον εν μέρει μη διαπλεγμένη κατάσταση.

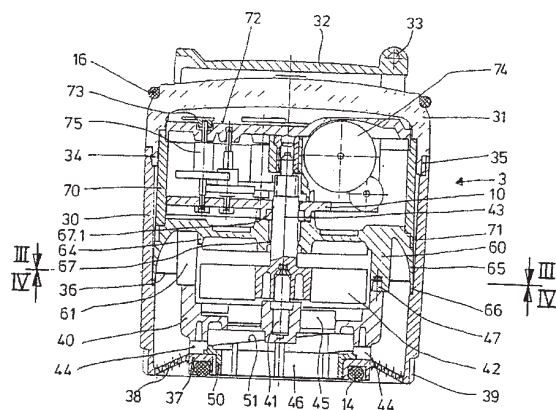


ΑΡΙΘΜΟΣ ΕΥΡΩΠΑΪΚΟΥ Δ.Ε.	(11): 3026005
ΑΡΙΘ. ΕΛΛΗΝΙΚΗΣ ΚΑΤΑΘΕΣΗΣ	(21): 980400175
ΗΜΕΡ. ΕΛΛΗΝΙΚΗΣ ΚΑΤΑΘΕΣΗΣ	(22): 28-01-98
ΑΡΙΘ./ΗΜΕΡ. ΔΗΜΟΣΙΕΥΣΗΣ	
ΕΥΡΩΠΑΪΚΟΥ ΔΙΠΛΩΜΑΤΟΣ	(87): 520306/03-12-97
ΑΡΙΘ./ΗΜΕΡ. ΔΗΜΟΣΙΕΥΣΗΣ	
ΕΥΡΩΠΑΪΚΗΣ ΑΙΤΗΣΗΣ	(86): 92110186.1/17-06-92
ΔΙΚΑΙΟΥΧΟΣ	(73): SPANNER-POLLUX GMBH D-67063 LUDWIGSHAFEN, GERMANY
ΣΥΜΒΑΤΙΚΕΣ ΠΡΟΤΕΡΑΙΟΤΗΤΕΣ	(30): 4121056/26-06-91/DE
ΕΦΕΥΡΕΤΗΣ	(72): LANG GERHARD
ΕΙΔΙΚΟΣ ΠΛΗΡΕΞΟΥΣΙΟΣ	(74): ΣΑΡΔΕΛΗ ΘΕΟΔΟΣΙΑ, Δικηγόρος Κουμπάρη 2 106 74 ΑΘΗΝΑ
ΑΝΤΙΚΛΗΤΟΣ	(74): ΠΑΠΑΚΩΝΣΤΑΝΤΙΝΟΥ ΕΛΕΝΗ, Δικηγόρος Κουμπάρη 2 106 74 ΑΘΗΝΑ
ΤΙΤΛΟΣ ΕΦΕΥΡΕΣΗΣ	(54): ΜΕΤΡΗΤΗΣ ΝΕΡΟΥ ΠΟΛΛΑΠΛΩΝ ΔΕΣΜΩΝ

ΠΕΡΙΛΗΨΗ (57)

Αντικείμενο της εφευρέσεως είναι ένας μετρητής νερού πολλαπλών δεσμών. Όλες οι λειτουργικές μονάδες που απαιτούνται για τη μέτρηση, έχουν συννενοηθεί σ' ένα μετρητικό φυσιγγίο (3), το οποίο μπορεί να συναρμολογηθεί πλήρως στο εργοστάσιο και να πιστοποιηθεί και επί τόπου πρέπει να συναρμολογηθεί μέσα στο περίβλημα μετρητή με κοχλιωτή κεφαλή. Το μετρητικό φυσιγγίο (3) αποτελείται από ένα ελαφρώς κωνικό κατώτερο τμήμα φυσιγγίου (30) μορφής κυπέλλου και ένα διαφανές, ευσταθές σε πίεση ανώτερο τμήμα φυσιγγίου (31), τα οποία συνδέονται

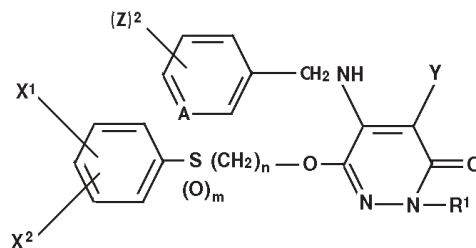
μεταξύ τους κατά μη λυόμενο τρόπο με εισωθητική ασφάλιση μέσω μιας συνδέσεως περιστρεφόμενης αύλακας-σφίνας (34). Στον πυθμένα του κατώτερου τμήματος του φυσιγγίου (30) διαμορφώνεται μια εξωτερική δακτυλοειδούς επιφάνεια (38) ως κόκκινο ρύπων. Εκτός αυτού προβλέπεται ένας δακτύλιος πλήμνης (37) με εντεθμένο δακτύλιο 0 (14), ο οποίος αναλαμβάνει την στεγανοποίηση ως προς το περίβλημα του μετρητή. Στο εσωτερικό του μετρητικού φυσιγγίου (3) προβλέπεται ένα κύπελλο πτερυγίων (40,60) με τροχό πτερυγίων (42). Ο άξονας του τροχού πτερυγίων (43) κινεί τη διάταξη μεταδόσεως κινήσεως υποβιβασμού (75), που κάθετα σ' ένα μετρητικό κύπελλο (70). Δείκτες (73) και τροχίσκοι ψηφίων (74) καθιστούν δυνατή την ανάγνωση των μετρητικών τιμών. Ιδιαίτερα κατασκευαστικά μέτρα στην περιοχή του κυπέλλου πτερυγίων (40,60) φροντίζουν για μια μεγάλη μετρητική ακρίβεια της μέτρησης του νερού.



ΑΡΙΘΜΟΣ ΕΥΡΩΠΑΪΚΟΥ Δ.Ε. (11):	3026006
ΑΡΙΘ. ΕΛΛΗΝΙΚΗΣ ΚΑΤΑΘΕΣΗΣ (21):	980400176
ΗΜΕΡ. ΕΛΛΗΝΙΚΗΣ ΚΑΤΑΘΕΣΗΣ (22):	28-01-98
ΑΡΙΘ./ΗΜΕΡ. ΔΗΜΟΣΙΕΥΣΗΣ	
ΕΥΡΩΠΑΪΚΟΥ ΔΙΠΛΩΜΑΤΟΣ (87):	658555/12-11-97
ΑΡΙΘ./ΗΜΕΡ. ΔΗΜΟΣΙΕΥΣΗΣ	
ΕΥΡΩΠΑΪΚΗΣ ΑΙΤΗΣΗΣ (86):	94119888.9/15-12-94
ΔΙΚΑΙΟΥΧΟΣ (73):	NIHON NOHYAKU CO., LTD. 1-2-5, Nihonabashi, Chuo-Ku TOKYO, JAPAN
ΣΥΜΒΑΤΙΚΕΣ ΠΡΟΤΕΡΑΙΟΤΗΤΕΣ ΕΦΕΥΡΕΤΗΣ (30):	343405-93/16-12-93/JP
(72):	1) KAGAWA TAKASHI 2) MOTOKAWA TAKUYA 3) YOSHIDA MASANORI 4) OSHITA YOSHITAMI 5) KANAI KAZUO
ΕΙΔΙΚΟΣ ΠΛΗΡΕΞΟΥΣΙΟΣ (74):	ΣΑΡΔΕΛΗ ΘΕΟΔΟΣΙΑ, Δικηγόρος Κουμπάρη 2 106 74 ΑΘΗΝΑ
ΑΝΤΙΚΛΗΤΟΣ (74):	ΠΑΠΑΚΩΝΣΤΑΝΤΙΝΟΥ ΕΛΕΝΗ, Δικηγόρος Κουμπάρη 2 106 74 ΑΘΗΝΑ
ΤΙΤΛΟΣ ΕΦΕΥΡΕΣΗΣ (54):	ΠΑΡΑΓΩΓΑ ΠΥΡΙΔΑΖΙΝΟΝΗΣ, ΜΕΘΟ- ΔΟΣ ΠΑΡΑΓΩΓΗΣ ΚΑΙ ΧΡΗΣΙΣ ΑΥΤΩΝ

ΠΕΡΙΛΗΨΗ (57)

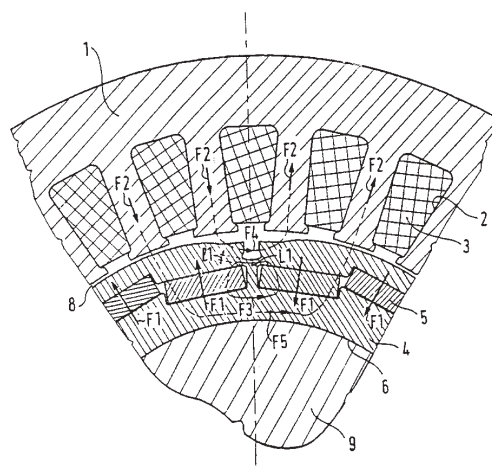
Παράγωγα πυριδαζιμόνης του τύπου (I):



εις τον οποίον τα R¹ παριστά άτομον υδρογόνου ή ομάδα μεθυλίου η οποία δύναται να είναι υποκατεστημένη δι' αλειφατικής κυκλικής αμινομάδος περιεχομένης προαιρετικώς ετερο-άτομον εις τον δακτύλιον αυτής, έκαστον των X¹ και X² παριστά κεχωρισμένως άτομον υδρογόνου, άτομον αλογόνου, ομάδα αλκυλίου έχουσα 1 έως 6 άτομα άνθρακος, αλκοξυ ομάδα έχουσα 1 έως 6 άτομα άνθρακος, κυανο ομάδα, νιτρο ομάδα ή ομάδα δεικνύομενη υπό του -CO-NR²R³ (εις το οποίον το R² και R³ παριστά κεχωρισμένως ομάδα αλκυλίου έχουσα 1 έως 6 άτομα άνθρακος), το Y παριστά άτομον αλογόνου, το Z παριστά αλκοξυ ομάδα έχουσα 1 έως 6 άτομα άνθρακος, το l παριστά 0 (μηδέν) ή ακέραιον αριθμόν 1 έως 3, το A παριστά CH ή N, το m παριστά 0 (μηδέν) ή ακέραιον αριθμόν 1 ή 2, και το n παριστά ακέραιον αριθμόν 1 έως 8, επιδεικνύουν ανασταλτική δράσιν συσσωματώσεως αιμοπεταλίου και είναι χρήσιμα δια την θεραπεία κυκλοφοριακών διαταραχών, όπως εγκεφαλικού εμφράγματος.

ΑΡΙΘΜΟΣ ΕΥΡΩΠΑΪΚΟΥ Δ.Ε. (11):	3026007
ΑΡΙΘ. ΕΛΛΗΝΙΚΗΣ ΚΑΤΑΘΕΣΗΣ (21):	980400177
ΗΜΕΡ. ΕΛΛΗΝΙΚΗΣ ΚΑΤΑΘΕΣΗΣ (22):	28-01-98
ΑΡΙΘ./ΗΜΕΡ. ΔΗΜΟΣΙΕΥΣΗΣ	
ΕΥΡΩΠΑΪΚΟΥ ΔΙΠΛΩΜΑΤΟΣ (87):	695018/19-11-97
ΑΡΙΘ./ΗΜΕΡ. ΔΗΜΟΣΙΕΥΣΗΣ	
ΕΥΡΩΠΑΪΚΗΣ ΑΙΤΗΣΗΣ (86):	95401759.6/25-07-95
ΔΙΚΑΙΟΥΧΟΣ (73):	PARVEX 8 Avenue Du Lac 21000 DIJON, FRANCE
ΣΥΜΒΑΤΙΚΕΣ ΠΡΟΤΕΡΑΙΟΤΗΤΕΣ ΕΦΕΥΡΕΤΗΣ (30):	9409306/27-07-94/FR
(72):	1) CUENOT ALAIN 2) PETIBOULANGER ALAIN
ΕΙΔΙΚΟΣ ΠΛΗΡΕΞΟΥΣΙΟΣ (74):	ΣΑΡΔΕΛΗ ΘΕΟΔΟΣΙΑ, Δικηγόρος Κουμπάρη 2 106 74 ΑΘΗΝΑ
ΑΝΤΙΚΛΗΤΟΣ (74):	ΠΑΠΑΚΩΝΣΤΑΝΤΙΝΟΥ ΕΛΕΝΗ, Δικηγόρος Κουμπάρη 2 106 74 ΑΘΗΝΑ
ΤΙΤΛΟΣ ΕΦΕΥΡΕΣΗΣ (54):	ΣΥΓΧΡΟΝΙΚΟΣ ΚΙΝΗΤΗΡΑΣ ΦΕΡΩΝ ΜΑΓΝΗΤΕΣ ΕΜΒΕΒΛΗΜΕΝΟΥΣ ΕΝΤΟΣ ΕΝΟΣ ΡΟΤΟΡΑ

ενώ ο εν λόγω ρότορας και ο εν λόγω στάτορας οριοθετούνται από πόλους, χαρακτηριζόμενος ο κινητήρας από το ότι μία ροή που παράγεται από τους εν λόγω μαγνήτες (5) διαδίδεται στο ίδιο το εσωτερικό του ρότορα ακολουθώντας έναν πρώτο δρόμο-μαγνητική αντίσταση μεταξύ 0,5 φορές και 10 φορές την μαγνητική αντίσταση που προσφέρεται σε μία ροή παραγόμενη από τους εν λόγω μαγνήτες (5) και διαδιδόμενη διαμέσου του εν λόγω διάκενου (8).

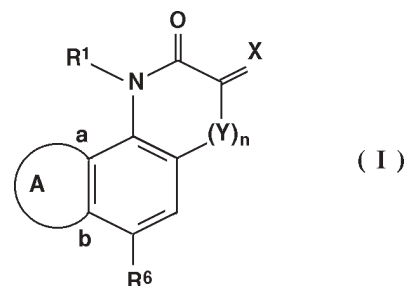


ΠΕΡΙΛΗΨΗ (57)

Η παρούσα εφεύρεση αναφέρεται σ'έναν συγχρονικό κινητήρα ο οποίος περιλαμβάνει μαγνήτες (5) εμβεβλημένους εντός ενός ρότορα, οι οποίοι μαγνήτες (5) διατάσσονται κατά τη διεύθυνση του αξιμουθίου εντός του εν λόγω ρότορα με ακτινική διεύθυνση μαγνήτισης, συνεργαζόμενος ο εν λόγω ρότορας μ'έναν στάτορα ώστε να δημιουργείται ένα διάκενο (8)

ΑΡΙΘΜΟΣ ΕΥΡΩΠΑΪΚΟΥ Δ.Ε.	(11): 3026008
ΑΡΙΘ. ΕΛΛΗΝΙΚΗΣ ΚΑΤΑΘΕΣΗΣ	(21): 980400178
ΗΜΕΡ. ΕΛΛΗΝΙΚΗΣ ΚΑΤΑΘΕΣΗΣ	(22): 28-01-98
ΑΡΙΘ./ΗΜΕΡ. ΔΗΜΟΣΙΕΥΣΗΣ	
ΕΥΡΩΠΑΪΚΟΥ ΔΙΠΛΩΜΑΤΟΣ	(87): 698025/17-12-97
ΑΡΙΘ./ΗΜΕΡ. ΔΗΜΟΣΙΕΥΣΗΣ	
ΕΥΡΩΠΑΪΚΗΣ ΑΙΤΗΣΗΣ	(86): 94917602.8/09-05-94
ΔΙΚΑΙΟΥΧΟΣ	(73): NEUROSEARCH A/S Smedeland 26B DK-2600 GLOSTRUP, DENMARK
ΣΥΜΒΑΤΙΚΕΣ ΠΡΟΤΕΡΑΙΟΤΗΤΕΣ	(30): 55893/13-05-93/DK, 13894/02-02-94/DK
ΕΦΕΥΡΕΤΗΣ	(72): 1) WATJEN FRANK 2) DREJER JORGEN
ΕΙΔΙΚΟΣ ΠΛΗΡΕΞΟΥΣΙΟΣ	(74): ΣΑΡΔΕΛΗ ΘΕΟΔΟΣΙΑ, Δικηγόρος Κουμπάρη 2 106 74 ΑΘΗΝΑ
ΑΝΤΙΚΛΗΤΟΣ	(74): ΠΑΠΑΚΩΝΣΤΑΝΤΙΝΟΥ ΕΛΕΝΗ, Δικηγόρος Κουμπάρη 2 106 74 ΑΘΗΝΑ
ΤΙΤΛΟΣ ΕΦΕΥΡΕΣΗΣ	(54): ΑΝΤΑΓΩΝΙΣΤΕΣ ΑΜΡΑ ΚΑΙ ΜΕΘΟΔΟΣ ΘΕΡΑΠΕΥΤΙΚΗΣ ΑΓΩΓΗΣ ΔΙ' ΑΥΤΩΝ

ΠΕΡΙΛΗΨΗ (57)



Η παρούσα δήλωση Διπλώματος Ευρεσιτεχνίας αποκαλύπτει ενώσεις του τύπου (I) ή ένα φαρμακευτικό αποδεκτό άλας αυτών όπου το R¹ είναι υδρογόνο, αλκύλιο ή βενζύλιο, το x είναι 0 ή NOR², όπου το R² είναι υδρογόνο, αλκύλιο ή βενζύλιο, το Y είναι N-R⁴ όπου το R⁴ είναι υδρογόνο, OH ή αλκύλιο, το n είναι 0 ή 1, το R⁶ είναι φαινύλιο, ναφθύλιο, θειενύλιο, πυριδύλιο, τα οποία δύνανται να είναι όλα υποκατεστημένα μια ή περισσότερες φορές με υποκαταστάτες επιλεγόμενους από την ομάδα την οποία αποτελούν αλογόνο, CF₃, NO₂, αμινομάδα, αλκύλιο, αλκοξυ και φαινύλιο, το A είναι δακτύλιος πέντε έως επτά ατόμων συμπυκνωμένος με τον βενζοδακτύλιο στις θέσεις που σημειώνονται με α και β. Οι ενώσεις είναι χρήσιμες στην θεραπευτική αγωγή παραδείγματος χάρι εγκεφαλαγγειακών διαταραχών.

ΑΡΙΘΜΟΣ ΕΥΡΩΠΑΪΚΟΥ Δ.Ε.	(11): 3026009
ΑΡΙΘ. ΕΛΛΗΝΙΚΗΣ ΚΑΤΑΘΕΣΗΣ	(21): 980400179
ΗΜΕΡ. ΕΛΛΗΝΙΚΗΣ ΚΑΤΑΘΕΣΗΣ	(22): 28-01-98
ΑΡΙΘ./ΗΜΕΡ. ΔΗΜΟΣΙΕΥΣΗΣ	
ΕΥΡΩΠΑΪΚΟΥ ΔΙΠΛΩΜΑΤΟΣ	(87): 601362/21-01-98
ΑΡΙΘ./ΗΜΕΡ. ΔΗΜΟΣΙΕΥΣΗΣ	
ΕΥΡΩΠΑΪΚΗΣ ΑΙΤΗΣΗΣ	(86): 93118665.4/19-11-93
ΔΙΚΑΙΟΥΧΟΣ	(73): CULTOR LTD. Kyllikinportti 2 00240 HELSINKI, FINLAND
ΣΥΜΒΑΤΙΚΕΣ ΠΡΟΤΕΡΑΙΟΤΗΤΕΣ	(30): 4239605/25-11-92/DE
ΕΦΕΥΡΕΤΗΣ	(72): 1) BACK WERNER PROF.DR. 2) LOMMI HEIKKI 3) SWINKELSWILHELMUS JACOBUS PETRUS MARIA 4) VIJJAVA TIMO TARIJO
ΕΙΔΙΚΟΣ ΠΛΗΡΕΞΟΥΣΙΟΣ	(74): ΣΑΡΔΕΛΗ ΘΕΟΔΟΣΙΑ, Δικηγόρος Κουμπάρη 2 106 74 ΑΘΗΝΑ
ΑΝΤΙΚΛΗΤΟΣ	(74): ΠΑΠΑΚΩΝΣΤΑΝΤΙΝΟΥ ΕΛΕΝΗ, Δικηγόρος Κουμπάρη 2 106 74 ΑΘΗΝΑ
ΤΙΤΛΟΣ ΕΦΕΥΡΕΣΗΣ	(54): ΜΕΘΟΔΟΣ ΠΑΡΑΓΩΓΗΣ ΖΥΘΟΥ ΧΩΡΙΣ ΑΛΚΟΟΛΗ ΚΑΙ ΔΙΑΤΑΞΗ ΓΙΑ ΤΗΝ ΠΡΑΓΜΑΤΟΠΟΙΗΣΗ ΤΗΣ ΜΕΘΟΔΟΥ

τροφοδοτείται διά μέσου βιο-αντιδραστήρος με βακτήρια τα οποία παράγουν γαλακτικό οξύ και τα οποία είναι ακινητοποιημένα επί συγκεκριμένου φορέως, ενώ το οξυνισμένο γλεύκος το οποίο ρέει από τον βιοαντιδραστήρα, αφήνεται να παραμείνει σε περιέκτη μετακατεργασίας και στη συνέχεια αναμιγνύεται με μη-οξυνισμένο γλεύκος το οποίο θα πρέπει να ρυθμιστεί προς ένα συγκεκριμένο pH. Μία προτιμώμενη υλοποίηση του φορέως περιλαμβάνει μικρο-ίνες ή μικροσωματίδια διαιθυλαμμοαιθυλενο-υποκατεστημένης κυτταρίνης (DEAE-κυτταρίνη), τα οποία συνενώνονται και συσσωματώνονται μεταξύ τους με πολυστυρόλιο. Η ευρεσιτεχνία περιλαμβάνει επίσης συσκευή για την πραγματοποίηση αυτής της μεθόδου. Η σε μεγάλη κλίμακα οξύνιση του γλεύκους μέσω ακινητοποιημένων βακτηριδίων τα οποία παράγουν γαλακτικό οξύ, καθίσταται δυνατή με την βοήθεια αυτής της μεθόδου.

ΠΕΡΙΛΗΨΗ (57)

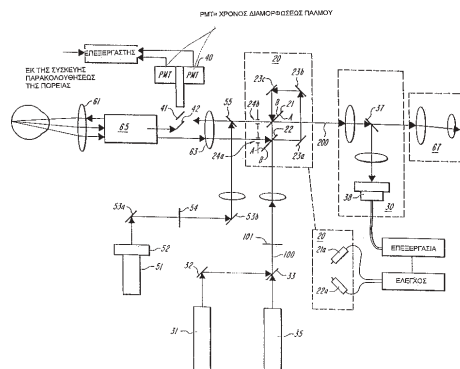
Η ευρεσιτεχνία αναφέρεται σε μέθοδο παραγωγής ζύθου χωρίς αλκοόλη, όπου η τιμή του PH του γλεύκους ρυθμίζεται έτσι ώστε το γλεύκος να

ΑΡΙΘΜΟΣ ΕΥΡΩΠΑΪΚΟΥ Δ.Ε. (11):	3026010
ΑΡΙΘ. ΕΛΛΗΝΙΚΗΣ ΚΑΤΑΘΕΣΗΣ (21):	980400180
ΗΜΕΡ. ΕΛΛΗΝΙΚΗΣ ΚΑΤΑΘΕΣΗΣ (22):	28-01-98
ΑΡΙΘ./ΗΜΕΡ. ΔΗΜΟΣΙΕΥΣΗΣ ΕΥΡΩΠΑΪΚΟΥ ΔΙΠΛΩΜΑΤΟΣ (87):	543932/12-11-97
ΑΡΙΘ./ΗΜΕΡ. ΔΗΜΟΣΙΕΥΣΗΣ ΕΥΡΩΠΑΪΚΗΣ ΑΙΤΗΣΗΣ (86):	91916439.2/08-07-91
ΔΙΚΑΙΟΥΧΟΣ (73):	EYE RESEARCH INSTITUTE OF RETINA FOUNDATION 20 Staniford Street, BOSTON 02114 MA, USA
ΣΥΜΒΑΤΙΚΕΣ ΠΡΟΤΕΡΑΙΟΤΗΤΕΣ ΕΦΕΥΡΕΤΗΣ (30):	566668/13-08-90/US
(72):	1) MILBOCKER MICHAEL T. 2) FEKE GILBERT T.
ΕΙΔΙΚΟΣ ΠΛΗΡΕΞΟΥΣΙΟΣ (74):	ΣΑΡΔΕΛΗ ΘΕΟΔΟΣΙΑ, Δικηγόρος Κουμπάρη 2 106 74 ΑΘΗΝΑ
ΑΝΤΙΚΛΗΤΟΣ (74):	ΠΑΠΑΚΩΝΣΤΑΝΤΙΝΟΥ ΕΛΕΝΗ, Δικηγόρος Κουμπάρη 2 106 74 ΑΘΗΝΑ
ΤΙΤΛΟΣ ΕΦΕΥΡΕΣΗΣ (54):	ΜΗΧΑΝΗΜΑ ΝΤΟΠΠΛΕΡ ΜΕ ΛΕΖΕΡ ΔΙΑ ΤΟΝ ΑΜΦΙΒΛΗΣΤΡΟΕΙΔΗ ΧΙΤΩΝΑ

ΠΕΡΙΛΗΨΗ (57)

Ένα ταχύμετρον ροής αίματος δια τον αμφιβληστροειδή χιτώνα (10), προβάλλει (εκπέμπει) μίαν ακτίνα φωτισμού διά μέσου ενός συστήματος κατευθύνσεως (20) επί ενός αιμοφόρου αγγείου του αμφιβληστροειδούς, και σχηματίζει εν χωριστόν είδωλον παρακολούθησεως με επιστροφήν

διά μέσου του συστήματος κατευθύνσεως. Εν ταχύ πλαίσιον παρακολούθησεως της πορείας (τροχιάς) ανικνεύει την κίνησιν του ειδώλου υπό παρακολούθησιν, και αναγκάζει το σύστημα παρακολούθησεως της πορείας εις ακινήσιν και κρατεί την ακτίνα φωτισμού κεντραρισμένην (επικεντρωμένην) επί του αγγείου. Η ακτίς αντανακλάται εκ του αγγείου, παραλαμβάνομένη υπό ανικνευτών (49) και υπό δύο σταθεράς γωνίας, υπόκειται δε εις επεξεργασίαν διά φασματικής αναλύσεως. Εις μίαν προτιμώμενην ενσάρκωσιν, η ακτίς φωτισμού και το παρακολουθούμενον είδωλον, ακολουθούν απολύτως χωριστάς πορείας διά μέσου του συστήματος κατευθύνσεως. Οπτικά ίνες (47) μεταθέτουν το συλλεγέν φως του Ντόππλερ χωρίς διασκορπίσασιν ενώ διατηρούνται σχέσεις φάσεως, και καθορίζονται απόλυτοι διαστάσεις εκ των ηλεκτρονικών (κυκλωμάτων) παρακολούθησεως της πορείας του ειδώλου. Ένας επεξεργαστής (116) ακολούθως υπολογίζει την ογκομετρική ροήν του αίματος την οποίαν συγκρίνει με κανονιστικά (τυποποιημένα) δεδομένα.

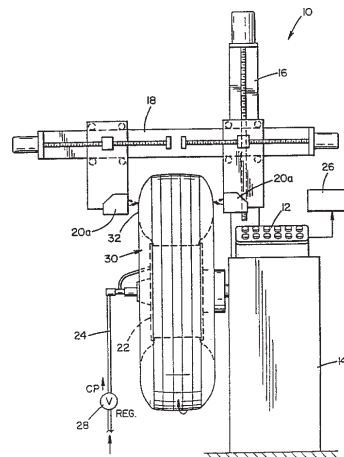


ΑΡΙΘΜΟΣ ΕΥΡΩΠΑΪΚΟΥ Δ.Ε. (11):	3026011
ΑΡΙΘ. ΕΛΛΗΝΙΚΗΣ ΚΑΤΑΘΕΣΗΣ (21):	980400181
ΗΜΕΡ. ΕΛΛΗΝΙΚΗΣ ΚΑΤΑΘΕΣΗΣ (22):	28-01-98
ΑΡΙΘ./ΗΜΕΡ. ΔΗΜΟΣΙΕΥΣΗΣ ΕΥΡΩΠΑΪΚΟΥ ΔΙΠΛΩΜΑΤΟΣ (87):	590436/26-11-97
ΑΡΙΘ./ΗΜΕΡ. ΔΗΜΟΣΙΕΥΣΗΣ ΕΥΡΩΠΑΪΚΗΣ ΑΙΤΗΣΗΣ (86):	93114973.6/17-09-93
ΔΙΚΑΙΟΥΧΟΣ (73):	THE GOODYEAR TIRE & RUBBER COMPANY 1144 East Market Street, AKRON 44316-0001 OHIO, USA
ΣΥΜΒΑΤΙΚΕΣ ΠΡΟΤΕΡΑΙΟΤΗΤΕΣ ΕΦΕΥΡΕΤΗΣ (30):	952066/28-09-92/US
(72):	ΥΟΝΙΧΙΝ ΑΛΒΕΡΤ ΤΖΑΜΕΣ
ΕΙΔΙΚΟΣ ΠΛΗΡΕΞΟΥΣΙΟΣ (74):	ΣΑΡΔΕΛΗ ΘΕΟΔΟΣΙΑ, Δικηγόρος Κουμπάρη 2 106 74 ΑΘΗΝΑ
ΑΝΤΙΚΛΗΤΟΣ (74):	ΠΑΠΑΚΩΝΣΤΑΝΤΙΝΟΥ ΕΛΕΝΗ, Δικηγόρος Κουμπάρη 2 106 74 ΑΘΗΝΑ
ΤΙΤΛΟΣ ΕΦΕΥΡΕΣΗΣ (54):	ΜΕΘΟΔΟΣ ΚΑΙ ΜΗΧΑΝΗΜΑ ΔΙΑ ΤΗΝ ΑΝΙΧΝΕΥΣΙΝ ΕΛΑΤΤΩΜΑΤΩΝ ΕΙΣ ΣΤΡΩΣΕΙΣ ΕΛΑΣΤΙΚΩΝ ΛΕΙΤΟΥΡΓΟΥΝΤΩΝ ΜΕ ΠΕΠΙΕΣΜΕΝΟΝ ΑΕΡΑ

ΠΕΡΙΛΗΨΗ (57)

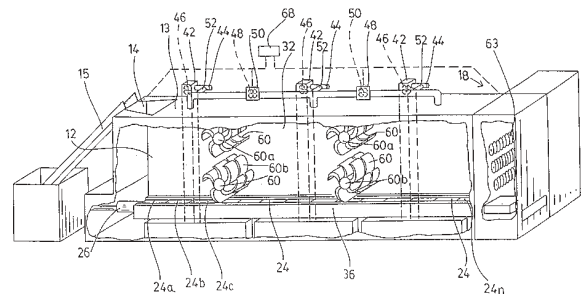
Εις μίαν μέθοδον και εν μηχανήμα δια την ανίχνευσιν ελαττωμάτων εις στρώσεις ελαστικών λειτουργούντων με πεπιεσμένον αέρα, μετρήσεις επί του ελαστικού εξασφαλίζονται εις δύο στάθμας του πεπιεσμένου αέρος εντός του ελαστικού, και τα δεδομένα που εξασφαλίζονται εις τας

δύο μετρήσεις τίθενται υπό σύγκρισιν. Σπασμένα σχοινιά ενισχύσεως εις το ελαστικόν προκαλούν αλλαγάς εις τας αιχμάς δεδομένων που επιτυγχάνονται (εξασφαλίζονται) κατά τας δύο προσαγωγάς πεπιεσμένου αέρος (φουσκώματα) που είναι εκτος αναλογιών όταν συγκρίνονται με αλλαγάς δεδομένων που παρατηρούνται εις μη εφθαρμένα ελαστικά. Το μηχανήμα της εφευρέσεως παρέχει μέσα δια την προσαγωγήν πεπιεσμένου αέρος (δια το φούσκωμα) των ελαστικών εις προδιαγεγραμμένας πιέσεις και έχει αισθητήρας μετατοπίσεως δια την μέτρησιν αιχμών και κοιλάδων εις το πλευρικόν τοίχωμα ενός ελαστικού. Το μηχανήμα μπορεί επίσης να περιλαμβάνη ένα ηλεκτρονικόν υπολογιστή (κομπιούτερ) δια την συλλογήν δεδομένων, ανάλυσιν δεδομένων, και δημιουργίαν ενός σήματος όταν αναγνωρίζεται εν ελλωματοικόν ελαστικόν.



ΑΡΙΘΜΟΣ ΕΥΡΩΠΑΪΚΟΥ Δ.Ε.	(11): 3026012
ΑΡΙΘ. ΕΛΛΗΝΙΚΗΣ ΚΑΤΑΘΕΣΗΣ	(21): 980400182
ΗΜΕΡ. ΕΛΛΗΝΙΚΗΣ ΚΑΤΑΘΕΣΗΣ	(22): 28-01-98
ΑΡΙΘ./ΗΜΕΡ. ΔΗΜΟΣΙΕΥΣΗΣ	
ΕΥΡΩΠΑΪΚΟΥ ΔΙΠΛΩΜΑΤΟΣ	(87): 683759/26-11-97
ΑΡΙΘ./ΗΜΕΡ. ΔΗΜΟΣΙΕΥΣΗΣ	
ΕΥΡΩΠΑΪΚΗΣ ΑΙΤΗΣΗΣ	(86): 93923428.2/19-10-93
ΔΙΚΑΙΟΥΧΟΣ	(73): WRIGHT JAMES 511 Woodlands Acres Crescent, R.R. 2 L6A 1G2 MAPLE, ONTARIO, CANADA
ΣΥΜΒΑΤΙΚΕΣ ΠΡΟΤΕΡΑΙΟΤΗΤΕΣ	(30): 2089305/11-02-93/CA
ΕΦΕΥΡΕΤΗΣ	(72): WRIGHT JAMES
ΕΙΔΙΚΟΣ ΠΛΗΡΕΞΟΥΣΙΟΣ	(74): ΣΑΡΔΕΛΗ ΘΕΟΔΟΣΙΑ, Δικηγόρος Κουμπάρη 2 106 74 ΑΘΗΝΑ
ΑΝΤΙΚΛΗΤΟΣ	(74): ΠΑΠΑΚΩΝΣΤΑΝΤΙΝΟΥ ΕΛΕΝΗ, Δικηγόρος Κουμπάρη 2 106 74 ΑΘΗΝΑ
ΤΙΤΛΟΣ ΕΦΕΥΡΕΣΗΣ	(54): ΣΥΝΕΧΗΣ ΔΙΑΤΑΞΗ ΜΕΤΑΤΡΟΠΗΣ ΑΠΟΡΡΙΜΑΤΩΝ ΣΕ ΛΙΠΑΣΜΑ

τροχιές μπορεί να είναι διάυλοι σχήματος U, οι παρειές των οποίων συνδέονται στα πλευρικά τοιχώματα της σήραγγας. Οι δίσκοι στηρίζονται επί ενός σκέλους του U και το άλλο σκέλος του U εκτείνεται άνωθεν του άκρου του δίσκου για να το προστατεύει ώστε να μη ρυπαίνεται από τα απορρίμματα. Έλεγχος μέσω υπολογιστού μπορεί να ρυθμίζει τις αναλογίες αερίου αερισμού ως προς το αέριο ανακυκλώσεως.



ΠΕΡΙΛΗΨΗ (57)

Μία συνεχής διάταξη αποσυνθέσεως και μετατροπής απορριμάτων σε λίπασμα περιλαμβάνει μία διαδρομή αποσυνθέσεως εντός μίας επιμήκους περικλειστής σήραγγας. Οι δίσκοι οδεύουν επί τροχών άνωθεν του επιπέδου της βάσεως της σήραγγας. Τα απορρίματα εισέρχονται στο ένα άκρο της σήραγγας και αφαιρείται από το άλλο άκρο το λίπασμα. Ένα έμβολο μετατοπίζει τους δίσκους βηματικά μέσω της σήραγγας. Οι

ΑΡΙΘΜΟΣ ΕΥΡΩΠΑΪΚΟΥ Δ.Ε.	(11): 3026013
ΑΡΙΘ. ΕΛΛΗΝΙΚΗΣ ΚΑΤΑΘΕΣΗΣ	(21): 980400183
ΗΜΕΡ. ΕΛΛΗΝΙΚΗΣ ΚΑΤΑΘΕΣΗΣ	(22): 28-01-98
ΑΡΙΘ./ΗΜΕΡ. ΔΗΜΟΣΙΕΥΣΗΣ	
ΕΥΡΩΠΑΪΚΟΥ ΔΙΠΛΩΜΑΤΟΣ	(87): 634383/05-11-97
ΑΡΙΘ./ΗΜΕΡ. ΔΗΜΟΣΙΕΥΣΗΣ	
ΕΥΡΩΠΑΪΚΗΣ ΑΙΤΗΣΗΣ	(86): 94110535.5/06-07-94
ΔΙΚΑΙΟΥΧΟΣ	(73): SOLVAY (ΑΝΩΝΥΜΗ ΕΤΑΙΡΕΙΑ) B-1050 BRUXELLES, BELGIUM
ΣΥΜΒΑΤΙΚΕΣ ΠΡΟΤΕΡΑΙΟΤΗΤΕΣ	(30): 4323264/12-07-93/DE, 4339539/19-11-93/DE
ΕΦΕΥΡΕΤΗΣ	(72): 1) FRANZ RAIMUND DR. 2) SIEGEMUND GUNTER DR.
ΕΙΔΙΚΟΣ ΠΛΗΡΕΞΟΥΣΙΟΣ	(74): ΣΑΡΔΕΛΗ ΘΕΟΔΟΣΙΑ, Δικηγόρος Κουμπάρη 2 106 74 ΑΘΗΝΑ
ΑΝΤΙΚΛΗΤΟΣ	(74): ΠΑΠΑΚΩΝΣΤΑΝΤΙΝΟΥ ΕΛΕΝΗ, Δικηγόρος Κουμπάρη 2 106 74 ΑΘΗΝΑ
ΤΙΤΛΟΣ ΕΦΕΥΡΕΣΗΣ	(54): ΜΕΘΟΔΟΣ ΓΙΑ ΤΗΝ ΠΡΟΣΘΗΚΗ ΥΔΡΟΦΘΟΡΙΟΥ ΣΕ ΑΛΟΓΟΝΙΩΜΕΝΑ ΑΛΚΕΝΙΑ

ΠΕΡΙΛΗΨΗ (57)

Η εφεύρεση αφορά σε μία μέθοδο για την προσθήκη υδροφθορίου σε αλογονιωμένα αλκένια, με την χημική αντίδραση τούτων με τουλάχιστον ένα υδροφθορίδιο του γενικού τύπου [B.n HF], όπου το B σημαίνει μία οργανική βάση αζώτου και το n σημαίνει έναν ακέραιο ή κλασματικό αριθμό ≤ 4 , όπου πρέπει να αποκλεισθεί η χημική αντίδραση υπερφθορισσοβουτενίου $CF_2=C(CF_3)_2$.

ΑΡΙΘΜΟΣ ΕΥΡΩΠΑΪΚΟΥ Δ.Ε.	(11): 3026014
ΑΡΙΘ. ΕΛΛΗΝΙΚΗΣ ΚΑΤΑΘΕΣΗΣ	(21): 980400184
ΗΜΕΡ. ΕΛΛΗΝΙΚΗΣ ΚΑΤΑΘΕΣΗΣ	(22): 28-01-98
ΑΡΙΘ./ΗΜΕΡ. ΔΗΜΟΣΙΕΥΣΗΣ	
ΕΥΡΩΠΑΪΚΟΥ ΔΙΠΛΩΜΑΤΟΣ	(87): 689388/26-11-97
ΑΡΙΘ./ΗΜΕΡ. ΔΗΜΟΣΙΕΥΣΗΣ	
ΕΥΡΩΠΑΪΚΗΣ ΑΙΤΗΣΗΣ	(86): 94911937.4/21-03-94
ΔΙΚΑΙΟΥΧΟΣ	(73): TETRA WERKE DR.RER.NAT.ULRICH BAENSCH GMBH 49324 MELLE, GERMANY
ΣΥΜΒΑΤΙΚΕΣ ΠΡΟΤΕΡΑΙΟΤΗΤΕΣ	(30): 4309104/22-03-93/DE
ΕΦΕΥΡΕΤΗΣ	(72): KURZINGER HUBERT
ΕΙΔΙΚΟΣ ΠΛΗΡΕΞΟΥΣΙΟΣ	(74): ΣΑΡΔΕΛΗ ΘΕΟΔΟΣΙΑ, Δικηγόρος Κουμπάρη 2 106 74 ΑΘΗΝΑ
ΑΝΤΙΚΛΗΤΟΣ	(74): ΠΑΠΑΚΩΝΣΤΑΝΤΙΝΟΥ ΕΛΕΝΗ, Δικηγόρος Κουμπάρη 2 106 74 ΑΘΗΝΑ
ΤΙΤΛΟΣ ΕΦΕΥΡΕΣΗΣ	(54): ΖΩΟΤΡΟΦΗ ΜΑΚΡΑΣ ΔΙΑΡΚΕΙΑΣ ΓΙΑ ΥΔΡΟΒΙΑ ΖΩΑ

ΠΕΡΙΛΗΨΗ (57)

Η εφεύρεση αφορά σε μια ζωοτροφή μακράς διάρκειας διατηρητέα για μεγάλο χρονικό διάστημα, αδιάλυτη και μη επιβαρύνουσα την χημική σύσταση του νερού για υδρόβια ζώα, ιδιαίτερος ψάρια, γαρίδες και ασπόνδυλα, που μπορεί να χρησιμοποιηθεί και ως ζωοτροφή Σαββατοκύριακου και διακοπών για διακοσμητικά ψάρια θερμού και κρύου νερού σε γλυκό και θαλασσινό νερό που περιέχει 1-50 % αγάρ αγάρ.

ΑΡΙΘΜΟΣ ΕΥΡΩΠΑΪΚΟΥ Δ.Ε.	(11): 3026015	
ΑΡΙΘ. ΕΛΛΗΝΙΚΗΣ ΚΑΤΑΘΕΣΗΣ	(21): 980400185	
ΗΜΕΡ. ΕΛΛΗΝΙΚΗΣ ΚΑΤΑΘΕΣΗΣ	(22): 28-01-98	
ΑΡΙΘ./ΗΜΕΡ. ΔΗΜΟΣΙΕΥΣΗΣ		
ΕΥΡΩΠΑΪΚΟΥ ΔΙΠΛΩΜΑΤΟΣ	(87): 711319/29-10-97	
ΑΡΙΘ./ΗΜΕΡ. ΔΗΜΟΣΙΕΥΣΗΣ		
ΕΥΡΩΠΑΪΚΗΣ ΑΙΤΗΣΗΣ	(86): 94924793.6/22-07-94	
ΔΙΚΑΙΟΥΧΟΣ	(73): ARPLAS GESELLSCHAFT FUR PLASMA TECHNOLOGIE MBH 06369 WEISSANDT-GOLZAU, GER- MANY	
ΣΥΜΒΑΤΙΚΕΣ ΠΡΟΤΕΡΑΙΟΤΗΤΕΣ	(30): 4325377/26-07-93/DE	
ΕΦΕΥΡΕΤΗΣ	(72): BERGER STEFFEN	
ΕΙΔΙΚΟΣ ΠΛΗΡΕΞΟΥΣΙΟΣ	(74): ΣΑΡΔΕΛΗ ΘΕΟΔΟΣΙΑ, Δικηγόρος Κουμπάρη 2 106 74 ΑΘΗΝΑ	
ΑΝΤΙΚΛΗΤΟΣ	(74): ΠΑΠΑΚΩΝΣΤΑΝΤΙΝΟΥ ΕΛΕΝΗ, Δικηγόρος Κουμπάρη 2 106 74 ΑΘΗΝΑ	
ΤΙΤΛΟΣ ΕΦΕΥΡΕΣΗΣ	(54): ΜΕΘΟΔΟΣ ΓΙΑ ΤΗΝ ΠΑΡΑΣΚΕΥΗ ΜΙΑΣ ΤΕΧΝΗΤΗΣ ΟΥΣΙΑΣ ΠΟΥ ΜΠΟΡΕΙ ΝΑ ΧΡΗΣΙΜΟΠΟΙΗΘΕΙ ΩΣ ΥΛΙΚΟ ΕΠΙΣΤΡΩΣΗΣ ΣΕ ΣΚΟΝΗ ΚΑΙ/Ή ΤΗΓΜΑ ΚΟΛΛΑΣ	

μία μέθοδος, με την οποία να παρασκευάζονται λατά τρόπο απλό κατάλληλες για την επίστρωση και/ή συγκόλληση τήγματος τεχνητές ουσίες, που μπορούν να χρησιμοποιηθούν για έναν μεγάλο αριθμό τομέων χρήση. Προς τούτο προβλέπεται, ότι πολυολεφίνες υποβάλλονται σε μία αγωγή πλάσματος χαμηλής θερμοκρασίας σε μία περιοχική συχνοτήτων από 30 kHz έως 10 GHz.

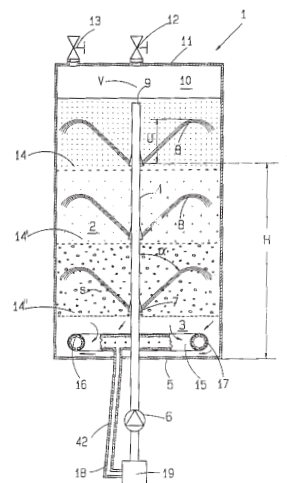
ΠΕΡΙΛΗΨΗ (57)

Η εφεύρεση αφορά σε μία μέθοδο για την παρασκευή μίας τεχνητής ουσίας που μπορεί να χρησιμοποιηθεί επί το προτιμότερο ως υλικό επίστρωσης σε σκόνη και/ή τήγμα κόλλας. Θα πρέπει να δημιουργηθεί

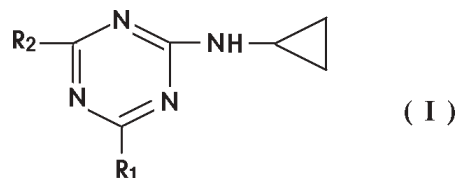
ΑΡΙΘΜΟΣ ΕΥΡΩΠΑΪΚΟΥ Δ.Ε.	(11): 3026016
ΑΡΙΘ. ΕΛΛΗΝΙΚΗΣ ΚΑΤΑΘΕΣΗΣ	(21): 980400186
ΗΜΕΡ. ΕΛΛΗΝΙΚΗΣ ΚΑΤΑΘΕΣΗΣ	(22): 28-01-98
ΑΡΙΘ./ΗΜΕΡ. ΔΗΜΟΣΙΕΥΣΗΣ	
ΕΥΡΩΠΑΪΚΟΥ ΔΙΠΛΩΜΑΤΟΣ	(87): 733192/21-01-98
ΑΡΙΘ./ΗΜΕΡ. ΔΗΜΟΣΙΕΥΣΗΣ	
ΕΥΡΩΠΑΪΚΗΣ ΑΙΤΗΣΗΣ	(86): 95901382.2/15-11-94
ΔΙΚΑΙΟΥΧΟΣ	(73): SCHUMANN SASOL GMBH & CO. KG Worthdamm 13-27 20457 HAMBURG, GERMANY
ΣΥΜΒΑΤΙΚΕΣ ΠΡΟΤΕΡΑΙΟΤΗΤΕΣ	(30): 4342020/09-12-93/DE, 4342911/16-12-93/DE, 4420475/11-06-94/DE
ΕΦΕΥΡΕΤΗΣ	(72): 1) FIEBACK KLAUS 2) ΜΑΤΤΗΑΙ ΜΙΧΑΕΛ 3) HILDEBRAND GUNTER 4) KRAMER THOMAS 5) KUTZKER LUTZ 6) MATZAT NORBERT
ΕΙΔΙΚΟΣ ΠΛΗΡΕΞΟΥΣΙΟΣ	(74): ΣΑΡΔΕΛΗ ΘΕΟΔΟΣΙΑ, Δικηγόρος Κουμπάρη 2 106 74 ΑΘΗΝΑ
ΑΝΤΙΚΛΗΤΟΣ	(74): ΠΑΠΑΚΩΝΣΤΑΝΤΙΝΟΥ ΕΛΕΝΗ, Δικηγόρος Κουμπάρη 2 106 74 ΑΘΗΝΑ
ΤΪΤΛΟΣ ΕΦΕΥΡΕΣΗΣ	(54): ΔΙΑΤΑΞΗ ΑΠΟΘΗΚΕΥΣΕΩΣ ΛΑΝΘΑ- ΝΟΥΣΑΣ ΘΕΡΜΟΤΗΤΑΣ

ΠΕΡΙΛΗΨΗ (57)

Η εφεύρεση αφορά σε μία διάταξη αποθήκευσης λανθάνουσας θερμότητας (1) μ' ένα μέσο αποθηκεύσεως θερμότητας (2) και ένα μέσο μεταδόσεως θερμότητας (3), όπου το μέσο μεταδόσεως θερμότητας (3) εκτοξεύεται μέσω μιας διατάξεως ακροφυσίων μέσα στο μέσο αποθήκευσεως θερμότητας (2) και για την επίτευξη μιας ταχείας αποθήκευσεως και ανάληψης της θερμότητας προτείνει το να είναι δυνάμενη να διεξάγεται μια εκτόξευση που κατανέμεται στην καθ' ύψος κατεύθυνση της διατάξεως αποθήκευσεως θερμότητας σε διαφορετικά ύψη (H).



ΑΡΙΘΜΟΣ ΕΥΡΩΠΑΪΚΟΥ Δ.Ε.	(11): 3026017
ΑΡΙΘ. ΕΛΛΗΝΙΚΗΣ ΚΑΤΑΘΕΣΗΣ	(21): 980400187
ΗΜΕΡ. ΕΛΛΗΝΙΚΗΣ ΚΑΤΑΘΕΣΗΣ	(22): 28-01-98
ΑΡΙΘ./ΗΜΕΡ. ΔΗΜΟΣΙΕΥΣΗΣ	
ΕΥΡΩΠΑΪΚΟΥ ΔΙΠΛΩΜΑΤΟΣ	(87): 527117/29-10-97
ΑΡΙΘ./ΗΜΕΡ. ΔΗΜΟΣΙΕΥΣΗΣ	
ΕΥΡΩΠΑΪΚΗΣ ΑΙΤΗΣΗΣ	(86): 92870101.0/09-07-92
ΔΙΚΑΙΟΥΧΟΣ	(73): UCB, S.A. 326, Avenue Louise, Bte 7 1050 BRUXELLES, BELGIUM
ΣΥΜΒΑΤΙΚΕΣ ΠΡΟΤΕΡΑΙΟΤΗΤΕΣ	(30): 9116039/25-07-91/GB
ΕΦΕΥΡΕΤΗΣ	(72): 1) VAN KEULEN BEREND JAN 2) GOLSTEIN SOLO 3) COSSEMENT ERIC 4) GOBERT JEAN 5) WULFERT ERNST
ΕΙΔΙΚΟΣ ΠΛΗΡΕΞΟΥΣΙΟΣ	(74): ΣΑΡΔΕΛΗ ΘΕΟΔΟΣΙΑ, Δικηγόρος Κουμπάρη 2 106 74 ΑΘΗΝΑ
ΑΝΤΙΚΛΗΤΟΣ	(74): ΠΑΠΑΚΩΝΣΤΑΝΤΙΝΟΥ ΕΛΕΝΗ, Δικηγόρος Κουμπάρη 2 106 74 ΑΘΗΝΑ
ΤΪΤΛΟΣ ΕΦΕΥΡΕΣΗΣ	(54): ΥΠΟΚΑΤΕΣΤΗΜΕΝΕΣ ΚΥΚΛΟΠΡΟΠΥ- ΛΑΜΙΝΟ-1,3,5-ΤΡΙΑΖΙΝΕΣ



εις τον οποίον το R₁=αλκυλ, κυκλοαλκυλ, αλκυλοκυκλοαλκυλ, το R₂=δισ(2-υδροξυαιθυλ)αμινο, 3-υδροξυ, 1-αζετιδινυλο, 3-μεθοξυ-1-αζετιδινυλο, 2-οξο-1-αζετιδινυλο, μορφολινο, 4-υδροξυπιπεριδινο, θειομορφολινο, θειομορφολινο S-οξειδιο, θειομορφολινο S,S-διοξειδιο, 3-θειαζολιδινυλο, 3-θειαζολιδινυλο S-οξειδιο, 3-θειαζολιδινυλο S,S-διοξειδιο ή 8-οξα-3-αζαδικυκλο[3,2-1]οκτ-1-ύλιο. Οι ενώσεις αυτές είναι χρήσιμες διά την θεραπευτική αγωγή διαταραχών που συνδυάζονται με την ασθένεια Alzheimer στη γεροντική άνοια τύπου Alzheimer και σε οποιαδήποτε συμφορητική εξελικτική παθολογική κατάσταση, διά τη θεραπευτική αγωγή της καταθλίψεως του άγχους, των διαταραχών της ψυχικής διαθέσεως και αντιφλογιστικών φαινομένων και του άσθματος.

ΠΕΡΙΛΗΨΗ (57)

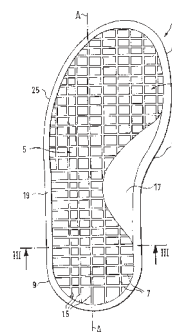
Νέες κυκλοπροπιλαμινο-1,3,5-τριαζίνες και τα άλατα αυτών, οι μέθοδοι παρασκευής αυτών και οι θεραπευτικές συνθέσεις αυτών. Οι ενώσεις αυτές αντιστοιχούν στον τύπο:

ΑΡΙΘΜΟΣ ΕΥΡΩΠΑΪΚΟΥ Δ.Ε. (11):	3026018
ΑΡΙΘ. ΕΛΛΗΝΙΚΗΣ ΚΑΤΑΘΕΣΗΣ (21):	980400188
ΗΜΕΡ. ΕΛΛΗΝΙΚΗΣ ΚΑΤΑΘΕΣΗΣ (22):	28-01-98
ΑΡΙΘ./ΗΜΕΡ. ΔΗΜΟΣΙΕΥΣΗΣ ΕΥΡΩΠΑΪΚΟΥ ΔΙΠΛΩΜΑΤΟΣ (87):	815758/14-01-98
ΑΡΙΘ./ΗΜΕΡ. ΔΗΜΟΣΙΕΥΣΗΣ ΕΥΡΩΠΑΪΚΗΣ ΑΙΤΗΣΗΣ (86):	96117656.7/04-11-96
ΔΙΚΑΙΟΥΧΟΣ (73):	PRODOMO S.A. 3a, Rue Guillaume Kroll 1882 LUXEMBOURG, LUXEMBOURG
ΣΥΜΒΑΤΙΚΕΣ ΠΡΟΤΕΡΑΙΟΤΗΤΕΣ (30):	—
ΕΦΕΥΡΕΤΗΣ (72):	BOUCHOMS JEAN-FRANCOIS
ΕΙΔΙΚΟΣ ΠΛΗΡΕΞΟΥΣΙΟΣ (74):	ΣΑΡΔΕΛΗ ΘΕΟΔΟΣΙΑ, Δικηγόρος Κουμπάρη 2 106 74 ΑΘΗΝΑ
ΑΝΤΙΚΛΗΤΟΣ (74):	ΠΑΠΑΚΩΝΣΤΑΝΤΙΝΟΥ ΕΛΕΝΗ, Δικηγόρος Κουμπάρη 2 106 74 ΑΘΗΝΑ
ΤΙΤΛΟΣ ΕΦΕΥΡΕΣΗΣ (54):	ΣΟΛΑ ΠΑΠΟΥΤΣΙΟΥ Ή ΑΝΤΙΣΤΟΙΧΑ ΣΟΛΑ ΤΡΕΞΙΜΑΤΟΣ ΚΑΙ ΠΑΠΟΥΤΣΙ Μ' ΑΥΤΗΝ ΤΗ ΣΟΛΑ

ΠΕΡΙΛΗΨΗ (57)

Η παρούσα εφεύρεση αφορά σε μια σόλα παπουτσιού ή αντίστοιχα σόλα τρεξίματος (1) υπό υποχωρόν υλικό με μια επιφάνεια σόλας, η οποία παρουσιάζει τόσο στην εσωτερική επιφάνεια της σόλας (5), που είναι εστραμμένη στην εσωτερική σόλα (πάτο) (5), όσο επίσης στην εξωτερική επιφάνεια της σόλας ή αντίστοιχα στην κατώτερη πλευρά (21), που είναι

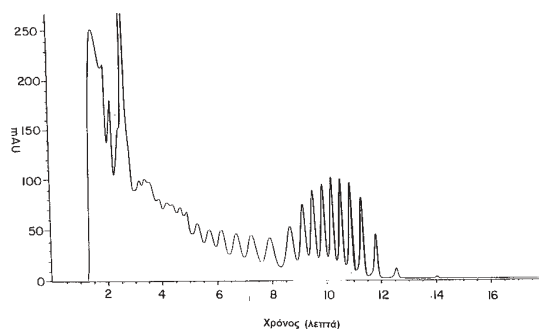
αντικείμενη ως προς την εσωτερική σόλα, προεξέχοντα στοιχεία (7,23) και ένα άκρο (19), που περιβάλλει την επιφάνεια της σόλας, όπου τα προεξέχοντα προς της εσωτερική σόλα στοιχεία (7) είναι ουσιαστικά ένα ορθογώνιο πλέγμα (7). Η παρούσα εφεύρεση διακρίνεται από το ότι τα στοιχεία (23), που προεξέχουν από την κατώτερη πλευρά (21), είναι διακοπτόμενα διασυνδεδετικά τμήματα, που διατρέχουν ουσιαστικά εγκάρσια ως προς την κατά μήκος κατεύθυνση της σόλας ή αντίστοιχα ως προς τον κατά μήκος άξονα Α, ότι παράλληλα ως προς το εξωτερικό περίγραμμα της σόλας προβλέπεται τουλάχιστον μια κατά μήκος νεύρωση (27,29) 0 στην κατώτερη πλευρά της σόλας (21) τουλάχιστον κατά μήκος της εξωτερικής πλευράς (25) της σόλας (1), η οποία παρουσιάζει μια απόσταση από το εξωτερικό περίγραμμα της σόλας, η οποία είναι σαφώς μικρότερη απ' ότι το μισό πλάτος της σόλας στην περιοχή της φτέρνας (9) και ότι μεταξύ της περιοχής της σφαιράς του ποδιού (11) και της περιοχής της φτέρνας (9) προβλέπεται μια ενισχυτική περιοχή (17) μορφής μηνίσκου, που πληρώνει το πλέγμα, η οποία εκτείνεται από την εσωτερική πλευρά της σόλας (13) στην κατεύθυνση του κατά μήκος άξονα Α.



ΑΡΙΘΜΟΣ ΕΥΡΩΠΑΪΚΟΥ Δ.Ε. (11):	3026019
ΑΡΙΘ. ΕΛΛΗΝΙΚΗΣ ΚΑΤΑΘΕΣΗΣ (21):	980400189
ΗΜΕΡ. ΕΛΛΗΝΙΚΗΣ ΚΑΤΑΘΕΣΗΣ (22):	28-01-98
ΑΡΙΘ./ΗΜΕΡ. ΔΗΜΟΣΙΕΥΣΗΣ ΕΥΡΩΠΑΪΚΟΥ ΔΙΠΛΩΜΑΤΟΣ (87):	620833/05-11-97
ΑΡΙΘ./ΗΜΕΡ. ΔΗΜΟΣΙΕΥΣΗΣ ΕΥΡΩΠΑΪΚΗΣ ΑΙΤΗΣΗΣ (86):	93902971.6/07-01-93
ΔΙΚΑΙΟΥΧΟΣ (73):	1) MERRELL PHARMACEUTICALS INC. 2110 East Galbraith Road, P.O.Box 156300 45215-6300 CINCINNATI, OHIO, USA 2) THE DOW CHEMICAL COMPANY 2030 Dow Center, Abbott Road, MIDLAND 48640 MICHIGAN, USA
ΣΥΜΒΑΤΙΚΕΣ ΠΡΟΤΕΡΑΙΟΤΗΤΕΣ (30):	818753/09-01-92/US
ΕΦΕΥΡΕΤΗΣ (72):	1) CARDIN ALAN D. 2) FORDYCE WILLIAM A. 3) MULLINS MICHAEL J. 4) CHAMBERLIN THOMAS A. 5) FAZIO MICHAEL J.
ΕΙΔΙΚΟΣ ΠΛΗΡΕΞΟΥΣΙΟΣ (74):	ΣΑΡΔΕΛΗ ΘΕΟΔΟΣΙΑ, Δικηγόρος Κουμπάρη 2 106 74 ΑΘΗΝΑ
ΑΝΤΙΚΛΗΤΟΣ (74):	ΠΑΠΑΚΩΝΣΤΑΝΤΙΝΟΥ ΕΛΕΝΗ, Δικηγόρος Κουμπάρη 2 106 74 ΑΘΗΝΑ
ΤΙΤΛΟΣ ΕΦΕΥΡΕΣΗΣ (54):	ΣΤΕΝΑ ΠΟΛΥ- ΚΑΙ ΜΟΝΟ-ΔΙΑΣΚΟΡ- ΠΙΣΜΕΝΑ ΑΝΙΟΝΙΚΑ ΟΛΙΓΟΜΕΡΗ, ΚΑΙ ΟΙ ΧΡΗΣΕΙΣ ΤΟΥΣ, ΣΧΗΜΑΤΙΣΜΟΙ ΚΑΙ ΔΙΕΡΓΑΣΙΕΣ

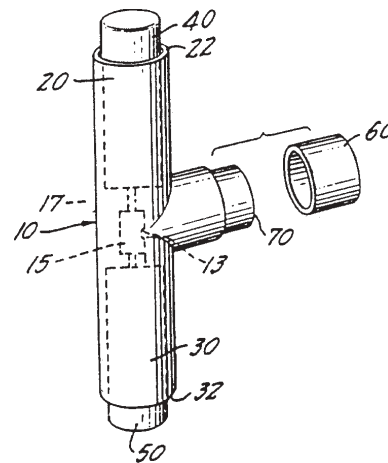
ΠΕΡΙΛΗΨΗ (57)

Τα στενά πολυ- ή μονο-διασκορπισμένα ολιγομερή της παρούσας εφεύρεσης είναι πολυουρίες, πολυανθρακικά άλατα, πολυεστέρες ή πολυαμίδια έχοντα μία επαναλαμβανόμενη μονάδα από 3 έως 50. Αυτά τα ολιγομερή είναι υδατοδιαλυτά. Κατά προτίμηση έχουν μία άκαμπτη ραχοκοκκαλιά, έχουν επανεμφανιζόμενες μονάδες συζευγμένες μέσω ημίσεων σύνδεσης καρβονυλίου τα οποία έχουν ανιονικές ομάδες, επιδεικνύουν κύρια γραμμική γεωμετρία έτσι ώστε κανονική απόσταση μεταξύ ανιονικών ομάδων υπάρχει σε ένα υδατικό μέσο, και είναι φαρμακευτικά αποδεκτά. Τα στενά πολυ- ή μονο-διασκορπισμένα ολιγομερή είναι χρήσιμα για την θεραπευτική αντιμετώπιση και/ή διάγνωση AIDS και/ή ARC ή HSV.



ΑΡΙΘΜΟΣ ΕΥΡΩΠΑΪΚΟΥ Δ.Ε.	(11): 3026020
ΑΡΙΘ. ΕΛΛΗΝΙΚΗΣ ΚΑΤΑΘΕΣΗΣ	(21): 980400190
ΗΜΕΡ. ΕΛΛΗΝΙΚΗΣ ΚΑΤΑΘΕΣΗΣ	(22): 28-01-98
ΑΡΙΘ./ΗΜΕΡ. ΔΗΜΟΣΙΕΥΣΗΣ	
ΕΥΡΩΠΑΪΚΟΥ ΔΙΠΛΩΜΑΤΟΣ	(87): 580572/05-11-97
ΑΡΙΘ./ΗΜΕΡ. ΔΗΜΟΣΙΕΥΣΗΣ	
ΕΥΡΩΠΑΪΚΗΣ ΑΙΤΗΣΗΣ	(86): 91907955.8/21-03-91
ΔΙΚΑΙΟΥΧΟΣ	(73): 1) WEINSTEIN ALLAN 9205 PEGASUS COURT ROTOMAC 29854 MD, USA 2) WEINSTEIN ROBERT 6903 Alderly Way, WEST BLOOMFIELD 48033 MI, USA
ΣΥΜΒΑΤΙΚΕΣ ΠΡΟΤΕΡΑΙΟΤΗΤΕΣ	(30): —
ΕΦΕΥΡΕΤΗΣ	(72): 1) WEINSTEIN ALLAN 2) WEINSTEIN ROBERT
ΕΙΔΙΚΟΣ ΠΛΗΡΕΞΟΥΣΙΟΣ	(74): ΣΑΡΔΕΛΗ ΘΕΟΔΟΣΙΑ, Δικηγόρος Κουμπάρη 2 106 74 ΑΘΗΝΑ
ΑΝΤΙΚΛΗΤΟΣ	(74): ΠΑΠΑΚΩΝΣΤΑΝΤΙΝΟΥ ΕΛΕΝΗ, Δικηγόρος Κουμπάρη 2 106 74 ΑΘΗΝΑ
ΤΙΤΛΟΣ ΕΦΕΥΡΕΣΗΣ	(54): ΣΥΣΚΕΥΗ ΕΙΣΠΝΟΩΝ

εκτεινόμενα και συστελλόμενα ακροφύσια (στόμια) (65), διαχωριστικά τεμάχια, εν κάλυμμα (60) και ποικίλα σχέδια πωμάτων (καλυμμάτων) δια να εξασφαλισθεί σφιστή χρήση της συσκευής και εφαρμογής της θεραπευτικής αγωγής.

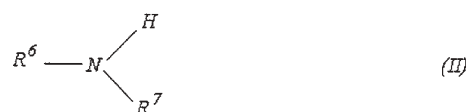
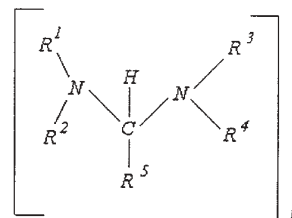


ΠΕΡΙΛΗΨΗ (57)

Μία συσκευή εισπνοών η οποία είναι κατάλληλος να στεγάσει πολλαπλά, μεταθετά (δυνάμενα να μετατεθούν) μεταλλικά δοχεία (40,50) φαρμακευτικής αγωγής. Η συσκευή εισπνοών, μπορεί επίσης να έχει

ΑΡΙΘΜΟΣ ΕΥΡΩΠΑΪΚΟΥ Δ.Ε.	(11): 3026021
ΑΡΙΘ. ΕΛΛΗΝΙΚΗΣ ΚΑΤΑΘΕΣΗΣ	(21): 980400191
ΗΜΕΡ. ΕΛΛΗΝΙΚΗΣ ΚΑΤΑΘΕΣΗΣ	(22): 28-01-98
ΑΡΙΘ./ΗΜΕΡ. ΔΗΜΟΣΙΕΥΣΗΣ	
ΕΥΡΩΠΑΪΚΟΥ ΔΙΠΛΩΜΑΤΟΣ	(87): 640066/29-10-97
ΑΡΙΘ./ΗΜΕΡ. ΔΗΜΟΣΙΕΥΣΗΣ	
ΕΥΡΩΠΑΪΚΗΣ ΑΙΤΗΣΗΣ	(86): 94909645.7/17-02-94
ΔΙΚΑΙΟΥΧΟΣ	(73): QUAKER CHEMICAL CORPORATION WILMINGTON 19899 DELAWARE, USA
ΣΥΜΒΑΤΙΚΕΣ ΠΡΟΤΕΡΑΙΟΤΗΤΕΣ	(30): 26891/05-03-93/US
ΕΦΕΥΡΕΤΗΣ	(72): 1) TRAUFFER EDWARD A. 2) EVANS ROBERT D.
ΕΙΔΙΚΟΣ ΠΛΗΡΕΞΟΥΣΙΟΣ	(74): ΣΑΡΔΕΛΗ ΘΕΟΔΟΣΙΑ, Δικηγόρος Κουμπάρη 2 106 74 ΑΘΗΝΑ
ΑΝΤΙΚΛΗΤΟΣ	(74): ΠΑΠΑΚΩΝΣΤΑΝΤΙΝΟΥ ΕΛΕΝΗ, Δικηγόρος Κουμπάρη 2 106 74 ΑΘΗΝΑ
ΤΙΤΛΟΣ ΕΦΕΥΡΕΣΗΣ	(54): ΜΕΘΟΔΟΙ ΓΙΑ ΑΝΑΓΕΝΝΗΣΗ ΜΙΑΣ ΕΝΩΣΗΣ ΚΑΘΑΡΙΣΜΟΥ ΘΕΙΟΥ ΑΠΟ ΕΝΑ ΠΡΟΪΟΝ ΜΙΑΣ ΑΝΤΙΔΡΑΣΗΣ ΚΑΘΑΡΙΣΜΟΥ ΘΕΙΟΥ

αντιπροσωπεύει από τον τύπο (I). Το προϊόν περικλείει μία έτερο ένωση έχουσα άτομα θείου, άνθρακα και αζώτου στην ραχοκοκαλιά της. Σε μία ενσωμάτωση, το προϊόν μινύεται με (1) μία ένωση αζώτου αντιπροσωπευόμενη από τον τύπο (II) και (2) μία αλκαλική ένωση επιλεγόμενη από ενώσεις αλκαλικού μετάλλου, μετάλλου αλκαλικής γαιάς και μετάλλου μετάπτωσης, για σχηματισμό ενός διαλύματος, πολτού ή διασποράς. Η έτερο ένωση αντιδράει με την ένωση αζώτου υπό την παρουσία της αλκαλικής ένωσης, έτσι ώστε ένα άτομο θείου της έτερο ένωσης αντικαθίσταται από ένα άτομο αζώτου της ένωσης αζώτου. Εάν είναι απαραίτητο, το pH του διαλύματος μπορεί να ρυθμίζεται σε περίπου 8 έως περίπου 13 για διευκόλυνση της αντίδρασης. Σε εναλλακτικές ενσωματώσεις, το προϊόν περικλείει επίσης ένα σύμπλοκο αμίνης. Το άτομο αζώτου υποκαθιστώμενο για το άτομο θείου στην έτερο ένωση μπορεί να αποκτάται από είτε την ένωση αζώτου είτε το σύμπλοκο αμίνης.



ΠΕΡΙΛΗΨΗ (57)

Μέθοδοι παρέχονται μέσω των οποίων μία ένωση N-C-N αναγεννάται από ένα προϊόν μιας αντίδρασης καθαρισμού θείου, στις οποίες η εν λόγω ένωση N-C-N απομακρύνει ένα άτομο θείου από μία ένωση θείου, για σχηματισμό της αρχικής ένωσης N-C-N. Η ένωση N-C-N

ΑΡΙΘΜΟΣ ΕΥΡΩΠΑΪΚΟΥ Δ.Ε.	(11): 3026022
ΑΡΙΘ. ΕΛΛΗΝΙΚΗΣ ΚΑΤΑΘΕΣΗΣ	(21): 980400192
ΗΜΕΡ. ΕΛΛΗΝΙΚΗΣ ΚΑΤΑΘΕΣΗΣ	(22): 28-01-98
ΑΡΙΘ./ΗΜΕΡ. ΔΗΜΟΣΙΕΥΣΗΣ	
ΕΥΡΩΠΑΪΚΟΥ ΔΙΠΛΩΜΑΤΟΣ	(87): 708908/17-12-97
ΑΡΙΘ./ΗΜΕΡ. ΔΗΜΟΣΙΕΥΣΗΣ	
ΕΥΡΩΠΑΪΚΗΣ ΑΙΤΗΣΗΣ	(86): 94922927.2/15-07-94
ΔΙΚΑΙΟΥΧΟΣ	(73): FERRETTI MAURICE F-13015 MARSEILLE, FRANCE
ΣΥΜΒΑΤΙΚΕΣ ΠΡΟΤΕΡΑΙΟΤΗΤΕΣ	(30): 9309070/16-07-93/FR
ΕΦΕΥΡΕΤΗΣ	(72): FERRETTI MAURICE
ΕΙΔΙΚΟΣ ΠΛΗΡΕΞΟΥΣΙΟΣ	(74): ΣΑΡΔΕΛΗ ΘΕΟΔΩΣΙΑ, Δικηγόρος Κουμπάρη 2 106 74 ΑΘΗΝΑ
ΑΝΤΙΚΛΗΤΟΣ	(74): ΠΑΠΑΚΩΝΣΤΑΝΤΙΝΟΥ ΕΛΕΝΗ, Δικηγόρος Κουμπάρη 2 106 74 ΑΘΗΝΑ
ΤΙΤΛΟΣ ΕΦΕΥΡΕΣΗΣ	(54): ΒΕΛΤΙΩΣΗ ΣΤΑ ΠΥΡΟΒΟΛΑ ΟΠΛΑ ΤΑ ΕΦΟΔΙΑΣΜΕΝΑ ΜΕ ΣΤΡΕΦΟΜΕΝΟ ΓΕΜΙΣΤΗΡΑ

στο δεξιό πλευρικό τοίχωμα (6,7) του φρέατος γεμιστήρα, η εν λόγω άτρακτος εκτείνεται στο εσωτερικό του εν λόγω κιβωτίου γεμιστήρα, διασχίζει τουλάχιστον το ένα από τα πλευρικά τοιχώματα (20,21), αριστερό ή δεξιό, του εν λόγω γεμιστήρα στο οποίο προβλέπεται ένα άνοιγμα, η εν λόγω άτρακτος είναι τοποθετημένη στην άμεση γειτονία ενός κατώτερου αναστολέως ο οποίος περιορίζει τη διαδρομή του εν λόγω ανυψωτήρα φυσιγγίων, δηλαδή είναι τοποθετημένη σε μία απόσταση από τον εν λόγω αναστολέα, μετρούμενη κατά το διαμήκη άξονα ΖΖ επισωρεύσεως των φυσιγγίων, μικρής τιμής.

ΠΕΡΙΛΗΨΗ (57)

Η παρούσα εφεύρεση είναι σχετική με μία βελτίωση επιφερόμενη στα ατομικά πυροβόλα όπλα, ο τεχνικός τομέας της εφεύρεσεως είναι εκείνος της παραγωγής πυροβόλων όπλων. Ένα πυροβόλο όπλο περιλαμβάνει μία άτρακτο εκτεινόμενη στο εσωτερικό του φρέατος γεμιστήρα, εγκάρσιως προς αυτό, συναρμολογημένη δι' ενός τουλάχιστον των δύο άκρων της εντός μίας υποδοχής (2,4) προβλεπόμενης αντιστοίχως στο αριστερό ή

ΑΡΙΘΜΟΣ ΕΥΡΩΠΑΪΚΟΥ Δ.Ε.	(11): 3026023
ΑΡΙΘ. ΕΛΛΗΝΙΚΗΣ ΚΑΤΑΘΕΣΗΣ	(21): 980400193
ΗΜΕΡ. ΕΛΛΗΝΙΚΗΣ ΚΑΤΑΘΕΣΗΣ	(22): 28-01-98
ΑΡΙΘ./ΗΜΕΡ. ΔΗΜΟΣΙΕΥΣΗΣ	
ΕΥΡΩΠΑΪΚΟΥ ΔΙΠΛΩΜΑΤΟΣ	(87): 656058/10-12-97
ΑΡΙΘ./ΗΜΕΡ. ΔΗΜΟΣΙΕΥΣΗΣ	
ΕΥΡΩΠΑΪΚΗΣ ΑΙΤΗΣΗΣ	(86): 93917747.3/05-08-93
ΔΙΚΑΙΟΥΧΟΣ	(73): GENENCOR INTERNATIONAL GMBH 31582 NIENBURG/WESER, GERMANY
ΣΥΜΒΑΤΙΚΕΣ ΠΡΟΤΕΡΑΙΟΤΗΤΕΣ	(30): 4226923/14-08-92/DE
ΕΦΕΥΡΕΤΗΣ	(72): 1) KIESSER TORSTEN W. 2) HERRMAN HUBERT A. 3) KONIECZNYJANDA GERHARD
ΕΙΔΙΚΟΣ ΠΛΗΡΕΞΟΥΣΙΟΣ	(74): ΣΑΡΔΕΛΗ ΘΕΟΔΩΣΙΑ, Δικηγόρος Κουμπάρη 2 106 74 ΑΘΗΝΑ
ΑΝΤΙΚΛΗΤΟΣ	(74): ΠΑΠΑΚΩΝΣΤΑΝΤΙΝΟΥ ΕΛΕΝΗ, Δικηγόρος Κουμπάρη 2 106 74 ΑΘΗΝΑ
ΤΙΤΛΟΣ ΕΦΕΥΡΕΣΗΣ	(54): ΝΕΟΙ ΚΟΚΚΟΙ ΕΝΖΥΜΩΝ

Περιγράφεται ακόμα μέθοδος παρασκευής των κόκκων αυτών με Ενζυμα, όπως και η χρησιμοποίησή τους σε συνταγές Απορρυπαντικών σε μορφή σκόνης.

ΠΕΡΙΛΗΨΗ (57)

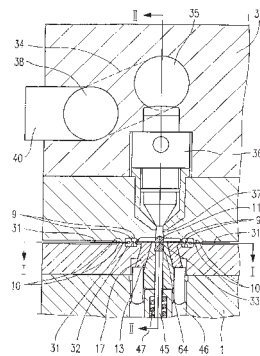
Περιγράφονται κόκκοι Ενζύμων, οι οποίοι στη σύνθεσή τους, μαζί με το Ένζυμο, περιλαμβάνουν υδατοδιαλυτά ή αδιάλυτα σε νερό παραγεμιστικά, συνδετικά και ενίστε και άλλα βοηθητικά κοκκοποιήσεως, ενώ για σταθεροποίηση του Ενζύμου, έχει προστεθεί, Μυρμηκικό μεταλλικό Αλκάλιο ή Γαϊακάλιο, όπως και ενίστε ανηγμένο Σάκχαρο. Στους κόκκους Ενζύμων, μπορεί να συνεπεξεργαστούν όλα τα συνήθη για Απορρυπαντικά και για Πλυντικά μέσα χρησιμοποιούμενα Ένζυμα, κυρίως αλκαλικές Πρωτεάσες.

ΑΡΙΘΜΟΣ ΕΥΡΩΠΑΪΚΟΥ Δ.Ε.	(11): 3026024
ΑΡΙΘ. ΕΛΛΗΝΙΚΗΣ ΚΑΤΑΘΕΣΗΣ	(21): 980400194
ΗΜΕΡ. ΕΛΛΗΝΙΚΗΣ ΚΑΤΑΘΕΣΗΣ	(22): 28-01-98
ΑΡΙΘ./ΗΜΕΡ. ΔΗΜΟΣΙΕΥΣΗΣ	
ΕΥΡΩΠΑΪΚΟΥ ΔΙΠΛΩΜΑΤΟΣ	(87): 620094/29-10-97
ΑΡΙΘ./ΗΜΕΡ. ΔΗΜΟΣΙΕΥΣΗΣ	
ΕΥΡΩΠΑΪΚΗΣ ΑΙΤΗΣΗΣ	(86): 93810274.6/15-04-93
ΔΙΚΑΙΟΥΧΟΣ	(73): MAYERHOFER FRIEDRICH Rollweg 15 CH-2543 LENGNAU, SWITZERLAND
ΣΥΜΒΑΤΙΚΕΣ ΠΡΟΤΕΡΑΙΟΤΗΤΕΣ	(30): –
ΕΦΕΥΡΕΤΗΣ	(72): MAYERHOFER FRIEDRICH
ΕΙΔΙΚΟΣ ΠΛΗΡΕΞΟΥΣΙΟΣ	(74): ΠΑΠΑΧΑΡΑΛΑΜΠΟΥΣ ΑΙΚΑΤΕΡΙΝΗ, Δικηγόρος Αναλήψεως 23 152 35 ΒΡΙΛΗΣΣΙΑ
ΑΝΤΙΚΛΗΤΟΣ	(74): ΠΑΠΑΧΑΡΑΛΑΜΠΟΥΣ ΑΙΚΑΤΕΡΙΝΗ, Δικηγόρος Αναλήψεως 23 152 35 ΒΡΙΛΗΣΣΙΑ
ΤΙΤΛΟΣ ΕΦΕΥΡΕΣΗΣ	(54): ΜΕΘΟΔΟΣ ΚΑΙ ΣΥΣΚΕΥΗ ΔΙΑ ΤΗΝ ΚΑΤΑΣΚΕΥΗΝ ΦΕΡΜΟΥΑΡ

ΠΕΡΙΛΗΨΗ (57)

Η κατασκευή φερμουάρ του φέροντος εγκοπήν είδους εντός τύπων μορφοποίησως δι' εγχύσεως επιτυγχάνεται δια συγχρονισμού της κινήσεως του δημιουργούντος την εγκοπήν στοιχείου (17) μετά της κινήσεως του εξωλκείως (13, 46, 48). Τμήμα του στοιχείου διαμορφώσεως της εγκοπής σύρεται κατά την εξώλκισιν του προϊόντος και κατά το κλείσιμον του τύπου εντός οδηγού (28) ο οποίος προκαλεί μίαν λοξήν ως προς την γενικήν κατεύθυνσιν εξωλκίσεως κίνησιν του διαμορφώνοντος την εγκοπήν

τμήματος (15) του στοιχείου (17) δημιουργίας της εγκοπής, τοιουτοτρόπως δε σύρεται αναγκαστικώς προς τα έξω των κεφαλών (32) του φερμουάρ το τμήμα (15) διαμορφώσεως της εγκοπής, του στοιχείου (17) δημιουργίας της εγκοπής. Η κατασκευή του φερμουάρ πραγματοποιείται κατά προτίμησιν εντός τύπου εις τον οποίον το έμβολον (5) το οποίον παρουσιάζει μεταξύ άλλων τας μήτρας δια τα ακραία στοιχεία (20, 21, 25, 26) στερεώνεται εκκέντρως εις το ένα άκρον του τύπου. Ο θερμαινόμενος αγωγός (35) εις τον τοιούτον τύπον διαμορφώνεται κατά τοιούτον τρόπον, ώστε το ρεύμα του υλικού φέρεται αρχικώς εις το απομακρυσμένον του εμβόλου (5) ευρισκόμενον άνοιγμα (41) εισαγωγής, εκείθεν δε εις το πλησιέστερον προς το έμβολον (5) άνοιγμα εισαγωγής (43) το οποίον λειτουργεί δι' έκαστον επιθυμητόν μήκος του φερμουάρ. Ούτω εξασφαλίζεται όπως, ακόμη και προκειμένου περί φερμουάρ μικρού μήκους, να μη συσσωρεύεται υλικόν εις τα μη απαιτούμενα ανοίγματα εισαγωγής (41, 42) και να αποφεύγεται η γήρανσις και διάσπασις του υλικού εντός του θερμαινόμενου αγωγού (35).



ΑΡΙΘΜΟΣ ΕΥΡΩΠΑΪΚΟΥ Δ.Ε.	(11): 3026025
ΑΡΙΘ. ΕΛΛΗΝΙΚΗΣ ΚΑΤΑΘΕΣΗΣ	(21): 980400195
ΗΜΕΡ. ΕΛΛΗΝΙΚΗΣ ΚΑΤΑΘΕΣΗΣ	(22): 29-01-98
ΑΡΙΘ./ΗΜΕΡ. ΔΗΜΟΣΙΕΥΣΗΣ	
ΕΥΡΩΠΑΪΚΟΥ ΔΙΠΛΩΜΑΤΟΣ	(87): 624611/29-12-97
ΑΡΙΘ./ΗΜΕΡ. ΔΗΜΟΣΙΕΥΣΗΣ	
ΕΥΡΩΠΑΪΚΗΣ ΑΙΤΗΣΗΣ	(86): 94106805.8/02-05-94
ΔΙΚΑΙΟΥΧΟΣ	(73): BASF AG Carl-Bosch-Strasse 38 67063 LUDWIGSHAFEN, GERMANY
ΣΥΜΒΑΤΙΚΕΣ ΠΡΟΤΕΡΑΙΟΤΗΤΕΣ	(30): 4315874/12-05-93/DE
ΕΦΕΥΡΕΤΗΣ	(72): 1) HORN PETER DR. 2) HINZ WERNER DR. 3) JUNG LUDWIG
ΕΙΔΙΚΟΣ ΠΛΗΡΕΞΟΥΣΙΟΣ	(74): ΤΣΙΜΙΚΑΛΗΣ ΑΘΑΝΑΣΙΟΣ, Δικηγόρος Ν.Βάμβα 1 106 74 ΑΘΗΝΑ
ΑΝΤΙΚΛΗΤΟΣ	(74): ΤΣΙΜΙΚΑΛΗΣ ΑΘΑΝΑΣΙΟΣ, Δικηγόρος Ν.Βάμβα 1 106 74 ΑΘΗΝΑ
ΤΙΤΛΟΣ ΕΦΕΥΡΕΣΗΣ	(54): ΜΕΘΟΔΟΣ ΓΙΑ ΤΗΝ ΠΑΡΑΣΚΕΥΗ ΑΦΡΩ-ΔΩΝ ΟΥΣΙΩΝ ΠΟΛΥΟΥΡΑΙΘΑΝΗΣ

ΠΕΡΙΛΗΨΗ (57)

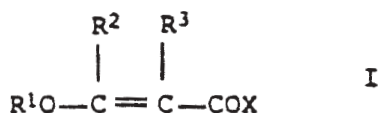
Αντικείμενο της εφεύρεσης είναι μία μέθοδος για την παρασκευή αφρωδών ουσιών πολυουραιθάνης, κατά προτίμησιν ημίσκληρων αφρωδών ουσιών πολυουραιθάνης, με μία βελτιωμένη δομή αφρού με αντίδραση α) οργανικών και/ή τροποποιημένων οργανικών πολυισοκυανικών με β) πολυυδροξυλικές ενώσεις με τουλάχιστον 2 αντιδραστικά άτομα υδρογόνου και γ) μέσα δικτύωσης, τα οποία αποτελούνται από τουλάχιστον μία

πολυοξυαλκυλενική πολυόλη με μία μέση δραστικότητα από 3 έως 8 και έναν δείκτη υδροξυλίου από 200 έως 1300 ppm και έχουν ένα περιεχόμενο σε αλκαλικά ιόντα από 150 έως 1200 ppm, παρουσία δ) μέσων ώθησης, ε) ενδεχομένως καταλυτών, στ) ανόργανων και/ή οργανικών οξέων σαν πρόσθετο και ζ) ενδεχομένως βοηθητικών ουσιών.

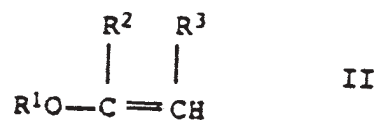
ΑΡΙΘΜΟΣ ΕΥΡΩΠΑΪΚΟΥ Δ.Ε.	(11): 3026026
ΑΡΙΘ. ΕΛΛΗΝΙΚΗΣ ΚΑΤΑΘΕΣΗΣ	(21): 980400196
ΗΜΕΡ. ΕΛΛΗΝΙΚΗΣ ΚΑΤΑΘΕΣΗΣ	(22): 29-01-98
ΑΡΙΘ./ΗΜΕΡ. ΔΗΜΟΣΙΕΥΣΗΣ	
ΕΥΡΩΠΑΪΚΟΥ ΔΙΠΛΩΜΑΤΟΣ	(87): 587072/07-01-98
ΑΡΙΘ./ΗΜΕΡ. ΔΗΜΟΣΙΕΥΣΗΣ	
ΕΥΡΩΠΑΪΚΗΣ ΑΙΤΗΣΗΣ	(86): 93114184.0/04-09-93
ΔΙΚΑΙΟΥΧΟΣ	(73): BASF AG Carl-Bosch-Strasse 38 67063 LUDWIGSHAFEN, GERMANY
ΣΥΜΒΑΤΙΚΕΣ ΠΡΟΤΕΡΑΙΟΤΗΤΕΣ	(30): 4230283/10-09-92/DE
ΕΦΕΥΡΕΤΗΣ	(72): 1) HENKELMANN JOCHEM DR. 2) TIETZE LUTZ PROF. DR.
ΕΙΔΙΚΟΣ ΠΛΗΡΕΞΟΥΣΙΟΣ	(74): ΤΣΙΜΙΚΑΛΗΣ ΑΘΑΝΑΣΙΟΣ, Δικηγόρος Ν.Βάμβα 1 106 74 ΑΘΗΝΑ
ΑΝΤΙΚΛΗΤΟΣ	(74): ΤΣΙΜΙΚΑΛΗΣ ΑΘΑΝΑΣΙΟΣ, Δικηγόρος Ν.Βάμβα 1 106 74 ΑΘΗΝΑ
ΤΙΤΛΟΣ ΕΦΕΥΡΕΣΗΣ	(54): ΜΕΘΟΔΟΣ ΓΙΑ ΤΗΝ ΠΑΡΑΣΚΕΥΗ Α,Β-ΑΚΟΡΕΣΤΩΝ ΧΛΩΡΙΔΙΩΝ Β-ΟΞΥΚΑΡΒΟΝΙΚΟΥ ΟΞΕΟΣ

ΠΕΡΙΛΗΨΗ (57)

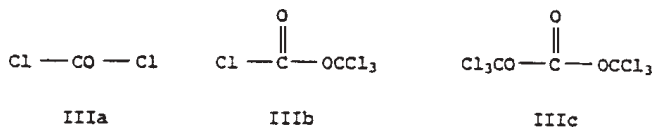
Μέθοδος για την παρασκευή α,β-ακόρεστων χλωριδίων β-οξυκαρβονικού οξέος του τύπου I



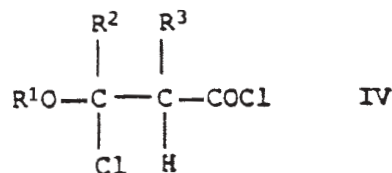
στον οποίο R¹ στέκει για οργανικές ρίζες άνθρακα και R² και R³ ανεξάρτητα μεταξύ τους για υδρογόνο ή οργανικές ρίζες άνθρακα, χαρακτηριζόμενη από το ότι σε ένα ενολικό παράγωγο



προστίθεται μία ένωση IIIa, IIIb ή IIIc



και το λαμβανόμενο με τον τρόπο αυτό χλωρίδιο οξέος IV



αντιδρά με απομόνωση υδροχλωριδίου (HCl) σε I.

ΑΡΙΘΜΟΣ ΕΥΡΩΠΑΪΚΟΥ Δ.Ε.	(11): 3026027
ΑΡΙΘ. ΕΛΛΗΝΙΚΗΣ ΚΑΤΑΘΕΣΗΣ	(21): 980400197
ΗΜΕΡ. ΕΛΛΗΝΙΚΗΣ ΚΑΤΑΘΕΣΗΣ	(22): 29-01-98
ΑΡΙΘ./ΗΜΕΡ. ΔΗΜΟΣΙΕΥΣΗΣ	
ΕΥΡΩΠΑΪΚΟΥ ΔΙΠΛΩΜΑΤΟΣ	(87): 654055/03-12-97
ΑΡΙΘ./ΗΜΕΡ. ΔΗΜΟΣΙΕΥΣΗΣ	
ΕΥΡΩΠΑΪΚΗΣ ΑΙΤΗΣΗΣ	(86): 94906762.3/09-08-93
ΔΙΚΑΙΟΥΧΟΣ	(73): HERBERTS GMBH Christbusch 25 42285 WUPPERTAL, GERMANY
ΣΥΜΒΑΤΙΚΕΣ ΠΡΟΤΕΡΑΙΟΤΗΤΕΣ	(30): 4226270/08-08-92/DE
ΕΦΕΥΡΕΤΗΣ	(72): 1) PATZSCHKE HANS-PETER 2) SCHWAN HEINRICH
ΕΙΔΙΚΟΣ ΠΛΗΡΕΞΟΥΣΙΟΣ	(74): ΤΣΙΜΙΚΑΛΗΣ ΑΘΑΝΑΣΙΟΣ, Δικηγόρος Ν.Βάμβα 1 106 74 ΑΘΗΝΑ
ΑΝΤΙΚΛΗΤΟΣ	(74): ΤΣΙΜΙΚΑΛΗΣ ΑΘΑΝΑΣΙΟΣ, Δικηγόρος Ν.Βάμβα 1 106 74 ΑΘΗΝΑ
ΤΙΤΛΟΣ ΕΦΕΥΡΕΣΗΣ	(54): ΥΔΑΤΑΡΑΙΩΣΙΜΟ ΜΕΣΟ ΕΠΙΧΡΙΣΗΣ ΣΤΗ ΒΑΣΗ ΠΟΛΥΑΚΡΥΛΙΚΩΝ ΚΑΙ ΠΟΛΥΙΣΟΚΥΑΝΙΚΩΝ

ΠΕΡΙΛΗΨΗ (57)

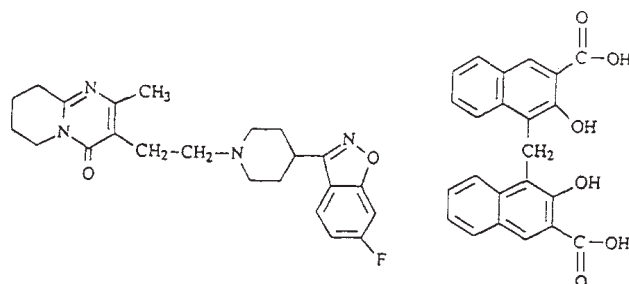
Υδαταραιώσιμο μέσο επίχρισης, η παρασκευή και η χρησιμοποίησή του. Το μέσο επίχρισης περιέχει Α) 40 έως 95% κατά βάρος τουλάχιστον ενός συγκολλητικού μέσου που περιέχει ομάδες OH σαν υδατική διασπορά μιας ρητίνης προϊόντος πολυμερισμού ή ενός μίγματος από ρητίνες προϊόντων πολυμερισμού στη βάση ολεφινικά ακόρεστων ενώσεων, όπου η ρητίνη προϊόντος πολυμερισμού ή το μίγμα παρουσιάζει κατά μέσο

όρο έναν δείκτη OH από 10 έως 300, μία μέση αριθμητική τιμή της γραμμομοριακής μάζας (Mn) από 500 έως 200000 και κάθε φορά σε σχέση με 100 γραμ. στερεάς ρητίνης ένα περιεχόμενο σε δραστηριότητες οξέος λιγότερο από 80 mEqm και/ή ένα περιεχόμενο σε μονάδες αιθυλενοξειδίου λιγότερο από 150 mEqm, όπου σε περίπτωση που υπάρχουν από κοινού δραστηριότητες οξέος και μονάδες αιθυλενοξειδίου, το άθροισμα των δραστηριοτήτων οξέος και των μονάδων αιθυλενοξειδίου ανέρχεται από 1 έως 200 mEqm, όπου οι δραστηριότητες οξέος είναι ενδεχομένως τουλάχιστον μερικώς υποκατεστημένες, Β) 60-5% κατά βάρος ενός ή περισσοτέρων πολυισοκυανικών με περισσότερες από μία ελεύθερες ισοκυανικές ομάδες, τα οποία σε θερμοκρασία περιβάλλοντος, ενδεχομένως κάτω από προσθήκη ενός ή περισσοτέρων οργανικών διαλυτών είναι ρευστά, όπου τα ποσοστά βάρους από Α) και Β) σχετίζονται κάθε φορά με το περιεχόμενο στερεάς ρητίνης και αθροίζονται σε 100% κατά βάρος, καθώς και Γ) ενδεχομένως ένα ή περισσότερα επιπρόσθετα συγκολλητικά μέσα, συνηθισμένες χρωστικές, ουσίες πλήρωσης και/ή συνηθισμένα σε λάκκες πρόσθετα και βοηθητικές ουσίες.

ΑΡΙΘΜΟΣ ΕΥΡΩΠΑΪΚΟΥ Δ.Ε.	(11): 3026028
ΑΡΙΘ. ΕΛΛΗΝΙΚΗΣ ΚΑΤΑΘΕΣΗΣ	(21): 980400198
ΗΜΕΡ. ΕΛΛΗΝΙΚΗΣ ΚΑΤΑΘΕΣΗΣ	(22): 26-02-98
ΑΡΙΘ./ΗΜΕΡ. ΔΗΜΟΣΙΕΥΣΗΣ	
ΕΥΡΩΠΑΪΚΟΥ ΔΙΠΛΩΜΑΤΟΣ	(87): 697019/25-02-98
ΑΡΙΘ./ΗΜΕΡ. ΔΗΜΟΣΙΕΥΣΗΣ	
ΕΥΡΩΠΑΪΚΗΣ ΑΙΤΗΣΗΣ	(86): 94915538.6/22-04-94
ΔΙΚΑΙΟΥΧΟΣ	(73): JANSSEN PHARMACEUTICA N.V. Turnhoutsebaan 30 2340 BEERSE, BELGIUM
ΣΥΜΒΑΤΙΚΕΣ ΠΡΟΤΕΡΑΙΟΤΗΤΕΣ	(30): 93201216/28-04-93/EP
ΕΦΕΥΡΕΤΗΣ	(72): 1) MESENS JEAN LOUIS 2) PEETERS JOZEF
ΕΙΔΙΚΟΣ ΠΛΗΡΕΞΟΥΣΙΟΣ	(74): ΚΙΛΙΜΙΡΗ ΜΑΡΙΑ, Δικηγόρος Χατζηγιάννη Μέξη 7 115 28 ΑΘΗΝΑ
ΑΝΤΙΚΛΗΤΟΣ	(74): ΚΙΛΙΜΙΡΗΣ ΑΝΑΣΤΑΣΙΟΣ, Δικηγόρος Χατζηγιάννη Μέξη 7 115 28 ΑΘΗΝΑ
ΤΙΤΛΟΣ ΕΦΕΥΡΕΣΗΣ	(54): ΠΑΜΟΙΚΗ ΡΙΣΠΕΡΙΔΟΝΗ

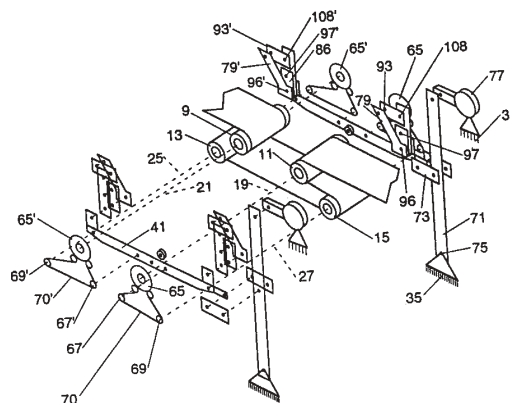
ΠΕΡΙΛΗΨΗ (57)

Ένωση η οποία είναι παμοϊκό άλας, δια προσθήκης οξέος, της ρισπεριδόνης, συνθέσεις οι οποίες την περιέχουν, και μέθοδοι παρασκευής των εν λόγω ενώσεων και συνθέσεων



ΑΡΙΘΜΟΣ ΕΥΡΩΠΑΪΚΟΥ Δ.Ε.	(11): 3026029
ΑΡΙΘ. ΕΛΛΗΝΙΚΗΣ ΚΑΤΑΘΕΣΗΣ	(21): 980400199
ΗΜΕΡ. ΕΛΛΗΝΙΚΗΣ ΚΑΤΑΘΕΣΗΣ	(22): 30-01-98
ΑΡΙΘ./ΗΜΕΡ. ΔΗΜΟΣΙΕΥΣΗΣ	
ΕΥΡΩΠΑΪΚΟΥ ΔΙΠΛΩΜΑΤΟΣ	(87): 652175/21-01-98
ΑΡΙΘ./ΗΜΕΡ. ΔΗΜΟΣΙΕΥΣΗΣ	
ΕΥΡΩΠΑΪΚΗΣ ΑΙΤΗΣΗΣ	(86): 93117893.3/04-11-93
ΔΙΚΑΙΟΥΧΟΣ	(73): THE PROCTER & GABLE COMPANY One Procter & Gamble Plaza, CINCINNATI 45202 OHIO, USA
ΣΥΜΒΑΤΙΚΕΣ ΠΡΟΤΕΡΑΙΟΤΗΤΕΣ	(30): –
ΕΦΕΥΡΕΤΗΣ	(72): SCHMITZ CHRISTOPH
ΕΙΔΙΚΟΣ ΠΛΗΡΕΞΟΥΣΙΟΣ	(74): ΚΙΛΙΜΙΡΗ ΜΑΡΙΑ, Δικηγόρος Χατζηγιάννη Μέξη 7 115 28 ΑΘΗΝΑ
ΑΝΤΙΚΛΗΤΟΣ	(74): ΚΙΛΙΜΙΡΗΣ ΑΝΑΣΤΑΣΙΟΣ, Δικηγόρος Χατζηγιάννη Μέξη 7 115 28 ΑΘΗΝΑ
ΤΙΤΛΟΣ ΕΦΕΥΡΕΣΗΣ	(54): ΜΕΘΟΔΟΣ ΚΑΤΑΣΚΕΥΗΣ ΑΠΟΡΡΟΦΗΤΙΚΟΥ ΠΡΟΙΟΝΤΟΣ ΚΑΙ ΜΗΧΑΝΗ ΕΚΤΕΛΕΣΗΣ ΤΗΣ ΕΝ ΛΟΤΩ ΜΕΘΟΔΟΥ

ρολών μεταφοράς που παλινδρομούν παράλληλα με τον ιστό κατά την φορά μεταφοράς και αντίθετα με αυτήν. Κατά την παλινδρόμηση των ρολών μεταφοράς, τρία τμήματα του ιστού διατηρούνται σε μεταξύ τους παράλληλη σχέση. Μέσα εξισορρόπησης μεταφοράς και περιστροφής επιτρέπουν στα ρολά μεταφοράς να οδηγούνται με υψηλές ταχύτητες και χαμηλές διακυμάνσεις ροπής. Η καταπόνηση που ασκείται στον ιστό παραμένει σχετικά χαμηλή και περιορίζεται στις δυνάμεις αδράνειας που δρουν επί του ιστού.



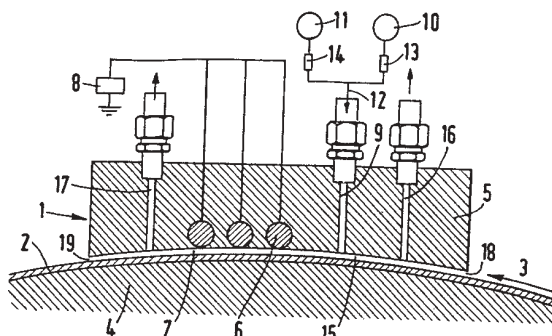
ΠΕΡΙΛΗΨΗ (57)

Η ευρεσιτεχνία αναφέρεται σε μέθοδο κατασκευής απορροφητικού προϊόντος, όπου μεταβάλλεται περιοδικά η ταχύτητα μέρους ενός συνεχώς κινούμενου ιστού που αποτελείται από άνω φύλλο, φύλλο βάσης και απορροφητικό πυρήνα ή οποιονδήποτε συνδυασμό αυτών, ενώ διατηρείται σταθερή η ταχύτητα των άνωθεν και κάτωθεν τμημάτων του ιστού. Η μέθοδος περιλαμβάνει τροφοδοσία του ιστού πέραν περιστρεφόμενων

ΑΡΙΘΜΟΣ ΕΥΡΩΠΑΪΚΟΥ Δ.Ε.	(11): 3026030
ΑΡΙΘ. ΕΛΛΗΝΙΚΗΣ ΚΑΤΑΘΕΣΗΣ	(21): 980400200
ΗΜΕΡ. ΕΛΛΗΝΙΚΗΣ ΚΑΤΑΘΕΣΗΣ	(22): 30-01-98
ΑΡΙΘ./ΗΜΕΡ. ΔΗΜΟΣΙΕΥΣΗΣ	
ΕΥΡΩΠΑΪΚΟΥ ΔΙΠΛΩΜΑΤΟΣ	(87): 622474/17-12-97
ΑΡΙΘ./ΗΜΕΡ. ΔΗΜΟΣΙΕΥΣΗΣ	
ΕΥΡΩΠΑΪΚΗΣ ΑΙΤΗΣΗΣ	(86): 94400916.6/28-04-94
ΔΙΚΑΙΟΥΧΟΣ	(73): 1) L'AIR LIQUIDE, SOCIETE ANONYME POUR LETUDE ET L'EXPLOITATION DES PROCEDES GEORGES CLAUDE 75, Quai D'Orsay F-75321 PARIS CEDEX 07, FRANCE 2) SOFTAL ELECTRONIC GMBH Konig-Georg-Stieg 1 21107 HAMBURG, GERMANY
ΣΥΜΒΑΤΙΚΕΣ ΠΡΟΤΕΡΑΙΟΤΗΤΕΣ	(30): 9305063/29-04-93/FR
ΕΦΕΥΡΕΤΗΣ	(72): 1) SLOOTMAN FRANK 2) BOUARD PASCAL 3) COEURET FRANCOIS 4) JOUNVAUD DOMINIQUE 5) PRINZ ECKHARD
ΕΙΔΙΚΟΣ ΠΛΗΡΕΞΟΥΣΙΟΣ	(74): ΚΙΛΙΜΙΡΗ ΜΑΡΙΑ, Δικηγόρος Χατζηγιάννη Μέξη 7 115 28 ΑΘΗΝΑ
ΑΝΤΙΚΛΗΤΟΣ	(74): ΚΙΛΙΜΙΡΗΣ ΑΝΑΣΤΑΣΙΟΣ, Δικηγόρος Χατζηγιάννη Μέξη 7 115 28 ΑΘΗΝΑ
ΤΙΤΛΟΣ ΕΦΕΥΡΕΣΗΣ	(54): ΜΕΘΟΔΟΣ ΔΗΜΙΟΥΡΓΙΑΣ ΑΠΟΘΕΣΗΣ ΟΞΕΙΔΙΟΥ ΤΟΥ ΠΥΡΙΤΙΟΥ ΕΠΙ ΚΙΝΟΥΜΕΝΟΥ ΣΤΕΡΕΟΥ ΥΠΟΣΤΡΩΜΑΤΟΣ

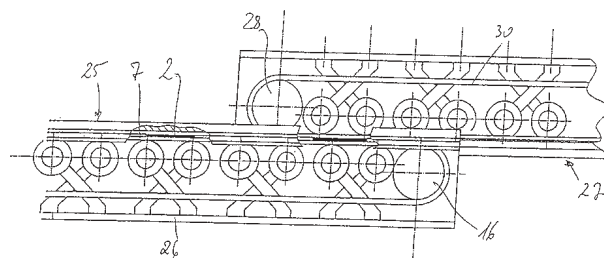
ΠΕΡΙΛΗΨΗ (57)

Μέθοδος για την δημιουργία απόθεσης οξειδίου του πυριτίου επί κινούμενου στερεού υποστρώματος σύμφωνα με την οποία, το υπόστρωμα (2) δέχεται ηλεκτρική εκκένωση με διηλεκτρικό φράγμα σε ατμόσφαιρα που περιέχει ένα σιλάνιο, ένα οξειδωτικό αέριο, ιδιαίτερα N_2O , NO , CO_2 ή O_2 και ένα αδρανές φέρον αέριο όπως το άζωτο ή το αργό. Γύρω από το ηλεκτρόδιο (6) που προκαλεί την ηλεκτρική εκκένωση διατηρείται ελεγχόμενη ατμόσφαιρα που περιέχει το σιλάνιο και το οξειδωτικό αέριο σε άμεση γειτνίαση με το ηλεκτρόδιο, αποφεύγοντας διακυμάνσεις σύστασης λόγω παράσυρσης αέρα, για παράδειγμα από το κινούμενο κατά την φορά (3) υπόστρωμα (2).



ΑΡΙΘΜΟΣ ΕΥΡΩΠΑΪΚΟΥ Δ.Ε.	(11): 3026031
ΑΡΙΘ. ΕΛΛΗΝΙΚΗΣ ΚΑΤΑΘΕΣΗΣ	(21): 970403455
ΗΜΕΡ. ΕΛΛΗΝΙΚΗΣ ΚΑΤΑΘΕΣΗΣ	(22): 29-01-98
ΑΡΙΘ./ΗΜΕΡ. ΔΗΜΟΣΙΕΥΣΗΣ	
ΕΥΡΩΠΑΪΚΟΥ ΔΙΠΛΩΜΑΤΟΣ	(87): 616303/28-01-98
ΑΡΙΘ./ΗΜΕΡ. ΔΗΜΟΣΙΕΥΣΗΣ	
ΕΥΡΩΠΑΪΚΗΣ ΑΙΤΗΣΗΣ	(86): 94250065.3/12-03-94
ΔΙΚΑΙΟΥΧΟΣ	(73): F.ZIMMERMANN GMBH & CO. KG Lutzowstrasse 70-73 10785 BERLIN, GERMANY
ΣΥΜΒΑΤΙΚΕΣ ΠΡΟΤΕΡΑΙΟΤΗΤΕΣ	(30): 4308725/15-03-93/DE
ΕΦΕΥΡΕΤΗΣ	(72): ZIMMERMANN GERT
ΕΙΔΙΚΟΣ ΠΛΗΡΕΞΟΥΣΙΟΣ	(74): ΑΘΑΝΑΣΙΑΔΟΥ ΜΑΡΙΑ, Δικηγόρος Κουμπάρη 2 106 74 ΑΘΗΝΑ
ΑΝΤΙΚΛΗΤΟΣ	(74): ΠΑΠΑΚΩΝΣΤΑΝΤΙΝΟΥ ΕΛΕΝΗ, Δικηγόρος Κουμπάρη 2 106 74 ΑΘΗΝΑ
ΤΙΤΛΟΣ ΕΦΕΥΡΕΣΗΣ	(54): ΔΙΑΤΑΞΗ ΓΙΑ ΚΑΤΑΚΟΡΥΦΗ ΟΔΗΓΗΣΗ ΚΕΡΜΑΤΩΝ

του ενός κλάδου του ιμάντα και των οδηγητικών τροχιών και των τροχιών αλλαγής κατευθύνσεως 4, 6, 5, 24, 26 μπορούν έτσι να μεταφέρονται κατακόρυφα προς τα επάνω μεμονωμένα κέρματα 2 σε μια επίπεδη προώθηση. Στην ανώτερη οριζόντια οδηγητική τροχιά 26 διατάσσεται αντίστοιχα μια ανώτερη διαδρομή ταξινόμησης 27 μ' έναν περαιτέρω μεταφορικό ιμάντα 30, ο οποίος απολαμβάνει τα κέρματα. Στην περιοχή της κατώτερης οριζόντιας οδηγητικής τροχιάς 4 και της ανώτερης διαδρομής ταξινόμησης 27 διατάσσονται διατάξεις αναγνώρισεως 21, 33, οι οποίες καθιστούν δυνατό σε διαχωρισμένα συστήματα μια αναγνώριση, μια καταμέτρηση, μια προκαταρκτική ταξινόμηση και ένα διαχωρισμό των ξένων κερμάτων (σχ. 3).



ΠΕΡΙΛΗΨΗ (57)

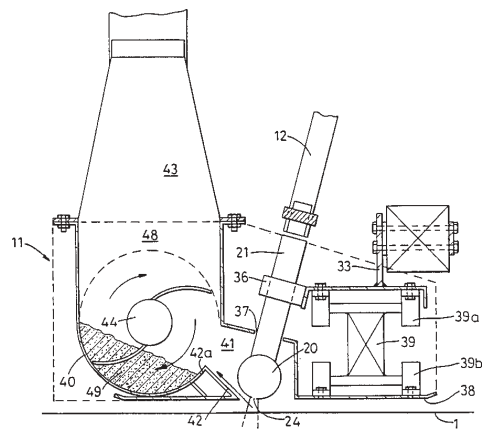
Μια διάταξη για κατακόρυφη μεταφορά κερμάτων 2 περιλαμβάνει μια κατώτερη οριζόντια οδηγητική τροχιά 4, μια κατακόρυφη οδηγητική τροχιά 5 και μια ανώτερη οριζόντια οδηγητική τροχιά 26, καθώς και μορφής κυκλικού τόξου τροχιές αλλαγής κατευθύνσεως 6, 24 που διατάσσονται μεταξύ των οδηγητικών τροχιών. Στις οδηγητικές τροχιές 4, 5 και 26, καθώς και στις τροχιές αλλαγής κατευθύνσεως 6 και 24 είναι αντίστοιχα διατεταγμένοι ένας περιστρεφόμενος μεταφορικός ιμάντας 7, μεταξύ

ΑΡΙΘΜΟΣ ΕΥΡΩΠΑΪΚΟΥ Δ.Ε.	(11): 3026032
ΑΡΙΘ. ΕΛΛΗΝΙΚΗΣ ΚΑΤΑΘΕΣΗΣ	(21): 980400078
ΗΜΕΡ. ΕΛΛΗΝΙΚΗΣ ΚΑΤΑΘΕΣΗΣ	(22): 29-01-98
ΑΡΙΘ./ΗΜΕΡ. ΔΗΜΟΣΙΕΥΣΗΣ	
ΕΥΡΩΠΑΪΚΟΥ ΔΙΠΛΩΜΑΤΟΣ	(87): 715669/28-01-98
ΑΡΙΘ./ΗΜΕΡ. ΔΗΜΟΣΙΕΥΣΗΣ	
ΕΥΡΩΠΑΪΚΗΣ ΑΙΤΗΣΗΣ	(86): 94924959.3/01-09-94
ΔΙΚΑΙΟΥΧΟΣ	(73): AIR FORCE LIMITED 6 Britannia Place, Bath Street, St. Helier JE2 4SU JERSEY, GB
ΣΥΜΒΑΤΙΚΕΣ ΠΡΟΤΕΡΑΙΟΤΗΤΕΣ	(30): 9318087/01-09-93/GB
ΕΦΕΥΡΕΤΗΣ	(72): 1) KEAL MARK ANTHONY 2) LAWRENCE CHARLES CLIFFORD SEAGER
ΕΙΔΙΚΟΣ ΠΛΗΡΕΞΟΥΣΙΟΣ	(74): ΒΑΓΕΝΑ ΘΕΟΔΩΡΑ, Δικηγόρος Κουμπάρη 2 106 74 ΑΘΗΝΑ
ΑΝΤΙΚΛΗΤΟΣ	(74): ΠΑΠΑΚΩΝΣΤΑΝΤΙΝΟΥ ΕΛΕΝΗ, Δικηγόρος Κουμπάρη 2 106 74 ΑΘΗΝΑ
ΤΙΤΛΟΣ ΕΦΕΥΡΕΣΗΣ	(54): ΣΥΣΚΕΥΗ ΚΑΙ ΜΕΘΟΔΟΣ ΓΙΑ ΤΗΝ ΑΝΑΚΑΙΝΙΣΗ ΕΠΙΦΑΝΕΙΩΝ ΠΑΙΧΝΙΔΙΟΥ

ΠΕΡΙΛΗΨΗ (57)

Συσκευή (5) για την ανακαίνιση επιφανειών παιχνιδιού από συνθετικό γρασίδι (1) που περιλαμβάνουν ένα στρώμα σωματιδιακού υλικού. Η συσκευή (5) περιλαμβάνει πλήρη θάλαμο (20) ο οποίος κατευθύνει ένα ταχέως κινούμενο πίδακα αέρα προς το σωματιδιακό υλικό ώστε να το

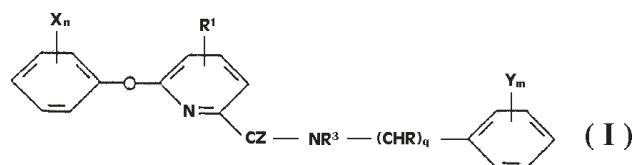
ξεκολλήσει και να κατευθύνει το σωματιδιακό υλικό μέσα σε θάλαμο συλλογής (40). Ο πλήρης θάλαμος (20) μπορεί να είναι προσαρμοσμένος ώστε να πραγματοποιεί παλινδρομική κίνηση παράλληλη στην επιφάνεια άθλησης (1) και ορθογώνια προς κατευθύνση μεταφοράς της συσκευής (5) πάνω από την επιφάνεια της άθλησης (1). Ο θάλαμος συλλογής (20) μπορεί να ενσωματώνει σύστημα μεταφοράς κοκλίας (44) για τη μετακίνηση σωματιδιακού υλικού κατευθυνόμενου μέσα στο θάλαμο συλλογής (20) σε κατάλληλο δοχείο που μπορεί να μεταφέρεται πλάι στη συσκευή (5) με ξεχωριστό όχημα. Η συσκευή (5) μπορεί περαιτέρω να περιλαμβάνει συσκευή διανομής σωματιδιακού υλικού για την εφαρμογή ομοιόμορφα απλωμένου στρώματος φρέσκου σωματιδιακού υλικού στη θέση εκείνου που αποκολλήθηκε και αφαιρέθηκε από την επιφάνεια άθλησης (1).



ΑΡΙΘΜΟΣ ΕΥΡΩΠΑΪΚΟΥ Δ.Ε.	(11): 3026033
ΑΡΙΘ. ΕΛΛΗΝΙΚΗΣ ΚΑΤΑΘΕΣΗΣ	(21): 970403463
ΗΜΕΡ. ΕΛΛΗΝΙΚΗΣ ΚΑΤΑΘΕΣΗΣ	(22): 30-01-98
ΑΡΙΘ./ΗΜΕΡ. ΔΗΜΟΣΙΕΥΣΗΣ	
ΕΥΡΩΠΑΪΚΟΥ ΔΙΠΛΩΜΑΤΟΣ	(87): 447004/28-01-98
ΑΡΙΘ./ΗΜΕΡ. ΔΗΜΟΣΙΕΥΣΗΣ	
ΕΥΡΩΠΑΪΚΗΣ ΑΙΤΗΣΗΣ	(86): 91200546.9/12-03-91
ΔΙΚΑΙΟΥΧΟΣ	(73): SHELL INTERNATIONALE RESEARCH MAATSCHAPPIJ B.V. Carel Van Bylandtlaan 30 NL-2596 DEN HAAG HR, NETHER- LANDS
ΣΥΜΒΑΤΙΚΕΣ ΠΡΟΤΕΡΑΙΟΤΗΤΕΣ	(30): 9005965/16-03-90/GB
ΕΦΕΥΡΕΤΗΣ	(72): 1) FOSTER CHRISTOPHER JAMES 2) GILKERSON TERENCE 3) STOCKER RICHARD
ΕΙΔΙΚΟΣ ΠΛΗΡΕΞΟΥΣΙΟΣ	(74): ΒΟΖΕΜΠΕΡΓ-ΒΡΕΤΟΥ ΙΛΕΑΝΑ, Δικηγόρος Αιγαλείας 30 151 25 ΠΑΡΑΔΕΙΣΟΣ ΑΜΑΡΟΥΣΙΟΥ
ΑΝΤΙΚΛΗΤΟΣ	(74): ΒΟΖΕΜΠΕΡΓ-ΒΡΕΤΟΥ ΙΛΕΑΝΑ, Δικηγόρος Αιγαλείας 30 151 25 ΠΑΡΑΔΕΙΣΟΣ ΑΜΑΡΟΥΣΙΟΥ
ΤΙΤΛΟΣ ΕΦΕΥΡΕΣΗΣ	(54): ΖΙΖΑΝΙΟΚΤΟΝΑ ΠΑΡΑΓΩΓΑ ΚΑΡΒΟ- ΞΑΜΙΔΗΣ

ΠΕΡΙΛΗΨΗ (57)

Παραγωγή και χρήσις ως ζιζανιοκτόνων των ενώσεων του τύπου



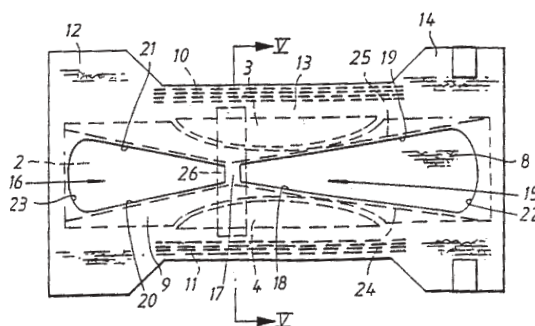
εις τον οποίον το Z είναι οξυγόνο ή θείο το R¹ είναι υδρογόνο, αλογόνο, αλκύλιο ή αλοαλκύλιο το R² είναι υδρογόνο ή αλκύλιο το Q είναι 0 ή 1 το R³ είναι υδρογόνο, αλκύλιο ή αλκενύλιο το X ή έκαστον X είναι ανεξαρτήτως των άλλων αλογόνων, προαιρετικώς υποκατεστημένον αλκύλιο ή αλκοξύλιο, αλκενυλοξύλιο, αλκυλοξυξύλιο, κυάνιον, καρβοξύλιο, αλκοξυκαρβονύλιο, (αλκυλο-θείο) καρβονύλιο, αλκυλοκαρβονύλιο, ρίζα αμίδης, ρίζα αλκυλαμίδης, νιτρο-ομάς, θειο-αλκύλιο, θειο-αλο-αλκύλιο, θειο-αλκενύλιο, θειο-αλκυνύλιο, αλκυλο-σουλφινύλιο, αλκυλο-σουλφονύλιο, αλκυλοξιμινο-αλκύλιο ή αλκενυλοξιμινο-αλκύλιο το n είναι 0 ή δείκτης από 1 έως 5 το Y ή έκαστον Y είναι ανεξαρτήτως των άλλων αλογόνων, νιτρο-ομάς, κυάνιον, αλοαλκύλιο, αλκοξύλιο ή αλο-αλκοξύλιο και το M είναι 0 ή δείκτης από 1 έως 5.

ΑΡΙΘΜΟΣ ΕΥΡΩΠΑΪΚΟΥ Δ.Ε.	(11): 3026034
ΑΡΙΘ. ΕΛΛΗΝΙΚΗΣ ΚΑΤΑΘΕΣΗΣ	(21): 980400201
ΗΜΕΡ. ΕΛΛΗΝΙΚΗΣ ΚΑΤΑΘΕΣΗΣ	(22): 30-01-98
ΑΡΙΘ./ΗΜΕΡ. ΔΗΜΟΣΙΕΥΣΗΣ	
ΕΥΡΩΠΑΪΚΟΥ ΔΙΠΛΩΜΑΤΟΣ	(87): 748199/21-01-98
ΑΡΙΘ./ΗΜΕΡ. ΔΗΜΟΣΙΕΥΣΗΣ	
ΕΥΡΩΠΑΪΚΗΣ ΑΙΤΗΣΗΣ	(86): 95913950.2/17-03-95
ΔΙΚΑΙΟΥΧΟΣ	(73): MOLNLYCKE AB S-405 03 GOTEBORG, SWEDEN
ΣΥΜΒΑΤΙΚΕΣ ΠΡΟΤΕΡΑΙΟΤΗΤΕΣ	(30): 9400916/18-03-94/SE
ΕΦΕΥΡΕΤΗΣ	(72): 1) WINDLUND URBAN 2) GUSTAFSSON ANDERS 3) SVERNLOV ANNA
ΕΙΔΙΚΟΣ ΠΛΗΡΕΞΟΥΣΙΟΣ	(74): ΚΙΛΙΜΠΗ ΜΑΡΙΑ, Δικηγόρος Χατζηγιάννη Μέξη 7 115 28 ΑΘΗΝΑ
ΑΝΤΙΚΛΗΤΟΣ	(74): ΚΙΛΙΜΠΗΣ ΑΝΑΣΤΑΣΙΟΣ, Δικηγόρος Χατζηγιάννη Μέξη 7 115 28 ΑΘΗΝΑ
ΤΙΤΛΟΣ ΕΦΕΥΡΕΣΗΣ	(54): ΑΠΟΡΡΟΦΗΤΙΚΟ ΑΝΤΙΚΕΙΜΕΝΟ

ΠΕΡΙΛΗΨΗ (57)

Η παρούσα εφεύρεσις σχετίζεται με ένα απορροφητικό αντικείμενο που έχει ένα πρόσθιο τμήμα 12, ένα οπίσθιο τμήμα 14 και ένα ενδιάμεσο τμήμα καβάλου 13, όπως είναι ένα σπάργανο, ένα προστατευτικό τεμάχιο ακράτειας ή ένα παρόμοιο αντικείμενο, το οποίο περιλαμβάνει ένα απορροφητικό σώμα 1, ένα αδιαπέραστο σε υγρά φύλλο πυθμένα 7 ενούμενο με το απορροφητικό σώμα, και ένα φύλλο κορυφής 9 που δεν έχει σύνδεση με το απορροφητικό σώμα σε μεγάλο μέρος της επιφάνειάς

του, και που κείται κοντά στο σώμα του φορέα (φέροντος το αντικείμενο) όταν φοριέται το αντικείμενο, και το οποίο φύλλο κορυφής περιλαμβάνει ένα άνοιγμα 15 εκτεινόμενο από το οπίσθιο τμήμα του αντικειμένου στο τμήμα καβάλου, και ελαστικές διατάξεις 24, 25 στερεωνόμενες στο φύλλο κορυφής σε τεντωμένη κατάσταση, και οι οποίες όταν συστέλλονται από την τεντωμένη κατάστασή τους αναγκάζουν το τμήμα του φύλλο κορυφής που δεν ενώνεται με το απορροφητικό σώμα να απέχει από το σώμα. Σύμφωνα με την εφεύρεση, το φύλλο κορυφής 9 περιλαμβάνει ένα άλλο άνοιγμα 16 εκτεινόμενο από το πρόσθιο τμήμα 12 στο τμήμα καβάλου 13. Ένα τεμάχιο 26 εύκαμπτου υλικού εκτείνεται εγκάρσια στο αντικείμενο, μεταξύ του απορροφητικού σώματος 1 και του φύλλο κορυφής 9, εντός της περιοχής του φύλλο κορυφής που κείται μεταξύ των δύο ανοιγμάτων 15, 16, όπου το τεμάχιο τούτο εύκαμπτου υλικού στερεώνεται στο απορροφητικό σώμα και στο φύλλο κορυφής.



ΑΡΙΘΜΟΣ ΕΥΡΩΠΑΪΚΟΥ Δ.Ε.	(11): 3026035
ΑΡΙΘ. ΕΛΛΗΝΙΚΗΣ ΚΑΤΑΘΕΣΗΣ	(21): 980400203
ΗΜΕΡ. ΕΛΛΗΝΙΚΗΣ ΚΑΤΑΘΕΣΗΣ	(22): 30-01-98
ΑΡΙΘ./ΗΜΕΡ. ΔΗΜΟΣΙΕΥΣΗΣ	
ΕΥΡΩΠΑΪΚΟΥ ΔΙΠΛΩΜΑΤΟΣ	(87): 506455/14-01-98
ΑΡΙΘ./ΗΜΕΡ. ΔΗΜΟΣΙΕΥΣΗΣ	
ΕΥΡΩΠΑΪΚΗΣ ΑΙΤΗΣΗΣ	(86): 92302710.6/27-03-92
ΔΙΚΑΙΟΥΧΟΣ	(73): BETZDEARBORN INC. 4636 Somerton Road, PO Box 3002, TREVISE 19053-6783 PA, USA
ΣΥΜΒΑΤΙΚΕΣ ΠΡΟΤΕΡΑΙΟΤΗΤΕΣ	(30): 9106626/28-03-91/GB
ΕΦΕΥΡΕΤΗΣ	(72): 1) KNIGHT PAUL 2) WELKENER ULRICH
ΕΙΔΙΚΟΣ ΠΛΗΡΕΞΟΥΣΙΟΣ	(74): ΚΑΤΣΟΥΛΗ ΓΡΗΓΟΡΙΑ, Δικηγόρος Λυκαβηττού 4 106 71 ΑΘΗΝΑ
ΑΝΤΙΚΛΗΤΟΣ	(74): ΜΠΑΛΛΑΣ ΓΕΩΡΓΙΟΣ, Δικηγόρος Λυκαβηττού 4 106 71 ΑΘΗΝΑ
ΤΙΤΛΟΣ ΕΦΕΥΡΕΣΗΣ	(54): ΜΕΘΟΔΟΣ ΚΡΕΠΑΡΙΣΜΑΤΟΣ

ΠΕΡΙΛΗΨΗ (57)

Περιγράφεται μια μέθοδος κρεπαρίσματος χαρτιού, η οποία περιλαμβάνει την εφαρμογή στο τύμπανο κρεπαρίσματος πριν από την εφαρμογή του πλέγματος χαρτιού που θα κρεπαριστεί, ενός συνθετικού ανιοντικού πολυμερούς.

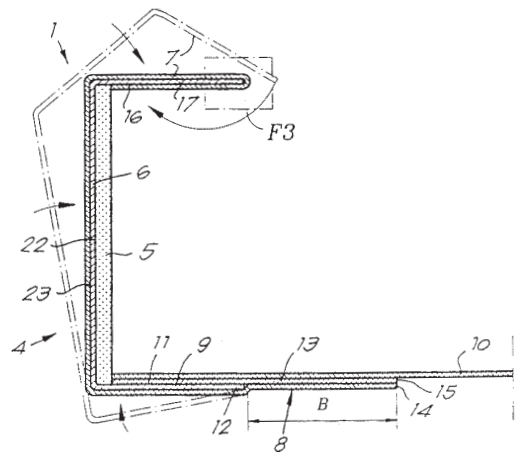
ΑΡΙΘΜΟΣ ΕΥΡΩΠΑΪΚΟΥ Δ.Ε.	(11): 3026036
ΑΡΙΘ. ΕΛΛΗΝΙΚΗΣ ΚΑΤΑΘΕΣΗΣ	(21): 980400204
ΗΜΕΡ. ΕΛΛΗΝΙΚΗΣ ΚΑΤΑΘΕΣΗΣ	(22): 30-01-98
ΑΡΙΘ./ΗΜΕΡ. ΔΗΜΟΣΙΕΥΣΗΣ	
ΕΥΡΩΠΑΪΚΟΥ ΔΙΠΛΩΜΑΤΟΣ	(87): 549591/07-01-98
ΑΡΙΘ./ΗΜΕΡ. ΔΗΜΟΣΙΕΥΣΗΣ	
ΕΥΡΩΠΑΪΚΗΣ ΑΙΤΗΣΗΣ	(86): 91913634.1/09-07-91
ΔΙΚΑΙΟΥΧΟΣ	(73): TELEFONAKTIEBOLAGET LM ERICSSON S-126 25 STOCKHOLM, SWEDEN
ΣΥΜΒΑΤΙΚΕΣ ΠΡΟΤΕΡΑΙΟΤΗΤΕΣ	(30): 9002408-4/10-07-90/SE
ΕΦΕΥΡΕΤΗΣ	(72): BLADH MATS
ΕΙΔΙΚΟΣ ΠΛΗΡΕΞΟΥΣΙΟΣ	(74): ΚΑΤΣΟΥΛΗ ΓΡΗΓΟΡΙΑ, Δικηγόρος Λυκαβηττού 4 106 71 ΑΘΗΝΑ
ΑΝΤΙΚΛΗΤΟΣ	(74): ΜΠΑΛΛΑΣ ΓΕΩΡΓΙΟΣ, Δικηγόρος Λυκαβηττού 4 106 71 ΑΘΗΝΑ
ΤΙΤΛΟΣ ΕΦΕΥΡΕΣΗΣ	(54): ΚΥΚΛΩΜΑ ΚΛΕΙΔΩΜΑΤΟΣ ΦΑΣΗΣ ΓΙΑ ΜΕΙΩΣΗ ΤΗΣ ΔΙΑΣΤΡΟΦΗΣ ΑΠΟ ΕΝΑ ΣΤΙΓΜΙΑΙΟ ΛΑΘΟΣ ΣΥΓΧΡΟΝΙΣΜΟΥ ΣΕ ΕΝΑ ΨΗΦΙΑΚΟ ΣΥΣΤΗΜΑ ΠΟΛΥΠΛΕΞΙΑΣ

ΠΕΡΙΛΗΨΗ (57)

Κύκλωμα κλειδώματος φάσης για μείωση της διαστρόφης από ένα στιγμιαίο λάθος συγχρονισμού σε ένα ψηφιακό πολυπλεξίας που περιλαμβάνει ένα λειτουργικό ενισχυτή ανατροφοδότησης (OP). Δύο δίοδοι (D_1, D_2) συζευγμένες αντιπαράλληλα τοποθετούνται στην μία είσοδο του ενισχυτή για να επιτευχθεί έλεγχος αυτόματης απολαβής, ενώ η άλλη είσοδος του ενισχυτή συνδέεται σε μια τάση αναφοράς (Ref).

ΑΡΙΘΜΟΣ ΕΥΡΩΠΑΪΚΟΥ Δ.Ε.	(11): 3026037
ΑΡΙΘ. ΕΛΛΗΝΙΚΗΣ ΚΑΤΑΘΕΣΗΣ	(21): 980400205
ΗΜΕΡ. ΕΛΛΗΝΙΚΗΣ ΚΑΤΑΘΕΣΗΣ	(22): 30-01-98
ΑΡΙΘ./ΗΜΕΡ. ΔΗΜΟΣΙΕΥΣΗΣ	
ΕΥΡΩΠΑΪΚΟΥ ΔΙΠΛΩΜΑΤΟΣ	(87): 719655/05-11-97
ΑΡΙΘ./ΗΜΕΡ. ΔΗΜΟΣΙΕΥΣΗΣ	
ΕΥΡΩΠΑΪΚΗΣ ΑΙΤΗΣΗΣ	(86): 95203616.8/22-12-95
ΔΙΚΑΙΟΥΧΟΣ	(73): UNIBIND (CYPRUS) LIMITED Margarita House 15, THEM, Dervis Street NICOSIA, CYPRUS
ΣΥΜΒΑΤΙΚΕΣ ΠΡΟΤΕΡΑΙΟΤΗΤΕΣ	(30): 9401170/27-12-94/BE
ΕΦΕΥΡΕΤΗΣ	(72): PALEMAN GUIDO
ΕΙΔΙΚΟΣ ΠΛΗΡΕΞΟΥΣΙΟΣ	(74): ΚΩΣΤΟΠΟΥΛΟΥ ΓΕΩΡΓΙΑ, Δικηγόρος Δήλου 12 145 62 ΚΗΦΙΣΙΑ
ΑΝΤΙΚΛΗΤΟΣ	(74): ΚΥΠΡΗΣ ΦΕΙΔΙΑΣ, Δικηγόρος Δήλου 12 145 62 ΚΗΦΙΣΙΑ
ΤΙΤΛΟΣ ΕΦΕΥΡΕΣΗΣ	(54): ΣΥΝΔΕΤΙΚΟ ΣΤΟΙΧΕΙΟ ΓΙΑ ΦΥΛΛΑ ΧΑΡΤΙΟΥ

της (8) με το προαναφερθέν στοιχείο (6) και είναι περαιτέρω πτυχωμένη χωρίς περιορισμούς γύρω από το εν λόγω στοιχείο (6).

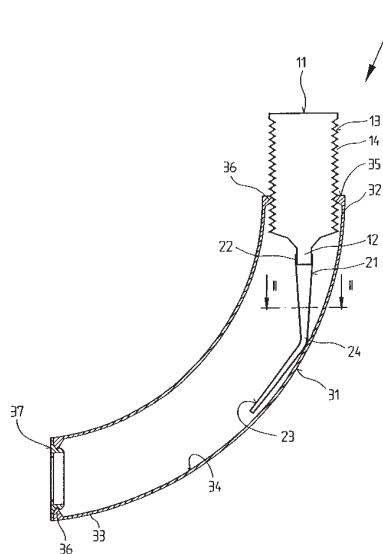


ΠΕΡΙΛΗΨΗ (57)

Συνδετικό στοιχείο για φύλλα χαρτιού του τύπου ο οποίος αποτελείται τουλάχιστον από ένα οπίσθιο τμήμα (4) το οποίο παρέχεται στο εσωτερικό με μια ποσότητα κόλλας (5) η οποία τήκεται κάτω από την επίδραση της θερμότητας, το οποίο συνδετικό στοιχείο χαρακτηρίζεται από το ότι το οπίσθιο τμήμα (4) αποτελείται τουλάχιστον, από την μια πλευρά, από ένα στοιχείο σχήματος U (6) που είναι κατασκευασμένο από σκληρό υλικό και, από την άλλη, αποτελείται από μια λωρίδα επικάλυψης (7) η οποία είναι συνδεδεμένη απευθείας ή έμμεσα στη μια διαμήκη απόληξη

ΑΡΙΘΜΟΣ ΕΥΡΩΠΑΪΚΟΥ Δ.Ε.	(11): 3026038
ΑΡΙΘ. ΕΛΛΗΝΙΚΗΣ ΚΑΤΑΘΕΣΗΣ	(21): 980400206
ΗΜΕΡ. ΕΛΛΗΝΙΚΗΣ ΚΑΤΑΘΕΣΗΣ	(22): 30-01-98
ΑΡΙΘ./ΗΜΕΡ. ΔΗΜΟΣΙΕΥΣΗΣ	
ΕΥΡΩΠΑΪΚΟΥ ΔΙΠΛΩΜΑΤΟΣ	(87): 681853/26-11-97
ΑΡΙΘ./ΗΜΕΡ. ΔΗΜΟΣΙΕΥΣΗΣ	
ΕΥΡΩΠΑΪΚΗΣ ΑΙΤΗΣΗΣ	(86): 95105558.1/12-04-95
ΔΙΚΑΙΟΥΧΟΣ	(73): CEGLA ULRICH H. PROF. DR. MED. Rhonstrasse 3 D-56140 MONTABAUR, GERMANY
ΣΥΜΒΑΤΙΚΕΣ ΠΡΟΤΕΡΑΙΟΤΗΤΕΣ	(30): 4416575/11-05-94/DE
ΕΦΕΥΡΕΤΗΣ	(72): CEGLA ULRICH H. PROF. MED.
ΕΙΔΙΚΟΣ ΠΛΗΡΕΞΟΥΣΙΟΣ	(74): ΚΩΣΤΟΠΟΥΛΟΥ ΓΕΩΡΓΙΑ, Δικηγόρος Δήλου 12 145 62 ΚΗΦΙΣΙΑ
ΑΝΤΙΚΛΗΤΟΣ	(74): ΚΥΠΡΗΣ ΦΕΙΔΙΑΣ, Δικηγόρος Δήλου 12 145 62 ΚΗΦΙΣΙΑ
ΤΙΤΛΟΣ ΕΦΕΥΡΕΣΗΣ	(54): ΣΥΣΚΕΥΗ ΘΕΡΑΠΕΥΤΙΚΗΣ ΑΓΩΓΗΣ ΤΗΣ ΑΝΑΠΝΟΗΣ

διάρκεια της εκπνοής είναι δεδομένη μια σταθερή πίεση εκπνοής και ότι μπορούν να παράγονται επικρούσεις, οι συχνότητες των οποίων μπορούν να ρυθμίζονται εύκολα και με τον τρόπο αυτό μπορούν να προσαρμόζονται σε έναν ασθενή.

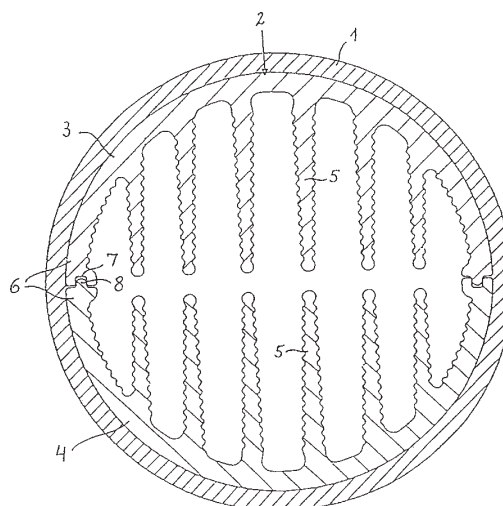


ΠΕΡΙΛΗΨΗ (57)

Στην περίπτωση μιας συσκευής θεραπευτικής αγωγής (1) για την υποστήριξη της αναπνοής ενός ασθενή στερεώνεται σε ένα επιστόμιο (11) ένας ελαστικός σωλήνας (21) που μπορεί να παραμορφώνεται ελαστικά και είναι ανοικτός στην απόληξή του και το επιστόμιο (11) τοποθετείται σε έναν καμπυλωτό σωλήνα (31) τέτοιου είδους, ώστε ο ελαστικός σωλήνας (21) να εφάπτεται στην επιφάνεια του εσωτερικού του μανδύα (34). Με αυτήν τη διαμόρφωση επιτυγχάνεται το ότι κατά τη

ΑΡΙΘΜΟΣ ΕΥΡΩΠΑΪΚΟΥ Δ.Ε.	(11): 3026039
ΑΡΙΘ. ΕΛΛΗΝΙΚΗΣ ΚΑΤΑΘΕΣΗΣ	(21): 980400207
ΗΜΕΡ. ΕΛΛΗΝΙΚΗΣ ΚΑΤΑΘΕΣΗΣ	(22): 30-01-98
ΑΡΙΘ./ΗΜΕΡ. ΔΗΜΟΣΙΕΥΣΗΣ	
ΕΥΡΩΠΑΪΚΟΥ ΔΙΠΛΩΜΑΤΟΣ	(87): 752088/26-11-97
ΑΡΙΘ./ΗΜΕΡ. ΔΗΜΟΣΙΕΥΣΗΣ	
ΕΥΡΩΠΑΪΚΗΣ ΑΙΤΗΣΗΣ	(86): 95913118.6/15-03-95
ΔΙΚΑΙΟΥΧΟΣ	(73): HOVAL INTERLIZ AG Austrasse 70 FL-9490 VADUZ-NEUGUT, LICHTENSTEIN
ΣΥΜΒΑΤΙΚΕΣ ΠΡΟΤΕΡΑΙΟΤΗΤΕΣ	(30): 9405062/24-03-94/DE
ΕΦΕΥΡΕΤΗΣ	(72): KUNKEL WOLFGANG
ΕΙΔΙΚΟΣ ΠΛΗΡΕΞΟΥΣΙΟΣ	(74): ΚΩΣΤΟΠΟΥΛΟΥ ΓΕΩΡΓΙΑ, Δικηγόρος Δήλου 12 145 62 ΚΗΦΙΣΙΑ
ΑΝΤΙΚΛΗΤΟΣ	(74): ΚΥΠΡΗΣ ΦΕΙΔΙΑΣ, Δικηγόρος Δήλου 12 145 62 ΚΗΦΙΣΙΑ
ΤΙΤΛΟΣ ΕΦΕΥΡΕΣΗΣ	(54): ΣΩΛΗΝΑΣ ΕΝΑΛΛΑΓΗΣ ΘΕΡΜΟΤΗΤΑΣ ΓΙΑ ΛΕΒΗΤΑ ΘΕΡΜΑΝΣΕΩΣ

διατεταγμένες ώστε το κάθε ημικέλυφος να σχηματίζει με τις προεξοχές του ένα σχήμα που να είναι ανοικτό από την μία πλευρά.



ΠΕΡΙΛΗΨΗ (57)

Ο σωλήνας εναλλαγής θερμότητας αποτελείται από ένα κυλινδρικό χαλύβδινο εξωτερικό σωλήνα (1) με λεία τοιχώματα μέσα στον οποίο έχει τοποθετηθεί με ώθηση μια προσθήκη (2) από αλουμίνιο. Η προσθήκη αποτελείται από δύο ημικελύφους (3,4) τα οποία εισχωρούν στα άκρα τους το ένα εντός του άλλου με την βοήθεια των εσοχών τους (7) και των προεξοχών τους (8). Αμφότερα τα ημικελύφους (3,4) φέρουν στην εσωτερική τους πλευρά διαμήκεις προεξοχές (5) που είναι έτσι

ΑΡΙΘΜΟΣ ΕΥΡΩΠΑΪΚΟΥ Δ.Ε. (11):	3026040
ΑΡΙΘ. ΕΛΛΗΝΙΚΗΣ ΚΑΤΑΘΕΣΗΣ (21):	980400209
ΗΜΕΡ. ΕΛΛΗΝΙΚΗΣ ΚΑΤΑΘΕΣΗΣ (22):	30-01-98
ΑΡΙΘ./ΗΜΕΡ. ΔΗΜΟΣΙΕΥΣΗΣ ΕΥΡΩΠΑΪΚΟΥ ΔΙΠΛΩΜΑΤΟΣ (87):	630916/29-12-97
ΑΡΙΘ./ΗΜΕΡ. ΔΗΜΟΣΙΕΥΣΗΣ ΕΥΡΩΠΑΪΚΗΣ ΑΙΤΗΣΗΣ (86):	94112639.3/26-02-91
ΔΙΚΑΙΟΥΧΟΣ (73):	MITSUI PETROCHEMICAL INDUSTRIES, LTD 2-5 Kasumigaseki 3-Chome Chiyoda-Ku 100 TOKYO, JAPAN
ΣΥΜΒΑΤΙΚΕΣ ΠΡΟΤΕΡΑΙΟΤΗΤΕΣ (30):	46610-90/27-02-90/JP, 106816-90/23-04-90/JP, 106817-90/23-04-90/JP, 106818-90/23-04-90/JP, 106819-90/23-04-90/JP, 106820-90/23-04-90/JP, 46611-90/27-02-90/JP,
ΕΦΕΥΡΕΤΗΣ (72):	1) KIOKA MAMURO 2) YASHIKI TSUNEO 3) UEDA TAKASHI 4) KOHYAMA MASAKI 5) YAMADA MASAYA 6) IKEYAMA SEIICHI 7) AKANA YOSHINORI 8) IWATA KENJI 9) MATSUMOTO SATOSHI
ΕΙΔΙΚΟΣ ΠΛΗΡΕΞΟΥΣΙΟΣ (74):	ΒΟΖΕΜΠΕΡΓ-ΒΡΕΤΟΥ ΙΛΕΑΝΑ, Δικηγόρος Αιγαλείας 30 151 25 ΠΑΡΑΔΕΙΣΟΣ ΑΜΑΡΟΥΣΙΟΥ

ΑΝΤΙΚΛΗΤΟΣ (74): ΒΟΖΕΜΠΕΡΓ-ΒΡΕΤΟΥ ΙΛΕΑΝΑ, Δικηγόρος
Αιγαλείας 30
151 25 ΠΑΡΑΔΕΙΣΟΣ ΑΜΑΡΟΥΣΙΟΥ

ΤΙΤΛΟΣ ΕΦΕΥΡΕΣΗΣ (54): ΣΥΝΘΕΣΙΣ ΣΥΜΠΟΛΥΜΕΡΟΥΣ ΑΙΘΥΛΕΝΙΟΥ/ΠΕΝΤΕΝΙΟΥ-1

ΠΕΡΙΛΗΨΗ (57)

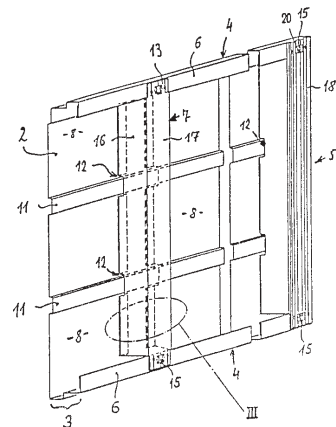
Η παρούσα εφεύρεση αφορά σύνθεση συμπολυμερούς αιθυλενίου πεντενίου -1 (I) και τουλάχιστον μίας ένωσης (II) που επιλέγεται από την ομάδα που αποτελείται από φαινολικό σταθεροποιητή, σταθεροποιητή οργανικό φωσφίτη, σταθεροποιητή θειοαιθέρα, σταθεροποιητή παρεμποδιζόμενη αμίνη και ένα άλας μετάλλου ανωτέρου αλκιφατικού οξέος, που είναι εξαιρετική στην θερμοσταθερότητα στο στάδιο κύτωσης, την μακροχρόνια θερμική σταθερότητα και την αντοχή στις καιρικές συνθήκες.

ΑΡΙΘΜΟΣ ΕΥΡΩΠΑΪΚΟΥ Δ.Ε. (11):	3026041
ΑΡΙΘ. ΕΛΛΗΝΙΚΗΣ ΚΑΤΑΘΕΣΗΣ (21):	980400040
ΗΜΕΡ. ΕΛΛΗΝΙΚΗΣ ΚΑΤΑΘΕΣΗΣ (22):	12-01-98
ΑΡΙΘ./ΗΜΕΡ. ΔΗΜΟΣΙΕΥΣΗΣ ΕΥΡΩΠΑΪΚΟΥ ΔΙΠΛΩΜΑΤΟΣ (87):	231833/15-10-97
ΑΡΙΘ./ΗΜΕΡ. ΔΗΜΟΣΙΕΥΣΗΣ ΕΥΡΩΠΑΪΚΗΣ ΑΙΤΗΣΗΣ (86):	87100952.8/23-01-87
ΔΙΚΑΙΟΥΧΟΣ (73):	HORMANN KG BROCKHAGEN 33803 STEINHAGEN, GERMANY
ΣΥΜΒΑΤΙΚΕΣ ΠΡΟΤΕΡΑΙΟΤΗΤΕΣ (30):	8601984U/27-01-86/DE
ΕΦΕΥΡΕΤΗΣ (72):	HORMANN MICHAEL DIPL.-ING.
ΕΙΔΙΚΟΣ ΠΛΗΡΕΞΟΥΣΙΟΣ (74):	ΤΣΙΜΙΚΑΛΗΣ ΑΘΑΝΑΣΙΟΣ, Δικηγόρος Ν.Βάμβα 1 106 74 ΑΘΗΝΑ
ΑΝΤΙΚΛΗΤΟΣ (74):	ΤΣΙΜΙΚΑΛΗΣ ΑΘΑΝΑΣΙΟΣ, Δικηγόρος Ν.Βάμβα 1 106 74 ΑΘΗΝΑ
ΤΙΤΛΟΣ ΕΦΕΥΡΕΣΗΣ (54):	ΜΕΛΟΣ ΦΥΛΛΟΥ ΠΟΡΤΑΣ

ΠΕΡΙΛΗΨΗ (57)

Μέλος φύλλου πόρτας (1) υπό μορφή ελάσματος μιας πόρτας με επικαλυπτόμενα μέλη ή παρόμοιας, που στις κατά τη διεύθυνση κίνησης επιμήκειες ακμές του (4) είναι κεκαμμένο προς τα μέσα με σχήμα C και στις κατακόρυφες προς τις επιμήκειες ακμές ακραίες περιοχές (5) και κατά περίπτωση και μεταξύ αυτών είναι σταθεροποιημένο μέσω αρμών ενίσχυσης (7) που εξαπλώνονται κατά τη διεύθυνση κίνησης, οι οποίοι εφάπτονται στο μεταλλικό έλασμα (2) του μέλους φύλλου πόρτας (1) που βρίσκεται στο επίπεδο αυτού και βρίσκονται σε ασφαλιστική σύνδεση και στις δύο τους μετωπιαίες ακραίες περιοχές με τα παράλληλα προς το επίπεδο του μέλους φύλλου πόρτας άκρα (6) των σχήματος C γωνιών

(3) και το οποίο είναι έτσι υλοποιημένο για μία ουσιαστικά απλότερη κατασκευή και μόνιμη προστασία κατά περιβαλλοντικών επιδράσεων καθώς και μειωμένη ανάπτυξη θορύβων, ώστε οι αρμοί ενίσχυσης (7) στην περιοχή επαφής τους με την εσωτερική πλευρά (8) του μεταλλικού ελάσματος (2) που βρίσκεται στο επίπεδο του φύλλου πόρτας είναι συγκολλημένοι με αυτό και βρίσκονται σε ασφαλιστική σύνδεση με τα άκρα (6) των γωνιών (3) σχήματος C διαμέσου προεξοχών (14) που συνδέονται πρακτικά ακλόνητα με τα ακραία τμήματα (13) των αρμών ενίσχυσης (7) που περικλείουν τα άκρα (6) των γωνιών (3) σχήματος C σε σπές (15) στα άκρα (6) και αντίστοιχα στα μετωπικά ακραία τμήματα (13) των αρμών ενίσχυσης (7) ειδικά κατά την επιμήκη διεύθυνση αυτών.



ΑΡΙΘΜΟΣ ΕΥΡΩΠΑΪΚΟΥ Δ.Ε.	(11): 3026042
ΑΡΙΘ. ΕΛΛΗΝΙΚΗΣ ΚΑΤΑΘΕΣΗΣ	(21): 970402940
ΗΜΕΡ. ΕΛΛΗΝΙΚΗΣ ΚΑΤΑΘΕΣΗΣ	(22): 15-01-98
ΑΡΙΘ./ΗΜΕΡ. ΔΗΜΟΣΙΕΥΣΗΣ ΕΥΡΩΠΑΪΚΟΥ ΔΙΠΛΩΜΑΤΟΣ	(87): 423818/14-01-98
ΑΡΙΘ./ΗΜΕΡ. ΔΗΜΟΣΙΕΥΣΗΣ ΕΥΡΩΠΑΪΚΗΣ ΑΙΤΗΣΗΣ	(86): 90120104.6/19-10-90
ΔΙΚΑΙΟΥΧΟΣ	(73): BRISTOL-MYERS SQUIBB COMPANY 345 Park Avenue, NEWYORK 101 54 NY, USA
ΣΥΜΒΑΤΙΚΕΣ ΠΡΟΤΕΡΑΙΟΤΗΤΕΣ	(30): 424376/20-10-89/US
ΕΦΕΥΡΕΤΗΣ	(72): 1) SAWADA YOSUKE 2) UEKI TOMOKAZU 3) YAMAMOTO SATOSHI 4) TOMITA KOJI 5) FUKAGAWA YASUO 6) OKI TOSHIKAZU
ΕΙΔΙΚΟΣ ΠΛΗΡΕΞΟΥΣΙΟΣ	(74): ΒΟΖΕΜΠΕΡΓ-ΒΡΕΤΟΥ ΙΛΕΑΝΑ, Δικηγόρος Αιγιάλειας 30 151 25 ΠΑΡΑΔΕΙΣΟΣ ΑΜΑΡΟΥΣΙΟΥ
ΑΝΤΙΚΛΗΤΟΣ	(74): ΒΟΖΕΜΠΕΡΓ-ΒΡΕΤΟΥ ΙΛΕΑΝΑ, Δικηγόρος Αιγιάλειας 30 151 25 ΠΑΡΑΔΕΙΣΟΣ ΑΜΑΡΟΥΣΙΟΥ
ΤΙΤΛΟΣ ΕΦΕΥΡΕΣΗΣ	(54): ΑΡΥΛΟΣΟΥΛΦΑΤΑΣΗ

χρησιμοποιηθεί εν συνδυασμό μετά θειϊκού προκαταρκτικού φαρμάκου παραγώγου της 4'-διμεθυλο-επιποδο-φυλλοτοξίνο-γλυκοσίδης, ίδια της etoro-side εις την χημειοθεραπευτικήν κατά του καρκίνου.

ΠΕΡΙΛΗΨΗ (57)

Η παρούσα εφεύρεσις αφορά εις αρυλοσουλφατάσην μικροβιακής προελεύσεως. Το ένζυμον δύναται να ζευχθεί προς αντίσωμα κατά αντιγόνου σχετιζομένου με όγκους και το προκύπτον προϊόν ζεύξεως να

ΕΥΡΕΤΗΡΙΟ ΕΥΡΩΠΑΪΚΩΝ Δ.Ε. ΣΥΜΦΩΝΑ ΜΕ ΤΟΝ ΑΡΙΘΜΟ ΔΗΜΟΣΙΕΥΣΗΣ

<i>ΑΡ./ΗΜ.ΔΗΜ.Ε.Δ.</i> <i>(87)</i>	<i>ΔΙΚΑΙΟΥΧΟΣ</i> <i>(73)</i>	<i>ΤΙΤΛΟΣ ΕΦΕΥΡΕΣΗΣ</i> <i>(54)</i>	<i>ΑΡ.ΕΥΡ.Δ.Ε.</i> <i>(11)</i>
231833/15-10-97	HORMANN KG BROCKHAGEN	ΜΕΛΟΣ ΦΥΛΛΟΥ ΠΟΡΤΑΣ	3026041
252741/15-10-97	CENTOCOR, INC.	ΧΡΗΣΗ ΕΝΟΣ ΜΟΝΟΚΛΩΝΟΥ ΑΝΤΙΣΩΜΑΤΟΣ ΚΑΤΑ ΤΟΥ ΑΝΤΙΓΟΝΟΥ 17-1Α ΓΙΑ ΤΗΝ ΠΑΡΑΣΚΕΥΗ ΕΝΟΣ ΦΑΡΜΑΚΟΥ ΓΙΑ ΤΗΝ ΑΙΩΓΗ ΕΝΟΣ ΓΑΣΤΡΕΝΤΕΡΙΚΟΥ ΟΓΚΟΥ	3025902
275598/07-01-98	GIST BROCADES N.V.	ΜΟΡΙΑΚΗ ΚΛΩΝΟΠΟΙΗΣΗ ΚΑΙ ΕΚΦΡΑΣΗ ΑΝΘΡΩΠΙΝΗΣ IL-3	3025857
288357/17-09-97	LAINIERE DE PICARDIE	ΜΕΘΟΔΟΣ ΚΑΤΑΣΚΕΥΗΣ ΜΙΑΣ ΠΛΕΚΤΗΣ ΕΝΙΣΧΥΣΕΩΣ ΚΑΙ ΥΦΑΣΜΑ ΠΟΥ ΑΠΟΚΤΑΤΑ ΤΟΙΟΥΤΟΤΡΟΠΩΣ	3025826
317156/12-11-97	BECTON DICKINSON AND CO	ΜΕΘΟΔΟΣ ΓΙΑ ΤΗΝ ΑΝΑΛΥΣΗ ΑΙΜΟΠΟΙΗΤΙΚΩΝ ΚΥΤΤΑΡΩΝ ΣΕ ΕΝΑ ΔΕΙΓΜΑ	3025901
368819/07-01-98	VITEC AKTIEBOLAG	ΕΚΦΡΑΣΗ ΤΗΣ ΣΥΝΔΕΤΙΚΗΣ ΥΠΟΜΟΝΑΔΟΣ ΤΟΞΙΝΗΣ ΤΗΣ ΧΟΛΕΡΑΣ ΜΕ ΤΗ ΒΟΗΘΕΙΑ ΞΕΝΩΝ ΠΡΟΑΓΩΓΩΝ Ή/ΚΑΙ ΟΔΗΓΩΝ ΑΛΛΗΛΟΥΧΙΩΝ	3025846
370629/07-01-98	ZENECA LTD	ΜΥΚΗΤΟΚΤΟΝΑ	3025912
370974/21-01-98	GLAXO WELLCOME S.P.A.	ΜΕΘΟΔΟΣ ΠΑΡΑΓΩΓΗΣ ΕΤΕΡΟΚΥΚΛΙΚΩΝ ΠΑΡΑΓΩΓΩΝ	3025998
391498/29-12-97	FRANK DATA INTERNATIONAL B.V.	ΣΥΣΤΗΜΑ "ΤΟΠΟΓΡΑΦΗΣΕΩΣ ΜΕ ΤΗ ΒΟΗΘΕΙΑ ΥΠΟΛΟΓΙΣΤΗ" ΓΙΑ ΤΗ ΛΗΨΗ ΨΗΦΙΑΚΗΣ, ΤΡΙΣΔΙΑΣΤΑΤΗΣ ΤΟΠΟΓΡΑΦΙΚΗΣ ΠΛΗΡΟΦΟΡΗΣΗΣ	3025974
396918/15-10-97	GEC ALSTHOM SA	ΔΙΑΤΑΞΗ ΟΔΗΓΗΣΕΩΣ ΟΧΗΜΑΤΩΝ ΕΠΙ ΕΙΚΟΝΙΚΗΣ ΟΔΟΥ	3025832
398230/21-01-98	BRISTOL-MYERS SQUIBB CO	ΑΝΤΙΪΩΣΙΚΑ, ΠΟΛΥ ΥΔΑΤΟΔΙΑΛΥΤΑ, ΣΤΑΘΕΡΑ ΚΡΥΣΤΑΛΛΙΚΑ ΑΛΑΤΑ ΜΟΝΟΥΔΡΙΤΗ 2', 3' ΔΙΔΕΟΞΥΙΝΟΣΙΔΗΣ, ΜΟΝΟΥΔΡΙΤΗ, 2', 3' -ΔΙΔΕΟΞΥ- 2', 3' -ΔΙΥΔΡΟΘΥΜΙΔΙΝΗΣ, ΚΑΙ ΗΜΙΥΔΡΙΤΗ, 2', 3' -ΔΙΔΕΟΞΥ- 2' ΦΘΟΡΟΙΝΟΣΙΝΗΣ	3025984
400585/29-12-97	HOECHST SCHERING AGREVO GMBH	ΥΓΡΑ ΖΙΖΑΝΙΟΚΤΟΝΑ ΜΕΣΑ	3025955
416667/29-12-97	THE PROCTER & GAMBLE CO	ΒΕΛΤΙΩΜΕΝΑ ΡΟΦΗΜΑΤΑ	3025851
418590/19-11-97	TAKEDA CHEMICAL INDUSTRIES, LTD.	ΑΝΤΙΣΩΜΑΤΑ, ΠΑΡΑΓΩΓΗ ΤΟΥΣ ΚΑΙ ΧΡΗΣΗ	3025835
423818/14-01-98	BRISTOL-MYERS SQUIBB CO	ΑΡΥΛΟΣΟΥΛΦΑΤΑΣΗ	3026042
425825/29-12-97	PHILLIPS PETROLEUM CO	ΠΡΟΪΟΝΤΑ ΝΙΤΡΙΔΙΟΥ ΚΑΙ ΜΕΘΟΔΟΣ ΚΑΙ ΣΥΣΚΕΥΗ ΓΙΑ ΤΗΝ ΠΑΡΑΓΩΓΗ ΤΟΥΣ	3025939
427185/22-10-97	1) BOEHRINGER INGELHEIM INTERNATIONAL GMBH 2) BOEHRINGER INGELHEIM KG	ΝΕΑ ΣΥΜΠΟΛΥΜΕΡΗ ΑΠΟ ΤΡΙΜΕΘΥΛΕΝΟΚΑΡΒΟΝΙΚΟ ΕΣΤΕΡΑ ΚΑΙ D,L-ΛΑΚΤΙΔΙΟ	3025838
429311/14-01-98	IMPERIAL CHEMICAL INDUSTRIES PLC	ΠΟΛΥΕΣΤΕΡΙΚΕΣ ΦΙΑΛΕΣ	3025994
432040/17-12-97	SANOFI	ΕΤΕΡΟΚΥΚΛΙΚΑ ΠΑΡΑΓΩΓΑ ΑΚΥΛΑΜΙΝΟΘΕΙΑΖΟΛΩΝ, Η ΠΑΡΑΣΚΕΥΗ ΑΥΤΩΝ ΚΑΙ ΟΙ ΘΕΡΑΠΕΥΤΙΚΕΣ ΣΥΝΘΕΣΕΙΣ ΟΙ ΟΠΟΙΕΣ ΤΑΣ ΠΕΡΙΕΧΟΥΝ	3025940

ΑΡ./ΗΜ.ΔΗΜ.Ε.Δ. (87)	ΔΙΚΑΙΟΥΧΟΣ (73)	ΤΙΤΛΟΣ ΕΦΕΥΡΕΣΗΣ (54)	ΑΡ.ΕΥΡ.Δ.Ε. (11)
447004/28-01-98	SHELL INTERNATIONALE RE- SEARCH MAATSCHAPPIJ B.V.	ΖΙΖΑΝΙΟΚΤΟΝΑ ΠΑΡΑΓΩΓΑ ΚΑΡΒΟΞΑΜΙΔΗΣ	3026033
468501/22-10-97	CANON KABUSHIKI KAISHA	ΔΙΧΡΩΜΑΤΙΚΟΝ ΚΑΤΟΠΤΡΟΝ (ΚΑΘΡΕΠΤΗΣ) ΚΑΙ ΣΥΣΚΕΥΗ ΠΡΟΒΟΛΗΣ ΕΧΟΥΣΑ ΤΟ ΑΥΤΟ (ΤΟ ΙΔΙΟΝ)	3025903
478446/19-11-97	ADIR ET COMPAGNIE	ΝΕΕΣ ΑΛΚΥΛ ΕΤΕΡΟΚΥΚΛΙΚΕΣ ΑΜΙΝΕΣ, Η ΜΕΘΟΔΟΣ ΠΑΡΑΣΚΕΥΗΣ ΤΩΝ ΚΑΙ ΦΑΡΜΑΚΕΥΤΙΚΕΣ ΣΥΝΘΕΣΕΙΣ ΟΙ ΟΠΟΙΕΣ ΤΙΣ ΠΕΡΙΕΧΟΥΝ	3025948
486034/14-01-98	ENICHEM S.P.A.	ΕΥΚΑΜΠΤΟΙ ΑΦΡΟΙ ΠΟΛΥΟΥΡΑΙΘΑΝΗΣ ΚΑΙ ΜΕΘΟΔΟΣ ΓΙΑ ΤΗΝ ΠΑΡΑΣΚΕΥΗ ΤΟΥΣ	3025905
491033/22-10-97	BYK GULDEN LOMBERG CHE- MISCHE FABRIK GMBH	ΑΠΟΜΟΝΩΣΗ ΚΑΙ ΚΑΘΑΡΙΣΜΟΣ ΤΗΣ ΠΡΩΤΕΙΝΗΣ ΕΠΙΦΑΝΕΙΟΔΡΑΣΤΙΚΟΥ ΠΑΡΑΓΟΝΤΑ ΠΝΕΥΜΟΝΩΝ	3025929
492350/15-10-97	MERRELL PHARMACEUTICALS INC.	ΜΕΘΟΔΟΣ ΔΙΑ ΤΗΝ ΠΑΡΑΓΩΓΗΝ (S)-ΒΙΝΥΛΟ ΚΑΙ (S)- ΑΛΛΕΝΥΛΟ-ΓΑΒΑ	3025831
493925/05-11-97	SANKYO CO LTD	ΠΑΡΑΓΩΓΑ ΠΥΡΑΖΟΛΗΣ ΠΟΥ ΕΧΟΥΝ ΖΙΖΑΝΙΟΚΤΟΝΟ ΔΡΑΣΤΙΚΟΤΗΤΑ, Η ΠΑΡΑΣΚΕΥΗ ΑΥΤΩΝ ΚΑΙ Η ΧΡΗΣΙΜΟΠΟΙΗΣΗ ΑΥΤΩΝ	3025977
505071/29-12-97	RAYTHEON CO	ΜΕΘΟΔΟΣ ΑΝΑΜΙΞΗΣ ΕΝΤΟΛΩΝ ΠΤΕΡΥΓΙΩΝ	3025938
506455/14-01-98	BETZDEARBORN INC.	ΜΕΘΟΔΟΣ ΚΡΕΠΑΡΙΣΜΑΤΟΣ	3026035
508194/10-12-97	BEHRINGWERKE AG	ΣΤΑΘΕΡΟΠΟΙΗΤΙΚΑ ΠΑΡΑΣΚΕΥΑΣΜΑΤΑ ΜΕ ΠΑΡΑ- ΓΟΝΤΑ VIII	3025873
508594/22-10-97	HAYASHIBARA KEN	ΣΥΣΚΕΥΗ ΦΩΤΙΣΜΟΥ	3025897
514489/07-01-98	HYGEIA SCIENCES, INC.	ΔΙΑΤΑΞΗ ΚΑΙ ΜΕΘΟΔΟΣ ΓΙΑ ΤΗ ΔΙΕΞΑΓΩΓΗ ΑΝΟΣΟΑΝΙΧΝΕΥΣΕΩΝ	3025848
515550/17-12-97	REPLIGEN CORPORATION	ΕΞΟΥΔΕΤΕΡΩΣΗ ΗΠΑΡΙΝΗΣ ΜΕ ΠΑΡΑΓΟΝΤΑ ΑΙΜΟΠΕΤΑΛΙΩΝ 4	3025878
520306/03-12-97	SPANNER-POLLUX GMBH	ΜΕΤΡΗΤΗΣ ΝΕΡΟΥ ΠΟΛΛΑΠΛΩΝ ΔΕΣΜΩΝ	3026005
522884/29-10-97	LIFE TECHNOLOGIES, INC.	ΜΕΘΟΔΟΣ ΕΛΕΓΧΟΥ ΤΗΣ ΡΥΠΑΝΣΕΩΣ ΤΩΝ ΑΝΤΙ- ΔΡΑΣΕΩΝ ΕΝΙΣΧΥΣΕΩΣ ΝΟΥΚΛΕΙΚΩΝ ΟΞΕΩΝ	3025964
523222/07-01-98	TOMATIS INTERNATIONAL	ΜΕΘΟΔΟΣ ΚΙΑ ΣΥΣΚΕΥΗ ΓΙΑ ΤΗ ΔΙΔΑΣΚΑΛΙΑ ΓΛΩΣΣΩΝ	3025979
524313/10-12-97	ROUSSEL UCLAF	ΜΕΘΟΔΟΣ ΚΑΙ ΣΥΣΚΕΥΗ ΔΙΑΝΟΜΗΣ	3025853
524692/17-12-97	GREAT LAKES CHEMICAL ITALIA SRL	ΦΩΤΟΧΡΩΜΑΤΙΚΕΣ ΚΑΙ ΘΕΡΜΟΧΡΩΜΑΤΙΚΕΣ ΕΝΩΣΕΙΣ ΚΑΙ ΕΦΑΡΜΟΓΗ ΤΟΥΣ ΣΕ ΠΟΛΥΜΕΡΗ ΥΛΙΚΑ	3025934
527117/29-10-97	UCB, S.A.	ΥΠΟΚΑΤΕΣΤΗΜΕΝΕΣ ΚΥΚΛΟΠΡΟΠΥΛΑΜΙΝΟ-1,3,5- ΤΡΙΑΖΙΝΕΣ	3026017
528701/15-10-97	ASSOCIATION POUR L'ESSOR DE LA TRANSFUSION SANGUINE DANS LA REGION DU NORD	ΜΕΘΟΔΟΣ ΠΑΡΑΣΚΕΥΗΣ ΕΝΟΣ ΣΥΜΠΥΚΝΩΜΑΤΟΣ ΘΡΟΜΒΙΝΗΣ ΑΝΘΡΩΠΟΥ ΜΕ ΠΡΟΟΡΙΣΜΟ ΜΙΑ ΘΕΡΑΠΕΥΤΙΚΗ ΧΡΗΣΗ	3025889
529230/07-01-98	BLOUNT, INC.	ΕΛΕΥΘΕΡΟΝ ΜΟΛΥΒΔΟΥ ΦΥΣΙΓΓΙΟΝ ΠΕΡΙΦΕΡΕΙΑΚΗΣ ΑΝΑΦΛΕΞΕΩΣ ΜΕΤΑ ΕΜΠΥΡΕΥΜΑΤΟΣ ΚΑΙ ΜΕΘΟΔΟΣ ΚΑΤΑΣΚΕΥΗΣ ΑΥΤΟΥ	3025843
532120/07-01-98	TASTEMAKER B.V.	ΜΕΘΟΔΟΣ ΠΑΡΑΣΚΕΥΗΣ 4-ΥΔΡΟΞΥ-3 (2Η) ΦΟΥΡΑΝΟΝΩΝ	3025856

ΑΡ./ΗΜ.ΔΗΜ.Ε.Δ. (87)	ΔΙΚΑΙΟΥΧΟΣ (73)	ΤΙΤΛΟΣ ΕΦΕΥΡΕΣΗΣ (54)	ΑΡ.ΕΥΡ.Δ.Ε. (11)
533057/29-12-97	HOECHST SCHERING AGREVO GMBH	ΕΠΙΛΕΚΤΙΚΑ ΖΙΖΑΝΙΟΚΤΟΝΑ ΜΕΣΑ ΣΕ ΜΟΡΦΗ ΣΥΜΠΥΚΝΩΜΕΝΩΝ ΜΙΚΡΟΓΑΛΑΚΤΩΜΑΤΩΝ	3025954
534545/03-12-97	ENICHEM S.P.A.	ΔΙΑΔΙΚΑΣΙΑ ΠΑΡΑΓΩΓΗΣ ΑΝΘΡΑΚΙΚΩΝ ΑΛΚΥΛΙΩΝ	3025894
535967/14-01-98	MERCK & CO, INC.	ΕΝΩΣΕΙΣ ΚΥΚΛΟΕΞΑΠΕΠΤΙΔΥΛΟ ΔΙΣΑΜΙΝΗΣ	3025914
536896/17-12-97	MERCK & CO. INC.	ΙΜΙΔΑΖΟΛΙΔΥΛΙΚΑ ΜΑΚΡΟΛΙΔΙΑ ΠΟΥ ΕΧΟΥΝ ΑΝΟΣΟΚΑΤΑΣΤΑΛΤΙΚΗ ΔΡΑΣΤΙΚΟΤΗΤΑ	3025993
537269/15-10-97	VERTEX PHARMACEUTICALS INCORPORATED	ΑΝΟΣΟΚΑΤΑΣΤΑΛΤΙΚΕΣ ΕΝΩΣΕΙΣ	3025918
539086/29-12-97	AMERICAN HOME PRODUCTS CORPORATION	ΣΥΜΠΥΚΝΩΜΕΝΑ ΠΑΡΑΓΩΓΑ ΠΥΡΙΜΙΔΙΝΗΣ ΚΑΙ Η ΧΡΗΣΗ ΤΟΥΣ ΣΑΝ ΑΝΤΑΓΩΝΙΣΤΕΣ ΑΓΓΕΙΟΤΕΝΣΙΝΗΣ II	3025926 3025957
540876/03-12-97	BOSCH-SIEMENS HAUSGERATE GMBH	ΜΑΓΕΙΡΙΚΗ ΠΛΑΚΑ	
543932/12-11-97	EYE RESEARCH INSTITUTE OF RETINA FOUNDATION	ΜΗΧΑΝΗΜΑ ΝΤΟΠΠΛΕΡ ΜΕ ΛΕΗΖΕΡ ΔΙΑ ΤΟΝ ΑΜΦΙΒΛΗΣΤΡΟΕΙΔΗ ΧΙΤΩΝΑ	3026010
544571/08-10-97	ELF ATOCHEM S.A.	ΣΥΝΘΕΣΗ ΜΕ ΒΑΣΗ ΒΕΝΖΥΛΟΤΟΛΟΥΟΛΙΑ ΚΑΙ ΒΕΝΖΥΛΟΞΥΛΟΛΙΑ ΚΑΙ Η ΕΦΑΡΜΟΓΗ ΤΗΣ ΩΣ ΗΛΕΚΤΡΙΚΗΣ ΣΥΝΘΕΣΕΩΣ	3025827
547134/15-10-97	HIP DEVELOPMENTS PTY, LTD.	ΧΕΙΡΟΥΡΓΙΚΟΣ ΚΟΧΛΙΑΣ	3025891
549591/07-01-98	TELEFONAKTIEBOLAGET LM ERICSSON	ΚΥΚΛΩΜΑ ΚΛΕΙΔΩΜΑΤΟΣ ΦΑΣΗΣ ΓΙΑ ΜΕΙΩΣΗ ΤΗΣ ΔΙΑΣΤΡΟΦΗΣ ΑΠΟ ΕΝΑ ΣΤΙΓΜΙΑΙΟ ΛΑΘΟΣ ΣΥΓΧΡΟΝΙΣΜΟΥ ΣΕ ΕΝΑ ΨΗΦΙΑΚΟ ΣΥΣΤΗΜΑ ΠΟΛΥΠΛΕΞΙΑΣ	3026036
550113/15-10-97	SHELL INTERNATIONALE RESEARCH MAATSCHAPPIJ B.V.	ΠΑΡΑΓΩΓΑ ΤΡΙΑΖΟΛΟΠΥΡΙΜΙΔΙΝΗΣ ΜΕ ΜΥΚΗΤΟΚΤΟΝΟ ΔΡΑΣΗ	3025920
553815/15-10-97	SUD CHEMIE MT S.R.L.	ΜΕΘΟΔΟΣ ΔΙΑ ΠΑΡΑΓΩΓΗΝ ΚΑΤΩΤΕΡΩΝ ΠΟΛΥΥΔΡΙΚΩΝ ΑΛΚΟΟΛΩΝ ΚΑΙ ΝΕΟΣ ΚΑΤΑΛΥΤΗΣ ΜΕ ΒΑΣΙΝ- ΤΟ ΡΟΥΘΗΝΙΟΝ, ΧΡΗΣΙΜΟΠΟΙΟΥΜΕΝΟΣ ΕΙΣ ΤΗΝ ΜΕΘΟΔΟΝ ΤΑΥΤΗΝ	3025830
555279/03-12-97	SYMTRON SYSTEMS, INC.	ΕΚΠΑΙΔΕΥΤΙΚΗ ΔΙΑΤΑΞΙΣ ΠΥΡΟΣΒΕΞΕΩΣ	3025946
559838/08-10-97	THE BOARD OF TRUSTEES OF THE UNIVERSITY OF ILLINOIS	ΕΚΤΕΙΝΑΣΚΙΔΙΝΕΣ 736 ΚΑΙ 722	3025837
560092/03-12-97	ASTA MEDICA AG	ΔΙΣΚΙΑ, ΚΟΚΚΩΔΕΙΣ ΟΥΣΙΕΣ ΚΑΙ ΣΦΑΙΡΙΑ ΜΕ ΥΨΗΛΗ ΠΕΡΙΕΚΤΙΚΟΤΗΤΑ ΣΕ ΔΡΑΣΤΙΚΕΣ ΟΥΣΙΕΣ ΓΙΑ ΥΨΗΛΗΣ ΠΥΚΝΟΤΗΤΑΣ, ΣΤΕΡΕΕΣ ΜΟΡΦΕΣ ΧΟΡΗΓΗΣΗΣ	3025936
564834/29-10-97	ORTHO-CLINICAL DIAGNOSTICS GMBH	ΦΥΓΟΚΕΝΤΡΟΣ	3025860
573376/19-11-97	RHONE-POULENC FIBRES	ΝΗΜΑΤΑ ΜΕ ΠΟΛΛΟΥΣ ΛΟΒΟΥΣ ΚΑΙ Η ΜΕΘΟΔΟΣ ΠΑΡΑΣΚΕΥΗΣ ΤΩΝ	3025949
576426/22-10-97	1) SMITH PENELOPE 2) THE UNIVERSITY OF MELBOURNE 3) THEERAKULPISUT PIYADA	ΑΛΛΕΡΓΙΟΓΟΝΟ ΤΗΣ ΓΥΡΗΣ ΤΗΣ ΗΡΑΣ	3025978
576640/07-01-98	THE MEAD CORPORATION	ΧΑΡΤΟΚΟΥΤΟ ΜΕ ΕΝΙΣΧΥΤΙΚΟ ΦΥΛΛΟ ΣΦΙΞΙΜΑΤΟΣ	3025975
577903/17-12-97	SOCIETE DES PRODUITS NESTLE S.A.	ΠΑΡΑΓΟΝΤΑΣ ΚΑΤΑ ΤΗΣ ΓΑΣΤΡΙΤΙΔΑΣ	3025971

<i>ΑΡ./ΗΜ.ΔΗΜ.Ε.Δ.</i> (87)	<i>ΔΙΚΑΙΟΥΧΟΣ</i> (73)	<i>ΤΙΤΛΟΣ ΕΦΕΥΡΕΣΗΣ</i> (54)	<i>ΑΡ.ΕΥΡ.Δ.Ε.</i> (11)
578147/14-01-98	MONTELL ITALIA S.P.A.	ΜΟΝΑΔΙΑΙΟ ΣΤΟΙΧΕΙΟ ΓΙΑ ΤΗΝ ΑΠΟΡΡΟΦΗΣΗ ΕΛΑΙΩΔΩΝ ΟΥΣΙΩΝ ΑΠΟ ΤΙΣ ΕΠΙΦΑΝΕΙΣ ΥΔΑΤΙΝΩΝ ΣΩΜΑΤΩΝ ΚΑΙ ΣΥΣΤΗΜΑ ΚΑΘΑΡΙΣΜΟΥ ΠΟΥ ΧΡΗΣΙΜΟΠΟΙΕΙ ΤΕΤΟΙΑ ΣΤΟΙΧΕΙΑ	3026002
578268/21-01-98	HELMUT LINGEMANN GMBH & CO	ΔΙΑΤΑΞΗ ΣΥΝΔΕΣΕΩΣ ΓΙΑ ΜΙΑ ΚΑΤΑΣΚΕΥΗ ΣΤΑΥΡΟΥ ΠΗΧΕΩΝ ΥΑΛΩΣΕΩΣ	3025985
579159/14-01-98	SOLVAY ALKALI GMBH	ΜΕΘΟΔΟΣ ΓΙΑ ΤΗΝ ΠΑΡΑΣΚΕΥΗ ΜΕΙΓΜΑΤΩΝ ΕΣΤΕΡΩΝ ΛΙΠΑΡΩΝ ΟΞΕΩΝ ΤΗΣ ΠΟΛΥΓΛΥΚΕΡΙΝΗΣ ΚΑΙ Η ΧΡΗΣΗ ΤΟΥΣ ΣΕ ΚΟΣΜΕΤΟΛΟΓΙΚΑ, ΦΑΡΜΑΚΕΥΤΙΚΑ ΚΑΙ/Ή ΧΗΜΙΚΟΤΕΧΝΙΚΑ ΠΑΡΑΣΚΕΥΑΣΜΑΤΑ	3025999
579805/22-10-97	MATTEL, INC.	ΡΥΘΜΙΣΤΗΣ ΤΑΧΥΤΗΤΟΣ ΔΙΑ ΠΕΡΙΣΤΡΟΦΙΚΗ ΚΙΝΗΣΗ ΣΥΣΚΕΥΗ ΕΙΣΠΝΟΩΝ	3025947
580572/05-11-97	1) WEINSTEIN ALLAN 2) WEINSTEIN ROBERT		3026020
580782/08-10-97	1) AMERICAN BIOSCIENCES, INC. 2) NEW YORK UNIVERSITY 3) THE GOVERNMENT OF THE UNITED STATES OF AMERICA AS REPRESENTED BY THE SECRETARY OF THE DEPARTMENT OF HEALTH AND HUMAN SERVICES	ΜΙΑ ΑΝΤΙ-HIV ΠΡΩΤΕΙΝΗ ΤΑΡ 29, ΑΠΟ ΤΡΙΧΟΣΑΝΤΗΣ, DNA ΤΟ ΟΠΟΙΟ ΔΙΔΕΙ ΤΟΝ ΚΩΔΙΚΑ ΑΥΤΗΣ ΚΑΙ ΘΕΡΑΠΕΥΤΙΚΕΣ ΧΡΗΣΕΙΣ ΑΥΤΗΣ	3025841
580829/26-11-97	LABORATOIRES OM S.A.	ΕΚΧΥΛΙΣΜΑ ΜΕ ΒΑΣΗ ΒΑΚΤΗΡΙΑΚΕΣ ΠΡΩΤΕΙΝΕΣ, ΜΕΘΟΔΟΣ ΓΙΑ ΤΗΝ ΠΑΡΑΣΚΕΥΗ ΤΟΥ ΚΑΙ ΦΑΡΜΑΚΕΥΤΙΚΗ ΣΥΝΘΕΣΗ ΠΟΥ ΤΟ ΠΕΡΙΕΧΕΙ	3025882
580860/22-10-97	NIPPON SHINYAKU CO, LTD	ΜΕΘΟΔΟΣ ΠΑΡΑΣΚΕΥΗΣ ΣΤΕΡΕΑΣ ΔΙΑΣΠΟΡΑΣ	3025864
583728/03-12-97	HOECHST AG	ΜΑΖΑ ΕΠΙΚΑΛΥΨΗΣ ΔΥΟ ΣΥΣΤΑΤΙΚΩΝ ΠΟΥ ΜΠΟΡΕΙ ΝΑ ΑΡΑΙΩΘΕΙ ΜΕΘ'ΥΔΑΤΟΣ	3025875
583792/07-01-98	ISOVER SAINT-GOBAIN	ΜΕΘΟΔΟΣ ΚΑΙ ΣΥΣΚΕΥΗ ΓΙΑ ΤΗΝ ΠΑΡΑΓΩΓΗ ΟΡΥΚΤΟΥ ΝΗΜΑΤΟΣ ΚΑΙ ΟΡΥΚΤΟ ΝΗΜΑ ΠΑΡΑΓΟΜΕΝΟ Δ'ΑΥΤΩΝ	3025850
585026/05-11-97	SCOTIA HOLDINGS PLC	Η ΧΡΗΣΗ ΛΙΠΑΡΩΝ ΟΞΕΩΝ ΣΤΗΝ ΑΥΞΗΣΗ ΤΗΣ ΑΠΟΡΡΟΦΗΣΗΣ ΤΟΥ ΑΣΒΕΣΤΙΟΥ ΣΤΟ ΕΝΤΕΡΟ	3025898
587072/07-01-98	BASF AG	ΜΕΘΟΔΟΣ ΓΙΑ ΤΗΝ ΠΑΡΑΣΚΕΥΗ Α,Β-ΑΚΟΡΕΣΤΩΝ ΧΛΩΡΙΔΙΩΝ Β-ΟΞΥΚΑΡΒΟΝΙΚΟΥ ΟΞΕΟΣ	3026026
588394/22-10-97	PIAZZA ANTONIO	ΔΙΑΤΑΞΗ ΑΠΟΘΗΚΕΥΣΕΩΣ ΜΕ ΚΙΝΗΤΑ ΠΛΑΙΣΙΑ	3025839
590436/26-11-97	THE GOODYEAR TIRE & RUBBER CO	ΜΕΘΟΔΟΣ ΚΑΙ ΜΗΧΑΝΗΜΑ ΔΙΑ ΤΗΝ ΑΝΙΧΝΕΥΣΙΝ ΕΛΑΤΤΩΜΑΤΩΝ ΕΙΣ ΣΤΡΩΣΕΙΣ ΕΛΑΣΤΙΚΩΝ ΛΕΙΤΟΥΡΓΟΥΝΤΩΝ ΜΕ ΠΕΠΙΕΣΜΕΝΟΝ ΑΕΡΑ	3026011
590855/10-12-97	PHILIP MORRIS PRODUCTS INC.	ΜΙΑ ΣΥΣΚΕΥΗ ΓΙΑ ΤΗΝ ΕΦΑΡΜΟΓΗ ΚΟΛΛΑΣ ΣΕ ΑΣΦΑΛΙΣΤΙΚΕΣ ΤΑΙΝΙΕΣ ΓΙΑ ΤΗΝ ΕΝΑΠΟΘΕΣΗ ΤΟΥ ΣΕ ΠΑΚΕΤΑ ΣΥΣΚΕΥΑΣΙΑΣ	3025967
591088/22-10-97	PATENTES TALGO S.A.	ΦΟΡΕΙΑ ΓΙΑ ΣΙΔΗΡΟΔΡΟΜΙΚΑ ΟΧΗΜΑΤΑ ΜΕ ΜΕΤΑΒΛΗΤΟ ΜΕΤΑΤΡΟΧΙΟ	3025932

ΑΡ./ΗΜ.ΔΗΜ.Ε.Δ. (87)	ΔΙΚΑΙΟΥΧΟΣ (73)	ΤΙΤΛΟΣ ΕΦΕΥΡΕΣΗΣ (54)	ΑΡ.ΕΥΡ.Δ.Ε. (11)
591793/17-12-97	SOCIETE DES PRODUITS NESTLE S.A.	ΖΥΜΑΡΙΚΑ ΑΠΟ ΡΥΖΙ	3025972
592375/29-12-97	FABIO PERINI S.P.A.	ΣΥΣΚΕΥΗ ΜΕ ΕΝΑ ΣΤΑΘΕΡΑ ΠΡΟΣΑΡΜΟΣΜΕΝΟ ΚΥΛΙΝΔΡΟ ΑΝΑΓΛΥΦΗΣ ΑΠΟΤΥΠΩΣΗΣ, ΓΙΑ ΤΗΝ ΠΑΡΑΓΩΓΗ ΑΝΑΓΛΥΦΟΥ ΧΑΡΤΟΥ	3025874
593605/26-11-97	LAEVOSAN-G.M.B.H.	ΜΕΘΟΔΟΣ ΓΙΑ ΤΗΝ ΠΑΡΑΣΚΕΥΗ ΕΣΤΕΡΩΝ ΑΜΥΛΟΥ ΓΙΑ ΚΛΙΝΙΚΗ, ΕΙΔΙΚΟΤΕΡΑ ΠΑΡΕΝΤΕΡΙΚΗ ΕΦΑΡΜΟΓΗ	3025927
596307/21-01-98	DOMINO S.P.A.	ΑΡΘΡΩΤΑ ΣΤΡΕΦΟΜΕΝΟ ΑΚΡΟΦΥΣΙΟ, ΚΥΡΙΩΣ ΓΙΑ ΧΡΗΣΙΜΟΠΟΙΗΣΗ ΣΕ ΑΤΜΟΛΟΥΤΡΑ Ή ΠΑΡΟΜΟΙΟ ΕΞΟΠΛΙΣΜΟ	3025986
597246/03-12-97	TETRA LAVAL HOLDINGS & FINANCE SA	ΙΔΙΟΣΥΣΚΕΥΗ ΑΝΟΙΓΜΑΤΟΣ ΕΠΙ ΤΟΥ ΚΑΛΥΜΜΑΤΟΣ ΜΙΑΣ ΣΥΣΚΕΥΑΣΙΑΣ ΥΓΡΩΝ ΠΡΟΪΟΝΤΩΝ	3025900
597852/03-12-97	AMERICAN CYANAMID CO	ΕΜΒΟΛΙΟ ΚΑΤΑ ΤΗΣ ΠΝΕΥΜΟΝΙΑΣ ΤΩΝ ΧΟΙΡΩΝ ΚΑΙ ΜΕΘΟΔΟΣ ΠΑΡΑΣΚΕΥΗΣ ΤΟΥ	3025937
598016/29-10-97	ULTRAMIND INTERNATIONAL LTD	ΣΥΣΚΕΥΗ ΠΑΡΑΚΟΛΟΥΘΗΣΗΣ ΨΥΧΟΦΥΣΙΟΛΟΓΙΚΗΣ ΚΑΤΑΣΤΑΣΗΣ	3025996
599712/29-10-97	ELF ATOCHEM S.A.	ΣΚΛΗΡΥΝΟΜΕΝΟ ΦΘΟΡΙΩΜΕΝΟ ΣΥΜΠΟΛΥΜΕΡΕΣ ΥΠΟ ΜΟΡΦΗ ΠΟΥΔΡΑΣ, Η ΜΕΘΟΔΟΣ ΒΙΟΜΗΧΑΝΙΚΗΣ ΤΟΥ ΠΑΡΑΓΩΓΗΣ ΚΑΙ Η ΕΦΑΡΜΟΓΗ ΤΟΥ ΣΕ ΕΠΕΝΔΥΣΕΙΣ ΠΟΥΔΡΑΣ	3025858
601362/21-01-98	CULTOR LTD.	ΜΕΘΟΔΟΣ ΠΑΡΑΓΩΓΗΣ ΖΥΘΟΥ ΧΩΡΙΣ ΑΛΚΟΟΛΗ ΚΑΙ ΔΙΑΤΑΞΗ ΓΙΑ ΤΗΝ ΠΡΑΓΜΑΤΟΠΟΙΗΣΗ ΤΗΣ ΜΕΘΟΔΟΥ	3026009
601486/29-10-97	LUCKY LTD.	CIS-ΕΠΟΞΕΙΔΙΚΑ ΠΑΡΑΓΩΓΑ ΧΡΗΣΙΜΑ ΩΣ ΜΗ ΑΝΑΣΤΡΕΨΙΜΟΙ ΑΝΑΣΤΟΛΕΙΣ ΠΡΩΤΕΪΝΑΣΗΣ ΤΟΥ HIV ΚΑΙ ΜΕΘΟΔΟΣ ΚΑΙ ΕΝΔΙΑΜΕΣΑ ΓΙΑ ΤΗΝ ΠΑΡΑΣΚΕΥΗ ΤΟΥΣ	3025968
603215/29-10-97	ZYMOGENETICS, INC.	ΚΑΘΑΡΙΣΜΟΣ ΤΟΥ ΠΑΡΑΓΟΝΤΑ XIII	3025944
604630/10-12-97	DECAUX JEAN-CLAUDE	ΣΥΣΚΕΥΗ ΠΛΗΡΟΦΟΡΗΣΗΣ ΕΠΙΒΑΤΩΝ ΑΣΤΙΚΩΝ ΣΥΓΚΟΙΝΩΝΙΩΝ	3025854
607426/10-12-97	1) AGIP SPA 2) ENIRICERCHE SPA	ΜΕΘΟΔΟΣ ΑΝΑΚΤΗΣΕΩΣ ΚΑΙ ΡΕΥΣΤΟΠΟΙΗΣΕΩΣ ΕΞΑΙΡΕΤΙΚΑ ΙΞΩΔΩΝ ΠΡΟΪΟΝΤΩΝ ΠΕΤΡΕΛΑΙΟΥ	3025933
608986/26-11-97	ALLIED COLLOIDS LTD	ΠΑΡΑΓΩΓΗ ΠΛΗΡΩΜΕΝΟΥ ΧΑΡΤΙΟΥ	3025943
609067/03-12-97	THE MEAD CORPORATION	ΚΙΒΩΤΙΑ ΑΠΟ ΑΝΑΠΟΛΤΟΠΟΙΗΣΙΜΟ ΕΝΙΣΧΥΜΕΝΟ ΚΥΜΑΤΟΕΙΔΕΣ ΥΛΙΚΟ	3025896
609702/17-12-97	ENVIREX INC.	ΜΕΘΟΔΟΣ ΜΕΙΩΣΕΩΣ ΤΗΣ ΡΥΠΑΝΣΕΩΣ ΑΠΟ ΣΙΔΗΡΟ ΣΕ ΣΥΣΤΗΜΑ ΕΠΕΞΕΡΓΑΣΙΑΣ ΥΔΑΤΟΣ	3025884
611227/26-11-97	HOSPAL INDUSTRIE	ΟΛΟΚΛΗΡΩΜΕΝΟ ΣΥΣΤΗΜΑ ΡΕΥΣΤΟΥ ΓΙΑ ΤΗΝ ΕΠΕΞΕΡΓΑΣΙΑ ΑΙΜΑΤΟΣ	3025992
611637/29-12-97	FABIO PERINI S.P.A.	ΣΦΙΓΚΤΗΡΑΣ ΣΥΣΦΙΓΞΗΣ ΚΥΛΙΝΔΡΩΝ ΚΑΤΑ ΤΗΝ ΠΑΡΑΓΩΓΗ ΡΟΛΛΩΝ ΧΑΡΤΟΥ ΤΟΥΑΛΕΤΑΣ Ή ΠΑΡΟΜΟΙΩΝ	3026001

<i>ΑΡ./ΗΜ.ΔΗΜ.Ε.Δ.</i> (87)	<i>ΔΙΚΑΙΟΥΧΟΣ</i> (73)	<i>ΤΙΤΛΟΣ ΕΦΕΥΡΕΣΗΣ</i> (54)	<i>ΑΡ.ΕΥΡ.Δ.Ε.</i> (11)
611699/26-11-97	1) FERRERO OFFENE HANDELS- GESSELLSCHAFT M.B.H. 2) FERRERO S.P.A. 3) SOREMARTEC S.A.	ΜΗΧΑΝΗ ΓΙΑ ΤΟ ΤΥΛΙΓΜΑ ΣΕ ΡΟΛΟ ΦΥΛΛΟΕΙΔΩΝ ΣΩΜΑΤΩΝ	3025962
612251/17-12-97	THE WELLCOME FOUNDATION LTD	ΣΤΑΘΕΡΟΠΟΙΗΜΕΝΑ ΑΝΤΙΣΩΜΑΤΑ	3025931
612889/03-12-97	SOLETANCHE BACHY FRANCE	ΕΓΚΑΤΑΣΤΑΣΙΣ ΜΕΤΑ ΚΟΣΚΙΝΟΥ ΓΙΑ ΜΙΑ ΔΙΑΤΑΞΗ ΕΠΕΞΕΡΓΑΣΙΑΣ ΕΔΑΦΩΝ ΜΕΣΩ ΠΕΡΙΣΤΡΟΦΙΚΩΝ ΕΓΧΥΣΕΩΝ	3025919
615188/05-11-97	GEC ALSTHOM TRANSPORT SA	ΜΕΘΟΔΟΣ ΓΙΑ ΤΟΝ ΕΛΕΓΧΟ ΤΗΣ ΣΩΣΤΗΣ ΕΚΤΕΛΕΣΗΣ ΕΝΟΣ ΠΡΟΓΡΑΜΜΑΤΟΣ ΥΠΟΛΟΓΙΣΤΗ ΠΟΛΛΩΝ ΣΤΟΙΧΕΙΩΝ	3025969
615907/15-10-97	TETRA LAVAL HOLDINGS & FI- NANCE SA	ΣΥΣΚΕΥΗ ΣΦΡΑΓΙΣΗΣ ΜΕ ΥΠΕΡΗΧΟΥΣ	3025925
616303/28-01-98	F.ZIMMERMANN GMBH & CO. KG	ΔΙΑΤΑΞΗ ΓΙΑ ΚΑΤΑΚΟΡΥΦΗ ΟΔΗΓΗΣΗ ΚΕΡΜΑΤΩΝ	3026031
620094/29-10-97	MAYERHOFER FRIEDRICH	ΜΕΘΟΔΟΣ ΚΑΙ ΣΥΣΚΕΥΗ ΔΙΑ ΤΗΝ ΚΑΤΑΣΚΕΥΗΝ ΦΕΡΜΟΥΑΡ	3026024
620833/05-11-97	1) MERRELL PHARMACEUTICALS INC. 2) THE DOW CHEMICAL CO	ΣΤΕΝΑ ΠΟΛΥ- ΚΑΙ ΜΟΝΟ-ΔΙΑΣΚΟΡΠΙΣΜΕΝΑ ΑΝΙΟΝΙΚΑ ΟΛΙΓΟΜΕΡΗ, ΚΑΙ ΟΙ ΧΡΗΣΕΙΣ ΤΟΥΣ, ΣΧΗΜΑΤΙΣΜΟΙ ΚΑΙ ΔΙΕΡΓΑΣΙΕΣ	3026019
620982/29-12-97	BRITISH-AMERICAN TOBACCO CO LTD	ΑΡΩΜΑΤΙΣΜΟΣ ΕΙΔΩΝ ΚΑΠΝΙΣΜΑΤΟΣ ΜΕ ΓΛΥΚΩ- ΣΙΔΙΚΗ ΒΑΝΙΛΛΙΝΗ	3025876
621073/15-10-97	ALCON CUSI, S.A.	ΜΕΘΟΔΟΣ ΓΙΑ ΤΗΝ ΑΥΞΗΣΗ ΤΗΣ ΣΤΑΘΕΡΟΤΗΤΟΣ ΝΑΝΟΚΑΨΟΥΛΩΝ ΚΑΤΑ ΤΗΝ ΑΠΟΘΗΚΕΥΣΗ ΤΟΥΣ	3025888
622474/17-12-97	1) L' AIR LIQUIDE, SOCIETE ANONYME POUR L' ETUDE ET L' EXPLOITATION DES PROCEDES GEORGES CLAUDE 2) SOFTAL ELECTRONIC GMBH	ΜΕΘΟΔΟΣ ΔΗΜΙΟΥΡΓΙΑΣ ΑΠΟΘΕΣΗΣ ΟΞΕΙΔΙΟΥ ΤΟΥ ΠΥΡΙΤΙΟΥ ΕΠΙ ΚΙΝΟΥΜΕΝΟΥ ΣΤΕΡΕΟΥ ΥΠΟΣΤΡΩ- ΜΑΤΟΣ	3026030
623582/07-01-98	SOLVAY FLUOR UND DERIVATE GMBH	ΜΕΘΟΔΟΣ ΓΙΑ ΤΗΝ ΠΑΡΑΣΚΕΥΗ ΕΣΤΕΡΩΝ ΑΝΘΡΑ- ΚΙΚΟΥ ΟΞΕΟΣ ΑΠΟ ΑΛΟΓΟΝΙΔΙΑ ΑΝΘΡΑΚΙΚΟΥ ΟΞΕΟΣ ΚΑΙ ΑΛΚΟΟΛΕΣ	3026000
624611/29-12-97	BASF AG	ΜΕΘΟΔΟΣ ΓΙΑ ΤΗΝ ΠΑΡΑΣΚΕΥΗ ΑΦΡΩΔΩΝ ΟΥΣΙΩΝ ΠΟΛΥΟΥΡΑΙΘΑΝΗΣ	3026025
625306/07-01-98	RHONE-POULENC AGROCHIMIE	ΜΙΓΜΑΤΑ ΖΙΖΑΝΙΟΚΤΟΝΩΝ	3025844
625643/14-01-98	FISCHERWERKE ARTHUR FIS- CHER GMBH & CO. KG.	ΤΟΡΜΟΣ ΔΙΑΝΟΙΞΕΩΣ	3025904
625977/21-01-98	JOHN WYETH & BROTHER LTD	ΠΑΡΑΓΩΓΑ ΠΙΠΕΡΑΖΙΝΗΣ ΣΑΝ ΑΝΤΑΓΩΝΙΣΤΕΣ 5-HT1A	3025988
626811/17-12-97	KRAFT JACOBS SUCHARD AG	ΔΙΕΡΓΑΣΙΑ ΠΑΡΑΓΩΓΗΣ ΚΑΡΥΔΙΩΝ ΜΕΙΩΜΕΝΗΣ ΠΕΡΙΕΚΤΙΚΟΤΗΤΑΣ ΣΕ ΛΙΠΟΣ	3025852
626923/29-12-97	1) PLASTOFILM INDUSTRIES, INC. 2) ROBERTS, STEPHENS, VANAM- BURG PACKAGING INC.	ΣΥΣΚΕΥΑΣΙΑ ΓΙΑ ΕΥΘΡΑΥΣΤΑ ΑΝΤΙΚΕΙΜΕΝΑ	3025877

ΑΡ./ΗΜ.ΔΗΜ.Ε.Δ. (87)	ΔΙΚΑΙΟΥΧΟΣ (73)	ΤΙΤΛΟΣ ΕΦΕΥΡΕΣΗΣ (54)	ΑΡ.ΕΥΡ.Δ.Ε. (11)
627513/29-12-97	SYNTEEN GMBH & CO. KG	ΥΦΑΣΜΑ ΓΙΑ ΤΗΝ ΕΝΙΣΧΥΣΗ Η ΤΗΝ ΘΩΡΑΚΙΣΗ ΕΠΙΦΑΝΕΙΑΚΩΝ ΠΡΟΪΟΝΤΩΝ	3025867
630547/12-11-97	TELENOR AS	ΜΕΘΟΔΟΣ ΚΩΔΙΚΟΠΟΙΗΣΕΩΣ ΔΕΔΟΜΕΝΩΝ ΕΙΚΟΝΑΣ	3025887
630916/29-12-97	MITSUBI PETROCHEMICAL INDUSTRIES, LTD	ΣΥΝΘΕΣΕΙΣ ΣΥΜΠΟΛΥΜΕΡΟΥΣ ΑΙΘΥΛΕΝΙΟΥ/ ΠΕΝΤΕΝΙΟΥ-1	3026040
631555/29-12-97	RIVERWOOD INTERNATIONAL CORPORATION	ΣΥΓΚΡΟΤΗΜΑ ΜΗΧΑΝΗΣ ΧΑΡΤΟΚΟΥΤΩΝ ΣΥΝΕΧΟΥΣ ΚΙΝΗΣΗΣ	3025833
632026/19-11-97	ADIR ET COMPAGNIE	ΝΕΑ ΠΑΡΑΓΩΓΑ ΑΛΦΑ ΑΜΙΝΟΞΕΩΝ Η ΜΕΘΟΔΟΣ ΠΑΡΑΣΚΕΥΗΣ ΑΥΤΩΝ ΚΑΙ ΦΑΡΜΑΚΕΥΤΙΚΕΣ ΣΥΝΘΕΣΕΙΣ ΟΙ ΟΠΟΙΕΣ ΤΑ ΠΕΡΙΕΧΟΥΝ	3025951
634383/05-11-97	SOLVAY (ΑΝΩΝΥΜΗ ΕΤΑΙΡΕΙΑ)	ΜΕΘΟΔΟΣ ΓΙΑ ΤΗΝ ΠΡΟΣΘΗΚΗ ΥΔΡΟΦΘΟΡΙΟΥ ΣΕ ΑΛΟΓΟΝΙΩΜΕΝΑ ΑΛΚΕΝΙΑ	3026013
635068/05-11-97	THE JOHNS HOPKINS UNIVERSITY	ΕΝΙΣΧΥΣΗ ΑΝΘΡΩΠΙΝΟΥ ΜDM2 ΓΟΝΙΔΙΟΥ ΣΕ ΑΝΘΡΩΠΙΝΑ ΚΑΡΚΙΝΩΜΑΤΑ	3025961
635505/15-10-97	MERCK PATENT GMBH	ΠΑΡΑΓΩΓΑ 4-ΑΡΥΛΟΞΥ- ΚΑΙ 4-ΑΡΥΛΟΘΕΙΟΠΙΠΕΡΙΔΙΝΗΣ	3025880
637449/07-01-98	SIGMA-TAU INDUSTRIE FARMACEUTICHE RIUNITE SPA	ΧΡΗΣΗ ΤΗΣ L-ΚΑΡΝΙΤΙΝΗΣ Ή ΤΩΝ ΑΚΥΛΟ-L-ΚΑΡΝΙΤΙΝΩΝ ΚΑΙ ΒΑΛΠΡΟΙΚΟΥ ΑΛΛΑΤΟΣ ΔΙΑ ΤΗΝ ΘΕΡΑΠΕΙΑΝ ΕΠΙΛΗΠΤΙΚΩΝ ΠΑΡΟΞΥΣΜΩΝ	3025845
637491/05-11-97	NOVARTIS AG	ΜΕΘΟΔΟΣ ΚΑΙ ΔΙΑΤΑΞΗ ΓΙΑ ΤΗΝ ΚΑΤΑΣΚΕΥΗ ΜΟΡΦΟΠΟΙΗΜΕΝΩΝ ΣΩΜΑΤΩΝ, ΩΣ ΚΑΙ ΣΥΜΦΩΝΑ ΜΕ ΤΗΝ ΜΕΘΟΔΟ ΚΑΤΑΣΚΕΥΑΣΘΕΝΤΑ ΜΟΡΦΟΠΟΙΗΜΕΝΑ ΣΩΜΑΤΑ	3026004
638160/15-10-97	GIAT INDUSTRIES	ΣΥΣΚΕΥΗ ΕΚΚΑΘΑΡΙΣΗΣ ΝΑΡΚΩΝ	3025869
639594/29-12-97	HERBERTS G.M.B.H.	ΜΕΘΟΔΟΣ ΓΙΑ ΤΗΝ ΠΑΡΑΣΚΕΥΗ ΥΔΑΤΙΚΩΝ ΜΕΣΩΝ ΕΠΙΧΡΙΣΗΣ, ΤΑ ΜΕΣΑ ΕΠΙΧΡΙΣΗΣ ΚΑΙ Η ΧΡΗΣΗ ΤΟΥΣ	3025928
639776/03-12-97	INSTROMET ULTRASONICS B.V.	ΜΕΘΟΔΟΣ ΚΑΙ ΔΙΑΤΑΞΗ ΚΑΘΟΡΙΣΜΟΥ ΤΩΝ ΧΑΡΑΚΤΗΡΙΣΤΙΚΩΝ ΤΗΣ ΡΟΗΣ ΕΝΟΣ ΜΕΣΟΥ	3025881
639964/14-01-98	THE PROCTER & GAMBLE CO	ΑΠΟΡΡΟΦΗΤΙΚΟ ΑΝΤΙΚΕΙΜΕΝΟ ΠΟΥ ΕΧΕΙ ΔΙΑΜΗΚΗ ΠΛΕΥΡΙΚΑ ΠΕΡΙΘΩΡΙΑ ΜΕ ΠΙΕΤΕΣ	3025990
640066/29-10-97	QUAKER CHEMICAL CORPORATION	ΜΕΘΟΔΟΙ ΓΙΑ ΑΝΑΓΕΝΝΗΣΗ ΜΙΑΣ ΕΝΩΣΗΣ ΚΑΘΑΡΙΣΜΟΥ ΘΕΙΟΥ ΑΠΟ ΕΝΑ ΠΡΟΪΟΝ ΜΙΑΣ ΑΝΤΙΔΡΑΣΗΣ ΚΑΘΑΡΙΣΜΟΥ ΘΕΙΟΥ	3026021
640076/26-11-97	FMC CORPORATION	ΣΧΗΜΑΤΙΣΜΟΣ ΔΑΚΤΥΛΙΟΥ ΤΡΙΑΖΟΛΙΝΟΝΗΣ ΕΝΤΟΣ ΤΡΙΤ.-ΒΟΥΤΑΝΟΛΗΣ	3025893
641701/22-10-97	USTRA HANNOVERSCHE VERKEHRSBETRIEBE AG	ΕΙΣΟΔΟΣ ΓΙΑ ΣΙΔΗΡΟΔΡΟΜΙΚΑ ΟΧΗΜΑΤΑ	3025952
642318/03-12-97	O.C.S. GROUP LTD	ΜΗΧΑΝΗΜΑ ΚΑΘΑΡΙΣΜΟΥ ΠΑΡΑΘΥΡΩΝ	3025913
644037/10-12-97	COMPAGNIE PLASTIC OMNIUM, ΑΝΩΝΥΜΗ ΕΤΑΙΡΕΙΑ	ΚΟΙΛΟ ΣΩΜΑ ΑΠΟ ΦΘΟΡΙΟΥΧΟ ΡΗΤΙΝΗ, ΜΕΘΟΔΟΣ ΓΙΑ ΤΗΝ ΠΑΡΑΓΩΓΗ ΤΟΥ ΚΑΙ ΠΡΕΣΑ ΕΞΟΛΚΕΥΣΕΩΣ ΓΙΑ ΤΗΝ ΕΦΑΡΜΟΓΗ ΤΗΣ ΜΕΘΟΔΟΥ	3025981
644165/14-01-98	HYPERLAST LTD	ΠΡΟΪΟΝΤΑ ΤΣΙΜΕΝΤΟΥ ΚΑΙ ΜΙΑ ΜΕΘΟΔΟΣ ΠΑΡΑΓΩΓΗΣ ΑΥΤΩΝ	3025907
645306/03-12-97	THE MEAD CORPORATION	ΕΝΑΣ ΜΗΧΑΝΙΣΜΟΣ ΑΝΑΔΙΠΛΩΣΗΣ ΧΑΡΤΟΚΙΒΩΤΙΩΝ ΓΙΑ ΤΗ ΣΥΣΚΕΥΑΣΙΑ ΠΡΟΪΟΝΤΩΝ (ΦΙΑΛΩΝ)	3025960

ΑΡ./ΗΜ.ΔΗΜ.Ε.Δ. (87)	ΔΙΚΑΙΟΥΧΟΣ (73)	ΤΙΤΛΟΣ ΕΦΕΥΡΕΣΗΣ (54)	ΑΡ.ΕΥΡ.Δ.Ε. (11)
645314/03-12-97	THE MEAD CORPORATION	ΚΑΦΑΣΙ ΓΙΑ ΦΙΑΛΕΣ ΚΑΙ ΧΑΡΤΟΚΙΒΩΤΙΟ ΠΡΟΣΑΡΜΟΣΜΕΝΟ ΓΙΑ ΧΡΗΣΗ ΜΕ ΑΥΤΟ	3025976
646569/07-01-98	SHIONOGI & CO., LTD.	ΝΕΑ ΚΑΡΒΟΞΥΛΙΚΑ ΠΑΡΑΓΩΓΑ ΠΟΥ ΕΧΟΥΝ ΑΝΑΣΤΑΛΤΙΚΗ ΕΝΕΡΓΟΤΗΤΑ ΓΙΑ ΤΗΝ ΦΩΣΦΟΛΙΠΑΣΗ Α2	3025911
647112/15-10-97	VOS INDUSTRIES LTD.	ΣΥΣΚΕΥΗ ΜΑΓΕΙΡΕΜΑΤΟΣ	3025922
647145/29-12-97	BAXTER INTERNATIONAL INC.	ΑΠΟΘΗΚΕΥΣΗ ΣΤΑΘΕΡΩΝ ΔΙΣΑΝΥΡΑΚΙΚΩΝ ΔΙΑΛΥΜΑΤΩΝ	3025966
649689/14-01-98	WITZIG & FRANK TURMATIC GMBH	ΜΕΘΟΔΟΣ ΚΑΙ ΔΙΑΤΑΞΗ ΚΑΤΑΣΚΕΥΗΣ ΕΞΑΡΤΗΜΑΤΩΝ ΠΡΕΣΣΑΣ	3025910
652175/21-01-98	THE PROCTER & GABLE CO	ΜΕΘΟΔΟΣ ΚΑΤΑΣΚΕΥΗΣ ΑΠΟΡΡΟΦΗΤΙΚΟΥ ΠΡΟΪΟΝΤΟΣ ΚΑΙ ΜΗΧΑΝΗ ΕΚΤΕΛΕΣΗΣ ΤΗΣ ΕΝ ΛΟΓΩ ΜΕΘΟΔΟΥ	3026029
653118/08-10-97	HELLER DEJULIO CORPORATION	ΓΕΝΝΗΤΡΙΑ ΠΕΡΙΣΤΡΕΦΟΜΕΝΗΣ ΕΜΠΕΔΗΣΕΩΣ ΠΡΟΣΑΡΜΟΣΜΕΝΗ ΝΑ ΚΙΝΕΙΤΑΙ ΑΠΟ ΜΙΑ ΚΙΝΗΤΗΡΙΑ ΜΗΧΑΝΗ ΓΙΑ ΠΑΡΑΓΩΓΗ ΗΛΕΚΤΡΙΚΗΣ ΙΣΧΥΟΣ	3025849
654055/03-12-97	HERBERTS GMBH	ΥΔΑΤΑΡΑΙΩΣΙΜΟ ΜΕΣΟ ΕΠΙΧΡΙΣΗΣ ΣΤΗ ΒΑΣΗ ΠΟΛΥΑΚΡΥΛΙΚΩΝ ΚΑΙ ΠΟΛΥΙΣΟΚΥΑΝΙΚΩΝ	3026027
656049/19-11-97	HENKEL KOMMANDITGESELLSCHAFT AUF AKTIEN	ΕΥΧΥΤΑ ΥΓΡΑ ΥΔΑΤΙΚΑ ΑΠΟΡΡΥΠΑΝΤΙΚΑ ΣΥΜΠΥΚΝΩΜΑΤΑ	3025870
656058/10-12-97	GENENCOR INTERNATIONAL GMBH	ΝΕΟΙ ΚΟΚΚΟΙ ΕΝΖΥΜΩΝ	3026023
656888/07-01-98	1) G.D. SEARLE & CO. 2) THE MONSANTO CO	ΣΟΥΛΦΟΝΥΛΛΑΚΑΝΟΥΛΑΜΙΝΟ-ΥΔΡΟΞΥΑΙΘΥΛΑΜΙΝΟ-ΣΟΥΛΦΟΝΑΜΙΔΙΑ ΧΡΗΣΙΜΑ ΩΣ ΑΝΑΣΤΟΛΕΙΣ ΤΩΝ ΡΕΤΡΟΙΟΣΙΚΩΝ ΠΡΩΤΕΑΣΩΝ	3025958
657408/29-10-97	ELF ATOCHEM S.A.	ΦΘΟΡΙΩΣΗ ΣΕ ΑΕΡΙΟ ΦΑΣΗ ΔΙΑ ΚΡΥΣΤΑΛΛΙΚΩΝ ΚΑΤΑΛΥΤΩΝ	3025863
658250/07-01-98	EUROPEAN ATOMIC ENERGY COMMUNITY (EURATOM)	ΚΟΧΛΙΕΣ ΣΤΕΓΑΝΟΠΟΙΗΣΗΣ ΟΙ ΟΠΟΙΟΙ ΕΛΕΓΧΟΝΤΑΙ ΕΣΩΤΕΡΙΚΑ ΜΕ ΕΚΠΟΜΠΗ ΥΠΕΡΗΧΩΝ ΚΑΙ ΚΟΧΛΙΕΣ ΑΝΑΓΝΩΡΙΣΗΣ	3025959
658538/29-10-97	GENSIA, INC.	ΔΙΑΓΝΩΣΗ ΑΠΟΤΙΜΗΣΗ ΚΑΙ ΘΕΡΑΠΕΥΤΙΚΗ ΑΝΤΙΜΕΤΩΠΙΣΗ ΤΗΣ ΠΑΘΗΣΗΣ ΣΤΕΦΑΝΙΑΙΑΣ ΑΡΤΗΡΙΑΣ ΜΕΣΩ ΔΙΕΓΕΡΣΗΣ ΑΣΚΗΣΗΣ ΧΡΗΣΙΜΟΠΟΙΟΥΝΤΑΣ ΚΛΕΙΣΤΟΥ ΒΡΟΓΧΟΥ ΠΑΡΟΧΗ ΕΝΟΣ ΒΗΤΑ ΑΓΩΝΙΣΤΗ ΠΑΡΑΓΟΝΤΑ ΔΙΕΓΕΡΣΗΣ ΑΣΚΗΣΗΣ	3025892
658542/14-01-98	1) SHIONOGI & CO., LTD. 2) SUMITOMO CHEMICAL CO LTD	ΜΕΘΟΔΟΣ ΠΑΡΑΣΚΕΥΗΣ Α-ΥΔΡΟΞΥΙΜΙΝΟΦΑΙΝΥΛΟΚΕΤΟΝΙΤΡΙΛΙΩΝ	3025916
658548/19-11-97	TANABE SEIYAKU CO., LTD.	ΠΑΡΑΓΩΓΟ ΒΕΝΖΟΛΟΣΟΥΛΦΟΝΑΜΙΔΙΟΥ ΚΑΙ ΜΕΘΟΔΟΣ ΠΑΡΑΣΚΕΥΗΣ ΑΥΤΟΥ	3025855
658555/12-11-97	NIHON NOHYAKU CO., LTD.	ΠΑΡΑΓΩΓΑ ΠΥΡΙΔΑΖΙΝΟΝΗΣ, ΜΕΘΟΔΟΣ ΠΑΡΑΓΩΓΗΣ ΚΑΙ ΧΡΗΣΙΣ ΑΥΤΩΝ	3026006
659180/10-12-97	G.D. SEARLE & CO.	ΑΝΤΙ-ΗΚΑ ΘΕΙΟ-ΑΝΑΛΟΓΑ ΤΗΣ 1,5-ΔΙΔΕΟΞΥ-1,5-ΙΜΙΝΟ-D-ΓΛΥΚΙΤΟΛΗΣ (ΔΕΟΞΥΝΟΖΙΡΙΜΥΚΙΝΗ)	3026003

ΑΡ./ΗΜ.ΔΗΜ.Ε.Δ. (87)	ΔΙΚΑΙΟΥΧΟΣ (73)	ΤΙΤΛΟΣ ΕΦΕΥΡΕΣΗΣ (54)	ΑΡ.ΕΥΡ.Δ.Ε. (11)
659261/03-12-97	NORFROST LTD	ΜΟΝΩΜΕΝΟΣ ΘΑΛΛΑΜΟΣ	3025886
660819/22-10-97	FERRER INTERNATIONAL, S.A.	ΝΕΕΣ ΠΑΡΑΓΩΓΕΣ ΕΝΩΣΕΙΣ ΤΗΣ Ν,Ν,Ν'Ν'-ΤΕΤΡΑΥΠΟΚΑ- ΤΕΣΤΗΜΕΝΗΣ 1,2-ΑΙΘΑΝΟΔΙΑΜΙΝΗΣ	3025941
662848/07-01-98	THE PROCTER & GAMBLE CO	ΠΟΡΩΔΕΙΣ ΑΠΟΡΡΟΦΗΤΙΚΕΣ ΜΑΚΡΟΔΟΜΕΣ ΣΥΝΔΕΔΕΜΕΝΩΝ ΑΠΟΡΡΟΦΗΤΙΚΩΝ ΣΩΜΑΤΙΔΙΩΝ ΤΑ ΟΠΟΙΑ ΕΙΝΑΙ ΕΠΙΦΑΝΕΙΑΚΩΣ ΣΥΝΔΕΔΕΜΕΝΑ ΜΕ ΔΟΜΗ ΠΛΕΓΜΑΤΟΣ ΜΕ ΚΑΤΙΟΝΙΚΑ ΠΡΟΪΟΝΤΑ ΠΡΟΣΘΗΚΗΣ ΑΜΙΝΟ-ΕΠΙΧΛΩΡΟΥΔΡΙΝΗΣ	3025847
662950/14-01-98	1) PFIZER LIMITED 2) PFIZER RESEARCH AND DE- VELOPMENT CO, N.V./S.A.	ΒΕΝΖΟΛΑΛΚΑΝΟΙΚΑ ΟΞΕΑ ΓΙΑ ΚΑΡΔΙΑΓΓΕΙΑΚΕΣ ΑΣΘΕΝΕΙΕΣ	3025909
664282/22-10-97	BRISTOL-MYERS SQUIBB CO	ΔΙΑΡΥΛΟ-ΕΝΩΣΕΙΣ ΩΣ ΑΝΑΣΤΟΛΕΙΣ ΤΗΣ ΦΩΣΦΟ- ΛΙΠΑΣΗΣ Α2	3025983
664732/03-12-97	VEBA OEL AG	ΦΕΡΩΝ ΚΑΤΑΛΥΤΗΣ ΚΑΙ ΧΡΗΣΕΙΣ ΑΥΤΟΥ	3025868
669303/29-10-97	ELF ATOCHEM S.A.	ΜΕΘΟΔΟΣ ΔΙΑΧΩΡΙΣΜΟΥ ΥΔΡΟΦΘΟΡΙΟΥ ΚΑΙ ΔΙΦΘΟΡΙΟΜΕΘΑΝΙΟΥ	3025865
669909/07-01-98	NOVARTIS AG	ΥΠΟΚΑΤΕΣΤΗΜΕΝΕΣ ΑΜΙΔΙΝΟ-ΕΝΩΣΕΙΣ, Η ΠΑΡΑΣΚΕΥΗ ΤΟΥΣ ΚΑΙ ΜΕΘΟΔΟΙ ΘΕΡΑΠΕΥΤΙΚΗΣ ΑΓΩΓΗΣ	3025953
670462/12-11-97	1) LAUDE-BOUSQUET ADRIEN 2) MC INTERNATIONAL	ΔΙΑΤΑΞΗ ΔΙΑΝΟΜΗΣ ΚΑΙ/Ή ΣΥΛΛΟΓΗΣ ΨΥΧΟΥΣ ΚΑΙ/ Ή ΘΕΡΜΟΤΗΤΑΣ	3025965
670781/22-10-97	SJOBERG STAFFAN	ΣΥΣΚΕΥΗ ΓΙΑ ΤΟΝ ΚΑΘΑΡΙΣΜΟ ΑΝΤΙΚΕΙΜΕΝΩΝ ΣΕ ΚΙΝΗΣΗ	3025921
670950/22-10-97	1) JARVELA JORMA 2) JARVELA VESA	ΜΗΧΑΝΗΜΑ ΔΙΑΤΡΗΣΗΣ	3025923
672063/29-10-97	CANCER THERAPEUTICS LTD	ΕΛΑΧΙΣΤΗ ΜΟΝΑΔΑ ΑΝΑΓΝΩΡΙΣΗΣ ΕΝΟΣ ΜΟΝΟ- ΚΛΩΝΙΚΟΥ ΑΝΤΙΣΩΜΑΤΟΣ ΕΙΔΙΚΟΥ ΜΙΑΣ ΣΤΗΝ ΣΕΙΡΑ ΕΠΑΝΑΛΗΨΗΣ ΡΕΜ ΒΛΕΝΝΙΝΗΣ	3025982
672205/07-01-98	COATS VIYELLA CLOTHING LTD	ΠΛΕΚΤΟ ΣΩΜΑ	3025915
674625/10-12-97	PFIZER INC.	ΑΜΙΝΟΥΧΑ ΠΑΡΑΓΩΓΑ ΤΗΣ ΠΥΡΑΖΟΛΗΣ ΕΧΟΝΤΑ ΔΡΑΣΗ ΑΝΤΑΓΩΝΙΣΤΗ ΤΟΥ CRF	3025840
676093/21-01-98	STRIEBEL & JOHN GMBH & CO. KG	ΔΙΟΔΟΣ ΚΑΛΩΔΙΟΥ	3025997
679483/29-12-97	INVESTRONICA S.A.	ΟΔΗΓΟΣ ΔΙΑΤΑΞΕΙΣ ΓΙΑ ΕΝΑ ΑΝΑΡΤΗΜΕΝΟ ΜΑΧΑΙΡΙ ΜΙΑΣ ΚΟΠΤΙΚΗΣ ΜΗΧΑΝΗΣ ΓΙΑ ΤΗΝ ΑΠΟΚΟΠΗ ΦΥΛΛΟΕΙΔΟΥΣ ΥΛΙΚΟΥ	3025991
681853/26-11-97	CEGLA ULRICH H. PROF. DR. MED.	ΣΥΣΚΕΥΗ ΘΕΡΑΠΕΥΤΙΚΗΣ ΑΓΩΓΗΣ ΤΗΣ ΑΝΑΠΝΟΗΣ	3026038
683759/26-11-97	WRIGHT JAMES	ΣΥΝΕΧΗΣ ΔΙΑΤΑΞΗ ΜΕΤΑΤΡΟΠΗΣ ΑΠΟΡΡΙΜΑΤΩΝ ΣΕ ΛΙΠΑΣΜΑ	3026012
683789/05-11-97	ASTRA PHARMACEUTICALS LTD	N-ΑΛΚΥΛ-2-ΥΠΟΚΑΘΙΣΤΩΜΕΝΑ ΑΤΡ ΑΝΑΛΟΓΑ	3025995
685499/08-10-97	ELF ATOCHEM S.A.	ΣΤΑΘΕΡΑ ΥΔΑΤΙΚΗ ΔΙΑΣΠΟΡΑ ΥΔΡΟΞΥΛΙΩΜΕΝΩΝ ΦΘΟΡΙΩΜΕΝΩΝ ΣΥΜΠΟΛΥΜΕΡΩΝ	3025828

ΑΡ./ΗΜ.ΔΗΜ.Ε.Δ. (87)	ΔΙΚΑΙΟΥΧΟΣ (73)	ΤΙΤΛΟΣ ΕΦΕΥΡΕΣΗΣ (54)	ΑΡ.ΕΥΡ.Δ.Ε. (11)
687305/29-12-97	CHIROSCIENCE LTD	Η ΕΣΤΕΡΑΣΗ ΚΑΙ Η ΧΡΗΣΗ ΤΗΣ ΣΕ ΒΙΟΛΟΓΙΚΕΣ ΜΕΤΑΤΡΟΠΕΣ	3025895
687664/22-10-97	ELF ATOCHEM S.A.	ΜΕΘΟΔΟΣ ΒΙΟΜΗΧΑΝΙΚΗΣ ΠΑΡΑΓΩΓΗΣ ΑΚΡΥΛΙΚΩΝ ΑΛΚΥΛΕΣΤΕΡΩΝ ΔΙ'ΑΠ'ΕΥΘΕΙΑΣ ΕΣΤΕΡΟΠΟΙΗΣΕΩΣ	3025862
689388/26-11-97	TETRA WERKE DR. RER. NAT. ULRICH BAENSCH GMBH	ΖΩΟΤΡΟΦΗ ΜΑΚΡΑΣ ΔΙΑΡΚΕΙΑΣ ΓΙΑ ΥΔΡΟΒΙΑ ΖΩΑ	3026014
690850/12-11-97	SCHERING CORPORATION	2-ΥΠΟΚΑΤΑΣΤΗΜΕΝΑ ΠΑΡΑΓΩΓΑ ΜΟΡΦΟΛΙΝΗΣ ΚΑΙ ΘΕΙΟΜΟΡΦΟΛΙΝΗΣ ΩΣ ΑΝΤΑΓΩΝΙΣΤΑΙ GABA-B	3025950
691188/08-10-97	ALBERT HEIJN B.V.	ΜΗΧΑΝΗΜΑ ΚΟΠΗΣ ΤΡΟΦΩΝ ΣΕ ΦΕΤΕΣ	3025829
694524/15-10-97	ELF ATOCHEM S.A.	ΜΕΘΟΔΟΣ ΒΙΟΜΗΧΑΝΙΚΗΣ ΠΑΡΑΓΩΓΗΣ ΑΚΡΥΛΙΚΟΥ ΒΟΥΤΥΛΕΣΤΕΡΟΣ ΔΙ'ΑΠ'ΕΥΘΕΙΑΣ ΕΣΤΕΡΟΠΟΙΗΣΕΩΣ	3025861
695018/19-11-97	PARVEX	ΣΥΓΧΡΟΝΙΚΟΣ ΚΙΝΗΤΗΡΑΣ ΦΕΡΩΝ ΜΑΓΝΗΤΕΣ ΕΜΒΕΒΛΗΜΕΝΟΥΣ ΕΝΤΟΣ ΕΝΟΣ ΡΟΤΟΡΑ	3026007
697019/25-02-98	JANSSEN PHARMACEUTICA N.V.	ΠΑΜΟΙΚΗ ΡΙΣΠΕΡΙΔΟΝΗ	3026028
697858/22-10-97	DANBIOSYST UK LIMITED	ΡΙΝΙΚΗ ΣΥΝΘΕΣΗ ΠΑΡΟΧΗΣ ΦΑΡΜΑΚΕΥΤΙΚΗΣ ΟΥΣΙΑΣ ΠΕΡΙΧΟΥΣΑ ΝΙΚΟΤΙΝΗ	3025890
698025/17-12-97	NEUROSEARCH A/S	ΑΝΤΑΓΩΝΙΣΤΕΣ ΑΜΡΑ ΚΑΙ ΜΕΘΟΔΟΣ ΘΕΡΑΠΕΥΤΙΚΗΣ ΑΓΩΓΗΣ ΔΙ' ΑΥΤΩΝ	3026008
698069/15-10-97	BASF LACKE + FARBEN AG	ΠΑΣΤΑ ΠΛΗΡΩΤΙΚΟΥ ΓΙΑ ΧΡΗΣΗ ΣΕ ΒΑΣΙΚΑ ΒΕΡΝΙΚΙΑ ΓΙΑ ΤΗΝ ΚΑΛΥΨΗ ΠΛΑΣΤΙΚΩΝ ΚΑΙ ΜΕΤΑΛΛΙΚΩΝ ΥΠΟΣΤΡΩΜΑΤΩΝ, ΒΑΣΙΚΑ ΒΕΡΝΙΚΙΑ ΚΑΘΩΣ ΚΑΙ ΜΕΘΟΔΟΣ ΑΠ'ΕΥΘΕΙΑΣ ΒΕΡΝΙΚΩΜΑΤΟΣ ΜΕΤΑΛΛΙΚΩΝ ΚΑΙ ΠΛΑΣΤΙΚΩΝ ΥΠΟΣΤΡΩΜΑΤΩΝ	3025930
698090/26-11-97	LODERS CROKLAAN B.V.	ΑΚΙΝΗΤΟΠΟΙΗΜΕΝΕΣ ΛΙΠΑΣΕΣ	3025987
699213/04-02-98	BP CHEMICALS LTD	ΜΕΘΟΔΟΣ ΠΟΛΥΜΕΡΙΣΜΟΥ	3025973
701701/14-01-98	MILANI CARLO	ΜΕΘΟΔΟΣ ΠΡΟΣΔΙΟΡΙΣΜΟΥ ΤΗΣ ΑΚΡΙΒΟΥΣ ΘΕΣΕΩΣ ΟΧΗΜΑΤΟΣ ΚΙΝΟΥΜΕΝΟΥ ΕΙΣ ΑΝΟΙΚΤΟΝ ΧΩΡΟΝ ΚΑΙ ΣΥΣΚΕΥΗ ΕΦΑΡΜΟΖΟΥΣΑ ΤΗΝ ΕΝ ΛΟΓΩ ΜΕΘΟΔΟΝ ΔΙΑ ΤΟΝ ΤΗΛΕΧΕΙΡΙΣΜΟΝ ΤΟΥ ΟΧΗΜΑΤΟΣ	3025906
701976/05-11-97	1) FAVROT GUY A. 2) TRUYOL ALBERT	ΔΙΑΦΑΝΗΣ ΥΑΛΟΣ	3025883
703969/03-12-97	HENKEL KOMMANDITGESELLSCHAFT AUF AKTIEN	ΥΓΡΑ ΠΙΑΤΩΝ ΜΕ ΜΕΙΩΜΕΝΗ ΤΑΣΗ ΣΧΗΜΑΤΙΣΜΟΥ ΕΠΙΣΤΡΩΣΗΣ	3025871
704248/17-12-97	NUOVA M.A.I.P. MACCHINE AGRICOLE INDUSTRIALI PIERALISI S.P.A.	ΜΕΘΟΔΟΣ ΚΑΙ ΣΥΣΚΕΥΗ ΕΞΑΓΩΓΗΣ ΛΑΔΙΟΥ ΠΡΩΤΗΣ ΚΑΙ ΔΕΥΤΕΡΗΣ ΕΚΘΛΙΨΕΩΣ, ΔΙΑ ΦΥΓΟΚΕΝΤΡΙΣΕΩΣ	3025834
707452/29-12-97	1) ΑΗΝ ΒΟΟ ΗΟΝΓ 2) SHIN YOUNG CO., LTD.	ΣΧΑΡΑ ΓΙΑ ΨΗΣΙΜΟ ΦΑΓΗΤΩΝ (BARBECUE)	3025842
708908/17-12-97	FERRETTI MAURICE	ΒΕΛΤΙΩΣΗ ΣΤΑ ΠΥΡΟΒΟΛΑ ΟΠΛΑ ΤΑ ΕΦΟΔΙΑΣΜΕΝΑ ΜΕ ΣΤΡΕΦΟΜΕΝΟ ΓΕΜΙΣΤΗΡΑ	3026022
711319/29-10-97	ARPLAS GESELLSCHAFT FUR PLASMATHECHNOLOGIE MBH	ΜΕΘΟΔΟΣ ΓΙΑ ΤΗΝ ΠΑΡΑΣΚΕΥΗ ΜΙΑΣ ΤΕΧΝΗΤΗΣ ΟΥΣΙΑΣ ΠΟΥ ΜΠΟΡΕΙ ΝΑ ΧΡΗΣΙΜΟΠΟΙΗΘΕΙ ΩΣ ΥΛΙΚΟ ΕΠΙΣΤΡΩΣΗΣ ΣΕ ΣΚΟΝΗ ΚΑΙ/Ή ΤΗΓΜΑ ΚΟΛΛΑΣ	3026015

ΑΡ./ΗΜ.ΔΗΜ.Ε.Δ. (87)	ΔΙΚΑΙΟΥΧΟΣ (73)	ΤΙΤΛΟΣ ΕΦΕΥΡΕΣΗΣ (54)	ΑΡ.ΕΥΡ.Δ.Ε. (11)
715669/28-01-98	AIR FORCE LTD	ΣΥΣΚΕΥΗ ΚΑΙ ΜΕΘΟΔΟΣ ΓΙΑ ΤΗΝ ΑΝΑΚΑΙΝΙΣΗ ΕΠΙΦΑΝΕΙΩΝ ΠΑΙΓΝΙΔΙΟΥ	3026032
719276/26-11-97	THE GOVERNMENT OF THE UNITED STATES OF AMERICA AS REPRESENTED BY THE SECRETARY OF THE DEPARTMENT OF HEALTH AND HUMAN SERVICES	ΔΡΑΣΤΙΚΑ ΚΑΤΑ ΤΗ ΣΤΟΜΑΤΙΚΗ ΛΗΨΗ ΠΑΡΑΓΩΓΑ 1,3,5(10)ΟΙΣΤΡΑΤΡΙΕΝΙΟΥ	3025872
719655/05-11-97	UNIBIND (CYPRUS) LTD	ΣΥΝΔΕΤΙΚΟ ΣΤΟΙΧΕΙΟ ΓΙΑ ΦΥΛΛΑ ΧΑΡΤΙΟΥ	3026037
720566/29-12-97	RESILUX	ΠΡΟΔΙΑΜΟΡΦΩΜΑ ΜΕ ΚΛΕΙΣΙΜΟ	3025935
721948/03-12-97	BAYER AG ΠΑΡΑΓΩΓΑ	ΚΙΝΟΛΟΝΟ- ΚΑΙ ΝΑΦΘΥΡΙΔΟΝΟΚΑΡΒΟΝΙΚΟΥ ΟΞΕΟΣ	3025885
729304/14-01-98	THE PROCTER & GAMBLE CO	ΠΑΡΑΣΚΕΥΗ ΞΗΡΟΥ ΑΕΡΙΟΥ ΑΡΩΜΑΤΟΣ ΚΑΦΕ, ΜΕ ΒΕΛΤΙΩΜΕΝΑ ΑΡΩΜΑΤΙΚΑ ΧΑΡΑΚΤΗΡΙΣΤΙΚΑ	3025908
729312/14-01-98	ALITECNICA S.A.	ΔΙΑΤΑΞΗ ΓΙΑ ΤΗ ΔΙΑΚΟΠΤΟΜΕΝΗ ΕΤΟΙΜΑΣΙΑ ΜΕΡΙΔΩΝ ΖΥΜΑΡΙΚΩΝ	3025980
729456/17-12-97	MERRELL PHARMACEUTICALS INC.	ΝΕΑ ΜΕΘΟΔΟΣ ΠΑΡΑΣΚΕΥΗΣ ΤΟΥ ΜΕΘΥΛΕΣΤΕΡΑ ΤΟΥ (S)-1-[2(S)-(1,3-ΔΙΥΔΡΟ-1, 3-ΔΙΟΞΟ-ΙΣΟΙΝΔΟΛ-2-ΥΛ)-1-ΟΞΟ-3-ΦΑΙΝΥΛΠΡΟΠΥΛ]-1,2,3,4-ΤΕΤΡΑΥΔΡΟ-2-ΠΥΡΙΔΙΝΟ-ΚΑΡΒΟΞΥΛΙΚΟΥ ΟΞΕΟΣ ΚΑΙ ΕΝΔΙΑΜΕΣΑ ΑΥΤΗΣ ΤΗΣ ΠΑΡΑΣΚΕΥΗΣ	3025899
731770/21-01-98	SCA MOLNLYCKE AKTIEBOLAG	ΔΙΑΣΤΕΛΛΟΜΕΝΟΣ ΚΟΡΜΟΣ (ΑΞΟΝΑΣ) ΚΑΙ ΧΡΗΣΙΣ ΤΟΥ ΓΙΑ ΤΗΝ ΠΕΡΙΕΛΙΞΗ ΕΠΙΜΗΚΥΝΟΜΕΝΟΥ ΥΛΙΚΟΥ ΟΠΩΣ ΛΩΡΙΔΩΝ ΧΑΡΤΟΥ	3025989
732880/12-11-97	AJINOMOTO GENERAL FOODS INC.	ΜΕΘΟΔΟΣ ΚΑΒΟΥΡΔΙΣΜΑΤΟΣ ΚΟΚΚΩΝ ΚΑΦΕ ΜΕ ΑΤΜΟ	3025963
733192/21-01-98	SCHUMANN SASOL GMBH & CO. KG	ΔΙΑΤΑΞΗ ΑΠΟΘΗΚΕΥΣΕΩΣ ΛΑΝΘΑΝΟΥΣΑΣ ΘΕΡΜΟΤΗΤΑΣ	3026016
734341/22-10-97	THORESEN PER-GUNNAR	ΣΥΣΚΕΥΗ ΓΙΑ ΤΟΝ ΙΣΤΟ ΙΣΤΙΟΦΟΡΟΥ	3025970
735949/26-11-97	MARATHON BELTING LTD	ΕΝΑ ΠΑΡΕΝΘΕΜΑ ΠΡΕΣΑΣ	3025945
736501/08-10-97	1) BOUYGUES 2) RHONE-POULENC CHIMIE	ΜΕΘΟΔΟΣ ΕΚΤΟΞΕΥΣΕΩΣ ΜΠΕΤΟΝ Ή ΚΟΝΙΑΜΑΤΟΣ	3025859
740634/26-11-97	1) BUCHBERG AKIVA 2) CAPY GILBERT	ΣΥΣΚΕΥΑΣΙΑ ΓΙΑ ΕΠΙΜΗΚΗ ΑΝΤΙΚΕΙΜΕΝΑ ΠΟΥ ΚΑΤΑΣΚΕΥΑΖΕΤΑΙ ΑΠΟ ΠΤΥΧΩΜΕΝΟ ΧΑΡΤΗ	3025836
746548/29-12-97	HOECHST AG	ΜΕΘΟΔΟΣ ΓΙΑ ΤΗΝ ΠΑΡΑΣΚΕΥΗ 6-ΑΡΥΛΟΞΥΜΕΘΥΛΟ-1-ΥΔΡΟΞΥ-4-ΜΕΘΥΛΟ-2-ΠΥΡΙΔΟΝΩΝ	3025956
748199/21-01-98	MOLNLYCKE AB	ΑΠΟΡΡΟΦΗΤΙΚΟ ΑΝΤΙΚΕΙΜΕΝΟ	3026034
748387/22-10-97	LEK, TOVARNA FARMACEVTSKIH IN KEMICNIH IZDELKOV, D.D.	ΔΙΕΡΓΑΣΙΑ ΓΙΑ ΤΗΝ ΑΠΟΜΟΝΩΣΗ ΚΛΑΒΟΥΛΑΝΙΚΟΥ ΟΞΕΟΣ ΚΑΙ ΦΑΡΜΑΚΕΥΤΙΚΑ ΑΠΟΔΕΚΤΩΝ ΑΛΛΑΤΩΝ ΤΟΥ ΑΠΟ ΤΟΝ ΖΩΜΟ ΖΥΜΩΣΗΣ STREPTOMYCES SP. P 6621 FERM P 2804	3025942
749401/12-11-97	SKW TROSTBERG AG	ΜΕΘΟΔΟΣ ΠΑΡΑΣΚΕΥΗΣ ΚΥΑΝΑΜΙΔΙΟΥ ΑΣΒΕΣΤΙΟΥ ΑΠΟ ΟΥΡΙΑ	3025866
752088/26-11-97	HOVAL INTERLIZ AG	ΣΩΛΗΝΑΣ ΕΝΑΛΛΑΓΗΣ ΘΕΡΜΟΤΗΤΑΣ ΓΙΑ ΛΕΒΗΤΑ ΘΕΡΜΑΝΣΕΩΣ	3026039

<i>ΑΡ./ΗΜ.ΔΗΜ.Ε.Δ.</i> (87)	<i>ΔΙΚΑΙΟΥΧΟΣ</i> (73)	<i>ΤΙΤΛΟΣ ΕΦΕΥΡΕΣΗΣ</i> (54)	<i>ΑΡ.ΕΥΡ.Δ.Ε.</i> (11)
758985/26-11-97	MAILWAY (NORTHERN) LTD	ΣΥΣΚΕΥΑΣΙΕΣ	3025917
758992/29-10-97	STARLINGER & CO. GMBH	ΣΑΚΟΣ ΑΠΟ ΠΟΛΥΜΕΡΕΣ ΥΦΑΣΜΑ, ΙΔΙΑΙΤΕΡΑ ΑΠΟ ΥΦΑΣΜΑ ΠΟΛΥΟΛΕΦΙΝΗΣ ΚΑΙ ΜΕΘΟΔΟΣ ΓΙΑ ΤΗΝ ΚΑΤΑΣΚΕΥΗ ΑΥΤΟΥ	3025924
769130/29-12-97	1) AKZO NOBEL FASER AG 2) TRIUMPH INTERNATIONAL AG	ΜΕΘΟΔΟΣ ΓΙΑ ΤΗΝ ΚΑΤΑΣΚΕΥΗ ΔΙΑΜΟΡΦΩΣΕΩΝ ΣΕ ΕΠΙΠΕΔΕΣ ΚΑΤΑΣΚΕΥΕΣ ΑΠΟ ΑΡΑΜΙΔΕΣ	3025879
815758/14-01-98	PRODOMO S.A.	ΣΟΛΑ ΠΑΠΟΥΤΣΙΟΥ Ή ΑΝΤΙΣΤΟΙΧΑ ΣΟΛΑ ΤΡΕΞΙΜΑ- ΤΟΣ ΚΑΙ ΠΑΠΟΥΤΣΙ Μ' ΑΥΤΗΝ ΤΗ ΣΟΛΑ	3026018

ΕΥΡΕΤΗΡΙΟ ΕΥΡΩΠΑΪΚΩΝ Δ.Ε. ΣΥΜΦΩΝΑ ΜΕ ΤΗΝ ΑΛΦΑΒΗΤΙΚΗ ΣΕΙΡΑ ΤΩΝ ΔΙΚΑΙΟΥΧΩΝ

<i>ΔΙΚΑΙΟΥΧΟΣ</i> (73)	<i>ΤΙΤΛΟΣ ΕΦΕΥΡΕΣΗΣ</i> (54)	<i>ΑΡ./ΗΜ.ΔΗΜ.Ε.Δ.</i> (87)	<i>ΑΡ.ΕΥΡ.Δ.Ε.</i> (11)
ADIR ET COMPAGNIE	ΝΕΕΣ ΑΛΚΥΛ ΕΤΕΡΟΚΥΚΛΙΚΕΣ ΑΜΙΝΕΣ, Η ΜΕΘΟΔΟΣ ΠΑΡΑΣΚΕΥΗΣ ΤΩΝ ΚΑΙ ΦΑΡΜΑΚΕΥΤΙΚΕΣ ΣΥΝΘΕΣΕΙΣ ΟΙ ΟΠΟΙΕΣ ΤΙΣ ΠΕΡΙΕΧΟΥΝ	478446/19-11-97	3025948
ADIR ET COMPAGNIE	ΝΕΑ ΠΑΡΑΓΩΓΑ ΑΛΦΑ ΑΜΙΝΟΞΕΩΝ Η ΜΕΘΟΔΟΣ ΠΑΡΑΣΚΕΥΗΣ ΑΥΤΩΝ ΚΑΙ ΦΑΡΜΑΚΕΥΤΙΚΕΣ ΣΥΝΘΕΣΕΙΣ ΟΙ ΟΠΟΙΕΣ ΤΑ ΠΕΡΙΕΧΟΥΝ	632026/19-11-97	3025951
AGIP SPA	ΜΕΘΟΔΟΣ ΑΝΑΚΤΗΣΕΩΣ ΚΑΙ ΡΕΥΣΤΟΠΟΙΗΣΕΩΣ ΕΞΑΙΡΕΤΙΚΑ ΞΕΩΔΩΝ ΠΡΟΙΟΝΤΩΝ ΠΕΤΡΕΛΑΙΟΥ	607426/10-12-97	3025933
AHN BOO HONG	ΣΧΑΡΑ ΓΙΑ ΨΗΣΙΜΟ ΦΑΓΗΤΩΝ (BARBECUE)	707452/29-12-97	3025842
AIR FORCE LTD	ΣΥΣΚΕΥΗ ΚΑΙ ΜΕΘΟΔΟΣ ΓΙΑ ΤΗΝ ΑΝΑΚΑΙΝΙΣΗ ΕΠΙΦΑΝΕΙΩΝ ΠΑΙΓΝΙΔΙΟΥ	715669/28-01-98	3026032
AJINOMOTO GENERAL FOODS INC.	ΜΕΘΟΔΟΣ ΚΑΒΟΥΡΔΙΣΜΑΤΟΣ ΚΟΚΚΩΝ ΚΑΦΕ ΜΕ ΑΤΜΟ	732880/12-11-97	3025963
AKZO NOBEL FASER AG	ΜΕΘΟΔΟΣ ΓΙΑ ΤΗΝ ΚΑΤΑΣΚΕΥΗ ΔΙΑΜΟΡΦΩΣΕΩΝ ΣΕ ΕΠΙΠΕΔΕΣ ΚΑΤΑΣΚΕΥΕΣ ΑΠΟ ΑΡΑΜΙΔΕΣ	769130/29-12-97	3025879
ALBERT HEIJN B.V.	ΜΗΧΑΝΗΜΑ ΚΟΠΗΣ ΤΡΟΦΩΝ ΣΕ ΦΕΤΕΣ	691188/08-10-97	3025829
ALCON CUSI, S.A.	ΜΕΘΟΔΟΣ ΓΙΑ ΤΗΝ ΑΥΞΗΣΗ ΤΗΣ ΣΤΑΘΕΡΟΤΗΤΟΣ ΝΑΝΟΚΑΨΟΥΛΩΝ ΚΑΤΑ ΤΗΝ ΑΠΟΘΗΚΕΥΣΗ ΤΟΥΣ	621073/15-10-97	3025888
ALITECNICA S.A.	ΔΙΑΤΑΞΗ ΓΙΑ ΤΗ ΔΙΑΚΟΠΤΟΜΕΝΗ ΕΤΟΙΜΑΣΙΑ ΜΕΡΙΔΩΝ ΖΥΜΑΡΙΚΩΝ	729312/14-01-98	3025980
ALLIED COLLOIDS LTD	ΠΑΡΑΓΩΓΗ ΠΛΗΡΩΜΕΝΟΥ ΧΑΡΤΙΟΥ	608986/26-11-97	3025943
AMERICAN BIOSCIENCES, INC.	ΜΙΑ ΑΝΤΙ-ΗΙΥ ΠΡΩΤΕΙΝΗΤΑΡ 29, ΑΠΟ TRICHOSANTHES, DNA ΤΟ ΟΠΟΙΟ ΔΙΔΕΙ ΤΟΝ ΚΩΔΙΚΑ ΑΥΤΗΣ ΚΑΙ ΘΕΡΑΠΕΥΤΙΚΕΣ ΧΡΗΣΕΙΣ ΑΥΤΗΣ	580782/08-10-97	3025841
AMERICAN CYANAMID CO	ΕΜΒΟΛΙΟ ΚΑΤΑ ΤΗΣ ΠΝΕΥΜΟΝΙΑΣ ΤΩΝ ΧΟΙΡΩΝ ΚΑΙ ΜΕΘΟΔΟΣ ΠΑΡΑΣΚΕΥΗΣ ΤΟΥ	597852/03-12-97	3025937
AMERICAN HOME PRODUCTS CORPORATION	ΣΥΜΠΥΚΝΩΜΕΝΑ ΠΑΡΑΓΩΓΑ ΠΥΡΙΜΙΔΙΝΗΣ ΚΑΙ Η ΧΡΗΣΗ ΤΟΥΣ ΣΑΝ ΑΝΤΑΓΩΝΙΣΤΕΣ ΑΓΓΕΙΟΤΕΝΣΙΝΗΣ ΙΙ	539086/29-12-97	3025926
ARPLAS GESELLSCHAFT FUR PLASMA TECHNOLOGIE MBH	ΜΕΘΟΔΟΣ ΓΙΑ ΤΗΝ ΠΑΡΑΣΚΕΥΗ ΜΙΑΣ ΤΕΧΝΗΤΗΣ ΟΥΣΙΑΣ ΠΟΥ ΜΠΟΡΕΙ ΝΑ ΧΡΗΣΙΜΟΠΟΙΗΘΕΙ ΩΣ ΥΛΙΚΟ ΕΠΙΣΤΡΩΣΗΣ ΣΕ ΣΚΟΝΗ ΚΑΙ/Ή ΤΗΓΜΑ ΚΟΛΛΑΣ	711319/29-10-97	3026015
ASSOCIATION POUR L'ESSOR DE LA TRANSFUSION SANGUINE DANS LA REGION DU NORD	ΜΕΘΟΔΟΣ ΠΑΡΑΣΚΕΥΗΣ ΕΝΟΣ ΣΥΜΠΥΚΝΩΜΑΤΟΣ ΘΡΟΜΒΙΝΗΣ ΑΝΘΡΩΠΟΥ ΜΕ ΠΡΟΟΡΙΣΜΟ ΜΙΑ ΘΕΡΑΠΕΥΤΙΚΗ ΧΡΗΣΗ	528701/15-10-97	3025889
ASTA MEDICA AG	ΔΙΣΚΙΑ, ΚΟΚΚΩΔΕΙΣ ΟΥΣΙΕΣ ΚΑΙ ΣΦΑΙΡΙΑ ΜΕ ΥΨΗΛΗ ΠΕΡΙΕΚΤΙΚΟΤΗΤΑ ΣΕ ΔΡΑΣΤΙΚΕΣ ΟΥΣΙΕΣ ΓΙΑ ΥΨΗΛΗΣ ΠΥΚΝΟΤΗΤΑΣ, ΣΤΕΡΕΕΣ ΜΟΡΦΕΣ ΧΟΡΗΓΗΣΗΣ Ν -	560092/03-12-97	3025936
ASTRA PHARMACEUTICALS LTD	ΑΛΚΥΛ-2-ΥΠΟΚΑΘΙΣΤΩΜΕΝΑ ΑΤΡ ΑΝΑΛΟΓΑ	683789/05-11-97	3025995
BASF AG	ΜΕΘΟΔΟΣ ΓΙΑ ΤΗΝ ΠΑΡΑΣΚΕΥΗ Α,Β-ΑΚΟΡΕΣΤΩΝ ΧΛΩΡΙΔΙΩΝ Β-ΟΞΥΚΑΡΒΟΝΙΚΟΥ ΟΞΕΟΣ	587072/07-01-98	3026026

ΔΙΚΑΙΟΥΧΟΣ (73)	ΤΙΤΛΟΣ ΕΦΕΥΡΕΣΗΣ (54)	ΑΡ./ΗΜ.ΔΗΜ.Ε.Δ. (87)	ΑΡ.ΕΥΡ.Δ.Ε. (11)
BASF AG	ΜΕΘΟΔΟΣ ΓΙΑ ΤΗΝ ΠΑΡΑΣΚΕΥΗ ΑΦΡΩΔΩΝ ΟΥΣΙΩΝ ΠΟΛΥΟΥΡΑΙΘΑΝΗΣ	624611/29-12-97	3026025
BASF LACKE + FARBEN AG	ΠΑΣΤΑ ΠΛΗΡΩΤΙΚΟΥ ΓΙΑ ΧΡΗΣΗ ΣΕ ΒΑΣΙΚΑ ΒΕΡΝΙΚΙΑ ΓΙΑ ΤΗΝ ΚΑΛΥΨΗ ΠΛΑΣΤΙΚΩΝ ΚΑΙ ΜΕΤΑΛΛΙΚΩΝ ΥΠΟΣΤΡΩΜΑΤΩΝ, ΒΑΣΙΚΑ ΒΕΡΝΙΚΙΑ ΚΑΘΩΣ ΚΑΙ ΜΕΘΟΔΟΣ ΑΠ'ΕΥΘΕΙΑΣ ΒΕΡΝΙΚΩΜΑΤΟΣ ΜΕΤΑΛΛΙΚΩΝ ΚΑΙ ΠΛΑΣΤΙΚΩΝ ΥΠΟΣΤΡΩΜΑΤΩΝ	698069/15-10-97	3025930
BAXTER INTERNATIONAL INC.	ΑΠΟΘΗΚΕΥΣΗ ΣΤΑΘΕΡΩΝ ΔΙΣΑΝΥΡΑΚΙΚΩΝ ΔΙΑΛΥΜΑΤΩΝ	647145/29-12-97	3025966
BAYER AG	ΠΑΡΑΓΩΓΑ ΚΙΝΟΛΟΝΟ- ΚΑΙ ΝΑΦΘΥΡΙΔΟΝΟΚΑΡΒΟΝΙΚΟΥ ΟΞΕΟΣ	721948/03-12-97	3025885
BECTON DICKINSON AND CO	ΜΕΘΟΔΟΣ ΓΙΑ ΤΗΝ ΑΝΑΛΥΣΗ ΑΙΜΟΠΟΙΗΤΙΚΩΝ ΚΥΤΤΑΡΩΝ ΣΕ ΕΝΑ ΔΕΙΓΜΑ	317156/12-11-97	3025901
BEHRINGWERKE AG	ΣΤΑΘΕΡΟΠΟΙΗΤΙΚΑ ΠΑΡΑΣΚΕΥΑΣΜΑΤΑ ΜΕ ΠΑΡΑΓΟΝΤΑ VIII	508194/10-12-97	3025873
BETZDEARBORN INC.	ΜΕΘΟΔΟΣ ΚΡΕΠΑΡΙΣΜΑΤΟΣ	506455/14-01-98	3026035
BLOUNT, INC.	ΕΛΕΥΘΕΡΟΝ ΜΟΛΥΒΔΟΥ ΦΥΣΙΓΓΙΟΝ ΠΕΡΙΦΕΡΕΙΑΚΗΣ ΑΝΑΦΛΕΞΕΩΣ ΜΕΤΑ ΕΜΠΥΡΕΥΜΑΤΟΣ ΚΑΙ ΜΕΘΟΔΟΣ ΚΑΤΑΣΚΕΥΗΣ ΑΥΤΟΥ	529230/07-01-98	3025843
BOEHRINGER INGELHEIM INTERNATIONAL GMBH	ΝΕΑ ΣΥΜΠΟΛΥΜΕΡΗ ΑΠΟ ΤΡΙΜΕΘΥΛΕΝΟΚΑΡΒΟΝΙΚΟ ΕΣΤΕΡΑ ΚΑΙ D,L-ΛΑΚΤΙΔΙΟ	427185/22-10-97	3025838
BOEHRINGER INGELHEIM KG	ΝΕΑ ΣΥΜΠΟΛΥΜΕΡΗ ΑΠΟ ΤΡΙΜΕΘΥΛΕΝΟΚΑΡΒΟΝΙΚΟ ΕΣΤΕΡΑ ΚΑΙ D,L-ΛΑΚΤΙΔΙΟ	427185/22-10-97	3025838
BOSCH-SIEMENS HAUSGERATE GMBH	ΜΑΓΕΙΡΙΚΗ ΠΛΑΚΑ	540876/03-12-97	3025957
BOUYGUES	ΜΕΘΟΔΟΣ ΕΚΤΟΞΕΥΣΕΩΣ ΜΠΕΤΟΝ Ή ΚΟΝΙΑΜΑΤΟΣ	736501/08-10-97	3025859
BP CHEMICALS LTD	ΜΕΘΟΔΟΣ ΠΟΛΥΜΕΡΙΣΜΟΥ	699213/04-02-98	3025973
BRISTOL-MYERS SQUIBB CO	ΑΝΤΙΩΣΙΚΑ, ΠΟΛΥ ΥΔΑΤΟΔΙΑΛΥΤΑ, ΣΤΑΘΕΡΑ ΚΡΥΣΤΑΛΛΙΚΑ ΑΛΑΤΑ ΜΟΝΟΥΔΡΙΤΗ 2', 3' ΔΙΔΕΟΞΥΝΟΣΙΔΗΣ, ΜΟΝΟΥΔΡΙΤΗ, 2', 3' -ΔΙΔΕΟΞΥ- 2', 3' -ΔΙΥΔΡΟΘΥΜΙΔΙΝΗΣ, ΚΑΙ ΗΜΙΥΔΡΙΤΗ, 2', 3' -ΔΙΔΕΟΞΥ-2' ΦΘΟΡΟΙΝΟΣΙΝΗΣ	398230/21-01-98	3025984
BRISTOL-MYERS SQUIBB CO	ΑΡΥΛΟΣΟΥΛΦΑΤΑΣΗ	423818/14-01-98	3026042
BRISTOL-MYERS SQUIBB CO	ΔΙΑΡΥΛΟ-ΕΝΩΣΕΙΣ ΩΣ ΑΝΑΣΤΟΛΕΙΣ ΤΗΣ ΦΩΣΦΟΛΙΠΑΣΗΣ A2	664282/22-10-97	3025983
BRITISH-AMERICAN TOBACCO CO LTD	ΑΡΩΜΑΤΙΣΜΟΣ ΕΙΔΩΝ ΚΑΠΝΙΣΜΑΤΟΣ ΜΕ ΓΛΥΚΩΣΙΔΙΚΗ ΒΑΝΙΛΛΙΝΗ	620982/29-12-97	3025876
BUCHBERG AKIVA	ΣΥΣΚΕΥΑΣΙΑ ΓΙΑ ΕΠΙΜΗΚΗ ΑΝΤΙΚΕΙΜΕΝΑ ΠΟΥ ΚΑΤΑΣΚΕΥΑΖΕΤΑΙ ΑΠΟ ΠΤΥΧΩΜΕΝΟ ΧΑΡΤΗ	740634/26-11-97	3025836
BYK GULDEN LOMBERG CHEMISCHE FABRIK GMBH	ΑΠΟΜΟΝΩΣΗ ΚΑΙ ΚΑΘΑΡΙΣΜΟΣ ΤΗΣ ΠΡΩΤΕΙΝΗΣ ΕΠΙΦΑΝΕΙΟΔΡΑΣΤΙΚΟΥ ΠΑΡΑΓΟΝΤΑ ΠΝΕΥΜΟΝΩΝ	491033/22-10-97	3025929
CANCER THERAPEUTICS LTD	ΕΛΑΧΙΣΤΗ ΜΟΝΑΔΑ ΑΝΑΓΝΩΡΙΣΗΣ ΕΝΟΣ ΜΟΝΟΚΛΩΝΙΚΟΥ ΑΝΤΙΣΩΜΑΤΟΣ ΕΙΔΙΚΟΥ ΜΙΑΣ ΣΤΗΝ ΣΕΙΡΑ ΕΠΑΝΑΛΗΨΗΣ ΡΕΜ ΒΛΕΝΝΙΝΗΣ	672063/29-10-97	3025982

ΔΙΚΑΙΟΥΧΟΣ (73)	ΤΙΤΛΟΣ ΕΦΕΥΡΕΣΗΣ (54)	ΑΡ./ΗΜ.ΔΗΜ.Ε.Δ. (87)	ΑΡ.ΕΥΡ.Δ.Ε. (11)
CANON KABUSHIKI KAISHA	ΔΙΧΡΩΜΑΤΙΚΟΝ ΚΑΤΟΠΤΡΟΝ (ΚΑΘΡΕΠΤΗΣ) ΚΑΙ ΣΥΣΚΕΥΗ ΠΡΟΒΟΛΗΣ ΕΧΟΥΣΑ ΤΟ ΑΥΤΟ (ΤΟ ΙΔΙΟΝ)	468501/22-10-97	3025903
CAPY GILBERT	ΣΥΣΚΕΥΑΣΙΑ ΓΙΑ ΕΠΙΜΗΚΗ ΑΝΤΙΚΕΙΜΕΝΑ ΠΟΥ ΚΑΤΑΣΚΕΥΑΖΕΤΑΙ ΑΠΟ ΠΤΥΧΩΜΕΝΟ ΧΑΡΤΗ	740634/26-11-97	3025836
CEGLA ULRICH H. PROF. DR. MED.	ΣΥΣΚΕΥΗ ΘΕΡΑΠΕΥΤΙΚΗΣ ΑΓΩΓΗΣ ΤΗΣ ΑΝΑΠΝΟΗΣ	681853/26-11-97	3026038
CENTOCOR, INC.	ΧΡΗΣΗ ΕΝΟΣ ΜΟΝΟΚΛΩΝΟΥ ΑΝΤΙΣΩΜΑΤΟΣ ΚΑΤΑ ΤΟΥ ΑΝΤΙΓΟΝΟΥ 17-1Α ΓΙΑ ΤΗΝ ΠΑΡΑΣΚΕΥΗ ΕΝΟΣ ΦΑΡΜΑΚΟΥ ΓΙΑ ΤΗΝ ΑΓΩΓΗ ΕΝΟΣ ΓΑΣΤΡΕΝΤΕΡΙΚΟΥ ΟΓΚΟΥ	252741/15-10-97	3025902
CHIROSCIENCE LIMITED	Η ΕΣΤΕΡΑΣΗ ΚΑΙ Η ΧΡΗΣΗ ΤΗΣ ΣΕ ΒΙΟΛΟΓΙΚΕΣ ΜΕΤΑΤΡΟΠΕΣ	687305/29-12-97	3025895
COATS VIYELLA CLOTHING LTD	ΠΛΕΚΤΟ ΣΩΜΑ	672205/07-01-98	3025915
COMPAGNIE PLASTIC OMNIUM, ΑΝΩΝΥΜΗ ΕΤΑΙΡΕΙΑ	ΚΟΙΛΟ ΣΩΜΑ ΑΠΟ ΦΘΟΡΙΟΥΧΟ ΡΗΤΙΝΗ, ΜΕΘΟΔΟΣ ΓΙΑ ΤΗΝ ΠΑΡΑΓΩΓΗ ΤΟΥ ΚΑΙ ΠΡΕΣΑ ΕΞΟΛΚΕΥΣΕΩΣ ΓΙΑ ΤΗΝ ΕΦΑΡΜΟΓΗ ΤΗΣ ΜΕΘΟΔΟΥ	644037/10-12-97	3025981
CULTOR LTD.	ΜΕΘΟΔΟΣ ΠΑΡΑΓΩΓΗΣ ΖΥΘΟΥ ΧΩΡΙΣ ΑΛΚΟΟΛΗ ΚΑΙ ΔΙΑΤΑΞΗ ΓΙΑ ΤΗΝ ΠΡΑΓΜΑΤΟΠΟΙΗΣΗ ΤΗΣ ΜΕΘΟΔΟΥ	601362/21-01-98	3026009
DANBIOSYST UK LTD	ΡΙΝΙΚΗ ΣΥΝΘΕΣΗ ΠΑΡΟΧΗΣ ΦΑΡΜΑΚΕΥΤΙΚΗΣ ΟΥΣΙΑΣ ΠΕΡΙΕΧΟΥΣΑ ΝΙΚΟΤΙΝΗ	697858/22-10-97	3025890
DECAUX JEAN-CLAUDE	ΣΥΣΚΕΥΗ ΠΛΗΡΟΦΟΡΗΣΗΣ ΕΠΙΒΑΤΩΝ ΑΣΤΙΚΩΝ ΣΥΓΚΟΙΝΩΝΙΩΝ	604630/10-12-97	3025854
DOMINO S.P.A.	ΑΡΘΡΩΤΑ ΣΤΡΕΦΟΜΕΝΟ ΑΚΡΟΦΥΣΙΟ, ΚΥΡΙΩΣ ΓΙΑ ΧΡΗΣΙΜΟΠΟΙΗΣΗ ΣΕ ΑΤΜΟΛΟΥΤΡΑ Ή ΠΑΡΟΜΟΙΟ ΕΞΟΠΛΙΣΜΟ	596307/21-01-98	3025986
ELF ATOCHEM S.A.	ΣΥΝΘΕΣΗ ΜΕ ΒΑΣΗ ΒΕΝΖΥΛΟΤΟΛΟΥΟΛΙΑ ΚΑΙ ΒΕΝΖΥΛΟΞΥΛΟΛΙΑ ΚΑΙ Η ΕΦΑΡΜΟΓΗ ΤΗΣ ΩΣ ΗΛΕΚΤΡΙΚΗΣ ΣΥΝΘΕΣΕΩΣ	544571/08-10-97	3025827
ELF ATOCHEM S.A.	ΣΚΛΗΡΥΝΟΜΕΝΟ ΦΘΟΡΙΩΜΕΝΟ ΣΥΜΠΟΛΥΜΕΡΕΣ ΥΠΟ ΜΟΡΦΗ ΠΟΥΔΡΑΣ, Η ΜΕΘΟΔΟΣ ΒΙΟΜΗΧΑΝΙΚΗΣ ΤΟΥ ΠΑΡΑΓΩΓΗΣ ΚΑΙ Η ΕΦΑΡΜΟΓΗ ΤΟΥ ΣΕ ΕΠΕΝΔΥΣΕΙΣ ΠΟΥΔΡΑΣ	599712/29-10-97	3025858
ELF ATOCHEM S.A.	ΦΘΟΡΙΩΣΗ ΣΕ ΑΕΡΙΟ ΦΑΣΗ ΔΙΑ ΚΡΥΣΤΑΛΛΙΚΩΝ ΚΑΤΑΛΥΤΩΝ	657408/29-10-97	3025863
ELF ATOCHEM S.A.	ΜΕΘΟΔΟΣ ΔΙΑΧΩΡΙΣΜΟΥ ΥΔΡΟΦΘΟΡΙΟΥ ΚΑΙ ΔΙΦΘΟΡΙΟΜΕΘΑΝΙΟΥ	669303/29-10-97	3025865
ELF ATOCHEM S.A.	ΣΤΑΘΕΡΑ ΥΔΑΤΙΚΗ ΔΙΑΣΠΟΡΑ ΥΔΡΟΞΥΛΙΩΜΕΝΩΝ ΦΘΟΡΙΩΜΕΝΩΝ ΣΥΜΠΟΛΥΜΕΡΩΝ	685499/08-10-97	3025828
ELF ATOCHEM S.A.	ΜΕΘΟΔΟΣ ΒΙΟΜΗΧΑΝΙΚΗΣ ΠΑΡΑΓΩΓΗΣ ΑΚΡΥΛΙΚΩΝ ΑΛΚΥΛΕΣΤΕΡΩΝ ΔΙ'ΑΠ'ΕΥΘΕΙΑΣ ΕΣΤΕΡΟΠΟΙΗΣΕΩΣ	687664/22-10-97	3025862
ELF ATOCHEM S.A.	ΜΕΘΟΔΟΣ ΒΙΟΜΗΧΑΝΙΚΗΣ ΠΑΡΑΓΩΓΗΣ ΑΚΡΥΛΙΚΟΥ ΒΟΥΤΥΛΕΣΤΕΡΟΣ ΔΙ'ΑΠ'ΕΥΘΕΙΑΣ ΕΣΤΕΡΟΠΟΙΗΣΕΩΣ	694524/15-10-97	3025861

ΔΙΚΑΙΟΥΧΟΣ (73)	ΤΙΤΛΟΣ ΕΦΕΥΡΕΣΗΣ (54)	ΑΡ./ΗΜ.ΔΗΜ.Ε.Δ. (87)	ΑΡ.ΕΥΡ.Δ.Ε. (11)
ENICHEM S.P.A.	ΕΥΚΑΜΠΤΟΙ ΑΦΡΟΙ ΠΟΛΥΟΥΡΑΙΘΑΝΗΣ ΚΑΙ ΜΕΘΟΔΟΣ ΓΙΑ ΤΗΝ ΠΑΡΑΣΚΕΥΗ ΤΟΥΣ	486034/14-01-98	3025905
ENICHEM S.P.A.	ΔΙΑΔΙΚΑΣΙΑ ΠΑΡΑΓΩΓΗΣ ΑΝΘΡΑΚΙΚΩΝ ΑΛΚΥΛΙΩΝ	534545/03-12-97	3025894
ENIRICERCHE SPA	ΜΕΘΟΔΟΣ ΑΝΑΚΤΗΣΕΩΣ ΚΑΙ ΡΕΥΣΤΟΠΟΙΗΣΕΩΣ ΕΞΑΙΡΕΤΙΚΑ ΙΞΩΔΩΝ ΠΡΟΙΟΝΤΩΝ ΠΕΤΡΕΛΑΙΟΥ	607426/10-12-97	3025933
ENVIREX INC.	ΜΕΘΟΔΟΣ ΜΕΙΩΣΕΩΣ ΤΗΣ ΡΥΠΑΝΣΕΩΣ ΑΠΟ ΣΙΔΗΡΟ ΣΕ ΣΥΣΤΗΜΑ ΕΠΕΞΕΡΓΑΣΙΑΣ ΥΔΑΤΟΣ	609702/17-12-97	3025884
EUROPEAN ATOMIC ENERGY COMMUNITY (EURATOM)	ΚΟΧΛΙΕΣ ΣΤΕΓΑΝΟΠΟΙΗΣΗΣ ΟΙ ΟΠΟΙΟΙ ΕΛΕΓΧΟΝΤΑΙ ΕΣΩΤΕΡΙΚΑ ΜΕ ΕΚΠΟΜΠΗ ΥΠΕΡΗΧΩΝ ΚΑΙ ΚΟΧΛΙΕΣ ΑΝΑΓΝΩΡΙΣΗΣ	658250/07-01-98	3025959
EYE RESEARCH INSTITUTE OF RETINA FOUNDATION	ΜΗΧΑΝΗΜΑ ΝΤΟΠΠΛΕΡ ΜΕ ΛΕΗΖΕΡ ΔΙΑ ΤΟΝ ΑΜΦΙΒΛΗΣΤΡΟΕΙΔΗ ΧΙΤΩΝΑ	543932/12-11-97	3026010
F.ZIMMERMANN GMBH & CO. KG	ΔΙΑΤΑΞΗ ΓΙΑ ΚΑΤΑΚΟΡΥΦΗ ΟΔΗΓΗΣΗ ΚΕΡΜΑΤΩΝ	616303/28-01-98	3026031
FABIO PERINI S.P.A.	ΣΥΣΚΕΥΗ ΜΕ ΕΝΑ ΣΤΑΘΕΡΑ ΠΡΟΣΑΡΜΟΣΜΕΝΟ ΚΥΛΙΝΔΡΟ ΑΝΑΓΛΥΦΗΣ ΑΠΟΤΥΠΩΣΗΣ, ΓΙΑ ΤΗΝ ΠΑΡΑΓΩΓΗ ΑΝΑΓΛΥΦΟΥ ΧΑΡΤΟΥ	592375/29-12-97	3025874
FABIO PERINI S.P.A.	ΣΦΙΓΚΤΗΡΑΣ ΣΥΣΦΙΓΞΗΣ ΚΥΛΙΝΔΡΩΝ ΚΑΤΑ ΤΗΝ ΠΑΡΑΓΩΓΗ ΡΟΛΛΩΝ ΧΑΡΤΟΥ ΤΟΥΑΛΕΤΑΣ Ή ΠΑΡΟΜΟΙΩΝ	611637/29-12-97	3026001
FAVROT GUY A.	ΔΙΑΦΑΝΗΣ ΥΑΛΟΣ	701976/05-11-97	3025883
FERRER INTERNATIONAL, S.A.	ΝΕΕΣ ΠΑΡΑΓΩΓΕΣ ΕΝΩΣΕΙΣ ΤΗΣ Ν,Ν,Ν'Ν'-ΤΕΤΡΑΥΠΟΚΑΤΕΣΤΗΜΕΝΗΣ 1,2-ΑΙΘΑΝΟΔΙΑΜΙΝΗΣ	660819/22-10-97	3025941
FERRERO OFFENE HANDEL-SGESSELLSCHAFT M.B.H.	ΜΗΧΑΝΗ ΓΙΑ ΤΟ ΤΥΛΙΓΜΑ ΣΕ ΡΟΛΟ ΦΥΛΛΟΕΙΔΩΝ ΣΩΜΑΤΩΝ	611699/26-11-97	3025962
FERRERO S.P.A.	ΜΗΧΑΝΗ ΓΙΑ ΤΟ ΤΥΛΙΓΜΑ ΣΕ ΡΟΛΟ ΦΥΛΛΟΕΙΔΩΝ ΣΩΜΑΤΩΝ	611699/26-11-97	3025962
FERRETTI MAURICE	ΒΕΛΤΙΩΣΗ ΣΤΑ ΠΥΡΟΒΟΛΑ ΟΠΛΑ ΤΑ ΕΦΟΔΙΑΣΜΕΝΑ ΜΕ ΣΤΡΕΦΟΜΕΝΟ ΓΕΜΙΣΤΗΡΑ	708908/17-12-97	3026022
FISCHERWERKE ARTHUR FISCHER GMBH & CO. KG.	ΤΟΡΜΟΣ ΔΙΑΝΟΙΞΕΩΣ	625643/14-01-98	3025904
FMC CORPORATION	ΣΧΗΜΑΤΙΣΜΟΣ ΔΑΚΤΥΛΙΟΥ ΤΡΙΑΖΟΛΙΝΟΝΗΣ ΕΝΤΟΣ ΤΡΙΤ.-ΒΟΥΤΑΝΟΛΗΣ	640076/26-11-97	3025893
FRANK DATA INTERNATIONAL B.V.	ΣΥΣΤΗΜΑ "ΤΟΠΟΓΡΑΦΗΣΕΩΣ ΜΕ ΤΗ ΒΟΗΘΕΙΑ ΥΠΟΛΟΓΙΣΤΗ" ΓΙΑ ΤΗ ΛΗΨΗ ΨΗΦΙΑΚΗΣ, ΤΡΙΣΔΙΑΣΤΑΤΗΣ ΤΟΠΟΓΡΑΦΙΚΗΣ ΠΛΗΡΟΦΟΡΗΣΗΣ	391498/29-12-97	3025974
G.D. SEARLE & CO.	ΑΝΤΙ-ΗΚΑ ΘΕΙΟ-ΑΝΑΛΟΓΑ ΤΗΣ 1,5-ΔΙΔΕΟΞΥ-1,5-ΙΜΙΝΟ-D-ΓΛΥΚΙΤΟΛΗΣ (ΔΕΟΞΥΝΟΖΙΡΙΜΥΚΙΝΗ)	659180/10-12-97	3026003
G.D. SEARLE & CO.	ΣΟΥΛΦΟΝΥΛΛΑΚΑΝΟΥΛΑΜΙΝΟ-ΥΔΡΟΞΥΑΙΘΥΛΑΜΙΝΟ-ΣΟΥΛΦΟΝΑΜΙΔΙΑ ΧΡΗΣΙΜΑ ΩΣ ΑΝΑΣΤΟΛΕΙΣ ΤΩΝ ΡΕΤΡΟΙΟΣΙΚΩΝ ΠΡΩΤΕΑΣΩΝ	656888/07-01-98	3025958
GEC ALSTHOM SA	ΔΙΑΤΑΞΗ ΟΔΗΓΗΣΕΩΣ ΟΧΗΜΑΤΩΝ ΕΠΙ ΕΙΚΟΝΙΚΗΣ ΟΔΟΥ	396918/15-10-97	3025832

ΔΙΚΑΙΟΥΧΟΣ (73)	ΤΙΤΛΟΣ ΕΦΕΥΡΕΣΗΣ (54)	ΑΡ./ΗΜ.ΔΗΜ.Ε.Δ. (87)	ΑΡ.ΕΥΡ.Δ.Ε. (11)
GEC ALSTHOMTRANSPORT SA	ΜΕΘΟΔΟΣ ΓΙΑ ΤΟΝ ΕΛΕΓΧΟ ΤΗΣ ΣΩΣΤΗΣ ΕΚΤΕΛΕΣΗΣ ΕΝΟΣ ΠΡΟΓΡΑΜΜΑΤΟΣ ΥΠΟΛΟΓΙΣΤΗ ΠΟΛΛΩΝ ΣΤΟΙΧΕΙΩΝ	615188/05-11-97	3025969
GENENCOR INTERNATIONAL GMBH	ΝΕΟΙ ΚΟΚΚΟΙ ΕΝΖΥΜΩΝ	656058/10-12-97	3026023
GENSIA, INC.	ΔΙΑΓΝΩΣΗ ΑΠΟΤΙΜΗΣΗ ΚΑΙ ΘΕΡΑΠΕΥΤΙΚΗ ΑΝΤΙΜΕΤΩΠΙΣΗ ΤΗΣ ΠΑΘΗΣΗΣ ΣΤΕΦΑΝΙΑΙΑΣ ΑΡΤΗΡΙΑΣ ΜΕΣΩ ΔΙΕΓΕΡΣΗΣ ΑΣΚΗΣΗΣ ΧΡΗΣΙΜΟΠΟΙΩΝΤΑΣ ΚΛΕΙΣΤΟΥ ΒΡΟΓΧΟΥ ΠΑΡΟΧΗ ΕΝΟΣ ΒΗΤΑ ΑΓΩΝΙΣΤΗ ΠΑΡΑΓΟΝΤΑ ΔΙΕΓΕΡΣΗΣ ΑΣΚΗΣΗΣ	658538/29-10-97	3025892
GIAT INDUSTRIES	ΣΥΣΚΕΥΗ ΕΚΚΑΘΑΡΙΣΗΣ ΝΑΡΚΩΝ	638160/15-10-97	3025869
GIST BROCADES N.V.	ΜΟΡΙΑΚΗ ΚΛΩΝΟΠΟΙΗΣΗ ΚΑΙ ΕΚΦΡΑΣΗ ΑΝΘΡΩΠΙΝΗΣ IL-3	275598/07-01-98	3025857
GLAXO WELLCOME S.P.A.	ΜΕΘΟΔΟΣ ΠΑΡΑΓΩΓΗΣ ΕΤΕΡΟΚΥΚΛΙΚΩΝ ΠΑΡΑΓΩΓΩΝ	370974/21-01-98	3025998
GREAT LAKES CHEMICAL ITALIA SRL	ΦΩΤΟΧΡΩΜΑΤΙΚΕΣ ΚΑΙ ΘΕΡΜΟΧΡΩΜΑΤΙΚΕΣ ΕΝΩΣΕΙΣ ΚΑΙ ΕΦΑΡΜΟΓΗ ΤΟΥΣ ΣΕ ΠΟΛΥΜΕΡΗ ΥΛΙΚΑ	524692/17-12-97	3025934
HAYASHIBARA KEN	ΣΥΣΚΕΥΗ ΦΩΤΙΣΜΟΥ	508594/22-10-97	3025897
HELLER DEJULIO CORPORATION	ΓΕΝΝΗΤΡΙΑ ΠΕΡΙΣΤΡΕΦΟΜΕΝΗΣ ΕΜΠΕΔΗΣΕΩΣ ΠΡΟΣΑΡΜΟΣΜΕΝΗ ΝΑ ΚΙΝΕΙΤΑΙ ΑΠΟ ΜΙΑ ΚΙΝΗΤΗΡΙΑ ΜΗΧΑΝΗ ΓΙΑ ΠΑΡΑΓΩΓΗ ΗΛΕΚΤΡΙΚΗΣ ΙΣΧΥΟΣ	653118/08-10-97	3025849
HELMUT LINGEMANN GMBH & CO	ΔΙΑΤΑΞΗ ΣΥΝΔΕΣΕΩΣ ΓΙΑ ΜΙΑ ΚΑΤΑΣΚΕΥΗ ΣΤΑΥΡΟΥ ΠΗΧΕΩΝ ΥΑΛΩΣΕΩΣ	578268/21-01-98	3025985
HENKEL KOMMANDITGESELLSCHAFT AUF AKTIEN	ΕΥΧΥΤΑ ΥΓΡΑ ΥΔΑΤΙΚΑ ΑΠΟΡΡΥΠΑΝΤΙΚΑ ΣΥΜΠΥΚΝΩΜΑΤΑ	656049/19-11-97	3025870
HENKEL KOMMANDITGESELLSCHAFT AUF AKTIEN	ΥΓΡΑ ΠΙΑΤΩΝ ΜΕ ΜΕΙΩΜΕΝΗ ΤΑΣΗ ΣΧΗΜΑΤΙΣΜΟΥ ΕΠΙΣΤΡΩΣΗΣ	703969/03-12-97	3025871
HERBERTS GESELLSCHAFT MIT BESCHRANKTER HAFTUNG	ΜΕΘΟΔΟΣ ΓΙΑ ΤΗΝ ΠΑΡΑΣΚΕΥΗ ΥΔΑΤΙΚΩΝ ΜΕΣΩΝ ΕΠΙΧΡΙΣΗΣ, ΤΑ ΜΕΣΑ ΕΠΙΧΡΙΣΗΣ ΚΑΙ Η ΧΡΗΣΗ ΤΟΥΣ	639594/29-12-97	3025928
HERBERTS GMBH	ΥΔΑΤΑΡΑΙΩΣΙΜΟ ΜΕΣΟ ΕΠΙΧΡΙΣΗΣ ΣΤΗ ΒΑΣΗ ΠΟΛΥΑΚΡΥΛΙΚΩΝ ΚΑΙ ΠΟΛΥΙΣΟΚΥΑΝΙΚΩΝ	654055/03-12-97	3026027
HIP DEVELOPMENTS PTY, LTD.	ΧΕΙΡΟΥΡΓΙΚΟΣ ΚΟΧΛΙΑΣ	547134/15-10-97	3025891
HOECHST AG	ΜΑΖΑ ΕΠΙΚΑΛΥΨΗΣ ΔΥΟ ΣΥΣΤΑΤΙΚΩΝ ΠΟΥ ΜΠΟΡΕΙ ΝΑ ΑΡΑΙΩΘΕΙ ΜΕΘ'ΥΔΑΤΟΣ	583728/03-12-97	3025875
HOECHST AG	ΜΕΘΟΔΟΣ ΓΙΑ ΤΗΝ ΠΑΡΑΣΚΕΥΗ 6-ΑΡΥΛΟΞΥΜΕΘΥΛΟ-1-ΥΔΡΟΞΥ-4-ΜΕΘΥΛΟ-2-ΠΥΡΙΔΟΝΩΝ	746548/29-12-97	3025956
HOECHST SCHERING AGREVO GMBH	ΥΓΡΑ ΖΙΖΑΝΙΟΚΤΟΝΑ ΜΕΣΑ	400585/29-12-97	3025955
HOECHST SCHERING AGREVO GMBH	ΕΠΙΛΕΚΤΙΚΑ ΖΙΖΑΝΙΟΚΤΟΝΑ ΜΕΣΑ ΣΕ ΜΟΡΦΗ ΣΥΜΠΥΚΝΩΜΕΝΩΝ ΜΙΚΡΟΓΑΛΑΚΤΩΜΑΤΩΝ 5	33057/29-12-97	3025954
HORMANN KG BROCKHAGEN	ΜΕΛΟΣ ΦΥΛΛΟΥ ΠΟΡΤΑΣ	231833/15-10-97	3026041
HOSPAL INDUSTRIE	ΟΛΟΚΛΗΡΩΜΕΝΟ ΣΥΣΤΗΜΑ ΡΕΥΣΤΟΥ ΓΙΑ ΤΗΝ ΕΠΕΞΕΡΓΑΣΙΑ ΑΙΜΑΤΟΣ	611227/26-11-97	3025992
HOVAL INTERLIZ AG	ΣΩΛΗΝΑΣ ΕΝΑΛΛΑΓΗΣ ΘΕΡΜΟΤΗΤΑΣ ΓΙΑ ΛΕΒΗΤΑ ΘΕΡΜΑΝΣΕΩΣ	752088/26-11-97	3026039

ΔΙΚΑΙΟΥΧΟΣ (73)	ΤΙΤΛΟΣ ΕΦΕΥΡΕΣΗΣ (54)	ΑΡ./ΗΜ.ΔΗΜ.Ε.Δ. (87)	ΑΡ.ΕΥΡ.Δ.Ε. (11)
HYGEIA SCIENCES, INC.	ΔΙΑΤΑΞΗ ΚΑΙ ΜΕΘΟΔΟΣ ΓΙΑ ΤΗ ΔΙΕΞΑΓΩΓΗ ΑΝΟΣΟΑΝΙΧΝΕΥΣΕΩΝ	514489/07-01-98	3025848
HYPERLAST LIMITED	ΠΡΟΙΟΝΤΑ ΤΣΙΜΕΝΤΟΥ ΚΑΙ ΜΙΑ ΜΕΘΟΔΟΣ ΠΑΡΑΓΩΓΗΣ ΑΥΤΩΝ	644165/14-01-98	3025907
IMPERIAL CHEMICAL INDUSTRIES PLC	ΠΟΛΥΕΣΤΕΡΙΚΕΣ ΦΙΑΛΕΣ	429311/14-01-98	3025994
INSTROMET ULTRASONICS B.V.	ΜΕΘΟΔΟΣ ΚΑΙ ΔΙΑΤΑΞΗ ΚΑΘΟΡΙΣΜΟΥ ΤΩΝ ΧΑΡΑΚΤΗΡΙΣΤΙΚΩΝ ΤΗΣ ΡΟΗΣ ΕΝΟΣ ΜΕΣΟΥ	639776/03-12-97	3025881
INVESTRONICA S.A.	ΟΔΗΓΟΣ ΔΙΑΤΑΞΙΣ ΓΙΑ ΕΝΑ ΑΝΑΡΤΗΜΕΝΟ ΜΑΧΑΙΡΙ ΜΙΑΣ ΚΟΠΤΙΚΗΣ ΜΗΧΑΝΗΣ ΓΙΑ ΤΗΝ ΑΠΟΚΟΠΗ ΦΥΛΛΟΕΙΔΟΥΣ ΥΛΙΚΟΥ	679483/29-12-97	3025991
ISOVER SAINT-GOBAIN	ΜΕΘΟΔΟΣ ΚΑΙ ΣΥΣΚΕΥΗ ΓΙΑ ΤΗΝ ΠΑΡΑΓΩΓΗ ΟΡΥΚΤΟΥ ΝΗΜΑΤΟΣ ΚΑΙ ΟΡΥΚΤΟ ΝΗΜΑ ΠΑΡΑΓΟΜΕΝΟ ΔΓ'ΑΥΤΩΝ	583792/07-01-98	3025850
JANSSEN PHARMACEUTICA N.V.	ΠΑΜΟΙΚΗ ΡΙΣΠΕΡΙΔΟΝΗ	697019/25-02-98	3026028
JARVELA JORMA	ΜΗΧΑΝΗΜΑ ΔΙΑΤΡΗΣΗΣ	670950/22-10-97	3025923
JARVELA VESA	ΜΗΧΑΝΗΜΑ ΔΙΑΤΡΗΣΗΣ	670950/22-10-97	3025923
JOHN WYETH & BROTHER LTD	ΠΑΡΑΓΩΓΑ ΠΙΠΕΡΑΖΙΝΗΣ ΣΑΝ ΑΝΤΑΓΩΝΙΣΤΕΣ 5-ΗΤ1Α	625977/21-01-98	3025988
KRAFT JACOBS SUCHARD AG	ΔΙΕΡΓΑΣΙΑ ΠΑΡΑΓΩΓΗΣ ΚΑΡΥΔΙΩΝ ΜΕΙΩΜΕΝΗΣ ΠΕΡΙΕΚΤΙΚΟΤΗΤΑΣ ΣΕ ΛΙΠΟΣ	626811/17-12-97	3025852
L'AIR LIQUIDE, SOCIETE ANONYME POUR L'ETUDE ET L'EXPLOITATION DES PROCES-DES GEORGES CLAUDE	ΜΕΘΟΔΟΣ ΔΗΜΙΟΥΡΓΙΑΣ ΑΠΟΘΕΣΗΣ ΟΞΕΙΔΙΟΥ ΤΟΥ ΠΥΡΙΤΙΟΥ ΕΠΙ ΚΙΝΟΥΜΕΝΟΥ ΣΤΕΡΕΟΥ ΥΠΟΣΤΡΩΜΑΤΟΣ	622474/17-12-97	3026030
LABORATOIRES OM S.A.	ΕΚΧΥΛΙΣΜΑ ΜΕ ΒΑΣΗ ΒΑΚΤΗΡΙΑΚΕΣ ΠΡΩΤΕΙΝΕΣ, ΜΕΘΟΔΟΣ ΓΙΑ ΤΗΝ ΠΑΡΑΣΚΕΥΗ ΤΟΥ ΚΑΙ ΦΑΡΜΑΚΕΥΤΙΚΗ ΣΥΝΘΕΣΗ ΠΟΥ ΤΟ ΠΕΡΙΧΕΙ	580829/26-11-97	3025882
LAEVOSAN-GESELLSCHAFT M.B.H.	ΜΕΘΟΔΟΣ ΓΙΑ ΤΗΝ ΠΑΡΑΣΚΕΥΗ ΕΣΤΕΡΩΝ ΑΜΥΛΟΥ ΓΙΑ ΚΛΙΝΙΚΗ, ΕΙΔΙΚΟΤΕΡΑ ΠΑΡΕΝΤΕΡΙΚΗ ΕΦΑΡΜΟΓΗ	593605/26-11-97	3025927
LAINIERE DE PICARDIE	ΜΕΘΟΔΟΣ ΚΑΤΑΣΚΕΥΗΣ ΜΙΑΣ ΠΛΕΚΤΗΣ ΕΝΙΣΧΥΣΕΩΣ ΚΑΙ ΥΦΑΣΜΑ ΠΟΥ ΑΠΟΚΤΑΤΑΙ ΤΟΙΟΥΤΟΤΡΟΠΩΣ	288357/17-09-97	3025826
LAUDE-BOUSQUET ADRIEN	ΔΙΑΤΑΞΗ ΔΙΑΝΟΜΗΣ ΚΑΙ/Ή ΣΥΛΛΟΓΗΣ ΨΥΧΟΥΣ ΚΑΙ/ Ή ΘΕΡΜΟΤΗΤΑΣ	670462/12-11-97	3025965
LEK, TOVARNA FARMACEVTSKIH IN KEMICNIH IZDELKOV, D.D.	ΔΙΕΡΓΑΣΙΑ ΓΙΑ ΤΗΝ ΑΠΟΜΟΝΩΣΗ ΚΛΑΒΟΥΛΑΝΙΚΟΥ ΟΞΕΩΣ ΚΑΙ ΦΑΡΜΑΚΕΥΤΙΚΑ ΑΠΟΔΕΚΤΩΝ ΑΛΑΤΩΝ ΤΟΥ ΑΠΟ ΤΟΝ ΖΩΜΟ ΖΥΜΩΣΗΣ STREPTOMYCES SP.P 6621 FERM P 2804	748387/22-10-97	3025942
LIFE TECHNOLOGIES, INC.	ΜΕΘΟΔΟΣ ΕΛΕΓΧΟΥ ΤΗΣ ΡΥΠΑΝΣΕΩΣ ΤΩΝ ΑΝΤΙΔΡΑΣΕΩΝ ΕΝΙΣΧΥΣΕΩΣ ΝΟΥΚΛΕΙΚΩΝ ΟΞΕΩΝ	522884/29-10-97	3025964
LODERS CROKLAAN B.V.	ΑΚΙΝΗΤΟΠΟΙΗΜΕΝΕΣ ΛΙΠΑΣΕΣ	698090/26-11-97	3025987
LUCKY LTD.	CIS-ΕΠΟΞΕΙΔΙΚΑ ΠΑΡΑΓΩΓΑ ΧΡΗΣΙΜΑ ΩΣ ΜΗ ΑΝΑΣΤΡΕΨΙΜΟΙ ΑΝΑΣΤΟΛΕΙΣ ΠΡΩΤΕΪΝΑΣΗΣ ΤΟΥ HIV ΚΑΙ ΜΕΘΟΔΟΣ ΚΑΙ ΕΝΔΙΑΜΕΣΑ ΓΙΑ ΤΗΝ ΠΑΡΑΣΚΕΥΗ ΤΟΥΣ	601486/29-10-97	3025968

ΔΙΚΑΙΟΥΧΟΣ (73)	ΤΙΤΛΟΣ ΕΦΕΥΡΕΣΗΣ (54)	ΑΡ./ΗΜ.ΔΗΜ.Ε.Δ. (87)	ΑΡ.ΕΥΡ.Δ.Ε. (11)
MAILWAY (NORTHERN) LTD	ΣΥΣΚΕΥΑΣΙΕΣ	758985/26-11-97	3025917
MARATHON BELTING LTD	ΕΝΑ ΠΑΡΕΝΘΕΜΑ ΠΡΕΣΑΣ	735949/26-11-97	3025945
MATTEL, INC.	ΡΥΘΜΙΣΤΗΣ ΤΑΧΥΤΗΤΟΣ ΔΙΑ ΠΕΡΙΣΤΡΟΦΙΚΗ ΚΙΝΗΣΗ	579805/22-10-97	3025947
MAYERHOFER FRIEDRICH	ΜΕΘΟΔΟΣ ΚΑΙ ΣΥΣΚΕΥΗ ΔΙΑ ΤΗΝ ΚΑΤΑΣΚΕΥΗΝ ΦΕΡΜΟΥΑΡ	620094/29-10-97	3026024
MC INTERNATIONAL	ΔΙΑΤΑΞΗ ΔΙΑΝΟΜΗΣ ΚΑΙ/Ή ΣΥΛΛΟΓΗΣ ΨΥΧΟΥΣ ΚΑΙ/Ή ΘΕΡΜΟΤΗΤΑΣ	670462/12-11-97	3025965
MERCK & CO, INC.	ΕΝΩΣΕΙΣ ΚΥΚΛΟΞΑΠΕΠΤΙΔΥΛΟ ΔΙΣΑΜΙΝΗΣ	535967/14-01-98	3025914
MERCK & CO. INC.	ΙΜΙΔΑΖΟΛΙΔΥΛΙΚΑ ΜΑΚΡΟΛΙΔΙΑ ΠΟΥ ΕΧΟΥΝ ΑΝΟΣΟΚΑΤΑΣΤΑΛΤΙΚΗ ΔΡΑΣΤΙΚΟΤΗΤΑ	536896/17-12-97	3025993
MERCK PATENT GMBH	ΠΑΡΑΓΩΓΑ 4-ΑΡΥΛΟΞΥ- ΚΑΙ 4-ΑΡΥΛΟΘΕΙΟΠΙΠΕΡΙΔΙΝΗΣ	635505/15-10-97	3025880
MERRELL PHARMACEUTICALS INC.	ΜΕΘΟΔΟΣ ΔΙΑ ΤΗΝ ΠΑΡΑΓΩΓΗΝ (S)-ΒΙΝΥΛΟ ΚΑΙ (S)-ΑΛΛΕΝΥΛΟ-GABA	492350/15-10-97	3025831
MERRELL PHARMACEUTICALS INC.	ΝΕΑ ΜΕΘΟΔΟΣ ΠΑΡΑΣΚΕΥΗΣ ΤΟΥ ΜΕΘΥΛΕΣΤΕΡΑ ΤΟΥ (S)-1-[2(S)-(1,3-ΔΙΥΔΡΟ-1, 3-ΔΙΟΞΟ-ΙΣΟΙΝΔΟΛ-2-ΥΛ)-1-ΟΞΟ-3-ΦΑΙΝΥΛΠΡΟΠΥΛ]-1,2,3,4-ΤΕΤΡΑΥΔΡΟ-2-ΠΥΡΙΔΙΝΟ-ΚΑΡΒΟΞΥΛΙΚΟΥ ΟΞΕΟΣ ΚΑΙ ΕΝΔΙΑΜΕΣΑ ΑΥΤΗΣ ΤΗΣ ΠΑΡΑΣΚΕΥΗΣ	729456/17-12-97	3025899
MERRELL PHARMACEUTICALS INC.	ΣΤΕΝΑ ΠΟΛΥ- ΚΑΙ ΜΟΝΟ-ΔΙΑΣΚΟΡΠΙΣΜΕΝΑ ΑΝΙΟΝΙΚΑ ΟΛΙΓΟΜΕΡΗ, ΚΑΙ ΟΙ ΧΡΗΣΕΙΣ ΤΟΥΣ, ΣΧΗΜΑΤΙΣΜΟΙ ΚΑΙ ΔΙΕΡΓΑΣΙΕΣ	620833/05-11-97	3026019
MILANI CARLO	ΜΕΘΟΔΟΣ ΠΡΟΣΔΙΟΡΙΣΜΟΥ ΤΗΣ ΑΚΡΙΒΟΥΣ ΘΕΣΕΩΣ ΟΧΗΜΑΤΟΣ ΚΙΝΟΥΜΕΝΟΥ ΕΙΣ ΑΝΟΙΚΤΟΝ ΧΩΡΟΝ ΚΑΙ ΣΥΣΚΕΥΗ ΕΦΑΡΜΟΖΟΥΣΑ ΤΗΝ ΕΝ ΛΟΓΩ ΜΕΘΟΔΟΝ ΔΙΑ ΤΟΝ ΤΗΛΕΧΕΙΡΙΣΜΟΝ ΤΟΥ ΟΧΗΜΑΤΟΣ	701701/14-01-98	3025906
MITSUI PETROCHEMICAL INDUSTRIES, LTD	ΣΥΝΘΕΣΕΙΣ ΣΥΜΠΟΛΥΜΕΡΟΥΣ ΑΙΘΥΛΕΝΙΟΥ/ΠΕΝΤΕΝΙΟΥ-1	630916/29-12-97	3026040
MOLNLYCKE AB	ΑΠΟΡΡΟΦΗΤΙΚΟ ΑΝΤΙΚΕΙΜΕΝΟ	748199/21-01-98	3026034
MONTELL ITALIA S.P.A.	ΜΟΝΑΔΙΑΙΟ ΣΤΟΙΧΕΙΟ ΓΙΑ ΤΗΝ ΑΠΟΡΡΟΦΗΣΗ ΕΛΑΙΩΔΩΝ ΟΥΣΙΩΝ ΑΠΟ ΤΙΣ ΕΠΙΦΑΝΕΙΕΣ ΥΔΑΤΙΝΩΝ ΣΩΜΑΤΩΝ ΚΑΙ ΣΥΣΤΗΜΑ ΚΑΘΑΡΙΣΜΟΥ ΠΟΥ ΧΡΗΣΙΜΟΠΟΙΕΙ ΤΕΤΟΙΑ ΣΤΟΙΧΕΙΑ	578147/14-01-98	3026002
NEUROSEARCH A/S	ΑΝΤΑΓΩΝΙΣΤΕΣ ΑΜΡΑ ΚΑΙ ΜΕΘΟΔΟΣ ΘΕΡΑΠΕΥΤΙΚΗΣ ΑΓΩΓΗΣ Δ' ΑΥΤΩΝ	698025/17-12-97	3026008
NEW YORK UNIVERSITY	ΜΙΑ ΑΝΤΙ-HIV ΠΡΩΤΕΙΝΗΤΑΡ 29, ΑΠΟ TRICHOSANTHES, DNA ΤΟ ΟΠΟΙΟ ΔΙΔΕΙ ΤΟΝ ΚΩΔΙΚΑ ΑΥΤΗΣ ΚΑΙ ΘΕΡΑΠΕΥΤΙΚΕΣ ΧΡΗΣΕΙΣ ΑΥΤΗΣ	580782/08-10-97	3025841
NIHON NOHYAKU CO., LTD.	ΠΑΡΑΓΩΓΑ ΠΥΡΙΔΑΖΙΝΟΝΗΣ, ΜΕΘΟΔΟΣ ΠΑΡΑΓΩΓΗΣ ΚΑΙ ΧΡΗΣΙΣ ΑΥΤΩΝ	658555/12-11-97	3026006
NIPPON SHINYAKU COMPANY, LTD	ΜΕΘΟΔΟΣ ΠΑΡΑΣΚΕΥΗΣ ΣΤΕΡΕΑΣ ΔΙΑΣΠΟΡΑΣ	580860/22-10-97	3025864
NORFROST LTD	ΜΟΝΩΜΕΝΟΣ ΘΑΛΛΑΜΟΣ	659261/03-12-97	3025886

ΔΙΚΑΙΟΥΧΟΣ (73)	ΤΙΤΛΟΣ ΕΦΕΥΡΕΣΗΣ (54)	ΑΡ./ΗΜ.ΔΗΜ.Ε.Δ. (87)	ΑΡ.ΕΥΡ.Δ.Ε. (11)
NOVARTIS AG	ΜΕΘΟΔΟΣ ΚΑΙ ΔΙΑΤΑΞΗ ΓΙΑ ΤΗΝ ΚΑΤΑΣΚΕΥΗ ΜΟΡΦΟΠΟΙΗΜΕΝΩΝ ΣΩΜΑΤΩΝ, ΩΣ ΚΑΙ ΣΥΜΦΩΝΑ ΜΕ ΤΗΝ ΜΕΘΟΔΟ ΚΑΤΑΣΚΕΥΑΣΘΕΝΤΑ ΜΟΡΦΟΠΟΙΗΜΕΝΑ ΣΩΜΑΤΑ	637491/05-11-97	3026004
NOVARTIS AG	ΥΠΟΚΑΤΕΣΤΗΜΕΝΕΣ ΑΜΙΔΙΝΟ-ΕΝΩΣΕΙΣ, Η ΠΑΡΑΣΚΕΥΗ ΤΟΥΣ ΚΑΙ ΜΕΘΟΔΟΙ ΘΕΡΑΠΕΥΤΙΚΗΣ ΑΓΩΓΗΣ	669909/07-01-98	3025953
NUOVA M.A.I.P. MACCHINE AGRICOLE INDUSTRIALI PIERALISI S.P.A.	ΜΕΘΟΔΟΣ ΚΑΙ ΣΥΣΚΕΥΗ ΕΞΑΓΩΓΗΣ ΛΑΔΙΟΥ ΠΡΩΤΗΣ ΚΑΙ ΔΕΥΤΕΡΗΣ ΕΚΘΛΙΨΕΩΣ, ΔΙΑ ΦΥΓΟΚΕΝΤΡΙΣΕΩΣ	704248/17-12-97	3025834
O.C.S. GROUP LTD	ΜΗΧΑΝΗΜΑ ΚΑΘΑΡΙΣΜΟΥ ΠΑΡΑΘΥΡΩΝ	642318/03-12-97	3025913
ORTHO-CLINICAL DIAGNOSTICS GMBH	ΦΥΓΟΚΕΝΤΡΟΣ	564834/29-10-97	3025860
PARVEX	ΣΥΓΧΡΟΝΙΚΟΣ ΚΙΝΗΤΗΡΑΣ ΦΕΡΩΝ ΜΑΓΝΗΤΕΣ ΕΜΒΕΒΛΗΜΕΝΟΥΣ ΕΝΤΟΣ ΕΝΟΣ ΡΟΤΟΡΑ	695018/19-11-97	3026007
PATENTES TALGO S.A.	ΦΟΡΕΙΑ ΓΙΑ ΣΙΔΗΡΟΔΡΟΜΙΚΑ ΟΧΗΜΑΤΑ ΜΕ ΜΕΤΑΒΛΗΤΟ ΜΕΤΑΤΡΟΧΙΟ	591088/22-10-97	3025932
PFIZER INC.	ΑΜΙΝΟΥΧΑ ΠΑΡΑΓΩΓΑ ΤΗΣ ΠΥΡΑΖΟΛΗΣ ΕΧΟΝΤΑ ΔΡΑΣΗ ΑΝΤΑΓΩΝΙΣΤΗ ΤΟΥ CRF	674625/10-12-97	3025840
PFIZER LTD	ΒΕΝΖΟΛΑΛΚΑΝΟΙΚΑ ΟΞΕΑ ΓΙΑ ΚΑΡΔΙΑΓΓΕΙΑΚΕΣ ΑΣΘΕΝΕΙΕΣ	662950/14-01-98	3025909
PFIZER RESEARCH AND DEVELOPMENT COMPANY, N.V./S.A.	ΒΕΝΖΟΛΑΛΚΑΝΟΙΚΑ ΟΞΕΑ ΓΙΑ ΚΑΡΔΙΑΓΓΕΙΑΚΕΣ ΑΣΘΕΝΕΙΕΣ	662950/14-01-98	3025909
PHILIP MORRIS PRODUCTS INC.	ΜΙΑ ΣΥΣΚΕΥΗ ΓΙΑ ΤΗΝ ΕΦΑΡΜΟΓΗ ΚΟΛΛΑΣ ΣΕ ΑΣΦΑΛΙΣΤΙΚΕΣ ΤΑΙΝΙΕΣ ΓΙΑ ΤΗΝ ΕΝΑΠΟΘΕΣΗ ΤΟΥ ΣΕ ΠΑΚΕΤΑ ΣΥΣΚΕΥΑΣΙΑΣ	590855/10-12-97	3025967
PHILLIPS PETROLEUM COMPANY	ΠΡΟΙΟΝΤΑ ΝΙΤΡΙΔΙΟΥ ΚΑΙ ΜΕΘΟΔΟΣ ΚΑΙ ΣΥΣΚΕΥΗ ΓΙΑ ΤΗΝ ΠΑΡΑΓΩΓΗ ΤΟΥΣ	425825/29-12-97	3025939
PIAZZA ANTONIO	ΔΙΑΤΑΞΗ ΑΠΟΘΗΚΕΥΣΕΩΣ ΜΕ ΚΙΝΗΤΑ ΠΛΑΙΣΙΑ	588394/22-10-97	3025839
PLASTOFILM INDUSTRIES, INC.	ΣΥΣΚΕΥΑΣΙΑ ΓΙΑ ΕΥΘΡΑΥΣΤΑ ΑΝΤΙΚΕΙΜΕΝΑ	626923/29-12-97	3025877
PRODOMO S.A.	ΣΟΛΑ ΠΑΠΟΥΤΣΙΟΥ Ή ΑΝΤΙΣΤΟΙΧΑ ΣΟΛΑ ΤΡΕΞΙΜΑΤΟΣ ΚΑΙ ΠΑΠΟΥΤΣΙ Μ' ΑΥΤΗΝ ΤΗ ΣΟΛΑ	815758/14-01-98	3026018
QUAKER CHEMICAL CORPORATION	ΜΕΘΟΔΟΙ ΓΙΑ ΑΝΑΓΕΝΝΗΣΗ ΜΙΑΣ ΕΝΩΣΗΣ ΚΑΘΑΡΙΣΜΟΥ ΘΕΙΟΥ ΑΠΟ ΕΝΑ ΠΡΟΙΟΝ ΜΙΑΣ ΑΝΤΙΔΡΑΣΗΣ ΚΑΘΑΡΙΣΜΟΥ ΘΕΙΟΥ	640066/29-10-97	3026021
RAYTHEON CO	ΜΕΘΟΔΟΣ ΑΝΑΜΙΞΗΣ ΕΝΤΟΛΩΝ ΠΤΕΡΥΓΙΩΝ	505071/29-12-97	3025938
REPLIGEN CORPORATION	ΕΞΟΥΔΕΤΕΡΩΣΗ ΗΠΑΡΙΝΗΣ ΜΕ ΠΑΡΑΓΟΝΤΑ ΑΙΜΟΠΕΤΑΛΙΩΝ 4	515550/17-12-97	3025878
RESILUX	ΠΡΟΔΙΑΜΟΡΦΩΜΑ ΜΕ ΚΛΕΙΣΙΜΟ	720566/29-12-97	3025935
RHONE-POULENC AGROCHIMIE	ΜΙΓΜΑΤΑ ΖΙΖΑΝΙΟΚΤΟΝΩΝ	625306/07-01-98	3025844
RHONE-POULENC CHIMIE	ΜΕΘΟΔΟΣ ΕΚΤΟΞΕΥΣΕΩΣ ΜΠΕΤΟΝ Ή ΚΟΝΙΑΜΑΤΟΣ	736501/08-10-97	3025859
RHONE-POULENC FIBRES	ΝΗΜΑΤΑ ΜΕ ΠΟΛΛΟΥΣ ΛΟΒΟΥΣ ΚΑΙ Η ΜΕΘΟΔΟΣ ΠΑΡΑΣΚΕΥΗΣ ΤΩΝ	573376/19-11-97	3025949
RIVERWOOD INTERNATIONAL CORPORATION	ΣΥΓΚΡΟΤΗΜΑ ΜΗΧΑΝΗΣ ΧΑΡΤΟΚΟΥΤΩΝ ΣΥΝΕΧΟΥΣ ΚΙΝΗΣΗΣ	631555/29-12-97	3025833

ΔΙΚΑΙΟΥΧΟΣ (73)	ΤΙΤΛΟΣ ΕΦΕΥΡΕΣΗΣ (54)	ΑΡ./ΗΜ.ΔΗΜ.Ε.Δ. (87)	ΑΡ.ΕΥΡ.Δ.Ε. (11)
ROBERTS, STEPHENS, VANAMBURG PACKAGING INC.	ΣΥΣΚΕΥΑΣΙΑ ΓΙΑ ΕΥΘΡΑΥΣΤΑ ΑΝΤΙΚΕΙΜΕΝΑ	626923/29-12-97	3025877
ROUSSEL UCLAF	ΜΕΘΟΔΟΣ ΚΑΙ ΣΥΣΚΕΥΗ ΔΙΑΝΟΜΗΣ	524313/10-12-97	3025853
SANKYO COMPANY LTD	ΠΑΡΑΓΩΓΑ ΠΥΡΑΖΟΛΗΣ ΠΟΥ ΕΧΟΥΝ ΖΙΖΑΝΙΟΚΤΟΝΟ ΔΡΑΣΤΙΚΟΤΗΤΑ, Η ΠΑΡΑΣΚΕΥΗ ΑΥΤΩΝ ΚΑΙ Η ΧΡΗΣΙΜΟΠΟΙΗΣΗ ΑΥΤΩΝ	493925/05-11-97	3025977
SANOFI	ΕΤΕΡΟΚΥΚΛΙΚΑ ΠΑΡΑΓΩΓΑ ΑΚΥΛΑΜΙΝΟΘΕΙΑΖΟΛΩΝ, Η ΠΑΡΑΣΚΕΥΗ ΑΥΤΩΝ ΚΑΙ ΟΙ ΘΕΡΑΠΕΥΤΙΚΕΣ ΣΥΝΘΕΣΕΙΣ ΟΙ ΟΠΟΙΕΣ ΤΑΣ ΠΕΡΙΕΧΟΥΝ	432040/17-12-97	3025940
SCA MOLNLYCKE AKTIEBOLAG	ΔΙΑΣΤΕΛΛΟΜΕΝΟΣ ΚΟΡΜΟΣ (ΑΞΟΝΑΣ) ΚΑΙ ΧΡΗΣΙΣ ΤΟΥ ΓΙΑ ΤΗΝ ΠΕΡΙΕΛΙΞΗ ΕΠΙΜΗΚΥΝΟΜΕΝΟΥ ΥΛΙΚΟΥ ΟΠΩΣ ΛΩΡΙΔΩΝ ΧΑΡΤΟΥ	731770/21-01-98	3025989
SCHERING CORPORATION	2-ΥΠΟΚΑΤΑΣΤΗΜΕΝΑ ΠΑΡΑΓΩΓΑ ΜΟΡΦΟΛΙΝΗΣ ΚΑΙ ΘΕΙΟΜΟΡΦΟΛΙΝΗΣ ΩΣ ΑΝΤΑΓΩΝΙΣΤΑΙ GABA-B	690850/12-11-97	3025950
SCHUMANN SASOL GMBH & CO. KG	ΔΙΑΤΑΞΗ ΑΠΟΘΗΚΕΥΣΕΩΣ ΛΑΝΘΑΝΟΥΣΑΣ ΘΕΡΜΟΤΗΤΑΣ	733192/21-01-98	3026016
SCOTIA HOLDINGS PLC	Η ΧΡΗΣΗ ΛΙΠΑΡΩΝ ΟΞΕΩΝ ΣΤΗΝ ΑΥΞΗΣΗ ΤΗΣ ΑΠΟΡΡΟΦΗΣΗΣ ΤΟΥ ΑΣΒΕΣΤΙΟΥ ΣΤΟ ΕΝΤΕΡΟ	585026/05-11-97	3025898
SHELL INTERNATIONALE RESEARCH MAATSCHAPPIJ B.V.	ΖΙΖΑΝΙΟΚΤΟΝΑ ΠΑΡΑΓΩΓΑ ΚΑΡΒΟΞΑΜΙΔΗΣ	447004/28-01-98	3026033
SHELL INTERNATIONALE RESEARCH MAATSCHAPPIJ B.V.	ΠΑΡΑΓΩΓΑ ΤΡΙΑΖΟΛΟΠΥΡΙΜΙΔΙΝΗΣ ΜΕ ΜΥΚΗΤΟΚΤΟΝΟ ΔΡΑΣΗ	550113/15-10-97	3025920
SHIN YOUNG CO., LTD.	ΣΧΑΡΑ ΓΙΑ ΨΗΣΙΜΟ ΦΑΓΗΤΩΝ (BARBECUE)	707452/29-12-97	3025842
SHIONOGI & CO., LTD.	ΝΕΑ ΚΑΡΒΟΞΥΛΙΚΑ ΠΑΡΑΓΩΓΑ ΠΟΥ ΕΧΟΥΝ ΑΝΑΣΤΑΛΤΙΚΗ ΕΝΕΡΓΟΤΗΤΑ ΓΙΑ ΤΗΝ ΦΩΣΦΟΛΙΠΑΣΗ Α2	646569/07-01-98	3025911
SHIONOGI & CO., LTD.	ΜΕΘΟΔΟΣ ΠΑΡΑΣΚΕΥΗΣ Α-ΥΔΡΟΞΥΙΜΙΝΟΦΑΙΝΥΛΟΚΕΤΟΝΙΤΡΙΛΙΩΝ	658542/14-01-98	3025916
SIGMA-TAU INDUSTRIE FARMACEUTICHE RIUNITE SPA	ΧΡΗΣΗ ΤΗΣ L-ΚΑΡΝΙΤΙΝΗΣ Ή ΤΩΝ ΑΚΥΛΟ-L-ΚΑΡΝΙΤΙΝΩΝ ΚΑΙ ΒΑΛΠΡΟΙΚΟΥ ΑΛΛΑΤΟΣ ΔΙΑ ΤΗΝ ΘΕΡΑΠΕΙΑΝ ΕΠΙΛΗΠΤΙΚΩΝ ΠΑΡΟΞΥΣΜΩΝ	637449/07-01-98	3025845
SJOBERG STAFFAN	ΣΥΣΚΕΥΗ ΓΙΑ ΤΟΝ ΚΑΘΑΡΙΣΜΟ ΑΝΤΙΚΕΙΜΕΝΩΝ ΣΕ ΚΙΝΗΣΗ	670781/22-10-97	3025921
SKW TROSTBERG AG	ΜΕΘΟΔΟΣ ΠΑΡΑΣΚΕΥΗΣ ΚΥΑΝΑΜΙΔΙΟΥ ΑΣΒΕΣΤΙΟΥ ΑΠΟ ΟΥΡΙΑ	749401/12-11-97	3025866
SMITH PENELOPE	ΑΛΛΕΡΓΙΟΓΟΝΟ ΤΗΣ ΓΥΡΗΣ ΤΗΣ ΗΡΑΣ	576426/22-10-97	3025978
SOCIETE DES PRODUITS NESTLE S.A.	ΠΑΡΑΓΟΝΤΑΣ ΚΑΤΑ ΤΗΣ ΓΑΣΤΡΙΤΙΔΑΣ	577903/17-12-97	3025971
SOCIETE DES PRODUITS NESTLE S.A.	ΖΥΜΑΡΙΚΑ ΑΠΟ ΡΥΖΙ	591793/17-12-97	3025972
SOFTAL ELECTRONIC GMBH	ΜΕΘΟΔΟΣ ΔΗΜΙΟΥΡΓΙΑΣ ΑΠΟΘΕΣΗΣ ΟΞΕΙΔΙΟΥ ΤΟΥ ΠΥΡΙΤΙΟΥ ΕΠΙ ΚΙΝΟΥΜΕΝΟΥ ΣΤΕΡΕΟΥ ΥΠΟΣΤΡΩΜΑΤΟΣ	622474/17-12-97	3026030
SOLETANCHE BACHY FRANCE	ΕΓΚΑΤΑΣΤΑΣΙΣ ΜΕΤΑ ΚΟΣΚΙΝΟΥ ΓΙΑ ΜΙΑ ΔΙΑΤΑΞΗ ΕΠΕΞΕΡΓΑΣΙΑΣ ΕΔΑΦΩΝ ΜΕΣΩ ΠΕΡΙΣΤΡΟΦΙΚΩΝ ΕΓΧΥΣΕΩΝ	612889/03-12-97	3025919

ΔΙΚΑΙΟΥΧΟΣ (73)	ΤΙΤΛΟΣ ΕΦΕΥΡΕΣΗΣ (54)	ΑΡ./ΗΜ.ΔΗΜ.Ε.Δ. (87)	ΑΡ.ΕΥΡ.Δ.Ε. (11)
SOLVAY (ΑΝΩΝΥΜΗ ΕΤΑΙΡΕΙΑ)	ΜΕΘΟΔΟΣ ΓΙΑ ΤΗΝ ΠΡΟΣΘΗΚΗ ΥΔΡΟΦΘΟΡΙΟΥ ΣΕ ΑΛΟΓΟΝΙΩΜΕΝΑ ΑΛΚΕΝΙΑ	634383/05-11-97	3026013
SOLVAY ALKALI GMBH	ΜΕΘΟΔΟΣ ΓΙΑ ΤΗΝ ΠΑΡΑΣΚΕΥΗ ΜΕΙΓΜΑΤΩΝ ΕΣΤΕΡΩΝ ΛΙΠΑΡΩΝ ΟΞΕΩΝ ΤΗΣ ΠΟΛΥΓΛΥΚΕΡΙΝΗΣ ΚΑΙ Η ΧΡΗΣΗ ΤΟΥΣ ΣΕ ΚΟΣΜΕΤΟΛΟΓΙΚΑ, ΦΑΡΜΑΚΕΥΤΙΚΑ ΚΑΙ/Ή ΧΗΜΙΚΟΤΕΧΝΙΚΑ ΠΑΡΑΣΚΕΥΑΣΜΑΤΑ	579159/14-01-98	3025999
SOLVAY FLUOR UND DERIVATE GMBH	ΜΕΘΟΔΟΣ ΓΙΑ ΤΗΝ ΠΑΡΑΣΚΕΥΗ ΕΣΤΕΡΩΝ ΑΝΘΡΑΚΙΚΟΥ ΟΞΕΟΣ ΑΠΟ ΑΛΟΓΟΝΙΔΙΑ ΑΝΘΡΑΚΙΚΟΥ ΟΞΕΟΣ ΚΑΙ ΑΛΚΟΟΛΕΣ	623582/07-01-98	3026000
SOREMARTEC S.A.	ΜΗΧΑΝΗ ΓΙΑ ΤΟ ΤΥΛΙΓΜΑ ΣΕ ΡΟΛΟ ΦΥΛΛΟΕΙΔΩΝ ΣΩΜΑΤΩΝ	611699/26-11-97	3025962
SPANNER-POLLUX GMBH	ΜΕΤΡΗΤΗΣ ΝΕΡΟΥ ΠΟΛΛΑΠΛΩΝ ΔΕΣΜΩΝ	520306/03-12-97	3026005
STARLINGER & CO. GMBH	ΣΑΚΟΣ ΑΠΟ ΠΟΛΥΜΕΡΕΣ ΥΦΑΣΜΑ, ΙΔΙΑΙΤΕΡΑ ΑΠΟ ΥΦΑΣΜΑ ΠΟΛΥΟΛΕΦΙΝΗΣ ΚΑΙ ΜΕΘΟΔΟΣ ΓΙΑ ΤΗΝ ΚΑΤΑΣΚΕΥΗ ΑΥΤΟΥ	758992/29-10-97	3025924
STRIEBEL & JOHN GMBH & CO. KG	ΔΙΟΔΟΣ ΚΑΛΩΔΙΟΥ	676093/21-01-98	3025997
SUD CHEMIE MT S.R.L.	ΜΕΘΟΔΟΣ ΔΙΑ ΠΑΡΑΓΩΓΗΝ ΚΑΤΩΤΕΡΩΝ ΠΟΛΥΥΔΡΙΚΩΝ ΑΛΚΟΟΛΩΝ ΚΑΙ ΝΕΟΣ ΚΑΤΑΛΥΤΗΣ ΜΕ ΒΑΣΙΝ- ΤΟ ΡΟΥΘΗΝΙΟΝ, ΧΡΗΣΙΜΟΠΟΙΟΥΜΕΝΟΣ ΕΙΣ ΤΗΝ ΜΕΘΟΔΟΝ ΤΑΥΤΗΝ	553815/15-10-97	3025830
SUMITOMO CHEMICAL CO LTD	ΜΕΘΟΔΟΣ ΠΑΡΑΣΚΕΥΗΣ Α-ΥΔΡΟΞΥΙΜΙΝΟΦΑΙΝΥΛΟΚΕ- ΤΟΝΙΤΡΙΛΙΩΝ	658542/14-01-98	3025916
SYMTRON SYSTEMS, INC.	ΕΚΠΑΙΔΕΥΤΙΚΗ ΔΙΑΤΑΞΙΣ ΠΥΡΟΣΒΕΣΕΩΣ	555279/03-12-97	3025946
SYNTEEN GMBH & CO. KG	ΥΦΑΣΜΑ ΓΙΑ ΤΗΝ ΕΝΙΣΧΥΣΗ Η ΤΗΝ ΘΩΡΑΚΙΣΗ ΕΠΙΦΑΝΕΙΑΚΩΝ ΠΡΟΙΟΝΤΩΝ	627513/29-12-97	3025867
TAKEDA CHEMICAL INDUSTRIES, LTD.	ΑΝΤΙΣΩΜΑΤΑ, ΠΑΡΑΓΩΓΗ ΤΟΥΣ ΚΑΙ ΧΡΗΣΗ	418590/19-11-97	3025835
TANABE SEIYAKU CO., LTD.	ΠΑΡΑΓΩΓΟ ΒΕΝΖΟΛΟΣΟΥΛΦΟΝΑΜΙΔΙΟΥ ΚΑΙ ΜΕΘΟΔΟΣ ΠΑΡΑΣΚΕΥΗΣ ΑΥΤΟΥ	658548/19-11-97	3025855
TASTEMAKER B.V.	ΜΕΘΟΔΟΣ ΠΑΡΑΣΚΕΥΗΣ 4-ΥΔΡΟΞΥ-3 (2Η) ΦΟΥΡΑ- ΝΟΝΩΝ	532120/07-01-98	3025856
TELEFONAKTIEBOLAGET LM ERICSSON	ΚΥΚΛΩΜΑ ΚΛΕΙΔΩΜΑΤΟΣ ΦΑΣΗΣ ΓΙΑ ΜΕΙΩΣΗ ΤΗΣ ΔΙΑΣΤΡΟΦΗΣ ΑΠΟ ΕΝΑ ΣΤΙΓΜΙΑΙΟ ΛΑΘΟΣ ΣΥΓΧΡΟ- ΝΙΣΜΟΥ ΣΕ ΕΝΑ ΨΗΦΙΑΚΟ ΣΥΣΤΗΜΑ ΠΟΛΥΠΛΕΞΙΑΣ	549591/07-01-98	3026036
TELENOR AS	ΜΕΘΟΔΟΣ ΚΩΔΙΚΟΠΟΙΗΣΕΩΣ ΔΕΔΟΜΕΝΩΝ ΕΙΚΟΝΑΣ	630547/12-11-97	3025887
TETRA LAVAL HOLDINGS & FINANCE SA	ΙΔΙΟΣΥΣΚΕΥΗ ΑΝΟΙΓΜΑΤΟΣ ΕΠΙ ΤΟΥ ΚΑΛΥΜΜΑΤΟΣ ΜΙΑΣ ΣΥΣΚΕΥΑΣΙΑΣ ΥΓΡΩΝ ΠΡΟΙΟΝΤΩΝ	597246/03-12-97	3025900
TETRA LAVAL HOLDINGS & FINANCE SA	ΣΥΣΚΕΥΗ ΣΦΡΑΓΙΣΗΣ ΜΕ ΥΠΕΡΗΧΟΥΣ	615907/15-10-97	3025925
TETRA WERKE DR. RER. NAT. ULRICH BAENSCH GMBH	ΖΩΟΤΡΟΦΗ ΜΑΚΡΑΣ ΔΙΑΡΚΕΙΑΣ ΓΙΑ ΥΔΡΟΒΙΑ ΖΩΑ	689388/26-11-97	3026014
THE BOARD OF TRUSTEES OF THE UNIVERSITY OF ILLINOIS	ΕΚΤΕΙΝΑΣΚΙΔΙΝΕΣ 736 ΚΑΙ 722	559838/08-10-97	3025837

ΔΙΚΑΙΟΥΧΟΣ (73)	ΤΙΤΛΟΣ ΕΦΕΥΡΕΣΗΣ (54)	ΑΡ./ΗΜ.ΔΗΜ.Ε.Δ. (87)	ΑΡ.ΕΥΡ.Δ.Ε. (11)
THE DOW CHEMICAL CO	ΣΤΕΝΑ ΠΟΛΥ- ΚΑΙ ΜΟΝΟ-ΔΙΑΣΚΟΡΠΙΣΜΕΝΑ ΑΝΙΟΝΙΚΑ ΟΛΙΓΟΜΕΡΗ, ΚΑΙ ΟΙ ΧΡΗΣΕΙΣ ΤΟΥΣ, ΣΧΗΜΑΤΙΣΜΟΙ ΚΑΙ ΔΙΕΡΓΑΣΙΕΣ	620833/05-11-97	3026019
THE GOODYEAR TIRE & RUBBER CO	ΜΕΘΟΔΟΣ ΚΑΙ ΜΗΧΑΝΗΜΑ ΔΙΑ ΤΗΝ ΑΝΙΧΝΕΥΣΙΝ ΕΛΑΤΤΩΜΑΤΩΝ ΕΙΣ ΣΤΡΩΣΕΙΣ ΕΛΑΣΤΙΚΩΝ ΛΕΙΤΟΥΡΓΟΥΝΤΩΝ ΜΕ ΠΕΠΙΕΣΜΕΝΟΝ ΑΕΡΑ	590436/26-11-97	3026011
THE GOVERNMENT OF THE UNITED STATES OF AMERICA AS REPRESENTED BY THE SECRETARY OF THE DEPARTMENT OF HEALTH AND HUMAN SERVICES	ΔΡΑΣΤΙΚΑ ΚΑΤΑ ΤΗ ΣΤΟΜΑΤΙΚΗ ΛΗΨΗ ΠΑΡΑΓΩΓΑ 1,3,5(10)ΟΙΣΤΡΑΤΡΙΕΝΙΟΥ	719276/26-11-97	3025872
THE GOVERNMENT OF THE UNITED STATES OF AMERICA AS REPRESENTED BY THE SECRETARY OF THE DEPARTMENT OF HEALTH AND HUMAN SERVICES	ΜΙΑ ΑΝΤΙ-ΗΙV ΠΡΩΤΕΙΝΗΤΑΡ 29, ΑΠΟ ΤΡΙΧΟΣΑΝΤΗΣ, ΔΝΑ ΤΟ ΟΠΟΙΟ ΔΙΔΕΙ ΤΟΝ ΚΩΔΙΚΑ ΑΥΤΗΣ ΚΑΙ ΘΕΡΑΠΕΥΤΙΚΕΣ ΧΡΗΣΕΙΣ ΑΥΤΗΣ	580782/08-10-97	3025841
THE JOHNS HOPKINS UNIVERSITY	ΕΝΙΣΧΥΣΗ ΑΝΘΡΩΠΙΝΟΥ ΜΔΜ2 ΓΟΝΙΔΙΟΥ ΣΕ ΑΝΘΡΩΠΙΝΑ ΚΑΡΚΙΝΩΜΑΤΑ	635068/05-11-97	3025961
THE MEAD CORPORATION	ΧΑΡΤΟΚΟΥΤΟ ΜΕ ΕΝΙΣΧΥΤΙΚΟ ΦΥΛΛΟ ΣΦΙΞΙΜΑΤΟΣ	576640/07-01-98	3025975
THE MEAD CORPORATION	ΚΙΒΩΤΙΑ ΑΠΟ ΑΝΑΠΟΛΤΟΠΟΙΗΣΙΜΟ ΕΝΙΣΧΥΜΕΝΟ ΚΥΜΑΤΟΕΙΔΕΣ ΥΛΙΚΟ	609067/03-12-97	3025896
THE MEAD CORPORATION	ΕΝΑΣ ΜΗΧΑΝΙΣΜΟΣ ΑΝΑΔΙΠΛΩΣΗΣ ΧΑΡΤΟΚΙΒΩΤΙΩΝ ΓΙΑ ΤΗ ΣΥΣΚΕΥΑΣΙΑ ΠΡΟΙΟΝΤΩΝ (ΦΙΑΛΩΝ)	645306/03-12-97	3025960
THE MEAD CORPORATION	ΚΑΦΑΣΙ ΓΙΑ ΦΙΑΛΕΣ ΚΑΙ ΧΑΡΤΟΚΙΒΩΤΙΟ ΠΡΟΣΑΡΜΟΣΜΕΝΟ ΓΙΑ ΧΡΗΣΗ ΜΕ ΑΥΤΟ	645314/03-12-97	3025976
THE MONSANTO CO	ΣΟΥΛΦΟΝΥΛΛΑΚΑΝΟΥΛΑΜΙΝΟ-ΥΔΡΟΞΥΑΙΘΥΛΑΜΙΝΟ-ΣΟΥΛΦΟΝΑΜΙΔΙΑ ΧΡΗΣΙΜΑ ΩΣ ΑΝΑΣΤΟΛΕΙΣ ΤΩΝ ΡΕΤΡΟΙΟΣΙΚΩΝ ΠΡΩΤΕΑΣΩΝ	656888/07-01-98	3025958
THE PROCTER & GABLE CO	ΜΕΘΟΔΟΣ ΚΑΤΑΣΚΕΥΗΣ ΑΠΟΡΡΟΦΗΤΙΚΟΥ ΠΡΟΪΟΝΤΟΣ ΚΑΙ ΜΗΧΑΝΗ ΕΚΤΕΛΕΣΗΣ ΤΗΣ ΕΝ ΛΟΓΩ ΜΕΘΟΔΟΥ	652175/21-01-98	3026029
THE PROCTER & GAMBLE CO	ΒΕΛΤΙΩΜΕΝΑ ΡΟΦΗΜΑΤΑ	416667/29-12-97	3025851
THE PROCTER & GAMBLE CO	ΑΠΟΡΡΟΦΗΤΙΚΟ ΑΝΤΙΚΕΙΜΕΝΟ ΠΟΥ ΕΧΕΙ ΔΙΑΜΗΚΗ ΠΛΕΥΡΙΚΑ ΠΕΡΙΘΩΡΙΑ ΜΕ ΠΙΕΤΕΣ	639964/14-01-98	3025990
THE PROCTER & GAMBLE CO	ΠΟΡΩΔΕΙΣ ΑΠΟΡΡΟΦΗΤΙΚΕΣ ΜΑΚΡΟΔΟΜΕΣ ΣΥΝΔΕΔΕΜΕΝΩΝ ΑΠΟΡΡΟΦΗΤΙΚΩΝ ΣΩΜΑΤΙΔΙΩΝ ΤΑ ΟΠΟΙΑ ΕΙΝΑΙ ΕΠΙΦΑΝΕΙΑΚΩΣ ΣΥΝΔΕΔΕΜΕΝΑ ΜΕ ΔΟΜΗ ΠΛΕΓΜΑΤΟΣ ΜΕ ΚΑΤΙΟΝΙΚΑ ΠΡΟΙΟΝΤΑ ΠΡΟΣΘΗΚΗΣ ΑΜΙΝΟ-ΕΠΙΧΛΩΡΟΥΔΡΙΝΗΣ	662848/07-01-98	3025847
THE PROCTER & GAMBLE CO	ΠΑΡΑΣΚΕΥΗ ΞΗΡΟΥ ΑΕΡΙΟΥ ΑΡΩΜΑΤΟΣ ΚΑΦΕ, ΜΕ ΒΕΛΤΙΩΜΕΝΑ ΑΡΩΜΑΤΙΚΑ ΧΑΡΑΚΤΗΡΙΣΤΙΚΑ	729304/14-01-98	3025908

ΔΙΚΑΙΟΥΧΟΣ (73)	ΤΙΤΛΟΣ ΕΦΕΥΡΕΣΗΣ (54)	ΑΡ./ΗΜ.ΔΗΜ.Ε.Δ. (87)	ΑΡ.ΕΥΡ.Δ.Ε. (11)
THE UNIVERSITY OF MELBOURNE	ΑΛΛΕΡΓΙΟΓΟΝΟ ΤΗΣ ΓΥΡΗΣ ΤΗΣ ΗΡΑΣ	576426/22-10-97	3025978
THEWELLCOME FOUNDATION LTD	ΣΤΑΘΕΡΟΠΟΙΗΜΕΝΑ ΑΝΤΙΣΩΜΑΤΑ	612251/17-12-97	3025931
THEERAKULPISUT PIYADA	ΑΛΛΕΡΓΙΟΓΟΝΟ ΤΗΣ ΓΥΡΗΣ ΤΗΣ ΗΡΑΣ	576426/22-10-97	3025978
THORESEN PER-GUNNAR	ΣΥΣΚΕΥΗ ΓΙΑ ΤΟΝ ΙΣΤΟ ΙΣΤΙΟΦΟΡΟ	734341/22-10-97	3025970
TOMATIS INTERNATIONAL	ΜΕΘΟΔΟΣ ΚΙΑ ΣΥΣΚΕΥΗ ΓΙΑ ΤΗ ΔΙΔΑΣΚΑΛΙΑ ΓΛΩΣΣΩΝ	523222/07-01-98	3025979
TRIUMPH INTERNATIONAL AG	ΜΕΘΟΔΟΣ ΓΙΑ ΤΗΝ ΚΑΤΑΣΚΕΥΗ ΔΙΑΜΟΡΦΩΣΕΩΝ ΣΕ ΕΠΙΠΕΔΕΣ ΚΑΤΑΣΚΕΥΕΣ ΑΠΟ ΑΡΑΜΙΔΕΣ	769130/29-12-97	3025879
TRUYOL ALBERT	ΔΙΑΦΑΝΗΣ ΥΑΛΟΣ	701976/05-11-97	3025883
UCB, S.A.	ΥΠΟΚΑΤΕΣΤΗΜΕΝΕΣ ΚΥΚΛΟΠΡΟΠΥΛΑΜΙΝΟ-1,3,5-ΤΡΙΑΖΙΝΕΣ	527117/29-10-97	3026017
ULTRAMIND INTERNATIONAL LTD	ΣΥΣΚΕΥΗ ΠΑΡΑΚΟΛΟΥΘΗΣΗΣ ΨΥΧΟΦΥΣΙΟΛΟΓΙΚΗΣ ΚΑΤΑΣΤΑΣΗΣ	598016/29-10-97	3025996
UNIBIND (CYPRUS) LIED	ΣΥΝΔΕΤΙΚΟ ΣΤΟΙΧΕΙΟ ΓΙΑ ΦΥΛΛΑ ΧΑΡΤΙΟΥ	719655/05-11-97	3026037
USTRA HANNOVERSCHE VERKEHRSBETRIEBE AG	ΕΙΣΟΔΟΣ ΓΙΑ ΣΙΔΗΡΟΔΡΟΜΙΚΑ ΟΧΗΜΑΤΑ	641701/22-10-97	3025952
VEBA OEL AG	ΦΕΡΩΝ ΚΑΤΑΛΥΤΗΣ ΚΑΙ ΧΡΗΣΕΙΣ ΑΥΤΟΥ	664732/03-12-97	3025868
VERTEX PHARMACEUTICALS INCORPORATED	ΑΝΟΣΟΚΑΤΑΣΤΑΛΤΙΚΕΣ ΕΝΩΣΕΙΣ	537269/15-10-97	3025918
VITEC AKTIEBOLAG	ΕΚΦΡΑΣΗ ΤΗΣ ΣΥΝΔΕΤΙΚΗΣ ΥΠΟΜΟΝΑΔΟΣ ΤΟΞΙΝΗΣ ΤΗΣ ΧΟΛΕΡΑΣ ΜΕ ΤΗ ΒΟΗΘΕΙΑ ΞΕΝΩΝ ΠΡΟΑΓΩΓΩΝ Ή/ΚΑΙ ΟΔΗΓΩΝ ΑΛΛΗΛΟΥΧΙΩΝ	368819/07-01-98	3025846
VOS INDUSTRIES LTD.	ΣΥΣΚΕΥΗ ΜΑΓΕΙΡΕΜΑΤΟΣ	647112/15-10-97	3025922
WEINSTEIN ALLAN	ΣΥΣΚΕΥΗ ΕΙΣΠΝΟΩΝ	580572/05-11-97	3026020
WEINSTEIN ROBERT	ΣΥΣΚΕΥΗ ΕΙΣΠΝΟΩΝ	580572/05-11-97	3026020
WITZIG & FRANK TURMATIC GMBH	ΜΕΘΟΔΟΣ ΚΑΙ ΔΙΑΤΑΞΗ ΚΑΤΑΣΚΕΥΗΣ ΕΞΑΡΤΗΜΑΤΩΝ ΠΡΕΣΣΑΣ	649689/14-01-98	3025910
WRIGHT JAMES	ΣΥΝΕΧΗΣ ΔΙΑΤΑΞΗ ΜΕΤΑΤΡΟΠΗΣ ΑΠΟΡΡΙΜΑΤΩΝ ΣΕ ΛΙΠΑΣΜΑ	683759/26-11-97	3026012
ZENECA LTD	ΜΥΚΗΤΟΚΤΟΝΑ	370629/07-01-98	3025912
ZYMOGENETICS, INC.	ΚΑΘΑΡΙΣΜΟΣ ΤΟΥ ΠΑΡΑΓΟΝΤΑ XIII	603215/29-10-97	3025944

ΚΕΦΑΛΑΙΟ 3 ΜΕΤΑΒΟΛΕΣ

ΕΥΡΩΠΑΪΚΑ ΔΙΠΛΩΜΑΤΑ ΕΥΡΕΣΙΤΕΧΝΙΑΣ

ΑΡ. Ε.Δ.Ε.	ΜΕΤΑΒΙΒΑΣΕΙΣ
3004444	Η εταιρεία "Beta Pictoris Inc." μεταβίβασε όλα τα δικαιώματά της που απορρέουν από το υπ' αριθμ. 3004444 πιστοποιητικό κατάθεσης μετάφρασης Ευρωπαϊκού Δ.Ε. στην εταιρεία "Batrax Rotterdam B.V." που εδρεύει εις Aert Van Nesstraat 45, 4th Floor, 3000 AM Rotterdam, The Netherlands.
3007232	Η εταιρεία "Centro Sviluppo Settori Impiego S.r.l." μεταβίβασε όλα τα δικαιώματά της που απορρέουν από το υπ' αριθμ. 3007232 πιστοποιητικό κατάθεσης μετάφρασης Ευρωπαϊκού Δ.Ε. στην εταιρεία "Montell Italia S.p.A." που εδρεύει εις Via Rosellini n.19, Milano, 20124, Italy.
3010343	Ο δικαιούχος κ. Doring Erich μεταβίβασε όλα τα δικαιώματά του που απορρέουν από το υπ' αριθμ. 3010343 πιστοποιητικό κατάθεσης μετάφρασης Ευρωπαϊκού Δ.Ε. στην εταιρεία "Normstahl Werk E. Doring AG" που εδρεύει εις Montlingen, CH-9462, Switzerland.
3011075	Η εταιρεία "Du Pont Canada Inc." (συνδικαιούχος με την εταιρεία "Queen's University At Kingston") μεταβίβασε το ιδανικό της μερίδιο που απορρέει από το υπ' αριθμ. 3011075 πιστοποιητικό κατάθεσης μετάφρασης Ευρωπαϊκού Δ.Ε. στην εταιρεία "Sierra Medical Systems Inc." που εδρεύει εις 7704 Sprinkle Road, Kalamazoo, Michigan, 49001, U.S.A.
3011482	Η εταιρεία "Shell Internationale Research Maatschappij B.V." μεταβίβασε όλα τα δικαιώματά της που απορρέουν από το υπ' αριθμ. 3011482 πιστοποιητικό κατάθεσης μετάφρασης Ευρωπαϊκού Δ.Ε. στην εταιρεία "HSC Deutschland GmbH" που εδρεύει εις Mulheimer Strasse 16-22, Mannheim, D-68219, Germany.
3011636	Η εταιρεία "Strato/Infusaid Inc." μεταβίβασε όλα τα δικαιώματά της που απορρέουν από το υπ' αριθμ. 3011636 πιστοποιητικό κατάθεσης μετάφρασης Ευρωπαϊκού Δ.Ε. στην εταιρεία "Arrow Interventional Inc." που εδρεύει εις 9 Plymouth Street, Everett, MA 02149, U.S.A.
3012255	Η εταιρεία "Curatek Pharmaceuticals Limited Partnership" μεταβίβασε όλα τα δικαιώματά της που απορρέουν από το υπ' αριθμ. 3012255 πιστοποιητικό κατάθεσης μετάφρασης Ευρωπαϊκού Δ.Ε. στην εταιρεία "Minnesota Mining And Manufacturing Company" που εδρεύει εις P.O. Box 33427, St. Paul, Minnesota, 55133-3427, U.S.A.
3015395	Η εταιρεία "Strato/Infusaid Inc." μεταβίβασε όλα τα δικαιώματά της που απορρέουν από το υπ' αριθμ. 3015395 πιστοποιητικό κατάθεσης μετάφρασης Ευρωπαϊκού Δ.Ε. στην εταιρεία "Arrow Interventional Inc." που εδρεύει εις 9 Plymouth Street, Everett, MA 02149, U.S.A.
3015925	Η εταιρεία "Dagra Pharma B.V." μεταβίβασε όλα τα δικαιώματά της που απορρέουν από το υπ' αριθμ. 3015925 πιστοποιητικό κατάθεσης μετάφρασης Ευρωπαϊκού Δ.Ε. στην εταιρεία "Mundipharma AG" που εδρεύει εις 74 St. Alban-Rheinweg, Basle, CH-4006, Switzerland.
3016113	Η εταιρεία "Centro Sviluppo Settori Impiego S.r.l." μεταβίβασε όλα τα δικαιώματά της που απορρέουν από το υπ' αριθμ. 3016113 πιστοποιητικό κατάθεσης μετάφρασης Ευρωπαϊκού Δ.Ε. στην εταιρεία "Montell Italia S.p.A." που εδρεύει εις Via Rosellini n.19, Milano, 20124, Italy.
3016114	Η εταιρεία "Centro Sviluppo Settori Impiego S.r.l." μεταβίβασε όλα τα δικαιώματά της που απορρέουν από το υπ' αριθμ. 3016114 πιστοποιητικό κατάθεσης μετάφρασης Ευρωπαϊκού Δ.Ε. στην εταιρεία "Montell Italia S.p.A." που εδρεύει εις Via Rosellini n.19, Milano, 20124, Italy.
3016156	Η εταιρεία "Centro Sviluppo Settori Impiego S.r.l." μεταβίβασε όλα τα δικαιώματά της που απορρέουν από το υπ' αριθμ. 3016156 πιστοποιητικό κατάθεσης μετάφρασης Ευρωπαϊκού Δ.Ε. στην εταιρεία "Montell Italia S.p.A." που εδρεύει εις Via Rosellini n.19, Milano, 20124, Italy.
3016302	Η εταιρεία "Mobil Oil Corporation" μεταβίβασε όλα τα δικαιώματά της που απορρέουν από το υπ' αριθμ. 3016302 πιστοποιητικό κατάθεσης μετάφρασης Ευρωπαϊκού Δ.Ε. στην εταιρεία "Tenneco Packaging Inc." που εδρεύει εις 1603 Orrington Avenue, Evanston, Illinois, 60204, U.S.A.
3016307	Η εταιρεία "Mobil Oil Corporation" μεταβίβασε όλα τα δικαιώματά της που απορρέουν από το υπ' αριθμ. 3016307 πιστοποιητικό κατάθεσης μετάφρασης Ευρωπαϊκού Δ.Ε. στην εταιρεία "Tenneco Packaging Inc." που εδρεύει εις 1603 Orrington Avenue, Evanston, Illinois, 60204, U.S.A.

3018225	Η εταιρεία "Yamada Keiko" μεταβίβασε το 50% των δικαιωμάτων της που απορρέουν από το υπ' αριθμ. 3018225 πιστοποιητικό κατάθεσης μετάφρασης Ευρωπαϊκού Δ.Ε. στην εταιρεία "NTT Advanced Technology Corporation" που εδρεύει εις 1-1-3 Gotenyama Musashino-shi, Tokyo 180, Japan.
3019668	Η εταιρεία "Centro Sviluppo Settore Impiego S.r.l." μεταβίβασε όλα τα δικαιώματά της που απορρέουν από το υπ' αριθμ. 3019668 πιστοποιητικό κατάθεσης μετάφρασης Ευρωπαϊκού Δ.Ε. στην εταιρεία "Montell Italia S.p.A." που εδρεύει εις Via Rosellini n.19, Milano, 20124, Italy.
3020447	Η εταιρεία "Une Partnerships PTY Ltd." (μετά από αλλαγή επωνυμίας "University Partnerships PTY Limited") μεταβίβασε όλα τα δικαιώματά της που απορρέουν από το υπ' αριθμ. 3020447 πιστοποιητικό κατάθεσης μετάφρασης Ευρωπαϊκού Δ.Ε. στην εταιρεία "Geophysical Technology Limited (A.C.N. 072 470 243)" που εδρεύει εις Level 3, 9 Barrack Street, Sidney, NSW 2000, Australia.
3020555	Η εταιρεία "Pharmacia & Urhojn Aktiebolag" μεταβίβασε όλα τα δικαιώματά της που απορρέουν από το υπ' αριθμ. 3020555 πιστοποιητικό κατάθεσης μετάφρασης Ευρωπαϊκού Δ.Ε. στην εταιρεία "Arzneimittel GmbH Apotheker Vetter & Co. Ravensburg" που εδρεύει εις Im Kammerbruhl 24, Ravensburg, D-88212, Germany.
3020796	Η εταιρεία "Strato/Infusaid Inc." μεταβίβασε όλα τα δικαιώματά της που απορρέουν από το υπ' αριθμ. 3020796 πιστοποιητικό κατάθεσης μετάφρασης Ευρωπαϊκού Δ.Ε. στην εταιρεία "Argow Interventional Inc." που εδρεύει εις 9 Plymouth Street, Everett, MA 02149, U.S.A.
3021200	Η εταιρεία "Adir Et Cie" μεταβίβασε όλα τα δικαιώματά της που απορρέουν από το υπ' αριθμ. 3021200 πιστοποιητικό κατάθεσης μετάφρασης Ευρωπαϊκού Δ.Ε. στην εταιρεία "Centre National De La Recherche Scientifique" που εδρεύει εις 3 Rue Michel Ange, Paris Cedex 16, 75794, France.
ΑΡ. Ε.Δ.Ε.	ΑΛΛΑΓΗ ΕΠΩΝΥΜΙΑΣ
3004907	Η εταιρεία "Honeywell Lucifer S.A." δικαιούχος του υπ' αριθμ. 3004907 πιστοποιητικού κατάθεσης μετάφρασης Ευρωπαϊκού Δ.Ε. μετέβαλε την επωνυμία της σε : "Parker Lucifer S.A."
3011075	Η εταιρεία "Sierra Medical Systems Inc." (συνδικαιούχος με την εταιρεία "Queen's University At Kingston") του υπ' αριθμ. 3011075 πιστοποιητικού κατάθεσης μετάφρασης Ευρωπαϊκού Δ.Ε. μετέβαλε την επωνυμία της σε : "Micropulse Inc."
3020447	Η εταιρεία "University Partnerships PTY Limited" δικαιούχος του υπ' αριθμ. 3020447 πιστοποιητικού κατάθεσης μετάφρασης Ευρωπαϊκού Δ.Ε. μετέβαλε την επωνυμία της σε : "Une Partnerships PTY Ltd."
3020555	Η εταιρεία "Pharmacia Aktiebolag" δικαιούχος του υπ' αριθμ. 3020555 πιστοποιητικού κατάθεσης μετάφρασης Ευρωπαϊκού Δ.Ε. μετέβαλε την επωνυμία της σε : "Pharmacia & UrhojnAktiebolag"
ΑΡ. Ε.Δ.Ε.	ΑΛΛΑΓΗ ΕΔΡΑΣ
3007232	Η εταιρεία "Montell Italia S.p.A." δικαιούχος του υπ' αριθμ. 3007232 πιστοποιητικού κατάθεσης μετάφρασης Ευρωπαϊκού Δ.Ε. άλλαξε την έδρά της από : Via Rosellini n.19, Milano, 20124, Italy, σε : Via Pergolesi 25, Milano, 20124, Italy.
3011075	Η εταιρεία "Micropulse Inc." (συνδικαιούχος με την εταιρεία "Queen's University At Kingston") του υπ' αριθμ. 3011075 πιστοποιητικού κατάθεσης μετάφρασης Ευρωπαϊκού Δ.Ε. άλλαξε την έδρά της από : 7704 Sprinkle Road, Kalamazoo, Michigan, 49001, U.S.A. σε : 4510 Commercial Avenue, Portage, Michigan, 49002, U.S.A.
3016113	Η εταιρεία "Montell Italia S.p.A." δικαιούχος του υπ' αριθμ. 3016113 πιστοποιητικού κατάθεσης μετάφρασης Ευρωπαϊκού Δ.Ε. άλλαξε την έδρά της από : Via Rosellini n.19, Milano, 20124, Italy, σε : Via Pergolesi 25, Milano, 20124, Italy.
3016114	Η εταιρεία "Montell Italia S.p.A." δικαιούχος του υπ' αριθμ. 3016114 πιστοποιητικού κατάθεσης μετάφρασης Ευρωπαϊκού Δ.Ε. άλλαξε την έδρά της από : Via Rosellini n.19, Milano, 20124, Italy, σε : Via Pergolesi 25, Milano, 20124, Italy.
3016156	Η εταιρεία "Montell Italia S.p.A." δικαιούχος του υπ' αριθμ. 3016156 πιστοποιητικού κατάθεσης μετάφρασης Ευρωπαϊκού Δ.Ε. άλλαξε την έδρά της από : Via Rosellini n.19, Milano, 20124, Italy, σε : Via Pergolesi 25, Milano, 20124, Italy.

3019668	Η εταιρεία "Montell Italia S.p.A." δικαιούχος του υπ' αριθμ. 3019668 πιστοποιητικού κατάθεσης μετάφρασης Ευρωπαϊκού Δ.Ε. άλλαξε την έδρά της από : Via Rosellini n.19, Milano, 20124, Italy, σε : Via Pergolesi 25, Milano, 20124, Italy.
ΑΡ. Ε.Δ.Ε.	ΣΥΓΧΩΝΕΥΣΗ
3022246	Η εταιρεία "Investigacion Y Asesoramiento Tecnico S.A. (INVASTESA)" δικαιούχος του υπ' αριθμ. 3022246 πιστοποιητικού κατάθεσης μετάφρασης Ευρωπαϊκού Δ.Ε. συγχωνεύθηκε δια απορροφήσεως στην εταιρεία : "Patentes Talgo S.A." που εδρεύει εις Montalban 14, Madrid, 28014, Spain.
ΑΡ. Ε.Δ.Ε.	ΑΔΕΙΑ ΕΚΜΕΤΑΛΛΕΥΣΗΣ
3014099	Η εταιρεία "Fidia S.p.A." δικαιούχος του υπ' αριθμ. 3014099 πιστοποιητικού κατάθεσης μετάφρασης Ευρωπαϊκού Δ.Ε. παραχώρησε αποκλειστική άδεια εκμετάλλευσης στην εταιρεία "Fidia Advanced Biopolymers S.r.l." που εδρεύει εις Via De' Carpentieri No 3, Brindisi, Italy.
3015035	Η εταιρεία "Fidia S.p.A." δικαιούχος του υπ' αριθμ. 3015035 πιστοποιητικού κατάθεσης μετάφρασης Ευρωπαϊκού Δ.Ε. παραχώρησε αποκλειστική άδεια εκμετάλλευσης στην εταιρεία "Fidia Advanced Biopolymers S.r.l." που εδρεύει εις Via De' Carpentieri No 3, Brindisi, Italy.
3017764	Η εταιρεία "Fidia S.p.A." δικαιούχος του υπ' αριθμ. 3017764 πιστοποιητικού κατάθεσης μετάφρασης Ευρωπαϊκού Δ.Ε. παραχώρησε αποκλειστική άδεια εκμετάλλευσης στην εταιρεία "Fidia Advanced Biopolymers S.r.l." που εδρεύει εις Via De' Carpentieri No 3, Brindisi, Italy.
3021259	Η εταιρεία "Fidia S.p.A." δικαιούχος του υπ' αριθμ. 3021259 πιστοποιητικού κατάθεσης μετάφρασης Ευρωπαϊκού Δ.Ε. παραχώρησε αποκλειστική άδεια εκμετάλλευσης στην εταιρεία "Fidia Advanced Biopolymers S.r.l." που εδρεύει εις Via De' Carpentieri No 3, Brindisi, Italy.
3025075	Η εταιρεία "Fidia S.p.A." δικαιούχος του υπ' αριθμ. 3025075 πιστοποιητικού κατάθεσης μετάφρασης Ευρωπαϊκού Δ.Ε. παραχώρησε αποκλειστική άδεια εκμετάλλευσης στην εταιρεία "Fidia Advanced Biopolymers S.r.l." που εδρεύει εις Via De' Carpentieri No 3, Brindisi, Italy.

ΚΕΦΑΛΑΙΟ 4

ΕΚΠΤΩΣΕΙΣ - ΑΝΑΚΛΗΣΕΙΣ ΕΚΠΤΩΣΕΩΝ ΕΥΡΩΠΑΪΚΩΝ ΔΙΠΛΩΜΑΤΩΝ ΕΥΡΕΣΙΤΕΧΝΙΑΣ

ΕΚΠΤΩΣΕΙΣ

ΑΠΟΦΑΣΗ Α.Π.: 744/1998

Σύμφωνα με το άρθρο 17 του ΠΔ 77/1988 και το άρθρο 16 παρ. 1 και 2 του Ν.1733/1987, λόγω μη τήρησης των προϋποθέσεων που προβλέπει το άρθρο 24 του ανωτέρω νόμου

Ε Κ Π Ι Π Τ Ο Υ Ν

οι παρακάτω δικαιούχοι από τα δικαιώματα που απορρέουν από τα πιστοποιητικά κατάθεσης μετάφρασης Ευρωπαϊκού Διπλώματος Ευρεσιτεχνίας

ΑΡ. ΕΛΕ	ΔΙΚΑΙΟΥΧΟΙ
3000578	AVOT BERNARDUS JOHANNES MARTINUS MARIA, VAN DER MEER ALBERTUS ADRIANUS MARIA
3001529	FN HERSTAL S.A
3001931	MICHELIN ET CIE
3002494	SCHUTZ-WERKE GMBH & CO. KG
3002509	INSTITUT FRANCAIS DU PETROLE, MANUFACTURE DE PRODUITS CHIMIQUES PROTEX
3002623	HISPANO-SUIZA S.A.
3002943	STEYR-DAIMLER-PUCH AG.
3003321	SOCIETE SCHOLTES
3003336	W.R. GRACE & CO.-CONN
3003628	STEYR-DAIMLER-PUCH AG.
3003793	SIEMENS AG.
3004139	SUMITOMO PHARMACEUTICALS CO. LTD.
3004241	UNILEVER NV
3004324	RECKITT AND COLMAN PRODUCTS LTD
3004574	CMB PACKAGING S.A.
3004620	TREDEGAR INDUSTRIES INC.
3004828	SCHMIDT & LENHARDT GMBH & CO OHG
3004969	KARL THOMAE DR. GMBH
3004998	WEGENER PAUL
3005039	ACNA CHIMICA ORGANICA S.P.A.
3005130	RUTGERSWERKE AG.
3005174	VOKO FRANZ & CO KG
3005187	CEMFIBER A/S
3005232	AKZO N.V.
3005353	SOCIETE DES PRODUITS NESTLE S.A.
3005356	RHONE-POULENC CHIMIE
3005404	BICKEL ACHIM, KOSCHWITZ HEINZ
3005789	SWEDISH ORDNANCE - FFV/BOFORS AB
3005790	MONOLITE S.R.L.
3005839	COLT INTERNATIONAL HOLDINGS AG
3006320	THE PROCTER AND GAMBLE COMPANY
3006405	ESSEX SPECIALTY PRODUCTS INC
3006447	ATLAS ISOLATIES BESLOTEN VENNOOTSCHAP MBA
3007221	JUL NIEDERDRENK KG
3007277	PHILLIPS PETROLEUM COMPANY
3007555	CELATOSE S.A.
3007913	AMERICAN CYANAMID COMPANY
3008450	HONEYWELL INC.
3008639	L'AIR LIQUIDE S.A. POUR L'ETUDE ET L'EXPLOITATION DES PROCEDES GEORGES CLAUDE
3008713	BP CHEMICALS LTD

3008765	C.CORNILLEAU
3008837	SHELL INTERNARIONALE RESEARCH MAATSCHAPPIJ BV
3009032	ELF ATOCHEM S.A.
3009167	EUROPAISCHE ATOMGEMEINSCHAFT (EURATOM)
3009570	MORS
3009837	HENKEL KG AUF AKTIEN
3010107	DEGUSSA AG
3010396	TETRA LAVAL HOLDINGS & FINANCE S.A.
3010753	NATURAL FOODS CC
3010765	IPSEN INDUSTRIES INTERNATIONAL GMBH
3011378	NYCOMED IMAGING AS
3011483	PIEPENBROCK PYROTECHNIK GMBH
3011647	FUJISAWA PHARMACEUTICAL CO. LTD.
3011701	TOTAL RAFFINAGE DISTRIBUTION S.A.
3011817	SOCIETE DES PRODUITS NESTLE S.A.
3011906	DIDIER-WERKE AG
3012154	AMERICAN CYANAMID COMPANY
3012343	CAOUTCHOUC MANUFACTURE ET PLASTIQUES
3012384	PHILLIPS PETROLEUM COMPANY
3012578	SOCIETE DES PRODUITS NESTLE S.A.
3012731	E.I. DU PONT DE NEMOURS AND COMPANY
3012902	SCHULTE-UMBERG HILDEGARD
3012904	BENTHIN MANAGEMENT GMBH
3013267	SCHUTZ-WERKE GMBH & CO. KG
3013269	SCHUTZ-WERKE GMBH & CO. KG
3013413	SCHUTZ-WERKE GMBH & CO. KG
3013414	SCHUTZ-WERKE GMBH & CO. KG
3013579	SANKYO COMPANY LIMITED
3014141	KRAFT GENERAL FOODS INC.
3014369	SQUADRONI ONIFARES ELPIDIO
3014544	KRAFT GENERAL FOODS INC.
3014713	ENICHEM S.P.A.
3014829	CEGELEC
3014932	OSCAR MAYER FOODS CORPORATION
3014972	JANNSEN PHARMACEUTICA N.V.
3015139	BAYER AG
3015173	WILKINSON SWORD GESELLSCHAFT MIT BESCHRANKTER HAFTUNG
3015442	JEAN MICHEL S.A.
3015781	AKZO NOBEL N.V.
3016010	SOCIETE DES PRODUITS NESTLE S.A.
3016181	ALBRIGHT & WILSON LIMITED
3016349	PHARMACIA & UPJOHN COMPANY
3016371	DURALIT G.M.B.H. & CO. KG LIND & KERBER,MAGINDAG STEIRISCHE MAGNESITINDUSTRIE AG
3016463	HERBERTS GESELLSCHAFT MIT BESCHRANKTER HAFTUNG
3016624	BÉGUIN SUZETTE LUCETTE, HEMKER HENDRIK COENRAAD
3016925	SOCIETE DES PRODUITS NESTLE S.A.
3017184	EXXON CHEMICAL PATENTS INC.
3017286	F C B
3017290	ALCAN FRANCE
3017927	MONSANTO COMPANY
3018034	PCD-POLYMERE GESELLSCHAFT M.B.H.
3018050	GOBBI GIANFRANCO
3018418	KAMAN AEROSPACE CORPORATION
3018502	SOLVAY S.A.
3018559	CASAGRANDE ANTONIO
3018634	OMRON TATEISI ELECTRONICS CO
3018694	INSTANCE DAVID JOHN
3018708	THE SALK INSTITUTE FOR BIOLOGICAL STUDIES
3018892	HISPANO-SUIZA
3019191	LUBING MASCHINENFABRIK LUDWIG BENING GMBH & CO KG
3019239	EISAI CO., LTD
3019756	BODYSONIC KABUSHIKI KAISHA
3020109	VIRGINIA TECH INTELLECTUAL PROPERTIES INC.
3020185	INSTITUT PASTEUR
3020368	UNITED SYSTEM LIMITED

3020391	ENICHEM S.P.A.
3020468	FASSAUER ANGELICA, HALUSZKA PETER
3020539	KAMAN AEROSPACE CORPORATION
3020783	CONSEJO SUPERIOR DE INVESTIGACIONES CIENTIFICAS, STICHTING REGA V.Z.W.
3020835	DSM CHEMIE LINZ GMBH
3020887	ABBOTT LABORATORIES
3020891	ECIA-EQUIPEMENTS ET COMPOSANTS POUR L'INDUSTRIE AUTOMOBILE
3020892	ECIA-EQUIPEMENTS ET COMPOSANTS POUR L'INDUSTRIE AUTOMOBILE
3021068	KRUPP FORDERTECHNIK GMBH
3021616	ZACHHUBER KURT
3021634	EASTMAN CHEMICAL COMPANY
3021641	WOLTERS-NOORDHOFF B.V.
3021697	MOTOROLA, INC.
3021784	HUGHES AIRCRAFT COMPANY
3021966	FAIMAN MORRIS D.
3021980	JOHNSON & JOHNSON INC.
3022109	DR. SPIESS CHEMISCHE FABRIK GMBH & CO
3022325	L'OREAL
3022456	ENICHEM SPA
3022805	HOECHST CELANESE CORPORATION
3022988	PHARMACIA & UPJOHN S.P.A.
3023196	BAYER AG
3023200	ELI LILLY AND COMPANY
3023263	SINVENT A/S
3023572	HOESCH PLATINEN GMBH
3024693	HUGHES AIRCRAFT COMPANY

Η απόφαση αυτή να δημοσιευτεί στο Ειδικό Δελτίο Βιομηχανικής Ιδιοκτησίας (ΕΔΒΙ).

Μαρούσι, 9 Απριλίου 1998

Ο Γενικός Διευθυντής

ΜΙΧΑΗΛ ΚΥΡΙΑΚΙΔΗΣ

ΔΙΟΡΘΩΣΗ ΗΜΑΡΤΗΜΕΝΩΝ

ΓΕΝΙΚΟΣ ΔΙΕΥΘΥΝΤΗΣ

ΑΠΟΦΑΣΗ Α.Π. : 747/9.04.1998

Στην απόφαση Α.Π.: 674/1998 (Εκπτώσεις Ε.Δ.Ε. σύμφωνα με το άρθρο 16 παρ. 1 και 2 του Ν. 1733/1987) Σελίδες 310 και 312 του ΕΔΒΙ 1/98 (ΙΑΝΟΥΑΡΙΟΣ 1998), παρατηρήθηκαν εκ παραδρομής προφανή λάθη επανάληψης ορισμένων ψηφίων από τους αριθμούς Ευρωπαϊκών Διπλωμάτων Ευρεσιτεχνίας, τα οποία επαναλαμβάνονται σωστά ως κατωτέρω :

ΑΡ. Ε. Δ.Ε	ΔΙΚΑΙΟΥΧΟΙ
	<u>Σελίς 310</u>
3000517	(ισχύει ως είχε καταγραφεί) ENICHEM AUGUSTA S.P.A., ENIRICERCHE S.P.A.
3000633	(είχε καταγραφεί ως 3000517) ENICHEM AUGUSTA S.P.A., ENIRICERCHE S.P.A.
3000833	(είχε καταγραφεί ως 3000517) BOSCH-SIEMENS HAUSGERATE GMBH, THE COCA-COLA COMPANY
	<u>Σελίς 312</u>
3018978	(είχε καταγραφεί ως 3018875) KRONE AKTIENGESELLSCHAFT
	Ο Γενικός Διευθυντής Μιχαήλ Κυριακίδης



ΜΕΡΟΣ Γ΄
ΕΝΗΜΕΡΩΣΕΙΣ



ΑΠΟΦΑΣΗ ΤΟΥ ΔΙΟΙΚΗΤΙΚΟΥ ΣΥΜΒΟΥΛΙΟΥ

“Τροποποίηση του Κανονισμού Τελών του ΟΒΙ και του Κανονισμού Τελών για τα βιομηχανικά σχέδια και υποδείγματα”

Το διοικητικό συμβούλιο του ΟΒΙ έχοντας υπόψη:

1. Τις διατάξεις του άρθρου 2 παρ. 10 εδάφιο ζ του νόμου 1773/1987 “Μεταφορά τεχνολογίας, εφευρέσεις, τεχνολογική καινοτομία και σύσταση Επιτροπής Ατομικής Ενέργειας” (ΦΕΚ 171, Α’)
2. Το άρθρο 24 παρ. 4 και 5 του υπ’ αριθμ. 259/1997 Προεδρικού Διατάγματος “Διατάξεις εφαρμογής του Διακανονισμού της Χάγης για τη διεθνή κατάθεση των βιομηχανικών σχεδίων και υποδειγμάτων που κυρώθηκε με τον νόμο 2417/1996 και διατάξεις για τον εθνικό τίτλο προστασίας” (ΦΕΚ 185, Α’)
3. Την απόφαση του Διοικητικού Συμβουλίου του ΟΒΙ της 14ης Δεκεμβρίου 1987 “Κανονισμός Τελών”, όπως τροποποιήθηκε από την απόφαση του Διοικητικού Συμβουλίου του ΟΒΙ της 4ης Νοεμβρίου 1997 “Τροποποίηση του Κανονισμού Τελών”
4. Την απόφαση του Διοικητικού Συμβουλίου του ΟΒΙ της 19ης Σεπτεμβρίου 1997 “Κανονισμός Τελών για τα βιομηχανικά σχέδια και υποδείγματα”
5. Τα πρακτικά της 7ης συνεδρίασής του της 30ης Μαρτίου 1998, θέμα έβδομο: διάφορα (2. Τέλος αγοράς του Ειδικού Δελτίου Βιομηχανικής Ιδιοκτησίας),

Α Π Ο Φ Α Σ Ι Ζ Ο Υ Μ Ε

Τροποποιούμε τον Κανονισμό Τελών του ΟΒΙ και τον Κανονισμό Τελών για τα βιομηχανικά σχέδια και υποδείγματα ως εξής:

Άρθρο 1

Το σημείο 19 του άρθρου 2 του Κανονισμού Τελών του ΟΒΙ τροποποιείται ως εξής:

19.	Τέλος αγοράς του τεύχους Α' "Ευρεσιτεχνίες" του Ειδικού Δελτίου Βιομηχανικής Ιδιοκτησίας ανά αντίτυπο	1.500
	Ετήσιες συνδρομές εσωτερικού	15.000
	Ετήσιες συνδρομές εξωτερικού (Άρθρο 4 παρ. 3, άρθρο 24 παρ.1 ν. 1733/1987)	30.000

Άρθρο 2

Το σημείο 15 του άρθρου 1 του Κανονισμού Τελών για τα βιομηχανικά σχέδια και υποδείγματα τροποποιείται ως εξής:

15.	Τέλος αγοράς του τεύχους Β' "Σχέδια και Υποδείγματα" του Ειδικού Δελτίου Βιομηχανικής Ιδιοκτησίας ανά αντίτυπο	1.500
	Ετήσιες συνδρομές εσωτερικού	15.000
	Ετήσιες συνδρομές εξωτερικού	30.000

Αρθρο 3

Σε περίπτωση ετήσιας συνδρομής και στα δύο τεύχη Α' και Β' του Ειδικού Δελτίου Βιομηχανικής Ιδιοκτησίας, παρέχεται έκπτωση 25% επί του συνόλου των οφειλόμενων τελών.

Αρθρο 4

Η απόφαση αυτή ισχύει από 30 Μαρτίου 1998 και δημοσιεύεται στο Ειδικό Δελτίο Βιομηχανικής Ιδιοκτησίας.

Αθήνα, 30 Μαρτίου 1998

ΓΙΑ ΤΟ ΔΙΟΙΚΗΤΙΚΟ ΣΥΜΒΟΥΛΙΟ

Ο ΑΝΤΙΠΡΟΕΔΡΟΣ
ΚΩΝΣΤΑΝΤΙΝΟΣ ΛΙΑΣΚΩΝΗΣ

ΣΥΝΔΡΟΜΕΣ ΓΙΑ ΤΟ ΕΔΒΙ

- | | |
|--|-------------|
| – Τέλος αγοράς του Ειδικού Δελτίου Βιομηχανικής Ιδιοκτησίας ανά τεύχος | δρχ. 1.500 |
| – Συνδρομές εσωτερικού (για ένα έτος) | δρχ. 15.000 |
| – Συνδρομές εξωτερικού (για ένα έτος) | δρχ. 30.000 |

(άρθρο 4, παρ. 3, ν. 1733/1987)

Κάθε ενδιαφερόμενος μπορεί να προμηθεύεται το ΕΔΒΙ ή να ζητήσει να γίνει συνδρομητής από τον:

Οργανισμό Βιομηχανικής Ιδιοκτησίας (ΟΒΙ)
Παντανάσσης 5
151 25 Παράδεισος Αμαρουσίου
τηλ.: 6828231

SUBSCRIPTIONS FOR THE INDUSTRIAL PROPERTY BULLETIN

- | | |
|---|------------|
| – Purchase fee per issue | GRD 1.500 |
| – Subscription: domestic (one year) | GRD 15.000 |
| – Subscription: foreign (one year) | GRD 30.000 |

(art. 4, par. 3, law 1733/1987)

For bulletin purchasing or subscription information, please contact:

5 Pandanassis Str.
151 25 Paradissos Amarousiou
Athens - Greece
tel.: (00301) 6828231