



ΟΡΓΑΝΙΣΜΟΣ
ΒΙΟΜΗΧΑΝΙΚΗΣ
ΙΔΙΟΚΤΗΣΙΑΣ

ΕΙΔΙΚΟ ΔΕΛΤΙΟ ΒΙΟΜΗΧΑΝΙΚΗΣ ΙΔΙΟΚΤΗΣΙΑΣ

ΑΠΡΙΛΙΟΣ 1998





**ΟΡΓΑΝΙΣΜΟΣ
ΒΙΟΜΗΧΑΝΙΚΗΣ
ΙΔΙΟΚΤΗΣΙΑΣ**

Παντανάσσης 5
151 25 Παράδεισος Αμαρουσίου

ΤΕΛΕΦΑΞ: 6819231

ΤΗΛΕΦΩΝΑ:

ΓΕΝΙΚΕΣ ΠΛΗΡΟΦΟΡΙΕΣ: 6183500

ΚΑΤΑΘΕΣΕΙΣ: 6183593

ΤΕΛΗ: 6183594

ΕΞΕΤΕΣΤΕΣ: 6183595

ΛΟΓΙΣΤΗΡΙΟ: 6183596

ΝΟΜΙΚΑ ΘΕΜΑΤΑ: 6183597

ΤΕΧΝΙΚΗ ΠΛΗΡΟΦΟΡΗΣΗ: 6183598

ΔΗΜΟΣΙΕΣ ΣΧΕΣΕΙΣ: 6183599

Επιμέλεια - Έκδοση:

Οργανισμός Βιομηχανικής Ιδιοκτησίας (ΟΒΙ)

© Οργανισμός Βιομηχανικής Ιδιοκτησίας (ΟΒΙ)
29 ΜΑΪΟΥ 1998



**INDUSTRIAL
PROPERTY
ORGANISATION**

5 Pandanassis Str.,
GR 151 25 Paradissos Amaroussiou Athens, Greece

TELEFAX: 6819231

TELEPHONS:

GENERAL INFORMATION: (00301) 6183500

RECEIVING OFFICE: (00301) 6183593

FEES: (00301) 6183594

EXAMINERS: (00301) 6183595

ACCOUNTS OFFICE: (00301) 6183596

LEGAL MATTERS: (00301) 6183597

TECHNICAL INFORMATION: (00301) 6183598

PUBLIC RELATIONS: (00301) 6183599

Editor - Publisher:

Industrial Property Organisation (OBI)

© Industrial Property Organisation (OBI)
May 29, 1998

ΕΙΣΑΓΩΓΙΚΟ ΣΗΜΕΙΩΜΑ

Το Ειδικό Δελτίο Βιομηχανικής Ιδιοκτησίας αποτελείται από 2 διαφορετικά τεύχη:

Το ΤΕΥΧΟΣ Α΄ στο οποίο δημοσιεύονται σε μηνιαία βάση οι Ευρεσιτεχνίες που προστατεύονται στην Ελλάδα, και

το ΤΕΥΧΟΣ Β΄ στο οποίο δημοσιεύονται αντίστοιχα, σε μηνιαία βάση, τα Σχέδια και Υποδείγματα που προστατεύονται στην Ελλάδα με αποκλειστικά δικαιώματα εκμετάλλευσης.

Τα δύο αυτά τεύχη, ενώ αποτελούν μέρη ενός ενιαίου Δελτίου, λειτουργούν και διατίθενται σαν ξεχωριστές εκδόσεις, ακολουθώντας ως προς το περιεχόμενό τους τις επιταγές της σχετικής ισχύουσας νομοθεσίας.

ΑΠΡΙΛΙΟΣ 1998

ΠΕΡΙΕΧΟΜΕΝΑ

	Σελ.
Ανάλυση κωδικών αρθμών	5
Συντμήσεις	5

**ΜΕΡΟΣ Α΄
ΕΘΝΙΚΟΙ ΤΙΤΛΟΙ ΠΡΟΣΤΑΣΙΑΣ**

ΚΕΦΑΛΑΙΟ 1

ΑΙΤΗΣΕΙΣ :

- i ΔΙΠΛΩΜΑΤΩΝ ΕΥΡΕΣΙΤΕΧΝΙΑΣ
- ii ΠΙΣΤΟΠΟΙΗΤΙΚΩΝ ΥΠΟΔΕΙΓΜΑΤΟΣ ΧΡΗΣΙΜΟΤΗΤΑΣ
- iii ΣΥΜΠΛΗΡΩΜΑΤΙΚΩΝ ΠΙΣΤΟΠΟΙΗΤΙΚΩΝ ΠΡΟΣΤΑΣΙΑΣ

1.1 Αιτήσεις Διπλωμάτων Ευρεσιτεχνίας	9
1.2 Ευρετήριο αιτήσεων Δ.Ε. σύμφωνα με την ημερομηνία κατάθεσης	13
1.3 Ευρετήριο αιτήσεων Δ.Ε. σύμφωνα με την αλφαβητική σειρά των καταθετών	14
1.4 Αιτήσεις Πιστοποιητικών Υποδείγματος Χρησιμότητας	15
1.5 Ευρετήριο αιτήσεων Π.Υ.Χ. σύμφωνα με την ημερομηνία κατάθεσης	22
1.6 Ευρετήριο αιτήσεων Π.Υ.Χ. σύμφωνα με την αλφαβητική σειρά των καταθετών	23
1.7 Αιτήσεις για Συμπληρωματικά Πιστοποιητικά Προστασίας για φυτοπροστατευτικά προϊόντα	24

ΚΕΦΑΛΑΙΟ 2

ΔΙΠΛΩΜΑΤΑ ΕΥΡΕΣΙΤΕΧΝΙΑΣ ΚΑΙ ΠΙΣΤΟΠΟΙΗΤΙΚΑ ΥΠΟΔΕΙΓΜΑΤΟΣ ΧΡΗΣΙΜΟΤΗΤΑΣ

2.1 Διπλώματα Ευρεσιτεχνίας	25
2.2 Ευρετήριο Δ.Ε. σύμφωνα με την ημερομηνία κατάθεσης	32
2.3 Ευρετήριο Δ.Ε. σύμφωνα με την αλφαβητική σειρά των δικαιούχων	33
2.4 Πιστοποιητικά Υποδείγματος Χρησιμότητας	34
2.5 Ευρετήριο Π.Υ.Χ. σύμφωνα με την ημερομηνία κατάθεσης	39
2.6 Ευρετήριο Π.Υ.Χ. σύμφωνα με την αλφαβητική σειρά των δικαιούχων	40

ΚΕΦΑΛΑΙΟ 3

ΜΕΤΑΒΟΛΕΣ

ΚΕΦΑΛΑΙΟ 4

ΕΚΠΤΩΣΕΙΣ-ΑΝΑΚΛΗΣΕΙΣ ΕΚΠΤΩΣΕΩΝ

APRIL 1998

CONTENTS

	Page
INID Codes	5
Abbreviations	5

**PART A΄
NATIONAL PROTECTION TITLES**

CHAPTER 1

APPLICATIONS:

- i PATENT
- ii UTILITY MODEL APPLICATIONS
- iii SUPPLEMENTARY PROTECTION CERTIFICATES

1.1 Patent Applications	9
1.2 Patent Application Index by filing date	13
1.3 Patent Application Index in alphabetical order of the patentee	14
1.4 Utility Model Applications	15
1.5 Utility Model Application Index by filing date	22
1.6 Utility Model Application Index in alphabetical order of the applicants	23
1.7 Applications for Supplementary Protection Certificates for plant protection products	24

CHAPTER 2

PATENTS AND UTILITY MODELS

2.1 Patents	25
2.2 Patent Index by filing date	32
2.3 Patent Index in alphabetical order of the patentee	33
2.4 Utility Models	34
2.5 Utility Model Index by filing date	39
2.6 Utility Model Index in alphabetical order of the patentee	40

CHAPTER 3

MODIFICATIONS

CHAPTER 4

ANNULMENTS-REVOCATIONS OF ANNULMENTS

ΜΕΡΟΣ Β΄
ΕΥΡΩΠΑΪΚΟΙ ΤΙΤΛΟΙ ΠΡΟΣΤΑΣΙΑΣ

ΚΕΦΑΛΑΙΟ 1

ΜΕΤΑΦΡΑΣΕΙΣ ΕΥΡΩΠΑΪΚΩΝ ΑΙΤΗΣΕΩΝ

1.1 Ανακοίνωση για κατάθεση μετάφρασης των αξιώσεων Ευρωπαϊκών αιτήσεων Δ.Ε.	49
1.2 Ευρετήριο Ευρωπαϊκών αιτήσεων σύμφωνα με τον αριθμό δημοσίευσης	50
1.3 Ευρετήριο Ευρωπαϊκών αιτήσεων σύμφωνα με την αλφαβητική σειρά των δικαιούχων	51

ΚΕΦΑΛΑΙΟ 2

ΕΥΡΩΠΑΪΚΑ ΔΙΠΛΩΜΑΤΑ ΕΥΡΕΣΙΤΕΧΝΙΑΣ

2.1 Ανακοίνωση για κατάθεση μετάφρασης Ευρωπαϊκών Δ.Ε.	52
2.2 Ευρετήριο Ευρωπαϊκών Δ.Ε. σύμφωνα με τον αριθμό δημοσίευσης	167
2.3 Ευρετήριο Ευρωπαϊκών Δ.Ε. σύμφωνα με την αλφαβητική σειρά των δικαιούχων	179

ΚΕΦΑΛΑΙΟ 3

ΜΕΤΑΒΟΛΕΣ 193

ΚΕΦΑΛΑΙΟ 4

ΕΚΠΤΩΣΕΙΣ-ΑΝΑΚΛΗΣΕΙΣ ΕΚΠΤΩΣΕΩΝ ΕΥΡΩΠΑΪΚΩΝ ΔΙΠΛΩΜΑΤΩΝ ΕΥΡΕΣΙΤΕΧΝΙΑΣ 195

ΜΕΡΟΣ Γ΄

ΕΚΤΑΚΤΕΣ ΑΝΑΚΟΙΝΩΣΕΙΣ 201

Συνδρομές για το ΕΔΒΙ	202
-----------------------------	-----

PART B΄
EUROPEAN PROTECTION TITLES

CHAPTER 1

TRANSLATIONS OF EUROPEAN PATENT APPLICATIONS

1.1 Notification concerning the translation of the European patents applications claims	49
1.2 Index by publication number of the European applications patents	50
1.3 Index in alphabetical order of the patentee	51

CHAPTER 2

EUROPEAN PATENTS

2.1 Notification concerning the translation of the European patents	52
2.2 Index by publication number of the European patents	167
2.3 Index in alphabetical order of the patentee	179

CHAPTER 3

MODIFICATIONS 193

CHAPTER 4

ANNULMENTS-REVOCATIONS OF ANNULMENTS OF EUROPEAN PATENTS 195

PART C΄

SPECIAL COMMUNICATIONS 201

Subscription of the Industrial Property Bulletin	202
--	-----

ΚΩΔΙΚΟΙ ΑΡΙΘΜΟΙ ΤΕΥΧΟΣ Α΄ ΕΘΝΙΚΟ	INID CODES PART A NATIONAL PROTECTION TITLES
(11) Αριθμός Δ.Ε.	(11) Patent No
(11) Αριθμός Π.Υ.Χ.	(11) Utility Model No
(21) Αριθμός Αίτησης Δ.Ε.	(21) Patent application No
(21) Αριθμός Αίτησης Π.Υ.Χ.	(21) Utility Model application No
(22) Ημερομηνία κατάθεσης	(22) Filing date
(30) Συμβατικές Προτεραιότητες	(30) Priority
(47) Ημερομηνία απονομής	(47) Date of grant
(51) Διεθνής ταξινόμηση	(51) International Patent Classification
(54) Τίτλος εφεύρεσης	(54) Invention title
(57) Περίληψη	(57) Abstract
(61) Τροποποίηση στο κύριο Δ.Ε.	(61) Addition to the patent
(71) Καταθέτης	(71) Applicant
(72) Εφευρέτης	(72) Inventor
(73) Δικαιούχος	(73) Patentee
(74) Ειδικός Πληρεξούσιος	(74) Attorney
(74) Αντίκλητος	(74) Representative
ΤΕΥΧΟΣ Β΄ ΕΥΡΩΠΑΪΚΟ	PART B EUROPEAN PATENTS
(11) Αριθμός Ευρωπαϊκού Δ.Ε.	(11) European Patent No
(21) Αριθμός Ελληνικής κατάθεσης	(21) Greek application No
(22) Ημερομηνία Ελληνικής κατάθεσης	(22) Greek application filing date
(30) Προτεραιότητα	(30) Priority
(54) Τίτλος εφεύρεσης	(54) Invention title
(57) Περίληψη	(57) Abstract
(71) Καταθέτης	(71) Applicant
(72) Εφευρέτης	(72) Inventor
(73) Δικαιούχος	(73) Patentee
(74) Ειδικός Πληρεξούσιος	(74) Attorney
(74) Αντίκλητος	(74) Representative
(86) Αριθμ./ημερ. κατάθεσης Ευρωπαϊκής αίτησης	(86) European application No/European application filing date
(87) Αριθμ./ημερ. δημοσίευσης Ευρωπαϊκής αίτησης	(87) EP Publication No/Date

ΣΥΝΤΜΗΣΕΙΣ

ΟΒΙ: Οργανισμός Βιομηχανικής Ιδιοκτησίας
ΕΔΒΙ: Ειδικό Δελτίο Βιομηχανικής Ιδιοκτησίας
ΔΕΒΙ: Δελτίο Εμπορικής και Βιομηχανικής Ιδιοκτησίας
Δ.Ε.: Δίπλωμα Ευρεσιτεχνίας
ΠΥΧ: Πιστοποιητικό Υποδείγματος Χρησιμότητας
Δ.Σ.: Διοικητικό Συμβούλιο
ΑΠ./ΗΜ.ΔΗΜ.Ε.Α. (87): Αριθμός/ημερομηνία δημοσίευσης
ευρωπαϊκής αίτησης
ΑΡ.ΕΛΛ.ΚΑΤ. (21): Αριθμός Ελληνικής Κατάθεσης
ΑΡ.ΑΙΤ.ΠΥΧ.: Αριθμός αίτησης πιστοποιητικού υποδείγματος
χρησιμότητας
ΕΓΔΕ: Ευρωπαϊκό Γραφείο Διπλωμάτων Ευρεσιτεχνίας
ΕΡΟ: European Patent Office
ΣΠΠΦΠ: Συμπληρωματικό Πιστοποιητικό Προστασίας
για Φυτοπροστατευτικά Προϊόντα

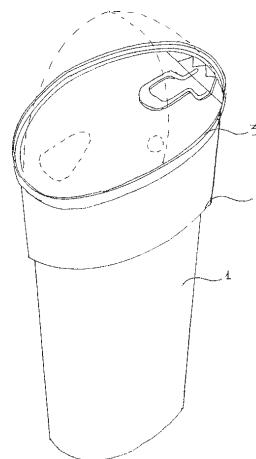
ΜΕΡΟΣ Α΄
ΕΘΝΙΚΟΙ ΤΙΤΛΟΙ ΠΡΟΣΤΑΣΙΑΣ

ΚΕΦΑΛΑΙΟ 1

ΑΙΤΗΣΕΙΣ ΔΙΠΛΩΜΑΤΩΝ ΕΥΡΕΣΙΤΕΧΝΙΑΣ ΚΑΙ ΠΙΣΤΟΠΟΙΗΤΙΚΩΝ ΥΠΟΔΕΙΓΜΑΤΟΣ ΧΡΗΣΙΜΟΤΗΤΑΣ ΚΑΙ ΣΥΜΠΛΗΡΩΜΑΤΙΚΑ ΠΙΣΤΟΠΟΙΗΤΙΚΑ ΠΡΟΣΤΑΣΙΑΣ

1.1 ΑΙΤΗΣΕΙΣ ΔΙΠΛΩΜΑΤΩΝ ΕΥΡΕΣΙΤΕΧΝΙΑΣ

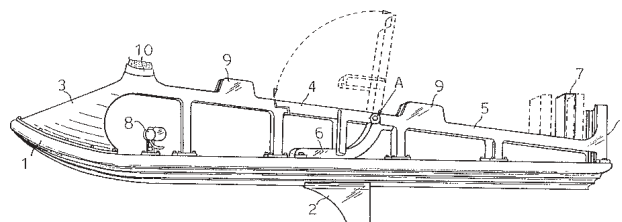
ΑΡΙΘΜΟΣ ΑΙΤΗΣΗΣ Δ.Ε.	(21): 960100304
ΔΙΕΘΝΗΣ ΤΑΞΙΝΟΜΗΣΗ	(51): IPC6: B65D 43/06 IPC6: B65D 17/40
ΚΑΤΑΘΕΤΗΣ	(71): ΠΟΛΙΤΗΣ ΑΝΤΩΝΗΣ Αριστείδου 5 192 00 ΕΛΕΥΣΙΝΑ, ΕΛΛΑΣ
ΗΜΕΡΟΜΗΝΙΑ ΚΑΤΑΘΕΣΗΣ	(22): 05-09-96
ΣΥΜΒΑΤΙΚΕΣ ΠΡΟΤΕΡΑΙΟΤΗΤΕΣ	(30): —
ΤΡΟΠΟΠΟΙΗΣΗ ΣΤΟ ΚΥΡΙΟ Δ.Ε.	(61): —
ΕΦΕΥΡΕΤΗΣ	(72): ΠΟΛΙΤΗΣ ΑΝΤΩΝΗΣ
ΕΙΔΙΚΟΣ ΠΛΗΡΕΞΟΥΣΙΟΣ	(74): —
ΑΝΤΙΚΛΗΤΟΣ	(74): —
ΤΙΤΛΟΣ ΕΦΕΥΡΕΣΗΣ	(54): ΝΕΟΥ ΤΥΠΟΥ ΚΟΥΤΙ ΑΝΑΨΥΚΤΙΚΩΝ Η ΠΟΤΩΝ.



ΠΕΡΙΛΗΨΗ (57)

Ένα κουτί αναψυκτικών ή ποτών 1, με ραβδώσεις 2 για την σταθερή του τοποθέτηση και τομή φέρουσα εγκοπή 3 για την τέλεια εφαρμογή της επί του στόματος του χρήστου.

ΑΡΙΘΜΟΣ ΑΙΤΗΣΗΣ Δ.Ε.	(21): 960100305
ΔΙΕΘΝΗΣ ΤΑΞΙΝΟΜΗΣΗ	(51): —
ΚΑΤΑΘΕΤΗΣ	(71): ΒΑΣΙΛΕΙΟΥ ΚΩΝΣΤΑΝΤΙΝΟΣ Κασσάνδρου 36 546 32 ΘΕΣΣΑΛΟΝΙΚΗ, ΕΛΛΑΣ
ΗΜΕΡΟΜΗΝΙΑ ΚΑΤΑΘΕΣΗΣ	(22): 05-09-96
ΣΥΜΒΑΤΙΚΕΣ ΠΡΟΤΕΡΑΙΟΤΗΤΕΣ	(30): —
ΤΡΟΠΟΠΟΙΗΣΗ ΣΤΟ ΚΥΡΙΟ Δ.Ε.	(61): —
ΕΦΕΥΡΕΤΗΣ	(72): ΒΑΣΙΛΕΙΟΥ ΚΩΝΣΤΑΝΤΙΝΟΣ
ΕΙΔΙΚΟΣ ΠΛΗΡΕΞΟΥΣΙΟΣ	(74): ΠΑΤΗΝΙΩΤΗΣ ΜΑΝΩΛΗΣ, Δικηγόρος Ηρακλείτου 6 106 73 ΑΘΗΝΑ
ΑΝΤΙΚΛΗΤΟΣ	(74): ΣΑΚΕΛΛΑΡΙΔΗΣ ΙΩΑΝΝΗΣ, Δικηγόρος Ηρακλείτου 6 106 73 ΑΘΗΝΑ
ΤΙΤΛΟΣ ΕΦΕΥΡΕΣΗΣ	(54): ΝΕΟΥ ΤΥΠΟΥ ΤΑΧΥΠΛΟΥΣ ΣΑΝΙΔΑ.

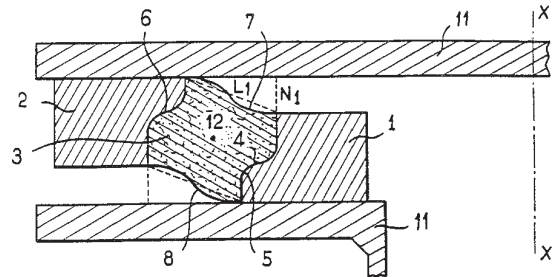


ΠΕΡΙΛΗΨΗ (57)

Ταχύπλοο σκάφος που αποτελείται από την σανίδα 1 με συναρμολογημένη επιφάνεια 5 επί αυτής δια την κατάκλιση του μόνου επιβάτου, ο οποίος δύναται να παραμένει και καθιστός δια της μετατροπής του τμήματος 4 σε κάθισμα. Δύναται να φέρει και πτερύγια σταθεροποιήσεως 17.

ΑΡΙΘΜΟΣ ΑΙΤΗΣΗΣ Δ.Ε.	(21):	960100312
ΔΙΕΘΝΗΣ ΤΑΞΙΝΟΜΗΣΗ ΚΑΤΑΘΕΤΗΣ	(51):	IPC6: F16L 23/22
	(71):	SOCIETE INDUSTRIELLE D'EQUIPEMENT MECANIQUE SUPRANITE 1 Rue Villaret Joyeuse F-75854 Paris Cedex 17, FRANCE
ΗΜΕΡΟΜΗΝΙΑ ΚΑΤΑΘΕΣΗΣ	(22):	11-09-96
ΣΥΜΒΑΤΙΚΕΣ ΠΡΟΤΕΡΑΙΟΤΗΤΕΣ	(30):	—
ΤΡΟΠΟΠΟΙΗΣΗ ΣΤΟ ΚΥΡΙΟ Δ.Ε.	(61):	—
ΕΦΕΥΡΕΤΗΣ	(72):	DENNYS JEAN-PIERRE
ΕΙΔΙΚΟΣ ΠΛΗΡΕΞΟΥΣΙΟΣ	(74):	ΜΑΡΙΝΑΚΗ-ΜΠΡΟΥΣΑΛΗ ΑΡΓΥΡΩ, Δικηγόρος Μπουμπουλίνας 9, 106 82 ΑΘΗΝΑ
ΑΝΤΙΚΛΗΤΟΣ	(74):	ΚΟΣΚΙΝΑ ΜΑΡΙΑ Νίκηταρά 8-10 106 78 ΑΘΗΝΑ
ΤΙΤΛΟΣ ΕΦΕΥΡΕΣΗΣ	(54):	ΣΥΝΔΕΣΜΟΣ ΣΤΕΓΑΝΟΠΟΙΗΣΗΣ, ΚΥ- ΡΙΩΣ ΓΙΑ ΣΥΝΕΝΩΣΗ ΜΕ ΦΛΑΝΤΖΕΣ.

μεταδομένων δυνάμεων σ'αυτές τις επιφάνειες επαφής να είναι της ίδιας κατεύθυνσης και κατά αντίθετη έννοια και παράγουν μία συμπίεση στο δακτύλιο στεγανοποίησης (3). Η εφαρμογή της στεγανοποίησης γίνεται κυρίως στις συνενώσεις σωληνώσεων.



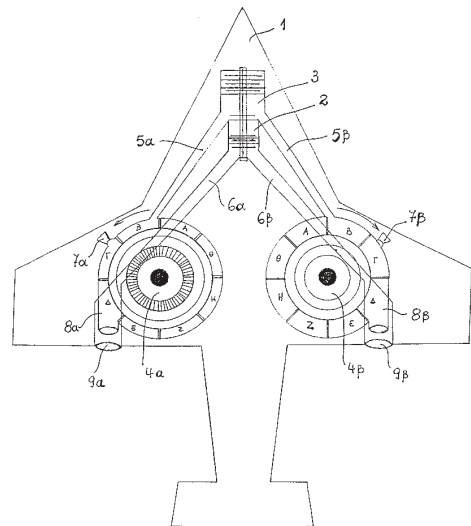
ΠΕΡΙΛΗΨΗ (57)

Είναι του τύπου που περιλαμβάνει δύο δακτυλίους ενίσχυσης εσωτερικό (1) και εξωτερικό (2), μία τοιμούχα (3) από διασταλμένο γραφίτη, ο λεχθείς σύνδεσμος συσφίγγεται μεταξύ των φλαντζών σίσιφνης (11) και χαρακτηρίζεται από το ότι οι δύο δακτύλιοι ενίσχυσης (1,2) είναι τοποθετημένοι σε διαφορετικά επίπεδα (N1,N2) προ της σύσφιξης, η τοιμούχα (3) βρίσκεται σε στήριξη επί των επιφανειών στήριξης (5,6; 13,15) που είναι τοποθετημένες και προσανατολισμένες επί των δακτυλίων ενίσχυσης (1,2) με τρόπο ώστε κατά τη σύσφιξη, το αποτέλεσμα των

ΑΡΙΘΜΟΣ ΑΙΤΗΣΗΣ Δ.Ε.	(21):	960100320
ΔΙΕΘΝΗΣ ΤΑΞΙΝΟΜΗΣΗ ΚΑΤΑΘΕΤΗΣ	(51):	—
	(71):	ΚΑΡΑΚΑΤΣΑΝΗΣ ΠΑΣΧΑΛΗΣ Κάνηγος 24 106 82 ΑΘΗΝΑ, ΕΛΛΑΣ
ΗΜΕΡΟΜΗΝΙΑ ΚΑΤΑΘΕΣΗΣ	(22):	16-09-96
ΣΥΜΒΑΤΙΚΕΣ ΠΡΟΤΕΡΑΙΟΤΗΤΕΣ	(30):	—
ΤΡΟΠΟΠΟΙΗΣΗ ΣΤΟ ΚΥΡΙΟ Δ.Ε.	(61):	—
ΕΦΕΥΡΕΤΗΣ	(72):	ΚΑΡΑΚΑΤΣΑΝΗΣ ΠΑΣΧΑΛΗΣ
ΕΙΔΙΚΟΣ ΠΛΗΡΕΞΟΥΣΙΟΣ	(74):	—
ΑΝΤΙΚΛΗΤΟΣ	(74):	—
ΤΙΤΛΟΣ ΕΦΕΥΡΕΣΗΣ	(54):	ΝΕΟ ΣΥΣΤΗΜΑ ΑΕΡΟΠΡΟΩΘΗΣΗΣ.

ΠΕΡΙΛΗΨΗ (57)

Η παρούσα επινοήση αναφέρεται σε σύστημα αεροπροώθησης, που όταν προσαρμοστεί σε σκάφος του δίνει τη δυνατότητα να ίπταται και να ελίσσεται με όλα εκείνα τα πλεονεκτήματα που παρέχονται. Η χρησιμότητα του συστήματος έγκειται, εκτός από τη δυνατότητα πλοήγησης πολλαπλών κατευθύνσεων, κυρίως στη μεγάλη του ωστική δύναμη και στην κατά πολύ χαμηλότερη κατανάλωση καυσίμων, σε σχέση με τα ήδη γνωστά συστήματα. Μπορεί να αντικαταστήσει άνετα τις αεροτουρμπίνες των αεροπλάνων και παράλληλα, να αποτελέσει τη βασική αρχή των συστημάτων κίνησης. Εφαρμογές του συστήματος μπορούμε να έχουμε σε σκάφη-ανικνευτές τύπου "ιπτάμενος δίσκος" καθώς και σε διαστρικά διαστημόπλοια. Με το νέο σύστημα αεροπροώθησης προκύπτει ότι η ώθηση των αερίων επιτυγχάνεται με ελάχιστη κατανάλωση καυσίμων, ενώ είναι δυνατόν να διπλασιάσουμε ή ακόμα και να τριπλασιάσουμε τις δυνάμεις δράσης και αντίδρασης, ανάλογα με τις ταχύτητες ώθησης που θα πετύχουμε στα εκτονούμενα αέρια προώθησης, με αποτέλεσμα με λιγότερη κατανάλωση καυσίμων να επιτυγχάνεται μεγαλύτερη ώθηση.



ΑΡΙΘΜΟΣ ΑΙΤΗΣΗΣ Δ.Ε.	(21): 960100322
ΔΙΕΘΝΗΣ ΤΑΞΙΝΟΜΗΣΗ	(51): IPC6: A61B 5/12 IPC6: G09B 15/04
ΚΑΤΑΘΕΤΗΣ	(71): ΕΥΑΓΓΕΛΟΥ Μ. ΑΓΓΕΛΟΣ Ιγνατίου Αρτης 9 453 33 ΙΩΑΝΝΙΝΑ, ΕΛΛΑΣ
ΗΜΕΡΟΜΗΝΙΑ ΚΑΤΑΘΕΣΗΣ	(22): 18-09-96
ΣΥΜΒΑΤΙΚΕΣ ΠΡΟΤΕΡΑΙΟΤΗΤΕΣ	(30): —
ΤΡΟΠΟΠΟΙΗΣΗ ΣΤΟ ΚΥΡΙΟ Δ.Ε.	(61): —
ΕΦΕΥΡΕΤΗΣ	(72): ΕΥΑΓΓΕΛΟΥ ΑΓΓΕΛΟΣ
ΕΙΔΙΚΟΣ ΠΛΗΡΕΞΟΥΣΙΟΣ	(74): —
ΑΝΤΙΚΛΗΤΟΣ	(74): —
ΤΙΤΛΟΣ ΕΦΕΥΡΕΣΗΣ	(54): ΜΙΑ ΝΕΑ ΜΕΘΟΔΟΣ ΓΙΑ ΤΗΝ ΑΝΤΙΚΕΙΜΕΝΙΚΗ ΕΚΤΙΜΗΣΗ ΤΗΣ ΑΝΤΙΛΗΨΗΣ ΤΗΣ ΣΥΧΝΟΤΗΤΑΣ ΚΑΙ ΕΝΤΑΣΗΣ ΤΟΥ ΗΧΟΥ, ΣΕ ΦΥΣΙΟΛΟΓΙΚΕΣ ΚΑΙ ΠΑΘΟΛΟΓΙΚΕΣ ΚΑΤΑΣΤΑΣΕΙΣ ΤΟΥ ΑΝΘΡΩΠΟΥ.

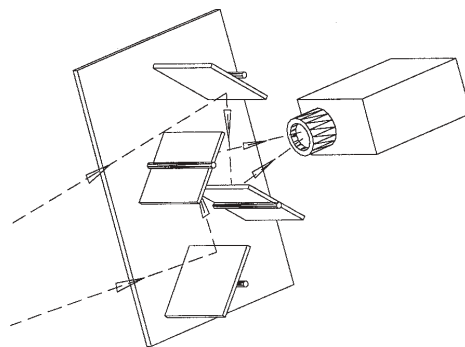
αντίληψη του ανθρώπου. Οι εφαρμογές της γίνονται μέσω των δοκιμασιών ελέγχου ηχητικής μνήμης και αντίληψης των εξεταζομένων, ηχητικών σημάτων με διάφορες συχνότητες και εντάσεις και μορφή ηχητικού σήματος, και με την εφαρμογή ταυτόχρονα δύο ηχητικών σημάτων. Με την μέθοδο διαπιστώθηκε ότι οι υγιείς ανταποκρίνονται με πιστότητα στην αναπαραγωγή του ηχητικού σήματος (απόκλιση 10-20 %) στην δοκιμασία ελέγχου ηχητικής μνήμης και πολύ μεγαλύτερη πιστότητα (απόκλιση <10%) στην δοκιμασία ελέγχου συγκριτικής αντίληψης του σήματος (μέση απόκλιση 4.5+-4.0%). Οι πάσχοντες αποκλίνουν στην πρώτη δοκιμασία άνω του 30 % (πιστότητα 50-70 %) και στην δεύτερη άνω του 20 % (πιστότητα 65-80%). Από την δοκιμασία προέκυψαν σοβαρές ενδείξεις ότι η μέθοδος αυτή μπορεί να αποβεί χρήσιμη σε μελέτες φυσιολογίας της αντίληψης του ήχου, στην έρευνα εγκεφαλικών διαταραχών (διάκριση βλαβών), στην επιλογή ατόμων με μουσικό ταλέντο, την ψυχοφυσιολογία και την ωτολογία, την έρευνα της μουσικής και την μουσική παιδεία.

ΠΕΡΙΛΗΨΗ (57)

Η ευρεσιτεχνία αφορά μέθοδο η οποία με την βοήθεια ηλεκτρονικής συσκευής παραγωγής ημιτονοειδούς και ορθογώνιου ηχητικού κύματος επιλεγόμενης συχνότητας (20-20.000 Hz) και έντασης (0-120 db) και αναπαραγωγής της εκπεμπόμενης συχνότητας και έντασης του σήματος από τον εξεταζόμενο, ελέγχει την αντικειμενική αντίληψη του ήχου σε υγιείς και σε πάσχοντες από εγκεφαλικές παθήσεις, ακουστικές βλάβες, χρήστες φαρμακευτικών και μη ουσιών, βοηθά στην κατασκευή νομογραμμάτων ιδανικής αντίληψης συχνότητας σε σχέση με την ένταση του ηχητικού ερεθίσματος, ελέγχει την ακουστική μνήμη και την ακουστική

ΑΡΙΘΜΟΣ ΑΙΤΗΣΗΣ Δ.Ε.	(21): 960100325
ΔΙΕΘΝΗΣ ΤΑΞΙΝΟΜΗΣΗ	(51): IPC6: G02B 27/22 IPC6: G02B 27/24 IPC6: G03B 35/00 IPC6: H04N 13/00 IPC6: H04N 15/00
ΚΑΤΑΘΕΤΗΣ	(71): 1) ΠΑΤΤΑΚΟΣ ΙΩΑΝΝΗΣ Λαμπράκη 356, ΝΙΚΑΙΑ 184 52 ΠΕΙΡΑΙΑ, ΕΛΛΑΣ 2) ΠΑΤΤΑΚΟΣ ΜΑΝΟΥΣΟΣ Λαμπράκη 356, ΝΙΚΑΙΑ 184 52 ΠΕΙΡΑΙΑΣ, ΕΛΛΑΣ 3) ΠΑΤΤΑΚΟΣ ΕΜΜΑΝΟΥΗΛ Λαμπράκη 356, ΝΙΚΑΙΑ 184 52 ΠΕΙΡΑΙΑΣ, ΕΛΛΑΣ
ΗΜΕΡΟΜΗΝΙΑ ΚΑΤΑΘΕΣΗΣ	(22): 23-09-96
ΣΥΜΒΑΤΙΚΕΣ ΠΡΟΤΕΡΑΙΟΤΗΤΕΣ	(30): —
ΤΡΟΠΟΠΟΙΗΣΗ ΣΤΟ ΚΥΡΙΟ Δ.Ε.	(61): —
ΕΦΕΥΡΕΤΗΣ	(72): 1) ΠΑΤΤΑΚΟΣ ΕΜΜΑΝΟΥΗΛ 2) ΠΑΤΤΑΚΟΣ ΙΩΑΝΝΗΣ 3) ΠΑΤΤΑΚΟΣ ΜΑΝΟΥΣΟΣ
ΕΙΔΙΚΟΣ ΠΛΗΡΕΞΟΥΣΙΟΣ	(74): —
ΑΝΤΙΚΛΗΤΟΣ	(74): —
ΤΙΤΛΟΣ ΕΦΕΥΡΕΣΗΣ	(54): ΤΡΙΣΔΙΑΣΤΑΤΑ ΕΙΔΩΛΑ.

ταυτόχρονα τον αριστερό του οφθαλμό στη δεξιά άποψη και το δεξιό του οφθαλμό στην αριστερή άποψη. Ο κάθε δηλαδή οφθαλμός θα πρέπει να προσηλωθεί στη διαγώνια προς αυτόν άποψη. Μετά μια αρχική περίοδο προσαρμογής του παρατηρητή, η ποιότητα του αποτελέσματος είναι εξαιρετική, χωρίς να απαιτείται ειδικός εξοπλισμός και με την δυνατότητα να υπάρχουν πολλοί παρατηρητές συγχρόνως. Το μέγεθος των δύο απόψεων δεν έχει όρια. Η απόδοση των χρωμάτων είναι τέλεια. Τα τρισδιάστατα είδωλα μπορεί να είναι ακίνητα ή κινούμενα. Μπορεί άμεσα, ακόμη και με μια και μοναδική κάμερα, να εφαρμοστεί η μέθοδος στην τηλεόραση, στον κινηματογράφο και στη φωτογράφιση. Στην ουσία αποκαλύπτονται νέες δυνατότητες της πολυπλοκότερης των αισθήσεων, της όρασης.



ΠΕΡΙΛΗΨΗ (57)

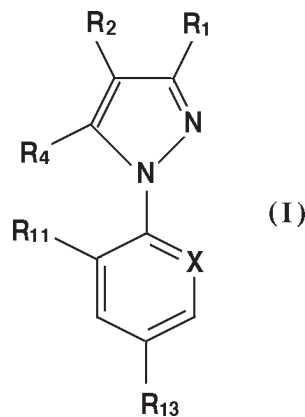
Μέθοδος για την αντίληψη τρισδιάστατων ειδώλων. Στο σύστημα όρασης του παρατηρητή υπάρχουν δύο απόψεις του προς αναπαράσταση αντικειμένου ή σκηνής, η μια δίπλα στην άλλη. Για να αντιληφθεί ο παρατηρητής την εικονιζόμενη σκηνή με βάθος θα πρέπει να προσηλωσει

ΑΡΙΘΜΟΣ ΑΙΤΗΣΗΣ Δ.Ε.	(21): 960100329
ΔΙΕΘΝΗΣ ΤΑΞΙΝΟΜΗΣΗ ΚΑΤΑΘΕΤΗΣ	(51): IPC6: F03G 7/10 (71): ΓΙΑΚΟΥΜΑΚΗΣ ΑΝΤΩΝΙΟΥ ΒΑΣΙΛΕΙΟΣ 1η Πάροδος Χρυσοπηγής 159, ΚΑΛΥΚΑΣ, ΧΑΝΙΑ 731 00 ΚΡΗΤΗ, ΕΛΛΑΣ
ΗΜΕΡΟΜΗΝΙΑ ΚΑΤΑΘΕΣΗΣ	(22): 27-09-96
ΣΥΜΒΑΤΙΚΕΣ ΠΡΟΤΕΡΑΙΟΤΗΤΕΣ	(30): –
ΤΡΟΠΟΠΟΙΗΣΗ ΣΤΟ ΚΥΡΙΟ Δ.Ε.	(61): –
ΕΦΕΥΡΕΤΗΣ	(72): ΓΙΑΚΟΥΜΑΚΗΣ ΒΑΣΙΛΕΙΟΣ
ΕΙΔΙΚΟΣ ΠΛΗΡΕΞΟΥΣΙΟΣ	(74): –
ΑΝΤΙΚΛΗΤΟΣ	(74): –
ΤΙΤΛΟΣ ΕΦΕΥΡΕΣΗΣ	(54): ΠΕΡΙΣΤΡΟΦΙΚΗ ΜΗΧΑΝΗ ΜΕ ΒΑΡΥΤΗΤΑ.

ΠΕΡΙΛΗΨΗ (57)

Η περιστροφική μηχανή με βαρύτητα αποτελείται από τρεις διαφορετικών μεγεθών τροχούς, ράβδους και βαρίδια. Τα βαρίδια που βρίσκονται στην πλευρά που οι ράβδοι βγαίνουν προς τα έξω εξασκούν μεγαλύτερη <βαρύτητα> με αποτέλεσμα να περιστρέφονται οι δύο μεγαλύτεροι τροχοί. Το πλεονέκτημα αυτής της εφεύρεσης είναι ότι κινεί μία ηλεκτρογεννήτρια με σταθερή δύναμη χωρίς κόστος και χωρίς ρύπανση του περιβάλλοντος.

ΑΡΙΘΜΟΣ ΑΙΤΗΣΗΣ Δ.Ε.	(21): 970100356
ΔΙΕΘΝΗΣ ΤΑΞΙΝΟΜΗΣΗ ΚΑΤΑΘΕΤΗΣ	(51): – (71): MERIAL 17 Rue Bourgelat 69002 LYON, FRANCE
ΗΜΕΡΟΜΗΝΙΑ ΚΑΤΑΘΕΣΗΣ	(22): 17-09-97
ΣΥΜΒΑΤΙΚΕΣ ΠΡΟΤΕΡΑΙΟΤΗΤΕΣ	(30): 96-11446/19-09-96/FR
ΤΡΟΠΟΠΟΙΗΣΗ ΣΤΟ ΚΥΡΙΟ Δ.Ε.	(61): –
ΕΦΕΥΡΕΤΗΣ	(72): 1) ETCHEGARAY JEAN-PIERRE 2) HUET ANNE-MARIE 3) JEANNIN PHILIPPE 4) JULIA BRUNO 5) WEIL ANDRE
ΕΙΔΙΚΟΣ ΠΛΗΡΕΞΟΥΣΙΟΣ	(74): ΡΟΥΣΣΟΥ ANNA, Δικηγόρος Κουμπάρη 2 ΑΘΗΝΑ 106 74
ΑΝΤΙΚΛΗΤΟΣ	(74): ΠΑΠΑΚΩΝΣΤΑΝΤΙΝΟΥ ΕΛΕΝΗ, Δικηγόρος Κουμπάρη 2 -- 106 74 ΑΘΗΝΑ
ΤΙΤΛΟΣ ΕΦΕΥΡΕΣΗΣ	(54): ΝΕΟΣ ΠΑΡΑΣΙΤΟΚΤΟΝΟΣ ΣΥΝΔΥΑΣΜΟΣ



και μία ένωση (B) σχηματιζόμενη από ένα ενδοεξωκτόνο παρασιτοκτόνο τύπου μακροκυκλικής λακτόνης.

ΠΕΡΙΛΗΨΗ (57)

Μέθοδος και σύνθεση κατά των παρασίτων και ειδικά των εξωπαρασίτων και, κατά προτίμηση, επίσης κατά των ενδοπαρασίτων των μικρών θηλαστικών και ειδικά των σκύλων και των γατών. Η σύνθεση περιλαμβάνει μία ένωση Α τύπου

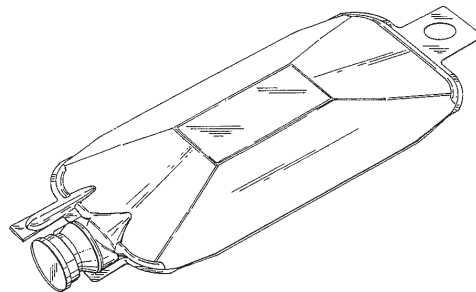
1.2 ΕΥΡΕΤΗΡΙΟ ΑΙΤΗΣΕΩΝ Δ.Ε. ΣΥΜΦΩΝΑ ΜΕ ΤΗΝ ΗΜΕΡΟΜΗΝΙΑ ΚΑΤΑΘΕΣΗΣ

ΚΑΤΑΘΕΣΗ (22)	ΚΑΤΑΘΕΤΗΣ (71)	ΤΙΤΛΟΣ ΕΦΕΥΡΕΣΗΣ (54)	ΑΡ. ΑΙΤ. (21)
05-09-96	ΠΟΛΙΤΗΣ ΑΝΤΩΝΗΣ	ΝΕΟΥ ΤΥΠΟΥ ΚΟΥΤΙ ΑΝΑΨΥΚΤΙΚΩΝ Η ΠΟΤΩΝ.	960100304
05-09-96	ΒΑΣΙΛΕΙΟΥ ΚΩΝΣΤΑΝΤΙΝΟΣ	ΝΕΟΥ ΤΥΠΟΥ ΤΑΧΥΠΛΟΟΣ ΣΑΝΙΔΑ.	960100305
11-09-96	SOCIETE INDUSTRIELLE D'ÉQUIPE- MENT MECANIQUE SUPRANITE	ΣΥΝΔΕΣΜΟΣ ΣΤΕΓΑΝΟΠΟΙΗΣΗΣ, ΚΥΡΙΩΣ ΓΙΑ ΣΥΝΕ- ΝΩΣΗ ΜΕ ΦΛΑΝΤΖΕΣ.	960100312
16-09-96	ΚΑΡΑΚΑΤΣΑΝΗΣ ΠΑΣΧΑΛΗΣ	ΝΕΟ ΣΥΣΤΗΜΑ ΑΕΡΟΠΡΟΩΘΗΣΗΣ.	960100320
18-09-96	ΕΥΑΓΓΕΛΟΥ ΑΓΓΕΛΟΣ	ΜΙΑ ΝΕΑ ΜΕΘΟΔΟΣ ΓΙΑ ΤΗΝ ΑΝΤΙΚΕΙΜΕΝΙΚΗ ΕΚΤΙΜΗ- ΣΗ ΤΗΣ ΑΝΤΙΛΗΨΗΣ ΤΗΣ ΣΥΧΝΟΤΗΤΑΣ ΚΑΙ ΕΝΤΑΣΗΣ ΤΟΥ ΗΧΟΥ, ΣΕ ΦΥΣΙΟΛΟΓΙΚΕΣ ΚΑΙ ΠΑΘΟΛΟΓΙΚΕΣ ΚΑΤΑΣΤΑΣΕΙΣ ΤΟΥ ΑΝΘΡΩΠΟΥ.	960100322
23-09-96	1) ΠΑΤΤΑΚΟΣ ΙΩΑΝΝΗΣ 2) ΠΑΤΤΑΚΟΣ ΜΑΝΟΥΣΟΣ 3) ΠΑΤΤΑΚΟΣ ΕΜΜΑΝΟΥΗΛ	ΤΡΙΣΔΙΑΣΤΑΤΑ ΕΙΔΩΛΑ.	960100325
27-09-96	ΓΙΑΚΟΥΜΑΚΗΣ ΒΑΣΙΛΕΙΟΣ	ΠΕΡΙΣΤΡΟΦΙΚΗ ΜΗΧΑΝΗ ΜΕ ΒΑΡΥΤΗΤΑ.	960100329
17-09-97	MERIAL	ΝΕΟΣ ΠΑΡΑΣΙΤΟΚΤΟΝΟΣ ΣΥΝΔΥΑΣΜΟΣ	970100356

1.3 ΕΥΡΕΤΗΡΙΟ ΑΙΤΗΣΕΩΝ Δ.Ε. ΣΥΜΦΩΝΑ ΜΕ ΤΗΝ ΑΛΦΑΒΗΤΙΚΗ ΣΕΙΡΑ ΤΩΝ ΚΑΤΑΘΕΤΩΝ

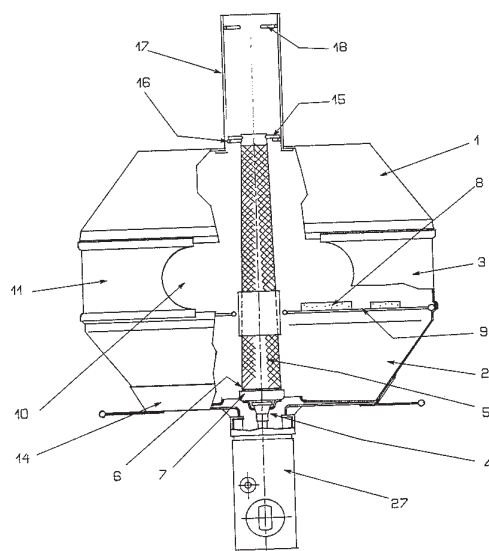
<i>ΚΑΤΑΘΕΤΗΣ</i> (71)	<i>ΤΙΤΛΟΣ ΕΦΕΥΡΕΣΗΣ</i> (54)	<i>ΚΑΤΑΘΕΣΗ</i> (22)	<i>ΑΡ. ΑΙΤ.</i> (21)
MERIAL	ΝΕΟΣ ΠΑΡΑΣΙΤΟΚΤΟΝΟΣ ΣΥΝΔΥΑΣΜΟΣ	17-09-97	970100356
SOCIETE INDUSTRIELLE D'EQUIPEMENT MECANIQUE SUPRANITE	ΣΥΝΔΕΣΜΟΣ ΣΤΕΓΑΝΟΠΟΙΗΣΗΣ, ΚΥΡΙΩΣ ΓΙΑ ΣΥΝΕ- ΝΩΣΗ ΜΕ ΦΛΑΝΤΖΕΣ.	11-09-96	960100312
ΒΑΣΙΛΕΙΟΥ ΚΩΝΣΤΑΝΤΙΝΟΣ	ΝΕΟΥ ΤΥΠΟΥ ΤΑΧΥΠΛΟΟΣ ΣΑΝΙΔΑ.	05-09-96	960100305
ΓΙΑΚΟΥΜΑΚΗΣ ΒΑΣΙΛΕΙΟΣ	ΠΕΡΙΣΤΡΟΦΙΚΗ ΜΗΧΑΝΗ ΜΕ ΒΑΡΥΤΗΤΑ.	27-09-96	960100329
ΕΥΑΓΓΕΛΟΥ ΑΓΓΕΛΟΣ	ΜΙΑ ΝΕΑ ΜΕΘΟΔΟΣ ΓΙΑ ΤΗΝ ΑΝΤΙΚΕΙΜΕΝΙΚΗ ΕΚΤΙΜΗΣΗ ΤΗΣ ΑΝΤΙΛΗΨΗΣ ΤΗΣ ΣΥΧΝΟΤΗΤΑΣ ΚΑΙ ΕΝΤΑΣΗΣ ΤΟΥ ΗΧΟΥ, ΣΕ ΦΥΣΙΟΛΟΓΙΚΕΣ ΚΑΙ ΠΑΘΟΛΟΓΙΚΕΣ ΚΑΤΑΣΤΑΣΕΙΣ ΤΟΥ ΑΝΘΡΩΠΟΥ.	18-09-96	960100322
ΚΑΡΑΚΑΤΣΑΝΗΣ ΠΑΣΧΑΛΗΣ	ΝΕΟ ΣΥΣΤΗΜΑ ΑΕΡΟΠΡΟΩΘΗΣΗΣ.	16-09-96	960100320
ΠΑΤΤΑΚΟΣ ΕΜΜΑΝΟΥΗΛ	ΤΡΙΣΔΙΑΣΤΑΤΑ ΕΙΔΩΛΑ.	23-09-96	960100325
ΠΑΤΤΑΚΟΣ ΙΩΑΝΝΗΣ	ΤΡΙΣΔΙΑΣΤΑΤΑ ΕΙΔΩΛΑ.	23-09-96	960100325
ΠΑΤΤΑΚΟΣ ΜΑΝΟΥΣΟΣ	ΤΡΙΣΔΙΑΣΤΑΤΑ ΕΙΔΩΛΑ.	23-09-96	960100325
ΠΟΛΙΤΗΣ ΑΝΤΩΝΗΣ	ΝΕΟΥ ΤΥΠΟΥ ΚΟΥΤΙ ΑΝΑΨΥΚΤΙΚΩΝ Η ΠΟΤΩΝ.	05-09-96	960100304

ΑΡΙΘΜΟΣ ΑΙΤΗΣΗΣ Π.Υ.Χ.	(21): 960200222
ΚΑΤΑΘΕΤΗΣ	(71): ASTRA AKTIEBOLAG S-151 85 SODERTALJE, SWEDEN
ΗΜΕΡΟΜΗΝΙΑ ΚΑΤΑΘΕΣΗΣ	(22): 19-09-96
ΣΥΜΒΑΤΙΚΕΣ ΠΡΟΤΕΡΑΙΟΤΗΤΕΣ	(30): —
ΕΦΕΥΡΕΤΗΣ	(72): ΕΕΚ ΑΡΝΕ
ΕΙΔΙΚΟΣ ΠΛΗΡΕΞΟΥΣΙΟΣ	(74): ΣΑΡΔΕΛΗ ΘΕΟΔΟΣΙΑ, Δικηγόρος Κουμπάρη 2 106 74 ΑΘΗΝΑ
ΑΝΤΙΚΛΗΤΟΣ	(74): ΠΑΠΑΚΩΝΣΤΑΝΤΙΝΟΥ ΕΛΕΝΗ, Δικηγόρος Κουμπάρη 2 106 74 ΑΘΗΝΑ
ΤΙΤΛΟΣ ΕΦΕΥΡΕΣΗΣ	(54): ΝΕΟΣ ΣΑΚΟΣ ΕΓΧΥΣΕΩΣ.

**ΠΕΡΙΛΗΨΗ (57)**

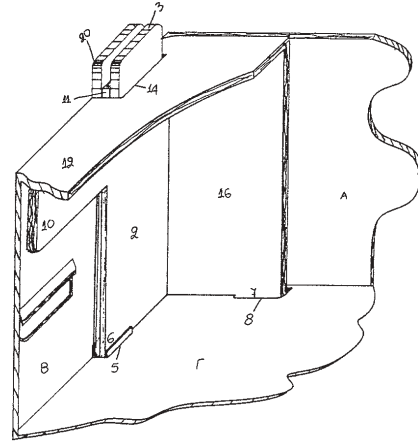
Σάκος εγχύσεως περιλαμβάνων δύο έναντι ορθογωνικές πλευρές χυτευμένες ομού στις βραχύτερες έναντι πλευρές, μία των οποίων έχει ένα άνοιγμα εξαγωγής σχεδιασμένο να προσαρμόζεται σε μία φορητή αντλία εγχύσεως και στον οποίο το άνοιγμα εξαγωγής περιέχει ένα έμβολο στερεωμένο με ένα λαιμό από αλουμίνιο και καλύπτεται με ένα πλαστικό πώμα.

ΑΡΙΘΜΟΣ ΑΙΤΗΣΗΣ Π.Υ.Χ.	(21): 960200223
ΚΑΤΑΘΕΤΗΣ	(71): 1) FANTIN F. LLI S.N.C Via Astico 16 SARCEDO, VICENZA, ITALY 2) POLIDORO SILVIO Via de Gasperi 10 SCHIO, VICENZA, ITALY
ΗΜΕΡΟΜΗΝΙΑ ΚΑΤΑΘΕΣΗΣ	(22): 19-09-96
ΣΥΜΒΑΤΙΚΕΣ ΠΡΟΤΕΡΑΙΟΤΗΤΕΣ	(30): —
ΕΦΕΥΡΕΤΗΣ	(72): 1) FANTIN GIOVANNI BATTISTA 2) POLIDORO SILVIO
ΕΙΔΙΚΟΣ ΠΛΗΡΕΞΟΥΣΙΟΣ	(74): ΣΑΡΔΕΛΗ ΘΕΟΔΟΣΙΑ, Δικηγόρος Κουμπάρη 2 106 74 ΑΘΗΝΑ
ΑΝΤΙΚΛΗΤΟΣ	(74): ΠΑΠΑΚΩΝΣΤΑΝΤΙΝΟΥ ΕΛΕΝΗ, Δικηγόρος Κουμπάρη 2 106 74 ΑΘΗΝΑ
ΤΙΤΛΟΣ ΕΦΕΥΡΕΣΗΣ	(54): ΦΟΥΡΝΟΣ ΨΗΣΙΜΑΤΟΣ ΥΠΕΡΕΡΥΘΡΩΝ ΑΚΤΙΝΩΝ.

**ΠΕΡΙΛΗΨΗ (57)**

Πρόκειται για ένα φούρνο ψησίματος με υπέρυθρες ακτίνες του τύπου που περιλαμβάνει δύο αντικείμενα σώματα (1 και 2), σχεδόν κολουροκωνικού σχήματος, που διατηρούνται μεταξύ τους σε απόσταση μ'ένα κυλινδρικό τμήμα (3) εφοδιασμένο μ'ένα κεντρικό άνοιγμα (10) για την πρόσβαση στο εσωτερικό του φούρνου. Το βασικό χαρακτηριστικό της εφεύρεσης συνίσταται στον ιδιαίτερο σχεδιασμό του κεντρικού κυλινδρικού τμήματος (3) που διαμορφώνεται ώστε να φέρει μία θύρα αποτελούμενη από ένα τουλάχιστον φύλλο (11).

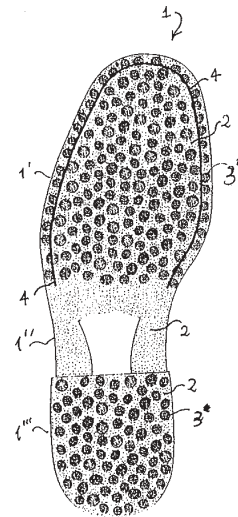
ΑΡΙΘΜΟΣ ΑΙΤΗΣΗΣ Π.Υ.Χ. (21): **960200224**
ΚΑΤΑΘΕΤΗΣ (71): ΚΑΔΙΑΝΑΚΗ ΑΝΝΑ
 Πύργος CANDIA Πλ. Αγ. Δημητρίου,
 ΗΡΑΚΛΕΙΟ
 712 02 ΚΡΗΤΗ, ΕΛΛΑΣ
ΗΜΕΡΟΜΗΝΙΑ ΚΑΤΑΘΕΣΗΣ (22): 20-09-96
ΣΥΜΒΑΤΙΚΕΣ ΠΡΟΤΕΡΑΙΟΤΗΤΕΣ (30): –
ΕΦΕΥΡΕΤΗΣ (72): ΚΑΔΙΑΝΑΚΗ ΑΝΝΑ
ΕΙΔΙΚΟΣ ΠΛΗΡΕΞΟΥΣΙΟΣ (74): –
ΑΝΤΙΚΛΗΤΟΣ (74): –
ΤΙΤΛΟΣ ΕΦΕΥΡΕΣΗΣ (54): **ΧΕΙΡΟΠΛΕΚΤΟ ΧΑΡΤΟΤΕΛΛΑΡΟ ΣΥ-
 ΣΚΕΥΑΣΙΑΣ ΟΠΩΡΟΚΗΠΕΥΤΙΚΩΝ.**



ΠΕΡΙΛΗΨΗ (57)

Το χειρόπλεκτο χαρτοτελλάρο συσκευασίας οπωροκηπευτικών διαμορφώνεται κατά τέτοιο τρόπο ώστε να δημιουργούνται γλώσσες (10) οι οποίες κοντράρουν την πάνω επιφάνεια (12) και οι εξοχές (3,11,6 και 7) θηλυκώνουν στις εγκοπές (4,5 και 8) αντίστοιχα. Κατά την στοίβαξη του οι εξοχές (3,11) μαζί με την γλώσσα (20) θηλυκώνουν στην εγκοπή (5).

ΑΡΙΘΜΟΣ ΑΙΤΗΣΗΣ Π.Υ.Χ. (21): **960200229**
ΚΑΤΑΘΕΤΗΣ (71): EMA SRL.
 2 Via S. Maria
 63044 COMUNANZA, ITALY
ΗΜΕΡΟΜΗΝΙΑ ΚΑΤΑΘΕΣΗΣ (22): 25-09-96
ΣΥΜΒΑΤΙΚΕΣ ΠΡΟΤΕΡΑΙΟΤΗΤΕΣ (30): –
ΕΦΕΥΡΕΤΗΣ (72): DIEGO DELLA VALLE
ΕΙΔΙΚΟΣ ΠΛΗΡΕΞΟΥΣΙΟΣ (74): ΣΑΡΔΕΛΗ ΘΕΟΔΟΣΙΑ, Δικηγόρος
 Κουμπάρη 2
 106 74 ΑΘΗΝΑ
ΑΝΤΙΚΛΗΤΟΣ (74): ΠΑΠΑΚΩΝΣΤΑΝΤΙΝΟΥ ΕΛΕΝΗ,
 Δικηγόρος
 Κουμπάρη 2
 106 74 ΑΘΗΝΑ
ΤΙΤΛΟΣ ΕΦΕΥΡΕΣΗΣ (54): **ΣΟΛΑ ΥΠΟΔΗΜΑΤΩΝ ΑΠΟ ΟΠΟΙΟ-
 ΔΗΠΟΤΕ ΚΑΤΑΛΛΗΛΟ ΥΛΙΚΟ, Η ΟΠΟΙΑ
 ΕΧΕΙ ΤΡΑΧΥΝΘΕΙ ΕΛΑΦΡΑ ΚΑΙ ΠΛΗΡΩΣ
 ΣΕ ΟΛΗ ΤΗΝ ΕΠΙΦΑΝΕΙΑ ΒΑΔΙΣΕΩΣ,
 ΟΠΟΥ Η ΠΡΑΓΜΑΤΙΚΗ ΣΟΛΑ, Η ΟΠΟΙΑ
 ΠΑΡΟΥΣΙΑΖΕΙ ΜΙΑ ΜΙΚΡΗ ΑΥΛΑΚΑ, ΚΑΙ
 ΤΟ ΤΑΚΟΥΝΙ ΤΗΣ ΤΡΑΧΥΝΟΝΤΑΙ
 ΠΕΡΙΣΣΟΤΕΡΟ ΜΕ ΤΡΑΧΕΑ ΑΝΑΓΛΥΦΑ
 ΣΤΟΙΧΕΙΑ ΔΙΑΦΟΡΩΝ ΣΧΗΜΑΤΩΝ**

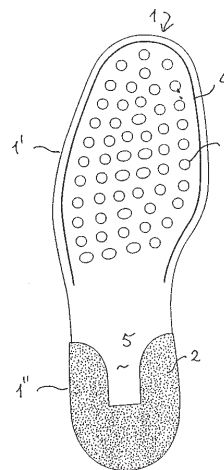


ΠΕΡΙΛΗΨΗ (57)

Σόλα υποδημάτων (1) από οποιοδήποτε κατάλληλο υλικό, η οποία έχει τραχυνθεί ελαφρά και πλήρως σε όλη της την επιφάνεια βαδίσσεως (2), όπου η πραγματική σόλα (1'), η οποία παρουσιάζει μια μικρή αύλακα (4), και το τακούνι της (1'') τραχύνονται περισσότερο με τραχέα ανάγλυφα στοιχεία διαφόρων σχημάτων (3).

ΑΡΙΘΜΟΣ ΑΙΤΗΣΗΣ Π.Υ.Χ.	(21): 960200230
ΚΑΤΑΘΕΤΗΣ	(71): EMA SRL. 2 Via S. Maria 63044 COMUNANZA, ITALY
ΗΜΕΡΟΜΗΝΙΑ ΚΑΤΑΘΕΣΗΣ	(22): 25-09-96
ΣΥΜΒΑΤΙΚΕΣ ΠΡΟΤΕΡΑΙΟΤΗΤΕΣ	(30): —
ΕΦΕΥΡΕΤΗΣ	(72): DIEGO DELLA VALLE
ΕΙΔΙΚΟΣ ΠΛΗΡΕΞΟΥΣΙΟΣ	(74): ΣΑΡΔΕΛΗ ΘΕΟΔΟΣΙΑ, Δικηγόρος Κουμπάρη 2 106 74 ΑΘΗΝΑ
ΑΝΤΙΚΛΗΤΟΣ	(74): ΠΑΠΑΚΩΝΣΤΑΝΤΙΝΟΥ ΕΛΕΝΗ, Δικηγόρος Κουμπάρη 2 106 74 ΑΘΗΝΑ
ΤΙΤΛΟΣ ΕΦΕΥΡΕΣΗΣ	(54): ΣΟΛΑ ΥΠΟΔΗΜΑΤΩΝ ΑΠΟ ΟΠΟΙΟ- ΔΗΠΟΤΕ ΚΑΤΑΛΛΗΛΟ ΥΛΙΚΟ, ΤΟ ΠΟΛΥ ΕΛΑΦΡΑ ΔΙΑΓΕΓΡΑΜΜΕΝΟ ΣΕ ΣΧΗΜΑ “U” ΤΑΚΟΥΝΙ ΤΗΣ ΟΠΟΙΑΣ ΕΧΕΙ ΤΡΑΧΥΝΘΕΙ ΕΛΑΦΡΑ, ΕΝΩ Η ΠΡΑΓΜΑ- ΤΙΚΗ ΣΟΛΑ, ΠΟΥ ΠΕΡΙΒΑΛΛΕΤΑΙ ΑΠΟ ΜΙΑ ΜΙΚΡΗ ΑΥΛΑΚΑ, ΚΑΘΙΣΤΑΤΑΙ ΑΝΤΙΟΛΙΣΘΗΤΙΚΗ ΑΠΟ ΑΝΑΓΛΥΦΑ ΣΤΟΙΧΕΙΑ ΔΙΑΦΟΡΩΝ ΣΧΗΜΑΤΩΝ ΚΑΙ ΜΕΓΕΘΩΝ

αύλακα (4), καθίσταται αντιολισθητική από ανάγλυφα στοιχεία διαφόρων σχημάτων και μεγεθών (3), όπου η κοιλότητα (5) του εν λόγω τακουιού σχήματος “U” φτάνει ως την ίδια τη σόλα (1).

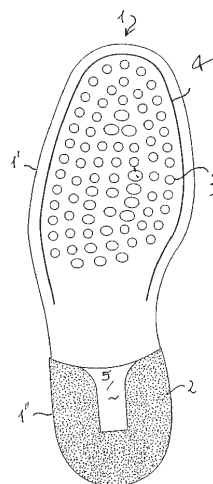


ΠΕΡΙΛΗΨΗ (57)

Σόλα υποδημάτων από οποιοδήποτε κατάλληλο υλικό (1), το πολύ ελαφρά διαγεγραμμένο σε σχήμα “U” τακούνη (1”) της οποίας έχει τραχυνθεί ελαφρά (2), ενώ η πραγματική σόλα (1’), που περιβάλλεται από μια μικρή

ΑΡΙΘΜΟΣ ΑΙΤΗΣΗΣ Π.Υ.Χ.	(21): 960200231
ΚΑΤΑΘΕΤΗΣ	(71): EMA SRL. 2 Via S. Maria 63044 COMUNANZA, ITALY
ΗΜΕΡΟΜΗΝΙΑ ΚΑΤΑΘΕΣΗΣ	(22): 25-09-96
ΣΥΜΒΑΤΙΚΕΣ ΠΡΟΤΕΡΑΙΟΤΗΤΕΣ	(30): —
ΕΦΕΥΡΕΤΗΣ	(72): DIEGO DELLA VALLE
ΕΙΔΙΚΟΣ ΠΛΗΡΕΞΟΥΣΙΟΣ	(74): ΣΑΡΔΕΛΗ ΘΕΟΔΟΣΙΑ, Δικηγόρος Κουμπάρη 2 106 74 ΑΘΗΝΑ
ΑΝΤΙΚΛΗΤΟΣ	(74): ΠΑΠΑΚΩΝΣΤΑΝΤΙΝΟΥ ΕΛΕΝΗ, Δικηγόρος Κουμπάρη 2 106 74 ΑΘΗΝΑ
ΤΙΤΛΟΣ ΕΦΕΥΡΕΣΗΣ	(54): ΣΟΛΑ ΥΠΟΔΗΜΑΤΩΝ ΑΠΟ ΟΠΟΙΟ- ΔΗΠΟΤΕ ΚΑΤΑΛΛΗΛΟ ΥΛΙΚΟ, ΤΟ ΠΟΛΥ ΕΛΑΦΡΑ ΔΙΑΓΕΓΡΑΜΜΕΝΟ ΣΕ ΣΧΗΜΑ “U” ΤΑΚΟΥΝΙ ΤΗΣ ΟΠΟΙΑΣ ΕΧΕΙ ΤΡΑΧΥ- ΝΘΕΙ ΕΛΑΦΡΑ, ΕΝΩ Η ΠΡΑΓΜΑΤΙΚΗ ΣΟΛΑ, ΠΟΥ ΠΕΡΙΒΑΛΛΕΤΑΙ ΑΠΟ ΜΙΑ ΜΙΚΡΗ ΑΥΛΑΚΑ, ΕΧΕΙ ΚΑΤΑΣΤΕΙ ΑΝΤΙΟ- ΛΙΣΘΗΤΙΚΗ ΑΠΟ ΑΝΑΓΛΥΦΑ ΣΤΟΙΧΕΙΑ ΔΙΑΦΟΡΩΝ ΣΧΗΜΑΤΩΝ ΚΑΙ ΜΕΓΕΘΩΝ

“U” ορίζεται από μια κοιλάδα που δημιουργείται επί του ίδιου του τακουιού.

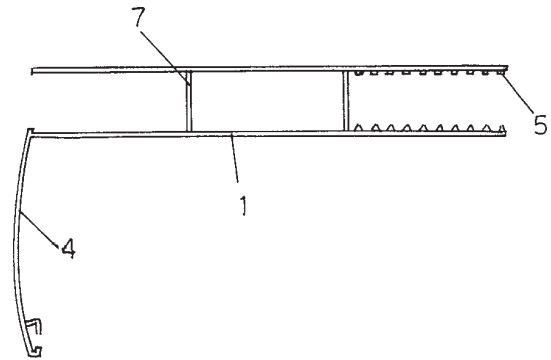


ΠΕΡΙΛΗΨΗ (57)

Σόλα υποδημάτων από οποιοδήποτε κατάλληλο υλικό (1), το πολύ ελαφρά διαγεγραμμένο σε σχήμα “U” τακούνη (1”) της οποίας έχει τραχυνθεί ελαφρά (2), ενώ η πραγματική σόλα (1’), που περιβάλλεται από μια μικρή αύλακα (4), καθίσταται αντιολισθητική από ανάγλυφα στοιχεία διαφόρων σχημάτων και μεγεθών (3), όπου η κοιλότητα (5) του εν λόγω σχήματος

ΑΡΙΘΜΟΣ ΑΙΤΗΣΗΣ Π.Υ.Χ. (21): **960200232**
ΚΑΤΑΘΕΤΗΣ (71): ΞΑΝΘΟΠΟΥΛΟΣ ΑΝΑΣΤΑΣΙΟΣ
 21ης Ιουνίου 209
 611 00 ΚΙΛΚΙΣ, ΕΛΛΑΣ

ΗΜΕΡΟΜΗΝΙΑ ΚΑΤΑΘΕΣΗΣ (22): 30-09-96
ΣΥΜΒΑΤΙΚΕΣ ΠΡΟΤΕΡΑΙΟΤΗΤΕΣ (30): –
ΕΦΕΥΡΕΤΗΣ (72): ΞΑΝΘΟΠΟΥΛΟΣ ΑΝΑΣΤΑΣΙΟΣ
ΕΙΔΙΚΟΣ ΠΛΗΡΕΞΟΥΣΙΟΣ (74): –
ΑΝΤΙΚΛΗΤΟΣ (74): –
ΤΙΤΛΟΣ ΕΦΕΥΡΕΣΗΣ (54): **ΡΥΘΜΙΖΟΜΕΝΗ ΨΕΥΤΟΚΑΣΑ ΑΛΟΥ-
 ΜΙΝΙΟΥ.**



ΠΕΡΙΛΗΨΗ (57)

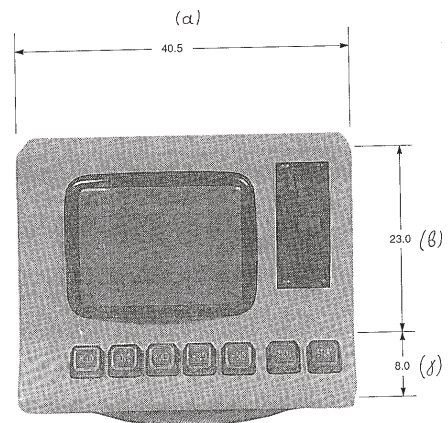
Είναι μια ρυθμιζόμενη ψευτόκασα αλουμινίου που χρησιμοποιείται για την κάλυψη του διακένου τοίχου και κυρίου κουφώματος περιμετρικά του ανοίγματος στον τοίχο καλύπτοντας όλα τα συνήθη πάχη τοίχου με απλή μετατόπιση του συνδετικού στοιχείου -2- μέσα στο ρικνωτό μέρος -5- του προφίλ αλουμινίου -1-. Σε μια άλλη παραλλαγή κατασκευής το προφίλ αλουμινίου της ψευτοκάσας κατασκευάζεται χωρίς διαφράγματα και ρικνωτή υποδοχή -1α- αλλά αντίστοιχα έχει διαμόρφωση ρικνωτή -5α- στα άκρα το διάφραγμα -2α- όταν είναι από αλουμίνιο ή χωρίς όταν είναι από ξύλο.

ΑΡΙΘΜΟΣ ΑΙΤΗΣΗΣ Π.Υ.Χ. (21): **960200233**
ΚΑΤΑΘΕΤΗΣ (71): ΑΗΔΟΝΗΣ ΑΣΤΕΡΙΟΣ
 Πεστών 1
 546 38 ΘΕΣΣΑΛΟΝΙΚΗ, ΕΛΛΑΣ

ΗΜΕΡΟΜΗΝΙΑ ΚΑΤΑΘΕΣΗΣ (22): 30-09-96
ΣΥΜΒΑΤΙΚΕΣ ΠΡΟΤΕΡΑΙΟΤΗΤΕΣ (30): –
ΕΦΕΥΡΕΤΗΣ (72): ΑΗΔΟΝΗΣ ΑΣΤΕΡΙΟΣ
ΕΙΔΙΚΟΣ ΠΛΗΡΕΞΟΥΣΙΟΣ (74): –
ΑΝΤΙΚΛΗΤΟΣ (74): –
ΤΙΤΛΟΣ ΕΦΕΥΡΕΣΗΣ (54): **ΜΑΓΙΚΟ ΚΟΥΤΙ.**

ΠΕΡΙΛΗΨΗ (57)

Το μαγικό κουτί (magic box) είναι ένα ψυχαγωγικό και διασκεδαστικό ηλεκτρονικό παιχνίδι που διαθέτει πρωτότυπο γεωμετρικό σχήμα με άψογη λειτουργικότητα στο χειρισμό του, είναι απλούστατο στη συναρμολόγηση καθώς και στην επισκευή του. Αποτελείται από την περιστρεφόμενη βάση, την οθόνη, τον κερματοδέκτη, την κλειδαριά ασφαλείας, το ξύλινο πλαίσιο, το ρευματολήπτη, τον ανεμιστήρα και τους διακόπτες χειρισμού.



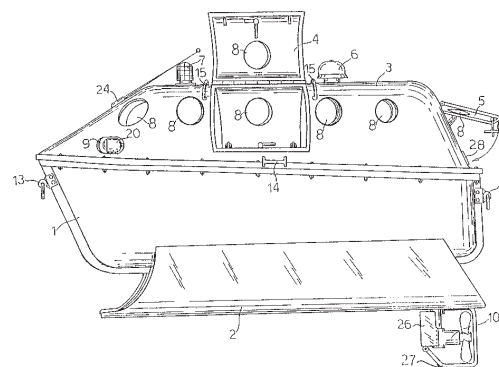
ΑΡΙΘΜΟΣ ΑΙΤΗΣΗΣ Π.Υ.Χ. (21): **970200019**
ΚΑΤΑΘΕΤΗΣ (71): ΒΑΣΙΛΕΙΟΥ ΚΩΝΣΤΑΝΤΙΝΟΣ
Κασσάνδρου 26
54632 ΘΕΣΣΑΛΟΝΙΚΗ, ΕΛΛΑΣ

ΗΜΕΡΟΜΗΝΙΑ ΚΑΤΑΘΕΣΗΣ (22): 05-09-96
ΣΥΜΒΑΤΙΚΕΣ ΠΡΟΤΕΡΑΙΟΤΗΤΕΣ (30): —

ΕΦΕΥΡΕΤΗΣ (72): ΒΑΣΙΛΕΙΟΥ ΚΩΝΣΤΑΝΤΙΝΟΣ
ΕΙΔΙΚΟΣ ΠΛΗΡΕΞΟΥΣΙΟΣ (74): ΠΑΤΗΝΙΩΤΗΣ ΜΑΝΩΛΗΣ, Δικηγόρος
Ηρακλείτου 6
106 73 ΑΘΗΝΑ

ΑΝΤΙΚΛΗΤΟΣ (74): ΣΑΚΕΛΛΑΡΙΔΗΣ ΙΩΑΝΝΗΣ, Δικηγόρος
Ηρακλείτου 6
106 73 ΑΘΗΝΑ

ΤΙΤΛΟΣ ΕΦΕΥΡΕΣΗΣ (54): **ΣΚΑΦΟΣ ΜΕ ΠΡΟΣΤΑΤΕΥΤΙΚΟ ΚΑΙ ΑΒΥΘΙΣΤΟ ΣΥΣΤΗΜΑ ΚΑΙ ΑΝΤΙΑ-ΝΑΤΡΕΠΤΙΚΑ ΥΔΡΟΧΙΤΩΝΙΑ.**



ΠΕΡΙΛΗΨΗ (57)

Ένα σκάφος 1, που φέρει στεγανό κάλυμμα 3, και υδροχιτώνια 2 μέσα στα οποία εισέρχεται νερό και λειτουργούν ως αντίβαρο και δεν επιτρέπουν στο σκάφος να ανατραπεί.

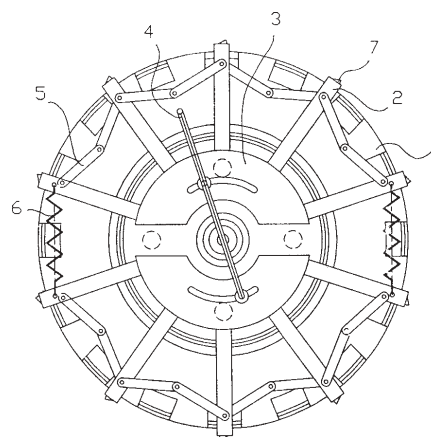
ΑΡΙΘΜΟΣ ΑΙΤΗΣΗΣ Π.Υ.Χ. (21): **970200020**
ΚΑΤΑΘΕΤΗΣ (71): ΒΑΡΑΧΙΔΗΣ ΚΩΝΣΤΑΝΤΙΝΟΥ ΑΝΔΡΕΑΣ
Ηροδότου 25
546 34 ΘΕΣΣΑΛΟΝΙΚΗ, ΕΛΛΑΣ

ΗΜΕΡΟΜΗΝΙΑ ΚΑΤΑΘΕΣΗΣ (22): 11-09-96
ΣΥΜΒΑΤΙΚΕΣ ΠΡΟΤΕΡΑΙΟΤΗΤΕΣ (30): —

ΕΦΕΥΡΕΤΗΣ (72): ΒΑΡΑΧΙΔΗΣ ΑΝΔΡΕΑΣ
ΕΙΔΙΚΟΣ ΠΛΗΡΕΞΟΥΣΙΟΣ (74): ΠΡΟΚΟΠΙΟΥ ΔΗΜΗΤΡΙΟΣ, Δικηγόρος
Ηρακλείτου 6
106 73 ΑΘΗΝΑ

ΑΝΤΙΚΛΗΤΟΣ (74): ΣΑΚΕΛΛΑΡΙΔΗΣ ΙΩΑΝΝΗΣ, Δικηγόρος
Ηρακλείτου 6
106 73 ΑΘΗΝΑ

ΤΙΤΛΟΣ ΕΦΕΥΡΕΣΗΣ (54): **ΑΝΤΙΟΛΙΣΘΗΤΙΚΟ ΣΥΣΤΗΜΑ ΤΡΟΧΩΝ ΟΧΗΜΑΤΩΝ.**

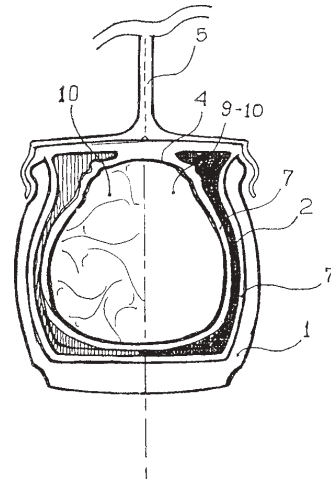


ΠΕΡΙΛΗΨΗ (57)

Αντιολισθητικό σύστημα τροχών οχημάτων αποτελούμενο από δύο τμήματα που περιέχουν από μία βάση 3 και από δύο ή περισσότερες λάμες 2 σχήματος γάμα με καμπύλη που έχουν πέλμα 7, δύναται δε να αναπτύσσουν και δόντια 8 για την αντιμετώπιση πάγου.

ΑΡΙΘΜΟΣ ΑΙΤΗΣΗΣ Π.Υ.Χ. (21): **970200021**
ΚΑΤΑΘΕΤΗΣ (71): ΠΟΛΙΤΗΣ ΑΝΤΩΝΗΣ
 Αριστείδου 5, ΕΛΕΥΣΙΝΑ
 192 00 ΑΘΗΝΑ, ΕΛΛΑΣ

ΗΜΕΡΟΜΗΝΙΑ ΚΑΤΑΘΕΣΗΣ (22): 11-09-96
ΣΥΜΒΑΤΙΚΕΣ ΠΡΟΤΕΡΑΙΟΤΗΤΕΣ (30): —
ΕΦΕΥΡΕΤΗΣ (72): ΠΟΛΙΤΗΣ ΑΝΤΩΝΗΣ
ΕΙΔΙΚΟΣ ΠΛΗΡΕΞΟΥΣΙΟΣ (74): —
ΑΝΤΙΚΛΗΤΟΣ (74): —
ΤΙΤΛΟΣ ΕΦΕΥΡΕΣΗΣ (54): **ΘΩΡΑΚΙΣΜΕΝΑ ΕΛΑΣΤΙΚΑ ΤΡΟΧΟΦΟΡΩΝ ΟΧΗΜΑΤΩΝ.**



ΠΕΡΙΛΗΨΗ (57)

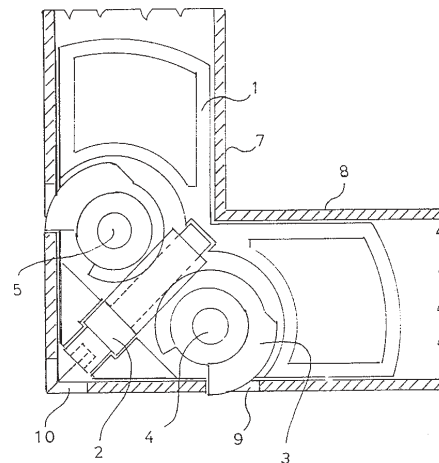
Ενα ελαστικό τροχών οχημάτων μονής, διπλής, τριπλής ή τετραπλής ζάντας διαφόρων προφίλ εφαρμογής, φέροντας θωράκιση εσωτερικά από μαλακό πλαστικό ενισχυμένο με λαμαρίνα. Γωμώνεται με διογκωμένο καουτσούκ ή πολυουρεθάνη υπό πίεση ακόμα και αέρα, για την τέλεια ελαφρά άσκαστη μορφή του. Και οι ενισχύσεις δύναται να είναι ξεχωριστές ή ενσωματωμένες.

ΑΡΙΘΜΟΣ ΑΙΤΗΣΗΣ Π.Υ.Χ. (21): **970200023**
ΚΑΤΑΘΕΤΗΣ (71): ΧΡΟΝΟΠΟΥΛΟΣ ΠΑΝΑΓΙΩΤΗΣ
 Ουρανίας Δούκα 3, ΝΕΑ ΣΜΥΡΝΗ
 171 22 ΑΘΗΝΑ, ΕΛΛΑΣ

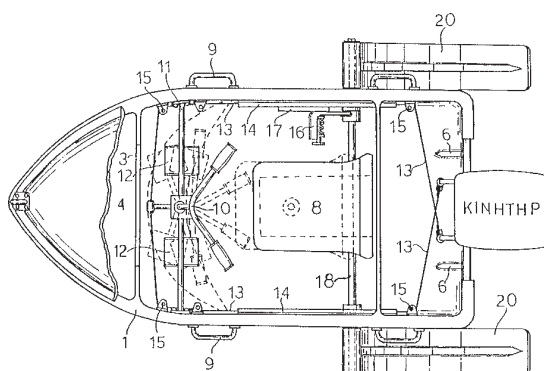
ΗΜΕΡΟΜΗΝΙΑ ΚΑΤΑΘΕΣΗΣ (22): 13-09-96
ΣΥΜΒΑΤΙΚΕΣ ΠΡΟΤΕΡΑΙΟΤΗΤΕΣ (30): —
ΕΦΕΥΡΕΤΗΣ (72): ΧΡΟΝΟΠΟΥΛΟΣ ΠΑΝΑΓΙΩΤΗΣ
ΕΙΔΙΚΟΣ ΠΛΗΡΕΞΟΥΣΙΟΣ (74): —
ΑΝΤΙΚΛΗΤΟΣ (74): —
ΤΙΤΛΟΣ ΕΦΕΥΡΕΣΗΣ (54): **ΓΩΝΙΑ ΣΥΝΔΕΣΗΣ ΠΡΟΦΙΛ ΑΛΟΥΜΙΝΙΟΥ.**

ΠΕΡΙΛΗΨΗ (57)

Η γωνία σύνδεσης φέρει στο κέντρο της ατέρμονα κοχλία (2) ο οποίος βρίσκεται σε σύμπλεξη με αρπάγες (3) των οποίων τα άκρα βγαίνουν σε αντίστοιχες οπές (9) των προφίλ (7) και (8) και έλκουν αυτά προς το κέντρο με αποτέλεσμα πανίσχυρη και άψογη σύνδεση των προφίλ στη γωνία του κουφώματος.



ΑΡΙΘΜΟΣ ΑΙΤΗΣΗΣ Π.Υ.Χ.	(21): 970200037
ΚΑΤΑΘΕΤΗΣ	(71): ΒΑΣΙΛΕΙΟΥ ΚΩΝΣΤΑΝΤΙΝΟΣ Κασσάνδρου 36 546 32 ΘΕΣΣΑΛΟΝΙΚΗ, ΕΛΛΑΣ
ΗΜΕΡΟΜΗΝΙΑ ΚΑΤΑΘΕΣΗΣ	(22): 05-09-96
ΣΥΜΒΑΤΙΚΕΣ ΠΡΟΤΕΡΑΙΟΤΗΤΕΣ	(30): —
ΕΦΕΥΡΕΤΗΣ	(72): ΒΑΣΙΛΕΙΟΥ ΚΩΝΣΤΑΝΤΙΝΟΣ
ΕΙΔΙΚΟΣ ΠΛΗΡΕΞΟΥΣΙΟΣ	(74): ΠΑΤΗΝΙΩΤΗΣ ΜΑΝΩΛΗΣ, Δικηγόρος Ηρακλείτου 6 106 73 ΑΘΗΝΑ
ΑΝΤΙΚΛΗΤΟΣ	(74): ΣΑΚΕΛΛΑΡΙΔΗΣ ΙΩΑΝΝΗΣ, Δικηγόρος Ηρακλείτου 6 106 73 ΑΘΗΝΑ
ΤΙΤΛΟΣ ΕΦΕΥΡΕΣΗΣ	(54): ΣΚΑΦΟΣ ΑΝΑΨΥΧΗΣ ΜΙΚΡΟΥ ΜΗΚΟΥΣ ΜΕ ΠΤΕΡΥΓΙΑ ΚΙΝΗΤΑ.



ΠΕΡΙΛΗΨΗ (57)

Το σκάφος αναψυχής 1, προοριζόμενο για ένα ή δύο επιβάτες, φέρει στις δύο πλευρές του εξωτερικώς από ένα πτερύγιο 20 το οποίο είναι κινητό ή σταθερό. Δύνανται να οδηγείται με ποδοκίνητο πηδάγιο 12.

ΑΡΙΘΜΟΣ ΑΙΤΗΣΗΣ Π.Υ.Χ.	(21): 970200050
ΚΑΤΑΘΕΤΗΣ	(71): ΠΑΝΟΥΣΑΚΗΣ ΔΗΜΟΣΘΕΝΗΣ Πλάτωνος 13, ΠΕΥΚΗ 151 21 ΑΘΗΝΑ, ΕΛΛΑΣ
ΗΜΕΡΟΜΗΝΙΑ ΚΑΤΑΘΕΣΗΣ	(22): 26-09-96
ΣΥΜΒΑΤΙΚΕΣ ΠΡΟΤΕΡΑΙΟΤΗΤΕΣ	(30): —
ΕΦΕΥΡΕΤΗΣ	(72): ΠΑΝΟΥΣΑΚΗΣ ΔΗΜΟΣΘΕΝΗΣ
ΕΙΔΙΚΟΣ ΠΛΗΡΕΞΟΥΣΙΟΣ	(74): —
ΑΝΤΙΚΛΗΤΟΣ	(74): —
ΤΙΤΛΟΣ ΕΦΕΥΡΕΣΗΣ	(54): ΓΕΝΝΗΤΡΙΑ ΗΛΕΚΤΡΙΚΟΥ ΡΕΥΜΑΤΟΣ ΕΣΩΤΕΡΙΚΗΣ ΚΑΥΣΕΩΣ ΥΓΡΩΝ ΚΑΥΣΙΜΩΝ.

πιστόνι είναι κατασκευασμένο από ηλεκτρομαγνητικό υλικό και ο κύλινδρος είναι τυλιγμένος με αγώγιμο σπείρωμα με αποτέλεσμα καθ'όλο το μήκος του μπλοκ να υπάρχει πηνίο. Έτσι όταν ο κινητήρας τίθεται σε λειτουργία παράγεται εναλλασσόμενο ρεύμα.

ΠΕΡΙΛΗΨΗ (57)

Η εφεύρεση αναφέρεται σε γεννήτρια ηλεκτρικού ρεύματος, το οποίο παράγεται επαγωγικά μέσω κίνησης μαγνητισμένου σώματος εντός πηνίου. Το μπλοκ του κινητήρα μοιάζει χονδρικώς με μπλοκ δίχρονου κινητήρα. Όμως οι θυρίδες εισαγωγής και εξαγωγής είναι τοποθετημένες και στα δύο άκρα του κυλίνδρου. Αυτό γίνεται γιατί η βασική ιδέα πίσω από το σχεδιασμό του κινητήρα αυτού είναι να μη λειτουργεί με το γνωστό τρόπο του άνω και κάτω νεκρού σημείου, αλλά όταν το πιστόνι είναι τοποθετημένο στο ένα άκρο του κυλίνδρου (δηλ.ΑΝΣ) το άλλο άκρο να είναι στο κάτω νεκρό σημείο του κυλίνδρου. Έτσι δημιουργούμε μια συμμετρική διάταξη (με θυρίδες εισαγωγής/εξαγωγής) και το πιστόνι είναι "διπλής όψεως", δηλαδή συμπιέζει μείγμα και δέχεται την πίεση της ανάφλεξης και στα δύο άκρα του ανάλογα με τη θέση του στον κύλινδρο. Είναι αυτόνοτο πως το πιστόνι θα κινείται παλινδρομικά εντός αγώγιμου σπειροειδούς (πηνίου). Το σημαντικό χαρακτηριστικό αυτής της γεννήτριας είναι στη μεταφορά της ενέργειας. Αντίθετα με τα συμβατικά "ηλεκτροπαραγωγικά ζεύγη", εδώ η γεννήτρια είναι ένα ενιαίο σύνολο. Το

1.5 ΕΥΡΕΤΗΡΙΟ ΑΙΤΗΣΕΩΝ Π.Υ.Χ. ΣΥΜΦΩΝΑ ΜΕ ΤΗΝ ΗΜΕΡΟΜΗΝΙΑ ΚΑΤΑΘΕΣΗΣ

ΚΑΤΑΘΕΣΗ (22)	ΚΑΤΑΘΕΤΗΣ (71)	ΤΙΤΛΟΣ ΕΦΕΥΡΕΣΗΣ (54)	ΑΡ. ΑΙΤ. (21)
05-09-96	ΒΑΣΙΛΕΙΟΥ ΚΩΝΣΤΑΝΤΙΝΟΣ	ΣΚΑΦΟΣ ΜΕ ΠΡΟΣΤΑΤΕΥΤΙΚΟ ΚΑΙ ΑΒΥΘΙΣΤΟ ΣΥΣΤΗΜΑ ΚΑΙ ΑΝΤΙΑΝΑΤΡΕΠΤΙΚΑ ΥΔΡΟΧΙΤΩΝΙΑ.	970200019
05-09-96	ΒΑΣΙΛΕΙΟΥ ΚΩΝΣΤΑΝΤΙΝΟΣ	ΣΚΑΦΟΣ ΑΝΑΨΥΧΗΣ ΜΙΚΡΟΥ ΜΗΚΟΥΣ ΜΕ ΠΤΕΡΥΓΙΑ ΚΙΝΗΤΑ.	970200037
11-09-96	ΒΑΡΑΧΙΔΗΣ ΑΝΔΡΕΑΣ	ΑΝΤΙΟΛΙΣΘΗΤΙΚΟ ΣΥΣΤΗΜΑ ΤΡΟΧΩΝ ΟΧΗΜΑΤΩΝ.	970200020
11-09-96	ΠΟΛΙΤΗΣ ΑΝΤΩΝΗΣ	ΘΩΡΑΚΙΣΜΕΝΑ ΕΛΑΣΤΙΚΑ ΤΡΟΧΟΦΟΡΩΝ ΟΧΗΜΑΤΩΝ.	970200021
13-09-96	ΧΡΟΝΟΠΟΥΛΟΣ ΠΑΝΑΓΙΩΤΗΣ	ΓΩΝΙΑ ΣΥΝΔΕΣΗΣ ΠΡΟΦΙΛ ΑΛΟΥΜΙΝΙΟΥ.	970200023
19-09-96	ASTRA ΑΚΤΙΕΒΟΛΑΓ	ΝΕΟΣ ΣΑΚΟΣ ΕΓΧΥΣΕΩΣ.	960200222
19-09-96	1) FANTIN F. LLI S.N.C 2) ROLIDORO SILVIO	ΦΟΥΡΝΟΣ ΨΗΣΙΜΑΤΟΣ ΥΠΕΡΕΡΥΘΡΩΝ ΑΚΤΙΝΩΝ.	960200223
20-09-96	ΚΑΔΙΑΝΑΚΗ ΑΝΝΑ	ΧΕΙΡΟΠΛΕΚΤΟ ΧΑΡΤΟΤΕΛΛΑΡΟ ΣΥΣΚΕΥΑΣΙΑΣ ΟΠΩΡΟΚΗΠΕΥΤΙΚΩΝ.	960200224
25-09-96	EMA SRL.	ΣΟΛΑ ΥΠΟΔΗΜΑΤΩΝ ΑΠΟ ΟΠΟΙΟΔΗΠΟΤΕ ΚΑΤΑΛΛΗΛΟ ΥΛΙΚΟ, ΤΟ ΠΟΛΥ ΕΛΑΦΡΑ ΔΙΑΓΕΓΡΑΜΜΕΝΟ ΣΕ ΣΧΗΜΑ "U" ΤΑΚΟΥΝΙ ΤΗΣ ΟΠΟΙΑΣ ΕΧΕΙ ΤΡΑΧΥΝΘΕΙ ΕΛΑΦΡΑ, ΕΝΩ Η ΠΡΑΓΜΑΤΙΚΗ ΣΟΛΑ, ΠΟΥ ΠΕΡΙΒΑΛΛΕΤΑΙ ΑΠΟ ΜΙΑ ΜΙΚΡΗ ΑΥΛΑΚΑ, ΚΑΘΙΣΤΑΤΑΙ ΑΝΤΙΟΛΙΣΘΗΤΙΚΗ ΑΠΟ ΑΝΑΓΛΥΦΑ ΣΤΟΙΧΕΙΑ ΔΙΑΦΟΡΩΝ ΣΧΗΜΑΤΩΝ ΚΑΙ ΜΕΓΕΘΩΝ	960200230
25-09-96	EMA SRL.	ΣΟΛΑ ΥΠΟΔΗΜΑΤΩΝ ΑΠΟ ΟΠΟΙΟΔΗΠΟΤΕ ΚΑΤΑΛΛΗΛΟ ΥΛΙΚΟ, Η ΟΠΟΙΑ ΕΧΕΙ ΤΡΑΧΥΝΘΕΙ ΕΛΑΦΡΑ ΚΑΙ ΠΛΗΡΩΣ ΣΕ ΟΛΗ ΤΗΝ ΕΠΙΦΑΝΕΙΑ ΒΑΔΙΣΕΩΣ, ΟΠΟΥ Η ΠΡΑΓΜΑΤΙΚΗ ΣΟΛΑ, Η ΟΠΟΙΑ ΠΑΡΟΥΣΙΑΖΕΙ ΜΙΑ ΜΙΚΡΗ ΑΥΛΑΚΑ, ΚΑΙ ΤΟ ΤΑΚΟΥΝΙ ΤΗΣ ΤΡΑΧΥΝΟΝΤΑΙ ΠΕΡΙΣΣΟΤΕΡΟ ΜΕ ΤΡΑΧΕΑ ΑΝΑΓΛΥΦΑ ΣΤΟΙΧΕΙΑ ΔΙΑΦΟΡΩΝ ΣΧΗΜΑΤΩΝ	960200229
25-09-96	EMA SRL.	ΣΟΛΑ ΥΠΟΔΗΜΑΤΩΝ ΑΠΟ ΟΠΟΙΟΔΗΠΟΤΕ ΚΑΤΑΛΛΗΛΟ ΥΛΙΚΟ, ΤΟ ΠΟΛΥ ΕΛΑΦΡΑ ΔΙΑΓΕΓΡΑΜΜΕΝΟ ΣΕ ΣΧΗΜΑ "U" ΤΑΚΟΥΝΙ ΤΗΣ ΟΠΟΙΑΣ ΕΧΕΙ ΤΡΑΧΥΝΘΕΙ ΕΛΑΦΡΑ, ΕΝΩ Η ΠΡΑΓΜΑΤΙΚΗ ΣΟΛΑ, ΠΟΥ ΠΕΡΙΒΑΛΛΕΤΑΙ ΑΠΟ ΜΙΑ ΜΙΚΡΗ ΑΥΛΑΚΑ, ΕΧΕΙ ΚΑΤΑΣΤΕΙ ΑΝΤΙΟΛΙΣΘΗΤΙΚΗ ΑΠΟ ΑΝΑΓΛΥΦΑ ΣΤΟΙΧΕΙΑ ΔΙΑΦΟΡΩΝ ΣΧΗΜΑΤΩΝ ΚΑΙ ΜΕΓΕΘΩΝ	960200231
26-09-96	ΠΑΝΟΥΣΑΚΗΣ ΔΗΜΟΣΘΕΝΗΣ	ΓΕΝΝΗΤΡΙΑ ΗΛΕΚΤΡΙΚΟΥ ΡΕΥΜΑΤΟΣ ΕΣΩΤΕΡΙΚΗΣ ΚΑΥΣΕΩΣ ΥΓΡΩΝ ΚΑΥΣΙΜΩΝ.	970200050
30-09-96	ΞΑΝΘΟΠΟΥΛΟΣ ΑΝΑΣΤΑΣΙΟΣ	ΡΥΘΜΙΖΟΜΕΝΗ ΨΕΥΤΟΚΑΣΑ ΑΛΟΥΜΙΝΙΟΥ.	960200232
30-09-96	ΑΗΔΟΝΗΣ ΑΣΤΕΡΙΟΣ	ΜΑΓΙΚΟ ΚΟΥΤΙ.	960200233

1.6 ΕΥΡΕΤΗΡΙΟ ΑΙΤΗΣΕΩΝ Π.Υ.Χ. ΣΥΜΦΩΝΑ ΜΕ ΤΗΝ ΑΛΦΑΒΗΤΙΚΗ ΣΕΙΡΑ ΤΩΝ ΚΑΤΑΘΕΤΩΝ

ΚΑΤΑΘΕΤΗΣ (71)	ΤΙΤΛΟΣ ΕΦΕΥΡΕΣΗΣ (54)	ΚΑΤΑΘΕΣΗ (22)	ΑΡ. ΑΙΤ. (21)
ASTRA AKTIEBOLAG	ΝΕΟΣ ΣΑΚΟΣ ΕΓΧΥΣΕΩΣ.	19-09-96	960200222
EMA SRL.	ΣΟΛΑ ΥΠΟΔΗΜΑΤΩΝ ΑΠΟ ΟΠΟΙΟΔΗΠΟΤΕ ΚΑΤΑΛΛΗΛΟ ΥΛΙΚΟ, ΤΟ ΠΟΛΥ ΕΛΑΦΡΑ ΔΙΑΓΕΓΡΑΜΜΕΝΟ ΣΕ ΣΧΗΜΑ "U" ΤΑΚΟΥΝΙ ΤΗΣ ΟΠΟΙΑΣ ΕΧΕΙ ΤΡΑΧΥΝΘΕΙ ΕΛΑΦΡΑ, ΕΝΩ Η ΠΡΑΓΜΑΤΙΚΗ ΣΟΛΑ, ΠΟΥ ΠΕΡΙΒΑΛΛΕΤΑΙ ΑΠΟ ΜΙΑ ΜΙΚΡΗ ΑΥΛΑΚΑ, ΚΑΘΙΣΤΑΤΑΙ ΑΝΤΙΟΛΙΣΘΗΤΙΚΗ ΑΠΟ ΑΝΑΓΛΥΦΑ ΣΤΟΙΧΕΙΑ ΔΙΑΦΟΡΩΝ ΣΧΗΜΑΤΩΝ ΚΑΙ ΜΕΓΕΘΩΝ	25-09-96	960200230
EMA SRL.	ΣΟΛΑ ΥΠΟΔΗΜΑΤΩΝ ΑΠΟ ΟΠΟΙΟΔΗΠΟΤΕ ΚΑΤΑΛΛΗΛΟ ΥΛΙΚΟ, Η ΟΠΟΙΑ ΕΧΕΙ ΤΡΑΧΥΝΘΕΙ ΕΛΑΦΡΑ ΚΑΙ ΠΛΗΡΩΣ ΣΕ ΟΛΗ ΤΗΝ ΕΠΙΦΑΝΕΙΑ ΒΑΔΙΣΕΩΣ, ΟΠΟΥ Η ΠΡΑΓΜΑΤΙΚΗ ΣΟΛΑ, Η ΟΠΟΙΑ ΠΑΡΟΥΣΙΑΖΕΙ ΜΙΑ ΜΙΚΡΗ ΑΥΛΑΚΑ, ΚΑΙ ΤΟ ΤΑΚΟΥΝΙ ΤΗΣ ΤΡΑΧΥΝΟΝΤΑΙ ΠΕΡΙΣΣΟΤΕΡΟ ΜΕ ΤΡΑΧΕΑ ΑΝΑΓΛΥΦΑ ΣΤΟΙΧΕΙΑ ΔΙΑΦΟΡΩΝ ΣΧΗΜΑΤΩΝ	25-09-96	960200229
EMA SRL.	ΣΟΛΑ ΥΠΟΔΗΜΑΤΩΝ ΑΠΟ ΟΠΟΙΟΔΗΠΟΤΕ ΚΑΤΑΛΛΗΛΟ ΥΛΙΚΟ, ΤΟ ΠΟΛΥ ΕΛΑΦΡΑ ΔΙΑΓΕΓΡΑΜΜΕΝΟ ΣΕ ΣΧΗΜΑ "U" ΤΑΚΟΥΝΙ ΤΗΣ ΟΠΟΙΑΣ ΕΧΕΙ ΤΡΑΧΥΝΘΕΙ ΕΛΑΦΡΑ, ΕΝΩ Η ΠΡΑΓΜΑΤΙΚΗ ΣΟΛΑ, ΠΟΥ ΠΕΡΙΒΑΛΛΕΤΑΙ ΑΠΟ ΜΙΑ ΜΙΚΡΗ ΑΥΛΑΚΑ, ΕΧΕΙ ΚΑΤΑΣΤΕΙ ΑΝΤΙΟΛΙΣΘΗΤΙΚΗ ΑΠΟ ΑΝΑΓΛΥΦΑ ΣΤΟΙΧΕΙΑ ΔΙΑΦΟΡΩΝ ΣΧΗΜΑΤΩΝ ΚΑΙ ΜΕΓΕΘΩΝ	25-09-96	960200231
FANTIN F. LLI S.N.C	ΦΟΥΡΝΟΣ ΨΗΣΙΜΑΤΟΣ ΥΠΕΡΕΡΥΘΡΩΝ ΑΚΤΙΝΩΝ.	19-09-96	960200223
ROLIDORO SILVIO	ΦΟΥΡΝΟΣ ΨΗΣΙΜΑΤΟΣ ΥΠΕΡΕΡΥΘΡΩΝ ΑΚΤΙΝΩΝ.	19-09-96	960200223
ΑΗΔΟΝΗΣ ΑΣΤΕΡΙΟΣ	ΜΑΓΙΚΟ ΚΟΥΤΙ.	30-09-96	960200233
ΒΑΡΑΧΙΔΗΣ ΑΝΔΡΕΑΣ	ΑΝΤΙΟΛΙΣΘΗΤΙΚΟ ΣΥΣΤΗΜΑ ΤΡΟΧΩΝ ΟΧΗΜΑΤΩΝ.	11-09-96	970200020
ΒΑΣΙΛΕΙΟΥ ΚΩΝΣΤΑΝΤΙΝΟΣ	ΣΚΑΦΟΣ ΜΕ ΠΡΟΣΤΑΤΕΥΤΙΚΟ ΚΑΙ ΑΒΥΘΙΣΤΟ ΣΥΣΤΗΜΑ ΚΑΙ ΑΝΤΙΑΝΑΤΡΕΠΤΙΚΑ ΥΔΡΟΧΙΤΩΝΙΑ.	05-09-96	970200019
ΒΑΣΙΛΕΙΟΥ ΚΩΝΣΤΑΝΤΙΝΟΣ	ΣΚΑΦΟΣ ΑΝΑΨΥΧΗΣ ΜΙΚΡΟΥ ΜΗΚΟΥΣ ΜΕ ΠΤΕΡΥΓΙΑ ΚΙΝΗΤΑ.	05-09-96	970200037
ΔΗΜ Δ. ΒΕΖΥΡΟΥΛΗ ΚΑΙ ΣΙΑ Ο.Ε.	ΕΝΑ ΠΑΙΓΝΙΔΙ ΜΕ ΜΟΡΦΗ ΑΥΤΟΚΙΝΗΤΟΥ ΠΟΥ ΑΠΟΤΕΛΕΙΤΑΙ ΑΠΟ ΜΟΝΑΔΕΣ ΠΟΥ ΤΟΥ ΔΙΔΟΥΝ ΤΗΝ ΔΥΝΑΤΟΤΗΤΑ ΝΑ ΑΛΛΑΖΕΙ ΜΟΡΦΗ ΩΣ ΠΡΟΣ ΤΙΣ ΧΡΗΣΕΙΣ ΤΟΥ ΩΣ ΑΥΤΟΚΙΝΗΤΟΥ Π.Χ. ΦΟΡΤΗΓΟ, ΨΥΓΕΙΟ, ΒΥΤΙΟΦΟΡΟ ΚΛΠ.	19-09-96	960200220
δ.τ.VELO	ΧΕΙΡΟΠΛΕΚΤΟ ΧΑΡΤΟΤΕΛΛΑΡΟ ΣΥΣΚΕΥΑΣΙΑΣ ΟΠΩΡΟΚΗ-ΠΕΥΤΙΚΩΝ.	20-09-96	960200224
ΞΑΝΘΟΠΟΥΛΟΣ ΑΝΑΣΤΑΣΙΟΣ	ΡΥΘΜΙΖΟΜΕΝΗ ΨΕΥΤΟΚΑΣΑ ΑΛΟΥΜΙΝΙΟΥ.	30-09-96	960200232
ΠΑΝΟΥΣΑΚΗΣ ΔΗΜΟΣΘΕΝΗΣ	ΓΕΝΝΗΤΡΙΑ ΗΛΕΚΤΡΙΚΟΥ ΡΕΥΜΑΤΟΣ ΕΣΩΤΕΡΙΚΗΣ ΚΑΥΣΕΩΣ ΥΓΡΩΝ ΚΑΥΣΙΜΩΝ.	26-09-96	970200050
ΠΟΛΙΤΗΣ ΑΝΤΩΝΗΣ	ΘΩΡΑΚΙΣΜΕΝΑ ΕΛΑΣΤΙΚΑ ΤΡΟΧΟΦΟΡΩΝ ΟΧΗΜΑΤΩΝ.	11-09-96	970200021
ΧΡΟΝΟΠΟΥΛΟΣ ΠΑΝΑΓΙΩΤΗΣ	ΓΩΝΙΑ ΣΥΝΔΕΣΗΣ ΠΡΟΦΙΛ ΑΛΟΥΜΙΝΙΟΥ.	13-09-96	970200023

ΚΕΦΑΛΑΙΟ 2

ΔΙΠΛΩΜΑΤΑ ΕΥΡΕΣΙΤΕΧΝΙΑΣ ΚΑΙ ΠΙΣΤΟΠΟΙΗΤΙΚΑ ΥΠΟΔΕΙΓΜΑΤΟΣ ΧΡΗΣΙΜΟΤΗΤΑΣ

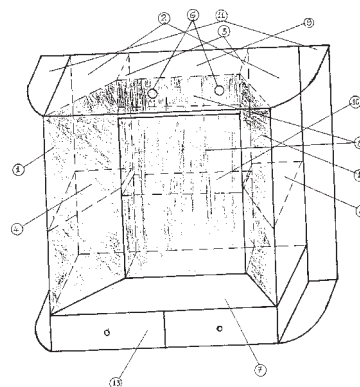
2.1 ΔΙΠΛΩΜΑΤΑ ΕΥΡΕΣΙΤΕΧΝΙΑΣ

ΑΡΙΘΜΟΣ Δ.Ε.	(11): 1002884
ΑΡΙΘΜΟΣ ΑΙΤΗΣΗΣ Δ.Ε.	(21): 960100444
ΔΙΕΘΝΗΣ ΤΑΞΙΝΟΜΗΣΗ	(51): IPC6: A47B 67/00 IPC6: A47B 67/02 IPC6: A47G 1/04
ΔΙΚΑΙΟΥΧΟΣ	(73): ΔΟΥΛΑΒΕΡΗΣ ΙΩΑΝΝΗ ΣΠΥΡΟΣ Γ. Παπανδρέου 126, ΜΕΤΑΜΟΡΦΩΣΗ 144 52 ΑΘΗΝΑ, ΕΛΛΑΣ
ΗΜΕΡΟΜΗΝΙΑ ΚΑΤΑΘΕΣΗΣ	(22): 24-12-96
ΗΜΕΡΟΜΗΝΙΑ ΑΠΟΝΟΜΗΣ	(47): 02-04-98
ΣΥΜΒΑΤΙΚΕΣ ΠΡΟΤΕΡΑΙΟΤΗΤΕΣ	(30): —
ΤΡΟΠΟΠΟΙΗΣΗ ΣΤΟ ΚΥΡΙΟ Δ.Ε.	(61): —
ΕΦΕΥΡΕΤΗΣ	(72): ΔΟΥΛΑΒΕΡΗΣ ΣΠΥΡΟΣ
ΕΙΔΙΚΟΣ ΠΛΗΡΕΞΟΥΣΙΟΣ	(74): —
ΑΝΤΙΚΛΗΤΟΣ	(74): ΚΟΣΚΙΝΑ ΜΑΡΙΑ Νικηταρά 8-10 106 78 ΑΘΗΝΑ
ΤΙΤΛΟΣ ΕΦΕΥΡΕΣΗΣ	(54): ΝΤΟΥΛΑΠΙ-ΚΑΘΡΕΦΤΗΣ.

ΠΕΡΙΛΗΨΗ (57)

Το ντουλάπι-καθρέπτης αποτελείται από δύο πλαϊνά ντουλάπια (2) με πόρτες-καθρέπτες (1) σε γωνία και ράφια (4), που χωρίζονται με διαχωριστικά (3) από ένα μεσαίο ντουλάπι (9) με πόρτα-καθρέπτη (8) ή

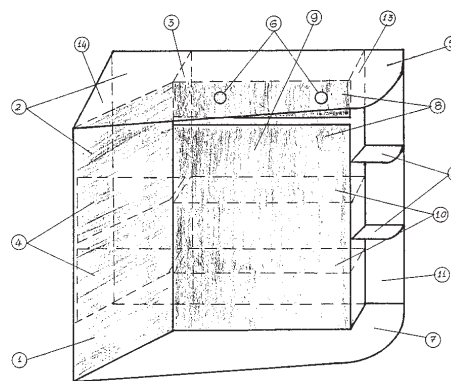
καθρέπτες σ'ευθεία και ράφια (10). Στο κάτω μέρος (7) του ντουλαπιού δημιουργείται χώρος (13) για την τοποθέτηση συρταριών ή εταξέρας, στο άνω μέρος το καπάκι (5) μπορεί να είναι και βάση φώτων (6), στο πίσω μέρος φέρει πλάτη (12), ενώ τα δύο πλαϊνά χρησιμοποιούνται για την τοποθέτηση εταξερών και παρέχει τη δυνατότητα καθρεφτίσματος όλων των πλευρών του προσώπου ή του σώματος στα μεγάλα ντουλάπια.



ΑΡΙΘΜΟΣ Δ.Ε.	(11): 1002885
ΑΡΙΘΜΟΣ ΑΙΤΗΣΗΣ Δ.Ε.	(21): 960100445
ΔΙΕΘΝΗΣ ΤΑΞΙΝΟΜΗΣΗ	(51): IPC6: A47B 67/00 IPC6: A47B 67/02 IPC6: A47G 1/04
ΔΙΚΑΙΟΥΧΟΣ	(73): ΔΟΥΛΑΒΕΡΗΣ ΙΩΑΝΝΗ ΣΠΥΡΟΣ Γ. Παπανδρέου 126, ΜΕΤΑΜΟΡΦΩΣΗ 144 52 ΑΘΗΝΑ, ΕΛΛΑΣ
ΗΜΕΡΟΜΗΝΙΑ ΚΑΤΑΘΕΣΗΣ	(22): 24-12-96
ΗΜΕΡΟΜΗΝΙΑ ΑΠΟΝΟΜΗΣ	(47): 02-04-98
ΣΥΜΒΑΤΙΚΕΣ ΠΡΟΤΕΡΑΙΟΤΗΤΕΣ	(30): —
ΤΡΟΠΟΠΟΙΗΣΗ ΣΤΟ ΚΥΡΙΟ Δ.Ε.	(61): —
ΕΦΕΥΡΕΤΗΣ	(72): ΔΟΥΛΑΒΕΡΗΣ ΣΠΥΡΟΣ
ΕΙΔΙΚΟΣ ΠΛΗΡΕΞΟΥΣΙΟΣ	(74): —
ΑΝΤΙΚΛΗΤΟΣ	(74): ΚΟΣΚΙΝΑ ΜΑΡΙΑ Νικηταρά 8-10 106 78 ΑΘΗΝΑ
ΤΙΤΛΟΣ ΕΦΕΥΡΕΣΗΣ	(54): ΝΤΟΥΛΑΠΙ-ΚΑΘΡΕΦΤΗΣ.

ΠΕΡΙΛΗΨΗ (57)

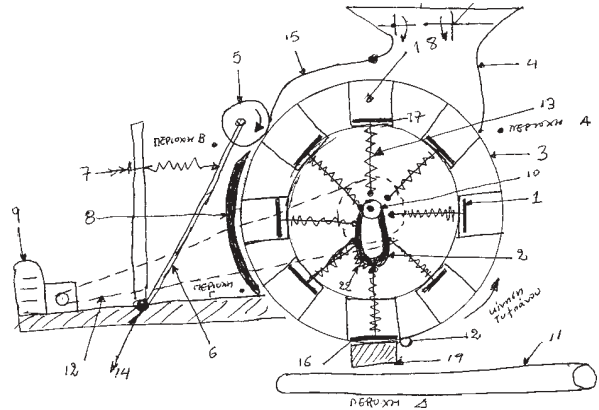
Το ντουλάπι-καθρέπτης αποτελείται από ένα πλαϊνό ντουλάπι (2), με ράφια (4), καθρέπτη-πόρτα (1) σε γωνία και εξωτερικό πλαϊνό (14), το οποίο διαχωρίζεται με διαχωριστικό (3) από ένα δεύτερο ντουλάπι (9) που φέρει ράφια (10), πλαϊνό (13) που αφήνει χώρο για ραφιέρα και καθρέπτη-πόρτα (8) σ'ευθεία άνω καπάκι (5) με οπές-υποδοχές φώτων (6), κάτω καπάκι (7) γωνία (11) με ράφια (12) και πλάτη (15) και παρέχει τη δυνατότητα αποθήκευσης αντικειμένων και καθρεφτίσματος όλων των πλευρών του προσώπου ή του σώματος σε μεγάλα ντουλάπια.



ΑΡΙΘΜΟΣ Δ.Ε.	(11): 1002886
ΑΡΙΘΜΟΣ ΑΙΤΗΣΗΣ Δ.Ε.	(21): 970100023
ΔΙΕΘΝΗΣ ΤΑΞΙΝΟΜΗΣΗ	(51): IPC6: A21C 5/00 IPC6: A23P 1/10 IPC6: A23G 3/02
ΔΙΚΑΙΟΥΧΟΣ	(73): 1) ΚΑΡΙΠΙΔΗΣ ΘΕΟΧΑΡΗΣ ΝΙΚΟΛΑΟΣ Αλσους 17, ΓΑΛΗΝΗ, ΩΡΑΙΟΚΑΣΤΡΟ 570 13 ΘΕΣΣΑΛΟΝΙΚΗ, ΕΛΛΑΣ 2) ΚΑΡΙΠΙΔΟΥ ΖΩΗ Αλσους 17, ΓΑΛΗΝΗ, ΩΡΑΙΟΚΑΣΤΡΟ 570 13 ΘΕΣΣΑΛΟΝΙΚΗ, ΕΛΛΑΣ
ΗΜΕΡΟΜΗΝΙΑ ΚΑΤΑΘΕΣΗΣ	(22): 27-01-97
ΗΜΕΡΟΜΗΝΙΑ ΑΠΟΝΟΜΗΣ	(47): 02-04-98
ΣΥΜΒΑΤΙΚΕΣ ΠΡΟΤΕΡΑΙΟΤΗΤΕΣ	(30): —
ΤΡΟΠΟΠΟΙΗΣΗ ΣΤΟ ΚΥΡΙΟ Δ.Ε.	(61): —
ΕΦΕΥΡΕΤΗΣ	(72): 1) ΚΑΡΙΠΙΔΗΣ ΝΙΚΟΛΑΟΣ 2) ΚΑΡΙΠΙΔΟΥ ΖΩΗ
ΕΙΔΙΚΟΣ ΠΛΗΡΕΞΟΥΣΙΟΣ ΑΝΤΙΚΛΗΤΟΣ	(74): — (74): ΚΑΡΙΠΙΔΟΥ ΓΕΩΡΓΙΑ Αλσους 17, ΓΑΛΗΝΗ, ΩΡΑΙΟΚΑΣΤΡΟ 570 13 ΘΕΣΣΑΛΟΝΙΚΗ
ΤΙΤΛΟΣ ΕΦΕΥΡΕΣΗΣ	(54): ΜΟΡΦΟΠΟΙΗΤΙΚΗ ΜΗΧΑΝΗ ΚΟΠΗΣ ΜΑΖΑΣ ΧΑΛΒΑ, ΠΑΣΤΕΛΙΟΥ, ΝΟΥΓΚΑ, ΣΥΜΠΥΚΝΩΜΕΝΩΝ ΤΡΟΦΩΝ, ΜΑΖΩΝ ΖΑΧΑΡΟΠΛΑΣΤΙΚΗΣ Ή ΠΡΩΤΩΝ ΥΛΩΝ ΒΙΟΜΗΧΑΝΙΑΣ

ΠΕΡΙΛΗΨΗ (57)

Το προϊόν προς μορφοποίηση εισάγεται στη χοάνη τροφοδοσίας (4). Με πτερύγια ή χωρίς αυτά προωθείται στο τούνελ (15). Γεμίζονται όλα τα υπάρχοντα καλούπια. Το ράουλο κοπής (5) μορφοποιεί και κάνει κοπή το δε έλασμα (8) συγκρατεί το προϊόν και το μορφοποιεί. Ακολούθως στο κάτω μέρος του τυμπάνου γίνεται η έξοδος του προϊόντος σε συγχρονισμένη μεταφορική ταινία μέσω του κυλίνδρου εξαγωγής (12). Η εξαγωγή του προϊόντος γίνεται μέσω των εξωλκείων οι οποίοι κινούνται από το σταθερό έκκεντρο της μηχανής.



ΑΡΙΘΜΟΣ Δ.Ε.	(11): 1002887
ΑΡΙΘΜΟΣ ΑΙΤΗΣΗΣ Δ.Ε.	(21): 970100046
ΔΙΕΘΝΗΣ ΤΑΞΙΝΟΜΗΣΗ	(51): IPC6: E04H 6/06
ΔΙΚΑΙΟΥΧΟΣ	(73): PARKING HELLAS S.A. Αριστείδου 16 185 31 ΠΕΙΡΑΙΑΣ, ΕΛΛΑΣ
ΗΜΕΡΟΜΗΝΙΑ ΚΑΤΑΘΕΣΗΣ	(22): 07-02-97
ΗΜΕΡΟΜΗΝΙΑ ΑΠΟΝΟΜΗΣ	(47): 02-04-98
ΣΥΜΒΑΤΙΚΕΣ ΠΡΟΤΕΡΑΙΟΤΗΤΕΣ	(30): —
ΤΡΟΠΟΠΟΙΗΣΗ ΣΤΟ ΚΥΡΙΟ Δ.Ε.	(61): —
ΕΦΕΥΡΕΤΗΣ	(72): ΚΟΝΤΟΣ ΗΛΙΑΣ
ΕΙΔΙΚΟΣ ΠΛΗΡΕΞΟΥΣΙΟΣ ΑΝΤΙΚΛΗΤΟΣ	(74): — (74): ΔΗΜΟΠΟΥΛΟΣ ΓΕΩΡΓΙΟΣ Αριστείδου 16 185 31 ΠΕΙΡΑΙΑΣ
ΤΙΤΛΟΣ ΕΦΕΥΡΕΣΗΣ	(54): ΣΥΣΤΗΜΑ ΔΙΠΛΑΣΙΑΣΜΟΥ ΘΕΣΕΩΝ ΣΤΑΘΜΕΥΣΕΩΣ ΑΥΤΟΚΙΝΗΤΩΝ

ΠΕΡΙΛΗΨΗ (57)

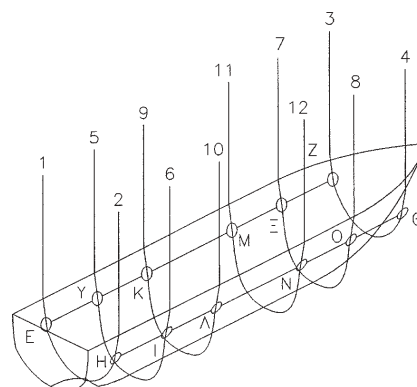
Το σύστημα διπλασιασμού θέσεων σταθμεύσεως αυτοκινήτων αποτελείται από δύο ροφρα ικρίώματα που μπορεί να προστίθεται το ένα δίπλα στο άλλο απεριόριστως. Με το σύστημα αυτό, στον ίδιο χώρο εδάφους που σταθμεύουν Ν αυτοκίνητα, μπορεί να σταθμεύουν 2Ν-1.

ΑΡΙΘΜΟΣ Δ.Ε.	(11): 1002888
ΑΡΙΘΜΟΣ ΑΙΤΗΣΗΣ Δ.Ε.	(21): 970100049
ΔΙΕΘΝΗΣ ΤΑΞΙΝΟΜΗΣΗ	(51): IPC6: B63C 7/24 IPC6: B63C 7/00
ΔΙΚΑΙΟΥΧΟΣ	(73): 1) ΑΠΟΣΤΟΛΑΚΗΣ ΕΥΑΓΓΕΛΟΣ ΝΑΥΣΤΑΘΜΟΣ ΚΡΗΤΗΣ, ΣΟΥΔΑ 732 00 ΚΡΗΤΗ, ΕΛΛΑΣ 2) ΒΡΑΚΑΣ ΘΕΟΔΩΡΟΣ ΝΑΥΣΤΑΘΜΟΣ, ΣΟΥΔΑ 732 00 ΚΡΗΤΗ, ΕΛΛΑΣ
ΗΜΕΡΟΜΗΝΙΑ ΚΑΤΑΘΕΣΗΣ	(22): 13-02-97
ΗΜΕΡΟΜΗΝΙΑ ΑΠΟΝΟΜΗΣ	(47): 02-04-98
ΣΥΜΒΑΤΙΚΕΣ ΠΡΟΤΕΡΑΙΟΤΗΤΕΣ	(30): —
ΤΡΟΠΟΠΟΙΗΣΗ ΣΤΟ ΚΥΡΙΟ Δ.Ε.	(61): —
ΕΦΕΥΡΕΤΗΣ	(72): 1) ΑΠΟΣΤΟΛΑΚΗΣ ΕΥΑΓΓΕΛΟΣ 2) ΒΡΑΚΑΣ ΘΕΟΔΩΡΟΣ
ΕΙΔΙΚΟΣ ΠΛΗΡΕΞΟΥΣΙΟΣ	(74): ΛΥΡΙΔΟΥ Β. ΜΑΡΙΑ, Δικηγόρος Πανεπιστημίου 15 105 64 ΑΘΗΝΑ
ΑΝΤΙΚΛΗΤΟΣ	(74): ΛΥΡΙΔΟΥ Β. ΜΑΡΙΑ, Δικηγόρος Πανεπιστημίου 15 105 64 ΑΘΗΝΑ
ΤΙΤΛΟΣ ΕΦΕΥΡΕΣΗΣ	(54): ΣΥΣΤΗΜΑ ΑΝΑΚΡΕΜΑΣΕΩΣ ΣΚΑΦΩΝ

ΠΕΡΙΛΗΨΗ (57)

Με το προτεινόμενο σύστημα επιτυγχάνεται η ανέλκυση/καθέλκυση ενός σκάφους εκτελώντας όλες τις εργασίες από την επιφάνεια. Ας σημειωθεί ότι στη περίπτωση ανέλκυσεως δεν απαιτείται επίσκεψη δυτών στο σκάφος σε οποιοδήποτε βάθος και εάν αυτό ευρίσκεται. Το σύστημα ανακρεμάσεως

αποτελείται από ένα σύνολο συνδετικών γραμμών, σχοινιά-συρματόσχοινα-αλυσίδες-μάντες κλπ. ή οποιονδήποτε δυνατό συνδυασμό αυτών. Στην περίπτωση βυθισμένου σκάφους το σύστημα πλήρως προκατασκευασμένο, μεταφέρεται με κατάλληλο πλωτό μέσο στην περιοχή του ναυαγίου, πάνω από το βυθισμένο σκάφος. Ακολούθως ποντίζεται μεριμετρικά από το βυθισμένο σκάφος και με κατάλληλους χειρισμούς από την επιφάνεια οι συνδετικές γραμμές περνούν κάτω από την γάστρα του με αποτέλεσμα την ανακρέμαση αυτού. Στην περίπτωση μη βυθισμένου σκάφους, το σύστημα ανακρεμάσεως δύναται να εγκατασταθεί απευθείας στο προς ανέλκυση σκάφος, εκτελώντας όλες τις εργασίες πάνω σε αυτό και το οποίο ακολούθως με τη χρήση γερανού τοποθετείται σε υποστάτες.

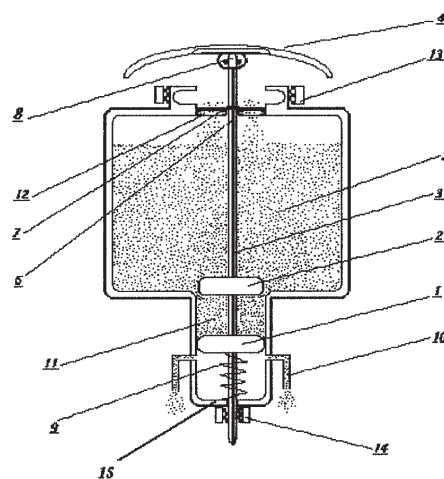


ΑΡΙΘΜΟΣ Δ.Ε.	(11): 1002889
ΑΡΙΘΜΟΣ ΑΙΤΗΣΗΣ Δ.Ε.	(21): 970100060
ΔΙΕΘΝΗΣ ΤΑΞΙΝΟΜΗΣΗ	(51): IPC6: E03D 9/02 IPC6: G01F 11/04 IPC6: B05B 11/00
ΔΙΚΑΙΟΥΧΟΣ	(73): ΦΟΥΚΑΚΗΣ ΚΩΝ. ΝΙΚΟΛΑΟΣ ΑΓ. ΒΑΡΒΑΡΑ ΜΟΝ. ΗΡΑΚΛΕΙΟ 700 03 ΚΡΗΤΗ, ΕΛΛΑΣ
ΗΜΕΡΟΜΗΝΙΑ ΚΑΤΑΘΕΣΗΣ	(22): 17-02-97
ΗΜΕΡΟΜΗΝΙΑ ΑΠΟΝΟΜΗΣ	(47): 02-04-98
ΣΥΜΒΑΤΙΚΕΣ ΠΡΟΤΕΡΑΙΟΤΗΤΕΣ	(30): —
ΤΡΟΠΟΠΟΙΗΣΗ ΣΤΟ ΚΥΡΙΟ Δ.Ε.	(61): —
ΕΦΕΥΡΕΤΗΣ	(72): ΦΟΥΚΑΚΗΣ ΝΙΚΟΛΑΟΣ
ΕΙΔΙΚΟΣ ΠΛΗΡΕΞΟΥΣΙΟΣ	(74): —
ΑΝΤΙΚΛΗΤΟΣ	(74): ΦΟΥΚΑΚΗΣ ΚΩΝ. ΙΩΑΝΝΗΣ Γαβαλάδων 5 712 02 ΗΡΑΚΛΕΙΟ ΚΡΗΤΗΣ
ΤΙΤΛΟΣ ΕΦΕΥΡΕΣΗΣ	(54): ΑΠΟΛΥΜΑΝΤΗΣ ΛΕΚΑΝΗΣ ΤΟΥΑΛΕΤΑΣ W.C.

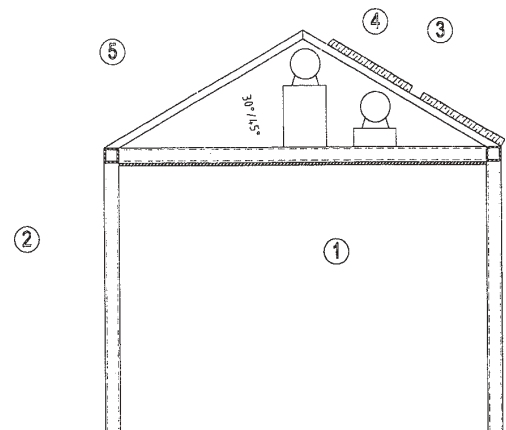
ΠΕΡΙΛΗΨΗ (57)

Ο απολυμαντής λεκάνης αποτελείται, από το κάτω έμβολο (1) το πάνω έμβολο (2) που στηρίζονται πάνω στον άξονα (3). Αυτά τα σημεία βρίσκονται μέσα στο μεγάλο δοχείο (5) και στο μικρό δοχείο (11). Τα σημεία (1,2,3) παίζουν ρόλο βαλβίδας αντεπιστροφής, δηλαδή δεν αφήνουν το απολυμαντικό υγρό να πέσει μέσα στο καζανάκι όλο, αλλά σε συνάρτηση των σημείων (5,11) γίνονται μικρές δόσεις (π.χ. 10 gr.). Από το σημείο (4) το πάμα συμπληρώνουμε απολυμαντικό υγρό. Ο απολυμαντής λεκάνης θα είναι κατασκευασμένος από π.χ. : πλαστικό στρογγυλός ή τετράγωνος και τοποθετημένος μέσα και στο πάνω μέρος στο καζανάκι

και μόνο το μπουτόν θα φαίνεται. Επίσης εξωτερικός τοποθετημένος δίπλα ή πάνω στο καζανάκι συνδεδεμένος με σωλήνα σε αυτό. Σκοπτό έχει ο απολυμαντής λεκάνης κάθε φορά που εκκρίνει απολυμαντικό υγρό να απολυμαίνει το νερό στο καζανάκι και το νερό με την σειρά του την λεκάνη.



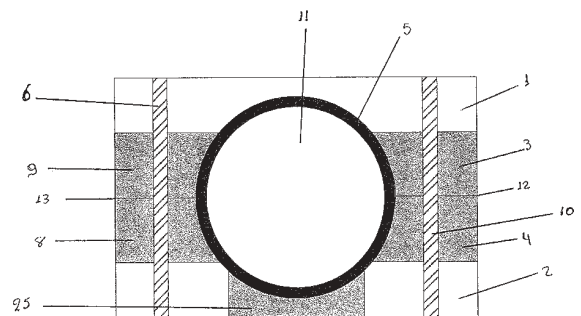
ΑΡΙΘΜΟΣ Δ.Ε.	(11): 1002890
ΑΡΙΘΜΟΣ ΑΙΤΗΣΗΣ Δ.Ε.	(21): 970100104
ΔΙΕΘΝΗΣ ΤΑΞΙΝΟΜΗΣΗ	(51): IPC6: E04F 10/08 IPC6: F24J 2/52
ΔΙΚΑΙΟΥΧΟΣ	(73): ΨΥΧΟΓΙΟΣ ΓΕΩΡΓΙΟΥ ΣΤΑΥΡΟΣ Πατρόκλου 26-28, ΒΡΙΑΗΣΣΙΑ 152 35 ΑΘΗΝΑ, ΕΛΛΑΣ
ΗΜΕΡΟΜΗΝΙΑ ΚΑΤΑΘΕΣΗΣ	(22): 26-03-97
ΗΜΕΡΟΜΗΝΙΑ ΑΠΟΝΟΜΗΣ	(47): 06-04-98
ΣΥΜΒΑΤΙΚΕΣ ΠΡΟΤΕΡΑΙΟΤΗΤΕΣ	(30): —
ΤΡΟΠΟΠΟΙΗΣΗ ΣΤΟ ΚΥΡΙΟ Δ.Ε.	(61): —
ΕΦΕΥΡΕΤΗΣ	(72): ΨΥΧΟΓΙΟΣ ΣΤΑΥΡΟΣ
ΕΙΔΙΚΟΣ ΠΛΗΡΕΞΟΥΣΙΟΣ	(74): ΑΓΓΕΛΑΚΗ-ΛΑΜΝΑΤΟΥ ΠΑΥΛΙΝΑ, Δικηγόρος Βασ. Σοφίας 88 ΑΘΗΝΑ 115 28
ΑΝΤΙΚΛΗΤΟΣ	(74): ΑΓΓΕΛΑΚΗ-ΛΑΜΝΑΤΟΥ ΠΑΥΛΙΝΑ, Δικηγόρος Βασ. Σοφίας 88 ΑΘΗΝΑ 115 28
ΤΙΤΛΟΣ ΕΦΕΥΡΕΣΗΣ	(54): ΗΛΙΑΚΟΣ ΘΕΡΜΟΣΙΦΩΝΑΣ - ΠΕΡΓΟΛΑ



ΠΕΡΙΛΗΨΗ (57)

Ο ηλιακός θερμοσίφοντας - πέργολα, αποτελείται από κοιλοδοκούς (1), ψευδοροφή (2), που μπορεί να κατασκευαστεί από διάφορα υλικά και τους ηλιακούς συλλέκτες (3) με το BOILER (4). Το πλεονέκτημά του είναι ότι με το σύστημα αυτό γίνεται εκμετάλλευση του χώρου που δημιουργείται για σκίαση ή άλλη χρήση.

ΑΡΙΘΜΟΣ Δ.Ε.	(11): 1002891
ΑΡΙΘΜΟΣ ΑΙΤΗΣΗΣ Δ.Ε.	(21): 970100137
ΔΙΕΘΝΗΣ ΤΑΞΙΝΟΜΗΣΗ	(51): IPC6: F01L 7/02
ΔΙΚΑΙΟΥΧΟΣ	(73): ΔΗΜΗΤΡΟΠΟΥΛΟΣ ΑΝΔΡΕΑ ΑΘΑΝΑΣΙΟΣ Πρ. Ηλία 19, ΑΓ. ΠΑΡΑΣΚΕΥΗ 153 41 ΑΘΗΝΑ, ΕΛΛΑΣ
ΗΜΕΡΟΜΗΝΙΑ ΚΑΤΑΘΕΣΗΣ	(22): 11-04-97
ΗΜΕΡΟΜΗΝΙΑ ΑΠΟΝΟΜΗΣ	(47): 10-04-98
ΣΥΜΒΑΤΙΚΕΣ ΠΡΟΤΕΡΑΙΟΤΗΤΕΣ	(30): —
ΤΡΟΠΟΠΟΙΗΣΗ ΣΤΟ ΚΥΡΙΟ Δ.Ε.	(61): —
ΕΦΕΥΡΕΤΗΣ	(72): ΔΗΜΗΤΡΟΠΟΥΛΟΣ ΑΘΑΝΑΣΙΟΣ
ΕΙΔΙΚΟΣ ΠΛΗΡΕΞΟΥΣΙΟΣ	(74): —
ΑΝΤΙΚΛΗΤΟΣ	(74): ΚΟΣΚΙΝΑ ΜΑΡΙΑ Νικηταρά 8-10 106 78 ΑΘΗΝΑ
ΤΙΤΛΟΣ ΕΦΕΥΡΕΣΗΣ	(54): ΚΑΠΑΚΙ ΜΗΧΑΝΗΣ ΕΣΩΤΕΡΙΚΗΣ ΚΑΥΣΕΩΣ ΧΩΡΙΣ ΒΑΛΒΙΔΕΣ ΚΑΙ ΤΑ ΣΥΝΑΚΟΛΟΥΘΑ



ΠΕΡΙΛΗΨΗ (57)

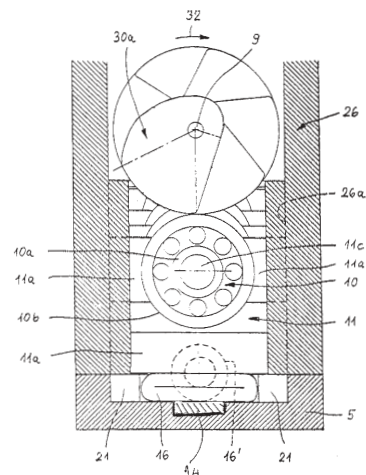
Η παρούσα εφεύρεση αναφέρεται σε καπάκι μηχανής εσωτερικής καύσεως, η οποία καταργεί τις βαλβίδες και τα συνακόλουθα, με ταυτόχρονη εξοικονόμηση ενέργειας, αύξηση ισχύος, βελτίωση χαρακτηριστικών του κινητήρα, κατάργηση των πολλαπλών εισαγωγών και εξαγωγών κλπ. Η λειτουργία εισαγωγής και εξαγωγής, επιτυγχάνεται με την χρήση ενός, δύο, ή και περισσότερων περιστρεφόμενων αξόνων ή κυλίνδρων, κατάλληλα κατασκευασμένων. Το καπάκι αυτό, δύναται να τοποθετηθεί και σε όλους τους ήδη υπάρχοντες κινητήρες.

ΑΡΙΘΜΟΣ Δ.Ε.	(11): 1002892
ΑΡΙΘΜΟΣ ΑΙΤΗΣΗΣ Δ.Ε.	(21): 970100064
ΔΙΕΘΝΗΣ ΤΑΞΙΝΟΜΗΣΗ	(51): IPC6: A61M 5/142 IPC6: F04B 43/08 IPC6: F04B 9/04
ΔΙΚΑΙΟΥΧΟΣ	(73): MICREL ΚΕΝΤΡΟΝ ΕΦΑΡΜΟΓΩΝ ΜΙΚΡΟΗΛΕΚΤΡΟΝΙΚΩΝ ΔΙΑΤΑΞΕΩΝ ΕΠΕ Ιθάκης 4, ΠΑΛΛΗΝΗ 153 44 ΑΘΗΝΑ, ΕΛΛΑΣ
ΗΜΕΡΟΜΗΝΙΑ ΚΑΤΑΘΕΣΗΣ	(22): 17-02-97
ΗΜΕΡΟΜΗΝΙΑ ΑΠΟΝΟΜΗΣ	(47): 10-04-98
ΣΥΜΒΑΤΙΚΕΣ ΠΡΟΤΕΡΑΙΟΤΗΤΕΣ	(30): —
ΤΡΟΠΟΠΟΙΗΣΗ ΣΤΟ ΚΥΡΙΟ Δ.Ε.	(61): —
ΕΦΕΥΡΕΤΗΣ	(72): ΤΣΟΥΚΑΛΗΣ ΑΛΕΞΑΝΔΡΟΣ
ΕΙΔΙΚΟΣ ΠΛΗΡΕΞΟΥΣΙΟΣ	(74): —
ΑΝΤΙΚΛΗΤΟΣ	(74): —
ΤΙΤΛΟΣ ΕΦΕΥΡΕΣΗΣ	(54): ΓΡΑΜΜΙΚΗ ΠΕΡΙΣΤΑΛΤΙΚΗ ΑΝΤΛΙΑ

ΠΕΡΙΛΗΨΗ (57)

Η παρούσα ευρεσιτεχνία βασίζεται στην ΕΡ Ο 560 270 του ίδιου φορέα, χρησιμοποιεί έναν αισθητήρα πίεσης στο απέναντι των ακούθων των εκκέντρων ευρισκόμενο επίπεδο συμπίεσης, και μετράει την πίεση του σωλήνα σε δύο ξεχωριστές θέσεις, πριν και μετά την επικοινωνία με την γραμμή προς τον χρήστη. Η πίεση πριν την επικοινωνία, γίνεται υψηλότερη ή ίση με την πίεση στην γραμμή του χρήστη, για να ελαττωθεί η επιστροφή του υγρού, να μετρηθεί ύπαρξη αέρα στην γραμμή, διαρροές, τέλος φαρμάκου, φραγή της γραμμής, βελόνα έξω από την φλέβα. Αυτά είναι δυνατά απλά με την ειδική φόρμα του τελευταίου εκκέντρου μηχανισμού

εγχύσεως. Το έκκεντρο που ομαλοποιεί την ροή, δουλεύει κατά τον αντίθετο τρόπο από το τελευταίο έκκεντρο εγχύσεως, εγχύοντας (μεγαλώνοντας την ακτίνα του όταν το τελευταίο έκκεντρο κλείνει τον σωλήνα, και αναρροφώντας τον υπόλοιπο χρόνο. Η αντλία μπορεί να χρησιμοποιεί ένα ειδικό ASIC για τον έλεγχό της.



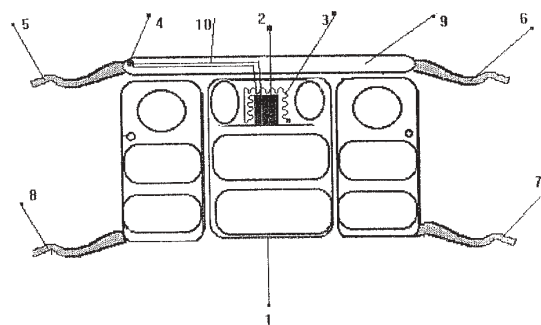
ΑΡΙΘΜΟΣ Δ.Ε.	(11): 1002893
ΑΡΙΘΜΟΣ ΑΙΤΗΣΗΣ Δ.Ε.	(21): 970100135
ΔΙΕΘΝΗΣ ΤΑΞΙΝΟΜΗΣΗ	(51): IPC6: A61K 31/365
ΔΙΚΑΙΟΥΧΟΣ	(73): NOVARTIS AG Schwarzwaldallee 215 4058 BASEL, SWITZERLAND
ΗΜΕΡΟΜΗΝΙΑ ΚΑΤΑΘΕΣΗΣ	(22): 10-04-97
ΗΜΕΡΟΜΗΝΙΑ ΑΠΟΝΟΜΗΣ	(47): 10-04-98
ΣΥΜΒΑΤΙΚΕΣ ΠΡΟΤΕΡΑΙΟΤΗΤΕΣ	(30): 9607564.3/12-04-96/GB, 9622028.0/24-10-96/GB
ΤΡΟΠΟΠΟΙΗΣΗ ΣΤΟ ΚΥΡΙΟ Δ.Ε.	(61): —
ΕΦΕΥΡΕΤΗΣ	(72): 1) HAEBERLIN BARBARA Dr. 2) MAK CHING PONG Dr. 3) MEINZER ARMIN Dr. 4) VONDERSCHER JACKY Dr.
ΕΙΔΙΚΟΣ ΠΛΗΡΕΞΟΥΣΙΟΣ	(74): ΛΥΜΠΕΡΗΣ ΝΙΚΟΛΑΟΣ, Δικηγόρος Στουρνάρη 37 106 82 ΑΘΗΝΑ
ΑΝΤΙΚΛΗΤΟΣ	(74): ΛΥΜΠΕΡΗΣ ΝΙΚΟΛΑΟΣ, Δικηγόρος Στουρνάρη 37 106 82 ΑΘΗΝΑ
ΤΙΤΛΟΣ ΕΦΕΥΡΕΣΗΣ	(54): ΦΑΡΜΑΚΕΥΤΙΚΕΣ ΣΥΝΘΕΣΕΙΣ ΜΕ ΕΝΤΕ- ΡΙΚΗ ΕΠΙΚΑΛΥΨΗ

ΠΕΡΙΛΗΨΗ (57)

Η παρούσα εφεύρεση παρέχει μία φαρμακευτική σύνθεση περιέχουσα ένα μυκοφαινολικό άλας, όπου η σύνθεση είναι προσαρμοσμένη να απελευθερώνει το μυκοφαινολικό οξύ στο ανώτερο τμήμα του εντερικού σωλήνα.

ΑΡΙΘΜΟΣ Δ.Ε.	(11): 1002894
ΑΡΙΘΜΟΣ ΑΙΤΗΣΗΣ Δ.Ε.	(21): 970100073
ΔΙΕΘΝΗΣ ΤΑΞΙΝΟΜΗΣΗ	(51): IPC6: B63C 9/20
ΔΙΚΑΙΟΥΧΟΣ	(73): ΒΛΑΣΤΑΡΗΣ ΝΙΚΟΛΑΟΣ ΒΟΝΙΤΣΑ 300 02 ΑΙΤΩΛΟΑΚΑΡΝΑΝΙΑ, ΕΛΛΑΣ
ΗΜΕΡΟΜΗΝΙΑ ΚΑΤΑΘΕΣΗΣ	(22): 25-02-97
ΗΜΕΡΟΜΗΝΙΑ ΑΠΟΝΟΜΗΣ	(47): 28-04-98
ΣΥΜΒΑΤΙΚΕΣ ΠΡΟΤΕΡΑΙΟΤΗΤΕΣ	(30): –
ΤΡΟΠΟΠΟΙΗΣΗ ΣΤΟ ΚΥΡΙΟ Δ.Ε.	(61): –
ΕΦΕΥΡΕΤΗΣ	(72): ΒΛΑΣΤΑΡΗΣ ΝΙΚΟΛΑΟΣ
ΕΙΔΙΚΟΣ ΠΛΗΡΕΞΟΥΣΙΟΣ	(74): ΚΑΤΣΟΥΡΙΝΗΣ ΙΩΑΝΝΗΣ, Δικηγόρος Σολωμού 57 104 32 ΑΘΗΝΑ
ΑΝΤΙΚΛΗΤΟΣ	(74): ΚΑΤΣΟΥΡΙΝΗΣ ΙΩΑΝΝΗΣ, Δικηγόρος Σολωμού 57 104 32 ΑΘΗΝΑ
ΤΙΤΛΟΣ ΕΦΕΥΡΕΣΗΣ	(54): ΝΕΟ ΣΩΣΤΙΚΟ ΜΕΣΟ ΜΕ ΔΥΝΑΤΟΤΗΤΑ ΕΝΤΟΠΙΣΜΟΥ

κατά την διάρκεια της νύχτας ή όταν επικρατεί κακή ορατότητα ή θαλασσοταραχή μέσω ραδιογωνιόμετρου. Επίσης η εφεύρεση είναι υδατοστεγής, μικρή σε μέγεθος, ελαφριά και εύχρηστη.



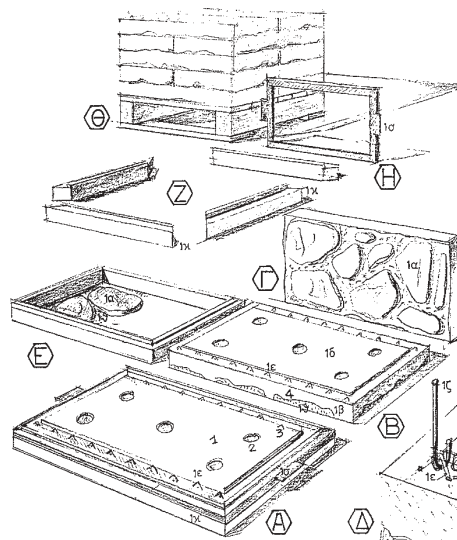
ΠΕΡΙΛΗΨΗ (57)

Νέο σωστικό μέσο με δυνατότητα εντοπισμού που αποτελείται από ένα σωσίβιο με ειδική θέση για πομπό και κεραία και περιλαίμιο στο οποίο υπάρχει διακόπτης λειτουργίας του πομπού. Ο πομπός είναι υδατοστεγής και τοποθετημένος σε ειδικό σημείο θήκη του σωσιβίου και ενεργοποιούμενος από τον διακόπτη λειτουργίας που βρίσκεται στο περιλαίμιο εκπέμπει ένα ηχητικό σήμα σε κάποιο μήκος κύματος μέσα σε μια ορισμένη ακτίνα. Το πλεονέκτημα αυτής της εφεύρεσης είναι ότι παρέχεται η δυνατότητα να εντοπίζεται ο ναυαγός από μεγάλη απόσταση

ΑΡΙΘΜΟΣ Δ.Ε.	(11): 1002895
ΑΡΙΘΜΟΣ ΑΙΤΗΣΗΣ Δ.Ε.	(21): 970100144
ΔΙΕΘΝΗΣ ΤΑΞΙΝΟΜΗΣΗ	(51): IPC6: E04C 2/04
ΔΙΚΑΙΟΥΧΟΣ	(73): ΑΝΑΓΝΩΣΤΟΠΟΥΛΟΣ ΘΕΟΔΩΡΟΣ Ψαρρών 7 και Πυθαγόρα 29, ΧΟΛΑΡΓΟΣ 155 62 ΑΘΗΝΑ, ΕΛΛΑΣ
ΗΜΕΡΟΜΗΝΙΑ ΚΑΤΑΘΕΣΗΣ	(22): 15-04-97
ΗΜΕΡΟΜΗΝΙΑ ΑΠΟΝΟΜΗΣ	(47): 28-04-98
ΣΥΜΒΑΤΙΚΕΣ ΠΡΟΤΕΡΑΙΟΤΗΤΕΣ	(30): –
ΤΡΟΠΟΠΟΙΗΣΗ ΣΤΟ ΚΥΡΙΟ Δ.Ε.	(61): –
ΕΦΕΥΡΕΤΗΣ	(72): ΑΝΑΓΝΩΣΤΟΠΟΥΛΟΣ ΘΕΟΔΩΡΟΣ
ΕΙΔΙΚΟΣ ΠΛΗΡΕΞΟΥΣΙΟΣ	(74): –
ΑΝΤΙΚΛΗΤΟΣ	(74): ΒΛΑΧΟΥ ΚΡΙΝΙΩ Τερτσέτη 10, ΝΕΟ ΨΥΧΙΚΟ 154 51 ΑΘΗΝΑ
ΤΙΤΛΟΣ ΕΦΕΥΡΕΣΗΣ	(54): ΔΟΜΟΣΤΟΙΧΕΙΑ

ΠΕΡΙΛΗΨΗ (57)

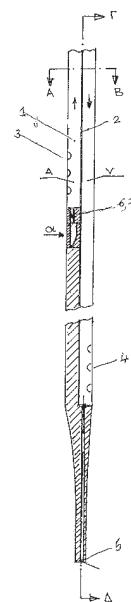
Με τα "ΔΟΜΟΣΤΟΙΧΕΙΑ" είναι δυνατή με μεγάλη ταχύτητα και μικρή δαπάνη η κατασκευή λιθοδομών, θολοδομών καθώς και επίστρωσης δαπέδων με όψη παραδοσιακής λιθοδομής και θολοδομίας. Για την συναρμολόγηση των επιπέδων δομοστοιχείων τοίχων χρησιμοποιείται ξύλινο ικρίωμα που τα κατακόρυφα καδρόνια συνδέονται προσωρινά αλλά σταθερά με την κατασκευή επιτρέποντας στα οριζόντια καδρόνια να αφαιρούνται με αποτέλεσμα να μειώνεται η δαπάνη και να επιταχύνεται ο χρόνος κατασκευής. Για την συναρμολόγηση των κυλινδρικών δομοστοιχείων χρησιμοποιείται κυκλικό ακτινωτό ικρίωμα. Τα δομοστοιχεία μαζί με τις γωνιακές πέτρες και τα σκαλοπάτια επιτυγχάνουν την κατασκευή δομικών έργων πάσης φύσεως σε μικρό χρόνο και με μικρό κόστος



ΑΡΙΘΜΟΣ Δ.Ε. (11): **1002896**
ΑΡΙΘΜΟΣ ΑΙΤΗΣΗΣ Δ.Ε. (21): 970100146
ΔΙΕΘΝΗΣ ΤΑΞΙΝΟΜΗΣΗ (51): IPC6: A61M 25/00
ΔΙΚΑΙΟΥΧΟΣ (73): 1) ΜΑΜΑΣΙΟΥΛΑΣ ΑΛΕΞΙΟΣ
Δάμωνος 3
262 24 ΠΑΤΡΑ, ΕΛΛΑΣ
2) ΠΑΠΑΧΡΙΣΤΟΠΟΥΛΟΣ ΒΑΣΙΛΕΙΟΣ
Καρσιόσκακη 170 και Γούναρη
262 24 ΠΑΤΡΑ, ΕΛΛΑΣ

ΗΜΕΡΟΜΗΝΙΑ ΚΑΤΑΘΕΣΗΣ (22): 15-04-97
ΗΜΕΡΟΜΗΝΙΑ ΑΠΟΝΟΜΗΣ (47): 28-04-98
ΣΥΜΒΑΤΙΚΕΣ ΠΡΟΤΕΡΑΙΟΤΗΤΕΣ (30): —
ΤΡΟΠΟΠΟΙΗΣΗ ΣΤΟ ΚΥΡΙΟ Δ.Ε. (61): —
ΕΦΕΥΡΕΤΗΣ (72): 1) ΜΑΜΑΣΙΟΥΛΑΣ ΑΛΕΞΙΟΣ
2) ΠΑΠΑΧΡΙΣΤΟΠΟΥΛΟΣ ΒΑΣΙΛΕΙΟΣ

ΕΙΔΙΚΟΣ ΠΛΗΡΕΞΟΥΣΙΟΣ (74): —
ΑΝΤΙΚΛΗΤΟΣ (74): —
ΤΙΤΛΟΣ ΕΦΕΥΡΕΣΗΣ (54): **ΤΡΟΠΟΠΟΙΗΜΕΝΟΣ ΚΑΘΕΤΗΡΑΣ ΔΙΠΛΟΥ ΑΥΛΟΥ**



ΠΕΡΙΛΗΨΗ (57)

Η τροποποίηση αφορά την προσθήκη 2 νέων οπών 6,7 σχήμα I,II στο εσωτερικό του αυλού 1 τομή Α-Β, Γ-Δ του χρησιμοποιημένου καθετήρος διπλού αυλού δια την εξάλειψιν των μειονεκτημάτων του κατά την αιμοκάθαρσιν μέσω μηχανήματος που οφείλονται από την έμφραξη των οπών 3 σχήμα I,II από το τοίχωμα της φλέβας λόγω του ότι στην περιοχή των οπών δημιουργείται αρνητική πίεσης από την απορρόφηση της αντλίας του μηχανήματος αιμοκαθάρευσεως όπου η προσθήκη των νέων οπών 6,7 και των κοιλωμάτων α και δ κάτωθεν αυτών ομαλοποιεί την ροήν του αίματος.

2.2 ΕΥΡΕΤΗΡΙΟ Δ.Ε. ΣΥΜΦΩΝΑ ΜΕ ΤΗΝ ΗΜΕΡΟΜΗΝΙΑ ΚΑΤΑΘΕΣΗΣ

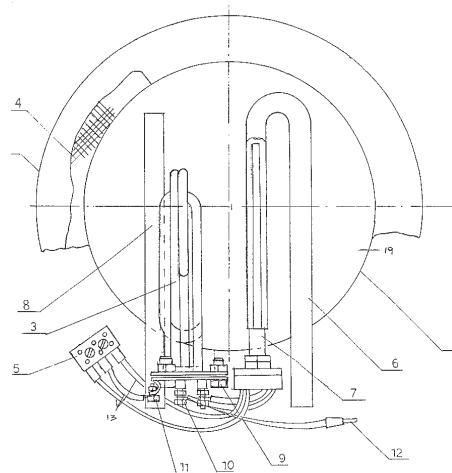
ΚΑΤΑΘΕΣΗ (22)	ΔΙΚΑΙΟΥΧΟΣ (73)	ΤΙΤΛΟΣ ΕΦΕΥΡΕΣΗΣ (54)	ΑΡ. Δ.Ε. (11)
24-12-96	ΔΟΥΛΑΒΕΡΗΣ ΣΠΥΡΟΣ	ΝΤΟΥΛΑΠΙ-ΚΑΘΡΕΦΤΗΣ.	1002884
24-12-96	ΔΟΥΛΑΒΕΡΗΣ ΣΠΥΡΟΣ	ΝΤΟΥΛΑΠΙ-ΚΑΘΡΕΦΤΗΣ.	1002885
27-01-97	1) ΚΑΡΙΠΙΔΗΣ ΝΙΚΟΛΑΟΣ 2) ΚΑΡΙΠΙΔΟΥ ΖΩΗ	ΜΟΡΦΟΠΟΙΗΤΙΚΗ ΜΗΧΑΝΗ ΚΟΠΗΣ ΜΑΖΑΣ ΧΑΛΒΑ, ΠΑΣΤΕΛΙΟΥ, ΝΟΥΓΚΑ, ΣΥΜΠΥΚΝΩΜΕΝΩΝ ΤΡΟΦΩΝ, ΜΑΖΩΝ ΖΑΧΑΡΟΠΛΑΣΤΙΚΗΣ Ή ΠΡΩΤΩΝ ΥΛΩΝ ΒΙΟΜΗΧΑΝΙΑΣ	1002886
07-02-97	PARKING HELLAS S.A.	ΣΥΣΤΗΜΑ ΔΙΠΛΑΣΙΑΣΜΟΥ ΘΕΣΕΩΝ ΣΤΑΘΜΕΥΣΕΩΣ ΑΥΤΟΚΙΝΗΤΩΝ	1002887
13-02-97	1) ΑΠΟΣΤΟΛΑΚΗΣ ΕΥΑΓΓΕΛΟΣ 2) ΒΡΑΚΑΣ ΘΕΟΔΩΡΟΣ	ΣΥΣΤΗΜΑ ΑΝΑΚΡΕΜΑΣΕΩΣ ΣΚΑΦΩΝ	1002888
17-02-97	ΦΟΥΚΑΚΗΣ ΝΙΚΟΛΑΟΣ	ΑΠΟΛΥΜΑΝΤΗΣ ΛΕΚΑΝΗΣ ΤΟΥΑΛΕΤΑΣ W.C.	1002889
17-02-97	MICREL ΚΕΝΤΡΟΝ ΕΦΑΡΜΟΓΩΝ ΜΙΚΡΟΗΛΕΚΤΡΟΝΙΚΩΝ ΔΙΑΤΑΞΕΩΝ ΕΠΕ	ΓΡΑΜΜΙΚΗ ΠΕΡΙΣΤΑΛΤΙΚΗ ΑΝΤΛΙΑ	1002892
25-02-97	ΒΛΑΣΤΑΡΗΣ ΝΙΚΟΛΑΟΣ	ΝΕΟ ΣΩΣΤΙΚΟ ΜΕΣΟ ΜΕ ΔΥΝΑΤΟΤΗΤΑ ΕΝΤΟΠΙΣΜΟΥ	1002894
26-03-97	ΨΥΧΟΓΙΟΣ ΣΤΑΥΡΟΣ	ΗΛΙΑΚΟΣ ΘΕΡΜΟΣΙΦΩΝΑΣ - ΠΕΡΓΟΛΑ	1002890
10-04-97	NOVARTIS AG	ΦΑΡΜΑΚΕΥΤΙΚΕΣ ΣΥΝΘΕΣΕΙΣ ΜΕ ΕΝΤΕΡΙΚΗ ΕΠΙΚΑΛΥΨΗ	1002893
11-04-97	ΔΗΜΗΤΡΟΠΟΥΛΟΣ ΑΘΑΝΑΣΙΟΣ	ΚΑΠΑΚΙ ΜΗΧΑΝΗΣ ΕΣΩΤΕΡΙΚΗΣ ΚΑΥΣΕΩΣ ΧΩΡΙΣ ΒΑΛΒΙΔΕΣ ΚΑΙ ΤΑ ΣΥΝΑΚΟΛΟΥΘΑ	1002891
15-04-97	ΑΝΑΓΝΩΣΤΟΠΟΥΛΟΣ ΘΕΟΔΩΡΟΣ	ΔΟΜΟΣΤΟΙΧΕΙΑ	1002895
15-04-97	1) ΜΑΜΑΣΙΟΥΛΑΣ ΑΛΕΞΙΟΣ 2) ΠΑΠΑΧΡΙΣΤΟΠΟΥΛΟΣ ΒΑΣΙΛΕΙΟΣ	ΤΡΟΠΟΠΟΙΗΜΕΝΟΣ ΚΑΘΕΤΗΡΑΣ ΔΙΠΛΟΥ ΑΥΛΟΥ	1002896

2.3 ΕΥΡΕΤΗΡΙΟ Δ.Ε. ΣΥΜΦΩΝΑ ΜΕ ΤΗΝ ΑΛΦΑΒΗΤΙΚΗ ΣΕΙΡΑ ΤΩΝ ΔΙΚΑΙΟΥΧΩΝ

ΔΙΚΑΙΟΥΧΟΣ (73)	ΤΙΤΛΟΣ ΕΦΕΥΡΕΣΗΣ (54)	ΚΑΤΑΘΕΣΗ (22)	ΑΡ. Δ.Ε. (11)
MICREL ΚΕΝΤΡΟΝ ΕΦΑΡΜΟΓΩΝ ΜΙΚΡΟΗΛΕΚΤΡΟΝΙΚΩΝ ΔΙΑΤΑΞΕΩΝ ΕΠΕ	ΓΡΑΜΜΙΚΗ ΠΕΡΙΣΤΑΛΤΙΚΗ ΑΝΤΛΙΑ	17-02-97	1002892
NOVARTIS AG	ΦΑΡΜΑΚΕΥΤΙΚΕΣ ΣΥΝΘΕΣΕΙΣ ΜΕ ΕΝΤΕΡΙΚΗ ΕΠΙΚΑΛΥΨΗ	10-04-97	1002893
PARKING HELLAS S.A.	ΣΥΣΤΗΜΑ ΔΙΠΛΑΣΙΑΣΜΟΥ ΘΕΣΕΩΝ ΣΤΑΘΜΕΥΣΕΩΣ ΑΥΤΟΚΙΝΗΤΩΝ	07-02-97	1002887
ΑΝΑΓΝΩΣΤΟΠΟΥΛΟΣ ΘΕΟΔΩΡΟΣ	ΔΟΜΟΣΤΟΙΧΕΙΑ	15-04-97	1002895
ΑΠΟΣΤΟΛΑΚΗΣ ΕΥΑΓΓΕΛΟΣ	ΣΥΣΤΗΜΑ ΑΝΑΚΡΕΜΑΣΕΩΣ ΣΚΑΦΩΝ	13-02-97	1002888
ΒΛΑΣΤΑΡΗΣ ΝΙΚΟΛΑΟΣ	ΝΕΟ ΣΩΣΤΙΚΟ ΜΕΣΟ ΜΕ ΔΥΝΑΤΟΤΗΤΑ ΕΝΤΟΠΙΣΜΟΥ	25-02-97	1002894
ΒΡΑΚΑΣ ΘΕΟΔΩΡΟΣ	ΣΥΣΤΗΜΑ ΑΝΑΚΡΕΜΑΣΕΩΣ ΣΚΑΦΩΝ	13-02-97	1002888
ΔΗΜΗΤΡΟΠΟΥΛΟΣ ΑΘΑΝΑΣΙΟΣ	ΚΑΠΑΚΙ ΜΗΧΑΝΗΣ ΕΣΩΤΕΡΙΚΗΣ ΚΑΥΣΕΩΣ ΧΩΡΙΣ ΒΑΛΒΙΔΕΣ ΚΑΙ ΤΑ ΣΥΝΑΚΟΛΟΥΘΑ	11-04-97	1002891
ΔΟΥΛΑΒΕΡΗΣ ΣΠΥΡΟΣ	ΝΤΟΥΛΑΠΙ-ΚΑΘΡΕΦΤΗΣ.	24-12-96	1002884
ΔΟΥΛΑΒΕΡΗΣ ΣΠΥΡΟΣ	ΝΤΟΥΛΑΠΙ-ΚΑΘΡΕΦΤΗΣ.	24-12-96	1002885
ΚΑΡΙΠΙΔΗΣ ΝΙΚΟΛΑΟΣ	ΜΟΡΦΟΠΟΙΗΤΙΚΗ ΜΗΧΑΝΗ ΚΟΠΗΣ ΜΑΖΑΣ ΧΑΛΒΑ, ΠΑΣΤΕΛΙΟΥ, ΝΟΥΓΚΑ, ΣΥΜΠΥΚΝΩΜΕΝΩΝ ΤΡΟΦΩΝ, ΜΑΖΩΝ ΖΑΧΑΡΟΠΛΑΣΤΙΚΗΣ Ή ΠΡΩΤΩΝ ΥΛΩΝ ΒΙΟΜΗΧΑΝΙΑΣ	27-01-97	1002886
ΚΑΡΙΠΙΔΟΥ ΖΩΗ	ΜΟΡΦΟΠΟΙΗΤΙΚΗ ΜΗΧΑΝΗ ΚΟΠΗΣ ΜΑΖΑΣ ΧΑΛΒΑ, ΠΑΣΤΕΛΙΟΥ, ΝΟΥΓΚΑ, ΣΥΜΠΥΚΝΩΜΕΝΩΝ ΤΡΟΦΩΝ, ΜΑΖΩΝ ΖΑΧΑΡΟΠΛΑΣΤΙΚΗΣ Ή ΠΡΩΤΩΝ ΥΛΩΝ ΒΙΟΜΗΧΑΝΙΑΣ	27-01-97	1002886
ΜΑΜΑΣΙΟΥΛΑΣ ΑΛΕΞΙΟΣ	ΤΡΟΠΟΠΟΙΗΜΕΝΟΣ ΚΑΘΕΤΗΡΑΣ ΔΙΠΛΟΥ ΑΥΛΟΥ	15-04-97	1002896
ΠΑΠΑΧΡΙΣΤΟΠΟΥΛΟΣ ΒΑΣΙΛΕΙΟΣ	ΤΡΟΠΟΠΟΙΗΜΕΝΟΣ ΚΑΘΕΤΗΡΑΣ ΔΙΠΛΟΥ ΑΥΛΟΥ	15-04-97	1002896
ΦΟΥΚΑΚΗΣ ΝΙΚΟΛΑΟΣ	ΑΠΟΛΥΜΑΝΤΗΣ ΛΕΚΑΝΗΣ ΤΟΥΑΛΕΤΑΣ W.C.	17-02-97	1002889
ΨΥΧΟΓΙΟΣ ΣΤΑΥΡΟΣ	ΗΛΙΑΚΟΣ ΘΕΡΜΟΣΙΦΩΝΑΣ - ΠΕΡΓΟΛΑ	26-03-97	1002890

2.4 ΠΙΣΤΟΠΟΙΗΤΙΚΑ ΥΠΟΔΕΙΓΜΑΤΟΣ ΧΡΗΣΙΜΟΤΗΤΑΣ

ΑΡΙΘΜΟΣ Π.Υ.Χ.	(11):	2002022
ΑΡΙΘΜΟΣ ΑΙΤΗΣΗΣ Π.Υ.Χ.	(21):	970200072
ΔΙΚΑΙΟΥΧΟΣ	(73):	1) ΤΟΠΤΣΗΣ ΔΗΜΗΤΡΙΟΣ Νέα Μοναστηρίου 68, ΕΛΕΥΘΕΡΙΑ 563 34 ΘΕΣΣΑΛΟΝΙΚΗ, ΕΛΛΑΣ 2) ΤΟΠΤΣΗΣ ΙΩΑΝΝΗΣ Νέα Μοναστηρίου 68, ΕΛΕΥΘΕΡΙΑ 563 34 ΘΕΣΣΑΛΟΝΙΚΗ, ΕΛΛΑΣ
ΗΜΕΡΟΜΗΝΙΑ ΚΑΤΑΘΕΣΗΣ	(22):	16-04-97
ΗΜΕΡΟΜΗΝΙΑ ΑΠΟΝΟΜΗΣ	(47):	02-04-98
ΣΥΜΒΑΤΙΚΕΣ ΠΡΟΤΕΡΑΙΟΤΗΤΕΣ	(30):	—
ΕΦΕΥΡΕΤΗΣ	(72):	1) ΤΟΠΤΣΗΣ ΙΩΑΝΝΗΣ 2) ΤΟΠΤΣΗΣ ΔΗΜΗΤΡΙΟΣ
ΕΙΔΙΚΟΣ ΠΛΗΡΕΞΟΥΣΙΟΣ	(74):	—
ΑΝΤΙΚΛΗΤΟΣ	(74):	—
ΤΙΤΛΟΣ ΕΦΕΥΡΕΣΗΣ	(54):	ΤΑΧΥΘΕΡΜΟΣΙΦΩΝΑΣ 8 ΛΙΤΡΩΝ

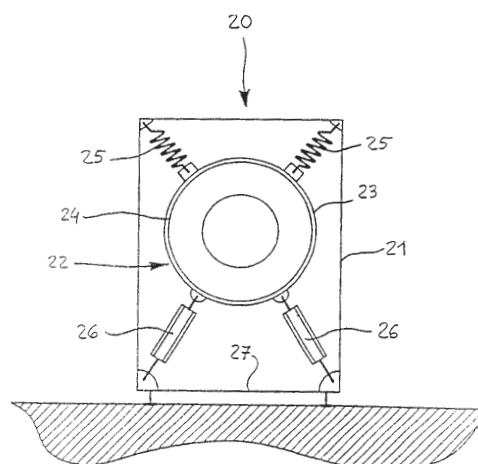


ΠΕΡΙΛΗΨΗ (57)

Είναι ένας ταχυθερμούσφωνας χωρητικότητας 8 λίτρων που χρησιμοποιείται για την γρήγορη θέρμανση του νερού. Αποτελείται από δύο κελέφη -15-16- και μέσα στον σωλήνα εισαγωγής -6- βρίσκεται ο θερμοστάτης -7- ο οποίος δίνει εντολή στην ηλεκτρική αντίσταση ισχύος 5KW-3- να ζεσάνει το νερό στην απαιτούμενη θερμοκρασία.

ΑΡΙΘΜΟΣ Π.Υ.Χ.	(11):	2002023
ΑΡΙΘΜΟΣ ΑΙΤΗΣΗΣ Π.Υ.Χ.	(21):	970200225
ΔΙΚΑΙΟΥΧΟΣ	(73):	R. & D.S. S.R.L. Via Amman 26, Zona Industriale 33084 CORDENONS (PORDENONE), ITALY
ΗΜΕΡΟΜΗΝΙΑ ΚΑΤΑΘΕΣΗΣ	(22):	12-11-97
ΗΜΕΡΟΜΗΝΙΑ ΑΠΟΝΟΜΗΣ	(47):	02-04-98
ΣΥΜΒΑΤΙΚΕΣ ΠΡΟΤΕΡΑΙΟΤΗΤΕΣ	(30):	PN96U000044/18-11-96/IT
ΕΦΕΥΡΕΤΗΣ	(72):	LUCA FORNASARI
ΕΙΔΙΚΟΣ ΠΛΗΡΕΞΟΥΣΙΟΣ	(74):	ΤΣΙΜΙΚΑΛΗΣ ΑΘΑΝΑΣΙΟΣ, Δικηγόρος Ν.Βάμβα 1 106 74 ΑΘΗΝΑ
ΑΝΤΙΚΛΗΤΟΣ	(74):	ΤΣΙΜΙΚΑΛΗΣ ΑΘΑΝΑΣΙΟΣ, Δικηγόρος Ν.Βάμβα 1 106 74 ΑΘΗΝΑ
ΤΙΤΛΟΣ ΕΦΕΥΡΕΣΗΣ	(54):	ΑΠΟΣΒΕΣΤΗΡΕΑΣ ΚΡΟΥΣΕΩΝ ΓΙΑ ΜΗΧΑΝΕΣ ΠΛΥΣΙΜΑΤΟΣ ΕΙΔΙΚΑ ΓΙΑ ΟΙΚΙΑΚΕΣ ΜΗΧΑΝΕΣ ΠΛΥΣΙΜΑΤΟΣ ΡΟΥΧΩΝ

να εξασκούν πάντα σταθερή και ομαλά κατανεμημένη ενέργεια πέδησης επάνω στη κυλινδρική υποδοχή (28). Ο αποσβεστήρας κρούσεων είναι επίσης κατασκευασμένος με δομή που αποσυναρμολογείται και αυτολιπαίνεται και σε διαφορετικές διατάξεις αυτού.



ΠΕΡΙΛΗΨΗ (57)

Αποσβεστήρας κρούσεων για τις ταλαντώσεις της μονάδας κάδου-τυμπάνου σε οικιακές μηχανές πλυσίματος ρούχων. Ο αποσβεστήρας κρούσεων περιλαμβάνει μία κυλινδρική υποδοχή (28) και μία ράβδο (33) που παλινδρομικά ολισθαίνει μέσα σ'αυτή, που γίνονται με κατατομές πολυγωνικής μορφής, που έχουν πλευρές οι οποίες ως προς τον αριθμό και το σχήμα είναι ίσες μεταξύ τους, έτσι ώστε να συμπίπτουν αμοιβαία σε κάθε κατάσταση λειτουργίας του αποσβεστήρα κρούσεων, για να επιτρέπουν στα μέσα τριβής (56) που είναι στερεωμένα στη ράβδο (33)

ΑΡΙΘΜΟΣ Π.Υ.Χ.	(11): 2002026
ΑΡΙΘΜΟΣ ΑΙΤΗΣΗΣ Π.Υ.Χ.	(21): 980200060
ΔΙΚΑΙΟΥΧΟΣ	(73): ΚΑΡΟΥΛΙΑΣ ΒΛΑΣΙΟΥ ΙΩΑΝΝΗΣ Τέρμα Λεωνίδου Χαριλάου 542 50 ΘΕΣΣΑΛΟΝΙΚΗ, ΕΛΛΑΣ
ΗΜΕΡΟΜΗΝΙΑ ΚΑΤΑΘΕΣΗΣ	(22): 10-11-97
ΗΜΕΡΟΜΗΝΙΑ ΑΠΟΝΟΜΗΣ	(47): 10-04-98
ΣΥΜΒΑΤΙΚΕΣ ΠΡΟΤΕΡΑΙΟΤΗΤΕΣ	(30): –
ΕΦΕΥΡΕΤΗΣ	(72): ΚΑΡΟΥΛΙΑΣ ΙΩΑΝΝΗΣ
ΕΙΔΙΚΟΣ ΠΛΗΡΕΞΟΥΣΙΟΣ	(74): –
ΑΝΤΙΚΛΗΤΟΣ	(74): –
ΤΙΤΛΟΣ ΕΦΕΥΡΕΣΗΣ	(54): ΚΥΛΟΤΤΑ ΓΙΑ ΕΓΚΥΕΣ ΓΥΝΑΙΚΕΣ

ΠΕΡΙΛΗΨΗ (57)

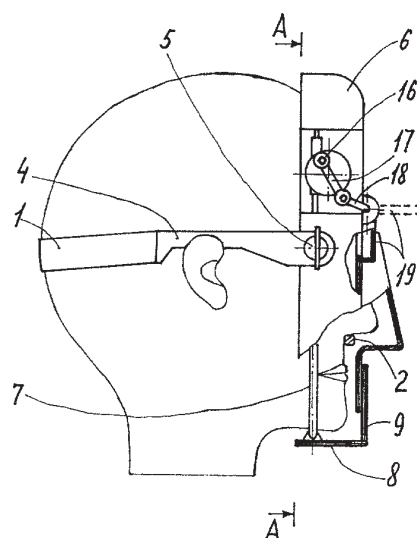
Η κυλόττα για έγκυες γυναίκες αποτελείται από ένα ρούχο που το κύριο σώμα του κατασκευάζεται από στρογγυλές πλεκτομηχανές που η διάμετρος των κυλίνδρων τους είναι τέτοια ώστε το κύριο σώμα του ρούχου να μην έχει ραφές, από το λάστιχο στη μέση, από το λάστιχο στα πόδια και από το καβάλο ανάμεσα στα πόδια. Το πλεονέκτημα αυτής της εφεύρεσης είναι ότι ενώνεται το κύριο σώμα του ρούχου με το λάστιχο της μέσης και με το λάστιχο των ποδιών δεν δημιουργούνται εξογκώματα. Η κυλόττα για έγκυες γυναίκες είναι ένα ρούχο που η χρήση του γίνεται από έγκυες γυναίκες.

ΑΡΙΘΜΟΣ Π.Υ.Χ.	(11): 2002027
ΑΡΙΘΜΟΣ ΑΙΤΗΣΗΣ Π.Υ.Χ.	(21): 970200076
ΔΙΚΑΙΟΥΧΟΣ	(73): ΝΙΚΗΤΑΡΑΣ ΑΛΕΞΑΝΔΡΟΥ ΓΡΗΓΟΡΙΟΣ Σαράφη 34, ΑΝΩ ΗΛΙΟΥΠΟΛΗ 163 45 ΑΘΗΝΑ, ΕΛΛΑΣ
ΗΜΕΡΟΜΗΝΙΑ ΚΑΤΑΘΕΣΗΣ	(22): 05-05-97
ΗΜΕΡΟΜΗΝΙΑ ΑΠΟΝΟΜΗΣ	(47): 16-04-98
ΣΥΜΒΑΤΙΚΕΣ ΠΡΟΤΕΡΑΙΟΤΗΤΕΣ	(30): –
ΕΦΕΥΡΕΤΗΣ	(72): ΝΙΚΗΤΑΡΑΣ ΓΡΗΓΟΡΙΟΣ
ΕΙΔΙΚΟΣ ΠΛΗΡΕΞΟΥΣΙΟΣ	(74): –
ΑΝΤΙΚΛΗΤΟΣ	(74): –
ΤΙΤΛΟΣ ΕΦΕΥΡΕΣΗΣ	(54): ΔΙΑΤΑΞΗ ΗΛΕΚΤΡΟΜΑΓΝΗΤΙΚΗΣ ΔΥΝΑΜΙΚΗΣ ΓΙΑ ΤΗΝ ΠΡΟΣΤΑΣΙΑ ΟΔΗΓΩΝ ΤΑΞΙ

ΠΕΡΙΛΗΨΗ (57)

Διάταξη ηλεκτρομαγνητικής Δυναμικής για την αποτελεσματική προστασία των οδηγών ΤΑΞΙ. Με το προτεινόμενο σύστημα προστασίας οδηγών ΤΑΞΙ επιτυγχάνεται η αποτελεσματική και απόλυτη προστασία του, (με μια απλή κίνηση του χεριού του) οι ληστές αποπλίζονται αυτόματα, η τοποθέτηση του ανωτέρω συστήματος είναι πανεύκολη δεν χρειάζεται καμιά μετατροπή του οχήματος (ΤΑΞΙ) και το μέγεθος του ηλεκτρομαγνητικού συστήματος παραγωγής ενέργειας είναι περίπου όσο ένα κουτί πούρων.

ΑΡΙΘΜΟΣ Π.Υ.Χ.	(11): 2002028
ΑΡΙΘΜΟΣ ΑΙΤΗΣΗΣ Π.Υ.Χ.	(21): 970200244
ΔΙΚΑΙΟΥΧΟΣ	(73): ΤΟΒΣΤΙΑΔΗΣ ΧΑΡΙΛΑΟΥ ΓΕΩΡΓΙΟΣ ΛΥΔΙΑ 64003 ΚΑΒΑΛΑ, ΕΛΛΑΣ
ΗΜΕΡΟΜΗΝΙΑ ΚΑΤΑΘΕΣΗΣ	(22): 15-12-97
ΗΜΕΡΟΜΗΝΙΑ ΑΠΟΝΟΜΗΣ	(47): 16-04-98
ΣΥΜΒΑΤΙΚΕΣ ΠΡΟΤΕΡΑΙΟΤΗΤΕΣ	(30): —
ΕΦΕΥΡΕΤΗΣ	(72): ΤΟΒΣΤΙΑΔΗΣ ΓΕΩΡΓΙΟΣ
ΕΙΔΙΚΟΣ ΠΛΗΡΕΞΟΥΣΙΟΣ	(74): —
ΑΝΤΙΚΛΗΤΟΣ	(74): —
ΤΙΤΛΟΣ ΕΦΕΥΡΕΣΗΣ	(54): ΜΑΣΚΑ ΣΥΓΚΟΛΛΗΤΩΝ ΜΕ ΚΙΝΗΤΗ ΠΛΑΚΑ ΠΡΟΣΤΑΣΙΑΣ ΤΗΣ ΟΡΑΣΕΩΣ



ΠΕΡΙΛΗΨΗ (57)

Η προστατευτική μάσκα ορίζεται για την εκτέλεση συγκολλητικών εργασιών και μπορεί να χρησιμοποιηθεί για τις εργασίες άλλων ειδών όπου χρειάζεται προστασία ματιών και προσώπου του εργαζομένου. Χαρακτηριστική ιδιαιτερότητα της παρούσας μάσκας είναι ο χειρισμός της θέσης της προστατευτικής πλάκας (μαύρου, συσκοτισμένου, διαφανούς) γυαλιού, πραγματοποιείται με επίδραση τους μυς του σαγονιού. Η μάσκα τοποθετείται σταθερά στο κεφάλι του συγκολλητή. Η ένταση της πίεσης του πηγουνιού μέσω του συστήματος του εκτελεστικού μηχανισμού μεταθέτει το προστατευτικό γυαλί στην απαραίτητη θέση για τον συγκολλητή, έτσι ώστε κάθε επόμενη επίδραση του πηγουνιού μεταθέτει την πλάκα σε αντίθετη κατάσταση με αυτόν τον τρόπο είτε προστατεύονται τα μάτια, είτε ανοίγεται ελεύθερη διόπτυση.

ΑΡΙΘΜΟΣ Π.Υ.Χ.	(11): 2002029
ΑΡΙΘΜΟΣ ΑΙΤΗΣΗΣ Π.Υ.Χ.	(21): 980200001
ΔΙΚΑΙΟΥΧΟΣ	(73): 1) ΛΑΜΠΡΟΠΟΥΛΟΣ ΦΩΤΙΟΥ ΧΡΗΣΤΟΣ Ειρήνης 48, ΑΜΦΙΑΛΗ, ΚΕΡΑΤΣΙΝΙ 187 58 ΠΕΙΡΑΙΑΣ, ΕΛΛΑΣ 2) ΠΑΡΑΣΚΕΥΟΠΟΥΛΟΣ ΙΩΑΝΝΗ ΧΑΡΑΛΑΜΠΟΣ 25ης Μαρτίου 25, ΜΕΓΑΛΟΠΟΛΗ 222 00 ΑΡΚΑΔΙΑ, ΕΛΛΑΣ
ΗΜΕΡΟΜΗΝΙΑ ΚΑΤΑΘΕΣΗΣ	(22): 05-01-98
ΗΜΕΡΟΜΗΝΙΑ ΑΠΟΝΟΜΗΣ	(47): 24-04-98
ΣΥΜΒΑΤΙΚΕΣ ΠΡΟΤΕΡΑΙΟΤΗΤΕΣ	(30): —
ΕΦΕΥΡΕΤΗΣ	(72): 1) ΠΑΡΑΣΚΕΥΟΠΟΥΛΟΣ ΧΑΡΑΛΑΜΠΟΣ 2) ΛΑΜΠΡΟΠΟΥΛΟΣ ΧΡΗΣΤΟΣ
ΕΙΔΙΚΟΣ ΠΛΗΡΕΞΟΥΣΙΟΣ	(74): —
ΑΝΤΙΚΛΗΤΟΣ	(74): ΛΑΜΠΡΟΠΟΥΛΟΣ ΧΡΗΣΤΟΣ Ειρήνης 48, ΑΜΦΙΑΛΗ 187 58 ΚΕΡΑΤΣΙΝΙ
ΤΙΤΛΟΣ ΕΦΕΥΡΕΣΗΣ	(54): ΣΥΣΚΕΥΗ ΑΝΙΧΝΕΥΣΕΩΣ ΚΥΤΙΩΝ ΔΙΑΚΛΑΔΩΣΕΩΝ ΚΑΙ ΔΙΑΚΟΠΤΩΝ ΗΛΕΚΤΡΟΛΟΓΙΚΩΝ ΕΓΚΑΤΑΣΤΑΣΕΩΝ ΚΤΙΡΙΩΝ

προσαρμοσμένο σε διαφόρων διαμετρημάτων εντοιχισμένους πλαστικούς σωλήνες. Η συσκευή λειτουργεί με προσαρμογή του ακραίου κωνικού τεμαχίου σωλήνα στο στόμιο εντοιχισμένου πλαστικού σωλήνα, την διοχέτευση δια μέσω της χειροκίνητης αντλίας ρευστού εκ του δοχείου στο σωλήνα, το οποίο ρευστό εκρέει εντός του κεκαλυμμένου διέπιχρίσματος κυτίου διακλαδώσεως προφέροντας άμεση οπτική ένδειξη της θέσεώς του.

ΠΕΡΙΛΗΨΗ (57)

Περιγράφεται συσκευή ανιχνεύσεως των κεκαλυμμένων διέπιχρίσματος κυτίων διακλαδώσεως και διακοπών ηλεκτρολογικών εγκαταστάσεων κτιρίων κατά την φάση όπου είναι αναγκαία η αποκάλυψή τους για την διέλευση των καλωδίων. Η συσκευή περιλαμβάνει δοχείο που περιέχει κάποιο ρευστό, εύκαμπτο αγωγό που εκκινεί από το δοχείο και συνδέεται σε χειροκίνητη αντλία με ανεπίστροφες βαλβίδες, η οποία στην έξοδο της συνδέεται σε ακραίο κωνικό τεμάχιο εύκαμπτου σωλήνα

ΑΡΙΘΜΟΣ Π.Υ.Χ.	(11): 2002030
ΑΡΙΘΜΟΣ ΑΙΤΗΣΗΣ Π.Υ.Χ.	(21): 980200058
ΔΙΚΑΙΟΥΧΟΣ	(73): ΣΤΕΦΑΝΑΚΗΣ ΕΥΑΓΓΕΛΟΥ ΔΗΜΗΤΡΙΟΣ Μονή Μαλεβυζίου, ΗΡΑΚΛΕΙΟ 715 00 ΚΡΗΤΗ, ΕΛΛΑΣ
ΗΜΕΡΟΜΗΝΙΑ ΚΑΤΑΘΕΣΗΣ	(22): 21-11-97
ΗΜΕΡΟΜΗΝΙΑ ΑΠΟΝΟΜΗΣ	(47): 24-04-98
ΣΥΜΒΑΤΙΚΕΣ ΠΡΟΤΕΡΑΙΟΤΗΤΕΣ	(30): –
ΕΦΕΥΡΕΤΗΣ	(72): ΣΤΕΦΑΝΑΚΗΣ ΔΗΜΗΤΡΙΟΣ
ΕΙΔΙΚΟΣ ΠΛΗΡΕΞΟΥΣΙΟΣ	(74): –
ΑΝΤΙΚΛΗΤΟΣ	(74): ΣΤΕΦΑΝΑΚΗΣ ΕΜΜΑΝΟΥΗΛ Αλκιβιάδου 117 185 32 ΠΕΙΡΑΙΑΣ
ΤΙΤΛΟΣ ΕΦΕΥΡΕΣΗΣ	(54): ΝΤΟΥΖ ΜΕ ΚΕΡΜΑΤΟΔΕΚΤΗ

ΠΕΡΙΛΗΨΗ (57)

Το ντουζ με κερματοδέκτη αποτελείται από ένα μηχανισμό που ενεργοποιείται με τη ρίψη κέρματος ή μάρκας δίνοντας εντολή στην ηλεκτρομαγνητική θάνα για την άμεση παροχή νερού για χρονικό διάστημα που ρυθμίζεται από χρονοδιακόπτη.

2.5 ΕΥΡΕΤΗΡΙΟ Π.Υ.Χ. ΣΥΜΦΩΝΑ ΜΕ ΤΗΝ ΗΜΕΡΟΜΗΝΙΑ ΚΑΤΑΘΕΣΗΣ

ΚΑΤΑΘΕΣΗ (22)	ΔΙΚΑΙΟΥΧΟΣ (73)	ΤΙΤΛΟΣ ΕΦΕΥΡΕΣΗΣ (54)	ΑΡ. Π.Υ.Χ. (11)
16-04-97	1) ΤΟΠΤΣΗΣ ΔΗΜΗΤΡΙΟΣ 2) ΤΟΠΤΣΗΣ ΙΩΑΝΝΗΣ	ΤΑΧΥΘΕΡΜΟΣΙΦΩΝΑΣ 8 ΛΙΤΡΩΝ	2002022
05-05-97	ΝΙΚΗΤΑΡΑΣ ΓΡΗΓΟΡΙΟΣ	ΔΙΑΤΑΞΗ ΗΛΕΚΤΡΟΜΑΓΝΗΤΙΚΗΣ ΔΥΝΑΜΙΚΗΣ ΓΙΑ ΤΗΝ ΠΡΟΣΤΑΣΙΑ ΟΔΗΓΩΝ ΤΑΞΙ	2002027
10-11-97	ΚΑΡΟΥΛΙΑΣ ΙΩΑΝΝΗΣ	ΚΥΛΟΤΤΑ ΓΙΑ ΕΓΚΥΕΣ ΓΥΝΑΙΚΕΣ	2002026
12-11-97	R. & D.S. S.R.L.	ΑΠΟΣΒΕΣΤΗΡΕΑΣ ΚΡΟΥΣΕΩΝ ΓΙΑ ΜΗΧΑΝΕΣ ΠΛΥΣΙΜΑΤΟΣ ΕΙΔΙΚΑ ΓΙΑ ΟΙΚΙΑΚΕΣ ΜΗΧΑΝΕΣ ΠΛΥΣΙΜΑΤΟΣ ΡΟΥΧΩΝ	2002023
13-11-97	ΚΟΥΡΤΙΔΗΣ ΚΩΝΣΤΑΝΤΙΝΟΣ	ΤΡΙΦΥΛΛΟΚΟΠΤΗΣ ΑΓΡΟΥ	2002024
21-11-97	ΣΤΕΦΑΝΑΚΗΣ ΔΗΜΗΤΡΙΟΣ	ΝΤΟΥΖ ΜΕ ΚΕΡΜΑΤΟΔΕΚΤΗ	2002030
26-11-97	FILA SPORT S.P.A.	ΕΝΔΥΜΑ ΕΙΔΙΚΟΤΕΡΑ ΑΘΛΗΤΙΚΟ ΕΝΔΥΜΑ ΜΕ ΧΡΩΜΑΤΙΣΜΟ ΠΟΥ ΠΡΟΕΡΧΕΤΑΙ ΚΥΡΙΩΣ ΑΠΟ ΕΓΧΡΩΜΟ ΥΛΙΚΟ ΕΣΩΤΕΡΙΚΗΣ ΕΠΕΝΔΥΣΕΩΣ	2002025
15-12-97	ΤΟΒΣΤΙΑΔΗΣ ΓΕΩΡΓΙΟΣ	ΜΑΣΚΑ ΣΥΓΚΟΛΛΗΤΩΝ ΜΕ ΚΙΝΗΤΗ ΠΛΑΚΑ ΠΡΟΣΤΑΣΙΑΣ ΤΗΣ ΟΡΑΣΕΩΣ	2002028
05-01-98	1) ΛΑΜΠΡΟΠΟΥΛΟΣ ΧΡΗΣΤΟΣ 2) ΠΑΡΑΣΚΕΥΟΠΟΥΛΟΣ ΧΑΡΑΛΑΜΠΟΣ	ΣΥΣΚΕΥΗ ΑΝΙΧΝΕΥΣΕΩΣ ΚΥΤΙΩΝ ΔΙΑΚΛΑΔΩΣΕΩΝ ΚΑΙ ΔΙΑΚΟΠΤΩΝ ΗΛΕΚΤΡΟΛΟΓΙΚΩΝ ΕΓΚΑΤΑΣΤΑΣΕΩΝ ΚΤΙΡΙΩΝ	2002029

2.6 ΕΥΡΕΤΗΡΙΟ Π.Υ.Χ. ΣΥΜΦΩΝΑ ΜΕ ΤΗΝ ΑΛΦΑΒΗΤΙΚΗ ΣΕΙΡΑ ΤΩΝ ΔΙΚΑΙΟΥΧΩΝ

ΔΙΚΑΙΟΥΧΟΣ (73)	ΤΙΤΛΟΣ ΕΦΕΥΡΕΣΗΣ (54)	ΚΑΤΑΘΕΣΗ (22)	ΑΡ. Π.Υ.Χ. (11)
FILA SPORT S.P.A.	ΕΝΔΥΜΑ ΕΙΔΙΚΟΤΕΡΑ ΑΘΛΗΤΙΚΟ ΕΝΔΥΜΑ ΜΕ ΧΡΩΜΑΤΙΣΜΟ ΠΟΥ ΠΡΟΕΡΧΕΤΑΙ ΚΥΡΙΩΣ ΑΠΟ ΕΓΧΡΩΜΟ ΥΛΙΚΟ ΕΣΩΤΕΡΙΚΗΣ ΕΠΕΝΔΥΣΕΩΣ	26-11-97	2002025
R. & D.S. S.R.L.	ΑΠΟΣΒΕΣΤΗΡΕΑΣ ΚΡΟΥΣΕΩΝ ΓΙΑ ΜΗΧΑΝΕΣ ΠΛΥΣΙΜΑΤΟΣ ΕΙΔΙΚΑ ΓΙΑ ΟΙΚΙΑΚΕΣ ΜΗΧΑΝΕΣ ΠΛΥΣΙΜΑΤΟΣ ΡΟΥΧΩΝ	12-11-97	2002023
ΚΑΡΟΥΛΙΑΣ ΙΩΑΝΝΗΣ	ΚΥΛΟΤΤΑ ΓΙΑ ΕΓΚΥΕΣ ΓΥΝΑΙΚΕΣ	10-11-97	2002026
ΚΟΥΡΤΙΔΗΣ ΚΩΝΣΤΑΝΤΙΝΟΣ	ΤΡΙΦΥΛΛΟΚΟΠΤΗΣ ΑΓΡΟΥ	13-11-97	2002024
ΛΑΜΠΡΟΠΟΥΛΟΣ ΧΡΗΣΤΟΣ	ΣΥΣΚΕΥΗ ΑΝΙΧΝΕΥΣΕΩΣ ΚΥΤΙΩΝ ΔΙΑΚΛΑΔΩΣΕΩΝ ΚΑΙ ΔΙΑΚΟΠΤΩΝ ΗΛΕΚΤΡΟΛΟΓΙΚΩΝ ΕΓΚΑΤΑΣΤΑΣΕΩΝ ΚΤΙΡΙΩΝ	05-01-98	2002029
ΝΙΚΗΤΑΡΑΣ ΓΡΗΓΟΡΙΟΣ	ΔΙΑΤΑΞΗ ΗΛΕΚΤΡΟΜΑΓΝΗΤΙΚΗΣ ΔΥΝΑΜΙΚΗΣ ΓΙΑ ΤΗΝ ΠΡΟΣΤΑΣΙΑ ΟΔΗΓΩΝ ΤΑΞΙ	05-05-97	2002027
ΠΑΡΑΣΚΕΥΟΠΟΥΛΟΣ ΧΑΡΑΛΑΜΠΟΣ	ΣΥΣΚΕΥΗ ΑΝΙΧΝΕΥΣΕΩΣ ΚΥΤΙΩΝ ΔΙΑΚΛΑΔΩΣΕΩΝ ΚΑΙ ΔΙΑΚΟΠΤΩΝ ΗΛΕΚΤΡΟΛΟΓΙΚΩΝ ΕΓΚΑΤΑΣΤΑΣΕΩΝ ΚΤΙΡΙΩΝ	05-01-98	2002029
ΣΤΕΦΑΝΑΚΗΣ ΔΗΜΗΤΡΙΟΣ	ΝΤΟΥΖ ΜΕ ΚΕΡΜΑΤΟΔΕΚΤΗ	21-11-97	2002030
ΤΟΒΣΤΙΑΔΗΣ ΓΕΩΡΓΙΟΣ	ΜΑΣΚΑ ΣΥΓΚΟΛΛΗΤΩΝ ΜΕ ΚΙΝΗΤΗ ΠΛΑΚΑ ΠΡΟΣΤΑΣΙΑΣ ΤΗΣ ΟΡΑΣΕΩΣ	15-12-97	2002028
ΤΟΠΤΣΗΣ ΔΗΜΗΤΡΙΟΣ	ΤΑΧΥΘΕΡΜΟΣΙΦΩΝΑΣ 8 ΛΙΤΡΩΝ	16-04-97	2002022
ΤΟΠΤΣΗΣ ΙΩΑΝΝΗΣ	ΤΑΧΥΘΕΡΜΟΣΙΦΩΝΑΣ 8 ΛΙΤΡΩΝ	16-04-97	2002022

ΚΕΦΑΛΑΙΟ 3 ΜΕΤΑΒΟΛΕΣ

ΔΙΠΛΩΜΑΤΑ ΕΥΡΕΣΙΤΕΧΝΙΑΣ

<i>ΑΡ. Δ.Ε.</i>	<i>ΑΛΛΑΓΗ ΔΙΕΥΘΥΝΣΗΣ</i>
920100161	Ο κ. Τσαμουργκέλης Ηλίας δικαιούχος της υπ' αριθμ. 920100161 αίτησης Διπλώματος Ευρεσιτεχνίας άλλαξε την διεύθυνσή του από : Κλεώνων 8, Τ.Κ. 154 42, Αθήνα, σε : Κυριακίδου 2, Τ.Κ. 154 52, Π.Ψυχικό.
940100481	Ο κ. Τσαμουργκέλης Ηλίας δικαιούχος της υπ' αριθμ. 940100481 αίτησης Διπλώματος Ευρεσιτεχνίας άλλαξε την διεύθυνσή του από : Κλεώνων 8, Τ.Κ. 154 42, Αθήνα, σε : Κυριακίδου 2, Τ.Κ. 154 52, Π.Ψυχικό.
950100016	Ο κ. Τσαμουργκέλης Ηλίας δικαιούχος της υπ' αριθμ. 950100016 αίτησης Διπλώματος Ευρεσιτεχνίας άλλαξε την διεύθυνσή του από : Κλεώνων 8, Τ.Κ. 154 42, Αθήνα, σε : Κυριακίδου 2, Τ.Κ. 154 52, Π.Ψυχικό.
950100254	Ο κ. Τσαμουργκέλης Ηλίας δικαιούχος της υπ' αριθμ. 950100254 αίτησης Διπλώματος Ευρεσιτεχνίας άλλαξε την διεύθυνσή του από : Κλεώνων 8, Τ.Κ. 154 42, Αθήνα, σε : Κυριακίδου 2, Τ.Κ. 154 52, Π.Ψυχικό.
950100302	Ο κ. Τσαμουργκέλης Ηλίας δικαιούχος της υπ' αριθμ. 950100302 αίτησης Διπλώματος Ευρεσιτεχνίας άλλαξε την διεύθυνσή του από : Κλεώνων 8, Τ.Κ. 154 42, Αθήνα, σε : Κυριακίδου 2, Τ.Κ. 154 52, Π.Ψυχικό.
960100040	Ο κ. Τσαμουργκέλης Ηλίας δικαιούχος της υπ' αριθμ. 960100040 αίτησης Διπλώματος Ευρεσιτεχνίας άλλαξε την διεύθυνσή του από : Κλεώνων 8, Τ.Κ. 154 42, Αθήνα, σε : Κυριακίδου 2, Τ.Κ. 154 52, Π.Ψυχικό.
960100223	Ο κ. Τσαμουργκέλης Ηλίας δικαιούχος της υπ' αριθμ. 960100223 αίτησης Διπλώματος Ευρεσιτεχνίας άλλαξε την διεύθυνσή του από : Κλεώνων 8, Τ.Κ. 154 42, Αθήνα, σε : Κυριακίδου 2, Τ.Κ. 154 52, Π.Ψυχικό.
<i>ΑΡ. Δ.Ε.</i>	<i>ΜΕΤΑΒΙΒΑΣΗ</i>
1002390	Η εταιρεία "Heraklith Holding AG" μεταβίβασε όλα τα δικαιώματά της που απορρέουν από το υπ'αριθμ. 1002390 Δίπλωμα Ευρεσιτεχνίας στην εταιρεία "Heraklith Holding AG" που εδρεύει εις Ferndorf, Austria.
<i>ΑΡ. Δ.Ε.</i>	<i>ΑΛΛΑΓΗ ΕΠΩΝΥΜΙΑΣ</i>
1002390	Η εταιρεία "Heraklith Holding AG" δικαιούχος του υπ'αριθμ. 1002390 Διπλώματος Ευρεσιτεχνίας μετέβαλε την επωνυμία της σε : "Heraklith AG"
1002767	Η εταιρεία "Rhone Merieux" δικαιούχος του υπ'αριθμ. 1002767 Διπλώματος Ευρεσιτεχνίας μετέβαλε την επωνυμία της σε : "Merial"
<i>ΑΡ. Δ.Ε.</i>	<i>ΑΛΛΑΓΗ ΕΔΡΑΣ</i>
1002390	Η εταιρεία "Heraklith Holding AG" δικαιούχος του υπ'αριθμ. 1002390 Διπλώματος Ευρεσιτεχνίας άλλαξε την έδρά της από : Ferndorf, Austria, σε : A-9586, Furrnitz, Austria
<i>ΑΡ. Δ.Ε.</i>	<i>ΑΔΕΙΑ ΕΚΜΕΤΑΛΛΕΥΣΗΣ</i>
1002878	Ο δικαιούχος κ. Ράϊκος Παναγιώτης του υπ'αριθμ. 1002878 Διπλώματος Ευρεσιτεχνίας παραχώρησε μη αποκλειστική άδεια εκμετάλλευσης στην εταιρεία "Κωνσταντίνος Μ. Ράϊκος και Σια Ασβεστοποιία Περιστερίου Ο.Ε." που εδρεύει εις Οδό Χρ. Σμύρνης 6, Πεύκη, Αττικής.
1002878	Ο δικαιούχος κ. Ράϊκος Παναγιώτης του υπ'αριθμ. 1002878 Διπλώματος Ευρεσιτεχνίας παραχώρησε μη αποκλειστική άδεια εκμετάλλευσης στην εταιρεία "Κωνσταντίνος Μιχ. Ράϊκος και Σια Λατομεία Νέας Πεντέλης Ο.Ε." που εδρεύει εις Οδό Χρ. Σμύρνης 6, Πεύκη, Αττικής.

1002878 | Ο δικαιούχος κ. Ράϊκος Παναγιώτης του υπ'αριθμ. 1002878 Διπλώματος Ευρεσιτεχνίας παραχώρησε μη αποκλειστική άδεια εκμετάλλευσης στην εταιρεία "Κ. Ράϊκος και Σια Ασβεστοποιία Ασπροπύργου Ο.Ε." που εδρεύει εις Οδό Χρ. Σμύρνης 6, Πεύκη, Αττικής.

ΠΙΣΤΟΠΟΙΗΤΙΚΑ ΥΠΟΔΕΙΓΜΑΤΟΣ ΧΡΗΣΙΜΟΤΗΤΑΣ

ΑΡ. Π.Υ.Χ.	ΜΕΤΑΒΙΒΑΣΕΙΣ
2001506	Λόγω θανάτου του κ. Χατζάκου Γεωργίου δικαιούχου του υπ'αριθμ. 2001506 Πιστοποιητικού Υποδείγματος Χρησιμότητας μεταβιβάστηκαν όλα τα δικαιώματα που απορρέουν από το ανωτέρω Π.Υ.Χ. στους νόμιμους κληρονόμους α) Καλλιόπη χήρα Γεωργίου Χατζάκου κατά ποσοστό 2/8 που κατοικεί εις Ολύμπου 5, Τ.Κ. 546 30, Θεσσαλονίκη, β) Αναστασία θυγ. Γεωργίου Χατζάκου κατά ποσοστό 3/8 που κατοικεί εις Ολύμπου 5, Τ.Κ. 546 30, Θεσσαλονίκη, & γ) Σοφία θυγ. Γεωργίου Χατζάκου κατά ποσοστό 3/8 που κατοικεί εις Καισαρείας 74, Τ.Κ. 544 53, Θεσσαλονίκη.
2001801	Η εταιρεία "Dentosafe Dental - Forschung Und Vertriebs GmbH" μεταβίβασε όλα τα δικαιώματά της που απορρέουν από το υπ' αριθμ. 2001801 Πιστοποιητικό Υποδείγματος Χρησιμότητας στην εταιρεία "Medice Chem. -Pharm. Fabrik Putter GmbH & Co. KG" που εδρεύει εις Kuhloweg 37-39, Iserlohn, D-58638, Germany.
2001969	Ο συνδικαιούχος κ. Κοροβέσης Δημήτριος μεταβίβασε τα εξ αδιαιρέτου δικαιώματά του που απορρέουν από το υπ' αριθμ. 2001969 Πιστοποιητικό Υποδείγματος Χρησιμότητας στον δεύτερο συνδικαιούχο κ. Αναγνωστίδη Μιχαήλ που κατοικεί εις Μετεώρων 80, 165 62, Άνω Γλυφάδα.

ΚΕΦΑΛΑΙΟ 4

ΕΚΠΤΩΣΕΙΣ - ΑΝΑΚΛΗΣΕΙΣ ΕΚΠΤΩΣΕΩΝ Δ.Ε. & Π.Υ.Χ.

ΑΠΟΦΑΣΗ Α.Π.: 774/1998

ΕΚΠΤΩΣΕΙΣ

Σύμφωνα με το άρθρο 16 παρ. 1 και 2 του Ν.1733/1987 και λόγω μη τήρησης των προϋποθέσεων που προβλέπει το άρθρο 24 του ίδιου νόμου

ΕΚ ΠΙ Π Τ Ο Υ Ν

οι παρακάτω δικαιούχοι από τα δικαιώματα που απορρέουν από τις αντίστοιχες αιτήσεις Δ.Ε., από τα Δ.Ε., από τις αιτήσεις Π.Υ.Χ., και από τα Π.Υ.Χ.

ΑΙΤΗΣΕΙΣ ΔΙΠΛΩΜΑΤΩΝ ΕΥΡΕΣΙΤΕΧΝΙΑΣ

ΑΡ. ΑΙΤ. ΔΕ	ΔΙΚΑΙΟΥΧΟΙ
920100436	FRANCIA FARMACEUTICI INDUSTRIA FARMACO-BIOLOGICA S.R.L.
920100437	BONISCONTRO E GAZZONE S.R.L.
940100462	ΣΤΑΥΡΟΠΟΥΛΟΣ ΑΛΕΞΑΝΔΡΟΣ
940100481	ΤΣΑΜΟΥΡΓΚΕΛΗΣ ΗΛΙΑΣ
950100361	ΜΠΑΛΟΓΛΟΥ ΙΩΣΗΦ
950100363	ΜΠΑΡΙΚΟΣ ΓΕΩΡΓΙΟΣ
950100367	ΜΕΛΑΣ ΔΗΜΗΤΡΙΟΣ
950100369	ΜΟΥΤΗΣ ΓΕΩΡΓΙΟΣ
950100372	ΜΠΑΡΤΖΩΚΑΣ ΚΩΝΣΤΑΝΤΙΝΟΣ
950100380	ΝΤΑΡΕΝΤΖΑΝ ΣΑΝΑΒΑ, ΜΑΚΡΗΣ ΙΩΑΝΝΗΣ
950100381	ΠΑΠΑΡΓΥΡΙΟΥ ΘΕΟΔΩΡΑ

ΔΙΠΛΩΜΑΤΑ ΕΥΡΕΣΙΤΕΧΝΙΑΣ

ΑΡ. ΔΕ	ΔΙΚΑΙΟΥΧΟΣ (-ΟΙ)
77729	LEGUEU PAUL
79007	TAJIMA INDUSTRIES LTD, TOKAI INDUSTRIAL SEWING MACHINE CO LTD
80551	BRISTOL-MYERS COMPANY
80567	CONSOL CORPORATION
80661	VAL LESINA SPA
80662	VAL LESINA SPA
80731	THE BOARD OF REGENTS THE UNIVERSITY OF TEXAS SYSTEM
80732	THE BOARD OF REGENTS THE UNIVERSITY OF TEXAS SYSTEM
852464	AKZO N.V.
852521	L' AIR LIQUIDE S.A., COMPAGNIE FRANCAISE DE PRODUITS OXYGENES
852533	EGIS GYOGYSZERGYAR
852568	ROUSSEL UCLAF
852584	BERTRAND FAURE
852602	E.I. DU PONT DE NEMOURS AND COMPANY

862498	LGZ LANDIS & GYR ZUG AG
862546	RECORDATI S.A CHEMICAL AND PHARMACEUTICAL COMPANY
862605	KRUPP KOPPERS GMBH
862606	THE GOOD YEAR TIRE & RUBBER COMPANY
862607	THE GOOD YEAR TIRE & RUBBER COMPANY
862625	ALTRACK PTY LTD
871596	HUGHES AIRCRAFT COMPANY
871617	COLGATE PALMOLIVE COMPANY
1000199	ΣΙΦΝΑΙΟΣ ΔΗΜΗΤΡΙΟΣ, ΜΠΙΖΑΣ ΙΩΑΝΝΗΣ
1000264	S.C.R.A.S.(SOCIETE DE CONSEILS DE RECHERCHES ET D' APPLICATIONS SCIENTIFIQUES
1000492	ONCOGEN - ΕΤΑΙΡΙΑ ΠΕΡΙΟΡΙΣΜΕΝΗΣ ΕΥΘΥΝΗΣ
1000565	S.I.G SCHWEIZERISCHE INDUSTRIE
1000830	COLGATE-PALMOLIVE COMPANY
1001007	SITE MICROSURGICAL INC.
1001068	EGIS GYOGYSZERGYAR
1001081	IOLAB CORPORATION
1001336	ΚΑΡΥΩΤΗΣ ΕΥΘΥΜΙΟΣ
1001378	SMITHKLINE BEECHAM P.L.C.
1001405	TAKEDA CHEMICAL INDUSTRIES LTD
1002004	ΑΚΡΙΒΟΠΟΥΛΟΣ ή ΖΑΧΑΡΑΚΗΣ ΒΑΣΙΛΕΙΟΣ
1002137	Ν.Σ. ΚΑΛΛΙΑΡΕΚΟΣ & ΣΙΑ Ο.Ε.
1002423	KADER JIHAD A.
1002771	ΝΙΚΟΛΑΪΔΗΣ ΓΕΩΡΓΙΟΣ, ΠΕΤΑΛΛΑΣ ΣΤΑΥΡΟΣ, ΠΕΤΑΛΛΑΣ ΘΕΟΦΙΛΟΣ
1002792	ΔΙΑΜΑΝΤΟΠΟΥΛΟΣ ΠΑΝΑΓΙΩΤΗΣ

ΑΙΤΗΣΕΙΣ ΠΙΣΤΟΠΟΙΗΤΙΚΩΝ ΥΠΟΔΕΙΓΜΑΤΟΣ ΧΡΗΣΙΜΟΤΗΤΑΣ

<i>ΑΡ.ΑΙΤ.ΠΥΧ</i>	<i>ΔΙΚΑΙΟΥΧΟΙ</i>
920200090	ΤΣΑΤΣΑΚΟΣ ΧΡΗΣΤΟΣ
930200280	ΑΛΗΘΙΝΟΣ ΚΩΝΣΤΑΝΤΙΝΟΣ
950200253	ΓΕΩΡΓΙΟΥ ΠΑΝΑΓΙΩΤΗΣ
950200256	ΒΟΓΙΑΤΖΗΣ ΔΗΜΗΤΡΙΟΣ
950200257	ΤΣΙΑΜΠΟΚΑΛΟΣ ΑΘΑΝΑΣΙΟΣ, ΤΣΙΑΜΠΟΚΑΛΟΣ ΔΗΜΗΤΡΙΟΣ
950200265	ΡΕΝΔΟΥΜΗΣ ΚΩΝΣΤΑΝΤΙΝΟΣ
950200268	ΝΙΚΟΛΑΪΔΗΣ ΔΗΜΗΤΡΙΟΣ
960200056	ΔΗΜΗΤΡΙΑΔΗΣ ΔΗΜΗΤΡΙΟΣ, ΚΩΣΤΟΠΟΥΛΟΣ ΑΝΑΣΤΑΣΙΟΣ
960200057	ΓΚΕΤΗΣ ΓΕΩΡΓΙΟΣ, ΠΑΝΤΑΛΕΩΝ ΜΑΡΙΑ
960200105	ΟΙΚΟΝΟΜΙΔΗΣ ΦΩΤΙΟΣ
960200107	ΣΥΜΠΑΡΔΗΣ ΧΡΗΣΤΟΣ
960200108	ΔΗΜΟΥ ΑΝΔΡΕΑΣ
960200109	ΔΗΜΟΥ ΑΝΔΡΕΑΣ

ΠΙΣΤΟΠΟΙΗΤΙΚΑ ΥΠΟΔΕΙΓΜΑΤΟΣ ΧΡΗΣΙΜΟΤΗΤΑΣ

<i>ΑΡ.ΠΥΧ</i>	<i>ΔΙΚΑΙΟΥΧΟΙ</i>
2000982	ΜΑΤΣΑΚΗΣ ΝΙΚΟΛΑΟΣ
2001457	ΧΑΛΚΙΑΔΑΚΗΣ ΕΛΕΥΘΕΡΙΟΣ
2001592	ΚΑΤΣΑΝΕΒΑΚΗΣ ΝΙΚΟΛΑΟΣ
2001604	ΠΕΤΡΟΠΟΥΛΟΣ ΙΩΑΝΝΗΣ
2001749	ΠΑΠΑΓΙΑΝΝΑΚΗΣ ΕΔΟΥΑΡΔΟΣ
2001754	ΔΑΣΚΑΛΟΓΙΑΝΝΑΚΗΣ ΕΜΜΑΝΟΥΗΛ, ΜΥΛΩΝΑΚΗΣ ΕΜΜΑΝΟΥΗΛ, ΠΑΠΑΔΗΜΗΤΡΟΠΟΥΛΟΣ ΙΩΑΝΝΗΣ

2001784 | ΝΙΚΟΛΑΪΔΗΣ ΔΗΜΗΤΡΙΟΣ
2001872 | ΔΗΜΟΥ ΑΝΔΡΕΑΣ

Η απόφαση αυτή να δημοσιευτεί στο Ειδικό Δελτίο Βιομηχανικής Ιδιοκτησίας (ΕΔΒΙ).

Μαρούσι, 13 Μαΐου 1998

Ο Γενικός Διευθυντής

ΜΙΧΑΗΛ ΚΥΡΙΑΚΙΔΗΣ

ΜΕΡΟΣ Β΄
ΕΥΡΩΠΑΪΚΟΙ ΤΙΤΛΟΙ ΠΡΟΣΤΑΣΙΑΣ

ΚΕΦΑΛΑΙΟ 1

ΜΕΤΑΦΡΑΣΕΙΣ ΕΥΡΩΠΑΪΚΩΝ ΑΙΤΗΣΕΩΝ

1.1 ΑΝΑΚΟΙΝΩΣΗ ΓΙΑ ΚΑΤΑΘΕΣΗ ΜΕΤΑΦΡΑΣΗΣ ΤΩΝ ΑΞΙΩΣΕΩΝ ΕΥΡΩΠΑΪΚΩΝ ΑΙΤΗΣΕΩΝ Δ.Ε.

ΑΡΙΘ. ΕΛΛΗΝΙΚΗΣ ΚΑΤΑΘΕΣΗΣ (11): 980300030
 ΗΜΕΡ. ΕΛΛΗΝΙΚΗΣ ΚΑΤΑΘΕΣΗΣ (22): 29-05-98
 ΑΡΙΘ./ΗΜΕΡ. ΔΗΜΟΣΙΕΥΣΗΣ
 ΕΥΡΩΠΑΪΚΗΣ ΑΙΤΗΣΗΣ (87): 819835/21-01-98
 ΑΡΙΘ./ΗΜΕΡ. ΚΑΤΑΘΕΣΗΣ
 ΕΥΡΩΠΑΪΚΗΣ ΑΙΤΗΣΗΣ (86): 96912389.2/07-03-96
 ΚΑΤΑΘΕΤΗΣ (71): BELDY ΝΙΚΟΛΑΙ ΝΙΚΟΛΑΕΒΙΧ
 280026 ΚΗΜΕΛΝΙΤΣΚΥ, UKRAINE
 ΣΥΜΒΑΤΙΚΕΣ ΠΡΟΤΕΡΑΙΟΤΗΤΕΣ (30): 95041532/04-04-95/UA
 ΕΙΔΙΚΟΣ ΠΛΗΡΕΞΟΥΣΙΟΣ (74): ΒΑΓΕΝΑ ΘΕΟΔΩΡΑ, Δικηγόρος
 Κουμπάρη 2
 106 74 ΑΘΗΝΑ
 ΑΝΤΙΚΛΗΤΟΣ (74): ΠΑΠΑΚΩΝΣΤΑΝΤΙΝΟΥ ΕΛΕΝΗ,
 Δικηγόρος
 Κουμπάρη 2
 106 74 ΑΘΗΝΑ
ΤΙΤΛΟΣ ΕΦΕΥΡΕΣΗΣ (54): ΑΝΤΙΣΤΡΕΠΤΟΣ ΜΕΤΑΤΡΟΠΕΑΣ ΤΗΣ
ΔΙΕΥΘΥΝΣΕΩΣ ΚΙΝΗΣΕΩΣ ΚΑΙ ΔΙΑΤΑΞΗ
ΓΙΑ ΤΗ ΜΕΤΑΤΟΠΙΣΗ ΟΓΚΩΝ ΜΕ ΧΡΗΣΗ
ΤΟΥ ΕΝ ΛΟΓΩ ΜΕΤΑΤΡΟΠΕΑ

ΑΡΙΘ. ΕΛΛΗΝΙΚΗΣ ΚΑΤΑΘΕΣΗΣ (11): 980300031
 ΗΜΕΡ. ΕΛΛΗΝΙΚΗΣ ΚΑΤΑΘΕΣΗΣ (22): 29-05-98
 ΑΡΙΘ./ΗΜΕΡ. ΔΗΜΟΣΙΕΥΣΗΣ
 ΕΥΡΩΠΑΪΚΗΣ ΑΙΤΗΣΗΣ (87): 808846/26-11-97
 ΑΡΙΘ./ΗΜΕΡ. ΚΑΤΑΘΕΣΗΣ
 ΕΥΡΩΠΑΪΚΗΣ ΑΙΤΗΣΗΣ (86): 97107975.1/16-05-97
 ΚΑΤΑΘΕΤΗΣ (71): DIAPHARM LIMITED
 St. Peter Port
 GY1 4EJ GUERNSEY, CHANNEL ISLAND,
 GB
 ΣΥΜΒΑΤΙΚΕΣ ΠΡΟΤΕΡΑΙΟΤΗΤΕΣ (30): 9610673/22-05-96/GB,
 9623340/08-11-96/GB
 ΕΙΔΙΚΟΣ ΠΛΗΡΕΞΟΥΣΙΟΣ (74): ΚΩΣΤΟΠΟΥΛΟΥ ΓΕΩΡΓΙΑ, Δικηγόρος
 Δήλου 12
 145 62 ΚΗΦΙΣΙΑ
 ΑΝΤΙΚΛΗΤΟΣ (74): ΚΥΠΡΗΣ ΦΕΙΔΙΑΣ, Δικηγόρος
 Δήλου 12
 145 62 ΚΗΦΙΣΙΑ
ΤΙΤΛΟΣ ΕΦΕΥΡΕΣΗΣ (54): ΠΕΠΤΙΔΙΑ ΠΟΥ ΑΝΤΙΔΡΟΥΝ ΜΕ
ΑΝΤΙΣΩΜΑ ΠΟΥ ΑΝΤΙΠΡΟΣΩΠΕΙ ΤΟΝ
ΠΡΟΓΝΩΣΤΙΚΟ ΔΕΙΚΤΗ ΓΙΑ ΤΗΝ
ΕΞΕΛΙΞΗ ΤΗΣ ΑΣΘΕΝΕΙΑΣ HIV

1.2 ΕΥΡΕΤΗΡΙΟ ΕΥΡΩΠΑΪΚΩΝ ΑΙΤΗΣΕΩΝ ΣΥΜΦΩΝΑ ΜΕ ΤΟΝ ΑΡΙΘΜΟ ΔΗΜΟΣΙΕΥΣΗΣ ΤΗΣ ΕΥΡΩΠΑΪΚΗΣ ΑΙΤΗΣΗΣ

<i>ΑΡ./ΗΜ.ΔΗΜ.Ε.Α.</i> (87)	<i>ΚΑΤΑΘΕΤΗΣ</i> (71)	<i>ΤΙΤΛΟΣ ΕΦΕΥΡΕΣΗΣ</i> (54)	<i>ΑΡ.ΕΛ.ΚΑΤ.</i> (21)
808846/26-11-97	DIAPHARM LTD	ΠΕΠΤΙΔΙΑ ΠΟΥ ΑΝΤΙΔΡΟΥΝ ΜΕ ΑΝΤΙΣΩΜΑ ΠΟΥ ΑΝΤΙΠΡΟΣΩΠΕΥΕΙ ΤΟΝ ΠΡΟΓΝΩΣΤΙΚΟ ΔΕΙΚΤΗ ΓΙΑ ΤΗΝ ΕΞΕΛΙΞΗ ΤΗΣ ΑΣΘΕΝΕΙΑΣ HIV	980300031
819835/21-01-98	BELDY ΝΙΚΟΛΑΙ ΝΙΚΟΛΑΕΒΙΧ	ΑΝΤΙΣΤΡΕΠΤΟΣ ΜΕΤΑΤΡΟΠΕΑΣ ΤΗΣ ΔΙΕΥΘΥΝΣΕΩΣ ΚΙΝΗΣΕΩΣ ΚΑΙ ΔΙΑΤΑΞΗ ΓΙΑ ΤΗ ΜΕΤΑΤΟΠΙΣΗ ΟΓΚΩΝ ΜΕ ΧΡΗΣΗ ΤΟΥ ΕΝ ΛΟΓΩ ΜΕΤΑΤΡΟΠΕΑ	980300030

1.3 ΕΥΡΕΤΗΡΙΟ ΕΥΡΩΠΑΪΚΩΝ ΑΙΤΗΣΕΩΝ ΣΥΜΦΩΝΑ ΜΕ ΤΗΝ ΑΛΦΑΒΗΤΙΚΗ ΣΕΙΡΑ ΤΩΝ ΚΑΤΑΘΕΤΩΝ

<i>ΚΑΤΑΘΕΤΗΣ</i> (71)	<i>ΤΙΤΛΟΣ ΕΦΕΥΡΕΣΗΣ</i> (54)	<i>ΑΡ./ΗΜ.ΔΗΜ.Ε.Α.</i> (87)	<i>ΑΡ.ΕΛΛ.ΚΑΤ.</i> (21)
BELDY ΝΙΚΟΛΑΙ ΝΙΚΟΛΑΕΒΙΧ	ΑΝΤΙΣΤΡΕΠΤΟΣ ΜΕΤΑΤΡΟΠΕΑΣ ΤΗΣ ΔΙΕΥΘΥΝΣΕΩΣ ΚΙΝΗΣΕΩΣ ΚΑΙ ΔΙΑΤΑΞΗ ΓΙΑ ΤΗ ΜΕΤΑΤΟΠΙΣΗ ΟΓΚΩΝ ΜΕ ΧΡΗΣΗ ΤΟΥ ΕΝ ΛΟΓΩ ΜΕΤΑΤΡΟΠΕΑ	819835/21-01-98	980300030
DIAPHARM LTD	ΠΕΠΤΙΔΙΑ ΠΟΥ ΑΝΤΙΔΡΟΥΝ ΜΕ ΑΝΤΙΣΩΜΑ ΠΟΥ ΑΝΤΙΠΡΟΣΩΠΕΥΕΙ ΤΟΝ ΠΡΟΓΝΩΣΤΙΚΟ ΔΕΙΚΤΗ ΓΙΑ ΤΗΝ ΕΞΕΛΙΞΗ ΤΗΣ ΑΣΘΕΝΕΙΑΣ HIV	808846/26-11-97	980300031

ΚΕΦΑΛΑΙΟ 2

ΕΥΡΩΠΑΪΚΑ ΔΙΠΛΩΜΑΤΑ ΕΥΡΕΣΙΤΕΧΝΙΑΣ

2.1 ΑΝΑΚΟΙΝΩΣΗ ΓΙΑ ΚΑΤΑΘΕΣΗ ΜΕΤΑΦΡΑΣΗΣ ΕΥΡΩΠΑΪΚΩΝ Δ.Ε.

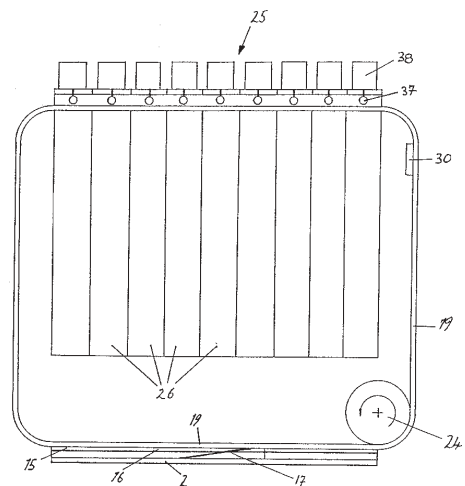
ΑΡΙΘΜΟΣ ΕΥΡΩΠΑΪΚΟΥ Δ.Ε. (11):	3026043
ΑΡΙΘ. ΕΛΛΗΝΙΚΗΣ ΚΑΤΑΘΕΣΗΣ (21):	960403034
ΗΜΕΡ. ΕΛΛΗΝΙΚΗΣ ΚΑΤΑΘΕΣΗΣ (22):	17-07-97
ΑΡΙΘ./ΗΜΕΡ. ΔΗΜΟΣΙΕΥΣΗΣ	
ΕΥΡΩΠΑΪΚΟΥ ΔΙΠΛΩΜΑΤΟΣ (87):	374478/16-07-97
ΑΡΙΘ./ΗΜΕΡ. ΔΗΜΟΣΙΕΥΣΗΣ	
ΕΥΡΩΠΑΪΚΗΣ ΑΙΤΗΣΗΣ (86):	89121217.7/16-11-89
ΔΙΚΑΙΟΥΧΟΣ (73):	CYTEC TECHNOLOGY CORP. 1105 North Market Str., Suite 1300, WILMINGTON 19801 DELAWARE, USA
ΣΥΜΒΑΤΙΚΕΣ ΠΡΟΤΕΡΑΙΟΤΗΤΕΣ (30):	286078/19-12-88/US, 428704/30-10-89/US
ΕΦΕΥΡΕΤΗΣ (72):	1) KOZAKIEWICZ JOSEPH J. 2) DUPLAISE DAVID L. 3) HUANG SUN-YI 4) SCHMITT JOSEPH MICHAEL
ΕΙΔΙΚΟΣ ΠΛΗΡΕΞΟΥΣΙΟΣ (74):	BOZEMPERT-ΒΡΕΤΟΥ ΙΛΕΑΝΑ, Δικηγόρος Αιγαλείας 30 151 25 ΠΑΡΑΔΕΙΣΟΣ ΑΜΑΡΟΥΣΙΟΥ
ΑΝΤΙΚΛΗΤΟΣ (74):	BOZEMPERT-ΒΡΕΤΟΥ ΙΛΕΑΝΑ, Δικηγόρος Αιγαλείας 30 151 25 ΠΑΡΑΔΕΙΣΟΣ ΑΜΑΡΟΥΣΙΟΥ
ΤΙΤΛΟΣ ΕΦΕΥΡΕΣΗΣ (54):	ΠΟΛΥΜΕΡΗ ΕΙΣ ΓΑΛΑΚΤΩΜΑ ΦΕΡΟΝΤΑ ΔΡΑΣΤΙΚΑΣ ΟΜΑΔΑΣ

ΠΕΡΙΛΗΨΗ (57)

Παρασκευάζονται μικροσωματίδια πολυμερών φέροντα δραστικής ομάδας έχοντα διάμετρον σωματιδίων από περίπου 200 έως περίπου 4000 Ε χρησιμοποιούμενα προς διευκόλυνσιν ποικιλίας εφαρμογών καταβυθίσεως εις νιφάδας και δια να καταστήσουν πλέον παχύρρευστα αιωρήματα διεσπαρμένων στερεών.

ΑΡΙΘΜΟΣ ΕΥΡΩΠΑΪΚΟΥ Δ.Ε. (11):	3026044
ΑΡΙΘ. ΕΛΛΗΝΙΚΗΣ ΚΑΤΑΘΕΣΗΣ (21):	980400211
ΗΜΕΡ. ΕΛΛΗΝΙΚΗΣ ΚΑΤΑΘΕΣΗΣ (22):	03-02-98
ΑΡΙΘ./ΗΜΕΡ. ΔΗΜΟΣΙΕΥΣΗΣ	
ΕΥΡΩΠΑΪΚΟΥ ΔΙΠΛΩΜΑΤΟΣ (87):	597939/05-11-97
ΑΡΙΘ./ΗΜΕΡ. ΔΗΜΟΣΙΕΥΣΗΣ	
ΕΥΡΩΠΑΪΚΗΣ ΑΙΤΗΣΗΣ (86):	92916467.1/04-08-92
ΔΙΚΑΙΟΥΧΟΣ (73):	AMUSEMENT EQUIPMENT COMPANY LIMITED Unit 14, St. Davids Road SA6 8EL MORRISTON, SWANSEA, GB
ΣΥΜΒΑΤΙΚΕΣ ΠΡΟΤΕΡΑΙΟΤΗΤΕΣ (30):	91169128/06-08-91/GB
ΕΦΕΥΡΕΤΗΣ (72):	BARNETT ADAM JOHN
ΕΙΔΙΚΟΣ ΠΛΗΡΕΞΟΥΣΙΟΣ (74):	ΚΙΛΙΜΙΡΗΣ ΚΩΝΣΤΑΝΤΙΝΟΣ, Δικηγόρος Χατζηγιάννη Μέξη 7 115 28 ΑΘΗΝΑ
ΑΝΤΙΚΛΗΤΟΣ (74):	ΚΙΛΙΜΙΡΗΣ ΑΝΑΣΤΑΣΙΟΣ, Δικηγόρος Χατζηγιάννη Μέξη 7 115 28 ΑΘΗΝΑ
ΤΙΤΛΟΣ ΕΦΕΥΡΕΣΗΣ (54):	ΤΑΞΙΝΟΜΗΣΗ ΑΝΤΙΚΕΙΜΕΝΩΝ ΜΕ ΔΙΑΦΟΡΕΤΙΚΑ ΧΑΡΑΚΤΗΡΙΣΤΙΚΑ

των ψηφίδων από το μεταφορέα και καταχώρηση αυτών σε υποδοχέα επιλεγόμενο από πληθώρα υποδοχέων (26) ανάλογα με το χαρακτηριστικό της προηγούμενης αναγνωρισθείσης ψηφίδας.



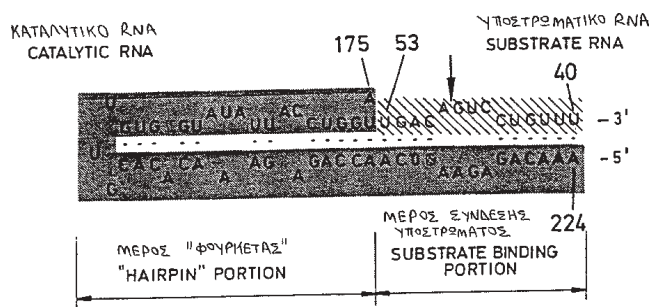
ΠΕΡΙΛΗΨΗ (57)

Προδιαγράφεται συσκευή για την ταξινόμηση αντικειμένων με διαφορετικά χαρακτηριστικά, ιδιαίτερα για την ταξινόμηση ψηφίδων παιγνίων διαφορετικού χρώματος. Η συσκευή περιέχει μεταφορικό μέσο (2) για την απομάκρυνση μεμονωμένων ψηφίδων από αποθήκη και εναπόθεση αυτών επί μεταφορέως (19). Ο μεταφορέας μεταφέρει τις ψηφίδες πρώτα σε αισθητήρα, ο οποίος ανιχνεύει το αναγνωρίσιμο χαρακτηριστικό της ψηφίδας και κατόπιν σε εκτοξευτή ψηφίδων (25) για την απομάκρυνση

ΑΡΙΘΜΟΣ ΕΥΡΩΠΑΪΚΟΥ Δ.Ε.	(11): 3026045
ΑΡΙΘ. ΕΛΛΗΝΙΚΗΣ ΚΑΤΑΘΕΣΗΣ	(21): 980400213
ΗΜΕΡ. ΕΛΛΗΝΙΚΗΣ ΚΑΤΑΘΕΣΗΣ	(22): 04-02-98
ΑΡΙΘ./ΗΜΕΡ. ΔΗΜΟΣΙΕΥΣΗΣ	
ΕΥΡΩΠΑΪΚΟΥ ΔΙΠΛΩΜΑΤΟΣ	(87): 700996/26-11-97
ΑΡΙΘ./ΗΜΕΡ. ΔΗΜΟΣΙΕΥΣΗΣ	
ΕΥΡΩΠΑΪΚΗΣ ΑΙΤΗΣΗΣ	(86): 95115981.3/20-09-89
ΔΙΚΑΙΟΥΧΟΣ	(73): 1) BIOTECHNOLOGY RESEARCH AND DEVELOPMENT CORPORATION INCORPORATED 1815 N. University Place, PEORIA 61604 ILLINOIS, USA 2) THE BOARD OF REGENTS FOR NORTHERN ILLINOIS UNIVERSITY Northern Illinois Univers., Altgeld Hall 207A 60115 DEKALB, I
ΣΥΜΒΑΤΙΚΕΣ ΠΡΟΤΕΡΑΙΟΤΗΤΕΣ	(30): 247100/20-09-88/US
ΕΦΕΥΡΕΤΗΣ	(72): 1) HAMPEL ARNOLD E. 2) TRITZ RICHARD H. 3) HICKS MARGARET E.
ΕΙΔΙΚΟΣ ΠΛΗΡΕΞΟΥΣΙΟΣ	(74): ΒΑΓΕΝΑ ΘΕΟΔΩΡΑ, Δικηγόρος Κουμπάρη 2 106 74 ΑΘΗΝΑ
ΑΝΤΙΚΛΗΤΟΣ	(74): ΠΑΠΑΚΩΝΣΤΑΝΤΙΝΟΥ ΕΛΕΝΗ, Δικηγόρος Κουμπάρη 2 106 74 ΑΘΗΝΑ
ΤΙΤΛΟΣ ΕΦΕΥΡΕΣΗΣ	(54): RNA ΚΑΤΑΛΥΤΗΣ ΓΙΑ ΔΙΑΣΠΑΣΗ ΕΙΔΙΚΩΝ RNA ΑΛΛΗΛΟΥΧΙΩΝ

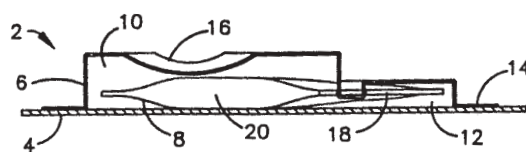
ΠΕΡΙΛΗΨΗ (57)

Ένας συνθετικός RNA καταλύτης που είναι σε θέση να διασπά ένα RNA υποστρώμα, όπου ο καταλύτης περιλαμβάνει ένα μέρος σύνδεσης του υποστρώματος και ένα μέρος "φουρκέτας". Η εφεύρεση παρέχει επίσης ένα με γενετική μηχανική επεξεργασμένο DNA μόριο και ένα ενδιάμεσο ξενιστή, που καθένας περιλαμβάνει μια RNA αλληλουχία που κωδικοποιεί για ένα DNA καταλύτη σύμφωνα με την εφεύρεση. Η εφεύρεση περαιτέρω περιλαμβάνει ξενιστικά κύτταρα μεταμορφωμένα με τους ενδιάμεσους ξενιστές της εφεύρεσης που είναι σε θέση να εκφράζουν το RNA υποστρώμα. Τέλος, η εφεύρεση παρέχει μια μέθοδο διασπάσεως ενός RNA υποστρώματος που περιλαμβάνει, επαφή του υποστρώματος με ένα συνθετικό RNA καταλύτη σύμφωνα με την εφεύρεση.



ΑΡΙΘΜΟΣ ΕΥΡΩΠΑΪΚΟΥ Δ.Ε.	(11): 3026046
ΑΡΙΘ. ΕΛΛΗΝΙΚΗΣ ΚΑΤΑΘΕΣΗΣ	(21): 980400214
ΗΜΕΡ. ΕΛΛΗΝΙΚΗΣ ΚΑΤΑΘΕΣΗΣ	(22): 04-02-98
ΑΡΙΘ./ΗΜΕΡ. ΔΗΜΟΣΙΕΥΣΗΣ	
ΕΥΡΩΠΑΪΚΟΥ ΔΙΠΛΩΜΑΤΟΣ	(87): 642449/10-12-97
ΑΡΙΘ./ΗΜΕΡ. ΔΗΜΟΣΙΕΥΣΗΣ	
ΕΥΡΩΠΑΪΚΗΣ ΑΙΤΗΣΗΣ	(86): 93915155.1/28-05-93
ΔΙΚΑΙΟΥΧΟΣ	(73): MALLINCKRODT VETERINARY, INC. 421 East Hawley Street, MUNDELEIN 60060 ILLINOIS, USA
ΣΥΜΒΑΤΙΚΕΣ ΠΡΟΤΕΡΑΙΟΤΗΤΕΣ	(30): 891694/01-06-92/US
ΕΦΕΥΡΕΤΗΣ	(72): SEVERIN JANE E.
ΕΙΔΙΚΟΣ ΠΛΗΡΕΞΟΥΣΙΟΣ	(74): ΒΑΓΕΝΑ ΘΕΟΔΩΡΑ, Δικηγόρος Κουμπάρη 2 106 74 ΑΘΗΝΑ
ΑΝΤΙΚΛΗΤΟΣ	(74): ΠΑΠΑΚΩΝΣΤΑΝΤΙΝΟΥ ΕΛΕΝΗ, Δικηγόρος Κουμπάρη 2 106 74 ΑΘΗΝΑ
ΤΙΤΛΟΣ ΕΦΕΥΡΕΣΗΣ	(54): ΣΥΓΚΡΟΤΗΜΑ ΣΥΣΚΕΥΑΣΙΑΣ ΧΟΡΗΓΗΣΗΣ

με σχήμα αντίχειρα, η οποία προεξέχει προς τα κάτω εντός της κύριας κοιλότητας. Το σώμα ύψους αποκοπής (20) του θύλακα είναι τοποθετημένο εντός της κύριας κοιλότητας της επικάλυψης και έχει αύλακα χορήγησης (22) ή διάβαση επεκτεινόμενη εξ'αυτού κάτωθεν της ύψους αποκοπής και εντός της δευτερεύουσας κοιλότητας.

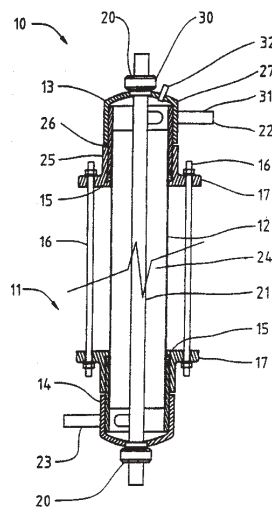


ΠΕΡΙΛΗΨΗ (57)

Το συγκρότημα συσκευασίας χορήγησης (2), που είναι χρήσιμο για τη διανομή προκαθορισμένης ποσότητας ρευστού υλικού, περιλαμβάνει ένα σχετικώς σκληρό φύλλο βάσης (4), μίαν επικάλυψη με φουσαλίδες (6) προσαρτημένη στο φύλλο βάσης και θύλακα χορήγησης (8) περιβαλλόμενο εντός των ορίων της επικάλυψης και του φύλλου. Η επικάλυψη με φουσαλίδες, που έχει κύρια κοιλότητα (10) και δευτερεύουσα κοιλότητα (12), περιλαμβάνει μίαν ύψους αποκοπής (16), κατά προτίμηση εντομή

ΑΡΙΘΜΟΣ ΕΥΡΩΠΑΪΚΟΥ Δ.Ε.	(11): 3026047
ΑΡΙΘ. ΕΛΛΗΝΙΚΗΣ ΚΑΤΑΘΕΣΗΣ	(21): 980400215
ΗΜΕΡ. ΕΛΛΗΝΙΚΗΣ ΚΑΤΑΘΕΣΗΣ	(22): 04-02-98
ΑΡΙΘ./ΗΜΕΡ. ΔΗΜΟΣΙΕΥΣΗΣ	
ΕΥΡΩΠΑΪΚΟΥ ΔΙΠΛΩΜΑΤΟΣ	(87): 571467/05-11-97
ΑΡΙΘ./ΗΜΕΡ. ΔΗΜΟΣΙΕΥΣΗΣ	
ΕΥΡΩΠΑΪΚΗΣ ΑΙΤΗΣΗΣ	(86): 92904768.6/12-02-92
ΔΙΚΑΙΟΥΧΟΣ	(73): MATERIALS RESEARCH PTY. LTD. QLD 4000 BRISBANE, AUSTRALIA
ΣΥΜΒΑΤΙΚΕΣ ΠΡΟΤΕΡΑΙΟΤΗΤΕΣ	(30): 4602-91/14-02-91/AU
ΕΦΕΥΡΕΤΗΣ	(72): 1) BARR NEAL 2) DE DENUS ROBERT NAPIER 3) TREASURE PATRICK ANTHONY
ΕΙΔΙΚΟΣ ΠΛΗΡΕΞΟΥΣΙΟΣ	(74): ΣΑΡΔΕΛΗ ΘΕΟΔΟΣΙΑ, Δικηγόρος Κουμπάρη 2 106 74 ΑΘΗΝΑ
ΑΝΤΙΚΛΗΤΟΣ	(74): ΠΑΠΑΚΩΝΣΤΑΝΤΙΝΟΥ ΕΛΕΝΗ, Δικηγόρος Κουμπάρη 2 106 74 ΑΘΗΝΑ
ΤΙΤΛΟΣ ΕΦΕΥΡΕΣΗΣ	(54): ΣΥΣΚΕΥΗ ΑΝΑΚΤΗΣΕΩΣ ΑΝΟΡΓΑΝΩΝ ΥΛΩΝ

(13 και 14) περιλαμβάνουν αντίστοιχους σωλήνες εξόδου και εισόδου ρευστού (22 και 23) που έχουν τους άξονές τους κάθετους στον άξονα του σωλήνα (12) και εφαπτομενικά στη δακτυλιοειδή κοιλότητα (24) μεταξύ του σωλήνα (12) και ενός κεντρικού σωληνοειδούς ηλεκτροδίου (21), δημιουργώντας μία ελικοειδή ή στροβιλώδη ροή ρευστού εντός της δακτυλιοειδούς κοιλότητας (24) η οποία προάγει την ομοιόμορφη απόθεση του ηλεκτρολυτικώς εξαχθέντος υλικού επί του σωλήνα (12).



ΠΕΡΙΛΗΨΗ (57)

Αποκαλύπτεται μία κυψέλη εξαγωγής μετάλλου δι'ηλεκτρολύσεως (10) για την ηλεκτρολυτική εξαγωγή μετάλλων από αραιά διαλύματα των αλάτων τους. Ένας σωλήνας λεπτού τοιχώματος (12) σχηματισμένος από το προς απόθεση μέταλλο, εκτείνεται μεταξύ ενός ζεύγους πλαστικών ακραίων καλυμμάτων (13 και 14). Τα άνω και κάτω ακραία καλύμματα

τα στερεά και επαναφέρονται εις το πρώτο στάδιο μικροβιακής πέψεως δι'ανακύκλωση μαζί με την νέα προσθήκη αποβλήτων.

ΑΡΙΘΜΟΣ ΕΥΡΩΠΑΪΚΟΥ Δ.Ε.	(11): 3026048
ΑΡΙΘ. ΕΛΛΗΝΙΚΗΣ ΚΑΤΑΘΕΣΗΣ	(21): 980400216
ΗΜΕΡ. ΕΛΛΗΝΙΚΗΣ ΚΑΤΑΘΕΣΗΣ	(22): 04-02-98
ΑΡΙΘ./ΗΜΕΡ. ΔΗΜΟΣΙΕΥΣΗΣ	
ΕΥΡΩΠΑΪΚΟΥ ΔΙΠΛΩΜΑΤΟΣ	(87): 641296/03-12-97
ΑΡΙΘ./ΗΜΕΡ. ΔΗΜΟΣΙΕΥΣΗΣ	
ΕΥΡΩΠΑΪΚΗΣ ΑΙΤΗΣΗΣ	(86): 92918187.3/27-08-92
ΔΙΚΑΙΟΥΧΟΣ	(73): PIRTFERM LIMITED 50 Chartfield Avenue SW15 6HG PUTNEY, LONDON, GB
ΣΥΜΒΑΤΙΚΕΣ ΠΡΟΤΕΡΑΙΟΤΗΤΕΣ	(30): 9118560/30-08-91/GB
ΕΦΕΥΡΕΤΗΣ	(72): PIRT STANLEY JOHN
ΕΙΔΙΚΟΣ ΠΛΗΡΕΞΟΥΣΙΟΣ	(74): ΣΑΡΔΕΛΗ ΘΕΟΔΟΣΙΑ, Δικηγόρος Κουμπάρη 2 106 74 ΑΘΗΝΑ
ΑΝΤΙΚΛΗΤΟΣ	(74): ΠΑΠΑΚΩΝΣΤΑΝΤΙΝΟΥ ΕΛΕΝΗ, Δικηγόρος Κουμπάρη 2 106 74 ΑΘΗΝΑ
ΤΙΤΛΟΣ ΕΦΕΥΡΕΣΗΣ	(54): ΜΕΘΟΔΟΣ ΑΠΟΙΚΟΔΟΜΗΣΕΩΣ ΟΡΓΑΝΙΚΗΣ ΟΥΣΙΑΣ

ΠΕΡΙΛΗΨΗ (57)

Μία κυκλική διαδικασία αποικοδομήσεως αποβλήτου οργανικής ύλης σε αέρια προϊόντα και ουσιαστικά με μηδενικό όγκο στερεάς ουσίας δια υποβολής των αποβλήτων εναλλακτικά και κυκλικά σε στάδια μεσοφιλικής και θερμοφιλικής πέψεως εις την οποία οι οργανισμοί από το ένα στάδιο απενεργοποιούνται και αποτελούν υπόστρωμα δια τους οργανισμούς του επόμενου σταδίου, όπου η απενεργοποίηση αυτή έχει ως αποτέλεσμα μία μεταβολή της θερμοκρασίας. Εις το τέλος του κύκλου, συλλέγονται

ΑΡΙΘΜΟΣ ΕΥΡΩΠΑΪΚΟΥ Δ.Ε.	(11): 3026051
ΑΡΙΘ. ΕΛΛΗΝΙΚΗΣ ΚΑΤΑΘΕΣΗΣ	(21): 980400219
ΗΜΕΡ. ΕΛΛΗΝΙΚΗΣ ΚΑΤΑΘΕΣΗΣ	(22): 04-02-98
ΑΡΙΘ./ΗΜΕΡ. ΔΗΜΟΣΙΕΥΣΗΣ	
ΕΥΡΩΠΑΪΚΟΥ ΔΙΠΛΩΜΑΤΟΣ	(87): 664932/14-01-98
ΑΡΙΘ./ΗΜΕΡ. ΔΗΜΟΣΙΕΥΣΗΣ	
ΕΥΡΩΠΑΪΚΗΣ ΑΙΤΗΣΗΣ	(86): 93922596.7/13-10-93
ΔΙΚΑΙΟΥΧΟΣ	(73): NATIONAL POWER PLC Windmill Hill Business Park Whitehill Way SN5 6PB SWINDON, WILTSHIRE, GB
ΣΥΜΒΑΤΙΚΕΣ ΠΡΟΤΕΡΑΙΟΤΗΤΕΣ	(30): 961112/14-10-92/US
ΕΦΕΥΡΕΤΗΣ	(72): ΖΙΤΟ RALPH
ΕΙΔΙΚΟΣ ΠΛΗΡΕΞΟΥΣΙΟΣ	(74): ΣΑΡΔΕΛΗ ΘΕΟΔΟΣΙΑ, Δικηγόρος Κουμπάρη 2 106 74 ΑΘΗΝΑ
ΑΝΤΙΚΛΗΤΟΣ	(74): ΠΑΠΑΚΩΝΣΤΑΝΤΙΝΟΥ ΕΛΕΝΗ, Δικηγόρος Κουμπάρη 2 106 74 ΑΘΗΝΑ
ΤΙΤΛΟΣ ΕΦΕΥΡΕΣΗΣ	(54): ΗΛΕΚΤΡΟΧΗΜΙΚΟΣ ΕΞΟΠΛΙΣΜΟΣ ΓΙΑ ΑΠΟΘΗΚΕΥΣΗ ΕΝΕΡΓΕΙΑΣ ΚΑΙ/Η ΠΑΡΟΧΗ ΙΣΧΥΟΣ Ο ΟΠΟΙΟΣ ΠΕΡΙΛΑΜΒΑΝΕΙ ΣΤΟΙΧΕΙΑ ΠΟΛΛΑΠΛΩΝ ΔΙΑΜΕΡΙΣΜΑΤΩΝ

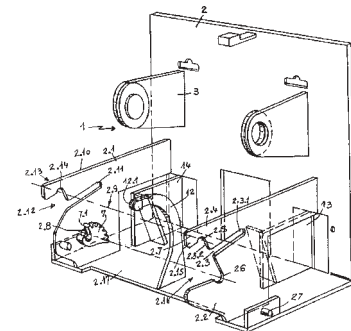
κο ηλεκτρόδιο (14) με μία διπλή μεμβράνη σε κάθε στοιχείο η οποία σε +κους θάλαμους (22C και 24C) για διαλύματα ποζιλύτη και αναλύτη (22,24) τα οποία επανακυκλοφορούνται διαμέσου ξεχωριστών αντλιών (26,28) και δεξαμενών αποθήκευσης (32,34) και πίσω στους θαλάμους. Οι διπλές μεμβράνες σε κάθε στοιχείο παρέχουν ένα τρίτο θάλαμο (23C) μεταξύ του +κου θαλάμου (22C) και του -κου θαλάμου (24C), διαμέσου του οποίου κυκλοφορείται ένας αδρανής ηλεκτρολύτης. Κατά τη διάρκεια λειτουργίας του στοιχείου, οποιαδήποτε ιοντικά είδη τα οποία διασχίζουν τις μεμβράνες κατιοεναλλαγής, τα οποία σε ένα ιδεώδες σύστημα θα παρέμεναν είτε στον +κο θάλαμο είτε στον -κο θάλαμο του στοιχείου, θα συλλέγονται στον ρυθμιστικό θάλαμο ή θαλάμους.

ΠΕΡΙΛΗΨΗ (57)

Ένας ηλεκτροχημικός εξοπλισμός για αποθήκευση ενέργειας και παραγωγή ισχύος περιλαμβάνει ένα μονό στοιχείο ή μία σειρά μοναδιαίων στοιχείων (10), με κάθε στοιχείο να περιλαμβάνει ένα +κο ηλεκτρικό (12) και ένα -

ΑΡΙΘΜΟΣ ΕΥΡΩΠΑΪΚΟΥ Δ.Ε.	(11): 3026052
ΑΡΙΘ. ΕΛΛΗΝΙΚΗΣ ΚΑΤΑΘΕΣΗΣ	(21): 980400220
ΗΜΕΡ. ΕΛΛΗΝΙΚΗΣ ΚΑΤΑΘΕΣΗΣ	(22): 04-02-98
ΑΡΙΘ./ΗΜΕΡ. ΔΗΜΟΣΙΕΥΣΗΣ	
ΕΥΡΩΠΑΪΚΟΥ ΔΙΠΛΩΜΑΤΟΣ	(87): 682492/03-12-97
ΑΡΙΘ./ΗΜΕΡ. ΔΗΜΟΣΙΕΥΣΗΣ	
ΕΥΡΩΠΑΪΚΗΣ ΑΙΤΗΣΗΣ	(86): 94905761.6/31-01-94
ΔΙΚΑΙΟΥΧΟΣ	(73): GRANGER MAURICE 17 Rue Marcel Pagnol F-42270 SAINT-PRIEST-EN-JAREZ, FRANCE
ΣΥΜΒΑΤΙΚΕΣ ΠΡΟΤΕΡΑΙΟΤΗΤΕΣ	(30): 9301327/01-02-93/FR, 9304082/31-03-93/FR, 9311008/08-09-93/FR, 9314609/30-11-93/FR
ΕΦΕΥΡΕΤΗΣ	(72): GRANGER MAURICE
ΕΙΔΙΚΟΣ ΠΛΗΡΕΞΟΥΣΙΟΣ	(74): ΒΑΓΕΝΑ ΘΕΟΔΩΡΑ, Δικηγόρος Κουμπάρη 2 106 74 ΑΘΗΝΑ
ΑΝΤΙΚΛΗΤΟΣ	(74): ΠΑΠΑΚΩΝΣΤΑΝΤΙΝΟΥ ΕΛΕΝΗ, Δικηγόρος Κουμπάρη 2 106 74 ΑΘΗΝΑ
ΤΙΤΛΟΣ ΕΦΕΥΡΕΣΗΣ	(54): ΣΥΣΚΕΥΗ ΔΙΑΝΟΜΗΣ ΥΛΙΚΟΥ ΣΚΟΥΠΙΣΜΑΤΟΣ ΚΑΙ ΧΑΡΤΙΟΥ ΤΟΥΑΛΕΤΑΣ ΜΕ ΑΥΤΟΜΑΤΗ ΛΕΙΤΟΥΡΓΙΑ

πτέρυγος και ενός οπίσθιου τοιχώματος σε μία εκτέλεση για διανομή χαρτιού τουαλέτας. Το τύμπανο (4) και το στοιχείο πίεσης (6) μπορούν να συναρμολογούνται με ελαστική εμπλοκή, ενώ οι εν λόγω πτέρυγες ή οπίσθια τοιχώματα εφοδιάζονται με γλωττίδες (2.4,2.10) που γίνονται εύκαμπτες δια προσχηματισμένων σχισμών ευκαμψίας (2.3.1, 1.2.11) στις πτέρυγες και/ή στο οπίσθιο τοίχωμα του διανομέα, όπου οι εν λόγω γλωττίδες έχουν εσοχές (2.5,2.14) υποδοχής του στοιχείου πίεσης, ενώ οι πτέρυγες και/ή το οπίσθιο τοίχωμα του περικαλύμματος και η εμπρόσθια πτέρυγα έχουν επίσης χαραγές (7.1, 2,6) για την τοποθέτηση των άκρων της ατράκτου του τυμπάνου. Οι διάφορες εσοχές για τα άκρα των ατράκτων στοιχείου πίεσης του τυμπάνου στρέφονται ή μία προς την άλλη, ενώ το στοιχείο πίεσης δέχεται γλωττίδες που συγκρατούν ελαστικά το εν λόγω στοιχείο πίεσης επί του τυμπάνου και το μανδάλουνον αυτόματα σε μία θέση εντός του περιβλήματος του διανομέα, και οι περιοχές τοποθέτησής του τυμπάνου και του στοιχείου πίεσης είναι ελεύθερα προσπελάσιμες μέσω ανοιγμάτων στο εμπρόσθιο μέρος των εν λόγω γλωττίδων και πτερύγων έτσι ώστε να μπορούν να συναρμολογούνται γρήγορα οι συνιστώσες του διανομέα.



ΠΕΡΙΛΗΨΗ (57)

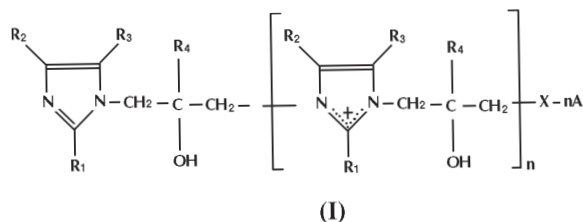
Διανομέας υλικού σκουπίσματος για το σκούπισμα των χεριών και την αυτόματη διανομή χαρτιού τουαλέτας, αξιοσημείωτος κατά το ότι το προστατευτικό περικάλυμμα (2) έχει εφοδιασθεί με παράλληλες πτέρυγες (2,1-2,2) κάθετες στο οπίσθιο επίπεδο του περικαλύμματος στην εκτέλεση διανομέα πετσέτας σκουπίσματος χεριών, ή μεταξύ μίας εμπρόσθιας

ΑΡΙΘΜΟΣ ΕΥΡΩΠΑΪΚΟΥ Δ.Ε.	(11): 3026053
ΑΡΙΘ. ΕΛΛΗΝΙΚΗΣ ΚΑΤΑΘΕΣΗΣ	(21): 980400221
ΗΜΕΡ. ΕΛΛΗΝΙΚΗΣ ΚΑΤΑΘΕΣΗΣ	(22): 04-02-98
ΑΡΙΘ./ΗΜΕΡ. ΔΗΜΟΣΙΕΥΣΗΣ	
ΕΥΡΩΠΑΪΚΟΥ ΔΙΠΛΩΜΑΤΟΣ	(87): 633240/21-01-98
ΑΡΙΘ./ΗΜΕΡ. ΔΗΜΟΣΙΕΥΣΗΣ	
ΕΥΡΩΠΑΪΚΗΣ ΑΙΤΗΣΗΣ	(86): 94109709.9/23-06-94
ΔΙΚΑΙΟΥΧΟΣ	(73): HAARMANN & REIMER CORP. 70 Diamond Road, P.O.Box 175, SPRINGFIELD 07081 NEW JERSEY, USA
ΣΥΜΒΑΤΙΚΕΣ ΠΡΟΤΕΡΑΙΟΤΗΤΕΣ	(30): 88219/06-07-93/US
ΕΦΕΥΡΕΤΗΣ	(72): 1) FELMAN STEVEN W. 2) PATEL CHETNA 3) RATWARDHAN BHALCHANDRA H. 4) SOLOW DAVID J.
ΕΙΔΙΚΟΣ ΠΛΗΡΕΞΟΥΣΙΟΣ	(74): ΣΑΡΔΕΛΗ ΘΕΟΔΟΣΙΑ, Δικηγόρος Κουμπάρη 2 106 74 ΑΘΗΝΑ
ΑΝΤΙΚΛΗΤΟΣ	(74): ΠΑΠΑΚΩΝΣΤΑΝΤΙΝΟΥ ΕΛΕΝΗ, Δικηγόρος Κουμπάρη 2 106 74 ΑΘΗΝΑ
ΤΙΤΛΟΣ ΕΦΕΥΡΕΣΗΣ	(54): ΑΝΑΚΤΗΣΗ ΚΙΤΡΙΚΟΥ ΟΞΕΩΣ ΑΠΟ ΑΚΑΘΑΡΤΑ ΡΕΥΜΑΤΑ ΕΠΕΞΕΡΓΑΣΙΑΣ ΔΙΑ ΤΗΣ ΠΡΟΣΘΗΚΗΣ ΙΣΧΥΡΩΝ ΟΞΕΩΝ ΚΑΙ ΑΛΑΤΩΝ ΤΟΥΣ.

ΠΕΡΙΛΗΨΗ (57)

Η παρούσα εφεύρεση παρέχει μια βελτιωμένη μέθοδο ανακτήσεως κιτρικού οξέως από ένα ακάθαρτο ρεύμα επεξεργασίας όπως ζωμό ζυμώσεως δια της προσθήκης ενός ισχυρού οξέως ή αλάτων του σε ένα συμπυκνωμένο διάλυμα του κιτρικού οξέως. Η μέθοδος προβλέπει τον καθαρισμό σε ένα ουσιαστικά στάδιο χωρίς τα προβλήματα διαθέσεως αποβλήτων ή τη μεγάλη επένδυση κεφαλαίων που απαιτούνται από τις μεθόδους ασβέστου-θειϊκού οξέος ή εκχυλίσεως με διαλύτη. Η ανάκτηση μπορεί να βελτιωθεί περαιτέρω δι' επεξεργασίας του μητρικού υγρού που απομένει μετά το διαχωρισμό των κρυστάλλων κιτρικού οξέως για τη λήψη μίας πρόσθετης συγκομιδής. Το προτιμώμενο ισχυρό οξύ είναι θειϊκό οξύ και η προτιμώμενη επεξεργασία του μητρικού υγρού είναι μία στήλη ρητίνης αποκλεισμού ιόντων. Αν και η βελτιωμένη μέθοδος είναι ιδιαίτερα πλεονεκτική όταν χρησιμοποιείται ως μέθοδος καθαρισμού ενός σταδίου για κιτρικό οξύ απ' ευθείας από το ζωμό ζυμώσεως, μπορεί εν τούτοις να χρησιμοποιηθεί σε συνδυασμό με τα διάφορα ακάθαρτα ρεύματα επεξεργασίας που παράγονται από τις μεθόδους ανακτήσεως ασβέστου-θειϊκού οξέως ή εκχυλίσεως με διαλύτη.

ΑΡΙΘΜΟΣ ΕΥΡΩΠΑΪΚΟΥ Δ.Ε.	(11): 3026054
ΑΡΙΘ. ΕΛΛΗΝΙΚΗΣ ΚΑΤΑΘΕΣΗΣ	(21): 980400222
ΗΜΕΡ. ΕΛΛΗΝΙΚΗΣ ΚΑΤΑΘΕΣΗΣ	(22): 04-02-98
ΑΡΙΘ./ΗΜΕΡ. ΔΗΜΟΣΙΕΥΣΗΣ	
ΕΥΡΩΠΑΪΚΟΥ ΔΙΠΛΩΜΑΤΟΣ	(87): 594329/14-01-98
ΑΡΙΘ./ΗΜΕΡ. ΔΗΜΟΣΙΕΥΣΗΣ	
ΕΥΡΩΠΑΪΚΗΣ ΑΙΤΗΣΗΣ	(86): 93307970.9/07-10-93
ΔΙΚΑΙΟΥΧΟΣ	(73): RHONE-POULENC CHEMICALS LIMITED Oak House, Reeds Crescent WD1 1QM WATFORD, HERTS, GB
ΣΥΜΒΑΤΙΚΕΣ ΠΡΟΤΕΡΑΙΟΤΗΤΕΣ	(30): 9221975/20-10-92/GB
ΕΦΕΥΡΕΤΗΣ	(72): 1) CARR JOHN FREDERICK 2) DAVIS BRIAN 3) LEES PETER 4) JORDAN PETER
ΕΙΔΙΚΟΣ ΠΛΗΡΕΞΟΥΣΙΟΣ	(74): ΣΑΡΔΕΛΗ ΘΕΟΔΟΣΙΑ, Δικηγόρος Κουμπάρη 2 106 74 ΑΘΗΝΑ
ΑΝΤΙΚΛΗΤΟΣ	(74): ΠΑΠΑΚΩΝΣΤΑΝΤΙΝΟΥ ΕΛΕΝΗ, Δικηγόρος Κουμπάρη 2 106 74 ΑΘΗΝΑ
ΤΙΤΛΟΣ ΕΦΕΥΡΕΣΗΣ	(54): ΑΝΤΙΜΙΚΡΟΒΙΑΚΟΙ ΠΑΡΑΓΟΝΤΕΣ ΠΕΡΙΧΟΝΤΕΣ ΠΟΛΥΤΕΤΑΡΤΟΤΑΓΕΙΣ ΕΝΩΣΕΙΣ ΤΟΥ ΑΜΜΩΝΙΟΥ



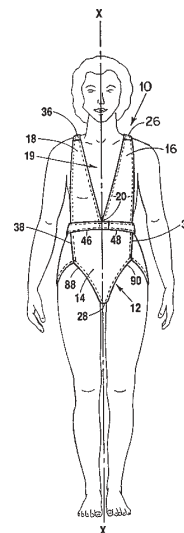
όπου το R_1 είναι υδρογόνο, αλκύλιο ή αρύλιο, έκαστο των R_2 και R_3 είναι υδρογόνο ή αλκύλιο με 1 έως 4 άτομα άνθρακα, το R_4 είναι υδρογόνο ή μεθύλιο, το X είναι υδροξύλιο ή αλογόνο και το n είναι ένας ακέραιος, είναι χρήσιμες ως αντιμικροβιακοί παράγοντες, ιδιαίτερα κατά μυκητών και βακτηριδίων.

ΠΕΡΙΛΗΨΗ (57)

Οι πολυτεταρτοταγείς ενώσεις του αμμωνίου τύπου:

ΑΡΙΘΜΟΣ ΕΥΡΩΠΑΪΚΟΥ Δ.Ε. (11):	3026055
ΑΡΙΘ. ΕΛΛΗΝΙΚΗΣ ΚΑΤΑΘΕΣΗΣ (21):	980400223
ΗΜΕΡ. ΕΛΛΗΝΙΚΗΣ ΚΑΤΑΘΕΣΗΣ (22):	04-02-98
ΑΡΙΘ./ΗΜΕΡ. ΔΗΜΟΣΙΕΥΣΗΣ ΕΥΡΩΠΑΪΚΟΥ ΔΙΠΛΩΜΑΤΟΣ (87):	597876/05-11-97
ΑΡΙΘ./ΗΜΕΡ. ΔΗΜΟΣΙΕΥΣΗΣ ΕΥΡΩΠΑΪΚΗΣ ΑΙΤΗΣΗΣ (86):	92913891.5/04-06-92
ΔΙΚΑΙΟΥΧΟΣ (73):	HEALTH VENTURES 3011 North ih-35, Suite 100, AUSTIN 78722 TEXAS, USA
ΣΥΜΒΑΤΙΚΕΣ ΠΡΟΤΕΡΑΙΟΤΗΤΕΣ (30):	711171/05-06-91/US
ΕΦΕΥΡΕΤΗΣ (72):	PRICE LISA
ΕΙΔΙΚΟΣ ΠΛΗΡΕΞΟΥΣΙΟΣ (74):	ΣΑΡΔΕΛΗ ΘΕΟΔΟΣΙΑ, Δικηγόρος Κουμπάρη 2 106 74 ΑΘΗΝΑ
ΑΝΤΙΚΛΗΤΟΣ (74):	ΠΑΠΑΚΩΝΣΤΑΝΤΙΝΟΥ ΕΛΕΝΗ, Δικηγόρος Κουμπάρη 2 106 74 ΑΘΗΝΑ
ΤΙΤΛΟΣ ΕΦΕΥΡΕΣΗΣ (54):	ΑΘΛΗΤΙΚΟ ΕΝΔΥΜΑ

του ενδύματος περίπου στο κέντρο αυτού (36). Το ένδυμα επιτρέπει στους ώμους του φέροντος ατόμου να παρέχουν στήριξη στο κάτω μέρος της ράχης και στη γλουτιαία/πυελική περιοχή με έλξη προς τα άνω από τους ώμους. Τα δύο άκρα (46 και 48) της ζώνης (42) έλκονται προς τα εμπρός και προς τα άνω και στερεώνονται περίπου στη μέση του φέροντος ατόμου.



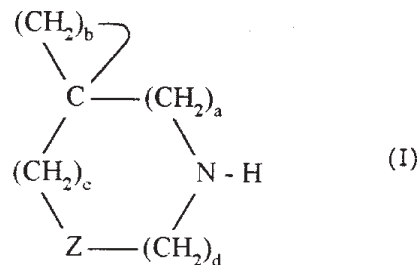
ΠΕΡΙΛΗΨΗ (57)

Ένδυμα στηρίξεως (10) για χρήση κατά τη διάρκεια της ασκήσεως ή φυσικής δραστηριότητας. Συνδέεται ένα εμπρόσθιο μέρος (12) σε ένα αριστερό οπίσθιο μέρος (22) και ένα δεξί οπίσθιο μέρος (32). Ένας αριστερός ιμάντας εμπρόσθιου μέρους (16) έχει προσαρμοσθεί για να συνδέεται στον αριστερό ιμάντα οπίσθιου μέρους (26), και ένας δεξίς ιμάντας εμπρόσθιου μέρους (22) έχει προσαρμοσθεί για να συνδέεται σε ένα δεξί ιμάντα οπίσθιου μέρους (36). Συνδέεται μία ζώνη (42) στο οπίσθιο μέρος

ΑΡΙΘΜΟΣ ΕΥΡΩΠΑΪΚΟΥ Δ.Ε. (11):	3026056
ΑΡΙΘ. ΕΛΛΗΝΙΚΗΣ ΚΑΤΑΘΕΣΗΣ (21):	980400224
ΗΜΕΡ. ΕΛΛΗΝΙΚΗΣ ΚΑΤΑΘΕΣΗΣ (22):	04-02-98
ΑΡΙΘ./ΗΜΕΡ. ΔΗΜΟΣΙΕΥΣΗΣ ΕΥΡΩΠΑΪΚΟΥ ΔΙΠΛΩΜΑΤΟΣ (87):	529688/12-11-97
ΑΡΙΘ./ΗΜΕΡ. ΔΗΜΟΣΙΕΥΣΗΣ ΕΥΡΩΠΑΪΚΗΣ ΑΙΤΗΣΗΣ (86):	92117125.2/30-08-89
ΔΙΚΑΙΟΥΧΟΣ (73):	DAIICHI PHARMACEUTICAL CO., LTD. 14-10 Nihonbashi 3-Chome, Chuo-Ku 103 ΤΟΚΥΟ, JAPAN
ΣΥΜΒΑΤΙΚΕΣ ΠΡΟΤΕΡΑΙΟΤΗΤΕΣ (30):	217638-88/31-08-88/JP, 231318-88/14-09-88/JP, 296985-88/24-11-88/JP, 156316-89/19-06-89/JP
ΕΦΕΥΡΕΤΗΣ (72):	1) HAYAKAWA ISAO 2) ATARASHI SHOHGO 3) IMAMURA MASAZUMI 4) KIMURA YOSICHI
ΕΙΔΙΚΟΣ ΠΛΗΡΕΞΟΥΣΙΟΣ (74):	ΣΑΡΔΕΛΗ ΘΕΟΔΟΣΙΑ, Δικηγόρος Κουμπάρη 2 106 74 ΑΘΗΝΑ
ΑΝΤΙΚΛΗΤΟΣ (74):	ΠΑΠΑΚΩΝΣΤΑΝΤΙΝΟΥ ΕΛΕΝΗ, Δικηγόρος Κουμπάρη 2 106 74 ΑΘΗΝΑ
ΤΙΤΛΟΣ ΕΦΕΥΡΕΣΗΣ (54):	ΑΖΑΣΠΕΙΡΟ Ν, Μ ΑΛΚΑΝΙΑ ΚΑΙ ΔΙΑΖΑΣΠΕΙΡΟ Ν, Μ-ΑΛΚΑΝΙΑ

ΠΕΡΙΛΗΨΗ (57)

Μια σπειρο-ένωση τύπου I:



όπου το a αντιπροσωπεύει ακέραιο ίσο με 0 ή 1, το b αντιπροσωπεύει ακέραιο ίσο με 2 έως 5, συμπεριλαμβανόμενων, το c αντιπροσωπεύει ακέραιο ίσο με 0 ή 1 και το d αντιπροσωπεύει ακέραιο ίσο με 0 έως 2, συμπεριλαμβανόμενων, το Z αντιπροσωπεύει >CHR¹, >NR², >C=NOR³, άτομο οξυγόνου ή άτομο θείου.

ΑΡΙΘΜΟΣ ΕΥΡΩΠΑΪΚΟΥ Δ.Ε.	(11): 3026057
ΑΡΙΘ. ΕΛΛΗΝΙΚΗΣ ΚΑΤΑΘΕΣΗΣ	(21): 980400225
ΗΜΕΡ. ΕΛΛΗΝΙΚΗΣ ΚΑΤΑΘΕΣΗΣ	(22): 04-02-98
ΑΡΙΘ./ΗΜΕΡ. ΔΗΜΟΣΙΕΥΣΗΣ	
ΕΥΡΩΠΑΪΚΟΥ ΔΙΠΛΩΜΑΤΟΣ	(87): 580892/26-11-97
ΑΡΙΘ./ΗΜΕΡ. ΔΗΜΟΣΙΕΥΣΗΣ	
ΕΥΡΩΠΑΪΚΗΣ ΑΙΤΗΣΗΣ	(86): 92113069.6/31-07-92
ΔΙΚΑΙΟΥΧΟΣ	(73): JACOBS SUCHARD AG Klausstrasse 4/6 CH-8034 ZURICH, SWITZERLAND
ΣΥΜΒΑΤΙΚΕΣ ΠΡΟΤΕΡΑΙΟΤΗΤΕΣ	(30): —
ΕΦΕΥΡΕΤΗΣ	(72): 1) SIPOS STEFAN 2) JONES GARY
ΕΙΔΙΚΟΣ ΠΛΗΡΕΞΟΥΣΙΟΣ	(74): ΒΑΓΕΝΑ ΘΕΟΔΩΡΑ, Δικηγόρος Κουμπάρη 2 106 74 ΑΘΗΝΑ
ΑΝΤΙΚΛΗΤΟΣ	(74): ΠΑΠΑΚΩΝΣΤΑΝΤΙΝΟΥ ΕΛΕΝΗ, Δικηγόρος Κουμπάρη 2 106 74 ΑΘΗΝΑ
ΤΙΤΛΟΣ ΕΦΕΥΡΕΣΗΣ	(54): ΔΙΕΡΓΑΣΙΑ ΓΙΑ ΑΝΑΚΤΗΣΗ ΚΑΦΕΪΝΗΣ ΑΠΟ ΕΝΕΡΓΟΠΟΙΗΜΕΝΟ ΑΝΘΡΑΚΑ

ΠΕΡΙΛΗΨΗ (57)

Η εφεύρεση αναφέρεται σε μία διεργασία για ανάκτηση καφεΐνης από φορτωμένο με καφεΐνη ενεργοποιημένο άνθρακα χρησιμοποιώντας ένα κυκλοφορούν ρεύμα σάρωσης αδρανούς αερίου κρατούμενο σε μία θερμοκρασία από 250° έως 460°C, στην οποία διεργασία ο ενεργοποιημένος άνθρακας προθερμαίνεται πριν την απο-προσρόφηση

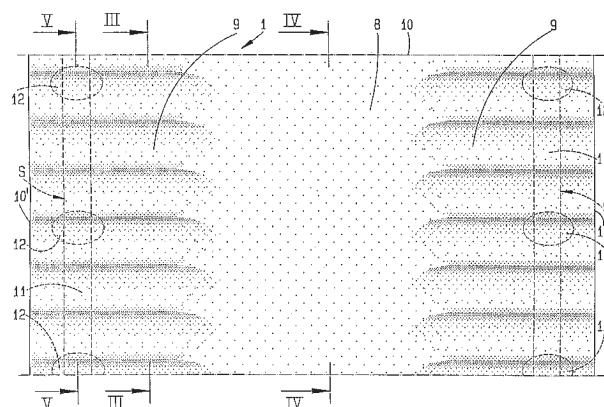
της καφεΐνης με πηγές θερμότητας άλλες εκτός από το αέριο σάρωσης και κρατιέται κατά την διάρκεια της βαθμίδας απο-προσρόφησης σε μία ομοιόμορφη θερμοκρασία ή σε μία θερμοκρασία αυξανόμενη από την είσοδο προς την έξοδο του ρεύματος σάρωσης αδρανούς αερίου μέσα στην κλίμακα από 250° έως 460°C και η καφεΐνη μετέπειτα διαχωρίζεται από το ρεύμα σάρωσης αδρανούς αερίου με συμβατικά μέσα.

ΑΡΙΘΜΟΣ ΕΥΡΩΠΑΪΚΟΥ Δ.Ε.	(11): 3026058
ΑΡΙΘ. ΕΛΛΗΝΙΚΗΣ ΚΑΤΑΘΕΣΗΣ	(21): 980400226
ΗΜΕΡ. ΕΛΛΗΝΙΚΗΣ ΚΑΤΑΘΕΣΗΣ	(22): 04-02-98
ΑΡΙΘ./ΗΜΕΡ. ΔΗΜΟΣΙΕΥΣΗΣ	
ΕΥΡΩΠΑΪΚΟΥ ΔΙΠΛΩΜΑΤΟΣ	(87): 610324/10-12-97
ΑΡΙΘ./ΗΜΕΡ. ΔΗΜΟΣΙΕΥΣΗΣ	
ΕΥΡΩΠΑΪΚΗΣ ΑΙΤΗΣΗΣ	(86): 92922382.4/28-10-92
ΔΙΚΑΙΟΥΧΟΣ	(73): KLOBER JOHANNES 58256 ENNERPETAL, GERMANY
ΣΥΜΒΑΤΙΚΕΣ ΠΡΟΤΕΡΑΙΟΤΗΤΕΣ	(30): 4136064/31-10-91/DE, 4230893/16-09-92/DE
ΕΦΕΥΡΕΤΗΣ	(72): KLOBER JOHANNES
ΕΙΔΙΚΟΣ ΠΛΗΡΕΞΟΥΣΙΟΣ	(74): ΒΑΓΕΝΑ ΘΕΟΔΩΡΑ, Δικηγόρος Κουμπάρη 2 106 74 ΑΘΗΝΑ
ΑΝΤΙΚΛΗΤΟΣ	(74): ΠΑΠΑΚΩΝΣΤΑΝΤΙΝΟΥ ΕΛΕΝΗ, Δικηγόρος Κουμπάρη 2 106 74 ΑΘΗΝΑ
ΤΙΤΛΟΣ ΕΦΕΥΡΕΣΗΣ	(54): ΤΑΙΝΙΑ ΣΤΕΓΑΝΟΠΟΙΗΣΕΩΣ ΚΟΡΦΙΑ ΣΤΕΓΗΣ

ΠΕΡΙΛΗΨΗ (57)

Η εφεύρεση αφορά εις μίαν ταινία (λωρίδα) στεγανοποίησης του κορφιά στέγης (1), έχουσα μίαν μεσαία ζώνη (8) που καθιστά δυνατή την διέλευση αέρος και είναι κατασκευασμένη από ύφασμα (πίλημα) με επίστρωση, έχει δε δύο ακραίες περιοχές (9), οι οποίες μπορούν να προσαρμοσθούν εις το κυματοειδές σχήμα των τοποθετημένων πλακών επικάλυψης της στέγης (6) και παρουσιάζουν (αι ακραίες περιοχές) μίαν τανυομένην παρενθήκην σταθεροποίησης (5), διά δε την επίτευξιν μιας

ιδιαιτέρως επωφελούς κατασκευαστικής παραλλαγής από απόψεως τοποθέτησεως, προτείνεται, ώστε η παρενθήκη σταθεροποίησης (5) να είναι διαμορφωμένη ως παραλλήλως προς τα άκρα (10') βαίνοντα σχήματος μαιάνδρου κυματοειδή σύρματα (13) ή ταινία (λωρίδες) (11).

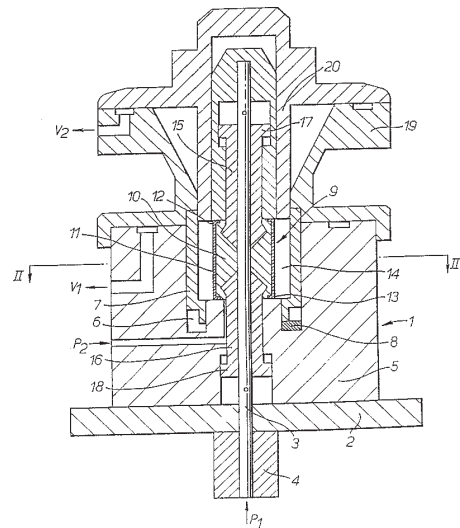


ΑΡΙΘΜΟΣ ΕΥΡΩΠΑΪΚΟΥ Δ.Ε.	(11): 3026059
ΑΡΙΘ. ΕΛΛΗΝΙΚΗΣ ΚΑΤΑΘΕΣΗΣ	(21): 980400227
ΗΜΕΡ. ΕΛΛΗΝΙΚΗΣ ΚΑΤΑΘΕΣΗΣ	(22): 04-02-98
ΑΡΙΘ./ΗΜΕΡ. ΔΗΜΟΣΙΕΥΣΗΣ	
ΕΥΡΩΠΑΪΚΟΥ ΔΙΠΛΩΜΑΤΟΣ	(87): 650410/03-12-97
ΑΡΙΘ./ΗΜΕΡ. ΔΗΜΟΣΙΕΥΣΗΣ	
ΕΥΡΩΠΑΪΚΗΣ ΑΙΤΗΣΗΣ	(86): 93914852.4/30-06-93
ΔΙΚΑΙΟΥΧΟΣ	(73): FISONS PLC
	RPR House 50 Kings Hill Avenue, Kings Hill
	ME19 4TA WEST MALLING, KENT, GB
ΣΥΜΒΑΤΙΚΕΣ ΠΡΟΤΕΡΑΙΟΤΗΤΕΣ	(30): 9213874/30-06-92/GB
ΕΦΕΥΡΕΤΗΣ	(72): 1) LIVESLEY DAVID JOHN
	2) GAYLOR IAN MICHAEL DAINES
ΕΙΔΙΚΟΣ ΠΛΗΡΕΞΟΥΣΙΟΣ	(74): ΒΑΓΕΝΑ ΘΕΟΔΩΡΑ, Δικηγόρος
	Κουμπάρη 2
	106 74 ΑΘΗΝΑ
ΑΝΤΙΚΛΗΤΟΣ	(74): ΠΑΠΑΚΩΝΣΤΑΝΤΙΝΟΥ ΕΛΕΝΗ,
	Δικηγόρος
	Κουμπάρη 2
	106 74 ΑΘΗΝΑ
ΤΙΤΛΟΣ ΕΦΕΥΡΕΣΗΣ	(54): ΔΙΕΡΓΑΣΙΑ ΓΙΑ ΠΑΡΑΓΩΓΗ ΣΧΗΜΑΤΙΣΜΩΝ ΦΑΡΜΑΚΕΥΤΙΚΗΣ ΟΥΣΙΑΣ

ΠΕΡΙΛΗΨΗ (57)

Μία διεργασία για την παραγωγή συμπαγοποιημένων σωμάτων πουδρώδους φαρμακευτικής ουσίας αποκαλύπτεται, με την εν λόγω διεργασία να περιλαμβάνει τις βαθμίδες: α) τοποθέτησης δυνάμενων να διαστέλλονται μέσω των κατά μήκος του διαμήκους άξονα του καλουπιού β)

τοποθέτησης χαλαρής πουδρώδους φαρμακευτικής ουσίας στο καλούπι και γ) διαστολής του δυνάμενου να διαστέλλεται μέσω κατακόρυφα προς τον διαμήκη άξονα του καλουπιού. Ένας εξοπλισμός για χρήση στην διεργασία σύμφωνα με την εφεύρεση και συμπαγή φαρμακευτικής ουσίας διαμορφούμενα μέσω της εν λόγω διεργασίας αποκαλύπτονται επίσης.

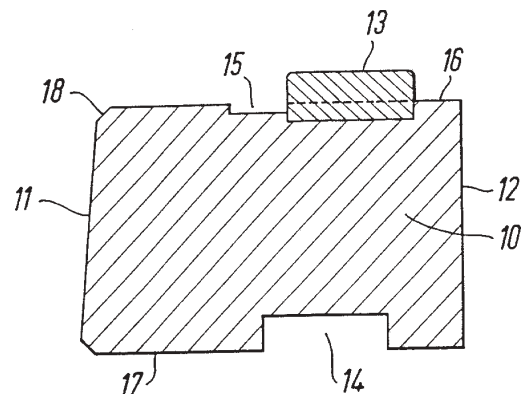


ΑΡΙΘΜΟΣ ΕΥΡΩΠΑΪΚΟΥ Δ.Ε.	(11): 3026060
ΑΡΙΘ. ΕΛΛΗΝΙΚΗΣ ΚΑΤΑΘΕΣΗΣ	(21): 980400228
ΗΜΕΡ. ΕΛΛΗΝΙΚΗΣ ΚΑΤΑΘΕΣΗΣ	(22): 04-02-98
ΑΡΙΘ./ΗΜΕΡ. ΔΗΜΟΣΙΕΥΣΗΣ	
ΕΥΡΩΠΑΪΚΟΥ ΔΙΠΛΩΜΑΤΟΣ	(87): 677128/26-11-97
ΑΡΙΘ./ΗΜΕΡ. ΔΗΜΟΣΙΕΥΣΗΣ	
ΕΥΡΩΠΑΪΚΗΣ ΑΙΤΗΣΗΣ	(86): 94902079.6/15-12-93
ΔΙΚΑΙΟΥΧΟΣ	(73): FOUNTAIN HOLDINGS LTD
	White Lodge, Wellington Road, St Saviour
	JE2 7TH JERSEY, CHANNEL ISLANDS, GB
ΣΥΜΒΑΤΙΚΕΣ ΠΡΟΤΕΡΑΙΟΤΗΤΕΣ	(30): 9226143/15-12-92/GB
ΕΦΕΥΡΕΤΗΣ	(72): MARTIN CHRISTOPHER
ΕΙΔΙΚΟΣ ΠΛΗΡΕΞΟΥΣΙΟΣ	(74): ΒΑΓΕΝΑ ΘΕΟΔΩΡΑ, Δικηγόρος
	Κουμπάρη 2
	106 74 ΑΘΗΝΑ
ΑΝΤΙΚΛΗΤΟΣ	(74): ΠΑΠΑΚΩΝΣΤΑΝΤΙΝΟΥ ΕΛΕΝΗ,
	Δικηγόρος
	Κουμπάρη 2
	106 74 ΑΘΗΝΑ
ΤΙΤΛΟΣ ΕΦΕΥΡΕΣΗΣ	(54): ΠΛΙΝΘΟΣ ΤΟΙΧΙΟΥ ΣΥΓΚΡΑΤΗΣΕΩΣ ΓΙΑ ΧΡΗΣΗ ΜΕ ΓΑΙΟΠΛΕΓΜΑΤΑ

ΠΕΡΙΛΗΨΗ (57)

Η παρούσα εφεύρεση παρέχει έναν πλίνθο τοιχίου συγκρατήσεως έχοντα μέσα προσαρμοσμένα να δέχονται και να συγκρατούν ένα υλικό ενισχύσεως τύπου γαιοπλέγματος. Σε μία όψη τα μέσα υποδοχής και συγκρατήσεως περιλαμβάνουν μία ή περισσότερες προεξοχές (13,33) προβλεπόμενες επί μίας πρώτης όψεως του πλίνθου και ένα άνοιγμα ή εσοχή (14, 34) προβλεπόμενη επί της αντίθετης όψεως του πλίνθου. Σε

μία περαιτέρω όψη της εφευρέσεως, τα μέσα υποδοχής και συγκρατήσεως περιλαμβάνουν μία εγκάρσια αύλακα (53) διαμορφωμένη σε μία άνω επιφάνεια του πλίνθου. Σε μία άλλη ακόμη όψη, τα μέσα υποδοχής και συγκρατήσεως περιλαμβάνουν μία εγκάρσια σχισμή προβλεπόμενη στο οπίσθιο τοίχωμα ενός πλίνθου, όπου η σχισμή περιλαμβάνει μία αύλακα (62,72) τερματιζόμενη στο σώμα του πλίνθου εντός μίας κοιλότητας (63,73,83) μεγαλύτερων πλευρικών διαστάσεων από την αύλακα.

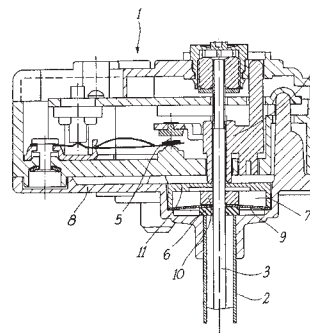


ΑΡΙΘΜΟΣ ΕΥΡΩΠΑΪΚΟΥ Δ.Ε.	(11): 3026061
ΑΡΙΘ. ΕΛΛΗΝΙΚΗΣ ΚΑΤΑΘΕΣΗΣ	(21): 980400229
ΗΜΕΡ. ΕΛΛΗΝΙΚΗΣ ΚΑΤΑΘΕΣΗΣ	(22): 04-02-98
ΑΡΙΘ./ΗΜΕΡ. ΔΗΜΟΣΙΕΥΣΗΣ	
ΕΥΡΩΠΑΪΚΟΥ ΔΙΠΛΩΜΑΤΟΣ	(87): 651412/19-11-97
ΑΡΙΘ./ΗΜΕΡ. ΔΗΜΟΣΙΕΥΣΗΣ	
ΕΥΡΩΠΑΪΚΗΣ ΑΙΤΗΣΗΣ	(86): 94830343.3/08-07-94
ΔΙΚΑΙΟΥΧΟΣ	(73): MERLONI TERMOSANITARI S.P.A. I-60044 FABRIANO (ANCONA), ITALY
ΣΥΜΒΑΤΙΚΕΣ ΠΡΟΤΕΡΑΙΟΤΗΤΕΣ	(30): RM930715/29-10-93/IT
ΕΦΕΥΡΕΤΗΣ	(72): CARITANELLI CLAUDIO
ΕΙΔΙΚΟΣ ΠΛΗΡΕΞΟΥΣΙΟΣ	(74): ΒΑΓΕΝΑ ΘΕΟΔΩΡΑ, Δικηγόρος Κουμπάρη 2 106 74 ΑΘΗΝΑ
ΑΝΤΙΚΛΗΤΟΣ	(74): ΠΑΠΑΚΩΝΣΤΑΝΤΙΝΟΥ ΕΛΕΝΗ, Δικηγόρος Κουμπάρη 2 106 74 ΑΘΗΝΑ
ΤΙΤΛΟΣ ΕΦΕΥΡΕΣΗΣ	(54): ΔΙΑΤΑΞΗ ΑΣΦΑΛΕΙΑΣ ΜΕ ΘΕΡΜΟΣΤΑΤΗ ΜΕ ΔΙΣΘΗΤΗΡΑ ΜΕ ΡΑΒΔΟ ΕΜΒΑΠΤΙΣΕΩΣ

ΠΕΡΙΛΗΨΗ (57)

Περιγράφεται μία διάταξη ασφαλείας, ειδικότερα για θερμοστάτη (1) με ένα σύστημα ράβδου εμβαπτίσεως που περιλαμβάνει μία ράβδο (2) κατασκευασμένη από ένα θερμοδιαστελλόμενο υλικό, μία ράβδο (3) μικρής θερμικής διαστολής, που έχει προβλεφθεί εντός της εν λόγω θερμοδιαστελλόμενης ράβδου (2), ένα περίβλημα (8), εντός του οποίου εισάγονται οι εν λόγω ράβδοι (2,3), σε αντιστοιχία προς μία κοιλότητα ή κυάθιο (7) που κατασκευάζεται από θερμοαγώγιμο υλικό, και ένα μηχανισμό διακοπής (4) για να διακόπτει μία φάση του ηλεκτρικού κυκλώματος,

συνδεδεμένο στις εν λόγω ράβδους (2,3), όπου η εν λόγω διάταξη περιλαμβάνει ένα στοιχείο ελατηρίου (6), ένα θερμικά αδρανές λεπτό δίσκο (9), ένα στοιχείο βαθμονομήσεως (10) για τη διάταξη ασφαλείας και ένα στοιχείο (11) για τη μετάδοση των καταπονήσεων του στοιχείου αδρανούς δίσκου (9) προς ένα μηχανισμό διακοπής αμφότερων των φάσεων του ηλεκτρικού κυκλώματος, όπου τα εν λόγω στοιχεία εισάγονται, κατά την παραπάνω αναφερθείσα ακολουθία, από τα κάτω προς τα άνω κατά μήκος της εν λόγω ράβδου (3) μικρής θερμικής διαστολής, όπου το στοιχείο βαθμονομήσεως (10) ρυθμίζεται κατά τέτοιο τρόπο ώστε να κάνει τη διάταξη ασφαλείας να παρεμβαίνει σε μία θερμοκρασία υψηλότερη από τη θερμοκρασία παρεμβολής του εν λόγω μηχανισμού διακοπής μίας φάσεως του κυκλώματος, και όπου το εν λόγω στοιχείο αδρανούς δίσκου (9) κατασκευάζεται με τα κοίλα προς τα κάτω και έχει χαρακτηριστικά τέτοια ώστε να αναστρέφεται προς τα πάνω, αναστρέφοντας τα κοίλα του, ακολουθώντας τη διαστολή της θερμοδιαστελλόμενης ράβδου (2).



ΑΡΙΘΜΟΣ ΕΥΡΩΠΑΪΚΟΥ Δ.Ε.	(11): 3026062
ΑΡΙΘ. ΕΛΛΗΝΙΚΗΣ ΚΑΤΑΘΕΣΗΣ	(21): 980400230
ΗΜΕΡ. ΕΛΛΗΝΙΚΗΣ ΚΑΤΑΘΕΣΗΣ	(22): 04-02-98
ΑΡΙΘ./ΗΜΕΡ. ΔΗΜΟΣΙΕΥΣΗΣ	
ΕΥΡΩΠΑΪΚΟΥ ΔΙΠΛΩΜΑΤΟΣ	(87): 309902/12-11-97
ΑΡΙΘ./ΗΜΕΡ. ΔΗΜΟΣΙΕΥΣΗΣ	
ΕΥΡΩΠΑΪΚΗΣ ΑΙΤΗΣΗΣ	(86): 88115550.1/22-09-88
ΔΙΚΑΙΟΥΧΟΣ	(73): PPG INDUSTRIES, INC. One PPG Place, PITTSBURGH 15272 PENNSYLVANIA, USA
ΣΥΜΒΑΤΙΚΕΣ ΠΡΟΤΕΡΑΙΟΤΗΤΕΣ	(30): 103090/30-09-87/US
ΕΦΕΥΡΕΤΗΣ	(72): HENERY VERN ALLAN
ΕΙΔΙΚΟΣ ΠΛΗΡΕΞΟΥΣΙΟΣ	(74): ΒΑΓΕΝΑ ΘΕΟΔΩΡΑ, Δικηγόρος Κουμπάρη 2 106 74 ΑΘΗΝΑ
ΑΝΤΙΚΛΗΤΟΣ	(74): ΠΑΠΑΚΩΝΣΤΑΝΤΙΝΟΥ ΕΛΕΝΗ, Δικηγόρος Κουμπάρη 2 106 74 ΑΘΗΝΑ
ΤΙΤΛΟΣ ΕΦΕΥΡΕΣΗΣ	(54): ΧΗΜΙΚΗ ΕΝΑΠΟΘΕΣΗ ΑΤΜΟΥ ΟΞΕΙΔΙΟΥ ΚΑΣΣΙΤΕΡΟΥ ΕΠΙ ΓΥΑΛΙΟΥ ΕΠΙΠΛΕΥΣΗΣ ΣΤΟ ΛΟΥΤΡΟ ΚΑΣΣΙΤΕΡΟΥ

ΠΕΡΙΛΗΨΗ (57)

Μία μέθοδος και εξοπλισμός αποκαλύπτονται για παραγωγή ενός φιλμ οξειδίου μετάλλου χαμηλής εκπεμπτικότητας επί μίας επιφάνειας γυαλιού μέσα σε μία όξι-οξειδωτική ατμόσφαιρα μέσα σε ένα λουτρό επίπλευσης.

ΑΡΙΘΜΟΣ ΕΥΡΩΠΑΪΚΟΥ Δ.Ε.	(11): 3026063
ΑΡΙΘ. ΕΛΛΗΝΙΚΗΣ ΚΑΤΑΘΕΣΗΣ	(21): 980400231
ΗΜΕΡ. ΕΛΛΗΝΙΚΗΣ ΚΑΤΑΘΕΣΗΣ	(22): 04-02-98
ΑΡΙΘ./ΗΜΕΡ. ΔΗΜΟΣΙΕΥΣΗΣ	
ΕΥΡΩΠΑΪΚΟΥ ΔΙΠΛΩΜΑΤΟΣ	(87): 717598/29-12-97
ΑΡΙΘ./ΗΜΕΡ. ΔΗΜΟΣΙΕΥΣΗΣ	
ΕΥΡΩΠΑΪΚΗΣ ΑΙΤΗΣΗΣ	(86): 94926270.3/05-09-94
ΔΙΚΑΙΟΥΧΟΣ	(73): PERNOD-RICARD 142 Boulevard Haussmann F-75008 PARIS, FRANCE
ΣΥΜΒΑΤΙΚΕΣ ΠΡΟΤΕΡΑΙΟΤΗΤΕΣ	(30): 9310609/07-09-93/FR
ΕΦΕΥΡΕΤΗΣ	(72): CLAUZURE ANDRE
ΕΙΔΙΚΟΣ ΠΛΗΡΕΞΟΥΣΙΟΣ	(74): ΣΑΡΔΕΛΗ ΘΕΟΔΟΣΙΑ, Δικηγόρος Κουμπάρη 2 106 74 ΑΘΗΝΑ
ΑΝΤΙΚΛΗΤΟΣ	(74): ΠΑΠΑΚΩΝΣΤΑΝΤΙΝΟΥ ΕΛΕΝΗ, Δικηγόρος Κουμπάρη 2 106 74 ΑΘΗΝΑ
ΤΙΤΛΟΣ ΕΦΕΥΡΕΣΗΣ	(54): ΜΕΘΟΔΟΣ ΚΑΒΟΥΡΔΙΣΜΑΤΟΣ ΤΟΥ ΚΑΦΕ

ΠΕΡΙΛΗΨΗ (57)

Η παρούσα εφεύρεση αφορά μία μέθοδο καβουρδίσματος του καφέ, του κακάο ή του ραδικιού, χαρακτηριζόμενη από το ότι οι πράσινοι σπόροι που έχουν υποστεί όλες τις εργασίες που προηγούνται του καβουρδίσματος (ζύμωση,...) ή μέρη του φυτού, υποβάλλονται στη δράση υδρατμού υπό πίεση μεγαλύτερη ή ίση προς 5 bar.

ΑΡΙΘΜΟΣ ΕΥΡΩΠΑΪΚΟΥ Δ.Ε.	(11): 3026064	έναντι βακτηριδιακών και μυκοπλασματικών παθογόνων σε ζώα. Επίσης αξιόνονται μία φαρμακευτική σύνθεση αυτών των παραγώγων και η χρήση τους στην αντιμετώπιση βακτηριδιακών και μυκοπλασματικών μολύνσεων σε ζώα.
ΑΡΙΘ. ΕΛΛΗΝΙΚΗΣ ΚΑΤΑΘΕΣΗΣ	(21): 980400232	
ΗΜΕΡ. ΕΛΛΗΝΙΚΗΣ ΚΑΤΑΘΕΣΗΣ	(22): 04-02-98	
ΑΡΙΘ./ΗΜΕΡ. ΔΗΜΟΣΙΕΥΣΗΣ		
ΕΥΡΩΠΑΪΚΟΥ ΔΙΠΛΩΜΑΤΟΣ	(87): 649430/17-12-97	
ΑΡΙΘ./ΗΜΕΡ. ΔΗΜΟΣΙΕΥΣΗΣ		
ΕΥΡΩΠΑΪΚΗΣ ΑΙΤΗΣΗΣ	(86): 93914300.4/07-06-93	
ΔΙΚΑΙΟΥΧΟΣ	(73): PFIZER INC. 235 East 42nd Street, NEW YORK 10017 NY, USA	
ΣΥΜΒΑΤΙΚΕΣ ΠΡΟΤΕΡΑΙΟΤΗΤΕΣ	(30): 914242/15-07-92/US, 996243/23-12-92/US	
ΕΦΕΥΡΕΤΗΣ	(72): 1) HECKER SCOTT J. 2) JEFSON MARTIN R. 3) MCFARLAND JAMES W.	
ΕΙΔΙΚΟΣ ΠΛΗΡΕΞΟΥΣΙΟΣ	(74): ΣΑΡΔΕΛΗ ΘΕΟΔΟΣΙΑ, Δικηγόρος Κουμπάρη 2 106 74 ΑΘΗΝΑ	
ΑΝΤΙΚΛΗΤΟΣ	(74): ΠΑΠΑΚΩΝΣΤΑΝΤΙΝΟΥ ΕΛΕΝΗ, Δικηγόρος Κουμπάρη 2 106 74 ΑΘΗΝΑ	
ΤΙΤΛΟΣ ΕΦΕΥΡΕΣΗΣ	(54): ΠΑΡΑΓΩΓΑ ΑΝΤΙΒΙΩΤΙΚΩΝ ΜΑΚΡΟΛΙΔΙΩΝ 16-ΜΕΛΟΥΣ ΔΑΚΤΥΛΙΟΥ	

ΠΕΡΙΛΗΨΗ (57)

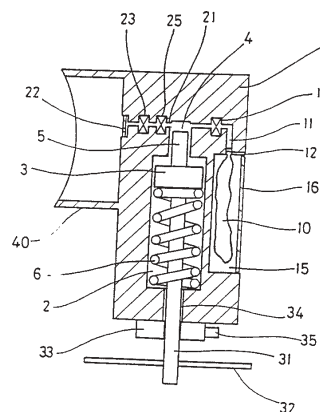
Η παρούσα εφεύρεση σχετίζεται με παράγωγα 16-μελούς δακτυλίου αντιβιοτικών μακρολιδίων ροζαραμικίνη, ρεπρομικίνη, 5-μυκαμινου σουλτυλονολίδιο, δεσμυκοσίνη, γαλακτενοκίνη, Ο-διμεθυλογαλακτενοκίνη, κίρραμικίνη, Α₁- και 23-διοξυμυκαμινου σουλτυλονολίδιο, που είναι χρήσιμα

ΑΡΙΘΜΟΣ ΕΥΡΩΠΑΪΚΟΥ Δ.Ε.	(11): 3026065
ΑΡΙΘ. ΕΛΛΗΝΙΚΗΣ ΚΑΤΑΘΕΣΗΣ	(21): 980400233
ΗΜΕΡ. ΕΛΛΗΝΙΚΗΣ ΚΑΤΑΘΕΣΗΣ	(22): 04-02-98
ΑΡΙΘ./ΗΜΕΡ. ΔΗΜΟΣΙΕΥΣΗΣ	
ΕΥΡΩΠΑΪΚΟΥ ΔΙΠΛΩΜΑΤΟΣ	(87): 521061/10-12-97
ΑΡΙΘ./ΗΜΕΡ. ΔΗΜΟΣΙΕΥΣΗΣ	
ΕΥΡΩΠΑΪΚΗΣ ΑΙΤΗΣΗΣ	(86): 91906552.4/21-03-91
ΔΙΚΑΙΟΥΧΟΣ	(73): BOEHRINGER INGELHEIM INTERNATIONAL GMBH 55216 INGELHEIM AM RHEIN, GERMANY
ΣΥΜΒΑΤΙΚΕΣ ΠΡΟΤΕΡΑΙΟΤΗΤΕΣ	(30): 9006340/21-03-90/GB, 9023767/01-11-90/GB
ΕΦΕΥΡΕΤΗΣ	(72): 1) WESTON TERENCE EDWARD 2) KING ANTHONY WAYNE 3) DUNNE STEPHEN TERENCE
ΕΙΔΙΚΟΣ ΠΛΗΡΕΞΟΥΣΙΟΣ	(74): ΣΑΡΔΕΛΗ ΘΕΟΔΟΣΙΑ, Δικηγόρος Κουμπάρη 2 106 74 ΑΘΗΝΑ
ΑΝΤΙΚΛΗΤΟΣ	(74): ΠΑΠΑΚΩΝΣΤΑΝΤΙΝΟΥ ΕΛΕΝΗ, Δικηγόρος Κουμπάρη 2 106 74 ΑΘΗΝΑ
ΤΙΤΛΟΣ ΕΦΕΥΡΕΣΗΣ	(54): ΣΥΣΚΕΥΕΣ ΚΑΙ ΜΕΘΟΔΟΙ ΨΕΚΑΣΜΟΥ ΥΓΡΩΝ ΦΑΡΜΑΚΩΝ

ΠΕΡΙΛΗΨΗ (57)

Η συσκευή εισπνοής μετρημένων δόσεων φαρμάκων αποτελείται από το έμβολο (3), το οποίο τοποθετείται μέσα στην κοιλότητα (2), η οποία βρίσκεται στο σώμα (1) της συσκευής. Το έμβολο (3) ωθείται με το προφορτισμένο ελατήριο (6) μέσα στον πιεστικό θάλαμο (4), ο οποίος

έχει μειωμένη εγκάρσια διατομή. Το εν λόγω έμβολο μπορεί να φορτισθεί με το διωστήρα ενεργοποίησης (31), ο οποίος έχει το χειριστήριο (32) και μπορεί να ασφαλίζεται στη θέση ασφάλισης με το ασφαλιστικό μέσο (33). Το υγρό φάρμακο (π.χ. σε υδατικό διάλυμα) περιέχεται μέσα στη συστελλόμενη σακκούλα (10). Στον πιεστικό θάλαμο (4) παρέχονται διαδοχικά, μετρημένες ποσότητες του φαρμάκου και έπειτα υποβάλλονται σε απότομη και μεγάλη αύξηση της πίεσης, ώστε να εγχέεται το υγρό φάρμακο μέσα από την κεφαλή διάσπασης (22) υπό μορφή ενός νέφους σταγονιδίων με μικρό μέσο μέγεθος, για παράδειγμα μικρότερο από 30 μm. Οι αντεπίστροφες βαλβίδες (12,23) ελέγχουν τη ροή του ρευστού μέσα από τη συσκευή. Ο απότομος παλμός πίεσης προκαλείται με την απελευθέρωση του εμβόλου (3), το οποίο φορτίζεται με ελατήριο, κατά την πίεση του κομβίου ενεργοποίησης (35), το οποίο συνδέεται με το ασφαλιστικό μέσο (33).

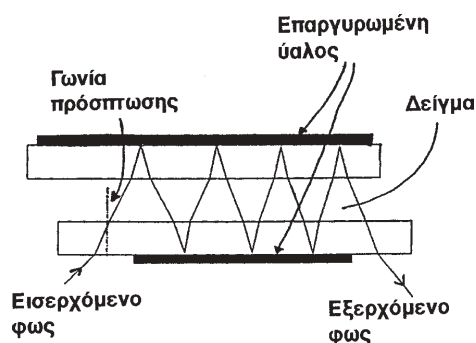


ΑΡΙΘΜΟΣ ΕΥΡΩΠΑΪΚΟΥ Δ.Ε.	(11): 3026066
ΑΡΙΘ. ΕΛΛΗΝΙΚΗΣ ΚΑΤΑΘΕΣΗΣ	(21): 980400234
ΗΜΕΡ. ΕΛΛΗΝΙΚΗΣ ΚΑΤΑΘΕΣΗΣ	(22): 04-02-98
ΑΡΙΘ./ΗΜΕΡ. ΔΗΜΟΣΙΕΥΣΗΣ	
ΕΥΡΩΠΑΪΚΟΥ ΔΙΠΛΩΜΑΤΟΣ	(87): 749571/05-11-97
ΑΡΙΘ./ΗΜΕΡ. ΔΗΜΟΣΙΕΥΣΗΣ	
ΕΥΡΩΠΑΪΚΗΣ ΑΙΤΗΣΗΣ	(86): 95910647.7/09-03-95
ΔΙΚΑΙΟΥΧΟΣ	(73): APPLIED RESEARCH SYSTEMS ARS HOLDING N.V. 14 John B. Gorsiraweg, P.O.Box 3889 CURACAO, ANTILLES
ΣΥΜΒΑΤΙΚΕΣ ΠΡΟΤΕΡΑΙΟΤΗΤΕΣ	(30): 9404749/10-03-94/GB
ΕΦΕΥΡΕΤΗΣ	(72): 1) ROBINSON GRENVILLE ARTHUR 2) COOKSON ALAN DEREK
ΕΙΔΙΚΟΣ ΠΛΗΡΕΞΟΥΣΙΟΣ	(74): ΣΑΡΔΕΛΗ ΘΕΟΔΟΣΙΑ, Δικηγόρος Κουμπάρη 2 106 74 ΑΘΗΝΑ
ΑΝΤΙΚΛΗΤΟΣ	(74): ΠΑΠΑΚΩΝΣΤΑΝΤΙΝΟΥ ΕΛΕΝΗ, Δικηγόρος Κουμπάρη 2 106 74 ΑΘΗΝΑ
ΤΙΤΛΟΣ ΕΦΕΥΡΕΣΗΣ	(54): ΦΑΣΜΑΤΟΦΩΤΟΜΕΤΡΙΚΕΣ ΤΕΧΝΙΚΕΣ

ΠΕΡΙΛΗΨΗ (57)

Εδώ περιγράφεται η χρησιμοποίηση μιας συλλεκτικής συσκευής ενός δείγματος, όπως ένας διαφανής εργαστηριακός σωλήνας σε φασματοφωτομετρικούς προσδιορισμούς, όπου η συσκευή έχει μία κοιλότητα ή κοιλότητες καθεμιά των οποίων έχει διάσταση αρκετά μικρή ώστε να επιτρέπει την τοποθέτηση εντός της κοιλότητας ενός υγρού δείγματος μέσω τριχοειδούς δράσεως, όπου μία επιφάνεια της κοιλότητας

είναι από διαφανή στερεή πλάκα έχουσα ουσιαστικώς ορθογώνια διατομή και σχηματίζουσα ένα τοίχωμα της κοιλότητας, και η απέναντι επιφάνεια της κοιλότητας είναι μια πρόσθετη δομή έχουσα μια ουσιαστικώς ορθογώνια διατομή και σχηματίζουσα ένα τοίχωμα της κοιλότητας, και όπου μια περιοχή της ρηθείσας πλάκας φέρει μια ανακλαστική επικάλυψη και μια περιοχή της ρηθείσας πρόσθετης δομής είναι ανακλαστική.

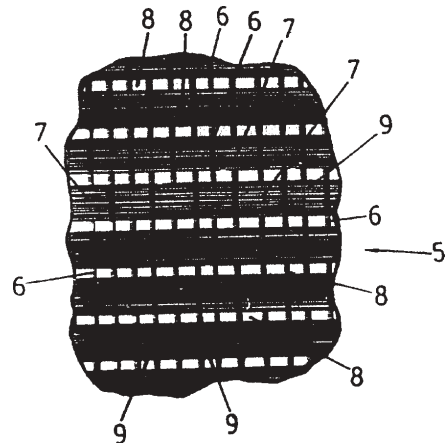


ΑΡΙΘΜΟΣ ΕΥΡΩΠΑΪΚΟΥ Δ.Ε.	(11): 3026067
ΑΡΙΘ. ΕΛΛΗΝΙΚΗΣ ΚΑΤΑΘΕΣΗΣ	(21): 980400235
ΗΜΕΡ. ΕΛΛΗΝΙΚΗΣ ΚΑΤΑΘΕΣΗΣ	(22): 04-02-98
ΑΡΙΘ./ΗΜΕΡ. ΔΗΜΟΣΙΕΥΣΗΣ	
ΕΥΡΩΠΑΪΚΟΥ ΔΙΠΛΩΜΑΤΟΣ	(87): 629723/05-11-97
ΑΡΙΘ./ΗΜΕΡ. ΔΗΜΟΣΙΕΥΣΗΣ	
ΕΥΡΩΠΑΪΚΗΣ ΑΙΤΗΣΗΣ	(86): 94201529.8/31-05-94
ΔΙΚΑΙΟΥΧΟΣ	(73): ΤΤΙΥ, S.L. E-08021 BARCELONA, SPAIN
ΣΥΜΒΑΤΙΚΕΣ ΠΡΟΤΕΡΑΙΟΤΗΤΕΣ	(30): 9301348/17-06-93/ES, 9301349/17-06-93/ES
ΕΦΕΥΡΕΤΗΣ	(72): 1) CABALLERO RODRIGUEZ ANTONIO 2) MARTI ANDRES LEOPOLDO
ΕΙΔΙΚΟΣ ΠΛΗΡΕΞΟΥΣΙΟΣ	(74): ΣΑΡΔΕΛΗ ΘΕΟΔΟΣΙΑ, Δικηγόρος Κουμπάρη 2 106 74 ΑΘΗΝΑ
ΑΝΤΙΚΛΗΤΟΣ	(74): ΠΑΠΑΚΩΝΣΤΑΝΤΙΝΟΥ ΕΛΕΝΗ, Δικηγόρος Κουμπάρη 2 106 74 ΑΘΗΝΑ
ΤΙΤΛΟΣ ΕΦΕΥΡΕΣΗΣ	(54): ΣΥΝΘΕΤΑ ΝΗΜΑΤΑ, ΥΦΑΣΜΑΤΑ ΠΟΥ ΚΑΤΑΣΚΕΥΑΖΟΝΤΑΙ ΔΙ' ΑΥΤΩΝ ΚΑΙ ΜΕΘΟΔΟΣ ΠΑΡΑΓΩΓΗΣ ΤΟΥΣ

ΠΕΡΙΛΗΨΗ (57)

Τα σύνθετα νήματα (1) και τα υφάσματα που λαμβάνονται από αυτά είναι πολύ φθηνά, αποδεκτής ποιότητας και προτιμότερα δυνάμενα να χρησιμοποιηθούν για την κατασκευή ανακυκλώσιμων υφασμάτων επενδύσεων μίας χρήσεως. Τα εν λόγω νήματα (1) περιλαμβάνουν ένα

λεπτό φέρον νήμα (2) στο οποίο συγκολλάται, μία μάζα ιστού (3) που προέρχεται από το λανάρισμα της χρησιμοποιηθείσας ίνας, προτιμότερα μέσω υδατοδιαλυτής κόλλας ή με ηλεκτροστατικά μέσα. Το σύνθετο νήμα (1) έχει τη δυνατότητα χρήσεως, κατά την κατασκευή του ιστού (3), των βραχύτερων ινιδίων τα οποία συνήθως απορρίπτονται. Ένα από τα υφάσματα που λαμβάνονται συνίσταται από μία ταινία ή λωρίδα ιστού (3) η οποία περιλαμβάνει αρκετά φέροντα νήματα (2) τοποθετημένα παράλληλα μεταξύ τους και η οποία μπορεί να κοπεί για να ληφθούν τα σύνθετα νήματα (1). Ένα άλλο υφάσμα συνίσταται από νήμα υφαδιού και διασταυρούμενο νήμα στημονιού εκ των οποίων όλα ή ορισμένα, ανάλογα με τους διάφορους συνδυασμούς, είναι σύνθετα νήματα (1).

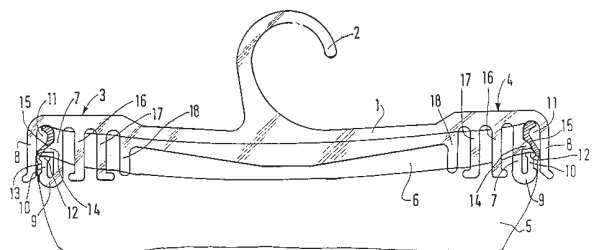


ΑΡΙΘΜΟΣ ΕΥΡΩΠΑΪΚΟΥ Δ.Ε.	(11): 3026068
ΑΡΙΘ. ΕΛΛΗΝΙΚΗΣ ΚΑΤΑΘΕΣΗΣ	(21): 980400236
ΗΜΕΡ. ΕΛΛΗΝΙΚΗΣ ΚΑΤΑΘΕΣΗΣ	(22): 04-02-98
ΑΡΙΘ./ΗΜΕΡ. ΔΗΜΟΣΙΕΥΣΗΣ	
ΕΥΡΩΠΑΪΚΟΥ ΔΙΠΛΩΜΑΤΟΣ	(87): 654239/07-01-98
ΑΡΙΘ./ΗΜΕΡ. ΔΗΜΟΣΙΕΥΣΗΣ	
ΕΥΡΩΠΑΪΚΗΣ ΑΙΤΗΣΗΣ	(86): 94402670.7/23-11-94
ΔΙΚΑΙΟΥΧΟΣ	(73): ETABLISSEMENTS E. ROYBIER & FILS 47 Rue Jean-Jacques Rousseau F-01100 OYONNAX, FRANCE
ΣΥΜΒΑΤΙΚΕΣ ΠΡΟΤΕΡΑΙΟΤΗΤΕΣ	(30): 9313982/23-11-93/FR
ΕΦΕΥΡΕΤΗΣ	(72): ROYBIER JEAN-JACQUES
ΕΙΔΙΚΟΣ ΠΛΗΡΕΞΟΥΣΙΟΣ	(74): ΣΑΡΔΕΛΗ ΘΕΟΔΟΣΙΑ, Δικηγόρος Κουμπάρη 2 106 74 ΑΘΗΝΑ
ΑΝΤΙΚΛΗΤΟΣ	(74): ΠΑΠΑΚΩΝΣΤΑΝΤΙΝΟΥ ΕΛΕΝΗ, Δικηγόρος Κουμπάρη 2 106 74 ΑΘΗΝΑ
ΤΙΤΛΟΣ ΕΦΕΥΡΕΣΗΣ	(54): ΚΡΕΜΑΣΤΡΑ ΠΑΡΟΥΣΙΑΣΕΩΣ, ΕΙΔΙΚΑ ΓΙΑ ΕΙΔΗ ΥΦΑΝΤΟΥΡΓΙΑΣ

ΠΕΡΙΛΗΨΗ (57)

Κρεμάστρα παρουσιάσεως, σχηματιζόμενη υπό τη μορφή ενός πλακιδίου (1) περιλαμβάνοντος ένα τμήμα αναρτήσεως (2) μορφής αγκίστρου και μέσα (3,4) εγκαρσίως σε απόσταση για τη συγκράτηση του εν λόγω είδους (5), και περιλαμβάνοντα δύο παράλληλα σκέλη (7,8) ορίζονται μεταξύ τους μία κοιλότητα υποδοχής (11) για το είδος (5) και ένα ενδιάμεσο σκέλος (10), εκτεινόμενο μεταξύ των εν λόγω σκελών (7,8). Το ενδιάμεσο σκέλος (10) είναι αισθητά παράλληλο προς τα εν λόγω σκέλη (7,8) και

ορίζει με το δεύτερο από τα εν λόγω σκέλη (8) μία σχισμή (13) επικοινωνούσα με την εν λόγω κοιλότητα (11), ενώ προβλέπεται ένα μέσο οδηγήσεως (15) στην εν λόγω κοιλότητα ώστε, ειδικά κατά τη διάρκεια της εφαρμογής μίας έλξεως επί ενός είδους (5,6) συγκρατούμενου στην κρεμάστρα, με σκοπό τον αποχωρισμό του από την κρεμάστρα, να οδηγεί το είδος προς την κατεύθυνση της εν λόγω σχισμής (13) σε απόσταση από το ελεύθερο άκρο (12) του εν λόγω ενδιάμεσου σκέλους (10).

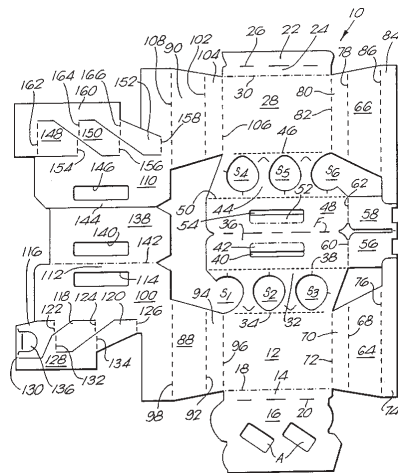


ΑΡΙΘΜΟΣ ΕΥΡΩΠΑΪΚΟΥ Δ.Ε. (11):	3026069
ΑΡΙΘ. ΕΛΛΗΝΙΚΗΣ ΚΑΤΑΘΕΣΗΣ (21):	980400237
ΗΜΕΡ. ΕΛΛΗΝΙΚΗΣ ΚΑΤΑΘΕΣΗΣ (22):	04-02-98
ΑΡΙΘ./ΗΜΕΡ. ΔΗΜΟΣΙΕΥΣΗΣ ΕΥΡΩΠΑΪΚΟΥ ΔΙΠΛΩΜΑΤΟΣ (87):	720572/07-01-98
ΑΡΙΘ./ΗΜΕΡ. ΔΗΜΟΣΙΕΥΣΗΣ ΕΥΡΩΠΑΪΚΗΣ ΑΙΤΗΣΗΣ (86):	94927769.3/04-10-94
ΔΙΚΑΙΟΥΧΟΣ (73):	THE MEAD CORPORATION Courthouse Plaza, NE, DAYTON 45463 OHIO, USA
ΣΥΜΒΑΤΙΚΕΣ ΠΡΟΤΕΡΑΙΟΤΗΤΕΣ (30):	9320532/06-10-93/GB
ΕΦΕΥΡΕΤΗΣ (72):	BAKX MARTINUS
ΕΙΔΙΚΟΣ ΠΛΗΡΕΞΟΥΣΙΟΣ (74):	ΣΑΡΔΕΛΗ ΘΕΟΔΟΣΙΑ, Δικηγόρος Κουμπάρη 2 106 74 ΑΘΗΝΑ
ΑΝΤΙΚΛΗΤΟΣ (74):	ΠΑΠΑΚΩΝΣΤΑΝΤΙΝΟΥ ΕΛΕΝΗ, Δικηγόρος Κουμπάρη 2 106 74 ΑΘΗΝΑ
ΤΙΤΛΟΣ ΕΦΕΥΡΕΣΗΣ (54):	ΜΕΤΑΦΟΡΕΑΣ ΤΥΠΟΥ ΚΑΛΑΘΙΟΥ ΓΙΑ ΦΙΑΛΕΣ ΚΑΙ ΤΕΜΑΧΙΟ ΚΑΤΑΣΚΕΥΗΣ ΑΥΤΟΥ

ΠΕΡΙΛΗΨΗ (57)

Μεταφορέας αντικειμένων (C) του τύπου καλαθίου για φιάλες περιλαμβάνει μια βάση (16,22), απέναντι πλευρικά τοιχώματα (12,28) απέναντι ακραία τοιχώματα (64,66,88,90) και μια εσωτερική κατασκευή διάμεσης διαμέρισης (74,84,100,110) που ενσωματώνει ένα όρθιο φύλλο λαβής (112,144). Ο μεταφορέας περιλαμβάνει κυψέλες φιαλών οριζόμενες, εν μέρει, από

εγκάρσια φύλλα διαμέρισης (116,118, 120, 148,150) και στις δύο πλευρές της κατασκευής διάμεσης διαμέρισης. Τα ανοικτά πάνω μέρη των κυψελών ουσιαστικά κλείνονται από αφαιρέσιμα πάνω φύλλα (32,34) εκτεινόμενα μεταξύ του όρθιου φύλλου λαβής και των αντίστοιχων πλευρικών τοιχωμάτων του μεταφορέα και περιλαμβάνουν ανοίγματα (A) διαμέσου των οποίων είναι ορατά τα τμήματα λαιμού των φιαλών που βρίσκονται μέσα στον μεταφορέα.

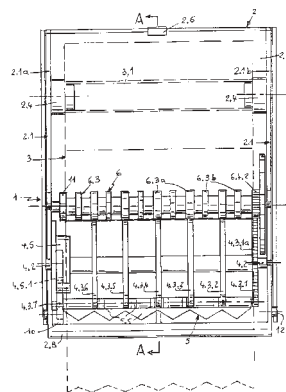


ΑΡΙΘΜΟΣ ΕΥΡΩΠΑΪΚΟΥ Δ.Ε. (11):	3026070
ΑΡΙΘ. ΕΛΛΗΝΙΚΗΣ ΚΑΤΑΘΕΣΗΣ (21):	980400238
ΗΜΕΡ. ΕΛΛΗΝΙΚΗΣ ΚΑΤΑΘΕΣΗΣ (22):	04-02-98
ΑΡΙΘ./ΗΜΕΡ. ΔΗΜΟΣΙΕΥΣΗΣ ΕΥΡΩΠΑΪΚΟΥ ΔΙΠΛΩΜΑΤΟΣ (87):	681443/03-12-97
ΑΡΙΘ./ΗΜΕΡ. ΔΗΜΟΣΙΕΥΣΗΣ ΕΥΡΩΠΑΪΚΗΣ ΑΙΤΗΣΗΣ (86):	94905760.8/31-01-94
ΔΙΚΑΙΟΥΧΟΣ (73):	GRANGER MAURICE 17 Rue Marcel Pagnol F-42270 SAINT-PIERRE-EN-JAREZ, FRANCE
ΣΥΜΒΑΤΙΚΕΣ ΠΡΟΤΕΡΑΙΟΤΗΤΕΣ (30):	9301327/01-02-93/FR, 9304082/31-03-93/FR, 9306237/14-05-93/FR, 9311008/08-09-93/FR
ΕΦΕΥΡΕΤΗΣ (72):	GRANGER MAURICE
ΕΙΔΙΚΟΣ ΠΛΗΡΕΞΟΥΣΙΟΣ (74):	ΣΑΡΔΕΛΗ ΘΕΟΔΟΣΙΑ, Δικηγόρος Κουμπάρη 2 106 74 ΑΘΗΝΑ
ΑΝΤΙΚΛΗΤΟΣ (74):	ΠΑΠΑΚΩΝΣΤΑΝΤΙΝΟΥ ΕΛΕΝΗ, Δικηγόρος Κουμπάρη 2 106 74 ΑΘΗΝΑ
ΤΙΤΛΟΣ ΕΦΕΥΡΕΣΗΣ (54):	ΣΥΣΚΕΥΗ ΔΙΑΝΟΜΗΣ ΥΛΙΚΩΝ ΣΚΟΥΠΙΣΜΑΤΟΣ

ΠΕΡΙΛΗΨΗ (57)

Η συσκευή περιλαμβάνει ένα περικάλυμμα (2) υποδοχής ενός ρολού τροφοδοσίας υλικού σκουπίσματος, ένα τύμπανο (4) με μία αρθρωτή λεπίδα κοπής (5) και ένα προστατευτικό κάλυμμα. Το τύμπανο (4) διαθέτει μία άτρακτο (4.1) που έχει δίσκους (4.3), όπου ορισμένοι χρησιμεύουν ως στήριγμα στην ελκόμενη ταινία χάρτου, και παρουσιάζουν στην περιφέρεια

τους μία χαραγή (4.4) για την υποδοχή της λεπίδος κοπής (5). Η εν λόγω άτρακτος, με τους ακραίους της δίσκους, επιτρέπει την τοποθέτηση και την άρθρωση της λεπίδος κοπής. Ο οπίσθιος ακραίος δίσκος έχει διαρρυθμισθεί για την υποδοχή ενός μέσου (7) οδοντωτής ράβδου που προσαρμόζεται σε σταθερή θέση επί της έναντι πτέρυγος του περικαλύμματος. Η λεπίδα κοπής (5) έχει διαρρυθμισθεί στο ένα άκρο έναντι του μέσου (7) με ένα μορφοποιημένο στέλεχος (9) που περιλαμβάνει μία πλειάδα οδόντων που σχηματίζουν συμπληρωματική οδοντωτή ράβδο δυνάμενη να συνεργάζεται, κατά την περιστροφή του τυμπάνου, με μία πλειάδα οδόντων (7.3) που συνιστούν σταθερή οδοντωτή ράβδο διαμορφωμένη επί του μέσου (7). Ένα μέσον αντρείσματος (10) εξασφαλίζει, μετά τη μερική περιστροφή του τυμπάνου εν όψει της εργασίας κοπής της ταινίας χάρτου, την εκ νέου εισαγωγή της εν λόγω λεπίδος κοπής σύμφωνα με μία τροχιά αντίθετη στη φορά περιστροφής του τυμπάνου. Περιλαμβάνει μία διάταξη (40-6.5) χειρισμού που επιτρέπει την έξοδο του υλικού σκουπίσματος από τη συσκευή εν όψει της αρπαγής και έλξεως από το χρήστη. Η συσκευή μπορεί να χρησιμοποιηθεί σε ημιαυτόματη λειτουργία.



ΑΡΙΘΜΟΣ ΕΥΡΩΠΑΪΚΟΥ Δ.Ε. (11): 3026071
 ΑΡΙΘ. ΕΛΛΗΝΙΚΗΣ ΚΑΤΑΘΕΣΗΣ (21): 980400239
 ΗΜΕΡ. ΕΛΛΗΝΙΚΗΣ ΚΑΤΑΘΕΣΗΣ (22): 04-02-98
 ΑΡΙΘ./ΗΜΕΡ. ΔΗΜΟΣΙΕΥΣΗΣ
 ΕΥΡΩΠΑΪΚΟΥ ΔΙΠΛΩΜΑΤΟΣ (87): 665051/17-12-97
 ΑΡΙΘ./ΗΜΕΡ. ΔΗΜΟΣΙΕΥΣΗΣ
 ΕΥΡΩΠΑΪΚΗΣ ΑΙΤΗΣΗΣ (86): 95100350.8/12-01-95
 ΔΙΚΑΙΟΥΧΟΣ (73): SOCIETE DES PRODUITS NESTLE S.A.

Case Postale 353
 1800 VEVEY, SWITZERLAND

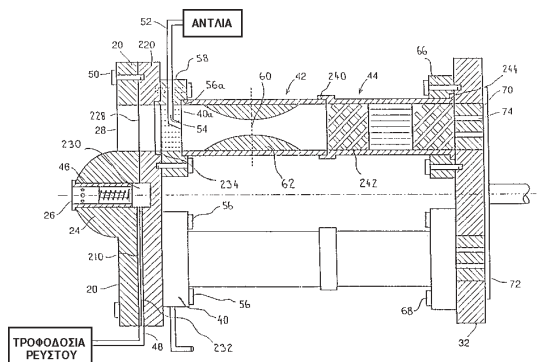
ΣΥΜΒΑΤΙΚΕΣ ΠΡΟΤΕΡΑΙΟΤΗΤΕΣ (30): 188437/28-01-94/US
 ΕΦΕΥΡΕΤΗΣ (72): 1) BOATMAN JACK K.
 2) FARNSWORTH JOHN T.
 3) JOHNSON ROGER D.
 4) YOUNG LINDA A.

ΕΙΔΙΚΟΣ ΠΛΗΡΕΞΟΥΣΙΟΣ (74): ΣΑΡΔΕΛΗ ΘΕΟΔΟΣΙΑ, Δικηγόρος
 Κουμπάρη 2
 106 74 ΑΘΗΝΑ

ΑΝΤΙΚΛΗΤΟΣ (74): ΠΑΠΑΚΩΝΣΤΑΝΤΙΝΟΥ ΕΛΕΝΗ,
 Δικηγόρος
 Κουμπάρη 2
 106 74 ΑΘΗΝΑ

ΤΙΤΛΟΣ ΕΦΕΥΡΕΣΗΣ (54): ΑΝΑΜΕΙΞΗ ΡΕΥΣΤΩΝ ΟΥΣΙΩΝ

ροή ενός ρευστού προσθέτου που έχει χαμηλότερο ιξώδες, εισάγεται εντός της ροής της πλειοψηφούσας ρευστής ουσίας σε ένα ή περισσότερα σημεία (82) μεταξύ των ρευμάτων ρευστής ουσίας ώστε να ληφθεί μία συνδυασμένη ροή. Η συνδυασμένη ροή αναμιγνύεται κατόπιν ώστε να παρασχεθεί ένα ομογενές μίγμα. Η πλειοψηφούσα ρευστή ουσία μπορεί να είναι ένα προϊόν διελάσεως.



ΠΕΡΙΛΗΨΗ (57)

Μία μέθοδος και συσκευή για την ανάμιξη ρευστών ουσιών που έχουν διαφορετικά ιξώδη. Μία ροή μίας πλειοψηφούσας ρευστής ουσίας που έχει μεγαλύτερο ιξώδες διαχωρίζεται σε μία πλειάδα ρευμάτων ρευστής ουσίας (86) που οδεύουν ουσιαστικά παράλληλα σε στενή γειτονιά. Μία

ΑΡΙΘΜΟΣ ΕΥΡΩΠΑΪΚΟΥ Δ.Ε. (11): 3026072
 ΑΡΙΘ. ΕΛΛΗΝΙΚΗΣ ΚΑΤΑΘΕΣΗΣ (21): 980400240
 ΗΜΕΡ. ΕΛΛΗΝΙΚΗΣ ΚΑΤΑΘΕΣΗΣ (22): 04-02-98
 ΑΡΙΘ./ΗΜΕΡ. ΔΗΜΟΣΙΕΥΣΗΣ
 ΕΥΡΩΠΑΪΚΟΥ ΔΙΠΛΩΜΑΤΟΣ (87): 705542/29-12-97
 ΑΡΙΘ./ΗΜΕΡ. ΔΗΜΟΣΙΕΥΣΗΣ
 ΕΥΡΩΠΑΪΚΗΣ ΑΙΤΗΣΗΣ (86): 95810580.1/19-09-95
 ΔΙΚΑΙΟΥΧΟΣ (73): NOVARTIS NUTRITION AG

Monbijoustrasse 118
 3007 BERN, SWITZERLAND

ΣΥΜΒΑΤΙΚΕΣ ΠΡΟΤΕΡΑΙΟΤΗΤΕΣ (30): 309815/21-09-94/US
 ΕΦΕΥΡΕΤΗΣ (72): 1) LOWRY CAROL J.
 2) SCHMIDL MARY K.

ΕΙΔΙΚΟΣ ΠΛΗΡΕΞΟΥΣΙΟΣ (74): ΣΑΡΔΕΛΗ ΘΕΟΔΟΣΙΑ, Δικηγόρος
 Κουμπάρη 2
 106 74 ΑΘΗΝΑ

ΑΝΤΙΚΛΗΤΟΣ (74): ΠΑΠΑΚΩΝΣΤΑΝΤΙΝΟΥ ΕΛΕΝΗ,
 Δικηγόρος
 Κουμπάρη 2
 106 74 ΑΘΗΝΑ

ΤΙΤΛΟΣ ΕΦΕΥΡΕΣΗΣ (54): ΣΥΝΘΕΣΗ ΔΙΑΙΤΗΤΙΚΗΣ ΔΙΑΤΡΟΦΗΣ ΝΕΑΡΩΝ

περιεκτικότητα της εν λόγω σύνθεσης και το οποίο αποτελείται από:
 2,3-2,8% L-ιστιδίνη 6,1-7,4% L-ισολευκίνη
 8,5-10,2% L-λευκίνη 7,0-8,4% L-βαλίνη
 6,6-8,0% L-λυσίνη 3,1-3,8% L-μεθειονίνη
 5,5-6,6% L-φαινυλαλανίνη 4,8-5,8% L-θρεονίνη
 1,7-2,1% L-τρυπτοφάνη 5,7-6,9% L-αλανίνη
 6,2-7,5% L-αργινίνη 5,9-7,1% L-ασπαρτικό οξύ
 2,3-2,8% L-κυστίνη 12,9-15,5% L-γλουταμίνη
 3,8-4,6% L-γλουταμικό οξύ 3,2-3,9% L-γλυκίνη
 5,0-6,0 L-προλίνη 5,4-6,5% L-σερίνη 4
 ,0-4,8% L-τυροσίνη
 όλα βασισμένα επί του ολικού βάρους του εν λόγω άμινο οξέως.

ΠΕΡΙΛΗΨΗ (57)

Μια σύνθεση διαιτητικής διατροφής για στοματική ή εντερική χορήγηση σε άνθρωπο έφηβο αποτελούμενη από τα συστατικά: (α) έναν υδατάνθρακα που εμπεριέχει από 50 ως 65% της ολικής θερμιδομετρικής περιεκτικότητας της εν λόγω σύνθεσης. (β) ένα λιπίδιο που εμπεριέχει από 20 ως 35% της ολικής θερμιδομετρικής περιεκτικότητας της εν λόγω σύνθεσης και (c) ένα άμινο οξύ που εμπεριέχει από 10 ως 20% της ολικής θερμιδομετρικής

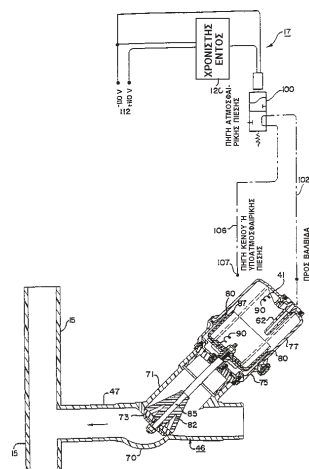
ΑΡΙΘΜΟΣ ΕΥΡΩΠΑΪΚΟΥ Δ.Ε.	(11): 3026073
ΑΡΙΘ. ΕΛΛΗΝΙΚΗΣ ΚΑΤΑΘΕΣΗΣ	(21): 980400241
ΗΜΕΡ. ΕΛΛΗΝΙΚΗΣ ΚΑΤΑΘΕΣΗΣ	(22): 04-02-98
ΑΡΙΘ./ΗΜΕΡ. ΔΗΜΟΣΙΕΥΣΗΣ	
ΕΥΡΩΠΑΪΚΟΥ ΔΙΠΛΩΜΑΤΟΣ	(87): 652763/07-01-98
ΑΡΙΘ./ΗΜΕΡ. ΔΗΜΟΣΙΕΥΣΗΣ	
ΕΥΡΩΠΑΪΚΗΣ ΑΙΤΗΣΗΣ	(86): 93916015.6/20-07-93
ΔΙΚΑΙΟΥΧΟΣ	(73): GENERALE DE PREVENTION ET DE LOISIRS 111 Boulevard Des Etats-Unis 03200 VICHY, FRANCE
ΣΥΜΒΑΤΙΚΕΣ ΠΡΟΤΕΡΑΙΟΤΗΤΕΣ	(30): 9209002/21-07-92/FR
ΕΦΕΥΡΕΤΗΣ	(72): 1) PEPIN DENISE 2) JEAN DANIEL
ΕΙΔΙΚΟΣ ΠΛΗΡΕΞΟΥΣΙΟΣ	(74): ΣΑΡΔΕΛΗ ΘΕΟΔΟΣΙΑ, Δικηγόρος Κουμπάρη 2 106 74 ΑΘΗΝΑ
ΑΝΤΙΚΛΗΤΟΣ	(74): ΠΑΠΑΚΩΝΣΤΑΝΤΙΝΟΥ ΕΛΕΝΗ, Δικηγόρος Κουμπάρη 2 106 74 ΑΘΗΝΑ
ΤΙΤΛΟΣ ΕΦΕΥΡΕΣΗΣ	(54): ΑΚΑΘΑΡΤΑ ΕΚΧΥΛΙΣΜΑΤΑ ΚΥΑΝΩΝ ΦΥΚΩΝ, ΜΕΘΟΔΟΙ ΠΑΡΑΣΚΕΥΗΣ ΤΟΥΣ, ΚΑΙ ΕΦΑΡΜΟΓΕΣ ΤΟΥΣ ΣΤΗΝ ΚΟΣΜΗΤΟΛΟΓΙΑ ΚΑΙ ΔΕΡΜΑΤΟΛΟΓΙΑ

ΠΕΡΙΛΗΨΗ (57)

Αποκαλύπτονται ακάθαρτα εκχυλίσματα κυανών φυκών (cyanophyceae), μέθοδοι παρασκευής τους, και εφαρμογές τους στην κοσμητολογία και στην δερματολογία. Τα εν λόγω ακάθαρτα εκχυλίσματα κυανών φυκών περιέχουν τουλάχιστον μία ουσία εκλεγμένη από τα κατωτέρω παράγωγα με πορφινικό πυρήνα: κλωροφύλλες, κλωροφυλλίτες, κλωροφυλλίνες, φαιοφυτίνες και φαιοφορβίτες, και είναι δυνατόν να ληφθούν από κυανά φύκη του γένους *Plectonema* με σφέψηση ή με εκβροχή των εν λόγω φυκών, λυοφιλιμένων ή νωπών, σε θερμοκρασία 20-60°C εντός διαλύτη εκλεγμένου από την ομάδα την αποτελούμενη από ορυκτέλαια, φυτικά έλαια, συνθετικά υποκατάστατα φυσικών ελαίων, οργανικούς διαλύτες ολίγον πολικούς, νερό και διαλύτες αναμίξιμους με το νερό.

ΑΡΙΘΜΟΣ ΕΥΡΩΠΑΪΚΟΥ Δ.Ε.	(11): 3026074
ΑΡΙΘ. ΕΛΛΗΝΙΚΗΣ ΚΑΤΑΘΕΣΗΣ	(21): 980400242
ΗΜΕΡ. ΕΛΛΗΝΙΚΗΣ ΚΑΤΑΘΕΣΗΣ	(22): 04-02-98
ΑΡΙΘ./ΗΜΕΡ. ΔΗΜΟΣΙΕΥΣΗΣ	
ΕΥΡΩΠΑΪΚΟΥ ΔΙΠΛΩΜΑΤΟΣ	(87): 511363/14-01-98
ΑΡΙΘ./ΗΜΕΡ. ΔΗΜΟΣΙΕΥΣΗΣ	
ΕΥΡΩΠΑΪΚΗΣ ΑΙΤΗΣΗΣ	(86): 92900099.0/31-10-91
ΔΙΚΑΙΟΥΧΟΣ	(73): AIRVAC, INC. 312 Main Street, ROCHESTER 46975 INDIANA, USA
ΣΥΜΒΑΤΙΚΕΣ ΠΡΟΤΕΡΑΙΟΤΗΤΕΣ	(30): 615088/19-11-90/US
ΕΦΕΥΡΕΤΗΣ	(72): 1) GROOMS JOHN MERRILL 2) JONES MARK AARON
ΕΙΔΙΚΟΣ ΠΛΗΡΕΞΟΥΣΙΟΣ	(74): ΣΑΡΔΕΛΗ ΘΕΟΔΟΣΙΑ, Δικηγόρος Κουμπάρη 2 106 74 ΑΘΗΝΑ
ΑΝΤΙΚΛΗΤΟΣ	(74): ΠΑΠΑΚΩΝΣΤΑΝΤΙΝΟΥ ΕΛΕΝΗ, Δικηγόρος Κουμπάρη 2 106 74 ΑΘΗΝΑ
ΤΙΤΛΟΣ ΕΦΕΥΡΕΣΗΣ	(54): ΣΥΣΤΗΜΑ ΑΠΟΧΕΤΕΥΣΗΣ ΚΕΝΟΥ ΜΕ ΑΥΞΗΜΕΝΕΣ ΙΚΑΝΟΤΗΤΕΣ ΑΝΥΨΩΣΗΣ ΠΟΥ ΔΙΑΘΕΤΕ ΗΛΕΚΤΡΙΚΟΥΣ ΕΛΕΓΚΤΕΣ ΕΙΣΟΔΟΥ ΑΕΡΑ

χαμηλό σημείο και κατωφέρεια. Όταν δεν μεταφέρονται λύματα μέσα από τον αγωγό (20), τυχόν εναπομείνοντα λύματα μέσα στον αγωγό μαζεύονται στο χαμηλό σημείο, με το ελάχιστο διακοπτόμενο κλείσιμο του αγωγού (20) με το χρόνο ώστε να επιτρέπεται η ελάχιστη πτώση κενού ή υποατμοσφαιρικής πίεσης σε ολόκληρο τον αγωγό (20) έτσι ώστε να υπάρχει υπεραρκετό κενό ή υποατμοσφαιρική πίεση διαθέσιμη για τη λειτουργία της βαλβίδας ελέγχου (40). Όταν ανοίγεται η βαλβίδα ελέγχου (40), τα λύματα που μεταφέρονται διαμέσου του αγωγού κενού (20) σχηματίζουν μια γενικά κοίλη κυλινδρική μάζα, που προωθείται προς μια δεξαμενή συλλογής κενού (12).

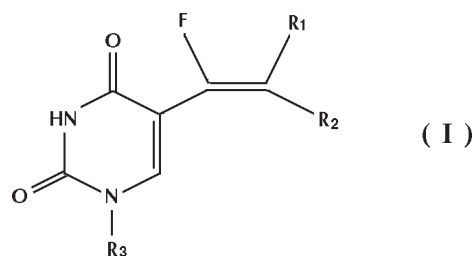


ΠΕΡΙΛΗΨΗ (57)

Βελτιωμένο σύστημα αποχέτευσης κενού για τη μεταφορά λυμάτων διαμέσου μιας διακοπτόμενης ανοιγόμενης βαλβίδας ελέγχου λυμάτων (40) ενός αγωγού μεταφοράς (20) με διαφορεική πίεση. Ο αγωγός κενού (20) είναι διατεταγμένος με πριονωτό τρόπο, και έχει τμήμα ανύψωσης,

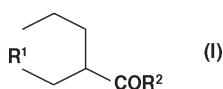
ΑΡΙΘΜΟΣ ΕΥΡΩΠΑΪΚΟΥ Δ.Ε.	(11): 3026075
ΑΡΙΘ. ΕΛΛΗΝΙΚΗΣ ΚΑΤΑΘΕΣΗΣ	(21): 980400243
ΗΜΕΡ. ΕΛΛΗΝΙΚΗΣ ΚΑΤΑΘΕΣΗΣ	(22): 04-02-98
ΑΡΙΘ./ΗΜΕΡ. ΔΗΜΟΣΙΕΥΣΗΣ	
ΕΥΡΩΠΑΪΚΟΥ ΔΙΠΛΩΜΑΤΟΣ	(87): 719271/26-11-97
ΑΡΙΘ./ΗΜΕΡ. ΔΗΜΟΣΙΕΥΣΗΣ	
ΕΥΡΩΠΑΪΚΗΣ ΑΙΤΗΣΗΣ	(86): 94926564.9/23-08-94
ΔΙΚΑΙΟΥΧΟΣ	(73): MERRELL PHARMACEUTICALS INC. 2110 East Galbraith Road, P.O.Box 156300 45215-6300 CINCINNATI, OHIO, USA
ΣΥΜΒΑΤΙΚΕΣ ΠΡΟΤΕΡΑΙΟΤΗΤΕΣ	(30): 121405/14-09-93/US, 236599/29-04-94/US
ΕΦΕΥΡΕΤΗΣ	(72): 1) MCCARTHY JAMES R. 2) MATTHEWS DONALD P. 3) SABOL JEFFREY S.
ΕΙΔΙΚΟΣ ΠΛΗΡΕΞΟΥΣΙΟΣ	(74): ΣΑΡΔΕΛΗ ΘΕΟΔΟΣΙΑ, Δικηγόρος Κουμπάρη 2 106 74 ΑΘΗΝΑ
ΑΝΤΙΚΛΗΤΟΣ	(74): ΠΑΠΑΚΩΝΣΤΑΝΤΙΝΟΥ ΕΛΕΝΗ, Δικηγόρος Κουμπάρη 2 106 74 ΑΘΗΝΑ
ΤΙΤΛΟΣ ΕΦΕΥΡΕΣΗΣ	(54): ΠΑΡΑΓΩΓΑ 5-(1-ΦΘΟΡΟ-ΒΙΝΥΛ)-1Η-ΠΥΡΙΜΙΔΙΝΟ-2, 4-ΔΙΟΝΗΣ ΧΡΗΣΙΜΑ ΩΣ ΑΝΤΙΝΕΟΠΛΑΣΜΑΤΙΚΑ ΜΕΣΑ

ΠΕΡΙΛΗΨΗ (57)

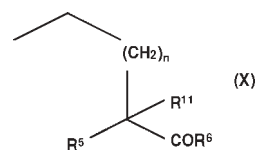


Η παρούσα εφεύρεση παρέχει νέα παράγωγα 5-(1-φθοροβινυλ)-1Η-πυριμιдино-2,4-διόνης του τύπου (I) που είναι χρήσιμα ως αντινεοπλασματικά μέσα μόνα τους ή σε συνδυαστική θεραπεία με το αντινεοπλασματικό μέσο 5-φθοροουρακίλη. Στον αναφερθέντα τύπο, τα R₁ και R₂ είναι το καθένα ανεξάρτητα υδρογόνο, C₁-C₄ αλκύλιο, ή φαινυλομάδα μη υποκατεστημένη ή υποκατεστημένη με 1 έως 3 υποκαταστάτες, όπου κάθε υποκαταστάτης επιλέγεται από την ομάδα που αποτελούν τα C₁-C₄ αλκύλιο και C₁-C₄ αλκοξύ και το R₃ είναι υδρογόνο, ριβόζη, 2'-δεοξυριβόζη ή αραβινόζη.

ΑΡΙΘΜΟΣ ΕΥΡΩΠΑΪΚΟΥ Δ.Ε.	(11): 3026076
ΑΡΙΘ. ΕΛΛΗΝΙΚΗΣ ΚΑΤΑΘΕΣΗΣ	(21): 980400076
ΗΜΕΡ. ΕΛΛΗΝΙΚΗΣ ΚΑΤΑΘΕΣΗΣ	(22): 05-02-98
ΑΡΙΘ./ΗΜΕΡ. ΔΗΜΟΣΙΕΥΣΗΣ	
ΕΥΡΩΠΑΪΚΟΥ ΔΙΠΛΩΜΑΤΟΣ	(87): 632008/04-02-98
ΑΡΙΘ./ΗΜΕΡ. ΔΗΜΟΣΙΕΥΣΗΣ	
ΕΥΡΩΠΑΪΚΗΣ ΑΙΤΗΣΗΣ	(86): 94108330.5/30-05-94
ΔΙΚΑΙΟΥΧΟΣ	(73): ONO PHARMACEUTICAL CO., LTD. 1-5 Doshomachi 2-Chome Chuo-Ku, Osaka-Shi OSAKA, JAPAN
ΣΥΜΒΑΤΙΚΕΣ ΠΡΟΤΕΡΑΙΟΤΗΤΕΣ	(30): 154331-93/01-06-93/JP, 301067-93/05-11-93/JP, 80982-94/28-03-94/JP
ΕΦΕΥΡΕΤΗΣ	(72): 1) OHUCHIDA SHUICHI 2) KISHIMOTO KAZUO 3) TATEISHI NARITO 4) OHNO HIROYUKI
ΕΙΔΙΚΟΣ ΠΛΗΡΕΞΟΥΣΙΟΣ	(74): ΒΑΓΕΝΑ ΘΕΟΔΩΡΑ, Δικηγόρος Κουμπάρη 2 106 74 ΑΘΗΝΑ
ΑΝΤΙΚΛΗΤΟΣ	(74): ΠΑΠΑΚΩΝΣΤΑΝΤΙΝΟΥ ΕΛΕΝΗ, Δικηγόρος Κουμπάρη 2 106 74 ΑΘΗΝΑ
ΤΙΤΛΟΣ ΕΦΕΥΡΕΣΗΣ	(54): ΠΑΡΑΓΩΓΑ ΠΕΝΤΑΝΟΙΚΟΥ ΟΞΕΟΣ
ΠΕΡΙΛΗΨΗ (57)	
Η ένωση του τύπου	



εις τον οποίον το R¹ είναι αλκυλ υποκατεστημένο δια φθορίου (φθορίων), το R² είναι υδροξύ, αλκοξύ, υποκατεστημένο δια φαινυλ, NR³R⁴ εις τον οποίον τα R³, R⁴ είναι (i) υδρογόνο, (ii) αλκυλ, (iii) φαινυλ, (iv) φαινυλ υποκατεστημένο δι' αλκοξύ ή καρβονυλ (v) ετεροκυκλικός δακτύλιος που περιέχει ένα άτομο αζώτου (vi) αλκυλ υποκατεστημένο δια φαινυλ, φαινυλ υποκατεστημένο δι' αλκοξύ ή καρβοξύλ, ετεροκυκλικός δακτύλιος που περιέχει άτομα αζώτου (vii) το άζωτο συνδεδεμένο με τα R³ και R⁴, λαμβανόμενα μαζί με έναν κεκορεσμένο ετεροκυκλικό δακτύλιο ή υπόλοιπα αμινοξέων και μη τοξικά άλατα αυτών και άλατα δια προσθήκης οξέος αυτών και μη τοξικά άλατα αυτών και άλατα δια προσθήκης οξέος αυτών. Οι ενώσεις της παρούσης εφευρέσεως του τύπου (I) και οι ενώσεις του τύπου (X)



εις τον οποίον το n είναι 0 ή 1, το R¹¹ είναι υδρογόνο και κλώριο, το R⁵ είναι R⁷-CH₂ ή R⁶ ή τα R⁵ και R¹¹ λαμβανόμενα μαζί είναι αλκυλιόνο το R⁶ είναι υδροξύ, αλκοξύ, αλκοξύ υποκατεστημένο δια φαινυλ NR⁹R¹⁰, όπου τα R⁹, R¹⁰ είναι (i) υδρογόνο, (ii) αλκυλ, (iii) φαινυλ, (iv) φαινυλ υποκατεστημένο με αλκοξύ ή καρβοξύλ (v) ετεροκυκλικός δακτύλιος που περιέχει ένα άτομο αζώτου, (vi) αλκυλ υποκατεστημένο δια φαινυλ, φαινυλ υποκατεστημένο δι' αλκοξύ ή καρβοξύλ, ετεροκυκλικός δακτύλιος που περιέχει άτομα αζώτου (vii) το άζωτο συνδεδεμένο με τα R³ και R⁴, λαμβανόμενα μαζί με έναν κεκορεσμένο ετεροκυκλικό δακτύλιο ή υπόλοιπα αμινοξέος, το R⁷ είναι (i) F-(CH₂)_m - ή F₃C-CH₂-, (ii) αλκυλ υποκατεστημένο με κλώριο, (iii) αλκυλ υποκατεστημένο με αλκοξύ, κυκλοαλκυλ, φαινυλ, φαινοξύ το R⁸ είναι αλκυλ, αλκενυλ, αλκοξύ, αλκυλοθειο, κυκλοαλκυλ, φαινυλ, φαινοξύ μη τοξικά άλατα αυτών και άλατα δια προσθήκης οξέος αυτών τα οποία είναι χρήσιμα δια την πρόληψη και/ή τη θεραπευτική αγωγή νευροεκφυλιστικών ασθενειών (ασθένεια Alzheimer's κτλ) και νευρονικής δυσλειτουργίας από βλάβη εμβολής ή από τραυματική βλάβη (πολλαπλή σκλήρυνση κ.τ.λ.) κ.τ.λ.

ΑΡΙΘΜΟΣ ΕΥΡΩΠΑΪΚΟΥ Δ.Ε. (11): 3026077	ιόντος και η οποία αποτελείται κατά προτίμηση εκ συνδετικής πολυδιακλαδωμένης αμίνης.
ΑΡΙΘ. ΕΛΛΗΝΙΚΗΣ ΚΑΤΑΘΕΣΗΣ (21): 980400210	
ΗΜΕΡ. ΕΛΛΗΝΙΚΗΣ ΚΑΤΑΘΕΣΗΣ (22): 05-02-98	
ΑΡΙΘ./ΗΜΕΡ. ΔΗΜΟΣΙΕΥΣΗΣ	
ΕΥΡΩΠΑΪΚΟΥ ΔΙΠΛΩΜΑΤΟΣ (87): 579664/04-02-98	
ΑΡΙΘ./ΗΜΕΡ. ΔΗΜΟΣΙΕΥΣΗΣ	
ΕΥΡΩΠΑΪΚΗΣ ΑΙΤΗΣΗΣ (86): 92908087.7/13-04-92	
ΔΙΚΑΙΟΥΧΟΣ (73): CERESTAR HOLDING B.V. Nijverheidstraat 1 NL-4551 SAS VAN GENT LA, NETHERLANDS	
ΣΥΜΒΑΤΙΚΕΣ ΠΡΟΤΕΡΑΙΟΤΗΤΕΣ (30): TO910281/12-04-91/IT	
ΕΦΕΥΡΕΤΗΣ (72): 1) CONCA ESTERINO 2) BRUSSANI GIANFRANCO	
ΕΙΔΙΚΟΣ ΠΛΗΡΕΞΟΥΣΙΟΣ (74): ΒΟΖΕΜΠΕΡΓ-ΒΡΕΤΟΥ ΙΛΕΑΝΑ, Δικηγόρος Αιγιαλείας 30 151 25 ΠΑΡΑΔΕΙΣΟΣ ΑΜΑΡΟΥΣΙΟΥ	
ΑΝΤΙΚΛΗΤΟΣ (74): ΒΟΖΕΜΠΕΡΓ-ΒΡΕΤΟΥ ΙΛΕΑΝΑ, Δικηγόρος Αιγιαλείας 30 151 25 ΠΑΡΑΔΕΙΣΟΣ ΑΜΑΡΟΥΣΙΟΥ	
ΤΙΤΛΟΣ ΕΦΕΥΡΕΣΗΣ (54): ΜΕΘΟΔΟΣ ΟΞΕΙΔΩΣΕΩΣ ΥΔΑΤΑΝΘΡΑΚΩΝ	

ΠΕΡΙΛΗΨΗ (57)

Μέθοδος οξειδώσεως υδατανθράκων ίδια δε του αμύλου και της δεξτρίνης. Η οξειδωσις πραγματοποιείται δια μοριακού οξυγόνου εντός αλκαλικού υδατικού μέσου παρουσία καταλυτικής ποσότητας μεταλλικού ιόντος επιλεγμένου εκ των μετάλλων της ομάδος VIII του περιοδικού συστήματος, χαλκού ή αργύρου και ουσίας δρώσης ως δεσμευτικόν του μεταλλικού

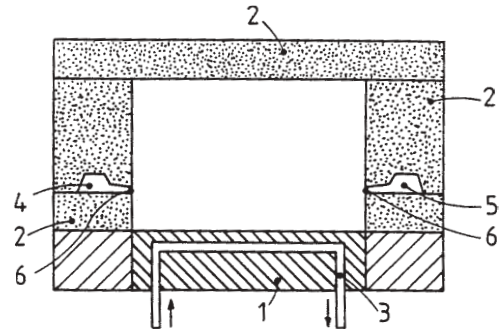
ΑΡΙΘΜΟΣ ΕΥΡΩΠΑΪΚΟΥ Δ.Ε. (11): 3026078	
ΑΡΙΘ. ΕΛΛΗΝΙΚΗΣ ΚΑΤΑΘΕΣΗΣ (21): 980400212	
ΗΜΕΡ. ΕΛΛΗΝΙΚΗΣ ΚΑΤΑΘΕΣΗΣ (22): 05-02-98	
ΑΡΙΘ./ΗΜΕΡ. ΔΗΜΟΣΙΕΥΣΗΣ	
ΕΥΡΩΠΑΪΚΟΥ ΔΙΠΛΩΜΑΤΟΣ (87): 594893/04-02-98	
ΑΡΙΘ./ΗΜΕΡ. ΔΗΜΟΣΙΕΥΣΗΣ	
ΕΥΡΩΠΑΪΚΗΣ ΑΙΤΗΣΗΣ (86): 92203287.5/27-10-92	
ΔΙΚΑΙΟΥΧΟΣ (73): THE PROCTER & GAMBLE COMPANY One Procter & Gamble Plaza, CINCINNATI 45202 OHIO, USA	
ΣΥΜΒΑΤΙΚΕΣ ΠΡΟΤΕΡΑΙΟΤΗΤΕΣ (30): –	
ΕΦΕΥΡΕΤΗΣ (72): 1) FREDJ ABDENNACEUR 2) JOHNSTON JAMES PYOTT 3) LABEQUE REGINE 4) THOEN CHRISTIAAN ARTHUR JACQUES KAMIEL	
ΕΙΔΙΚΟΣ ΠΛΗΡΕΞΟΥΣΙΟΣ (74): ΚΙΛΙΜΙΡΗΣ ΚΩΝΣΤΑΝΤΙΝΟΣ, Δικηγόρος Χατζηγιάννη Μέξη 7 115 28 ΑΘΗΝΑ	
ΑΝΤΙΚΛΗΤΟΣ (74): ΚΙΛΙΜΙΡΗΣ ΑΝΑΣΤΑΣΙΟΣ, Δικηγόρος Χατζηγιάννη Μέξη 7 115 28 ΑΘΗΝΑ	
ΤΙΤΛΟΣ ΕΦΕΥΡΕΣΗΣ (54): ΑΠΟΡΡΥΠΑΝΤΙΚΗ ΣΥΝΘΕΣΗ ΠΟΥ ΕΜΠΟΔΙΖΕΙ ΤΗΝ ΜΕΤΑΦΟΡΑ ΧΡΩΜΑΤΩΝ	

ΠΕΡΙΛΗΨΗ (57)

Η παρούσα ευρεσιτεχνία αναφέρεται σε συνθέσεις παρεμπόδισης μεταφοράς χρωμάτων που περιέχουν πολυμερή με πολυαμινο Ν-οξειδία και πολυμερή με βάση τερεφθαλικό εστέρα.

ΑΡΙΘΜΟΣ ΕΥΡΩΠΑΪΚΟΥ Δ.Ε.	(11): 3026079
ΑΡΙΘ. ΕΛΛΗΝΙΚΗΣ ΚΑΤΑΘΕΣΗΣ	(21): 980400244
ΗΜΕΡ. ΕΛΛΗΝΙΚΗΣ ΚΑΤΑΘΕΣΗΣ	(22): 05-02-98
ΑΡΙΘ./ΗΜΕΡ. ΔΗΜΟΣΙΕΥΣΗΣ	
ΕΥΡΩΠΑΪΚΟΥ ΔΙΠΛΩΜΑΤΟΣ	(87): 519054/19-11-97
ΑΡΙΘ./ΗΜΕΡ. ΔΗΜΟΣΙΕΥΣΗΣ	
ΕΥΡΩΠΑΪΚΗΣ ΑΙΤΗΣΗΣ	(86): 92903814.9/02-01-92
ΔΙΚΑΙΟΥΧΟΣ	(73): MONTUPET S.A. 202 Quai De Clichy F-92110 CLICHY, FRANCE
ΣΥΜΒΑΤΙΚΕΣ ΠΡΟΤΕΡΑΙΟΤΗΤΕΣ	(30): 9100377/03-01-91/FR
ΕΦΕΥΡΕΤΗΣ	(72): 1) DARSY ERIC 2) MEYER PHILIPPE
ΕΙΔΙΚΟΣ ΠΛΗΡΕΞΟΥΣΙΟΣ	(74): ΚΙΛΙΜΙΡΗΣ ΑΝΑΣΤΑΣΙΟΣ, Δικηγόρος Χατζηγιάννη Μέξη 7 115 28 ΑΘΗΝΑ
ΑΝΤΙΚΛΗΤΟΣ	(74): ΚΙΛΙΜΙΡΗΣ ΑΝΑΣΤΑΣΙΟΣ, Δικηγόρος Χατζηγιάννη Μέξη 7 115 28 ΑΘΗΝΑ
ΤΙΤΛΟΣ ΕΦΕΥΡΕΣΗΣ	(54): ΜΕΘΟΔΟΣ ΛΗΨΗΣ ΣΥΝΘΕΤΩΝ ΧΥΤΩΝ ΖΥΓΩΜΑΤΩΝ

τουλάχιστον δύο μίγματα διαφορετικά χαρακτηρίζεται από το ό,τι συνίσταται στη χύτευση μέσα στην κοιλότητα μίας μήτρας (1,2) με ένα σύστημα τροφοδοσίας (4,5), κάθε στρώση μίγματος (i-1) (i•2) με χρόνο αναμονής (tA) μεταξύ τέλους χύτευσης της στρώσης (i-1) και αρχή της στρώσης i, ώστε η στρώση (i-1) να περιέχει μεταξύ 50 και 100% (και κατά προτίμηση 70 και 100%) στερεού κλάσματος στο πάνω μέρος (ζώνη μεσοδιαστήματος) κατά την εισαγωγή του μίγματος i.

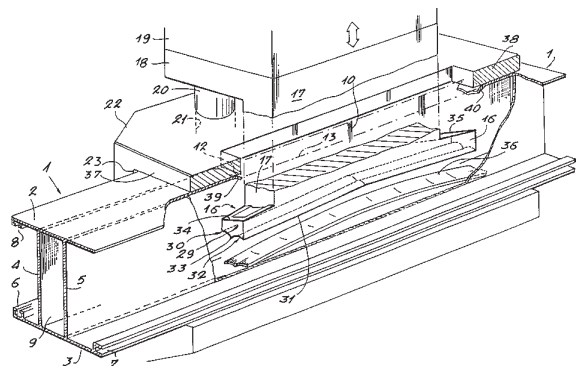


ΠΕΡΙΛΗΨΗ (57)

Η εφεύρεση αφορά την κατασκευή χυτών ζυγωμάτων από μίγμα αλουμινίου περιλαμβάνοντα τουλάχιστον δύο διαφορετικά μίγματα. Τα υγρά μίγματα μπορούν να περιλαμβάνουν στερεά σωματίδια στη χύτευση ποικίλων μεγεθών και μορφών ώστε να φτιάχνουν σύνθετα σε μεταλλικές μήτρες μετά από τη στερεοποίηση. Αυτή η μέθοδος χύτευσης συνθέτων ζυγωμάτων περιλαμβάνοντων πολλές διαδοχικές στρώσεις (i) αποτελούμενες από

ΑΡΙΘΜΟΣ ΕΥΡΩΠΑΪΚΟΥ Δ.Ε.	(11): 3026080
ΑΡΙΘ. ΕΛΛΗΝΙΚΗΣ ΚΑΤΑΘΕΣΗΣ	(21): 980400246
ΗΜΕΡ. ΕΛΛΗΝΙΚΗΣ ΚΑΤΑΘΕΣΗΣ	(22): 05-02-98
ΑΡΙΘ./ΗΜΕΡ. ΔΗΜΟΣΙΕΥΣΗΣ	
ΕΥΡΩΠΑΪΚΟΥ ΔΙΠΛΩΜΑΤΟΣ	(87): 672479/10-12-97
ΑΡΙΘ./ΗΜΕΡ. ΔΗΜΟΣΙΕΥΣΗΣ	
ΕΥΡΩΠΑΪΚΗΣ ΑΙΤΗΣΗΣ	(86): 95400309.1/14-02-95
ΔΙΚΑΙΟΥΧΟΣ	(73): ALCAN FRANCE 270 Rue Leon Joulin F-31037 TOULOUSE CEDEX, FRANCE
ΣΥΜΒΑΤΙΚΕΣ ΠΡΟΤΕΡΑΙΟΤΗΤΕΣ	(30): 9402664/08-03-94/FR
ΕΦΕΥΡΕΤΗΣ	(72): 1) BOUZIGNAC MICHEL 2) ZACCARIOTO CHRISTIAN
ΕΙΔΙΚΟΣ ΠΛΗΡΕΞΟΥΣΙΟΣ	(74): ΚΙΛΙΜΙΡΗΣ ΑΝΑΣΤΑΣΙΟΣ, Δικηγόρος Χατζηγιάννη Μέξη 7 115 28 ΑΘΗΝΑ
ΑΝΤΙΚΛΗΤΟΣ	(74): ΚΙΛΙΜΙΡΗΣ ΑΝΑΣΤΑΣΙΟΣ, Δικηγόρος Χατζηγιάννη Μέξη 7 115 28 ΑΘΗΝΑ
ΤΙΤΛΟΣ ΕΦΕΥΡΕΣΗΣ	(54): ΕΡΓΑΛΕΙΟ ΔΙΑΤΡΗΣΗΣ ΓΙΑ ΜΕΤΑΛΛΙΚΑ ΜΟΡΦΗΣ

πλευρικές κοπτικές ακμές (30,31) είναι παράλληλες στις μεγάλες πλευρές των ανοιγμάτων, το πλάτος του διατρητικού είναι ίσο με εκείνο των μικρών πλευρών ενώ το μήκος του είναι μικρότερο εκείνου των μεγάλων πλευρών, το διατρητικό είναι στερεωμένο σε ένα έμβολο χειρισμού (17) που περιλαμβάνει μία διάσταση μήκους μικρότερη εκείνης του διατρητικού, το οποίο περιλαμβάνει ακμές εγκάρσιες πάνω (34) επίσης κοπτικές για να σχηματίσει διαδοχικά τις μικρές πλευρές του ανοιγματος σαν συνέπεια των διαμήκων μετατοπίσεων του πλεγιομόρφου μέσα στο λαιμό αφού κινήθηκε σε επιστροφή αυτό.



ΠΕΡΙΛΗΨΗ (57)

Εργαλείο διάτρησης, για την πραγματοποίηση σε ένα σωληνωτό μεταλλικό μορφής (1) μεγάλου μήκους κλειστής τομής στον εαυτό της και παρουσιάζον δύο πρόσωπα απέναντι παράλληλα (2,3) διατιθέμενα οριζόντια, ενός και κατά προτίμηση δύο ανοιγμάτων ορθογωνίων ομοίων (10,11), οι μεγάλες πλευρές (12,13) αυτών των ανοιγμάτων εκτείνονται κατά την διαμήκη διεύθυνση του πλαγιομόρφου. Σύμφωνα με την εφεύρεση, το εργαλείο περιλαμβάνει ένα διατρητικό (16) παραλληλεπίπεδο του οποίου οι κάτω

ΑΡΙΘΜΟΣ ΕΥΡΩΠΑΪΚΟΥ Δ.Ε.	(11): 3026081
ΑΡΙΘ. ΕΛΛΗΝΙΚΗΣ ΚΑΤΑΘΕΣΗΣ	(21): 980400247
ΗΜΕΡ. ΕΛΛΗΝΙΚΗΣ ΚΑΤΑΘΕΣΗΣ	(22): 05-02-98
ΑΡΙΘ./ΗΜΕΡ. ΔΗΜΟΣΙΕΥΣΗΣ	
ΕΥΡΩΠΑΪΚΟΥ ΔΙΠΛΩΜΑΤΟΣ	(87): 717603/19-11-97
ΑΡΙΘ./ΗΜΕΡ. ΔΗΜΟΣΙΕΥΣΗΣ	
ΕΥΡΩΠΑΪΚΗΣ ΑΙΤΗΣΗΣ	(86): 94926272.9/05-09-94
ΔΙΚΑΙΟΥΧΟΣ	(73): COMPAGNIE MEDITERRANEENNE DES CAFES S.A. Zone Industrielle, 9eme Rue F-06516 CARROS CEDEX, FRANCE
ΣΥΜΒΑΤΙΚΕΣ ΠΡΟΤΕΡΑΙΟΤΗΤΕΣ	(30): 9310760/06-09-93/FR, 9407509/16-06-94/FR
ΕΦΕΥΡΕΤΗΣ	(72): BLANC JEAN PIERRE
ΕΙΔΙΚΟΣ ΠΛΗΡΕΞΟΥΣΙΟΣ	(74): ΚΙΛΙΜΙΡΗΣ ΑΝΑΣΤΑΣΙΟΣ, Δικηγόρος Χατζηγιάννη Μέξη 7 115 28 ΑΘΗΝΑ
ΑΝΤΙΚΛΗΤΟΣ	(74): ΚΙΛΙΜΙΡΗΣ ΑΝΑΣΤΑΣΙΟΣ, Δικηγόρος Χατζηγιάννη Μέξη 7 115 28 ΑΘΗΝΑ
ΤΙΤΛΟΣ ΕΦΕΥΡΕΣΗΣ	(54): ΣΥΣΚΕΥΑΣΙΑ ΑΛΕΣΜΕΝΟΥ ΚΑΦΕ ΣΕ ΔΟΣΟΛΟΓΗΜΕΝΗ ΠΑΣΤΙΛΙΑ ΚΑΙ ΜΗΧΑΝΗ ΤΑΧΕΩΣ ΚΑΦΕ ΠΟΥ ΧΡΗΣΙΜΟΠΟΙΕΙ ΜΙΑ ΤΕΤΟΙΑ ΣΥΣΚΕΥΑΣΙΑ

που περικλείει αλεσμένο καφέ (4). Το περιεχόμενο αλεσμένου καφέ (4) διατίθεται στην παστίλια ή άλλο τι εγγεγραμμένο μερικώς, ή συνολικώς, από τον περιγυρό του από τουλάχιστον ένα τεμάχιο (6) από ένα υλικό αρκετά σκληρό, επέχον θέση σπλισμού, ώστε η εν λόγω παστίλια ή άλλο τι (1) να έχει μία καλή μηχανική αντοχή. Εφαρμογή στην κατασκευή καφέ.

ΠΕΡΙΛΗΨΗ (57)

Συσκευασία αλεσμένου καφέ υπό μορφή παστίλιας, μερίδας ή σακκιδίου με δόση (1), χρησιμοποιούμενη σε μηχανές ταχέως καφέ, η παστίλια, η μερίδα ή το σακουλάκι με δόση (1) σχηματίζονται από χαρτί φίλτρου (3)

ΑΡΙΘΜΟΣ ΕΥΡΩΠΑΪΚΟΥ Δ.Ε.	(11): 3026082
ΑΡΙΘ. ΕΛΛΗΝΙΚΗΣ ΚΑΤΑΘΕΣΗΣ	(21): 980400249
ΗΜΕΡ. ΕΛΛΗΝΙΚΗΣ ΚΑΤΑΘΕΣΗΣ	(22): 05-02-98
ΑΡΙΘ./ΗΜΕΡ. ΔΗΜΟΣΙΕΥΣΗΣ	
ΕΥΡΩΠΑΪΚΟΥ ΔΙΠΛΩΜΑΤΟΣ	(87): 744062/19-11-97
ΑΡΙΘ./ΗΜΕΡ. ΔΗΜΟΣΙΕΥΣΗΣ	
ΕΥΡΩΠΑΪΚΗΣ ΑΙΤΗΣΗΣ	(86): 94907020.5/07-02-94
ΔΙΚΑΙΟΥΧΟΣ	(73): TOSSO B.V., I.O. Benoordenhoutseweg 249A 2596 DEN HAAG BH, NETHERLANDS
ΣΥΜΒΑΤΙΚΕΣ ΠΡΟΤΕΡΑΙΟΤΗΤΕΣ	(30): —
ΕΦΕΥΡΕΤΗΣ	(72): 1) BRUIN WIM 2) FRIETMAN EDWARD E. 3) GROOTENS TON
ΕΙΔΙΚΟΣ ΠΛΗΡΕΞΟΥΣΙΟΣ	(74): ΠΑΛΑΖΗ ΑΝΑΣΤΑΣΙΑ, Δικηγόρος Σανταρόζα 1Δ 105 64 ΑΘΗΝΑ
ΑΝΤΙΚΛΗΤΟΣ	(74): ΠΑΛΑΖΗ ΑΝΑΣΤΑΣΙΑ, Δικηγόρος Σανταρόζα 1Δ 105 64 ΑΘΗΝΑ
ΤΙΤΛΟΣ ΕΦΕΥΡΕΣΗΣ	(54): ΕΝΑ ΠΑΙΓΝΙΔΙ ΤΥΧΗΣ

ΠΕΡΙΛΗΨΗ (57)

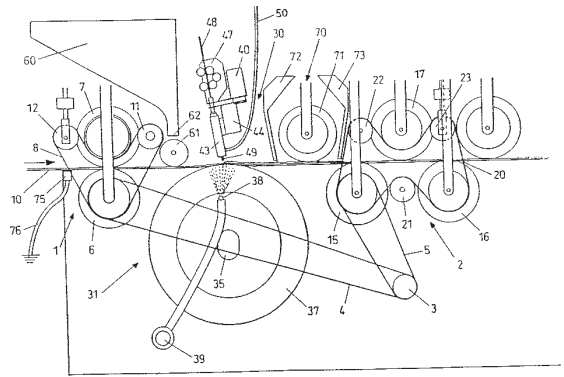
Η παρούσα εφεύρεση βασίζεται σε ένα παιχνίδι τύχης όπου ένας παίκτης επιλέγει ένα συνδυασμό από ας πούμε (m) σύμβολα παιχνιδιού από μία συλλογή από ας πούμε (n) σύμβολα παιχνιδιού όπου (m)•(n). Μία ομάδα από ας πούμε (m) σύμβολα παιχνιδιού που κερδίζουν επιλέγεται τυχαία και στη συνέχεια συγκρίνεται με το συνδυασμό των ας πούμε (m) συμβόλων παιχνιδιού που έχουν επιλεγεί από τον παίκτη. Τα από τον παίκτη επιλεγμένα (m) σύμβολα παιχνιδιού έχουν προηγουμένως σημειωθεί, καταχωριστεί και τυπωθεί πάνω σε ένα φύλλο στοιχήματος.

ΑΡΙΘΜΟΣ ΕΥΡΩΠΑΪΚΟΥ Δ.Ε.	(11): 3026083
ΑΡΙΘ. ΕΛΛΗΝΙΚΗΣ ΚΑΤΑΘΕΣΗΣ	(21): 980400250
ΗΜΕΡ. ΕΛΛΗΝΙΚΗΣ ΚΑΤΑΘΕΣΗΣ	(22): 05-02-98
ΑΡΙΘ./ΗΜΕΡ. ΔΗΜΟΣΙΕΥΣΗΣ	
ΕΥΡΩΠΑΪΚΟΥ ΔΙΠΛΩΜΑΤΟΣ	(87): 580703/05-11-97
ΑΡΙΘ./ΗΜΕΡ. ΔΗΜΟΣΙΕΥΣΗΣ	
ΕΥΡΩΠΑΪΚΗΣ ΑΙΤΗΣΗΣ	(86): 92909147.8/15-04-92
ΔΙΚΑΙΟΥΧΟΣ	(73): KOSTECKI GENE 40 Bramwell Road, NORANDA 6062 W.A., AUSTRALIA
ΣΥΜΒΑΤΙΚΕΣ ΠΡΟΤΕΡΑΙΟΤΗΤΕΣ	(30): 5700-91/18-04-91/AU
ΕΦΕΥΡΕΤΗΣ	(72): KOSTECKI GENE
ΕΙΔΙΚΟΣ ΠΛΗΡΕΞΟΥΣΙΟΣ	(74): ΣΑΚΕΛΛΑΡΙΔΗΣ ΙΩΑΝΝΗΣ, Δικηγόρος Ηρακλείου 6 106 73 ΑΘΗΝΑ
ΑΝΤΙΚΛΗΤΟΣ	(74): ΣΑΚΕΛΛΑΡΙΔΗΣ ΙΩΑΝΝΗΣ, Δικηγόρος Ηρακλείου 6 106 73 ΑΘΗΝΑ
ΤΙΤΛΟΣ ΕΦΕΥΡΕΣΗΣ	(54): ΕΠΙΜΕΤΑΛΛΩΣΗ ΠΛΑΚΩΝ

ΠΕΡΙΛΗΨΗ (57)

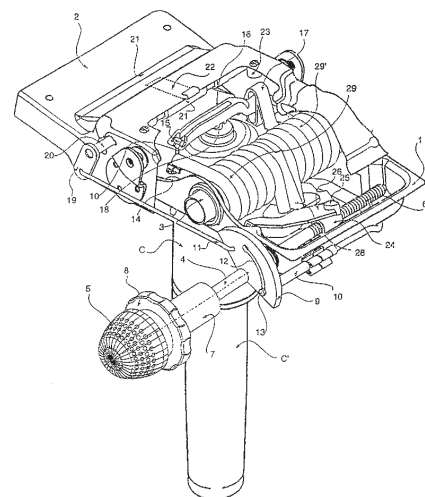
Μία συσκευή για εφαρμογή μετάλλου συγκόλλησης με σκοπό την επίστρωση μεταλλικών πλακών (10) με σκληρή επιφάνεια και μία μέθοδος λειτουργίας της συσκευής. Μία μεταλλική πλάκα (10) μετακινείται διαμέσου μίας συσκευής στην οποία υπάρχουν κεφαλές συγκόλλησης (43) που περιλαμβάνουν ηλεκτροδία συγκόλλησης (49). Η μεταλλική πλάκα έχει μία ελαφρά προκαλούμενη κυρτότητα στην περιοχή των κεφαλών συγκόλλησης ώστε να διατηρείται μία σωστή απόσταση μεταξύ του ηλεκτροδίου συγκόλλησης και της επιφάνειας της μεταλλικής πλάκας. Η

κυρτότητα σχηματίζεται μ' ένα τροχοφόρο σύστημα (31) κάτω από την πλάκα και το τροχοφόρο σύστημα μπορεί επίσης να περιλαμβάνει μέσο ψύξης (38). Το πλεονέκτημα του συστήματος επίπεδης πλάκας είναι ότι μεγάλα μήκη της πλάκας μπορούν ν' αποκτήσουν σκληρή επιφάνεια.



ΑΡΙΘΜΟΣ ΕΥΡΩΠΑΪΚΟΥ Δ.Ε.	(11): 3026084
ΑΡΙΘ. ΕΛΛΗΝΙΚΗΣ ΚΑΤΑΘΕΣΗΣ	(21): 980400252
ΗΜΕΡ. ΕΛΛΗΝΙΚΗΣ ΚΑΤΑΘΕΣΗΣ	(22): 05-02-98
ΑΡΙΘ./ΗΜΕΡ. ΔΗΜΟΣΙΕΥΣΗΣ	
ΕΥΡΩΠΑΪΚΟΥ ΔΙΠΛΩΜΑΤΟΣ	(87): 804888/19-11-97
ΑΡΙΘ./ΗΜΕΡ. ΔΗΜΟΣΙΕΥΣΗΣ	
ΕΥΡΩΠΑΪΚΗΣ ΑΙΤΗΣΗΣ	(86): 96440031.1/22-04-96
ΔΙΚΑΙΟΥΧΟΣ	(73): STEELCASE STRAFOR S.A. Rue A. Lumiere, B.P. 132 57403 SARREBOURG CEDEX, FRANCE
ΣΥΜΒΑΤΙΚΕΣ ΠΡΟΤΕΡΑΙΟΤΗΤΕΣ	(30): —
ΕΦΕΥΡΕΤΗΣ	(72): SCHNEIDER JEAN-MARC
ΕΙΔΙΚΟΣ ΠΛΗΡΕΞΟΥΣΙΟΣ	(74): ΠΑΠΑΧΑΡΑΛΑΜΠΟΥΣ ΑΙΚΑΤΕΡΙΝΗ, Δικηγόρος Αναλήψεως 23 152 35 ΒΡΙΑΝΣΙΑ
ΑΝΤΙΚΛΗΤΟΣ	(74): ΠΑΠΑΧΑΡΑΛΑΜΠΟΥΣ ΑΙΚΑΤΕΡΙΝΗ, Δικηγόρος Αναλήψεως 23 152 35 ΒΡΙΑΝΣΙΑ
ΤΙΤΛΟΣ ΕΦΕΥΡΕΣΗΣ	(54): ΤΕΛΕΙΟΠΟΙΗΣΕΙΣ ΣΤΑ ΣΥΣΤΗΜΑΤΑ ΡΥΘΜΙΣΗΣ ΚΑΙ ΕΛΕΓΧΟΥ ΤΩΝ ΔΙΑΦΟΡΩΝ ΚΙΝΗΤΩΝ ΚΑΙ/Η ΠΑΡΑΜΟΡΦΩΣΙΜΩΝ ΣΤΟΙΧΕΙΩΝ ΕΝΟΣ ΚΑΘΙΣΜΑΤΟΣ ΓΡΑΦΕΙΟΥ

συγκεντρώνονται σε ένα και το αυτό σημείο του καθίσματος, σε μοναδικό όργανο πολλαπλών λειτουργιών ή "δορυφόρο χειρισμού" (5,8), όπου τα εν λόγω χειριστήρια διαφοροποιούνται από τον τύπο κίνησης που πραγματοποιείται σε προκαθορισμένο διαφορετικό στοιχείο του εν λόγω δορυφόρου προς ενεργοποίηση κάθε ρύθμισης.



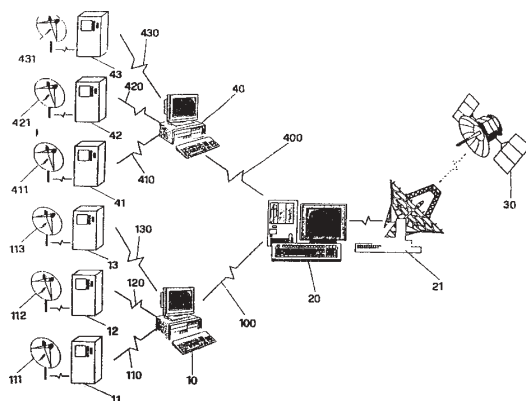
ΠΕΡΙΛΗΨΗ (57)

Κάθισμα γραφείου που φέρει μέσα ρύθμισης των διαφόρων κινητών και/ή παραμορφώσιμων στοιχείων που διαθέτει και χαρακτηρίζεται από το ότι τα χωριστά χειριστήρια του συνόλου των εν λόγω μέσων ρύθμισης

ΑΡΙΘΜΟΣ ΕΥΡΩΠΑΪΚΟΥ Δ.Ε.	(11): 3026085
ΑΡΙΘ. ΕΛΛΗΝΙΚΗΣ ΚΑΤΑΘΕΣΗΣ	(21): 980400253
ΗΜΕΡ. ΕΛΛΗΝΙΚΗΣ ΚΑΤΑΘΕΣΗΣ	(22): 05-02-98
ΑΡΙΘ./ΗΜΕΡ. ΔΗΜΟΣΙΕΥΣΗΣ	
ΕΥΡΩΠΑΪΚΟΥ ΔΙΠΛΩΜΑΤΟΣ	(87): 716763/05-11-97
ΑΡΙΘ./ΗΜΕΡ. ΔΗΜΟΣΙΕΥΣΗΣ	
ΕΥΡΩΠΑΪΚΗΣ ΑΙΤΗΣΗΣ	(86): 94926138.2/01-08-94
ΔΙΚΑΙΟΥΧΟΣ	(73): 1) FACCHIN DANIELA Contra' Zanella I-36100 Vicenza, ITALY 2) FRAU PAOLA Via Dal Pozzo 75 I-36100 Vicenza, ITALY
ΣΥΜΒΑΤΙΚΕΣ ΠΡΟΤΕΡΑΙΟΤΗΤΕΣ	(30): VI930134/02-08-93/IT
ΕΦΕΥΡΕΤΗΣ	(72): 1) FRAU PAOLA 2) FACCHIN DANIELA
ΕΙΔΙΚΟΣ ΠΛΗΡΕΞΟΥΣΙΟΣ	(74): ΠΑΠΑΧΑΡΑΛΑΜΠΟΥΣ ΑΙΚΑΤΕΡΙΝΗ, Δικηγόρος Αναλήψεως 23 152 35 ΒΡΙΛΗΣΙΑ
ΑΝΤΙΚΛΗΤΟΣ	(74): ΠΑΠΑΧΑΡΑΛΑΜΠΟΥΣ ΑΙΚΑΤΕΡΙΝΗ, Δικηγόρος Αναλήψεως 23 152 35 ΒΡΙΛΗΣΙΑ
ΤΙΤΛΟΣ ΕΦΕΥΡΕΣΗΣ	(54): ΣΥΣΤΗΜΑ ΔΙΚΤΥΟΥ ΔΙΑΝΟΜΗΣ ΔΙΑ ΠΡΟΪΟΝΤΑ ΚΑΙ ΠΛΗΡΟΦΟΡΙΕΣ

ΠΕΡΙΛΗΨΗ (57)

Η παρούσα εφεύρεσις αφορά εις σύστημα δικτύου διανομής περιλαμβάνον αυτόματα μηχανήματα πωλήσεως ως και παροχής πληροφοριών (11,12,13,41,42,43) διασυνδεδεμένα μεταξύ των ως και έναν τουλάχιστον κεντρικών υπολογιστήν (10,40), εις το οποίον σύστημα ομοιογενείς ομάδες μηχανημάτων δύνανται να ανταλλάξουν πληροφορίες, τη βοήθεια του εν λόγω κεντρικού υπολογιστού, έκαστο δε μηχανήμα ζεύγνυται μετ'αυτού και μετά του κόμβου (20) του δικτύου, ήτοι ζεύγνυται μεθ'έκαστον κυρίου υπολογιστού μέσω τηλεφωνικών γραμμών, φέρει δε και τμήμα πομποδέκτου ώστε να δύναται να επικοινωνήσει μεθ'έκαστου διανομέως δια ραδιοκυμμάτων, τη βοήθεια κεραίας (25) ή τηλεπικοινωνιακού δορυφόρου (30).



ΑΡΙΘΜΟΣ ΕΥΡΩΠΑΪΚΟΥ Δ.Ε.	(11): 3026086
ΑΡΙΘ. ΕΛΛΗΝΙΚΗΣ ΚΑΤΑΘΕΣΗΣ	(21): 970401982
ΗΜΕΡ. ΕΛΛΗΝΙΚΗΣ ΚΑΤΑΘΕΣΗΣ	(22): 09-02-98
ΑΡΙΘ./ΗΜΕΡ. ΔΗΜΟΣΙΕΥΣΗΣ	
ΕΥΡΩΠΑΪΚΟΥ ΔΙΠΛΩΜΑΤΟΣ	(87): 700898/26-11-97
ΑΡΙΘ./ΗΜΕΡ. ΔΗΜΟΣΙΕΥΣΗΣ	
ΕΥΡΩΠΑΪΚΗΣ ΑΙΤΗΣΗΣ	(86): 95109026.5/12-06-95
ΔΙΚΑΙΟΥΧΟΣ	(73): AVANTGARDE S.P.A. Via Treviso 4 00040 ROMEZIA (ROME), ITALY
ΣΥΜΒΑΤΙΚΕΣ ΠΡΟΤΕΡΑΙΟΤΗΤΕΣ	(30): RM940570/08-09-94/IT
ΕΦΕΥΡΕΤΗΣ	(72): 1) CAVAZZA CLAUDIO 2) CAVAZZA PAOLO
ΕΙΔΙΚΟΣ ΠΛΗΡΕΞΟΥΣΙΟΣ	(74): ΒΟΖΕΜΠΕΡΓ-ΒΡΕΤΟΥ ΙΛΕΑΝΑ, Δικηγόρος Αιγιαλείας 30 151 25 ΠΑΡΑΔΕΙΣΟΣ ΑΜΑΡΟΥΣΙΟΥ
ΑΝΤΙΚΛΗΤΟΣ	(74): ΒΟΖΕΜΠΕΡΓ-ΒΡΕΤΟΥ ΙΛΕΑΝΑ, Δικηγόρος Αιγιαλείας 30 151 25 ΠΑΡΑΔΕΙΣΟΣ ΑΜΑΡΟΥΣΙΟΥ
ΤΙΤΛΟΣ ΕΦΕΥΡΕΣΗΣ	(54): ΑΛΑΣ Ι-ΚΑΡΝΙΤΙΝΗΣ ΚΑΙ ΚΟΣΜΕΤΟΛΟ- ΓΙΚΕΣ ΚΑΙ ΦΑΡΜΑΚΕΥΤΙΚΕΣ ΣΥΝΘΕΣΕΙΣ ΠΟΥ ΤΟ ΠΕΡΙΕΧΟΥΝ ΓΙΑ ΘΕΡΑΠΕΙΑ ΔΕΡΜΑΤΩΣΕΩΝ

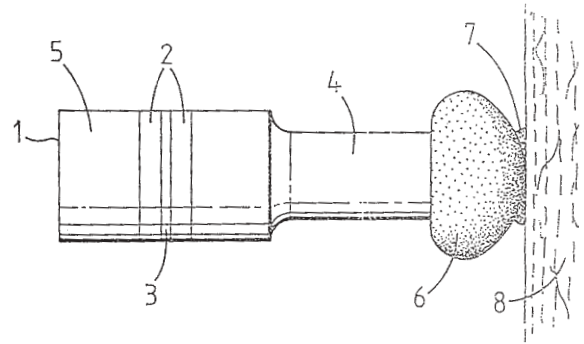
ΠΕΡΙΛΗΨΗ (57)

Αποκαλύπτονται όξινη αζελική Ι-καρνιτίνη και η χρήση αυτής για παρασκευή κοσμητολογικών και φαρμακευτικών συνθέσεων καταλλήλων να εφαρμόζονται τοπικώς για τη θεραπεία δερματώσεων.

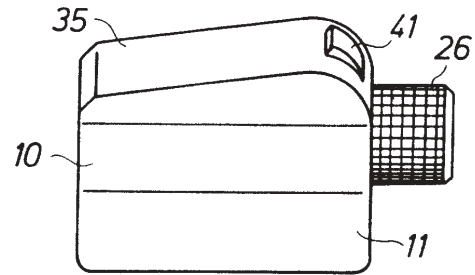
ΑΡΙΘΜΟΣ ΕΥΡΩΠΑΪΚΟΥ Δ.Ε.	(11): 3026087
ΑΡΙΘ. ΕΛΛΗΝΙΚΗΣ ΚΑΤΑΘΕΣΗΣ	(21): 980400256
ΗΜΕΡ. ΕΛΛΗΝΙΚΗΣ ΚΑΤΑΘΕΣΗΣ	(22): 10-02-98
ΑΡΙΘ./ΗΜΕΡ. ΔΗΜΟΣΙΕΥΣΗΣ	
ΕΥΡΩΠΑΪΚΟΥ ΔΙΠΛΩΜΑΤΟΣ	(87): 627898/12-11-97
ΑΡΙΘ./ΗΜΕΡ. ΔΗΜΟΣΙΕΥΣΗΣ	
ΕΥΡΩΠΑΪΚΗΣ ΑΙΤΗΣΗΣ	(86): 93904245.3/24-02-93
ΔΙΚΑΙΟΥΧΟΣ	(73): 1) BRADNOCK BRIAN ROBERT DENIS PETER Huntsmoor, Stoney Lane, Off Bushfield Road HP3 0PD BOVINGDON, HEMEL HEMPSTEAD Hertfordshire, GB 2) YOUNG MICHAEL JOHN RADLEY Bremridge Farm TQ13 7JX ASHBURTON, SOUTH DEVON, GB
ΣΥΜΒΑΤΙΚΕΣ ΠΡΟΤΕΡΑΙΟΤΗΤΕΣ	(30): 9204021/25-02-92/GB
ΕΦΕΥΡΕΤΗΣ	(72): 1) YOUNG MICHAEL JOHN RADLEY 2) BRADNOCK BRIAN ROBERT DENIS PETER
ΕΙΔΙΚΟΣ ΠΛΗΡΕΞΟΥΣΙΟΣ	(74): ΚΩΣΤΟΠΟΥΛΟΥ ΓΕΩΡΓΙΑ, Δικηγόρος Δήλου 12 145 62 ΚΗΦΙΣΙΑ
ΑΝΤΙΚΛΗΤΟΣ	(74): ΚΥΠΡΗΣ ΦΕΙΔΙΑΣ, Δικηγόρος Δήλου 12 145 62 ΚΗΦΙΣΙΑ
ΤΙΤΛΟΣ ΕΦΕΥΡΕΣΗΣ	(54): ΣΥΣΚΕΥΗ ΓΙΑ ΥΠΕΡΗΧΗ ΘΕΡΑΠΕΥΤΙΚΗ ΑΓΩΓΗ

ΠΕΡΙΛΗΨΗ (57)

Η συσκευή περιλαμβάνει έναν πιεζοηλεκτρικό δονητή (2) που είναι προσαρμοσμένος ώστε να παράγει ενέργεια υπερήχων η οποία μεταδίδεται μέσω ενός τομέα εξόδου (4) προς την πλαστική κεφαλή (6). Το σχήμα της κεφαλής (6) μπορεί να ποικίλει για να ταιριάζει σε οποιοδήποτε μέρος του σώματος (8) επάνω στο οποίο πρόκειται να χρησιμοποιηθεί. Το υλικό κατασκευής και το σχήμα της κεφαλής (6) επιλέγονται κατά τρόπο ώστε να επιτρέπουν τον ακριβή έλεγχο της συχνότητας και του εύρους του μήκους κύματος της ενέργειας υπερήχων. Η προτιμώμενη συχνότητα υπερήχων κυμαίνεται ανάμεσα στα 20 και τα 120 kHz.



ΑΡΙΘΜΟΣ ΕΥΡΩΠΑΪΚΟΥ Δ.Ε.	(11): 3026088
ΑΡΙΘ. ΕΛΛΗΝΙΚΗΣ ΚΑΤΑΘΕΣΗΣ	(21): 980400257
ΗΜΕΡ. ΕΛΛΗΝΙΚΗΣ ΚΑΤΑΘΕΣΗΣ	(22): 10-02-98
ΑΡΙΘ./ΗΜΕΡ. ΔΗΜΟΣΙΕΥΣΗΣ	
ΕΥΡΩΠΑΪΚΟΥ ΔΙΠΛΩΜΑΤΟΣ	(87): 725878/12-11-97
ΑΡΙΘ./ΗΜΕΡ. ΔΗΜΟΣΙΕΥΣΗΣ	
ΕΥΡΩΠΑΪΚΗΣ ΑΙΤΗΣΗΣ	(86): 93922118.0/29-09-93
ΔΙΚΑΙΟΥΧΟΣ	(73): M.W. TRADING APS Durupsvej 33 DK-7870 GLYNGORE, DENMARK
ΣΥΜΒΑΤΙΚΕΣ ΠΡΟΤΕΡΑΙΟΤΗΤΕΣ	(30): 9202833/29-09-92/SE
ΕΦΕΥΡΕΤΗΣ	(72): HOLMGREN BERTIL
ΕΙΔΙΚΟΣ ΠΛΗΡΕΞΟΥΣΙΟΣ	(74): ΔΗΜΟΠΟΥΛΟΥ ΑΘΗΝΑ, Δικηγόρος Κοραή 3 105 64 ΑΘΗΝΑ
ΑΝΤΙΚΛΗΤΟΣ	(74): ΔΗΜΟΠΟΥΛΟΥ ΑΘΗΝΑ, Δικηγόρος Κοραή 3 105 64 ΑΘΗΝΑ
ΤΙΤΛΟΣ ΕΦΕΥΡΕΣΗΣ	(54): ΑΝΤΙΚΛΕΠΤΙΚΗ ΔΙΑΤΑΞΗ ΓΙΑ ΠΑΠΟΥΤΣΙΑ



ΠΕΡΙΛΗΨΗ (57)

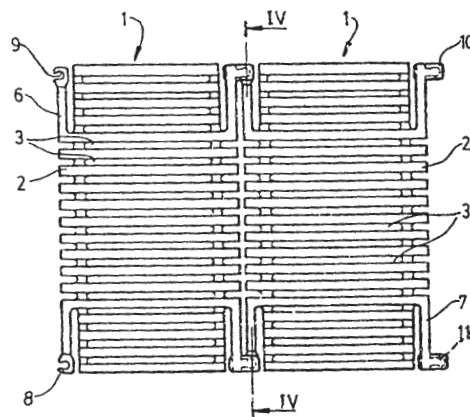
Μία αντικλεπτική διάταξη που εφαρμόζεται σε παπούτσι και είναι εφοδιασμένη με ένα στοιχείο αισθητήρα (52) ενός συστήματος συναγερμού, περιλαμβάνει δύο συσφικτικά ελάσματα (11,12) που μπορούν να συσφικθούν το ένα επί του άλλου, μέσω ενός κοχλιωτού μηχανισμού που συνδέεται στο παπούτσι έτσι ώστε να διασκελίζει την άκρη του πάνω δέρματος που ορίζει το άνοιγμα εισαγωγής για το πόδι και μέσα που παρεμποδίζουν το χειρισμό του κοχλιωτού μηχανισμού, για τον εκτοπισμό των συσφικτικών ελασμάτων από την σφιγμένη θέση, τα οποία μπορούν να τεθούν σε κίνηση μέσω ενός ειδικού εργαλείου μόνο.

ΑΡΙΘΜΟΣ ΕΥΡΩΠΑΪΚΟΥ Δ.Ε.	(11): 3026089
ΑΡΙΘ. ΕΛΛΗΝΙΚΗΣ ΚΑΤΑΘΕΣΗΣ	(21): 980400251
ΗΜΕΡ. ΕΛΛΗΝΙΚΗΣ ΚΑΤΑΘΕΣΗΣ	(22): 11-02-98
ΑΡΙΘ./ΗΜΕΡ. ΔΗΜΟΣΙΕΥΣΗΣ	
ΕΥΡΩΠΑΪΚΟΥ ΔΙΠΛΩΜΑΤΟΣ	(87): 611858/12-11-97
ΑΡΙΘ./ΗΜΕΡ. ΔΗΜΟΣΙΕΥΣΗΣ	
ΕΥΡΩΠΑΪΚΗΣ ΑΙΤΗΣΗΣ	(86): 94500028.9/16-02-94
ΔΙΚΑΙΟΥΧΟΣ	(73): PLASTERAL, S.A. Pintor Velazquez 10 08213 POLINYA BARCELONA, SPAIN
ΣΥΜΒΑΤΙΚΕΣ ΠΡΟΤΕΡΑΙΟΤΗΤΕΣ	(30): 9300486/17-02-93/ES, 9301868/27-08-93/ES
ΕΦΕΥΡΕΤΗΣ	(72): IBANEZ SARINA MIGUEL
ΕΙΔΙΚΟΣ ΠΛΗΡΕΞΟΥΣΙΟΣ	(74): ΠΑΠΑΧΑΡΑΛΑΜΠΟΥΣ ΑΙΚΑΤΕΡΙΝΗ, Δικηγόρος Αναλήψεως 23 152 35 ΒΡΙΛΗΣΣΙΑ
ΑΝΤΙΚΛΗΤΟΣ	(74): ΠΑΠΑΧΑΡΑΛΑΜΠΟΥΣ ΑΙΚΑΤΕΡΙΝΗ, Δικηγόρος Αναλήψεως 23 152 35 ΒΡΙΛΗΣΣΙΑ
ΤΙΤΛΟΣ ΕΦΕΥΡΕΣΗΣ	(54): ΕΣΧΑΡΑ ΓΙΑ ΚΑΝΑΛΙΑ ΑΠΟΣΤΡΑΓΓΙΣΗΣ ΥΠΕΡΧΕΙΛΙΣΗΣ ΚΟΛΥΜΒΗΤΙΚΗΣ ΔΕΞΑ- ΜΕΝΗΣ

ΠΕΡΙΛΗΨΗ (57)

Αποτελείται από ένα αριθμό στοιχείων (1) σε παράθεση, τα οποία συνδέονται μεταξύ τους. Χαρακτηρίζεται από το ότι κάθε στοιχείο (1) διαθέτει και στις δύο απέναντι πλευρικές επιφάνειες αυτού αντίστοιχα

ζεύγη ελαστικών γλωσσών (6,7) με την ιδιομορφία ότι το ζεύγος των γλωσσών (7) σε ένα πλευρικό άκρο διαθέτει αντίστοιχες τάπες (11) και το ζεύγος γλωσσών (6) στο άλλο πλευρικό άκρο διαθέτει αντίστοιχες οπές (9) όπου οι εν λόγω τάπες (11) εμπλέκονται οριζοντας έτσι την ελαστική πλευρική σύζευξη των στοιχείων (1) που απαρτίζουν την εσχάρα. Προτείνεται κάθε πλευρά των στοιχείων (1) να έχει μία γλώσσα (6'α, 7'α) με τάπα (11) και μία γλώσσα (6',7') με οπή (9). Χαρακτηριστικό είναι και το ότι η εσχάρα διαθέτει τέρμα (14) όπου τερματίζει με ένα εγκάρσια κομμένο στοιχείο (1α).



ΑΡΙΘΜΟΣ ΕΥΡΩΠΑΪΚΟΥ Δ.Ε.	(11): 3026090
ΑΡΙΘ. ΕΛΛΗΝΙΚΗΣ ΚΑΤΑΘΕΣΗΣ	(21): 980400258
ΗΜΕΡ. ΕΛΛΗΝΙΚΗΣ ΚΑΤΑΘΕΣΗΣ	(22): 11-02-98
ΑΡΙΘ./ΗΜΕΡ. ΔΗΜΟΣΙΕΥΣΗΣ	
ΕΥΡΩΠΑΪΚΟΥ ΔΙΠΛΩΜΑΤΟΣ	(87): 730494/04-02-98
ΑΡΙΘ./ΗΜΕΡ. ΔΗΜΟΣΙΕΥΣΗΣ	
ΕΥΡΩΠΑΪΚΗΣ ΑΙΤΗΣΗΣ	(86): 94903130.6/25-11-93
ΔΙΚΑΙΟΥΧΟΣ	(73): SALTERNATE B.V. Zevenkampsring 767 3069 ROTTERDAM MD, NETHER- LANDS
ΣΥΜΒΑΤΙΚΕΣ ΠΡΟΤΕΡΑΙΟΤΗΤΕΣ	(30): –
ΕΦΕΥΡΕΤΗΣ	(72): NOTENBOMER ANNETTE
ΕΙΔΙΚΟΣ ΠΛΗΡΕΞΟΥΣΙΟΣ	(74): ΛΥΜΠΕΡΗΣ ΝΙΚΟΛΑΟΣ, Δικηγόρος Στουρνάρα 37 106 82 ΑΘΗΝΑ
ΑΝΤΙΚΛΗΤΟΣ	(74): ΛΥΜΠΕΡΗΣ ΝΙΚΟΛΑΟΣ, Δικηγόρος Στουρνάρα 37 106 82 ΑΘΗΝΑ
ΤΙΤΛΟΣ ΕΦΕΥΡΕΣΗΣ	(54): ΣΩΜΑΤΙΔΙΑ ΓΙΑ ΔΕΣΜΕΥΣΗ ΜΟΝΟ- ΣΘΕΝΩΝ ΚΑΤΙΟΝΤΩΝ ΚΑΙ Η ΧΡΗΣΗ ΤΟΥΣ

ΠΕΡΙΛΗΨΗ (57)

Η παρούσα εφεύρεση αφορά σε σωματίδια για τη δέσμευση μονοσθενών κατιόντων, ειδικότερα σε μικροκάψουλες που περιλαμβάνουν: α) έναν πυρήνα ο οποίος περιέχει ένα υλικό ανταλλαγής κατιόντων και εφαρμόζεται σε αυτό β) μια επίστρωση η οποία περιλαμβάνει μια μεμβράνη η οποία είναι διαπερατή από τα μονοσθενή κατιόντα, ειδικότερα από ιόντα νατρίου, καλλίου και υδρογόνου, όπου η εν λόγω μεμβράνη

ουσιαστικά δεν απουσιάζει κατά τη διάρκεια του περάσματος μέσω της εντερικής οδού ανθρώπων ή ζώων. Η εφεύρεση αφορά περαιτέρω στη χρήση τέτοιων σωματιδίων για την παρασκευή τροφών που περιέχουν μονοσθενή κατιόντα και/ή προσθέτων τροφών που περιέχουν μονοσθενή κατιόντα και καταναλώνονται από ανθρώπους ή ζώα ή για την παρασκευή φαρμακευτικών συνθέσεων.

ΑΡΙΘΜΟΣ ΕΥΡΩΠΑΪΚΟΥ Δ.Ε.	(11): 3026091
ΑΡΙΘ. ΕΛΛΗΝΙΚΗΣ ΚΑΤΑΘΕΣΗΣ	(21): 980400259
ΗΜΕΡ. ΕΛΛΗΝΙΚΗΣ ΚΑΤΑΘΕΣΗΣ	(22): 11-02-98
ΑΡΙΘ./ΗΜΕΡ. ΔΗΜΟΣΙΕΥΣΗΣ ΕΥΡΩΠΑΪΚΟΥ ΔΙΠΛΩΜΑΤΟΣ	(87): 671901/14-01-98
ΑΡΙΘ./ΗΜΕΡ. ΔΗΜΟΣΙΕΥΣΗΣ ΕΥΡΩΠΑΪΚΗΣ ΑΙΤΗΣΗΣ	(86): 94930536.1/30-09-94
ΔΙΚΑΙΟΥΧΟΣ	(73): R.PSCHERER CORPORATION 2075 West Big Beaver Road, P.O.Box 7060, TROY 48007-7060 MICHIGAN, USA
ΣΥΜΒΑΤΙΚΕΣ ΠΡΟΤΕΡΑΙΟΤΗΤΕΣ ΕΦΕΥΡΕΤΗΣ	(30): 130589/01-10-93/US (72): 1) MORTON FRANK S.S. 2) DUQUE PILAR P. 3) CHIPRICH TIMOTHY B. 4) STROUD NORMAN S.
ΕΙΔΙΚΟΣ ΠΛΗΡΕΞΟΥΣΙΟΣ	(74): ΛΥΜΠΕΡΗΣ ΝΙΚΟΛΑΟΣ, Δικηγόρος Στουρνάρα 37 106 82 ΑΘΗΝΑ
ΑΝΤΙΚΛΗΤΟΣ	(74): ΛΥΜΠΕΡΗΣ ΝΙΚΟΛΑΟΣ, Δικηγόρος Στουρνάρα 37 106 82 ΑΘΗΝΑ
ΤΙΤΛΟΣ ΕΦΕΥΡΕΣΗΣ	(54): ΜΕΘΟΔΟΙ ΚΑΙ ΣΥΝΘΕΣΕΙΣ ΓΙΑ ΤΗΝ ΔΙΑΝΟΜΗ ΑΡΩΜΑΤΙΚΩΝ ΟΥΣΙΩΝ

συνδυασμό από πτητικό διαλύτη και μη πτητικό συνδιαλύτη ή συνδιαλύτες. Το προκύπτον διάλυμα στη συνέχεια ενθυλακώνεται σε ένα μαλακό περιβλήμα ζελατίνης το οποίο παρασκευάζεται με μια άοσμη και χωρίς γλυκερόλη ζελατίνη που πλαστικοποιείται με ένα μερικώς αφυδατωμένο, υδρογονωμένο σιρόπι ζελατίνης.

ΠΕΡΙΛΗΨΗ (57)

Περιγράφονται αρωματικές ουσίες σε μαλακές κάψουλες ζελατίνης. Η επιθυμητή αρωματική ουσία διαλύεται σε ένα σύστημα διαλύτη το οποίο περιλαμβάνει έναν πτητικό διαλύτη, ένα μη πτητικό συνδιαλύτη ή

ΑΡΙΘΜΟΣ ΕΥΡΩΠΑΪΚΟΥ Δ.Ε.	(11): 3026092
ΑΡΙΘ. ΕΛΛΗΝΙΚΗΣ ΚΑΤΑΘΕΣΗΣ	(21): 980400260
ΗΜΕΡ. ΕΛΛΗΝΙΚΗΣ ΚΑΤΑΘΕΣΗΣ	(22): 11-02-98
ΑΡΙΘ./ΗΜΕΡ. ΔΗΜΟΣΙΕΥΣΗΣ ΕΥΡΩΠΑΪΚΟΥ ΔΙΠΛΩΜΑΤΟΣ	(87): 609728/19-11-97
ΑΡΙΘ./ΗΜΕΡ. ΔΗΜΟΣΙΕΥΣΗΣ ΕΥΡΩΠΑΪΚΗΣ ΑΙΤΗΣΗΣ	(86): 94100915.1/22-01-94
ΔΙΚΑΙΟΥΧΟΣ	(73): SAAR-GUMMIWERK GMBH Eisenbahnstrasse 66687 WADERN-BUSCHFELD, GERMANY
ΣΥΜΒΑΤΙΚΕΣ ΠΡΟΤΕΡΑΙΟΤΗΤΕΣ ΕΦΕΥΡΕΤΗΣ	(30): 4302298/28-01-93/DE (72): 1) IHLE ERICH DR. 2) VOLKER HEINZ
ΕΙΔΙΚΟΣ ΠΛΗΡΕΞΟΥΣΙΟΣ	(74): ΛΥΜΠΕΡΗΣ ΝΙΚΟΛΑΟΣ, Δικηγόρος Στουρνάρα 37 106 82 ΑΘΗΝΑ
ΑΝΤΙΚΛΗΤΟΣ	(74): ΛΥΜΠΕΡΗΣ ΝΙΚΟΛΑΟΣ, Δικηγόρος Στουρνάρα 37 106 82 ΑΘΗΝΑ
ΤΙΤΛΟΣ ΕΦΕΥΡΕΣΗΣ	(54): ΕΛΑΣΤΙΚΗ ΒΑΣΗ ΣΙΔΕΡΕΝΙΑΣ ΡΑΒΔΟΥ



ΠΕΡΙΛΗΨΗ (57)

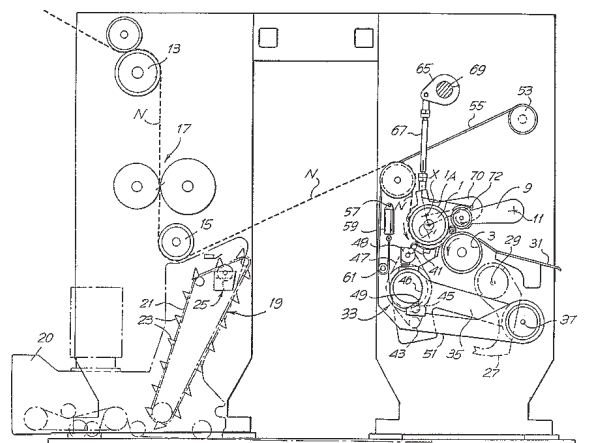
Μια ελαστική, ως επί το πλείστον πλακοειδή βάση σιδερένιας ράβδου (1) αποτελείται από ένα δικτυωτό και αφρώδες ελαστικό κόμμα κλειστών πόρων, κατά προτίμηση από ελαστικό κόμμα EPDM. Ο αφρός και η δικτύωση διεξάγονται για πρακτικούς λόγους σε ένα θήμα.

ΑΡΙΘΜΟΣ ΕΥΡΩΠΑΪΚΟΥ Δ.Ε.	(11): 3026093
ΑΡΙΘ. ΕΛΛΗΝΙΚΗΣ ΚΑΤΑΘΕΣΗΣ	(21): 980400261
ΗΜΕΡ. ΕΛΛΗΝΙΚΗΣ ΚΑΤΑΘΕΣΗΣ	(22): 11-02-98
ΑΡΙΘ./ΗΜΕΡ. ΔΗΜΟΣΙΕΥΣΗΣ	
ΕΥΡΩΠΑΪΚΟΥ ΔΙΠΛΩΜΑΤΟΣ	(87): 738231/07-01-98
ΑΡΙΘ./ΗΜΕΡ. ΔΗΜΟΣΙΕΥΣΗΣ	
ΕΥΡΩΠΑΪΚΗΣ ΑΙΤΗΣΗΣ	(86): 94918515.1/01-06-94
ΔΙΚΑΙΟΥΧΟΣ	(73): FABIO PERINI S.P.A. Via per Mugnano I-55100 LUCCA, ITALY
ΣΥΜΒΑΤΙΚΕΣ ΠΡΟΤΕΡΑΙΟΤΗΤΕΣ	(30): FI930109/09-06-93/IT
ΕΦΕΥΡΕΤΗΣ	(72): PERINI EVA
ΕΙΔΙΚΟΣ ΠΛΗΡΕΞΟΥΣΙΟΣ	(74): ΛΥΜΠΕΡΗΣ ΝΙΚΟΛΑΟΣ, Δικηγόρος Στουρνάρα 37 106 82 ΑΘΗΝΑ
ΑΝΤΙΚΛΗΤΟΣ	(74): ΛΥΜΠΕΡΗΣ ΝΙΚΟΛΑΟΣ, Δικηγόρος Στουρνάρα 37 106 82 ΑΘΗΝΑ
ΤΙΤΛΟΣ ΕΦΕΥΡΕΣΗΣ	(54): ΔΙΑΤΑΞΗ ΕΠΑΝΑΤΥΛΙΞΗΣ ΓΙΑ ΤΗΝ ΠΑΡΑΓΩΓΗ ΚΥΛΙΝΔΡΩΝ ΥΛΙΚΟΥ ΣΕ ΤΑΙΝΙΑ, ΚΑΤ'ΕΠΙΛΟΓΗ ΜΕ Ή ΧΩΡΙΣ ΠΥΡΗΝΑ ΤΥΛΙΞΕΩΣ

ΠΕΡΙΛΗΨΗ (57)

Περιγράφεται μία αυτόματη διάταξη επανατύλιξης επιφανείας για την τύλιξη ταινιώδους υλικού (N) σε κυλίνδρους ή ρολά (R), η οποία περιλαμβάνει έναν πρώτο κύλινδρο τυλίξεως (1), έναν δεύτερο κύλινδρο τυλίξεως (3) ο οποίος ορίζει, από κοινού με τον πρώτο κύλινδρο τυλίξεως,

μία εγκοπή (5) διαμέσου της οποίας τροφοδοτείται το ταινιώδες υλικό, έναν τροφοδότη πυρήνων (19,21) για την τροφοδοσία των πυρήνων (A) στους οποίους τυλίσσεται το ταινιώδες υλικό για τον σχηματισμό των ρολών ή κυλίνδρων, καθώς επίσης και ένα μέσον εισαγωγής (27) για την εισαγωγή των κυλίνδρων στην εγκοπή (5). Η διάταξη επανατύλιξης χαρακτηρίζεται κατά το ότι η διάταξη εισαγωγής (27) μπορεί να μετακινηθεί σε μία εκτός λειτουργίας θέση, όπου η τύλιξη του ταινιώδους υλικού μπορεί να λάβει χώρα χωρίς πυρήνα τυλίξεως.



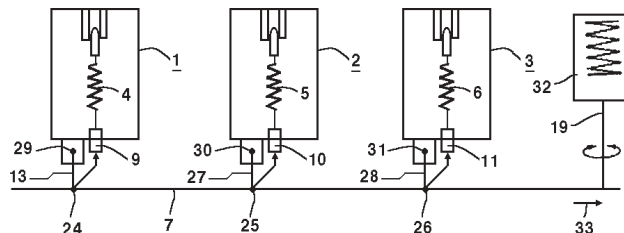
ΑΡΙΘΜΟΣ ΕΥΡΩΠΑΪΚΟΥ Δ.Ε.	(11): 3026094
ΑΡΙΘ. ΕΛΛΗΝΙΚΗΣ ΚΑΤΑΘΕΣΗΣ	(21): 980400262
ΗΜΕΡ. ΕΛΛΗΝΙΚΗΣ ΚΑΤΑΘΕΣΗΣ	(22): 11-02-98
ΑΡΙΘ./ΗΜΕΡ. ΔΗΜΟΣΙΕΥΣΗΣ	
ΕΥΡΩΠΑΪΚΟΥ ΔΙΠΛΩΜΑΤΟΣ	(87): 707593/29-12-97
ΑΡΙΘ./ΗΜΕΡ. ΔΗΜΟΣΙΕΥΣΗΣ	
ΕΥΡΩΠΑΪΚΗΣ ΑΙΤΗΣΗΣ	(86): 94917548.3/15-06-94
ΔΙΚΑΙΟΥΧΟΣ	(73): JENAPHARM GMBH & CO. KG Otto-Schott-Strasse 15 07745 JENA, GERMANY
ΣΥΜΒΑΤΙΚΕΣ ΠΡΟΤΕΡΑΙΟΤΗΤΕΣ	(30): 4322186/03-07-93/DE
ΕΦΕΥΡΕΤΗΣ	(72): 1) SCHWARZ SIGFRID 2) SIEMANN HANS-JOACHIM 3) HENKEL HARRY 4) PONSOLD KURT 5) DITTGEN MICHAEL 6) FRICKE SABINE 7) OETTEL MICHAEL 8) KAUFMANN GUNTER 9) ELGER WALTER 10) SCHNEIDER BIRGIT 11) STOLZNER WOLFGANG
ΕΙΔΙΚΟΣ ΠΛΗΡΕΞΟΥΣΙΟΣ	(74): ΛΥΜΠΕΡΗΣ ΝΙΚΟΛΑΟΣ, Δικηγόρος Στουρνάρα 37 106 82 ΑΘΗΝΑ
ΑΝΤΙΚΛΗΤΟΣ	(74): ΛΥΜΠΕΡΗΣ ΝΙΚΟΛΑΟΣ, Δικηγόρος Στουρνάρα 37 106 82 ΑΘΗΝΑ
ΤΙΤΛΟΣ ΕΦΕΥΡΕΣΗΣ	(54): ΣΤΟΜΑΤΙΚΟΙ ΕΣΤΕΡΕΣ ΟΙΣΤΡΟΓΟΝΟΥ ΔΡΑΣΗΣ ΤΗΣ 14Α, 15Α-ΜΕΘΥΛΕΝΟ-ΟΙΣΤΡΑΔΙΟΛΗΣ

ΠΕΡΙΛΗΨΗ (57)

Η παρούσα εφεύρεση αφορά σε εστέρες 14α, 15α-μεθυλενο-οιστραδιόλης, όπου είναι εστεροποιημένη η 17-υδροξυ-ομάδα και/ή η 3-υδροξυ-ομάδα. Οι εστέρες αυτοί δύνανται να χρησιμοποιηθούν σε συνδυασμό με φαρμακευτικές βοηθητικές ουσίες ως φάρμακα, ιδίως ως αντισυλληπτικά ή αντικλιμακτηριακά και παρουσιάζουν μια επακριβώς προσδιορισμένη οιστρογόνο δράση σε σύγκριση με την αιθινυλοιστραδιόλη ή με τα φυσικά οιστρογόνα, κατά προτίμηση υπό στοματική εφαρμογή. Με αυτές μειώνονται οι παρενέργειες των συνηθισμένων αντισυλληπτικών αλλά και βελτιώνεται σημαντικά η οργανοθεραπεία με οιστρογόνα.

ΑΡΙΘΜΟΣ ΕΥΡΩΠΑΪΚΟΥ Δ.Ε. (11): 3026095
ΑΡΙΘ. ΕΛΛΗΝΙΚΗΣ ΚΑΤΑΘΕΣΗΣ (21): 980400263
ΗΜΕΡ. ΕΛΛΗΝΙΚΗΣ ΚΑΤΑΘΕΣΗΣ (22): 11-02-98
ΑΡΙΘ./ΗΜΕΡ. ΔΗΜΟΣΙΕΥΣΗΣ
ΕΥΡΩΠΑΪΚΟΥ ΔΙΠΛΩΜΑΤΟΣ (87): 628977/26-11-97
ΑΡΙΘ./ΗΜΕΡ. ΔΗΜΟΣΙΕΥΣΗΣ
ΕΥΡΩΠΑΪΚΗΣ ΑΙΤΗΣΗΣ (86): 94250133.9/18-05-94
ΔΙΚΑΙΟΥΧΟΣ (73): SIEMENS AG
 Wittelsbacherplatz 2
 80333 MÜNCHEN, GERMANY
ΣΥΜΒΑΤΙΚΕΣ ΠΡΟΤΕΡΑΙΟΤΗΤΕΣ (30): 4319370/07-06-93/DE
ΕΦΕΥΡΕΤΗΣ (72): 1) LIBESCH WOLFGANG
 2) LINGE SIEGFRIED
ΕΙΔΙΚΟΣ ΠΛΗΡΕΞΟΥΣΙΟΣ (74): ΛΥΜΠΕΡΗΣ ΝΙΚΟΛΑΟΣ, Δικηγόρος
 Στουρνάρα 37
 106 82 ΑΘΗΝΑ
ΑΝΤΙΚΛΗΤΟΣ (74): ΛΥΜΠΕΡΗΣ ΝΙΚΟΛΑΟΣ, Δικηγόρος
 Στουρνάρα 37
 106 82 ΑΘΗΝΑ
ΤΙΤΛΟΣ ΕΦΕΥΡΕΣΗΣ (54): ΠΟΛΥΠΟΛΙΚΟΣ ΔΙΑΚΟΠΤΗΣ ΑΠΟΔΟΣΕΩΣ

κίνησης εκκίνησης λειτουργίας. Η ράβδος έλξης (7, 8) κινείται ακαριαία από έναν άξονα (19) μέσω θραξιόνων εκκίνησης (20, 23) και σταθερά εδραζομένων μοχλών (17, 17a).



ΠΕΡΙΛΗΨΗ (57)

Για να επιτευχθεί μία όσο το δυνατόν σύγχρονη σύνδεση περισσότερων μεμονωμένων πόλων διακοπών (1, 2, 3) ενός πολυπολικού διακόπτη απόδοσης, προβλέπεται μία ράβδος έλξης (7, 8) η οποία μεταβιβάζει έναν μηχανικό παλμό εκκίνησης στους μηχανισμούς εκκίνησης (9, 9a, 10, 11) των μεμονωμένων πόλων (1, 2, 3). Στη ράβδο έλξης (7, 8) εδράζονται αρθρωτά μοχλοί μετάδοσης κίνησης (13, 27, 28) για την μετατροπή μιας

ΑΡΙΘΜΟΣ ΕΥΡΩΠΑΪΚΟΥ Δ.Ε. (11): 3026096
ΑΡΙΘ. ΕΛΛΗΝΙΚΗΣ ΚΑΤΑΘΕΣΗΣ (21): 980400264
ΗΜΕΡ. ΕΛΛΗΝΙΚΗΣ ΚΑΤΑΘΕΣΗΣ (22): 11-02-98
ΑΡΙΘ./ΗΜΕΡ. ΔΗΜΟΣΙΕΥΣΗΣ
ΕΥΡΩΠΑΪΚΟΥ ΔΙΠΛΩΜΑΤΟΣ (87): 410246/29-12-97
ΑΡΙΘ./ΗΜΕΡ. ΔΗΜΟΣΙΕΥΣΗΣ
ΕΥΡΩΠΑΪΚΗΣ ΑΙΤΗΣΗΣ (86): 90113527.7/14-07-90
ΔΙΚΑΙΟΥΧΟΣ (73): BEHRING DIAGNOSTICS GMBH
 Postfach 11 49
 35001 MARBURG, GERMANY
ΣΥΜΒΑΤΙΚΕΣ ΠΡΟΤΕΡΑΙΟΤΗΤΕΣ (30): 3924746/26-07-89/DE
ΕΦΕΥΡΕΤΗΣ (72): 1) FIBI MATTHIAS DR.
 2) STUBER WERNER DR.
ΕΙΔΙΚΟΣ ΠΛΗΡΕΞΟΥΣΙΟΣ (74): ΛΥΜΠΕΡΗΣ ΝΙΚΟΛΑΟΣ, Δικηγόρος
 Στουρνάρα 37
 106 82 ΑΘΗΝΑ
ΑΝΤΙΚΛΗΤΟΣ (74): ΛΥΜΠΕΡΗΣ ΝΙΚΟΛΑΟΣ, Δικηγόρος
 Στουρνάρα 37
 106 82 ΑΘΗΝΑ
ΤΙΤΛΟΣ ΕΦΕΥΡΕΣΗΣ (54): ΠΕΠΤΙΔΙΑ (ΕΡΟ)-ΕΡΥΘΡΟΠΟΙΗΤΙΝΗΣ ΚΑΙ ΤΑ ΑΝΤΙΣΩΜΑΤΑ ΤΟΥΣ

αφορά επίσης αντι-ιδιοτυπικά αντισώματα που μιμούνται μια περιοχική υποδοχέα του ΕΡΟ. Τέλος, η εφεύρεση αφορά στη χρήση των εξειδικευμένων σε επιτόπια αντισωμάτων αντι-ΕΡΟ για την απόδειξη, κατά προτίμηση την απόδειξη ΕΡΟ εξειδικευμένων σε επιτόπια, σε φάρμακα που περιλαμβάνουν τα λεγόμενα πεπτιδία ΕΡΟ, τα αντισώματα αντι-ΕΡΟ ή τα αντιιδιοτυπικά αντισώματα και διαγνωστικά για την απόδειξη των ΕΡΟ ή των αντισωμάτων αντι-ΕΡΟ.

ΠΕΡΙΛΗΨΗ (57)

Η παρούσα εφεύρεση αφορά σε πεπτιδία (ΕΡΟ) ερυθροποιητίνης και στη χρήση τους για την παρασκευή εξειδικευμένων σε επιτόπια αντισωμάτων αντι-ΕΡΟ. Περαιτέρω, η εφεύρεση αφορά σε εξειδικευμένα σε επιτόπια αντισώματα αντι-ΕΡΟ, όπου πρόκειται για πολυκλωνικά αντισώματα (αντιροί) ή για μονοκλωνικά αντισώματα. Επίσης, η εφεύρεση αφορά στη χρήση των εξειδικευμένων σε επιτόπια αντισωμάτων αντι-ΕΡΟ για τον καθαρισμό των ΕΡΟ, παραγώγων ΕΡΟ ή πεπτιδίων ΕΡΟ. Η εφεύρεση

ΑΡΙΘΜΟΣ ΕΥΡΩΠΑΪΚΟΥ Δ.Ε. (11):	3026097
ΑΡΙΘ. ΕΛΛΗΝΙΚΗΣ ΚΑΤΑΘΕΣΗΣ (21):	980400265
ΗΜΕΡ. ΕΛΛΗΝΙΚΗΣ ΚΑΤΑΘΕΣΗΣ (22):	11-02-98
ΑΡΙΘ./ΗΜΕΡ. ΔΗΜΟΣΙΕΥΣΗΣ ΕΥΡΩΠΑΪΚΟΥ ΔΙΠΛΩΜΑΤΟΣ (87):	590611/17-12-97
ΑΡΙΘ./ΗΜΕΡ. ΔΗΜΟΣΙΕΥΣΗΣ ΕΥΡΩΠΑΪΚΗΣ ΑΙΤΗΣΗΣ (86):	93115650.9/28-09-93
ΔΙΚΑΙΟΥΧΟΣ (73):	UNION CARBIDE CHEMICALS & PLASTICSTECHNOLOGY CORPORATION 39 Old Ridgebury Road, DANBURY 06817-0001 CONNECTICUT, USA
ΣΥΜΒΑΤΙΚΕΣ ΠΡΟΤΕΡΑΙΟΤΗΤΕΣ ΕΦΕΥΡΕΤΗΣ (30):	953015/29-09-92/US
(72):	1) BABIN JAMES EDWARD 2) MAHER JOHN MICHAEL 3) BILLIG ERNST (NMM)
ΕΙΔΙΚΟΣ ΠΛΗΡΕΞΟΥΣΙΟΣ (74):	ΛΥΜΠΕΡΗΣ ΝΙΚΟΛΑΟΣ, Δικηγόρος Στουρνάρα 37 106 82 ΑΘΗΝΑ
ΑΝΤΙΚΛΗΤΟΣ (74):	ΛΥΜΠΕΡΗΣ ΝΙΚΟΛΑΟΣ, Δικηγόρος Στουρνάρα 37 106 82 ΑΘΗΝΑ
ΤΙΤΛΟΣ ΕΦΕΥΡΕΣΗΣ (54):	ΜΕΘΟΔΟΣ ΓΙΑ ΤΗΝ ΣΤΑΘΕΡΟΠΟΙΗΣΗ ΠΡΟΣΔΕΜΑΤΩΝ ΦΩΣΦΟΡΩΔΟΥΣ ΑΛΑΤΟΣ

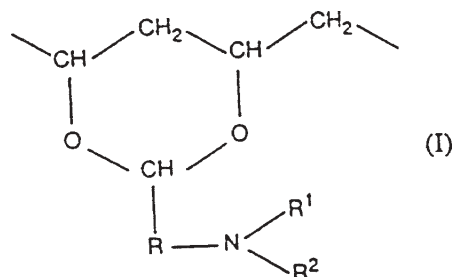
μείγμα αντίδρασης περιέχον έναν καταλύτη μεταβατικού μετάλλου της ομάδας VIII και το πρόσδεμα φωσφορώδους άλατος, όπου η εν λόγω μέθοδος περιλαμβάνει την προσθήκη στο μείγμα αντίδρασης ενός εποξειδίου σε ποσότητα από 0,001 έως 5% επί του βάρους, βάσει του συνολικού βάρους του μείγματος αντίδρασης, ώστε να μειωθεί η διάσπαση του προσδέματος.

ΠΕΡΙΛΗΨΗ (57)

Η παρούσα εφεύρεση παρέχει μια μέθοδο για την σταθεροποίηση ενός προσδέματος φωσφορώδους άλατος κατά της διάσπασης σε ένα ομογενές

ΑΡΙΘΜΟΣ ΕΥΡΩΠΑΪΚΟΥ Δ.Ε. (11):	3026098
ΑΡΙΘ. ΕΛΛΗΝΙΚΗΣ ΚΑΤΑΘΕΣΗΣ (21):	980400267
ΗΜΕΡ. ΕΛΛΗΝΙΚΗΣ ΚΑΤΑΘΕΣΗΣ (22):	11-02-98
ΑΡΙΘ./ΗΜΕΡ. ΔΗΜΟΣΙΕΥΣΗΣ ΕΥΡΩΠΑΪΚΟΥ ΔΙΠΛΩΜΑΤΟΣ (87):	641806/28-01-98
ΑΡΙΘ./ΗΜΕΡ. ΔΗΜΟΣΙΕΥΣΗΣ ΕΥΡΩΠΑΪΚΗΣ ΑΙΤΗΣΗΣ (86):	94810444.3/26-07-94
ΔΙΚΑΙΟΥΧΟΣ (73):	NOVARTIS AG Schwarzwaldallee 215 4058 BASEL, SWITZERLAND
ΣΥΜΒΑΤΙΚΕΣ ΠΡΟΤΕΡΑΙΟΤΗΤΕΣ ΕΦΕΥΡΕΤΗΣ (30):	2350-93/06-08-93/CH
(72):	MULLER BEAT DR.
ΕΙΔΙΚΟΣ ΠΛΗΡΕΞΟΥΣΙΟΣ (74):	ΛΥΜΠΕΡΗΣ ΝΙΚΟΛΑΟΣ, Δικηγόρος Στουρνάρα 37 106 82 ΑΘΗΝΑ
ΑΝΤΙΚΛΗΤΟΣ (74):	ΛΥΜΠΕΡΗΣ ΝΙΚΟΛΑΟΣ, Δικηγόρος Στουρνάρα 37 106 82 ΑΘΗΝΑ
ΤΙΤΛΟΣ ΕΦΕΥΡΕΣΗΣ (54):	ΠΟΛΥΜΕΡΗ ΠΟΥ ΕΧΟΥΝ ΥΠΟΣΤΕΙ ΦΩΤΟΔΙΑΠΛΟΚΗ

βάρους εκ τουλάχιστον περίπου 2000, η οποία περιέχει από περίπου 0,5 έως περίπου 80%, σε σχέση προς τον αριθμό ομάδων υδροξυλίου της πολυβινυλαλκοόλης, μονάδες του τύπου I,



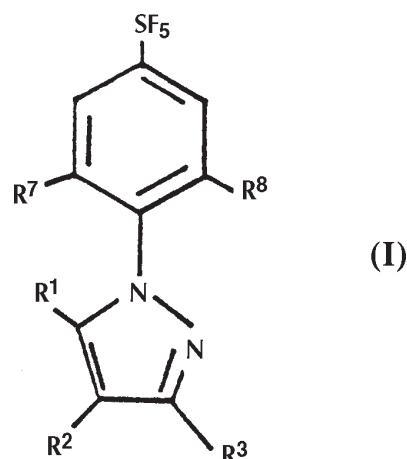
όπου το R παριστά χαμηλού μοριακού βάρους αλκυλένιο με μέχρι και 8 άτομα άνθρακος, το R¹ παριστά υδρογόνο ή χαμηλού μοριακού βάρους αλκύλιο και το R² σημαίνει μία ολεφινικός ακόρεστη, έλκουσα ηλεκτρόνια, δυναμένη να συμπολυμερισθεί ρίζα με επί το προτιμότερο μέχρι και 25 άτομα άνθρακος, σε υποστάντα διαπλοκή πολυμερή, ή ομοπολυμερή ή συμπολυμερή από αυτά τα νέα προπολυμερή, σε μέθοδο για την παρασκευή των νέων προπολυμερών και των εκ τούτων λαμβανομένων ομοπολυμερών και συμπολυμερών, σε μορφοποιημένα σώματα από τα αναφερθέντα ομοπολυμερή ή συμπολυμερή, ιδιαίτερος σε φακούς επαφής από αυτά τα ομοπολυμερή ή συμπολυμερή και σε μέθοδο για την κατασκευή φακών επαφής με την χρησιμοποίηση των αναφερθέντων ομοπολυμερών ή συμπολυμερών.

ΠΕΡΙΛΗΨΗ (57)

Η εφεύρεση αφορά σε μία μέθοδο για την κατασκευή μορφοποιημένων σωμάτων, ιδιαίτερος φακών επαφής, κατά την οποία διαπλέκεται εν διαλύματι ένα διαλυτό προπολυμερές, που περιέχει δυνάμενες να υποστούν διαπλοκή ομάδες, ως και σε μορφή μορφοποιημένα σώματα, ιδιαίτερος φακούς επαφής, που λαμβάνονται σύμφωνα με την μέθοδο αυτή. Η προκειμένη εφεύρεση αφορά επίσης σε νέα προπολυμερή, τα οποία μπορούν να χρησιμοποιηθούν στην σύμφωνη με την εφεύρεση μέθοδο, ιδιαίτερος σε παράγωγα μίας πολυβινυλαλκοόλης με ένα μοριακό

ΑΡΙΘΜΟΣ ΕΥΡΩΠΑΪΚΟΥ Δ.Ε.	(11): 3026099
ΑΡΙΘ. ΕΛΛΗΝΙΚΗΣ ΚΑΤΑΘΕΣΗΣ	(21): 980400084
ΗΜΕΡ. ΕΛΛΗΝΙΚΗΣ ΚΑΤΑΘΕΣΗΣ	(22): 12-02-98
ΑΡΙΘ./ΗΜΕΡ. ΔΗΜΟΣΙΕΥΣΗΣ	
ΕΥΡΩΠΑΪΚΟΥ ΔΙΠΛΩΜΑΤΟΣ	(87): 605469/11-02-98
ΑΡΙΘ./ΗΜΕΡ. ΔΗΜΟΣΙΕΥΣΗΣ	
ΕΥΡΩΠΑΪΚΗΣ ΑΙΤΗΣΗΣ	(86): 92918815.9/08-09-92
ΔΙΚΑΙΟΥΧΟΣ	(73): ZENECA LIMITED 15 Stanhope Gate W1Y 6LN LONDON, GB
ΣΥΜΒΑΤΙΚΕΣ ΠΡΟΤΕΡΑΙΟΤΗΤΕΣ	(30): 9120641/27-09-91/GB
ΕΦΕΥΡΕΤΗΣ	(72): SALMON ROGER
ΕΙΔΙΚΟΣ ΠΛΗΡΕΞΟΥΣΙΟΣ	(74): ΠΑΠΑΧΡΙΣΤΟΠΟΥΛΟΥ ΧΡΙΣΤΙΝΑ, Δικηγ. Χατζηγιάννη Μέξη 7 115 28 ΑΘΗΝΑ
ΑΝΤΙΚΛΗΤΟΣ	(74): ΚΙΛΙΜΙΡΗΣ ΑΝΑΣΤΑΣΙΟΣ, Δικηγόρος Χατζηγιάννη Μέξη 7 115 28 ΑΘΗΝΑ
ΤΙΤΛΟΣ ΕΦΕΥΡΕΣΗΣ	(54): Ν-ΦΑΙΝΥΛΟΠΥΡΑΖΟΛΙΑ ΩΣ ΕΝΤΟΜΟ-ΚΤΟΝΑ ΚΑΙ ΑΚΑΡΕΟΚΤΟΝΑ

ΠΕΡΙΛΗΨΗ (57)



Ενώσεις με εντομοκτόνο δράση που έχουν τον τύπο (I) όπου R¹ είναι υδρογόνο, αλογόνο ή ομάδα NR⁴R⁵ όπου οι ομάδες R⁴ και R⁵ είναι ανεξάρτητα επιλεγμένες από υδρογόνο ή αλκύλιο R² είναι ομάδα -S(O)ⁿR⁶ όπου n είναι 0,1 ή 2 και R⁶ είναι αλκυλαλογονική ομάδα R³ είναι -CN ή ομάδα CX-NY¹Y² για παράδειγμα -CS-NH₂ και οι ομάδες R⁷ και R⁸, που μπορεί να είναι ίδιες ή διαφορετικές είναι αλογόνο.

ΑΡΙΘΜΟΣ ΕΥΡΩΠΑΪΚΟΥ Δ.Ε.	(11): 3026100
ΑΡΙΘ. ΕΛΛΗΝΙΚΗΣ ΚΑΤΑΘΕΣΗΣ	(21): 980400208
ΗΜΕΡ. ΕΛΛΗΝΙΚΗΣ ΚΑΤΑΘΕΣΗΣ	(22): 12-02-98
ΑΡΙΘ./ΗΜΕΡ. ΔΗΜΟΣΙΕΥΣΗΣ	
ΕΥΡΩΠΑΪΚΟΥ ΔΙΠΛΩΜΑΤΟΣ	(87): 585943/11-02-98
ΑΡΙΘ./ΗΜΕΡ. ΔΗΜΟΣΙΕΥΣΗΣ	
ΕΥΡΩΠΑΪΚΗΣ ΑΙΤΗΣΗΣ	(86): 93114153.5/03-09-93
ΔΙΚΑΙΟΥΧΟΣ	(73): BRISTOL-MYERS SQUIBB COMPANY 345 Park Avenue, NEW YORK 101 54 NY, USA
ΣΥΜΒΑΤΙΚΕΣ ΠΡΟΤΕΡΑΙΟΤΗΤΕΣ	(30): 940605/04-09-92/US
ΕΦΕΥΡΕΤΗΣ	(72): 1) ARUFFO ALEJANDRO 2) HOLLENBAUGH DIANE 3) LEDBETTER JEFFREY A.
ΕΙΔΙΚΟΣ ΠΛΗΡΕΞΟΥΣΙΟΣ	(74): ΒΟΖΕΜΠΕΡΓ-ΒΡΕΤΟΥ ΙΛΕΑΝΑ, Δικηγόρος Αιγαλείας 30 151 25 ΠΑΡΑΔΕΙΣΟΣ ΑΜΑΡΟΥΣΙΟΥ
ΑΝΤΙΚΛΗΤΟΣ	(74): ΒΟΖΕΜΠΕΡΓ-ΒΡΕΤΟΥ ΙΛΕΑΝΑ, Δικηγόρος Αιγαλείας 30 151 25 ΠΑΡΑΔΕΙΣΟΣ ΑΜΑΡΟΥΣΙΟΥ
ΤΙΤΛΟΣ ΕΦΕΥΡΕΣΗΣ	(54): ΔΙΑΛΥΤΟΙ ΣΥΝΔΕΤΗΡΕΣ ΓΙΑ CD 40

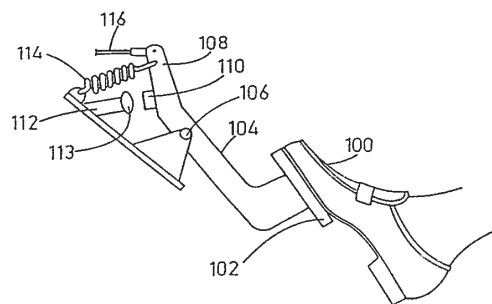
ΠΕΡΙΛΗΨΗ (57)

Η παρούσα εφεύρεση αφορά διαλυτούς συνδετήρες για το αντιγόνο Β-κυττάρου, CD40, και συγκεκριμένα ανθρώπινη GP39 πρωτεΐνη και διαλυτούς συνδετήρες που λαμβάνονται από αυτή, που μπορεί να χρησιμοποιούνται σε μεθόδους προαγωγής πολλαπλασιασμού Β-κυττάρου.

ΑΡΙΘΜΟΣ ΕΥΡΩΠΑΪΚΟΥ Δ.Ε.	(11): 3026101
ΑΡΙΘ. ΕΛΛΗΝΙΚΗΣ ΚΑΤΑΘΕΣΗΣ	(21): 980400269
ΗΜΕΡ. ΕΛΛΗΝΙΚΗΣ ΚΑΤΑΘΕΣΗΣ	(22): 12-02-98
ΑΡΙΘ./ΗΜΕΡ. ΔΗΜΟΣΙΕΥΣΗΣ	
ΕΥΡΩΠΑΪΚΟΥ ΔΙΠΛΩΜΑΤΟΣ	(87): 501555/17-12-97
ΑΡΙΘ./ΗΜΕΡ. ΔΗΜΟΣΙΕΥΣΗΣ	
ΕΥΡΩΠΑΪΚΗΣ ΑΙΤΗΣΗΣ	(86): 92200430.4/15-02-92
ΔΙΚΑΙΟΥΧΟΣ	(73): BARAN ADVANCED TECHNOLOGIES (86) LDT 15 Yehoshua Hatzoref Street, P.O. Box 3153, 84131 BEER-SHEVA, ISRAEL
ΣΥΜΒΑΤΙΚΕΣ ΠΡΟΤΕΡΑΙΟΤΗΤΕΣ	(30): 97397/01-03-91/IL, 99836/23-10-91/IL, 100197/29-11-91/IL
ΕΦΕΥΡΕΤΗΣ	(72): 1. YEHESKEL MENASHE 2. ROSENBERG ARMAND
ΕΙΔΙΚΟΣ ΠΛΗΡΕΞΟΥΣΙΟΣ	(74): ΚΙΛΙΜΙΡΗΣ ΚΩΝΣΤΑΝΤΙΝΟΣ, Δικηγόρος Χατζηγιάννη Μέξη 7 115 28 ΑΘΗΝΑ
ΑΝΤΙΚΛΗΤΟΣ	(74): ΚΙΛΙΜΙΡΗΣ ΑΝΑΣΤΑΣΙΟΣ, Δικηγόρος Χατζηγιάννη Μέξη 7 115 28 ΑΘΗΝΑ
ΤΙΤΛΟΣ ΕΦΕΥΡΕΣΗΣ	(54): ΣΥΣΤΗΜΑ ΕΝΕΡΓΟΠΟΙΗΣΕΩΣ ΦΩΤΩΝ ΠΕΔΗΣ ΚΑΙ ΔΙΑΤΑΞΙΣ ΠΑΡΑΓΩΓΗΣ ΣΗΜΑΤΟΣ ΑΔΡΑΝΕΙΑΣ ΓΙΑ ΤΟΥΤΟ

ΠΕΡΙΛΗΨΗ (57)

Ενα σύστημα ενεργοποιημένο από ένα διάνυσμα επιταχύνσεως, που θα χρησιμοποιείται σε οχήματα σχετικά με φώτα πέδης και με τον ποδομοχλό επιταχύνσεως (πεντάλι γκαζιού) περιλαμβάνει : (α) μέσα ανικνεύσεως διανύσματος επιταχύνσεως (GASS) συνδεδεμένα στον ποδομοχλό επιταχύνσεως, για την παραγωγή ενός σήματος ανάλογου προς το διάνυσμα επιταχύνσεως του ποδομοχλού επιταχύνσεως και (β) μέσα κυκλώματος GAS, GAS-C συνδεδεμένα στα μέσα ανικνεύσεως ενός διανύσματος επιταχύνσεως GASS και στα φώτα πεδήσεως του οχήματος, όπου τα μέσα τούτα κυκλώματος GAS, GAS-C μπορεί να αναλύουν την στάθμη του σήματος που παράγεται από τα μέσα ανικνεύσεως διανύσματος επιταχύνσεως GASS και να ενεργοποιούν τα φώτα πεδήσεως όταν το σήμα τούτο είναι μεγαλύτερο από μία προκαθορισμένη οριακή τιμή.



ΑΡΙΘΜΟΣ ΕΥΡΩΠΑΪΚΟΥ Δ.Ε.	(11): 3026102
ΑΡΙΘ. ΕΛΛΗΝΙΚΗΣ ΚΑΤΑΘΕΣΗΣ	(21): 980400271
ΗΜΕΡ. ΕΛΛΗΝΙΚΗΣ ΚΑΤΑΘΕΣΗΣ	(22): 12-02-98
ΑΡΙΘ./ΗΜΕΡ. ΔΗΜΟΣΙΕΥΣΗΣ	
ΕΥΡΩΠΑΪΚΟΥ ΔΙΠΛΩΜΑΤΟΣ	(87): 693920/28-01-98
ΑΡΙΘ./ΗΜΕΡ. ΔΗΜΟΣΙΕΥΣΗΣ	
ΕΥΡΩΠΑΪΚΗΣ ΑΙΤΗΣΗΣ	(86): 94912789.8/16-03-94
ΔΙΚΑΙΟΥΧΟΣ	(73): THE PROCTER & GAMBLE COMPANY One Procter & Gamble Plaza, CINCINNATI 45202 OHIO, USA
ΣΥΜΒΑΤΙΚΕΣ ΠΡΟΤΕΡΑΙΟΤΗΤΕΣ	(30): 73276/16-04-93/US
ΕΦΕΥΡΕΤΗΣ	(72): 1) DECKNER GEORGE ENDEL 2) RICHARDO FRANCISCO ANTONIO 3) ALBAN NOELLE CAROLYN 4) SILLS MARSHA CAROLYN
ΕΙΔΙΚΟΣ ΠΛΗΡΕΞΟΥΣΙΟΣ	(74): ΚΙΛΙΜΙΡΗΣ ΚΩΝΣΤΑΝΤΙΝΟΣ, Δικηγόρος Χατζηγιάννη Μέξη 7 115 28 ΑΘΗΝΑ
ΑΝΤΙΚΛΗΤΟΣ	(74): ΚΙΛΙΜΙΡΗΣ ΑΝΑΣΤΑΣΙΟΣ, Δικηγόρος Χατζηγιάννη Μέξη 7 115 28 ΑΘΗΝΑ
ΤΙΤΛΟΣ ΕΦΕΥΡΕΣΗΣ	(54): ΕΝΩΣΕΙΣ ΠΟΥ ΠΡΟΣΔΙΔΟΥΝ ΤΕΧΝΗΤΟ ΜΑΥΡΙΣΜΑ ΚΑΙ ΠΡΟΣΤΑΤΕΥΟΥΝ ΤΟ ΔΕΡΜΑ ΑΠΟ ΤΗΝ UV ΑΚΤΙΝΟΒΟΛΙΑ

την ίδια συμπεριφορά με την επιδερμίδα και παρέχουν μαύρισμα που φαίνεται φυσικό.

ΠΕΡΙΛΗΨΗ (57)

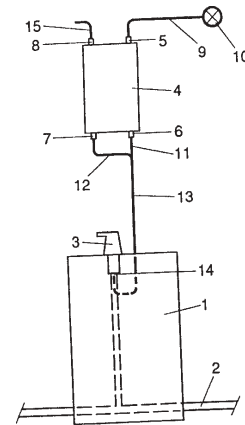
Η παρούσα εφεύρεση αναφέρεται σε γαλακτώματα χρήσιμα για την παροχή τεχνητού μαυρίσματος και προστασίας της επιδερμίδας του ανθρώπου από τις επιβλαβείς επιδράσεις της UV ακτινοβολίας. Τέτοιες συνθέσεις έχουν καλή σταθερότητα σε όξινες τιμές pH, σε μεγάλο βαθμό

ΑΡΙΘΜΟΣ ΕΥΡΩΠΑΪΚΟΥ Δ.Ε. (11):	3026103
ΑΡΙΘ. ΕΛΛΗΝΙΚΗΣ ΚΑΤΑΘΕΣΗΣ (21):	980400272
ΗΜΕΡ. ΕΛΛΗΝΙΚΗΣ ΚΑΤΑΘΕΣΗΣ (22):	12-02-98
ΑΡΙΘ./ΗΜΕΡ. ΔΗΜΟΣΙΕΥΣΗΣ ΕΥΡΩΠΑΪΚΟΥ ΔΙΠΛΩΜΑΤΟΣ (87):	595430/21-01-98
ΑΡΙΘ./ΗΜΕΡ. ΔΗΜΟΣΙΕΥΣΗΣ ΕΥΡΩΠΑΪΚΗΣ ΑΙΤΗΣΗΣ (86):	93203027.3/28-10-93
ΔΙΚΑΙΟΥΧΟΣ (73):	SPIRO RESEARCH B.V. Churchillaan 52 NL-5705 HELMOND BK, NETHERLANDS
ΣΥΜΒΑΤΙΚΕΣ ΠΡΟΤΕΡΑΙΟΤΗΤΕΣ ΕΦΕΥΡΕΤΗΣ (30):	9201883/29-10-92/NL
ΕΙΔΙΚΟΣ ΠΛΗΡΕΞΟΥΣΙΟΣ (72):	ROFFELSEN FRANCISCUS
(74):	ΚΙΛΙΜΙΡΗΣ ΚΩΝΣΤΑΝΤΙΝΟΣ, Δικηγόρος Χατζηγιάννη Μέξη 7 115 28 ΑΘΗΝΑ
ΑΝΤΙΚΛΗΤΟΣ (74):	ΚΙΛΙΜΙΡΗΣ ΑΝΑΣΤΑΣΙΟΣ, Δικηγόρος Χατζηγιάννη Μέξη 7 115 28 ΑΘΗΝΑ
ΤΙΤΛΟΣ ΕΦΕΥΡΕΣΗΣ (54):	ΜΕΘΟΔΟΣ ΚΑΙ ΣΥΣΚΕΥΗ ΔΙΑΤΗΡΗΣΕΩΣ ΕΝΟΣ ΡΕΥΣΤΟΥ ΥΠΟ ΠΙΕΣΗ ΛΕΙΤΟΥΡΓΙΑΣ ΣΕ ΕΝΑ ΟΥΣΙΑΣΤΙΚΑ ΚΛΕΙΣΤΟ ΣΥΣΤΗΜΑ ΚΥΚΛΟΦΟΡΙΑΣ ΡΕΥΣΤΟΥ

ΠΕΡΙΛΗΨΗ (57)

Μία μέθοδος και μία συσκευή (διάταξις) για να διατηρείται ένα ρευστό υπό πίεση λειτουργίας εντός ενός ουσιαστικά κλειστού συστήματος κυκλοφορίας ρευστού, όπου η θερμοκρασία του ρευστού μπορεί να μεταβάλλεται και όπου τούτο εξαεριώνεται συνεχώς. Η διατήρησις μιας

πίεσεως λειτουργίας πραγματοποιείται με την διατήρηση του συστήματος αυτόματα γεμάτου, με την σύνδεση του συστήματος τούτου, μέσω μιας δυνάμενης να κλείνεται συνδέσεως, σε ένα απόθεμα ρευστού ευρισκόμενου υπό ατμοσφαιρική πίεση, όπου το σύστημα κυκλοφορίας ρευστού και το απόθεμα ρευστού συνδέονται άμεσα, η οποία σύνδεσις ανοίγεται υπό ατμοσφαιρική πίεση και μικρότερη από αυτήν στην θέση της σύνδεσης, και όταν ανέρχεται η πίεσις λειτουργίας, κλείνεται αυτόματα υπό ατμοσφαιρική πίεση στην θέση της συνδέσεως. Εάν επιθυμείται, η επαναπλήρωσις του αποθέματος ρευστού, το οποίο κατά προτίμηση διευθετείται κοντά στο υψηλότερο σημείο του συστήματος και μπορεί να χρησιμεύει ως δυνατότητα διαστολής του συστήματος, μπορεί να πραγματοποιείται με αυτόματο τρόπο.



ΑΡΙΘΜΟΣ ΕΥΡΩΠΑΪΚΟΥ Δ.Ε. (11):	3026104
ΑΡΙΘ. ΕΛΛΗΝΙΚΗΣ ΚΑΤΑΘΕΣΗΣ (21):	980400273
ΗΜΕΡ. ΕΛΛΗΝΙΚΗΣ ΚΑΤΑΘΕΣΗΣ (22):	12-02-98
ΑΡΙΘ./ΗΜΕΡ. ΔΗΜΟΣΙΕΥΣΗΣ ΕΥΡΩΠΑΪΚΟΥ ΔΙΠΛΩΜΑΤΟΣ (87):	259232/28-01-98
ΑΡΙΘ./ΗΜΕΡ. ΔΗΜΟΣΙΕΥΣΗΣ ΕΥΡΩΠΑΪΚΗΣ ΑΙΤΗΣΗΣ (86):	87420190.8/02-07-87
ΔΙΚΑΙΟΥΧΟΣ (73):	PECHINEY RHENALU 6,Place De l'Iris Tour Manhattan,La Defense 2 92400 COURBEVOIE, FRANCE
ΣΥΜΒΑΤΙΚΕΣ ΠΡΟΤΕΡΑΙΟΤΗΤΕΣ ΕΦΕΥΡΕΤΗΣ (30):	8610028/07-07-86/FR
(72):	1) CONSTANT DIDIER 2) GUTMANN GILBERT
ΕΙΔΙΚΟΣ ΠΛΗΡΕΞΟΥΣΙΟΣ (74):	ΚΙΛΙΜΙΡΗΣ ΑΝΑΣΤΑΣΙΟΣ, Δικηγόρος Χατζηγιάννη Μέξη 7 115 28 ΑΘΗΝΑ
ΑΝΤΙΚΛΗΤΟΣ (74):	ΚΙΛΙΜΙΡΗΣ ΑΝΑΣΤΑΣΙΟΣ, Δικηγόρος Χατζηγιάννη Μέξη 7 115 28 ΑΘΗΝΑ
ΤΙΤΛΟΣ ΕΦΕΥΡΕΣΗΣ (54):	ΜΙΓΜΑ ΑΛΟΥΜΙΝΙΟΥ ΛΕΒΗΤΟΠΟΙΑΣ ΣΥΓΚΟΛΛΟΥΜΕΝΟ ΚΑΙ ΜΕΘΟΔΟΣ ΠΑΡΑΣΚΕΥΗΣ ΤΟΥ

συντεταγμένων:

	Si	Mg
A	0,5	0,1
B	0,5	0,2
C	1,3	0,5
D	1,3	0,1
Cu	0,1 - 0,5	
Mn	0 - 0,2	
Ti	0 - 0,1	
Fe	0 - 0,35	

Άλλα έκαστον < του 0,05

Σ Υ Ν Ο Λ Ο < του 0,15

Υπόλοιπο Al

Η περιοχί παρασκευής περιλαμβάνει την χύτευση ημισυνεχί ή συνεχί με καλούπι μίαν ενδεχόμενη ομοιογενεοποίηση, ένα μετασχηματισμό εν θερμό στην περιοχί των 270 έως 340°C έναν ενδεχόμενο μετασχηματισμό εν ψυχρώ, μία θέση σε πλήρη διάλυση, και μία θέση σε μορφή δίεξελάσεως, στραντζαρίσματος, αφίδωσης κλπ. και μία επαναφορά.

ΠΕΡΙΛΗΨΗ (57)

Μίγμα αλουμινίου λεβητοποιίας επιδεκτικό συγκολλήσεως και μέθοδος παρασκευής του. Η εφεύρεσις αναφέρεται σε ένα μίγμα Al λεβητοποιίας συγκολλούμενον, περιέχον κυρίως Si, Mg και Cu καθώς και την μέθοδο παρασκευής του. Αυτό το μίγμα περιλαμβάνει (% του βάρους περιεκτικότητες Si και Mg περιλαμβανόμενες από το τραπέζιο των

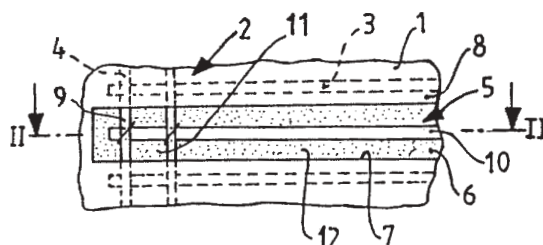
ΑΡΙΘΜΟΣ ΕΥΡΩΠΑΪΚΟΥ Δ.Ε. (11):	3026105
ΑΡΙΘ. ΕΛΛΗΝΙΚΗΣ ΚΑΤΑΘΕΣΗΣ (21):	980400274
ΗΜΕΡ. ΕΛΛΗΝΙΚΗΣ ΚΑΤΑΘΕΣΗΣ (22):	12-02-98
ΑΡΙΘ./ΗΜΕΡ. ΔΗΜΟΣΙΕΥΣΗΣ	
ΕΥΡΩΠΑΪΚΟΥ ΔΙΠΛΩΜΑΤΟΣ (87):	430551/28-01-98
ΑΡΙΘ./ΗΜΕΡ. ΔΗΜΟΣΙΕΥΣΗΣ	
ΕΥΡΩΠΑΪΚΗΣ ΑΙΤΗΣΗΣ (86):	90312640.7/21-11-90
ΔΙΚΑΙΟΥΧΟΣ (73):	R-TECH UENO, LTD. 4-8, 2-Chome, Koraibashi, Chuo-Ku, OSAKA SHI OSAKA-FU, JAPAN
ΣΥΜΒΑΤΙΚΕΣ ΠΡΟΤΕΡΑΙΟΤΗΤΕΣ (30):	303840-89/22-11-89/JP
ΕΦΕΥΡΕΤΗΣ (72):	1) UENO RYUJI 2) OSAMA HIROYOSHI
ΕΙΔΙΚΟΣ ΠΛΗΡΕΞΟΥΣΙΟΣ (74):	ΚΙΛΙΜΙΡΗΣ ΚΩΝΣΤΑΝΤΙΝΟΣ, Δικηγόρος Χατζηγιάννη Μέξη 7 115 28 ΑΘΗΝΑ
ΑΝΤΙΚΛΗΤΟΣ (74):	ΚΙΛΙΜΙΡΗΣ ΑΝΑΣΤΑΣΙΟΣ, Δικηγόρος Χατζηγιάννη Μέξη 7 115 28 ΑΘΗΝΑ
ΤΙΤΛΟΣ ΕΦΕΥΡΕΣΗΣ (54):	ΘΕΡΑΠΕΙΑ ΚΑΡΔΙΑΚΗΣ ΔΥΣΛΕΙΤΟΥΡΓΙΑΣ ΜΕ ΕΝΩΣΕΙΣ 15-ΚΕΤΟΠΡΟΣΤΑΓΛΑΝ- ΔΙΝΗΣ

ΠΕΡΙΛΗΨΗ (57)

Χρήση ένωσης 15-κετοπροσταγλανδίνης για την κατασκευή φαρμάκου θεραπείας καρδιακής δυσλειτουργίας.

ΑΡΙΘΜΟΣ ΕΥΡΩΠΑΪΚΟΥ Δ.Ε. (11):	3026106
ΑΡΙΘ. ΕΛΛΗΝΙΚΗΣ ΚΑΤΑΘΕΣΗΣ (21):	980400278
ΗΜΕΡ. ΕΛΛΗΝΙΚΗΣ ΚΑΤΑΘΕΣΗΣ (22):	12-02-98
ΑΡΙΘ./ΗΜΕΡ. ΔΗΜΟΣΙΕΥΣΗΣ	
ΕΥΡΩΠΑΪΚΟΥ ΔΙΠΛΩΜΑΤΟΣ (87):	646686/21-01-98
ΑΡΙΘ./ΗΜΕΡ. ΔΗΜΟΣΙΕΥΣΗΣ	
ΕΥΡΩΠΑΪΚΗΣ ΑΙΤΗΣΗΣ (86):	94111515.6/23-07-94
ΔΙΚΑΙΟΥΧΟΣ (73):	RODL GMBH Wetzendorfer Strasse 220 90427 NURNBERG, GERMANY
ΣΥΜΒΑΤΙΚΕΣ ΠΡΟΤΕΡΑΙΟΤΗΤΕΣ (30):	4333782/04-10-93/DE
ΕΦΕΥΡΕΤΗΣ (72):	1) IVANYI GYORGY PROF.DR.ING. 2) KRAUSS HANS-GUNTER
ΕΙΔΙΚΟΣ ΠΛΗΡΕΞΟΥΣΙΟΣ (74):	ΚΙΟΡΤΣΗΣ ΒΑΣΙΛΕΙΟΣ, Δικηγόρος Μαυροκορδάτου 7 106 78 ΑΘΗΝΑ
ΑΝΤΙΚΛΗΤΟΣ (74):	ΚΙΟΡΤΣΗΣ ΒΑΣΙΛΕΙΟΣ, Δικηγόρος Μαυροκορδάτου 7 106 78 ΑΘΗΝΑ
ΤΙΤΛΟΣ ΕΦΕΥΡΕΣΗΣ (54):	ΜΕΘΟΔΟΣ ΚΑΙ ΔΙΑΤΑΞΗ ΤΟΠΟ- ΘΕΤΗΣΕΩΣ ΠΡΟΣΘΕΤΟΥ ΟΠΛΙΣΜΟΥ ΣΕ ΕΝΑ ΟΠΛΙΣΜΕΝΟ ΚΑΤΑΣΚΕΥΑΣΤΙΚΟ ΤΕΜΑΧΙΟ ΤΟΥ ΜΠΕΤΟΝ

δημιουργίας εις το οπλισμένο 2 κατασκευαστικό τεμάχιο μπετόν 1 μιας αυλακώσεως 3 που παρουσιάζει ένα πυθμένα αυλακώσεως 6 και δύο τοιχώματα αυλακώσεως 7 δια την υποδοχή του προσθέτου οπλισμού από χάλυβα 10 μέσω μιας δέσμης ύδατος μεγάλης πίεσεως υπό απελευθέρωση μιας περιοχής οπλισμού και δια τοποθέτησεως εις την αύλακα 5 του προσθέτου οπλισμού χάλυβος μπετόν 10 και της μάζης μπετόν 12 προς ενσωμάτωση, όπου η μάζα μπετόν 12 συνδέεται με τον πυθμένα της αυλακώσεως 6 και τα τοιχώματα της αυλακώσεως 7. Ο πρόσθετος οπλισμός εισάγεται εις το εσωτερικό του κατασκευαστικού τεμαχίου μπετόν και η επιφάνεια του κατασκευαστικού τεμαχίου μπετόν που συνδέεται με την πρόσθετη αυτή μάζα μπετόν μεγαλώνει.



ΠΕΡΙΛΗΨΗ (57)

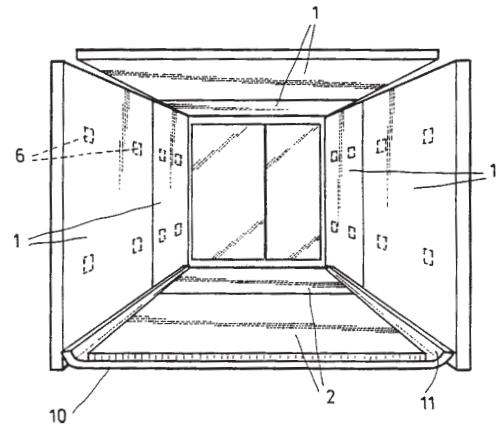
Δίδεται μία μέθοδος κατά την οποία ενσωματώνεται ένας πρόσθετος οπλισμός από χάλυβα οπλισμού 10 με μάζα μπετόν 12 εις το κατασκευαστικό τεμάχιο 1. Τούτο έχει σαν σκοπό την αύξηση της στερεότητας ή αντιστοίχως την αύξηση της αντοχής υποθαστάξεως του κατασκευαστικού τεμαχίου μπετόν. Τούτο επιτυγχάνεται δια της

ΑΡΙΘΜΟΣ ΕΥΡΩΠΑΪΚΟΥ Δ.Ε.	(11): 3026107
ΑΡΙΘ. ΕΛΛΗΝΙΚΗΣ ΚΑΤΑΘΕΣΗΣ	(21): 980400279
ΗΜΕΡ. ΕΛΛΗΝΙΚΗΣ ΚΑΤΑΘΕΣΗΣ	(22): 12-02-98
ΑΡΙΘ./ΗΜΕΡ. ΔΗΜΟΣΙΕΥΣΗΣ	
ΕΥΡΩΠΑΪΚΟΥ ΔΙΠΛΩΜΑΤΟΣ	(87): 630459/03-12-97
ΑΡΙΘ./ΗΜΕΡ. ΔΗΜΟΣΙΕΥΣΗΣ	
ΕΥΡΩΠΑΪΚΗΣ ΑΙΤΗΣΗΣ	(86): 93918747.2/08-01-93
ΔΙΚΑΙΟΥΧΟΣ	(73): ENTHALPY S.A. F-13384 MARSEILLE CEDEX 13, FRANCE
ΣΥΜΒΑΤΙΚΕΣ ΠΡΟΤΕΡΑΙΟΤΗΤΕΣ	(30): 9203070/09-03-92/FR
ΕΦΕΥΡΕΤΗΣ	(72): 1) PANTALONI JACQUES 2) MARTIN ROGER
ΕΙΔΙΚΟΣ ΠΛΗΡΕΞΟΥΣΙΟΣ	(74): ΒΑΓΕΝΑ ΘΕΟΔΩΡΑ, Δικηγόρος Κουμπάρη 2 106 74 ΑΘΗΝΑ
ΑΝΤΙΚΛΗΤΟΣ	(74): ΠΑΠΑΚΩΝΣΤΑΝΤΙΝΟΥ ΕΛΕΝΗ, Δικηγόρος Κουμπάρη 2 106 74 ΑΘΗΝΑ
ΤΙΤΛΟΣ ΕΦΕΥΡΕΣΗΣ	(54): ΑΡΘΡΩΤΗ ΜΟΝΩΤΙΚΗ ΕΠΕΝΔΥΣΗ ΓΙΑ ΚΛΕΙΣΤΟ ΘΑΛΑΜΟ ΚΑΙ Η ΜΕΘΟΔΟΣ ΣΥΣΚΕΥΑΣΙΑΣ ΚΑΙ ΣΥΝΑΡΜΟΛΟΓΗΣΗΣ ΤΗΣ

ΠΕΡΙΛΗΨΗ (57)

Η παρούσα εφεύρεση έχει ως αντικείμενο μία μονωτική αρθρωτή επένδυση για κλειστό θάλαμο (7), που αποτελείται από πλάκες (1,2) και προκατασκευασμένα στοιχεία, ειδικά προσαρμοσμένα για θαλάμους που προορίζονται για τη μεταφορά εμπορευμάτων όπως είναι οι κλωβοί

μεταφοράς αγαθών ("κοντέινερ"). Οι εν λόγω πλάκες και τα εν λόγω προκατασκευασμένα στοιχεία αποτελούν τμήμα ενός προϊόντος έτοιμου για συναρμολόγηση ή "σετ" συναρμολόγησης που μπορεί να προσαρμοσθεί στις διαστάσεις του εσωτερικού του προς μόνωση θαλάμου (7), και το οποίο περιλαμβάνει το σύνολο των στοιχείων που είναι απαραίτητα για την επένδυση, όπου οι εν λόγω πλάκες (1) επικαλύπτουν τα περιφερειακά τοιχώματα και την οροφή του θαλάμου, ενώ συνίστανται από αυτοστηριζόμενο ολόσωμο μονωτικό υλικό σε πλάκες, και όπου τα εν λόγω προκατασκευασμένα στοιχεία περιλαμβάνουν βασικά διαχωριστές (6) μορφής σημειακών σφηνών, που τοποθετούνται μεταξύ της εσωτερικής επιφάνειας του θαλάμου (7) και τουλάχιστον των εξωτερικών επιφανειών των εν λόγω πινάκων (1), και κατασκευάζονται από ένα υλικό που δύναται να διακόπτει κάθε θερμική αγωγή μεταξύ των εν λόγω δύο επιφανειών.

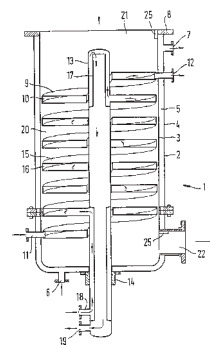


ΑΡΙΘΜΟΣ ΕΥΡΩΠΑΪΚΟΥ Δ.Ε.	(11): 3026108
ΑΡΙΘ. ΕΛΛΗΝΙΚΗΣ ΚΑΤΑΘΕΣΗΣ	(21): 980400280
ΗΜΕΡ. ΕΛΛΗΝΙΚΗΣ ΚΑΤΑΘΕΣΗΣ	(22): 12-02-98
ΑΡΙΘ./ΗΜΕΡ. ΔΗΜΟΣΙΕΥΣΗΣ	
ΕΥΡΩΠΑΪΚΟΥ ΔΙΠΛΩΜΑΤΟΣ	(87): 759144/04-02-98
ΑΡΙΘ./ΗΜΕΡ. ΔΗΜΟΣΙΕΥΣΗΣ	
ΕΥΡΩΠΑΪΚΗΣ ΑΙΤΗΣΗΣ	(86): 95918786.5/05-05-95
ΔΙΚΑΙΟΥΧΟΣ	(73): KVAERNER ENGINEERING A/S Prof. Kohtsvei 5 1324 LYSAKER, NORWAY
ΣΥΜΒΑΤΙΚΕΣ ΠΡΟΤΕΡΑΙΟΤΗΤΕΣ	(30): 941727/09-05-94/NO
ΕΦΕΥΡΕΤΗΣ	(72): 1) LANGOY JOSTEIN 2) MYKLEBUST NILS 3) LYNUM STEINAR
ΕΙΔΙΚΟΣ ΠΛΗΡΕΞΟΥΣΙΟΣ	(74): ΒΑΓΕΝΑ ΘΕΟΔΩΡΑ, Δικηγόρος Κουμπάρη 2 106 74 ΑΘΗΝΑ
ΑΝΤΙΚΛΗΤΟΣ	(74): ΠΑΠΑΚΩΝΣΤΑΝΤΙΝΟΥ ΕΛΕΝΗ, Δικηγόρος Κουμπάρη 2 106 74 ΑΘΗΝΑ
ΤΙΤΛΟΣ ΕΦΕΥΡΕΣΗΣ	(54): ΕΝΑΛΛΑΚΤΗΣ ΘΕΡΜΟΤΗΤΟΣ

ΠΕΡΙΛΗΨΗ (57)

Αναπτύχθηκε ένας εναλλάκτης με ένα ελικοειδές ένθετο (9) μόνιμα συναρμολογημένο εντός ενός περιβλήματος (2). Μεταξύ των τυλιγμάτων του ενθέτου (9) σχηματίζεται ένας ελικοειδής διάυλος (20) για ένα μέσο ανταλλαγής θερμότητας. Το ένθετο (9) είναι σχεδιασμένο με ένα διάυλο (10) για το δεύτερο μέσο ανταλλαγής θερμότητας. Ο εναλλάκτης θερμότητας είναι σχεδιασμένος με ένα κεντρικό σωλήνα (13) ο οποίος είναι αξονικά κινητός και στρεφόμενος. Ο κεντρικός σωλήνας (13) είναι σχεδιασμένος με στοιχεία αποξέσεως για την αφαίρεση των αποθέσεων

στο διάυλο (20). Σε μία πραγματοποίηση το στοιχείο αποξέσεως σχηματίζεται από ένα ελικοειδές ένθετο (15) ίδιου σχεδιασμού με το ένθετο (9). Το ένθετο (15) είναι σχεδιασμένο με ένα διάυλο (16) για το δεύτερο μέσο ανταλλαγής θερμότητας. Σε μία περαιτέρω πραγματοποίηση ο κεντρικός σωλήνας (13) είναι σχεδιασμένος με έναν ή περισσότερους βραχίονες αποξέσεως (23) οι οποίοι μπορεί να είναι υδρόψυκτοι. Αποθέσεις σχηματίζονται συχνά επί των επιφανειών μεταφοράς θερμότητας. Ένας κύκλος καθαρισμού πραγματοποιείται συχνά επί των επιφανειών μεταφοράς θερμότητας. Ένας κύκλος καθαρισμού πραγματοποιείται μέσω της αξονικής κίνησης του ενθέτου (15) το οποίο συναρμολογείται επί του κεντρικού σωλήνα (13) προς το μόνιμα συναρμολογημένο ένθετο (9), προκαλώντας έτσι την επαφή των επιφανειών μεταδόσεως της θερμότητας μεταξύ τους. Εν συνεχεία πραγματοποιείται μία κίνηση περιστροφής, π.χ. ένα τμήμα μίας στροφής, ενώ οι επιφάνειες είναι η μία πλησίον της άλλης ή σε επαφή μεταξύ τους, προκαλώντας έτσι την απομάκρυνση δια τριβής ή αποξέσεως των αποθέσεων από τις δύο επιφάνειες και έτσι τον καθαρισμό του διαύλου (20).



ΑΡΙΘΜΟΣ ΕΥΡΩΠΑΪΚΟΥ Δ.Ε.	(11): 3026109
ΑΡΙΘ. ΕΛΛΗΝΙΚΗΣ ΚΑΤΑΘΕΣΗΣ	(21): 980400281
ΗΜΕΡ. ΕΛΛΗΝΙΚΗΣ ΚΑΤΑΘΕΣΗΣ	(22): 12-02-98
ΑΡΙΘ./ΗΜΕΡ. ΔΗΜΟΣΙΕΥΣΗΣ	
ΕΥΡΩΠΑΪΚΟΥ ΔΙΠΛΩΜΑΤΟΣ	(87): 633276/28-01-98
ΑΡΙΘ./ΗΜΕΡ. ΔΗΜΟΣΙΕΥΣΗΣ	
ΕΥΡΩΠΑΪΚΗΣ ΑΙΤΗΣΗΣ	(86): 94109814.7/24-06-94
ΔΙΚΑΙΟΥΧΟΣ	(73): BAYER AG 51368 LEVERKUSEN, GERMANY
ΣΥΜΒΑΤΙΚΕΣ ΠΡΟΤΕΡΑΙΟΤΗΤΕΣ	(30): 4322887/09-07-93/DE
ΕΦΕΥΡΕΤΗΣ	(72): VOGEL CHRISTOPH DIPL.-ING.
ΕΙΔΙΚΟΣ ΠΛΗΡΕΞΟΥΣΙΟΣ	(74): ΒΑΓΕΝΑ ΘΕΟΔΩΡΑ, Δικηγόρος Κουμπάρη 2 106 74 ΑΘΗΝΑ
ΑΝΤΙΚΛΗΤΟΣ	(74): ΠΑΠΑΚΩΝΣΤΑΝΤΙΝΟΥ ΕΛΕΝΗ, Δικηγόρος Κουμπάρη 2 106 74 ΑΘΗΝΑ
ΤΙΤΛΟΣ ΕΦΕΥΡΕΣΗΣ	(54): ΜΕΘΟΔΟΣ ΓΙΑ ΤΗΝ ΚΑΤΑΣΚΕΥΗ ΜΟΡΦΟΠΟΙΗΜΕΝΩΝ ΤΜΗΜΑΤΩΝ ΚΑΙ ΠΛΗΡΩΣΕΩΝ ΑΠΟ ΣΚΛΗΡΕΣ ΚΑΙ ΜΑΛΑΚΕΣ ΑΦΡΩΔΕΙΣ ΟΥΣΙΕΣ ΑΠΟ ΠΟΛΥΟΥΡΕΘΑΝΗ

πολύλλη και ισοκυανικό εστέρα ως και σε δεδομένη περίπτωση περαιτέρω προσθετικών μπορούν να αποφευχθούν διαταραχές στην αφρώδη ουσία δια του ότι κατά την παρασκευή του μείγματος της αντίδρασης αυξάνεται προϊόντος του χρόνου αντίδρασης η ποσότητα ενεργοποιητού κατά την έννοια ενός κατά το δυνατό παντού ταυτόχρονα αρχομένου χρόνου πήξης.

ΠΕΡΙΛΗΨΗ (57)

Κατά την κατασκευή μορφοποιημένων τμημάτων και πληρώσεων από σκληρές και μαλακές αφρώδεις ουσίες πολυουρεθάνης και σκληρές αφρώδεις ουσίες από πολυουρεθάνη με ισοκυανουρικές δομές από

ΑΡΙΘΜΟΣ ΕΥΡΩΠΑΪΚΟΥ Δ.Ε.	(11): 3026110
ΑΡΙΘ. ΕΛΛΗΝΙΚΗΣ ΚΑΤΑΘΕΣΗΣ	(21): 980400282
ΗΜΕΡ. ΕΛΛΗΝΙΚΗΣ ΚΑΤΑΘΕΣΗΣ	(22): 12-02-98
ΑΡΙΘ./ΗΜΕΡ. ΔΗΜΟΣΙΕΥΣΗΣ	
ΕΥΡΩΠΑΪΚΟΥ ΔΙΠΛΩΜΑΤΟΣ	(87): 582066/04-02-98
ΑΡΙΘ./ΗΜΕΡ. ΔΗΜΟΣΙΕΥΣΗΣ	
ΕΥΡΩΠΑΪΚΗΣ ΑΙΤΗΣΗΣ	(86): 93109270.4/09-06-93
ΔΙΚΑΙΟΥΧΟΣ	(73): DEUTSCHE BABCOCK ENERGIE- UND UMWELTECHNIK AG Duisburger Strasse 375 46049 OBERHAUSEN, GERMANY
ΣΥΜΒΑΤΙΚΕΣ ΠΡΟΤΕΡΑΙΟΤΗΤΕΣ	(30): 4226145/07-08-92/DE
ΕΦΕΥΡΕΤΗΣ	(72): 1) JELICH WERNER 2) REHWINKEL HEIKO DR. 3) KLAUKE FRIEDRICH DR. 4) KONIG DIETER DR. 5) KALTHOFF UDO DR.
ΕΙΔΙΚΟΣ ΠΛΗΡΕΞΟΥΣΙΟΣ	(74): ΣΑΡΔΕΛΗ ΘΕΟΔΟΣΙΑ, Δικηγόρος Κουμπάρη 2 106 74 ΑΘΗΝΑ
ΑΝΤΙΚΛΗΤΟΣ	(74): ΠΑΠΑΚΩΝΣΤΑΝΤΙΝΟΥ ΕΛΕΝΗ, Δικηγόρος Κουμπάρη 2 106 74 ΑΘΗΝΑ
ΤΙΤΛΟΣ ΕΦΕΥΡΕΣΗΣ	(54): ΜΕΘΟΔΟΣ ΓΙΑ ΤΗΝ ΕΠΙΤΗΡΗΣΗ ΔΙΗΘΗΤΙΚΩΝ ΣΤΟΙΧΕΙΩΝ

Οι ομάδες φίλτρων καθαρίζονται κατά κυκλικό τρόπο με τη βοήθεια ενός καθαριστικού μέσου αυξημένης πίεσεως. Για την επιτήρηση των διηθητικών στοιχείων οι μέγιστες εμφανιζόμενες τιμές των μεμονωμένων καθαριστικών παλμών σχεδιάζονται εντός ενός καθαριστικού κύκλου και συγκρίνονται με μια σταθερή τιμή. Σε μια απόκλιση απελευθερώνεται ένα προειδοποιητικό σήμα και η σχετική ομάδα φίλτρων αφαιρείται από τον καθαρισμό.

ΠΕΡΙΛΗΨΗ (57)

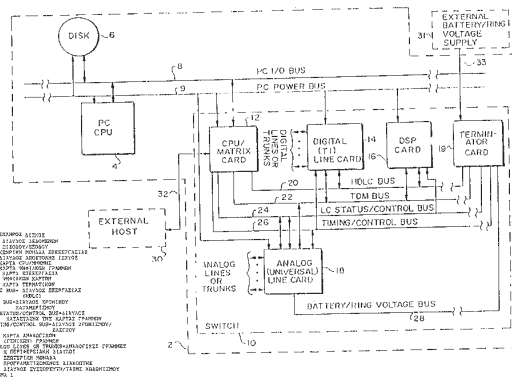
Σε μια μέθοδο για τη διήθηση θερμών, φορτισμένων με σκόνη αερίων διατάσσονται σ' ένα περίβλημα φίλτρου καθ' ομάδας διηθητικά στοιχεία.

ΑΡΙΘΜΟΣ ΕΥΡΩΠΑΪΚΟΥ Δ.Ε.	(11):	3026111
ΑΡΙΘ. ΕΛΛΗΝΙΚΗΣ ΚΑΤΑΘΕΣΗΣ	(21):	980400283
ΗΜΕΡ. ΕΛΛΗΝΙΚΗΣ ΚΑΤΑΘΕΣΗΣ	(22):	12-02-98
ΑΡΙΘ./ΗΜΕΡ. ΔΗΜΟΣΙΕΥΣΗΣ		
ΕΥΡΩΠΑΪΚΟΥ ΔΙΠΛΩΜΑΤΟΣ	(87):	663135/11-02-98
ΑΡΙΘ./ΗΜΕΡ. ΔΗΜΟΣΙΕΥΣΗΣ		
ΕΥΡΩΠΑΪΚΗΣ ΑΙΤΗΣΗΣ	(86):	93921605.7/15-09-93
ΔΙΚΑΙΟΥΧΟΣ	(73):	EXCEL SWITCHING CORPORATION 255 Independence Drive, HYANNIS 02601 MA, USA
ΣΥΜΒΑΤΙΚΕΣ ΠΡΟΤΕΡΑΙΟΤΗΤΕΣ	(30):	953690/29-09-92/US
ΕΦΕΥΡΕΤΗΣ	(72):	1) MADONNA ROBERT P. 2) BUTTELL ROBERT J. 3) HEBERT MARK P.
ΕΙΔΙΚΟΣ ΠΛΗΡΕΞΟΥΣΙΟΣ	(74):	ΣΑΡΔΕΛΗ ΘΕΟΔΟΣΙΑ, Δικηγόρος Κουμπάρη 2 106 74 ΑΘΗΝΑ
ΑΝΤΙΚΛΗΤΟΣ	(74):	ΠΑΠΑΚΩΝΣΤΑΝΤΙΝΟΥ ΕΛΕΝΗ, Δικηγόρος Κουμπάρη 2 106 74 ΑΘΗΝΑ
ΤΙΤΛΟΣ ΕΦΕΥΡΕΣΗΣ	(54):	ΕΝΑΣ ΠΡΟΓΡΑΜΜΑΤΙΖΟΜΕΝΟΣ ΔΙΑΚΟΠΤΗΣ ΤΗΛΕΠΙΚΟΙΝΩΝΙΑΣ ΓΙΑ ΠΡΟΣΩΠΙΚΟ ΥΠΟΛΟΓΙΣΤΗ

ΠΕΡΙΛΗΨΗ (57)

Στην εφεύρεση αυτή παρουσιάζουμε ένα προγραμματιζόμενο τηλεφωνικό διακόπτη, ο οποίος τοποθετείται μέσα σε ένα εμπορικά διαθέσιμο προσωπικό υπολογιστή (PC). Ο διακόπτης αυτός μπορεί να ελέγχεται

είτε με τον μικροεπεξεργαστή του προσωπικού υπολογιστή ή με μια ξεχωριστή, τοπική (οικεία) μονάδα, η οποία συνδέεται με μια διεπαφή, η οποία διατίθεται μέσα στο διακόπτη. Ο εν λόγω διακόπτης περιλαμβάνει μια κάρτα CPU/μήτρα, η οποία περιέχει ένα κύκλωμα ανταλλαγής χρονικών σχισμών και μια μονάδα κεντρικής επεξεργασίας (CPU), η οποία τρέχει με βάση ένα λειτουργικό σύστημα σε πραγματικό χρόνο. Η εν λόγω κάρτα CPU/μήτρα ελέγχει τη συνολική λειτουργία του διακόπτη σύμφωνα με τα μηνύματα, τα οποία λαμβάνονται από τη λειτουργούσα τοπική μονάδα. Γενικά, οι εργασίες ή λειτουργίες οι οποίες πρέπει να εκτελεστούν σε πραγματικό χρόνο, αποτελούν ευθύνη του διακόπτη και όχι της εσωτερικής ή της εξωτερικής τοπικής μονάδας. Μέσα στο διακόπτη, ορισμένες εργασίες ή λειτουργίες μπορούν να ανατεθούν από την κάρτα CPU/μήτρα προς άλλες έξυπνες κάρτες γραμμών, οι οποίες περιέχουν τους δικούς τους μικροεπεξεργαστές, οι οποίοι έχουν σημαντική δυνατότητα επεξεργασίας των κλήσεων.

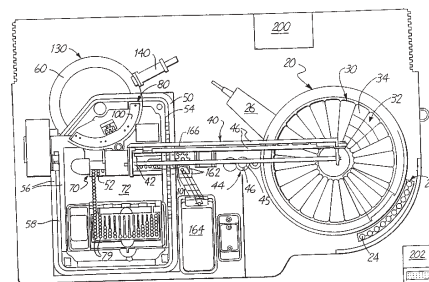


ΑΡΙΘΜΟΣ ΕΥΡΩΠΑΪΚΟΥ Δ.Ε.	(11):	3026112
ΑΡΙΘ. ΕΛΛΗΝΙΚΗΣ ΚΑΤΑΘΕΣΗΣ	(21):	980400284
ΗΜΕΡ. ΕΛΛΗΝΙΚΗΣ ΚΑΤΑΘΕΣΗΣ	(22):	12-02-98
ΑΡΙΘ./ΗΜΕΡ. ΔΗΜΟΣΙΕΥΣΗΣ		
ΕΥΡΩΠΑΪΚΟΥ ΔΙΠΛΩΜΑΤΟΣ	(87):	593735/10-12-97
ΑΡΙΘ./ΗΜΕΡ. ΔΗΜΟΣΙΕΥΣΗΣ		
ΕΥΡΩΠΑΪΚΗΣ ΑΙΤΗΣΗΣ	(86):	93911047.4/04-05-93
ΔΙΚΑΙΟΥΧΟΣ	(73):	BECKMAN INSTRUMENTS, INC. 2500 Harbor Blvd Box 3100, FULLERTON 92834-3100 CALIFORNIA, USA
ΣΥΜΒΑΤΙΚΕΣ ΠΡΟΤΕΡΑΙΟΤΗΤΕΣ	(30):	878956/05-05-92/US
ΕΦΕΥΡΕΤΗΣ	(72):	1) CHOPERENA ALFREDO 2) KROGH ROSS 3) PRASAD VENKATESH 4) GITER GERSHON 5) WIRBISKY ALAN 6) BREESEER DAVID
ΕΙΔΙΚΟΣ ΠΛΗΡΕΞΟΥΣΙΟΣ	(74):	ΣΑΡΔΕΛΗ ΘΕΟΔΟΣΙΑ, Δικηγόρος Κουμπάρη 2 106 74 ΑΘΗΝΑ
ΑΝΤΙΚΛΗΤΟΣ	(74):	ΠΑΠΑΚΩΝΣΤΑΝΤΙΝΟΥ ΕΛΕΝΗ, Δικηγόρος Κουμπάρη 2 106 74 ΑΘΗΝΑ
ΤΙΤΛΟΣ ΕΦΕΥΡΕΣΗΣ	(54):	ΜΕΘΟΔΟΣ ΚΑΙ ΔΙΑΤΑΞΗ ΓΙΑ ΑΥΤΟΜΑΤΗ ΧΗΜΙΚΗ ΑΝΑΛΥΣΗ

ΠΕΡΙΛΗΨΗ (57)

Η παρούσα εφεύρεση παρέχει έναν αναλυτή (10) ο οποίος επιτρέπει τη χημική ανάλυση δειγμάτων ως προς πολλαπλές αναλυόμενες ουσίες με μία ποικιλία πρωτοκόλλων ανίχνευσης σε μία πολλαπλή χρονολογική αλληλουχία ενώ λειτουργεί με μία μέθοδο ελέγχου συγχρονισμού κύκλου

προκαθορισμένου σταθερού μήκους. Στον αναλυτή αυτό, στους πόρους ανίχνευσης (π.χ. έναν μίαντα επωαστήρα (54), ένα σταθμό πλύσεως (100) και μία συσκευή ανίχνευσης σημάτων (140) εκκωρούνται σταθερές αλληλουχίες λειτουργίας οι οποίες εκκινούν και τερματίζονται εντός ενός χρονικού κύκλου σταθερής διάρκειας. Τα δείγματα μπορούν να μεταφέρονται απ' ευθείας από τον ένα πόρο ανίχνευσης στον άλλο χωρίς να καταλαμβάνουν άσκοπα μη χρησιμοποιούμενους πόρους. Η εφεύρεση θεωρεί επίσης μία μέθοδο για την ανάλυση δειγμάτων προσαρμοσμένη στη χρήση αυτού του αναλυτή. Στη μέθοδο αυτή, μπορούν να εισαχθούν στον αναλυτή διάφορα δείγματα έχοντα διαφορετικά πρωτόκολλα ανίχνευσης. Προσδιορίζονται οι απαιτήσεις πόρων ανίχνευσης του πρώτου δείγματος και εκκωρούνται στο δείγμα αυτό "χρονικά μερίδια" των πόρων ανίχνευσης. Εισάγεται το δεύτερο δείγμα το οποίο μπορεί να έχει διαφορετικό πρωτόκολλο ανίχνευσης από το πρώτο, και προσδιορίζονται οι απαιτήσεις των πόρων ανίχνευσης και εκκωρούνται στη δεύτερη ανίχνευση διαθέσιμα χρονικά μερίδια των πόρων ανίχνευσης. Με την εκχώρηση "χρονικών μεριδίων" των πόρων στα δείγματα, μπορεί να μεγιστοποιηθεί η ευελιξία και η παραγωγικότητα του συστήματος χωρίς να περιπλέκεται υπερβολικά η λογική προγραμματισμού και ο έλεγχος.

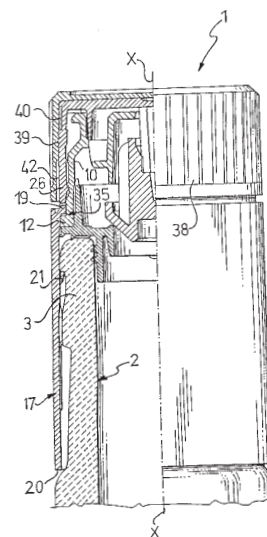


ΑΡΙΘΜΟΣ ΕΥΡΩΠΑΪΚΟΥ Δ.Ε. (11):	3026113
ΑΡΙΘ. ΕΛΛΗΝΙΚΗΣ ΚΑΤΑΘΕΣΗΣ (21):	980400285
ΗΜΕΡ. ΕΛΛΗΝΙΚΗΣ ΚΑΤΑΘΕΣΗΣ (22):	12-02-98
ΑΡΙΘ./ΗΜΕΡ. ΔΗΜΟΣΙΕΥΣΗΣ ΕΥΡΩΠΑΪΚΟΥ ΔΙΠΛΩΜΑΤΟΣ (87):	650902/29-12-97
ΑΡΙΘ./ΗΜΕΡ. ΔΗΜΟΣΙΕΥΣΗΣ ΕΥΡΩΠΑΪΚΗΣ ΑΙΤΗΣΗΣ (86):	94202893.7/06-10-94
ΔΙΚΑΙΟΥΧΟΣ (73):	GLALA CLOSURES S.P.A. Via San Giovanni Bosco 53/55 15100 ALESSANDRIA, ITALY
ΣΥΜΒΑΤΙΚΕΣ ΠΡΟΤΕΡΑΙΟΤΗΤΕΣ ΕΦΕΥΡΕΤΗΣ (30):	M1932327/03-11-93/IT
ΕΙΔΙΚΟΣ ΠΛΗΡΕΞΟΥΣΙΟΣ (72):	ΒΑΤΤΕΓΑΖΖΟΡΕ ΡΙΕΡΟ
(74):	ΣΑΡΔΕΛΗ ΘΕΟΔΟΣΙΑ, Δικηγόρος Κουμπάρη 2 106 74 ΑΘΗΝΑ
ΑΝΤΙΚΛΗΤΟΣ (74):	ΠΑΠΑΚΩΝΣΤΑΝΤΙΝΟΥ ΕΛΕΝΗ, Δικηγόρος Κουμπάρη 2 106 74 ΑΘΗΝΑ
ΤΙΤΛΟΣ ΕΦΕΥΡΕΣΗΣ (54):	ΕΝΑ ΑΝΘΕΚΤΙΚΟ ΣΕ ΔΟΛΙΟΦΘΟΡΑ ΚΛΕΙΣΙΜΟ ΓΙΑ ΜΠΟΥΚΑΛΙΑ ΚΑΙ ΤΑ ΟΜΟΙΑ

ΠΕΡΙΛΗΨΗ (57)

Ένα ανθεκτικό σε δολιοφθορά κλείσιμο (1) για μπουκάλια και τα όμοια, το οποίο αποδίδει μη-αποτυγχάνουσα απόδοση στις περιπτώσεις αποσφράγισης πρώτα και μετέπειτα κύκλων ανοίγματος/κλεισίματος, και το οποίο έχει μία κατασκευή η οποία διευκολύνει συναρμολόγησή του σε ένα όλο προσαρμοσμένο να διακινείται σαν μία μονάδα, και άπαξ και

συναρμολογηθεί, εγκατάστασή του επί του μπουκαλιού, περιλαμβάνει ένα σώμα απόχυσης (10) εφοδιασμένο με ένα χείλος (12), ένα σωληνωτό σώμα (17) εφοδιασμένο με ένα στεφανιαίο εσωτερικό κράσπεδο (19), ένα βιδωτό καπάκι (26) προσαρτημένο στο σωληνωτό σώμα (17) διαμέσου μιας γραμμής αδυναμίας (33), και μία ζεύξη όψης (35) μεταξύ του κρασπέδου (19) επί του σωληνωτού σώματος (17) και του χείλους (12) επί του σώματος απόχυσης (10) για κατασκευή του σώματος απόχυσης (10) γωνιαδώς άκαμπτου με το σωληνωτό σώμα (17).



ΑΡΙΘΜΟΣ ΕΥΡΩΠΑΪΚΟΥ Δ.Ε. (11):	3026114
ΑΡΙΘ. ΕΛΛΗΝΙΚΗΣ ΚΑΤΑΘΕΣΗΣ (21):	980400286
ΗΜΕΡ. ΕΛΛΗΝΙΚΗΣ ΚΑΤΑΘΕΣΗΣ (22):	12-02-98
ΑΡΙΘ./ΗΜΕΡ. ΔΗΜΟΣΙΕΥΣΗΣ ΕΥΡΩΠΑΪΚΟΥ ΔΙΠΛΩΜΑΤΟΣ (87):	414475/10-12-97
ΑΡΙΘ./ΗΜΕΡ. ΔΗΜΟΣΙΕΥΣΗΣ ΕΥΡΩΠΑΪΚΗΣ ΑΙΤΗΣΗΣ (86):	90309210.5/21-08-90
ΔΙΚΑΙΟΥΧΟΣ (73):	CHIRON CORPORATION 4560 Horton Street, EMERYVILLE 94608 CALIFORNIA, USA
ΣΥΜΒΑΤΙΚΕΣ ΠΡΟΤΕΡΑΙΟΤΗΤΕΣ ΕΦΕΥΡΕΤΗΣ (30):	398667/25-08-89/US
(72):	1) WEINER AMY J. 2) STEIMER KATHELYN S.
ΕΙΔΙΚΟΣ ΠΛΗΡΕΞΟΥΣΙΟΣ (74):	ΣΑΡΔΕΛΗ ΘΕΟΔΟΣΙΑ, Δικηγόρος Κουμπάρη 2 106 74 ΑΘΗΝΑ
ΑΝΤΙΚΛΗΤΟΣ (74):	ΠΑΠΑΚΩΝΣΤΑΝΤΙΝΟΥ ΕΛΕΝΗ, Δικηγόρος Κουμπάρη 2 106 74 ΑΘΗΝΑ
ΤΙΤΛΟΣ ΕΦΕΥΡΕΣΗΣ (54):	ΜΕΘΟΔΟΙ ΚΑΛΛΙΕΡΓΕΙΑΣ ΗCV ΣΕ ΚΥΤΤΑΡΙΚΕΣ ΓΡΑΜΜΕΣ Β' Η Τ-ΛΥΜΦΟ-ΚΥΤΤΑΡΩΝ

ΠΕΡΙΛΗΨΗ (57)

Η παρούσα εφεύρεση αφορά κύτταρα τα οποία είναι δυνατόν να χρησιμοποιηθούν δια τον πολλαπλασιασμό του ΗCV στην καλλιέργεια. Η παρούσα εφεύρεση αφορά επίσης αντιγόνα ιών που παράγονται από τέτοιες καλλιέργειες και τη χρησιμοποίηση των αντιγόνων αυτών, παραδείγματος χάριν, σε διαγνωστικά μέσα.

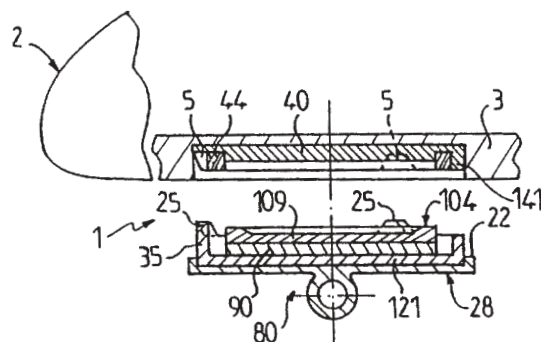
ΑΡΙΘΜΟΣ ΕΥΡΩΠΑΪΚΟΥ Δ.Ε.	(11): 3026115
ΑΡΙΘ. ΕΛΛΗΝΙΚΗΣ ΚΑΤΑΘΕΣΗΣ	(21): 980400287
ΗΜΕΡ. ΕΛΛΗΝΙΚΗΣ ΚΑΤΑΘΕΣΗΣ	(22): 12-02-98
ΑΡΙΘ./ΗΜΕΡ. ΔΗΜΟΣΙΕΥΣΗΣ	
ΕΥΡΩΠΑΪΚΟΥ ΔΙΠΛΩΜΑΤΟΣ	(87): 643073/26-11-97
ΑΡΙΘ./ΗΜΕΡ. ΔΗΜΟΣΙΕΥΣΗΣ	
ΕΥΡΩΠΑΪΚΗΣ ΑΙΤΗΣΗΣ	(86): 94306667.0/12-09-94
ΔΙΚΑΙΟΥΧΟΣ	(73): ELI LILLY AND COMPANY Lilly Corporate Center, INDIANAPOLIS 46285 INDIANA, USA
ΣΥΜΒΑΤΙΚΕΣ ΠΡΟΤΕΡΑΙΟΤΗΤΕΣ	(30): 121134/14-09-93/US
ΕΦΕΥΡΕΤΗΣ	(72): 1) GESELLCHEN PAUL DAVID 2) SHUMAN ROBERT THEODORE
ΕΙΔΙΚΟΣ ΠΛΗΡΕΞΟΥΣΙΟΣ	(74): ΒΑΓΕΝΑ ΘΕΟΔΩΡΑ, Δικηγόρος Κουμπάρη 2 106 74 ΑΘΗΝΑ
ΑΝΤΙΚΛΗΤΟΣ	(74): ΠΑΠΑΚΩΝΣΤΑΝΤΙΝΟΥ ΕΛΕΝΗ, Δικηγόρος Κουμπάρη 2 106 74 ΑΘΗΝΑ
ΤΙΤΛΟΣ ΕΦΕΥΡΕΣΗΣ	(54): ΑΝΤΙΘΡΟΜΒΩΤΙΚΟΙ ΠΑΡΑΓΟΝΤΕΣ ΤΡΙΠΕΠΤΙΔΙΟΥ

ΠΕΡΙΛΗΨΗ (57)

Αυτή η εφεύρεση παρέχει (1R, 4aR, 8aR) - 1,2,3,4,5,6,7,8- υπερύδροϊσοκινολινο-1-καρβονυλο-(L)-προλινυλο-(L)-αργινίνη αλδεΐδη και φαρμακευτικά αποδεκτά άλατα και ουσίες διάλυσής της, φαρμακευτικούς σχηματισμούς οι οποίοι περιέχουν τις εν λόγω ενώσεις και μεθόδους χρήσης τους σαν αναστολείς θρομβίνης αναστολείς πήξης και παράγοντες θρομβοεμβολικών διαταραχών.

ΑΡΙΘΜΟΣ ΕΥΡΩΠΑΪΚΟΥ Δ.Ε.	(11): 3026116
ΑΡΙΘ. ΕΛΛΗΝΙΚΗΣ ΚΑΤΑΘΕΣΗΣ	(21): 980400288
ΗΜΕΡ. ΕΛΛΗΝΙΚΗΣ ΚΑΤΑΘΕΣΗΣ	(22): 12-02-98
ΑΡΙΘ./ΗΜΕΡ. ΔΗΜΟΣΙΕΥΣΗΣ	
ΕΥΡΩΠΑΪΚΟΥ ΔΙΠΛΩΜΑΤΟΣ	(87): 696978/10-12-97
ΑΡΙΘ./ΗΜΕΡ. ΔΗΜΟΣΙΕΥΣΗΣ	
ΕΥΡΩΠΑΪΚΗΣ ΑΙΤΗΣΗΣ	(86): 94912587.6/05-04-94
ΔΙΚΑΙΟΥΧΟΣ	(73): DE LATTRE BERTRAND F-75017 PARIS, FRANCE
ΣΥΜΒΑΤΙΚΕΣ ΠΡΟΤΕΡΑΙΟΤΗΤΕΣ	(30): 9305561/10-05-93/FR
ΕΦΕΥΡΕΤΗΣ	(72): DE LATTRE BERTRAND
ΕΙΔΙΚΟΣ ΠΛΗΡΕΞΟΥΣΙΟΣ	(74): ΒΑΓΕΝΑ ΘΕΟΔΩΡΑ, Δικηγόρος Κουμπάρη 2 106 74 ΑΘΗΝΑ
ΑΝΤΙΚΛΗΤΟΣ	(74): ΠΑΠΑΚΩΝΣΤΑΝΤΙΝΟΥ ΕΛΕΝΗ, Δικηγόρος Κουμπάρη 2 106 74 ΑΘΗΝΑ
ΤΙΤΛΟΣ ΕΦΕΥΡΕΣΗΣ	(54): ΔΙΑΤΑΞΗ ΣΤΕΡΕΩΣΕΩΣ ΕΝΟΣ ΥΠΟΔΗΜΑΤΟΣ ΕΠΙ ΕΝΟΣ ΠΕΝΤΑΛ, ΚΑΙ ΥΠΟΔΗΜΑ ΚΑΙ ΠΕΝΤΑΛ ΕΞΟΠΛΙΣΜΕΝΑ ΜΕ ΜΙΑ ΤΕΤΟΙΑ ΔΙΑΤΑΞΗ

επιφάνειες (5,25) που εκτείνονται περιφερειακά και τοποθετούνται κατά τέτοιο τρόπο ώστε η σχετική περιστροφή του υποδήματος (2) και του πεντάλ (80) να προκαλεί την απομάκρυνση του ενός από το άλλο.



ΠΕΡΙΛΗΨΗ (57)

Διάταξη στερέωσης ενός υποδήματος (2) επί ενός πεντάλ (80), η οποία περιλαμβάνει μαγνητικά μέσα (90) στερεά συνδεδεμένα στο πεντάλ (80) και μεταλλικά μέσα (40) στερεά συνδεδεμένα στο υπόδημα (2), και επίσης μέσα απομακρύνσεως που προκαλούν την απομάκρυνση του υποδήματος (2) από το πεντάλ (80) κατά τη διεύθυνση μίας αυξήσεως του μαγνητικού διακένου, όπου τα εν λόγω μέσα απομακρύνσεως έχουν κεκλιμένες

ΑΡΙΘΜΟΣ ΕΥΡΩΠΑΪΚΟΥ Δ.Ε. (11):	3026117
ΑΡΙΘ. ΕΛΛΗΝΙΚΗΣ ΚΑΤΑΘΕΣΗΣ (21):	980400289
ΗΜΕΡ. ΕΛΛΗΝΙΚΗΣ ΚΑΤΑΘΕΣΗΣ (22):	12-02-98
ΑΡΙΘ./ΗΜΕΡ. ΔΗΜΟΣΙΕΥΣΗΣ ΕΥΡΩΠΑΪΚΟΥ ΔΙΠΛΩΜΑΤΟΣ (87):	389041/17-12-97
ΑΡΙΘ./ΗΜΕΡ. ΔΗΜΟΣΙΕΥΣΗΣ ΕΥΡΩΠΑΪΚΗΣ ΑΙΤΗΣΗΣ (86):	90200611.3/14-03-90
ΔΙΚΑΙΟΥΧΟΣ (73):	SHELL INTERNATIONALE RESEARCH MAATSCHAPPIJ B.V. 2596 DEN HAAG HR, NETHERLANDS
ΣΥΜΒΑΤΙΚΕΣ ΠΡΟΤΕΡΑΙΟΤΗΤΕΣ (30):	8906726/23-03-89/GB
ΕΦΕΥΡΕΤΗΣ (72):	1) DAAMEN JACOBUS THEODORUS 2) SCHAPER HENNIE 3) VAN VEEN JOHANNES ANTONIUS ROBERT
ΕΙΔΙΚΟΣ ΠΛΗΡΕΞΟΥΣΙΟΣ (74):	ΒΑΓΕΝΑ ΘΕΟΔΩΡΑ, Δικηγόρος Κουμπάρη 2 106 74 ΑΘΗΝΑ
ΑΝΤΙΚΛΗΤΟΣ (74):	ΠΑΠΑΚΩΝΣΤΑΝΤΙΝΟΥ ΕΛΕΝΗ, Δικηγόρος Κουμπάρη 2 106 74 ΑΘΗΝΑ
ΤΙΤΛΟΣ ΕΦΕΥΡΕΣΗΣ (54):	ΠΡΟΪΟΝΤΑ ΕΚΒΟΛΗΣ ΤΙΤΑΝΙΑΣ

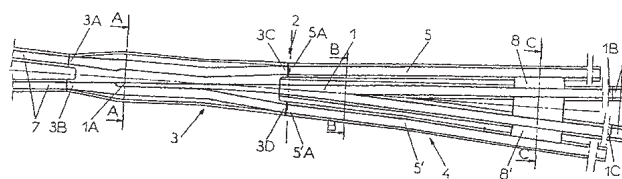
έως 85% κατά βάρος, και όπου η αλκανολαμίνη ή η αμμωνία ευρίσκονται σε ποσοστό 0,5-20% κατά βάρος ως προς την συνολική περιεκτικότητα του μίγματος σε στερεά, σε μορφοποιήσιμη ζύμη λαμβανόμενη με την μέθοδο αυτή, στην παρασκευή, εξ' αυτής, προϊόντων εκβολής τιτανίας, και στην χρήση τους ως φορέων καταλυτών σε μεθόδους μετατροπής υδρογονανθράκων, σε μεθόδους υδρογονώσεως, σε μεθόδους συνθέσεως υδρογονανθράκων ή στον καθαρισμό καυσαερίων.

ΠΕΡΙΛΗΨΗ (57)

Η ευρεσιτεχνία αναφέρεται σε μέθοδο παρασκευής μορφοποιήσιμης ζύμης, και η οποία περιλαμβάνει ανάμιξη και ζύμωμα σωματιδιακής τιτανίας με νερό και αλκανολαμίνη ή αμμωνία ή ένωση που απελευθερώνει αμμωνία, ώστε να ληφθεί μίγμα με συνολική περιεκτικότητα σε στερεά από 50%

ΑΡΙΘΜΟΣ ΕΥΡΩΠΑΪΚΟΥ Δ.Ε. (11):	3026118
ΑΡΙΘ. ΕΛΛΗΝΙΚΗΣ ΚΑΤΑΘΕΣΗΣ (21):	980400290
ΗΜΕΡ. ΕΛΛΗΝΙΚΗΣ ΚΑΤΑΘΕΣΗΣ (22):	12-02-98
ΑΡΙΘ./ΗΜΕΡ. ΔΗΜΟΣΙΕΥΣΗΣ ΕΥΡΩΠΑΪΚΟΥ ΔΙΠΛΩΜΑΤΟΣ (87):	365450/03-12-97
ΑΡΙΘ./ΗΜΕΡ. ΔΗΜΟΣΙΕΥΣΗΣ ΕΥΡΩΠΑΪΚΗΣ ΑΙΤΗΣΗΣ (86):	89440110.8/13-10-89
ΔΙΚΑΙΟΥΧΟΣ (73):	COGIFER (CIE GENERALE D'INSTALLATIONS FERROVIAIRES), S.A. F-78290 CROISSY-SUR-SEINE, FRANCE
ΣΥΜΒΑΤΙΚΕΣ ΠΡΟΤΕΡΑΙΟΤΗΤΕΣ (30):	8813723/14-10-88/FR, 8816515/12-12-88/FR, 8816516/12-12-88/FR
ΕΦΕΥΡΕΤΗΣ (72):	TESTART GERARD
ΕΙΔΙΚΟΣ ΠΛΗΡΕΞΟΥΣΙΟΣ (74):	ΒΑΓΕΝΑ ΘΕΟΔΩΡΑ, Δικηγόρος Κουμπάρη 2 106 74 ΑΘΗΝΑ
ΑΝΤΙΚΛΗΤΟΣ (74):	ΠΑΠΑΚΩΝΣΤΑΝΤΙΝΟΥ ΕΛΕΝΗ, Δικηγόρος Κουμπάρη 2 106 74 ΑΘΗΝΑ
ΤΙΤΛΟΣ ΕΦΕΥΡΕΣΗΣ (54):	ΚΑΡΔΙΑ ΔΙΑΚΛΑΔΩΣΕΩΣ ΜΕ ΚΙΝΗΤΗ ΑΙΧΜΗ ΚΑΙ ΜΕΘΟΔΟΣ ΚΑΤΑΣΚΕΥΗΣ ΜΙΑΣ ΤΕΤΟΙΑΣ ΚΑΡΔΙΑΣ ΔΙΑΚΛΑΔΩΣΕΩΣ

λόγω καρδία διακλαδώσεως περιλαμβάνει, εξ άλλου, ειδικά μία κοίτη (2) εκ δύο στοιχείων (3 και 4), του ενός χυτευμένου και του άλλου μη χυτευμένου, και μία μέθοδο κατασκευής μίας τέτοιας καρδίας διακλαδώσεως. Καρδία διακλαδώσεως χαρακτηρίζομενη από το ότι το πρώτο στοιχείο (3) είναι από χυτευμένο χάλυβα του οποίου τουλάχιστον τα δύο άκρα (3A και 3B) από την πλευρά αποκλίσεως και τα δύο άκρα (3C και 3D) από την πλευρά συγκλίσεως των γραμμών είναι διαμορφωμένα σε μορφή σιδηροτροχιάς, αλλά μόνο η μορφή σιδηροτροχιάς των δύο άκρων (3A και 3B) χρησιμεύει πραγματικά για την κύλιση, ενώ το μη χυτευμένο στοιχείο (4) αποτελείται κυρίως από τεμάχια (5 και 5') κατασκευασμένα εξ ολοκλήρου από σιδηροτροχιάς και συνδεδεμένα στα δύο άκρα (3C και 3D) από την πλευρά συγκλίσεως του χυτευμένου τεμαχίου (3), αλλά όπου ούτε η μορφή σιδηροτροχιάς των δύο άκρων (3C και 3D) ούτε η μορφή σιδηροτροχιάς των τεμαχίων (5 και 5') χρησιμεύει πραγματικά ως επιφάνεια κύλισεως, ενώ η κινητή αιχμή (1), σε ό,τι την αφορά, κατασκευάζεται εξ ολοκλήρου από σιδηροτροχιάς των οποίων όλες οι ανώτερες επιφάνειες χρησιμεύουν πραγματικά ως επιφάνειες κύλισεως.



ΠΕΡΙΛΗΨΗ (57)

Η παρούσα εφεύρεση αφορά μία καρδία διακλαδώσεως με κινητή αιχμή (1) για διατάξεις σιδηροδρομικής γραμμής πολύ μεγάλου μήκους ενσωματωμένες στις μακρές συγκολλημένες σιδηροτροχιάς, όπου η εν

ΑΡΙΘΜΟΣ ΕΥΡΩΠΑΪΚΟΥ Δ.Ε. (11):	3026119	δραστική σύνθεση ευρίσκει εφαρμογή στον καθαρισμό των απομεινώντων καπναερίων της αποτεφρώσεως των οικιακών απορριμμάτων.
ΑΡΙΘ. ΕΛΛΗΝΙΚΗΣ ΚΑΤΑΘΕΣΗΣ	(21): 980400291	
ΗΜΕΡ. ΕΛΛΗΝΙΚΗΣ ΚΑΤΑΘΕΣΗΣ	(22): 12-02-98	
ΑΡΙΘ./ΗΜΕΡ. ΔΗΜΟΣΙΕΥΣΗΣ		
ΕΥΡΩΠΑΪΚΟΥ ΔΙΠΛΩΜΑΤΟΣ	(87): 740577/26-11-97	
ΑΡΙΘ./ΗΜΕΡ. ΔΗΜΟΣΙΕΥΣΗΣ		
ΕΥΡΩΠΑΪΚΗΣ ΑΙΤΗΣΗΣ	(86): 95906934.5/12-01-95	
ΔΙΚΑΙΟΥΧΟΣ	(73): SOLVAY, (ΑΝΩΝΥΜΗ ΕΤΑΙΡΕΙΑ) B-1050 BRUXELLES, BELGIUM	
ΣΥΜΒΑΤΙΚΕΣ ΠΡΟΤΕΡΑΙΟΤΗΤΕΣ	(30): M1940078/20-01-94/IT	
ΕΦΕΥΡΕΤΗΣ	(72): FAGIOLINI NILO	
ΕΙΔΙΚΟΣ ΠΛΗΡΕΞΟΥΣΙΟΣ	(74): ΒΑΓΕΝΑ ΘΕΟΔΩΡΑ, Δικηγόρος Κουμπάρη 2 106 74 ΑΘΗΝΑ	
ΑΝΤΙΚΛΗΤΟΣ	(74): ΠΑΠΑΚΩΝΣΤΑΝΤΙΝΟΥ ΕΛΕΝΗ, Δικηγόρος Κουμπάρη 2 106 74 ΑΘΗΝΑ	
ΤΙΤΛΟΣ ΕΦΕΥΡΕΣΗΣ	(54): ΔΡΑΣΤΙΚΗ ΣΥΝΘΕΣΗ ΚΑΙ ΜΕΘΟΔΟΣ ΓΙΑ ΤΟΝ ΚΑΘΑΡΙΣΜΟ ΕΝΟΣ ΑΕΡΙΟΥ ΠΕΡΙΕΧΟΝΤΟΣ ΥΔΡΟΧΛΩΡΙΟ	

ΠΕΡΙΛΗΨΗ (57)

Δραστική, στερεά, κωνιώδης σύνθεση για τον καθαρισμό ενός αερίου περιέχοντος υδροχλώριο, όπου η εν λόγω δραστική σύνθεση περιέχει περισσότερο από 98% κατά βάρος διττανθρακικό νάτριο και λιγότερο από 2% κατά βάρος ουδέτερο ανθρακικό νάτριο και παρουσιάζει κοκκομετρική κατανομή προσδιοριζόμενη από μέση διάμετρο σωματιδίων μικρότερη από 0,050 mm και κοκκομετρική κλίση μικρότερη από 5. Η

ΑΡΙΘΜΟΣ ΕΥΡΩΠΑΪΚΟΥ Δ.Ε. (11):	3026120	
ΑΡΙΘ. ΕΛΛΗΝΙΚΗΣ ΚΑΤΑΘΕΣΗΣ	(21): 980400292	
ΗΜΕΡ. ΕΛΛΗΝΙΚΗΣ ΚΑΤΑΘΕΣΗΣ	(22): 12-02-98	
ΑΡΙΘ./ΗΜΕΡ. ΔΗΜΟΣΙΕΥΣΗΣ		
ΕΥΡΩΠΑΪΚΟΥ ΔΙΠΛΩΜΑΤΟΣ	(87): 590321/14-01-98	
ΑΡΙΘ./ΗΜΕΡ. ΔΗΜΟΣΙΕΥΣΗΣ		
ΕΥΡΩΠΑΪΚΗΣ ΑΙΤΗΣΗΣ	(86): 93113775.6/27-08-93	
ΔΙΚΑΙΟΥΧΟΣ	(73): BIRKMAYER JORG, UNIV.-PROF.DDR. Schwarzspanierstrasse 15 A-1090 WIEN, AUSTRIA	
ΣΥΜΒΑΤΙΚΕΣ ΠΡΟΤΕΡΑΙΟΤΗΤΕΣ	(30): 4232899/30-09-92/DE	
ΕΦΕΥΡΕΤΗΣ	(72): BIRKMAYER JORG UNIV.-PROF.DDR.	
ΕΙΔΙΚΟΣ ΠΛΗΡΕΞΟΥΣΙΟΣ	(74): ΒΑΓΕΝΑ ΘΕΟΔΩΡΑ, Δικηγόρος Κουμπάρη 2 106 74 ΑΘΗΝΑ	
ΑΝΤΙΚΛΗΤΟΣ	(74): ΠΑΠΑΚΩΝΣΤΑΝΤΙΝΟΥ ΕΛΕΝΗ, Δικηγόρος Κουμπάρη 2 106 74 ΑΘΗΝΑ	
ΤΙΤΛΟΣ ΕΦΕΥΡΕΣΗΣ	(54): ΧΡΗΣΙΜΟΠΟΙΗΣΗ ΤΩΝ ΝΑΔΗ ΚΑΙ ΝΑΔΡΗ ΔΙΑ ΤΗΝ ΠΑΡΑΣΚΕΥΗ ΕΝΟΣ ΦΑΡΜΑΚΟΥ ΔΙΑ ΤΗ ΘΕΡΑΠΕΥΤΙΚΗ ΑΓΩΓΗ ΤΗΣ ΑΣΘΕΝΕΙΑΣ ΤΟΥ ALZHEIMER	

ΠΕΡΙΛΗΨΗ (57)

Η χρησιμοποίηση της αναλυθείσας μορφής νικοτιναμιδο-αδενινο-δινουκλεοτιδίου (NADH), της αναχθείσας μορφής του φωσφορικού νικοτιναμιδο-αδενινο-δινουκλεοτιδίου (NADPH) ή ενός φυσιολογικός ανεκτού άλατος αυτού δια την παρασκευή ενός φαρμάκου/φαρμακευτικού σκευάσματος δια την αγωγή της ασθένειας του Alzheimer.

ΑΡΙΘΜΟΣ ΕΥΡΩΠΑΪΚΟΥ Δ.Ε. (11):	3026121
ΑΡΙΘ. ΕΛΛΗΝΙΚΗΣ ΚΑΤΑΘΕΣΗΣ (21):	980400293
ΗΜΕΡ. ΕΛΛΗΝΙΚΗΣ ΚΑΤΑΘΕΣΗΣ (22):	12-02-98
ΑΡΙΘ./ΗΜΕΡ. ΔΗΜΟΣΙΕΥΣΗΣ ΕΥΡΩΠΑΪΚΟΥ ΔΙΠΛΩΜΑΤΟΣ (87):	570575/10-12-97
ΑΡΙΘ./ΗΜΕΡ. ΔΗΜΟΣΙΕΥΣΗΣ ΕΥΡΩΠΑΪΚΗΣ ΑΙΤΗΣΗΣ (86):	93901000.5/10-12-92
ΔΙΚΑΙΟΥΧΟΣ (73):	THE DOW CHEMICAL COMPANY 2030 Dow Center, MIDLAND 48674 MICHIGAN, USA
ΣΥΜΒΑΤΙΚΕΣ ΠΡΟΤΕΡΑΙΟΤΗΤΕΣ ΕΦΕΥΡΕΤΗΣ (30):	805551/10-12-91/US
(72):	1) KIEFFER GARRY E. 2) SIMON JAIME 3) GARLICH JOSEPH R.
ΕΙΔΙΚΟΣ ΠΛΗΡΕΞΟΥΣΙΟΣ (74):	ΣΑΡΔΕΛΗ ΘΕΟΔΟΣΙΑ, Δικηγόρος Κουμπάρη 2 106 74 ΑΘΗΝΑ
ΑΝΤΙΚΛΗΤΟΣ (74):	ΠΑΠΑΚΩΝΣΤΑΝΤΙΝΟΥ ΕΛΕΝΗ, Δικηγόρος Κουμπάρη 2 106 74 ΑΘΗΝΑ
ΤΙΤΛΟΣ ΕΦΕΥΡΕΣΗΣ (54):	ΣΥΖΥΓΙΑΚΕΣ ΕΝΩΣΕΙΣ ΔΙΚΥΚΛΟΑΖΑΜΑ-ΚΡΟΚΥΚΛΟΦΩΣΦΟΝΙΚΟΥ ΟΞΕΟΣ, ΠΑΡΑΓΟΝΤΕΣ ΑΝΤΙΘΕΣΕΩΣ ΚΑΙ ΠΑΡΑΣΚΕΥΗ

Μη ή Fe. Το συνολικό φορτίο του συμπλόκου μπορεί να ποικίλει δια να μεταβάλλει τον εν ζωή βιοεντοπισμό. Τέτοια σύμπλοκα είναι δυνατόν να συνδεθούν ομοιοπολικά σε ένα αντίσωμα σε ένα τεμάχιο αντισώματος ή σε άλλο βιολογικό μόριο δια να σχηματίζουν συζυγιακές ενώσεις. Τα σύμπλοκα και οι συζυγιακές ενώσεις είναι χρήσιμα ως παράγοντες αντιθέσεως δια διαγνωστικούς σκοπούς. Αποκαλύπτονται επίσης και μέθοδοι δια την παρασκευή του συμπλοκοποιητού του συμπλόκου και της συζυγιακής ενώσεως.

ΠΕΡΙΛΗΨΗ (57)

Αποκαλύπτονται ενώσεις δικυκλοπολυαζαμακροκυκλοφωσφονικού οξέος οι οποίες είναι δυνατόν να σχηματίσουν αδρανή σύμπλοκα με ιόντα Gd,

ΑΡΙΘΜΟΣ ΕΥΡΩΠΑΪΚΟΥ Δ.Ε. (11):	3026122
ΑΡΙΘ. ΕΛΛΗΝΙΚΗΣ ΚΑΤΑΘΕΣΗΣ (21):	980400294
ΗΜΕΡ. ΕΛΛΗΝΙΚΗΣ ΚΑΤΑΘΕΣΗΣ (22):	12-02-98
ΑΡΙΘ./ΗΜΕΡ. ΔΗΜΟΣΙΕΥΣΗΣ ΕΥΡΩΠΑΪΚΟΥ ΔΙΠΛΩΜΑΤΟΣ (87):	359010/21-01-98
ΑΡΙΘ./ΗΜΕΡ. ΔΗΜΟΣΙΕΥΣΗΣ ΕΥΡΩΠΑΪΚΗΣ ΑΙΤΗΣΗΣ (86):	89115743.0/25-08-89
ΔΙΚΑΙΟΥΧΟΣ (73):	ACCU-SORT SYSTEMS, INC. 511 School House Road, TELFORD 18969 PENNSYLVANIA, USA
ΣΥΜΒΑΤΙΚΕΣ ΠΡΟΤΕΡΑΙΟΤΗΤΕΣ ΕΦΕΥΡΕΤΗΣ (30):	237517/26-08-88/US
(72):	1) LAPINSKI CHARLES 2) ECKERT CHARLES 3) SKOKOWSKI RICHARD 4) COX JAMES 5) SCOTT WILLIAM 6) CHALEFF EDWARD
ΕΙΔΙΚΟΣ ΠΛΗΡΕΞΟΥΣΙΟΣ (74):	ΣΑΡΔΕΛΗ ΘΕΟΔΟΣΙΑ, Δικηγόρος Κουμπάρη 2 106 74 ΑΘΗΝΑ
ΑΝΤΙΚΛΗΤΟΣ (74):	ΠΑΠΑΚΩΝΣΤΑΝΤΙΝΟΥ ΕΛΕΝΗ, Δικηγόρος Κουμπάρη 2 106 74 ΑΘΗΝΑ
ΤΙΤΛΟΣ ΕΦΕΥΡΕΣΗΣ (54):	ΣΑΡΩΤΗΣ ΜΟΡΦΩΝ "Χ"

μπορεί να σαρώνει επανειλημμένα τον κωδικό και να παρέχει επανειλημμένα ένα σήμα σαρώσεως το οποίο αντιστοιχεί σε τμήματα τουλάχιστον του κωδικού. Η διάταξη δεδομένων συνδέεται με τη διάταξη σαρώσεως και αποκρίνεται στο σήμα σαρώσεως της για να το αποθηκεύει διαδοχικά. Η διάταξη αντιστοιχίσεως συνδέεται με τη διάταξη δεδομένων για την ανακατασκευή του κωδικού από τουλάχιστον δύο από τα τμήματα του κωδικού. Η διάταξη αντιστοιχίσεως μετατοπίζει μεταξύ τους τα τμήματα κωδικού μέχρις ότου έλθουν σε αντιστοιχία. Έτσι το ένα από τα τμήματα παρέχει ένα τμήμα ενάρξεως του κωδικού και το άλλο ένα τμήμα τερματισμού. Αμφότερα τα τμήματα παρέχουν ένα αντιστοιχισμένο μεσαίο τμήμα του κωδικού.

ΠΕΡΙΛΗΨΗ (57)

Ένας σαρωτής μπορεί να διαβάσει αναγνώσιμους από μηχανή κωδικούς επί ενός αντικειμένου. Ένας σαρωτής έχει μία διάταξη σαρώσεως, μία διάταξη δεδομένων και μία διάταξη αντιστοιχίσεως. Η διάταξη σαρώσεως

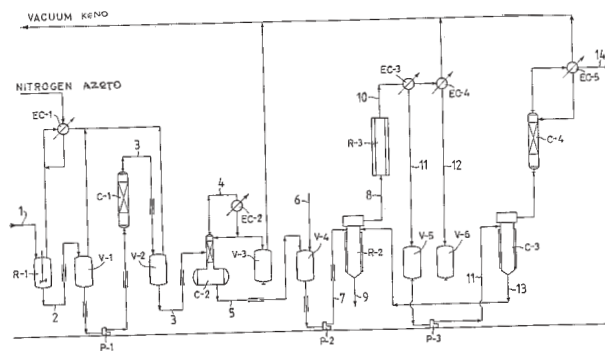
ΑΡΙΘΜΟΣ ΕΥΡΩΠΑΪΚΟΥ Δ.Ε.	(11): 3026123
ΑΡΙΘ. ΕΛΛΗΝΙΚΗΣ ΚΑΤΑΘΕΣΗΣ	(21): 980400295
ΗΜΕΡ. ΕΛΛΗΝΙΚΗΣ ΚΑΤΑΘΕΣΗΣ	(22): 12-02-98
ΑΡΙΘ./ΗΜΕΡ. ΔΗΜΟΣΙΕΥΣΗΣ	
ΕΥΡΩΠΑΪΚΟΥ ΔΙΠΛΩΜΑΤΟΣ	(87): 705240/07-01-98
ΑΡΙΘ./ΗΜΕΡ. ΔΗΜΟΣΙΕΥΣΗΣ	
ΕΥΡΩΠΑΪΚΗΣ ΑΙΤΗΣΗΣ	(86): 94917458.5/23-05-94
ΔΙΚΑΙΟΥΧΟΣ	(73): MERRELL PHARMACEUTICALS INC. 2110 East Galbraith Road, P.O. Box 156300 45215-6300 CINCINNATI, OHIO, USA
ΣΥΜΒΑΤΙΚΕΣ ΠΡΟΤΕΡΑΙΟΤΗΤΕΣ	(30): 81723/23-06-93/US
ΕΦΕΥΡΕΤΗΣ	(72): KOLB MICHAEL H.
ΕΙΔΙΚΟΣ ΠΛΗΡΕΞΟΥΣΙΟΣ	(74): ΒΑΓΕΝΑ ΘΕΟΔΩΡΑ, Δικηγόρος Κουμπάρη 2 106 74 ΑΘΗΝΑ
ΑΝΤΙΚΛΗΤΟΣ	(74): ΠΑΠΑΚΩΝΣΤΑΝΤΙΝΟΥ ΕΛΕΝΗ, Δικηγόρος Κουμπάρη 2 106 74 ΑΘΗΝΑ
ΤΙΤΛΟΣ ΕΦΕΥΡΕΣΗΣ	(54): ΝΕΑΙ ΜΕΘΟΔΟΙ ΔΙΑ ΠΑΡΑΣΚΕΥΗΝ (S)-4-ΑΜΙΝΟ-ΕΠΤΑ-5,6-ΔΙΕΝΟΪΚΟΥ ΟΞΕΟΣ ΚΑΙ ΕΝΔΙΑΜΕΣΩΝ (ΕΝΩΣΕΩΝ) ΑΥΤΟΥ

ΠΕΡΙΛΗΨΗ (57)

Η παρούσα εφεύρεσις αναφέρεται εις νέας εναντιο-ειδικάς μεθόδους δια την παρασκευήν (S)-4-αμινο-επτα-5,6-διενοϊκού οξέος και φαρμακευτικώς αποδεκτών αλάτων αυτού, το οποίον είναι χρήσιμον ως μη-αναστρέψιμος αναστολέας GABA-T, εις νέας ενδιαμέσους (ενώσεις) αυτού, και εις μέθοδον δια παρασκευήν ενδιαμέσου αυτού.

ΑΡΙΘΜΟΣ ΕΥΡΩΠΑΪΚΟΥ Δ.Ε.	(11): 3026124
ΑΡΙΘ. ΕΛΛΗΝΙΚΗΣ ΚΑΤΑΘΕΣΗΣ	(21): 980400296
ΗΜΕΡ. ΕΛΛΗΝΙΚΗΣ ΚΑΤΑΘΕΣΗΣ	(22): 12-02-98
ΑΡΙΘ./ΗΜΕΡ. ΔΗΜΟΣΙΕΥΣΗΣ	
ΕΥΡΩΠΑΪΚΟΥ ΔΙΠΛΩΜΑΤΟΣ	(87): 570071/21-01-98
ΑΡΙΘ./ΗΜΕΡ. ΔΗΜΟΣΙΕΥΣΗΣ	
ΕΥΡΩΠΑΪΚΗΣ ΑΙΤΗΣΗΣ	(86): 93201339.4/08-05-93
ΔΙΚΑΙΟΥΧΟΣ	(73): ENICHEM S.P.A. Piazza Repubblica 16 20124 MILANO, ITALY
ΣΥΜΒΑΤΙΚΕΣ ΠΡΟΤΕΡΑΙΟΤΗΤΕΣ	(30): MI921170/15-05-92/IT
ΕΦΕΥΡΕΤΗΣ	(72): 1) ΜΙΖΙΑ FRANCO 2) ΡΙΒΕΤΤΙ FRANCO 3) ΡΟΜΑΝΟ UGO
ΕΙΔΙΚΟΣ ΠΛΗΡΕΞΟΥΣΙΟΣ	(74): ΒΑΓΕΝΑ ΘΕΟΔΩΡΑ, Δικηγόρος Κουμπάρη 2 106 74 ΑΘΗΝΑ
ΑΝΤΙΚΛΗΤΟΣ	(74): ΠΑΠΑΚΩΝΣΤΑΝΤΙΝΟΥ ΕΛΕΝΗ, Δικηγόρος Κουμπάρη 2 106 74 ΑΘΗΝΑ
ΤΙΤΛΟΣ ΕΦΕΥΡΕΣΗΣ	(54): ΔΙΑΔΙΚΑΣΙΑ ΓΙΑ ΤΗΝ ΠΑΡΑΣΚΕΥΗ ΙΣΟ-ΚΥΑΝΙΟΥΧΩΝ ΑΛΚΥΛΙΩΝ

δεύτερο αντιδραστήρα, και τέλος στην υποβολή του προϊόντος της πυρόλυσεως σε μία κλασματική απόσταξη υπό μειωμένη πίεση, ενώ το μη μετατραπέν τμήμα ανακυκλώνεται στο στάδιο της μερικής εξατμίσεως.



ΠΕΡΙΛΗΨΗ (57)

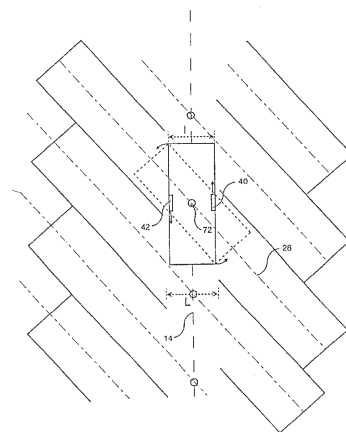
Μέθοδος πολλαπλών σταδίων για την παρασκευή μονο- και δι-ισοκυανιούχων αλκυλιών συνιστάμενη στην αντίδραση της αντίστοιχης αλειφατικής αμίνης ή διαμίνης με ανθρακικό διμεθύλιο και εν συνεχεία στη μερική εξατμίση και μετατροπή της έτσι σχηματιζόμενης ουρεθάνης σε έναν εξατμιστή για να ολοκληρωθεί εν συνεχεία η πυρόλυση σε ένα

ΑΡΙΘΜΟΣ ΕΥΡΩΠΑΪΚΟΥ Δ.Ε.	(11): 3026125
ΑΡΙΘ. ΕΛΛΗΝΙΚΗΣ ΚΑΤΑΘΕΣΗΣ	(21): 980400297
ΗΜΕΡ. ΕΛΛΗΝΙΚΗΣ ΚΑΤΑΘΕΣΗΣ	(22): 12-02-98
ΑΡΙΘ./ΗΜΕΡ. ΔΗΜΟΣΙΕΥΣΗΣ	
ΕΥΡΩΠΑΪΚΟΥ ΔΙΠΛΩΜΑΤΟΣ	(87): 719368/26-11-97
ΑΡΙΘ./ΗΜΕΡ. ΔΗΜΟΣΙΕΥΣΗΣ	
ΕΥΡΩΠΑΪΚΗΣ ΑΙΤΗΣΗΣ	(86): 94926964.1/08-09-94
ΔΙΚΑΙΟΥΧΟΣ	(73): EBSTEIN SIMON F-31170 TOURNEFEUILLE, FRANCE
ΣΥΜΒΑΤΙΚΕΣ ΠΡΟΤΕΡΑΙΟΤΗΤΕΣ	(30): 9311189/15-09-93/FR
ΕΦΕΥΡΕΤΗΣ	(72): EBSTEIN SIMON
ΕΙΔΙΚΟΣ ΠΛΗΡΕΞΟΥΣΙΟΣ	(74): ΒΑΓΕΝΑ ΘΕΟΔΩΡΑ, Δικηγόρος Κουμπάρη 2 106 74 ΑΘΗΝΑ
ΑΝΤΙΚΛΗΤΟΣ	(74): ΠΑΠΑΚΩΝΣΤΑΝΤΙΝΟΥ ΕΛΕΝΗ, Δικηγόρος Κουμπάρη 2 106 74 ΑΘΗΝΑ
ΤΙΤΛΟΣ ΕΦΕΥΡΕΣΗΣ	(54): ΑΥΤΟΜΑΤΗ ΜΗΧΑΝΟΠΟΙΗΜΕΝΗ ΕΓΚΑΤΑΣΤΑΣΗ ΑΠΟΘΗΚΕΥΣΕΩΣ ΑΝΤΙΚΕΙΜΕΝΩΝ

ΠΕΡΙΛΗΨΗ (57)

Μηχανοποιημένη εγκατάσταση με εντελώς αυτοματοποιημένη διαχείριση για την αποθήκευση αντικειμένων και ειδικά αυτοκινήτων ή κλωβών μεταφοράς αγαθών, η οποία περιλαμβάνει μία κεντρική μονάδα διαχείρισεως, τουλάχιστον ένα διάδρομο κυκλοφορίας (14 ή 16), κελιά αποθηκείσεως (24,26) καταναμεμένα εκατέρωθεν του διαδρόμου κυκλοφορίας και προσανατολισμένα διαμήκως κατά μία γωνία που

περιλαμβάνεται μεταξύ 30° και 60° ως προς το διάδρομο κυκλοφορίας, τουλάχιστον ένα βαγόνι (18,22) που διαθέτει ένα πλαίσιο επί τροχών εφοδιασμένο με ένα αυτόνομο κινητήριο μέσον και μέσα οδηγίσεως για να επιτρέπουν τη μετατόπιση του βαγονιού κατά μήκος του διαδρόμου κυκλοφορίας και στο εσωτερικό των κελιών αποθηκείσεως. Το βαγόνι περιλαμβάνει ένα μέσον περιστροφής για να το περιστρέφει περί το σημείο τομής μεταξύ του άξονα συμμετρίας (16) του διαδρόμου κυκλοφορίας και του άξονα συμμετρίας (28) του κελιού εντός του οποίου πρέπει να φορτωθεί ή να εκφορτωθεί το όχημα κατά τρόπον ώστε να οδηγούνται τα μέσα οδηγίσεως κατά μήκος του εν λόγω άξονα συμμετρίας του κελιού προκειμένου να εισάγεται το βαγόνι εντός του κελιού και να προχωρεί στη φόρτωση ή την εκφόρτωση του οχήματος.



ΑΡΙΘΜΟΣ ΕΥΡΩΠΑΪΚΟΥ Δ.Ε.	(11): 3026126
ΑΡΙΘ. ΕΛΛΗΝΙΚΗΣ ΚΑΤΑΘΕΣΗΣ	(21): 980400298
ΗΜΕΡ. ΕΛΛΗΝΙΚΗΣ ΚΑΤΑΘΕΣΗΣ	(22): 12-02-98
ΑΡΙΘ./ΗΜΕΡ. ΔΗΜΟΣΙΕΥΣΗΣ	
ΕΥΡΩΠΑΪΚΟΥ ΔΙΠΛΩΜΑΤΟΣ	(87): 678105/03-12-97
ΑΡΙΘ./ΗΜΕΡ. ΔΗΜΟΣΙΕΥΣΗΣ	
ΕΥΡΩΠΑΪΚΗΣ ΑΙΤΗΣΗΣ	(86): 94904629.6/04-01-94
ΔΙΚΑΙΟΥΧΟΣ	(73): AKZO NOBEL N.V. 6824 ARNHEM BM, NETHERLANDS
ΣΥΜΒΑΤΙΚΕΣ ΠΡΟΤΕΡΑΙΟΤΗΤΕΣ	(30): 93200027/06-01-93/EP
ΕΦΕΥΡΕΤΗΣ	(72): 1) NOOMEN ARIE 2) MEZGER THOMAS 3) HOBEL KLAUS 4) VAN DEN BERG KEIMPE JAN
ΕΙΔΙΚΟΣ ΠΛΗΡΕΞΟΥΣΙΟΣ	(74): ΒΑΓΕΝΑ ΘΕΟΔΩΡΑ, Δικηγόρος Κουμπάρη 2 106 74 ΑΘΗΝΑ
ΑΝΤΙΚΛΗΤΟΣ	(74): ΠΑΠΑΚΩΝΣΤΑΝΤΙΝΟΥ ΕΛΕΝΗ, Δικηγόρος Κουμπάρη 2 106 74 ΑΘΗΝΑ
ΤΙΤΛΟΣ ΕΦΕΥΡΕΣΗΣ	(54): ΠΑΡΑΓΟΝΤΕΣ ΣΤΑΥΡΩΤΗΣ ΣΥΝΔΕΣΗΣ ΟΛΙΓΟΜΕΡΙΚΗΣ ΣΤΕΡΙΚΑ ΕΜΠΟΔΙΣΜΕΝΗΣ ΠΟΛΥΑΜΙΝΗΣ ΚΑΙ ΣΥΝΘΕΣΕΙΣ ΕΠΙΧΡΙΣΗΣ ΠΕΡΙΕΧΟΥΣΕΣ ΑΥΤΟΥΣ

και αμπλοκάριστους παράγοντες σταυρωτής σύνδεσης πολυαμίνης. Η χρήση αυτών των παραγόντων σταυρωτής σύνδεσης ολιγομερικής στερίκα εμποδισμένης πολυαμίνης καταλήγει σε μία επιθυμητή σχέση ζωής δοχείου/ ταχύτητας σκλήρυνσης όχι γενικά διαθέσιμη με παραδοσιακούς αμπλοκάριστους παράγοντες σταυρωτής σύνδεσης πολυαμίνης, όπως επίσης ένα χαμηλότερο VOC και συχνά χαρακτηριστικά καλύτερης εμφάνισης απ' ότι είναι γενικά διαθέσιμα με τις παραδοσιακά μπλοκαρισμένες ποικιλίες.

ΠΕΡΙΛΗΨΗ (57)

Η παρούσα εφεύρεση αναφέρεται σε συνθέσεις επίχρισης οι οποίες περιλείουν μία ιδιαίτερη κλάση ολιγομερικών στερίκα εμποδισμένων πολυαμινών σαν αντικαταστάσεις για παραδοσιακούς μπλοκαρισμένους

ΑΡΙΘΜΟΣ ΕΥΡΩΠΑΪΚΟΥ Δ.Ε.	(11): 3026127
ΑΡΙΘ. ΕΛΛΗΝΙΚΗΣ ΚΑΤΑΘΕΣΗΣ	(21): 980400299
ΗΜΕΡ. ΕΛΛΗΝΙΚΗΣ ΚΑΤΑΘΕΣΗΣ	(22): 12-02-98
ΑΡΙΘ./ΗΜΕΡ. ΔΗΜΟΣΙΕΥΣΗΣ	
ΕΥΡΩΠΑΪΚΟΥ ΔΙΠΛΩΜΑΤΟΣ	(87): 492485/19-11-97
ΑΡΙΘ./ΗΜΕΡ. ΔΗΜΟΣΙΕΥΣΗΣ	
ΕΥΡΩΠΑΪΚΗΣ ΑΙΤΗΣΗΣ	(86): 91121882.4/23-12-91
ΔΙΚΑΙΟΥΧΟΣ	(73): GYOGYSZERKUTATO INTEZET Szabadsagharcosok utja 47-49 1045 BUDAPEST, HUNGARY
ΣΥΜΒΑΤΙΚΕΣ ΠΡΟΤΕΡΑΙΟΤΗΤΕΣ	(30): 839890/21-12-90/HU
ΕΦΕΥΡΕΤΗΣ	(72): 1) ANDRASI FERENC DR. 2) BERZSENYI PAL DR. 3) BOTKA PETER 4) FARKAS SANDOR DR. 5) GOLDSCHMIDT KATALIN DR. 6) HAMORL TAMAS DR. 7) KOROSI JENO DR. 8) MORAVCSIK IMRE 9) TARNAWA ISTVAN DR.
ΕΙΔΙΚΟΣ ΠΛΗΡΕΞΟΥΣΙΟΣ	(74): ΒΑΓΕΝΑ ΘΕΟΔΩΡΑ, Δικηγόρος Κουμπάρη 2 106 74 ΑΘΗΝΑ
ΑΝΤΙΚΛΗΤΟΣ	(74): ΠΑΠΑΚΩΝΣΤΑΝΤΙΝΟΥ ΕΛΕΝΗ, Δικηγόρος Κουμπάρη 2 106 74 ΑΘΗΝΑ
ΤΙΤΛΟΣ ΕΦΕΥΡΕΣΗΣ	(54): ΠΑΡΑΓΩΓΑ Ν-ΑΚΥΛΟ-2,3-ΒΕΝΖΟΔΙΑ-ΖΕΠΙΝΗΣ, ΦΑΡΜΑΚΕΥΤΙΚΕΣ ΣΥΝΘΕΣΕΙΣ ΠΟΥ ΤΑ ΠΕΡΙΕΧΟΥΝ ΚΑΙ ΜΕΘΟΔΟΣ ΓΙΑ ΤΗΝ ΠΑΡΑΣΚΕΥΗ ΤΟΥΤΩΝ

ΠΕΡΙΛΗΨΗ (57)

Η εφεύρεση αυτή αφορά σε νέα παράγωγα Ν-ακυλο-2,3-βενζοδιαζεπίνης του γενικού τύπου (I), στα στερεοϊσομερή και οξειπροσθετικά άλατά τους, σε φαρμακευτικές συνθέσεις που τα περιέχουν και σε μία μέθοδο για την παρασκευή τους. Στον γενικό τύπο (I) το R παριστά μία αλειφατική ομάδα C₁₋₆-ακυλίου, προαιρετικά υποκατεστημένη υπό μίας ομάδας μεθοξύ, κυάνο, καρβοξυλίου, αμίνo, C₁₋₄-αλκυλαμίνo, δι(C₁₋₄-αλκυλο)αμίνo, πυρρολιδίνo, φθαλιμίδo ή φαινυλίου, ή υπό ενός ή περισσοτέρων αλογόνων, ή το R είναι μία ομάδα βενζυλίου, κυκλοπροπανοκαρβονυλίου, C₁₋₅-αλκυλοκαρβαμοϋλίου ή φαινυλοκαρβαμοϋλίου, ή το R απουσιάζει εάν απαντάται ένας διπλός δεσμός μεταξύ των ατόμων Ν(3) και C(4), το R¹ σημαίνει υδρογόνo, ή το R¹ απουσιάζει εάν απαντάται ένας διπλός δεσμός μεταξύ των ατόμων Ν(3) και C(4), το R² σημαίνει μία ομάδα C₁₋₃-αλκυλίου, ή τα R¹ και R² παριστούν μαζί μία ομάδα μεθυλενίου και δεν απαντάται διπλός δεσμός μεταξύ των ατόμων Ν(3) και C(4), το R³ σημαίνει υδρογόνo ή μία αλειφατική ομάδα C₁₋₄-ακυλίου, το R⁴ παριστά υδρογόνo, μία αλειφατική ομάδα C₁₋₆-ακυλίου προαιρετικώς υποκατεστημένη υπό μίας ομάδας μεθοξύ, κυάνο, καρβοξυλίου, αμίνo, C₁₋₄-αλκυλαμίνo, δι(C₁₋₄-αλκυλ)αμίνo, πυρρολιδίνo, φθαλιμίδo ή φαινυλίου ή υφ' ενός ή περισσοτέρων αλογόνων, ως και μία ομάδα βενζυλίου, παλμιτοϋλίου, κυκλοπροπανοκαρβονυλίου, C₁₋₅-αλκυλοκαρβαμοϋλίου ή φαινυλοκαρβαμοϋλίου, και η γραμμή με τελείες παριστά δεσμούς σθένους που προαιρετικά απαντάται, υπό τον όρο ότι δεν απαντάται διπλός δεσμός μεταξύ των ατόμων Ν(3) και C(4), εάν αμφότερα τα R³ και R⁴ παριστούν υδρογόνo. Οι ενώσεις του γενικού τύπου (I) διαθέτουν πολύτιμα αποτελεσματα επί του κεντρικού νευρικού συστήματος, ειδικότερα μυοχαλαρωτική, σπασμολυτική και νευροπροστατευτική δράση. Έτσι, αυτές μπορεί να είναι χρήσιμες για την αγωγή διαφόρων παθήσεων του κεντρικού νευρικού συστήματος.

ΑΡΙΘΜΟΣ ΕΥΡΩΠΑΪΚΟΥ Δ.Ε.	(11): 3026128
ΑΡΙΘ. ΕΛΛΗΝΙΚΗΣ ΚΑΤΑΘΕΣΗΣ	(21): 980400300
ΗΜΕΡ. ΕΛΛΗΝΙΚΗΣ ΚΑΤΑΘΕΣΗΣ	(22): 12-02-98
ΑΡΙΘ./ΗΜΕΡ. ΔΗΜΟΣΙΕΥΣΗΣ	
ΕΥΡΩΠΑΪΚΟΥ ΔΙΠΛΩΜΑΤΟΣ	(87): 598219/17-12-97
ΑΡΙΘ./ΗΜΕΡ. ΔΗΜΟΣΙΕΥΣΗΣ	
ΕΥΡΩΠΑΪΚΗΣ ΑΙΤΗΣΗΣ	(86): 93116614.4/14-10-93
ΔΙΚΑΙΟΥΧΟΣ	(73): SMITH & NEPHEW, INC. 1450 Brooks Road, MEMPHIS 38116 TENNESSEE, USA
ΣΥΜΒΑΤΙΚΕΣ ΠΡΟΤΕΡΑΙΟΤΗΤΕΣ	(30): PL5843-92/17-11-92/AU
ΕΦΕΥΡΕΤΗΣ	(72): MARTIN CHRISTOPHER
ΕΙΔΙΚΟΣ ΠΛΗΡΕΞΟΥΣΙΟΣ	(74): ΒΟΖΕΜΠΕΡΓ-ΒΡΕΤΟΥ ΙΛΕΑΝΑ, Δικηγόρος Αιγαλείας 30 151 25 ΠΑΡΑΔΕΙΣΟΣ ΑΜΑΡΟΥΣΙΟΥ
ΑΝΤΙΚΛΗΤΟΣ	(74): ΒΟΖΕΜΠΕΡΓ-ΒΡΕΤΟΥ ΙΛΕΑΝΑ, Δικηγόρος Αιγαλείας 30 151 25 ΠΑΡΑΔΕΙΣΟΣ ΑΜΑΡΟΥΣΙΟΥ
ΤΙΤΛΟΣ ΕΦΕΥΡΕΣΗΣ	(54): ΣΥΣΚΕΥΗ ΚΑΙ ΜΕΘΟΔΟΣ ΣΤΕΡΕΩΣΗΣ ΡΑΜΜΑΤΟΣ

και ένα ελεύθερο τμήμα ράμματος διέρχεται διαμέσου το βρόχου, ο βρόχος σφίγγει πάνω στο ελεύθερο τμήμα καθώς ανασύρεται πίσω μέσα από τη δίοδο.

ΠΕΡΙΛΗΨΗ (57)

Παρουσιάζεται συσκευή (1) και μέθοδος για την ενδοσωματική στερέωση ράμματος η οποία συσκευή περιλαμβάνει χειρουργικός εμφυτεύσιμο σώμα (2) που έχει μια πλευρά (5) που εφάπτεται στον ιστό και μια πλευρά (4) βρόχου ράμματος καθώς και δίοδο (3) διερχόμενη διαμέσου του σώματος που έχει ένα άνοιγμα (6) πάνω στην πλευρά που εφάπτεται στον ιστό και ένα άνοιγμα (7) πάνω στην πλευρά βρόχου ράμματος. Όταν ένας βρόχος ράμματος τοποθετείται διαμέσου της δίοδου από την πλευρά (5) που εφάπτεται στον ιστό και εξέρχεται από την πλευρά βρόχου ράμματος

ΑΡΙΘΜΟΣ ΕΥΡΩΠΑΪΚΟΥ Δ.Ε.	(11): 3026129
ΑΡΙΘ. ΕΛΛΗΝΙΚΗΣ ΚΑΤΑΘΕΣΗΣ	(21): 980400301
ΗΜΕΡ. ΕΛΛΗΝΙΚΗΣ ΚΑΤΑΘΕΣΗΣ	(22): 12-02-98
ΑΡΙΘ./ΗΜΕΡ. ΔΗΜΟΣΙΕΥΣΗΣ	
ΕΥΡΩΠΑΪΚΟΥ ΔΙΠΛΩΜΑΤΟΣ	(87): 680517/12-11-97
ΑΡΙΘ./ΗΜΕΡ. ΔΗΜΟΣΙΕΥΣΗΣ	
ΕΥΡΩΠΑΪΚΗΣ ΑΙΤΗΣΗΣ	(86): 94907826.5/21-01-94
ΔΙΚΑΙΟΥΧΟΣ	(73): 1) PRESIDENT AND FELLOWS OF HARVARD COLLEGE 124 Mount Auburn Street, University Place Fourth Flour South 02138 CAMBRIDGE, MA, USA 2) XENOMETRIX, INC. 2425 55th Street, BOULDER 80301 COLORADO, USA
ΣΥΜΒΑΤΙΚΕΣ ΠΡΟΤΕΡΑΙΟΤΗΤΕΣ	(30): 8896/21-01-93/US
ΕΦΕΥΡΕΤΗΣ	(72): 1) FARR SPENCER B. 2) MARQUE TODD D.
ΕΙΔΙΚΟΣ ΠΛΗΡΕΞΟΥΣΙΟΣ	(74): ΒΟΖΕΜΠΕΡΓ-ΒΡΕΤΟΥ ΙΛΕΑΝΑ, Δικηγόρος Αιγιαλείας 30 151 25 ΠΑΡΑΔΕΙΣΟΣ ΑΜΑΡΟΥΣΙΟΥ
ΑΝΤΙΚΛΗΤΟΣ	(74): ΒΟΖΕΜΠΕΡΓ-ΒΡΕΤΟΥ ΙΛΕΑΝΑ, Δικηγόρος Αιγιαλείας 30 151 25 ΠΑΡΑΔΕΙΣΟΣ ΑΜΑΡΟΥΣΙΟΥ
ΤΙΤΛΟΣ ΕΦΕΥΡΕΣΗΣ	(54): ΜΕΘΟΔΟΙ ΚΑΙ ΔΙΑΓΝΩΣΤΙΚΑ ΚΙΤ ΠΟΥ ΧΡΗΣΙΜΟΠΟΙΟΥΝ ΠΡΟΑΓΩΓΟΥΣ ΣΤΡΕΣ ΘΗΛΑΣΤΙΚΟΥ ΓΙΑ ΝΑ ΠΡΟΣΔΙΟΡΙΣΘΕΙ ΤΟΞΙΚΟΤΗΤΑ ΜΙΑΣ ΕΝΩΣΗΣ

ΠΕΡΙΛΗΨΗ (57)

Η εφεύρεση αυτή παρέχει μεθόδους και διαγνωστικά κίτ για πιστοποίηση και χαρακτηρισμό τοξικών ενώσεων. Αυτές οι μέθοδοι και τα διαγνωστικά κίτ μετρούν επίπεδο μεταγραφής ή μετάφρασης από γονίδια συνδεδεμένα προς φυσικούς ευκαρυωτικούς παραγωγούς στρες, ειδικώς αυτούς θηλαστικών. Τα κίτ και οι μέθοδοι της εφεύρεσης αυτής χρησιμοποιούν τουλάχιστον ένα προαγωγό στρες από κάθε μία από τις ακόλουθες ομάδες: REDOX STRESS, DNA STRESS, STRESS πρωτεΐνης και STRESS ενέργειας/ιονικό. Η εφεύρεση επίσης παρέχει μεθόδους και διαγνωστικά κίτ για πιστοποίηση και χαρακτηρισμό ενώσεων που είναι τοξικές σε ειδικά όργανα όπως το δέρμα και τον οφθαλμό καθώς επίσης για κάθε ένα από τα ανεξάρτητα στρες που δεικνύονται ανωτέρω. Οι μέθοδοι και τα διαγνωστικά κίτ της εφεύρεσης αυτής δίδουν πληροφορία που αφορά τη δράση μιας ένωσης σε υποκυτταρικό επίπεδο. Αυτή η πληροφορία μπορεί να χρησιμοποιείται για να σχεδιαστούν αντιτοξίνες προς ενώσεις που βρίσκονται να είναι τοξικές και στον σχεδιασμό δραστικού φαρμάκου.

ΑΡΙΘΜΟΣ ΕΥΡΩΠΑΪΚΟΥ Δ.Ε.	(11): 3026130
ΑΡΙΘ. ΕΛΛΗΝΙΚΗΣ ΚΑΤΑΘΕΣΗΣ	(21): 980400302
ΗΜΕΡ. ΕΛΛΗΝΙΚΗΣ ΚΑΤΑΘΕΣΗΣ	(22): 12-02-98
ΑΡΙΘ./ΗΜΕΡ. ΔΗΜΟΣΙΕΥΣΗΣ	
ΕΥΡΩΠΑΪΚΟΥ ΔΙΠΛΩΜΑΤΟΣ	(87): 466037/03-12-97
ΑΡΙΘ./ΗΜΕΡ. ΔΗΜΟΣΙΕΥΣΗΣ	
ΕΥΡΩΠΑΪΚΗΣ ΑΙΤΗΣΗΣ	(86): 91111143.3/04-07-91
ΔΙΚΑΙΟΥΧΟΣ	(73): AS BIOTEC-MACKZYMAL Strandgt 3 N-9008 TROMSO, NORWAY
ΣΥΜΒΑΤΙΚΕΣ ΠΡΟΤΕΡΑΙΟΤΗΤΕΣ	(30): 549575/06-07-90/US
ΕΦΕΥΡΕΤΗΣ	(72): 1) RORSTAD GUNNAR 2) ROBERTSON BORRE 3) RAA JAN
ΕΙΔΙΚΟΣ ΠΛΗΡΕΞΟΥΣΙΟΣ	(74): ΒΟΖΕΜΠΕΡΓ-ΒΡΕΤΟΥ ΙΛΕΑΝΑ, Δικηγόρος Αιγιαλείας 30 151 25 ΠΑΡΑΔΕΙΣΟΣ ΑΜΑΡΟΥΣΙΟΥ
ΑΝΤΙΚΛΗΤΟΣ	(74): ΒΟΖΕΜΠΕΡΓ-ΒΡΕΤΟΥ ΙΛΕΑΝΑ, Δικηγόρος Αιγιαλείας 30 151 25 ΠΑΡΑΔΕΙΣΟΣ ΑΜΑΡΟΥΣΙΟΥ
ΤΙΤΛΟΣ ΕΦΕΥΡΕΣΗΣ	(54): ΜΕΘΟΔΟΣ ΓΙΑ ΑΥΞΗΣΗ ΤΗΣ ΑΝΤΙΣΤΑΣΗΣ ΥΔΡΟΒΙΩΝ ΖΩΩΝ ΣΕ ΑΣΘΕΝΕΙΑ

από αυτούς από μονάδες γλυκοπυρανόζης συνδεδεμένους με βήτα-1,6 γλυκοσιδικούς δεσμούς. Επιπλέον, η εφεύρεση παρέχει μέθοδο για αύξηση του αποτελέσματος εμβολίων με χορήγηση μιας αποτελεσματικής ποσότητας της περιγραφείσας γλυκάνης του κυτταρικού τοιχώματος ζύμης μαζί με αντιγόνα εμβολίου. Περαιτέρω, η εφεύρεση αυτή παρέχει επίσης μέθοδο για λήψη μιας γλυκάνης ιδιαίτερας αποτελεσματικής για διέγερση του ανοσοποιητικού συστήματος υδροβίων ζώων της κατηγορίας OSTEICHTHYES και SUBPHYLUM CRUSTACEA.

ΠΕΡΙΛΗΨΗ (57)

Η παρούσα εφεύρεση παρέχει μέθοδο για ενίσχυση του ανοσοποιητικού συστήματος υδροβίων ζώων της κατηγορίας OSTEICHTHYES και SUBPHYLUM CRUSTACEA που περιλαμβάνει χορήγηση μιας αποτελεσματικής ποσότητας γλυκάνης του κυτταρικού τοιχώματος ζύμης που αποτελείται από μονάδες γλυκοπυρανόζης συνδεδεμένες κυρίως με βήτα-1,3 γλυκοσιδικούς δεσμούς, που έχουν τουλάχιστον έναν κλάδο

ΑΡΙΘΜΟΣ ΕΥΡΩΠΑΪΚΟΥ Δ.Ε. (11): 3026131	γάλα, και ως βάση πρωτεϊνών για την παραγωγή γαλακτοκομικών τροφών για τα προόρως γεννηθέντα και άλλα θηλάζοντα βρέφη. Τα κατά την εφεύρεση μίγματα περιέχουν 18 σημαντικά αμινοξέα εις ορισμένην σχέση, η οποία σχέση υπολογίζεται και επιλέγεται με βάση την περιεκτικότητά σε θρεπτικό λεύκωμα του μητρικού γάλακτος.
ΑΡΙΘ. ΕΛΛΗΝΙΚΗΣ ΚΑΤΑΘΕΣΗΣ (21): 980400303	
ΗΜΕΡ. ΕΛΛΗΝΙΚΗΣ ΚΑΤΑΘΕΣΗΣ (22): 12-02-98	
ΑΡΙΘ./ΗΜΕΡ. ΔΗΜΟΣΙΕΥΣΗΣ ΕΥΡΩΠΑΪΚΟΥ ΔΙΠΛΩΜΑΤΟΣ (87): 418593/10-12-97	
ΑΡΙΘ./ΗΜΕΡ. ΔΗΜΟΣΙΕΥΣΗΣ ΕΥΡΩΠΑΪΚΗΣ ΑΙΤΗΣΗΣ (86): 90116288.3/24-08-90	
ΔΙΚΑΙΟΥΧΟΣ (73): MILUPA GMBH & CO KG. Bahnstrasse 14-30 61381 FRIEDRICHSDORF, GERMANY	
ΣΥΜΒΑΤΙΚΕΣ ΠΡΟΤΕΡΑΙΟΤΗΤΕΣ (30): 3928418/28-08-89/DE	
ΕΦΕΥΡΕΤΗΣ (72): 1) HARZER GERD DR. 2) SAWATZKI GUENTHER DR. 3) SCHWEIKHARDT FRIEDRICH DR. 4) GEORGI GILDA DR.	
ΕΙΔΙΚΟΣ ΠΛΗΡΕΞΟΥΣΙΟΣ (74): ΒΟΖΕΜΠΕΡΓ-ΒΡΕΤΟΥ ΙΛΕΑΝΑ, Δικηγόρος Αιγαλείας 30 151 25 ΠΑΡΑΔΕΙΣΟΣ ΑΜΑΡΟΥΣΙΟΥ	
ΑΝΤΙΚΛΗΤΟΣ (74): ΒΟΖΕΜΠΕΡΓ-ΒΡΕΤΟΥ ΙΛΕΑΝΑ, Δικηγόρος Αιγαλείας 30 151 25 ΠΑΡΑΔΕΙΣΟΣ ΑΜΑΡΟΥΣΙΟΥ	
ΤΙΤΛΟΣ ΕΦΕΥΡΕΣΗΣ (54): ΜΙΓΜΑΤΑ ΠΡΩΤΕΪΝΩΝ ΠΕΠΤΙΔΙΩΝ ΚΑΙ ΑΜΙΝΟΞΕΩΝ ΜΕ ΒΕΛΤΙΩΜΕΝΗ ΣΥΝΘΕΣΗ ΑΜΙΝΟΞΕΩΝ	

ΠΕΡΙΛΗΨΗ (57)

Παρασκευάζονται μίγματα πρωτεϊνών, πεπτιδίων και αμινοξέων με βελτιωμένη σύνθεση αμινοξέων, τα οποία δύνανται να χρησιμοποιηθούν ως βάση πρωτεϊνών για την παραγωγή συνειοάκτων για το μητρικό

ΑΡΙΘΜΟΣ ΕΥΡΩΠΑΪΚΟΥ Δ.Ε. (11): 3026132	δράση του πολυπεπτιδίου προάγοντας την ανάπτυξη των σπονδυλωτών. Η εφεύρεση αναφέρεται επίσης και σε αντι-ιδιοτυπικά αντισώματα θραυσμάτων αντισωμάτων πολυπεπτιδίου που προάγει την ανάπτυξη.
ΑΡΙΘ. ΕΛΛΗΝΙΚΗΣ ΚΑΤΑΘΕΣΗΣ (21): 980400304	
ΗΜΕΡ. ΕΛΛΗΝΙΚΗΣ ΚΑΤΑΘΕΣΗΣ (22): 12-02-98	
ΑΡΙΘ./ΗΜΕΡ. ΔΗΜΟΣΙΕΥΣΗΣ ΕΥΡΩΠΑΪΚΟΥ ΔΙΠΛΩΜΑΤΟΣ (87): 502416/03-12-97	
ΑΡΙΘ./ΗΜΕΡ. ΔΗΜΟΣΙΕΥΣΗΣ ΕΥΡΩΠΑΪΚΗΣ ΑΙΤΗΣΗΣ (86): 92103334.6/27-02-92	
ΔΙΚΑΙΟΥΧΟΣ (73): AMERICAN CYANAMID COMPANY One Cyanamid Plaza, WAYNE 07470-8426 NJ, USA	
ΣΥΜΒΑΤΙΚΕΣ ΠΡΟΤΕΡΑΙΟΤΗΤΕΣ (30): 680182/04-03-91/US	
ΕΦΕΥΡΕΤΗΣ (72): 1) WANG BOSCO S. 2) LUMANGLAS ARACELI L. 3) SZEWCZYK EUGENE	
ΕΙΔΙΚΟΣ ΠΛΗΡΕΞΟΥΣΙΟΣ (74): ΒΟΖΕΜΠΕΡΓ-ΒΡΕΤΟΥ ΙΛΕΑΝΑ, Δικηγόρος Αιγαλείας 30 151 25 ΠΑΡΑΔΕΙΣΟΣ ΑΜΑΡΟΥΣΙΟΥ	
ΑΝΤΙΚΛΗΤΟΣ (74): ΒΟΖΕΜΠΕΡΓ-ΒΡΕΤΟΥ ΙΛΕΑΝΑ, Δικηγόρος Αιγαλείας 30 151 25 ΠΑΡΑΔΕΙΣΟΣ ΑΜΑΡΟΥΣΙΟΥ	
ΤΙΤΛΟΣ ΕΦΕΥΡΕΣΗΣ (54): ΠΡΟΑΓΩΓΗ ΤΗΣ ΑΝΑΠΤΥΞΗΣ ΜΕ ΑΝΤΙ-ΙΔΙΟΤΥΠΙΚΑ ΑΝΤΙΣΩΜΑΤΑ ΠΑΡΑΓΟΜΕΝΑ ΚΑΤΑ ΑΝΤΙΣΩΜΑΤΟΣ ΕΞΕΙΔΙΚΕΥΜΕΝΟΥ ΣΤΗ ΧΟΙΡΕΙΑ ΣΩΜΑΤΟΤΡΟΠΙΝΗ	

ΠΕΡΙΛΗΨΗ (57)

Η παρούσα εφεύρεση αναφέρεται στη δημιουργία αντι-ιδιοτυπικών αντισωμάτων με τη χορήγηση σε σπονδυλωτά αντισώματος πολυπεπτιδίου που προάγει την ανάπτυξη. Τα αντι-ιδιοτυπικά αντισώματα μιμούνται τη

ΑΡΙΘΜΟΣ ΕΥΡΩΠΑΪΚΟΥ Δ.Ε.	(11): 3026133
ΑΡΙΘ. ΕΛΛΗΝΙΚΗΣ ΚΑΤΑΘΕΣΗΣ	(21): 980400305
ΗΜΕΡ. ΕΛΛΗΝΙΚΗΣ ΚΑΤΑΘΕΣΗΣ	(22): 12-02-98
ΑΡΙΘ./ΗΜΕΡ. ΔΗΜΟΣΙΕΥΣΗΣ	
ΕΥΡΩΠΑΪΚΟΥ ΔΙΠΛΩΜΑΤΟΣ	(87): 502730/12-11-97
ΑΡΙΘ./ΗΜΕΡ. ΔΗΜΟΣΙΕΥΣΗΣ	
ΕΥΡΩΠΑΪΚΗΣ ΑΙΤΗΣΗΣ	(86): 92301890.7/05-03-92
ΔΙΚΑΙΟΥΧΟΣ	(73): UNIVERSITY OF LEEDS LS2 9JT LEEDS, WEST YORKSHIRE, GB
ΣΥΜΒΑΤΙΚΕΣ ΠΡΟΤΕΡΑΙΟΤΗΤΕΣ	(30): 9104617/05-03-91/GB
ΕΦΕΥΡΕΤΗΣ	(72): 1) HERHER ANDREW 2) ATKINSON HOWARD JOHN
ΕΙΔΙΚΟΣ ΠΛΗΡΕΞΟΥΣΙΟΣ	(74): ΚΩΣΤΟΠΟΥΛΟΥ ΓΕΩΡΓΙΑ, Δικηγόρος Δήλου 12 145 62 ΚΗΦΙΣΙΑ
ΑΝΤΙΚΛΗΤΟΣ	(74): ΚΥΠΡΗΣ ΦΕΙΔΙΑΣ, Δικηγόρος Δήλου 12 145 62 ΚΗΦΙΣΙΑ
ΤΙΤΛΟΣ ΕΦΕΥΡΕΣΗΣ	(54): ΕΛΕΓΧΟΣ ΤΩΝ ΝΗΜΑΤΩΔΩΝ ΜΕ ΑΝΑΣΤΟΛΕΙΣ ΠΡΩΤΕΪΝΑΣΗΣ

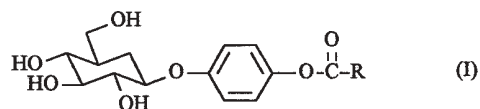
ΠΕΡΙΛΗΨΗ (57)

Οι αναστολείς πρωτεΐνωσης όπως είναι ο αναστολέας της τρυψίνης των αμπελοφάσουλων (CpTi) που προέρχεται από το φυτό *Vigna unguiculata* (άμπελος η ονυχοφόρος) έχει ευρεθεί ότι διαθέτουν δραστηριότητα κατά των νηματωδών. Για το λόγο αυτό τα μεταλλαγμένα φυτά τα οποία εκφράζουν το νουκλεϊκό οξύ και κωδικοποιούν τους αναστολείς πρωτεΐνωσης είναι ανθεκτικά στις καταστροφές που προκαλούν τα νηματώδη.

ΑΡΙΘΜΟΣ ΕΥΡΩΠΑΪΚΟΥ Δ.Ε.	(11): 3026134
ΑΡΙΘ. ΕΛΛΗΝΙΚΗΣ ΚΑΤΑΘΕΣΗΣ	(21): 980400306
ΗΜΕΡ. ΕΛΛΗΝΙΚΗΣ ΚΑΤΑΘΕΣΗΣ	(22): 12-02-98
ΑΡΙΘ./ΗΜΕΡ. ΔΗΜΟΣΙΕΥΣΗΣ	
ΕΥΡΩΠΑΪΚΟΥ ΔΙΠΛΩΜΑΤΟΣ	(87): 597776/14-01-98
ΑΡΙΘ./ΗΜΕΡ. ΔΗΜΟΣΙΕΥΣΗΣ	
ΕΥΡΩΠΑΪΚΗΣ ΑΙΤΗΣΗΣ	(86): 93402758.2/12-11-93
ΔΙΚΑΙΟΥΧΟΣ	(73): LOREAL 14, Rue Royale 75008 PARIS, FRANCE
ΣΥΜΒΑΤΙΚΕΣ ΠΡΟΤΕΡΑΙΟΤΗΤΕΣ	(30): 9213599/12-11-92/FR
ΕΦΕΥΡΕΤΗΣ	(72): PHILIPPE MICHEL
ΕΙΔΙΚΟΣ ΠΛΗΡΕΞΟΥΣΙΟΣ	(74): ΣΑΡΔΕΛΗ ΘΕΟΔΩΣΙΑ, Δικηγόρος Κουμπάρη 2 106 74 ΑΘΗΝΑ
ΑΝΤΙΚΛΗΤΟΣ	(74): ΠΑΠΑΚΩΝΣΤΑΝΤΙΝΟΥ ΕΛΕΝΗ, Δικηγόρος Κουμπάρη 2 106 74 ΑΘΗΝΑ
ΤΙΤΛΟΣ ΕΦΕΥΡΕΣΗΣ	(54): ΜΟΝΟΕΣΤΕΡΕΣ 4-ΥΔΡΟΞΥ-ΦΑΙΝΥΛ-Β-D-ΓΛΥΚΟΖΗΣ, ΜΕΘΟΔΟΣ ΠΑΡΑΣΚΕΥΗΣ ΤΟΥΣ ΚΑΙ ΧΡΗΣΕΙΣ ΤΟΥΣ ΣΤΟ ΧΩΡΟ ΤΗΣ ΚΟΣΜΗΤΟΛΟΓΙΑΣ, ΦΑΡΜΑΚΕΥΤΙΚΗΣ, ΣΤΟΜΑΤΟΟΔΟΝΤΙΚΗΣ ΚΑΙ ΔΙΑΤΡΟΦΗΣ

ΠΕΡΙΛΗΨΗ (57)

Μονοεστέρες της 4-υδροξυ-φαινυλ-β-D-γλυκόζης που ανταποκρίνονται στον ακόλουθο γενικό τύπο:



όπου: το R αντιπροσωπεύει αλκύλιο, γραμμικό ή διακλαδισμένο, ή αλκενύλιο με 5 ως 21 άτομα άνθρακα, ή αλκαπολυενύλιο με 9 ως 21 άτομα άνθρακα, όπου το R αντιπροσωπεύει ένα καθορισμένο μείγμα αλκυλικών, αλκενυλικών ή αλκαπολυενυλικών ριζών. Αυτοί οι μονοεστέρες βρίσκουν χρήσεις στο χώρο των καλλυντικών, των φαρμακευτικών, στοματικών-οδοντικών προϊόντων και τροφίμων, ιδιαίτερα εξ αιτίας της πηκτικής τους ιδιότητας.

ΑΡΙΘΜΟΣ ΕΥΡΩΠΑΪΚΟΥ Δ.Ε.	(11): 3026135
ΑΡΙΘ. ΕΛΛΗΝΙΚΗΣ ΚΑΤΑΘΕΣΗΣ	(21): 980400307
ΗΜΕΡ. ΕΛΛΗΝΙΚΗΣ ΚΑΤΑΘΕΣΗΣ	(22): 12-02-98
ΑΡΙΘ./ΗΜΕΡ. ΔΗΜΟΣΙΕΥΣΗΣ	
ΕΥΡΩΠΑΪΚΟΥ ΔΙΠΛΩΜΑΤΟΣ	(87): 607332/17-12-97
ΑΡΙΘ./ΗΜΕΡ. ΔΗΜΟΣΙΕΥΣΗΣ	
ΕΥΡΩΠΑΪΚΗΣ ΑΙΤΗΣΗΣ	(86): 92922246.1/06-10-92
ΔΙΚΑΙΟΥΧΟΣ	(73): 1) BIOGEN, INC. 14 Cambridge Center, GAMBRIDGE 02142 MA, USA 2) THE REGENTS OF THE UNIVERSITY OF MICHIGAN Wolverine Tower, Room 2071, 3003 South State St 48109-1280 ANN ARBOR, MICHIGAN, USA
ΣΥΜΒΑΤΙΚΕΣ ΠΡΟΤΕΡΑΙΟΤΗΤΕΣ	(30): 770969/07-10-91/US, 862022/02-04-92/US
ΕΦΕΥΡΕΤΗΣ	(72): 1) WALLNER BARBARA P. 2) COOPER KEVIN D.
ΕΙΔΙΚΟΣ ΠΛΗΡΕΞΟΥΣΙΟΣ	(74): ΣΑΡΔΕΛΗ ΘΕΟΔΟΣΙΑ, Δικηγόρος Κουμπάρη 2 106 74 ΑΘΗΝΑ
ΑΝΤΙΚΛΗΤΟΣ	(74): ΠΑΠΑΚΩΝΣΤΑΝΤΙΝΟΥ ΕΛΕΝΗ, Δικηγόρος Κουμπάρη 2 106 74 ΑΘΗΝΑ
ΤΙΤΛΟΣ ΕΦΕΥΡΕΣΗΣ	(54): ΜΕΘΟΔΟΣ ΠΡΟΛΗΨΗΣ Ή ΘΕΡΑΠΕΙΑΣ ΚΥΤΤΑΡΙΚΑ ΥΠΟΚΙΝΟΥΜΕΝΩΝ ΔΕΡ- ΜΑΤΙΚΩΝ ΚΑΤΑΣΤΑΣΕΩΝ ΠΟΥ ΠΑΡΟΥ- ΣΙΑΖΟΥΝ ΑΝΤΙΓΟΝΑ, ΜΕ ΧΡΗΣΗ

ΑΝΑΣΤΟΛΕΩΝ ΤΗΣ ΑΛΛΗΛΕΠΙΔΡΑΣΗΣ
CD2/LFA-3

ΠΕΡΙΛΗΨΗ (57)

Μέθοδοι χρήσης αναστολέων της αλληλεπίδρασης CD2/LFA-3 για τη θεραπεία δερματικών καταστάσεων, που χαρακτηρίζονται από αυξημένη ενεργοποίηση των κυττάρων Τ και ανώμαλη εμφάνιση αντιγόνων στο χόριο και την επιδερμίδα των θηλαστικών, συμπεριλαμβανομένου του ανθρώπου. Αυτές οι καταστάσεις περιλαμβάνουν την ψωρίαση, τις βλάβες από υπερϊώδη ακτινοβολία, την ατοπική δερματίτιδα, το λέμφωμα των δερματικών κυττάρων Τ όπως η μυκητοειδής μυκητίαση, η αλλεργική δερματίτιδα και η δερματίτιδα λόγω επαφής με ερεθιστικές ουσίες, ο επίπεδος λειχήνας, η αλωπεκία "areata", το γαγγραινώδες πυόδερμα, το "vitiligo" (λευκές κηλίδες), το οφθαλμικό εποουλωτικό πεμφιγοειδές και η κνίδωση.

ΑΡΙΘΜΟΣ ΕΥΡΩΠΑΪΚΟΥ Δ.Ε.	(11): 3026136
ΑΡΙΘ. ΕΛΛΗΝΙΚΗΣ ΚΑΤΑΘΕΣΗΣ	(21): 980400309
ΗΜΕΡ. ΕΛΛΗΝΙΚΗΣ ΚΑΤΑΘΕΣΗΣ	(22): 12-02-98
ΑΡΙΘ./ΗΜΕΡ. ΔΗΜΟΣΙΕΥΣΗΣ	
ΕΥΡΩΠΑΪΚΟΥ ΔΙΠΛΩΜΑΤΟΣ	(87): 303972/07-01-98
ΑΡΙΘ./ΗΜΕΡ. ΔΗΜΟΣΙΕΥΣΗΣ	
ΕΥΡΩΠΑΪΚΗΣ ΑΙΤΗΣΗΣ	(86): 88113071.0/11-08-88
ΔΙΚΑΙΟΥΧΟΣ	(73): BIO-TECHNOLOGY GENERAL CORPO- RATION 70 Wood Avenue, SOUTH ISELIN 08830 NJ, USA
ΣΥΜΒΑΤΙΚΕΣ ΠΡΟΤΕΡΑΙΟΤΗΤΕΣ	(30): 86159/14-08-87/US
ΕΦΕΥΡΕΤΗΣ	(72): FISCHER MEIR
ΕΙΔΙΚΟΣ ΠΛΗΡΕΞΟΥΣΙΟΣ	(74): ΣΑΡΔΕΛΗ ΘΕΟΔΟΣΙΑ, Δικηγόρος Κουμπάρη 2 106 74 ΑΘΗΝΑ
ΑΝΤΙΚΛΗΤΟΣ	(74): ΠΑΠΑΚΩΝΣΤΑΝΤΙΝΟΥ ΕΛΕΝΗ, Δικηγόρος Κουμπάρη 2 106 74 ΑΘΗΝΑ
ΤΙΤΛΟΣ ΕΦΕΥΡΕΣΗΣ	(54): ΠΛΑΣΜΙΔΙΑ ΕΚΦΡΑΣΗΣ ΠΟΥ ΠΕΡΙΕΧΟΥΝ ΤΟΝ ΔΕΟ Ρ1-Ρ2 ΠΡΟΑΓΩΓΟ ΚΑΙ ΒΑΚΤΗΡΙΔΙΑΚΟΙ ΞΕΝΙΣΤΕΣ ΠΟΥ ΠΕΡΙ- ΧΟΥΝ ΤΑ ΠΛΑΣΜΙΔΙΑ

P2. Παρέχονται περαιτέρω πλασμίδια που κατά θερμοεπαγωγίμο τρόπο κατευθύνουν την έκφραση ευκαρυωτικών γονιδίων υπό τον έλεγχο ενός λ P₁ προαγωγού και μιας θερμοευαίσθητης πρωτεΐνης καταστολέα που υπάρχει στο αυτό πλασμίδιο υπό τον έλεγχο ενός deo προαγωγού P1. Τα πλασμίδια αυτά έχουν εισαχθεί μέσα σε διάφορους ξενιστές, μερικοί των οποίων περιέχουν DNA που κωδικοποιεί μία πρωτεΐνη καταστολέα. Τέτοια πλασμίδια μπορούν να χρησιμοποιηθούν για την παραγωγή πολυπεπτιδίων όπως ανθρώπινη δισμουτάση υπεροξειδίου χαλκού/ψευδαργύρου, hMnSOD-hGPX πολυπεπτιδία συντήξεως, ανθρώπινη δισμουτάση υπεροξειδίου μαγγανίου, ανθρώπινη ορμόνη ανάπτυξης, ορμόνη ανάπτυξης βοδιού, ορμόνη ανάπτυξης χοίρου, συντηγμένα πολυπεπτιδία ανθρώπινης ορμόνης ανάπτυξης-απολιποπρωτεΐνης E και διάφορες περιοχές ινωσυνδετινης.

ΠΕΡΙΛΗΨΗ (57)

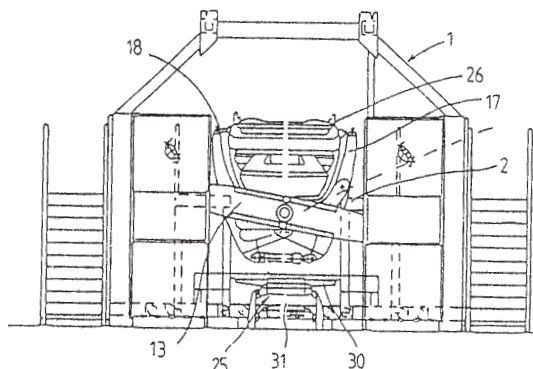
Παρέχονται πλασμίδια που κατά την εισαγωγή μέσα σε ένα κατάλληλο Escherichia coli ξενιστή καθιστούν τον ξενιστή ικανό δραστηρικής έκφρασης DNA που κωδικοποιεί ένα επιθυμητό απαντώμενο στην φύση πολυπεπτιδίο ή πολυπεπτιδικό ανάλογό του υπό τον έλεγχο του deo προαγωγού P1-

ΑΡΙΘΜΟΣ ΕΥΡΩΠΑΪΚΟΥ Δ.Ε.	(11): 3026137
ΑΡΙΘ. ΕΛΛΗΝΙΚΗΣ ΚΑΤΑΘΕΣΗΣ	(21): 980400310
ΗΜΕΡ. ΕΛΛΗΝΙΚΗΣ ΚΑΤΑΘΕΣΗΣ	(22): 12-02-98
ΑΡΙΘ./ΗΜΕΡ. ΔΗΜΟΣΙΕΥΣΗΣ	
ΕΥΡΩΠΑΪΚΟΥ ΔΙΠΛΩΜΑΤΟΣ	(87): 679449/12-11-97
ΑΡΙΘ./ΗΜΕΡ. ΔΗΜΟΣΙΕΥΣΗΣ	
ΕΥΡΩΠΑΪΚΗΣ ΑΙΤΗΣΗΣ	(86): 95200931.4/13-04-95
ΔΙΚΑΙΟΥΧΟΣ	(73): CAR RECYCLING SYSTEMS CRS B.V. Arnhemseweg 50 NL-6711 EDE HD, NETHERLANDS
ΣΥΜΒΑΤΙΚΕΣ ΠΡΟΤΕΡΑΙΟΤΗΤΕΣ	(30): 9400615/18-04-94/NL
ΕΦΕΥΡΕΤΗΣ	(72): 1) VAN DEN MOSSELAAR FRANSISCUS. L.M.T.H. 2) TERMATEN GERRIT JOHANNUS 3) REUSER LEONARDUSTHEODORUS MARIA
ΕΙΔΙΚΟΣ ΠΛΗΡΕΞΟΥΣΙΟΣ	(74): ΣΑΚΕΛΛΑΡΙΔΗΣ ΙΩΑΝΝΗΣ, Δικηγόρος Ηρακλείου 6 106 73 ΑΘΗΝΑ
ΑΝΤΙΚΛΗΤΟΣ	(74): ΣΑΚΕΛΛΑΡΙΔΗΣ ΙΩΑΝΝΗΣ, Δικηγόρος Ηρακλείου 6 106 73 ΑΘΗΝΑ
ΤΙΤΛΟΣ ΕΦΕΥΡΕΣΗΣ	(54): ΜΗΧΑΝΙΣΜΟΣ ΓΙΑ ΔΙΑΛΥΣΗ ΑΥΤΟΚΙΝΗΤΩΝ

ΠΕΡΙΛΗΨΗ (57)

Μηχανισμός για διάλυση αυτοκινήτων (26), στον οποίο το αυτοκίνητο οδηγείται κατά μήκος κάποιων σταθμών με τη βοήθεια ενός τροχοδρομικού μεταφορέα (25) εφοδιασμένου με αξονικά στερεωμένα στηρικτικά μέλη

(30). Ένας από τους σταθμούς περιλαμβάνει ένα μηχανισμό περιστροφής για να περιστρέφεται το αυτοκίνητο γύρω από το διαμήκη άξονά του, οπότε υπάρχει πρόσβαση από πάνω στην κατω πλευρά του αυτοκινήτου. Ο μηχανισμός περιστροφής περιλαμβάνει ένα ζεύγος από συσφικτικές ράβδους (18) που μπορούν να ωθούνται η μία προς και μακριά από την άλλη μέσω αξονικά περιστρεφόμενων μελών (17) στηριζόμενων από μία γέφυρα (13) που στηρίζεται με αξονικά περιστροφικό τρόπο από ένα πλαίσιο (2), έτσι ώστε η γέφυρα να μπορεί να περιστρέφεται γύρω από το διαμήκη άξονά της και να μπορεί να προσαρμόζεται καθ' ύψος. Στο τέλος της διαδρομής μεταφοράς (31) υπάρχει ένα πιεστήριο για σύνθλιψη του κορμού του διαλυμένου αυτοκινήτου, που αποτελείται ουσιαστικά από μέταλλο.



ΑΡΙΘΜΟΣ ΕΥΡΩΠΑΪΚΟΥ Δ.Ε.	(11): 3026138
ΑΡΙΘ. ΕΛΛΗΝΙΚΗΣ ΚΑΤΑΘΕΣΗΣ	(21): 980400311
ΗΜΕΡ. ΕΛΛΗΝΙΚΗΣ ΚΑΤΑΘΕΣΗΣ	(22): 12-02-98
ΑΡΙΘ./ΗΜΕΡ. ΔΗΜΟΣΙΕΥΣΗΣ	
ΕΥΡΩΠΑΪΚΟΥ ΔΙΠΛΩΜΑΤΟΣ	(87): 648104/07-01-98
ΑΡΙΘ./ΗΜΕΡ. ΔΗΜΟΣΙΕΥΣΗΣ	
ΕΥΡΩΠΑΪΚΗΣ ΑΙΤΗΣΗΣ	(86): 93914725.2/24-06-93
ΔΙΚΑΙΟΥΧΟΣ	(73): HENKEL KOMMANDITGESSELLSCHAFT AUF AKTIEN 40191 DUESSELDORF, GERMANY
ΣΥΜΒΑΤΙΚΕΣ ΠΡΟΤΕΡΑΙΟΤΗΤΕΣ	(30): 4221914/03-07-92/DE, 4234413/13-10-92/DE
ΕΦΕΥΡΕΤΗΣ	(72): 1) SEIDEL KURT 2) MUELLER REINHARD 3) HOLLENBERG DETLEF 4) PRIEBE CHRISTIAN
ΕΙΔΙΚΟΣ ΠΛΗΡΕΞΟΥΣΙΟΣ	(74): ΤΣΙΜΙΚΑΛΗΣ ΑΘΑΝΑΣΙΟΣ, Δικηγόρος Ν.Βάμβα 1 106 74 ΑΘΗΝΑ
ΑΝΤΙΚΛΗΤΟΣ	(74): ΤΣΙΜΙΚΑΛΗΣ ΑΘΑΝΑΣΙΟΣ, Δικηγόρος Ν.Βάμβα 1 106 74 ΑΘΗΝΑ
ΤΙΤΛΟΣ ΕΦΕΥΡΕΣΗΣ	(54): ΜΕΣΑ ΠΕΡΙΠΟΙΗΣΗΣ ΜΑΛΛΙΩΝ

ΠΕΡΙΛΗΨΗ (57)

Η χρησιμοποίηση υδατικών μέσων περιποίησης μαλλιών, τα οποία περιέχουν έναν συνδυασμό κατιονικών πολυμερών που περιέχουν ομάδες μιδαζολινίου με αμφοτερικά ή διπλο-ιονικά πολυμερή, οδηγεί σε μία πολύ καλή ικανότητα χτενίσματος των μαλλιών κάτω από μία μετάθεση της ικανότητας στεγνού χτενίσματος σε μία περιοχή, η οποία είναι βέλτιστη για το κράτημα της κόμμωσης.

ΑΡΙΘΜΟΣ ΕΥΡΩΠΑΪΚΟΥ Δ.Ε. (11): 3026139	ΠΕΡΙΛΗΨΗ (57)
ΑΡΙΘ. ΕΛΛΗΝΙΚΗΣ ΚΑΤΑΘΕΣΗΣ (21): 980400312	<p>Η εφεύρεση περιγράφει την χρήση επιλεγμένων εστέρων, οι οποίοι είναι ρευστοποιήσιμοι σε θερμοκρασία δωματίου και παρουσιάζουν σημεία αναφλέξεως πάνω από 80°C, μονοκαρβοξυλικών οξέων συνθετικής ή φυσικής προέλευσης με 6 ως 11 άτομα άνθρακος και αλκοολών, με μία ή περισσότερες οργανικές ομάδες, ως λιπαρή φάση ή συστατικά της λιπαρής φάσης στην ιλύ εκπλύσεων-Invert γεωτρήσεων οι οποίοι είναι κατάλληλοι σε εξορύξεις κοιτασμάτων πετρελαίων ή αντίστοιχα φυσικού αερίου με οικολογική προστασία και περιέχουν σε μία κλειστή λιπαρή φάση, μία διεσπαρμένη υδατική φάση μαζί με γαλακτοματοποιητές, επιβραδυντικά υλικά, πρόσθετα fluid-loss και κατά προτίμηση διάφορα άλλα πρόσθετα υλικά. Σε μία άλλη παρακάτω διαμόρφωση, αναφέρεται η εφεύρεση σε ιλύ εκπλύσεων-Invert γεωτρήσεων, του συγκεκριμένου τύπου, η οποία χαρακτηρίζεται με το ότι περιέχει η λιπαρή φάση εστέρες μονοκαρβοξυλικών οξέων συνθετικής ή και φυσικής προέλευσης με έξι ως έντεκα άτομα άνθρακος και αλκοολών με μία ή και περισσότερες οργανικές ομάδες κατά προτίμηση σε συνδυασμό με άλλα συστατικά της κατηγορίας ενώσεων, που είναι οικολογικά αποδεκτές.</p>
ΗΜΕΡ. ΕΛΛΗΝΙΚΗΣ ΚΑΤΑΘΕΣΗΣ (22): 12-02-98	
ΑΡΙΘ./ΗΜΕΡ. ΔΗΜΟΣΙΕΥΣΗΣ ΕΥΡΩΠΑΪΚΟΥ ΔΙΠΛΩΜΑΤΟΣ (87): 386636/10-12-97	
ΑΡΙΘ./ΗΜΕΡ. ΔΗΜΟΣΙΕΥΣΗΣ ΕΥΡΩΠΑΪΚΗΣ ΑΙΤΗΣΗΣ (86): 90104025.3/01-03-90	
ΔΙΚΑΙΟΥΧΟΣ (73): HENKEL KOMMANDITGESELLSCHAFT AUF AKTIEN 40191 DUESSELDORF, GERMANY	
ΣΥΜΒΑΤΙΚΕΣ ΠΡΟΤΕΡΑΙΟΤΗΤΕΣ (30): 3907392/08-03-89/DE	
ΕΦΕΥΡΕΤΗΣ (72): 1) MUELLER HEINZ 2) HEROLD CLAUS PETER DR. 3) VON TAPAVICZA STEPHAN 4) NEUSS MICHAEL DR. 5) ZOELLNER WOLFGANG 6) BURBACH FRANK	
ΕΙΔΙΚΟΣ ΠΛΗΡΕΞΟΥΣΙΟΣ (74): ΤΣΙΜΙΚΑΛΗΣ ΑΘΑΝΑΣΙΟΣ, Δικηγόρος Ν.Βάμβα 1 106 74 ΑΘΗΝΑ	
ΑΝΤΙΚΛΗΤΟΣ (74): ΤΣΙΜΙΚΑΛΗΣ ΑΘΑΝΑΣΙΟΣ, Δικηγόρος Ν.Βάμβα 1 106 74 ΑΘΗΝΑ	
ΤΙΤΛΟΣ ΕΦΕΥΡΕΣΗΣ (54): ΕΣΤΕΡΕΣ ΚΑΡΒΟΞΥΛΙΚΩΝ ΟΞΕΩΝ ΜΕΤΡΙΑΣ ΑΛΥΣΙΔΑΣ ΑΤΟΜΩΝ ΑΝΘΡΑΚΟΣ ΩΣ ΣΥΣΤΑΤΙΚΑ ΤΗΣ ΛΙΠΑΡΗΣ ΦΑΣΗΣ ΣΤΗΝ ΙΛΥ ΕΚΠΛΥΣΕΩΝ -INVERT- ΓΕΩΤΡΗΣΕΩΝ	

ΑΡΙΘΜΟΣ ΕΥΡΩΠΑΪΚΟΥ Δ.Ε. (11): 3026140	στην μέθοδο αμινοξειδίου κυρίως σαν λουτρά καθίζησης, καθαρίζονται και αυξάνουν ως προς την συγκέντρωσή τους, και χαρακτηρίζεται από το ότι στα υδατικά διαλύματα που περιέχουν αμινοξείδιο προστίθεται πριν, κατά ή μετά τον καθαρισμό ένα μικροβιοκτόνο μέσο.
ΑΡΙΘ. ΕΛΛΗΝΙΚΗΣ ΚΑΤΑΘΕΣΗΣ (21): 980400313	
ΗΜΕΡ. ΕΛΛΗΝΙΚΗΣ ΚΑΤΑΘΕΣΗΣ (22): 12-02-98	
ΑΡΙΘ./ΗΜΕΡ. ΔΗΜΟΣΙΕΥΣΗΣ ΕΥΡΩΠΑΪΚΟΥ ΔΙΠΛΩΜΑΤΟΣ (87): 787152/07-01-98	
ΑΡΙΘ./ΗΜΕΡ. ΔΗΜΟΣΙΕΥΣΗΣ ΕΥΡΩΠΑΪΚΗΣ ΑΙΤΗΣΗΣ (86): 96926963.8/16-08-96	
ΔΙΚΑΙΟΥΧΟΣ (73): LENZING AG Werkstrasse 2 4860 LENZING, AUSTRIA	
ΣΥΜΒΑΤΙΚΕΣ ΠΡΟΤΕΡΑΙΟΤΗΤΕΣ (30): 1399-95/18-08-95/AT	
ΕΦΕΥΡΕΤΗΣ (72): 1) MAENNER JOHANN 2) FIRGO HEINRICH 3) MANGENG BRUNO 4) MUELLEDER EDUARD 5) KALT WOLFRAM	
ΕΙΔΙΚΟΣ ΠΛΗΡΕΞΟΥΣΙΟΣ (74): ΤΣΙΜΙΚΑΛΗΣ ΑΘΑΝΑΣΙΟΣ, Δικηγόρος Ν.Βάμβα 1 106 74 ΑΘΗΝΑ	
ΑΝΤΙΚΛΗΤΟΣ (74): ΤΣΙΜΙΚΑΛΗΣ ΑΘΑΝΑΣΙΟΣ, Δικηγόρος Ν.Βάμβα 1 106 74 ΑΘΗΝΑ	
ΤΙΤΛΟΣ ΕΦΕΥΡΕΣΗΣ (54): ΜΕΘΟΔΟΣ ΓΙΑ ΤΗΝ ΠΑΡΑΣΚΕΥΗ ΕΝΟΣ ΥΔΑΤΙΚΟΥ ΔΙΑΛΥΜΑΤΟΣ ΑΜΙΝΟΞΕΙΔΙΟΥ	

ΠΕΡΙΛΗΨΗ (57)

Η μέθοδος αφορά μία μέθοδο παραγωγής ενός υδατικού διαλύματος αμινοξειδίου, το οποίο χρησιμοποιείται στην μέθοδο αμινοξειδίου για την παραγωγή ενός μορφώσιμου διαλύματος κυτταρίνης, στην οποία μέθοδο υδατικά διαλύματα που περιέχουν αμινοξείδιο, τα οποία παράγονται

ΑΡΙΘΜΟΣ ΕΥΡΩΠΑΪΚΟΥ Δ.Ε.	(11): 3026141
ΑΡΙΘ. ΕΛΛΗΝΙΚΗΣ ΚΑΤΑΘΕΣΗΣ	(21): 980400314
ΗΜΕΡ. ΕΛΛΗΝΙΚΗΣ ΚΑΤΑΘΕΣΗΣ	(22): 12-02-98
ΑΡΙΘ./ΗΜΕΡ. ΔΗΜΟΣΙΕΥΣΗΣ	
ΕΥΡΩΠΑΪΚΟΥ ΔΙΠΛΩΜΑΤΟΣ	(87): 650363/21-01-98
ΑΡΙΘ./ΗΜΕΡ. ΔΗΜΟΣΙΕΥΣΗΣ	
ΕΥΡΩΠΑΪΚΗΣ ΑΙΤΗΣΗΣ	(86): 93915909.1/13-07-93
ΔΙΚΑΙΟΥΧΟΣ	(73): GLAXO GROUP LIMITED Glaxo Wellcome House, Berkeley Avenue UB6 ONN GREENFORD, MIDDLESEX, GB
ΣΥΜΒΑΤΙΚΕΣ ΠΡΟΤΕΡΑΙΟΤΗΤΕΣ	(30): 9215178/16-07-92/GB
ΕΦΕΥΡΕΤΗΣ	(72): CAMERON JANET MARY
ΕΙΔΙΚΟΣ ΠΛΗΡΕΞΟΥΣΙΟΣ	(74): ΤΣΙΜΙΚΑΛΗΣ ΑΘΑΝΑΣΙΟΣ, Δικηγόρος Ν.Βάμβα 1 106 74 ΑΘΗΝΑ
ΑΝΤΙΚΛΗΤΟΣ	(74): ΤΣΙΜΙΚΑΛΗΣ ΑΘΑΝΑΣΙΟΣ, Δικηγόρος Ν.Βάμβα 1 106 74 ΑΘΗΝΑ
ΤΙΤΛΟΣ ΕΦΕΥΡΕΣΗΣ	(54): ΑΝΤΙ-ΗΚΟΙ ΣΥΝΔΥΑΣΜΟΙ

ΠΕΡΙΛΗΨΗ (57)

Στην παρούσα περιγράφονται συνδυασμοί της (2R,cis)-4-αμινο-1-(2-υδροξυμεθυλ-1,3-οξαθειολαν-5-υλ)-(1H)-πυρ ιμιδιν-2-όνης ή ενός φαρμακευτικώς αποδεκτού παραγώγου αυτής και της 11-κυκλοπροπυλ-5,11-διϋδρο-4-μεθυλ-6H-διπυριδολ[3,3- b.2',3'-e] [1,4]διαζεπιν-6-όνης ή ενός φαρμακευτικώς αποδεκτού παράγωγου αυτής, οι φαρμακευτικές συνθέσεις και η χρήση τέτοιων συνδυασμών και συνθέσεων για την θεραπεία λοιμώξεων που οφείλονται σε ιούς, και ειδικότερα λοιμώξεων που οφείλονται στον ιό HIV.

ΑΡΙΘΜΟΣ ΕΥΡΩΠΑΪΚΟΥ Δ.Ε.	(11): 3026142
ΑΡΙΘ. ΕΛΛΗΝΙΚΗΣ ΚΑΤΑΘΕΣΗΣ	(21): 980400315
ΗΜΕΡ. ΕΛΛΗΝΙΚΗΣ ΚΑΤΑΘΕΣΗΣ	(22): 12-02-98
ΑΡΙΘ./ΗΜΕΡ. ΔΗΜΟΣΙΕΥΣΗΣ	
ΕΥΡΩΠΑΪΚΟΥ ΔΙΠΛΩΜΑΤΟΣ	(87): 683057/21-01-98
ΑΡΙΘ./ΗΜΕΡ. ΔΗΜΟΣΙΕΥΣΗΣ	
ΕΥΡΩΠΑΪΚΗΣ ΑΙΤΗΣΗΣ	(86): 95106784.2/05-05-95
ΔΙΚΑΙΟΥΧΟΣ	(73): FELIX SCHOELLER JR. FOTO- UND SPEZIALPAPIERE GMBH & CO. KG. Burg Gretesch 49086 OSNABRUCK, GERMANY
ΣΥΜΒΑΤΙΚΕΣ ΠΡΟΤΕΡΑΙΟΤΗΤΕΣ	(30): 4417520/19-05-94/DE, 4436844/14-10-94/DE
ΕΦΕΥΡΕΤΗΣ	(72): 1) GUMBIOWSKI RAINER DR. DIPL- CHEM 2) EBISCH ROLF DR. DIPL.-CHEM. 3) SCHULZ HARTMUT DR. DIPL.-ING.
ΕΙΔΙΚΟΣ ΠΛΗΡΕΞΟΥΣΙΟΣ	(74): ΤΣΙΜΙΚΑΛΗΣ ΑΘΑΝΑΣΙΟΣ, Δικηγόρος Ν.Βάμβα 1 106 74 ΑΘΗΝΑ
ΑΝΤΙΚΛΗΤΟΣ	(74): ΤΣΙΜΙΚΑΛΗΣ ΑΘΑΝΑΣΙΟΣ, Δικηγόρος Ν.Βάμβα 1 106 74 ΑΘΗΝΑ
ΤΙΤΛΟΣ ΕΦΕΥΡΕΣΗΣ	(54): ΧΑΡΤΙ ΓΙΑ ΘΕΡΜΙΚΗ ΜΕΤΑΦΟΡΑ ΕΙΚΟ- ΝΑΣ ΣΕ ΕΠΙΠΕΔΕΣ ΠΟΡΩΔΕΙΣ ΕΠΙΦΑ- ΝΕΙΕΣ

τοποθετημένη πάνω σ' αυτό στρώση, η οποία περιέχει ένα συμπολυμερές αιθυλενίου και ένα μίγμα συμπολυμερών αιθυλενίου και από μία στρώση υποδοχής του χρώματος.

ΠΕΡΙΛΗΨΗ (57)

Ένα χαρτί για τη θερμική μεταφορά εικόνας, σε επίπεδες πορώδεις επιφάνειες χαρακτηρίζεται από ένα φέρον υλικό χαρτιού και μία

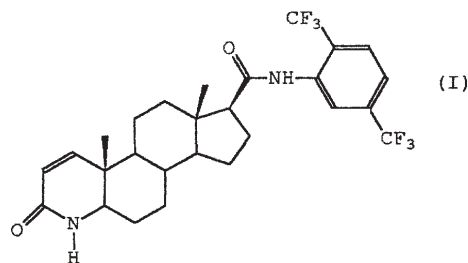
ΑΡΙΘΜΟΣ ΕΥΡΩΠΑΪΚΟΥ Δ.Ε. (11):	3026143
ΑΡΙΘ. ΕΛΛΗΝΙΚΗΣ ΚΑΤΑΘΕΣΗΣ (21):	980400316
ΗΜΕΡ. ΕΛΛΗΝΙΚΗΣ ΚΑΤΑΘΕΣΗΣ (22):	12-02-98
ΑΡΙΘ./ΗΜΕΡ. ΔΗΜΟΣΙΕΥΣΗΣ ΕΥΡΩΠΑΪΚΟΥ ΔΙΠΛΩΜΑΤΟΣ (87):	719091/17-12-97
ΑΡΙΘ./ΗΜΕΡ. ΔΗΜΟΣΙΕΥΣΗΣ ΕΥΡΩΠΑΪΚΗΣ ΑΙΤΗΣΗΣ (86):	94927585.3/08-09-94
ΔΙΚΑΙΟΥΧΟΣ (73):	1) UNILEVER N.V. Weena 455 3013 ROTTERDAM AL, NETHERLANDS 2) UNILEVER PLC Unilever House Blackfriars EC4P 4BQ LONDON, GB
ΣΥΜΒΑΤΙΚΕΣ ΠΡΟΤΕΡΑΙΟΤΗΤΕΣ (30):	93307251/14-09-93/EP, 93202942/20-10-93/EP
ΕΦΕΥΡΕΤΗΣ (72):	1) SASSEN CARLO L. 2) SCHIJF ROBERT 3) JURIAANSE ADRIAAN CORNELIS
ΕΙΔΙΚΟΣ ΠΛΗΡΕΞΟΥΣΙΟΣ (74):	ΤΣΙΜΙΚΑΛΗΣ ΑΘΑΝΑΣΙΟΣ, Δικηγόρος Ν.Βάμβα 1 106 74 ΑΘΗΝΑ
ΑΝΤΙΚΛΗΤΟΣ (74):	ΤΣΙΜΙΚΑΛΗΣ ΑΘΑΝΑΣΙΟΣ, Δικηγόρος Ν.Βάμβα 1 106 74 ΑΘΗΝΑ
ΤΙΤΛΟΣ ΕΦΕΥΡΕΣΗΣ (54):	ΦΥΣΙΚΑ ΛΙΠΗ ΤΡΙΓΛΥΚΕΡΙΔΙΩΝ

τροποποίηση, τα οποία γλυκερίδια εξάγονται από λιπαρά οξέα που περιλαμβάνουν:(α) τουλάχιστον 10% κ.β. κορεσμένα λιπαρά οξέα C_{18-C24}/ (β) που περιλαμβάνουν στεαρικό και/ή αραχιδικό και/ή βεκενικό οξύ και/ή λιγνοκηρικό οξύ, (γ) ελαϊκό ή λιγνελικό οξύ, ενώ (δ) η αναλογία κορεσμένο C₁₈- οξύ/κορεσμένα (C₂₀+C₂₂+C₂₄)-οξέα ≥1, κατά προτίμηση ≥ 5, και καλύτερα ≥ 10, η οποία περιεκτικότητα γλυκεριδίων είναι υπολογισμένη επί του συνολικού βάρους λιπαρού οξέος, (ε) ≤ 5% κ.β. λιγνελικό οξύ, (στ) ≤ 5% κ.β. trans λιπαρά οξέα, (ζ) ≤ 75% κ.β., κατά προτίμηση ≤ 60% κ.β. ελαϊκό οξύ επί των συνολικών λιπαρών οξέων στην θέση 2 του μορίου γλυκεριδίου η οποία περιεκτικότητα γλυκεριδίων είναι υπολογισμένη επί του συνολικού βάρους γλυκεριδίων:(η) ≥ 8% κ.β. HOH+HHO τριγλυκερίδια, (θ) ≤ 5% κ.β. τριπλά κορεσμένα τριγλυκερίδια, (ι) τα οποία γλυκερίδια έχουν περιεκτικότητα σε στερεά που περιλαμβάνουν N10>10 και N35 ≤ 15 και τα οποία χαρακτηρίζονται από το ότι η αναλογία (HOH+HHO) και (HLH+HHL) τριγλυκεριδίων > 1, όπου το H είναι ένα κορεσμένο C₁₈-C₂₄ υπόλειμμα λιπαρού οξέος, το O είναι ένα υπόλειμμα ελαϊκού οξέος και το L είναι ένα υπόλειμμα λιγνελικού οξέος.

ΠΕΡΙΛΗΨΗ (57)

Λίπος γλυκεριδίων που περιλαμβάνει ένα μίγμα γλυκεριδίων που προέρχονται από σπορέλαια που ουσιαστικά δεν έχουν υποστεί χημική

ΑΡΙΘΜΟΣ ΕΥΡΩΠΑΪΚΟΥ Δ.Ε. (11):	3026144
ΑΡΙΘ. ΕΛΛΗΝΙΚΗΣ ΚΑΤΑΘΕΣΗΣ (21):	980400317
ΗΜΕΡ. ΕΛΛΗΝΙΚΗΣ ΚΑΤΑΘΕΣΗΣ (22):	12-02-98
ΑΡΙΘ./ΗΜΕΡ. ΔΗΜΟΣΙΕΥΣΗΣ ΕΥΡΩΠΑΪΚΟΥ ΔΙΠΛΩΜΑΤΟΣ (87):	719278/14-01-98
ΑΡΙΘ./ΗΜΕΡ. ΔΗΜΟΣΙΕΥΣΗΣ ΕΥΡΩΠΑΪΚΗΣ ΑΙΤΗΣΗΣ (86):	94929828.5/16-09-94
ΔΙΚΑΙΟΥΧΟΣ (73):	GLAXO WELLCOME INC. 5 Moore Drive, Box 13398, Research Triangle Park 27709 NORTH CAROLINA, USA
ΣΥΜΒΑΤΙΚΕΣ ΠΡΟΤΕΡΑΙΟΤΗΤΕΣ (30):	123280/17-09-93/US
ΕΦΕΥΡΕΤΗΣ (72):	1) BATCHELOR KENNETH WILLIAM 2) FRYE STEPHEN VERNON
ΕΙΔΙΚΟΣ ΠΛΗΡΕΞΟΥΣΙΟΣ (74):	ΤΣΙΜΙΚΑΛΗΣ ΑΘΑΝΑΣΙΟΣ, Δικηγόρος Ν.Βάμβα 1 106 74 ΑΘΗΝΑ
ΑΝΤΙΚΛΗΤΟΣ (74):	ΤΣΙΜΙΚΑΛΗΣ ΑΘΑΝΑΣΙΟΣ, Δικηγόρος Ν.Βάμβα 1 106 74 ΑΘΗΝΑ
ΤΙΤΛΟΣ ΕΦΕΥΡΕΣΗΣ (54):	ΠΑΡΑΓΩΓΟ ΑΝΔΡΟΣΤΕΝΟΝΗΣ

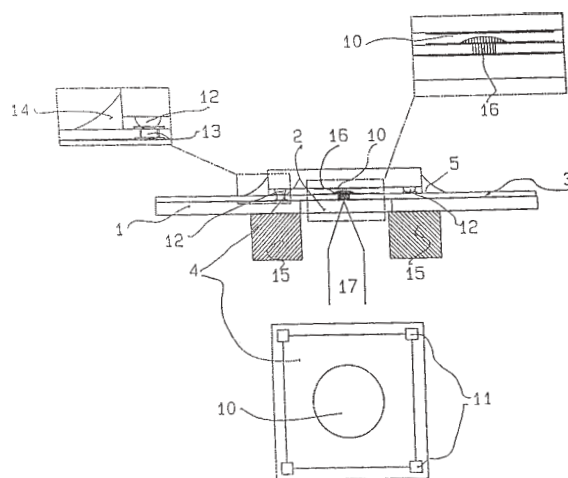


ΠΕΡΙΛΗΨΗ (57)

Η παρούσα ευρεσιτεχνία σχετίζεται με την ένωση του τύπου (I), που είναι επίσης γνωστή σαν 17β-N-2,5-δι(τριφθορομεθυλο)φαινυλοκαρβαμυόλο-4-αζα-5α-ανδροστέν-1-εν-3-όνη, ενδιάλυτα σύμπλοκά της, την παρασκευή της, ενδιάμεσες ενώσεις που χρησιμοποιούνται στην παρασκευή της, φαρμακευτικά σκευάσματά της και την χρήση της στην θεραπεία ασθενειών που ανταποκρίνονται σε ανδρογόνα και ασθένειες στις οποίες παρεμβαίνουν ανδρογόνα.

ΑΡΙΘΜΟΣ ΕΥΡΩΠΑΪΚΟΥ Δ.Ε. (11): 3026145
ΑΡΙΘ. ΕΛΛΗΝΙΚΗΣ ΚΑΤΑΘΕΣΗΣ (21): 980400319
ΗΜΕΡ. ΕΛΛΗΝΙΚΗΣ ΚΑΤΑΘΕΣΗΣ (22): 12-02-98
ΑΡΙΘ./ΗΜΕΡ. ΔΗΜΟΣΙΕΥΣΗΣ
ΕΥΡΩΠΑΪΚΟΥ ΔΙΠΛΩΜΑΤΟΣ (87): 597055/17-12-97
ΑΡΙΘ./ΗΜΕΡ. ΔΗΜΟΣΙΕΥΣΗΣ
ΕΥΡΩΠΑΪΚΗΣ ΑΙΤΗΣΗΣ (86): 93909742.4/24-05-93
ΔΙΚΑΙΟΥΧΟΣ (73): GAY FRERES VENTE ET EXPORTATION SA
 12 Rue Glacis-De-Rive
 1211 GENEVE 3, SWITZERLAND
ΣΥΜΒΑΤΙΚΕΣ ΠΡΟΤΕΡΑΙΟΤΗΤΕΣ (30): 1669-92/25-05-92/CH
ΕΦΕΥΡΕΤΗΣ (72): BERNEY JEAN-CLAUDE
ΕΙΔΙΚΟΣ ΠΛΗΡΕΞΟΥΣΙΟΣ (74): ΤΣΙΜΙΚΑΛΗΣ ΑΘΑΝΑΣΙΟΣ, Δικηγόρος
 Ν.Βάρβα 1
 106 74 ΑΘΗΝΑ
ΑΝΤΙΚΛΗΤΟΣ (74): ΤΣΙΜΙΚΑΛΗΣ ΑΘΑΝΑΣΙΟΣ, Δικηγόρος
 Ν.Βάρβα 1
 106 74 ΑΘΗΝΑ
ΤΙΤΛΟΣ ΕΦΕΥΡΕΣΗΣ (54): ΗΛΕΚΤΡΟΝΙΚΗ ΕΤΙΚΕΤΤΑ

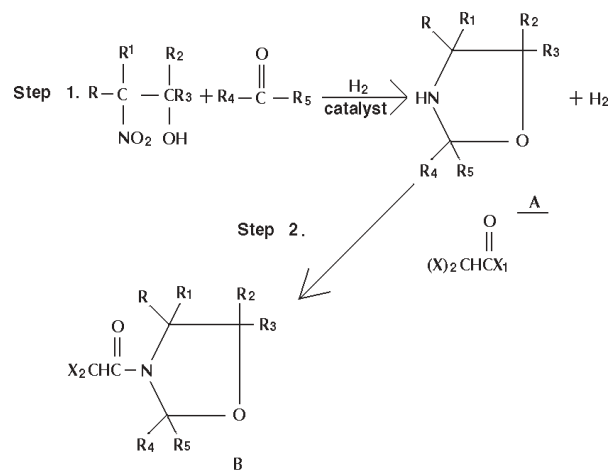
οποία μπορούμε να έχουμε πρόσβαση από μία οπή (2) της εν λόγω μεταλλικής πλακέτας (1). Με το τρόπο αυτό είναι δυνατό να επιταχύνουμε πρόσβαση στη μνήμη ενός ομοαξονικού ερευνητή.



ΠΕΡΙΛΗΨΗ (57)

Η εφεύρεση αναφέρεται σε μια ηλεκτρονική ετικέττα μινιατούρα που έχει μια μεταλλική πλακέττα (1) που χρησιμεύει σαν υποστήριγμα επάνω στην οποία είναι διευθετημένο ένα ολοκληρωμένο κύκλωμα μνήμης (4). Το ολοκληρωμένο κύκλωμα έχει δύο γραμμές σύνδεσης που επιτρέπουν τη τροφοδότηση, την ανάγνωση και ακόμη την εγγραφή στη μνήμη. Η πρώτη γραμμή είναι συνδεδεμένη με τη μεταλλική πλακέττα και η δεύτερη γραμμή είναι συνδεδεμένη με μια κεντρική επιμετάλλωση (16) προς την

ΑΡΙΘΜΟΣ ΕΥΡΩΠΑΪΚΟΥ Δ.Ε. (11): 3026146
ΑΡΙΘ. ΕΛΛΗΝΙΚΗΣ ΚΑΤΑΘΕΣΗΣ (21): 980400320
ΗΜΕΡ. ΕΛΛΗΝΙΚΗΣ ΚΑΤΑΘΕΣΗΣ (22): 12-02-98
ΑΡΙΘ./ΗΜΕΡ. ΔΗΜΟΣΙΕΥΣΗΣ
ΕΥΡΩΠΑΪΚΟΥ ΔΙΠΛΩΜΑΤΟΣ (87): 648768/26-11-97
ΑΡΙΘ./ΗΜΕΡ. ΔΗΜΟΣΙΕΥΣΗΣ
ΕΥΡΩΠΑΪΚΗΣ ΑΙΤΗΣΗΣ (86): 94870150.3/20-09-94
ΔΙΚΑΙΟΥΧΟΣ (73): MONSANTO COMPANY
 800 North Lindbergh Boulevard, ST.
 LOUIS
 63167 MISSOURI, USA
ΣΥΜΒΑΤΙΚΕΣ ΠΡΟΤΕΡΑΙΟΤΗΤΕΣ (30): 124067/21-09-93/US
ΕΦΕΥΡΕΤΗΣ (72): 1) GAEDE BRUCE JOHN
 2) TAYLOR WILLIAM DONALD
ΕΙΔΙΚΟΣ ΠΛΗΡΕΞΟΥΣΙΟΣ (74): ΤΣΙΜΙΚΑΛΗΣ ΑΘΑΝΑΣΙΟΣ, Δικηγόρος
 Ν.Βάρβα 1
 106 74 ΑΘΗΝΑ
ΑΝΤΙΚΛΗΤΟΣ (74): ΤΣΙΜΙΚΑΛΗΣ ΑΘΑΝΑΣΙΟΣ, Δικηγόρος
 Ν.Βάρβα 1
 106 74 ΑΘΗΝΑ
ΤΙΤΛΟΣ ΕΦΕΥΡΕΣΗΣ (54): ΠΑΡΑΣΚΕΥΗ ΤΩΝ 3-ΔΙΑΛΟΑΚΕΤΥ-ΛΟΞΑΖΟΛΙΔΩΝ



όπου Οι R και R₁₋₅ ομάδες είναι ανεξάρτητα H, C₁₋₆ αλκύλιο, αλοαλκύλιο, αλκυλολ ή αλκοξυ αλκυλ ή αλκοξυαλκυλ έχον μέχρι 8 άτομα άνθρακος, φαινύλιο, βενζύλιο ή ετεροκυκλίο έχον μέχρι 10 άτομα άνθρακα και περιέχον O, S, και/ή N άτομα δακτυλίου και X και X₁ είναι ανεξάρτητα αλογόνο, κατά προτίμηση χλωριο, βρώμιο ή ιώδιο, ειδικά χλώριο.

ΠΕΡΙΛΗΨΗ (57)

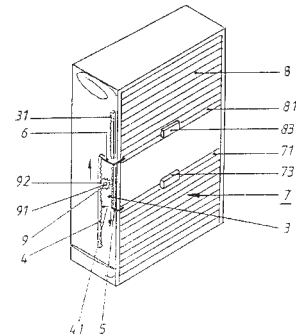
Η αποκάλυψη ενταύθα σχετίζεται με μία νέα διαδικασία για την παρασκευή 3-διαλοακετυλ (μη)υποκατεστημένων ενώσεων οξαζολιδίνης δια της καταλυτικής υδρογόνωσης των νιτροαλκοολών με αλδεΐδες ή κετόνες ακολουθούμενη από αντίδραση με ένα διαλοακετυλ αλογονίδιο όπως δείχνεται κατωτέρω

ΑΡΙΘΜΟΣ ΕΥΡΩΠΑΪΚΟΥ Δ.Ε.	(11): 3026147
ΑΡΙΘ. ΕΛΛΗΝΙΚΗΣ ΚΑΤΑΘΕΣΗΣ	(21): 980400321
ΗΜΕΡ. ΕΛΛΗΝΙΚΗΣ ΚΑΤΑΘΕΣΗΣ	(22): 12-02-98
ΑΡΙΘ./ΗΜΕΡ. ΔΗΜΟΣΙΕΥΣΗΣ ΕΥΡΩΠΑΪΚΟΥ ΔΙΠΛΩΜΑΤΟΣ	(87): 659970/21-01-98
ΑΡΙΘ./ΗΜΕΡ. ΔΗΜΟΣΙΕΥΣΗΣ ΕΥΡΩΠΑΪΚΗΣ ΑΙΤΗΣΗΣ	(86): 94118112.5/17-11-94
ΔΙΚΑΙΟΥΧΟΣ	(73): REHAU AG + CO. Rheniumhaus 95111 REHAU, GERMANY
ΣΥΜΒΑΤΙΚΕΣ ΠΡΟΤΕΡΑΙΟΤΗΤΕΣ	(30): 9319566/20-12-93/DE
ΕΦΕΥΡΕΤΗΣ	(72): PENNERATH EDDY
ΕΙΔΙΚΟΣ ΠΛΗΡΕΞΟΥΣΙΟΣ	(74): ΤΣΙΜΙΚΑΛΗΣ ΑΘΑΝΑΣΙΟΣ, Δικηγόρος Ν.Βάμβα 1 106 74 ΑΘΗΝΑ
ΑΝΤΙΚΛΗΤΟΣ	(74): ΤΣΙΜΙΚΑΛΗΣ ΑΘΑΝΑΣΙΟΣ, Δικηγόρος Ν.Βάμβα 1 106 74 ΑΘΗΝΑ
ΤΙΤΛΟΣ ΕΦΕΥΡΕΣΗΣ	(54): ΧΩΡΙΣΜΕΝΟ ΣΤΑ ΔΥΟ ΡΟΛΟ ΓΙΑ ΚΟΜ- ΜΑΤΙΑ ΕΠΙΠΛΩΝ ΜΟΡΦΗΣ ΝΤΟΥΛΑ- ΠΙΟΥ

ΠΕΡΙΛΗΨΗ (57)

Η εφεύρεση αναφέρεται σε ένα χωρισμένο στα δύο ρολό για κομμάτια επίπλων μορφής ντουλαπιού. Τα δύο στοιχεία του ρολού κατασκευάζονται από στρεφόμενα μεταξύ τους ελάσματα και συνδέονται μεταξύ τους με στοιχεία συνδέσεως. Μέσω αυτών των στοιχείων συνδέσεως μπορεί να μεταδίδεται η κίνηση του ενός στοιχείου ρολού σύγχρονα στο άλλο στοιχείο ρολού με τη μορφή μιας αντιρρόπου κινήσεως. Στην περιοχή του ανοίγματος (11) του κομματιού επίπλου (1) είναι τοποθετημένα στα απέναντι κείμενα πλευρικά τοιχώματα (12) κοντά στο άκρο ελάσματα

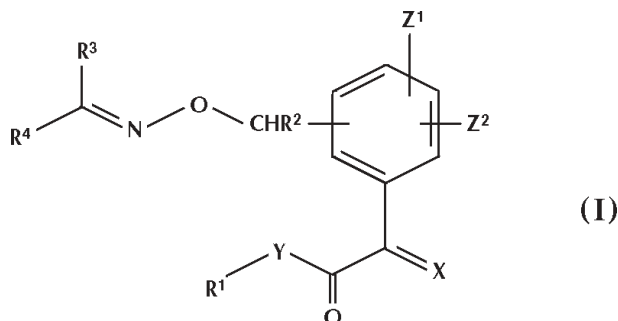
οδηγού (2). Αυτά τα ελάσματα οδηγού (2) έχουν δύο προβλεπόμενες για την υποδοχή οδοντωτών κατασκευαστικών στοιχείων (3,4), κείμενες η μια πίσω από την άλλη κατά μήκος εκτεινόμενες αυλακώσεις (21,22). Αυτές οι κατά μήκος εκτεινόμενες αυλακώσεις (21,22) των ελασμάτων οδηγού (2) έχουν κατευθυνόμενα παράλληλα προς τον εσωτερικό χώρο (13) του κομματιού επίπλου (1) ανοίγματα σχισμής (23,24). Τα τοποθετημένα στις κατά μήκος εκτεινόμενες αυλακώσεις (21,22) κατά τρόπο που να κινούνται το ένα προς το άλλο οδοντωτά κατασκευαστικά στοιχεία (3,4) μπορούν να συνδέονται μέσω μέσων συνδέσεως (5,6) με ένα από τα στοιχεία του ρολού (7,8) το καθένα. Η απόσταση μεταξύ των τοποθετημένων η μια πίσω από την άλλη κατά μήκος αυλακώσεων (21,22) σχηματίζεται από μια κοίλη περιοχή (25) στο έλασμα οδηγού (2). Αυτή η κοίλη περιοχή (25) γεφυρώνεται με ένα τουλάχιστο τοπικά σταθερό επί ενός άξονα (91) τοποθετημένο κατά τρόπο που να μπορεί να στρέφεται οδοντωτό τροχό (9) κατά τέτοιο τρόπο, ώστε να εμπλέκονται τα δόντια (92) του οδοντωτού τροχού (9) με τα δόντια (31,41) των οδοντωτών κατασκευαστικών στοιχείων (3,4).



ΑΡΙΘΜΟΣ ΕΥΡΩΠΑΪΚΟΥ Δ.Ε.	(11): 3026148
ΑΡΙΘ. ΕΛΛΗΝΙΚΗΣ ΚΑΤΑΘΕΣΗΣ	(21): 980400322
ΗΜΕΡ. ΕΛΛΗΝΙΚΗΣ ΚΑΤΑΘΕΣΗΣ	(22): 12-02-98
ΑΡΙΘ./ΗΜΕΡ. ΔΗΜΟΣΙΕΥΣΗΣ	
ΕΥΡΩΠΑΪΚΟΥ ΔΙΠΛΩΜΑΤΟΣ	(87): 463488/10-12-97
ΑΡΙΘ./ΗΜΕΡ. ΔΗΜΟΣΙΕΥΣΗΣ	
ΕΥΡΩΠΑΪΚΗΣ ΑΙΤΗΣΗΣ	(86): 91109684.0/13-06-91
ΔΙΚΑΙΟΥΧΟΣ	(73): BASF AG Carl-Bosch-Strasse 38 67063 LUDWIGSHAFEN, GERMANY
ΣΥΜΒΑΤΙΚΕΣ ΠΡΟΤΕΡΑΙΟΤΗΤΕΣ	(30): 4020384/27-06-90/DE, 4020388/27-06-90/DE
ΕΦΕΥΡΕΤΗΣ	(72): 1) BRAND SIEGBERT DR. 2) KARDORFF UWE DR. 3) KIRSTGEN REINHARD DR. 4) MUELLER BERND DR. 5) OBERDORF KLAUS DR. 6) SAUTER HUBERT DR. 7) LORENZ GISELA DR. 8) AMMERMANN EBERHARD DR. 9) KUENAST CHRISTOPH DR. 10) HARREUS ALBRECHT DR.
ΕΙΔΙΚΟΣ ΠΛΗΡΕΞΟΥΣΙΟΣ	(74): ΤΣΙΜΙΚΑΛΗΣ ΑΘΑΝΑΣΙΟΣ, Δικηγόρος Ν.Βάρβα 1 106 74 ΑΘΗΝΑ
ΑΝΤΙΚΛΗΤΟΣ	(74): ΤΣΙΜΙΚΑΛΗΣ ΑΘΑΝΑΣΙΟΣ, Δικηγόρος Ν.Βάρβα 1 106 74 ΑΘΗΝΑ
ΤΙΤΛΟΣ ΕΦΕΥΡΕΣΗΣ	(54): Ο-ΒΕΝΖΥΛ-ΟΞΙΜΑΙΘΕΡΕΣ ΚΑΙ ΤΑ ΦΥΤΟ-ΠΡΟΣΤΑΤΕΥΤΙΚΑ ΜΕΣΑ ΠΟΥ ΠΕΡΙΕΧΟΥΝ ΤΙΣ ΕΝΩΣΕΙΣ ΑΥΤΕΣ

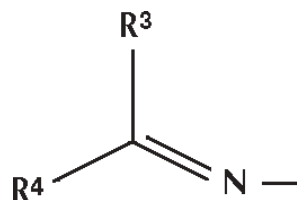
ΠΕΡΙΛΗΨΗ (57)

Ο-βενζυλ-οξιμαιθέρες του τύπου I

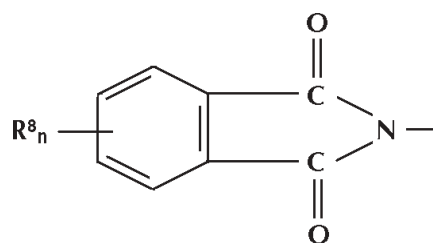


στον οποίο Χ σημαίνει ενδεχομένως υποκατεστημένο (ενδεχ. υποκ.) CH₂, NO αλκύλιο, Y O, S, NR⁵ R¹, R², R⁵ H, αλκύλιο Z¹, Z² H, αλογόνο, μεθύλιο, μεθοξυ, κυανο R³, R⁴ υδρογόνο κυανο, ενδεχ. υποκ. αλκύλιο, αλκενύλιο,

κυκλοαλκύλιο, κυκλοαλκενύλιο, αλκινύλιο, αλκοξυ, αλογοναλκοξυ, αλκυλοθειο, βενζυλοθειο, αλκυλοκαρβονύλιο, ενδεχ. υποκ. φαινυλοκαρβονύλιο, ενδεχ. υποκ. βενζυλοκαρβονύλιο, αλκοξυκαρβονύλιο, ενδεχ. υποκ. φαινοξυκαρβονύλιο, ενδεχ. υποκ. βενζυλοξυκαρβονύλιο, N(R⁶)₂, όπου R⁶ σημαίνει H, αλκύλιο, ενδεχ. υποκ. φαινύλιο, -CO-N(R⁷)₂, όπου R⁷ σημαίνει H, ενδεχ. υποκ. αλκύλιο, ενδεχ. υποκ. αρύλιο, ενδεχ. υποκ. αρυλοξυ, ενδεχ. υποκ. αρυλοθειο, ενδεχ. υποκ. εταρύλιο, ενδεχ. υποκ. εταρυλοξυ, ενδεχ. υποκ. εταρυλοθειο, ενδεχ. υποκ. ετεροκυκλύλιο, ενδεχ. υποκ. ετεροκυκλυλοξυ, R³ και R⁴ μπορούν να σχηματίζουν μαζί έναν καρβο- ή ετεροκυκλικό δακτύλιο, ο οποίος μπορεί να είναι ενδεχομένως υποκατεστημένος και R³ και R⁴ μπορεί να είναι αλογόνο ή



σημαίνει τη ρίζα



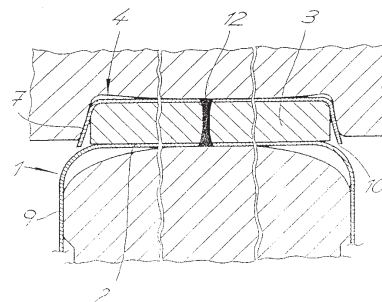
όπου η είναι οι ακέραιοι αριθμοί 1 έως 4, R⁸ είναι όμοιες ή διαφορετικές και σημαίνουν H, αλογόνο, κυανο, νιτρο, ενδεχ. υποκ. C₁-C₄-αλκύλιο, C₁-C₄-αλκοξυ, C₁-C₄-αλογοναλκύλιο, C₁-C₄-αλογοναλκοξυ, αρύλιο, αρυλοξυ, βενζυλοξυ, εταρύλιο, εταρυλοξυ, και τα φυτοπροστατευτικά μέσα που περιέχουν τις ενώσεις αυτές.

ΑΡΙΘΜΟΣ ΕΥΡΩΠΑΪΚΟΥ Δ.Ε.	(11):	3026149
ΑΡΙΘ. ΕΛΛΗΝΙΚΗΣ ΚΑΤΑΘΕΣΗΣ	(21):	980400323
ΗΜΕΡ. ΕΛΛΗΝΙΚΗΣ ΚΑΤΑΘΕΣΗΣ	(22):	12-02-98
ΑΡΙΘ./ΗΜΕΡ. ΔΗΜΟΣΙΕΥΣΗΣ		
ΕΥΡΩΠΑΪΚΟΥ ΔΙΠΛΩΜΑΤΟΣ	(87):	525453/28-01-98
ΑΡΙΘ./ΗΜΕΡ. ΔΗΜΟΣΙΕΥΣΗΣ		
ΕΥΡΩΠΑΪΚΗΣ ΑΙΤΗΣΗΣ	(86):	92111563.0/08-07-92
ΔΙΚΑΙΟΥΧΟΣ	(73):	FISLER GMBH Im Woerth 55743 IDAR-OBERSSTEIN, GERMANY
ΣΥΜΒΑΤΙΚΕΣ ΠΡΟΤΕΡΑΙΟΤΗΤΕΣ	(30):	4125115/30-07-91/DE
ΕΦΕΥΡΕΤΗΣ	(72):	GALLE ALFRED
ΕΙΔΙΚΟΣ ΠΛΗΡΕΞΟΥΣΙΟΣ	(74):	ΤΣΙΜΙΚΑΛΗΣ ΑΘΑΝΑΣΙΟΣ, Δικηγόρος Ν.Βάρβα 1 106 74 ΑΘΗΝΑ
ΑΝΤΙΚΛΗΤΟΣ	(74):	ΤΣΙΜΙΚΑΛΗΣ ΑΘΑΝΑΣΙΟΣ, Δικηγόρος Ν.Βάρβα 1 106 74 ΑΘΗΝΑ
ΤΙΤΛΟΣ ΕΦΕΥΡΕΣΗΣ	(54):	ΜΕΘΟΔΟΣ ΕΡΓΑΣΙΑΣ ΓΙΑ ΤΗΝ ΚΑΤΑΣΚΕΥΗ ΜΙΑΣ ΣΥΣΚΕΥΗΣ ΒΡΑΣΜΟΥ Ή ΜΑΓΙΡΕΜΑΤΟΣ

ΠΕΡΙΛΗΨΗ (57)

Μέθοδος εργασίας για την κατασκευή μιας συσκευής βρασμού ή μαγειρέματος (1) με στρογγυλό δοχείο υποδοχής (9) του προς βράσιμο ή μαγείρεμα προϊόντος, με μια μεταλλική πλάκα (3) από θερμοαγώγιμο υλικό κατασκευής και με ένα περίβλημα επικαλύψεως της πλάκας (4). Το περίβλημα επικαλύψεως είναι διαμορφωμένο από ένα στρογγυλό δίσκο από μεταλλικό φύλλο και εφοδιασμένο με τον πάτο του προς το δοχείο υποδοχής (9) με κυρτή καμπυλότητα, καθώς και με ένα περιλαίμιο (7), που ακουμπά στο στρογγυλό δοχείο υποδοχής σε μια καμπύλη περιοχή μεταπτώσεως μεταξύ του πάτου του δοχείου υποδοχής και του μανδύα

του. Το δοχείο υποδοχής (9), καθώς και το περίβλημα επικαλύψεως (4) αποτελούνται από ανοξείδωτο χάλυβα. Η μεταλλική πλάκα (3), ο δίσκος από λαμαρίνα (4) και ο πάτος του δοχείου υποδοχής κεντράρονται και συνδέονται με μια ηλεκτρική συγκόλληση αντιστάσεως με κεντρικό σημείο συγκολλήσεως (12), ώστε να είναι ανθεκτικά σε πίεση παλμών. Μετά κατασκευάζεται με μια απλή ή πολλαπλή πίεση παλμών με παραμόρφωση ροής η διαμεταλλική σύνδεση και διαμορφώνεται στο δίσκο από λαμαρίνα (4) το περιλαίμιο του περιβλήματος επικαλύψεως (7), το οποίο με το χείλος του (10) καθίζει περιφερειακά στο δοχείο υποδοχής (9). Η εργασία γίνεται με ένα δίσκο λαμαρίνας (4), του οποίου η ακμή του χείλους (10), κατά τη διαμόρφωση του περιλαίμιου του περιβλήματος επικαλύψεως (7), με διαμόρφωση μιας παραμένουσας παραμορφώσεως στο δοχείο (9), πιέζεται επ' αυτού. Η πίεση με παλμούς εκτελείται με διαμόρφωση προς τα έξω της κυρτής καμπυλότητας του πυθμένα του περιβλήματος επικαλύψεως. Κατά την πίεση με παλμούς πιέζεται και απομακρύνεται προς τα έξω πρώτα ο αέρας από την περιοχή μεταξύ δίσκου από λαμαρίνα και του σχηματιζόμενου περιλαίμιου (7). Εκεί μετά διαμορφώνεται η παραμένουσα παραμόρφωση ως στοιχείο στεγανότητας σε σχέση με την παραμόρφωση ροής του υλικού της μεταλλικής πλάκας. Το υλικό της πλάκας πιέζεται με ένα περιλαίμιο της πλάκας μέχρι την περιοχή του στοιχείου στεγανότητας.

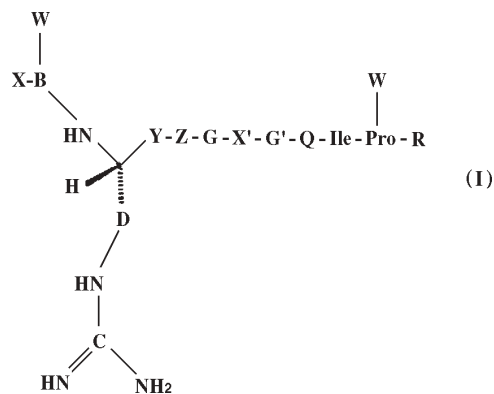


ΑΡΙΘΜΟΣ ΕΥΡΩΠΑΪΚΟΥ Δ.Ε.	(11):	3026150
ΑΡΙΘ. ΕΛΛΗΝΙΚΗΣ ΚΑΤΑΘΕΣΗΣ	(21):	980400324
ΗΜΕΡ. ΕΛΛΗΝΙΚΗΣ ΚΑΤΑΘΕΣΗΣ	(22):	16-02-98
ΑΡΙΘ./ΗΜΕΡ. ΔΗΜΟΣΙΕΥΣΗΣ		
ΕΥΡΩΠΑΪΚΟΥ ΔΙΠΛΩΜΑΤΟΣ	(87):	536177/19-11-97
ΑΡΙΘ./ΗΜΕΡ. ΔΗΜΟΣΙΕΥΣΗΣ		
ΕΥΡΩΠΑΪΚΗΣ ΑΙΤΗΣΗΣ	(86):	91910717.7/14-06-91
ΔΙΚΑΙΟΥΧΟΣ	(73):	MAJESTY (HER) IN RIGHT OF CANADA AS REPRESENTED BY THE NATIONAL RESEARCH COUNCIL OF CANADA Montreal Road K1A 0R6 OTTAWA, ONTARIO, CANADA
ΣΥΜΒΑΤΙΚΕΣ ΠΡΟΤΕΡΑΙΟΤΗΤΕΣ	(30):	538322/15-06-90/US
ΕΦΕΥΡΕΤΗΣ	(72):	1) DIMAIO JOHN 2) NI FENG 3) KONISHI YASUO
ΕΙΔΙΚΟΣ ΠΛΗΡΕΞΟΥΣΙΟΣ	(74):	ΚΙΛΙΜΠΗ ΜΑΡΙΑ, Δικηγόρος Χατζηγιάννη Μέξη 7 115 28 ΑΘΗΝΑ
ΑΝΤΙΚΛΗΤΟΣ	(74):	ΚΙΛΙΜΠΗΣ ΑΝΑΣΤΑΣΙΟΣ, Δικηγόρος Χατζηγιάννη Μέξη 7 115 28 ΑΘΗΝΑ
ΤΙΤΛΟΣ ΕΦΕΥΡΕΣΗΣ	(54):	ΑΝΑΣΤΟΛΕΙΣ ΘΡΟΜΒΙΝΗΣ ΒΑΣΕΩΣ ΑΛΛΗΛΟΥΧΙΑΣ ΑΜΙΝΟΞΕΩΝ ΧΙΡΟΥ-ΔΙΝΗΣ

ΠΕΡΙΛΗΨΗ (57)

Η παρούσα ευρεσιτεχνία αναφέρεται σε αναστολείς θρομβίνης αποτελούμενος από δύο τμήματα, ένα ογκώδες υδρόφοβο τμήμα και ένα

λίαν όξινο τμήμα, συνδεόμενα μεταξύ τους με κατάλληλο δεσμό. Σε μία όψη της, η ευρεσιτεχνία αναφέρεται σε παράγωγα πεπτιδίων του κατωτέρου τύπου:



όπου τα διάφορα σύμβολα επεξηγούνται στην Λεπτομερή Περιγραφή. Η παρούσα ευρεσιτεχνία αναφέρεται επίσης σε σύνθεση για την θεραπεία ενδείξεων θρομβοτικών διαταραχών. Επίσης, εντός του πεδίου της ευρεσιτεχνίας είναι μέθοδος θεραπείας ή προφύλαξης από αγγειακές ασθένειες σχετιζόμενες με την θρόμβωση. Επίσης, η ευρεσιτεχνία αναφέρεται σε μέθοδο ελαττώσεως του χρόνου επαναδιαχύσεως, ή αυξήσεως του χρόνου επανεγκλεισμού, σε ασθενή ο οποίος υποβάλλεται σε αγωγή με θρομβολυτικό παράγωγα.

ΑΡΙΘΜΟΣ ΕΥΡΩΠΑΪΚΟΥ Δ.Ε.	(11): 3026151
ΑΡΙΘ. ΕΛΛΗΝΙΚΗΣ ΚΑΤΑΘΕΣΗΣ	(21): 980400326
ΗΜΕΡ. ΕΛΛΗΝΙΚΗΣ ΚΑΤΑΘΕΣΗΣ	(22): 16-02-98
ΑΡΙΘ./ΗΜΕΡ. ΔΗΜΟΣΙΕΥΣΗΣ	
ΕΥΡΩΠΑΪΚΟΥ ΔΙΠΛΩΜΑΤΟΣ	(87): 690920/07-01-98
ΑΡΙΘ./ΗΜΕΡ. ΔΗΜΟΣΙΕΥΣΗΣ	
ΕΥΡΩΠΑΪΚΗΣ ΑΙΤΗΣΗΣ	(86): 94911998.6/25-03-94
ΔΙΚΑΙΟΥΧΟΣ	(73): ZENECA LIMITED 15 Stanhope Gate W1Y 6LN LONDON, GB
ΣΥΜΒΑΤΙΚΕΣ ΠΡΟΤΕΡΑΙΟΤΗΤΕΣ	(30): 9306295/26-03-93/GB
ΕΦΕΥΡΕΤΗΣ	(72): 1) WINDASS JOHN DAVID 2) SUNER MARIE-MARTHE 3) EARLEY FERGUS GERARD PAUL
ΕΙΔΙΚΟΣ ΠΛΗΡΕΞΟΥΣΙΟΣ	(74): ΚΙΛΙΜΙΡΗ ΜΑΡΙΑ, Δικηγόρος Χατζηγιάννη Μέξη 7 115 28 ΑΘΗΝΑ
ΑΝΤΙΚΛΗΤΟΣ	(74): ΚΙΛΙΜΙΡΗΣ ΑΝΑΣΤΑΣΙΟΣ, Δικηγόρος Χατζηγιάννη Μέξη 7 115 28 ΑΘΗΝΑ
ΤΙΤΛΟΣ ΕΦΕΥΡΕΣΗΣ	(54): ΠΑΡΑΓΟΝΤΕΣ ΒΙΟΛΟΓΙΚΟΥ ΕΛΕΓΧΟΥ ΟΙ ΟΠΟΙΟΙ ΠΕΡΙΕΧΟΥΝ ΤΟΞΙΝΕΣ ΜΑΛΛΑΚΙΩΝ

ΠΕΡΙΛΗΨΗ (57)

Η εφεύρεση παρέχει νέα συνθετικά DNA τα οποία είναι ικανά να εκφράσουν πεπτιδία πρωτεϊνών τοξικά για έντομα όταν ενσωματωθούν στο γονιδίωμα ενός κατάλληλου οργανισμού ξενιστή, π.χ. ενός βακουλοϊού και οι πρωτεΐνες είναι οι ίδιες ή είναι δομικά και λειτουργικά παρόμοιες με τις πεπτιδικές τοξίνες τις προερχόμενες από μαλάκια, π.χ. *Cornu spp.*

ΑΡΙΘΜΟΣ ΕΥΡΩΠΑΪΚΟΥ Δ.Ε.	(11): 3026152
ΑΡΙΘ. ΕΛΛΗΝΙΚΗΣ ΚΑΤΑΘΕΣΗΣ	(21): 980400327
ΗΜΕΡ. ΕΛΛΗΝΙΚΗΣ ΚΑΤΑΘΕΣΗΣ	(22): 16-02-98
ΑΡΙΘ./ΗΜΕΡ. ΔΗΜΟΣΙΕΥΣΗΣ	
ΕΥΡΩΠΑΪΚΟΥ ΔΙΠΛΩΜΑΤΟΣ	(87): 758363/03-12-97
ΑΡΙΘ./ΗΜΕΡ. ΔΗΜΟΣΙΕΥΣΗΣ	
ΕΥΡΩΠΑΪΚΗΣ ΑΙΤΗΣΗΣ	(86): 95919344.2/26-04-95
ΔΙΚΑΙΟΥΧΟΣ	(73): WACKER-CHEMIE GMBH Hanns-Seidel-Platz 4 81737 MUNCHEN, GERMANY
ΣΥΜΒΑΤΙΚΕΣ ΠΡΟΤΕΡΑΙΟΤΗΤΕΣ	(30): 4415265/30-04-94/DE
ΕΦΕΥΡΕΤΗΣ	(72): 1) DOBERT JURGEN 2) OPPERMANN MANFRED 3) FRESCHER MICHAEL 4) RICHTER GUNTER
ΕΙΔΙΚΟΣ ΠΛΗΡΕΞΟΥΣΙΟΣ	(74): ΣΙΩΤΟΥ ΑΙΚΑΤΕΡΙΝΗ, Δικηγόρος Ζαΐμη 28 106 83 ΑΘΗΝΑ
ΑΝΤΙΚΛΗΤΟΣ	(74): ΣΙΩΤΟΥ ΑΙΚΑΤΕΡΙΝΗ, Δικηγόρος Ζαΐμη 28 106 83 ΑΘΗΝΑ
ΤΙΤΛΟΣ ΕΦΕΥΡΕΣΗΣ	(54): ΥΔΑΤΙΚΟ ΠΡΟΪΟΝ ΕΠΙΣΤΡΩΣΗΣ ΚΑΙ ΜΙΑ ΔΙΑΔΙΚΑΣΙΑ ΓΙΑ ΤΗΝ ΠΑΡΑΣΚΕΥΗ ΧΡΩΜΑΤΙΚΩΝ ΕΠΙΣΤΡΩΣΕΩΝ ΠΟΛΛΑΠΛΩΝ ΣΤΡΩΜΑΤΩΝ, ΤΩΝ ΟΠΟΙΩΝ ΤΟ ΕΜΦΑΝΕΣ ΧΡΩΜΑ ΠΟΙΚΙΛΙΕΙ ΑΝΑΛΟΓΑ ΜΕ ΤΗ ΓΩΝΙΑ ΑΠΟ ΤΗΝ ΟΠΟΙΑ ΤΟ ΒΛΕΠΕΙ ΚΑΝΕΙΣ

ΠΕΡΙΛΗΨΗ (57)

Το προτεινόμενο υδατικό προϊόν επίστρωσης για την παρασκευή επιστρώσεων των οποίων το εμφανές χρώμα μεταβάλλεται ανάλογα με τη γωνία από την οποία βλέπει κανείς αυτές, περιέχει ένα ή περισσότερα υδατοδιαλυτά συνδετικά μέσα, μία ή περισσότερες χρωστικές ουσίες κλιμακούμενης μορφής, η απόχρωση των οποίων εξαρτάται από τη γωνία από την οποία τις βλέπει κανείς, αυτές δε οι χρωστικές αποτελούνται από προσανατολισμένες, τρισδιάστατου πλέγματος ουσίες χειρόμορφης φάσης, υγρής κρυσταλλικής δομής, και ενδεχομένως από έναν ή περισσότερους παράγοντες δικτύωσης, ενδεχομένως δε, μια ή περισσότερες χρωστικές απορρόφησης που δίνουν χρώμα και/ή υλικά πληρώσεως, επίσης ενδεχομένως, πρόσθετες ουσίες που συνήθως χρησιμοποιούνται σε επιστρώσεις τέτοιου τύπου.

ΑΡΙΘΜΟΣ ΕΥΡΩΠΑΪΚΟΥ Δ.Ε.	(11): 3026153
ΑΡΙΘ. ΕΛΛΗΝΙΚΗΣ ΚΑΤΑΘΕΣΗΣ	(21): 980400328
ΗΜΕΡ. ΕΛΛΗΝΙΚΗΣ ΚΑΤΑΘΕΣΗΣ	(22): 17-02-98
ΑΡΙΘ./ΗΜΕΡ. ΔΗΜΟΣΙΕΥΣΗΣ	
ΕΥΡΩΠΑΪΚΟΥ ΔΙΠΛΩΜΑΤΟΣ	(87): 520794/26-11-97
ΑΡΙΘ./ΗΜΕΡ. ΔΗΜΟΣΙΕΥΣΗΣ	
ΕΥΡΩΠΑΪΚΗΣ ΑΙΤΗΣΗΣ	(86): 92305862.2/25-06-92
ΔΙΚΑΙΟΥΧΟΣ	(73): 1) F. HOFFMANN-LA ROCHE AG Grenzacherstrasse 124 CH-4002 BASEL, SWITZERLAND 2) THE REGENTS OF THE UNIVERSITY OF CALIFORNIA 300 Lakeside Drive, 22nd Floor, OAKLAND 94612-3550 CALIFORNIA, USA
ΣΥΜΒΑΤΙΚΕΣ ΠΡΟΤΕΡΑΙΟΤΗΤΕΣ	(30): 720061/26-06-91/US
ΕΦΕΥΡΕΤΗΣ	(72): 1) GREEN MARK R. 2) KAWASAKI ERNEST S. 3) SOBOL ROBERT E.
ΕΙΔΙΚΟΣ ΠΛΗΡΕΞΟΥΣΙΟΣ	(74): ΑΡΓΥΡΙΑΔΟΥ ΚΟΡΙΝΝΑ, Δικηγόρος Σίνα 14 106 72 ΑΘΗΝΑ
ΑΝΤΙΚΛΗΤΟΣ	(74): ΜΕΤΑΛΛΗΝΟΣ ΑΛΕΞΑΝΔΡΟΣ, Δικηγόρος Σίνα 14 106 72 ΑΘΗΝΑ
ΤΙΤΛΟΣ ΕΦΕΥΡΕΣΗΣ	(54): ΜΕΘΟΔΟΙ ΓΙΑ ΑΝΙΧΝΕΥΣΗ ΜΕΤΑΣΤΑΣΕΩΝ ΚΑΡΚΙΝΩΜΑΤΟΣ ΜΕ ΕΝΙΣΧΥΣΗ ΝΟΥΚΛΕΙΚΩΝ ΟΞΕΩΝ

ΠΕΡΙΛΗΨΗ (57)

Παρέχονται μέθοδοι για ανίχνευση μεταστάσεων καρκινώματος σε επιλεγμένο ιστό ή υγρό του σώματος. Αυτοί οι μέθοδοι προσφέρουν αυξανόμενη ευαισθησία σε σύγκριση με προηγούμενες πρότυπες μεθόδους διάγνωσης. Σε μία μορφή πραγματοποίησης της εφεύρεσης ταυτίζονται αλληλουχίες νουκλεϊκών οξέων στόχου που σχετίζονται με καρκίνωμα για να ανιχνεύεται ελάχιστη υπολειμματική νόσος καρκινώματος των πνευμόνων. Οι μέθοδοι χρησιμοποιούν τις τεχνικές της ενίσχυσης νουκλεϊκού οξέος δια πολλαπλασιασμού (AMPLIFICATION), κατά προτίμηση την αλυσωτή αντίδραση πολυμεράσης.

ΑΡΙΘΜΟΣ ΕΥΡΩΠΑΪΚΟΥ Δ.Ε.	(11): 3026154
ΑΡΙΘ. ΕΛΛΗΝΙΚΗΣ ΚΑΤΑΘΕΣΗΣ	(21): 980400329
ΗΜΕΡ. ΕΛΛΗΝΙΚΗΣ ΚΑΤΑΘΕΣΗΣ	(22): 17-02-98
ΑΡΙΘ./ΗΜΕΡ. ΔΗΜΟΣΙΕΥΣΗΣ	
ΕΥΡΩΠΑΪΚΟΥ ΔΙΠΛΩΜΑΤΟΣ	(87): 646576/28-01-98
ΑΡΙΘ./ΗΜΕΡ. ΔΗΜΟΣΙΕΥΣΗΣ	
ΕΥΡΩΠΑΪΚΗΣ ΑΙΤΗΣΗΣ	(86): 94114668.0/17-09-94
ΔΙΚΑΙΟΥΧΟΣ	(73): F. HOFFMANN-LA ROCHE AG Grenzacherstrasse 124 CH-4002 BASEL, SWITZERLAND
ΣΥΜΒΑΤΙΚΕΣ ΠΡΟΤΕΡΑΙΟΤΗΤΕΣ	(30): 131264/01-10-93/US
ΕΦΕΥΡΕΤΗΣ	(72): 1) MCLANE JOHN ARTHUR 2) REDDY SATYANARAYAMA G. 3) USKOKOVIC MILAN RADOJE
ΕΙΔΙΚΟΣ ΠΛΗΡΕΞΟΥΣΙΟΣ	(74): ΑΡΓΥΡΙΑΔΟΥ ΚΟΡΙΝΝΑ, Δικηγόρος Σίνα 14 106 72 ΑΘΗΝΑ
ΑΝΤΙΚΛΗΤΟΣ	(74): ΜΕΤΑΛΛΗΝΟΣ ΑΛΕΞΑΝΔΡΟΣ, Δικηγόρος Σίνα 14 106 72 ΑΘΗΝΑ
ΤΙΤΛΟΣ ΕΦΕΥΡΕΣΗΣ	(54): ΑΝΑΛΟΓΑ ΒΙΤΑΜΙΝΗΣ D₃

θεραπευτική αγωγή υπερπολλαπλασιαστικών διαταραχών του δέρματος όπως ψωρίαση. Αυτές παρασκευάζονται με διάχυση 1,25-διϋδροξυ-16-ενο-χολοκαλσιφερόλης σε νεφρά επίμυων, εκχύλιση του υγρού από την διάχυση και απομόνωση της 1,25-διϋδροξυ-16-ενο-24-οξο-χολοκαλσιφερόλης και της 1,24,25-τριϋδροξυ-16-ενο-χολοκαλσιφερόλης.

ΠΕΡΙΛΗΨΗ (57)

Η εφεύρεση αναφέρεται στις ενώσεις 1,25-διϋδροξυ-16-ενο-24-οξο-χολοκαλσιφερόλη και 1,24,25-τριϋδροξυ-16-ενο-χολο-καλσιφερόλη που διεγείρουν την διαφοροποίηση των κυττάρων HL-60, καθιστώντας αυτές χρήσιμες ως μέσον για την θεραπευτική αγωγή νεοπλασματικών ασθενειών όπως λευχαιμία, και επίσης μειώνουν τον πολλαπλασιασμό ανθρωπίνων κερατινοκυττάρων, καθιστώντας αυτές χρήσιμες ως μέσον για την

ΑΡΙΘΜΟΣ ΕΥΡΩΠΑΪΚΟΥ Δ.Ε.	(11): 3026155
ΑΡΙΘ. ΕΛΛΗΝΙΚΗΣ ΚΑΤΑΘΕΣΗΣ	(21): 980400330
ΗΜΕΡ. ΕΛΛΗΝΙΚΗΣ ΚΑΤΑΘΕΣΗΣ	(22): 17-02-98
ΑΡΙΘ./ΗΜΕΡ. ΔΗΜΟΣΙΕΥΣΗΣ	
ΕΥΡΩΠΑΪΚΟΥ ΔΙΠΛΩΜΑΤΟΣ	(87): 539059/17-12-97
ΑΡΙΘ./ΗΜΕΡ. ΔΗΜΟΣΙΕΥΣΗΣ	
ΕΥΡΩΠΑΪΚΗΣ ΑΙΤΗΣΗΣ	(86): 92309204.3/08-10-92
ΔΙΚΑΙΟΥΧΟΣ	(73): E.R. SQUIBB & SONS, INC. Lawrenceville-Princeton Road, PRINCETON 08543-4000 NEW JERSEY, USA
ΣΥΜΒΑΤΙΚΕΣ ΠΡΟΤΕΡΑΙΟΤΗΤΕΣ	(30): 781620/23-10-91/US
ΕΦΕΥΡΕΤΗΣ	(72): 1) DENNIS ANDREW 2) TIMMINS PETER 3) LEE KEVIN
ΕΙΔΙΚΟΣ ΠΛΗΡΕΞΟΥΣΙΟΣ	(74): ΑΡΓΥΡΙΑΔΟΥ ΚΟΡΙΝΝΑ, Δικηγόρος Σίνα 14 106 72 ΑΘΗΝΑ
ΑΝΤΙΚΛΗΤΟΣ	(74): ΜΕΤΑΛΛΗΝΟΣ ΑΛΕΞΑΝΔΡΟΣ, Δικηγόρος Σίνα 14 106 72 ΑΘΗΝΑ
ΤΙΤΛΟΣ ΕΦΕΥΡΕΣΗΣ	(54): ΠΑΡΑΣΚΕΥΑΣΜΑ ΠΟΥ ΕΠΙΠΛΕΙ ΣΕ ΜΟΡΦΗ ΣΚΟΝΗΣ ΜΕ ΕΛΕΓΧΟΜΕΝΗ ΕΚΛΥΣΗ

εκλύει ένα φάρμακο με βασικό χαρακτήρα με ελεγχόμενο ρυθμό ασχέτως από το pH του περιβάλλοντος, το οποίο παρασκευάσμα περιλαμβάνει ένα βασικό φάρμακο, μέχρι περίπου 45% κατά βάρος ενός εξαρτώμενου από pH πολυμερούς που είναι ένα άλας αλγινικού οξέος όπως αλγινικό νάτριο, μέχρι περίπου 35% κατά βάρος ενός ανεξάρτητου του pH υδροκολλοειδούς μέσωσ πήκτωματοποίησης που έχει βαθμό ιξώδους μέχρι περίπου 100.000 centipoises σε 2% διάλυμα σε 20°C και έκδοχα.

ΠΕΡΙΛΗΨΗ (57)

Παρέχεται ένα επιπλέον φαρμακευτικό παρασκεύασμα ελεγχόμενης έκλυσης σε μορφή σκόνης που μπορεί να γεμίζεται σε κάψουλες και

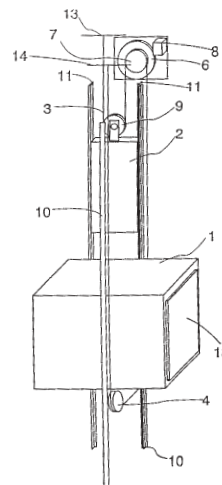
ΑΡΙΘΜΟΣ ΕΥΡΩΠΑΪΚΟΥ Δ.Ε.	(11): 3026156
ΑΡΙΘ. ΕΛΛΗΝΙΚΗΣ ΚΑΤΑΘΕΣΗΣ	(21): 980400331
ΗΜΕΡ. ΕΛΛΗΝΙΚΗΣ ΚΑΤΑΘΕΣΗΣ	(22): 17-02-98
ΑΡΙΘ./ΗΜΕΡ. ΔΗΜΟΣΙΕΥΣΗΣ	
ΕΥΡΩΠΑΪΚΟΥ ΔΙΠΛΩΜΑΤΟΣ	(87): 531638/07-01-98
ΑΡΙΘ./ΗΜΕΡ. ΔΗΜΟΣΙΕΥΣΗΣ	
ΕΥΡΩΠΑΪΚΗΣ ΑΙΤΗΣΗΣ	(86): 92110626.6/24-06-92
ΔΙΚΑΙΟΥΧΟΣ	(73): F. HOFFMANN-LA ROCHE AG 124 Grenzachstrasse 4070 BASEL, SWITZERLAND
ΣΥΜΒΑΤΙΚΕΣ ΠΡΟΤΕΡΑΙΟΤΗΤΕΣ	(30): 756646/09-09-91/US
ΕΦΕΥΡΕΤΗΣ	(72): 1) CARTER GUY THOMAS 2) WILLIAMS DAVID R. 3) KORSHALLA JOSEPH D.
ΕΙΔΙΚΟΣ ΠΛΗΡΕΞΟΥΣΙΟΣ	(74): ΜΕΤΑΛΛΗΝΟΣ ΑΛΕΞΑΝΔΡΟΣ, Δικηγόρος Σίνα 14 106 72 ΑΘΗΝΑ
ΑΝΤΙΚΛΗΤΟΣ	(74): ΑΡΓΥΡΙΑΔΟΥ ΚΟΡΙΝΝΑ, Δικηγόρος Σίνα 14 106 72 ΑΘΗΝΑ
ΤΙΤΛΟΣ ΕΦΕΥΡΕΣΗΣ	(54): ΑΝΤΙΒΙΟΤΙΚΟ LL-E19020 ΑΛΦΑ₁

ΠΕΡΙΛΗΨΗ (57)

Η εφεύρεση παρέχει ένα αντιβιοτικό που χαρακτηρίζεται LL-E19020 ΑΛΦΑ₁, που παράγεται από τον μικροοργανισμό STREPTOMYCES LYDICUS ssp TANZANIUS NRRL 18036.

ΑΡΙΘΜΟΣ ΕΥΡΩΠΑΪΚΟΥ Δ.Ε.	(11): 3026157
ΑΡΙΘ. ΕΛΛΗΝΙΚΗΣ ΚΑΤΑΘΕΣΗΣ	(21): 980400332
ΗΜΕΡ. ΕΛΛΗΝΙΚΗΣ ΚΑΤΑΘΕΣΗΣ	(22): 17-02-98
ΑΡΙΘ./ΗΜΕΡ. ΔΗΜΟΣΙΕΥΣΗΣ	
ΕΥΡΩΠΑΪΚΟΥ ΔΙΠΛΩΜΑΤΟΣ	(87): 631967/03-12-97
ΑΡΙΘ./ΗΜΕΡ. ΔΗΜΟΣΙΕΥΣΗΣ	
ΕΥΡΩΠΑΪΚΗΣ ΑΙΤΗΣΗΣ	(86): 94109887.3/27-06-94
ΔΙΚΑΙΟΥΧΟΣ	(73): KONE OY Munkkiniemen Puistotie 25 00330 HELSINKI 33, FINLAND
ΣΥΜΒΑΤΙΚΕΣ ΠΡΟΤΕΡΑΙΟΤΗΤΕΣ	(30): 941719/14-04-94/FI, 932977/28-06-93/FI
ΕΦΕΥΡΕΤΗΣ	(72): 1) AULANKO ESKO 2) MUSTALAHTI JORMA 3) HAKALA HARRI
ΕΙΔΙΚΟΣ ΠΛΗΡΕΞΟΥΣΙΟΣ	(74): ΑΡΓΥΡΙΑΔΟΥ ΚΟΡΙΝΝΑ, Δικηγόρος Σίνα 14 106 72 ΑΘΗΝΑ
ΑΝΤΙΚΛΗΤΟΣ	(74): ΜΕΤΑΛΛΗΝΟΣ ΑΛΕΞΑΝΔΡΟΣ, Δικηγόρος Σίνα 14 106 72 ΑΘΗΝΑ
ΤΙΤΛΟΣ ΕΦΕΥΡΕΣΗΣ	(54): ΑΝΕΛΚΥΣΤΗΡΑΣ ΤΡΟΧΑΛΙΑΣ ΕΛΞΕΩΣ

ο θάλαμος του ανελκυστήρα και το αντίβαρο είναι αναρτημένα, και μία μονάδα μηχανής μετάδοσης της κίνησης (6) περιλαμβάνοντας μία τροχαλία έλξεως (7) η οποία κινείται από την μηχανή μετάδοσης της κίνησης και έλκει τα σχοινιά ανυψώσεως (3). Η μονάδα μηχανής μετάδοσης της κίνησης (6) του ανελκυστήρα τοποθετείται στο άνω τμήμα του φρεατίου του ανελκυστήρα (15) στο διάστημα ανάμεσα από τον χώρο του φρεατίου που χρειάζεται από τον θάλαμο του ανελκυστήρα στην πορεία του και/ή την προς τα άνω επέκτασή του και ένα τοίχωμα του φρεατίου του ανελκυστήρα (15).



ΠΕΡΙΛΗΨΗ (57)

Ο ανελκυστήρας τροχαλίας έλξεως περιλαμβάνει έναν θάλαμο (όχημα) ανελκυστήρα (1) που κινείται κατά μήκος σιδηροτροχιών οδηγού του ανελκυστήρα (10), ένα αντίβαρο (2) που κινείται κατά μήκος σιδηροτροχιών οδηγού του αντίβαρου (11), ένα σέτ σχοινιών ανυψώσεως (3) στα οποία

ΑΡΙΘΜΟΣ ΕΥΡΩΠΑΪΚΟΥ Δ.Ε.	(11): 3026158
ΑΡΙΘ. ΕΛΛΗΝΙΚΗΣ ΚΑΤΑΘΕΣΗΣ	(21): 980400333
ΗΜΕΡ. ΕΛΛΗΝΙΚΗΣ ΚΑΤΑΘΕΣΗΣ	(22): 18-02-98
ΑΡΙΘ./ΗΜΕΡ. ΔΗΜΟΣΙΕΥΣΗΣ	
ΕΥΡΩΠΑΪΚΟΥ ΔΙΠΛΩΜΑΤΟΣ	(87): 579710/29-12-97
ΑΡΙΘ./ΗΜΕΡ. ΔΗΜΟΣΙΕΥΣΗΣ	
ΕΥΡΩΠΑΪΚΗΣ ΑΙΤΗΣΗΣ	(86): 92909167.6/10-04-92
ΔΙΚΑΙΟΥΧΟΣ	(73): NOVO NORDISK A/S Novo Alle 2880 BAGSVAERD, DENMARK
ΣΥΜΒΑΤΙΚΕΣ ΠΡΟΤΕΡΑΙΟΤΗΤΕΣ	(30): 65891/12-04-91/DK
ΕΦΕΥΡΕΤΗΣ	(72): 1) PEDERSEN KIM BRINT 2) CHRISTIANSEN MARGRETHE 3) LINDEGAARD POUL
ΕΙΔΙΚΟΣ ΠΛΗΡΕΞΟΥΣΙΟΣ	(74): ΣΑΡΔΕΛΗ ΘΕΟΔΟΣΙΑ, Δικηγόρος Κουμπάρη 2 106 74 ΑΘΗΝΑ
ΑΝΤΙΚΛΗΤΟΣ	(74): ΠΑΠΑΚΩΝΣΤΑΝΤΙΝΟΥ ΕΛΕΝΗ, Δικηγόρος Κουμπάρη 2 106 74 ΑΘΗΝΑ
ΤΙΤΛΟΣ ΕΦΕΥΡΕΣΗΣ	(54): ΝΕΕΣ ΠΡΩΤΕΑΣΕΣ ΑΠΟ DENDRYPHIELLA

ΠΕΡΙΛΗΨΗ (57)

Αυτή η εφεύρεση βρίσκεται στο πεδίο των απορρυπαντικών πρωτεασών. Ειδικότερα, η εφεύρεση κατευθύνεται προς νέες αλκαλικές πρωτεάσες προερχόμενες από στελέχη ατελών μυκήτων του γένους/γενών Dendryphiella και/ή Scolecobasium. Επί πλέον η εφεύρεση κατευθύνεται προς μια διαδικασία παρασκευής των πρωτεασών, τη χρήση των πρωτεασών ως απορρυπαντικό ένζυμο και απορρυπαντικές συνθέσεις οι οποίες περιλαμβάνουν τις πρωτεάσες της εφεύρεσης.

ΑΡΙΘΜΟΣ ΕΥΡΩΠΑΪΚΟΥ Δ.Ε.	(11): 3026159
ΑΡΙΘ. ΕΛΛΗΝΙΚΗΣ ΚΑΤΑΘΕΣΗΣ	(21): 980400334
ΗΜΕΡ. ΕΛΛΗΝΙΚΗΣ ΚΑΤΑΘΕΣΗΣ	(22): 18-02-98
ΑΡΙΘ./ΗΜΕΡ. ΔΗΜΟΣΙΕΥΣΗΣ	
ΕΥΡΩΠΑΪΚΟΥ ΔΙΠΛΩΜΑΤΟΣ	(87): 566284/07-01-98
ΑΡΙΘ./ΗΜΕΡ. ΔΗΜΟΣΙΕΥΣΗΣ	
ΕΥΡΩΠΑΪΚΗΣ ΑΙΤΗΣΗΣ	(86): 93302577.7/01-04-93
ΔΙΚΑΙΟΥΧΟΣ	(73): WESTVACO CORPORATION 299 Park Avenue, NEWYORK 10171 NEW YORK, USA
ΣΥΜΒΑΤΙΚΕΣ ΠΡΟΤΕΡΑΙΟΤΗΤΕΣ	(30): 862996/06-04-92/US, 21662/09-03-93/US
ΕΦΕΥΡΕΤΗΣ	(72): 1) HANK MARK ALAN 2) MULCAHY LEO THOMAS 3) PETERSON RALPH SCOTT 4) STREISEL ROBERT CHARLES
ΕΙΔΙΚΟΣ ΠΛΗΡΕΞΟΥΣΙΟΣ	(74): ΣΑΡΔΕΛΗ ΘΕΟΔΟΣΙΑ, Δικηγόρος Κουμπάρη 2 106 74 ΑΘΗΝΑ
ΑΝΤΙΚΛΗΤΟΣ	(74): ΠΑΠΑΚΩΝΣΤΑΝΤΙΝΟΥ ΕΛΕΝΗ, Δικηγόρος Κουμπάρη 2 106 74 ΑΘΗΝΑ
ΤΙΤΛΟΣ ΕΦΕΥΡΕΣΗΣ	(54): ΜΕΘΟΔΟΣ ΔΙΑ ΤΗΝ ΠΑΡΑΓΩΓΗ ΧΑΡ- ΤΟΠΟΙΗΤΙΚΩΝ ΙΝΩΝ ΑΠΗΛΛΑΓΜΕΝΩΝ ΛΙΓΝΙΝΗΣ ΑΠΟ ΑΝΑΚΥΚΛΟΥΜΕΝΟ ΜΕ ΜΕΓΑΛΗ ΠΕΡΙΕΚΤΙΚΟΤΗΤΑ ΛΙΓΝΙΝΗΣ ΑΠΟΒΛΗΤΟ ΧΑΡΤΙ ΚΑΙ ΤΑ ΠΡΟΪΟΝΤΑ ΑΥΤΟΥ

ΠΕΡΙΛΗΨΗ (57)

Αποκαλύπτεται μια μέθοδος διά την παραγωγή κατά συνεχή μέθοδο χαρτιού υψηλής ποιότητας από ανακυκλούμενο απόβλητο χαρτί δια χρησιμοποίησης υψηλής συστάσεως πολτού μικράς διατηρητικής ικανότητας που ακολουθείται από μια σειρά βαθμίδων καθαρισμού δια την παραγωγή ενός υγρού ευθούπτου πολτού ο οποίος υποβάλλεται σε πέψη και ενδεχομένως σε λεύκανση. Ο προκύπτων πολτός μπορεί να χρησιμοποιηθεί σε μια χαρτοποιητική μηχανή μόνος ή αναμεμιγμένος με παρθένο πολτό διά την παραγωγή ενός χαρτιού που περιέχει τουλάχιστον 5% κατά βάρος ανακυκλούμενο χαρτί με λιγότερα από 20 ppm ανά μονάδα επιφανείας στερεές μη ινώδεις ρυπαντικές ουσίες μεγαλύτερας των 0,3 mm² και που μπορεί να επιστρωθεί διά λεπίδος σε μια χαρτοποιητική μηχανή μεγάλης ταχύτητας.

ΑΡΙΘΜΟΣ ΕΥΡΩΠΑΪΚΟΥ Δ.Ε.	(11): 3026160
ΑΡΙΘ. ΕΛΛΗΝΙΚΗΣ ΚΑΤΑΘΕΣΗΣ	(21): 980400335
ΗΜΕΡ. ΕΛΛΗΝΙΚΗΣ ΚΑΤΑΘΕΣΗΣ	(22): 18-02-98
ΑΡΙΘ./ΗΜΕΡ. ΔΗΜΟΣΙΕΥΣΗΣ	
ΕΥΡΩΠΑΪΚΟΥ ΔΙΠΛΩΜΑΤΟΣ	(87): 531911/10-12-97
ΑΡΙΘ./ΗΜΕΡ. ΔΗΜΟΣΙΕΥΣΗΣ	
ΕΥΡΩΠΑΪΚΗΣ ΑΙΤΗΣΗΣ	(86): 92115226.0/05-09-92
ΔΙΚΑΙΟΥΧΟΣ	(73): DOERR HANS-WILHELM, PROF. DR. MED. D-63303 DREIEICH, GERMANY
ΣΥΜΒΑΤΙΚΕΣ ΠΡΟΤΕΡΑΙΟΤΗΤΕΣ	(30): 91115336/11-09-91/EP
ΕΦΕΥΡΕΤΗΣ	(72): 1) CINATL JAROSLAW DR. 2) CINATL JINDRICH DR.
ΕΙΔΙΚΟΣ ΠΛΗΡΕΞΟΥΣΙΟΣ	(74): ΣΑΡΔΕΛΗ ΘΕΟΔΟΣΙΑ, Δικηγόρος Κουμπάρη 2 106 74 ΑΘΗΝΑ
ΑΝΤΙΚΛΗΤΟΣ	(74): ΠΑΠΑΚΩΝΣΤΑΝΤΙΝΟΥ ΕΛΕΝΗ, Δικηγόρος Κουμπάρη 2 106 74 ΑΘΗΝΑ
ΤΙΤΛΟΣ ΕΦΕΥΡΕΣΗΣ	(54): ΚΑΛΛΙΕΡΓΕΙΑ ΚΥΤΤΑΡΩΝ ΒΕΡΟ

ΠΕΡΙΛΗΨΗ (57)

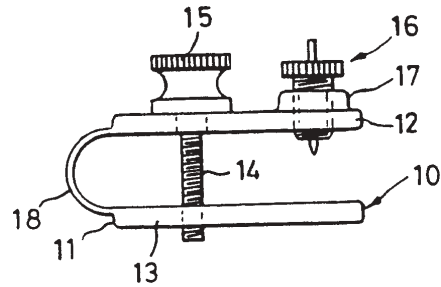
Χρησιμοποίηση πολυβινυλοφορμάλης και/ή πολυβουτυράλης ως υλικό επιφανείας για την καλλιέργεια κυττάρων θηλαστικών εντός μέσου ελευθέρου από πρωτεΐνη.

ΑΡΙΘΜΟΣ ΕΥΡΩΠΑΪΚΟΥ Δ.Ε. (11):	3026163
ΑΡΙΘ. ΕΛΛΗΝΙΚΗΣ ΚΑΤΑΘΕΣΗΣ (21):	980400338
ΗΜΕΡ. ΕΛΛΗΝΙΚΗΣ ΚΑΤΑΘΕΣΗΣ (22):	18-02-98
ΑΡΙΘ./ΗΜΕΡ. ΔΗΜΟΣΙΕΥΣΗΣ ΕΥΡΩΠΑΪΚΟΥ ΔΙΠΛΩΜΑΤΟΣ (87):	500607/17-12-97
ΑΡΙΘ./ΗΜΕΡ. ΔΗΜΟΣΙΕΥΣΗΣ ΕΥΡΩΠΑΪΚΗΣ ΑΙΤΗΣΗΣ (86):	90916128.3/31-10-90
ΔΙΚΑΙΟΥΧΟΣ (73):	SPES PATENTS LIMITED One High Street, Chalfont St. Peter SL9 9QE GERRARD'S CROSS BUCKING- HAMSHIRE, GB
ΣΥΜΒΑΤΙΚΕΣ ΠΡΟΤΕΡΑΙΟΤΗΤΕΣ ΕΦΕΥΡΕΤΗΣ (30):	8924559/01-11-89/GB
(72):	1) CAPEL IFOR DONALD 2) DAVEY RONALD WILLIAM
ΕΙΔΙΚΟΣ ΠΛΗΡΕΞΟΥΣΙΟΣ (74):	ΣΑΡΔΕΛΗ ΘΕΟΔΟΣΙΑ, Δικηγόρος Κουμπάρη 2 106 74 ΑΘΗΝΑ
ΑΝΤΙΚΛΗΤΟΣ (74):	ΠΑΠΑΚΩΝΣΤΑΝΤΙΝΟΥ ΕΛΕΝΗ, Δικηγόρος Κουμπάρη 2 106 74 ΑΘΗΝΑ
ΤΙΤΛΟΣ ΕΦΕΥΡΕΣΗΣ (54):	ΣΥΣΚΕΥΗ ΓΙΑ ΔΙΑΚΡΑΝΙΑΚΗ ΗΛΕΚΤΡΟ-ΘΕΡΑΠΕΙΑ

ΠΕΡΙΛΗΨΗ (57)

Ένα ηλεκτρόδιο για την παροχή TCET (διακρανιακής ηλεκτροθεραπείας), ιδιαίτερα μέσω των λοβών των αυτιών των ασθενών, περιλαμβάνει έναν ηλεκτρικό αγωγό για εφαρμογή στο δέρμα, συνδεδεμένο με ένα καλώδιο για την τροφοδοσία του σήματος TCET από μία διάταξη παραγωγής

σήματος, χαρακτηριζόμενο από το ότι ο αγωγός περιλαμβάνει μία γενικά κωνική αιχμή θελώνης ικανή να εισχωρεί στην επιδερμίδα ώστε να παρέχει καλή ηλεκτρική επαφή επί μίας πολύ μικρής περιοχής. Το ηλεκτρόδιο μπορεί να χρησιμοποιηθεί με σύνθετη αντίσταση μικρότερη των 100 kΩ και με μία συσκευή για την παραγωγή ενός ηλεκτρικού σήματος για χρήση στην TCET, κατάλληλη να παρέχει ένα σήμα με ρεύμα μικρότερο των 200μΑ (0,2mA), ιδιαίτερα όταν είναι προσαρμοσμένη να παρέχει ένα εναλλασσόμενο σήμα στο οποίο κάθε θετικός παλμός είναι σχετικά βραχύς και υψηλός χωρία να είναι αιχμηρός και ο επόμενος αρνητικός παλμός είναι σχετικά πλατύς και χαμηλός, ενώ η ολική ποσότητα θετικού και αρνητικού φορτίου εξισορροπείται. Παρέχονται επίσης μέθοδοι για την παροχή αγωγής TCET σε ασθενείς με τη χρήση του ηλεκτροδίου και της συσκευής.

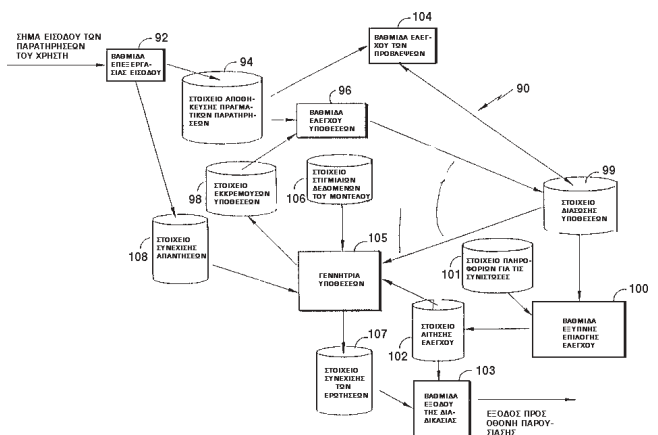


ΑΡΙΘΜΟΣ ΕΥΡΩΠΑΪΚΟΥ Δ.Ε. (11):	3026164
ΑΡΙΘ. ΕΛΛΗΝΙΚΗΣ ΚΑΤΑΘΕΣΗΣ (21):	980400339
ΗΜΕΡ. ΕΛΛΗΝΙΚΗΣ ΚΑΤΑΘΕΣΗΣ (22):	18-02-98
ΑΡΙΘ./ΗΜΕΡ. ΔΗΜΟΣΙΕΥΣΗΣ ΕΥΡΩΠΑΪΚΟΥ ΔΙΠΛΩΜΑΤΟΣ (87):	591428/29-12-97
ΑΡΙΘ./ΗΜΕΡ. ΔΗΜΟΣΙΕΥΣΗΣ ΕΥΡΩΠΑΪΚΗΣ ΑΙΤΗΣΗΣ (86):	92914806.2/25-06-92
ΔΙΚΑΙΟΥΧΟΣ (73):	UNITED TECHNOLOGIES CORPORATION United Technologies Building 1, Financial Plz 06101 HARTFORD, CT, USA
ΣΥΜΒΑΤΙΚΕΣ ΠΡΟΤΕΡΑΙΟΤΗΤΕΣ ΕΦΕΥΡΕΤΗΣ (30):	723360/28-06-91/US
(72):	HAMILTON THOMAS P.
ΕΙΔΙΚΟΣ ΠΛΗΡΕΞΟΥΣΙΟΣ (74):	ΣΑΡΔΕΛΗ ΘΕΟΔΟΣΙΑ, Δικηγόρος Κουμπάρη 2 106 74 ΑΘΗΝΑ
ΑΝΤΙΚΛΗΤΟΣ (74):	ΠΑΠΑΚΩΝΣΤΑΝΤΙΝΟΥ ΕΛΕΝΗ, Δικηγόρος Κουμπάρη 2 106 74 ΑΘΗΝΑ
ΤΙΤΛΟΣ ΕΦΕΥΡΕΣΗΣ (54):	ΕΝΑ ΣΥΣΤΗΜΑ ΠΟΣΟΤΙΚΗΣ ΑΙΤΙΟΛΟΓΗΣΗΣ ΜΕ ΠΑΡΑΛΛΗΛΗ ΕΠΕΞΕΡΓΑΣΙΑ

ΠΕΡΙΛΗΨΗ (57)

Το σύστημα Ποσοτικής Αιτιολόγησης με παράλληλη επεξεργασία (320) χρησιμοποιεί τον επεξεργαστή ελέγχου (322) καθώς και πλήθος επεξεργαστών εξυπηρέτησης (323-325), έτσι ώστε να κάνει εκτιμήσεις για πλήθος υποθέσεων ταυτόχρονα. Ο επεξεργαστής ελέγχου (322) παρέχει υποθέσεις και τις παρατηρήσεις του χρήστη στους επεξεργαστές

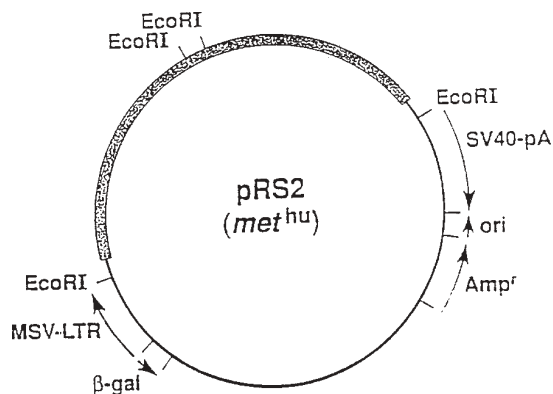
εξυπηρέτησης (323-325) και οι τελευταίοι επιστρέφουν τις εκτιμηθείσες υποθέσεις πίσω προς τον επεξεργαστή ελέγχου (322). Οι επεξεργαστές εξυπηρέτησης (323-325) μπορούν να διακόπτουν τη λειτουργία τους μετά από κάποιο προκαθορισμένο χρονικό διάστημα, ώστε να επιστρέφουν μία εν μέρει εκτιμηθείσα υπόθεση.



ΑΡΙΘΜΟΣ ΕΥΡΩΠΑΪΚΟΥ Δ.Ε.	(11): 3026165
ΑΡΙΘ. ΕΛΛΗΝΙΚΗΣ ΚΑΤΑΘΕΣΗΣ	(21): 980400340
ΗΜΕΡ. ΕΛΛΗΝΙΚΗΣ ΚΑΤΑΘΕΣΗΣ	(22): 18-02-98
ΑΡΙΘ./ΗΜΕΡ. ΔΗΜΟΣΙΕΥΣΗΣ	
ΕΥΡΩΠΑΪΚΟΥ ΔΙΠΛΩΜΑΤΟΣ	(87): 662130/26-11-97
ΑΡΙΘ./ΗΜΕΡ. ΔΗΜΟΣΙΕΥΣΗΣ	
ΕΥΡΩΠΑΪΚΗΣ ΑΙΤΗΣΗΣ	(86): 93921471.4/15-09-93
ΔΙΚΑΙΟΥΧΟΣ	(73): THE GOVERNMENT OF THE UNITED STATES OF AMERICA ΟΠΩΣ ΕΚΠΡΟΣΩΠΕΙΤΑΙ ΑΠΟ THE SECRETARY OF THE DEPARTMENT OF HEALTH AND HUMAN SERVICES ROCKVILLE 20892-9902 MD, USA
ΣΥΜΒΑΤΙΚΕΣ ΠΡΟΤΕΡΑΙΟΤΗΤΕΣ	(30): 946061/18-09-92/US
ΕΦΕΥΡΕΤΗΣ	(72): 1) FALETTO DONNA L. 2) TSARFATY ILAN 3) RONG SING 4) OSKARSSON MARIANNE 5) VANDE WOUDE GEORGE F.
ΕΙΔΙΚΟΣ ΠΛΗΡΕΞΟΥΣΙΟΣ	(74): ΣΑΡΔΕΛΗ ΘΕΟΔΟΣΙΑ, Δικηγόρος Κουμπάρη 2 106 74 ΑΘΗΝΑ
ΑΝΤΙΚΛΗΤΟΣ	(74): ΠΑΠΑΚΩΝΣΤΑΝΤΙΝΟΥ ΕΛΕΝΗ, Δικηγόρος Κουμπάρη 2 106 74 ΑΘΗΝΑ
ΤΙΤΛΟΣ ΕΦΕΥΡΕΣΗΣ	(54): ΜΙΑ ΜΕΘΟΔΟΣ ΠΑΡΑΓΩΓΗΣ ΠΑΡΑΓΟΝΤΑ ΑΝΑΠΤΥΞΗΣ ΗΠΑΤΟΚΥΤΤΑΡΟΥ ΚΑΙ ΜΙΑ ΚΥΤΤΑΡΙΚΗ ΓΡΑΜΜΗ

ΠΕΡΙΛΗΨΗ (57)

Μία μέθοδος για πρόληψη μετάστασης κυττάρου όγκου με αναστολή της δέσμευσης παράγοντα ανάπτυξης ηπατοκυττάρου/παράγοντα σκέδασης ("HGF/SF") με *met* πρωτο-ογκογονιδίου πρωτεΐνη περιγράφεται. Μία μέθοδος παραγωγής HGF/SF και μία κυτταρική γραμμή για την παραγωγή HGF/SF περιγράφονται επίσης.



ΑΡΙΘΜΟΣ ΕΥΡΩΠΑΪΚΟΥ Δ.Ε.	(11): 3026166
ΑΡΙΘ. ΕΛΛΗΝΙΚΗΣ ΚΑΤΑΘΕΣΗΣ	(21): 980400341
ΗΜΕΡ. ΕΛΛΗΝΙΚΗΣ ΚΑΤΑΘΕΣΗΣ	(22): 18-02-98
ΑΡΙΘ./ΗΜΕΡ. ΔΗΜΟΣΙΕΥΣΗΣ	
ΕΥΡΩΠΑΪΚΟΥ ΔΙΠΛΩΜΑΤΟΣ	(87): 720604/19-11-97
ΑΡΙΘ./ΗΜΕΡ. ΔΗΜΟΣΙΕΥΣΗΣ	
ΕΥΡΩΠΑΪΚΗΣ ΑΙΤΗΣΗΣ	(86): 94929321.1/23-09-94
ΔΙΚΑΙΟΥΧΟΣ	(73): THE GOVERNMENT OF THE UNITED STATES OF AMERICA ΟΠΩΣ ΕΚΠΡΟΣΩΠΕΙΤΑΙ ΑΠΟ THE SECRETARY OF THE DEPARTMENT OF HEALTH AND HUMAN SERVICES 6011 Executive Bld, Suite 325, National Institute of Health, Office of Technology Transfer 20852-3804 ROCKVILLE, MD, USA
ΣΥΜΒΑΤΙΚΕΣ ΠΡΟΤΕΡΑΙΟΤΗΤΕΣ	(30): 126796/24-09-93/US
ΕΦΕΥΡΕΤΗΣ	(72): 1) MARQUEZ VICTOR E. 2) RODRIGUEZ JUAN B. 3) NICKLAUS MARC C. 4) BARCHI JOSEPH J., JR. 5) SIDDIQUI MAQBOOL A.
ΕΙΔΙΚΟΣ ΠΛΗΡΕΞΟΥΣΙΟΣ	(74): ΣΑΡΔΕΛΗ ΘΕΟΔΟΣΙΑ, Δικηγόρος Κουμπάρη 2, 106 74 ΑΘΗΝΑ
ΑΝΤΙΚΛΗΤΟΣ	(74): ΠΑΠΑΚΩΝΣΤΑΝΤΙΝΟΥ ΕΛΕΝΗ, Δικηγόρος Κουμπάρη 2 106 74 ΑΘΗΝΑ
ΤΙΤΛΟΣ ΕΦΕΥΡΕΣΗΣ	(54): ΔΙΑΜΟΡΦΩΤΙΚΩΣ Ή ΔΙΑΤΕΤΑΓΜΕΝΩΣ ΔΕΣΜΕΥΜΕΝΑ-ΠΕΡΙΟΡΙΣΜΕΝΑ-ΑΣΦΑΛΙΣΜΕΝΑ ΑΝΑΛΟΓΑ ΤΩΝ ΝΟΥΚΛΕΟΖΙΔΙΩΝ

ΠΕΡΙΛΗΨΗ (57)

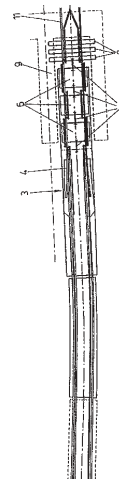
Διατεταγμένως ασφαλισμένα -4',6'-κυκλοπρόπανο-συντηγμένα καρβοκυκλικά ανάλογα νουκλεοζιδια. Οι ενώσεις παρασκευάζονται δια συμπυκνώσεως μιας κυκλοπρόπανο-συντηγμένης καρβοκυκλικής αλλυλικής αλκοόλης με υποκατεστημένες πουρίνες ή πυριδίνες βάσεις. Τα προϊόντα συμπύκνωσης κατόπιν τροποποιούνται για να παραγάγουν ανάλογα νουκλεοζιδίων αδενοσίνης, γουανοσίνης, κυτιδίνης, θυμιδίνης και ουρασίνης. Οι ενώσεις είναι θεραπευτικά ωφέλιμες ως αντιμεταβολίτες, ή στην παρασκευή αντιμεταβολικών παραγόντων.

ΑΡΙΘΜΟΣ ΕΥΡΩΠΑΪΚΟΥ Δ.Ε. (11):	3026167
ΑΡΙΘ. ΕΛΛΗΝΙΚΗΣ ΚΑΤΑΘΕΣΗΣ (21):	980400342
ΗΜΕΡ. ΕΛΛΗΝΙΚΗΣ ΚΑΤΑΘΕΣΗΣ (22):	18-02-98
ΑΡΙΘ./ΗΜΕΡ. ΔΗΜΟΣΙΕΥΣΗΣ ΕΥΡΩΠΑΪΚΟΥ ΔΙΠΛΩΜΑΤΟΣ (87):	643169/26-11-97
ΑΡΙΘ./ΗΜΕΡ. ΔΗΜΟΣΙΕΥΣΗΣ ΕΥΡΩΠΑΪΚΗΣ ΑΙΤΗΣΗΣ (86):	94890139.2/31-08-94
ΔΙΚΑΙΟΥΧΟΣ (73):	VAE AG 1010 WIEN, AUSTRIA
ΣΥΜΒΑΤΙΚΕΣ ΠΡΟΤΕΡΑΙΟΤΗΤΕΣ ΕΦΕΥΡΕΤΗΣ (30):	1846-93/13-09-93/ΑΤ
(72):	1) OSWALD JOHANNES RAINER DIPL-ING 2) RIEGER JOHANN, ING.
ΕΙΔΙΚΟΣ ΠΛΗΡΕΞΟΥΣΙΟΣ (74):	ΣΑΡΔΕΛΗ ΘΕΟΔΟΣΙΑ, Δικηγόρος Κουμπάρη 2 106 74 ΑΘΗΝΑ
ΑΝΤΙΚΛΗΤΟΣ (74):	ΠΑΠΑΚΩΝΣΤΑΝΤΙΝΟΥ ΕΛΕΝΗ, Δικηγόρος Κουμπάρη 2 106 74 ΑΘΗΝΑ
ΤΙΤΛΟΣ ΕΦΕΥΡΕΣΗΣ (54):	ΣΥΣΚΕΥΗ ΔΙΑ ΤΗΝ ΣΥΝΔΕΣΙΝ ΣΤΕΡΕΩΜΕΝΩΝ ΣΙΔΗΡΟΤΡΟΧΙΩΝ ΕΠΙ ΕΝΟΣ ΦΟΡΕΩΣ (ΦΕΡΟΥΣΗΣ ΚΑΤΑΣΚΕΥΗΣ)

ΠΕΡΙΛΗΨΗ (57)

Η συσκευή διά την σύνδεσιν στερεωμένων επί μιας φερούσης κατασκευής, ιδιαίτερος φερούσης κατασκευής γέφυρας, σιδηροτροχιών με άλλας σιδηροτροχιάς που συνεχίζουν επί του θεμελίου (βάθρου) (5) ως επίσης επί της ξηράς, παρουσιάζει μίαν ιδιουσσκευήν διαστολής (3) ένθα εις την

περιοχήν μεταξύ της ακραίας δοκού (2) της φερούσης κατασκευής και του θεμελίου (βάθρου) (5) το διάκενον διαστολής γεφυρούται διά της εκγαρσίας δοκού ως επίσης των επισώτρων (6,8), ένθα αι εκγάρσαι δοκοί ως επίσης τα επισώτρα (6) στηρίζονται με δυνατότητα ολισθήσεως επί ενός τμήματος της ακραίας δοκού (φορέως) (2) της φερούσης κατασκευής ή του θεμελίου (βάθρου) (5), και περαιτέρω αι σιδηροτροχιαί είναι στερεωμένοι επί των εκγαρσιών δοκών ως επίσης των επισώτρων (6,8).

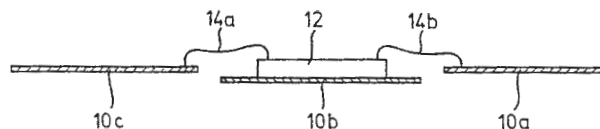


ΑΡΙΘΜΟΣ ΕΥΡΩΠΑΪΚΟΥ Δ.Ε. (11):	3026168
ΑΡΙΘ. ΕΛΛΗΝΙΚΗΣ ΚΑΤΑΘΕΣΗΣ (21):	980400343
ΗΜΕΡ. ΕΛΛΗΝΙΚΗΣ ΚΑΤΑΘΕΣΗΣ (22):	18-02-98
ΑΡΙΘ./ΗΜΕΡ. ΔΗΜΟΣΙΕΥΣΗΣ ΕΥΡΩΠΑΪΚΟΥ ΔΙΠΛΩΜΑΤΟΣ (87):	682374/07-01-98
ΑΡΙΘ./ΗΜΕΡ. ΔΗΜΟΣΙΕΥΣΗΣ ΕΥΡΩΠΑΪΚΗΣ ΑΙΤΗΣΗΣ (86):	95201126.0/02-05-95
ΔΙΚΑΙΟΥΧΟΣ (73):	EURASEM EUROPEAN SEMICONDUCTOR ASSEMBLY (EURASEM) B.V. Microweg 1, P.O. Box 566 6500 NIJMEGEN AN, NETHERLANDS
ΣΥΜΒΑΤΙΚΕΣ ΠΡΟΤΕΡΑΙΟΤΗΤΕΣ ΕΦΕΥΡΕΤΗΣ (30):	9400766/09-05-94/NL
(72):	KALDENBERG PETER JACOBUS
ΕΙΔΙΚΟΣ ΠΛΗΡΕΞΟΥΣΙΟΣ (74):	ΣΑΡΔΕΛΗ ΘΕΟΔΟΣΙΑ, Δικηγόρος Κουμπάρη 2 106 74 ΑΘΗΝΑ
ΑΝΤΙΚΛΗΤΟΣ (74):	ΠΑΠΑΚΩΝΣΤΑΝΤΙΝΟΥ ΕΛΕΝΗ, Δικηγόρος Κουμπάρη 2 106 74 ΑΘΗΝΑ
ΤΙΤΛΟΣ ΕΦΕΥΡΕΣΗΣ (54):	ΜΕΘΟΔΟΣ ΓΙΑ ΕΓΚΛΕΙΣΜΟ ΕΝΟΣ ΟΛΟΚΛΗΡΩΜΕΝΟΥ ΚΥΚΛΩΜΑΤΟΣ

ΠΕΡΙΛΗΨΗ (57)

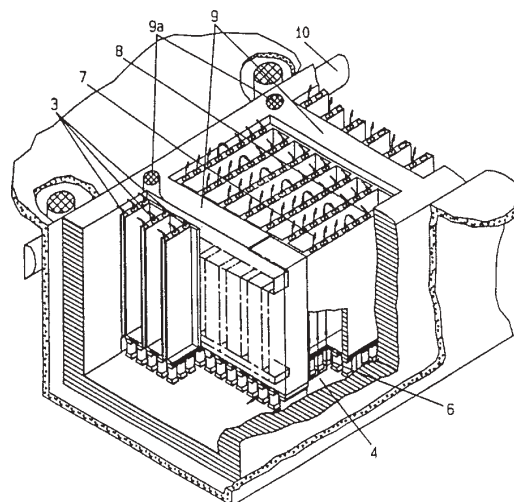
Μέθοδος για εγκλεισμό ενός ολοκληρωμένου κυκλώματος ημιαγωγού (καλυπτιού) η οποία περιλαμβάνει τις ακόλουθες βαθμίδες: α) στήριξης του κυκλώματος ημιαγωγού επί της επιφάνειας υποστήριξης ενός έτσι αποκαλούμενου πλαισίου ακροδέκτη, β) προσάρτησης καλωδίων σύνδεσης μεταξύ των παρενθεμάτων επαφής του κυκλώματος ημιαγωγού και επιλεγμένων μερών του πλαισίου ακροδέκτη (δέσμευσης), γ) παραγωγής

ενός πλαστικού πακέτου μέσω ενός καλυπτιού, το οποίο πακέτο περιβάλλει τουλάχιστον το κύκλωμα ημιαγωγού, την επιφάνεια υποστήριξης, τα καλώδια σύνδεσης και μέρος του πλαισίου ακροδέκτη. Σύμφωνα με την εφεύρεση μεταξύ των βαθμίδων β) και γ) η πρόσθετη βαθμίδα εκτελείται: δ) παροχής ενός προκαθορισμένου όγκου από διαφανές σε ακτινοβολία πλαστικό σε εκείνη την πλευρά του κυκλώματος ημιαγωγού απέναντι από την πλευρά η οποία προσαρτάται στην επιφάνεια υποστήριξης, το οποίο πλαστικό έχει μία θερμοκρασία γυαλιού χαμηλότερη από την θερμοκρασία η οποία χρησιμοποιείται για εκτέλεση της βαθμίδας γ).



ΑΡΙΘΜΟΣ ΕΥΡΩΠΑΪΚΟΥ Δ.Ε.	(11): 3026169
ΑΡΙΘ. ΕΛΛΗΝΙΚΗΣ ΚΑΤΑΘΕΣΗΣ	(21): 980400344
ΗΜΕΡ. ΕΛΛΗΝΙΚΗΣ ΚΑΤΑΘΕΣΗΣ	(22): 18-02-98
ΑΡΙΘ./ΗΜΕΡ. ΔΗΜΟΣΙΕΥΣΗΣ	
ΕΥΡΩΠΑΪΚΟΥ ΔΙΠΛΩΜΑΤΟΣ	(87): 328371/07-01-98
ΑΡΙΘ./ΗΜΕΡ. ΔΗΜΟΣΙΕΥΣΗΣ	
ΕΥΡΩΠΑΪΚΗΣ ΑΙΤΗΣΗΣ	(86): 89301213.8/08-02-89
ΔΙΚΑΙΟΥΧΟΣ	(73): NORSK HYDRO A/S Bygdøy Alle 2 0257 OSLO 2, NORWAY
ΣΥΜΒΑΤΙΚΕΣ ΠΡΟΤΕΡΑΙΟΤΗΤΕΣ	(30): 880532/08-02-88/NO
ΕΦΕΥΡΕΤΗΣ	(72): 1) LINGA HOGNE 2) ELIASSEN CARLO
ΕΙΔΙΚΟΣ ΠΛΗΡΕΞΟΥΣΙΟΣ	(74): ΣΑΡΔΕΛΗ ΘΕΟΔΟΣΙΑ, Δικηγόρος Κουμπάρη 2 106 74 ΑΘΗΝΑ
ΑΝΤΙΚΛΗΤΟΣ	(74): ΠΑΠΑΚΩΝΣΤΑΝΤΙΝΟΥ ΕΛΕΝΗ, Δικηγόρος Κουμπάρη 2 106 74 ΑΘΗΝΑ
ΤΙΤΛΟΣ ΕΦΕΥΡΕΣΗΣ	(54): ΜΕΘΟΔΟΣ ΑΝΑΚΑΙΝΙΣΕΩΣ ΚΑΜΙΝΩΝ ΘΑΛΑΜΟΥ ΔΑΚΤΥΛΙΟΥ

πραγματοποιείται μία πλήρης ανακαίνιση της καμίνου σύμφωνα προς ένα συνεχές πρόγραμμα όπου κατεδαφίζονται και ανακατασκευάζονται συγχρόνως ένα ή δύο ή κατά προτίμηση τρία τμήματα όταν αποκτείται αυτό ενώ τα απομένοντα τμήματα ευρίσκονται ακόμα σε λειτουργία.



ΠΕΡΙΛΗΨΗ (57)

Μέθοδος για την ανακαίνιση καμίνου τμημάτων δακτυλίου η οποία περιλαμβάνει μερικά τμήματα συνδεδεμένα σε σειρά, όπου έκαστο τμήμα αποτελείται από ένα αριθμόν παραλλήλων τοιχωμάτων εκτεινόμενων μεταξύ των αλληλοσυνδεόντων τοιχωμάτων τμημάτων, τα οποία σχηματίζουν έτσι ένα αριθμό κοιλωμάτων μεταξύ των, οπότε

ΑΡΙΘΜΟΣ ΕΥΡΩΠΑΪΚΟΥ Δ.Ε.	(11): 3026170
ΑΡΙΘ. ΕΛΛΗΝΙΚΗΣ ΚΑΤΑΘΕΣΗΣ	(21): 980400345
ΗΜΕΡ. ΕΛΛΗΝΙΚΗΣ ΚΑΤΑΘΕΣΗΣ	(22): 18-02-98
ΑΡΙΘ./ΗΜΕΡ. ΔΗΜΟΣΙΕΥΣΗΣ	
ΕΥΡΩΠΑΪΚΟΥ ΔΙΠΛΩΜΑΤΟΣ	(87): 716651/03-12-97
ΑΡΙΘ./ΗΜΕΡ. ΔΗΜΟΣΙΕΥΣΗΣ	
ΕΥΡΩΠΑΪΚΗΣ ΑΙΤΗΣΗΣ	(86): 94928010.1/02-09-94
ΔΙΚΑΙΟΥΧΟΣ	(73): LUXEMBOURG INDUSTRIES (PAMOL) LTD. P.O. Box 13 61000 TEL AVIV, ISRAEL
ΣΥΜΒΑΤΙΚΕΣ ΠΡΟΤΕΡΑΙΟΤΗΤΕΣ	(30): 10690193/03-09-93/IL
ΕΦΕΥΡΕΤΗΣ	(72): SHVO YOUSVAL
ΕΙΔΙΚΟΣ ΠΛΗΡΕΞΟΥΣΙΟΣ	(74): ΣΑΡΔΕΛΗ ΘΕΟΔΟΣΙΑ, Δικηγόρος Κουμπάρη 2 106 74 ΑΘΗΝΑ
ΑΝΤΙΚΛΗΤΟΣ	(74): ΠΑΠΑΚΩΝΣΤΑΝΤΙΝΟΥ ΕΛΕΝΗ, Δικηγόρος Κουμπάρη 2 106 74 ΑΘΗΝΑ
ΤΙΤΛΟΣ ΕΦΕΥΡΕΣΗΣ	(54): ΠΑΡΑΓΩΓΗ 2,3,5,6-ΤΕΤΡΑΧΛΩΡΟΠΥ- ΡΙΔΙΝΗΣ

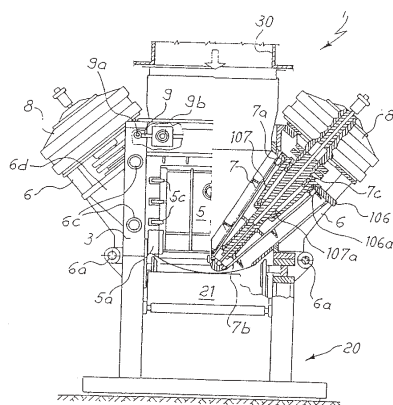
ΠΕΡΙΛΗΨΗ (57)

Μία νέα, απλή, υψηλής-απόδοσης διεργασία για παραγωγή 2,3,5,6-τετραχλωρο-πυριδίνης περιλαμβάνει αντίδραση ενός εστέρα 2,2,4-τριχλωρο-4-κυανοβουτυρικού οξέως με περίσσεια οξυχλωριούχου φωσφόρου υπό την παρουσία μιας καταλυτικής ποσότητας υδροχλωριδίου και προαιρετικά υπό την παρουσία ενός απρωτικού αδρανούς διαλύτη, σε μία θερμοκρασία 100-160°C, κατά προτίμηση στους 120-140°C για περίπου 5-10 ώρες, υπό ανυψωμένη πίεση, εάν είναι απαραίτητο.

ΑΡΙΘΜΟΣ ΕΥΡΩΠΑΪΚΟΥ Δ.Ε.	(11): 3026171
ΑΡΙΘ. ΕΛΛΗΝΙΚΗΣ ΚΑΤΑΘΕΣΗΣ	(21): 980400346
ΗΜΕΡ. ΕΛΛΗΝΙΚΗΣ ΚΑΤΑΘΕΣΗΣ	(22): 18-02-98
ΑΡΙΘ./ΗΜΕΡ. ΔΗΜΟΣΙΕΥΣΗΣ	
ΕΥΡΩΠΑΪΚΟΥ ΔΙΠΛΩΜΑΤΟΣ	(87): 709172/03-12-97
ΑΡΙΘ./ΗΜΕΡ. ΔΗΜΟΣΙΕΥΣΗΣ	
ΕΥΡΩΠΑΪΚΗΣ ΑΙΤΗΣΗΣ	(86): 95202421.4/07-09-95
ΔΙΚΑΙΟΥΧΟΣ	(73): TECHINT-COMPAGNIA TECNICA INTERNAZIONALE S.P.A. Corso Venezia 48 20121 MILANO, ITALY
ΣΥΜΒΑΤΙΚΕΣ ΠΡΟΤΕΡΑΙΟΤΗΤΕΣ	(30): M942204/27-10-94/IT
ΕΦΕΥΡΕΤΗΣ	(72): GHEORGHITA VICTOR
ΕΙΔΙΚΟΣ ΠΛΗΡΕΞΟΥΣΙΟΣ	(74): ΣΑΡΔΕΛΗ ΘΕΟΔΟΣΙΑ, Δικηγόρος Κουμπάρη 2 106 74 ΑΘΗΝΑ
ΑΝΤΙΚΛΗΤΟΣ	(74): ΠΑΠΑΚΩΝΣΤΑΝΤΙΝΟΥ ΕΛΕΝΗ, Δικηγόρος Κουμπάρη 2 106 74 ΑΘΗΝΑ
ΤΙΤΛΟΣ ΕΦΕΥΡΕΣΗΣ	(54): ΣΥΣΚΕΥΗ ΓΙΑ ΤΗ ΣΥΝΕΧΗ ΤΡΟΦΟΔΟΣΙΑ ΜΗΧΑΝΩΝ ΔΙΕΛΑΣΕΩΣ ΚΑΙ/Ή ΕΛΑΣΕΩΣ ΜΕ ΠΑΧΥΡΕΥΣΤΟ ΥΛΙΚΟ ΟΠΩΣ ΚΑΟΥΤΣΟΥΚ ΚΑΙ ΠΑΡΟΜΟΙΑ ΠΟΥ ΠΡΟΕΡΧΟΝΤΑΙ ΑΠΟ ΜΗΧΑΝΕΣ ΑΣΥΝΕΧΟΥΣ ΚΥΚΛΟΥ ΛΕΙΤΟΥΡΓΙΑΣ

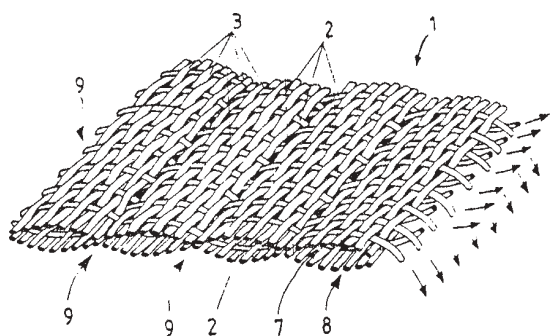
ΠΕΡΙΛΗΨΗ (57)

Συσκευή (1) για τη συνεχή τροφοδοσία μηχανών (20) διελάσεως και/ή ελάσεως με παχύρρευστο υλικό καουτσούκ και παρόμοια που προέρχονται από μηχανές ασυνεχούς κύκλου, η οποία περιλαμβάνει μία κατακόρυφη χοάνη (2), επί δυο τουλάχιστον πλευρών (3) της οποίας τοποθετείται από ένα κωνικό τρυπάνι (7), όπου το εν λόγω τρυπάνι διατάσσεται κεκλιμένο ως προς τον κατακόρυφο άξονα της μηχανής έτσι ώστε να σχηματίζει ένα "V" κατευθυνόμενο προς το εσωτερικό της χοάνης (2), όπου προβλέπονται επίσης μέσα (8) για την ανεξάρτητη μετάδοση κινήσεως στα εν λόγω τρυπάνια (7), μέσα (7f, 3f, 4f) για να τα ψύχουν και ένα τουλάχιστον τοίχωμα (4) της χοάνης (2), καθώς επίσης και μέσα (9) για την ανατροπή των τρυπανιών (7) από την εν λόγω κεκλιμένη θέση εργασίας προς μία ουσιαστικά οριζόντια θέση όπου η μηχανή είναι εν στάσει.



ΑΡΙΘΜΟΣ ΕΥΡΩΠΑΪΚΟΥ Δ.Ε.	(11): 3026172
ΑΡΙΘ. ΕΛΛΗΝΙΚΗΣ ΚΑΤΑΘΕΣΗΣ	(21): 980400347
ΗΜΕΡ. ΕΛΛΗΝΙΚΗΣ ΚΑΤΑΘΕΣΗΣ	(22): 18-02-98
ΑΡΙΘ./ΗΜΕΡ. ΔΗΜΟΣΙΕΥΣΗΣ	
ΕΥΡΩΠΑΪΚΟΥ ΔΙΠΛΩΜΑΤΟΣ	(87): 607168/26-11-97
ΑΡΙΘ./ΗΜΕΡ. ΔΗΜΟΣΙΕΥΣΗΣ	
ΕΥΡΩΠΑΪΚΗΣ ΑΙΤΗΣΗΣ	(86): 92918780.5/11-09-92
ΔΙΚΑΙΟΥΧΟΣ	(73): FINNCLEVER OY SF-50160 MIKKELI, FINLAND
ΣΥΜΒΑΤΙΚΕΣ ΠΡΟΤΕΡΑΙΟΤΗΤΕΣ	(30): 914286/12-09-91/FI, 920540/10-02-92/FI
ΕΦΕΥΡΕΤΗΣ	(72): LAITINEN MAURI
ΕΙΔΙΚΟΣ ΠΛΗΡΕΞΟΥΣΙΟΣ	(74): ΣΑΡΔΕΛΗ ΘΕΟΔΟΣΙΑ, Δικηγόρος Κουμπάρη 2 106 74 ΑΘΗΝΑ
ΑΝΤΙΚΛΗΤΟΣ	(74): ΠΑΠΑΚΩΝΣΤΑΝΤΙΝΟΥ ΕΛΕΝΗ, Δικηγόρος Κουμπάρη 2 106 74 ΑΘΗΝΑ
ΤΙΤΛΟΣ ΕΦΕΥΡΕΣΗΣ	(54): ΜΕΘΟΔΟΣ ΚΑΤΑΣΚΕΥΗΣ ΠΟΛΥΣΤΡΩΜΑΤΙΚΗΣ ΕΝΙΣΧΥΜΕΝΗΣ ΙΝΩΔΟΥΣ ΔΟΜΗΣ ΚΑΙ ΜΙΑ ΑΝΤΙΣΤΟΙΧΗ ΙΝΩΔΗΣ ΔΟΜΗ

πληρώσεως (4) στο κανάλι που σχηματίζεται από τα αλληλοεπικαλυπτόμενα στρώματα και τους δεσμούς. Σύμφωνα με την εφεύρεση δύο στρώματα ινών (7,8) το ένα άνωθεν του άλλου υφαινούνται ομού κατά τρόπο γνωστό καθ' εαυτό, έτσι ώστε οι δεσμίδες νημάτων στημονιού (2) ή εναλλακτικά υφαιδιού (3) να διατρέχουν κατά σειρά στις ανώτερες και κατώτερες δομές σχηματίζοντας έτσι μεγάλα κανάλια σε σχέση με το μέγεθος του υφάσματος και χρησιμοποιούνται ως υλικό πληρώσεως (4) τεμάχια αδιάβροχα σε μία συνδετική ουσία.



ΠΕΡΙΛΗΨΗ (57)

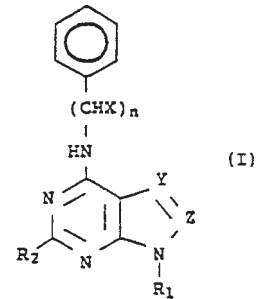
Το αντικείμενο της εφευρέσεως είναι μία μέθοδος κατασκευής μιας πολυστρωματικής ενισχυμένης ινώδους δομής (1), στην οποία στρώματα ινών (7,8) διαμορφωμένα από πλεγμένες εγκάρσια δεσμίδες νημάτων στημονιού ή υφαιδιού, κατασκευάζονται ως μία δομή στημονιού, όπου αυτά συνδέονται μεταξύ τους με δεσμούς (9) και τοποθετείται ένα υλικό

ΑΡΙΘΜΟΣ ΕΥΡΩΠΑΪΚΟΥ Δ.Ε.	(11): 3026173
ΑΡΙΘ. ΕΛΛΗΝΙΚΗΣ ΚΑΤΑΘΕΣΗΣ	(21): 980400348
ΗΜΕΡ. ΕΛΛΗΝΙΚΗΣ ΚΑΤΑΘΕΣΗΣ	(22): 18-02-98
ΑΡΙΘ./ΗΜΕΡ. ΔΗΜΟΣΙΕΥΣΗΣ	
ΕΥΡΩΠΑΪΚΟΥ ΔΙΠΛΩΜΑΤΟΣ	(87): 390112/28-01-98
ΑΡΙΘ./ΗΜΕΡ. ΔΗΜΟΣΙΕΥΣΗΣ	
ΕΥΡΩΠΑΪΚΗΣ ΑΙΤΗΣΗΣ	(86): 90105920.4/28-03-90
ΔΙΚΑΙΟΥΧΟΣ	(73): MERRELL PHARMACEUTICALS INC. 2110 East Galbraith Road, P.O. Box 156300 45215-6300 CINCINNATI, OHIO, USA
ΣΥΜΒΑΤΙΚΕΣ ΠΡΟΤΕΡΑΙΟΤΗΤΕΣ	(30): 329919/29-03-89/US
ΕΦΕΥΡΕΤΗΣ	(72): 1) PEET NORTON P. 2) LENTZ NELSEN L. 3) SUNDER SHYAM
ΕΙΔΙΚΟΣ ΠΛΗΡΕΞΟΥΣΙΟΣ	(74): ΣΑΡΔΕΛΗ ΘΕΟΔΟΣΙΑ, Δικηγόρος Κουμπάρη 2 106 74 ΑΘΗΝΑ
ΑΝΤΙΚΛΗΤΟΣ	(74): ΠΑΠΑΚΩΝΣΤΑΝΤΙΝΟΥ ΕΛΕΝΗ, Δικηγόρος Κουμπάρη 2 106 74 ΑΘΗΝΑ
ΤΙΤΛΟΣ ΕΦΕΥΡΕΣΗΣ	(54): ΠΑΡΑΓΟΝΤΕΣ ΕΠΙΛΟΓΗΣ ΥΠΟΔΟΧΕΩΝ ΑΔΕΝΟΣΙΝΗΣ

ΠΕΡΙΛΗΨΗ (57)

Κοινολογούνται ανάλογα αδενοσίνης του τύπου (I) που επενεργούν επιλεκτικώς σε υποδοχείς αδενοσίνης και που επενεργούν γενικώς ως ανταγωνιστές αδενοσίνης. Από in vitro μελέτες είναι γνωστό ότι ειδικές

φυσιολογικές δράσεις μπορούν να διακριθούν ως αποτέλεσμα αυτής της επιλεκτικότητας και ότι η ενεργότητα υποδοχέα αδενοσίνης in vitro συσχετίζεται με την ενεργότητα υποδοχέα αδενοσίνης in vivo. Φαρμακευτικά παρασκευάσματα με τις παρούσες ενώσεις μπορούν να παρασκευασθούν με βάση την επιλεκτική συνδυαστική ενεργότητα των ενώσεων που κοινολογούνται εδώ μέσα που θα αυξήσουν κάποιες φυσιολογικές δράσεις ενώ θα ελαχιστοποιήσουν κάποιες άλλες, όπως η μείωση της πίεσως του αίματος χωρίς μείωση του ρυθμού των κτύπων της καρδιάς



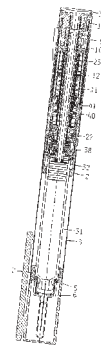
όπου R₁ είναι υδρογόνο, φαινύλιο, ή β-D-ριβοφουρανοσύλιο, R₂ είναι υδρογόνο, κατώτερο αλκύλιο από 1 ως 4 άτομα άνθρακα ή κατώτερο αλκοξυ των από 1 ως 4 ατόμων άνθρακα, Y είναι -N= ή -CH=, Z είναι -N= ή -CH=, με την προϋπόθεση ότι Y και Z δεν μπορούν να είναι ταυτόσημα κάθε X είναι ανεξαρτήτως υδρογόνο, υδροξύλιο, κατώτερο αλκύλιο των από 1 ως 3 ατόμων άνθρακα ή υδροξυλιωμένο αλκύλιο των από 1 ως 3 ατόμων άνθρακα, και n είναι ένας ακέραιος από 1 έως 3, με την προϋπόθεση ότι όταν Y είναι N, R₂, είναι H και X είναι μεθοξύλιο, R₁ δεν μπορεί να είναι β-D-ριβοφουρανοσύλιο.

ΑΡΙΘΜΟΣ ΕΥΡΩΠΑΪΚΟΥ Δ.Ε.	(11): 3026174
ΑΡΙΘ. ΕΛΛΗΝΙΚΗΣ ΚΑΤΑΘΕΣΗΣ	(21): 980400349
ΗΜΕΡ. ΕΛΛΗΝΙΚΗΣ ΚΑΤΑΘΕΣΗΣ	(22): 18-02-98
ΑΡΙΘ./ΗΜΕΡ. ΔΗΜΟΣΙΕΥΣΗΣ	
ΕΥΡΩΠΑΪΚΟΥ ΔΙΠΛΩΜΑΤΟΣ	(87): 608343/10-12-97
ΑΡΙΘ./ΗΜΕΡ. ΔΗΜΟΣΙΕΥΣΗΣ	
ΕΥΡΩΠΑΪΚΗΣ ΑΙΤΗΣΗΣ	(86): 92922322.0/07-09-92
ΔΙΚΑΙΟΥΧΟΣ	(73): NOVO NORDISK A/S Novo Alle 2880 BAGSVAERD, DENMARK
ΣΥΜΒΑΤΙΚΕΣ ΠΡΟΤΕΡΑΙΟΤΗΤΕΣ	(30): 1754-91/18-10-91/DK
ΕΦΕΥΡΕΤΗΣ	(72): 1) PETERSEN LARS PEDER KLITMOSE 2) HANSEN NIELS-AAGE B.
ΕΙΔΙΚΟΣ ΠΛΗΡΕΞΟΥΣΙΟΣ	(74): ΣΑΡΔΕΛΗ ΘΕΟΔΟΣΙΑ, Δικηγόρος Κουμπάρη 2 106 74 ΑΘΗΝΑ
ΑΝΤΙΚΛΗΤΟΣ	(74): ΠΑΠΑΚΩΝΣΤΑΝΤΙΝΟΥ ΕΛΕΝΗ, Δικηγόρος Κουμπάρη 2 106 74 ΑΘΗΝΑ
ΤΙΤΛΟΣ ΕΦΕΥΡΕΣΗΣ	(54): ΣΥΡΙΓΓΑ ΜΟΡΦΗΣ ΣΤΥΛΟΓΡΑΦΟΥ ΓΙΑ ΕΓΧΥΣΗ ΜΕΓΑΛΩΝ ΔΟΣΕΩΝ

ΠΕΡΙΛΗΨΗ (57)

Μία σύριγγα μορφής στυλογράφου για επαναληπτική έγχυση μεμονωμένα καθορισμένων δόσεων ενός φαρμάκου από μία δεξαμενή κυλινδρικής αμπούλας, περιλαμβάνει, ένα στέλεχος καθορισμού δόσεως (10,14,15) το οποίο μπορεί να στρέφεται ώστε να προκαλεί μία σχετική περιστροφή ενός στελέχους δοοσιμετρήσεως (18) και μία συνδυασμένη περιστροφική και αξονική κίνηση ενός στελέχους ενδείκτου (15) που δεικνύει την

καθορισμένη δόση, και ένα στέλεχος (22) προωθήσεως εμβόλου το οποίο όταν στρέφεται κατά τη μία διεύθυνση κινεί το έμβολο εντός της κυλινδρικής αμπούλας. Μία μονοκατευθυντήρια σύζευξη αποκαθίσταται μεταξύ του στελέχους δοοσιμετρήσεως (18) και του στελέχους προωθήσεως εμβόλου (22) από έκαστο στέλεχος που φέρει ένα δίσκο (20 και 21 αντίστοιχα) που έχουν επιφάνειες με τομείς διαμορφωμένους με προιοντωτές οδόντες που αλληλεπικαλύπτονται όταν το στέλεχος δοοσιμετρήσεως (18) περιστρέφεται κατά τη διεύθυνση καθορισμού δόσεως και εμπλέκονται μεταξύ τους όταν το στέλεχος δοοσιμετρήσεως (18) στρέφεται κατά την αντίθετη διεύθυνση που αντιστοιχεί στη διεύθυνση περιστροφής με την οποία το έμβολο κινείται εντός της κυλινδρικής αμπούλας. Αποκαθίσταται μία σύνδεση περικολίου/κοχλία (9,10) μεταξύ ενός περικαλύμματος (8) της σύριγγας και του στοιχείου καθορισμού δόσεως (10,14,15) και έχουν προβλεφθεί μέσα (13,40) για να απελευθερώνουν τη μονοκατευθυντήρια σύζευξη (20,21) μεταξύ του στελέχους προωθήσεως εμβόλου (22) και του στελέχους δοοσιμετρήσεως (18) έλκοντας τοπικ συζεύξεως (20,21) ώστε να απομακρυνθούν ο ένας από τον άλλο.

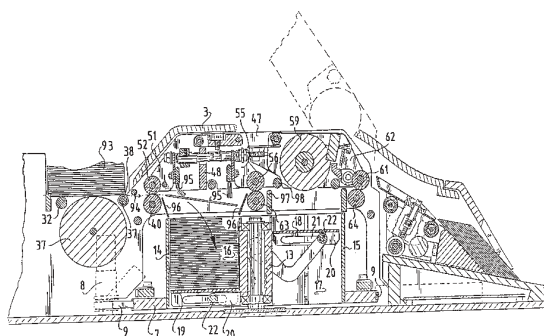


ΑΡΙΘΜΟΣ ΕΥΡΩΠΑΪΚΟΥ Δ.Ε.	(11): 3026175
ΑΡΙΘ. ΕΛΛΗΝΙΚΗΣ ΚΑΤΑΘΕΣΗΣ	(21): 980400350
ΗΜΕΡ. ΕΛΛΗΝΙΚΗΣ ΚΑΤΑΘΕΣΗΣ	(22): 18-02-98
ΑΡΙΘ./ΗΜΕΡ. ΔΗΜΟΣΙΕΥΣΗΣ	
ΕΥΡΩΠΑΪΚΟΥ ΔΙΠΛΩΜΑΤΟΣ	(87): 648518/28-01-98
ΑΡΙΘ./ΗΜΕΡ. ΔΗΜΟΣΙΕΥΣΗΣ	
ΕΥΡΩΠΑΪΚΗΣ ΑΙΤΗΣΗΣ	(86): 94202784.8/27-09-94
ΔΙΚΑΙΟΥΧΟΣ	(73): NATIONALE STICHTING TOT EXPLOITATIE VAN CASINOSPELEN IN NEDERLAND Hoofdweg 640 2132 HOOFDORP MK, NETHER- LANDS
ΣΥΜΒΑΤΙΚΕΣ ΠΡΟΤΕΡΑΙΟΤΗΤΕΣ	(30): 9301771/13-10-93/NL
ΕΦΕΥΡΕΤΗΣ	(72): VERSCHOOR OETZE AREND
ΕΙΔΙΚΟΣ ΠΛΗΡΕΞΟΥΣΙΟΣ	(74): ΣΑΡΔΕΛΗ ΘΕΟΔΟΣΙΑ, Δικηγόρος Κουμπάρη 2 106 74 ΑΘΗΝΑ
ΑΝΤΙΚΛΗΤΟΣ	(74): ΠΑΠΑΚΩΝΣΤΑΝΤΙΝΟΥ ΕΛΕΝΗ, Δικηγόρος Κουμπάρη 2 106 74 ΑΘΗΝΑ
ΤΙΤΛΟΣ ΕΦΕΥΡΕΣΗΣ	(54): ΣΥΣΚΕΥΗ ΑΝΑΚΑΤΕΜΑΤΟΣ ΧΑΡΤΙΩΝ

ΠΕΡΙΛΗΨΗ (57)

Η εφεύρεση αναφέρεται σε συσκευή για το ανακάτεμα παιγνιοκάρτων (93), περιλαμβάνουσα: δύο διαμερίσματα ανακατέματος χαρτιών (16,17) που μπορεί να τοποθετούνται το καθένα σε μια πρώτη θέση και μία δεύτερη θέση, ένα διαμέρισμα παράδοσης (6), μέσον μεταφοράς (59) για

την μεταφορά των παιγνιοκάρτων από το διαμέρισμα ανακατέματος το τοποθετημένο στην πρώτη θέση στο διαμέρισμα ανακατέματος το τοποθετημένο στη δεύτερη θέση, μέσον εκφόρτωσης (68) για τη μεταφορά παιγνιοκάρτων από το διαμέρισμα χαρτιών το τοποθετημένο στην πρώτη θέση στο διαμέρισμα παράδοσης, μέσον ελέγχου για την κανονική ενεργοποίηση του μέσου μεταφοράς και αλλιώς την ενεργοποίηση του μέσου εκφόρτωσης όπως καθορίζεται από αλγόριθμο, μέσον τροφοδοσίας για την τροφοδοσία των παιγνιοκάρτων για ανακάτεμα σε ένα από τα διαμερίσματα ανακατέματος. Οι προς εκτέλεση από τον μοιραστή διαδικασίες ανακατέματος είναι χρονοβόρες, που είναι πολύ σημαντικό καθώς το παιχνίδι πρέπει να σταματήσει κατά το ανακάτεμα, έτσι ώστε ένα σχετικά μεγάλο μέρος του διαθέσιμου χρόνου παιχνιδιού σε τραπέζι παιχνιδιού πρέπει να καταναλωθεί για ανακάτεμα, που φυσικά έχει δυσμενή επίδραση στον επιταχυνόμενο τζίρο του τραπεζιού. Κατά προτίμηση η συσκευή ανακατέματος περιλαμβάνει μέσον για την ανταλλαγή της θέσης των δύο διαμερισμάτων ανακατέματος.



ΑΡΙΘΜΟΣ ΕΥΡΩΠΑΪΚΟΥ Δ.Ε.	(11): 3026176
ΑΡΙΘ. ΕΛΛΗΝΙΚΗΣ ΚΑΤΑΘΕΣΗΣ	(21): 980400352
ΗΜΕΡ. ΕΛΛΗΝΙΚΗΣ ΚΑΤΑΘΕΣΗΣ	(22): 18-02-98
ΑΡΙΘ./ΗΜΕΡ. ΔΗΜΟΣΙΕΥΣΗΣ	
ΕΥΡΩΠΑΪΚΟΥ ΔΙΠΛΩΜΑΤΟΣ	(87): 500734/11-02-98
ΑΡΙΘ./ΗΜΕΡ. ΔΗΜΟΣΙΕΥΣΗΣ	
ΕΥΡΩΠΑΪΚΗΣ ΑΙΤΗΣΗΣ	(86): 90917369.2/15-11-90
ΔΙΚΑΙΟΥΧΟΣ	(73): 1) CHIRON CORPORATION 4560 Horton Street, R440, EMERYVILLE 94608-2916 CALIFORNIA, USA 2) NOVO NORDISK A/S Novo Alle 2880 BAGSVAERD, DENMARK
ΣΥΜΒΑΤΙΚΕΣ ΠΡΟΤΕΡΑΙΟΤΗΤΕΣ	(30): 438639/17-11-89/US
ΕΦΕΥΡΕΤΗΣ	(72): 1) CHAPMAN BARBARA 2) BURKE RAE LYN 3) RASMUSSEN MIRELLA EZBAN 4) MIKKELSEN JAN MOLLER
ΕΙΔΙΚΟΣ ΠΛΗΡΕΞΟΥΣΙΟΣ	(74): ΣΑΡΔΕΛΗ ΘΕΟΔΟΣΙΑ, Δικηγόρος Κουμπάρη 2 106 74 ΑΘΗΝΑ
ΑΝΤΙΚΛΗΤΟΣ	(74): ΠΑΠΑΚΩΝΣΤΑΝΤΙΝΟΥ ΕΛΕΝΗ, Δικηγόρος Κουμπάρη 2 106 74 ΑΘΗΝΑ
ΤΙΤΛΟΣ ΕΦΕΥΡΕΣΗΣ	(54): ΠΡΩΤΕΪΝΙΚΑ ΣΥΜΠΛΟΚΑ ΠΟΥ ΕΧΟΥΝ ΕΝΕΡΓΟΤΗΤΑ ΠΑΡΑΓΟΝΤΑ VIII:C ΚΑΙ ΠΑΡΑΓΩΓΗ ΤΟΥΣ

ΠΕΡΙΛΗΨΗ (57)

Ανασυνδυαστικά πρωτεϊνικά σύμπλοκα που έχουν ενεργότητα ανθρώπινου παράγοντα VIII:C, εκφράζονται σε ευκαριωτικό ξενιστικό κύτταρο με μεταμόρφωση του ξενιστικού κυττάρου με πρώτη και δεύτερη κασέτες έκφρασης που κωδικοποιούν ένα πρώτο πολυπεπτιδίο ουσιαστικώς ομόλογο με την Α περιοχή ανθρώπινου παράγοντα VIII:C και ένα δεύτερο πολυπεπτιδίο ουσιαστικώς ομόλογο με την C περιοχή ανθρώπινου παράγοντα VIII:C, αντιστοίχως. Στην παρούσα εφεύρεση, το πρώτο πολυπεπτιδίο μπορεί να επεκταθεί έχοντας στο C-άκρο του ένα N-τερματικό πεπτιδίο Β περιοχής ανθρώπινου παράγοντα VIII:C, ένα πολυπεπτιδικό βραχίονα των 3-40 αμινοξέων, και ένα C-τερματικό πεπτιδίο Β περιοχής ανθρώπινου παράγοντα VIII:C. Η έκφραση του δεύτερου πολυπεπτιδίου βελτιώνεται με την χρησιμοποίηση μιας αλληλουχίας σήματος α1-αντιτρυψίνης.

ΑΡΙΘΜΟΣ ΕΥΡΩΠΑΪΚΟΥ Δ.Ε.	(11): 3026177
ΑΡΙΘ. ΕΛΛΗΝΙΚΗΣ ΚΑΤΑΘΕΣΗΣ	(21): 970403101
ΗΜΕΡ. ΕΛΛΗΝΙΚΗΣ ΚΑΤΑΘΕΣΗΣ	(22): 19-02-98
ΑΡΙΘ./ΗΜΕΡ. ΔΗΜΟΣΙΕΥΣΗΣ	
ΕΥΡΩΠΑΪΚΟΥ ΔΙΠΛΩΜΑΤΟΣ	(87): 392384/18-02-98
ΑΡΙΘ./ΗΜΕΡ. ΔΗΜΟΣΙΕΥΣΗΣ	
ΕΥΡΩΠΑΪΚΗΣ ΑΙΤΗΣΗΣ	(86): 90106631.6/06-04-90
ΔΙΚΑΙΟΥΧΟΣ	(73): AMERICAN CYANAMID COMPANY One Cyanamid Plaza, WAYNE 07470-8426 NJ, USA
ΣΥΜΒΑΤΙΚΕΣ ΠΡΟΤΕΡΑΙΟΤΗΤΕΣ	(30): 339343/14-04-89/US, 339323/14-04-89/US
ΕΦΕΥΡΕΤΗΣ	(72): 1) ELLESTAD GEORGE A. 2) MCGAHREN WILLIAM JAMES 3) SASSIVER MARTINE LEON 4) HAMANN PHILIP R. 5) HINMAN LOIS M. 6) UPESLACIS JANIS
ΕΙΔΙΚΟΣ ΠΛΗΡΕΞΟΥΣΙΟΣ	(74): ΒΟΖΕΜΠΕΡΓ-ΒΡΕΤΟΥ ΙΛΕΑΝΑ, Δικηγόρος Αιγαλείας 30 151 25 ΠΑΡΑΔΕΙΣΟΣ ΑΜΑΡΟΥΣΙΟΥ
ΑΝΤΙΚΛΗΤΟΣ	(74): ΒΟΖΕΜΠΕΡΓ-ΒΡΕΤΟΥ ΙΛΕΑΝΑ, Δικηγόρος Αιγαλείας 30 151 25 ΠΑΡΑΔΕΙΣΟΣ ΑΜΑΡΟΥΣΙΟΥ
ΤΙΤΛΟΣ ΕΦΕΥΡΕΣΗΣ	(54): ΔΙΑΦΟΡΕΣ ΜΟΡΦΕΣ ΜΕΘΥΛΟΤΡΙΘΕΙΟ-ΑΝΤΙΟΓΚΟΓΟΝΩΝ ΠΑΡΑΓΟΝΤΩΝ

ΠΕΡΙΛΗΨΗ (57)

Στο παρόν περιγράφεται μέθοδος παρασκευής συζευγμάτων φορέα-φαρμάκου από την οικογένεια των μεθυλοτριθειο-αντιβακτηριακών και αντιογκογόνων παραγόντων.

ΑΡΙΘΜΟΣ ΕΥΡΩΠΑΪΚΟΥ Δ.Ε.	(11): 3026178
ΑΡΙΘ. ΕΛΛΗΝΙΚΗΣ ΚΑΤΑΘΕΣΗΣ	(21): 980400202
ΗΜΕΡ. ΕΛΛΗΝΙΚΗΣ ΚΑΤΑΘΕΣΗΣ	(22): 19-02-98
ΑΡΙΘ./ΗΜΕΡ. ΔΗΜΟΣΙΕΥΣΗΣ	
ΕΥΡΩΠΑΪΚΟΥ ΔΙΠΛΩΜΑΤΟΣ	(87): 617037/18-02-98
ΑΡΙΘ./ΗΜΕΡ. ΔΗΜΟΣΙΕΥΣΗΣ	
ΕΥΡΩΠΑΪΚΗΣ ΑΙΤΗΣΗΣ	(86): 94301933.1/17-03-94
ΔΙΚΑΙΟΥΧΟΣ	(73): MERCK & CO., INC. 126, East Lincoln Avenue P.O.Box 2000, RAHWAY 07065-0900 NEW JERSEY, USA
ΣΥΜΒΑΤΙΚΕΣ ΠΡΟΤΕΡΑΙΟΤΗΤΕΣ	(30): 35523/22-03-93/US, 195886/10-02-94/US
ΕΦΕΥΡΕΤΗΣ	(72): 1) SOHAR PAUL 2) MATHRE DAVID J. 3) BLACKLOCK THOMAS J.
ΕΙΔΙΚΟΣ ΠΛΗΡΕΞΟΥΣΙΟΣ	(74): ΚΙΛΙΜΙΡΗΣ ΑΝΑΣΤΑΣΙΟΣ, Δικηγόρος Χατζηγιάννη Μέξη 7 115 28 ΑΘΗΝΑ
ΑΝΤΙΚΛΗΤΟΣ	(74): ΚΙΛΙΜΙΡΗΣ ΑΝΑΣΤΑΣΙΟΣ, Δικηγόρος Χατζηγιάννη Μέξη 7 115 28 ΑΘΗΝΑ
ΤΙΤΛΟΣ ΕΦΕΥΡΕΣΗΣ	(54): ΕΝΑΝΤΙΟΕΚΛΕΚΤΙΚΗ ΣΥΝΘΕΣΗ ΕΝΩΣΕΩΝ ΤΟΥ ΘΕΙΕΝΟ (2,3-Β) ΘΕΙΟΠΥΡΑΝΟ-7,7-ΔΙΟΞΕΙΔΙΟΥ

ΠΕΡΙΛΗΨΗ (57)

Ένα βήμα κλειδί στην σύνθεση του 5,6-διδρο-(S)-4-(αιθυλαμινο)-(S)-6-μεθυλο-4H-θειενο [2,3-b] θειοπυρανο-2-σουλφοναμιδίου 7,7-διοξειδίου (dorzolamide) και σχετικών ενώσεων είναι μία αντίδραση Ritter με μια μη αναμενόμενη τάση να προχωρεί με διατήρηση της χειρομορφίας.

ΑΡΙΘΜΟΣ ΕΥΡΩΠΑΪΚΟΥ Δ.Ε.	(11): 3026179
ΑΡΙΘ. ΕΛΛΗΝΙΚΗΣ ΚΑΤΑΘΕΣΗΣ	(21): 980400266
ΗΜΕΡ. ΕΛΛΗΝΙΚΗΣ ΚΑΤΑΘΕΣΗΣ	(22): 19-02-98
ΑΡΙΘ./ΗΜΕΡ. ΔΗΜΟΣΙΕΥΣΗΣ	
ΕΥΡΩΠΑΪΚΟΥ ΔΙΠΛΩΜΑΤΟΣ	(87): 553495/18-02-98
ΑΡΙΘ./ΗΜΕΡ. ΔΗΜΟΣΙΕΥΣΗΣ	
ΕΥΡΩΠΑΪΚΗΣ ΑΙΤΗΣΗΣ	(86): 92122096.8/29-12-92
ΔΙΚΑΙΟΥΧΟΣ	(73): UNION CARBIDE CHEMICALS & PLASTICSTECHNOLOGY CORPORATION 39 Old Ridgebury Road, DANBURY 06817-0001 CONNECTICUT, USA
ΣΥΜΒΑΤΙΚΕΣ ΠΡΟΤΕΡΑΙΟΤΗΤΕΣ	(30): 815255/31-12-91/US
ΕΦΕΥΡΕΤΗΣ	(72): 1) REX GARY CHARLES 2) ATKINS KENNETH EARL 3) GERKIN RICHARD MICHAEL
ΕΙΔΙΚΟΣ ΠΛΗΡΕΞΟΥΣΙΟΣ	(74): ΛΥΜΠΕΡΗΣ ΝΙΚΟΛΑΟΣ, Δικηγόρος Στουρνάρα 37 106 82 ΑΘΗΝΑ
ΑΝΤΙΚΛΗΤΟΣ	(74): ΛΥΜΠΕΡΗΣ ΝΙΚΟΛΑΟΣ, Δικηγόρος Στουρνάρα 37 106 82 ΑΘΗΝΑ
ΤΙΤΛΟΣ ΕΦΕΥΡΕΣΗΣ	(54): ΠΡΟΣΘΕΤΑ ΠΟΛΥΟΥΡΑΙΘΑΝΗΣ ΧΑΜΗΛΟΥ ΠΡΟΦΙΛ ΓΙΑ ΣΥΝΘΕΣΕΙΣ ΧΥΤΕΥΣΗΣ ΜΕ ΒΑΣΗ ΤΟΥΣ ΠΟΛΥΕΣΤΕΡΕΣ

μέθοδος παρασκευής συνθέσεων χυτεύσεως με βάση πολυεστέρες οι οποίες περιέχουν αυτά τα πρόσθετα πολυουραιθάνης χαμηλού προφίλ και θερμοσκληρυνόμενα αντικείμενα που παρασκευάζονται με τη μέθοδο αυτή. Τα πρόσθετα πολυουραιθάνης χαμηλού προφίλ περιλαμβάνουν το προϊόν της αντίδρασης: (α) ενός πολυϊσοκυανικού εστέρα, (β) μιας πολυόλης ή μίγματος πολυολών με μέση δραστηριότητα 2 έως 3 υδροξυλικές ομάδες ανά μόριο και μέσο μοριακό βάρος τουλάχιστον 500 και (γ) μιας ουσίας επέκτασης αλύσου διόλης με μοριακό βάρος μικρότερο του 500 τουλάχιστον. Μια σύνθεση χυτεύσεως με βάση πολυεστέρες της εφευρέσεως περιλαμβάνει: (α) έναν ακόρεστο πολυεστέρα, (β) ένα αιθυλενικάς ακόρεστο μονομερές το οποίο συμπολυμερίζεται με τον ακόρεστο πολυεστέρα, (γ) ένα πρόσθετο πολυουραιθάνης χαμηλού προφίλ της εφευρέσεως όπως περιγράφεται παραπάνω (δ) ουσία ενίσχυσης από ίνα και (ε) μια χημική ουσία διόγκωσης. Μία μέθοδος παρασκευής θερμοσκληρυνόμενων πολυεστερικών συνθέσεων περιλαμβάνει την ανάμιξη ενός καταλύτη ενάρξεως πολυμερισμού με τη σύνθεση χυτεύσεως με βάση τον πολυεστέρα της εφευρέσεως όπως περιγράφεται παραπάνω, διαμόρφωση του προκύπτοντος μίγματος σε ένα επιθυμητό σχήμα και θέρμανση της διαμορφωμένης σύνθεσης για πήξη.

ΠΕΡΙΛΗΨΗ (57)

Συνθέσεις χυτεύσεως με βάση πολυεστέρες οι οποίες περιέχουν ορισμένες πολυουραιθάνες και χρησιμεύουν ως πρόσθετα χαμηλού προφίλ, μια

ΑΡΙΘΜΟΣ ΕΥΡΩΠΑΪΚΟΥ Δ.Ε.	(11): 3026180
ΑΡΙΘ. ΕΛΛΗΝΙΚΗΣ ΚΑΤΑΘΕΣΗΣ	(21): 980400353
ΗΜΕΡ. ΕΛΛΗΝΙΚΗΣ ΚΑΤΑΘΕΣΗΣ	(22): 19-02-98
ΑΡΙΘ./ΗΜΕΡ. ΔΗΜΟΣΙΕΥΣΗΣ	
ΕΥΡΩΠΑΪΚΟΥ ΔΙΠΛΩΜΑΤΟΣ	(87): 528828/03-12-97
ΑΡΙΘ./ΗΜΕΡ. ΔΗΜΟΣΙΕΥΣΗΣ	
ΕΥΡΩΠΑΪΚΗΣ ΑΙΤΗΣΗΣ	(86): 91908155.4/08-04-91
ΔΙΚΑΙΟΥΧΟΣ	(73): GENENCOR INTERNATIONAL GMBH 31582 NIENBURG, WESER, GERMANY
ΣΥΜΒΑΤΙΚΕΣ ΠΡΟΤΕΡΑΙΟΤΗΤΕΣ	(30): 4012070/14-04-90/DE
ΕΦΕΥΡΕΤΗΣ	(72): 1) MOLLER BERNHARD 2) VETTER ROMAN 3) WILKE DETLEF 4) FOULLOIS BIRGIT
ΕΙΔΙΚΟΣ ΠΛΗΡΕΞΟΥΣΙΟΣ	(74): ΛΥΜΠΕΡΗΣ ΝΙΚΟΛΑΟΣ, Δικηγόρος Στουρνάρα 37 106 82 ΑΘΗΝΑ
ΑΝΤΙΚΛΗΤΟΣ	(74): ΛΥΜΠΕΡΗΣ ΝΙΚΟΛΑΟΣ, Δικηγόρος Στουρνάρα 37 106 82 ΑΘΗΝΑ
ΤΙΤΛΟΣ ΕΦΕΥΡΕΣΗΣ	(54): ΑΛΚΑΛΙΚΕΣ ΛΙΠΑΣΕΣ ΒΑΚΙΛΛΟΥ, ΑΛΛΗΛΟΥΧΙΕΣ DNA ΠΟΥ ΤΙΣ ΚΩΔΙΚΕΥΟΥΝ, ΩΣ ΚΑΙ ΒΑΚΙΛΛΟΙ, ΟΙ ΟΠΟΙΟΙ ΠΑΡΑΓΟΥΝ ΤΙΣ ΛΙΠΑΣΕΣ ΑΥΤΕΣ

είναι κατάλληλες για την χρήση σε συνθέσεις για σκοπούς καθαρισμού, πλύσης και λεύκανσης.

ΠΕΡΙΛΗΨΗ (57)

Περιγράφονται αλκαλικές λιπάσες βακίλλου, αλληλουχίες DNA, οι οποίες κωδικεύουν για τις λιπάσες αυτές, μία μέθοδος για την απομόνωση και παρασκευή αυτών των λιπασών, ως και είδη βακίλλου, τα οποία έχουν την ικανότητα να σχηματίζουν τις λιπάσες αυτές. Οι αλκαλικές λιπάσες

ΑΡΙΘΜΟΣ ΕΥΡΩΠΑΪΚΟΥ Δ.Ε.	(11): 3026181
ΑΡΙΘ. ΕΛΛΗΝΙΚΗΣ ΚΑΤΑΘΕΣΗΣ	(21): 980400354
ΗΜΕΡ. ΕΛΛΗΝΙΚΗΣ ΚΑΤΑΘΕΣΗΣ	(22): 19-02-98
ΑΡΙΘ./ΗΜΕΡ. ΔΗΜΟΣΙΕΥΣΗΣ	
ΕΥΡΩΠΑΪΚΟΥ ΔΙΠΛΩΜΑΤΟΣ	(87): 582245/19-11-97
ΑΡΙΘ./ΗΜΕΡ. ΔΗΜΟΣΙΕΥΣΗΣ	
ΕΥΡΩΠΑΪΚΗΣ ΑΙΤΗΣΗΣ	(86): 93112339.2/02-08-93
ΔΙΚΑΙΟΥΧΟΣ	(73): SOLVAY ALKALI GMBH Hans-Bockler-Allee 20 30173 HANNOVER, GERMANY
ΣΥΜΒΑΤΙΚΕΣ ΠΡΟΤΕΡΑΙΟΤΗΤΕΣ	(30): 4226173/17-08-92/DE
ΕΦΕΥΡΕΤΗΣ	(72): 1) JAKOBSON GERALD 2) SIEMANOWSKIWERNER 3) UHLIG KARL-HEINZ
ΕΙΔΙΚΟΣ ΠΛΗΡΕΞΟΥΣΙΟΣ	(74): ΛΥΜΠΕΡΗΣ ΝΙΚΟΛΑΟΣ, Δικηγόρος Στουρνάρα 37 106 82 ΑΘΗΝΑ
ΑΝΤΙΚΛΗΤΟΣ	(74): ΛΥΜΠΕΡΗΣ ΝΙΚΟΛΑΟΣ, Δικηγόρος Στουρνάρα 37 106 82 ΑΘΗΝΑ
ΤΙΤΛΟΣ ΕΦΕΥΡΕΣΗΣ	(54): ΣΥΜΠΛΗΡΩΜΑΤΙΚΟ ΠΑΡΑΣΚΕΥΑΣΜΑ ΜΠΑΝΙΟΥ

και συνθετικά, μεταλλικά αιθέρια και λιπαρά ζωικά και φυτικά έλαια, ενδεχομένως ένα διαλυτικό μέσο ή μίγμα διαλυτικού μέσου καθώς και ενδεχομένως άλλες βοηθητικές ή συμπληρωματικές ουσίες, όπου το συμπληρωματικό παρασκεύασμα έχει μία περιεκτικότητα: 10 έως 60% του βάρους ενός μίγματος εστέρα λιπαρού οξέως πολυγλυκερίνης ως υδατοδιαλυτού γαλακτωματοποιητή και/ή διαλυτο-ποιητή, 10 έως 60% του βάρους ενός καλλωπιστικά και/ή θεραπευτικά δρόντος ελαίου, μίγματος ελαίου και/ή στοιχείων ελαίου και 0 έως 70% του βάρους νερό, όπου το μίγμα εστέρα λιπαρού οξέως πολυγλυκερίνης (ανηγμένο σε 100 μέρη βάρους του μίγματος εστέρα λιπαρού οξέως πολυγλυκερίνης) διαθέτει ένα ποσοστό από: 20 έως 65% του βάρους εστέρες λιπαρών οξέων τριγλυκερίνης, 20 έως 50% του βάρους εστέρες λιπαρών οξέων τριγλυκερίνης, και 5 έως 40% του βάρους υψηλότερους εστέρες λιπαρών οξέων πολυγλυκερίνης και περιέχει καθόλου ή μόνο μερικές ποσότητες (λιγότερο από 5% του βάρους) εστέρων λιπαρών οξέων διγλυκερίνης και το στοιχείο λιπαρών οξέων αποτελείται από ένα ή περισσότερα λιπαρά οξέα, επιλεγέν από τα κορεσμένα και/ή ακόρεστα, διακλαδιζόμενα ή μη διακλαδιζόμενα C6- έως C14 λιπαρά οξέα, με ένα ποσοστό κάτω του 10% σε λιπαρά οξέα με περισσότερα από 14 άτομα C.

ΠΕΡΙΛΗΨΗ (57)

Η παρούσα ευρεσιτεχνία αναφέρεται σε ένα συμπληρωματικό παρασκεύασμα μπάνιου, ειδικότερα ελαιώδες παρασκεύασμα μπάνιου, περιέχον τουλάχιστον ένα οριστικά ενεργό στοιχείο επιφανείας, κατά προτίμηση ένας υδατοδιαλυτός γαλακτοματοποιητής, τουλάχιστον ένα ελαιώδες ή με περιεκτικότητα ελαίου στοιχείο, επιλεγέν από τα φυσικά

ΑΡΙΘΜΟΣ ΕΥΡΩΠΑΪΚΟΥ Δ.Ε.	(11): 3026182
ΑΡΙΘ. ΕΛΛΗΝΙΚΗΣ ΚΑΤΑΘΕΣΗΣ	(21): 980400357
ΗΜΕΡ. ΕΛΛΗΝΙΚΗΣ ΚΑΤΑΘΕΣΗΣ	(22): 20-02-98
ΑΡΙΘ./ΗΜΕΡ. ΔΗΜΟΣΙΕΥΣΗΣ	
ΕΥΡΩΠΑΪΚΟΥ ΔΙΠΛΩΜΑΤΟΣ	(87): 583086/26-11-97
ΑΡΙΘ./ΗΜΕΡ. ΔΗΜΟΣΙΕΥΣΗΣ	
ΕΥΡΩΠΑΪΚΗΣ ΑΙΤΗΣΗΣ	(86): 93305665.7/19-07-93
ΔΙΚΑΙΟΥΧΟΣ	(73): ROHM AND HAAS COMPANY Independence Mall West, PHILADELPHIA 19105 PENNSYLVANIA, USA
ΣΥΜΒΑΤΙΚΕΣ ΠΡΟΤΕΡΑΙΟΤΗΤΕΣ	(30): 926262/06-08-92/US, 75715/11-06-93/US
ΕΦΕΥΡΕΤΗΣ	(72): 1) ARKENS CHARLES THOMAS 2) GLEIM ROBERT DAVID
ΕΙΔΙΚΟΣ ΠΛΗΡΕΞΟΥΣΙΟΣ	(74): ΚΙΛΙΜΙΡΗΣ ΚΩΝΣΤΑΝΤΙΝΟΣ, Δικηγόρος Χατζηγιάννη Μέξη 7 115 28 ΑΘΗΝΑ
ΑΝΤΙΚΛΗΤΟΣ	(74): ΚΙΛΙΜΙΡΗΣ ΑΝΑΣΤΑΣΙΟΣ, Δικηγόρος Χατζηγιάννη Μέξη 7 115 28 ΑΘΗΝΑ
ΤΙΤΛΟΣ ΕΦΕΥΡΕΣΗΣ	(54): ΣΚΛΗΡΥΝΣΗ ΥΔΑΤΙΚΗ ΣΥΝΘΕΣΗ ΚΑΙ ΧΡΗΣΗ ΩΣ ΣΥΝΔΕΤΙΚΟ ΣΕ ΜΗ ΥΦΑΣΜΕΝΟΥΣ ΙΣΤΟΥΣ ΥΑΛΟΝΗΜΑΤΩΝ

ΠΕΡΙΛΗΨΗ (57)

Η ευρεσιτεχνία αναφέρεται σε μία σκληρύνσιμη υδατική σύνθεση που δεν περιέχει φορμαλδεΐδη, η οποία σύνθεση περιέχει ένα πολυοξύ, μία πολυόλη και έναν προαιρετικό φωσφορούχο επιταχυντή. Η σύνθεση μπορεί να χρησιμοποιηθεί ως συνδετικό για θερμοανθεκτικά μη υφασμένα υποστρώματα όπως τα μη υφασμένα υποστρώματα από υαλονήματα.

ΑΡΙΘΜΟΣ ΕΥΡΩΠΑΪΚΟΥ Δ.Ε.	(11): 3026183
ΑΡΙΘ. ΕΛΛΗΝΙΚΗΣ ΚΑΤΑΘΕΣΗΣ	(21): 980400359
ΗΜΕΡ. ΕΛΛΗΝΙΚΗΣ ΚΑΤΑΘΕΣΗΣ	(22): 20-02-98
ΑΡΙΘ./ΗΜΕΡ. ΔΗΜΟΣΙΕΥΣΗΣ	
ΕΥΡΩΠΑΪΚΟΥ ΔΙΠΛΩΜΑΤΟΣ	(87): 672167/10-12-97
ΑΡΙΘ./ΗΜΕΡ. ΔΗΜΟΣΙΕΥΣΗΣ	
ΕΥΡΩΠΑΪΚΗΣ ΑΙΤΗΣΗΣ	(86): 93917910.7/23-07-93
ΔΙΚΑΙΟΥΧΟΣ	(73): THE VICTORIA UNIVERSITY OF MANCHESTER Oxford Road M13 9PL MANCHESTER, GB
ΣΥΜΒΑΤΙΚΕΣ ΠΡΟΤΕΡΑΙΟΤΗΤΕΣ	(30): 9216056/28-07-92/GB
ΕΦΕΥΡΕΤΗΣ	(72): 1) VADGAMA PANKAJ MADGANLAL 2) CHRISTIE IAN MCINTYRE 3) LLOYD SHERIDAN JAMES
ΕΙΔΙΚΟΣ ΠΛΗΡΕΞΟΥΣΙΟΣ	(74): ΚΙΛΙΜΙΡΗΣ ΑΝΑΣΤΑΣΙΟΣ, Δικηγόρος Χατζηγιάννη Μέξη 7 115 28 ΑΘΗΝΑ
ΑΝΤΙΚΛΗΤΟΣ	(74): ΚΙΛΙΜΙΡΗΣ ΑΝΑΣΤΑΣΙΟΣ, Δικηγόρος Χατζηγιάννη Μέξη 7 115 28 ΑΘΗΝΑ
ΤΙΤΛΟΣ ΕΦΕΥΡΕΣΗΣ	(54): ΑΝΑΛΥΤΙΚΗ ΜΕΘΟΔΟΣ ΚΑΙ ΣΥΣΚΕΥΗ

εφαρμόζεται στην εξέταση βιολογικών δειγμάτων π.χ. αίματος ή ορού. Το ηλεκτρόδιο είναι κατά προτίμηση από πλατίνα και κατά την διαδικασία επίστρωσης και/ή χρήσης μπορεί να περιβάλλεται από περατή μεμβράνη (π.χ. πολυμερές και ιδιαίτερα πολυκαρβονικό, πάχους 0,03-0,05 μm). Οι ιδιότητες του επιστρώματος μπορούν να ελεγχθούν για παράδειγμα από την εφαρμοζόμενη τάση οξειδωσης και έχει συνήθως πάχος 0,1 μm ή μικρότερο. Μία μορφή διάταξης που χρησιμοποιεί ένα τέτοιο ηλεκτρόδιο είναι μία άνοδος, με περιβάλλουσα κάθοδο και μεμβράνη που συγκρατεί ηλεκτρολύτη, κατά προτίμηση ρυθμισμένου pH. Το υπεροξειδίο του υδρογόνου μπορεί να υπάρχει ως τέτοιο ή να παράγεται συνεπεία ενζυματικής δράσης.

ΠΕΡΙΛΗΨΗ (57)

Μέθοδος και ηλεκτρόδια (μεμονωμένα ή σύνθετα) για ανίχνευση και μέτρηση υπεροξειδίου του υδρογόνου με ηλεκτρολυτική ανάλυση (ιδιαίτερα με αμπερομετρία), όπου το ηλεκτρόδιο φέρει επιφανειακό επίστρωμα εκλεκτικής περατότητας που κατασκευάζεται από ηλεκτρολυτική οξείδωση φαινολικής ένωσης (ιδιαίτερα φαινόλης ή ντοπαμίνης). Ιδιαίτερα

ΑΡΙΘΜΟΣ ΕΥΡΩΠΑΪΚΟΥ Δ.Ε.	(11): 3026184
ΑΡΙΘ. ΕΛΛΗΝΙΚΗΣ ΚΑΤΑΘΕΣΗΣ	(21): 980400362
ΗΜΕΡ. ΕΛΛΗΝΙΚΗΣ ΚΑΤΑΘΕΣΗΣ	(22): 20-02-98
ΑΡΙΘ./ΗΜΕΡ. ΔΗΜΟΣΙΕΥΣΗΣ	
ΕΥΡΩΠΑΪΚΟΥ ΔΙΠΛΩΜΑΤΟΣ	(87): 548150/03-12-97
ΑΡΙΘ./ΗΜΕΡ. ΔΗΜΟΣΙΕΥΣΗΣ	
ΕΥΡΩΠΑΪΚΗΣ ΑΙΤΗΣΗΣ	(86): 91916040.8/12-09-91
ΔΙΚΑΙΟΥΧΟΣ	(73): THE VICTORIA UNIVERSITY OF MANCHESTER Oxford Road M13 9PL MANCHESTER, GB
ΣΥΜΒΑΤΙΚΕΣ ΠΡΟΤΕΡΑΙΟΤΗΤΕΣ	(30): 9020046/13-09-90/GB
ΕΦΕΥΡΕΤΗΣ	(72): 1) VADGAMA PANKAJ MADGANLAL 2) ROSENBERG MARK FRANKLYN 3) JONES MALCOLM NORCLIFFE
ΕΙΔΙΚΟΣ ΠΛΗΡΕΞΟΥΣΙΟΣ	(74): ΚΙΛΙΜΙΡΗΣ ΑΝΑΣΤΑΣΙΟΣ, Δικηγόρος Χατζηγιάννη Μέξη 7 115 28 ΑΘΗΝΑ
ΑΝΤΙΚΛΗΤΟΣ	(74): ΚΙΛΙΜΙΡΗΣ ΑΝΑΣΤΑΣΙΟΣ, Δικηγόρος Χατζηγιάννη Μέξη 7 115 28 ΑΘΗΝΑ
ΤΙΤΛΟΣ ΕΦΕΥΡΕΣΗΣ	(54): ΕΝΖΥΜΑΤΙΚΑ ΗΛΕΚΤΡΟΔΙΑ ΟΠΟΥ ΤΟ ΕΝΖΥΜΟ ΕΓΚΛΕΙΕΤΑΙ ΜΕΣΑ ΣΕ ΛΙΠΟΣΩΜΑΤΑ

(ειδικότερα φωσφολιπιδίων) και κατά προτίμηση με "εξάτμιση ανεστραμμένης φάσεως". Μπορεί να περιλαμβάνουν συμβατικά ηλεκτρόδια π.χ. ζεύγος ηλεκτροδίων CLARK (Λευκόχρυσος/Άργυρος) και επιπλέον μεμβράνες ή πλέγματα και χρησιμοποιούνται ιδιαίτερα σε αμπερομετρικές μετρήσεις. Κατά προτίμηση χρησιμοποιούνται κοντά στη θερμοκρασία μετάπτωσης φάσεως του λιπιδίου και δίνουν βελτιωμένη επιλεκτικότητα και ευκολία στη μέτρηση υψηλότερων συγκεντρώσεων ενεργών συστατικών στον αναλυτή. Κατά προτίμηση το ένζυμο είναι μια οξειδάση (π.χ. οξειδάση της γλυκόζης) χρήσιμη για τη μέτρηση (άμεσα ή έμμεσα) χαμηλού μοριακού βάρους ενώσεων π.χ. υπεροξειδίου του υδρογόνου που παράγονται από την ενζυμική δράση και αποτελεσματική για τη εξέταση βιολογικών υγρών π.χ. αίματος. Παρουσιάζονται επίσης τροποποιημένες μεμβράνες και ηλεκτρολυτικοί αισθητήρες που χρησιμοποιούν εγκλειόμενα σε λιπιδίωμα ένζυμα.

ΠΕΡΙΛΗΨΗ (57)

Παρουσιάζονται ενζυμικά ηλεκτρόδια όπου το ένζυμο εγκλείεται μέσα σε λιπιδίωμα, τα οποία κατά προτίμηση υποστηρίζονται πάνω ή μέσα σε μεμβράνη ακινητοποιούμενα σ' αυτή, για παράδειγμα στους πόρους της μεμβράνης. Τα λιπιδίωμα μπορεί να φτιαχθούν με χρήση λιπιδίων

ΑΡΙΘΜΟΣ ΕΥΡΩΠΑΪΚΟΥ Δ.Ε.	(11): 3026185
ΑΡΙΘ. ΕΛΛΗΝΙΚΗΣ ΚΑΤΑΘΕΣΗΣ	(21): 980400363
ΗΜΕΡ. ΕΛΛΗΝΙΚΗΣ ΚΑΤΑΘΕΣΗΣ	(22): 20-02-98
ΑΡΙΘ./ΗΜΕΡ. ΔΗΜΟΣΙΕΥΣΗΣ	
ΕΥΡΩΠΑΪΚΟΥ ΔΙΠΛΩΜΑΤΟΣ	(87): 658101/28-01-98
ΑΡΙΘ./ΗΜΕΡ. ΔΗΜΟΣΙΕΥΣΗΣ	
ΕΥΡΩΠΑΪΚΗΣ ΑΙΤΗΣΗΣ	(86): 93917708.5/30-07-93
ΔΙΚΑΙΟΥΧΟΣ	(73): GLAXO GROUP LIMITED Glaxo Wellcome House Berkeley Av., GREENFORD UB6 ONN MIDDLESEX, GB
ΣΥΜΒΑΤΙΚΕΣ ΠΡΟΤΕΡΑΙΟΤΗΤΕΣ	(30): 9216381/31-07-92/GB, 9216382/31-07-92/GB
ΕΦΕΥΡΕΤΗΣ	(72): 1) TAYLOR ANTHONY JAMES 2) NEALE PHILIP JOHN
ΕΙΔΙΚΟΣ ΠΛΗΡΕΞΟΥΣΙΟΣ	(74): ΤΣΙΜΙΚΑΛΗΣ ΑΘΑΝΑΣΙΟΣ, Δικηγόρος Ν.Βάρβα 1 106 74 ΑΘΗΝΑ
ΑΝΤΙΚΛΗΤΟΣ	(74): ΤΣΙΜΙΚΑΛΗΣ ΑΘΑΝΑΣΙΟΣ, Δικηγόρος Ν.Βάρβα 1 106 74 ΑΘΗΝΑ
ΤΙΤΛΟΣ ΕΦΕΥΡΕΣΗΣ	(54): ΕΛΕΥΘΕΡΕΣ ΕΠΙΦΑΝΕΙΟΔΡΑΣΤΙΚΟΥΣ ΤΥΠΟΠΟΙΗΣΕΙΣ ΑΕΡΟΖΟΛΗΣ ΠΕΡΙΧΟΥΣΕΣ ΔΙΠΡΟΠΙΟΝΙΚΗ ΜΠΕΚΛΟΜΕΘΑΖΟΝΗ

μπεκλομεθαζόνης δι' εισπνοής. Ειδικότερα η εφεύρεση προσφέρει καινούργιες τυποποιήσεις αεροζόλης αποτελούμενες βασικά από (α) διπροπιονική μπεκλομεθαζόλη στη μορφή ενός διαλύματος με 1,1,1,2-τετραφθοριαθάνιο (CF₃-CH₂-F) και ένα ή περισσότερα, προωθητικά φθοριάνθρακα ή υδρογόνο περιέχοντα χλωριοφθοριάνθρακα ή (β) άνυδρη διπροπιονική μπεκλομεθαζόνη και 1,1,1,2,3,3,3-επταφθοριο-η-προπάνιο σαν προωθητικό.

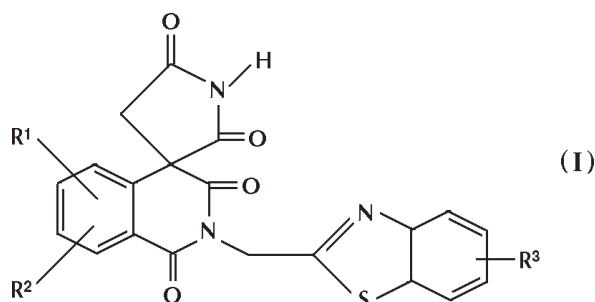
ΠΕΡΙΛΗΨΗ (57)

Η εφεύρεση αυτή σχετίζεται με καινούργιες τυποποιήσεις αεροζόλης για χορήγηση φαρμάκων, ειδικότερα για χορήγηση ενός εστέρα της

ΑΡΙΘΜΟΣ ΕΥΡΩΠΑΪΚΟΥ Δ.Ε.	(11): 3026186
ΑΡΙΘ. ΕΛΛΗΝΙΚΗΣ ΚΑΤΑΘΕΣΗΣ	(21): 980400364
ΗΜΕΡ. ΕΛΛΗΝΙΚΗΣ ΚΑΤΑΘΕΣΗΣ	(22): 20-02-98
ΑΡΙΘ./ΗΜΕΡ. ΔΗΜΟΣΙΕΥΣΗΣ	
ΕΥΡΩΠΑΪΚΟΥ ΔΙΠΛΩΜΑΤΟΣ	(87): 458551/03-12-97
ΑΡΙΘ./ΗΜΕΡ. ΔΗΜΟΣΙΕΥΣΗΣ	
ΕΥΡΩΠΑΪΚΗΣ ΑΙΤΗΣΗΣ	(86): 91304487.1/17-05-91
ΔΙΚΑΙΟΥΧΟΣ	(73): AMERICAN HOME PRODUCTS CORPORATION Five Giralda Farms, MADISON 07940-0874 NEW JERSEY, USA
ΣΥΜΒΑΤΙΚΕΣ ΠΡΟΤΕΡΑΙΟΤΗΤΕΣ	(30): 526356/21-05-90/US
ΕΦΕΥΡΕΤΗΣ	(72): ΜΑΛΑΜΑΣ ΜΙΧΑΗΛ ΣΟΤΙΡΙΟΣ
ΕΙΔΙΚΟΣ ΠΛΗΡΕΞΟΥΣΙΟΣ	(74): ΤΣΙΜΙΚΑΛΗΣ ΑΘΑΝΑΣΙΟΣ, Δικηγόρος Ν.Βάρβα 1 106 74 ΑΘΗΝΑ
ΑΝΤΙΚΛΗΤΟΣ	(74): ΤΣΙΜΙΚΑΛΗΣ ΑΘΑΝΑΣΙΟΣ, Δικηγόρος Ν.Βάρβα 1 106 74 ΑΘΗΝΑ
ΤΙΤΛΟΣ ΕΦΕΥΡΕΣΗΣ	(54): ΣΠΕΙΡΟ-ΙΣΟΚΙΝΟΛΙΝΟ-ΠΥΡΡΟΛΙΔΙΝΕΣ ΚΑΙ ΑΝΑΛΟΓΑ ΤΟΥΣ ΧΡΗΣΙΜΑ ΩΣ ΑΝΑΣΤΟΛΕΙΣ ΤΗΣ ΑΛΔΟΣΙΚΗΣ ΡΕΔΟΥΚΤΑΣΗΣ

ΠΕΡΙΛΗΨΗ (57)

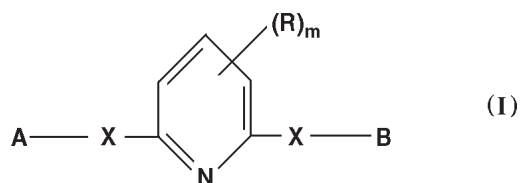
Η εφεύρεση αυτή αναφέρεται σε ενώσεις του τύπου (I)



και φαρμακευτικώς αποδεκτά αλατά τους, όπου τα R¹ και R² είναι ανεξαρτήτως υδρογόνο, αλκύλιο που περιέχει 1 έως 6 άτομα άνθρακα, αλογόνο, κατώτερο αλκοξύ που περιέχει 1 έως 6 άτομα άνθρακα, τριφθορομεθύλιο, νιτρο, αρύλιο ή αρυλ(κατώτερο αλκυλ)-οξύ, όπου το αρύλιο περιέχει 6 έως 10 άτομα άνθρακα και το κατώτερο αλκύλιο περιέχει 1 έως 6 άτομα άνθρακα και το R³ είναι υδρογόνο, αλογόνο, αλκύλιο που περιέχει 1 έως 6 άτομα άνθρακα, κατώτερο αλκοξύ που περιέχει 1 έως 6 άτομα άνθρακα, τριφθορομεθύλιο, νιτρο, αρύλιο ή αρυλ(κατώτερο αλκυλ)οξύ, όπου το αρύλιο περιέχει 6 έως 10 άτομα άνθρακα και το κατώτερο αλκύλιο περιέχει 1 έως 5 άτομα άνθρακα, μεθόδους για την παρασκευή τους και φαρμακευτικές συνθέσεις που τις περιέχουν. Οι ενώσεις έχουν φαρμακευτικές ιδιότητες, οι οποίες τις καθιστούν ευεργετικές για την πρόληψη ή την θεραπεία των επιπλοκών που συνδυάζονται με τον σακχαρώδη διαβήτη.

ΑΡΙΘΜΟΣ ΕΥΡΩΠΑΪΚΟΥ Δ.Ε.	(11): 3026187
ΑΡΙΘ. ΕΛΛΗΝΙΚΗΣ ΚΑΤΑΘΕΣΗΣ	(21): 980400365
ΗΜΕΡ. ΕΛΛΗΝΙΚΗΣ ΚΑΤΑΘΕΣΗΣ	(22): 20-02-98
ΑΡΙΘ./ΗΜΕΡ. ΔΗΜΟΣΙΕΥΣΗΣ	
ΕΥΡΩΠΑΪΚΟΥ ΔΙΠΛΩΜΑΤΟΣ	(87): 690846/07-01-98
ΑΡΙΘ./ΗΜΕΡ. ΔΗΜΟΣΙΕΥΣΗΣ	
ΕΥΡΩΠΑΪΚΗΣ ΑΙΤΗΣΗΣ	(86): 94913064.5/25-03-94
ΔΙΚΑΙΟΥΧΟΣ	(73): SHELL INTERNATIONALE RESEARCH MAATSCHAPPIJ B.V. Carel Van Bylandtlaan 30 2596 DEN HAAG HR, NETHERLANDS
ΣΥΜΒΑΤΙΚΕΣ ΠΡΟΤΕΡΑΙΟΤΗΤΕΣ	(30): 93105006/26-03-93/EP
ΕΦΕΥΡΕΤΗΣ	(72): KLEEMANN AXEL
ΕΙΔΙΚΟΣ ΠΛΗΡΕΞΟΥΣΙΟΣ	(74): ΤΣΙΜΙΚΑΛΗΣ ΑΘΑΝΑΣΙΟΣ, Δικηγόρος Ν.Βάμβα 1 106 74 ΑΘΗΝΑ
ΑΝΤΙΚΛΗΤΟΣ	(74): ΤΣΙΜΙΚΑΛΗΣ ΑΘΑΝΑΣΙΟΣ, Δικηγόρος Ν.Βάμβα 1 106 74 ΑΘΗΝΑ
ΤΙΤΛΟΣ ΕΦΕΥΡΕΣΗΣ	(54): ΖΙΖΑΝΙΟΚΤΟΝΕΣ ΕΠΕΡΟΚΥΚΛΙΚΑ-ΥΠΟ-ΚΑΤΕΣΤΗΜΕΝΕΣ ΠΥΡΙΔΙΝΕΣ

ΠΕΡΙΛΗΨΗ (57)



Ζιζανιοκτόνα παράγωγα της πυριδίνης του τύπου (I) όπου X αντιπροσωπεύει ένα άτομο οξυγόνου ή θείου. Α αντιπροσωπεύει μία προαιρετικά υποκατεστημένη 5 ή 6 μελή ετεροαρωματική ομάδα περιέχουσα άζωτο Β αντιπροσωπεύει ένα προαιρετικά υποκατεστημένο 5 ή 6 μελή κυκλικό υδρογονάνθρακα, αλκυλ, αλκενυλ, αλκυλυλ, αρυλ ή αραλκυλ ομάδα, η μία από τις σημασίες για Α, R αντιπροσωπεύει ένα άτομο αλογόνου ή μία ομάδα αλκυλ, αλοαλκυλ, αλκοξυ, αλκυθειο, ή διαλκυλαμινο, και m αντιπροσωπεύει 0,1 ή 2.

ΑΡΙΘΜΟΣ ΕΥΡΩΠΑΪΚΟΥ Δ.Ε.	(11): 3026188
ΑΡΙΘ. ΕΛΛΗΝΙΚΗΣ ΚΑΤΑΘΕΣΗΣ	(21): 980400366
ΗΜΕΡ. ΕΛΛΗΝΙΚΗΣ ΚΑΤΑΘΕΣΗΣ	(22): 20-02-98
ΑΡΙΘ./ΗΜΕΡ. ΔΗΜΟΣΙΕΥΣΗΣ	
ΕΥΡΩΠΑΪΚΟΥ ΔΙΠΛΩΜΑΤΟΣ	(87): 498785/17-12-97
ΑΡΙΘ./ΗΜΕΡ. ΔΗΜΟΣΙΕΥΣΗΣ	
ΕΥΡΩΠΑΪΚΗΣ ΑΙΤΗΣΗΣ	(86): 92870022.8/06-02-92
ΔΙΚΑΙΟΥΧΟΣ	(73): MONSANTO EUROPE S.A./N.V. Avenue De Tervuren 270-272, Letter Box 1 B-1150 BRUSSELS, BELGIUM
ΣΥΜΒΑΤΙΚΕΣ ΠΡΟΤΕΡΑΙΟΤΗΤΕΣ	(30): 91870021/08-02-91/EP
ΕΦΕΥΡΕΤΗΣ	(72): 1) MITCHELL ROBERT WILLIAM 2) BONNET MARC RENE EDOUARD 3) KHAN SHUAIB AHMAD 4) TOUSSAINT MARC EMILE 5) ARNOLD KRISTIN ANNE
ΕΙΔΙΚΟΣ ΠΛΗΡΕΞΟΥΣΙΟΣ	(74): ΤΣΙΜΙΚΑΛΗΣ ΑΘΑΝΑΣΙΟΣ, Δικηγόρος Ν.Βάμβα 1 106 74 ΑΘΗΝΑ
ΑΝΤΙΚΛΗΤΟΣ	(74): ΤΣΙΜΙΚΑΛΗΣ ΑΘΑΝΑΣΙΟΣ, Δικηγόρος Ν.Βάμβα 1 106 74 ΑΘΗΝΑ
ΤΙΤΛΟΣ ΕΦΕΥΡΕΣΗΣ	(54): ΓΛΥΦΟΣΙΚΕΣ ΣΥΝΘΕΣΕΙΣ ΚΑΙ ΧΡΗΣΗ ΤΟΥΣ

συνδυασμός ενός εστέρα λιπαρού οξέως σορβιτάνης και ενός επιφανειοδραστικού χημικά διαφορετικού από τον προαναφερθέντα εστέρα λιπαρού οξέως σορβιτάνης.

ΠΕΡΙΛΗΨΗ (57)

Μια σύνθεση γλυφοσικού, που αποτελείται από ένα γλυφοσικό παρασιτοκτόνο και ένα επιφανειοδραστικό συστατικό, που χαρακτηρίζεται από το ότι το προαναφερθέν επιφανειοδραστικό συστατικό είναι ο

ΑΡΙΘΜΟΣ ΕΥΡΩΠΑΪΚΟΥ Δ.Ε.	(11): 3026189
ΑΡΙΘ. ΕΛΛΗΝΙΚΗΣ ΚΑΤΑΘΕΣΗΣ	(21): 980400367
ΗΜΕΡ. ΕΛΛΗΝΙΚΗΣ ΚΑΤΑΘΕΣΗΣ	(22): 20-02-98
ΑΡΙΘ./ΗΜΕΡ. ΔΗΜΟΣΙΕΥΣΗΣ	
ΕΥΡΩΠΑΪΚΟΥ ΔΙΠΛΩΜΑΤΟΣ	(87): 729296/04-02-98
ΑΡΙΘ./ΗΜΕΡ. ΔΗΜΟΣΙΕΥΣΗΣ	
ΕΥΡΩΠΑΪΚΗΣ ΑΙΤΗΣΗΣ	(86): 95900692.5/10-11-94
ΔΙΚΑΙΟΥΧΟΣ	(73): BASF CORPORATION 3000 Continental Drive North, MOUNT OLIVE 07828-1234 NEW JERSEY, U.S.A.
ΣΥΜΒΑΤΙΚΕΣ ΠΡΟΤΕΡΑΙΟΤΗΤΕΣ	(30): 153052/17-11-93/US
ΕΦΕΥΡΕΤΗΣ	(72): 1) ROACH MATTHEW N. 2) STAPENSEA NEIL 3) WEBSTER JON
ΕΙΔΙΚΟΣ ΠΛΗΡΕΞΟΥΣΙΟΣ	(74): ΤΣΙΜΙΚΑΛΗΣ ΑΘΑΝΑΣΙΟΣ, Δικηγόρος Ν.Βάμβα 1 106 74 ΑΘΗΝΑ
ΑΝΤΙΚΛΗΤΟΣ	(74): ΤΣΙΜΙΚΑΛΗΣ ΑΘΑΝΑΣΙΟΣ, Δικηγόρος Ν.Βάμβα 1 106 74 ΑΘΗΝΑ
ΤΙΤΛΟΣ ΕΦΕΥΡΕΣΗΣ	(54): ΦΟΡΗΤΗ ΧΗΜΙΚΗ ΔΕΞΑΜΕΝΗ ΑΠΟΘΗ- ΚΕΥΣΕΩΣ ΚΑΙ ΑΝΑΜΙΞΕΩΣ ΠΟΛΛΑΠΛΟΥ ΔΙΑΜΕΡΙΣΜΑΤΟΣ

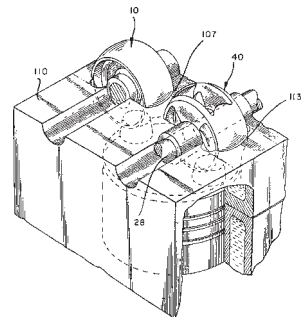
τουλάχιστο δύο υδατοστεγώς μονωμένα διαμερίσματα αποθηκεύσεως στον εσωτερικό χώρο της δεξαμενής για την αποθήκευση αντιστοίχως ενός από τα ανόμοια υγρά. Ένα συγκρότημα αγωγών διανομής ορίζει αντίστοιχους αγωγούς για τα ανόμοια υγρά και για ρευστό συμπίεσεως που τροφοδοτείται από μια πηγή τροφοδοσίας του. Οι αγωγοί υγρού και ρευστού συμπίεσεως συνδέονται ροϊκώς με κάθε ένα από τα διαμερίσματα αποθηκεύσεως. Ένας αγωγός τροφοδοσίας πίεσεως συνδέει ροϊκώς την πηγή ρευστού συμπίεσεως στον αγωγό ρευστού συμπίεσεως, ενώ κατακόρυφοι σωλήνες τροφοδοσίας υγρού συνδέουν ροϊκώς αντιστοίχως τα ανόμοια υγρά που περιέχονται σε κάθε διαμέρισμα αποθηκεύσεως στον αγωγό υγρού που ορίζεται από το συγκρότημα σωλήνων διανομής. Ένα στόμιο εκροής υγρού συνδέει ροϊκώς τον αγωγό υγρού που ορίζεται από το συγκρότημα σωλήνων διανομής. Ως αποτέλεσμα προκύπτει, τα ανόμοια υγρά εντός του κάθε διαμερίσματος αποθηκεύσεως εισάγονται αναγκαστικά λόγω του ρευστού συμπίεσεως που βρίσκεται εντός αυτών στον αγωγό υγρού που ορίζεται από το συγκρότημα σωλήνων διανομής και αναμιγνύονται μεταξύ τους εντός του αγωγού υγρού προ της εκροής από το στόμιο εκροής.

ΠΕΡΙΛΗΨΗ (57)

Ένα φορητό σύστημα δεξαμενής αποθηκεύσεως και αναμίξεως για τουλάχιστο δύο ανόμοια υγρά περιλαμβάνει μια δεξαμενή που έχει ένα εσωτερικό χώρο και ένα διαχωριστικό τοίχωμα, το οποίο δημιουργεί

ΑΡΙΘΜΟΣ ΕΥΡΩΠΑΪΚΟΥ Δ.Ε.	(11): 3026190
ΑΡΙΘ. ΕΛΛΗΝΙΚΗΣ ΚΑΤΑΘΕΣΗΣ	(21): 980400368
ΗΜΕΡ. ΕΛΛΗΝΙΚΗΣ ΚΑΤΑΘΕΣΗΣ	(22): 20-02-98
ΑΡΙΘ./ΗΜΕΡ. ΔΗΜΟΣΙΕΥΣΗΣ	
ΕΥΡΩΠΑΪΚΟΥ ΔΙΠΛΩΜΑΤΟΣ	(87): 624718/04-02-98
ΑΡΙΘ./ΗΜΕΡ. ΔΗΜΟΣΙΕΥΣΗΣ	
ΕΥΡΩΠΑΪΚΗΣ ΑΙΤΗΣΗΣ	(86): 94103967.9/15-03-94
ΔΙΚΑΙΟΥΧΟΣ	(73): COATES GEORGE J. Route 34 & Ridgewood Road, WALL TOWNSHIP NEW JERSEY, USA
ΣΥΜΒΑΤΙΚΕΣ ΠΡΟΤΕΡΑΙΟΤΗΤΕΣ	(30): 60358/12-05-93/US
ΕΦΕΥΡΕΤΗΣ	(72): COATES GEORGE
ΕΙΔΙΚΟΣ ΠΛΗΡΕΞΟΥΣΙΟΣ	(74): ΤΣΙΜΙΚΑΛΗΣ ΑΘΑΝΑΣΙΟΣ, Δικηγόρος Ν.Βάμβα 1 106 74 ΑΘΗΝΑ
ΑΝΤΙΚΛΗΤΟΣ	(74): ΤΣΙΜΙΚΑΛΗΣ ΑΘΑΝΑΣΙΟΣ, Δικηγόρος Ν.Βάμβα 1 106 74 ΑΘΗΝΑ
ΤΙΤΛΟΣ ΕΦΕΥΡΕΣΗΣ	(54): ΒΕΛΤΙΩΜΕΝΗ ΣΦΑΙΡΙΚΗ ΠΕΡΙΣΤΡΟΦΙΚΗ ΒΑΛΒΙΔΑ ΜΗΧΑΝΗΣ ΕΣΩΤΕΡΙΚΗΣ ΚΑΥΣΗΣ

στροφείο εισαγωγής (10) και ένα στροφείο εξαγωγής (40) για κάθε κύλινδρο, όπου το κάτω ήμισυ της διαχωριζόμενης κεφαλής έχει ένα στόμιο εισαγωγής (108) και ένα στόμιο εξαγωγής (109) σε επικοινωνία με κάθε κύλινδρο, όπου η κεφαλή κυλίνδρου έχει μία διόδο εισαγωγής και μία διόδο εξαγωγής που επικοινωνούν με τα κοιλώματα του στροφείου στη διαχωριζόμενη κεφαλή κυλίνδρου, όπου η διαχωριζόμενη κεφαλή κυλίνδρου έχει κοιλώματα δεξαμενής που βρίσκονται δίπλα από το στροφείο εισαγωγής και το στροφείο εξαγωγής, όπου το στροφείο εισαγωγής τροφοδοτείται και από τις δύο πλευρές του στροφείου εισαγωγής για την εισαγωγή και διακοπή του μίγματος καυσίμου/αέρα μέσα στον κύλινδρο, όπου το στροφείο εξαγωγής εκκενώνεται και από τις δύο πλευρές του στροφείου εξαγωγής εκκενώνοντας έτσι και διακόπτοντας την εκκένωση των καυσαερίων από τον κύλινδρο, όπου το στροφείο εισαγωγής και το στροφείο εξαγωγής περιστρέφονται μέσα στα κοιλώματα και μίαν αεροστεγή περιστροφική σφράγιση επάνω σε ένα δακτυλιοειδές μέσον σφράγισης (116) που είναι πραγματικά τοποθετημένο γύρω από το στόμιο εισαγωγής και το στόμιο εξαγωγής του κάτω τμήματος της διάταξης διαχωριζόμενης κεφαλής, αντίστοιχα.

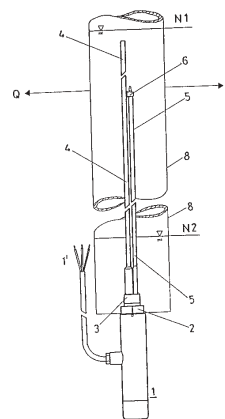


ΠΕΡΙΛΗΨΗ (57)

Μία διάταξη σφαιρικής περιστροφικής βαλβίδας για μία μηχανή εσωτερικής καύσης του τύπου εμβόλου και κυλίνδρου όπου η διάταξη της σφαιρικής περιστροφικής βαλβίδας είναι τοποθετημένη μέσα σε μία διαχωριζόμενη κεφαλή κυλίνδρου που έχει ένα άνω και ένα κάτω τμήμα (110,112) έτσι ώστε όταν στερεώνονται καθορίζουν κοιλώματα (113) για ένα περιστρεφόμενο άξονα που έχει επάνω του συναρμολογημένα, ένα

ΑΡΙΘΜΟΣ ΕΥΡΩΠΑΪΚΟΥ Δ.Ε. (11):	3026191
ΑΡΙΘ. ΕΛΛΗΝΙΚΗΣ ΚΑΤΑΘΕΣΗΣ (21):	980400369
ΗΜΕΡ. ΕΛΛΗΝΙΚΗΣ ΚΑΤΑΘΕΣΗΣ (22):	20-02-98
ΑΡΙΘ./ΗΜΕΡ. ΔΗΜΟΣΙΕΥΣΗΣ ΕΥΡΩΠΑΪΚΟΥ ΔΙΠΛΩΜΑΤΟΣ (87):	519864/11-02-98
ΑΡΙΘ./ΗΜΕΡ. ΔΗΜΟΣΙΕΥΣΗΣ ΕΥΡΩΠΑΪΚΗΣ ΑΙΤΗΣΗΣ (86):	92810390.2/22-05-92
ΔΙΚΑΙΟΥΧΟΣ (73):	ZEHNDER ELECTRONIC AG Oberfeldstrasse 345 CH-5722 GRANICHEN, SWITZERLAND
ΣΥΜΒΑΤΙΚΕΣ ΠΡΟΤΕΡΑΙΟΤΗΤΕΣ (30):	1828-91/20-06-91/CH
ΕΦΕΥΡΕΤΗΣ (72):	GRUENIG KURT
ΕΙΔΙΚΟΣ ΠΛΗΡΕΞΟΥΣΙΟΣ (74):	ΤΣΙΜΙΚΑΛΗΣ ΑΘΑΝΑΣΙΟΣ, Δικηγόρος Ν.Βάμβα 1 106 74 ΑΘΗΝΑ
ΑΝΤΙΚΛΗΤΟΣ (74):	ΤΣΙΜΙΚΑΛΗΣ ΑΘΑΝΑΣΙΟΣ, Δικηγόρος Ν.Βάμβα 1 106 74 ΑΘΗΝΑ
ΤΙΤΛΟΣ ΕΦΕΥΡΕΣΗΣ (54):	ΜΕΘΟΔΟΣ ΚΑΙ ΔΙΑΤΑΞΗ ΚΥΚΛΩΜΑΤΟΣ ΓΙΑ ΤΗΝ ΠΑΡΑΚΟΛΟΥΘΗΣΗ ΚΑΙ ΤΗΝ ΟΡΙΟΘΕΤΗΣΗ ΤΗΣ ΘΕΡΜΟΚΡΑΣΙΑΣ ΛΕΙΤΟΥΡΓΙΑΣ ΗΛΕΚΤΡΙΚΩΣ ΘΕΡΜΑΙΝΟΜΕΝΩΝ ΣΥΣΚΕΥΩΝ ΚΑΙ ΧΡΗΣΙΜΟΠΟΙΗΣΗ ΤΗΣ ΜΕΘΟΔΟΥ

Μια μέθοδος για την παρακολούθηση και την οριοθέτηση της θερμοκρασίας λειτουργίας φυσικο/τεχνικών συσκευών στηρίζεται στο ότι, σε μια διάταξη θερμάνσεως (1) τροφοδοτείται τουλάχιστο ένας παλμός δοκιμής και στο ότι, το αποτέλεσμα τούτου στην πορεία της θερμοκρασίας της συσκευής, αναφορικά με την χαρακτηριστική καμπύλη λειτουργίας που πρέπει να παρακολουθείται, είναι η τροφοδοσία και άλλης ενέργειας ή η διακοπή παροχής ενέργειας. Αυτό το είδος της παρακολούθησης εκτελείται περιοδικώς χωρίς να δημιουργούνται διακοπές λειτουργίας. Η μέθοδος σύμφωνα με την εφεύρεση εφαρμόζεται πριν απ' όλα για την παρακολούθηση της στάθμης πληρώσεως ενός φορέα θερμότητας σε ένα θερμομαντικό σώμα. Είναι επίσης σε θέση να διαπιστώσει μη επιτρεπόμενες απαγωγές θερμότητας.

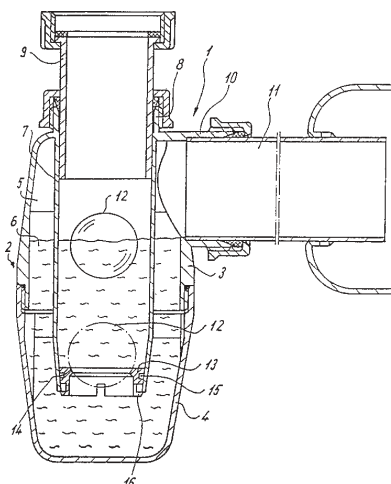


ΠΕΡΙΛΗΨΗ (57)

Συσκευές θερμάνσεως, οι οποίες παρουσιάζουν μια μεταβαλλόμενη θερμοχωρητικότητα και/ή υπόκεινται σε μια χρονικώς μεταβαλλόμενη απαγωγή θερμότητας, πρέπει να παρακολουθούνται για λόγους ασφαλείας.

ΑΡΙΘΜΟΣ ΕΥΡΩΠΑΪΚΟΥ Δ.Ε. (11):	3026192
ΑΡΙΘ. ΕΛΛΗΝΙΚΗΣ ΚΑΤΑΘΕΣΗΣ (21):	980400370
ΗΜΕΡ. ΕΛΛΗΝΙΚΗΣ ΚΑΤΑΘΕΣΗΣ (22):	23-02-98
ΑΡΙΘ./ΗΜΕΡ. ΔΗΜΟΣΙΕΥΣΗΣ ΕΥΡΩΠΑΪΚΟΥ ΔΙΠΛΩΜΑΤΟΣ (87):	634530/07-01-98
ΑΡΙΘ./ΗΜΕΡ. ΔΗΜΟΣΙΕΥΣΗΣ ΕΥΡΩΠΑΪΚΗΣ ΑΙΤΗΣΗΣ (86):	94108662.1/07-06-94
ΔΙΚΑΙΟΥΧΟΣ (73):	FRANZ VIEGENER II GMBH & CO. KG. Ennester Weg 9 57 439 ATTENDORN, GERMANY
ΣΥΜΒΑΤΙΚΕΣ ΠΡΟΤΕΡΑΙΟΤΗΤΕΣ (30):	9310407U/13-07-93/DE
ΕΦΕΥΡΕΤΗΣ (72):	VIEGENER WALTER
ΕΙΔΙΚΟΣ ΠΛΗΡΕΞΟΥΣΙΟΣ (74):	ΕΥΑΓΓΕΛΟΥ ΔΕΣΠΟΙΝΑ, Δικηγόρος Μοσχονησίαν 4 171 21 Ν. ΣΜΥΡΝΗ
ΑΝΤΙΚΛΗΤΟΣ (74):	ΕΥΑΓΓΕΛΟΥ ΒΑΣΩ, Δικηγόρος Μαυροκορδάτου 5 106 78 ΑΘΗΝΑ
ΤΙΤΛΟΣ ΕΦΕΥΡΕΣΗΣ (54):	ΚΛΕΙΣΤΡΟ ΟΣΜΗΣ ΔΙΑ ΕΙΔΙΚΑ ΤΕΜΑΧΙΑ ΕΞΟΠΛΙΣΜΟΥ ΕΚΚΕΝΩΣΕΩΣ

σωλήνος (7) είναι διαμορφωμένο σαν έδρα δια μια τοποθετημένη στο εσωτερικό του εμβαπτισμένου σωλήνος (7) σφαίρα (12) η οποία μπορεί να επιπλέει στο ύδωρ (6).



ΠΕΡΙΛΗΨΗ (57)

Η εφεύρεση αφορά ένα κλείστρο οσμής (1) δια ειδικά τεμάχια εξοπλισμού εκκενώσεως που αποτελούνται από ένα περιβλήμα (2) με ένα στόμιο συνδέσεως (8) δια ένα σωλήνα προσαρμογής (9), ένα θάλαμο περιβλήματος (5) ο οποίος είναι γεμισμένος εν μέρει με ύδωρ (6) έως κάτω από τη στάθμη του ύδατος εκτεινόμενος ένας εμβαπτισμένος σωλήν (7) ο οποίος περιορίζει με το περιβλήμα (2) ένα δακτυλιοειδή χώρο εκ του οποίου ξεκινάει ένα στόμιο συνδέσεως (10), δια ένα σωλήνα εξαγωγής (11). Σύμφωνα με την εφεύρεση, το κατώτερο μέρος του εμβαπτισμένου

ΑΡΙΘΜΟΣ ΕΥΡΩΠΑΪΚΟΥ Δ.Ε. (11):	3026193	και ενδεχομένως (c) υπερβορικό νάτριο. Ειδικότερα, το συστατικό (α) είναι μια απλή υπερφωσφορική ένωση με περίπου 16-18% κατά βάρος P ₂ O ₅ και το συστατικό (b) είναι ενδεκλυενικός μεθυλεστήρ. Η σύνθεση μετατρέπεται σε σκεύασμα ούτως ώστε τα ζωικά περιττώματα να μπορούν να υποστούν κατεργασία με αυτό έως περίπου 10000 ppm συστατικό (α) έως περίπου 1000 ppm συστατικό (b) και έως περίπου 500 ppm δραστικό O ₂ του συστατικού (c), όπου οι ποσότητες αυτές προσδιορίζονται με βάση το βάρος των προς επεξεργασία ζωικών περιττωμάτων.
ΑΡΙΘ. ΕΛΛΗΝΙΚΗΣ ΚΑΤΑΘΕΣΗΣ (21):	980400371	
ΗΜΕΡ. ΕΛΛΗΝΙΚΗΣ ΚΑΤΑΘΕΣΗΣ (22):	23-02-98	
ΑΡΙΘ./ΗΜΕΡ. ΔΗΜΟΣΙΕΥΣΗΣ ΕΥΡΩΠΑΪΚΟΥ ΔΙΠΛΩΜΑΤΟΣ (87):	705112/07-01-98	
ΑΡΙΘ./ΗΜΕΡ. ΔΗΜΟΣΙΕΥΣΗΣ ΕΥΡΩΠΑΪΚΗΣ ΑΙΤΗΣΗΣ (86):	94920502.5/22-06-94	
ΔΙΚΑΙΟΥΧΟΣ (73):	ELF ATOCHEM S.A. 4 & 8, Cours Michelet, La Defense 10 92800 PUTEAUX, FRANCE	
ΣΥΜΒΑΤΙΚΕΣ ΠΡΟΤΕΡΑΙΟΤΗΤΕΣ (30):	93-07631/23-06-93/FR	
ΕΦΕΥΡΕΤΗΣ (72):	1) BASSET JACQUES 2) CUAPIN HENRI-JEAN 3) WABLE FRANCIS	
ΕΙΔΙΚΟΣ ΠΛΗΡΕΞΟΥΣΙΟΣ (74):	ΕΥΑΓΓΕΛΟΥ ΔΕΣΠΟΙΝΑ, Δικηγόρος Μοσχονησίων 4 171 21 Ν. ΣΜΥΡΝΗ	
ΑΝΤΙΚΛΗΤΟΣ (74):	ΕΥΑΓΓΕΛΟΥ ΒΑΣΩ, Δικηγόρος Μαυροκορδάτου 5 106 78 ΑΘΗΝΑ	
ΤΙΤΛΟΣ ΕΦΕΥΡΕΣΗΣ (54):	ΣΥΝΘΕΣΕΙΣ ΑΠΟΣΜΗΣΕΩΣ ΖΩΙΚΩΝ ΠΕΡΙΤΤΩΜΑΤΩΝ ΚΑΙ ΜΕΘΟΔΟΣ ΑΠΟΣΜΗΣΕΩΣ ΑΥΤΩΝ	

ΠΕΡΙΛΗΨΗ (57)

Μία σύνθεση δια την απόσμιση ζωικών περιττωμάτων όπως υγρές κοπριάς και ειδικότερα από χοίρους που περιλαμβάνει: (α) τουλάχιστον μια απλή υπερφωσφορική ένωση (b) τουλάχιστον μια ένωση που εκλέγεται από ενδεκλυενικό οξύ, τους εστέρες και τον πολυοξυαλκυλενο εστέρες αυτού

ΑΡΙΘΜΟΣ ΕΥΡΩΠΑΪΚΟΥ Δ.Ε. (11):	3026194	μίγμα θειϊκού οξέος, θειϊκού αμμωνίου και ύδατος (δ) να απομακρύνουμε δια εκχυλίσεως υγρού-υγρού την μεθανόλη που δεν αντέδρασε (ε) να αποστάξουμε τον μεθακρυλικό αιθυλεστέρα που επλύθη εις δύο στάδια: (ε1) κατ' αρχάς δια να απομακρύνουμε έτσι τα απομένοντα ίχνη ύδατος, μεθανόλης και ακαθαρσιών με χαμηλό σημείο ζέσεως και ακολούθως (ε2) δια να διαχωρίσουμε τον καθαρό μεθακρυλικό μεθυλεστέρα από τις ακαθαρσίες υψηλού σημείου ζέσεως. Συμφώνως προς την εφεύρεση διεξάγουμε το στάδιο (ε) παρουσία τουλάχιστον μία μη-αρωματικής 1,2-διαμίνης που μπορεί να αντιδρά υπο οξίνο κατάλυση με το διακετύλιο που περιέχεται ως ακαθαρσία εντός του μεθακρυλικού μεθυλεστέρος και να ελλαττώσουμε έτσι την περιεκτικότητα της αναφερθείσης μη αρωματικής 1,2-διαμίνης που εισάγεται σε ένα σημείο τέτοιο ώστε ο χρόνος επαφής της με τον μεθακρυλικό μεθυλεστέρα να είναι αρκετός ώστε να μπορεί να αντιδράσει ουσιαστικά με το υπάρχον διακετύλιο.
ΑΡΙΘ. ΕΛΛΗΝΙΚΗΣ ΚΑΤΑΘΕΣΗΣ (21):	980400372	
ΗΜΕΡ. ΕΛΛΗΝΙΚΗΣ ΚΑΤΑΘΕΣΗΣ (22):	23-02-98	
ΑΡΙΘ./ΗΜΕΡ. ΔΗΜΟΣΙΕΥΣΗΣ ΕΥΡΩΠΑΪΚΟΥ ΔΙΠΛΩΜΑΤΟΣ (87):	690041/14-01-98	
ΑΡΙΘ./ΗΜΕΡ. ΔΗΜΟΣΙΕΥΣΗΣ ΕΥΡΩΠΑΪΚΗΣ ΑΙΤΗΣΗΣ (86):	95401430.4/19-06-95	
ΔΙΚΑΙΟΥΧΟΣ (73):	ELF ATOCHEM S.A. 4 & 8, Cours Michelet, La Defense 10 92800 PUTEAUX, FRANCE	
ΣΥΜΒΑΤΙΚΕΣ ΠΡΟΤΕΡΑΙΟΤΗΤΕΣ (30):	9408103/30-06-94/FR	
ΕΦΕΥΡΕΤΗΣ (72):	1) CROIZY JEAN-FRANCOIS 2) ESCH MARC	
ΕΙΔΙΚΟΣ ΠΛΗΡΕΞΟΥΣΙΟΣ (74):	ΕΥΑΓΓΕΛΟΥ ΔΕΣΠΟΙΝΑ, Δικηγόρος Μοσχονησίων 4 171 21 Ν. ΣΜΥΡΝΗ	
ΑΝΤΙΚΛΗΤΟΣ (74):	ΕΥΑΓΓΕΛΟΥ ΒΑΣΩ, Δικηγόρος Μαυροκορδάτου 5 106 78 ΑΘΗΝΑ	
ΤΙΤΛΟΣ ΕΦΕΥΡΕΣΗΣ (54):	ΜΕΘΟΔΟΣ ΒΙΟΜΗΧΑΝΙΚΗΣ ΠΑΡΑΓΩΓΗΣ ΜΕΘΑΚΡΥΛΙΚΟΥ ΜΕΘΥΛΕΣΤΕΡΟΣ ΧΩΡΙΣ ΔΙΑΚΕΤΥΛΙΟ	

ΠΕΡΙΛΗΨΗ (57)

Η μέθοδος αυτή συνίσταται στο: (α) να φέρουμε εις αντίδραση ακετοκυανιδρίνη με θειϊκό οξύ ή ένα ολεομ δια να πάρουμε μεθακρυλαμίδη (β) να φέρουμε εις αντίδραση την τοιουτοτρόπως ληφθείσα μεθακρυλαμίδη είτε απ' ευθείας είτε μετά απομόνωση με μεθανόλη παρουσία ύδατος (γ) να διαχωρίσουμε δι' αποστάξεως τον μεθακρυλικό μεθυλεστέρα από το

ΑΡΙΘΜΟΣ ΕΥΡΩΠΑΪΚΟΥ Δ.Ε. (11):	3026195
ΑΡΙΘ. ΕΛΛΗΝΙΚΗΣ ΚΑΤΑΘΕΣΗΣ (21):	980400373
ΗΜΕΡ. ΕΛΛΗΝΙΚΗΣ ΚΑΤΑΘΕΣΗΣ (22):	23-02-98
ΑΡΙΘ./ΗΜΕΡ. ΔΗΜΟΣΙΕΥΣΗΣ	
ΕΥΡΩΠΑΪΚΟΥ ΔΙΠΛΩΜΑΤΟΣ (87):	703206/28-01-98
ΑΡΙΘ./ΗΜΕΡ. ΔΗΜΟΣΙΕΥΣΗΣ	
ΕΥΡΩΠΑΪΚΗΣ ΑΙΤΗΣΗΣ (86):	95401934.5/23-08-95
ΔΙΚΑΙΟΥΧΟΣ (73):	ELF ATOCHEM S.A. 4 & 8, Cours Michelet, La Defense 10 92800 PUTEAUX, FRANCE
ΣΥΜΒΑΤΙΚΕΣ ΠΡΟΤΕΡΑΙΟΤΗΤΕΣ (30):	9411449/26-09-94/FR
ΕΦΕΥΡΕΤΗΣ (72):	BERTOCCCHIO RENE
ΕΙΔΙΚΟΣ ΠΛΗΡΕΞΟΥΣΙΟΣ (74):	ΕΥΑΓΓΕΛΟΥ ΔΕΣΠΟΙΝΑ, Δικηγόρος Μοσχονησίων 4 171 21 Ν. ΣΜΥΡΝΗ
ΑΝΤΙΚΛΗΤΟΣ (74):	ΕΥΑΓΓΕΛΟΥ ΒΑΣΩ, Δικηγόρος Μαυροκορδάτου 5 106 78 ΑΘΗΝΑ
ΤΙΤΛΟΣ ΕΦΕΥΡΕΣΗΣ (54):	ΜΕΘΟΔΟΣ ΚΑΘΑΡΙΣΜΟΥ ΔΙΦΘΟΡΙΟ-ΜΕΘΑΝΙΟΥ

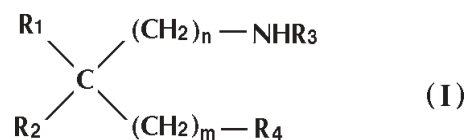
ΠΕΡΙΛΗΨΗ (57)

Προς απομάκρυνση των ιχνών χλωριοφθοριομεθανίου που υπάρχουν στο διφθοριομεθάνιο διοχετεύουμε το διφθοριομεθάνιο που πρόκειται να καθαρισθεί σε ένα μοριακό κόσκινο 13X σε θερμοκρασία τουλάχιστον ίση προς 60°C. Το κόσκινο μπορεί ν' αναγεννηθεί δια πλύσεως με τη βοήθεια ενός διαλύματος ανθρακικού νατρίου ή καλίου και δια θερμάνσεως εις υψηλή θερμοκρασία υπό αδρανή ατμόσφαιρα ή υπό κενό.

ΑΡΙΘΜΟΣ ΕΥΡΩΠΑΪΚΟΥ Δ.Ε. (11):	3026196
ΑΡΙΘ. ΕΛΛΗΝΙΚΗΣ ΚΑΤΑΘΕΣΗΣ (21):	980400374
ΗΜΕΡ. ΕΛΛΗΝΙΚΗΣ ΚΑΤΑΘΕΣΗΣ (22):	23-02-98
ΑΡΙΘ./ΗΜΕΡ. ΔΗΜΟΣΙΕΥΣΗΣ	
ΕΥΡΩΠΑΪΚΟΥ ΔΙΠΛΩΜΑΤΟΣ (87):	570263/03-12-97
ΑΡΙΘ./ΗΜΕΡ. ΔΗΜΟΣΙΕΥΣΗΣ	
ΕΥΡΩΠΑΪΚΗΣ ΑΙΤΗΣΗΣ (86):	93401174.3/07-05-93
ΔΙΚΑΙΟΥΧΟΣ (73):	ADIR ET COMPAGNIE 1 Rue Carle Hebert 92415 COURBEVOIE CEDEX, FRANCE
ΣΥΜΒΑΤΙΚΕΣ ΠΡΟΤΕΡΑΙΟΤΗΤΕΣ (30):	9205905/15-05-92/FR
ΕΦΕΥΡΕΤΗΣ (72):	1) LAVIELLE GILBERT 2) HAUTEFAYES PATRICK 3) LAUBIE MICHEL 4) VERBEURENTONY
ΕΙΔΙΚΟΣ ΠΛΗΡΕΞΟΥΣΙΟΣ (74):	ΕΥΑΓΓΕΛΟΥ ΒΑΣΩ, Δικηγόρος Μαυροκορδάτου 5 106 78 ΑΘΗΝΑ
ΑΝΤΙΚΛΗΤΟΣ (74):	ΕΥΑΓΓΕΛΟΥ ΒΑΣΩ, Δικηγόρος Μαυροκορδάτου 5 106 78 ΑΘΗΝΑ
ΤΙΤΛΟΣ ΕΦΕΥΡΕΣΗΣ (54):	ΝΕΑ ΠΑΡΑΓΩΓΑ ΑΛΚΕΝΟΚΑΡΒΟΞΥΛΙΚΩΝ ΟΞΕΩΝ, ΜΕΘΟΔΟΣ ΠΑΡΑΣΚΕΥΗΣ ΑΥΤΩΝ ΚΑΙ ΦΑΡΜΑΚΕΥΤΙΚΕΣ ΣΥΝΘΕΣΕΙΣ ΟΙ ΟΠΟΙΕΣ ΤΑ ΠΕΡΙΕΧΟΥΝ

ΠΕΡΙΛΗΨΗ (57)

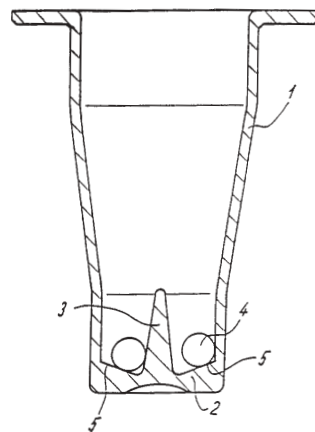
Ενώσεις του τύπου (I):



εις τον οποίο: τα R_1 και R_2 όμοια ή διαφορετικά παριστούν ένα αλκύλο ριζικό (C_1-C_6) ευθύγραμμο ή διακλαδισμένο, ένα φαινυλοριζικό υποκαταστημένο ή μη, ένα πυριδινύλο ριζικό, ένα θειενύλο ριζικό, ή σχηματίζουν με το άτομο άνθρακος επί του οποίου είναι προσαρτημένα, ένα κύκλο κυκλοαλκύλ (C_4-C_7) που είναι υποκαταστημένος ή μη, το R_3 παριστά - ένα πολυσουλφονύλο ριζικό υποκαταστημένο ή μη, - ένα αλκύλο ριζικό (C_1-C_6) ευθύγραμμο ή δικλαδισμένο, - ένα αλκυλαμινοκαρβονύλο ριζικό - ή ένα ακυλοριζικό (C_1-C_6) ευθύγραμμο ή διακλαδισμένο, το R_4 παριστά ένα οιονδήποτε από τα ριζικά: $-CH=CH-(CH_2)_p-CO_2H$ ή $-CH_2-CH_2-(CH_2)_p-CO_2H$ εις τις οποίες το p ισούται με 0,1,2, ή 3, τα n και m όμοια ή διαφορετικά παριστούν 0,1 ή 2, τα ισομερή, εναντιομερή, διαστερεοϊσομερή και επιμερή αυτών καθώς και τα άλατα προσθήκης ενός φαρμακευτικώς αποδεκτού οξέος ή βάσεως αυτών. Οι περιγραφόμενες εις την παρούσα εφεύρεση ενώσεις έχουν ιδιότητες αντιθρομβοξάνης A_2 τόσον ως ανταγωνιστών των δεκτών θρομβοξάνης A_2 (TXA_2) όσον και ως παρεμποδιστών ζυμικής δραστηρότητας που είναι υπεύθυνη δια την σύνθεση θρομβοξάνης A_2 ; της θρομβοξανο- A_2 -συνθετάσης.

ΑΡΙΘΜΟΣ ΕΥΡΩΠΑΪΚΟΥ Δ.Ε.	(11): 3026197
ΑΡΙΘ. ΕΛΛΗΝΙΚΗΣ ΚΑΤΑΘΕΣΗΣ	(21): 980400375
ΗΜΕΡ. ΕΛΛΗΝΙΚΗΣ ΚΑΤΑΘΕΣΗΣ	(22): 23-02-98
ΑΡΙΘ./ΗΜΕΡ. ΔΗΜΟΣΙΕΥΣΗΣ	
ΕΥΡΩΠΑΪΚΟΥ ΔΙΠΛΩΜΑΤΟΣ	(87): 596222/03-12-97
ΑΡΙΘ./ΗΜΕΡ. ΔΗΜΟΣΙΕΥΣΗΣ	
ΕΥΡΩΠΑΪΚΗΣ ΑΙΤΗΣΗΣ	(86): 93114654.2/13-09-93
ΔΙΚΑΙΟΥΧΟΣ	(73): HEINRICH AMELUNG GMBH Lehbrinksweg 59 D-32657 LEMGO, GERMANY
ΣΥΜΒΑΤΙΚΕΣ ΠΡΟΤΕΡΑΙΟΤΗΤΕΣ	(30): 4237449/06-11-92/DE
ΕΦΕΥΡΕΤΗΣ	(72): AMELUNG ROLF DIPL.-ING.
ΕΙΔΙΚΟΣ ΠΛΗΡΕΞΟΥΣΙΟΣ	(74): ΕΥΑΓΓΕΛΟΥ ΒΑΣΩ, Δικηγόρος Μαυροκορδάτου 5 106 78 ΑΘΗΝΑ
ΑΝΤΙΚΛΗΤΟΣ	(74): ΕΥΑΓΓΕΛΟΥ ΒΑΣΩ, Δικηγόρος Μαυροκορδάτου 5 106 78 ΑΘΗΝΑ
ΤΙΤΛΟΣ ΕΦΕΥΡΕΣΗΣ	(54): ΔΙΑΤΑΞΗ ΥΠΟΔΟΧΗΣ ΔΕΙΓΜΑΤΟΣ ΔΙΑ ΤΗΝ ΜΕΤΡΗΣΗ ΤΗΣ ΘΡΟΜΒΩΣΕΩΣ ΤΟΥ ΑΙΜΑΤΟΣ

σφαίρας και κατά προτίμηση περίπου 50% της διαμέτρου της σφαίρας. Κατά προτίμηση εδώ το δάπεδο (2) της κυψελίδος μετρήσεως (1) παρουσιάζει μεγάλη κλίση από το άκρο του πλευρικού τοιχώματος κατά τη διεύθυνση του αξονίσκου (3). Απεδείχθη ότι λόγω της διαμορφώσεως αυτής είναι δυνατόν να μετρηθούν με ακρίβεια δείγματα με μικρή περιεκτικότητα ινωδογόνου παράγοντος.



ΠΕΡΙΛΗΨΗ (57)

Η διάταξη αυτή υποδοχής δείγματος αποτελείται από μια κυψελίδα μετρήσεως (1) με ένα προεξέχοντα από το δάπεδο της άξονα (3) και μια σφαίρα ευρισκομένη εντός (4). Εις την αρχική φάση της μετρήσεως της θρομβώσεως του αίματος η σφαίρα (4) διατηρείται εντός της περιστρεφόμενης κυψελίδος μετρήσεως (1) σε μια απόσταση από τον αξονίσκο (3) η οποία έχει τάξη μεγέθους 30-70% της διαμέτρου της

της αναφερθείσης συνθέσεως δια τη θεραπευτική αγωγή ασθενειών παρουσιάζουν σημεία και συμπτώματα που συνδυάζονται με ασθένειες του ανωτέρω αναπνευστικού συστήματος και συμφόρηση της μύτης.

ΑΡΙΘΜΟΣ ΕΥΡΩΠΑΪΚΟΥ Δ.Ε.	(11): 3026198
ΑΡΙΘ. ΕΛΛΗΝΙΚΗΣ ΚΑΤΑΘΕΣΗΣ	(21): 980400376
ΗΜΕΡ. ΕΛΛΗΝΙΚΗΣ ΚΑΤΑΘΕΣΗΣ	(22): 23-02-98
ΑΡΙΘ./ΗΜΕΡ. ΔΗΜΟΣΙΕΥΣΗΣ	
ΕΥΡΩΠΑΪΚΟΥ ΔΙΠΛΩΜΑΤΟΣ	(87): 665744/29-12-97
ΑΡΙΘ./ΗΜΕΡ. ΔΗΜΟΣΙΕΥΣΗΣ	
ΕΥΡΩΠΑΪΚΗΣ ΑΙΤΗΣΗΣ	(86): 93924327.5/21-10-93
ΔΙΚΑΙΟΥΧΟΣ	(73): SCHERING CORPORATION 2000 Galloping Hill Road, KENILWORTH 07033 NEW JERSEY, USA
ΣΥΜΒΑΤΙΚΕΣ ΠΡΟΤΕΡΑΙΟΤΗΤΕΣ	(30): 07-965470/23-10-92/US
ΕΦΕΥΡΕΤΗΣ	(72): 1) KWAN HENRY K. 2) LIEBOWITZ STEPHEN M.
ΕΙΔΙΚΟΣ ΠΛΗΡΕΞΟΥΣΙΟΣ	(74): ΕΥΑΓΓΕΛΟΥ ΒΑΣΩ, Δικηγόρος Μαυροκορδάτου 5 106 78 ΑΘΗΝΑ
ΑΝΤΙΚΛΗΤΟΣ	(74): ΕΥΑΓΓΕΛΟΥ ΒΑΣΩ, Δικηγόρος Μαυροκορδάτου 5 106 78 ΑΘΗΝΑ
ΤΙΤΛΟΣ ΕΦΕΥΡΕΣΗΣ	(54): ΣΤΑΘΕΡΑ ΣΥΝΘΕΣΗ ΠΑΡΑΤΕΤΑΜΕΝΗΣ ΑΠΕΛΕΥΘΕΡΩΣΕΩΣ ΔΟΣΟΜΕΤΡΗΣΕΩΣ ΑΠΟ ΤΟΥ ΣΤΟΜΑΤΟΣ

ΠΕΡΙΛΗΨΗ (57)

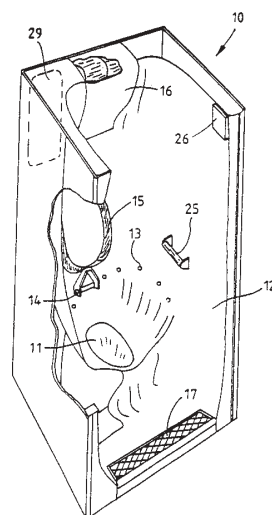
Αποκαλύπτεται μια επενδεδυμένη δια μεμβράνης σύνθεση δοσημετρήσεως από του στόματος παρατεταμένης απελευθερώσεως που περιέχει ένα αποσυμφορητικό παράγοντα της μύτης την ψευδοεφεδρίνη ή ένα άλας αυτής π.χ. θειϊκή ψευδοεφεδρίνη σε ένα πυρήνα μήτρα πολυμερούς και μία επένδυση μεμβράνης του πυρήνος αυτού που περιέχει τον μη κατευναστικό αντισταμινικό παράγοντα, λοραταδίνη, και η χρησιμοποίηση

ΑΡΙΘΜΟΣ ΕΥΡΩΠΑΪΚΟΥ Δ.Ε.	(11): 3026199
ΑΡΙΘ. ΕΛΛΗΝΙΚΗΣ ΚΑΤΑΘΕΣΗΣ	(21): 980400377
ΗΜΕΡ. ΕΛΛΗΝΙΚΗΣ ΚΑΤΑΘΕΣΗΣ	(22): 23-02-98
ΑΡΙΘ./ΗΜΕΡ. ΔΗΜΟΣΙΕΥΣΗΣ	
ΕΥΡΩΠΑΪΚΟΥ ΔΙΠΛΩΜΑΤΟΣ	(87): 590097/29-12-97
ΑΡΙΘ./ΗΜΕΡ. ΔΗΜΟΣΙΕΥΣΗΣ	
ΕΥΡΩΠΑΪΚΗΣ ΑΙΤΗΣΗΣ	(86): 93900001.4/02-06-92
ΔΙΚΑΙΟΥΧΟΣ	(73): OY SHIPPAX LTD Mustionkatu 4 207 50 TURKU, FINLAND
ΣΥΜΒΑΤΙΚΕΣ ΠΡΟΤΕΡΑΙΟΤΗΤΕΣ	(30): 912774/10-06-91/FI
ΕΦΕΥΡΕΤΗΣ	(72): KORDELIN TAPIO
ΕΙΔΙΚΟΣ ΠΛΗΡΕΞΟΥΣΙΟΣ	(74): ΕΥΑΓΓΕΛΟΥ ΔΕΣΠΟΙΝΑ, Δικηγόρος Μοσχονησίων 4 171 21 Ν. ΣΜΥΡΝΗ
ΑΝΤΙΚΛΗΤΟΣ	(74): ΕΥΑΓΓΕΛΟΥ ΒΑΣΩ, Δικηγόρος Μαυροκορδάτου 5 106 78 ΑΘΗΝΑ
ΤΙΤΛΟΣ ΕΦΕΥΡΕΣΗΣ	(54): ΚΑΤΑΣΚΕΥΑΣΤΙΚΟ ΣΤΟΙΧΕΙΟ WC ΜΕ ΛΕΚΑΝΗ WC ΑΠΟΤΕΛΟΥΣΑ ΤΜΗΜΑ ΤΗΣ ΚΑΤΑΣΚΕΥΗΣ ΤΟΥ ΤΟΙΧΟΥ

ΠΕΡΙΛΗΨΗ (57)

Το αντικείμενο της εφευρέσεως είναι κατασκευαστικό στοιχείο WC (10) το οποίο είναι καθαυτό έτοιμο να τοποθετηθεί στην θέση του και να συνδεθεί με τις παροχές ύδρευσης και αποχέτευσης. Το κατασκευαστικό στοιχείο έχει μορφοποιηθεί έτσι ώστε ο εσωτερικός του τοίχος (12) και η λεκάνη WC (11) να είναι ένα ενιαίο τμήμα. Επάνω από την λεκάνη WC είναι τοποθετημένες σανίδες καθίσματος (15) που είναι στερεωμένες στον

εσωτερικό τοίχο δι' ενός στροφέως (14), έτσι ώστε οι σανίδες καθίσματος να δύνανται να στραφούν σε κάθετη θέση όταν δεν χρησιμοποιούνται. Το κατασκευαστικό στοιχείο έχει σχηματισθεί από δύο στοιχεία (22, 23) στην πίσω πλευρά (22) των οποίων ευρίσκονται οι τεχνικές διατάξεις που σχετίζονται με την λειτουργία του κατασκευαστικού στοιχείου WC, όπως η λεκάνη WC (11), το ντεπόζιτο ύδατος (29) κλπ., και στο εμπροσθεν μέρος του ενσωματώνεται μία πόρτα (24).



ΑΡΙΘΜΟΣ ΕΥΡΩΠΑΪΚΟΥ Δ.Ε.	(11): 3026200
ΑΡΙΘ. ΕΛΛΗΝΙΚΗΣ ΚΑΤΑΘΕΣΗΣ	(21): 980400378
ΗΜΕΡ. ΕΛΛΗΝΙΚΗΣ ΚΑΤΑΘΕΣΗΣ	(22): 24-02-98
ΑΡΙΘ./ΗΜΕΡ. ΔΗΜΟΣΙΕΥΣΗΣ	
ΕΥΡΩΠΑΪΚΟΥ ΔΙΠΛΩΜΑΤΟΣ	(87): 654342/07-01-98
ΑΡΙΘ./ΗΜΕΡ. ΔΗΜΟΣΙΕΥΣΗΣ	
ΕΥΡΩΠΑΪΚΗΣ ΑΙΤΗΣΗΣ	(86): 94115818.0/07-10-94
ΔΙΚΑΙΟΥΧΟΣ	(73): OWENS-ILLINOIS CLOSURE INC. One Seagate, TOLEDO 43666 OHIO, USA
ΣΥΜΒΑΤΙΚΕΣ ΠΡΟΤΕΡΑΙΟΤΗΤΕΣ	(30): 135828/14-10-93/US
ΕΦΕΥΡΕΤΗΣ	(72): INGRAM KEITH W.
ΕΙΔΙΚΟΣ ΠΛΗΡΕΞΟΥΣΙΟΣ	(74): ΗΤΑ ΒΑΣΙΛΙΚΗ, Δικηγόρος Πανεπιστημίου 42 106 79 ΑΘΗΝΑ
ΑΝΤΙΚΛΗΤΟΣ	(74): ΦΡΥΔΑ-ΛΑΔΑ ΕΛΛΗ, Δικηγόρος Πανεπιστημίου 42 106 79 ΑΘΗΝΑ
ΤΙΤΛΟΣ ΕΦΕΥΡΕΣΗΣ	(54): ΜΕΘΟΔΟΣ ΚΑΙ ΣΥΣΚΕΥΗ ΓΙΑ ΤΗ ΧΥΤΕΥΣΗ ΔΙΑ ΣΥΜΠΙΕΣΕΩΣ ΕΠΕΝΔΥΣΕΩΝ ΠΩΜΑΤΩΝ

ΠΕΡΙΛΗΨΗ (57)

Παρουσιάζεται μέθοδος και συσκευή για την χύτευση δια συμπίεσης επενδύσεων πωμάτων όπου χρησιμοποιείται σετ εργαλείων διαμόρφωσης που περιλαμβάνει μια πρώτη διάταξη (35) και μια δεύτερη διάταξη (36) που μπορούν να κινηθούν η μία προς την άλλη και το αντίθετο. Η πρώτη διάταξη εργαλείων διαμόρφωσης (35) έχει ένα στέλεχος διαμόρφωσης επένδυσης και ένα περιβλήμα εμπλοκής πώματος ενώ η δεύτερη διάταξη (36) έχει πάνω του ένα υπόθεμα υποστήριξης πώματος (41). Ένα έκκεντρο

(37) σχετίζεται με την πρώτη διάταξη εργαλείων διαμόρφωσης για την κίνηση του περιβλήματος εμπλοκής πώματος ώστε να πραγματοποιηθεί η εμπλοκή ενός πώματος και του στελέχους διαμόρφωσης επένδυσης σε θέση τέτοια ώστε να πραγματοποιηθεί η χύτευση δια συμπίεσης γόμωσης εξωθιμένου πλαστικού υλικού στο πώμα που υποστηρίζεται από το υπόθεμα υποστήριξης (41). Ένας κύλινδρος αερίου (39) σχετίζεται με το υπόθεμα υποστήριξης πώματος παρέχοντας προκαθορισμένη ελεγχόμενη πίεση που καθορίζει τη δύναμη συμπίεσης πάνω στο πλαστικό. Σύμφωνα με ένα προτιμώμενο υπόδειγμα παρέχεται ένας αριθμός σετ εργαλείων διαμόρφωσης περιφερειακά τοποθετημένα σε απόσταση μεταξύ τους πάνω σε πυργίσκο.

ΑΡΙΘΜΟΣ ΕΥΡΩΠΑΪΚΟΥ Δ.Ε.	(11): 3026201
ΑΡΙΘ. ΕΛΛΗΝΙΚΗΣ ΚΑΤΑΘΕΣΗΣ	(21): 980400379
ΗΜΕΡ. ΕΛΛΗΝΙΚΗΣ ΚΑΤΑΘΕΣΗΣ	(22): 24-02-98
ΑΡΙΘ./ΗΜΕΡ. ΔΗΜΟΣΙΕΥΣΗΣ	
ΕΥΡΩΠΑΪΚΟΥ ΔΙΠΛΩΜΑΤΟΣ	(87): 637468/26-11-97
ΑΡΙΘ./ΗΜΕΡ. ΔΗΜΟΣΙΕΥΣΗΣ	
ΕΥΡΩΠΑΪΚΗΣ ΑΙΤΗΣΗΣ	(86): 94440015.9/04-03-94
ΔΙΚΑΙΟΥΧΟΣ	(73): ETS.RIDREMONT BROSSERIE NOUVELLE S.A. F-08150 RENWEZ, FRANCE
ΣΥΜΒΑΤΙΚΕΣ ΠΡΟΤΕΡΑΙΟΤΗΤΕΣ	(30): 9309847/06-08-93/FR
ΕΦΕΥΡΕΤΗΣ	(72): ZULICK TADECK
ΕΙΔΙΚΟΣ ΠΛΗΡΕΞΟΥΣΙΟΣ	(74): ΠΑΛΑΖΗ ΑΝΑΣΤΑΣΙΑ, Δικηγόρος Σανταρόζα 1Δ 105 64 ΑΘΗΝΑ
ΑΝΤΙΚΛΗΤΟΣ	(74): ΠΑΛΑΖΗ ΑΝΑΣΤΑΣΙΑ, Δικηγόρος Σανταρόζα 1Δ 105 64 ΑΘΗΝΑ
ΤΙΤΛΟΣ ΕΦΕΥΡΕΣΗΣ	(54): ΜΗΧΑΝΙΣΜΟΣ ΥΠΟΣΤΗΡΙΞΗΣ ΓΙΑ ΤΟ ΚΥΛΙΝΔΡΙΚΟ ΧΕΡΟΥΛΙ ΕΝΟΣ ΡΟΛΟΥ ΒΑΦΗΣ

αναβολέα (4) σε μία θέση κάθετη προς τον παραπάνω αναβολέα (4), τα δε τμήματα (2,3) της λαβής (1) αρθρώνονται πάνω στον αναβολέα (4), με τη μεσολάβηση γεφυρών (42,43) που προέρχονται από την αποτύπωση σε καλούπι, πάνω σε ένα κομβίο επαφής (41) που προεξέχει κεντρικά του παραπάνω αναβολέα (4).

ΠΕΡΙΛΗΨΗ (57)

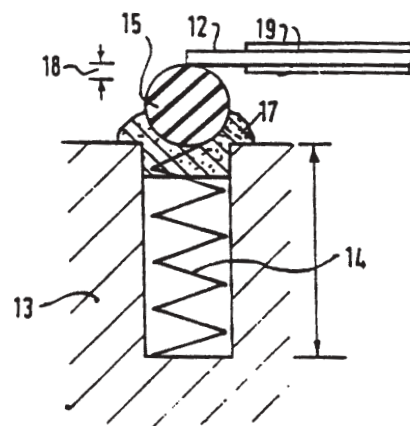
Αυτό το υποστήριγμα, που φτιάχνεται με αποτύπωση σε καλούπι ενός πλαστικού υλικού, περιλαμβάνει μία λαβή (1) διαιρούμενη στην κατά μήκος κατεύθυνση σε δύο τμήματα (2,3) σταθεροποιημένα μεταξύ τους με μέσα μαντάλωσης, αρθρωμένα πάνω σε έναν αναβολέα (4) που προορίζεται να υποστηρίξει το κυλινδρικό χερούλι, και ικανά να περιστρέφονται κατά 90 μοίρες, από μία θέση παράλληλη προς τον

ΑΡΙΘΜΟΣ ΕΥΡΩΠΑΪΚΟΥ Δ.Ε.	(11): 3026202
ΑΡΙΘ. ΕΛΛΗΝΙΚΗΣ ΚΑΤΑΘΕΣΗΣ	(21): 980400380
ΗΜΕΡ. ΕΛΛΗΝΙΚΗΣ ΚΑΤΑΘΕΣΗΣ	(22): 24-02-98
ΑΡΙΘ./ΗΜΕΡ. ΔΗΜΟΣΙΕΥΣΗΣ	
ΕΥΡΩΠΑΪΚΟΥ ΔΙΠΛΩΜΑΤΟΣ	(87): 588570/26-11-97
ΑΡΙΘ./ΗΜΕΡ. ΔΗΜΟΣΙΕΥΣΗΣ	
ΕΥΡΩΠΑΪΚΗΣ ΑΙΤΗΣΗΣ	(86): 93307160.7/10-09-93
ΔΙΚΑΙΟΥΧΟΣ	(73): AKTIEBOLAGET ELECTROLUX 105 45 STOCKHOLM, SWEDEN
ΣΥΜΒΑΤΙΚΕΣ ΠΡΟΤΕΡΑΙΟΤΗΤΕΣ	(30): 9219474/15-09-92/GB
ΕΦΕΥΡΕΤΗΣ	(72): 1) WORRALL PETER WILLIAM 2) WOODWARD ADRIAN MICHAEL
ΕΙΔΙΚΟΣ ΠΛΗΡΕΞΟΥΣΙΟΣ	(74): ΠΑΛΑΖΗ ΑΝΑΣΤΑΣΙΑ, Δικηγόρος Σανταρόζα 1Δ 105 64 ΑΘΗΝΑ
ΑΝΤΙΚΛΗΤΟΣ	(74): ΠΑΛΑΖΗ ΑΝΑΣΤΑΣΙΑ, Δικηγόρος Σανταρόζα 1Δ 105 64 ΑΘΗΝΑ
ΤΙΤΛΟΣ ΕΦΕΥΡΕΣΗΣ	(54): ΒΑΛΒΙΔΑ

το έτσι συμμορφωμένο σχήμα. Τα στοιχεία σφράγισης περιλαμβάνει πρώτο και δεύτερο ελατήριο (14,15) διαφορετικών ελαστικώς διαμορφωμένων χαρακτηριστικών, το δε δεύτερο ελατήριο κατά προτίμηση είναι ένας δακτύλιος από ελαστομερές υλικό, και το πρώτο ελατήριο - μετά την αρχική παραμόρφωση του στοιχείου σφράγισης - είναι άκαμπτα με συγκόλληση ασφαλισμένο στο μέλος έδρας της βαλβίδας.

ΠΕΡΙΛΗΨΗ (57)

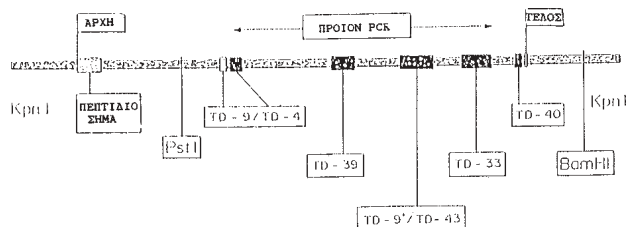
Μία βαλβίδα περιλαμβάνει ένα μέλος έδρας βαλβίδας (15) και ένα μετακινούμενο μέλος βαλβίδας (κατά προτίμηση ένα δίσκο (12) με τουλάχιστον μία πλευρά επικαλυμμένη με πιεζο ηλεκτρικό υλικό (10)) που μπορεί να μετακινείται προς και μακριά από την έδρα για να κλείνει και να ανοίγει τη βαλβίδα και ένα στοιχείο σφράγισης φτιαγμένο από ένα ελαστικό υλικό και προσκολλημένο σε ένα από τα μέλη. Τα στοιχεία σφράγισης κατέχει ένα αρχικό χαρακτηριστικό παραμόρφωσης έτσι ώστε το αρχικό κλείσιμο της βαλβίδας να προκαλεί στο στοιχείο έδρας να συμμορφώνεται ουσιαστικά με το σχήμα του άλλου μέλους και να συγκρατεί



ΑΡΙΘΜΟΣ ΕΥΡΩΠΑΪΚΟΥ Δ.Ε.	(11): 3026205
ΑΡΙΘ. ΕΛΛΗΝΙΚΗΣ ΚΑΤΑΘΕΣΗΣ	(21): 980400382
ΗΜΕΡ. ΕΛΛΗΝΙΚΗΣ ΚΑΤΑΘΕΣΗΣ	(22): 25-02-98
ΑΡΙΘ./ΗΜΕΡ. ΔΗΜΟΣΙΕΥΣΗΣ	
ΕΥΡΩΠΑΪΚΟΥ ΔΙΠΛΩΜΑΤΟΣ	(87): 610408/29-12-97
ΑΡΙΘ./ΗΜΕΡ. ΔΗΜΟΣΙΕΥΣΗΣ	
ΕΥΡΩΠΑΪΚΗΣ ΑΙΤΗΣΗΣ	(86): 92923556.2/22-10-92
ΔΙΚΑΙΟΥΧΟΣ	(73): MASSACHUSETTS INSTITUTE OF TECHNOLOGY CAMBRIDGE 02139 MA, USA
ΣΥΜΒΑΤΙΚΕΣ ΠΡΟΤΕΡΑΙΟΤΗΤΕΣ	(30): 783706/23-10-91/US
ΕΦΕΥΡΕΤΗΣ	(72): 1) SASISEKHARAN RAMNATH 2) MOREMEN KELLEY 3) COONEY CHARLES L. 4) ZIMMERMANN JOSEPH J. 5) LANGER ROBERT S.
ΕΙΔΙΚΟΣ ΠΛΗΡΕΞΟΥΣΙΟΣ	(74): ΣΑΡΔΕΛΗ ΘΕΟΔΟΣΙΑ, Δικηγόρος Κουμπάρη 2 106 74 ΑΘΗΝΑ
ΑΝΤΙΚΛΗΤΟΣ	(74): ΠΑΠΑΚΩΝΣΤΑΝΤΙΝΟΥ ΕΛΕΝΗ, Δικηγόρος Κουμπάρη 2 106 74 ΑΘΗΝΑ
ΤΙΤΛΟΣ ΕΦΕΥΡΕΣΗΣ	(54): ΓΟΝΙΔΙΟ ΗΠΑΡΙΝΑΣΗΣ ΑΠΟ FLAVO-BACTERIUM HEPARINUM

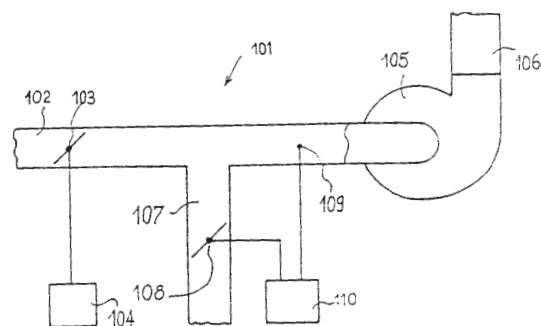
ΠΕΡΙΛΗΨΗ (57)

Περιγράφεται η κλωνοποίηση του γονιδίου ηπαρίναςης από *Flavobacterium heparinum* χρησιμοποιώντας την αλυσιδωτή αντίδραση πολυμεράσης. Το Ανοικτό Πλαίσιο Ανάγνωσης (ORF) αντιστοιχεί σε 1152 ζεύγη βάσεων που κωδικοποιούν μια προδρομική πρωτεΐνη MB 43.800 δαλτονίων. Η αλληλουχία αμινοξέων αποκαλύπτει ένα 20-υπολειμμάτων πεπτιδίο οδηγό. Το γονίδιο εκφράστηκε σε δύο συστήματα έκφρασης σε *E.coli*.



ΑΡΙΘΜΟΣ ΕΥΡΩΠΑΪΚΟΥ Δ.Ε.	(11): 3026206
ΑΡΙΘ. ΕΛΛΗΝΙΚΗΣ ΚΑΤΑΘΕΣΗΣ	(21): 980400383
ΗΜΕΡ. ΕΛΛΗΝΙΚΗΣ ΚΑΤΑΘΕΣΗΣ	(22): 25-02-98
ΑΡΙΘ./ΗΜΕΡ. ΔΗΜΟΣΙΕΥΣΗΣ	
ΕΥΡΩΠΑΪΚΟΥ ΔΙΠΛΩΜΑΤΟΣ	(87): 515255/26-11-97
ΑΡΙΘ./ΗΜΕΡ. ΔΗΜΟΣΙΕΥΣΗΣ	
ΕΥΡΩΠΑΪΚΗΣ ΑΙΤΗΣΗΣ	(86): 92401345.1/15-05-92
ΔΙΚΑΙΟΥΧΟΣ	(73): UNIMETAL F-57040 METZ CEDEX 1, FRANCE
ΣΥΜΒΑΤΙΚΕΣ ΠΡΟΤΕΡΑΙΟΤΗΤΕΣ	(30): 9106166/22-05-91/FR, 9106169/22-05-91/FR
ΕΦΕΥΡΕΤΗΣ	(72): 1) PERNET DANIEL 2) BLUM JACQUES
ΕΙΔΙΚΟΣ ΠΛΗΡΕΞΟΥΣΙΟΣ	(74): ΒΑΓΕΝΑ ΘΕΟΔΩΡΑ, Δικηγόρος Κουμπάρη 2 106 74 ΑΘΗΝΑ
ΑΝΤΙΚΛΗΤΟΣ	(74): ΠΑΠΑΚΩΝΣΤΑΝΤΙΝΟΥ ΕΛΕΝΗ, Δικηγόρος Κουμπάρη 2 106 74 ΑΘΗΝΑ
ΤΙΤΛΟΣ ΕΦΕΥΡΕΣΗΣ	(54): ΜΕΘΟΔΟΣ ΚΑΙ ΔΙΑΤΑΞΗ ΑΝΑΡΡΟΦΗΣΕΩΣ ΑΕΡΙΩΝ Ή ΚΑΠΝΑΕΡΙΩΝ ΑΠΟ ΕΝΑ ΜΕΤΑΛΛΟΥΡΓΙΚΟ ΥΠΟΔΟΧΕΑ ΚΑΙ ΗΛΕΚΤΡΙΚΟΣ ΚΛΙΒΑΝΟΣ ΕΦΟΔΙΑΣΜΕΝΟΣ ΜΕ ΜΙΑ ΤΕΤΟΙΑ ΔΙΑΤΑΞΗ

προτίμηση μέσω της σωληνώσεως (102). Ρυθμίζεται η παροχή εισαγωγής του επιπρόσθετου αερίου κατά τρόπον ώστε η πίεση του αερίου στην πλευρά αναρροφήσεως του ανεμιστήρα (105) να διατηρείται σε μία σταθερή τιμή, χάρη σε μία βαλβίδα ρυθμίσεως (108) τοποθετημένη κατά προτίμηση επί ενός συμπληρωματικού αγωγού (107) που συνδέεται στον αγωγό αναρροφήσεως (102). Ένα μέσον ελέγχου (110) επιτρέπει να ρυθμίζεται το άνοιγμα και το κλείσιμο της βαλβίδος ρυθμίσεως (108) κατά τρόπον ώστε να διατηρείται σταθερή η πίεση αερίου εντός του τμήματος αναρροφήσεως του ανεμιστήρα (105).



ΠΕΡΙΛΗΨΗ (57)

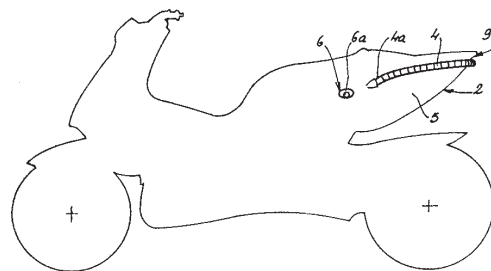
Ο θάλαμος του μεταλλουργικού υποδοχέα συνδέεται σε έναν ανεμιστήρα (105) με μία σωλήνωση αναρροφήσεως (102). Εισάγεται ένα επιπρόσθετο αέριο, εντός του τμήματος αναρροφήσεως του ανεμιστήρα (105), κατά

ΑΡΙΘΜΟΣ ΕΥΡΩΠΑΪΚΟΥ Δ.Ε.	(11): 3026207
ΑΡΙΘ. ΕΛΛΗΝΙΚΗΣ ΚΑΤΑΘΕΣΗΣ	(21): 980400384
ΗΜΕΡ. ΕΛΛΗΝΙΚΗΣ ΚΑΤΑΘΕΣΗΣ	(22): 25-02-98
ΑΡΙΘ./ΗΜΕΡ. ΔΗΜΟΣΙΕΥΣΗΣ	
ΕΥΡΩΠΑΪΚΟΥ ΔΙΠΛΩΜΑΤΟΣ	(87): 628472/29-12-97
ΑΡΙΘ./ΗΜΕΡ. ΔΗΜΟΣΙΕΥΣΗΣ	
ΕΥΡΩΠΑΪΚΗΣ ΑΙΤΗΣΗΣ	(86): 94401240.0/06-06-94
ΔΙΚΑΙΟΥΧΟΣ	(73): M B K INDUSTRIE Zone Industrielle De Rouvroy F-02100 SAINT QUENTIN, FRANCE
ΣΥΜΒΑΤΙΚΕΣ ΠΡΟΤΕΡΑΙΟΤΗΤΕΣ	(30): 9307031/11-06-93/FR
ΕΦΕΥΡΕΤΗΣ	(72): LAKIC SACHA
ΕΙΔΙΚΟΣ ΠΛΗΡΕΞΟΥΣΙΟΣ	(74): ΒΑΓΕΝΑ ΘΕΟΔΩΡΑ, Δικηγόρος Κουμπάρη 2 106 74 ΑΘΗΝΑ
ΑΝΤΙΚΛΗΤΟΣ	(74): ΠΑΠΑΚΩΝΣΤΑΝΤΙΝΟΥ ΕΛΕΝΗ, Δικηγόρος Κουμπάρη 2 106 74 ΑΘΗΝΑ
ΤΙΤΛΟΣ ΕΦΕΥΡΕΣΗΣ	(54): ΑΝΤΙΚΛΕΠΤΙΚΗ ΔΙΑΤΑΞΗ ΓΙΑ ΟΧΗΜΑ ΚΑΙ ΚΥΡΙΩΣ ΑΝ ΚΑΙ ΟΧΙ ΑΠΟΚΛΕΙΣΤΙΚΑ, ΓΙΑ ΔΙΤΡΟΧΟ ΟΧΗΜΑ

ΠΕΡΙΛΗΨΗ (57)

Αυτή η διαταξη είναι του τύπου που αποτελείται από έναν ελαστικό σύνδεσμο (4), γενικά αποτελούμενο από ένα καλύβδινο καλώδιο ή από κρίκους μιας αλύσου, περιβαλλόμενου από μία προστατευτική θήκη, του οποίου το ένα άκρο (4α) στερεώνεται αναπόσπαστα με τον σκελετό (5) του οχήματος και του οποίου το άλλο άκρο, ή ελεύθερο άκρο (4b)

προορίζεται να εισέλθει και ασφαλισθεί εντός της σιδηροθηλιάς (6α) μιας κλειδαριάς (6) που επίσης στερεώνεται αναπόσπαστα με τον σκελετό (5) του οχήματος, αφού στραφεί για να περιβάλλει ένα σταθερό αντικείμενο (7) όπως είναι ένας στύλος ή παρόμοιο εξάρτημα. Σύμφωνα με την εφεύρεση, προβλέπεται μία δεύτερη σιδηροθηλιά (8α) κλειδαριάς (8), στερεωμένη με τον σκελετό (5) του οχήματος, εντός της οποίας το ελεύθερο άκρο (4b) του ελαστικού συνδέσμου (4) μπορεί να εισέρχεται αφού στραφεί ώστε να περιβάλλει τέλεια μία συγκεκριμένη περίμετρο του σκελετού του οχήματος, όπως είναι ένας περιφερειακός λαίμος (9) της βάσης στήριξης της σέλλας (3) ή κατιού (2).



ΑΡΙΘΜΟΣ ΕΥΡΩΠΑΪΚΟΥ Δ.Ε.	(11): 3026208
ΑΡΙΘ. ΕΛΛΗΝΙΚΗΣ ΚΑΤΑΘΕΣΗΣ	(21): 980400385
ΗΜΕΡ. ΕΛΛΗΝΙΚΗΣ ΚΑΤΑΘΕΣΗΣ	(22): 25-02-98
ΑΡΙΘ./ΗΜΕΡ. ΔΗΜΟΣΙΕΥΣΗΣ	
ΕΥΡΩΠΑΪΚΟΥ ΔΙΠΛΩΜΑΤΟΣ	(87): 654544/28-01-98
ΑΡΙΘ./ΗΜΕΡ. ΔΗΜΟΣΙΕΥΣΗΣ	
ΕΥΡΩΠΑΪΚΗΣ ΑΙΤΗΣΗΣ	(86): 94203285.5/10-11-94
ΔΙΚΑΙΟΥΧΟΣ	(73): ENICHEM S.P.A. Piazza Repubblica 16 20124 MILANO, ITALY
ΣΥΜΒΑΤΙΚΕΣ ΠΡΟΤΕΡΑΙΟΤΗΤΕΣ	(30): 155769/23-11-93/US
ΕΦΕΥΡΕΤΗΣ	(72): 1) CRUSE RICHARD 2) SZALAI VERONIKA 3) CLARK TERENCE 4) ROHMAN STEPHEN 5) MININNI ROBERT
ΕΙΔΙΚΟΣ ΠΛΗΡΕΞΟΥΣΙΟΣ	(74): ΒΑΓΕΝΑ ΘΕΟΔΩΡΑ, Δικηγόρος Κουμπάρη 2 106 74 ΑΘΗΝΑ
ΑΝΤΙΚΛΗΤΟΣ	(74): ΠΑΠΑΚΩΝΣΤΑΝΤΙΝΟΥ ΕΛΕΝΗ, Δικηγόρος Κουμπάρη 2 106 74 ΑΘΗΝΑ
ΤΙΤΛΟΣ ΕΦΕΥΡΕΣΗΣ	(54): ΜΕΘΟΔΟΣ ΕΠΕΝΔΥΣΗΣ ΧΗΜΙΚΟΥ ΑΝΤΙΔΡΑΣΤΗΡΟΣ ΜΕ ΚΕΡΑΜΙΚΑ ΥΛΙΚΑ ΒΑΣΕΩΣ ΠΥΡΙΤΙΟΥ ΔΙΑ ΘΕΡΜΙΚΗΣ ΔΙΑΣΠΑΣΕΩΣ ΠΡΟΔΡΟΜΩΝ ΣΙΛΑΖΑΝΗΣ

ΠΕΡΙΛΗΨΗ (57)

Με σκοπό την ελάττωση της ταχύτητα σχηματισμού κόκ κατά την διάρκεια της βιομηχανικής πυρόλυσης υδρογονανθράκων, η εσωτερική επιφάνεια αντιδραστήρας επικρίεται με λεπτή στρώση κεραμικού υλικού, ενώ η στρώση εναποτίθεται διά θερμικής διασπάσεως πυριτιούχου-αζωτούχου προδρόμου μη περιέχοντος οξυγόνο, στην αέρια φάση, εντός ατμοσφαιρας αδρανούς ή αναγωγικού αερίου για την ελαχιστοποίηση του σχηματισμού κεραμικών οξειδίων.

ΑΡΙΘΜΟΣ ΕΥΡΩΠΑΪΚΟΥ Δ.Ε.	(11): 3026209
ΑΡΙΘ. ΕΛΛΗΝΙΚΗΣ ΚΑΤΑΘΕΣΗΣ	(21): 980400386
ΗΜΕΡ. ΕΛΛΗΝΙΚΗΣ ΚΑΤΑΘΕΣΗΣ	(22): 25-02-98
ΑΡΙΘ./ΗΜΕΡ. ΔΗΜΟΣΙΕΥΣΗΣ	
ΕΥΡΩΠΑΪΚΟΥ ΔΙΠΛΩΜΑΤΟΣ	(87): 604570/14-01-98
ΑΡΙΘ./ΗΜΕΡ. ΔΗΜΟΣΙΕΥΣΗΣ	
ΕΥΡΩΠΑΪΚΗΣ ΑΙΤΗΣΗΣ	(86): 92920802.3/11-09-92
ΔΙΚΑΙΟΥΧΟΣ	(73): ALCON LABORATORIES, INC. 6201 South Freeway, Mail Code Q- 148, FT. WORTH 76134 TX, USA
ΣΥΜΒΑΤΙΚΕΣ ΠΡΟΤΕΡΑΙΟΤΗΤΕΣ	(30): 761104/17-09-91/US
ΕΦΕΥΡΕΤΗΣ	(72): 1) ALI YUSUF 2) JANI RAJNI
ΕΙΔΙΚΟΣ ΠΛΗΡΕΞΟΥΣΙΟΣ	(74): ΒΑΓΕΝΑ ΘΕΟΔΩΡΑ, Δικηγόρος Κουμπάρη 2 106 74 ΑΘΗΝΑ
ΑΝΤΙΚΛΗΤΟΣ	(74): ΠΑΠΑΚΩΝΣΤΑΝΤΙΝΟΥ ΕΛΕΝΗ, Δικηγόρος Κουμπάρη 2 106 74 ΑΘΗΝΑ
ΤΙΤΛΟΣ ΕΦΕΥΡΕΣΗΣ	(54): ΣΥΝΘΕΣΕΙΣ ΠΕΡΙΕΧΟΥΣΑΙ ΑΝΤΙΒΙΟΤΙΚΑ ΚΙΝΟΛΟΝΗΣ ΚΑΙ ΣΟΥΛΦΟΝΙΚΟΝ ΑΛΑΣ ΠΟΛΥΣΤΥΡΕΝΙΟΥ

έχουν παρατεταμένην απελευθέρωσιν. Επίσης αποκαλύπτονται μέθοδοι δια χρήσιν των συνθέσεων. Ο τύπος ούτος διαμορφώσεως είναι ιδιαίτερος χρήσιμος δια κινολόνας-τύπου σιπροφλοξακίνης (ciprofloxacin) δι' αυξήσεως κατά πολύ της διαλυτότητος των κινολονών τούτων, καθισταμένου ούτω εφικτού (πραγματοποιήσιμου) να επιτευχθούν υδατικά διαλύματα περιέχοντα τοιαύτας κινολόνας εις ή πλησίον φυσιολογικού pH.

ΠΕΡΙΛΗΨΗ (57)

Περιγράφονται υδατικά φαρμακευτικά συνθέσεις περιέχουσαι συνεργικών συνδυασμόν κινολόνης και πολυμερούς πολυστυρολίου-σουλφονικού οξέος, ένθα αι συνθέσεις είναι διαυγή διαλύματα τα οποία είναι βολικά και

ΑΡΙΘΜΟΣ ΕΥΡΩΠΑΪΚΟΥ Δ.Ε.	(11): 3026210
ΑΡΙΘ. ΕΛΛΗΝΙΚΗΣ ΚΑΤΑΘΕΣΗΣ	(21): 980400387
ΗΜΕΡ. ΕΛΛΗΝΙΚΗΣ ΚΑΤΑΘΕΣΗΣ	(22): 25-02-98
ΑΡΙΘ./ΗΜΕΡ. ΔΗΜΟΣΙΕΥΣΗΣ	
ΕΥΡΩΠΑΪΚΟΥ ΔΙΠΛΩΜΑΤΟΣ	(87): 576229/17-12-97
ΑΡΙΘ./ΗΜΕΡ. ΔΗΜΟΣΙΕΥΣΗΣ	
ΕΥΡΩΠΑΪΚΗΣ ΑΙΤΗΣΗΣ	(86): 93304818.3/21-06-93
ΔΙΚΑΙΟΥΧΟΣ	(73): ELI LILLY AND COMPANY Lilly Corporate Center, INDIANAPOLIS 46285 INDIANA, USA
ΣΥΜΒΑΤΙΚΕΣ ΠΡΟΤΕΡΑΙΟΤΗΤΕΣ	(30): 902301/22-06-92/US
ΕΦΕΥΡΕΤΗΣ	(72): CHOU TA-SEN
ΕΙΔΙΚΟΣ ΠΛΗΡΕΞΟΥΣΙΟΣ	(74): ΒΑΓΕΝΑ ΘΕΟΔΩΡΑ, Δικηγόρος Κουμπάρη 2 106 74 ΑΘΗΝΑ
ΑΝΤΙΚΛΗΤΟΣ	(74): ΠΑΠΑΚΩΝΣΤΑΝΤΙΝΟΥ ΕΛΕΝΗ, Δικηγόρος Κουμπάρη 2 106 74 ΑΘΗΝΑ
ΤΙΤΛΟΣ ΕΦΕΥΡΕΣΗΣ	(54): ΜΕΘΟΔΟΣ ΠΑΡΑΣΚΕΥΗΣ ΣΕ ΧΑΜΗΛΗ ΘΕΡΜΟΚΡΑΣΙΑ ΕΜΠΛΟΥΤΙΣΜΕΝΩΝ ΣΕ ΑΛΦΑ-ΑΝΩΜΕΡΕΣ ΣΟΥΛΦΟΝΙΚΩΝ 2-ΔΕΟΞΥ-2, 2-ΔΙΦΘΟΡΟ-D-ΡΙΒΟΦΟΥΡΑΝΟΣΥΛΙΩΝ

ΠΕΡΙΛΗΨΗ (57)

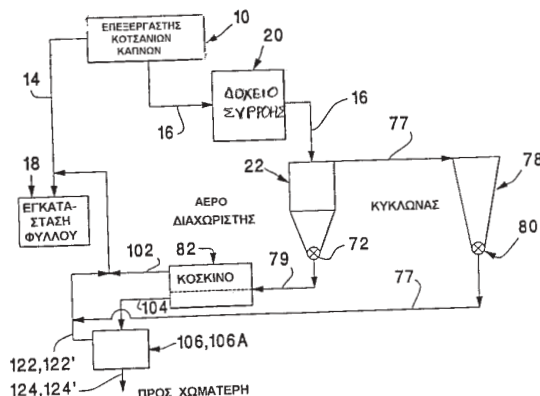
Στερεοεπιλεκτική μέθοδος παρασκευής εμπλουτισμένων σε άλφα-ανώμερες σουλφονικών 2-δεοξυ-2,2-διφθορο-D-ριβοφουρανοσυλίων με επαφή μιας λακτόλης με μια βάση εντός αδρανούς διαλύτου, με ρύθμιση της θερμοκρασίας και προσθήκη ενός αντιδραστήριου σουλφόνωσης.

ΑΡΙΘΜΟΣ ΕΥΡΩΠΑΪΚΟΥ Δ.Ε. (11):	3026211
ΑΡΙΘ. ΕΛΛΗΝΙΚΗΣ ΚΑΤΑΘΕΣΗΣ (21):	980400388
ΗΜΕΡ. ΕΛΛΗΝΙΚΗΣ ΚΑΤΑΘΕΣΗΣ (22):	25-02-98
ΑΡΙΘ./ΗΜΕΡ. ΔΗΜΟΣΙΕΥΣΗΣ ΕΥΡΩΠΑΪΚΟΥ ΔΙΠΛΩΜΑΤΟΣ (87):	588543/03-12-97
ΑΡΙΘ./ΗΜΕΡ. ΔΗΜΟΣΙΕΥΣΗΣ ΕΥΡΩΠΑΪΚΗΣ ΑΙΤΗΣΗΣ (86):	93307019.5/06-09-93
ΔΙΚΑΙΟΥΧΟΣ (73):	PHILIP MORRIS PRODUCTS INC. 3601 Commerce Road, RICHMOND 23234 VIRGINIA, USA
ΣΥΜΒΑΤΙΚΕΣ ΠΡΟΤΕΡΑΙΟΤΗΤΕΣ (30):	946845/18-09-92/US
ΕΦΕΥΡΕΤΗΣ (72):	PATTERSON EVERETT C.
ΕΙΔΙΚΟΣ ΠΛΗΡΕΞΟΥΣΙΟΣ (74):	ΒΑΓΕΝΑ ΘΕΟΔΩΡΑ, Δικηγόρος Κουμπάρη 2 106 74 ΑΘΗΝΑ
ΑΝΤΙΚΛΗΤΟΣ (74):	ΠΑΠΑΚΩΝΣΤΑΝΤΙΝΟΥ ΕΛΕΝΗ, Δικηγόρος Κουμπάρη 2 106 74 ΑΘΗΝΑ
ΤΙΤΛΟΣ ΕΦΕΥΡΕΣΗΣ (54):	ΜΕΘΟΔΟΣ ΑΝΑΚΤΗΣΗΣ ΚΑΠΝΩΝ ΑΠΟ ΑΠΟΡΡΙΜΜΑ ΕΠΕΞΕΡΓΑΣΤΗ ΚΟΤΣΑΝΙΩΝ

ΠΕΡΙΛΗΨΗ (57)

Ένα απόρριμμα επεξεργαστή κοτσανιών (16) από σωματίδια καπνών και χώματος τροφοδοτείται σε ένα αερο/ψυγοκεντρικό διαχωριστή (22) στον οποίο ένα κλάσμα μικρότερων σωματιδίων καπνών ανακτάται με μία χαμηλή ποσότητα χώματος. Το υπόλειμμα (79) από εκείνο τον διαχωριστή τροφοδοτείται σε ένα διαχωριστή κοσκίνου (82) στον οποίο ένα κλάσμα μεγαλύτερων σωματιδίων καπνών ανακτάται με μία χαμηλή ποσότητα χώματος. Ένα υπόλειμμα (104) από τον περιστροφικό διαχωριστή κοσκίνου (82) τροφοδοτείται σε ένα διαχωριστή βαρύτητας (106, 106Α) ο οποίος

ανακτά όσο το δυνατόν περισσότερα καπνά χωρίς να ξεπερνιέται μία προεπιλεγμένη ποσότητα χώματος. Ο διαχωριστής κοσκίνου (82) μπορεί να περιλαμβάνει ένα πρώτο κόσκινο διαχωριστή για διαχωρισμό εκτός ενός κλάσματος μεγαλύτερων σωματιδίων καπνών, και ένα δεύτερο κόσκινο για διαχωρισμό εκτός ενός κλάσματος μικρότερων σωματιδίων καπνών από τα σωματίδια τα οποία πέφτουν διαμέσου του πρώτου κοσκίνου, τα σωματίδια συγκρατούμενα από το δεύτερο κόσκινο θα στέλνονται στον διαχωριστή βαρύτητας (106, 106Α), και τα διαχωρισμένα εκτός μικρότερα σωματίδια θα απορρίπτονται.



ΑΡΙΘΜΟΣ ΕΥΡΩΠΑΪΚΟΥ Δ.Ε. (11):	3026212
ΑΡΙΘ. ΕΛΛΗΝΙΚΗΣ ΚΑΤΑΘΕΣΗΣ (21):	980400389
ΗΜΕΡ. ΕΛΛΗΝΙΚΗΣ ΚΑΤΑΘΕΣΗΣ (22):	25-02-98
ΑΡΙΘ./ΗΜΕΡ. ΔΗΜΟΣΙΕΥΣΗΣ ΕΥΡΩΠΑΪΚΟΥ ΔΙΠΛΩΜΑΤΟΣ (87):	616774/03-12-97
ΑΡΙΘ./ΗΜΕΡ. ΔΗΜΟΣΙΕΥΣΗΣ ΕΥΡΩΠΑΪΚΗΣ ΑΙΤΗΣΗΣ (86):	94104249.1/18-03-94
ΔΙΚΑΙΟΥΧΟΣ (73):	1) FERRERO OFFENE HANDELSGESELLSCHAFT M.B.H. Hainer Weg 120 D-60599 FRANKFURT, GERMANY 2) FERRERO S.P.A. Piazzale Pietro Ferrero 1 I-12051 ALBA (CUNEO), ITALY 3) SOREMARTEC S.A. Dreve De L' Arc En Ciel 102 6700 ARLON-SCHOPPACH,
ΣΥΜΒΑΤΙΚΕΣ ΠΡΟΤΕΡΑΙΟΤΗΤΕΣ (30):	895-93/24-03-93/CH
ΕΦΕΥΡΕΤΗΣ (72):	1) LELLI ANGELO 2) FERRERO PIETRO
ΕΙΔΙΚΟΣ ΠΛΗΡΕΞΟΥΣΙΟΣ (74):	ΒΑΓΕΝΑ ΘΕΟΔΩΡΑ, Δικηγόρος Κουμπάρη 2 106 74 ΑΘΗΝΑ
ΑΝΤΙΚΛΗΤΟΣ (74):	ΠΑΠΑΚΩΝΣΤΑΝΤΙΝΟΥ ΕΛΕΝΗ, Δικηγόρος Κουμπάρη 2 106 74 ΑΘΗΝΑ
ΤΙΤΛΟΣ ΕΦΕΥΡΕΣΗΣ (54):	ΔΙΑΔΙΚΑΣΙΑ ΠΑΡΑΣΚΕΥΗΣ ΥΓΡΟΥ ΤΡΟΦΙΜΟΥ ΠΡΟΪΟΝΤΟΣ

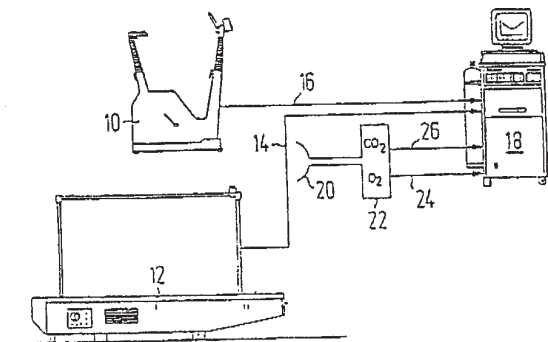
ΠΕΡΙΛΗΨΗ (57)

Διαδικασία παρασκευής υγρού τροφίμου προϊόντος, το οποίο έχει σύσταση τυπική του παγωτού, η οποία περιλαμβάνει εδάδιμα λίπη, πρωτεΐνες, σάκχαρα και ύδωρ. Η διαδικασία αυτή περιλαμβάνει τα βήματα: - της παρασκευής βασικού μίγματος το οποίο περιλαμβάνει τα ανωτέρω συστατικά, - της ψύξης του μίγματος αυτού κάτω από το σημείο πήξης του ενώ αναταράσσεται και εγχύεται με αέριο μέχρι τη λήψη εναερωμένου ενδιάμεσου προϊόντος, και στη συνέχεια της θέρμανσής του πάνω από το σημείο πήξης του και απομάκρυνσης του αέρα μέχρι το ενδιάμεσο προϊόν να είναι πάλι σε ουσιαστικά απερωμένη υγρή κατάσταση, - της παστερίωσης ή της αποστείρωσης του προϊόντος που λαμβάνεται με τον τρόπο αυτό, της ομογενοποίησής του και της συσκευασίας του σε άσηπτους περιέκτες. Με τη διαδικασία παρέχεται ένα προϊόν που προορίζεται να καταναλωθεί υγρό, το οποίο έχει παρόμοιες οργανοληπτικές ιδιότητες με το συμβατικό εναερωμένο στερεό ή ημιστερεό παγωτό.

ΑΡΙΘΜΟΣ ΕΥΡΩΠΑΪΚΟΥ Δ.Ε.	(11): 3026213
ΑΡΙΘ. ΕΛΛΗΝΙΚΗΣ ΚΑΤΑΘΕΣΗΣ	(21): 980400391
ΗΜΕΡ. ΕΛΛΗΝΙΚΗΣ ΚΑΤΑΘΕΣΗΣ	(22): 25-02-98
ΑΡΙΘ./ΗΜΕΡ. ΔΗΜΟΣΙΕΥΣΗΣ	
ΕΥΡΩΠΑΪΚΟΥ ΔΙΠΛΩΜΑΤΟΣ	(87): 742693/26-11-97
ΑΡΙΘ./ΗΜΕΡ. ΔΗΜΟΣΙΕΥΣΗΣ	
ΕΥΡΩΠΑΪΚΗΣ ΑΙΤΗΣΗΣ	(86): 95909788.2/27-02-95
ΔΙΚΑΙΟΥΧΟΣ	(73): STEGMANN HEINER 63450 HANAU, GERMANY
ΣΥΜΒΑΤΙΚΕΣ ΠΡΟΤΕΡΑΙΟΤΗΤΕΣ	(30): 4406286/26-02-94/DE
ΕΦΕΥΡΕΤΗΣ	(72): STEGMANN HEINER
ΕΙΔΙΚΟΣ ΠΛΗΡΕΞΟΥΣΙΟΣ	(74): ΒΑΓΕΝΑ ΘΕΟΔΩΡΑ, Δικηγόρος Κουμπάρη 2 106 74 ΑΘΗΝΑ
ΑΝΤΙΚΛΗΤΟΣ	(74): ΠΑΠΑΚΩΝΣΤΑΝΤΙΝΟΥ ΕΛΕΝΗ, Δικηγόρος Κουμπάρη 2 106 74 ΑΘΗΝΑ
ΤΙΤΛΟΣ ΕΦΕΥΡΕΣΗΣ	(54): ΠΡΟΣΔΙΟΡΙΣΜΟΣ ΤΟΥ ΑΤΟΜΙΚΟΥ ΑΝΑΕΡΟΒΙΟΥ ΚΑΤΩΤΑΤΟΥ ΟΡΙΟΥ

ΠΕΡΙΛΗΨΗ (57)

Η εφεύρεση αφορά σε μία διάταξη και μία μέθοδο για τον προσδιορισμό του ατομικού αναερόβιου κατώτατου ορίου ενός ζώντος όντος. Στην προκειμένη περίπτωση χρησιμοποιείται μία διάταξη για τον δυναμικό προσδιορισμό των αναπνευστικών, μεταβολικών και/ή του αερισμού μεγεθών κατά την διάρκεια μίας διαδικασίας ή επιρροής που προάγει την παραγωγή γαλακτικής ένωσης, με μία συσκευή επεξεργασίας στοιχείων (18) που εμφανίζει μία μονάδα ένδειξης και μία μονάδα υπολογισμού, ως

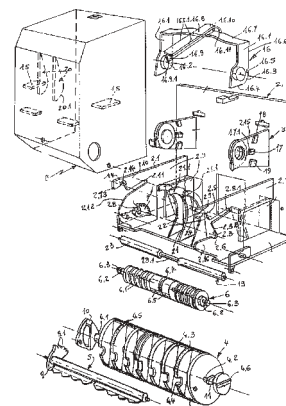


ΑΡΙΘΜΟΣ ΕΥΡΩΠΑΪΚΟΥ Δ.Ε.	(11): 3026214
ΑΡΙΘ. ΕΛΛΗΝΙΚΗΣ ΚΑΤΑΘΕΣΗΣ	(21): 980400392
ΗΜΕΡ. ΕΛΛΗΝΙΚΗΣ ΚΑΤΑΘΕΣΗΣ	(22): 25-02-98
ΑΡΙΘ./ΗΜΕΡ. ΔΗΜΟΣΙΕΥΣΗΣ	
ΕΥΡΩΠΑΪΚΟΥ ΔΙΠΛΩΜΑΤΟΣ	(87): 751735/17-12-97
ΑΡΙΘ./ΗΜΕΡ. ΔΗΜΟΣΙΕΥΣΗΣ	
ΕΥΡΩΠΑΪΚΗΣ ΑΙΤΗΣΗΣ	(86): 95914423.9/27-03-95
ΔΙΚΑΙΟΥΧΟΣ	(73): GRANGER MAURICE 17 Rue Marcel Pagnol F-42270 SAINT-PRIEST-EN-JAREZ, FRANCE
ΣΥΜΒΑΤΙΚΕΣ ΠΡΟΤΕΡΑΙΟΤΗΤΕΣ	(30): 9404399/28-03-94/FR, 9405698/26-04-94/FR, 9406907/27-05-94/FR
ΕΦΕΥΡΕΤΗΣ	(72): GRANGER MAURICE
ΕΙΔΙΚΟΣ ΠΛΗΡΕΞΟΥΣΙΟΣ	(74): ΒΑΓΕΝΑ ΘΕΟΔΩΡΑ, Δικηγόρος Κουμπάρη 2 106 74 ΑΘΗΝΑ
ΑΝΤΙΚΛΗΤΟΣ	(74): ΠΑΠΑΚΩΝΣΤΑΝΤΙΝΟΥ ΕΛΕΝΗ, Δικηγόρος Κουμπάρη 2 106 74 ΑΘΗΝΑ
ΤΙΤΛΟΣ ΕΦΕΥΡΕΣΗΣ	(54): ΣΥΣΚΕΥΗ ΔΙΑΝΟΜΗΣ ΥΛΙΚΩΝ ΚΑΘΑΡΙΣΜΟΥ ΠΟΥ ΜΠΟΡΟΥΝ ΝΑ ΔΙΑΝΕΜΟΝΤΑΙ ΔΙΠΛΩΜΕΝΑ Η ΟΧΙ

ΠΕΡΙΛΗΨΗ (57)

Η σημασία της συσκευής έγκειται στο ότι επί της εν λόγω βάσης κυλίνδρου (3) φέρεται με ελεγχόμενη και περιορισμένη άρθρωση, μία πτυσσόμενη διάταξη (16-30), και από το ότι το προστατευτικό κάλυμα (8) παρουσιάζει διαμήκεις ενισχύσεις (20) που μπορούν να συνεργάζονται με την εν λόγω διάταξη (16-30) επιτρέποντας, κατά το κλείσιμο του καλύματος και την

κάθοδο της διάταξης σε θέση που εξασφαλίζει την λειτουργία διαμόρφωσης του ελκόμενου φύλλου χάρτου υπό διπλωμένη μορφή με διαμήκεις ακραίες ακμές (B1-B2) του φύλλου (B) που φέρονται μερικά κάτω από το άνω τμήμα (B3) του φύλλου που βρίσκεται σ' αυτήν την θέση και προωθείται με την άνω επαφή της διάταξης (16-30), με σκοπό την εισαγωγή του σ' αυτήν την κατάσταση μεταξύ του τυμπάνου και του στοιχείου πίεσης, και την κοπή υπ' αυτήν την μορφή από την διάταξη κοπής, για την έλξη του, κατά την έξοδο του από την συσκευή σε διπλωμένη μορφή από ένα χρήστη, και από το ότι η εν λόγω πτυσσόμενη διάταξη (16-30) σε ανυψωμένη θέση ως προς την βάση κυλίνδρου (3) και στο σύνολο τυμπάνου (4)-στοιχείου πίεσης (6) επιτρέπει την απ' ευθείας διανομή χωρίς εκ μέρους της συνεισφορά, με σκοπό την παρουσίαση του φύλλου χάρτου του κυλίνδρου μεταξύ του τυμπάνου και του στοιχείου πίεσης υπό μη διπλωμένη μορφή, και εν συνεχεία την κοπή σ' αυτήν την κατάσταση από την διάταξη κοπής (5) κατά την έλξη από τον χρήστη.



ΑΡΙΘΜΟΣ ΕΥΡΩΠΑΪΚΟΥ Δ.Ε. (11): 3026215	ΑΝΤΙΚΛΗΤΟΣ	(74): ΠΑΠΑΚΩΝΣΤΑΝΤΙΝΟΥ ΕΛΕΝΗ, Δικηγόρος Κουμπάρη 2 106 74 ΑΘΗΝΑ
ΑΡΙΘ. ΕΛΛΗΝΙΚΗΣ ΚΑΤΑΘΕΣΗΣ (21): 980400394		
ΗΜΕΡ. ΕΛΛΗΝΙΚΗΣ ΚΑΤΑΘΕΣΗΣ (22): 25-02-98		
ΑΡΙΘ./ΗΜΕΡ. ΔΗΜΟΣΙΕΥΣΗΣ	ΤΙΤΛΟΣ ΕΦΕΥΡΕΣΗΣ	(54): ΒΙΟΕΝΕΡΓΑ ΠΡΟΪΟΝΤΑ ΠΡΟΕΡΧΟΜΕΝΑ ΑΠΟ ΠΟΑΝΘΡΑΚΑ ΚΑΙ ΦΑΡΜΑΚΕΥΤΙΚΕΣ ΚΑΙ ΚΑΛΛΥΝΤΙΚΕΣ ΣΥΝΘΕΣΕΙΣ ΠΟΥ ΤΑ ΠΕΡΙΕΧΟΥΝ
ΕΥΡΩΠΑΪΚΟΥ ΔΙΠΛΩΜΑΤΟΣ (87): 533865/14-01-98		
ΑΡΙΘ./ΗΜΕΡ. ΔΗΜΟΣΙΕΥΣΗΣ		
ΕΥΡΩΠΑΪΚΗΣ ΑΙΤΗΣΗΣ (86): 92906129.9/04-03-92		
ΔΙΚΑΙΟΥΧΟΣ (73): TORF ESTABLISHMENT FL-9490 VADUZ, LIECHTENSTEIN		
ΣΥΜΒΑΤΙΚΕΣ ΠΡΟΤΕΡΑΙΟΤΗΤΕΣ (30): 91104098/16-03-91/EP, 290283/17-05-91/PL, 290508/03-06-91/PL, 290509/03-06-91/PL, 290510/03-06-91/PL, 290606/10-06-91/PL, 290607/10-06-91/PL, 290608/10-06-91/PL, 290693/17-06-91/PL, 290694/17-06-91/PL, 290695/17-06-91/PL, 291078/15-07-91/PL, 91118269/26-10-91/EP,	ΠΕΡΙΛΗΨΗ (57) Το προερχόμενο από ποάνθρακα βιοενεργό προϊόν δεν περιέχει περισσότερο από 70%, κατά προτίμηση όχι περισσότερο από 60% κατά βάρος ανόργανα άλατα, ιδιαίτερα κλωριούχο νάτριο, ως προς τα ξηρά στερεά. Αυτό μπορεί να λαμβάνεται δια μίας μεθόδου κατά την οποία ένα υδατικό διάλυμα μεγάλης συγκεντρώσεως σε ανόργανα άλατα, ειδικά σε κλωριούχο νάτριο περιέχον βιοενεργά συστατικά προερχόμενα από ποάνθρακα αραιώνεται με αφαλατωμένο ύδωρ και υποβάλλεται σε ανάστροφη όσμωση με σκοπό την αφαλάτωση του διαλύματος, με την απομάκρυνση ανοργάνων αλάτων, καθίσταται διαυγές, και, προαιρετικά, σε ένα τουλάχιστον επί πλέον στάδιο, αποστειρώνεται και/ή ξηραίνεται δια νεφοποίησης. Μία φαρμακευτική σύνθεση περιέχουσα ένα βιοενεργό προϊόν προερχόμενο από ποάνθρακα, υπό τη μορφή πηκτώματος, παρασκευάζεται συνδυάζοντας ένα αποστειρωμένο αλκοολικό εκχύλισμα βοτάνων με άσηπτη γλυκερόλη, ένα αποστειρωμένο υδατικό διάλυμα προηγούμενως κονιοποιηθέντος βιοενεργού προϊόντος προερχόμενου από ποάνθρακα και ένα αποστειρωμένο διάλυμα μινθελαιίου, το προκύπτον μίγμα συνδυάζεται βαθμιαία με κolloειδές διοξειδίο του πυριτίου για τη μετατροπή της υγρής συνθέσεως σε μορφή πηκτώματος, ενώ η κατά βάρος αναλογία του υγρού μίγματος προς το διοξειδίο του πυριτίου είναι κατά προτίμηση από 90:10 έως 94:6. Ένα καλλυντικό παρασκεύασμα όπως πήκτωμα, αλοιφή, βάλσαμο, σαμπουάν, άλατα λουτρού, λουσιόν, κλπ. περιέχει ως δραστικό συστατικό το παρόν βιοενεργό προϊόν το προερχόμενο από ποάνθρακα σε ποσότητα από 0,01-10% κατά βάρος, κατά προτίμηση 0,05-1% κατά βάρος, ακόμη προτιμότερα 0,05-0,1% κατά βάρος.	
ΕΦΕΥΡΕΤΗΣ (72): 1) TOLPA STANISLAW 2) GERSZ TADEUSZ 3) RITTER STANISLAWA 4) KUKLA RYSZARD 5) SKRZYSZEWSKA MALGORZATA 6) TOMKOW STANISLAW		
ΕΙΔΙΚΟΣ ΠΛΗΡΕΞΟΥΣΙΟΣ (74): ΒΑΓΕΝΑ ΘΕΟΔΩΡΑ, Δικηγόρος Κουμπάρη 2 106 74 ΑΘΗΝΑ		

ΑΡΙΘΜΟΣ ΕΥΡΩΠΑΪΚΟΥ Δ.Ε. (11): 3026216	ΑΝΤΙΚΛΗΤΟΣ	(74): ΠΑΠΑΚΩΝΣΤΑΝΤΙΝΟΥ ΕΛΕΝΗ, Δικηγόρος Κουμπάρη 2 106 74 ΑΘΗΝΑ
ΑΡΙΘ. ΕΛΛΗΝΙΚΗΣ ΚΑΤΑΘΕΣΗΣ (21): 980400395		
ΗΜΕΡ. ΕΛΛΗΝΙΚΗΣ ΚΑΤΑΘΕΣΗΣ (22): 25-02-98		
ΑΡΙΘ./ΗΜΕΡ. ΔΗΜΟΣΙΕΥΣΗΣ	ΤΙΤΛΟΣ ΕΦΕΥΡΕΣΗΣ	(54): ΜΕΘΟΔΟΣ ΠΑΡΑΓΩΓΗΣ 8,11-ΕΙΚΟΣΑΔΙΕΝΟΪΚΟΥ ΟΞΕΟΣ
ΕΥΡΩΠΑΪΚΟΥ ΔΙΠΛΩΜΑΤΟΣ (87): 535941/29-12-97		
ΑΡΙΘ./ΗΜΕΡ. ΔΗΜΟΣΙΕΥΣΗΣ		
ΕΥΡΩΠΑΪΚΗΣ ΑΙΤΗΣΗΣ (86): 92308929.6/30-09-92		
ΔΙΚΑΙΟΥΧΟΣ (73): SUNTORY LIMITED 1-40, Dojimahama 2-Chome, Kita-Ku, Osaka-Shi 530 OSAKA, JAPAN		
ΣΥΜΒΑΤΙΚΕΣ ΠΡΟΤΕΡΑΙΟΤΗΤΕΣ (30): 251957-91/30-09-91/JP		
ΕΦΕΥΡΕΤΗΣ (72): 1) KAWASHIMA HIROSHI 2) AKIMOTO KENGO 3) YAMADA HIDEAKI 4) SHIMIZU SAKAYU		
ΕΙΔΙΚΟΣ ΠΛΗΡΕΞΟΥΣΙΟΣ (74): ΒΑΓΕΝΑ ΘΕΟΔΩΡΑ, Δικηγόρος Κουμπάρη 2 106 74 ΑΘΗΝΑ		
ΑΝΤΙΚΛΗΤΟΣ (74): ΠΑΠΑΚΩΝΣΤΑΝΤΙΝΟΥ ΕΛΕΝΗ, Δικηγόρος Κουμπάρη 2 106 74 ΑΘΗΝΑ		
ΤΙΤΛΟΣ ΕΦΕΥΡΕΣΗΣ (54): ΜΕΘΟΔΟΣ ΠΑΡΑΓΩΓΗΣ 8,11-ΕΙΚΟΣΑΔΙΕΝΟΪΚΟΥ ΟΞΕΟΣ		

ΠΕΡΙΛΗΨΗ (57)

Μια μέθοδος για την παραγωγή 8,11-εικοσαδιενοϊκού οξέος ή ενός λιπιδίου που περιέχει 8,11-εικοσαδιενοϊκό οξύ, η οποία περιλαμβάνει τα στάδια καλλιέργειας ενός μικροοργανισμού με την ικανότητα να παράγει ένα

ΑΡΙΘΜΟΣ ΕΥΡΩΠΑΪΚΟΥ Δ.Ε.	(11): 3026217
ΑΡΙΘ. ΕΛΛΗΝΙΚΗΣ ΚΑΤΑΘΕΣΗΣ	(21): 980400396
ΗΜΕΡ. ΕΛΛΗΝΙΚΗΣ ΚΑΤΑΘΕΣΗΣ	(22): 25-02-98
ΑΡΙΘ./ΗΜΕΡ. ΔΗΜΟΣΙΕΥΣΗΣ	
ΕΥΡΩΠΑΪΚΟΥ ΔΙΠΛΩΜΑΤΟΣ	(87): 497878/10-12-97
ΑΡΙΘ./ΗΜΕΡ. ΔΗΜΟΣΙΕΥΣΗΣ	
ΕΥΡΩΠΑΪΚΗΣ ΑΙΤΗΣΗΣ	(86): 90916656.3/24-10-90
ΔΙΚΑΙΟΥΧΟΣ	(73): 1) AMGEN INC. Thousand Oaks 91320-1789 CA, USA 2) THE REGENTS OF THE UNIVERSITY OF CALIFORNIA OAKLAND 94612-3550 CALIFORNIA, USA
ΣΥΜΒΑΤΙΚΕΣ ΠΡΟΤΕΡΑΙΟΤΗΤΕΣ	(30): 426577/24-10-89/US
ΕΦΕΥΡΕΤΗΣ	(72): 1) PAULSON JAMES C. 2) UJITA-LEE ERYN 3) COLLEY KAREN J. 4) ADLER BEVERLY 5) BROWNE JEFFREY K. 6) WEINSTEIN JASMINDER
ΕΙΔΙΚΟΣ ΠΛΗΡΕΞΟΥΣΙΟΣ	(74): ΒΑΓΕΝΑ ΘΕΟΔΩΡΑ, Δικηγόρος Κουμπάρη 2 106 74 ΑΘΗΝΑ
ΑΝΤΙΚΛΗΤΟΣ	(74): ΠΑΠΑΚΩΝΣΤΑΝΤΙΝΟΥ ΕΛΕΝΗ, Δικηγόρος Κουμπάρη 2 106 74 ΑΘΗΝΑ
ΤΙΤΛΟΣ ΕΦΕΥΡΕΣΗΣ	(54): ΜΕΘΟΔΟΣ ΠΑΡΑΓΩΓΗΣ ΕΚΚΡΙΣΙΜΩΝ ΓΛΥΚΟΤΡΑΝΣΦΕΡΑΣΩΝ

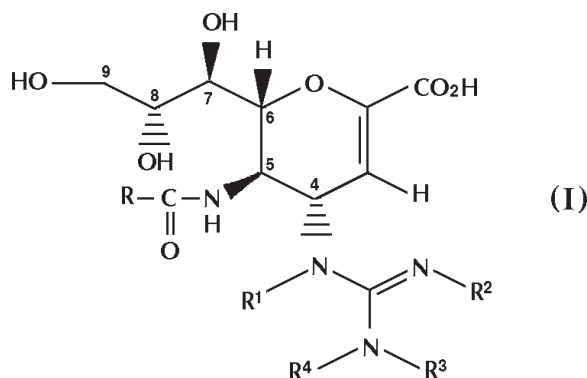
ΠΕΡΙΛΗΨΗ (57)

Μια μέθοδος γενετικής μηχανικής κυττάρων προς παραγωγή ευδιάλυτων εκκρίσιμων ενζύμων κατεργασίας Golgi αντί των εμφανιζομένων κατά τρόπο φυσικό δεσμευμένων σε μεμβράνη ενζύμων. Τα κύτταρα υποβάλλονται σε γενετική μηχανική για να εκφράσουν γλυκοσουλτρανσφεράσες που στερούνται τόσο μια πρόσφυση μεμβράνης όσο και ένα σήμα συγκράτησης. Το τροποποιημένο ένζυμο που προκύπτει καθίσταται ευδιάλυτο και εκκρίσιμο από το κύτταρο χωρίς να χάνει τη καταλυτική του δράση. Έκκριση της ευδιάλυτης γλυκοσουλτρανσφεράσης από το κύτταρο παρέχει δυνατότητα αυξημένης παραγωγής και απλοποιημένης ανάκτησης της γλυκοσουλτρανσφεράσης.

ΑΡΙΘΜΟΣ ΕΥΡΩΠΑΪΚΟΥ Δ.Ε.	(11): 3026218
ΑΡΙΘ. ΕΛΛΗΝΙΚΗΣ ΚΑΤΑΘΕΣΗΣ	(21): 980400397
ΗΜΕΡ. ΕΛΛΗΝΙΚΗΣ ΚΑΤΑΘΕΣΗΣ	(22): 25-02-98
ΑΡΙΘ./ΗΜΕΡ. ΔΗΜΟΣΙΕΥΣΗΣ	
ΕΥΡΩΠΑΪΚΟΥ ΔΙΠΛΩΜΑΤΟΣ	(87): 539204/07-01-98
ΑΡΙΘ./ΗΜΕΡ. ΔΗΜΟΣΙΕΥΣΗΣ	
ΕΥΡΩΠΑΪΚΗΣ ΑΙΤΗΣΗΣ	(86): 92309684.6/22-10-92
ΔΙΚΑΙΟΥΧΟΣ	(73): ΒΙΟΤΑ SCIENTIFIC MANAGEMENT PTY. LTD. 525 Collins Street, Malleon's, Level 28, North Tower Rialto 3000 MELBOURNE, VIC, AUSTRALIA
ΣΥΜΒΑΤΙΚΕΣ ΠΡΟΤΕΡΑΙΟΤΗΤΕΣ	(30): 9051-91/23-10-91/AU
ΕΦΕΥΡΕΤΗΣ	(72): 1) VON ITZSTEIN LAURENCE MARK 2) WU WEN-YANG 3) PHAN THO VAN 4) JIN BETTY
ΕΙΔΙΚΟΣ ΠΛΗΡΕΞΟΥΣΙΟΣ	(74): ΣΑΡΔΕΛΗ ΘΕΟΔΟΣΙΑ, Δικηγόρος Κουμπάρη 2 106 74 ΑΘΗΝΑ
ΑΝΤΙΚΛΗΤΟΣ	(74): ΠΑΠΑΚΩΝΣΤΑΝΤΙΝΟΥ ΕΛΕΝΗ, Δικηγόρος Κουμπάρη 2 106 74 ΑΘΗΝΑ
ΤΙΤΛΟΣ ΕΦΕΥΡΕΣΗΣ	(54): ΑΝΤΙ-ΙΩΤΙΚΑ 4-ΥΠΟΚΑΤΕΣΤΗΜΕΝΑ-2- ΑΠΟΞΥ-2,3-ΔΙ-ΑΦΥΔΡΟ ΠΑΡΑΓΩΓΑ ΑΛΦΑ-D-ΝΕΥΡΑΜΙΝΙΚΟΥ ΟΞΕΟΣ

ΠΕΡΙΛΗΨΗ (57)

Περιγράφονται Ν-ακετυλνευραμινικών οξέων και παράγωγα του τύπου (I)



(εις τον οποίον τα R¹, R², R³ και R⁴, καθορίζονται εις την περιγραφήν) φαρμακευτικά διαμορφώσεις αυτών, χρήσις των εις την ιατρικήν, ιδιαίτερος ως αντι-ιωτικοί παράγοντες και μέθοδοι δια την παρασκευήν των.

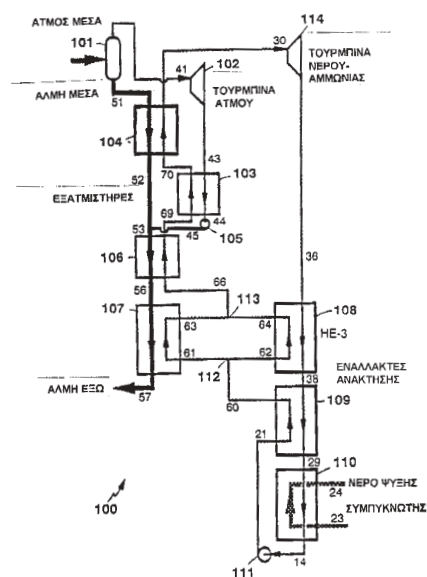
ΑΡΙΘΜΟΣ ΕΥΡΩΠΑΪΚΟΥ Δ.Ε. (11):	3026219
ΑΡΙΘ. ΕΛΛΗΝΙΚΗΣ ΚΑΤΑΘΕΣΗΣ (21):	980400398
ΗΜΕΡ. ΕΛΛΗΝΙΚΗΣ ΚΑΤΑΘΕΣΗΣ (22):	25-02-98
ΑΡΙΘ./ΗΜΕΡ. ΔΗΜΟΣΙΕΥΣΗΣ ΕΥΡΩΠΑΪΚΟΥ ΔΙΠΛΩΜΑΤΟΣ (87):	552296/29-12-97
ΑΡΙΘ./ΗΜΕΡ. ΔΗΜΟΣΙΕΥΣΗΣ ΕΥΡΩΠΑΪΚΗΣ ΑΙΤΗΣΗΣ (86):	91920282.0/09-10-91
ΔΙΚΑΙΟΥΧΟΣ (73):	THE UNITED STATES OF AMERICA ΟΠΩΣ ΕΚΠΡΟΣΩΠΕΙΤΑΙ ΑΠΟ ΤΗ SECRETARY UNITED STATES DEPART- MENT OF COMMERCE NATIONAL TECHNICAL INFORMATION SERVICE, OFFICE OF GOVERNMENT INVENTIONS AND PATENTS 5285 Port Royal Road, SPRINGFIELD 22161 VIRGINIA, USA
ΣΥΜΒΑΤΙΚΕΣ ΠΡΟΤΕΡΑΙΟΤΗΤΕΣ ΕΦΕΥΡΕΤΗΣ (30):	596289/12-10-90/US
(72):	1) PASTAN IRA H. 2) WILLINGHAM MARK C.
ΕΙΔΙΚΟΣ ΠΛΗΡΕΞΟΥΣΙΟΣ (74):	ΒΑΓΕΝΑ ΘΕΟΔΩΡΑ, Δικηγόρος Κουμπάρη 2 106 74 ΑΘΗΝΑ
ΑΝΤΙΚΛΗΤΟΣ (74):	ΠΑΠΑΚΩΝΣΤΑΝΤΙΝΟΥ ΕΛΕΝΗ, Δικηγόρος Κουμπάρη 2 106 74 ΑΘΗΝΑ
ΤΙΤΛΟΣ ΕΦΕΥΡΕΣΗΣ (54):	ΜΟΝΟΚΛΩΝΙΚΑ ΑΝΤΙΣΩΜΑΤΑ ΠΟΝ- ΤΙΚΟΥ

ΠΕΡΙΛΗΨΗ (57)

Η παρούσα εφεύρεση αναφέρεται σε μονοκλωνικά αντισώματα και χρήσεις τους. Ιδιαίτερα, η εφεύρεση αναφέρεται σε τρία μονοκλωνικά αντισώματα αναφερόμενα ως B₁, B₃ και B₅ τα οποία είναι χρήσιμα στη θεραπεία και διάγνωση πολλών μορφών καρκίνου.

ΑΡΙΘΜΟΣ ΕΥΡΩΠΑΪΚΟΥ Δ.Ε. (11):	3026220
ΑΡΙΘ. ΕΛΛΗΝΙΚΗΣ ΚΑΤΑΘΕΣΗΣ (21):	980400399
ΗΜΕΡ. ΕΛΛΗΝΙΚΗΣ ΚΑΤΑΘΕΣΗΣ (22):	25-02-98
ΑΡΙΘ./ΗΜΕΡ. ΔΗΜΟΣΙΕΥΣΗΣ ΕΥΡΩΠΑΪΚΟΥ ΔΙΠΛΩΜΑΤΟΣ (87):	652368/10-12-97
ΑΡΙΘ./ΗΜΕΡ. ΔΗΜΟΣΙΕΥΣΗΣ ΕΥΡΩΠΑΪΚΗΣ ΑΙΤΗΣΗΣ (86):	94307470.8/12-10-94
ΔΙΚΑΙΟΥΧΟΣ (73):	EXERGY, INC. 22320 Foothill Boulevard, Suite 540, HAYWARD 94541 CALIFORNIA, USA
ΣΥΜΒΑΤΙΚΕΣ ΠΡΟΤΕΡΑΙΟΤΗΤΕΣ ΕΦΕΥΡΕΤΗΣ (30):	147670/03-11-93/US
(72):	ΚΑΛΙΝΑ ΑΛΕΧΑΝΔΡ Ι.
ΕΙΔΙΚΟΣ ΠΛΗΡΕΞΟΥΣΙΟΣ (74):	ΒΑΓΕΝΑ ΘΕΟΔΩΡΑ, Δικηγόρος Κουμπάρη 2 106 74 ΑΘΗΝΑ
ΑΝΤΙΚΛΗΤΟΣ (74):	ΠΑΠΑΚΩΝΣΤΑΝΤΙΝΟΥ ΕΛΕΝΗ, Δικηγόρος Κουμπάρη 2 106 74 ΑΘΗΝΑ
ΤΙΤΛΟΣ ΕΦΕΥΡΕΣΗΣ (54):	ΜΕΘΟΔΟΣ ΚΑΙ ΕΞΟΠΛΙΣΜΟΙ ΓΙΑ ΜΕΤΑΤΡΟΠΗ ΘΕΡΜΟΤΗΤΑΣ ΑΠΟ ΓΕΩΘΕΡΜΙΚΟ ΥΓΡΟ ΚΑΙ ΓΕΩΘΕΡΜΙΚΟ ΑΤΜΟ ΣΕ ΗΛΕΚΤΡΙΚΗ ΙΣΧΥ

ουστατικών επερχόμενου υγρού ρεύματος εργασίας συμπυκνώνοντας μερικά το αναλωμένο ρεύμα εργασίας και, (γ) εξάτμιση του θερμαινόμενου ρεύματος εργασίας χρησιμοποιώντας θερμότητα παραγόμενη μέσω ενός συνδυασμού ψύξης γεωθερμικού υγρού και συμπύκνωσης γεωθερμικού ατμού.

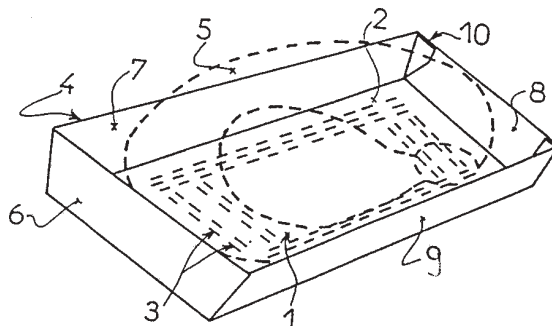


ΠΕΡΙΛΗΨΗ (57)

Μία μέθοδος και ένας εξοπλισμός για εφαρμογή ενός θερμοδυναμικού κύκλου η οποία περιλαμβάνει: (α) εκτόνωση ενός αερίου ρεύματος εργασίας, μεταμόρφωση της ενέργειάς του σε χρησιμοποιήσιμη μορφή και παραγωγή ενός αναλωμένου ρεύματος εργασίας, (β) θέρμανση ενός πολλών

ΑΡΙΘΜΟΣ ΕΥΡΩΠΑΪΚΟΥ Δ.Ε.	(11): 3026221
ΑΡΙΘ. ΕΛΛΗΝΙΚΗΣ ΚΑΤΑΘΕΣΗΣ	(21): 980400400
ΗΜΕΡ. ΕΛΛΗΝΙΚΗΣ ΚΑΤΑΘΕΣΗΣ	(22): 25-02-98
ΑΡΙΘ./ΗΜΕΡ. ΔΗΜΟΣΙΕΥΣΗΣ	
ΕΥΡΩΠΑΪΚΟΥ ΔΙΠΛΩΜΑΤΟΣ	(87): 662066/03-12-97
ΑΡΙΘ./ΗΜΕΡ. ΔΗΜΟΣΙΕΥΣΗΣ	
ΕΥΡΩΠΑΪΚΗΣ ΑΙΤΗΣΗΣ	(86): 93920934.2/24-09-93
ΔΙΚΑΙΟΥΧΟΣ	(73): POSSON JEAN La Source, Route De Cholet 49340 TREMENTINES, FRANCE
ΣΥΜΒΑΤΙΚΕΣ ΠΡΟΤΕΡΑΙΟΤΗΤΕΣ	(30): 9211626/25-09-92/FR
ΕΦΕΥΡΕΤΗΣ	(72): POSSON JEAN
ΕΙΔΙΚΟΣ ΠΛΗΡΕΞΟΥΣΙΟΣ	(74): ΒΑΓΕΝΑ ΘΕΟΔΩΡΑ, Δικηγόρος Κουμπάρη 2 106 74 ΑΘΗΝΑ
ΑΝΤΙΚΛΗΤΟΣ	(74): ΠΑΠΑΚΩΝΣΤΑΝΤΙΝΟΥ ΕΛΕΝΗ, Δικηγόρος Κουμπάρη 2 106 74 ΑΘΗΝΑ
ΤΙΤΛΟΣ ΕΦΕΥΡΕΣΗΣ	(54): ΥΠΟΣΤΗΡΙΓΜΑ ΠΡΟΪΟΝΤΟΣ ΔΙΑΤΡΟΦΗΣ, ΤΟΥ ΤΥΠΟΥ ΧΑΡΤΟΝΙΝΗΣ ΒΑΡΚΑΣ ΓΙΑ ΠΑΡΑΔΕΙΓΜΑ ΜΕ ΣΤΕΓΑΝΕΣ ΓΩΝΙΕΣ

διατρήσεις (3) που επιτρέπουν την απορρόφηση των προϊόντων εξιδρώσεως και άλλων από τη χαρτόνινη πλάκα (1). Αυτό το υποστήριγμα συνιστά πλεονεκτικά τον πυθμένα μίας στεγανής "βάρκας" (4) για να εξασφαλίσει τη συσκευασία, την αποθήκευση και/ή την παρουσίαση προς πώληση προϊόντων του τύπου προϊόντων κρέατος όπως για παράδειγμα πουλερικών ή φετών βοδινού.



ΠΕΡΙΛΗΨΗ (57)

Το υποστήριγμα προϊόντος διατροφής είναι του τύπου που συνίσταται από μία πλάκα (1) από χαρτόνι επί της οποίας εφαρμόζεται ένα αδιάβροχο στρώμα (2), από πλαστικό υλικό για παράδειγμα του τύπου πολυαιθυλενίου. Σύμφωνα με την εφεύρεση, το αδιάβροχο στρώμα (2) περιλαμβάνει

ΑΡΙΘΜΟΣ ΕΥΡΩΠΑΪΚΟΥ Δ.Ε.	(11): 3026222
ΑΡΙΘ. ΕΛΛΗΝΙΚΗΣ ΚΑΤΑΘΕΣΗΣ	(21): 980400401
ΗΜΕΡ. ΕΛΛΗΝΙΚΗΣ ΚΑΤΑΘΕΣΗΣ	(22): 25-02-98
ΑΡΙΘ./ΗΜΕΡ. ΔΗΜΟΣΙΕΥΣΗΣ	
ΕΥΡΩΠΑΪΚΟΥ ΔΙΠΛΩΜΑΤΟΣ	(87): 481522/29-12-97
ΑΡΙΘ./ΗΜΕΡ. ΔΗΜΟΣΙΕΥΣΗΣ	
ΕΥΡΩΠΑΪΚΗΣ ΑΙΤΗΣΗΣ	(86): 91117849.9/18-10-91
ΔΙΚΑΙΟΥΧΟΣ	(73): MERRELL PHARMACEUTICALS INC. 2110 East Galbraith Road, P.O.Box 156300 45215-6300 CINCINNATI, OHIO, USA
ΣΥΜΒΑΤΙΚΕΣ ΠΡΟΤΕΡΑΙΟΤΗΤΕΣ	(30): 600052/18-10-90/US, 735496/25-07-91/US
ΕΦΕΥΡΕΤΗΣ	(72): 1) FLYNN GARY A. 2) WARSHAWSKY ALAN M. 3) MEHDI SHUJAATHI 4) BEY PHILIPPE 5) BEIGHT DOUGLAS W. 6) GIROUX EUGENE L. 7) BURKHOLDER TIMOTHY P.
ΕΙΔΙΚΟΣ ΠΛΗΡΕΞΟΥΣΙΟΣ	(74): ΒΑΓΕΝΑ ΘΕΟΔΩΡΑ, Δικηγόρος Κουμπάρη 2 106 74 ΑΘΗΝΑ
ΑΝΤΙΚΛΗΤΟΣ	(74): ΠΑΠΑΚΩΝΣΤΑΝΤΙΝΟΥ ΕΛΕΝΗ, Δικηγόρος Κουμπάρη 2 106 74 ΑΘΗΝΑ
ΤΙΤΛΟΣ ΕΦΕΥΡΕΣΗΣ	(54): ΝΕΑ ΠΑΡΑΓΩΓΑ ΜΕΡΚΑΠΤΟΑΚΕΤΥΛΑΜΙΔΙΩΝ, ΧΡΗΣΙΜΑ ΣΑΝ ΑΝΑΣΤΟΛΕΙΣ ΕΓΚΕΦΑΛΙΝΑΣΗΣ ΚΑΙ ACE

ΠΕΡΙΛΗΨΗ (57)

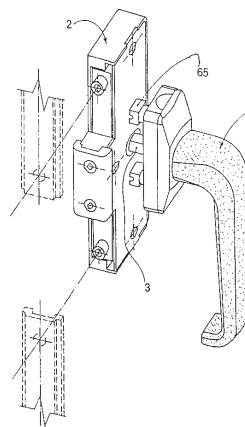
Η παρούσα ευρεσιτεχνία αφορά μερικά νέα παράγωγα Μερκαπτοακετυλαμιδίων, χρήσιμων ως αναστολέων Εγκεφαλίνασης και του Ενζύμου μετατροπής Αγγειοτενσίνης (ACE).

ΑΡΙΘΜΟΣ ΕΥΡΩΠΑΪΚΟΥ Δ.Ε. (11):	3026223
ΑΡΙΘ. ΕΛΛΗΝΙΚΗΣ ΚΑΤΑΘΕΣΗΣ (21):	980400402
ΗΜΕΡ. ΕΛΛΗΝΙΚΗΣ ΚΑΤΑΘΕΣΗΣ (22):	25-02-98
ΑΡΙΘ./ΗΜΕΡ. ΔΗΜΟΣΙΕΥΣΗΣ	
ΕΥΡΩΠΑΪΚΟΥ ΔΙΠΛΩΜΑΤΟΣ (87):	620343/26-11-97
ΑΡΙΘ./ΗΜΕΡ. ΔΗΜΟΣΙΕΥΣΗΣ	
ΕΥΡΩΠΑΪΚΗΣ ΑΙΤΗΣΗΣ (86):	94830123.9/21-03-94
ΔΙΚΑΙΟΥΧΟΣ (73):	CENTRO ACCESSORI S.R.L. I-66043 CASOLI, ITALY
ΣΥΜΒΑΤΙΚΕΣ ΠΡΟΤΕΡΑΙΟΤΗΤΕΣ (30):	URM930052/22-03-93/IT
ΕΦΕΥΡΕΤΗΣ (72):	CONSTANTINI FRANCESCO
ΕΙΔΙΚΟΣ ΠΛΗΡΕΞΟΥΣΙΟΣ (74):	ΒΑΓΕΝΑ ΘΕΟΔΩΡΑ, Δικηγόρος Κουμπάρη 2 106 74 ΑΘΗΝΑ
ΑΝΤΙΚΛΗΤΟΣ (74):	ΠΑΠΑΚΩΝΣΤΑΝΤΙΝΟΥ ΕΛΕΝΗ, Δικηγόρος Κουμπάρη 2 106 74 ΑΘΗΝΑ
ΤΙΤΛΟΣ ΕΦΕΥΡΕΣΗΣ (54):	ΚΙΝΗΜΑΤΙΚΗ ΣΥΣΚΕΥΗ ΓΙΑ ΜΗΧΑΝΙΣΜΟΥΣ ΚΛΕΙΣΙΜΑΤΟΣ ΜΕ ΣΥΡΤΗ ΚΡΕΜΟΝΑΣ ΓΙΑ ΠΛΑΙΣΙΑ ΘΥΡΩΝ ΚΑΙ ΠΑΡΑΘΥΡΩΝ

ΠΕΡΙΛΗΨΗ (57)

Η παρούσα εφεύρεση αφορά κινηματική συσκευή για μηχανισμούς κλεισίματος με σύρτη κρεμόνας, που περιλαμβάνουν ένα συγκρότημα λαβής και ένα κινούμενο μηχανισμό για τις ράβδους του σύρτη κρεμόνας, συνδεδεμένα μεταξύ τους με άξονα τετραγωνικής διατομής. Το συγκρότημα λαβής περιλαμβάνει μια λαβή 1 συζευγμένη με χρήση ομφαλού 6 σε ένα

δεύτερο σωληνοειδές στοιχείο 12 πάνω σε θήκη στήριξης 10, με μια συσκευή να είναι διαμορφωμένη στο κάτω τμήμα 16 της εν λόγω θήκης 10 για τη στερέωση των γωνιακών θέσεων ανοίγματος/κλεισίματος της λαβής 1. Ο άξονας τετραγωνικής διατομής 3 συνδέει το συγκρότημα λαβής σε ένα κινούμενο μηχανισμό 2, μέσα στον οποίο, μέσα σε σώμα σχήματος κουτιού 35, υπάρχει μηχανισμός αποτελούμενος από οδοντωτό τροχό 38 και ένα ζευγάρι οδοντωτών ράβδων 44, 45, μονοκόμματων με αντίστοιχους οδηγούς που ολισθαίνουν σε αντίστοιχα ίσια περιβλήματα οδηγών 50, 51, με στοιχεία 48, 49 που εμπλέκουν το ζευγάρι ράβδων σύρτη κρεμόνας 59, 60 να είναι διαμορφωμένα στο εξωτερικό του εν λόγω σχήματος κουτιού σώματος 35. Η παρούσα εφεύρεση είναι ιδιαίτερα κατάλληλη για το κλείσιμο μεταλλικών θυρών και παραθύρων που ανοίγουν προς τα έξω.

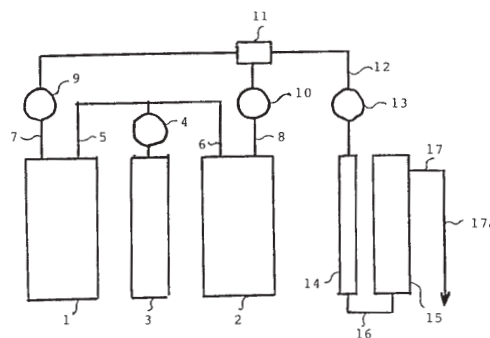


ΑΡΙΘΜΟΣ ΕΥΡΩΠΑΪΚΟΥ Δ.Ε. (11):	3026224
ΑΡΙΘ. ΕΛΛΗΝΙΚΗΣ ΚΑΤΑΘΕΣΗΣ (21):	980400404
ΗΜΕΡ. ΕΛΛΗΝΙΚΗΣ ΚΑΤΑΘΕΣΗΣ (22):	25-02-98
ΑΡΙΘ./ΗΜΕΡ. ΔΗΜΟΣΙΕΥΣΗΣ	
ΕΥΡΩΠΑΪΚΟΥ ΔΙΠΛΩΜΑΤΟΣ (87):	639533/04-02-98
ΑΡΙΘ./ΗΜΕΡ. ΔΗΜΟΣΙΕΥΣΗΣ	
ΕΥΡΩΠΑΪΚΗΣ ΑΙΤΗΣΗΣ (86):	94110556.1/07-07-94
ΔΙΚΑΙΟΥΧΟΣ (73):	DEGUSSA AG Weissfrauenstrasse 9 60311 FRANKFURT, GERMANY
ΣΥΜΒΑΤΙΚΕΣ ΠΡΟΤΕΡΑΙΟΤΗΤΕΣ (30):	4326575/07-08-93/DE
ΕΦΕΥΡΕΤΗΣ (72):	1) WERLE PETER DR. 2) GEISSLER BERND 3) TRAGESER MARTIN
ΕΙΔΙΚΟΣ ΠΛΗΡΕΞΟΥΣΙΟΣ (74):	ΒΑΓΕΝΑ ΘΕΟΔΩΡΑ, Δικηγόρος Κουμπάρη 2 106 74 ΑΘΗΝΑ
ΑΝΤΙΚΛΗΤΟΣ (74):	ΠΑΠΑΚΩΝΣΤΑΝΤΙΝΟΥ ΕΛΕΝΗ, Δικηγόρος Κουμπάρη 2 106 74 ΑΘΗΝΑ
ΤΙΤΛΟΣ ΕΦΕΥΡΕΣΗΣ (54):	ΜΕΘΟΔΟΣ ΓΙΑ ΤΗΝ ΠΡΟΙΚΙΣΗ ΡΕΟΝΤΩΝ ΝΕΡΩΝ ΜΕ ΑΚΡΟΛΕΙΝΗ ΚΑΙ ΔΙΑΤΑΞΗ ΓΙΑ ΤΗ ΔΙΕΞΙΓΩΓΗ ΤΗΣ

ΠΕΡΙΛΗΨΗ (57)

Ρέοντα νερά προικίζονται με ακρολεϊνη με σκοπό την παρεμπόδιση μιας έντονης ανάπτυξης φυτών και φυκών. Για να αποφευχθεί μια μεταφορά της ακρολεϊνης με τη σύμφωνη με την εφεύρεση μέθοδο με τη χρησιμοποίηση της σύμφωνης με την εφεύρεση διάταξη παράγεται

ακρολεϊνη στον τόπο όπου χρειάζεται με αποακεταλοποίηση μιας ακετάλης ακρολεϊνης με παρουσία ενός υδατικού ορυκτού οξέως, όπου προς τούτο δεν χρειάζεται καμιά ηλεκτρική ενέργεια. Σύμφωνα με την εφεύρεση τα διαλύματα της ακετάλης ακρολεϊνης και ένα υδατικό διάλυμα ορυκτού οξέως προωθούνται με εξάσκηση μιας πίεσης από μια φιάλη πεπιεσμένου αερίου (3) από ένα ευσταθές στην πίεση δοχείο παρακαταθήκης (1) και (2) σ' ένα θάλαμο αναμίξεως (11) και το μίγμα διοχετεύεται διαμέσου ενός αντιδραστήρα αποακεταλοποίησης ο χρησιμοποιούμενος αντιδραστήρας αποτελείται από ένα σωληνωτής μορφής τμήμα (14) και ένα τμήμα μορφής δοχείου (15).



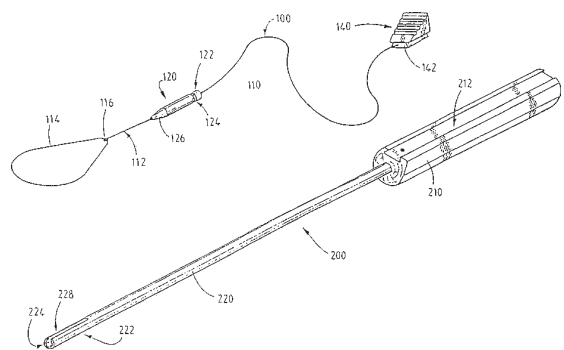
ΑΡΙΘΜΟΣ ΕΥΡΩΠΑΪΚΟΥ Δ.Ε.	(11): 3026225
ΑΡΙΘ. ΕΛΛΗΝΙΚΗΣ ΚΑΤΑΘΕΣΗΣ	(21): 980400405
ΗΜΕΡ. ΕΛΛΗΝΙΚΗΣ ΚΑΤΑΘΕΣΗΣ	(22): 25-02-98
ΑΡΙΘ./ΗΜΕΡ. ΔΗΜΟΣΙΕΥΣΗΣ	
ΕΥΡΩΠΑΪΚΟΥ ΔΙΠΛΩΜΑΤΟΣ	(87): 526543/17-12-97
ΑΡΙΘ./ΗΜΕΡ. ΔΗΜΟΣΙΕΥΣΗΣ	
ΕΥΡΩΠΑΪΚΗΣ ΑΙΤΗΣΗΣ	(86): 91908682.7/24-04-91
ΔΙΚΑΙΟΥΧΟΣ	(73): ΒΙΟΤΑ SCIENTIFIC MANAGEMENT PTY. LTD. 1601 malvern Road Glen Iris 3146 VICTORIA, AUSTRALIA
ΣΥΜΒΑΤΙΚΕΣ ΠΡΟΤΕΡΑΙΟΤΗΤΕΣ	(30): 9800-90/24-04-90/AU, 2896-90/19-10-90/AU, 4537-91/11-02-91/AU
ΕΦΕΥΡΕΤΗΣ	(72): 1) VON ITZSTEIN LAURENCE MARK 2) WU WEN-YANG 3) PHAN THO VAN 4) DANYLEC BASIL 5) JIN BETTY
ΕΙΔΙΚΟΣ ΠΛΗΡΕΞΟΥΣΙΟΣ	(74): ΒΑΓΕΝΑ ΘΕΟΔΩΡΑ, Δικηγόρος Κουμπάρη 2 106 74 ΑΘΗΝΑ
ΑΝΤΙΚΛΗΤΟΣ	(74): ΠΑΠΑΚΩΝΣΤΑΝΤΙΝΟΥ ΕΛΕΝΗ, Δικηγόρος Κουμπάρη 2 106 74 ΑΘΗΝΑ
ΤΙΤΛΟΣ ΕΦΕΥΡΕΣΗΣ	(54): ΠΑΡΑΓΩΓΑ ΚΑΙ ΑΝΑΛΟΓΑ 2-ΑΠΟΞΥ-2, 3-ΔΙΑΦΥΔΡΟ-Ν-ΑΚΕΤΥΛΟ-ΝΕΥΡΑΜΙ- ΝΙΚΟΥ ΟΞΕΟΣ ΚΑΙ ΧΡΗΣΙΣ ΤΩΝ ΩΣ ΑΝΤΙ-ΙΩΤΙΚΟΙ ΠΑΡΑΓΟΝΤΕΣ

ΠΕΡΙΛΗΨΗ (57)

Περιγράφονται παράγωγα και ανάλογα 2-αποξυ-2,3-δι-αφυδρο-Ν-ακετυλο-νευραμινικού οξέος, φαρμακευτικά διαμορφώσεις αυτών, μέθοδοι δια την παρασκευής των και χρήσις των εις την θεραπευτικήν αγωγήν ιώσεων, ιδιαίτέρως γρίπτης.

ΑΡΙΘΜΟΣ ΕΥΡΩΠΑΪΚΟΥ Δ.Ε.	(11): 3026226
ΑΡΙΘ. ΕΛΛΗΝΙΚΗΣ ΚΑΤΑΘΕΣΗΣ	(21): 980400406
ΗΜΕΡ. ΕΛΛΗΝΙΚΗΣ ΚΑΤΑΘΕΣΗΣ	(22): 25-02-98
ΑΡΙΘ./ΗΜΕΡ. ΔΗΜΟΣΙΕΥΣΗΣ	
ΕΥΡΩΠΑΪΚΟΥ ΔΙΠΛΩΜΑΤΟΣ	(87): 621007/26-11-97
ΑΡΙΘ./ΗΜΕΡ. ΔΗΜΟΣΙΕΥΣΗΣ	
ΕΥΡΩΠΑΪΚΗΣ ΑΙΤΗΣΗΣ	(86): 94400868.9/21-04-94
ΔΙΚΑΙΟΥΧΟΣ	(73): ΕΤΗΝΟΡ 192 Avenue Charles De Gaulle F-92200 NEUILLY SUR SEINE, FRANCE
ΣΥΜΒΑΤΙΚΕΣ ΠΡΟΤΕΡΑΙΟΤΗΤΕΣ	(30): 9304839/23-04-93/FR
ΕΦΕΥΡΕΤΗΣ	(72): 1) LEROY JOEL 2) CATTEAU GILLES
ΕΙΔΙΚΟΣ ΠΛΗΡΕΞΟΥΣΙΟΣ	(74): ΒΑΓΕΝΑ ΘΕΟΔΩΡΑ, Δικηγόρος Κουμπάρη 2 106 74 ΑΘΗΝΑ
ΑΝΤΙΚΛΗΤΟΣ	(74): ΠΑΠΑΚΩΝΣΤΑΝΤΙΝΟΥ ΕΛΕΝΗ, Δικηγόρος Κουμπάρη 2 106 74 ΑΘΗΝΑ
ΤΙΤΛΟΣ ΕΦΕΥΡΕΣΗΣ	(54): ΣΥΣΤΗΜΑ ΑΠΟΛΙΝΩΣΕΩΣ ΚΑΙ/Ή ΣΥΡΡΑΦΗΣ ΓΙΑ ΕΝΔΟΣΚΟΠΙΚΗ ΧΕΙ- ΡΟΥΡΓΙΚΗ

περιλαμβάνει μία χειρολαβή (210) λαβής ενιαία με μία επιμήκη ράβδο (220) η οποία, έχει εφοδιασθεί στο εγγύτερο άκρο της (222) το απομακρυσμένο από τη χειρολαβή (210), με ένα πλαίσιο υποδοχής (224) δυνάμενο να δέχεται, κατά αφαιρούμενο τρόπο, το σωληνοειδές ακροστόμιο (120) και με ένα πλευρικό διαμπερές άνοιγμα (228) δια του οποίου το εν λόγω πλαίσιο (224) απολύνει στο εξωτερικό του στήριγμα (200) για να επιτρέπει τη δίοδο του δεσμού (110) έτσι ώστε μία έλξη που εξασκείται στο απώτατο άκρο (118) αυτού ως προς το στήριγμα (200) να εξασφαλίζει τη σύσφιξη της απολινώσεως ή της συρραφής.

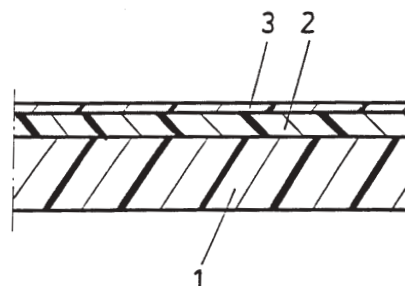


ΠΕΡΙΛΗΨΗ (57)

Η παρούσα εφεύρεση αφορά ένα σύστημα για απολίνωση και/ή συρραφή για ενδοσκοπική χειρουργική, χαρακτηριζόμενο από το γεγονός ότι περιλαμβάνει σε συνδυασμό: ένα δεσμό (100) για απολίνωση ή συρραφή, συναρμολογημένο για ολίσθηση εντός του διαμήκους αγωγού ενός σωληνοειδούς ακροστομίου (120), και ένα άκαμπτο στήριγμα (200) που

ΑΡΙΘΜΟΣ ΕΥΡΩΠΑΪΚΟΥ Δ.Ε.	(11): 3026227
ΑΡΙΘ. ΕΛΛΗΝΙΚΗΣ ΚΑΤΑΘΕΣΗΣ	(21): 980400407
ΗΜΕΡ. ΕΛΛΗΝΙΚΗΣ ΚΑΤΑΘΕΣΗΣ	(22): 25-02-98
ΑΡΙΘ./ΗΜΕΡ. ΔΗΜΟΣΙΕΥΣΗΣ	
ΕΥΡΩΠΑΪΚΟΥ ΔΙΠΛΩΜΑΤΟΣ	(87): 781201/11-02-98
ΑΡΙΘ./ΗΜΕΡ. ΔΗΜΟΣΙΕΥΣΗΣ	
ΕΥΡΩΠΑΪΚΗΣ ΑΙΤΗΣΗΣ	(86): 95928395.3/28-08-95
ΔΙΚΑΙΟΥΧΟΣ	(73): SENOPLAST KLEPSCH & CO. GMBH & CO. KG NR 444 5721 PIESENDORF, AUSTRIA
ΣΥΜΒΑΤΙΚΕΣ ΠΡΟΤΕΡΑΙΟΤΗΤΕΣ	(30): 1704-94/06-09-94/AT
ΕΦΕΥΡΕΤΗΣ	(72): KLEPSCH WILHELM
ΕΙΔΙΚΟΣ ΠΛΗΡΕΞΟΥΣΙΟΣ	(74): ΒΑΓΕΝΑ ΘΕΟΔΩΡΑ, Δικηγόρος Κουμπάρη 2 106 74 ΑΘΗΝΑ
ΑΝΤΙΚΛΗΤΟΣ	(74): ΠΑΠΑΚΩΝΣΤΑΝΤΙΝΟΥ ΕΛΕΝΗ, Δικηγόρος Κουμπάρη 2 106 74 ΑΘΗΝΑ
ΤΙΤΛΟΣ ΕΦΕΥΡΕΣΗΣ	(54): ΣΥΝΘΕΤΗ ΠΛΑΚΑ

μίγμα από τροποποιημένο κρουστικά δύσθραυστο ΡΜΜΑ και πρότυπο ΡΜΜΑ.

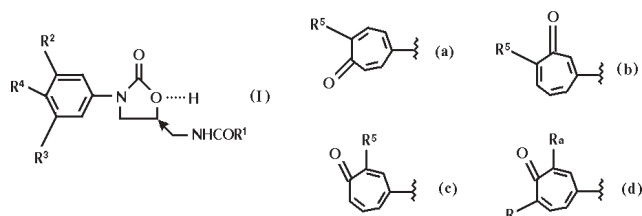


ΠΕΡΙΛΗΨΗ (57)

Σύνθετη πλάκα από την οποία είναι δυνάμενο να κατασκευάζεται με βαθειά κοίλανση ένα ένθεμα για αντικείμενα ειδών υγιεινής (μπανιέρες, ντουσιέρες, καζανάκια έκπλυσης, νιπτήρες), όπου σ' ένα υπόβαθρο ιδιαίτερα ακρυλνιτρίλιο-βουταδένιο-στυρόλιο (ABS) διατάσσεται μια επένδυση (3) από πολυμεθυλομεθακρυλικό εστέρα (PMMA, γυαλί ακρυλικής βάσης). Η επένδυση από γυαλί ακρυλικής βάσης αποτελείται από ένα

ΑΡΙΘΜΟΣ ΕΥΡΩΠΑΪΚΟΥ Δ.Ε.	(11): 3026228
ΑΡΙΘ. ΕΛΛΗΝΙΚΗΣ ΚΑΤΑΘΕΣΗΣ	(21): 980400408
ΗΜΕΡ. ΕΛΛΗΝΙΚΗΣ ΚΑΤΑΘΕΣΗΣ	(22): 25-02-98
ΑΡΙΘ./ΗΜΕΡ. ΔΗΜΟΣΙΕΥΣΗΣ	
ΕΥΡΩΠΑΪΚΟΥ ΔΙΠΛΩΜΑΤΟΣ	(87): 673370/07-01-98
ΑΡΙΘ./ΗΜΕΡ. ΔΗΜΟΣΙΕΥΣΗΣ	
ΕΥΡΩΠΑΪΚΗΣ ΑΙΤΗΣΗΣ	(86): 93923304.5/14-10-93
ΔΙΚΑΙΟΥΧΟΣ	(73): PHARMACIA & UPJOHN COMPANY 301 Henrietta Street, ΚΑΛΑΜΑΖΟΟ 49001 MICHIGAN, USA
ΣΥΜΒΑΤΙΚΕΣ ΠΡΟΤΕΡΑΙΟΤΗΤΕΣ	(30): 988589/08-12-92/US, 3778/13-01-93/US, 66356/21-05-93/US
ΕΦΕΥΡΕΤΗΣ	(72): BARBACHYN MICHAEL ROBERT
ΕΙΔΙΚΟΣ ΠΛΗΡΕΞΟΥΣΙΟΣ	(74): ΒΑΓΕΝΑ ΘΕΟΔΩΡΑ, Δικηγόρος Κουμπάρη 2 106 74 ΑΘΗΝΑ
ΑΝΤΙΚΛΗΤΟΣ	(74): ΠΑΠΑΚΩΝΣΤΑΝΤΙΝΟΥ ΕΛΕΝΗ, Δικηγόρος Κουμπάρη 2 106 74 ΑΘΗΝΑ
ΤΙΤΛΟΣ ΕΦΕΥΡΕΣΗΣ	(54): ΑΝΤΙΒΑΚΤΗΡΙΑΚΟΙ ΠΑΡΑΓΟΝΤΕΣ ΦΑΙΝΥΛΟΞΑΖΟΛΙΔΙΝΟΝΗΣ ΥΠΟΚΑΤΕΣΤΗΜΕΝΟΙ ΔΙΑ ΤΡΟΠΟΝΗΣ

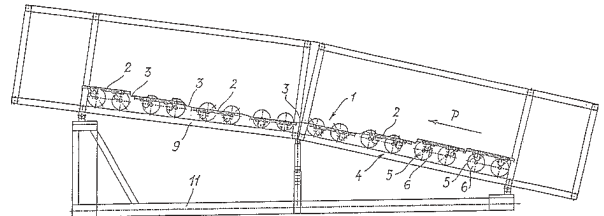
ΠΕΡΙΛΗΨΗ (57)



Περιγράφεται μια νέα κατηγορία αντιβακτηριακών παραγόντων φαινυλοξαζολιδινονών οι οποίοι έχουν ως δομικό χαρακτηρισμό σχηματισμό άλατος, ένα εξηρητημένο υπόλοιπο υποκατεστημένης τροπόνης. Αποκαλύπτονται επίσης ενδιάμεσες ουσίες και μέθοδοι δια την παρασκευή των αντιβιοτικών αυτών. Τα συστατικά αυτά είναι χρήσιμοι αντιβακτηριακοί παράγοντες δια την εκρίζωση ή δια την καταπολέμηση ευαισθητών οργανισμών. Εισ τον τύπον (I), τα R¹, R² και R³ είναι όμοια όπως εισ την αξίωσιν 1 και το R⁴ εκλέγεται από την ομάδα που αποτελείται από (a), (b), (c) και (d), όπου τα R και R_a είναι όμοια ή διαφορετικά και εκλέγονται από την ομάδα που αποτελείται από (C₁-C₈) αλκυλ ενδεχομένως υποκατεστημένο με κλώριο, φθόριο, υδροξυ(C1-C8)αλκοξυ, αμινο (C₁-C₈) αλκυλαμινο, (C₁-C₈)διαλκυλαμινο).

ΑΡΙΘΜΟΣ ΕΥΡΩΠΑΪΚΟΥ Δ.Ε.	(11): 3026229
ΑΡΙΘ. ΕΛΛΗΝΙΚΗΣ ΚΑΤΑΘΕΣΗΣ	(21): 980400409
ΗΜΕΡ. ΕΛΛΗΝΙΚΗΣ ΚΑΤΑΘΕΣΗΣ	(22): 25-02-98
ΑΡΙΘ./ΗΜΕΡ. ΔΗΜΟΣΙΕΥΣΗΣ	
ΕΥΡΩΠΑΪΚΟΥ ΔΙΠΛΩΜΑΤΟΣ	(87): 614706/29-12-97
ΑΡΙΘ./ΗΜΕΡ. ΔΗΜΟΣΙΕΥΣΗΣ	
ΕΥΡΩΠΑΪΚΗΣ ΑΙΤΗΣΗΣ	(86): 94890055.0/11-03-94
ΔΙΚΑΙΟΥΧΟΣ	(73): TECHNISCHES BURO ING. REINHARD GOSCHL 2824 SEEBENSTEIN, AUSTRIA
ΣΥΜΒΑΤΙΚΕΣ ΠΡΟΤΕΡΑΙΟΤΗΤΕΣ	(30): 494-93/12-03-93/ΑΤ
ΕΦΕΥΡΕΤΗΣ	(72): GOSCHL REINHARD, INC.
ΕΙΔΙΚΟΣ ΠΛΗΡΕΞΟΥΣΙΟΣ	(74): ΒΑΓΕΝΑ ΘΕΟΔΩΡΑ, Δικηγόρος Κουμπάρη 2 106 74 ΑΘΗΝΑ
ΑΝΤΙΚΛΗΤΟΣ	(74): ΠΑΠΑΚΩΝΣΤΑΝΤΙΝΟΥ ΕΛΕΝΗ, Δικηγόρος Κουμπάρη 2 106 74 ΑΘΗΝΑ
ΤΙΤΛΟΣ ΕΦΕΥΡΕΣΗΣ	(54): ΙΔΙΟΣΥΣΚΕΥΗ ΔΙΑ ΤΗΝ ΥΠΟΔΙΑΙΡΕΣΙΝ ΕΝΟΣ ΕΠΙ ΜΕΡΟΥΣ ΜΙΓΜΑΤΟΣ

μεταφοράς 1 εις επί μέρους πλάκας 2, εκ των οποίων εκάστη (πλάξ) εδράζεται χωριστά μέσω δύο στροφαλοφόρων ατράκτων 5 και ένθα αι επί μέρους πλάκες 2 κινούνται μέσω των στροφαλοφόρων ατράκτων 5 επ' αλλήλων συντονισμέναι με μετάθεσιν φάσεως και ένθα περαιτέρω αι επί μέρους πλάκες 2 είναι συνδεδεμέναι κάτωθεν αλλήλων δια ευκάμπτων παρενθηκών (παρεμβυσμάτων) 3 ή τεμαχίων στεγανοποιήσεως.



ΠΕΡΙΛΗΨΗ (57)

Η εφεύρεσις αφορά εις μίαν ιδιουσκευήν δια την υποδιαίρεσιν ενός επί μέρους μίγματος συμφώνως προς την πυκνότητά και/ή το μέγεθος των κόκκων, δια μίας κεκλιμένης και σειομένης πλάκας, η οποία (πλάξ) μπορεί να κινηθή μέσω στροφαλοφόρων αξόνων (ατράκτων) και άνωθεν της οποίας (πλάκας) η τροφοδοσία του προϊόντος είναι διατεταγμένη, ένθα η σειομένη πλάξ 1, υποδιαίρείται εγκαρσίως προς την κατεύθυνσιν

ΑΡΙΘΜΟΣ ΕΥΡΩΠΑΪΚΟΥ Δ.Ε.	(11): 3026230
ΑΡΙΘ. ΕΛΛΗΝΙΚΗΣ ΚΑΤΑΘΕΣΗΣ	(21): 980400410
ΗΜΕΡ. ΕΛΛΗΝΙΚΗΣ ΚΑΤΑΘΕΣΗΣ	(22): 25-02-98
ΑΡΙΘ./ΗΜΕΡ. ΔΗΜΟΣΙΕΥΣΗΣ	
ΕΥΡΩΠΑΪΚΟΥ ΔΙΠΛΩΜΑΤΟΣ	(87): 542863/26-11-97
ΑΡΙΘ./ΗΜΕΡ. ΔΗΜΟΣΙΕΥΣΗΣ	
ΕΥΡΩΠΑΪΚΗΣ ΑΙΤΗΣΗΣ	(86): 91915080.5/07-08-91
ΔΙΚΑΙΟΥΧΟΣ	(73): SCIOS INC. 2450 Bayshore Parkway, MOUNTAIN VIEW 94043 CA, USA
ΣΥΜΒΑΤΙΚΕΣ ΠΡΟΤΕΡΑΙΟΤΗΤΕΣ	(30): 564259/07-08-90/US
ΕΦΕΥΡΕΤΗΣ	(72): 1) TARNOWSKI JOSEPH S. 2) HILLIKER SANDRA 3) WILLETT SCOTT W.
ΕΙΔΙΚΟΣ ΠΛΗΡΕΞΟΥΣΙΟΣ	(74): ΒΑΓΕΝΑ ΘΕΟΔΩΡΑ, Δικηγόρος Κουμπάρη 2 106 74 ΑΘΗΝΑ
ΑΝΤΙΚΛΗΤΟΣ	(74): ΠΑΠΑΚΩΝΣΤΑΝΤΙΝΟΥ ΕΛΕΝΗ, Δικηγόρος Κουμπάρη 2 106 74 ΑΘΗΝΑ
ΤΙΤΛΟΣ ΕΦΕΥΡΕΣΗΣ	(54): ΑΠΟΚΩΔΙΚΟΠΟΙΗΣΗ ΑΝΑΣΥΝΔΥΑ- ΣΜΕΝΩΝ ΠΟΛΥΠΕΠΤΙΔΙΩΝ ΜΕ ΒΕΛΤΙΩ- ΜΕΝΟ ΚΑΘΑΡΙΣΜΟ

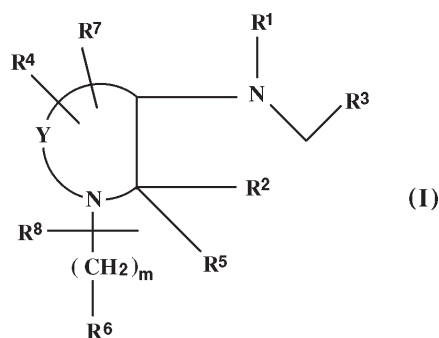
pl. Το υψηλό ισοηλεκτρικό σημείο διευκολύνει το διαχωρισμό της πρωτεΐνης συγχωνεύσεως από όλες τις άλλες πρωτεΐνες του κυττάρου-ξενιστή και το διαχωρισμό του φορέα από το πεπτιδίο μετά την αποκοπή.

ΠΕΡΙΛΗΨΗ (57)

Μία βελτιωμένη μέθοδος για την αποκωδικοποίηση πεπτιδίων ως πρωτεϊνών συγχωνεύσεως, χρησιμοποιεί ένα φορέα για ένα ετερόλογο πεπτιδίο για την παροχή μίας πρωτεϊνής συγχωνεύσεως εκούσης υψηλό

ΑΡΙΘΜΟΣ ΕΥΡΩΠΑΪΚΟΥ Δ.Ε.	(11): 3026231
ΑΡΙΘ. ΕΛΛΗΝΙΚΗΣ ΚΑΤΑΘΕΣΗΣ	(21): 980400411
ΗΜΕΡ. ΕΛΛΗΝΙΚΗΣ ΚΑΤΑΘΕΣΗΣ	(22): 25-02-98
ΑΡΙΘ./ΗΜΕΡ. ΔΗΜΟΣΙΕΥΣΗΣ	
ΕΥΡΩΠΑΪΚΟΥ ΔΙΠΛΩΜΑΤΟΣ	(87): 594636/21-01-98
ΑΡΙΘ./ΗΜΕΡ. ΔΗΜΟΣΙΕΥΣΗΣ	
ΕΥΡΩΠΑΪΚΗΣ ΑΙΤΗΣΗΣ	(86): 92911581.4/21-05-92
ΔΙΚΑΙΟΥΧΟΣ	(73): PFIZER INC. 235 East 42nd Street, NEW YORK 10017 NY, USA
ΣΥΜΒΑΤΙΚΕΣ ΠΡΟΤΕΡΑΙΟΤΗΤΕΣ	(30): 724268/01-07-91/US
ΕΦΕΥΡΕΤΗΣ	(72): 1) DESAI MANOJ C. 2) ROSEN TERRY JAY
ΕΙΔΙΚΟΣ ΠΛΗΡΕΞΟΥΣΙΟΣ	(74): ΒΑΓΕΝΑ ΘΕΟΔΩΡΑ, Δικηγόρος Κουμπάρη 2 106 74 ΑΘΗΝΑ
ΑΝΤΙΚΛΗΤΟΣ	(74): ΠΑΠΑΚΩΝΣΤΑΝΤΙΝΟΥ ΕΛΕΝΗ, Δικηγόρος Κουμπάρη 2 106 74 ΑΘΗΝΑ
ΤΙΤΛΟΣ ΕΦΕΥΡΕΣΗΣ	(54): ΠΑΡΑΓΩΓΑ 3-ΑΜΙΝΟΠΙΠΕΡΙΔΙΝΗΣ ΚΑΙ ΣΥΓΓΕΝΗ ΕΤΕΡΟΚΥΚΛΑ ΠΕΡΙΕΧΟΝΤΑ ΑΖΩΤΟΝ

ΠΕΡΙΛΗΨΗ (57)

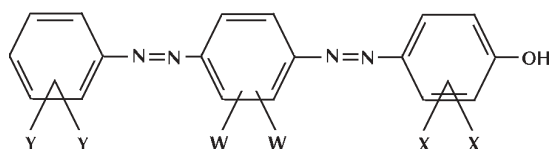


Η παρούσα εφεύρεσις αναφέρεται εις νέα παράγωγα 3-αμινοπιπεριδίνης και συγγενείς ετεροκυκλικές ενώσεις περιέχουσας άζωτον και, συγκεκριμένως, (αναφέρεται) εις ενώσεις του τύπου (I) εις τον οποίον τα R¹, R², R³, R⁴, R⁵, R⁶, R⁷, R⁸ Y και m είναι ως καθορίζονται κατωτέρω. Αι νέα αυτά ενώσεις είναι χρήσιμοι εις την θεραπείαν (αγωγήν) φλεγμονωδών (νόσων) και διαταραχών κεντρικού νευρικού συστήματος, καθώς επίσης και ετέρων διαταραχών. Η εφεύρεσις αναφέρεται επίσης εις νέας ενδιάμεσους (ενώσεις) χρησιμοποιούμεναι εις την σύνθεσιν ενώσεων του τύπου (I).

ΑΡΙΘΜΟΣ ΕΥΡΩΠΑΪΚΟΥ Δ.Ε.	(11): 3026232
ΑΡΙΘ. ΕΛΛΗΝΙΚΗΣ ΚΑΤΑΘΕΣΗΣ	(21): 980400412
ΗΜΕΡ. ΕΛΛΗΝΙΚΗΣ ΚΑΤΑΘΕΣΗΣ	(22): 25-02-98
ΑΡΙΘ./ΗΜΕΡ. ΔΗΜΟΣΙΕΥΣΗΣ	
ΕΥΡΩΠΑΪΚΟΥ ΔΙΠΛΩΜΑΤΟΣ	(87): 584915/10-12-97
ΑΡΙΘ./ΗΜΕΡ. ΔΗΜΟΣΙΕΥΣΗΣ	
ΕΥΡΩΠΑΪΚΗΣ ΑΙΤΗΣΗΣ	(86): 93305365.4/08-07-93
ΔΙΚΑΙΟΥΧΟΣ	(73): MORTON INTERNATIONAL, INC. 100 North Riverside Plaza, CHICAGO 60606-1596 ILLINOIS, USA
ΣΥΜΒΑΤΙΚΕΣ ΠΡΟΤΕΡΑΙΟΤΗΤΕΣ	(30): 921547/29-07-92/US
ΕΦΕΥΡΕΤΗΣ	(72): HALLISY MICHAEL J.
ΕΙΔΙΚΟΣ ΠΛΗΡΕΞΟΥΣΙΟΣ	(74): ΒΑΓΕΝΑ ΘΕΟΔΩΡΑ, Δικηγόρος Κουμπάρη 2 106 74 ΑΘΗΝΑ
ΑΝΤΙΚΛΗΤΟΣ	(74): ΠΑΠΑΚΩΝΣΤΑΝΤΙΝΟΥ ΕΛΕΝΗ, Δικηγόρος Κουμπάρη 2 106 74 ΑΘΗΝΑ
ΤΙΤΛΟΣ ΕΦΕΥΡΕΣΗΣ	(54): ΒΑΣΙΚΟΙ ΕΚΧΥΛΙΣΙΜΟΙ ΔΕΙΚΤΕΣ ΠΕΤΡΕΛΑΙΟΥ

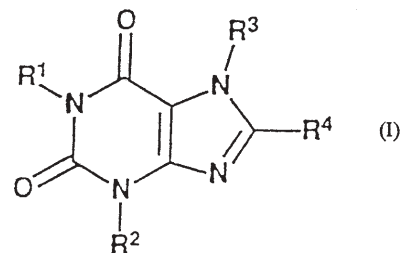
ΠΕΡΙΛΗΨΗ (57)

Τα υγρά προϊόντα πετρελαίου σημαίνονται με δείκτες που έχουν τον τύπο:

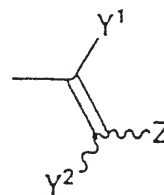


όπου τα W επιλέγονται από τα O-(αλκύλιο C₁-C₃) και υδρογόνο, αρκεί τουλάχιστον ένα W να είναι O-(αλκύλιο C₁-C₃), τα X και Y είναι τα ίδια ή διαφορετικά και να επιλέγονται από τα: υδρογόνο, αλκύλιο, υποκατεστημένο αλκύλιο, αλκενύλιο, υποκατεστημένο αλκενύλιο, αρύλιο, υποκατεστημένο αρύλιο, συντηγμένο αρύλιο, υποκατεστημένο συντηγμένο αρύλιο, αλογόνο, τη νιτροομάδα, την κυανομάδα και την αλκοξομάδα.

ΑΡΙΘΜΟΣ ΕΥΡΩΠΑΪΚΟΥ Δ.Ε.	(11): 3026233
ΑΡΙΘ. ΕΛΛΗΝΙΚΗΣ ΚΑΤΑΘΕΣΗΣ	(21): 980400413
ΗΜΕΡ. ΕΛΛΗΝΙΚΗΣ ΚΑΤΑΘΕΣΗΣ	(22): 25-02-98
ΑΡΙΘ./ΗΜΕΡ. ΔΗΜΟΣΙΕΥΣΗΣ	
ΕΥΡΩΠΑΪΚΟΥ ΔΙΠΛΩΜΑΤΟΣ	(87): 565377/07-01-98
ΑΡΙΘ./ΗΜΕΡ. ΔΗΜΟΣΙΕΥΣΗΣ	
ΕΥΡΩΠΑΪΚΗΣ ΑΙΤΗΣΗΣ	(86): 93302780.7/08-04-93
ΔΙΚΑΙΟΥΧΟΣ	(73): KYOWA HAKKO KOGYO CO., LTD. 6-1 Ohtemachi 1-Chome, Chiyoda-Ku 100 TOKYO, JAPAN
ΣΥΜΒΑΤΙΚΕΣ ΠΡΟΤΕΡΑΙΟΤΗΤΕΣ	(30): 87115-92/08-04-92/JP
ΕΦΕΥΡΕΤΗΣ	(72): 1) SUZUKI FUMIO 2) SHIMADA JUNICHI 3) ISHII AKIO 4) ICHIKAWA SHUNJI
ΕΙΔΙΚΟΣ ΠΛΗΡΕΞΟΥΣΙΟΣ	(74): ΒΑΓΕΝΑ ΘΕΟΔΩΡΑ, Δικηγόρος Κουμπάρη 2 106 74 ΑΘΗΝΑ
ΑΝΤΙΚΛΗΤΟΣ	(74): ΠΑΠΑΚΩΝΣΤΑΝΤΙΝΟΥ ΕΛΕΝΗ, Δικηγόρος Κουμπάρη 2 106 74 ΑΘΗΝΑ
ΤΙΤΛΟΣ ΕΦΕΥΡΕΣΗΣ	(54): ΘΕΡΑΠΕΥΤΙΚΑ ΜΕΣΑ ΓΙΑ ΧΡΗΣΗ ΣΤΗΝ ΑΙΩΓΗ ΤΗΣ ΝΟΣΟΥ ΤΟΥ ΠΑΡΚΙΝΣΟΝ



όπου καθένα των R^1 , R^2 και R^3 είναι H, C_{1-6} αλκύλιο ή αλλύλιο και το R^4 είναι κυκλοαλκύλιο με 3 έως 8 άτομα άνθρακα, μια ομάδα $-(CH_2)_n-R^5$ όπου το n είναι κυκλοαλκύλιο με 3 έως 8 άτομα άνθρακα, μια ομάδα $-(CH_2)_n-R^5$ όπου το n είναι ακέραιος αριθμός από 0-4 και το R^5 είναι αρύλιο ή ετεροκυκλική ομάδα κατ' επιλογήν υποκατεστημένη με έως 3 υποκαταστάτες επιλεγμένους από C_{1-6} αλκύλιο, $-OH$, C_{1-6} αλκόξυ, αλογόνο, νίτρο και αμινο ή μια ομάδα



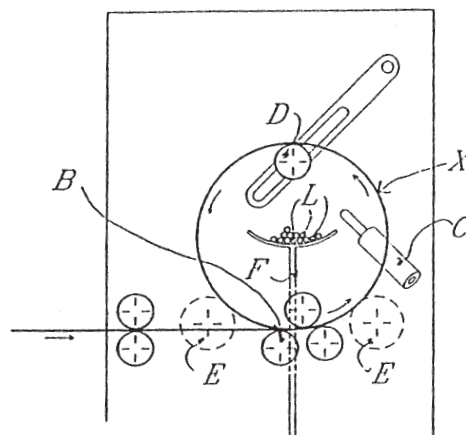
όπου καθένα των Y^1 και Y^2 είναι H ή CH_3 και το Z είναι υποκατεστημένο ή μη υποκατεστημένο αρύλιο ή ετεροκυκλική ομάδα όπως ορίστηκε για το R^5 .

ΠΕΡΙΛΗΨΗ (57)

Εδώ περιγράφονται θεραπευτικά μέσα για χρήση στην αγωγή της νόσου του Πάρκινσον, τα οποία είναι παράγωγα της ξανθίνης του τύπου (I) και τα φαρμακευτικά αποδεκτά άλατα αυτών:

ΑΡΙΘΜΟΣ ΕΥΡΩΠΑΪΚΟΥ Δ.Ε.	(11): 3026234
ΑΡΙΘ. ΕΛΛΗΝΙΚΗΣ ΚΑΤΑΘΕΣΗΣ	(21): 980400414
ΗΜΕΡ. ΕΛΛΗΝΙΚΗΣ ΚΑΤΑΘΕΣΗΣ	(22): 25-02-98
ΑΡΙΘ./ΗΜΕΡ. ΔΗΜΟΣΙΕΥΣΗΣ	
ΕΥΡΩΠΑΪΚΟΥ ΔΙΠΛΩΜΑΤΟΣ	(87): 532018/03-12-97
ΑΡΙΘ./ΗΜΕΡ. ΔΗΜΟΣΙΕΥΣΗΣ	
ΕΥΡΩΠΑΪΚΗΣ ΑΙΤΗΣΗΣ	(86): 92115554.5/11-09-92
ΔΙΚΑΙΟΥΧΟΣ	(73): HIGHSTONE VENTURE CAPITAL N.V. De Ruyterkade 62 WILLEMSTAD, CURACAO, ANTILLES
ΣΥΜΒΑΤΙΚΕΣ ΠΡΟΤΕΡΑΙΟΤΗΤΕΣ	(30): PD910155/11-09-91/IT, PD920115/26-06-92/IT
ΕΦΕΥΡΕΤΗΣ	(72): FAGGIOTTO ELBERINO
ΕΙΔΙΚΟΣ ΠΛΗΡΕΞΟΥΣΙΟΣ	(74): ΒΑΓΕΝΑ ΘΕΟΔΩΡΑ, Δικηγόρος Κουμπάρη 2 106 74 ΑΘΗΝΑ
ΑΝΤΙΚΛΗΤΟΣ	(74): ΠΑΠΑΚΩΝΣΤΑΝΤΙΝΟΥ ΕΛΕΝΗ, Δικηγόρος Κουμπάρη 2 106 74 ΑΘΗΝΑ
ΤΙΤΛΟΣ ΕΦΕΥΡΕΣΗΣ	(54): ΜΗΧΑΝΗΜΑ ΚΑΙ ΜΕΘΟΔΟΣ ΓΙΑ ΤΗΝ ΠΡΑΓΜΑΤΟΠΟΙΗΣΗ (ΕΠΙΤΕΥΞΗ) ΕΛΙΚΟΕΙΔΟΥΣ ΣΧΗΜΑΤΟΣ ΚΥΛΙΝΔΡΙΚΟΥ Ή ΚΩΝΙΚΟΥ ΣΙΔΗΡΟΥ

ηλεκτρικό μέλος διάτμησης (A), περόνες υποστήριξης ράβδων (F), περόνες τοποθέτησης (Fr), δρεπανοειδούς σχήματος μεταλλικά τμήματα (N) και με μηχανήματα αυτόματης συγκόλλησης (U). Το μέλος διάτμησης (A) παρέχει την κοπή της παραγόμενης σπείρας (X), τις περόνες (F), την τοποθέτηση εκάστης διαμήκου ράβδου σε επαφή με τη σπείρα (X), ενώ το κινητό αυτόματο μηχανήμα συγκόλλησης (U) συγκollά τις διαμήκεις ράβδους (L επί της σπείρας (X)).



ΠΕΡΙΛΗΨΗ (57)

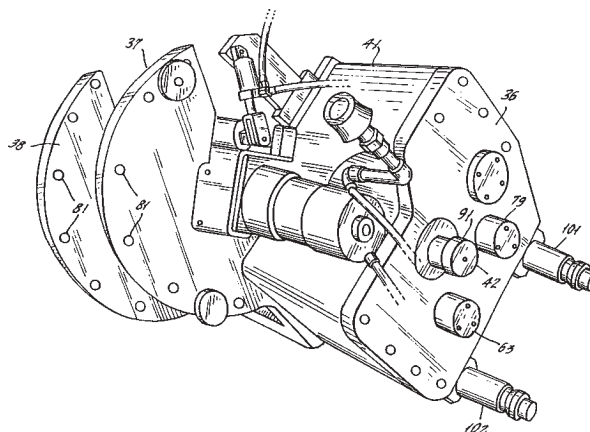
Η εφεύρεση συνίσταται σε μηχανήμα, που πραγματοποιεί ελικοειδούς σχήματος κυλινδρικές ή και κωνικές ενισχύσεις (X) για πασσάλους ή στύλους, που κατασκευάζονται από ενισχυμένο σκυρόδεμα. Το μηχανήμα είναι εξοπλισμένο με διαμήκεις κυλίνδρους, μηχανήμα κάμψης ράβδων (B),

ΑΡΙΘΜΟΣ ΕΥΡΩΠΑΪΚΟΥ Δ.Ε.	(11): 3026235
ΑΡΙΘ. ΕΛΛΗΝΙΚΗΣ ΚΑΤΑΘΕΣΗΣ	(21): 980400416
ΗΜΕΡ. ΕΛΛΗΝΙΚΗΣ ΚΑΤΑΘΕΣΗΣ	(22): 25-02-98
ΑΡΙΘ./ΗΜΕΡ. ΔΗΜΟΣΙΕΥΣΗΣ	
ΕΥΡΩΠΑΪΚΟΥ ΔΙΠΛΩΜΑΤΟΣ	(87): 626907/17-12-97
ΑΡΙΘ./ΗΜΕΡ. ΔΗΜΟΣΙΕΥΣΗΣ	
ΕΥΡΩΠΑΪΚΗΣ ΑΙΤΗΣΗΣ	(86): 93901114.4/22-12-92
ΔΙΚΑΙΟΥΧΟΣ	(73): SEQUA CORPORATION HACKENSACK 07061 NEW JERSEY, USA
ΣΥΜΒΑΤΙΚΕΣ ΠΡΟΤΕΡΑΙΟΤΗΤΕΣ	(30): 821650/16-01-92/US
ΕΦΕΥΡΕΤΗΣ	(72): 1) TURTURRO MICHAEL 2) SIRVET ENN
ΕΙΔΙΚΟΣ ΠΛΗΡΕΞΟΥΣΙΟΣ	(74): ΒΑΓΕΝΑ ΘΕΟΔΩΡΑ, Δικηγόρος Κουμπάρη 2 106 74 ΑΘΗΝΑ
ΑΝΤΙΚΛΗΤΟΣ	(74): ΠΑΠΑΚΩΝΣΤΑΝΤΙΝΟΥ ΕΛΕΝΗ, Δικηγόρος Κουμπάρη 2 106 74 ΑΘΗΝΑ
ΤΙΤΛΟΣ ΕΦΕΥΡΕΣΗΣ	(54): ΑΝΤΑΛΛΑΞΙΜΟΣ ΜΕΛΑΝΩΤΗΡΑΣ ΜΕ ΕΝΣΩΜΑΤΩΜΕΝΗ ΜΕΤΑΔΟΣΗ

ΠΕΡΙΛΗΨΗ (57)

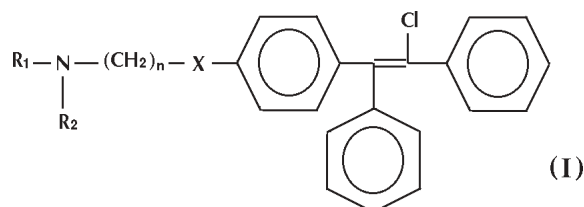
Η μηχανή συνεχούς κίνησης για τη διακόσμηση κυλινδρικών ειδών περιλαμβάνει μία πλειάδα αφαιρούμενων και αντικαταστάσιμων υποσυγκροτημάτων μελανωτήρα (35) έκαστο των οποίων περιλαμβάνει ένα τμήμα μελανωτήρα και ένα τμήμα μεταδόσεως μέσω του οποίου το τμήμα μελανωτήρα συνδέεται μηχανικά με τον κεντρικό κινητήρα (91)

της μηχανής. Κάθε υποσυγκρότημα μελανωτήρα (35) εφαρμόζει ένα ελεγχόμενο στρώμα μελάνης σε κάθε επί μέρους αντίστοιχο κύλινδρο τυπώσεως (32) ο οποίος παραμένει συναρμολογημένος στο κυρίως πλαίσιο (31) της μηχανής όταν το αντίστοιχο του υποσυγκρότημα μελανωτήρα (35) αποσυναρμολογείται από το κυρίως πλαίσιο (31). Το τμήμα μεταδόσεως είναι μία σφραγισμένη μονάδα η οποία χρησιμοποιεί ένα υγρό λιπαντικό. Η σταθερότητα της συναρμολόγησεως επιτυγχάνεται με τη χρήση τεσσάρων σημείων συναρμογής (101, 102) όπου κάθε μονάδα μελανωτήρα (35) εμπλέκει το κυρίως πλαίσιο. Σε κάθε σημείο συναρμογής προβλέπεται μία εύκολα απελευθερώσιμη λαβίδα ασφαλίσεως (98a, 99a, 107) και ένας ολισθαίνων δακτύλιος αποτελεί έναν εύκολα λυόμενο σύνδεσμο μέσω του οποίου η είσοδος του τμήματος μεταδόσεως οδηγείται από τον κεντρικό κινητήρα (93).



ΑΡΙΘΜΟΣ ΕΥΡΩΠΑΪΚΟΥ Δ.Ε.	(11): 3026236
ΑΡΙΘ. ΕΛΛΗΝΙΚΗΣ ΚΑΤΑΘΕΣΗΣ	(21): 980400417
ΗΜΕΡ. ΕΛΛΗΝΙΚΗΣ ΚΑΤΑΘΕΣΗΣ	(22): 25-02-98
ΑΡΙΘ./ΗΜΕΡ. ΔΗΜΟΣΙΕΥΣΗΣ	
ΕΥΡΩΠΑΪΚΟΥ ΔΙΠΛΩΜΑΤΟΣ	(87): 660821/21-01-98
ΑΡΙΘ./ΗΜΕΡ. ΔΗΜΟΣΙΕΥΣΗΣ	
ΕΥΡΩΠΑΪΚΗΣ ΑΙΤΗΣΗΣ	(86): 93920100.0/16-08-93
ΔΙΚΑΙΟΥΧΟΣ	(73): MERRELL PHARMACEUTICALS INC. 2110 East Galbraith Road, P.O.Box 156300 45215-6300 CINCINNATI, OHIO, USA
ΣΥΜΒΑΤΙΚΕΣ ΠΡΟΤΕΡΑΙΟΤΗΤΕΣ	(30): 945305/15-09-92/US
ΕΦΕΥΡΕΤΗΣ	(72): 1) BITONTI ALAN J. 2) BAUMANN RUSSELL J.
ΕΙΔΙΚΟΣ ΠΛΗΡΕΞΟΥΣΙΟΣ	(74): ΒΑΓΕΝΑ ΘΕΟΔΩΡΑ, Δικηγόρος Κουμπάρη 2 106 74 ΑΘΗΝΑ
ΑΝΤΙΚΛΗΤΟΣ	(74): ΠΑΠΑΚΩΝΣΤΑΝΤΙΝΟΥ ΕΛΕΝΗ, Δικηγόρος Κουμπάρη 2 106 74 ΑΘΗΝΑ
ΤΙΤΛΟΣ ΕΦΕΥΡΕΣΗΣ	(54): ΜΗ-ΜΕΤΑΒΟΛΙΣΙΜΑ ΑΝΑΛΟΓΑ CLOMIPHENE, ΔΙΑ ΝΟΣΗΛΕΙΑΝ ΟΓΚΩΝ ΑΝΘΕΚΤΙΚΩΝ -ΕΙΣΤΑΜΟΧΙΦΕΝ

ΠΕΡΙΛΗΨΗ (57)



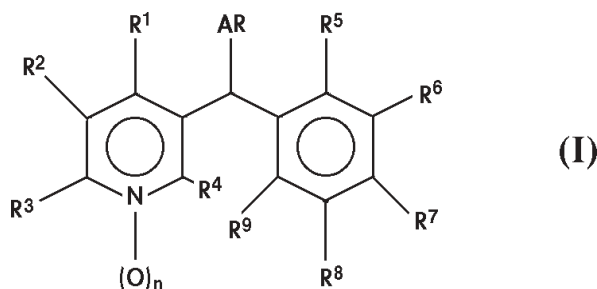
Ενώσεις του τύπου I, εις τον οποίον τα R₁ και R₂ εκλέγονται έκαστον εκ της ομάδος της συνισταμένης εκ κατωτέρου αλκυλίου C₁-C₄ το X είναι NH ή S και το n είναι ακέραιος αριθμός εμπίπτουν εις την περιοχήν 1-4 συμπεριλαμβανομένων και όταν το n=0(μηδέν), το X είναι (CH₂)₂ και τα φαρμακευτικώς αποδεκτά άλατα αυτών αποκαλύπτονται να είναι αποτελεσματικά εις θεραπευτικήν αγωγήν (νοσήλειαν) όγκων ανθεκτικών εις tamoxifen.

ΑΡΙΘΜΟΣ ΕΥΡΩΠΑΪΚΟΥ Δ.Ε.	(11): 3026239
ΑΡΙΘ. ΕΛΛΗΝΙΚΗΣ ΚΑΤΑΘΕΣΗΣ	(21): 980400159
ΗΜΕΡ. ΕΛΛΗΝΙΚΗΣ ΚΑΤΑΘΕΣΗΣ	(22): 26-02-98
ΑΡΙΘ./ΗΜΕΡ. ΔΗΜΟΣΙΕΥΣΗΣ	
ΕΥΡΩΠΑΪΚΟΥ ΔΙΠΛΩΜΑΤΟΣ	(87): 695292/25-02-98
ΑΡΙΘ./ΗΜΕΡ. ΔΗΜΟΣΙΕΥΣΗΣ	
ΕΥΡΩΠΑΪΚΗΣ ΑΙΤΗΣΗΣ	(86): 94913171.8/21-04-94
ΔΙΚΑΙΟΥΧΟΣ	(73): ZENCA LIMITED 15 Stanhope Gate W1Y 6LN LONDON, GB
ΣΥΜΒΑΤΙΚΕΣ ΠΡΟΤΕΡΑΙΟΤΗΤΕΣ	(30): 51490/22-04-93/US
ΕΦΕΥΡΕΤΗΣ	(72): 1) CHIN HSISO-LING, ΜΑΟ 2) WEI YI QIU 3) NGUYEN NHAN HUY
ΕΙΔΙΚΟΣ ΠΛΗΡΕΞΟΥΣΙΟΣ	(74): ΚΙΛΙΜΠΗ ΜΑΡΙΑ, Δικηγόρος Χατζηγιάννη Μέξη 7 115 28 ΑΘΗΝΑ
ΑΝΤΙΚΛΗΤΟΣ	(74): ΚΙΛΙΜΠΗΣ ΑΝΑΣΤΑΣΙΟΣ, Δικηγόρος Χατζηγιάννη Μέξη 7 115 28 ΑΘΗΝΑ
ΤΙΤΛΟΣ ΕΦΕΥΡΕΣΗΣ	(54): ΖΙΖΑΝΙΟΚΤΟΝΕΣ (4-ΥΠΟΚΑΤΕΣΤΗ-ΜΕΝΕΣ-ΠΥΡΙΔΥΛΟ)-3-ΚΑΡΒΙΝΟΛΕΣ

ΠΕΡΙΛΗΨΗ (57)

(4-υποκατεστημένες-πυριδύλο)-3-καρβινόλες του τύπου (I), όπου R είναι υδρογόνο, ή ακύλιο, αλκύλιο ή καρβαμύλιο, εμφανίζουν επιθυμητή προβλαστική και μεταβλαστική ζιζανιοκτόνο δράση. Επίσης αποκαλύπτονται ζιζανιοκτόνες συνθέσεις περιλαμβάνουσες τέτοιες ενώσεις, και μέθοδος ελέγχου ανεπιθύμητης βλαστήσεως με την χρήση τέτοιων

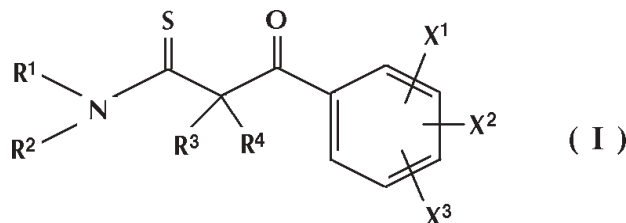
ενώσεων. Οι ενώσεις όπου AR είναι υδροξύλιο, χρησιμεύουν ως χρήσιμα ενδιάμεσα για την παραγωγή των α-βενζυλο-υποκατεστημένων ενώσεων καθώς και λόγω του ότι εμφανίζουν ζιζανιοκτόνο δράση.



ΑΡΙΘΜΟΣ ΕΥΡΩΠΑΪΚΟΥ Δ.Ε.	(11): 3026240
ΑΡΙΘ. ΕΛΛΗΝΙΚΗΣ ΚΑΤΑΘΕΣΗΣ	(21): 980400255
ΗΜΕΡ. ΕΛΛΗΝΙΚΗΣ ΚΑΤΑΘΕΣΗΣ	(22): 26-02-98
ΑΡΙΘ./ΗΜΕΡ. ΔΗΜΟΣΙΕΥΣΗΣ	
ΕΥΡΩΠΑΪΚΟΥ ΔΙΠΛΩΜΑΤΟΣ	(87): 548680/25-02-98
ΑΡΙΘ./ΗΜΕΡ. ΔΗΜΟΣΙΕΥΣΗΣ	
ΕΥΡΩΠΑΪΚΗΣ ΑΙΤΗΣΗΣ	(86): 92121020.9/09-12-92
ΔΙΚΑΙΟΥΧΟΣ	(73): MITSUBISHI CHEMICAL CORPORATION 5-2 Marunouchi 2-Chome Chiyoda-Ku 100 TOKYO, JAPAN
ΣΥΜΒΑΤΙΚΕΣ ΠΡΟΤΕΡΑΙΟΤΗΤΕΣ	(30): 345657591/26-12-91/JP
ΕΦΕΥΡΕΤΗΣ	(72): 1) SEKIYA TETSUO 2) TSUTSUI MIKIO 3) SHIMPURU TETSURO 4) NAGANO TATSUO 5) HAYASHI JUNKO 6) SEINO ASAMI
ΕΙΔΙΚΟΣ ΠΛΗΡΕΞΟΥΣΙΟΣ	(74): ΓΕΩΡΓΑΚΑΚΗ-ΚΑΡΑΜΗΤΣΑΝΗ ΑΦΡΟΔΙΤΗ, Δικηγόρος Καλλιρόης 13 117 43 ΑΘΗΝΑ
ΑΝΤΙΚΛΗΤΟΣ	(74): ΓΕΩΡΓΑΚΑΚΗ-ΚΑΡΑΜΗΤΣΑΝΗ ΑΦΡΟΔΙΤΗ, Δικηγόρος Καλλιρόης 13 117 43 ΑΘΗΝΑ
ΤΙΤΛΟΣ ΕΦΕΥΡΕΣΗΣ	(54): ΠΑΡΑΓΩΓΑ Β-ΟΞΟ-Β-ΒΕΝΖΟΛΟΠΡΟΠΑ-ΝΟΘΕΙΑΜΙΔΗΣ

ΠΕΡΙΛΗΨΗ (57)

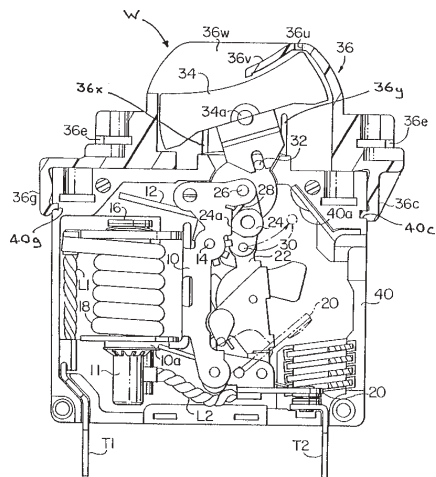
Το παράγωγο β-οξο-β-βενζολοπροπανοθειαμίδης παριστάνεται από τον επόμενο γενικό τύπο (I)



(εις τον ανωτέρω γενικό τύπο (I), τα R¹ και R² ανεξαρτήτως παριστούν ένα άτομο υδρογόνου, μία αλκυλ ομάδα με C₁ έως C₆, ή μία κυκλοαλκύλ ομάδα με C₃ έως C₆, ή R¹ και R², λαμβανόμενα μαζί, παριστούν μία αλκυλενο ομάδα με C₃ έως C₆, το R³ παριστά άτομο υδρογόνου, μία αλκυλ ομάδα με C₃ έως C₆ ή μια κυκλοαλκύλ ομάδα με C₃ έως C₆, το R⁴ παριστά μια αλκυλ ομάδα με C₁ έως C₆ ή μια κυκλοαλκυλ ομάδα με C₃ έως C₆, ή τα R³ και R⁴, λαμβανόμενα μαζί, παριστούν μία αλκυλενο ομάδα με C₂ έως C₅, τα X¹, X² και X³ ανεξαρτήτως παριστούν ένα άτομο υδρογόνου, ένα άτομο αλογόνου, μία αλκυλ ομάδα με C₁ έως C₆, μία κυκλοαλκυλ ομάδα με C₃ έως C₆, μια αλκoxy ομάδα με C₁ έως C₆, τριφθορομεθυλ ομάδα, κυανο ομάδα, νιτρο ομάδα, μία διαλκυλαμίνη ομάδα με C₂ έως C₁₂, σαλφαμοϋλ ομάδα, ή μία πενταμελή ή εξαμελή ετεροκυκλική ομάδα που περιέχει ένα άτομο αζώτου όπως ετεροάτομο, που έχει δράση διανοίξεως της αύλακος ασβεστίου και είναι χρήσιμο δια τη θεραπευτική αγωγή υπερτάσεως, άσθματος, συνδρόμου υπερευαισθησίας του κόλου και εντερίτιδος δια φαρμακολογικών δράσεων, συμπεριλαμβανομένης της διαστολής των αιμοφόρων αγγείων, της διαστολής των βροχικών οδών, της χαλαρώσεως των λείων μυών του γαστρεντερικού συστήματος και παρομοίων. Η παρούσα εφεύρεση περιλαμβάνει επίσης μία φαρμακευτική σύνθεση που περιέχει ως δραστικό συστατικό το παράγωγο της παρούσας εφεύρεσης και μία μέθοδο για την παρασκευή παραγώγων.

ΑΡΙΘΜΟΣ ΕΥΡΩΠΑΪΚΟΥ Δ.Ε.	(11): 3026241
ΑΡΙΘ. ΕΛΛΗΝΙΚΗΣ ΚΑΤΑΘΕΣΗΣ	(21): 980400351
ΗΜΕΡ. ΕΛΛΗΝΙΚΗΣ ΚΑΤΑΘΕΣΗΣ	(22): 26-02-98
ΑΡΙΘ./ΗΜΕΡ. ΔΗΜΟΣΙΕΥΣΗΣ	
ΕΥΡΩΠΑΪΚΟΥ ΔΙΠΛΩΜΑΤΟΣ	(87): 694947/25-02-98
ΑΡΙΘ./ΗΜΕΡ. ΔΗΜΟΣΙΕΥΣΗΣ	
ΕΥΡΩΠΑΪΚΗΣ ΑΙΤΗΣΗΣ	(86): 95304094.6/14-06-95
ΔΙΚΑΙΟΥΧΟΣ	(73): CARLINGSWITCH, INC. 60 Johnson Avenue, PLAINVILLE 06062 CONNECTICUT, USA
ΣΥΜΒΑΤΙΚΕΣ ΠΡΟΤΕΡΑΙΟΤΗΤΕΣ	(30): 259864/15-06-94/US
ΕΦΕΥΡΕΤΗΣ	(72): FASANO MICHAEL A.
ΕΙΔΙΚΟΣ ΠΛΗΡΕΞΟΥΣΙΟΣ	(74): ΣΑΡΔΕΛΗ ΘΕΟΔΟΣΙΑ, Δικηγόρος Κουμπάρη 2 106 74 ΑΘΗΝΑ
ΑΝΤΙΚΛΗΤΟΣ	(74): ΠΑΠΑΚΩΝΣΤΑΝΤΙΝΟΥ ΕΛΕΝΗ, Δικηγόρος Κουμπάρη 2 106 74 ΑΘΗΝΑ
ΤΙΤΛΟΣ ΕΦΕΥΡΕΣΗΣ	(54): ΠΡΟΦΥΛΑΚΤΗΡΑΣ ΖΥΓΩΘΡΟΥ ΜΟΝΟΝ ΕΠΑΝΑΦΟΡΑΣ ΓΙΑ ΔΙΑΚΟΠΤΗ ΚΥΚΛΩΜΑΤΟΣ ΔΙΑΙΡΟΥΜΕΝΟΥ ΠΕΡΙΒΛΗΜΑΤΟΣ

πρόσβασης έτσι ώστε το ζύγωθρο να μπορεί να επαναφερθεί, αλλά να μην μπορεί να τεθεί χειρονακτικά εκτός λειτουργίας.



ΠΕΡΙΛΗΨΗ (57)

Ένας μαγνητικός διακόπτης κυκλώματος διαιρούμενου περιβλήματος έχει στήριγμα ασφαλισμένο στο εμπρός μέρος της θήκης διακόπτη παρόμοιο με το χρησιμοποιούμενο για την παροχή ζύγωθρου για τη λειτουργία του διακόπτη χειρονακτικά και για την επαναφορά του διακόπτη όταν μετακινήθει. Το στήριγμα είναι διαμορφωμένο με ένα μικρό παράθυρο

ΑΡΙΘΜΟΣ ΕΥΡΩΠΑΪΚΟΥ Δ.Ε.	(11): 3026242
ΑΡΙΘ. ΕΛΛΗΝΙΚΗΣ ΚΑΤΑΘΕΣΗΣ	(21): 980400390
ΗΜΕΡ. ΕΛΛΗΝΙΚΗΣ ΚΑΤΑΘΕΣΗΣ	(22): 26-02-98
ΑΡΙΘ./ΗΜΕΡ. ΔΗΜΟΣΙΕΥΣΗΣ	
ΕΥΡΩΠΑΪΚΟΥ ΔΙΠΛΩΜΑΤΟΣ	(87): 536036/25-02-98
ΑΡΙΘ./ΗΜΕΡ. ΔΗΜΟΣΙΕΥΣΗΣ	
ΕΥΡΩΠΑΪΚΗΣ ΑΙΤΗΣΗΣ	(86): 92402656.0/29-09-92
ΔΙΚΑΙΟΥΧΟΣ	(73): MERRELL PHARMACEUTICALS INC. 2110 East Galbraith Road, P.O.Box 156300 45215-6300 CINCINNATI, OHIO, USA
ΣΥΜΒΑΤΙΚΕΣ ΠΡΟΤΕΡΑΙΟΤΗΤΕΣ	(30): 91402630/02-10-91/EP
ΕΦΕΥΡΕΤΗΣ	(72): 1) GRISAR MARTIN J. 2) PETTY MARGARET A. 3) BOLKENIUS FRANK
ΕΙΔΙΚΟΣ ΠΛΗΡΕΞΟΥΣΙΟΣ	(74): ΒΑΓΕΝΑ ΘΕΟΔΩΡΑ, Δικηγόρος Κουμπάρη 2 106 74 ΑΘΗΝΑ
ΑΝΤΙΚΛΗΤΟΣ	(74): ΠΑΠΑΚΩΝΣΤΑΝΤΙΝΟΥ ΕΛΕΝΗ, Δικηγόρος Κουμπάρη 2 106 74 ΑΘΗΝΑ
ΤΙΤΛΟΣ ΕΦΕΥΡΕΣΗΣ	(54): ΚΑΡΔΙΟΠΡΟΣΤΑΤΕΥΤΙΚΑ ΑΝΑΛΟΓΑ ΤΟ-ΚΟΦΕΡΟΛΗΣ

ΠΕΡΙΛΗΨΗ (57)

Η παρούσα εφεύρεσις αναφέρεται εις αλκυλιωμένα παράγωγα αλκυλενοφωσφονίου ωρισμένων 2H-1-βενζοπυρανίων, εις τας ενδιάμεσους (ενώσεις) και εις μεθόδους χρήσιμους δια την παρασκευήν των, εις τον σαρωτήν (καθαριστήν) ελευθέρας-ρίζης και τας καρδιοπροστατευτικές των ιδιότητες και εις την εφαρμογήν τελικής-χρήσεώς των ως θεραπευτικοί παράγοντες.

ΑΡΙΘΜΟΣ ΕΥΡΩΠΑΪΚΟΥ Δ.Ε. (11):	3026243
ΑΡΙΘ. ΕΛΛΗΝΙΚΗΣ ΚΑΤΑΘΕΣΗΣ (21):	980400393
ΗΜΕΡ. ΕΛΛΗΝΙΚΗΣ ΚΑΤΑΘΕΣΗΣ (22):	26-02-98
ΑΡΙΘ./ΗΜΕΡ. ΔΗΜΟΣΙΕΥΣΗΣ ΕΥΡΩΠΑΪΚΟΥ ΔΙΠΛΩΜΑΤΟΣ (87):	604998/25-02-98
ΑΡΙΘ./ΗΜΕΡ. ΔΗΜΟΣΙΕΥΣΗΣ ΕΥΡΩΠΑΪΚΗΣ ΑΙΤΗΣΗΣ (86):	93121067.8/29-12-93
ΔΙΚΑΙΟΥΧΟΣ (73):	PHILLIPS PETROLEUM COMPANY 5th and Keeler, BARTLESVILLE 74004 OKLAHOMA, USA
ΣΥΜΒΑΤΙΚΕΣ ΠΡΟΤΕΡΑΙΟΤΗΤΕΣ ΕΦΕΥΡΕΤΗΣ (30):	998706/30-12-92/US
(72):	1) EASON JOHN H. 2) KLERAC JOSEPH
ΕΙΔΙΚΟΣ ΠΛΗΡΕΞΟΥΣΙΟΣ (74):	ΒΑΓΕΝΑ ΘΕΟΔΩΡΑ, Δικηγόρος Κουμπάρη 2 106 74 ΑΘΗΝΑ
ΑΝΤΙΚΛΗΤΟΣ (74):	ΠΑΠΑΚΩΝΣΤΑΝΤΙΝΟΥ ΕΛΕΝΗ, Δικηγόρος Κουμπάρη 2 106 74 ΑΘΗΝΑ
ΤΙΤΛΟΣ ΕΦΕΥΡΕΣΗΣ (54):	ΑΝΑΚΤΗΣΙΣ ΑΙΘΕΡΟΣ

κλασματώσεως έπειτα του αιθέρος, απομακρύνσεως εν συνεχεία συμπληρωματικής (ποσότητας) αλκοόλης, εις δευτέραν βαθμίδα εκκυλίσεως δι' ύδατος και κλασματώσεως έπειτα της αλκοόλης. Εκ ρεύματος εκκυλίσεως της δευτέρας βαθμίδος υδατο-εκκυλίσεως ανακτώνται υδρογονάνθρακες.

ΠΕΡΙΛΗΨΗ (57)

Τα συστατικά αλκοόλης, αιθέρος και υδρογονάνθρακος της εκροής αντιδράσεως εκ διαφόρων αιθεροποιήσεων ισολεφινών C₄ ή C₅ δι' αλκοόλης όπως μεθανόλης ή αιθανόλης αι οποία παράγουν ΜΤΒΕ, ΕΤΒΕ, ΤΑΜΕ ή ΤΑΕΕ, διαχωρίζονται δια χρησιμοποιήσεως ομοίου (ιδίου) εξοπλισμού εργασίας. Τα συστατικά ανακτώνται δι' απομακρύνσεως κατ' αρχάς μέρους της αλκοόλης, εις τίνα πρώτη βαθμίδα εκκυλίσεως δι' ύδατος,

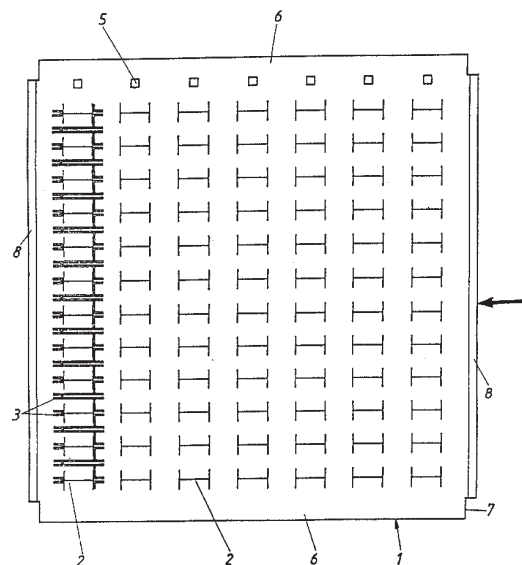
ΑΡΙΘΜΟΣ ΕΥΡΩΠΑΪΚΟΥ Δ.Ε. (11):	3026244
ΑΡΙΘ. ΕΛΛΗΝΙΚΗΣ ΚΑΤΑΘΕΣΗΣ (21):	980400419
ΗΜΕΡ. ΕΛΛΗΝΙΚΗΣ ΚΑΤΑΘΕΣΗΣ (22):	26-02-98
ΑΡΙΘ./ΗΜΕΡ. ΔΗΜΟΣΙΕΥΣΗΣ ΕΥΡΩΠΑΪΚΟΥ ΔΙΠΛΩΜΑΤΟΣ (87):	491668/18-02-98
ΑΡΙΘ./ΗΜΕΡ. ΔΗΜΟΣΙΕΥΣΗΣ ΕΥΡΩΠΑΪΚΗΣ ΑΙΤΗΣΗΣ (86):	91850314.5/12-12-91
ΔΙΚΑΙΟΥΧΟΣ (73):	ERICSSON INC. 15 East Midland Avenue, PARAMUS 07652 NEW JERSEY, USA
ΣΥΜΒΑΤΙΚΕΣ ΠΡΟΤΕΡΑΙΟΤΗΤΕΣ ΕΦΕΥΡΕΤΗΣ (30):	628359/17-12-90/US
(72):	DENT PAUL W.
ΕΙΔΙΚΟΣ ΠΛΗΡΕΞΟΥΣΙΟΣ (74):	ΚΑΤΣΟΥΛΗ ΓΡΗΓΟΡΙΑ, Δικηγόρος Λυκαβηττού 4 106 71 ΑΘΗΝΑ
ΑΝΤΙΚΛΗΤΟΣ (74):	ΜΠΑΛΛΑΣ ΓΕΩΡΓΙΟΣ, Δικηγόρος Λυκαβηττού 4 106 71 ΑΘΗΝΑ
ΤΙΤΛΟΣ ΕΦΕΥΡΕΣΗΣ (54):	ΑΦΑΙΡΕΤΙΚΗ ΑΠΟΔΙΑΜΟΡΦΩΣΗ CDMA

του σύνθετου σήματος κατά τη σειρά από την ισχυρότερη προς την ασθενέστερη ισχύ σήματος. Αφαιρείται η παρεμβολή που προκαλείται από την παρουσία του ισχυρότερου σήματος πληροφορίας και του συνθέτου σήματος κατά τη διάρκεια της αποκωδικοποίησης των ασθενέστερων σημάτων. Στα μεμονωμένα σήματα πληροφορίας αποδίδεται ένας μοναδικός κώδικας διόρθωσης σφάλματος συγκροτήματος, ο οποίος έχει συσχετισθεί με το σύνθετο σήμα με χρήση ταχέως μετασχηματισμού Walsh. Τα συσχετισμένα σήματα επανακωδικοποιούνται με χρήση αντίστροφων ταχέων μετασχηματισμών Walsh και αφαιρούνται από το σύνθετο σήμα.

ΠΕΡΙΛΗΨΗ (57)

Η αφαιρετική αποδιαμόρφωση αποκωδικοποιεί άριστα ένα σήμα κωδικοποιημένης πληροφορίας ενσωματωμένο σε πολλά άλλα επικαλυπτόμενα σήματα που συνιστούν ένα ληφθέν σύνθετο σήμα. Ένας ραδιοδέκτης συσχετίζει ένα μοναδικό κώδικα που αντιστοιχεί στο επιθυμητό σήμα που θα αποκωδικοποιηθεί με το σύνθετο σήμα. Επιπλέον, μετά την επιτυχή αποκωδικοποίηση του κάθε σήματος πληροφορίας, αυτό ανακωδικοποιείται και αφαιρείται από το σύνθετο σήμα. Ως αποτέλεσμα, διεξάγονται οι επακόλουθοι συσχετισμοί με μεγαλύτερη ακρίβεια. Η αφαιρετική αποδιαμόρφωση CDMA αυξάνεται με την αποκωδικοποίηση

ΑΡΙΘΜΟΣ ΕΥΡΩΠΑΪΚΟΥ Δ.Ε.	(11): 3026245
ΑΡΙΘ. ΕΛΛΗΝΙΚΗΣ ΚΑΤΑΘΕΣΗΣ	(21): 980400420
ΗΜΕΡ. ΕΛΛΗΝΙΚΗΣ ΚΑΤΑΘΕΣΗΣ	(22): 26-02-98
ΑΡΙΘ./ΗΜΕΡ. ΔΗΜΟΣΙΕΥΣΗΣ	
ΕΥΡΩΠΑΪΚΟΥ ΔΙΠΛΩΜΑΤΟΣ	(87): 750570/03-12-97
ΑΡΙΘ./ΗΜΕΡ. ΔΗΜΟΣΙΕΥΣΗΣ	
ΕΥΡΩΠΑΪΚΗΣ ΑΙΤΗΣΗΣ	(86): 94929515.8/06-10-94
ΔΙΚΑΙΟΥΧΟΣ	(73): CHR. RENZ GMBH & CO. Rechbergstrasse 44 D-73540 HEUBACH, GERMANY
ΣΥΜΒΑΤΙΚΕΣ ΠΡΟΤΕΡΑΙΟΤΗΤΕΣ	(30): 9404459/16-03-94/ DE
ΕΦΕΥΡΕΤΗΣ	(72): WASGIEN PETER
ΕΙΔΙΚΟΣ ΠΛΗΡΕΞΟΥΣΙΟΣ	(74): ΚΑΡΑΓΙΑΝΝΗ ΕΛΕΝΑ, Δικηγόρος Σίνα 11 106 80 ΑΘΗΝΑ
ΑΝΤΙΚΛΗΤΟΣ	(74): ΜΑΣΟΥΛΑΣ ΑΘΑΝΑΣΙΟΣ, Δικηγόρος Σίνα 11 106 80 ΑΘΗΝΑ
ΤΙΤΛΟΣ ΕΦΕΥΡΕΣΗΣ	(54): ΔΙΑΤΑΞΙΣ ΓΙΑ ΤΗΝ ΣΥΣΚΕΥΑΣΙΑ ΣΤΟΙΧΕΙΩΝ ΔΕΣΙΜΑΤΟΣ

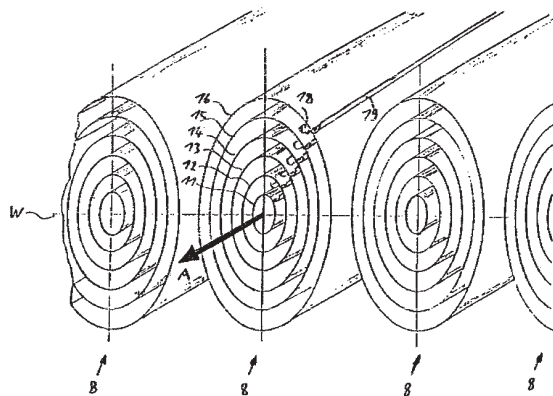


ΠΕΡΙΛΗΨΗ (57)

Περιγράφεται μία διάταξις για την συσκευασία στοιχείων δεσίματος 3, για το δέσιμο συστημάτων ελεύθερων (χαλαρών) φύλλων. Μία φέρουσα πλάκα 1, η οποία έχει πολλές σειρές 2 ελαστικά καμπτόμενων συγκρατητικών αμφιδετών, περιβάλλει τουλάχιστον μερικώς τα σε ορισμένο μέγεθος κομμένα συνδετικά στοιχεία.

ΑΡΙΘΜΟΣ ΕΥΡΩΠΑΪΚΟΥ Δ.Ε.	(11): 3026246
ΑΡΙΘ. ΕΛΛΗΝΙΚΗΣ ΚΑΤΑΘΕΣΗΣ	(21): 980400422
ΗΜΕΡ. ΕΛΛΗΝΙΚΗΣ ΚΑΤΑΘΕΣΗΣ	(22): 26-02-98
ΑΡΙΘ./ΗΜΕΡ. ΔΗΜΟΣΙΕΥΣΗΣ	
ΕΥΡΩΠΑΪΚΟΥ ΔΙΠΛΩΜΑΤΟΣ	(87): 533871/26-11-97
ΑΡΙΘ./ΗΜΕΡ. ΔΗΜΟΣΙΕΥΣΗΣ	
ΕΥΡΩΠΑΪΚΗΣ ΑΙΤΗΣΗΣ	(86): 92906784.1/20-03-92
ΔΙΚΑΙΟΥΧΟΣ	(73): GUTEC MBH GESELLSCHAFT FUR UMWELTSCHUTZ UND TECHNIK Genossenschaftsstrasse 17 26389 WILHELMSHAVEN, GERMANY
ΣΥΜΒΑΤΙΚΕΣ ΠΡΟΤΕΡΑΙΟΤΗΤΕΣ	(30): 4109577/20-03-91/DE
ΕΦΕΥΡΕΤΗΣ	(72): WEINEM HANNELORE
ΕΙΔΙΚΟΣ ΠΛΗΡΕΞΟΥΣΙΟΣ	(74): ΤΣΙΜΙΚΑΛΗΣ ΑΘΑΝΑΣΙΟΣ, Δικηγόρος Ν.Βάρβα 1 106 74 ΑΘΗΝΑ
ΑΝΤΙΚΛΗΤΟΣ	(74): ΤΣΙΜΙΚΑΛΗΣ ΑΘΑΝΑΣΙΟΣ, Δικηγόρος Ν.Βάρβα 1 106 74 ΑΘΗΝΑ
ΤΙΤΛΟΣ ΕΦΕΥΡΕΣΗΣ	(54): ΔΙΑΤΑΞΗ ΑΠΟΜΑΚΡΥΝΣΕΩΣ ΛΑΔΙΟΥ

ακουμπά στο τοίχωμα του σωλήνα (11 έως 16) για την απόξεση του ελαίου και των ελαιωδών ουσιών από το τοίχωμα του σωλήνα (11 έως 16) και παραπέρα διοχέτευση σε μία συσκευή συγκεντρώσεως (20,22,24).

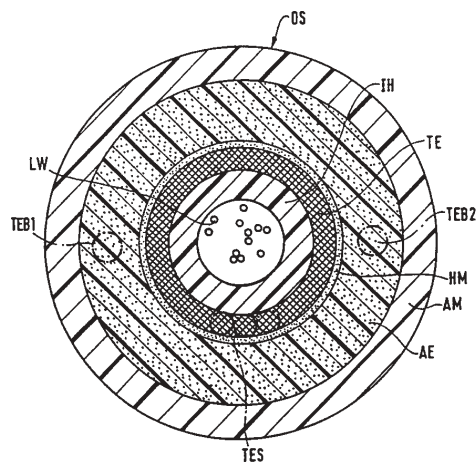


ΠΕΡΙΛΗΨΗ (57)

Περιγράφεται μία διάταξη για την απομάκρυνση ελαίου και ελαιωδών ουσιών από ένα υγρό, κυρίως νερό. Η διάταξη περιλαμβάνει τουλάχιστον ένα περιστρεφόμενο περί τον κατά μήκος άξονα του σωλήνα (11 έως 16), βυθιζόμενο τουλάχιστον κατά ένα μέρος στο μολυσμένο με έλαιο υγρό, ανοιχτό στα άκρα του για την ανάληψη του υγρού, του οποίου το τοίχωμα έχει υποστεί τέτοια κατεργασία στην επιφάνειά του, ώστε να είναι ιδιαίτερος φιλικό σε πρόσφυση ελαίου και ελαιωδών ουσιών. Επιπλέον προβλέπεται τουλάχιστον ένα στοιχείο αποξέσεως (18,19), το οποίο

ΑΡΙΘΜΟΣ ΕΥΡΩΠΑΪΚΟΥ Δ.Ε.	(11): 3026247
ΑΡΙΘ. ΕΛΛΗΝΙΚΗΣ ΚΑΤΑΘΕΣΗΣ	(21): 980400423
ΗΜΕΡ. ΕΛΛΗΝΙΚΗΣ ΚΑΤΑΘΕΣΗΣ	(22): 27-02-98
ΑΡΙΘ./ΗΜΕΡ. ΔΗΜΟΣΙΕΥΣΗΣ	
ΕΥΡΩΠΑΪΚΟΥ ΔΙΠΛΩΜΑΤΟΣ	(87): 728321/28-01-98
ΑΡΙΘ./ΗΜΕΡ. ΔΗΜΟΣΙΕΥΣΗΣ	
ΕΥΡΩΠΑΪΚΗΣ ΑΙΤΗΣΗΣ	(86): 95900615.6/10-11-94
ΔΙΚΑΙΟΥΧΟΣ	(73): SIEMENS AG Wittelsbacherplatz 2 80333 MUNCHEN, GERMANY
ΣΥΜΒΑΤΙΚΕΣ ΠΡΟΤΕΡΑΙΟΤΗΤΕΣ	(30): 4338761/12-11-93/DE
ΕΦΕΥΡΕΤΗΣ	(72): 1) ROKORNY LOTHAR 2) SCHREY WOLFGANG 3) PRIESNITZ ULRICH 4) OESTREICH ULRICH 5) SCHNEIDER LIENHARD
ΕΙΔΙΚΟΣ ΠΛΗΡΕΞΟΥΣΙΟΣ	(74): ΛΥΜΠΕΡΗΣ ΝΙΚΟΛΑΟΣ, Δικηγόρος Στουρνάρα 37 106 82 ΑΘΗΝΑ
ΑΝΤΙΚΛΗΤΟΣ	(74): ΛΥΜΠΕΡΗΣ ΝΙΚΟΛΑΟΣ, Δικηγόρος Στουρνάρα 37 106 82 ΑΘΗΝΑ
ΤΙΤΛΟΣ ΕΦΕΥΡΕΣΗΣ	(54): ΜΗ ΕΠΙΠΛΕΟΝ ΟΠΤΙΚΟ ΘΑΛΑΣΣΙΟ ΚΑΛΩΔΙΟ

οποίου το ειδικό βάρος επιλέγεται μεγαλύτερο των 2,1 g/cm³ και του οποίου η αποστολή συνίσταται στο να παρεμποδίζει την επίπλευση του καλωδίου (OS).

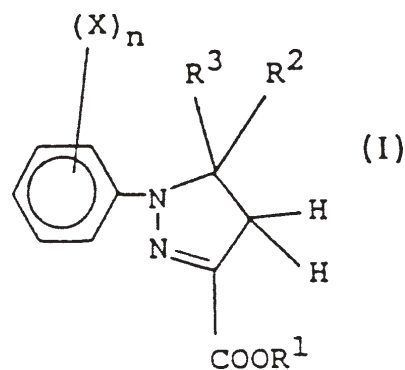


ΠΕΡΙΛΗΨΗ (57)

Το οπτικό καλώδιο (OS) έχει μία βασική δομή (LW, IH, TE, HM, AM), η οποία δεν παρεμποδίζει μία επίπλευση. Για τον λόγο αυτό προβλέπεται στο καλώδιο (OS) τουλάχιστον ένα συμπληρωματικό στοιχείο (AE) του

ΑΡΙΘΜΟΣ ΕΥΡΩΠΑΪΚΟΥ Δ.Ε.	(11): 3026248
ΑΡΙΘ. ΕΛΛΗΝΙΚΗΣ ΚΑΤΑΘΕΣΗΣ	(21): 980400424
ΗΜΕΡ. ΕΛΛΗΝΙΚΗΣ ΚΑΤΑΘΕΣΗΣ	(22): 27-02-98
ΑΡΙΘ./ΗΜΕΡ. ΔΗΜΟΣΙΕΥΣΗΣ	
ΕΥΡΩΠΑΪΚΟΥ ΔΙΠΛΩΜΑΤΟΣ	(87): 635996/11-02-98
ΑΡΙΘ./ΗΜΕΡ. ΔΗΜΟΣΙΕΥΣΗΣ	
ΕΥΡΩΠΑΪΚΗΣ ΑΙΤΗΣΗΣ	(86): 90917518.4/26-11-90
ΔΙΚΑΙΟΥΧΟΣ	(73): HOECHST SCHERING AGREVO GMBH Gerichtstrasse 27 13342 BERLIN, GERMANY
ΣΥΜΒΑΤΙΚΕΣ ΠΡΟΤΕΡΑΙΟΤΗΤΕΣ	(30): 3939503/30-11-89/DE
ΕΦΕΥΡΕΤΗΣ	(72): 1) ROSCH WOLFGANG 2) SOHN ERICH 3) BAUER KLAUS 4) BIERINGER HERMANN
ΕΙΔΙΚΟΣ ΠΛΗΡΕΞΟΥΣΙΟΣ	(74): ΛΥΜΠΕΡΗΣ ΝΙΚΟΛΑΟΣ, Δικηγόρος Στουρνάρα 37 106 82 ΑΘΗΝΑ
ΑΝΤΙΚΛΗΤΟΣ	(74): ΛΥΜΠΕΡΗΣ ΝΙΚΟΛΑΟΣ, Δικηγόρος Στουρνάρα 37 106 82 ΑΘΗΝΑ
ΤΙΤΛΟΣ ΕΦΕΥΡΕΣΗΣ	(54): ΠΥΡΑΖΟΛΙΝΕΣ ΓΙΑ ΤΗΝ ΠΡΟΣΤΑΣΙΑ ΚΑΛΛΙΕΡΓΗΣΙΜΩΝ ΦΥΤΩΝ ΑΠΟ ΖΙΖΑΝΙΑ

ΠΕΡΙΛΗΨΗ (57)

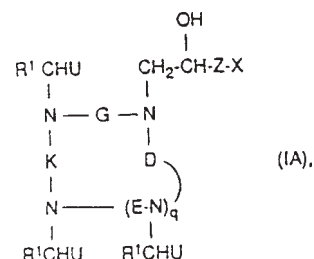


Ενώσεις του τύπου (I), όπου τα X, n, R¹, R² και R³ ορίζονται όπως στην Αξίωση 1, είναι κατάλληλες ως αντίδοτο έναντι φυτοτοξικών παρενεργειών ζιζανιοκτόνων σε καλλιεργήσιμα φυτά, χωρίς να επηρεάζουν αρνητικά την επίδραση των ζιζανιοκτόνων έναντι επιβλαβών φυτών.

ΑΡΙΘΜΟΣ ΕΥΡΩΠΑΪΚΟΥ Δ.Ε. (11):	3026249
ΑΡΙΘ. ΕΛΛΗΝΙΚΗΣ ΚΑΤΑΘΕΣΗΣ (21):	980400425
ΗΜΕΡ. ΕΛΛΗΝΙΚΗΣ ΚΑΤΑΘΕΣΗΣ (22):	27-02-98
ΑΡΙΘ./ΗΜΕΡ. ΔΗΜΟΣΙΕΥΣΗΣ	
ΕΥΡΩΠΑΪΚΟΥ ΔΙΠΛΩΜΑΤΟΣ (87):	512661/14-01-98
ΑΡΙΘ./ΗΜΕΡ. ΔΗΜΟΣΙΕΥΣΗΣ	
ΕΥΡΩΠΑΪΚΗΣ ΑΙΤΗΣΗΣ (86):	92250110.1/07-05-92
ΔΙΚΑΙΟΥΧΟΣ (73):	SCHERING AG Müllerstrasse 170/178 13353 BERLIN, GERMANY
ΣΥΜΒΑΤΙΚΕΣ ΠΡΟΤΕΡΑΙΟΤΗΤΕΣ (30):	4115789/10-05-91/DE
ΕΦΕΥΡΕΤΗΣ (72):	1) SCHMITT-WILLICH HERIBERT DR. 2) PLATZEK JOHANNES DR. 3) GRIES HEINZ DR. 4) SCHUHMANN-GIAMPIERI GABRIELE.. 5) FRENZEL THOMAS DR.
ΕΙΔΙΚΟΣ ΠΛΗΡΕΞΟΥΣΙΟΣ (74):	ΛΥΜΠΕΡΗΣ ΝΙΚΟΛΑΟΣ, Δικηγόρος Στουρνάρα 37 106 82 ΑΘΗΝΑ
ΑΝΤΙΚΛΗΤΟΣ (74):	ΛΥΜΠΕΡΗΣ ΝΙΚΟΛΑΟΣ, Δικηγόρος Στουρνάρα 37 106 82 ΑΘΗΝΑ
ΤΙΤΛΟΣ ΕΦΕΥΡΕΣΗΣ (54):	ΜΑΚΡΟΚΥΚΛΙΚΟΙ ΣΥΜΠΛΟΚΟΠΟΙΗΤΕΣ ΠΟΛΥΜΕΡΟΥΣ, ΤΑ ΣΥΜΠΛΟΚΑ ΤΟΥΣ, ΜΕΘΟΔΟΣ ΓΙΑ ΤΗΝ ΠΑΡΑΣΚΕΥΗ ΤΟΥΣ ΚΑΙ ΦΑΡΜΑΚΕΥΤΙΚΑ ΜΕΣΑ ΠΟΥ ΤΑ ΠΕΡΙΕΧΟΥΝ

ΠΕΡΙΛΗΨΗ (57)

Ενώσεις πολυμερούς του γενικού τύπου I (M)_nA (I), στον οποίο το M παριστά την ρίζα ενός μακροκυκλικού συμπλοκοποιητού, το A παριστά το βασικό μόριο, το οποίο εμφανίζει ένα έλλειμμα n ομάδων αμίνου, n ομάδων υδροξύ ή n ομάδων καρβοξύ, το n παριστά τους αριθμούς 1 έως 400, τα M παριστούν ανεξαρτήτως αλληλίων συμπλοκοποιητές του γενικού τύπου IA



όπου τα D, E, G, K, μπορεί να είναι όμοια ή διαφορετικά, παριστούν εκάστοτε την ομάδα -(CH₂)_o με το o στην σημασία των αριθμών 0, 1 ή 2, το R¹ παριστά ένα άτομο υδρογόνου, μία διακλαδισμένη ή μη διακλαδισμένη ομάδα C₁-C₄-αλκυλίου, φαινυλίου, C₇-C₁₂-αραλκυλίου, το U παριστά μία ομάδα CO₂H ή PO₃H₂, το Z παριστά μία περιέχουσα σε δεδομένη περίπτωση ομάδα (ομάδες) ιμίνου, φαινυλενίου, φαινυλενοξύ, φαινυλενιμίνου, αμιδίου, υδραζιδίου, καρβονυλίου, εστέρος, άτομο (άτομα) οξυγόνου, θείου και/ή αζώτου, σε δεδομένη περίπτωση υπό ομάδας (ομάδων) υδροξύ, μερκάπτο, όξο, θειόξο, καρβοξύ εστέρος και/ή αμίνου υποκατεστημένη ευθυγράμμου αλύσου, διακλαδισμένη, κεκορεσμένη ή ακόρεστη ομάδα C₁-C₂₀-αλκυλενίου, το X παριστά μία ομάδα -CONH-, -NHCO-, -NHCSNH-, -NHCONH-, -CO₂-, -O-, -OCO-, -COCH₂O-, -NR²CH₂CONH-, -NHCS-, -NR²CH₂COO-, -OCHR²CONH-, -OCHR²COO όπου το R² παριστά ένα άτομο υδρογόνου ή την ομάδα -(CH₂)_pCOOH με το p στην σημασία των αριθμών 1-5, και μία ομάδα -NR-, όπου το R σημαίνει ένα άτομο υδρογόνου, μία σε δεδομένη περίπτωση υπό 1 έως 3 ομάδων καρβοξύ, 1 έως 3 σουλφονικών οξέων, 1 έως 5 ομάδων υδροξύ, 1 έως 5 ομάδων C₆-C₁₀-αρυλοξύ, 1 έως 5 ομάδων C₇-C₁₁-αραλκοξύ, 1 έως 5 ομάδων εστέρος, 1 έως 3 ομάδων αμιδίου υποκατεστημένη και/ή σε δεδομένη περίπτωση 1 έως 3 ομάδες καρβονυλίου, 1 έως 3 ομάδες εστέρες, 1 έως 3 ομάδες, μία ομάδα σουλφονυλίου, 1 έως 10 άτομα οξυγόνου, 1 έως 4 άτομα αζώτου περιέχουσα ρίζα C₁-C₂₀-υδρογονάνθρακος ή ένα δεύτερο μόριο IA, το οποίο δεν πρέπει να είναι ταυτόσημο με το πρώτο, τα πλήρως ή ατελώς μεταλλοποιημένα σύμπλοκά τους με τα στοιχεία των αριθμών κατάταξης 21-29, 31, 32, 37-39, 42-44, 49,57-83, ως και τα άλατά τους, είναι πολύτιμα φαρμακευτικά μέσα.

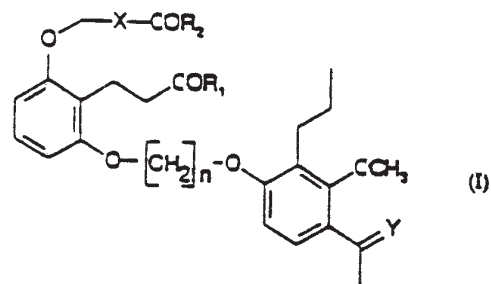
ΑΡΙΘΜΟΣ ΕΥΡΩΠΑΪΚΟΥ Δ.Ε. (11):	3026250
ΑΡΙΘ. ΕΛΛΗΝΙΚΗΣ ΚΑΤΑΘΕΣΗΣ (21):	980400426
ΗΜΕΡ. ΕΛΛΗΝΙΚΗΣ ΚΑΤΑΘΕΣΗΣ (22):	27-02-98
ΑΡΙΘ./ΗΜΕΡ. ΔΗΜΟΣΙΕΥΣΗΣ	
ΕΥΡΩΠΑΪΚΟΥ ΔΙΠΛΩΜΑΤΟΣ (87):	614462/29-12-97
ΑΡΙΘ./ΗΜΕΡ. ΔΗΜΟΣΙΕΥΣΗΣ	
ΕΥΡΩΠΑΪΚΗΣ ΑΙΤΗΣΗΣ (86):	92924601.5/23-11-92
ΔΙΚΑΙΟΥΧΟΣ (73):	SCHERING AG 13353 BERLIN, GERMANY
ΣΥΜΒΑΤΙΚΕΣ ΠΡΟΤΕΡΑΙΟΤΗΤΕΣ (30):	4139238/25-11-91/DE, 4141454/12-12-91/DE
ΕΦΕΥΡΕΤΗΣ (72):	1) VORBRUGGEN HELMUT 2) KROLIKIEWICZ KONRAD 3) WIRSCHING RANDOLPH C. 4) BAUMAN JOHN G.
ΕΙΔΙΚΟΣ ΠΛΗΡΕΞΟΥΣΙΟΣ (74):	ΛΥΜΠΕΡΗΣ ΝΙΚΟΛΑΟΣ, Δικηγόρος Στουρνάρα 37 106 82 ΑΘΗΝΑ
ΑΝΤΙΚΛΗΤΟΣ (74):	ΛΥΜΠΕΡΗΣ ΝΙΚΟΛΑΟΣ, Δικηγόρος Στουρνάρα 37 106 82 ΑΘΗΝΑ
ΤΙΤΛΟΣ ΕΦΕΥΡΕΣΗΣ (54):	ΝΕΑ ΜΕΘΟΔΟΣ ΓΙΑ ΤΗΝ ΠΑΡΑΣΚΕΥΗ ΠΑΡΑΩΓΩΝ 2-ΦΘΟΡΟΠΟΥΡΙΝΗΣ

ΠΕΡΙΛΗΨΗ (57)

Η παρούσα εφεύρεση αφορά σε μια μέθοδο για την παρασκευή παραγών 2-φθοροπουρίνης από παράγωγα 2-αμινοπουρίνης, τα οποία μετατρέπονται με HF/πυριδίνη ή HF/πυριδίνη/H₂O παρουσία ενός νιτρόδους άλατος.

ΑΡΙΘΜΟΣ ΕΥΡΩΠΑΪΚΟΥ Δ.Ε.	(11): 3026251
ΑΡΙΘ. ΕΛΛΗΝΙΚΗΣ ΚΑΤΑΘΕΣΗΣ	(21): 980400427
ΗΜΕΡ. ΕΛΛΗΝΙΚΗΣ ΚΑΤΑΘΕΣΗΣ	(22): 27-02-98
ΑΡΙΘ./ΗΜΕΡ. ΔΗΜΟΣΙΕΥΣΗΣ	
ΕΥΡΩΠΑΪΚΟΥ ΔΙΠΛΩΜΑΤΟΣ	(87): 656896/17-12-97
ΑΡΙΘ./ΗΜΕΡ. ΔΗΜΟΣΙΕΥΣΗΣ	
ΕΥΡΩΠΑΪΚΗΣ ΑΙΤΗΣΗΣ	(86): 93919109.4/19-08-93
ΔΙΚΑΙΟΥΧΟΣ	(73): SCHERING AG 133 42 BERLIN, GERMANY
ΣΥΜΒΑΤΙΚΕΣ ΠΡΟΤΕΡΑΙΟΤΗΤΕΣ	(30): 4228201/25-08-92/DE
ΕΦΕΥΡΕΤΗΣ	(72): 1) BUCHMANN BERND 2) SKUBALLA WERNER 3) HEINDL JOSEF 4) FROHLICH WOLFGANG 5) EKERDT ROLAND 6) GIESEN CLAUDIA
ΕΙΔΙΚΟΣ ΠΛΗΡΕΞΟΥΣΙΟΣ	(74): ΛΥΜΠΕΡΗΣ ΝΙΚΟΛΑΟΣ, Δικηγόρος Στουρνάρα 37 106 82 ΑΘΗΝΑ
ΑΝΤΙΚΛΗΤΟΣ	(74): ΛΥΜΠΕΡΗΣ ΝΙΚΟΛΑΟΣ, Δικηγόρος Στουρνάρα 37 106 82 ΑΘΗΝΑ
ΤΪΤΛΟΣ ΕΦΕΥΡΕΣΗΣ	(54): ΝΕΟΙ ΑΝΤΑΓΩΝΙΣΤΕΣ ΛΕΥΚΟΤΡΙΕΝΙΟΥ-Β₄ ΜΕΘΟΔΟΣ ΓΙΑ ΤΗΝ ΠΑΡΑΣΚΕΥΗ ΤΟΥΣ ΚΑΙ Η ΧΡΗΣΗ ΤΟΥΣ ΩΣ ΦΑΡΜΑΚΩΝ

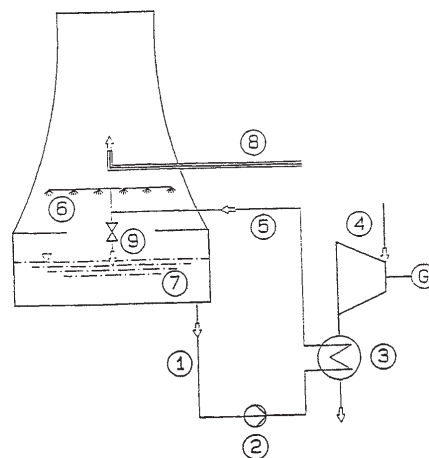
ΠΕΡΙΛΗΨΗ (57)



Η εφεύρεση αφορά σε ανταγωνιστές λευκοτριενίου-Β₄ του τύπου (I), όπου το n είναι ένας ακέραιος αριθμός από 2 έως 5 το X είναι ένας άμεσος δεσμός, 1 έως 6 μονάδες μεθυλενίου, ένας ορθο-, μετα- ή παρα-υποκατεστημένος δακτύλιος φαινυλίου ή ένας μετα- ή παρα-υποκατεστημένος δακτύλιος πυριδίνης, το Y είναι ένας δεσμός με ένα άτομο υδρογόνου και ταυτόχρονα με μια ομάδα υδροξέος, ένα διπλό δεσμό άτομο οξυγόνου ή -O-CH₂-CH₂-O τα R₁ και R₂ παριστάνουν το υπόλοιπο OH, -O-(C₁-C₄)-αλκύλιο, O-(C₃-C₆)-κυκλοαλκύλιο, -O-(C₅-C₁₀)-αρύλιο, -O-(C₇-C₁₂)-αραλκύλιο, -O-(C₇-C₁₂)-αραλκύλιο, -O-(CH₂)-CO-(C₆-C₁₀)-αρύλιο ή το υπόλοιπο NHR₃ όπου το R₃ παριστάνει υδρογόνο, (C₁-C₄)-αλκύλιο, (C₃-C₆)-κυκλοαλκύλιο ή (C₇-C₁₂)-αραλκύλιο, καθώς και στα άλατα αυτών με φυσιολογικώς ανεκτές βάσεις και στα κυκλοδεξτρινοκλαθρικά άλατα αυτών.

ΑΡΙΘΜΟΣ ΕΥΡΩΠΑΪΚΟΥ Δ.Ε.	(11): 3026252
ΑΡΙΘ. ΕΛΛΗΝΙΚΗΣ ΚΑΤΑΘΕΣΗΣ	(21): 980400429
ΗΜΕΡ. ΕΛΛΗΝΙΚΗΣ ΚΑΤΑΘΕΣΗΣ	(22): 27-02-98
ΑΡΙΘ./ΗΜΕΡ. ΔΗΜΟΣΙΕΥΣΗΣ	
ΕΥΡΩΠΑΪΚΟΥ ΔΙΠΛΩΜΑΤΟΣ	(87): 714499/14-01-98
ΑΡΙΘ./ΗΜΕΡ. ΔΗΜΟΣΙΕΥΣΗΣ	
ΕΥΡΩΠΑΪΚΗΣ ΑΙΤΗΣΗΣ	(86): 95924831.1/27-06-95
ΔΙΚΑΙΟΥΧΟΣ	(73): SAARBERGWERKE AG Trierer Strasse 1 66111 SAARBRUCKEN, GERMANY
ΣΥΜΒΑΤΙΚΕΣ ΠΡΟΤΕΡΑΙΟΤΗΤΕΣ	(30): 4422595/28-06-94/DE
ΕΦΕΥΡΕΤΗΣ	(72): JOHANN TGEN UWE
ΕΙΔΙΚΟΣ ΠΛΗΡΕΞΟΥΣΙΟΣ	(74): ΛΥΜΠΕΡΗΣ ΝΙΚΟΛΑΟΣ, Δικηγόρος Στουρνάρα 37 106 82 ΑΘΗΝΑ
ΑΝΤΙΚΛΗΤΟΣ	(74): ΛΥΜΠΕΡΗΣ ΝΙΚΟΛΑΟΣ, Δικηγόρος Στουρνάρα 37 106 82 ΑΘΗΝΑ
ΤΪΤΛΟΣ ΕΦΕΥΡΕΣΗΣ	(54): ΜΕΘΟΔΟΣ ΓΙΑ ΤΗΝ ΒΕΛΤΙΩΣΗ ΤΗΣ ΔΙΑΧΥΣΗΣ ΤΩΝ ΚΑΠΝΑΕΡΙΩΝ ΠΟΥ ΣΥΣΣΩΡΕΥΟΝΤΑΙ ΚΑΤΑ ΤΗ ΦΑΣΗ ΕΚΚΙΝΗΣΗΣ ΕΝΟΣ ΣΤΑΘΜΟΥ ΠΑΡΑΓΩΓΗΣ ΗΛΕΚΤΡΙΚΗΣ ΕΝΕΡΓΕΙΑΣ ΚΑΙ ΑΠΟΧΕΤΕΥΟΝΤΑΙ ΔΙΑ ΤΟΥ ΨΥΚΤΙΚΟΥ ΠΥΡΓΟΥ ΣΤΗΝ ΑΤΜΟΣΦΑΙΡΑ

παραγωγής ηλεκτρικής ενέργειας να παρέχεται θερμότητα στον ευρισκόμενο στον ψυκτικό πύργο ψυχρό αέρα, έτσι ώστε να εξομοιώνονται οι συνθήκες εκπομπών κατά την λειτουργία εκκίνησης με εκείνες κατά την στατική λειτουργία. Για την οικονομική εφαρμογή της εν λόγω μεθόδου προτείνεται περαιτέρω, να συλλέγεται εγκαίρως, πριν από την διακοπή της λειτουργίας του σταθμού παραγωγής ηλεκτρικής ενέργειας, θερμότητα λειτουργίας ή εξατμίσεων σε τέτοιο βαθμό στο νερό ψύξης και να αποθηκεύεται στην δεξαμενή του ψυκτικού πύργου (7), ώστε το προκύπτον απόθεμα θερμότητας (7) να επαρκεί τουλάχιστον εν μέρει για την επίτευξη κατά την φάση εκκίνησης συνθηκών διάχυσης που να συγκρίνονται με την στατική λειτουργία.



ΠΕΡΙΛΗΨΗ (57)

Για σταθμούς παραγωγής ηλεκτρικής ενέργειας, που χρησιμοποιούν ως ενέργεια καύσιμα απολιθωμάτων, με αποχέτευση καπναερίων (8) διαμέσου ενός ψυκτικού πύργου, προτείνεται κατά την εκκίνηση του σταθμού

ΑΡΙΘΜΟΣ ΕΥΡΩΠΑΪΚΟΥ Δ.Ε. (11):	3026253
ΑΡΙΘ. ΕΛΛΗΝΙΚΗΣ ΚΑΤΑΘΕΣΗΣ (21):	980400430
ΗΜΕΡ. ΕΛΛΗΝΙΚΗΣ ΚΑΤΑΘΕΣΗΣ (22):	27-02-98
ΑΡΙΘ./ΗΜΕΡ. ΔΗΜΟΣΙΕΥΣΗΣ ΕΥΡΩΠΑΪΚΟΥ ΔΙΠΛΩΜΑΤΟΣ (87):	543178/14-01-98
ΑΡΙΘ./ΗΜΕΡ. ΔΗΜΟΣΙΕΥΣΗΣ ΕΥΡΩΠΑΪΚΗΣ ΑΙΤΗΣΗΣ ΔΙΚΑΙΟΥΧΟΣ (73):	CENTEON PHARMA GMBH Postfach 1230 35002 MARBURG, GERMANY
ΣΥΜΒΑΤΙΚΕΣ ΠΡΟΤΕΡΑΙΟΤΗΤΕΣ ΕΦΕΥΡΕΤΗΣ (30):	4137996/19-11-91/DE
(72):	1) KARGES HERMANN E. 2) NAUMANN HORST
ΕΙΔΙΚΟΣ ΠΛΗΡΕΞΟΥΣΙΟΣ (74):	ΛΥΜΠΕΡΗΣ ΝΙΚΟΛΑΟΣ, Δικηγόρος Στουρνάρα 37 106 82 ΑΘΗΝΑ
ΑΝΤΙΚΛΗΤΟΣ (74):	ΛΥΜΠΕΡΗΣ ΝΙΚΟΛΑΟΣ, Δικηγόρος Στουρνάρα 37 106 82 ΑΘΗΝΑ
ΤΙΤΛΟΣ ΕΦΕΥΡΕΣΗΣ (54):	ΜΕΘΟΔΟΣ ΓΙΑ ΤΗΝ ΠΑΡΑΣΚΕΥΗ ΕΝΟΣ ΑΣΦΑΛΟΥΣ ΑΠΟ ΙΟΥΣ ΣΥΜΠΥΚΝΩΜΑΤΟΣ ΘΡΟΜΒΙΝΗΣ

ΠΕΡΙΛΗΨΗ (57)

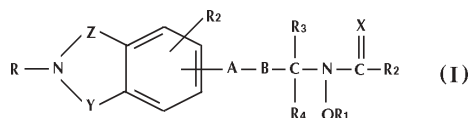
Περιγράφεται μια μέθοδος η οποία επιτρέπει την παρασκευή κατ' εύκολο τρόπο ενός ασφαλούς από ιούς συμπυκνώματος θρομβίνης από παστεριωμένα συμπυκνώματα του συμπλόκου προθρομβίνης, και η χρήση αυτού ως φαρμάκου.

ΑΡΙΘΜΟΣ ΕΥΡΩΠΑΪΚΟΥ Δ.Ε. (11):	3026254
ΑΡΙΘ. ΕΛΛΗΝΙΚΗΣ ΚΑΤΑΘΕΣΗΣ (21):	980400432
ΗΜΕΡ. ΕΛΛΗΝΙΚΗΣ ΚΑΤΑΘΕΣΗΣ (22):	27-02-98
ΑΡΙΘ./ΗΜΕΡ. ΔΗΜΟΣΙΕΥΣΗΣ ΕΥΡΩΠΑΪΚΟΥ ΔΙΠΛΩΜΑΤΟΣ (87):	526402/21-01-98
ΑΡΙΘ./ΗΜΕΡ. ΔΗΜΟΣΙΕΥΣΗΣ ΕΥΡΩΠΑΪΚΗΣ ΑΙΤΗΣΗΣ ΔΙΚΑΙΟΥΧΟΣ (73):	92810559.2/21-07-92 NOVARTIS AG Schwarzwaldallee 215 4058 BASEL, SWITZERLAND
ΣΥΜΒΑΤΙΚΕΣ ΠΡΟΤΕΡΑΙΟΤΗΤΕΣ ΕΦΕΥΡΕΤΗΣ (30):	738075/30-07-91/US
(72):	1) VAN DUZER JOHN H. 2) ROLAND DENNIS M.
ΕΙΔΙΚΟΣ ΠΛΗΡΕΞΟΥΣΙΟΣ (74):	ΛΥΜΠΕΡΗΣ ΝΙΚΟΛΑΟΣ, Δικηγόρος Στουρνάρα 37 106 82 ΑΘΗΝΑ
ΑΝΤΙΚΛΗΤΟΣ (74):	ΛΥΜΠΕΡΗΣ ΝΙΚΟΛΑΟΣ, Δικηγόρος Στουρνάρα 37 106 82 ΑΘΗΝΑ
ΤΙΤΛΟΣ ΕΦΕΥΡΕΣΗΣ (54):	ΥΠΟΚΑΤΕΣΤΗΜΕΝΟΙ ΜΕ ΕΤΕΡΟΑΡΥΛΙΟ ΠΑΡΑΓΩΓΑ ΥΔΡΟΞΥΛΑΜΙΝΗΣ ΩΣ ΑΝΑΣΤΟΛΕΙΣ ΛΙΠΟΞΥΓΕΝΑΣΗΣ

όπου το R παριστάνει υδρογόνο, κατώτερο αλκύλιο, αρύλιο, διαρύλιο, C₃-C₇-κυκλοαλκύλιο, αρυλο-κατώτερο αλκύλιο, αρυλο-κατώτερο αλκενύλιο, αρυλο-κατώτερο αλκυνύλιο, αρυλοξυ-κατώτερο αλκύλιο, αρυλοθειο-κατώτερο αλκύλιο, C₃-C₇-κυκλοαλκυλο-κατώτερο αλκύλιο, διαρυλο-κατώτερο αλκύλιο, αρυλο-C₃-C₇-κυκλοαλκύλιο, αρυλο-C₃-C₇-κυκλοαλκυλο-κατώτερο αλκύλιο ή αρυλοξυ-αρυλο-κατώτερο αλκύλιο και το αρύλιο παριστάνει καρβοκυκλικό ή ετεροκυκλικό αρύλιο το Z παριστάνει C₁-C₃-αλκυλένιο ή βινυλένιο, έκαστο μη υποκατεστημένο ή υποκατεστημένο από κατώτερο αλκύλιο το Y παριστάνει SO₂ (σουλφονύλιο) ή CO (καρβονύλιο) το A παριστάνει O (οξυγόνο), S (θείο) ή έναν άμεσο δεσμό το B παριστάνει κατώτερο αλκυλένιο ή το B παριστάνει κατώτερο αλκενυλένιο εφόσον το A παριστάνει έναν άμεσο δεσμό το X παριστάνει οξυγόνο ή θείο το R₁ παριστάνει υδρογόνο, ακύλιο, κατώτερο αλκοξυκαρβονύλιο, αμινοκαρβονύλιο, μονο- ή δι-κατώτερο αλκυλαμινοκαρβονύλιο, κατώτερο αλκενυλ-αμινοκαρβονύλιο, κατώτερο αλκυλαμινο-καρβονύλιο, καρβοκυκλικό ή ετεροκυκλικό αρυλο-κατώτερο αλκυλαμινοκαρβονύλιο, C₃-C₇-κυκλοαλκυλαμινοκαρβονύλιο ή C₃-C₇-κυκλοαλκυλο-κατώτερο αλκυλαμινοκαρβονύλιο το R₂ παριστάνει κατώτερο αλκύλιο, κατώτερο αλκοξυκαρβονυλο-κατώτερο αλκύλιο, C₃-C₇-κυκλοαλκύλιο, καρβοκυκλικό ή ετεροκυκλικό αρύλιο, καρβοκυκλικό ή ετεροκυκλικό αρυλο-κατώτερο αλκύλιο, C₃-C₇-κυκλοαλκυλο-κατώτερο αλκύλιο, αμινο-ομάδα, μονο- ή δι-κατώτερη αλκυλαμινο-ομάδα, κατώτερη αλκενυλαμινο-ομάδα, κατώτερη αλκυλαμινο-ομάδα, καρβοκυκλική ή ετεροκυκλική αρυλο-κατώτερη αλκυλαμινο-ομάδα, καρβοκυκλική ή ετεροκυκλική αρυλαμινο-ομάδα, C₃-C₇-κυκλοαλκυλαμινο-ομάδα, C₃-C₇-κυκλοαλκυλο-κατώτερη αλκυλαμινο-ομάδα ή κατώτερο αλκοξυκαρβονυλο-κατώτερη αλκυλαμινο-ομάδα τα R₃ και R₄ παριστάνουν ανεξάρτητα υδρογόνο ή κατώτερο αλκύλιο το R₃ παριστάνει υδρογόνο, κατώτερο αλκύλιο, αλο-ομάδα, τριφθορομεθύλιο ή κατώτερο αλκοξύ και φαρμακευτικώς ανεκτά άλατα αυτών οι οποίες είναι χρήσιμες ως αναστολείς της λιποξυγενάσης.

ΠΕΡΙΛΗΨΗ (57)

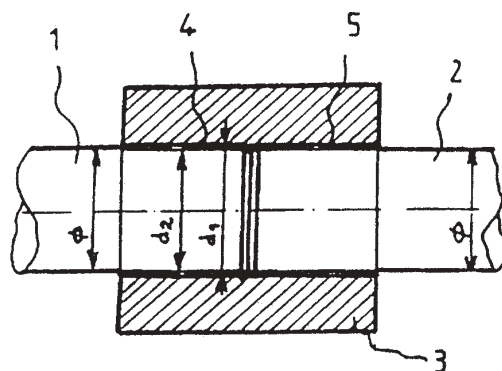
Δημοσιεύονται ενώσεις του τύπου



ΑΡΙΘΜΟΣ ΕΥΡΩΠΑΪΚΟΥ Δ.Ε. (11):	3026255
ΑΡΙΘ. ΕΛΛΗΝΙΚΗΣ ΚΑΤΑΘΕΣΗΣ (21):	980400433
ΗΜΕΡ. ΕΛΛΗΝΙΚΗΣ ΚΑΤΑΘΕΣΗΣ (22):	27-02-98
ΑΡΙΘ./ΗΜΕΡ. ΔΗΜΟΣΙΕΥΣΗΣ ΕΥΡΩΠΑΪΚΟΥ ΔΙΠΛΩΜΑΤΟΣ (87):	327770/03-12-97
ΑΡΙΘ./ΗΜΕΡ. ΔΗΜΟΣΙΕΥΣΗΣ ΕΥΡΩΠΑΪΚΗΣ ΑΙΤΗΣΗΣ (86):	88403093.3/06-12-88
ΔΙΚΑΙΟΥΧΟΣ (73):	ETABLISSEMENTS A. MURE
	F-69003 LYON, FRANCE
ΣΥΜΒΑΤΙΚΕΣ ΠΡΟΤΕΡΑΙΟΤΗΤΕΣ (30):	8801611/03-02-88/FR, 8815472/14-11-88/FR
ΕΦΕΥΡΕΤΗΣ (72):	BERNARD ALAIN
ΕΙΔΙΚΟΣ ΠΛΗΡΕΞΟΥΣΙΟΣ (74):	ΡΟΥΣΣΟΥ ANNA, Δικηγόρος Κουμπάρη 2 106 74 ΑΘΗΝΑ
ΑΝΤΙΚΛΗΤΟΣ (74):	ΠΑΠΑΚΩΝΣΤΑΝΤΙΝΟΥ ΕΛΕΝΗ, Δικηγόρος Κουμπάρη 2 106 74 ΑΘΗΝΑ
ΤΙΤΛΟΣ ΕΦΕΥΡΕΣΗΣ (54):	ΜΕΘΟΔΟΣ ΚΑΤΑΣΚΕΥΗΣ ΜΗΧΑΝΙΚΟΥ ΣΥΝΔΕΣΜΟΥ ΒΕΡΓΩΝ ΜΠΕΤΟΝ, ΒΕΡΓΕΣ ΜΠΕΤΟΝ ΠΟΥ ΣΤΗΡΙΖΟΥΝ ΤΗΝ ΕΦΑΡΜΟΓΗ ΤΗΣ ΕΝ ΛΟΓΩ ΜΕΘΟΔΟΥ ΚΑΙ ΜΗΧΑΝΙΚΗ ΣΥΝΔΕΣΗ ΤΩΝ ΕΤΣΙ ΚΑΤΑΣΚΕΥΑΣΘΕΝΤΩΝ ΒΕΡΓΩΝ ΜΠΕΤΟΝ

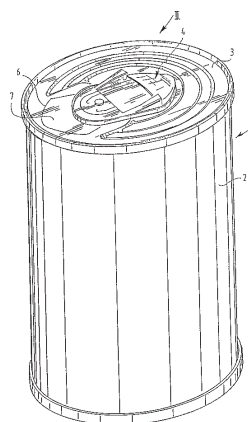
ΠΕΡΙΛΗΨΗ (57)

Η εφεύρεση είναι σχετική με μία μέθοδο κατασκευής μηχανικού συνδέσμου βεργών μπετόν, με μπετόβεργες στηρίζουσες την ανάληψη της εν λόγω μεθόδου, καθώς και σε ένα μηχανικό σύνδεσμο βεργών μπετόν έτσι κατασκευασμένου. Θα βρεί κυρίως την εφαρμογή της στο πεδίο της κατασκευής στοιχείων οικοδομών και οικοδομημάτων από μπετόν. Κατά την εφεύρεση, η μέθοδος κατασκευής του μηχανικού συνδέσμου βεργών μπετόν, ο οποίος μας επιτρέπει την σύνδεση των βεργών μπετόν, των οποίων τα άκρα έχουν σπείρωμα με τη βοήθεια δακτυλίων με σπείρωμα σύνδεσης, χαρακτηρίζεται δε από το ότι πριν το σπείρωμα, συνθλίβουμε εν ψυχρώ το ή τα άκρα των προς σύνδεση βεργών μπετόν.



ΑΡΙΘΜΟΣ ΕΥΡΩΠΑΪΚΟΥ Δ.Ε. (11):	3026256
ΑΡΙΘ. ΕΛΛΗΝΙΚΗΣ ΚΑΤΑΘΕΣΗΣ (21):	980400434
ΗΜΕΡ. ΕΛΛΗΝΙΚΗΣ ΚΑΤΑΘΕΣΗΣ (22):	27-02-98
ΑΡΙΘ./ΗΜΕΡ. ΔΗΜΟΣΙΕΥΣΗΣ ΕΥΡΩΠΑΪΚΟΥ ΔΙΠΛΩΜΑΤΟΣ (87):	717707/04-02-98
ΑΡΙΘ./ΗΜΕΡ. ΔΗΜΟΣΙΕΥΣΗΣ ΕΥΡΩΠΑΪΚΗΣ ΑΙΤΗΣΗΣ (86):	95902327.6/01-11-94
ΔΙΚΑΙΟΥΧΟΣ (73):	THOMASSEN & DRIJVER - VERBLIFA N.V. Zutphenseweg 51 7418 AH DEVENTER, NETHERLANDS
ΣΥΜΒΑΤΙΚΕΣ ΠΡΟΤΕΡΑΙΟΤΗΤΕΣ (30):	9301917/05-11-93/NL
ΕΦΕΥΡΕΤΗΣ (72):	1) BRILMAN GERRIT WILLEM 2) LANDMAN DIRK
ΕΙΔΙΚΟΣ ΠΛΗΡΕΞΟΥΣΙΟΣ (74):	ΡΟΥΣΣΟΥ ANNA, Δικηγόρος Κουμπάρη 2 106 74 ΑΘΗΝΑ
ΑΝΤΙΚΛΗΤΟΣ (74):	ΠΑΠΑΚΩΝΣΤΑΝΤΙΝΟΥ ΕΛΕΝΗ, Δικηγόρος Κουμπάρη 2 106 74 ΑΘΗΝΑ
ΤΙΤΛΟΣ ΕΦΕΥΡΕΣΗΣ (54):	ΔΟΧΕΙΟ ΠΕΡΙΛΑΜΒΑΝΟΝ ΑΚΡΑΙΟ ΤΟΙΧΩΜΑ ΤΟ ΟΠΟΙΟ ΕΧΕΙ ΓΥΡΟΜΕΝΗ ΓΛΩΣΣΙΔΑ ΚΑΙ ΠΑΡΟΜΟΙΟ ΑΚΡΑΙΟ ΤΟΙΧΩΜΑ

μέσα στο ακραίο τοίχωμα για το σχηματισμό ενός ανοίγματος (5), όπου η γυρόμενη γλωσσίδα (4) είναι εφοδιασμένη με μία δίοδο γλωσσίδας (8) έτσι ώστε στη γυρμένη θέση η γυρόμενη γλωσσίδα (4) να περιορίζει το άνοιγμα (5) στο ακραίο τοίχωμα (3) και να συνδέει με τη δίοδο γλωσσίδας (8) πάνω στο άνοιγμα, και όπου ένα τμήμα γυρόμενης γλωσσίδας (4) σχηματίζει ένα στοιχείο εκροής (13) που εκτείνεται τουλάχιστον μέχρι ένα άκρο του ακραίου τοιχώματος (3) για ένα σώμα δοχείου με γυρόμενη γλωσσίδα (4).



ΠΕΡΙΛΗΨΗ (57)

Η εφεύρεση αναφέρεται σε δοχείο (1), για παράδειγμα για κάποιο υγρό, με ένα σώμα (2) και ένα ακραίο τοίχωμα (3) το οποίο είναι εφοδιασμένο με μια γλωσσίδα που μπορεί να γέρνει (γυρόμενη γλωσσίδα)(4) για κλίση

ΑΡΙΘΜΟΣ ΕΥΡΩΠΑΪΚΟΥ Δ.Ε.	(11): 3026257
ΑΡΙΘ. ΕΛΛΗΝΙΚΗΣ ΚΑΤΑΘΕΣΗΣ	(21): 980400435
ΗΜΕΡ. ΕΛΛΗΝΙΚΗΣ ΚΑΤΑΘΕΣΗΣ	(22): 27-02-98
ΑΡΙΘ./ΗΜΕΡ. ΔΗΜΟΣΙΕΥΣΗΣ	
ΕΥΡΩΠΑΪΚΟΥ ΔΙΠΛΩΜΑΤΟΣ	(87): 597900/07-01-98
ΑΡΙΘ./ΗΜΕΡ. ΔΗΜΟΣΙΕΥΣΗΣ	
ΕΥΡΩΠΑΪΚΗΣ ΑΙΤΗΣΗΣ	(86): 92915842.6/16-07-92
ΔΙΚΑΙΟΥΧΟΣ	(73): SEBA DIAGNOSTICS PTY. LTD. 26 Madden Grove, BURNLEY 3121 VICTORIA, AUSTRALIA
ΣΥΜΒΑΤΙΚΕΣ ΠΡΟΤΕΡΑΙΟΤΗΤΕΣ	(30): 7466-91/26-07-91/AU
ΕΦΕΥΡΕΤΗΣ	(72): 1) BALAZS NICHOLAS DENNIS HENRY 2) SECOMBE JOHN WILLIAM
ΕΙΔΙΚΟΣ ΠΛΗΡΕΞΟΥΣΙΟΣ	(74): ΡΟΥΣΣΟΥ ANNA, Δικηγόρος Κουμπάρη 2 106 74 ΑΘΗΝΑ
ΑΝΤΙΚΛΗΤΟΣ	(74): ΠΑΠΑΚΩΝΣΤΑΝΤΙΝΟΥ ΕΛΕΝΗ, Δικηγόρος Κουμπάρη 2 106 74 ΑΘΗΝΑ
ΤΙΤΛΟΣ ΕΦΕΥΡΕΣΗΣ	(54): ΧΡΩΜΟΜΕΤΡΙΚΟΣ ΠΡΟΣΔΙΟΡΙΣΜΟΣ ΙΟΝΤΩΝ ΜΑΓΝΗΣΙΟΥ ΣΕ ΡΕΥΣΤΑ

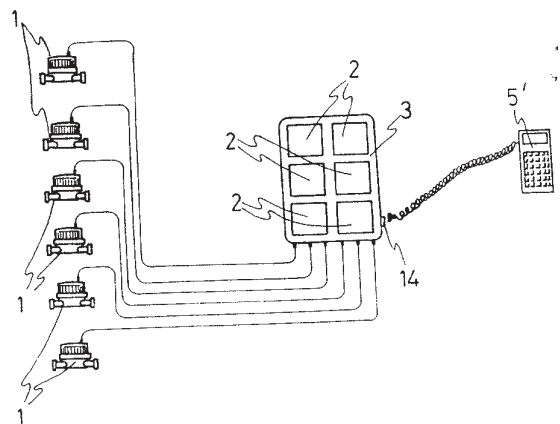
παράγοντα δημιουργούνται σύμπλοκο για την απομάκρυνση συμβαλλόντων κατιόντων, ιδίως ιόντων ασβεστίου και προσδιορισμό του σχηματισμού του συμπλόκου μαγνησίου-βαφής. Επίσης περιλαμβάνεται ένα επινόημα προς χρήση στη μέθοδο που συνίσταται από αντιδραστήριο αποτιθέμενο επί ενός διαποτισμένου στερεού υποστηρίγματος ή φορέα.

ΠΕΡΙΛΗΨΗ (57)

Μία μέθοδος και αντιδραστήριο για τον χρωμομετρικό προσδιορισμό του Μαγνησίου σε ένα ρευστό. Η μέθοδος αποτελείται από την επαφή ενός δείγματος του ρευστού με το αντιδραστήριο που περιέχει την μεταλλοχρωμική βαφική ουσία, 2-(4,5-διυδροξυ-2,7-δισούλφο-3-ναφθυλάζο) βένζενο-αρσονικόν οξύ (Arsenazo I αρσενάζο I) μαζί με ένα επιλεκτικό

ΑΡΙΘΜΟΣ ΕΥΡΩΠΑΪΚΟΥ Δ.Ε.	(11): 3026258
ΑΡΙΘ. ΕΛΛΗΝΙΚΗΣ ΚΑΤΑΘΕΣΗΣ	(21): 980400436
ΗΜΕΡ. ΕΛΛΗΝΙΚΗΣ ΚΑΤΑΘΕΣΗΣ	(22): 27-02-98
ΑΡΙΘ./ΗΜΕΡ. ΔΗΜΟΣΙΕΥΣΗΣ	
ΕΥΡΩΠΑΪΚΟΥ ΔΙΠΛΩΜΑΤΟΣ	(87): 460734/03-12-97
ΑΡΙΘ./ΗΜΕΡ. ΔΗΜΟΣΙΕΥΣΗΣ	
ΕΥΡΩΠΑΪΚΗΣ ΑΙΤΗΣΗΣ	(86): 91201272.1/28-05-91
ΔΙΚΑΙΟΥΧΟΣ	(73): UNION ELECTRICA DE CANARIAS, S.A. E-35001 LAS PALMAS DE GRAN CANARIA, SPAIN
ΣΥΜΒΑΤΙΚΕΣ ΠΡΟΤΕΡΑΙΟΤΗΤΕΣ	(30): 9001527/04-06-90/ES, 9002682/23-10-90/ES, 9100202/25-01-91/ES
ΕΦΕΥΡΕΤΗΣ	(72): 1) SOSA QUINTANA MIGUEL 2) BAUTISTA VIZCAINO EUSEBIO
ΕΙΔΙΚΟΣ ΠΛΗΡΕΞΟΥΣΙΟΣ	(74): ΡΟΥΣΣΟΥ ANNA, Δικηγόρος Κουμπάρη 2 106 74 ΑΘΗΝΑ
ΑΝΤΙΚΛΗΤΟΣ	(74): ΠΑΠΑΚΩΝΣΤΑΝΤΙΝΟΥ ΕΛΕΝΗ, Δικηγόρος Κουμπάρη 2 106 74 ΑΘΗΝΑ
ΤΙΤΛΟΣ ΕΦΕΥΡΕΣΗΣ	(54): ΑΥΤΟΝΟΜΟ ΣΥΣΤΗΜΑ ΑΝΑΓΝΩΣΕΩΣ ΚΑΙ ΚΑΤΑΓΡΑΦΗΣ ΠΑΛΜΩΝ

καταναλώσεως. Η εφεύρεση είναι ειδικά χρήσιμη για μετρητές ύδατος, φωταερίου ή ηλεκτρικής ενέργειας, αλλά μπορεί επίσης να χρησιμοποιηθεί για μετρητές τηλεφώνου ή τέλεξ ή για αυτούς που χρησιμοποιούνται σε κάθε άλλο σύστημα που παράγει ή αποστέλλει παλμούς. Η εφεύρεση διεξάγει μία εντελώς αυτοματοποιημένη σειριακή ανάγνωση των ενδείξεων ενός αριθμού μετρητών, αποφεύγοντας τα ενδεχόμενα ανθρώπινα σφάλματα. Η σειριακή ανάγνωση των διαφόρων μετρητών μπορεί να εκτελεσθεί εξ αποστάσεως, δια της ραδιοφωνικής οδού ή απλά με χρήση ενός φορητού επεξεργαστού αναγνώσεως ή κανονικού ηλεκτρονικού υπολογιστού. Ένας άλλος σκοπός της εφευρέσεως είναι να επιτρέψει την απλή και φθηνή αύξηση του αριθμού μετρητών προς ανάγνωση.



ΠΕΡΙΛΗΨΗ (57)

Η παρούσα εφεύρεση αναφέρεται σε ένα αυτόνομο σύστημα αναγνώσεως και καταγραφής παλμών το οποίο έχει σκοπό την αποστολή συγκεντρωτικών αναγνώσεων των ενδείξεων μετρητών που παράγουν ή αποστέλλουν παλμούς, όπως και την αποστολή λογαριασμών

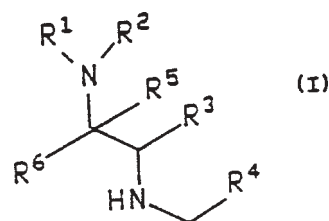
ΑΡΙΘΜΟΣ ΕΥΡΩΠΑΪΚΟΥ Δ.Ε.	(11): 3026259
ΑΡΙΘ. ΕΛΛΗΝΙΚΗΣ ΚΑΤΑΘΕΣΗΣ	(21): 980400437
ΗΜΕΡ. ΕΛΛΗΝΙΚΗΣ ΚΑΤΑΘΕΣΗΣ	(22): 27-02-98
ΑΡΙΘ./ΗΜΕΡ. ΔΗΜΟΣΙΕΥΣΗΣ	
ΕΥΡΩΠΑΪΚΟΥ ΔΙΠΛΩΜΑΤΟΣ	(87): 503649/21-01-98
ΑΡΙΘ./ΗΜΕΡ. ΔΗΜΟΣΙΕΥΣΗΣ	
ΕΥΡΩΠΑΪΚΗΣ ΑΙΤΗΣΗΣ	(86): 92104321.2/12-03-92
ΔΙΚΑΙΟΥΧΟΣ	(73): WEHRLE-WERK AG Postfach 11 D-79301 EMMENDINGEN, GERMANY
ΣΥΜΒΑΤΙΚΕΣ ΠΡΟΤΕΡΑΙΟΤΗΤΕΣ	(30): 91103860/13-03-91/EP
ΕΦΕΥΡΕΤΗΣ	(72): 1) WAGNER FRIEDRICH DR. -ING. 2) WIENANDS HERBERT DIPL.-ING. 3) RAUTENBACH ROBERT PROF.DR.-ING 4) MELLIS RAINER DIPL.-ING.
ΕΙΔΙΚΟΣ ΠΛΗΡΕΞΟΥΣΙΟΣ	(74): ΡΟΥΣΣΟΥ ANNA, Δικηγόρος Κουμπάρη 2 106 74 ΑΘΗΝΑ
ΑΝΤΙΚΛΗΤΟΣ	(74): ΠΑΠΑΚΩΝΣΤΑΝΤΙΝΟΥ ΕΛΕΝΗ, Δικηγόρος Κουμπάρη 2 106 74 ΑΘΗΝΑ
ΤΙΤΛΟΣ ΕΦΕΥΡΕΣΗΣ	(54): ΜΕΘΟΔΟΣ ΚΑΙ ΕΓΚΑΤΑΣΤΑΣΗ ΒΙΟΛΟΓΙΚΟΥ ΚΑΘΑΡΙΣΜΟΥ ΛΥΜΑΤΩΝ, ΟΡΓΑΝΙΚΑ ΕΠΙΒΑΡΥΜΕΝΩΝ ΜΕ ΒΙΟΛΟΓΙΚΑ ΔΥΣΚΟΛΑ ΑΠΟΙΚΟΔΟΜΟΥΜΕΝΑ Ή ΜΗ ΑΠΟΙΚΟΔΟΜΟΥΜΕΝΑ ΣΥΣΤΑΤΙΚΑ

ΠΕΡΙΛΗΨΗ (57)

Περιγράφεται Μέθοδος Βιολογικού καθαρισμού λυμάτων, οργανικά επιβαρυσμένων με Βιολογικά δύσκολα αποικοδομούμενα ή μη αποικοδομούμενα συστατικά. Σύμφωνα με την ευρεσιτεχνία, διαχωρίζονται τα Βιολογικά δύσκολα αποικοδομούμενα, ή μη αποικοδομούμενα περιεχόμενα συστατικά και συμπυκνούνται προς ένα Συμπύκνωμα, κατά προτίμηση το Συμπύκνωμα υφίσταται Φυσική και/ή Χημική επεξεργασία και το επεξηργασμένο ή μη επεξηργασμένο Συμπύκνωμα υποβάλλεται σε Βιολογική αντίδραση μετατροπής, ή εναλλακτικά το Συμπύκνωμα διαχωρίζεται από τα προς καθαρισμό λύματα. Η εγκατάσταση για την διεξαγωγή της μεθόδου περιλαμβάνει: - σύστημα Νανο-διηθήσεως ή διηθήσεως με μεμβράνη (19), όπου στο μέρος εισόδου οδηγούνται τα λύματα περιέχοντα τα προς συμπύκνωση Βιολογικά δύσκολα αποικοδομούμενα ή μη αποικοδομούμενα συστατικά (16), όπου και κατακρατούνται τα Βιολογικά δύσκολα αποικοδομούμενα ή μη αποικοδομούμενα συστατικά, εξερχομένου από το μέρος εξόδου του καθαρισμένου λύματος (24), και - ένα, εν συνεχεία στην εγκατάσταση διηθήσεως μεμβράνης ή Νανο-διηθήσεως (19), συνδεδεμένο δοχείο (15) που χρησιμεύει για συμπύκνωση των Βιολογικά δύσκολα αποικοδομούμενων ή μη αποικοδομούμενων υλών των λυμάτων.

ΑΡΙΘΜΟΣ ΕΥΡΩΠΑΪΚΟΥ Δ.Ε.	(11): 3026260
ΑΡΙΘ. ΕΛΛΗΝΙΚΗΣ ΚΑΤΑΘΕΣΗΣ	(21): 980400438
ΗΜΕΡ. ΕΛΛΗΝΙΚΗΣ ΚΑΤΑΘΕΣΗΣ	(22): 27-02-98
ΑΡΙΘ./ΗΜΕΡ. ΔΗΜΟΣΙΕΥΣΗΣ	
ΕΥΡΩΠΑΪΚΟΥ ΔΙΠΛΩΜΑΤΟΣ	(87): 613458/07-01-98
ΑΡΙΘ./ΗΜΕΡ. ΔΗΜΟΣΙΕΥΣΗΣ	
ΕΥΡΩΠΑΪΚΗΣ ΑΙΤΗΣΗΣ	(86): 92921029.2/18-09-92
ΔΙΚΑΙΟΥΧΟΣ	(73): PFIZER INC. 235 East 42nd Street, NEW YORK 10017 NY, USA
ΣΥΜΒΑΤΙΚΕΣ ΠΡΟΤΕΡΑΙΟΤΗΤΕΣ	(30): 790934/12-11-91/US
ΕΦΕΥΡΕΤΗΣ	(72): Ο'NEILL BRIAN T.
ΕΙΔΙΚΟΣ ΠΛΗΡΕΞΟΥΣΙΟΣ	(74): ΡΟΥΣΣΟΥ ANNA, Δικηγόρος Κουμπάρη 2 106 74 ΑΘΗΝΑ
ΑΝΤΙΚΛΗΤΟΣ	(74): ΠΑΠΑΚΩΝΣΤΑΝΤΙΝΟΥ ΕΛΕΝΗ, Δικηγόρος Κουμπάρη 2 106 74 ΑΘΗΝΑ
ΤΙΤΛΟΣ ΕΦΕΥΡΕΣΗΣ	(54): ΑΚΥΚΛΙΚΑ ΠΑΡΑΓΩΓΑ ΑΙΘΥΛΕΝΟ ΔΙΑΜΙΝΗΣ ΩΣ ΑΝΤΑΓΩΝΙΣΤΑΙ ΥΠΟΔΟΧΕΩΣ ΟΥΣΙΑΣ-P

ΠΕΡΙΛΗΨΗ (57)



Η παρούσα εφεύρεσις αναφέρεται εις νέα ακυκλικά παράγωγα αιθυλενοδιαμίνης ετεροκυκλικών ενώσεων περιεχουσών άζωτον και, συγκεκριμένως, εις ενώσεις του τύπου (I) εις τον οποίον τα R¹, R², R³, R⁴, R⁵ και R⁶ καθορίζονται ως εις την περιγραφήν. Επίσης αναφέρεται εις νέας ενδιάμεσους (ενώσεις) χρησιμοποιούμενας εις την σύνθεσιν τοιούτων παραγώγων. Ενώσεις του τύπου (I) και τα φαρμακευτικώς αποδεκτά άλατά των, είναι χρήσιμα εις την θεραπευτικήν αγωγήν φλεγμονωδών (νόσων) και διαταραχών κεντρικού νευρικού συστήματος, καθώς επίσης και άλλων διαταραχών.

ΑΡΙΘΜΟΣ ΕΥΡΩΠΑΪΚΟΥ Δ.Ε.	(11): 3026261
ΑΡΙΘ. ΕΛΛΗΝΙΚΗΣ ΚΑΤΑΘΕΣΗΣ	(21): 980400439
ΗΜΕΡ. ΕΛΛΗΝΙΚΗΣ ΚΑΤΑΘΕΣΗΣ	(22): 27-02-98
ΑΡΙΘ./ΗΜΕΡ. ΔΗΜΟΣΙΕΥΣΗΣ	
ΕΥΡΩΠΑΪΚΟΥ ΔΙΠΛΩΜΑΤΟΣ	(87): 589940/29-12-97
ΑΡΙΘ./ΗΜΕΡ. ΔΗΜΟΣΙΕΥΣΗΣ	
ΕΥΡΩΠΑΪΚΗΣ ΑΙΤΗΣΗΣ	(86): 92911660.6/12-06-92
ΔΙΚΑΙΟΥΧΟΣ	(73): ASSOCIATED FOODTECHNOLOGY PTY. LTD. Unit 4a, 2 Resolution Drive 2229 CARINBAH, NSW, AUSTRALIA
ΣΥΜΒΑΤΙΚΕΣ ΠΡΟΤΕΡΑΙΟΤΗΤΕΣ	(30): 6670/14-06-91/AU, 9476/13-11-91/AU, 9477/13-11-91/AU
ΕΦΕΥΡΕΤΗΣ	(72): 1) STRONG ANDREW LEIGHTON 2) STRONG MARTIN LINDSAY 3) STRONG MAXWELL JOHN
ΕΙΔΙΚΟΣ ΠΛΗΡΕΞΟΥΣΙΟΣ	(74): ΡΟΥΣΣΟΥ ANNA, Δικηγόρος Κουμπάρη 2 106 74 ΑΘΗΝΑ
ΑΝΤΙΚΛΗΤΟΣ	(74): ΠΑΠΑΚΩΝΣΤΑΝΤΙΝΟΥ ΕΛΕΝΗ, Δικηγόρος Κουμπάρη 2 106 74 ΑΘΗΝΑ
ΤΙΤΛΟΣ ΕΦΕΥΡΕΣΗΣ	(54): ΜΟΝΟΑΚΟΡΕΣΤΑ ΓΑΛΑΚΤΟΚΟΜΙΚΑ ΠΡΟΪΟΝΤΑ

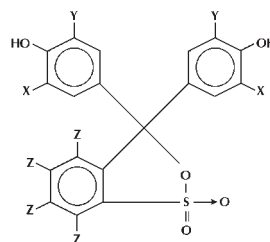
ΠΕΡΙΛΗΨΗ (57)

Ένα μονοακόρεστο πληρωμένο γαλακτοκομικό προϊόν το οποίο περιλαμβάνει αποβουτυρωμένο γάλα, ένα κατάλληλο γαλακτωματοποιητή και ένα φυτικό έλαιο το οποίο περιέχει τουλάχιστον 70% κατά βάρος μονοακόρεστο ελαϊκό οξύ, όχι περισσότερο από 12% κατά βάρος πολυακόρεστο λιγνελικό οξύ και όχι περισσότερο από 0,5% κατά βάρος πολυακόρεστο λινολενικό οξύ. Μία αποξηραμένη με ψεκασμό πρόμιξη για προσθήκη σε αποβουτυρωμένο γάλα η οποία περιλαμβάνει το φυτικό έλαιο και ένα γαλακτωματοποιητή περιγράφεται επίσης.

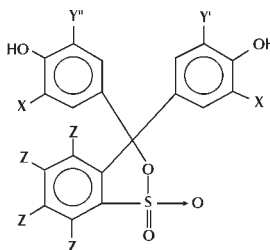
ΑΡΙΘΜΟΣ ΕΥΡΩΠΑΪΚΟΥ Δ.Ε.	(11): 3026262
ΑΡΙΘ. ΕΛΛΗΝΙΚΗΣ ΚΑΤΑΘΕΣΗΣ	(21): 980400440
ΗΜΕΡ. ΕΛΛΗΝΙΚΗΣ ΚΑΤΑΘΕΣΗΣ	(22): 27-02-98
ΑΡΙΘ./ΗΜΕΡ. ΔΗΜΟΣΙΕΥΣΗΣ	
ΕΥΡΩΠΑΪΚΟΥ ΔΙΠΛΩΜΑΤΟΣ	(87): 517054/07-01-98
ΑΡΙΘ./ΗΜΕΡ. ΔΗΜΟΣΙΕΥΣΗΣ	
ΕΥΡΩΠΑΪΚΗΣ ΑΙΤΗΣΗΣ	(86): 92108737.5/23-05-92
ΔΙΚΑΙΟΥΧΟΣ	(73): BAYER CORPORATION 100 Bayer Road, PITTSBURGH 15205 PA, USA
ΣΥΜΒΑΤΙΚΕΣ ΠΡΟΤΕΡΑΙΟΤΗΤΕΣ	(30): 710952/06-06-91/US
ΕΦΕΥΡΕΤΗΣ	(72): 1) COREY PAUL F. 2) MICHAELS ANGELA A. 3) PROUD LOIS J. 4) SALVATI MICHAEL 5) SOMMER RONALD G. 6) TRIMMER ROBERT W.
ΕΙΔΙΚΟΣ ΠΛΗΡΕΞΟΥΣΙΟΣ	(74): ΡΟΥΣΣΟΥ ANNA, Δικηγόρος Κουμπάρη 2 106 74 ΑΘΗΝΑ
ΑΝΤΙΚΛΗΤΟΣ	(74): ΠΑΠΑΚΩΝΣΤΑΝΤΙΝΟΥ ΕΛΕΝΗ, Δικηγόρος Κουμπάρη 2 106 74 ΑΘΗΝΑ
ΤΙΤΛΟΣ ΕΦΕΥΡΕΣΗΣ	(54): ΝΙΤΡΟ- Ή ΝΙΤΡΟΖΟ-ΥΠΟΚΑΤΕΣΤΗΜΕΝΕΣ ΠΟΛΥΑΛΟΓΩΝΩΜΕΝΕΣ ΦΑΙΝΟΛΣΟΥΛΦΟΝΟΦΘΑΛΕΙΝΕΣ, ΣΑΝ ΔΕΙΚΤΕΣ ΠΡΩΤΕΪΝΗΣ ΣΕ ΒΙΟΛΟΓΙΚΑ ΔΕΙΓΜΑΤΑ

ΠΕΡΙΛΗΨΗ (57)

Η παρούσα ευρεσιτεχνία προτείνει νέα ομάδα δεικτών σφάλματος Πρωτεΐνης, περιλαμβάνουσα ομάδες Νιτρο- ή Νιτροζο-υποκαταστατών στους δακτυλίους Β και C, μερικώς αλογονωμένης ενώσεως Τριφαινυλομεθανίου. Οι δείκτες σφάλματος Δι.Νιτρο- ή Νιτροζο-υποκατεστημένης Πρωτεΐνης της παρούσης ευρεσιτεχνίας, αντιπροσωπεύονται από τον ακόλουθο τύπο:



όπου X είναι -Cl, -Br, -I, Y είναι -NO₂ ή -NO, και Z είναι -Cl, -Br, -I. Ενώσεις Δεικτών σφάλματος Μονο-νίτρο ή Νιτροζο-Πρωτεΐνης της παρούσης ευρεσιτεχνίας, παρουσιάζονται από τον ακόλουθο τύπο:



όπου X είναι -Cl, -Br, -I, Y' είναι -NO₂ ή -NO, Y'' είναι -Cl, -Br, -I, και Z είναι -Cl, -Br, -I.

ΑΡΙΘΜΟΣ ΕΥΡΩΠΑΪΚΟΥ Δ.Ε.	(11): 3026263
ΑΡΙΘ. ΕΛΛΗΝΙΚΗΣ ΚΑΤΑΘΕΣΗΣ	(21): 980400441
ΗΜΕΡ. ΕΛΛΗΝΙΚΗΣ ΚΑΤΑΘΕΣΗΣ	(22): 27-02-98
ΑΡΙΘ./ΗΜΕΡ. ΔΗΜΟΣΙΕΥΣΗΣ	
ΕΥΡΩΠΑΪΚΟΥ ΔΙΠΛΩΜΑΤΟΣ	(87): 527806/21-01-98
ΑΡΙΘ./ΗΜΕΡ. ΔΗΜΟΣΙΕΥΣΗΣ	
ΕΥΡΩΠΑΪΚΗΣ ΑΙΤΗΣΗΣ	(86): 91908376.6/03-04-91
ΔΙΚΑΙΟΥΧΟΣ	(73): BRISTOL-MYERS SQUIBB COMPANY 345 Park Avenue, NEWYORK 101 54 NY, USA
ΣΥΜΒΑΤΙΚΕΣ ΠΡΟΤΕΡΑΙΟΤΗΤΕΣ	(30): 504508/03-04-90/US, 668648/13-03-91/US
ΕΦΕΥΡΕΤΗΣ	(72): 1) SHOYAB MOHAMMED 2) PLOWMAN GREGORY D.
ΕΙΔΙΚΟΣ ΠΛΗΡΕΞΟΥΣΙΟΣ	(74): ΒΟΖΕΜΠΕΡΓ-ΒΡΕΤΟΥ ΙΛΕΑΝΑ, Δικηγόρος Αιγιαλείας 30 151 25 ΠΑΡΑΔΕΙΣΟΣ ΑΜΑΡΟΥΣΙΟΥ
ΑΝΤΙΚΛΗΤΟΣ	(74): ΒΟΖΕΜΠΕΡΓ-ΒΡΕΤΟΥ ΙΛΕΑΝΑ, Δικηγόρος Αιγιαλείας 30 151 25 ΠΑΡΑΔΕΙΣΟΣ ΑΜΑΡΟΥΣΙΟΥ
ΤΙΤΛΟΣ ΕΦΕΥΡΕΣΗΣ	(54): ΕΠΙΘΕΛΙΝΕΣ: ΝΕΕΣ ΠΛΟΥΣΙΕΣ ΣΕ ΚΥΣΤΕΙΝΗ-ΡΥΘΜΙΣΤΙΚΕΣ ΤΗΣ ΑΝΑΠΤΥΞΗΣ ΠΡΩΤΕΙΝΕΣ

από φυσικές πηγές. Επιπλέον CDNA και PCR κλώνοι που κωδικοποιούν ώριμες και πρόδρομες επιθελίνες από διάφορες χορδικές πηγές έχουν ληφθεί και αλληλουχηθεί συμπεριλαμβανομένων των πλήρων προδρόμων επιθελίνης ανθρώπου, ποντικού και αρουραίου. Η ανασυνδυαστική έκφραση προδρόμου επιθελίνης 1 είναι ένας διλειειτουργικός ρυθμιστής ανάπτυξης, ικανός διέγερσης της ανάπτυξης σε μερικούς τύπους κυττάρου ενώ αναστέλλει την ανάπτυξη άλλων. Η καθαρισμένη επιθελίνη 2 λειτουργικώς είναι παρόμοια προς την επιθελίνη 1 σε σχέση προς την ανασταλτική της ανάπτυξης βιοδραστικότητα. Αντιθέτως πάντως, η επιθελίνη 2 προφανώς δεν είναι ικανή να δώσει τη ρυθμιστική της ανάπτυξης χαρακτηριστική δραστηριότητα της επιθελίνης 1 και στην πραγματικότητα, ανταγωνίζεται αυτή τη δραστηριότητα επιθελίνης 1.

ΠΕΡΙΛΗΨΗ (57)

Περιγράφεται μία νέα οικογένεια ρυθμιστικών της ανάπτυξης πρωτεϊνών που ονομάζονται "επιθελίνες". Οι επιθελίνες περιλαμβάνουν μερικά διάκριτα μέρη που μοιράζονται σημαντική συντακτική ομολογία. Δύο μέρη της οικογένειας επιθελίνης, η επιθελίνη 1 και η επιθελίνη 2, έχουν καθαριστεί

ΑΡΙΘΜΟΣ ΕΥΡΩΠΑΪΚΟΥ Δ.Ε.	(11): 3026264
ΑΡΙΘ. ΕΛΛΗΝΙΚΗΣ ΚΑΤΑΘΕΣΗΣ	(21): 980400442
ΗΜΕΡ. ΕΛΛΗΝΙΚΗΣ ΚΑΤΑΘΕΣΗΣ	(22): 27-02-98
ΑΡΙΘ./ΗΜΕΡ. ΔΗΜΟΣΙΕΥΣΗΣ	
ΕΥΡΩΠΑΪΚΟΥ ΔΙΠΛΩΜΑΤΟΣ	(87): 647009/10-12-97
ΑΡΙΘ./ΗΜΕΡ. ΔΗΜΟΣΙΕΥΣΗΣ	
ΕΥΡΩΠΑΪΚΗΣ ΑΙΤΗΣΗΣ	(86): 94113904.0/05-09-94
ΔΙΚΑΙΟΥΧΟΣ	(73): ΜΙΝΑΤΟ ΚΟΗΕΙ No 901, 28-20, 4-Chome, Yotsuya, Shinjuku-Ku TOKYO, JAPAN
ΣΥΜΒΑΤΙΚΕΣ ΠΡΟΤΕΡΑΙΟΤΗΤΕΣ	(30): 230162-93/16-09-93/JP
ΕΦΕΥΡΕΤΗΣ	(72): ΜΙΝΑΤΟ ΚΟΗΕΙ
ΕΙΔΙΚΟΣ ΠΛΗΡΕΞΟΥΣΙΟΣ	(74): ΒΟΖΕΜΠΕΡΓ-ΒΡΕΤΟΥ ΙΛΕΑΝΑ, Δικηγόρος Αιγιαλείας 30 151 25 ΠΑΡΑΔΕΙΣΟΣ ΑΜΑΡΟΥΣΙΟΥ
ΑΝΤΙΚΛΗΤΟΣ	(74): ΒΟΖΕΜΠΕΡΓ-ΒΡΕΤΟΥ ΙΛΕΑΝΑ, Δικηγόρος Αιγιαλείας 30 151 25 ΠΑΡΑΔΕΙΣΟΣ ΑΜΑΡΟΥΣΙΟΥ
ΤΙΤΛΟΣ ΕΦΕΥΡΕΣΗΣ	(54): ΜΑΓΝΗΤΙΚΗ ΠΕΡΙΣΤΡΕΦΟΜΕΝΗ ΜΗΧΑΝΗ

του ρότορα. Στην εξωτερική περιφέρεια του ρότορα, διευθετείται ένας ηλεκτρομαγνήτης 12, 14 στρεφόμενος προς τον ρότορα αυτού, με τον ηλεκτρομαγνήτη αυτόν ενεργοποιούμενο κατά διαλείμματα με βάση την περιστροφή του ρότορα. Σύμφωνα με την μαγνητική περιστρεφόμενη μηχανή της παρούσης εφευρέσεως, μπορεί να αποκτάται αποδοτικά περιστροφική ενέργεια από μόνιμους μαγνήτες. Τούτο γίνεται εφικτό με την ελαχιστοποίηση, όσο το δυνατόν, του ρεύματος που παρέχεται στους ηλεκτρομαγνήτες, έτσι ώστε να παρέχεται στους ηλεκτρομαγνήτες μόνο μία απαιτούμενη ποσότητα ηλεκτρικής ενέργειας.

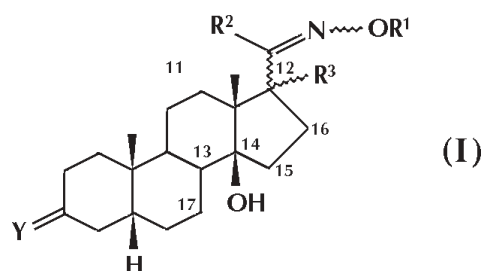
ΠΕΡΙΛΗΨΗ (57)

Επί ενός ρότορα (στροφέα) 6,8 που είναι στερεωμένος σε μία περιστρεπτή στρεφόμενη άτρακτο 4, διευθετούνται πολλοί μόνιμοι μαγνήτες 22Α-22Η κατά μήκος της διεύθυνσεως περιστροφής, έτσι ώστε ο ίδιος τύπος μαγνητικού πόλου να στρέφεται προς τα έξω. Κατά τον ίδιο τρόπο, εξισορροπιστές (ισοσταθμιστές) 20Α-20Η διευθετούνται επί του ρότορα για να εξισορροπείται η περιστροφή του ρότορα τούτου. Κάθε μόνιμος μαγνήτης διατάσσεται λοξά ως προς την γραμμή ακτινικής διεύθυνσεως

ΑΡΙΘΜΟΣ ΕΥΡΩΠΑΪΚΟΥ Δ.Ε.	(11): 3026265
ΑΡΙΘ. ΕΛΛΗΝΙΚΗΣ ΚΑΤΑΘΕΣΗΣ	(21): 980400443
ΗΜΕΡ. ΕΛΛΗΝΙΚΗΣ ΚΑΤΑΘΕΣΗΣ	(22): 27-02-98
ΑΡΙΘ./ΗΜΕΡ. ΔΗΜΟΣΙΕΥΣΗΣ	
ΕΥΡΩΠΑΪΚΟΥ ΔΙΠΛΩΜΑΤΟΣ	(87): 583579/03-12-97
ΑΡΙΘ./ΗΜΕΡ. ΔΗΜΟΣΙΕΥΣΗΣ	
ΕΥΡΩΠΑΪΚΗΣ ΑΙΤΗΣΗΣ	(86): 93110189.3/25-06-93
ΔΙΚΑΙΟΥΧΟΣ	(73): SIGMA-TAU INDUSTRIE FARMACEUTICHE RIUNITE SPA Viale Shakespeare 47 00144 ROMA, ITALY
ΣΥΜΒΑΤΙΚΕΣ ΠΡΟΤΕΡΑΙΟΤΗΤΕΣ	(30): 4227605/20-08-92/DE
ΕΦΕΥΡΕΤΗΣ	(72): 1) CERRI ALBERTO 2) BERNARDI LUIGI 3) BIANCHI GIUSEPPE 4) FLORIO MONICA 5) FOLPINI ELENA 6) MELLONI PIERO
ΕΙΔΙΚΟΣ ΠΛΗΡΕΞΟΥΣΙΟΣ	(74): ΒΟΖΕΜΠΕΡΓ-ΒΡΕΤΟΥ ΙΛΕΑΝΑ, Δικηγόρος Αιγαλείας 30 151 25 ΠΑΡΑΔΕΙΣΟΣ ΑΜΑΡΟΥΣΙΟΥ
ΑΝΤΙΚΛΗΤΟΣ	(74): ΒΟΖΕΜΠΕΡΓ-ΒΡΕΤΟΥ ΙΛΕΑΝΑ, Δικηγόρος Αιγαλείας 30 151 25 ΠΑΡΑΔΕΙΣΟΣ ΑΜΑΡΟΥΣΙΟΥ
ΤΙΤΛΟΣ ΕΦΕΥΡΕΣΗΣ	(54): ΝΕΑ, ΕΝΕΡΓΑ ΓΙΑ ΤΟ ΚΑΡΔΙΑΓΓΕΙΑΚΟ ΣΥΣΤΗΜΑ ΠΑΡΑΓΩΓΑ 17-ΥΔΡΟΞΥΜΙΝΟΜΕΘΥΛΟ-14Β-ΥΔΡΟΞΥ-5Β-ΑΝΔΡΟΣΤΑΝΙΟΥ, ΜΕΘΟΔΟΣ ΠΑΡΑΣΚΕΥΗΣ ΤΟΥΣ ΚΑΙ ΦΑΡΜΑΚΕΥΤΙΚΕΣ ΣΥΝΘΕΣΕΙΣ ΠΟΥ ΤΑ ΠΕΡΙΕΧΟΥΝ

ΠΕΡΙΛΗΨΗ (57)

Παρουσιάζονται παράγωγα 17-υδροξυμινομεθυλο-14β-υδροξυ-5β-ανδροστανίου με γενικό τύπο I



όπου τα σύμβολα $-\text{}$, $\text{/\} \text{ \}$ και τα R^1 , R^2 , R^3 , γ είναι όπως καθορίστηκαν κατωτέρω στην παρουσίαση καθώς επίσης και τα στερεοϊσομερή, τα ισομερή Z και E, ταυτομερή, οπτικά ισομερή, μίγματα και φαρμακευτικές αποδεκτά άλατα αυτών. Παρουσιάζονται επίσης μέθοδοι για την παρασκευή των ανωτέρω καθώς και φαρμακευτικές συνθέσεις και τρόποι δημιουργίας φαρμάκου που τα περιέχει.

ΑΡΙΘΜΟΣ ΕΥΡΩΠΑΪΚΟΥ Δ.Ε.	(11): 3026266
ΑΡΙΘ. ΕΛΛΗΝΙΚΗΣ ΚΑΤΑΘΕΣΗΣ	(21): 980400444
ΗΜΕΡ. ΕΛΛΗΝΙΚΗΣ ΚΑΤΑΘΕΣΗΣ	(22): 27-02-98
ΑΡΙΘ./ΗΜΕΡ. ΔΗΜΟΣΙΕΥΣΗΣ	
ΕΥΡΩΠΑΪΚΟΥ ΔΙΠΛΩΜΑΤΟΣ	(87): 587116/03-12-97
ΑΡΙΘ./ΗΜΕΡ. ΔΗΜΟΣΙΕΥΣΗΣ	
ΕΥΡΩΠΑΪΚΗΣ ΑΙΤΗΣΗΣ	(86): 93114338.2/07-09-93
ΔΙΚΑΙΟΥΧΟΣ	(73): 1) THORNE BARBARA L. 6801 Wells Parkway, UNIVERSITY PARK 20782-1055 MARYLAND, USA 2) TRANIELLO JAMES F.A. 11 Smith Avenue, 02173 LEXINGTON, MASSACHUSETTS, USA
ΣΥΜΒΑΤΙΚΕΣ ΠΡΟΤΕΡΑΙΟΤΗΤΕΣ	(30): 941460/08-09-92/US
ΕΦΕΥΡΕΤΗΣ	(72): 1) THORNE BARBARA L. 2) TRANIELLO JAMES F.A.
ΕΙΔΙΚΟΣ ΠΛΗΡΕΞΟΥΣΙΟΣ	(74): ΒΟΖΕΜΠΕΡΓ-ΒΡΕΤΟΥ ΙΛΕΑΝΑ, Δικηγόρος Αιγαλείας 30 151 25 ΠΑΡΑΔΕΙΣΟΣ ΑΜΑΡΟΥΣΙΟΥ
ΑΝΤΙΚΛΗΤΟΣ	(74): ΒΟΖΕΜΠΕΡΓ-ΒΡΕΤΟΥ ΙΛΕΑΝΑ, Δικηγόρος Αιγαλείας 30 151 25 ΠΑΡΑΔΕΙΣΟΣ ΑΜΑΡΟΥΣΙΟΥ
ΤΙΤΛΟΣ ΕΦΕΥΡΕΣΗΣ	(54): ΣΥΣΤΗΜΑ ΑΝΙΧΝΕΥΣΕΩΣ ΚΑΙ ΕΛΕΓΧΟΥ ΤΕΡΜΙΤΩΝ

ένα διάτρητο φυσίγιο αφαιρετά παραλαμβανόμενο εντός του περιβλήματος. Τα ανοίγματα στο περίβλημα και στο φυσίγιο ευθυγραμμίζονται μεταξύ τους όταν το φυσίγιο παραλαμβάνεται πλήρως εντός του περιβλήματος στην λειτουργική του θέση. Το παραλαμβανόμενο στο περίβλημα φυσίγιο θα περιέχει αρχικά ένα μη τοξικό υλικό δολώματος, για την διάγνωση ή την εκτίμηση της στάθμης προσβολής από τερμίτες. Το φυσίγιο δολώματος αφαιρείται περιοδικά από το περίβλημα για να επιθεωρείται η δράσις τερμιτών. Εάν ανιχνευθεί δράσις τερμιτών, το μη τοξικό φυσίγιο δολώματος αντικαθίσταται στο περίβλημα από ένα αντίστοιχης διατήρησης φυσίγιο δολώματος, που περιέχει παραιτοκτόνο για την εξόντωση των τερμιτών. Η αφαίρεσις, η αντικατάστασις και η υποκατάστασις των μη τοξικών φυσιγίων και των φυσιγίων που περιέχουν παραιτοκτόνο δεν διαταράσσουν τις προϋφιστάμενες γαλαρίες αναζητούντων τροφή τερμιτών, λόγω της ακριβούς ευθυγραμμίσεως των ανοιγμάτων του περιβλήματος και των αφαιρετών εναλλάξιμων φυσιγίων. Το σύστημα μπορεί επίσης να χρησιμοποιείται για την ανίχνευση και τον έλεγχο τερμιτών επάνω από το έδαφος, με την εξωτερική εγκατάσταση ενός κατάλληλα τροποποιημένου περιβλήματος σε μία εξωτερική επιφάνεια κάθε παρακολουθούμενου αντικειμένου, όπως μιάς ξύλινης δομής.

ΠΕΡΙΛΗΨΗ (57)

Παρέχεται ένα σύστημα ανιχνεύσεως και ελέγχου τερμιτών από ένα υπόγεια σταθμό δολώματος, που έχει ένα διάτρητο εξωτερικό περίβλημα μόνιμα εμφυτευμένο στο χώμα κάτω από την στάθμη του εδάφους, και

ΑΡΙΘΜΟΣ ΕΥΡΩΠΑΪΚΟΥ Δ.Ε. (11):	3026267
ΑΡΙΘ. ΕΛΛΗΝΙΚΗΣ ΚΑΤΑΘΕΣΗΣ (21):	980400445
ΗΜΕΡ. ΕΛΛΗΝΙΚΗΣ ΚΑΤΑΘΕΣΗΣ (22):	27-02-98
ΑΡΙΘ./ΗΜΕΡ. ΔΗΜΟΣΙΕΥΣΗΣ ΕΥΡΩΠΑΪΚΟΥ ΔΙΠΛΩΜΑΤΟΣ (87):	587117/07-01-98
ΑΡΙΘ./ΗΜΕΡ. ΔΗΜΟΣΙΕΥΣΗΣ ΕΥΡΩΠΑΪΚΗΣ ΑΙΤΗΣΗΣ (86):	93114339.0/07-09-93
ΔΙΚΑΙΟΥΧΟΣ (73):	1) THORNE BARBARA L. 4306 Woodbury Street, UNIVERSITY PARK 20782-1173 MARYLAND, USA 2) TRANIELLO JAMES F.A. 11 Smith Avenue, LEXINGTON 02173 MASSACHUSETTS, USA
ΣΥΜΒΑΤΙΚΕΣ ΠΡΟΤΕΡΑΙΟΤΗΤΕΣ ΕΦΕΥΡΕΤΗΣ (30):	941472/08-09-92/US
(72):	1) THORNE BARBARA L. 2) TRANIELLO JAMES F.A.
ΕΙΔΙΚΟΣ ΠΛΗΡΕΞΟΥΣΙΟΣ (74):	ΒΟΖΕΜΠΕΡΓ-ΒΡΕΤΟΥ ΙΛΕΑΝΑ, Δικηγόρος Αγιαλείας 30 151 25 ΠΑΡΑΔΕΙΣΟΣ ΑΜΑΡΟΥΣΙΟΥ
ΑΝΤΙΚΛΗΤΟΣ (74):	ΒΟΖΕΜΠΕΡΓ-ΒΡΕΤΟΥ ΙΛΕΑΝΑ, Δικηγόρος Αγιαλείας 30 151 25 ΠΑΡΑΔΕΙΣΟΣ ΑΜΑΡΟΥΣΙΟΥ
ΤΙΤΛΟΣ ΕΦΕΥΡΕΣΗΣ (54):	ΜΕΘΟΔΟΣ ΚΑΙ ΣΥΝΘΕΣΕΙΣ ΠΑΡΑΚΟΛΟΥΘΗΣΕΩΣ ΚΑΙ ΕΛΕΓΧΟΥ ΤΕΡΜΙΤΩΝ

από αυτούς, η οποία μέθοδος χρησιμοποιεί το φυσικό τάϊσμα και τις άλλες κοινωνικές διαγωγές των τερμιτών για την περισυλλογή και την διανομή μιας συνθέσεως δολώματος την οποία προτιμούν οι τερμίτες.

ΠΕΡΙΛΗΨΗ (57)

Η παρούσα εφεύρεση παρέχει συνθέσεις και μεθόδους παρακολούθησας τερμιτών και μία μέθοδο ελέγχου τερμιτών εάν παρουσιάζεται προσβολή

ΑΡΙΘΜΟΣ ΕΥΡΩΠΑΪΚΟΥ Δ.Ε. (11):	3026268
ΑΡΙΘ. ΕΛΛΗΝΙΚΗΣ ΚΑΤΑΘΕΣΗΣ (21):	980400446
ΗΜΕΡ. ΕΛΛΗΝΙΚΗΣ ΚΑΤΑΘΕΣΗΣ (22):	27-02-98
ΑΡΙΘ./ΗΜΕΡ. ΔΗΜΟΣΙΕΥΣΗΣ ΕΥΡΩΠΑΪΚΟΥ ΔΙΠΛΩΜΑΤΟΣ (87):	684880/03-12-97
ΑΡΙΘ./ΗΜΕΡ. ΔΗΜΟΣΙΕΥΣΗΣ ΕΥΡΩΠΑΪΚΗΣ ΑΙΤΗΣΗΣ (86):	92905458.3/28-01-92
ΔΙΚΑΙΟΥΧΟΣ (73):	PLYMOVENT AB BOX 527 921 28 LYCKSELE, SWEDEN
ΣΥΜΒΑΤΙΚΕΣ ΠΡΟΤΕΡΑΙΟΤΗΤΕΣ ΕΦΕΥΡΕΤΗΣ (30):	9100423/13-02-91/SE
(72):	HOLMGREN AMBJORN
ΕΙΔΙΚΟΣ ΠΛΗΡΕΞΟΥΣΙΟΣ (74):	ΚΙΛΙΜΙΡΗΣ ΑΝΑΣΤΑΣΙΟΣ, Δικηγόρος Χατζηγιάννη Μέξη 7 115 28 ΑΘΗΝΑ
ΑΝΤΙΚΛΗΤΟΣ (74):	ΚΙΛΙΜΙΡΗΣ ΑΝΑΣΤΑΣΙΟΣ, Δικηγόρος Χατζηγιάννη Μέξη 7 115 28 ΑΘΗΝΑ
ΤΙΤΛΟΣ ΕΦΕΥΡΕΣΗΣ (54):	ΕΜΠΛΕΚΟΜΕΝΗ ΠΕΔΗ ΤΡΙΒΗΣ ΕΠΙ ΠΡΟΒΟΛΟΥ ΒΡΑΧΙΟΝΟΣ ΕΝΟΣ ΑΠΟΡΡΟΦΗΤΗΡΑ

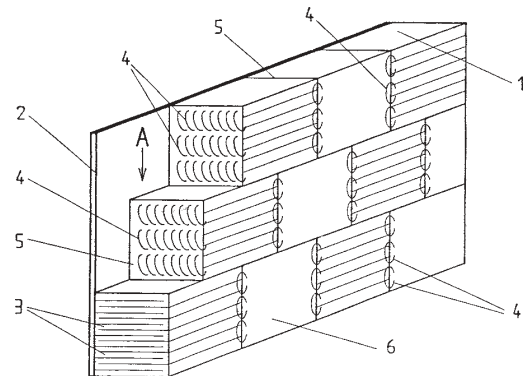
του τεμαχίου στηρίζεως 17, για να συγκρατείται ο βραχίονας 2 στην καθορισμένη θέση στρέψεώς του, και που περιλαμβάνει ένα συγκρατητικό στοιχείο 19 διατασσόμενο ώστε να κινητοποιείται μέσω ενός κινητοποιητή 20 ο οποίος, υπερνικώντας την συγκρατητική δύναμη, επιτρέπει στον βραχίονα 2 να στρέφεται κατ' επιθυμία, και ο οποίος τηλεελέγχεται από ένα σημείο απέχον εκ του ενός άκρου 9 του βραχίονος 2, η οποία χαρακτηρίζεται από το ότι το συγκρατητικό στοιχείο 19 ενσωματώνει ένα στοιχείο τριβής 21 που διευθετείται για μετατόπιση εντός του βραχίονος 2 στο ρηθέν ένα άκρο 9 τούτου, και που διατάσσεται παρομοίως ώστε να μετατοπίζεται εντός και εκτός συγκρατητικής εμπλοκής τριβής με ένα αντισταθμιστικό στοιχείο 22 συνδεδεμένο στο στήριγμα 14 ή στο τεμάχιο στηρίγματος 17.

ΠΕΡΙΛΗΨΗ (57)

Περιγράφεται μια διάταξις σε σιφώνια (τεμάχια μορφής γερανού) ενός αναρροφητήρα 1, η οποία περιλαμβάνει ένα βραχίονα 2 που διευθετείται ώστε να εγκαθίσταται ένας αναρροφητήρας 3 και/ή κάποια άλλη συσκευή 8, όπου ο βραχίονας 2 αρθρώνεται δι' ενός εκ των άκρων του 9 σε ένα στήριγμα 17, δια μέσου ενός στήριγματος εγκαταστάσεως 14, ώστε να μπορεί να στρέφεται περίπου κατά οριζόντιο επίπεδο, μία συγκρατητική διάταξη 18 που δρα μεταξύ του βραχίονος 2 και του στήριγματος 14 ή

ΑΡΙΘΜΟΣ ΕΥΡΩΠΑΪΚΟΥ Δ.Ε. (11):	3026269
ΑΡΙΘ. ΕΛΛΗΝΙΚΗΣ ΚΑΤΑΘΕΣΗΣ (21):	980400447
ΗΜΕΡ. ΕΛΛΗΝΙΚΗΣ ΚΑΤΑΘΕΣΗΣ (22):	27-02-98
ΑΡΙΘ./ΗΜΕΡ. ΔΗΜΟΣΙΕΥΣΗΣ ΕΥΡΩΠΑΪΚΟΥ ΔΙΠΛΩΜΑΤΟΣ (87):	510594/03-12-97
ΑΡΙΘ./ΗΜΕΡ. ΔΗΜΟΣΙΕΥΣΗΣ ΕΥΡΩΠΑΪΚΗΣ ΑΙΤΗΣΗΣ (86):	92106843.3/22-04-92
ΔΙΚΑΙΟΥΧΟΣ (73):	GOSSLER THERMAL CERAMICS GMBH 21465 REINBEK, GERMANY
ΣΥΜΒΑΤΙΚΕΣ ΠΡΟΤΕΡΑΙΟΤΗΤΕΣ (30):	9105022U/24-04-91/DE, 9111248U/11-09-91/DE
ΕΦΕΥΡΕΤΗΣ (72):	1) REIDEL HARTMUT 2) SCHULTZ ADOLF
ΕΙΔΙΚΟΣ ΠΛΗΡΕΞΟΥΣΙΟΣ (74):	ΣΑΚΕΛΛΑΡΙΔΗΣ ΙΩΑΝΝΗΣ, Δικηγόρος Ηρακλείου 6 106 73 ΑΘΗΝΑ
ΑΝΤΙΚΛΗΤΟΣ (74):	ΣΑΚΕΛΛΑΡΙΔΗΣ ΙΩΑΝΝΗΣ, Δικηγόρος Ηρακλείου 6 106 73 ΑΘΗΝΑ
ΤΙΤΛΟΣ ΕΦΕΥΡΕΣΗΣ (54):	ΘΕΡΜΟΜΟΝΩΤΙΚΗ ΕΠΕΝΔΥΣΗ

σε συνεχή ελαστική σύνδεση στις πλευρές 5 που δεν βρίσκονται σε προτεταμένη κατάσταση τουλάχιστον από ένα μέσο σύνδεσης 4 που εκτείνεται από την επιφάνεια 6 της θερμομονωτικής επένδυσης έως το τοίχωμα 2 και δεν έχει καμπή, έχοντας παράλληλα αντοχή στη θερμότητα.

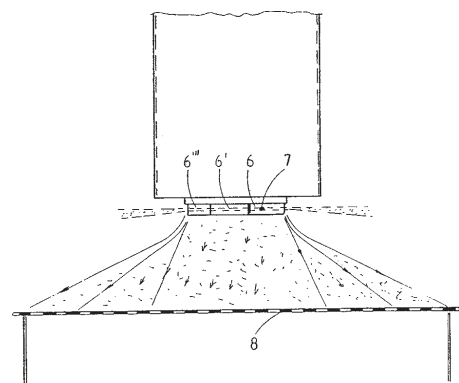


ΠΕΡΙΛΗΨΗ (57)

Θερμομονωτική επένδυση τοίχων, οροφών και παρομοίων (τοιχώματα) ειδικότερα βιομηχανικών κλιβάνων, η οποία αποτελείται από τετραγωνισμένα σώματα (μονάδες) 1. Αυτά βρίσκονται εν σειρά αδιαλείπτως, καθώς και τοποθετημένα σε τοίχωμα και αποτελούνται από πολυάριθμες ταινίες προτεταμένων ινών ταπήτων 3, οι οποίες συγκρατούνται σε συμπυκνωμένη κατάσταση και σε παράλληλη κατεύθυνση Α προς το τοίχωμα 2. Οι γειτονικές μονάδες 1 συγκρατούνται

ΑΡΙΘΜΟΣ ΕΥΡΩΠΑΪΚΟΥ Δ.Ε. (11):	3026270
ΑΡΙΘ. ΕΛΛΗΝΙΚΗΣ ΚΑΤΑΘΕΣΗΣ (21):	980400448
ΗΜΕΡ. ΕΛΛΗΝΙΚΗΣ ΚΑΤΑΘΕΣΗΣ (22):	27-02-98
ΑΡΙΘ./ΗΜΕΡ. ΔΗΜΟΣΙΕΥΣΗΣ ΕΥΡΩΠΑΪΚΟΥ ΔΙΠΛΩΜΑΤΟΣ (87):	621857/03-12-97
ΑΡΙΘ./ΗΜΕΡ. ΔΗΜΟΣΙΕΥΣΗΣ ΕΥΡΩΠΑΪΚΗΣ ΑΙΤΗΣΗΣ (86):	93902257.0/04-01-93
ΔΙΚΑΙΟΥΧΟΣ (73):	PARTEK PAROC OY AB 00500 HELSINKI, FINLAND
ΣΥΜΒΑΤΙΚΕΣ ΠΡΟΤΕΡΑΙΟΤΗΤΕΣ (30):	920015/02-01-92/FI
ΕΦΕΥΡΕΤΗΣ (72):	1) HOIKKA TIMO 2) NURMI TOM 3) WALLI BJARNE 4) ASTRAND ERIK
ΕΙΔΙΚΟΣ ΠΛΗΡΕΞΟΥΣΙΟΣ (74):	ΣΑΚΕΛΛΑΡΙΔΗΣ ΙΩΑΝΝΗΣ, Δικηγόρος Ηρακλείου 6 106 73 ΑΘΗΝΑ
ΑΝΤΙΚΛΗΤΟΣ (74):	ΣΑΚΕΛΛΑΡΙΔΗΣ ΙΩΑΝΝΗΣ, Δικηγόρος Ηρακλείου 6 106 73 ΑΘΗΝΑ
ΤΙΤΛΟΣ ΕΦΕΥΡΕΣΗΣ (54):	ΜΕΘΟΔΟΣ ΚΑΙ ΜΗΧΑΝΗΜΑ ΓΙΑ ΤΟ ΣΧΗΜΑΤΙΣΜΟ ΤΟΥ ΒΑΣΙΚΟΥ ΠΛΕΓΜΑΤΟΣ ΜΙΑΣ ΟΡΥΚΤΗΣ ΙΝΩΔΟΥΣ ΕΠΙΣΤΡΩΣΗΣ

το ρεύμα αέρος προσαρμόζεται ώστε να ελαχιστοποιεί τη διαφορά πίεσης πάνω από τη σχηματιζόμενη βάση. Η εφεύρεση επίσης αναφέρεται σ' ένα μηχανήμα για την πραγματοποίηση της μεθόδου.



ΠΕΡΙΛΗΨΗ (57)

Η εφεύρεση αναφέρεται σε μία μέθοδο για το σχηματισμό του βασικού πλέγματος μίας ορυκτής ινώδους επιστρώσης πάνω σε μία κινητή, διαπερατή βάση μέσω μεταφοράς ινών πάνω στη βάση με τη βοήθεια ενός ρεύματος αέρος ή αντίστοιχου μέσου. Σύμφωνα με την εφεύρεση,

2.2 ΕΥΡΕΤΗΡΙΟ ΕΥΡΩΠΑΪΚΩΝ Δ.Ε. ΣΥΜΦΩΝΑ ΜΕ ΤΟΝ ΑΡΙΘΜΟ ΔΗΜΟΣΙΕΥΣΗΣ

ΑΡ./ΗΜ.ΔΗΜ.Ε.Δ. (87)	ΔΙΚΑΙΟΥΧΟΣ (73)	ΤΙΤΛΟΣ ΕΦΕΥΡΕΣΗΣ (54)	ΑΡ.ΕΥΡ.Δ.Ε. (11)
259232/28-01-98	PECHINEY RHENALU	ΜΙΓΜΑ ΑΛΟΥΜΙΝΙΟΥ ΛΕΒΗΤΟΠΟΙΙΑΣ ΣΥΓΚΟΛΛΟΥ-ΜΕΝΟ ΚΑΙ ΜΕΘΟΔΟΣ ΠΑΡΑΣΚΕΥΗΣ ΤΟΥ	3026104
303972/07-01-98	BIO-TECHNOLOGY GENERAL CORPORATION	ΠΛΑΣΜΙΔΙΑ ΕΚΦΡΑΣΗΣ ΠΟΥ ΠΕΡΙΕΧΟΥΝ ΤΟΝ ΔΕΟ Ρ1-Ρ2 ΠΡΟΑΓΩΓΟ ΚΑΙ ΒΑΚΤΗΡΙΔΙΑΚΟΙ ΞΕΝΙΣΤΕΣ ΠΟΥ ΠΕΡΙΕΧΟΥΝ ΤΑ ΠΛΑΣΜΙΔΙΑ	3026136
309902/12-11-97	PPG INDUSTRIES, INC.	ΧΗΜΙΚΗ ΕΝΑΠΟΘΕΣΗ ΑΤΜΟΥ ΟΞΕΙΔΙΟΥ ΚΑΣΣΙΤΕΡΟΥ ΕΠΙ ΓΥΑΛΙΟΥ ΕΠΙΠΛΕΥΣΗΣ ΣΤΟ ΛΟΥΤΡΟ ΚΑΣΣΙΤΕΡΟΥ	3026062
327770/03-12-97	ETABLISSEMENTS A. MURE	ΜΕΘΟΔΟΣ ΚΑΤΑΣΚΕΥΗΣ ΜΗΧΑΝΙΚΟΥ ΣΥΝΔΕΣΜΟΥ ΒΕΡΓΩΝ ΜΠΕΤΟΝ, ΒΕΡΓΕΣ ΜΠΕΤΟΝ ΠΟΥ ΣΤΗΡΙΖΟΥΝ ΤΗΝ ΕΦΑΡΜΟΓΗ ΤΗΣ ΕΝ ΛΟΓΩ ΜΕΘΟΔΟΥ ΚΑΙ ΜΗΧΑΝΙΚΗ ΣΥΝΔΕΣΗ ΤΩΝ ΕΤΣΙ ΚΑΤΑΣΚΕΥΑΣΘΕΝΤΩΝ ΒΕΡΓΩΝ ΜΠΕΤΟΝ	3026255
328371/07-01-98	NORSK HYDRO A/S	ΜΕΘΟΔΟΣ ΑΝΑΚΑΙΝΙΣΕΩΣ ΚΑΜΙΝΩΝ ΘΑΛΑΜΟΥ ΔΑΚΤΥΛΙΟΥ	3026169
359010/21-01-98	ACCU-SORT SYSTEMS, INC.	ΣΑΡΩΤΗΣ ΜΟΡΦΩΝ "X"	3026122
365450/03-12-97	COGIFER (CIE GENERALE D'INSTALLATIONS FERROVIAIRES),S.A.	ΚΑΡΔΙΑ ΔΙΑΚΛΑΔΩΣΕΩΣ ΜΕ ΚΙΝΗΤΗ ΑΙΧΜΗ ΚΑΙ ΜΕΘΟΔΟΣ ΚΑΤΑΣΚΕΥΗΣ ΜΙΑΣ ΤΕΤΟΙΑΣ ΚΑΡΔΙΑΣ ΔΙΑΚΛΑΔΩΣΕΩΣ	3026118
374478/16-07-97	CYTEC TECHNOLOGY CORP.	ΠΟΛΥΜΕΡΗ ΕΙΣ ΓΑΛΑΚΤΩΜΑ ΦΕΡΟΝΤΑ ΔΡΑΣΤΙΚΑΣ ΟΜΑΔΑΣ	3026043
380248/03-12-97	PFIZER INC.	ΤΡΟΠΟΠΟΙΗΜΕΝΗ ΠΟΛΥΔΕΕΤΡΟΖΗ ΚΑΙ ΜΕΘΟΔΟΣ ΠΑΡΑΣΚΕΥΗΣ ΤΗΣ	3026237
386636/10-12-97	HENKEL KOMMANDITGESELLSCHAFT AUF AKTIEN	ΕΣΤΕΡΕΣ ΚΑΡΒΟΞΥΛΙΚΩΝ ΟΞΕΩΝ ΜΕΤΡΙΑΣ ΑΛΥΣΙΔΑΣ ΑΤΟΜΩΝ ΑΝΘΡΑΚΟΣ ΩΣ ΣΥΣΤΑΤΙΚΑ ΤΗΣ ΛΙΠΑΡΗΣ ΦΑΣΗΣ ΣΤΗΝ ΙΛΥ ΕΚΠΛΥΣΕΩΝ -INVERT- ΓΕΩΤΡΗΣΕΩΝ	3026139
389041/17-12-97	SHELL INTERNATIONALE RESEARCH MAATSCHAPPIJ B.V.	ΠΡΟΪΟΝΤΑ ΕΚΒΟΛΗΣ ΤΙΤΑΝΙΑΣ	3026117
390112/28-01-98	MERRELL PHARMACEUTICALS INC.	ΠΑΡΑΓΟΝΤΕΣ ΕΠΙΛΟΓΗΣ ΥΠΟΔΟΧΕΩΝ ΑΔΕΝΟΣΙΝΗΣ	3026173
392384/18-02-98	AMERICAN CYANAMID CO	ΔΙΑΦΟΡΕΣ ΜΟΡΦΕΣ ΜΕΘΥΛΟΤΡΙΘΕΙΟ-ΑΝΤΙΟΓΚΟΓΟΝΩΝ ΠΑΡΑΓΟΝΤΩΝ	3026177
410246/29-12-97	BEHRING DIAGNOSTICS GMBH	ΠΕΠΤΙΔΙΑ (ΕΡΟ)-ΕΡΥΘΡΟΠΟΙΗΤΙΝΗΣ ΚΑΙ ΤΑ ΑΝΤΙΣΩΜΑΤΑ ΤΟΥΣ	3026096
414475/10-12-97	CHIRON CORPORATION	ΜΕΘΟΔΟΙ ΚΑΛΛΙΕΡΓΕΙΑΣ ΗCV ΣΕ ΚΥΤΤΑΡΙΚΕΣ ΓΡΑΜΜΕΣ Β Ή Τ-ΛΥΜΦΟΚΥΤΤΑΡΩΝ	3026114
418593/10-12-97	MILUPA GMBH & CO KG.	ΜΙΓΜΑΤΑ ΠΡΩΤΕΙΝΩΝ ΠΕΠΤΙΔΙΩΝ ΚΑΙ ΑΜΙΝΟΞΕΩΝ ΜΕ ΒΕΛΤΙΩΜΕΝΗ ΣΥΝΘΕΣΗ ΑΜΙΝΟΞΕΩΝ	3026131
430551/28-01-98	R-TECH UENO, LTD.	ΘΕΡΑΠΕΙΑ ΚΑΡΔΙΑΚΗΣ ΔΥΣΛΕΙΤΟΥΡΓΙΑΣ ΜΕ ΕΝΩΣΕΙΣ 15-ΚΕΤΟΠΡΟΣΤΑΓΛΑΝΔΙΝΗΣ	3026105
458551/03-12-97	AMERICAN HOME PRODUCTS CORPORATION	ΣΠΕΙΡΟ-ΙΣΟΚΙΝΟΛΙΝΟ-ΠΥΡΡΟΛΙΔΙΝΕΣ ΚΑΙ ΑΝΑΛΟΓΑ ΤΟΥΣ ΧΡΗΣΙΜΑ ΩΣ ΑΝΑΣΤΟΛΕΙΣ ΤΗΣ ΑΛΔΟΖΙΚΗΣ ΡΕΔΟΥΚΤΑΣΗΣ	3026186

ΑΡ./ΗΜ.ΔΗΜ.Ε.Δ. (87)	ΔΙΚΑΙΟΥΧΟΣ (73)	ΤΙΤΛΟΣ ΕΦΕΥΡΕΣΗΣ (54)	ΑΡ.ΕΥΡ.Δ.Ε. (11)
460734/03-12-97	UNION ELECTRICA DE CANARIAS, S.A.	ΑΥΤΟΝΟΜΟ ΣΥΣΤΗΜΑ ΑΝΑΓΝΩΣΕΩΣ ΚΑΙ ΚΑΤΑΓΡΑΦΗΣ ΠΑΛΜΩΝ	3026258
463488/10-12-97	BASF AG	Ο-BENZYL-ΟΞΙΜΑΙΘΕΡΕΣ ΚΑΙ ΤΑ ΦΥΤΟΠΡΟΣΤΑΤΕΥΤΙΚΑ ΜΕΣΑ ΠΟΥ ΠΕΡΙΕΧΟΥΝ ΤΙΣ ΕΝΩΣΕΙΣ ΑΥΤΕΣ	3026148
466037/03-12-97	AS BIOTEC-MACKZYMAL	ΜΕΘΟΔΟΣ ΓΙΑ ΑΥΞΗΣΗ ΤΗΣ ΑΝΤΙΣΤΑΣΗΣ ΥΔΡΟΒΙΩΝ ΖΩΩΝ ΣΕ ΑΣΘΕΝΕΙΑ	3026130
481522/29-12-97	MERRELL PHARMACEUTICALS INC.	ΝΕΑ ΠΑΡΑΓΩΓΑ ΜΕΡΚΑΠΤΟΑΚΕΤΥΛΑΜΙΔΙΩΝ, ΧΡΗΣΙΜΑ ΣΑΝ ΑΝΑΣΤΟΛΕΙΣ ΕΓΚΕΦΑΛΙΝΑΣΗΣ ΚΑΙ ACE	3026222
491668/18-02-98	ERICSSON INC.	ΑΦΑΙΡΕΤΙΚΗ ΑΠΟΔΙΑΜΟΡΦΩΣΗ CDMA	3026244
492485/19-11-97	GYOGYSZERKUTATO INTEZET	ΠΑΡΑΓΩΓΑ Ν-ΑΚΥΛΟ-2,3-BENZΟΔΙΑΖΕΠΙΝΗΣ, ΦΑΡΜΑΚΕΥΤΙΚΕΣ ΣΥΝΘΕΣΕΙΣ ΠΟΥ ΤΑ ΠΕΡΙΕΧΟΥΝ ΚΑΙ ΜΕΘΟΔΟΣ ΓΙΑ ΤΗΝ ΠΑΡΑΣΚΕΥΗ ΤΟΥΤΩΝ	3026127
497878/10-12-97	1) AMGEN INC. 2) THE REGENTS OF THE UNIVERSITY OF CALIFORNIA	ΜΕΘΟΔΟΣ ΠΑΡΑΓΩΓΗΣ ΕΚΚΡΙΣΙΜΩΝ ΓΛΥΚΟΤΡΑΝΣΦΕΡΑΣΩΝ	3026217
498785/17-12-97	MONSANTO EUROPE S.A./N.V.	ΓΛΥΦΟΣΙΚΕΣ ΣΥΝΘΕΣΕΙΣ ΚΑΙ ΧΡΗΣΗ ΤΟΥΣ	3026188
500607/17-12-97	SPES PATENTS LTD	ΣΥΣΚΕΥΗ ΓΙΑ ΔΙΑΚΡΑΝΙΑΚΗ ΗΛΕΚΤΡΟΘΕΡΑΠΕΙΑ	3026163
500734/11-02-98	1) CHIRON CORPORATION 2) NOVO NORDISK A/S	ΠΡΩΤΕΙΝΙΚΑ ΣΥΜΠΛΟΚΑ ΠΟΥ ΕΧΟΥΝ ΕΝΕΡΓΟΤΗΤΑ ΠΑΡΑΓΟΝΤΑ VIII:C ΚΑΙ ΠΑΡΑΓΩΓΗ ΤΟΥΣ	3026176
501555/17-12-97	BARAN ADVANCED TECHNOLOGIES	ΣΥΣΤΗΜΑ ΕΝΕΡΓΟΠΟΙΗΣΕΩΣ ΦΩΤΩΝ ΠΕΔΗΣ ΚΑΙ ΔΙΑΤΑΞΙΣ ΠΑΡΑΓΩΓΗΣ ΣΗΜΑΤΟΣ ΑΔΡΑΝΕΙΑΣ ΓΙΑ ΤΟΥΤΟ ΠΡΟΑΓΩΓΗ ΤΗΣ ΑΝΑΠΤΥΞΗΣ ΜΕ ΑΝΤΙ-ΙΔΙΟΤΥΠΙΚΑ	3026101
502416/03-12-97	AMERICAN CYANAMID CO	ΑΝΤΙΣΩΜΑΤΑ ΠΑΡΑΓΟΜΕΝΑ ΚΑΤΑ ΑΝΤΙΣΩΜΑΤΟΣ ΕΞΕΙΔΙΚΕΥΜΕΝΟΥ ΣΤΗ ΧΟΙΡΕΙΑ ΣΩΜΑΤΟΤΡΟΠΙΝΗ	3026132
502730/12-11-97	UNIVERSITY OF LEEDS	ΕΛΕΓΧΟΣ ΤΩΝ ΝΗΜΑΤΩΔΩΝ ΜΕ ΑΝΑΣΤΟΛΕΙΣ ΠΡΩΤΕΙΝΑΣΗΣ	3026133
503649/21-01-98	WEHRLE-WERK AG	ΜΕΘΟΔΟΣ ΚΑΙ ΕΓΚΑΤΑΣΤΑΣΗ ΒΙΟΛΟΓΙΚΟΥ ΚΑΘΑΡΙΣΜΟΥ ΛΥΜΑΤΩΝ, ΟΡΓΑΝΙΚΑ ΕΠΙΒΑΡΥΜΕΝΩΝ ΜΕ ΒΙΟΛΟΓΙΚΑ ΔΥΣΚΟΛΑ ΑΠΟΙΚΟΔΟΜΟΥΜΕΝΑ Ή ΜΗ ΑΠΟΙΚΟΔΟΜΟΥΜΕΝΑ ΣΥΣΤΑΤΙΚΑ	3026259
510594/03-12-97	GOSSLER THERMAL CERAMICS	ΘΕΡΜΟΜΟΝΩΤΙΚΗ ΕΠΕΝΔΥΣΗ	3026269
511363/14-01-98	GMBH AIRVAC, INC.	ΣΥΣΤΗΜΑ ΑΠΟΧΕΤΕΥΣΗΣ ΚΕΝΟΥ ΜΕ ΑΥΞΗΜΕΝΕΣ ΙΚΑΝΟΤΗΤΕΣ ΑΝΥΨΩΣΗΣ ΠΟΥ ΔΙΑΘΕΤΕΙ ΗΛΕΚΤΡΙΚΟΥΣ ΕΛΕΓΚΤΕΣ ΕΙΣΟΔΟΥ ΑΕΡΑ	3026074
512661/14-01-98	SCHERING AG	ΜΑΚΡΟΚΥΚΛΙΚΟΙ ΣΥΜΠΛΟΚΟΠΟΙΗΤΕΣ ΠΟΛΥΜΕΡΟΥΣ, ΤΑ ΣΥΜΠΛΟΚΑ ΤΟΥΣ, ΜΕΘΟΔΟΣ ΓΙΑ ΤΗΝ ΠΑΡΑΣΚΕΥΗ ΤΟΥΣ ΚΑΙ ΦΑΡΜΑΚΕΥΤΙΚΑ ΜΕΣΑ ΠΟΥ ΤΑ ΠΕΡΙΕΧΟΥΝ	3026249
515255/26-11-97	UNIMETAL	ΜΕΘΟΔΟΣ ΚΑΙ ΔΙΑΤΑΞΗ ΑΝΑΡΡΟΦΗΣΕΩΣ ΑΕΡΙΩΝ Ή ΚΑΠΝΑΕΡΙΩΝ ΑΠΟ ΕΝΑ ΜΕΤΑΛΛΟΥΡΓΙΚΟ ΥΠΟΔΟΧΕΑ ΚΑΙ ΗΛΕΚΤΡΙΚΟΣ ΚΛΙΒΑΝΟΣ ΕΦΟΔΙΑΣΜΕΝΟΣ ΜΕ ΜΙΑ ΤΕΤΟΙΑ ΔΙΑΤΑΞΗ	3026206

ΑΡ./ΗΜ.ΔΗΜ.Ε.Δ. (87)	ΔΙΚΑΙΟΥΧΟΣ (73)	ΤΙΤΛΟΣ ΕΦΕΥΡΕΣΗΣ (54)	ΑΡ.ΕΥΡ.Δ.Ε. (11)
517054/07-01-98	BAYER CORPORATION	ΝΙΤΡΟ- Ή ΝΙΤΡΟΖΟ-ΥΠΟΚΑΤΕΣΤΗΜΕΝΕΣ ΠΟΛΥΑΛΟΓΟΝΩΜΕΝΕΣ ΦΑΙΝΟΛΣΟΥΛΦΟΝΟΦΘΑΛΛΕΙΝΕΣ, ΣΑΝ ΔΕΙΚΤΕΣ ΠΡΩΤΕΙΝΗΣ ΣΕ ΒΙΟΛΟΓΙΚΑ ΔΕΙΓΜΑΤΑ	3026262
519054/19-11-97	MONTUPET S.A.	ΜΕΘΟΔΟΣ ΛΗΨΗΣ ΣΥΝΘΕΤΩΝ ΧΥΤΩΝ ΖΥΓΩΜΑΤΩΝ	3026079
519864/11-02-98	ZEHNDER ELECTRONIC AG	ΜΕΘΟΔΟΣ ΚΑΙ ΔΙΑΤΑΞΗ ΚΥΚΛΩΜΑΤΟΣ ΓΙΑ ΤΗΝ ΠΑΡΑΚΟΛΟΥΘΗΣΗ ΚΑΙ ΤΗΝ ΟΡΙΟΘΕΤΗΣΗ ΤΗΣ ΘΕΡΜΟΚΡΑΣΙΑΣ ΛΕΙΤΟΥΡΓΙΑΣ ΗΛΕΚΤΡΙΚΩΣ ΘΕΡΜΑΙΝΟΜΕΝΩΝ ΣΥΣΚΕΥΩΝ ΚΑΙ ΧΡΗΣΙΜΟΠΟΙΗΣΗ ΤΗΣ ΜΕΘΟΔΟΥ	3026191
520794/26-11-97	1) F. HOFFMANN-LA ROCHE AG 2) THE REGENTS OF THE UNIVERSITY OF CALIFORNIA	ΜΕΘΟΔΟΙ ΓΙΑ ΑΝΙΧΝΕΥΣΗ ΜΕΤΑΣΤΑΣΕΩΝ ΚΑΡΚΙΝΩΜΑΤΟΣ ΜΕ ΕΝΙΣΧΥΣΗ ΝΟΥΚΛΕΙΚΩΝ ΟΞΕΩΝ	3026153
521061/10-12-97	BOEHRINGER INGELHEIM INTERNATIONAL GMBH	ΣΥΣΚΕΥΕΣ ΚΑΙ ΜΕΘΟΔΟΙ ΨΕΚΑΣΜΟΥ ΥΓΡΩΝ ΦΑΡΜΑΚΩΝ	3026065
525453/28-01-98	FISLER GMBH	ΜΕΘΟΔΟΣ ΕΡΓΑΣΙΑΣ ΓΙΑ ΤΗΝ ΚΑΤΑΣΚΕΥΗ ΜΙΑΣ ΣΥΣΚΕΥΗΣ ΒΡΑΣΜΟΥ Ή ΜΑΓΕΙΡΕΜΑΤΟΣ	3026149
526402/21-01-98	NOVARTIS AG	ΥΠΟΚΑΤΕΣΤΗΜΕΝΟΙ ΜΕ ΕΤΕΡΟΑΡΥΛΙΟ ΠΑΡΑΓΩΓΑ ΥΔΡΟΞΥΛΑΜΙΝΗΣ ΩΣ ΑΝΑΣΤΟΛΕΙΣ ΛΙΠΟΞΥΓΕΝΑΣΗΣ	3026254
526543/17-12-97	BIOTA SCIENTIFIC MANAGEMENT PTY. LTD.	ΠΑΡΑΓΩΓΑ ΚΑΙ ΑΝΑΛΟΓΑ 2-ΑΠΟΞΥ-2, 3-ΔΙΑΦΥΔΡΟΝ-ΑΚΕΤΥΛΟ-ΝΕΥΡΑΜΙΝΙΚΟΥ ΟΞΕΟΣ ΚΑΙ ΧΡΗΣΙΣ ΤΩΝ ΩΣ ΑΝΤΙ-ΙΩΤΙΚΟΙ ΠΑΡΑΓΟΝΤΕΣ	3026225
527806/21-01-98	BRISTOL-MYERS SQUIBB CO	ΕΠΙΘΕΛΙΝΕΣ: ΝΕΕΣ ΠΛΟΥΣΙΕΣ ΣΕ ΚΥΣΤΕΙΝΗ-ΡΥΘΜΙΣΤΙΚΕΣ ΤΗΣ ΑΝΑΠΤΥΞΗΣ ΠΡΩΤΕΙΝΕΣ	3026263
528828/03-12-97	GENENCOR INTERNATIONAL GMBH	ΑΛΚΑΛΙΚΕΣ ΛΙΠΑΣΕΣ ΒΑΚΙΛΛΟΥ, ΑΛΛΗΛΟΥΧΙΕΣ DNA ΠΟΥ ΤΙΣ ΚΩΔΙΚΕΥΟΥΝ, ΩΣ ΚΑΙ ΒΑΚΙΛΛΟΙ, ΟΙ ΟΠΟΙΟΙ ΠΑΡΑΓΟΥΝ ΤΙΣ ΛΙΠΑΣΕΣ ΑΥΤΕΣ	3026180
529688/12-11-97	DAIICHI PHARMACEUTICAL CO., LTD.	ΑΖΑΣΠΕΙΡΟ Ν, Μ ΑΛΚΑΝΙΑ ΚΑΙ ΔΙΑΖΑΣΠΕΙΡΟ Ν, Μ-ΑΛΚΑΝΙΑ	3026056
530446/28-01-98	ASTA MEDICA AG	ΧΡΗΣΙΜΟΠΟΙΗΣΗ ΚΑΡΒΟΝΙΚΩΝ ΟΞΕΩΝ ΠΟΥ ΠΕΡΙΕΧΟΥΝ ΘΕΙΟ ΓΙΑ ΤΗΝ ΚΑΤΑΠΟΛΕΜΗΣΗ ΠΑΘΟΛΟΓΙΚΗΣ ΠΡΟΕΛΕΥΣΗΣ ΔΙΑΤΑΡΑΧΩΝ ΔΙΕΓΕΡΣΗΣ	3026161
531638/07-01-98	F. HOFFMANN-LA ROCHE AG	ΑΝΤΙΒΙΟΤΙΚΟ LL-E19020 ΑΛΦΑ 1	3026156
531911/10-12-97	DOERR HANS-WILHELM, PROF. DR. MED.	ΚΑΛΛΙΕΡΓΕΙΑ ΚΥΤΤΑΡΩΝ ΒΕΡΟ	3026160
532018/03-12-97	HIGHSTONE VENTURE CAPITAL N.V.	ΜΗΧΑΝΗΜΑ ΚΑΙ ΜΕΘΟΔΟΣ ΓΙΑ ΤΗΝ ΠΡΑΓΜΑΤΟΠΟΙΗΣΗ (ΕΠΙΤΕΥΞΗ) ΕΛΙΚΟΕΙΔΟΥΣ ΣΧΗΜΑΤΟΣ ΚΥΛΙΝΔΡΙΚΟΥ Ή ΚΩΝΙΚΟΥ ΣΙΔΗΡΟΥ	3026234
533865/14-01-98	TORF ESTABLISHMENT	ΒΙΟΕΝΕΡΓΑ ΠΡΟΙΟΝΤΑ ΠΡΟΕΡΧΟΜΕΝΑ ΑΠΟ ΠΟΑΝΘΡΑΚΑ ΚΑΙ ΦΑΡΜΑΚΕΥΤΙΚΕΣ ΚΑΙ ΚΑΛΛΥΝΤΙΚΕΣ ΣΥΝΘΕΣΕΙΣ ΠΟΥ ΤΑ ΠΕΡΙΕΧΟΥΝ	3026215
533871/26-11-97	GUTEC MBH GESELLSCHAFT FUR UMWELTSCHUTZ UND TECHNIK	ΔΙΑΤΑΞΗ ΑΠΟΜΑΚΡΥΝΣΕΩΣ ΛΑΔΙΟΥ	3026246

ΑΡ./ΗΜ.ΔΗΜ.Ε.Δ. (87)	ΔΙΚΑΙΟΥΧΟΣ (73)	ΤΙΤΛΟΣ ΕΦΕΥΡΕΣΗΣ (54)	ΑΡ.ΕΥΡ.Δ.Ε. (11)
535941/29-12-97	SUNTORY LTD	ΜΕΘΟΔΟΣ ΠΑΡΑΓΩΓΗΣ 8,11-ΕΙΚΟΣΑΔΙΕΝΟΙΚΟΥ ΟΞΕΟΣ	3026216
536036/25-02-98	MERRELL PHARMACEUTICALS INC.	ΚΑΡΔΙΟΠΡΟΣΤΑΤΕΥΤΙΚΑ ΑΝΑΛΟΓΑ ΤΟΚΟΦΕΡΟΛΗΣ	3026242
536177/19-11-97	MAJESTY (HER) IN RIGHT OF CANADA AS REPRESENTED BY THE NATIONAL RESEARCH COUNCIL OF CANADA	ΑΝΑΣΤΟΛΕΙΣ ΘΡΟΜΒΙΝΗΣ ΒΑΣΕΩΣ ΑΛΛΗΛΟΥΧΙΑΣ ΑΜΙΝΟΞΕΩΝ ΧΙΡΟΥΔΙΝΗΣ	3026150
539059/17-12-97	E.R. SQUIBB & SONS, INC.	ΠΑΡΑΣΚΕΥΑΣΜΑ ΠΟΥ ΕΠΙΠΛΕΙ ΣΕ ΜΟΡΦΗ ΣΚΟΝΗΣ ΜΕ ΕΛΕΓΧΟΜΕΝΗ ΕΚΛΥΣΗ	3026155
539204/07-01-98	BIOTA SCIENTIFIC MANAGEMENT PTY. LTD.	ΑΝΤΙ-ΙΩΤΙΚΑ 4-ΥΠΟΚΑΤΕΣΤΗΜΕΝΑ-2-ΑΠΟΞΥ-2,3-ΔΙ-ΑΦΥΔΡΟ ΠΑΡΑΓΩΓΑ ΑΛΦΑ-D-ΝΕΥΡΑΜΙΝΙΚΟΥ ΟΞΕΟΣ	3026218
542863/26-11-97	SCIOS INC.	ΑΠΟΚΩΔΙΚΟΠΟΙΗΣΗ ΑΝΑΣΥΝΔΥΑΣΜΕΝΩΝ ΠΟΛΥΠΕΠΤΙΔΙΩΝ ΜΕ ΒΕΛΤΙΩΜΕΝΟ ΚΑΘΑΡΙΣΜΟ	3026230
543178/14-01-98	CENTEON PHARMA GMBH	ΜΕΘΟΔΟΣ ΓΙΑ ΤΗΝ ΠΑΡΑΣΚΕΥΗ ΕΝΟΣ ΑΣΦΑΛΟΥΣ ΑΠΟ ΙΟΥΣ ΣΥΜΠΥΚΝΩΜΑΤΟΣ ΘΡΟΜΒΙΝΗΣ	3026253
548150/03-12-97	THE VICTORIA UNIVERSITY OF MANCHESTER	ΕΝΖΥΜΑΤΙΚΑ ΗΛΕΚΤΡΟΔΙΑ ΟΠΟΥ ΤΟ ΕΝΖΥΜΟ ΕΓΚΛΕΙΕΤΑΙ ΜΕΣΑ ΣΕ ΛΙΠΟΣΩΜΑΤΑ	3026184
548680/25-02-98	MITSUBISHI CHEMICAL CORPORATION	ΠΑΡΑΓΩΓΑ Β-ΟΞΟ-Β-BENZOΛΟΠΡΟΠΑΝΟΘΕΙΑΜΙΔΗΣ	3026240
552296/29-12-97	THE UNITED STATES OF AMERICA (THE SECRETARY UNITED STATES DEPARTMENT OF COMMERCE NATIONAL TECHNICAL INFORMATION SERVICE, OFFICE OF GOVERNMENT INVENTIONS AND PATENTS)	ΜΟΝΟΚΛΩΝΙΚΑ ΑΝΤΙΣΩΜΑΤΑ ΠΟΝΤΙΚΟΥ	3026219
553495/18-02-98	UNION CARBIDE CHEMICALS & PLASTICS TECHNOLOGY CORPORATION	ΠΡΟΣΘΕΤΑ ΠΟΛΥΟΥΡΑΙΘΑΝΗΣ ΧΑΜΗΛΟΥ ΠΡΟΦΙΛ ΓΙΑ ΣΥΝΘΕΣΕΙΣ ΧΥΤΕΥΣΗΣ ΜΕ ΒΑΣΗ ΤΟΥΣ ΠΟΛΥΕΣΤΕΡΕΣ	3026179
554455/17-12-97	SHIONOGI SEIYAKU KABUSHIKI KAISHA	ΟΠΤΙΚΩΣ ΔΡΑΣΤΙΚΟ ΕΜΔΙΑΜΕΣΟ ΚΑΙ ΠΑΡΑΓΩΓΗ ΑΥΤΟΥ	3026204
565377/07-01-98	KYOWA HAKKO KOGYO CO., LTD.	ΘΕΡΑΠΕΥΤΙΚΑ ΜΕΣΑ ΓΙΑ ΧΡΗΣΗ ΣΤΗΝ ΑΓΩΓΗ ΤΗΣ ΝΟΣΟΥ ΤΟΥ ΠΑΡΚΙΝΣΟΝ	3026233
566284/07-01-98	WESTVACO CORPORATION	ΜΕΘΟΔΟΣ ΔΙΑ ΤΗΝ ΠΑΡΑΓΩΓΗ ΧΑΡΤΟΠΟΙΗΤΙΚΩΝ ΙΝΩΝ ΑΠΗΛΛΑΓΜΕΝΩΝ ΛΙΓΝΙΝΗΣ ΑΠΟ ΑΝΑΚΥΚΛΟΥΜΕΝΟ ΜΕ ΜΕΓΑΛΗ ΠΕΡΙΕΚΤΙΚΟΤΗΤΑ ΛΙΓΝΙΝΗΣ ΑΠΟΒΛΗΤΟ ΧΑΡΤΙ ΚΑΙ ΤΑ ΠΡΟΪΟΝΤΑ ΑΥΤΟΥ	3026159
570071/21-01-98	ENICHEM S.P.A.	ΔΙΑΔΙΚΑΣΙΑ ΓΙΑ ΤΗΝ ΠΑΡΑΣΚΕΥΗ ΙΣΟΚΥΑΝΙΟΥΧΩΝ ΑΛΚΥΛΙΩΝ	3026124
570263/03-12-97	ADIR ET COMPAGNIE	ΝΕΑ ΠΑΡΑΓΩΓΑ ΑΛΚΕΝΟΚΑΡΒΟΞΥΛΙΚΩΝ ΟΞΕΩΝ, ΜΕΘΟΔΟΣ ΠΑΡΑΣΚΕΥΗΣ ΑΥΤΩΝ ΚΑΙ ΦΑΡΜΑΚΕΥΤΙΚΕΣ ΣΥΝΘΕΣΕΙΣ ΟΙ ΟΠΟΙΕΣ ΤΑ ΠΕΡΙΕΧΟΥΝ	3026196

ΑΡ./ΗΜ.ΔΗΜ.Ε.Δ. (87)	ΔΙΚΑΙΟΥΧΟΣ (73)	ΤΙΤΛΟΣ ΕΦΕΥΡΕΣΗΣ (54)	ΑΡ.ΕΥΡ.Δ.Ε. (11)
570575/10-12-97	THE DOW CHEMICAL CO	ΣΥΖΥΓΙΑΚΕΣ ΕΝΩΣΕΙΣ ΔΙΚΥΚΛΟΑΖΑΜΑΚΡΟΚΥ-ΚΛΟΦΩΣΦΟΝΙΚΟΥ ΟΞΕΟΣ, ΠΑΡΑΓΟΝΤΕΣ ΑΝΤΙΘΕΣΕΩΣ ΚΑΙ ΠΑΡΑΣΚΕΥΗ	3026121
571467/05-11-97	MATERIALS RESEARCH PTY. LTD.	ΣΥΣΚΕΥΗ ΑΝΑΚΤΗΣΕΩΣ ΑΝΟΡΓΑΝΩΝ ΥΛΩΝ	3026047
576229/17-12-97	ELI LILLY AND CO	ΜΕΘΟΔΟΣ ΠΑΡΑΣΚΕΥΗΣ ΣΕ ΧΑΜΗΛΗ ΘΕΡΜΟΚΡΑΣΙΑ ΕΜΠΛΟΥΤΙΣΜΕΝΩΝ ΣΕ ΑΛΦΑ-ΑΝΩΜΕΡΕΣ ΣΟΥΛΦΟΝΙΚΩΝ 2-ΔΕΟΞΥ-2, 2-ΔΙΦΘΟΡΟ-D-ΡΙΒΟΦΟΥΡΑΝΟΣΥΛΙΩΝ	3026210
579664/04-02-98	CERESTAR HOLDING B.V.	ΜΕΘΟΔΟΣ ΟΞΕΙΔΩΣΕΩΣ ΥΔΑΤΑΝΘΡΑΚΩΝ	3026077
579710/29-12-97	NOVO NORDISK A/S	ΝΕΕΣ ΠΡΩΤΕΑΣΕΣ ΑΠΟ DENDRYPHIELLA	3026158
580703/05-11-97	KOSTECKI GENE	ΕΠΙΜΕΤΑΛΛΩΣΗ ΠΛΑΚΩΝ	3026083
580892/26-11-97	JACOBS SUCHARD AG	ΔΙΕΡΓΑΣΙΑ ΓΙΑ ΑΝΑΚΤΗΣΗ ΚΑΦΕΙΝΗΣ ΑΠΟ ΕΝΕΡΓΟ-ΠΟΙΗΜΕΝΟ ΑΝΘΡΑΚΑ	3026057
582066/04-02-98	DEUTSCHE BABCOCK ENERGIE-UND UMWELTECHNIK AG	ΜΕΘΟΔΟΣ ΓΙΑ ΤΗΝ ΕΠΙΤΗΡΗΣΗ ΔΙΗΘΗΤΙΚΩΝ ΣΤΟΙΧΕΙΩΝ	3026110
582245/19-11-97	SOLVAY ALKALI GMBH	ΣΥΜΠΛΗΡΩΜΑΤΙΚΟ ΠΑΡΑΣΚΕΥΑΣΜΑ ΜΠΑΝΙΟΥ	3026181
583086/26-11-97	ROHM AND HAAS CO	ΣΚΛΗΡΥΝΣΗ ΥΔΑΤΙΚΗ ΣΥΝΘΕΣΗ ΚΑΙ ΧΡΗΣΗ ΩΣ ΣΥΝΔΕΤΙΚΟ ΣΕ ΜΗ ΥΦΑΣΜΕΝΟΥΣ ΙΣΤΟΥΣ ΥΑΛΟΝΗΜΑΤΩΝ	3026182
583579/03-12-97	SIGMA-TAU INDUSTRIE FARMACEUTICHE RIUNITE SPA	ΝΕΑ, ΕΝΕΡΓΑ ΓΙΑ ΤΟ ΚΑΡΔΙΑΓΓΕΙΑΚΟ ΣΥΣΤΗΜΑ ΠΑΡΑΓΩΓΑ 17-ΥΔΡΟΞΥΙΜΙΝΟΜΕΘΥΛΟ-14Β-ΥΔΡΟΞΥ-5Β-ΑΝΔΡΟΣΤΑΝΙΟΥ, ΜΕΘΟΔΟΣ ΠΑΡΑΣΚΕΥΗΣ ΤΟΥΣ ΚΑΙ ΦΑΡΜΑΚΕΥΤΙΚΕΣ ΣΥΝΘΕΣΕΙΣ ΠΟΥ ΤΑ ΠΕΡΙΕΧΟΥΝ	3026265
584915/10-12-97	MORTON INTERNATIONAL, INC.	ΒΑΣΙΚΟΙ ΕΚΧΥΛΙΣΜΟΙ ΔΕΙΚΤΕΣ ΠΕΤΡΕΛΑΙΟΥ	3026232
585943/11-02-98	BRISTOL-MYERS SQUIBB CO	ΔΙΑΛΥΤΟΙ ΣΥΝΔΕΤΗΡΕΣ ΓΙΑ CD 40	3026100
587116/03-12-97	1) THORNE BARBARA L. 2) TRANIELLO JAMES F.A.	ΣΥΣΤΗΜΑ ΑΝΙΧΝΕΥΣΕΩΣ ΚΑΙ ΕΛΕΓΧΟΥ ΤΕΡΜΙΤΩΝ	3026266
587117/07-01-98	1) THORNE BARBARA L. 2) TRANIELLO JAMES F.A.	ΜΕΘΟΔΟΣ ΚΑΙ ΣΥΝΘΕΣΕΙΣ ΠΑΡΑΚΟΛΟΥΘΗΣΕΩΣ ΚΑΙ ΕΛΕΓΧΟΥ ΤΕΡΜΙΤΩΝ	3026267
588543/03-12-97	PHILIP MORRIS PRODUCTS INC.	ΜΕΘΟΔΟΣ ΑΝΑΚΤΗΣΗΣ ΚΑΠΝΩΝ ΑΠΟ ΑΠΟΡΡΙΜΜΑ ΕΠΕΞΕΡΓΑΣΤΗ ΚΟΤΣΑΝΙΩΝ	3026211
588570/26-11-97	AKTIEBOLAGET ELECTROLUX	ΒΑΛΒΙΔΑ	3026202
589940/29-12-97	ASSOCIATED FOOD TECHNOLOGY PTY. LTD.	ΜΟΝΟΑΚΟΡΕΣΤΑ ΓΑΛΑΚΤΟΚΟΜΙΚΑ ΠΡΟΪΟΝΤΑ	3026261
590097/29-12-97	OY SHIPPAX LTD	ΚΑΤΑΣΚΕΥΑΣΤΙΚΟ ΣΤΟΙΧΕΙΟ WC ΜΕ ΛΕΚΑΝΗ WC ΑΠΟΤΕΛΟΥΣΑ ΤΜΗΜΑ ΤΗΣ ΚΑΤΑΣΚΕΥΗΣ ΤΟΥ ΤΟΙΧΟΥ	3026199
590321/14-01-98	BIRKMAYER JORG, UNIV.-PROF.DDR.	ΧΡΗΣΙΜΟΠΟΙΗΣΗ ΤΩΝ ΝΑΔΗ ΚΑΙ ΝΑΔΡΗ ΔΙΑ ΤΗΝ ΠΑΡΑΣΚΕΥΗ ΕΝΟΣ ΦΑΡΜΑΚΟΥ ΔΙΑ ΤΗ ΘΕΡΑΠΕΥΤΙΚΗ ΑΓΩΓΗ ΤΗΣ ΑΣΘΕΝΕΙΑΣ ΤΟΥ ALZHEIMER	3026120
590611/17-12-97	UNION CARBIDE CHEMICALS & PLASTICS TECHNOLOGY CORPORATION	ΜΕΘΟΔΟΣ ΓΙΑ ΤΗΝ ΣΤΑΘΕΡΟΠΟΙΗΣΗ ΠΡΟΣΔΕΜΑΤΩΝ ΦΩΣΦΟΡΩΔΟΥΣ ΑΛΑΤΟΣ	3026097

ΑΡ./ΗΜ.ΔΗΜ.Ε.Δ. (87)	ΔΙΚΑΙΟΥΧΟΣ (73)	ΤΙΤΛΟΣ ΕΦΕΥΡΕΣΗΣ (54)	ΑΡ.ΕΥΡ.Δ.Ε. (11)
591428/29-12-97	UNITED TECHNOLOGIES CORPORATION	ΕΝΑ ΣΥΣΤΗΜΑ ΠΟΣΟΤΙΚΗΣ ΑΙΤΙΟΛΟΓΗΣΗΣ ΜΕ ΠΑΡΑΛΛΗΛΗ ΕΠΕΞΕΡΓΑΣΙΑ	3026164
593735/10-12-97	BECKMAN INSTRUMENTS, INC.	ΜΕΘΟΔΟΣ ΚΑΙ ΔΙΑΤΑΞΗ ΓΙΑ ΑΥΤΟΜΑΤΗ ΧΗΜΙΚΗ ΑΝΑΛΥΣΗ	3026112
594329/14-01-98	RHONE-POULENC CHEMICALS LTD	ΑΝΤΙΜΙΚΡΟΒΙΑΚΟΙ ΠΑΡΑΓΟΝΤΕΣ ΠΕΡΙΕΧΟΝΤΕΣ ΠΟΛΥΤΕΤΑΡΤΟΤΑΓΕΙΣ ΕΝΩΣΕΙΣ ΤΟΥ ΑΜΜΩΝΙΟΥ	3026054
594636/21-01-98	PFIZER INC.	ΠΑΡΑΓΩΓΑ 3-ΑΜΙΝΟΠΙΠΕΡΙΔΙΝΗΣ ΚΑΙ ΣΥΓΓΕΝΗ ΕΤΕΡΟΚΥΚΛΑ ΠΕΡΙΕΧΟΝΤΑ ΑΖΩΤΟΝ	3026231
594893/04-02-98	THE PROCTER & GAMBLE CO	ΑΠΟΡΡΥΠΑΝΤΙΚΗ ΣΥΝΘΕΣΗ ΠΟΥ ΕΜΠΟΔΙΖΕΙ ΤΗΝ ΜΕΤΑΦΟΡΑ ΧΡΩΜΑΤΩΝ	3026078
595370/25-02-98	RHONE-POULENC RORER S.A.	ΜΕΘΟΔΟΣ ΠΑΡΑΣΚΕΥΗΣ ΠΑΡΑΓΩΓΩΝ ΤΑΞΑΝΙΟΥ ΚΑΙ ΕΝΔΙΑΜΕΣΑ	3026238
595430/21-01-98	SPIRO RESEARCH B.V.	ΜΕΘΟΔΟΣ ΚΑΙ ΣΥΣΚΕΥΗ ΔΙΑΤΗΡΗΣΕΩΣ ΕΝΟΣ ΡΕΥΣΤΟΥ ΥΠΟ ΠΙΕΣΗ ΛΕΙΤΟΥΡΓΙΑΣ ΣΕ ΕΝΑ ΟΥΣΙΑΣΤΙΚΑ ΚΛΕΙΣΤΟ ΣΥΣΤΗΜΑ ΚΥΚΛΟΦΟΡΙΑΣ ΡΕΥΣΤΟΥ	3026103
595907/03-12-97	EXPRO NORTH SEA LTD	ΒΕΛΤΙΩΜΕΝΟΣ ΚΟΡΜΟΣ ΥΠΟΘΑΛΑΣΣΙΑΣ ΔΟΚΙΜΑΣΤΙΚΗΣ ΣΥΣΚΕΥΗΣ	3026203
596222/03-12-97	HEINRICH AMELUNG GMBH	ΔΙΑΤΑΞΗ ΥΠΟΔΟΧΗΣ ΔΕΙΓΜΑΤΟΣ ΔΙΑ ΤΗΝ ΜΕΤΡΗΣΗ ΤΗΣ ΘΡΟΜΒΩΣΕΩΣ ΤΟΥ ΑΙΜΑΤΟΣ	3026197
597055/17-12-97	GAY FRERES VENTE ET EXPORTATION SA	ΗΛΕΚΤΡΟΝΙΚΗ ΕΤΙΚΕΤΤΑ	3026145
597776/14-01-98	L' OREAL	ΜΟΝΟΕΣΤΕΡΕΣ 4-ΥΔΡΟΞΥ-ΦΑΙΝΥΛ-Β-D-ΓΛΥΚΟΖΗΣ, ΜΕΘΟΔΟΣ ΠΑΡΑΣΚΕΥΗΣ ΤΟΥΣ ΚΑΙ ΧΡΗΣΕΙΣ ΤΟΥΣ ΣΤΟ ΧΩΡΟ ΤΗΣ ΚΟΣΜΗΤΟΛΟΓΙΑΣ, ΦΑΡΜΑΚΕΥΤΙΚΗΣ, ΣΤΟΜΑΤΟΟΔΟΝΤΙΚΗΣ ΚΑΙ ΔΙΑΤΡΟΦΗΣ	3026134
597876/05-11-97	HEALTH VENTURES	ΑΘΛΗΤΙΚΟ ΕΝΔΥΜΑ	3026055
597900/07-01-98	SEBA DIAGNOSTICS PTY. LTD.	ΧΡΩΜΟΜΕΤΡΙΚΟΣ ΠΡΟΣΔΙΟΡΙΣΜΟΣ ΙΟΝΤΩΝ ΜΑΓΝΗΣΙΟΥ ΣΕ ΡΕΥΣΤΑ	3026257
597939/05-11-97	AMUSEMENT EQUIPMENT CO LTD	ΤΑΞΙΝΟΜΗΣΗ ΑΝΤΙΚΕΙΜΕΝΩΝ ΜΕ ΔΙΑΦΟΡΕΤΙΚΑ ΧΑΡΑΚΤΗΡΙΣΤΙΚΑ	3026044
598219/17-12-97	SMITH & NEPHEW, INC.	ΣΥΣΚΕΥΗ ΚΑΙ ΜΕΘΟΔΟΣ ΣΤΕΡΕΩΣΗΣ ΡΑΜΜΑΤΟΣ	3026128
604570/14-01-98	ALCON LABORATORIES, INC.	ΣΥΝΘΕΣΕΙΣ ΠΕΡΙΕΧΟΥΣΑΙ ΑΝΤΙΒΙΟΤΙΚΑ ΚΙΝΟΛΟΝΗΣ ΚΑΙ ΣΟΥΛΦΟΝΙΚΟΝ ΑΛΑΣ ΠΟΛΥΣΤΥΡΕΝΙΟΥ	3026209
604998/25-02-98	PHILLIPS PETROLEUM CO	ΑΝΑΚΤΗΣΙΣ ΑΙΘΕΡΟΣ	3026243
605469/11-02-98	ZENECA LTD	N-ΦΑΙΝΥΛΟΠΥΡΑΖΟΛΙΑ ΩΣ ΕΝΤΟΜΟΚΤΟΝΑ ΚΑΙ ΑΚΑΡΕΟΚΤΟΝΑ	3026099
607168/26-11-97	FINNCLEVER OY	ΜΕΘΟΔΟΣ ΚΑΤΑΣΚΕΥΗΣ ΠΟΛΥΣΤΡΩΜΑΤΙΚΗΣ ΕΝΙΣΧΥΜΕΝΗΣ ΙΝΩΔΟΥΣ ΔΟΜΗΣ ΚΑΙ ΜΙΑ ΑΝΤΙΣΤΟΙΧΗ ΙΝΩΔΗΣ ΔΟΜΗ	3026172
607332/17-12-97	1) BIOGEN, INC. 2) THE REGENTS OF THE UNIVERSITY OF MICHIGAN	ΜΕΘΟΔΟΣ ΠΡΟΛΗΨΗΣ Ή ΘΕΡΑΠΕΙΑΣ ΚΥΤΤΑΡΙΚΑ ΥΠΟΚΙΝΟΥΜΕΝΩΝ ΔΕΡΜΑΤΙΚΩΝ ΚΑΤΑΣΤΑΣΕΩΝ ΠΟΥ ΠΑΡΟΥΣΙΑΖΟΥΝ ΑΝΤΙΓΟΝΑ, ΜΕ ΧΡΗΣΗ ΑΝΑΣΤΟΛΕΩΝ ΤΗΣ ΑΛΛΗΛΕΠΙΔΡΑΣΗΣ CD2/LFA-3	3026135

<i>ΑΡ./ΗΜ.ΔΗΜ.Ε.Δ.</i> (87)	<i>ΔΙΚΑΙΟΥΧΟΣ</i> (73)	<i>ΤΙΤΛΟΣ ΕΦΕΥΡΕΣΗΣ</i> (54)	<i>ΑΡ.ΕΥΡ.Δ.Ε.</i> (11)
608343/10-12-97	NOVO NORDISK A/S	ΣΥΡΙΓΓΑ ΜΟΡΦΗΣ ΣΤΥΛΟΓΡΑΦΟΥ ΓΙΑ ΕΓΧΥΣΗ ΜΕΓΑΛΩΝ ΔΟΣΕΩΝ	3026174
609728/19-11-97	SAAR-GUMMIWERK GMBH	ΕΛΑΣΤΙΚΗ ΒΑΣΗ ΣΙΔΕΡΕΝΙΑΣ ΡΑΒΔΟΥ	3026092
610324/10-12-97	KLOBER JOHANNES	ΤΑΙΝΙΑ ΣΤΕΓΑΝΟΠΟΙΗΣΕΩΣ ΚΟΡΦΙΑ ΣΤΕΓΗΣ	3026058
610408/29-12-97	MASSACHUSETTS INSTITUTE OF TECHNOLOGY	ΓΟΝΙΔΙΟ ΗΠΑΡΙΝΑΣΗΣ ΑΠΟ FLAVOBACTERIUM HEPARINUM	3026205
611577/04-03-98	BAYER AG	ΔΙΑΤΑΞΗ ΕΙΣΠΝΟΗΣ ΣΚΟΝΗΣ	3026162
611858/12-11-97	PLASTERAL, S.A.	ΕΣΧΑΡΑ ΓΙΑ ΚΑΝΑΛΙΑ ΑΠΟΣΤΡΑΓΓΙΣΗΣ ΥΠΕΡΧΕΙΛΙΣΗΣ ΚΟΛΥΜΒΗΤΙΚΗΣ ΔΕΞΑΜΕΝΗΣ	3026089
613458/07-01-98	PFIZER INC.	ΑΚΥΚΛΙΚΑ ΠΑΡΑΓΩΓΑ ΑΙΘΥΛΕΝΟ ΔΙΑΜΙΝΗΣ ΩΣ ΑΝΤΑΓΩΝΙΣΤΑΙ ΥΠΟΔΟΧΕΩΣ ΟΥΣΙΑΣ-P	3026260
614462/29-12-97	SCHERING AG	ΝΕΑ ΜΕΘΟΔΟΣ ΓΙΑ ΤΗΝ ΠΑΡΑΣΚΕΥΗ ΠΑΡΑΓΩΓΩΝ 2-ΦΘΟΡΟΠΟΥΡΙΝΗΣ	3026250
614706/29-12-97	TECHNISCHES BURO ING. REINHARD GOSCHL	ΙΔΙΟΣΥΣΚΕΥΗ ΔΙΑ ΤΗΝ ΥΠΟΔΙΑΙΡΕΣΙΝ ΕΝΟΣ ΕΠΙ ΜΕΡΟΥΣ ΜΙΓΜΑΤΟΣ	3026229
616774/03-12-97	1) FERRERO OFFENE HANDELS-GESELLSCHAFT M.B.H. 2) FERRERO S.P.A. 3) SOREMARTEC S.A.	ΔΙΑΔΙΚΑΣΙΑ ΠΑΡΑΣΚΕΥΗΣ ΥΓΡΟΥ ΤΡΟΦΙΜΟΥ ΠΡΟΪΟΝΤΟΣ	3026212
617037/18-02-98	MERCK & CO., INC.	ΕΝΑΝΤΙΟΕΚΛΕΚΤΙΚΗ ΣΥΝΘΕΣΗ ΕΝΩΣΕΩΝ ΤΟΥ ΘΕΙΕΝΟ (2,3-B) ΘΕΙΟΠΥΡΑΝΟ-7,7-ΔΙΟΞΕΙΔΙΟΥ	3026178
620343/26-11-97	CENTRO ACCESSORI S.R.L.	ΚΙΝΗΜΑΤΙΚΗ ΣΥΣΚΕΥΗ ΓΙΑ ΜΗΧΑΝΙΣΜΟΥΣ ΚΛΕΙΣΙΜΑΤΟΣ ΜΕ ΣΥΡΤΗ ΚΡΕΜΟΝΑΣ ΓΙΑ ΠΛΑΙΣΙΑ ΘΥΡΩΝ ΚΑΙ ΠΑΡΑΘΥΡΩΝ	3026223
621007/26-11-97	ETHNOR	ΣΥΣΤΗΜΑ ΑΠΟΛΙΝΩΣΕΩΣ ΚΑΙ/Ή ΣΥΡΡΑΦΗΣ ΓΙΑ ΕΝΔΟΣΚΟΠΙΚΗ ΧΕΙΡΟΥΡΓΙΚΗ	3026226
621857/03-12-97	PARTEK PAROC OY AB	ΜΕΘΟΔΟΣ ΚΑΙ ΜΗΧΑΝΗΜΑ ΓΙΑ ΤΟ ΣΧΗΜΑΤΙΣΜΟ ΤΟΥ ΒΑΣΙΚΟΥ ΠΛΕΓΜΑΤΟΣ ΜΙΑΣ ΟΡΥΚΤΗΣ ΙΝΩΔΟΥΣ ΕΠΙΣΤΡΩΣΗΣ	3026270
624718/04-02-98	COATES GEORGE J.	ΒΕΛΤΙΩΜΕΝΗ ΣΦΑΙΡΙΚΗ ΠΕΡΙΣΤΡΟΦΙΚΗ ΒΑΛΒΙΔΑ ΜΗΧΑΝΗΣ ΕΣΩΤΕΡΙΚΗΣ ΚΑΥΣΗΣ	3026190
626907/17-12-97	SEQUA CORPORATION	ΑΝΤΑΛΛΑΞΙΜΟΣ ΜΕΛΑΝΩΤΗΡΑΣ ΜΕ ΕΝΣΩΜΑΤΩΜΕΝΗ ΜΕΤΑΔΟΣΗ	3026235
627898/12-11-97	1) BRADNOCK BRIAN ROBERT DENIS PETER 2) YOUNG MICHAEL JOHN RADLEY	ΣΥΣΚΕΥΗ ΓΙΑ ΥΠΕΡΗΧΗ ΘΕΡΑΠΕΥΤΙΚΗ ΑΓΩΓΗ	3026087
628472/29-12-97	M B K INDUSTRIE	ΑΝΤΙΚΛΕΠΤΙΚΗ ΔΙΑΤΑΞΗ ΓΙΑ ΟΧΗΜΑ ΚΑΙ ΚΥΡΙΩΣ ΑΝ ΚΑΙ ΟΧΙ ΑΠΟΚΛΕΙΣΤΙΚΑ, ΓΙΑ ΔΙΤΡΟΧΟ ΟΧΗΜΑ	3026207
628977/26-11-97	SIEMENS AG	ΠΟΛΥΠΟΛΙΚΟΣ ΔΙΑΚΟΠΤΗΣ ΑΠΟΔΟΣΕΩΣ	3026095
629723/05-11-97	TTIU, S.L.	ΣΥΝΘΕΤΑ ΝΗΜΑΤΑ, ΥΦΑΣΜΑΤΑ ΠΟΥ ΚΑΤΑΣΚΕΥΑΖΟΝΤΑΙ ΔΙ'ΑΥΤΩΝ ΚΑΙ ΜΕΘΟΔΟΣ ΠΑΡΑΓΩΓΗΣ ΤΟΥΣ	3026067

ΑΡ./ΗΜ.ΔΗΜ.Ε.Δ. (87)	ΔΙΚΑΙΟΥΧΟΣ (73)	ΤΙΤΛΟΣ ΕΦΕΥΡΕΣΗΣ (54)	ΑΡ.ΕΥΡ.Δ.Ε. (11)
630459/03-12-97	ENTHALPY S.A.	ΑΡΘΡΩΤΗ ΜΟΝΩΤΙΚΗ ΕΠΕΝΔΥΣΗ ΓΙΑ ΚΛΕΙΣΤΟ ΘΑΛΑΜΟ ΚΑΙ Η ΜΕΘΟΔΟΣ ΣΥΣΚΕΥΑΣΙΑΣ ΚΑΙ ΣΥΝΑΡΜΟΛΟΓΗΣΕΩΣ ΤΗΣ	3026107
631967/03-12-97	KONE ΟΥ	ΑΝΕΛΚΥΣΤΗΡΑΣ ΤΡΟΧΑΛΙΑΣ ΕΛΞΕΩΣ	3026157
632008/04-02-98	ONO PHARMACEUTICAL CO., LTD.	ΠΑΡΑΓΩΓΑ ΠΕΝΤΑΝΟΙΚΟΥ ΟΞΕΟΣ	3026076
633240/21-01-98	HAARMANN & REIMER CORP.	ΑΝΑΚΤΗΣΗ ΚΙΤΡΙΚΟΥ ΟΞΕΩΣ ΑΠΟ ΑΚΑΘΑΡΤΑ ΡΕΥΜΑΤΑ ΕΠΕΞΕΡΓΑΣΙΑΣ ΔΙΑ ΤΗΣ ΠΡΟΣΘΗΚΗΣ ΙΣΧΥΡΩΝ ΟΞΕΩΝ ΚΑΙ ΑΛΑΤΩΝ ΤΟΥΣ.	3026053
633276/28-01-98	BAYER AG	ΜΕΘΟΔΟΣ ΓΙΑ ΤΗΝ ΚΑΤΑΣΚΕΥΗ ΜΟΡΦΟΠΟΙΗΜΕΝΩΝ ΤΜΗΜΑΤΩΝ ΚΑΙ ΠΛΗΡΩΣΕΩΝ ΑΠΟ ΣΚΛΗΡΕΣ ΚΑΙ ΜΑΛΑΚΕΣ ΑΦΡΩΔΕΙΣ ΟΥΣΙΕΣ ΑΠΟ ΠΟΛΥΟΥΡΕΘΑΝΗ ΚΛΕΙΣΤΡΟ ΟΣΜΗΣ ΔΙΑ ΕΙΔΙΚΑ ΤΕΜΑΧΙΑ ΕΞΟΠΛΙΣΜΟΥ ΕΚΚΕΝΩΣΕΩΣ	3026109
634530/07-01-98	FRANZVIEGENER II GMBH & CO. KG.	ΚΛΕΙΣΤΡΟ ΟΣΜΗΣ ΔΙΑ ΕΙΔΙΚΑ ΤΕΜΑΧΙΑ ΕΞΟΠΛΙΣΜΟΥ ΕΚΚΕΝΩΣΕΩΣ	3026192
635996/11-02-98	HOECHST SCHERING AGREVO GMBH	ΠΥΡΑΖΟΛΙΝΕΣ ΓΙΑ ΤΗΝ ΠΡΟΣΤΑΣΙΑ ΚΑΛΛΙΕΡΓΗΣΙΜΩΝ ΦΥΤΩΝ ΑΠΟ ΖΙΖΑΝΙΑ	3026248
637468/26-11-97	ETS.RIDREMONT BROSSERIE NOUVELLE S.A.	ΜΗΧΑΝΙΣΜΟΣ ΥΠΟΣΤΗΡΙΞΗΣ ΓΙΑ ΤΟ ΚΥΛΙΝΔΡΙΚΟ ΧΕΡΟΥΛΙ ΕΝΟΣ ΡΟΛΟΥ ΒΑΦΗΣ	3026201
639533/04-02-98	DEGUSSA AG	ΜΕΘΟΔΟΣ ΓΙΑ ΤΗΝ ΠΡΟΙΚΙΣΗ ΡΕΟΝΤΩΝ ΝΕΡΩΝ ΜΕ ΑΚΡΟΛΕΙΝΗ ΚΑΙ ΔΙΑΤΑΞΗ ΓΙΑ ΤΗ ΔΙΕΞΑΓΩΓΗ ΤΗΣ	3026224
641296/03-12-97	PIRTFERM LTD	ΜΕΘΟΔΟΣ ΑΠΟΙΚΟΔΟΜΗΣΕΩΣ ΟΡΓΑΝΙΚΗΣ ΟΥΣΙΑΣ	3026048
641806/28-01-98	NOVARTIS AG	ΠΟΛΥΜΕΡΗ ΠΟΥ ΕΧΟΥΝ ΥΠΟΣΤΕΙ ΦΩΤΟΔΙΑΠΛΟΚΗ	3026098
642449/10-12-97	MALLINCKRODT VETERINARY, INC.	ΣΥΓΚΡΟΤΗΜΑ ΣΥΣΚΕΥΑΣΙΑΣ ΧΟΡΗΓΗΣΗΣ	3026046
643073/26-11-97	ELI LILLY AND CO	ΑΝΤΙΘΡΟΜΒΩΤΙΚΟΙ ΠΑΡΑΓΟΝΤΕΣ ΤΡΙΠΕΠΤΙΔΙΟΥ	3026115
643169/26-11-97	VAE AG	ΣΥΣΚΕΥΗ ΔΙΑ ΤΗΝ ΣΥΝΔΕΣΙΝ ΣΤΕΡΕΩΜΕΝΩΝ ΣΙΔΗΡΟ-ΤΡΟΧΙΩΝ ΕΠΙ ΕΝΟΣ ΦΟΡΕΩΣ (ΦΕΡΟΥΣΗΣ ΚΑΤΑΣΚΕΥΗΣ)	3026167
643863/17-12-97	ALVERN ASA	ΜΕΣΟ ΓΙΑ ΤΗΝ ΤΟΠΟΘΕΤΗΣΗ ΠΛΗΡΟΦΟΡΙΩΝ/ΔΙΑΦΗΜΙΣΕΩΝ ΕΠΙ ΑΚΡΟΦΥΣΙΟΥ ΧΟΡΗΓΗΣΗΣ ΚΑΥΣΙΜΩΝ ΑΝΤΛΙΑΣ ΧΟΡΗΓΗΣΗΣ ΚΑΥΣΙΜΩΝ ΥΛΩΝ	3026049
646576/28-01-98	F. HOFFMANN-LA ROCHE AG	ΑΝΑΛΟΓΑ ΒΙΤΑΜΙΝΗΣ D3	3026154
646686/21-01-98	RODL GMBH	ΜΕΘΟΔΟΣ ΚΑΙ ΔΙΑΤΑΞΗ ΤΟΠΟΘΕΤΗΣΕΩΣ ΠΡΟΣΘΕΤΟΥ ΟΠΛΙΣΜΟΥ ΣΕ ΕΝΑ ΟΠΛΙΣΜΕΝΟ ΚΑΤΑΣΚΕΥΑΣΤΙΚΟ ΤΕΜΑΧΙΟ ΤΟΥ ΜΠΕΤΟΝ	3026106
647009/10-12-97	MINATO KOHEI	ΜΑΓΝΗΤΙΚΗ ΠΕΡΙΣΤΡΕΦΟΜΕΝΗ ΜΗΧΑΝΗ	3026264
647432/14-01-98	HOWMEDICA INC.	ΟΡΓΑΝΑ ΓΙΑ ΤΗΝ ΠΡΟΕΤΟΙΜΑΣΙΑ ΑΠΩ ΜΗΡΟΥ	3026050
648104/07-01-98	HENKEL KOMMANDITGESSELLSCHAFT AUF AKTIEN	ΜΕΣΑ ΠΕΡΙΠΟΙΗΣΗΣ ΜΑΛΛΙΩΝ	3026138
648518/28-01-98	NATIONALE STICHTING TOT EXPLOITATIE VAN CASINOSPELEN IN NEDERLAND	ΣΥΣΚΕΥΗ ΑΝΑΚΑΤΕΜΑΤΟΣ ΧΑΡΤΙΩΝ	3026175
648768/26-11-97	MONSANTO CO	ΠΑΡΑΣΚΕΥΗ ΤΩΝ 3-ΔΙΑΛΟΑΚΕΤΥΛΟΞΑΖΟΛΙΔΩΝ	3026146

<i>ΑΡ./ΗΜ.ΔΗΜ.Ε.Δ.</i> <i>(87)</i>	<i>ΔΙΚΑΙΟΥΧΟΣ</i> <i>(73)</i>	<i>ΤΙΤΛΟΣ ΕΦΕΥΡΕΣΗΣ</i> <i>(54)</i>	<i>ΑΡ.ΕΥΡ.Δ.Ε.</i> <i>(11)</i>
649430/17-12-97	PFIZER INC.	ΠΑΡΑΓΩΓΑ ΑΝΤΙΒΙΩΤΙΚΩΝ ΜΑΚΡΟΛΙΔΙΩΝ 16-ΜΕΛΟΥΣ ΔΑΚΤΥΛΙΟΥ	3026064
650363/21-01-98	GLAXO GROUP LTD	ΑΝΤΙ-ΗΙΚΟΙ ΣΥΝΔΥΑΣΜΟΙ	3026141
650410/03-12-97	FISONS PLC	ΔΙΕΡΓΑΣΙΑ ΓΙΑ ΠΑΡΑΓΩΓΗ ΣΧΗΜΑΤΙΣΜΩΝ ΦΑΡΜΑΚΕΥΤΙΚΗΣ ΟΥΣΙΑΣ	3026059
650902/29-12-97	GUALA CLOSURES S.P.A.	ΕΝΑ ΑΝΘΕΚΤΙΚΟ ΣΕ ΔΟΛΙΟ-ΦΘΟΡΑ ΚΛΕΙΣΙΜΟ ΓΙΑ ΜΠΟΥΚΑΛΙΑ ΚΑΙ ΤΑ ΟΜΟΙΑ	3026113
651412/19-11-97	MERLONITERMOSANITARI S.P.A.	ΔΙΑΤΑΞΗ ΑΣΦΑΛΕΙΑΣ ΜΕ ΘΕΡΜΟΣΤΑΤΗ ΜΕ ΑΙΣΘΗΤΗΡΑ ΜΕ ΡΑΒΔΟ ΕΜΒΑΠΤΙΣΕΩΣ	3026061
652368/10-12-97	EXERGY, INC.	ΜΕΘΟΔΟΣ ΚΑΙ ΕΞΟΠΛΙΣΜΟΙ ΓΙΑ ΜΕΤΑΤΡΟΠΗ ΘΕΡΜΟΤΗΤΑΣ ΑΠΟ ΓΕΩΘΕΡΜΙΚΟ ΥΓΡΟ ΚΑΙ ΓΕΩΘΕΡΜΙΚΟ ΑΤΜΟ ΣΕ ΗΛΕΚΤΡΙΚΗ ΙΣΧΥ	3026220
652763/07-01-98	GENERALE DE PREVENTION ET DE LOISIRS	ΑΚΑΘΑΡΤΑ ΕΚΧΥΛΙΣΜΑΤΑ ΚΥΑΝΩΝ ΦΥΚΩΝ, ΜΕΘΟΔΟΙ ΠΑΡΑΣΚΕΥΗΣ ΤΟΥΣ, ΚΑΙ ΕΦΑΡΜΟΓΕΣ ΤΟΥΣ ΣΤΗΝ ΚΟΣΜΗΤΟΛΟΓΙΑ ΚΑΙ ΔΕΡΜΑΤΟΛΟΓΙΑ	3026073
654239/07-01-98	ETABLISSEMENTS E. ROYBIER & FILS	ΚΡΕΜΑΣΤΡΑ ΠΑΡΟΥΣΙΑΣΕΩΣ, ΕΙΔΙΚΑ ΓΙΑ ΕΙΔΗ ΥΦΑΝΤΟΥΡΓΙΑΣ	3026068
654342/07-01-98	OWENS-ILLINOIS CLOSURE INC.	ΜΕΘΟΔΟΣ ΚΑΙ ΣΥΣΚΕΥΗ ΓΙΑ ΤΗ ΧΥΤΕΥΣΗ ΔΙΑ ΣΥΜΠΙΞΕΩΣ ΕΠΕΝΔΥΣΕΩΝ ΠΩΜΑΤΩΝ	3026200
654544/28-01-98	ENICHEM S.P.A.	ΜΕΘΟΔΟΣ ΕΠΕΝΔΥΣΗΣ ΧΗΜΙΚΟΥ ΑΝΤΙΔΡΑΣΤΗΡΟΣ ΜΕ ΚΕΡΑΜΙΚΑ ΥΛΙΚΑ ΒΑΣΕΩΣ ΠΥΡΙΤΙΟΥ ΔΙΑ ΘΕΡΜΙΚΗΣ ΔΙΑΣΠΑΣΕΩΣ ΠΡΟΔΡΟΜΩΝ ΣΙΛΑΖΑΝΗΣ	3026208
656896/17-12-97	SCHERING AG	ΝΕΟΙ ΑΝΤΑΓΩΝΙΣΤΕΣ ΛΕΥΚΟΤΡΙΕΝΙΟΥ-Β4 ΜΕΘΟΔΟΣ ΓΙΑ ΤΗΝ ΠΑΡΑΣΚΕΥΗ ΤΟΥΣ ΚΑΙ Η ΧΡΗΣΗ ΤΟΥΣ ΩΣ ΦΑΡΜΑΚΩΝ	3026251
658101/28-01-98	GLAXO GROUP LTD	ΕΛΕΥΘΕΡΕΣ ΕΠΙΦΑΝΕΙΟΔΡΑΣΤΙΚΟΥ ΤΥΠΟΠΟΙΗΣΕΙΣ ΑΕΡΟΖΟΛΗΣ ΠΕΡΙΕΧΟΥΣΕΣ ΔΙΠΡΟΠΙΟΝΙΚΗ ΜΠΕΚΛΟΜΕΘΑΖΟΝΗ	3026185
659970/21-01-98	REHAU AG + CO.	ΧΩΡΙΣΜΕΝΟ ΣΤΑ ΔΥΟ ΡΟΛΟ ΓΙΑ ΚΟΜΜΑΤΙΑ ΕΠΙΠΛΩΝ ΜΟΡΦΗΣ ΝΤΟΥΛΑΠΙΟΥ	3026147
660821/21-01-98	MERRELL PHARMACEUTICALS INC.	ΜΗ-ΜΕΤΑΒΟΛΙΣΙΜΑ ΑΝΑΛΟΓΑ CLOMIPHENE, ΔΙΑ ΝΟΣΗΛΕΙΑΝ ΟΓΚΩΝ ΑΝΘΕΚΤΙΚΩΝ -ΕΙΣ ΤΑΜΟΧΙΦΕΝ	3026236
662066/03-12-97	POSSON JEAN	ΥΠΟΣΤΗΡΙΓΜΑ ΠΡΟΪΟΝΤΟΣ ΔΙΑΤΡΟΦΗΣ, ΤΟΥ ΤΥΠΟΥ ΧΑΡΤΟΝΙΝΗΣ ΒΑΡΚΑΣ ΓΙΑ ΠΑΡΑΔΕΙΓΜΑ ΜΕ ΣΤΕΓΑΝΕΣ ΓΩΝΙΕΣ	3026221
662130/26-11-97	THE GOVERNMENT OF THE UNITED STATES OF AMERICA (THE SECRETARY OF DEPARTMENT OF HEALTH AND HUMAN SERVICES)	ΜΙΑ ΜΕΘΟΔΟΣ ΠΑΡΑΓΩΓΗΣ ΠΑΡΑΓΟΝΤΑ ΑΝΑΠΤΥΞΗΣ ΗΠΑΤΟΚΥΤΤΑΡΟΥ ΚΑΙ ΜΙΑ ΚΥΤΤΑΡΙΚΗ ΓΡΑΜΜΗ	3026165
663135/11-02-98	EXCEL SWITCHING CORPORATION	ΕΝΑΣ ΠΡΟΓΡΑΜΜΑΤΙΖΟΜΕΝΟΣ ΔΙΑΚΟΠΤΗΣ ΤΗΛΕΠΙΚΟΙΝΩΝΙΑΣ ΓΙΑ ΠΡΟΣΩΠΙΚΟ ΥΠΟΛΟΓΙΣΤΗ	3026111

ΑΡ./ΗΜ.ΔΗΜ.Ε.Δ. (87)	ΔΙΚΑΙΟΥΧΟΣ (73)	ΤΙΤΛΟΣ ΕΦΕΥΡΕΣΗΣ (54)	ΑΡ.ΕΥΡ.Δ.Ε. (11)
664932/14-01-98	NATIONAL POWER PLC	ΗΛΕΚΤΡΟΧΗΜΙΚΟΣ ΕΞΟΠΛΙΣΜΟΣ ΓΙΑ ΑΠΟΘΗΚΕΥΣΗ ΕΝΕΡΓΕΙΑΣ ΚΑΙ/Η ΠΑΡΟΧΗ ΙΣΧΥΟΣ Ο ΟΠΟΙΟΣ ΠΕΡΙΛΑΜΒΑΝΕΙ ΣΤΟΙΧΕΙΑ ΠΟΛΛΑΠΛΩΝ ΔΙΑΜΕΡΙΣΜΑΤΩΝ	3026051 3026071
665051/17-12-97	SOCIETE DES PRODUITS NESTLE S.A.	ΑΝΑΜΕΙΞΗ ΡΕΥΣΤΩΝ ΟΥΣΙΩΝ	
665744/29-12-97	SCHERING CORPORATION	ΣΤΑΘΕΡΑ ΣΥΝΘΕΣΗ ΠΑΡΑΤΕΤΑΜΕΝΗΣ ΑΠΕΛΕΥΘΕΡΩΣΕΩΣ ΔΟΣΟΜΕΤΡΗΣΕΩΣ ΑΠΟ ΤΟΥ ΣΤΟΜΑΤΟΣ	3026198
671901/14-01-98	R.P.SCHERER CORPORATION	ΜΕΘΟΔΟΙ ΚΑΙ ΣΥΝΘΕΣΕΙΣ ΓΙΑ ΤΗΝ ΔΙΑΝΟΜΗ ΑΡΩΜΑΤΙΚΩΝ ΟΥΣΙΩΝ	3026091
672167/10-12-97	THE VICTORIA UNIVERSITY OF MANCHESTER	ΑΝΑΛΥΤΙΚΗ ΜΕΘΟΔΟΣ ΚΑΙ ΣΥΣΚΕΥΗ	3026183
672479/10-12-97	ALCAN FRANCE	ΕΡΓΑΛΕΙΟ ΔΙΑΤΡΗΣΗΣ ΓΙΑ ΜΕΤΑΛΛΙΚΑ ΜΟΡΦΗΣ	3026080
673370/07-01-98	PHARMACIA & UPJOHN CO	ΑΝΤΙΒΑΚΤΗΡΙΑΚΟΙ ΠΑΡΑΓΟΝΤΕΣ ΦΑΙΝΥΛΟΞΑΖΟΛΙΔΙΝΟΝΗΣ ΥΠΟΚΑΤΕΣΤΗΜΕΝΟΙ ΔΙΑ ΤΡΟΠΟΝΗΣ	3026228
677128/26-11-97	FOUNTAIN HOLDINGS LTD	ΠΛΙΝΘΟΣ ΤΟΙΧΙΟΥ ΣΥΓΚΡΑΤΗΣΕΩΣ ΓΙΑ ΧΡΗΣΗ ΜΕ ΓΑΙΟΠΛΕΓΜΑΤΑ	3026060
678105/03-12-97	AKZO NOBEL N.V.	ΠΑΡΑΓΟΝΤΕΣ ΣΤΑΥΡΩΤΗΣ ΣΥΝΔΕΣΗΣ ΟΛΙΓΟΜΕΡΙΚΗΣ ΣΤΕΡΙΚΑ ΕΜΠΟΔΙΣΜΕΝΗΣ ΠΟΛΥΑΜΙΝΗΣ ΚΑΙ ΣΥΝΘΕΣΕΙΣ ΕΠΙΧΡΙΣΗΣ ΠΕΡΙΕΧΟΥΣΕΣ ΑΥΤΟΥΣ	3026126
679449/12-11-97	CAR RECYCLING SYSTEMS CRS B.V.	ΜΗΧΑΝΙΣΜΟΣ ΓΙΑ ΔΙΑΛΥΣΗ ΑΥΤΟΚΙΝΗΤΩΝ	3026137
680517/12-11-97	1) PRESIDENT AND FELLOWS OF HARVARD COLLEGE 2) XENOMETRIX, INC.	ΜΕΘΟΔΟΙ ΚΑΙ ΔΙΑΓΝΩΣΤΙΚΑ ΚΙΤ ΠΟΥ ΧΡΗΣΙΜΟΠΟΙΟΥΝ ΠΡΟΑΓΩΓΟΥΣ ΣΤΡΕΣ ΘΗΛΑΣΤΙΚΟΥ ΓΙΑ ΝΑ ΠΡΟΣΔΙΟΡΙΣΘΕΙ ΤΟΞΙΚΟΤΗΤΑ ΜΙΑΣ ΕΝΩΣΗΣ	3026129
681443/03-12-97	GRANGER MAURICE	ΣΥΣΚΕΥΗ ΔΙΑΝΟΜΗΣ ΥΛΙΚΩΝ ΣΚΟΥΠΙΣΜΑΤΟΣ	3026070
682374/07-01-98	EURASEM EUROPEAN SEMICONDUCTOR ASSEMBLY (EURASEM) B.V.	ΜΕΘΟΔΟΣ ΓΙΑ ΕΓΚΛΕΙΣΜΟ ΕΝΟΣ ΟΛΟΚΛΗΡΩΜΕΝΟΥ ΚΥΚΛΩΜΑΤΟΣ	3026168
682492/03-12-97	GRANGER MAURICE	ΣΥΣΚΕΥΗ ΔΙΑΝΟΜΗΣ ΥΛΙΚΟΥ ΣΚΟΥΠΙΣΜΑΤΟΣ ΚΑΙ ΧΑΡΤΙΟΥ ΤΟΥΑΛΕΤΑΣ ΜΕ ΑΥΤΟΜΑΤΗ ΛΕΙΤΟΥΡΓΙΑ	3026052
683057/21-01-98	FELIX SCHOELLER JR. FOTO- UND SPEZIALPAPIERE GMBH & CO. KG.	ΧΑΡΤΙ ΓΙΑ ΘΕΡΜΙΚΗ ΜΕΤΑΦΟΡΑ ΕΙΚΟΝΑΣ ΣΕ ΕΠΙΠΕΔΕΣ ΠΟΡΩΔΕΙΣ ΕΠΙΦΑΝΕΙΕΣ	3026142
684880/03-12-97	PLYMOVENT AB	ΕΜΠΛΕΚΟΜΕΝΗ ΠΕΔΗ ΤΡΙΒΗΣ ΕΠΙ ΠΡΟΒΟΛΟΥ ΒΡΑΧΙΟΝΟΣ ΕΝΟΣ ΑΠΟΡΡΟΦΗΤΗΡΑ	3026268
690041/14-01-98	ELF ATOCHEM S.A.	ΜΕΘΟΔΟΣ ΒΙΟΜΗΧΑΝΙΚΗΣ ΠΑΡΑΓΩΓΗΣ ΜΕΘΑΚΡΥΛΙΚΟΥ ΜΕΘΥΛΕΣΤΕΡΟΣ ΧΩΡΙΣ ΔΙΑΚΕΤΥΛΙΟ	3026194
690846/07-01-98	SHELL INTERNATIONALE RESEARCH MAATSCHAPPIJ B.V.	ΖΙΖΑΝΙΟΚΤΟΝΕΣ ΕΤΕΡΟΚΥΚΛΙΚΑ-ΥΠΟΚΑΤΕΣΤΗΜΕΝΕΣ ΠΥΡΙΔΙΝΕΣ	3026187
690920/07-01-98	ZENECA LTD	ΠΑΡΑΓΟΝΤΕΣ ΒΙΟΛΟΓΙΚΟΥ ΕΛΕΓΧΟΥ ΟΙ ΟΠΟΙΟΙ ΠΕΡΙΕΧΟΥΝ ΤΟΞΙΝΕΣ ΜΑΛΑΚΙΩΝ	3026151
693920/28-01-98	THE PROCTER & GAMBLE CO	ΕΝΩΣΕΙΣ ΠΟΥ ΠΡΟΣΔΙΔΟΥΝ ΤΕΧΝΗΤΟ ΜΑΥΡΙΣΜΑ ΚΑΙ ΠΡΟΣΤΑΤΕΥΟΥΝ ΤΟ ΔΕΡΜΑ ΑΠΟ ΤΗΝ UV ΑΚΤΙΝΟΒΟΛΙΑ	3026102

ΑΡ./ΗΜ.ΔΗΜ.Ε.Δ. (87)	ΔΙΚΑΙΟΥΧΟΣ (73)	ΤΙΤΛΟΣ ΕΦΕΥΡΕΣΗΣ (54)	ΑΡ.ΕΥΡ.Δ.Ε. (11)
694947/25-02-98	CARLINGSWITCH, INC.	ΠΡΟΦΥΛΑΚΤΗΡΑΣ ΖΥΓΩΘΡΟΥ ΜΟΝΟΝ ΕΠΑΝΑΦΟΡΑΣ ΓΙΑ ΔΙΑΚΟΠΤΗ ΚΥΚΛΩΜΑΤΟΣ ΔΙΑΙΡΟΥΜΕΝΟΥ ΠΕΡΙΒΛΗΜΑΤΟΣ	3026241
695292/25-02-98	ZENECA LTD	ΖΙΖΑΝΙΟΚΤΟΝΕΣ (4-ΥΠΟΚΑΤΕΣΤΗΜΕΝΕΣ-ΠΥΡΙΔΥΛΟ)-3-ΚΑΡΒΙΝΟΛΕΣ	3026239
696978/10-12-97	DE LATTRE BERTRAND	ΔΙΑΤΑΞΗ ΣΤΕΡΕΩΣΕΩΣ ΕΝΟΣ ΥΠΟΔΗΜΑΤΟΣ ΕΠΙ ΕΝΟΣ ΠΕΝΤΑΛ, ΚΑΙ ΥΠΟΔΗΜΑ ΚΑΙ ΠΕΝΤΑΛ ΕΞΟΠΛΙΣΜΕΝΑ ΜΕ ΜΙΑ ΤΕΤΟΙΑ ΔΙΑΤΑΞΗ	3026116
700898/26-11-97	AVANTGARDE S.P.A.	ΑΛΑΣ L-ΚΑΡΝΙΤΙΝΗΣ ΚΑΙ ΚΟΣΜΕΤΟΛΟΓΙΚΕΣ ΚΑΙ ΦΑΡΜΑΚΕΥΤΙΚΕΣ ΣΥΝΘΕΣΕΙΣ ΠΟΥ ΤΟ ΠΕΡΙΕΧΟΥΝ ΓΙΑ ΘΕΡΑΠΕΙΑ ΔΕΡΜΑΤΩΣΕΩΝ	3026086
700996/26-11-97	1) BIOTECHNOLOGY RESEARCH AND DEVELOPMENT CORPORATION INCORPORATED 2) THE BOARD OF REGENTS FOR NORTHERN ILLINOIS UNIVERSITY	RNA ΚΑΤΑΛΥΤΗΣ ΓΙΑ ΔΙΑΣΠΑΣΗ ΕΙΔΙΚΩΝ RNA ΑΛΛΗΛΟΥΧΙΩΝ	3026045
703206/28-01-98	ELF ATOCHEM S.A.	ΜΕΘΟΔΟΣ ΚΑΘΑΡΙΣΜΟΥ ΔΙΦΘΟΡΙΟΜΕΘΑΝΙΟΥ	3026195
705112/07-01-98	ELF ATOCHEM S.A.	ΣΥΝΘΕΣΕΙΣ ΑΠΟΣΜΗΣΕΩΣ ΖΩΙΚΩΝ ΠΕΡΙΤΤΩΜΑΤΩΝ ΚΑΙ ΜΕΘΟΔΟΣ ΑΠΟΣΜΗΣΕΩΣ ΑΥΤΩΝ	3026193
705240/07-01-98	MERRELL PHARMACEUTICALS INC.	ΝΕΑΙ ΜΕΘΟΔΟΙ ΔΙΑ ΠΑΡΑΣΚΕΥΗΝ (S)-4-ΑΜΙΝΟ-ΕΠΤΑ-5,6-ΔΙΕΝΟΙΚΟΥ ΟΞΕΟΣ ΚΑΙ ΕΝΔΙΑΜΕΣΩΝ (ΕΝΩΣΕΩΝ) ΑΥΤΟΥ	3026123
705542/29-12-97	NOVARTIS NUTRITION AG	ΣΥΝΘΕΣΗ ΔΙΑΙΤΗΤΙΚΗΣ ΔΙΑΤΡΟΦΗΣ ΝΕΑΡΩΝ	3026072
707593/29-12-97	JENAPHARM GMBH & CO. KG	ΣΤΟΜΑΤΙΚΟΙ ΕΣΤΕΡΕΣ ΟΙΣΤΡΟΓΟΝΟΥ ΔΡΑΣΗΣ ΤΗΣ 14Α,15Α-ΜΕΘΥΛΕΝΟ-ΟΙΣΤΡΑΔΙΟΛΗΣ	3026094
709172/03-12-97	TECHINT-COMPAGNIA TECNICA INTERNAZIONALE S.P.A.	ΣΥΣΚΕΥΗ ΓΙΑ ΤΗ ΣΥΝΕΧΗ ΤΡΟΦΟΔΟΣΙΑ ΜΗΧΑΝΩΝ ΔΙΕΛΑΣΕΩΣ ΚΑΙ/Ή ΕΛΑΣΕΩΣ ΜΕ ΠΑΧΥΡΕΥΣΤΟ ΥΛΙΚΟ ΟΠΩΣ ΚΑΟΥΤΣΟΥΚ ΚΑΙ ΠΑΡΟΜΟΙΑ ΠΟΥ ΠΡΟΕΡΧΟΝΤΑΙ ΑΠΟ ΜΗΧΑΝΕΣ ΑΣΥΝΕΧΟΥΣ ΚΥΚΛΟΥ ΛΕΙΤΟΥΡΓΙΑΣ	3026171
714499/14-01-98	SAARBERGWERKE AG	ΜΕΘΟΔΟΣ ΓΙΑ ΤΗΝ ΒΕΛΤΙΩΣΗ ΤΗΣ ΔΙΑΧΥΣΗΣ ΤΩΝ ΚΑΠΝΑΕΡΙΩΝ ΠΟΥ ΣΥΣΣΩΡΕΥΟΝΤΑΙ ΚΑΤΑ ΤΗ ΦΑΣΗ ΕΚΚΙΝΗΣΗΣ ΕΝΟΣ ΣΤΑΘΜΟΥ ΠΑΡΑΓΩΓΗΣ ΗΛΕΚΤΡΙΚΗΣ ΕΝΕΡΓΕΙΑΣ ΚΑΙ ΑΠΟΧΕΤΕΥΟΝΤΑΙ ΔΙΑ ΤΟΥ ΨΥΚΤΙΚΟΥ ΠΥΡΓΟΥ ΣΤΗΝ ΑΤΜΟΣΦΑΙΡΑ	3026252
716651/03-12-97	LUXEMBOURG INDUSTRIES (PAMOL) LTD.	ΠΑΡΑΓΩΓΗ 2,3,5,6-ΤΕΤΡΑΧΛΩΡΟΠΥΡΙΔΙΝΗΣ	3026170
716763/05-11-97	1) FACCHIN DANIELA 2) FRAU PAOLA	ΣΥΣΤΗΜΑ ΔΙΚΤΥΟΥ ΔΙΑΝΟΜΗΣ ΔΙΑ ΠΡΟΪΟΝΤΑ ΚΑΙ ΠΛΗΡΟΦΟΡΙΕΣ	3026085
717598/29-12-97	PERNOD-RICARD	ΜΕΘΟΔΟΣ ΚΑΒΟΥΡΔΙΣΜΑΤΟΣ ΤΟΥ ΚΑΦΕ	3026063
717603/19-11-97	COMPAGNIE MEDITERRANEE-ENNE DES CAFES S.A.	ΣΥΣΚΕΥΑΣΙΑ ΑΛΕΣΜΕΝΟΥ ΚΑΦΕ ΣΕ ΔΟΣΟΛΟΓΗΜΕΝΗ ΠΑΣΤΙΛΙΑ ΚΑΙ ΜΗΧΑΝΗ ΤΑΧΕΩΣ ΚΑΦΕ ΠΟΥ ΧΡΗΣΙΜΟΠΟΙΕΙ ΜΙΑ ΤΕΤΟΙΑ ΣΥΣΚΕΥΑΣΙΑ	3026081

ΑΡ./ΗΜ.ΔΗΜ.Ε.Δ. (87)	ΔΙΚΑΙΟΥΧΟΣ (73)	ΤΙΤΛΟΣ ΕΦΕΥΡΕΣΗΣ (54)	ΑΡ.ΕΥΡ.Δ.Ε. (11)
717707/04-02-98	THOMASSEN & DRIJVER - VERBLIFA N.V.	ΔΟΧΕΙΟ ΠΕΡΙΛΑΜΒΑΝΟΝ ΑΚΡΑΙΟ ΤΟΙΧΩΜΑ ΤΟ ΟΠΟΙΟ ΕΧΕΙ ΓΥΡΟΜΕΝΗ ΓΛΩΣΣΙΔΑ ΚΑΙ ΠΑΡΟΜΟΙΟ ΑΚΡΑΙΟ ΤΟΙΧΩΜΑ	3026256
719091/17-12-97	1) UNILEVER N.V. 2) UNILEVER PLC	ΦΥΣΙΚΑ ΛΙΠΗ ΤΡΙΓΛΥΚΕΡΙΔΙΩΝ	3026143
719271/26-11-97	MERRELL PHARMACEUTICALS INC.	ΠΑΡΑΓΩΓΑ 5-(1-ΦΘΟΡΟ-ΒΙΝΥΛ)-1Η-ΠΥΡΙΜΙΔΙΝΟ-2, 4- ΔΙΟΝΗΣ ΧΡΗΣΙΜΑ ΩΣ ΑΝΤΙΝΕΟΠΛΑΣΜΑΤΙΚΑ ΜΕΣΑ	3026075
719278/14-01-98	GLAXO WELLCOME INC.	ΠΑΡΑΓΩΓΟ ΑΝΔΡΟΣΤΕΝΟΝΗΣ	3026144
719368/26-11-97	EBSTEIN SIMON	ΑΥΤΟΜΑΤΗ ΜΗΧΑΝΟΠΟΙΗΜΕΝΗ ΕΓΚΑΤΑΣΤΑΣΗ ΑΠΟΘΗΚΕΥΣΕΩΣ ΑΝΤΙΚΕΙΜΕΝΩΝ	3026125
720572/07-01-98	THE MEAD CORPORATION	ΜΕΤΑΦΟΡΕΑΣ ΤΥΠΟΥ ΚΑΛΑΘΙΟΥ ΓΙΑ ΦΙΑΛΕΣ ΚΑΙ ΤΕΜΑΧΙΟ ΚΑΤΑΣΚΕΥΗΣ ΑΥΤΟΥ	3026069
720604/19-11-97	THE GOVERNMENT OF THE UNITED STATES OF AMERICA (THE SECRETARY OF THE DE- PARTMENT OF HEALTH AND HUMAN SERVICES)	ΔΙΑΜΟΡΦΩΤΙΚΩΣ Ή ΔΙΑΤΕΤΑΓΜΕΝΩΣ ΔΕΣΜΕΥΜΕΝΑ- ΠΕΡΙΟΡΙΣΜΕΝΑ-ΑΣΦΑΛΙΣΜΕΝΑ ΑΝΑΛΟΓΑ ΤΩΝ ΝΟΥΚΛΕΟΖΙΔΙΩΝ	3026166
725878/12-11-97	M.W. TRADING APS	ΑΝΤΙΚΛΕΠΤΙΚΗ ΔΙΑΤΑΞΗ ΓΙΑ ΠΑΠΟΥΤΣΙΑ	3026088
728321/28-01-98	SIEMENS AG	ΜΗ ΕΠΙΠΛΕΟΝ ΟΠΤΙΚΟ ΘΑΛΑΣΣΙΟ ΚΑΛΩΔΙΟ	3026247
729296/04-02-98	BASF CORPORATION	ΦΟΡΗΤΗ ΧΗΜΙΚΗ ΔΕΞΑΜΕΝΗ ΑΠΟΘΗΚΕΥΣΕΩΣ ΚΑΙ ΑΝΑΜΙΞΕΩΣ ΠΟΛΛΑΠΛΟΥ ΔΙΑΜΕΡΙΣΜΑΤΟΣ	3026189
730494/04-02-98	SALTERNATE B.V.	ΣΩΜΑΤΙΔΙΑ ΓΙΑ ΔΕΣΜΕΥΣΗ ΜΟΝΟΣΘΕΝΩΝ ΚΑΤΙΟΝ- ΤΩΝ ΚΑΙ Η ΧΡΗΣΗ ΤΟΥΣ	3026090
738231/07-01-98	FABIO PERINI S.P.A.	ΔΙΑΤΑΞΗ ΕΠΑΝΑΤΥΛΙΞΗΣ ΓΙΑ ΤΗΝ ΠΑΡΑΓΩΓΗ ΚΥΛΙΝ- ΔΡΩΝ ΥΛΙΚΟΥ ΣΕ ΤΑΙΝΙΑ, ΚΑΤ'ΕΠΙΛΟΓΗ ΜΕ Ή ΧΩΡΙΣ ΠΥΡΗΝΑ ΤΥΛΙΞΕΩΣ	3026093
740577/26-11-97	SOLVAY, (ΑΝΩΝΥΜΗ ΕΤΑΙΡΕΙΑ)	ΔΡΑΣΤΙΚΗ ΣΥΝΘΕΣΗ ΚΑΙ ΜΕΘΟΔΟΣ ΓΙΑ ΤΟΝ ΚΑΘΑ- ΡΙΣΜΟ ΕΝΟΣ ΑΕΡΙΟΥ ΠΕΡΙΕΧΟΝΤΟΣ ΥΔΡΟΧΛΩΡΙΟ	3026119
742693/26-11-97	STEGMANN HEINER	ΠΡΟΣΔΙΟΡΙΣΜΟΣ ΤΟΥ ΑΤΟΜΙΚΟΥ ΑΝΑΕΡΟΒΙΟΥ ΚΑΤΩΤΑΤΟΥ ΟΡΙΟΥ	3026213
744062/19-11-97	TOSSO B.V., I.O.	ΕΝΑ ΠΑΙΓΝΙΔΙ ΤΥΧΗΣ	3026082
749571/05-11-97	APPLIED RESEARCH SYSTEMS ARS HOLDING N.V.	ΦΑΣΜΑΤΟΦΩΤΟΜΕΤΡΙΚΕΣ ΤΕΧΝΙΚΕΣ	3026066
750570/03-12-97	CHR. RENZ GMBH & CO.	ΔΙΑΤΑΞΙΣ ΓΙΑ ΤΗΝ ΣΥΣΚΕΥΑΣΙΑ ΣΤΟΙΧΕΙΩΝ ΔΕΣΙΜΑΤΟΣ	3026245
751735/17-12-97	GRANGER MAURICE	ΣΥΣΚΕΥΗ ΔΙΑΝΟΜΗΣ ΥΛΙΚΩΝ ΚΑΘΑΡΙΣΜΟΥ ΠΟΥ ΜΠΟΡΟΥΝ ΝΑ ΔΙΑΝΕΜΟΝΤΑΙ ΔΙΠΛΩΜΕΝΑ Η ΟΧΙ	3026214
758363/03-12-97	WACKER-CHEMIE GMBH	ΥΔΑΤΙΚΟ ΠΡΟΙΟΝ ΕΠΙΣΤΡΩΣΗΣ ΚΑΙ ΜΙΑ ΔΙΑΔΙΚΑΣΙΑ ΓΙΑ ΤΗΝ ΠΑΡΑΣΚΕΥΗ ΧΡΩΜΑΤΙΚΩΝ ΕΠΙΣΤΡΩΣΕΩΝ ΠΟΛΛΑΠΛΩΝ ΣΤΡΩΜΑΤΩΝ, ΤΩΝ ΟΠΟΙΩΝ ΤΟ ΕΜΦΑΝΕΣ ΧΡΩΜΑ ΠΟΙΚΙΛΕΙ ΑΝΑΛΟΓΑ ΜΕ ΤΗ ΓΩΝΙΑ ΑΠΟ ΤΗΝ ΟΠΟΙΑ ΤΟ ΒΛΕΠΕΙ ΚΑΝΕΙΣ	3026152
759144/04-02-98	KVAERNER ENGINEERING A/S	ΕΝΑΛΛΑΚΤΗΣ ΘΕΡΜΟΤΗΤΟΣ	3026108
781201/11-02-98	SENOPLAST KLEPSCH & CO. GMBH & CO. KG	ΣΥΝΘΕΤΗ ΠΛΑΚΑ	3026227

ΑΡ./ΗΜ.ΔΗΜ.Ε.Δ. (87)	ΔΙΚΑΙΟΥΧΟΣ (73)	ΤΙΤΛΟΣ ΕΦΕΥΡΕΣΗΣ (54)	ΑΡ.ΕΥΡ.Δ.Ε. (11)
787152/07-01-98	LENZING AG	ΜΕΘΟΔΟΣ ΓΙΑ ΤΗΝ ΠΑΡΑΣΚΕΥΗ ΕΝΟΣ ΥΔΑΤΙΚΟΥ ΔΙΑΛΥΜΑΤΟΣ ΑΜΙΝΟΞΕΙΔΙΟΥ	3026140
804888/19-11-97	STEELCASE STRAFOR S.A.	ΤΕΛΕΙΟΠΟΙΗΣΕΙΣ ΣΤΑ ΣΥΣΤΗΜΑΤΑ ΡΥΘΜΙΣΗΣ ΚΑΙ ΕΛΕΓΧΟΥ ΤΩΝ ΔΙΑΦΟΡΩΝ ΚΙΝΗΤΩΝ ΚΑΙ/Ή ΠΑΡΑΜΟΡΦΩΣΙΜΩΝ ΣΤΟΙΧΕΙΩΝ ΕΝΟΣ ΚΑΘΙΣΜΑΤΟΣ ΓΡΑΦΕΙΟΥ	3026084

2.3 ΕΥΡΕΤΗΡΙΟ ΕΥΡΩΠΑΪΚΩΝ Δ.Ε. ΣΥΜΦΩΝΑ ΜΕ ΤΗΝ ΑΛΦΑΒΗΤΙΚΗ ΣΕΙΡΑ ΤΩΝ ΔΙΚΑΙΟΥΧΩΝ

<i>ΔΙΚΑΙΟΥΧΟΣ</i> (73)	<i>ΤΙΤΛΟΣ ΕΦΕΥΡΕΣΗΣ</i> (54)	<i>ΑΡ./ΗΜ.ΔΗΜ.Ε.Δ.</i> (87)	<i>ΑΡ.ΕΥΡ.Δ.Ε.</i> (11)
ACCU-SORT SYSTEMS, INC.	ΣΑΡΩΤΗΣ ΜΟΡΦΩΝ "Χ"	359010/21-01-98	3026122
ADIR ET COMPAGNIE	ΝΕΑ ΠΑΡΑΓΩΓΑ ΑΛΚΕΝΟΚΑΡΒΟΞΥΛΙΚΩΝ ΟΞΕΩΝ, ΜΕΘΟΔΟΣ ΠΑΡΑΣΚΕΥΗΣ ΑΥΤΩΝ ΚΑΙ ΦΑΡΜΑΚΕΥΤΙΚΕΣ ΣΥΝΘΕΣΕΙΣ ΟΙ ΟΠΟΙΕΣ ΤΑ ΠΕΡΙΕΧΟΥΝ	570263/03-12-97	3026196
AIRVAC, INC.	ΣΥΣΤΗΜΑ ΑΠΟΧΕΤΕΥΣΗΣ ΚΕΝΟΥ ΜΕ ΑΥΞΗΜΕΝΕΣ ΙΚΑΝΟΤΗΤΕΣ ΑΝΥΨΩΣΗΣ ΠΟΥ ΔΙΑΘΕΤΕΙ ΗΛΕΚΤΡΙΚΟΥΣ ΕΛΕΓΚΤΕΣ ΕΙΣΟΔΟΥ ΑΕΡΑ	511363/14-01-98	3026074
AKTIEBOLAGET ELECTROLUX	ΒΑΛΒΙΔΑ	588570/26-11-97	3026202
AKZO NOBEL N.V.	ΠΑΡΑΓΟΝΤΕΣ ΣΤΑΥΡΩΤΗΣ ΣΥΝΔΕΣΗΣ ΟΛΙΓΟΜΕΡΙΚΗΣ ΣΤΕΡΙΚΑ ΕΜΠΟΔΙΣΜΕΝΗΣ ΠΟΛΥΑΜΙΝΗΣ ΚΑΙ ΣΥΝΘΕΣΕΙΣ ΕΠΙΧΡΙΣΗΣ ΠΕΡΙΕΧΟΥΣΕΣ ΑΥΤΟΥΣ	678105/03-12-97	3026126
ALCAN FRANCE	ΕΡΓΑΛΕΙΟ ΔΙΑΤΡΗΣΗΣ ΓΙΑ ΜΕΤΑΛΛΙΚΑ ΜΟΡΦΗΣ	672479/10-12-97	3026080
ALCON LABORATORIES, INC.	ΣΥΝΘΕΣΕΙΣ ΠΕΡΙΕΧΟΥΣΑΙ ΑΝΤΙΒΙΟΤΙΚΑ ΚΙΝΟΛΟΝΗΣ ΚΑΙ ΣΟΥΛΦΟΝΙΚΟΝ ΑΛΑΣ ΠΟΛΥΣΤΥΡΕΝΙΟΥ	604570/14-01-98	3026209
ALVERN ASA	ΜΕΣΟ ΓΙΑ ΤΗΝ ΤΟΠΟΘΕΤΗΣΗ ΠΛΗΡΟΦΟΡΙΩΝ/ΔΙΑΦΗΜΙΣΕΩΝ ΕΠΙ ΑΚΡΟΦΥΣΙΟΥ ΧΟΡΗΓΗΣΗΣ ΚΑΥΣΙΜΩΝ ΑΝΤΛΙΑΣ ΧΟΡΗΓΗΣΗΣ ΚΑΥΣΙΜΩΝ ΥΛΩΝ	643863/17-12-97	3026049
AMERICAN CYANAMID CO	ΔΙΑΦΟΡΕΣ ΜΟΡΦΕΣ ΜΕΘΥΛΟΤΡΙΘΕΙΟ-ΑΝΤΙΟΓΚΟΓΟΝΩΝ ΠΑΡΑΓΟΝΤΩΝ	392384/18-02-98	3026177
AMERICAN CYANAMID CO	ΠΡΟΑΓΩΓΗ ΤΗΣ ΑΝΑΠΤΥΞΗΣ ΜΕ ΑΝΤΙ-ΙΔΙΟΤΥΠΙΚΑ ΑΝΤΙΣΩΜΑΤΑ ΠΑΡΑΓΟΜΕΝΑ ΚΑΤΑ ΑΝΤΙΣΩΜΑΤΟΣ ΕΞΕΙΔΙΚΕΥΜΕΝΟΥ ΣΤΗ ΧΟΙΡΕΙΑ ΣΩΜΑΤΟΤΡΟΠΙΝΗ	502416/03-12-97	3026132
AMERICAN HOME PRODUCTS CORPORATION	ΣΠΕΙΡΟ-ΙΣΟΚΙΝΟΛΙΝΟ-ΠΥΡΡΟΛΙΔΙΝΕΣ ΚΑΙ ΑΝΑΛΟΓΑ ΤΟΥΣ ΧΡΗΣΙΜΑ ΩΣ ΑΝΑΣΤΟΛΕΙΣ ΤΗΣ ΑΛΔΟΖΙΚΗΣ ΡΕΔΟΥΚΤΑΣΗΣ	458551/03-12-97	3026186
AMGEN INC.	ΜΕΘΟΔΟΣ ΠΑΡΑΓΩΓΗΣ ΕΚΚΡΙΣΙΜΩΝ ΓΛΥΚΟΤΡΑΝΣΦΕΡΑΣΩΝ	497878/10-12-97	3026217
AMUSEMENT EQUIPMENT CO LTD	ΤΑΞΙΝΟΜΗΣΗ ΑΝΤΙΚΕΙΜΕΝΩΝ ΜΕ ΔΙΑΦΟΡΕΤΙΚΑ ΧΑΡΑΚΤΗΡΙΣΤΙΚΑ	597939/05-11-97	3026044
APPLIED RESEARCH SYSTEMS	ΦΑΣΜΑΤΟΦΩΤΟΜΕΤΡΙΚΕΣ ΤΕΧΝΙΚΕΣ	749571/05-11-97	3026066
ARS HOLDING N.V.			
AS BIOTEC-MACKZYMAL	ΜΕΘΟΔΟΣ ΓΙΑ ΑΥΞΗΣΗ ΤΗΣ ΑΝΤΙΣΤΑΣΗΣ ΥΔΡΟΒΙΩΝ ΖΩΩΝ ΣΕ ΑΣΘΕΝΕΙΑ	466037/03-12-97	3026130
ASSOCIATED FOODTECHNOLOGY PTY. LTD.	ΜΟΝΟΑΚΟΡΕΣΤΑ ΓΑΛΑΚΤΟΚΟΜΙΚΑ ΠΡΟΪΟΝΤΑ	589940/29-12-97	3026261
ASTA MEDICA AG	ΧΡΗΣΙΜΟΠΟΙΗΣΗ ΚΑΡΒΟΝΙΚΩΝ ΟΞΕΩΝ ΠΟΥ ΠΕΡΙΕΧΟΥΝ ΘΕΙΟ ΓΙΑ ΤΗΝ ΚΑΤΑΠΟΛΕΜΗΣΗ ΠΑΘΟΛΟΓΙΚΗΣ ΠΡΟΕΛΕΥΣΗΣ ΔΙΑΤΑΡΑΧΩΝ ΔΙΕΓΕΡΣΗΣ	530446/28-01-98	3026161
AVANTGARDE S.P.A.	ΑΛΛΑΣ L-ΚΑΡΝΙΤΙΝΗΣ ΚΑΙ ΚΟΣΜΕΤΟΛΟΓΙΚΕΣ ΚΑΙ ΦΑΡΜΑΚΕΥΤΙΚΕΣ ΣΥΝΘΕΣΕΙΣ ΠΟΥ ΤΟ ΠΕΡΙΕΧΟΥΝ ΓΙΑ ΘΕΡΑΠΕΙΑ ΔΕΡΜΑΤΩΣΕΩΝ	700898/26-11-97	3026086

ΔΙΚΑΙΟΥΧΟΣ (73)	ΤΙΤΛΟΣ ΕΦΕΥΡΕΣΗΣ (54)	ΑΡ./ΗΜ.ΔΗΜ.Ε.Δ. (87)	ΑΡ.ΕΥΡ.Δ.Ε. (11)
BARAN ADVANCED TECHNOLOGIES	ΣΥΣΤΗΜΑ ΕΝΕΡΓΟΠΟΙΗΣΕΩΣ ΦΩΤΩΝ ΠΕΔΗΣ ΚΑΙ ΔΙΑΤΑΞΙΣ ΠΑΡΑΓΩΓΗΣ ΣΗΜΑΤΟΣ ΑΔΡΑΝΕΙΑΣ ΓΙΑ ΤΟΥΤΟ	501555/17-12-97	3026101
BASF AG	Ο-ΒΕΝΖΥΛ-ΘΕΙΜΑΙΘΕΡΕΣ ΚΑΙ ΤΑ ΦΥΤΟΠΡΟΣΤΑΤΕΥΤΙΚΑ ΜΕΣΑ ΠΟΥ ΠΕΡΙΕΧΟΥΝ ΤΙΣ ΕΝΩΣΕΙΣ ΑΥΤΕΣ	463488/10-12-97	3026148
BASF CORPORATION	ΦΟΡΗΤΗ ΧΗΜΙΚΗ ΔΕΞΑΜΕΝΗ ΑΠΟΘΗΚΕΥΣΕΩΣ ΚΑΙ ΑΝΑΜΙΞΕΩΣ ΠΟΛΛΑΠΛΟΥ ΔΙΑΜΕΡΙΣΜΑΤΟΣ	729296/04-02-98	3026189
BAYER AG	ΔΙΑΤΑΞΗ ΕΙΣΠΝΟΗΣ ΣΚΟΝΗΣ	611577/04-03-98	3026162
BAYER AG	ΜΕΘΟΔΟΣ ΓΙΑ ΤΗΝ ΚΑΤΑΣΚΕΥΗ ΜΟΡΦΟΠΟΙΗΜΕΝΩΝ ΤΜΗΜΑΤΩΝ ΚΑΙ ΠΛΗΡΩΣΕΩΝ ΑΠΟ ΣΚΛΗΡΕΣ ΚΑΙ ΜΑΛΑΚΕΣ ΑΦΡΩΔΕΙΣ ΟΥΣΙΕΣ ΑΠΟ ΠΟΛΥΟΥΡΕΘΑΝΗ	633276/28-01-98	3026109
BAYER CORPORATION	ΝΙΤΡΟ-Ή ΝΙΤΡΟΖΟ-ΥΠΟΚΑΤΕΣΤΗΜΕΝΕΣ ΠΟΛΥΑΛΛΟΓΟΝΩΜΕΝΕΣ ΦΑΙΝΟΛΣΟΥΛΦΟΝΟΦΘΑΛΕΙΝΕΣ, ΣΑΝ ΔΕΙΚΤΕΣ ΠΡΩΤΕΙΝΗΣ ΣΕ ΒΙΟΛΟΓΙΚΑ ΔΕΙΓΜΑΤΑ	517054/07-01-98	3026262
BECKMAN INSTRUMENTS, INC.	ΜΕΘΟΔΟΣ ΚΑΙ ΔΙΑΤΑΞΗ ΓΙΑ ΑΥΤΟΜΑΤΗ ΧΗΜΙΚΗ ΑΝΑΛΥΣΗ	593735/10-12-97	3026112
BEHRING DIAGNOSTICS GMBH	ΠΕΠΤΙΔΙΑ (ΕΡΟ)-ΕΡΥΘΡΟΠΟΙΗΤΙΝΗΣ ΚΑΙ ΤΑ ΑΝΤΙΣΩΜΑΤΑ ΤΟΥΣ	410246/29-12-97	3026096
BIO-TECHNOLOGY GENERAL CORPORATION	ΠΛΑΣΜΙΔΙΑ ΕΚΦΡΑΣΗΣ ΠΟΥ ΠΕΡΙΕΧΟΥΝ ΤΟΝ ΔΕΟ Ρ1-Ρ2 ΠΡΟΑΓΩΓΟ ΚΑΙ ΒΑΚΤΗΡΙΔΙΑΚΟΙ ΞΕΝΙΣΤΕΣ ΠΟΥ ΠΕΡΙΕΧΟΥΝ ΤΑ ΠΛΑΣΜΙΔΙΑ	303972/07-01-98	3026136
BIOGEN, INC.	ΜΕΘΟΔΟΣ ΠΡΟΛΗΨΗΣ Ή ΘΕΡΑΠΕΙΑΣ ΚΥΤΤΑΡΙΚΑ ΥΠΟΚΙΝΟΥΜΕΝΩΝ ΔΕΡΜΑΤΙΚΩΝ ΚΑΤΑΣΤΑΣΕΩΝ ΠΟΥ ΠΑΡΟΥΣΙΑΖΟΥΝ ΑΝΤΙΓΟΝΑ, ΜΕ ΧΡΗΣΗ ΑΝΑΣΤΟΛΕΩΝ ΤΗΣ ΑΛΛΗΛΕΠΙΔΡΑΣΗΣ CD2/LFA-3	607332/17-12-97	3026135
BIOTA SCIENTIFIC MANAGEMENT PTY. LTD.	ΠΑΡΑΓΩΓΑ ΚΑΙ ΑΝΑΛΟΓΑ 2-ΑΠΟΞΥ-2, 3-ΔΙΑΦΥΔΡΟ-Ν-ΑΚΕΤΥΛΟ-ΝΕΥΡΑΜΙΝΙΚΟΥ ΟΞΕΟΣ ΚΑΙ ΧΡΗΣΙΣ ΤΩΝ ΩΣ ΑΝΤΙ-ΙΩΤΙΚΟΙ ΠΑΡΑΓΟΝΤΕΣ	526543/17-12-97	3026225
BIOTA SCIENTIFIC MANAGEMENT PTY. LTD.	ΑΝΤΙ-ΙΩΤΙΚΑ 4-ΥΠΟΚΑΤΕΣΤΗΜΕΝΑ-2-ΑΠΟΞΥ-2,3-ΔΙΑΦΥΔΡΟ ΠΑΡΑΓΩΓΑ ΑΛΦΑ-D-ΝΕΥΡΑΜΙΝΙΚΟΥ ΟΞΕΟΣ	539204/07-01-98	3026218
BIOTECHNOLOGY RESEARCH AND DEVELOPMENT CORPORATION INCORPORATED	RNA ΚΑΤΑΛΥΤΗΣ ΓΙΑ ΔΙΑΣΠΑΣΗ ΕΙΔΙΚΩΝ RNA ΑΛΛΗΛΟΥΧΙΩΝ	700996/26-11-97	3026045
BIRKMAYER JORG, UNIV.-PROF.DDR.	ΧΡΗΣΙΜΟΠΟΙΗΣΗ ΤΩΝ NADH ΚΑΙ NADPH ΔΙΑ ΤΗΝ ΠΑΡΑΣΚΕΥΗ ΕΝΟΣ ΦΑΡΜΑΚΟΥ ΔΙΑ ΤΗ ΘΕΡΑΠΕΥΤΙΚΗ ΑΓΩΓΗ ΤΗΣ ΑΣΘΕΝΕΙΑΣ ΤΟΥ ALZHEIMER	590321/14-01-98	3026120
BOEHRINGER INGELHEIM INTERNATIONAL GMBH	ΣΥΣΚΕΥΕΣ ΚΑΙ ΜΕΘΟΔΟΙ ΨΕΚΑΣΜΟΥ ΥΓΡΩΝ ΦΑΡΜΑΚΩΝ	521061/10-12-97	3026065
BRADNOCK BRIAN ROBERT DENIS PETER	ΣΥΣΚΕΥΗ ΓΙΑ ΥΠΕΡΗΧΗ ΘΕΡΑΠΕΥΤΙΚΗ ΑΓΩΓΗ	627898/12-11-97	3026087
BRISTOL-MYERS SQUIBB CO	ΕΠΙΘΕΛΙΝΕΣ: ΝΕΕΣ ΠΛΟΥΣΙΕΣ ΣΕ ΚΥΣΤΕΙΝΗ-ΡΥΘΜΙΣΤΙΚΕΣ ΤΗΣ ΑΝΑΠΤΥΞΗΣ ΠΡΩΤΕΙΝΕΣ	527806/21-01-98	3026263
BRISTOL-MYERS SQUIBB CO	ΔΙΑΛΥΤΟΙ ΣΥΝΔΕΤΗΡΕΣ ΓΙΑ CD 40	585943/11-02-98	3026100
CAR RECYCLING SYSTEMS CRS B.V.	ΜΗΧΑΝΙΣΜΟΣ ΓΙΑ ΔΙΑΛΥΣΗ ΑΥΤΟΚΙΝΗΤΩΝ	679449/12-11-97	3026137

ΔΙΚΑΙΟΥΧΟΣ (73)	ΤΙΤΛΟΣ ΕΦΕΥΡΕΣΗΣ (54)	ΑΡ./ΗΜ.ΔΗΜ.Ε.Δ. (87)	ΑΡ.ΕΥΡ.Δ.Ε. (11)
CARLINGSWITCH, INC.	ΠΡΟΦΥΛΑΚΤΗΡΑΣ ΖΥΓΩΘΡΟΥ ΜΟΝΟΝ ΕΠΑΝΑΦΟΡΑΣ ΓΙΑ ΔΙΑΚΟΠΤΗ ΚΥΚΛΩΜΑΤΟΣ ΔΙΑΙΡΟΥΜΕΝΟΥ ΠΕΡΙΒΛΗΜΑΤΟΣ	694947/25-02-98	3026241
CENTEON PHARMA GMBH	ΜΕΘΟΔΟΣ ΓΙΑ ΤΗΝ ΠΑΡΑΣΚΕΥΗ ΕΝΟΣ ΑΣΦΑΛΟΥΣ ΑΠΟ ΙΟΥΣ ΣΥΜΠΥΚΝΩΜΑΤΟΣ ΘΡΟΜΒΙΝΗΣ	543178/14-01-98	3026253
CENTRO ACCESSORI S.R.L.	ΚΙΝΗΜΑΤΙΚΗ ΣΥΣΚΕΥΗ ΓΙΑ ΜΗΧΑΝΙΣΜΟΥΣ ΚΛΕΙΣΙΜΑΤΟΣ ΜΕ ΣΥΡΤΗ ΚΡΕΜΟΝΑΣ ΓΙΑ ΠΛΑΙΣΙΑ ΘΥΡΩΝ ΚΑΙ ΠΑΡΑΘΥΡΩΝ	620343/26-11-97	3026223
CERESTAR HOLDING B.V.	ΜΕΘΟΔΟΣ ΟΞΕΙΔΩΣΕΩΣ ΥΔΑΤΑΝΘΡΑΚΩΝ	579664/04-02-98	3026077
CHIRON CORPORATION	ΜΕΘΟΔΟΙ ΚΑΛΛΙΕΡΓΕΙΑΣ ΗCV ΣΕ ΚΥΤΤΑΡΙΚΕΣ ΓΡΑΜΜΕΣ Β Ή Τ-ΛΥΜΦΟΚΥΤΤΑΡΩΝ	414475/10-12-97	3026114
CHIRON CORPORATION	ΠΡΩΤΕΙΝΙΚΑ ΣΥΜΠΛΟΚΑ ΠΟΥ ΕΧΟΥΝ ΕΝΕΡΓΟΤΗΤΑ ΠΑΡΑΓΟΝΤΑ VIII:C ΚΑΙ ΠΑΡΑΓΩΓΗ ΤΟΥΣ	500734/11-02-98	3026176
CHR. RENZ GMBH & CO.	ΔΙΑΤΑΞΙΣ ΓΙΑ ΤΗΝ ΣΥΣΚΕΥΑΣΙΑ ΣΤΟΙΧΕΙΩΝ ΔΕΣΙΜΑΤΟΣ	750570/03-12-97	3026245
COATES GEORGE J.	ΒΕΛΤΙΩΜΕΝΗ ΣΦΑΙΡΙΚΗ ΠΕΡΙΣΤΡΟΦΙΚΗ ΒΑΛΒΙΔΑ ΜΗΧΑΝΗΣ ΕΣΩΤΕΡΙΚΗΣ ΚΑΥΣΗΣ	624718/04-02-98	3026190
COGIFER (CIE GENERALE D'INSTALLATIONS FERRO-VIAIRES),S.A.	ΚΑΡΔΙΑ ΔΙΑΚΛΑΔΩΣΕΩΣ ΜΕ ΚΙΝΗΤΗ ΑΙΧΜΗ ΚΑΙ ΜΕΘΟΔΟΣ ΚΑΤΑΣΚΕΥΗΣ ΜΙΑΣ ΤΕΤΟΙΑΣ ΚΑΡΔΙΑΣ ΔΙΑΚΛΑΔΩΣΕΩΣ	365450/03-12-97	3026118
COMPAGNIE MEDITERRANEE-ENNE DES CAFES S.A.	ΣΥΣΚΕΥΑΣΙΑ ΑΛΕΣΜΕΝΟΥ ΚΑΦΕ ΣΕ ΔΟΣΟΛΟΓΗΜΕΝΗ ΠΑΣΤΙΛΙΑ ΚΑΙ ΜΗΧΑΝΗ ΤΑΧΕΩΣ ΚΑΦΕ ΠΟΥ ΧΡΗΣΙΜΟΠΟΙΕΙ ΜΙΑ ΤΕΤΟΙΑ ΣΥΣΚΕΥΑΣΙΑ	717603/19-11-97	3026081
CYTEC TECHNOLOGY CORP.	ΠΟΛΥΜΕΡΗ ΕΙΣ ΓΑΛΑΚΤΩΜΑ ΦΕΡΟΝΤΑ ΔΡΑΣΤΙΚΑΣ ΟΜΑΔΑΣ	374478/16-07-97	3026043
DAIICHI PHARMACEUTICAL CO., LTD.	ΑΖΑΣΠΕΙΡΟ Ν, Μ ΑΛΚΑΝΙΑ ΚΑΙ ΔΙΑΖΑΣΠΕΙΡΟ Ν, Μ-ΑΛΚΑΝΙΑ	529688/12-11-97	3026056
DE LATTRE BERTRAND	ΔΙΑΤΑΞΗ ΣΤΕΡΕΩΣΕΩΣ ΕΝΟΣ ΥΠΟΔΗΜΑΤΟΣ ΕΠΙ ΕΝΟΣ ΠΕΝΤΑΛ, ΚΑΙ ΥΠΟΔΗΜΑ ΚΑΙ ΠΕΝΤΑΛ ΕΞΟΠΛΙΣΜΕΝΑ ΜΕ ΜΙΑ ΤΕΤΟΙΑ ΔΙΑΤΑΞΗ	696978/10-12-97	3026116
DEGUSSA AG	ΜΕΘΟΔΟΣ ΓΙΑ ΤΗΝ ΠΡΟΙΚΙΣΗ ΡΕΟΝΤΩΝ ΝΕΡΩΝ ΜΕ ΑΚΡΟΛΕΙΝΗ ΚΑΙ ΔΙΑΤΑΞΗ ΓΙΑ ΤΗ ΔΙΕΞΑΓΩΓΗ ΤΗΣ	639533/04-02-98	3026224
DEUTSCHE BABCOCK ENERGIE - UND UMWELTECHNIK AG	ΜΕΘΟΔΟΣ ΓΙΑ ΤΗΝ ΕΠΙΤΗΡΗΣΗ ΔΙΗΘΗΤΙΚΩΝ ΣΤΟΙΧΕΙΩΝ	582066/04-02-98	3026110
DOERR HANS-WILHELM, PROF. DR. MED.	ΚΑΛΛΙΕΡΓΕΙΑ ΚΥΤΤΑΡΩΝ ΒΕΡΟ	531911/10-12-97	3026160
E.R. SQUIBB & SONS, INC.	ΠΑΡΑΣΚΕΥΑΣΜΑ ΠΟΥ ΕΠΙΠΛΕΕΙ ΣΕ ΜΟΡΦΗ ΣΚΟΝΗΣ ΜΕ ΕΛΕΓΧΟΜΕΝΗ ΕΚΛΥΣΗ	539059/17-12-97	3026155
EBSTEIN SIMON	ΑΥΤΟΜΑΤΗ ΜΗΧΑΝΟΠΟΙΗΜΕΝΗ ΕΓΚΑΤΑΣΤΑΣΗ ΑΠΟΘΗΚΕΥΣΕΩΣ ΑΝΤΙΚΕΙΜΕΝΩΝ	719368/26-11-97	3026125
ELF ATOCHEM S.A.	ΜΕΘΟΔΟΣ ΒΙΟΜΗΧΑΝΙΚΗΣ ΠΑΡΑΓΩΓΗΣ ΜΕΘΑΚΡΥΛΙΚΟΥ ΜΕΘΥΛΕΣΤΕΡΟΣ ΧΩΡΙΣ ΔΙΑΚΕΤΥΛΙΟ	690041/14-01-98	3026194
ELF ATOCHEM S.A.	ΜΕΘΟΔΟΣ ΚΑΘΑΡΙΣΜΟΥ ΔΙΦΘΟΡΙΟΜΕΘΑΝΙΟΥ	703206/28-01-98	3026195
ELF ATOCHEM S.A.	ΣΥΝΘΕΣΕΙΣ ΑΠΟΣΜΗΣΕΩΣ ΖΩΙΚΩΝ ΠΕΡΙΤΤΩΜΑΤΩΝ ΚΑΙ ΜΕΘΟΔΟΣ ΑΠΟΣΜΗΣΕΩΣ ΑΥΤΩΝ	705112/07-01-98	3026193

ΔΙΚΑΙΟΥΧΟΣ (73)	ΤΙΤΛΟΣ ΕΦΕΥΡΕΣΗΣ (54)	ΑΡ./ΗΜ.ΔΗΜ.Ε.Δ. (87)	ΑΡ.ΕΥΡ.Δ.Ε. (11)
ELI LILLY AND CO	ΜΕΘΟΔΟΣ ΠΑΡΑΣΚΕΥΗΣ ΣΕ ΧΑΜΗΛΗ ΘΕΡΜΟΚΡΑΣΙΑ ΕΜΠΛΟΥΤΙΣΜΕΝΩΝ ΣΕ ΑΛΦΑ-ΑΝΩΜΕΡΕΣ ΣΟΥΛΦΟΝΙΚΩΝ 2-ΔΕΟΞΥ-2, 2-ΔΙΦΘΟΡΟ-D-ΡΙΒΟΦΟΥΡΑΝΟΣΥΛΙΩΝ	576229/17-12-97	3026210
ELI LILLY AND CO	ΑΝΤΙΘΡΟΜΒΩΤΙΚΟΙ ΠΑΡΑΓΟΝΤΕΣ ΤΡΙΠΕΠΤΙΔΙΟΥ	643073/26-11-97	3026115
ENICHEM S.P.A.	ΔΙΑΔΙΚΑΣΙΑ ΓΙΑ ΤΗΝ ΠΑΡΑΣΚΕΥΗ ΙΣΟΚΥΑΝΙΟΥΧΩΝ ΑΛΚΥΛΙΩΝ	570071/21-01-98	3026124
ENICHEM S.P.A.	ΜΕΘΟΔΟΣ ΕΠΕΝΔΥΣΗΣ ΧΗΜΙΚΟΥ ΑΝΤΙΔΡΑΣΤΗΡΟΣ ΜΕ ΚΕΡΑΜΙΚΑ ΥΛΙΚΑ ΒΑΣΕΩΣ ΠΥΡΙΤΙΟΥ ΔΙΑ ΘΕΡΜΙΚΗΣ ΔΙΑΣΠΑΣΕΩΣ ΠΡΟΔΡΟΜΩΝ ΣΙΛΑΖΑΝΗΣ	654544/28-01-98	3026208
ENTHALPY S.A.	ΑΡΘΡΩΤΗ ΜΟΝΩΤΙΚΗ ΕΠΕΝΔΥΣΗ ΓΙΑ ΚΛΕΙΣΤΟ ΘΑΛΑΜΟ ΚΑΙ Η ΜΕΘΟΔΟΣ ΣΥΣΚΕΥΑΣΙΑΣ ΚΑΙ ΣΥΝΑΡΜΟΛΟΓΗΣΕΩΣ ΤΗΣ	630459/03-12-97	3026107
ERICSSON INC.	ΑΦΑΙΡΕΤΙΚΗ ΑΠΟΔΙΑΜΟΡΦΩΣΗ CDMA	491668/18-02-98	3026244
ETABLISSEMENTS A. MURE	ΜΕΘΟΔΟΣ ΚΑΤΑΣΚΕΥΗΣ ΜΗΧΑΝΙΚΟΥ ΣΥΝΔΕΣΜΟΥ ΒΕΡΓΩΝ ΜΠΕΤΟΝ, ΒΕΡΓΕΣ ΜΠΕΤΟΝ ΠΟΥ ΣΤΗΡΙΖΟΥΝ ΤΗΝ ΕΦΑΡΜΟΓΗ ΤΗΣ ΕΝ ΛΟΓΩ ΜΕΘΟΔΟΥ ΚΑΙ ΜΗΧΑΝΙΚΗ ΣΥΝΔΕΣΗ ΤΩΝ ΕΤΣΙ ΚΑΤΑΣΚΕΥΑΣΘΕΝΤΩΝ ΒΕΡΓΩΝ ΜΠΕΤΟΝ	327770/03-12-97	3026255
ETABLISSEMENTS E. ROYBIER & FILS	ΚΡΕΜΑΣΤΡΑ ΠΑΡΟΥΣΙΑΣΕΩΣ, ΕΙΔΙΚΑ ΓΙΑ ΕΙΔΗ ΥΦΑΝΤΟΥΡΓΙΑΣ	654239/07-01-98	3026068
ETHNOR	ΣΥΣΤΗΜΑ ΑΠΟΛΙΝΩΣΕΩΣ ΚΑΙ/Ή ΣΥΡΡΑΦΗΣ ΓΙΑ ΕΝΔΟΣΚΟΠΙΚΗ ΧΕΙΡΟΥΡΓΙΚΗ	621007/26-11-97	3026226
ETS.RIDREMONT BROSSERIE NOUVELLE S.A.	ΜΗΧΑΝΙΣΜΟΣ ΥΠΟΣΤΗΡΙΞΗΣ ΓΙΑ ΤΟ ΚΥΛΙΝΔΡΙΚΟ ΧΕΡΟΥΛΙ ΕΝΟΣ ΡΟΛΟΥ ΒΑΦΗΣ	637468/26-11-97	3026201
EURASEM EUROPEAN SEMI-CONDUCTOR ASSEMBLY (EURASEM) B.V.	ΜΕΘΟΔΟΣ ΓΙΑ ΕΓΚΛΕΙΣΜΟ ΕΝΟΣ ΟΛΟΚΛΗΡΩΜΕΝΟΥ ΚΥΚΛΩΜΑΤΟΣ	682374/07-01-98	3026168
EXCEL SWITCHING CORPORATION	ΕΝΑΣ ΠΡΟΓΡΑΜΜΑΤΙΖΟΜΕΝΟΣ ΔΙΑΚΟΠΤΗΣ ΤΗΛΕΠΙΚΟΙΝΩΝΙΑΣ ΓΙΑ ΠΡΟΣΩΠΙΚΟ ΥΠΟΛΟΓΙΣΤΗ	663135/11-02-98	3026111
EXERGY, INC.	ΜΕΘΟΔΟΣ ΚΑΙ ΕΞΟΠΛΙΣΜΟΙ ΓΙΑ ΜΕΤΑΤΡΟΠΗ ΘΕΡΜΟΤΗΤΑΣ ΑΠΟ ΓΕΩΘΕΡΜΙΚΟ ΥΓΡΟ ΚΑΙ ΓΕΩΘΕΡΜΙΚΟ ΑΤΜΟ ΣΕ ΗΛΕΚΤΡΙΚΗ ΙΣΧΥ	652368/10-12-97	3026220
EXPRO NORTH SEA LTD	ΒΕΛΤΙΩΜΕΝΟΣ ΚΟΡΜΟΣ ΥΠΟΘΑΛΑΣΣΙΑΣ ΔΟΚΙΜΑΣΤΙΚΗΣ ΣΥΣΚΕΥΗΣ	595907/03-12-97	3026203
F. HOFFMANN-LA ROCHE AG	ΑΝΤΙΒΙΟΤΙΚΟ LL-E19020 ΑΛΦΑ 1	531638/07-01-98	3026156
F. HOFFMANN-LA ROCHE AG	ΑΝΑΛΟΓΑ ΒΙΤΑΜΙΝΗΣ D3	646576/28-01-98	3026154
F. HOFFMANN-LA ROCHE AG	ΜΕΘΟΔΟΙ ΓΙΑ ΑΝΙΧΝΕΥΣΗ ΜΕΤΑΣΤΑΣΕΩΝ ΚΑΡΚΙΝΩΜΑΤΟΣ ΜΕ ΕΝΙΣΧΥΣΗ ΝΟΥΚΛΕΙΚΩΝ ΟΞΕΩΝ	520794/26-11-97	3026153
FABIO PERINI S.P.A.	ΔΙΑΤΑΞΗ ΕΠΑΝΑΤΥΛΙΞΗΣ ΓΙΑ ΤΗΝ ΠΑΡΑΓΩΓΗ ΚΥΛΙΝΔΡΩΝ ΥΛΙΚΟΥ ΣΕ ΤΑΙΝΙΑ, ΚΑΤ'ΕΠΙΛΟΓΗ ΜΕ Ή ΧΩΡΙΣ ΠΥΡΗΝΑ ΤΥΛΙΞΕΩΣ	738231/07-01-98	3026093
FACCHIN DANIELA	ΣΥΣΤΗΜΑ ΔΙΚΤΥΟΥ ΔΙΑΝΟΜΗΣ ΔΙΑ ΠΡΟΪΟΝΤΑ ΚΑΙ ΠΛΗΡΟΦΟΡΙΕΣ	716763/05-11-97	3026085

ΔΙΚΑΙΟΥΧΟΣ (73)	ΤΙΤΛΟΣ ΕΦΕΥΡΕΣΗΣ (54)	ΑΡ./ΗΜ.ΔΗΜ.Ε.Δ. (87)	ΑΡ.ΕΥΡ.Δ.Ε. (11)
FELIX SCHOELLER JR. FOTO- UND SPEZIALPAPIERE GMBH & CO. KG.	ΧΑΡΤΙ ΓΙΑ ΘΕΡΜΙΚΗ ΜΕΤΑΦΟΡΑ ΕΙΚΟΝΑΣ ΣΕ ΕΠΙΠΕΔΕΣ ΠΟΡΩΔΕΙΣ ΕΠΙΦΑΝΕΙΕΣ	683057/21-01-98 616774/03-12-97	3026142 3026212
FERRERO OFFENE HANDELS- GESELLSCHAFT M.B.H.	ΔΙΑΔΙΚΑΣΙΑ ΠΑΡΑΣΚΕΥΗΣ ΥΓΡΟΥ ΤΡΟΦΙΜΟΥ ΠΡΟΪΟΝΤΟΣ		
FERRERO S.P.A.	ΔΙΑΔΙΚΑΣΙΑ ΠΑΡΑΣΚΕΥΗΣ ΥΓΡΟΥ ΤΡΟΦΙΜΟΥ ΠΡΟΪΟΝΤΟΣ	616774/03-12-97	3026212
FINNCLEVER ΟΥ	ΜΕΘΟΔΟΣ ΚΑΤΑΣΚΕΥΗΣ ΠΟΛΥΣΤΡΩΜΑΤΙΚΗΣ ΕΝΙΣΧΥ- ΜΕΝΗΣ ΙΝΩΔΟΥΣ ΔΟΜΗΣ ΚΑΙ ΜΙΑ ΑΝΤΙΣΤΟΙΧΗ ΙΝΩΔΗΣ ΔΟΜΗ	607168/26-11-97	3026172
FISONS PLC	ΔΙΕΡΓΑΣΙΑ ΓΙΑ ΠΑΡΑΓΩΓΗ ΣΧΗΜΑΤΙΣΜΩΝ ΦΑΡΜΑ- ΚΕΥΤΙΚΗΣ ΟΥΣΙΑΣ	650410/03-12-97	3026059
FISSLER GMBH	ΜΕΘΟΔΟΣ ΕΡΓΑΣΙΑΣ ΓΙΑ ΤΗΝ ΚΑΤΑΣΚΕΥΗ ΜΙΑΣ ΣΥΣΚΕΥΗΣ ΒΡΑΣΜΟΥ Ή ΜΑΓΕΙΡΕΜΑΤΟΣ	525453/28-01-98	3026149
FOUNTAIN HOLDINGS LTD	ΠΛΙΝΘΟΣ ΤΟΙΧΙΟΥ ΣΥΓΚΡΑΤΗΣΕΩΣ ΓΙΑ ΧΡΗΣΗ ΜΕ ΓΑΙΟΠΛΕΓΜΑΤΑ	677128/26-11-97	3026060
FRANZ VIEGENER II GMBH & CO. KG.	ΚΛΕΙΣΤΡΟ ΟΣΜΗΣ ΔΙΑ ΕΙΔΙΚΑ ΤΕΜΑΧΙΑ ΕΞΟΠΛΙΣΜΟΥ ΕΚΚΕΝΩΣΕΩΣ	634530/07-01-98	3026192
FRAU PAOLA	ΣΥΣΤΗΜΑ ΔΙΚΤΥΟΥ ΔΙΑΝΟΜΗΣ ΔΙΑ ΠΡΟΪΟΝΤΑ ΚΑΙ ΠΛΗΡΟΦΟΡΙΕΣ	716763/05-11-97	3026085
GAY FRERES VENDE ET EXPOR- TATION SA	ΗΛΕΚΤΡΟΝΙΚΗ ΕΤΙΚΕΤΤΑ	597055/17-12-97	3026145
GENENCOR INTERNATIONAL GMBH	ΑΛΚΑΛΙΚΕΣ ΛΙΠΑΣΕΣ ΒΑΚΙΛΛΟΥ, ΑΛΛΗΛΟΥΧΙΕΣ DNA ΠΟΥ ΤΙΣ ΚΩΔΙΚΕΥΟΥΝ, ΩΣ ΚΑΙ ΒΑΚΙΛΛΟΙ, ΟΙ ΟΠΟΙΟΙ ΠΑΡΑΓΟΥΝ ΤΙΣ ΛΙΠΑΣΕΣ ΑΥΤΕΣ	528828/03-12-97	3026180
GENERALE DE PREVENTION ET DE LOISIRS	ΑΚΑΘΑΡΤΑ ΕΚΧΥΛΙΣΜΑΤΑ ΚΥΑΝΩΝ ΦΥΚΩΝ, ΜΕΘΟΔΟΙ ΠΑΡΑΣΚΕΥΗΣ ΤΟΥΣ, ΚΑΙ ΕΦΑΡΜΟΓΕΣ ΤΟΥΣ ΣΤΗΝ ΚΟΣΜΗΤΟΛΟΓΙΑ ΚΑΙ ΔΕΡΜΑΤΟΛΟΓΙΑ	652763/07-01-98	3026073
GLAXO GROUP LTD	ΑΝΤΙ-ΨΙΚΟΙ ΣΥΝΔΥΑΣΜΟΙ	650363/21-01-98	3026141
GLAXO GROUP LTD	ΕΛΕΥΘΕΡΕΣ ΕΠΙΦΑΝΕΙΟΔΡΑΣΤΙΚΟΥ ΤΥΠΟΠΟΙΗΣΕΙΣ ΑΕΡΟΖΟΛΗΣ ΠΕΡΙΕΧΟΥΣΕΣ ΔΙΠΡΟΠΙΟΝΙΚΗ ΜΠΕΚΛΟ- ΜΕΘΑΖΟΝΗ	658101/28-01-98	3026185
GLAXO WELLCOME INC.	ΠΑΡΑΓΩΓΟ ΑΝΔΡΟΣΤΕΝΟΝΗΣ	719278/14-01-98	3026144
GOSSLER THERMAL CERAMICS GMBH	ΘΕΡΜΟΜΟΝΩΤΙΚΗ ΕΠΕΝΔΥΣΗ	510594/03-12-97	3026269
GRANGER MAURICE	ΣΥΣΚΕΥΗ ΔΙΑΝΟΜΗΣ ΥΛΙΚΩΝ ΣΚΟΥΠΙΣΜΑΤΟΣ	681443/03-12-97	3026070
GRANGER MAURICE	ΣΥΣΚΕΥΗ ΔΙΑΝΟΜΗΣ ΥΛΙΚΟΥ ΣΚΟΥΠΙΣΜΑΤΟΣ ΚΑΙ ΧΑΡΤΙΟΥ ΤΟΥΑΛΕΤΑΣ ΜΕ ΑΥΤΟΜΑΤΗ ΛΕΙΤΟΥΡΓΙΑ	682492/03-12-97	3026052
GRANGER MAURICE	ΣΥΣΚΕΥΗ ΔΙΑΝΟΜΗΣ ΥΛΙΚΩΝ ΚΑΘΑΡΙΣΜΟΥ ΠΟΥ ΜΠΟΡΟΥΝ ΝΑ ΔΙΑΝΕΜΟΝΤΑΙ ΔΙΠΛΩΜΕΝΑ Η ΟΧΙ	751735/17-12-97	3026214
GUALA CLOSURES S.P.A.	ΕΝΑ ΑΝΘΕΚΤΙΚΟ ΣΕ ΔΟΛΙΟΦΘΟΡΑ ΚΛΕΙΣΙΜΟ ΓΙΑ ΜΠΟΥΚΑΛΙΑ ΚΑΙ ΤΑ ΟΜΟΙΑ	650902/29-12-97	3026113
GUTEC MBH GESELLSCHAFT FUR UMWELTSCHUTZ UND TECHNIK	ΔΙΑΤΑΞΗ ΑΠΟΜΑΚΡΥΝΣΕΩΣ ΛΑΔΙΟΥ	533871/26-11-97	3026246

ΔΙΚΑΙΟΥΧΟΣ (73)	ΤΙΤΛΟΣ ΕΦΕΥΡΕΣΗΣ (54)	ΑΡ./ΗΜ.ΔΗΜ.Ε.Δ. (87)	ΑΡ.ΕΥΡ.Δ.Ε. (11)
GYOGYSZERKUTATO INTEZET	ΠΑΡΑΓΩΓΑ Ν-ΑΚΥΛΟ-2,3-BENZOΔΙΑΖΕΠΙΝΗΣ, ΦΑΡΜΑΚΕΥΤΙΚΕΣ ΣΥΝΘΕΣΕΙΣ ΠΟΥ ΤΑ ΠΕΡΙΕΧΟΥΝ ΚΑΙ ΜΕΘΟΔΟΣ ΓΙΑ ΤΗΝ ΠΑΡΑΣΚΕΥΗ ΤΟΥΤΩΝ	492485/19-11-97	3026127
HAARMANN & REIMER CORP.	ΑΝΑΚΤΗΣΗ ΚΙΤΡΙΚΟΥ ΟΞΕΩΣ ΑΠΟ ΑΚΑΘΑΡΤΑ ΡΕΥΜΑΤΑ ΕΠΕΞΕΡΓΑΣΙΑΣ ΔΙΑ ΤΗΣ ΠΡΟΣΘΗΚΗΣ ΙΣΧΥΡΩΝ ΟΞΕΩΝ ΚΑΙ ΑΛΑΤΩΝ ΤΟΥΣ.	633240/21-01-98	3026053
HEALTH VENTURES	ΑΘΛΗΤΙΚΟ ΕΝΔΥΜΑ	597876/05-11-97	3026055
HEINRICH AMELUNG GMBH	ΔΙΑΤΑΞΗ ΥΠΟΔΟΧΗΣ ΔΕΙΓΜΑΤΟΣ ΔΙΑ ΤΗΝ ΜΕΤΡΗΣΗ ΤΗΣ ΘΡΟΜΒΩΣΕΩΣ ΤΟΥ ΑΙΜΑΤΟΣ	596222/03-12-97	3026197
HENKEL KOMMANDITGESELLSCHAFT AUF AKTIEN	ΕΣΤΕΡΕΣ ΚΑΡΒΟΞΥΛΙΚΩΝ ΟΞΕΩΝ ΜΕΤΡΙΑΣ ΑΛΥΣΙΔΑΣ ΑΤΟΜΩΝ ΑΝΘΡΑΚΟΣ ΩΣ ΣΥΣΤΑΤΙΚΑ ΤΗΣ ΛΙΠΑΡΗΣ ΦΑΣΗΣ ΣΤΗΝ ΙΛΥ ΕΚΠΛΥΣΕΩΝ -INVERT- ΓΕΩΤΡΗΣΕΩΝ	386636/10-12-97	3026139
HENKEL KOMMANDITGESSELLSCHAFT AUF AKTIEN	ΜΕΣΑ ΠΕΡΙΠΟΙΗΣΗΣ ΜΑΛΛΙΩΝ	648104/07-01-98	3026138
HIGHSTONEVENTURE CAPITAL N.V.	ΜΗΧΑΝΗΜΑ ΚΑΙ ΜΕΘΟΔΟΣ ΓΙΑ ΤΗΝ ΠΡΑΓΜΑΤΟΠΟΙΗΣΗ (ΕΠΙΤΕΥΞΗ) ΕΛΙΚΟΕΙΔΟΥΣ ΣΧΗΜΑΤΟΣ ΚΥΛΙΝΔΡΙΚΟΥ Ή ΚΩΝΙΚΟΥ ΣΙΔΗΡΟΥ	532018/03-12-97	3026234
HOECHST SCHERING AGREVO GMBH	ΠΥΡΑΖΟΛΙΝΕΣ ΓΙΑ ΤΗΝ ΠΡΟΣΤΑΣΙΑ ΚΑΛΛΙΕΡΓΗΣΙΜΩΝ ΦΥΤΩΝ ΑΠΟ ΖΙΖΑΝΙΑ	635996/11-02-98	3026248
HOWMEDICA INC.	ΟΡΓΑΝΑ ΓΙΑ ΤΗΝ ΠΡΟΕΤΟΙΜΑΣΙΑ ΑΠΩ ΜΗΡΟΥ	647432/14-01-98	3026050
JACOBS SUCHARD AG	ΔΙΕΡΓΑΣΙΑ ΓΙΑ ΑΝΑΚΤΗΣΗ ΚΑΦΕΙΝΗΣ ΑΠΟ ΕΝΕΡΓΟΠΟΙΗΜΕΝΟ ΑΝΘΡΑΚΑ	580892/26-11-97	3026057
JENAPHARM GMBH & CO. KG	ΣΤΟΜΑΤΙΚΟΙ ΕΣΤΕΡΕΣ ΟΙΣΤΡΟΓΟΝΟΥ ΔΡΑΣΗΣ ΤΗΣ 14Α,15Α-ΜΕΘΥΛΕΝΟ-ΟΙΣΤΡΑΔΙΟΛΗΣ	707593/29-12-97	3026094
KLOBER JOHANNES	ΤΑΙΝΙΑ ΣΤΕΓΑΝΟΠΟΙΗΣΕΩΣ ΚΟΡΦΙΑ ΣΤΕΓΗΣ	610324/10-12-97	3026058
KONE ΟΥ	ΑΝΕΛΚΥΣΤΗΡΑΣ ΤΡΟΧΑΛΙΑΣ ΕΛΞΕΩΣ	631967/03-12-97	3026157
KOSTECKI GENE	ΕΠΙΜΕΤΑΛΛΩΣΗ ΠΛΑΚΩΝ	580703/05-11-97	3026083
KVAERNER ENGINEERING A/S	ΕΝΑΛΛΑΚΤΗΣ ΘΕΡΜΟΤΗΤΟΣ	759144/04-02-98	3026108
KYOWA HAKKO KOGYO CO., LTD.	ΘΕΡΑΠΕΥΤΙΚΑ ΜΕΣΑ ΓΙΑ ΧΡΗΣΗ ΣΤΗΝ ΑΓΩΓΗ ΤΗΣ ΝΟΣΟΥ ΤΟΥ ΠΑΡΚΙΝΣΟΝ	565377/07-01-98	3026233
L' OREAL	ΜΟΝΟΕΣΤΕΡΕΣ 4-ΥΔΡΟΞΥ-ΦΑΙΝΥΛ-Β-D-ΓΛΥΚΟΖΗΣ, ΜΕΘΟΔΟΣ ΠΑΡΑΣΚΕΥΗΣ ΤΟΥΣ ΚΑΙ ΧΡΗΣΕΙΣ ΤΟΥΣ ΣΤΟ ΧΩΡΟ ΤΗΣ ΚΟΣΜΗΤΟΛΟΓΙΑΣ, ΦΑΡΜΑΚΕΥΤΙΚΗΣ, ΣΤΟΜΑΤΟΟΔΟΝΤΙΚΗΣ ΚΑΙ ΔΙΑΤΡΟΦΗΣ	597776/14-01-98	3026134
LENZING AG	ΜΕΘΟΔΟΣ ΓΙΑ ΤΗΝ ΠΑΡΑΣΚΕΥΗ ΕΝΟΣ ΥΔΑΤΙΚΟΥ ΔΙΑΛΥΜΑΤΟΣ ΑΜΙΝΟΞΕΙΔΙΟΥ	787152/07-01-98	3026140
LUXEMBOURG INDUSTRIES (PAMOL) LTD.	ΠΑΡΑΓΩΓΗ 2,3,5,6-ΤΕΤΡΑΧΛΩΡΟΠΥΡΙΔΙΝΗΣ	716651/03-12-97	3026170
M B K INDUSTRIE	ΑΝΤΙΚΛΕΠΤΙΚΗ ΔΙΑΤΑΞΗ ΓΙΑ ΟΧΗΜΑ ΚΑΙ ΚΥΡΙΩΣ ΑΝ ΚΑΙ ΟΧΙ ΑΠΟΚΛΕΙΣΤΙΚΑ, ΓΙΑ ΔΙΤΡΟΧΟ ΟΧΗΜΑ	628472/29-12-97	3026207
M.W. TRADING APS	ΑΝΤΙΚΛΕΠΤΙΚΗ ΔΙΑΤΑΞΗ ΓΙΑ ΠΑΠΟΥΤΣΙΑ	725878/12-11-97	3026088

ΔΙΚΑΙΟΥΧΟΣ (73)	ΤΙΤΛΟΣ ΕΦΕΥΡΕΣΗΣ (54)	ΑΡ./ΗΜ.ΔΗΜ.Ε.Δ. (87)	ΑΡ.ΕΥΡ.Δ.Ε. (11)
MAJESTY (HER) IN RIGHT OF CANADA AS REPRESENTED BY THE NATIONAL RESEARCH COUNCIL OF CANADA	ΑΝΑΣΤΟΛΕΙΣ ΘΡΟΜΒΙΝΗΣ ΒΑΣΕΩΣ ΑΛΛΗΛΟΥΧΙΑΣ ΑΜΙΝΟΞΕΩΝ ΧΙΡΟΥΔΙΝΗΣ	536177/19-11-97	3026150
MALLINCKRODT VETERINARY, INC.	ΣΥΓΚΡΟΤΗΜΑ ΣΥΣΚΕΥΑΣΙΑΣ ΧΟΡΗΓΗΣΗΣ	642449/10-12-97	3026046
MASSACHUSETTS INSTITUTE OF TECHNOLOGY	ΓΟΝΙΔΙΟ ΗΠΑΡΙΝΑΣΗΣ ΑΠΟ FLAVOBACTERIUM HEPARINUM	610408/29-12-97	3026205
MATERIALS RESEARCH PTY. LTD.	ΣΥΣΚΕΥΗ ΑΝΑΚΤΗΣΕΩΣ ΑΝΟΡΓΑΝΩΝ ΥΛΩΝ	571467/05-11-97	3026047
MERCK & CO., INC.	ΕΝΑΝΤΙΟΕΚΛΕΚΤΙΚΗ ΣΥΝΘΕΣΗ ΕΝΩΣΕΩΝ ΤΟΥ ΘΕΙΕΝΟ (2,3-B) ΘΕΙΟΠΥΡΑΝΟ-7,7-ΔΙΟΞΕΙΔΙΟΥ	617037/18-02-98	3026178
MERLONI TERMOSANITARI S.P.A.	ΔΙΑΤΑΞΗ ΑΣΦΑΛΕΙΑΣ ΜΕ ΘΕΡΜΟΣΤΑΤΗ ΜΕ ΑΙΣΘΗΤΗΡΑ ΜΕ ΡΑΒΔΟ ΕΜΒΑΠΤΙΣΕΩΣ	651412/19-11-97	3026061
MERRELL PHARMACEUTICALS INC.	ΠΑΡΑΓΟΝΤΕΣ ΕΠΙΛΟΓΗΣ ΥΠΟΔΟΧΕΩΝ ΑΔΕΝΟΣΙΝΗΣ	390112/28-01-98	3026173
MERRELL PHARMACEUTICALS INC.	ΝΕΑ ΠΑΡΑΓΩΓΑ ΜΕΡΚΑΠΤΟΑΚΕΤΥΛΑΜΙΔΙΩΝ, ΧΡΗΣΙΜΑ ΣΑΝ ΑΝΑΣΤΟΛΕΙΣ ΕΓΚΕΦΑΛΙΝΑΣΗΣ ΚΑΙ ACE	481522/29-12-97	3026222
MERRELL PHARMACEUTICALS INC.	ΚΑΡΔΙΟΠΡΟΣΤΑΤΕΥΤΙΚΑ ΑΝΑΛΟΓΑ ΤΟΚΟΦΕΡΟΛΗΣ	536036/25-02-98	3026242
MERRELL PHARMACEUTICALS INC.	ΜΗ-ΜΕΤΑΒΟΛΙΣΙΜΑ ΑΝΑΛΟΓΑ CLOMIPHENE, ΔΙΑ ΝΟΣΗΛΕΙΑΝ ΟΓΚΩΝ ΑΝΘΕΚΤΙΚΩΝ -ΕΙΣ ΤΑΜΟΧΙΦΕΝ	660821/21-01-98	3026236
MERRELL PHARMACEUTICALS INC.	ΝΕΑΙ ΜΕΘΟΔΟΙ ΔΙΑ ΠΑΡΑΣΚΕΥΗΝ (S)-4-ΑΜΙΝΟ-ΕΠΤΑ-5,6-ΔΙΕΝΟΙΚΟΥ ΟΞΕΟΣ ΚΑΙ ΕΝΔΙΑΜΕΣΩΝ (ΕΝΩΣΕΩΝ) ΑΥΤΟΥ	705240/07-01-98	3026123
MERRELL PHARMACEUTICALS INC.	ΠΑΡΑΓΩΓΑ 5-(1-ΦΘΟΡΟ-ΒΙΝΥΛ)-1Η-ΠΥΡΙΜΙΔΙΝΟ-2, 4-ΔΙΟΝΗΣ ΧΡΗΣΙΜΑ ΩΣ ΑΝΤΙΝΕΟΠΛΑΣΜΑΤΙΚΑ ΜΕΣΑ	719271/26-11-97	3026075
MILUPA GMBH & CO KG.	ΜΙΓΜΑΤΑ ΠΡΩΤΕΙΝΩΝ ΠΕΠΤΙΔΙΩΝ ΚΑΙ ΑΜΙΝΟΞΕΩΝ ΜΕ ΒΕΛΤΙΩΜΕΝΗ ΣΥΝΘΕΣΗ ΑΜΙΝΟΞΕΩΝ	418593/10-12-97	3026131
MINATO KOHEI	ΜΑΓΝΗΤΙΚΗ ΠΕΡΙΣΤΡΕΦΟΜΕΝΗ ΜΗΧΑΝΗ	647009/10-12-97	3026264
MITSUBISHI CHEMICAL CORPORATION	ΠΑΡΑΓΩΓΑ Β-ΟΞΟ-Β-ΒΕΝΖΟΛΟΠΡΟΠΑΝΟΘΕΙΑΜΙΔΗΣ	548680/25-02-98	3026240
MONSANTO CO	ΠΑΡΑΣΚΕΥΗ ΤΩΝ 3-ΔΙΑΛΟΑΚΕΤΥΛΟΞΑΖΟΛΙΔΩΝ	648768/26-11-97	3026146
MONSANTO EUROPE S.A./N.V.	ΓΛΥΦΟΣΙΚΕΣ ΣΥΝΘΕΣΕΙΣ ΚΑΙ ΧΡΗΣΗ ΤΟΥΣ	498785/17-12-97	3026188
MONTUPET S.A.	ΜΕΘΟΔΟΣ ΛΗΨΗΣ ΣΥΝΘΕΤΩΝ ΧΥΤΩΝ ΖΥΓΩΜΑΤΩΝ	519054/19-11-97	3026079
MORTON INTERNATIONAL, INC.	ΒΑΣΙΚΟΙ ΕΚΧΥΛΙΣΙΜΟΙ ΔΕΙΚΤΕΣ ΠΕΤΡΕΛΑΙΟΥ	584915/10-12-97	3026232
NATIONAL POWER PLC	ΗΛΕΚΤΡΟΧΗΜΙΚΟΣ ΕΞΟΠΛΙΣΜΟΣ ΓΙΑ ΑΠΟΘΗΚΕΥΣΗ ΕΝΕΡΓΕΙΑΣ ΚΑΙ/Η ΠΑΡΟΧΗ ΙΣΧΥΟΣ Ο ΟΠΟΙΟΣ ΠΕΡΙΛΑΜΒΑΝΕΙ ΣΤΟΙΧΕΙΑ ΠΟΛΛΑΠΛΩΝ ΔΙΑΜΕΡΙΣΜΑΤΩΝ	664932/14-01-98	3026051
NATIONALE STICHTING TOT EXPLOITATIE VAN CASINOSPELEN IN NEDERLAND	ΣΥΣΚΕΥΗ ΑΝΑΚΑΤΕΜΑΤΟΣ ΧΑΡΤΙΩΝ	648518/28-01-98	3026175

ΔΙΚΑΙΟΥΧΟΣ (73)	ΤΙΤΛΟΣ ΕΦΕΥΡΕΣΗΣ (54)	ΑΡ./ΗΜ.ΔΗΜ.Ε.Δ. (87)	ΑΡ.ΕΥΡ.Δ.Ε. (11)
NORSK HYDRO A/S	ΜΕΘΟΔΟΣ ΑΝΑΚΑΙΝΙΣΕΩΣ ΚΑΜΙΝΩΝ ΘΑΛΑΜΟΥ ΔΑΚΤΥΛΙΟΥ	328371/07-01-98	3026169
NOVARTIS AG	ΥΠΟΚΑΤΕΣΤΗΜΕΝΟΙ ΜΕ ΕΤΕΡΟΑΡΥΛΙΟ ΠΑΡΑΓΩΓΑ ΥΔΡΟΞΥΛΑΜΙΝΗΣ ΩΣ ΑΝΑΣΤΟΛΕΙΣ ΛΙΠΟΞΥΓΕΝΑΣΗΣ	526402/21-01-98	3026254
NOVARTIS AG	ΠΟΛΥΜΕΡΗ ΠΟΥ ΕΧΟΥΝ ΥΠΟΣΤΕΙ ΦΩΤΟΔΙΑΠΛΟΚΗ	641806/28-01-98	3026098
NOVARTIS NUTRITION AG	ΣΥΝΘΕΣΗ ΔΙΑΙΤΗΤΙΚΗΣ ΔΙΑΤΡΟΦΗΣ ΝΕΑΡΩΝ	705542/29-12-97	3026072
NOVO NORDISK A/S	ΝΕΕΣ ΠΡΩΤΕΑΣΕΣ ΑΠΟ DENDRYRHIELLA	579710/29-12-97	3026158
NOVO NORDISK A/S	ΣΥΡΙΓΓΑ ΜΟΡΦΗΣ ΣΤΥΛΟΓΡΑΦΟΥ ΓΙΑ ΕΓΧΥΣΗ ΜΕΓΑΛΩΝ ΔΟΣΕΩΝ	608343/10-12-97	3026174
NOVO NORDISK A/S	ΠΡΩΤΕΙΝΙΚΑ ΣΥΜΠΛΟΚΑ ΠΟΥ ΕΧΟΥΝ ΕΝΕΡΓΟΤΗΤΑ ΠΑΡΑΓΟΝΤΑ VIII:C ΚΑΙ ΠΑΡΑΓΩΓΗ ΤΟΥΣ	500734/11-02-98	3026176
ONO PHARMACEUTICAL CO., LTD.	ΠΑΡΑΓΩΓΑ ΠΕΝΤΑΝΟΙΚΟΥ ΟΞΕΟΣ	632008/04-02-98	3026076
OWENS-ILLINOIS CLOSURE INC.	ΜΕΘΟΔΟΣ ΚΑΙ ΣΥΣΚΕΥΗ ΓΙΑ ΤΗ ΧΥΤΕΥΣΗ ΔΙΑ ΣΥΜΠΙΕΣΕΩΣ ΕΠΕΝΔΥΣΕΩΝ ΠΩΜΑΤΩΝ	654342/07-01-98	3026200
OY SHIPPAX LTD	ΚΑΤΑΣΚΕΥΑΣΤΙΚΟ ΣΤΟΙΧΕΙΟ WC ΜΕ ΛΕΚΑΝΗWC ΑΠΟΤΕΛΟΥΣΑ ΤΜΗΜΑ ΤΗΣ ΚΑΤΑΣΚΕΥΗΣ ΤΟΥ ΤΟΙΧΟΥ	590097/29-12-97	3026199
PARTEK PAROC OY AB	ΜΕΘΟΔΟΣ ΚΑΙ ΜΗΧΑΝΗΜΑ ΓΙΑ ΤΟ ΣΧΗΜΑΤΙΣΜΟ ΤΟΥ ΒΑΣΙΚΟΥ ΠΛΕΓΜΑΤΟΣ ΜΙΑΣ ΟΡΥΚΤΗΣ ΙΝΩΔΟΥΣ ΕΠΙΣΤΡΩΣΗΣ	621857/03-12-97	3026270
PECHINEY RHENALU	ΜΙΓΜΑ ΑΛΟΥΜΙΝΙΟΥ ΛΕΒΗΤΟΠΟΙΙΑΣ ΣΥΓΚΟΛΛΟΥΜΕΝΟ ΚΑΙ ΜΕΘΟΔΟΣ ΠΑΡΑΣΚΕΥΗΣ ΤΟΥ	259232/28-01-98	3026104
PERNOD-RICARD	ΜΕΘΟΔΟΣ ΚΑΒΟΥΡΔΙΣΜΑΤΟΣ ΤΟΥ ΚΑΦΕ	717598/29-12-97	3026063
PFIZER INC.	ΤΡΟΠΟΠΟΙΗΜΕΝΗ ΠΟΛΥΔΕΕΤΡΟΖΗ ΚΑΙ ΜΕΘΟΔΟΣ ΠΑΡΑΣΚΕΥΗΣ ΤΗΣ	380248/03-12-97	3026237
PFIZER INC.	ΠΑΡΑΓΩΓΑ 3-ΑΜΙΝΟΠΙΠΕΡΙΔΙΝΗΣ ΚΑΙ ΣΥΓΓΕΝΗ ΕΤΕΡΟΚΥΚΛΑ ΠΕΡΙΕΧΟΝΤΑ ΑΖΩΤΟΝ	594636/21-01-98	3026231
PFIZER INC.	ΑΚΥΚΛΙΚΑ ΠΑΡΑΓΩΓΑ ΑΙΘΥΛΕΝΟ ΔΙΑΜΙΝΗΣ ΩΣ ΑΝΤΑΓΩΝΙΣΤΑΙ ΥΠΟΔΟΧΕΩΣ ΟΥΣΙΑΣ-P	613458/07-01-98	3026260
PFIZER INC.	ΠΑΡΑΓΩΓΑ ΑΝΤΙΒΙΩΤΙΚΩΝ ΜΑΚΡΟΛΙΔΙΩΝ 16-ΜΕΛΟΥΣ ΔΑΚΤΥΛΙΟΥ	649430/17-12-97	3026064
PHARMACIA & UPJOHN CO	ΑΝΤΙΒΑΚΤΗΡΙΑΚΟΙ ΠΑΡΑΓΟΝΤΕΣ ΦΑΙΝΥΛΟΞΑΖΟΛΙΔΙΝΟΝΗΣ ΥΠΟΚΑΤΕΣΤΗΜΕΝΟΙ ΔΙΑ ΤΡΟΠΟΝΗΣ	673370/07-01-98	3026228
PHILIP MORRIS PRODUCTS INC.	ΜΕΘΟΔΟΣ ΑΝΑΚΤΗΣΗΣ ΚΑΠΝΩΝ ΑΠΟ ΑΠΟΡΡΙΜΜΑ ΕΠΕΞΕΡΓΑΣΤΗ ΚΟΤΣΑΝΙΩΝ	588543/03-12-97	3026211
PHILLIPS PETROLEUM CO	ΑΝΑΚΤΗΣΙΣ ΑΙΘΕΡΟΣ	604998/25-02-98	3026243
PIRTFERM LTD	ΜΕΘΟΔΟΣ ΑΠΟΙΚΟΔΟΜΗΣΕΩΣ ΟΡΓΑΝΙΚΗΣ ΟΥΣΙΑΣ	641296/03-12-97	3026048
PLASTERAL, S.A.	ΕΣΧΑΡΑ ΓΙΑ ΚΑΝΑΛΙΑ ΑΠΟΣΤΡΑΓΓΙΣΗΣ ΥΠΕΡΧΕΙΛΙΣΗΣ ΚΟΛΥΜΒΗΤΙΚΗΣ ΔΕΞΑΜΕΝΗΣ	611858/12-11-97	3026089
PLYMOVENT AB	ΕΜΠΛΕΚΟΜΕΝΗ ΠΕΔΗ ΤΡΙΒΗΣ ΕΠΙ ΠΡΟΒΟΛΟΥ ΒΡΑΧΙΟΝΟΣ ΕΝΟΣ ΑΠΟΡΡΟΦΗΤΗΡΑ	684880/03-12-97	3026268
POSSON JEAN	ΥΠΟΣΤΗΡΙΓΜΑ ΠΡΟΙΟΝΤΟΣ ΔΙΑΤΡΟΦΗΣ, ΤΟΥ ΤΥΠΟΥ ΧΑΡΤΟΝΙΝΗΣ ΒΑΡΚΑΣ ΓΙΑ ΠΑΡΑΔΕΙΓΜΑ ΜΕ ΣΤΕΓΑΝΕΣ ΓΩΝΙΕΣ	662066/03-12-97	3026221

ΔΙΚΑΙΟΥΧΟΣ (73)	ΤΙΤΛΟΣ ΕΦΕΥΡΕΣΗΣ (54)	ΑΡ./ΗΜ.ΔΗΜ.Ε.Δ. (87)	ΑΡ.ΕΥΡ.Δ.Ε. (11)
PPG INDUSTRIES, INC.	ΧΗΜΙΚΗ ΕΝΑΠΟΘΕΣΗ ΑΤΜΟΥ ΟΞΕΙΔΙΟΥ ΚΑΣΣΙΤΕΡΟΥ ΕΠΙ ΓΥΑΛΙΟΥ ΕΠΙΠΛΕΥΣΗΣ ΣΤΟ ΛΟΥΤΡΟ ΚΑΣΣΙΤΕΡΟΥ	309902/12-11-97	3026062
PRESIDENT AND FELLOWS OF HARVARD COLLEGE	ΜΕΘΟΔΟΙ ΚΑΙ ΔΙΑΓΝΩΣΤΙΚΑ ΚΙΤ ΠΟΥ ΧΡΗΣΙΜΟΠΟΙΟΥΝ ΠΡΟΑΓΩΓΟΥΣ ΣΤΡΕΣ ΘΗΛΑΣΤΙΚΟΥ ΓΙΑ ΝΑ ΠΡΟΣΔΙΟΡΙΣΘΕΙ ΤΟΞΙΚΟΤΗΤΑ ΜΙΑΣ ΕΝΩΣΗΣ	680517/12-11-97	3026129
R-TECH UENO, LTD.	ΘΕΡΑΠΕΙΑ ΚΑΡΔΙΑΚΗΣ ΔΥΣΛΕΙΤΟΥΡΓΙΑΣ ΜΕ ΕΝΩΣΕΙΣ 15-ΚΕΤΟΠΡΟΣΤΑΓΛΑΝΔΙΝΗΣ	430551/28-01-98	3026105
R.P.SCHERER CORPORATION	ΜΕΘΟΔΟΙ ΚΑΙ ΣΥΝΘΕΣΕΙΣ ΓΙΑ ΤΗΝ ΔΙΑΝΟΜΗ ΑΡΩΜΑΤΙΚΩΝ ΟΥΣΙΩΝ	671901/14-01-98	3026091
REHAU AG + CO.	ΧΩΡΙΣΜΕΝΟ ΣΤΑ ΔΥΟ ΡΟΛΟ ΓΙΑ ΚΟΜΜΑΤΙΑ ΕΠΙΠΛΩΝ ΜΟΡΦΗΣ ΝΤΟΥΛΑΠΙΟΥ	659970/21-01-98	3026147
RHONE-POULENC CHEMICALS LTD	ΑΝΤΙΜΙΚΡΟΒΙΑΚΟΙ ΠΑΡΑΓΟΝΤΕΣ ΠΕΡΙΕΧΟΝΤΕΣ ΠΟΛΥΤΕΤΑΡΤΟΤΑΓΕΙΣ ΕΝΩΣΕΙΣ ΤΟΥ ΑΜΜΩΝΙΟΥ	594329/14-01-98	3026054
RHONE-POULENC RORER S.A.	ΜΕΘΟΔΟΣ ΠΑΡΑΣΚΕΥΗΣ ΠΑΡΑΓΩΓΩΝ ΤΑΞΑΝΙΟΥ ΚΑΙ ΕΝΔΙΑΜΕΣΑ	595370/25-02-98	3026238
RODL GMBH	ΜΕΘΟΔΟΣ ΚΑΙ ΔΙΑΤΑΞΗ ΤΟΠΟΘΕΤΗΣΕΩΣ ΠΡΟΣΘΕΤΟΥ ΟΠΛΙΣΜΟΥ ΣΕ ΕΝΑ ΟΠΛΙΣΜΕΝΟ ΚΑΤΑΣΚΕΥΑΣΤΙΚΟ ΤΕΜΑΧΙΟ ΤΟΥ ΜΠΕΤΟΝ	646686/21-01-98	3026106
ROHM AND HAAS CO	ΣΚΛΗΡΥΝΣΗ ΥΔΑΤΙΚΗ ΣΥΝΘΕΣΗ ΚΑΙ ΧΡΗΣΗ ΩΣ ΣΥΝΔΕΤΙΚΟ ΣΕ ΜΗ ΥΦΑΣΜΕΝΟΥΣ ΙΣΤΟΥΣ ΥΑΛΟΝΗΜΑΤΩΝ	583086/26-11-97	3026182
SAAR-GUMMIWERK GMBH SAARBERGWERKE AG	ΕΛΑΣΤΙΚΗ ΒΑΣΗ ΣΙΔΕΡΕΝΙΑΣ ΡΑΒΔΟΥ	609728/19-11-97	3026092
	ΜΕΘΟΔΟΣ ΓΙΑ ΤΗΝ ΒΕΛΤΙΩΣΗ ΤΗΣ ΔΙΑΧΥΣΗΣ ΤΩΝ ΚΑΠΝΑΕΡΙΩΝ ΠΟΥ ΣΥΣΣΩΡΕΥΟΝΤΑΙ ΚΑΤΑ ΤΗ ΦΑΣΗ ΕΚΚΙΝΗΣΗΣ ΕΝΟΣ ΣΤΑΘΜΟΥ ΠΑΡΑΓΩΓΗΣ ΗΛΕΚΤΡΙΚΗΣ ΕΝΕΡΓΕΙΑΣ ΚΑΙ ΑΠΟΧΕΤΕΥΟΝΤΑΙ ΔΙΑ ΤΟΥ ΨΥΚΤΙΚΟΥ ΠΥΡΓΟΥ ΣΤΗΝ ΑΤΜΟΣΦΑΙΡΑ	714499/14-01-98	3026252
SALTERNATE B.V.	ΣΩΜΑΤΙΔΙΑ ΓΙΑ ΔΕΣΜΕΥΣΗ ΜΟΝΟΣΘΕΝΩΝ ΚΑΤΙΟΝΤΩΝ ΚΑΙ Η ΧΡΗΣΗ ΤΟΥΣ	730494/04-02-98	3026090
SCHERING AG	ΜΑΚΡΟΚΥΚΛΙΚΟΙ ΣΥΜΠΛΟΚΟΠΟΙΗΤΕΣ ΠΟΛΥΜΕΡΟΥΣ, ΤΑ ΣΥΜΠΛΟΚΑ ΤΟΥΣ, ΜΕΘΟΔΟΣ ΓΙΑ ΤΗΝ ΠΑΡΑΣΚΕΥΗ ΤΟΥΣ ΚΑΙ ΦΑΡΜΑΚΕΥΤΙΚΑ ΜΕΣΑ ΠΟΥ ΤΑ ΠΕΡΙΕΧΟΥΝ	512661/14-01-98	3026249
SCHERING AG	ΝΕΑ ΜΕΘΟΔΟΣ ΓΙΑ ΤΗΝ ΠΑΡΑΣΚΕΥΗ ΠΑΡΑΓΩΓΩΝ 2-ΦΘΟΡΟΠΟΥΡΙΝΗΣ	614462/29-12-97	3026250
SCHERING AG	ΝΕΟΙ ΑΝΤΑΓΩΝΙΣΤΕΣ ΛΕΥΚΟΤΡΙΕΝΙΟΥ-Β4 ΜΕΘΟΔΟΣ ΓΙΑ ΤΗΝ ΠΑΡΑΣΚΕΥΗ ΤΟΥΣ ΚΑΙ Η ΧΡΗΣΗ ΤΟΥΣ ΩΣ ΦΑΡΜΑΚΩΝ	656896/17-12-97	3026251
SCHERING CORPORATION	ΣΤΑΘΕΡΑ ΣΥΝΘΕΣΗ ΠΑΡΑΤΕΤΑΜΕΝΗΣ ΑΠΕΛΕΥΘΕΡΩΣΕΩΣ ΔΟΣΟΜΕΤΡΗΣΕΩΣ ΑΠΟ ΤΟΥ ΣΤΟΜΑΤΟΣ	665744/29-12-97	3026198
SCIOS INC.	ΑΠΟΚΩΔΙΚΟΠΟΙΗΣΗ ΑΝΑΣΥΝΔΥΑΣΜΕΝΩΝ ΠΟΛΥΠΕΠΤΙΔΙΩΝ ΜΕ ΒΕΛΤΙΩΜΕΝΟ ΚΑΘΑΡΙΣΜΟ	542863/26-11-97	3026230
SEBA DIAGNOSTICS PTY. LTD.	ΧΡΩΜΟΜΕΤΡΙΚΟΣ ΠΡΟΣΔΙΟΡΙΣΜΟΣ ΙΟΝΤΩΝ ΜΑΓΝΗΣΙΟΥ ΣΕ ΡΕΥΣΤΑ	597900/07-01-98	3026257
SENOPLAST KLEPSCH & CO. GMBH & CO. KG	ΣΥΝΘΕΤΗ ΠΛΑΚΑ	781201/11-02-98	3026227

ΔΙΚΑΙΟΥΧΟΣ (73)	ΤΙΤΛΟΣ ΕΦΕΥΡΕΣΗΣ (54)	ΑΡ./ΗΜ.ΔΗΜ.Ε.Δ. (87)	ΑΡ.ΕΥΡ.Δ.Ε. (11)
SEQUA CORPORATION	ΑΝΤΑΛΛΑΞΙΜΟΣ ΜΕΛΛΑΝΩΤΗΡΑΣ ΜΕ ΕΝΣΩΜΑΤΩΜΕΝΗ ΜΕΤΑΔΟΣΗ	626907/17-12-97	3026235
SHELL INTERNATIONALE RE-RESEARCH MAATSCHAPPIJ B.V.	ΠΡΟΪΟΝΤΑ ΕΚΒΟΛΗΣ ΤΙΤΑΝΙΑΣ	389041/17-12-97	3026117
SHELL INTERNATIONALE RE-RESEARCH MAATSCHAPPIJ B.V.	ΖΙΖΑΝΙΟΚΤΟΝΕΣ ΕΤΕΡΟΚΥΚΛΙΚΑ-ΥΠΟΚΑΤΕΣΤΗΜΕΝΕΣ ΠΥΡΙΔΙΝΕΣ	690846/07-01-98	3026187
SHIONOGI SEIYAKU KABUSHIKI KAISHA	ΟΠΤΙΚΩΣ ΔΡΑΣΤΙΚΟ ΕΜΔΙΑΜΕΣΟ ΚΑΙ ΠΑΡΑΓΩΓΗ ΑΥΤΟΥ	554455/17-12-97	3026204
SIEMENS AG	ΠΟΛΥΠΟΛΙΚΟΣ ΔΙΑΚΟΠΤΗΣ ΑΠΟΔΟΣΕΩΣ	628977/26-11-97	3026095
SIEMENS AG	ΜΗ ΕΠΙΠΛΕΟΝ ΟΠΤΙΚΟ ΘΑΛΑΣΣΙΟ ΚΑΛΩΔΙΟ	728321/28-01-98	3026247
SIGMA-TAU INDUSTRIE FARMACEUTICHE RIUNITE SPA	ΝΕΑ, ΕΝΕΡΓΑ ΓΙΑ ΤΟ ΚΑΡΔΙΑΓΓΕΙΑΚΟ ΣΥΣΤΗΜΑ ΠΑΡΑΓΩΓΑ 17-ΥΔΡΟΞΥΙΜΙΝΟΜΕΘΥΛΟ-14Β-ΥΔΡΟΞΥ-5Β-ΑΝΔΡΟΣΤΑΝΙΟΥ, ΜΕΘΟΔΟΣ ΠΑΡΑΣΚΕΥΗΣ ΤΟΥΣ ΚΑΙ ΦΑΡΜΑΚΕΥΤΙΚΕΣ ΣΥΝΘΕΣΕΙΣ ΠΟΥ ΤΑ ΠΕΡΙΕΧΟΥΝ	583579/03-12-97	3026265
SMITH & NEPHEW, INC.	ΣΥΣΚΕΥΗ ΚΑΙ ΜΕΘΟΔΟΣ ΣΤΕΡΕΩΣΗΣ ΡΑΜΜΑΤΟΣ	598219/17-12-97	3026128
SOCIETE DES PRODUITS NESTLE S.A.	ΑΝΑΜΕΙΞΗ ΡΕΥΣΤΩΝ ΟΥΣΙΩΝ	665051/17-12-97	3026071
SOLVAY ALKALI GMBH	ΣΥΜΠΛΗΡΩΜΑΤΙΚΟ ΠΑΡΑΣΚΕΥΑΣΜΑ ΜΠΑΝΙΟΥ	582245/19-11-97	3026181
SOLVAY, (ΑΝΩΝΥΜΗ ΕΤΑΙΡΕΙΑ)	ΔΡΑΣΤΙΚΗ ΣΥΝΘΕΣΗ ΚΑΙ ΜΕΘΟΔΟΣ ΓΙΑ ΤΟΝ ΚΑΘΑΡΙΣΜΟ ΕΝΟΣ ΑΕΡΙΟΥ ΠΕΡΙΕΧΟΝΤΟΣ ΥΔΡΟΧΛΩΡΙΟ	740577/26-11-97	3026119
SOREMARTEC S.A.	ΔΙΑΔΙΚΑΣΙΑ ΠΑΡΑΣΚΕΥΗΣ ΥΓΡΟΥ ΤΡΟΦΙΜΟΥ ΠΡΟΪΟΝΤΟΣ	616774/03-12-97	3026212
SPES PATENTS LIMITED	ΣΥΣΚΕΥΗ ΓΙΑ ΔΙΑΚΡΑΝΙΑΚΗ ΗΛΕΚΤΡΟΘΕΡΑΠΕΙΑ	500607/17-12-97	3026163
SPIRO RESEARCH B.V.	ΜΕΘΟΔΟΣ ΚΑΙ ΣΥΣΚΕΥΗ ΔΙΑΤΗΡΗΣΕΩΣ ΕΝΟΣ ΡΕΥΣΤΟΥ ΥΠΟ ΠΙΕΣΗ ΛΕΙΤΟΥΡΓΙΑΣ ΣΕ ΕΝΑ ΟΥΣΙΑΣΤΙΚΑ ΚΛΕΙΣΤΟ ΣΥΣΤΗΜΑ ΚΥΚΛΟΦΟΡΙΑΣ ΡΕΥΣΤΟΥ	595430/21-01-98	3026103
STEELCASE STRAFOR S.A.	ΤΕΛΕΙΟΠΟΙΗΣΕΙΣ ΣΤΑ ΣΥΣΤΗΜΑΤΑ ΡΥΘΜΙΣΗΣ ΚΑΙ ΕΛΕΓΧΟΥ ΤΩΝ ΔΙΑΦΟΡΩΝ ΚΙΝΗΤΩΝ ΚΑΙ/Ή ΠΑΡΑΜΟΡΦΩΣΙΜΩΝ ΣΤΟΙΧΕΙΩΝ ΕΝΟΣ ΚΑΘΙΣΜΑΤΟΣ ΓΡΑΦΕΙΟΥ	804888/19-11-97	3026084
STEGMANN HEINER	ΠΡΟΣΔΙΟΡΙΣΜΟΣ ΤΟΥ ΑΤΟΜΙΚΟΥ ΑΝΑΕΡΟΒΙΟΥ ΚΑΤΩΤΑΤΟΥ ΟΡΙΟΥ	742693/26-11-97	3026213
SUNTORY LTD	ΜΕΘΟΔΟΣ ΠΑΡΑΓΩΓΗΣ 8,11-ΕΙΚΟΣΑΔΙΕΝΟΙΚΟΥ ΟΞΕΟΣ	535941/29-12-97	3026216
TECHINT-COMPAGNIA TECNICA INTERNAZIONALE S.P.A.	ΣΥΣΚΕΥΗ ΓΙΑ ΤΗ ΣΥΝΕΧΗ ΤΡΟΦΟΔΟΣΙΑ ΜΗΧΑΝΩΝ ΔΙΕΛΑΣΕΩΣ ΚΑΙ/Ή ΕΛΑΣΕΩΣ ΜΕ ΠΑΧΥΡΕΥΣΤΟ ΥΛΙΚΟ ΟΠΩΣ ΚΑΟΥΤΣΟΥΚ ΚΑΙ ΠΑΡΟΜΟΙΑ ΠΟΥ ΠΡΟΕΡΧΟΝΤΑΙ ΑΠΟ ΜΗΧΑΝΕΣ ΑΣΥΝΕΧΟΥΣ ΚΥΚΛΟΥ ΛΕΙΤΟΥΡΓΙΑΣ	709172/03-12-97	3026171
TECHNISCHES BURO ING. REINHARD GOSCHL	ΙΔΙΟΣΥΣΚΕΥΗ ΔΙΑ ΤΗΝ ΥΠΟΔΙΑΙΡΕΣΙΝ ΕΝΟΣ ΕΠΙ ΜΕΡΟΥΣ ΜΙΓΜΑΤΟΣ	614706/29-12-97	3026229
THE BOARD OF REGENTS FOR NORTHERN ILLINOIS UNIVERSITY	RNA ΚΑΤΑΛΥΤΗΣ ΓΙΑ ΔΙΑΣΠΑΣΗ ΕΙΔΙΚΩΝ RNA ΑΛΛΗΛΟΥΧΙΩΝ	700996/26-11-97	3026045
THE DOW CHEMICAL CO	ΣΥΖΥΓΙΑΚΕΣ ΕΝΩΣΕΙΣ ΔΙΚΥΚΛΟΑΖΑΜΑΚΡΟΚΥΚΛΟΦΩΣΦΟΝΙΚΟΥ ΟΞΕΟΣ, ΠΑΡΑΓΟΝΤΕΣ ΑΝΤΙΘΕΣΕΩΣ ΚΑΙ ΠΑΡΑΣΚΕΥΗ	570575/10-12-97	3026121

ΔΙΚΑΙΟΥΧΟΣ (73)	ΤΙΤΛΟΣ ΕΦΕΥΡΕΣΗΣ (54)	ΑΡ./ΗΜ.ΔΗΜ.Ε.Δ. (87)	ΑΡ.ΕΥΡ.Δ.Ε. (11)
THE GOVERNMENT OF THE UNITED STATES OF AMERICA (THE SECRETARY OF THE DEPARTMENT OF HEALTH AND HUMAN SERVICES)	ΜΙΑ ΜΕΘΟΔΟΣ ΠΑΡΑΓΩΓΗΣ ΠΑΡΑΓΟΝΤΑ ΑΝΑΠΤΥΞΗΣ ΗΠΑΤΟΚΥΤΤΑΡΟΥ ΚΑΙ ΜΙΑ ΚΥΤΤΑΡΙΚΗ ΓΡΑΜΜΗ	662130/26-11-97	3026165
THE GOVERNMENT OF THE UNITED STATES OF AMERICA (THE SECRETARY OF THE DEPARTMENT OF HEALTH AND HUMAN SERVICES)	ΔΙΑΜΟΡΦΩΤΙΚΟΣ Ή ΔΙΑΤΕΤΑΓΜΕΝΩΣ ΔΕΣΜΕΥΜΕΝΑ-ΠΕΡΙΟΡΙΣΜΕΝΑ-ΑΣΦΑΛΙΣΜΕΝΑ ΑΝΑΛΟΓΑ ΤΩΝ ΝΟΥΚΛΕΟΖΙΔΙΩΝ	720604/19-11-97	3026166
THE MEAD CORPORATION	ΜΕΤΑΦΟΡΕΑΣ ΤΥΠΟΥ ΚΑΛΑΘΙΟΥ ΓΙΑ ΦΙΑΛΕΣ ΚΑΙ ΤΕΜΑΧΙΟ ΚΑΤΑΣΚΕΥΗΣ ΑΥΤΟΥ	720572/07-01-98	3026069
THE PROCTER & GAMBLE CO	ΑΠΟΡΡΥΠΑΝΤΙΚΗ ΣΥΝΘΕΣΗ ΠΟΥ ΕΜΠΟΔΙΖΕΙ ΤΗΝ ΜΕΤΑΦΟΡΑ ΧΡΩΜΑΤΩΝ	594893/04-02-98	3026078
THE PROCTER & GAMBLE CO	ΕΝΩΣΕΙΣ ΠΟΥ ΠΡΟΣΔΙΔΟΥΝ ΤΕΧΝΗΤΟ ΜΑΥΡΙΣΜΑ ΚΑΙ ΠΡΟΣΤΑΤΕΥΟΥΝ ΤΟ ΔΕΡΜΑ ΑΠΟ ΤΗΝ UV ΑΚΤΙΝΟΒΟΛΙΑ	693920/28-01-98	3026102
THE REGENTS OF THE UNIVERSITY OF CALIFORNIA	ΜΕΘΟΔΟΙ ΓΙΑ ΑΝΙΧΝΕΥΣΗ ΜΕΤΑΣΤΑΣΕΩΝ ΚΑΡΚΙΝΩΜΑΤΟΣ ΜΕ ΕΝΙΣΧΥΣΗ ΝΟΥΚΛΕΙΚΩΝ ΟΞΕΩΝ	520794/26-11-97	3026153
THE REGENTS OF THE UNIVERSITY OF CALIFORNIA	ΜΕΘΟΔΟΣ ΠΑΡΑΓΩΓΗΣ ΕΚΚΡΙΣΙΜΩΝ ΓΛΥΚΟΤΡΑΝΣΦΕΡΑΣΩΝ	497878/10-12-97	3026217
THE REGENTS OF THE UNIVERSITY OF MICHIGAN	ΜΕΘΟΔΟΣ ΠΡΟΛΗΨΗΣ Ή ΘΕΡΑΠΕΙΑΣ ΚΥΤΤΑΡΙΚΑ ΥΠΟΚΙΝΟΥΜΕΝΩΝ ΔΕΡΜΑΤΙΚΩΝ ΚΑΤΑΣΤΑΣΕΩΝ ΠΟΥ ΠΑΡΟΥΣΙΑΖΟΥΝ ΑΝΤΙΓΟΝΑ, ΜΕ ΧΡΗΣΗ ΑΝΑΣΤΟΛΕΩΝ ΤΗΣ ΑΛΛΗΛΕΠΙΔΡΑΣΗΣ CD2/LFA-3	607332/17-12-97	3026135
THE UNITED STATES OF AMERICA (THE SECRETARY UNITED STATES DEPARTMENT OF COMMERCE NATIONAL TECHNICAL INFORMATION SERVICE, OFFICE OF GOVERNMENT INVENTIONS AND PATENTS)	ΜΟΝΟΚΛΩΝΙΚΑ ΑΝΤΙΣΩΜΑΤΑ ΠΟΝΤΙΚΟΥ	552296/29-12-97	3026219
THE VICTORIA UNIVERSITY OF MANCHESTER	ΕΝΖΥΜΑΤΙΚΑ ΗΛΕΚΤΡΟΔΙΑ ΟΠΟΥ ΤΟ ΕΝΖΥΜΟ ΕΓΚΛΕΙΕΤΑΙ ΜΕΣΑ ΣΕ ΛΙΠΟΣΩΜΑΤΑ	548150/03-12-97	3026184
THE VICTORIA UNIVERSITY OF MANCHESTER	ΑΝΑΛΥΤΙΚΗ ΜΕΘΟΔΟΣ ΚΑΙ ΣΥΣΚΕΥΗ	672167/10-12-97	3026183
THOMASSEN & DRIJVER - VERBLIFA N.V.	ΔΟΧΕΙΟ ΠΕΡΙΛΑΜΒΑΝΟΝ ΑΚΡΑΙΟ ΤΟΙΧΩΜΑ ΤΟ ΟΠΟΙΟ ΕΧΕΙ ΓΥΡΟΜΕΝΗ ΓΛΩΣΣΙΔΑ ΚΑΙ ΠΑΡΟΜΟΙΟ ΑΚΡΑΙΟ ΤΟΙΧΩΜΑ	717707/04-02-98	3026256
THORNE BARBARA L.	ΣΥΣΤΗΜΑ ΑΝΙΧΝΕΥΣΕΩΣ ΚΑΙ ΕΛΕΓΧΟΥ ΤΕΡΜΙΤΩΝ	587116/03-12-97	3026266
THORNE BARBARA L.	ΜΕΘΟΔΟΣ ΚΑΙ ΣΥΝΘΕΣΕΙΣ ΠΑΡΑΚΟΛΟΥΘΗΣΕΩΣ ΚΑΙ ΕΛΕΓΧΟΥ ΤΕΡΜΙΤΩΝ	587117/07-01-98	3026267

ΔΙΚΑΙΟΥΧΟΣ (73)	ΤΙΤΛΟΣ ΕΦΕΥΡΕΣΗΣ (54)	ΑΡ./ΗΜ.ΔΗΜ.Ε.Δ. (87)	ΑΡ.ΕΥΡ.Δ.Ε. (11)
TORF ESTABLISHMENT	ΒΙΟΕΝΕΡΓΑ ΠΡΟΪΟΝΤΑ ΠΡΟΕΡΧΟΜΕΝΑ ΑΠΟ ΠΟΑΝΘΡΑΚΑ ΚΑΙ ΦΑΡΜΑΚΕΥΤΙΚΕΣ ΚΑΙ ΚΑΛΛΥΝΤΙΚΕΣ ΣΥΝΘΕΣΕΙΣ ΠΟΥ ΤΑ ΠΕΡΙΕΧΟΥΝ	533865/14-01-98	3026215
TOSSO B.V., I.O.	ΕΝΑ ΠΑΙΓΝΙΔΙ ΤΥΧΗΣ	744062/19-11-97	3026082
TRANIELLO JAMES F.A.	ΣΥΣΤΗΜΑ ΑΝΙΧΝΕΥΣΕΩΣ ΚΑΙ ΕΛΕΓΧΟΥ ΤΕΡΜΙΤΩΝ	587116/03-12-97	3026266
TRANIELLO JAMES F.A.	ΜΕΘΟΔΟΣ ΚΑΙ ΣΥΝΘΕΣΕΙΣ ΠΑΡΑΚΟΛΟΥΘΗΣΕΩΣ ΚΑΙ ΕΛΕΓΧΟΥ ΤΕΡΜΙΤΩΝ	587117/07-01-98	3026267
TT1U, S.L.	ΣΥΝΘΕΤΑ ΝΗΜΑΤΑ, ΥΦΑΣΜΑΤΑ ΠΟΥ ΚΑΤΑΣΚΕΥΑΖΟΝΤΑΙ ΔΙ'ΑΥΤΩΝ ΚΑΙ ΜΕΘΟΔΟΣ ΠΑΡΑΓΩΓΗΣ ΤΟΥΣ	629723/05-11-97	3026067
UNILEVER N.V.	ΦΥΣΙΚΑ ΛΙΠΗ ΤΡΙΓΛΥΚΕΡΙΔΙΩΝ	719091/17-12-97	3026143
UNILEVER PLC	ΦΥΣΙΚΑ ΛΙΠΗ ΤΡΙΓΛΥΚΕΡΙΔΙΩΝ	719091/17-12-97	3026143
UNIMETAL	ΜΕΘΟΔΟΣ ΚΑΙ ΔΙΑΤΑΞΗ ΑΝΑΡΡΟΦΗΣΕΩΣ ΑΕΡΙΩΝ Ή ΚΑΠΝΑΕΡΙΩΝ ΑΠΟ ΕΝΑ ΜΕΤΑΛΛΟΥΡΓΙΚΟ ΥΠΟΔΟΧΕΑ ΚΑΙ ΗΛΕΚΤΡΙΚΟΣ ΚΛΙΒΑΝΟΣ ΕΦΟΔΙΑΣΜΕΝΟΣ ΜΕ ΜΙΑ ΤΕΤΟΙΑ ΔΙΑΤΑΞΗ	515255/26-11-97	3026206
UNION CARBIDE CHEMICALS & PLASTICS TECHNOLOGY CORPORATION	ΠΡΟΣΘΕΤΑ ΠΟΛΥΟΥΡΑΙΘΑΝΗΣ ΧΑΜΗΛΟΥ ΠΡΟΦΙΛ ΓΙΑ ΣΥΝΘΕΣΕΙΣ ΧΥΤΕΥΣΗΣ ΜΕ ΒΑΣΗ ΤΟΥΣ ΠΟΛΥΕΣΤΕΡΕΣ	553495/18-02-98	3026179
UNION CARBIDE CHEMICALS & PLASTICS TECHNOLOGY CORPORATION	ΜΕΘΟΔΟΣ ΓΙΑ ΤΗΝ ΣΤΑΘΕΡΟΠΟΙΗΣΗ ΠΡΟΣΔΕΜΑΤΩΝ ΦΩΣΦΟΡΩΔΟΥΣ ΑΛΑΤΟΣ	590611/17-12-97	3026097
UNION ELECTRICA DE CANARIAS, S.A.	ΑΥΤΟΝΟΜΟ ΣΥΣΤΗΜΑ ΑΝΑΓΝΩΣΕΩΣ ΚΑΙ ΚΑΤΑΓΡΑΦΗΣ ΠΑΛΜΩΝ	460734/03-12-97	3026258
UNITED TECHNOLOGIES CORPORATION	ΕΝΑ ΣΥΣΤΗΜΑ ΠΟΣΟΤΙΚΗΣ ΑΙΤΙΟΛΟΓΗΣΗΣ ΜΕ ΠΑΡΑΛΛΗΛΗ ΕΠΕΞΕΡΓΑΣΙΑ	591428/29-12-97	3026164
UNIVERSITY OF LEEDS	ΕΛΕΓΧΟΣ ΤΩΝ ΝΗΜΑΤΩΔΩΝ ΜΕ ΑΝΑΣΤΟΛΕΙΣ ΠΡΩΤΕΪΝΑΣΗΣ	502730/12-11-97	3026133
VAE AG	ΣΥΣΚΕΥΗ ΔΙΑ ΤΗΝ ΣΥΝΔΕΣΙΝ ΣΤΕΡΕΩΜΕΝΩΝ ΣΙΔΗΡΟΤΡΟΧΙΩΝ ΕΠΙ ΕΝΟΣ ΦΟΡΕΩΣ (ΦΕΡΟΥΣΗΣ ΚΑΤΑΣΚΕΥΗΣ)	643169/26-11-97	3026167
WACKER-CHEMIE GMBH	ΥΔΑΤΙΚΟ ΠΡΟΙΟΝ ΕΠΙΣΤΡΩΣΗΣ ΚΑΙ ΜΙΑ ΔΙΑΔΙΚΑΣΙΑ ΓΙΑ ΤΗΝ ΠΑΡΑΣΚΕΥΗ ΧΡΩΜΑΤΙΚΩΝ ΕΠΙΣΤΡΩΣΕΩΝ ΠΟΛΛΑΠΛΩΝ ΣΤΡΩΜΑΤΩΝ, ΤΩΝ ΟΠΟΙΩΝ ΤΟ ΕΜΦΑΝΕΣ ΧΡΩΜΑ ΠΟΙΚΙΛΕΙ ΑΝΑΛΟΓΑ ΜΕ ΤΗ ΓΩΝΙΑ ΑΠΟ ΤΗΝ ΟΠΟΙΑ ΤΟ ΒΛΕΠΕΙ ΚΑΝΕΙΣ	758363/03-12-97	3026152
WEHRLE-WERK AG	ΜΕΘΟΔΟΣ ΚΑΙ ΕΓΚΑΤΑΣΤΑΣΗ ΒΙΟΛΟΓΙΚΟΥ ΚΑΘΑΡΙΣΜΟΥ ΛΥΜΑΤΩΝ, ΟΡΓΑΝΙΚΑ ΕΠΙΒΑΡΥΜΕΝΩΝ ΜΕ ΒΙΟΛΟΓΙΚΑ ΔΥΣΚΟΛΑ ΑΠΟΙΚΟΔΟΜΟΥΜΕΝΑ Ή ΜΗ ΑΠΟΙΚΟΔΟΜΟΥΜΕΝΑ ΣΥΣΤΑΤΙΚΑ	503649/21-01-98	3026259
WESTVACO CORPORATION	ΜΕΘΟΔΟΣ ΔΙΑ ΤΗΝ ΠΑΡΑΓΩΓΗ ΧΑΡΤΟΠΟΙΗΤΙΚΩΝ ΙΝΩΝ ΑΠΗΛΛΑΓΜΕΝΩΝ ΛΙΓΝΙΝΗΣ ΑΠΟ ΑΝΑΚΥΚΛΟΥΜΕΝΟ ΜΕ ΜΕΓΑΛΗ ΠΕΡΙΕΚΤΙΚΟΤΗΤΑ ΛΙΓΝΙΝΗΣ ΑΠΟΒΛΗΤΟ ΧΑΡΤΙ ΚΑΙ ΤΑ ΠΡΟΪΟΝΤΑ ΑΥΤΟΥ	566284/07-01-98	3026159

ΔΙΚΑΙΟΥΧΟΣ (73)	ΤΙΤΛΟΣ ΕΦΕΥΡΕΣΗΣ (54)	ΑΡ./ΗΜ.ΔΗΜ.Ε.Δ. (87)	ΑΡ.ΕΥΡ.Δ.Ε. (11)
XENOMETRIX, INC.	ΜΕΘΟΔΟΙ ΚΑΙ ΔΙΑΓΝΩΣΤΙΚΑ ΚΙΤ ΠΟΥ ΧΡΗΣΙΜΟΠΟΙΟΥΝ ΠΡΟΑΓΩΓΟΥΣ ΣΤΡΕΣ ΘΗΛΑΣΤΙΚΟΥ ΓΙΑ ΝΑ ΠΡΟΣΔΙΟΡΙΣΘΕΙ ΤΟΞΙΚΟΤΗΤΑ ΜΙΑΣ ΕΝΩΣΗΣ	680517/12-11-97	3026129
YOUNG MICHAEL JOHN RADLEY	ΣΥΣΚΕΥΗ ΓΙΑ ΥΠΕΡΗΧΗ ΘΕΡΑΠΕΥΤΙΚΗ ΑΓΩΓΗ	627898/12-11-97	3026087
ZEHNDER ELECTRONIC AG	ΜΕΘΟΔΟΣ ΚΑΙ ΔΙΑΤΑΞΗ ΚΥΚΛΩΜΑΤΟΣ ΓΙΑ ΤΗΝ ΠΑΡΑΚΟΛΟΥΘΗΣΗ ΚΑΙ ΤΗΝ ΟΡΙΟΘΕΤΗΣΗ ΤΗΣ ΘΕΡΜΟΚΡΑΣΙΑΣ ΛΕΙΤΟΥΡΓΙΑΣ ΗΛΕΚΤΡΙΚΩΣ ΘΕΡΜΑΙΝΟΜΕΝΩΝ ΣΥΣΚΕΥΩΝ ΚΑΙ ΧΡΗΣΙΜΟΠΟΙΗΣΗ ΤΗΣ ΜΕΘΟΔΟΥ	519864/11-02-98	3026191
ZENECA LTD	N-ΦΑΙΝΥΛΟΠΥΡΑΖΟΛΙΑ ΩΣ ΕΝΤΟΜΟΚΤΟΝΑ ΚΑΙ ΑΚΑΡΕΟΚΤΟΝΑ	605469/11-02-98	3026099
ZENECA LTD	ΠΑΡΑΓΟΝΤΕΣ ΒΙΟΛΟΓΙΚΟΥ ΕΛΕΓΧΟΥ ΟΙ ΟΠΟΙΟΙ ΠΕΡΙΕΧΟΥΝ ΤΟΞΙΝΕΣ ΜΑΛΑΚΙΩΝ	690920/07-01-98	3026151
ZENECA LTD	ΖΙΖΑΝΙΟΚΤΟΝΕΣ (4-ΥΠΟΚΑΤΕΣΤΗΜΕΝΕΣ-ΠΥΡΙΔΥΛΟ)-3-ΚΑΡΒΙΝΟΛΕΣ	695292/25-02-98	3026239

ΚΕΦΑΛΑΙΟ 3 ΜΕΤΑΒΟΛΕΣ

ΕΥΡΩΠΑΪΚΑ ΔΙΠΛΩΜΑΤΑ ΕΥΡΕΣΙΤΕΧΝΙΑΣ

<i>ΑΡ. Ε.Δ.Ε.</i>	<i>ΜΕΤΑΒΙΒΑΣΕΙΣ</i>
3007092	Η εταιρεία "Pharmacia & Urhojn Aktiebolag" μεταβίβασε όλα τα δικαιώματά της που απορρέουν από το υπ' αριθμ. 3007092 πιστοποιητικό κατάθεσης μετάφρασης Ευρωπαϊκού Δ.Ε. στην εταιρεία "Chiron Corporation" που εδρεύει εις 4560 Horton Street, Emeryville, CA 94608-2916, USA.
3007971	Οι δικαιούχοι κ.κ. Ratkoff Georges, Deheuvets Jean-Paul μεταβίβασαν όλα τα δικαιώματά τους που απορρέουν από το υπ' αριθμ. 3007971 πιστοποιητικό κατάθεσης μετάφρασης Ευρωπαϊκού Δ.Ε. στην εταιρεία "Swarm S.A." που εδρεύει εις 2 Cote De La Jonchere, Bougival, 78380, France.
3015468	Η εταιρεία "Helsinn Birex Pharmaceuticals Ltd." μεταβίβασε όλα τα δικαιώματά της που απορρέουν από το υπ' αριθμ. 3015468 πιστοποιητικό κατάθεσης μετάφρασης Ευρωπαϊκού Δ.Ε. στην εταιρεία "Patpharm Holding S.A." που εδρεύει εις 11 Rue Aldringen, Luxemburg.
3019936	Η εταιρεία "Heraklith Holding AG" μεταβίβασε όλα τα δικαιώματά της που απορρέουν από το υπ' αριθμ. 3019936 πιστοποιητικό κατάθεσης μετάφρασης Ευρωπαϊκού Δ.Ε. στην εταιρεία "Heraklith Holding AG" που εδρεύει εις Ferndorf, Austria.
3022935	Η εταιρεία "Pharmacia & Urhojn Aktiebolag" μεταβίβασε όλα τα δικαιώματά της που απορρέουν από το υπ' αριθμ. 3022935 πιστοποιητικό κατάθεσης μετάφρασης Ευρωπαϊκού Δ.Ε. στην εταιρεία "Chiron Corporation" που εδρεύει εις 4560 Horton Street, Emeryville, CA 94608-2916, USA.
3024834	Η εταιρεία "W.R. Grace & Co. -Conn." μεταβίβασε όλα τα δικαιώματά της που απορρέουν από το υπ' αριθμ. 3024834 πιστοποιητικό κατάθεσης μετάφρασης Ευρωπαϊκού Δ.Ε. στην εταιρεία "National Starch And Chemical Investment Holding Corporation" που εδρεύει εις P.O. Box 7663, Wilmington, Delaware 19803, USA.
<i>ΑΡ. Ε.Δ.Ε.</i>	<i>ΣΥΓΧΩΝΕΥΣΕΙΣ</i>
3006053	Η εταιρεία "Kabi Pharmacia Aktiebolag" δικαιούχος του υπ' αριθμ. 3006053 πιστοποιητικού κατάθεσης μετάφρασης Ευρωπαϊκού Δ.Ε. συγχωνεύθηκε στην εταιρεία : "Pharmacia Aktiebolag" που εδρεύει εις Uppsala, S-751 82, Sweden.
3006178	Η εταιρεία "Kabi Pharmacia Aktiebolag" δικαιούχος του υπ' αριθμ. 3006178 πιστοποιητικού κατάθεσης μετάφρασης Ευρωπαϊκού Δ.Ε. συγχωνεύθηκε στην εταιρεία : "Pharmacia Aktiebolag" που εδρεύει εις Uppsala, S-751 82, Sweden.
3006597	Η εταιρεία "Kabi Pharmacia Aktiebolag" δικαιούχος του υπ' αριθμ. 3006597 πιστοποιητικού κατάθεσης μετάφρασης Ευρωπαϊκού Δ.Ε. συγχωνεύθηκε στην εταιρεία : "Pharmacia Aktiebolag" που εδρεύει εις Uppsala, S-751 82, Sweden.
3007092	Η εταιρεία "Kabi Pharmacia Aktiebolag" δικαιούχος του υπ' αριθμ. 3007092 πιστοποιητικού κατάθεσης μετάφρασης Ευρωπαϊκού Δ.Ε. συγχωνεύθηκε στην εταιρεία : "Pharmacia Aktiebolag" που εδρεύει εις Uppsala, S-751 82, Sweden.
<i>ΑΡ. Ε.Δ.Ε.</i>	<i>ΑΛΛΑΓΗ ΕΠΩΝΥΜΙΑΣ</i>
3006053	Η εταιρεία "Pharmacia Aktiebolag" δικαιούχος του υπ' αριθμ. 3006053 πιστοποιητικού κατάθεσης μετάφρασης Ευρωπαϊκού Δ.Ε. μετέβαλε την επωνυμία της σε : "Pharmacia & Urhojn Aktiebolag"
3006178	Η εταιρεία "Pharmacia Aktiebolag" δικαιούχος του υπ' αριθμ. 3006178 πιστοποιητικού κατάθεσης μετάφρασης Ευρωπαϊκού Δ.Ε. μετέβαλε την επωνυμία της σε : "Pharmacia & Urhojn Aktiebolag"
3006597	Η εταιρεία "Pharmacia Aktiebolag" δικαιούχος του υπ' αριθμ. 3006597 πιστοποιητικού κατάθεσης μετάφρασης Ευρωπαϊκού Δ.Ε. μετέβαλε την επωνυμία της σε : "Pharmacia & Urhojn Aktiebolag"
3007092	Η εταιρεία "Pharmacia Aktiebolag" δικαιούχος του υπ' αριθμ. 3007092 πιστοποιητικού κατάθεσης μετάφρασης Ευρωπαϊκού Δ.Ε. μετέβαλε την επωνυμία της σε : "Pharmacia & Urhojn Aktiebolag"
3011926	Η εταιρεία "Dailey Petroleum Services Corp." δικαιούχος του υπ' αριθμ. 3011926 πιστοποιητικού κατάθεσης μετάφρασης Ευρωπαϊκού Δ.Ε. μετέβαλε την επωνυμία της σε : "Dailey International Inc."

3019936	Η εταιρεία "Heraklith Holding AG" δικαιούχος του υπ' αριθμ. 3019936 πιστοποιητικού κατάθεσης μετάφρασης Ευρωπαϊκού Δ.Ε. μετέβαλε την επωνυμία της σε : "Heraklith AG"
3019486	Η εταιρεία "Rhone Merieux S.A." δικαιούχος του υπ' αριθμ. 3019486 πιστοποιητικού κατάθεσης μετάφρασης Ευρωπαϊκού Δ.Ε. μετέβαλε την επωνυμία της σε : "Merial"
3020432	Η εταιρεία "Dailey Petroleum Services Corp." δικαιούχος του υπ' αριθμ. 3020432 πιστοποιητικού κατάθεσης μετάφρασης Ευρωπαϊκού Δ.Ε. μετέβαλε την επωνυμία της σε : "Dailey International Inc."
3023665	Η εταιρεία "Dailey Petroleum Services Corp." δικαιούχος του υπ' αριθμ. 3023665 πιστοποιητικού κατάθεσης μετάφρασης Ευρωπαϊκού Δ.Ε. μετέβαλε την επωνυμία της σε : "Dailey International Inc."
3023839	Η εταιρεία "Rhone Merieux S.A." δικαιούχος του υπ' αριθμ. 3023839 πιστοποιητικού κατάθεσης μετάφρασης Ευρωπαϊκού Δ.Ε. μετέβαλε την επωνυμία της σε : "Merial"
3025579	Η εταιρεία "Excel Inc." δικαιούχος του υπ' αριθμ. 3025579 πιστοποιητικού κατάθεσης μετάφρασης Ευρωπαϊκού Δ.Ε. μετέβαλε την επωνυμία της σε : "Excel Switching Corporation"
ΑΡ. Ε.Δ.Ε.	ΑΛΛΑΓΗ ΕΔΡΑΣ
3006053	Η εταιρεία "Pharmacia & Upjohn Aktiebolag" δικαιούχος του υπ' αριθμ. 3006053 πιστοποιητικού κατάθεσης μετάφρασης Ευρωπαϊκού Δ.Ε. άλλαξε την έδρά της από : Uppsala, S-751 82, Sweden, σε : 112 87, Stockholm, Sweden.
3006178	Η εταιρεία "Pharmacia & Upjohn Aktiebolag" δικαιούχος του υπ' αριθμ. 3006178 πιστοποιητικού κατάθεσης μετάφρασης Ευρωπαϊκού Δ.Ε. άλλαξε την έδρά της από : Uppsala, S-751 82, Sweden, σε : 112 87, Stockholm, Sweden.
3006597	Η εταιρεία "Pharmacia & Upjohn Aktiebolag" δικαιούχος του υπ' αριθμ. 3006597 πιστοποιητικού κατάθεσης μετάφρασης Ευρωπαϊκού Δ.Ε. άλλαξε την έδρά της από : Uppsala, S-751 82, Sweden, σε : 112 87, Stockholm, Sweden.
3007092	Η εταιρεία "Pharmacia & Upjohn Aktiebolag" δικαιούχος του υπ' αριθμ. 3007092 πιστοποιητικού κατάθεσης μετάφρασης Ευρωπαϊκού Δ.Ε. άλλαξε την έδρά της από : Uppsala, S-751 82, Sweden, σε : 112 87, Stockholm, Sweden.
3015468	Η εταιρεία "Helsinn Birex Pharmaceuticals Ltd." δικαιούχος του υπ' αριθμ. 3015468 πιστοποιητικού κατάθεσης μετάφρασης Ευρωπαϊκού Δ.Ε. άλλαξε την έδρά της από : Unit 4, Heather Ind. Park, Heather Road, Sandyford Ind. Est., Dublin 18, Ireland, σε : Damastown, Mulhuddart, Dublin 15, Ireland.
3019936	Η εταιρεία "Heraklith Holding AG" δικαιούχος του υπ' αριθμ. 3019936 πιστοποιητικού κατάθεσης μετάφρασης Ευρωπαϊκού Δ.Ε. άλλαξε την έδρά της από : Ferndorf, Austria, σε : A-9586, Furnitz, Austria

ΚΕΦΑΛΑΙΟ 4

ΕΚΠΤΩΣΕΙΣ - ΑΝΑΚΛΗΣΕΙΣ ΕΚΠΤΩΣΕΩΝ ΕΥΡΩΠΑΪΚΩΝ ΔΙΠΛΩΜΑΤΩΝ ΕΥΡΕΣΙΤΕΧΝΙΑΣ

ΑΠΟΦΑΣΗ Α.Π.: 775/1998

ΕΚΠΤΩΣΕΙΣ

Σύμφωνα με το άρθρο 17 του ΠΔ 77/1988 και το άρθρο 16 παρ. 1 και 2 του Ν.1733/1987, λόγω μη τήρησης των προϋποθέσεων που προβλέπει το άρθρο 24 του ανωτέρω νόμου

ΕΚ ΠΙΠΤΟΥΝ

οι παρακάτω δικαιούχοι από τα δικαιώματα που απορρέουν από τα πιστοποιητικά κατάθεσης μετάφρασης Ευρωπαϊκού Διπλώματος Ευρεσιτεχνίας

ΑΡ. ΕΔΕ	ΔΙΚΑΙΟΥΧΟΙ
3000285	L' AIR LIQUIDE
3000544	BUCHNER FRITZ
3000656	ALSTHOM
3000728	ALSTHOM
3000778	CALENDRIERS JEAN LAVIGNE
3000885	PFIZER LTD
3000887	DIAMANT APPLICATIONS S.A.
3001153	YANG TAI-HER
3001178	KIEF HORST DR.MED.
3001356	SCHERING AG.
3001399	ENICHEM SYNTHESIS SPA, ENIRICERCHE SPA, SNAMPROGETTI SPA
3001440	DEUTSCHE SOLVAY-WERKE GMBH
3001769	GENERAL FOODS LTD
3001881	BYK GULDEN LOMBERG CHEMISCHE FABRIK GMBH
3001978	BIOTHANE SYSTEMS INTERNATIONAL B.V
3002017	HOWMEDICA INC.
3002082	GENERAL FOODS LTD
3002111	SIEMENS AG.
3002337	KILRUSH LIMITED
3002430	GENERAL FOODS LIMITED
3002477	BIOTHANE SYSTEMS INTERNATIONAL B.V
3002650	HOESCH STAHL AG.
3002682	SCHMIDT & LENHART GMBH & Co.oHG
3002696	FUJISAWA PHARMACEUTICAL CO. LTD.
3002727	FIRMA ADALBERT WENDT
3003281	DESOWAG GMBH
3003515	ENGLER MAX
3003705	BIOTHANE SYSTEMS INTERNATIONAL B.V
3003893	EDELHOFF POLYTECHNIK GMBH & CO
3004053	ORDEV B.V.
3004126	DSM N.V.
3004129	DSM N.V.
3004299	ALBERT BOECKER GMBH & CO KG
3004622	BECTON DICKINSON & COMPANY
3004829	KASPAR MOOS AG
3005070	WILKINSON SWORD GMBH
3005188	ZEDLANI PTY LTD

3005460	GILARDINI S.P.A.
3006343	ORION-YHTYMA OY
3006893	PELIKAN AG
3007002	ENICHEM SYNTHESIS S.P.A., ENIRICERCHE S.P.A., SNAMPROGETTI S.P.A.
3007249	CALGON CORPORATION
3007367	JACOBS SUCHARD AG
3007470	PHARMATRANS SANAQ AG
3007663	SYNTEX PHARMACEUTICALS LTD
3007772	CALGON CORPORATION
3007885	DOM-SICHERHEITSTECHNIK GMBH & CO KG
3007980	ALZA CORPORATION
3008014	WEIL PETER
3008173	FUJISAWA PHARMACEUTICAL CO LTD
3008185	AKTIEBOLAGET HASSLE
3008224	PRAXAIR TECHNOLOGY INC.
3008302	BOEHRINGER MANNHEIM GMBH
3008770	SUMITOMO PHARMACEUTICALS COMPANY LTD
3008859	CLINTEC NUTRITION COMPANY
3008953	COMPAGNIE GENERALE DE BATIMENT, POTAIN
3008996	EDQVIST HAKAN
3009155	KRAFT GENERAL FOODS INC.
3009286	WARNER-LAMBERT COMPANY
3009328	DIDIER WERKE AG
3009384	FORSTER FRITZ
3009679	SOCIETE DES PRODUITS NESTLE S.A.
3009762	LUPKE MANFRED ARNO ALFRED
3009823	PELIKAN AG
3010216	EMC SERVICES
3010287	REBOUL-SMT
3010296	GILARDINI S.P.A.
3010314	FARMITALIA CARLO ERBA S.R.L.
3010315	FARMITALIA CARLO ERBA S.R.L.
3010449	LABORATOIRE ROGER BELLON
3010450	WARNER-LAMBERT COMPANY
3010754	GAO GESELLSCHAFT FUR AUTOMATION UND ORGANISATION MBH
3010949	PFIZER INC.
3011031	FARMITALIA CARLO ERBA S.R.L.
3011049	ECOLITH-ZEOLITHE GMBH, LEUNA-WERKE AG
3011118	KLUSSENDORF AG
3011120	BAKER NORTON PHARMACEUTICALS INC.
3011402	MERCK PATENT GMBH
3011503	THE STOLLE CORPORATION
3011589	KRAFT JACOBS SUCHARD S.A.
3011746	EASTMAN CHEMICAL COMPANY
3011784	SIEMENS AKTIENGESELLSCHAFT
3012009	CERMETO
3012163	WARNER-LAMBERT COMPANY
3012182	FMC CORPORATION
3012202	VOEST-ALPINE SCHIENEN GMBH, VOEST-ALPINE STAHL LINZ GMBH
3012227	THE PROCTER & GAMBLE COMPANY
3012244	ENICHEM AUGUSTA SPA
3012252	PREUSS UTE
3012447	EDELHOFF M.S.T.S. GMBH
3012733	ALLERGAN INC.
3012767	HAFSLUND NYCOMED PHARMA AG
3012769	MERCK PATENT GMBH
3013087	THE RED BARON (OIL TOOLS RENTAL) LIMITED
3013143	ABBOTT LABORATORIES
3013270	SCHUTZ-WERKE GMBH & CO. KG
3013271	SCHUTZ-WERKE GMBH & CO. KG
3013317	MYCOGEN CORPORATION
3013486	BEHRINGWERKE AKTIENGESELLSCHAFT
3013628	THOMASSEN & DRIJVER-VERBLIFA N.V.
3013633	SCHOELLER LEBENSMITTEL GMBH & CO KG
3013678	HOUMAND JAN

3013734	FOURNIER INDUSTRIE ET SANTE
3014154	BARILLA G.e.R. F.LLI -SOCIETA PER AZIONI
3014169	DEUTZER MANFRED
3014326	PULITZER ITALIANA S.R.L.
3014489	UNILEVER N.V., UNILEVER PLC
3014559	THE PROCTER & GAMBLE COMPANY
3014567	SPRINTSYSTEM GMBH GESELLSCHAFT FUR SANIERUNGSTECHNIK ORGANISATION UND WEITERBILDUNG & CO
3014632	DR. WOLMAN GMBH
3014722	RXS SCHRUMPFTECHNIK-GARNITUREN GMBH
3014723	RXS SCHRUMPFTECHNIK-GARNITUREN GMBH
3014768	SCHNEEGANSTHOMAS H.
3014771	SOCIETE DES PRODUITS NESTLE S.A.
3014948	LETOURNEAU INC.
3015046	HOECHST AKTIENGESELLSCHAFT
3015056	HEBEL AKTIENGESELLSCHAFT, SICOWA VERFAHRENSTECHNIK FUR BAUSTOFFE GMBH & CO. KG
3015105	COURTAULDS COATINGS (HOLDINGS) LIMITED
3015148	NUOVA FAEMA S.P.A.
3015402	THE RED BARON (OIL TOOLS RENTAL) LIMITED
3015441	JEAN MICHEL S.A.
3015572	FALTER RITA, FEHR HARTMUT E.
3016027	BALCKE-DURR AG, VEBA KRAFTWERKE RUHR AKTIENGESELLSCHAFT
3016055	ALZA CORPORATION
3016085	ADVANCE BIOFACTURES OF CURACAO N.V.
3016264	PILZ GMBH & CO.
3016324	BAXTER DIAGNOSTICS INC.
3016342	BRESCH ENTSORGUNG GMBH
3016461	VAN WIJK NEDERLAND B.V.
3016558	ENICHEM S.P.A.
3016668	HOECHST AKTIENGESELLSCHAFT
3016908	ELF ATOCHEM S.A.
3016977	OVACON LIMITED
3017020	THE LIPOSOME COMPANY, INC.
3017042	PHARMATRANS SANAQ AG
3017501	KARL PFISTERER ELEKTROTECHNISCHE SPEZIALARTIKEL GMBH & CO KG
3017593	COPYGUARD ENTERPRISES S.A.
3017717	SCHRODER KARLHEINZ
3017757	WISAPAK OY AB
3017788	EUROPAISCHE ATOMGEMEINSCHAFT (EURATOM)
3017864	HENDRIKS M.P.E.M.
3018194	RHONE-POULENC RORER S.A.
3018265	VOGLER FRIEDHELM, VOGLER MICHAEL
3018517	KURZ HEINZ
3018602	KRAFT JACOBS SUCHARD SA
3018887	TETRA LAVAL HOLDINGS & FINANCE SA
3018961	ABBOTT LABORATORIES
3019283	ABBOTT LABORATORIES
3019288	T P TECHNOLOGY PLC
3019369	ELF ATOCHEM S.A.
3019415	GEC ALSTHOM SA
3019441	RHONE-POULENC SANTE
3019547	KARL MARBACH GMBH & CO
3019824	SCHERING AKTIENGESELLSCHAFT
3019916	HECKLER & KOCH GMBH
3019998	JEAN GALLAY S.A.
3020157	PONT-A-MOUSSON S.A.
3020210	PHILIP MORRIS PRODUCTS INC.
3020445	HUGHES AIRCRAFT COMPANY
3020487	NOVO NORDISK A/S
3020608	ASTRA AKTIEBOLAG
3020637	RHONE-POULENC CHIMIE
3020653	VOUK MACCHINE TESSILI S.P.A.
3020655	LITHOSAVER SYSTEMS LIMITED
3020682	SUNTORY LIMITED
3020770	UNILEVER NV, UNILEVER PLC
3020918	HUGHES AIRCRAFT COMPANY

3021143	PHARMACIA & UPJOHN COMPANY
3021747	IMPERIAL CHEMICAL INDUSTRIES PLC
3021824	JSP PARTNERS L.P.
3021869	HUGHES AIRCRAFT COMPANY
3021958	SCHRADE EBERHARD
3022166	BAYER AG
3022210	CELLTECH THERAPEUTICS LIMITED, HOECHST AG
3022219	SIEMENS AKTIENGESELLSCHAFT
3022415	KRAFT FOODS, INC.
3022634	ELF ATOCHEM S.A.
3022985	YANG TAI-HER
3023215	HUGHES AIRCRAFT COMPANY
3023254	THE UNITED STATES OF AMERICA ΟΠΩΣ ΕΚΠΡΟΣΩΠΟΥΝΤΑΙ ΑΠΟ ΤΟΝ ΥΠ. ΝΑΥΤΙΛΙΑΣ, TITANIUM METALS CORPORATION
3023266	FOURNIER INDUSTRIE ET SANTE
3023449	RAAB HANS
3024732	PRESSTA-EISELE GMBH
3024794	PROTECHNA S.A.
3024878	SEW SIMPLE SYSTEMS, INC.

Η απόφαση αυτή να δημοσιευτεί στο Ειδικό Δελτίο Βιομηχανικής Ιδιοκτησίας (ΕΔΒΙ).

Μαρούσι, 13 Μαΐου 1998

Ο Γενικός Διευθυντής

ΜΙΧΑΗΛ ΚΥΡΙΑΚΙΔΗΣ



ΜΕΡΟΣ Γ΄
ΕΝΗΜΕΡΩΣΕΙΣ



ΑΠΟΦΑΣΗ ΔΙΟΙΚΗΤΙΚΟΥ ΣΥΜΒΟΥΛΙΟΥ

“Συμπλήρωση του Κανονισμού Τελών”

Έχοντας υπόψη:

1. Τις διατάξεις των άρθρων 2 παρ. 10 εδάφιο ζ και 24 του Νόμου 1773/1987 “Μεταφορά τεχνολογίας, εφευρέσεις, τεχνολογική καινοτομία και σύσταση Επιτροπής Ατομικής Ενέργειας” (ΦΕΚ 171, Α’).
2. Τα άρθρα 8 παρ. 2 και 12 του Κανονισμού (ΕΟΚ) αριθ. 1768/92 του Συμβουλίου της 18ης Ιουνίου 1992 σχετικά με την καθιέρωση συμπληρωματικού πιστοποιητικού προστασίας για τα φάρμακα (ΕΕ L182/1).
3. Το άρθρο 10 παρ. 1, 2 και 3 της υπ’ αριθμ. 14905/ΕΦΑ 3058 κοινής υπουργικής απόφασης “Κατάθεση αίτησης στον ΟΒΙ για χορήγηση συμπληρωματικού πιστοποιητικού προστασίας για τα φάρμακα” (ΦΕΚ 1162 Β’, 30-12-1997).

Α Π Ο Φ Α Σ Ι Ζ Ο Υ Μ Ε

Συμπληρώνουμε τον ισχύοντα Κανονισμό τελών του ΟΒΙ με την προσθήκη νέων τελών σχετικά με τη χορήγηση συμπληρωματικού πιστοποιητικού προστασίας για τα φάρμακα ως εξής:

Άρθρο 1

Στο άρθρο 2 του Κανονισμού τελών μετά το σημείο 22, προστίθεται το εξής κείμενο:

	ΔΡΑΧΜΕΣ
23. Τέλος κατάθεσης της αίτησης για χορήγηση συμπληρωματικού πιστοποιητικού προστασίας για τα φάρμακα (Άρθρο 8 παρ. 2 Καν. 1768/92 σε συνδ. με το άρθρο 10 παρ. 1 της ΚΥΑ/97) .	25.000
24. Ετήσια τέλη προστασίας για το συμπληρωματικό πιστοποιητικό προστασίας για τα φάρμακα (Άρθρο 12 Καν. 1768/92 σε συνδ. με το άρθρο 10 παρ. 2 της ΚΥΑ/97) .	
Για τον εικοστό πρώτο χρόνο	170.000
Για τον εικοστό δεύτερο χρόνο	180.000
Για τον εικοστό τρίτο χρόνο	190.000
Για τον εικοστό τέταρτο χρόνο	200.000
Για τον εικοστό πέμπτο χρόνο	210.000

Ο Κανονισμός Τελών του ΟΒΙ (σημεία 11, 16, 18) εφαρμόζεται σε περίπτωση καταχώρησης μεταβολών και χορήγησης από τον ΟΒΙ βεβαιώσεων ή αντιγράφων συμπληρωματικού πιστοποιητικού προστασίας.

Άρθρο 2

Έναρξη ισχύος

Η απόφαση αυτή ισχύει από την 30η Δεκεμβρίου 1997 (ημερομηνία δημοσίευσης στο ΦΕΚ της κοινής υπουργικής απόφασης) έως και την 31η Δεκεμβρίου 1998, και δημοσιεύεται στο Ειδικό Δελτίο Βιομηχανικής Ιδιοκτησίας.

Αθήνα, 30 Δεκεμβρίου 1997

ΓΙΑ ΤΟ ΔΙΟΙΚΗΤΙΚΟ ΣΥΜΒΟΥΛΙΟ
Ο ΠΡΟΕΔΡΟΣ

ΓΕΩΡΓΙΟΣ ΚΟΥΜΑΝΤΟΣ

ΣΥΝΔΡΟΜΕΣ ΓΙΑ ΤΟ ΕΔΒΙ

– Τέλος αγοράς του Ειδικού Δελτίου Βιομηχανικής Ιδιοκτησίας ανά τεύχος	δρχ. 1.500
– Συνδρομές εσωτερικού (για ένα έτος)	δρχ. 15.000
– Συνδρομές εξωτερικού (για ένα έτος)	δρχ. 30.000

(άρθρο 4, παρ. 3, ν. 1733/1987)

Κάθε ενδιαφερόμενος μπορεί να προμηθεύεται το ΕΔΒΙ ή να ζητήσει να γίνει συνδρομητής από τον:

Οργανισμό Βιομηχανικής Ιδιοκτησίας (ΟΒΙ)
Παντανάσσης 5
151 25 Παράδεισος Αμαρουσίου
τηλ.: 6828231

SUBSCRIPTIONS FOR THE INDUSTRIAL PROPERTY BULLETIN

– Purchase fee per issue	GRD 1.500
– Subscription: domestic (one year)	GRD 15.000
– Subscription: foreign (one year)	GRD 30.000

(art. 4, par. 3, law 1733/1987)

For bulletin purchasing or subscription information, please contact:

5 Pandanassis Str.
151 25 Paradissos Amarousiou
Athens - Greece
tel.: (00301) 6828231