



ΟΡΓΑΝΙΣΜΟΣ
ΒΙΟΜΗΧΑΝΙΚΗΣ
ΙΔΙΟΚΤΗΣΙΑΣ

ΕΙΔΙΚΟ ΔΕΛΤΙΟ ΒΙΟΜΗΧΑΝΙΚΗΣ ΙΔΙΟΚΤΗΣΙΑΣ

ΜΑΪΟΣ 1998





**ΟΡΓΑΝΙΣΜΟΣ
ΒΙΟΜΗΧΑΝΙΚΗΣ
ΙΔΙΟΚΤΗΣΙΑΣ**

Παντανάσσης 5
151 25 Παράδεισος Αμαρουσίου

ΤΕΛΕΦΑΞ: 6819231

ΤΗΛΕΦΩΝΑ:

ΓΕΝΙΚΕΣ ΠΛΗΡΟΦΟΡΙΕΣ: 6183500

ΚΑΤΑΘΕΣΕΙΣ: 6183593

ΤΕΛΗ: 6183594

ΕΞΕΤΕΣΤΕΣ: 6183595

ΛΟΓΙΣΤΗΡΙΟ: 6183596

ΝΟΜΙΚΑ ΘΕΜΑΤΑ: 6183597

ΤΕΧΝΙΚΗ ΠΛΗΡΟΦΟΡΗΣΗ: 6183598

ΔΗΜΟΣΙΕΣ ΣΧΕΣΕΙΣ: 6183599

Επιμέλεια - Έκδοση:

Οργανισμός Βιομηχανικής Ιδιοκτησίας (ΟΒΙ)

© Οργανισμός Βιομηχανικής Ιδιοκτησίας (ΟΒΙ)
30 ΙΟΥΝΙΟΥ 1998



**INDUSTRIAL
PROPERTY
ORGANISATION**

5 Pandanassis Str.,
GR 151 25 Paradissos Amaroussiou Athens, Greece

TELEFAX: 6819231

TELEPHONS:

GENERAL INFORMATION: (00301) 6183500

RECEIVING OFFICE: (00301) 6183593

FEES: (00301) 6183594

EXAMINERS: (00301) 6183595

ACCOUNTS OFFICE: (00301) 6183596

LEGAL MATTERS: (00301) 6183597

TECHNICAL INFORMATION: (00301) 6183598

PUBLIC RELATIONS: (00301) 6183599

Editor - Publisher:

Industrial Property Organisation (OBI)

© Industrial Property Organisation (OBI)
June 30, 1998

ΕΙΣΑΓΩΓΙΚΟ ΣΗΜΕΙΩΜΑ

Το Ειδικό Δελτίο Βιομηχανικής Ιδιοκτησίας αποτελείται από 2 διαφορετικά τεύχη:

Το ΤΕΥΧΟΣ Α΄ στο οποίο δημοσιεύονται σε μηνιαία βάση οι Ευρεσιτεχνίες που προστατεύονται στην Ελλάδα, και

το ΤΕΥΧΟΣ Β΄ στο οποίο δημοσιεύονται αντίστοιχα, σε μηνιαία βάση, τα Σχέδια και Υποδείγματα που προστατεύονται στην Ελλάδα με αποκλειστικά δικαιώματα εκμετάλλευσης.

Τα δύο αυτά τεύχη, ενώ αποτελούν μέρη ενός ενιαίου Δελτίου, λειτουργούν και διατίθενται σαν ξεχωριστές εκδόσεις, ακολουθώντας ως προς το περιεχόμενό τους τις επιταγές της σχετικής ισχύουσας νομοθεσίας.

ΜΑΪΟΣ 1998
ΠΕΡΙΕΧΟΜΕΝΑ

	Σελ.
Ανάλυση κωδικών αρθμών	5
Συντμήσεις	5

ΜΕΡΟΣ Α΄
ΕΘΝΙΚΟΙ ΤΙΤΛΟΙ ΠΡΟΣΤΑΣΙΑΣ

ΚΕΦΑΛΑΙΟ 1

ΑΙΤΗΣΕΙΣ :

- i ΔΙΠΛΩΜΑΤΩΝ ΕΥΡΕΣΙΤΕΧΝΙΑΣ
- ii ΠΙΣΤΟΠΟΙΗΤΙΚΩΝ ΥΠΟΔΕΙΓΜΑΤΟΣ ΧΡΗΣΙΜΟΤΗΤΑΣ
- iii ΣΥΜΠΛΗΡΩΜΑΤΙΚΩΝ ΠΙΣΤΟΠΟΙΗΤΙΚΩΝ ΠΡΟΣΤΑΣΙΑΣ

1.1 Αιτήσεις Διπλωμάτων Ευρεσιτεχνίας	9
1.2 Ευρετήριο αιτήσεων Δ.Ε. σύμφωνα με την ημερομη- νία κατάθεσης	17
1.3 Ευρετήριο αιτήσεων Δ.Ε. σύμφωνα με την αλφαθη- τική σειρά των καταθετών	18
1.4 Αιτήσεις Πιστοποιητικών Υποδείγματος Χρησιμότη- τας	19
1.5 Ευρετήριο αιτήσεων Π.Υ.Χ. σύμφωνα με την ημερο- μηνία κατάθεσης	23
1.6 Ευρετήριο αιτήσεων Π.Υ.Χ. σύμφωνα με την αλφα- θητική σειρά των καταθετών	24
1.7 Αιτήσεις για Συμπληρωματικά Πιστοποιητικά Προ- στασίας για Φυτοπροστατευτικά Προϊόντα	25

ΚΕΦΑΛΑΙΟ 2

ΔΙΠΛΩΜΑΤΑ ΕΥΡΕΣΙΤΕΧΝΙΑΣ ΚΑΙ ΠΙΣΤΟΠΟΙΗΤΙΚΑ
ΥΠΟΔΕΙΓΜΑΤΟΣ ΧΡΗΣΙΜΟΤΗΤΑΣ

2.1 Διπλώματα Ευρεσιτεχνίας	26
2.2 Ευρετήριο Δ.Ε. σύμφωνα με την ημερομηνία κατά- θεσης	35
2.3 Ευρετήριο Δ.Ε. σύμφωνα με την αλφαθητική σειρά των δικαιούχων	36
2.4 Πιστοποιητικά Υποδείγματος Χρησιμότητας	38
2.5 Ευρετήριο Π.Υ.Χ. σύμφωνα με την ημερομηνία κατά- θεσης	41
2.6 Ευρετήριο Π.Υ.Χ. σύμφωνα με την αλφαθητική σειρά των δικαιούχων	42
2.7 Συμπληρωματικά Πιστοποιητικά Προστασίας για Φυτοπροστατευτικά Προϊόντα	43
2.8 Ευρετήριο Συμπληρωματικών Πιστοποιητικών Προ- στασίας για Φυτοπροστατευτικά Προϊόντα σύμφω- να με την ημερομηνία κατάθεσης	46
2.9 Ευρετήριο Συμπληρωματικών Πιστοποιητικών Προ- στασίας για Φυτοπροστατευτικά Προϊόντα σύμφω- να με αλφαθητική σειρά των δικαιούχων	47

ΚΕΦΑΛΑΙΟ 3

ΜΕΤΑΒΟΛΕΣ

ΚΕΦΑΛΑΙΟ 4

ΕΚΠΤΩΣΕΙΣ-ΑΝΑΚΛΗΣΕΙΣ ΕΚΠΤΩΣΕΩΝ

MAY 1998
CONTENTS

	Page
INID Codes	5
Abbreviations	5

PART A΄
NATIONAL PROTECTION TITLES

CHAPTER 1

APPLICATIONS:

- i PATENT
- ii UTILITY MODEL APPLICATIONS
- iii SUPPLEMENTARY PROTECTION CERTIFICATES

1.1 Patent Applications	9
1.2 Patent Application Index by filing date	17
1.3 Patent Application Index in alphabetical order of the patentee	18
1.4 Utility Model Applications	19
1.5 Utility Model Application Index by filing date	23
1.6 Utility Model Application Index in alphabetical order of the applicants	24
1.7 Applications for Supplementary Protection Certifica- tes for plant protection products	25

CHAPTER 2

PATENTS AND UTILITY MODELS

2.1 Patents	26
2.2 Patent Index by filing date	35
2.3 Patent Index in alphabetical order of the patentee	36
2.4 Utility Models	38
2.5 Utility Model Index by filing date	41
2.6 Utility Model Index in alphabetical order of the pate- ntee	42
2.7 Supplementary Protection Certificates for plant protection products	43
2.8 Index to Supplementary Protection Certificates for plant protection products by filing date	46
2.9 Index to Supplementary Protection Certificates for plant protection product in alphabetical order of the owner	47

CHAPTER 3

MODIFICATIONS

CHAPTER 4

ANNULMENTS-REVOCATIONS OF ANNULMENTS

ΜΕΡΟΣ Β΄
ΕΥΡΩΠΑΪΚΟΙ ΤΙΤΛΟΙ ΠΡΟΣΤΑΣΙΑΣ

ΚΕΦΑΛΑΙΟ 1

ΜΕΤΑΦΡΑΣΕΙΣ ΕΥΡΩΠΑΪΚΩΝ ΑΙΤΗΣΕΩΝ

1.1 Ανακοίνωση για κατάθεση μετάφρασης των αξιώσεων Ευρωπαϊκών αιτήσεων Δ.Ε.	55
---	----

ΚΕΦΑΛΑΙΟ 2

ΕΥΡΩΠΑΪΚΑ ΔΙΠΛΩΜΑΤΑ ΕΥΡΕΣΙΤΕΧΝΙΑΣ

2.1 Ανακοίνωση για κατάθεση μετάφρασης Ευρωπαϊκών Δ.Ε.	56
2.2 Ευρετήριο Ευρωπαϊκών Δ.Ε. σύμφωνα με τον αριθμό δημοσίευσης	166
2.3 Ευρετήριο Ευρωπαϊκών Δ.Ε. σύμφωνα με την αλφαβητική σειρά των δικαιούχων	178

ΚΕΦΑΛΑΙΟ 3

ΜΕΤΑΒΟΛΕΣ 191

ΚΕΦΑΛΑΙΟ 4

ΕΚΠΤΩΣΕΙΣ-ΑΝΑΚΛΗΣΕΙΣ ΕΚΠΤΩΣΕΩΝ

ΕΥΡΩΠΑΪΚΩΝ ΔΙΠΛΩΜΑΤΩΝ ΕΥΡΕΣΙΤΕΧΝΙΑΣ 194

Συνδρομές για το ΕΔΒΙ	198
-----------------------------	-----

PART B΄
EUROPEAN PROTECTION TITLES

CHAPTER 1

TRANSLATIONS OF EUROPEAN PATENT APPLICATIONS

1.1 Notification concerning the translation of the European patents applications claims	55
---	----

CHAPTER 2

EUROPEAN PATENTS

2.1 Notification concerning the translation of the European patents	56
2.2 Index by publication number of the European patents	166
2.3 Index in alphabetical order of the patentee	178

CHAPTER 3

MODIFICATIONS 191

CHAPTER 4

ANNULMENTS-REVOCATIONS OF ANNULMENTS

OF EUROPEAN PATENTS 194

Subscription of the Industrial Property Bulletin	198
--	-----

ΚΩΔΙΚΟΙ ΑΡΙΘΜΟΙ ΤΕΥΧΟΣ Α΄ ΕΘΝΙΚΟ	INID CODES PART A NATIONAL PROTECTION TITLES
(11) Αριθμός Δ.Ε.	(11) Patent No
(11) Αριθμός Π.Υ.Χ.	(11) Utility Model No
(21) Αριθμός Αίτησης Δ.Ε.	(21) Patent application No
(21) Αριθμός Αίτησης Π.Υ.Χ.	(21) Utility Model application No
(22) Ημερομηνία κατάθεσης	(22) Filing date
(30) Συμβατικές Προτεραιότητες	(30) Priority
(47) Ημερομηνία απονομής	(47) Date of grant
(51) Διεθνής ταξινόμηση	(51) International Patent Classification
(54) Τίτλος εφεύρεσης	(54) Invention title
(57) Περίληψη	(57) Abstract
(61) Τροποποίηση στο κύριο Δ.Ε.	(61) Addition to the patent
(71) Καταθέτης	(71) Applicant
(72) Εφευρέτης	(72) Inventor
(73) Δικαιούχος	(73) Patentee
(74) Ειδικός Πληρεξούσιος	(74) Attorney
(74) Αντίκλητος	(74) Representative
ΤΕΥΧΟΣ Β΄ ΕΥΡΩΠΑΪΚΟ	PART B EUROPEAN PATENTS
(11) Αριθμός Ευρωπαϊκού Δ.Ε.	(11) European Patent No
(21) Αριθμός Ελληνικής κατάθεσης	(21) Greek application No
(22) Ημερομηνία Ελληνικής κατάθεσης	(22) Greek application filing date
(30) Προτεραιότητα	(30) Priority
(54) Τίτλος εφεύρεσης	(54) Invention title
(57) Περίληψη	(57) Abstract
(71) Καταθέτης	(71) Applicant
(72) Εφευρέτης	(72) Inventor
(73) Δικαιούχος	(73) Patentee
(74) Ειδικός Πληρεξούσιος	(74) Attorney
(74) Αντίκλητος	(74) Representative
(86) Αριθμ./ημερ. κατάθεσης Ευρωπαϊκής αίτησης	(86) European application No/European application filing date
(87) Αριθμ./ημερ. δημοσίευσης Ευρωπαϊκής αίτησης	(87) EP Publication No/Date

ΣΥΝΤΜΗΣΕΙΣ

ΟΒΙ: Οργανισμός Βιομηχανικής Ιδιοκτησίας
 ΕΔΒΙ: Ειδικό Δελτίο Βιομηχανικής Ιδιοκτησίας
 ΔΕΒΙ: Δελτίο Εμπορικής και Βιομηχανικής Ιδιοκτησίας
 Δ.Ε.: Δίπλωμα Ευρεσιτεχνίας
 ΠΥΧ: Πιστοποιητικό Υποδείγματος Χρησιμότητας
 Δ.Σ.: Διοικητικό Συμβούλιο
 ΑΠ./ΗΜ.ΔΗΜ.Ε.Α. (87): Αριθμός/ημερομηνία δημοσίευσης
 ευρωπαϊκής αίτησης
 ΑΡ.ΕΛΛ.ΚΑΤ. (21): Αριθμός Ελληνικής Κατάθεσης
 ΑΡ.ΑΙΤ.ΠΥΧ.: Αριθμός αίτησης πιστοποιητικού υποδείγματος
 χρησιμότητας
 ΕΓΔΕ: Ευρωπαϊκό Γραφείο Διπλωμάτων Ευρεσιτεχνίας
 ΕΡΟ: European Patent Office
 ΣΠΠΦΠ: Συμπληρωματικό Πιστοποιητικό Προστασίας
 για Φυτοπροστατευτικά Προϊόντα

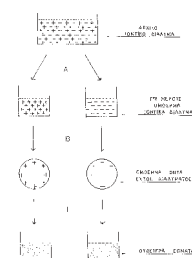
ΜΕΡΟΣ Α΄
ΕΘΝΙΚΟΙ ΤΙΤΛΟΙ ΠΡΟΣΤΑΣΙΑΣ

ΚΕΦΑΛΑΙΟ 1

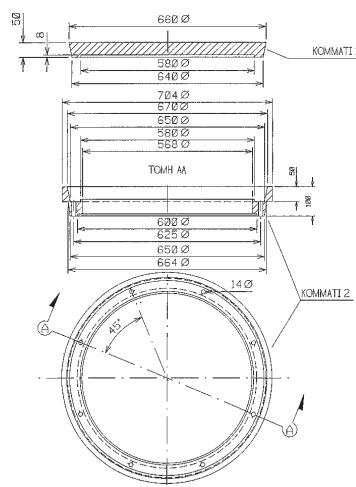
ΑΙΤΗΣΕΙΣ ΔΙΠΛΩΜΑΤΩΝ ΕΥΡΕΣΙΤΕΧΝΙΑΣ ΚΑΙ ΠΙΣΤΟΠΟΙΗΤΙΚΩΝ ΥΠΟΔΕΙΓΜΑΤΟΣ ΧΡΗΣΙΜΟΤΗΤΑΣ ΚΑΙ ΣΥΜΠΛΗΡΩΜΑΤΙΚΑ ΠΙΣΤΟΠΟΙΗΤΙΚΑ ΠΡΟΣΤΑΣΙΑΣ

1.1 ΑΙΤΗΣΕΙΣ ΔΙΠΛΩΜΑΤΩΝ ΕΥΡΕΣΙΤΕΧΝΙΑΣ

ΑΡΙΘΜΟΣ ΑΙΤΗΣΗΣ Δ.Ε.	(21): 960100341	ΠΕΡΙΛΗΨΗ (57)
<i>ΔΙΕΘΝΗΣ ΤΑΞΙΝΟΜΗΣΗ</i>	(51): IPC6: B01J 19/08 IPC6: C25C 7/00 IPC6: B01J 19/00	Από ένα ή περισσότερα αρχικά ιοντικά διαλύματα ή τήγματα λαμβάνονται ιόντα εντός επί μέρους διαλυμάτων, ξεχωριστά τα κατιόντα από ομόσημα τα ανιόντα, με την βοήθεια της ηλεκτρόλυσης, πεδίου κεντρικού διαχωριστικού διαφράγματος, κλπ. με διακοπτόμενη ή συνεχή ροή. Ακολούθως στο κάθε επί μέρους ομόσημο ιοντικό διάλυμα αποχωρίζονται τα ιόντα από τον διαλύτη. Στην συνέχεια γίνεται η εκφόρτιση των ομοσήμων ιόντων και η παραλαβή στοιχείων και ουδέτερων σωμάτων. Με τα ανωτέρω ομόσημα ιόντα και ουδέτερα σώματα παράγονται στοιχεία και πολυάριθμες χημικές ενώσεις. Τέλος γίνεται η παραλαβή ενέργειας υπό μορφή Ηλεκτρική- Κινητική- Θερμική κλπ. Η μέθοδος επεξεργάζεται κάθε ιοντικό διάλυμα και ενδιαφέρεται για την λήψη όχι μόνο των ιόντων αλλά και του διαλύτη.
ΚΑΤΑΘΕΤΗΣ	(71): 1) ΘΕΟΔΩΡΑΚΗΣ ΑΡ. ΓΕΩΡΓΙΟΣ Αβέρωφ 3, ΗΡΑΚΛΕΙΟ 712 01 ΚΡΗΤΗ, ΕΛΛΑΣ 2) ΘΕΟΔΩΡΑΚΗΣ ΑΡ. ΙΩΑΝΝΗΣ Αβέρωφ 3, ΗΡΑΚΛΕΙΟ 712 01 ΚΡΗΤΗ, ΕΛΛΑΣ	
<i>ΗΜΕΡΟΜΗΝΙΑ ΚΑΤΑΘΕΣΗΣ</i>	(22): 07-10-96	
<i>ΣΥΜΒΑΤΙΚΕΣ ΠΡΟΤΕΡΑΙΟΤΗΤΕΣ</i>	(30): —	
<i>ΤΡΟΠΟΠΟΙΗΣΗ ΣΤΟ ΚΥΡΙΟ Δ.Ε.</i>	(61): —	
<i>ΕΦΕΥΡΕΤΗΣ</i>	(72): 1) ΘΕΟΔΩΡΑΚΗΣ ΑΡ. ΓΕΩΡΓΙΟΣ 2) ΘΕΟΔΩΡΑΚΗΣ ΙΩΑΝΝΗΣ	
<i>ΕΙΔΙΚΟΣ ΠΛΗΡΕΞΟΥΣΙΟΣ</i>	(74): —	
<i>ΑΝΤΙΚΛΗΤΟΣ</i>	(74): ΘΕΟΔΩΡΑΚΗΣ ΙΩΑΝΝΗΣ Αβέρωφ 3, ΗΡΑΚΛΕΙΟ 712 01 ΚΡΗΤΗ	
ΤΙΤΛΟΣ ΕΦΕΥΡΕΣΗΣ	(54): ΙΟΝΤΑ ΟΜΟΣΗΜΑ, ΟΥΔΕΤΕΡΑ ΣΩΜΑΤΑ, ΔΙΑΛΥΤΗΣ, ΕΝΕΡΓΕΙΑ ΚΑΙ ΜΕΘΟΔΟΣ ΓΙΑ ΤΗΝ ΠΑΡΑΓΩΓΗ ΤΟΥΣ.	



ΑΡΙΘΜΟΣ ΑΙΤΗΣΗΣ Δ.Ε.	(21): 960100344	ΠΕΡΙΛΗΨΗ (57)
<i>ΔΙΕΘΝΗΣ ΤΑΞΙΝΟΜΗΣΗ</i>	(51): IPC6: E02D 29/14	τα άνω, του φρεατίου, κατά 5 εκατοστά και έτσι όταν θα τοποθετηθεί πάνω της το υφιστάμενο καπάκι, αυτό θα έρθει στο ίδιο επίπεδο με το νέο οδόστρωμα. Επίσης επί της συσκευής παρεμβολής υπάρχουν 4,5 ή 6 τρύπες με σπείρωμα, όπου η τοποθέτηση βιδών μας επιτρέπει την διαφοροποίηση της κλίσεως και του ύψους, ώστε με την τοποθέτηση, του υφιστάμενου κατακαίου, να μην υπάρχει διαφοροποίηση της κλίσεως (του κατακαίου) με το οδόστρωμα.
ΚΑΤΑΘΕΤΗΣ	(71): ΜΑΓΕΙΡΑΣ ΠΑΝΑΓΙΩΤΗ ΠΑΡΑΣΧΟΣ Αισώπου 19, ΠΕΥΚΗ 151 21 ΑΘΗΝΑ, ΕΛΛΑΣ	
<i>ΗΜΕΡΟΜΗΝΙΑ ΚΑΤΑΘΕΣΗΣ</i>	(22): 11-10-96	
<i>ΣΥΜΒΑΤΙΚΕΣ ΠΡΟΤΕΡΑΙΟΤΗΤΕΣ</i>	(30): —	
<i>ΤΡΟΠΟΠΟΙΗΣΗ ΣΤΟ ΚΥΡΙΟ Δ.Ε.</i>	(61): —	
<i>ΕΦΕΥΡΕΤΗΣ</i>	(72): ΜΑΓΕΙΡΑΣ ΠΑΡΑΣΧΟΣ	
<i>ΕΙΔΙΚΟΣ ΠΛΗΡΕΞΟΥΣΙΟΣ</i>	(74): ΔΕΡΜΙΤΖΑΚΗΣ ΣΤΥΛΙΑΝΟΣ, Δικηγόρος Πανεπιστημίου 59 106 80 ΑΘΗΝΑ	
<i>ΑΝΤΙΚΛΗΤΟΣ</i>	(74): ΔΕΡΜΙΤΖΑΚΗΣ ΣΤΥΛΙΑΝΟΣ, Δικηγόρος Πανεπιστημίου 59 106 80 ΑΘΗΝΑ	
ΤΙΤΛΟΣ ΕΦΕΥΡΕΣΗΣ	(54): ΣΥΣΚΕΥΗ ΠΑΡΕΜΒΟΛΗΣ ΓΙΑ ΤΗΝ ΕΝΑΡΜΟΝΙΣΗ ΦΡΕΑΤΙΩΝ ΜΕ ΤΟ ΟΔΟΣΤΡΩΜΑ.	

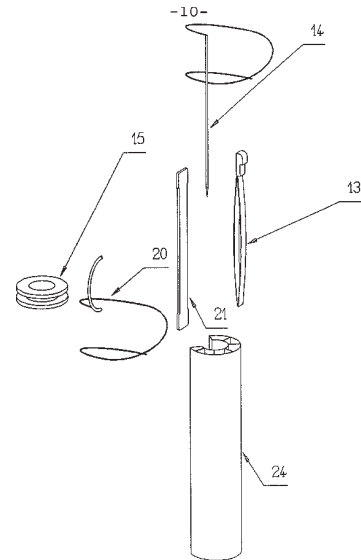


ΠΕΡΙΛΗΨΗ (57)
 Η συσκευή παρεμβολής αποτελείται από ένα κομμάτι χυτοσίδηρο, στο οποίο υπάρχουν 4,6, ή 8 τρύπες (ανάλογα το σχήμα τετράγωνο, στρογγυλό ή παραλληλόγραμμο) με σπείρωμα για την τοποθέτηση βιδών, που ακουμπά επάνω στην υφιστάμενη βάση του φρεατίου και επάνω σε αυτήν (την συσκευή παρεμβολής) εφαρμόζεται το υφιστάμενο καπάκι του φρεατίου. Όταν πρέπει να υψωθεί κάποιο φρεάτιο ώστε το καπάκι του να έρθει στο ύψος του οδοστρώματος, λόγω προσθήκης νέου οδοστρώματος (ασφάλτου) τοποθετείται κατ' ευθείαν η συσκευή παρεμβολής πάνω στο υφιστάμενο στεφάνι του φρεατίου. Τοποθετούμενη η συσκευή παρεμβολής θα έχει σαν αποτέλεσμα την επιμήκυνση, προς

ΑΡΙΘΜΟΣ ΑΙΤΗΣΗΣ Δ.Ε. (21): **960100345**
ΔΙΕΘΝΗΣ ΤΑΞΙΝΟΜΗΣΗ (51): IPC6: A61F 17/00
ΚΑΤΑΘΕΤΗΣ (71): ΕΤΑΙΡΕΙΑ ΣΤΗΡΙΞΗΣ ΕΡΕΥΝΑΣ
 ΤΕΧΝΟΛΟΓΙΑΣ & ΕΚΠΑΙΔΕΥΣΗΣ
 Τ.Θ.1447 Τεχν/γικό Πάρκο Κρήτης,
 ΒΟΥΤΕΣ
 711 10 ΗΡΑΚΛΕΙΟ, ΕΛΛΑΣ

ΗΜΕΡΟΜΗΝΙΑ ΚΑΤΑΘΕΣΗΣ (22): 11-10-96
ΣΥΜΒΑΤΙΚΕΣ ΠΡΟΤΕΡΑΙΟΤΗΤΕΣ (30): –
ΤΡΟΠΟΠΟΙΗΣΗ ΣΤΟ ΚΥΡΙΟ Δ.Ε. (61): –
ΕΦΕΥΡΕΤΗΣ (72): ΧΕΛΙΔΟΝΗΣ ΕΜΜΑΝΟΥΗΛ
ΕΙΔΙΚΟΣ ΠΛΗΡΕΞΟΥΣΙΟΣ (74): –
ΑΝΤΙΚΛΗΤΟΣ (74): –
ΤΙΤΛΟΣ ΕΦΕΥΡΕΣΗΣ (54): **ΠΟΛΥΕΡΓΑΛΕΙΟ ΤΣΕΠΗΣ ΓΙΑ ΕΠΕΙΓΟΥΣΕΣ ΧΕΙΡΟΥΡΓΙΚΕΣ ΕΠΕΜΒΑΣΕΙΣ.**

προστασίας (8,9,10,11,12,26), αιμοστάτης (22,23), δημιουργίας αεραγωγών εισπνοής (7), ρινικής επίσταξης (22), αφαίρεσης αντικειμένων μέσω λαβίδας (13), εξέτασης μέσω του συστήματος πηγής φωτός (1,2,3,4,5,6), σύνδεσης με οξυγόνο (8), καθώς και την δυνατότητα αντίστροφης (25).

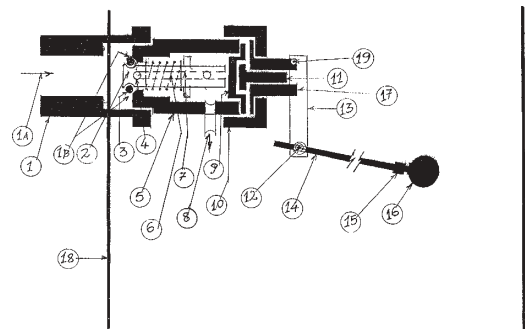


ΠΕΡΙΛΗΨΗ (57)

Πολυεργαλείο τσέπης για επείγουσες χειρουργικές επεμβάσεις κάτω από συνθήκες έκτακτης ανάγκης, οπουδήποτε, το οποίο συνδυάζει εξαρτήματα πολλαπλών ιατρικών χρήσεων για άμεση αντιμετώπιση των βασικών χειρουργικών απαιτήσεων. Το σύστημα επιτυγχάνει την συν-λειτουργία διαφορετικών συνόλων εξαρτημάτων, με εργονομικό σχεδιασμό στερέωσης και αποθήκευσης όλων των επιμέρους τμημάτων σε ένα εύχρηστο σύνολο ελάχιστου βάρους και όγκου, τύπου "στυλό". Οι κύριες χρήσεις του πολυεργαλείου συνοψίζονται στις δυνατότητες τομών γενικής χειρουργικής με συνδυασμό λεπίδας, βάσης, βίδας και άξονα (12,16,17,18), συρραφής ή κλεισίματος τραυμάτων μέσω χειρουργικών βελόνων, νημάτων, λαβίδας και συνδετήρων (13,14,15,20,21), επείγουσας τραχειοτομής με συνδυασμό άξονα-καρφιού, αεραγωγών, νήματος στερέωσης και κυλίνδρων

ΑΡΙΘΜΟΣ ΑΙΤΗΣΗΣ Δ.Ε. (21): **960100348**
ΔΙΕΘΝΗΣ ΤΑΞΙΝΟΜΗΣΗ (51): IPC6: E03D 1/32
ΚΑΤΑΘΕΤΗΣ (71): ΠΕΤΡΟΠΟΥΛΟΣ ΠΑΝΑΓΙΩΤΟΥ
 ΙΩΑΝΝΗΣ
 Ολύμπιων Θεών 6
 263 32 ΠΑΤΡΑ, ΕΛΛΑΣ

ΗΜΕΡΟΜΗΝΙΑ ΚΑΤΑΘΕΣΗΣ (22): 14-10-96
ΣΥΜΒΑΤΙΚΕΣ ΠΡΟΤΕΡΑΙΟΤΗΤΕΣ (30): –
ΤΡΟΠΟΠΟΙΗΣΗ ΣΤΟ ΚΥΡΙΟ Δ.Ε. (61): –
ΕΦΕΥΡΕΤΗΣ (72): ΠΕΤΡΟΠΟΥΛΟΣ ΙΩΑΝΝΗΣ
ΕΙΔΙΚΟΣ ΠΛΗΡΕΞΟΥΣΙΟΣ (74): –
ΑΝΤΙΚΛΗΤΟΣ (74): –
ΤΙΤΛΟΣ ΕΦΕΥΡΕΣΗΣ (54): **ΦΛΟΤΕΡ ΥΨΗΛΩΝ ΠΙΕΣΕΩΝ ΝΕΟΥ ΤΥΠΟΥ.**



ΠΕΡΙΛΗΨΗ (57)

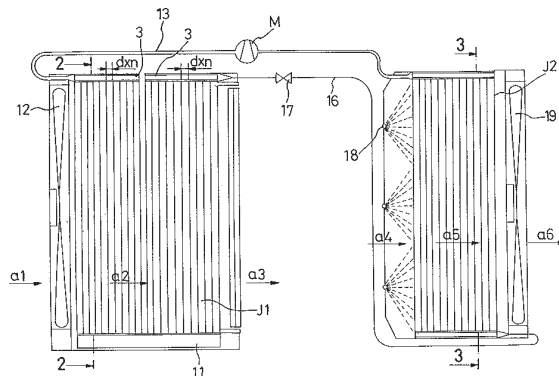
Είναι ένας μηχανισμός που τοποθετείται σε διάφορα δοχεία υδροληψίας και διακόπτει την είσοδο του νερού προς τα δοχεία υδροληψίας ανάλογα με την επιθυμία του χρήστη. Το πλεονέκτημα αυτής της εφεύρεσης είναι: Οτι με την όλη ειδική κατασκευή του μηχανισμού του φλοτέρ υψηλών πιέσεων Νέου Τύπου και ιδιαίτερος του μοχλού (σχ. 1-13, 14) μετά του αντιβάρου (σχ. 1, 15) και του ωστικού άξονα (σχ. 1, 2) του ελατηρίου (σχ. 1, 6) και του ελαστικού δακτυλίου (σχ. 1, 3) επιτυγχάνουμε την πλήρη διακοπή του νερού προς τα δοχεία υδροληψίας (σχ. 1, 18) όσον υψηλή κι αν είναι η πίεση αυτού, πράγμα που δεν επιτυγχάνεται από τα φλοτέρ παλαιού τύπου (σχ.2). Τα σημεία του σχεδίου 1 (1B) (2) (3) (4) (6) (13) (14) και (15) είναι τα βασικά στοιχεία της παρούσας εφεύρεσης.

ΑΡΙΘΜΟΣ ΑΙΤΗΣΗΣ Δ.Ε.	(21): 960100352
ΔΙΕΘΝΗΣ ΤΑΞΙΝΟΜΗΣΗ	(51): IPC6: A61C 19/00 IPC6: A61G 15/14 IPC6: A61C 1/05
ΚΑΤΑΘΕΤΗΣ	(71): ΧΑΛΟΦΤΗΣ ΔΗΜΗΤΡΙΟΥ ΠΑΝΑΓΙΩΤΗΣ Βερανζέρου 18 104 32 ΑΘΗΝΑ, ΕΛΛΑΣ
ΗΜΕΡΟΜΗΝΙΑ ΚΑΤΑΘΕΣΗΣ	(22): 15-10-96
ΣΥΜΒΑΤΙΚΕΣ ΠΡΟΤΕΡΑΙΟΤΗΤΕΣ	(30): —
ΤΡΟΠΟΠΟΙΗΣΗ ΣΤΟ ΚΥΡΙΟ Δ.Ε.	(61): —
ΕΦΕΥΡΕΤΗΣ	(72): ΧΑΛΟΦΤΗΣ ΠΑΝΑΓΙΩΤΗΣ
ΕΙΔΙΚΟΣ ΠΛΗΡΕΞΟΥΣΙΟΣ	(74): —
ΑΝΤΙΚΛΗΤΟΣ	(74): —
ΤΙΤΛΟΣ ΕΦΕΥΡΕΣΗΣ	(54): ΑΥΤΟΝΟΜΗ ΦΟΡΗΤΗ ΟΔΟΝΤΙΑΤΡΙΚΗ ΜΟΝΑΔΑ.

ΠΕΡΙΛΗΨΗ (57)

Πλήρως αυτόνομη οδοντιατρική μονάδα, η οποία παρέχει την δυνατότητα της πλήρους υποκατάστασης της σταθερής οδοντιατρικής μονάδας με λειτουργίες αεροτουρμπίνας (airtor), μικρομότορ, αεροσύριγγας-υδροσύριγγας και ηλεκτροκίνητης σιελαντλίας. Ο εξοπλισμός της, επιτρέπει την παροχή οδοντιατρικής περιθάλψης, από ειδικευμένα άτομα, σε ομάδες πληθυσμών με κινητικά προβλήματα ή ομάδες πληθυσμών όπου δεν υπάρχει σταθερή οδοντιατρική μονάδα. Μπορεί ακόμη να υποκαταστήσει προσωρινά την σταθερή μονάδα, σε περίπτωση βλάβης αυτής. Η ύπαρξη θυρών επέκτασης, επιτρέπει τον πρόσθετο εξοπλισμό της μονάδας με συσκευές ήδη γνωστές ή συσκευές που θα μπουον μελλοντικά στις υπηρεσίες της οδοντιατρικής επιστήμης.

ΑΡΙΘΜΟΣ ΑΙΤΗΣΗΣ Δ.Ε.	(21): 960100355
ΔΙΕΘΝΗΣ ΤΑΞΙΝΟΜΗΣΗ	(51): IPC6: F25B 1/00
ΚΑΤΑΘΕΤΗΣ	(71): NUTEC ELECTRICAL ENGINEERING CO. LTD 5Fl.-I, Na110, Sec.2, Chang An ERD., Chung Shan, Dist TAIPEI, TAIWAN, CHINA
ΗΜΕΡΟΜΗΝΙΑ ΚΑΤΑΘΕΣΗΣ	(22): 15-10-96
ΣΥΜΒΑΤΙΚΕΣ ΠΡΟΤΕΡΑΙΟΤΗΤΕΣ	(30): —
ΤΡΟΠΟΠΟΙΗΣΗ ΣΤΟ ΚΥΡΙΟ Δ.Ε.	(61): —
ΕΦΕΥΡΕΤΗΣ	(72): SHIN-HUEI LIU
ΕΙΔΙΚΟΣ ΠΛΗΡΕΞΟΥΣΙΟΣ	(74): ΗΤΑ ΒΑΣΙΛΙΚΗ, Δικηγόρος Πανεπιστημίου 42 106 79 ΑΘΗΝΑ
ΑΝΤΙΚΛΗΤΟΣ	(74): ΦΡΥΔΑ-ΛΑΔΑ ΕΛΛΗ, Δικηγόρος Πανεπιστημίου 42 106 79 ΑΘΗΝΑ
ΤΙΤΛΟΣ ΕΦΕΥΡΕΣΗΣ	(54): ΥΨΗΛΟΥ ΕΕR ΚΛΙΜΑΤΙΣΤΙΚΟ ΜΗΧΑΝΗΜΑ ΜΕ ΕΙΔΙΚΟ ΘΕΡΜΟΕΝΑΛΛΑΚΤΗ.

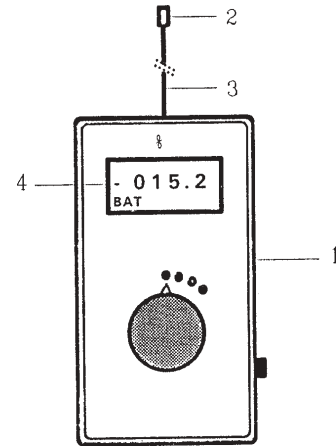


ΠΕΡΙΛΗΨΗ (57)

Ένα υψηλού ΕΕR κλιματιστικό μηχανήμα περιλαμβάνει σύστημα κυκλοφορίας λειτουργικού μέσου που αποτελείται από τμήμα συμπίκνωσης, τμήμα εξάτμισης, συσκευή συμπίεσης, βαλβίδα εκτόνωσης και αντλία νερού για την παροχή νερού στα τμήματα συμπίκνωσης και εξάτμισης. Το λειτουργικό μέσο που κυκλοφορεί στο σύστημα κυκλοφορίας ακολουθεί ένα στάδιο συνεχούς απορρόφησης θερμότητας στο τμήμα εξάτμισης, ένα στάδιο συμπίεσης και αύξησης της θερμοκρασίας στη συσκευή συμπίεσης, ένα στάδιο συνεχούς απελευθέρωσης θερμότητας υπό υψηλή πίεση στο τμήμα συμπίκνωσης και ένα στάδιο εκτόνωσης και μείωσης της θερμοκρασίας στη βαλβίδα εκτόνωσης.

ΑΡΙΘΜΟΣ ΑΙΤΗΣΗΣ Δ.Ε.	(21): 960100357	
ΔΙΕΘΝΗΣ ΤΑΞΙΝΟΜΗΣΗ	(51): IPC6: G01N 9/24 IPC6: G01N 29/02	
ΚΑΤΑΘΕΤΗΣ	(71): ΜΟΡΦΟΠΟΥΛΟΣ ΓΕΩΡΓΙΟΣ Ludwigstr. 71 70176 STUTTGART, GERMANY	
ΗΜΕΡΟΜΗΝΙΑ ΚΑΤΑΘΕΣΗΣ	(22): 16-10-96	
ΣΥΜΒΑΤΙΚΕΣ ΠΡΟΤΕΡΑΙΟΤΗΤΕΣ	(30): –	
ΤΡΟΠΟΠΟΙΗΣΗ ΣΤΟ ΚΥΡΙΟ Δ.Ε.	(61): –	
ΕΦΕΥΡΕΤΗΣ	(72): ΜΟΡΦΟΠΟΥΛΟΣ ΓΕΩΡΓΙΟΣ	
ΕΙΔΙΚΟΣ ΠΛΗΡΕΞΟΥΣΙΟΣ	(74): –	
ΑΝΤΙΚΛΗΤΟΣ	(74): ΚΑΚΟΓΙΑΝΝΗ ΜΑΡΙΑ Ανοιξέως 24 145 64 ΚΗΦΙΣΙΑ	
ΤΙΤΛΟΣ ΕΦΕΥΡΕΣΗΣ	(54): ΗΛΕΚΤΡΟΝΙΚΟΣ ΕΛΕΓΚΤΗΣ ΠΟΙΟΤΗΤΟΣ ΡΕΥΣΤΩΝ.	

άλλο, επεξεργάζεται καταλλήλως ηλεκτρονικώς και εμφανίζεται εις την ένδειξη (4) ως απόκλιση, επί τοις εκατό (%), της ποιότητος του εξεταζόμενου ρευστού από την πρέπουσα τιμή της.



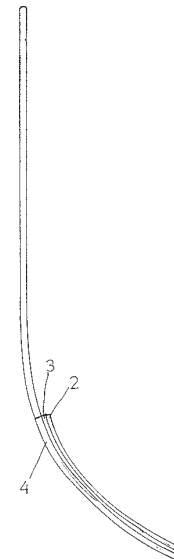
ΠΕΡΙΛΗΨΗ (57)

Η εφεύρεση αναφέρεται εις ηλεκτρονικόν ελέγκτην ποιότητας ρευστών, επί υπερηχητικής βάσεως. Τα υπερηχητικά αισθητήρια (2) (σχήμα 1) τα οποία έχουν σταθερή απόσταση αναμεταξύ των, βυθίζονται εντός του ρευστού. Ο χρόνος της μεταβάσεως του υπερήχου από το ένα αισθητήριο εις το άλλο εξαρτάται εκ της πυκνότητος του εκάστοτε ρευστού. Αυτός ο χρόνος επεξεργάζεται καταλλήλως ηλεκτρονικώς εις την ηλεκτρονική συσκευή (1) και εις την ένδειξη (4) εμφανίζεται, επί τοις εκατό (%) ψηφιακώς, ή αντιστοιχούσα πυκνότης του εξεταζόμενου ρευστού. Αποτελείται από μία ηλεκτρονική συσκευή (1) (σχήμα 1) η οποία συνδέεται με τα υπερηχητικά αισθητήρια (2) υπό του ηλεκτρικού αγωγού (3). Η μέτρηση του χρόνου μεταβάσεως του υπερηχητικού κύματος από το ένα αισθητήριο εις το

ΑΡΙΘΜΟΣ ΑΙΤΗΣΗΣ Δ.Ε.	(21): 960100359	
ΔΙΕΘΝΗΣ ΤΑΞΙΝΟΜΗΣΗ	(51): IPC6: A46B 5/02 IPC6: A46B 7/00 IPC6: A46B 17/00 IPC6: A47K 7/00 IPC6: A61H 33/00 IPC6: A61H 35/00	
ΚΑΤΑΘΕΤΗΣ	(71): ΦΙΛΙΠΠΟΥ ΑΛΕΞΑΝΔΡΟΣ ΧΩΡΙΟ ΛΑΓΥΝΑ 545 00 ΘΕΣΣΑΛΟΝΙΚΗ, ΕΛΛΑΣ	
ΗΜΕΡΟΜΗΝΙΑ ΚΑΤΑΘΕΣΗΣ	(22): 17-10-96	
ΣΥΜΒΑΤΙΚΕΣ ΠΡΟΤΕΡΑΙΟΤΗΤΕΣ	(30): –	
ΤΡΟΠΟΠΟΙΗΣΗ ΣΤΟ ΚΥΡΙΟ Δ.Ε.	(61): –	
ΕΦΕΥΡΕΤΗΣ	(72): ΦΙΛΙΠΠΟΥ ΑΛΕΞΑΝΔΡΟΣ	
ΕΙΔΙΚΟΣ ΠΛΗΡΕΞΟΥΣΙΟΣ	(74): –	
ΑΝΤΙΚΛΗΤΟΣ	(74): –	
ΤΙΤΛΟΣ ΕΦΕΥΡΕΣΗΣ	(54): ΤΡΙΦΤΗΣ ΚΑΘΑΡΙΣΜΟΥ ΦΑΛΑΚΡΑΣ.	

ΠΕΡΙΛΗΨΗ (57)

Είναι ένας τρίφτης καθαρισμού της φαλάκρας του ανθρωπίνου κεφαλιού που επικαλύπτεται από περούκα -9-. Ο τρίφτης αποτελείται από το μεταλλικό ανοξείδωτο στέλεχος -1- που καταλήγει σε διαμόρφωση -4- όπου βρίσκεται αυτοκόλλητη ταινία -3- πάνω στην οποία κολιέται το σφουγγάρι πλυσίματος -2- που μπορεί να είναι ή να αντικαθίσταται με ρικνωτή επιφάνεια -2α- που φέρει ακίδες -11-.



ΑΡΙΘΜΟΣ ΑΙΤΗΣΗΣ Δ.Ε.	(21): 960100363
ΔΙΕΘΝΗΣ ΤΑΞΙΝΟΜΗΣΗ	(51): IPC6: A01G 1/02 IPC6: A01G 13/02
ΚΑΤΑΘΕΤΗΣ	(71): ΒΑΣΙΛΕΙΑΔΗΣ ΤΡΙΑΝΤΑΦΥΛΛΟΣ Μητσαίων 7 546 31 ΘΕΣΣΑΛΟΝΙΚΗ, ΕΛΛΑΣ
ΗΜΕΡΟΜΗΝΙΑ ΚΑΤΑΘΕΣΗΣ	(22): 22-10-96
ΣΥΜΒΑΤΙΚΕΣ ΠΡΟΤΕΡΑΙΟΤΗΤΕΣ	(30): –
ΤΡΟΠΟΠΟΙΗΣΗ ΣΤΟ ΚΥΡΙΟ Δ.Ε.	(61): –
ΕΦΕΥΡΕΤΗΣ	(72): ΒΑΣΙΛΕΙΑΔΗΣ ΤΡΙΑΝΤΑΦΥΛΛΟΣ
ΕΙΔΙΚΟΣ ΠΛΗΡΕΞΟΥΣΙΟΣ	(74): –
ΑΝΤΙΚΛΗΤΟΣ	(74): ΝΙΚΟΛΑΚΗΣ ΝΙΚΟΣ Κύπρου 1 603 00 ΚΑΤΕΡΙΝΗ
ΤΙΤΛΟΣ ΕΦΕΥΡΕΣΗΣ	(54): ΜΕΘΟΔΟΣ ΠΑΡΑΓΩΓΗΣ ΛΕΥΚΩΝ ΣΠΑ- ΡΑΓΓΙΩΝ ΧΩΡΙΣ ΤΗ ΧΡΗΣΗ ΣΑΜΑΡΙΩΝ ΑΠΟ ΧΩΜΑ.

είναι οποιοδήποτε υλικό που μπορεί να προκαλέσει τα φαινόμενα που προκαλεί το σκοτάδι και αυτό το ίδιο υλικό να είναι διαφανές. Η εποχή της συγκομιδής μπορεί να καθοριστεί ή από την φύση δηλ. κανονικά την άνοιξη ή με τεχνητά μέσα και τότε δεν υπάρχει περιορισμός για όλες τις εποχές του έτους.

ΠΕΡΙΛΗΨΗ (57)

Η μέθοδος παραγωγής λευκών σπαραγγιών, χωρίς την χρησιμοποίηση σαμαριών από χώμα, μπορεί να γίνει καλύπτοντας το επιφανειακό μέρος του ριζώματος του φυτού με κάποιο τεχνητό ή φυσικό υλικό κάλυψης (τεχνητό σαμάρι), το σχήμα του οποίου είναι παρόμοιο με των μέχρι τώρα χρησιμοποιούμενων χωμάτινων σαμαριών τα οποία όμως από μέσα δεν έχουν χώμα αλλά μπορεί να έχουν άλλο υλικό τεχνητό ή φυσικό όπως τύρφη, περλίτη, πριονίδια κλπ. και τα οποία φέρουν επίσης ανοίγματα για την συγκομιδή των βλαστών. Το υλικό κάλυψης μπορεί να είναι πλαστικό, όλων των ειδών και συνθέσεων, ξύλο, χαρτί, γυαλί θαμμένο ή αβάφο, μέταλλο σε οποιοδήποτε σχήμα και μέγεθος ακόμη μπορεί να

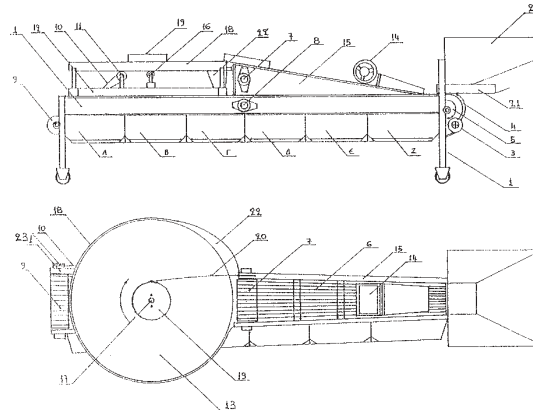
ΑΡΙΘΜΟΣ ΑΙΤΗΣΗΣ Δ.Ε.	(21): 960100364
ΔΙΕΘΝΗΣ ΤΑΞΙΝΟΜΗΣΗ	(51): IPC6: A45C 3/02 IPC6: B68F 1/00 IPC6: B27M 3/34
ΚΑΤΑΘΕΤΗΣ	(71): ΧΑΤΖΗΓΙΑΝΝΗΣ ΙΩΑΝΝΗ ΔΗΜΗΤΡΙΟΣ Σουλίου 6, ΜΕΝΙΔΙ 131 23 ΑΘΗΝΑ, ΕΛΛΑΣ
ΗΜΕΡΟΜΗΝΙΑ ΚΑΤΑΘΕΣΗΣ	(22): 23-10-96
ΣΥΜΒΑΤΙΚΕΣ ΠΡΟΤΕΡΑΙΟΤΗΤΕΣ	(30): –
ΤΡΟΠΟΠΟΙΗΣΗ ΣΤΟ ΚΥΡΙΟ Δ.Ε.	(61): –
ΕΦΕΥΡΕΤΗΣ	(72): ΧΑΤΖΗΓΙΑΝΝΗΣ ΔΗΜΗΤΡΙΟΣ
ΕΙΔΙΚΟΣ ΠΛΗΡΕΞΟΥΣΙΟΣ	(74): ΦΙΛΙΠΠΟΠΟΥΛΟΣ Δ.-ΚΟΛΙΟΠΟΥΛΟΣ Γ. Δικηγόρος Πολυτεχνείου 1 104 33 ΑΘΗΝΑ
ΑΝΤΙΚΛΗΤΟΣ	(74): ΦΙΛΙΠΠΟΠΟΥΛΟΣ Δ.-ΚΟΛΙΟΠΟΥΛΟΣ Γ. Δικηγόρος Πολυτεχνείου 1 104 33 ΑΘΗΝΑ
ΤΙΤΛΟΣ ΕΦΕΥΡΕΣΗΣ	(54): ΞΥΛΙΝΗ ΤΣΑΝΤΑ ΣΧΟΛΙΚΗ - ΕΠΑΓΓΕΛ- ΜΑΤΙΚΗ - ΑΝΔΡΙΚΗ - ΓΥΝΑΙΚΕΙΑ.

ΠΕΡΙΛΗΨΗ (57)

Η ξύλινη τσάντα σχολική, επαγγελματική, ανδρική ή γυναικεία κατασκευάζεται από ειδικώς κατεργασμένο ξύλο σε συνδυασμό με τμήματα από δέρμα ή ύφασμα. Η εφεύρεση συνίσταται στην ειδική επεξεργασία του ξύλου, η οποία έχει σαν αποτέλεσμα τη λίανση και μαλάκωση αυτού, ώστε να συράβεται εύκολα σε αυτό το δέρμα ή το ύφασμα και να αποτελούν μαζί ένα σώμα. Η τσάντα αυτή είναι πιο ανθεκτική, πιο εύκολη στη χρήση και κατασκευάζεται από οικολογικά υλικά.

ΑΡΙΘΜΟΣ ΑΙΤΗΣΗΣ Δ.Ε.	(21): 960100369
ΔΙΕΘΝΗΣ ΤΑΞΙΝΟΜΗΣΗ	(51): IPC6: B07B 13/04 IPC6: B07B 13/065 IPC6: B07C 7/04 IPC6: B07B 4/00
ΚΑΤΑΘΕΤΗΣ	(71): ΑΚΡΙΒΟΠΟΥΛΟΣ ή ΖΑΧΑΡΑΚΗΣ ΒΑΣΙΛΕΙΟΣ Αθηνών 27, ΑΛΛΥΡΟΣ 371 00 ΒΟΛΟΣ, ΕΛΛΑΣ
ΗΜΕΡΟΜΗΝΙΑ ΚΑΤΑΘΕΣΗΣ	(22): 23-10-96
ΣΥΜΒΑΤΙΚΕΣ ΠΡΟΤΕΡΑΙΟΤΗΤΕΣ	(30): —
ΤΡΟΠΟΠΟΙΗΣΗ ΣΤΟ ΚΥΡΙΟ Δ.Ε.	(61): —
ΕΦΕΥΡΕΤΗΣ	(72): ΑΚΡΙΒΟΠΟΥΛΟΣ-ΖΑΧΑΡΑΚΗΣ ΒΑΣΙΛΕΙΟΣ
ΕΙΔΙΚΟΣ ΠΛΗΡΕΞΟΥΣΙΟΣ	(74): —
ΑΝΤΙΚΛΗΤΟΣ	(74): —
ΤΙΤΛΟΣ ΕΦΕΥΡΕΣΗΣ	(54): ΔΙΑΛΟΓΕΑΣ ΕΛΙΑΩΝ.

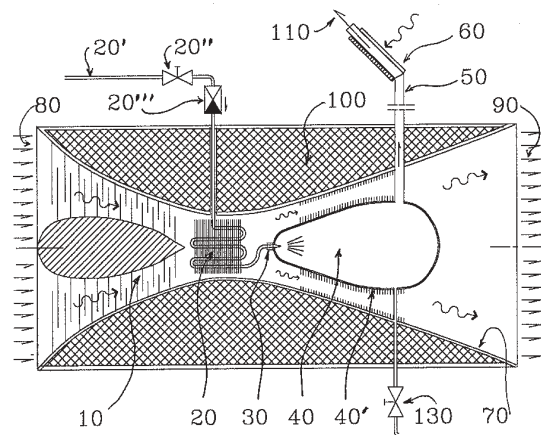
απομάκρυνσης ξένων υλών με την παρουσία ανεμιστήρα, και περιστρεφόμενης κυκλικής τράπεζας χειροδιαλογής με σωστή εργονομία.



ΠΕΡΙΛΗΨΗ (57)

Διαλογέας ελιάς αποτελούμενος από μεταλλικό πλαίσιο (1) στηρίζει σιλό (2), σύστημα κίνησης (3,4) που κινεί ελατήρια (6) όπου στο τμήμα (5,6,7) γίνεται η πρώτη ογκομετρική διαλογή και απομάκρυνση ξένων υλών μέσω ανεμιστήρα (14). Ακολούθως γίνεται η ποιοτική χειροδιαλογή πάνω σε περιστρεφόμενη κυκλική τράπεζα (13) αφήνοντας να περάσει η καλή πλέον βρώσιμη ελιά και να ξεκινήσει η δεύτερη ογκομετρική διαλογή του μηχανήματος στο τμήμα (8,6,9) μέσω κεκλιμένης πλάκας (22) όπου θα καταλήξει, όπως και από την πρώτη ογκομετρική διαλογή, σε μια κεκλιμένη πλάκα έξι υποδοχών, διαμορφώνοντας ποιότητες (α,β,γ,δ,ε,ζ). Με τον νέο διαλογέα ελιάς εξοικονομούμε χρόνο και κόπο λόγω, γρήγορης

ΑΡΙΘΜΟΣ ΑΙΤΗΣΗΣ Δ.Ε.	(21): 960100372
ΔΙΕΘΝΗΣ ΤΑΞΙΝΟΜΗΣΗ	(51): —
ΚΑΤΑΘΕΤΗΣ	(71): ΙΩΣΗΦΙΔΗΣ ΙΩΑΝΝΗ ΜΗΝΑΣ Παναγή Μπενάκη 14 11471 ΑΘΗΝΑ, ΕΛΛΑΣ
ΗΜΕΡΟΜΗΝΙΑ ΚΑΤΑΘΕΣΗΣ	(22): 25-10-96
ΣΥΜΒΑΤΙΚΕΣ ΠΡΟΤΕΡΑΙΟΤΗΤΕΣ	(30): —
ΤΡΟΠΟΠΟΙΗΣΗ ΣΤΟ ΚΥΡΙΟ Δ.Ε.	(61): —
ΕΦΕΥΡΕΤΗΣ	(72): ΙΩΣΗΦΙΔΗΣ ΜΗΝΑΣ
ΕΙΔΙΚΟΣ ΠΛΗΡΕΞΟΥΣΙΟΣ	(74): —
ΑΝΤΙΚΛΗΤΟΣ	(74): ΙΩΣΗΦΙΔΟΥ ΡΕΓΓΙΝΑ Παναγή Μπενάκη 14 11471 ΑΘΗΝΑ
ΤΙΤΛΟΣ ΕΦΕΥΡΕΣΗΣ	(54): ΣΥΣΤΗΜΑ ΨΥΞΗΣ ΤΟΥ ΑΕΡΑ.



ΠΕΡΙΛΗΨΗ (57)

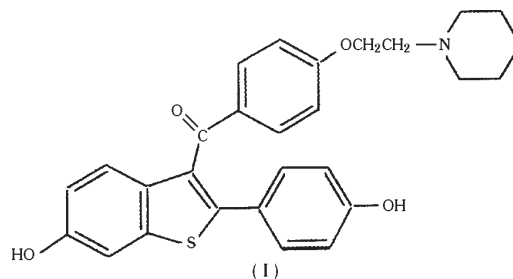
Η εφεύρεση αφορά ένα σύστημα ψύξης του θερμού αέρα (σχ.1) με την αρχική συμπίεσή του, για αύξηση της θερμοκρασίας του, και την σταδιακή αποβολή της θερμότητάς του με προώθησή του μέσα από εναλλάκτη αέρα -νερού (2), του οποίου το νερό, λόγω της θερμότητας που προσλαμβάνει και της πίεσης που αναπτύσσεται, λόγω της αδιαβατικής του θέρμανσης, μετατρέπεται σε νέφος σταγονιδίων και εξατμίζεται μέσα σε κλειστό θάλαμο (4), με συντηρούμενη υποπίεση. Τα τοιχώματα (4') του θαλάμου (4) ψύχονται λόγω της εξάτμισης και απορροφούν, σε δεύτερο στάδιο, την θερμότητα του διερχόμενου εξωτερικά αέρα.

ΑΡΙΘΜΟΣ ΑΙΤΗΣΗΣ Δ.Ε.	(21): 970100333
ΔΙΕΘΝΗΣ ΤΑΞΙΝΟΜΗΣΗ ΚΑΤΑΘΕΤΗΣ	(51): – (71): 1) FUJI YAKUHIN COMPANY, LIMITED 4-383, Sakuragi-Cho, Saitama-Pref. OHMIYA-CITY, JAPAN 2) TETSUO EBATA 2-17-16 Kita KUNITACHI-CITY, TOKYO, JAPAN 3) YASUO KOSAKA 1484-23 Sendabori, Chiba-Pref. MATSUDO-CITY, JAPAN
ΗΜΕΡΟΜΗΝΙΑ ΚΑΤΑΘΕΣΗΣ	(22): 27-08-97
ΣΥΜΒΑΤΙΚΕΣ ΠΡΟΤΕΡΑΙΟΤΗΤΕΣ	(30): 282866/07-10-96/JP
ΤΡΟΠΟΠΟΙΗΣΗ ΣΤΟ ΚΥΡΙΟ Δ.Ε.	(61): –
ΕΦΕΥΡΕΤΗΣ	(72): 1) HIROSHI MURAMATSU 2) MITSUKO TAKENAGA 3) RIE IGARASHI 4) TETSUO EBATA 5) YASUO KOSAKA
ΕΙΔΙΚΟΣ ΠΛΗΡΕΞΟΥΣΙΟΣ	(74): ΗΤΑ ΒΑΣΙΛΙΚΗ, Δικηγόρος Πανεπιστημίου 42 106 79 ΑΘΗΝΑ
ΑΝΤΙΚΛΗΤΟΣ	(74): ΦΡΥΔΑ-ΛΑΔΑ ΕΛΛΗ, Δικηγόρος Πανεπιστημίου 42 106 79 ΑΘΗΝΑ
ΤΙΤΛΟΣ ΕΦΕΥΡΕΣΗΣ	(54): ΦΑΡΜΑΚΕΥΤΙΚΑ ΠΑΡΑΣΚΕΥΑΣΜΑΤΑ ΓΙΑ ΕΝΔΟΡΡΙΝΙΚΗ ΧΟΡΗΓΗΣΗ

ΠΕΡΙΛΗΨΗ (57)

Παρέχεται φαρμακευτικό παρασκεύασμα για ενδορινική χορήγηση με καλύτερη ταχύτητα απορρόφησης και λιγότερο ερεθιστικά αποτελέσματα. Το φαρμακευτικό παρασκεύασμα περιλαμβάνει μίγμα κόνεως μιας προσροφητικής ρητίνης και βιολογικός δραστικού πεπτιδίου με φαρμακολογική δράση υπό τον όρο ότι είναι ξηρά πριν από ή μετά την ανάμιξη.

ΑΡΙΘΜΟΣ ΑΙΤΗΣΗΣ Δ.Ε.	(21): 970100408
ΔΙΕΘΝΗΣ ΤΑΞΙΝΟΜΗΣΗ ΚΑΤΑΘΕΤΗΣ	(51): – (71): ELI LILLY AND COMPANY Lilly Corporate Center, INDIANAPOLIS 46285 INDIANA, USA
ΗΜΕΡΟΜΗΝΙΑ ΚΑΤΑΘΕΣΗΣ	(22): 29-10-97
ΣΥΜΒΑΤΙΚΕΣ ΠΡΟΤΕΡΑΙΟΤΗΤΕΣ	(30): 60-029850/30-10-96/US, 9624800.0/29-11-96/GB, 60-040260/10-03-97/US
ΤΡΟΠΟΠΟΙΗΣΗ ΣΤΟ ΚΥΡΙΟ Δ.Ε.	(61): –
ΕΦΕΥΡΕΤΗΣ	(72): 1) COHEN JAY FREDERICK 2) ECKERT STEPHEN ROBERT 3) GLUSMAN ELLEN JOAN 4) KNICKERBOCKER RONALD KEITH 5) NICKELSEN THOMAS NIKOLAUS 6) SCOTT JANINE TERI
ΕΙΔΙΚΟΣ ΠΛΗΡΕΞΟΥΣΙΟΣ	(74): ΑΘΑΝΑΣΙΑΔΟΥ ΜΑΡΙΑ, Δικηγόρος Κουμπάρη 2 106 74 ΑΘΗΝΑ
ΑΝΤΙΚΛΗΤΟΣ	(74): ΠΑΠΑΚΩΝΣΤΑΝΤΙΝΟΥ ΕΛΕΝΗ, Δικηγόρος Κουμπάρη 2 106 74 ΑΘΗΝΑ
ΤΙΤΛΟΣ ΕΦΕΥΡΕΣΗΣ	(54): ΜΕΘΟΔΟΙ ΠΡΟΛΗΨΕΩΣ ΤΟΥ ΚΑΡΚΙΝΟΥ ΤΟΥ ΜΑΣΤΟΥ



και φαρμακευτικά αποδεκτών αλάτων και ένυδρων μορφών της.

ΠΕΡΙΛΗΨΗ (57)

Μέθοδος πρόληψης του καρκίνου του μαστού περιλαμβάνουσα τη χορήγηση επί επαρκή χρόνο σε έναν άνθρωπο που την έχει ανάγκη μίας αποτελεσματικής ποσότητας μίας ενώσεως εκούσης τον τύπο

ΑΡΙΘΜΟΣ ΑΙΤΗΣΗΣ Δ.Ε.	(21): 970100409	φαρμακευτικά αποδεκτού αλατός της, σε ποσότητα από περίπου 30 mg έως περίπου 150 mg ημερησίως.
ΔΙΕΘΝΗΣ ΤΑΞΙΝΟΜΗΣΗ ΚΑΤΑΘΕΤΗΣ	(51): – (71): ELI LILLY AND COMPANY Lilly Corporate Center, INDIANAPOLIS 46285 INDIANA, USA	
ΗΜΕΡΟΜΗΝΙΑ ΚΑΤΑΘΕΣΗΣ	(22): 29-10-97	
ΣΥΜΒΑΤΙΚΕΣ ΠΡΟΤΕΡΑΙΟΤΗΤΕΣ	(30): 60-029850/30-10-96/US, 9624800.0/29-11-96/GB, 60-040260/10-03-97/US	
ΤΡΟΠΟΠΟΙΗΣΗ ΣΤΟ ΚΥΡΙΟ Δ.Ε. ΕΦΕΥΡΕΤΗΣ	(61): – (72): 1) COHEN JAY FREDERIC 2) GLUSMAN ELLEN JOAN 3) KNICKERBOCKER KEITH RONALD 4) NICKELSEN THOMAS NIKOLAUS 5) SCOTT JANINE TERI	
ΕΙΔΙΚΟΣ ΠΛΗΡΕΞΟΥΣΙΟΣ	(74): ΑΘΑΝΑΣΙΑΔΟΥ ΜΑΡΙΑ, Δικηγόρος Κουμπάρη 2 106 74 ΑΘΗΝΑ	
ΑΝΤΙΚΛΗΤΟΣ	(74): ΠΑΠΑΚΩΝΣΤΑΝΤΙΝΟΥ ΕΛΕΝΗ, Δικηγόρος Κουμπάρη 2 106 74 ΑΘΗΝΑ	
ΤΙΤΛΟΣ ΕΦΕΥΡΕΣΗΣ	(54): ΒΕΛΤΙΩΣΕΙΣ ΣΤΗΝ ΠΡΟΛΗΨΗ ΤΟΥ ΚΑΡΚΙΝΟΥ ΤΟΥ ΜΑΣΤΟΥ ΚΑΙ ΣΕ ΣΧΕΣΗ ΜΕ ΑΥΤΗΝ	

ΠΕΡΙΛΗΨΗ (57)

Πρόληψη του καρκίνου του μαστού σε μία γυναίκα μετά την εμμηνόπαυση, δια της χορηγήσεως σε μία τέτοια γυναίκα ραλοξιφαίνης, η ενός

1.2 ΕΥΡΕΤΗΡΙΟ ΑΙΤΗΣΕΩΝ Δ.Ε. ΣΥΜΦΩΝΑ ΜΕ ΤΗΝ ΗΜΕΡΟΜΗΝΙΑ ΚΑΤΑΘΕΣΗΣ

ΚΑΤΑΘΕΣΗ (22)	ΚΑΤΑΘΕΤΗΣ (71)	ΤΙΤΛΟΣ ΕΦΕΥΡΕΣΗΣ (54)	ΑΡ. ΑΙΤ. (21)
07-10-96	1) ΘΕΟΔΩΡΑΚΗΣ ΓΕΩΡΓΙΟΣ 2) ΘΕΟΔΩΡΑΚΗΣ ΙΩΑΝΝΗΣ	ΙΟΝΤΑ ΟΜΟΣΗΜΑ, ΟΥΔΕΤΕΡΑ ΣΩΜΑΤΑ, ΔΙΑΛΥΤΗΣ, ΕΝΕΡΓΕΙΑ ΚΑΙ ΜΕΘΟΔΟΣ ΓΙΑ ΤΗΝ ΠΑΡΑΓΩΓΗ ΤΟΥΣ.	960100341
11-10-96	ΜΑΓΕΙΡΑΣ ΠΑΡΑΣΧΟΣ	ΣΥΣΚΕΥΗ ΠΑΡΕΜΒΟΛΗΣ ΓΙΑ ΤΗΝ ΕΝΑΡΜΟΝΙΣΗ ΦΡΕΑΤΙΩΝ ΜΕ ΤΟ ΟΔΟΣΤΡΩΜΑ.	960100344
11-10-96	ΕΤΑΙΡΕΙΑ ΣΤΗΡΙΞΗΣ ΕΡΕΥΝΑΣ ΤΕΧΝΟΛΟΓΙΑΣ & ΕΚΠΑΙΔΕΥΣΗΣ	ΠΟΛΥΕΡΓΑΛΕΙΟ ΤΣΕΠΗΣ ΓΙΑ ΕΠΕΙΓΟΥΣΕΣ ΧΕΙΡΟΥΡΓΙΚΕΣ ΕΠΕΜΒΑΣΕΙΣ.	960100345
14-10-96	ΠΕΤΡΟΠΟΥΛΟΣ ΙΩΑΝΝΗΣ	ΦΛΟΤΕΡ ΥΨΗΛΩΝ ΠΙΕΣΕΩΝ ΝΕΟΥ ΤΥΠΟΥ.	960100348
15-10-96	ΧΑΛΟΦΤΗΣ ΠΑΝΑΓΙΩΤΗΣ	ΑΥΤΟΝΟΜΗ ΦΟΡΗΤΗ ΟΔΟΝΤΙΑΤΡΙΚΗ ΜΟΝΑΔΑ.	960100352
15-10-96	NUTEC ELECTRICAL ENGINEERING CO. LTD	ΥΨΗΛΟΥ ΕΕΡ ΚΛΙΜΑΤΙΣΤΙΚΟ ΜΗΧΑΝΗΜΑ ΜΕ ΕΙΔΙΚΟ ΘΕΡΜΟΕΝΑΛΛΑΚΤΗ.	960100355
16-10-96	ΜΟΡΦΟΠΟΥΛΟΣ ΓΕΩΡΓΙΟΣ	ΗΛΕΚΤΡΟΝΙΚΟΣ ΕΛΕΓΚΤΗΣ ΠΟΙΟΤΗΤΟΣ ΡΕΥΣΤΩΝ.	960100357
17-10-96	ΦΙΛΙΠΠΟΥ ΑΛΕΞΑΝΔΡΟΣ	ΤΡΙΦΤΗΣ ΚΑΘΑΡΙΣΜΟΥ ΦΑΛΛΑΚΡΑΣ.	960100359
22-10-96	ΒΑΣΙΛΕΙΑΔΗΣ ΤΡΙΑΝΤΑΦΥΛΛΟΣ	ΜΕΘΟΔΟΣ ΠΑΡΑΓΩΓΗΣ ΛΕΥΚΩΝ ΣΠΑΡΑΓΓΙΩΝ ΧΩΡΙΣ ΤΗ ΧΡΗΣΗ ΣΑΜΑΡΙΩΝ ΑΠΟ ΧΩΜΑ.	960100363
23-10-96	ΧΑΤΖΗΓΙΑΝΝΗΣ ΔΗΜΗΤΡΙΟΣ	ΞΥΛΙΝΗ ΤΣΑΝΤΑ ΣΧΟΛΙΚΗ - ΕΠΑΓΓΕΛΜΑΤΙΚΗ - ΑΝΔΡΙΚΗ - ΓΥΝΑΙΚΕΙΑ.	960100364
23-10-96	ΑΚΡΙΒΟΠΟΥΛΟΣ ή ΖΑΧΑΡΑΚΗΣ ΒΑΣΙΛΕΙΟΣ	ΔΙΑΛΛΟΓΕΑΣ ΕΛΛΙΩΝ.	960100369
25-10-96	ΙΩΣΗΦΙΔΗΣ ΜΗΝΑΣ	ΣΥΣΤΗΜΑ ΨΥΞΗΣ ΤΟΥ ΑΕΡΑ.	960100372
27-08-97	1) FUJI YAKUHIN CO, LTD 2) TETSUO EBATA 3) YASUO KOSAKA	ΦΑΡΜΑΚΕΥΤΙΚΑ ΠΑΡΑΣΚΕΥΑΣΜΑΤΑ ΓΙΑ ΕΝΔΟΡΡΙΝΙΚΗ ΧΟΡΗΓΗΣΗ	970100333
29-10-97	ELI LILLY AND CO	ΜΕΘΟΔΟΙ ΠΡΟΛΗΨΕΩΣ ΤΟΥ ΚΑΡΚΙΝΟΥ ΤΟΥ ΜΑΣΤΟΥ	970100408
29-10-97	ELI LILLY AND CO	ΒΕΛΤΙΩΣΕΙΣ ΣΤΗΝ ΠΡΟΛΗΨΗ ΤΟΥ ΚΑΡΚΙΝΟΥ ΤΟΥ ΜΑΣΤΟΥ ΚΑΙ ΣΕ ΣΧΕΣΗ ΜΕ ΑΥΤΗΝ	970100409

1.3 ΕΥΡΕΤΗΡΙΟ ΑΙΤΗΣΕΩΝ Δ.Ε. ΣΥΜΦΩΝΑ ΜΕ ΤΗΝ ΑΛΦΑΒΗΤΙΚΗ ΣΕΙΡΑ ΤΩΝ ΚΑΤΑΘΕΤΩΝ

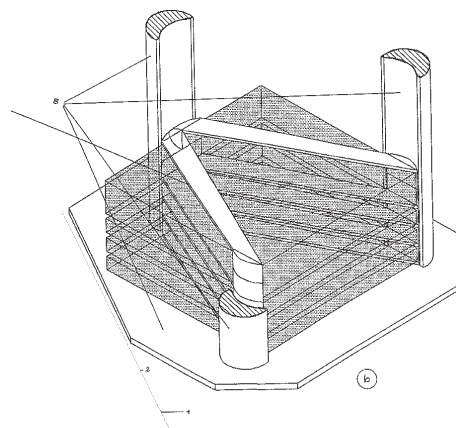
ΚΑΤΑΘΕΤΗΣ (71)	ΤΙΤΛΟΣ ΕΦΕΥΡΕΣΗΣ (54)	ΚΑΤΑΘΕΣΗ (22)	ΑΡ. ΑΙΤ. (21)
EI LILLY AND CO	ΜΕΘΟΔΟΙ ΠΡΟΛΗΨΕΩΣ ΤΟΥ ΚΑΡΚΙΝΟΥ ΤΟΥ ΜΑΣΤΟΥ	29-10-97	970100408
EI LILLY AND CO	ΒΕΛΤΙΩΣΕΙΣ ΣΤΗΝ ΠΡΟΛΗΨΗ ΤΟΥ ΚΑΡΚΙΝΟΥ ΤΟΥ ΜΑΣΤΟΥ ΚΑΙ ΣΕ ΣΧΕΣΗ ΜΕ ΑΥΤΗΝ	29-10-97	970100409
FUJI YAKUHIN CO, LTD	ΦΑΡΜΑΚΕΥΤΙΚΑ ΠΑΡΑΣΚΕΥΑΣΜΑΤΑ ΓΙΑ ΕΝΔΟΡΡΙΝΙΚΗ ΧΟΡΗΓΗΣΗ	27-08-97	970100333
NUTEC ELECTRICAL ENGINEERING CO. LTD	ΥΨΗΛΟΥ ΕΕΡ ΚΛΙΜΑΤΙΣΤΙΚΟ ΜΗΧΑΝΗΜΑ ΜΕ ΕΙΔΙΚΟ ΘΕΡΜΟΕΝΑΛΛΑΚΤΗ.	15-10-96	960100355
TETSUO EBATA	ΦΑΡΜΑΚΕΥΤΙΚΑ ΠΑΡΑΣΚΕΥΑΣΜΑΤΑ ΓΙΑ ΕΝΔΟΡΡΙΝΙΚΗ ΧΟΡΗΓΗΣΗ	27-08-97	970100333
YASUO KOSAKA	ΦΑΡΜΑΚΕΥΤΙΚΑ ΠΑΡΑΣΚΕΥΑΣΜΑΤΑ ΓΙΑ ΕΝΔΟΡΡΙΝΙΚΗ ΧΟΡΗΓΗΣΗ	27-08-97	970100333
ΑΚΡΙΒΟΠΟΥΛΟΣ ή ΖΑΧΑΡΑΚΗΣ ΒΑΣΙΛΕΙΟΣ	ΔΙΑΛΟΓΕΑΣ ΕΛΑΙΩΝ.	23-10-96	960100369
ΒΑΣΙΛΕΙΑΔΗΣ ΤΡΙΑΝΤΑΦΥΛΛΟΣ	ΜΕΘΟΔΟΣ ΠΑΡΑΓΩΓΗΣ ΛΕΥΚΩΝ ΣΠΑΡΑΓΓΙΩΝ ΧΩΡΙΣ ΤΗ ΧΡΗΣΗ ΣΑΜΑΡΙΩΝ ΑΠΟ ΧΩΜΑ.	22-10-96	960100363
ΕΤΑΙΡΕΙΑ ΣΤΗΡΙΞΗΣ ΕΡΕΥΝΑΣ ΤΕΧΝΟΛΟΓΙΑΣ & ΕΚΠΑΙΔΕΥΣΗΣ ΘΕΟΔΩΡΑΚΗΣ ΓΕΩΡΓΙΟΣ	ΠΟΛΥΕΡΓΑΛΕΙΟ ΤΣΕΠΗΣ ΓΙΑ ΕΠΕΙΓΟΥΣΕΣ ΧΕΙΡΟΥΡΓΙΚΕΣ ΕΠΕΜΒΑΣΕΙΣ.	11-10-96	960100345
ΘΕΟΔΩΡΑΚΗΣ ΙΩΑΝΝΗΣ	ΙΟΝΤΑ ΟΜΟΣΗΜΑ, ΟΥΔΕΤΕΡΑ ΣΩΜΑΤΑ, ΔΙΑΛΥΤΗΣ, ΕΝΕΡΓΕΙΑ ΚΑΙ ΜΕΘΟΔΟΣ ΓΙΑ ΤΗΝ ΠΑΡΑΓΩΓΗ ΤΟΥΣ.	07-10-96	960100341
ΘΕΟΔΩΡΑΚΗΣ ΙΩΑΝΝΗΣ	ΙΟΝΤΑ ΟΜΟΣΗΜΑ, ΟΥΔΕΤΕΡΑ ΣΩΜΑΤΑ, ΔΙΑΛΥΤΗΣ, ΕΝΕΡΓΕΙΑ ΚΑΙ ΜΕΘΟΔΟΣ ΓΙΑ ΤΗΝ ΠΑΡΑΓΩΓΗ ΤΟΥΣ.	07-10-96	960100341
ΙΩΣΗΦΙΔΗΣ ΜΗΝΑΣ	ΣΥΣΤΗΜΑ ΨΥΞΗΣ ΤΟΥ ΑΕΡΑ. 2	5-10-96	960100372
ΜΑΓΕΙΡΑΣ ΠΑΡΑΣΧΟΣ	ΣΥΣΚΕΥΗ ΠΑΡΕΜΒΟΛΗΣ ΓΙΑ ΤΗΝ ΕΝΑΡΜΟΝΙΣΗ ΦΡΕΑΤΙΩΝ ΜΕ ΤΟ ΟΔΟΣΤΡΩΜΑ.	11-10-96	960100344
ΜΟΡΦΟΠΟΥΛΟΣ ΓΕΩΡΓΙΟΣ	ΗΛΕΚΤΡΟΝΙΚΟΣ ΕΛΕΓΚΤΗΣ ΠΟΙΟΤΗΤΟΣ ΡΕΥΣΤΩΝ.	16-10-96	960100357
ΠΕΤΡΟΠΟΥΛΟΣ ΙΩΑΝΝΗΣ	ΦΛΟΤΕΡ ΥΨΗΛΩΝ ΠΙΕΣΕΩΝ ΝΕΟΥ ΤΥΠΟΥ.	14-10-96	960100348
ΦΙΛΙΠΠΟΥ ΑΛΕΞΑΝΔΡΟΣ	ΤΡΙΦΤΗΣ ΚΑΘΑΡΙΣΜΟΥ ΦΑΛΛΑΚΡΑΣ.	17-10-96	960100359
ΧΑΛΟΦΤΗΣ ΠΑΝΑΓΙΩΤΗΣ	ΑΥΤΟΝΟΜΗ ΦΟΡΗΤΗ ΟΔΟΝΤΙΑΤΡΙΚΗ ΜΟΝΑΔΑ.	15-10-96	960100352
ΧΑΤΖΗΓΙΑΝΝΗΣ ΔΗΜΗΤΡΙΟΣ	ΞΥΛΙΝΗ ΤΣΑΝΤΑ ΣΧΟΛΙΚΗ - ΕΠΑΓΓΕΛΜΑΤΙΚΗ - ΑΝΔΡΙΚΗ - ΓΥΝΑΙΚΕΙΑ.	23-10-96	960100364

ΑΡΙΘΜΟΣ ΑΙΤΗΣΗΣ Π.Υ.Χ.	(21): 960200243
ΚΑΤΑΘΕΤΗΣ	(71): ΜΑΣΟΥΡΙΔΗΣ ΑΝΤΩΝΙΟΥ ΓΕΩΡΓΙΟΣ Πραξιτέλους 4, ΜΑΡΟΥΣΙ 151 26 ΑΘΗΝΑ, ΕΛΛΑΣ
ΗΜΕΡΟΜΗΝΙΑ ΚΑΤΑΘΕΣΗΣ	(22): 03-10-96
ΣΥΜΒΑΤΙΚΕΣ ΠΡΟΤΕΡΑΙΟΤΗΤΕΣ	(30): –
ΕΦΕΥΡΕΤΗΣ	(72): ΜΑΣΟΥΡΙΔΗΣ ΓΕΩΡΓΙΟΣ
ΕΙΔΙΚΟΣ ΠΛΗΡΕΞΟΥΣΙΟΣ	(74): ΣΑΡΔΕΛΗ ΘΕΟΔΟΣΙΑ, Δικηγόρος Κουμπάρη 2 106 74 ΑΘΗΝΑ
ΑΝΤΙΚΛΗΤΟΣ	(74): ΠΑΠΑΚΩΝΣΤΑΝΤΙΝΟΥ ΕΛΕΝΗ, Δικηγόρος Κουμπάρη 2 106 74 ΑΘΗΝΑ
ΤΙΤΛΟΣ ΕΦΕΥΡΕΣΗΣ	(54): ΜΟΝΑΔΙΑΙΟ ΣΤΟΙΧΕΙΟ ΣΥΓΚΡΑΤΗΣΗΣ ΘΗΚΗΣ ΔΙΣΚΟΥ CD Η ΤΩΝ ΟΜΟΙΩΝ ΓΙΑ ΑΠΟΘΗΚΕΥΣΗ ΜΙΑΣ ΠΟΛΛΑΠΛΟ- ΤΗΤΑΣ ΤΟΥΣ ΣΕ ΑΝΑΛΟΓΑ ΔΙΑΜΟΡ- ΦΩΜΕΝΗ ΣΥΣΚΕΥΗ-ΠΛΑΙΣΙΟ.

ΠΕΡΙΛΗΨΗ (57)

Μοναδιαίο στοιχείο συγκράτησης θηκών δίσκων CD (με ή χωρίς τους δίσκους CD) και σχετική συσκευή-πλαίσιο αποθήκευσης των μοναδιαίων στοιχείων των οποίων η σχεδίαση παρέχει τη δυνατότητα αφαίρεσης και προσθήκης μοναδιαίων στοιχείων σύμφωνα με τις ανάγκες για την δημιουργία μουσικών (ή άλλων) ενοτήτων μέσα στην ίδια ή άλλη συσκευή-πλαίσιο, καθώς και την δυνατότητα καταχώρησης διπλής θήκης δίσκων

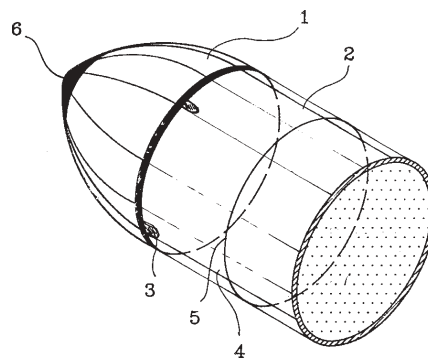
CD σε οποιοδήποτε σημείο της συσκευής-πλαισίου και όχι μόνο σε προκαθορισμένα σημεία. Μέριμνα επίσης λαμβάνεται στην σχεδίαση για να μπορεί το μοναδιαίο στοιχείο να διπλώνει ή να αποτελείται από ένα συνδυασμό τριών ή περισσότερων χωριστών κομματιών, καθώς και για την αποθήκευση της νέας χάρτινης συσκευασίας των δίσκων CD, ενώ υπάρχει η δυνατότητα επέκτασης της σχεδίασης για την αποθήκευση άλλων παρόμοιων μέσων φύλαξης ήχου, εικόνας και πληροφοριών, όπως κασέτες μουσικής και βίντεο, δισκέτες ηλεκτρονικών υπολογιστών κτλ.



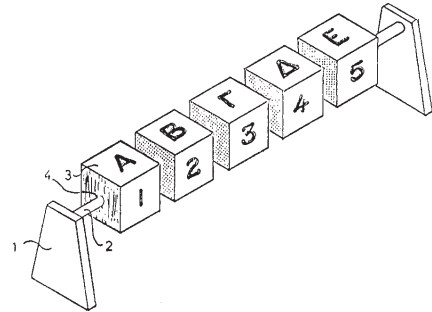
ΑΡΙΘΜΟΣ ΑΙΤΗΣΗΣ Π.Υ.Χ.	(21): 960200253
ΚΑΤΑΘΕΤΗΣ	(71): ΣΤΟΥΡΑΙΤΗΣ ΔΙΟΝΥΣΙΟΥ ΙΩΑΝΝΗΣ Φλαγκίνα 20 111 45 ΑΘΗΝΑ, ΕΛΛΑΣ
ΗΜΕΡΟΜΗΝΙΑ ΚΑΤΑΘΕΣΗΣ	(22): 15-10-96
ΣΥΜΒΑΤΙΚΕΣ ΠΡΟΤΕΡΑΙΟΤΗΤΕΣ	(30): –
ΕΦΕΥΡΕΤΗΣ	(72): ΣΤΟΥΡΑΙΤΗΣ ΙΩΑΝΝΗΣ
ΕΙΔΙΚΟΣ ΠΛΗΡΕΞΟΥΣΙΟΣ	(74): –
ΑΝΤΙΚΛΗΤΟΣ	(74): ΣΑΚΕΛΛΑΡΙΔΗΣ ΙΩΑΝΝΗΣ, Δικηγόρος Ηρακλείτου 6 106 73 ΑΘΗΝΑ
ΤΙΤΛΟΣ ΕΦΕΥΡΕΣΗΣ	(54): ΒΛΗΜΑ ΠΥΡΟΒΟΛΟΥ ΤΟ ΟΠΟΙΟ ΔΙΑΧΩΡΙΖΕΤΑΙ ΣΕ ΔΥΟ ΤΕΜΑΧΙΑ ΚΑΙ ΤΟ ΕΝΑ ΕΚΡΗΓΝΥΤΑΙ ΣΕ ΚΑΘΟΡΙΣΜΕΝΗ ΑΠΟΣΤΑΣΗ.

ΠΕΡΙΛΗΨΗ (57)

Βλήμα πυροβόλου όπλου που αποτελείται από το εμπρόσθιο τμήμα 1 και το οπίσθιο 2. Το οπίσθιο τμήμα με τον μηχανισμό 3 αποσπάται σε καθορισμένη απόσταση μετά την εκτόξευση και εκρύννυται σε περισσότερα τεμάχια, καθώς είναι χαραγμένο με τις ραβδώσεις 5. Το εμπρόσθιο τεμάχιο 1 συνεχίζει την πορεία του προς τον στόχο.



ΑΡΙΘΜΟΣ ΑΙΤΗΣΗΣ Π.Υ.Χ.	(21): 960200260
ΚΑΤΑΘΕΤΗΣ	(71): ΖΗΓΑΡΗΣ ΑΝΑΣΤΑΣΙΟΥ ΙΩΑΝΝΗΣ Αγ. Νικολάου 43, ΚΑΛΛΙΘΕΑ 601 00 ΠΙΕΡΙΑ, ΕΛΛΑΣ
ΗΜΕΡΟΜΗΝΙΑ ΚΑΤΑΘΕΣΗΣ	(22): 23-10-96
ΣΥΜΒΑΤΙΚΕΣ ΠΡΟΤΕΡΑΙΟΤΗΤΕΣ	(30): —
ΕΦΕΥΡΕΤΗΣ	(72): ΖΗΓΑΡΗΣ ΙΩΑΝΝΗΣ
ΕΙΔΙΚΟΣ ΠΛΗΡΕΞΟΥΣΙΟΣ	(74): ΠΡΟΚΟΠΙΟΥ ΔΗΜΗΤΡΙΟΣ, Δικηγόρος Ηρακλείτου 6 106 73 ΑΘΗΝΑ
ΑΝΤΙΚΛΗΤΟΣ	(74): ΣΑΚΕΛΛΑΡΙΔΗΣ ΙΩΑΝΝΗΣ, Δικηγόρος Ηρακλείτου 6 106 73 ΑΘΗΝΑ
ΤΙΤΛΟΣ ΕΦΕΥΡΕΣΗΣ	(54): ΠΑΙΧΝΙΔΙ ΔΙΔΑΣΚΑΛΙΑΣ ΑΛΦΑΒΗΤΑΡΙΟΥ ΚΑΙ ΑΡΙΘΜΗΤΙΚΗΣ.



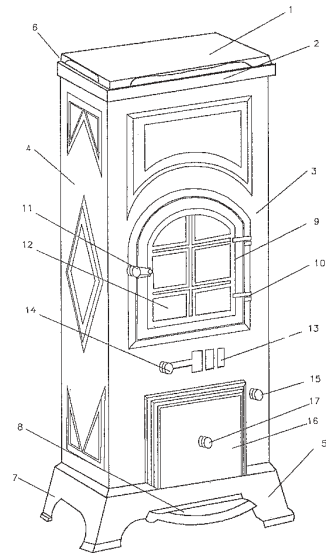
ΠΕΡΙΛΗΨΗ (57)

Σε άξονα 2 συναρμολογούνται κύβοι 3 ή πολύπλευρα 4 που αναγράφουν σε κάθε πλευρά γράμματα, αριθμούς, λέξεις ή εικόνες. Με την κατάλληλη περιστροφή των κύβων σχηματίζονται λέξεις ή φράσεις.

ΑΡΙΘΜΟΣ ΑΙΤΗΣΗΣ Π.Υ.Χ.	(21): 960200261
ΚΑΤΑΘΕΤΗΣ	(71): Χ. ΛΙΟΥΡΑΣ - Χ. ΧΑΤΖΗΤΖΙΒΑΣ Ο.Ε. 13ο χλμ Εθν. Οδού Θεσ/νίκης-Σερρών, ΛΗΤΗ 545 00 ΘΕΣΣΑΛΟΝΙΚΗ, ΕΛΛΑΣ
ΗΜΕΡΟΜΗΝΙΑ ΚΑΤΑΘΕΣΗΣ	(22): 23-10-96
ΣΥΜΒΑΤΙΚΕΣ ΠΡΟΤΕΡΑΙΟΤΗΤΕΣ	(30): —
ΕΦΕΥΡΕΤΗΣ	(72): 1) ΛΙΟΥΡΑΣ ΧΡΗΣΤΟΣ 2) ΧΑΤΖΗΤΖΙΒΑΣ ΧΑΡΙΑΛΟΣ
ΕΙΔΙΚΟΣ ΠΛΗΡΕΞΟΥΣΙΟΣ	(74): —
ΑΝΤΙΚΛΗΤΟΣ	(74): —
ΤΙΤΛΟΣ ΕΦΕΥΡΕΣΗΣ	(54): ΧΥΤΟΣΙΔΗΡΑ ΘΕΡΜΑΣΤΡΑ ΚΑΥΣΗΣ ΞΥΛΟΥ "ΑΘΩΣ"

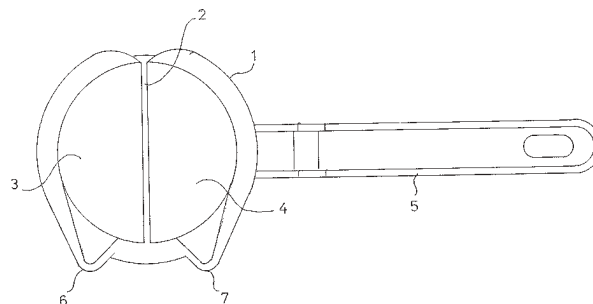
ΠΕΡΙΛΗΨΗ (57)

Η παρούσα εφεύρεση αναφέρεται σε μία συσκευή θέρμανσης εσωτερικών χώρων (θερμάστρα), που χρησιμοποιεί σαν καύσιμη ύλη το ξύλο, κατασκευάζεται από χυτοσίδηρο με τη μέθοδο τύπωσης σε χώμα και είναι σχεδιασμένη έτσι ώστε να δίδει μία επιμελή εξωτερική εμφάνιση και πλήρη λειτουργικότητα με τη μέγιστη αποδοτικότητα του μεγέθους της. Η θερμάστρα είναι ορθογωνικής διατομής, έχει κοίλη πόρτα θερμοθαλάμου και διαθέτει μια σειρά ανάγλυφων παραστάσεων στο επάνω, στο μπροστινό και στα δύο πλαϊνά μέρη της, που προσδιορίζουν την μοναδικότητά της.



ΑΡΙΘΜΟΣ ΑΙΤΗΣΗΣ Π.Υ.Χ. (21): 960200262
ΚΑΤΑΘΕΤΗΣ (71): ΜΑΡΜΑΡΙΔΗΣ ΠΕΤΡΟΣ
 28ης Οκτωβρίου 26, ΑΓΙΟΣ ΡΕΝΤΗΣ
 182 33 ΠΕΙΡΑΙΑΣ, ΕΛΛΑΣ

ΗΜΕΡΟΜΗΝΙΑ ΚΑΤΑΘΕΣΗΣ (22): 29-10-96
ΣΥΜΒΑΤΙΚΕΣ ΠΡΟΤΕΡΑΙΟΤΗΤΕΣ (30): —
ΕΦΕΥΡΕΤΗΣ (72): ΜΑΡΜΑΡΙΔΗΣ ΠΕΤΡΟΣ
ΕΙΔΙΚΟΣ ΠΛΗΡΕΞΟΥΣΙΟΣ (74): —
ΑΝΤΙΚΛΗΤΟΣ (74): —
ΤΙΤΛΟΣ ΕΦΕΥΡΕΣΗΣ (54): **ΕΙΔΙΚΟ ΣΚΕΥΟΣ ΒΡΑΣΜΟΥ ΡΟΦΗΜΑΤΩΝ**



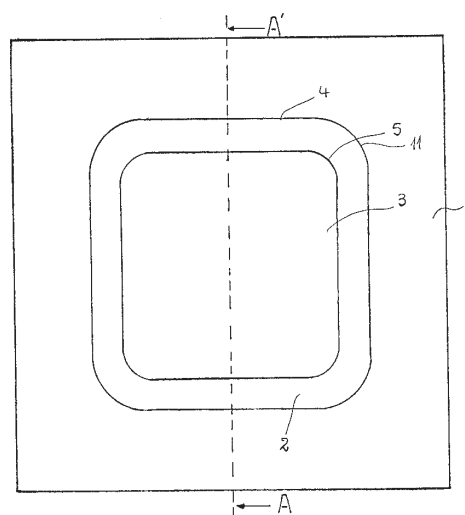
ΠΕΡΙΛΗΨΗ (57)

Το κύριο σώμα (1) του ειδικού σκεύους φέρει διάφραγμα (2) που χωρίζει το κύριο σώμα (1) σε δύο μέρη, όπου στο κάθε ένα από αυτά τοποθετούμε τα υλικά δύο διαφορετικών ροφημάτων ή καφέ και δυνάμεθα να φτιάξουμε δύο διαφορετικά είδη ταυτόχρονα.

ΑΡΙΘΜΟΣ ΑΙΤΗΣΗΣ Π.Υ.Χ. (21): 960200263
ΚΑΤΑΘΕΤΗΣ (71): ΤΣΟΥΚΑΣ ΘΕΟΔΩΡΟΣ
 Θηβών 252
 122 41 ΑΘΗΝΑ, ΕΛΛΑΣ

ΗΜΕΡΟΜΗΝΙΑ ΚΑΤΑΘΕΣΗΣ (22): 30-10-96
ΣΥΜΒΑΤΙΚΕΣ ΠΡΟΤΕΡΑΙΟΤΗΤΕΣ (30): —
ΕΦΕΥΡΕΤΗΣ (72): ΤΣΟΥΚΑΣ ΘΕΟΔΩΡΟΣ
ΕΙΔΙΚΟΣ ΠΛΗΡΕΞΟΥΣΙΟΣ (74): —
ΑΝΤΙΚΛΗΤΟΣ (74): ΜΑΡΟΥΛΗΣ ΠΡΑΞΙΠΕΛΗΣ
 Κάνηγος 24
 106 82 ΑΘΗΝΑ

ΤΙΤΛΟΣ ΕΦΕΥΡΕΣΗΣ (54): **ΝΕΟΥ ΤΥΠΟΥ ΤΑΜΠΛΑΔΕΣ ΑΛΟΥΜΙΝΙΟΥ ΠΑΡΑΔΟΣΙΑΚΟΥ ΣΧΗΜΑΤΟΣ**



ΠΕΡΙΛΗΨΗ (57)

Η παρούσα επινόηση αναφέρεται σε νέου τύπου ταμπλάδες από αλουμίνιο σε παραδοσιακό σχήμα, έκαστος των οποίων συνίσταται από δύο τεμάχια λαμαρίνας, που ανάμεσά τους φέρουν μονωτικό υλικό υπό μορφή "σάντουιτς". Κάθε τεμάχιο αποτελείται από την επίπεδη επιφάνεια που φέρει διόγκωση σε παραδοσιακή μορφή από τη μία όψη και αντίστοιχη εσοχή από την άλλη. Η διόγκωση αποτελείται από την παράπλευρη επιφάνεια (2) ή (7) και την τετράγωνη βάση (3) ή (8) με στρογγυλεμένες τις γωνίες (5) ή αποκοπτόμενες με τόξο (10) αντίστοιχα. Ομοιο σχήμα έχουν και οι βάσεις (4) και (9). Το τετράγωνο σχήμα των βάσεων μπορεί να είναι και ορθογώνιο σε στενόμακρους ταμπλάδες.

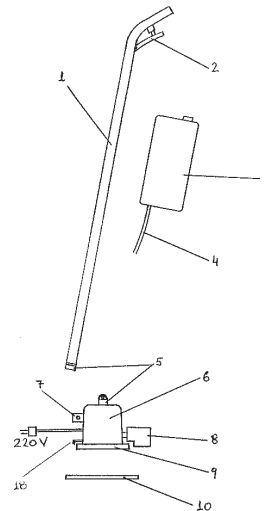
ΑΡΙΘΜΟΣ ΑΙΤΗΣΗΣ Π.Υ.Χ. (21): 970200038
ΚΑΤΑΘΕΤΗΣ (71): ΡΗΓΑΝΕΖΗΣ ΜΙΧΑΗΛ ΙΩΑΝΝΗΣ
 Βασ.Σοφίας 133
 115 26 ΑΘΗΝΑ, ΕΛΛΑΣ

ΗΜΕΡΟΜΗΝΙΑ ΚΑΤΑΘΕΣΗΣ (22): 01-10-96
ΣΥΜΒΑΤΙΚΕΣ ΠΡΟΤΕΡΑΙΟΤΗΤΕΣ (30): —
ΕΦΕΥΡΕΤΗΣ (72): ΡΗΓΑΝΕΖΗΣ ΙΩΑΝΝΗΣ
ΕΙΔΙΚΟΣ ΠΛΗΡΕΞΟΥΣΙΟΣ (74): —
ΑΝΤΙΚΛΗΤΟΣ (74): ΨΑΘΑ ΕΥΑΓΓΕΛΙΑ
 Βασ.Σοφίας 133
 115 26 ΑΘΗΝΑ

ΤΙΤΛΟΣ ΕΦΕΥΡΕΣΗΣ (54): ΗΛΕΚΤΡΙΚΗ ΣΦΟΥΓΓΑΡΙΣΤΡΑ.

ΠΕΡΙΛΗΨΗ (57)

Η ηλεκτρική σφουγγαρίστρα αποτελεί την καλύτερη λύση για τον υγρό καθαρισμό των διαπέδων από δύσκολους λεκέδες χάρη στην ταχεία παλμική κίνηση του σφουγγαριού καθώς επίσης και στο σύστημα ψεκασμού και αναρρόφησης νερού.



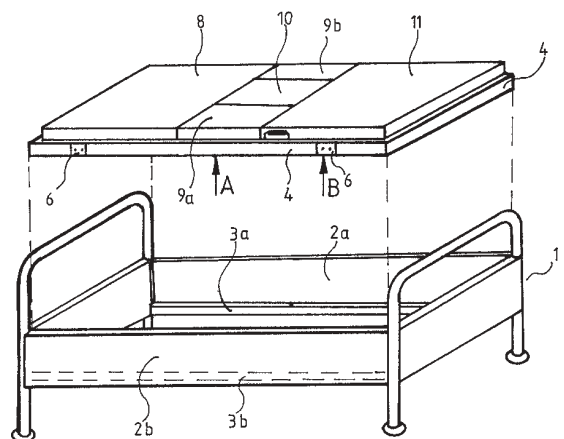
ΑΡΙΘΜΟΣ ΑΙΤΗΣΗΣ Π.Υ.Χ. (21): 970200039
ΚΑΤΑΘΕΤΗΣ (71): ΚΑΤΣΕΛΗΣ ΔΙΟΜΗΔΗΣ
 ΛΑΡΥΜΝΑ
 350 12 ΛΟΚΡΙΔΑ, ΕΛΛΑΣ

ΗΜΕΡΟΜΗΝΙΑ ΚΑΤΑΘΕΣΗΣ (22): 04-10-96
ΣΥΜΒΑΤΙΚΕΣ ΠΡΟΤΕΡΑΙΟΤΗΤΕΣ (30): —
ΕΦΕΥΡΕΤΗΣ (72): ΚΑΤΣΕΛΗΣ ΔΙΟΜΗΔΗΣ
ΕΙΔΙΚΟΣ ΠΛΗΡΕΞΟΥΣΙΟΣ (74): —
ΑΝΤΙΚΛΗΤΟΣ (74): ΜΑΝΤΖΙΚΑΣ ΒΑΣΙΛΕΙΟΣ
 Σόλωνος 68
 106 80 ΑΘΗΝΑ

ΤΙΤΛΟΣ ΕΦΕΥΡΕΣΗΣ (54): ΠΛΑΙΣΙΟ ΚΑΙ ΣΤΡΩΜΑ ΚΡΕΒΑΤΙΟΥ ΜΕ ΛΥΟΜΕΝΑ/ΚΙΝΟΥΜΕΝΑ ΜΕΡΗ ΔΙΑ ΤΗΝ ΕΞΥΠΗΡΕΤΗΣΗ ΑΤΟΜΩΝ ΜΕ ΕΙΔΙΚΕΣ ΑΝΑΓΚΕΣ ΚΑΙ ΚΡΕΒΑΤΙ ΦΕΡΟΝ ΤΟ ΙΔΙΟΝ ΠΛΑΙΣΙΟ/ΣΤΡΩΜΑ.

ΠΕΡΙΛΗΨΗ (57)

Περιγράφεται πλαίσιο και στρώμα κρεβατιού με λυόμενα/κινούμενα μέρη για την εξυπηρέτηση κατάκοιτων ασθενών ή ατόμων με ειδικές ανάγκες, το οποίο περιλαμβάνει ορθογωνικό πλαίσιο προσαρμόσιμο στον σκελετό τυπικού συμβατικού κρεβατιού και αποτελούμενο από ένα άνω ανακλινόμενο τμήμα προσκεφάλου/πλάτης, ένα κάτω ανακλινόμενο τμήμα ποδών και ένα ενδιάμεσο τμήμα στο οποίο υπάρχει ένα κινούμενο τεμάχιο περίπου κεντρικά στο κρεβάτι το οποίο μπορεί να κινείται έτσι ώστε να δημιουργείται διάκενο εισαγωγής κατάλληλου αγγείου στο οποίο μπορεί ο ασθενής να εκτελέσει τις φυσικές του ανάγκες ή και σάκκου με τη βοήθεια του οποίου μπορεί να γίνονται τοπικές πλύσεις του ασθενούς.



1.5 ΕΥΡΕΤΗΡΙΟ ΑΙΤΗΣΕΩΝ Π.Υ.Χ. ΣΥΜΦΩΝΑ ΜΕ ΤΗΝ ΗΜΕΡΟΜΗΝΙΑ ΚΑΤΑΘΕΣΗΣ

ΚΑΤΑΘΕΣΗ (22)	ΚΑΤΑΘΕΤΗΣ (71)	ΤΙΤΛΟΣ ΕΦΕΥΡΕΣΗΣ (54)	ΑΡ. ΑΙΤ. (21)
01-10-96	ΡΗΓΑΝΕΖΗΣ ΙΩΑΝΝΗΣ	ΗΛΕΚΤΡΙΚΗ ΣΦΟΥΓΓΑΡΙΣΤΡΑ.	970200038
03-10-96	ΜΑΣΟΥΡΙΔΗΣ ΓΕΩΡΓΙΟΣ	ΜΟΝΑΔΙΑΙΟ ΣΤΟΙΧΕΙΟ ΣΥΓΚΡΑΤΗΣΗΣ ΘΗΚΗΣ ΔΙΣΚΟΥ CD Η ΤΩΝ ΟΜΟΙΩΝ ΓΙΑ ΑΠΟΘΗΚΕΥΣΗ ΜΙΑΣ ΠΟΛΛΑΠΛΟΤΗΤΑΣ ΤΟΥΣ ΣΕ ΑΝΑΛΟΓΑ ΔΙΑΜΟΡ-ΦΩΜΕΝΗ ΣΥΣΚΕΥΗ-ΠΛΑΙΣΙΟ.	960200243
04-10-96	ΚΑΤΣΕΛΗΣ ΔΙΟΜΗΔΗΣ	ΠΛΑΙΣΙΟ ΚΑΙ ΣΤΡΩΜΑ ΚΡΕΒΑΤΙΟΥ ΜΕ ΛΥΟΜΕΝΑ/ ΚΙΝΟΥΜΕΝΑ ΜΕΡΗ ΔΙΑ ΤΗΝ ΕΞΥΠΗΡΕΤΗΣΗ ΑΤΟΜΩΝ ΜΕ ΕΙΔΙΚΕΣ ΑΝΑΓΚΕΣ ΚΑΙ ΚΡΕΒΑΤΙ ΦΕΡΟΝ ΤΟ ΙΔΙΟΝ ΠΛΑΙΣΙΟ/ΣΤΡΩΜΑ.	970200039
15-10-96	ΣΤΟΥΡΑΙΤΗΣ ΙΩΑΝΝΗΣ	ΒΛΗΜΑ ΠΥΡΟΒΟΛΟΥ ΤΟ ΟΠΟΙΟ ΔΙΑΧΩΡΙΖΕΤΑΙ ΣΕ ΔΥΟ ΤΕΜΑΧΙΑ ΚΑΙ ΤΟ ΕΝΑ ΕΚΡΗΓΝΥΤΑΙ ΣΕ ΚΑΘΟ- ΡΙΣΜΕΝΗ ΑΠΟΣΤΑΣΗ.	960200253
23-10-96	ΖΗΓΑΡΗΣ ΙΩΑΝΝΗΣ	ΠΑΙΧΝΙΔΙ ΔΙΔΑΣΚΑΛΙΑΣ ΑΛΦΑΒΗΤΑΡΙΟΥ ΚΑΙ ΑΡΙΘΜΗΤΙΚΗΣ.	960200260
23-10-96	Χ. ΛΙΟΥΡΑΣ - Χ. ΧΑΤΖΗΤΖΙΒΑΣ Ο.Ε.	ΧΥΤΟΣΙΔΗΡΑ ΘΕΡΜΑΣΤΡΑ ΚΑΥΣΗΣ ΞΥΛΟΥ "ΑΘΩΣ"	960200261
29-10-96	ΜΑΡΜΑΡΙΔΗΣ ΠΕΤΡΟΣ	ΕΙΔΙΚΟ ΣΚΕΥΟΣ ΒΡΑΣΜΟΥ ΡΟΦΗΜΑΤΩΝ	960200262
30-10-96	ΤΣΟΥΚΑΣ ΘΕΟΔΩΡΟΣ	ΝΕΟΥ ΤΥΠΟΥ ΤΑΜΠΛΑΔΕΣ ΑΛΟΥΜΙΝΙΟΥ ΠΑΡΑΔΟ- ΣΙΑΚΟΥ ΣΧΗΜΑΤΟΣ	960200263

1.6 ΕΥΡΕΤΗΡΙΟ ΑΙΤΗΣΕΩΝ Π.Υ.Χ. ΣΥΜΦΩΝΑ ΜΕ ΤΗΝ ΑΛΦΑΒΗΤΙΚΗ ΣΕΙΡΑ ΤΩΝ ΚΑΤΑΘΕΤΩΝ

ΚΑΤΑΘΕΤΗΣ (71)	ΤΙΤΛΟΣ ΕΦΕΥΡΕΣΗΣ (54)	ΚΑΤΑΘΕΣΗ (22)	ΑΡ. ΑΙΤ. (21)
ΖΗΓΑΡΗΣ ΙΩΑΝΝΗΣ	ΠΑΙΧΝΙΔΙ ΔΙΔΑΣΚΑΛΙΑΣ ΑΛΦΑΒΗΤΑΡΙΟΥ ΚΑΙ ΑΡΙΘΜΗΤΙΚΗΣ.	23-10-96	960200260
ΚΑΤΣΕΛΗΣ ΔΙΟΜΗΔΗΣ	ΠΛΑΙΣΙΟ ΚΑΙ ΣΤΡΩΜΑ ΚΡΕΒΑΤΙΟΥ ΜΕ ΛΥΟΜΕΝΑ/ΚΙΝΟΥΜΕΝΑ ΜΕΡΗ ΔΙΑ ΤΗΝ ΕΞΥΠΗΡΕΤΗΣΗ ΑΤΟΜΩΝ ΜΕ ΕΙΔΙΚΕΣ ΑΝΑΓΚΕΣ ΚΑΙ ΚΡΕΒΑΤΙ ΦΕΡΟΝ ΤΟ ΙΔΙΟΝ ΠΛΑΙΣΙΟ/ΣΤΡΩΜΑ.	04-10-96	970200039
ΜΑΡΜΑΡΙΔΗΣ ΠΕΤΡΟΣ	ΕΙΔΙΚΟ ΣΚΕΥΟΣ ΒΡΑΣΜΟΥ ΡΟΦΗΜΑΤΩΝ	29-10-96	960200262
ΜΑΣΟΥΡΙΔΗΣ ΓΕΩΡΓΙΟΣ	ΜΟΝΑΔΙΑΙΟ ΣΤΟΙΧΕΙΟ ΣΥΓΚΡΑΤΗΣΗΣ ΘΗΚΗΣ ΔΙΣΚΟΥ CD Η ΤΩΝ ΟΜΟΙΩΝ ΓΙΑ ΑΠΟΘΗΚΕΥΣΗ ΜΙΑΣ ΠΟΛΛΑΠΛΟΤΗΤΑΣ ΤΟΥΣ ΣΕ ΑΝΑΛΟΓΑ ΔΙΑΜΟΡΦΩΜΕΝΗ ΣΥΣΚΕΥΗ-ΠΛΑΙΣΙΟ.	03-10-96	960200243
ΡΗΓΑΝΕΖΗΣ ΙΩΑΝΝΗΣ	ΗΛΕΚΤΡΙΚΗ ΣΦΟΥΓΓΑΡΙΣΤΡΑ.	01-10-96	970200038
ΣΤΟΥΡΑΙΤΗΣ ΙΩΑΝΝΗΣ	ΒΛΗΜΑ ΠΥΡΟΒΟΛΟΥ ΤΟ ΟΠΟΙΟ ΔΙΑΧΩΡΙΖΕΤΑΙ ΣΕ ΔΥΟ ΤΕΜΑΧΙΑ ΚΑΙ ΤΟ ΕΝΑ ΕΚΡΗΓΝΥΤΑΙ ΣΕ ΚΑΘΟΡΙΣΜΕΝΗ ΑΠΟΣΤΑΣΗ.	15-10-96	960200253
ΤΣΟΥΚΑΣ ΘΕΟΔΩΡΟΣ	ΝΕΟΥ ΤΥΠΟΥ ΤΑΜΠΛΑΔΕΣ ΑΛΟΥΜΙΝΙΟΥ ΠΑΡΑΔΟΣΙΑΚΟΥ ΣΧΗΜΑΤΟΣ	30-10-96	960200263
Χ. ΛΙΟΥΡΑΣ - Χ. ΧΑΤΖΗΤΖΙΒΑΣ Ο.Ε.	ΧΥΤΟΣΙΔΗΡΑ ΘΕΡΜΑΣΤΡΑ ΚΑΥΣΗΣ ΞΥΛΟΥ "ΑΘΩΣ"	23-10-96	960200261

Ο Υ Δ Ε Μ Ι Α

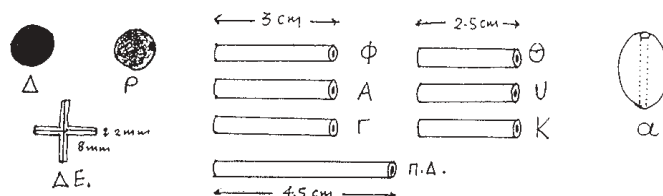
ΚΕΦΑΛΑΙΟ 2

ΔΙΠΛΩΜΑΤΑ ΕΥΡΕΣΙΤΕΧΝΙΑΣ ΚΑΙ ΠΙΣΤΟΠΟΙΗΤΙΚΑ ΥΠΟΔΕΙΓΜΑΤΟΣ ΧΡΗΣΙΜΟΤΗΤΑΣ

2.1 ΔΙΠΛΩΜΑΤΑ ΕΥΡΕΣΙΤΕΧΝΙΑΣ

ΑΡΙΘΜΟΣ Δ.Ε.	(11): 1002897
ΑΡΙΘΜΟΣ ΑΙΤΗΣΗΣ Δ.Ε.	(21): 970100059
ΔΙΕΘΝΗΣ ΤΑΞΙΝΟΜΗΣΗ	(51): IPC6: G09B 23/26
ΔΙΚΑΙΟΥΧΟΣ	(73): ΚΡΙΤΣΩΤΑΚΗΣ ΓΕΩΡΓΙΟΥ ΕΜΜΑΝΟΥΗΛ Ξηρουδάκη 21 , ΑΓ. ΙΩΑΝΝΗΣ ΗΡΑΚΛΕΙΟΥ 714 09 ΚΡΗΤΗ, ΕΛΛΑΣ
ΗΜΕΡΟΜΗΝΙΑ ΚΑΤΑΘΕΣΗΣ	(22): 14-02-97
ΗΜΕΡΟΜΗΝΙΑ ΑΠΟΝΟΜΗΣ	(47): 11-05-98
ΣΥΜΒΑΤΙΚΕΣ ΠΡΟΤΕΡΑΙΟΤΗΤΕΣ	(30): –
ΤΡΟΠΟΠΟΙΗΣΗ ΣΤΟ ΚΥΡΙΟ Δ.Ε.	(61): –
ΕΦΕΥΡΕΤΗΣ	(72): 1) ΚΑΤΣΙΡΝΤΑΚΗ ΚΑΛΛΙΟΠΗ 2) ΚΡΙΤΣΩΤΑΚΗΣ ΕΜΜΑΝΟΥΗΛ
ΕΙΔΙΚΟΣ ΠΛΗΡΕΞΟΥΣΙΟΣ	(74): –
ΑΝΤΙΚΛΗΤΟΣ	(74): ΚΑΤΣΙΡΝΤΑΚΗ ΚΑΛΛΙΟΠΗ Ανωπόλεως 40 712 01 ΗΡΑΚΛΕΙΟ ΚΡΗΤΗΣ
ΤΙΤΛΟΣ ΕΦΕΥΡΕΣΗΣ	(54): ΕΚΠΑΙΔΕΥΤΙΚΟ ΜΟΝΤΕΛΟ ΑΝΑΠΑΡΑΣΤΑΣΗΣ DNA-RNA-ΠΡΩΤΕΙΝΟΣΥΝΘΕΣΗΣ

μοντέλου αυτού, εύκολα μπορούν να συναρμολογηθούν νουκλεοτίδια, νουκλεϊκά οξέα (DNA-RNA), αμινοξέα, πρωτεΐνες και ν'αναπαρασταθούν οι κυτταρικές λειτουργίες, της αντιγραφής, της μεταγραφής και της μετάφρασης. Το μοντέλο αυτό καλύπτει τον τομέα της εκπαιδευτικής τεχνολογίας, που αφορά αναπαράσταση κυτταρικών λειτουργιών με απλά οπτικά μέσα.



ΠΕΡΙΛΗΨΗ (57)

Το εκπαιδευτικό μοριακό μοντέλο αναπαράστασης DNA-RNA-πρωτεϊνοσύνθεσης αποτελείται από δομικά υλικά, ξύλινες χάντρες, πλαστικά σωληνάκια και πλαστικούς σταυρούς. Με τα δομικά υλικά του

ΑΡΙΘΜΟΣ Δ.Ε.	(11): 1002898
ΑΡΙΘΜΟΣ ΑΙΤΗΣΗΣ Δ.Ε.	(21): 970100109
ΔΙΕΘΝΗΣ ΤΑΞΙΝΟΜΗΣΗ	(51): IPC6: A01N 47/02
IPC6: A01N 43/56	/(A01N 47/02, 61:00, 65:00, 49:00, 47:34, 47:12, 43:90, 43:68, 43:58, 43:40, 43:28, 37:28, 25:02, 25:00)
IPC6: (A01N 43/56, 61:00, 65:00, 49:00, 47:34, 47:12, 43:90, 43:68, 43:58, 43:40, 43:28, 37:28, 25:02, 25:00)	
ΔΙΚΑΙΟΥΧΟΣ	(73): Merial 17 Rue Bourgelat 69002 LYON, FRANCE
ΗΜΕΡΟΜΗΝΙΑ ΚΑΤΑΘΕΣΗΣ	(22): 26-03-97
ΗΜΕΡΟΜΗΝΙΑ ΑΠΟΝΟΜΗΣ	(47): 11-05-98
ΣΥΜΒΑΤΙΚΕΣ ΠΡΟΤΕΡΑΙΟΤΗΤΕΣ	(30): 96-04208/29-03-96/FR, 692113/05-08-96/US
ΤΡΟΠΟΠΟΙΗΣΗ ΣΤΟ ΚΥΡΙΟ Δ.Ε.	(61): –
ΕΦΕΥΡΕΤΗΣ	(72): JEANNIN PHILIPPE
ΕΙΔΙΚΟΣ ΠΛΗΡΕΞΟΥΣΙΟΣ	(74): ΚΥΠΡΟΥΛΗ ΚΩΝΣΤΑΝΤΙΑ, Δικηγόρος Κουμπάρη 2 106 74 ΑΘΗΝΑ
ΑΝΤΙΚΛΗΤΟΣ	(74): ΠΑΠΑΚΩΝΣΤΑΝΤΙΝΟΥ ΕΛΕΝΗ, Δικηγόρος Κουμπάρη 2 106 74 ΑΘΗΝΑ
ΤΙΤΛΟΣ ΕΦΕΥΡΕΣΗΣ	(54): ΕΝΤΟΜΟΚΤΟΝΟΣ ΣΥΝΔΥΑΣΜΟΣ ΚΑΤΑ ΤΩΝ ΨΥΛΛΩΝ ΤΩΝ ΘΗΛΑΣΤΙΚΩΝ, ΕΙΔΙΚΑ ΤΟΥ ΣΚΥΛΟΥ ΚΑΙ ΤΗΣ ΓΑΤΑΣ.

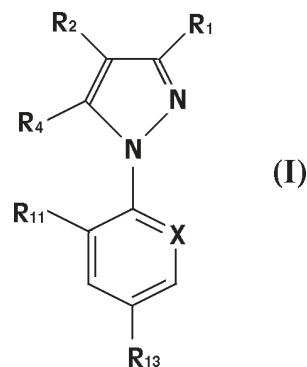
αφ'ενός τουλάχιστον ένα εντομοκτόνο τύπου 1-N-αρυλπυραζόλης, ειδικά τη φηπρολίνη, και αφ'ετέρου τουλάχιστον μία ένωση τύπου IGR (ρυθμιστή ανάπτυξης των εντόμων), σε δόσεις και αναλογίες με παρασιτοκτόνο αποτελεσματικότητα για του ψύλλους εντός ενός ρευστού οχήματος αποδεκτού για το ζώο και πρόσφορου για τοπική δερματική εφαρμογή, κατά προτίμηση εντοπισμένη σε μία μικρή επιφάνεια.

ΠΕΡΙΛΗΨΗ (57)

Μέθοδος και σύνθεση, ειδικά για την καταπολέμηση των ψύλλων στα μικρά θηλαστικά, χαρακτηριζόμενη από το ότι η σύνθεση περιλαμβάνει

ΑΡΙΘΜΟΣ Δ.Ε.	(11): 1002899
ΑΡΙΘΜΟΣ ΑΙΤΗΣΗΣ Δ.Ε.	(21): 970100097
ΔΙΕΘΝΗΣ ΤΑΞΙΝΟΜΗΣΗ	(51): IPC6: A01N 47/02 IPC6: A01N 43/56/(A01N 47/02, 25:34) (A01N 43/56, 25:34)
ΔΙΚΑΙΟΥΧΟΣ	(73): RHONE MERIEUX 17 Rue Bourgelat 69002 LYON, FRANCE
ΗΜΕΡΟΜΗΝΙΑ ΚΑΤΑΘΕΣΗΣ	(22): 17-03-97
ΗΜΕΡΟΜΗΝΙΑ ΑΠΟΝΟΜΗΣ	(47): 11-05-98
ΣΥΜΒΑΤΙΚΕΣ ΠΡΟΤΕΡΑΙΟΤΗΤΕΣ	(30): 9604206/29-03-96/FR, 692430/05-08-96/US
ΤΡΟΠΟΠΟΙΗΣΗ ΣΤΟ ΚΥΡΙΟ Δ.Ε.	(61): —
ΕΦΕΥΡΕΤΗΣ	(72): JEANNIN PHILIPPE
ΕΙΔΙΚΟΣ ΠΛΗΡΕΞΟΥΣΙΟΣ	(74): ΚΥΠΡΟΥΛΗ ΚΩΝΣΤΑΝΤΙΑ, Δικηγόρος Κουμπάρη 2 106 74 ΑΘΗΝΑ
ΑΝΤΙΚΛΗΤΟΣ	(74): ΠΑΠΑΚΩΝΣΤΑΝΤΙΝΟΥ ΕΛΕΝΗ, Δικηγόρος Κουμπάρη 2 106 74 ΑΘΗΝΑ
ΤΙΤΛΟΣ ΕΦΕΥΡΕΣΗΣ	(54): ΠΕΡΙΛΑΙΜΙΟ ΚΑΤΑ ΨΥΛΛΩΝ ΚΑΙ ΚΡΟΤΩΝΩΝ ΓΙΑ ΣΚΥΛΟΥΣ ΚΑΙ ΓΑΤΕΣ, ΜΕ ΒΑΣΗ Ν-ΦΑΙΝΥΛΠΥΡΑΖΟΛΗ

το περιλαίμιο, μιας ουσίας δραστηκής κατά των εξωπαρασίτων όπως οι ψύλλοι και οι κρότωσης, αποτελούμενης από τουλάχιστον μία ένωση ανταποκρινόμενη στον ακόλουθο τύπο (1)



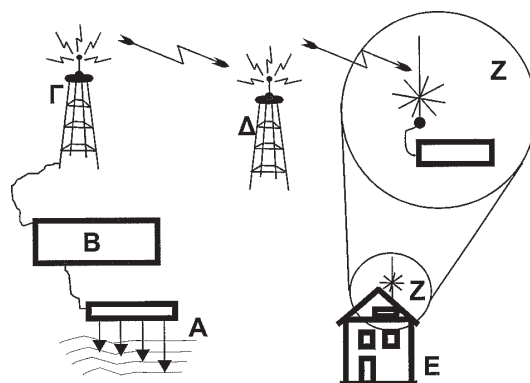
όπου αυτό το περιλαίμιο ή άλλη εξωτερική διάταξη έχει σχεδιαστεί ώστε να εξασφαλίζει περισσότερο από 6 μήνες αποτελεσματικότητας κατά των ψύλλων και περισσότερο από 3 μήνες αποτελεσματικότητας κατά των κροτώνων, ενώ η αποτελεσματικότητα διατηρείται ακόμη και αρκετές εβδομάδες σε περίπτωση αφαιρέσεως ή απωλείας του περιλαίμιου ή άλλης εξωτερικής διατάξεως ή διακυμάνσεως απελευθερώσεως της ενώσεως.

ΠΕΡΙΛΗΨΗ (57)

Περιλαίμιο ή άλλη εξωτερική διάταξη, για ζώα συνοδείας, ιδιαίτερα σκύλους και γάτες, κατασκευασμένη από μία μήτρα στην οποία είναι ενσωματωμένο από 0,1 έως 40%, κατά προτίμηση από 1 έως 15% κατά βάρος, ως προς

ΑΡΙΘΜΟΣ Δ.Ε.	(11): 1002900
ΑΡΙΘΜΟΣ ΑΙΤΗΣΗΣ Δ.Ε.	(21): 970100136
ΔΙΕΘΝΗΣ ΤΑΞΙΝΟΜΗΣΗ	(51): IPC6: G01V 1/00
ΔΙΚΑΙΟΥΧΟΣ	(73): 1) ΤΣΕΛΕΝΤΗΣ ΓΕΡΑΣΙΜΟΣ Εργαστήριο Σεισμολογίας, ΡΙΟ ΠΑΤΡΑΣ 261 10 ΑΧΑΪΑ, ΕΛΛΑΣ 2) ΔΕΛΗΣ ΓΕΩΡΓΙΟΣ Τημένους 14, 111 43 ΑΘΗΝΑ, ΕΛΛΑΣ
ΗΜΕΡΟΜΗΝΙΑ ΚΑΤΑΘΕΣΗΣ	(22): 10-04-97
ΗΜΕΡΟΜΗΝΙΑ ΑΠΟΝΟΜΗΣ	(47): 11-05-98
ΣΥΜΒΑΤΙΚΕΣ ΠΡΟΤΕΡΑΙΟΤΗΤΕΣ	(30): —
ΤΡΟΠΟΠΟΙΗΣΗ ΣΤΟ ΚΥΡΙΟ Δ.Ε.	(61): —
ΕΦΕΥΡΕΤΗΣ	(72): 1) ΔΕΛΗΣ ΓΕΩΡΓΙΟΣ 2) ΤΣΕΛΕΝΤΗΣ ΓΕΡΑΣΙΜΟΣ
ΕΙΔΙΚΟΣ ΠΛΗΡΕΞΟΥΣΙΟΣ	(74): —
ΑΝΤΙΚΛΗΤΟΣ	(74): —
ΤΙΤΛΟΣ ΕΦΕΥΡΕΣΗΣ	(54): ΣΥΣΤΗΜΑ ΕΓΚΑΙΡΗΣ ΠΡΟΕΙΔΟΠΟΙΗΣΗΣ ΕΠΕΡΧΟΜΕΝΟΥ ΣΕΙΣΜΟΥ ΚΑΙ ΤΗΣ ΕΝΤΑΣΗΣ ΑΥΤΟΥ

επικοινωνίας παρέχει ταχύτητα διάδοσης πληροφοριών, μεγαλύτερη από την ταχύτητα διάδοσης των σεισμικών κυμάτων. Η εφεύρεση μπορεί να χρησιμοποιηθεί για την προστασία χώρων, όπως κτηριακές εγκαταστάσεις, από επερχόμενο σεισμό. Αυτό επιτυγχάνεται με την έγκαιρη προειδοποίηση των ανθρώπων που βρίσκονται στους χώρους αυτούς, έτσι ώστε να προφυλαχθούν χωρίς να δημιουργηθεί πανικός, και με την έγκαιρη παροχή σημάτων για τον έλεγχο λειτουργίας ευαίσθητου σε δονήσεις εξοπλισμού.

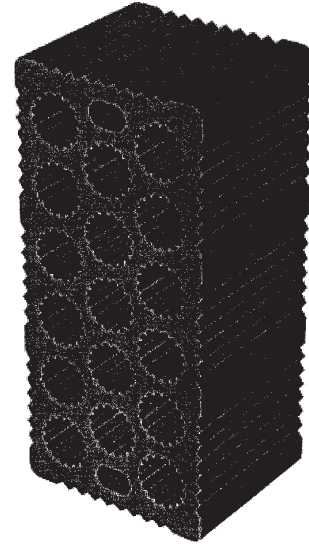


ΠΕΡΙΛΗΨΗ (57)

Η προτεινόμενη εφεύρεση αφορά ένα σύστημα που μπορεί να παρέχει σε κάποιο συγκεκριμένο χώρο πληροφόρηση σχετικά με την έλευση εντός μικρού χρονικού διαστήματος σεισμικών κυμάτων. Για το σκοπό αυτό το σύστημα χρησιμοποιεί αισθητήρες της κίνησης της γής, οι οποίοι βρίσκονται μακριά από τον υπό προστασία χώρο, υπολογιστικό σύστημα για τον υπολογισμό της έντασης και επικινδυνότητας του επερχόμενου σεισμού, δίαυλο επικοινωνίας με τον υπό προστασία χώρο και συσκευές πληροφόρησης στον υπό προστασία χώρο. Ο χρησιμοποιούμενος δίαυλος

ΑΡΙΘΜΟΣ Δ.Ε.	(11): 1002901
ΑΡΙΘΜΟΣ ΑΙΤΗΣΗΣ Δ.Ε.	(21): 970100150
ΔΙΕΘΝΗΣ ΤΑΞΙΝΟΜΗΣΗ	(51): IPC6: E04C 1/00 IPC6: B28B 3/20 IPC6: B28B 21/52
ΔΙΚΑΙΟΥΧΟΣ	(73): ΑΝΩΝΥΜΟΣ ΕΤΑΙΡΕΙΑ ΒΙΟΜΗΧΑΝΙΚΩΝ-ΕΜΠΟΡΙΚΩΝ & ΤΟΥΡΙΣΤΙΚΩΝ ΕΠΙΧΕΙΡΗΣΕΩΝ "Α.Κ.Ε.Κ. Α.Ε." Λ. Δημοκρατίας 15, ΗΡΑΚΛΕΙΟ 713 06 ΚΡΗΤΗ, ΕΛΛΑΣ
ΗΜΕΡΟΜΗΝΙΑ ΚΑΤΑΘΕΣΗΣ	(22): 18-04-97
ΗΜΕΡΟΜΗΝΙΑ ΑΠΟΝΟΜΗΣ	(47): 11-05-98
ΣΥΜΒΑΤΙΚΕΣ ΠΡΟΤΕΡΑΙΟΤΗΤΕΣ	(30): —
ΤΡΟΠΟΠΟΙΗΣΗ ΣΤΟ ΚΥΡΙΟ Δ.Ε.	(61): —
ΕΦΕΥΡΕΤΗΣ	(72): ΜΕΤΑΞΑΣ ΜΙΧΑΗΛ
ΕΙΔΙΚΟΣ ΠΛΗΡΕΞΟΥΣΙΟΣ	(74): ΦΙΛΙΠΠΑΚΗΣ ΔΗΜΗΤΡΙΟΣ, Δικηγόρος Σμύρνης 20, ΗΡΑΚΛΕΙΟ 712 01 ΚΡΗΤΗ
ΑΝΤΙΚΛΗΤΟΣ	(74): ΦΙΛΙΠΠΑΚΗΣ ΔΗΜΗΤΡΙΟΣ, Δικηγόρος Σμύρνης 20, ΗΡΑΚΛΕΙΟ 712 01 ΚΡΗΤΗ
ΤΙΤΛΟΣ ΕΦΕΥΡΕΣΗΣ	(54): ΔΙΑΤΡΗΤΟΙ ΟΠΤΟΠΛΙΝΘΟΙ ΚΑΙ ΜΕΘΟΔΟΣ ΠΑΡΑΓΩΓΗΣ

εξώθησης χρησιμοποιώντας ειδικού τύπου τακάκια εδραζόμενα ελεύθερα ή σταθερά στις ντίζες της γέφυρας ανάλογα με το επιθυμητό αποτέλεσμα διαμόρφωσης.

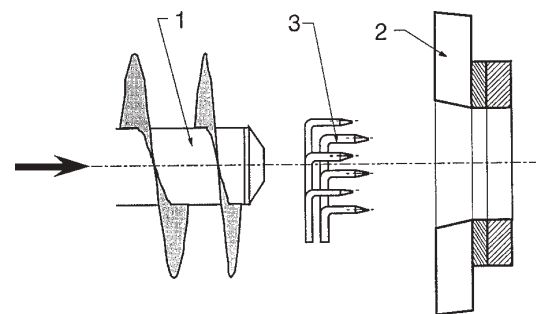


ΠΕΡΙΛΗΨΗ (57)

Στην παρούσα εφεύρεση περιγράφονται διάτρητοι οπτόπλινθοι αυξημένης αντοχής με κυματοειδώς διαμορφωμένες οπές, που χαρακτηρίζεται από το ότι το σχήμα μπορεί να αναπτυχθεί σταθερά ελικοειδώς κατά το μήκος της οπής. Η διαμόρφωση επιτυγχάνεται με επέμβαση στη μηχανή

ΑΡΙΘΜΟΣ Δ.Ε.	(11): 1002902
ΑΡΙΘΜΟΣ ΑΙΤΗΣΗΣ Δ.Ε.	(21): 970100151
ΔΙΕΘΝΗΣ ΤΑΞΙΝΟΜΗΣΗ	(51): IPC6: E04C 1/40 IPC6: B28B 3/20 IPC6: B28B 1/50
ΔΙΚΑΙΟΥΧΟΣ	(73): ΑΝΩΝΥΜΟΣ ΕΤΑΙΡΕΙΑ ΒΙΟΜΗΧΑΝΙΚΩΝ-ΕΜΠΟΡΙΚΩΝ ΚΑΙ ΤΟΥΡΙΣΤΙΚΩΝ ΕΠΙΧΕΙΡΗΣΕΩΝ "Α.Κ.Ε.Κ. Α.Ε." Λ. Δημοκρατίας 15, ΗΡΑΚΛΕΙΟ 713 06 ΚΡΗΤΗ, ΕΛΛΑΣ
ΗΜΕΡΟΜΗΝΙΑ ΚΑΤΑΘΕΣΗΣ	(22): 18-04-97
ΗΜΕΡΟΜΗΝΙΑ ΑΠΟΝΟΜΗΣ	(47): 11-05-98
ΣΥΜΒΑΤΙΚΕΣ ΠΡΟΤΕΡΑΙΟΤΗΤΕΣ	(30): —
ΤΡΟΠΟΠΟΙΗΣΗ ΣΤΟ ΚΥΡΙΟ Δ.Ε.	(61): —
ΕΦΕΥΡΕΤΗΣ	(72): ΜΕΤΑΞΑΣ ΜΙΧΑΗΛ
ΕΙΔΙΚΟΣ ΠΛΗΡΕΞΟΥΣΙΟΣ	(74): ΦΙΛΙΠΠΑΚΗΣ ΔΗΜΗΤΡΙΟΣ, Δικηγόρος Σμύρνης 20, ΗΡΑΚΛΕΙΟ 712 01 ΚΡΗΤΗ
ΑΝΤΙΚΛΗΤΟΣ	(74): ΦΙΛΙΠΠΑΚΗΣ ΔΗΜΗΤΡΙΟΣ, Δικηγόρος Σμύρνης 20, ΗΡΑΚΛΕΙΟ 712 01 ΚΡΗΤΗ
ΤΙΤΛΟΣ ΕΦΕΥΡΕΣΗΣ	(54): ΟΠΤΟΠΛΙΝΘΟΙ ΜΕ ΕΓΚΛΩΒΙΣΜΕΝΕΣ ΦΥΣΑΛΙΔΕΣ ΡΕΥΣΤΟΥ ΚΑΙ ΜΕΘΟΔΟΣ ΠΑΡΑΓΩΓΗΣ

τοποθετούνται κατά τη διαδικασία της εξώθησης. Αποτελέσματα των παραπάνω είναι η ελεγχόμενη μείωση του βάρους, καλύτερη μηχανική και θερμική συμπεριφορά καθώς και μείωση του κόστους παραγωγής.



ΠΕΡΙΛΗΨΗ (57)

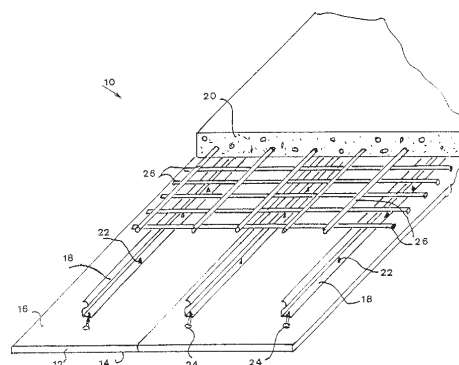
Στην παρούσα εφεύρεση περιγράφονται οπτόπλινθοι με εγκλωβισμένες διάσπαρτες φυσαλίδες ρευστού στη μάζα του υλικού. Αυτό επιτυγχάνεται με τη χρήση εμφοσητήρων ελεγχόμενης πίεσης και παροχής ρευστού που

ΑΡΙΘΜΟΣ Δ.Ε.	(11): 1002903
ΑΡΙΘΜΟΣ ΑΙΤΗΣΗΣ Δ.Ε.	(21): 950100415
ΔΙΕΘΝΗΣ ΤΑΞΙΝΟΜΗΣΗ	(51): IPC6: C07K 16/18 IPC6: C07K 16/30 IPC6: A61K 51/10
ΔΙΚΑΙΟΥΧΟΣ	(73): 1) NIHON MEDI-PHYSICS CO. LTD. 9-8, Rokutanji-cho Nishinomiya-shi, Hyogo-ken, JAPAN 2) ANTISOMA LIMITED Samaritan Hospital, 153-173 Marylebone Road NW1 5QH London, GB
ΗΜΕΡΟΜΗΝΙΑ ΚΑΤΑΘΕΣΗΣ	(22): 21-11-95
ΗΜΕΡΟΜΗΝΙΑ ΑΠΟΝΟΜΗΣ	(47): 12-05-98
ΣΥΜΒΑΤΙΚΕΣ ΠΡΟΤΕΡΑΙΟΤΗΤΕΣ	(30): —
ΤΡΟΠΟΠΟΙΗΣΗ ΣΤΟ ΚΥΡΙΟ Δ.Ε.	(61): —
ΕΦΕΥΡΕΤΗΣ	(72): 1) ΙΚΟΥΑ ΣΕΚΙ 2) ΚΟΜΕΙ WASHINO 3) YOSHIFUMI SHIRAKAMI 4) YOSHITOSHI ΙΤΑΥΑ
ΕΙΔΙΚΟΣ ΠΛΗΡΕΞΟΥΣΙΟΣ	(74): ΗΤΑ ΒΑΣΙΛΙΚΗ, Δικηγόρος Πανεπιστημίου 42 106 79 ΑΘΗΝΑ
ΑΝΤΙΚΛΗΤΟΣ	(74): ΦΡΥΔΑ-ΛΑΔΑ ΕΛΛΗ, Δικηγόρος Πανεπιστημίου 42 106 79 ΑΘΗΝΑ
ΤΙΤΛΟΣ ΕΦΕΥΡΕΣΗΣ	(54): ΠΕΠΤΙΔΙΟ ΣΥΓΓΕΝΕΣ ΜΕ ΟΓΚΟ ΚΑΙ ΡΑΔΙΕΝΕΡΓΟΣ ΔΙΑΓΝΩΣΤΙΚΟΣ ΠΑΡΑΓΟΝΤΑΣ ΚΑΙ ΡΑΔΙΕΝΕΡΓΟΣ ΘΕΡΑΠΕΥΤΙΚΟΣ ΠΑΡΑΓΟΝΤΑΣ ΠΟΥ ΠΕΡΙΕΧΕΙ ΤΟ ΠΕΠΤΙΔΙΟ.

ΠΕΡΙΛΗΨΗ (57)

Πεπτίδιο ή άλας του με συγγένεια προς όγκο, το οποίο συμπεριλαμβάνει αλληλουχία αμινοξέων περιέχουσα 20 ή λιγότερες μονάδες αμινοξέων, με την εν λόγω αλληλουχία αμινοξέων να περιγράφεται ως X_1 -YCAREPPT- X_2 , όπου A,C,E,R,P,T και Y αντιπροσωπεύουν μονάδες αμινοξέων συμβολιζόμενες με συνήθη σύμβολα ενός χαρακτήρα, κάθε μια από τις μονάδες αμινοξέων A, C, R και Y στην αλληλουχία αμινοξέων YCAR μπορεί να είναι είτε L- είτε D- μορφής, το X_1 αντιπροσωπεύει βασική οργανική ένωση με 1-3 αμινομάδες και το X_2 αντιπροσωπεύει οποιαδήποτε δοθείσα αλληλουχία αμινοξέων παρέχεται μαζί με ραδιενεργό διαγνωστικό παράγοντα και ραδιενεργό θεραπευτικό παράγοντα που περιέχουν το ανωτέρω πεπτίδιο ή άλας του. Το παρόν πεπτίδιο με συγγένεια προς όγκο έχει υψηλή απόδοση επισημάνσεως ραδιενεργού μετάλλου, χρήσιμη για την απεικόνιση και θεραπεία παθολογικών ιστών όπως καρκίνου του μαστού, καρκίνου των ωθηκών και καρκίνου του κόλον στα θηλαστικά συμπεριλαμβανομένου του ανθρώπου, μεταβολίζεται δύσκολα στον οργανισμό και συσσωρεύεται στους φυσιολογικούς ιστούς ειδικώς στο ήπαρ και στα νεφρά.

ΑΡΙΘΜΟΣ Δ.Ε.	(11): 1002904
ΑΡΙΘΜΟΣ ΑΙΤΗΣΗΣ Δ.Ε.	(21): 970100195
ΔΙΕΘΝΗΣ ΤΑΞΙΝΟΜΗΣΗ	(51): IPC6: E04B 5/36
ΔΙΚΑΙΟΥΧΟΣ	(73): PINCHAS EVEN 9 Shaul Avigur Street 69379 TEL-AVIV, ISRAEL
ΗΜΕΡΟΜΗΝΙΑ ΚΑΤΑΘΕΣΗΣ	(22): 19-05-97
ΗΜΕΡΟΜΗΝΙΑ ΑΠΟΝΟΜΗΣ	(47): 12-05-98
ΣΥΜΒΑΤΙΚΕΣ ΠΡΟΤΕΡΑΙΟΤΗΤΕΣ	(30): —
ΤΡΟΠΟΠΟΙΗΣΗ ΣΤΟ ΚΥΡΙΟ Δ.Ε.	(61): —
ΕΦΕΥΡΕΤΗΣ	(72): PINCHAS EVEN
ΕΙΔΙΚΟΣ ΠΛΗΡΕΞΟΥΣΙΟΣ	(74): ΠΡΟΚΟΠΙΟΥ ΔΗΜΗΤΡΙΟΣ, Δικηγόρος Ηρακλείτου 6 106 73 ΑΘΗΝΑ
ΑΝΤΙΚΛΗΤΟΣ	(74): ΣΑΚΕΛΛΑΡΙΔΗΣ ΙΩΑΝΝΗΣ, Δικηγόρος Ηρακλείτου 6 106 73 ΑΘΗΝΑ
ΤΙΤΛΟΣ ΕΦΕΥΡΕΣΗΣ	(54): ΚΑΤΑΣΚΕΥΗ ΟΡΟΦΗΣ ΚΑΙ ΜΕΘΟΔΟΣ ΓΙΑ ΤΗΝ ΚΑΤΑΣΚΕΥΗ ΤΗΣ



ΠΕΡΙΛΗΨΗ (57)

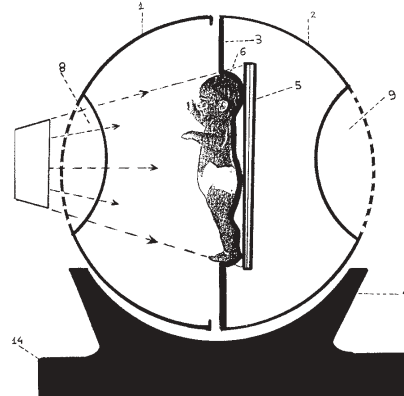
Η εφεύρεση παρέχει μία κατασκευή οροφής που περιλαμβάνει ένα στρώμα φύλλου γυψοσανίδας που έχει μία κατώτερη επιφάνεια και μία ανώτερη επιφάνεια, ένα πλήθος τοποθετημένων ανά διαστήματα δοκών μεταλλικής κατανομής συνδεδεμένων με βίδες στην ανώτερη επιφάνεια του φύλλου γυψοσανίδας, τουλάχιστον ένα στρώμα χαλύβδινων ενισχυτικών στοιχείων τοποθετημένων πάνω από τις δοκούς μεταλλικής κατατομής, και ένα στρώμα σκυροδέματος που ενώνει το φύλλο γυψοσανίδας, τις δοκούς μεταλλικής κατατομής και τα ενισχυτικά στοιχεία. Μία μέθοδος για την κατασκευή της οροφής παρέχεται επίσης.

ΑΡΙΘΜΟΣ Δ.Ε.	(11): 1002905
ΑΡΙΘΜΟΣ ΑΙΤΗΣΗΣ Δ.Ε.	(21): 970100235
ΔΙΕΘΝΗΣ ΤΑΞΙΝΟΜΗΣΗ	(51): IPC6: A61B 6/04
ΔΙΚΑΙΟΥΧΟΣ	(73): ΚΑΓΙΑΣ ΒΑΣΙΛΕΙΟΥ ΔΗΜΗΤΡΙΟΣ Κλεοπούλης 28, ΖΩΓΡΑΦΟΥ 157 73 ΑΘΗΝΑ, ΕΛΛΑΣ
ΗΜΕΡΟΜΗΝΙΑ ΚΑΤΑΘΕΣΗΣ	(22): 11-06-97
ΗΜΕΡΟΜΗΝΙΑ ΑΠΟΝΟΜΗΣ	(47): 12-05-98
ΣΥΜΒΑΤΙΚΕΣ ΠΡΟΤΕΡΑΙΟΤΗΤΕΣ	(30): —
ΤΡΟΠΟΠΟΙΗΣΗ ΣΤΟ ΚΥΡΙΟ Δ.Ε.	(61): —
ΕΦΕΥΡΕΤΗΣ	(72): ΚΑΓΙΑΣ ΔΗΜΗΤΡΙΟΣ
ΕΙΔΙΚΟΣ ΠΛΗΡΕΞΟΥΣΙΟΣ	(74): —
ΑΝΤΙΚΛΗΤΟΣ	(74): ΜΠΑΚΑ-ΚΑΓΙΑ ΜΑΡΓΑΡΙΤΑ Κλεοπούλης 28 157 73 ΑΘΗΝΑ
ΤΙΤΛΟΣ ΕΦΕΥΡΕΣΗΣ	(54): ΜΗΧΑΝΙΣΜΟΣ ΠΕΡΙΣΤΡΕΦΟΜΕΝΗΣ ΚΛΙΝΗΣ ΑΚΙΝΗΤΟΠΟΙΗΣΗΣ ΝΕΟΓΝΩΝ ΚΑΙ ΒΡΕΦΩΝ ΓΙΑ ΠΟΙΟΤΙΚΟ ΑΚΤΙΝΟΛΟΓΙΚΟ ΕΛΕΓΧΟ ΑΥΤΩΝ ΣΕ ΟΠΟΙΑΔΗΠΟΤΕ ΕΠΙΘΥΜΗΤΗ ΠΡΟΒΟΛΗ ΤΟΥ ΧΩΡΟΥ

ΠΕΡΙΛΗΨΗ (57)

Δύο διαφανή ημισφαίρια-θόλοι (1,2) κατασκευασμένα από ανθεκτικό πολυμορφικό υλικό (πλαστικό κλπ.) ενώνονται μεταξύ τους με βίδωμα ώστε να σχηματίζουν σφαίρα. Στο ισημερινό επίπεδο του ενός εξ αυτών προσαρμόζεται κυκλικός δίσκος, ίσης διαμέτρου, που στην κεντρική του περιοχή και κατά τον άξονα μιας διαμέτρου φέρει ύπτιο ανάγλυφο εκμαγείο (6) του σώματος νεογνού ή βρέφους για την τοποθέτηση του προς εξέταση

ασθενούς. Εκατέρωθεν του εκμαγείου και κατά παράλληλο φορά προς τον επιμήκη άξονα αυτού και σε επαφή με αυτό, υπάρχουν επιμήκεις εγκοπές-υποδοχές (18,19) για την τοποθέτηση της ακτινογραφικής κασέτας προς λήψιν πλαγίων ακτινογραφιών (PROFILE), ενώ υπάρχει άλλη θήκη (5) ακτινογραφικής κασέτας στη ράχη του εκμαγείου για λήψη κατά μέτωπον (FACE) ακτινογραφιών. Κάθε ημισφαίριο-θόλος φέρει στην κορυφή του άνοημα-θυρίδα (8,9) για την περιποίηση του ασθενούς και τον χειρισμό της ακτινογραφικής κασέτας. Το σύνολον εδράζεται δια της βαρύτητας, κατά το πρότυπο "αυγό-αυγοθήκη", εντός ειδικής κοίλης υποδοχής. Η έδρα-βάση (4) αποτελείται από την κοίλη υποδοχή (13) και από την οριζόντια πλάκα (14), σαν ενιαίο σύνολο ασφαλούς στήριξης. Η σφαίρα στριφογυρίζει κατά βούληση, για λήψη ακτινογραφιών σε οποιαδήποτε επιθυμητή προβολή.

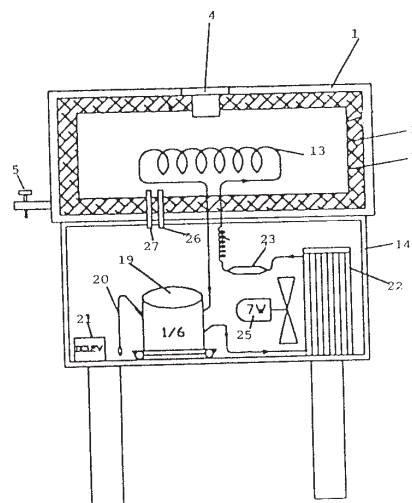


ΑΡΙΘΜΟΣ Δ.Ε.	(11): 1002906
ΑΡΙΘΜΟΣ ΑΙΤΗΣΗΣ Δ.Ε.	(21): 970100278
ΔΙΕΘΝΗΣ ΤΑΞΙΝΟΜΗΣΗ	(51): IPC6: B67D 3/00 IPC6: F25D 31/00
ΔΙΚΑΙΟΥΧΟΣ	(73): Θ. ΓΛΙΑΣ-ΕΜ. ΚΑΛΑΙΤΖΗΣ Ο.Ε. ΚΑΙ Δ.Τ. "ΤΕΧΝΟΚΟΜ" Κομνηνών 1, ΙΩΝΙΑ 570 08 ΘΕΣΣΑΛΟΝΙΚΗ, ΕΛΛΑΣ
ΗΜΕΡΟΜΗΝΙΑ ΚΑΤΑΘΕΣΗΣ	(22): 17-07-97
ΗΜΕΡΟΜΗΝΙΑ ΑΠΟΝΟΜΗΣ	(47): 12-05-98
ΣΥΜΒΑΤΙΚΕΣ ΠΡΟΤΕΡΑΙΟΤΗΤΕΣ	(30): —
ΤΡΟΠΟΠΟΙΗΣΗ ΣΤΟ ΚΥΡΙΟ Δ.Ε.	(61): —
ΕΦΕΥΡΕΤΗΣ	(72): 1) ΓΛΙΑΣ ΘΕΟΔΩΡΟΣ 2) ΚΑΛΑΙΤΖΗΣ ΕΜΜΑΝΟΥΗΛ
ΕΙΔΙΚΟΣ ΠΛΗΡΕΞΟΥΣΙΟΣ	(74): ΖΑΧΑΡΑΚΗ ΧΡΥΣΑΝΘΗ, Δικηγόρος Εμ. Μπενάκη 25 106 78 ΑΘΗΝΑ
ΑΝΤΙΚΛΗΤΟΣ	(74): ΖΑΧΑΡΑΚΗ ΧΡΥΣΑΝΘΗ, Δικηγόρος Εμ. Μπενάκη 25 106 78 ΑΘΗΝΑ
ΤΙΤΛΟΣ ΕΦΕΥΡΕΣΗΣ	(54): ΞΥΛΙΝΟ ΒΑΡΕΛΙ ΨΥΓΕΙΟ

ΠΕΡΙΛΗΨΗ (57)

Το βαρέλι ψυγείο αποτελείται από το εξωτερικό βαρέλι (1) από ξύλο καστανιάς, με εσωτερικό ανοξειδωτο κάδο (3) μόνωση πολυουρεθάνης (2), κάνουλα ροής (5) και στόμιο με καπάκι-φίλτρο αέρος (4), με σωλήνες εξαερισμού (7) και θειώδες υγρό (6) και είναι στερεωμένο σε κιβώτιο βάση (18), εντός της οποίας βρίσκονται το ψυκτικό μηχανήμα και τα εξαρτήματά του. Το βαρέλι (1) και η βάση-κιβώτιο (18) είναι βαμμένα και λουστραρισμένα στην ίδια απόχρωση του ξύλου. Το βαρέλι ψυγείο μπορεί

να φέρει εσωτερικά και σάκκο από πολυαιθυλένιο κατάλληλο για τρόφιμα, αντί του ανοξειδωτου κάδου (3), χωρίσματα ώστε να τοποθετούνται εντός του διάφορες ποικιλίες κρασιού και ν'ανοίγει με οριζόντιο χώρισμα, ενώ μία ηλεκτρονική πλακέτα μπορεί να ρυθμίζει τη θερμοκρασία και την πληρότητα του περιεχομένου.



ΑΡΙΘΜΟΣ Δ.Ε.	(11): 1002907
ΑΡΙΘΜΟΣ ΑΙΤΗΣΗΣ Δ.Ε.	(21): 970100284
ΔΙΕΘΝΗΣ ΤΑΞΙΝΟΜΗΣΗ	(51): IPC6: A61K 31/24 IPC6: A61K 9/28
ΔΙΚΑΙΟΥΧΟΣ	(73): JOUVEINAL LABORATORIES 1 Rue Des Moissons 94 265 FRESNES CEDEX, FRANCE
ΗΜΕΡΟΜΗΝΙΑ ΚΑΤΑΘΕΣΗΣ	(22): 18-07-97
ΗΜΕΡΟΜΗΝΙΑ ΑΠΟΝΟΜΗΣ	(47): 13-05-98
ΣΥΜΒΑΤΙΚΕΣ ΠΡΟΤΕΡΑΙΟΤΗΤΕΣ	(30): 9609956/07-08-96/FR
ΤΡΟΠΟΠΟΙΗΣΗ ΣΤΟ ΚΥΡΙΟ Δ.Ε.	(61): —
ΕΦΕΥΡΕΤΗΣ	(72): 1) DOAT BERNARD 2) LOUTFY BENKERROUR
ΕΙΔΙΚΟΣ ΠΛΗΡΕΞΟΥΣΙΟΣ	(74): ΚΥΠΡΟΥΛΗ ΚΩΝΣΤΑΝΤΙΑ, Δικηγόρος Κουμπάρη 2 106 74 ΑΘΗΝΑ
ΑΝΤΙΚΛΗΤΟΣ	(74): ΠΑΠΑΚΩΝΣΤΑΝΤΙΝΟΥ ΕΛΕΝΗ, Δικηγόρος Κουμπάρη 2 106 74 ΑΘΗΝΑ
ΤΙΤΛΟΣ ΕΦΕΥΡΕΣΗΣ	(54): ΕΠΙΚΑΛΥΜΜΕΝΟ ΔΙΣΚΙΟ ΜΙΛΕΙΝΙΚΗΣ ΤΡΙΜΕΒΟΥΤΙΝΗΣ

δραστικού παράγοντα. - μία υδατοδιαλυτή επικάλυψη, παροδικής αποτελεσματικότητας αλλά επαρκούς για την προφύλαξη του πυρήνα από αποσύνθεση και πρόωγη απελευθέρωση του δραστικού παράγοντα στο στοματικό περιβάλλον.

ΠΕΡΙΛΗΨΗ (57)

Επικαλυμμένο δισκίο μηλεϊνικής τριμεβουτίνης προοριζόμενο στη χορήγηση δια της στοματικής οδού, χαρακτηριζόμενο από το ότι περιλαμβάνει: - έναν πυρήνα περιέχοντα 30 έως 60 % μηλεϊνική τριμεβουτίνη και έκδοχα προσαρμοσμένα για την παρασκευή του εν λόγω πυρήνα και εκείνα τα οποία είναι κατάλληλα για τη σταθερότητα και την απελευθέρωση του

ΑΡΙΘΜΟΣ Δ.Ε.	(11): 1002908
ΑΡΙΘΜΟΣ ΑΙΤΗΣΗΣ Δ.Ε.	(21): 970100005
ΔΙΕΘΝΗΣ ΤΑΞΙΝΟΜΗΣΗ	(51): IPC6: A61K 7/06 IPC6: A61K 35/78
ΔΙΚΑΙΟΥΧΟΣ	(73): ΠΑΠΑΘΑΝΑΣΙΟΥ ΦΑΝΗ Πυργοτέλους 7-9 116 35 ΑΘΗΝΑ, ΕΛΛΑΣ
ΗΜΕΡΟΜΗΝΙΑ ΚΑΤΑΘΕΣΗΣ	(22): 10-01-97
ΗΜΕΡΟΜΗΝΙΑ ΑΠΟΝΟΜΗΣ	(47): 13-05-98
ΣΥΜΒΑΤΙΚΕΣ ΠΡΟΤΕΡΑΙΟΤΗΤΕΣ	(30): —
ΤΡΟΠΟΠΟΙΗΣΗ ΣΤΟ ΚΥΡΙΟ Δ.Ε.	(61): —
ΕΦΕΥΡΕΤΗΣ	(72): ΠΑΠΑΘΑΝΑΣΙΟΥ ΦΑΝΗ
ΕΙΔΙΚΟΣ ΠΛΗΡΕΞΟΥΣΙΟΣ	(74): —
ΑΝΤΙΚΛΗΤΟΣ	(74): ΚΑΡΑΜΑΝΛΗΣ ΚΩΝ/ΝΟΣ Πανεπιστημίου 56 106 78 ΑΘΗΝΑ
ΤΙΤΛΟΣ ΕΦΕΥΡΕΣΗΣ	(54): Η ΠΕΡΟΥΚΑ

ΠΕΡΙΛΗΨΗ (57)

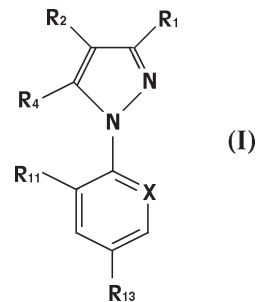
Μέθοδος παρασκευής προϊόντος με βάση τον καρπό του φυτού RICINUS COMMUNIS προοριζόμενο για την ανάπτυξη και ενίσχυση της τριχοφυΐας στο τριχωτό τμήμα της κεφαλής και για την μόνιμη θεραπεία της φαλάκρας. Η εφεύρεση αναφέρεται στην μέθοδο παρασκευής προϊόντος με κύριο συστατικό τον καρπό του φυτού RICINUS COMMUNIS και ανάμιξη του με ελαιόλαδο. Το προϊόν αυτό χρησιμοποιείται στο τμήμα της κεφαλής όπου η τριχοφυΐα είναι αδύνατη ή αραιωμένη ή στη φαλάκρα και επιτυγχάνει μετά από χρήση 5-6 μηνών να θεραπεύσει τη φαλάκρα με την επανεμφάνιση και ανάπτυξη της τριχοφυΐας καθώς σε σύντομο χρονικό διάστημα να δυναμώσει και να ενισχύσει την αδύνατη τριχοφυΐα.

ΑΡΙΘΜΟΣ Δ.Ε.	(11): 1002909
ΑΡΙΘΜΟΣ ΑΙΤΗΣΗΣ Δ.Ε.	(21): 970100069
ΔΙΕΘΝΗΣ ΤΑΞΙΝΟΜΗΣΗ	(51): IPC6: H04M 1/72
ΔΙΚΑΙΟΥΧΟΣ	(73): ΓΙΑΝΝΑΤΟΣ ΙΩΑΝΝΟΥ ΓΕΩΡΓΙΟΣ Δημοκρατίας 47 ΑΘΗΝΑ 151 21, ΕΛΛΑΣ
ΗΜΕΡΟΜΗΝΙΑ ΚΑΤΑΘΕΣΗΣ	(22): 20-02-97
ΗΜΕΡΟΜΗΝΙΑ ΑΠΟΝΟΜΗΣ	(47): 20-05-98
ΣΥΜΒΑΤΙΚΕΣ ΠΡΟΤΕΡΑΙΟΤΗΤΕΣ	(30): –
ΤΡΟΠΟΠΟΙΗΣΗ ΣΤΟ ΚΥΡΙΟ Δ.Ε.	(61): –
ΕΦΕΥΡΕΤΗΣ	(72): ΓΙΑΝΝΑΤΟΣ ΓΕΩΡΓΙΟΣ
ΕΙΔΙΚΟΣ ΠΛΗΡΕΞΟΥΣΙΟΣ	(74): –
ΑΝΤΙΚΛΗΤΟΣ	(74): –
ΤΙΤΛΟΣ ΕΦΕΥΡΕΣΗΣ	(54): ΚΕΝΤΡΟ ΚΙΝΗΤΗΣ ΤΗΛΕΦΩΝΙΑΣ

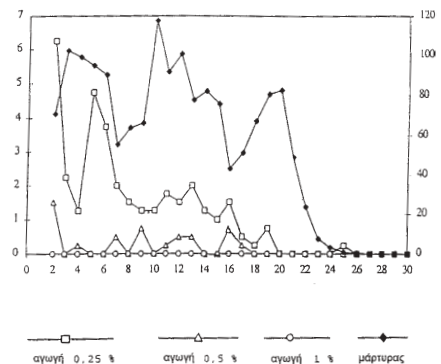
ΠΕΡΙΛΗΨΗ (57)

Το κέντρο κινητής τηλεφωνίας είναι μία κεντρική συσκευή (κέντρο), η οποία λειτουργεί σαν κινητό τηλεφωνικό κέντρο συνδεδεμένο με άλλες εσωτερικές συσκευές 1,2,3 ... 9 ή και περισσότερες. Είναι όμοια με τις συνήθεις συσκευές κινητής τηλεφωνίας και έχει 4 φωτιζόμενα πλήκτρα επιπλέον (Inq., Tran, I, II). Με το κέντρο κινητής τηλεφωνίας δίδεται η δυνατότητα της χρησιμοποίησης κινητών τηλεφώνων από τρίτους (π.χ. άτομα με ειδικές ανάγκες και ακόμη περισσότερο από παιδιά) με ελεγχόμενο κόστος λειτουργίας. Δίδεται η δυνατότητα στους γονείς να επικοινωνούν με τα παιδιά τους και αντιστρόφως ανά πάσα στιγμή με ελεγχόμενο κόστος από την κεντρική συσκευή (κέντρο). Επίσης το κέντρο κινητής τηλεφωνίας έχει τις εξής δυνατότητες: - Μετατατροπή του κέντρου σε διεπιλογικό για την καλύτερη αξιοποίηση του τηλεφωνικού δικτύου της κινητής τηλεφωνίας. - Μεταβίβαση των κλήσεων σε άλλες συσκευές-τηλέφωνα. - Ταυτόχρονη συνομιλία με περισσότερες κλήσεις.

ΑΡΙΘΜΟΣ Δ.Ε.	(11): 1002910
ΑΡΙΘΜΟΣ ΑΙΤΗΣΗΣ Δ.Ε.	(21): 970100110
ΔΙΕΘΝΗΣ ΤΑΞΙΝΟΜΗΣΗ	(51): IPC6: A01N 47/02 IPC6: A01N 43/56/(A01N 47/02, 25:02) (A01N 43/56, 25:02)
ΔΙΚΑΙΟΥΧΟΣ	(73): MERIAL 17 Rue Bourgelat 69002 LYON, FRANCE
ΗΜΕΡΟΜΗΝΙΑ ΚΑΤΑΘΕΣΗΣ	(22): 26-03-97
ΗΜΕΡΟΜΗΝΙΑ ΑΠΟΝΟΜΗΣ	(47): 20-05-98
ΣΥΜΒΑΤΙΚΕΣ ΠΡΟΤΕΡΑΙΟΤΗΤΕΣ	(30): 96-04209/29-03-96/FR, 692178/05-08-96/US
ΤΡΟΠΟΠΟΙΗΣΗ ΣΤΟ ΚΥΡΙΟ Δ.Ε.	(61): –
ΕΦΕΥΡΕΤΗΣ	(72): ETCHEGARAY JEAN-PIERRE
ΕΙΔΙΚΟΣ ΠΛΗΡΕΞΟΥΣΙΟΣ	(74): ΚΥΠΡΟΥΛΗ ΚΩΝΣΤΑΝΤΙΑ, Δικηγόρος Κουμπάρη 2 106 74 ΑΘΗΝΑ
ΑΝΤΙΚΛΗΤΟΣ	(74): ΠΑΠΑΚΩΝΣΤΑΝΤΙΝΟΥ ΕΛΕΝΗ, Δικηγόρος Κουμπάρη 2 106 74 ΑΘΗΝΑ
ΤΙΤΛΟΣ ΕΦΕΥΡΕΣΗΣ	(54): ΔΕΡΜΑΤΟΛΟΓΙΚΟ ΔΙΑΛΥΜΑ ΓΙΑ ΑΠ΄ ΕΥΘΕΙΑΣ ΑΠΟΘΕΣΗ ΓΙΑ ΑΝΤΙΠΑΡΑΣΙΤΙΚΗ ΧΡΗΣΗ ΣΤΑ ΒΟΟΕΙΔΗ ΚΑΙ ΠΡΟΒΑΤΑ



εντός μίας συνθέσεως με μικρό όγκο σχεδιασμένης ώστε να απελευθερώνει την ένωση (1) στο δέρμα και στο τρίχωμα για μια δράση επαφής κατά των παρασίτων.



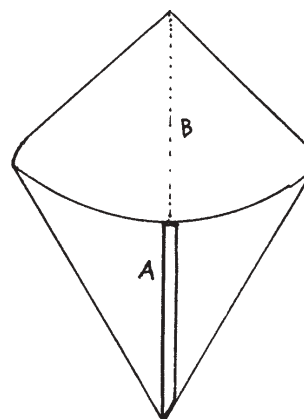
ΠΕΡΙΛΗΨΗ (57)

Το δερματικό διάλυμα για απ΄ευθείας απόθεση το προοριζόμενο για την απαλοιφή των παρασίτων των βοοειδών και των προβάτων, ειδικά του *Boophilus microplus*, περιλαμβάνει από 0,05 έως 25%, κατά προτίμηση από 0,05 έως 10 %, ειδικά από 0,1 έως 2% βάρος/όγκο, ως προς το σύνολο του διαλύματος, μιας ενώσεως τύπου (1) :

ΑΡΙΘΜΟΣ Δ.Ε.	(11): 1002911
ΑΡΙΘΜΟΣ ΑΙΤΗΣΗΣ Δ.Ε.	(21): 970100208
ΔΙΕΘΝΗΣ ΤΑΞΙΝΟΜΗΣΗ	(51): IPC6: B65D 30/28 IPC6: B65D 85/50
ΔΙΚΑΙΟΥΧΟΣ	(73): 1) ΛΟΥΚΕΡΗΣ ΓΑΒΡΙΗΛ ΑΝΔΡΕΑΣ Λ. Ειρήνης 7, ΡΕΝΤΗΣ 182 33 ΑΘΗΝΑ, ΕΛΛΑΣ 2) ΛΟΥΚΕΡΗ ΓΑΒΡΙΗΛ ΟΥΡΑΝΙΑ Βοσπόρου 16, ΔΙΟΝΥΣΟΣ 145 65 ΑΘΗΝΑ, ΕΛΛΑΣ 3) ΛΟΥΚΕΡΗ ΓΑΒΡΙΗΛ ΕΛΕΝΗ Θράκης 59, ΠΕΤΡΟΥΠΟΛΗ 132 31 ΑΘΗΝΑ, ΕΛΛΑΣ
ΗΜΕΡΟΜΗΝΙΑ ΚΑΤΑΘΕΣΗΣ	(22): 27-05-97
ΗΜΕΡΟΜΗΝΙΑ ΑΠΟΝΟΜΗΣ	(47): 20-05-98
ΣΥΜΒΑΤΙΚΕΣ ΠΡΟΤΕΡΑΙΟΤΗΤΕΣ	(30): –
ΤΡΟΠΟΠΟΙΗΣΗ ΣΤΟ ΚΥΡΙΟ Δ.Ε.	(61): –
ΕΦΕΥΡΕΤΗΣ	(72): 1) ΛΟΥΚΕΡΗ ΕΛΕΝΗ 2) ΛΟΥΚΕΡΗ ΟΥΡΑΝΙΑ 3) ΛΟΥΚΕΡΗΣ ΑΝΔΡΕΑΣ
ΕΙΔΙΚΟΣ ΠΛΗΡΕΞΟΥΣΙΟΣ	(74): ΜΠΕΛΤΑΟΣ ΣΤΑΥΡΟΣ, Δικηγόρος Ζωοδόχου Πηγής 4 106 78 ΑΘΗΝΑ
ΑΝΤΙΚΛΗΤΟΣ	(74): ΜΠΕΛΤΑΟΣ ΣΤΑΥΡΟΣ, Δικηγόρος Ζωοδόχου Πηγής 4 106 78 ΑΘΗΝΑ
ΤΙΤΛΟΣ ΕΦΕΥΡΕΣΗΣ	(54): ΒΙΟΜΗΧΑΝΙΚΑ ΠΑΡΑΓΟΜΕΝΟ ΧΑΡΤΙΝΟ ΑΔΙΑΒΡΟΧΟ ΧΩΝΙ ΓΙΑ ΣΥΣΚΕΥΑΣΙΑ ΨΑΡΙΩΝ ΚΑΙ ΑΛΛΩΝ ΑΛΙΕΥΜΑΤΩΝ

ΠΕΡΙΛΗΨΗ (57)

Το βιομηχανικά παραγόμενο χάρτινο αδιάβροχο κωνί σε διάφορα μεγέθη για συσκευασία ψαριών και άλλων αλιευμάτων είναι φάκελος σε σχήμα ορθογωνίου ισοσκελούς τριγώνου, με κολλημένη σταθερά τη μία από τις δύο ίσες πλευρές, και κατασκευάζεται από χαρτί σε ρολό ή σε φύλλα είτε απλό είτε με επένδυση FILM HDPE είτε με επάλειψη ειδικού αδιαβροχοποιητικού πολυμερούς κατάλληλου για άμεση επαφή με τρόφιμα. Το τελικό προϊόν είναι πλήρως ανακυκλώσιμο. Η μέθοδος παραγωγής είναι εν σειρά σε μία μηχανή παραγωγής ή σταδιακά σε διαφορετικές μηχανές.



ΑΡΙΘΜΟΣ Δ.Ε.	(11): 1002912
ΑΡΙΘΜΟΣ ΑΙΤΗΣΗΣ Δ.Ε.	(21): 950100429
ΔΙΕΘΝΗΣ ΤΑΞΙΝΟΜΗΣΗ	(51): IPC6: C08L 3/00 IPC6: C08L 67/04
ΔΙΚΑΙΟΥΧΟΣ	(73): MCNEIL-PPC INC. Van Liew Avenue NJ 08850 Milltown, USA
ΗΜΕΡΟΜΗΝΙΑ ΚΑΤΑΘΕΣΗΣ	(22): 22-12-93
ΗΜΕΡΟΜΗΝΙΑ ΑΠΟΝΟΜΗΣ	(47): 25-05-98
ΣΥΜΒΑΤΙΚΕΣ ΠΡΟΤΕΡΑΙΟΤΗΤΕΣ	(30): –
ΤΜΗΜΑΤΙΚΗ ΣΤΟ Δ.Ε.	(61): 1002560/22-12-1993
ΕΦΕΥΡΕΤΗΣ	(72): 1) RAM L. ΚΑΤΑΡΙΑ 2) SHIMUEL DABI
ΕΙΔΙΚΟΣ ΠΛΗΡΕΞΟΥΣΙΟΣ	(74): ΚΥΠΡΟΥΛΗ ΚΩΝΣΤΑΝΤΙΑ, Δικηγόρος Κουμπάρη 2 106 74 ΑΘΗΝΑ
ΑΝΤΙΚΛΗΤΟΣ	(74): ΠΑΠΑΚΩΝΣΤΑΝΤΙΝΟΥ ΕΛΕΝΗ, Δικηγόρος Κουμπάρη 2 106 74 ΑΘΗΝΑ
ΤΙΤΛΟΣ ΕΦΕΥΡΕΣΗΣ	(54): ΒΙΟΔΙΑΣΠΩΜΕΝΕΣ ΣΥΝΘΕΣΕΙΣ, ΕΠΕΞΕΡ- ΓΑΖΟΜΕΝΕΣ ΣΕ ΚΑΤΑΣΤΑΣΗ ΤΗΣΗΣ ΚΑΙ ΑΝΤΙΚΕΙΜΕΝΑ ΚΑΤΑΣΚΕΥΑΖΟΜΕΝΑ ΑΓΨΑΥΤΕΣ.

εγχυτικά κατασκευαζόμενων αντικειμένων με λεπτό τοίχωμα, τα οποία αποσυντίθενται αισθητά στο αποχετευτικό σύστημα μέσα σε τριάντα (30) ημέρες.

ΠΕΡΙΛΗΨΗ (57)

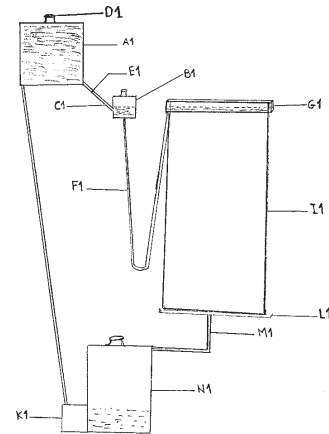
Η εφεύρεση παρουσιάζει κατηγορίες θερμοπλαστικών, βιοδιασπώμενων συνθέσεων. Οι δοκιμές δείχνουν ότι αυτές οι συνθέσεις εμφανίζουν καλές μηχανικές ιδιότητες και αποσυντίθενται εύκολα παρουσία μικροοργανισμών. Οι συνθέσεις της παρούσας εφεύρεσης είναι χρήσιμες για την παραγωγή

ΑΡΙΘΜΟΣ Δ.Ε.	(11): 1002913
ΑΡΙΘΜΟΣ ΑΙΤΗΣΗΣ Δ.Ε.	(21): 970100186
ΔΙΕΘΝΗΣ ΤΑΞΙΝΟΜΗΣΗ	(51): IPC6: F24F 5/00 IPC6: F24F 6/04
ΔΙΚΑΙΟΥΧΟΣ	(73): ΠΟΛΥΧΡΟΝΟΠΟΥΛΟΣ ΚΩΝΣΤΑΝΤΙΝΟΥ ΑΣΗΜΙΟΣ Σεβαστείας 39, ΖΩΓΡΑΦΟΥ 157 71 ΑΘΗΝΑ, ΕΛΛΑΣ
ΗΜΕΡΟΜΗΝΙΑ ΚΑΤΑΘΕΣΗΣ	(22): 15-05-97
ΗΜΕΡΟΜΗΝΙΑ ΑΠΟΝΟΜΗΣ	(47): 25-05-98
ΣΥΜΒΑΤΙΚΕΣ ΠΡΟΤΕΡΑΙΟΤΗΤΕΣ	(30): –
ΤΡΟΠΟΠΟΙΗΣΗ ΣΤΟ ΚΥΡΙΟ Δ.Ε.	(61): –
ΕΦΕΥΡΕΤΗΣ	(72): ΠΟΛΥΧΡΟΝΟΥΛΟΣ ΑΣΗΜΙΟΣ
ΕΙΔΙΚΟΣ ΠΛΗΡΕΞΟΥΣΙΟΣ	(74): –
ΑΝΤΙΚΛΗΤΟΣ	(74): ΠΟΛΥΧΡΟΝΟΠΟΥΛΟΣ ΚΩΝΣΤΑΝΤΙΝΟΣ Σεβαστείας 39, ΖΩΓΡΑΦΟΣ 157 71 ΑΘΗΝΑ
ΤΙΤΛΟΣ ΕΦΕΥΡΕΣΗΣ	(54): ΣΥΣΤΗΜΑ ΑΤΜΟΨΥΞΕΩΣ

ΠΕΡΙΛΗΨΗ (57)

Με το προτεινόμενο ατμοψυκτικό σύστημα πετυχαίνουμε την μείωση της θερμοκρασίας ενός χώρου με την αξιοποίηση της φυσικής ιδιότητας του νερού να απορροφά θερμότητα κατά την εξάτμισή του από το σώμα με το οποίο βρίσκεται σε επαφή. Περιλαμβάνει μεγάλες υγρές επιφάνειες που δημιουργούνται με μικρή μάζα νερού και σε μικρό χώρο από την δράση των μοριακών δυνάμεων του νερού και άλλων υλικών που έχουν μοριακές δυνάμεις συναφείς με εκείνες του νερού. Οι υγρές αυτές επιφάνειες είναι οι επιφάνειες λεπτών βαμβακερών υφασμάτων ή άλλων υλικών με τις ιδιότητες του βαμβακιού που διαποτιζονται με νερό με τρόπο

ελεγχόμενο για να διατηρούνται συνεχώς υγρά. Τα υγραιόμενα αυτά υφάσματα τοποθετούνται πάνω σε σώματα μέσα από τα οποία κυκλοφορεί ο αέρας του ψυχόμενου χώρου. Έτσι όταν γίνεται εξάτμιση από τις υγρές επιφάνειες στην ελεύθερη ατμόσφαιρα απορροφάται θερμότητα από τα σώματα αυτή, προκαλώντας στο εσωτερικό των σωμάτων αυτών "ψύχος εξάτμιση". Όταν λοιπόν ο αέρας των ψυχόμενων χώρων κυκλοφορεί στο εσωτερικό αυτών των σωμάτων αποδίδει σε αυτά θερμότητα πετυχαίνοντας έτσι την μείωση της θερμοκρασίας του χώρου. Η μείωση της θερμοκρασίας με αυτό τον τρόπο μπορεί να είναι πολλούς βαθμούς χαμηλότερα από την θερμοκρασία του περιβάλλοντος, και συνδέεται με τις συνθήκες που επηρεάζουν την ταχύτητα της εξάτμισης με βασικότερη την σχετική υγρασία του περιβάλλοντος μέσα στο οποίο λειτουργούν τα ατμοψυκτικά συστήματα.



2.2 ΕΥΡΕΤΗΡΙΟ Δ.Ε. ΣΥΜΦΩΝΑ ΜΕ ΤΗΝ ΗΜΕΡΟΜΗΝΙΑ ΚΑΤΑΘΕΣΗΣ

ΚΑΤΑΘΕΣΗ (22)	ΔΙΚΑΙΟΥΧΟΣ (73)	ΤΙΤΛΟΣ ΕΦΕΥΡΕΣΗΣ (54)	ΑΡ. Δ.Ε. (11)
22-12-93	MCNEIL-PPC INC.	ΒΙΟΔΙΑΣΠΩΜΕΝΕΣ ΣΥΝΘΕΣΕΙΣ, ΕΠΕΞΕΡΓΑΖΟΜΕΝΕΣ ΣΕ ΚΑΤΑΣΤΑΣΗ ΤΗΞΗΣ ΚΑΙ ΑΝΤΙΚΕΙΜΕΝΑ ΚΑΤΑΣΚΕΥΑΖΟΜΕΝΑ ΑΠ' ΑΥΤΕΣ.	1002912
21-11-95	1) NIHON MEDI-PHYSICS CO. LTD. 2) ANTISOMA LTD	ΠΕΠΤΙΔΙΟ ΣΥΓΓΕΝΕΣ ΜΕ ΟΓΚΟ ΚΑΙ ΡΑΔΙΕΝΕΡΓΟΣ ΔΙΑΓΝΩΣΤΙΚΟΣ ΠΑΡΑΓΟΝΤΑΣ ΚΑΙ ΡΑΔΙΕΝΕΡΓΟΣ ΘΕΡΑΠΕΥΤΙΚΟΣ ΠΑΡΑΓΟΝΤΑΣ ΠΟΥ ΠΕΡΙΕΧΕΙ ΤΟ ΠΕΠΤΙΔΙΟ.	1002903
10-01-97	ΠΑΠΑΘΑΝΑΣΙΟΥ ΦΑΝΗ	Η ΠΕΡΟΥΚΑ	1002908
14-02-97	ΚΡΙΤΣΩΤΑΚΗΣ ΕΜΜΑΝΟΥΗΛ	ΕΚΠΑΙΔΕΥΤΙΚΟ ΜΟΝΤΕΛΟ ΑΝΑΠΑΡΑΣΤΑΣΗΣ DNA-RNA-ΠΡΩΤΕΙΝΟΣΥΝΘΕΣΗΣ	1002897
20-02-97	ΓΙΑΝΝΑΤΟΣ ΓΕΩΡΓΙΟΣ	ΚΕΝΤΡΟ ΚΙΝΗΤΗΣ ΤΗΛΕΦΩΝΙΑΣ	1002909
17-03-97	RHONE MERIEUX	ΠΕΡΙΛΑΙΜΙΟ ΚΑΤΑ ΨΥΛΛΩΝ ΚΑΙ ΚΡΟΤΩΝΩΝ ΓΙΑ ΣΚΥΛΟΥΣ ΚΑΙ ΓΑΤΕΣ, ΜΕ ΒΑΣΗ Ν-ΦΑΙΝΥΛΠΥΡΑΖΟΛΗ	1002899
26-03-97	MERIAL	ΕΝΤΟΜΟΚΤΟΝΟΣ ΣΥΝΔΥΑΣΜΟΣ ΚΑΤΑ ΤΩΝ ΨΥΛΛΩΝ	1002898
26-03-97	MERIAL	ΤΩΝ ΘΗΛΑΣΤΙΚΩΝ, ΕΙΔΙΚΑ ΤΟΥ ΣΚΥΛΟΥ ΚΑΙ ΤΗΣ ΓΑΤΑΣ. ΔΕΡΜΑΤΟΛΟΓΙΚΟ ΔΙΑΛΥΜΑ ΓΙΑ ΑΠ'ΕΥΘΕΙΑΣ ΑΠΟΘΕΣΗ ΓΙΑ ΑΝΤΙΠΑΡΑΣΙΤΙΚΗ ΧΡΗΣΗ ΣΤΑ ΒΟΟΕΙΔΗ ΚΑΙ ΠΡΟΒΑΤΑ	1002910
10-04-97	1) ΤΣΕΛΕΝΤΗΣ ΓΕΡΑΣΙΜΟΣ 2) ΔΕΛΗΣ ΓΕΩΡΓΙΟΣ	ΣΥΣΤΗΜΑ ΕΓΚΑΙΡΗΣ ΠΡΟΕΙΔΟΠΟΙΗΣΗΣ ΕΠΕΡΧΟΜΕΝΟΥ ΣΕΙΣΜΟΥ ΚΑΙ ΤΗΣ ΕΝΤΑΣΗΣ ΑΥΤΟΥ	1002900
18-04-97	ΑΝΩΝ. ΕΤΑΙΡΕΙΑ ΒΙΟΜΗΧΑΝΙΚΩΝ-ΕΜΠΟΡΙΚΩΝ & ΤΟΥΡΙΣΤΙΚΩΝ ΕΠΙΧΕΙΡΗΣΕΩΝ "Α.Κ.Ε.Κ. Α.Ε."	ΔΙΑΤΡΗΤΟΙ ΟΠΤΟΠΛΙΝΘΟΙ ΚΑΙ ΜΕΘΟΔΟΣ ΠΑΡΑΓΩΓΗΣ	1002901
18-04-97	ΑΝΩΝ. ΕΤΑΙΡΕΙΑ ΒΙΟΜΗΧΑΝΙΚΩΝ-ΕΜΠΟΡΙΚΩΝ & ΤΟΥΡΙΣΤΙΚΩΝ ΕΠΙΧΕΙΡΗΣΕΩΝ "Α.Κ.Ε.Κ. Α.Ε."	ΟΠΤΟΠΛΙΝΘΟΙ ΜΕ ΕΓΚΛΩΒΙΣΜΕΝΕΣ ΦΥΣΑΛΙΔΕΣ ΡΕΥΣΤΟΥ ΚΑΙ ΜΕΘΟΔΟΣ ΠΑΡΑΓΩΓΗΣ	1002902
15-05-97	ΠΟΛΥΧΡΟΝΟΠΟΥΛΟΣ ΑΣΗΜΙΟΣ	ΣΥΣΤΗΜΑ ΑΤΜΟΨΥΞΕΩΣ	1002913
19-05-97	RINCHAS EVEN	ΚΑΤΑΣΚΕΥΗ ΟΡΟΦΗΣ ΚΑΙ ΜΕΘΟΔΟΣ ΓΙΑ ΤΗΝ ΚΑΤΑΣΚΕΥΗ ΤΗΣ	1002904
27-05-97	1) ΛΟΥΚΕΡΗΣ ΑΝΔΡΕΑΣ 2) ΛΟΥΚΕΡΗ ΟΥΡΑΝΙΑ 3) ΛΟΥΚΕΡΗ ΕΛΕΝΗ	ΒΙΟΜΗΧΑΝΙΚΑ ΠΑΡΑΓΟΜΕΝΟ ΧΑΡΤΙΝΟ ΑΔΙΑΒΡΟΧΟ ΧΩΝΙ ΓΙΑ ΣΥΣΚΕΥΑΣΙΑ ΨΑΡΙΩΝ ΚΑΙ ΑΛΛΩΝ ΑΛΙΕΥΜΑΤΩΝ	1002911
11-06-97	ΚΑΓΙΑΣ ΔΗΜΗΤΡΙΟΣ	ΜΗΧΑΝΙΣΜΟΣ ΠΕΡΙΣΤΡΕΦΟΜΕΝΗΣ ΚΛΙΝΗΣ ΑΚΙΝΗΤΟΠΟΙΗΣΗΣ ΝΕΟΓΝΩΝ ΚΑΙ ΒΡΕΦΩΝ ΓΙΑ ΠΟΙΟΤΙΚΟ ΑΚΤΙΝΟΛΟΓΙΚΟ ΕΛΕΓΧΟ ΑΥΤΩΝ ΣΕ ΟΠΟΙΑΔΗΠΟΤΕ ΕΠΙΘΥΜΗΤΗ ΠΡΟΒΟΛΗ ΤΟΥ ΧΩΡΟΥ	1002905
17-07-97	Θ. ΓΛΙΑΣ-ΕΜ. ΚΑΛΑΙΤΖΗΣ Ο.Ε. ΚΑΙ Δ.Τ. "ΤΕΧΝΟΚΟΜ"	ΞΥΛΙΝΟ ΒΑΡΕΛΙ ΨΥΓΕΙΟ	1002906
18-07-97	JOUVEINAL LABORATORIES	ΕΠΙΚΑΛΥΜΜΕΝΟ ΔΙΣΚΙΟ ΜΙΛΕΙΝΙΚΗΣ ΤΡΙΜΕΒΟΥΤΙΝΗΣ	1002907

2.3 ΕΥΡΕΤΗΡΙΟ Δ.Ε. ΣΥΜΦΩΝΑ ΜΕ ΤΗΝ ΑΛΦΑΒΗΤΙΚΗ ΣΕΙΡΑ ΤΩΝ ΔΙΚΑΙΟΥΧΩΝ

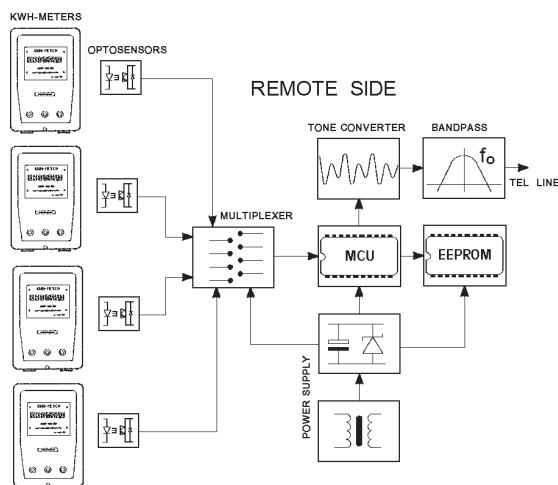
ΔΙΚΑΙΟΥΧΟΣ (73)	ΤΙΤΛΟΣ ΕΦΕΥΡΕΣΗΣ (54)	ΚΑΤΑΘΕΣΗ (22)	ΑΡ. Δ.Ε. (11)
ANTISOMA LTD	ΠΕΠΤΙΔΙΟ ΣΥΓΓΕΝΕΣ ΜΕ ΟΓΚΟ ΚΑΙ ΡΑΔΙΕΝΕΡΓΟΣ ΔΙΑΓΝΩΣΤΙΚΟΣ ΠΑΡΑΓΟΝΤΑΣ ΚΑΙ ΡΑΔΙΕΝΕΡΓΟΣ ΘΕΡΑΠΕΥΤΙΚΟΣ ΠΑΡΑΓΟΝΤΑΣ ΠΟΥ ΠΕΡΙΕΧΕΙ ΤΟ ΠΕΠΤΙΔΙΟ.	21-11-95	1002903
JOUVEINAL LABORATORIES MCNEIL-PPC INC.	ΕΠΙΚΑΛΥΜΜΕΝΟ ΔΙΣΚΙΟ ΜΙΛΕΙΝΙΚΗΣ ΤΡΙΜΕΒΟΥΤΙΝΗΣ ΒΙΟΔΙΑΣΠΩΜΕΝΕΣ ΣΥΝΘΕΣΕΙΣ, ΕΠΕΞΕΡΓΑΖΟΜΕΝΕΣ ΣΕ ΚΑΤΑΣΤΑΣΗ ΤΗΝΗΣ ΚΑΙ ΑΝΤΙΚΕΙΜΕΝΑ ΚΑΤΑΣΚΕΥΑΖΟΜΕΝΑ ΑΠ' ΑΥΤΕΣ.	18-07-97 22-12-93	1002907 1002912
MERIAL	ΕΝΤΟΜΟΚΤΟΝΟΣ ΣΥΝΔΥΑΣΜΟΣ ΚΑΤΑ ΤΩΝ ΨΥΛΛΩΝ ΤΩΝ ΘΗΛΑΣΤΙΚΩΝ, ΕΙΔΙΚΑ ΤΟΥ ΣΚΥΛΟΥ ΚΑΙ ΤΗΣ ΓΑΤΑΣ.	26-03-97	1002898
MERIAL	ΔΕΡΜΑΤΟΛΟΓΙΚΟ ΔΙΑΛΥΜΑ ΓΙΑ ΑΠ'ΕΥΘΕΙΑΣ ΑΠΟΘΕΣΗ ΓΙΑ ΑΝΤΙΠΑΡΑΣΙΤΙΚΗ ΧΡΗΣΗ ΣΤΑ ΒΟΟΕΙΔΗ ΚΑΙ ΠΡΟΒΑΤΑ	26-03-97	1002910
NIHON MEDI-PHYSICS CO. LTD.	ΠΕΠΤΙΔΙΟ ΣΥΓΓΕΝΕΣ ΜΕ ΟΓΚΟ ΚΑΙ ΡΑΔΙΕΝΕΡΓΟΣ ΔΙΑΓΝΩΣΤΙΚΟΣ ΠΑΡΑΓΟΝΤΑΣ ΚΑΙ ΡΑΔΙΕΝΕΡΓΟΣ ΘΕΡΑΠΕΥΤΙΚΟΣ ΠΑΡΑΓΟΝΤΑΣ ΠΟΥ ΠΕΡΙΕΧΕΙ ΤΟ ΠΕΠΤΙΔΙΟ.	21-11-95	1002903
PINCHAS EVEN	ΚΑΤΑΣΚΕΥΗ ΟΡΟΦΗΣ ΚΑΙ ΜΕΘΟΔΟΣ ΓΙΑ ΤΗΝ ΚΑΤΑΣΚΕΥΗ ΤΗΣ	19-05-97	1002904
RHONE MERIEUX	ΠΕΡΙΛΑΙΜΙΟ ΚΑΤΑ ΨΥΛΛΩΝ ΚΑΙ ΚΡΟΤΩΝΩΝ ΓΙΑ ΣΚΥΛΟΥΣ ΚΑΙ ΓΑΤΕΣ, ΜΕ ΒΑΣΗ Ν-ΦΑΙΝΥΛΠΥΡΑΖΟΛΗ	17-03-97	1002899
ΑΝΩΝ. ΕΤΑΙΡΕΙΑ ΒΙΟΜΗΧΑΝΙΚΩΝ-ΕΜΠΟΡΙΚΩΝ & ΤΟΥΡΙΣΤΙΚΩΝ ΕΠΙΧΕΙΡΗΣΕΩΝ "Α.Κ.Ε.Κ. Α.Ε."	ΔΙΑΤΡΗΤΟΙ ΟΠΤΟΠΛΙΝΘΟΙ ΚΑΙ ΜΕΘΟΔΟΣ ΠΑΡΑΓΩΓΗΣ	18-04-97	1002901
ΑΝΩΝ. ΕΤΑΙΡΕΙΑ ΒΙΟΜΗΧΑΝΙΚΩΝ-ΕΜΠΟΡΙΚΩΝ & ΤΟΥΡΙΣΤΙΚΩΝ ΕΠΙΧΕΙΡΗΣΕΩΝ "Α.Κ.Ε.Κ. Α.Ε."	ΟΠΤΟΠΛΙΝΘΟΙ ΜΕ ΕΓΚΛΩΒΙΣΜΕΝΕΣ ΦΥΣΑΛΙΔΕΣ ΡΕΥΣΤΟΥ ΚΑΙ ΜΕΘΟΔΟΣ ΠΑΡΑΓΩΓΗΣ	18-04-97	1002902
ΓΙΑΝΝΑΤΟΣ ΓΕΩΡΓΙΟΣ	ΚΕΝΤΡΟ ΚΙΝΗΤΗΣ ΤΗΛΕΦΩΝΙΑΣ	20-02-97	1002909
ΔΕΛΗΣ ΓΕΩΡΓΙΟΣ	ΣΥΣΤΗΜΑ ΕΓΚΑΙΡΗΣ ΠΡΟΕΙΔΟΠΟΙΗΣΗΣ ΕΠΕΡΧΟΜΕΝΟΥ ΣΕΙΣΜΟΥ ΚΑΙ ΤΗΣ ΕΝΤΑΣΗΣ ΑΥΤΟΥ	10-04-97	1002900
Θ. ΓΛΙΑΣ-ΕΜ. ΚΑΛΑΙΤΖΗΣ Ο.Ε. ΚΑΙ Δ.Τ. "ΤΕΧΝΟΚΟΜ"	ΞΥΛΙΝΟ ΒΑΡΕΛΙ ΨΥΓΕΙΟ	17-07-97	1002906
ΚΑΓΙΑΣ ΔΗΜΗΤΡΙΟΣ	ΜΗΧΑΝΙΣΜΟΣ ΠΕΡΙΣΤΡΕΦΟΜΕΝΗΣ ΚΛΙΝΗΣ ΑΚΙΝΗΤΟΠΟΙΗΣΗΣ ΝΕΟΓΝΩΝ ΚΑΙ ΒΡΕΦΩΝ ΓΙΑ ΠΟΙΟΤΙΚΟ ΑΚΤΙΝΟΛΟΓΙΚΟ ΕΛΕΓΧΟ ΑΥΤΩΝ ΣΕ ΟΠΟΙΑΔΗΠΟΤΕ ΕΠΙΘΥΜΗΤΗ ΠΡΟΒΟΛΗ ΤΟΥ ΧΩΡΟΥ	11-06-97	1002905
ΚΡΙΤΣΩΤΑΚΗΣ ΕΜΜΑΝΟΥΗΛ	ΕΚΠΑΙΔΕΥΤΙΚΟ ΜΟΝΤΕΛΟ ΑΝΑΠΑΡΑΣΤΑΣΗΣ DNA-RNA-ΠΡΩΤΕΙΝΟΣΥΝΘΕΣΗΣ	14-02-97	1002897
ΛΟΥΚΕΡΗ ΕΛΕΝΗ	ΒΙΟΜΗΧΑΝΙΚΑ ΠΑΡΑΓΟΜΕΝΟ ΧΑΡΤΙΝΟ ΑΔΙΑΒΡΟΧΟ ΧΩΝΙ ΓΙΑ ΣΥΣΚΕΥΑΣΙΑ ΨΑΡΙΩΝ ΚΑΙ ΑΛΛΩΝ ΑΛΙΕΥΜΑΤΩΝ	27-05-97	1002911
ΛΟΥΚΕΡΗ ΟΥΡΑΝΙΑ	ΒΙΟΜΗΧΑΝΙΚΑ ΠΑΡΑΓΟΜΕΝΟ ΧΑΡΤΙΝΟ ΑΔΙΑΒΡΟΧΟ ΧΩΝΙ ΓΙΑ ΣΥΣΚΕΥΑΣΙΑ ΨΑΡΙΩΝ ΚΑΙ ΑΛΛΩΝ ΑΛΙΕΥΜΑΤΩΝ	27-05-97	1002911
ΛΟΥΚΕΡΗΣ ΑΝΔΡΕΑΣ	ΒΙΟΜΗΧΑΝΙΚΑ ΠΑΡΑΓΟΜΕΝΟ ΧΑΡΤΙΝΟ ΑΔΙΑΒΡΟΧΟ ΧΩΝΙ ΓΙΑ ΣΥΣΚΕΥΑΣΙΑ ΨΑΡΙΩΝ ΚΑΙ ΑΛΛΩΝ ΑΛΙΕΥΜΑΤΩΝ	27-05-97	1002911

ΔΙΚΑΙΟΥΧΟΣ (73)	ΤΙΤΛΟΣ ΕΦΕΥΡΕΣΗΣ (54)	ΚΑΤΑΘΕΣΗ (22)	ΑΡ. Δ.Ε. (11)
ΠΑΠΑΘΑΝΑΣΙΟΥ ΦΑΝΗ	Η ΠΕΡΟΥΚΑ	10-01-97	1002908
ΠΟΛΥΧΡΟΝΟΠΟΥΛΟΣ ΑΣΗΜΙΟΣ	ΣΥΣΤΗΜΑ ΑΤΜΟΨΥΞΕΩΣ	15-05-97	1002913
ΤΣΕΛΕΝΤΗΣ ΓΕΡΑΣΙΜΟΣ	ΣΥΣΤΗΜΑ ΕΓΚΑΙΡΗΣ ΠΡΟΕΙΔΟΠΟΙΗΣΗΣ ΕΠΕΡΧΟΜΕΝΟΥ ΣΕΙΣΜΟΥ ΚΑΙ ΤΗΣ ΕΝΤΑΣΗΣ ΑΥΤΟΥ	10-04-97	1002900

ΑΡΙΘΜΟΣ Π.Υ.Χ.	(11):	2002031
ΑΡΙΘΜΟΣ ΑΙΤΗΣΗΣ Π.Υ.Χ.	(21):	960200255
ΔΙΚΑΙΟΥΧΟΣ	(73):	ΒΟΓΙΑΤΖΑΚΗΣ ΙΩΑΝΝΟΥ ΚΩΝΣΤΑΝΤΙΝΟΣ Στρατηγού Φράγκου 10-14 412 21 ΛΑΡΙΣΑ, ΕΛΛΑΣ
ΗΜΕΡΟΜΗΝΙΑ ΚΑΤΑΘΕΣΗΣ	(22):	11-04-96
ΗΜΕΡΟΜΗΝΙΑ ΑΠΟΝΟΜΗΣ	(47):	13-05-98
ΣΥΜΒΑΤΙΚΕΣ ΠΡΟΤΕΡΑΙΟΤΗΤΕΣ	(30):	—
ΕΦΕΥΡΕΤΗΣ	(72):	ΒΟΓΙΑΤΖΑΚΗΣ ΚΩΝΣΤΑΝΤΙΝΟΣ
ΕΙΔΙΚΟΣ ΠΛΗΡΕΞΟΥΣΙΟΣ	(74):	—
ΑΝΤΙΚΛΗΤΟΣ	(74):	—
ΤΙΤΛΟΣ ΕΦΕΥΡΕΣΗΣ	(54):	ΣΥΣΤΗΜΑ ΤΗΛΕΜΕΤΡΗΣΗΣ ΚΑΤΑΝΑΛΩΣΗΣ ΡΕΥΜΑΤΟΣ.

ΠΕΡΙΛΗΨΗ (57)

Το προτεινόμενο σύστημα επινοήθηκε για την μέτρηση των μονάδων των ρολογιών της ΔΕΗ με τόνους D.T.M.F. μέσω τηλεφώνου. Αποτελείται από έναν ΟΡΤΟΣΕΝΣΟΡ από μια MCU και από μία ΕΕΡΡΟΜ. Ο ΟΡΤΟΣΕΝΣΟΡ τοποθετείται σε σταθερό σημείο πάνω από το δίσκο του ρολογιού και με τον τρόπο αυτό μετράει τις περιστροφές του δίσκου και καταγράφονται στην ΕΕΡΡΟΜ του συστήματός μας. Στη συνέχεια από τα γραφεία της ΔΕΗ μέσω ενός ηλεκτρονικού υπολογιστή αφού σχηματίσει τον αριθμό τηλεφώνου του καταναλωτή παίρνει την ένδειξη των μονάδων του ρολογιού και βγαίνει από την μηχανογράφηση ο λογαριασμός του καταναλωτή με απόλυτη ακρίβεια. Κύρια η εφεύρεσή μας θα χρησιμοποιηθεί από την ΔΕΗ.

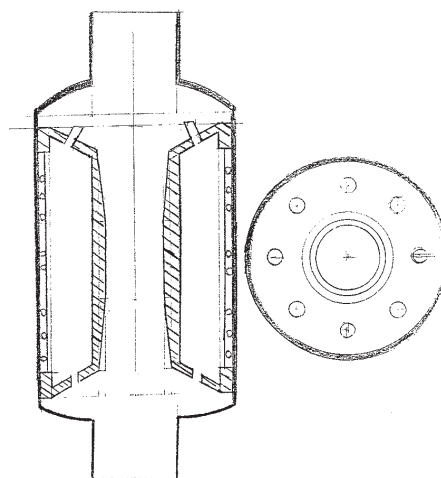


ΑΡΙΘΜΟΣ Π.Υ.Χ.	(11):	2002032
ΑΡΙΘΜΟΣ ΑΙΤΗΣΗΣ Π.Υ.Χ.	(21):	970200118
ΔΙΚΑΙΟΥΧΟΣ	(73):	ΣΚΟΡΔΕΛΗ-ΔΕΡΒΟΥ ΜΑΡΙΑ Λουκά Μπέλλου 15 115 24 ΑΘΗΝΑ, ΕΛΛΑΣ
ΗΜΕΡΟΜΗΝΙΑ ΚΑΤΑΘΕΣΗΣ	(22):	01-07-97
ΗΜΕΡΟΜΗΝΙΑ ΑΠΟΝΟΜΗΣ	(47):	13-05-98
ΣΥΜΒΑΤΙΚΕΣ ΠΡΟΤΕΡΑΙΟΤΗΤΕΣ	(30):	—
ΕΦΕΥΡΕΤΗΣ	(72):	ΣΚΟΡΔΕΛΗ-ΔΕΡΒΟΥ ΜΑΡΙΑ
ΕΙΔΙΚΟΣ ΠΛΗΡΕΞΟΥΣΙΟΣ	(74):	—
ΑΝΤΙΚΛΗΤΟΣ	(74):	—
ΤΙΤΛΟΣ ΕΦΕΥΡΕΣΗΣ	(54):	ΚΑΜΠΙΝΑ ΠΤΥΣΣΟΜΕΝΗ

ΠΕΡΙΛΗΨΗ (57)

Η εν λόγω κατασκευή θ'αποτελεί έναν κύλινδρο διαμέτρου περίπου από ένα μέτρο έως δύο μέτρα και ύψους 1,50 έως 2,00. Οι διαστάσεις μπορεί να κυμανθούν [μικρότερες ή μεγαλύτερες αναλόγως των αναγκών]. Θ'αποτελείται από ειδικό ύφασμα ή άλλο υλικό στερεό, αδιαφανές κι ελαφρύ, (πλαστικό-χαρτί κλπ.) που θα στηρίζεται σε στεφάνια της αυτής διαμέτρου, στρογγυλά, τετράγωνα ή οποιουδήποτε άλλου σχήματος κι αυτά θα αποτελούνται από υλικό στερεό και ελαφρύ (π.χ. πλαστικό ή μεταλλικό σωλήνα κλπ.) που θα είναι 3 ή 4 σε κάθε κατασκευή. Η όλη κατασκευή θα κλείνει σαν ακορντεόν και για να σταθεί όρθια θα στερεώνονται τα στεφάνια με ορθοστάτες από οποιοδήποτε υλικό (π.χ. πλαστικό ή σωλήνα μεταλλικό κλπ) η στερέωση του υφάσματος θα γίνει με διάφορους τρόπους (ραφής - κλιπς κλπ.).

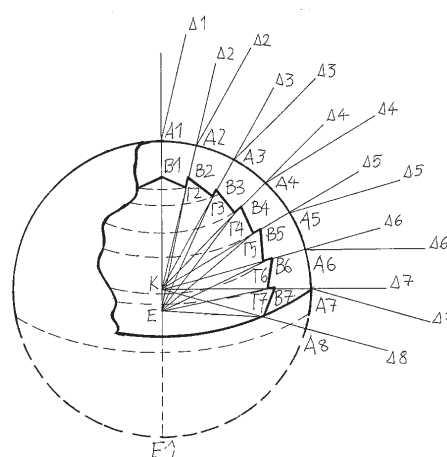
ΑΡΙΘΜΟΣ Π.Υ.Χ.	(11): 2002033
ΑΡΙΘΜΟΣ ΑΙΤΗΣΗΣ Π.Υ.Χ.	(21): 970200143
ΔΙΚΑΙΟΥΧΟΣ	(73): ΖΩΡΖΟΣ ΓΕΩΡΓΙΟΥ ΝΙΚΟΛΑΟΣ Ανδρομάχης 103 & Σκρά, ΚΑΛΛΙΘΕΑ 176 72 ΑΘΗΝΑ, ΕΛΛΑΣ
ΗΜΕΡΟΜΗΝΙΑ ΚΑΤΑΘΕΣΗΣ	(22): 14-08-97
ΗΜΕΡΟΜΗΝΙΑ ΑΠΟΝΟΜΗΣ	(47): 13-05-98
ΣΥΜΒΑΤΙΚΕΣ ΠΡΟΤΕΡΑΙΟΤΗΤΕΣ	(30): –
ΕΦΕΥΡΕΤΗΣ	(72): ΖΩΡΖΟΣ ΝΙΚΟΛΑΟΣ
ΕΙΔΙΚΟΣ ΠΛΗΡΕΞΟΥΣΙΟΣ	(74): –
ΑΝΤΙΚΛΗΤΟΣ	(74): –
ΤΙΤΛΟΣ ΕΦΕΥΡΕΣΗΣ	(54): ΟΙΚΟΝΟΜΗΤΗΡΑΣ ΚΕΝΟΥ ΓΙΑ ΤΗΝ ΥΠΟΒΟΗΘΗΣΗ ΕΞΑΓΩΓΗΣ ΤΩΝ ΚΑΥΣΑΕΡΙΩΝ ΤΟΠΟΘΕΤΟΥΜΕΝΟΣ ΣΤΗΝ ΕΞΟΔΟ ΤΩΝ ΕΞΑΤΜΙΣΕΩΝ ΤΩΝ ΟΧΗΜΑΤΩΝ



ΠΕΡΙΛΗΨΗ (57)

Η παρούσα εφεύρεση αναφέρεται σε έναν οικονομητήρα κενού που τοποθετείται στην έξοδο των εξατμίσεων των οχημάτων και χρησιμεύει στην υποβοήθηση εξαγωγής των καυσαερίων. Η υποβοήθηση αυτή γίνεται μέσω ενός κυρίως συγκλίνοντος ακροφυσίου τοποθετημένου κεντρικά εντός κελύφους και μέσω 16 κατά προτίμηση μικρών δευτερευόντων ακροφυσίων τοποθετημένων παράλληλα με το κύριο και περιφερειακά εντός του κελύφους.

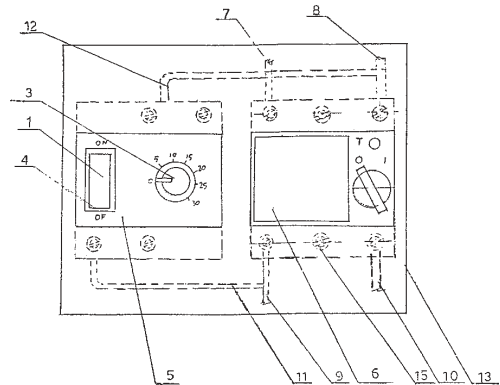
ΑΡΙΘΜΟΣ Π.Υ.Χ.	(11): 2002034
ΑΡΙΘΜΟΣ ΑΙΤΗΣΗΣ Π.Υ.Χ.	(21): 970200154
ΔΙΚΑΙΟΥΧΟΣ	(73): ΣΠΥΡΙΔΩΝΟΣ ΛΗΔΑ Φωκίωνος Νέγρη 35 113 61 ΑΘΗΝΑ, ΕΛΛΑΣ
ΗΜΕΡΟΜΗΝΙΑ ΚΑΤΑΘΕΣΗΣ	(22): 12-09-97
ΗΜΕΡΟΜΗΝΙΑ ΑΠΟΝΟΜΗΣ	(47): 13-05-98
ΣΥΜΒΑΤΙΚΕΣ ΠΡΟΤΕΡΑΙΟΤΗΤΕΣ	(30): –
ΕΦΕΥΡΕΤΗΣ	(72): ΣΠΥΡΙΔΩΝΟΣ ΛΗΔΑ
ΕΙΔΙΚΟΣ ΠΛΗΡΕΞΟΥΣΙΟΣ	(74): –
ΑΝΤΙΚΛΗΤΟΣ	(74): ΣΠΥΡΙΔΩΝΟΣ ΑΡΓΥΡΙΟΣ Φωκίωνος Νέγρη 35 113 61 ΑΘΗΝΑ
ΤΙΤΛΟΣ ΕΦΕΥΡΕΣΗΣ	(54): ΣΦΑΙΡΙΚΟΣ ΑΝΙΧΝΕΥΤΗΡ



ΠΕΡΙΛΗΨΗ (57)

Ο σφαιρικός ανιχνευτής είναι οπτικό σύστημα ελέγχου κινήσεων και εν γένει ακτινοβολιών. Έχει μορφή σφαιρική, τμήμα κοίλης διαφανούς σφαίρας. Εσωτερικώς φέρει εγκοπές οι οποίες σχηματίζουν σφαιρικά πρίσματα. Ακτινοβολία διερχομένη δια των σφαιρικών πρισμάτων διαθλάται και συγκεντρώνεται εις την εστία του σφαιρικού ανιχνευτήρος, φέροντας φωτοευπαθείς ηλεκτρονικές διατάξεις. Το οπτικό αυτό σύστημα υπερέρχει άλλων συστημάτων διότι δι' αυτού δύνανται να γίνει ο προσδιορισμός της θέσεως των εκπεπομένων ακτινοβολιών. Επίσης το σύστημα αυτό υπερέρχει άλλων συστημάτων κατά την οπτικήν υφήν.

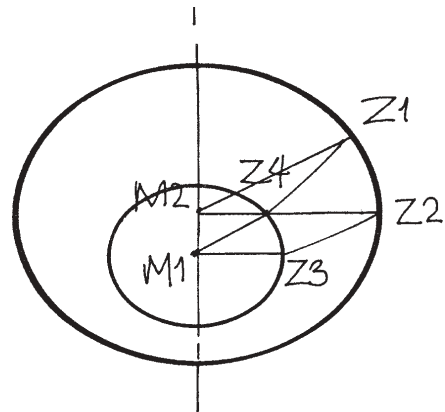
ΑΡΙΘΜΟΣ Π.Υ.Χ. (11): **2002035**
ΑΡΙΘΜΟΣ ΑΙΤΗΣΗΣ Π.Υ.Χ. (21): 970200211
ΔΙΚΑΙΟΥΧΟΣ (73): ΦΩΤΙΑΔΗΣ ΒΑΣΙΛΗΣ
 Ομήρου 5, ΠΟΛΙΧΝΗ
 565 33 ΘΕΣΣΑΛΟΝΙΚΗ, ΕΛΛΑΣ
ΗΜΕΡΟΜΗΝΙΑ ΚΑΤΑΘΕΣΗΣ (22): 24-10-97
ΗΜΕΡΟΜΗΝΙΑ ΑΠΟΝΟΜΗΣ (47): 13-05-98
ΣΥΜΒΑΤΙΚΕΣ ΠΡΟΤΕΡΑΙΟΤΗΤΕΣ (30): –
ΕΦΕΥΡΕΤΗΣ (72): ΦΩΤΙΑΔΗΣ ΒΑΣΙΛΗΣ
ΕΙΔΙΚΟΣ ΠΛΗΡΕΞΟΥΣΙΟΣ (74): –
ΑΝΤΙΚΛΗΤΟΣ (74): –
ΤΙΤΛΟΣ ΕΦΕΥΡΕΣΗΣ (54): **ΡΥΘΜΙΣΤΗΣ ΑΝΤΙΗΛΕΚΤΡΟΠΛΗΞΙΑΚΗΣ ΠΡΟΣΤΑΣΙΑΣ**



ΠΕΡΙΛΗΨΗ (57)

Είναι ένας ρυθμιστής αντιηλεκτροπληξιακής προστασίας που επιτυγχάνει την μείωση του ρεύματος διαφυγής προς την γη από τα 30 μιλιαμπέρ σε 1.

ΑΡΙΘΜΟΣ Π.Υ.Χ. (11): **2002036**
ΑΡΙΘΜΟΣ ΑΙΤΗΣΗΣ Π.Υ.Χ. (21): 970200246
ΔΙΚΑΙΟΥΧΟΣ (73): ΣΠΥΡΙΔΩΝΟΣ ΑΡΓΥΡΙΟΥ ΛΗΔΑ
 Φωκίωνος Νέγρη 35
 113 61 ΑΘΗΝΑ, ΕΛΛΑΣ
ΗΜΕΡΟΜΗΝΙΑ ΚΑΤΑΘΕΣΗΣ (22): 22-12-97
ΗΜΕΡΟΜΗΝΙΑ ΑΠΟΝΟΜΗΣ (47): 13-05-98
ΣΥΜΒΑΤΙΚΕΣ ΠΡΟΤΕΡΑΙΟΤΗΤΕΣ (30): –
ΕΦΕΥΡΕΤΗΣ (72): ΣΠΥΡΙΔΩΝΟΣ ΛΗΔΑ
ΕΙΔΙΚΟΣ ΠΛΗΡΕΞΟΥΣΙΟΣ (74): –
ΑΝΤΙΚΛΗΤΟΣ (74): ΣΠΥΡΙΔΩΝΑΣ ΑΡΓΥΡΙΟΣ
 Φωκίωνος Νέγρη 35
 113 61 ΑΘΗΝΑ
ΤΙΤΛΟΣ ΕΦΕΥΡΕΣΗΣ (54): **ΑΝΑΚΛΑΣΤΙΚΟΣ ΑΝΙΧΝΕΥΤΗΡ**



ΠΕΡΙΛΗΨΗ (57)

Ο ανακλαστικός ανιχνευτήρ είναι οπτικό σύστημα ελέγχου κινήσεων και εν γένει ακτινοβολιών. Η καθ'ύψος τοποθέτησις των διαδοχικών ανακλαστικών επιφανειών του επιτρέπει να δέχεται ακτινοβολία από το περιβάλλον, δηλαδή από όλες σχεδόν τις διευθύνσεις. Η υπό κατάλληλον γωνία προσπίπτουσα ακτινοβολία ανακλάται και συγκεντρούται εις την εστία του ανακλαστικού ανιχνευτήρος όπου υπάρχουν φωτοευπαθείς ηλεκτρονικές διατάξεις. Το οπτικό αυτό σύστημα υπερέρχει άλλων συστημάτων διότι δίαυτού δύναται να γίνει ο προσδιορισμός της θέσεως ή των θέσεων των εκπεμπομένων ακτινοβολιών.

2.5 ΕΥΡΕΤΗΡΙΟ Π.Υ.Χ. ΣΥΜΦΩΝΑ ΜΕ ΤΗΝ ΗΜΕΡΟΜΗΝΙΑ ΚΑΤΑΘΕΣΗΣ

<i>ΚΑΤΑΘΕΣΗ</i> (22)	<i>ΔΙΚΑΙΟΥΧΟΣ</i> (73)	<i>ΤΙΤΛΟΣ ΕΦΕΥΡΕΣΗΣ</i> (54)	<i>ΑΡ. Π.Υ.Χ.</i> (11)
11-04-96	ΒΟΓΙΑΤΖΑΚΗΣ ΚΩΝΣΤΑΝΤΙΝΟΣ	ΣΥΣΤΗΜΑ ΤΗΛΕΜΕΤΡΗΣΗΣ ΚΑΤΑΝΑΛΩΣΗΣ ΡΕΥΜΑΤΟΣ.	2002031
01-07-97	ΣΚΟΡΔΕΛΗ-ΔΕΡΒΟΥ ΜΑΡΙΑ	ΚΑΜΠΙΝΑ ΠΤΥΣΣΟΜΕΝΗ	2002032
14-08-97	ΖΩΡΖΟΣ ΝΙΚΟΛΑΟΣ	ΟΙΚΟΝΟΜΗΤΗΡΑΣ ΚΕΝΟΥ ΓΙΑ ΤΗΝ ΥΠΟΒΟΗΘΗΣΗ ΕΞΑΓΩΓΗΣ ΤΩΝ ΚΑΥΣΑΕΡΙΩΝ ΤΟΠΟΘΕΤΟΥΜΕΝΟΣ ΣΤΗΝ ΕΞΟΔΟ ΤΩΝ ΕΞΑΤΜΙΣΕΩΝ ΤΩΝ ΟΧΗΜΑΤΩΝ	2002033
12-09-97	ΣΠΥΡΙΔΩΝΟΣ ΛΗΔΑ	ΣΦΑΙΡΙΚΟΣ ΑΝΙΧΝΕΥΤΗΡ	2002034
24-10-97	ΦΩΤΙΑΔΗΣ ΒΑΣΙΛΗΣ	ΡΥΘΜΙΣΤΗΣ ΑΝΤΙΗΛΕΚΤΡΟΠΛΗΞΙΑΚΗΣ ΠΡΟΣΤΑΣΙΑΣ	2002035
22-12-97	ΣΠΥΡΙΔΩΝΟΣ ΛΗΔΑ	ΑΝΑΚΛΑΣΤΙΚΟΣ ΑΝΙΧΝΕΥΤΗΡ	2002036

2.6 ΕΥΡΕΤΗΡΙΟ Π.Υ.Χ. ΣΥΜΦΩΝΑ ΜΕ ΤΗΝ ΑΛΦΑΒΗΤΙΚΗ ΣΕΙΡΑ ΤΩΝ ΔΙΚΑΙΟΥΧΩΝ

ΔΙΚΑΙΟΥΧΟΣ (73)	ΤΙΤΛΟΣ ΕΦΕΥΡΕΣΗΣ (54)	ΚΑΤΑΘΕΣΗ (22)	ΑΡ. Π.Υ.Χ. (11)
ΒΟΓΙΑΤΖΑΚΗΣ ΚΩΝΣΤΑΝΤΙΝΟΣ	ΣΥΣΤΗΜΑ ΤΗΛΕΜΕΤΡΗΣΗΣ ΚΑΤΑΝΑΛΩΣΗΣ ΡΕΥΜΑΤΟΣ.	11-04-96	2002031
ΖΩΡΖΟΣ ΝΙΚΟΛΑΟΣ	ΟΙΚΟΝΟΜΗΤΗΡΑΣ ΚΕΝΟΥ ΓΙΑ ΤΗΝ ΥΠΟΒΟΗΘΗΣΗ ΕΞΑΓΩ- ΓΗΣ ΤΩΝ ΚΑΥΣΑΕΡΙΩΝ ΤΟΠΟΘΕΤΟΥΜΕΝΟΣ ΣΤΗΝ ΕΞΟΔΟ ΤΩΝ ΕΞΑΤΜΙΣΕΩΝ ΤΩΝ ΟΧΗΜΑΤΩΝ	14-08-97	2002033
ΣΚΟΡΔΕΛΗ-ΔΕΡΒΟΥ ΜΑΡΙΑ	ΚΑΜΠΙΝΑ ΠΤΥΣΣΟΜΕΝΗ	01-07-97	2002032
ΣΠΥΡΙΔΩΝΟΣ ΛΗΔΑ	ΑΝΑΚΛΑΣΤΙΚΟΣ ΑΝΙΧΝΕΥΤΗΡ	22-12-97	2002036
ΣΠΥΡΙΔΩΝΟΣ ΛΗΔΑ	ΣΦΑΙΡΙΚΟΣ ΑΝΙΧΝΕΥΤΗΡ	12-09-97	2002034
ΦΩΤΙΑΔΗΣ ΒΑΣΙΛΗΣ	ΡΥΘΜΙΣΤΗΣ ΑΝΤΙΗΛΕΚΤΡΟΠΛΗΘΙΑΚΗΣ ΠΡΟΣΤΑΣΙΑΣ	24-10-97	2002035

2.7 ΣΥΜΠΛΗΡΩΜΑΤΙΚΑ ΠΙΣΤΟΠΟΙΗΤΙΚΑ ΠΡΟΣΤΑΣΙΑΣ ΓΙΑ ΦΥΤΟΠΡΟΣΤΑΤΕΥΤΙΚΑ ΠΡΟΪΟΝΤΑ

ΑΡΙΘΜΟΣ ΣΠΠΦΠ	(21):	7000001
ΑΡΙΘΜΟΣ ΑΙΤΗΣΗΣ ΣΠΠΦΠ	(11):	970700001
ΗΜΕΡΟΜΗΝΙΑ ΚΑΤΑΘΕΣΗΣ	(22):	06-08-1997
ΗΜΕΡΟΜΗΝΙΑ ΧΟΡΗΓΗΣΗΣ	(47):	25-05-1998
ΔΙΚΑΙΟΥΧΟΣ	(71):	FMC CORPORATION 1735 Market Street, Philadelphia Pennsylvania 19103 U.S.A.
ΤΙΤΛΟΣ ΕΦΕΥΡΕΣΗΣ	(54):	Παρασιτοκτόνοι α-διακλαδούμενοι αλκυλοθειοφωσφορικοί εστέρες.
ΑΡΙΘΜΟΣ ΚΥΡΙΟΥ Δ.Ε.	(68):	77244
ΠΡΟΣΔΙΟΡΙΣΜΟΣ ΠΡΟΪΟΝΤΟΣ	(95):	RUGBY 10 G
ΑΡΙΘ./ΗΜΕΡ. ΠΡΩΤΗΣ ΑΔΕΙΑΣ		
ΚΥΚΛΟΦΟΡΙΑΣ ΣΤΗΝ ΕΛΛΑΔΑ	(92):	ΑΠ. ΥΠ. ΓΕΩΡΓΙΑΣ 3023/26-02-1992
ΑΡΙΘ./ΗΜΕΡ. ΠΡΩΤΗΣ ΑΔΕΙΑΣ		
ΚΥΚΛΟΦΟΡΙΑΣ ΣΤΗΝ ΑΓΟΡΑ ΤΗΣ		
ΕΥΡΩΠΑΪΚΗΣ ΚΟΙΝΟΤΗΤΑΣ	(93):	FR 8700183/06-02-1992 (οριστική) FR 8700183/01-12-1988 (προσωρινή)
ΙΣΧΥΕΙ ΜΕΧΡΙ	(94):	01-12-2003
ΕΙΔΙΚΟΣ ΠΛΗΡΕΞΟΥΣΙΟΣ	(74):	ΚΥΠΡΟΥΛΗ ΚΩΝΣΤΑΝΤΙΑ, Δικηγόρος Κουμπάρη 2, 106 74 ΑΘΗΝΑ
ΑΝΤΙΚΛΗΤΟΣ	(74):	ΠΑΠΑΚΩΝΣΤΑΝΤΙΝΟΥ ΕΛΕΝΗ, Δικηγόρος Κουμπάρη 2, 106 74 ΑΘΗΝΑ
ΑΡΙΘΜΟΣ ΣΠΠΦΠ	(21):	7000002
ΑΡΙΘΜΟΣ ΑΙΤΗΣΗΣ ΣΠΠΦΠ	(11):	970700002
ΗΜΕΡΟΜΗΝΙΑ ΚΑΤΑΘΕΣΗΣ	(22):	06-08-1997
ΗΜΕΡΟΜΗΝΙΑ ΧΟΡΗΓΗΣΗΣ	(47):	25-05-1998
ΔΙΚΑΙΟΥΧΟΣ	(71):	BASF AKTIENGESELLSCHAFT D-67056 Ludwigshafen, GERMANY
ΤΙΤΛΟΣ ΕΦΕΥΡΕΣΗΣ	(54):	Παράγωγα δικλωροκινολίνης, παρασκευή αυτών, χρήσις αυτών ως ζιζανιοκτόνα και μέσα προς τούτο.
ΑΡΙΘΜΟΣ ΚΥΡΙΟΥ Δ.Ε.	(68):	76049
ΠΡΟΣΔΙΟΡΙΣΜΟΣ ΠΡΟΪΟΝΤΟΣ	(95):	QUINCLORAC
ΑΡΙΘ./ΗΜΕΡ. ΠΡΩΤΗΣ ΑΔΕΙΑΣ		
ΚΥΚΛΟΦΟΡΙΑΣ ΣΤΗΝ ΕΛΛΑΔΑ	(92):	ΑΠ. ΥΠ. ΓΕΩΡΓΙΑΣ 7440/22-06-1993
ΑΡΙΘ./ΗΜΕΡ. ΠΡΩΤΗΣ ΑΔΕΙΑΣ		
ΚΥΚΛΟΦΟΡΙΑΣ ΣΤΗΝ ΑΓΟΡΑ ΤΗΣ		
ΕΥΡΩΠΑΪΚΗΣ ΚΟΙΝΟΤΗΤΑΣ	(93):	ES17903/91/31-03-1989
ΙΣΧΥΕΙ ΜΕΧΡΙ	(94):	31-03-2004
ΕΙΔΙΚΟΣ ΠΛΗΡΕΞΟΥΣΙΟΣ	(74):	ΖΑΧΑΡΑΤΟΥ ΜΑΡΙΑΝΝΑ, Δικηγόρος Ν. Βάμβα 1, 106 74 ΑΘΗΝΑ
ΑΝΤΙΚΛΗΤΟΣ	(74):	ΤΣΙΜΙΚΑΛΗΣ ΑΘΑΝΑΣΙΟΣ, Δικηγόρος Ν. Βάμβα 1, 106 74 ΑΘΗΝΑ
ΑΡΙΘΜΟΣ ΣΠΠΦΠ	(21):	7000003
ΑΡΙΘΜΟΣ ΑΙΤΗΣΗΣ ΣΠΠΦΠ	(11):	970700003
ΗΜΕΡΟΜΗΝΙΑ ΚΑΤΑΘΕΣΗΣ	(22):	08-08-1997
ΗΜΕΡΟΜΗΝΙΑ ΧΟΡΗΓΗΣΗΣ	(47):	25-05-1998
ΔΙΚΑΙΟΥΧΟΣ	(71):	AGRICULTURAL GENETICS COMPANY LIMITED Dales Manor Business Park, Babraham Road, Sawston Cambridge CB2 4LJ , GB
ΤΙΤΛΟΣ ΕΦΕΥΡΕΣΗΣ	(54):	Παρασκευή στελεχών BACILLUS THURINGIENSIS με βελτιωμένη δραστηριότητα έναντι ορισμένων λεπι- δόπτωρων και νέο στέλεχος παραγόμενο εξ αυτών.
ΑΡΙΘΜΟΣ ΚΥΡΙΟΥ Δ.Ε.	(68):	852425
ΠΡΟΣΔΙΟΡΙΣΜΟΣ ΠΡΟΪΟΝΤΟΣ	(95):	AGREE WP
ΑΡΙΘ./ΗΜΕΡ. ΠΡΩΤΗΣ ΑΔΕΙΑΣ		
ΚΥΚΛΟΦΟΡΙΑΣ ΣΤΗΝ ΕΛΛΑΔΑ	(92):	ΑΠ. ΥΠ. ΓΕΩΡΓΙΑΣ 1661/17-08-1995
ΑΡΙΘ./ΗΜΕΡ. ΠΡΩΤΗΣ ΑΔΕΙΑΣ		
ΚΥΚΛΟΦΟΡΙΑΣ ΣΤΗΝ ΑΓΟΡΑ ΤΗΣ		
ΕΥΡΩΠΑΪΚΗΣ ΚΟΙΝΟΤΗΤΑΣ	(93):	ES 19430/95/01-09-1993
ΙΣΧΥΕΙ ΜΕΧΡΙ	(94):	01-09-2008
ΕΙΔΙΚΟΣ ΠΛΗΡΕΞΟΥΣΙΟΣ	(74):	ΚΙΛΙΜΙΡΗΣ ΑΝΑΣΤΑΣΙΟΣ, Δικηγόρος Χατζηγιάννη Μέξη 7, 115 28 ΑΘΗΝΑ
ΑΝΤΙΚΛΗΤΟΣ	(74):	ΚΙΛΙΜΙΡΗΣ ΑΝΑΣΤΑΣΙΟΣ, Δικηγόρος Χατζηγιάννη Μέξη 7, 115 28 ΑΘΗΝΑ

ΑΡΙΘΜΟΣ ΣΠΠΦΠ	(21):	7000004
ΑΡΙΘΜΟΣ ΑΙΤΗΣΗΣ ΣΠΠΦΠ	(11):	970700004
ΗΜΕΡΟΜΗΝΙΑ ΚΑΤΑΘΕΣΗΣ	(22):	08-08-1997
ΗΜΕΡΟΜΗΝΙΑ ΧΟΡΗΓΗΣΗΣ ΔΙΚΑΙΟΥΧΟΣ	(47):	25-05-1998
	(71):	E.I. DU PONT DE NEMOURS AND COMPANY μία εταιρία οργανωμένη σύμφωνα με τους νόμους της πολιτείας του DELAWARE Wilmington, Delaware U.S.A.
ΤΙΤΛΟΣ ΕΦΕΥΡΕΣΗΣ	(54):	Ζιζανιοκτόνα σουλφοναμίδια.
ΑΡΙΘΜΟΣ ΚΥΡΙΟΥ Δ.Ε.	(68):	77294
ΠΡΟΣΔΙΟΡΙΣΜΟΣ ΠΡΟΪΟΝΤΟΣ	(95):	SECTAR 60 W.G.
ΑΡΙΘ./ΗΜΕΡ. ΠΡΩΤΗΣ ΑΔΕΙΑΣ		
ΚΥΚΛΟΦΟΡΙΑΣ ΣΤΗΝ ΕΛΛΑΔΑ	(92):	ΑΠ. ΥΠ. ΓΕΩΡΓΙΑΣ 7439/09-06-1993
ΑΡΙΘ./ΗΜΕΡ. ΠΡΩΤΗΣ ΑΔΕΙΑΣ		
ΚΥΚΛΟΦΟΡΙΑΣ ΣΤΗΝ ΑΓΟΡΑ ΤΗΣ		
ΕΥΡΩΠΑΪΚΗΣ ΚΟΙΝΟΤΗΤΑΣ	(93):	IT 204481/09-03-1988
ΙΣΧΥΕΙ ΜΕΧΡΙ	(94):	09-03-2003
ΕΙΔΙΚΟΣ ΠΛΗΡΕΞΟΥΣΙΟΣ	(74):	ΣΑΡΔΕΛΗ ΘΕΟΔΟΣΙΑ, Δικηγόρος Κουμπάρη 2, 106 74 ΑΘΗΝΑ
ΑΝΤΙΚΛΗΤΟΣ	(74):	ΠΑΠΑΚΩΝΣΤΑΝΤΙΝΟΥ ΕΛΕΝΗ, Δικηγόρος Κουμπάρη 2, 106 74 ΑΘΗΝΑ

ΑΡΙΘΜΟΣ ΣΠΠΦΠ	(21):	7000005
ΑΡΙΘΜΟΣ ΑΙΤΗΣΗΣ ΣΠΠΦΠ	(11):	970700005
ΗΜΕΡΟΜΗΝΙΑ ΚΑΤΑΘΕΣΗΣ	(22):	22-08-1997
ΗΜΕΡΟΜΗΝΙΑ ΧΟΡΗΓΗΣΗΣ ΔΙΚΑΙΟΥΧΟΣ	(47):	25-05-1998
	(71):	NOVARTIS AG Schwarzwaldallee 215, 4058 Basel SWITZERLAND
ΤΙΤΛΟΣ ΕΦΕΥΡΕΣΗΣ	(54):	N-φαινουλσουλφονυλ-N-πυμιδινυλ-και τριαζινουλορία.
ΑΡΙΘΜΟΣ ΚΥΡΙΟΥ Δ.Ε.	(68):	74308
ΠΡΟΣΔΙΟΡΙΣΜΟΣ ΠΡΟΪΟΝΤΟΣ	(95):	LOGRAN 75 WG
ΑΡΙΘ./ΗΜΕΡ. ΠΡΩΤΗΣ ΑΔΕΙΑΣ		
ΚΥΚΛΟΦΟΡΙΑΣ ΣΤΗΝ ΕΛΛΑΔΑ	(92):	ΑΠ. ΥΠ. ΓΕΩΡΓΙΑΣ 7428/08-10-1991
ΑΡΙΘ./ΗΜΕΡ. ΠΡΩΤΗΣ ΑΔΕΙΑΣ		
ΚΥΚΛΟΦΟΡΙΑΣ ΣΤΗΝ ΑΓΟΡΑ ΤΗΣ		
ΕΥΡΩΠΑΪΚΗΣ ΚΟΙΝΟΤΗΤΑΣ	(93):	ES17925/90/22-09-1988
ΙΣΧΥΕΙ ΜΕΧΡΙ	(94):	29-09-2003
ΕΙΔΙΚΟΣ ΠΛΗΡΕΞΟΥΣΙΟΣ	(74):	ΛΥΜΠΕΡΗΣ ΝΙΚΟΛΑΟΣ, Δικηγόρος Στουρνάρη 37, 106 82 ΑΘΗΝΑ
ΑΝΤΙΚΛΗΤΟΣ	(74):	ΛΥΜΠΕΡΗΣ ΝΙΚΟΛΑΟΣ, Δικηγόρος Στουρνάρη 37, 106 82 ΑΘΗΝΑ

ΑΡΙΘΜΟΣ ΣΠΠΦΠ	(21):	7000006
ΑΡΙΘΜΟΣ ΑΙΤΗΣΗΣ ΣΠΠΦΠ	(11):	970700006
ΗΜΕΡΟΜΗΝΙΑ ΚΑΤΑΘΕΣΗΣ	(22):	22-08-1997
ΗΜΕΡΟΜΗΝΙΑ ΧΟΡΗΓΗΣΗΣ ΔΙΚΑΙΟΥΧΟΣ	(47):	25-05-1998
	(71):	NOVARTIS AG Schwarzwaldallee 215, 4058 Basel SWITZERLAND
ΤΙΤΛΟΣ ΕΦΕΥΡΕΣΗΣ	(54):	Χρησιμοποίηση παραγώγων κινολίνης για την προστασία καλλιεργημένων φυτών.
ΑΡΙΘΜΟΣ ΚΥΡΙΟΥ Δ.Ε.	(68):	860410
ΠΡΟΣΔΙΟΡΙΣΜΟΣ ΠΡΟΪΟΝΤΟΣ	(95):	ΤΟΡΙΚ 240 EC.
ΑΡΙΘ./ΗΜΕΡ. ΠΡΩΤΗΣ ΑΔΕΙΑΣ		
ΚΥΚΛΟΦΟΡΙΑΣ ΣΤΗΝ ΕΛΛΑΔΑ	(92):	ΑΠ. ΥΠ. ΓΕΩΡΓΙΑΣ 7446/23-07-1993
ΑΡΙΘ./ΗΜΕΡ. ΠΡΩΤΗΣ ΑΔΕΙΑΣ		
ΚΥΚΛΟΦΟΡΙΑΣ ΣΤΗΝ ΑΓΟΡΑ ΤΗΣ		
ΕΥΡΩΠΑΪΚΗΣ ΚΟΙΝΟΤΗΤΑΣ	(93):	BE 8460/B/24-03-1993
ΙΣΧΥΕΙ ΜΕΧΡΙ	(94):	24-03-2008
ΕΙΔΙΚΟΣ ΠΛΗΡΕΞΟΥΣΙΟΣ	(74):	ΛΥΜΠΕΡΗΣ ΝΙΚΟΛΑΟΣ, Δικηγόρος Στουρνάρη 37, 106 82 ΑΘΗΝΑ
ΑΝΤΙΚΛΗΤΟΣ	(74):	ΛΥΜΠΕΡΗΣ ΝΙΚΟΛΑΟΣ, Δικηγόρος Στουρνάρη 37, 106 82 ΑΘΗΝΑ

ΑΡΙΘΜΟΣ ΣΠΠΦΠ	(21):	7000007
ΑΡΙΘΜΟΣ ΑΙΤΗΣΗΣ ΣΠΠΦΠ	(11):	970700007
ΗΜΕΡΟΜΗΝΙΑ ΚΑΤΑΘΕΣΗΣ	(22):	22-08-1997 (εκ παρατάσεως)
ΗΜΕΡΟΜΗΝΙΑ ΧΟΡΗΓΗΣΗΣ	(47):	25-05-1998
ΔΙΚΑΙΟΥΧΟΣ	(71):	NOVARTIS AG Schwarzwaldallee 215, 4058 Basel SWITZERLAND
ΤΙΤΛΟΣ ΕΦΕΥΡΕΣΗΣ	(54):	N-αρυλσουλφονυλ-N-πυριμιδινουρία.
ΑΡΙΘΜΟΣ ΚΥΡΙΟΥ Δ.Ε.	(68):	77877
ΠΡΟΣΔΙΟΡΙΣΜΟΣ ΠΡΟΪΟΝΤΟΣ	(95):	TELL 75 WG
ΑΡΙΘ./ΗΜΕΡ. ΠΡΩΤΗΣ ΑΔΕΙΑΣ		
ΚΥΚΛΟΦΟΡΙΑΣ ΣΤΗΝ ΕΛΛΑΔΑ	(92):	
ΑΡΙΘ./ΗΜΕΡ. ΠΡΩΤΗΣ ΑΔΕΙΑΣ		ΑΡ. ΥΠ. ΓΕΩΡΓΙΑΣ 7436/29-03-1993
ΚΥΚΛΟΦΟΡΙΑΣ ΣΤΗΝ ΑΓΟΡΑ ΤΗΣ		
ΕΥΡΩΠΑΪΚΗΣ ΚΟΙΝΟΤΗΤΑΣ	(93):	ΑΤ 2463/24-07-1990
ΙΣΧΥΕΙ ΜΕΧΡΙ	(94):	24-07-2005
ΕΙΔΙΚΟΣ ΠΛΗΡΕΞΟΥΣΙΟΣ	(74):	ΛΥΜΠΕΡΗΣ ΝΙΚΟΛΑΟΣ, Δικηγόρος Στουρνάρη 37, 106 82 ΑΘΗΝΑ
ΑΝΤΙΚΛΗΤΟΣ	(74):	ΛΥΜΠΕΡΗΣ ΝΙΚΟΛΑΟΣ, Δικηγόρος Στουρνάρη 37, 106 82 ΑΘΗΝΑ

ΑΡΙΘΜΟΣ ΣΠΠΦΠ	(21):	7000008
ΑΡΙΘΜΟΣ ΑΙΤΗΣΗΣ ΣΠΠΦΠ	(11):	970700008
ΗΜΕΡΟΜΗΝΙΑ ΚΑΤΑΘΕΣΗΣ	(22):	22-08-1997
ΗΜΕΡΟΜΗΝΙΑ ΧΟΡΗΓΗΣΗΣ	(47):	25-05-1998
ΔΙΚΑΙΟΥΧΟΣ	(71):	NOVARTIS AG Schwarzwaldallee 215, 4058 Basel SWITZERLAND
ΤΙΤΛΟΣ ΕΦΕΥΡΕΣΗΣ	(54):	Χρήση των φαινυλπυριμιδινών ως αντιδότην διά την προστασίαν των καλλιεργήσιμων φυτών από φυτοτοξικές βλάβες προερχόμενες από χαρτοκτόνα.
ΑΡΙΘΜΟΣ ΚΥΡΙΟΥ Δ.Ε.	(68):	76379
ΠΡΟΣΔΙΟΡΙΣΜΟΣ ΠΡΟΪΟΝΤΟΣ	(95):	SOFIT 24 EC
ΑΡΙΘ./ΗΜΕΡ. ΠΡΩΤΗΣ ΑΔΕΙΑΣ		
ΚΥΚΛΟΦΟΡΙΑΣ ΣΤΗΝ ΕΛΛΑΔΑ	(92):	ΑΠ. ΥΠ. ΓΕΩΡΓΙΑΣ 7445/23-07-1993
ΑΡΙΘ./ΗΜΕΡ. ΠΡΩΤΗΣ ΑΔΕΙΑΣ		
ΚΥΚΛΟΦΟΡΙΑΣ ΣΤΗΝ ΑΓΟΡΑ ΤΗΣ		
ΕΥΡΩΠΑΪΚΗΣ ΚΟΙΝΟΤΗΤΑΣ	(93):	IT 7439/09-03-1988
ΙΣΧΥΕΙ ΜΕΧΡΙ	(94):	08-03-2003
ΕΙΔΙΚΟΣ ΠΛΗΡΕΞΟΥΣΙΟΣ	(74):	ΛΥΜΠΕΡΗΣ ΝΙΚΟΛΑΟΣ, Δικηγόρος Στουρνάρη 37, 106 82 ΑΘΗΝΑ
ΑΝΤΙΚΛΗΤΟΣ	(74):	ΛΥΜΠΕΡΗΣ ΝΙΚΟΛΑΟΣ, Δικηγόρος Στουρνάρη 37, 106 82 ΑΘΗΝΑ

**2.8 ΕΥΡΕΤΗΡΙΟ ΣΥΜΠΛΗΡΩΜΑΤΙΚΩΝ ΠΙΣΤΟΠΟΙΗΤΙΚΩΝ ΠΡΟΣΤΑΣΙΑΣ ΓΙΑ
ΦΥΤΟΠΡΟΣΤΑΥΕΥΤΙΚΑ ΠΡΟΪΟΝΤΑ ΣΥΜΦΩΝΑ ΜΕ ΤΗΝ ΗΜΕΡΟΜΗΝΙΑ ΚΑΤΑΘΕΣΗΣ**

ΚΑΤΑΘΕΣΗ (22)	ΔΙΚΑΙΟΥΧΟΣ (73)	ΤΙΤΛΟΣ ΕΦΕΥΡΕΣΗΣ (54)	ΑΡ. ΣΠΠΦΠ (11)
06-08-97	FMC CORPORATION	ΠΑΡΑΣΙΤΟΚΤΟΝΟΙ Α-ΔΙΑΚΛΑΔΟΥΜΕΝΟΙ ΑΛΚΥΛΟΘΕΙΟ-ΦΩΣΦΟΡΙΚΟΙ ΕΣΤΕΡΕΣ	7000001
06-08-97	BASF AKTIENGESELLSCHAFT	ΠΑΡΑΓΩΓΑ ΔΙΧΛΩΡΟΚΙΝΟΛΙΝΗΣ, ΠΑΡΑΣΚΕΥΗ ΑΥΤΩΝ, ΧΡΗΣΙΣ ΑΥΤΩΝ ΩΣ ΖΙΖΑΝΙΟΚΤΟΝΑ ΚΑΙ ΜΕΣΑ ΠΡΟΣ ΤΟΥΤΟ	7000002
08-08-97	AGRICULTURAL GENETICS CO LTD	ΠΑΡΑΣΚΕΥΗ ΣΤΕΛΕΧΩΝ BACILLUS THURINGIENSIS ΜΕ ΒΕΛΤΙΩΜΕΝΗ ΔΡΑΣΤΙΚΟΤΗΤΑ ΕΝΑΝΤΙ ΟΡΙΣΜΕΝΩΝ ΛΕΠΙΔΟΠΤΕΡΩΝ ΚΑΙ ΝΕΟ ΣΤΕΛΕΧΟΣ ΠΑΡΑΓΟΜΕΝΟ ΕΞ'ΑΥΤΩΝ	7000003
08-08-97	E.I. DU PONT DE NEMOURS AND CO	ΖΙΖΑΝΙΟΚΤΟΝΑ ΣΟΥΛΦΟΝΑΜΙΔΙΑ	7000004
22-08-97	NOVARTIS AG	N-ΦΑΙΝΥΛΣΟΥΛΦΟΝΥΛ-N-ΠΥΡΙΜΙΔΙΝΥΛ-ΚΑΙ ΤΡΙΑΖΙΝΥΛΟΥΡΙΑ	7000005
22-08-97	NOVARTIS AG	ΧΡΗΣΙΜΟΠΟΙΗΣΗ ΠΑΡΑΓΩΓΩΝ ΚΙΝΟΛΙΝΗΣ ΓΙΑ ΤΗΝ ΠΡΟΣΤΑΣΙΑ ΚΑΛΛΙΕΡΓΗΜΕΝΩΝ ΦΥΤΩΝ	7000006
22-08-97	NOVARTIS AG	N-ΑΡΥΛΣΟΥΛΦΟΝΥΛ-N-ΠΥΡΙΜΙΔΙΝΥΛΟΥΡΙΑ	7000007
22-08-97	NOVARTIS AG	ΧΡΗΣΗ ΤΩΝ ΦΑΙΝΥΛΠΥΡΙΜΙΔΙΝΩΝ ΩΣ ΑΝΤΙΔΟΤΩΝ ΔΙΑ ΤΗΝ ΠΡΟΣΤΑΣΙΑΝ ΤΩΝ ΚΑΛΛΙΕΡΓΗΣΙΜΩΝ ΦΥΤΩΝ ΑΠΟ ΦΥΤΟΤΟΞΙΚΕΣ ΒΛΑΒΕΣ ΠΡΟΕΡΧΟΜΕΝΕΣ ΑΠΟ ΧΑΡΤΟΚΤΟΝΑ	7000008

**2.9 ΕΥΡΕΤΗΡΙΟ ΣΥΜΠΛΗΡΩΜΑΤΙΚΩΝ ΠΙΣΤΟΠΟΙΗΤΙΚΩΝ ΠΡΟΣΤΑΣΙΑΣ ΓΙΑ
ΦΥΤΟΠΡΟΣΤΑΤΕΥΤΙΚΑ ΠΡΟΪΟΝΤΑ ΣΥΜΦΩΝΑ ΜΕ ΤΗΝ ΑΛΦΑΒΗΤΙΚΗ ΣΕΙΡΑ ΤΩΝ ΔΙΚΑΙΟΥΧΩΝ**

<i>ΔΙΚΑΙΟΥΧΟΣ</i> (73)	<i>ΤΙΤΛΟΣ ΕΦΕΥΡΕΣΗΣ</i> (54)	<i>ΚΑΤΑΘΕΣΗ</i> (22)	<i>ΑΡ. ΣΠΠΦΠ</i> (11)
AGRICULTURAL GENETICS CO LTD	ΠΑΡΑΣΚΕΥΗ ΣΤΕΛΕΧΩΝ BACILLUS THURINGIENSIS ΜΕ ΒΕΛΤΙΩΜΕΝΗ ΔΡΑΣΤΙΚΟΤΗΤΑ ΕΝΑΝΤΙ ΟΡΙΣΜΕΝΩΝ ΛΕΠΙΔΟΠΤΕΡΩΝ ΚΑΙ ΝΕΟ ΣΤΕΛΕΧΟΣ ΠΑΡΑΓΟΜΕΝΟ ΕΞ ΑΥΤΩΝ	08-08-97	7000003
BASF AG	ΠΑΡΑΓΩΓΑ ΔΙΧΛΩΡΟΚΙΝΟΛΙΝΗΣ, ΠΑΡΑΣΚΕΥΗ ΑΥΤΩΝ, ΧΡΗΣΙΣ ΑΥΤΩΝ ΩΣ ΖΙΖΑΝΙΟΚΤΟΝΑ ΚΑΙ ΜΕΣΑ ΠΡΟΣ ΤΟΥΤΟ	06-08-97	7000002
E.I. DU PONT DE NEMOURS AND CO.	ΖΙΖΑΝΙΟΚΤΟΝΑ ΣΟΥΛΦΟΝΑΜΙΔΙΑ	08-08-97	7000004
FMC CO.	ΠΑΡΑΣΙΤΟΚΤΟΝΟΙ Α-ΔΙΑΚΛΑΔΟΥΜΕΝΟΙ ΑΛΚΥΛΘΕΙΟ-ΦΩΣΦΟΡΙΚΟΙ ΕΣΤΕΡΕΣ	06-08-97	7000001
NOVARTIS AG.	N-ΦΑΙΝΥΛΣΟΥΛΦΟΝΥΛ-N-ΠΥΜΙΔΙΝΥΛ ΚΑΙ ΤΡΙΑΖΙΝΥΛΟΥΡΙΑ	22-08-97	7000005
NOVARTIS AG.	ΧΡΗΣΙΜΟΠΟΙΗΣΗ ΠΑΡΑΓΩΓΩΝ ΚΙΝΟΛΙΝΗΣ ΓΙΑ ΤΗΝ ΠΡΟΣΤΑΣΙΑ ΚΑΛΛΙΕΡΓΗΜΕΝΩΝ ΦΥΤΩΝ	22-08-97	7000006
NOVARTIS AG.	N-ΑΡΥΛΣΟΥΛΦΟΝΥΛ-N-ΠΥΡΙΜΙΔΙΝΥΛΟΥΡΙΑ	22-08-97	7000007
NOVARTIS AG.	ΧΡΗΣΗ ΤΩΝ ΦΑΙΝΥΛΠΥΡΙΜΙΔΙΝΩΝ ΩΣ ΑΝΤΙΔΟΤΩΝ ΔΙΑ ΤΗΝ ΠΡΟΣΤΑΣΙΑΝ ΤΩΝ ΚΑΛΛΙΕΡΓΗΣΙΜΩΝ ΦΥΤΩΝ ΑΠΟ ΦΥΤΟΤΟΞΙΚΕΣ ΒΛΑΒΕΣ ΠΡΟΕΡΧΟΜΕΝΕΣ ΑΠΟ ΧΑΡΤΟΚΤΟΝΑ	22-08-97	7000008

ΚΕΦΑΛΑΙΟ 3 ΜΕΤΑΒΟΛΕΣ

ΑΙΤΗΣΕΙΣ ΔΙΠΛΩΜΑΤΩΝ ΕΥΡΕΣΙΤΕΧΝΙΑΣ

ΑΡ. ΑΙΤ. Δ.Ε.	ΑΛΛΑΓΗ ΔΙΕΥΘΥΝΣΗΣ
950100441	Ο κ. Λέφας Αθανάσιος (συνδικαιούχος με τον κ. Χοϊδά Αθανάσιο) της υπ' αριθμ. 950100441 αίτησης Διπλώματος Ευρεσιτεχνίας άλλαξε την διεύθυνσή του από : Αγ. Ιωάννου 39, Πετρούπολη Αττικής, σε : Φυλής 5, Τ.Κ. 133 41, Φυλή.
970100136	Ο κ. Δελής Γεώργιος (συνδικαιούχος με τον κ. Τσελέντη Γεράσιμο) της υπ' αριθμ. 970100136 αίτησης Διπλώματος Ευρεσιτεχνίας άλλαξε την διεύθυνσή του από : Σωκράτους 80, Τ.Κ. 124 62, Χαϊδάρι, σε : Τημένους 14, Τ.Κ. 111 43, Ανω Πατήσια.

ΔΙΠΛΩΜΑΤΑ ΕΥΡΕΣΙΤΕΧΝΙΑΣ

ΑΡ. Δ.Ε.	ΑΛΛΑΓΗ ΕΠΩΝΥΜΙΑΣ
1000965	Η εταιρεία "Sterling Drug Inc." δικαιούχος του υπ'αριθμ. 1000965 Διπλώματος Ευρεσιτεχνίας μετέβαλε την επωνυμία της σε : "Sterling Winthrop Inc."
ΑΡ. Δ.Ε.	ΜΕΤΑΒΙΒΑΣΗ
1000965	Η εταιρεία "Sterling Winthrop Inc." μεταβίβασε όλα τα δικαιώματά της που απορρέουν από το υπ'αριθμ. 1000965 Δίπλωμα Ευρεσιτεχνίας στην εταιρεία "Sanofi" που εδρεύει εις 32-34 Rue Marbeuf, Paris Cedex 08, 75374, France.
ΑΡ. Δ.Ε.	ΑΛΛΑΓΗ ΕΔΡΑΣ
1001341	Η εταιρεία "Β. Ζώης & Σία Ο.Ε." δικαιούχος του υπ'αριθμ. 1001341 Διπλώματος Ευρεσιτεχνίας άλλαξε την έδρά της από : Λεωφ. Αθηνών 409, Περιστέρι, σε : Ξενοφάνους 3, Τ.Κ. 121 31, Περιστέρι.
ΑΡ. Δ.Ε.	ΑΛΛΑΓΗ ΔΙΕΥΘΥΝΣΗΣ
1000136	Ο κ. Κοκκάλας Νικόλαος δικαιούχος του υπ' αριθμ. 1000136 Διπλώματος Ευρεσιτεχνίας άλλαξε την διεύθυνσή του από : 26ης Οκτώβριου 24, Τ.Κ. 546 27, Θεσσαλονίκη, σε : Κασσάνδρου 33, Τ.Κ. 546 32, Θεσσαλονίκη.

ΑΙΤΗΣΕΙΣ ΠΙΣΤΟΠΟΙΗΤΙΚΩΝ ΥΠΟΔΕΙΓΜΑΤΟΣ ΧΡΗΣΙΜΟΤΗΤΑΣ

ΑΡ.ΑΙΤ.Π.Υ.Χ.	ΑΛΛΑΓΗ ΔΙΕΥΘΥΝΣΗΣ
970200118	Η κ. Σκορδέλη - Δερβού Μαρία δικαιούχος της υπ' αριθμ. 970200118 αίτησης Πιστοποιητικού Υποδείγματος Χρησιμότητας άλλαξε την διεύθυνσή της από : Μακρυγιάννη 7, Δάφνη, σε : Λουκά Μπέλλου 15, Τ.Κ. 115 24, Αθήνα.

ΚΕΦΑΛΑΙΟ 4

ΕΚΠΤΩΣΕΙΣ - ΑΝΑΚΛΗΣΕΙΣ ΕΚΠΤΩΣΕΩΝ Δ.Ε. & Π.Υ.Χ.

ΕΚΠΤΩΣΕΙΣ

ΑΠΟΦΑΣΗ Α.Π.: 816/1998

Σύμφωνα με το άρθρο 16 παρ. 1 και 2 του Ν.1733/1987 και λόγω μη τήρησης των προϋποθέσεων που προβλέπει το άρθρο 24 του ίδιου νόμου

ΕΚΠΙΠΤΟΥΝ

οι παρακάτω δικαιούχοι από τα δικαιώματα που απορρέουν από τις αντίστοιχες αιτήσεις Δ.Ε., από τα Δ.Ε., από τις αιτήσεις Π.Υ.Χ., και από τα Π.Υ.Χ.

ΑΙΤΗΣΕΙΣ ΔΙΠΛΩΜΑΤΩΝ ΕΥΡΕΣΙΤΕΧΝΙΑΣ

ΑΡ.ΑΙΤ.ΔΕ	ΔΙΚΑΙΟΥΧΟΙ
940100528 950100427	MARK BLUNDELL & ASSOCIATES INC. ΜΑΣΤΟΡΟΠΟΥΛΟΣ ΚΥΡΙΑΚΟΣ

ΔΙΠΛΩΜΑΤΑ ΕΥΡΕΣΙΤΕΧΝΙΑΣ

ΑΡ. ΔΕ	ΔΙΚΑΙΟΥΧΟΙ
73058	ΠΑΠΑΠΑΝΑΓΙΩΤΟΥ ΠΕΤΡΟΣ
76299	ΑΕΟΛΟΣ HOLDING A.G
76308	CT-HOLDING S.A.
76326	SOCIETE NATIONALE DES POUURES ET EXPLOSIFS
77749	PLM AB
78019	PLM AB
80852	ΣΑΦΑΡΙΚΑΣ ΑΓΓΕΛΟΣ
81017	KINETICS TECHNOLOGY INTERNATIONAL B.V
82633	ΠΑΥΛΙΔΗΣ ΔΗΜΗΤΡΙΟΣ
852764	THE WELLCOME FOUNDATION LIMITED
852800	NOVARTIS AG (NOVARTIS SA) (NOVARTIS INC.)
862662	NODEST VEI A/S
862684	ROSAPLANTS S.A.
862688	ΠΕΤΡΟΥ ΔΙΟΝΥΣΙΑ
862730	COLGATE - PALMOLIVE COMPANY
862733	NOEL MARQUET & CIE S.A.
862734	NOEL MARQUET & CIE S.A
862735	NOEL MARQUET & CIE S.A
862773	LGZ LANDIS UND GYR ZUG AG
862822	NODEST VEI A/S
871682	RHONE - POULENC AGROCHIMIE
871748	SPINA MEDICAL AB
871826	NORDSON CORPORATION
1000263	LYPHOMED INC.

1000308	FISONS PLC
1000511	ΜΠΕΝΕΤΑΤΟΥ ΖΕΡΜΑΙΝ
1000570	COLGATE-PALMOLIVE COMPANY
1001085	ΤΣΟΥΧΑΝΤΑΡΗΣ ΑΛΕΞΑΝΔΡΟΣ ΧΑΤΖΗΜΙΧΑΛΛΑΚΗΣ ΜΙΧΑΗΛ Ο.Ε ΒΙΟΤΕΧΝΙΑ ΚΕΡΑ
1001337	ΚΑΡΥΩΤΗΣ ΕΥΘΥΜΙΟΣ
1001509	ΜΟΥΖΑΚΙΤΗ ΚΑΛΛΙΟΠΗ
1001624	ΓΟΥΛΗΣ ΧΑΡΙΛΑΟΣ
1001734	HYDRO ALUMINIUM SYSTEMS S.P.A.
1002135	ΚΑΡΥΩΤΗΣ ΕΥΘΥΜΙΟΣ
1002428	LES CABLES DE LYON
1002481	ΒΑΡΔΑΡΗΣ ΓΕΩΡΓΙΟΣ
1002487	ΛΑΙΡ ΝΤΟΡΟΘΥ - ΤΖΗΝ

ΑΙΤΗΣΕΙΣ ΠΙΣΤΟΠΟΙΗΤΙΚΩΝ ΥΠΟΔΕΙΓΜΑΤΟΣ ΧΡΗΣΙΜΟΤΗΤΑΣ

<i>ΑΡ.ΑΙΤ.ΠΥΧ</i>	<i>ΔΙΚΑΙΟΥΧΟΙ</i>
950200279	ΔΕΙΚΤΑΚΗΣ ΕΜΜΑΝΟΥΗΛ
950200283	ΠΕΤΡΟΥΛΗΣ ΠΕΤΡΟΣ
950200284	ΑΗΔΟΝΗΣ ΑΣΤΕΡΙΟΣ
950200287	LO COSMETICS ΕΠΕ
960200110	ΤΣΟΠΑΝΟΜΙΧΑΛΟΣ-ΓΛΩΤΣΟΣ ΙΩΑΝΝΗΣ
960200111	ΚΑΡΑΓΕΩΡΓΟΣ ΝΙΚΟΛΑΟΣ
960200112	ΣΥΜΠΑΡΔΗΣ ΧΡΗΣΤΟΣ
960200113	ΚΙΣΣΑΝΔΡΑΚΗΣ ΝΕΚΤΑΡΙΟΣ
960200114	ΡΙΖΟΣ ΑΘΑΝΑΣΙΟΣ
960200124	ΚΩΝΣΤΑΝΤΙΝΟΣ ΣΤΟΛΙΔΗΣ & ΣΙΑ Ο.Ε.
960200139	ΑΚΡΙΒΟΠΟΥΛΟΣ ΒΑΣΙΛΕΙΟΣ

ΠΙΣΤΟΠΟΙΗΤΙΚΑ ΥΠΟΔΕΙΓΜΑΤΟΣ ΧΡΗΣΙΜΟΤΗΤΑΣ

<i>ΑΡ. ΠΥΧ</i>	<i>ΔΙΚΑΙΟΥΧΟΙ</i>
2001084	INDUSTRIA AUXILIAR MANODOMESTICOS S.A.
2001223	ΣΟΠΕΟΓΛΟΥ ΑΛΕΞΑΝΔΡΟΣ
2001238	ΜΑΚΡΗΣ ΔΗΜΗΤΡΙΟΣ - ΜΠΑΙΛΗΣ ΣΤΑΜΑΤΙΟΣ Ο.Ε.
2001263	COLGATE-PALMOLIVE COMPANY
2001266	COLGATE-PALMOLIVE COMPANY
2001267	COLGATE-PALMOLIVE COMPANY
2001269	COLGATE-PALMOLIVE COMPANY
2001430	ΜΑΘΙΟΥΔΑΚΗΣ ΓΕΩΡΓΙΟΣ
2001610	ΧΑΡΙΤΙΔΗΣ ΚΩΝΣΤΑΝΤΙΝΟΣ
2001611	ΧΑΡΙΤΙΔΗΣ ΚΩΝΣΤΑΝΤΙΝΟΣ
2001613	ΚΙΑΚΗΣ ΑΘΑΝΑΣΙΟΣ
2001614	ΚΙΑΚΗΣ ΑΘΑΝΑΣΙΟΣ
2001761	ΤΖΙΤΖΙΡΟΥΛΗΣ ΑΠΟΣΤΟΛΟΣ, ΤΣΑΤΣΟΣ ΒΑΣΙΛΕΙΟΣ
2001763	ΛΙΑΝΤΖΟΥΡΑΣ ΣΠΥΡΙΔΩΝ
2001794	ΤΑΜΠΑΚΑΚΗΣ ΣΤΕΦΑΝΟΣ
2001873	ΚΑΡΑΚΑΤΣΑΝΗΣ ΙΩΑΝΝΗΣ, ΚΕΦΑΛΛΩΝΙΤΗΣ ΑΘΑΝΑΣΙΟΣ

Η απόφαση αυτή να δημοσιευτεί στο Ειδικό Δελτίο Βιομηχανικής Ιδιοκτησίας (ΕΔΒΙ).

Μαρούσι, 5 Ιουνίου 1998

Ο Γενικός Διευθυντής

ΜΙΧΑΗΛ ΚΥΡΙΑΚΙΔΗΣ

ΑΝΑΚΛΗΣΕΙΣ

ΑΠΟΦΑΣΗ ΓΔ/824/12.06.1998

Λόγω μη ύπαρξης των προϋποθέσεων που προβλέπονται από το άρθρο 24 του Ν. 1733/87 και τον σχετικό κανονισμό τελών

ΑΝΑΚΑΛΕΙΤΑΙ

η πράξη έκπτωσης αριθμ. 743/1998 που δημοσιεύτηκε στο ΕΔΒΙ 3/ 30.04.1998, ως προς τους παρακάτω δικαιούχους Δ.Ε

<i>ΑΡ. Δ.Ε.</i>	<i>ΔΙΚΑΙΟΥΧΟΙ</i>
1001388	ΚΑΡΑΜΠΑΚΑΚΗΣ ΝΙΚΗΤΑΣ
1002383	ΜΠΑΜΠΑΛΟΥΚΑΣ ΙΩΑΝΝΗΣ

Η απόφαση αυτή να δημοσιευτεί στο Ειδικό Δελτίο Βιομηχανικής Ιδιοκτησίας (ΕΔΒΙ).

Μαρούσι, 12 Ιουνίου 1998

Ο ΓΕΝΙΚΟΣ ΔΙΕΥΘΥΝΤΗΣ

ΜΙΧΑΗΛ ΚΥΡΙΑΚΙΔΗΣ

ΑΠΟΦΑΣΗ ΓΔ/825/12.06.1998

Λόγω μη ύπαρξης των προϋποθέσεων που προβλέπονται από το άρθρο 24 του Ν. 1733/87 και τον σχετικό κανονισμό τελών

ΑΝΑΚΑΛΕΙΤΑΙ

η πράξη έκπτωσης αριθμ. 711/1998 που δημοσιεύτηκε στο ΕΔΒΙ 2/31.03.1998, ως προς τον παρακάτω δικαιούχο Δ.Ε

<i>ΑΡ. Δ.Ε.</i>	<i>ΔΙΚΑΙΟΥΧΟΣ</i>
1000136	ΚΟΚΚΑΛΑΣ ΝΙΚΟΛΑΟΣ

Η απόφαση αυτή να δημοσιευτεί στο Ειδικό Δελτίο Βιομηχανικής Ιδιοκτησίας (ΕΔΒΙ).

Μαρούσι, 12 Ιουνίου 1998

Ο ΓΕΝΙΚΟΣ ΔΙΕΥΘΥΝΤΗΣ

ΜΙΧΑΗΛ ΚΥΡΙΑΚΙΔΗΣ

ΓΕΝΙΚΟΣ ΔΙΕΥΘΥΝΤΗΣ

ΑΠΟΦΑΣΗ Α.Π. : 826/12.06.1998

ΔΙΟΡΘΩΣΗ ΗΜΑΡΤΗΜΕΝΩΝ

Η πράξη έκπτωσης 673 / 1998 του Π.Υ.Χ. υπ'αριθμ. 2001344 Π.Υ.Χ. (ΠΑΛΛΑΙΟΧΩΡΙΝΟΣ ΙΩΑΝΝΗΣ) που δημοσιεύθηκε στο ΕΔΒΙ 1 / 27.02.1998 ανεκλήθη λόγω πληρωμής των ετησίων τελών πρό της δημοσίευσης της έκπτωσης με την απόφαση αριθμ. 715/ 11.03.1998 - ΕΔΒΙ 2 /31.03.1998

Η πράξη ανάκλησης με αριθμ. 748/09.04.1998, που αφορά στο ανωτέρω ΠΥΧ και δημοσιεύθηκε στο ΕΔΒΙ 3/30.04.1998 σελίς 42, είναι άνευ αντικειμένου και έγινε εκ παραδρομής.

Μαρούσι, 12 Ιουνίου 1998

Ο ΓΕΝΙΚΟΣ ΔΙΕΥΘΥΝΤΗΣ

ΜΙΧΑΗΛ ΚΥΡΙΑΚΙΔΗΣ

ΜΕΡΟΣ Β΄
ΕΥΡΩΠΑΪΚΟΙ ΤΙΤΛΟΙ ΠΡΟΣΤΑΣΙΑΣ

ΚΕΦΑΛΑΙΟ 1
ΜΕΤΑΦΡΑΣΕΙΣ ΕΥΡΩΠΑΪΚΩΝ ΑΙΤΗΣΕΩΝ

1.1 ΑΝΑΚΟΙΝΩΣΗ ΓΙΑ ΚΑΤΑΘΕΣΗ ΜΕΤΑΦΡΑΣΗΣ ΤΩΝ ΑΞΙΩΣΕΩΝ ΕΥΡΩΠΑΪΚΩΝ ΑΙΤΗΣΕΩΝ Δ.Ε.

Ο Υ Δ Ε Μ Ι Α

ΚΕΦΑΛΑΙΟ 2

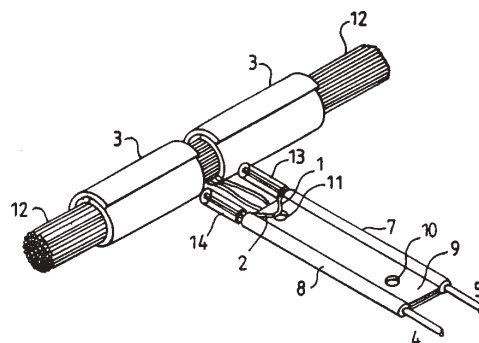
ΕΥΡΩΠΑΪΚΑ ΔΙΠΛΩΜΑΤΑ ΕΥΡΕΣΙΤΕΧΝΙΑΣ

2.1 ΑΝΑΚΟΙΝΩΣΗ ΓΙΑ ΚΑΤΑΘΕΣΗ ΜΕΤΑΦΡΑΣΗΣ ΕΥΡΩΠΑΪΚΩΝ Δ.Ε.

ΑΡΙΘΜΟΣ ΕΥΡΩΠΑΪΚΟΥ Δ.Ε. (11):	3026271
ΑΡΙΘ. ΕΛΛΗΝΙΚΗΣ ΚΑΤΑΘΕΣΗΣ (21):	980400449
ΗΜΕΡ. ΕΛΛΗΝΙΚΗΣ ΚΑΤΑΘΕΣΗΣ (22):	03-03-98
ΑΡΙΘ./ΗΜΕΡ. ΔΗΜΟΣΙΕΥΣΗΣ	
ΕΥΡΩΠΑΪΚΟΥ ΔΙΠΛΩΜΑΤΟΣ (87):	615270/07-01-98
ΑΡΙΘ./ΗΜΕΡ. ΔΗΜΟΣΙΕΥΣΗΣ	
ΕΥΡΩΠΑΪΚΗΣ ΑΙΤΗΣΗΣ (86):	94400497.7/08-03-94
ΔΙΚΑΙΟΥΧΟΣ (73):	THOMPSON TELEVISION COMPO- NENTS FRANCE 46 Quai A. Le Gallo 92648 BOULOGNE CEDEX, FRANCE
ΣΥΜΒΑΤΙΚΕΣ ΠΡΟΤΕΡΑΙΟΤΗΤΕΣ (30):	9302870/12-03-93/FR
ΕΦΕΥΡΕΤΗΣ (72):	1) SEY JEAN-CLAUDE 2) VITTOZ DANIEL 3) LANAUD CHRISTOPHE
ΕΙΔΙΚΟΣ ΠΛΗΡΕΞΟΥΣΙΟΣ (74):	ΡΟΥΣΣΟΥ ANNA, Δικηγόρος Κουμπάρη 2 106 74 ΑΘΗΝΑ
ΑΝΤΙΚΛΗΤΟΣ (74):	ΠΑΠΑΚΩΝΣΤΑΝΤΙΝΟΥ ΕΛΕΝΗ, Δικηγόρος Κουμπάρη 2 106 74 ΑΘΗΝΑ
ΤΙΤΛΟΣ ΕΦΕΥΡΕΣΗΣ (54):	ΜΕΘΟΔΟΣ ΚΑΤΑΣΚΕΥΗΣ ΒΡΟΓΧΟΥ ΑΠΟΜΑΓΝΗΤΙΣΕΩΣ ΚΑΙ ΒΡΟΓΧΟΣ ΛΑΜΒΑΝΟΜΕΝΟΣ ΜΕ ΤΗ ΜΕΘΟΔΟ ΑΥΤΗ

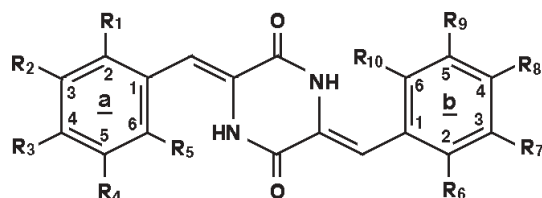
ΠΕΡΙΛΗΨΗ (57)

Η εφεύρεση αναφέρεται στην κατασκευή βρόγχων απομαγνητίσεως που προορίζονται να συναρμολογούνται στο υάλινο πέτασμα των σωλήνων καθοδικών ακτίνων για την απεικόνιση έγχρωμων εικόνων. Η εφεύρεση έχει ως αντικείμενο μία μέθοδο κατασκευής κατά την οποία η σύνδεση μεταξύ των άκρων (1,2) του τυλίγματος (12) του βρόγχου απομαγνητίσεως και των αγωγών (4,5) συνδέσεως στο ηλεκτρικό κύκλωμα τροφοδοσίας περιβάλλεται δι' εγχύσεως εντός ενός τύπου, ενός μονωτικού θερμοπλαστικού υλικού. Η εφεύρεση εφαρμόζεται ειδικά στους βρόγχους απομαγνητίσεως δια δέκτες έγχρωμης τηλεοράσεως.



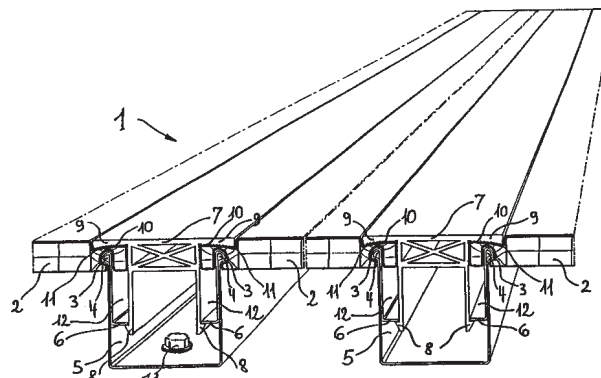
ΑΡΙΘΜΟΣ ΕΥΡΩΠΑΪΚΟΥ Δ.Ε. (11):	3026272
ΑΡΙΘ. ΕΛΛΗΝΙΚΗΣ ΚΑΤΑΘΕΣΗΣ (21):	980400450
ΗΜΕΡ. ΕΛΛΗΝΙΚΗΣ ΚΑΤΑΘΕΣΗΣ (22):	03-03-98
ΑΡΙΘ./ΗΜΕΡ. ΔΗΜΟΣΙΕΥΣΗΣ	
ΕΥΡΩΠΑΪΚΟΥ ΔΙΠΛΩΜΑΤΟΣ (87):	655060/14-01-98
ΑΡΙΘ./ΗΜΕΡ. ΔΗΜΟΣΙΕΥΣΗΣ	
ΕΥΡΩΠΑΪΚΗΣ ΑΙΤΗΣΗΣ (86):	93918032.9/16-08-93
ΔΙΚΑΙΟΥΧΟΣ (73):	XENOVA LIMITED 240 Bath Road SL1 4EF SLOUGH, BERKSHIRE, GB
ΣΥΜΒΑΤΙΚΕΣ ΠΡΟΤΕΡΑΙΟΤΗΤΕΣ (30):	9217331/14-08-92/GB
ΕΦΕΥΡΕΤΗΣ (72):	1) COLLINS MARK ANTHONY DAVID 2) CHICARELLI-ROBINSON MARIA INES 3) BRYANS JUSTIN STEPHEN 4) BROCCINI STEPHEN JAMES 5) SHAW JOHN RICHARDSON
ΕΙΔΙΚΟΣ ΠΛΗΡΕΞΟΥΣΙΟΣ (74):	ΡΟΥΣΣΟΥ ANNA, Δικηγόρος Κουμπάρη 2 106 74 ΑΘΗΝΑ
ΑΝΤΙΚΛΗΤΟΣ (74):	ΠΑΠΑΚΩΝΣΤΑΝΤΙΝΟΥ ΕΛΕΝΗ, Δικηγόρος Κουμπάρη 2 106 74 ΑΘΗΝΑ
ΤΙΤΛΟΣ ΕΦΕΥΡΕΣΗΣ (54):	ΦΑΡΜΑΚΕΥΤΙΚΟΣ ΔΡΑΣΤΙΚΟΣ ΔΙΚΕΤΟΠΙΠΕΡΑΖΙΝΕΣ

ΠΕΡΙΛΗΨΗ (57)



Μια δικετοπιπεραζίνη του τύπου (Α) εις τον οποίον έκαστον των R_1 έως R_{10} , το οποίον ημπορεί να είναι όμοιο ή διαφορετικό εκλέγεται ανεξαρτήτως από υδρογόνο, C_1 - C_6 αλκυλ μη υποκατεστημένο ή υποκατεστημένο με ένα ή περισσότερα άτομα υδρογόνου, C_1 - C_6 αλκοξυ, C_1 - C_6 αλκυλοθειο, αλογόνο, υδροξυ, νιτρο, ενδεχομένως υποκατεστημένο φαινυλ, -κυανο, - CH_2COOH , - CH_2OH , - CO_2R^{11} , - $NHCOR^{11}$, - $NHSO_2R^{13}$, - SO_2R^{13} , - $CON(R^{11}R^{12})$, - SOR^{13} , - $SO_2N(R^{11}R^{12})$, - $N(R^{11}R^{12})$, - $O(CH_2)_nN(R^{11}R^{12})$, - $O(CH_2)_nCO_2R^{11}$, - $OCOR^{11}$, - CH_2OCOR^{11} , - CH_2NHCOR^{11} , $CH_2NHCOOR^{13}$, - CH_2SR^{11} , - CH_2SCOR^{11} , - $CH_2S(O)_mR^{13}$, όπου το m είναι 1 ή 2, - $CH_2NHCO(CH_2)_nCO_2R^{11}$, - $N(R^{11})COR^{12}$, - $NHCOCF_3$, - $NHCO(CH_2)_nOCOR^{11}$, - $NHCO(CH_2)_nOR^{11}$ και - $NHCO(CH_2)_nOR^{11}$ όπου το n είναι 0 ή ένας ακέραιος από 1 έως 6, έκαστον των R^{11} και R^{12} είναι ανεξαρτήτως H ή C_1 - C_6 αλκυλ και το R^{13} είναι C_1 - C_6 αλκυλ, ή οποιοδήποτε από τα R_1 και R_2 , και R_3 , R_3 και R_4 και R_4 και R_5 ή R_6 και R_7 , R_7 και R_8 , R_8 και R_9 και R_9 και R_{10} σχηματίζει μαζί με το άτομο άνθρακος εις τον οποίον αυτά είναι προσηρημένα ένα δακτύλιο βενζολίου ο οποίος ενδεχομένως είναι υποκατεστημένος, και τα φαρμακευτά παραδεκτά άλατα και οι εστέρες αυτών, είναι παρεμποδιστές του παρεμποδιστού του παράγοντος ενεργοποίησεως του πλασμινογόνου.

ΑΡΙΘΜΟΣ ΕΥΡΩΠΑΪΚΟΥ Δ.Ε.	(11): 3026273
ΑΡΙΘ. ΕΛΛΗΝΙΚΗΣ ΚΑΤΑΘΕΣΗΣ	(21): 980400452
ΗΜΕΡ. ΕΛΛΗΝΙΚΗΣ ΚΑΤΑΘΕΣΗΣ	(22): 03-03-98
ΑΡΙΘ./ΗΜΕΡ. ΔΗΜΟΣΙΕΥΣΗΣ	
ΕΥΡΩΠΑΪΚΟΥ ΔΙΠΛΩΜΑΤΟΣ	(87): 745168/03-12-97
ΑΡΙΘ./ΗΜΕΡ. ΔΗΜΟΣΙΕΥΣΗΣ	
ΕΥΡΩΠΑΪΚΗΣ ΑΙΤΗΣΗΣ	(86): 95907655.5/08-02-95
ΔΙΚΑΙΟΥΧΟΣ	(73): AKRAPLAST S.R.L. I-20161 MILANO, ITALY
ΣΥΜΒΑΤΙΚΕΣ ΠΡΟΤΕΡΑΙΟΤΗΤΕΣ	(30): MI940109U/17-02-94/IT
ΕΦΕΥΡΕΤΗΣ	(72): KRASS REINALDO
ΕΙΔΙΚΟΣ ΠΛΗΡΕΞΟΥΣΙΟΣ	(74): ΠΑΛΑΖΗ ΑΝΑΣΤΑΣΙΑ, Δικηγόρος Σανταρόζα 1Δ 105 64 ΑΘΗΝΑ
ΑΝΤΙΚΛΗΤΟΣ	(74): ΠΑΛΑΖΗ ΑΝΑΣΤΑΣΙΑ, Δικηγόρος Σανταρόζα 1Δ 105 64 ΑΘΗΝΑ
ΤΙΤΛΟΣ ΕΦΕΥΡΕΣΗΣ	(54): ΣΥΣΤΗΜΑ ΣΥΝΑΡΜΟΛΟΓΗΣΗΣ ΓΙΑ ΤΟΙΧΟΥΣ ΚΑΙ ΕΠΕΝΔΥΣΕΙΣ ΟΙΚΟΔΟΜΩΝ



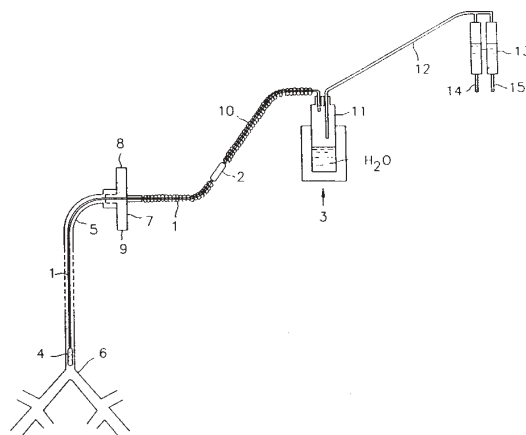
ΠΕΡΙΛΗΨΗ (57)

Ένα σύστημα ενδοσυμπλήρωσης με μετωπική συναρμολόγηση για τοίχους και επενδύσεις στο χώρο της οικοδομής. Τα στοιχεία ενδοσυμπλήρωσης (2) σχεδιάζονται στα άκρα τους με τέτοιο τρόπο ώστε να μπορούν να αγκιστρώνονται στα ανώτερα άκρα (4) των κατώτερων συνδετικών δομικών στοιχείων (5), τα οποία με τη σειρά τους σχεδιάζονται με τέτοιο τρόπο ώστε τα ανώτερα συνδετικά δομικά στοιχεία (7) να μπορούν να κλειδώνονται με αυτόματο μηχανισμό πάνω εκεί.

ΑΡΙΘΜΟΣ ΕΥΡΩΠΑΪΚΟΥ Δ.Ε.	(11): 3026274
ΑΡΙΘ. ΕΛΛΗΝΙΚΗΣ ΚΑΤΑΘΕΣΗΣ	(21): 970402316
ΗΜΕΡ. ΕΛΛΗΝΙΚΗΣ ΚΑΤΑΘΕΣΗΣ	(22): 04-03-98
ΑΡΙΘ./ΗΜΕΡ. ΔΗΜΟΣΙΕΥΣΗΣ	
ΕΥΡΩΠΑΪΚΟΥ ΔΙΠΛΩΜΑΤΟΣ	(87): 555343/17-12-97
ΑΡΙΘ./ΗΜΕΡ. ΔΗΜΟΣΙΕΥΣΗΣ	
ΕΥΡΩΠΑΪΚΗΣ ΑΙΤΗΣΗΣ	(86): 91920232.5/31-10-91
ΔΙΚΑΙΟΥΧΟΣ	(73): THE UNITED STATES OF AMERICA AS REPRESENTED BY THE SECRETARY UNITED STATES DEPARTMENT OF COMMERCE NATIONAL TECHNICAL INFORMATION SERVICE, OFFICE OF GOVERNMENT INVENTIONS AND PATENTS 5285 Port Royal Road, SPRINGFIELD 22161 VA, USA
ΣΥΜΒΑΤΙΚΕΣ ΠΡΟΤΕΡΑΙΟΤΗΤΕΣ	(30): 606967/31-10-90/US
ΕΦΕΥΡΕΤΗΣ	(72): ΚΟΛΟΒΩV THEODOR
ΕΙΔΙΚΟΣ ΠΛΗΡΕΞΟΥΣΙΟΣ	(74): ΠΑΠΑΧΑΡΑΛΑΜΠΟΥΣ ΑΙΚΑΤΕΡΙΝΗ, Δικηγόρος Αναλήψεως 23 152 35 ΒΡΙΛΗΣΣΙΑ
ΑΝΤΙΚΛΗΤΟΣ	(74): ΠΑΠΑΧΑΡΑΛΑΜΠΟΥΣ ΑΙΚΑΤΕΡΙΝΗ, Δικηγόρος Αναλήψεως 23 152 35 ΒΡΙΛΗΣΣΙΑ
ΤΙΤΛΟΣ ΕΦΕΥΡΕΣΗΣ	(54): ΣΥΣΚΕΥΗ ΔΙΑ ΤΟΝ ΕΝΔΟΤΡΑΧΕΙΑΚΟΝ ΑΕΡΙΣΜΟΝ ΚΑΙ ΕΝΔΟΤΡΑΧΕΙΑΚΟΝ ΠΝΕΥΜΟΝΙΚΟΝ ΑΕΡΙΣΜΟΝ

ΠΕΡΙΛΗΨΗ (57)

Μέθοδος και συσκευή δια τον ενδοτραχειακό αερισμόν (ITV) και ενδοτραχειακό πνευμονικό αερισμόν (ITPV) κατά την οποίαν καθετήρ (1) τοποθετούμενος εντός της τραχείας ασθενούς και εις την καρίναν αυτού (6) παρέχει σταθεράν ποσότητα νωπού οξυγονούχου αερίου (13, 14, 15) προς έκπλυσην ανατομικός νεκρού χώρου. Δια της τοποθέτησεως του καθετήρος εντός της τραχείας του ασθενούς παρακάμπτεται ο νεκρός χώρος της τραχείας και η τραχεία χρησιμοποιείται μόνον προς εκπνοήν. Δια της παροχής μιάς χρονομετρικώς λειτουργούσης βαλβίδος εκπνοής (9) εις την περίπτωσιν του ITPV δύναται να χρησιμοποιηθούν χαμηλότεραι πιέσεις νωπού οξυγόνου και ταχύτητες τροφοδοτήσεως αυτού, με αναπνευστικούς ρυθμούς από 10 έως 120/ λεπτόν ή και υψηλότερους τοιούτους.



ΑΡΙΘΜΟΣ ΕΥΡΩΠΑΪΚΟΥ Δ.Ε.	(11): 3026275
ΑΡΙΘ. ΕΛΛΗΝΙΚΗΣ ΚΑΤΑΘΕΣΗΣ	(21): 980400453
ΗΜΕΡ. ΕΛΛΗΝΙΚΗΣ ΚΑΤΑΘΕΣΗΣ	(22): 04-03-98
ΑΡΙΘ./ΗΜΕΡ. ΔΗΜΟΣΙΕΥΣΗΣ	
ΕΥΡΩΠΑΪΚΟΥ ΔΙΠΛΩΜΑΤΟΣ	(87): 329493/17-12-97
ΑΡΙΘ./ΗΜΕΡ. ΔΗΜΟΣΙΕΥΣΗΣ	
ΕΥΡΩΠΑΪΚΗΣ ΑΙΤΗΣΗΣ	(86): 89400044.7/06-01-89
ΔΙΚΑΙΟΥΧΟΣ	(73): LAINIERE DE PICARDIE F-80200 PERONNE, FRANCE
ΣΥΜΒΑΤΙΚΕΣ ΠΡΟΤΕΡΑΙΟΤΗΤΕΣ	(30): 8800142/08-01-88/FR
ΕΦΕΥΡΕΤΗΣ	(72): 1) GROSHENS PIERRE 2) FAIRE CHRISTIAN
ΕΙΔΙΚΟΣ ΠΛΗΡΕΞΟΥΣΙΟΣ	(74): ΔΟΝΤΑΣ Κ. ΝΙΚΟΛΑΟΣ, Δικηγόρος Βουλής 14 105 63 ΑΘΗΝΑ
ΑΝΤΙΚΛΗΤΟΣ	(74): ΔΟΝΤΑΣ Κ. ΝΙΚΟΛΑΟΣ, Δικηγόρος Βουλής 14 105 64 ΑΘΗΝΑ
ΤΙΤΛΟΣ ΕΦΕΥΡΕΣΗΣ	(54): ΥΦΑΝΤΟ ΠΡΟΪΟΝ ΘΕΡΜΟΚΟΛΛΟΥ- ΜΕΝΟ ΠΕΡΙΛΑΜΒΑΝΟΝ ΕΝΑ ΠΑΡΑΓΟ- ΝΤΑ ΠΛΕΞΗΣ ΧΗΜΙΚΩΣ ΦΡΑΣΣΟΜΕΝΟ

ΠΕΡΙΛΗΨΗ (57)

Προϊόν θερμοκολλητικό τύπου περιλαμβάνοντος ένα υφαντό υπόβαθρο και μία κολλητική στρώση εναποθετημένη στην επιφάνειά του, η κολλητική στρώση περιλαμβάνει ένα θερμοκολλούμενο πολυμερές και ένα παράγοντα διασταύρωσης όπου ο παράγων διασταύρωσης είναι δραστικός όταν φέρεται σε μία θερμοκρασία μεγαλύτερη μίας ορισμένης θερμοκρασίας.

ΑΡΙΘΜΟΣ ΕΥΡΩΠΑΪΚΟΥ Δ.Ε.	(11): 3026276
ΑΡΙΘ. ΕΛΛΗΝΙΚΗΣ ΚΑΤΑΘΕΣΗΣ	(21): 980400245
ΗΜΕΡ. ΕΛΛΗΝΙΚΗΣ ΚΑΤΑΘΕΣΗΣ	(22): 05-03-98
ΑΡΙΘ./ΗΜΕΡ. ΔΗΜΟΣΙΕΥΣΗΣ	
ΕΥΡΩΠΑΪΚΟΥ ΔΙΠΛΩΜΑΤΟΣ	(87): 442631/04-03-98
ΑΡΙΘ./ΗΜΕΡ. ΔΗΜΟΣΙΕΥΣΗΣ	
ΕΥΡΩΠΑΪΚΗΣ ΑΙΤΗΣΗΣ	(86): 91300666.4/29-01-91
ΔΙΚΑΙΟΥΧΟΣ	(73): IMPERIAL CHEMICAL INDUSTRIES PLC Imperial Chemical House, MILLBANK SW1P 3JF LONDON, GB
ΣΥΜΒΑΤΙΚΕΣ ΠΡΟΤΕΡΑΙΟΤΗΤΕΣ	(30): 9002240/01-02-90/GB, 9022196/12-10-90/GB
ΕΦΕΥΡΕΤΗΣ	(72): 1) MULLER LOUIS 2) PHAM TU 3) VERHELST GABRIEL
ΕΙΔΙΚΟΣ ΠΛΗΡΕΞΟΥΣΙΟΣ	(74): ΚΙΛΙΜΠΗΣ ΑΝΑΣΤΑΣΙΟΣ, Δικηγόρος Χατζηγιάννη Μέξη 7 115 28 ΑΘΗΝΑ
ΑΝΤΙΚΛΗΤΟΣ	(74): ΚΙΛΙΜΠΗΣ ΑΝΑΣΤΑΣΙΟΣ, Δικηγόρος Χατζηγιάννη Μέξη 7 115 28 ΑΘΗΝΑ
ΤΙΤΛΟΣ ΕΦΕΥΡΕΣΗΣ	(54): ΠΑΡΑΣΚΕΥΗ ΑΦΡΩΔΩΝ ΠΟΛΥΜΕΡΩΝ

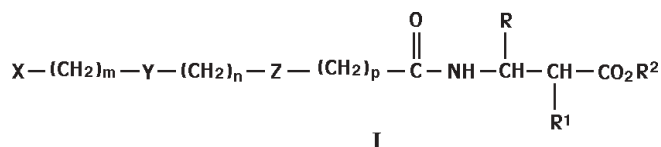
ΠΕΡΙΛΗΨΗ (57)

Μέθοδος παρασκευής εύκαμπτου αφρώδους πολυμερούς δι' αντιδράσεως πολυ-ισοκυανικού συστατικού με συστατικό το οποίο αντιδρά με ισοκυανικό και το οποίο περιλαμβάνει τουλάχιστον 50% κ.β. νερό, και όπου το πολυ-ισοκυανικό συστατικό περιλαμβάνει τουλάχιστον δύο πολυ-ισοκυανικές συνθέσεις, εκ των οποίων η μία είναι χαμηλής περιεκτικότητας σε ΝCO προ-πολυμερές με τερματικά ισοκυανικό και η δεύτερη είναι υψηλής περιεκτικότητας σε ΝCO πολυισοκυανικό.

ΑΡΙΘΜΟΣ ΕΥΡΩΠΑΪΚΟΥ Δ.Ε.	(11): 3026277
ΑΡΙΘ. ΕΛΛΗΝΙΚΗΣ ΚΑΤΑΘΕΣΗΣ	(21): 980400248
ΗΜΕΡ. ΕΛΛΗΝΙΚΗΣ ΚΑΤΑΘΕΣΗΣ	(22): 05-03-98
ΑΡΙΘ./ΗΜΕΡ. ΔΗΜΟΣΙΕΥΣΗΣ	
ΕΥΡΩΠΑΪΚΟΥ ΔΙΠΛΩΜΑΤΟΣ	(87): 512829/04-03-98
ΑΡΙΘ./ΗΜΕΡ. ΔΗΜΟΣΙΕΥΣΗΣ	
ΕΥΡΩΠΑΪΚΗΣ ΑΙΤΗΣΗΣ	(86): 92304111.5/07-05-92
ΔΙΚΑΙΟΥΧΟΣ	(73): MERCK & CO., INC. 126 East Lincoln Avenue PO Box 2000, RAHWAY 07065-0900 NEW JERSEY, USA
ΣΥΜΒΑΤΙΚΕΣ ΠΡΟΤΕΡΑΙΟΤΗΤΕΣ	(30): 696904/07-05-91/US, 720547/25-06-91/US, 871261/23-04-92/US
ΕΦΕΥΡΕΤΗΣ	(72): 1) DUGGAN MARK E. 2) HARTMAN GEORGE D. 3) IHLE NATHAN
ΕΙΔΙΚΟΣ ΠΛΗΡΕΞΟΥΣΙΟΣ	(74): ΚΙΛΙΜΙΡΗΣ ΑΝΑΣΤΑΣΙΟΣ, Δικηγόρος Χατζηγιάννη Μέξη 7 115 28 ΑΘΗΝΑ
ΑΝΤΙΚΛΗΤΟΣ	(74): ΚΙΛΙΜΙΡΗΣ ΑΝΑΣΤΑΣΙΟΣ, Δικηγόρος Χατζηγιάννη Μέξη 7 115 28 ΑΘΗΝΑ
ΤΙΤΛΟΣ ΕΦΕΥΡΕΣΗΣ	(54): ΑΝΤΑΓΩΝΙΣΤΕΣ ΥΠΟΔΟΧΕΩΣ ΙΝΩΔΟ- ΓΟΝΟΥ

ΠΕΡΙΛΗΨΗ (57)

Ανταγωνιστές υποδοχέως ινωδογόνου του τύπου:



παρουσιάζονται προς χρήση στην παρεμπόδιση της πρόσδεσης του ινωδογόνου σε αιμοπετάλια και στην παρεμπόδιση της συσσωμάτωσης των αιμοπεταλίων.

ΑΡΙΘΜΟΣ ΕΥΡΩΠΑΪΚΟΥ Δ.Ε.	(11): 3026278
ΑΡΙΘ. ΕΛΛΗΝΙΚΗΣ ΚΑΤΑΘΕΣΗΣ	(21): 980400268
ΗΜΕΡ. ΕΛΛΗΝΙΚΗΣ ΚΑΤΑΘΕΣΗΣ	(22): 05-03-98
ΑΡΙΘ./ΗΜΕΡ. ΔΗΜΟΣΙΕΥΣΗΣ	
ΕΥΡΩΠΑΪΚΟΥ ΔΙΠΛΩΜΑΤΟΣ	(87): 620846/04-03-98
ΑΡΙΘ./ΗΜΕΡ. ΔΗΜΟΣΙΕΥΣΗΣ	
ΕΥΡΩΠΑΪΚΗΣ ΑΙΤΗΣΗΣ	(86): 92900581.7/16-12-91
ΔΙΚΑΙΟΥΧΟΣ	(73): ZENECA LIMITED 15 Stanhope Gate W1Y 6LN LONDON, GB
ΣΥΜΒΑΤΙΚΕΣ ΠΡΟΤΕΡΑΙΟΤΗΤΕΣ	(30): —
ΕΦΕΥΡΕΤΗΣ	(72): 1) TRINCI ANTHONY PETER JOSEPH 2) ROBSON GEOFFREY DAVID 3) WIEBE MARILYN GAIL 4) NAYLOR THOMAS WILLIAM
ΕΙΔΙΚΟΣ ΠΛΗΡΕΞΟΥΣΙΟΣ	(74): ΚΙΛΙΜΙΡΗΣ ΚΩΝΣΤΑΝΤΙΝΟΣ, Δικηγόρος Χατζηγιάννη Μέξη 7 115 28 ΑΘΗΝΑ
ΑΝΤΙΚΛΗΤΟΣ	(74): ΚΙΛΙΜΙΡΗΣ ΑΝΑΣΤΑΣΙΟΣ, Δικηγόρος Χατζηγιάννη Μέξη 7 115 28 ΑΘΗΝΑ
ΤΙΤΛΟΣ ΕΦΕΥΡΕΣΗΣ	(54): ΕΛΕΓΧΟΣ ΤΗΣ ΑΝΑΠΤΥΞΗΣ ΝΗΜΑΤΟ- ΕΙΔΩΝ ΜΙΚΡΟΟΡΓΑΝΙΣΜΩΝ

και αποτελεί ένα περιοριστικό θρεπτικό στοιχείο αυτής. Η ανάπτυξη μιας παραλλαγής του νηματοειδούς μικροοργανισμού περιορίζεται και/ή καθυστερεί παρέχοντας στην καλλιέργεια μία πρώτη πηγή θρεπτικού στοιχείου σαν ένα περιοριστικό θρεπτικό στοιχείο και στην συνέχεια αλλάζει ο θρεπτικός εφοδιασμός της καλλιέργειας με έναν τέτοιο τρόπο ώστε η δεύτερη πηγή θρεπτικού στοιχείου να αντικαθιστά την πρώτη πηγή θρεπτικού στοιχείου που δρά σαν το περιοριστικό θρεπτικό στοιχείο.

ΠΕΡΙΛΗΨΗ (57)

Η εφεύρεση σχετίζεται με μία μέθοδο για την καλλιέργεια, σε συνεχή καλλιέργεια, ενός νηματοειδούς μικροοργανισμού σε ένα θρεπτικό υλικό καλλιέργειας στον οποίον παρέχονται πηγές άνθρακα και άλλων κατάλληλων θρεπτικών στοιχείων. Ο άνθρακας ή η άλλη θρεπτική πηγή παρέχεται σε μία ποσότητα περιοριστική της ανάπτυξης της καλλιέργειας

ΑΡΙΘΜΟΣ ΕΥΡΩΠΑΪΚΟΥ Δ.Ε. (11):	3026279
ΑΡΙΘ. ΕΛΛΗΝΙΚΗΣ ΚΑΤΑΘΕΣΗΣ (21):	980400270
ΗΜΕΡ. ΕΛΛΗΝΙΚΗΣ ΚΑΤΑΘΕΣΗΣ (22):	05-03-98
ΑΡΙΘ./ΗΜΕΡ. ΔΗΜΟΣΙΕΥΣΗΣ ΕΥΡΩΠΑΪΚΟΥ ΔΙΠΛΩΜΑΤΟΣ (87):	432984/04-03-98
ΑΡΙΘ./ΗΜΕΡ. ΔΗΜΟΣΙΕΥΣΗΣ ΕΥΡΩΠΑΪΚΗΣ ΑΙΤΗΣΗΣ (86):	90313373.4/10-12-90
ΔΙΚΑΙΟΥΧΟΣ (73):	ZENECA LIMITED 15 Stanhope Gate W1Y 6LN LONDON, GB
ΣΥΜΒΑΤΙΚΕΣ ΠΡΟΤΕΡΑΙΟΤΗΤΕΣ (30):	8927981/11-12-89/GB
ΕΦΕΥΡΕΤΗΣ (72):	JACOBS ROBERT TOMS
ΕΙΔΙΚΟΣ ΠΛΗΡΕΞΟΥΣΙΟΣ (74):	ΚΙΛΙΜΙΡΗΣ ΚΩΝΣΤΑΝΤΙΝΟΣ, Δικηγόρος Χατζηγιάννη Μέξη 7 115 28 ΑΘΗΝΑ
ΑΝΤΙΚΛΗΤΟΣ (74):	ΚΙΛΙΜΙΡΗΣ ΑΝΑΣΤΑΣΙΟΣ, Δικηγόρος Χατζηγιάννη Μέξη 7 115 28 ΑΘΗΝΑ
ΤΙΤΛΟΣ ΕΦΕΥΡΕΣΗΣ (54):	ΠΑΡΑΓΩΓΑ ΚΑΡΒΑΜΙΔΙΩΝ

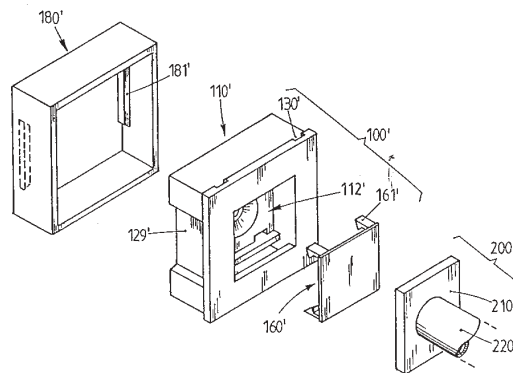
φαρμακευτικές συνθέσεις οι οποίες περιέχουν τα νέα παράγωγα προς χρήση σε τέτοιες θεραπευτικές αγωγές, μεθόδους για την χρήση τους και διαδικασίες και ενδιάμεσα για την παρασκευή των νέων παραγώγων.

ΠΕΡΙΛΗΨΗ (57)

Η παρούσα εφεύρεση αφορά νέα καρβαμιδοπαράγωγα του τύπου I, τα οποία παρουσιάζονται στο παρόν, τα οποία ανταγωνίζονται τις φαρμακολογικές δράσεις ενός ή περισσότερων μεταβολιτών του αραχιδονικού οξέος γνωστών ως λευκοτριενίων, και τα οποία είναι χρήσιμα όποτε ένας τέτοιος ανταγωνισμός είναι επιθυμητός, όπως στη θεραπευτική αγωγή εκείνων των ασθενειών στις οποίες εμπλέκονται λευκοτριενία, π.χ. στη θεραπευτική αγωγή αλλεργικών ή φλεγμονωδών παθήσεων, ή σε καταστάσεις ενδοτοξικού ή τραυματικού σοκ. Η εφεύρεση παρέχει επίσης

ΑΡΙΘΜΟΣ ΕΥΡΩΠΑΪΚΟΥ Δ.Ε. (11):	3026280
ΑΡΙΘ. ΕΛΛΗΝΙΚΗΣ ΚΑΤΑΘΕΣΗΣ (21):	980400308
ΗΜΕΡ. ΕΛΛΗΝΙΚΗΣ ΚΑΤΑΘΕΣΗΣ (22):	05-03-98
ΑΡΙΘ./ΗΜΕΡ. ΔΗΜΟΣΙΕΥΣΗΣ ΕΥΡΩΠΑΪΚΟΥ ΔΙΠΛΩΜΑΤΟΣ (87):	716825/04-03-98
ΑΡΙΘ./ΗΜΕΡ. ΔΗΜΟΣΙΕΥΣΗΣ ΕΥΡΩΠΑΪΚΗΣ ΑΙΤΗΣΗΣ (86):	95810437.4/03-07-95
ΔΙΚΑΙΟΥΧΟΣ (73):	FEHLBAUM & CO Klunefeldstrasse 20 CH-4132 MUTTENZ, SWITZERLAND
ΣΥΜΒΑΤΙΚΕΣ ΠΡΟΤΕΡΑΙΟΤΗΤΕΣ (30):	3771-94/13-12-94/CH, 3892-94/22-12-94/CH
ΕΦΕΥΡΕΤΗΣ (72):	HERBERT WALTER
ΕΙΔΙΚΟΣ ΠΛΗΡΕΞΟΥΣΙΟΣ (74):	ΣΑΡΔΕΛΗ ΘΕΟΔΟΣΙΑ, Δικηγόρος Κουμπάρη 2 106 74 ΑΘΗΝΑ
ΑΝΤΙΚΛΗΤΟΣ (74):	ΠΑΠΑΚΩΝΣΤΑΝΤΙΝΟΥ ΕΛΕΝΗ, Δικηγόρος Κουμπάρη 2 106 74 ΑΘΗΝΑ
ΤΙΤΛΟΣ ΕΦΕΥΡΕΣΗΣ (54):	ΔΙΑΤΑΞΗ ΦΕΡΟΥΣΑΣ ΡΑΒΔΟΥ ΓΙΑ ΑΝΑΡΤΗΣΗ ΠΡΟΣ ΕΠΙΔΕΞΗ ΕΜΠΟΡΕΥΜΑΤΩΝ Ή ΓΙΑ ΤΗ ΣΥΓΚΡΑΤΗΣΗ ΜΙΑΣ ΔΙΑΤΑΞΗΣ ΑΠΟΘΕΣΕΩΣ ΕΜΠΟΡΕΥΜΑΤΩΝ

είναι δυνάμενη να απασφαλίζεται απ' αυτή. Είναι δυνατόν το να επιτίθεται η υποδοχή εισωθήσεως επάνω στην εμπρόσθια ή οπίσθια πλευρά ενός τοίχου επιδείξεως ή να εντίθεται σ' έναν τοίχο. Επίσης προβλέπεται το να τοποθετείται η υποδοχή εισωθήσεως μέσα ή επί ενός δομικού στοιχείου ραφίου. Η φέρουσα ράβδος (200) έχει μια πλάκα εισωθήσεως (210) και ένα τεμάχιο σωλήνα (220), που στερεώνεται επάνω στην πλάκα εισωθήσεως. Σε υπό γωνία θέση η πλάκα εισωθήσεως (210) μπορεί να εισάγεται διαμέσου του ανοίγματος εισωθήσεως (112') μορφής παραθύρου μέσα στο περίβλημα (110') και μετά από μια πολύ μικρή μετακίνηση συλλαμβάνεται πίσω από ακμές προσκρούσεως. Το ίδιο το τεμάχιο σωλήνα (220) χρησιμεύει για την ανάρτηση εμπορευμάτων ή συγκράτηση εκεί ενός φορέα εμπορευμάτων. Επίσης μπορεί να επικάθεται ένας φορέας εμπορευμάτων επάνω στα τεμάχια σωλήνα (220) πολλών γειτονικών φερουσών ράβδων (200) ή αντίστοιχα πολλά τεμάχια σωλήνα (220) μπορούν να συνδέονται μέσω εγκάρσιων ράβδων. Επιπρόσθετα φέρονται συστηματικά κατανεμημένες υποδοχές εισωθήσεως (100').



ΠΕΡΙΛΗΨΗ (57)

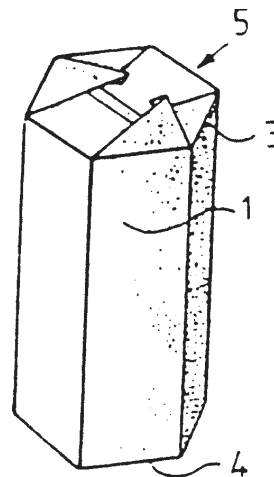
Η διάταξη φέρουσας ράβδου αποτελείται από μια υποδοχή εισωθήσεως (100') και μια φέρουσα ράβδο (200), η οποία είναι δυνάμενη να εισωθείται στην υποδοχή εισωθήσεως (100') με ελάχιστους χειρισμούς ή αντίστοιχα

ΑΡΙΘΜΟΣ ΕΥΡΩΠΑΪΚΟΥ Δ.Ε.	(11): 3026281
ΑΡΙΘ. ΕΛΛΗΝΙΚΗΣ ΚΑΤΑΘΕΣΗΣ	(21): 980400318
ΗΜΕΡ. ΕΛΛΗΝΙΚΗΣ ΚΑΤΑΘΕΣΗΣ	(22): 05-03-98
ΑΡΙΘ./ΗΜΕΡ. ΔΗΜΟΣΙΕΥΣΗΣ	
ΕΥΡΩΠΑΪΚΟΥ ΔΙΠΛΩΜΑΤΟΣ	(87): 650895/04-03-98
ΑΡΙΘ./ΗΜΕΡ. ΔΗΜΟΣΙΕΥΣΗΣ	
ΕΥΡΩΠΑΪΚΗΣ ΑΙΤΗΣΗΣ	(86): 94116626.6/21-10-94
ΔΙΚΑΙΟΥΧΟΣ	(73): TETRA LAVAL HOLDINGS & FINANCE SA Avenue General-Guisan 70, P.O. Box 430 1009 PULLY, SWITZERLAND
ΣΥΜΒΑΤΙΚΕΣ ΠΡΟΤΕΡΑΙΟΤΗΤΕΣ	(30): 9303628/03-11-93/SE
ΕΦΕΥΡΕΤΗΣ	(72): PALM LARS-ERIK
ΕΙΔΙΚΟΣ ΠΛΗΡΕΞΟΥΣΙΟΣ	(74): ΤΣΙΜΙΚΑΛΗΣ ΑΘΑΝΑΣΙΟΣ, Δικηγόρος Ν.Βάρβα 1 106 74 ΑΘΗΝΑ
ΑΝΤΙΚΛΗΤΟΣ	(74): ΤΣΙΜΙΚΑΛΗΣ ΑΘΑΝΑΣΙΟΣ, Δικηγόρος Ν.Βάρβα 1 106 74 ΑΘΗΝΑ
ΤΙΤΛΟΣ ΕΦΕΥΡΕΣΗΣ	(54): ΔΟΧΕΙΟ ΣΥΣΚΕΥΑΣΙΑΣ ΚΑΙ ΠΑΡΑΧΑΡΑΓΜΑ ΓΙΑ ΤΗΝ ΚΑΤΑΣΚΕΥΗ ΑΥΤΟΥ

ΠΕΡΙΛΗΨΗ (57)

Τα δοχεία συσκευασίας για ποτά, π.χ. γάλα ή χυμό, καθώς και τα παραχαράγματα για την κατασκευή των δοχείων συσκευασίας, κατασκευάζονται συνήθως από ελασματοειδές πλαστικό χαρτί το οποίο, διαμορφούμενο με δίπλωση και συγκόλληση, λαμβάνει την επιθυμητή διαμόρφωση δοχείου, που κανονικά είναι παραλληλεπίπεδης μορφής. Με τη βοήθεια ενός ειδικά σχεδιασθέντος προτύπου γραμμών δίπλωσης ή

πτύκωσης οι οποίες διαιρούν το υλικό σε, π.χ., έξι πλευρικά τοιχώματα (1) και σε συνεργαζόμενα κύρια ακραία τοιχώματα (7) και δευτερεύοντα ακραία τοιχώματα (8), αντιστοίχως, μπορούν να κατασκευασθούν πρισματικά, κατά προτίμηση, εξαγωνικά δοχεία χρησιμοποιώντας βασικά γνωστές μεθόδους.

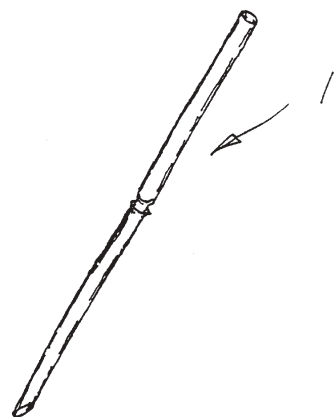


ΑΡΙΘΜΟΣ ΕΥΡΩΠΑΪΚΟΥ Δ.Ε.	(11): 3026282
ΑΡΙΘ. ΕΛΛΗΝΙΚΗΣ ΚΑΤΑΘΕΣΗΣ	(21): 980400428
ΗΜΕΡ. ΕΛΛΗΝΙΚΗΣ ΚΑΤΑΘΕΣΗΣ	(22): 05-03-98
ΑΡΙΘ./ΗΜΕΡ. ΔΗΜΟΣΙΕΥΣΗΣ	
ΕΥΡΩΠΑΪΚΟΥ ΔΙΠΛΩΜΑΤΟΣ	(87): 706340/04-03-98
ΑΡΙΘ./ΗΜΕΡ. ΔΗΜΟΣΙΕΥΣΗΣ	
ΕΥΡΩΠΑΪΚΗΣ ΑΙΤΗΣΗΣ	(86): 94924307.5/02-08-94
ΔΙΚΑΙΟΥΧΟΣ	(73): TETRA LAVAL HOLDINGS & FINANCE SA Avenue General-Guisan 70, P.O. Box 430 1009 PULLY, SWITZERLAND
ΣΥΜΒΑΤΙΚΕΣ ΠΡΟΤΕΡΑΙΟΤΗΤΕΣ	(30): 9302646/16-08-93/SE
ΕΦΕΥΡΕΤΗΣ	(72): KRISTENSSON INGVAR
ΕΙΔΙΚΟΣ ΠΛΗΡΕΞΟΥΣΙΟΣ	(74): ΛΥΜΠΕΡΗΣ ΝΙΚΟΛΑΟΣ, Δικηγόρος Στουρνάρα 37 106 82 ΑΘΗΝΑ
ΑΝΤΙΚΛΗΤΟΣ	(74): ΛΥΜΠΕΡΗΣ ΝΙΚΟΛΑΟΣ, Δικηγόρος Στουρνάρα 37 106 82 ΑΘΗΝΑ
ΤΙΤΛΟΣ ΕΦΕΥΡΕΣΗΣ	(54): ΚΑΛΑΜΑΚΙ ΠΟΣΕΩΣ ΓΙΑ ΔΟΧΕΙΑ ΣΥΣΚΕΥΑΣΙΑΣ

ΠΕΡΙΛΗΨΗ (57)

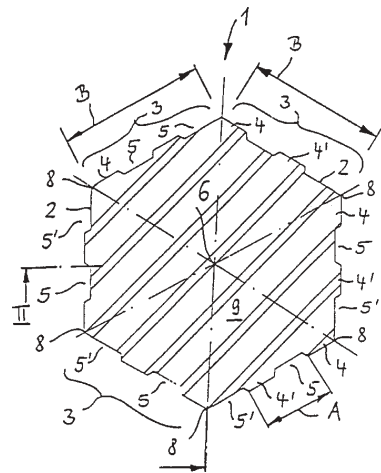
Η δημοσίευση αφορά σε ένα καλαμάκι πόσεως για δοχεία συσκευασίας του τύπου που περιέχει μια έτοιμη για τον καταναλωτή μερίδα, επί παραδείγματι, χυμού ή άλλου ποτού, και συχνά φέρει ένα εξωτερικά προσαρμοσμένο καλαμάκι πόσεως. Το καλαμάκι πόσεως είναι αναδιπλούμενο ή συμπίεσιμο έτσι ώστε να καταλαμβάνει όσο το δυνατόν λιγότερο χώρο στο τοίχωμα του περιέκτη συσκευασίας και, προ της κατανάλωσης των περιεχομένων της συσκευασίας, ο καταναλωτής πρέπει

να χειριστεί το καλαμάκι πόσεως κατά τέτοιο τρόπο ώστε αυτό να αποκτήσει το απαιτούμενο για τη χρήση μήκος. Μια μέθοδος αποθήκευσης του καλαμακίου πόσεως με την οποία καταλαμβάνεται λίγος χώρος, είναι να χρησιμοποιηθεί ένα καλαμάκι πόσεως το οποίο αποτελείται από δύο σωληνοειδή τμήματα (2,3) με αλληλοσυνδεδεμένα ακραία τεμάχια (4,5). Με τη χρήση δύο σωληνοειδών τμημάτων της ίδιας διαμέτρου τα οποία προβλέπονται με ειδικά αλληλοσυνδεδεμένα ακραία τεμάχια, ο σχεδιασμός και η κατασκευή του καλαμακίου πόσεως καθίσταται σημαντικά φθηνότερος και απλούστερος. Τα αλληλοσυνδεδεμένα ακραία τεμάχια (4,5) φέρουν μια περιοχική μειωμένης διαμέτρου και ένα προς τα έξω διευρυνόμενο τεμάχιο, αντίστοιχα, που ο καταναλωτής εύκολα φέρει σε εμπλοκή τριβής το ένα με το άλλο.



ΑΡΙΘΜΟΣ ΕΥΡΩΠΑΪΚΟΥ Δ.Ε. (11): 3026283
ΑΡΙΘ. ΕΛΛΗΝΙΚΗΣ ΚΑΤΑΘΕΣΗΣ (21): 980400454
ΗΜΕΡ. ΕΛΛΗΝΙΚΗΣ ΚΑΤΑΘΕΣΗΣ (22): 06-03-98
ΑΡΙΘ./ΗΜΕΡ. ΔΗΜΟΣΙΕΥΣΗΣ
ΕΥΡΩΠΑΪΚΟΥ ΔΙΠΛΩΜΑΤΟΣ (87): 760881/14-01-98
ΑΡΙΘ./ΗΜΕΡ. ΔΗΜΟΣΙΕΥΣΗΣ
ΕΥΡΩΠΑΪΚΗΣ ΑΙΤΗΣΗΣ (86): 95922514.5/06-06-95
ΔΙΚΑΙΟΥΧΟΣ (73): KORTMANN KARL
 Am Werkshorn 21
 48465 SCHUTTORF, GERMANY
ΣΥΜΒΑΤΙΚΕΣ ΠΡΟΤΕΡΑΙΟΤΗΤΕΣ (30): U9409076/03-06-94/DE
ΕΦΕΥΡΕΤΗΣ (72): KORTMANN KARL
ΕΙΔΙΚΟΣ ΠΛΗΡΕΞΟΥΣΙΟΣ (74): ΒΑΓΕΝΑ ΘΕΟΔΩΡΑ, Δικηγόρος
 Κουμπάρη 2
 106 74 ΑΘΗΝΑ
ΑΝΤΙΚΛΗΤΟΣ (74): ΠΑΠΑΚΩΝΣΤΑΝΤΙΝΟΥ ΕΛΕΝΗ,
 Δικηγόρος
 Κουμπάρη 2
 106 74 ΑΘΗΝΑ
ΤΙΤΛΟΣ ΕΦΕΥΡΕΣΗΣ (54): ΠΛΑΞ ΕΠΙΣΤΡΩΣΕΩΣ ΕΚ ΣΚΥΡΟΚΟ-
ΝΙΑΜΑΤΟΣ

επιφάνειαι (2,102,203) της εξαγωνικής πλακός (1,101,201) είναι εφοδιασμένοι εκάστοτε με μίαν κατατομήν (προφίλοποίηση) στηρίξεως (3,103,104,215), δια της οποίας [κατατομής-προφίλοποιήσεως] εξασφαλίζεται μία αξιόπιστος στεγανότης εις την περιοχήν του διάκενου (ρωγμής) μεταξύ των εξαγωνικών πλακών (1,101,201). Εις τας πλευρικές επιφάνειάς (2,102,203) μπορούν εξ άλλου να προβλέπονται οπίσθια εκτομαί (105,106) και/ή μία οριζοντίως βαίνουσα εγκοπή (205), ούτως ώστε η σταθερότης συνδέσεως και η στεγανότης έναντι διεισδουσών ξένων σωμάτων (υλών) εις την περιοχήν του διακένου τοποθετήσεως (μεταξύ των πλακών) να είναι βελτιωμένα.



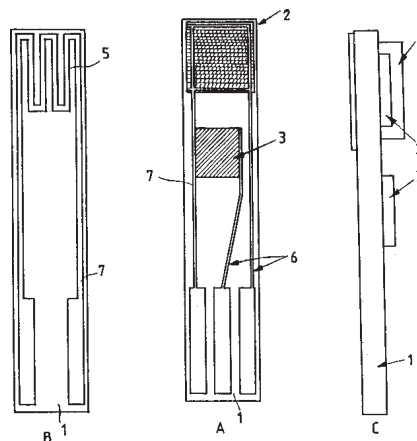
ΠΕΡΙΛΗΨΗ (57)

Η εφεύρεσις αφορά εις μίαν πλάκα επιστρώσεως, ιδιαιτέρως εκ σκυροδέματος (σκυροκονιάματος) με μίαν εξωτερικήν περίμετρον σχηματίζουσαν κατά προτίμηση εν εξάγωνον, της οποίας κατά την τοποθέτησιν επί του οδοστρώματος ή παρομοίων, αντικρυναί μεταξύ των πλευρικών επιφανείων (2, 102,203) μπορούν να στηριχθούν μεταξύ των εις θέσιν τοποθετήσεως τουλάχιστον κατά περιοχάς. Αι πλευρικοί

ΑΡΙΘΜΟΣ ΕΥΡΩΠΑΪΚΟΥ Δ.Ε. (11): 3026284
ΑΡΙΘ. ΕΛΛΗΝΙΚΗΣ ΚΑΤΑΘΕΣΗΣ (21): 980400455
ΗΜΕΡ. ΕΛΛΗΝΙΚΗΣ ΚΑΤΑΘΕΣΗΣ (22): 06-03-98
ΑΡΙΘ./ΗΜΕΡ. ΔΗΜΟΣΙΕΥΣΗΣ
ΕΥΡΩΠΑΪΚΟΥ ΔΙΠΛΩΜΑΤΟΣ (87): 603945/04-02-98
ΑΡΙΘ./ΗΜΕΡ. ΔΗΜΟΣΙΕΥΣΗΣ
ΕΥΡΩΠΑΪΚΗΣ ΑΙΤΗΣΗΣ (86): 93203531.4/15-12-93
ΔΙΚΑΙΟΥΧΟΣ (73): 1) ENIRICERCHE S.P.A.
 Via F. Maritano 26
 20097 S. DONATO MILANESE
 (MILANO), ITALY
 2) SNAM S.P.A.
 Corso Venezia 16
 I-20121 MILAN, ITALY
ΣΥΜΒΑΤΙΚΕΣ ΠΡΟΤΕΡΑΙΟΤΗΤΕΣ (30): MI922939/23-12-92/IT
ΕΦΕΥΡΕΤΗΣ (72): 1) DE ANGELIS LUCIO
 2) RIVA ROBERTO
 3) OCCHIO LUCIANO
ΕΙΔΙΚΟΣ ΠΛΗΡΕΞΟΥΣΙΟΣ (74): ΒΑΓΕΝΑ ΘΕΟΔΩΡΑ, Δικηγόρος
 Κουμπάρη 2
 106 74 ΑΘΗΝΑ
ΑΝΤΙΚΛΗΤΟΣ (74): ΠΑΠΑΚΩΝΣΤΑΝΤΙΝΟΥ ΕΛΕΝΗ,
 Δικηγόρος
 Κουμπάρη 2
 106 74 ΑΘΗΝΑ
ΤΙΤΛΟΣ ΕΦΕΥΡΕΣΗΣ (54): ΑΙΣΘΗΤΗΡΑΣ ΑΕΡΙΩΝ ΒΑΣΙΖΟΜΕΝΟΣ
ΣΕ ΟΞΕΙΔΙΟ ΗΜΙΑΓΩΓΟΥ, ΓΙΑ ΠΡΟΣ-
ΔΙΟΡΙΣΜΟ ΑΕΡΙΩΝ ΥΔΡΟΓΟΝΑΝΘΡΑ-
ΚΩΝ

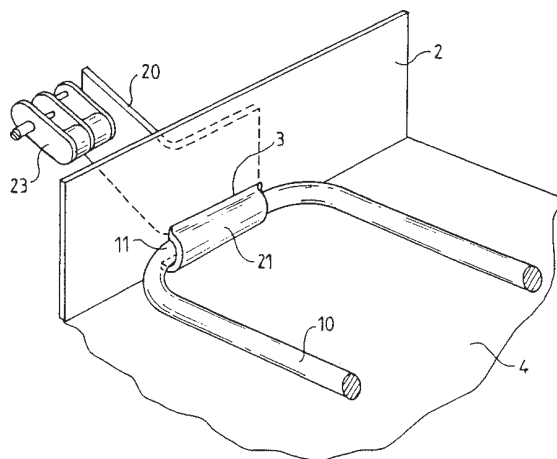
ΠΕΡΙΛΗΨΗ (57)

Μία διάταξη αισθητήρας για αέριους υδρογονάνθρακες, περιλαμβάνει δύο ευαίσθητα στοιχεία με βάση οξειδίου ημιαγωγού, ένα από τα οποία ένα ευαίσθητο στοιχείο αναφοράς και το άλλο είναι ένα ευαίσθητο στοιχείο μετρήσεως, όπου το τελευταίο καλύπτεται με ένα στρώμα από ηλεκτρικά μονωτικό πορώδες υλικό που περιέχει ένα διασκορπισμένο ευγενές μέταλλο. Τα δύο ευαίσθητα στοιχεία διαμορφώνονται με μεθόδους μεταξοτυπίας, συνδέονται σε ένα ηλεκτρονικό σύστημα συγκρίσεως σημάτων, και διατηρούνται σε διαφορετικές θερμοκρασίες κατά τη λειτουργία. Ο αισθητήρας έχει βελτιωμένη επιλεκτικότητα στον προσδιορισμό αερίων υδρογονανθράκων, ειδικότερα μεθανίου, ακόμα και εάν υπάρχουν υψηλές συγκεντρώσεις παρεμβαλλόμενων αερίων όπως αιθανόλης.



ΑΡΙΘΜΟΣ ΕΥΡΩΠΑΪΚΟΥ Δ.Ε.	(11): 3026285
ΑΡΙΘ. ΕΛΛΗΝΙΚΗΣ ΚΑΤΑΘΕΣΗΣ	(21): 980400456
ΗΜΕΡ. ΕΛΛΗΝΙΚΗΣ ΚΑΤΑΘΕΣΗΣ	(22): 06-03-98
ΑΡΙΘ./ΗΜΕΡ. ΔΗΜΟΣΙΕΥΣΗΣ	
ΕΥΡΩΠΑΪΚΟΥ ΔΙΠΛΩΜΑΤΟΣ	(87): 686368/14-01-98
ΑΡΙΘ./ΗΜΕΡ. ΔΗΜΟΣΙΕΥΣΗΣ	
ΕΥΡΩΠΑΪΚΗΣ ΑΙΤΗΣΗΣ	(86): 95420144.8/07-06-95
ΔΙΚΑΙΟΥΧΟΣ	(73): SEB S.A. 69130 ECULLY, FRANCE
ΣΥΜΒΑΤΙΚΕΣ ΠΡΟΤΕΡΑΙΟΤΗΤΕΣ	(30): 9407205/08-06-94/FR
ΕΦΕΥΡΕΤΗΣ	(72): 1) PERRIN CLAUDE 2) GODEL PASCAL
ΕΙΔΙΚΟΣ ΠΛΗΡΕΞΟΥΣΙΟΣ	(74): ΒΑΓΕΝΑ ΘΕΟΔΩΡΑ, Δικηγόρος Κουμπάρη 2 106 74 ΑΘΗΝΑ
ΑΝΤΙΚΛΗΤΟΣ	(74): ΠΑΠΑΚΩΝΣΤΑΝΤΙΝΟΥ ΕΛΕΝΗ, Δικηγόρος Κουμπάρη 2 106 74 ΑΘΗΝΑ
ΤΙΤΛΟΣ ΕΦΕΥΡΕΣΗΣ	(54): ΚΙΝΗΤΟ ΘΕΡΜΑΝΤΙΚΟ ΣΤΟΙΧΕΙΟ ΓΙΑ ΗΛΕΚΤΡΙΚΗ ΣΥΣΚΕΥΗ ΨΗΣΙΜΑΤΟΣ

τοποθετείται με τη βοήθεια του μέσου οδηγήσεως (20) αφ' ενός τουλάχιστον σε μία θέση εργασίας στη γειτονιά μίας ζώνης ψησίματος (1a) και αφ' ετέρου σε μία θέση απελευθερώσεως ως προς τη θέση εργασίας. - Σύμφωνα με την εφεύρεση, το μέσον οδηγήσεως (20) συνιστά ένα θερμό δειγματολήπτη που θέτει σε θερμική επαφή το θερμαντικό στοιχείο (10) με το θερμικό αισθητήρα (23). - Εφαρμογή στους ηλεκτρικούς φούρνους.

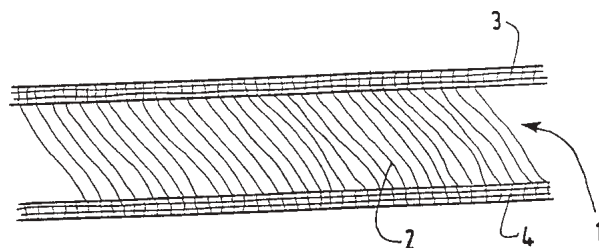


ΠΕΡΙΛΗΨΗ (57)

- Η εφεύρεση αφορά μία ηλεκτρική συσκευή ψησίματος που περιλαμβάνει ένα πλαίσιο (1) επί του οποίου τοποθετείται με τη βοήθεια ενός μέσου στηρίξεως και οδηγήσεως (20) τουλάχιστον ένα θερμαντικό στοιχείο (10) θωρακισμένου τύπου, σε θερμική επαφή με ένα θερμικό στοιχείο αισθητήρα (23) για να εξασφαλίζεται η θερμική ρύθμιση της συσκευής, όπου το εν λόγω θερμαντικό στοιχείο (10) μπορεί να μετατοπίζεται και να

ΑΡΙΘΜΟΣ ΕΥΡΩΠΑΪΚΟΥ Δ.Ε.	(11): 3026286
ΑΡΙΘ. ΕΛΛΗΝΙΚΗΣ ΚΑΤΑΘΕΣΗΣ	(21): 980400457
ΗΜΕΡ. ΕΛΛΗΝΙΚΗΣ ΚΑΤΑΘΕΣΗΣ	(22): 06-03-98
ΑΡΙΘ./ΗΜΕΡ. ΔΗΜΟΣΙΕΥΣΗΣ	
ΕΥΡΩΠΑΪΚΟΥ ΔΙΠΛΩΜΑΤΟΣ	(87): 681621/07-01-98
ΑΡΙΘ./ΗΜΕΡ. ΔΗΜΟΣΙΕΥΣΗΣ	
ΕΥΡΩΠΑΪΚΗΣ ΑΙΤΗΣΗΣ	(86): 94905156.9/26-01-94
ΔΙΚΑΙΟΥΧΟΣ	(73): FORT JAMES FRANCE 11, Route Industrielle 68320 KUNHEIM, FRANCE
ΣΥΜΒΑΤΙΚΕΣ ΠΡΟΤΕΡΑΙΟΤΗΤΕΣ	(30): 9300928/29-01-93/FR, 9303964/05-04-93/FR
ΕΦΕΥΡΕΤΗΣ	(72): NEVEU JEAN-LOUIS
ΕΙΔΙΚΟΣ ΠΛΗΡΕΞΟΥΣΙΟΣ	(74): ΒΑΓΕΝΑ ΘΕΟΔΩΡΑ, Δικηγόρος Κουμπάρη 2 106 74 ΑΘΗΝΑ
ΑΝΤΙΚΛΗΤΟΣ	(74): ΠΑΠΑΚΩΝΣΤΑΝΤΙΝΟΥ ΕΛΕΝΗ, Δικηγόρος Κουμπάρη 2 106 74 ΑΘΗΝΑ
ΤΙΤΛΟΣ ΕΦΕΥΡΕΣΗΣ	(54): ΣΤΡΩΜΑ ΥΔΡΟΦΙΛΟΥ ΒΑΜΒΑΚΙΟΥ ΚΑΙ ΠΡΟΪΟΝΤΑ ΛΑΜΒΑΝΟΜΕΝΑ ΑΠΟ ΤΟ ΜΕΤΑΣΧΗΜΑΤΙΣΜΟ ΕΝΟΣ ΤΕΤΟΙΟΥ ΣΤΡΩΜΑΤΟΣ

προερχόμενη από μία μέθοδο παραγωγής σε συνεχή γραμμή του εν λόγω στρώματος, ενώ οι εξωτερικές στρώσεις (3 και 4) που περιβάλλουν την κεντρική στρώση (2) είναι λαναρισμένα πέπλα. Το στρώμα σύμφωνα με την εφεύρεση χρησιμοποιείται υπό τη μορφή προϊόντων υδρόφιλου βαμβακιού σε πακέτο ή σε μορφές.



ΠΕΡΙΛΗΨΗ (57)

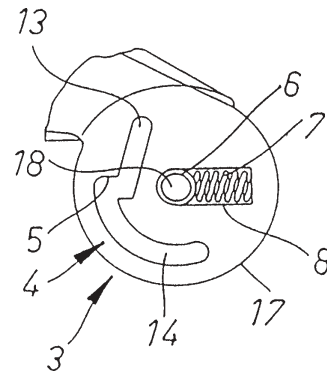
Η εφεύρεση αφορά γενικά ένα στρώμα υδρόφιλου βαμβακιού (1) αποτελούμενο κατά εκατό τοις εκατό από ίνες βαμβακιού. Σύμφωνα με την εφεύρεση, το στρώμα είναι του σύνθετου τύπου και περιλαμβάνει τρεις στρώσεις βαμβακιού παρουσιάζουσες μεταξύ τους μία συνεχή

ΑΡΙΘΜΟΣ ΕΥΡΩΠΑΪΚΟΥ Δ.Ε.	(11): 3026287
ΑΡΙΘ. ΕΛΛΗΝΙΚΗΣ ΚΑΤΑΘΕΣΗΣ	(21): 980400458
ΗΜΕΡ. ΕΛΛΗΝΙΚΗΣ ΚΑΤΑΘΕΣΗΣ	(22): 06-03-98
ΑΡΙΘ./ΗΜΕΡ. ΔΗΜΟΣΙΕΥΣΗΣ	
ΕΥΡΩΠΑΪΚΟΥ ΔΙΠΛΩΜΑΤΟΣ	(87): 670687/07-01-98
ΑΡΙΘ./ΗΜΕΡ. ΔΗΜΟΣΙΕΥΣΗΣ	
ΕΥΡΩΠΑΪΚΗΣ ΑΙΤΗΣΗΣ	(86): 94900174.7/18-11-93
ΔΙΚΑΙΟΥΧΟΣ	(73): JUKOVA OY F-21430 YLISKULMA, FINLAND
ΣΥΜΒΑΤΙΚΕΣ ΠΡΟΤΕΡΑΙΟΤΗΤΕΣ	(30): 925275/20-11-92/FI
ΕΦΕΥΡΕΤΗΣ	(72): VAIRINEN ERKKI
ΕΙΔΙΚΟΣ ΠΛΗΡΕΞΟΥΣΙΟΣ	(74): ΒΑΓΕΝΑ ΘΕΟΔΩΡΑ, Δικηγόρος Κουμπάρη 2 106 74 ΑΘΗΝΑ
ΑΝΤΙΚΛΗΤΟΣ	(74): ΠΑΠΑΚΩΝΣΤΑΝΤΙΝΟΥ ΕΛΕΝΗ, Δικηγόρος Κουμπάρη 2 106 74 ΑΘΗΝΑ
ΤΙΤΛΟΣ ΕΦΕΥΡΕΣΗΣ	(54): ΜΗΧΑΝΙΣΜΟΣ ΡΥΘΜΙΣΕΩΣ ΓΙΑ ΣΤΟΙΧΕΙΟ ΣΤΗΡΙΞΕΩΣ ΠΟΥ ΠΕΡΙΛΑΜΒΑΝΕΤΑΙ ΣΕ ΕΝΑ ΚΑΘΙΣΜΑ ΚΑΙ ΜΠΟΡΕΙ ΝΑ ΣΤΡΕΦΕΤΑΙ ΣΤΟ ΚΑΤΑΚΟΡΥΦΟ ΕΠΙΠΕΔΟ

ΠΕΡΙΛΗΨΗ (57)

Η εφεύρεση αναφέρεται σε ένα μηχανισμό ρυθμίσεως για ένα στοιχείο στηρίξεως που περιλαμβάνεται σε ένα κάθισμα και μπορεί να στρέφεται κατά το κατακόρυφο επίπεδο. Ο μηχανισμός περιλαμβάνει ένα στοιχείο στερέωσης (1'21) προς συναρμολόγηση σε ένα κάθισμα ή ένα χωριστό στέλεχος σώματος και εφοδιασμένο με μία διαμπερή σπή (10'20) για μία βελόνη αρθρώσεως που διευκολύνει την περιστροφική στερέωση ενός

στοιχείου στηρίξεως (2'30,31), και ένα στέλεχος στερέωσης (3'32) που περιλαμβάνεται στο στοιχείο στηρίξεως (2'30,31) και εφοδιάζεται με ένα διαμπερές άνοιγμα (8) για την εν λόγω βελόνη αρθρώσεως. Το άνοιγμα (8) που περιλαμβάνεται στο στέλεχος στερέωσης (3'32) κατασκευάζεται επιμήκως και το ένα άκρο αυτού εφοδιάζεται με ένα στέλεχος τριβέα (6) εισαγωγής της εν λόγω βελόνης αιωρήσεως και προσαρμοσμένο για μία σχετική κίνηση κατά τη διαμήκη διεύθυνση του ανοίγματος (8) προς το άλλο άκρο του εν λόγω ανοίγματος (8). Το άνοιγμα (8) εφοδιάζεται επιπλέον με ένα στοιχείο ελατηρίου (7) που εξασκεί μία δύναμη ωθήσεως μεταξύ του τριβέα (6) και του στελέχους στερέωσης (3'32). Το στέλεχος στερέωσης (3'32) εφοδιάζεται επιπλέον με στοιχεία οδηγήσεως/μανδαλώσεως (4,5'33) τα οποία συνεργάζονται με αντίστοιχα στοιχεία οδηγήσεως/μανδαλώσεως (9a,26) που περιλαμβάνονται στο στοιχείο στερέωσης (1'21) όπου ο τριβέας (6) τοποθετείται στο εν λόγω ένα άκρο και φορτίζεται από το στέλεχος ελατηρίου (7).



ΑΡΙΘΜΟΣ ΕΥΡΩΠΑΪΚΟΥ Δ.Ε.	(11): 3026288
ΑΡΙΘ. ΕΛΛΗΝΙΚΗΣ ΚΑΤΑΘΕΣΗΣ	(21): 980400459
ΗΜΕΡ. ΕΛΛΗΝΙΚΗΣ ΚΑΤΑΘΕΣΗΣ	(22): 06-03-98
ΑΡΙΘ./ΗΜΕΡ. ΔΗΜΟΣΙΕΥΣΗΣ	
ΕΥΡΩΠΑΪΚΟΥ ΔΙΠΛΩΜΑΤΟΣ	(87): 497898/29-12-97
ΑΡΙΘ./ΗΜΕΡ. ΔΗΜΟΣΙΕΥΣΗΣ	
ΕΥΡΩΠΑΪΚΗΣ ΑΙΤΗΣΗΣ	(86): 90917102.7/23-10-90
ΔΙΚΑΙΟΥΧΟΣ	(73): THE OHIO STATE UNIVERSITY RESEARCH FOUNDATION 1960 Kenny Road, COLUMBUS 43210-1063 OHIO, USA
ΣΥΜΒΑΤΙΚΕΣ ΠΡΟΤΕΡΑΙΟΤΗΤΕΣ	(30): 426959/24-10-89/US
ΕΦΕΥΡΕΤΗΣ	(72): 1) EPSTEIN ARTHUR J. 2) YUE JIANG
ΕΙΔΙΚΟΣ ΠΛΗΡΕΞΟΥΣΙΟΣ	(74): ΒΑΓΕΝΑ ΘΕΟΔΩΡΑ, Δικηγόρος Κουμπάρη 2 106 74 ΑΘΗΝΑ
ΑΝΤΙΚΛΗΤΟΣ	(74): ΠΑΠΑΚΩΝΣΤΑΝΤΙΝΟΥ ΕΛΕΝΗ, Δικηγόρος Κουμπάρη 2 106 74 ΑΘΗΝΑ
ΤΙΤΛΟΣ ΕΦΕΥΡΕΣΗΣ	(54): ΣΥΝΘΕΣΕΙΣ ΑΛΑΤΟΣ ΣΟΥΛΦΟΝΩΜΕΝΗΣ ΠΟΛΥΑΝΙΛΙΝΗΣ, ΔΙΕΡΓΑΣΙΕΣ ΚΑΙ ΧΡΗΣΕΙΣ

βελτιωμένη περιβαλλοντική σταθερότητα, και βελτιωμένη διαλυτότητα. Μία διεργασία για παραγωγή των συνθέσεων άλατος σουλφονωμένης πολυανιλίνης περιλαμβάνει αντίδραση ενός πολυμερούς σουλφονωμένης πολυανιλίνης με ένα υδατικό βασικό διάλυμα. Οι συνθέσεις σουλφονωμένης πολυανιλίνης είναι χρήσιμες για απορρόφηση ηλεκτρομαγνητικής ακτινοβολίας, σαν ένα υψηλής πυκνότητας μέσο αποθήκευσης δεδομένων για χρήση σε εφαρμογές επεξεργασίας και αποθήκευσης πληροφοριών, και για παροχή ηλεκτρονικών, χημικών, ηλεκτροχημικών, και οπτικών μικροηλεκτρονικών συσκευών οι οποίες χρησιμοποιούν και έλεγχουν τις χημικές και φυσικές ιδιότητες των συνθέσεων άλατος σουλφονωμένης πολυανιλίνης.

ΠΕΡΙΛΗΨΗ (57)

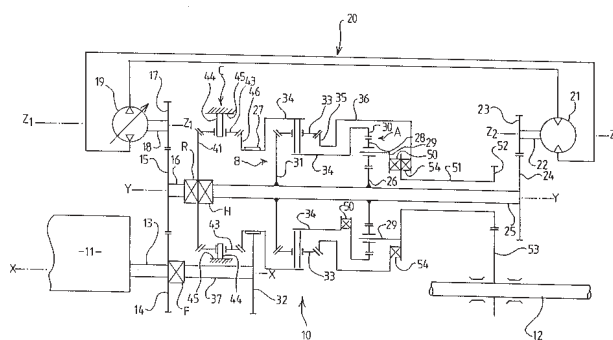
Συνθέσεις άλατος πολυανιλίνης υποκατεστημένης με σουλφονικό οξύ, διεργασίες για παρασκευή τους και χρήσεις γι' αυτές αποκαλύπτονται. Οι συνθέσεις άλατος σουλφονωμένης πολυανιλίνης έχουν ταχείες ηλεκτρονικές και οπτικές αποκρίσεις σε ηλεκτροχημικά δυναμικά,

ΑΡΙΘΜΟΣ ΕΥΡΩΠΑΪΚΟΥ Δ.Ε.	(11): 3026289
ΑΡΙΘ. ΕΛΛΗΝΙΚΗΣ ΚΑΤΑΘΕΣΗΣ	(21): 980400460
ΗΜΕΡ. ΕΛΛΗΝΙΚΗΣ ΚΑΤΑΘΕΣΗΣ	(22): 06-03-98
ΑΡΙΘ./ΗΜΕΡ. ΔΗΜΟΣΙΕΥΣΗΣ	
ΕΥΡΩΠΑΪΚΟΥ ΔΙΠΛΩΜΑΤΟΣ	(87): 663048/14-01-98
ΑΡΙΘ./ΗΜΕΡ. ΔΗΜΟΣΙΕΥΣΗΣ	
ΕΥΡΩΠΑΪΚΗΣ ΑΙΤΗΣΗΣ	(86): 93922019.0/06-10-93
ΔΙΚΑΙΟΥΧΟΣ	(73): J.C. BAMFORD EXCAVATORS LIMITED ROCESTER, UTTOXETER ST14 5JP STAFFORDSHIRE, GB
ΣΥΜΒΑΤΙΚΕΣ ΠΡΟΤΕΡΑΙΟΤΗΤΕΣ	(30): 9220971/06-10-92/GB, 9220969/06-10-92/GB
ΕΦΕΥΡΕΤΗΣ	(72): 1) MOELLER FRANK 2) TURNER WILLIAM STANLEY 3) HICKS RAYMOND JOHN
ΕΙΔΙΚΟΣ ΠΛΗΡΕΞΟΥΣΙΟΣ	(74): ΒΑΓΕΝΑ ΘΕΟΔΩΡΑ, Δικηγόρος Κουμπάρη 2 106 74 ΑΘΗΝΑ
ΑΝΤΙΚΛΗΤΟΣ	(74): ΠΑΠΑΚΩΝΣΤΑΝΤΙΝΟΥ ΕΛΕΝΗ, Δικηγόρος Κουμπάρη 2 106 74 ΑΘΗΝΑ
ΤΙΤΛΟΣ ΕΦΕΥΡΕΣΗΣ	(54): ΑΠΕΙΡΩΣ ΜΕΤΑΒΛΗΤΟ ΣΥΣΤΗΜΑ ΜΕΤΑΔΟΣΕΩΣ ΚΙΝΗΣΕΩΣ ΜΕ ΔΙΑΧΩΡΙΣΜΟ ΙΣΧΥΟΣ

ΠΕΡΙΛΗΨΗ (57)

Απείρως μεταβλητό σύστημα μεταδόσεως κινήσεως με διαχωρισμό ισχύος το οποίο περιλαμβάνει ένα στέλεχος εισόδου (13), ένα σύστημα οδοντωτών τροχών αθροίσεως (Α,Β), ένα σύστημα μεταδόσεως μεταβλητής ταχύτητας

(20) το οποίο έχει ένα στοιχείο εισόδου (18) που κινείται από το εν λόγω στέλεχος εισόδου (13) και ένα στοιχείο εξόδου (22), ένα μέσον μεταδόσεως της κινήσεως (C), όπου το στοιχείο εξόδου (22) του συστήματος μεταδόσεως μεταβλητής ταχύτητας (20) μπορεί να συνδέεται σε ένα στοιχείο (26,31) του συστήματος οδοντωτών τροχών αθροίσεως (Α,Β) για να παρέχει μία πρώτη διαδρομή μεταξύ του στελέχους εισόδου (13) και του συστήματος οδοντωτών τροχών αθροίσεως (Α,Β). Όπου το στέλεχος εισόδου (13) μπορεί να συνδέεται σε ένα άλλο στοιχείο (34) του συστήματος οδοντωτών τροχών αθροίσεως (Α,Β) για να παρέχει μία δεύτερη διαδρομή μεταξύ του στελέχους εισόδου (13) και του συστήματος οδοντωτών τροχών αθροίσεως (Α,Β), όπου το μέσον μεταδόσεως της κινήσεως (C) μπορεί να συνδέεται μεταξύ του στοιχείου εξόδου (22) του συστήματος μεταδόσεως μεταβλητής ταχύτητας (20) και του εν λόγω άλλου στοιχείου (34) του συστήματος οδοντωτών τροχών αθροίσεως (Α,Β).



ΑΡΙΘΜΟΣ ΕΥΡΩΠΑΪΚΟΥ Δ.Ε.	(11): 3026290
ΑΡΙΘ. ΕΛΛΗΝΙΚΗΣ ΚΑΤΑΘΕΣΗΣ	(21): 980400461
ΗΜΕΡ. ΕΛΛΗΝΙΚΗΣ ΚΑΤΑΘΕΣΗΣ	(22): 06-03-98
ΑΡΙΘ./ΗΜΕΡ. ΔΗΜΟΣΙΕΥΣΗΣ	
ΕΥΡΩΠΑΪΚΟΥ ΔΙΠΛΩΜΑΤΟΣ	(87): 643561/17-12-97
ΑΡΙΘ./ΗΜΕΡ. ΔΗΜΟΣΙΕΥΣΗΣ	
ΕΥΡΩΠΑΪΚΗΣ ΑΙΤΗΣΗΣ	(86): 93911309.8/12-05-93
ΔΙΚΑΙΟΥΧΟΣ	(73): DOWELANCO 9002 Purdue Road, INDIANAPOLIS 46268-1189 INDIANA, USA
ΣΥΜΒΑΤΙΚΕΣ ΠΡΟΤΕΡΑΙΟΤΗΤΕΣ	(30): 891610/01-06-92/US
ΕΦΕΥΡΕΤΗΣ	(72): 1) THOMS ELLEN M. 2) SBLAGIA RONALD J.
ΕΙΔΙΚΟΣ ΠΛΗΡΕΞΟΥΣΙΟΣ	(74): ΒΑΓΕΝΑ ΘΕΟΔΩΡΑ, Δικηγόρος Κουμπάρη 2 106 74 ΑΘΗΝΑ
ΑΝΤΙΚΛΗΤΟΣ	(74): ΠΑΠΑΚΩΝΣΤΑΝΤΙΝΟΥ ΕΛΕΝΗ, Δικηγόρος Κουμπάρη 2 106 74 ΑΘΗΝΑ
ΤΙΤΛΟΣ ΕΦΕΥΡΕΣΗΣ	(54): ΝΕΑ ΧΡΗΣΗ ΕΞΑΦΛΟΥΜΟΥΡΟΝ ΚΑΙ ΣΥΓΓΕΝΩΝ ΕΝΩΣΕΩΝ ΣΑΝ ΤΕΡΜΙΤΟΚΤΟΝΩΝ

ΠΕΡΙΛΗΨΗ (57)

Η παρούσα εφεύρεση παρέχει μία μέθοδο για επεξεργασία ενός τύπου για τερμίτες η οποία περιλαμβάνει εφαρμογή στον τύπο μιας ένωσης του τύπου (I) στον οποίον τα R₁ και R₂ κάθε ένα ανεξάρτητα είναι υδρογόνο, C₁-C₃ αλκύλιο ή C₁-C₃ αλκόξυ, χλώρο, βρώμο, ή φθόρο, τα X₁ και X₂ κάθε ένα ανεξάρτητα είναι χλώρο, φθόρο, βρώμο, υδρογόνο ή C₁-C₃ αλκύλιο, και το R είναι μία περιέχουσα φθόριο C₁-C₄ αλοαλκόξυ ομάδα.

ΑΡΙΘΜΟΣ ΕΥΡΩΠΑΪΚΟΥ Δ.Ε. (11):	3026291	Αυτή η διεργασία βελτιώνει την ανάληψη φαρμακευτικής ουσίας στις μικροκάψουλες.
ΑΡΙΘ. ΕΛΛΗΝΙΚΗΣ ΚΑΤΑΘΕΣΗΣ (21):	980400462	
ΗΜΕΡ. ΕΛΛΗΝΙΚΗΣ ΚΑΤΑΘΕΣΗΣ (22):	06-03-98	
ΑΡΙΘ./ΗΜΕΡ. ΔΗΜΟΣΙΕΥΣΗΣ ΕΥΡΩΠΑΪΚΟΥ ΔΙΠΛΩΜΑΤΟΣ (87):	582459/07-01-98	
ΑΡΙΘ./ΗΜΕΡ. ΔΗΜΟΣΙΕΥΣΗΣ ΕΥΡΩΠΑΪΚΗΣ ΑΙΤΗΣΗΣ (86):	93306124.4/03-08-93	
ΔΙΚΑΙΟΥΧΟΣ (73):	TAKEDA CHEMICAL INDUSTRIES, LTD. 1-1, Doshomachi 4-Chome, Chuo-Ku 541 OSAKA, JAPAN	
ΣΥΜΒΑΤΙΚΕΣ ΠΡΟΤΕΡΑΙΟΤΗΤΕΣ (30):	211462-92/07-08-92/JP	
ΕΦΕΥΡΕΤΗΣ (72):	1) MAEDERA KOICHI 2) HORI MASUHISA 3) FUTO TOMOMICHI	
ΕΙΔΙΚΟΣ ΠΛΗΡΕΞΟΥΣΙΟΣ (74):	ΒΑΓΕΝΑ ΘΕΟΔΩΡΑ, Δικηγόρος Κουμπάρη 2 106 74 ΑΘΗΝΑ	
ΑΝΤΙΚΛΗΤΟΣ (74):	ΠΑΠΑΚΩΝΣΤΑΝΤΙΝΟΥ ΕΛΕΝΗ, Δικηγόρος Κουμπάρη 2 106 74 ΑΘΗΝΑ	
ΤΙΤΛΟΣ ΕΦΕΥΡΕΣΗΣ (54):	ΠΑΡΑΓΩΓΗ ΜΙΚΡΟΚΑΨΟΥΛΩΝ ΥΔΑΤΟ-ΔΙΑΛΥΤΩΝ ΦΑΡΜΑΚΕΥΤΙΚΩΝ ΟΥΣΙΩΝ	

ΠΕΡΙΛΗΨΗ (57)

Παρέχεται μια διεργασία για παραγωγή μικροκαψουλών μιας υδατο-διαλυτής φαρμακευτικής ουσίας μέσω διεργασίας ξήρανσης σε νερό, η οποία περιλαμβάνει εκτέλεση της διεργασίας υπό την παρουσία ενός ρυθμιστή ωσμωτικής πίεσης παρόντος στην εξωτερική υδατική φάση.

ΑΡΙΘΜΟΣ ΕΥΡΩΠΑΪΚΟΥ Δ.Ε. (11):	3026292	
ΑΡΙΘ. ΕΛΛΗΝΙΚΗΣ ΚΑΤΑΘΕΣΗΣ (21):	980400463	
ΗΜΕΡ. ΕΛΛΗΝΙΚΗΣ ΚΑΤΑΘΕΣΗΣ (22):	06-03-98	
ΑΡΙΘ./ΗΜΕΡ. ΔΗΜΟΣΙΕΥΣΗΣ ΕΥΡΩΠΑΪΚΟΥ ΔΙΠΛΩΜΑΤΟΣ (87):	598048/17-12-97	
ΑΡΙΘ./ΗΜΕΡ. ΔΗΜΟΣΙΕΥΣΗΣ ΕΥΡΩΠΑΪΚΗΣ ΑΙΤΗΣΗΣ (86):	92918040.4/07-08-92	
ΔΙΚΑΙΟΥΧΟΣ (73):	CLOPAY CORPORATION 312 Walnut Street, Suite 1600, CINCINNATI 45202-4036 OHIO, USA	
ΣΥΜΒΑΤΙΚΕΣ ΠΡΟΤΕΡΑΙΟΤΗΤΕΣ (30):	741321/07-08-91/US	
ΕΦΕΥΡΕΤΗΣ (72):	1) WU PAI-CHUAN 2) PALMER GENE W. 3) HIGH WENDELL R.	
ΕΙΔΙΚΟΣ ΠΛΗΡΕΞΟΥΣΙΟΣ (74):	ΒΑΓΕΝΑ ΘΕΟΔΩΡΑ, Δικηγόρος Κουμπάρη 2 106 74 ΑΘΗΝΑ	
ΑΝΤΙΚΛΗΤΟΣ (74):	ΠΑΠΑΚΩΝΣΤΑΝΤΙΝΟΥ ΕΛΕΝΗ, Δικηγόρος Κουμπάρη 2 106 74 ΑΘΗΝΑ	
ΤΙΤΛΟΣ ΕΦΕΥΡΕΣΗΣ (54):	ΈΝΑ ΒΙΟΑΠΟΙΚΟΔΟΜΗΣΙΜΟ ΦΙΛΜ ΚΑΙ ΜΕΘΟΔΟΣ ΚΑΤΑΣΚΕΥΗΣ ΑΥΤΟΥ	

ΠΕΡΙΛΗΨΗ (57)

Ένα βιοαποικοδομήσιμο θερμοπλαστικό φιλμ αποκαλύπτεται το οποίο περιλαμβάνει ένα πολυμερές αλκανουλίου, ένα αποδομημένο άμυλο και ένα συμπολυμερές αιθυλενίου. Το φιλμ μπορεί να τεντώνεται παρέχοντας δυνατότητα αναπνοής και ενισχύοντας την βιοαποικοδομησιμότητά του.

ΑΡΙΘΜΟΣ ΕΥΡΩΠΑΪΚΟΥ Δ.Ε. (11):	3026293
ΑΡΙΘ. ΕΛΛΗΝΙΚΗΣ ΚΑΤΑΘΕΣΗΣ (21):	980400464
ΗΜΕΡ. ΕΛΛΗΝΙΚΗΣ ΚΑΤΑΘΕΣΗΣ (22):	06-03-98
ΑΡΙΘ./ΗΜΕΡ. ΔΗΜΟΣΙΕΥΣΗΣ ΕΥΡΩΠΑΪΚΟΥ ΔΙΠΛΩΜΑΤΟΣ (87):	642307/07-01-98
ΑΡΙΘ./ΗΜΕΡ. ΔΗΜΟΣΙΕΥΣΗΣ ΕΥΡΩΠΑΪΚΗΣ ΑΙΤΗΣΗΣ (86):	93912667.8/26-05-93
ΔΙΚΑΙΟΥΧΟΣ (73):	NOVO NORDISK A/S Novo Alle 2880 BAGSVAERD, DENMARK
ΣΥΜΒΑΤΙΚΕΣ ΠΡΟΤΕΡΑΙΟΤΗΤΕΣ ΕΦΕΥΡΕΤΗΣ (30):	71292/27-05-92/DK
(72):	1) NIELSEN PER MUNK 2) HVASS PETER
ΕΙΔΙΚΟΣ ΠΛΗΡΕΞΟΥΣΙΟΣ (74):	ΒΑΓΕΝΑ ΘΕΟΔΩΡΑ, Δικηγόρος Κουμπάρη 2 106 74 ΑΘΗΝΑ
ΑΝΤΙΚΛΗΤΟΣ (74):	ΠΑΠΑΚΩΝΣΤΑΝΤΙΝΟΥ ΕΛΕΝΗ, Δικηγόρος Κουμπάρη 2 106 74 ΑΘΗΝΑ
ΤΙΤΛΟΣ ΕΦΕΥΡΕΣΗΣ (54):	ΜΕΘΟΔΟΣ ΓΙΑ ΤΗΝ ΠΑΡΑΓΩΓΗ ΕΝΟΣ ΠΡΟΙΟΝΤΟΣ ΥΔΡΟΛΥΣΗΣ ΠΡΩΤΕΪΝΗΣ ΟΡΟΥ ΓΑΛΑΚΤΟΣ ΚΑΙ ΕΝΑ ΠΡΟΙΟΝ ΥΔΡΟΛΥΣΗΣ ΠΡΩΤΕΪΝΗΣ ΟΡΟΥ ΓΑΛΑΚΤΟΣ

γάλακτος παραγόμενου με όξινη ζήματτοποίηση καζεΐνης σαν ένα υλικό εκκίνησης και συνδυαζόμενη με μία όξι-pH-stat υδρόλυση. Η μέθοδος παρέχει ένα καλής γεύσης και οργανοληπτικά αποδεκτό προϊόν με χαμηλή αλλεργικότητα σε υψηλή απόδοση.

ΠΕΡΙΛΗΨΗ (57)

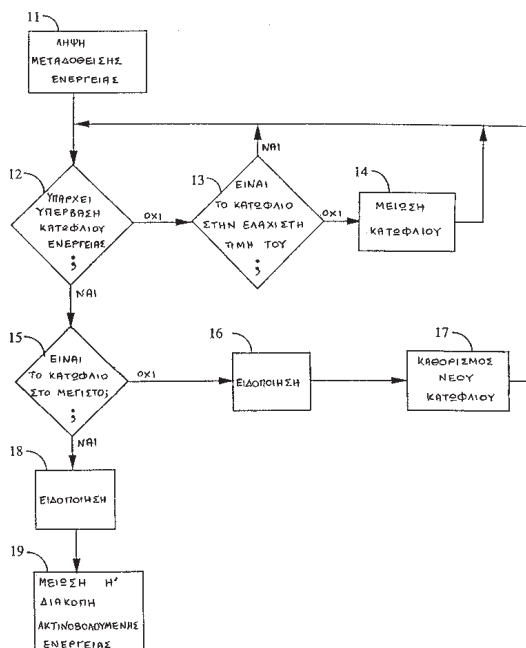
Η μέθοδος για παραγωγή ενός προϊόντος υδρόλυσης πρωτεΐνης ορού γάλακτος περιλαμβάνει την χρήση ενός προϊόντος πρωτεΐνης ορού

ΑΡΙΘΜΟΣ ΕΥΡΩΠΑΪΚΟΥ Δ.Ε. (11):	3026294
ΑΡΙΘ. ΕΛΛΗΝΙΚΗΣ ΚΑΤΑΘΕΣΗΣ (21):	980400465
ΗΜΕΡ. ΕΛΛΗΝΙΚΗΣ ΚΑΤΑΘΕΣΗΣ (22):	06-03-98
ΑΡΙΘ./ΗΜΕΡ. ΔΗΜΟΣΙΕΥΣΗΣ ΕΥΡΩΠΑΪΚΟΥ ΔΙΠΛΩΜΑΤΟΣ (87):	711417/07-01-98
ΑΡΙΘ./ΗΜΕΡ. ΔΗΜΟΣΙΕΥΣΗΣ ΕΥΡΩΠΑΪΚΗΣ ΑΙΤΗΣΗΣ (86):	94924496.6/26-07-94
ΔΙΚΑΙΟΥΧΟΣ (73):	QUALCOMM INCORPORATED 6455 Lusk Boulevard, SAN DIEGO 92121 CALIFORNIA, USA
ΣΥΜΒΑΤΙΚΕΣ ΠΡΟΤΕΡΑΙΟΤΗΤΕΣ ΕΦΕΥΡΕΤΗΣ (30):	96495/26-07-93/US
(72):	1) CARTER STEVE 2) GILHOUSEN KLEIN S.
ΕΙΔΙΚΟΣ ΠΛΗΡΕΞΟΥΣΙΟΣ (74):	ΒΑΓΕΝΑ ΘΕΟΔΩΡΑ, Δικηγόρος Κουμπάρη 2 106 74 ΑΘΗΝΑ
ΑΝΤΙΚΛΗΤΟΣ (74):	ΠΑΠΑΚΩΝΣΤΑΝΤΙΝΟΥ ΕΛΕΝΗ, Δικηγόρος Κουμπάρη 2 106 74 ΑΘΗΝΑ
ΤΙΤΛΟΣ ΕΦΕΥΡΕΣΗΣ (54):	ΜΕΘΟΔΟΣ ΚΑΙ ΣΥΣΚΕΥΗ ΓΙΑ ΤΟΝ ΕΛΕΓΧΟ ΤΗΣ ΕΚΘΕΣΕΩΣ ΣΕ ΜΕΤΑΔΟΣΕΙΣ ΡΑΔΙΟΦΩΝΙΚΗΣ ΣΥΧΝΟΤΗΤΟΣ

διάταξη (2). Εάν η συσσωρευόμενη μεταδοθείσα ενέργεια υπερβεί ένα προκαθορισμένο κατώφλιο, λαμβάνονται μέτρα από τη διάταξη (2) για να ελέγχεται η έκθεση του χρήστη στις μεταδόσεις RF από την κεραία (1) της διατάξεως.

ΠΕΡΙΛΗΨΗ (57)

Μέθοδος και συσκευή για την παρακολούθηση και τον έλεγχο της εκθέσεως ενός χρήστη (3) μίας φορητής, κρατούμενης στο χέρι, διατάξεως επικοινωνιών (2) σε εκπομπές RF (ραδιοφωνικής συχνότητας) από την κεραία (1) της διατάξεως. Η συνολική ενέργεια που μεταδίδεται σε ένα προκαθορισμένο χρονικό παράθυρο παρακολουθείται συνεχώς από τη

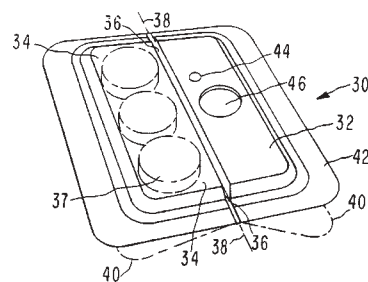


ΑΡΙΘΜΟΣ ΕΥΡΩΠΑΪΚΟΥ Δ.Ε.	(11): 3026295
ΑΡΙΘ. ΕΛΛΗΝΙΚΗΣ ΚΑΤΑΘΕΣΗΣ	(21): 980400466
ΗΜΕΡ. ΕΛΛΗΝΙΚΗΣ ΚΑΤΑΘΕΣΗΣ	(22): 06-03-98
ΑΡΙΘ./ΗΜΕΡ. ΔΗΜΟΣΙΕΥΣΗΣ	
ΕΥΡΩΠΑΪΚΟΥ ΔΙΠΛΩΜΑΤΟΣ	(87): 676973/28-01-98
ΑΡΙΘ./ΗΜΕΡ. ΔΗΜΟΣΙΕΥΣΗΣ	
ΕΥΡΩΠΑΪΚΗΣ ΑΙΤΗΣΗΣ	(86): 94905561.0/30-12-93
ΔΙΚΑΙΟΥΧΟΣ	(73): ALZA CORPORATION 950 Page Mill Road, P.O. Box 10950, PALO ALTO 94303-0802 CALIFORNIA, USA
ΣΥΜΒΑΤΙΚΕΣ ΠΡΟΤΕΡΑΙΟΤΗΤΕΣ	(30): 999206/31-12-92/US
ΕΦΕΥΡΕΤΗΣ	(72): 1) LATTIN GARRY A. 2) MESSER GARY A. 3) BILLITZ MARK R. 4) PEERY JOHN R. 5) GYORY RICHARD J
ΕΙΔΙΚΟΣ ΠΛΗΡΕΞΟΥΣΙΟΣ	(74): ΒΑΓΕΝΑ ΘΕΟΔΩΡΑ, Δικηγόρος Κουμπάρη 2 106 74 ΑΘΗΝΑ
ΑΝΤΙΚΛΗΤΟΣ	(74): ΠΑΠΑΚΩΝΣΤΑΝΤΙΝΟΥ ΕΛΕΝΗ, Δικηγόρος Κουμπάρη 2 106 74 ΑΘΗΝΑ
ΤΙΤΛΟΣ ΕΦΕΥΡΕΣΗΣ	(54): ΕΝΑ ΣΥΣΤΗΜΑ ΜΕ ΗΛΕΚΤΡΙΚΗ ΥΠΟΒΟΗΘΗΣΗ, ΤΟ ΟΠΟΙΟ ΕΧΕΙ ΕΝΑ ΕΥΚΑΜΠΤΟ ΜΕΣΟ

ΠΕΡΙΛΗΨΗ (57)

Στην εφεύρεση αυτή περιγράφεται η συσκευή (10) για την ηλεκτρικά υποβοηθούμενη παροχή ενός θεραπευτικού μέσου. Η συσκευή (10) έχει τις άκαμπτες ζώνες ή περιοχές (12,14), οι οποίες συνδέονται με φυσικό

(μηχανικό) τρόπο με το εύκαμπτο μέσο (16), που μπορεί να είναι μια νεύρωση. Το εύκαμπτο μέσο (16) επιτρέπει στις άκαμπτες ζώνες (12,14) να κινούνται ανεξάρτητα μεταξύ τους, ενώ ταυτόχρονα παραμένουν φυσικά συνδεδεμένες ή συζευγμένες. Στην προτιμώτερη υλοποίηση της εφεύρεσης, οι άκαμπτες ζώνες ενώνονται με φυσικό και ηλεκτρονικό τρόπο με το εύκαμπτο μέσο. Σε μία άλλη υλοποίηση της εφεύρεσης, η συσκευή (500) αποτελείται από μία ή περισσότερες άκαμπτες ζώνες, στις οποίες η πλευρά τους εκείνη, που είναι πλησιέστερη στο δέρμα του ασθενή, έχει ακτίνα καμπυλότητας (520), η οποία προσεγγίζει την ακτίνα της περιοχής του σώματος, στην οποία η συσκευή (500) πρέπει να προσαρτηθεί. Επίσης στην εφεύρεση αυτή περιγράφεται μια μέθοδος για την αύξηση της δυνατότητας παραμόρφωσης της συσκευής (50,150,170) πάνω στην επιφάνεια του σώματος του ασθενή. Η μέθοδος περιλαμβάνει το βήμα, κατά το οποίο τοποθετούμε σκόπιμα τις άκαμπτες υποσυσκευές (58,36,37) της συσκευής σε φυσικά ξεχωριστές ζώνες (52,54/152,154,156,158/172,174,176,178) μέσα στη συσκευή. Οι εν λόγω ζώνες είναι ξεχωριστές και ενώνονται με το εύκαμπτο συνδετικό μέσο (56,62/160,162). Κατ' αυτόν τον τρόπο, δημιουργείται ένα παραμορφώσιμο "μωσαϊκό" από άκαμπτες ζώνες, το οποίο αποτελεί τη συσκευή.



ΑΡΙΘΜΟΣ ΕΥΡΩΠΑΪΚΟΥ Δ.Ε.	(11): 3026296
ΑΡΙΘ. ΕΛΛΗΝΙΚΗΣ ΚΑΤΑΘΕΣΗΣ	(21): 980400467
ΗΜΕΡ. ΕΛΛΗΝΙΚΗΣ ΚΑΤΑΘΕΣΗΣ	(22): 06-03-98
ΑΡΙΘ./ΗΜΕΡ. ΔΗΜΟΣΙΕΥΣΗΣ	
ΕΥΡΩΠΑΪΚΟΥ ΔΙΠΛΩΜΑΤΟΣ	(87): 629440/14-01-98
ΑΡΙΘ./ΗΜΕΡ. ΔΗΜΟΣΙΕΥΣΗΣ	
ΕΥΡΩΠΑΪΚΗΣ ΑΙΤΗΣΗΣ	(86): 94109099.5/14-06-94
ΔΙΚΑΙΟΥΧΟΣ	(73): SHOWA DENKO KABUSHIKI KAISHA 13-9, Shiba Daimon 1-Chome, Minato-Ku TOKYO, JAPAN
ΣΥΜΒΑΤΙΚΕΣ ΠΡΟΤΕΡΑΙΟΤΗΤΕΣ	(30): 147897-93/18-06-93/JP
ΕΦΕΥΡΕΤΗΣ	(72): 1) TSUJI KATSUYUKI 2) OSHIRO KIMITAKA 3) NAKAJO TETSUO
ΕΙΔΙΚΟΣ ΠΛΗΡΕΞΟΥΣΙΟΣ	(74): ΒΑΓΕΝΑ ΘΕΟΔΩΡΑ, Δικηγόρος Κουμπάρη 2 106 74 ΑΘΗΝΑ
ΑΝΤΙΚΛΗΤΟΣ	(74): ΠΑΠΑΚΩΝΣΤΑΝΤΙΝΟΥ ΕΛΕΝΗ, Δικηγόρος Κουμπάρη 2 106 74 ΑΘΗΝΑ
ΤΙΤΛΟΣ ΕΦΕΥΡΕΣΗΣ	(54): ΚΑΤΑΛΥΤΗΣ ΦΘΟΡΙΩΣΗΣ ΚΑΙ ΔΙΕΡΓΑΣΙΑ ΦΘΟΡΙΩΣΗΣ

ΠΕΡΙΛΗΨΗ (57)

Ένας καταλύτης φθορίωσης ο οποίος περιλαμβάνει ίνδιο, χρώμιο, οξυγόνο και φθόριο σαν ουσιαστικά συστατικά στοιχεία του. Ο καταλύτης παρασκευάζεται με φθορίωση ενός προδρόμου καταλύτη ο οποίος περιλαμβάνει ίνδιο και χρώμιο φέρνοντάς τον σε επαφή με υδροφθόριο ή ένα περιέχοντα - φθόριο αλογονωμένο υδρογονάνθρακα σε μία

θερμοκρασία από 300 έως 500°C. Ένας αλογονωμένος φθοριώνεται φέρνοντάς τον σε επαφή με υδροφθόριο σε μία αέρια φάση υπό την παρουσία του καταλύτη.

ΑΡΙΘΜΟΣ ΕΥΡΩΠΑΪΚΟΥ Δ.Ε.	(11): 3026297
ΑΡΙΘ. ΕΛΛΗΝΙΚΗΣ ΚΑΤΑΘΕΣΗΣ	(21): 980400468
ΗΜΕΡ. ΕΛΛΗΝΙΚΗΣ ΚΑΤΑΘΕΣΗΣ	(22): 06-03-98
ΑΡΙΘ./ΗΜΕΡ. ΔΗΜΟΣΙΕΥΣΗΣ	
ΕΥΡΩΠΑΪΚΟΥ ΔΙΠΛΩΜΑΤΟΣ	(87): 660832/14-01-98
ΑΡΙΘ./ΗΜΕΡ. ΔΗΜΟΣΙΕΥΣΗΣ	
ΕΥΡΩΠΑΪΚΗΣ ΑΙΤΗΣΗΣ	(86): 93922253.5/17-09-93
ΔΙΚΑΙΟΥΧΟΣ	(73): MERRELL PHARMACEUTICALS INC. 2110 East Galbraith Road, P.O. Box 156300 45215-6300 CINCINNATI, OHIO, USA
ΣΥΜΒΑΤΙΚΕΣ ΠΡΟΤΕΡΑΙΟΤΗΤΕΣ	(30): 947007/17-09-92/US, 79692/17-06-93/US, 119291/15-09-93/US
ΕΦΕΥΡΕΤΗΣ	(72): 1) BERNOTAS RONALD C. 2) SPROUSE JEFFREY S. 3) CHENG HSIEN C.
ΕΙΔΙΚΟΣ ΠΛΗΡΕΞΟΥΣΙΟΣ	(74): ΒΑΓΕΝΑ ΘΕΟΔΩΡΑ, Δικηγόρος Κουμπάρη 2 106 74 ΑΘΗΝΑ
ΑΝΤΙΚΛΗΤΟΣ	(74): ΠΑΠΑΚΩΝΣΤΑΝΤΙΝΟΥ ΕΛΕΝΗ, Δικηγόρος Κουμπάρη 2 106 74 ΑΘΗΝΑ
ΤΙΤΛΟΣ ΕΦΕΥΡΕΣΗΣ	(54): ΠΑΡΑΓΟΝΤΕΣ ΥΠΟΔΟΧΗΣ ΣΕΡΟΤΟΝ-ΙΝΗΣ

ΠΕΡΙΛΗΨΗ (57)

Η παρούσα ευρεσιτεχνία απευθύνεται σε νέα κατηγορία παραγώγων 2-προαιρετικώς υποκατεστημένων-4-πιπεραζινο-βενζοφρανίου τα οποία είναι παράγοντες υποδοχής σεροτονίνης 5HT_{1A} και 5HT_{1D}.

ΑΡΙΘΜΟΣ ΕΥΡΩΠΑΪΚΟΥ Δ.Ε.	(11): 3026298
ΑΡΙΘ. ΕΛΛΗΝΙΚΗΣ ΚΑΤΑΘΕΣΗΣ	(21): 980400469
ΗΜΕΡ. ΕΛΛΗΝΙΚΗΣ ΚΑΤΑΘΕΣΗΣ	(22): 06-03-98
ΑΡΙΘ./ΗΜΕΡ. ΔΗΜΟΣΙΕΥΣΗΣ	
ΕΥΡΩΠΑΪΚΟΥ ΔΙΠΛΩΜΑΤΟΣ	(87): 662967/14-01-98
ΑΡΙΘ./ΗΜΕΡ. ΔΗΜΟΣΙΕΥΣΗΣ	
ΕΥΡΩΠΑΪΚΗΣ ΑΙΤΗΣΗΣ	(86): 93921840.0/23-09-93
ΔΙΚΑΙΟΥΧΟΣ	(73): ΒΙΟΤΑ SCIENTIFIC MANAGEMENT PTY. LTD 1601 Malvern Road Glen Iris 3146 VICTORIA, AUSTRALIA
ΣΥΜΒΑΤΙΚΕΣ ΠΡΟΤΕΡΑΙΟΤΗΤΕΣ	(30): 9220327/25-09-92/GB
ΕΦΕΥΡΕΤΗΣ	(72): PATEL VIPULKUMAR
ΕΙΔΙΚΟΣ ΠΛΗΡΕΞΟΥΣΙΟΣ	(74): ΒΑΓΕΝΑ ΘΕΟΔΩΡΑ, Δικηγόρος Κουμπάρη 2 106 74 ΑΘΗΝΑ
ΑΝΤΙΚΛΗΤΟΣ	(74): ΠΑΠΑΚΩΝΣΤΑΝΤΙΝΟΥ ΕΛΕΝΗ, Δικηγόρος Κουμπάρη 2 106 74 ΑΘΗΝΑ
ΤΙΤΛΟΣ ΕΦΕΥΡΕΣΗΣ	(54): ΣΥΝΘΕΣΗ ΠΑΡΑΓΩΓΩΝ Ν-ΑΚΕΤΥΛΟ ΝΕΥΡΑΜΙΝΙΚΟΥ ΟΞΕΩΣ

ΠΕΡΙΛΗΨΗ (57)

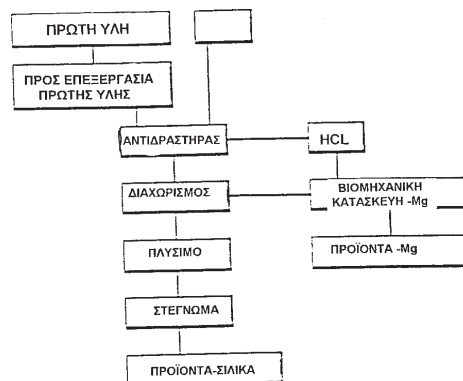
Μία μέθοδος για την παρασκευή 5 - ακεταμίδο - 2, 3, 4, 5 - τετραδεοξυ - 4 - γουανιδινο - D - γλυκερο - D - γαλακτο - νον - 2 - ενο - πυρανοζονικού οξέως μέσω αντίδρασης 5 - ακεταμίδο - 2, 3, 4, 5 - τετραδεοξυ - 4 - αμινο - D - γλυκερο - D - γαλακτο - νον - 2 - ενο - πυρανοζονικού οξέως με πυραζόλο - 1H - καρβοξαμιδίνη ή ένα παράγωγο της σε υδατικό μέσο.

ΑΡΙΘΜΟΣ ΕΥΡΩΠΑΪΚΟΥ Δ.Ε.	(11):	3026299
ΑΡΙΘ. ΕΛΛΗΝΙΚΗΣ ΚΑΤΑΘΕΣΗΣ	(21):	980400470
ΗΜΕΡ. ΕΛΛΗΝΙΚΗΣ ΚΑΤΑΘΕΣΗΣ	(22):	06-03-98
ΑΡΙΘ./ΗΜΕΡ. ΔΗΜΟΣΙΕΥΣΗΣ		
ΕΥΡΩΠΑΪΚΟΥ ΔΙΠΛΩΜΑΤΟΣ	(87):	720587/29-12-97
ΑΡΙΘ./ΗΜΕΡ. ΔΗΜΟΣΙΕΥΣΗΣ		
ΕΥΡΩΠΑΪΚΗΣ ΑΙΤΗΣΗΣ	(86):	94927107.6/01-09-94
ΔΙΚΑΙΟΥΧΟΣ	(73):	OLERUD SVEIN Strindveien 75 7015 TRONDHEIM, NORWAY
ΣΥΜΒΑΤΙΚΕΣ ΠΡΟΤΕΡΑΙΟΤΗΤΕΣ	(30):	933168/06-09-93/NO
ΕΦΕΥΡΕΤΗΣ	(72):	OLERUD SVEIN
ΕΙΔΙΚΟΣ ΠΛΗΡΕΞΟΥΣΙΟΣ	(74):	ΒΑΓΕΝΑ ΘΕΟΔΩΡΑ, Δικηγόρος Κουμπάρη 2 106 74 ΑΘΗΝΑ
ΑΝΤΙΚΛΗΤΟΣ	(74):	ΠΑΠΑΚΩΝΣΤΑΝΤΙΝΟΥ ΕΛΕΝΗ, Δικηγόρος Κουμπάρη 2 106 74 ΑΘΗΝΑ
ΤΙΤΛΟΣ ΕΦΕΥΡΕΣΗΣ	(54):	ΜΙΑ ΜΕΘΟΔΟΣ ΓΙΑ ΒΙΟΜΗΧΑΝΙΚΗ ΚΑΤΑΣΚΕΥΗ ΣΦΑΙΡΙΚΗΣ ΣΙΛΙΚΑ ΑΠΟ ΟΛΙΒΙΝΗ

ΠΕΡΙΛΗΨΗ (57)

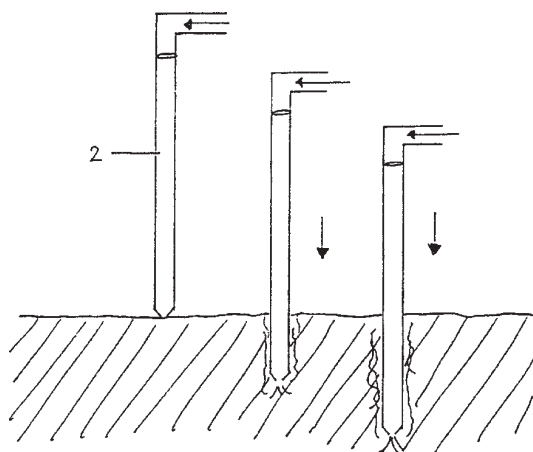
Σε μία μέθοδο για βιομηχανική κατασκευή σίλικα μία έκπλυση φυσικών πυριτικών αλάτων εκτελείται με υδροχλωρικό οξύ ή άλλα οξέα, στράγγιση, στέγνωμα και πιθανόν μία άλεση του υπολειμματος του αποκτούμενου προϊόντος. Με σκοπό την απόκτηση μιας σφαιρικής σίλικα με ένα ελεγχόμενο μέγεθος σωματιδίου και χαρακτηριστικά επιφάνειας ένας

ορυκτός ολιβίνης με τον ύψιστο δυνατό βαθμό καθαρότητας χρησιμοποιείται σαν το βασικό υλικό. Αυτή η πρώτη ύλη μειώνεται σε ένα μέγεθος κόκκου μεταξύ 0,005 και 5mm. Τα σωματίδια υποβάλλονται σε προεπεξεργασία και πλένονται για την απομάκρυνση σκόνης επί των επιφανειών κόκκου και βαριά υλικά όπως σπινέλ και τουλάχιστον ένα μέρος των φυλλωτών και όμοιων με στέλεχος ορυκτών όπως σερπεντίνη, τάλκης και πυροξένιο απομακρύνονται. Τα σωματίδια ολιβίνη κατόπιν εκπλένονται σε μια ελεγχόμενη διεργασία έκπλυσης όπου η συγκέντρωση οξέως, θερμοκρασία έκπλυσης και χρόνος έκπλυσης ελέγχονται με σκοπό την επίτευξη των επιθυμητών μεγέθους πρωτεύοντος σωματιδίου, ειδικής επιφάνειας και όγκου πόρου μετρούμενων σύμφωνα με την μέθοδο BET επί της εξαχθείσας σίλικα. Το συσσωμάτωμα σωματιδίων από σφαιρικά σωματίδια έτσι σχηματισμένο με ένα μέγεθος κόκκου μεταξύ 30 και 70 νανομέτρων πλένεται και στεγνώνεται με τον συμβατικό τρόπο, οπότε το συσσωμάτωμα διαιρείται στα σφαιρικά σωματίδια.



ΑΡΙΘΜΟΣ ΕΥΡΩΠΑΪΚΟΥ Δ.Ε.	(11):	3026300
ΑΡΙΘ. ΕΛΛΗΝΙΚΗΣ ΚΑΤΑΘΕΣΗΣ	(21):	980400471
ΗΜΕΡ. ΕΛΛΗΝΙΚΗΣ ΚΑΤΑΘΕΣΗΣ	(22):	06-03-98
ΑΡΙΘ./ΗΜΕΡ. ΔΗΜΟΣΙΕΥΣΗΣ		
ΕΥΡΩΠΑΪΚΟΥ ΔΙΠΛΩΜΑΤΟΣ	(87):	567507/10-12-97
ΑΡΙΘ./ΗΜΕΡ. ΔΗΜΟΣΙΕΥΣΗΣ		
ΕΥΡΩΠΑΪΚΗΣ ΑΙΤΗΣΗΣ	(86):	92902877.7/14-01-92
ΔΙΚΑΙΟΥΧΟΣ	(73):	PETERSEN FREDE ANDRESEN Drosselvaenget 7 6310 BROAGER, DENMARK
ΣΥΜΒΑΤΙΚΕΣ ΠΡΟΤΕΡΑΙΟΤΗΤΕΣ	(30):	63-91/14-01-91/DK
ΕΦΕΥΡΕΤΗΣ	(72):	PETERSEN FREDE ANDRESEN
ΕΙΔΙΚΟΣ ΠΛΗΡΕΞΟΥΣΙΟΣ	(74):	ΚΩΣΤΟΠΟΥΛΟΥ ΓΕΩΡΓΙΑ, Δικηγόρος Δήλου 12 145 62 ΚΗΦΙΣΙΑ
ΑΝΤΙΚΛΗΤΟΣ	(74):	ΚΥΠΡΗΣ ΦΕΙΔΙΑΣ, Δικηγόρος Δήλου 12 145 62 ΚΗΦΙΣΙΑ
ΤΙΤΛΟΣ ΕΦΕΥΡΕΣΗΣ	(54):	ΜΕΘΟΔΟΣ ΚΑΙ ΕΞΟΠΛΙΣΜΟΣ ΓΙΑ ΤΗ ΣΥΝΑΡΜΟΛΟΓΗΣΗ ΚΑΙ ΑΠΟΣΥΝΑΡΜΟΛΟΓΗΣΗ ΕΛΑΦΡΩΝ ΠΑΣΣΑΛΩΝ ΚΑΙ ΓΙΑ ΤΗΝ ΚΑΤΑΣΚΕΥΗ ΕΛΑΦΡΩΝ ΓΕΦΥΡΙΩΝ

Η εργασία συναρμολόγησης διευκολύνεται κατά τον βαθμό ότι τώρα ελαφρά γεφύρια μπορούν να κατασκευάζονται από ένα μοναδικό χειριστή, κάνοντας χρήση μίας μεθόδου που παρουσιάζεται επιπρόσθετα.



ΠΕΡΙΛΗΨΗ (57)

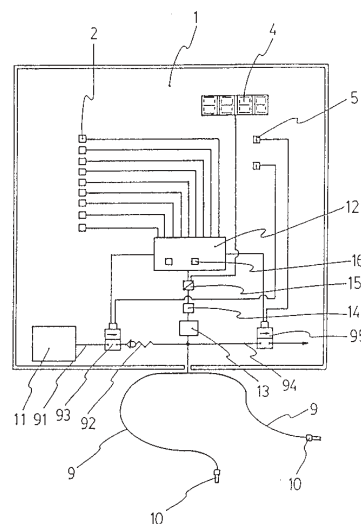
Για τη συναρμολόγηση ελαφρών πασσάλων, π.χ. για ελαφρά γεφύρια, γίνεται χρήση σωληνωτών πασσάλων (2) οι οποίοι μοντάρονται με την μέθοδο της εμβύθισης όπου, όμως, δε γίνεται χρήση βοηθητικών σφυρών εμβύθισης, αλλά των μοναδικών σωληνωτών πασσάλων (2) σαν ένα αυτοδύναμο μόνιμο κοντάρι εμβύθισης. Αντίστοιχα, η αφαίρεση των πασσάλων είναι εύκολη δια της εισαγωγής πιεσμένου αέρα μέσα σ' αυτούς.

ΑΡΙΘΜΟΣ ΕΥΡΩΠΑΪΚΟΥ Δ.Ε. (11):	3026301
ΑΡΙΘ. ΕΛΛΗΝΙΚΗΣ ΚΑΤΑΘΕΣΗΣ (21):	980400472
ΗΜΕΡ. ΕΛΛΗΝΙΚΗΣ ΚΑΤΑΘΕΣΗΣ (22):	06-03-98
ΑΡΙΘ./ΗΜΕΡ. ΔΗΜΟΣΙΕΥΣΗΣ ΕΥΡΩΠΑΪΚΟΥ ΔΙΠΛΩΜΑΤΟΣ (87):	605743/17-12-97
ΑΡΙΘ./ΗΜΕΡ. ΔΗΜΟΣΙΕΥΣΗΣ ΕΥΡΩΠΑΪΚΗΣ ΑΙΤΗΣΗΣ (86):	93917801.8/03-08-93
ΔΙΚΑΙΟΥΧΟΣ (73):	FAST AIR S.L. Puerto Rico 6A, Bajo 28016 MADRID, SPAIN
ΣΥΜΒΑΤΙΚΕΣ ΠΡΟΤΕΡΑΙΟΤΗΤΕΣ (30):	9201635/04-08-92/ES
ΕΦΕΥΡΕΤΗΣ (72):	LOUREIRO BENIMELI FERMIN JAIME
ΕΙΔΙΚΟΣ ΠΛΗΡΕΞΟΥΣΙΟΣ (74):	ΚΩΣΤΟΠΟΥΛΟΥ ΓΕΩΡΓΙΑ, Δικηγόρος Δήλου 12 145 62 ΚΗΦΙΣΙΑ
ΑΝΤΙΚΛΗΤΟΣ (74):	ΚΥΠΡΗΣ ΦΕΙΔΙΑΣ, Δικηγόρος Δήλου 12 145 62 ΚΗΦΙΣΙΑ
ΤΙΤΛΟΣ ΕΦΕΥΡΕΣΗΣ (54):	ΣΥΣΤΗΜΑ ΓΙΑ ΤΟ ΦΟΥΣΚΩΜΑ ΕΛΑΣΤΙΚΩΝ

ΠΕΡΙΛΗΨΗ (57)

Σύστημα για το φούσκωμα ελαστικών που αποτελείται από ένα μηχανισμό παροχής πιεσμένου αέρα με μια σειρά κουμπιών (2) για διαφορετικά επίπεδα πίεσης και συμπληρωμένου με μια σειρά κολλάρων (6) που μπορούν να τοποθετούνται στην εξωτερική πλευρά της βαλβίδας του ελαστικού με διάκριση στα χαρακτηριστικά τα οποία ταιριάζουν με εκείνα ενός των κουμπιών. Ο μηχανισμός παροχής πιεσμένου αέρα περιλαμβάνει μια μονάδα ελέγχου (12) η οποία επενεργεί πάνω σε μια ηλεκτροβαλβίδα

εισόδου της πίεσης (93) ή πάνω σε μια ηλεκτροβαλβίδα εξόδου της πίεσης (95). Η ειρημένη μονάδα ελέγχου (12), έχει έναν ενισχυτή (14), ένα μεταφορέα (13) ένα μετασχηματιστή (15) και ένα κύκλωμα μηδενισμού που σχηματίζεται από δύο ποντασιόμετρα (16). Δοο σωλήνες (9) παροχής αέρα φέρουν στα άκρα τους ένα στόμιο (10) που τερματίζει με στοιχεία σύνδεσης (αγκύλωσης) τα οποία τείνουν να κινούνται προς ένα των κεκλιμένων αυλακιών (20) μέσα από τη δράση ενός σπρωκτήρα (22) που κινείται από ένα ελατήριο (23).



ΑΡΙΘΜΟΣ ΕΥΡΩΠΑΪΚΟΥ Δ.Ε. (11):	3026302
ΑΡΙΘ. ΕΛΛΗΝΙΚΗΣ ΚΑΤΑΘΕΣΗΣ (21):	980400473
ΗΜΕΡ. ΕΛΛΗΝΙΚΗΣ ΚΑΤΑΘΕΣΗΣ (22):	06-03-98
ΑΡΙΘ./ΗΜΕΡ. ΔΗΜΟΣΙΕΥΣΗΣ ΕΥΡΩΠΑΪΚΟΥ ΔΙΠΛΩΜΑΤΟΣ (87):	682108/10-12-97
ΑΡΙΘ./ΗΜΕΡ. ΔΗΜΟΣΙΕΥΣΗΣ ΕΥΡΩΠΑΪΚΗΣ ΑΙΤΗΣΗΣ (86):	95106554.9/02-05-95
ΔΙΚΑΙΟΥΧΟΣ (73):	FATRO S.P.A. Via Emilia 285 I-40064 OZZANO EMILIA (BOLOGNA), ITALY
ΣΥΜΒΑΤΙΚΕΣ ΠΡΟΤΕΡΑΙΟΤΗΤΕΣ (30):	MI940920/10-05-94/IT
ΕΦΕΥΡΕΤΗΣ (72):	1) LOMNICZI BELA 2) MELIOTA FRANCESCO
ΕΙΔΙΚΟΣ ΠΛΗΡΕΞΟΥΣΙΟΣ (74):	ΚΩΣΤΟΠΟΥΛΟΥ ΓΕΩΡΓΙΑ, Δικηγόρος Δήλου 12 145 62 ΚΗΦΙΣΙΑ
ΑΝΤΙΚΛΗΤΟΣ (74):	ΚΥΠΡΗΣ ΦΕΙΔΙΑΣ, Δικηγόρος Δήλου 12 145 62 ΚΗΦΙΣΙΑ
ΤΙΤΛΟΣ ΕΦΕΥΡΕΣΗΣ (54):	ΠΟΙΚΙΛΙΑ ΙΟΥ ΕΝΑΝΤΙΑ ΣΤΗΝ ΨΕΥΔΟΛΥΣΣΑ ΤΟΥ ΧΟΪΡΟΥ ΚΑΙ ΕΜΒΟΛΙΑ ΠΟΥ ΠΕΡΙΕΧΟΥΝ ΤΟΝ ΕΝ ΛΟΓΩ ΙΟ

ΠΕΡΙΛΗΨΗ (57)

Περιγράφεται ένα εμβόλιο ενάντια στην ψευδόλυσσα του χοίρου που παρασκευάζεται από μία ποικιλία ιού η οποία παράγεται από τον ανασυνδυασμό του ιού της ποικιλίας K61 ο οποίος φέρει τον γενετικό δείκτη Kpn F1+F2.

ΑΡΙΘΜΟΣ ΕΥΡΩΠΑΪΚΟΥ Δ.Ε.	(11): 3026303
ΑΡΙΘ. ΕΛΛΗΝΙΚΗΣ ΚΑΤΑΘΕΣΗΣ	(21): 980400474
ΗΜΕΡ. ΕΛΛΗΝΙΚΗΣ ΚΑΤΑΘΕΣΗΣ	(22): 06-03-98
ΑΡΙΘ./ΗΜΕΡ. ΔΗΜΟΣΙΕΥΣΗΣ	
ΕΥΡΩΠΑΪΚΟΥ ΔΙΠΛΩΜΑΤΟΣ	(87): 599967/10-12-97
ΑΡΙΘ./ΗΜΕΡ. ΔΗΜΟΣΙΕΥΣΗΣ	
ΕΥΡΩΠΑΪΚΗΣ ΑΙΤΗΣΗΣ	(86): 92918204.6/19-08-92
ΔΙΚΑΙΟΥΧΟΣ	(73): LABORATORIOS MENARINI S.A. Alfonso XII 587 08912 BADALONA, SPAIN
ΣΥΜΒΑΤΙΚΕΣ ΠΡΟΤΕΡΑΙΟΤΗΤΕΣ	(30): 91181495/22-08-91/GB
ΕΦΕΥΡΕΤΗΣ	(72): 1) EVANS CHRISTOPHER THOMAS 2) WISDOM RICHARD ANTHONY 3) STABLER PETER JOSEPH 4) CARGANICO GERMANO
ΕΙΔΙΚΟΣ ΠΛΗΡΕΞΟΥΣΙΟΣ	(74): ΚΩΣΤΟΠΟΥΛΟΥ ΓΕΩΡΓΙΑ, Δικηγόρος Δήλου 12 145 62 ΚΗΦΙΣΙΑ
ΑΝΤΙΚΛΗΤΟΣ	(74): ΚΥΠΡΗΣ ΦΕΙΔΙΑΣ, Δικηγόρος Δήλου 12 145 62 ΚΗΦΙΣΙΑ
ΤΙΤΛΟΣ ΕΦΕΥΡΕΣΗΣ	(54): ΔΙΑΧΩΡΙΣΜΟΣ ΤΟΥ ΑΡΥΛΙΚΟΥ ΑΛΚΑ- ΝΟΙΚΟΥ ΟΞΕΟΣ

ΠΕΡΙΛΗΨΗ (57)

Τα αρυλικά αλκανοϊκά οξέα παράγονται μέσω βιολογικού μετασχηματισμού με τη χρήση κατάλληλων μικροοργανισμών και, ιδιαιτέρως, του κετοπροφενίου (S) σε αγνότητα μεγαλύτερη του 95%, το οποίο προέρχεται από ρακεμικό κετοπροφενικό αιθυλικό εστέρα.

ΑΡΙΘΜΟΣ ΕΥΡΩΠΑΪΚΟΥ Δ.Ε.	(11): 3026304
ΑΡΙΘ. ΕΛΛΗΝΙΚΗΣ ΚΑΤΑΘΕΣΗΣ	(21): 980400475
ΗΜΕΡ. ΕΛΛΗΝΙΚΗΣ ΚΑΤΑΘΕΣΗΣ	(22): 09-03-98
ΑΡΙΘ./ΗΜΕΡ. ΔΗΜΟΣΙΕΥΣΗΣ	
ΕΥΡΩΠΑΪΚΟΥ ΔΙΠΛΩΜΑΤΟΣ	(87): 390947/10-12-97
ΑΡΙΘ./ΗΜΕΡ. ΔΗΜΟΣΙΕΥΣΗΣ	
ΕΥΡΩΠΑΪΚΗΣ ΑΙΤΗΣΗΣ	(86): 89106017.0/06-04-89
ΔΙΚΑΙΟΥΧΟΣ	(73): SILVER JULES DR. NIANTIC 06537 CONNECTICUT, USA
ΣΥΜΒΑΤΙΚΕΣ ΠΡΟΤΕΡΑΙΟΤΗΤΕΣ	(30): —
ΕΦΕΥΡΕΤΗΣ	(72): SILVER JULES DR.
ΕΙΔΙΚΟΣ ΠΛΗΡΕΞΟΥΣΙΟΣ	(74): ΠΑΛΑΖΗ ΑΝΑΣΤΑΣΙΑ, Δικηγόρος Σανταρόζα 1Δ 105 64 ΑΘΗΝΑ
ΑΝΤΙΚΛΗΤΟΣ	(74): ΠΑΛΑΖΗ ΑΝΑΣΤΑΣΙΑ, Δικηγόρος Σανταρόζα 1Δ 105 64 ΑΘΗΝΑ
ΤΙΤΛΟΣ ΕΦΕΥΡΕΣΗΣ	(54): ΜΕΘΟΔΟΣ ΠΑΡΑΣΚΕΥΗΣ ΒΟΥΤΥΡΟΥ ΧΑΜΗΛΩΝ ΛΙΠΑΡΩΝ ΚΑΙ ΜΑΡΓΑΡΙΝΗΣ ΠΡΟΣ ΕΠΑΛΕΙΨΗ ΚΑΙ ΠΡΟΕΡΧΟΜΕΝΩΝ ΑΠΟ ΑΥΤΑ ΠΡΟΪΟΝΤΩΝ

για να γαλακτωματοποιήσει τα λιπίδια αλλά ανεπαρκής για να σταθεροποιήσει τα λιπίδια έναντι της πλαστικοποίησης, και από περίπου 40% έως περίπου 60% υγρασία. Αλάτι, χρωστικά βουτύρου και αρωματικά βουτύρου κατά προτίμηση περιλαμβάνονται επίσης. Η πλαστικοποίηση επιτυγχάνεται με την υποβολή της σύνθεσης σε δράση κοπής με μεγάλη ταχύτητα μιας κοφτερής λεπίδας σε θρυμματιστή τροφίμων για μία περίοδο χρόνου επαρκή για την πλαστικοποίηση της σύνθεσης. Το προϊόν είναι ένα απαλό πλαστικό εύκολο στην επάλειψη υποκατάστατο βουτύρου που περιέχει θρεπτική πρωτεΐνη, η οποία είναι χαμηλή σε λιπαρά και δεν απαιτεί την ανάγκη γαλακτοματοποιητών και σταθεροποιητών. Το προϊόν μπορεί να επαλειφθεί αμέσως μετά την αφαίρεσή του από το φυγείο, όπως επίσης και στις συνηθισμένες θερμοκρασίες δωματίου.

ΠΕΡΙΛΗΨΗ (57)

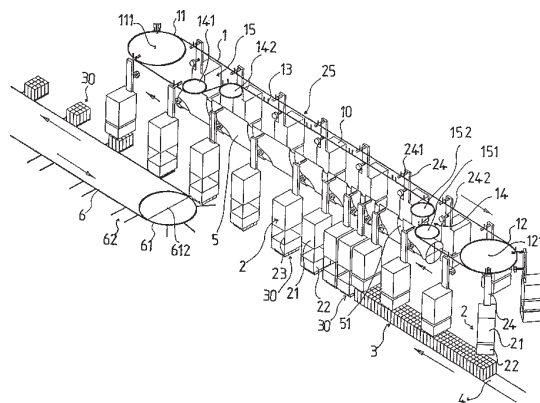
Μία μέθοδος για την παρασκευή ενός χαμηλών-λιπαρών βουτύρου ή προϊόντος μαργαρίνης για χρήση στο τραπέζι ή για άλλες χρήσεις, συμπεριλαμβανομένων της μαγειρικής, του ψησίματος κλπ. Το προϊόν παρασκευάζεται με την πλαστικοποίηση μιας σύνθεσης που περιέχει από περίπου 15% έως περίπου 50% λιπίδια, κατά προτίμηση λίπος βουτύρου, μία ποσότητα πρωτεΐνης, κατά προτίμηση γαλακτομική πρωτεΐνη επαρκής

ΑΡΙΘΜΟΣ ΕΥΡΩΠΑΪΚΟΥ Δ.Ε. (11):	3026305
ΑΡΙΘ. ΕΛΛΗΝΙΚΗΣ ΚΑΤΑΘΕΣΗΣ (21):	980400476
ΗΜΕΡ. ΕΛΛΗΝΙΚΗΣ ΚΑΤΑΘΕΣΗΣ (22):	09-03-98
ΑΡΙΘ./ΗΜΕΡ. ΔΗΜΟΣΙΕΥΣΗΣ ΕΥΡΩΠΑΪΚΟΥ ΔΙΠΛΩΜΑΤΟΣ (87):	647561/10-12-97
ΑΡΙΘ./ΗΜΕΡ. ΔΗΜΟΣΙΕΥΣΗΣ ΕΥΡΩΠΑΪΚΗΣ ΑΙΤΗΣΗΣ (86):	94440060.5/20-09-94
ΔΙΚΑΙΟΥΧΟΣ (73):	F C P SA 59 Avenue Marceau 75008 PARIS, FRANCE
ΣΥΜΒΑΤΙΚΕΣ ΠΡΟΤΕΡΑΙΟΤΗΤΕΣ (30):	9311546/24-09-93/FR, 9315407/17-12-93/FR
ΕΦΕΥΡΕΤΗΣ (72):	FLIX JEAN-MARIE
ΕΙΔΙΚΟΣ ΠΛΗΡΕΞΟΥΣΙΟΣ (74):	ΠΑΛΛΑΖΗ ΑΝΑΣΤΑΣΙΑ, Δικηγόρος Σανταρόζα 1Δ 105 64 ΑΘΗΝΑ
ΑΝΤΙΚΛΗΤΟΣ (74):	ΠΑΛΛΑΖΗ ΑΝΑΣΤΑΣΙΑ, Δικηγόρος Σανταρόζα 1Δ 105 64 ΑΘΗΝΑ
ΤΙΤΛΟΣ ΕΦΕΥΡΕΣΗΣ (54):	ΜΗΧΑΝΙΣΜΟΣ ΓΙΑ ΤΟ ΣΧΗΜΑΤΙΣΜΟ ΠΑΡΤΙΔΩΝ ΠΡΟΙΟΝΤΩΝ ΜΕ ΣΚΟΠΟ ΤΗ ΣΥΣΚΕΥΑΣΙΑ ΤΟΥΣ

ΠΕΡΙΛΗΨΗ (57)

Πεσριλαμβάνει μία αλυσίδα ή έναν ιμάντα μεταφοράς (1) τεντωμένο ανάμεσα σε δύο τροχούς έλξης (11,12) με κάθετους άξονες (111,121) και εφοδιασμένο με μέσα έλξης (13) διευθετημένα σε ίσα διαστήματα προορισμένα το καθένα να συγκρατεί ένα φορείο (2) που περιλαμβάνει ένα μέσο συγκρότησης και διαχωρισμού (22) κινητό προορισμένο να

σχηματίζει μία παρτίδα (31) προϊόντων (3), ο δε ένας από τους ιμάντες τροχαλίας (10) της παραπάνω αλυσίδας (1) περιλαμβάνει δύο απαγκιστρώσεις (14,15) από τις οποίες η πρώτη (14), τοποθετημένη σε μικρή απόσταση μετά τον τροχό μεταφοράς (12) των φορείων (2), επιτρέπει την αποσταθεροποίησή τους από την αλυσίδα (1) καθώς ένα καρούλι (242) αλληλέγγυο του παραπάνω φορείου (2) δεσμεύεται μέσα στο λαιμό (51) μιάς βίδας με διαφορετικό θήμα έλικος (5) της οποίας ο άξονας είναι παράλληλος με την ευθεία που συνδέει τα δύο σημεία απαγκιστρώσης (14,15) και της οποίας το μήκος είναι κατά προσέγγιση ίσο με την απόσταση που χωρίζει τα παραπάνω δύο σημεία απαγκιστρώσης (14,15).

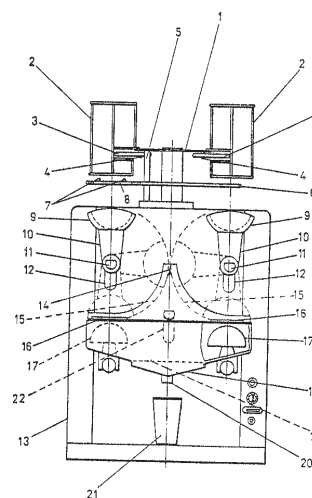


ΑΡΙΘΜΟΣ ΕΥΡΩΠΑΪΚΟΥ Δ.Ε. (11):	3026306
ΑΡΙΘ. ΕΛΛΗΝΙΚΗΣ ΚΑΤΑΘΕΣΗΣ (21):	980400480
ΗΜΕΡ. ΕΛΛΗΝΙΚΗΣ ΚΑΤΑΘΕΣΗΣ (22):	09-03-98
ΑΡΙΘ./ΗΜΕΡ. ΔΗΜΟΣΙΕΥΣΗΣ ΕΥΡΩΠΑΪΚΟΥ ΔΙΠΛΩΜΑΤΟΣ (87):	594525/17-12-97
ΑΡΙΘ./ΗΜΕΡ. ΔΗΜΟΣΙΕΥΣΗΣ ΕΥΡΩΠΑΪΚΗΣ ΑΙΤΗΣΗΣ (86):	93500144.6/19-10-93
ΔΙΚΑΙΟΥΧΟΣ (73):	OLMOS FONT RAFAEL Urbanizacion Entrenaranjos C 104,1 46190 RIBARROJA, SPAIN
ΣΥΜΒΑΤΙΚΕΣ ΠΡΟΤΕΡΑΙΟΤΗΤΕΣ (30):	9202127/23-10-92/ES
ΕΦΕΥΡΕΤΗΣ (72):	OLMOS FONT RAFAEL
ΕΙΔΙΚΟΣ ΠΛΗΡΕΞΟΥΣΙΟΣ (74):	ΣΑΚΕΛΛΑΡΙΔΗΣ ΙΩΑΝΝΗΣ, Δικηγόρος Ηρακλείτου 6 106 73 ΑΘΗΝΑ
ΑΝΤΙΚΛΗΤΟΣ (74):	ΣΑΚΕΛΛΑΡΙΔΗΣ ΙΩΑΝΝΗΣ, Δικηγόρος Ηρακλείτου 6 106 73 ΑΘΗΝΑ
ΤΙΤΛΟΣ ΕΦΕΥΡΕΣΗΣ (54):	ΤΕΛΕΙΟΠΟΙΗΣΗ ΜΗΧΑΝΩΝ ΓΙΑ ΣΤΙΨΙΜΟ ΚΙΤΡΩΝ

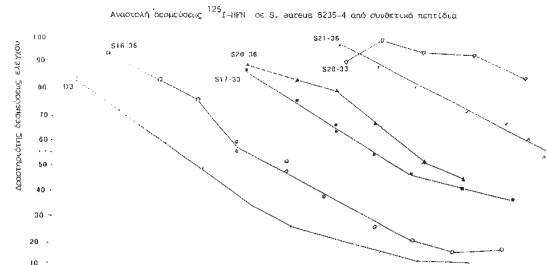
ΠΕΡΙΛΗΨΗ (57)

Οι μηχανές της εφεύρεσης ενσωματώνουν ένα νέο σύστημα για εξαγωγή χυμού, καθώς και μία διάταξη εφοδιασμού με μεγάλη χωρητικότητα. Το σύστημα της εφεύρεσης περιλαμβάνει δυο κυψελίδες (9) που η κάθε μία έχει έναν αναπόσπαστο βραχίονα (10) συνδεδεμένο σε περιστρεφόμενους και κατακόρυφα μετατοπιζόμενους άξονες (11). Οι κυψελίδες ορίζουν μία ημικυκλική τροχιά με το φρούτο τοποθετημένο σε μία από αυτές, το δε φρούτο διαιρείται κατόπιν σε δύο ίσα μέρη μέσω μίας ενδιάμεσης λεπίδας (14), οι δε κυψελίδες κατόπιν κινούνται σε μια χαμηλότερη θέση όπου η

καθεμία είναι στραμμένη προς κώνους σπιψίματος (17). Μόλις έλθουν στη θέση αυτή, οι κυψελίδες (9) κατεβαίνουν κατακόρυφα και πιέζουν και τα δύο μισά του φρούτου πάνω στους κώνους του σπιψίματος, ο δε χυμός πέφτει σε ένα χαμηλότερο δίσκο (18) και από εκεί σ' ένα ποτήρι (21) ή παρόμοιο με τη βοήθεια ενός σωλήνα εξόδου (20). Κατόπιν, οι κυψελίδες επαναλαμβάνουν την ίδια διαδικασία αντίστροφα προκειμένου να επιστρέψουν στην αρχική τους θέση και να λάβουν το επόμενο φρούτο. Η διάταξη εφοδιασμού περιλαμβάνει ένα περιστρεφόμενο διαχωριστικό τμήμα (1) που ενσωματώνει σωληνοειδή περιθλήματα (2) για να περιέχουν τα τεμάχια του φρούτου που περνούν ένα-ένα από τις κυψελίδες (9).



ΑΡΙΘΜΟΣ ΕΥΡΩΠΑΪΚΟΥ Δ.Ε.	(11): 3026307
ΑΡΙΘ. ΕΛΛΗΝΙΚΗΣ ΚΑΤΑΘΕΣΗΣ	(21): 980400481
ΗΜΕΡ. ΕΛΛΗΝΙΚΗΣ ΚΑΤΑΘΕΣΗΣ	(22): 10-03-98
ΑΡΙΘ./ΗΜΕΡ. ΔΗΜΟΣΙΕΥΣΗΣ	
ΕΥΡΩΠΑΪΚΟΥ ΔΙΠΛΩΜΑΤΟΣ	(87): 504335/10-12-97
ΑΡΙΘ./ΗΜΕΡ. ΔΗΜΟΣΙΕΥΣΗΣ	
ΕΥΡΩΠΑΪΚΗΣ ΑΙΤΗΣΗΣ	(86): 91914903.9/09-08-91
ΔΙΚΑΙΟΥΧΟΣ	(73): ALFA-LAVAL AGRI INTERNATIONAL AB 147 00 TUMBA, SWEDEN
ΣΥΜΒΑΤΙΚΕΣ ΠΡΟΤΕΡΑΙΟΤΗΤΕΣ	(30): 9002617/10-08-90/SE
ΕΦΕΥΡΕΤΗΣ	(72): 1) HOOK MAGNUS 2) MCGAVIN MARTIN 3) RAUCCI GIUSEPPE
ΕΙΔΙΚΟΣ ΠΛΗΡΕΞΟΥΣΙΟΣ	(74): ΚΟΣΜΑ ΔΩΡΟΘΕΑ, Δικηγόρος Σίνα 14 106 72 ΑΘΗΝΑ
ΑΝΤΙΚΛΗΤΟΣ	(74): ΔΑΛΛΑΜΑΓΚΑ-ΚΑΛΟΓΗΡΟΥ ΜΑΡΓΑΡΙΤΑ, Δικηγόρος Σίνα 14 106 72 ΑΘΗΝΑ
ΤΙΤΛΟΣ ΕΦΕΥΡΕΣΗΣ	(54): ΔΕΣΜΕΥΤΙΚΟ ΙΝΟΝΗΚΤΙΝΗΣ ΠΕΠΤΙΔΙΟ



ΠΕΡΙΛΗΨΗ (57)

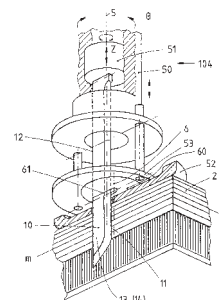
Η παρούσα εφεύρεση αναφέρεται σε πεπτίδιο δεσμευτικό ινονηκτίνης που έχει τη δομή R'PSYQFGGHNS VDFEEDT-R², όπου R' είναι υδρογόνο ή K ή DK, και R² είναι υδροξύ, L,LP ή LPK.

ΑΡΙΘΜΟΣ ΕΥΡΩΠΑΪΚΟΥ Δ.Ε.	(11): 3026308
ΑΡΙΘ. ΕΛΛΗΝΙΚΗΣ ΚΑΤΑΘΕΣΗΣ	(21): 980400482
ΗΜΕΡ. ΕΛΛΗΝΙΚΗΣ ΚΑΤΑΘΕΣΗΣ	(22): 10-03-98
ΑΡΙΘ./ΗΜΕΡ. ΔΗΜΟΣΙΕΥΣΗΣ	
ΕΥΡΩΠΑΪΚΟΥ ΔΙΠΛΩΜΑΤΟΣ	(87): 679482/29-12-97
ΑΡΙΘ./ΗΜΕΡ. ΔΗΜΟΣΙΕΥΣΗΣ	
ΕΥΡΩΠΑΪΚΗΣ ΑΙΤΗΣΗΣ	(86): 94106511.2/26-04-94
ΔΙΚΑΙΟΥΧΟΣ	(73): INVESTRONICA S.A. Tomas Breton 62 E-28045 MADRID, SPAIN
ΣΥΜΒΑΤΙΚΕΣ ΠΡΟΤΕΡΑΙΟΤΗΤΕΣ	(30): —
ΕΦΕΥΡΕΤΗΣ	(72): 1) GALAN MARIO ANDRADA 2) CRISTO JUAN CARLOS 3) PEREZ BERNARDO ALCANTARA
ΕΙΔΙΚΟΣ ΠΛΗΡΕΞΟΥΣΙΟΣ	(74): ΚΙΛΙΜΙΡΗΣ ΚΩΝΣΤΑΝΤΙΝΟΣ, Δικηγόρος Χατζηγιάννη Μέξη 7 115 28 ΑΘΗΝΑ
ΑΝΤΙΚΛΗΤΟΣ	(74): ΚΙΛΙΜΙΡΗΣ ΑΝΑΣΤΑΣΙΟΣ, Δικηγόρος Χατζηγιάννη Μέξη 7 115 28 ΑΘΗΝΑ
ΤΙΤΛΟΣ ΕΦΕΥΡΕΣΗΣ	(54): ΣΥΣΚΕΥΗ ΚΑΘΟΔΗΓΗΣΕΩΣ ΑΝΗΡΤΗ- ΜΕΝΟΥ ΜΑΧΑΙΡΙΟΥ ΜΗΧΑΝΗΣ ΚΟΠΗΣ ΓΙΑ ΤΗΝ ΚΟΠΗ ΥΛΙΚΟΥ ΥΠΟ ΜΟΡΦΗ ΦΥΛΛΩΝ

προκαθορισμένης διαδρομής κοπής κατά την κοπή του αναφερθέντος υλικού, όπου το αναφερθέν μαχαίρι κοπής προσαρμόζεται με δυνατότητα παλινδρόμησης κατά μήκος του αναφερθέντος άξονα Z και όπου η αναφερθείσα κεφαλή περιέχει περαιτέρω οδηγό για την καθοδήγηση του μη ανηρτημένου στην κεφαλή κοπής τμήματος του μαχαριού κοπής και πένδαυρο πίεσεως άκαμπτα συνδεδεμένο προς τη στρεπτή κεφαλή κοπής. Το ανηρτημένο άκρο του μαχαριού (10) προσαρμόζεται στην κεφαλή κοπής με δυνατότητα ελεύθερης περιστροφής περί τον άξονα Z, και ο μηχανισμός καθοδήγησης που ευρίσκεται πλησίον του ελεύθερου άκρου του μαχαριού περιέχει φωλέα (53) σταθερά συνδεδεμένη προς την κεφαλή κοπής με βάση (60) η οποία προσαρμόζεται κατά τρόπον ώστε να περιστρέφεται ελεύθερα στην αναφερθείσα φωλέα (53) περί εμπρόσθιο, κατακόρυφο άξονα (6) πλησίον της ακμής κοπής (11) του αναφερθέντος μαχαριού και παράλληλο προς τον άξονα Z (5) του συστήματος συντεταγμένων σε προκαθορισμένη απόσταση από αυτόν. Η αναφερθείσα βάση (60) έχει εγκοπή (61) που περιβάλλει τις πλευρές (12, 13) του μαχαριού (10), η οποία εγκοπή (61) διατάσσεται έκκεντρα εν σχέσει προς τον αναφερθέντα κατακόρυφο άξονα (6) και εκτείνεται έως την οπίσθια ακμή (12) του μαχαριού.

ΠΕΡΙΛΗΨΗ (57)

Συσκευή καθοδήγησης αιωρούμενου μαχαριού κοπής μιας κεφαλής κοπής αυτοματοποιημένης μηχανής κοπής για την κοπή υφασμάτων σε φύλλα, τα οποία απλώνονται επί της τράπεζας κοπής σε πολλαπλές στρώσεις, η οποία η κεφαλή κοπής ελέγχεται σε τρισδιάστατο σύστημα συντεταγμένων μέσω μηχανισμού για την κίνηση αυτής κατά μήκος των αξόνων X και Y και περιστροφή αυτής περί τον άξονα Z, κατά τρόπον ώστε το μαχαίρι να μπορεί να κινείται εφαιπτηνικά κατά μήκος

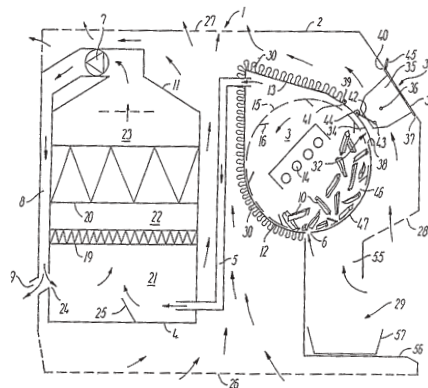


ΑΡΙΘΜΟΣ ΕΥΡΩΠΑΪΚΟΥ Δ.Ε.	(11): 3026309
ΑΡΙΘ. ΕΛΛΗΝΙΚΗΣ ΚΑΤΑΘΕΣΗΣ	(21): 980400483
ΗΜΕΡ. ΕΛΛΗΝΙΚΗΣ ΚΑΤΑΘΕΣΗΣ	(22): 10-03-98
ΑΡΙΘ./ΗΜΕΡ. ΔΗΜΟΣΙΕΥΣΗΣ	
ΕΥΡΩΠΑΪΚΟΥ ΔΙΠΛΩΜΑΤΟΣ	(87): 730426/29-12-97
ΑΡΙΘ./ΗΜΕΡ. ΔΗΜΟΣΙΕΥΣΗΣ	
ΕΥΡΩΠΑΪΚΗΣ ΑΙΤΗΣΗΣ	(86): 95902066.0/15-11-94
ΔΙΚΑΙΟΥΧΟΣ	(73): HANSEN EJNER BJORN Pederstrupvej 9 5210 ODENSE NV, DENMARK
ΣΥΜΒΑΤΙΚΕΣ ΠΡΟΤΕΡΑΙΟΤΗΤΕΣ	(30): 130693/19-11-93/DK
ΕΦΕΥΡΕΤΗΣ	(72): HANSEN EJNER BJORN
ΕΙΔΙΚΟΣ ΠΛΗΡΕΞΟΥΣΙΟΣ	(74): ΚΙΛΙΜΙΡΗΣ ΚΩΝΣΤΑΝΤΙΝΟΣ, Δικηγόρος Χατζηγιάννη Μέξη 7 115 28 ΑΘΗΝΑ
ΑΝΤΙΚΛΗΤΟΣ	(74): ΚΙΛΙΜΙΡΗΣ ΑΝΑΣΤΑΣΙΟΣ, Δικηγόρος Χατζηγιάννη Μέξη 7 115 28 ΑΘΗΝΑ
ΤΙΤΛΟΣ ΕΦΕΥΡΕΣΗΣ	(54): ΣΥΣΚΕΥΗ ΘΕΡΜΙΚΗΣ ΕΠΕΞΕΡΓΑΣΙΑΣ ΕΝΟΣ ΕΙΔΙΚΟΥ ΠΡΟΙΟΝΤΟΣ ΤΡΟΦΗΣ

ΠΕΡΙΛΗΨΗ (57)

Μία συσκευή (μηχάνημα) 1 για χρήση κατά την θερμική επεξεργασία π.χ. τηγανητών πατατών 10. Η διεργασία αυτή πραγματοποιείται σε ένα θάλαμο επεξεργασίας 3, όπου το προϊόν εκτίθεται σε έντονη θερμική ακτινοβολία από μερικούς λαμπτήρες χαλαζία 14, ενώ περιστρέφεται συνεχώς διά μέσου ενός περιστρεφόμενου κινητήριου τροχού 15, με μερικούς φορείς 16 κείμενους κατά μήκος της περιφέρειάς. Υγρασία, καπνός και οσμές που διαχωρίζονται από το προϊόν στο διάστημα της διεργασίας

αναρροφώνται προς τα έξω μέσω ενός ανεμιστήρα 17 που οδηγεί τον μολυσμένο αέρα μιας διατάξεως φίλτρου 4, μέσω ενός θερμαντήρα μεταφοράς 5 κείμενου μεταξύ του θαλάμου επεξεργασίας 3 και της διατάξεως φίλτρου 4. Η όλη διάταξη ενσωματώνεται σε ένα ερμάριο 2, που εφοδιάζεται στην κορυφή και στον πυθμένα του με ανοίγματα αερισμού 26,27 μέσω των οποίων δευτερεύον αέρας για την ψύξη του μολυσμένου αέρος που ρέει δια μέσου του θερμαντήρα μεταφοράς 5. Τιοιούτοτρόπως αποκτάται μία δράσις ανταλλαγής θερμότητας, για να μειώνεται η θερμοκρασία αναρροφήσεως σε παραδεκτή στάθμη προτού ο αέρας φθάσει στην συσκευή φίλτρου 4. Η συσκευή έχει μία κατασκευή που είναι συμπαγής και συμβατή με το περιβάλλον και κατάλληλη για την παρασκευή π.χ. προτηγανισμένων τεμαχίων πατάτας, σε έτοιμες τηγανητές πατάτες που περιέχουν πολύ χαμηλή στάθμη λίπους



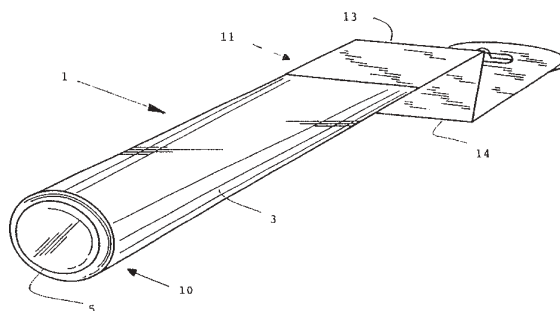
ΑΡΙΘΜΟΣ ΕΥΡΩΠΑΪΚΟΥ Δ.Ε.	(11): 3026310
ΑΡΙΘ. ΕΛΛΗΝΙΚΗΣ ΚΑΤΑΘΕΣΗΣ	(21): 980400487
ΗΜΕΡ. ΕΛΛΗΝΙΚΗΣ ΚΑΤΑΘΕΣΗΣ	(22): 10-03-98
ΑΡΙΘ./ΗΜΕΡ. ΔΗΜΟΣΙΕΥΣΗΣ	
ΕΥΡΩΠΑΪΚΟΥ ΔΙΠΛΩΜΑΤΟΣ	(87): 682951/17-12-97
ΑΡΙΘ./ΗΜΕΡ. ΔΗΜΟΣΙΕΥΣΗΣ	
ΕΥΡΩΠΑΪΚΗΣ ΑΙΤΗΣΗΣ	(86): 95108885.5/31-05-89
ΔΙΚΑΙΟΥΧΟΣ	(73): INSTITUT PASTEUR 25-28, Rue Du Docteur Roux 75724 PARIS CEDEX 15, FRANCE
ΣΥΜΒΑΤΙΚΕΣ ΠΡΟΤΕΡΑΙΟΤΗΤΕΣ	(30): —
ΕΦΕΥΡΕΤΗΣ	(72): 1) HOVANESSLAN ARA 2) REY MARIE-ANNE 3) LAURENT ANNE 4) KRUST BERNARD 5) GUETARD DENISE 6) MONTAGNIER LUC
ΕΙΔΙΚΟΣ ΠΛΗΡΕΞΟΥΣΙΟΣ	(74): ΚΙΛΙΜΙΡΗΣ ΚΩΝΣΤΑΝΤΙΝΟΣ, Δικηγόρος Χατζηγιάννη Μέξη 7 115 28 ΑΘΗΝΑ
ΑΝΤΙΚΛΗΤΟΣ	(74): ΚΙΛΙΜΙΡΗΣ ΑΝΑΣΤΑΣΙΟΣ, Δικηγόρος Χατζηγιάννη Μέξη 7 115 28 ΑΘΗΝΑ
ΤΙΤΛΟΣ ΕΦΕΥΡΕΣΗΣ	(54): ΠΡΩΤΕΙΝΕΣ ΚΑΙ ΓΛΥΚΟΠΡΩΤΕΙΝΕΣ ΤΟΥ ΡΕΤΡΟΪΟΥ HIV-2 ΕΝΩ, ΑΝΤΙΣΩΜΑΤΑ ΠΟΥ ΚΑΤΕΥΘΥΝΟΝΤΑΙ ΕΝΑΝΤΙΑ ΣΕ ΑΥΤΕΣ-ΕΦΑΡΜΟΓΗ ΣΤΗΝ ΔΙΑΓΝΩΣΗ

ΠΕΡΙΛΗΨΗ (57)

Η εφεύρεση αφορά ένα καθαρισμένο αντιγόνο του ρετροϊού HIV-2 ΕΝΩ του ανθρώπου ή ένα τμήμα αυτού του αντιγόνου ή ένα αντιγόνο που έχει τις ίδιες ανοσολογικές ιδιότητες και χαρακτηρίζεται από το ότι συνίσταται από την γλυκοπρωτεΐνη μιας ποικιλίας αυτού, υπό τον όρο ότι αναγνωρίζεται από ανθρώπινο ορό θετικό για HIV-2 με δοκιμασία ανοσοκατακρήμνισης ή δοκιμασίας σύτωσης Western, στις ίδιες συνθήκες. Η εφεύρεση επίσης παρέχει αντισώματα κατά αυτών των αντιγόνων και μέσα για την διάγνωση μιας μόλυνσης που οφείλεται στον HIV-2 ΕΝΩ ή σε μια σχετικά με τον HIV-2 απομόνωση.

ΑΡΙΘΜΟΣ ΕΥΡΩΠΑΪΚΟΥ Δ.Ε.	(11): 3026311
ΑΡΙΘ. ΕΛΛΗΝΙΚΗΣ ΚΑΤΑΘΕΣΗΣ	(21): 980400496
ΗΜΕΡ. ΕΛΛΗΝΙΚΗΣ ΚΑΤΑΘΕΣΗΣ	(22): 10-03-98
ΑΡΙΘ./ΗΜΕΡ. ΔΗΜΟΣΙΕΥΣΗΣ	
ΕΥΡΩΠΑΪΚΟΥ ΔΙΠΛΩΜΑΤΟΣ	(87): 743258/10-12-97
ΑΡΙΘ./ΗΜΕΡ. ΔΗΜΟΣΙΕΥΣΗΣ	
ΕΥΡΩΠΑΪΚΗΣ ΑΙΤΗΣΗΣ	(86): 96870085.6/27-06-96
ΔΙΚΑΙΟΥΧΟΣ	(73): CANDYPLAST SOCIETE ANONYME Rue Leopold I, 449-451 1090 BRUXELLES, BELGIUM
ΣΥΜΒΑΤΙΚΕΣ ΠΡΟΤΕΡΑΙΟΤΗΤΕΣ	(30): PCT/BE95/00071/27-07-95/WO
ΕΦΕΥΡΕΤΗΣ	(72): ROJNIK MIROSLAV
ΕΙΔΙΚΟΣ ΠΛΗΡΕΞΟΥΣΙΟΣ	(74): ΚΙΛΙΜΙΡΗΣ ΑΝΑΣΤΑΣΙΟΣ, Δικηγόρος Χατζηγιάννη Μέξη 7 115 28 ΑΘΗΝΑ
ΑΝΤΙΚΛΗΤΟΣ	(74): ΚΙΛΙΜΙΡΗΣ ΑΝΑΣΤΑΣΙΟΣ, Δικηγόρος Χατζηγιάννη Μέξη 7 115 28 ΑΘΗΝΑ
ΤΙΤΛΟΣ ΕΦΕΥΡΕΣΗΣ	(54): ΣΩΛΗΝΑΣ ΠΕΡΙΤΥΛΙΓΜΑΤΟΣ ΠΡΟΪΟΝΤΩΝ ΧΥΜΑ, ΕΓΚΑΤΑΣΤΑΣΗ ΚΑΙ ΜΕΘΟΔΟΣ ΔΙΑΜΟΡΦΩΣΗΣ ΤΕΤΟΙΩΝ ΣΩΛΗΝΩΝ

αφού προηγουμένως έχει ισιώσει. Η εφεύρεση εκτείνεται επίσης σε μίαν εγκατάσταση επιτρέπουσα την ολοκληρωμένη διαμόρφωση των σωλήνων περιτυλίγματος και στη μέθοδο ανάληψης μίας τέτοιας διευθέτησης.



ΠΕΡΙΛΗΨΗ (57)

Η παρούσα εφεύρεση αφορά ένα σωλήνα περιτυλίγματος ημι-σκληρο, κατά προτίμηση διαφανή ή διαυγή, κατασκευασμένο από μία πλαστική ύλη, χαρακτηριζόμενη από το ότι τουλάχιστον μία άκρη (11) του εν λόγω σωλήνα (1) είναι κλεισμένη με τουλάχιστον δύο διαδοχικές διαρκείς πτυχές (13,14) αντίθετης φοράς, εφαρμοζόμενες σ' αυτό το άκρο (11)

ΑΡΙΘΜΟΣ ΕΥΡΩΠΑΪΚΟΥ Δ.Ε.	(11): 3026312
ΑΡΙΘ. ΕΛΛΗΝΙΚΗΣ ΚΑΤΑΘΕΣΗΣ	(21): 980400503
ΗΜΕΡ. ΕΛΛΗΝΙΚΗΣ ΚΑΤΑΘΕΣΗΣ	(22): 10-03-98
ΑΡΙΘ./ΗΜΕΡ. ΔΗΜΟΣΙΕΥΣΗΣ	
ΕΥΡΩΠΑΪΚΟΥ ΔΙΠΛΩΜΑΤΟΣ	(87): 529493/17-12-97
ΑΡΙΘ./ΗΜΕΡ. ΔΗΜΟΣΙΕΥΣΗΣ	
ΕΥΡΩΠΑΪΚΗΣ ΑΙΤΗΣΗΣ	(86): 92114115.6/19-08-92
ΔΙΚΑΙΟΥΧΟΣ	(73): F. HOFFMANN-LA ROCHE AG Postfach 3255 4002 BASEL, SWITZERLAND
ΣΥΜΒΑΤΙΚΕΣ ΠΡΟΤΕΡΑΙΟΤΗΤΕΣ	(30): 751305/27-08-91/US, 918844/21-07-92/US
ΕΦΕΥΡΕΤΗΣ	(72): 1) RESNICK ROBERT M. 2) YOUNG KAREN K.Y.
ΕΙΔΙΚΟΣ ΠΛΗΡΕΞΟΥΣΙΟΣ	(74): ΜΕΤΑΛΛΗΝΟΣ ΑΛΕΞΑΝΔΡΟΣ, Δικηγόρος Σίνα 14 106 72 ΑΘΗΝΑ
ΑΝΤΙΚΛΗΤΟΣ	(74): ΑΡΓΥΡΙΑΔΟΥ ΚΟΡΙΝΝΑ, Δικηγόρος Σίνα 14 106 72 ΑΘΗΝΑ
ΤΙΤΛΟΣ ΕΦΕΥΡΕΣΗΣ	(54): ΜΕΘΟΔΟΙ ΚΑΙ ΑΝΤΙΔΡΑΣΤΗΡΙΑ ΓΙΑ ΤΗΝ ΑΝΙΧΝΕΥΣΗ ΤΗΣ ΗΠΑΤΙΤΙΔΑΣ Γ

του RNA γονιδιώματος του ιού για να δημιουργείται cDNA και την ακόλουθη ενίσχυση του cDNA με την αλυσωτή αντίδραση πολυμεράσης. Δοκιμαστικά δείγματα ολιγονουκλεοτιδίων μπορούν να χρησιμοποιούνται για ανίχνευση της παρουσίας ενισχυμένου DNA με υβριδισμό.

ΠΕΡΙΛΗΨΗ (57)

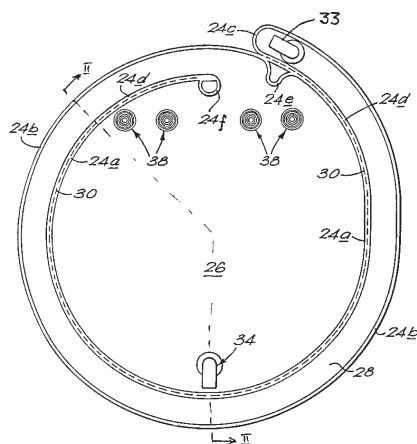
Η εφεύρεση παρέχει αντιδραστήρια, μεθόδους και ΚΙΤ για ενίσχυση και ανίχνευση νουκλεϊκών οξέων των στελεχών ΗΠΑ, Ιαπωνίας και του πρωτοτύπου HCV-C. Διεγερτές ολιγονουκλεοτιδίων μπορούν να χρησιμοποιούνται για ενίσχυση και ανίχνευση νουκλεϊκών οξέων του ιού της Ηπατίτιδας Γ σε μία μέθοδο που περιλαμβάνει αντίστροφη μεταγραφή

ΑΡΙΘΜΟΣ ΕΥΡΩΠΑΪΚΟΥ Δ.Ε.	(11): 3026313
ΑΡΙΘ. ΕΛΛΗΝΙΚΗΣ ΚΑΤΑΘΕΣΗΣ	(21): 980400504
ΗΜΕΡ. ΕΛΛΗΝΙΚΗΣ ΚΑΤΑΘΕΣΗΣ	(22): 10-03-98
ΑΡΙΘ./ΗΜΕΡ. ΔΗΜΟΣΙΕΥΣΗΣ	
ΕΥΡΩΠΑΪΚΟΥ ΔΙΠΛΩΜΑΤΟΣ	(87): 615735/28-01-98
ΑΡΙΘ./ΗΜΕΡ. ΔΗΜΟΣΙΕΥΣΗΣ	
ΕΥΡΩΠΑΪΚΗΣ ΑΙΤΗΣΗΣ	(86): 94301908.3/17-03-94
ΔΙΚΑΙΟΥΧΟΣ	(73): E.R. SQUIBB & SONS, INC. Lawrenceville-Princeton Road, PRINCETON 08540-4000 NJ
ΣΥΜΒΑΤΙΚΕΣ ΠΡΟΤΕΡΑΙΟΤΗΤΕΣ	(30): 9305558/18-03-93/GB, 9402876/15-02-94/GB
ΕΦΕΥΡΕΤΗΣ	(72): 1) STEER PETER LESLIE 2) STEER GRAHAM EMERY 3) GENT JOHN A.
ΕΙΔΙΚΟΣ ΠΛΗΡΕΞΟΥΣΙΟΣ	(74): ΜΕΤΑΛΛΗΝΟΣ ΑΛΕΞΑΝΔΡΟΣ, Δικηγόρος Σίνα 14 106 72 ΑΘΗΝΑ
ΑΝΤΙΚΛΗΤΟΣ	(74): ΑΡΓΥΡΙΑΔΟΥ ΚΟΡΙΝΝΑ, Δικηγόρος Σίνα 14 106 72 ΑΘΗΝΑ
ΤΙΤΛΟΣ ΕΦΕΥΡΕΣΗΣ	(54): ΑΣΚΟΣ ΓΙΑ ΥΠΟΔΟΧΗ ΥΓΡΟΥ

ΠΕΡΙΛΗΨΗ (57)

Αποκαλύπτεται ένας συνδυασμός από έναν ασκό για υποδοχή υγρών και έναν σωλήνα 28. Ο ασκός μπορεί να είναι ένας ασκός αποχέτευσης ούρων και παρασκευάζεται από δύο επαλλήλως τοποθετημένα φύλλα

20, 22 που ενώνονται με μία γραμμή σύντηξης 24 το σχήμα της οποίας επιλέγεται να καθορίσει το περίγραμμα του ασκού και του ενιαίου με αυτόν σωλήνα σε μία μόνον διαδικασία συντήξεως. Μία μοναδική γραμμή συντήξεως 24 καθορίζει τον όγκο του ασκού. Ο σωλήνας και το τμήμα της γραμμής σύντηξης 24 περνούν παρακείμενα το ένα από το άλλο και χωρίζονται από μία σειρά διατρήσεων 30 ή από μία γραμμή εξασθένησης. Σε μία τέτοια διάταξη προβλέπονται μέσα για να παρεμποδίζεται η επαφή της μίας επιφάνειας στην άλλη σε επιλεγμένα τμήματα των εσωτερικών επιφανειών των αναφερομένων φύλλων. Αυτό μπορεί να γίνει επιβάλλοντας θερμικό ζάρωμα σε επιλεγμένα τμήματα του ενός ή των δύο φύλλων. Το ένα ή κατά προτίμηση και τα δύο φύλλα έχουν διασαζονικό προσανατολισμό.

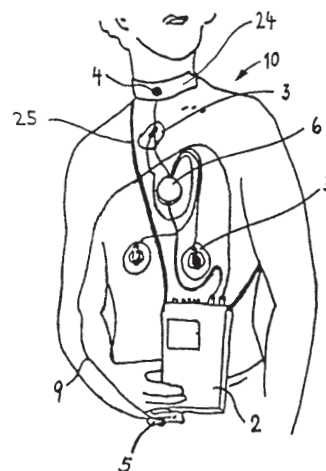


ΑΡΙΘΜΟΣ ΕΥΡΩΠΑΪΚΟΥ Δ.Ε.	(11): 3026314
ΑΡΙΘ. ΕΛΛΗΝΙΚΗΣ ΚΑΤΑΘΕΣΗΣ	(21): 980400505
ΗΜΕΡ. ΕΛΛΗΝΙΚΗΣ ΚΑΤΑΘΕΣΗΣ	(22): 10-03-98
ΑΡΙΘ./ΗΜΕΡ. ΔΗΜΟΣΙΕΥΣΗΣ	
ΕΥΡΩΠΑΪΚΟΥ ΔΙΠΛΩΜΑΤΟΣ	(87): 504945/10-12-97
ΑΡΙΘ./ΗΜΕΡ. ΔΗΜΟΣΙΕΥΣΗΣ	
ΕΥΡΩΠΑΪΚΗΣ ΑΙΤΗΣΗΣ	(86): 92105007.6/23-03-92
ΔΙΚΑΙΟΥΧΟΣ	(73): MAP MEDIZINTECHNIK FUER ARZT UND PATIENT GMBH Fraunhoferstrasse 16 82152 MARTINSRIED, GERMANY
ΣΥΜΒΑΤΙΚΕΣ ΠΡΟΤΕΡΑΙΟΤΗΤΕΣ	(30): 4109529/22-03-91/DE, 4138702/26-11-91/DE
ΕΦΕΥΡΕΤΗΣ	(72): GRIEBEL PETER
ΕΙΔΙΚΟΣ ΠΛΗΡΕΞΟΥΣΙΟΣ	(74): ΒΟΖΕΜΠΕΡΓ-ΒΡΕΤΟΥ ΙΛΕΑΝΑ, Δικηγόρος Αιγαλείας 30 151 25 ΠΑΡΑΔΕΙΣΟΣ ΑΜΑΡΟΥΣΙΟΥ
ΑΝΤΙΚΛΗΤΟΣ	(74): ΒΟΖΕΜΠΕΡΓ-ΒΡΕΤΟΥ ΙΛΕΑΝΑ, Δικηγόρος Αιγαλείας 30 151 25 ΠΑΡΑΔΕΙΣΟΣ ΑΜΑΡΟΥΣΙΟΥ
ΤΙΤΛΟΣ ΕΦΕΥΡΕΣΗΣ	(54): ΜΕΘΟΔΟΣ ΔΙΑΓΝΩΣΕΩΣ ΚΑΙ ΠΟΣΟ- ΤΙΚΗΣ ΑΝΑΛΥΣΕΩΣ ΑΠΝΟΙΑΣ (ΑΣΦΥ- ΞΙΑΣ) ΚΑΙ ΓΙΑ ΤΗΝ ΤΑΥΤΟΧΡΟΝΗ ΔΙΑΠΙΣΤΩΣΗ ΑΛΛΩΝ ΑΣΘΕΝΕΙΩΝ

ΠΕΡΙΛΗΨΗ (57)

Περιγράφεται μία διάταξις (σύστημα) για την αναγνώριση και διάγνωση, σε ένα κινητό νοσοκομειακό σταθμό, του συνδρόμου ύπνου-άπνοιας, στο οποίο (σύστημα) μέσω μιας κινητής διατάξεως γίνεται η λήψις των φυσιολογικών μεγεθών της καρδιακής συχνότητας, του ήχου αναπνοής

και ροχαλητού, του βαθμού κορεσμού σε οξυγόνο του αίματος, και της θέσεως του σώματος του ασθενούς, και τούτα αποθηκεύονται σε κωδικοποιημένη μορφή. Τα αποθηκευμένα τούτα στοιχεία μεταφέρονται σε ένα υπολογιστή και ακολούθως αναλύονται. Η κινητή διάταξις περιλαμβάνει μία συσκευή αναγνώρισεως και αποθηκεύσεως 2, και τους ακόλουθους λήπτες μετρούμενης τιμής: τρία ηλεκτρόδια EKG 3, ένα μικρόφωνο άραυγος 4, ένα οξυμετρική (μετρητή οξυγόνου)- ανικνευτή δακτύλου 5, και ένα σύστημα λήψεως θέσεως 6. Η διάταξις της εφευρέσεως επιτρέπει μία διάγνωση σε κινητό νοσοκομειακό σταθμό του ύπνου-άπνοιας, που είναι συγκρίσιμη από απόψεως σημασίας με τις διαγνώσεις που βασίζονται σε στατικές εξετάσεις εργαστηρίων ύπνου.

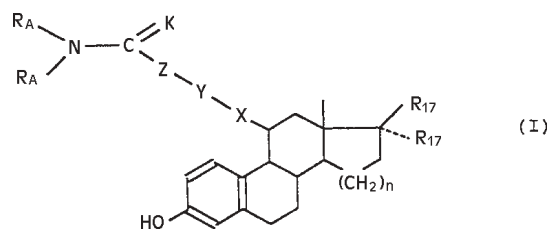


ΑΡΙΘΜΟΣ ΕΥΡΩΠΑΪΚΟΥ Δ.Ε.	(11): 3026315
ΑΡΙΘ. ΕΛΛΗΝΙΚΗΣ ΚΑΤΑΘΕΣΗΣ	(21): 970402371
ΗΜΕΡ. ΕΛΛΗΝΙΚΗΣ ΚΑΤΑΘΕΣΗΣ	(22): 11-03-98
ΑΡΙΘ./ΗΜΕΡ. ΔΗΜΟΣΙΕΥΣΗΣ	
ΕΥΡΩΠΑΪΚΟΥ ΔΙΠΛΩΜΑΤΟΣ	(87): 471612/28-01-98
ΑΡΙΘ./ΗΜΕΡ. ΔΗΜΟΣΙΕΥΣΗΣ	
ΕΥΡΩΠΑΪΚΗΣ ΑΙΤΗΣΗΣ	(86): 91402214.0/09-08-91
ΔΙΚΑΙΟΥΧΟΣ	(73): ROUSSEL UCLAF 102 Route de Noisy 93230 ROMAINVILLE, FRANCE
ΣΥΜΒΑΤΙΚΕΣ ΠΡΟΤΕΡΑΙΟΤΗΤΕΣ	(30): 9010323/14-08-90/FR
ΕΦΕΥΡΕΤΗΣ	(72): 1) CLAUSSNER ANDRE 2) NIQUE FRANCOIS 3) TEUTSCH JEAN-GEORGES 4) VAN DE VELDE PATRICK
ΕΙΔΙΚΟΣ ΠΛΗΡΕΞΟΥΣΙΟΣ	(74): ΛΥΜΠΕΡΗΣ ΝΙΚΟΛΑΟΣ, Δικηγόρος Στουρνάρα 37 106 82 ΑΘΗΝΑ
ΑΝΤΙΚΛΗΤΟΣ	(74): ΛΥΜΠΕΡΗΣ ΝΙΚΟΛΑΟΣ, Δικηγόρος Στουρνάρα 37 106 82 ΑΘΗΝΑ
ΤΙΤΛΟΣ ΕΦΕΥΡΕΣΗΣ	(54): ΝΕΑ 19-ΝΟΡ ΣΤΕΡΕΟΙΔΗ ΕΧΟΝΤΑ ΣΤΗΝ ΘΕΣΗ 11ΒΗΤΑ ΜΙΑ ΑΝΘΡΑΚΩΜΕΝΗ ΑΛΥΣΙΔΑ ΠΕΡΙΛΑΜΒΑΝΟΥΣΑ ΜΙΑ ΡΙΖΑ ΑΜΙΔΙΟΥ, Η ΠΑΡΑΣΚΕΥΗ ΤΟΥΣ, Η ΕΦΑΡΜΟΓΗ ΤΟΥΣ ΩΣ ΦΑΡΜΑΚΩΝ ΚΑΙ ΟΙ ΦΑΡΜΑΚΕΥΤΙΚΕΣ ΣΥΝΘΕΣΕΙΣ ΠΟΥ ΤΑ ΠΕΡΙΕΧΟΥΝ

ΠΕΡΙΛΗΨΗ (57)

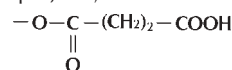
Νέα 19-νορ στεροειδή έχοντα στην θέση 11βητα μία ανθρακωμένη αλυσίδα περιλαμβάνουσα μία ρίζα αμιδίου, η παρασκευή τους, η εφαρμογή

τους ως φαρμάκων και οι φαρμακευτικές συνθέσεις που τα περιέχουν. Η εφεύρεση αφορά στις ενώσεις:



είτε

$n=1$, $K=$ οξυγόνο, $R_{17}=\text{υδροξύλιο}$,



$R'_{17}=\text{υδρογόνο}$, αιθυνύλιο, $R_A=\text{μεθύλιο}$, $R'_A=\text{ισοπροπόλιο}$, βουτύλιο, επταφθοροβουτύλιο, $X=\text{μεθυλένιο}$, φαινυλένιο ή φαινυλοξύ, $Y=(\text{CH}_2)_7$, $(\text{CH}_2)_{2/8}$, $(\text{CH}_2)_5-\text{C}\equiv\text{C}$, $(\text{CH}_2)_q-\text{O}-\text{CH}_2-q=5$ έως 7 και $(\text{CH}_2)_5-\text{S}-\text{CH}_2$, είτε $n=1$ ή 2, $K=\text{οξυγόνο}$ ή θείο, R_{17} και $R'_{17}=\text{κετόνη}$ ή $R_{17}=\text{υδροξύλιο}$, ακυλοξύ και $R'_{17}=\text{υδρογόνο}$, αλκύλιο, αλκενύλιο, αλκυνύλιο, $X=\text{μεθυλένιο}$, αρυλένιο, CH_2-O , αρυλενοξύ ή αρυλενοθειό, $Y=\text{δεσμός}$ ή αλειφατική αλυσίδα δυνάμενη να διακόπτεται από αρυλένιο οξυγόνο ή θείο δυνάμενο να οξειδώνεται και δυνάμενο να θερματίζεται από αρυλένιο, $Z=\text{δεσμός}$ και αν Y και $Z=\text{δεσμός}$, $X\# \text{CH}_2$ ή CH_2-O , R_A ή $R'_A=\text{υδρογόνο}$, αλκύλιο, ετερόκυκλος (5 ή 6 υποαλυσίδες) δυνάμενος να υποκατασταθεί με R_A ή $R'_A=\text{υδρογόνο}$, -είτε $n=2$, είτε $K=\text{θείο}$, είτε $X=\text{αρυλενοθειό}$, είτε R_A και $R'_A=\text{ετερόκυκλος}$ υποκατεστημένος από αρύλιο ή αραλκύλιο, η παρασκευή τους, η εφαρμογή τους ως φαρμάκων και οι φαρμακευτικές συνθέσεις που τα περιέχουν.

ΑΡΙΘΜΟΣ ΕΥΡΩΠΑΪΚΟΥ Δ.Ε.	(11): 3026316
ΑΡΙΘ. ΕΛΛΗΝΙΚΗΣ ΚΑΤΑΘΕΣΗΣ	(21): 980400507
ΗΜΕΡ. ΕΛΛΗΝΙΚΗΣ ΚΑΤΑΘΕΣΗΣ	(22): 11-03-98
ΑΡΙΘ./ΗΜΕΡ. ΔΗΜΟΣΙΕΥΣΗΣ	
ΕΥΡΩΠΑΪΚΟΥ ΔΙΠΛΩΜΑΤΟΣ	(87): 639970/28-01-98
ΑΡΙΘ./ΗΜΕΡ. ΔΗΜΟΣΙΕΥΣΗΣ	
ΕΥΡΩΠΑΪΚΗΣ ΑΙΤΗΣΗΣ	(86): 93909968.5/12-05-93
ΔΙΚΑΙΟΥΧΟΣ	(73): SCHERING AG 13353 BERLIN, GERMANY
ΣΥΜΒΑΤΙΚΕΣ ΠΡΟΤΕΡΑΙΟΤΗΤΕΣ	(30): 4216003/12-05-92/DE, 4216004/12-05-92/DE
ΕΦΕΥΡΕΤΗΣ	(72): 1) CHWALISZ KRZYSZTOF DR. 2) SCHMIDT-GOLLWITZER KARIN PROF DR. 3) OTTOW ECKHARD DR. 4) KLAR ULRICH DR. 5) MICHNA HORST DR. 6) ELGER WALTER DR.
ΕΙΔΙΚΟΣ ΠΛΗΡΕΞΟΥΣΙΟΣ	(74): ΛΥΜΠΕΡΗΣ ΝΙΚΟΛΑΟΣ, Δικηγόρος Στουρνάρα 37 106 82 ΑΘΗΝΑ
ΑΝΤΙΚΛΗΤΟΣ	(74): ΛΥΜΠΕΡΗΣ ΝΙΚΟΛΑΟΣ, Δικηγόρος Στουρνάρα 37 106 82 ΑΘΗΝΑ
ΤΙΤΛΟΣ ΕΦΕΥΡΕΣΗΣ	(54): ΜΕΘΟΔΟΣ ΑΝΤΙΣΥΛΛΗΨΗΣ ΜΕ ΤΗ ΧΡΗΣΗ ΣΥΝΑΓΩΝΙΣΤΙΚΩΝ ΑΝΤΑΓΩΝΙΣΤΩΝ ΠΡΟΓΕΣΤΕΡΟΝΗΣ ΚΑΙ ΝΕΕΣ ΕΝΩΣΕΙΣ ΧΡΗΣΙΜΕΣ ΣΕ ΑΥΤΗΝ

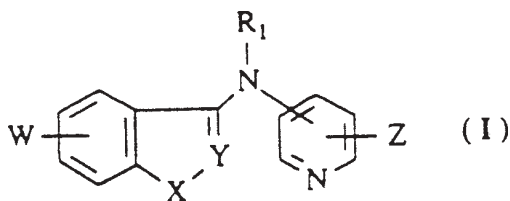
ΠΕΡΙΛΗΨΗ (57)

Οι συναγωνιστικοί ανταγωνιστές προγενεστερόνης, συμπεριλαμβανομένων δύο νέων στεροειδών, 11β, 19-[4-(κυανοφαινυλο)-ο-φαινυλενο]-17β-υδροξυ-17α-(3-υδροξυπροπ-1(Z)-ενυλο)-4-άνδροστεν-3-όνη και 11β,19-[4-(3-πυριδινυλ)-ο-φαινυλενο]-17β-υδροξυ-17α-(3-υδροξυπρ οπ-1(Z)-ενυλο)-4-άνδροστεν-3-όνη, αναστέλλουν τον σχηματισμό ενδομήτριων αδένων σε δόση μικρότερη αυτής που αναστέλει την ωορρηξία και αυτής που προκαλεί αποβολή, και έτσι επιτυγχάνουν από του στόματος αντισύλληψη σε θήλεα άτομα χωρίς να επηρεάζουν δυσμενώς τον έμμηνο κύκλο και χωρίς τον κίνδυνο της αποβολής ενός προηγούμενως εμφυτευμένου γονιμοποιημένου ωαρίου ή εμβρύου.

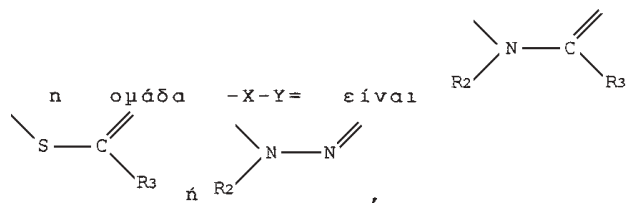
ΑΡΙΘΜΟΣ ΕΥΡΩΠΑΪΚΟΥ Δ.Ε.	(11): 3026317
ΑΡΙΘ. ΕΛΛΗΝΙΚΗΣ ΚΑΤΑΘΕΣΗΣ	(21): 980400508
ΗΜΕΡ. ΕΛΛΗΝΙΚΗΣ ΚΑΤΑΘΕΣΗΣ	(22): 11-03-98
ΑΡΙΘ./ΗΜΕΡ. ΔΗΜΟΣΙΕΥΣΗΣ	
ΕΥΡΩΠΑΪΚΟΥ ΔΙΠΛΩΜΑΤΟΣ	(87): 509402/07-01-98
ΑΡΙΘ./ΗΜΕΡ. ΔΗΜΟΣΙΕΥΣΗΣ	
ΕΥΡΩΠΑΪΚΗΣ ΑΙΤΗΣΗΣ	(86): 92106162.8/09-04-92
ΔΙΚΑΙΟΥΧΟΣ	(73): HOECHST MARION ROUSSEL, INC. KANSAS CITY 64137-1405 MISSOURI, USA
ΣΥΜΒΑΤΙΚΕΣ ΠΡΟΤΕΡΑΙΟΤΗΤΕΣ	(30): 688964/17-04-91/US
ΕΦΕΥΡΕΤΗΣ	(72): 1) EFFLAND RICHARD CHARLES 2) KLEIN JOSEPH THOMAS 3) MARTIN LAWRENCE LEO
ΕΙΔΙΚΟΣ ΠΛΗΡΕΞΟΥΣΙΟΣ	(74): ΛΥΜΠΕΡΗΣ ΝΙΚΟΛΑΟΣ, Δικηγόρος Στουρνάρα 37 106 82 ΑΘΗΝΑ
ΑΝΤΙΚΛΗΤΟΣ	(74): ΛΥΜΠΕΡΗΣ ΝΙΚΟΛΑΟΣ, Δικηγόρος Στουρνάρα 37 106 82 ΑΘΗΝΑ
ΤΙΤΛΟΣ ΕΦΕΥΡΕΣΗΣ	(54): ΥΠΟΚΑΤΕΣΤΗΜΕΝΕΣ 3-(ΠΥΡΙΔΙΝΥ-ΛΑΜΙΝΟ)-ΙΝΔΟΛΕΣ ΚΑΙ ΒΕΝΖΟ[Β]ΘΕΙΟΦΑΙΝΙΑ, ΜΕΘΟΔΟΣ ΓΙΑ ΤΗΝ ΠΑΡΑΣΚΕΥΗ ΤΟΥΣ ΚΑΙ Η ΧΡΗΣΗ ΤΟΥΣ ΩΣ ΦΑΡΜΑΚΩΝ

ΠΕΡΙΛΗΨΗ (57)

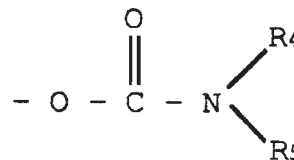
Η παρούσα εφεύρεση παρέχει ενώσεις του τύπου



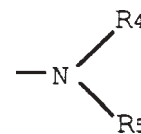
όπου το R₁ είναι υδρογόνο, κατώτερο-αλκύλιο, κατώτερο-αλκενύλιο, κατώτερο-αλκυνύλιο, αρυλο-κατώτερο-αλκύλιο, αμινο-κατώτερο-αλκύλιο, κατώτερο-αλκυλαμινο-κατώτερο-αλκύλιο, φορμύλιο, κατώτερο-αλκυλοκαρβονύλιο, αμινο-κατώτερο-αλκυλοκαρβονύλιο ή κατώτερο-αλκοξυκαρβονύλιο



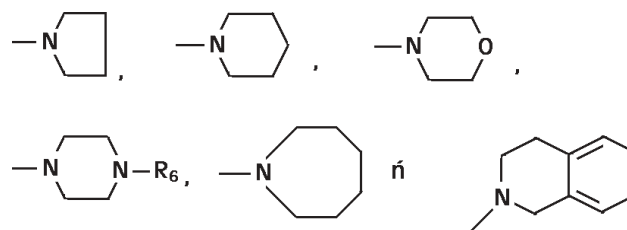
όπου τα R₂ και R₃ είναι ανεξάρτητα υδρογόνο ή κατώτερο-αλκύλιο το W είναι υδρογόνο, αλογόνο, υδροξύ, κατώτερο-αλκοξύ, αρυλο-κατώτερο-αλκοξύ ή



όπου το R₄ είναι υδρογόνο, κατώτερο-αλκύλιο ή αρυλο-κατώτερο-αλκύλιο, το R₅ είναι κατώτερο-αλκύλιο ή αρυλο-



κατώτερο-αλκύλιο, ή εναλλακτικώς η ομάδα ως σύνολο είναι

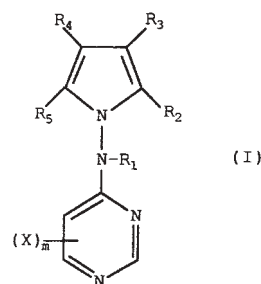


το R₆ είναι υδρογόνο, κατώτερο-αλκύλιο, αρύλιο ή αρυλο-κατώτερο-αλκύλιο, και το Z είναι υδρογόνο, αλογόνο, κατώτερο-αλκύλιο, νίτρο ή αμινο-ομάδα, οι οποίες είναι χρήσιμες για την ανακούφιση διαφόρων δυσλειτουργιών της μνήμης όπως της προγεροντικής εγκεφαλικής σκλήρυνσης, ως διαμορφωτές της λειτουργίας των νευροδιαβιβαστών όπως την σεροτονεργική και ανδρνεργική, και ως τέτοιοι είναι χρήσιμες ως αντικαταθλιπτικά, αγχολυτικά, ατυπικά αντιψυχωτικά,, αντιεμετικά φάρμακα, και για την θεραπευτική αγωγή διαταραχών όπως των διαταραχών που χαρακτηρίζονται από έμμονες ιδέες.

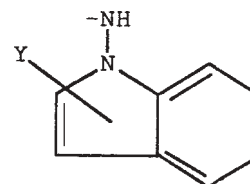
ΑΡΙΘΜΟΣ ΕΥΡΩΠΑΪΚΟΥ Δ.Ε.	(11): 3026318
ΑΡΙΘ. ΕΛΛΗΝΙΚΗΣ ΚΑΤΑΘΕΣΗΣ	(21): 980400509
ΗΜΕΡ. ΕΛΛΗΝΙΚΗΣ ΚΑΤΑΘΕΣΗΣ	(22): 11-03-98
ΑΡΙΘ./ΗΜΕΡ. ΔΗΜΟΣΙΕΥΣΗΣ	
ΕΥΡΩΠΑΪΚΟΥ ΔΙΠΛΩΜΑΤΟΣ	(87): 417584/04-02-98
ΑΡΙΘ./ΗΜΕΡ. ΔΗΜΟΣΙΕΥΣΗΣ	
ΕΥΡΩΠΑΪΚΗΣ ΑΙΤΗΣΗΣ	(86): 90116826.0/01-09-90
ΔΙΚΑΙΟΥΧΟΣ	(73): HOECHST MARION ROUSSEL, INC. KANSAS CITY 64137-1405 MISSOURI, USA
ΣΥΜΒΑΤΙΚΕΣ ΠΡΟΤΕΡΑΙΟΤΗΤΕΣ	(30): 402415/05-09-89/US
ΕΦΕΥΡΕΤΗΣ	(72): 1) EFFLAND RICHARD CHARLES 2) KLEIN JOSEPH THOMAS 3) DAVIS LARRY 4) OLSEN GORDON EDWARD
ΕΙΔΙΚΟΣ ΠΛΗΡΕΞΟΥΣΙΟΣ	(74): ΛΥΜΠΕΡΗΣ ΝΙΚΟΛΑΟΣ, Δικηγόρος Στουρνάρα 37 106 82 ΑΘΗΝΑ
ΑΝΤΙΚΛΗΤΟΣ	(74): ΛΥΜΠΕΡΗΣ ΝΙΚΟΛΑΟΣ, Δικηγόρος Στουρνάρα 37 106 82 ΑΘΗΝΑ
ΤΙΤΛΟΣ ΕΦΕΥΡΕΣΗΣ	(54): Ν-ΥΠΟΚΑΤΕΣΤΗΜΕΝΕΣ-4-ΠΥΡΙΜΙΔΙ- ΝΑΜΙΝΕΣ ΚΑΙ -ΠΥΡΙ-ΜΙΔΙΝΟΔΙΑΜΙΝΕΣ, ΜΕΘΟΔΟΣ ΠΑΡΑΣΚΕΥΗΣ ΤΟΥΣ ΚΑΙ Η ΧΡΗΣΗ ΤΟΥΣ ΩΣ ΦΑΡΜΑΚΩΝ

ΠΕΡΙΛΗΨΗ (57)

Η εφεύρεση αφορά σε Ν-ετεροαρυλο-4-πυριμιδιναμίνας του τύπου

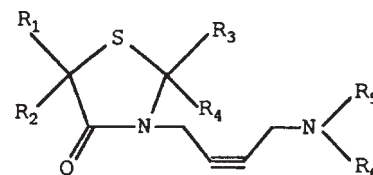


όπου το R₁ είναι υδρογόνο, κατώτερο αλκύλιο ή αρυλοκατώτερο αλκύλιο, τα R₂ και R₃ από κοινού είναι αρύλιο, τα R₄ και R₅ ανεξάρτητα είναι υδρογόνο ή κατώτερο αλκύλιο ή τα R₄ και R₅ από κοινού είναι αρύλιο, το Χ είναι υδρογόνο, αλογόνο, κυανική, νιτρική, αμινική ομάδα, κατώτερο αλκύλιο, κατώτερο αλκοξύ, τριφθορομεθύλιο ή

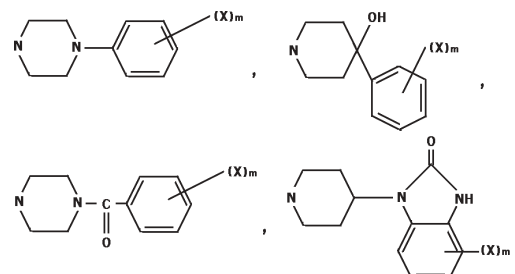


όπου το Y είναι υδρογόνο, αλογόνο ή κατώτερο αλκύλιο, το m είναι ένας ακέραιος από 1 έως 3, καθώς και στα φαρμακευτικώς αποδεκτά όξινα άλατα προσθήκης τους και, όπου είναι εφαρμόσιμο, στα γεωμετρικά και οπτικά ισομερή και στα ρακεμικά μίγματα τους. Οι ενώσεις της εφευρέσεως χρησιμεύουν ως παράγοντες ενίσχυσης της μνήμης και ως αναλγητικοί παράγοντες.

ΑΡΙΘΜΟΣ ΕΥΡΩΠΑΪΚΟΥ Δ.Ε.	(11): 3026319
ΑΡΙΘ. ΕΛΛΗΝΙΚΗΣ ΚΑΤΑΘΕΣΗΣ	(21): 980400510
ΗΜΕΡ. ΕΛΛΗΝΙΚΗΣ ΚΑΤΑΘΕΣΗΣ	(22): 11-03-98
ΑΡΙΘ./ΗΜΕΡ. ΔΗΜΟΣΙΕΥΣΗΣ	
ΕΥΡΩΠΑΪΚΟΥ ΔΙΠΛΩΜΑΤΟΣ	(87): 452850/04-02-98
ΑΡΙΘ./ΗΜΕΡ. ΔΗΜΟΣΙΕΥΣΗΣ	
ΕΥΡΩΠΑΪΚΗΣ ΑΙΤΗΣΗΣ	(86): 91105972.3/15-04-91
ΔΙΚΑΙΟΥΧΟΣ	(73): HOECHST MARION ROUSSEL, INC. KANSAS CITY 64137-1405 MISSOURI, USA
ΣΥΜΒΑΤΙΚΕΣ ΠΡΟΤΕΡΑΙΟΤΗΤΕΣ	(30): 509280/16-04-90/US
ΕΦΕΥΡΕΤΗΣ	(72): HRIB NICHOLAS J.
ΕΙΔΙΚΟΣ ΠΛΗΡΕΞΟΥΣΙΟΣ	(74): ΛΥΜΠΕΡΗΣ ΝΙΚΟΛΑΟΣ, Δικηγόρος Στουρνάρα 37 106 82 ΑΘΗΝΑ
ΑΝΤΙΚΛΗΤΟΣ	(74): ΛΥΜΠΕΡΗΣ ΝΙΚΟΛΑΟΣ, Δικηγόρος Στουρνάρα 37 106 82 ΑΘΗΝΑ
ΤΙΤΛΟΣ ΕΦΕΥΡΕΣΗΣ	(54): 4-[3-(4-ΟΞΟΘΕΙΑΖΟΛΟΔΙΝΥΛΟ)] ΒΟΥΤΥΝΥΛΑΜΙΝΕΣ, ΜΙΑ ΜΕΘΟΔΟΣ ΠΑΡΑΣΚΕΥΗΣ ΤΟΥΣ ΚΑΙ Η ΧΡΗΣΗ ΤΟΥΣ ΩΣ ΦΑΡΜΑΚΩΝ



όπου τα R₁ και R₂ ανεξάρτητα είναι υδρογόνο ή κατώτερο αλκύλιο ή τα R₁ και R₂ από κοινού με το άτομο άνθρακα με το οποίο συνδέονται σχηματίζουν ένα σπиро-τηκόμενο κυκλοαλκάνιο με 5 έως 8 άτομα άνθρακα, τα R₃ και R₄ ανεξάρτητα είναι υδρογόνο ή κατώτερο αλκύλιο ή τα R₃ και R₄ από κοινού με το άτομο άνθρακα με το οποίο συνδέονται σχηματίζουν ένα σπиро-τηκόμενο κυκλοαλκάνιο με 5 έως 8 άτομα άνθρακα, τα R₅ και R₆ με το άτομο αζώτου με το οποίο συνδέονται είναι



ΠΕΡΙΛΗΨΗ (57)

Η εφεύρεση αφορά σε ενώσεις του τύπου

κατώτερο όποτε εμφανίζεται είναι ανεξάρτητα υδρογόνο, αλογόνο, (C₁-C₆)-αλκύλιο, υδροξύ, νιτρική, αμινική, κυανική ομάδα, τριφθορομεθύλιο ή μεθοξύ και το m είναι 0, 1 ή 2, στα φαρμακευτικώς αποδεκτά όξινα άλατα προσθήκης τους και, όπου είναι εφαρμόσιμο, στα γεωμετρικά και οπτικά ισομερή και στα ρακεμικά μίγματα τους. Οι ενώσεις αυτής της εφευρέσεως χρησιμεύουν ως αναλγητικοί και αντυπερτασικοί παράγοντες.

ΑΡΙΘΜΟΣ ΕΥΡΩΠΑΪΚΟΥ Δ.Ε.	(11): 3026320
ΑΡΙΘ. ΕΛΛΗΝΙΚΗΣ ΚΑΤΑΘΕΣΗΣ	(21): 980400672
ΗΜΕΡ. ΕΛΛΗΝΙΚΗΣ ΚΑΤΑΘΕΣΗΣ	(22): 30-03-98
ΑΡΙΘ./ΗΜΕΡ. ΔΗΜΟΣΙΕΥΣΗΣ	
ΕΥΡΩΠΑΪΚΟΥ ΔΙΠΛΩΜΑΤΟΣ	(87): 546675/07-01-98
ΑΡΙΘ./ΗΜΕΡ. ΔΗΜΟΣΙΕΥΣΗΣ	
ΕΥΡΩΠΑΪΚΗΣ ΑΙΤΗΣΗΣ	(86): 92309871.9/28-10-92
ΔΙΚΑΙΟΥΧΟΣ	(73): MOBIL OIL CORPORATION 3225 Gallows Road, FAIRFAX 22037-0001 VIRGINIA, USA
ΣΥΜΒΑΤΙΚΕΣ ΠΡΟΤΕΡΑΙΟΤΗΤΕΣ	(30): 793878/18-11-91/US
ΕΦΕΥΡΕΤΗΣ	(72): CHU SHAW-CHANG
ΕΙΔΙΚΟΣ ΠΛΗΡΕΞΟΥΣΙΟΣ	(74): ΣΙΩΤΟΥ ΑΙΚΑΤΕΡΙΝΗ, Δικηγόρος Ζαΐμη 28 106 83 ΑΘΗΝΑ
ΑΝΤΙΚΛΗΤΟΣ	(74): ΣΙΩΤΟΥ ΑΙΚΑΤΕΡΙΝΗ, Δικηγόρος Ζαΐμη 28 106 83 ΑΘΗΝΑ
ΤΙΤΛΟΣ ΕΦΕΥΡΕΣΗΣ	(54): ΕΚΤΥΠΩΣΙΜΕΣ ΑΠΟ ΗΛΕΚΤΡΟΝΙΚΟ ΥΠΟΛΟΓΙΣΤΗ ΕΠΙΣΤΡΩΜΕΝΕΣ ΜΕΜΒΡΑ- ΝΕΣ

ΠΕΡΙΛΗΨΗ (57)

Το μονοαξονικώς προσανατολισμένο πολυπροπυλένιο επιστρώνεται μ' ένα χρωμοφόρο διάλυμα πολυμερούς που προσδίδει καλή ποιότητα εκτύπωσης, επικόλληση μελάνης, και αντίσταση σε μουντζούρες μέχρι την έσοατη διαξονικά προσανατολισμένη μεμβράνη.

ΑΡΙΘΜΟΣ ΕΥΡΩΠΑΪΚΟΥ Δ.Ε.	(11): 3026321
ΑΡΙΘ. ΕΛΛΗΝΙΚΗΣ ΚΑΤΑΘΕΣΗΣ	(21): 980400512
ΗΜΕΡ. ΕΛΛΗΝΙΚΗΣ ΚΑΤΑΘΕΣΗΣ	(22): 11-03-98
ΑΡΙΘ./ΗΜΕΡ. ΔΗΜΟΣΙΕΥΣΗΣ	
ΕΥΡΩΠΑΪΚΟΥ ΔΙΠΛΩΜΑΤΟΣ	(87): 623686/28-01-98
ΑΡΙΘ./ΗΜΕΡ. ΔΗΜΟΣΙΕΥΣΗΣ	
ΕΥΡΩΠΑΪΚΗΣ ΑΙΤΗΣΗΣ	(86): 94105830.7/15-04-94
ΔΙΚΑΙΟΥΧΟΣ	(73): WIELAND-WERKE AG Graf-Arco-Strasse 34 89079 ULM, GERMANY
ΣΥΜΒΑΤΙΚΕΣ ΠΡΟΤΕΡΑΙΟΤΗΤΕΣ	(30): 4314625/04-05-93/DE
ΕΦΕΥΡΕΤΗΣ	(72): ΚΥΗΝ HANS-ACHIM DR.-ING.
ΕΙΔΙΚΟΣ ΠΛΗΡΕΞΟΥΣΙΟΣ	(74): ΛΥΜΠΕΡΗΣ ΝΙΚΟΛΑΟΣ, Δικηγόρος Στουρνάρα 37 106 82 ΑΘΗΝΑ
ΑΝΤΙΚΛΗΤΟΣ	(74): ΛΥΜΠΕΡΗΣ ΝΙΚΟΛΑΟΣ, Δικηγόρος Στουρνάρα 37 106 82 ΑΘΗΝΑ
ΤΙΤΛΟΣ ΕΦΕΥΡΕΣΗΣ	(54): ΧΡΗΣΗ ΕΝΟΣ ΚΡΑΜΑΤΟΣ ΧΑΛΚΟΥ- ΤΙΤΑΝΙΟΥ-Χ ΓΙΑ ΤΗΝ ΚΑΤΑΣΚΕΥΗ ΜΕΡΩΝ ΓΙΑ ΓΥΑΛΙΑ

ΠΕΡΙΛΗΨΗ (57)

Χρήση ενός κράματος χαλκού-τιτανίου-Χ, το οποίο αποτελείται από 2,0 έως 3,5% τιτάνιο, Χ=0,1 έως 1,0% σίδηρο ή Χ=0,05 έως 0,5% ζirkόνιο ή Χ=0,5 έως 1,5% μαγνήσιο, ενώ κατά το υπόλοιπο από χαλκό και τις συνήθεις ακαθαρσίες, για την κατασκευή συρμάτων και προφίλ για μέρη γυαλιών.

ΑΡΙΘΜΟΣ ΕΥΡΩΠΑΪΚΟΥ Δ.Ε.	(11): 3026322
ΑΡΙΘ. ΕΛΛΗΝΙΚΗΣ ΚΑΤΑΘΕΣΗΣ	(21): 980400513
ΗΜΕΡ. ΕΛΛΗΝΙΚΗΣ ΚΑΤΑΘΕΣΗΣ	(22): 11-03-98
ΑΡΙΘ./ΗΜΕΡ. ΔΗΜΟΣΙΕΥΣΗΣ	
ΕΥΡΩΠΑΪΚΟΥ ΔΙΠΛΩΜΑΤΟΣ	(87): 469520/25-02-98
ΑΡΙΘ./ΗΜΕΡ. ΔΗΜΟΣΙΕΥΣΗΣ	
ΕΥΡΩΠΑΪΚΗΣ ΑΙΤΗΣΗΣ	(86): 91112725.6/29-07-91
ΔΙΚΑΙΟΥΧΟΣ	(73): NOVARTIS AG Schwarzwaldallee 215 4058 BASEL, SWITZERLAND
ΣΥΜΒΑΤΙΚΕΣ ΠΡΟΤΕΡΑΙΟΤΗΤΕΣ	(30): 9016882/01-08-90/GB, 9016840/01-08-90/GB
ΕΦΕΥΡΕΤΗΣ	(72): PRIKOSZOVICH WALTER
ΕΙΔΙΚΟΣ ΠΛΗΡΕΞΟΥΣΙΟΣ	(74): ΛΥΜΠΕΡΗΣ ΝΙΚΟΛΑΟΣ, Δικηγόρος Στουρνάρα 37 106 82 ΑΘΗΝΑ
ΑΝΤΙΚΛΗΤΟΣ	(74): ΛΥΜΠΕΡΗΣ ΝΙΚΟΛΑΟΣ, Δικηγόρος Στουρνάρα 37 106 82 ΑΘΗΝΑ
ΤΙΤΛΟΣ ΕΦΕΥΡΕΣΗΣ	(54): ΠΑΡΑΣΚΕΥΗ ΚΑΙ ΚΑΘΑΡΙΣΜΟΣ ΠΟΛΥΓΑ- ΛΑΚΤΙΔΩΝ

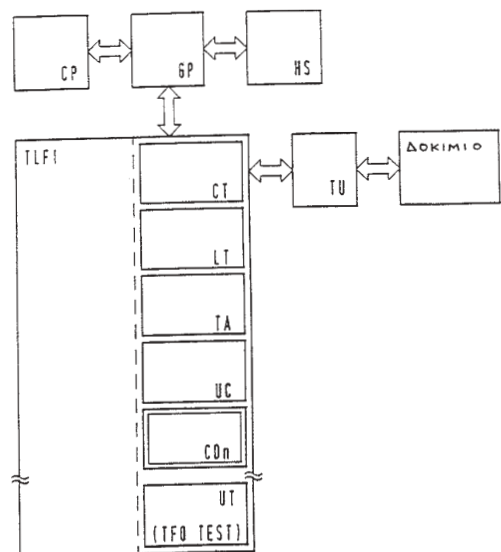
ως εμφυτεύματα ή μικροσωματιδιακά υλικά και περιέχουν κατά προτίμηση ένα υδρόφιλο φάρμακο, όπως η οκτρεοτίδη ή ένα λιπόφιλο φάρμακο όπως η βρωμοκρίπτινη.

ΠΕΡΙΛΗΨΗ (57)

Μια πολυγαλακτίδη σε κεκαθαρμένη κατάσταση, στις ακόλουθες προαπαιτήσεις: - έχει τη χρωματική ισχύ των διαλυμάτων αναφοράς B2-B9 της δοκιμής φαιού χρώματος της European Pharmacopoeia, 2nd Edition (1980), part I, Section V, 6.2 και - περιέχει ένα ή περισσότερα μέταλλα σε κατιονική μορφή, όπου το(τα) μεταλλικό(ά) ιόν(τα) έχει(ουν) συγκέντρωση μεγαλύτερη των 10ppm. Οι πολυγαλακτίδες είναι ιδιαίτερα κατάλληλες

ΑΡΙΘΜΟΣ ΕΥΡΩΠΑΪΚΟΥ Δ.Ε.	(11): 3026323
ΑΡΙΘ. ΕΛΛΗΝΙΚΗΣ ΚΑΤΑΘΕΣΗΣ	(21): 980400514
ΗΜΕΡ. ΕΛΛΗΝΙΚΗΣ ΚΑΤΑΘΕΣΗΣ	(22): 11-03-98
ΑΡΙΘ./ΗΜΕΡ. ΔΗΜΟΣΙΕΥΣΗΣ	
ΕΥΡΩΠΑΪΚΟΥ ΔΙΠΛΩΜΑΤΟΣ	(87): 580893/04-02-98
ΑΡΙΘ./ΗΜΕΡ. ΔΗΜΟΣΙΕΥΣΗΣ	
ΕΥΡΩΠΑΪΚΗΣ ΑΙΤΗΣΗΣ	(86): 92113108.2/31-07-92
ΔΙΚΑΙΟΥΧΟΣ	(73): SIEMENS AG Wittelsbacherplatz 2 80333 MÜNCHEN, GERMANY
ΣΥΜΒΑΤΙΚΕΣ ΠΡΟΤΕΡΑΙΟΤΗΤΕΣ	(30): —
ΕΦΕΥΡΕΤΗΣ	(72): 1) RENGER WOLFGANG DIPL.-ING. 2) ZEITZ GERALD
ΕΙΔΙΚΟΣ ΠΛΗΡΕΞΟΥΣΙΟΣ	(74): ΛΥΜΠΕΡΗΣ ΝΙΚΟΛΑΟΣ, Δικηγόρος Στουρνάρα 37 106 82 ΑΘΗΝΑ
ΑΝΤΙΚΛΗΤΟΣ	(74): ΛΥΜΠΕΡΗΣ ΝΙΚΟΛΑΟΣ, Δικηγόρος Στουρνάρα 37 106 82 ΑΘΗΝΑ
ΤΙΤΛΟΣ ΕΦΕΥΡΕΣΗΣ	(54): ΜΕΘΟΔΟΣ ΕΛΕΓΧΟΥ ΓΙΑ ΤΟΝ ΕΛΕΓΧΟ ΣΥΝΔΕΣΕΩΣ ΣΥΝΔΡΟΜΗΤΩΝ

δεδομένων ελέγχου (CD) διαβάζονται ιδιαίτερες των μεταβλητών σειρές ερωτημάτων υπό την έννοια ενός δένδρου αποφάσεων (E) για την αναγνώριση οριακών τιμών ελέγχου. Οι απαραίτητες για έναν έλεγχο γραμμών οριακές τιμές ελέγχου μπορούν να προκαθορίζονται από τον χρήστη.

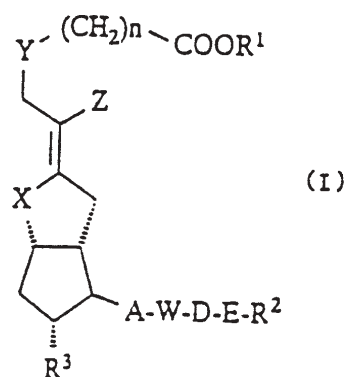


ΠΕΡΙΛΗΨΗ (57)

Μέθοδος ελέγχου για τον έλεγχο συνδέσεων συνδρομητών (TS, TL) σε μία με πρόγραμμα ελεγχόμενη εγκατάσταση επικοινωνιών ή τηλεφωνικό κέντρο (EWSD), όπου ένα πρώτο ή ένα δεύτερο τυποποιημένο στοιχείο προγράμματος ροής ελέγχου (CT,LT), ένα τυποποιημένο στοιχείο προγράμματος δεδομένων διευθύνσεων ελέγχου (TA) και ένα τυποποιημένο στοιχείο προγράμματος αποφάσεων ελέγχου (UC) εισάγει και εκτελεί διαδικασίες ελέγχου. Από ένα τυποποιημένο στοιχείο προγράμματος

ΑΡΙΘΜΟΣ ΕΥΡΩΠΑΪΚΟΥ Δ.Ε.	(11): 3026324
ΑΡΙΘ. ΕΛΛΗΝΙΚΗΣ ΚΑΤΑΘΕΣΗΣ	(21): 980400515
ΗΜΕΡ. ΕΛΛΗΝΙΚΗΣ ΚΑΤΑΘΕΣΗΣ	(22): 11-03-98
ΑΡΙΘ./ΗΜΕΡ. ΔΗΜΟΣΙΕΥΣΗΣ	
ΕΥΡΩΠΑΪΚΟΥ ΔΙΠΛΩΜΑΤΟΣ	(87): 609336/28-01-98
ΑΡΙΘ./ΗΜΕΡ. ΔΗΜΟΣΙΕΥΣΗΣ	
ΕΥΡΩΠΑΪΚΗΣ ΑΙΤΗΣΗΣ	(86): 92922216.4/22-10-92
ΔΙΚΑΙΟΥΧΟΣ	(73): SCHERING AG 13353 BERLIN, GERMANY
ΣΥΜΒΑΤΙΚΕΣ ΠΡΟΤΕΡΑΙΟΤΗΤΕΣ	(30): 4135193/22-10-91/DE
ΕΦΕΥΡΕΤΗΣ	(72): 1) KLOPP RAINER 2) NIEMER WOLFGANG 3) SCHIPPEL WOLFGANG 4) KRAUSE WERNER
ΕΙΔΙΚΟΣ ΠΛΗΡΕΞΟΥΣΙΟΣ	(74): ΛΥΜΠΕΡΗΣ ΝΙΚΟΛΑΟΣ, Δικηγόρος Στουρνάρα 37 106 82 ΑΘΗΝΑ
ΑΝΤΙΚΛΗΤΟΣ	(74): ΛΥΜΠΕΡΗΣ ΝΙΚΟΛΑΟΣ, Δικηγόρος Στουρνάρα 37 106 82 ΑΘΗΝΑ
ΤΙΤΛΟΣ ΕΦΕΥΡΕΣΗΣ	(54): ΧΡΗΣΙΜΟΠΟΙΗΣΗ ΠΑΡΑΓΩΓΩΝ ΠΡΟΣΤΑΚΥΚΛΙΝΗΣ ΓΙΑ ΤΗΝ ΠΑΡΕΜΠΟΔΙΣΗ Ή ΑΓΩΓΗ ΔΙΑΤΑΡΑΧΩΝ ΜΙΚΡΟΚΥΚΛΟΦΟΡΙΑΣ ΚΑΤΑ ΤΗΝ ΧΟΡΗΓΗΣΗ ΣΚΙΕΡΟΓΟΝΩΝ ΟΥΣΙΩΝ ΑΚΤΙΝΩΝ ΡΑΙΝΤΓΚΕΝ, ΠΥΡΗΝΙΚΟΥ ΜΑΓΝΗΤΙΚΟΥ ΣΥΝΤΟΝΙΣΜΟΥ Ή ΥΠΕΡΗΧΩΝ

ΠΕΡΙΛΗΨΗ (57)

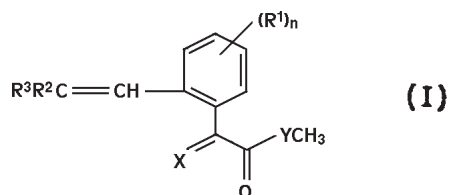


Χρησιμοποίηση ενός παραγώγου προστακυκλίνης του γενικού τύπου (I), όπου τα R¹, X, Y, Z, A, W, D, E, R² και R³ μπορούν έχουν διάφορες σημασίες, για την παρασκευή ενός φαρμάκου για την παρεμπόδιση ή την αγωγή διαταραχών της μικροκυκλοφορίας κατά την χορήγηση σκιερογόνων ουσιών ακτίνων Ραίντγκεν, υπερήχων ή πυρηνικού μαγνητικού συντονισμού.

ΑΡΙΘΜΟΣ ΕΥΡΩΠΑΪΚΟΥ Δ.Ε.	(11): 3026325
ΑΡΙΘ. ΕΛΛΗΝΙΚΗΣ ΚΑΤΑΘΕΣΗΣ	(21): 980400516
ΗΜΕΡ. ΕΛΛΗΝΙΚΗΣ ΚΑΤΑΘΕΣΗΣ	(22): 11-03-98
ΑΡΙΘ./ΗΜΕΡ. ΔΗΜΟΣΙΕΥΣΗΣ	
ΕΥΡΩΠΑΪΚΟΥ ΔΙΠΛΩΜΑΤΟΣ	(87): 668852/25-02-98
ΑΡΙΘ./ΗΜΕΡ. ΔΗΜΟΣΙΕΥΣΗΣ	
ΕΥΡΩΠΑΪΚΗΣ ΑΙΤΗΣΗΣ	(86): 94900087.1/02-11-93
ΔΙΚΑΙΟΥΧΟΣ	(73): BASF AG Carl-Bosch-Strasse 38 67063 LUDWIGSHAFEN, GERMANY
ΣΥΜΒΑΤΙΚΕΣ ΠΡΟΤΕΡΑΙΟΤΗΤΕΣ	(30): 4238260/12-11-92/DE
ΕΦΕΥΡΕΤΗΣ	(72): 1) KIRSTGEN REINHARD 2) THEOBALD HANS 3) OBERDORF KLAUS 4) DOETZER REINHARD 5) KLINTZ RALF 6) SCHAEFER BERND 7) HARRIES VOLKER 8) KARDORFF UWE 9) LORENZ GISELA 10) AMMERMANN EBERHARD
ΕΙΔΙΚΟΣ ΠΛΗΡΕΞΟΥΣΙΟΣ	(74): ΤΣΙΜΙΚΑΛΗΣ ΑΘΑΝΑΣΙΟΣ, Δικηγόρος Ν.Βάμβα 1 106 74 ΑΘΗΝΑ
ΑΝΤΙΚΛΗΤΟΣ	(74): ΤΣΙΜΙΚΑΛΗΣ ΑΘΑΝΑΣΙΟΣ, Δικηγόρος Ν.Βάμβα 1 106 74 ΑΘΗΝΑ
ΤΙΤΛΟΣ ΕΦΕΥΡΕΣΗΣ	(54): ΥΠΟΚΑΤΕΣΤΗΜΕΝΑ ΠΑΡΑΓΩΓΑ ΟΡΘΟ-ΑΙΘΕΝΥΛΟΦΑΙΝΥΛΟΞΕΙΚΟΥ ΟΞΕΟΣ

ΠΕΡΙΛΗΨΗ (57)

Ενώσεις του γενικού τύπου (I), στον οποίο ο δείκτης και οι υποκαταστάτες έχουν την ακόλουθη έννοια: n 1,2,3 ή 4, X CHOCH₃, CHCH₃ ή NOCH₃, Y O ή NH, R₁ νιτρο, κυανο, αλογόνο, αλκύλιο, αλογοναλκύλιο, αλκοξυ, αλογον-αλκοξυ, αλκυλοθειο, ενδεχ. υποκ. φαινύλιο ή φαινοξυ, R₂ νιτρο, κυανο, αλογόνο, αλκοξυ, αλκυλοκαρβονυλαμινο, αλκοξυκαρβονυλαμινο ή βενζυλοξυκαρβονυλαμινο, R₃, εφόσον X στέκει για CHOCH₃ ή NOCH₃ ή R₂ σημαίνει αλογόνο, ένα ενδεχομένως υποκατεστημένο (ενδεχ. υποκ.) μονο- ή διπλοπυρηνικό αρωματικό σύστημα δακτυλίων, ή μία ομάδα R₄-T-C(=Z₁)- ή R₅-C(=Z₂)-, όπου=Z₁ στέκει για =O, =S, =NR₆ ή =NOR₄, =Z₂ στέκει για =O, NR₆, =NOR₄, =N-NR₇R₈, =NO-C(=O)-R₄, =NO-C(=O)-NR₇R₈ ή =N-NR₇-C(=O)R₄, -T στέκει για -O-, -S-, -NR₇-, -NR₇NR₈-, -ONR₇- ή -NR₇O-, R₄ υδρογόνο, τριαλκυλοσιλύλιο, ενδεχ. υποκ. αλκύλιο, αλκενύλιο ή αλκινύλιο, έναν ενδεχ. υποκ. κεκορεσμένο ή μονά ή διπλά ακόρεστο κύκλο, ή ένα ενδεχ. υποκ. μονο- ή διπλοπυρηνικό αρωματικό σύστημα δακτυλίων, R₅ υδρογόνο, κυανο, αλογόνο, ενδεχ. υποκ. αλκύλιο, αλκοξυ, αλκενύλιο ή αλκινύλιο, έναν ενδεχ. υποκ. κεκορεσμένο ή μονά ή διπλά ακόρεστο κύκλο, ή ένα ενδεχ. υποκ. μονο- ή διπλοπυρηνικό αρωματικό σύστημα δακτυλίων, ή εφόσον =Z₂ στέκει για =O, μία ομάδα R_xR_yC=NO-, R₆ υδρογόνο, ενδεχ. υποκ. αλκύλιο, έναν ενδεχ. υποκ. κεκορεσμένο ή μονά ή διπλά ακόρεστο κύκλο, ή ένα ενδεχ. υποκ. μονο- ή διπλοπυρηνικό αρωματικό σύστημα δακτυλίων, R₇ υδρογόνο ή αλκύλιο, R₈ υδρογόνο, αλκύλιο ή COR₆, μέθοδοι για την παρασκευή τους και η χρησιμοποίησή τους στην φυτοπροστασία.



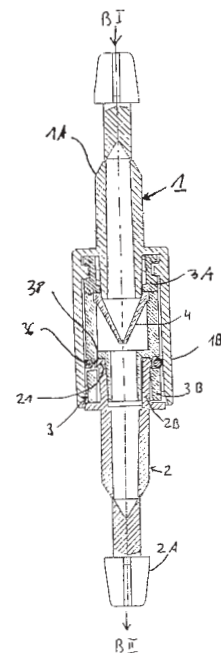
ΑΡΙΘΜΟΣ ΕΥΡΩΠΑΪΚΟΥ Δ.Ε.	(11): 3026326
ΑΡΙΘ. ΕΛΛΗΝΙΚΗΣ ΚΑΤΑΘΕΣΗΣ	(21): 980400517
ΗΜΕΡ. ΕΛΛΗΝΙΚΗΣ ΚΑΤΑΘΕΣΗΣ	(22): 11-03-98
ΑΡΙΘ./ΗΜΕΡ. ΔΗΜΟΣΙΕΥΣΗΣ	
ΕΥΡΩΠΑΪΚΟΥ ΔΙΠΛΩΜΑΤΟΣ	(87): 693475/11-02-98
ΑΡΙΘ./ΗΜΕΡ. ΔΗΜΟΣΙΕΥΣΗΣ	
ΕΥΡΩΠΑΪΚΗΣ ΑΙΤΗΣΗΣ	(86): 95110864.6/12-07-95
ΔΙΚΑΙΟΥΧΟΣ	(73): GRUNENTHAL GMBH Zieglerstrasse 6 D-52078 AACHEN, GERMANY
ΣΥΜΒΑΤΙΚΕΣ ΠΡΟΤΕΡΑΙΟΤΗΤΕΣ	(30): 4426245/23-07-94/DE
ΕΦΕΥΡΕΤΗΣ	(72): 1) BUSCHMANN HELMUT DR. 2) STRASSBURGER WOLFGANG PROF. DR 3) FRIDERICHS ELMAR DR.
ΕΙΔΙΚΟΣ ΠΛΗΡΕΞΟΥΣΙΟΣ	(74): ΤΣΙΜΙΚΑΛΗΣ ΑΘΑΝΑΣΙΟΣ, Δικηγόρος Ν.Βάμβα 1 106 74 ΑΘΗΝΑ
ΑΝΤΙΚΛΗΤΟΣ	(74): ΤΣΙΜΙΚΑΛΗΣ ΑΘΑΝΑΣΙΟΣ, Δικηγόρος Ν.Βάμβα 1 106 74 ΑΘΗΝΑ
ΤΙΤΛΟΣ ΕΦΕΥΡΕΣΗΣ	(54): ΕΝΩΣΕΙΣ 1-ΦΑΙΝΥΛΟ-3-ΔΙΜΕΘΥΛΑ- ΜΙΝΟ-ΠΡΟΠΑΝΙΟΥ ΜΕ ΦΑΡΜΑΚΟ- ΛΟΓΙΚΗ ΔΡΑΣΗ

ΠΕΡΙΛΗΨΗ (57)

Δημοσιεύονται ενώσεις 1-φαινυλο-3-διμεθυλαμινο-προπανίου, μία μέθοδος για την παρασκευή τους καθώς και η χρησιμοποίηση αυτών των ουσιών σαν φαρμακευτικές δραστικές ουσίες.

ΑΡΙΘΜΟΣ ΕΥΡΩΠΑΪΚΟΥ Δ.Ε.	(11): 3026327
ΑΡΙΘ. ΕΛΛΗΝΙΚΗΣ ΚΑΤΑΘΕΣΗΣ	(21): 980400518
ΗΜΕΡ. ΕΛΛΗΝΙΚΗΣ ΚΑΤΑΘΕΣΗΣ	(22): 11-03-98
ΑΡΙΘ./ΗΜΕΡ. ΔΗΜΟΣΙΕΥΣΗΣ	
ΕΥΡΩΠΑΪΚΟΥ ΔΙΠΛΩΜΑΤΟΣ	(87): 633037/18-02-98
ΑΡΙΘ./ΗΜΕΡ. ΔΗΜΟΣΙΕΥΣΗΣ	
ΕΥΡΩΠΑΪΚΗΣ ΑΙΤΗΣΗΣ	(86): 94106166.5/21-04-94
ΔΙΚΑΙΟΥΧΟΣ	(73): B. BRAUN MELSUNGEN AG Carl-Braun-Strasse 1 34212 MELSUNGEN, GERMANY
ΣΥΜΒΑΤΙΚΕΣ ΠΡΟΤΕΡΑΙΟΤΗΤΕΣ	(30): 4313636/26-04-93/DE
ΕΦΕΥΡΕΤΗΣ	(72): WESSELER MATTHIAS
ΕΙΔΙΚΟΣ ΠΛΗΡΕΞΟΥΣΙΟΣ	(74): ΤΣΙΜΙΚΑΛΗΣ ΑΘΑΝΑΣΙΟΣ, Δικηγόρος Ν.Βάμβα 1 106 74 ΑΘΗΝΑ
ΑΝΤΙΚΛΗΤΟΣ	(74): ΤΣΙΜΙΚΑΛΗΣ ΑΘΑΝΑΣΙΟΣ, Δικηγόρος Ν.Βάμβα 1 106 74 ΑΘΗΝΑ
ΤΙΤΛΟΣ ΕΦΕΥΡΕΣΗΣ	(54): ΣΥΣΤΗΜΑ ΣΥΝΔΕΤΗΡΑ ΓΙΑ ΤΗ ΣΥΝΔΕΣΗ ΔΟΧΕΙΩΝ ΓΙΑ ΥΓΡΑ

ενδιαμέσου στοιχείου (3), όχι όμως και μια σύνδεση ενός από τα στοιχεία συνδέσεως με ένα τρίτο δοχείο. Προτιμητέος τομέας χρησιμοποίησης είναι η ιατρική τεχνολογία, π.χ. η μετάγγιση υγρών κατά την αιμοδιήθηση.



ΠΕΡΙΛΗΨΗ (57)

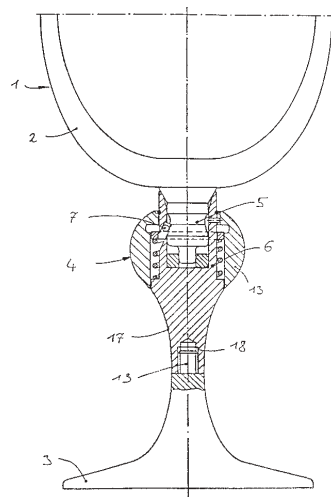
Ένα σύστημα συνδετήρα για τη σύνδεση δοχείων για υγρά είναι έτσι διαμορφωμένο, ώστε να πρέπει να ακολουθείται μια ορισμένη σειρά συνδέσεως. Το σύστημα περιλαμβάνει για τον σκοπό αυτόν δύο στοιχεία συνδέσεως (1,2), τα οποία είναι εφοδιασμένα με δύο σημεία συνδέσεως το καθένα (1A, 1B, 2A, 2B), από τα οποία τα πρώτα σημεία συνδέσεως (1A, 2A) χρησιμεύουν για τη σύνδεση δοχείων για υγρά (B I, B II). Η διαμόρφωση των σημείων συνδέσεως καθιστά δυνατή μια σύνδεση των δύο στοιχείων συνδέσεως μεταξύ τους μέσω ενός ειδικώς διαμορφωμένου

ΑΡΙΘΜΟΣ ΕΥΡΩΠΑΪΚΟΥ Δ.Ε.	(11): 3026328
ΑΡΙΘ. ΕΛΛΗΝΙΚΗΣ ΚΑΤΑΘΕΣΗΣ	(21): 980400520
ΗΜΕΡ. ΕΛΛΗΝΙΚΗΣ ΚΑΤΑΘΕΣΗΣ	(22): 11-03-98
ΑΡΙΘ./ΗΜΕΡ. ΔΗΜΟΣΙΕΥΣΗΣ	
ΕΥΡΩΠΑΪΚΟΥ ΔΙΠΛΩΜΑΤΟΣ	(87): 771164/04-03-98
ΑΡΙΘ./ΗΜΕΡ. ΔΗΜΟΣΙΕΥΣΗΣ	
ΕΥΡΩΠΑΪΚΗΣ ΑΙΤΗΣΗΣ	(86): 95925681.9/11-07-95
ΔΙΚΑΙΟΥΧΟΣ	(73): 1) SCHULTZ HORST Am Dornbusch 23 D-65239 HOCHHEIM, GERMANY 2) SYNKRONA AG Breitenweg 10 6370 STANS, SWITZERLAND
ΣΥΜΒΑΤΙΚΕΣ ΠΡΟΤΕΡΑΙΟΤΗΤΕΣ	(30): 9410968/12-07-94/DE
ΕΦΕΥΡΕΤΗΣ	(72): SCHULTZ HORST
ΕΙΔΙΚΟΣ ΠΛΗΡΕΞΟΥΣΙΟΣ	(74): ΤΣΙΜΙΚΑΛΗΣ ΑΘΑΝΑΣΙΟΣ, Δικηγόρος Ν.Βάμβα 1 106 74 ΑΘΗΝΑ
ΑΝΤΙΚΛΗΤΟΣ	(74): ΤΣΙΜΙΚΑΛΗΣ ΑΘΑΝΑΣΙΟΣ, Δικηγόρος Ν.Βάμβα 1 106 74 ΑΘΗΝΑ
ΤΙΤΛΟΣ ΕΦΕΥΡΕΣΗΣ	(54): ΑΓΓΕΙΟ ΓΕΝΙΚΗΣ ΧΡΗΣΕΩΣ ΜΕ ΣΤΗ- ΡΙΓΜΑ ΜΕΤΑΞΥ ΤΟΥ ΣΤΟΙΧΕΙΟΥ ΑΓΓΕΙΟΥ ΚΑΙ ΤΟΥ ΣΤΟΙΧΕΙΟΥ ΠΟΔΙΟΥ

ΠΕΡΙΛΗΨΗ (57)

Ένα αγγείο γενικής χρήσεως (1) με ένα στήριγμα (4), τοποθετημένο μεταξύ ενός στοιχείου ποδιού (3) και ενός στοιχείου αγγείου (2), το οποίο περιλαμβάνει ένα πείρο (5), τοποθετημένο στο τμήμα αγγείου (2) και

στενεύοντα κωνικώς τουλάχιστο σε ένα τμήμα του και μια υποδοχή (6) για τον πείρο (5), τοποθετημένη στο στοιχείο ποδιού (3), για να απλοποιηθεί ο χειρισμός, να αποφεύγονται ανεπιθύμητες βλάβες από τον χρήστη αλλά παρά ταύτα να εξασφαλίζεται μια ασφαλής στήριξη μεταξύ στοιχείου αγγείου (2) και στοιχείου ποδιού (3), προβλέπεται η υποδοχή (6) να περιλαμβάνει μέσα στηρίξεως (7), οδηγούμενα να μετακινούνται λοξά προς τον κατά μήκος άξονά της, τα οποία μετά την προσαγωγή του πείρου (5) στην υποδοχή (6) πιάνουν πάνω από τουλάχιστο ένα τμήμα της κωνικής στενεύουσας περιοχής του πείρου (5).

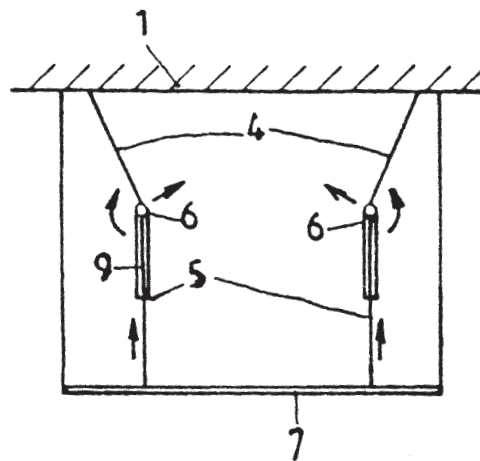


ΑΡΙΘΜΟΣ ΕΥΡΩΠΑΪΚΟΥ Δ.Ε.	(11): 3026329
ΑΡΙΘ. ΕΛΛΗΝΙΚΗΣ ΚΑΤΑΘΕΣΗΣ	(21): 980400521
ΗΜΕΡ. ΕΛΛΗΝΙΚΗΣ ΚΑΤΑΘΕΣΗΣ	(22): 11-03-98
ΑΡΙΘ./ΗΜΕΡ. ΔΗΜΟΣΙΕΥΣΗΣ	
ΕΥΡΩΠΑΪΚΟΥ ΔΙΠΛΩΜΑΤΟΣ	(87): 657599/14-01-98
ΑΡΙΘ./ΗΜΕΡ. ΔΗΜΟΣΙΕΥΣΗΣ	
ΕΥΡΩΠΑΪΚΗΣ ΑΙΤΗΣΗΣ	(86): 94117563.0/08-11-94
ΔΙΚΑΙΟΥΧΟΣ	(73): UNISOL-MARKISEN VOSS GMBH Glauchauer Strasse 45-47 08393 MEERANE, GERMANY
ΣΥΜΒΑΤΙΚΕΣ ΠΡΟΤΕΡΑΙΟΤΗΤΕΣ	(30): 9302136/08-12-93//NL
ΕΦΕΥΡΕΤΗΣ	(72): OBERSTADT THEOBALD
ΕΙΔΙΚΟΣ ΠΛΗΡΕΞΟΥΣΙΟΣ	(74): ΤΣΙΜΙΚΑΛΗΣ ΑΘΑΝΑΣΙΟΣ, Δικηγόρος Ν.Βάμβα 1 106 74 ΑΘΗΝΑ
ΑΝΤΙΚΛΗΤΟΣ	(74): ΤΣΙΜΙΚΑΛΗΣ ΑΘΑΝΑΣΙΟΣ, Δικηγόρος Ν.Βάμβα 1 106 74 ΑΘΗΝΑ
ΤΙΤΛΟΣ ΕΦΕΥΡΕΣΗΣ	(54): ΤΕΝΤΑ ΑΡΘΡΩΤΟΥ ΒΡΑΧΙΟΝΑ

ΠΕΡΙΛΗΨΗ (57)

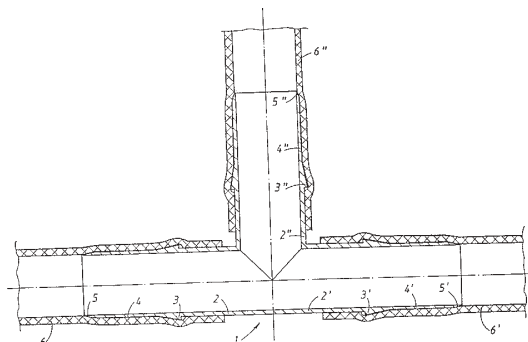
Μια τέντα αρθρωτού βραχίονα με μια βάση στηρίξεως, στην οποία εδράζεται περιστρεφόμενος ένας άξονας υφάσματος, με αρθρωτούς βραχίονες εδραζόμενους σε κονσόλες κατά τρόπο που να μπορούν να στέφουν και με μια ράβδο εκτάσεως, που κρατεί τεντωμένο το άκρο του υφάσματος, η οποία συνδέεται αρθρωτά με τον κάτω βραχίονα του αρθρωτού βραχίονα. Το τεχνικό πρόβλημα είναι η διεύρυνση του μήκους πτώσεως με διατήρηση της σταθερότητας μιας τέντας αρθρωτού βραχίονα. Τουλάχιστο ένας βραχίονας (άνω βραχίονας 4 και/ή κάτω βραχίονας 5) του κάθε αρθρωτού βραχίονα (3) σχηματίζει στη θέση

εκτάσεως μια ουσιαστικά ορθή γωνία με τη ράβδο εκτάσεως (7) και περιλαμβάνει ένα τηλεσκοπικό μηχανισμό προεντεταμένο κατά τη διεύθυνση εκτάσεως.



ΑΡΙΘΜΟΣ ΕΥΡΩΠΑΪΚΟΥ Δ.Ε. (11):	3026330
ΑΡΙΘ. ΕΛΛΗΝΙΚΗΣ ΚΑΤΑΘΕΣΗΣ (21):	980400524
ΗΜΕΡ. ΕΛΛΗΝΙΚΗΣ ΚΑΤΑΘΕΣΗΣ (22):	11-03-98
ΑΡΙΘ./ΗΜΕΡ. ΔΗΜΟΣΙΕΥΣΗΣ ΕΥΡΩΠΑΪΚΟΥ ΔΙΠΛΩΜΑΤΟΣ (87):	694143/04-03-98
ΑΡΙΘ./ΗΜΕΡ. ΔΗΜΟΣΙΕΥΣΗΣ ΕΥΡΩΠΑΪΚΗΣ ΑΙΤΗΣΗΣ (86):	94911935.8/21-03-94
ΔΙΚΑΙΟΥΧΟΣ (73):	WIRSBO ROHRPRODUKTION UND VERTRIEBS-GMBH Ernst-Leitz-Strasse 18 D-63150 HEUSENSTAMM, GERMANY
ΣΥΜΒΑΤΙΚΕΣ ΠΡΟΤΕΡΑΙΟΤΗΤΕΣ ΕΦΕΥΡΕΤΗΣ (30):	4310000/27-03-93/DE
ΕΙΔΙΚΟΣ ΠΛΗΡΕΞΟΥΣΙΟΣ (72):	IMGRAM FRIEDRICH
(74):	ΤΣΙΜΙΚΑΛΗΣ ΑΘΑΝΑΣΙΟΣ, Δικηγόρος Ν.Βάμβα 1 106 74 ΑΘΗΝΑ
ΑΝΤΙΚΛΗΤΟΣ (74):	ΤΣΙΜΙΚΑΛΗΣ ΑΘΑΝΑΣΙΟΣ, Δικηγόρος Ν.Βάμβα 1 106 74 ΑΘΗΝΑ
ΤΙΤΛΟΣ ΕΦΕΥΡΕΣΗΣ (54):	ΣΥΝΔΕΣΗ ΣΩΛΗΝΩΤΩΝ ΑΓΩΓΩΝ, ΣΥΝΔΕΣΜΟΣ ΣΩΛΗΝΩΤΩΝ ΑΓΩΓΩΝ ΚΑΙ ΥΔΡΑΥΛΙΚΗ ΔΙΑΤΑΞΗ ΓΙΑ ΤΗΝ ΚΑΤΑΣΚΕΥΗ ΣΥΝΔΕΣΕΩΝ ΣΩΛΗΝΩΤΩΝ ΑΓΩΓΩΝ

διακλαδισμένη πολυολεφίνη, με άνοιγμα και αυτοπαραμόρφωση για να σχηματιστεί μία στερεή, αεροστεγής σύνδεση. Τα συνδετικά στοιχεία (2, 2', 2'') έχουν μια επιφανειακή κατασκευή (3, 3', 3'') και πέραν αυτής μια προέκταση (4, 4', 4'') με λοξοτημημένο άκρο (5, 5', 5'').

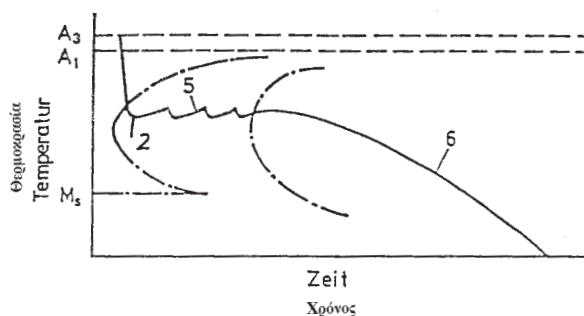


ΠΕΡΙΛΗΨΗ (57)

Η προτεινόμενη σύνδεση σωληνωτών αγωγών περιλαμβάνει ένα σύνδεσμο (1) με ένα τουλάχιστο συνδετικό στοιχείο (2, 2', 2''), στο οποίο προσαρμόζεται το άκρο ενός σωλήνα (6), κατασκευασμένου από θερμοελαστική,

ΑΡΙΘΜΟΣ ΕΥΡΩΠΑΪΚΟΥ Δ.Ε. (11):	3026331
ΑΡΙΘ. ΕΛΛΗΝΙΚΗΣ ΚΑΤΑΘΕΣΗΣ (21):	980400524
ΗΜΕΡ. ΕΛΛΗΝΙΚΗΣ ΚΑΤΑΘΕΣΗΣ (22):	11-03-98
ΑΡΙΘ./ΗΜΕΡ. ΔΗΜΟΣΙΕΥΣΗΣ ΕΥΡΩΠΑΪΚΟΥ ΔΙΠΛΩΜΑΤΟΣ (87):	542951/04-03-98
ΑΡΙΘ./ΗΜΕΡ. ΔΗΜΟΣΙΕΥΣΗΣ ΕΥΡΩΠΑΪΚΗΣ ΑΙΤΗΣΗΣ (86):	92910396.8/01-06-92
ΔΙΚΑΙΟΥΧΟΣ (73):	FIAT-SIG SCHIENENFAHRZEUGE AG 8212 NEUHAUSEN, GERMANY
ΣΥΜΒΑΤΙΚΕΣ ΠΡΟΤΕΡΑΙΟΤΗΤΕΣ ΕΦΕΥΡΕΤΗΣ (30):	1633-91/03-06-91/CH
(72):	1) KRETTEK OTTMAR 2) MOMBREI WERNER 3) HARSY GABOR
ΕΙΔΙΚΟΣ ΠΛΗΡΕΞΟΥΣΙΟΣ (74):	ΤΣΙΜΙΚΑΛΗΣ ΑΘΑΝΑΣΙΟΣ, Δικηγόρος Ν.Βάμβα 1 106 74 ΑΘΗΝΑ
ΑΝΤΙΚΛΗΤΟΣ (74):	ΤΣΙΜΙΚΑΛΗΣ ΑΘΑΝΑΣΙΟΣ, Δικηγόρος Ν.Βάμβα 1 106 74 ΑΘΗΝΑ
ΤΙΤΛΟΣ ΕΦΕΥΡΕΣΗΣ (54):	ΤΡΟΧΟΣ ΣΙΔΗΡΟΔΡΟΜΙΚΟΥ ΟΧΗΜΑΤΟΣ, ΜΕΘΟΔΟΣ ΒΑΦΗΣ ΤΟΥ ΚΑΙ ΔΙΑΤΑΞΗ ΓΙΑ ΤΗΝ ΕΚΤΕΛΕΣΗ ΤΗΣ ΜΕΘΟΔΟΥ

Έτσι παίρνει κανείς ένα τροχό σιδηροδρομικού οχήματος, ο οποίος παρουσιάζει καλύτερες ιδιότητες αναφορικά με τις συνθήκες υψηλής ταχύτητας.



ΠΕΡΙΛΗΨΗ (57)

Κατά τη μέθοδο για τη βαφή τουλάχιστο τμημάτων ενός τροχού για σιδηροδρομικά οχήματα προχωρεί κανείς κατά τέτοιο τρόπο, ώστε στην περιοχή των καμπυλών θερμοκρασίας/χρόνου για την έναρξη και το πέρας του μετασχηματισμού ωστενίτη να διατηρεί τουλάχιστο κατά προσέγγιση σταθερή ή να μεταβάλλει περιοδικώς τη θερμοκρασία βαφής.

ΑΡΙΘΜΟΣ ΕΥΡΩΠΑΪΚΟΥ Δ.Ε. (11):	3026332
ΑΡΙΘ. ΕΛΛΗΝΙΚΗΣ ΚΑΤΑΘΕΣΗΣ (21):	970402511
ΗΜΕΡ. ΕΛΛΗΝΙΚΗΣ ΚΑΤΑΘΕΣΗΣ (22):	12-03-98
ΑΡΙΘ./ΗΜΕΡ. ΔΗΜΟΣΙΕΥΣΗΣ ΕΥΡΩΠΑΪΚΟΥ ΔΙΠΛΩΜΑΤΟΣ (87):	524579/11-03-98
ΑΡΙΘ./ΗΜΕΡ. ΔΗΜΟΣΙΕΥΣΗΣ ΕΥΡΩΠΑΪΚΗΣ ΑΙΤΗΣΗΣ (86):	92112371.1/20-07-92
ΔΙΚΑΙΟΥΧΟΣ (73):	BRISTOL-MYERS SQUIBB COMPANY 345 Park Avenue, NEWYORK 10154 NY, USA
ΣΥΜΒΑΤΙΚΕΣ ΠΡΟΤΕΡΑΙΟΤΗΤΕΣ (30):	733547/22-07-91/US, 882204/13-05-92/US
ΕΦΕΥΡΕΤΗΣ (72):	1) ULLAH ISMAT 2) AGHARKAR SHREERAM NARAHARI 3) WILEY GARY JAMES
ΕΙΔΙΚΟΣ ΠΛΗΡΕΞΟΥΣΙΟΣ (74):	ΒΟΖΕΜΠΕΡΓ-ΒΡΕΤΟΥ ΙΛΕΑΝΑ, Δικηγόρος Αιγιαλείας 30 151 25 ΠΑΡΑΔΕΙΣΟΣ ΑΜΑΡΟΥΣΙΟΥ
ΑΝΤΙΚΛΗΤΟΣ (74):	ΒΟΖΕΜΠΕΡΓ-ΒΡΕΤΟΥ ΙΛΕΑΝΑ, Δικηγόρος Αιγιαλείας 30 151 25 ΠΑΡΑΔΕΙΣΟΣ ΑΜΑΡΟΥΣΙΟΥ
ΤΊΤΛΟΣ ΕΦΕΥΡΕΣΗΣ (54):	ΒΕΛΤΙΩΜΕΝΑΙ ΣΥΝΘΕΣΕΙΣ ΔΙΔΕΟΞΥ ΠΟΥΡΙΝΟ ΝΟΥΚΛΕΟΣΙΔΩΝ ΧΟΡΗΓΟΥΜΕΝΑΙ ΚΑΤΑ ΔΟΣΗΣ ΕΚ ΤΟΥ ΣΤΟΜΑΤΟΣ

ΠΕΡΙΛΗΨΗ (57)

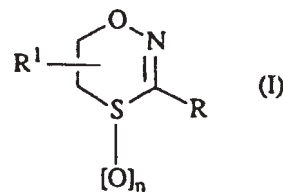
Έχουν αναπτυχθεί βελτιωμένα συνθέσεις δια την εκ του στόματος χορήγησις δόσεων σταθμών εις τα οξέα παραγώγων των διδεοξυ-πουρινο νουκλεοσιδών ως είναι αι DDA, DDI και DDG δια της ενσωματώσεως

αδιάλυτων εντός του ύδατος ρυθμιστικών συστημάτων της συνθέσεως. Αι νέα αιταί συνθέσεις παρέχουν μοναδιαίας δόσεις μειωμένης μάζης, εκούσας την μορφήν ευχρήστων, γευστικών, μασσητικών ή διασπειρομένων δισκίων ή φακέλλου ξηράς κόνεως. Η μειωμένη μάζα, ως απαιτείται δια να καταστεί δυνατή η παραγωγή δισκίων λογικών διαστάσεων, επετεύχθει εν μέρει λόγω της απροσδοκήτου αυξήσεως κατά 20 έως 25% της βιολογικής διαθεσιμότητος, ως προκύπτει εκ της χρησιμοποίησεως επιλέκτων ρυθμιστικών συστημάτων, περιεχόντων ένα αδιάλυτο μαγνησιακόν αντιόξυνον μέσον ως και/ή διϋδροξυ-αργίλο-ανθρακικόν νάτριον ή ανθρακικόν ασβέστιον.

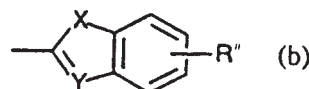
ΑΡΙΘΜΟΣ ΕΥΡΩΠΑΪΚΟΥ Δ.Ε. (11):	3026333
ΑΡΙΘ. ΕΛΛΗΝΙΚΗΣ ΚΑΤΑΘΕΣΗΣ (21):	980400275
ΗΜΕΡ. ΕΛΛΗΝΙΚΗΣ ΚΑΤΑΘΕΣΗΣ (22):	12-03-98
ΑΡΙΘ./ΗΜΕΡ. ΔΗΜΟΣΙΕΥΣΗΣ ΕΥΡΩΠΑΪΚΟΥ ΔΙΠΛΩΜΑΤΟΣ (87):	715495/11-03-98
ΑΡΙΘ./ΗΜΕΡ. ΔΗΜΟΣΙΕΥΣΗΣ ΕΥΡΩΠΑΪΚΗΣ ΑΙΤΗΣΗΣ (86):	94926864.3/24-08-94
ΔΙΚΑΙΟΥΧΟΣ (73):	JANSSEN PHARMACEUTICA N.V. Turnhoutseweg 30 2340 BEERSE, BELGIUM
ΣΥΜΒΑΤΙΚΕΣ ΠΡΟΤΕΡΑΙΟΤΗΤΕΣ (30):	111352/24-08-93/US
ΕΦΕΥΡΕΤΗΣ (72):	VAN GESTEL JOZEF FRANS ELISABETHA
ΕΙΔΙΚΟΣ ΠΛΗΡΕΞΟΥΣΙΟΣ (74):	ΚΙΛΙΜΙΡΗΣ ΚΩΝΣΤΑΝΤΙΝΟΣ, Δικηγόρος Χατζηγιάννη Μέξη 7 115 28 ΑΘΗΝΑ
ΑΝΤΙΚΛΗΤΟΣ (74):	ΚΙΛΙΜΙΡΗΣ ΑΝΑΣΤΑΣΙΟΣ, Δικηγόρος Χατζηγιάννη Μέξη 7 115 28 ΑΘΗΝΑ
ΤΊΤΛΟΣ ΕΦΕΥΡΕΣΗΣ (54):	ΑΝΤΙ-ΒΑΚΤΗΡΙΑΚΕΣ ΚΑΙ ΑΝΤΙΡΡΥΠΟΓΟΝΕΣ ΟΞΑΘΕΙΑΖΙΝΕΣ ΚΑΙ ΟΞΕΙΔΙΑ ΤΟΥΣ

ΠΕΡΙΛΗΨΗ (57)

Χρήση των 3-αρυλο-5,6-διυδρο-1,4,2-οξαθειαζινών και των οξειδίων τους του τύπου (I)



όπου n είναι 0,1 ή 2, R¹ είναι υδρογόνο, C₁₋₄ αλκύλιο ή βενζύλιο, και R παριστάνει: α) φαινύλιο, φαινύλιο υποκατεστημένο με 1-3 υποκαταστάτες ανεξαρτήτως εκλεγόμενους από υδροξύλιο, αλογόνο, C₁₋₁₂ αλκύλιο, C₅₋₆ κυκλοαλκύλιο, τριαλογονομεθύλιο, φαινύλιο, C₁₋₅ αλκόξυ, C₁₋₅ αλκυλόθειο, τεταύδροπυραυλόξυ, φαινόξυ, C₁₋₄ αλκυλοκαρβονύλιο, φαινολοκαρβονύλιο, C₁₋₄ αλκυλοσουλφινύλιο, C₁₋₄ αλκυλοσουλφονύλιο, καρβόξυ ή το με μέταλλο αλκαλίου άλας του, C₁₋₄ αλκυλοξυκαρβονύλιο, C₁₋₄ αλκυλαμινοκαρβονύλιο, φαινολαμινοκαρβονύλιο, τολυλαμινοκαρβονύλιο, μορφολινοκαρβονύλιο, άμινο, νίτρο, κύανο, διοξολάνυλο ή C₁₋₄ αλκυλοξυ-ιμινο-μεθύλιο, ναφθύλιο, πυριδινύλιο, θειενύλιο, κατά προτίμηση όταν το n δεν είναι 2, φουρανύλιο, ή θειενύλιο ή φουρανύλιο υποκατεστημένο με 1-3 υποκαταστάτες ανεξαρτήτως εκλεγόμενους από C₁₋₄ αλκύλιο, C₁₋₄ αλκυλόξυ, C₁₋₄ αλκυλόθειο, αλογόνο, κύανο, φορμύλιο, ακετύλιο, βενζοΐλιο, νίτρο, C₁₋₄ αλκυλοξυκαρβονύλιο, φαινύλιο, φαινολαμινοκαρβονύλιο και C₁₋₄ αλκυλοξυ-ιμινο-μεθύλιο, ή R παριστάνει ρίζα του τύπου (b)



όπου X είναι οξυγόνο ή θείο, Y είναι άζωτο, CH ή C(C₁₋₄ αλκυλόξυ), και R'' είναι υδρογόνο ή C₁₋₄ αλκύλιο, ως αντιβακτηριακών, κατά των ζυμομυκήτων, κατά των μυκήτων, φυκοκτόνων, κατά των οστρακοδέρμων, μαλλακιοκτόνων, και, γενικής αντι-ρυπογόνου δράσεως, παραγόντων, και των συνθέσεων που τις περιέχουν.

ΑΡΙΘΜΟΣ ΕΥΡΩΠΑΪΚΟΥ Δ.Ε.	(11): 3026334
ΑΡΙΘ. ΕΛΛΗΝΙΚΗΣ ΚΑΤΑΘΕΣΗΣ	(21): 980400325
ΗΜΕΡ. ΕΛΛΗΝΙΚΗΣ ΚΑΤΑΘΕΣΗΣ	(22): 12-03-98
ΑΡΙΘ./ΗΜΕΡ. ΔΗΜΟΣΙΕΥΣΗΣ ΕΥΡΩΠΑΪΚΟΥ ΔΙΠΛΩΜΑΤΟΣ	(87): 541168/11-03-98
ΑΡΙΘ./ΗΜΕΡ. ΔΗΜΟΣΙΕΥΣΗΣ ΕΥΡΩΠΑΪΚΗΣ ΑΙΤΗΣΗΣ	(86): 92203357.6/02-11-92
ΔΙΚΑΙΟΥΧΟΣ	(73): MERCK & CO., INC. 126, East Lincoln Avenue, P.O. Box 2000 07065-0900 RAHWAY, NEW JERSEY, USA
ΣΥΜΒΑΤΙΚΕΣ ΠΡΟΤΕΡΑΙΟΤΗΤΕΣ	(30): 789508/08-11-91/US, 883825/15-05-92/US
ΕΦΕΥΡΕΤΗΣ	(72): 1) VACCA JOSEPH P. 2) HOLLOWAY M. KATHARINE 3) DORSEY BRUCE D. 4) HUNGATE RANDALL W. 5) GUARE JAMES P.
ΕΙΔΙΚΟΣ ΠΛΗΡΕΞΟΥΣΙΟΣ	(74): ΚΙΛΙΜΠΗ ΜΑΡΙΑ, Δικηγόρος Χατζηγιάννη Μέξη 7 115 28 ΑΘΗΝΑ
ΑΝΤΙΚΛΗΤΟΣ	(74): ΚΙΛΙΜΠΗΣ ΑΝΑΣΤΑΣΙΟΣ, Δικηγόρος Χατζηγιάννη Μέξη 7 115 28 ΑΘΗΝΑ
ΤΙΤΛΟΣ ΕΦΕΥΡΕΣΗΣ	(54): ΑΝΑΣΤΟΛΕΙΣ ΤΗΣ ΠΡΩΤΕΑΣΗΣ HIV ΧΡΗΣΙΜΟΙ ΣΤΗ ΘΕΡΑΠΕΥΤΙΚΗ ΑΝΤΙΜΕ- ΤΩΠΙΣΗ ΤΟΥ AIDS

ΠΕΡΙΛΗΨΗ (57)

Η παρούσα εφεύρεση αφορά ενώσεις οι οποίες παρεμποδίζουν την πρωτεάση η οποία κωδικοείται από τον ιό ανθρώπινης ανοσοανεπάρκειας (HIV) ή φαρμακευτικώς αποδεκτά άλατα αυτών και είναι χρήσιμες στην πρόληψη της μόλυνσης με HIV, στη θεραπευτική αντιμετώπιση της μόλυνσης με HIV και στη θεραπευτική αντιμετώπιση του προκύπτοντος συνδρόμου επίκτητης ανοσοανεπάρκειας (AIDS). Επίσης σχετίζεται με φαρμακευτικές συνθέσεις οι οποίες περιέχουν τις ενώσεις και με μια μέθοδο για τη χρήση των ενώσεων αυτών και άλλων παραγόντων για τη θεραπευτική αντιμετώπιση του AIDS και της μόλυνσης με τον ιό HIV.

ΑΡΙΘΜΟΣ ΕΥΡΩΠΑΪΚΟΥ Δ.Ε.	(11): 3026335
ΑΡΙΘ. ΕΛΛΗΝΙΚΗΣ ΚΑΤΑΘΕΣΗΣ	(21): 980400361
ΗΜΕΡ. ΕΛΛΗΝΙΚΗΣ ΚΑΤΑΘΕΣΗΣ	(22): 12-03-98
ΑΡΙΘ./ΗΜΕΡ. ΔΗΜΟΣΙΕΥΣΗΣ ΕΥΡΩΠΑΪΚΟΥ ΔΙΠΛΩΜΑΤΟΣ	(87): 647184/11-03-98
ΑΡΙΘ./ΗΜΕΡ. ΔΗΜΟΣΙΕΥΣΗΣ ΕΥΡΩΠΑΪΚΗΣ ΑΙΤΗΣΗΣ	(86): 93915312.8/14-06-93
ΔΙΚΑΙΟΥΧΟΣ	(73): THE PROCTER & GAMBLE COMPANY One Procter & Gamble Plaza, CINCINNATI 45202 OHIO, USA
ΣΥΜΒΑΤΙΚΕΣ ΠΡΟΤΕΡΑΙΟΤΗΤΕΣ	(30): 905057/26-06-92/US
ΕΦΕΥΡΕΤΗΣ	(72): 1) WNUK ANDREW JULIAN 2) KOGER THURMAN JOHN II 3) YOUNG TERRILL ALAN
ΕΙΔΙΚΟΣ ΠΛΗΡΕΞΟΥΣΙΟΣ	(74): ΚΙΛΙΜΠΗΣ ΚΩΝΣΤΑΝΤΙΝΟΣ, Δικηγόρος Χατζηγιάννη Μέξη 7 115 28 ΑΘΗΝΑ
ΑΝΤΙΚΛΗΤΟΣ	(74): ΚΙΛΙΜΠΗΣ ΑΝΑΣΤΑΣΙΟΣ, Δικηγόρος Χατζηγιάννη Μέξη 7 115 28 ΑΘΗΝΑ
ΤΙΤΛΟΣ ΕΦΕΥΡΕΣΗΣ	(54): ΣΥΝΘΕΣΕΙΣ ΒΙΟΔΙΑΣΠΑΣΙΜΩΝ ΑΔΙΑ- ΒΡΟΧΩΝ ΠΟΛΥΣΤΡΩΜΑΤΙΚΩΝ ΜΕΜΒΡΑ- ΝΩΝ

τις κατηγορίες των ευαίσθητων στην υγρασία πολυμερών, των ευαίσθητων στην θερμότητα πολυμερών, των μηχανικώς περιορισμένων πολυμερών, των δύσκολα διαμορφώσιμων σε μεμβράνη πολυμερών, των συμπολυμερών υδρολυτικά σχάσιμων πολυμερών και των διασπασίμων ελαστομερών. Προαιρετικά, οι πολυστρωματικές μεμβράνες μπορούν να περιέχουν επιπλέον συγκολλητικά συνδετικά στρώματα. Τα βιοσπάσιμα πολυμερή συνδυάζονται με διάφορους τρόπους για να ξεπεραστούν αφ' ενός οι αδυναμίες των χωριστών συστατικών και να εξασφαλιστούν αφ' ετέρου συγκεκριμένες ιδιότητες απόδοσης στην μεμβράνη. Οι συνθέσεις πολυστρωματικών μεμβρανών είναι κατάλληλες για χρήση σε απορροφητικά είδη μίας χρήσης π.χ. σε πάνες, θάτες ακράτειας ενηλίκων, σερβιέτες υγείας, σερβιετάκια και συναφή είδη.

ΠΕΡΙΛΗΨΗ (57)

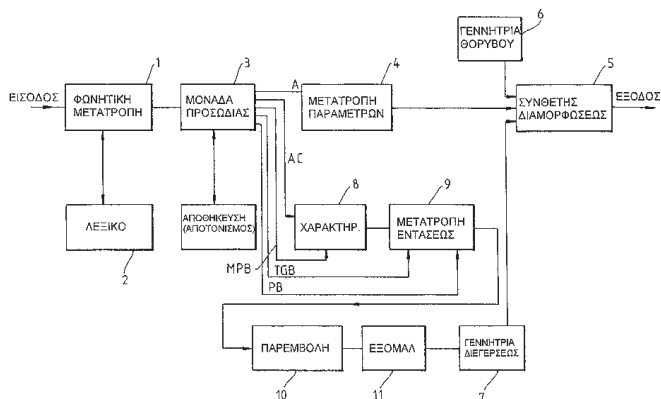
Αποκαλύπτονται συνθέσεις, βιοδιασπάσιμων αδιαπέραστων στα υγρά πολυστρωματικών μεμβρανών. Ειδικότερα, οι μεμβράνες συνίσταται από σύνθετες δομές προερχόμενες από πολυστρωματικούς συνδυασμούς βιοδιασπάσιμων πολυμερών. Τα βιοδιασπάσιμα πολυμερή επιλέγονται από

ΑΡΙΘΜΟΣ ΕΥΡΩΠΑΪΚΟΥ Δ.Ε. (11):	3026336
ΑΡΙΘ. ΕΛΛΗΝΙΚΗΣ ΚΑΤΑΘΕΣΗΣ (21):	980400403
ΗΜΕΡ. ΕΛΛΗΝΙΚΗΣ ΚΑΤΑΘΕΣΗΣ (22):	12-03-98
ΑΡΙΘ./ΗΜΕΡ. ΔΗΜΟΣΙΕΥΣΗΣ ΕΥΡΩΠΑΪΚΟΥ ΔΙΠΛΩΜΑΤΟΣ (87):	319178/11-03-98
ΑΡΙΘ./ΗΜΕΡ. ΔΗΜΟΣΙΕΥΣΗΣ ΕΥΡΩΠΑΪΚΗΣ ΑΙΤΗΣΗΣ (86):	88310937.3/18-11-88
ΔΙΚΑΙΟΥΧΟΣ (73):	BRITISH TELECOMMUNICATIONS PUBLIC LIMITED COMPANY 81 Newgate Street EC1A 7AJ LONDON, GB
ΣΥΜΒΑΤΙΚΕΣ ΠΡΟΤΕΡΑΙΟΤΗΤΕΣ (30):	122804/19-11-87/US
ΕΦΕΥΡΕΤΗΣ (72):	SILVERMAN KIM ERNEST ALEXANDER
ΕΙΔΙΚΟΣ ΠΛΗΡΕΞΟΥΣΙΟΣ (74):	ΒΑΓΕΝΑ ΘΕΟΔΩΡΑ, Δικηγόρος Κουμπάρη 2 106 74 ΑΘΗΝΑ
ΑΝΤΙΚΛΗΤΟΣ (74):	ΠΑΠΑΚΩΝΣΤΑΝΤΙΝΟΥ ΕΛΕΝΗ, Δικηγόρος Κουμπάρη 2 106 74 ΑΘΗΝΑ
ΤΙΤΛΟΣ ΕΦΕΥΡΕΣΗΣ (54):	ΣΥΝΘΕΣΗ ΟΜΙΛΙΑΣ

ΠΕΡΙΛΗΨΗ (57)

Κωδικοποιημένο κείμενο μετατρέπεται σε φωνητικά δεδομένα για την οδήγηση ενός φίλτρου συνθέσεως. Λαμβάνονται επίσης δεδομένα τόνων για την εξαγωγή ενός περιγράμματος εντάσεως για μία πηγή διεγέρσεως μεταβλητής εντάσεως. Η αναγνώριση της αρχής μίας παραγράφου δημιουργεί ένα περίγραμμα εντάσεως μεγαλύτερης εντάσεως από την ένταση ενός μεταγενέστερου τμήματος της παραγράφου. Η αρχική ένταση

μειούται μετά από κάθε υποομάδα στις οποίες υποδιαιρούνται οι φράσεις. Σε μία άλλη όψη της εφευρέσεως, οι τόνοι εντός μίας φράσεως λαμβάνουν τιμές εντάσεως οι οποίες είναι υψηλές για τον πρώτο τόνο, λιγότερο υψηλές για τον τελευταίο και οι υπόλοιποι εναλλάσσονται μεταξύ υψηλότερων και χαμηλότερων τιμών.



ΑΡΙΘΜΟΣ ΕΥΡΩΠΑΪΚΟΥ Δ.Ε. (11):	3026337
ΑΡΙΘ. ΕΛΛΗΝΙΚΗΣ ΚΑΤΑΘΕΣΗΣ (21):	980400415
ΗΜΕΡ. ΕΛΛΗΝΙΚΗΣ ΚΑΤΑΘΕΣΗΣ (22):	12-03-98
ΑΡΙΘ./ΗΜΕΡ. ΔΗΜΟΣΙΕΥΣΗΣ ΕΥΡΩΠΑΪΚΟΥ ΔΙΠΛΩΜΑΤΟΣ (87):	607389/11-03-98
ΑΡΙΘ./ΗΜΕΡ. ΔΗΜΟΣΙΕΥΣΗΣ ΕΥΡΩΠΑΪΚΗΣ ΑΙΤΗΣΗΣ (86):	93915958.8/20-07-93
ΔΙΚΑΙΟΥΧΟΣ (73):	MBT HOLDING AG Vulkanstrasse 110 8048 ZUERICH, SWITZERLAND
ΣΥΜΒΑΤΙΚΕΣ ΠΡΟΤΕΡΑΙΟΤΗΤΕΣ (30):	9215600/22-07-92/GB, 9226411/18-12-92/GB
ΕΦΕΥΡΕΤΗΣ (72):	1) DRS JOSEF FRANZ 2) MELBYE TOM 3) TJUGUM ODD MAGNUS 4) VALENTI SALVATORE
ΕΙΔΙΚΟΣ ΠΛΗΡΕΞΟΥΣΙΟΣ (74):	ΒΑΓΕΝΑ ΘΕΟΔΩΡΑ, Δικηγόρος Κουμπάρη 2 106 74 ΑΘΗΝΑ
ΑΝΤΙΚΛΗΤΟΣ (74):	ΠΑΠΑΚΩΝΣΤΑΝΤΙΝΟΥ ΕΛΕΝΗ, Δικηγόρος Κουμπάρη 2 106 74 ΑΘΗΝΑ
ΤΙΤΛΟΣ ΕΦΕΥΡΕΣΗΣ (54):	ΣΥΝΘΕΣΕΙΣ ΤΣΙΜΕΝΤΟΥ ΟΙ ΟΠΟΙΕΣ ΗΜΠΟΡΟΥΝ ΝΑ ΥΠΟΣΤΟΥΝ ΕΠΙΞΕΡΓΑΣΙΑ

ΠΕΡΙΛΗΨΗ (57)

Μέθοδος για τη ρύθμιση της καθίζσεως σκυροδέματος ή μείγματος κονιάματος με την προσθήκη σε διαφορετικά χρονικά σημεία ενός

υδατοδιαλυτού πολύ (αλκυλενοξειδίου) και ενός συμπυκνώματος β-ναφθαλινο σουλφονικής ενώσεως φορμαλδεΐδης, ενός πλαστικοποιητή ή υπερπλαστικοποιητή ο οποίος επιλέγεται από λιγνοσουλφονικές ενώσεις, συμπυκνώματα σουλφονικής μελαμίτης φορμαλδεΐδης, καρβοξυλικές ενώσεις και επιλεγμένα συμπολυμερή στυρενο μηλείνικου ανυδρίτη. Το πολυ (αλκυλενοξειδίου) αντικαθίσταται κατά προτίμηση εν μέρει από μία (υδροξυ)αλκυλο κυτταρίνη. Η μέθοδος παρουσιάζει ιδιαίτερα πλεονεκτήματα κατά τη χρήση στην εκτόξευση σκυροδέματος.

ΑΡΙΘΜΟΣ ΕΥΡΩΠΑΪΚΟΥ Δ.Ε. (11):	3026338
ΑΡΙΘ. ΕΛΛΗΝΙΚΗΣ ΚΑΤΑΘΕΣΗΣ (21):	980400506
ΗΜΕΡ. ΕΛΛΗΝΙΚΗΣ ΚΑΤΑΘΕΣΗΣ (22):	12-03-98
ΑΡΙΘ./ΗΜΕΡ. ΔΗΜΟΣΙΕΥΣΗΣ	
ΕΥΡΩΠΑΪΚΟΥ ΔΙΠΛΩΜΑΤΟΣ (87):	695172/17-12-97
ΑΡΙΘ./ΗΜΕΡ. ΔΗΜΟΣΙΕΥΣΗΣ	
ΕΥΡΩΠΑΪΚΗΣ ΑΙΤΗΣΗΣ (86):	94911799.8/21-04-94
ΔΙΚΑΙΟΥΧΟΣ (73):	UNIVERSITEIT GENT-LABORATORIUM VOOR FARMACEUTISCHE TECHNOLOGIE Harelbekestraat 72 B-9000 GENT, BELGIUM
ΣΥΜΒΑΤΙΚΕΣ ΠΡΟΤΕΡΑΙΟΤΗΤΕΣ (30):	9300407/22-04-93/BE
ΕΦΕΥΡΕΤΗΣ (72):	REMON JEAN PAUL
ΕΙΔΙΚΟΣ ΠΛΗΡΕΞΟΥΣΙΟΣ (74):	ΑΔΑΜΑΚΟΥ ΠΑΝΑΓΙΩΤΑ, Δικηγόρος Αμερικής 23 106 72 ΑΘΗΝΑ
ΑΝΤΙΚΛΗΤΟΣ (74):	ΠΑΓΟΥΛΑΤΟΣ ΠΕΤΡΟΣ, Δικηγόρος Αμερικής 23 106 72 ΑΘΗΝΑ
ΤΙΤΛΟΣ ΕΦΕΥΡΕΣΗΣ (54):	ΣΤΕΡΕΟ ΠΑΡΑΣΚΕΥΑΣΜΑ ΥΨΗΛΗΣ ΕΚΛΥΣΕΩΣ, ΠΑΡΑΣΚΕΥΑΣΜΑ ΚΑΙ ΧΡΗΣΗ ΑΥΤΟΥ

συσσωρευμένα σε ένα σύστημα συσσωρευμένων τεμαχιδίων το οποίο δεν είναι σύστημα μήτρας.

ΠΕΡΙΛΗΨΗ (57)

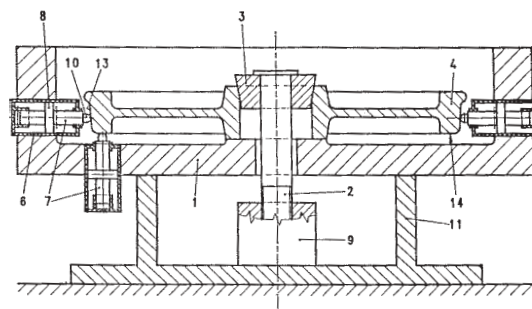
Ένα στερεό παρασκεύασμα για την ουσιαστικά άμεση έκλυση ενός ενεργού παράγοντα με χαμηλή ή με πολύ χαμηλή διαλυτότητα, το οποίο περιέχει τον ενεργό παράγοντα σε διάλυση εντός ενός διαλυτικού υλικού, όπου ο ενεργός παράγων περιέχεται εντός στερεών τεμαχιδίων που είναι

ΑΡΙΘΜΟΣ ΕΥΡΩΠΑΪΚΟΥ Δ.Ε. (11):	3026339
ΑΡΙΘ. ΕΛΛΗΝΙΚΗΣ ΚΑΤΑΘΕΣΗΣ (21):	980400523
ΗΜΕΡ. ΕΛΛΗΝΙΚΗΣ ΚΑΤΑΘΕΣΗΣ (22):	12-03-98
ΑΡΙΘ./ΗΜΕΡ. ΔΗΜΟΣΙΕΥΣΗΣ	
ΕΥΡΩΠΑΪΚΟΥ ΔΙΠΛΩΜΑΤΟΣ (87):	575575/11-03-98
ΑΡΙΘ./ΗΜΕΡ. ΔΗΜΟΣΙΕΥΣΗΣ	
ΕΥΡΩΠΑΪΚΗΣ ΑΙΤΗΣΗΣ (86):	93900073.3/04-01-93
ΔΙΚΑΙΟΥΧΟΣ (73):	FIAT-SIG SCHIENENFAHRZEUGE AG 8212 NEUHAUSEN, SWITZERLAND
ΣΥΜΒΑΤΙΚΕΣ ΠΡΟΤΕΡΑΙΟΤΗΤΕΣ (30):	97-92/14-01-92/CH
ΕΦΕΥΡΕΤΗΣ (72):	1) KRETTEK OTTMAR 2) MOMBREI WERNER 3) HARSY GABOR
ΕΙΔΙΚΟΣ ΠΛΗΡΕΞΟΥΣΙΟΣ (74):	ΤΣΙΜΙΚΑΛΗΣ ΑΘΑΝΑΣΙΟΣ, Δικηγόρος Ν.Βάμβα 1 106 74 ΑΘΗΝΑ
ΑΝΤΙΚΛΗΤΟΣ (74):	ΤΣΙΜΙΚΑΛΗΣ ΑΘΑΝΑΣΙΟΣ, Δικηγόρος Ν.Βάμβα 1 106 74 ΑΘΗΝΑ
ΤΙΤΛΟΣ ΕΦΕΥΡΕΣΗΣ (54):	ΣΕΤ ΤΡΟΧΩΝ, ΜΕΘΟΔΟΣ ΚΑΤΑΣΚΕΥΗΣ ΤΟΥ ΚΑΙ ΔΙΑΤΑΞΗ ΕΚΤΕΛΕΣΕΩΣ ΤΗΣ ΜΕΘΟΔΟΥ

περιοχές των επιφανειών κυλίσεώς τους (13,14) πρακτικώς ίδιες τιμές σκληρότητας και αντοχής. Για να επιτυγχάνεται τούτο, προσδιορίζει κανείς για κάθε ένα από τους δύο τροχούς σιδηροδρομικού οχήματος (4) μετά την κατεργασία διαμορφώσεως με κοπή την επιφανειακή σκληρότητα στην περιφέρεια της επιφάνειας κυλίσεως (13) και/ή στην ευρισκόμενη δίπλα στην επιφάνεια κυλίσεως μετωπική πλευρά (14) σε μερικές, κατά προτίμηση έξι τουλάχιστο, θέσεις. Η διάταξη μετρήσεως της επιφανειακής σκληρότητας τροχών σιδηροδρομικού οχήματος (4) για την κατασκευή ενός σετ τροχών περιλαμβάνει μέσα, για την εκτέλεση αυτοματοποιημένων μετρήσεων σκληρότητας σε τροχούς σιδηροδρομικών οχημάτων (4). Έτσι μπορούν να κατασκευάζονται σετ τροχών, στα οποία με ομοιόμορφη συμπεριφορά φθοράς τριβής αποφεύγεται ο σχηματισμός ανωμαλιών στρογγυλότητας.

ΠΕΡΙΛΗΨΗ (57)

Κάθε σετ τροχών αποτελείται από ένα άξονα και δύο τροχούς σιδηροδρομικού οχήματος, που ο καθένας τους περιλαμβάνει μια στεφάνη τροχού και μια πλήμνη τροχού καθώς και τουλάχιστο ένα δίσκο τροχού. Αυτοί οι τροχοί είναι διαμορφωμένοι ως συμπαγείς τροχοί ή αποτελούνται τουλάχιστο από δύο κομμάτια κατασκευής. Οι ηνωμένοι για τον σχηματισμό του σετ τροχών τροχοί σιδηροδρομικού οχήματος (4) παρουσιάζουν στις

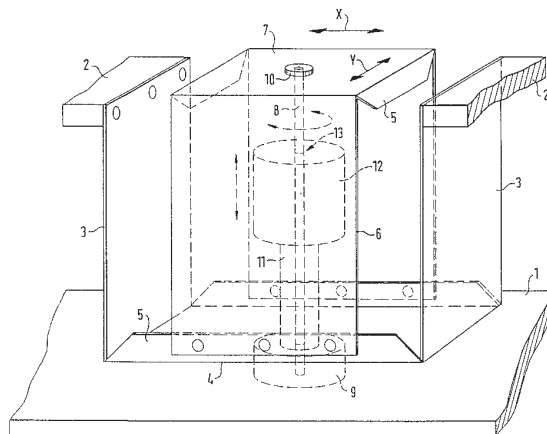


ΑΡΙΘΜΟΣ ΕΥΡΩΠΑΪΚΟΥ Δ.Ε.	(11): 3026340
ΑΡΙΘ. ΕΛΛΗΝΙΚΗΣ ΚΑΤΑΘΕΣΗΣ	(21): 980400525
ΗΜΕΡ. ΕΛΛΗΝΙΚΗΣ ΚΑΤΑΘΕΣΗΣ	(22): 12-03-98
ΑΡΙΘ./ΗΜΕΡ. ΔΗΜΟΣΙΕΥΣΗΣ	
ΕΥΡΩΠΑΪΚΟΥ ΔΙΠΛΩΜΑΤΟΣ	(87): 626194/11-03-98
ΑΡΙΘ./ΗΜΕΡ. ΔΗΜΟΣΙΕΥΣΗΣ	
ΕΥΡΩΠΑΪΚΗΣ ΑΙΤΗΣΗΣ	(86): 94107256.3/10-05-94
ΔΙΚΑΙΟΥΧΟΣ	(73): KUSTON (DEUTSCHLAND) GMBH Flutstrasse 73 D-47533 KLEVE, GERMANY
ΣΥΜΒΑΤΙΚΕΣ ΠΡΟΤΕΡΑΙΟΤΗΤΕΣ	(30): 9307761/22-05-93/DE
ΕΦΕΥΡΕΤΗΣ	(72): SCHMIDT GUNTHER
ΕΙΔΙΚΟΣ ΠΛΗΡΕΞΟΥΣΙΟΣ	(74): ΤΣΙΜΙΚΑΛΗΣ ΑΘΑΝΑΣΙΟΣ, Δικηγόρος Ν.Βάμβα 1 106 74 ΑΘΗΝΑ
ΑΝΤΙΚΛΗΤΟΣ	(74): ΤΣΙΜΙΚΑΛΗΣ ΑΘΑΝΑΣΙΟΣ, Δικηγόρος Ν.Βάμβα 1 106 74 ΑΘΗΝΑ
ΤΙΤΛΟΣ ΕΦΕΥΡΕΣΗΣ	(54): ΑΝΑΜΙΚΤΗΣ ΜΕ ΕΝΑ ΤΑΛΑΝΤΕΥΟΜΕΝΟ ΚΙΝΗΤΗΡΙΟ ΜΗΧΑΝΙΣΜΟ

ΠΕΡΙΛΗΨΗ (57)

Η εφεύρεση αναφέρεται σε ένα αναμίκτη με ένα ταλαντευόμενο κινητήριο μηχανισμό για ένα φορέα αντικειμένων εδραζόμενο με δυνατότητα να κινείται. Ένας αναμίκτης, ο οποίος μπορεί να εκτελεί κινήσεις ταλαντώσεως σε πολλές διαστάσεις σε συχνότητες μέχρι 20 ΚΗΖ, χαρακτηρίζεται από το ότι, ο φορέας αντικειμένων εδράζεται σε ένα πλαίσιο-Ψ (7,5) κινούμενο οριζοντίως κατά τη διεύθυνση του άξονα των Ψ, το οποίο στηρίζεται με τουλάχιστο ένα ελατήριο-Ψ (6) εκτρεπόμενο κατά τη διεύθυνση του

άξονα των Ψ επί ενός κινούμενου οριζοντίως κατά τη διεύθυνση του άξονα των Χ πλαισίου-Χ (4,5), από το ότι, το πλαίσιο-Χ είναι αναρτημένο σε τουλάχιστο ένα ελατήριο-Χ (3) εκτρεπόμενο κατά τη διεύθυνση του άξονα των Χ, το οποίο στηρίζεται σε μια πλάκα βάσεως και από το ότι, στο πλαίσιο-Ψ καθώς και στο πλαίσιο-Χ εμπλέκονται ταλαντευόμενοι κινητήριοι μηχανισμοί, οι οποίοι αποτελούνται από μόνιμους μαγνήτες (21) και τοποθετημένα να βρίσκονται απέναντι απ' αυτούς κινητήρια τυλίγματα (25).



ΑΡΙΘΜΟΣ ΕΥΡΩΠΑΪΚΟΥ Δ.Ε.	(11): 3026341
ΑΡΙΘ. ΕΛΛΗΝΙΚΗΣ ΚΑΤΑΘΕΣΗΣ	(21): 980400526
ΗΜΕΡ. ΕΛΛΗΝΙΚΗΣ ΚΑΤΑΘΕΣΗΣ	(22): 12-03-98
ΑΡΙΘ./ΗΜΕΡ. ΔΗΜΟΣΙΕΥΣΗΣ	
ΕΥΡΩΠΑΪΚΟΥ ΔΙΠΛΩΜΑΤΟΣ	(87): 665815/14-01-98
ΑΡΙΘ./ΗΜΕΡ. ΔΗΜΟΣΙΕΥΣΗΣ	
ΕΥΡΩΠΑΪΚΗΣ ΑΙΤΗΣΗΣ	(86): 94925980.8/16-08-94
ΔΙΚΑΙΟΥΧΟΣ	(73): PQ CORPORATION Valley Forge Executive Mall P.O.Box 840 19482 VALLEY FORGE, PA, USA
ΣΥΜΒΑΤΙΚΕΣ ΠΡΟΤΕΡΑΙΟΤΗΤΕΣ	(30): 109885/23-08-93/US
ΕΦΕΥΡΕΤΗΣ	(72): 1) BORGSTEDT ERIC V.R. 2) DENKEWICZ RAYMOND P.
ΕΙΔΙΚΟΣ ΠΛΗΡΕΞΟΥΣΙΟΣ	(74): ΒΟΖΕΜΠΕΡΓ-ΒΡΕΤΟΥ ΙΛΕΑΝΑ, Δικηγόρος Αιγαλείας 30 151 25 ΠΑΡΑΔΕΙΣΟΣ ΑΜΑΡΟΥΣΙΟΥ
ΑΝΤΙΚΛΗΤΟΣ	(74): ΒΟΖΕΜΠΕΡΓ-ΒΡΕΤΟΥ ΙΛΕΑΝΑ, Δικηγόρος Αιγαλείας 30 151 25 ΠΑΡΑΔΕΙΣΟΣ ΑΜΑΡΟΥΣΙΟΥ
ΤΙΤΛΟΣ ΕΦΕΥΡΕΣΗΣ	(54): ΑΜΟΡΦΟ ΠΥΡΙΤΙΚΟ ΑΛΚΑΛΙΜΕΤΑΛΛΟ, ΜΕΘΟΔΟΣ ΚΑΙ ΧΡΗΣΕΙΣ

ΠΕΡΙΛΗΨΗ (57)

Παρασκευάζεται σωματιδιακό άμορφο πυριτικό αλκαλιμέταλλο δια θερμάνσεως μίγματος πυριτικής υάλου και νερού ή υδατικού διαλύματος σε θερμοκρασία περίπου 300-400°C για να παρέχει ένα αφρίζον υλικό το οποίο εύκολα σχηματοποιείται σε σωματίδια μικρότερα από περίπου 20μ. Μετά προσεκτική ενυδάτωση παράγεται προϊόν που έχει 0,5-15% νερό επί τη βάσει απώλειας πύρωσης (LOI) προϊόντος στους 800°F, που ελέγχει την δραστηριότητα μαγνησίου σε διάλυμα και είναι συνεπώς ένα χρήσιμο απορρυπαντικό συστατικό.

ΑΡΙΘΜΟΣ ΕΥΡΩΠΑΪΚΟΥ Δ.Ε.	(11): 3026342
ΑΡΙΘ. ΕΛΛΗΝΙΚΗΣ ΚΑΤΑΘΕΣΗΣ	(21): 980400527
ΗΜΕΡ. ΕΛΛΗΝΙΚΗΣ ΚΑΤΑΘΕΣΗΣ	(22): 13-03-98
ΑΡΙΘ./ΗΜΕΡ. ΔΗΜΟΣΙΕΥΣΗΣ	
ΕΥΡΩΠΑΪΚΟΥ ΔΙΠΛΩΜΑΤΟΣ	(87): 285486/17-12-97
ΑΡΙΘ./ΗΜΕΡ. ΔΗΜΟΣΙΕΥΣΗΣ	
ΕΥΡΩΠΑΪΚΗΣ ΑΙΤΗΣΗΣ	(86): 88400617.2/15-03-88
ΔΙΚΑΙΟΥΧΟΣ	(73): ELF ATOCHEM S.A. 4 & 8 Cours Michelet, La Defence 10 92800 PUTEAUX, FRANCE
ΣΥΜΒΑΤΙΚΕΣ ΠΡΟΤΕΡΑΙΟΤΗΤΕΣ	(30): 8704002/23-03-87/FR
ΕΦΕΥΡΕΤΗΣ	(72): 1) BOURSON LUCIEN 2) BONNAUD YVES
ΕΙΔΙΚΟΣ ΠΛΗΡΕΞΟΥΣΙΟΣ	(74): ΕΥΑΓΓΕΛΟΥ ΔΕΣΠΟΙΝΑ, Δικηγόρος Μοσχονησίων 4 171 21 Ν. ΣΜΥΡΝΗ
ΑΝΤΙΚΛΗΤΟΣ	(74): ΕΥΑΓΓΕΛΟΥ ΒΑΣΩ, Δικηγόρος Μαυροκορδάτου 5 106 78 ΑΘΗΝΑ
ΤΙΤΛΟΣ ΕΦΕΥΡΕΣΗΣ	(54): ΜΕΘΟΔΟΣ ΠΑΡΑΣΚΕΥΗΣ ΧΑΡΤΙΟΥ ΣΥΣΚΕΥΑΣΙΑΣ ΚΑΙ ΧΑΡΤΟΝΙΟΥ

ΠΕΡΙΛΗΨΗ (57)

Η ευρεσιτεχνία αφορά μέθοδο παρασκευής χαρτιού συσκευασίας και χαρτονιού όπου προστίθενται, στο αιώρημα που περιέχει τις ίνες της κυτταρίνης και πριν από τον σχηματισμό του φύλλου, 0,5 έως 5 μέρη κατιονικού αμιύλου ανά 100 μέρη ινών, πολυχλωριούχο αργίλιο και, ενδεχομένως, παράγοντας κολλαρίσματος

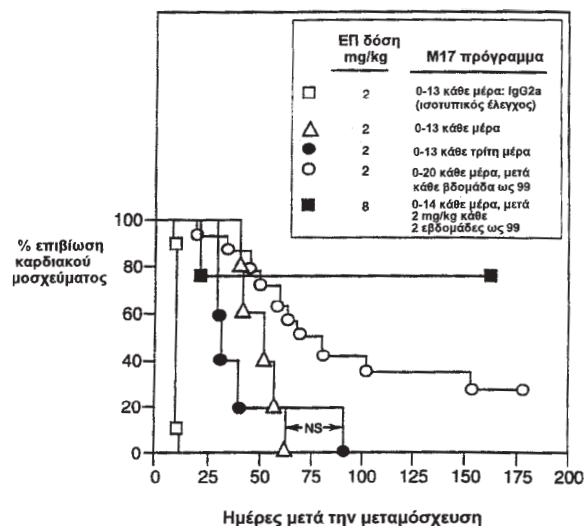
ΑΡΙΘΜΟΣ ΕΥΡΩΠΑΪΚΟΥ Δ.Ε.	(11): 3026343
ΑΡΙΘ. ΕΛΛΗΝΙΚΗΣ ΚΑΤΑΘΕΣΗΣ	(21): 980400528
ΗΜΕΡ. ΕΛΛΗΝΙΚΗΣ ΚΑΤΑΘΕΣΗΣ	(22): 13-03-98
ΑΡΙΘ./ΗΜΕΡ. ΔΗΜΟΣΙΕΥΣΗΣ	
ΕΥΡΩΠΑΪΚΟΥ ΔΙΠΛΩΜΑΤΟΣ	(87): 649837/07-01-98
ΑΡΙΘ./ΗΜΕΡ. ΔΗΜΟΣΙΕΥΣΗΣ	
ΕΥΡΩΠΑΪΚΗΣ ΑΙΤΗΣΗΣ	(86): 94402265.6/10-10-94
ΔΙΚΑΙΟΥΧΟΣ	(73): ELF AQUITAINE PRODUCTION Tour Elf 2 Place De La Coupole La Defence 6 92400 COURBEVOIE, FRANCE
ΣΥΜΒΑΤΙΚΕΣ ΠΡΟΤΕΡΑΙΟΤΗΤΕΣ	(30): 9312491/20-10-93/FR
ΕΦΕΥΡΕΤΗΣ	(72): 1) CADOT EMMANUEL 2) LACROIX MICHEL 3) COMMARIEU ANNIE 4) ARRETZ EMMANUEL
ΕΙΔΙΚΟΣ ΠΛΗΡΕΞΟΥΣΙΟΣ	(74): ΕΥΑΓΓΕΛΟΥ ΔΕΣΠΟΙΝΑ, Δικηγόρος Μοσχονησίων 4 171 21 Ν. ΣΜΥΡΝΗ
ΑΝΤΙΚΛΗΤΟΣ	(74): ΕΥΑΓΓΕΛΟΥ ΒΑΣΩ, Δικηγόρος Μαυροκορδάτου 5 106 78 ΑΘΗΝΑ
ΤΙΤΛΟΣ ΕΦΕΥΡΕΣΗΣ	(54): ΣΥΝΘΕΣΗ ΜΕΘΥΛΟΜΕΡΚΑΠΤΑΝΗΣ ΑΠΟ ΔΙΜΕΘΥΛΟΔΙΣΟΥΛΦΙΔΙΟ

ΠΕΡΙΛΗΨΗ (57)

Η εφεύρεση αφορά την παραγωγή μεθυλομερκαπτανής δια καταλυτικής υδρογνώσεως του διμεθυλοδισουλφιδίου ως καταλύτου με βάση σουλφίδιον(α) τουλάχιστον ενός μετάλλου μεταπτώσεως. Εργαζόμενοι παρουσία ύδατος και/ή υδροθείου βελτιώνουμε σταθερά την εκλεκτικότητα προς μεθυλομερκαπτανή.

ΑΡΙΘΜΟΣ ΕΥΡΩΠΑΪΚΟΥ Δ.Ε. (11):	3026344
ΑΡΙΘ. ΕΛΛΗΝΙΚΗΣ ΚΑΤΑΘΕΣΗΣ (21):	980400529
ΗΜΕΡ. ΕΛΛΗΝΙΚΗΣ ΚΑΤΑΘΕΣΗΣ (22):	13-03-98
ΑΡΙΘ./ΗΜΕΡ. ΔΗΜΟΣΙΕΥΣΗΣ ΕΥΡΩΠΑΪΚΟΥ ΔΙΠΛΩΜΑΤΟΣ (87):	656789/17-12-97
ΑΡΙΘ./ΗΜΕΡ. ΔΗΜΟΣΙΕΥΣΗΣ ΕΥΡΩΠΑΪΚΗΣ ΑΙΤΗΣΗΣ (86):	93920241.2/20-08-93
ΔΙΚΑΙΟΥΧΟΣ (73):	GENENTECH, INC. SOUTH SAN FRANCISCO 94080 CALIFORNIA, USA
ΣΥΜΒΑΤΙΚΕΣ ΠΡΟΤΕΡΑΙΟΤΗΤΕΣ ΕΦΕΥΡΕΤΗΣ (30):	933269/21-08-92/US
ΕΙΔΙΚΟΣ ΠΛΗΡΕΞΟΥΣΙΟΣ (72):	1) JARDIEU PAULA M. 2) MONTGOMERY BRUCE
ΕΙΔΙΚΟΣ ΠΛΗΡΕΞΟΥΣΙΟΣ (74):	ΑΘΑΝΑΣΙΑΔΟΥ ΜΑΡΙΑ, Δικηγόρος Κουμπάρη 2 106 74 ΑΘΗΝΑ
ΑΝΤΙΚΛΗΤΟΣ (74):	ΠΑΠΑΚΩΝΣΤΑΝΤΙΝΟΥ ΕΛΕΝΗ, Δικηγόρος Κουμπάρη 2 106 74 ΑΘΗΝΑ
ΤΙΤΛΟΣ ΕΦΕΥΡΕΣΗΣ (54):	ΜΕΘΟΔΟΣ ΓΙΑ ΤΗΝ ΘΕΡΑΠΕΥΤΙΚΗ ΑΓΩΓΗ ΜΙΑΣ LFA-1-ΔΙΑΜΕΣΟΛΑΒΟΥΜΕΝΗΣ ΔΙΑΤΑΡΑΧΗΣ

δόση μιάς θεραπευτικά δραστικής ποσότητας LFA-1 ανταγωνιστή που είναι λιγότερο από 100%, υπολογισμένη σε ημερήσια βάση, της αρχικής δόσης του ανταγωνιστή.

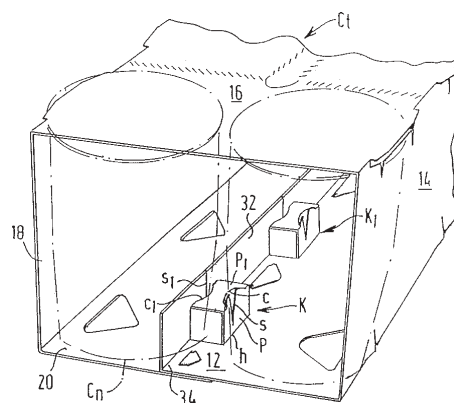


ΠΕΡΙΛΗΨΗ (57)

Παρέχεται μια μέθοδος για τη χορήγηση σε ένα θηλαστικό που πάσχει από, ή βρίσκεται σε κίνδυνο για, μια LFA-1 διαμεσολαβούμενη διαταραχή, μιας αρχικής δόσης μιας θεραπευτικά δραστικής ποσότητας ενός LFA-1 ανταγωνιστή, που ακολουθείται από μία μεταγενέστερη διακοπτόμενη

ΑΡΙΘΜΟΣ ΕΥΡΩΠΑΪΚΟΥ Δ.Ε. (11):	3026345
ΑΡΙΘ. ΕΛΛΗΝΙΚΗΣ ΚΑΤΑΘΕΣΗΣ (21):	980400530
ΗΜΕΡ. ΕΛΛΗΝΙΚΗΣ ΚΑΤΑΘΕΣΗΣ (22):	13-03-98
ΑΡΙΘ./ΗΜΕΡ. ΔΗΜΟΣΙΕΥΣΗΣ ΕΥΡΩΠΑΪΚΟΥ ΔΙΠΛΩΜΑΤΟΣ (87):	668835/04-02-98
ΑΡΙΘ./ΗΜΕΡ. ΔΗΜΟΣΙΕΥΣΗΣ ΕΥΡΩΠΑΪΚΗΣ ΑΙΤΗΣΗΣ (86):	94908398.4/22-11-93
ΔΙΚΑΙΟΥΧΟΣ (73):	THE MEAD CORPORATION Courthouse Plaza NE, DAYTON 45463 OHIO, USA
ΣΥΜΒΑΤΙΚΕΣ ΠΡΟΤΕΡΑΙΟΤΗΤΕΣ (30):	9224412/20-11-92/GB, 9316028/03-08-93/GB
ΕΦΕΥΡΕΤΗΣ (72):	ΒΑΚΧ ΜΑΡΤΙΝΟΣ
ΕΙΔΙΚΟΣ ΠΛΗΡΕΞΟΥΣΙΟΣ (74):	ΑΘΑΝΑΣΙΑΔΟΥ ΜΑΡΙΑ, Δικηγόρος Κουμπάρη 2 106 74 ΑΘΗΝΑ
ΑΝΤΙΚΛΗΤΟΣ (74):	ΠΑΠΑΚΩΝΣΤΑΝΤΙΝΟΥ ΕΛΕΝΗ, Δικηγόρος Κουμπάρη 2 106 74 ΑΘΗΝΑ
ΤΙΤΛΟΣ ΕΦΕΥΡΕΣΗΣ (54):	ΤΕΜΑΧΙΟ ΧΑΡΤΟΚΟΥΤΟΥ ΠΕΡΙΛΑΜΒΑΝΟΝ ΣΤΟΙΧΕΙΑ ΤΡΟΠΙΔΑΣ

(C,C1,Ca,C1a) εκτεινόμενα προς άλλα που επιτρέπουν σε παρακείμενα τμήματα καθενός από τα εν λόγω μέσα όρθιων φύλλων να λυγίζουν προς τα μέσα προς το άλλο ώστε να δέχονται ένα τμήμα τοιχώματος ενός παρακείμενου δοχείου.



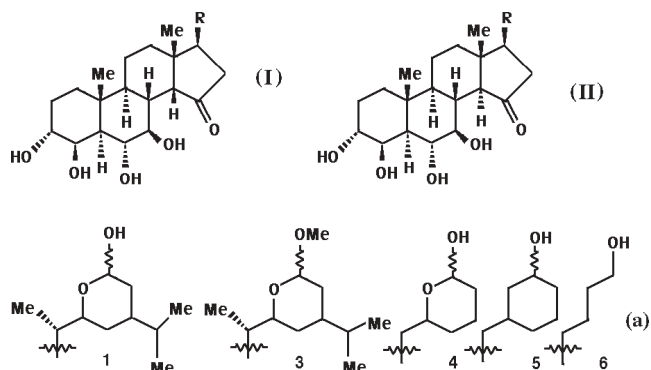
ΠΕΡΙΛΗΨΗ (57)

Μία κατασκευή τρόπιδας σε χαρτόκουτο περιτύλιξης περιλαμβάνει έναν αριθμό στοιχείων τρόπιδας (Κ) που χωρίζουν μια σειρά δοχείων από μια άλλη σειρά μέσα στο χαρτόκουτο. Κάθε στοιχείο τρόπιδας έχει απέχοντα όρθια φύλλα (Ρ, 32-, Ρα,32α) πάνω στο οποία ακουμπούν δοχεία ευρισκόμενα μέσα στο χαρτόκουτο. Καθένα από τα όρθια φύλλα απέχει από το άλλο με μια πλατφόρμα (Ρ1,Ρ1α) οριζόμενη από καμπύλα άκρα

ΑΡΙΘΜΟΣ ΕΥΡΩΠΑΪΚΟΥ Δ.Ε.	(11): 3026346
ΑΡΙΘ. ΕΛΛΗΝΙΚΗΣ ΚΑΤΑΘΕΣΗΣ	(21): 980400531
ΗΜΕΡ. ΕΛΛΗΝΙΚΗΣ ΚΑΤΑΘΕΣΗΣ	(22): 13-03-98
ΑΡΙΘ./ΗΜΕΡ. ΔΗΜΟΣΙΕΥΣΗΣ	
ΕΥΡΩΠΑΪΚΟΥ ΔΙΠΛΩΜΑΤΟΣ	(87): 675721/04-02-98
ΑΡΙΘ./ΗΜΕΡ. ΔΗΜΟΣΙΕΥΣΗΣ	
ΕΥΡΩΠΑΪΚΗΣ ΑΙΤΗΣΗΣ	(86): 94902581.1/21-12-93
ΔΙΚΑΙΟΥΧΟΣ	(73): 1) THE UNIVERSITY OF BRITISH COLUMBIA 6328 Memorial Road V6R 1Z3 BRITISH COLUMBIA, VANCOUVER, CANADA 2) UNIVERSITY OF ALBERTA T5G 2H7 EDMONTON, ALBERTA, CANADA
ΣΥΜΒΑΤΙΚΕΣ ΠΡΟΤΕΡΑΙΟΤΗΤΕΣ	(30): 2086221/23-12-92/CA
ΕΦΕΥΡΕΤΗΣ	(72): 1) ANDERSEN RAYMOND J. 2) ALLEN THERESA M. 3) BURGOYNE DAVID L.
ΕΙΔΙΚΟΣ ΠΛΗΡΕΞΟΥΣΙΟΣ	(74): ΑΘΑΝΑΣΙΑΔΟΥ ΜΑΡΙΑ, Δικηγόρος Κουμπάρη 2 106 74 ΑΘΗΝΑ
ΑΝΤΙΚΛΗΤΟΣ	(74): ΠΑΠΑΚΩΝΣΤΑΝΤΙΝΟΥ ΕΛΕΝΗ, Δικηγόρος Κουμπάρη 2 106 74 ΑΘΗΝΑ
ΤΙΤΛΟΣ ΕΦΕΥΡΕΣΗΣ	(54): ΦΑΡΜΑΚΕΥΤΙΚΕΣ ΣΥΝΘΕΣΕΙΣ ΠΕΡΙΛΑΜΒΑΝΟΥΣΕΣ ΕΝΩΣΕΙΣ ΚΟΝΤΙΓΝΑΣΤΕΡΟΛΗΣ

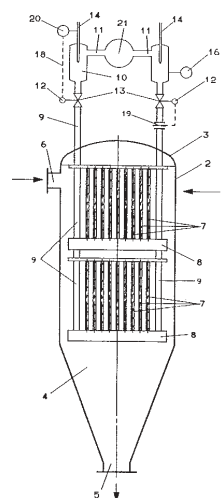
ΠΕΡΙΛΗΨΗ (57)

Εδώ περιγράφεται μία σύνθεση για την παρεμπόδιση φλεγμονωδών ή αλλεργικών αντιδράσεων ή για την αγωγή καρδιαγγειακών ή αιματοδυναμικών διαταραχών περιλαμβανούσα μια ένωση του τύπου (I), όπου το R=(a) και το Trans ισομερές του τύπου (II), όπου το R=(b), και τα φαρμακευτικώς αποδεκτά άλατα αυτών, και ένα φαρμακευτικώς αποδεκτό φορέα.



ΑΡΙΘΜΟΣ ΕΥΡΩΠΑΪΚΟΥ Δ.Ε.	(11): 3026347
ΑΡΙΘ. ΕΛΛΗΝΙΚΗΣ ΚΑΤΑΘΕΣΗΣ	(21): 980400532
ΗΜΕΡ. ΕΛΛΗΝΙΚΗΣ ΚΑΤΑΘΕΣΗΣ	(22): 13-03-98
ΑΡΙΘ./ΗΜΕΡ. ΔΗΜΟΣΙΕΥΣΗΣ	
ΕΥΡΩΠΑΪΚΟΥ ΔΙΠΛΩΜΑΤΟΣ	(87): 586798/04-02-98
ΑΡΙΘ./ΗΜΕΡ. ΔΗΜΟΣΙΕΥΣΗΣ	
ΕΥΡΩΠΑΪΚΗΣ ΑΙΤΗΣΗΣ	(86): 93109263.9/09-06-93
ΔΙΚΑΙΟΥΧΟΣ	(73): DEUTSCHE BABCOCK ENERGIE-UND UMWELTTTECHNIK AG Duisburger Strasse 375 46069 OBERHAUSEN, GERMANY
ΣΥΜΒΑΤΙΚΕΣ ΠΡΟΤΕΡΑΙΟΤΗΤΕΣ	(30): 4226146/07-08-92/DE
ΕΦΕΥΡΕΤΗΣ	(72): 1) JELICH WERNER 2) REHWINKEL HEIKO DR. 3) KLAUKE FRIEDRICH DR. 4) KONIG DIETER DR. 5) KALTHOFF UDO DR.
ΕΙΔΙΚΟΣ ΠΛΗΡΕΞΟΥΣΙΟΣ	(74): ΑΘΑΝΑΣΙΑΔΟΥ ΜΑΡΙΑ, Δικηγόρος Κουμπάρη 2 106 74 ΑΘΗΝΑ
ΑΝΤΙΚΛΗΤΟΣ	(74): ΠΑΠΑΚΩΝΣΤΑΝΤΙΝΟΥ ΕΛΕΝΗ, Δικηγόρος Κουμπάρη 2 106 74 ΑΘΗΝΑ
ΤΙΤΛΟΣ ΕΦΕΥΡΕΣΗΣ	(54): ΔΙΑΤΑΞΗ ΓΙΑ ΤΗ ΔΙΘΗΣΗ ΠΟΛΥ ΘΕΡΜΩΝ, ΦΟΡΤΙΣΜΕΝΩΝ ΜΕ ΣΚΟΝΗ ΑΕΡΙΩΝ

αερίων διατάσσονται σε ομάδες κοίλα διηθητικά σώματα μέσα σ'ένα περίβλημα φίλτρου (1). Κάθε διηθητική ομάδα συνδέεται μέσω ενός αγωγού προσαγωγής (9) και ενός αγωγού καθαρού αερίου (11) μ'έναν αγωγό συλλογής καθαρού αερίου (21), που διατάσσεται έξω από το περίβλημα του φίλτρου (1). Οι αγωγοί προσαγωγής (9) εξέρχονται μεμονωμένοι από το περίβλημα του φίλτρου (1). Στο τμήμα κάθε αγωγού προσαγωγής (9) που ευρίσκεται έξω από το περίβλημα του φίλτρου (1) και/ή κάθε αγωγού καθαρού αερίου (11) διατάσσεται μια μετρητική διάταξη για τον προσδιορισμό των συνθηκών καθαρού αερίου, μέσω της οποίας μπορεί να οδηγείται ελεγκτικά ένα αποφρακτικό όργανο (13), που διατάσσεται σε κάθε αγωγό προσαγωγής (9).



ΠΕΡΙΛΗΨΗ (57)

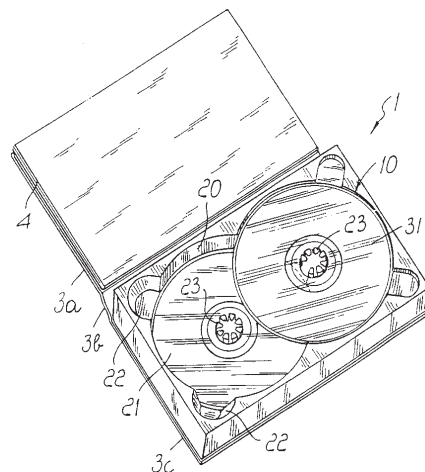
Σε μια διάταξη για τη διήθηση πολύ θερμών, φορτισμένων με σκόνη

ΑΡΙΘΜΟΣ ΕΥΡΩΠΑΪΚΟΥ Δ.Ε.	(11): 3026348
ΑΡΙΘ. ΕΛΛΗΝΙΚΗΣ ΚΑΤΑΘΕΣΗΣ	(21): 980400533
ΗΜΕΡ. ΕΛΛΗΝΙΚΗΣ ΚΑΤΑΘΕΣΗΣ	(22): 13-03-98
ΑΡΙΘ./ΗΜΕΡ. ΔΗΜΟΣΙΕΥΣΗΣ	
ΕΥΡΩΠΑΪΚΟΥ ΔΙΠΛΩΜΑΤΟΣ	(87): 676763/21-01-98
ΑΡΙΘ./ΗΜΕΡ. ΔΗΜΟΣΙΕΥΣΗΣ	
ΕΥΡΩΠΑΪΚΗΣ ΑΙΤΗΣΗΣ	(86): 95110413.2/04-07-95
ΔΙΚΑΙΟΥΧΟΣ	(73): ROZZOLI S.P.A. 20065 INZAGO (MILANO), ITALY
ΣΥΜΒΑΤΙΚΕΣ ΠΡΟΤΕΡΑΙΟΤΗΤΕΣ	(30): MI941490/15-07-94/IT, MI950025U/19-01-95/IT
ΕΦΕΥΡΕΤΗΣ	(72): ROZZOLI ALDO
ΕΙΔΙΚΟΣ ΠΛΗΡΕΞΟΥΣΙΟΣ	(74): ΑΘΑΝΑΣΙΑΔΟΥ ΜΑΡΙΑ, Δικηγόρος Κουμπάρη 2 106 74 ΑΘΗΝΑ
ΑΝΤΙΚΛΗΤΟΣ	(74): ΠΑΠΑΚΩΝΣΤΑΝΤΙΝΟΥ ΕΛΕΝΗ, Δικηγόρος Κουμπάρη 2 106 74 ΑΘΗΝΑ
ΤΙΤΛΟΣ ΕΦΕΥΡΕΣΗΣ	(54): ΥΠΟΔΟΧΕΑΣ ΓΙΑ ΠΛΗΘΟΣ ΔΙΣΚΩΝ ΕΙΔΙΚΩΣ ΣΥΜΠΑΤΩΝ ΔΙΣΚΩΝ (CD)

ΠΕΡΙΛΗΨΗ (57)

Η παρούσα εφεύρεση αναφέρεται σε υποδοχέα για πλήθος δίσκων, ειδικώς συμπαγών δίσκων (CD), που περιλαμβάνει δισκοειδές σώμα έχον στον πυθμένα αυτού μίαν πρώτη επίπεδη επιφάνεια και μία δεύτερη επίπεδη επιφάνεια διαταγμένες κατά πλευρική διάταξη και σε διαφορετικές στάθμες. Ο υποδοχέας περιλαμβάνει πλαίσιο αιώρησης προς τα έξω, περιστρεφόμενο επί του δισκοειδούς μέλους υποδεχόμενο στην πρώτη

επίπεδη επιφάνεια και δεύτερο πλαίσιο αιώρησης προς τα έξω περιστρεφόμενο επί του δισκοειδούς μέλους και μερικώς υποδεχόμενο επί της δεύτερης επίπεδης επιφάνειας, ώστε το υπόλοιπο τμήμα να επικαλύπτει και να απέχει από το πρώτο πλαίσιο, που είναι υποδεχόμενο επί της πρώτης επίπεδης επιφάνειας. Έκαστο πλαίσιο υποστηρίζει δύο δίσκους επί αντικειμένων επιφανειών.



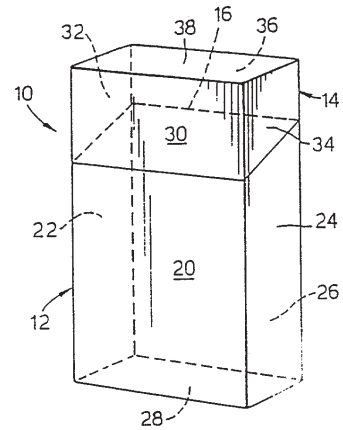
ΑΡΙΘΜΟΣ ΕΥΡΩΠΑΪΚΟΥ Δ.Ε.	(11): 3026349
ΑΡΙΘ. ΕΛΛΗΝΙΚΗΣ ΚΑΤΑΘΕΣΗΣ	(21): 980400534
ΗΜΕΡ. ΕΛΛΗΝΙΚΗΣ ΚΑΤΑΘΕΣΗΣ	(22): 13-03-98
ΑΡΙΘ./ΗΜΕΡ. ΔΗΜΟΣΙΕΥΣΗΣ	
ΕΥΡΩΠΑΪΚΟΥ ΔΙΠΛΩΜΑΤΟΣ	(87): 483881/21-01-98
ΑΡΙΘ./ΗΜΕΡ. ΔΗΜΟΣΙΕΥΣΗΣ	
ΕΥΡΩΠΑΪΚΗΣ ΑΙΤΗΣΗΣ	(86): 91118738.3/04-11-91
ΔΙΚΑΙΟΥΧΟΣ	(73): MERRELL PHARMACEUTICALS INC. 2110 East Galbraith Road, P.O. Box 156300 45215-6300 CINCINNATI, OHIO, USA
ΣΥΜΒΑΤΙΚΕΣ ΠΡΟΤΕΡΑΙΟΤΗΤΕΣ	(30): 608457/02-11-90/US
ΕΦΕΥΡΕΤΗΣ	(72): 1) SALTURO FRANCESCO G. 2) BARON BRUCE M.
ΕΙΔΙΚΟΣ ΠΛΗΡΕΞΟΥΣΙΟΣ	(74): ΑΘΑΝΑΣΙΑΔΟΥ ΜΑΡΙΑ, Δικηγόρος Κουμπάρη 2 106 74 ΑΘΗΝΑ
ΑΝΤΙΚΛΗΤΟΣ	(74): ΠΑΠΑΚΩΝΣΤΑΝΤΙΝΟΥ ΕΛΕΝΗ, Δικηγόρος Κουμπάρη 2 106 74 ΑΘΗΝΑ
ΤΙΤΛΟΣ ΕΦΕΥΡΕΣΗΣ	(54): 3-ΑΜΙΔΟΙΝΔΟΛΥΟΠΑΡΑΓΩΓΑ

ΠΕΡΙΛΗΨΗ (57)

Η παρούσα εφεύρεση αφορά μια νέα κατηγορία 3-αμιδο και 3-σουλφαμιδο-ινδολυλο NMDA ανταγωνιστές και τη χρησιμοποίησή των δια τη θεραπευτική αγωγή ενός αριθμού καταστάσεων ασθένειας.

ΑΡΙΘΜΟΣ ΕΥΡΩΠΑΪΚΟΥ Δ.Ε. (11): 3026350
 ΑΡΙΘ. ΕΛΛΗΝΙΚΗΣ ΚΑΤΑΘΕΣΗΣ (21): 980400535
 ΗΜΕΡ. ΕΛΛΗΝΙΚΗΣ ΚΑΤΑΘΕΣΗΣ (22): 13-03-98
 ΑΡΙΘ./ΗΜΕΡ. ΔΗΜΟΣΙΕΥΣΗΣ
 ΕΥΡΩΠΑΪΚΟΥ ΔΙΠΛΩΜΑΤΟΣ (87): 676342/07-01-98
 ΑΡΙΘ./ΗΜΕΡ. ΔΗΜΟΣΙΕΥΣΗΣ
 ΕΥΡΩΠΑΪΚΗΣ ΑΙΤΗΣΗΣ (86): 95301543.5/09-03-95
 ΔΙΚΑΙΟΥΧΟΣ (73): PHILIP MORRIS PRODUCTS INC.
 3601 Commerce Road, RICHMOND
 23234 VIRGINIA, USA
 ΣΥΜΒΑΤΙΚΕΣ ΠΡΟΤΕΡΑΙΟΤΗΤΕΣ (30): 207848/09-03-94/US
 ΕΦΕΥΡΕΤΗΣ (72): 1) FLEENOR JOHN J.
 2) GREGORY LEE J.
 3) TINDALL JOHN E.
 4) WILDER DUANE C.
 ΕΙΔΙΚΟΣ ΠΛΗΡΕΞΟΥΣΙΟΣ (74): ΑΘΑΝΑΣΙΑΔΟΥ ΜΑΡΙΑ, Δικηγόρος
 Κουμπάρη 2
 106 74 ΑΘΗΝΑ
 ΑΝΤΙΚΛΗΤΟΣ (74): ΠΑΠΑΚΩΝΣΤΑΝΤΙΝΟΥ ΕΛΕΝΗ,
 Δικηγόρος
 Κουμπάρη 2
 106 74 ΑΘΗΝΑ
 ΤΙΤΛΟΣ ΕΦΕΥΡΕΣΗΣ (54): **ΜΕΘΟΔΟΣ ΚΑΤΑΣΚΕΥΗΣ ΠΑΚΕΤΟΥ
 ΣΙΓΑΡΕΤΤΩΝ ΚΑΙ ΠΑΚΕΤΟ ΣΙΓΑΡΕΤΤΩΝ
 ΚΑΤΑΣΚΕΥΑΖΟΜΕΝΟ ΔΙ'ΑΥΤΗΣ**

από φύλλο αλουμινίου (40) και τη διαμόρφωση των μορφοτεμαχίων (42) δια προοδευτικών λειτουργιών εξέλασης σε κάλυμμα (14) και πώμα (12). Το κάλυμμα (14) και το σώμα (12) συνενώνονται από εύκαμπτη ετικέττα (90), που χρησιμεύει ως άρθρωση, η οποία επιτρέπει την περιστροφή του καλύμματος (14) εν σχέσει προς το σώμα (12) για το άνοιγμα και το κλείσιμο του πακέτου. Κατά μίαν εναλλακτική ενσωμάτωση της εφεύρεσης, προβλέπεται σώμα εξελασθέντος αλουμινίου (122) με επίπεδο μέλος καλύμματος (124), που έχει άνοιγμα (150) και επαναστεγανοποίησιμο κλείσιμο (126). Η εφεύρεση περιλαμβάνει μεταλλικό πακέτο (10,120) κατασκευαζόμενο με τη μέθοδο της εφεύρεσης.



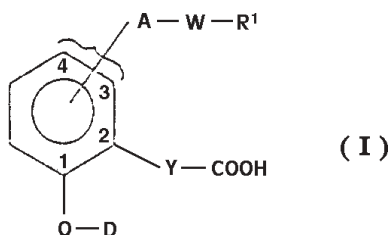
ΠΕΡΙΛΗΨΗ (57)

Μέθοδος για τη διαμόρφωση πακέτου σιγαρέττων από αλουμίνιο (10) περιλαμβάνει τη βαθμίδα της κοπής ελλειπτικών μορφοτεμαχίων (42)

ΑΡΙΘΜΟΣ ΕΥΡΩΠΑΪΚΟΥ Δ.Ε. (11):	3026351
ΑΡΙΘ. ΕΛΛΗΝΙΚΗΣ ΚΑΤΑΘΕΣΗΣ (21):	980400536
ΗΜΕΡ. ΕΛΛΗΝΙΚΗΣ ΚΑΤΑΘΕΣΗΣ (22):	13-03-98
ΑΡΙΘ./ΗΜΕΡ. ΔΗΜΟΣΙΕΥΣΗΣ	
ΕΥΡΩΠΑΪΚΟΥ ΔΙΠΛΩΜΑΤΟΣ (87):	652208/14-01-98
ΑΡΙΘ./ΗΜΕΡ. ΔΗΜΟΣΙΕΥΣΗΣ	
ΕΥΡΩΠΑΪΚΗΣ ΑΙΤΗΣΗΣ (86):	94118144.8/16-05-90
ΔΙΚΑΙΟΥΧΟΣ (73):	ONO PHARMACEUTICAL CO., LTD 1-5 Doshomachi 2-Chome Chuo-Ku, Osaka-Shi OSAKA, JAPAN
ΣΥΜΒΑΤΙΚΕΣ ΠΡΟΤΕΡΑΙΟΤΗΤΕΣ (30):	164213-89/27-06-89/JP, 310545-89/01- 12-89/JP, 1799-90/09-01-90/JP
ΕΦΕΥΡΕΤΗΣ (72):	1) KONNO MITOSHI 2) NAKAE TAKAHIKO 3) HAMANAKA NOBUYUKI
ΕΙΔΙΚΟΣ ΠΛΗΡΕΞΟΥΣΙΟΣ (74):	ΑΘΑΝΑΣΙΑΔΟΥ ΜΑΡΙΑ, Δικηγόρος Κουμπάρη 2 106 74 ΑΘΗΝΑ
ΑΝΤΙΚΛΗΤΟΣ (74):	ΠΑΠΑΚΩΝΣΤΑΝΤΙΝΟΥ ΕΛΕΝΗ, Δικηγόρος Κουμπάρη 2 106 74 ΑΘΗΝΑ
ΤΙΤΛΟΣ ΕΦΕΥΡΕΣΗΣ (54):	ΦΑΙΝΥΛΑΛΚΑΝ(ΕΝ)ΟΪΚΑ ΟΞΕΑ ΜΕ ΔΡΑΣΤΙΚΟΤΗΤΑ ΑΝΤΑΓΩΝΙΣΜΟΥ ΤΟΥ ΛΕΥΚΟΤΡΙΕΝΙΟΥ B4

ΠΕΡΙΛΗΨΗ (57)

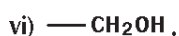
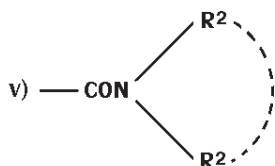
Τα φαινυλαλκαν(εν)οϊκά οξέα του τύπου:



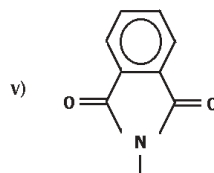
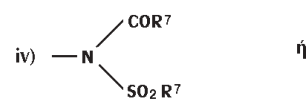
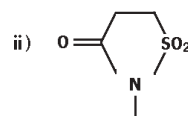
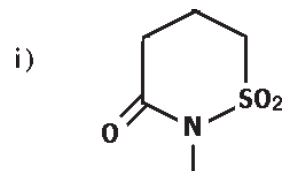
εις τον οποίον το Α είναι

- i) — NHCO —
 — O —
 $\text{— NHSO}_2 \text{—}$
 — CO —
 $\text{— CH}_2 \text{—}$ ή
 — CH(OH) —

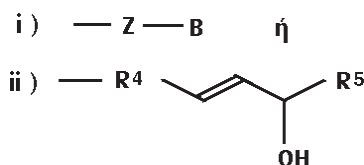
το W είναι C₁₋₁₃ αλκυλενο το R¹ είναι i) υδρογόνο ii) C₁₋₄ αλκυλ iii) -COOH iv) κεκορεσμένος ή ακόρεστος, 4-7 μελής μονοκυκλικός ετεροδακτύλιος που περιέχει ένα άζωτο ως ετεροάτομο ή κεκορεσμένος ή ακόρεστος 4-7 μελής μονοκυκλικός ετεροδακτύλιος που περιέχει ένα άζωτο ως ετεροάτομο υποκατεστημένο δια μιας οξοομάδος,



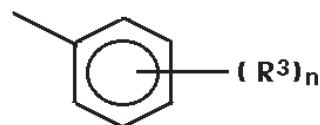
το A, λαμβανόμενο μαζί με το W και R¹ είναι i)



δύο R² είναι, όμοια ή διαφορετικά i) υδρογόνο ii) C₁₋₄ αλκυλ ή iii) 4-7 μελής, κεκορεσμένος ή ακόρεστος, μονοκυκλικός ετεροδακτύλιος που περιέχει δύο ή τρία άτομα άζωτα και θείο συνολικά, ή δύο R², λαμβανόμενα μαζί με ένα άζωτο εις το οποίο αυτά είναι προσαρτημένοι σχηματίζουν κεκορεσμένο ή ακόρεστο i) 7-14 μελής, δι- ή τρικυκλικός ετεροδακτύλιος που περιέχει ένα άτομο άζωτου ως ετεροάτομο ή ii) 4-7 μελής μονοκυκλικός ετεροδακτύλιος που περιέχει δύο ή τρία άτομα άζωτου και οξυγόνου συνολικά το Y είναι αιθυλενο ή βινυλενο το D είναι



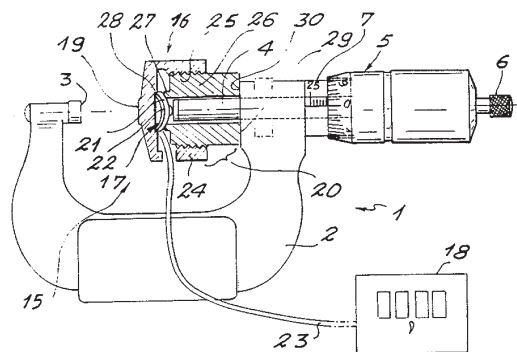
το Z είναι C₃₋₁₁ αλκυλενο ή αλκενυλενο το B είναι



ή το Z λαμβανόμενο μαζί με το B είναι C₃₋₂₂ αλκυλ το R³ είναι i) υδρογόνο ii) αλογόνο iii) C₁₋₈ αλκυλ, αλκοξυ ή αλκυλοθειο ή iv) C₂₋₈ αλκενυλ, αλκενυλοξυ ή αλκενυλοθειο το n είναι 1-3 το R⁴ είναι C₁₋₇ αλκυλενο το R⁵ είναι i) C₁₋₁₂ αλκυλ, ii) C₂₋₁₂ αλκενυλ, iii) C₅₋₇ κυκλοαλκυλ ή iv) φαιναιθυλ ή φαιναιθυλ όπου ο δακτύλιος είναι υποκατεστημένος με ένα C₁₋₄ αλκοξυ δύο R⁶ είναι όμοια ή διαφορετικά i) C₁₋₇ αλκυλ ii) βενζυλ ή iii) φαινυλ ή φαινυλ όπου ο δακτύλιος είναι υποκατεστημένος με ένα C₁₋₄ αλκυλ και δύο R⁷ είναι όμοια ή διαφορετικά C₁₋₄ αλκυλ υπό τον όρο ότι το — A — W — R^1 πρέπει να είναι συνδεδεμένο με 4-άτομα άνθρακος εις τον δακτύλιο βενζολίου και μη-τοξικά άλατα αυτών, έχουν ανταγωνισμό δια το λευκοτριένιο B₄ και έτσι είναι χρήσιμα δια την πρόληψη και τη θεραπευτική αγωγή πολλών ασθενειών που προκαλούνται από το λευκοτριένιο B₄.

ΑΡΙΘΜΟΣ ΕΥΡΩΠΑΪΚΟΥ Δ.Ε.	(11):	3026352
ΑΡΙΘ. ΕΛΛΗΝΙΚΗΣ ΚΑΤΑΘΕΣΗΣ	(21):	980400537
ΗΜΕΡ. ΕΛΛΗΝΙΚΗΣ ΚΑΤΑΘΕΣΗΣ	(22):	13-03-98
ΑΡΙΘ./ΗΜΕΡ. ΔΗΜΟΣΙΕΥΣΗΣ		
ΕΥΡΩΠΑΪΚΟΥ ΔΙΠΛΩΜΑΤΟΣ	(87):	634624/14-01-98
ΑΡΙΘ./ΗΜΕΡ. ΔΗΜΟΣΙΕΥΣΗΣ		
ΕΥΡΩΠΑΪΚΗΣ ΑΙΤΗΣΗΣ	(86):	94401624.5/13-07-94
ΔΙΚΑΙΟΥΧΟΣ	(73):	SOCIETE NATIONALE D'ETUDE ET DE CONSTRUCTION DE MOTEURS D'AVIATION "S.N.E.C.M.A." 2 Boulevard Du General Martial Valin F-75015 PARIS, FRANCE
ΣΥΜΒΑΤΙΚΕΣ ΠΡΟΤΕΡΑΙΟΤΗΤΕΣ	(30):	9308663/15-07-93/FR
ΕΦΕΥΡΕΤΗΣ	(72):	ΜΑΖΕΝΕΤ ΔΑΝΙΕΛ
ΕΙΔΙΚΟΣ ΠΛΗΡΕΞΟΥΣΙΟΣ	(74):	ΑΘΑΝΑΣΙΑΔΟΥ ΜΑΡΙΑ, Δικηγόρος Κουμπάρη 2 106 74 ΑΘΗΝΑ
ΑΝΤΙΚΛΗΤΟΣ	(74):	ΠΑΠΑΚΩΝΣΤΑΝΤΙΝΟΥ ΕΛΕΝΗ, Δικηγόρος Κουμπάρη 2 106 74 ΑΘΗΝΑ
ΤΙΤΛΟΣ ΕΦΕΥΡΕΣΗΣ	(54):	ΕΡΓΑΛΕΙΟ ΓΙΑ ΤΗ ΜΕΤΡΗΣΗ ΜΙΑΣ ΔΥΝΑΜΕΩΣ ΣΥΣΦΙΞΕΩΣ ΠΟΥ ΕΞΑΣΚΕΙΤΑΙ ΑΠΟ ΜΙΑ ΚΙΝΗΤΗ ΡΑΒΔΟ ΣΥΣΚΕΥΗΣ ΜΕΤΡΗΣΕΩΣ ΜΗΚΟΥΣ

μία θήκη (16) στον πυθμένα της οποίας τοποθετείται ένας αισθητήρας δύναμης (17) και της οποίας το χείλος τίθεται επί μίας επιφάνειας του σώματος της συσκευής. Η κινητή ράβδος (4) εξασκεί μία δύναμη επί του αισθητήρα (17), η οποία υποδεικνύεται από έναν μέσον αναγνώσεως (18) συνδεδεμένο στον αισθητήρα (17). Η εφεύρεση εφαρμόζεται στις επιθεωρήσεις μικρομέτρων.

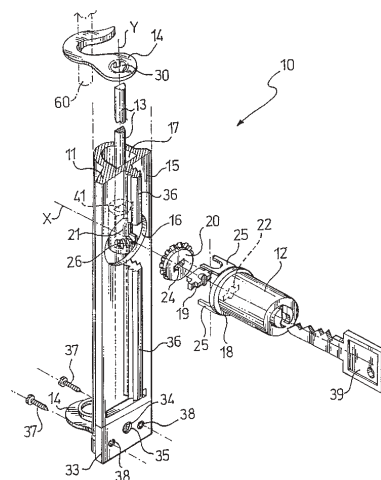


ΠΕΡΙΛΗΨΗ (57)

Εργαλείο για τη μέτρηση μίας δύναμης συσφίξεως που εξασκείται από μία κινητή ράβδο (4) μίας συσκευής μετρήσεως μήκους. Αυτό περιλαμβάνει

ΑΡΙΘΜΟΣ ΕΥΡΩΠΑΪΚΟΥ Δ.Ε.	(11):	3026353
ΑΡΙΘ. ΕΛΛΗΝΙΚΗΣ ΚΑΤΑΘΕΣΗΣ	(21):	980400538
ΗΜΕΡ. ΕΛΛΗΝΙΚΗΣ ΚΑΤΑΘΕΣΗΣ	(22):	13-03-98
ΑΡΙΘ./ΗΜΕΡ. ΔΗΜΟΣΙΕΥΣΗΣ		
ΕΥΡΩΠΑΪΚΟΥ ΔΙΠΛΩΜΑΤΟΣ	(87):	627540/17-12-97
ΑΡΙΘ./ΗΜΕΡ. ΔΗΜΟΣΙΕΥΣΗΣ		
ΕΥΡΩΠΑΪΚΗΣ ΑΙΤΗΣΗΣ	(86):	93203023.2/28-10-93
ΔΙΚΑΙΟΥΧΟΣ	(73):	SERRATURE MERONI S.P.A. Via Diaz 21 I-20054 NOVA MILANESE (MILAN), ITALY
ΣΥΜΒΑΤΙΚΕΣ ΠΡΟΤΕΡΑΙΟΤΗΤΕΣ	(30):	MI/931135/31-05-93/IT
ΕΦΕΥΡΕΤΗΣ	(72):	MERONI GERSAM
ΕΙΔΙΚΟΣ ΠΛΗΡΕΞΟΥΣΙΟΣ	(74):	ΑΘΑΝΑΣΙΑΔΟΥ ΜΑΡΙΑ, Δικηγόρος Κουμπάρη 2 106 74 ΑΘΗΝΑ
ΑΝΤΙΚΛΗΤΟΣ	(74):	ΠΑΠΑΚΩΝΣΤΑΝΤΙΝΟΥ ΕΛΕΝΗ, Δικηγόρος Κουμπάρη 2 106 74 ΑΘΗΝΑ
ΤΙΤΛΟΣ ΕΦΕΥΡΕΣΗΣ	(54):	ΜΗΧΑΝΙΚΗ ΔΙΑΤΑΞΗ ΜΕ ΑΓΚΙΣΤΡΟ ΚΛΕΙΣΙΜΑΤΟΣ ΓΙΑ ΕΦΑΡΜΟΓΗ ΕΙΔΙΚΑ ΣΕ ΕΠΙΠΛΑ ΚΑΙ ΠΑΡΟΜΟΙΑ ΓΙΑ ΝΑ ΣΥΓΚΡΑΤΟΥΝΤΑΙ ΟΙ ΘΥΡΕΣ ΚΛΕΙΣΤΕΣ

μεταδόσεως κινήσεως, η οποία διάταξη έχει ένα κοίλο σώμα (11,33) το οποίο δέχεται και στηρίζει το μηχανισμό ελέγχου (12), τη ράβδο (13) και τα άγκιστρα (14) και το οποίο εφοδιάζεται με μέσα στερεώσεως (36,37,38) προσαρμοσμένα ώστε να στερεώνουν το κοίλο σώμα (11,33) στο τεμάχιο επιπλώσεως μία τέτοια διάταξη (10) μπορεί να συναρμολογείται απλά και γρήγορα στο τεμάχιο επιπλώσεως είτε χειροκίνητα είτε μέσω αυτόματου εξοπλισμού.

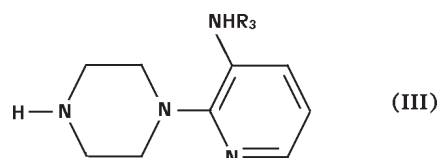


ΠΕΡΙΛΗΨΗ (57)

Μία μηχανική διάταξη (10) με άγκιστρο κλεισίματος για εφαρμογή ειδικά σε έπιπλα και παρόμοια για να συγκρατεί τις θύρες κλειστές, στην οποία ένας μηχανισμός ελέγχου (12) λειτουργεί τα άγκιστρα (14) τα οποία συγκρατούν τις θύρες κλειστές μέσω τουλάχιστον μίας ράβδου (13)

ΑΡΙΘΜΟΣ ΕΥΡΩΠΑΪΚΟΥ Δ.Ε.	(11): 3026354
ΑΡΙΘ. ΕΛΛΗΝΙΚΗΣ ΚΑΤΑΘΕΣΗΣ	(21): 980400539
ΗΜΕΡ. ΕΛΛΗΝΙΚΗΣ ΚΑΤΑΘΕΣΗΣ	(22): 13-03-98
ΑΡΙΘ./ΗΜΕΡ. ΔΗΜΟΣΙΕΥΣΗΣ	
ΕΥΡΩΠΑΪΚΟΥ ΔΙΠΛΩΜΑΤΟΣ	(87): 690848/21-01-98
ΑΡΙΘ./ΗΜΕΡ. ΔΗΜΟΣΙΕΥΣΗΣ	
ΕΥΡΩΠΑΪΚΗΣ ΑΙΤΗΣΗΣ	(86): 94912203.0/15-03-94
ΔΙΚΑΙΟΥΧΟΣ	(73): PHARMACIA & UPJOHN COMPANY 301 Henrietta Street, KALAMAZOO 49001 MICHIGAN, USA
ΣΥΜΒΑΤΙΚΕΣ ΠΡΟΤΕΡΑΙΟΤΗΤΕΣ	(30): 40181/26-03-93/US
ΕΦΕΥΡΕΤΗΣ	(72): 1) PEARLMAN BRUCE ALLEN 2) KROOK MARK A. 3) PERRAULT WILLIAM R. 4) DOBROWOLSKI PAUL J.
ΕΙΔΙΚΟΣ ΠΛΗΡΕΞΟΥΣΙΟΣ	(74): ΑΘΑΝΑΣΙΑΔΟΥ ΜΑΡΙΑ, Δικηγόρος Κουμπάρη 2 106 74 ΑΘΗΝΑ
ΑΝΤΙΚΛΗΤΟΣ	(74): ΠΑΠΑΚΩΝΣΤΑΝΤΙΝΟΥ ΕΛΕΝΗ, Δικηγόρος Κουμπάρη 2 106 74 ΑΘΗΝΑ
ΤΙΤΛΟΣ ΕΦΕΥΡΕΣΗΣ	(54): ΕΝΩΣΕΙΣ ΕΓΚΛΕΙΣΗΣ ΝΕΡΟΥ ΠΙΠΕΡΑ-ΖΙΝΥΛΟΠΥΡΙΔΙΝΥΛΙΟΥ

ΠΕΡΙΛΗΨΗ (57)



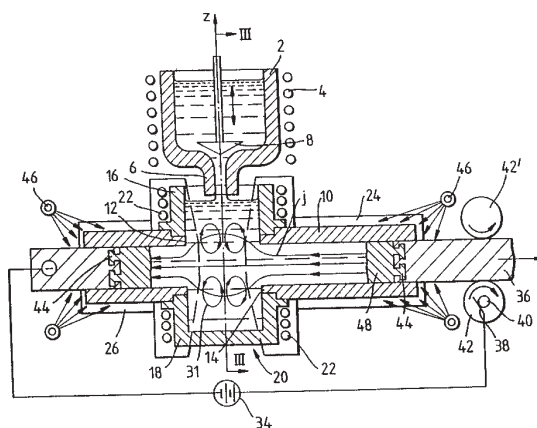
Η εφεύρεση είναι μία διεργασία για παραγωγή 3-αλκυλαμινο -2-πιπεραζινολοπιριδινών (III), όπου το R₃ είναι -CH₂-CH₃ ή -CH(CH₃)₂, μία διεργασία για καθαρισμό τους και των ενώσεων τους έγκλεισης νερού. Οι 3-αλκυλαμινο-2-πιπεραζινολοπιριδίνες (III) χρησιμοποιούνται στην παραγωγή γνωστών ενώσεων χρήσιμων για θεραπευτική αντιμετώπιση ατόμων τα οποία είναι HIV θετικά.

ΑΡΙΘΜΟΣ ΕΥΡΩΠΑΪΚΟΥ Δ.Ε.	(11): 3026355
ΑΡΙΘ. ΕΛΛΗΝΙΚΗΣ ΚΑΤΑΘΕΣΗΣ	(21): 980400540
ΗΜΕΡ. ΕΛΛΗΝΙΚΗΣ ΚΑΤΑΘΕΣΗΣ	(22): 13-03-98
ΑΡΙΘ./ΗΜΕΡ. ΔΗΜΟΣΙΕΥΣΗΣ	
ΕΥΡΩΠΑΪΚΟΥ ΔΙΠΛΩΜΑΤΟΣ	(87): 545607/21-01-98
ΑΡΙΘ./ΗΜΕΡ. ΔΗΜΟΣΙΕΥΣΗΣ	
ΕΥΡΩΠΑΪΚΗΣ ΑΙΤΗΣΗΣ	(86): 92310742.9/24-11-92
ΔΙΚΑΙΟΥΧΟΣ	(73): ONTEC LIMITED 34 Hatzoref Street, P.O.Box 1423 84112 BEER-SHEVA, ISRAEL
ΣΥΜΒΑΤΙΚΕΣ ΠΡΟΤΕΡΑΙΟΤΗΤΕΣ	(30): 100136/24-11-91/IL
ΕΦΕΥΡΕΤΗΣ	(72): 1) YURI GELFGAT 2) EL-BOHER ARIE 3) BRANOVER HERMAN
ΕΙΔΙΚΟΣ ΠΛΗΡΕΞΟΥΣΙΟΣ	(74): ΑΘΑΝΑΣΙΑΔΟΥ ΜΑΡΙΑ, Δικηγόρος Κουμπάρη 2 106 74 ΑΘΗΝΑ
ΑΝΤΙΚΛΗΤΟΣ	(74): ΠΑΠΑΚΩΝΣΤΑΝΤΙΝΟΥ ΕΛΕΝΗ, Δικηγόρος Κουμπάρη 2 106 74 ΑΘΗΝΑ
ΤΙΤΛΟΣ ΕΦΕΥΡΕΣΗΣ	(54): ΜΕΘΟΔΟΣ ΚΑΙ ΕΞΟΠΛΙΣΜΟΣ ΓΙΑ ΠΑΡΑΓΩΓΗ ΟΜΟΙΟΓΕΝΟΥΣ ΚΡΑΜΑΤΟΣ

ΠΕΡΙΛΗΨΗ (57)

Παρέχεται μια συσκευή και μία μέθοδος για συνεχή χύτευση ενός ομοιογενούς κράματος αποτελούμενο από μη-αναμίξιμα μέταλλα. Η συσκευή περιλαμβάνει ένα κρυσταλλοποιητή πληρώσιμο με ένα τήγμα παρασκευαζόμενο από τα μέταλλα, ένα ομογενοποιητή, ένα κρυσταλλοποιητή, ένα τροφοδότη για πέρασμα ενός D.C. ρεύματος

διαμέσου του τήγματος στον κρυσταλλοποιητή, με σκοπό την παραγωγή σ'αυτόν ενός ηλεκτρικού πεδίου προκαθορισμένης έντασης. Παρέχεται επίσης ένας ηλεκτρομαγνήτης προσαρμοσμένος να παράγει σ'αυτόν ένα μαγνητικό πεδίο προκαθορισμένης επαγωγής, ένα ακροσωλήνιο προσαρμοσμένο για κατεύθυνση τζετ ενός ψυκτικού σε επιλεγμένες περιοχές του κρυσταλλοποιητή για πρόκληση του τήγματος στο να στερεοποιείται, και ένα μέσο τραβήγματος για εξαγωγή στερεοποιημένων τμημάτων του τήγματος κράματος από τον κρυσταλλοποιητή. Το ηλεκτρικό πεδίο και το μαγνητικό πεδίο εφαρμόζονται σ'αυτόν έτσι ώστε να διασταυρώνεται το ένα με το άλλο, και η αλληλεπίδραση μεταξύ του ηλεκτρικού πεδίου παραγόμενου από το D.C. ρεύμα το οποίο περνά διαμέσου του τήγματος και του μαγνητικού πεδίου παραγόμενου από τον ηλεκτρομαγνήτη τροποποιούν το φαινόμενο βαρύτητας παράγοντας ένα αδιάφορο ισοζύγιο των συστατικών του κράματος.



ΑΡΙΘΜΟΣ ΕΥΡΩΠΑΪΚΟΥ Δ.Ε.	(11): 3026356
ΑΡΙΘ. ΕΛΛΗΝΙΚΗΣ ΚΑΤΑΘΕΣΗΣ	(21): 980400541
ΗΜΕΡ. ΕΛΛΗΝΙΚΗΣ ΚΑΤΑΘΕΣΗΣ	(22): 13-03-98
ΑΡΙΘ./ΗΜΕΡ. ΔΗΜΟΣΙΕΥΣΗΣ	
ΕΥΡΩΠΑΪΚΟΥ ΔΙΠΛΩΜΑΤΟΣ	(87): 772554/11-02-98
ΑΡΙΘ./ΗΜΕΡ. ΔΗΜΟΣΙΕΥΣΗΣ	
ΕΥΡΩΠΑΪΚΗΣ ΑΙΤΗΣΗΣ	(86): 95906315.7/09-01-95
ΔΙΚΑΙΟΥΧΟΣ	(73): SPS VERPACKUNGSSYSTEM GMBH 01129 DRESDEN, GERMANY
ΣΥΜΒΑΤΙΚΕΣ ΠΡΟΤΕΡΑΙΟΤΗΤΕΣ	(30): 9409316U/08-06-94/DE
ΕΦΕΥΡΕΤΗΣ	(72): TREU WOLFGANG
ΕΙΔΙΚΟΣ ΠΛΗΡΕΞΟΥΣΙΟΣ	(74): ΑΘΑΝΑΣΙΑΔΟΥ ΜΑΡΙΑ, Δικηγόρος Κουμπάρη 2 106 74 ΑΘΗΝΑ
ΑΝΤΙΚΛΗΤΟΣ	(74): ΠΑΠΑΚΩΝΣΤΑΝΤΙΝΟΥ ΕΛΕΝΗ, Δικηγόρος Κουμπάρη 2 106 74 ΑΘΗΝΑ
ΤΙΤΛΟΣ ΕΦΕΥΡΕΣΗΣ	(54): ΟΡΘΙΟΣ ΣΑΚΚΟΣ

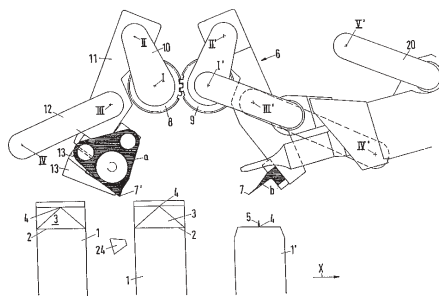
πτυσσόμενο τμήμα καλύμματος, που ευρίσκεται μεταξύ των πλευρικών τοιχωμάτων και το οποίο παρουσιάζει περαιτέρω ένα άνοιγμα απολήψεως. Για να βελτιωθεί ο όρθιος σάκκος αναφορικά ως προς το χειρισμό του κατά την έγχυση και ταυτόχρονα για να εξασφαλισθεί μια απλή δυνατότητα κατασκευής διαμορφώνεται το άνοιγμα απολήψεως μεταξύ της ανώτερης εγκάρσιας ακμής ενός πλευρικού τοιχώματος και της αντίστοιχης ακμής του τμήματος καλύμματος.

ΠΕΡΙΛΗΨΗ (57)

Η εφεύρεση αφορά σ'έναν όρθιο σάκκο από συνθετικό υλικό, που είναι κατάλληλο να σφραγίζεται εν θερμό ή είναι δυνάμενο να συγκολλάται για την υποδοχή ρευστού και/ή ζυμοειδούς αγαθού με δύο πλευρικά τοιχώματα, τα οποία συνδέονται μεταξύ τους στις κατά μήκος ακμές τους, όπου μεταξύ των κατώτερων εγκάρσιων ακμών προσαρμόζεται ένα πτυσσόμενο τμήμα πυθμένα, που ευρίσκεται μεταξύ των πλευρικών τοιχωμάτων και που χρησιμεύει ως πυθμένας εδράσεως και στην περιοχή του άλλου πέρατος των πλευρικών τοιχωμάτων προσαρμόζεται ένα

ΑΡΙΘΜΟΣ ΕΥΡΩΠΑΪΚΟΥ Δ.Ε.	(11): 3026357
ΑΡΙΘ. ΕΛΛΗΝΙΚΗΣ ΚΑΤΑΘΕΣΗΣ	(21): 980400542
ΗΜΕΡ. ΕΛΛΗΝΙΚΗΣ ΚΑΤΑΘΕΣΗΣ	(22): 13-03-98
ΑΡΙΘ./ΗΜΕΡ. ΔΗΜΟΣΙΕΥΣΗΣ	
ΕΥΡΩΠΑΪΚΟΥ ΔΙΠΛΩΜΑΤΟΣ	(87): 567769/28-01-98
ΑΡΙΘ./ΗΜΕΡ. ΔΗΜΟΣΙΕΥΣΗΣ	
ΕΥΡΩΠΑΪΚΗΣ ΑΙΤΗΣΗΣ	(86): 93104624.7/21-03-93
ΔΙΚΑΙΟΥΧΟΣ	(73): TETRA LAVAL HOLDINGS & FINANCE SA Avenue General-Guisan 70, P.O.Box 430 1009 PULLY, SWITZERLAND
ΣΥΜΒΑΤΙΚΕΣ ΠΡΟΤΕΡΑΙΟΤΗΤΕΣ	(30): 4214519/01-05-92/DE
ΕΦΕΥΡΕΤΗΣ	(72): WALDSTADT MANFRED
ΕΙΔΙΚΟΣ ΠΛΗΡΕΞΟΥΣΙΟΣ	(74): ΑΘΑΝΑΣΙΑΔΟΥ ΜΑΡΙΑ, Δικηγόρος Κουμπάρη 2 106 74 ΑΘΗΝΑ
ΑΝΤΙΚΛΗΤΟΣ	(74): ΠΑΠΑΚΩΝΣΤΑΝΤΙΝΟΥ ΕΛΕΝΗ, Δικηγόρος Κουμπάρη 2 106 74 ΑΘΗΝΑ
ΤΙΤΛΟΣ ΕΦΕΥΡΕΣΗΣ	(54): ΙΔΙΟΣΥΣΚΕΥΗ ΔΙΑ ΤΗΝ ΔΙΠΛΩΣΙΝ ΤΟΥ ΠΥΘΜΕΝΟΣ ΜΙΑΣ ΣΥΣΚΕΥΑΣΙΑΣ ΑΠΟ ΧΑΡΤΟΝΙ

(μεταφορέας) που κινεί τας συσκευασίας (1,1') προς την κατεύθυνση Χ, ένθα ο άξων Υ είναι κατακόρυφος προς τον άξονα Χ και η αρχή (σημείον 0) των αξόνων (Χ,Υ) κείται εις την τελικήν (ακρικήν) θέσιν διπλώσεως αμφοτέρων των τμημάτων διπλώσεως (a,b). Δια να μπορή ο πυθμής (βάσις) μιας συσκευασίας (κυτίου) να διπλωθῆ εις μίαν μοναδικήν φάσιν χωρίς διανομήν της διαδικασίας εις μίαν πρώτην διπλωσιν και μίαν μεταγενεστέρα διπλωσιν και χωρίς να επεμβαίνουν μηχανικά μέσα εις την συσκευασίαν, κατά προτίμησιν δε, να μην υπάρχουν ούτε καν άνωθεν της ανοικτής συσκευασίας, προβλέπεται ώστε να κείται, εν προς την κατεύθυνση Ζ εκτεινόμενον Υ-Ζ επίπεδον εις τον άξονα Υ, και να τέμνεται υπό του άξονος Χ κατακόρυφως, ώστε αι τροχιαί κινήσεως αμφοτέρων των τμημάτων διπλώσεως (a,b) να βαίνουν αναφορικός προς το επίπεδον Υ-Ζ συμμετρικός μεταξύ των, ένθα μπορούν να περιγραφούν αι τροχιαί κινήσεως εις το Χ-Υ-επίπεδον ως μία πρόσθεσις επ' αλληλων μιας εν των χώρων, ευθυγράμμου κινήσεως και μιας περιστροφικής κινήσεως του εκάστοτε τμήματος διπλώσεως, ώστε έκαστον τμήμα διπλώσεως (a,b) να είναι στερεωμένον επί ενός κινουμένου μοχλού συνδέσεως (12) με καθοδηγητικήν ρύθμισιν, ώστε συμμετρικός προς το σημείον μηδέν (αρχήν των αξόνων) αμφοτέρων των αξόνων (Χ,Υ) να είναι διατεταγμένη μία συσκευή κεντραρίσματος δια την συσκευασίαν (κυτίον) και ώστε ο χώρος της ιδίουςυσκευής διπλώσεως να είναι ελεύθερος από εξαρτήματα δομήςως άνωθεν της συσκευής κεντραρίσματος (κεντρώσεως).



ΠΕΡΙΛΗΨΗ (57)

Περιγράφεται μία ιδίουςυσκευή δια την διπλωσιν της μετωπικής πλευράς μιας συσκευασίας (κυτίου) (1,1') επιστρωμένης με συνθετικόν υλικόν (πλαστικόν) της οποίας (συσκευασίας) η μετωπική πλευρά εις διπλωμένην κατάστασιν εν κατόψει, είναι τετράπλευρος και έχει μίαν αναδιπλώσιμον ραφήν σφραγίσματος (5), με εν τμήμα διπλώσεως (b) και εν απέναντι τμήμα διπλώσεως (a), ένθα αμφοτέρα (τα τμήματα) τη βοηθεία τουλάχιστον ενός μηχανισμού μοχλού (8-13) κατά μήκος ώρισμένων τροχιών κινήσεως δραστηριοποιούνται, με δυνατότητα κινήσεως και υπό τας οποίας προς την κατεύθυνση Υ, και εν αποστάσει, είναι διατεταγμένος ένας προωθητής

ΑΡΙΘΜΟΣ ΕΥΡΩΠΑΪΚΟΥ Δ.Ε. (11): 3026358	κυττάρων με δράση CTL κατά κυττάρων που εμφανίζουν το συγκεκριμένο αντιγόνο στο άτομο αυτό.
ΑΡΙΘ. ΕΛΛΗΝΙΚΗΣ ΚΑΤΑΘΕΣΗΣ (21): 980400543	
ΗΜΕΡ. ΕΛΛΗΝΙΚΗΣ ΚΑΤΑΘΕΣΗΣ (22): 13-03-98	
ΑΡΙΘ./ΗΜΕΡ. ΔΗΜΟΣΙΕΥΣΗΣ	
ΕΥΡΩΠΑΪΚΟΥ ΔΙΠΛΩΜΑΤΟΣ (87): 540599/17-12-97	
ΑΡΙΘ./ΗΜΕΡ. ΔΗΜΟΣΙΕΥΣΗΣ	
ΕΥΡΩΠΑΪΚΗΣ ΑΙΤΗΣΗΣ (86): 91913422.1/12-07-91	
ΔΙΚΑΙΟΥΧΟΣ (73): SANOFI	
	75374 PARIS CEDEX 09, FRANCE
ΣΥΜΒΑΤΙΚΕΣ ΠΡΟΤΕΡΑΙΟΤΗΤΕΣ (30): 559001/26-07-90/US	
ΕΦΕΥΡΕΤΗΣ (72): LYNCH DAVID H.	
ΕΙΔΙΚΟΣ ΠΛΗΡΕΞΟΥΣΙΟΣ (74): ΑΘΑΝΑΣΙΑΔΟΥ ΜΑΡΙΑ, Δικηγόρος	
	Κουμπάρη 2
	106 74 ΑΘΗΝΑ
ΑΝΤΙΚΛΗΤΟΣ (74): ΠΑΠΑΚΩΝΣΤΑΝΤΙΝΟΥ ΕΛΕΝΗ,	
	Δικηγόρος
	Κουμπάρη 2
	106 74 ΑΘΗΝΑ
ΤΙΤΛΟΣ ΕΦΕΥΡΕΣΗΣ (54): ΑΝΟΣΟΘΕΡΑΠΕΙΑ ΥΠΟΘΕΣΙΑΣ ΜΕ ΙΝΤΕΡ-ΛΕΥΚΙΝΗ-7	

ΠΕΡΙΛΗΨΗ (57)

Αποκαλύπτεται μία μέθοδος ανοσοθεραπείας για την αγωγή ενός ατόμου με καρκίνο ή μόλυνση από ιό περιλαμβάνουσα τη λήψη λεμφοειδών κυττάρων τα οποία είχαν προηγουμένως εκτεθεί σε ένα συγκεκριμένο αντιγόνο, την καλλιέργεια των λεμφοειδών κυττάρων ex vivo εντός μέσου καλλιέργειας περιέχοντος μία αποτελεσματική ποσότητα ενός πολυπεπτιδίου IL-7 ή ενός λειτουργικού παραγώγου του για την επαγωγή δράσεως CTL στα λεμφοειδή κύτταρα και τη χορήγηση των λεμφοειδών

ΑΡΙΘΜΟΣ ΕΥΡΩΠΑΪΚΟΥ Δ.Ε. (11): 3026359	βαφές χρησιμοποιηθείσες μέχρι τώρα οι οποίες παράγουν το φαινόμενο γνωστό σαν φαινόμενο "αλατιού-και-πιπεριού" εάν τα χρώματά τους είναι διαφορετικά και αυτά मिγνύονται μαζί.
ΑΡΙΘ. ΕΛΛΗΝΙΚΗΣ ΚΑΤΑΘΕΣΗΣ (21): 980400544	
ΗΜΕΡ. ΕΛΛΗΝΙΚΗΣ ΚΑΤΑΘΕΣΗΣ (22): 13-03-98	
ΑΡΙΘ./ΗΜΕΡ. ΔΗΜΟΣΙΕΥΣΗΣ	
ΕΥΡΩΠΑΪΚΟΥ ΔΙΠΛΩΜΑΤΟΣ (87): 724611/28-01-98	
ΑΡΙΘ./ΗΜΕΡ. ΔΗΜΟΣΙΕΥΣΗΣ	
ΕΥΡΩΠΑΪΚΗΣ ΑΙΤΗΣΗΣ (86): 94930180.8/17-10-94	
ΔΙΚΑΙΟΥΧΟΣ (73): ARSONSISI S.P.A.	
	20139 MILANO, ITALY
ΣΥΜΒΑΤΙΚΕΣ ΠΡΟΤΕΡΑΙΟΤΗΤΕΣ (30): MI932250/22-10-93/IT	
ΕΦΕΥΡΕΤΗΣ (72): GOEBEL JUNGHANNIS CARLO ALBERTO	
ΕΙΔΙΚΟΣ ΠΛΗΡΕΞΟΥΣΙΟΣ (74): ΑΘΑΝΑΣΙΑΔΟΥ ΜΑΡΙΑ, Δικηγόρος	
	Κουμπάρη 2
	106 74 ΑΘΗΝΑ
ΑΝΤΙΚΛΗΤΟΣ (74): ΠΑΠΑΚΩΝΣΤΑΝΤΙΝΟΥ ΕΛΕΝΗ,	
	Δικηγόρος
	Κουμπάρη 2
	106 74 ΑΘΗΝΑ
ΤΙΤΛΟΣ ΕΦΕΥΡΕΣΗΣ (54): ΘΕΡΜΟΠΗΓΝΩΜΕΝΕΣ ΠΟΥΔΡΩΔΕΙΣ ΒΑΦΕΣ ΚΑΙ ΔΙΕΡΓΑΣΙΑ ΒΑΦΗΣ ΔΥΟ-ΕΠΙΧΡΙΣΜΑΤΩΝ ΓΙΑ ΘΕΡΜΟΠΗΓΝΩΜΕΝΕΣ ΠΟΥΔΡΩΔΕΙΣ ΒΑΦΕΣ	

ΠΕΡΙΛΗΨΗ (57)

Η παρούσα εφεύρεση αναφέρεται σε θερμοπηγνυόμενες πουδρώδεις βαφές σε διάφορα χρώματα οι οποίες περιέχουν χρωστικά ή χρώματα διαρροής τα οποία, όταν μιγνύονται μαζί και μετέπειτα εφαρμόζονται με ένα συγκεκριμένο δύο-επιχρισμάτων κύκλο, επιτρέπουν την απόκτηση ομοιόμορφων χρώσεων εκουσών μία υψηλή αντοχή σε κτυπήματα η οποία δεν μπορεί να αποκτηθεί με τις θερμοπηγνυόμενες πουδρώδεις

ΑΡΙΘΜΟΣ ΕΥΡΩΠΑΪΚΟΥ Δ.Ε. (11): 3026360	ΤΙΤΛΟΣ ΕΦΕΥΡΕΣΗΣ (54): ΑΓΡΟΧΗΜΙΚΕΣ ΣΥΝΘΕΣΕΙΣ ΚΑΙ ΜΕΘΟΔΟΙ ΟΙ ΟΠΟΙΕΣ ΧΡΗΣΙΜΟΠΟΙΟΥΝ ΤΗΝ ΔΙΕΝΥΔΡΗ ΜΟΡΦΗ ΤΟΥ ΑΛΑΤΟΣ ΑΣΒΕΣΤΙΟΥ ΤΗΣ 3-ΥΔΡΟΞΥ-5-ΜΕΘΥΛΙΣΟΞΑΖΟΛΗΣ
ΑΡΙΘ. ΕΛΛΗΝΙΚΗΣ ΚΑΤΑΘΕΣΗΣ (21): 980400545	
ΗΜΕΡ. ΕΛΛΗΝΙΚΗΣ ΚΑΤΑΘΕΣΗΣ (22): 13-03-98	
ΑΡΙΘ./ΗΜΕΡ. ΔΗΜΟΣΙΕΥΣΗΣ ΕΥΡΩΠΑΪΚΟΥ ΔΙΠΛΩΜΑΤΟΣ (87): 569210/14-01-98	
ΑΡΙΘ./ΗΜΕΡ. ΔΗΜΟΣΙΕΥΣΗΣ ΕΥΡΩΠΑΪΚΗΣ ΑΙΤΗΣΗΣ (86): 93303446.4/04-05-93	
ΔΙΚΑΙΟΥΧΟΣ (73): SANKYO COMPANY LIMITED 5-1 Nihonbashi Honcho 3-Chome, Chuo-Ku 103 TOKYO, JAPAN	ΠΕΡΙΛΗΨΗ (57) Ένας συνδυασμός 3-υδροξυ-5-μεθυλισοξαζόλης με ένα αντιμικροβιακό παράγοντα έχει καλή γεωργική μυκητοκτόνο δραστηριότητα η οποία διαρκεί περισσότερο από της 3-υδροξυ-5-μεθυλισοξαζόλης μόνης. Η διένυδρη μορφή του άλατος ασβεστίου της 3-υδροξυ-5-μεθυλισοξαζόλης έχει πλεονεκτήματα έναντι της ελεύθερης 3-υδροξυ-5-μεθυλισοξαζόλης, άλλων αλάτων και της άνυδρης ένωσης.
ΣΥΜΒΑΤΙΚΕΣ ΠΡΟΤΕΡΑΙΟΤΗΤΕΣ (30): 114808-92/07-05-92/JP, 42523-93/03-03-93/JP	
ΕΦΕΥΡΕΤΗΣ (72): 1) FUJIMOTO MASAHIKO 2) TANIZAWA KINJI 3) YASUI KENJI 4) SABI HIROSHI 5) OHKOUCHI TAKEO 6) HOSODA HITOSHI 7) KATO SHIGEHIRO 8) KONDO YASUHIKO 9) TAKAHYUKIYOSHI 10) KOBAYASHI KOZO	
ΕΙΔΙΚΟΣ ΠΛΗΡΕΞΟΥΣΙΟΣ (74): ΑΘΑΝΑΣΙΑΔΟΥ ΜΑΡΙΑ, Δικηγόρος Κουμπάρη 2 106 74 ΑΘΗΝΑ	
ΑΝΤΙΚΛΗΤΟΣ (74): ΠΑΠΑΚΩΝΣΤΑΝΤΙΝΟΥ ΕΛΕΝΗ, Δικηγόρος Κουμπάρη 2 106 74 ΑΘΗΝΑ	

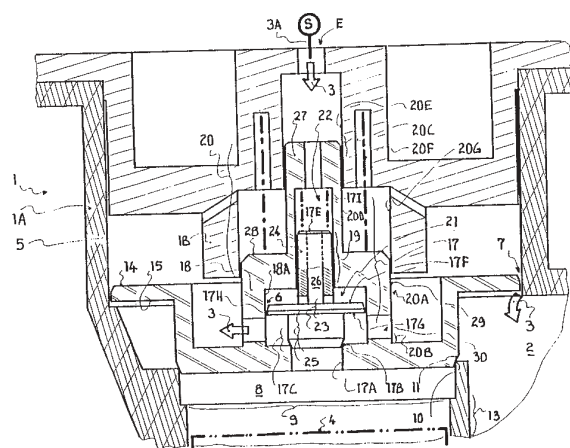
ΑΡΙΘΜΟΣ ΕΥΡΩΠΑΪΚΟΥ Δ.Ε. (11): 3026361	ΤΙΤΛΟΣ ΕΦΕΥΡΕΣΗΣ (54): ΝΕΟ ΠΡΟΪΟΝ ΑΠΟΜΟΝΩΣΗΣ BACILLUSTHURINGIENSIS ΥΠΟΔΕΙΓΜΕΝΟ ΩΣ Β.Τ. PS158C2, ΔΡΑΣΤΙΚΟ ΚΑΤΑ ΤΩΝ ΛΕΠΙΔΟΠΤΕΡΩΝ ΕΝΤΟΜΩΝ ΚΑΙ ΓΟΝΙΔΙΑ ΤΑ ΟΠΟΙΑ ΚΩΔΙΚΟΠΟΙΟΥΝ ΤΟΞΙΝΕΣ ΔΡΑΣΤΙΚΕΣ ΚΑΤΑ ΛΕΠΙΔΟΠΤΕΡΩΝ
ΑΡΙΘ. ΕΛΛΗΝΙΚΗΣ ΚΑΤΑΘΕΣΗΣ (21): 980400546	
ΗΜΕΡ. ΕΛΛΗΝΙΚΗΣ ΚΑΤΑΘΕΣΗΣ (22): 13-03-98	
ΑΡΙΘ./ΗΜΕΡ. ΔΗΜΟΣΙΕΥΣΗΣ ΕΥΡΩΠΑΪΚΟΥ ΔΙΠΛΩΜΑΤΟΣ (87): 642305/29-12-97	
ΑΡΙΘ./ΗΜΕΡ. ΔΗΜΟΣΙΕΥΣΗΣ ΕΥΡΩΠΑΪΚΗΣ ΑΙΤΗΣΗΣ (86): 92920804.9/11-09-92	
ΔΙΚΑΙΟΥΧΟΣ (73): MYCOGEN CORPORATION 5501 Oberlin Drive, SAN DIEGO 92121 CALIFORNIA, USA	ΠΕΡΙΛΗΨΗ (57) Ένα νέο γονίδιο τοξίνης Β.τ. τοξικής για τα λεπιδοπτερα έντομα κλωνοποιήθηκε από ένα νέο δραστικό κατά λεπιδοπτερων μικρόβιο Β. Thuringiensis. Το DNA κωδικοποιεί προς μετασχηματισμό διαφόρων προκαρυωτικών και ευκαρυωτικών μικροβίων προς έκφραση της τοξίνης Β.τ. Αυτά τα ανασυνδυασμένα μικρόβια μπορεί να χρησιμοποιηθούν προς έλεγχο λεπιδοπτερων εντόμων σε διάφορα περιβάλλοντα.
ΣΥΜΒΑΤΙΚΕΣ ΠΡΟΤΕΡΑΙΟΤΗΤΕΣ (30): 759247/13-09-91/US	
ΕΦΕΥΡΕΤΗΣ (72): 1) RAYNE JEWEL M. 2) CUMMINGS DAVID ALBERT 3) CANNON RAYMOND J.C.	
ΕΙΔΙΚΟΣ ΠΛΗΡΕΞΟΥΣΙΟΣ (74): ΑΘΑΝΑΣΙΑΔΟΥ ΜΑΡΙΑ, Δικηγόρος Κουμπάρη 2 106 74 ΑΘΗΝΑ	
ΑΝΤΙΚΛΗΤΟΣ (74): ΠΑΠΑΚΩΝΣΤΑΝΤΙΝΟΥ ΕΛΕΝΗ, Δικηγόρος Κουμπάρη 2 106 74 ΑΘΗΝΑ	

ΑΡΙΘΜΟΣ ΕΥΡΩΠΑΪΚΟΥ Δ.Ε. (11):	3026362
ΑΡΙΘ. ΕΛΛΗΝΙΚΗΣ ΚΑΤΑΘΕΣΗΣ (21):	980400547
ΗΜΕΡ. ΕΛΛΗΝΙΚΗΣ ΚΑΤΑΘΕΣΗΣ (22):	13-03-98
ΑΡΙΘ./ΗΜΕΡ. ΔΗΜΟΣΙΕΥΣΗΣ ΕΥΡΩΠΑΪΚΟΥ ΔΙΠΛΩΜΑΤΟΣ (87):	728113/21-01-98
ΑΡΙΘ./ΗΜΕΡ. ΔΗΜΟΣΙΕΥΣΗΣ ΕΥΡΩΠΑΪΚΗΣ ΑΙΤΗΣΗΣ (86):	95901478.8/10-11-94
ΔΙΚΑΙΟΥΧΟΣ (73):	SOCIETE FINANCIERE DE GESTION 139 Rue Du Luxembourg 59100 ROUBAIX, FRANCE
ΣΥΜΒΑΤΙΚΕΣ ΠΡΟΤΕΡΑΙΟΤΗΤΕΣ ΕΦΕΥΡΕΤΗΣ (30):	9313809/15-11-93/FR
ΕΙΔΙΚΟΣ ΠΛΗΡΕΞΟΥΣΙΟΣ (74):	ΑΘΑΝΑΣΙΑΔΟΥ ΜΑΡΙΑ, Δικηγόρος Κουμπάρη 2 106 74 ΑΘΗΝΑ
ΑΝΤΙΚΛΗΤΟΣ (74):	ΠΑΠΑΚΩΝΣΤΑΝΤΙΝΟΥ ΕΛΕΝΗ, Δικηγόρος Κουμπάρη 2 106 74 ΑΘΗΝΑ
ΤΙΤΛΟΣ ΕΦΕΥΡΕΣΗΣ (54):	ΔΙΑΤΑΞΗ ΔΙΑΝΟΜΗΣ ΓΙΑ ΤΗΝ ΤΡΟΦΟΔΟΣΙΑ ΕΝΟΣ ΧΩΡΟΥ ΜΕ ΑΕΡΙΟΥΧΟ ΡΕΥΣΤΟ

ΠΕΡΙΛΗΨΗ (57)

Η εφεύρεση αναφέρεται σε μία μέθοδο ελέγχου μίας διάταξης διανομής (1) η οποία εξασφαλίζει, αφ' ενός, την τροφοδοσία ενός χώρου (2) με ένα αεριούχο ρευστό (3) και, αφ' ετέρου, μετά τη διακοπή της τροφοδοσίας από ένα μέσον, την απότομη εκκένωση αυτού του χώρου (2) προς μία εγκατάσταση (4). Αυτή η μέθοδος χαρακτηρίζεται από το ότι εν όψει της

μείωσης της πίεσης ρευστού εντός ενός θαλάμου τροφοδοσίας της διατάξεως και προκειμένου να επιτευχθεί το απότομο άνοιγμα του οργάνου αποφράξεως, μετά τη διακοπή της τροφοδοσίας ρευστού (3) υπό πίεση της διατάξεως (1), αντί να κενωθεί προς την ατμόσφαιρα το ρευστό υπό πίεση (3) που περιέχεται εντός του θαλάμου τροφοδοσίας (5) και ενός τμήματος του κυκλώματος τροφοδοσίας που περιλαμβάνεται μεταξύ αυτού του θαλάμου (5) και του μέσου διακοπής, είναι εντός ενός αγωγού καλούμενου αγωγού εκκένωσης της διατάξεως όπου απελευθερώνεται το ρευστό υπό πίεση (3) που διατηρούσε μέχρι τότε το όργανο αποφράξεως στηριζόμενο επί της έδρας του στεγανοποίησης (10).



ΑΡΙΘΜΟΣ ΕΥΡΩΠΑΪΚΟΥ Δ.Ε. (11):	3026363
ΑΡΙΘ. ΕΛΛΗΝΙΚΗΣ ΚΑΤΑΘΕΣΗΣ (21):	980400548
ΗΜΕΡ. ΕΛΛΗΝΙΚΗΣ ΚΑΤΑΘΕΣΗΣ (22):	13-03-98
ΑΡΙΘ./ΗΜΕΡ. ΔΗΜΟΣΙΕΥΣΗΣ ΕΥΡΩΠΑΪΚΟΥ ΔΙΠΛΩΜΑΤΟΣ (87):	605592/07-01-98
ΑΡΙΘ./ΗΜΕΡ. ΔΗΜΟΣΙΕΥΣΗΣ ΕΥΡΩΠΑΪΚΗΣ ΑΙΤΗΣΗΣ (86):	92920721.5/24-09-92
ΔΙΚΑΙΟΥΧΟΣ (73):	BUCKMAN LABORATORIES INTERNATIONAL, INC. 1256 North McLean Boulevard, MEMPHIS 38108 TENNESSEE, USA
ΣΥΜΒΑΤΙΚΕΣ ΠΡΟΤΕΡΑΙΟΤΗΤΕΣ ΕΦΕΥΡΕΤΗΣ (30):	765189/25-09-91/US
ΕΙΔΙΚΟΣ ΠΛΗΡΕΞΟΥΣΙΟΣ (74):	1) OPPONG DAVID 2) HOLLIS C. GEORGE ΑΘΑΝΑΣΙΑΔΟΥ ΜΑΡΙΑ, Δικηγόρος Κουμπάρη 2 106 74 ΑΘΗΝΑ
ΑΝΤΙΚΛΗΤΟΣ (74):	ΠΑΠΑΚΩΝΣΤΑΝΤΙΝΟΥ ΕΛΕΝΗ, Δικηγόρος Κουμπάρη 2 106 74 ΑΘΗΝΑ
ΤΙΤΛΟΣ ΕΦΕΥΡΕΣΗΣ (54):	ΣΥΝΕΡΓΙΣΤΙΚΟΙ ΣΥΝΔΥΑΣΜΟΙ 2-(ΘΕΟΚΥΑΝΟΜΕΘΥΛΘΒ)ΒΕΝΖΟΘΒΑΖΟΛΗΣ ΜΕ ΕΝΑ ΜΙΓΜΑ 4,4-ΔΙΜΕΘΥΛΟΞΑΖΟΛΙΔΙΝΗΣ ΚΑΙ 3,4,4-ΤΡΙΜΕΘΥΛΟΞΑΖΟΛΙΔΙΝΗΣ ΓΙΑ ΤΟΝ ΕΛΕΓΧΟ ΤΗΣ ΜΥΚΗΤΙΚΗΣ ΚΑΙ ΒΑΚΤΗΡΙΔΙΑΚΗΣ ΑΝΑΠΤΥΞΗΣ ΣΕ ΥΔΑΤΙΚΑ ΡΕΥΣΤΑ

ΠΕΡΙΛΗΨΗ (57)

Συνεργιστικοί συνδυασμοί 2-(θειοκυανομεθυλθειο)βενζοθειαζόλης και ενός μίγματος 4,4-διμεθυλοξαζολιδίνης προς χρήση στον έλεγχο της ανάπτυξης τουλάχιστον ενός μικροοργανισμού, όπως μύκητες και βακτηρίδια σε υδατικά ρευστά, όπως ρευστά μεταλλοτεχνίας.

ΑΡΙΘΜΟΣ ΕΥΡΩΠΑΪΚΟΥ Δ.Ε. (11):	3026364
ΑΡΙΘ. ΕΛΛΗΝΙΚΗΣ ΚΑΤΑΘΕΣΗΣ (21):	980400549
ΗΜΕΡ. ΕΛΛΗΝΙΚΗΣ ΚΑΤΑΘΕΣΗΣ (22):	13-03-98
ΑΡΙΘ./ΗΜΕΡ. ΔΗΜΟΣΙΕΥΣΗΣ ΕΥΡΩΠΑΪΚΟΥ ΔΙΠΛΩΜΑΤΟΣ (87):	388306/07-01-98
ΑΡΙΘ./ΗΜΕΡ. ΔΗΜΟΣΙΕΥΣΗΣ ΕΥΡΩΠΑΪΚΗΣ ΑΙΤΗΣΗΣ (86):	90400699.6/15-03-90
ΔΙΚΑΙΟΥΧΟΣ (73):	HIND HEALTH CARE, INC. 1448 Club View Terrace, LOS ALTOS 94024 CALIFORNIA, USA
ΣΥΜΒΑΤΙΚΕΣ ΠΡΟΤΕΡΑΙΟΤΗΤΕΣ ΕΦΕΥΡΕΤΗΣ (30):	325373/17-03-89/US
ΕΙΔΙΚΟΣ ΠΛΗΡΕΞΟΥΣΙΟΣ (72):	HIND HARRY
(74):	ΑΘΑΝΑΣΙΑΔΟΥ ΜΑΡΙΑ, Δικηγόρος Κουμπάρη 2 106 74 ΑΘΗΝΑ
ΑΝΤΙΚΛΗΤΟΣ (74):	ΠΑΠΑΚΩΝΣΤΑΝΤΙΝΟΥ ΕΛΕΝΗ, Δικηγόρος Κουμπάρη 2 106 74 ΑΘΗΝΑ
ΤΙΤΛΟΣ ΕΦΕΥΡΕΣΗΣ (54):	ΦΑΡΜΑΚΕΥΤΙΚΗ ΣΥΝΘΕΣΗ ΓΙΑ ΤΗΝ ΑΝΤΙΜΕΤΩΠΙΣΗ ΤΟΥ ΣΥΝΔΥΑΣΜΕΝΟΥ ΜΕ ΤΟΝ ΕΡΠΗΤΑ-ΖΩΣΤΗΡΑ ΠΟΝΟΥ ΚΑΙ ΤΗΣ ΜΕΤΑ ΤΟΝ ΕΡΠΗΤΑ ΝΕΥΡΑΛΓΙΑΣ ΔΙΑΜΕΣΟΥ ΤΟΠΙΚΗΣ ΕΦΑΡΜΟΓΗΣ, ΤΟΠΙΚΩΝ ΑΝΑΙΣΘΗΤΙΚΩΝ

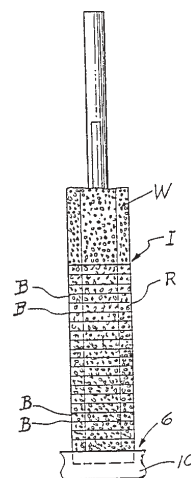
συνίσταται στη χορήγηση μίας σύνθεσης που ενσωματώνει ένα διαδερμικό σύστημα χορήγησης για την εφαρμογή τοπικού αναισθητικού, σε περιοχές του σώματος προσβεβλημένες από έρπητα-ζωστήρα και μετά τον έρπητα νευραλγία, περικλειόμενου με αποφρακτική "επένδυση" ή μία "επένδυση" έμπλαστρου.

ΠΕΡΙΛΗΨΗ (57)

Προσφέρεται μια μέθοδος περιορισμού του πόνου ο οποίος συνδυάζεται με τον έρπητα-ζωστήρα και τη μετά τον έρπητα, νευραλγία. Η μέθοδος

ΑΡΙΘΜΟΣ ΕΥΡΩΠΑΪΚΟΥ Δ.Ε. (11):	3026365
ΑΡΙΘ. ΕΛΛΗΝΙΚΗΣ ΚΑΤΑΘΕΣΗΣ (21):	980400550
ΗΜΕΡ. ΕΛΛΗΝΙΚΗΣ ΚΑΤΑΘΕΣΗΣ (22):	13-03-98
ΑΡΙΘ./ΗΜΕΡ. ΔΗΜΟΣΙΕΥΣΗΣ ΕΥΡΩΠΑΪΚΟΥ ΔΙΠΛΩΜΑΤΟΣ (87):	536658/21-01-98
ΑΡΙΘ./ΗΜΕΡ. ΔΗΜΟΣΙΕΥΣΗΣ ΕΥΡΩΠΑΪΚΗΣ ΑΙΤΗΣΗΣ (86):	92116919.9/02-10-92
ΔΙΚΑΙΟΥΧΟΣ (73):	1) LEVINE ROBERT AARON 31 Pilgrim Lane, GUILFORD 06437 CONNECTICUT, USA 2) WARDLAW STEPHEN CLARK 191 North Cove Road, OLD SAYBROOK 06475 CONNECTICUT, USA
ΣΥΜΒΑΤΙΚΕΣ ΠΡΟΤΕΡΑΙΟΤΗΤΕΣ ΕΦΕΥΡΕΤΗΣ (30):	770875/04-10-91/US
(72):	1) LEVINE ROBERT AARON 2) WARDLAW STEPHEN CLARK
ΕΙΔΙΚΟΣ ΠΛΗΡΕΞΟΥΣΙΟΣ (74):	ΑΘΑΝΑΣΙΑΔΟΥ ΜΑΡΙΑ, Δικηγόρος Κουμπάρη 2 106 74 ΑΘΗΝΑ
ΑΝΤΙΚΛΗΤΟΣ (74):	ΠΑΠΑΚΩΝΣΤΑΝΤΙΝΟΥ ΕΛΕΝΗ, Δικηγόρος Κουμπάρη 2 106 74 ΑΘΗΝΑ
ΤΙΤΛΟΣ ΕΦΕΥΡΕΣΗΣ (54):	ΜΕΘΟΔΟΣ ΓΙΑ ΑΝΑΛΥΣΗ ΕΝΟΣ ΠΛΗΘΥΣΜΟΥ ΕΡΥΘΡΟΚΥΤΤΑΡΩΝ

διαφανή σωλήνα ο οποίος περιέχει πλαστικές κάντρες οι οποίες επιλέγονται για να συμπεριλαμβάνουν ομάδες καντρών στις οποίες κάθε ομάδα έχει ένα διαφορετικό κατόξυ τρόπο οριζόμενο ειδικό βάρος, και οι οποίες κατανέμονται μέσα στην κλίμακα πυκνοτήτων ερυθρών κυττάρων. Οι κάντρες σχηματίζουν διαχωρισμένες στενές ζώνες στην στοιβάδα ερυθροκυττάρων, οι οποίες ζώνες σχηματίζουν σύνορα μεταξύ των διαφορετικών στοιβάδων υπο-ομάδας κυττάρων. Μετρήσεις των μηκών των διαφορετικών στοιβάδων υπο-ομάδας κυττάρων κατόπιν γίνονται για ποσοτικοποίηση των υπο-ομάδων ερυθρών κυττάρων στο αίμα του ασθενούς.

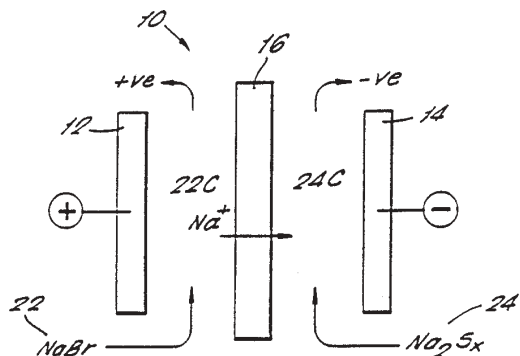


ΠΕΡΙΛΗΨΗ (57)

Ερυθροκύτταρα υπάρχουν σε βιολογικό περιβάλλον σε μία συνεχή κυτταρικής υπό-ομάδας κλίση πυκνότητας, με τα πλέον νεαρά κύτταρα να είναι τα πλέον ελαφρά. Ένα δείγμα αίματος φυγοκεντρείται σε ένα

ΑΡΙΘΜΟΣ ΕΥΡΩΠΑΪΚΟΥ Δ.Ε.	(11): 3026366
ΑΡΙΘ. ΕΛΛΗΝΙΚΗΣ ΚΑΤΑΘΕΣΗΣ	(21): 980400551
ΗΜΕΡ. ΕΛΛΗΝΙΚΗΣ ΚΑΤΑΘΕΣΗΣ	(22): 13-03-98
ΑΡΙΘ./ΗΜΕΡ. ΔΗΜΟΣΙΕΥΣΗΣ	
ΕΥΡΩΠΑΪΚΟΥ ΔΙΠΛΩΜΑΤΟΣ	(87): 761018/04-03-98
ΑΡΙΘ./ΗΜΕΡ. ΔΗΜΟΣΙΕΥΣΗΣ	
ΕΥΡΩΠΑΪΚΗΣ ΑΙΤΗΣΗΣ	(86): 95912354.8/24-03-95
ΔΙΚΑΙΟΥΧΟΣ	(73): NATIONAL POWER PLC Windmill Hill Business Park, Whitehill Way SN5 6PB SWINDON, WILTSHIRE, GB
ΣΥΜΒΑΤΙΚΕΣ ΠΡΟΤΕΡΑΙΟΤΗΤΕΣ	(30): 226825/13-04-94/US
ΕΦΕΥΡΕΤΗΣ	(72): 1) COOLEY GRAHAM EDWARD 2) D'AGOSTINO VINCENT F
ΕΙΔΙΚΟΣ ΠΛΗΡΕΞΟΥΣΙΟΣ	(74): ΑΘΑΝΑΣΙΑΔΟΥ ΜΑΡΙΑ, Δικηγόρος Κουμπάρη 2 106 74 ΑΘΗΝΑ
ΑΝΤΙΚΛΗΤΟΣ	(74): ΠΑΠΑΚΩΝΣΤΑΝΤΙΝΟΥ ΕΛΕΝΗ, Δικηγόρος Κουμπάρη 2 106 74 ΑΘΗΝΑ
ΤΙΤΛΟΣ ΕΦΕΥΡΕΣΗΣ	(54): ΜΙΑ ΤΡΟΠΟΠΟΙΗΜΕΝΗ ΜΕΜΒΡΑΝΗ ΚΑΤΙΟΝΕΝΑΛΛΑΓΗΣ ΓΙΑ ΗΛΕΚΤΡΟΧΗΜΙΚΑ ΣΤΟΙΧΕΙΑ ΚΑΙ ΜΕΘΟΔΟΣ ΓΙΑ ΤΗΝ ΠΑΡΑΣΚΕΥΗ ΤΕΤΟΙΑΣ ΜΕΜΒΡΑΝΗΣ

μίγμα τους εναποτιθέμενο μέσα στην πολυμερή μήτρα, με το εν λόγω άλας να είναι αδιάλυτο στους ηλεκτρολύτες οι οποίοι, σε χρήση, εφάπτονται οποιασδήποτε πλευράς της μεμβράνης. Οι μεμβράνες είναι ιδιαίτερης χρήσης σε ηλεκτροχημικά στοιχεία και συνδυάζουν μία χαμηλή ηλεκτρολυτική ειδική αντίσταση με μία υψηλή διαπερατο-επιλεκτικότητα.



ΠΕΡΙΛΗΨΗ (57)

Μία τροποποιημένη πολυμερική μεμβράνη για χρήση σε ένα ηλεκτροχημικό στοιχείο, με την εν λόγω μεμβράνη να έχει ένα άλας επιλεγόμενο από την ομάδα αποτελούμενη από άργυρο, βολφράμιο, μολυβδαίνιο και ένα

ΑΡΙΘΜΟΣ ΕΥΡΩΠΑΪΚΟΥ Δ.Ε.	(11): 3026367
ΑΡΙΘ. ΕΛΛΗΝΙΚΗΣ ΚΑΤΑΘΕΣΗΣ	(21): 980400552
ΗΜΕΡ. ΕΛΛΗΝΙΚΗΣ ΚΑΤΑΘΕΣΗΣ	(22): 13-03-98
ΑΡΙΘ./ΗΜΕΡ. ΔΗΜΟΣΙΕΥΣΗΣ	
ΕΥΡΩΠΑΪΚΟΥ ΔΙΠΛΩΜΑΤΟΣ	(87): 500594/14-01-98
ΑΡΙΘ./ΗΜΕΡ. ΔΗΜΟΣΙΕΥΣΗΣ	
ΕΥΡΩΠΑΪΚΗΣ ΑΙΤΗΣΗΣ	(86): 90915978.2/01-11-90
ΔΙΚΑΙΟΥΧΟΣ	(73): DANBIOSYST UK LIMITED Albert Einstein Centre, Highfields Science Park NG7 2TN NOTTINGHAM, GB
ΣΥΜΒΑΤΙΚΕΣ ΠΡΟΤΕΡΑΙΟΤΗΤΕΣ	(30): 8924935/04-11-89/GB
ΕΦΕΥΡΕΤΗΣ	(72): ILLUM LISBETH
ΕΙΔΙΚΟΣ ΠΛΗΡΕΞΟΥΣΙΟΣ	(74): ΑΘΑΝΑΣΙΑΔΟΥ ΜΑΡΙΑ, Δικηγόρος Κουμπάρη 2 106 74 ΑΘΗΝΑ
ΑΝΤΙΚΛΗΤΟΣ	(74): ΠΑΠΑΚΩΝΣΤΑΝΤΙΝΟΥ ΕΛΕΝΗ, Δικηγόρος Κουμπάρη 2 106 74 ΑΘΗΝΑ
ΤΙΤΛΟΣ ΕΦΕΥΡΕΣΗΣ	(54): ΣΥΝΘΕΣΕΙΣ ΦΑΡΜΑΚΕΥΤΙΚΗΣ ΟΥΣΙΑΣ ΜΙΚΡΩΝ ΣΩΜΑΤΙΔΙΩΝ

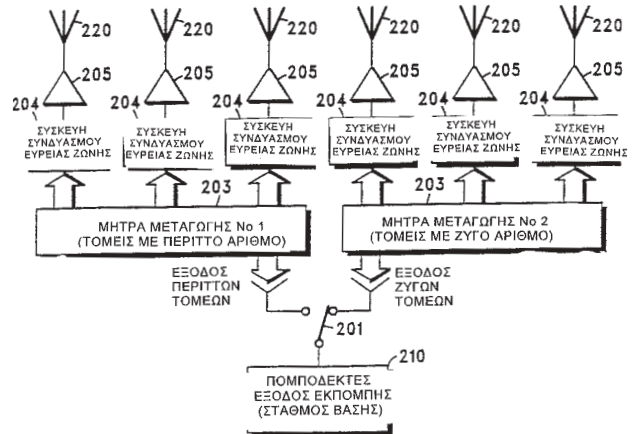
πεπτιδία, όπως ινσουλίνη, και αντιγονικού εμβολίου συστατικά. Η σύνθεση μπορεί επιπλέον να περιλαμβάνει ένα ενισχυτή απορρόφησης. Οι μικροσφαίρες χορηγούνται στην ρινική κοιλότητα με ένα μέσο τέτοιο ώστε το γινόμενο του τετράγωνου της διαμέτρου μικροσφαίρας και του ρυθμού ροής να είναι μεγαλύτερο από 2000 μm^2 λίτρα/λεπτό.

ΠΕΡΙΛΗΨΗ (57)

Μία σύνθεση παροχής φαρμακευτικής ουσίας για ενδορινική παροχή περιλαμβάνει μία πληθώρα βιοπροσφυτικών μικροσφαιρών και δραστική φαρμακευτική ουσία συνδεδεμένη με κάθε μικροσφαίρα, με τουλάχιστον 90% κ.β. των μικροσφαιρών να έχουν μία διάμετρο στην κλίμακα 0,1 μm έως 10 μm . Οι μικροσφαίρες μπορούν να είναι άμυλο, ζελατίνη, δεξτράνη, κολλαγόνο ή λεύκωμα. Κατάλληλες φαρμακευτικές ουσίες περιλαμβάνουν

ΑΡΙΘΜΟΣ ΕΥΡΩΠΑΪΚΟΥ Δ.Ε.	(11): 3026368
ΑΡΙΘ. ΕΛΛΗΝΙΚΗΣ ΚΑΤΑΘΕΣΗΣ	(21): 980400553
ΗΜΕΡ. ΕΛΛΗΝΙΚΗΣ ΚΑΤΑΘΕΣΗΣ	(22): 13-03-98
ΑΡΙΘ./ΗΜΕΡ. ΔΗΜΟΣΙΕΥΣΗΣ	
ΕΥΡΩΠΑΪΚΟΥ ΔΙΠΛΩΜΑΤΟΣ	(87): 416872/18-02-98
ΑΡΙΘ./ΗΜΕΡ. ΔΗΜΟΣΙΕΥΣΗΣ	
ΕΥΡΩΠΑΪΚΗΣ ΑΙΤΗΣΗΣ	(86): 90309664.2/04-09-90
ΔΙΚΑΙΟΥΧΟΣ	(73): MOTOROLA, INC. 1303 East Algonquin Road, SCHAUMBURG 60196 IL, USA
ΣΥΜΒΑΤΙΚΕΣ ΠΡΟΤΕΡΑΙΟΤΗΤΕΣ	(30): 402721/05-09-89/US
ΕΦΕΥΡΕΤΗΣ	(72): 1) SMITH JOHN M. 2) SCHULER JOSEPH J.
ΕΙΔΙΚΟΣ ΠΛΗΡΕΞΟΥΣΙΟΣ	(74): ΑΘΑΝΑΣΙΑΔΟΥ ΜΑΡΙΑ, Δικηγόρος Κουμπάρη 2 106 74 ΑΘΗΝΑ
ΑΝΤΙΚΛΗΤΟΣ	(74): ΠΑΠΑΚΩΝΣΤΑΝΤΙΝΟΥ ΕΛΕΝΗ, Δικηγόρος Κουμπάρη 2 106 74 ΑΘΗΝΑ
ΤΙΤΛΟΣ ΕΦΕΥΡΕΣΗΣ	(54): ΕΝΑ ΣΥΣΤΗΜΑ ΜΕΤΑΓΩΓΗΣ ΚΕΡΑΙΩΝ

πρόσθετοι πομποί (210) αυξάνουν τον αριθμό των διαθέσιμων συχνοτήτων στον υπερφορτωμένο τομέα, επιτρέποντας έτσι σε μεγαλύτερο αριθμό χρηστών κινητής τηλεφωνίας να χρησιμοποιήσει την εν λόγω κυψέλη.



ΠΕΡΙΛΗΨΗ (57)

Στην εφεύρεση αυτή παρουσιάζουμε ένα σύστημα μεταγωγής κεραιών για τη διεκπεραίωση (εξυπηρέτηση) τομέων υψηλής κίνησης σε ένα κυψελοειδές σύστημα ραδιοτηλεφωνίας. Το σύστημα αυτό μεταγίγει τους πομπούς (210) του σταθμού βάσης της κυψέλης σε τομείς, οι οποίοι έχουν περισσότερη κίνηση από αυτή που μπορούν να διεκπεραιώσουν. Οι

ΑΡΙΘΜΟΣ ΕΥΡΩΠΑΪΚΟΥ Δ.Ε.	(11): 3026369
ΑΡΙΘ. ΕΛΛΗΝΙΚΗΣ ΚΑΤΑΘΕΣΗΣ	(21): 980400554
ΗΜΕΡ. ΕΛΛΗΝΙΚΗΣ ΚΑΤΑΘΕΣΗΣ	(22): 13-03-98
ΑΡΙΘ./ΗΜΕΡ. ΔΗΜΟΣΙΕΥΣΗΣ	
ΕΥΡΩΠΑΪΚΟΥ ΔΙΠΛΩΜΑΤΟΣ	(87): 603301/14-01-98
ΑΡΙΘ./ΗΜΕΡ. ΔΗΜΟΣΙΕΥΣΗΣ	
ΕΥΡΩΠΑΪΚΗΣ ΑΙΤΗΣΗΣ	(86): 92919882.8/02-09-92
ΔΙΚΑΙΟΥΧΟΣ	(73): WARNER-LAMBERT COMPANY ANN ARBOR 48105 MICHIGAN, USA
ΣΥΜΒΑΤΙΚΕΣ ΠΡΟΤΕΡΑΙΟΤΗΤΕΣ	(30): 756401/09-09-91/US
ΕΦΕΥΡΕΤΗΣ	(72): 1) BIGGE CHRISTOPHER FRANKLIN 2) JOHNSON GRAHAM 3) TAYLOR CHARLES PRICE JR. 4) WELTY DEVIN FRANKLIN
ΕΙΔΙΚΟΣ ΠΛΗΡΕΞΟΥΣΙΟΣ	(74): ΑΘΑΝΑΣΙΑΔΟΥ ΜΑΡΙΑ, Δικηγόρος Κουμπάρη 2 106 74 ΑΘΗΝΑ
ΑΝΤΙΚΛΗΤΟΣ	(74): ΠΑΠΑΚΩΝΣΤΑΝΤΙΝΟΥ ΕΛΕΝΗ, Δικηγόρος Κουμπάρη 2 106 74 ΑΘΗΝΑ
ΤΙΤΛΟΣ ΕΦΕΥΡΕΣΗΣ	(54): ΦΑΡΜΑΚΕΥΤΙΚΟ ΠΑΡΑΣΚΕΥΑΣΜΑ ΤΟ ΟΠΟΙΟ ΠΕΡΙΕΧΕΙ ΕΝΑ ΟΥΡΙΚΟΖΟΥΡΙΚΟΥ ΚΑΙ ΕΝΑ ΔΙΕΓΕΡΤΙΚΟΥ ΑΜΙΝΟΞΕΩΣ ΑΝΤΑΓΩΝΙΣΤΗ

όμοιων και ενός ανταγωνιστή διεγερτικού αμινοξέως χρήσιμη για θεραπευτική αντιμετώπιση μιας ασθένειας επωφελώς επηρεαζόμενη από θεραπεία με ένα ανταγωνιστή διεγερτικού αμινοξέως.

ΠΕΡΙΛΗΨΗ (57)

Η παρούσα εφεύρεση είναι μία φαρμακευτική σύνθεση έχουσα ένα συνδυασμό ενός ουρικοζουρικού παράγοντα όπως προμπενεσίτ ή των

ΑΡΙΘΜΟΣ ΕΥΡΩΠΑΪΚΟΥ Δ.Ε.	(11): 3026370
ΑΡΙΘ. ΕΛΛΗΝΙΚΗΣ ΚΑΤΑΘΕΣΗΣ	(21): 980400555
ΗΜΕΡ. ΕΛΛΗΝΙΚΗΣ ΚΑΤΑΘΕΣΗΣ	(22): 13-03-98
ΑΡΙΘ./ΗΜΕΡ. ΔΗΜΟΣΙΕΥΣΗΣ	
ΕΥΡΩΠΑΪΚΟΥ ΔΙΠΛΩΜΑΤΟΣ	(87): 704411/28-01-98
ΑΡΙΘ./ΗΜΕΡ. ΔΗΜΟΣΙΕΥΣΗΣ	
ΕΥΡΩΠΑΪΚΗΣ ΑΙΤΗΣΗΣ	(86): 95108820.2/08-06-95
ΔΙΚΑΙΟΥΧΟΣ	(73): VIGNALI GRAZIANO Via 4 Novembre 15 I-40037 SASSO MARCONI (BOLOGNA), ΙΤΑΛΥ
ΣΥΜΒΑΤΙΚΕΣ ΠΡΟΤΕΡΑΙΟΤΗΤΕΣ	(30): M941965/27-09-94/IT
ΕΦΕΥΡΕΤΗΣ	(72): VIGNALI GRAZIANO
ΕΙΔΙΚΟΣ ΠΛΗΡΕΞΟΥΣΙΟΣ	(74): ΑΘΑΝΑΣΙΑΔΟΥ ΜΑΡΙΑ, Δικηγόρος Κουμπάρη 2 106 74 ΑΘΗΝΑ
ΑΝΤΙΚΛΗΤΟΣ	(74): ΠΑΠΑΚΩΝΣΤΑΝΤΙΝΟΥ ΕΛΕΝΗ, Δικηγόρος Κουμπάρη 2 106 74 ΑΘΗΝΑ
ΤΙΤΛΟΣ ΕΦΕΥΡΕΣΗΣ	(54): ΜΕΘΟΔΟΣ ΧΡΩΜΑΤΙΣΜΟΥ ΚΕΡΑΜΙΚΩΝ ΠΡΟΪΟΝΤΩΝ

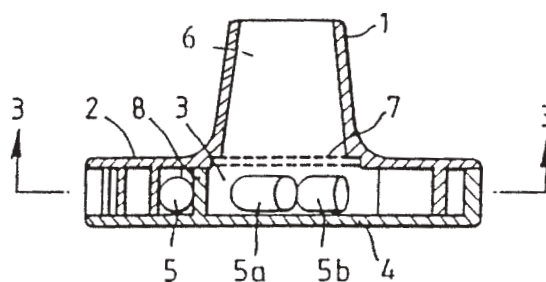
ΠΕΡΙΛΗΨΗ (57)

Η ακόλουθη περιγραφή παρουσιάζει μία σύνθεση με βάση υδατικά διαλύματα αλάτων ή οργανικών συμπλόκων του ρουθηνίου χρήσιμη για το χρωματισμό κεραμικών προϊόντων με μαύρο χρώμα ή σκοτεινόχρωμες αποχρώσεις άλλων χρωμάτων. Τα υδατικά διαλύματα των αλάτων ή οργανικών συμπλόκων του ρουθηνίου εφαρμόζονται στα κεραμικά προϊόντα προ της καμινεύσεως.

ΑΡΙΘΜΟΣ ΕΥΡΩΠΑΪΚΟΥ Δ.Ε.	(11): 3026371
ΑΡΙΘ. ΕΛΛΗΝΙΚΗΣ ΚΑΤΑΘΕΣΗΣ	(21): 980400556
ΗΜΕΡ. ΕΛΛΗΝΙΚΗΣ ΚΑΤΑΘΕΣΗΣ	(22): 13-03-98
ΑΡΙΘ./ΗΜΕΡ. ΔΗΜΟΣΙΕΥΣΗΣ	
ΕΥΡΩΠΑΪΚΟΥ ΔΙΠΛΩΜΑΤΟΣ	(87): 533747/28-01-98
ΑΡΙΘ./ΗΜΕΡ. ΔΗΜΟΣΙΕΥΣΗΣ	
ΕΥΡΩΠΑΪΚΗΣ ΑΙΤΗΣΗΣ	(86): 91910833.2/14-06-91
ΔΙΚΑΙΟΥΧΟΣ	(73): RHONE-POULENC RORER LIMITED RPR House 50 Kings Hill Avenue, KINGS HILL ME19 4TA WEST MALLING, KENT, GB
ΣΥΜΒΑΤΙΚΕΣ ΠΡΟΤΕΡΑΙΟΤΗΤΕΣ	(30): 9013261/14-06-90/GB, 9106612/28-03-91/GB
ΕΦΕΥΡΕΤΗΣ	(72): 1) CALVERT JOHN RICHARD 2) COOK ROBERT STANLEY 3) HOBBS MICHAEL ANTHONY 4) LEIGHTON ANNE-MARIE 5) SIMPKIN GORDON THOMAS 6) TRUNLEY ROY 7) WEST ANTHONY DOUGLAS
ΕΙΔΙΚΟΣ ΠΛΗΡΕΞΟΥΣΙΟΣ	(74): ΑΘΑΝΑΣΙΑΔΟΥ ΜΑΡΙΑ, Δικηγόρος Κουμπάρη 2 106 74 ΑΘΗΝΑ
ΑΝΤΙΚΛΗΤΟΣ	(74): ΠΑΠΑΚΩΝΣΤΑΝΤΙΝΟΥ ΕΛΕΝΗ, Δικηγόρος Κουμπάρη 2 106 74 ΑΘΗΝΑ
ΤΙΤΛΟΣ ΕΦΕΥΡΕΣΗΣ	(54): ΕΙΣΠΝΕΥΣΤΗΡ

ΠΕΡΙΛΗΨΗ (57)

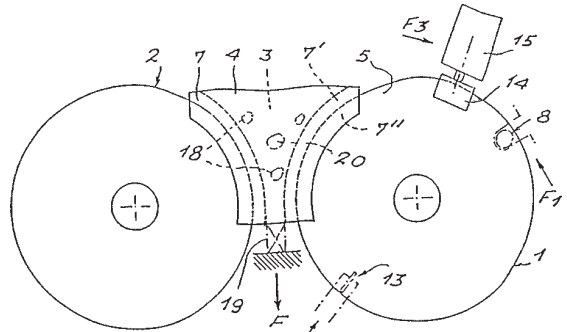
Εισπνευστήρ διά την εισπνοήν ιατρικού παρασκευάσματος (φαρμάκου) υπό την μορφήν πούδρας από μίαν κάψουλαν (φύσιγγα) ο οποίος περιλαμβάνει ένα στόμιο (6) και έναν θάλαμο που στροφιλιζείται (3) για να δεχθεί την εν λόγω κάψουλαν (φύσιγγα) όπου τα τοιχώματα του στομίου ή του θαλάμου είναι από αντιστατικό υλικό.



ΑΡΙΘΜΟΣ ΕΥΡΩΠΑΪΚΟΥ Δ.Ε.	(11): 3026372
ΑΡΙΘ. ΕΛΛΗΝΙΚΗΣ ΚΑΤΑΘΕΣΗΣ	(21): 980400557
ΗΜΕΡ. ΕΛΛΗΝΙΚΗΣ ΚΑΤΑΘΕΣΗΣ	(22): 16-03-98
ΑΡΙΘ./ΗΜΕΡ. ΔΗΜΟΣΙΕΥΣΗΣ	
ΕΥΡΩΠΑΪΚΟΥ ΔΙΠΛΩΜΑΤΟΣ	(87): 677345/14-01-98
ΑΡΙΘ./ΗΜΕΡ. ΔΗΜΟΣΙΕΥΣΗΣ	
ΕΥΡΩΠΑΪΚΗΣ ΑΙΤΗΣΗΣ	(86): 95400446.1/02-03-95
ΔΙΚΑΙΟΥΧΟΣ	(73): 1) THYSSEN STAHL AG Kaiser-Wilhelm-Strasse 100 47166 DUISBURG, GERMANY 2) USINOR Immeuble "La Pacific" La Defense 7 92800 11/13 COURS VALMY, PUTEAUX, FRANCE
ΣΥΜΒΑΤΙΚΕΣ ΠΡΟΤΕΡΑΙΟΤΗΤΕΣ	(30): 9403164/15-03-94/FR
ΕΦΕΥΡΕΤΗΣ	(72): 1) GANSER CHRISTOPHE 2) BARBE JACQUES 3) DAMASSE JEAN-MICHEL 4) PELLETIER JEAN-MARIE 5) DEVAUX PASCAL 6) VENDEVILLE LUC
ΕΙΔΙΚΟΣ ΠΛΗΡΕΞΟΥΣΙΟΣ	(74): ΜΠΑΝΤΕΚΑ ΙΩΑΝΝΑ, Δικηγόρος Σόλωνος 49 106 72 ΑΘΗΝΑ
ΑΝΤΙΚΛΗΤΟΣ	(74): ΜΑΡΟΥΛΗΣ ΠΡΑΞΙΤΕΛΗΣ, Μηχανικός Εφέσσου 15 171 21 ΑΘΗΝΑ
ΤΙΤΛΟΣ ΕΦΕΥΡΕΣΗΣ	(54): ΜΕΘΟΔΟΣ ΚΑΙ ΣΥΣΚΕΥΗ ΣΥΝΕΧΟΥΣ ΧΥΤΕΥΣΗΣ ΜΕΤΑΞΥ ΚΥΛΙΝΔΡΩΝ

ΠΕΡΙΛΗΨΗ (57)

Για την διαχείριση της φθοράς των τοιχωμάτων (4) φραγμού πλευρικών, η συσκευή περιλαμβάνει μέσα (8) διάθεσης ενός λιπαντικού επί των μετωπικών επιφανειών (5) των κυλίνδρων (1,2), μέσα (18,19) μέτρησης μίας ή περισσότερων παραμέτρων αντιπροσωπευτικών συνθηκών τριβής ή στεγανότητας στο μεσοδιάστημα κυλίνδρου-τοιχώματος φραγμού, και μέσα ρύθμισης της ποσότητας λιπαντικού που πηγαίνει στο εν λόγω μεσοδιάστημα συναρτήσει της τιμής αυτού ή αυτών των παραμέτρων, όπως ξύστρες (13) ή βούρτσες (14), για να αφαιρέσουμε το λιπαντικό που μαζεύεται, και προκαλεί έτσι προσωρινά μία διάβρωση ταχύτερη των τοιχωμάτων φραγμού. Η εφεύρεση εφαρμόζεται ιδιαίτερα στη συνεχή χύτευση μεταξύ κυλίνδρων λεπτών χαλυβδίων προϊόντων.



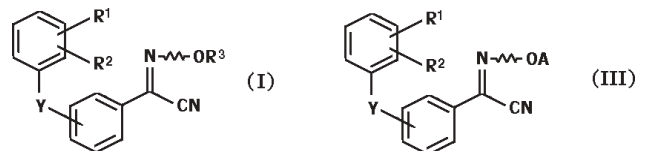
ΑΡΙΘΜΟΣ ΕΥΡΩΠΑΪΚΟΥ Δ.Ε.	(11): 3026373
ΑΡΙΘ. ΕΛΛΗΝΙΚΗΣ ΚΑΤΑΘΕΣΗΣ	(21): 980400560
ΗΜΕΡ. ΕΛΛΗΝΙΚΗΣ ΚΑΤΑΘΕΣΗΣ	(22): 17-03-98
ΑΡΙΘ./ΗΜΕΡ. ΔΗΜΟΣΙΕΥΣΗΣ	
ΕΥΡΩΠΑΪΚΟΥ ΔΙΠΛΩΜΑΤΟΣ	(87): 658543/07-01-98
ΑΡΙΘ./ΗΜΕΡ. ΔΗΜΟΣΙΕΥΣΗΣ	
ΕΥΡΩΠΑΪΚΗΣ ΑΙΤΗΣΗΣ	(86): 94919840.2/01-07-94
ΔΙΚΑΙΟΥΧΟΣ	(73): 1) SHIONOGI & CO., LTD. 1-8, Doshomachi 3-Chome, Chuo-Ku, Osaka-Shi 541 OSAKA-FU, JAPAN 2) SUMITOMO CHEMICAL COMPANY LIMITED 5-33, Kitahama 4-Chome, Chuo-Ku, Osaka-Shi 541 OSAKA, JAPAN
ΣΥΜΒΑΤΙΚΕΣ ΠΡΟΤΕΡΑΙΟΤΗΤΕΣ	(30): 164710-93/02-07-93/JP, 164711-93/02-07-93/JP, 164712-93/02-07-93/JP
ΕΦΕΥΡΕΤΗΣ	(72): 1) TAKASE AKIRA 2) KAI HIROYUKI 3) MASUI MORIYASU 4) MASUMOTO KATUHISA 5) NAKAMURA AKIHIKO 6) KIYOSHIMAYUJIRO 7) SASAKI MIKIO
ΕΙΔΙΚΟΣ ΠΛΗΡΕΞΟΥΣΙΟΣ	(74): ΚΙΛΙΜΙΡΗΣ ΑΝΑΣΤΑΣΙΟΣ, Δικηγόρος Χατζηγιάννη Μέξη 7 115 28 ΑΘΗΝΑ
ΑΝΤΙΚΛΗΤΟΣ	(74): ΚΙΛΙΜΙΡΗΣ ΑΝΑΣΤΑΣΙΟΣ, Δικηγόρος Χατζηγιάννη Μέξη 7 115 28 ΑΘΗΝΑ

ΤΙΤΛΟΣ ΕΦΕΥΡΕΣΗΣ

(54): ΜΕΘΟΔΟΣ ΓΙΑ ΤΗΝ ΠΑΡΑΓΩΓΗ ΠΑΡΑΓΩΓΟΥ ΤΟΥ G(A)-ΑΛΚΟΞΙΜΙΝΟΦΑΙΝΥΛΑΚΕΤΟΝΙΤΡΙΛΙΟΥ

ΠΕΡΙΛΗΨΗ (57)

Μέθοδος για την παραγωγή ενός α-αλκοξιμινοφαινυλακετονιτριλίου που αντιπροσωπεύεται από τον γενικό τύπο [III], (όπου R¹, R², R³ και Y είναι το καθένα όπως ορίστηκε στην προδιαγραφή) με αντίδραση ενός μεταλλικού άλατος ενός α-υδροξιμινοφαινυλακετονιτριλίου, που αντιπροσωπεύεται από την γενικό τύπο [I], (όπου R¹, R², Y και A είναι το καθένα όπως ορίστηκε στην προδιαγραφή) με ένα θειϊκό διαλκύλιο που αντιπροσωπεύεται από τον γενικό τύπου [II]: (R³)₂SO₄, όπου R³ είναι όπως ορίστηκε στην προδιαγραφή) παρουσία καταλύτου μεταφοράς φάσης σε μίγμα διαλυτών που συνίσταται από ένα υδρογονανθρακικό διαλύτη και νερό. Είναι δυνατό χρησιμοποιώντας τον ανωτέρω καταλύτη και μίγμα διαλυτών να ανασταλεί ο σχηματισμός ενός παραγώγου νιτρόνης ως παρα-προϊόντος και να παραχθεί έτσι μία υψηλής καθαρότητας αλκοξιμινο ένωση με μεγάλη απόδοση.

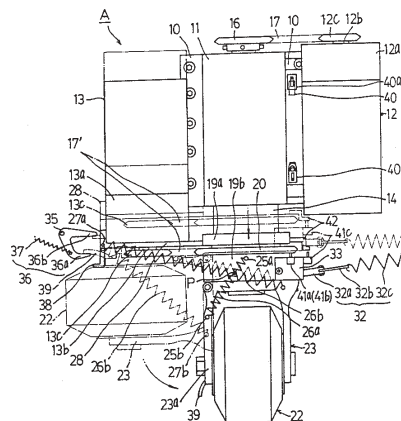


ΑΡΙΘΜΟΣ ΕΥΡΩΠΑΪΚΟΥ Δ.Ε. (11):	3026374
ΑΡΙΘ. ΕΛΛΗΝΙΚΗΣ ΚΑΤΑΘΕΣΗΣ (21):	980400562
ΗΜΕΡ. ΕΛΛΗΝΙΚΗΣ ΚΑΤΑΘΕΣΗΣ (22):	17-03-98
ΑΡΙΘ./ΗΜΕΡ. ΔΗΜΟΣΙΕΥΣΗΣ	
ΕΥΡΩΠΑΪΚΟΥ ΔΙΠΛΩΜΑΤΟΣ (87):	600029/17-12-97
ΑΡΙΘ./ΗΜΕΡ. ΔΗΜΟΣΙΕΥΣΗΣ	
ΕΥΡΩΠΑΪΚΗΣ ΑΙΤΗΣΗΣ (86):	92919205.2/03-09-92
ΔΙΚΑΙΟΥΧΟΣ (73):	KU DONG CHUN 465-1 Mangwoo 2-Dong, Junglang-Ku 131-232 SEOUL, KOREA
ΣΥΜΒΑΤΙΚΕΣ ΠΡΟΤΕΡΑΙΟΤΗΤΕΣ (30):	1535191/03-09-91/KR
ΕΦΕΥΡΕΤΗΣ (72):	KU DONG CHUN
ΕΙΔΙΚΟΣ ΠΛΗΡΕΞΟΥΣΙΟΣ (74):	ΚΙΛΙΜΠΗ ΜΑΡΙΑ, Δικηγόρος Χατζηγιάννη Μέξη 7 115 28 ΑΘΗΝΑ
ΑΝΤΙΚΛΗΤΟΣ (74):	ΚΙΛΙΜΠΗΣ ΑΝΑΣΤΑΣΙΟΣ, Δικηγόρος Χατζηγιάννη Μέξη 7 115 28 ΑΘΗΝΑ
ΤΙΤΛΟΣ ΕΦΕΥΡΕΣΗΣ (54):	ΜΗΧΑΝΙΣΜΟΣ ΑΛΛΑΓΗΣ ΔΙΕΥΘΥΝΣΗΣ ΓΙΑ ΧΡΗΣΗ ΣΕ ΑΥΤΟΚΙΝΗΤΟ

ΠΕΡΙΛΗΨΗ (57)

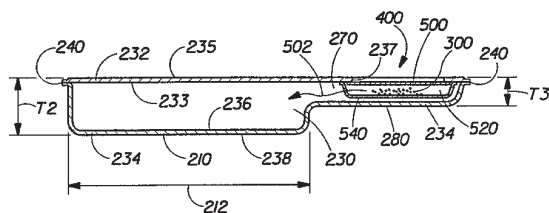
Μηχανισμός αλλαγής διεύθυνσης για χρήση σε συμβατικά αυτοκίνητα, που μπορεί να εδραστεί στο συμβατικό πλαίσιο. Ο μηχανισμός οδηγείται από την πηγή ισχύος ενός προσθιοκίνητου αυτοκινήτου συμβατικού τύπου και αποτελείται από κύλινδρο (11) με προς τα κάτω εκτεινόμενο έμβολο (14), ο οποίος κύλινδρος διαθέτει περαιτέρω κινητήρα ανύψωσης τροχού (12) στερεωμένον σε μία πλευρά αυτού και κινητήρα προσανατολισμού τροχού (13) κινητά στερεωμένον στην άλλη πλευρά αυτού, αναδιπλούμενο

βραχίονα (23), και τροχό αλλαγής διεύθυνσης (22) που συνδέεται με δυνατότητα κίνησης στο κάτω άκρο του εμβόλου, όπου ο αναδιπλούμενος βραχίονας (23) κλειδώνει στην θέση του όταν είναι πλήρως ανεπτυγμένος και συμπυκνώνεται, οπότε, όταν επιθυμείται η αλλαγή της διεύθυνσης ενός αυτοκινήτου, ο τροχός αλλαγής διεύθυνσης (22) τίθεται στην ορθή θέση με αποτέλεσμα την μικρή ανύψωση των πίσω τροχών του αυτοκινήτου από το έδαφος κατά την καταβίβαση του εμβόλου, στρέφεται στην επιθυμητή διεύθυνση και μετά το αυτοκίνητο κινείται στην επιθυμητή διεύθυνση οδηγούμενο από τους εμπρός τροχούς, αφού έχει ρυθμιστεί η γωνία στροφής αυτών.



ΑΡΙΘΜΟΣ ΕΥΡΩΠΑΪΚΟΥ Δ.Ε. (11):	3026375
ΑΡΙΘ. ΕΛΛΗΝΙΚΗΣ ΚΑΤΑΘΕΣΗΣ (21):	980400566
ΗΜΕΡ. ΕΛΛΗΝΙΚΗΣ ΚΑΤΑΘΕΣΗΣ (22):	17-03-98
ΑΡΙΘ./ΗΜΕΡ. ΔΗΜΟΣΙΕΥΣΗΣ	
ΕΥΡΩΠΑΪΚΟΥ ΔΙΠΛΩΜΑΤΟΣ (87):	705087/07-01-98
ΑΡΙΘ./ΗΜΕΡ. ΔΗΜΟΣΙΕΥΣΗΣ	
ΕΥΡΩΠΑΪΚΗΣ ΑΙΤΗΣΗΣ (86):	94918139.0/26-05-94
ΔΙΚΑΙΟΥΧΟΣ (73):	THE PROCTER & GAMBLE COMPANY One Procter & Gamble Plaza, CINCINNATI 45202 OHIO, USA
ΣΥΜΒΑΤΙΚΕΣ ΠΡΟΤΕΡΑΙΟΤΗΤΕΣ (30):	81536/23-06-93/US
ΕΦΕΥΡΕΤΗΣ (72):	1) LAVON GARY DEAN 2) BECK THEODORA
ΕΙΔΙΚΟΣ ΠΛΗΡΕΞΟΥΣΙΟΣ (74):	ΚΙΛΙΜΠΗ ΜΑΡΙΑ, Δικηγόρος Χατζηγιάννη Μέξη 7 115 28 ΑΘΗΝΑ
ΑΝΤΙΚΛΗΤΟΣ (74):	ΚΙΛΙΜΠΗΣ ΑΝΑΣΤΑΣΙΟΣ, Δικηγόρος Χατζηγιάννη Μέξη 7 115 28 ΑΘΗΝΑ
ΤΙΤΛΟΣ ΕΦΕΥΡΕΣΗΣ (54):	ΑΠΟΡΡΟΦΗΤΙΚΟ ΑΝΤΙΚΕΙΜΕΝΟ ΜΙΑΣ ΧΡΗΣΕΩΣ ΜΕ ΦΟΥΣΚΩΤΟ ΔΙΑΧΩΡΙΣΤΙΚΟ ΤΕΜΑΧΙΟ

τεμάχιο διατρητέο κενό χώρο περιττωμάτων μεταξύ του ανωτέρου φύλλου και του οπισθίου φύλλου της πάνας.



ΠΕΡΙΛΗΨΗ (57)

Περιγράφεται πάνα μιας χρήσεως με φουσκωτό στοιχείο. Το φουσκωτό στοιχείο περιλαμβάνει φουσκωτό διαχωριστικό τεμάχιο, παράγον αέριο υλικό και θυρίδα για την παραλαβή ενεργού υλικού. Η θυρίδα μπορεί να περιέχει στεγανή έναντι αερίων και διαπερατή από υγρά μεμβράνη, επικολλούμενο κάλυμμα ή μηχανικό κάλυμμα. Το φουσκωτό διαχωριστικό

ΑΡΙΘΜΟΣ ΕΥΡΩΠΑΪΚΟΥ Δ.Ε. (11):	3026376	αποδέσμευση του συστατικού γίνεται εντός παρατεταμένου χρονικού διαστήματος υπό σταθερόν ρυθμόν ως αποτέλεσμα των διαφορετικών ρυθμών διάσπασης των συμπολυμερών εκδόχων.
ΑΡΙΘ. ΕΛΛΗΝΙΚΗΣ ΚΑΤΑΘΕΣΗΣ (21):	980400572	
ΗΜΕΡ. ΕΛΛΗΝΙΚΗΣ ΚΑΤΑΘΕΣΗΣ (22):	17-03-98	
ΑΡΙΘ./ΗΜΕΡ. ΔΗΜΟΣΙΕΥΣΗΣ ΕΥΡΩΠΑΪΚΟΥ ΔΙΠΛΩΜΑΤΟΣ (87):	302582/17-12-97	
ΑΡΙΘ./ΗΜΕΡ. ΔΗΜΟΣΙΕΥΣΗΣ ΕΥΡΩΠΑΪΚΗΣ ΑΙΤΗΣΗΣ (86):	88302940.7/31-03-88	
ΔΙΚΑΙΟΥΧΟΣ (73):	SOUTHERN RESEARCH INSTITUTE BIRMINGHAM 35255-5305 ALABAMA, USA	
ΣΥΜΒΑΤΙΚΕΣ ΠΡΟΤΕΡΑΙΟΤΗΤΕΣ (30):	81289/03-08-87/US	
ΕΦΕΥΡΕΤΗΣ (72):	1) TICE THOMAS R. 2) GILLEY RICHARD M.	
ΕΙΔΙΚΟΣ ΠΛΗΡΕΞΟΥΣΙΟΣ (74):	ΚΙΛΙΜΙΡΗΣ ΚΩΝΣΤΑΝΤΙΝΟΣ, Δικηγόρος Χατζηγιάννη Μέξη 7 115 28 ΑΘΗΝΑ	
ΑΝΤΙΚΛΗΤΟΣ (74):	ΚΙΛΙΜΙΡΗΣ ΑΝΑΣΤΑΣΙΟΣ, Δικηγόρος Χατζηγιάννη Μέξη 7 115 28 ΑΘΗΝΑ	
ΤΙΤΛΟΣ ΕΦΕΥΡΕΣΗΣ (54):	ΣΥΣΤΗΜΑ ΠΑΡΟΧΗΣ ΦΑΡΜΑΚΟΥ ΚΑΙ ΜΕΘΟΔΟΣ ΠΑΡΑΣΚΕΥΗΣ ΑΥΤΟΥ	

ΠΕΡΙΛΗΨΗ (57)

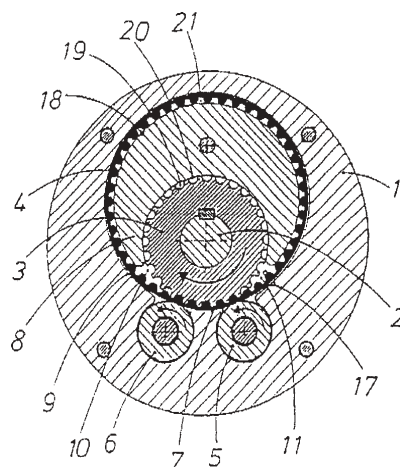
Συμβατό βιοαποικοδομήσιμο σύστημα μικροκάψουλας για αποδέσμευση δραστικών συστατικών, συμπεριλαμβανομένων ορμονικώς δραστικών πεπτιδίων, πρωτεϊνών, ή άλλων βιοδραστικών μορίων, και μέθοδος παρασκευής αυτού. Τα συστατικά εγκαψυλλιώνονται εντός βιοαποικοδομήσιμων συμπολυμερών εκδόχων ποικίλων γραμμομοριακών αναλογιών και το μίγμα των μικροκαψουλών χορηγείται σε ζώο. Η

ΑΡΙΘΜΟΣ ΕΥΡΩΠΑΪΚΟΥ Δ.Ε. (11):	3026377	
ΑΡΙΘ. ΕΛΛΗΝΙΚΗΣ ΚΑΤΑΘΕΣΗΣ (21):	980400573	
ΗΜΕΡ. ΕΛΛΗΝΙΚΗΣ ΚΑΤΑΘΕΣΗΣ (22):	17-03-98	
ΑΡΙΘ./ΗΜΕΡ. ΔΗΜΟΣΙΕΥΣΗΣ ΕΥΡΩΠΑΪΚΟΥ ΔΙΠΛΩΜΑΤΟΣ (87):	508371/11-02-98	
ΑΡΙΘ./ΗΜΕΡ. ΔΗΜΟΣΙΕΥΣΗΣ ΕΥΡΩΠΑΪΚΗΣ ΑΙΤΗΣΗΣ (86):	92105990.3/07-04-92	
ΔΙΚΑΙΟΥΧΟΣ (73):	DR. KARL THOMAE GMBH D-88397 BIBERACH, GERMANY	
ΣΥΜΒΑΤΙΚΕΣ ΠΡΟΤΕΡΑΙΟΤΗΤΕΣ (30):	9107717/11-04-91/GB	
ΕΦΕΥΡΕΤΗΣ (72):	1) ALLGAIER HERMANN DR. 2) HENTSCHEL NORBERT 3) WALTER JOACHIM DR. 4) WERNER ROLF-GUNTER PROF. DR.	
ΕΙΔΙΚΟΣ ΠΛΗΡΕΞΟΥΣΙΟΣ (74):	ΑΘΑΝΑΣΙΑΔΟΥ ΜΑΡΙΑ, Δικηγόρος Κουμπάρη 2 106 74 ΑΘΗΝΑ	
ΑΝΤΙΚΛΗΤΟΣ (74):	ΠΑΠΑΚΩΝΣΤΑΝΤΙΝΟΥ ΕΛΕΝΗ, Δικηγόρος Κουμπάρη 2 106 74 ΑΘΗΝΑ	
ΤΙΤΛΟΣ ΕΦΕΥΡΕΣΗΣ (54):	ΑΠΟΜΟΝΩΣΗ ΚΑΙ ΚΑΘΑΡΙΣΜΟΣ ΤΩΝ ΛΑΝΤΙΒΙΟΤΙΚΩΝ (LANTIBIOTICS)	

ΠΕΡΙΛΗΨΗ (57)

Διεργασία απομόνωσης και καθαρισμού λαντιβιοτικών από ζωμό ζύμωσης χρησιμοποιώντας μήτρα συμπολυμερούς στρεπνίου-διθινυλίου, έναν ισχυρό κατιοντανταλλάκτη, ένα μέσο για χρωματογραφία υδρόφοβων αλληλεπιδράσεων και κατά προτίμηση έναν ασθενή ανιοντανταλλάκτη.

ΑΡΙΘΜΟΣ ΕΥΡΩΠΑΪΚΟΥ Δ.Ε.	(11): 3026378
ΑΡΙΘ. ΕΛΛΗΝΙΚΗΣ ΚΑΤΑΘΕΣΗΣ	(21): 980400574
ΗΜΕΡ. ΕΛΛΗΝΙΚΗΣ ΚΑΤΑΘΕΣΗΣ	(22): 17-03-98
ΑΡΙΘ./ΗΜΕΡ. ΔΗΜΟΣΙΕΥΣΗΣ	
ΕΥΡΩΠΑΪΚΟΥ ΔΙΠΛΩΜΑΤΟΣ	(87): 684384/17-12-97
ΑΡΙΘ./ΗΜΕΡ. ΔΗΜΟΣΙΕΥΣΗΣ	
ΕΥΡΩΠΑΪΚΗΣ ΑΙΤΗΣΗΣ	(86): 95103052.7/03-03-95
ΔΙΚΑΙΟΥΧΟΣ	(73): BROX DIETER D-38640 GOSLAR, GERMANY
ΣΥΜΒΑΤΙΚΕΣ ΠΡΟΤΕΡΑΙΟΤΗΤΕΣ	(30): 4414319/25-04-94/DE
ΕΦΕΥΡΕΤΗΣ	(72): BROX DIETER
ΕΙΔΙΚΟΣ ΠΛΗΡΕΞΟΥΣΙΟΣ	(74): ΑΘΑΝΑΣΙΑΔΟΥ ΜΑΡΙΑ, Δικηγόρος Κουμπάρη 2 106 74 ΑΘΗΝΑ
ΑΝΤΙΚΛΗΤΟΣ	(74): ΠΑΠΑΚΩΝΣΤΑΝΤΙΝΟΥ ΕΛΕΝΗ, Δικηγόρος Κουμπάρη 2 106 74 ΑΘΗΝΑ
ΤΙΤΛΟΣ ΕΦΕΥΡΕΣΗΣ	(54): ΑΝΤΛΙΑ ΙΜΑΝΤΑ ΕΣΩΤΕΡΙΚΗΣ ΟΔΟΝΤΩΣΗΣ



ΠΕΡΙΛΗΨΗ (57)

Η εφεύρεση αφορά σε μια αντλία ιμάντα εσωτερικής οδόντωσης, ιδιαίτερα σε μία αντλία ιμάντα εσωτερικής οδόντωσης, η οποία μπορεί να αντλεί και να δοσιμετρεί με αυτοαναρρόφηση και με ρύθμιση στροφών σε μεσαία περιοχή πίεσης επίσης και μη λιπαρά υγρά.

ΑΡΙΘΜΟΣ ΕΥΡΩΠΑΪΚΟΥ Δ.Ε.	(11): 3026379
ΑΡΙΘ. ΕΛΛΗΝΙΚΗΣ ΚΑΤΑΘΕΣΗΣ	(21): 980400575
ΗΜΕΡ. ΕΛΛΗΝΙΚΗΣ ΚΑΤΑΘΕΣΗΣ	(22): 17-03-98
ΑΡΙΘ./ΗΜΕΡ. ΔΗΜΟΣΙΕΥΣΗΣ	
ΕΥΡΩΠΑΪΚΟΥ ΔΙΠΛΩΜΑΤΟΣ	(87): 746648/14-01-98
ΑΡΙΘ./ΗΜΕΡ. ΔΗΜΟΣΙΕΥΣΗΣ	
ΕΥΡΩΠΑΪΚΗΣ ΑΙΤΗΣΗΣ	(86): 95909689.2/09-02-95
ΔΙΚΑΙΟΥΧΟΣ	(73): DEGUSSA AG Weissfrauenstrasse 9 60311 FRANKFURT, GERMANY
ΣΥΜΒΑΤΙΚΕΣ ΠΡΟΤΕΡΑΙΟΤΗΤΕΣ	(30): 4405407/21-02-94/DE
ΕΦΕΥΡΕΤΗΣ	(72): 1) HIRT PETER 2) KUHIL GILBERT 3) RIANA HERMANN 4) TAUB HANSJORG 5) HERLINGER HEINZ
ΕΙΔΙΚΟΣ ΠΛΗΡΕΞΟΥΣΙΟΣ	(74): ΑΘΑΝΑΣΙΑΔΟΥ ΜΑΡΙΑ, Δικηγόρος Κουμπάρη 2 106 74 ΑΘΗΝΑ
ΑΝΤΙΚΛΗΤΟΣ	(74): ΠΑΠΑΚΩΝΣΤΑΝΤΙΝΟΥ ΕΛΕΝΗ, Δικηγόρος Κουμπάρη 2 106 74 ΑΘΗΝΑ
ΤΙΤΛΟΣ ΕΦΕΥΡΕΣΗΣ	(54): ΜΕΘΟΔΟΣ ΒΑΦΗΣ ΠΟΛΥΤΡΙΜΕΘΥΛΕΝΟΦΤΕΡΕΘΑΛΙΚΩΝ ΙΝΩΝ, ΟΠΩΣ ΚΑΙ ΧΡΗΣΙΜΟΠΟΙΗΣΗ ΛΑΜΒΑΝΟΜΕΝΩΝ ΣΥΜΦΩΝΑ ΜΕ ΤΗ ΜΕΘΟΔΟ ΑΥΤΗ ΒΑΜΜΕΝΩΝ ΙΝΩΝ

ΠΕΡΙΛΗΨΗ (57)

Μέθοδος βαφής Πολυτριμεθυλενοτερεφθαλικών ινών (ίνες PTMT), κατά την οποίαν οι ίνες PTMT, υποβάλλονται σε επεξεργασία μέσα σε υδατικό διάλυμα περιέχον τουλάχιστον μια Χρωστική ουσία Διασποράς, σε θερμοκρασία βρασμού του διαλύματος, ή κάτω από αυτήν, χαρακτηριζόμενη από το ότι - οι ίνες PTMT βάφονται χωρίς πίεση και χωρίς Βοηθητικό φορέα, ενώ η βαφή διεξάγεται σε θερμοκρασία διαλύματος μεταξύ 20 και 50°C, που αυξάνει μέσα σε 20-90 λεπτά, κατά προτίμηση μέσα σε 45 λεπτά, μέχρι την θερμοκρασία βρασμού του διαλύματος, ή το πολύ μέχρι της θερμοκρασίας βαφής, ευρισκομένης το πολύ 20°C κάτω από την θερμοκρασία βρασμού του διαλύματος, - η βαφή γίνεται τουλάχιστον για 20 λεπτά μέσα σε θερμοκρασία βαφής ή βρασμού, κατά προτίμηση 30-90 λεπτά, και - τελικά κρύνεται σε θερμοκρασία 20-50°C. κατά προτίμηση με δόση κρυστάλλου 1°C. ανά λεπτό, έτσι που να μεταφερθεί επάνω στις ίνες PTMT, τουλάχιστον το 95 Μ.Β.% της στο διάλυμα ευρισκομένης Χρωστικής ουσίας, και να εισχωρήσει η Χρωστική ουσία τουλάχιστον σε βάθος 5%, αναγόμενο στην μέση διάμετρο της υπό βαφήν ίνας.

ΑΡΙΘΜΟΣ ΕΥΡΩΠΑΪΚΟΥ Δ.Ε.	(11): 3026380
ΑΡΙΘ. ΕΛΛΗΝΙΚΗΣ ΚΑΤΑΘΕΣΗΣ	(21): 980400576
ΗΜΕΡ. ΕΛΛΗΝΙΚΗΣ ΚΑΤΑΘΕΣΗΣ	(22): 17-03-98
ΑΡΙΘ./ΗΜΕΡ. ΔΗΜΟΣΙΕΥΣΗΣ	
ΕΥΡΩΠΑΪΚΟΥ ΔΙΠΛΩΜΑΤΟΣ	(87): 582328/18-02-98
ΑΡΙΘ./ΗΜΕΡ. ΔΗΜΟΣΙΕΥΣΗΣ	
ΕΥΡΩΠΑΪΚΗΣ ΑΙΤΗΣΗΣ	(86): 93202042.3/10-07-93
ΔΙΚΑΙΟΥΧΟΣ	(73): ENICHEM S.P.A. Piazza Della Repubblica 16 20124 MILANO, ITALY
ΣΥΜΒΑΤΙΚΕΣ ΠΡΟΤΕΡΑΙΟΤΗΤΕΣ	(30): MI921782/23-07-92/IT
ΕΦΕΥΡΕΤΗΣ	(72): 1) STEFANI DARIO 2) SAM FELIX OKON 3) LUNARDON GIANFLAVIO
ΕΙΔΙΚΟΣ ΠΛΗΡΕΞΟΥΣΙΟΣ	(74): ΑΘΑΝΑΣΙΑΔΟΥ ΜΑΡΙΑ, Δικηγόρος Κουμπάρη 2 106 74 ΑΘΗΝΑ
ΑΝΤΙΚΛΗΤΟΣ	(74): ΠΑΠΑΚΩΝΣΤΑΝΤΙΝΟΥ ΕΛΕΝΗ, Δικηγόρος Κουμπάρη 2 106 74 ΑΘΗΝΑ
ΤΙΤΛΟΣ ΕΦΕΥΡΕΣΗΣ	(54): ΜΕΘΟΔΟΣ ΠΑΡΑΣΚΕΥΗΣ ΕΥΚΑΜΠΤΗΣ ΑΦΡΩΔΟΥΣ ΠΟΛΥΟΥΡΑΙΑΝΗΣ ΧΑΜΗΛΗΣ ΠΥΚΝΟΤΗΤΑΣ, ΚΑΙ ΛΑΜΒΑΝΟΜΕΝΗ ΑΦΡΩΔΗΣ ΠΟΛΥΟΥΡΑΙΑΝΗ

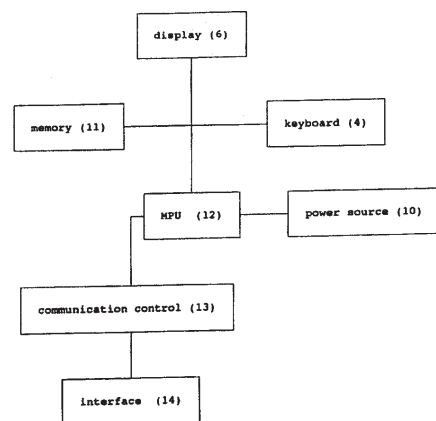
χλωροφθορο-αλκανίου, δια πολυσυμπκνώσεως οργανικού πολυ-ισοκυανικού με τουλάχιστον μια πολυόλη ισοδύναμου βάρους υπεραβαίνοντας το 50 και με αριθμό χαρακτηριστικών ομάδων ίσο με, ή μεγαλύτερο από, το 2, παρουσία συστήματος διογκώσεως το οποίο περιλαμβάνει νερό και ανθρακικό διμεθυλεστερά (DMC).

ΠΕΡΙΛΗΨΗ (57)

Μέθοδος παρασκευής εύκαμπτης αφρώδους πολυουραιθάνης χαμηλής πυκνότητας, λαμβανόμενης απουσία παραγόντων διογκώσεως του τύπου

ΑΡΙΘΜΟΣ ΕΥΡΩΠΑΪΚΟΥ Δ.Ε.	(11): 3026381
ΑΡΙΘ. ΕΛΛΗΝΙΚΗΣ ΚΑΤΑΘΕΣΗΣ	(21): 980400577
ΗΜΕΡ. ΕΛΛΗΝΙΚΗΣ ΚΑΤΑΘΕΣΗΣ	(22): 17-03-98
ΑΡΙΘ./ΗΜΕΡ. ΔΗΜΟΣΙΕΥΣΗΣ	
ΕΥΡΩΠΑΪΚΟΥ ΔΙΠΛΩΜΑΤΟΣ	(87): 426199/21-01-98
ΑΡΙΘ./ΗΜΕΡ. ΔΗΜΟΣΙΕΥΣΗΣ	
ΕΥΡΩΠΑΪΚΗΣ ΑΙΤΗΣΗΣ	(86): 90121069.0/02-11-90
ΔΙΚΑΙΟΥΧΟΣ	(73): TLV CO. LTD. Kakogawa-Shi 675 HYOGO-KEN, JAPAN
ΣΥΜΒΑΤΙΚΕΣ ΠΡΟΤΕΡΑΙΟΤΗΤΕΣ	(30): 286516-89/02-11-89/JP
ΕΦΕΥΡΕΤΗΣ	(72): IDA MASAHIRO
ΕΙΔΙΚΟΣ ΠΛΗΡΕΞΟΥΣΙΟΣ	(74): ΑΘΑΝΑΣΙΑΔΟΥ ΜΑΡΙΑ, Δικηγόρος Κουμπάρη 2 106 74 ΑΘΗΝΑ
ΑΝΤΙΚΛΗΤΟΣ	(74): ΠΑΠΑΚΩΝΣΤΑΝΤΙΝΟΥ ΕΛΕΝΗ, Δικηγόρος Κουμπάρη 2 106 74 ΑΘΗΝΑ
ΤΙΤΛΟΣ ΕΦΕΥΡΕΣΗΣ	(54): ΧΡΗΣΗ ΕΝΟΣ ΕΠΙΛΟΓΕΑ ΠΑΓΙΔΑΣ ΓΙΑ ΤΗΝ ΕΠΙΛΟΓΗ ΜΙΑΣ ΠΑΠΙΔΑΣ

θερμодυναμικές συνθήκες εργασίας τέτοιες όπως η πίεση εισάγονται, όταν μία βέλτιστη παγίδα πρέπει να επιλεγεί, έτσι ώστε να υπολογίσει τον βαθμό ροής εκκένωσης (χωρητικότητα), ο οποίος συγκρίνεται με τον πραγματικά απαιτούμενο βαθμό ροής εκκένωσης. Στον συμβατικό επιλογή παγίδας, όλα τα χαρακτηριστικά εκκένωσης για κάθε πίεση ή θερμοκρασία και των όμοιων των διαφόρων ειδών παγίδων πρέπει να απομνημονεύονται, αλλά στον επιλογή παγίδας σύμφωνα με την παρούσα εφεύρεση, ο προσδιοριζόμενος υπολογισμός εκτελείται από προγενέστερα απομνημονευθείσες γεωμετρικές συνθήκες των διαφόρων ειδών παγίδας και των θερμодυναμικών συνθηκών εργασίας, οι οποίες εισάγονται κατά την επιλογή, τέτοιων όπως η πίεσή της και ο προσκομηθέντας βαθμός ροής εκκένωσης συγκρίνεται με τον πραγματικό απαιτούμενο βαθμό ροής εκκένωσης και ως εκ τούτου η βέλτιστη παγίδα μπορεί να αποφασισθεί.



ΠΕΡΙΛΗΨΗ (57)

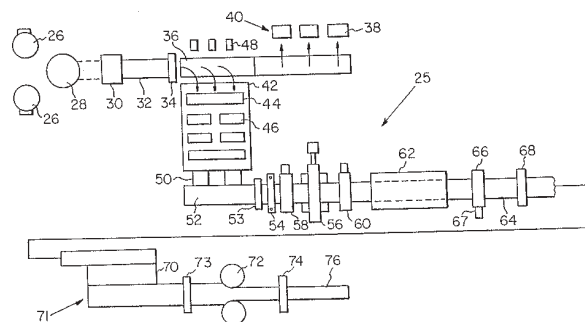
Η παρούσα εφεύρεση είναι ένας επιλογήας παγίδας για την επιλογή μιας βέλτιστης παγίδας ανταποκρινόμενης σε διάφορες χρήσεις ο οποίος σχεδιάζεται για τη διαδοχική εισαγωγή απαιτούμενων δεδομένων προς επιλογή της παγίδας και προς εκτέλεση προγενέστερων απομνημονευμένων προγραμμάτων επιλογής παγίδας από έναν μικροϋπολογιστή χαρακτηριζόμενη από το ότι εντός αυτού οι γεωμετρικές συνθήκες διαφόρων ειδών παγίδων απομνημονεύονται προγενέστερα, οι

ΑΡΙΘΜΟΣ ΕΥΡΩΠΑΪΚΟΥ Δ.Ε. (11):	3026382
ΑΡΙΘ. ΕΛΛΗΝΙΚΗΣ ΚΑΤΑΘΕΣΗΣ (21):	980400578
ΗΜΕΡ. ΕΛΛΗΝΙΚΗΣ ΚΑΤΑΘΕΣΗΣ (22):	17-03-98
ΑΡΙΘ./ΗΜΕΡ. ΔΗΜΟΣΙΕΥΣΗΣ	
ΕΥΡΩΠΑΪΚΟΥ ΔΙΠΛΩΜΑΤΟΣ (87):	594828/28-01-98
ΑΡΙΘ./ΗΜΕΡ. ΔΗΜΟΣΙΕΥΣΗΣ	
ΕΥΡΩΠΑΪΚΗΣ ΑΙΤΗΣΗΣ (86):	93911048.2/04-05-93
ΔΙΚΑΙΟΥΧΟΣ (73):	TIPPINS INCORPORATED P.O. Box 9547, 435 Butler Street, PITTSBURGH 15223-2126 PA, USA
ΣΥΜΒΑΤΙΚΕΣ ΠΡΟΤΕΡΑΙΟΤΗΤΕΣ	
ΕΦΕΥΡΕΤΗΣ (30):	881615/12-05-92/US
(72):	1) THOMAS JOHN E. 2) TIPPINS GEORGE W.
ΕΙΔΙΚΟΣ ΠΛΗΡΕΞΟΥΣΙΟΣ (74):	ΑΘΑΝΑΣΙΑΔΟΥ ΜΑΡΙΑ, Δικηγόρος Κουμπάρη 2 106 74 ΑΘΗΝΑ
ΑΝΤΙΚΛΗΤΟΣ (74):	ΠΑΠΑΚΩΝΣΤΑΝΤΙΝΟΥ ΕΛΕΝΗ, Δικηγόρος Κουμπάρη 2 106 74 ΑΘΗΝΑ
ΤΙΤΛΟΣ ΕΦΕΥΡΕΣΗΣ (54):	ΜΙΑ ΜΕΘΟΔΟΣ ΚΑΙ ΜΙΑ ΕΓΚΑΤΑΣΤΑΣΗ ΓΙΑ ΤΗ ΧΥΤΕΥΣΗ ΠΛΑΚΩΝ ΧΑΛΥΒΑ ΜΕΣΟΥ ΠΑΧΟΥΣ ΣΕ ΣΥΝΔΥΑΣΜΟ ΜΕ ΤΗΝ ΕΝ ΘΕΡΜΩ ΕΛΑΣΗ ΑΥΤΩΝ ΜΕ ΤΗΝ ΕΝ ΘΕΡΜΩ ΕΛΑΣΗ ΑΥΤΩΝ ΜΕ ΣΚΟΠΟ ΤΗΝ ΠΑΡΑΓΩΓΗ ΣΕ ΣΕΙΡΑ ΛΕΠΤΩΝ ΠΛΑΚΩΝ Ή ΜΕΤΑΛΛΙΚΩΝ ΦΥΛΛΩΝ

ΠΕΡΙΛΗΨΗ (57)

Στην εφεύρεση αυτή παρουσιάζουμε μία μέθοδο και μία συσκευή για την παραγωγή μεταλλικών πλακών ή φύλλων σε σπειροειδή μορφή, ή ξεχωριστών (διακριτών) λεπτών πλακών. Η εγκατάσταση αποτελείται από το κυτήριο (30) πλακών μέσου πάχους και από τη σε σειρά γραμμή

παραγωγής μεταλλικών φύλλων και λεπτών πλακών (25) με εν θερμώ εξέλαση. Η εν λόγω εγκατάσταση περιλαμβάνει το κυτήριο συνεχών μεταλλικών λωρίδων (30), το οποίο διαμορφώνει μία μεταλλική λωρίδα με πάχος από 3,5 έως 5,5 in, ακόμη το μηχανισμό διάτμησης, ο οποίος κόβει τη μεταλλική λωρίδα σε πλάκες με το επιθυμητό μήκος, επίσης ένα τραπέζι πλακών, το οποίο περιλαμβάνει την εξαγωγή των πλακών, η οποία μπορεί να λειτουργεί εγκάρσια προς το τραπέζι μεταφοράς (36), περαιτέρω μία περιοχή συγκέντρωσης και αποθήκευσης των πλακών, η οποία βρίσκεται γειτονικά με το τραπέζι μεταφοράς (36) και είναι προσαρμοσμένη για να δέχεται τις πλάκες από την εξαγωγή τους, ακόμη τον κλιβάνο αναθέρμανσης (42), του οποίου η είσοδος είναι σε σειρά τόσο με το τραπέζι μεταφοράς (42), όσο και με την περιοχή αποθήκευσης και συγκέντρωσης (40) των πλακών, έτσι ώστε να δέχεται τις πλάκες (38) από τα δύο αυτά σημεία, επίσης το τραπέζι τροφοδοσίας και αναστροφής (52), το οποίο βρίσκεται στην έξοδο του κλιβάνου αναθέρμανσης (42), περαιτέρω το μύλο θερμής εξέλασης με αναστρέφόμενη διεύθυνση (56), όπου η αρχική πλάκα, μειώνει το πάχος της μέχρι τη μία (1) ίντσα και λιγότερο σε τρεις το πολύ, επίπεδες διελεύσεις (διαδρομές) μέσα από το μύλο (56), ακόμη το ζεύγος των κλιβάνων (58, 60), που έχουν σκοπό να δημιουργούν σπειροειδείς μορφές στα προϊόντα και οι οποίοι βρίσκονται εκατέρωθεν του μύλου θερμής εξέλασης (56) και τέλος η εγκατάσταση περιλαμβάνει τη γραμμή τελικής κατεργασίας (71), η οποία βρίσκεται μετά το εν λόγω ζεύγος των κλιβάνων (58, 60).



ΑΡΙΘΜΟΣ ΕΥΡΩΠΑΪΚΟΥ Δ.Ε. (11):	3026383
ΑΡΙΘ. ΕΛΛΗΝΙΚΗΣ ΚΑΤΑΘΕΣΗΣ (21):	980400579
ΗΜΕΡ. ΕΛΛΗΝΙΚΗΣ ΚΑΤΑΘΕΣΗΣ (22):	17-03-98
ΑΡΙΘ./ΗΜΕΡ. ΔΗΜΟΣΙΕΥΣΗΣ	
ΕΥΡΩΠΑΪΚΟΥ ΔΙΠΛΩΜΑΤΟΣ (87):	657448/04-03-98
ΑΡΙΘ./ΗΜΕΡ. ΔΗΜΟΣΙΕΥΣΗΣ	
ΕΥΡΩΠΑΪΚΗΣ ΑΙΤΗΣΗΣ (86):	94118676.9/28-11-94
ΔΙΚΑΙΟΥΧΟΣ (73):	ΒΑΥΕΡ ΑΓ 51368 LEVERKUSEN, GERMANY
ΣΥΜΒΑΤΙΚΕΣ ΠΡΟΤΕΡΑΙΟΤΗΤΕΣ	
ΕΦΕΥΡΕΤΗΣ (30):	4342186/10-12-93/DE
(72):	1) ZERBES RUDOLF DR. 2) NAAB PAUL DR. 3) FRANCKOWIAK GERHARD DR. 4) DIEHL HERBERT DR.
ΕΙΔΙΚΟΣ ΠΛΗΡΕΞΟΥΣΙΟΣ (74):	ΑΘΑΝΑΣΙΑΔΟΥ ΜΑΡΙΑ, Δικηγόρος Κουμπάρη 2 106 74 ΑΘΗΝΑ
ΑΝΤΙΚΛΗΤΟΣ (74):	ΠΑΠΑΚΩΝΣΤΑΝΤΙΝΟΥ ΕΛΕΝΗ, Δικηγόρος Κουμπάρη 2 106 74 ΑΘΗΝΑ
ΤΙΤΛΟΣ ΕΦΕΥΡΕΣΗΣ (54):	ΜΕΘΟΔΟΣ ΠΑΡΑΣΚΕΥΗΣ ΣΕ ΕΝΑ ΜΟ- ΝΟ ΔΟΧΕΙΟ, ΠΑΡΑΓΩΓΩΝ 3-ΚΙΝΟΛΟΝΟ- ΚΑΡΒΟΝΙΚΟΥ ΟΞΕΟΣ

ΠΕΡΙΛΗΨΗ (57)

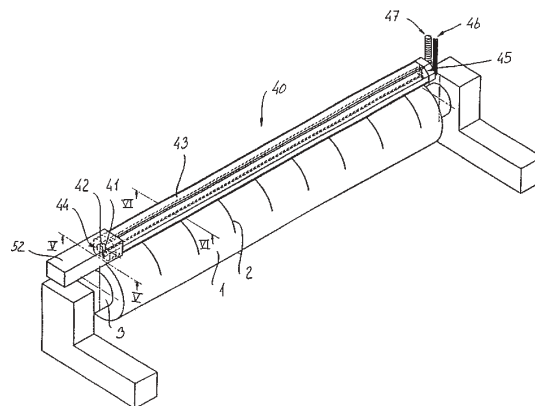
Η παρούσα ευρεσιτεχνία αφορά μέθοδο παρασκευής σε ένα μόνο δοχείο, παραγώγων 3-κινόλοκαρβονικού οξέος, υποκατεστημένων σε θέση 7, με Ετεροκυκλικό δακτύλιο. Έχουν ισχυρή Αντιμικροβιακή δραστηριότητα. Σε αυτά ανήκουν δραστικές ουσίες όπως π.χ. Ofloxacin, Ciprofloxacin ή Enrofloxacin.

ΑΡΙΘΜΟΣ ΕΥΡΩΠΑΪΚΟΥ Δ.Ε. (11):	3026384
ΑΡΙΘ. ΕΛΛΗΝΙΚΗΣ ΚΑΤΑΘΕΣΗΣ (21):	980400580
ΗΜΕΡ. ΕΛΛΗΝΙΚΗΣ ΚΑΤΑΘΕΣΗΣ (22):	17-03-98
ΑΡΙΘ./ΗΜΕΡ. ΔΗΜΟΣΙΕΥΣΗΣ ΕΥΡΩΠΑΪΚΟΥ ΔΙΠΛΩΜΑΤΟΣ (87):	742756/17-12-97
ΑΡΙΘ./ΗΜΕΡ. ΔΗΜΟΣΙΕΥΣΗΣ ΕΥΡΩΠΑΪΚΗΣ ΑΙΤΗΣΗΣ (86):	94920416.8/06-07-94
ΔΙΚΑΙΟΥΧΟΣ (73):	MASKINFABRIKEN TRESU A/S Eegsvej 14 6091 BJERT, DENMARK
ΣΥΜΒΑΤΙΚΕΣ ΠΡΟΤΕΡΑΙΟΤΗΤΕΣ (30):	83193/09-07-93/DK
ΕΦΕΥΡΕΤΗΣ (72):	GYDESEN ERIK
ΕΙΔΙΚΟΣ ΠΛΗΡΕΞΟΥΣΙΟΣ (74):	CARSTEN NIEMER Σίνα 9 106 80 ΑΘΗΝΑ
ΑΝΤΙΚΛΗΤΟΣ (74):	ΟΙΚΟΝΟΜΙΔΗΣ ΔΗΜΗΤΡΗΣ, Δικηγόρος Σίνα 9 106 80 ΑΘΗΝΑ
ΤΙΤΛΟΣ ΕΦΕΥΡΕΣΗΣ (54):	ΜΕΘΟΔΟΣ ΚΑΙ ΣΥΣΚΕΥΗ ΓΙΑ ΤΟΝ ΚΑΘΑΡΙΣΜΟ ΜΙΑΣ ΚΥΛΙΝΔΡΙΚΗΣ ΕΠΙΦΑΝΕΙΑΣ

ΠΕΡΙΛΗΨΗ (57)

Μία μέθοδος και συσκευή για τον καθαρισμό μίας κυλινδρικής επιφάνειας. Η μέθοδος είναι ιδιαίτερα κατάλληλη για τη χρήση σε κυλίνδρους φλεξογραφικής εκτύπωσης, όπου ο αυτόματος καθαρισμός διευκολύνει τον καθαρισμό της τυπογραφικής πλάκας των κυλίνδρων. Οπωσδήποτε όμως η μέθοδος μπορεί να εφαρμοσθεί σε οποιοδήποτε τύπο κυλίνδρου. Το πλεονέκτημα είναι, ότι στις περισσότερες περιπτώσεις δεν είναι

αναγκαίο να διακόπτεται η διαδικασία της εκτύπωσης με σκοπό να καθαρίζεται ο κύλινδρος. Η μέθοδος περιλαμβάνει την αφαίρεση σωματιδίων όπως είναι η σκόνη, οι ίνες και άλλα ξένα αντικείμενα που αποτίθενται επάνω στην κυλινδρική επιφάνεια. Εφόσον τα σωματίδια έχουν αποσπασθεί με την χρήση πεπιεσμένου αέρα, υγρού, υπέρηχου ή άλλων κατάλληλων μέσων η κυλινδρική επιφάνεια εκτίθεται στο κενό, όπου τα αποσπασμένα σωματίδια και άλλα υλικά, που προέρχονται από το καθαριστικό μέσο αναρροφώνται από την επιφάνεια.



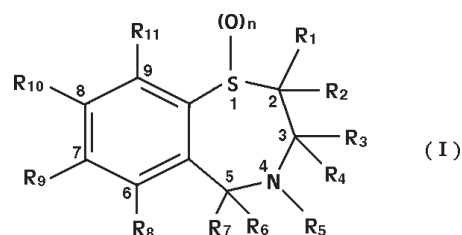
ΑΡΙΘΜΟΣ ΕΥΡΩΠΑΪΚΟΥ Δ.Ε. (11):	3026385
ΑΡΙΘ. ΕΛΛΗΝΙΚΗΣ ΚΑΤΑΘΕΣΗΣ (21):	980400581
ΗΜΕΡ. ΕΛΛΗΝΙΚΗΣ ΚΑΤΑΘΕΣΗΣ (22):	17-03-98
ΑΡΙΘ./ΗΜΕΡ. ΔΗΜΟΣΙΕΥΣΗΣ ΕΥΡΩΠΑΪΚΟΥ ΔΙΠΛΩΜΑΤΟΣ (87):	745588/11-03-98
ΑΡΙΘ./ΗΜΕΡ. ΔΗΜΟΣΙΕΥΣΗΣ ΕΥΡΩΠΑΪΚΗΣ ΑΙΤΗΣΗΣ (86):	96107306.1/09-05-96
ΔΙΚΑΙΟΥΧΟΣ (73):	KOCH MARMORIT GMBH Ellighofen 6 79283 BOLLSCHWEIL, GERMANY
ΣΥΜΒΑΤΙΚΕΣ ΠΡΟΤΕΡΑΙΟΤΗΤΕΣ (30):	19520369/02-06-95/DE
ΕΦΕΥΡΕΤΗΣ (72):	1) BANHARDT VOLKER DR. 2) OPFERKUCH ROLAND
ΕΙΔΙΚΟΣ ΠΛΗΡΕΞΟΥΣΙΟΣ (74):	ΤΣΙΜΙΚΑΛΗΣ ΑΘΑΝΑΣΙΟΣ, Δικηγόρος Ν.Βάρβα 1 106 74 ΑΘΗΝΑ
ΑΝΤΙΚΛΗΤΟΣ (74):	ΤΣΙΜΙΚΑΛΗΣ ΑΘΑΝΑΣΙΟΣ, Δικηγόρος Ν.Βάρβα 1 106 74 ΑΘΗΝΑ
ΤΙΤΛΟΣ ΕΦΕΥΡΕΣΗΣ (54):	ΠΡΟΣΩΡΙΝΑ ΑΠΕΝΕΡΓΟΠΟΙΗΜΕΝΟ ΥΠΕΡΟΞΕΙΔΙΟ ΒΕΝΖΟ-ΥΛΙΟΥ, ΜΕΘΟΔΟΣ ΓΙΑ ΤΗΝ ΠΑΡΑΣΚΕΥΗ ΤΟΥ ΚΑΙ Η ΧΡΗΣΙΜΟΠΟΙΗΣΗ ΤΟΥ

ΠΕΡΙΛΗΨΗ (57)

Το υπεροξειδίο βενζο-υλίου απενεργοποιείται προσωρινά με το ότι φλεγματομένο με διμεθυλοφθαλικό άλας υπεροξειδίο βενζο-υλίου συμπιέζεται σε δισκία.

ΑΡΙΘΜΟΣ ΕΥΡΩΠΑΪΚΟΥ Δ.Ε.	(11): 3026386
ΑΡΙΘ. ΕΛΛΗΝΙΚΗΣ ΚΑΤΑΘΕΣΗΣ	(21): 980400582
ΗΜΕΡ. ΕΛΛΗΝΙΚΗΣ ΚΑΤΑΘΕΣΗΣ	(22): 17-03-98
ΑΡΙΘ./ΗΜΕΡ. ΔΗΜΟΣΙΕΥΣΗΣ	
ΕΥΡΩΠΑΪΚΟΥ ΔΙΠΛΩΜΑΤΟΣ	(87): 667866/11-03-98
ΑΡΙΘ./ΗΜΕΡ. ΔΗΜΟΣΙΕΥΣΗΣ	
ΕΥΡΩΠΑΪΚΗΣ ΑΙΤΗΣΗΣ	(86): 94900113.5/06-11-93
ΔΙΚΑΙΟΥΧΟΣ	(73): KNOLL AG Knollstrasse 50 67061 LUDWIGSHAFEN, GERMANY
ΣΥΜΒΑΤΙΚΕΣ ΠΡΟΤΕΡΑΙΟΤΗΤΕΣ	(30): 9223441/09-11-92/GB, 9223443/09-11-92/GB
ΕΦΕΥΡΕΤΗΣ	(72): 1) HOUSLEY JOHN ROSINDALE 2) JEFFERY JAMES EDWARD 3) NICHOL KENNETH JOHN 4) SARGENT BRUCE JEREMY
ΕΙΔΙΚΟΣ ΠΛΗΡΕΞΟΥΣΙΟΣ	(74): ΤΣΙΜΙΚΑΛΗΣ ΑΘΑΝΑΣΙΟΣ, Δικηγόρος Ν.Βάμβα 1 106 74 ΑΘΗΝΑ
ΑΝΤΙΚΛΗΤΟΣ	(74): ΤΣΙΜΙΚΑΛΗΣ ΑΘΑΝΑΣΙΟΣ, Δικηγόρος Ν.Βάμβα 1 106 74 ΑΘΗΝΑ
ΤΙΤΛΟΣ ΕΦΕΥΡΕΣΗΣ	(54): 1,4-ΒΕΝΖΟΘΕΙΑΖΕΠΙΝΕΣ ΧΡΗΣΙΜΕΣ ΣΑΝ ΝΕΥΡΟΛΟΓΙΚΟΙ ΠΑΡΑΓΟΝΤΕΣ

ΠΕΡΙΛΗΨΗ (57)



Ενώσεις του τύπου (I) στον οποίο $n=0,1$ ή 2 , R_1, R_2, R_6 και R_7 ανεξάρτητα αντιπροσωπεύουν H ή αλκύλιο (προαιρετικά υποκατεστημένο από ένα ή περισσότερα αλογόνα), R_3 και R_4 ανεξάρτητα αντιπροσωπεύουν H ή αλκύλιο ή μαζί αντιπροσωπεύουν μία ομάδα του τύπου $=NR_{12}$ όπου R_{12} αντιπροσωπεύει H, υδροξυ, αλκύλιο, φαινύλιο ή αλκόξυ. Κάθε αλκύλιο, φαινύλιο, και αλκόξυ να είναι προαιρετικά υποκατεστημένο με ένα ή περισσότερα αλογόνα. R_5 αντιπροσωπεύει (a) H, (b) αλκύλιο, (c) μία ομάδα του τύπου $-COR_{13}$ στον οποίο R_{13} είναι H, αλκύλιο, ή φαινύλιο, όταν R_3 και R_4 αντιπροσωπεύει H ή αλκύλιο (προαιρετικά υποκατεστημένο με ένα ή περισσότερα αλογόνα), ή (d) μία ομάδα του τύπου $-S(O)_p R_{14}$, στην οποία $p=1$ ή 2 και R_{14} είναι αλκύλιο ή φαινύλιο, όταν R_3 και R_4 αντιπροσωπεύουν H ή αλκύλιο (προαιρετικά υποκατεστημένο με ένα ή περισσότερα αλογόνα). Κάθε αλκύλιο και φαινύλιο προαιρετικά υποκατεστημένο με ένα ή περισσότερα αλογόνα και R_8 έως R_{11} ανεξάρτητα αντιπροσωπεύουν H, αλογόνο, κυανο, νιτρο, αλκύλιο, αλκόξυ, αλκανοϋλιο, καρβοξυ, αλκανοϋλοξυ, καρβαμοϋλιο (προαιρετικά υποκατεστημένο με αλκύλιο) ή σουλφανμοϋλιο (προαιρετικά υποκατεστημένο με αλκύλιο από 1 έως 4 άτομα άνθρακα), κάθε αλκύλιο, αλκόξυ, αλκανοϋλιο ή αλκανοϋλοξυ προαιρετικά υποκατεστημένο με ένα ή περισσότερα αλογόνα. Έχουν χρησιμότητα στη θεραπεία των σπασμών και/ή νευρολογικών διαταραχών όπως είναι η επιληψία και/ή σαν νευροπροστατευτικοί παράγοντες για να προστατέψουν έναντι καταστάσεων όπως το αγγειακό εγκεφαλικό επεισόδιο.

ΑΡΙΘΜΟΣ ΕΥΡΩΠΑΪΚΟΥ Δ.Ε.	(11): 3026387
ΑΡΙΘ. ΕΛΛΗΝΙΚΗΣ ΚΑΤΑΘΕΣΗΣ	(21): 980400584
ΗΜΕΡ. ΕΛΛΗΝΙΚΗΣ ΚΑΤΑΘΕΣΗΣ	(22): 17-03-98
ΑΡΙΘ./ΗΜΕΡ. ΔΗΜΟΣΙΕΥΣΗΣ	
ΕΥΡΩΠΑΪΚΟΥ ΔΙΠΛΩΜΑΤΟΣ	(87): 587060/11-03-98
ΑΡΙΘ./ΗΜΕΡ. ΔΗΜΟΣΙΕΥΣΗΣ	
ΕΥΡΩΠΑΪΚΗΣ ΑΙΤΗΣΗΣ	(86): 93114127.9/03-09-93
ΔΙΚΑΙΟΥΧΟΣ	(73): HERBERTS GMBH Christbusch 25 42285 WUPPERTAL, GERMANY
ΣΥΜΒΑΤΙΚΕΣ ΠΡΟΤΕΡΑΙΟΤΗΤΕΣ	(30): 4229981/08-09-92/DE
ΕΦΕΥΡΕΤΗΣ	(72): 1) DIENER WOLFGANG 2) OBLOH RONALD DR. 3) WINDMANN REINHARD
ΕΙΔΙΚΟΣ ΠΛΗΡΕΞΟΥΣΙΟΣ	(74): ΤΣΙΜΙΚΑΛΗΣ ΑΘΑΝΑΣΙΟΣ, Δικηγόρος Ν.Βάμβα 1 106 74 ΑΘΗΝΑ
ΑΝΤΙΚΛΗΤΟΣ	(74): ΤΣΙΜΙΚΑΛΗΣ ΑΘΑΝΑΣΙΟΣ, Δικηγόρος Ν.Βάμβα 1 106 74 ΑΘΗΝΑ
ΤΙΤΛΟΣ ΕΦΕΥΡΕΣΗΣ	(54): ΥΔΑΤΙΚΟ ΓΑΛΑΚΤΩΜΑ ΧΛΩΡΙΩΜΕΝΩΝ ΠΟΛΥΟΛΕΦΙΝΩΝ ΚΑΙ ΕΠΟΞΕΙΔΙΚΕΣ ΡΗΤΙΝΕΣ, Η ΠΑΡΑΣΚΕΥΗ ΤΟΥΣ, ΤΑ ΜΕΣΑ ΕΠΙΧΡΙΣΗΣ ΠΟΥ ΤΙΣ ΠΕΡΙΕΧΟΥΝ ΚΑΙ Η ΧΡΗΣΙΜΟΠΟΙΗΣΗ ΤΟΥΣ

βάρους ενός ή περισσότερων οργανικών διαλυτών με ένα σημείο βρασμού από 100-160C, 10 έως 70% κατά βάρος νερού, καθώς και μία ή περισσότερες χλωριωμένες πολυολεφίνες σε αναλογία βάρους εποξειδική ρητίνη: χλωριωμένη πολυολεφίνη από 10:0,5 έως 10:4,5, όπου τα ποσοστά βάρους σχετίζονται κάθε φορά με το συνολικό υδατικό γαλάκτωμα. Περιγράφονται επίσης μέσα επίχρισης, τα οποία μπορούν να παρασκευάζονται κάτω από χρησιμοποίηση των υδατικών γαλακτωμάτων και χρησιμοποιούνται για την επίστρωση συνθετικών υποστρωμάτων.

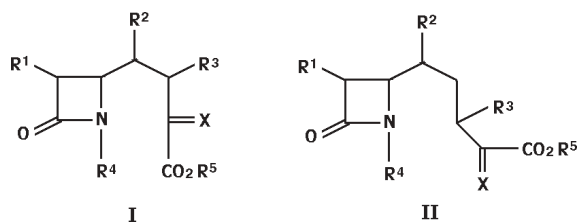
ΠΕΡΙΛΗΨΗ (57)

Περιγράφονται υδατικά γαλακτώματα μιας ή περισσότερων υδαταραιώσιμων εποξειδικών ρητινών, τα οποία περιέχουν 10 έως 70% κατά βάρος μιας ή περισσότερων εποξειδικών ρητινών, 5 έως 50% κατά

ΑΡΙΘΜΟΣ ΕΥΡΩΠΑΪΚΟΥ Δ.Ε. (11):	3026388
ΑΡΙΘ. ΕΛΛΗΝΙΚΗΣ ΚΑΤΑΘΕΣΗΣ (21):	980400585
ΗΜΕΡ. ΕΛΛΗΝΙΚΗΣ ΚΑΤΑΘΕΣΗΣ (22):	17-03-98
ΑΡΙΘ./ΗΜΕΡ. ΔΗΜΟΣΙΕΥΣΗΣ ΕΥΡΩΠΑΪΚΟΥ ΔΙΠΛΩΜΑΤΟΣ (87):	504612/21-01-98
ΑΡΙΘ./ΗΜΕΡ. ΔΗΜΟΣΙΕΥΣΗΣ ΕΥΡΩΠΑΪΚΗΣ ΑΙΤΗΣΗΣ (86):	92102925.2/21-02-92
ΔΙΚΑΙΟΥΧΟΣ (73):	AMERICAN CYANAMID COMPANY Five Giralda Farms, MADISON 07940-0874 NEW JERSEY, USA
ΣΥΜΒΑΤΙΚΕΣ ΠΡΟΤΕΡΑΙΟΤΗΤΕΣ ΕΦΕΥΡΕΤΗΣ (30):	672496/20-03-91/US
(72):	1) FEIGELSON GREGG BRIAN 2) CURRAN WILLIAM V. 3) ZIEGLER CARL BERNARD
ΕΙΔΙΚΟΣ ΠΛΗΡΕΞΟΥΣΙΟΣ (74):	ΤΣΙΜΙΚΑΛΗΣ ΑΘΑΝΑΣΙΟΣ, Δικηγόρος Ν.Βάμβα 1 106 74 ΑΘΗΝΑ
ΑΝΤΙΚΛΗΤΟΣ (74):	ΤΣΙΜΙΚΑΛΗΣ ΑΘΑΝΑΣΙΟΣ, Δικηγόρος Ν.Βάμβα 1 106 74 ΑΘΗΝΑ
ΤΙΤΛΟΣ ΕΦΕΥΡΕΣΗΣ (54):	ΝΕΕΣ 4-ΥΠΟΚΑΤΕΣΤΗΜΕΝΕΣ ΑΖΕΤΙΔΙ- ΝΟΝΕΣ ΣΑΝ ΠΡΟΔΡΟΜΕΣ ΕΝΩΣΕΙΣ ΓΙΑ 2-ΥΠΟΚΑΤΕΣΤΗΜΕΝΑ-3-ΚΑΡΒΟΞΥ CARBARENEM ΑΝΤΙΒΙΟΤΙΚΑ ΚΑΙ ΜΙΑ ΜΕΘΟΔΟΣ ΓΙΑ ΤΗΝ ΠΑΡΑΣΚΕΥΗ ΤΟΥΣ

ΠΕΡΙΛΗΨΗ (57)

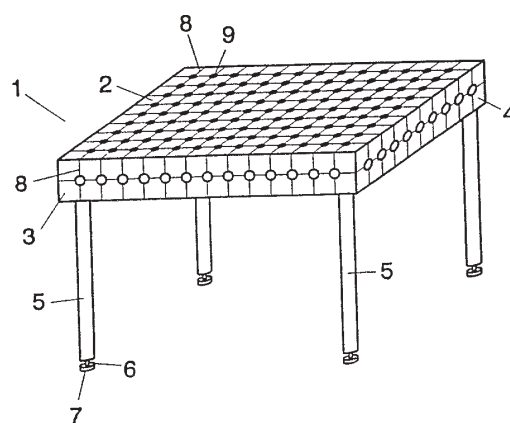
Νέες 4-υποκατεστημένες αζετιδίνες που έχουν τους τύπους I και II:



όπου τα R¹, R², R³, R⁴, R⁵ και X ορίζονται παρακάτω, που είναι ενδιάμεσες ενώσεις για την παρασκευή των αντιβακτηριδιακών carbarenem και carbacerehem και μέθοδοι παρασκευής τέτοιων αντιβακτηριδιακών μέσω της χρήσης μιας αντίδρασης κλεισίματος δακτυλίου μέσω οξέος.

ΑΡΙΘΜΟΣ ΕΥΡΩΠΑΪΚΟΥ Δ.Ε. (11):	3026389
ΑΡΙΘ. ΕΛΛΗΝΙΚΗΣ ΚΑΤΑΘΕΣΗΣ (21):	980400586
ΗΜΕΡ. ΕΛΛΗΝΙΚΗΣ ΚΑΤΑΘΕΣΗΣ (22):	17-03-98
ΑΡΙΘ./ΗΜΕΡ. ΔΗΜΟΣΙΕΥΣΗΣ ΕΥΡΩΠΑΪΚΟΥ ΔΙΠΛΩΜΑΤΟΣ (87):	541904/28-01-98
ΑΡΙΘ./ΗΜΕΡ. ΔΗΜΟΣΙΕΥΣΗΣ ΕΥΡΩΠΑΪΚΗΣ ΑΙΤΗΣΗΣ (86):	92112045.7/15-07-92
ΔΙΚΑΙΟΥΧΟΣ (73):	DEMMELE MASCHINENBAU GMBH & CO. KG Alpenstrasse 10 87751 HEIMERTINGEN, GERMANY
ΣΥΜΒΑΤΙΚΕΣ ΠΡΟΤΕΡΑΙΟΤΗΤΕΣ (30):	9114218/15-11-91/DE, 9114219/15-11-91/DE, 9114220/15-11-91/DE
ΕΦΕΥΡΕΤΗΣ (72):	1) DEMMELE LUDWIG 2) DEMMELE JOHANNES
ΕΙΔΙΚΟΣ ΠΛΗΡΕΞΟΥΣΙΟΣ (74):	ΤΣΙΜΙΚΑΛΗΣ ΑΘΑΝΑΣΙΟΣ, Δικηγόρος Ν.Βάμβα 1 106 74 ΑΘΗΝΑ
ΑΝΤΙΚΛΗΤΟΣ (74):	ΤΣΙΜΙΚΑΛΗΣ ΑΘΑΝΑΣΙΟΣ, Δικηγόρος Ν.Βάμβα 1 106 74 ΑΘΗΝΑ
ΤΙΤΛΟΣ ΕΦΕΥΡΕΣΗΣ (54):	ΤΡΑΠΕΖΙ, ΚΥΡΙΩΣ ΤΡΑΠΕΖΙ ΠΡΟΕΤΟΙΜΑ- ΣΙΑΣ ΚΑΙ ΣΥΓΚΟΛΛΗΣΕΩΣ

έναν ειδικό κοχλιωτό σφικτήρα (51) και μπουλόνια συνδέσεως (81) για το τραπέζι αυτό.



ΠΕΡΙΛΗΨΗ (57)

Τραπέζι (1), κυρίως τραπέζι προετοιμασίας και συγκολλήσεως, με μια πλάκα τραπέζιου (2), η οποία είναι εφοδιασμένη με κατανεμημένες σε όλη την επιφάνειά της ομοιομόρφως κυλινδρικές οπές διελεύσεως (9), οι οποίες είναι διατεταγμένες σε ένα ομογενές στοιχείο σκάρας, καθώς και

ΑΡΙΘΜΟΣ ΕΥΡΩΠΑΪΚΟΥ Δ.Ε.	(11): 3026390
ΑΡΙΘ. ΕΛΛΗΝΙΚΗΣ ΚΑΤΑΘΕΣΗΣ	(21): 980400587
ΗΜΕΡ. ΕΛΛΗΝΙΚΗΣ ΚΑΤΑΘΕΣΗΣ	(22): 17-03-98
ΑΡΙΘ./ΗΜΕΡ. ΔΗΜΟΣΙΕΥΣΗΣ	
ΕΥΡΩΠΑΪΚΟΥ ΔΙΠΛΩΜΑΤΟΣ	(87): 758362/29-12-97
ΑΡΙΘ./ΗΜΕΡ. ΔΗΜΟΣΙΕΥΣΗΣ	
ΕΥΡΩΠΑΪΚΗΣ ΑΙΤΗΣΗΣ	(86): 95918608.1/26-04-95
ΔΙΚΑΙΟΥΧΟΣ	(73): WACKER-CHEMIE GMBH Hanns-Seidel-Platz 4 D-81737 MUNCHEN, GERMANY
ΣΥΜΒΑΤΙΚΕΣ ΠΡΟΤΕΡΑΙΟΤΗΤΕΣ	(30): 4415228/30-04-94/DE
ΕΦΕΥΡΕΤΗΣ	(72): 1) DOBERT JURGEN 2) OPPERMANN MANFRED 3) PRESCHER MICHAEL 4) RICHTER GUNTER
ΕΙΔΙΚΟΣ ΠΛΗΡΕΞΟΥΣΙΟΣ	(74): ΣΙΩΤΟΥ ΑΙΚΑΤΕΡΙΝΗ, Δικηγόρος Ζαΐμη 28 106 83 ΑΘΗΝΑ
ΑΝΤΙΚΛΗΤΟΣ	(74): ΣΙΩΤΟΥ ΑΙΚΑΤΕΡΙΝΗ, Δικηγόρος Ζαΐμη 28 106 83 ΑΘΗΝΑ
ΤΙΤΛΟΣ ΕΦΕΥΡΕΣΗΣ	(54): ΜΕΣΑ ΕΠΙΣΤΡΩΣΗΣ ΜΕ ΧΡΩΜΑΤΙΚΗ ΕΝΤΥΠΩΣΗ ΕΞΑΡΤΩΜΕΝΗ ΑΠΟ ΤΗ ΓΩΝΙΑ ΠΑΡΑΤΗΡΗΣΗΣ ΚΑΙ Η ΧΡΗΣΗ ΤΟΥΣ ΣΕ ΒΕΡΝΙΚΙΑ ΒΑΣΗΣ ΓΙΑ ΒΑΦΕΣ ΠΟΛΛΩΝ ΣΤΟΙΒΑΔΩΝ

στοιβάδων, με χρωματική εντύπωση που εξαρτάται από τη γωνία παρατήρησης, που περιέχουν: ένα ή περισσότερα συνδετικά μέσα συνηθισμένα στα βερνίκια, μία ή περισσότερες χρωστικές σε μορφή πλακιδίων με απόκρωση που εξαρτάται από τη γωνία παρατήρησης, που αποτελούνται από ουσίες προσανατολισμένου τριδιάστατου πλέγματος με δομή υγρών κρυστάλλων με χειρόμορφη φάση, μία ή περισσότερες από τις διαφορετικές συνηθισμένες αποτελεσματικές χρωστικές, ενδεχομένως ένα ή περισσότερους δικτυωτές, ενδεχομένως μία ή περισσότερες χρωστικές απορρόφησης που δίνουν χρώμα και/ή πληρωτικές ουσίες, καθώς επίσης ενδεχομένως πρόσθετες ουσίες συνηθισμένες στα βερνίκια.

ΠΕΡΙΛΗΨΗ (57)

Μέσα επίστρωσης κατάλληλα για βερνίκια βάσης για βαφές πολλών

ΑΡΙΘΜΟΣ ΕΥΡΩΠΑΪΚΟΥ Δ.Ε.	(11): 3026391
ΑΡΙΘ. ΕΛΛΗΝΙΚΗΣ ΚΑΤΑΘΕΣΗΣ	(21): 980400588
ΗΜΕΡ. ΕΛΛΗΝΙΚΗΣ ΚΑΤΑΘΕΣΗΣ	(22): 17-03-98
ΑΡΙΘ./ΗΜΕΡ. ΔΗΜΟΣΙΕΥΣΗΣ	
ΕΥΡΩΠΑΪΚΟΥ ΔΙΠΛΩΜΑΤΟΣ	(87): 552261/29-12-97
ΑΡΙΘ./ΗΜΕΡ. ΔΗΜΟΣΙΕΥΣΗΣ	
ΕΥΡΩΠΑΪΚΗΣ ΑΙΤΗΣΗΣ	(86): 91919197.3/04-10-91
ΔΙΚΑΙΟΥΧΟΣ	(73): ASTRA AKTIEBOLAG 151 85 SODERTALJE, SWEDEN
ΣΥΜΒΑΤΙΚΕΣ ΠΡΟΤΕΡΑΙΟΤΗΤΕΣ	(30): 9003206/08-10-90/SE
ΕΦΕΥΡΕΤΗΣ	(72): HANSSON STIG GUSTAV WILHELM
ΕΙΔΙΚΟΣ ΠΛΗΡΕΞΟΥΣΙΟΣ	(74): ΣΙΩΤΟΥ ΑΙΚΑΤΕΡΙΝΗ, Δικηγόρος Ζαΐμη 28 106 83 ΑΘΗΝΑ
ΑΝΤΙΚΛΗΤΟΣ	(74): ΣΙΩΤΟΥ ΑΙΚΑΤΕΡΙΝΗ, Δικηγόρος Ζαΐμη 28 106 83 ΑΘΗΝΑ
ΤΙΤΛΟΣ ΕΦΕΥΡΕΣΗΣ	(54): ΜΕΘΟΔΟΣ ΓΙΑ ΤΗ ΠΑΡΑΣΚΕΥΗ ΕΜΦΥΤΕΥΜΑΤΩΝ ΚΑΤΑΣΚΕΥΑΣΜΕΝΩΝ ΑΠΟ ΤΙΤΑΝΙΟ Ή ΚΡΑΜΑΤΑ ΑΥΤΟΥ

ΠΕΡΙΛΗΨΗ (57)

Η εφεύρεση αναφέρεται σε μία μέθοδο για την κατεργασία της επιφάνειας χειρουργικών εμφυτευμάτων κατασκευασμένων από τιτάνιο ή κράμα τιτανίου, για παράδειγμα οδοντικών εμφυτευμάτων, για εμφύτευση σε ιστό οστών, με την οποία μέθοδο προκύπτει μία τραχιά επιφάνεια. Ταυτόχρονα επιτυγχάνεται μία δράση καθαρισμού, για την περίπτωση που υπάρξουν μολύνσεις. Η μέθοδος χαρακτηρίζεται από το ότι η επιφάνεια δέχεται εμφύσηση με σωματίδια ενός οξειδίου τιτανίου, κατά προτίμηση διοξειδίου του τιτανίου. Με τον τρόπο αυτό προκύπτει ένα εμφύτευμα που έχει βελτιωμένη συγκράτηση σε ιστό οστών.

ΑΡΙΘΜΟΣ ΕΥΡΩΠΑΪΚΟΥ Δ.Ε.	(11): 3026392
ΑΡΙΘ. ΕΛΛΗΝΙΚΗΣ ΚΑΤΑΘΕΣΗΣ	(21): 980400589
ΗΜΕΡ. ΕΛΛΗΝΙΚΗΣ ΚΑΤΑΘΕΣΗΣ	(22): 17-03-98
ΑΡΙΘ./ΗΜΕΡ. ΔΗΜΟΣΙΕΥΣΗΣ	
ΕΥΡΩΠΑΪΚΟΥ ΔΙΠΛΩΜΑΤΟΣ	(87): 692962/04-03-98
ΑΡΙΘ./ΗΜΕΡ. ΔΗΜΟΣΙΕΥΣΗΣ	
ΕΥΡΩΠΑΪΚΗΣ ΑΙΤΗΣΗΣ	(86): 94912437.4/30-03-94
ΔΙΚΑΙΟΥΧΟΣ	(73): ALTRAMED HOLDINGS LTD 2 Clarendon House, Church Street HM11 HAMILTON, BERMUDA
ΣΥΜΒΑΤΙΚΕΣ ΠΡΟΤΕΡΑΙΟΤΗΤΕΣ	(30): 4311870/10-04-93/DE
ΕΦΕΥΡΕΤΗΣ	(72): DENECKE RAINER
ΕΙΔΙΚΟΣ ΠΛΗΡΕΞΟΥΣΙΟΣ	(74): ΤΣΙΜΙΚΑΛΗΣ ΑΘΑΝΑΣΙΟΣ, Δικηγόρος Ν.Βάμβα 1 106 74 ΑΘΗΝΑ
ΑΝΤΙΚΛΗΤΟΣ	(74): ΤΣΙΜΙΚΑΛΗΣ ΑΘΑΝΑΣΙΟΣ, Δικηγόρος Ν.Βάμβα 1 106 74 ΑΘΗΝΑ
ΤΙΤΛΟΣ ΕΦΕΥΡΕΣΗΣ	(54): ΧΡΗΣΙΜΟΠΟΙΗΣΗ ΣΤΕΡΕΟΙΔΩΝ ΑΝΤΑΓΩΝΙΣΤΩΝ ΓΙΑ ΤΗ ΘΕΡΑΠΕΙΑ ΚΑΙ ΠΡΟΦΥΛΑΞΗ ΑΠΟ ΑΣΘΕΝΕΙΕΣ ΑΝΟΙΑΣ

ΠΕΡΙΛΗΨΗ (57)

Το παρασκεύασμα χρησιμεύει για τη θεραπεία και/ή προφύλαξη από ασθένειες άνοιας, ειδικότερα από ασθένειες σαν αποτέλεσμα υποχωρουσών κυτταρικών μεταβολών. Σαν δραστική ουσία περιέχεται μία δόση τουλάχιστον ενός στεροειδούς ανταγωνιστή. Επίσης μπορεί να χρησιμοποιείται και ένα μίγμα τέτοιων ουσιών.

ΑΡΙΘΜΟΣ ΕΥΡΩΠΑΪΚΟΥ Δ.Ε.	(11): 3026393
ΑΡΙΘ. ΕΛΛΗΝΙΚΗΣ ΚΑΤΑΘΕΣΗΣ	(21): 980400590
ΗΜΕΡ. ΕΛΛΗΝΙΚΗΣ ΚΑΤΑΘΕΣΗΣ	(22): 17-03-98
ΑΡΙΘ./ΗΜΕΡ. ΔΗΜΟΣΙΕΥΣΗΣ	
ΕΥΡΩΠΑΪΚΟΥ ΔΙΠΛΩΜΑΤΟΣ	(87): 581882/07-01-98
ΑΡΙΘ./ΗΜΕΡ. ΔΗΜΟΣΙΕΥΣΗΣ	
ΕΥΡΩΠΑΪΚΗΣ ΑΙΤΗΣΗΣ	(86): 92912244.8/10-04-92
ΔΙΚΑΙΟΥΧΟΣ	(73): MASSACHUSETTS HEALTH RESEARCH INSTITUTE, INC. (MHRI) 101 Tremont Street, BOSTON 02018 MA, USA
ΣΥΜΒΑΤΙΚΕΣ ΠΡΟΤΕΡΑΙΟΤΗΤΕΣ	(30): 688435/22-04-91/US
ΕΦΕΥΡΕΤΗΣ	(72): 1) SIBER GEORGE R. 2) LESZCZYNSKI JEANNE
ΕΙΔΙΚΟΣ ΠΛΗΡΕΞΟΥΣΙΟΣ	(74): ΤΣΙΜΙΚΑΛΗΣ ΑΘΑΝΑΣΙΟΣ, Δικηγόρος Ν.Βάμβα 1 106 74 ΑΘΗΝΑ
ΑΝΤΙΚΛΗΤΟΣ	(74): ΤΣΙΜΙΚΑΛΗΣ ΑΘΑΝΑΣΙΟΣ, Δικηγόρος Ν.Βάμβα 1 106 74 ΑΘΗΝΑ
ΤΙΤΛΟΣ ΕΦΕΥΡΕΣΗΣ	(54): ΔΙΑΔΙΚΑΣΙΑ ΕΞΕΤΑΣΗΣ ΔΕΙΓΜΑΤΩΝ ΠΛΑΣΜΑΤΟΣ ΓΙΑ ΔΡΑΣΤΙΚΑ ΔΙΑΛΥΜΑΤΑ ΑΝΤΙΣΩΜΑΤΩΝ, ΕΝΑΝΤΙΑ ΣΕ ΙΟΥΣ ΤΟΥ ΑΝΑΠΝΕΥΣΤΙΚΟΥ

αντισώματα ενάντια σε κάποιο ιό του αναπνευστικού, με τον ιό του αναπνευστικού. Το μίγμα του δείγματος πλάσματος και του ιού, έρχεται μετά σε επαφή με πλήθος κυττάρων. Οι υπόλοιποι μη εξουδετερωμένοι ιοί μέσα στο δείγμα, καθορίζονται με ανοσο-αναγνώριση που ακολουθεί μετά από αναπαραγωγή του ιού στα κύτταρα. Μετά επιλέγονται τα δείγματα πλάσματος τα οποία σε μια προεπιλεγμένη ελάχιστη τιμή ισχύος διαλύματος αντισωμάτων, εμποδίζουν την αναπαραγωγή του ιού μέσα στα κύτταρα. Το πλάσμα από το οποίο παράχθηκαν τα επιλεγμένα δείγματα συγκεντρώνεται για να παραχθεί παρασκεύασμα ανοσογλοβουλίνης με αυξημένη αποτελεσματικότητα στην προφύλαξη και/ή στη θεραπεία μολύνσεων που προκαλούνται από τον ιό του αναπνευστικού.

ΠΕΡΙΛΗΨΗ (57)

Μια διαδικασία αναγνώρισης δειγμάτων πλάσματος που περιέχουν δραστικά διαλύματα αντισωμάτων, για τη θεραπεία ή/και προφύλαξη από μολύνσεις που προκαλούνται από κάποιο ιό του αναπνευστικού. Η διαδικασία συνίσταται στην επαφή του δείγματος πλάσματος που περιέχει

ΑΡΙΘΜΟΣ ΕΥΡΩΠΑΪΚΟΥ Δ.Ε.	(11): 3026394
ΑΡΙΘ. ΕΛΛΗΝΙΚΗΣ ΚΑΤΑΘΕΣΗΣ	(21): 980400591
ΗΜΕΡ. ΕΛΛΗΝΙΚΗΣ ΚΑΤΑΘΕΣΗΣ	(22): 17-03-98
ΑΡΙΘ./ΗΜΕΡ. ΔΗΜΟΣΙΕΥΣΗΣ	
ΕΥΡΩΠΑΪΚΟΥ ΔΙΠΛΩΜΑΤΟΣ	(87): 738205/11-03-98
ΑΡΙΘ./ΗΜΕΡ. ΔΗΜΟΣΙΕΥΣΗΣ	
ΕΥΡΩΠΑΪΚΗΣ ΑΙΤΗΣΗΣ	(86): 95905599.7/27-12-94
ΔΙΚΑΙΟΥΧΟΣ	(73): HENKEL KOMMANDITGESELLSCHAFT AUF AKTIEN 40191 DUESSELDORF, GERMANY
ΣΥΜΒΑΤΙΚΕΣ ΠΡΟΤΕΡΑΙΟΤΗΤΕΣ	(30): 4400272/10-01-94/DE, 4418807/30-05-94/DE
ΕΦΕΥΡΕΤΗΣ	(72): 1) WITTICH LEONHARD 2) HECK STEPHAN 3) FRIESENHAGEN LOTHAR 4) DEMMERING GUENTHER 5) KOMP HORST-DIETER 6) KOEHLER MICHAEL
ΕΙΔΙΚΟΣ ΠΛΗΡΕΞΟΥΣΙΟΣ	(74): ΤΣΙΜΙΚΑΛΗΣ ΑΘΑΝΑΣΙΟΣ, Δικηγόρος Ν.Βάμβα 1 106 74 ΑΘΗΝΑ
ΑΝΤΙΚΛΗΤΟΣ	(74): ΤΣΙΜΙΚΑΛΗΣ ΑΘΑΝΑΣΙΟΣ, Δικηγόρος Ν.Βάμβα 1 106 74 ΑΘΗΝΑ
ΤΙΤΛΟΣ ΕΦΕΥΡΕΣΗΣ	(54): ΜΕΣΑ ΔΙΑΧΩΡΙΣΜΟΥ ΓΙΑ ΥΔΡΑΥΛΙΚΑ ΣΥΓΚΟΛΛΗΤΙΚΑ ΜΕΣΑ

ΠΕΡΙΛΗΨΗ (57)

Από μέσα διαχωρισμού για υδραυλικά συγκολλητικά μέσα, τα οποία περιέχουν ακόρεστες λιπαρές αλκοόλες ή αλκοόλες Guerbet ή οξο-αλκοόλες ή ακόρεστες αλκοόλες με 6 έως 10 άτομα άνθρακα σαν συστατικό ελαίου, μπορούν να παρασκευασθούν σταθερά γαλακτώματα, τα οποία επιδεικνύουν μία εξαιρετική δράση κατά την απομάκρυνση των τύπων από το ακυρόδεμα. Με την προσθήκη 0,5 έως 5% κατά βάρος σε γαλακτωματοποιητές η δράση μπορεί να αυξάνεται σημαντικά.

ΑΡΙΘΜΟΣ ΕΥΡΩΠΑΪΚΟΥ Δ.Ε.	(11): 3026395
ΑΡΙΘ. ΕΛΛΗΝΙΚΗΣ ΚΑΤΑΘΕΣΗΣ	(21): 980400592
ΗΜΕΡ. ΕΛΛΗΝΙΚΗΣ ΚΑΤΑΘΕΣΗΣ	(22): 17-03-98
ΑΡΙΘ./ΗΜΕΡ. ΔΗΜΟΣΙΕΥΣΗΣ	
ΕΥΡΩΠΑΪΚΟΥ ΔΙΠΛΩΜΑΤΟΣ	(87): 550678/29-12-97
ΑΡΙΘ./ΗΜΕΡ. ΔΗΜΟΣΙΕΥΣΗΣ	
ΕΥΡΩΠΑΪΚΗΣ ΑΙΤΗΣΗΣ	(86): 91919121.3/20-09-91
ΔΙΚΑΙΟΥΧΟΣ	(73): SMITHKLINE BEECHAM CORPORATION One Franklin Plaza, PHILADELPHIA 19101 PA, USA
ΣΥΜΒΑΤΙΚΕΣ ΠΡΟΤΕΡΑΙΟΤΗΤΕΣ	(30): 588002/25-09-90/US
ΕΦΕΥΡΕΤΗΣ	(72): 1) RAMOS LUCIANO 2) MURNANE AMY ANNE 3) OKA MELVIN SUSUMU
ΕΙΔΙΚΟΣ ΠΛΗΡΕΞΟΥΣΙΟΣ	(74): ΤΣΙΜΙΚΑΛΗΣ ΑΘΑΝΑΣΙΟΣ, Δικηγόρος Ν.Βάμβα 1 106 74 ΑΘΗΝΑ
ΑΝΤΙΚΛΗΤΟΣ	(74): ΤΣΙΜΙΚΑΛΗΣ ΑΘΑΝΑΣΙΟΣ, Δικηγόρος Ν.Βάμβα 1 106 74 ΑΘΗΝΑ
ΤΙΤΛΟΣ ΕΦΕΥΡΕΣΗΣ	(54): ΘΡΕΠΤΙΚΑ ΜΕΣΑ ΓΙΑ ΤΗΝ ΚΑΛΛΙΕΡΓΕΙΑ ΚΥΤΤΑΡΩΝ ΕΝΤΟΜΩΝ

ΠΕΡΙΛΗΨΗ (57)

Η εφεύρεση παρέχει θρεπτικά μέσα χωρίς ορό για την καλλιέργεια κυττάρων εντόμων. Τα μέσα χωρίς ορό της εφεύρεσης περιλαμβάνουν ένα βασικό μέσο στο οποίο προστίθενται υδρόλυμα ζύμης, και λευκωματίνη ή δεξτράνη. Σε άλλη εφαρμογή της εφεύρεσης, εκτός από τις προαναφερθείσες ενώσεις προστίθεται στο βασικό μέσο υδρόλυμα λευκωματίνης.

ΑΡΙΘΜΟΣ ΕΥΡΩΠΑΪΚΟΥ Δ.Ε.	(11): 3026396
ΑΡΙΘ. ΕΛΛΗΝΙΚΗΣ ΚΑΤΑΘΕΣΗΣ	(21): 980400593
ΗΜΕΡ. ΕΛΛΗΝΙΚΗΣ ΚΑΤΑΘΕΣΗΣ	(22): 17-03-98
ΑΡΙΘ./ΗΜΕΡ. ΔΗΜΟΣΙΕΥΣΗΣ	
ΕΥΡΩΠΑΪΚΟΥ ΔΙΠΛΩΜΑΤΟΣ	(87): 531249/17-12-97
ΑΡΙΘ./ΗΜΕΡ. ΔΗΜΟΣΙΕΥΣΗΣ	
ΕΥΡΩΠΑΪΚΗΣ ΑΙΤΗΣΗΣ	(86): 92630081.5/04-09-92
ΔΙΚΑΙΟΥΧΟΣ	(73): BASF CORPORATION 100 Cherry Hill Road, PARSIPPANY 07054 NJ, USA
ΣΥΜΒΑΤΙΚΕΣ ΠΡΟΤΕΡΑΙΟΤΗΤΕΣ	(30): 754900/04-09-91/US
ΕΦΕΥΡΕΤΗΣ	(72): 1) GUYOMARD DANIEL 2) RICHARDS BRADLEY M. 3) DANTIKI SUDHAKAR 4) SHEPLER STEWART 5) MORMILE PATRICK JOHN
ΕΙΔΙΚΟΣ ΠΛΗΡΕΞΟΥΣΙΟΣ	(74): ΤΣΙΜΙΚΑΛΗΣ ΑΘΑΝΑΣΙΟΣ, Δικηγόρος Ν.Βάμβα 1 106 74 ΑΘΗΝΑ
ΑΝΤΙΚΛΗΤΟΣ	(74): ΤΣΙΜΙΚΑΛΗΣ ΑΘΑΝΑΣΙΟΣ, Δικηγόρος Ν.Βάμβα 1 106 74 ΑΘΗΝΑ
ΤΙΤΛΟΣ ΕΦΕΥΡΕΣΗΣ	(54): ΝΕΑ ΣΚΕΥΑΣΜΑΤΑ ΕΠΙΣΤΡΩΣΗΣ ΠΟΥ ΜΠΟΡΟΥΝ ΝΑ ΣΤΕΓΝΩΣΟΥΝ ΣΕ ΘΕΡΜΟΚΡΑΣΙΑ ΠΕΡΙΒΑΛΛΟΝΤΟΣ

εξωτερικών χρωμάτων. Τα Νέα Σκευάσματα Επίστρωσης περιέχουν τουλάχιστον μία υδροξυ δραστική ρητίνη, τουλάχιστον μια ρητίνη με δραστικές ισοκυανικές ομάδες και μια αλδιμίνη ή κετιμίνη.

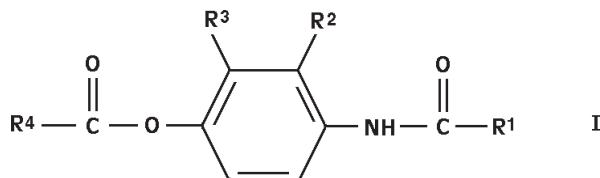
ΠΕΡΙΛΗΨΗ (57)

Νέα Σκευάσματα Επίστρωσης περιγράφονται τα οποία μπορούν να στεγνώσουν στο περιβάλλον και είναι ιδιαίτερα χρήσιμα σε σκευάσματα

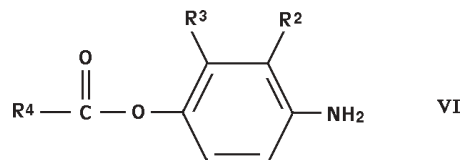
ΑΡΙΘΜΟΣ ΕΥΡΩΠΑΪΚΟΥ Δ.Ε.	(11): 3026397
ΑΡΙΘ. ΕΛΛΗΝΙΚΗΣ ΚΑΤΑΘΕΣΗΣ	(21): 980400594
ΗΜΕΡ. ΕΛΛΗΝΙΚΗΣ ΚΑΤΑΘΕΣΗΣ	(22): 17-03-98
ΑΡΙΘ./ΗΜΕΡ. ΔΗΜΟΣΙΕΥΣΗΣ	
ΕΥΡΩΠΑΪΚΟΥ ΔΙΠΛΩΜΑΤΟΣ	(87): 653417/04-03-98
ΑΡΙΘ./ΗΜΕΡ. ΔΗΜΟΣΙΕΥΣΗΣ	
ΕΥΡΩΠΑΪΚΗΣ ΑΙΤΗΣΗΣ	(86): 94117400.5/04-11-94
ΔΙΚΑΙΟΥΧΟΣ	(73): BASF AG Carl-Bosch-Strasse 38 67063 LUDWIGSHAFEN, GERMANY
ΣΥΜΒΑΤΙΚΕΣ ΠΡΟΤΕΡΑΙΟΤΗΤΕΣ	(30): 4338469/11-11-93/DE, 4418379/26-05-94/DE
ΕΦΕΥΡΕΤΗΣ	(72): 1) WAGNER OLIVER DR. 2) AMMERMANN EBERHARD DR. 3) EICKEN KARL DR. 4) GOETZ NORBERT DR. 5) RANG HARALD DR. 6) LORENZ GISELA DR.
ΕΙΔΙΚΟΣ ΠΛΗΡΕΞΟΥΣΙΟΣ	(74): ΤΣΙΜΙΚΑΛΗΣ ΑΘΑΝΑΣΙΟΣ, Δικηγόρος Ν.Βάμβα 1 106 74 ΑΘΗΝΑ
ΑΝΤΙΚΛΗΤΟΣ	(74): ΤΣΙΜΙΚΑΛΗΣ ΑΘΑΝΑΣΙΟΣ, Δικηγόρος Ν.Βάμβα 1 106 74 ΑΘΗΝΑ
ΤΙΤΛΟΣ ΕΦΕΥΡΕΣΗΣ	(54): ΠΑΡΑΓΩΓΑ Ρ-ΥΔΡΟΞΥΑΝΙΛΙΝΗΣ, ΜΕΘΟΔΟΣ ΓΙΑ ΤΗΝ ΠΑΡΑΣΚΕΥΗ ΤΗΣ ΚΑΙ Η ΧΡΗΣΙΜΟΠΟΙΗΣΗ ΤΟΥΣ ΓΙΑ ΤΗΝ ΚΑΤΑΠΟΛΕΜΗΣΗ ΕΠΙΖΗΜΙΩΝ ΜΥΚΗΤΩΝ Ή ΠΑΡΑΣΙΤΩΝ

ΠΕΡΙΛΗΨΗ (57)

Παράγωγα p-υδροξυανιλίνης του τύπου I

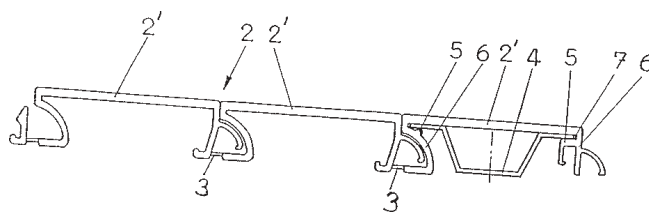


στον οποίο οι υποκαταστάτες έχουν τις ακόλουθες έννοιες: R¹ υδρογόνο, ενδεχομένως υποκατεστημένο (ενδεχ. υποκ.) αλκύλιο R² και R³ ανεξάρτητα μεταξύ τους αλογόνο, αλκύλιο, αλογοναλκύλιο, αλκοξυ και αλογοναλκοξυ, R⁴ ενδεχ. υποκ. αλκύλιο, αλκενύλιο, κυκλοαλκύλιο, κυκλοαλκενύλιο ή αρύλιο, OR⁵ ή NR⁶R⁶, όπου R⁵, R⁶ σημαίνουν ενδεχ. υποκ. αλκύλιο, αλκενύλιο, κυκλοαλκύλιο, κυκλοαλκενύλιο ή αρύλιο, και R⁷ σημαίνει υδρογόνο ή αλκύλιο, καθώς και τα άλατά τους, μέθοδος για την παρασκευή τους, τα μέσα που τα περιέχουν και την χρησιμοποίησή τους για την καταπολέμηση επιζήμιων μυκητών ή παρασίτων. Ακόμη ενώσεις του τύπου VI



καθώς και τα άλατά τους, μέθοδος για την παρασκευή τους, τα μέσα που τα περιέχουν και την χρησιμοποίησή τους σαν ενδιάμεσα προϊόντα για την καταπολέμηση επιζήμιων παρασίτων.

ΑΡΙΘΜΟΣ ΕΥΡΩΠΑΪΚΟΥ Δ.Ε. (11):	3026398
ΑΡΙΘ. ΕΛΛΗΝΙΚΗΣ ΚΑΤΑΘΕΣΗΣ (21):	980400595
ΗΜΕΡ. ΕΛΛΗΝΙΚΗΣ ΚΑΤΑΘΕΣΗΣ (22):	17-03-98
ΑΡΙΘ./ΗΜΕΡ. ΔΗΜΟΣΙΕΥΣΗΣ	
ΕΥΡΩΠΑΪΚΟΥ ΔΙΠΛΩΜΑΤΟΣ (87):	635620/11-03-98
ΑΡΙΘ./ΗΜΕΡ. ΔΗΜΟΣΙΕΥΣΗΣ	
ΕΥΡΩΠΑΪΚΗΣ ΑΙΤΗΣΗΣ (86):	94110656.9/08-07-94
ΔΙΚΑΙΟΥΧΟΣ (73):	REHAU AG + CO. Rheniumhaus 95111 REHAU, GERMANY
ΣΥΜΒΑΤΙΚΕΣ ΠΡΟΤΕΡΑΙΟΤΗΤΕΣ (30):	9309203/22-07-93/FR
ΕΦΕΥΡΕΤΗΣ (72):	PENNERATH EDDY
ΕΙΔΙΚΟΣ ΠΛΗΡΕΞΟΥΣΙΟΣ (74):	ΤΣΙΜΙΚΑΛΛΗΣ ΑΘΑΝΑΣΙΟΣ, Δικηγόρος Ν.Βάρβα 1 106 74 ΑΘΗΝΑ
ΑΝΤΙΚΛΗΤΟΣ (74):	ΤΣΙΜΙΚΑΛΛΗΣ ΑΘΑΝΑΣΙΟΣ, Δικηγόρος Ν.Βάρβα 1 106 74 ΑΘΗΝΑ
ΤΙΤΛΟΣ ΕΦΕΥΡΕΣΗΣ (54):	ΕΛΑΣΜΑ ΜΕ ΑΝΟΙΚΤΗ ΔΙΑΤΟΜΗ ΚΥΡΙΩΣ ΓΙΑ ΡΟΛΑ



ΠΕΡΙΛΗΨΗ (57)

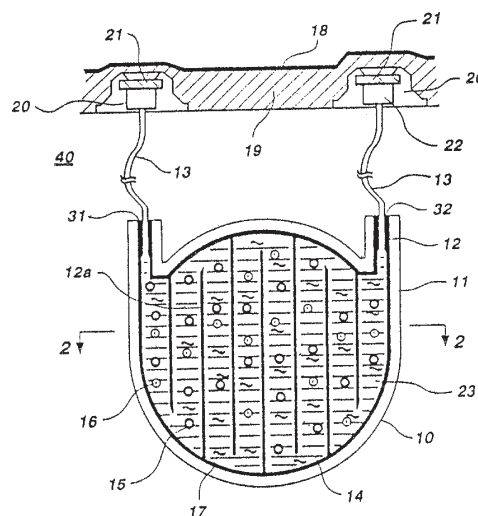
Αυτή η εφεύρεση έχει ως αντικείμενο ένα έλασμα με ανοικτή διατομή (2) κυρίως για πλαστικά ρολά, το οποίο αποτελείται από ένα μοναδικό στοιχείο ή από περισσότερα του ενός στοιχεία ελάσματος, τα οποία συνδέονται με μαλακές αρθρώσεις (3) μεταξύ τους, όπου το έλασμα (2) περιλαμβάνει εξωτερικά και κατά μήκος των άκρων του ένα συνδετικό μέσο για τη σύνδεση με ένα άλλο αντίστοιχο έλασμα (2). Αυτό το έλασμα χαρακτηρίζεται από το ότι, είναι εφοδιασμένο με ένα κατά μήκος εκτεινόμενο μέσο ενισχύσεως (4).

ΑΡΙΘΜΟΣ ΕΥΡΩΠΑΪΚΟΥ Δ.Ε. (11):	3026399
ΑΡΙΘ. ΕΛΛΗΝΙΚΗΣ ΚΑΤΑΘΕΣΗΣ (21):	980400597
ΗΜΕΡ. ΕΛΛΗΝΙΚΗΣ ΚΑΤΑΘΕΣΗΣ (22):	18-03-98
ΑΡΙΘ./ΗΜΕΡ. ΔΗΜΟΣΙΕΥΣΗΣ	
ΕΥΡΩΠΑΪΚΟΥ ΔΙΠΛΩΜΑΤΟΣ (87):	664729/21-01-98
ΑΡΙΘ./ΗΜΕΡ. ΔΗΜΟΣΙΕΥΣΗΣ	
ΕΥΡΩΠΑΪΚΗΣ ΑΙΤΗΣΗΣ (86):	93922765.8/28-09-93
ΔΙΚΑΙΟΥΧΟΣ (73):	THE UNIVERSITY OF UTAH Technology Trasfer Office 421 Wakara Way Suite 170 84108 SALT LAKE CITY, UT, USA
ΣΥΜΒΑΤΙΚΕΣ ΠΡΟΤΕΡΑΙΟΤΗΤΕΣ (30):	962879/19-10-92/US
ΕΦΕΥΡΕΤΗΣ (72):	1) ΒΑΕ ΥΟΥ ΗΑΝ 2) ΚΙΜ ΣΥΝΓ ΒΑΝ
ΕΙΔΙΚΟΣ ΠΛΗΡΕΞΟΥΣΙΟΣ (74):	ΣΑΚΕΛΛΑΡΙΔΗΣ ΙΩΑΝΝΗΣ, Δικηγόρος Ηρακλείου 6 106 73 ΑΘΗΝΑ
ΑΝΤΙΚΛΗΤΟΣ (74):	ΣΑΚΕΛΛΑΡΙΔΗΣ ΙΩΑΝΝΗΣ, Δικηγόρος Ηρακλείου 6 106 73 ΑΘΗΝΑ
ΤΙΤΛΟΣ ΕΦΕΥΡΕΣΗΣ (54):	ΕΜΦΥΤΕΥΟΜΕΝΟ ΚΑΙ ΑΝΑΓΕΜΙΖΟΜΕΝΟ ΒΙΟΥΒΡΙΔΙΚΟ ΤΕΧΝΗΤΟ ΠΑΓΚΡΕΑΣ

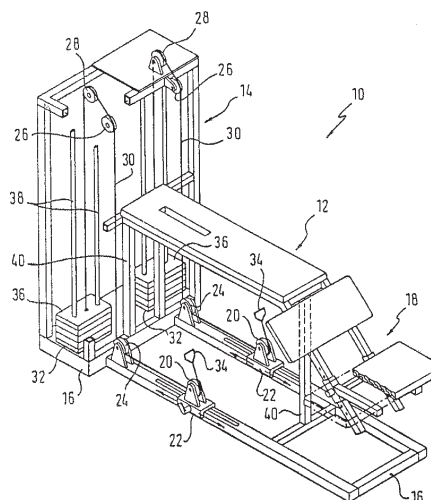
ΠΕΡΙΛΗΨΗ (57)

Παρουσιάζεται ένα σύστημα τεχνητού παγκρέατος που ελαχιστοποιεί τον όγκο του τεχνητού παγκρέατος καθώς δεν ενθυλακώνει κάθε νησίδιο (15), όπου τα νησίδια (15) διαχωρίζονται και συγκρατούνται μέσα σε μία πολυμερική μήτρα (14) που είναι διαλυτή σε ένα υδατικό διάλυμα σε θερμοκρασία σώματος και υψηλότερη. Το μήγμα πολυμερούς-νησιδίου περιέχεται μέσα σε ένα θύλακα (10) που έχει μέσο πρόσβασης όπως

θυρίδες εισόδου και εξόδου (31,32). Η διαλυτότητα καθιστά δυνατή την αντικατάσταση των περιεχομένων του θύλακα (10) καθώς διαλυτοποιείται η μήτρα (14) απλώς με μείωση της θερμοκρασίας κάτω από την LCST. Ο θύλακας (10) είναι διαπερατός σε ινσουλίνη και άλλες ουσίες με παρόμοιο ή μικρότερο μοριακό βάρος αλλά δεν είναι διαπερατός σε κυτταρικά και χημικά συστατικά του συστήματος ανοσίας του σώματος.



ΑΡΙΘΜΟΣ ΕΥΡΩΠΑΪΚΟΥ Δ.Ε. (11): 3026400
 ΑΡΙΘ. ΕΛΛΗΝΙΚΗΣ ΚΑΤΑΘΕΣΗΣ (21): 980400598
 ΗΜΕΡ. ΕΛΛΗΝΙΚΗΣ ΚΑΤΑΘΕΣΗΣ (22): 18-03-98
 ΑΡΙΘ./ΗΜΕΡ. ΔΗΜΟΣΙΕΥΣΗΣ
 ΕΥΡΩΠΑΪΚΟΥ ΔΙΠΛΩΜΑΤΟΣ (87): 726794/29-12-97
 ΑΡΙΘ./ΗΜΕΡ. ΔΗΜΟΣΙΕΥΣΗΣ
 ΕΥΡΩΠΑΪΚΗΣ ΑΙΤΗΣΗΣ (86): 95900665.1/28-10-94
 ΔΙΚΑΙΟΥΧΟΣ (73): PRESL RUDOLF
 Dresdner Strasse 12
 01731 KREISCHA, GERMANY
 ΣΥΜΒΑΤΙΚΕΣ ΠΡΟΤΕΡΑΙΟΤΗΤΕΣ (30): U9316910/04-11-93/DE
 ΕΦΕΥΡΕΤΗΣ (72): BRENKE HORST
 ΕΙΔΙΚΟΣ ΠΛΗΡΕΞΟΥΣΙΟΣ (74): ΣΑΚΕΛΛΑΡΙΔΗΣ ΙΩΑΝΝΗΣ, Δικηγόρος
 Ηρακλείτου 6
 106 73 ΑΘΗΝΑ
 ΑΝΤΙΚΛΗΤΟΣ (74): ΣΑΚΕΛΛΑΡΙΔΗΣ ΙΩΑΝΝΗΣ, Δικηγόρος
 Ηρακλείτου 6
 106 73 ΑΘΗΝΑ
 ΤΙΤΛΟΣ ΕΦΕΥΡΕΣΗΣ (54): **ΟΡΓΑΝΟ ΓΥΜΝΑΣΤΙΚΗΣ**

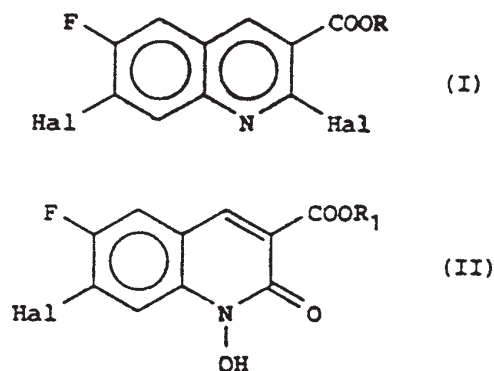


ΠΕΡΙΛΗΨΗ (57)

Η προκείμενη εφεύρεση ασχολείται με ένα όργανο γυμναστικής (10), το οποίο χρησιμεύει κυρίως για την ενδυνάμωση των ραχιαίων μυών. Το όργανο αυτό (10) αποτελείται από μία κλιμακωτή, σανιδένια ζαπλωτή και καθιστική διάταξη (12) και έναν κατευθυνόμενο από βάρη μηχανισμό έλξεων (14), όπου και οι δύο αυτές διατάξεις έχουν συζευχθεί σχηματίζοντας ένα ενιαίο σύνολο.

ΑΡΙΘΜΟΣ ΕΥΡΩΠΑΪΚΟΥ Δ.Ε. (11): 3026401
 ΑΡΙΘ. ΕΛΛΗΝΙΚΗΣ ΚΑΤΑΘΕΣΗΣ (21): 970402800
 ΗΜΕΡ. ΕΛΛΗΝΙΚΗΣ ΚΑΤΑΘΕΣΗΣ (22): 19-03-98
 ΑΡΙΘ./ΗΜΕΡ. ΔΗΜΟΣΙΕΥΣΗΣ
 ΕΥΡΩΠΑΪΚΟΥ ΔΙΠΛΩΜΑΤΟΣ (87): 693060/18-03-98
 ΑΡΙΘ./ΗΜΕΡ. ΔΗΜΟΣΙΕΥΣΗΣ
 ΕΥΡΩΠΑΪΚΗΣ ΑΙΤΗΣΗΣ (86): 94913146.0/07-04-94
 ΔΙΚΑΙΟΥΧΟΣ (73): RHONE-POULENC RORER S.A.
 20, Avenue Raymond Aron
 F-92160 ANTONY, FRANCE
 ΣΥΜΒΑΤΙΚΕΣ ΠΡΟΤΕΡΑΙΟΤΗΤΕΣ (30): 93-04163/08-04-93/FR
 ΕΦΕΥΡΕΤΗΣ (72): 1) GARCIA HERVE
 2) JACQUOT ROLAND
 3) LEON PATRICK
 ΕΙΔΙΚΟΣ ΠΛΗΡΕΞΟΥΣΙΟΣ (74): ΒΟΥΡΟΥ ΤΡΙΑΝΤΑΦΥΛΛΙΑ, Δικηγόρος
 Πανεπιστημίου 64
 106 77 ΑΘΗΝΑ
 ΑΝΤΙΚΛΗΤΟΣ (74): ΒΟΥΡΟΥ ΤΡΙΑΝΤΑΦΥΛΛΙΑ, Δικηγόρος
 Πανεπιστημίου 64
 106 77 ΑΘΗΝΑ
 ΤΙΤΛΟΣ ΕΦΕΥΡΕΣΗΣ (54): **ΜΕΘΟΔΟΣ ΠΑΡΑΣΚΕΥΗΣ ΤΗΣ ΦΘΟΡΟ-6 ΑΛΟΓΟΝΟ-2 ΚΙΝΟΛΙΝΗΣ**

ΠΕΡΙΛΗΨΗ (57)



Μέθοδος παρασκευής της φθορο-6 αλογονο-2 κινολίνης του γενικού τύπου (I) στον οποίο το R είναι άτομο υδρογόνου ή ρίζα αλκυλίου, τα Hal και Hal' είναι άτομα αλογόνου, ίδια ή διαφορετικά, η οποία χαρακτηρίζεται από το ότι αντιδρά ένας αλογονωτικός παράγων επί της υδροξυ-1 κινολίνης του γενικού τύπου (II) στον οποίο το Hal ορίζεται όπως ανωτέρω και το R₁ ορίζεται όπως το R με εξαίρεση το να παριστάνει άτομο υδρογόνου, στη συνέχεια απελευθερώνεται ενδεχομένως η όξινη ομάδα εφόσον επιθυμείται η παραλαβή μιας φθορο-6 αλογονο-2 κινολίνης για την οποία το R είναι άτομο υδρογόνου.

ΑΡΙΘΜΟΣ ΕΥΡΩΠΑΪΚΟΥ Δ.Ε. (11):	3026402
ΑΡΙΘ. ΕΛΛΗΝΙΚΗΣ ΚΑΤΑΘΕΣΗΣ (21):	970403015
ΗΜΕΡ. ΕΛΛΗΝΙΚΗΣ ΚΑΤΑΘΕΣΗΣ (22):	19-03-98
ΑΡΙΘ./ΗΜΕΡ. ΔΗΜΟΣΙΕΥΣΗΣ	
ΕΥΡΩΠΑΪΚΟΥ ΔΙΠΛΩΜΑΤΟΣ (87):	601918/18-03-98
ΑΡΙΘ./ΗΜΕΡ. ΔΗΜΟΣΙΕΥΣΗΣ	
ΕΥΡΩΠΑΪΚΗΣ ΑΙΤΗΣΗΣ (86):	93402930.7/03-12-93
ΔΙΚΑΙΟΥΧΟΣ (73):	RHONE-POULENC NUTRITION ANIMALE 42 Avenue Aristide-Briand F-92160 ANTONY, FRANCE
ΣΥΜΒΑΤΙΚΕΣ ΠΡΟΤΕΡΑΙΟΤΗΤΕΣ (30):	9214697/07-12-92/FR
ΕΦΕΥΡΕΤΗΣ (72):	CHABARDES PIERRE
ΕΙΔΙΚΟΣ ΠΛΗΡΕΞΟΥΣΙΟΣ (74):	ΒΟΥΡΟΥ ΤΡΙΑΝΤΑΦΥΛΛΙΑ, Δκηγόρος Πανεπιστημίου 64 106 77 ΑΘΗΝΑ
ΑΝΤΙΚΛΗΤΟΣ (74):	ΒΟΥΡΟΥ ΤΡΙΑΝΤΑΦΥΛΛΙΑ, Δκηγόρος Πανεπιστημίου 64 106 77 ΑΘΗΝΑ
ΤΙΤΛΟΣ ΕΦΕΥΡΕΣΗΣ (54):	ΜΕΘΟΔΟΣ ΠΑΡΑΣΚΕΥΗΣ ΤΗΣ ΒΙΤΑ- ΜΙΝΗΣ Α ΚΑΙ ΕΝΔΙΑΜΕΣΕΣ ΕΝΩΣΕΙΣ ΧΡΗΣΙΜΕΣ ΓΙΑ ΑΥΤΗ ΤΗ ΜΕΘΟΔΟ

ΠΕΡΙΛΗΨΗ (57)

Η παρούσα εφεύρεση αναφέρεται σε μέθοδο παρασκευής της βιταμίνης Α, η οποία συνίσταται στο να έλθει σε επαφή η κυκλογερανυλοσουλφόνη με μια αλδεϋδική ακετάλη στον C₁₀ στην αλογόνωση του λαμβανομένου παραγώγου και στη συνέχεια στην απομάκρυνση της ομάδας αλογόνου και της σουλφόνης, στην απομάκρυνση της ομάδας ακετάλης και στην ανόρθωση της λαμβανομένης ρετινάλης.

ΑΡΙΘΜΟΣ ΕΥΡΩΠΑΪΚΟΥ Δ.Ε. (11):	3026403
ΑΡΙΘ. ΕΛΛΗΝΙΚΗΣ ΚΑΤΑΘΕΣΗΣ (21):	970403094
ΗΜΕΡ. ΕΛΛΗΝΙΚΗΣ ΚΑΤΑΘΕΣΗΣ (22):	19-03-98
ΑΡΙΘ./ΗΜΕΡ. ΔΗΜΟΣΙΕΥΣΗΣ	
ΕΥΡΩΠΑΪΚΟΥ ΔΙΠΛΩΜΑΤΟΣ (87):	674512/18-03-98
ΑΡΙΘ./ΗΜΕΡ. ΔΗΜΟΣΙΕΥΣΗΣ	
ΕΥΡΩΠΑΪΚΗΣ ΑΙΤΗΣΗΣ (86):	94902019.2/10-12-93
ΔΙΚΑΙΟΥΧΟΣ (73):	RHONE-POULENC RORER S.A. 20, Avenue Raymond-Aron F-92160 ANTONY, FRANCE
ΣΥΜΒΑΤΙΚΕΣ ΠΡΟΤΕΡΑΙΟΤΗΤΕΣ (30):	92-15148/16-12-92/FR
ΕΦΕΥΡΕΤΗΣ (72):	1) DOBLE ADAM 2) LOUVEL ERIK 3) PRATT JEREMY 4) STUTZMANN JEAN-MARIE
ΕΙΔΙΚΟΣ ΠΛΗΡΕΞΟΥΣΙΟΣ (74):	ΒΟΥΡΟΥ ΤΡΙΑΝΤΑΦΥΛΛΙΑ, Δκηγόρος Πανεπιστημίου 64 106 77 ΑΘΗΝΑ
ΑΝΤΙΚΛΗΤΟΣ (74):	ΒΟΥΡΟΥ ΤΡΙΑΝΤΑΦΥΛΛΙΑ, Δκηγόρος Πανεπιστημίου 64 106 77 ΑΘΗΝΑ
ΤΙΤΛΟΣ ΕΦΕΥΡΕΣΗΣ (54):	ΕΦΑΡΜΟΓΗ ΤΗΣ ΡΙΛΟΥΖΟΛΗΣ ΣΤΗ ΘΕΡΑΠΕΙΑ ΤΩΝ ΝΕΥΡΟΛΟΓΙΚΩΝ ΒΛΑ- ΒΩΝ ΠΟΥ ΣΥΝΔΕΟΝΤΑΙ ΜΕ ΤΡΑΥΜΑ- ΤΙΣΜΟΥΣ

ΠΕΡΙΛΗΨΗ (57)

Η εφεύρεση αναφέρεται στην εφαρμογή της ριλουζόλης ή των φαρμακευτικών αποδεκτών αλάτων αυτής της ένωσης για τη θεραπεία των νευρολογικών βλαβών που συνδέονται με τραυματισμούς και, συγκεκριμένα, με ραχιαίους, κρανιακούς ή κρανιοραχιαίους τραυματισμούς.

ΑΡΙΘΜΟΣ ΕΥΡΩΠΑΪΚΟΥ Δ.Ε.	(11): 3026404
ΑΡΙΘ. ΕΛΛΗΝΙΚΗΣ ΚΑΤΑΘΕΣΗΣ	(21): 980400356
ΗΜΕΡ. ΕΛΛΗΝΙΚΗΣ ΚΑΤΑΘΕΣΗΣ	(22): 19-03-98
ΑΡΙΘ./ΗΜΕΡ. ΔΗΜΟΣΙΕΥΣΗΣ	
ΕΥΡΩΠΑΪΚΟΥ ΔΙΠΛΩΜΑΤΟΣ	(87): 458536/18-03-98
ΑΡΙΘ./ΗΜΕΡ. ΔΗΜΟΣΙΕΥΣΗΣ	
ΕΥΡΩΠΑΪΚΗΣ ΑΙΤΗΣΗΣ	(86): 91304448.3/17-05-91
ΔΙΚΑΙΟΥΧΟΣ	(73): ZENECA LIMITED 15 Stanhope Gate W1Y 6LN LONDON, GB
ΣΥΜΒΑΤΙΚΕΣ ΠΡΟΤΕΡΑΙΟΤΗΤΕΣ	(30): 528295/24-05-90/US
ΕΦΕΥΡΕΤΗΣ	(72): 1) GLASS MITCHELL 2) STEIN ROSS LEE 3) WILLIAMS JOSEPH CAMPBELL
ΕΙΔΙΚΟΣ ΠΛΗΡΕΞΟΥΣΙΟΣ	(74): ΚΙΛΙΜΙΡΗΣ ΚΩΝΣΤΑΝΤΙΝΟΣ, Δικηγόρος Χατζηγιάννη Μέξη 7 115 28 ΑΘΗΝΑ
ΑΝΤΙΚΛΗΤΟΣ	(74): ΚΙΛΙΜΙΡΗΣ ΑΝΑΣΤΑΣΙΟΣ, Δικηγόρος Χατζηγιάννη Μέξη 7 115 28 ΑΘΗΝΑ
ΤΙΤΛΟΣ ΕΦΕΥΡΕΣΗΣ	(54): ΘΕΡΑΠΕΥΤΙΚΟ ΜΕΣΟ ΓΙΑ ΤΗ ΘΕΡΑΠΕΙΑ ΚΑΙ ΠΡΟΛΗΨΗ ΤΟΥ ΣΥΝΔΡΟΜΟΥ ΑΝΑΠΝΕΥΣΤΙΚΗΣ ΔΥΣΦΟΡΙΑΣ ΕΝΗΛΙΚΩΝ

θεραπεία του συνδρόμου της αναπνευστικής δυσφορίας ενηλίκων, καθώς επίσης και μία μέθοδος για την πρόληψη ή την θεραπεία του συνδρόμου της αναπνευστικής ανεπάρκειας ενηλίκων με το θεραπευτικό μέσο και μία μέθοδος για την θεραπεία της κυστικής ίνωσης με το θεραπευτικό μέσο σε συνδιασμό με ένα ή περισσότερα μέσα που υποδεικνύονται για την θεραπεία του συνδρόμου της αναπνευστικής δυσφορίας ενηλίκων.

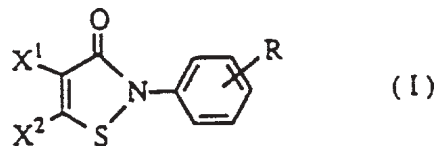
ΠΕΡΙΛΗΨΗ (57)

Διατίθεται ένα καινούργιο θεραπευτικό μέσο για χρήση στην πρόληψη ή την θεραπεία του συνδρόμου της αναπνευστικής δυσφορίας ενηλίκων και για χρήση στην παρασκευή ενός φαρμάκου για την πρόληψη ή την

ΑΡΙΘΜΟΣ ΕΥΡΩΠΑΪΚΟΥ Δ.Ε.	(11): 3026405
ΑΡΙΘ. ΕΛΛΗΝΙΚΗΣ ΚΑΤΑΘΕΣΗΣ	(21): 980400358
ΗΜΕΡ. ΕΛΛΗΝΙΚΗΣ ΚΑΤΑΘΕΣΗΣ	(22): 19-03-98
ΑΡΙΘ./ΗΜΕΡ. ΔΗΜΟΣΙΕΥΣΗΣ	
ΕΥΡΩΠΑΪΚΟΥ ΔΙΠΛΩΜΑΤΟΣ	(87): 659847/18-03-98
ΑΡΙΘ./ΗΜΕΡ. ΔΗΜΟΣΙΕΥΣΗΣ	
ΕΥΡΩΠΑΪΚΗΣ ΑΙΤΗΣΗΣ	(86): 94120598.1/23-12-94
ΔΙΚΑΙΟΥΧΟΣ	(73): 1) CHUGOKU MARINE PAINTS, LTD. 1-22, Kamiya-Cho 2-Chome, Naka-Ku, Hiroshima-Shi HIROSHIMA-KEN, JAPAN 2) SUMITOMO CHEMICAL COMPANY LIMITED 5-33, Kitahama 4-Chome, Chuo-Ku, Osaka-Shi 541 OSAKA, JAPAN
ΣΥΜΒΑΤΙΚΕΣ ΠΡΟΤΕΡΑΙΟΤΗΤΕΣ	(30): 333791-93/27-12-93/JP
ΕΦΕΥΡΕΤΗΣ	(72): 1) TSUBOI MAKOTO 2) YUKI SHUHEI 3) KAKIMIZU AKIKO 4) ARAI KENJI 5) MIZUTANI MASATO
ΕΙΔΙΚΟΣ ΠΛΗΡΕΞΟΥΣΙΟΣ	(74): ΚΙΛΙΜΙΡΗΣ ΚΩΝΣΤΑΝΤΙΝΟΣ, Δικηγόρος Χατζηγιάννη Μέξη 7 115 28 ΑΘΗΝΑ
ΑΝΤΙΚΛΗΤΟΣ	(74): ΚΙΛΙΜΙΡΗΣ ΑΝΑΣΤΑΣΙΟΣ, Δικηγόρος Χατζηγιάννη Μέξη 7 115 28 ΑΘΗΝΑ
ΤΙΤΛΟΣ ΕΦΕΥΡΕΣΗΣ	(54): ΑΝΤΙΡΥΠΑΝΤΙΚΕΣ ΣΥΝΘΕΣΕΙΣ ΚΑΙ ΕΛΕΓΧΟΣ ΤΗΣ ΡΥΠΑΝΣΗΣ ΠΟΥ ΠΡΟΚΑΛΕΙΤΑΙ ΑΠΟ ΕΠΙΒΛΑΒΕΙΣ ΥΔΡΟΒΙΟΥΣ ΟΡΓΑΝΙΣΜΟΥΣ

ΠΕΡΙΛΗΨΗ (57)

Παρουσιάζονται παράγοντας ελέγχου και αντιρυπαντική σύνθεση κατά επιβλαβών υδρόβιων οργανισμών, η οποία σύνθεση περιλαμβάνει ένα συγκεκριμένο παράγωγο Ν-φαινυλϊσοθειαζολόνης με τύπο:



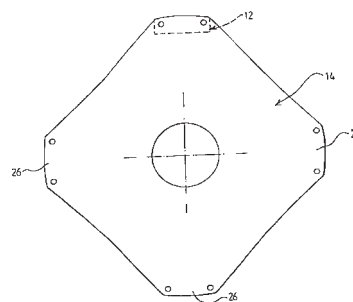
όπου τα X¹, X² είναι τα ίδια ή διαφορετικά και το καθένα μπορεί να αντιπροσωπεύει, υδρογόνο, κλώριο ή βρώμιο και το R είναι αλογονοαλκοξυ-ομάδα. Παρουσιάζεται επίσης και μέθοδος για την παρεμπόδιση ή αποτροπή της προσκόλλησης επιβλαβών υδρόβιων οργανισμών πάνω σε εκτιθέμενα στο νερό αντικείμενα, η οποία μέθοδος περιλαμβάνει την επίθεση της αντιρυπαντικής σύνθεσης πάνω στα εκτιθέμενα στο νερό αντικείμενα.

ΑΡΙΘΜΟΣ ΕΥΡΩΠΑΪΚΟΥ Δ.Ε. (11):	3026406
ΑΡΙΘ. ΕΛΛΗΝΙΚΗΣ ΚΑΤΑΘΕΣΗΣ (21):	980400479
ΗΜΕΡ. ΕΛΛΗΝΙΚΗΣ ΚΑΤΑΘΕΣΗΣ (22):	19-03-98
ΑΡΙΘ./ΗΜΕΡ. ΔΗΜΟΣΙΕΥΣΗΣ ΕΥΡΩΠΑΪΚΟΥ ΔΙΠΛΩΜΑΤΟΣ (87):	664227/18-03-98
ΑΡΙΘ./ΗΜΕΡ. ΔΗΜΟΣΙΕΥΣΗΣ ΕΥΡΩΠΑΪΚΗΣ ΑΙΤΗΣΗΣ (86):	95100873.9/23-01-95
ΔΙΚΑΙΟΥΧΟΣ (73):	GKN SANKEY LIMITED P.O. Box 20, Hadley Castle Works TF1 4RE TELFORD, SHROPSHIRE, GB
ΣΥΜΒΑΤΙΚΕΣ ΠΡΟΤΕΡΑΙΟΤΗΤΕΣ ΕΦΕΥΡΕΤΗΣ (30):	9401314/25-01-94/GB
(72):	1) SAYER JOHN 2) CROWE TERENCE ROY
ΕΙΔΙΚΟΣ ΠΛΗΡΕΞΟΥΣΙΟΣ (74):	ΜΑΛΑΜΗ ΕΙΡΗΝΗ - ΑΛΚΗΣΤΙΣ, Δικηγόρος Σκουφά 52 106 72 ΑΘΗΝΑ
ΑΝΤΙΚΛΗΤΟΣ (74):	ΜΑΛΑΜΗ ΕΙΡΗΝΗ-ΑΛΚΗΣΤΙΣ, Δικηγόρος Σκουφά 52 106 72 ΑΘΗΝΑ
ΤΙΤΛΟΣ ΕΦΕΥΡΕΣΗΣ (54):	ΤΡΟΧΟΣ

ΠΕΡΙΛΗΨΗ (57)

Ένας χειροκίνητα ρυθμιζόμενος τροχός για ένα όχημα του τύπου του γεωργικού ελκυστήρα που αποτελείται από μία στεφάνη (10) που συγκρατεί το ελαστικό, η οποία στεφάνη έχει τουλάχιστον ένα κυλινδρικό τμήμα (16,18) ένα πλήθος από προεξοχές σχήματος καναλιού (12) ισοκαταναμημένες ακτινικά στην εσωτερική επιφάνεια του προαναφερθέντος κυλινδρικού τμήματος (16,18) της στεφάνης (10), η κοιλότητα κάθε προεξοχής έχει διεύθυνση κάθετη στον άξονα περιστροφής

του τροχού, και υποδέχεται δύο περαστούς κοχλίες περιφερειακά καταναμημένους, με διεύθυνση κάθετη στη συγκεκριμένη κοιλότητα και συνεπώς κάθετα διαμέσου των τοιχωμάτων της προεξοχής, κάθε μία από τις οποίες προεξοχές έχει πατούρα ως βάση (30) κατά μήκος της περιφέρειας της στεφάνης (10) που είναι συγκολλημένη στην εσωτερική επιφάνεια του κυλινδρικού τμήματος (16,18) της στεφάνης (10), και ένα δίσκο (14) για την προσαρμογή στον αφαλό του σχήματος, ο οποίος δίσκος (14) έχει χονδρικά το σχήμα ενός τετραγώνου χωρίς γωνίες έτσι ώστε να εμφανίζει το σχήμα ενός ακανόνιστου οκταγώνου με τέσσερις μεγάλες και τέσσερις μικρές πλευρές εναλλασσόμενες στην περιφέρειά του με κάθε μικρή πλευρά τοποθετημένη απέναντι από κάθε προεξοχή (12), με τον δίσκο (14) και τις προεξοχές (12) διαταγμένα έτσι ώστε ο δίσκος (14) να μπορεί επιλεκτικά να προσαρμόζεται στις προεξοχές (12) με τους κοχλίες (36) σε δύο δυνατές θέσεις, οι κοχλίες (36) είναι τοποθετημένοι κατά μήκος των μικρών πλευρών του δίσκου (14) μόνο και, σε κάθε μία μικρή πλευρά προβλέπονται δύο κοχλίες (36) καθένας περνάει μέσα από τον δίσκο (14) και από την προεξοχή (12) που βρίσκονται κοντά και απέναντι από κάθε μικρή πλευρά.



ΑΡΙΘΜΟΣ ΕΥΡΩΠΑΪΚΟΥ Δ.Ε. (11):	3026407
ΑΡΙΘ. ΕΛΛΗΝΙΚΗΣ ΚΑΤΑΘΕΣΗΣ (21):	980400489
ΗΜΕΡ. ΕΛΛΗΝΙΚΗΣ ΚΑΤΑΘΕΣΗΣ (22):	19-03-98
ΑΡΙΘ./ΗΜΕΡ. ΔΗΜΟΣΙΕΥΣΗΣ ΕΥΡΩΠΑΪΚΟΥ ΔΙΠΛΩΜΑΤΟΣ (87):	438216/18-03-98
ΑΡΙΘ./ΗΜΕΡ. ΔΗΜΟΣΙΕΥΣΗΣ ΕΥΡΩΠΑΪΚΗΣ ΑΙΤΗΣΗΣ (86):	91300100.4/07-01-91
ΔΙΚΑΙΟΥΧΟΣ (73):	ROHM AND HAAS COMPANY Independence Mall West, PHILADELPHIA 19105 PENNSYLVANIA, USA
ΣΥΜΒΑΤΙΚΕΣ ΠΡΟΤΕΡΑΙΟΤΗΤΕΣ ΕΦΕΥΡΕΤΗΣ (30):	464844/16-01-90/US
(72):	1) GRAY RICHARD THOMAS 2) OWENS JOSEPH MICHAEL 3) KILLAM HARRISON SCOTT
ΕΙΔΙΚΟΣ ΠΛΗΡΕΞΟΥΣΙΟΣ (74):	ΚΙΛΙΜΙΡΗΣ ΑΝΑΣΤΑΣΙΟΣ, Δικηγόρος Χατζηγιάννη Μέξη 7 115 28 ΑΘΗΝΑ
ΑΝΤΙΚΛΗΤΟΣ (74):	ΚΙΛΙΜΙΡΗΣ ΑΝΑΣΤΑΣΙΟΣ, Δικηγόρος Χατζηγιάννη Μέξη 7 115 28 ΑΘΗΝΑ
ΤΙΤΛΟΣ ΕΦΕΥΡΕΣΗΣ (54):	ΠΟΛΥΜΕΡΗ ΓΑΛΑΚΤΩΜΑΤΟΣ ΓΙΑ ΥΔΑΤΙΚΑ ΕΠΙΧΡΙΣΜΑΤΑ ΥΨΗΛΗΣ ΑΠΟΔΟΣΗΣ

με διάλυμα αποφλοιώσης που περιέχει διογκωτικό για τις ενεργές αυτές ομάδες του πολυμερούς. Όταν τα πολυμερή διαμορφώνονται σε θυσιαζόμενα επιχρίσματα, τα λούστρα παράγουν ανθεκτικά σε απορροπαντικά και αφαιρέσιμα φινιρίσματα.

ΠΕΡΙΛΗΨΗ (57)

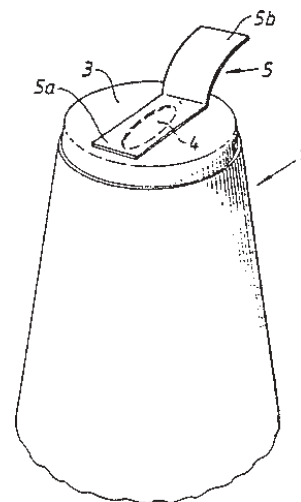
Αποκαλύπτονται πολυμερή γαλακτώματος που περιέχουν εκλεκτικά διογκώσιμες ενεργές ομάδες πολυμερούς μεμβράνης οι οποίες διασταυρώνονται πριν από τον σχηματισμό της μεμβράνης σε έκταση τέτοια που να παραμένει η δυνατότητα του πολυμερούς να σχηματίζει μεμβράνη κατά την εφαρμογή, η οποία μεμβράνη μπορεί να αφαιρεθεί

ΑΡΙΘΜΟΣ ΕΥΡΩΠΑΪΚΟΥ Δ.Ε.	(11): 3026408
ΑΡΙΘ. ΕΛΛΗΝΙΚΗΣ ΚΑΤΑΘΕΣΗΣ	(21): 980400492
ΗΜΕΡ. ΕΛΛΗΝΙΚΗΣ ΚΑΤΑΘΕΣΗΣ	(22): 19-03-98
ΑΡΙΘ./ΗΜΕΡ. ΔΗΜΟΣΙΕΥΣΗΣ	
ΕΥΡΩΠΑΪΚΟΥ ΔΙΠΛΩΜΑΤΟΣ	(87): 697954/18-03-98
ΑΡΙΘ./ΗΜΕΡ. ΔΗΜΟΣΙΕΥΣΗΣ	
ΕΥΡΩΠΑΪΚΗΣ ΑΙΤΗΣΗΣ	(86): 94914488.5/09-05-94
ΔΙΚΑΙΟΥΧΟΣ	(73): IMPERIAL CHEMICAL INDUSTRIES PLC Imperial Chemical House, MILLBANK SW1P 3JF LONDON, GB
ΣΥΜΒΑΤΙΚΕΣ ΠΡΟΤΕΡΑΙΟΤΗΤΕΣ	(30): 9309954/14-05-93/GB
ΕΦΕΥΡΕΤΗΣ	(72): SWIFT JOHN FRANCIS
ΕΙΔΙΚΟΣ ΠΛΗΡΕΞΟΥΣΙΟΣ	(74): ΚΙΛΙΜΙΡΗΣ ΑΝΑΣΤΑΣΙΟΣ, Δικηγόρος Χατζηγιάννη Μέξη 7 115 28 ΑΘΗΝΑ
ΑΝΤΙΚΛΗΤΟΣ	(74): ΚΙΛΙΜΙΡΗΣ ΑΝΑΣΤΑΣΙΟΣ, Δικηγόρος Χατζηγιάννη Μέξη 7 115 28 ΑΘΗΝΑ
ΤΙΤΛΟΣ ΕΦΕΥΡΕΣΗΣ	(54): ΕΝΙΣΧΥΜΕΝΑ ΧΥΤΑ ΑΝΤΙΚΕΙΜΕΝΑ ΚΑΙ ΜΕΘΟΔΟΣ ΚΑΤΑΣΚΕΥΗΣ ΑΥΤΩΝ

ΠΕΡΙΛΗΨΗ (57)

Αποκαλύπτεται μέθοδος σχηματισμού ενισχυμένου με ίνες χυτού αντικειμένου, κατά την οποία οι ίνες προσκολλούνται αποδεσμεύσιμα σε τμήμα του καλουπιού και οι ίνες δεν διεισδύουν προς την κύρια όψη του αντικειμένου.

ΑΡΙΘΜΟΣ ΕΥΡΩΠΑΪΚΟΥ Δ.Ε.	(11): 3026409
ΑΡΙΘ. ΕΛΛΗΝΙΚΗΣ ΚΑΤΑΘΕΣΗΣ	(21): 980400519
ΗΜΕΡ. ΕΛΛΗΝΙΚΗΣ ΚΑΤΑΘΕΣΗΣ	(22): 19-03-98
ΑΡΙΘ./ΗΜΕΡ. ΔΗΜΟΣΙΕΥΣΗΣ	
ΕΥΡΩΠΑΪΚΟΥ ΔΙΠΛΩΜΑΤΟΣ	(87): 389792/18-03-98
ΑΡΙΘ./ΗΜΕΡ. ΔΗΜΟΣΙΕΥΣΗΣ	
ΕΥΡΩΠΑΪΚΗΣ ΑΙΤΗΣΗΣ	(86): 90103401.7/22-02-90
ΔΙΚΑΙΟΥΧΟΣ	(73): TETRA LAVAL HOLDINGS & FINANCE SA Avenue General-Guisan 70, P.O.Box 430 1009 PULLY, FRANCE
ΣΥΜΒΑΤΙΚΕΣ ΠΡΟΤΕΡΑΙΟΤΗΤΕΣ	(30): 8901092/29-03-89/SE
ΕΦΕΥΡΕΤΗΣ	(72): BJORCK BENGT
ΕΙΔΙΚΟΣ ΠΛΗΡΕΞΟΥΣΙΟΣ	(74): ΤΣΙΜΙΚΑΛΗΣ ΑΘΑΝΑΣΙΟΣ, Δικηγόρος Ν.Βάμβα 1 106 74 ΑΘΗΝΑ
ΑΝΤΙΚΛΗΤΟΣ	(74): ΤΣΙΜΙΚΑΛΗΣ ΑΘΑΝΑΣΙΟΣ, Δικηγόρος Ν.Βάμβα 1 106 74 ΑΘΗΝΑ
ΤΙΤΛΟΣ ΕΦΕΥΡΕΣΗΣ	(54): ΕΝΑ ΔΟΧΕΙΟ ΣΥΣΚΕΥΑΣΙΑΣ ΓΙΑ ΥΓΡΑ, ΕΙΔΙΚΑ ΓΙΑ ΠΕΡΙΕΧΟΜΕΝΟ ΥΠΟ ΠΙΕΣΗ



ΠΕΡΙΛΗΨΗ (57)

Ένα δοχείο συσκευασίας που έχει ένα ακραίο τοίχωμα (3) και μίαν οπήν εκκένωσης (4) που είναι ενσωματωμένη στο ακραίο τοίχωμα η οποία καλύπτεται με τη βοήθεια μίας ταινίας επικάλυψης (5) που εφαρμόζεται με δυνατότητα αφαίρεσής της εξωτερικά στο ακραίο τοίχωμα. Η ταινία επικάλυψης (5) καθώς και το ακραίο τοίχωμα (3) είναι από ένα μεταλλικό υλικό με πλαστική επένδυση και συνδέονται μεταξύ τους κατά μήκος ενός αρμού σφράγισης που σχηματίζεται από επιφανειακή τήξη γύρω από την οπή εκκένωσης.

ΑΡΙΘΜΟΣ ΕΥΡΩΠΑΪΚΟΥ Δ.Ε. (11): 3026410	μετρούμενα εις 25°C σε αναλογία 5% εντός στυρενίου, αντιστοίχως περιλαμβάνονται μεταξύ 120 και 350 centipoises δια το ένα και περιέχονται μεταξύ 30 έως 90 centipoises δια το άλλο.
ΑΡΙΘ. ΕΛΛΗΝΙΚΗΣ ΚΑΤΑΘΕΣΗΣ (21): 980400599	
ΗΜΕΡ. ΕΛΛΗΝΙΚΗΣ ΚΑΤΑΘΕΣΗΣ (22): 19-03-98	
ΑΡΙΘ./ΗΜΕΡ. ΔΗΜΟΣΙΕΥΣΗΣ ΕΥΡΩΠΑΪΚΟΥ ΔΙΠΛΩΜΑΤΟΣ (87): 731816/28-01-98	
ΑΡΙΘ./ΗΜΕΡ. ΔΗΜΟΣΙΕΥΣΗΣ ΕΥΡΩΠΑΪΚΗΣ ΑΙΤΗΣΗΣ (86): 95902162.7/22-11-94	
ΔΙΚΑΙΟΥΧΟΣ (73): ELF ATOCHEM S.A. 4 & 8 Cours Michelet, La Defense 10 92800 PUTEAUX, FRANCE	
ΣΥΜΒΑΤΙΚΕΣ ΠΡΟΤΕΡΑΙΟΤΗΤΕΣ (30): 9314337/30-11-93/FR	
ΕΦΕΥΡΕΤΗΣ (72): 1) SARRAF TAREK 2) JENKINSTHOMAS EDWARD	
ΕΙΔΙΚΟΣ ΠΛΗΡΕΞΟΥΣΙΟΣ (74): ΕΥΑΓΓΕΛΟΥ ΔΕΣΠΟΙΝΑ, Δικηγόρος Μοσχονησίων 4 171 21 Ν. ΣΜΥΡΝΗ	
ΑΝΤΙΚΛΗΤΟΣ (74): ΕΥΑΓΓΕΛΟΥ ΒΑΣΩ, Δικηγόρος Μαυροκορδάτου 5 106 78 ΑΘΗΝΑ	
ΤΙΤΛΟΣ ΕΦΕΥΡΕΣΗΣ (54): ΣΥΝΘΕΣΗ Η ΟΠΟΙΑ ΠΕΡΙΕΧΕΙ ΕΝΑ ΒΙΝΥΛΟΑΡΩΜΑΤΙΚΟ ΠΟΛΥΜΕΡΕΣ ΚΑΙ ΕΝΑ ΚΑΟΥΤΣΟΥΚ ΚΑΙ Η ΜΕΘΟΔΟΣ ΠΑΡΑΣΚΕΥΗΣ ΤΗΣ	

ΠΕΡΙΛΗΨΗ (57)

Η εφεύρεση αφορά πολυμερείς συνθέσεις μεγάλης αντοχής σε κρούση που περιλαμβάνει ένα βινυλοαρωματικό πολυμερές και ένα καουτσούκ καθώς και την μέθοδο παραγωγής των. Οι συνθέσεις αυτές λαμβάνονται δια χρησιμοποίησεως δύο πολυβουταδιενίων των οποίων τα ιξώδη

ΑΡΙΘΜΟΣ ΕΥΡΩΠΑΪΚΟΥ Δ.Ε. (11): 3026411	αποτελεί το σύνηθες ρεύμα αποβλήτων που περιέχει οξαλικά, το οποίο προκύπτει από την αλκαλική κατεργασία του βωξίτη και τα ρεύματα αποβλήτων που περιέχουν οξαλικά είναι πλούσια σε οξαλικά, φορμικά, οξικά, βενζοϊκά και ιόντα νατρίου και έχουν pH μεγαλύτερο του 8, ii) λαμβάνει χώρα κατεργασία του έντονα αλκαλικού ρεύματος αποβλήτων για να εξουδετερωθεί και κατά συνέπεια να ελλατωθεί το pH και η συγκέντρωση ιόντων νατρίου πριν την εισαγωγή του ρεύματος αποβλήτων σε βιοαντιδραστήρα, iii) λαμβάνει χώρα βιοδιάσπαση των οξαλικών στο βιοαντιδραστήρα με τη χρήση μικροοργανισμών του γένους <i>Pseudomonas</i> και iv) τουλάχιστον ένα τμήμα του βιοδιασπασμένου ρεύματος αποβλήτων απορρίπτεται, η βελτίωση συνίσταται στα εξής: α) την εισαγωγή του έντονα αλκαλικού ρεύματος αποβλήτων που είναι πλούσιο σε ιόντα νατρίου στο βιοαντιδραστήρα, ώστε να αποφευχθεί η κατεργασία του σταδίου ii), β) τη βιοδιάσπαση των οργανικών ουσιών στο ρεύμα αποβλήτων με τους μικροοργανισμούς του γένους <i>Pseudomonas</i> , οι οποίοι έχουν τα χαρακτηριστικά της κατάθεσης του μικροοργανισμού ATCC 53883 και των παραγώγων του, που είναι λειτουργικά και βιολογικά ισοδύναμα με την κατάθεση ATCC 53883 και γ) κατά τη βιοδιάσπαση των οργανικών ουσιών, στο ρεύμα αποβλήτων εκτός από τα οξαλικά διασπώνται και τα οξικά, φορμικά και βενζοϊκά ιόντα, ώστε να δώσουν το βιοδιασπασμένο ρεύμα αποβλήτων.
ΑΡΙΘ. ΕΛΛΗΝΙΚΗΣ ΚΑΤΑΘΕΣΗΣ (21): 980400600	
ΗΜΕΡ. ΕΛΛΗΝΙΚΗΣ ΚΑΤΑΘΕΣΗΣ (22): 19-03-98	
ΑΡΙΘ./ΗΜΕΡ. ΔΗΜΟΣΙΕΥΣΗΣ ΕΥΡΩΠΑΪΚΟΥ ΔΙΠΛΩΜΑΤΟΣ (87): 659169/29-12-97	
ΑΡΙΘ./ΗΜΕΡ. ΔΗΜΟΣΙΕΥΣΗΣ ΕΥΡΩΠΑΪΚΗΣ ΑΙΤΗΣΗΣ (86): 93918840.5/01-09-93	
ΔΙΚΑΙΟΥΧΟΣ (73): ALCAN INTERNATIONAL LIMITED 1188 Sherbrooke Street West, MON- TREAL H3A 3G2 QUEBEC, CANADA	
ΣΥΜΒΑΤΙΚΕΣ ΠΡΟΤΕΡΑΙΟΤΗΤΕΣ (30): 944045/11-09-92/US	
ΕΦΕΥΡΕΤΗΣ (72): 1) CHINLOY DAVID ROBERT 2) DOUCET JEAN 3) MCKENZIE MICHAEL ANTHONY 4) THE KWAT I.E.	
ΕΙΔΙΚΟΣ ΠΛΗΡΕΞΟΥΣΙΟΣ (74): ΒΟΥΡΟΥ ΤΡΙΑΝΤΑΦΥΛΛΙΑ, Δικηγόρος Πανεπιστημίου 64 106 77 ΑΘΗΝΑ	
ΑΝΤΙΚΛΗΤΟΣ (74): ΒΟΥΡΟΥ ΤΡΙΑΝΤΑΦΥΛΛΙΑ, Δικηγόρος Πανεπιστημίου 64 106 77 ΑΘΗΝΑ	
ΤΙΤΛΟΣ ΕΦΕΥΡΕΣΗΣ (54): ΒΕΛΤΙΩΣΕΙΣ ΤΩΝ ΜΕΘΟΔΩΝ ΑΛΚΑΛΙΚΗΣ ΒΙΟΔΙΑΣΠΑΣΗΣ ΤΩΝ ΟΡΓΑΝΙΚΩΝ ΠΡΟΣΜΙΞΕΩΝ	

ΠΕΡΙΛΗΨΗ (57)

Σε μέθοδο βιοδιάσπασης οργανικών ουσιών υπό έντονα αλκαλικές συνθήκες σε ρεύμα αποβλήτων προερχόμενο από σύστημα της μεθόδου Bayer για την παραγωγή οξειδίων του αργιλίου όπου i) το ρεύμα αποβλήτων

ΑΡΙΘΜΟΣ ΕΥΡΩΠΑΪΚΟΥ Δ.Ε.	(11): 3026412
ΑΡΙΘ. ΕΛΛΗΝΙΚΗΣ ΚΑΤΑΘΕΣΗΣ	(21): 980400602
ΗΜΕΡ. ΕΛΛΗΝΙΚΗΣ ΚΑΤΑΘΕΣΗΣ	(22): 19-03-98
ΑΡΙΘ./ΗΜΕΡ. ΔΗΜΟΣΙΕΥΣΗΣ	
ΕΥΡΩΠΑΪΚΟΥ ΔΙΠΛΩΜΑΤΟΣ	(87): 413622/11-02-98
ΑΡΙΘ./ΗΜΕΡ. ΔΗΜΟΣΙΕΥΣΗΣ	
ΕΥΡΩΠΑΪΚΗΣ ΑΙΤΗΣΗΣ	(86): 90402215.9/02-08-90
ΔΙΚΑΙΟΥΧΟΣ	(73): RHONE-POULENC RORER S.A. 20 Avenue Raymond Aron 92160 ANTONY, FRANCE
ΣΥΜΒΑΤΙΚΕΣ ΠΡΟΤΕΡΑΙΟΤΗΤΕΣ	(30): 8910480/03-08-89/FR
ΕΦΕΥΡΕΤΗΣ	(72): 1) BECQUART JEROME 2) FLEER REINHARD 3) HIREL PHILIPPE HERVE 4) LANDAIS DIDIER 5) MAYAUX JEAN-FRANCOIS 6) YEH PARTICE 7) KLATZMANN DAVID ROBERT
ΕΙΔΙΚΟΣ ΠΛΗΡΕΞΟΥΣΙΟΣ	(74): ΒΟΥΡΟΥ ΤΡΙΑΝΤΑΦΥΛΛΙΑ, Δικηγόρος Πανεπιστημίου 64 106 77 ΑΘΗΝΑ
ΑΝΤΙΚΛΗΤΟΣ	(74): ΒΟΥΡΟΥ ΤΡΙΑΝΤΑΦΥΛΛΙΑ, Δικηγόρος Πανεπιστημίου 64 106 77 ΑΘΗΝΑ
ΤΙΤΛΟΣ ΕΦΕΥΡΕΣΗΣ	(54): ΠΑΡΑΓΩΓΑ ΑΛΒΟΥΜΙΝΗΣ ΜΕ ΘΕΡΑΠΕΥΤΙΚΕΣ ΛΕΙΤΟΥΡΓΙΕΣ

ΠΕΡΙΛΗΨΗ (57)

Χρησιμοποιείται αλβουμίνη ως σταθερός μεταφορέας στο πλάσμα με θεραπευτική λειτουργία που προέρχεται από μεμβρανικό υποδοχέα. Στην παρούσα εφεύρεση δίδονται παραδείγματα με την περιγραφή νέων θεραπευτικών παραγόντων που μπορούν να χρησιμοποιηθούν στο Σύνδρομο Επίκτητης Ανοσοανεπάρκειας: υβριδικά μακρομόρια που συντίθενται από παράγωγα αλβουμίνης συζευγμένα με παράγωγα του υποδοχέα CD4 εμφανίζουν κανονικά ή υψηλότερη συγγένεια για τον ιό HIV-1.

ΑΡΙΘΜΟΣ ΕΥΡΩΠΑΪΚΟΥ Δ.Ε.	(11): 3026413
ΑΡΙΘ. ΕΛΛΗΝΙΚΗΣ ΚΑΤΑΘΕΣΗΣ	(21): 980400603
ΗΜΕΡ. ΕΛΛΗΝΙΚΗΣ ΚΑΤΑΘΕΣΗΣ	(22): 20-03-98
ΑΡΙΘ./ΗΜΕΡ. ΔΗΜΟΣΙΕΥΣΗΣ	
ΕΥΡΩΠΑΪΚΟΥ ΔΙΠΛΩΜΑΤΟΣ	(87): 591211/28-01-98
ΑΡΙΘ./ΗΜΕΡ. ΔΗΜΟΣΙΕΥΣΗΣ	
ΕΥΡΩΠΑΪΚΗΣ ΑΙΤΗΣΗΣ	(86): 91919102.3/29-10-91
ΔΙΚΑΙΟΥΧΟΣ	(73): SKYLAB INTERNATIONAL LIMITED VALLETTA, MALTA
ΣΥΜΒΑΤΙΚΕΣ ΠΡΟΤΕΡΑΙΟΤΗΤΕΣ	(30): 3135-90/02-11-90/AU
ΕΦΕΥΡΕΤΗΣ	(72): ΚΑΛΟCSAI GUY IMRE ZOLTAN
ΕΙΔΙΚΟΣ ΠΛΗΡΕΞΟΥΣΙΟΣ	(74): ΡΟΥΣΣΟΥ ANNA, Δικηγόρος Κουμπάρη 2 106 74 ΑΘΗΝΑ
ΑΝΤΙΚΛΗΤΟΣ	(74): ΠΑΠΑΚΩΝΣΤΑΝΤΙΝΟΥ ΕΛΕΝΗ, Δικηγόρος Κουμπάρη 2 106 74 ΑΘΗΝΑ
ΤΙΤΛΟΣ ΕΦΕΥΡΕΣΗΣ	(54): ΑΝΤΙΣΤΡΕΠΤΟΣ ΜΕΤΑΣΧΗΜΑΤΙΣΜΟΣ ΥΔΡΟΓΟΝΑΝΘΡΑΚΩΝ

ελαστικότητα του ομοιογενούς αυτού προϊόντος μπορεί να ελέγχεται εύκολα. Ο χειρισμός, η συλλογή και η μετακίνηση αυτού του ομοιογενούς προϊόντος μπορούν να γίνονται εύκολα, ο δε αρχικός υδρογονάνθρακός μπορεί να αποκτάται με απλή εξάτμιση, απόσταξη ή επαναδιάλυση του ομοιογενούς προϊόντος. Η ευρεσιτεχνία έχει εφαρμογή ιδιαίτερα στην ανάκτηση υδρογονανθράκων από πετρελαιοκηλίδες επάνω σε νερό, για την στεγανοποίηση δοχείων υγρών υδρογονανθράκων τα οποία διαρρέουν ή έχουν υποστεί βλάβη, για την παρασκευή στερεών καυσίμων, και για την καταστολή πυρκαϊών σε φρέατα πετρελαίου.

ΠΕΡΙΛΗΨΗ (57)

Η ευρεσιτεχνία απευθύνεται σε μέθοδο αντιστρεπτού μετασχηματισμού υδρογονάνθρακος προς φάση περισσότερο κατάλληλη επακολουθώντας χειρισμό, αλλά από την οποία ο αρχικός υδρογονάνθρακός μπορεί εύκολα να ανακτηθεί. Ο υδρογονάνθρακός φέρεται σε επαφή με ένα πρώτο αντιδραστήριο-το οποίο συνήθως είναι ένα λιπαρό οξύ-και στη συνέχεια προστίθεται σε ένα δεύτερο αντιδραστήριο-το οποίο συνήθως είναι ένα μίγμα λατέξ και οξικού-ώστε να παραχθεί απορροφητικό υλικό το οποίο απορροφά τον υδρογονάνθρακα και σχηματίζει ομοιογενές προϊόν. Η

ΑΡΙΘΜΟΣ ΕΥΡΩΠΑΪΚΟΥ Δ.Ε.	(11): 3026414
ΑΡΙΘ. ΕΛΛΗΝΙΚΗΣ ΚΑΤΑΘΕΣΗΣ	(21): 980400604
ΗΜΕΡ. ΕΛΛΗΝΙΚΗΣ ΚΑΤΑΘΕΣΗΣ	(22): 20-03-98
ΑΡΙΘ./ΗΜΕΡ. ΔΗΜΟΣΙΕΥΣΗΣ	
ΕΥΡΩΠΑΪΚΟΥ ΔΙΠΛΩΜΑΤΟΣ	(87): 506821/04-02-98
ΑΡΙΘ./ΗΜΕΡ. ΔΗΜΟΣΙΕΥΣΗΣ	
ΕΥΡΩΠΑΪΚΗΣ ΑΙΤΗΣΗΣ	(86): 91901991.9/28-12-90
ΔΙΚΑΙΟΥΧΟΣ	(73): ZYMOGENETICS, INC. 4225 Roosevelt Way N.E., SEATTLE 98108 WA, USA
ΣΥΜΒΑΤΙΚΕΣ ΠΡΟΤΕΡΑΙΟΤΗΤΕΣ	(30): 458856/29-12-89/US, 515378/27-04-90/US
ΕΦΕΥΡΕΤΗΣ	(72): 1) FOSTER DONALD C. 2) HOLLY RICHARD D.
ΕΙΔΙΚΟΣ ΠΛΗΡΕΞΟΥΣΙΟΣ	(74): ΡΟΥΣΣΟΥ ANNA, Δικηγόρος Κουμπάρη 2 106 74 ΑΘΗΝΑ
ΑΝΤΙΚΛΗΤΟΣ	(74): ΠΑΠΑΚΩΝΣΤΑΝΤΙΝΟΥ ΕΛΕΝΗ, Δικηγόρος Κουμπάρη 2 106 74 ΑΘΗΝΑ
ΤΙΤΛΟΣ ΕΦΕΥΡΕΣΗΣ	(54): ΥΒΡΙΔΙΚΗ ΠΡΩΤΕΪΝΗ C

πρωτεΐνης C όχι-ανθρώπινης προελεύσεως όπως προελεύσεως βοοειδών, που δίδει ένα μόριο χιμερικής πρωτεΐνης C. Η βαρεία αλυσίδα ανθρώπινης πρωτεΐνης C ημπορεί επίσης να τροποποιηθεί προς πρωτεΐνη που ομοιάζει με ανθρώπινη, διά του ότι τουλάχιστον ένα αμινοξύ από τη μη ανθρώπινη σειρά ημπορεί να αντικαταστήσει το αντίστοιχον υπόλοιπο (υπόλοιπα) ανθρώπινης σειράς και έτσι να επιτρέψει εις το μόριο να διατηρήσει ουσιαστικά τα ανθρώπινα χαρακτηριστικά και ακολουθεί συνέχεια ηυξημένη αντοχή εις απενεργοποίηση. Επίσης περιλαμβάνονται μέθοδοι παραγωγής μορίων τροποποιημένης πρωτεΐνης C και φαρμακευτικών συνθέσεων αυτών. Τα τροποποιημένα μόρια που έχουν ηυξημένο χρόνον ημισείας ζωής εις το ανθρώπινο πλάσμα είναι ιδιαίτερος χρήσιμα δια τη θεραπευτική αγωγή διαταραχών που έχουν σχέση με θρόμβωση, όπως έλλειψη πρωτεΐνης C ή θρόμβωση ή δια την υποβοήθηση της ινωδολύσεως εις έναν ασθενή.

ΠΕΡΙΛΗΨΗ (57)

Μόρια ανθρώπινης πρωτεΐνης C τροποποιούνται δια να δώσουν ηυξημένη αντοχή εις απενεργοποίηση από παράγοντες του ανθρώπινου πλάσματος, ενώ διατηρούν ουσιαστικά τη βιολογική δραστικότητα της ανθρώπινης πρωτεΐνης C. Η τροποποίηση γενικά γίνεται εις τη βαρεία αλυσίδα της πρωτεΐνης C η οποία αλυσίδα είναι υποκατεστημένη με μιά βαρεία αλυσίδα

ΑΡΙΘΜΟΣ ΕΥΡΩΠΑΪΚΟΥ Δ.Ε.	(11): 3026415
ΑΡΙΘ. ΕΛΛΗΝΙΚΗΣ ΚΑΤΑΘΕΣΗΣ	(21): 980400605
ΗΜΕΡ. ΕΛΛΗΝΙΚΗΣ ΚΑΤΑΘΕΣΗΣ	(22): 20-03-98
ΑΡΙΘ./ΗΜΕΡ. ΔΗΜΟΣΙΕΥΣΗΣ	
ΕΥΡΩΠΑΪΚΟΥ ΔΙΠΛΩΜΑΤΟΣ	(87): 546350/28-01-98
ΑΡΙΘ./ΗΜΕΡ. ΔΗΜΟΣΙΕΥΣΗΣ	
ΕΥΡΩΠΑΪΚΗΣ ΑΙΤΗΣΗΣ	(86): 92119549.1/16-11-92
ΔΙΚΑΙΟΥΧΟΣ	(73): SOCIETE DES PRODUITS NESTLE S.A. 1800 VEVEY, SWITZERLAND
ΣΥΜΒΑΤΙΚΕΣ ΠΡΟΤΕΡΑΙΟΤΗΤΕΣ	(30): 3697-91/13-12-91/CH
ΕΦΕΥΡΕΤΗΣ	(72): 1) BURRI JOSEF 2) NICOD PIERRE
ΕΙΔΙΚΟΣ ΠΛΗΡΕΞΟΥΣΙΟΣ	(74): ΡΟΥΣΣΟΥ ANNA, Δικηγόρος Κουμπάρη 2 106 74 ΑΘΗΝΑ
ΑΝΤΙΚΛΗΤΟΣ	(74): ΠΑΠΑΚΩΝΣΤΑΝΤΙΝΟΥ ΕΛΕΝΗ, Δικηγόρος Κουμπάρη 2 106 74 ΑΘΗΝΑ
ΤΙΤΛΟΣ ΕΦΕΥΡΕΣΗΣ	(54): ΜΕΘΟΔΟΣ ΠΑΡΑΣΚΕΥΗΣ ΞΗΡΩΝ ΚΑΡΠΩΝ

ΠΕΡΙΛΗΨΗ (57)

Η ευρεσιτεχνία αφορά μέθοδο παρασκευής ξηρών καρπών, ιδιαίτερα σταφίδας, οι οποίοι μπορούν να διατηρούν τις οργανοληπτικές ιδιότητές τους επί μακρά χρονική διάρκεια διατήρησης. Οι καρποί επωάζονται εντος διαλύματος γλυκερίνης που περιέχει καρβουδράση η οποία βελτιώνει την διαπερατότητα του φλοιού των κατεργασμένων καρπών.

ΑΡΙΘΜΟΣ ΕΥΡΩΠΑΪΚΟΥ Δ.Ε.	(11): 3026416
ΑΡΙΘ. ΕΛΛΗΝΙΚΗΣ ΚΑΤΑΘΕΣΗΣ	(21): 980400606
ΗΜΕΡ. ΕΛΛΗΝΙΚΗΣ ΚΑΤΑΘΕΣΗΣ	(22): 20-03-98
ΑΡΙΘ./ΗΜΕΡ. ΔΗΜΟΣΙΕΥΣΗΣ	
ΕΥΡΩΠΑΪΚΟΥ ΔΙΠΛΩΜΑΤΟΣ	(87): 422339/28-01-98
ΑΡΙΘ./ΗΜΕΡ. ΔΗΜΟΣΙΕΥΣΗΣ	
ΕΥΡΩΠΑΪΚΗΣ ΑΙΤΗΣΗΣ	(86): 90113673.9/17-07-90
ΔΙΚΑΙΟΥΧΟΣ	(73): AMGEN BOULDER INC. BOULDER 80301 COLORADO, USA
ΣΥΜΒΑΤΙΚΕΣ ΠΡΟΤΕΡΑΙΟΤΗΤΕΣ	(30): 381080/18-07-89/US, 450329/11-12-89/US, 479661/07-02-90/US
ΕΦΕΥΡΕΤΗΣ	(72): 1) BREWER MICHAEL T. 2) HALE KARIN K. 3) KING MICHAEL W. 4) ΚΟΗΝΟ ΤΑΔΑΗΙΚΟ 5) SQUIRES CHARLES 6) THOMPSON ROBERT C. 7) VANDERSLICE REBECCA W. 8) VANNICE JAMES
ΕΙΔΙΚΟΣ ΠΛΗΡΕΞΟΥΣΙΟΣ	(74): ΡΟΥΣΣΟΥ ANNA, Δικηγόρος Κουμπάρη 2 106 74 ΑΘΗΝΑ
ΑΝΤΙΚΛΗΤΟΣ	(74): ΠΑΠΑΚΩΝΣΤΑΝΤΙΝΟΥ ΕΛΕΝΗ, Δικηγόρος Κουμπάρη 2 106 74 ΑΘΗΝΑ
ΤΙΤΛΟΣ ΕΦΕΥΡΕΣΗΣ	(54): ΑΝΑΣΤΟΛΕΑΣ ΠΑΡΑΓΟΝΤΑ ΝΕΚΡΩΣΗΣ ΟΓΚΟΥ (TNF) ΚΑΙ ΜΕΘΟΔΟΣ ΓΙΑ ΑΠΟΚΤΗΣΗ ΑΥΤΟΥ

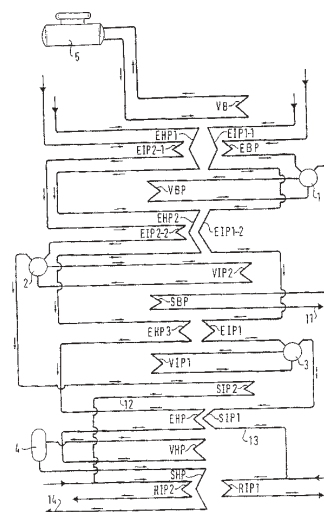
ΠΕΡΙΛΗΨΗ (57)

Τουλάχιστον δυο ουσιαστικά καθαρισμένοι αναστολείς παράγοντα νέκρωσης όγκου (TNF) αποκαλύπτονται οι οποίοι είναι γλυκοπρωτεΐνες οι οποίες είναι δραστικές ενάντια στον TNF. Η απομόνωση των 30kDa και 40kDa αναστολέων από ούρα αποκαλύπτεται. Η απογλυκοσυλιωμένη μορφή του 30kDa TNF αναστολέα και 40kDa αναστολέα TNF περιγράφονται σαν δραστικές ενάντια σε TNF. Ο 40kDa TNF αναστολέας είναι δραστικός ενάντια σε αμφοτέρους TNF άλφα και TNF βήτα. Η αλληλουχία αμινοξέων του 30kDa TNF αναστολέα και του 40kDa TNF αναστολέα αποκαλύπτονται. Μέθοδοι για απομόνωση των TNF αναστολέων από ανθρώπινο U937 κυτταρικό μέσο και παραγωγή των πρωτεϊνών με μεθόδους ανασυνδυαστικού-DNA περιγράφονται επίσης.

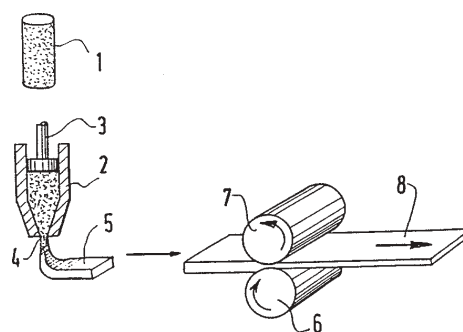
ΑΡΙΘΜΟΣ ΕΥΡΩΠΑΪΚΟΥ Δ.Ε.	(11): 3026417
ΑΡΙΘ. ΕΛΛΗΝΙΚΗΣ ΚΑΤΑΘΕΣΗΣ	(21): 980400607
ΗΜΕΡ. ΕΛΛΗΝΙΚΗΣ ΚΑΤΑΘΕΣΗΣ	(22): 20-03-98
ΑΡΙΘ./ΗΜΕΡ. ΔΗΜΟΣΙΕΥΣΗΣ	
ΕΥΡΩΠΑΪΚΟΥ ΔΙΠΛΩΜΑΤΟΣ	(87): 600776/21-01-98
ΑΡΙΘ./ΗΜΕΡ. ΔΗΜΟΣΙΕΥΣΗΣ	
ΕΥΡΩΠΑΪΚΗΣ ΑΙΤΗΣΗΣ	(86): 93402879.6/29-11-93
ΔΙΚΑΙΟΥΧΟΣ	(73): STEIN INDUSTRIE 19-21 Avenue Morane Saulnier F-78140 VELIZY-VILLACOUBLAY, FRANCE
ΣΥΜΒΑΤΙΚΕΣ ΠΡΟΤΕΡΑΙΟΤΗΤΕΣ	(30): 9214511/02-12-92/FR
ΕΦΕΥΡΕΤΗΣ	(72): 1) SAUJET JEAN-FRANCOIS 2) AMADIEU PASCALE 3) HUBERT GEORGES 4) HRISAFONIC FRANCINE 5) MORIN JEAN-XAVIER
ΕΙΔΙΚΟΣ ΠΛΗΡΕΞΟΥΣΙΟΣ	(74): ΡΟΥΣΣΟΥ ANNA, Δικηγόρος Κουμπάρη 2 106 74 ΑΘΗΝΑ
ΑΝΤΙΚΛΗΤΟΣ	(74): ΠΑΠΑΚΩΝΣΤΑΝΤΙΝΟΥ ΕΛΕΝΗ, Δικηγόρος Κουμπάρη 2 106 74 ΑΘΗΝΑ
ΤΙΤΛΟΣ ΕΦΕΥΡΕΣΗΣ	(54): ΜΕΘΟΔΟΣ ΑΝΑΚΤΗΣΕΩΣ ΘΕΡΜΟΤΗΤΟΣ ΕΙΔΙΚΑ ΓΙΑ ΣΥΝΔΥΑΣΜΕΝΟΥΣ ΚΥΚΛΟΥΣ ΚΑΙ ΕΞΟΠΛΙΣΜΟΣ ΓΙΑ ΤΗΝ ΕΦΑΡΜΟΓΗ ΤΗΣ ΜΕΘΟΔΟΥ

ΠΕΡΙΛΗΨΗ (57)

Η παρούσα εφεύρεση αφορά μία μέθοδο ανακτήσεως θερμότητας ειδικά για συνδυασμένους κύκλους αεριοστροβίλου/ατμοστροβίλου που χρησιμοποιεί στην έξοδο ενός αεριοστροβίλου ένα λέβητα ανακτήσεως θερμότητας όπου το ύδωρ καταρχήν υποβάλλεται σε επεξεργασία εντός ενός απαερωτή (5) που συνδέεται σε έναν πρώτο εξατμιστή και περιλαμβάνει έναν ορισμένο αριθμό συσκευών ανταλλαγής θερμότητας. Σ' αυτό το λέβητα χρησιμοποιείται στη συνέχεια ένας εξαιρετικά υπερκρίσιμος κύκλος ατμού σε τέσσερα επίπεδα πίεσεως (P1,P2,P3,P4) με βαθμίδες ενδιάμεσης εξατμίσεως των υποκρίσιμων ρευστών.



ΑΡΙΘΜΟΣ ΕΥΡΩΠΑΪΚΟΥ Δ.Ε. (11):	3026418
ΑΡΙΘ. ΕΛΛΗΝΙΚΗΣ ΚΑΤΑΘΕΣΗΣ (21):	980400608
ΗΜΕΡ. ΕΛΛΗΝΙΚΗΣ ΚΑΤΑΘΕΣΗΣ (22):	20-03-98
ΑΡΙΘ./ΗΜΕΡ. ΔΗΜΟΣΙΕΥΣΗΣ	
ΕΥΡΩΠΑΪΚΟΥ ΔΙΠΛΩΜΑΤΟΣ (87):	572320/21-01-98
ΑΡΙΘ./ΗΜΕΡ. ΔΗΜΟΣΙΕΥΣΗΣ	
ΕΥΡΩΠΑΪΚΗΣ ΑΙΤΗΣΗΣ (86):	93401347.5/26-05-93
ΔΙΚΑΙΟΥΧΟΣ (73):	COMPAGNIE PLASTIC OMNIUM 19 Avenue Jules Carteret 69007 LYON, FRANCE
ΣΥΜΒΑΤΙΚΕΣ ΠΡΟΤΕΡΑΙΟΤΗΤΕΣ (30):	9206427/26-05-92/FR
ΕΦΕΥΡΕΤΗΣ (72):	YEUNG CHOR KEUNG
ΕΙΔΙΚΟΣ ΠΛΗΡΕΞΟΥΣΙΟΣ (74):	ΡΟΥΣΣΟΥ ΑΝΝΑ, Δικηγόρος Κουμπάρη 2 106 74 ΑΘΗΝΑ
ΑΝΤΙΚΛΗΤΟΣ (74):	ΠΑΠΑΚΩΝΣΤΑΝΤΙΝΟΥ ΕΛΕΝΗ, Δικηγόρος Κουμπάρη 2 106 74 ΑΘΗΝΑ
ΤΙΤΛΟΣ ΕΦΕΥΡΕΣΗΣ (54):	ΤΑΙΝΙΑ ΑΠΟ ΠΟΛΥΤΕΤΡΑΦΘΟΡΟΑΙ-ΘΥΛΕΝΙΟ ΙΚΑΝΗ ΝΑ ΕΠΙΣΗΜΑΙΝΕΤΑΙ ΜΕ ΛΕΙΖΕΡ



ΠΕΡΙΛΗΨΗ (57)

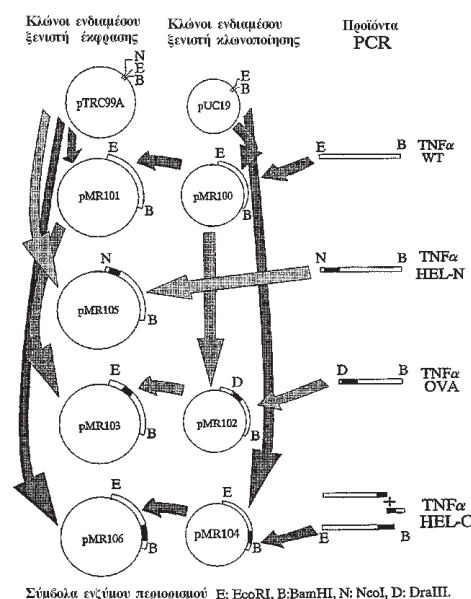
Η εφεύρεση αναφέρεται σε μια ταινία (8) από πολυτετραφθοροαιθυλένιο (PTFE) σχηματιζόμενη από δύο τουλάχιστον στρώσεις πολυτετραφθοροαιθυλενίου διαφορετικών χρωμάτων, κατάλληλη για επισήμανση με λείζερ. Η κάτω στρώση τουλάχιστον συνίσταται από ωμό πολυτετραφθοροαιθυλένιο και η άνω στρώση τουλάχιστον παρουσιάζει πυκνότητα μικρότερη από 1,0.

ΑΡΙΘΜΟΣ ΕΥΡΩΠΑΪΚΟΥ Δ.Ε. (11):	3026419
ΑΡΙΘ. ΕΛΛΗΝΙΚΗΣ ΚΑΤΑΘΕΣΗΣ (21):	980400609
ΗΜΕΡ. ΕΛΛΗΝΙΚΗΣ ΚΑΤΑΘΕΣΗΣ (22):	20-03-98
ΑΡΙΘ./ΗΜΕΡ. ΔΗΜΟΣΙΕΥΣΗΣ	
ΕΥΡΩΠΑΪΚΟΥ ΔΙΠΛΩΜΑΤΟΣ (87):	752886/28-01-98
ΑΡΙΘ./ΗΜΕΡ. ΔΗΜΟΣΙΕΥΣΗΣ	
ΕΥΡΩΠΑΪΚΗΣ ΑΙΤΗΣΗΣ (86):	94926106.9/25-08-94
ΔΙΚΑΙΟΥΧΟΣ (73):	M&E BIOTECH A/S Kogle Alle 6 2970 HORSHOLM, DENMARK
ΣΥΜΒΑΤΙΚΕΣ ΠΡΟΤΕΡΑΙΟΤΗΤΕΣ (30):	96493/26-08-93/DK
ΕΦΕΥΡΕΤΗΣ (72):	1) MOURITSEN SOREN 2) ELSNER HENRIK
ΕΙΔΙΚΟΣ ΠΛΗΡΕΞΟΥΣΙΟΣ (74):	ΡΟΥΣΣΟΥ ΑΝΝΑ, Δικηγόρος Κουμπάρη 2 106 74 ΑΘΗΝΑ
ΑΝΤΙΚΛΗΤΟΣ (74):	ΠΑΠΑΚΩΝΣΤΑΝΤΙΝΟΥ ΕΛΕΝΗ, Δικηγόρος Κουμπάρη 2 106 74 ΑΘΗΝΑ
ΤΙΤΛΟΣ ΕΦΕΥΡΕΣΗΣ (54):	ΠΡΟΚΛΗΣΗ ΑΠΟΚΛΙΣΗΣ ΑΝΤΙΣΩΜΑΤΩΝ ΚΑΤΑ ΑΥΤΟΠΡΩΤΕΪΝΩΝ ΜΕ ΤΗ ΒΟΗΘΕΙΑ ΞΕΝΩΝ ΕΠΙΤΟΠΩΝ Τ ΚΥΤΤΑΡΩΝ

ΠΕΡΙΛΗΨΗ (57)

Μία νέα μέθοδος για τη χρησιμοποίηση του ανοσοποιητικού συστήματος, προς απομάκρυνση και/ή ελάτωση αυτοπρωτεΐνων, συνίσταται στην ένθεση ενός ή περισσότερων ξένων Τ-κυττάρων επίτοπων σε παρόμοιες πρωτεΐνες διαμέσου μοριακών βιολογικών μέσων, καθιστώντας με τον

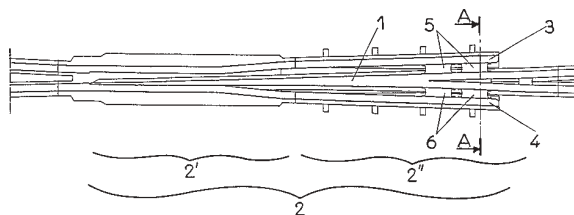
τρόπο αυτό τις αναφερόμενες πρωτεΐνες ανοσογόνες. Οι διαμορφωμένες αυτοπρωτεΐνες μπορεί να χρησιμοποιηθούν ως αυτοεμβόλια κατά ανεπιθύμητων πρωτεϊνών σε ανθρώπους ή ζώα, το αναφερόμενο αυτοεμβόλιο όντας χρήσιμο ως εμβόλιο κατά αριθμού νόσων π.χ. καρκίνου, χρόνων φλεγμονωδών, ρευματοειδούς αρθρίτιδος, φλεγμονωδών νόσων του εντέρου, αλλεργικών συμπτωμάτων ή ζαχαρώδους διαβήτη.



ΑΡΙΘΜΟΣ ΕΥΡΩΠΑΪΚΟΥ Δ.Ε.	(11): 3026420
ΑΡΙΘ. ΕΛΛΗΝΙΚΗΣ ΚΑΤΑΘΕΣΗΣ	(21): 980400610
ΗΜΕΡ. ΕΛΛΗΝΙΚΗΣ ΚΑΤΑΘΕΣΗΣ	(22): 20-03-98
ΑΡΙΘ./ΗΜΕΡ. ΔΗΜΟΣΙΕΥΣΗΣ	
ΕΥΡΩΠΑΪΚΟΥ ΔΙΠΛΩΜΑΤΟΣ	(87): 587517/18-02-98
ΑΡΙΘ./ΗΜΕΡ. ΔΗΜΟΣΙΕΥΣΗΣ	
ΕΥΡΩΠΑΪΚΗΣ ΑΙΤΗΣΗΣ	(86): 93440069.8/31-08-93
ΔΙΚΑΙΟΥΧΟΣ	(73): COGIFER (CIE GENERALE D'INSTALLATIONS FERROVIAIRES) S.A. 40 Quai De L'Écluse F-78290 CROISY-SUR-SEINE, FRANCE
ΣΥΜΒΑΤΙΚΕΣ ΠΡΟΤΕΡΑΙΟΤΗΤΕΣ	(30): 9211016/11-09-92/FR
ΕΦΕΥΡΕΤΗΣ	(72): 1) TESTART GERARD 2) HEGE FREDERIC
ΕΙΔΙΚΟΣ ΠΛΗΡΕΞΟΥΣΙΟΣ	(74): ΑΘΑΝΑΣΙΑΔΟΥ ΜΑΡΙΑ, Δικηγόρος Κουμπάρη 2 106 74 ΑΘΗΝΑ
ΑΝΤΙΚΛΗΤΟΣ	(74): ΠΑΠΑΚΩΝΣΤΑΝΤΙΝΟΥ ΕΛΕΝΗ, Δικηγόρος Κουμπάρη 2 106 74 ΑΘΗΝΑ
ΤΙΤΛΟΣ ΕΦΕΥΡΕΣΗΣ	(54): ΠΑΚΤΩΣΗ ΤΗΣ ΚΙΝΗΤΗΣ ΑΙΧΜΗΣ ΕΝΤΟΣ ΤΗΣ ΚΟΙΤΗΣ ΜΙΑΣ ΚΑΡΔΙΑΣ ΔΙΑΚΛΑΔΩΣΕΩΣ ΕΝΣΩΜΑΤΩΜΕΝΗΣ ΣΤΙΣ ΜΑΚΡΕΣ ΣΥΓΚΟΛΛΗΜΕΝΕΣ ΣΙΔΗ- ΡΟΤΡΟΧΙΕΣ ΚΑΙ ΜΕΘΟΔΟΣ ΚΑΤΑΣΚΕΥΗΣ ΜΙΑΣ ΤΕΤΟΙΑΣ ΠΑΚΤΩΣΕΩΣ

ΠΕΡΙΛΗΨΗ (57)

Η παρούσα εφεύρεση αφορά μία πάκτωση της κινητής αιχμής εντός της κοίτης μίας καρδιάς διακλαδώσεως ενσωματωμένης στις μακρές συγκολλημένες σιδηροτροχιές και μία μέθοδο κατασκευής μίας τέτοιας πακτώσεως. Πάκτωση η οποία χαρακτηρίζεται από το ότι η σύνδεση μεταξύ της κινητής αιχμής (1) και του στοιχείου (2') της κοίτης που συνίσταται από δύο σιδηροτροχιές (3 και 4) επιτυγχάνεται με μία ουσιαστικά μηχανική συναρμολόγηση. Η εφεύρεση μπορεί ειδικότερα να εφαρμοσθεί στον τομέα της κατασκευής εξοπλισμών για σιδηροδρομικές γραμμές, ειδικότερα καρδιών διακλαδώσεως.



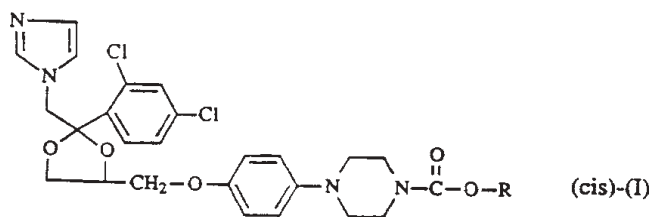
ΑΡΙΘΜΟΣ ΕΥΡΩΠΑΪΚΟΥ Δ.Ε.	(11): 3026421
ΑΡΙΘ. ΕΛΛΗΝΙΚΗΣ ΚΑΤΑΘΕΣΗΣ	(21): 980400611
ΗΜΕΡ. ΕΛΛΗΝΙΚΗΣ ΚΑΤΑΘΕΣΗΣ	(22): 20-03-98
ΑΡΙΘ./ΗΜΕΡ. ΔΗΜΟΣΙΕΥΣΗΣ	
ΕΥΡΩΠΑΪΚΟΥ ΔΙΠΛΩΜΑΤΟΣ	(87): 723772/04-03-98
ΑΡΙΘ./ΗΜΕΡ. ΔΗΜΟΣΙΕΥΣΗΣ	
ΕΥΡΩΠΑΪΚΗΣ ΑΙΤΗΣΗΣ	(86): 96400058.2/10-01-96
ΔΙΚΑΙΟΥΧΟΣ	(73): L'OREAL 14 Rue Royale 75008 PARIS, FRANCE
ΣΥΜΒΑΤΙΚΕΣ ΠΡΟΤΕΡΑΙΟΤΗΤΕΣ	(30): 9501038/30-01-95/FR
ΕΦΕΥΡΕΤΗΣ	(72): 1) DE LABBEY ARNAUD 2) ΡΑΤΑΥΤ FRANCOISE
ΕΙΔΙΚΟΣ ΠΛΗΡΕΞΟΥΣΙΟΣ	(74): ΡΟΥΣΣΟΥ ANNA, Δικηγόρος Κουμπάρη 2 106 74 ΑΘΗΝΑ
ΑΝΤΙΚΛΗΤΟΣ	(74): ΠΑΠΑΚΩΝΣΤΑΝΤΙΝΟΥ ΕΛΕΝΗ, Δικηγόρος Κουμπάρη 2 106 74 ΑΘΗΝΑ
ΤΙΤΛΟΣ ΕΦΕΥΡΕΣΗΣ	(54): ΑΝΑΓΩΓΙΚΗ ΣΥΝΘΕΣΗ ΠΕΡΙΧΟΥΣΑ ΕΝΑ ΑΛΚΑΛΙΚΟ ΑΜΙΝΟΞΥ ΚΑΙ ΕΝΑ ΚΑΤΙΟ- ΝΙΚΟ ΠΟΛΥΜΕΡΕΣ

δεσμών της κερατίνης, τουλάχιστον έναν παράγοντα αλκαλοποιήσεως επιλεγόμενο μεταξύ της ορνιθίνης, της λυσίνης και της αργινίνης, και τουλάχιστον ένα κατιονικό πολυμερές φέρον ομάδες πρωτοταγούς, δευτεροταγούς, τριτοταγούς αμίνης ή τεταρτοταγούς αμμωνίου στην κύρια άλυσο. Αφορά επίσης μια μέθοδο επεξεργασίας των κερατινικών ουσιών, ιδιαίτερα των μαλλιών, με σκοπό την επίτευξη της μόνιμης παραμορφώσεως αυτών των τελευταίων, ειδικά υπό τη μορφή των μαλλιών με περμανάντ, όπου η εν λόγω μέθοδος χαρακτηρίζεται από το γεγονός ότι περιλαμβάνει τα ακόλουθα στάδια: (i) εφαρμόζεται επί της προς επεξεργασία κερατινικής ουσίας μία σύνθεση όπως ορίσθηκε ανωτέρω, ενώ τα αναγκαία μέσα (ρόλεϊ) για τη θέση υπό μηχανική τάση της κερατινικής ουσίας εφαρμόζονται πριν, κατά τη διάρκεια ή μετά από την εν λόγω εφαρμογή, (ii) έπειτα αποπλένεται η έτσι επεξεργασμένη κερατινική ουσία, (iii) εφαρμόζεται επί της έτσι αποπλυθείσας κερατινικής ουσίας μία οξειδωτική σύνθεση, ενώ η επεξεργασμένη κερατινική ουσία διαχωρίζεται από τα μέσα θέσεως υπό τάση που χρησιμοποιήθηκαν στο στάδιο (i) πριν ή μετά από την εν λόγω εφαρμογή της οξειδωτικής συνθέσεως, (iv) και τέλος αποπλένεται εκ νέου η κερατινική ουσία.

ΠΕΡΙΛΗΨΗ (57)

Η εφεύρεση αφορά μία καλλυντική σύνθεση για τον πρώτο χρόνο μιας εργασίας, μόνιμης παραμορφώσεως των κερατινικών ουσιών, ιδιαίτερα των μαλλιών, συνιστάμενο στην αναγωγή των δισουλφιδικών δεσμών της κερατίνης, χαρακτηριζόμενη από το γεγονός ότι περιλαμβάνει τουλάχιστον έναν κατάλληλο δραστικό παράγοντα για την αναγωγή των δισουλφιδικών

ΑΡΙΘΜΟΣ ΕΥΡΩΠΑΪΚΟΥ Δ.Ε.	(11): 3026422
ΑΡΙΘ. ΕΛΛΗΝΙΚΗΣ ΚΑΤΑΘΕΣΗΣ	(21): 980400612
ΗΜΕΡ. ΕΛΛΗΝΙΚΗΣ ΚΑΤΑΘΕΣΗΣ	(22): 20-03-98
ΑΡΙΘ./ΗΜΕΡ. ΔΗΜΟΣΙΕΥΣΗΣ	
ΕΥΡΩΠΑΪΚΟΥ ΔΙΠΛΩΜΑΤΟΣ	(87): 630228/18-02-98
ΑΡΙΘ./ΗΜΕΡ. ΔΗΜΟΣΙΕΥΣΗΣ	
ΕΥΡΩΠΑΪΚΗΣ ΑΙΤΗΣΗΣ	(86): 93906537.1/12-03-93
ΔΙΚΑΙΟΥΧΟΣ	(73): JANSSEN PHARMACEUTICA N.V. Turnhoutsebaan 30 2340 BEESE, BELGIUM
ΣΥΜΒΑΤΙΚΕΣ ΠΡΟΤΕΡΑΙΟΤΗΤΕΣ	(30): 92200797/20-03-92/EP
ΕΦΕΥΡΕΤΗΣ	(72): CAUJWENBERGH GERARD FRANS MARIA JAN
ΕΙΔΙΚΟΣ ΠΛΗΡΕΞΟΥΣΙΟΣ	(74): ΡΟΥΣΣΟΥ ANNA, Δικηγόρος Κουμπάρη 2 106 74 ΑΘΗΝΑ
ΑΝΤΙΚΛΗΤΟΣ	(74): ΠΑΠΑΚΩΝΣΤΑΝΤΙΝΟΥ ΕΛΕΝΗ, Δικηγόρος Κουμπάρη 2 106 74 ΑΘΗΝΑ
ΤΙΤΛΟΣ ΕΦΕΥΡΕΣΗΣ	(54): ΜΕΣΟ ΓΙΑ ΤΗ ΡΥΘΜΙΣΗ ΤΗΣ ΛΙΠΑΡΟΤΗΤΑΣ ΤΟΥ ΔΕΡΜΑΤΟΣ



ΠΕΡΙΛΗΨΗ (57)

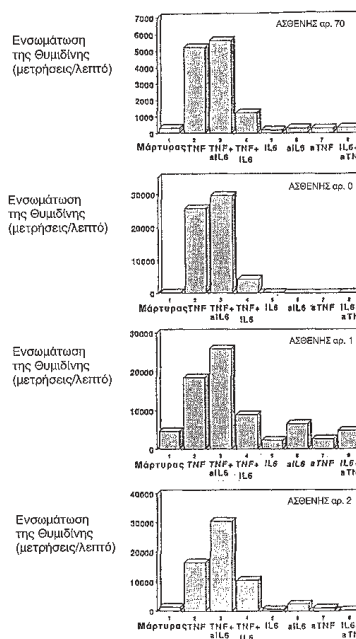
Εδώ περιγράφεται η χρήση μιας ένωσης του τύπου [(cis)-(I)], όπου το R παριστάνει μεθύλιο ή αιθύλιο για τη ρύθμιση της λιπαρότητας του δέρματος, και ειδικότερα περιγράφονται φυσικές μορφές της ρηθείας ένωσης, κοσμητικές συνθέσεις περιλαμβάνουσες το ρηθέν μέσο, μέθοδοι για την παρασκευή του ρηθέντος μέσου και της σύνθεσης, και μια μέθοδος για τη μείωση της λιπαρότητας του δέρματος.

ΑΡΙΘΜΟΣ ΕΥΡΩΠΑΪΚΟΥ Δ.Ε.	(11): 3026423
ΑΡΙΘ. ΕΛΛΗΝΙΚΗΣ ΚΑΤΑΘΕΣΗΣ	(21): 980400613
ΗΜΕΡ. ΕΛΛΗΝΙΚΗΣ ΚΑΤΑΘΕΣΗΣ	(22): 20-03-98
ΑΡΙΘ./ΗΜΕΡ. ΔΗΜΟΣΙΕΥΣΗΣ	
ΕΥΡΩΠΑΪΚΟΥ ΔΙΠΛΩΜΑΤΟΣ	(87): 538810/18-03-98
ΑΡΙΘ./ΗΜΕΡ. ΔΗΜΟΣΙΕΥΣΗΣ	
ΕΥΡΩΠΑΪΚΗΣ ΑΙΤΗΣΗΣ	(86): 92117953.7/20-10-92
ΔΙΚΑΙΟΥΧΟΣ	(73): YEDA RESEARCH AND DEVELOPMENT CO. LTD. P.O.Box 95 76100 REHOVOT, ISRAEL
ΣΥΜΒΑΤΙΚΕΣ ΠΡΟΤΕΡΑΙΟΤΗΤΕΣ	(30): 99803/20-10-91/IL
ΕΦΕΥΡΕΤΗΣ	(72): 1) ADERKA DAN 2) MAOR YASMIN 3) WALLACH DAVID 4) REVEL MICHEL
ΕΙΔΙΚΟΣ ΠΛΗΡΕΞΟΥΣΙΟΣ	(74): ΡΟΥΣΣΟΥ ANNA, Δικηγόρος Κουμπάρη 2 106 74 ΑΘΗΝΑ
ΑΝΤΙΚΛΗΤΟΣ	(74): ΠΑΠΑΚΩΝΣΤΑΝΤΙΝΟΥ ΕΛΕΝΗ, Δικηγόρος Κουμπάρη 2 106 74 ΑΘΗΝΑ
ΤΙΤΛΟΣ ΕΦΕΥΡΕΣΗΣ	(54): ΧΡΗΣΗ ΤΗΣ IL-6 ΓΙΑ ΤΗΝ ΠΑΡΑΣΚΕΥΗ ΦΑΡΜΑΚΕΥΤΙΚΗΣ ΣΥΝΘΕΣΗΣ ΓΙΑ ΤΗ ΘΕΡΑΠΕΙΑ ΤΗΣ ΛΕΜΦΟΚΥΤΤΑΡΙΚΗΣ ΛΕΥΧΑΙΜΙΑΣ ΚΑΙ ΤΩΝ ΛΕΜΦΩΜΑΤΩΝ ΑΠΟ Β-ΚΥΤΤΑΡΑ

ΠΕΡΙΛΗΨΗ (57)

Η IL-6 είναι χρήσιμη στη θεραπεία της χρόνιας λεμφοκυτταρικής λευχαιμίας (CLL) και των λεμφωμάτων από Β-κύτταρα.

ΕΝΣΩΜΑΤΩΣΗ ΤΗΣ ΘΥΜΙΔΙΝΗΣ ΑΠΟ ΛΕΜΦΟΚΥΤΤΑΡΑ ΤΗΣ CLL



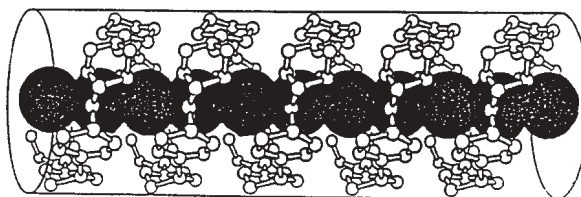
ΑΡΙΘΜΟΣ ΕΥΡΩΠΑΪΚΟΥ Δ.Ε.	(11): 3026424
ΑΡΙΘ. ΕΛΛΗΝΙΚΗΣ ΚΑΤΑΘΕΣΗΣ	(21): 980400614
ΗΜΕΡ. ΕΛΛΗΝΙΚΗΣ ΚΑΤΑΘΕΣΗΣ	(22): 20-03-98
ΑΡΙΘ./ΗΜΕΡ. ΔΗΜΟΣΙΕΥΣΗΣ	
ΕΥΡΩΠΑΪΚΟΥ ΔΙΠΛΩΜΑΤΟΣ	(87): 412700/11-03-98
ΑΡΙΘ./ΗΜΕΡ. ΔΗΜΟΣΙΕΥΣΗΣ	
ΕΥΡΩΠΑΪΚΗΣ ΑΙΤΗΣΗΣ	(86): 90308345.9/30-07-90
ΔΙΚΑΙΟΥΧΟΣ	(73): THE REGENTS OF THE UNIVERSITY OF CALIFORNIA 300 Lakeside Drive, 22nd Floor. OAKLAND 94612-3550 CALIFORNIA, USA
ΣΥΜΒΑΤΙΚΕΣ ΠΡΟΤΕΡΑΙΟΤΗΤΕΣ	(30): 389224/03-08-89/US
ΕΦΕΥΡΕΤΗΣ	(72): 1) FISHER SUSAN 2) DAMSKY CAROLINE H. 3) LIBRACH CLIFFORD
ΕΙΔΙΚΟΣ ΠΛΗΡΕΞΟΥΣΙΟΣ	(74): ΡΟΥΣΣΟΥ ANNA, Δικηγόρος Κουμπάρη 2 106 74 ΑΘΗΝΑ
ΑΝΤΙΚΛΗΤΟΣ	(74): ΠΑΠΑΚΩΝΣΤΑΝΤΙΝΟΥ ΕΛΕΝΗ, Δικηγόρος Κουμπάρη 2 106 74 ΑΘΗΝΑ
ΤΙΤΛΟΣ ΕΦΕΥΡΕΣΗΣ	(54): ΜΕΘΟΔΟΣ ΓΙΑ ΤΗΝ ΑΠΟΜΟΝΩΣΗ ΕΜΒΡΥΚΩΝ ΚΥΤΤΑΡΟΤΡΟΦΟΒΛΑΣΤΙΚΩΝ ΚΥΤΤΑΡΩΝ

ΠΕΡΙΛΗΨΗ (57)

Μία σχετικώς μη επιθετικής εισβολής διαδικασία που επιτρέπει την προγεννητική διάγνωση κατά τη διάρκεια των πρώτων σταδίων της εγκυμοσύνης χρησιμοποιεί αντικυτταροτροφολαστικά μονοκλωνικά αντισώματα. Η διαδικασία αυτή επιτρέπει την ανίχνευση, και απομόνωση αυτών των κυττάρων από δείγματα αίματος από την μητέρα. Έχει αναπτυχθεί μία διαδικασία διαλογής για υβριδώματα που παράγουν μονοκλωνικά αντισώματα που είναι ειδικά κατά το ότι αλληλαντιδρούν με κυτταροτροφολάστες, και δεν αντιδρούν με άλλα συστατικά περιφερικού αίματος.

ΑΡΙΘΜΟΣ ΕΥΡΩΠΑΪΚΟΥ Δ.Ε.	(11): 3026425
ΑΡΙΘ. ΕΛΛΗΝΙΚΗΣ ΚΑΤΑΘΕΣΗΣ	(21): 980400615
ΗΜΕΡ. ΕΛΛΗΝΙΚΗΣ ΚΑΤΑΘΕΣΗΣ	(22): 20-03-98
ΑΡΙΘ./ΗΜΕΡ. ΔΗΜΟΣΙΕΥΣΗΣ	
ΕΥΡΩΠΑΪΚΟΥ ΔΙΠΛΩΜΑΤΟΣ	(87): 609217/18-02-98
ΑΡΙΘ./ΗΜΕΡ. ΔΗΜΟΣΙΕΥΣΗΣ	
ΕΥΡΩΠΑΪΚΗΣ ΑΙΤΗΣΗΣ	(86): 92906739.5/18-03-92
ΔΙΚΑΙΟΥΧΟΣ	(73): 1) 943038 ONTARIO INC. KINGSTON K7L 3G4 ONTARIO, USA 2) ESKIN BERNARD A., DR. BALA CYNWYD 19004 PENNSYLVANIA, USA
ΣΥΜΒΑΤΙΚΕΣ ΠΡΟΤΕΡΑΙΟΤΗΤΕΣ	(30): 676170/28-03-91/US
ΕΦΕΥΡΕΤΗΣ	(72): 1) GHENT WILLIAM R. DR. 2) ESKIN BERNARD A. DR.
ΕΙΔΙΚΟΣ ΠΛΗΡΕΞΟΥΣΙΟΣ	(74): ΡΟΥΣΣΟΥ ANNA, Δικηγόρος Κουμπάρη 2 106 74 ΑΘΗΝΑ
ΑΝΤΙΚΛΗΤΟΣ	(74): ΠΑΠΑΚΩΝΣΤΑΝΤΙΝΟΥ ΕΛΕΝΗ, Δικηγόρος Κουμπάρη 2 106 74 ΑΘΗΝΑ
ΤΙΤΛΟΣ ΕΦΕΥΡΕΣΗΣ	(54): ΦΑΡΜΑΚΕΥΤΙΚΟΙ ΣΧΗΜΑΤΙΣΜΟΙ ΣΤΕΓΝΟΥ ΑΜΥΛΟΥ-ΙΩΔΙΟΥ

Η ελικοειδής δομή του μορίου αμυλόζης και η ικανότητά του να συμπλοκοποιείται με ιώδιο κάνουν το άμυλο (αμυλόζη) ένα επιθυμητό φορέα για την χορήγηση ιωδίου (I₂) σαν ένα στεγνό σχηματισμό πούδρας σε μορφή κάψουλας ή δισκίου. Αυτοί οι φαρμακευτικοί σχηματισμοί είναι ιδιαίτερα χρήσιμοι στην θεραπεία ή την πρόληψη νοσημάτων έλλειψης ιωδίου συμπεριλαμβανομένων δυσπλασίας μαστού, καρκίνου μαστού, ενδομητρίωσης, προεμμηνορρικού συνδρόμου και ασθενείας ακτινοβολίας από πυρηνική πτώση.



ΠΕΡΙΛΗΨΗ (57)

Η παρούσα εφεύρεση ασχολείται με την χρήση αμύλου σαν ενός συμπλοκοποιητή με ιώδιο για παρασκευή στεγνών φαρμακευτικών σχηματισμών πούδρας χρήσιμων στην παρασκευή καψουλών ή δισκίων.

ΑΡΙΘΜΟΣ ΕΥΡΩΠΑΪΚΟΥ Δ.Ε. (11):	3026426
ΑΡΙΘ. ΕΛΛΗΝΙΚΗΣ ΚΑΤΑΘΕΣΗΣ (21):	980400616
ΗΜΕΡ. ΕΛΛΗΝΙΚΗΣ ΚΑΤΑΘΕΣΗΣ (22):	20-03-98
ΑΡΙΘ./ΗΜΕΡ. ΔΗΜΟΣΙΕΥΣΗΣ ΕΥΡΩΠΑΪΚΟΥ ΔΙΠΛΩΜΑΤΟΣ (87):	294059/28-01-98
ΑΡΙΘ./ΗΜΕΡ. ΔΗΜΟΣΙΕΥΣΗΣ ΕΥΡΩΠΑΪΚΗΣ ΑΙΤΗΣΗΣ (86):	88304516.3/18-05-88
ΔΙΚΑΙΟΥΧΟΣ (73):	RORER PHARMACEUTICALS PRODUCTS INC. 3711 Kennett Pike, Suite 200, GREENVILLE 19807 DELAWARE, USA
ΣΥΜΒΑΤΙΚΕΣ ΠΡΟΤΕΡΑΙΟΤΗΤΕΣ (30):	51917/19-05-87/US
ΕΦΕΥΡΕΤΗΣ (72):	CLARK BRIAN
ΕΙΔΙΚΟΣ ΠΛΗΡΕΞΟΥΣΙΟΣ (74):	ΡΟΥΣΣΟΥ ANNA, Δικηγόρος Κουμπάρη 2 106 74 ΑΘΗΝΑ
ΑΝΤΙΚΛΗΤΟΣ (74):	ΠΑΠΑΚΩΝΣΤΑΝΤΙΝΟΥ ΕΛΕΝΗ, Δικηγόρος Κουμπάρη 2 106 74 ΑΘΗΝΑ
ΤΙΤΛΟΣ ΕΦΕΥΡΕΣΗΣ (54):	ΕΝΕΡΓΟΠΟΙΗΜΕΝΑ ΚΑΙ ΣΥΖΥΓΗ ΠΟΛΥΑΡΥΛΙΚΑ ΥΠΟΣΤΡΩΜΑΤΑ

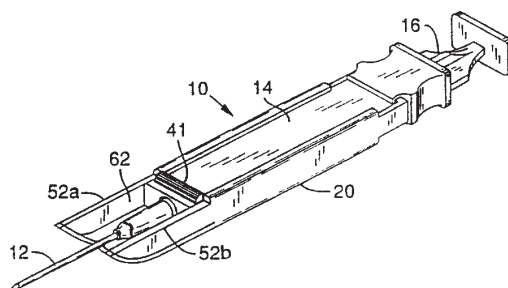
νιτρονίου, όπου οι νιτροομάδες μπορούν να τροποποιούνται με μια ποικιλία τρόπων για υπηρεσία σαν θέσεις για σύνδεση. Τα προκύπτοντα στερεά υποστρώματα βρίσκουν χρήση σε θεραπεία, διάγνωση και επεξεργασία.

ΠΕΡΙΛΗΨΗ (57)

Στερεά υποστρώματα και μέθοδοι για παρασκευή τους παρέχονται, όπου ενισχυμένος χαρακτηρισμός στερεών υποστρωμάτων επιτυγχάνεται, έτσι ώστε υψηλότερα επίπεδα δέσμευσης μιας ευρείας ποικιλίας ημίσεων μπορούν να αποκτούνται. Η επιφάνεια νιτρώνεται με ένα παράγοντα

ΑΡΙΘΜΟΣ ΕΥΡΩΠΑΪΚΟΥ Δ.Ε. (11):	3026427
ΑΡΙΘ. ΕΛΛΗΝΙΚΗΣ ΚΑΤΑΘΕΣΗΣ (21):	980400617
ΗΜΕΡ. ΕΛΛΗΝΙΚΗΣ ΚΑΤΑΘΕΣΗΣ (22):	20-03-98
ΑΡΙΘ./ΗΜΕΡ. ΔΗΜΟΣΙΕΥΣΗΣ ΕΥΡΩΠΑΪΚΟΥ ΔΙΠΛΩΜΑΤΟΣ (87):	457477/21-01-98
ΑΡΙΘ./ΗΜΕΡ. ΔΗΜΟΣΙΕΥΣΗΣ ΕΥΡΩΠΑΪΚΗΣ ΑΙΤΗΣΗΣ (86):	91304113.3/08-05-91
ΔΙΚΑΙΟΥΧΟΣ (73):	SAFETY SYRINGES, INC. 750 East Green Street, Suite 301, PASADENA 91101 CALIFORNIA, USA
ΣΥΜΒΑΤΙΚΕΣ ΠΡΟΤΕΡΑΙΟΤΗΤΕΣ (30):	521243/09-05-90/US, 581734/12-09-90/US
ΕΦΕΥΡΕΤΗΣ (72):	1) FIRTH JOHN R. 2) PEREZ ANTHONY R. 3) MEYER RONALD A.
ΕΙΔΙΚΟΣ ΠΛΗΡΕΞΟΥΣΙΟΣ (74):	ΡΟΥΣΣΟΥ ANNA, Δικηγόρος Κουμπάρη 2 106 74 ΑΘΗΝΑ
ΑΝΤΙΚΛΗΤΟΣ (74):	ΠΑΠΑΚΩΝΣΤΑΝΤΙΝΟΥ ΕΛΕΝΗ, Δικηγόρος Κουμπάρη 2 106 74 ΑΘΗΝΑ
ΤΙΤΛΟΣ ΕΦΕΥΡΕΣΗΣ (54):	ΒΕΛΤΙΩΜΕΝΗ ΜΙΑΣ ΧΡΗΣΗΣ ΙΔΙΑΣ-ΠΡΟΣΤΑΣΙΑΣ ΥΠΟΔΕΡΜΙΚΗ ΣΥΡΙΓΓΑ

θήκη (20) μεταξύ πρώτης, δεύτερης και τρίτης θέσεων στις οποίες δάκτυλα επί της θήκης (20) ακουμπούν σε διαφορετικά ζευγάρια αυλακιών στο σώμα (14). Το ΣΧΗΜΑ 1 παρουσιάζει την σύριγγα (10) με το σώμα (14) να κινείται προς την δεύτερη θέση με τη βελόνα (12) να εκτείνεται διαμέσου σχήματος-V εγκοπής. Η δεύτερη θέση υποδεικνύει τότε η βελόνα έχει εκταθεί κατά την επιθυμητή ποσότητα για σωστή εισχώρηση μέσα σε μία φλέβα. Στην τρίτη θέση, κίνηση του σώματος (14) και θήκης (20) εμποδίζονται χωρίς την καταστροφή της θήκης (20) με σκοπό την απόδοση προστασίας ενάντια σε τυχαία τραύματα τρυπήματος.



ΠΕΡΙΛΗΨΗ (57)

Μία σύριγγα (10) έχει μία βελόνα (12), σώμα (14), έμβολο βύθισης (16), σφραγίδα (18) και προστατευτική θήκη (20). Το σώμα (14) είναι ουσιαστικά ορθογώνιο σε διατομή. Το σώμα (14) είναι ολισθήσιμο στην προστατευτική

ΑΡΙΘΜΟΣ ΕΥΡΩΠΑΪΚΟΥ Δ.Ε. (11):	3026428
ΑΡΙΘ. ΕΛΛΗΝΙΚΗΣ ΚΑΤΑΘΕΣΗΣ (21):	980400618
ΗΜΕΡ. ΕΛΛΗΝΙΚΗΣ ΚΑΤΑΘΕΣΗΣ (22):	20-03-98
ΑΡΙΘ./ΗΜΕΡ. ΔΗΜΟΣΙΕΥΣΗΣ ΕΥΡΩΠΑΪΚΟΥ ΔΙΠΛΩΜΑΤΟΣ (87):	559752/28-01-98
ΑΡΙΘ./ΗΜΕΡ. ΔΗΜΟΣΙΕΥΣΗΣ ΕΥΡΩΠΑΪΚΗΣ ΑΙΤΗΣΗΣ (86):	92900619.5/12-11-91
ΔΙΚΑΙΟΥΧΟΣ (73):	WARNER-LAMBERT COMPANY ANN ARBOR 48105 MICHIGAN, USA
ΣΥΜΒΑΤΙΚΕΣ ΠΡΟΤΕΡΑΙΟΤΗΤΕΣ (30):	621101/30-11-90/US, 730362/15-07-91/US
ΕΦΕΥΡΕΤΗΣ (72):	1) HAGEN SUSAN ELIZABETH 2) SUTO MARK JAMES
ΕΙΔΙΚΟΣ ΠΛΗΡΕΞΟΥΣΙΟΣ (74):	ΡΟΥΣΣΟΥ ANNA, Δικηγόρος Κουμπάρη 2 106 74 ΑΘΗΝΑ
ΑΝΤΙΚΛΗΤΟΣ (74):	ΠΑΠΑΚΩΝΣΤΑΝΤΙΝΟΥ ΕΛΕΝΗ, Δικηγόρος Κουμπάρη 2 106 74 ΑΘΗΝΑ
ΤΙΤΛΟΣ ΕΦΕΥΡΕΣΗΣ (54):	ΟΠΤΙΚΑ ΙΣΟΜΕΡΗ 7-[3-(1,1-ΔΙΑΛΚΥΛ- ΜΕΘΥΛ-1-ΑΜΙΝΟ-1-ΠΥΡΡΟΛΙΔΙΝΥΛ)- ΚΙΝΟΛΟΝΩΝ ΚΑΙ ΝΑΦΘΥΡΙΔΟΝΩΝ ΩΣ ΑΝΤΙΒΑΚΤΗΡΙΔΙΑΚΟΙ ΠΑΡΑΓΟΝΤΕΣ

και ασφαλείς αντιβακτηριδιακοί παράγοντες, όπως επίσης φαρμακευτικές συνθέσεις αυτών, και μια μέθοδος για τη θεραπευτική αγωγή βακτηριδιακών μολύνσεων με αυτούς. Περιγράφεται επίσης μία μέθοδος παρασκευής κινολονών και ναφθυριδονών όπως επίσης των υλικών εκκίνησης, των οπτικών καθαρών ημίσεων πυρρολιδίνης για προσάρτηση στην 7-θέση.

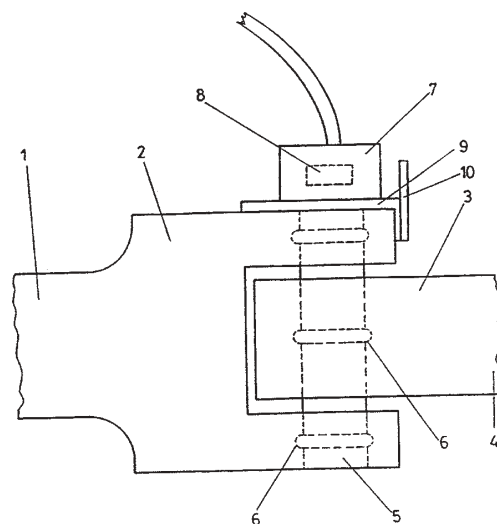
ΠΕΡΙΛΗΨΗ (57)

Περιγράφεται οπτικός καθαρά ισομερή 7-[3-(1,1-διαλκυλμεθυλ-1-αμινο)-1-πυρρολιδινυλ]-κινολονών και ναφθυριδονών ως θεραπευτικός ενεργός

ΑΡΙΘΜΟΣ ΕΥΡΩΠΑΪΚΟΥ Δ.Ε. (11):	3026429
ΑΡΙΘ. ΕΛΛΗΝΙΚΗΣ ΚΑΤΑΘΕΣΗΣ (21):	980400619
ΗΜΕΡ. ΕΛΛΗΝΙΚΗΣ ΚΑΤΑΘΕΣΗΣ (22):	20-03-98
ΑΡΙΘ./ΗΜΕΡ. ΔΗΜΟΣΙΕΥΣΗΣ ΕΥΡΩΠΑΪΚΟΥ ΔΙΠΛΩΜΑΤΟΣ (87):	649519/21-01-98
ΑΡΙΘ./ΗΜΕΡ. ΔΗΜΟΣΙΕΥΣΗΣ ΕΥΡΩΠΑΪΚΗΣ ΑΙΤΗΣΗΣ (86):	94914959.5/06-05-94
ΔΙΚΑΙΟΥΧΟΣ (73):	VAE AG 1010 WIEN, AUSTRIA
ΣΥΜΒΑΤΙΚΕΣ ΠΡΟΤΕΡΑΙΟΤΗΤΕΣ (30):	920-93/10-05-93/AT
ΕΦΕΥΡΕΤΗΣ (72):	DURCHSCHLAG GERALD
ΕΙΔΙΚΟΣ ΠΛΗΡΕΞΟΥΣΙΟΣ (74):	ΡΟΥΣΣΟΥ ANNA, Δικηγόρος Κουμπάρη 2 106 74 ΑΘΗΝΑ
ΑΝΤΙΚΛΗΤΟΣ (74):	ΠΑΠΑΚΩΝΣΤΑΝΤΙΝΟΥ ΕΛΕΝΗ, Δικηγόρος Κουμπάρη 2 106 74 ΑΘΗΝΑ
ΤΙΤΛΟΣ ΕΦΕΥΡΕΣΗΣ (54):	ΔΙΑΤΑΞΗ ΓΙΑ ΤΗ ΜΕΤΡΗΣΗ ΤΗΣ ΔΥΝΑ- ΜΗΣ ΜΕΤΑΤΟΠΙΣΗΣ ΤΗΣ ΑΛΛΑΓΗΣ

ΠΕΡΙΛΗΨΗ (57)

Η διάταξη για τη μέτρηση της δύναμης μετατόπισης της αλλαγής σε αλλαγές σιδηροτροχιών παρουσιάζει ένα μετρητικό πείρο (5) ο οποίος είναι δυνάμενος να τοποθετείται μέσα στην άρθρωση της διάταξης κίνησης της αλλαγής. Στο ελεύθερο πέρας του μετρητικού πείρου προβλέπεται μια κεφαλή (7), στην οποία διατάσσεται ένας ηλεκτρομηχανικός αισθητήρας (8). Η ακριβής ρύθμιση του μετρητικού πείρου (5) στην άρθρωση συντελείται με τη χρησιμοποίηση ενός ενδιάμεσου τεμαχίου (10), το οποίο διευκολύνει επίσης την εξαγωγή του μετρητικού πείρου μετά την επιτευχθείσα μέτρηση.

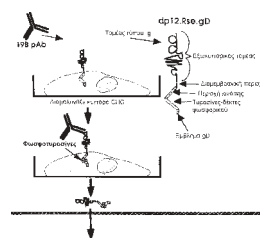


ΑΡΙΘΜΟΣ ΕΥΡΩΠΑΪΚΟΥ Δ.Ε.	(11): 3026430
ΑΡΙΘ. ΕΛΛΗΝΙΚΗΣ ΚΑΤΑΘΕΣΗΣ	(21): 980400620
ΗΜΕΡ. ΕΛΛΗΝΙΚΗΣ ΚΑΤΑΘΕΣΗΣ	(22): 20-03-98
ΑΡΙΘ./ΗΜΕΡ. ΔΗΜΟΣΙΕΥΣΗΣ	
ΕΥΡΩΠΑΪΚΟΥ ΔΙΠΛΩΜΑΤΟΣ	(87): 730740/11-02-98
ΑΡΙΘ./ΗΜΕΡ. ΔΗΜΟΣΙΕΥΣΗΣ	
ΕΥΡΩΠΑΪΚΗΣ ΑΙΤΗΣΗΣ	(86): 95903133.7/18-11-94
ΔΙΚΑΙΟΥΧΟΣ	(73): GENENTECH, INC. SOUTH SAN FRANCISCO 94080-4990 CA, USA
ΣΥΜΒΑΤΙΚΕΣ ΠΡΟΤΕΡΑΙΟΤΗΤΕΣ	(30): 157563/23-11-93/US, 170558/20-12-93/US, 286305/05-08-94/US
ΕΦΕΥΡΕΤΗΣ	(72): 1) GODOWSKI PAUL J. 2) MARK MELANIE R. 3) SADICK MICHAEL DANIEL 4) WONG WAI LEE TAN
ΕΙΔΙΚΟΣ ΠΛΗΡΕΞΟΥΣΙΟΣ	(74): ΡΟΥΣΣΟΥ ANNA, Δικηγόρος Κουμπάρη 2 106 74 ΑΘΗΝΑ
ΑΝΤΙΚΛΗΤΟΣ	(74): ΠΑΠΑΚΩΝΣΤΑΝΤΙΝΟΥ ΕΛΕΝΗ, Δικηγόρος Κουμπάρη 2 106 74 ΑΘΗΝΑ
ΤΙΤΛΟΣ ΕΦΕΥΡΕΣΗΣ	(54): ΑΝΙΧΝΕΥΣΗ ΕΝΕΡΓΟΠΟΙΗΣΕΩΣ ΥΠΟΔΟΧΕΑ ΚΙΝΑΣΗΣ

ΠΕΡΙΛΗΨΗ (57)

Αποκαλύπτεται μία ανίχνευση για τη μέτρηση της ενεργοποίησης (δηλ. της αυτοφωσφορυλίωσης) ενός ενδιαφέροντος υποδοχέα κίνησης τυροσίνης. α) Μία πρώτη στερεά φάση επικαλύπτεται με έναν αισθητά

ομοιογενή πληθυσμό κυττάρων έτσι ώστε τα κύτταρα να προσφύονται στην πρώτη στερεά φάση. Τα κύτταρα έχουν είτε έναν ενδογενή υποδοχέα κίνησης τυροσίνης είτε έχουν μετασχηματισθεί με DNA που κωδικοποιεί έναν υποδοχέα ή μόρφωμα υποδοχέα και το DNA έχει αποκωδικοποιηθεί έτσι ώστε ο υποδοχέας ή το μόρφωμα υποδοχέα να παρουσιάζεται στις κυτταρικές μεμβράνες των κυττάρων, β) Εν συνεχεία στη στερεά φάση που περιλαμβάνει τα προσφύομενα κύτταρα προστίθεται μία ρίζα συνδέσεως, έτσι ώστε ο υποδοχέας κίνησης τυροσίνης να εκτίθεται στη ρίζα συνδέσεως, γ) Μετά την έκθεση στη ρίζα συνδέσεως, τα προσφύομενα κύτταρα διαλυτοποιούνται, απελευθερώνοντας έτσι ένα υλικό κυτταρικής λύσεως. δ) Μία δεύτερη στερεά φάση επικαλύπτεται με έναν παράγοντα δεσμεύσεως ο οποίος συνδέεται επιλεκτικά με τον υποδοχέα κίνησης τυροσίνης ή, στην περίπτωση ενός μορφώματος υποδοχέα με το πολυπεπτιδίο-έμβλημα. ε) Το υλικό κυτταρικής λύσεως που λαμβάνεται στο βήμα γ) προστίθεται στα φρέατα που περιέχουν τον προσφύομενο παράγοντα δεσμεύσεως έτσι ώστε αυτός να δεσμεύει τον υποδοχέα ή το μόρφωμα υποδοχέα στα φρέατα. ς) Εν συνεχεία διεξάγεται ένα στάδιο πλύσεως, ώστε να απομακρυνθεί το μη δεσμευθέν υλικό κυτταρικής λύσεως, αφήνοντας το δεσμευμένο υποδοχέα ή μόρφωμα υποδοχέα. γ) Ο δεσμευμένος υποδοχέας ή μόρφωμα υποδοχέα εκτίθεται σε ένα επισημανθέν αντισώμα κατά της φωσφοτυροσίνης το οποίο εντοπίζει τα φωσφορυλιωμένα κατάλοιπα του υποδοχέα κίνησης τυροσίνης. η) Μετράται η δέσμευση του αντισώματος κατά της φωσφοτυροσίνης από το δεσμευμένο υποδοχέα ή μόρφωμα υποδοχέα.



ΑΡΙΘΜΟΣ ΕΥΡΩΠΑΪΚΟΥ Δ.Ε.	(11): 3026431
ΑΡΙΘ. ΕΛΛΗΝΙΚΗΣ ΚΑΤΑΘΕΣΗΣ	(21): 980400621
ΗΜΕΡ. ΕΛΛΗΝΙΚΗΣ ΚΑΤΑΘΕΣΗΣ	(22): 20-03-98
ΑΡΙΘ./ΗΜΕΡ. ΔΗΜΟΣΙΕΥΣΗΣ	
ΕΥΡΩΠΑΪΚΟΥ ΔΙΠΛΩΜΑΤΟΣ	(87): 570244/11-02-98
ΑΡΙΘ./ΗΜΕΡ. ΔΗΜΟΣΙΕΥΣΗΣ	
ΕΥΡΩΠΑΪΚΗΣ ΑΙΤΗΣΗΣ	(86): 93303756.6/14-05-93
ΔΙΚΑΙΟΥΧΟΣ	(73): SANKYO COMPANY LIMITED 5-1 Nihonbashi Honcho 3-Chome, Chuo-Ku 103 TOKYO, JAPAN
ΣΥΜΒΑΤΙΚΕΣ ΠΡΟΤΕΡΑΙΟΤΗΤΕΣ	(30): 120959-92/14-05-92/JP
ΕΦΕΥΡΕΤΗΣ	(72): 1) ΤΑΜΑΟΚΙ HIDETSUNE 2) YOSHIKAWA HIROJI 3) ΥΑΟ YOSHIO 4) ISHIKAWA HIROKAZU 5) ΚΑΥΑΓΟΥΧΙ JUNKO
ΕΙΔΙΚΟΣ ΠΛΗΡΕΞΟΥΣΙΟΣ	(74): ΡΟΥΣΣΟΥ ANNA, Δικηγόρος Κουμπάρη 2 106 74 ΑΘΗΝΑ
ΑΝΤΙΚΛΗΤΟΣ	(74): ΠΑΠΑΚΩΝΣΤΑΝΤΙΝΟΥ ΕΛΕΝΗ, Δικηγόρος Κουμπάρη 2 106 74 ΑΘΗΝΑ
ΤΙΤΛΟΣ ΕΦΕΥΡΕΣΗΣ	(54): ΔΙΕΡΓΑΣΙΑ ΓΙΑ ΠΑΡΑΣΚΕΥΗ ΠΕΠΤΙΔΙΩΝ ΤΑ ΟΠΟΙΑ ΕΧΟΥΝ ΕΝΑ C-ΤΕΡΜΑΤΙΚΟ ΑΜΙΔΙΟ ΠΡΟΛΙΝΗΣ

ΠΕΡΙΛΗΨΗ (57)

Μία διεργασία για την παρασκευή ενός πεπτιδίου το οποίο έχει μία C-τερματική αμιδαωμένη προλίνη μέσω της χρήσης καρβοξυπεπτιδάσης Υ, και στην οποία μόνον καρβοξυπεπτιδάση Υ χρησιμοποιείται, ακόμη και όπου μία πληθώρα αμινοξέων προσαρτάται στην προλίνη του προδρόμου.

ΑΡΙΘΜΟΣ ΕΥΡΩΠΑΪΚΟΥ Δ.Ε. (11):	3026432	αλκαλοειδές, ένα αντινεοπλαστικό αντιβιοτικό, ένα αντινεοπλαστικό
ΑΡΙΘ. ΕΛΛΗΝΙΚΗΣ ΚΑΤΑΘΕΣΗΣ	(21): 980400622	αντιμεταβολίτη και ένα αντινεοπλαστικό σύμπλοκο σύνταξης πλατίνης
ΗΜΕΡ. ΕΛΛΗΝΙΚΗΣ ΚΑΤΑΘΕΣΗΣ	(22): 20-03-98	για την παρασκευή μιας φαρμακευτικής σύνθεσης χρήσιμης στην θεραπεία
ΑΡΙΘ./ΗΜΕΡ. ΔΗΜΟΣΙΕΥΣΗΣ		ενός ασθενούς ο οποίος υποφέρει από μία κατάσταση νεοπλαστικής
ΕΥΡΩΠΑΪΚΟΥ ΔΙΠΛΩΜΑΤΟΣ	(87): 490380/18-02-98	ασθένειας.
ΑΡΙΘ./ΗΜΕΡ. ΔΗΜΟΣΙΕΥΣΗΣ		
ΕΥΡΩΠΑΪΚΗΣ ΑΙΤΗΣΗΣ	(86): 91121354.4/12-12-91	
ΔΙΚΑΙΟΥΧΟΣ	(73): MERRELL PHARMACEUTICALS INC. 2110 East Galbraith Road, P.O.Box 156300 45215-6300 CINCINNATI, OHIO, USA	
ΣΥΜΒΑΤΙΚΕΣ ΠΡΟΤΕΡΑΙΟΤΗΤΕΣ	(30): 626814/13-12-90/US	
ΕΦΕΥΡΕΤΗΣ	(72): 1) PRAKASH NELLIKUNJA J. 2) BOWLIN TERRY L.	
ΕΙΔΙΚΟΣ ΠΛΗΡΕΞΟΥΣΙΟΣ	(74): ΡΟΥΣΣΟΥ ANNA, Δικηγόρος Κουμπάρη 2 106 74 ΑΘΗΝΑ	
ΑΝΤΙΚΛΗΤΟΣ	(74): ΠΑΠΑΚΩΝΣΤΑΝΤΙΝΟΥ ΕΛΕΝΗ, Δικηγόρος Κουμπάρη 2 106 74 ΑΘΗΝΑ	
ΤΙΤΛΟΣ ΕΦΕΥΡΕΣΗΣ	(54): ΧΡΗΣΗ Ν,Ν'-ΔΙΣ-3-(ΑΙΘΥΛΑΜΙΝΟ) ΠΡΟΠΥΛΟ-1,7-ΕΠΤΑΝΟΔΙΑΜΙΝΗΣ ΚΑΙ ΕΝΟΣ ΚΥΤΟΤΟΞΙΚΟΥ ΠΑΡΑΓΟΝΤΑ	

ΠΕΡΙΛΗΨΗ (57)

Η παρούσα εφεύρεση αφορά τη χρήση Ν,Ν'-δισ[3-(αιθυλαμινο)προπυλο]-1,7-επτανοδιαμίνης σε σύνδεση με ένα κυτοτοξικό παράγοντα επιλεγόμενο από την ομάδα αποτελούμενη από ένα αντινεοπλαστικό βίνκα

ΑΡΙΘΜΟΣ ΕΥΡΩΠΑΪΚΟΥ Δ.Ε. (11):	3026433	
ΑΡΙΘ. ΕΛΛΗΝΙΚΗΣ ΚΑΤΑΘΕΣΗΣ	(21): 980400623	
ΗΜΕΡ. ΕΛΛΗΝΙΚΗΣ ΚΑΤΑΘΕΣΗΣ	(22): 20-03-98	
ΑΡΙΘ./ΗΜΕΡ. ΔΗΜΟΣΙΕΥΣΗΣ		
ΕΥΡΩΠΑΪΚΟΥ ΔΙΠΛΩΜΑΤΟΣ	(87): 568203/11-03-98	
ΑΡΙΘ./ΗΜΕΡ. ΔΗΜΟΣΙΕΥΣΗΣ		
ΕΥΡΩΠΑΪΚΗΣ ΑΙΤΗΣΗΣ	(86): 93302650.2/05-04-93	
ΔΙΚΑΙΟΥΧΟΣ	(73): FLORIDA STATE UNIVERSITY 2035 East Paul Dirac Drive,109 Herb Morgan Bl 32310 TALLAHASSEE, FLORIDA, USA	
ΣΥΜΒΑΤΙΚΕΣ ΠΡΟΤΕΡΑΙΟΤΗΤΕΣ	(30): 863829/06-04-92/US	
ΕΦΕΥΡΕΤΗΣ	(72): HOLTON ROBERT A.	
ΕΙΔΙΚΟΣ ΠΛΗΡΕΞΟΥΣΙΟΣ	(74): ΡΟΥΣΣΟΥ ANNA, Δικηγόρος Κουμπάρη 2 106 74 ΑΘΗΝΑ	
ΑΝΤΙΚΛΗΤΟΣ	(74): ΠΑΠΑΚΩΝΣΤΑΝΤΙΝΟΥ ΕΛΕΝΗ, Δικηγόρος Κουμπάρη 2 106 74 ΑΘΗΝΑ	
ΤΙΤΛΟΣ ΕΦΕΥΡΕΣΗΣ	(54): ΗΜΙ-ΣΥΝΘΕΣΗ ΠΑΡΑΓΩΓΩΝ ΤΑΞΑΝΙΟΥ, ΧΡΗΣΙΜΟΠΟΙΩΝΤΑΣ ΑΛΚΟΞΕΙΔΙΑ ΜΕΤΑΛΛΩΝ ΚΑΙ ΟΞΑΖΙΝΟΝΕΣ	

ΠΕΡΙΛΗΨΗ (57)

Μέθοδος παρασκευής Παραγώγων Ταξανίου όπως Ταχολ, προβλεπόμενου Αλκοξειδίου μετάλλου με Δι-, Τρι- ή Τετρα-κυκλικό πυρήνα Ταξανίου, με αντίδραση του Αλκοξειδίου μετάλλου με μία Οξαζιζίνη, σχηματιζόμενου ενδιάμεσου, και μετατρεπόμενου του ενδιάμεσου σε παράγωγο Ταξανίου.

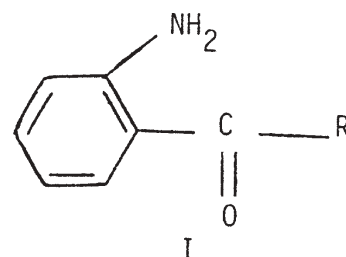
ΑΡΙΘΜΟΣ ΕΥΡΩΠΑΪΚΟΥ Δ.Ε.	(11): 3026434
ΑΡΙΘ. ΕΛΛΗΝΙΚΗΣ ΚΑΤΑΘΕΣΗΣ	(21): 970403099
ΗΜΕΡ. ΕΛΛΗΝΙΚΗΣ ΚΑΤΑΘΕΣΗΣ	(22): 24-03-98
ΑΡΙΘ./ΗΜΕΡ. ΔΗΜΟΣΙΕΥΣΗΣ	
ΕΥΡΩΠΑΪΚΟΥ ΔΙΠΛΩΜΑΤΟΣ	(87): 439797/04-03-98
ΑΡΙΘ./ΗΜΕΡ. ΔΗΜΟΣΙΕΥΣΗΣ	
ΕΥΡΩΠΑΪΚΗΣ ΑΙΤΗΣΗΣ	(86): 90125021.7/20-12-90
ΔΙΚΑΙΟΥΧΟΣ	(73): AMERICAN CYANAMID COMPANY Five Giralda Farms, MADISON 07940 NEW JERSEY, USA
ΣΥΜΒΑΤΙΚΕΣ ΠΡΟΤΕΡΑΙΟΤΗΤΕΣ	(30): 473086/31-01-90/US
ΕΦΕΥΡΕΤΗΣ	(72): 1) BAUMBACH WILLIAM ROBERT 2) WANG BOSCO SHANG 3) SADEGHI HOMAYOUN 4) LOGAN JOHN STEELE 5) HART IAN C.
ΕΙΔΙΚΟΣ ΠΛΗΡΕΞΟΥΣΙΟΣ	(74): ΒΟΖΕΜΠΕΡΓ-ΒΡΕΤΟΥ ΙΛΕΑΝΑ, Δικηγόρος Αιγιαλείας 30 151 25 ΠΑΡΑΔΕΙΣΟΣ ΑΜΑΡΟΥΣΙΟΥ
ΑΝΤΙΚΛΗΤΟΣ	(74): ΒΟΖΕΜΠΕΡΓ-ΒΡΕΤΟΥ ΙΛΕΑΝΑ, Δικηγόρος Αιγιαλείας 30 151 25 ΠΑΡΑΔΕΙΣΟΣ ΑΜΑΡΟΥΣΙΟΥ
ΤΊΤΛΟΣ ΕΦΕΥΡΕΣΗΣ	(54): ΑΝΤΙΣΩΜΑ ΠΡΟΣ ΤΟ ΚΑΡΒΟΞΥΛΟ ΤΕΡΜΑΤΙΚΟ ΠΕΠΤΙΔΙΟ ΣΥΝΘΕΤΙΚΗΣ ΠΡΩΤΕΪΝΗΣ ΣΩΜΑΤΟΤΡΟΠΙΝΗΣ ΑΡΟΥΡΑΙΟΥ

σωματοτροπίνης. Τα αντισώματα μπορεί να χρησιμοποιούνται μόνο για να αυξάνουν την ανάπτυξη ζώων ή μπορεί να χρησιμοποιούνται μαζί με σωματοτροπίνη για να ενισχύουν το αποτέλεσμα σωματοτροπίνης σε ζώα. Τα αντισώματα μπορεί επίσης να χρησιμοποιούνται για να προσδιορίζεται το επίπεδο ανάπτυξης πρωτεΐνης σωματοτροπίνης ζώων.

ΠΕΡΙΛΗΨΗ (57)

Η παρούσα εφεύρεση αφορά αντισώματα, ιδιαίτερας μονοκλωνικά αντισώματα, τα οποία ειδικώς αντιδρούν με συνδετικές πρωτεΐνες

ΑΡΙΘΜΟΣ ΕΥΡΩΠΑΪΚΟΥ Δ.Ε.	(11): 3026435
ΑΡΙΘ. ΕΛΛΗΝΙΚΗΣ ΚΑΤΑΘΕΣΗΣ	(21): 970403271
ΗΜΕΡ. ΕΛΛΗΝΙΚΗΣ ΚΑΤΑΘΕΣΗΣ	(22): 24-03-98
ΑΡΙΘ./ΗΜΕΡ. ΔΗΜΟΣΙΕΥΣΗΣ	
ΕΥΡΩΠΑΪΚΟΥ ΔΙΠΛΩΜΑΤΟΣ	(87): 655436/11-03-98
ΑΡΙΘ./ΗΜΕΡ. ΔΗΜΟΣΙΕΥΣΗΣ	
ΕΥΡΩΠΑΪΚΗΣ ΑΙΤΗΣΗΣ	(86): 94118234.7/18-11-94
ΔΙΚΑΙΟΥΧΟΣ	(73): AMERICAN CYANAMID COMPANY One Cyanamid Plaza, WAYNE 07470-8426 NJ, USA
ΣΥΜΒΑΤΙΚΕΣ ΠΡΟΤΕΡΑΙΟΤΗΤΕΣ	(30): 159984/30-11-93/US, 175823/30-12-93/US
ΕΦΕΥΡΕΤΗΣ	(72): CEVASCO ALBERT ANTHONY
ΕΙΔΙΚΟΣ ΠΛΗΡΕΞΟΥΣΙΟΣ	(74): ΒΟΖΕΜΠΕΡΓ-ΒΡΕΤΟΥ ΙΛΕΑΝΑ, Δικηγόρος Αιγιαλείας 30 151 25 ΠΑΡΑΔΕΙΣΟΣ ΑΜΑΡΟΥΣΙΟΥ
ΑΝΤΙΚΛΗΤΟΣ	(74): ΒΟΖΕΜΠΕΡΓ-ΒΡΕΤΟΥ ΙΛΕΑΝΑ, Δικηγόρος Αιγιαλείας 30 151 25 ΠΑΡΑΔΕΙΣΟΣ ΑΜΑΡΟΥΣΙΟΥ
ΤΊΤΛΟΣ ΕΦΕΥΡΕΣΗΣ	(54): ΒΕΛΤΙΩΜΕΝΗ ΜΕΘΟΔΟΣ ΓΙΑ ΤΗΝ ΒΙΟΜΗΧΑΝΙΚΗ ΚΑΤΑΣΚΕΥΗ ΚΥΚΛΟΑΛΚΥΛ ΚΑΙ ΑΛΟΓΟΝΟΑΛΚΥΛ Ο-ΑΜΙΝΟΦΑΙΝΥΛ ΚΕΤΟΝΩΝ



. Παρέχεται επίσης μία αποτελεσματική μέθοδος για την παρασκευή της ένωσης του τύπου I ο-αμινοφαινυλ κυκλοπροπυλ κετόνης μέσω της αφυδραλογονώσεως 1-(ο-αμινοφαινυλ)-4-αλογονο-1-βουτανόνης παρουσία μιας βάσης και ενός καταλύτου μεταφοράς φάσης. Ενώσεις του τύπου I είναι ενδιάμεσα κλειδιά στην βιομηχανική κατασκευή ζιζανιοκτόνων σουλφαμυόλο ουρίας.

ΠΕΡΙΛΗΨΗ (57)

Παρέχεται μία βελτιωμένη μέθοδος για την παρασκευή ο-αμινοφαινυλ κετονών του τύπου I όπου το R είναι C₃-C₆ κυκλοαλκυλ ή C₁-C₆ αλογονοαλκυλ

ΑΡΙΘΜΟΣ ΕΥΡΩΠΑΪΚΟΥ Δ.Ε.	(11): 3026436
ΑΡΙΘ. ΕΛΛΗΝΙΚΗΣ ΚΑΤΑΘΕΣΗΣ	(21): 970403459
ΗΜΕΡ. ΕΛΛΗΝΙΚΗΣ ΚΑΤΑΘΕΣΗΣ	(22): 24-03-98
ΑΡΙΘ./ΗΜΕΡ. ΔΗΜΟΣΙΕΥΣΗΣ	
ΕΥΡΩΠΑΪΚΟΥ ΔΙΠΛΩΜΑΤΟΣ	(87): 458064/25-02-98
ΑΡΙΘ./ΗΜΕΡ. ΔΗΜΟΣΙΕΥΣΗΣ	
ΕΥΡΩΠΑΪΚΗΣ ΑΙΤΗΣΗΣ	(86): 91106224.8/18-04-91
ΔΙΚΑΙΟΥΧΟΣ	(73): AMERICAN CYANAMID COMPANY One Cyanamid Plaza, WAYNE 07470-8426 NJ, USA
ΣΥΜΒΑΤΙΚΕΣ ΠΡΟΤΕΡΑΙΟΤΗΤΕΣ	(30): 519047/04-05-90/US
ΕΦΕΥΡΕΤΗΣ	(72): 1) BUCKWALTER BRIAN LEE 2) CADY SUSAN MANCINI 3) DALEY MICHAEL JOSEPH 4) SHIEH HONG-MING
ΕΙΔΙΚΟΣ ΠΛΗΡΕΞΟΥΣΙΟΣ	(74): ΒΟΖΕΜΠΕΡΓ-ΒΡΕΤΟΥ ΙΛΕΑΝΑ, Δικηγόρος Αιγαλείας 30 151 25 ΠΑΡΑΔΕΙΣΟΣ ΑΜΑΡΟΥΣΙΟΥ
ΑΝΤΙΚΛΗΤΟΣ	(74): ΒΟΖΕΜΠΕΡΓ-ΒΡΕΤΟΥ ΙΛΕΑΝΑ, Δικηγόρος Αιγαλείας 30 151 25 ΠΑΡΑΔΕΙΣΟΣ ΑΜΑΡΟΥΣΙΟΥ
ΤΙΤΛΟΣ ΕΦΕΥΡΕΣΗΣ	(54): ΣΤΑΘΕΡΟΠΟΙΗΣΗ ΤΟΥ ΜΟΡΙΟΥ ΤΗΣ ΣΩΜΑΤΟΤΡΟΠΙΝΗΣ ΚΑΙ ΑΛΛΩΝ ΠΡΩΤΕΪΝΩΝ ΜΕ ΤΡΟΠΟΠΟΙΗΣΗ ΤΩΝ ΜΟΡΙΩΝ ΚΥΣΤΕΪΝΗΣ

και ανασυνδυασμένα, που είναι φυσιολογικά δραστικά. Η εφεύρεση αναπτύσσει χημικές μεθόδους για την παραγωγή φυσικών και ανασυνδυασμένων πρωτεϊνών ή πολυπεπτιδίων, που περιέχουν μόρια κυστεΐνης, είτε με φυσικό τρόπο είτε μέσω μεταλλαξογένεσης με εξειδίκευση θέσης. Οι φαρμακευτικές συνθέσεις, που περιέχουν τις παραπάνω παραγωγιοποιημένες πρωτεΐνες και/ή πολυπεπτιδία, δημιουργήθηκαν για να εξασφαλιστούν σταθερά και μακράς δράσης σκευάσματα αυτών των πρωτεϊνών και/ή πολυπεπτιδίων, γεγονός που πριν ήταν δύσκολο να επιτευχθεί.

ΠΕΡΙΛΗΨΗ (57)

Η παρούσα εφεύρεση ασχολείται με παραγωγιοποιημένα πολυπεπτιδία και πρωτεΐνες από άνθρωπο και θηλαστικά, φυσικής προέλευσης καθώς

ΑΡΙΘΜΟΣ ΕΥΡΩΠΑΪΚΟΥ Δ.Ε.	(11): 3026437
ΑΡΙΘ. ΕΛΛΗΝΙΚΗΣ ΚΑΤΑΘΕΣΗΣ	(21): 980400624
ΗΜΕΡ. ΕΛΛΗΝΙΚΗΣ ΚΑΤΑΘΕΣΗΣ	(22): 24-03-98
ΑΡΙΘ./ΗΜΕΡ. ΔΗΜΟΣΙΕΥΣΗΣ	
ΕΥΡΩΠΑΪΚΟΥ ΔΙΠΛΩΜΑΤΟΣ	(87): 598694/04-02-98
ΑΡΙΘ./ΗΜΕΡ. ΔΗΜΟΣΙΕΥΣΗΣ	
ΕΥΡΩΠΑΪΚΗΣ ΑΙΤΗΣΗΣ	(86): 93870198.4/04-10-93
ΔΙΚΑΙΟΥΧΟΣ	(73): THE PROCTER & GAMBLE COMPANY One Procter & Gamble Plaza, CINCINNATI 45202 OHIO, USA
ΣΥΜΒΑΤΙΚΕΣ ΠΡΟΤΕΡΑΙΟΤΗΤΕΣ	(30): 92870188/16-11-92/EP
ΕΦΕΥΡΕΤΗΣ	(72): 1) BIANCHETTI GIULIA OTTAVIA 2) CAMPESTRINI SANDRO 3) SCIALLA STEFANO 4) DI FURIA FULVIO
ΕΙΔΙΚΟΣ ΠΛΗΡΕΞΟΥΣΙΟΣ	(74): ΚΙΛΙΜΙΡΗ ΜΑΡΙΑ, Δικηγόρος Χατζηγιάννη Μέξη 7 115 28 ΑΘΗΝΑ
ΑΝΤΙΚΛΗΤΟΣ	(74): ΚΙΛΙΜΙΡΗΣ ΑΝΑΣΤΑΣΙΟΣ, Δικηγόρος Χατζηγιάννη Μέξη 7 115 28 ΑΘΗΝΑ
ΤΙΤΛΟΣ ΕΦΕΥΡΕΣΗΣ	(54): ΕΥΣΤΑΘΕΙΣ ΣΥΝΘΕΣΕΙΣ ΜΕ ΥΠΕΡΘΕΙΚΑ ΑΛΑΤΑ

ΠΕΡΙΛΗΨΗ (57)

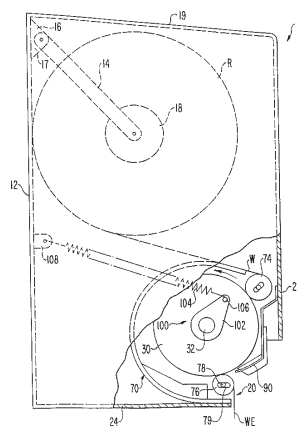
Αποκαλύπτονται ευσταθείς υψηλής οξύτητας υδατικές συνθέσεις που περιέχουν ένα μη ιονικό τασιενεργό ή μίγμα τέτοιων και χρησιμοποιούνται στον καθαρισμό σκληρών επιφανειών. Κατά προτίμηση, αποκαλύπτονται γαλακτώματα μη ιονικών τασιενεργών που περιέχουν υπερθειικό άλας ή μίγμα τέτοιων.

ΑΡΙΘΜΟΣ ΕΥΡΩΠΑΪΚΟΥ Δ.Ε. (11):	3026438
ΑΡΙΘ. ΕΛΛΗΝΙΚΗΣ ΚΑΤΑΘΕΣΗΣ (21):	980400625
ΗΜΕΡ. ΕΛΛΗΝΙΚΗΣ ΚΑΤΑΘΕΣΗΣ (22):	24-03-98
ΑΡΙΘ./ΗΜΕΡ. ΔΗΜΟΣΙΕΥΣΗΣ ΕΥΡΩΠΑΪΚΟΥ ΔΙΠΛΩΜΑΤΟΣ (87):	573558/29-12-97
ΑΡΙΘ./ΗΜΕΡ. ΔΗΜΟΣΙΕΥΣΗΣ ΕΥΡΩΠΑΪΚΗΣ ΑΙΤΗΣΗΣ (86):	92907371.6/26-02-92
ΔΙΚΑΙΟΥΧΟΣ (73):	GEORGIA-PACIFIC CORPORATION 133 Peachtree Street, N.E., ATLANTA 30303 GA, USA
ΣΥΜΒΑΤΙΚΕΣ ΠΡΟΤΕΡΑΙΟΤΗΤΕΣ ΕΦΕΥΡΕΤΗΣ (30):	660892/26-02-91/US
(72):	1) FORMON JOHN S. 2) JEPERSEN PAUL W.
ΕΙΔΙΚΟΣ ΠΛΗΡΕΞΟΥΣΙΟΣ (74):	ΚΙΛΙΜΙΡΗΣ ΚΩΝΣΤΑΝΤΙΝΟΣ, Δικηγόρος Χατζηγιάννη Μέξη 7 115 28 ΑΘΗΝΑ
ΑΝΤΙΚΛΗΤΟΣ (74):	ΚΙΛΙΜΙΡΗΣ ΑΝΑΣΤΑΣΙΟΣ, Δικηγόρος Χατζηγιάννη Μέξη 7 115 28 ΑΘΗΝΑ
ΤΙΤΛΟΣ ΕΦΕΥΡΕΣΗΣ (54):	ΜΕΘΟΔΟΣ ΚΑΙ ΣΥΣΚΕΥΗ ΔΙΑΝΟΜΗΣ ΕΝΟΣ ΕΥΚΑΜΠΤΟΥ ΦΥΛΛΟΕΙΔΟΥΣ ΥΛΙΚΟΥ

ΠΕΡΙΛΗΨΗ (57)

Περιγράφεται ένας διανομέας 10,200 για την αποκοπή και τροφοδότηση ενός ιστού W εύκαμπτου φυλλοειδούς υλικού, όπου ένας τροφοδοτικός κύλινδρος 30,212 φέρει μία λεπίδα αποκοπής ιστού 40,226 και ένα ελατήριο 104, 290 συνδεδεμένο με ένα έκκεντρο στρόφαλο 102,288 στερεωμένο στον τροφοδοτικό κύλινδρο 30,212. Ενώ παράγεται αρχική κίνηση του

ιστού W δια μέσου του μηχανισμού και με την κινητοποίηση του κοπτήρα 40,226 για να πραγματοποιείται μερικός διαχωρισμός του υλικού ιστού W από το τράβηγμα εν μέρους του χρήστη του ιστού W, ένα τέτοιο τράβηγμα φορτίζει επίσης το ελατήριο 104,290 που εκφορτιζόμενο παρέχει το αποκοπόμενο υλικό του ιστού από τον διανομέα 10,200. Το ελατήριο 104,290 μετά το σταμάτημα της περιστροφής του τροφοδοτικού κυλίνδρου 30,212 και την εξάντληση της αποθηκευμένης ενέργειας λειτουργεί, ενώ συνεχίζεται το τράβηγμα του ιστού W, για να προσδίδει βαθμιαία αυξανόμενη τάση επί των άκοπων τομέων του ιστού μέχρις ότου αυτοί σπάσουν, οπότε οι άκοποι τομείς του ιστώδους υλικού W αποκόπτονται αποτελεσματικά, και το πρόσθιο άκρο WE του επόμενου υλικού του ιστού τοποθετείται αυτόματα εκεί όπου μπορεί εύκολα να συλλαμβάνεται από ένα επόμενο χρήστη.



ΑΡΙΘΜΟΣ ΕΥΡΩΠΑΪΚΟΥ Δ.Ε. (11):	3026439
ΑΡΙΘ. ΕΛΛΗΝΙΚΗΣ ΚΑΤΑΘΕΣΗΣ (21):	980400627
ΗΜΕΡ. ΕΛΛΗΝΙΚΗΣ ΚΑΤΑΘΕΣΗΣ (22):	24-03-98
ΑΡΙΘ./ΗΜΕΡ. ΔΗΜΟΣΙΕΥΣΗΣ ΕΥΡΩΠΑΪΚΟΥ ΔΙΠΛΩΜΑΤΟΣ (87):	696581/21-01-98
ΑΡΙΘ./ΗΜΕΡ. ΔΗΜΟΣΙΕΥΣΗΣ ΕΥΡΩΠΑΪΚΗΣ ΑΙΤΗΣΗΣ (86):	95305466.5/04-08-95
ΔΙΚΑΙΟΥΧΟΣ (73):	FINE ORGANICS LIMITED TEESSIDE SITE SEAL SANDS TS2 1UB MIDDLESBROUGH CLEVE- LAND, GB
ΣΥΜΒΑΤΙΚΕΣ ΠΡΟΤΕΡΑΙΟΤΗΤΕΣ ΕΦΕΥΡΕΤΗΣ (30):	9416364/12-08-94/GB
(72):	1) JACKSON ARTHUR 2) HEYES GRAHAM 3) HOLMES DAVID 4) MORGAN CRAIG
ΕΙΔΙΚΟΣ ΠΛΗΡΕΞΟΥΣΙΟΣ (74):	ΚΙΛΙΜΙΡΗΣ ΚΩΝΣΤΑΝΤΙΝΟΣ, Δικηγόρος Χατζηγιάννη Μέξη 7 115 28 ΑΘΗΝΑ
ΑΝΤΙΚΛΗΤΟΣ (74):	ΚΙΛΙΜΙΡΗΣ ΑΝΑΣΤΑΣΙΟΣ, Δικηγόρος Χατζηγιάννη Μέξη 7 115 28 ΑΘΗΝΑ
ΤΙΤΛΟΣ ΕΦΕΥΡΕΣΗΣ (54):	ΠΑΡΑΣΚΕΥΗ ΘΕΙΟΑΜΙΔΙΩΝ

ΠΕΡΙΛΗΨΗ (57)

Αποκαλύπτεται μέθοδος για την παρασκευή αλιφατικού θειοαμιδίου, η οποία συνίσταται σε αντίδραση ένωσης νιτριλίου με τύπο: $R_1R_2R_3C-CN$ όπου R_1 είναι άτομο υδρογόνου, αλκάλιο με 1-5 άτομα άνθρακα ή αρύλιο και τα R_2 και R_3 είναι, καθένα, άτομο υδρογόνου ή αλκάλιο με 1-5 άτομα άνθρακα, με υδρόθειο παρουσία αλιφατικής αμίνης γενικού τύπου: $R_4R_5R_6N$

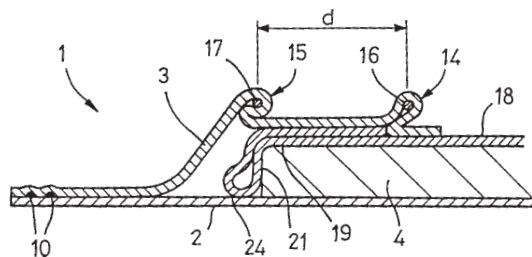
όπου R_4 είναι αλκάλιο με 1-5 άτομα άνθρακα και τα R_5 και R_6 είναι καθένα, άτομο υδρογόνου, σε αναμίξιμο με το νερό πολικό διαλύτη.

ΑΡΙΘΜΟΣ ΕΥΡΩΠΑΪΚΟΥ Δ.Ε. (11):	3026440
ΑΡΙΘ. ΕΛΛΗΝΙΚΗΣ ΚΑΤΑΘΕΣΗΣ (21):	980400630
ΗΜΕΡ. ΕΛΛΗΝΙΚΗΣ ΚΑΤΑΘΕΣΗΣ (22):	24-03-98
ΑΡΙΘ./ΗΜΕΡ. ΔΗΜΟΣΙΕΥΣΗΣ	
ΕΥΡΩΠΑΪΚΟΥ ΔΙΠΛΩΜΑΤΟΣ (87):	707466/04-02-98
ΑΡΙΘ./ΗΜΕΡ. ΔΗΜΟΣΙΕΥΣΗΣ	
ΕΥΡΩΠΑΪΚΗΣ ΑΙΤΗΣΗΣ (86):	94922894.4/08-07-94
ΔΙΚΑΙΟΥΧΟΣ (73):	SCA MOLNLYCKE 59 Rue De La Vignette, B.P. 5 59497 LINSSELLES CEDEX, FRANCE
ΣΥΜΒΑΤΙΚΕΣ ΠΡΟΤΕΡΑΙΟΤΗΤΕΣ (30):	9308723/09-07-93/FR
ΕΦΕΥΡΕΤΗΣ (72):	MARTIN FRANCOISE
ΕΙΔΙΚΟΣ ΠΛΗΡΕΞΟΥΣΙΟΣ (74):	ΚΙΛΙΜΙΡΗ ΜΑΡΙΑ, Δικηγόρος Χατζηγιάνη Μέξη 7 115 28 ΑΘΗΝΑ
ΑΝΤΙΚΛΗΤΟΣ (74):	ΚΙΛΙΜΙΡΗΣ ΑΝΑΣΤΑΣΙΟΣ, Δικηγόρος Χατζηγιάνη Μέξη 7 115 28 ΑΘΗΝΑ
ΤΙΤΛΟΣ ΕΦΕΥΡΕΣΗΣ (54):	ΑΠΟΡΡΙΨΙΜΟ ΑΠΟΡΡΟΦΗΤΙΚΟ ΑΝΤΙΚΕΙΜΕΝΟ ΥΓΙΕΙΝΗΣ

ΠΕΡΙΛΗΨΗ (57)

Ένα απορρίψιμο (μιάς χρήσεως) απορροφητικό αντικείμενο υγιεινής, ιδίως δε ένα σπάργανο ή ένα νουδωτό τεμάχιο, που περιλαμβάνει ένα απορροφητικό παράβλημα 4 μεταξύ ενός εξωτερικού αδιαπέραστου σε υγρά φύλλου στηρίξεως 2 και ενός εσωτερικού υδρόφοβου επικαλυπτικού φύλλου 3, με ένα κεντρικό άνοιγμα εκτεινόμενο επί του απορροφητικού παραβλήματος 4. Το αντικείμενο τούτο περιλαμβάνει ένα κεντρικό τμήμα που αντιστοιχεί προς τον τομέα του καβάλου (μεσοκνημίου). Μία πρώτη

σειρά 10 από ελαστικό στοιχεία συνδέεται στο φύλλο στηρίξεως 2 και στο επικαλυπτικό φύλλο 3, κατά μήκος των εξωτερικών τους χειλέων, τουλάχιστον στον τομέα του καβάλου, και μία δεύτερη σειρά 16 συνδέεται στο επικαλυπτικό φύλλο 3 κατά μήκος των διαμήκων χειλέων του κεντρικού ανοίγματος. Το αντικείμενο περιλαμβάνει περαιτέρω ένα ζεύγος υδρόφοβων πτερυγίων 28, που καθένα αποτελείται από ένα υδρόφοβο και προαιρετικά αδιαπέραστο σε υγρά υλικό, με ένα διάμηκες χείλος συνδεδεμένο τουλάχιστον στον τομέα του καβάλου και γειτονικά προς το εξωτερικό διάμηκες χείλος του απορροφητικού παραβλήματος 4, και με ένα δεύτερο διάμηκες χείλος 26 συνδεδεμένο στην κάτω επιφάνεια του επικαλυπτικού φύλλου 3 και γειτονικά προς την δεύτερη σειρά των ελαστικών στοιχείων 16.

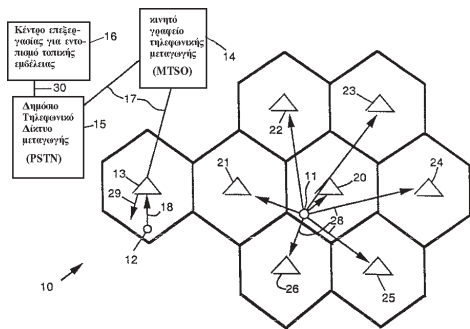


ΑΡΙΘΜΟΣ ΕΥΡΩΠΑΪΚΟΥ Δ.Ε. (11):	3026441
ΑΡΙΘ. ΕΛΛΗΝΙΚΗΣ ΚΑΤΑΘΕΣΗΣ (21):	980400633
ΗΜΕΡ. ΕΛΛΗΝΙΚΗΣ ΚΑΤΑΘΕΣΗΣ (22):	24-03-98
ΑΡΙΘ./ΗΜΕΡ. ΔΗΜΟΣΙΕΥΣΗΣ	
ΕΥΡΩΠΑΪΚΟΥ ΔΙΠΛΩΜΑΤΟΣ (87):	484918/29-12-97
ΑΡΙΘ./ΗΜΕΡ. ΔΗΜΟΣΙΕΥΣΗΣ	
ΕΥΡΩΠΑΪΚΗΣ ΑΙΤΗΣΗΣ (86):	91118930.6/06-11-91
ΔΙΚΑΙΟΥΧΟΣ (73):	HUGHES AIRCRAFT COMPANY 7200 Hughes Terrace, LOS ANGELES 90045-0066 CA, USA
ΣΥΜΒΑΤΙΚΕΣ ΠΡΟΤΕΡΑΙΟΤΗΤΕΣ (30):	609851/07-11-90/US
ΕΦΕΥΡΕΤΗΣ (72):	SAGEY WILLIAM E.
ΕΙΔΙΚΟΣ ΠΛΗΡΕΞΟΥΣΙΟΣ (74):	ΗΤΑ ΒΑΣΙΛΙΚΗ, Δικηγόρος Πανεπιστημίου 42 106 79 ΑΘΗΝΑ
ΑΝΤΙΚΛΗΤΟΣ (74):	ΦΡΥΔΑ-ΛΑΔΑ ΕΛΛΗ, Δικηγόρος Πανεπιστημίου 42 106 79 ΑΘΗΝΑ
ΤΙΤΛΟΣ ΕΦΕΥΡΕΣΗΣ (54):	ΒΕΛΤΙΩΜΕΝΕΣ ΥΠΗΡΕΣΙΕΣ ΚΥΨΕΛΟΕΙΔΟΥΣ ΤΗΛΕΦΩΝΙΑΣ ΜΕ ΧΡΗΣΙΜΟΠΟΙΗΣΗ ΕΥΡΕΟΣ ΦΑΣΜΑΤΟΣ ΜΕΤΑΔΟΣΗΣ

ΠΕΡΙΛΗΨΗ (57)

Παρουσιάζεται ευρέος φάσματος σύστημα επεξεργασίας (10) που χρησιμοποιεί ευρέος φάσματος και με ευρύ εύρος ζώνης ραδιομεταδόσεις επιπλέον των υπαρχόντων κυψελοειδών φωνητικών σημάτων ώστε να παρέχονται ταυτόχρονα επιπρόσθετες υπηρεσίες χωρίς την πρόκληση ενοχλητικών παρεμβολών στους επί του παρόντος χρήστες των κυψελοειδών φωνητικών καναλιών. Οι ευρέος φάσματος ραδιομεταδόσεις υποστηρίζουν επίσης έναν μεγάλο αριθμό χαμηλού ρυθμού ψηφιακών

μηνυμάτων. Παρέχεται τόσο εντοπισμός όσο και αποστολή μηνυμάτων χωρίς να θυσιάζεται η χωρητικότητα του υπάρχοντος φωνητικού καναλιού. Ο επεξεργαστής κυψέλης (40) είναι σχεδιασμένος να μοιράζεται τις υπάρχουσες κυψελοειδείς συχνότητες, τα ακίνητα, τους πύλους αντενών, τις αντένες (31) και του χαμηλού θορύβου ενισχυτές (32) που χρησιμοποιούνται στην αλυσίδα δέκτη ραδιοσυχνότητας κυψέλης. Ο μόνος επιπλέον εξοπλισμός κυψέλης είναι ο ευρέος φάσματος επεξεργαστής σήματος. Το σύστημα επεξεργασίας παρέχει μέσα για την επίτευξη εντοπισμού οχήματος με ακρίβεια που είναι βελτιωμένη περισσότερο από δύο τάξεις μεγέθους σε σχέση με αυτή που ήταν δυνατή στις επί του παρόντος μεταδόσεις σ' αυτή τη ζώνη. Παρέχει επίσης μέσα για την επίτευξη ελέγχου της ισχύος μετάδοσης του μεταδότη οχήματος (11,12) ώστε να καταπολεμάται η εξαιρετικά μεγάλη ποικιλία (δυναμική περιοχή) απωλειών ραδιοσήματος κατά τη διαδρομή προς τις περιοχές λήψεως. Παρέχονται επίσης στο δέκτη μέσα αποκοπής των εξαιρετικά ισχυρών συμβατικών κυψελοειδών φωνητικών σημάτων που δεν βρίσκονται υπό έλεγχο ισχύος και τα οποία συνήθως εμποδίζουν την επιτυχή λήψη των νέων ευρείας ζώνης σημάτων.



ΑΡΙΘΜΟΣ ΕΥΡΩΠΑΪΚΟΥ Δ.Ε.	(11): 3026442
ΑΡΙΘ. ΕΛΛΗΝΙΚΗΣ ΚΑΤΑΘΕΣΗΣ	(21): 980400634
ΗΜΕΡ. ΕΛΛΗΝΙΚΗΣ ΚΑΤΑΘΕΣΗΣ	(22): 24-03-98
ΑΡΙΘ./ΗΜΕΡ. ΔΗΜΟΣΙΕΥΣΗΣ	
ΕΥΡΩΠΑΪΚΟΥ ΔΙΠΛΩΜΑΤΟΣ	(87): 565798/14-01-98
ΑΡΙΘ./ΗΜΕΡ. ΔΗΜΟΣΙΕΥΣΗΣ	
ΕΥΡΩΠΑΪΚΗΣ ΑΙΤΗΣΗΣ	(86): 92310404.6/13-11-92
ΔΙΚΑΙΟΥΧΟΣ	(73): BORDEN CHEMICAL, INC. 180 East Broad Street, COLUMBUS 43215 OHIO, USA
ΣΥΜΒΑΤΙΚΕΣ ΠΡΟΤΕΡΑΙΟΤΗΤΕΣ	(30): 868933/16-04-92/US
ΕΦΕΥΡΕΤΗΣ	(72): SHUSTACK PAUL J.
ΕΙΔΙΚΟΣ ΠΛΗΡΕΞΟΥΣΙΟΣ	(74): ΒΟΖΕΜΠΕΡΓ-ΒΡΕΤΟΥ ΙΛΕΑΝΑ, Δικηγόρος Αιγιαλείας 30 151 25 ΠΑΡΑΔΕΙΣΟΣ ΑΜΑΡΟΥΣΙΟΥ
ΑΝΤΙΚΛΗΤΟΣ	(74): ΒΟΖΕΜΠΕΡΓ-ΒΡΕΤΟΥ ΙΛΕΑΝΑ, Δικηγόρος Αιγιαλείας 30 151 25 ΠΑΡΑΔΕΙΣΟΣ ΑΜΑΡΟΥΣΙΟΥ
ΤΙΤΛΟΣ ΕΦΕΥΡΕΣΗΣ	(54): ΣΚΛΗΡΥΝΟΜΕΝΕΣ ΜΕ ΥΠΕΡΙΩΔΗ ΑΚΤΙ- ΝΟΒΟΛΙΑ ΕΠΙΚΑΛΥΨΕΙΣ ΓΙΑ ΟΠΤΙΚΕΣ ΙΝΕΣ ΚΑΙ ΟΠΤΙΚΕΣ ΙΝΕΣ ΕΠΙΚΑΛΥΜΕΝΕΣ ΜΕ ΑΥΤΕΣ

ομάδα ικανή αντίδρασης με το άκρο του ολιγομερούς και ένα προαιρετικό φωτοεναρκτήριο. Οι δευτερογενείς επικαλύψεις περιλαμβάνουν ένα, μη αντιδρώντα τρόπον τεματιζόμενο, ολιγομερές αλειφατικής ουρεθάνης με βάση πολυεστέρα και/ή πολυαιθέρα, ένα ρυθμιστικό του ιξώδους συστατικό υδρογονάνθρακα ικανό αντίδρασης με το αντιδρόν άκρο του (1) και ένα προαιρετικό φωτοεναρκτήριο. Επίσης αποκαλύπτονται οπτικές ίνες επικαλυμμένες μόνο με την δευτερογενή επικάλυψη ή με την πρωτογενή και δευτερογενή επικάλυψη της εφεύρεσης.

ΠΕΡΙΛΗΨΗ (57)

Αποκαλύπτονται συνθέσεις πρωτογενούς και δευτερογενούς επικάλυψης σκληρυνόμενες με υπεριώδη ακτινοβολία για οπτικές ίνες. Οι πρωτογενείς επικαλύψεις περιλαμβάνουν ολιγομερές αλειφατικής ουρεθάνης με βάση υδρογονάνθρακα πολυόλης που τεματιζείται με τρόπο που αντιδρά, ένα μονομερή υδρογονάνθρακα τεματιζόμενο με τουλάχιστον μία ακραία

ΑΡΙΘΜΟΣ ΕΥΡΩΠΑΪΚΟΥ Δ.Ε.	(11): 3026443
ΑΡΙΘ. ΕΛΛΗΝΙΚΗΣ ΚΑΤΑΘΕΣΗΣ	(21): 980400635
ΗΜΕΡ. ΕΛΛΗΝΙΚΗΣ ΚΑΤΑΘΕΣΗΣ	(22): 24-03-98
ΑΡΙΘ./ΗΜΕΡ. ΔΗΜΟΣΙΕΥΣΗΣ	
ΕΥΡΩΠΑΪΚΟΥ ΔΙΠΛΩΜΑΤΟΣ	(87): 630648/07-01-98
ΑΡΙΘ./ΗΜΕΡ. ΔΗΜΟΣΙΕΥΣΗΣ	
ΕΥΡΩΠΑΪΚΗΣ ΑΙΤΗΣΗΣ	(86): 94830299.7/20-06-94
ΔΙΚΑΙΟΥΧΟΣ	(73): SIGMA-TAU INDUSTRIE FARMACEUTICHE RIUNITE SPA Viale Shakespeare 47 I-00144 ROMA, ITALY
ΣΥΜΒΑΤΙΚΕΣ ΠΡΟΤΕΡΑΙΟΤΗΤΕΣ	(30): RM930412/24-06-93/IT
ΕΦΕΥΡΕΤΗΣ	(72): 1) SCAPAGNINI GIOVANNI 2) CAVAZZA CLAUDIO
ΕΙΔΙΚΟΣ ΠΛΗΡΕΞΟΥΣΙΟΣ	(74): ΒΟΖΕΜΠΕΡΓ-ΒΡΕΤΟΥ ΙΛΕΑΝΑ, Δικηγόρος Αιγιαλείας 30 151 25 ΠΑΡΑΔΕΙΣΟΣ ΑΜΑΡΟΥΣΙΟΥ
ΑΝΤΙΚΛΗΤΟΣ	(74): ΒΟΖΕΜΠΕΡΓ-ΒΡΕΤΟΥ ΙΛΕΑΝΑ, Δικηγόρος Αιγιαλείας 30 151 25 ΠΑΡΑΔΕΙΣΟΣ ΑΜΑΡΟΥΣΙΟΥ
ΤΙΤΛΟΣ ΕΦΕΥΡΕΣΗΣ	(54): ΧΡΗΣΗ ΓΑΜΜΑ-ΥΔΡΟΞΥΒΟΥΤΥΡΙΚΗΣ ΑΚΥΛ L-ΚΑΡΝΙΤΙΝΗΣ ΓΙΑ ΤΗΝ ΘΕΡΑΠΕΙΑ ΕΘΙΣΜΟΥ ΣΕ ΦΑΡΜΑΚΟ

ΠΕΡΙΛΗΨΗ (57)

Περιγράφεται η χρήση εστέρων ακυλ L-καρνιτίνης με γάμμα-υδροξυβουτυρικό οξύ στους οποίους το ακύλιο κατά προτίμηση είναι ακετυλ, προπιονυλ, κ-βουτυρυλ, ισοβουτυρυλ, βαλέρυλ ή ισοβαλερυλ για να παραχθεί ένα φάρμακο για να καταστέλλει τα στερητικά συμπτώματα και την σφοδρή επιθυμία για αυτοχορήγηση ναρκωτικών ουσιών σε εθισμένους σε φάρμακα.

ΑΡΙΘΜΟΣ ΕΥΡΩΠΑΪΚΟΥ Δ.Ε.	(11): 3026444
ΑΡΙΘ. ΕΛΛΗΝΙΚΗΣ ΚΑΤΑΘΕΣΗΣ	(21): 980400636
ΗΜΕΡ. ΕΛΛΗΝΙΚΗΣ ΚΑΤΑΘΕΣΗΣ	(22): 24-03-98
ΑΡΙΘ./ΗΜΕΡ. ΔΗΜΟΣΙΕΥΣΗΣ	
ΕΥΡΩΠΑΪΚΟΥ ΔΙΠΛΩΜΑΤΟΣ	(87): 540859/14-01-98
ΑΡΙΘ./ΗΜΕΡ. ΔΗΜΟΣΙΕΥΣΗΣ	
ΕΥΡΩΠΑΪΚΗΣ ΑΙΤΗΣΗΣ	(86): 92115600.6/03-08-88
ΔΙΚΑΙΟΥΧΟΣ	(73): BRISTOL-MYERS SQUIBB COMPANY 345 Park Avenue, NEW YORK 10154 N.Y., USA
ΣΥΜΒΑΤΙΚΕΣ ΠΡΟΤΕΡΑΙΟΤΗΤΕΣ	(30): 81382/04-08-87/US, 161068/26-02-88/US, 211301/29-06-88/US
ΕΦΕΥΡΕΤΗΣ	(72): 1) SENTER PETER D. 2) SAULNIER MARK G. 3) BROWN JOSEPH P. 4) KERR DAVID E.
ΕΙΔΙΚΟΣ ΠΛΗΡΕΞΟΥΣΙΟΣ	(74): ΒΟΖΕΜΠΕΡΓ-ΒΡΕΤΟΥ ΙΛΕΑΝΑ, Δικηγόρος Αιγαλείας 30 151 25 ΠΑΡΑΔΕΙΣΟΣ ΑΜΑΡΟΥΣΙΟΥ
ΑΝΤΙΚΛΗΤΟΣ	(74): ΒΟΖΕΜΠΕΡΓ-ΒΡΕΤΟΥ ΙΛΕΑΝΑ, Δικηγόρος Αιγαλείας 30 151 25 ΠΑΡΑΔΕΙΣΟΣ ΑΜΑΡΟΥΣΙΟΥ
ΤΙΤΛΟΣ ΕΦΕΥΡΕΣΗΣ	(54): ΠΡΟΦΑΡΜΑΚΑ ΑΝΘΡΑΚΥΚΛΙΝΗΣ

ΠΕΡΙΛΗΨΗ (57)

Η εφεύρεση αυτή αφορά προφάρμακα ανθρακυκλίνης που επιτρέπουν την απελευθέρωση κυτοτοξικών φαρμάκων σε κύτταρα όγκου με τη χορήγηση ενός ειδικού για όγκο προϊόντος σύζευξης-αντισώματος-ενζύμου

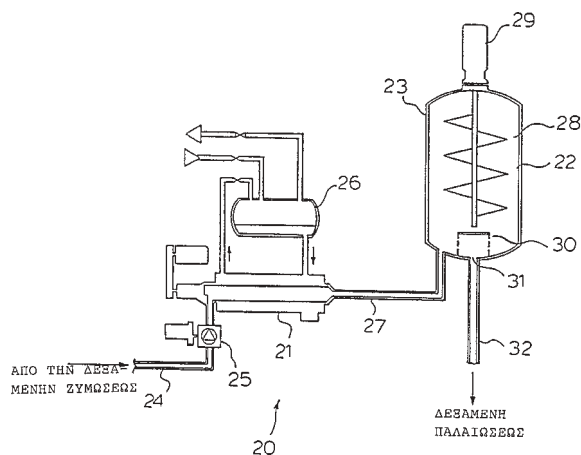
που συνδέεται προς τα κύτταρα όγκου και την επιπρόσθετη χορήγηση του προφαρμάκου που μετατρέπεται στη θέση του όγκου παρουσία ενός ενζύμου που συνδέει αντίσωμα προς ένα δραστικό κυτοτοξικό φάρμακο. Η παρούσα εφεύρεση επίσης αφορά μέθοδο για παρασκευή αυτών των προφαρμάκων. Σύμφωνα προς μια πραγματοποίηση της εφεύρεσης, ένα προϊόν σύζευξης αντισώματος-ενζύμου που περιέχει το ένζυμο, αμιδάση πενικιλίνης V ("PVA"), έχει χρησιμοποιηθεί σε σύζευξη με ένα νέο προφάρμακο N-(ρ-υδροξυ-φαινοξυακετυλ) αδριαμυκίνη για να πραγματοποιήσει θανάτωση κυττάρων όγκου. Τα προϊόντα της εφεύρεσης αυτής παρέχουν αυξημένη εκλεκτική θανάτωση κυττάρων όγκου και είναι έτσι χρήσιμα στη θεραπεία καρκίνων και άλλων όγκων.

ΑΡΙΘΜΟΣ ΕΥΡΩΠΑΪΚΟΥ Δ.Ε.	(11): 3026445
ΑΡΙΘ. ΕΛΛΗΝΙΚΗΣ ΚΑΤΑΘΕΣΗΣ	(21): 980400637
ΗΜΕΡ. ΕΛΛΗΝΙΚΗΣ ΚΑΤΑΘΕΣΗΣ	(22): 24-03-98
ΑΡΙΘ./ΗΜΕΡ. ΔΗΜΟΣΙΕΥΣΗΣ	
ΕΥΡΩΠΑΪΚΟΥ ΔΙΠΛΩΜΑΤΟΣ	(87): 690910/14-01-98
ΑΡΙΘ./ΗΜΕΡ. ΔΗΜΟΣΙΕΥΣΗΣ	
ΕΥΡΩΠΑΪΚΗΣ ΑΙΤΗΣΗΣ	(86): 94910306.3/18-03-94
ΔΙΚΑΙΟΥΧΟΣ	(73): LABATT BREWING COMPANY LIMITED 150 Simcoe Street, P.O.Box 5050 N6A 4M3 LONDON ONT., CANADA
ΣΥΜΒΑΤΙΚΕΣ ΠΡΟΤΕΡΑΙΟΤΗΤΕΣ	(30): 35805/23-03-93/US
ΕΦΕΥΡΕΤΗΣ	(72): 1) MURRAY CAMERON R. 2) VAN DER MEER WILLIAM JOHN
ΕΙΔΙΚΟΣ ΠΛΗΡΕΞΟΥΣΙΟΣ	(74): ΒΟΖΕΜΠΕΡΓ-ΒΡΕΤΟΥ ΙΛΕΑΝΑ, Δικηγόρος Αιγαλείας 30 151 25 ΠΑΡΑΔΕΙΣΟΣ ΑΜΑΡΟΥΣΙΟΥ
ΑΝΤΙΚΛΗΤΟΣ	(74): ΒΟΖΕΜΠΕΡΓ-ΒΡΕΤΟΥ ΙΛΕΑΝΑ, Δικηγόρος Αιγαλείας 30 151 25 ΠΑΡΑΔΕΙΣΟΣ ΑΜΑΡΟΥΣΙΟΥ
ΤΙΤΛΟΣ ΕΦΕΥΡΕΣΗΣ	(54): ΒΕΛΤΙΩΣΕΙΣ ΕΙΣ ΤΗΝ ΠΑΡΑΓΩΓΗΝ ΤΩΝ ΕΚ ΖΥΜΩΣΕΩΣ ΒΥΝΗΣ ΠΡΟΕΡΧΟΜΕΝΩΝ ΠΟΤΩΝ

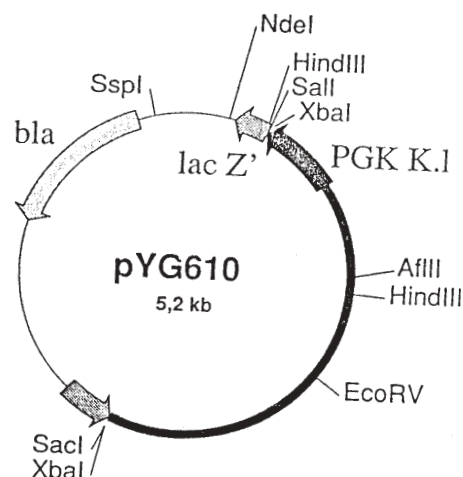
ΠΕΡΙΛΗΨΗ (57)

Μέθοδος διά την διά καταψύξεως κατεργασία, της οποίας παράδειγμα είναι η παρασκευή ενός εκ της ζύμωσης βύνης προερχομένου ποτού, κατά την οποίαν τα προς ζύμωσιν υλικά χυλοποιούνται μεθ' ύδατος, ο προκύπτων δε κυλός θερμαίνεται και ο μούστος διαχωρίζεται εξ' αυτού. Ο μούστος υφίσταται θρασμόν, ψύξιν και ζύμωσιν και ο ζύθος υπόκειται εις φάσιν κατεργασίας φινιρίσματος, η οποία περιλαμβάνει παλαίωσιν

προς λήψιν του τελικού ποτού. Η βελτίωσις περιλαμβάνει την κατεργασία του ζύθου εις φάσιν καταψύξεως κατά την οποίαν ούτος ταχέως εις θερμοκρασίαν περί το σημείον πήξεως αυτού κατά τρόπον ώστε να δημιουργούνται εντός αυτού παγοκρύσταλλοι εις ελάχιστην μόνον ποσότητα. Ο λαμβανόμενος ψυχρός ζύθος μίγνυται ακολούθως επί ολίγον χρόνον μετά αιωρήματος ζύθου περιέχοντος παγοκρυστάλλους άνευ οιασδήποτε συκρόνου αυξήσεως εις την ποσότητα των παγοκρυστάλλων εις το προκύπτων μίγμα. Τέλος, ανακτάται ο ούτω κατεργασμένος ζύθος εκ του μίγματος.



ΑΡΙΘΜΟΣ ΕΥΡΩΠΑΪΚΟΥ Δ.Ε.	(11): 3026446
ΑΡΙΘ. ΕΛΛΗΝΙΚΗΣ ΚΑΤΑΘΕΣΗΣ	(21): 970403095
ΗΜΕΡ. ΕΛΛΗΝΙΚΗΣ ΚΑΤΑΘΕΣΗΣ	(22): 26-03-98
ΑΡΙΘ./ΗΜΕΡ. ΔΗΜΟΣΙΕΥΣΗΣ	
ΕΥΡΩΠΑΪΚΟΥ ΔΙΠΛΩΜΑΤΟΣ	(87): 584166/25-03-98
ΑΡΙΘ./ΗΜΕΡ. ΔΗΜΟΣΙΕΥΣΗΣ	
ΕΥΡΩΠΑΪΚΗΣ ΑΙΤΗΣΗΣ	(86): 92910339.8/28-04-92
ΔΙΚΑΙΟΥΧΟΣ	(73): RHONE-POULENC RORER S.A. 20, Avenue Raymond-Aron F-92160 ANTONY, FRANCE
ΣΥΜΒΑΤΙΚΕΣ ΠΡΟΤΕΡΑΙΟΤΗΤΕΣ	(30): 91-05294/30-04-91/FR
ΕΦΕΥΡΕΤΗΣ	(72): 1) FLEER REINHARD 2) FOURNIER ALAIN 3) MAYAUX JEAN-FRANCOIS 4) YEH PATRICE
ΕΙΔΙΚΟΣ ΠΛΗΡΕΞΟΥΣΙΟΣ	(74): ΒΟΥΡΟΥ ΤΡΙΑΝΤΑΦΥΛΛΙΑ, Δκηγόρος Πανεπιστημίου 64 106 77 ΑΘΗΝΑ
ΑΝΤΙΚΛΗΤΟΣ	(74): ΒΟΥΡΟΥ ΤΡΙΑΝΤΑΦΥΛΛΙΑ, Δκηγόρος Πανεπιστημίου 64 106 77 ΑΘΗΝΑ
ΤΙΤΛΟΣ ΕΦΕΥΡΕΣΗΣ	(54): ΠΡΟΑΓΩΓΟΣ ΖΥΜΟΜΗΚΥΤΩΝ ΚΑΙ Η ΧΡΗΣΗ ΤΟΥ



ΠΕΡΙΛΗΨΗ (57)

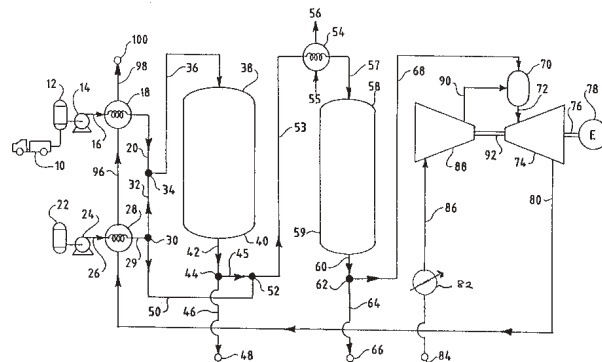
Η εφεύρεση αναφέρεται σε ακολουθίες DNA που περιέχουν ολόκληρο ή τμήμα του προαγωγού του γονιδίου PGK του *K. lactis*, ή παραγωγού αυτού, και διαθέτει δράση μεταγραφικού προαγωγού. Αναφέρεται επίσης στη χρήση αυτών των ακολουθιών για την έκφραση ανασυνδυασμένων γονιδίων

ΑΡΙΘΜΟΣ ΕΥΡΩΠΑΪΚΟΥ Δ.Ε.	(11): 3026447
ΑΡΙΘ. ΕΛΛΗΝΙΚΗΣ ΚΑΤΑΘΕΣΗΣ	(21): 970403343
ΗΜΕΡ. ΕΛΛΗΝΙΚΗΣ ΚΑΤΑΘΕΣΗΣ	(22): 26-03-98
ΑΡΙΘ./ΗΜΕΡ. ΔΗΜΟΣΙΕΥΣΗΣ	
ΕΥΡΩΠΑΪΚΟΥ ΔΙΠΛΩΜΑΤΟΣ	(87): 745058/25-03-98
ΑΡΙΘ./ΗΜΕΡ. ΔΗΜΟΣΙΕΥΣΗΣ	
ΕΥΡΩΠΑΪΚΗΣ ΑΙΤΗΣΗΣ	(86): 95942964.8/01-12-95
ΔΙΚΑΙΟΥΧΟΣ	(73): AMOCO CORPORATION 200 East Randolph Drive, Law Dept., Mail Code 1907A, P.O. Box 87703 60680-0703 CHICAGO, ILLINOIS, USA
ΣΥΜΒΑΤΙΚΕΣ ΠΡΟΤΕΡΑΙΟΤΗΤΕΣ	(30): 356492/15-12-94/US
ΕΦΕΥΡΕΤΗΣ	(72): 1) BHATTACHARYA ALAKANANDA 2) BASU ARUNABHA
ΕΙΔΙΚΟΣ ΠΛΗΡΕΞΟΥΣΙΟΣ	(74): ΒΟΥΡΟΥ ΤΡΙΑΝΤΑΦΥΛΛΙΑ, Δκηγόρος Πανεπιστημίου 64 106 77 ΑΘΗΝΑ
ΑΝΤΙΚΛΗΤΟΣ	(74): ΒΟΥΡΟΥ ΤΡΙΑΝΤΑΦΥΛΛΙΑ, Δκηγόρος Πανεπιστημίου 64 106 77 ΑΘΗΝΑ
ΤΙΤΛΟΣ ΕΦΕΥΡΕΣΗΣ	(54): ΜΕΘΟΔΟΣ ΠΑΡΑΣΚΕΥΗΣ ΥΔΡΟΓΟΝΟΥ ΚΑΙ ΟΞΕΙΔΙΩΝ ΤΟΥ ΑΝΘΡΑΚΑ ΑΠΟ ΔΙΜΕΘΥΛΑΙΘΕΡΑ

ΠΕΡΙΛΗΨΗ (57)

Περιγράφεται μέθοδος υδρομετατόπισης του διμεθυλαιθέρα η οποία περιλαμβάνει τη διαβίβαση τροφοδοτικού ρεύματος (36), το οποίο περιέχει διμεθυλαιθέρα και υδρατμούς προς μία αντιδρώσα ζώνη υδρομετατόπισης (38), στην οποία περιέχεται καταλυτική σύνθεση (40) απολύτως ελεύθερη αλκαλικού μετάλλου και ουσιαστικά περιέχει χαλκό ή νικέλιο σε στοιχειώδη

μορφή. Η μέθοδος παράγει ρεύμα των προϊόντων υδρομετατόπισης το οποίο είναι σχετικά πλούσιο σε υδρογόνο, μονοξείδιο του άνθρακα και διοξείδιο του άνθρακα. Το τροφοδοτικό ρεύμα μπορεί να μεταφερθεί σχετικά εύκολα σε υγρή μορφή σε σχετικά χαμηλές τιμές πίεσης. Η αντιδρώσα ζώνη υδρομετατόπισης μπορεί να περιλαμβάνει μια αντιδρώσα ζώνη υδρόλυσης (38) και μια αντιδρώσα ζώνη μετατόπισης ύδατος-αερίου (58). Το υδρολυμένο προϊόν και το προϊόν μετατόπισης ύδατος-αερίου μπορούν να ληφθούν ώστε να προκύψουν υδρογόνο και διοξείδιο του άνθρακα, αντίστοιχα. Επίσης, το ρεύμα υδρομετατοπιζόμενου προϊόντος μπορεί να αναμιχθεί με οξειδωτικό ρεύμα και να καεί, ώστε να κινηθεί στρόβιλο (74) για να παραχθεί μηχανική ενέργεια.

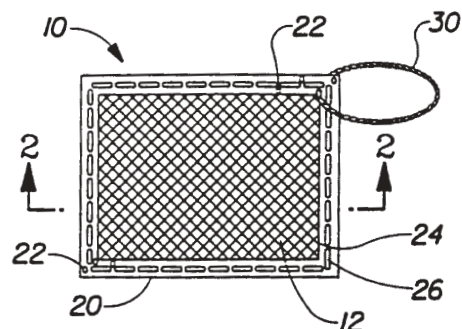


ΑΡΙΘΜΟΣ ΕΥΡΩΠΑΪΚΟΥ Δ.Ε.	(11): 3026448
ΑΡΙΘ. ΕΛΛΗΝΙΚΗΣ ΚΑΤΑΘΕΣΗΣ	(21): 980400360
ΗΜΕΡ. ΕΛΛΗΝΙΚΗΣ ΚΑΤΑΘΕΣΗΣ	(22): 26-03-98
ΑΡΙΘ./ΗΜΕΡ. ΔΗΜΟΣΙΕΥΣΗΣ	
ΕΥΡΩΠΑΪΚΟΥ ΔΙΠΛΩΜΑΤΟΣ	(87): 751733/25-03-98
ΑΡΙΘ./ΗΜΕΡ. ΔΗΜΟΣΙΕΥΣΗΣ	
ΕΥΡΩΠΑΪΚΗΣ ΑΙΤΗΣΗΣ	(86): 95907371.9/12-01-95
ΔΙΚΑΙΟΥΧΟΣ	(73): THE PROCTER & GAMBLE COMPANY One Procter & Gamble Plaza, CINCINNATI 45202 OHIO, USA
ΣΥΜΒΑΤΙΚΕΣ ΠΡΟΤΕΡΑΙΟΤΗΤΕΣ	(30): 221430/31-03-94/US
ΕΦΕΥΡΕΤΗΣ	(72): 1) GIRARDOT RICHARD MICHAEL 2) GROSOGUEAT ERIC JEAN 3) BAUSCH RICHARD GOTTFRIED
ΕΙΔΙΚΟΣ ΠΛΗΡΕΞΟΥΣΙΟΣ	(74): ΚΙΛΙΜΙΡΗΣ ΚΩΝΣΤΑΝΤΙΝΟΣ, Δικηγόρος Χατζηγιάννη Μέξη 7 115 28 ΑΘΗΝΑ
ΑΝΤΙΚΛΗΤΟΣ	(74): ΚΙΛΙΜΙΡΗΣ ΑΝΑΣΤΑΣΙΟΣ, Δικηγόρος Χατζηγιάννη Μέξη 7 115 28 ΑΘΗΝΑ
ΤΙΤΛΟΣ ΕΦΕΥΡΕΣΗΣ	(54): ΟΡΓΑΝΟ ΔΙΠΛΗΣ ΑΔΡΟΤΗΤΟΣ ΓΙΑ ΤΟΝ ΠΡΟΣΩΠΙΚΟ ΚΑΘΑΡΙΣΜΟ ΚΑΙ ΜΕΘΟΔΟΣ ΚΑΤΑΣΚΕΥΗΣ ΤΟΥ

ΠΕΡΙΛΗΨΗ (57)

Ένα προσωπικό όργανο καθαρισμού περιλαμβάνει ένα σωληνωτό τεμάχιο καμβά ρομβοειδούς πλέγματος, που τεντώνεται ώστε να διαστέλλεται το ρομβοειδές πλέγμα, "μαζεύεται" ώστε να σχηματίζονται περιφερειακές

πτυχές, σταθεροποιείται θερμικά σε διεσταλμένη και πτυχωτή κατάσταση, και διπλώνεται για τον σχηματισμό σωρού στρώσεων ώστε να διαμορφώνεται μία ελαστική βάττα 12. Μία μαλακότερη στρώσις υδρόφобου πλεκτού υλικού 20 κείται έναντι της επιφανείας κορυφής της βάττας, με το εξωτερικό του χείλος 24 περιτυλισσόμενο γύρω από την περίμετρο 18 της βάττας και έναντι της επιφανείας πυθμένα της βάττας αυτής. Η μαλακότερη πλεκτή στρώσις συνδέεται στην βάττα μέσω συνδετικού μέσου στο εξωτερικό χείλος για να σχηματίζεται ένα διπλής αδρότητας καθαριστικό όργανο σχηματισμένο από υδρόφоба υλικά, και έχοντας ένα μεγάλο ανοικτό εμβαδόν για να βελτιώνεται η έκπλυσις και το στέγνωμα. Ραφές κλωστής ή θερμική δέσμευσις αποτελούν τα προτιμώμενα συνδετικά μέσα. Ένας βρόχος χαλινού 30 συνδέεται στο όργανο για να αναρτάται τούτο από ένα στήριγμα κατά το στέγνωμα. Η μαλακότερη πλεκτή στρώσις περιέχει κατά προτίμησις ένα τουλάχιστον άνοιγμα μέσω αυτής.



ΑΡΙΘΜΟΣ ΕΥΡΩΠΑΪΚΟΥ Δ.Ε.	(11): 3026449
ΑΡΙΘ. ΕΛΛΗΝΙΚΗΣ ΚΑΤΑΘΕΣΗΣ	(21): 980400451
ΗΜΕΡ. ΕΛΛΗΝΙΚΗΣ ΚΑΤΑΘΕΣΗΣ	(22): 26-03-98
ΑΡΙΘ./ΗΜΕΡ. ΔΗΜΟΣΙΕΥΣΗΣ	
ΕΥΡΩΠΑΪΚΟΥ ΔΙΠΛΩΜΑΤΟΣ	(87): 679094/25-03-98
ΑΡΙΘ./ΗΜΕΡ. ΔΗΜΟΣΙΕΥΣΗΣ	
ΕΥΡΩΠΑΪΚΗΣ ΑΙΤΗΣΗΣ	(86): 94904270.9/17-01-94
ΔΙΚΑΙΟΥΧΟΣ	(73): IMPERIAL CANCER RESEARCH TECHNOLOGY LIMITED Sardinia House, Sardinia Street WC2A 3NL LONDON, GB
ΣΥΜΒΑΤΙΚΕΣ ΠΡΟΤΕΡΑΙΟΤΗΤΕΣ	(30): 9300686/15-01-93/GB
ΕΦΕΥΡΕΤΗΣ	(72): 1) ΕΡΕΝΕΤΟΣ ΑΓΑΜΕΜΝΟΝ ΑΝΤΟΝΙΟΥ 2) SPOONER ROBERT ANTHONY 3) DEONARAIN MAHENDRA
ΕΙΔΙΚΟΣ ΠΛΗΡΕΞΟΥΣΙΟΣ	(74): ΡΟΥΣΣΟΥ ΑΝΝΑ, Δικηγόρος Κουμπάρη 2 106 74 ΑΘΗΝΑ
ΑΝΤΙΚΛΗΤΟΣ	(74): ΠΑΠΑΚΩΝΣΤΑΝΤΙΝΟΥ ΕΛΕΝΗ, Δικηγόρος Κουμπάρη 2 106 74 ΑΘΗΝΑ
ΤΙΤΛΟΣ ΕΦΕΥΡΕΣΗΣ	(54): ΕΝΩΣΕΙΣ ΓΙΑ ΣΚΟΠΕΥΣΗ

ΠΕΡΙΛΗΨΗ (57)

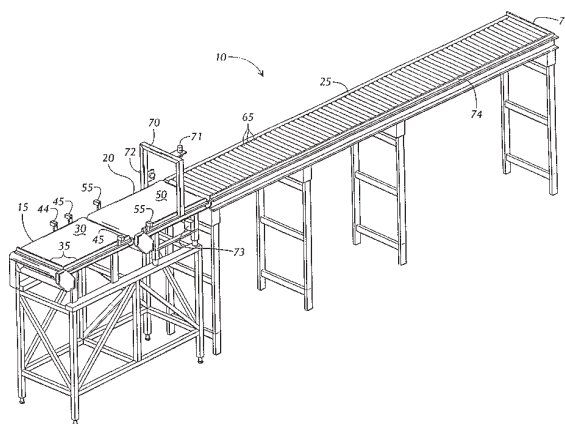
Μιας ένωσης που περιλαμβάνει ένα ειδικό για κύτταρο στόχο μέρος και ένα άμεσα ή έμμεσα κυτταροτοξικό μέρος, που χαρακτηρίζεται από το ότι το ειδικό για κύτταρο στόχο μέρος αναγνωρίζει το κύτταρο στόχο με υψηλό βαθμό συγγενείας. Τα κυτταροτοξικά μέρη της ένωσης μπορούν

να είναι μια υπομονάδα ενός ολιγομερούς, μπορούν να περιέχουν μία θέση σύνδεσης για ένα μικρό μόριο, μπορούν να είναι στρεπταβιδίνη, μπορούν να είναι μια διμερής ριβονουκλεάση ή μπορούν να είναι DNAση-I. Το ειδικό για κύτταρο στόχο μέρος μπορεί να περιλαμβάνει δύο ή περισσότερες θέσεις σύνδεσης για το κύτταρο στόχο, μπορεί να είναι ένα αντίσωμα ή κομμάτι του, ή μπορεί να είναι μία ScFv. Μία ένωση κατάλληλη για κυτταρική συσσώρευση, ειδικά αιμοσυγκόλληση. Μια ένωση που περιλαμβάνει ένα μέρος μεσολαβητή και ένα άμεσα ή έμμεσα κυτταροτοξικό μέρος όπου το μέρος μεσολαβητή αναγνωρίζει ένα ειδικό για κύτταρο στόχο μόριο και παρέχει ένα μέσο έμμεσης σκόπτευσης.

ΑΡΙΘΜΟΣ ΕΥΡΩΠΑΪΚΟΥ Δ.Ε.	(11): 3026450
ΑΡΙΘ. ΕΛΛΗΝΙΚΗΣ ΚΑΤΑΘΕΣΗΣ	(21): 980400484
ΗΜΕΡ. ΕΛΛΗΝΙΚΗΣ ΚΑΤΑΘΕΣΗΣ	(22): 26-03-98
ΑΡΙΘ./ΗΜΕΡ. ΔΗΜΟΣΙΕΥΣΗΣ	
ΕΥΡΩΠΑΪΚΟΥ ΔΙΠΛΩΜΑΤΟΣ	(87): 746520/25-03-98
ΑΡΙΘ./ΗΜΕΡ. ΔΗΜΟΣΙΕΥΣΗΣ	
ΕΥΡΩΠΑΪΚΗΣ ΑΙΤΗΣΗΣ	(86): 95909533.2/07-02-95
ΔΙΚΑΙΟΥΧΟΣ	(73): UNITED PARCEL SERVICE OF AMERICA, INC., DOING BUSINESS AS UNITED PARCEL SERVICE 55 Glenlake Parkway, N.E., ATLANTA 30328 GA, USA
ΣΥΜΒΑΤΙΚΕΣ ΠΡΟΤΕΡΑΙΟΤΗΤΕΣ	(30): 199071/22-02-94/US
ΕΦΕΥΡΕΤΗΣ	(72): 1) HUANG PAO-TER 2) CAI CHUNGSHENG 3) JANIK JAROSLAV 4) LECKO JOHN H. 5) MORTON JAMES S.
ΕΙΔΙΚΟΣ ΠΛΗΡΕΞΟΥΣΙΟΣ	(74): ΚΙΛΙΜΙΡΗΣ ΚΩΝΣΤΑΝΤΙΝΟΣ, Δικηγόρος Χατζηγιάννη Μέξη 7 115 28 ΑΘΗΝΑ
ΑΝΤΙΚΛΗΤΟΣ	(74): ΚΙΛΙΜΙΡΗΣ ΑΝΑΣΤΑΣΙΟΣ, Δικηγόρος Χατζηγιάννη Μέξη 7 115 28 ΑΘΗΝΑ
ΤΙΤΛΟΣ ΕΦΕΥΡΕΣΗΣ	(54): ΣΥΣΤΗΜΑ ΚΑΤΑΜΕΤΡΗΣΕΩΣ ΠΑΚΕΤΩΝ ΚΑΙ ΣΥΣΣΩΡΕΥΤΗΣ

ΠΕΡΙΛΗΨΗ (57)

Παρέχεται μία συσκευή (10) που παρέχει καταμέτρηση (15,20) και συσσώρευση (25) πακέτων (11,12,13) για επακόλουθη κατανομή και στοίβαξη αυτών. Η συσκευή (10) παρέχει τροφοδοσία πακέτων (11,12,13) μεταβλητής δυνάμεως για μείωση χαοτικής συσσωρεύσεως. Η αναστροφή των μεταφορέων (25) επιτρέπει μειωμένη γραμμική συμπίεση των πακέτων για ευκολία στην αφαίρεση τους. Παρέχεται επίσης μία θέση καταμετρήσεως υπερήχων (70).



ΑΡΙΘΜΟΣ ΕΥΡΩΠΑΪΚΟΥ Δ.Ε.	(11): 3026451
ΑΡΙΘ. ΕΛΛΗΝΙΚΗΣ ΚΑΤΑΘΕΣΗΣ	(21): 980400485
ΗΜΕΡ. ΕΛΛΗΝΙΚΗΣ ΚΑΤΑΘΕΣΗΣ	(22): 26-03-98
ΑΡΙΘ./ΗΜΕΡ. ΔΗΜΟΣΙΕΥΣΗΣ	
ΕΥΡΩΠΑΪΚΟΥ ΔΙΠΛΩΜΑΤΟΣ	(87): 557131/25-03-98
ΑΡΙΘ./ΗΜΕΡ. ΔΗΜΟΣΙΕΥΣΗΣ	
ΕΥΡΩΠΑΪΚΗΣ ΑΙΤΗΣΗΣ	(86): 93301254.4/19-02-93
ΔΙΚΑΙΟΥΧΟΣ	(73): ROHM AND HAAS COMPANY Independence MallWest, PHILADELPHIA 19105 PENNSYLVANIA, USA
ΣΥΜΒΑΤΙΚΕΣ ΠΡΟΤΕΡΑΙΟΤΗΤΕΣ	(30): 840714/21-02-92/US
ΕΦΕΥΡΕΤΗΣ	(72): 1) DOBSON JOHN CARROLL 2) VENTER JEREMIA JESEJA 3) MCDADE CHRISTINE 4) MIRABELLI MARIO GUISEPPE LUCIANO
ΕΙΔΙΚΟΣ ΠΛΗΡΕΞΟΥΣΙΟΣ	(74): ΚΙΛΙΜΙΡΗΣ ΚΩΝΣΤΑΝΤΙΝΟΣ, Δικηγόρος Χατζηγιάννη Μέξη 7 115 28 ΑΘΗΝΑ
ΑΝΤΙΚΛΗΤΟΣ	(74): ΚΙΛΙΜΙΡΗΣ ΑΝΑΣΤΑΣΙΟΣ, Δικηγόρος Χατζηγιάννη Μέξη 7 115 28 ΑΘΗΝΑ
ΤΙΤΛΟΣ ΕΦΕΥΡΕΣΗΣ	(54): ΚΑΤΑΛΥΤΕΣ ΕΠΙ ΠΟΛΥΜΕΡΟΥΣ ΦΟΡΕΑ

ΠΕΡΙΛΗΨΗ (57)

Η παρούσα ευρεσιτεχνία παρέχει καταλύτη επί πολυμερούς φορέα που περιέχει, ως πολυμερίσιμες μονάδες, μονάδες προερχόμενες από πολυμερίσιμη ένωση με χηλικά δεσμευμένο μέταλλο συντεταγμένο με έναν ή περισσότερους πολυδοντικούς υποκαταστάτες που παρέχουν τρεις ή περισσότερους χηλικούς δεσμούς στο άτομο του μετάλλου.

ΑΡΙΘΜΟΣ ΕΥΡΩΠΑΪΚΟΥ Δ.Ε.	(11): 3026452
ΑΡΙΘ. ΕΛΛΗΝΙΚΗΣ ΚΑΤΑΘΕΣΗΣ	(21): 980400495
ΗΜΕΡ. ΕΛΛΗΝΙΚΗΣ ΚΑΤΑΘΕΣΗΣ	(22): 26-03-98
ΑΡΙΘ./ΗΜΕΡ. ΔΗΜΟΣΙΕΥΣΗΣ	
ΕΥΡΩΠΑΪΚΟΥ ΔΙΠΛΩΜΑΤΟΣ	(87): 532218/25-03-98
ΑΡΙΘ./ΗΜΕΡ. ΔΗΜΟΣΙΕΥΣΗΣ	
ΕΥΡΩΠΑΪΚΗΣ ΑΙΤΗΣΗΣ	(86): 92307953.7/02-09-92
ΔΙΚΑΙΟΥΧΟΣ	(73): R-TECH UENO, LTD. 4-8, 2-Chome, Koraibashi, Chuo-Ku, Osaka-Shi OSAKA-FU, JAPAN
ΣΥΜΒΑΤΙΚΕΣ ΠΡΟΤΕΡΑΙΟΤΗΤΕΣ	(30): 222704-91/03-09-91/JP
ΕΦΕΥΡΕΤΗΣ	(72): 1) UENO RYUJI 2) ODA TOMIO UENO SEIYAKU SANDA
ΕΙΔΙΚΟΣ ΠΛΗΡΕΞΟΥΣΙΟΣ	(74): ΚΙΛΙΜΙΡΗΣ ΑΝΑΣΤΑΣΙΟΣ, Δικηγόρος Χατζηγιάννη Μέξη 7 115 28 ΑΘΗΝΑ
ΑΝΤΙΚΛΗΤΟΣ	(74): ΚΙΛΙΜΙΡΗΣ ΑΝΑΣΤΑΣΙΟΣ, Δικηγόρος Χατζηγιάννη Μέξη 7 115 28 ΑΘΗΝΑ
ΤΙΤΛΟΣ ΕΦΕΥΡΕΣΗΣ	(54): ΜΕΘΟΔΟΣ ΠΑΡΑΓΩΓΗΣ ΕΝΔΙΑΜΕΣΩΝ ΠΡΟΣΤΑΓΓΛΑΝΔΙΝΗΣ

ΠΕΡΙΛΗΨΗ (57)

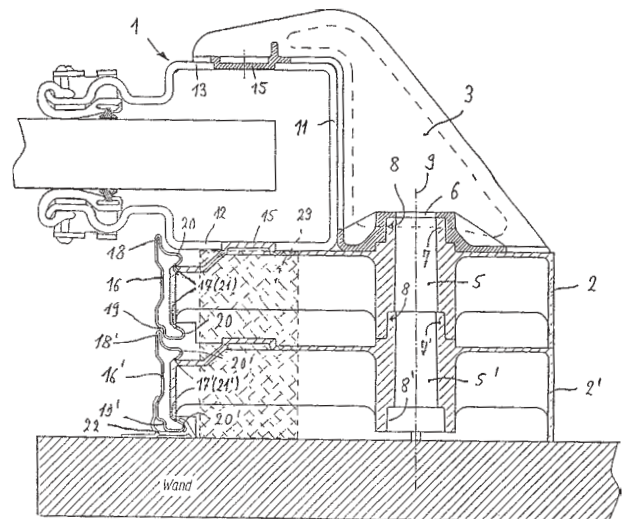
Κατά την παραγωγή προσταγλανδινών, βελτιώνεται η αναλογία ισομερών cis:trans, όταν λακτόλη αντιδρά με υλίδιο προς ταυτόχρονο σχηματισμό του 5-διπλού δεσμού και της α-αλύσεως, το οποίο υλίδιο προέρχεται από αντίδραση άλατος φωσφονίου με βάση καλίου, και η αντίδραση γίνεται εντός διαλύτη που είναι υγρός στην θερμοκρασία της αντίδρασης και έχει διπολική ροή 0,3-3,0D.

ΑΡΙΘΜΟΣ ΕΥΡΩΠΑΪΚΟΥ Δ.Ε.	(11): 3026453
ΑΡΙΘ. ΕΛΛΗΝΙΚΗΣ ΚΑΤΑΘΕΣΗΣ	(21): 980400583
ΗΜΕΡ. ΕΛΛΗΝΙΚΗΣ ΚΑΤΑΘΕΣΗΣ	(22): 26-03-98
ΑΡΙΘ./ΗΜΕΡ. ΔΗΜΟΣΙΕΥΣΗΣ	
ΕΥΡΩΠΑΪΚΟΥ ΔΙΠΛΩΜΑΤΟΣ	(87): 577107/25-03-98
ΑΡΙΘ./ΗΜΕΡ. ΔΗΜΟΣΙΕΥΣΗΣ	
ΕΥΡΩΠΑΪΚΗΣ ΑΙΤΗΣΗΣ	(86): 93110465.7/30-06-93
ΔΙΚΑΙΟΥΧΟΣ	(73): HORMANN KG DISSEN Industriestrasse 1 Gewerbepark Sud 49201 DISSEN A.T.W., GERMANY
ΣΥΜΒΑΤΙΚΕΣ ΠΡΟΤΕΡΑΙΟΤΗΤΕΣ	(30): 4221634/01-07-92/DE
ΕΦΕΥΡΕΤΗΣ	(72): HORMANN STEPHAN DIPL.-PHYS.
ΕΙΔΙΚΟΣ ΠΛΗΡΕΞΟΥΣΙΟΣ	(74): ΤΣΙΜΙΚΑΛΗΣ ΑΘΑΝΑΣΙΟΣ, Δικηγόρος Ν.Βάμβα 1 106 74 ΑΘΗΝΑ
ΑΝΤΙΚΛΗΤΟΣ	(74): ΤΣΙΜΙΚΑΛΗΣ ΑΘΑΝΑΣΙΟΣ, Δικηγόρος Ν.Βάμβα 1 106 74 ΑΘΗΝΑ
ΤΙΤΛΟΣ ΕΦΕΥΡΕΣΗΣ	(54): ΟΔΗΓΟΣ ΡΑΓΑ ΕΝΟΣ ΘΩΡΑΚΑ ΑΥΛΟ-ΠΟΡΤΑΣ ΡΟΛΟΥ

ΠΕΡΙΛΗΨΗ (57)

Οδηγός ράγα (1) ενός θώρακα αυλόπορτας ρολού με ένα αριθμό κατανεμημένων κατά αποστάσεις κατά μήκος διατάξεων συγκρατήσεως με ένα κάθε φορά άνω στοιχείο σιαγόνας (3), το οποίο για να προσαρμόζεται σε διαφορετική, καθοριζόμενη από το εκάστοτε πάχος του ρολού του θώρακα της πόρτας απόσταση των οδηγών ραγών από την επιφάνεια παρυφής (4) που περιβάλλει το άνοιγμα της πόρτας εφοδιάζεται από κάτω με προσθήκες με τη βοήθεια εγκαθισταμένων κατ'εκλογήν και δυναμένων να στοιβάζονται το ένα πάνω στο άλλο κάτω

στοιχείων (2), που το καθένα τους σχηματίζει τη βάση στηρίξεως για μια αντίστοιχα σχεδιασμένη, ακιστρούμενη ελατηριωτά σ' αυτό ταινία από λαμαρίνα, όπου οι ταινίες αυτές καλύπτουν το εκάστοτε διάκενο μεταξύ οδηγού ράγας και επιφάνειας παρυφής προς την πλευρά του ανοίγματος της πόρτας.

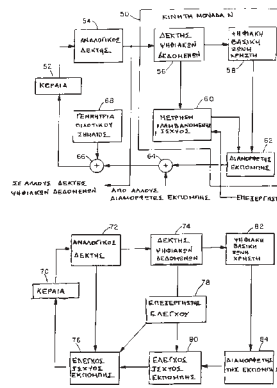


ΑΡΙΘΜΟΣ ΕΥΡΩΠΑΪΚΟΥ Δ.Ε. (11):	3026454
ΑΡΙΘ. ΕΛΛΗΝΙΚΗΣ ΚΑΤΑΘΕΣΗΣ (21):	980400638
ΗΜΕΡ. ΕΛΛΗΝΙΚΗΣ ΚΑΤΑΘΕΣΗΣ (22):	27-03-98
ΑΡΙΘ./ΗΜΕΡ. ΔΗΜΟΣΙΕΥΣΗΣ	
ΕΥΡΩΠΑΪΚΟΥ ΔΙΠΛΩΜΑΤΟΣ (87):	500689/04-03-98
ΑΡΙΘ./ΗΜΕΡ. ΔΗΜΟΣΙΕΥΣΗΣ	
ΕΥΡΩΠΑΪΚΗΣ ΑΙΤΗΣΗΣ (86):	90916945.0/05-11-90
ΔΙΚΑΙΟΥΧΟΣ (73):	QUALCOMM, INC. 10555 Sorrento Valley Road, SAN DIEGO 92121 CALIFORNIA, USA
ΣΥΜΒΑΤΙΚΕΣ ΠΡΟΤΕΡΑΙΟΤΗΤΕΣ (30):	433031/07-11-89/US
ΕΦΕΥΡΕΤΗΣ (72):	1) GILHOUSEN KLEIN S. 2) PADOVANI ROBERTO 3) WHEATLEY CHARLES E. III
ΕΙΔΙΚΟΣ ΠΛΗΡΕΞΟΥΣΙΟΣ (74):	ΒΑΓΕΝΑ ΘΕΟΔΩΡΑ, Δικηγόρος Κουμπάρη 2 106 74 ΑΘΗΝΑ
ΑΝΤΙΚΛΗΤΟΣ (74):	ΠΑΠΑΚΩΝΣΤΑΝΤΙΝΟΥ ΕΛΕΝΗ, Δικηγόρος Κουμπάρη 2 106 74 ΑΘΗΝΑ
ΤΙΤΛΟΣ ΕΦΕΥΡΕΣΗΣ (54):	ΜΕΘΟΔΟΣ ΚΑΙ ΣΥΣΚΕΥΗ ΓΙΑ ΤΟΝ ΕΛΕΓΧΟ ΙΣΧΥΟΣ ΕΚΠΟΜΠΗΣ ΣΕ ΚΥΨΕΛΩΤΟ ΚΙΝΗΤΟ ΤΗΛΕΦΩΝΙΚΟ ΣΥΣΤΗΜΑ ΠΙΠΔΚ

ΠΕΡΙΛΗΨΗ (57)

Σύστημα ελέγχου ισχύος για κυψελωτό κινητό τηλεφωνικό σύστημα στο οποίο οι χρήστες του συστήματος στέλνουν σήματα πληροφορίας μεταξύ τους μέσω τουλάχιστον μίας θέσης κυψέλης χρησιμοποιώντας επικοινωνιακά σήματα πολλαπλής πρόσβασης διαίρεσης κώδικα απλωμένου φάσματος. Το σύστημα ελέγχου ισχύος ελέγχει την ισχύ σήματος εκπομπής για κάθε κυψελωτό κινητό τηλέφωνο στο κυψελωτό τηλεφωνικό

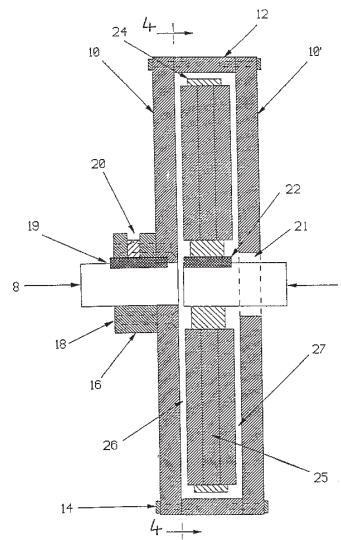
σύστημα όπου κάθε κυψελωτό κινητό τηλέφωνο έχει μια κεραία (70), ένα πομπό (84), και ένα δέκτη (72,74) και κάθε θέση κυψέλης έχει επίσης μία κεραία (52), ένα πομπό (62) και ένα δέκτη (54,56). Η εκπεμπόμενη από τη θέση κυψέλης ισχύς σήματος μετριέται όπως λαμβάνεται στην κινητή μονάδα. Η εκπεμπόμενη ισχύς στην κινητή μονάδα ρυθμίζεται από μονάδες ελέγχου ισχύος εκπομπής (76,80) με αντίθετο τρόπο ως προς αυξήσεις και μειώσεις στην λαμβανόμενη ισχύ σήματος. Μπορεί επίσης να χρησιμοποιηθεί ένα σήμα ανάδρασης ελέγχου ισχύος. Στη θέση κυψέλης που επικοινωνεί με την κινητή μονάδα, η εκπεμπόμενη από την κινητή μονάδα ισχύς μετριέται από τη μονάδα μέτρησης λαμβανόμενης ισχύος (60) στη θέση κυψέλης. Ένα σήμα εντολής δημιουργείται στη θέση κυψέλης και μεταδίδεται στην κινητή μονάδα για περαιτέρω ρύθμιση της ισχύος πομπού κινητής μονάδας που αντιστοιχεί σε αποκλίσεις στη λαμβανόμενη στη θέση κυψέλης ισχύ σήματος. Το σήμα ανάδρασης χρησιμοποιείται για περαιτέρω ρύθμιση της ισχύος πομπού κινητής μονάδας έτσι ώστε τα εκπεμπόμενα από την κινητή μονάδα σήματα να φθάνουν στη θέση κυψέλης σε μια επιθυμητή στάθμη ισχύος.



ΑΡΙΘΜΟΣ ΕΥΡΩΠΑΪΚΟΥ Δ.Ε. (11):	3026455
ΑΡΙΘ. ΕΛΛΗΝΙΚΗΣ ΚΑΤΑΘΕΣΗΣ (21):	980400639
ΗΜΕΡ. ΕΛΛΗΝΙΚΗΣ ΚΑΤΑΘΕΣΗΣ (22):	27-03-98
ΑΡΙΘ./ΗΜΕΡ. ΔΗΜΟΣΙΕΥΣΗΣ	
ΕΥΡΩΠΑΪΚΟΥ ΔΙΠΛΩΜΑΤΟΣ (87):	699358/07-01-98
ΑΡΙΘ./ΗΜΕΡ. ΔΗΜΟΣΙΕΥΣΗΣ	
ΕΥΡΩΠΑΪΚΗΣ ΑΙΤΗΣΗΣ (86):	94917422.1/16-05-94
ΔΙΚΑΙΟΥΧΟΣ (73):	LAMB KARL J. 944 Monroe Road, PORT ANGELES 98362 WA, USA
ΣΥΜΒΑΤΙΚΕΣ ΠΡΟΤΕΡΑΙΟΤΗΤΕΣ (30):	65867/21-05-93/US
ΕΦΕΥΡΕΤΗΣ (72):	LAMB KARL J.
ΕΙΔΙΚΟΣ ΠΛΗΡΕΞΟΥΣΙΟΣ (74):	ΒΑΓΕΝΑ ΘΕΟΔΩΡΑ, Δικηγόρος Κουμπάρη 2 106 74 ΑΘΗΝΑ
ΑΝΤΙΚΛΗΤΟΣ (74):	ΠΑΠΑΚΩΝΣΤΑΝΤΙΝΟΥ ΕΛΕΝΗ, Δικηγόρος Κουμπάρη 2 106 74 ΑΘΗΝΑ
ΤΙΤΛΟΣ ΕΦΕΥΡΕΣΗΣ (54):	ΣΥΖΕΥΞΗ ΚΑΙ ΜΕΤΑΔΟΣΗ ΜΕ ΜΟΝΙΜΟΥΣ ΜΑΓΝΗΤΕΣ

ΠΕΡΙΛΗΨΗ (57)

Ένας μαγνητικός συζεύκτης έχει ένα μαγνητικό δίσκο (24') που περιέχει μόνιμους μαγνήτες τοποθετημένο μεταξύ δύο ηλεκτρικά αγωγίμων πλάκων (10,10') και απέχοντα από αυτές μέσω διακένων αέρος. Ο μαγνητικός δίσκος και οι ηλεκτρικά αγωγίμες πλάκες συναρμολογούνται επί ομοαξονικών ή παραλλήλων απευκούς ατράκτων εισόδου και εξόδου (8,9) έτσι ώστε η περιστροφή της ατράκτου εισόδου να προκαλεί την περιστροφή της ατράκτου εξόδου δια της μαγνητικής δράσεως μεταξύ των μόνιμων μαγνητών και των ηλεκτρικά αγωγίμων πλάκων.



ΑΡΙΘΜΟΣ ΕΥΡΩΠΑΪΚΟΥ Δ.Ε.	(11): 3026456
ΑΡΙΘ. ΕΛΛΗΝΙΚΗΣ ΚΑΤΑΘΕΣΗΣ	(21): 980400640
ΗΜΕΡ. ΕΛΛΗΝΙΚΗΣ ΚΑΤΑΘΕΣΗΣ	(22): 27-03-98
ΑΡΙΘ./ΗΜΕΡ. ΔΗΜΟΣΙΕΥΣΗΣ	
ΕΥΡΩΠΑΪΚΟΥ ΔΙΠΛΩΜΑΤΟΣ	(87): 586372/07-01-98
ΑΡΙΘ./ΗΜΕΡ. ΔΗΜΟΣΙΕΥΣΗΣ	
ΕΥΡΩΠΑΪΚΗΣ ΑΙΤΗΣΗΣ	(86): 91911055.1/07-06-91
ΔΙΚΑΙΟΥΧΟΣ	(73): MARS UK LIMITED SL1 4JS SLOUGH, BERKSHIRE, GB
ΣΥΜΒΑΤΙΚΕΣ ΠΡΟΤΕΡΑΙΟΤΗΤΕΣ	(30): 9013017/11-06-90/GB
ΕΦΕΥΡΕΤΗΣ	(72): 1) SPENCER MARGARET ELIZABETH 2) HODGE RACHEL
ΕΙΔΙΚΟΣ ΠΛΗΡΕΞΟΥΣΙΟΣ	(74): ΒΑΓΕΝΑ ΘΕΟΔΩΡΑ, Δικηγόρος Κουμπάρη 2 106 74 ΑΘΗΝΑ
ΑΝΤΙΚΛΗΤΟΣ	(74): ΠΑΠΑΚΩΝΣΤΑΝΤΙΝΟΥ ΕΛΕΝΗ, Δικηγόρος Κουμπάρη 2 106 74 ΑΘΗΝΑ
ΤΙΤΛΟΣ ΕΦΕΥΡΕΣΗΣ	(54): ΑΝΑΣΥΝΔΥΑΣΤΙΚΗ ΠΡΩΤΕΪΝΗ ΚΑΚΑΟ ΤΩΝ 21 ΚD ΚΑΙ ΠΡΟΔΡΟΜΟΣ

ΠΕΡΙΛΗΨΗ (57)

Έχουν αναγνωρισθεί μία πρωτεΐνη 21 kD, και ο 23 kD πρόδρομος έκφρασης της, που πιστεύεται ότι είναι η πηγή των προδρόμων πεπτιδίων αρώματος σε κακάο (*Theobroma cacao*). Γονίδια που κωδικοποιούν για αυτούς έχουν ανιχνευθεί, αναγνωρισθεί και αναλυθεί κατά την αλληλουχία τους, και έχουν συντεθεί ανασυνδυαστικές πρωτεΐνες.

ΑΡΙΘΜΟΣ ΕΥΡΩΠΑΪΚΟΥ Δ.Ε.	(11): 3026457
ΑΡΙΘ. ΕΛΛΗΝΙΚΗΣ ΚΑΤΑΘΕΣΗΣ	(21): 980400641
ΗΜΕΡ. ΕΛΛΗΝΙΚΗΣ ΚΑΤΑΘΕΣΗΣ	(22): 27-03-98
ΑΡΙΘ./ΗΜΕΡ. ΔΗΜΟΣΙΕΥΣΗΣ	
ΕΥΡΩΠΑΪΚΟΥ ΔΙΠΛΩΜΑΤΟΣ	(87): 500791/04-02-98
ΑΡΙΘ./ΗΜΕΡ. ΔΗΜΟΣΙΕΥΣΗΣ	
ΕΥΡΩΠΑΪΚΗΣ ΑΙΤΗΣΗΣ	(86): 91900636.1/31-10-90
ΔΙΚΑΙΟΥΧΟΣ	(73): ΟΙ ΗΝΩΜΕΝΕΣ ΠΟΛΙΤΕΙΕΣ ΤΗΣ ΑΜΕΡΙΚΗΣ ΕΚΠΡΟΣΩΠΟΥΜΕΝΕΣ ΑΠΟ ΤΟΝ ΥΠΟΥΡΓΟ ΕΜΠΟΡΙΟΥ ΤΩΝ Η.Π.Α. WASHINGTON 20231 DC, USA
ΣΥΜΒΑΤΙΚΕΣ ΠΡΟΤΕΡΑΙΟΤΗΤΕΣ	(30): 429287/31-10-89/US
ΕΦΕΥΡΕΤΗΣ	(72): 1) GORELICK ROBERT J. 2) REIN ALAN R. 3) ARTHUR LARRY O. 4) HENDERSON LOUIS E. 5) OROSZLAN STEPHEN
ΕΙΔΙΚΟΣ ΠΛΗΡΕΞΟΥΣΙΟΣ	(74): ΒΑΓΕΝΑ ΘΕΟΔΩΡΑ, Δικηγόρος Κουμπάρη 2 106 74 ΑΘΗΝΑ
ΑΝΤΙΚΛΗΤΟΣ	(74): ΠΑΠΑΚΩΝΣΤΑΝΤΙΝΟΥ ΕΛΕΝΗ, Δικηγόρος Κουμπάρη 2 106 74 ΑΘΗΝΑ
ΤΙΤΛΟΣ ΕΦΕΥΡΕΣΗΣ	(54): Η ΣΧΕΔΙΑΣΗ ΚΑΙ ΚΑΤΑΣΚΕΥΗ ΜΗ-ΜΟΛΥΣΜΑΤΙΚΩΝ ΑΝΘΡΩΠΙΝΩΝ ΡΕΤΡΟΪΚΩΝ ΜΕΤΑΛΛΑΚΤΩΝ ΕΛΛΕΙΜΑΤΙΚΩΝ ΣΕ ΓΕΝΩΜΙΚΟ RNA

ΠΕΡΙΛΗΨΗ (57)

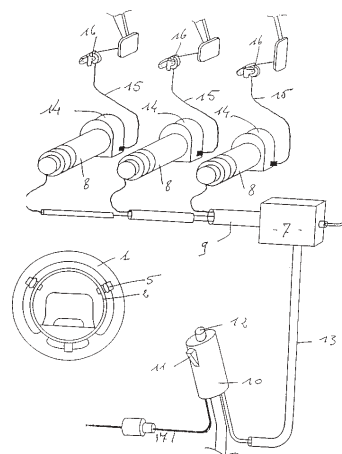
Η παρούσα εφεύρεση ορίζει ένα βιολογικό ρόλο για την ακόλουθη αλληλουχία αμινοξέων η οποία ευρίσκεται στον χώρο νουκλεοκαψιδίου των gag προδρόμου πολυπρωτεϊνών όλων των ικανών-αναπαραγωγής ρετροϊών-Cys-X-X-Cys-X-X-X-His-X-X-X-Cys-, όπου το X αντιπροσωπεύει μεταβλητά αμινοξέα. Τα αναλοίωτα υπολείμματα συνθέτουν μέρος μιας ζωτικής δομής πρωτεΐνης, τουλάχιστον ένα από τα οποία ευρίσκεται σε όλους τους ρετροϊούς και τα οποία εμπλέκονται στην επιλογή και πακετάρισμα γενωμικού ιϊκού RNA μέσα σε σωματίδια μολυσματικού ιού. Διάρρηξη αυτής της δομής οδηγεί στον σχηματισμό όμοιων με ιό σωματιδίων τα οποία εμφανίζονται να είναι δομικά κανονικά, αλλά τα οποία δεν περιέχουν το κανονικό συμπλήρωμα ιϊκού RNA. Επομένως, η μολυσματικότητά τους μειώνεται δραστικά ή απαλείφεται πλήρως. Η μολυσματικότητα οποιουδήποτε ρετροϊού συμπεριλαμβανομένων ανθρώπινων ρετροϊών, και πιο συγκεκριμένα ανθρώπινου ανοσοανεπαρκείας ιού (HIV), μπορεί να μειώνεται δραστικά ή πλήρως απαλείφεται μέσω γένεσης μεταλλακτών στους οποίους λείπουν μερικά ή όλα από τα αναλοίωτα υπολείμματα απαιτούμενα για σχηματισμό της δομής. Επιπλέον, οποιοδήποτε μέσο διατάραξης των λειτουργιών αυτής της διάταξης με την σειρά του θα διαταράξει τον κύκλο ιϊκή ζωής. Επομένως, με την γνώση παρεχόμενη απ' αυτήν την εφεύρεση, χημειοθεραπευτικά αντιδραστήρια στοχευόμενα προς αυτήν την διάταξη μπορούν να επινοούνται.

ΑΡΙΘΜΟΣ ΕΥΡΩΠΑΪΚΟΥ Δ.Ε.	(11): 3026458
ΑΡΙΘ. ΕΛΛΗΝΙΚΗΣ ΚΑΤΑΘΕΣΗΣ	(21): 980400642
ΗΜΕΡ. ΕΛΛΗΝΙΚΗΣ ΚΑΤΑΘΕΣΗΣ	(22): 27-03-98
ΑΡΙΘ./ΗΜΕΡ. ΔΗΜΟΣΙΕΥΣΗΣ	
ΕΥΡΩΠΑΪΚΟΥ ΔΙΠΛΩΜΑΤΟΣ	(87): 634979/29-12-97
ΑΡΙΘ./ΗΜΕΡ. ΔΗΜΟΣΙΕΥΣΗΣ	
ΕΥΡΩΠΑΪΚΗΣ ΑΙΤΗΣΗΣ	(86): 93908995.9/05-04-93
ΔΙΚΑΙΟΥΧΟΣ	(73): 1) RIVAS FRANCISCO 31150 BRUGUIERES, FRANCE 2) SANTA-LUCIA MICHEL F-31490 BRAX, FRANCE
ΣΥΜΒΑΤΙΚΕΣ ΠΡΟΤΕΡΑΙΟΤΗΤΕΣ	(30): 9204333/07-04-92/FR, 9304086/02-04-93/FR
ΕΦΕΥΡΕΤΗΣ	(72): 1) RIVAS FRANCISCO 2) SANTA-LUCIA MICHEL
ΕΙΔΙΚΟΣ ΠΛΗΡΕΞΟΥΣΙΟΣ	(74): ΒΑΓΕΝΑ ΘΕΟΔΩΡΑ, Δικηγόρος Κουμπάρη 2 106 74 ΑΘΗΝΑ
ΑΝΤΙΚΛΗΤΟΣ	(74): ΠΑΠΑΚΩΝΣΤΑΝΤΙΝΟΥ ΕΛΕΝΗ, Δικηγόρος Κουμπάρη 2 106 74 ΑΘΗΝΑ
ΤΙΤΛΟΣ ΕΦΕΥΡΕΣΗΣ	(54): ΕΓΚΑΤΑΣΤΑΣΗ ΧΕΙΡΙΣΤΗΡΙΟΥ ΑΥΤΟΚΙΝΗΤΟΥ ΓΙΑ ΤΗΝ ΥΠΟΒΟΗΘΗΣΗ ΣΤΗΝ ΟΔΗΓΗΣΗ, ΑΤΟΜΩΝ ΜΕ ΕΙΔΙΚΕΣ ΑΝΑΓΚΕΣ

ΠΕΡΙΛΗΨΗ (57)

Η παρούσα εφεύρεση έχει ως αντικείμενο μια εγκατάσταση χειριστηρίου αυτοκινήτων για την υποβοήθηση στην οδήγηση ατόμων με ειδικές ανάγκες και ειδικά των κάτω άκρων. Η εγκατάσταση σύμφωνα με την εφεύρεση

περιλαμβάνει: - ένα συγκρότημα χειριστηρίων επί του τιμονιού για το γκάζι 2 και το φρένο 5, - ένα συγκρότημα χειριστηρίων επί της λαβής 10 του μοχλού αλλαγής ταχυτήτων για το συμπλέκτη 11 και την πέδη 12, - ένα συγκρότημα κινητήρων 8 που ελέγχουν αντίστοιχα την θέση εκάστου από τα πεντάλ του συγκροτήματος ποδωστηρίων πέδης και/ή συμπλέκτη και/ή γκαζιού, - τουλάχιστον ένα όργανο 6 μεταδόσεως ή με μέσο συρμάτινου αγωγού των εντολών που δίδονται επί των συγκροτημάτων χειριστηρίων, - όργανα 15 μεταδόσεως από έκαστο κινητήρα προς το αντίστοιχο πεντάλ, - μια ηλεκτρονική μονάδα 7 ελέγχου των εν λόγω κινητήρων. Η εγκατάσταση σύμφωνα με την εφεύρεση μπορεί να προσαρμοστεί σε κάθε αυτοκίνητο με μηχανικό ή με αυτόματο κιβώτιο ταχυτήτων.



ΑΡΙΘΜΟΣ ΕΥΡΩΠΑΪΚΟΥ Δ.Ε.	(11): 3026459
ΑΡΙΘ. ΕΛΛΗΝΙΚΗΣ ΚΑΤΑΘΕΣΗΣ	(21): 980400643
ΗΜΕΡ. ΕΛΛΗΝΙΚΗΣ ΚΑΤΑΘΕΣΗΣ	(22): 27-03-98
ΑΡΙΘ./ΗΜΕΡ. ΔΗΜΟΣΙΕΥΣΗΣ	
ΕΥΡΩΠΑΪΚΟΥ ΔΙΠΛΩΜΑΤΟΣ	(87): 587855/07-01-98
ΑΡΙΘ./ΗΜΕΡ. ΔΗΜΟΣΙΕΥΣΗΣ	
ΕΥΡΩΠΑΪΚΗΣ ΑΙΤΗΣΗΣ	(86): 93907918.2/31-03-93
ΔΙΚΑΙΟΥΧΟΣ	(73): BELLE FEMME 3, Tvout Haaretz, Shikun Dan 69546 TEL AVIV, ISRAEL
ΣΥΜΒΑΤΙΚΕΣ ΠΡΟΤΕΡΑΙΟΤΗΤΕΣ	(30): 9203960/01-04-92/FR
ΕΦΕΥΡΕΤΗΣ	(72): MAUGER CHARLES
ΕΙΔΙΚΟΣ ΠΛΗΡΕΞΟΥΣΙΟΣ	(74): ΒΑΓΕΝΑ ΘΕΟΔΩΡΑ, Δικηγόρος Κουμπάρη 2 106 74 ΑΘΗΝΑ
ΑΝΤΙΚΛΗΤΟΣ	(74): ΠΑΠΑΚΩΝΣΤΑΝΤΙΝΟΥ ΕΛΕΝΗ, Δικηγόρος Κουμπάρη 2 106 74 ΑΘΗΝΑ
ΤΙΤΛΟΣ ΕΦΕΥΡΕΣΗΣ	(54): ΣΥΝΘΕΣΗ ΜΕ ΔΡΑΣΗ ΑΠΟΣΤΑΘΕΡΟΠΟΙΗΣΕΩΣ ΚΑΙ ΑΤΡΟΦΙΑΣ ΤΩΝ ΤΡΙΧΩΝ

ΠΕΡΙΛΗΨΗ (57)

Σύνθεση με δράση αποσταθεροποίησης και ατροφίας των τριχών με σκοπό την οριστική αποτρίχωση του ανθρώπινου σώματος. Η εφεύρεση αφορά μία σύνθεση με δράση αποσταθεροποίησης και ατροφίας των τριχών με σκοπό την οριστική αποτρίχωση του ανθρώπινου σώματος, εφαρμόσιμη απ' ευθείας επί του δέρματος προ της αποτρίχωσης. Η σύνθεση παρουσιάζεται υπό τη μορφή πηκτώματος αποτελούμενου από

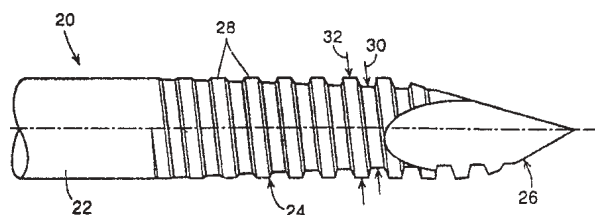
αιθέρια έλαια αναμεμιγμένα εντός ενός φυτικού ελαίου με καμφορά, οινόπνευμα και με ένα φυτικό καταπραϊντικό και ενσωματωμένα σε ένα πήκτωμα επαφής. Η σύνθεση, για καλύτερο αποτέλεσμα, ενισχύεται από μία συσκευή με 3 ρυθμιζόμενες θερμικές γεννήτριες, οι οποίες τροφοδοτούν θερμαντικά στοιχεία μορφής προσαρμοσμένης στην ανατομία των προς αποτρίχωση ζωνών. Η σύνθεση σύμφωνα με την εφεύρεση προορίζεται ιδιαίτερα για την οριστική αποτρίχωση των ανθρωπίνου σώματος, εφαρμοζόμενη στα ινστιτούτα καλλονής.

ΑΡΙΘΜΟΣ ΕΥΡΩΠΑΪΚΟΥ Δ.Ε.	(11): 3026460
ΑΡΙΘ. ΕΛΛΗΝΙΚΗΣ ΚΑΤΑΘΕΣΗΣ	(21): 980400644
ΗΜΕΡ. ΕΛΛΗΝΙΚΗΣ ΚΑΤΑΘΕΣΗΣ	(22): 27-03-98
ΑΡΙΘ./ΗΜΕΡ. ΔΗΜΟΣΙΕΥΣΗΣ	
ΕΥΡΩΠΑΪΚΟΥ ΔΙΠΛΩΜΑΤΟΣ	(87): 670698/25-03-98
ΑΡΙΘ./ΗΜΕΡ. ΔΗΜΟΣΙΕΥΣΗΣ	
ΕΥΡΩΠΑΪΚΗΣ ΑΙΤΗΣΗΣ	(86): 93903410.4/19-01-93
ΔΙΚΑΙΟΥΧΟΣ	(73): HOWMEDICA INC. 235 East 42nd Street, NEW YORK 10017 NY, USA
ΣΥΜΒΑΤΙΚΕΣ ΠΡΟΤΕΡΑΙΟΤΗΤΕΣ	(30): 832110/06-02-92/US
ΕΦΕΥΡΕΤΗΣ	(72): BORZONE ROCCO R.
ΕΙΔΙΚΟΣ ΠΛΗΡΕΞΟΥΣΙΟΣ	(74): ΒΑΓΕΝΑ ΘΕΟΔΩΡΑ, Δικηγόρος Κουμπάρη 2 106 74 ΑΘΗΝΑ
ΑΝΤΙΚΛΗΤΟΣ	(74): ΠΑΠΑΚΩΝΣΤΑΝΤΙΝΟΥ ΕΛΕΝΗ, Δικηγόρος Κουμπάρη 2 106 74 ΑΘΗΝΑ
ΤΙΤΛΟΣ ΕΦΕΥΡΕΣΗΣ	(54): ΠΕΙΡΟΣ ΜΕ ΕΣΩΤΕΡΙΚΗ ΔΙΑΜΕΤΡΟ ΣΠΕΙΡΩΜΑΤΟΣ ΠΟΥ ΜΕΙΩΝΕΤΑΙ ΣΤΑΔΙΑΚΑ

ΠΕΡΙΛΗΨΗ (57)

Αποκαλύπτεται ένας πείρος (20) ο οποίος περιλαμβάνει έναν επιμήκη κορμό (22) έχοντα σταθερή διάμετρο, και ένα επιμήκες κοκλιωτό τμήμα (24) έχον πρώτο και δεύτερο, αξονικά απέχοντα άκρα, όπου το πρώτο αξονικό άκρο είναι αξονικό πλησιέστερα στον επιμήκη κορμό (22) από ότι το δεύτερο αξονικό άκρο. Το κοκλιωτό τμήμα (24) έχει εσωτερική διάμετρο (30) η οποία μειούται γραμμικά από μία μέγιστη τιμή στο πρώτο

αξονικό άκρο έως μία ελάχιστη τιμή στο δεύτερο αξονικό άκρο. Η εσωτερική διάμετρος (30) στο πρώτο αξονικό άκρο είναι ουσιαστικά ίση προς τη διάμετρο του ίδιου του επιμήκους κορμού (22). Ο πείρος (20) περιλαμβάνει επίσης ένα άκρο διατρήσεως (26) που εκτείνεται αξονικά από το δεύτερο αξονικό άκρο του κοκλιωτού τμήματος (24) έτσι ώστε το άκρο διατρήσεως (26) να συνδέεται στον επιμήκη κορμό (22) δια του κοκλιωτού τμήματος (24). Επίσης αποκαλύπτεται μια προτιμώμενη μέθοδος διαμορφώσεως του κοκλιωτού τμήματος (24) του πείρου (20) που περιλαμβάνει τα στάδια: της περιστροφής του πείρου (20) περι το διαμήκη του άξονα (44), της κινήσεως μίας κοπτικής επιφάνειας (40) με προκαθορισμένη ταχύτητα επί ενός αξονικού τμήματος του στρεφόμενου πείρου (20) ώστε να κοπούν έτσι σπειρώματα (28) στο αξονικό τμήμα, και της γραμμικής αυξήσεως της αποστάσεως μεταξύ της κοπτικής επιφάνειας (40) και του διαμήκους άξονα (44) του πείρου (20) καθώς η κοπτική επιφάνεια (40) μετακινείται επί του αξονικού τμήματος του πείρου (20).

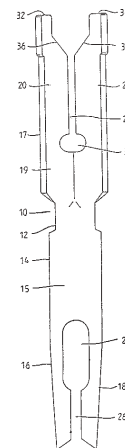


ΑΡΙΘΜΟΣ ΕΥΡΩΠΑΪΚΟΥ Δ.Ε.	(11): 3026461
ΑΡΙΘ. ΕΛΛΗΝΙΚΗΣ ΚΑΤΑΘΕΣΗΣ	(21): 980400645
ΗΜΕΡ. ΕΛΛΗΝΙΚΗΣ ΚΑΤΑΘΕΣΗΣ	(22): 27-03-98
ΑΡΙΘ./ΗΜΕΡ. ΔΗΜΟΣΙΕΥΣΗΣ	
ΕΥΡΩΠΑΪΚΟΥ ΔΙΠΛΩΜΑΤΟΣ	(87): 643440/04-03-98
ΑΡΙΘ./ΗΜΕΡ. ΔΗΜΟΣΙΕΥΣΗΣ	
ΕΥΡΩΠΑΪΚΗΣ ΑΙΤΗΣΗΣ	(86): 94203444.8/03-06-92
ΔΙΚΑΙΟΥΧΟΣ	(73): MOD-TAP W CORPORATION 285 Ayer Road, P.O.Box 706, HARVARD 01451-0706 MA, USA
ΣΥΜΒΑΤΙΚΕΣ ΠΡΟΤΕΡΑΙΟΤΗΤΕΣ	(30): 9112604/12-06-91/GB, 9115020/05-07-91/GB
ΕΦΕΥΡΕΤΗΣ	(72): 1) WHITE ROWLAND SPENCER 2) IVEY DAVID ERNEST 3) JONES KEITH HENRY
ΕΙΔΙΚΟΣ ΠΛΗΡΕΞΟΥΣΙΟΣ	(74): ΒΑΓΕΝΑ ΘΕΟΔΩΡΑ, Δικηγόρος Κουμπάρη 2 106 74 ΑΘΗΝΑ
ΑΝΤΙΚΛΗΤΟΣ	(74): ΠΑΠΑΚΩΝΣΤΑΝΤΙΝΟΥ ΕΛΕΝΗ, Δικηγόρος Κουμπάρη 2 106 74 ΑΘΗΝΑ
ΤΙΤΛΟΣ ΕΦΕΥΡΕΣΗΣ	(54): ΗΛΕΚΤΡΙΚΟΙ ΣΥΝΔΕΤΗΡΕΣ

ΠΕΡΙΛΗΨΗ (57)

Η επαφή μετατόπισης της μόνωσης (10) περιλαμβάνει πρώτο και δεύτερο τμήμα επαφής, έκαστο από τα οποία περιλαμβάνει διαχωρισμένη δοκίδα προεξέχουσα (υπό μορφή προβόλου (19)). Η άνω διαχωρισμένη δοκίδα, που δέχεται μονωμένα σύρματα περιλαμβάνει ζεύγος περονών (20,22), οι οποίες αναδιπλώνονται περίξ του άξονα μίας εντομής (25), που

διαχωρίζει τις περόνες, ώστε η εσωτερική γωνία μεταξύ των περονών να είναι περίπου 90°. Το εύρος των περονών είναι μεγαλύτερο εκείνου των διατάξεων της τεχνολογίας του παρελθόντος, πράγμα που έχει ως αποτέλεσμα το να προκύψει επαυξημένη δυσκαμψία, το δε μήκος των περονών είναι αρκετά μακρύ, για να δέχεται μεταξύ αυτών δύο σύρματα. Οι επαφές (10) τοποθετούνται στο περιβλήμα, που περιλαμβάνει πλήθος οδόντων (90) προβλεπομένων με μέσα για συγκράτηση ωτίων (32,34) επί του άκρου των περονών προς εξασφάλιση κυρτού ανοίγματος των περονών κατά την εισαγωγή του σύρματος. Οι επαφές είναι διαταγμένες επί του κεντρικού άξονα (72) του περιβλήματος, ώστε οι αναδιπλούμενες περόνες των εναλλασσομένων επαφών να επεκτείνονται επί των αντικειμένων πλευρών του κεντρικού άξονα.



ΑΡΙΘΜΟΣ ΕΥΡΩΠΑΪΚΟΥ Δ.Ε.	(11): 3026462
ΑΡΙΘ. ΕΛΛΗΝΙΚΗΣ ΚΑΤΑΘΕΣΗΣ	(21): 980400646
ΗΜΕΡ. ΕΛΛΗΝΙΚΗΣ ΚΑΤΑΘΕΣΗΣ	(22): 27-03-98
ΑΡΙΘ./ΗΜΕΡ. ΔΗΜΟΣΙΕΥΣΗΣ	
ΕΥΡΩΠΑΪΚΟΥ ΔΙΠΛΩΜΑΤΟΣ	(87): 593123/07-01-98
ΑΡΙΘ./ΗΜΕΡ. ΔΗΜΟΣΙΕΥΣΗΣ	
ΕΥΡΩΠΑΪΚΗΣ ΑΙΤΗΣΗΣ	(86): 93202851.7/07-10-93
ΔΙΚΑΙΟΥΧΟΣ	(73): AVEBE LATENSTEIN B.V. Waalbandijk 22 6541 AJ NIJMEGEN, NETHRELANDS
ΣΥΜΒΑΤΙΚΕΣ ΠΡΟΤΕΡΑΙΟΤΗΤΕΣ	(30): 9201805/16-10-92/NL
ΕΦΕΥΡΕΤΗΣ	(72): 1) KOLSTER PETER 2) KUIPER HARALD JOHN 3) TIGELAAR HENDRIK 4) VEREIJKEN JOHANNES MARIA
ΕΙΔΙΚΟΣ ΠΛΗΡΕΞΟΥΣΙΟΣ	(74): ΒΑΓΕΝΑ ΘΕΟΔΩΡΑ, Δικηγόρος Κουμπάρη 2 106 74 ΑΘΗΝΑ
ΑΝΤΙΚΛΗΤΟΣ	(74): ΠΑΠΑΚΩΝΣΤΑΝΤΙΝΟΥ ΕΛΕΝΗ, Δικηγόρος Κουμπάρη 2 106 74 ΑΘΗΝΑ
ΤΙΤΛΟΣ ΕΦΕΥΡΕΣΗΣ	(54): ΜΕΘΟΔΟΣ ΠΑΡΑΣΚΕΥΗΣ ΦΥΛΛΟΥ (Η) ΕΠΙΚΑΛΥΨΗΣ ΜΕ ΒΑΣΗ ΑΔΙΑΛΥΤΕΣ ΣΕ ΝΕΡΟ ΠΡΩΤΕΪΝΕΣ

στάδια: α) αιώρησης σε νερό τουλάχιστο μιας αδιάλυτης σε νερό πρωτεΐνης, β) άπλωμα του αποκτημένου αιωρήματος σε ένα υπόστρωμα και γ) απομάκρυνση του νερού προς απόκτηση μιάς συνεχούς μεμβράνης. Κατά προτίμηση η αδιάλυτη σε νερό πρωτεΐνη επιλέγεται από την ομάδα που αποτελείται από φυτικές πρωτεΐνες φυσικά αδιάλυτες σε νερό που έχουν καταστεί αδιάλυτες σε νερό, από δημητριακά όπως για παράδειγμα σάρι, ιδιαίτερα γλουτένη σταριού, αραβοσίτου, κριθαριού, σίκαλης, σόργου κλπ. πρωτεΐνες από βολβώδη φυτά, όπως για παράδειγμα πατάτες, πρωτεΐνες από όσπρια όπως σόγια, μπιζέλια, φασόλια, κουκιά και λοιπά, ή συνδυασμοί τους ή ζωϊκές πρωτεΐνες που είναι αδιάλυτες σε νερό κατά τρόπο φυσικό ή έχουν καταστεί αδιάλυτες σε νερό όπως κολλαγόνο ζελατίνη, γαλακτοπρωτεΐνες, πρωτεΐνες αβγού και πρωτεΐνες αίματος και συνδυασμοί τους. Το αιώρημα περιέχει τουλάχιστο ένα πρόσθετο που μπορεί να επιλεγεί από την ομάδα που αποτελείται από παράγοντες παχυρευστοποίησης, πλαστικοποιητές, οξέα, πρωτεΐνες, υδρόφοβες ουσίες η συνδυασμοί τους.

ΠΕΡΙΛΗΨΗ (57)

Η εφεύρεση αναφέρεται σε μια μέθοδο κατασκευής ενός φύλλου ή επικάλυψης με βάση αδιάλυτες σε νερό πρωτεΐνες, περιλαμβάνοντα τα

ΑΡΙΘΜΟΣ ΕΥΡΩΠΑΪΚΟΥ Δ.Ε.	(11): 3026463
ΑΡΙΘ. ΕΛΛΗΝΙΚΗΣ ΚΑΤΑΘΕΣΗΣ	(21): 980400647
ΗΜΕΡ. ΕΛΛΗΝΙΚΗΣ ΚΑΤΑΘΕΣΗΣ	(22): 27-03-98
ΑΡΙΘ./ΗΜΕΡ. ΔΗΜΟΣΙΕΥΣΗΣ	
ΕΥΡΩΠΑΪΚΟΥ ΔΙΠΛΩΜΑΤΟΣ	(87): 526550/29-12-97
ΑΡΙΘ./ΗΜΕΡ. ΔΗΜΟΣΙΕΥΣΗΣ	
ΕΥΡΩΠΑΪΚΗΣ ΑΙΤΗΣΗΣ	(86): 91908747.8/24-04-91
ΔΙΚΑΙΟΥΧΟΣ	(73): EISENBERG MARK DOWER HEIGHTS 2030 NSW, AUSTRALIA
ΣΥΜΒΑΤΙΚΕΣ ΠΡΟΤΕΡΑΙΟΤΗΤΕΣ	(30): 9819-90/24-04-90/AU, 4302-91/22-01-91/AU
ΕΦΕΥΡΕΤΗΣ	(72): EISENBERG MARK
ΕΙΔΙΚΟΣ ΠΛΗΡΕΞΟΥΣΙΟΣ	(74): ΒΑΓΕΝΑ ΘΕΟΔΩΡΑ, Δικηγόρος Κουμπάρη 2 106 74 ΑΘΗΝΑ
ΑΝΤΙΚΛΗΤΟΣ	(74): ΠΑΠΑΚΩΝΣΤΑΝΤΙΝΟΥ ΕΛΕΝΗ, Δικηγόρος Κουμπάρη 2 106 74 ΑΘΗΝΑ
ΤΙΤΛΟΣ ΕΦΕΥΡΕΣΗΣ	(54): ΣΥΝΘΕΤΑ ΙΣΟΔΥΝΑΜΑ ΖΩΝΤΟΣ ΔΕΡΜΑΤΟΣ

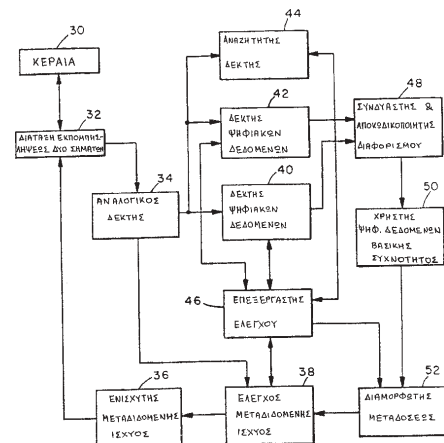
οποίο έχει υποβληθεί σε επεξεργασία με πεψίνη. Περιγράφεται μία μέθοδος παρασκευής του ισοδύναμου δέρματος, καθώς και ένα σέτ διοκιμής για τον in vitro έλεγχο του ισοδύναμου δέρματος. Το ισοδύναμο δέρματος έχει χρήση για τη μεταμόσχευση δέρματος καθώς για τον in vitro έλεγχο της επιδράσεως διαφόρων ουσιών επί του δέρματος.

ΠΕΡΙΛΗΨΗ (57)

Περιγράφεται ένα σύνθετο ισοδύναμο ζώντος δέρματος περιλαμβάνον μία στοιβάδα επιδερμίδας από καλλιερημένα κερατινοκύτταρα, μία στοιβάδα μη πορώδως καλλαγόνου και μία στοιβάδα χορίου από καλλιερημένες ινοβλάστες εντός ενός πλέγματος σπόγγου πορώδους διασυνδεμένου κολλαγόνου. Κατά προτίμηση το μη πορώδες κολλαγόνο είναι βόειο κολλαγόνο Τύπου 1, Τύπου 3 ή μίγματα Τύπου 1 και 3, το

ΑΡΙΘΜΟΣ ΕΥΡΩΠΑΪΚΟΥ Δ.Ε. (11):	3026464
ΑΡΙΘ. ΕΛΛΗΝΙΚΗΣ ΚΑΤΑΘΕΣΗΣ (21):	980400648
ΗΜΕΡ. ΕΛΛΗΝΙΚΗΣ ΚΑΤΑΘΕΣΗΣ (22):	27-03-98
ΑΡΙΘ./ΗΜΕΡ. ΔΗΜΟΣΙΕΥΣΗΣ ΕΥΡΩΠΑΪΚΟΥ ΔΙΠΛΩΜΑΤΟΣ (87):	500761/11-02-98
ΑΡΙΘ./ΗΜΕΡ. ΔΗΜΟΣΙΕΥΣΗΣ ΕΥΡΩΠΑΪΚΗΣ ΑΙΤΗΣΗΣ (86):	90917730.5/05-11-90
ΔΙΚΑΙΟΥΧΟΣ (73):	QUALCOMM, INC. 6455 Lusk Boulevard, SAN DIEGO 92121-2779 CALIFORNIA, USA
ΣΥΜΒΑΤΙΚΕΣ ΠΡΟΤΕΡΑΙΟΤΗΤΕΣ ΕΦΕΥΡΕΤΗΣ (30):	432552/07-11-89/US
(72):	1) GILHOUSEN KLEIN S. 2) PADOVANI ROBERTO 3) WHEATLEY CHARLES E. III
ΕΙΔΙΚΟΣ ΠΛΗΡΕΞΟΥΣΙΟΣ (74):	ΒΑΓΕΝΑ ΘΕΟΔΩΡΑ, Δικηγόρος Κουμπάρη 2 106 74 ΑΘΗΝΑ
ΑΝΤΙΚΛΗΤΟΣ (74):	ΠΑΠΑΚΩΝΣΤΑΝΤΙΝΟΥ ΕΛΕΝΗ, Δικηγόρος Κουμπάρη 2 106 74 ΑΘΗΝΑ
ΤΙΤΛΟΣ ΕΦΕΥΡΕΣΗΣ (54):	ΔΕΚΤΗΣ ΔΙΑΦΟΡΙΣΜΟΥ ΣΕ ΕΝΑ ΚΥΨΕΛΟΕΙΔΕΣ ΤΗΛΕΦΩΝΙΚΟ ΣΥΣΤΗΜΑ CDMA

της κωδικοποίησης εκτεταμένου φάσματος για να προσδιοριστεί η θέση στο πεδίο του χρόνου και η αντίστοιχη ένταση σήματος από τις πολλαπλές λήψεις ενός πιλοτικού σήματος που οδεύει για να ληφθεί επί μίας ή περισσότερων φυσικών τροχιών διαδόσεως. Ο δέκτης αναζητήσεως (44) παρέχει ένα σήμα ελέγχου ενδεικτικό των λαμβανόμενων πιλοτικών σημάτων με τη μεγαλύτερη ένταση και την αντίστοιχη σχέση χρόνου. Ένας δέκτης δεδομένων (40,42) λαμβάνει τα σήματα επικοινωνίας εκτεταμένου φάσματος που συνοδεύουν έκαστο λαμβανόμενο πιλοτικό σήμα και αποκρίνεται στο σήμα ελέγχου αναζητήσεως για την πρόσκτηση και την αποδιαμόρφωση ενός σήματος επικοινωνίας εκτεταμένου φάσματος, συνακόλουθου με το πιλοτικό σήμα μεγαλύτερης εντάσεως σήματος, και την παροχή με τον τρόπο αυτό ενός αντίστοιχου κωδικοποιημένου σήματος εξόδου φέροντος πληροφορία.



ΠΕΡΙΛΗΨΗ (57)

Υποσύστημα λήψεως εκτεταμένου φάσματος για χρησιμοποίηση σε ένα κυψελοειδές τηλέφωνο CDMA (Σ.τ.Μ.: Πολλαπλής Προσπελάσεως με Διαίρεση Κώδικα) το οποίο έχει ένα δέκτη αναζητήσεως (44) για σάρωση στο πεδίο του χρόνου έτσι ώστε να χρησιμοποιείται το κέρδος επεξεργασίας PN (ψευδοθρούβου) και οι ιδιότητες διακρίσεως χρόνου

ΠΕΡΙΛΗΨΗ (57)

Περιγράφεται ένας βακτηριακός ξενιστής, ο οποίος μετασχηματίζεται από ένα πλασμίδιο που δίδει τον κώδικα διά έναν πολυπεπτιδικό πρόδρομο, όπου ο ξενιστής περιλαμβάνει ένα πολλαπλό σύμπλοκο ενζύμου ικανόν να αντιδρά με τον εκτετρασπασμένον πολυπεπτιδικό πρόδρομο, διά να παραγάγει ένα πολυπεπτιδικό το οποίον περιλαμβάνει τουλάχιστον ένα δευδρο αμινοξύ και/ή τουλάχιστον μια γέφυρα λανθειόνης. Μία μέθοδος δια την παραγωγή ενός πολυπεπτιδίου περιλαμβάνει τουλάχιστον ένα δευδροαμινοξύ και/ή τουλάχιστον μια γέφυρα λανθειόνης όπως γαλλιδερμίνη, περιγράφεται επίσης. Επιπλέον περιγράφεται ένα πλασμίδιο ικανόν να μετασχηματίζει ένα βακτηριακό ξενιστή. Επίσης αποκαλύπτονται ανασυνδυασμένα μόρια DNA τα οποία ορίζουν ένζυμα Eri B, Eri C, Eri D, Eri P και Eri Q τα οποία περιλαμβάνουν μέρος εις τη βιοσύνθεση του λανθιτιστικού της επιδερμίνης.

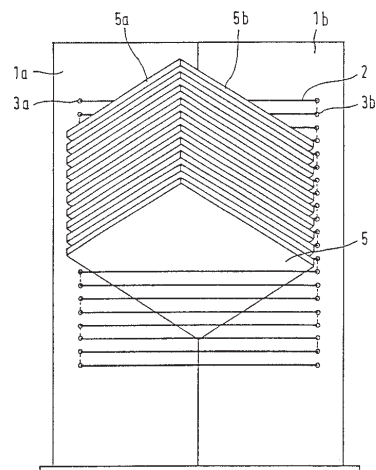
ΑΡΙΘΜΟΣ ΕΥΡΩΠΑΪΚΟΥ Δ.Ε. (11):	3026465
ΑΡΙΘ. ΕΛΛΗΝΙΚΗΣ ΚΑΤΑΘΕΣΗΣ (21):	980400649
ΗΜΕΡ. ΕΛΛΗΝΙΚΗΣ ΚΑΤΑΘΕΣΗΣ (22):	27-03-98
ΑΡΙΘ./ΗΜΕΡ. ΔΗΜΟΣΙΕΥΣΗΣ ΕΥΡΩΠΑΪΚΟΥ ΔΙΠΛΩΜΑΤΟΣ (87):	543195/28-01-98
ΑΡΙΘ./ΗΜΕΡ. ΔΗΜΟΣΙΕΥΣΗΣ ΕΥΡΩΠΑΪΚΗΣ ΑΙΤΗΣΗΣ (86):	92118598.9/30-10-92
ΔΙΚΑΙΟΥΧΟΣ (73):	DR. KARL THOMAE GMBH D-88397 BIBERACH, GERMANY
ΣΥΜΒΑΤΙΚΕΣ ΠΡΟΤΕΡΑΙΟΤΗΤΕΣ ΕΦΕΥΡΕΤΗΣ (30):	784234/31-10-91/US
(72):	1) ENTIAN KARL-DIETER DR. 2) GOTZ FRIEDRICH DR. 3) SCHNELL NORBERT DR. 4) AUGUSTIN JOHANNES DR. 5) ENGELKE GERMAR DR. 6) ROSENSTEIN RALF DR. 7) KALETTA CORTINA DR. 8) KLEIN CORA DR. 9) WIELAND BERND DR. 10) KUPKE THOMAS DR. 11) JUNG CUNTHER DR. 12) KELLNER ROLAND DR.
ΕΙΔΙΚΟΣ ΠΛΗΡΕΞΟΥΣΙΟΣ (74):	ΒΑΓΕΝΑ ΘΕΟΔΩΡΑ, Δικηγόρος Κουμπάρη 2 106 74 ΑΘΗΝΑ
ΑΝΤΙΚΛΗΤΟΣ (74):	ΠΑΠΑΚΩΝΣΤΑΝΤΙΝΟΥ ΕΛΕΝΗ, Δικηγόρος Κουμπάρη 2 106 74 ΑΘΗΝΑ
ΤΙΤΛΟΣ ΕΦΕΥΡΕΣΗΣ (54):	ΒΙΟΣΥΝΘΕΤΙΚΗ ΜΕΘΟΔΟΣ ΔΙΑ ΤΗΝ ΠΑΡΑΣΚΕΥΗ ΠΡΩΤΕΪΝΩΝ

ΑΡΙΘΜΟΣ ΕΥΡΩΠΑΪΚΟΥ Δ.Ε.	(11): 3026466
ΑΡΙΘ. ΕΛΛΗΝΙΚΗΣ ΚΑΤΑΘΕΣΗΣ	(21): 980400650
ΗΜΕΡ. ΕΛΛΗΝΙΚΗΣ ΚΑΤΑΘΕΣΗΣ	(22): 27-03-98
ΑΡΙΘ./ΗΜΕΡ. ΔΗΜΟΣΙΕΥΣΗΣ	
ΕΥΡΩΠΑΪΚΟΥ ΔΙΠΛΩΜΑΤΟΣ	(87): 610547/04-03-98
ΑΡΙΘ./ΗΜΕΡ. ΔΗΜΟΣΙΕΥΣΗΣ	
ΕΥΡΩΠΑΪΚΗΣ ΑΙΤΗΣΗΣ	(86): 93115968.5/04-10-93
ΔΙΚΑΙΟΥΧΟΣ	(73): MULLER FRANK Kriemhildenstrasse 10 D-76185 KARLSRUHE, GERMANY
ΣΥΜΒΑΤΙΚΕΣ ΠΡΟΤΕΡΑΙΟΤΗΤΕΣ	(30): 4303698/09-02-93/DE
ΕΦΕΥΡΕΤΗΣ	(72): MULLER FRANK
ΕΙΔΙΚΟΣ ΠΛΗΡΕΞΟΥΣΙΟΣ	(74): ΒΑΓΕΝΑ ΘΕΟΔΩΡΑ, Δικηγόρος Κουμπάρη 2 106 74 ΑΘΗΝΑ
ΑΝΤΙΚΛΗΤΟΣ	(74): ΠΑΠΑΚΩΝΣΤΑΝΤΙΝΟΥ ΕΛΕΝΗ, Δικηγόρος Κουμπάρη 2 106 74 ΑΘΗΝΑ
ΤΙΤΛΟΣ ΕΦΕΥΡΕΣΗΣ	(54): ΟΡΘΟΣΤΑΤΗΣ ΔΙΑ ΤΗΝ ΔΙΑΦΥΛΑΞΙΝ ΑΝΤΙΚΕΙΜΕΝΩΝ

ΠΕΡΙΛΗΨΗ (57)

Η εφεύρεσις αφορά εις ένα ορθοστάτη δια την διαφύλαξιν ιδιαίτερώς καλυμμάτων συμπαγών δίσκων (σι-ντί) με δύο τμήματα πλευρικών τοιχωμάτων, τα οποία (τμήματα) πιάνουν ως επίσης στηρίζουν τα καλύμματα των συμπαγών δίσκων (σί-ντί) τουλάχιστον εις την περιοχὴν των άκρων δια μιας αμοιβαίας πλευρικής επικαθίσεως μιας εκ των διαγωνίων αυτών, ένθα αι πλευραί των τμημάτων των πλευρικών

τοιχωμάτων, που στρέφονται προς τα καλύμματα των συμπαγών δίσκων (σι-ντί), είναι διατεταγμένα υπό γωνίαν μεγαλύτεραν των 90° μεταξύ των, και εξάλλου, μεταξύ των τμημάτων των πλευρικών τοιχωμάτων δια την διαμόρφωσιν θηκών των κατ' ουσίαν οριζοντίως εκτεινομένων εδράσεων δια τα καλύμματα των συμπαγών δίσκων (σί-ντί), είναι διατεταγμένα υπό την μορφήν ραβδόμορφων στοιχείων, αι οποίαί (πλευραί των τμημάτων των πλευρικών τοιχωμάτων) είναι τοποθετημένα ελάχιστα εντός της περιοχής των διαγωνίων των, μεταξύ των τμημάτων των πλευρικών τοιχωμάτων που έχουν κωθεί (τοποθετηθεί εντός), προς την κατεύθυνσιν της κορυφής της γωνίας, καλυμμάτων των συμπαγών δίσκων (σί-ντί).



ΑΡΙΘΜΟΣ ΕΥΡΩΠΑΪΚΟΥ Δ.Ε.	(11): 3026467
ΑΡΙΘ. ΕΛΛΗΝΙΚΗΣ ΚΑΤΑΘΕΣΗΣ	(21): 980400651
ΗΜΕΡ. ΕΛΛΗΝΙΚΗΣ ΚΑΤΑΘΕΣΗΣ	(22): 27-03-98
ΑΡΙΘ./ΗΜΕΡ. ΔΗΜΟΣΙΕΥΣΗΣ	
ΕΥΡΩΠΑΪΚΟΥ ΔΙΠΛΩΜΑΤΟΣ	(87): 520200/18-02-98
ΑΡΙΘ./ΗΜΕΡ. ΔΗΜΟΣΙΕΥΣΗΣ	
ΕΥΡΩΠΑΪΚΗΣ ΑΙΤΗΣΗΣ	(86): 92108983.5/27-05-92
ΔΙΚΑΙΟΥΧΟΣ	(73): NEUROSEARCH A/S Smedeland 26 DK-2600 GLOSTRUP, DENMARK
ΣΥΜΒΑΤΙΚΕΣ ΠΡΟΤΕΡΑΙΟΤΗΤΕΣ	(30): 720021/24-06-91/US
ΕΦΕΥΡΕΤΗΣ	(72): 1) AXELSSON OSKAR 2) THANING MIKKEL 3) MOLDT PETER
ΕΙΔΙΚΟΣ ΠΛΗΡΕΞΟΥΣΙΟΣ	(74): ΒΑΓΕΝΑ ΘΕΟΔΩΡΑ, Δικηγόρος Κουμπάρη 2 106 74 ΑΘΗΝΑ
ΑΝΤΙΚΛΗΤΟΣ	(74): ΠΑΠΑΚΩΝΣΤΑΝΤΙΝΟΥ ΕΛΕΝΗ, Δικηγόρος Κουμπάρη 2 106 74 ΑΘΗΝΑ
ΤΙΤΛΟΣ ΕΦΕΥΡΕΣΗΣ	(54): ΕΝΩΣΕΙΣ ΙΜΙΔΑΖΟΛΗΣ, ΠΑΡΑΣΚΕΥΗ ΤΟΥΣ ΚΑΙ ΧΡΗΣΗ

ΠΕΡΙΛΗΨΗ (57)

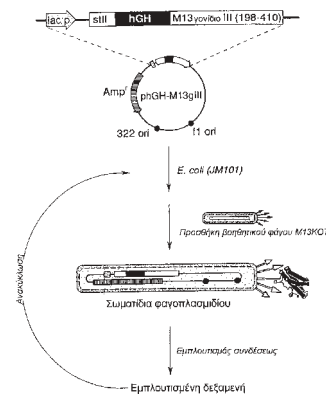
Η δήλωση αποκαλύπτει παράγωγα βενζιμιδαζόλης, φαρμακευτικά παρασκευάσματα περιλαμβάνοντα τις ενώσεις, παρασκευής τους και χρήση στην θεραπευτική αντιμετώπιση διαταραχών Κεντρικού Νευρικού Συστήματος όπως ισχαιμία, ημικρανία, επιληψία, ψύχωση, ασθένεια Parkinson και κατάθλιψη.

ΑΡΙΘΜΟΣ ΕΥΡΩΠΑΪΚΟΥ Δ.Ε.	(11): 3026468
ΑΡΙΘ. ΕΛΛΗΝΙΚΗΣ ΚΑΤΑΘΕΣΗΣ	(21): 980400652
ΗΜΕΡ. ΕΛΛΗΝΙΚΗΣ ΚΑΤΑΘΕΣΗΣ	(22): 27-03-98
ΑΡΙΘ./ΗΜΕΡ. ΔΗΜΟΣΙΕΥΣΗΣ	
ΕΥΡΩΠΑΪΚΟΥ ΔΙΠΛΩΜΑΤΟΣ	(87): 564531/25-03-98
ΑΡΙΘ./ΗΜΕΡ. ΔΗΜΟΣΙΕΥΣΗΣ	
ΕΥΡΩΠΑΪΚΗΣ ΑΙΤΗΣΗΣ	(86): 92902109.5/03-12-91
ΔΙΚΑΙΟΥΧΟΣ	(73): GENENTECH, INC. 460 Point San Bruno Bld, SOUTH SAN FRANCISCO 94080 CALIFORNIA, USA
ΣΥΜΒΑΤΙΚΕΣ ΠΡΟΤΕΡΑΙΟΤΗΤΕΣ	(30): 621667/03-12-90/US, 683400/10-04-91/US, 715300/14-06-91/US, 743614/08-08-91/US
ΕΦΕΥΡΕΤΗΣ	(72): 1) GARRARD LISA J. 2) HENNER DENNIS J. 3) BASS STEVEN 4) GREENE ROLAND 5) LOWMAN HENRY B. 6) WELLS JAMES A. 7) MATTHEWS DAVID J.
ΕΙΔΙΚΟΣ ΠΛΗΡΕΞΟΥΣΙΟΣ	(74): ΒΑΓΕΝΑ ΘΕΟΔΩΡΑ, Δικηγόρος Κουμπάρη 2 106 74 ΑΘΗΝΑ
ΑΝΤΙΚΛΗΤΟΣ	(74): ΠΑΠΑΚΩΝΣΤΑΝΤΙΝΟΥ ΕΛΕΝΗ, Δικηγόρος Κουμπάρη 2 106 74 ΑΘΗΝΑ
ΤΙΤΛΟΣ ΕΦΕΥΡΕΣΗΣ	(54): ΜΕΘΟΔΟΣ ΕΜΠΛΟΥΤΙΣΜΟΥ ΓΙΑ ΠΑΡΑΛΛΑΓΕΣ ΠΡΩΤΕΪΝΩΝ ΜΕ ΑΛΛΟΙΩΜΕΝΕΣ

ΙΔΙΟΤΗΤΕΣ ΔΕΣΜΕΥΣΕΩΣ

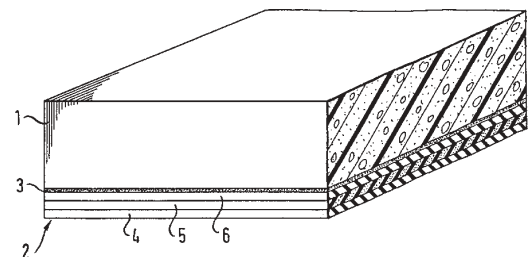
ΠΕΡΙΛΗΨΗ (57)

Παρέχεται μία μέθοδος για την επιλογή νέων πρωτεϊνών όπως αυξητικής ορμόνης και παραλλαγών θραυσμάτων αντισώματος με αλλοιωμένες ιδιότητες συνδέσεως προς τα αντίστοιχά τους μόρια υποδοχέα. Η μέθοδος περιλαμβάνει τη συγχώνευση ενός γονιδίου που κωδικοποιεί μία ενδιαφέρουσα πρωτεΐνη στον καρβοξυτερματικό τομέα της πρωτεΐνης περιβλήματος γονιδίου III του νηματοειδούς φάγου M13. Η συγχώνευση γονιδίων μεταλλάσσεται για το σχηματισμό μίας βιβλιοθήκης δομικά συγγενών πρωτεϊνών συγχωνεύσεως οι οποίες αποκωδικοποιούνται σε μικρή ποσότητα επί της επιφάνειας ενός σωματιδίου φαγοπλασμιδίου. Χρησιμοποιούνται βιολογική επιλογή και διαλογή για τον εντοπισμό νέων ριζών χρήσιμων ως υποψηφίων φαρμάκων. Αποκαλύπτονται προτιμώμενοι φορείς αποκωδικοποίησης φαγοπλασμιδίων και επιλεγμένες παραλλαγές της ανθρώπινης αυξητικής ορμόνης.



ΑΡΙΘΜΟΣ ΕΥΡΩΠΑΪΚΟΥ Δ.Ε.	(11): 3026469
ΑΡΙΘ. ΕΛΛΗΝΙΚΗΣ ΚΑΤΑΘΕΣΗΣ	(21): 980400653
ΗΜΕΡ. ΕΛΛΗΝΙΚΗΣ ΚΑΤΑΘΕΣΗΣ	(22): 27-03-98
ΑΡΙΘ./ΗΜΕΡ. ΔΗΜΟΣΙΕΥΣΗΣ	
ΕΥΡΩΠΑΪΚΟΥ ΔΙΠΛΩΜΑΤΟΣ	(87): 450634/18-03-98
ΑΡΙΘ./ΗΜΕΡ. ΔΗΜΟΣΙΕΥΣΗΣ	
ΕΥΡΩΠΑΪΚΗΣ ΑΙΤΗΣΗΣ	(86): 91105373.4/05-04-91
ΔΙΚΑΙΟΥΧΟΣ	(73): STAHLGRUBER OTTO GRUBER GMBH & CO. Einsteinstrasse 130 81675 MUNCHEN, GERMANY
ΣΥΜΒΑΤΙΚΕΣ ΠΡΟΤΕΡΑΙΟΤΗΤΕΣ	(30): 4011235/06-04-90/DE
ΕΦΕΥΡΕΤΗΣ	(72): ΟΙ ΕΦΕΥΡΕΤΕΣ ΠΑΡΑΙΤΗΘΗΚΑΝ ΤΟΥ ΔΙΚΑΙΩΜΑΤΟΣ ΤΟΥΣ ΝΑ ΟΝΟΜΑΣΘΟΥΝ
ΕΙΔΙΚΟΣ ΠΛΗΡΕΞΟΥΣΙΟΣ	(74): ΡΟΥΣΣΟΥ ANNA, Δικηγόρος Κουμπάρη 2 106 74 ΑΘΗΝΑ
ΑΝΤΙΚΛΗΤΟΣ	(74): ΠΑΠΑΚΩΝΣΤΑΝΤΙΝΟΥ ΕΛΕΝΗ, Δικηγόρος Κουμπάρη 2 106 74 ΑΘΗΝΑ
ΤΙΤΛΟΣ ΕΦΕΥΡΕΣΗΣ	(54): ΣΥΝΘΕΤΟ ΥΛΙΚΟ, ΜΕΘΟΔΟΣ ΓΙΑ ΤΗΝ ΚΑΤΑΣΚΕΥΗ ΤΟΥ ΚΑΙ ΓΙΑ ΤΗ ΧΡΗΣΙΜΟΠΟΙΗΣΗ ΤΟΥ

ψυχροβουλκανισμό καουτσούκ χλωροπρενίου, το οποίο περιέχει ενδεχομένως ένα ορυκτό υλικό πλήρωσης και παρουσιάζει μια καλυπτική στρώση (1) από ένα ελαστομερές πολυουρεθάνης, που συνδέεται με την κατώτερη στρώση (2) μέσω μιας στρώσεως συνδετικού μέσου (3) και η οποία με εφαρμογή ενός δυνάμενου να χυτεύεται συστήματος πολυουρεθάνης κατασκευάζεται επάνω σε μια κατώτερη στρώση (2) που έχει επιστρωθεί με μια αντιδρώσα κολλητική ουσία που είναι απηλλαγμένη από διαλυτικό μέσο, περαιτέρω αντίστοιχα σε σύνθετα σώματα, τα οποία αποτελούνται από αυτό το σύνθετο υλικό και ένα υπόστρωμα (7), το οποίο κολλάται με την κατώτερη στρώση (2) του σύνθετου υλικού. Το σύνθετο υλικό είναι κατάλληλο ιδιαίτερα για επίστρωση μεταλλικών επιφανειών που παρεμποδίζει τη διάβρωση ή αντίστοιχα τη φθορά της τριβής.



ΠΕΡΙΛΗΨΗ (57)

Η εφεύρεση αφορά σ' ένα σύνθετο υλικό στη μορφή ενός επίπεδου υλικού για την επίστρωση υποστρωμάτων (7), το οποίο περιέχει μια κατώτερη στρώση (2) από ένα προβουλκανισμένο δυνάμενο να υφίσταται

ΑΡΙΘΜΟΣ ΕΥΡΩΠΑΪΚΟΥ Δ.Ε.	(11): 3026470
ΑΡΙΘ. ΕΛΛΗΝΙΚΗΣ ΚΑΤΑΘΕΣΗΣ	(21): 980400654
ΗΜΕΡ. ΕΛΛΗΝΙΚΗΣ ΚΑΤΑΘΕΣΗΣ	(22): 27-03-98
ΑΡΙΘ./ΗΜΕΡ. ΔΗΜΟΣΙΕΥΣΗΣ	
ΕΥΡΩΠΑΪΚΟΥ ΔΙΠΛΩΜΑΤΟΣ	(87): 782393/07-01-98
ΑΡΙΘ./ΗΜΕΡ. ΔΗΜΟΣΙΕΥΣΗΣ	
ΕΥΡΩΠΑΪΚΗΣ ΑΙΤΗΣΗΣ	(86): 95931162.2/20-09-95
ΔΙΚΑΙΟΥΧΟΣ	(73): 1) NOVO NORDISK A/S Novo Alle 2880 BAGSVAERD, DENMARK 2) SLAGTERISELSKABET DANISH CROWN AMBA Marsvej 43 8900 RANDERS, DENMARK
ΣΥΜΒΑΤΙΚΕΣ ΠΡΟΤΕΡΑΙΟΤΗΤΕΣ	(30): 108194/20-09-94/DK, 111094/27-09-94/DK, 118794/14-10-94/DK
ΕΦΕΥΡΕΤΗΣ	(72): 1) POMMER KLAUS 2) CHRISTENSEN EGON
ΕΙΔΙΚΟΣ ΠΛΗΡΕΞΟΥΣΙΟΣ	(74): ΒΑΓΕΝΑ ΘΕΟΔΩΡΑ, Δικηγόρος Κουμπάρη 2 106 74 ΑΘΗΝΑ
ΑΝΤΙΚΛΗΤΟΣ	(74): ΠΑΠΑΚΩΝΣΤΑΝΤΙΝΟΥ ΕΛΕΝΗ, Δικηγόρος Κουμπάρη 2 106 74 ΑΘΗΝΑ
ΤΙΤΛΟΣ ΕΦΕΥΡΕΣΗΣ	(54): ΜΕΘΟΔΟΣ ΕΠΕΞΕΡΓΑΣΙΑΣ ΕΝΟΣ ΥΔΑ- ΤΙΚΟΥ ΔΙΑΛΥΜΜΑΤΟΣ ΠΡΩΤΕΪΝΗΣ ΓΙΑ ΤΗΝ ΕΞΟΝΤΩΣΗ ΜΙΚΡΟΟΡΓΑΝΙΣΜΩΝ Σ' ΑΥΤΟ ΧΩΡΙΣ ΝΑ ΠΡΟΚΛΗΘΕΙ ΘΡΟΜΒΩΣΗ

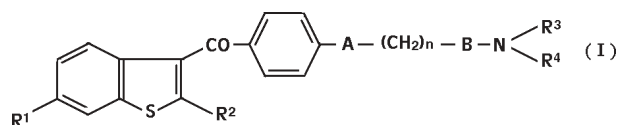
ΠΕΡΙΛΗΨΗ (57)

Μία μέθοδος επεξεργασίας ενός υδατικού διαλύματος πρωτεΐνης για να θανατωθούν οι μικροοργανισμοί που μπορεί να υπάρχουν σ' αυτό, αλλά χωρίς να προκαλείται θρόμβωση, περιλαμβάνει είτε ανάμειξη του διαλύματος με αρκετό ενζυματικά παραγόμενο προϊόν υδρόλυσης πρωτεϊνών (H1) ώστε να εμποδίζεται η θρόμβωση του μείγματος, όταν αυτό υποβληθεί στη συνέχεια σε θερμική επεξεργασία, για τη θανάτωση των μικροοργανισμών, και στη συνέχεια υποβολή του μείγματος σ' αυτή τη θερμική επεξεργασία είτε χρήση ενός ή περισσότερων ενζύμων για την υδρόλυση της πρωτεΐνης στο υδατικό πρωτεϊνικό διάλυμα σε αρκετή έκταση ώστε να εμποδιστεί η θρόμβωση του υγρού προϊόντος υδρόλυσης που προκύπτει (H2) όταν αυτό υποβληθεί στη συνέχεια σε θερμική επεξεργασία για τη θανάτωση των μικροοργανισμών, και στη συνέχεια υποβολή του μείγματος H2 σ' αυτή τη θερμική επεξεργασία. Η χρήση υδατικών διαλυμάτων πρωτεΐνης που έχουν υποβληθεί σ' αυτή την επεξεργασία στην παραγωγή τροφίμων, π.χ. με βάση το κρέας, συμβάλλει σημαντικά στη μείωση των κινδύνων μόλυνσης του τροφίμου από βλαβερούς μικροοργανισμούς.

ΑΡΙΘΜΟΣ ΕΥΡΩΠΑΪΚΟΥ Δ.Ε.	(11): 3026471
ΑΡΙΘ. ΕΛΛΗΝΙΚΗΣ ΚΑΤΑΘΕΣΗΣ	(21): 980400656
ΗΜΕΡ. ΕΛΛΗΝΙΚΗΣ ΚΑΤΑΘΕΣΗΣ	(22): 27-03-98
ΑΡΙΘ./ΗΜΕΡ. ΔΗΜΟΣΙΕΥΣΗΣ	
ΕΥΡΩΠΑΪΚΟΥ ΔΙΠΛΩΜΑΤΟΣ	(87): 641791/28-01-98
ΑΡΙΘ./ΗΜΕΡ. ΔΗΜΟΣΙΕΥΣΗΣ	
ΕΥΡΩΠΑΪΚΗΣ ΑΙΤΗΣΗΣ	(86): 92923415.1/11-11-92
ΔΙΚΑΙΟΥΧΟΣ	(73): ΤΕΙΚΟΚΟΥ HORMONE MFG. CO. LTD. 5-1, Akasaka 2-Chome, Minato-Ku 107 ΤΟΚΥΟ, JAPAN
ΣΥΜΒΑΤΙΚΕΣ ΠΡΟΤΕΡΑΙΟΤΗΤΕΣ	(30): 326666-91/15-11-91/JP
ΕΦΕΥΡΕΤΗΣ	(72): 1) KOIZUMI NAOYUKI 2) TAKEGAWA SHIGEHIRO 3) IWASHITA SHIGEKI 4) KAWACHI TOMOKO 5) MATSUI TERUAKI 6) MIEDA MAMORU 7) TAKAHASHI HIROO 8) SAITO TOMOYUKI 9) SHIBATA KENYU
ΕΙΔΙΚΟΣ ΠΛΗΡΕΞΟΥΣΙΟΣ	(74): ΒΑΓΕΝΑ ΘΕΟΔΩΡΑ, Δικηγόρος Κουμπάρη 2 106 74 ΑΘΗΝΑ
ΑΝΤΙΚΛΗΤΟΣ	(74): ΠΑΠΑΚΩΝΣΤΑΝΤΙΝΟΥ ΕΛΕΝΗ, Δικηγόρος Κουμπάρη 2 106 74 ΑΘΗΝΑ
ΤΙΤΛΟΣ ΕΦΕΥΡΕΣΗΣ	(54): ΝΕΑ ΠΑΡΑΓΩΓΑ ΒΕΝΖΟΘΕΙΟΦΑΙΝΙΟΥ

ΠΕΡΙΛΗΨΗ (57)

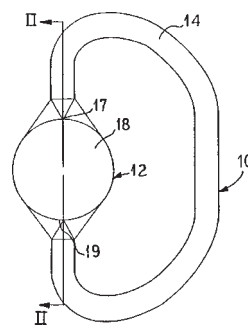
Παράγωγο Βενζοθειοφαινίου, αντιπροσωπευόμενο από τον γενικό Τύπο (I), ή άλας αυτού, που έχει εξαιρετική Αντιοιστρογόνο δραστηριότητα, και είναι χρήσιμο σε θεραπεία Καρκίνου μαστού, Ενδομητρίου Καρκίνου, Ενδομητρίωσης, Μαστοπαθείας κλπ. Η ένωση αυτή χαρακτηρίζεται από το ότι, η θέση 2, δηλαδή ο υποκαταστάτης R² του δακτυλίου Βενζοθειοφαινίου, είναι υποκατεστημένη με άτομο Αλογόνου, με κατώτερο Αλκύλιο ή Κυκλοαλκύλιο ή Κυκλοαλκενύλιο, τα οποία μπορεί να είναι υποκατεστημένα με κατώτερο Αλκύλιο, με Υδροξύ, Αλκόξυ ή με Οξο.



ΑΡΙΘΜΟΣ ΕΥΡΩΠΑΪΚΟΥ Δ.Ε.	(11): 3026472
ΑΡΙΘ. ΕΛΛΗΝΙΚΗΣ ΚΑΤΑΘΕΣΗΣ	(21): 980400657
ΗΜΕΡ. ΕΛΛΗΝΙΚΗΣ ΚΑΤΑΘΕΣΗΣ	(22): 27-03-98
ΑΡΙΘ./ΗΜΕΡ. ΔΗΜΟΣΙΕΥΣΗΣ	
ΕΥΡΩΠΑΪΚΟΥ ΔΙΠΛΩΜΑΤΟΣ	(87): 654988/04-03-98
ΑΡΙΘ./ΗΜΕΡ. ΔΗΜΟΣΙΕΥΣΗΣ	
ΕΥΡΩΠΑΪΚΗΣ ΑΙΤΗΣΗΣ	(86): 94919438.5/09-06-94
ΔΙΚΑΙΟΥΧΟΣ	(73): BAXTER INTERNATIONAL INC. One Baxter Parkway, DEERFIELD 60015 ILLINOIS, USA
ΣΥΜΒΑΤΙΚΕΣ ΠΡΟΤΕΡΑΙΟΤΗΤΕΣ	(30): 75158/10-06-93/US
ΕΦΕΥΡΕΤΗΣ	(72): 1) BALTEAU PATRICK 2) EERLINGEN V. 3) LO YING-CHENG 4) WOO LECON 5) CHAN EDDIE 6) LAURIN DEAN 7) LING MICHAEL T.K. 8) PELUSO FRANCESCO
ΕΙΔΙΚΟΣ ΠΛΗΡΕΞΟΥΣΙΟΣ	(74): ΒΑΓΕΝΑ ΘΕΟΔΩΡΑ, Δικηγόρος Κουμπάρη 2 106 74 ΑΘΗΝΑ
ΑΝΤΙΚΛΗΤΟΣ	(74): ΠΑΠΑΚΩΝΣΤΑΝΤΙΝΟΥ ΕΛΕΝΗ, Δικηγόρος Κουμπάρη 2 106 74 ΑΘΗΝΑ
ΤΙΤΛΟΣ ΕΦΕΥΡΕΣΗΣ	(54): ΒΕΛΤΙΩΜΕΝΟ ΠΡΟΣΤΑΤΕΥΤΙΚΟ ΣΤΟΜΙΟΥ ΚΑΙ ΔΟΧΕΙΑ ΠΟΥ ΤΟ ΠΕΡΙΕΧΟΥΝ

ΠΕΡΙΛΗΨΗ (57)

Ένα βελτιωμένο προστατευτικό στομίου (10) για τη λυόμενη σφράγιση ενός ανοίγματος που ευρίσκεται σε ένα άκρο ενός σωληνοειδούς στοιχείου. Το προστατευτικό στομίου (10) περιλαμβάνει ένα τμήμα καλύμματος (12) το οποίο διαθέτει μία κορυφή (18) και πλευρικά τοιχώματα (17,19) και οροθετεί έναν εσωτερικό χώρο για την υποδοχή του άκρου του σωληνοειδούς στοιχείου και σφραγίζει με δυνατότητα αφαιρέσεως το άνοιγμα του σωληνοειδούς στοιχείου. Το τμήμα καλύμματος (19) τουλάχιστον κατασκευάζεται από θερμοπλαστικό ελαστομερές και η κορυφή (18) έχει επαρκώς λεπτό εγκάρσιο πάχος (a) για να επιτρέψει στον ατμό να διέρχεται μέσω της κορυφής (18) εντός του ανοίγματος του σωληνοειδούς στοιχείου κατά τη διάρκεια της αποστειρώσεως με ατμό. Επιπλέον, το προστατευτικό στομίου (10) περιλαμβάνει μέσα (14) που εκτείνονται από το τμήμα καλύμματος (12) για να επιτρέπουν την αφαίρεση του καλύμματος (12) από το σωληνοειδές στοιχείο. Επιπροσθέτως, η παρούσα εφεύρεση παρέχει ένα βελτιωμένο συγκρότημα δοχείου (30).

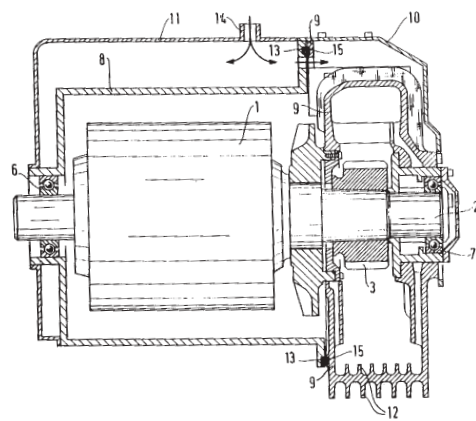


ΑΡΙΘΜΟΣ ΕΥΡΩΠΑΪΚΟΥ Δ.Ε.	(11): 3026473
ΑΡΙΘ. ΕΛΛΗΝΙΚΗΣ ΚΑΤΑΘΕΣΗΣ	(21): 980400658
ΗΜΕΡ. ΕΛΛΗΝΙΚΗΣ ΚΑΤΑΘΕΣΗΣ	(22): 27-03-98
ΑΡΙΘ./ΗΜΕΡ. ΔΗΜΟΣΙΕΥΣΗΣ	
ΕΥΡΩΠΑΪΚΟΥ ΔΙΠΛΩΜΑΤΟΣ	(87): 642207/07-01-98
ΑΡΙΘ./ΗΜΕΡ. ΔΗΜΟΣΙΕΥΣΗΣ	
ΕΥΡΩΠΑΪΚΗΣ ΑΙΤΗΣΗΣ	(86): 94401934.8/31-08-94
ΔΙΚΑΙΟΥΧΟΣ	(73): GEC ALSTHOM TRANSPORT S.A. 38, Avenue Kleber 75016 PARIS, FRANCE
ΣΥΜΒΑΤΙΚΕΣ ΠΡΟΤΕΡΑΙΟΤΗΤΕΣ	(30): 9310470/02-09-93/FR
ΕΦΕΥΡΕΤΗΣ	(72): NAST JEAN-DANIEL
ΕΙΔΙΚΟΣ ΠΛΗΡΕΞΟΥΣΙΟΣ	(74): ΒΑΓΕΝΑ ΘΕΟΔΩΡΑ, Δικηγόρος Κουμπάρη 2 106 74 ΑΘΗΝΑ
ΑΝΤΙΚΛΗΤΟΣ	(74): ΠΑΠΑΚΩΝΣΤΑΝΤΙΝΟΥ ΕΛΕΝΗ, Δικηγόρος Κουμπάρη 2 106 74 ΑΘΗΝΑ
ΤΙΤΛΟΣ ΕΦΕΥΡΕΣΗΣ	(54): ΚΙΝΗΤΗΡΙΑ ΔΙΑΤΑΞΗ ΓΩΝΙΑΚΗΣ ΜΕΤΑΔΟΣΗΣ

ΠΕΡΙΛΗΨΗ (57)

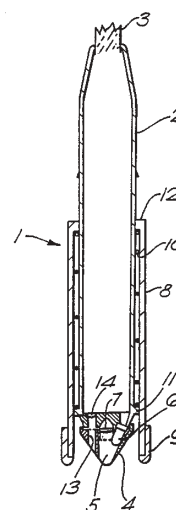
Η παρούσα εφεύρεση αναφέρεται σε μια κινητήρια διάταξη γωνιακής μετάδοσης περιλαμβάνουσα: - έναν κυκλικό κινητήρα (1) του οποίου ο άξονας περιστροφής (2) που έρχεται σε σύζευξη μ' έναν κινητήριο οδοντωτό τροχό (3) με σκοπό την μετάδοση της κίνησης περιστροφής του άξονα περιστροφής σ' έναν οδοντωτό τροχό εξόδου με την βοήθεια ενός ενδιάμεσου τροχού που έρχεται σε σύζευξη με τον εν λόγω κινητήριο οδοντωτό τροχό και με τον εν λόγω οδοντωτό τροχό εξόδου. - μια

πρώτη (6) και μια δεύτερη (7) μονάδα ρουλεμάν που διατάσσονται επί του άξονα περιστροφής, αντίστοιχα, εκατέρωθεν του κυκλικού κινητήρα, - ένα πλευρικό στήριγμα του κινητήρα (8) διατασσόμενο γύρω από τον εν λόγω κυκλικό κινητήρα, στηρίζοντας την εν λόγω πρώτη μονάδα ρουλεμάν, και - ένα πλευρικό στήριγμα της γωνιακής μετάδοσης (9) διατασσόμενο γύρω από τους εν λόγω οδοντωτούς τροχούς, κινητήριο και εξόδου και του εν λόγω ενδιάμεσου τροχού, εντός της οποίας: - οι εν λόγω πρώτη και δεύτερη μονάδα ρουλεμάν διατάσσονται αντίστοιχα, εκατέρωθεν του κυκλικού κινητήρα και του οδοντωτού τροχού, και - η εν λόγω δεύτερη μονάδα περιστροφής συγκρατείται από το εν λόγω πλευρικό στήριγμα της γωνιακής μετάδοσης.



ΑΡΙΘΜΟΣ ΕΥΡΩΠΑΪΚΟΥ Δ.Ε.	(11): 3026474
ΑΡΙΘ. ΕΛΛΗΝΙΚΗΣ ΚΑΤΑΘΕΣΗΣ	(21): 980400659
ΗΜΕΡ. ΕΛΛΗΝΙΚΗΣ ΚΑΤΑΘΕΣΗΣ	(22): 27-03-98
ΑΡΙΘ./ΗΜΕΡ. ΔΗΜΟΣΙΕΥΣΗΣ	
ΕΥΡΩΠΑΪΚΟΥ ΔΙΠΛΩΜΑΤΟΣ	(87): 649524/14-01-98
ΑΡΙΘ./ΗΜΕΡ. ΔΗΜΟΣΙΕΥΣΗΣ	
ΕΥΡΩΠΑΪΚΗΣ ΑΙΤΗΣΗΣ	(86): 93914837.5/29-06-93
ΔΙΚΑΙΟΥΧΟΣ	(73): NYCOMED PHARMA AS Slemdalsveien 37 0301 OSLO, NORWAY
ΣΥΜΒΑΤΙΚΕΣ ΠΡΟΤΕΡΑΙΟΤΗΤΕΣ	(30): 9213733/29-06-92/GB
ΕΦΕΥΡΕΤΗΣ	(72): 1) SEIM TORSTEIN 2) BORCH STIG MORTEN
ΕΙΔΙΚΟΣ ΠΛΗΡΕΞΟΥΣΙΟΣ	(74): ΒΑΓΕΝΑ ΘΕΟΔΩΡΑ, Δικηγόρος Κουμπάρη 2 106 74 ΑΘΗΝΑ
ΑΝΤΙΚΛΗΤΟΣ	(74): ΠΑΠΑΚΩΝΣΤΑΝΤΙΝΟΥ ΕΛΕΝΗ, Δικηγόρος Κουμπάρη 2 106 74 ΑΘΗΝΑ
ΤΙΤΛΟΣ ΕΦΕΥΡΕΣΗΣ	(54): ΜΙΑ ΣΥΣΚΕΥΗ ΜΕΤΡΗΣΗΣ ΤΟΥ ΦΩΤΟΣ

φως περίβλημα, όταν το επίμηκες μέλος (1) εφαρμόζεται στην προς μέτρηση επιφάνεια.



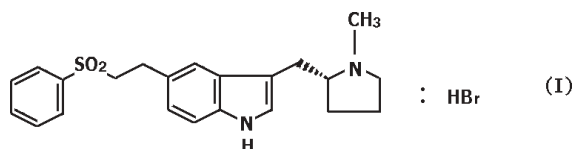
ΠΕΡΙΛΗΨΗ (57)

Η εφεύρεση παρέχει μια συσκευή μέτρησης του φωτός, η οποία αποτελείται από το επίμηκες μέλος (1), το οποίο στο ένα άκρο του έχει το μέσο εκπομπής φωτός (6) και το μέσο ανίχνευσης του φωτός (7), όπου τουλάχιστον το εν λόγω άκρο του επιμήκους μέλους (1), περιβάλλεται από την θήκη (8), στην οποία ασκείται ελαστική πολωτική δύναμη. Κατά τη χρήση, η εν λόγω θήκη (8) ορίζει ένα κλειστό και αδιαπέραστο από το

ΑΡΙΘΜΟΣ ΕΥΡΩΠΑΪΚΟΥ Δ.Ε.	(11): 3026475
ΑΡΙΘ. ΕΛΛΗΝΙΚΗΣ ΚΑΤΑΘΕΣΗΣ	(21): 980400660
ΗΜΕΡ. ΕΛΛΗΝΙΚΗΣ ΚΑΤΑΘΕΣΗΣ	(22): 27-03-98
ΑΡΙΘ./ΗΜΕΡ. ΔΗΜΟΣΙΕΥΣΗΣ	
ΕΥΡΩΠΑΪΚΟΥ ΔΙΠΛΩΜΑΤΟΣ	(87): 776323/11-02-98
ΑΡΙΘ./ΗΜΕΡ. ΔΗΜΟΣΙΕΥΣΗΣ	
ΕΥΡΩΠΑΪΚΗΣ ΑΙΤΗΣΗΣ	(86): 95922465.0/17-05-95
ΔΙΚΑΙΟΥΧΟΣ	(73): 1) PFIZER LIMITED Ramsgate Road, SANDWICH CT13 9NJ KENT, GB 2) PFIZER RESEARCH AND DEVELOPMENT COMPANY, N.V./S.A. La Touche House, International Financial Services Centre DUBLIN 1, IRELAND
ΣΥΜΒΑΤΙΚΕΣ ΠΡΟΤΕΡΑΙΟΤΗΤΕΣ	(30): 9417310/27-08-94/GB
ΕΦΕΥΡΕΤΗΣ	(72): 1) HARDING VALERIE DENISE 2) MACRAE ROSS JAMES 3) OGILVIE RONALD JAMES
ΕΙΔΙΚΟΣ ΠΛΗΡΕΞΟΥΣΙΟΣ	(74): ΒΑΓΕΝΑ ΘΕΟΔΩΡΑ, Δικηγόρος Κουμπάρη 2 106 74 ΑΘΗΝΑ
ΑΝΤΙΚΛΗΤΟΣ	(74): ΠΑΠΑΚΩΝΣΤΑΝΤΙΝΟΥ ΕΛΕΝΗ, Δικηγόρος Κουμπάρη 2 106 74 ΑΘΗΝΑ
ΤΙΤΛΟΣ ΕΦΕΥΡΕΣΗΣ	(54): ΑΛΑΤΑ ΑΝΤΙ-ΗΜΙΚΡΑΝΙΑΚΟΥ ΠΑΡΑΓΩΓΟΥ ΙΝΔΟΛΗΣ

ΠΕΡΙΛΗΨΗ (57)

Η εφεύρεσις αναφέρεται εις α-πολυμορφικήν μορφήν ενώσεως του τύπου (I), εις μεθόδους δια την παρασκευήν αυτής, εις ενδιάμεσον β-πολυμορφικήν μορφή, και εις φαρμακευτικές συνθέσεις και θεραπευτικές χρήσεις αυτής.

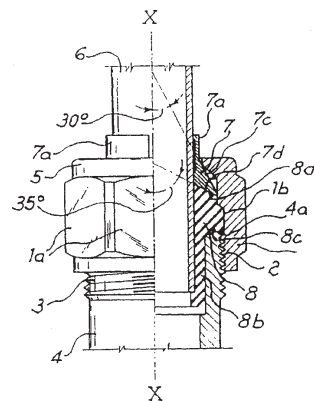


ΑΡΙΘΜΟΣ ΕΥΡΩΠΑΪΚΟΥ Δ.Ε.	(11): 3026476
ΑΡΙΘ. ΕΛΛΗΝΙΚΗΣ ΚΑΤΑΘΕΣΗΣ	(21): 980400661
ΗΜΕΡ. ΕΛΛΗΝΙΚΗΣ ΚΑΤΑΘΕΣΗΣ	(22): 27-03-98
ΑΡΙΘ./ΗΜΕΡ. ΔΗΜΟΣΙΕΥΣΗΣ	
ΕΥΡΩΠΑΪΚΟΥ ΔΙΠΛΩΜΑΤΟΣ	(87): 536844/14-01-98
ΑΡΙΘ./ΗΜΕΡ. ΔΗΜΟΣΙΕΥΣΗΣ	
ΕΥΡΩΠΑΪΚΗΣ ΑΙΤΗΣΗΣ	(86): 92203061.4/06-10-92
ΔΙΚΑΙΟΥΧΟΣ	(73): BOSCO RENZA BOFFALORA S/TICINO (MILANO), ITALY
ΣΥΜΒΑΤΙΚΕΣ ΠΡΟΤΕΡΑΙΟΤΗΤΕΣ	(30): MI910873U/08-10-91/IT, MI920874U/05-10-92/IT
ΕΦΕΥΡΕΤΗΣ	(72): BOSCO RENZA
ΕΙΔΙΚΟΣ ΠΛΗΡΕΞΟΥΣΙΟΣ	(74): ΒΑΓΕΝΑ ΘΕΟΔΩΡΑ, Δικηγόρος Κουμπάρη 2 106 74 ΑΘΗΝΑ
ΑΝΤΙΚΛΗΤΟΣ	(74): ΠΑΠΑΚΩΝΣΤΑΝΤΙΝΟΥ ΕΛΕΝΗ, Δικηγόρος Κουμπάρη 2 106 74 ΑΘΗΝΑ
ΤΙΤΛΟΣ ΕΦΕΥΡΕΣΗΣ	(54): ΣΥΝΔΕΣΜΟΣ ΓΙΑ ΤΗΝ ΥΔΑΤΟΣΤΕΓΑΝΗ ΜΑΝΔΑΛΩΣΗ ΛΕΙΩΝ ΣΩΛΗΝΩΝ ΣΕ ΚΟΧΛΙΟΤΟΜΗΜΕΝΑ ΣΤΟΙΧΕΙΑ ΣΥΝΔΕΣΕΩΣ

ΠΕΡΙΛΗΨΗ (57)

Σύνδεσμος για την αξονική υδατοστεγανή μανδάλωση λείων σωλήνων σε κοχλιοτομημένα στοιχεία συνδέσεως, ο οποίος περιλαμβάνει ένα δακτύλιο (1) στον οποίο το άκρο του εν λόγω δακτυλίου (1) το αντίθετο του κοχλιωτού άκρου υπάρχει μία μείωση διαμέτρου που σχηματίζει μία

στεφάνη (5) διαμορφωμένη εσωτερικά ώστε να δίδει μία κωνική επιφάνεια, η οποία τοποθετείται σε αξονική εμπλοκή με μία αντίστοιχη κωνική επιφάνεια (7c) του εν λόγω παραμορφώσιμου τσοκ (7) που τοποθετείται έτσι ώστε να στηρίζεται επί του εν λόγω χιτωνίου στεγανοποίησης (8), ενώ το εν λόγω χιτώνιο στεγανοποίησης (8) έχει μία εξωτερική ακτινική διεύρυνση (8a) διαμορφωμένη κατά τέτοιο τρόπο ώστε να τοποθετείται σταθερά εντός μίας αντίστοιχης δακτυλιοειδούς κοιλότητας (1b) διαμορφωμένης εσωτερικά στον εν λόγω δακτύλιο ως αποτέλεσμα της συσφίξεως του εν λόγω δακτυλίου, το χιτώνιο στεγανοποίησης (8) παραμορφώνεται μεταξύ του προς σύνδεση σωλήνα, του τσοκ, της εσωτερικής επιφάνειας το δακτυλίου, και του άκρου του στοιχείου συνδέσεως, εξασφαλίζοντας έτσι υδατοστεγανότητα και μηχανική μανδάλωση μεταξύ του σωλήνα (6) και του κοχλιωτού στοιχείου συνδέσεως (4).



ΑΡΙΘΜΟΣ ΕΥΡΩΠΑΪΚΟΥ Δ.Ε.	(11): 3026477
ΑΡΙΘ. ΕΛΛΗΝΙΚΗΣ ΚΑΤΑΘΕΣΗΣ	(21): 980400662
ΗΜΕΡ. ΕΛΛΗΝΙΚΗΣ ΚΑΤΑΘΕΣΗΣ	(22): 27-03-98
ΑΡΙΘ./ΗΜΕΡ. ΔΗΜΟΣΙΕΥΣΗΣ	
ΕΥΡΩΠΑΪΚΟΥ ΔΙΠΛΩΜΑΤΟΣ	(87): 728189/14-01-98
ΑΡΙΘ./ΗΜΕΡ. ΔΗΜΟΣΙΕΥΣΗΣ	
ΕΥΡΩΠΑΪΚΗΣ ΑΙΤΗΣΗΣ	(86): 95900806.1/07-11-94
ΔΙΚΑΙΟΥΧΟΣ	(73): INSTITUT NATIONAL DE LA RECHERCHE AGRONOMIQUE 147, Rue De L'Universite F-75341 PARIS CEDEX 07, FRANCE
ΣΥΜΒΑΤΙΚΕΣ ΠΡΟΤΕΡΑΙΟΤΗΤΕΣ	(30): 9313287/08-11-93/FR
ΕΦΕΥΡΕΤΗΣ	(72): 1) ESCUDIER JEAN-LOUIS 2) ΜΟΥΤΟΥΝΕΤ ΜΙΧΕΛ 3) COGAT PIERRE OLIVIER
ΕΙΔΙΚΟΣ ΠΛΗΡΕΞΟΥΣΙΟΣ	(74): ΒΑΓΕΝΑ ΘΕΟΔΩΡΑ, Δικηγόρος Κουμπάρη 2 106 74 ΑΘΗΝΑ
ΑΝΤΙΚΛΗΤΟΣ	(74): ΠΑΠΑΚΩΝΣΤΑΝΤΙΝΟΥ ΕΛΕΝΗ, Δικηγόρος Κουμπάρη 2 106 74 ΑΘΗΝΑ
ΤΙΤΛΟΣ ΕΦΕΥΡΕΣΗΣ	(54): ΤΡΟΦΙΜΟ ΠΡΟΪΟΝ, ΛΗΨΗ ΚΑΙ ΕΦΑΡΜΟΓΗ ΤΟΥ ΣΤΗΝ ΠΑΡΑΣΚΕΥΗ ΧΥΜΩΝ ΦΡΟΥΤΩΝ Ή ΟΪΝΟΥ

οι πρόδρομοι αρωμάτων, υπάρχουν με τη μορφή εκκυλίσματος σε ισορροπημένες ποσότητες και ανώτερες κατά 50% περίπου σε σύγκριση με πανόμοιες ράγες οι οποίες έχουν κατεργαστεί σύμφωνα με κλασικές διεργασίες.

ΠΕΡΙΛΗΨΗ (57)

Η εφεύρεση αναφέρεται σε τρόφιμο προϊόν για τη λήψη χυμών ή οίνων και αποτελούμενο από ράγες, ιδιαίτερα σταφυλής, του οποίου τουλάχιστον ορισμένες μη πτητικές ενώσεις, κυρίως οι πολυφαινολικές ενώσεις ή/και

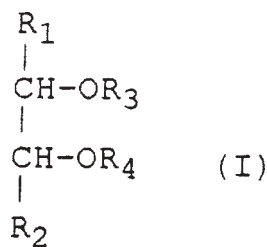
ΑΡΙΘΜΟΣ ΕΥΡΩΠΑΪΚΟΥ Δ.Ε. (11): 3026478	ΣΥΜΒΑΤΙΚΕΣ ΠΡΟΤΕΡΑΙΟΤΗΤΕΣ (30): 128392/16-11-92/HR
ΑΡΙΘ. ΕΛΛΗΝΙΚΗΣ ΚΑΤΑΘΕΣΗΣ (21): 980400664	ΕΦΕΥΡΕΤΗΣ (72): 1) PETEK MARIJAN MR. SC.
ΗΜΕΡ. ΕΛΛΗΝΙΚΗΣ ΚΑΤΑΘΕΣΗΣ (22): 27-03-98	2) SEIWERTH SVEN
ΑΡΙΘ./ΗΜΕΡ. ΔΗΜΟΣΙΕΥΣΗΣ	3) SIKIRIC PREDRAG DR. SC.
ΕΥΡΩΠΑΪΚΟΥ ΔΙΠΛΩΜΑΤΟΣ (87): 624164/11-02-98	4) GRABAREVIC ZELJKO
ΑΡΙΘ./ΗΜΕΡ. ΔΗΜΟΣΙΕΥΣΗΣ	5) ROTKVIC IVO MR. SC.
ΕΥΡΩΠΑΪΚΗΣ ΑΙΤΗΣΗΣ (86): 94901809.7/16-11-93	6) DUVNJAK MARKO
ΔΙΚΑΙΟΥΧΟΣ (73): 1) GRABAREVIC ZELJKO	7) TURKOVIC BRANKO
Lermanova 12A	8) MISE STEJEPAN MR. SC.
YU-41000 ZAGREB, YUGOSLAVIA	9) SUCHANEK ERNEST DR. SC.
2) PETEK MARIJAN MR.SC.	10) MILDNER BORIS
Visnjica 29	11) UDOVICIC IVAN
YU-41000 ZAGREB, YUGOSLAVIA	ΕΙΔΙΚΟΣ ΠΛΗΡΕΞΟΥΣΙΟΣ (74): ΒΑΓΕΝΑ ΘΕΟΔΩΡΑ, Δικηγόρος
3) ROTKVIC IVO MR. SC.	Κουμπάρη 2
Cvjetno Naselje 1 Nr 21	106 74 ΑΘΗΝΑ
YU-41000 ZAGREB, YUGOSLAVIA	ΑΝΤΙΚΛΗΤΟΣ (74): ΠΑΠΑΚΩΝΣΤΑΝΤΙΝΟΥ ΕΛΕΝΗ,
4) SEIWERTH SVEN	Δικηγόρος
Palmoticeva 17,	Κουμπάρη 2
YU-41000 ZAGREB, YUGOSLAVIA	106 74 ΑΘΗΝΑ
5) SIKIRIC PREDRAG DR. SC.	ΠΤΑΛΟΣ ΕΦΕΥΡΕΣΗΣ (54): ΠΕΠΤΙΔΙΑ ΜΕ ΟΡΓΑΝΟ-ΠΡΟΣΤΑΤΕΥΤΙΚΗ
Jurisceva 5,	ΔΡΑΣΤΗΡΙΟΤΗΤΑ, ΔΙΕΡΓΑΣΙΑ ΓΙΑ ΠΑΡΑ-
YU-41000 ZAGREB, YUGOSLAVIA	ΣΚΕΥΗ ΤΟΥΣ ΚΑΙ ΧΡΗΣΗ ΤΟΥΣ ΣΤΗΝ
6) DUVNJAK MARKO	ΘΕΡΑΠΕΙΑ
R. Luxemburg 4,	
YU-41000 ZAGREB, YUGOSLAVIA	
7) TURKOVIC BRANKO	
Bauerova 19,	
YU-41000 ZAGREB, YUGOSLAVIA	
8) MISE STEJEPAN MR. SC.	
Ruzveltova 37,	
YU-58000 SPLIT, YUGOSLAVIA	
9) SUCHANEK ERNEST DR. SC.	
Aleja V. Popovica 125,	
YU-41000 ZAGREB, YUGOSLAVIA	
10) MILDNER BORIS	
Kopernikova 34,	
YU-41000 ZAGREB, YUGOSLAVIA	
11) UDOVICIC IVAN	
Ennetmooserstrasse 16,	
CH-6370 STANS SWITZERLAND	

ΠΕΡΙΛΗΨΗ (57)

Έχουμε ανακαλύψει συνθετικά πεπτιδία με μόνον 8 έως 15 αμινοξέων υπολείμματα σε αλυσίδα με το μοριακό βάρος μεταξύ 900 και 1600 Daltons, τα οποία έχουν την βιολογική δραστηριότητα της φυσικής ένωσης προστασίας σώματος BPC, αλλά με αυξημένη επιλεκτικότητα. Τα νέα μας πεπτιδία παράγονται περισσότερο οικονομικά και υπόκεινται λιγότερο στις επιδράσεις πλευρικής αντίδρασης επειδή περιέχουν λιγότερα υπολείμματα αμινοξέων απ' ό,τι η BPC.

ΑΡΙΘΜΟΣ ΕΥΡΩΠΑΪΚΟΥ Δ.Ε.	(11): 3026479
ΑΡΙΘ. ΕΛΛΗΝΙΚΗΣ ΚΑΤΑΘΕΣΗΣ	(21): 980400665
ΗΜΕΡ. ΕΛΛΗΝΙΚΗΣ ΚΑΤΑΘΕΣΗΣ	(22): 27-03-98
ΑΡΙΘ./ΗΜΕΡ. ΔΗΜΟΣΙΕΥΣΗΣ	
ΕΥΡΩΠΑΪΚΟΥ ΔΙΠΛΩΜΑΤΟΣ	(87): 750604/29-12-97
ΑΡΙΘ./ΗΜΕΡ. ΔΗΜΟΣΙΕΥΣΗΣ	
ΕΥΡΩΠΑΪΚΗΣ ΑΙΤΗΣΗΣ	(86): 95912148.4/14-03-95
ΔΙΚΑΙΟΥΧΟΣ	(73): WEIDNER MORTEN SLOTH 2830 VIRUM, DENMARK
ΣΥΜΒΑΤΙΚΕΣ ΠΡΟΤΕΡΑΙΟΤΗΤΕΣ	(30): 29694/14-03-94/DK
ΕΦΕΥΡΕΤΗΣ	(72): WEIDNER MORTEN SLOTH
ΕΙΔΙΚΟΣ ΠΛΗΡΕΞΟΥΣΙΟΣ	(74): ΒΑΓΕΝΑ ΘΕΟΔΩΡΑ, Δικηγόρος Κουμπάρη 2 106 74 ΑΘΗΝΑ
ΑΝΤΙΚΛΗΤΟΣ	(74): ΠΑΠΑΚΩΝΣΤΑΝΤΙΝΟΥ ΕΛΕΝΗ, Δικηγόρος Κουμπάρη 2 106 74 ΑΘΗΝΑ
ΤΙΤΛΟΣ ΕΦΕΥΡΕΣΗΣ	(54): ΜΙΑ ΜΕΘΟΔΟΣ ΓΙΑ ΝΑ ΚΑΤΑΣΤΟΥΝ ΟΡΓΑΝΙΚΕΣ ΕΝΩΣΕΙΣ ΕΥΔΙΑΛΥΤΕΣ ΣΕ ΛΙΠΑΡΑ ΣΥΣΤΗΜΑΤΑ, ΝΕΑ ΧΗΜΙΚΑ ΣΥΜΠΛΟΚΑ ΤΕΤΟΙΩΝ ΕΝΩΣΕΩΝ ΚΑΙ ΔΙΑΦΟΡΕΣ ΕΦΑΡΜΟΓΕΣ ΤΩΝ ΣΥΜΠΛΟΚΩΝ

οξέων πολυυδρικών υδροξυαλκανίων που έχουν τον γενικό τύπο (I):



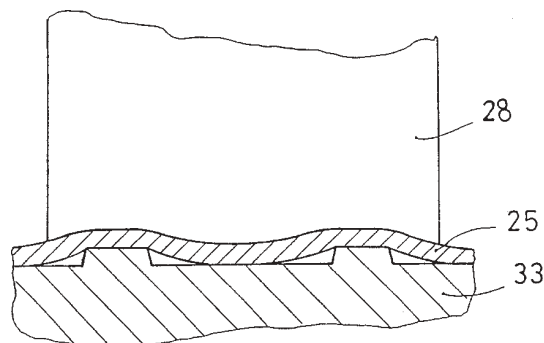
όπου R_1 είναι H ή $-CH_2OR_5$, R_2 είναι H ή $-CH_2OR_6$, και καθένα των R_3 , R_4 , R_5 και R_6 είναι ανεξάρτητα ένα ήμισυ κορεσμένου ή ακόρεστου λιπαρού οξέος που έχει 1-30 άτομα άνθρακα ή ένα ήμισυ κορεσμένου ή ακόρεστου λιπαρού οξέος που έχει 1-3 άτομα άνθρακα, με την προϋπόθεση ότι τουλάχιστον ένα των R_3 , R_4 , R_5 και R_6 είναι ένα ήμισυ κορεσμένου ή ακόρεστου λιπαρού οξέος που έχει 1-30 άτομα άνθρακα, και τουλάχιστον ένα ή, όταν οποιοδήποτε των R_1 και R_2 δεν είναι H , τουλάχιστον δύο των R_3 , R_4 , R_5 και R_6 είναι ήμισυ κορεσμένου λιπαρού οξέος που έχει 1-3 άτομα άνθρακα. Διοξικοί εστέρες των κοινών μονογλυκεριδίων προτιμώνται ιδιαίτερα ως φορείς για τον σχηματισμό τέτοιων συμπλόκων. Τα σύμπλοκα μπορούν να εφαρμοσθούν για την ενσωμάτωση ενώσεων που περιέχουν υδρόφιλες ομάδες μέσα σε π.χ. φαρμακευτικά προϊόντα, καλλυντικά, είδη τροφίμων και τρόφιμα, συμπληρώματα διαίτης και φυσικά φάρμακα όπως επίσης σε τεχνολογικές συνθέσεις.

ΠΕΡΙΛΗΨΗ (57)

Οργανικές ενώσεις που περιέχουν τουλάχιστον μία υδρόφιλη ομάδα καθίστανται ευδιάλυτες σε λιπαρά συστήματα με τον σχηματισμό ενός χημικού συμπλόκου με ένα φορέα που επιλέγεται μεταξύ εστέρων λιπαρών

ΑΡΙΘΜΟΣ ΕΥΡΩΠΑΪΚΟΥ Δ.Ε.	(11): 3026480
ΑΡΙΘ. ΕΛΛΗΝΙΚΗΣ ΚΑΤΑΘΕΣΗΣ	(21): 980400666
ΗΜΕΡ. ΕΛΛΗΝΙΚΗΣ ΚΑΤΑΘΕΣΗΣ	(22): 27-03-98
ΑΡΙΘ./ΗΜΕΡ. ΔΗΜΟΣΙΕΥΣΗΣ	
ΕΥΡΩΠΑΪΚΟΥ ΔΙΠΛΩΜΑΤΟΣ	(87): 770006/07-01-98
ΑΡΙΘ./ΗΜΕΡ. ΔΗΜΟΣΙΕΥΣΗΣ	
ΕΥΡΩΠΑΪΚΗΣ ΑΙΤΗΣΗΣ	(86): 95925010.1/05-07-95
ΔΙΚΑΙΟΥΧΟΣ	(73): BOURRIERES FRANCIS F-82000 MONTAUBAN, FRANCE
ΣΥΜΒΑΤΙΚΕΣ ΠΡΟΤΕΡΑΙΟΤΗΤΕΣ	(30): 9408518/07-07-94/FR
ΕΦΕΥΡΕΤΗΣ	(72): BOURRIERES FRANCIS
ΕΙΔΙΚΟΣ ΠΛΗΡΕΞΟΥΣΙΟΣ	(74): ΒΑΓΕΝΑ ΘΕΟΔΩΡΑ, Δικηγόρος Κουμπάρη 2 106 74 ΑΘΗΝΑ
ΑΝΤΙΚΛΗΤΟΣ	(74): ΠΑΠΑΚΩΝΣΤΑΝΤΙΝΟΥ ΕΛΕΝΗ, Δικηγόρος Κουμπάρη 2 106 74 ΑΘΗΝΑ
ΤΙΤΛΟΣ ΕΦΕΥΡΕΣΗΣ	(54): ΠΑΤΡΟΝ ΓΙΑ ΤΗΝ ΑΠΟΘΕΣΗ ΚΑΙ ΤΗ ΔΟΣΙΜΕΤΡΗΣΗ ΛΕΠΤΟΤΕΡΩΝ Ή ΠΑΧΥΤΕΡΩΝ ΣΤΡΩΜΑΤΩΝ, ΜΕ ΣΗΜΕΙΑΚΗ ΒΑΣΗ, ΕΝΟΣ ΠΑΧΥΡΕΥΣΤΟΥ ΠΡΟΪΟΝΤΟΣ

προτείνει τη χρησιμοποίηση ενός συνεχούς και ομοιογενούς φύλλου (38) από συνθετικό υλικό και κατά προτίμηση από πολυεστέρα χωρίς να περιλαμβάνει νήματα. Αυτό το συνεχές φύλλο από πολυεστέρα διατρήεται μηχανικά ή θερμικά στα επιθυμητά σημεία. Το πολυεστερικό πλέγμα, λόγω του ότι είναι συνεχές, δέχεται δυνάμεις τάσεως μεγαλύτερες από τα πλέγματα με μεταλλικά νήματα και τουλάχιστον ίσες με εκείνες των μεταλλικών πατρών.



ΠΕΡΙΛΗΨΗ (57)

Η παρούσα εφεύρεση αφορά ένα πατρόν (25), (38) για την απόθεση και τη δοσιμέτρηση λεπτότερων ή παχύτερων στρωμάτων, με σημειακή βάση, ενός παχύρρευστου προϊόντος. Για τη διόρθωση των προβλημάτων που αντιμετωπίζονται από το πέτασμα μεταξοτυπίας από πολυεστερικό ή μεταλλικό πλέγμα και από το μεταλλικό πατρόν, η παρούσα εφεύρεση

ΑΡΙΘΜΟΣ ΕΥΡΩΠΑΪΚΟΥ Δ.Ε.	(11): 3026481
ΑΡΙΘ. ΕΛΛΗΝΙΚΗΣ ΚΑΤΑΘΕΣΗΣ	(21): 980400667
ΗΜΕΡ. ΕΛΛΗΝΙΚΗΣ ΚΑΤΑΘΕΣΗΣ	(22): 30-03-98
ΑΡΙΘ./ΗΜΕΡ. ΔΗΜΟΣΙΕΥΣΗΣ	
ΕΥΡΩΠΑΪΚΟΥ ΔΙΠΛΩΜΑΤΟΣ	(87): 572555/29-12-97
ΑΡΙΘ./ΗΜΕΡ. ΔΗΜΟΣΙΕΥΣΗΣ	
ΕΥΡΩΠΑΪΚΗΣ ΑΙΤΗΣΗΣ	(86): 92907810.3/21-02-92
ΔΙΚΑΙΟΥΧΟΣ	(73): CYBEROPTICS CORPORATION MINNEAPOLIS 55413 MN, USA
ΣΥΜΒΑΤΙΚΕΣ ΠΡΟΤΕΡΑΙΟΤΗΤΕΣ	(30): 659983/22-02-91/US
ΕΦΕΥΡΕΤΗΣ	(72): 1) SKUNES TIMOTHY A. 2) CASE STEVEN K. 3) BOCCHI CURTIS J.
ΕΙΔΙΚΟΣ ΠΛΗΡΕΞΟΥΣΙΟΣ	(74): ΚΟΥΦΑΚΗΣ ΠΕΤΡΟΣ, Δικηγόρος Αβέρωφ 11 104 33 ΑΘΗΝΑ
ΑΝΤΙΚΛΗΤΟΣ	(74): ΚΟΥΦΑΚΗ-ΚΑΤΣΙΚΗ ΣΤΑΜΑΤΙΑ, Δικηγόρος Κάνηγος 33 106 82 ΑΘΗΝΑ
ΤΙΤΛΟΣ ΕΦΕΥΡΕΣΗΣ	(54): ΕΝ ΣΥΣΤΗΜΑ ΑΙΣΘΗΤΗΡΟΣ ΕΥΘΥΓΡΑΜΜΙΣΕΩΣ ΕΞΑΡΤΗΜΑΤΟΣ ΥΨΙΣΤΗΣ ΑΚΡΙΒΕΙΑΣ

ΠΕΡΙΛΗΨΗ (57)

Εν σύστημα αισθητήρας ευθυγραμμίσεως λέιζερ προς χρήση επί μηχανημάτων τοποθετήσεως εξαρτημάτων στεραιουμένων επί επιφανείας. Το σύστημα συνίσταται από μίαν δέσμη λέιζερ διερχομένην διά μέσου

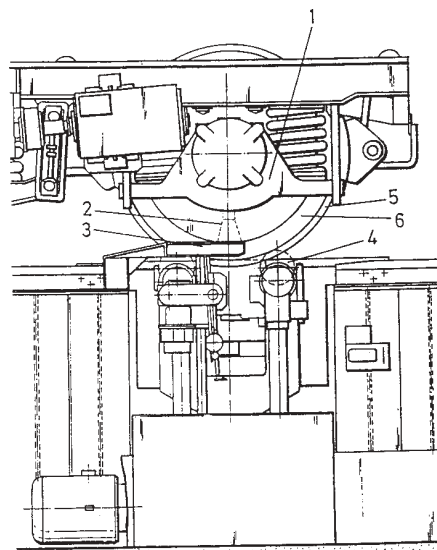
ενός φακού παραλληλισμού, κατόπιν διά μέσου ενός ανοίγματος δημιουργούντος μίαν λωρίδαν παραλληλισμένου φωτός το οποίον εστιάζεται πέραν του εξαρτήματος όντος ευθυγραμμισμένου να προσπίπτει επί μιας διατάξεως αισθητήρος CCD. Κατά την διάρκειαν της διακινήσεως του εξαρτήματος μεταξύ του κιβωτίου εξαρτημάτων και της πλακέτας τυπωμένου κυκλώματος, το εξάρτημα περιστρέφεται. Η σκιά ήτις προσπίπτει επί της διατάξεως αισθητήρος ελέγχεται. Όταν ανικνευθή το ελάχιστον πλάτος σκιάς, προσδιορίζεται η σωστή γωνία προσανατολισμού, ο μέσος όρος των παρυφών της σκιάς συγκρινόμενα με το κέντρον του κοίλου στελέχους κενού προσδιορίζει την συντεταγμένην θέσιν του εξαρτήματος επί του κοίλου στελέχους κενού. Συνήθως επισυμβαίνουν δύο ευθυγραμμίσεις μετατοπιζόμεναι κατά 90°. Ο αισθητήρας αποστέλλει διορθωτικά σήματα εις τον μηχανισμόν τοποθετήσεως προς εξασφάλισιν επακριβούς γωνιακού προσανατολισμού και των Χ, Υ θέσεως δια την τοποθέτησιν του εξαρτήματος επί της πλακέτας τυπωμένου κυκλώματος.

ΑΡΙΘΜΟΣ ΕΥΡΩΠΑΪΚΟΥ Δ.Ε.	(11): 3026482
ΑΡΙΘ. ΕΛΛΗΝΙΚΗΣ ΚΑΤΑΘΕΣΗΣ	(21): 980400668
ΗΜΕΡ. ΕΛΛΗΝΙΚΗΣ ΚΑΤΑΘΕΣΗΣ	(22): 30-03-98
ΑΡΙΘ./ΗΜΕΡ. ΔΗΜΟΣΙΕΥΣΗΣ	
ΕΥΡΩΠΑΪΚΟΥ ΔΙΠΛΩΜΑΤΟΣ	(87): 557231/29-12-97
ΑΡΙΘ./ΗΜΕΡ. ΔΗΜΟΣΙΕΥΣΗΣ	
ΕΥΡΩΠΑΪΚΗΣ ΑΙΤΗΣΗΣ	(86): 93500013.3/05-02-93
ΔΙΚΑΙΟΥΧΟΣ	(73): PATENTES TALGO, S.A. Montalban 14 28014 MADRID, SPAIN
ΣΥΜΒΑΤΙΚΕΣ ΠΡΟΤΕΡΑΙΟΤΗΤΕΣ	(30): 9200255/07-02-92/ES
ΕΦΕΥΡΕΤΗΣ	(72): 1) LOPEZ GOMEZ JOSE LUIS 2) SANCHEZ REVUELTA ANGEL LUIS
ΕΙΔΙΚΟΣ ΠΛΗΡΕΞΟΥΣΙΟΣ	(74): ΔΕΛΗΚΩΣΤΟΠΟΥΛΟΥ ΑΓΓΕΛΙΚΗ, Δικηγόρος Σίνα 9 106 80 ΑΘΗΝΑ
ΑΝΤΙΚΛΗΤΟΣ	(74): ΔΕΛΗΚΩΣΤΟΠΟΥΛΟΥ ΑΓΓΕΛΙΚΗ, Δικηγόρος Σίνα 9 106 80 ΑΘΗΝΑ
ΤΙΤΛΟΣ ΕΦΕΥΡΕΣΗΣ	(54): ΤΟΡΝΟΣ ΓΙΑ ΣΙΔΗΡΟΔΡΟΜΙΚΟΥΣ ΤΡΟΧΟΥΣ

ΠΕΡΙΛΗΨΗ (57)

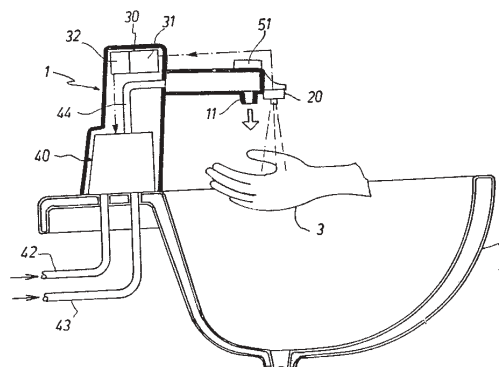
Τόρνος για σιδηροδρομικούς τροχούς αποτελούμενος από ένα στήριγμα για τον άξονα του τροχού στο δικό του λιπαντικό κιβώτιο. Μέσω των κυλίνδρων έλξεως δημιουργείται το απαραίτητο ζεύγος για την εξουδετέρωση των δυνάμεων κοπής, πραγματοποιείται η τórνευση με ένα μόνο πέρασμα πάνω από όλη την επιφάνεια όπου γίνεται η μηχανική

επεξεργασία, και οι κεφαλές έλξεως προσανατολίζονται σύμφωνα με την ευθυγράμμιση των επιφανειών κυλίσεως του άξονα.



ΑΡΙΘΜΟΣ ΕΥΡΩΠΑΪΚΟΥ Δ.Ε.	(11): 3026483
ΑΡΙΘ. ΕΛΛΗΝΙΚΗΣ ΚΑΤΑΘΕΣΗΣ	(21): 980400669
ΗΜΕΡ. ΕΛΛΗΝΙΚΗΣ ΚΑΤΑΘΕΣΗΣ	(22): 30-03-98
ΑΡΙΘ./ΗΜΕΡ. ΔΗΜΟΣΙΕΥΣΗΣ	
ΕΥΡΩΠΑΪΚΟΥ ΔΙΠΛΩΜΑΤΟΣ	(87): 738356/25-03-98
ΑΡΙΘ./ΗΜΕΡ. ΔΗΜΟΣΙΕΥΣΗΣ	
ΕΥΡΩΠΑΪΚΗΣ ΑΙΤΗΣΗΣ	(86): 95934765.9/31-10-95
ΔΙΚΑΙΟΥΧΟΣ	(73): AMERICAN STANDARD INC. One Centennial Avenue, P.O.Box 6820, PISCATAWAY 08855-6820 NEW JERSEY, USA
ΣΥΜΒΑΤΙΚΕΣ ΠΡΟΤΕΡΑΙΟΤΗΤΕΣ	(30): RE940095/08-11-94/IT
ΕΦΕΥΡΕΤΗΣ	(72): FAIT CLAUDIO
ΕΙΔΙΚΟΣ ΠΛΗΡΕΞΟΥΣΙΟΣ	(74): ΚΙΟΡΤΣΗΣ ΒΑΣΙΛΕΙΟΣ, Δικηγόρος Μαυροκορδάτου 7 106 78 ΑΘΗΝΑ
ΑΝΤΙΚΛΗΤΟΣ	(74): ΚΙΟΡΤΣΗΣ ΒΑΣΙΛΕΙΟΣ, Δικηγόρος Μαυροκορδάτου 7 106 78 ΑΘΗΝΑ
ΤΙΤΛΟΣ ΕΦΕΥΡΕΣΗΣ	(54): ΥΓΙΟΝΟΛΟΓΙΚΟΣ ΚΡΟΥΝΟΣ ΔΙΑ ΑΥΤΟΜΑΤΗ ΧΟΡΗΓΗΣΗ ΥΔΑΤΟΣ

της θερμοκρασίας του ύδατος (40), ούτως ώστε η θερμοκρασία του ύδατος που χορηγείται στη θύρα (11) να διαφέρει αναλόγως της διαφορετικής αποστάσεως των χεριών του χρήστου (3) από τον κρουνό.

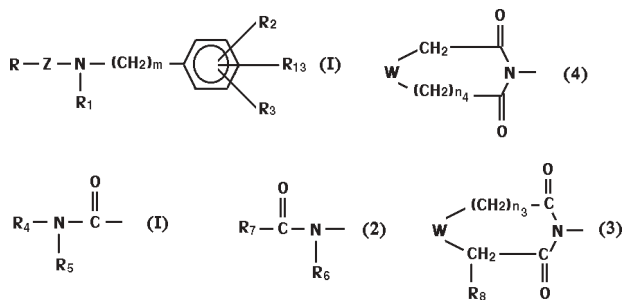


ΠΕΡΙΛΗΨΗ (57)

Ο κρουνός περιλαμβάνει: μία διάταξη αισθήσεως (20) δια τον καθορισμό της αποστάσεως μεταξύ του κρουνού και των χεριών του χρήστου (3), διάταξη (40) δια τη διήθηση της θερμοκρασίας του ύδατος που τροφοδοτείται στη θύρα χορηγήσεως (11) του κρουνού και διάταξη (30) δια την επεξεργασία των τιμών αποστάσεως που δίδονται από τη διάταξη αισθήσεως (20) και δια τον έλεγχο εν συνεχεία της διατάξεως ρυθμίσεως

ΑΡΙΘΜΟΣ ΕΥΡΩΠΑΪΚΟΥ Δ.Ε.	(11): 3026484
ΑΡΙΘ. ΕΛΛΗΝΙΚΗΣ ΚΑΤΑΘΕΣΗΣ	(21): 980400670
ΗΜΕΡ. ΕΛΛΗΝΙΚΗΣ ΚΑΤΑΘΕΣΗΣ	(22): 30-03-98
ΑΡΙΘ./ΗΜΕΡ. ΔΗΜΟΣΙΕΥΣΗΣ	
ΕΥΡΩΠΑΪΚΟΥ ΔΙΠΛΩΜΑΤΟΣ	(87): 672032/07-01-98
ΑΡΙΘ./ΗΜΕΡ. ΔΗΜΟΣΙΕΥΣΗΣ	
ΕΥΡΩΠΑΪΚΗΣ ΑΙΤΗΣΗΣ	(86): 94929066.2/16-09-94
ΔΙΚΑΙΟΥΧΟΣ	(73): ASTRA AKTIEBOLAG 151 85 SODERTALJE, SWEDEN
ΣΥΜΒΑΤΙΚΕΣ ΠΡΟΤΕΡΑΙΟΤΗΤΕΣ	(30): 9303274/07-10-93/SE
ΕΦΕΥΡΕΤΗΣ	(72): 1) BENGTSSON STEFAN 2) HELLBERG SVEN 3) MOHELL NINA 4) ZHANG LIAN 5) HALLNEMO GERD 6) JACKSON DAVID 7) ULFF BENGT
ΕΙΔΙΚΟΣ ΠΛΗΡΕΞΟΥΣΙΟΣ	(74): ΣΙΩΤΟΥ ΑΙΚΑΤΕΡΙΝΗ, Δικηγόρος Ζαΐμη 28 106 83 ΑΘΗΝΑ
ΑΝΤΙΚΛΗΤΟΣ	(74): ΣΙΩΤΟΥ ΑΙΚΑΤΕΡΙΝΗ, Δικηγόρος Ζαΐμη 28 106 83 ΑΘΗΝΑ
ΤΙΤΛΟΣ ΕΦΕΥΡΕΣΗΣ	(54): ΝΕΕΣ ΦΕΝΥΛΕΘΥΛ ΚΑΙ ΦΕΝΥΛΠΡΟ-ΠΥΛΑΜΙΝΕΣ

R₁₃ επιλέγονται από τις ακόλουθες ομάδες: H, OH, OR₁₄, αλογόνο, CO₂R₉, CN, CF₃, NO₂, NH₂, COCH₃, OSO₂CF₃, OSO₂CH₃, CONR₁₀, R₁₁, OCOR₁₂, το R είναι (1), (2), (3) ή (4) όπου τα R_{4'}, R_{5'}, R_{6'}, R_{7'}, R_{8'}, W, n₃ και n₄ έχουν τους ορισμούς των αξιώσεων, διαδικασίες για την παρασκευή τους, φαρμακευτικά παρασκευάσματα που τις περιέχουν και χρήση των ενώσεων στη θεραπεία ψυχιατρικών διαταραχών.



ΠΕΡΙΛΗΨΗ (57)

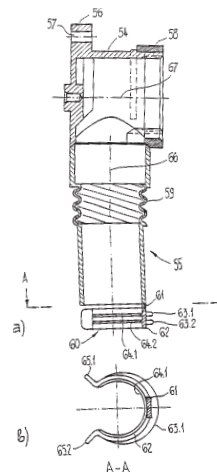
Ενώσεις του γενικού τύπου (I) όπου το Z είναι μία κορεσμένη ή ακόρεστη αλυσίδα με 3 έως 6 άνθρακα, το m είναι 2 ή 3, το R₁ είναι ένα άτομο υδρογόνου, ή μία ευθεία ή διακλαδισμένη C₁₄ αλκυλ ομάδα, τα R₂, R₃ και

ΑΡΙΘΜΟΣ ΕΥΡΩΠΑΪΚΟΥ Δ.Ε.	(11): 3026485
ΑΡΙΘ. ΕΛΛΗΝΙΚΗΣ ΚΑΤΑΘΕΣΗΣ	(21): 980400671
ΗΜΕΡ. ΕΛΛΗΝΙΚΗΣ ΚΑΤΑΘΕΣΗΣ	(22): 30-03-98
ΑΡΙΘ./ΗΜΕΡ. ΔΗΜΟΣΙΕΥΣΗΣ	
ΕΥΡΩΠΑΪΚΟΥ ΔΙΠΛΩΜΑΤΟΣ	(87): 538197/07-01-98
ΑΡΙΘ./ΗΜΕΡ. ΔΗΜΟΣΙΕΥΣΗΣ	
ΕΥΡΩΠΑΪΚΗΣ ΑΙΤΗΣΗΣ	(86): 92810774.7/12-10-92
ΔΙΚΑΙΟΥΧΟΣ	(73): R. NUSSBAUM AG Martin-Disteli-Strasse 26 4600 OLTEN, SWITZERLAND
ΣΥΜΒΑΤΙΚΕΣ ΠΡΟΤΕΡΑΙΟΤΗΤΕΣ	(30): 3066-91/18-10-91/CH, 847-92/13-03-92/CH
ΕΦΕΥΡΕΤΗΣ	(72): MARTIN KURT
ΕΙΔΙΚΟΣ ΠΛΗΡΕΞΟΥΣΙΟΣ	(74): ΣΙΩΤΟΥ ΑΙΚΑΤΕΡΙΝΗ, Δικηγόρος Ζαΐμη 28 106 83 ΑΘΗΝΑ
ΑΝΤΙΚΛΗΤΟΣ	(74): ΣΙΩΤΟΥ ΑΙΚΑΤΕΡΙΝΗ, Δικηγόρος Ζαΐμη 28 106 83 ΑΘΗΝΑ
ΤΙΤΛΟΣ ΕΦΕΥΡΕΣΗΣ	(54): ΔΙΑΤΑΞΗ ΩΣ ΣΥΝΔΕΣΗ ΕΝΟΣ ΕΥΚΑΜΠΤΟΥ ΣΩΛΗΝΩΤΟΥ ΑΓΩΓΟΥ ΠΟΥ ΕΧΕΙ ΤΟΠΟΘΕΤΗΘΕΙ ΚΑΤΩ ΑΠΟ ΤΗΝ ΕΠΙΦΑΝΕΙΑ ΕΠΙΧΡΙΣΜΑΤΟΣ ΚΑΙ ΕΝΟΣ ΕΞΟΠΛΙΣΜΟΥ ΠΟΥ ΕΝΤΑΣΣΕΤΑΙ ΠΑΝΩ ΑΠΟ ΤΗΝ ΕΠΙΦΑΝΕΙΑ ΕΠΙΧΡΙΣΜΑΤΟΣ (ΕΥΚΑΜΠΤΟΣ ΛΑΙΜΟΣ ΚΟΥΤΙΟΥ)

ΠΕΡΙΛΗΨΗ (57)

Μια διάταξη, η οποία χρησιμεύει ως σύνδεση μεταξύ τουλάχιστον ενός εύκαμπτου σωληνωτού αγωγού (1) που έχει τοποθετηθεί κάτω από την επιφάνεια επιχρίσματος και ενός εξοπλισμού που εντάσσεται πάνω από την επιφάνεια επιχρίσματος και ενός εξοπλισμού που εντάσσεται πάνω από

την επιφάνεια επιχρίσματος. Συμεριλαμβάνει ένα κουτί (4, 5a, 5b, 6) και ένα γωνιακό σωληνωτό κομμάτι (3) που τοποθετείται στο κουτί (4, 5a, 5b, 6). Το κουτί (4, 5a, 5b, 6) διαθέτει μια κεφαλή κουτιού (54) και τουλάχιστον ένα λαιμό κουτιού (55). Ο λαιμός κουτιού (55) περικλείει τόσο το συνδεδεμένο άκρο του γωνιακού σωληνωτού κομματιού (3), όσο και ένα τμήμα τουλάχιστον ενός σωληνωτού αγωγού (1) που έχει συνδεθεί με το γωνιακό σωληνωτό κομμάτι. Σύμφωνα με την εφεύρεση, ο λαιμός του κουτιού (55) είναι εύκαμπτος (59) διαμορφωμένος. Στο κάτω άκρο του λαιμού του κουτιού (55) προβλέπεται κατά προτίμηση ένα όργανο σύσφιξης (60) για την περίσφιξη ενός εξωτερικού σωλήνα (2) του σωληνωτού αγωγού (1), το οποίο είναι βαθμιδωτό, αλλά και συνδεδεμένο μέσω μιας διαβάθρας σύνδεσης (61) με το λαιμό του κουτιού.



2.2 ΕΥΡΕΤΗΡΙΟ ΕΥΡΩΠΑΪΚΩΝ Δ.Ε. ΣΥΜΦΩΝΑ ΜΕ ΤΟΝ ΑΡΙΘΜΟ ΔΗΜΟΣΙΕΥΣΗΣ

<i>ΑΡ./ΗΜ.ΔΗΜ.Ε.Δ.</i> (87)	<i>ΔΙΚΑΙΟΥΧΟΣ</i> (73)	<i>ΤΙΤΛΟΣ ΕΦΕΥΡΕΣΗΣ</i> (54)	<i>ΑΡ.ΕΥΡ.Δ.Ε.</i> (11)
285486/17-12-97	ELF ATOCHEM S.A.	ΜΕΘΟΔΟΣ ΠΑΡΑΣΚΕΥΗΣ ΧΑΡΤΙΟΥ ΣΥΣΚΕΥΑΣΙΑΣ ΚΑΙ ΧΑΡΤΟΝΙΟΥ	3026342
294059/28-01-98	RORER PHARMACEUTICALS PRODUCTS INC.	ΕΝΕΡΓΟΠΟΙΗΜΕΝΑ ΚΑΙ ΣΥΖΥΓΗ ΠΟΛΥΑΡΥΛΙΚΑ ΥΠΟΣΤΡΩΜΑΤΑ	3026426
302582/17-12-97	SOUTHERN RESEARCH INSTITUTE	ΣΥΣΤΗΜΑ ΠΑΡΟΧΗΣ ΦΑΡΜΑΚΟΥ ΚΑΙ ΜΕΘΟΔΟΣ ΠΑΡΑΣΚΕΥΗΣ ΑΥΤΟΥ	3026376
319178/11-03-98	BRITISH TELECOMMUNICATIONS PUBLIC LTD CO	ΣΥΝΘΕΣΗ ΟΜΙΛΙΑΣ	3026336
329493/17-12-97	LAINIERE DE PICARDIE	ΥΦΑΝΤΟ ΠΡΟΪΟΝ ΘΕΡΜΟΚΟΛΛΟΥΜΕΝΟ ΠΕΡΙΛΑΜΒΑΝΟΝ ΕΝΑ ΠΑΡΑΓΟΝΤΑ ΠΛΕΞΗΣ ΧΗΜΙΚΩΣ ΦΡΑΣΣΟΜΕΝΟ	3026275
388306/07-01-98	HIND HEALTH CARE, INC.	ΦΑΡΜΑΚΕΥΤΙΚΗ ΣΥΝΘΕΣΗ ΓΙΑ ΤΗΝ ΑΝΤΙΜΕΤΩΠΙΣΗ ΤΟΥ ΣΥΝΔΥΑΣΜΕΝΟΥ ΜΕ ΤΟΝ ΕΡΠΗΤΑ-ΖΩΣΤΗΡΑ ΠΟΝΟΥ ΚΑΙ ΤΗΣ ΜΕΤΑ ΤΟΝ ΕΡΠΗΤΑ ΝΕΥΡΑΛΓΙΑΣ ΔΙΑΜΕΣΟΥ ΤΟΠΙΚΗΣ ΕΦΑΡΜΟΓΗΣ, ΤΟΠΙΚΩΝ ΑΝΑΙΣΘΗΤΙΚΩΝ	3026364
389792/18-03-98	TETRA LAVAL HOLDINGS & FINANCE SA	ΕΝΑ ΔΟΧΕΙΟ ΣΥΣΚΕΥΑΣΙΑΣ ΓΙΑ ΥΓΡΑ, ΕΙΔΙΚΑ ΓΙΑ ΠΕΡΙΕΧΟΜΕΝΟ ΥΠΟ ΠΙΕΣΗ	3026409
390947/10-12-97	SILVER JULES DR.	ΜΕΘΟΔΟΣ ΠΑΡΑΣΚΕΥΗΣ ΒΟΥΤΥΡΟΥ ΧΑΜΗΛΩΝ ΛΙΠΑΡΩΝ ΚΑΙ ΜΑΡΓΑΡΙΝΗΣ ΠΡΟΣ ΕΠΑΛΕΙΨΗ ΚΑΙ ΠΡΟΕΡΧΟΜΕΝΩΝ ΑΠΟ ΑΥΤΑ ΠΡΟΪΟΝΤΩΝ	3026304
412700/11-03-98	THE REGENTS OF THE UNIVERSITY OF CALIFORNIA	ΜΕΘΟΔΟΣ ΓΙΑ ΤΗΝ ΑΠΟΜΟΝΩΣΗ ΕΜΒΡΥΙΚΩΝ ΚΥΤΤΑΡΟΤΡΟΦΟΒΛΑΣΤΙΚΩΝ ΚΥΤΤΑΡΩΝ	3026424
413622/11-02-98	RHONE-POULENC RORER S.A.	ΠΑΡΑΓΩΓΑ ΑΛΒΟΥΜΙΝΗΣ ΜΕ ΘΕΡΑΠΕΥΤΙΚΕΣ ΛΕΙΤΟΥΡΓΙΕΣ	3026412
416872/18-02-98	MOTOROLA, INC.	ΕΝΑ ΣΥΣΤΗΜΑ ΜΕΤΑΓΩΓΗΣ ΚΕΡΑΙΩΝ	3026368
417584/04-02-98	HOECHST MARION ROUSSEL, INC.	N-ΥΠΟΚΑΤΕΣΤΗΜΕΝΕΣ-4-ΠΥΡΙΜΙΔΙΝΑΜΙΝΕΣ ΚΑΙ -ΠΥΡΙΜΙΔΙΝΟΔΙΑΜΙΝΕΣ, ΜΕΘΟΔΟΣ ΠΑΡΑΣΚΕΥΗΣ ΤΟΥΣ ΚΑΙ Η ΧΡΗΣΗ ΤΟΥΣ ΩΣ ΦΑΡΜΑΚΩΝ	3026318
422339/28-01-98	AMGEN BOULDER INC.	ΑΝΑΣΤΟΛΕΑΣ ΠΑΡΑΓΟΝΤΑ ΝΕΚΡΩΣΗΣ ΟΓΚΟΥ (TNF) ΚΑΙ ΜΕΘΟΔΟΣ ΓΙΑ ΑΠΟΚΤΗΣΗ ΑΥΤΟΥ	3026416
426199/21-01-98	TLV CO. LTD.	ΧΡΗΣΗ ΕΝΟΣ ΕΠΙΛΟΓΕΑ ΠΑΓΙΔΑΣ ΓΙΑ ΤΗΝ ΕΠΙΛΟΓΗ ΜΙΑΣ ΠΑΓΙΔΑΣ	3026381
432984/04-03-98	ZENECA LTD	ΠΑΡΑΓΩΓΑ ΚΑΡΒΑΜΙΔΙΩΝ	3026279
438216/18-03-98	ROHM AND HAAS CO	ΠΟΛΥΜΕΡΗ ΓΑΛΑΚΤΩΜΑΤΟΣ ΓΙΑ ΥΔΑΤΙΚΑ ΕΠΙΧΡΙΣΜΑΤΑ ΥΨΗΛΗΣ ΑΠΟΔΟΣΗΣ	3026407
439797/04-03-98	AMERICAN CYANAMID CO	ΑΝΤΙΣΩΜΑ ΠΡΟΣ ΤΟ ΚΑΡΒΟΞΥΛΟ ΤΕΡΜΑΤΙΚΟ ΠΕΠΤΙΔΙΟ ΣΥΝΘΕΤΙΚΗΣ ΠΡΩΤΕΪΝΗΣ ΣΩΜΑΤΟΤΡΟΠΙΝΗΣ ΑΡΟΥΡΑΙΟΥ	3026434
442631/04-03-98	IMPERIAL CHEMICAL INDUSTRIES PLC	ΠΑΡΑΣΚΕΥΗ ΑΦΡΩΔΩΝ ΠΟΛΥΜΕΡΩΝ	3026276

<i>ΑΡ./ΗΜ.ΔΗΜ.Ε.Δ.</i> (87)	<i>ΔΙΚΑΙΟΥΧΟΣ</i> (73)	<i>ΤΙΤΛΟΣ ΕΦΕΥΡΕΣΗΣ</i> (54)	<i>ΑΡ.ΕΥΡ.Δ.Ε.</i> (11)
450634/18-03-98	STAHLGRUBER OTTO GRUBER GMBH & CO.	ΣΥΝΘΕΤΟ ΥΛΙΚΟ, ΜΕΘΟΔΟΣ ΓΙΑ ΤΗΝ ΚΑΤΑΣΚΕΥΗ ΤΟΥ ΚΑΙ ΓΙΑ ΤΗ ΧΡΗΣΙΜΟΠΟΙΗΣΗ ΤΟΥ	3026469
452850/04-02-98	HOECHST MARION ROUSSEL, INC.	4-[3-(4-ΟΞΟΘΕΙΑΖΟΛΟΔΙΝΥΛΟ)] ΒΟΥΤΥΝΥΛΑΜΙΝΕΣ, ΜΙΑ ΜΕΘΟΔΟΣ ΠΑΡΑΣΚΕΥΗΣ ΤΟΥΣ ΚΑΙ Η ΧΡΗΣΗ ΤΟΥΣ ΩΣ ΦΑΡΜΑΚΩΝ	3026319
457477/21-01-98	SAFETY SYRINGES, INC.	ΒΕΛΤΙΩΜΕΝΗ ΜΙΑΣ ΧΡΗΣΗΣ ΙΔΙΑΣ-ΠΡΟΣΤΑΣΙΑΣ ΥΠΟΔΕΡΜΙΚΗ ΣΥΡΙΓΓΑ	3026427
458064/25-02-98	AMERICAN CYANAMID CO	ΣΤΑΘΕΡΟΠΟΙΗΣΗ ΤΟΥ ΜΟΡΙΟΥ ΤΗΣ ΣΩΜΑΤΟΤΡΟΠΙΝΗΣ ΚΑΙ ΑΛΛΩΝ ΠΡΩΤΕΙΝΩΝ ΜΕ ΤΡΟΠΟΠΟΙΗΣΗ ΤΩΝ ΜΟΡΙΩΝ ΚΥΣΤΕΙΝΗΣ	3026436
458536/18-03-98	ZENECA LTD	ΘΕΡΑΠΕΥΤΙΚΟ ΜΕΣΟ ΓΙΑ ΤΗ ΘΕΡΑΠΕΙΑ ΚΑΙ ΠΡΟΛΗΨΗ ΤΟΥ ΣΥΝΔΡΟΜΟΥ ΑΝΑΠΝΕΥΣΤΙΚΗΣ ΔΥΣΦΟΡΙΑΣ ΕΝΗΛΙΚΩΝ	3026404
469520/25-02-98	NOVARTIS AG	ΠΑΡΑΣΚΕΥΗ ΚΑΙ ΚΑΘΑΡΙΣΜΟΣ ΠΟΛΥΓΑΛΑΚΤΙΔΩΝ	3026322
471612/28-01-98	ROUSSEL UCLAF	ΝΕΑ 19-NOR ΣΤΕΡΟΕΙΔΗ ΕΧΟΝΤΑ ΣΤΗΝ ΘΕΣΗ 11ΒΗΤΑ ΜΙΑ ΑΝΘΡΑΚΩΜΕΝΗ ΑΛΥΣΙΔΑ ΠΕΡΙΛΑΜΒΑΝΟΥΣΑ ΜΙΑ ΡΙΖΑ ΑΜΙΔΙΟΥ, Η ΠΑΡΑΣΚΕΥΗ ΤΟΥΣ, Η ΕΦΑΡΜΟΓΗ ΤΟΥΣ ΩΣ ΦΑΡΜΑΚΩΝ ΚΑΙ ΟΙ ΦΑΡΜΑΚΕΥΤΙΚΕΣ ΣΥΝΘΕΣΕΙΣ ΠΟΥ ΤΑ ΠΕΡΙΕΧΟΥΝ	3026315
483881/21-01-98	MERRELL PHARMACEUTICALS INC.	3-ΑΜΙΔΟΙΝΔΟΛΥΛΟΠΑΡΑΓΩΓΑ	3026349
484918/29-12-97	HUGHES AIRCRAFT CO	ΒΕΛΤΙΩΜΕΝΕΣ ΥΠΗΡΕΣΙΕΣ ΚΥΨΕΛΟΕΙΔΟΥΣ ΤΗΛΕΦΩΝΙΑΣ ΜΕ ΧΡΗΣΙΜΟΠΟΙΗΣΗ ΕΥΡΕΟΣ ΦΑΣΜΑΤΟΣ ΜΕΤΑΔΟΣΗΣ	3026441
490380/18-02-98	MERRELL PHARMACEUTICALS INC.	ΧΡΗΣΗ Ν,Ν'-ΔΙΣ-3-(ΑΙΘΥΛΑΜΙΝΟ)ΠΡΟΠΥΛΟ-1,7-ΕΠΤΑΝΟΔΙΑΜΙΝΗΣ ΚΑΙ ΕΝΟΣ ΚΥΤΟΤΟΞΙΚΟΥ ΠΑΡΑΓΟΝΤΑ	3026432
497898/29-12-97	THE OHIO STATE UNIVERSITY RESEARCH FOUNDATION	ΣΥΝΘΕΣΕΙΣ ΑΛΑΤΟΣ ΣΟΥΛΦΟΝΩΜΕΝΗΣ ΠΟΛΥΑΝΙΛΙΝΗΣ, ΔΙΕΡΓΑΣΙΕΣ ΚΑΙ ΧΡΗΣΕΙΣ	3026288
500594/14-01-98	DANBIOSYST UK LTD	ΣΥΝΘΕΣΕΙΣ ΦΑΡΜΑΚΕΥΤΙΚΗΣ ΟΥΣΙΑΣ ΜΙΚΡΩΝ ΣΩΜΑΤΙΔΙΩΝ	3026367
500689/04-03-98	QUALCOMM, INC.	ΜΕΘΟΔΟΣ ΚΑΙ ΣΥΣΚΕΥΗ ΓΙΑ ΤΟΝ ΕΛΕΓΧΟ ΙΣΧΥΟΣ ΕΚΠΟΜΠΗΣ ΣΕ ΚΥΨΕΛΩΤΟ ΚΙΝΗΤΟ ΤΗΛΕΦΩΝΙΚΟ ΣΥΣΤΗΜΑ ΠΠΔΚ	3026454
500761/11-02-98	QUALCOMM, INC.	ΔΕΚΤΗΣ ΔΙΑΦΟΡΙΣΜΟΥ ΣΕ ΕΝΑ ΚΥΨΕΛΟΕΙΔΕΣ ΤΗΛΕΦΩΝΙΚΟ ΣΥΣΤΗΜΑ CDMA	3026464
500791/04-02-98	ΟΙ ΗΝΩΜΕΝΕΣ ΠΟΛΙΤΕΙΕΣ ΤΗΣ ΑΜΕΡΙΚΗΣ ΕΚΠΡΟΣΩΠΟΥΜΕΝΕΣ ΑΠΟ ΤΟΝ ΥΠΟΥΡΓΟ ΕΜΠΟΡΙΟΥ ΤΩΝ Η.Π.Α.	Η ΣΧΕΔΙΑΣΗ ΚΑΙ ΚΑΤΑΣΚΕΥΗ ΜΗ-ΜΟΛΥΣΜΑΤΙΚΩΝ ΑΝΘΡΩΠΙΝΩΝ ΡΕΤΡΟΪΚΩΝ ΜΕΤΑΛΛΑΚΤΩΝ ΕΛΛΕΙΜΑΤΙΚΩΝ ΣΕ ΓΕΝΩΜΙΚΟ RNA	3026457
504335/10-12-97	ALFA-LAVAL AGRI INTERNATIONAL AB	ΔΕΣΜΕΥΤΙΚΟ ΙΝΟΝΗΚΤΙΝΗΣ ΠΕΠΤΙΔΙΟ	3026307

ΑΡ./ΗΜ.ΔΗΜ.Ε.Δ. (87)	ΔΙΚΑΙΟΥΧΟΣ (73)	ΤΙΤΛΟΣ ΕΦΕΥΡΕΣΗΣ (54)	ΑΡ.ΕΥΡ.Δ.Ε. (11)
504612/21-01-98	AMERICAN CYANAMID CO	ΝΕΕΣ 4-ΥΠΟΚΑΤΕΣΤΗΜΕΝΕΣ ΑΖΕΤΙΔΙΝΟΝΕΣ ΣΑΝ ΠΡΟΔΡΟΜΕΣ ΕΝΩΣΕΙΣ ΓΙΑ 2-ΥΠΟΚΑΤΕΣΤΗΜΕΝΑ-3-ΚΑΡΒΟΞΥ CARBARENEM ΑΝΤΙΒΙΟΤΙΚΑ ΚΑΙ ΜΙΑ ΜΕΘΟΔΟΣ ΓΙΑ ΤΗΝ ΠΑΡΑΣΚΕΥΗ ΤΟΥΣ	3026388
504945/10-12-97	MAP MEDIZINTECHNIK FUER ARZT UND PATIENT GMBH	ΜΕΘΟΔΟΣ ΔΙΑΓΝΩΣΕΩΣ ΚΑΙ ΠΟΣΟΤΙΚΗΣ ΑΝΑΛΥΣΕΩΣ ΑΠΝΟΙΑΣ (ΑΣΦΥΞΙΑΣ) ΚΑΙ ΓΙΑ ΤΗΝ ΤΑΥΤΟΧΡΟΝΗ ΔΙΑΠΙΣΤΩΣΗ ΑΛΛΩΝ ΑΣΘΕΝΕΙΩΝ	3026314
506821/04-02-98	ZYMOGENETICS, INC.	ΥΒΡΙΔΙΚΗ ΠΡΩΤΕΙΝΗ C	3026414
508371/11-02-98	DR. KARL THOMAE GMBH	ΑΠΟΜΟΝΩΣΗ ΚΑΙ ΚΑΘΑΡΙΣΜΟΣ ΤΩΝ ΛΑΝΤΙΒΙΟΤΙΚΩΝ (LANTIBIOTICS)	3026377
509402/07-01-98	HOECHST MARION ROUSSEL, INC.	ΥΠΟΚΑΤΕΣΤΗΜΕΝΕΣ 3-(ΠΥΡΙΔΙΝΥΛΑΜΙΝΟ)-ΙΝΔΟΛΕΣ ΚΑΙ ΒΕΝΖΟ[Β]ΘΕΙΟΦΑΙΝΙΑ, ΜΕΘΟΔΟΣ ΓΙΑ ΤΗΝ ΠΑΡΑΣΚΕΥΗ ΤΟΥΣ ΚΑΙ Η ΧΡΗΣΗ ΤΟΥΣ ΩΣ ΦΑΡΜΑΚΩΝ	3026317
512829/04-03-98	MERCK & CO., INC.	ΑΝΤΑΓΩΝΙΣΤΕΣ ΥΠΟΔΟΧΕΩΣ ΙΝΩΔΟΓΟΝΟΥ	3026277
520200/18-02-98	NEUROSEARCH A/S	ΕΝΩΣΕΙΣ ΙΜΙΔΑΖΟΛΗΣ, ΠΑΡΑΣΚΕΥΗ ΤΟΥΣ ΚΑΙ ΧΡΗΣΗ	3026467
524579/11-03-98	BRISTOL-MYERS SQUIBB CO	ΒΕΛΤΙΩΜΕΝΑΙ ΣΥΝΘΕΣΕΙΣ ΔΙΔΕΟΞΥ ΠΟΥΡΙΝΟ ΝΟΥΚΛΕΟΣΙΔΩΝ ΧΟΡΗΓΟΥΜΕΝΑΙ ΚΑΤΑ ΔΟΣΕΙΣ ΕΚ ΤΟΥ ΣΤΟΜΑΤΟΣ	3026332
526550/29-12-97	EISENBERG MARK	ΣΥΝΘΕΤΑ ΙΣΟΔΥΝΑΜΑ ΖΩΝΤΟΣ ΔΕΡΜΑΤΟΣ	3026463
529493/17-12-97	F. HOFFMANN-LA ROCHE AG	ΜΕΘΟΔΟΙ ΚΑΙ ΑΝΤΙΔΡΑΣΤΗΡΙΑ ΓΙΑ ΤΗΝ ΑΝΙΧΝΕΥΣΗ ΤΗΣ ΗΠΑΤΙΤΙΔΑΣ Γ	3026312
531249/17-12-97	BASF CORPORATION	ΝΕΑ ΣΚΕΥΑΣΜΑΤΑ ΕΠΙΣΤΡΩΣΗΣ ΠΟΥ ΜΠΟΡΟΥΝ ΝΑ ΣΤΕΓΝΩΣΟΥΝ ΣΕ ΘΕΡΜΟΚΡΑΣΙΑ ΠΕΡΙΒΑΛΛΟΝΤΟΣ	3026396
532218/25-03-98	R-TECH UENO, LTD.	ΜΕΘΟΔΟΣ ΠΑΡΑΓΩΓΗΣ ΕΝΔΙΑΜΕΣΩΝ ΠΡΟΣΤΑΓΛΑΝΔΙΝΗΣ	3026452
533747/28-01-98	RHONE-POULENC RORER LTD	ΕΙΣΠΝΕΥΣΤΗΡ	3026371
536658/21-01-98	1) LEVINE ROBERT AARON 2) WARDLAW STEPHEN CLARK	ΜΕΘΟΔΟΣ ΓΙΑ ΑΝΑΛΥΣΗ ΕΝΟΣ ΠΛΗΘΥΣΜΟΥ ΕΡΥΘΡΟΚΥΤΤΑΡΩΝ	3026365
536844/14-01-98	BOSCO RENZA	ΣΥΝΔΕΣΜΟΣ ΓΙΑ ΤΗΝ ΥΔΑΤΟΣΤΕΓΑΝΗ ΜΑΝΔΑΛΩΣΗ ΛΕΙΩΝ ΣΩΛΗΝΩΝ ΣΕ ΚΟΧΛΙΟΤΟΜΗΜΕΝΑ ΣΤΟΙΧΕΙΑ ΣΥΝΔΕΣΕΩΣ	3026476
538197/07-01-98	R. NUSSBAUM AG	ΔΙΑΤΑΞΗ ΩΣ ΣΥΝΔΕΣΗ ΕΝΟΣ ΕΥΚΑΜΠΤΟΥ ΣΩΛΗΝΩΤΟΥ ΑΓΩΓΟΥ ΠΟΥ ΕΧΕΙ ΤΟΠΟΘΕΤΗΘΕΙ ΚΑΤΩ ΑΠΟ ΤΗΝ ΕΠΙΦΑΝΕΙΑ ΕΠΙΧΡΙΣΜΑΤΟΣ ΚΑΙ ΕΝΟΣ ΕΞΟΠΛΙΣΜΟΥ ΠΟΥ ΕΝΤΑΣΣΕΤΑΙ ΠΑΝΩ ΑΠΟ ΤΗΝ ΕΠΙΦΑΝΕΙΑ ΕΠΙΧΡΙΣΜΑΤΟΣ (ΕΥΚΑΜΠΤΟΣ ΛΑΙΜΟΣ ΚΟΥΤΙΟΥ)	3026485
538810/18-03-98	YEDA RESEARCH AND DEVELOPMENT CO. LTD.	ΧΡΗΣΗ ΤΗΣ IL-6 ΓΙΑ ΤΗΝ ΠΑΡΑΣΚΕΥΗ ΦΑΡΜΑΚΕΥΤΙΚΗΣ ΣΥΝΘΕΣΗΣ ΓΙΑ ΤΗ ΘΕΡΑΠΕΙΑ ΤΗΣ ΛΕΜΦΟΚΥΤΤΑΡΙΚΗΣ ΛΕΥΧΑΙΜΙΑΣ ΚΑΙ ΤΩΝ ΛΕΜΦΩΜΑΤΩΝ ΑΠΟ Β-ΚΥΤΤΑΡΑ	3026423
540599/17-12-97	SANOFI	ΑΝΟΣΟΘΕΡΑΠΕΙΑ ΥΙΟΘΕΣΙΑΣ ΜΕ ΙΝΤΕΡΛΕΥΚΙΝΗ-7	3026358
540859/14-01-98	BRISTOL-MYERS SQUIBB CO	ΠΡΟΦΑΡΜΑΚΑ ΑΝΘΡΑΚΥΚΛΙΝΗΣ	3026444
541168/11-03-98	MERCK & CO., INC.	ΑΝΑΣΤΟΛΕΙΣ ΤΗΣ ΠΡΩΤΕΑΣΗΣ HIV ΧΡΗΣΙΜΟΙ ΣΤΗ ΘΕΡΑΠΕΥΤΙΚΗ ΑΝΤΙΜΕΤΩΠΙΣΗ ΤΟΥ AIDS	3026334

<i>ΑΡ./ΗΜ.ΔΗΜ.Ε.Δ.</i> (87)	<i>ΔΙΚΑΙΟΥΧΟΣ</i> (73)	<i>ΤΙΤΛΟΣ ΕΦΕΥΡΕΣΗΣ</i> (54)	<i>ΑΡ.ΕΥΡ.Δ.Ε.</i> (11)
541904/28-01-98	DEMMELE MASCHINENBAU GMBH & CO. KG	ΤΡΑΠΕΖΙ, ΚΥΡΙΩΣ ΤΡΑΠΕΖΙ ΠΡΟΕΤΟΙΜΑΣΙΑΣ ΚΑΙ ΣΥΓΚΟΛΛΗΣΕΩΣ	3026389
542951/04-03-98	FIAT-SIG SCHIENENFAHRZEUGE AG	ΤΡΟΧΟΣ ΣΙΔΗΡΟΔΡΟΜΙΚΟΥ ΟΧΗΜΑΤΟΣ, ΜΕΘΟΔΟΣ ΒΑΦΗΣ ΤΟΥ ΚΑΙ ΔΙΑΤΑΞΗ ΓΙΑ ΤΗΝ ΕΚΤΕΛΕΣΗ ΤΗΣ ΜΕΘΟΔΟΥ	3026331
543195/28-01-98	DR. KARL THOMAE GMBH	ΒΙΟΣΥΝΘΕΤΙΚΗ ΜΕΘΟΔΟΣ ΔΙΑ ΤΗΝ ΠΑΡΑΣΚΕΥΗ ΠΡΩΤΕΙΝΩΝ	3026465
545607/21-01-98	ONTEC LTD	ΜΕΘΟΔΟΣ ΚΑΙ ΕΞΟΠΛΙΣΜΟΣ ΓΙΑ ΠΑΡΑΓΩΓΗ ΟΜΟΙΟΓΕΝΟΥΣ ΚΡΑΜΑΤΟΣ	3026355
546350/28-01-98	SOCIETE DES PRODUITS NESTLE S.A.	ΜΕΘΟΔΟΣ ΠΑΡΑΣΚΕΥΗΣ ΞΗΡΩΝ ΚΑΡΠΩΝ	3026415
546675/07-01-98	MOBIL OIL CORPORATION	ΕΚΤΥΠΩΣΙΜΕΣ ΑΠΟ ΗΛΕΚΤΡΟΝΙΚΟ ΥΠΟΛΟΓΙΣΤΗ ΕΠΙΣΤΡΩΜΕΝΕΣ ΜΕΜΒΡΑΝΕΣ	3026320
550678/29-12-97	SMITHKLINE BEECHAM CORPORATION	ΘΡΕΠΤΙΚΑ ΜΕΣΑ ΓΙΑ ΤΗΝ ΚΑΛΛΙΕΡΓΕΙΑ ΚΥΤΤΑΡΩΝ ΕΝΤΟΜΩΝ	3026395
552261/29-12-97	ASTRA AKTIEBOLAG	ΜΕΘΟΔΟΣ ΓΙΑ ΤΗ ΠΑΡΑΣΚΕΥΗ ΕΜΦΥΤΕΥΜΑΤΩΝ ΚΑΤΑΣΚΕΥΑΣΜΕΝΩΝ ΑΠΟ ΤΙΤΑΝΙΟ Ή ΚΡΑΜΑΤΑ ΑΥΤΟΥ	3026391
555343/17-12-97	THE UNITED STATES OF AMERICA AS REPRESENTED BY THE SECRETARY UNITED STATES DEPARTMENT OF COMMERCE NATIONAL TECHNICAL INFORMATION SERVICE, OFFICE OF GOVERNMENT INVENTIONS AND PATENTS	ΣΥΣΚΕΥΗ ΔΙΑ ΤΟΝ ΕΝΔΟΤΡΑΧΕΙΑΚΟΝ ΑΕΡΙΣΜΟΝ ΚΑΙ ΕΝΔΟΤΡΑΧΕΙΑΚΟΝ ΠΝΕΥΜΟΝΙΚΟΝ ΑΕΡΙΣΜΟΝ	3026274
557131/25-03-98	ROHM AND HAAS CO	ΚΑΤΑΛΥΤΕΣ ΕΠΙ ΠΟΛΥΜΕΡΟΥΣ ΦΟΡΕΑ	3026451
557231/29-12-97	PATENTES TALGO, S.A.	ΤΟΡΝΟΣ ΓΙΑ ΣΙΔΗΡΟΔΡΟΜΙΚΟΥΣ ΤΡΟΧΟΥΣ	3026482
559752/28-01-98	WARNER-LAMBERT CO	ΟΠΤΙΚΑ ΙΣΟΜΕΡΗ 7-[3-(1,1-ΔΙΑΛΚΥΛΜΕΘΥΛ-1-ΑΜΙΝΟ-1-ΠΥΡΡΟΛΙΔΙΝΥΛ)- ΚΙΝΟΛΟΝΩΝ ΚΑΙ ΝΑΦΘΥΡΙΔΟΝΩΝ ΩΣ ΑΝΤΙΒΑΚΤΗΡΙΔΙΑΚΟΙ ΠΑΡΑΓΟΝΤΕΣ	3026428
564531/25-03-98	GENENTECH, INC.	ΜΕΘΟΔΟΣ ΕΜΠΛΟΥΤΙΣΜΟΥ ΓΙΑ ΠΑΡΑΛΛΑΓΕΣ ΠΡΩΤΕΙΝΩΝ ΜΕ ΑΛΛΟΙΩΜΕΝΕΣ ΙΔΙΟΤΗΤΕΣ ΔΕΣΜΕΥΣΕΩΣ	3026468
565798/14-01-98	BORDEN CHEMICAL, INC.	ΣΚΛΗΡΥΝΟΜΕΝΕΣ ΜΕ ΥΠΕΡΙΩΔΗ ΑΚΤΙΝΟΒΟΛΙΑ ΕΠΙΚΑΛΥΨΕΙΣ ΓΙΑ ΟΠΤΙΚΕΣ ΙΝΕΣ ΚΑΙ ΟΠΤΙΚΕΣ ΙΝΕΣ ΕΠΙΚΑΛΥΜΕΝΕΣ ΜΕ ΑΥΤΕΣ	3026442
567507/10-12-97	PETERSEN FREDE ANDRESEN	ΜΕΘΟΔΟΣ ΚΑΙ ΕΞΟΠΛΙΣΜΟΣ ΓΙΑ ΤΗ ΣΥΝΑΡΜΟΛΟΓΗΣΗ ΚΑΙ ΑΠΟΣΥΝΑΡΜΟΛΟΓΗΣΗ ΕΛΑΦΡΩΝ ΠΑΣΣΑΛΩΝ ΚΑΙ ΓΙΑ ΤΗΝ ΚΑΤΑΣΚΕΥΗ ΕΛΑΦΡΩΝ ΓΕΦΥΡΙΩΝ	3026300
567769/28-01-98	TETRA LAVAL HOLDINGS & FINANCE SA	ΙΔΙΟΣΥΣΚΕΥΗ ΔΙΑ ΤΗΝ ΔΙΠΛΩΣΙΝ ΤΟΥ ΠΥΘΜΕΝΟΣ ΜΙΑΣ ΣΥΣΚΕΥΑΣΙΑΣ ΑΠΟ ΧΑΡΤΟΝΙ	3026357

ΑΡ./ΗΜ.ΔΗΜ.Ε.Δ. (87)	ΔΙΚΑΙΟΥΧΟΣ (73)	ΤΙΤΛΟΣ ΕΦΕΥΡΕΣΗΣ (54)	ΑΡ.ΕΥΡ.Δ.Ε. (11)
568203/11-03-98	FLORIDA STATE UNIVERSITY	ΗΜΙ-ΣΥΝΘΕΣΗ ΠΑΡΑΓΩΓΩΝ ΤΑΞΑΝΙΟΥ, ΧΡΗΣΙΜΟΠΟΙΩΝΤΑΣ ΑΛΚΟΞΕΙΔΙΑ ΜΕΤΑΛΛΩΝ ΚΑΙ ΟΞΑΖΙΝΟΝΕΣ	3026433
569210/14-01-98	SANKYO CO LTD	ΑΓΡΟΧΗΜΙΚΕΣ ΣΥΝΘΕΣΕΙΣ ΚΑΙ ΜΕΘΟΔΟΙ ΟΙ ΟΠΟΙΕΣ ΧΡΗΣΙΜΟΠΟΙΟΥΝ ΤΗΝ ΔΙΕΝΥΔΡΗ ΜΟΡΦΗ ΤΟΥ ΑΛΛΑΤΟΣ ΑΣΒΕΣΤΙΟΥ ΤΗΣ 3-ΥΔΡΟΞΥ-5-ΜΕΘΥΛΙΣΟΞΑΖΟΛΗΣ	3026360
570244/11-02-98	SANKYO CO LTD	ΔΙΕΡΓΑΣΙΑ ΓΙΑ ΠΑΡΑΣΚΕΥΗ ΠΕΠΤΙΔΙΩΝ ΤΑ ΟΠΟΙΑ ΕΧΟΥΝ ΕΝΑ C-ΤΕΡΜΑΤΙΚΟ ΑΜΙΔΙΟ ΠΡΟΛΙΝΗΣ	3026431
572320/21-01-98	COMPAGNIE PLASTIC OMNIUM	ΤΑΙΝΙΑ ΑΠΟ ΠΟΛΥΤΕΤΡΑΦΘΟΡΟΑΙΘΥΛΕΝΙΟ ΙΚΑΝΗ ΝΑ ΕΠΙΣΗΜΑΙΝΕΤΑΙ ΜΕ ΛΕΙΖΕΡ	3026418
572555/29-12-97	CYBEROPTICS CORPORATION	ΕΝ ΣΥΣΤΗΜΑ ΑΙΣΘΗΤΗΡΟΣ ΕΥΘΥΓΡΑΜΜΙΣΕΩΣ ΕΞΑΡΤΗΜΑΤΟΣ ΥΨΙΣΤΗΣ ΑΚΡΙΒΕΙΑΣ	3026481
573558/29-12-97	GEORGIA-PACIFIC CORPORATION	ΜΕΘΟΔΟΣ ΚΑΙ ΣΥΣΚΕΥΗ ΔΙΑΝΟΜΗΣ ΕΝΟΣ ΕΥΚΑΜΠΤΟΥ ΦΥΛΛΟΕΙΔΟΥΣ ΥΛΙΚΟΥ	3026438
575575/11-03-98	FIAT-SIG SCHIENENFAHRZEUGE AG	ΣΕΤ ΤΡΟΧΩΝ, ΜΕΘΟΔΟΣ ΚΑΤΑΣΚΕΥΗΣ ΤΟΥ ΚΑΙ ΔΙΑΤΑΞΗ ΕΚΤΕΛΕΣΕΩΣ ΤΗΣ ΜΕΘΟΔΟΥ	3026339
577107/25-03-98	HORMANN KG DISSEN	ΟΔΗΓΟΣ ΡΑΓΑ ΕΝΟΣ ΘΩΡΑΚΑ ΑΥΛΟΠΟΡΤΑΣ ΡΟΛΟΥ	3026453
580893/04-02-98	SIEMENS AG	ΜΕΘΟΔΟΣ ΕΛΕΓΧΟΥ ΓΙΑ ΤΟΝ ΕΛΕΓΧΟ ΣΥΝΔΕΣΕΩΣ ΣΥΝΔΡΟΜΗΤΩΝ	3026323
581882/07-01-98	MASSACHUSETTS HEALTH RESEARCH INSTITUTE, INC. (MHRI)	ΔΙΑΔΙΚΑΣΙΑ ΕΞΕΤΑΣΗΣ ΔΕΙΓΜΑΤΩΝ ΠΛΑΣΜΑΤΟΣ ΓΙΑ ΔΡΑΣΤΙΚΑ ΔΙΑΛΥΜΑΤΑ ΑΝΤΙΣΩΜΑΤΩΝ, ΕΝΑΝΤΙΑ ΣΕ ΙΟΥΣ ΤΟΥ ΑΝΑΠΝΕΥΣΤΙΚΟΥ	3026393
582328/18-02-98	ENICHEM S.P.A.	ΜΕΘΟΔΟΣ ΠΑΡΑΣΚΕΥΗΣ ΕΥΚΑΜΠΤΗΣ ΑΦΡΩΔΟΥΣ ΠΟΛΥΟΥΡΑΙΘΑΝΗΣ ΧΑΜΗΛΗΣ ΠΥΚΝΟΤΗΤΑΣ, ΚΑΙ ΛΑΜΒΑΝΟΜΕΝΗ ΑΦΡΩΔΗΣ ΠΟΛΥΟΥΡΑΙΘΑΝΗ	3026380
582459/07-01-98	TAKEDA CHEMICAL INDUSTRIES, LTD.	ΠΑΡΑΓΩΓΗ ΜΙΚΡΟΚΑΨΟΥΛΩΝ ΥΔΑΤΟ-ΔΙΑΛΥΤΩΝ ΦΑΡΜΑΚΕΥΤΙΚΩΝ ΟΥΣΙΩΝ	3026291
584166/25-03-98	RHONE-POULENC RORER S.A.	ΠΡΟΑΓΩΓΟΣ ΖΥΜΟΜΗΚΥΤΩΝ ΚΑΙ Η ΧΡΗΣΗ ΤΟΥ	3026446
586372/07-01-98	MARS UK LTD	ΑΝΑΣΥΝΔΥΑΣΤΙΚΗ ΠΡΩΤΕΙΝΗ ΚΑΚΑΟ ΤΩΝ 21 ΚD ΚΑΙ ΠΡΟΔΡΟΜΟΣ	3026456
586798/04-02-98	DEUTSCHE BABCOCK ENERGIE-UND UMWELTECHNIK AG	ΔΙΑΤΑΞΗ ΓΙΑ ΤΗ ΔΙΗΘΗΣΗ ΠΟΛΥ ΘΕΡΜΩΝ, ΦΟΡΤΙΣΜΕΝΩΝ ΜΕ ΣΚΟΝΗ ΑΕΡΙΩΝ	3026347
587060/11-03-98	HERBERTS GMBH	ΥΔΑΤΙΚΟ ΓΑΛΑΚΤΩΜΑ ΧΛΩΡΙΩΜΕΝΩΝ ΠΟΛΥΟΛΕΦΙΝΩΝ ΚΑΙ ΕΠΟΞΕΙΔΙΚΕΣ ΡΗΤΙΝΕΣ, Η ΠΑΡΑΣΚΕΥΗ ΤΟΥΣ, ΤΑ ΜΕΣΑ ΕΠΙΧΡΙΣΗΣ ΠΟΥ ΤΙΣ ΠΕΡΙΕΧΟΥΝ ΚΑΙ Η ΧΡΗΣΙΜΟΠΟΙΗΣΗ ΤΟΥΣ	3026387
587517/18-02-98	COGIFER (CIE GENERALE D' INSTALLATIONS FERROVIAIRES) S.A.	ΠΑΚΤΩΣΗ ΤΗΣ ΚΙΝΗΤΗΣ ΑΙΧΜΗΣ ΕΝΤΟΣ ΤΗΣ ΚΟΙΤΗΣ ΜΙΑΣ ΚΑΡΔΙΑΣ ΔΙΑΚΛΑΔΩΣΕΩΣ ΕΝΣΩΜΑΤΩΜΕΝΗΣ ΣΤΙΣ ΜΑΚΡΕΣ ΣΥΓΚΟΛΛΗΜΕΝΕΣ ΣΙΔΗΡΟΤΡΟΧΙΕΣ ΚΑΙ ΜΕΘΟΔΟΣ ΚΑΤΑΣΚΕΥΗΣ ΜΙΑΣ ΤΕΤΟΙΑΣ ΠΑΚΤΩΣΕΩΣ	3026420
587855/07-01-98	BELLE FEMME	ΣΥΝΘΕΣΗ ΜΕ ΔΡΑΣΗ ΑΠΟΣΤΑΘΕΡΟΠΟΙΗΣΕΩΣ ΚΑΙ ΑΤΡΟΦΙΑΣ ΤΩΝ ΤΡΙΧΩΝ	3026459
591211/28-01-98	SKYLAB INTERNATIONAL LTD	ΑΝΤΙΣΤΡΕΠΤΟΣ ΜΕΤΑΣΧΗΜΑΤΙΣΜΟΣ ΥΔΡΟΓΟΝΑΝΘΡΑΚΩΝ	3026413

ΑΡ./ΗΜ.ΔΗΜ.Ε.Δ. (87)	ΔΙΚΑΙΟΥΧΟΣ (73)	ΤΙΤΛΟΣ ΕΦΕΥΡΕΣΗΣ (54)	ΑΡ.ΕΥΡ.Δ.Ε. (11)
593123/07-01-98	AVEBE LATENSTEIN B.V.	ΜΕΘΟΔΟΣ ΠΑΡΑΣΚΕΥΗΣ ΦΥΛΛΟΥ (Η) ΕΠΙΚΑΛΥΨΗΣ ΜΕ ΒΑΣΗ ΑΔΙΑΛΥΤΕΣ ΣΕ ΝΕΡΟ ΠΡΩΤΕΙΝΕΣ	3026462
594525/17-12-97	OLMOS FONT RAFAEL	ΤΕΛΕΙΟΠΟΙΗΣΗ ΜΗΧΑΝΩΝ ΓΙΑ ΣΤΙΨΙΜΟ ΚΙΤΡΩΝ	3026306
594828/28-01-98	TIPPINS INCORPORATED	ΜΙΑ ΜΕΘΟΔΟΣ ΚΑΙ ΜΙΑ ΕΓΚΑΤΑΣΤΑΣΗ ΓΙΑ ΤΗ ΧΥΤΕΥΣΗ ΠΛΑΚΩΝ ΧΑΛΥΒΑ ΜΕΣΟΥ ΠΑΧΟΥΣ ΣΕ ΣΥΝΔΥΑΣΜΟ ΜΕ ΤΗΝ ΕΝ ΘΕΡΜΩ ΕΛΑΣΗ ΑΥΤΩΝ ΜΕ ΣΚΟΠΟ ΤΗΝ ΠΑΡΑΓΩΓΗ ΣΕ ΣΕΙΡΑ ΛΕΠΤΩΝ ΠΛΑΚΩΝ Ή ΜΕΤΑΛΛΙΚΩΝ ΦΥΛΛΩΝ	3026382
598048/17-12-97	CLOPAY CORPORATION	ΕΝΑ ΒΙΟΑΠΟΙΚΟΔΟΜΗΣΙΜΟ ΦΙΛΜ ΚΑΙ ΜΕΘΟΔΟΣ ΚΑΤΑΣΚΕΥΗΣ ΑΥΤΟΥ	3026292
598694/04-02-98	THE PROCTER & GAMBLE CO	ΕΥΣΤΑΘΕΙΣ ΣΥΝΘΕΣΕΙΣ ΜΕ ΥΠΕΡΘΕΙΙΚΑ ΑΛΑΤΑ	3026437
599967/10-12-97	LABORATORIOS MENARINI S.A.	ΔΙΑΧΩΡΙΣΜΟΣ ΤΟΥ ΑΡΥΛΙΚΟΥ ΑΛΚΑΝΟΙΚΟΥ ΟΞΕΟΣ	3026303
600029/17-12-97	KU DONG CHUN	ΜΗΧΑΝΙΣΜΟΣ ΑΛΛΑΓΗΣ ΔΙΕΥΘΥΝΣΗΣ ΓΙΑ ΧΡΗΣΗ ΣΕ ΑΥΤΟΚΙΝΗΤΟ	3026374
600776/21-01-98	STEIN INDUSTRIE	ΜΕΘΟΔΟΣ ΑΝΑΚΤΗΣΕΩΣ ΘΕΡΜΟΤΗΤΟΣ ΕΙΔΙΚΑ ΓΙΑ ΣΥΝΔΥΑΣΜΕΝΟΥΣ ΚΥΚΛΟΥΣ ΚΑΙ ΕΞΟΠΛΙΣΜΟΣ ΓΙΑ ΤΗΝ ΕΦΑΡΜΟΓΗ ΤΗΣ ΜΕΘΟΔΟΥ	3026417
601918/18-03-98	RHONE-POULENC NUTRITION ANIMALE	ΜΕΘΟΔΟΣ ΠΑΡΑΣΚΕΥΗΣ ΤΗΣ ΒΙΤΑΜΙΝΗΣ Α ΚΑΙ ΕΝΔΙΑΜΕΣΕΣ ΕΝΩΣΕΙΣ ΧΡΗΣΙΜΕΣ ΓΙΑ ΑΥΤΗ ΤΗ ΜΕΘΟΔΟ	3026402
603301/14-01-98	WARNER-LAMBERT CO	ΦΑΡΜΑΚΕΥΤΙΚΟ ΠΑΡΑΣΚΕΥΑΣΜΑ ΤΟ ΟΠΟΙΟ ΠΕΡΙΕΧΕΙ ΕΝΑ ΟΥΡΙΚΟΖΟΥΡΙΚΟΥ ΚΑΙ ΕΝΑ ΔΙΕΓΕΡΤΙΚΟΥ ΑΜΙΝΟΞΕΩΣ ΑΝΤΑΓΩΝΙΣΤΗ	3026369
603945/04-02-98	1) ENIRICERCHE S.P.A. 2) SNAM S.P.A.	ΑΙΣΘΗΤΗΡΑΣ ΑΕΡΙΩΝ ΒΑΣΙΖΟΜΕΝΟΣ ΣΕ ΟΞΕΙΔΙΟ ΗΜΙΑΓΩΓΟΥ, ΓΙΑ ΠΡΟΣΔΙΟΡΙΣΜΟ ΑΕΡΙΩΝ ΥΔΡΟΓΟΝΑΝΘΡΑΚΩΝ	3026284
605592/07-01-98	BUCKMAN LABORATORIES INTERNATIONAL, INC.	ΣΥΝΕΡΓΙΣΤΙΚΟΙ ΣΥΝΔΥΑΣΜΟΙ 2-(ΘΕΙΟΚΥΑΝΟΜΕΘΥΛΘΕΙΟ)ΒΕΝΖΟΘΕΙΑΖΟΛΗΣ ΜΕ ΕΝΑ ΜΙΓΜΑ 4,4-ΔΙΜΕΘΥΛΟΞΑΖΟΛΙΔΙΝΗΣ ΚΑΙ 3,4,4-ΤΡΙΜΕΘΥΛΟΞΑΖΟΛΙΔΙΝΗΣ ΓΙΑ ΤΟΝ ΕΛΕΓΧΟ ΤΗΣ ΜΥΚΗΤΙΚΗΣ ΚΑΙ ΒΑΚΤΗΡΙΔΙΑΚΗΣ ΑΝΑΠΤΥΞΗΣ ΣΕ ΥΔΑΤΙΚΑ ΡΕΥΣΤΑ	3026363
605743/17-12-97	FAST AIR S.L.	ΣΥΣΤΗΜΑ ΓΙΑ ΤΟ ΦΟΥΣΚΩΜΑ ΕΛΑΣΤΙΚΩΝ	3026301
607389/11-03-98	MBT HOLDING AG	ΣΥΝΘΕΣΕΙΣ ΤΣΙΜΕΝΤΟΥ ΟΙ ΟΠΟΙΕΣ ΗΜΠΟΡΟΥΝ ΝΑ ΥΠΟΣΤΟΥΝ ΕΠΕΞΕΡΓΑΣΙΑ	3026337
609217/18-02-98	1) 943038 ONTARIO INC. 2) ESKIN BERNARD A., DR.	ΦΑΡΜΑΚΕΥΤΙΚΟΙ ΣΧΗΜΑΤΙΣΜΟΙ ΣΤΕΓΝΟΥ ΑΜΥΛΟΥ-ΙΩΔΙΟΥ	3026425
609336/28-01-98	SCHERING AG	ΧΡΗΣΙΜΟΠΟΙΗΣΗ ΠΑΡΑΓΩΓΩΝ ΠΡΟΣΤΑΚΥΚΛΙΝΗΣ ΓΙΑ ΤΗΝ ΠΑΡΕΜΠΟΔΙΣΗ Ή ΑΓΩΓΗ ΔΙΑΤΑΡΑΧΩΝ ΜΙΚΡΟΚΥΚΛΟΦΟΡΙΑΣ ΚΑΤΑ ΤΗΝ ΧΟΡΗΓΗΣΗ ΣΚΙΕΡΟΓΟΝΩΝ ΟΥΣΙΩΝ ΑΚΤΙΝΩΝ ΡΑΙΝΤΓΚΕΝ, ΠΥΡΗΝΙΚΟΥ ΜΑΓΝΗΤΙΚΟΥ ΣΥΝΤΟΝΙΣΜΟΥ Ή ΥΠΕΡΗΧΩΝ	3026324
610547/04-03-98	MULLER FRANK	ΟΡΘΟΣΤΑΤΗΣ ΔΙΑ ΤΗΝ ΔΙΑΦΥΛΑΞΙΝ ΑΝΤΙΚΕΙΜΕΝΩΝ	3026466

ΑΡ./ΗΜ.ΔΗΜ.Ε.Δ. (87)	ΔΙΚΑΙΟΥΧΟΣ (73)	ΤΙΤΛΟΣ ΕΦΕΥΡΕΣΗΣ (54)	ΑΡ.ΕΥΡ.Δ.Ε. (11)
615270/07-01-98	THOMPSON TELEVISION COMPONENTS FRANCE	ΜΕΘΟΔΟΣ ΚΑΤΑΣΚΕΥΗΣ ΒΡΟΓΧΟΥ ΑΠΟΜΑΓΝΗΤΙΣΕΩΣ ΚΑΙ ΒΡΟΓΧΟΣ ΛΑΜΒΑΝΟΜΕΝΟΣ ΜΕ ΤΗ ΜΕΘΟΔΟ ΑΥΤΗ	3026271
615735/28-01-98	E.R. SQUIBB & SONS, INC.	ΑΣΚΟΣ ΓΙΑ ΥΠΟΔΟΧΗ ΥΓΡΟΥ	3026313
620846/04-03-98	ZENECA LTD	ΕΛΕΓΧΟΣ ΤΗΣ ΑΝΑΠΤΥΞΗΣ ΝΗΜΑΤΟΕΙΔΩΝ ΜΙΚΡΟΟΡΓΑΝΙΣΜΩΝ	3026278
623686/28-01-98	WIELAND-WERKE AG	ΧΡΗΣΗ ΕΝΟΣ ΚΡΑΜΑΤΟΣ ΧΑΛΚΟΥ-ΤΙΤΑΝΙΟΥ-Χ ΓΙΑ ΤΗΝ ΚΑΤΑΣΚΕΥΗ ΜΕΡΩΝ ΓΙΑ ΓΥΑΛΙΑ	3026321
624164/11-02-98	1) GRABAREVIC ZELJKO 2) PETEK MARIJAN MR.SC. 3) ROTKVIC IVO MR. SC. 4) SEIWERTH SVEN 5) SIKIRIC PREDRAG DR. SC. 6) DUVNJAK MARKO 7) TURKOVIC BRANKO 8) MISE STJEPAN MR. SC. 9) SUCHANEK ERNEST DR. SC. 10) MILDNER BORIS 11) UDOVICIC IVAN	ΠΕΠΤΙΔΙΑ ΜΕ ΟΡΓΑΝΟ-ΠΡΟΣΤΑΤΕΥΤΙΚΗ ΔΡΑΣΤΗΡΙΟΤΗΤΑ, ΔΙΕΡΓΑΣΙΑ ΓΙΑ ΠΑΡΑΣΚΕΥΗ ΤΟΥΣ ΚΑΙ ΧΡΗΣΗ ΤΟΥΣ ΣΤΗΝ ΘΕΡΑΠΕΙΑ	3026478
626194/11-03-98	KUSTON (DEUTSCHLAND) GMBH	ΑΝΑΜΙΚΤΗΣ ΜΕ ΕΝΑ ΤΑΛΑΝΤΕΥΟΜΕΝΟ ΚΙΝΗΤΗΡΙΟ ΜΗΧΑΝΙΣΜΟ	3026340
627540/17-12-97	SERRATURE MERONI S.P.A.	ΜΗΧΑΝΙΚΗ ΔΙΑΤΑΞΗ ΜΕ ΑΓΚΙΣΤΡΟ ΚΛΕΙΣΙΜΑΤΟΣ ΓΙΑ ΕΦΑΡΜΟΓΗ ΕΙΔΙΚΑ ΣΕ ΕΠΙΠΛΑ ΚΑΙ ΠΑΡΟΜΟΙΑ ΓΙΑ ΝΑ ΣΥΓΚΡΑΤΟΥΝΤΑΙ ΟΙ ΘΥΡΕΣ ΚΛΕΙΣΤΕΣ	3026353
629440/14-01-98	SHOWA DENKO KABUSHIKI KAISHA	ΚΑΤΑΛΥΤΗΣ ΦΘΟΡΙΩΣΗΣ ΚΑΙ ΔΙΕΡΓΑΣΙΑ ΦΘΟΡΙΩΣΗΣ	3026296
630228/18-02-98	JANSSEN PHARMACEUTICA N.V.	ΜΕΣΟ ΓΙΑ ΤΗ ΡΥΘΜΙΣΗ ΤΗΣ ΛΙΠΑΡΟΤΗΤΑΣ ΤΟΥ ΔΕΡΜΑΤΟΣ	3026422
630648/07-01-98	SIGMA-TAU INDUSTRIE FARMACEUTICHE RIUNITE SPA	ΧΡΗΣΗ ΓΑΜΜΑ-ΥΔΡΟΞΥΒΟΥΤΥΡΙΚΗΣ ΑΚΥΛ L-ΚΑΡΝΙΤΙΝΗΣ ΓΙΑ ΤΗΝ ΘΕΡΑΠΕΙΑ ΕΘΙΣΜΟΥ ΣΕ ΦΑΡΜΑΚΟ	3026443
633037/18-02-98	B. BRAUN MELSUNGEN AG	ΣΥΣΤΗΜΑ ΣΥΝΔΕΤΗΡΑ ΓΙΑ ΤΗ ΣΥΝΔΕΣΗ ΔΟΧΕΙΩΝ ΓΙΑ ΥΓΡΑ	3026327
634624/14-01-98	SOCIETE NATIONALE D'ETUDE ET DE CONSTRUCTION DE MOTEURS D' AVIATION (S.N.E.C.M.A.)	ΕΡΓΑΛΕΙΟ ΓΙΑ ΤΗ ΜΕΤΡΗΣΗ ΜΙΑΣ ΔΥΝΑΜΕΩΣ ΣΥΣΦΙΞΕΩΣ ΠΟΥ ΕΞΑΣΚΕΙΤΑΙ ΑΠΟ ΜΙΑ ΚΙΝΗΤΗ ΡΑΒΔΟ ΣΥΣΚΕΥΗΣ ΜΕΤΡΗΣΕΩΣ ΜΗΚΟΥΣ	3026352
634979/29-12-97	1) RIVAS FRANCISCO 2) SANTA-LUCIA MICHEL	ΕΓΚΑΤΑΣΤΑΣΗ ΧΕΙΡΙΣΤΗΡΙΟΥ ΑΥΤΟΚΙΝΗΤΟΥ ΓΙΑ ΤΗΝ ΥΠΟΒΟΗΘΗΣΗ ΣΤΗΝ ΟΔΗΓΗΣΗ, ΑΤΟΜΩΝ ΜΕ ΕΙΔΙΚΕΣ ΑΝΑΓΚΕΣ	3026458
635620/11-03-98	REHAU AG + CO.	ΕΛΑΣΜΑ ΜΕ ΑΝΟΙΚΤΗ ΔΙΑΤΟΜΗ ΚΥΡΙΩΣ ΓΙΑ ΡΟΛΑ	3026398
639970/28-01-98	SCHERING AG	ΜΕΘΟΔΟΣ ΑΝΤΙΣΥΛΛΗΨΗΣ ΜΕ ΤΗ ΧΡΗΣΗ ΣΥΝΑΓΩΝΙΣΤΙΚΩΝ ΑΝΤΑΓΩΝΙΣΤΩΝ ΠΡΟΓΕΣΤΕΡΟΝΗΣ ΚΑΙ ΝΕΕΣ ΕΝΩΣΕΙΣ ΧΡΗΣΙΜΕΣ ΣΕ ΑΥΤΗΝ	3026316

ΑΡ./ΗΜ.ΔΗΜ.Ε.Δ. (87)	ΔΙΚΑΙΟΥΧΟΣ (73)	ΤΙΤΛΟΣ ΕΦΕΥΡΕΣΗΣ (54)	ΑΡ.ΕΥΡ.Δ.Ε. (11)
641791/28-01-98	ΤΕΙΚΟΚΥ HORMONE MFG. CO. LTD.	ΝΕΑ ΠΑΡΑΓΩΓΑ ΒΕΝΖΟΘΕΙΟΦΑΙΝΙΟΥ	3026471
642207/07-01-98	GEC ALSTHOM TRANSPORT S.A.	ΚΙΝΗΤΗΡΙΑ ΔΙΑΤΑΞΗ ΓΩΝΙΑΚΗΣ ΜΕΤΑΔΟΣΗΣ	3026473
642305/29-12-97	MYCOGEN CORPORATION	ΝΕΟ ΠΡΟΪΟΝ ΑΠΟΜΟΝΩΣΗΣ BACILLUS THURINGIENSIS ΥΠΟΔΕΙΓΜΕΝΟ ΩΣ Β.Τ. PS158C2, ΔΡΑΣΤΙΚΟ ΚΑΤΑ ΤΩΝ ΛΕΠΙΔΟΠΤΕΡΩΝ ΕΝΤΟΜΩΝ ΚΑΙ ΓΟΝΙΔΙΑ ΤΑ ΟΠΟΙΑ ΚΩΔΙΚΟΠΟΙΟΥΝ ΤΟΞΙΝΕΣ ΔΡΑΣΤΙΚΕΣ ΚΑΤΑ ΛΕΠΙΔΟΠΤΕΡΩΝ	3026361
642307/07-01-98	NOVO NORDISK A/S	ΜΕΘΟΔΟΣ ΓΙΑ ΤΗΝ ΠΑΡΑΓΩΓΗ ΕΝΟΣ ΠΡΟΪΟΝΤΟΣ ΥΔΡΟΛΥΣΗΣ ΠΡΩΤΕΙΝΗΣ ΟΡΟΥ ΓΑΛΑΚΤΟΣ ΚΑΙ ΕΝΑ ΠΡΟΪΟΝ ΥΔΡΟΛΥΣΗΣ ΠΡΩΤΕΙΝΗΣ ΟΡΟΥ ΓΑΛΑΚΤΟΣ	3026293 3026461
643440/04-03-98	MOD-TAP W CORPORATION	ΗΛΕΚΤΡΙΚΟΙ ΣΥΝΔΕΤΗΡΕΣ	
643561/17-12-97	DOWELANCO	ΝΕΑ ΧΡΗΣΗ ΕΞΑΦΛΟΥΜΟΥΡΟΝ ΚΑΙ ΣΥΓΓΕΝΩΝ ΕΝΩΣΕΩΝ ΣΑΝ ΤΕΡΜΙΤΟΚΤΟΝΩΝ	3026290
647184/11-03-98	THE PROCTER & GAMBLE CO	ΣΥΝΘΕΣΕΙΣ ΒΙΟΔΙΑΣΠΑΣΙΜΩΝ ΑΔΙΑΒΡΟΧΩΝ ΠΟΛΥΣΤΡΩΜΑΤΙΚΩΝ ΜΕΜΒΡΑΝΩΝ	3026335
647561/10-12-97	F C P SA	ΜΗΧΑΝΙΣΜΟΣ ΓΙΑ ΤΟ ΣΧΗΜΑΤΙΣΜΟ ΠΑΡΤΙΔΩΝ ΠΡΟΪΟΝΤΩΝ ΜΕ ΣΚΟΠΟ ΤΗ ΣΥΣΚΕΥΑΣΙΑ ΤΟΥΣ	3026305
649519/21-01-98	VAE AG	ΔΙΑΤΑΞΗ ΓΙΑ ΤΗ ΜΕΤΡΗΣΗ ΤΗΣ ΔΥΝΑΜΗΣ ΜΕΤΑΤΟΠΙΣΗΣ ΤΗΣ ΑΛΛΑΓΗΣ	3026429
649524/14-01-98	NYCOMED PHARMA ASMIA	ΣΥΣΚΕΥΗ ΜΕΤΡΗΣΗΣ ΤΟΥ ΦΩΤΟΣ	3026474
649837/07-01-98	ELF AQUITAINE PRODUCTION	ΣΥΝΘΕΣΗ ΜΕΘΥΛΟΜΕΡΚΑΠΤΑΝΗΣ ΑΠΟ ΔΙΜΕΘΥΛΟΔΙΣΟΥΛΦΙΔΙΟ	3026343
650895/04-03-98	TETRA LAVAL HOLDINGS & FINANCE SA	ΔΟΧΕΙΟ ΣΥΣΚΕΥΑΣΙΑΣ ΚΑΙ ΠΑΡΑΧΑΡΑΓΜΑ ΓΙΑ ΤΗΝ ΚΑΤΑΣΚΕΥΗ ΑΥΤΟΥ	3026281
652208/14-01-98	ONO PHARMACEUTICAL CO., LTD	ΦΑΙΝΥΛΛΑΚΑΝ(ΕΝ)ΟΙΚΑ ΟΞΕΑ ΜΕ ΔΡΑΣΤΙΚΟΤΗΤΑ ΑΝΤΑΓΩΝΙΣΜΟΥ ΤΟΥ ΛΕΥΚΟΤΡΙΕΝΙΟΥ B4	3026351
653417/04-03-98	BASF AG	ΠΑΡΑΓΩΓΑ Ρ-ΥΔΡΟΞΥΑΝΙΛΙΝΗΣ, ΜΕΘΟΔΟΣ ΓΙΑ ΤΗΝ ΠΑΡΑΣΚΕΥΗ ΤΗΣ ΚΑΙ Η ΧΡΗΣΙΜΟΠΟΙΗΣΗ ΤΟΥΣ ΓΙΑ ΤΗΝ ΚΑΤΑΠΟΛΕΜΗΣΗ ΕΠΙΖΗΜΙΩΝ ΜΥΚΗΤΩΝ Ή ΠΑΡΑΣΙΤΩΝ	3026397
654988/04-03-98	BAXTER INTERNATIONAL INC.	ΒΕΛΤΙΩΜΕΝΟ ΠΡΟΣΤΑΤΕΥΤΙΚΟ ΣΤΟΜΙΟΥ ΚΑΙ ΔΟΧΕΙΑ ΠΟΥ ΤΟ ΠΕΡΙΕΧΟΥΝ	3026472
655060/14-01-98	ΧΕΝΟΒΑ LTD	ΦΑΡΜΑΚΕΥΤΙΚΩΣ ΔΡΑΣΤΙΚΕΣ ΔΙΚΕΤΟΠΙΠΕΡΑΖΙΝΕΣ	3026272
655436/11-03-98	AMERICAN CYNAMID CO	ΒΕΛΤΙΩΜΕΝΗ ΜΕΘΟΔΟΣ ΓΙΑ ΤΗΝ ΒΙΟΜΗΧΑΝΙΚΗ ΚΑΤΑΣΚΕΥΗ ΚΥΚΛΟΑΛΚΥΛ ΚΑΙ ΑΛΟΓΟΝΟΑΛΚΥΛ Ο-ΑΜΙΝΟΦΑΙΝΥΛ ΚΕΤΟΝΩΝ	3026435
656789/17-12-97	GENENTECH, INC.	ΜΕΘΟΔΟΣ ΓΙΑ ΤΗΝ ΘΕΡΑΠΕΥΤΙΚΗ ΑΓΩΓΗ ΜΙΑΣ LFA-1-ΔΙΑΜΕΣΟΛΑΒΟΥΜΕΝΗΣ ΔΙΑΤΑΡΑΧΗΣ	3026344
657448/04-03-98	BAYER AG	ΜΕΘΟΔΟΣ ΠΑΡΑΣΚΕΥΗΣ ΣΕ ΕΝΑ ΜΟΝΟ ΔΟΧΕΙΟ, ΠΑΡΑΓΩΓΩΝ 3-ΚΙΝΟΛΟΝΟΚΑΡΒΟΝΙΚΟΥ ΟΞΕΟΣ	3026383 3026329
657599/14-01-98	UNISOL-MARKISENVOSS GMBH	ΤΕΝΤΑ ΑΡΘΡΩΤΟΥ ΒΡΑΧΙΟΝΑ	
658543/07-01-98	1) SHIONOGI & CO., LTD. 2) SUMITOMO CHEMICAL CO LTD	ΜΕΘΟΔΟΣ ΓΙΑ ΤΗΝ ΠΑΡΑΓΩΓΗ ΠΑΡΑΓΩΓΟΥ ΤΟΥ G(A)-ΑΛΚΟΞΥΙΜΙΝΟΦΑΙΝΥΛΑΚΕΤΟΝΙΤΡΙΛΙΟΥ	3026373

ΑΡ./ΗΜ.ΔΗΜ.Ε.Δ. (87)	ΔΙΚΑΙΟΥΧΟΣ (73)	ΤΙΤΛΟΣ ΕΦΕΥΡΕΣΗΣ (54)	ΑΡ.ΕΥΡ.Δ.Ε. (11)
659169/29-12-97	ALCAN INTERNATIONAL LTD	ΒΕΛΤΙΩΣΕΙΣ ΤΩΝ ΜΕΘΟΔΩΝ ΑΛΚΑΛΙΚΗΣ ΒΙΟΔΙΑΣΠΑΣΗΣ ΤΩΝ ΟΡΓΑΝΙΚΩΝ ΠΡΟΣΜΙΞΕΩΝ	3026411
659847/18-03-98	1) CHUGOKU MARINE PAINTS, LTD. 2) SUMITOMO CHEMICAL CO LTD	ΑΝΤΙΡΥΠΑΝΤΙΚΕΣ ΣΥΝΘΕΣΕΙΣ ΚΑΙ ΕΛΕΓΧΟΣ ΤΗΣ ΡΥΠΑΝΣΗΣ ΠΟΥ ΠΡΟΚΑΛΕΙΤΑΙ ΑΠΟ ΕΠΙΒΛΑΒΕΙΣ ΥΔΡΟΒΙΟΥΣ ΟΡΓΑΝΙΣΜΟΥΣ	3026405
660832/14-01-98	MERRELL PHARMACEUTICALS INC.	ΠΑΡΑΓΟΝΤΕΣ ΥΠΟΔΟΧΗΣ ΣΕΡΟΤΟΝΙΝΗΣ	3026297
662967/14-01-98	BIOTA SCIENTIFIC MANAGEMENT PTY. LTD	ΣΥΝΘΕΣΗ ΠΑΡΑΓΩΓΩΝ Ν-ΑΚΕΤΥΛΟ ΝΕΥΡΑΜΙΝΙΚΟΥ ΟΞΕΩΣ	3026298
663048/14-01-98	J.C. BAMFORD EXCAVATORS LTD	ΑΠΕΙΡΩΣ ΜΕΤΑΒΛΗΤΟ ΣΥΣΤΗΜΑ ΜΕΤΑΔΟΣΕΩΣ ΚΙΝΗΣΕΩΣ ΜΕ ΔΙΑΧΩΡΙΣΜΟ ΙΣΧΥΟΣ	3026289
664227/18-03-98	GKN SANKEY LTD	ΤΡΟΧΟΣ	3026406
664729/21-01-98	THE UNIVERSITY OF UTAH	ΕΜΦΥΤΕΥΟΜΕΝΟ ΚΑΙ ΑΝΑΓΕΜΙΖΟΜΕΝΟ ΒΙΟΥΒΡΙΔΙΚΟ ΤΕΧΝΗΤΟ ΠΑΓΚΡΕΑΣ	3026399
665815/14-01-98	PQ CORPORATION	ΑΜΟΡΦΟ ΠΥΡΙΤΙΚΟ ΑΛΚΑΛΙΜΕΤΑΛΛΟ, ΜΕΘΟΔΟΣ ΚΑΙ ΧΡΗΣΕΙΣ	3026341
667866/11-03-98	KNOLL AG	1,4-BENZΟΘΕΙΑΖΕΠΙΝΕΣ ΧΡΗΣΙΜΕΣ ΣΑΝ ΝΕΥΡΟΛΟΓΙΚΟΙ ΠΑΡΑΓΟΝΤΕΣ	3026386
668835/04-02-98	THE MEAD CORPORATION	ΤΕΜΑΧΙΟ ΧΑΡΤΟΚΟΥΤΟΥ ΠΕΡΙΛΑΜΒΑΝΟΝ ΣΤΟΙΧΕΙΑ ΤΡΟΠΙΔΑΣ	3026345
668852/25-02-98	BASF AG	ΥΠΟΚΑΤΕΣΤΗΜΕΝΑ ΠΑΡΑΓΩΓΑ ΟΡΘΟ-ΑΙΘΕΝΥΛΟΦΑΙΝΥΛΟΞΕΙΚΟΥ ΟΞΕΟΣ	3026325
670687/07-01-98	JUKOVA OY	ΜΗΧΑΝΙΣΜΟΣ ΡΥΘΜΙΣΕΩΣ ΓΙΑ ΣΤΟΙΧΕΙΟ ΣΤΗΡΙΞΕΩΣ ΠΟΥ ΠΕΡΙΛΑΜΒΑΝΕΤΑΙ ΣΕ ΕΝΑ ΚΑΘΙΣΜΑ ΚΑΙ ΜΠΟΡΕΙ ΝΑ ΣΤΡΕΦΕΤΑΙ ΣΤΟ ΚΑΤΑΚΟΡΥΦΟ ΕΠΙΠΕΔΟ	3026287
670698/25-03-98	HOWMEDICA INC.	ΠΕΙΡΟΣ ΜΕ ΕΣΩΤΕΡΙΚΗ ΔΙΑΜΕΤΡΟ ΣΠΕΙΡΩΜΑΤΟΣ ΠΟΥ ΜΕΙΩΝΕΤΑΙ ΣΤΑΔΙΑΚΑ	3026460
672032/07-01-98	ASTRA AKTIEBOLAG	ΝΕΕΣ ΦΕΝΥΛΕΘΥΛ ΚΑΙ ΦΕΝΥΛΠΡΟΠΥΛΑΜΙΝΕΣ	3026484
674512/18-03-98	RHONE-POULENC RORER S.A.	ΕΦΑΡΜΟΓΗ ΤΗΣ ΡΙΛΟΥΖΟΛΗΣ ΣΤΗ ΘΕΡΑΠΕΙΑ ΤΩΝ ΝΕΥΡΟΛΟΓΙΚΩΝ ΒΛΑΒΩΝ ΠΟΥ ΣΥΝΔΕΟΝΤΑΙ ΜΕ ΤΡΑΥΜΑΤΙΣΜΟΥΣ	3026403
675721/04-02-98	1) THE UNIVERSITY OF BRITISH COLUMBIA 2) UNIVERSITY OF ALBERTA	ΦΑΡΜΑΚΕΥΤΙΚΕΣ ΣΥΝΘΕΣΕΙΣ ΠΕΡΙΛΑΜΒΑΝΟΥΣΕΣ ΕΝΩΣΕΙΣ ΚΟΝΤΙΓΝΑΣΤΕΡΟΛΗΣ	3026346
676342/07-01-98	PHILIP MORRIS PRODUCTS INC.	ΜΕΘΟΔΟΣ ΚΑΤΑΣΚΕΥΗΣ ΠΑΚΕΤΟΥ ΣΙΓΑΡΕΤΤΩΝ ΚΑΙ ΠΑΚΕΤΟ ΣΙΓΑΡΕΤΤΩΝ ΚΑΤΑΣΚΕΥΑΖΟΜΕΝΟ ΔΙ'ΑΥΤΗΣ	3026350
676763/21-01-98	POZZOLI S.P.A.	ΥΠΟΔΟΧΕΑΣ ΓΙΑ ΠΛΗΘΟΣ ΔΙΣΚΩΝ ΕΙΔΙΚΩΣ ΣΥΜΠΑΓΩΝ ΔΙΣΚΩΝ (CD)	3026348
676973/28-01-98	ALZA CORPORATION	ΕΝΑ ΣΥΣΤΗΜΑ ΜΕ ΗΛΕΚΤΡΙΚΗ ΥΠΟΒΟΗΘΗΣΗ, ΤΟ ΟΠΟΙΟ ΕΧΕΙ ΕΝΑ ΕΥΚΑΜΠΤΟ ΜΕΣΟ	3026295
677345/14-01-98	1) THYSSEN STAHL AG 2) USINOR	ΜΕΘΟΔΟΣ ΚΑΙ ΣΥΣΚΕΥΗ ΣΥΝΕΧΟΥΣ ΧΥΤΕΥΣΗΣ ΜΕΤΑΞΥ ΚΥΛΙΝΔΡΩΝ	3026372

ΑΡ./ΗΜ.ΔΗΜ.Ε.Δ. (87)	ΔΙΚΑΙΟΥΧΟΣ (73)	ΤΙΤΛΟΣ ΕΦΕΥΡΕΣΗΣ (54)	ΑΡ.ΕΥΡ.Δ.Ε. (11)
679094/25-03-98	IMPERIAL CANCER RESEARCH TECHNOLOGY LIMITED	ΕΝΩΣΕΙΣ ΓΙΑ ΣΚΟΠΕΥΣΗ	3026449
679482/29-12-97	INVESTRONICA S.A.	ΣΥΣΚΕΥΗ ΚΑΘΟΔΗΓΗΣΕΩΣ ΑΝΗΡΤΗΜΕΝΟΥ ΜΑΧΑΙΡΙΟΥ ΜΗΧΑΝΗΣ ΚΟΠΗΣ ΓΙΑ ΤΗΝ ΚΟΠΗ ΥΛΙΚΟΥ ΥΠΟ ΜΟΡΦΗ ΦΥΛΛΩΝ	3026308
681621/07-01-98	FORT JAMES FRANCE	ΣΤΡΩΜΑ ΥΔΡΟΦΙΛΟΥ ΒΑΜΒΑΚΙΟΥ ΚΑΙ ΠΡΟΪΟΝΤΑ ΛΑΜΒΑΝΟΜΕΝΑ ΑΠΟ ΤΟ ΜΕΤΑΣΧΗΜΑΤΙΣΜΟ ΕΝΟΣ ΤΕΤΟΙΟΥ ΣΤΡΩΜΑΤΟΣ	3026286
682108/10-12-97	FATRO S.P.A.	ΠΟΙΚΙΛΙΑ ΙΟΥ ΕΝΑΝΤΙΑ ΣΤΗΝ ΨΕΥΔΟΛΥΣΣΑ ΤΟΥ ΧΟΙΡΟΥ ΚΑΙ ΕΜΒΟΛΙΑ ΠΟΥ ΠΕΡΙΕΧΟΥΝ ΤΟΝ ΕΝ ΛΟΓΩ ΙΟ	3026302
682951/17-12-97	INSTITUT PASTEUR	ΠΡΩΤΕΙΝΕΣ ΚΑΙ ΓΛΥΚΟΠΡΩΤΕΙΝΕΣ ΤΟΥ ΡΕΤΡΟΙΟΥ HIV-2 ΕΗΘ, ΑΝΤΙΣΩΜΑΤΑ ΠΟΥ ΚΑΤΕΥΘΥΝΟΝΤΑΙ ΕΝΑΝΤΙΑ ΣΕ ΑΥΤΕΣ-ΕΦΑΡΜΟΓΗ ΣΤΗΝ ΔΙΑΓΝΩΣΗ	3026310
684384/17-12-97	BROX DIETER	ΑΝΤΛΙΑ ΙΜΑΝΤΑ ΕΣΩΤΕΡΙΚΗΣ ΟΔΟΝΤΩΣΗΣ	3026378
686368/14-01-98	SEB S.A.	ΚΙΝΗΤΟ ΘΕΡΜΑΝΤΙΚΟ ΣΤΟΙΧΕΙΟ ΓΙΑ ΗΛΕΚΤΡΙΚΗ ΣΥΣΚΕΥΗ ΨΗΣΙΜΑΤΟΣ	3026285
690848/21-01-98	PHARMACIA & UPJOHN CO	ΕΝΩΣΕΙΣ ΕΓΚΛΕΙΣΗΣ ΝΕΡΟΥ ΠΙΠΕΡΑΖΙΝΥΛΟΠΥΡΙΔΙΝΥΛΙΟΥ	3026354
690910/14-01-98	LABATT BREWING CO	ΒΕΛΤΙΩΣΕΙΣ ΕΙΣ ΤΗΝ ΠΑΡΑΓΩΓΗΝ ΤΩΝ ΕΚ ΖΥΜΩΣΕΩΣ ΒΥΝΗΣ ΠΡΟΕΡΧΟΜΕΝΩΝ ΠΟΤΩΝ	3026445
692962/04-03-98	ALTRAMED HOLDINGS LTD	ΧΡΗΣΙΜΟΠΟΙΗΣΗ ΣΤΕΡΕΟΕΙΔΩΝ ΑΝΤΑΓΩΝΙΣΤΩΝ ΓΙΑ ΤΗ ΘΕΡΑΠΕΙΑ ΚΑΙ ΠΡΟΦΥΛΑΞΗ ΑΠΟ ΑΣΘΕΝΕΙΕΣ ΑΝΟΙΑΣ	3026392
693060/18-03-98	RHONE-POULENC RORER S.A.	ΜΕΘΟΔΟΣ ΠΑΡΑΣΚΕΥΗΣ ΤΗΣ ΦΘΟΡΟ-6 ΑΛΟΓΟΝΟ-2 ΚΙΝΟΛΙΝΗΣ	3026401
693475/11-02-98	GRUNENTHAL GMBH	ΕΝΩΣΕΙΣ 1-ΦΑΙΝΥΛΟ-3-ΔΙΜΕΘΥΛΑΜΙΝΟ-ΠΡΟΠΑΝΙΟΥ ΜΕ ΦΑΡΜΑΚΟΛΟΓΙΚΗ ΔΡΑΣΗ	3026326
694143/04-03-98	WIRSBO ROHRPRODUKTION UND VERTRIEBS-GMBH	ΣΥΝΔΕΣΗ ΣΩΛΗΝΩΤΩΝ ΑΓΩΓΩΝ, ΣΥΝΔΕΣΜΟΣ ΣΩΛΗΝΩΤΩΝ ΑΓΩΓΩΝ ΚΑΙ ΥΔΡΑΥΛΙΚΗ ΔΙΑΤΑΞΗ ΓΙΑ ΤΗΝ ΚΑΤΑΣΚΕΥΗ ΣΥΝΔΕΣΕΩΝ ΣΩΛΗΝΩΤΩΝ ΑΓΩΓΩΝ	3026330
695172/17-12-97	UNIVERSITEIT GENT-LABORATORIUM VOOR FARMACEUTISCHE TECHNOLOGIE	ΣΤΕΡΕΟ ΠΑΡΑΣΚΕΥΑΣΜΑ ΥΨΗΛΗΣ ΕΚΛΥΣΕΩΣ, ΠΑΡΑΣΚΕΥΑΣΜΑ ΚΑΙ ΧΡΗΣΗ ΑΥΤΟΥ	3026338
696581/21-01-98	FINE ORGANICS LTD	ΠΑΡΑΣΚΕΥΗ ΘΕΙΟΑΜΙΔΙΩΝ	3026439
697954/18-03-98	IMPERIAL CHEMICAL INDUSTRIES PLC	ΕΝΙΣΧΥΜΕΝΑ ΧΥΤΑ ΑΝΤΙΚΕΙΜΕΝΑ ΚΑΙ ΜΕΘΟΔΟΣ ΚΑΤΑΣΚΕΥΗΣ ΑΥΤΩΝ	3026408
699358/07-01-98	LAMB KARL J.	ΣΥΖΕΥΞΗ ΚΑΙ ΜΕΤΑΔΟΣΗ ΜΕ ΜΟΝΙΜΟΥΣ ΜΑΓΝΗΤΕΣ	3026455
704411/28-01-98	VIGNALI GRAZIANO	ΜΕΘΟΔΟΣ ΧΡΩΜΑΤΙΣΜΟΥ ΚΕΡΑΜΙΚΩΝ ΠΡΟΪΟΝΤΩΝ	3026370
705087/07-01-98	THE PROCTER & GAMBLE CO	ΑΠΟΡΡΟΦΗΤΙΚΟ ΑΝΤΙΚΕΙΜΕΝΟ ΜΙΑΣ ΧΡΗΣΕΩΣ ΜΕ ΦΟΥΣΚΩΤΟ ΔΙΑΧΩΡΙΣΤΙΚΟ ΤΕΜΑΧΙΟ	3026375
706340/04-03-98	TETRA LAVAL HOLDINGS & FINANCE SA	ΚΑΛΑΜΑΚΙ ΠΟΣΕΩΣ ΓΙΑ ΔΟΧΕΙΑ ΣΥΣΚΕΥΑΣΙΑΣ	3026282

ΑΡ./ΗΜ.ΔΗΜ.Ε.Δ. (87)	ΔΙΚΑΙΟΥΧΟΣ (73)	ΤΙΤΛΟΣ ΕΦΕΥΡΕΣΗΣ (54)	ΑΡ.ΕΥΡ.Δ.Ε. (11)
707466/04-02-98	SCA MOLNLYCKE	ΑΠΟΡΡΙΨΙΜΟ ΑΠΟΡΡΟΦΗΤΙΚΟ ΑΝΤΙΚΕΙΜΕΝΟ ΥΓΙΕΙΝΗΣ	3026440
711417/07-01-98	QUALCOMM INCORPORATED	ΜΕΘΟΔΟΣ ΚΑΙ ΣΥΣΚΕΥΗ ΓΙΑ ΤΟΝ ΕΛΕΓΧΟ ΤΗΣ ΕΚΘΕΣΕΩΣ ΣΕ ΜΕΤΑΔΟΣΕΙΣ ΡΑΔΙΟΦΩΝΙΚΗΣ ΣΥΧΝΟΤΗΤΟΣ	3026294
715495/11-03-98	JANSSEN PHARMACEUTICA N.V.	ΑΝΤΙ-ΒΑΚΤΗΡΙΑΚΕΣ ΚΑΙ ΑΝΤΙΡΡΥΠΟΓΟΝΕΣ ΟΞΑΘΕΙΑΖΙΝΕΣ ΚΑΙ ΟΞΕΙΔΙΑ ΤΟΥΣ	3026333
716825/04-03-98	FEHLBAUM & CO	ΔΙΑΤΑΞΗ ΦΕΡΟΥΣΑΣ ΡΑΒΔΟΥ ΓΙΑ ΑΝΑΡΤΗΣΗ ΠΡΟΣ ΕΠΙΔΕΙΞΗ ΕΜΠΟΡΕΥΜΑΤΩΝ Ή ΓΙΑ ΤΗ ΣΥΓΚΡΑΤΗΣΗ ΜΙΑΣ ΔΙΑΤΑΞΗΣ ΑΠΟΘΕΣΕΩΣ ΕΜΠΟΡΕΥΜΑΤΩΝ	3026280
720587/29-12-97	OLERUD SVEIN	ΜΙΑ ΜΕΘΟΔΟΣ ΓΙΑ ΒΙΟΜΗΧΑΝΙΚΗ ΚΑΤΑΣΚΕΥΗ ΣΦΑΙΡΙΚΗΣ ΣΙΛΙΚΑ ΑΠΟ ΟΛΙΒΙΝΗ	3026299
723772/04-03-98	L' OREAL	ΑΝΑΓΩΓΙΚΗ ΣΥΝΘΕΣΗ ΠΕΡΙΕΧΟΥΣΑ ΕΝΑ ΑΛΚΑΛΙΚΟ ΑΜΙΝΟΞΥ ΚΑΙ ΕΝΑ ΚΑΤΙΟΝΙΚΟ ΠΟΛΥΜΕΡΕΣ	3026421
724611/28-01-98	ARSONSISI S.P.A.	ΘΕΡΜΟΠΗΓΝΥΟΜΕΝΕΣ ΠΟΥΔΡΩΔΕΙΣ ΒΑΦΕΣ ΚΑΙ ΔΙΕΡΓΑΣΙΑ ΒΑΦΗΣ ΔΥΟ-ΕΠΙΧΡΙΣΜΑΤΩΝ ΓΙΑ ΘΕΡΜΟΠΗΓΝΥΟΜΕΝΕΣ ΠΟΥΔΡΩΔΕΙΣ ΒΑΦΕΣ	3026359
726794/29-12-97	PRESL RUDOLF	ΟΡΓΑΝΟ ΓΥΜΝΑΣΤΙΚΗΣ	3026400
728113/21-01-98	SOCIETE FINANCIERE DE GESTION	ΔΙΑΤΑΞΗ ΔΙΑΝΟΜΗΣ ΓΙΑ ΤΗΝ ΤΡΟΦΟΔΟΣΙΑ ΕΝΟΣ ΧΩΡΟΥ ΜΕ ΑΕΡΙΟΥΧΟ ΡΕΥΣΤΟ	3026362
728189/14-01-98	INSTITUT NATIONAL DE LA RE- CHERCHE AGRONOMIQUE	ΤΡΟΦΙΜΟ ΠΡΟΪΟΝ, ΛΗΨΗ ΚΑΙ ΕΦΑΡΜΟΓΗ ΤΟΥ ΣΤΗΝ ΠΑΡΑΣΚΕΥΗ ΧΥΜΩΝ ΦΡΟΥΤΩΝ Ή ΟΙΝΟΥ	3026477
730426/29-12-97	HANSEN EJNER BJORN	ΣΥΣΚΕΥΗ ΘΕΡΜΙΚΗΣ ΕΠΕΞΕΡΓΑΣΙΑΣ ΕΝΟΣ ΕΙΔΙΚΟΥ ΠΡΟΙΟΝΤΟΣ ΤΡΟΦΗΣ	3026309
730740/11-02-98	GENENTECH, INC.	ΑΝΙΧΝΕΥΣΗ ΕΝΕΡΓΟΠΟΙΗΣΕΩΣ ΥΠΟΔΟΧΕΑ ΚΙΝΑΣΗΣ	3026430
731816/28-01-98	ELF ATOCHEM S.A.	ΣΥΝΘΕΣΗ Η ΟΠΟΙΑ ΠΕΡΙΕΧΕΙ ΕΝΑ ΒΙΝΥΛΟΑΡΩΜΑΤΙΚΟ ΠΟΛΥΜΕΡΕΣ ΚΑΙ ΕΝΑ ΚΑΟΥΤΣΟΥΚ ΚΑΙ Η ΜΕΘΟΔΟΣ ΠΑΡΑΣΚΕΥΗΣ ΤΗΣ	3026410
738205/11-03-98	HENKEL KOMMANDITGESELLS- CHAFT AUF AKTIEN	ΜΕΣΑ ΔΙΑΧΩΡΙΣΜΟΥ ΓΙΑ ΥΔΡΑΥΛΙΚΑ ΣΥΓΚΟΛΛΗΤΙΚΑ ΜΕΣΑ	3026394
738356/25-03-98	AMERICAN STANDARD INC.	ΥΓΕΙΟΝΟΛΟΓΙΚΟΣ ΚΡΟΥΝΟΣ ΔΙΑ ΑΥΤΟΜΑΤΗ ΧΟΡΗΓΗΣΗ ΥΔΑΤΟΣ	3026483
742756/17-12-97	MASKINFABRIKEN TRESU A/S	ΜΕΘΟΔΟΣ ΚΑΙ ΣΥΣΚΕΥΗ ΓΙΑ ΤΟΝ ΚΑΘΑΡΙΣΜΟ ΜΙΑΣ ΚΥΛΙΝΔΡΙΚΗΣ ΕΠΙΦΑΝΕΙΑΣ	3026384
743258/10-12-97	CANDYPLAST S.A.	ΣΩΛΗΝΑΣ ΠΕΡΙΤΥΛΙΓΜΑΤΟΣ ΠΡΟΙΟΝΤΩΝ ΧΥΜΑ, ΕΓΚΑΤΑΣΤΑΣΗ ΚΑΙ ΜΕΘΟΔΟΣ ΔΙΑΜΟΡΦΩΣΗΣ ΤΕΤΟΙΩΝ ΣΩΛΗΝΩΝ	3026311
745058/25-03-98	AMOCO CORPORATION	ΜΕΘΟΔΟΣ ΠΑΡΑΣΚΕΥΗΣ ΥΔΡΟΓΟΝΟΥ ΚΑΙ ΟΞΕΙΔΙΩΝ ΤΟΥ ΑΝΘΡΑΚΑ ΑΠΟ ΔΙΜΕΘΥΛΛΑΙΘΕΡΑ	3026447
745168/03-12-97	AKRAPLAST S.R.L.	ΣΥΣΤΗΜΑ ΣΥΝΑΡΜΟΛΟΓΗΣΗΣ ΓΙΑ ΤΟΙΧΟΥΣ ΚΑΙ ΕΠΕΝΔΥΣΕΙΣ ΟΙΚΟΔΟΜΩΝ	3026273
745588/11-03-98	KOCH MARMORIT GMBH	ΠΡΟΣΩΡΙΝΑ ΑΠΕΝΕΡΓΟΠΟΙΗΜΕΝΟ ΥΠΕΡΟΞΕΙΔΙΟ ΒΕΝΖΟ-ΥΛΙΟΥ, ΜΕΘΟΔΟΣ ΓΙΑ ΤΗΝ ΠΑΡΑΣΚΕΥΗ ΤΟΥ ΚΑΙ Η ΧΡΗΣΙΜΟΠΟΙΗΣΗ ΤΟΥ	3026385

ΑΡ./ΗΜ.ΔΗΜ.Ε.Δ. (87)	ΔΙΚΑΙΟΥΧΟΣ (73)	ΤΙΤΛΟΣ ΕΦΕΥΡΕΣΗΣ (54)	ΑΡ.ΕΥΡ.Δ.Ε. (11)
746520/25-03-98	UNITED PARCEL SERVICE OF AMERICA, INC., DOING BUSINESS AS UNITED PARCEL SERVICE	ΣΥΣΤΗΜΑ ΚΑΤΑΜΕΤΡΗΣΕΩΣ ΠΑΚΕΤΩΝ ΚΑΙ ΣΥΣΣΩΡΕΥΤΗΣ	3026450
746648/14-01-98	DEGUSSA AG	ΜΕΘΟΔΟΣ ΒΑΦΗΣ ΠΟΛΥΤΡΙΜΕΘΥΛΕΝΟΦΤΕΡΕΘΑΛΙΚΩΝ ΙΝΩΝ, ΟΠΩΣ ΚΑΙ ΧΡΗΣΙΜΟΠΟΙΗΣΗ ΛΑΜΒΑΝΟΜΕΝΩΝ ΣΥΜΦΩΝΑ ΜΕ ΤΗ ΜΕΘΟΔΟ ΑΥΤΗ ΒΑΜΜΕΝΩΝ ΙΝΩΝ	3026379
750604/29-12-97	WEIDNER MORTEN SLOTH	ΜΙΑ ΜΕΘΟΔΟΣ ΓΙΑ ΝΑ ΚΑΤΑΣΤΟΥΝ ΟΡΓΑΝΙΚΕΣ ΕΝΩΣΕΙΣ ΕΥΔΙΑΛΥΤΕΣ ΣΕ ΛΙΠΑΡΑ ΣΥΣΤΗΜΑΤΑ, ΝΕΑ ΧΗΜΙΚΑ ΣΥΜΠΛΟΚΑ ΤΕΤΟΙΩΝ ΕΝΩΣΕΩΝ ΚΑΙ ΔΙΑΦΟΡΕΣ ΕΦΑΡΜΟΓΕΣ ΤΩΝ ΣΥΜΠΛΟΚΩΝ	3026479
751733/25-03-98	THE PROCTER & GAMBLE CO	ΟΡΓΑΝΟ ΔΙΠΛΗΣ ΑΔΡΟΤΗΤΟΣ ΓΙΑ ΤΟΝ ΠΡΟΣΩΠΙΚΟ ΚΑΘΑΡΙΣΜΟ ΚΑΙ ΜΕΘΟΔΟΣ ΚΑΤΑΣΚΕΥΗΣ ΤΟΥ	3026448
752886/28-01-98	M&E BIOTECH A/S	ΠΡΟΚΛΗΣΗ ΑΠΟΚΛΙΣΗΣ ΑΝΤΙΣΩΜΑΤΩΝ ΚΑΤΑ ΑΥΤΟΠΡΩΤΕΙΝΩΝ ΜΕ ΤΗ ΒΟΗΘΕΙΑ ΞΕΝΩΝ ΕΠΙΤΟΠΩΝ Τ ΚΥΤΤΑΡΩΝ	3026419
758362/29-12-97	WACKER-CHEMIE GMBH	ΜΕΣΑ ΕΠΙΣΤΡΩΣΗΣ ΜΕ ΧΡΩΜΑΤΙΚΗ ΕΝΤΥΠΩΣΗ ΕΞΑΡΤΩΜΕΝΗ ΑΠΟ ΤΗ ΓΩΝΙΑ ΠΑΡΑΤΗΡΗΣΗΣ ΚΑΙ Η ΧΡΗΣΗ ΤΟΥΣ ΣΕ ΒΕΡΝΙΚΙΑ ΒΑΣΗΣ ΓΙΑ ΒΑΦΕΣ ΠΟΛΛΩΝ ΣΤΟΙΒΑΔΩΝ	3026390
760881/14-01-98	KORTMANN KARL	ΠΛΑΞ ΕΠΙΣΤΡΩΣΕΩΣ ΕΚ ΣΚΥΡΟΚΟΝΙΑΜΑΤΟΣ	3026283
761018/04-03-98	NATIONAL POWER PLC	ΜΙΑ ΤΡΟΠΟΠΟΙΗΜΕΝΗ ΜΕΜΒΡΑΝΗ ΚΑΤΙΟΝΕΝΑΛΛΑΓΗΣ ΓΙΑ ΗΛΕΚΤΡΟΧΗΜΙΚΑ ΣΤΟΙΧΕΙΑ ΚΑΙ ΜΕΘΟΔΟΣ ΓΙΑ ΤΗΝ ΠΑΡΑΣΚΕΥΗ ΤΕΤΟΙΑΣ ΜΕΜΒΡΑΝΗΣ	3026366
770006/07-01-98	BOURRIERES FRANCIS	ΠΑΤΡΟΝ ΓΙΑ ΤΗΝ ΑΠΟΘΕΣΗ ΚΑΙ ΤΗ ΔΟΣΙΜΕΤΡΗΣΗ ΛΕΠΤΟΤΕΡΩΝ Ή ΠΑΧΥΤΕΡΩΝ ΣΤΡΩΜΑΤΩΝ, ΜΕ ΣΗΜΕΙΑΚΗ ΒΑΣΗ, ΕΝΟΣ ΠΑΧΥΡΕΥΣΤΟΥ ΠΡΟΙΟΝΤΟΣ	3026480
771164/04-03-98	1) SCHULTZ HORST 2) SYNKRONA AG	ΑΓΓΕΙΟ ΓΕΝΙΚΗΣ ΧΡΗΣΕΩΣ ΜΕ ΣΤΗΡΙΓΜΑ ΜΕΤΑΞΥ ΤΟΥ ΣΤΟΙΧΕΙΟΥ ΑΓΓΕΙΟΥ ΚΑΙ ΤΟΥ ΣΤΟΙΧΕΙΟΥ ΠΟΔΙΟΥ	3026328
772554/11-02-98	SPS VERPACKUNGSSYSTEM GMBH	ΟΡΘΙΟΣ ΣΑΚΚΟΣ	3026356
776323/11-02-98	1) PFIZER LIMITED 2) PFIZER RESEARCH AND DEVELOPMENT COMPANY, N.V./ S.A.	ΑΛΑΤΑ ΑΝΤΙ-ΗΜΙΚΡΑΝΙΑΚΟΥ ΠΑΡΑΓΩΓΟΥ ΙΝΔΟΛΗΣ	3026475
782393/07-01-98	1) NOVO NORDISK A/S 2) SLAGTERISELSKABET DANISH CROWN AMBA	ΜΕΘΟΔΟΣ ΕΠΕΞΕΡΓΑΣΙΑΣ ΕΝΟΣ ΥΔΑΤΙΚΟΥ ΔΙΑΛΥΜΑΤΟΣ ΠΡΩΤΕΪΝΗΣ ΓΙΑ ΤΗΝ ΕΞΟΝΤΩΣΗ ΜΙΚΡΟΟΡΓΑΝΙΣΜΩΝ Σ' ΑΥΤΟ ΧΩΡΙΣ ΝΑ ΠΡΟΚΛΗΘΕΙ ΘΡΟΜΒΩΣΗ	3026470

2.3 ΕΥΡΕΤΗΡΙΟ ΕΥΡΩΠΑΪΚΩΝ Δ.Ε. ΣΥΜΦΩΝΑ ΜΕ ΤΗΝ ΑΛΦΑΒΗΤΙΚΗ ΣΕΙΡΑ ΤΩΝ ΔΙΚΑΙΟΥΧΩΝ

<i>ΔΙΚΑΙΟΥΧΟΣ</i> (73)	<i>ΤΙΤΛΟΣ ΕΦΕΥΡΕΣΗΣ</i> (54)	<i>ΑΡ./ΗΜ.ΔΗΜ.Ε.Δ.</i> (87)	<i>ΑΡ.ΕΥΡ.Δ.Ε.</i> (11)
943038 ONTARIO INC.	ΦΑΡΜΑΚΕΥΤΙΚΟΙ ΣΧΗΜΑΤΙΣΜΟΙ ΣΤΕΓΝΟΥ ΑΜΥΛΟΥ-ΙΩΔΙΟΥ	609217/18-02-98	3026425
AKRAPLAST S.R.L.	ΣΥΣΤΗΜΑ ΣΥΝΑΡΜΟΛΟΓΗΣΗΣ ΓΙΑ ΤΟΙΧΟΥΣ ΚΑΙ ΕΠΕΝΔΥΣΕΙΣ ΟΙΚΟΔΟΜΩΝ	745168/03-12-97	3026273
ALCAN INTERNATIONAL LTD	ΒΕΛΤΙΩΣΕΙΣ ΤΩΝ ΜΕΘΟΔΩΝ ΑΛΚΑΛΙΚΗΣ ΒΙΟΔΙΑΣΠΑΣΗΣ ΤΩΝ ΟΡΓΑΝΙΚΩΝ ΠΡΟΣΜΙΞΕΩΝ	659169/29-12-97	3026411
ALFA-LAVAL AGRI INTERNATIONAL AB	ΔΕΣΜΕΥΤΙΚΟ ΙΟΝΗΚΤΙΝΗΣ ΠΕΠΤΙΔΙΟ	504335/10-12-97	3026307
ALTRAMED HOLDINGS LTD	ΧΡΗΣΙΜΟΠΟΙΗΣΗ ΣΤΕΡΕΟΕΙΔΩΝ ΑΝΤΑΓΩΝΙΣΤΩΝ ΓΙΑ ΤΗ ΘΕΡΑΠΕΙΑ ΚΑΙ ΠΡΟΦΥΛΑΞΗ ΑΠΟ ΑΣΘΕΝΕΙΕΣ ΑΝΟΙΑΣ	692962/04-03-98	3026392
ALZA CORPORATION	ΕΝΑ ΣΥΣΤΗΜΑ ΜΕ ΗΛΕΚΤΡΙΚΗ ΥΠΟΒΟΗΘΗΣΗ, ΤΟ ΟΠΟΙΟ ΕΧΕΙ ΕΝΑ ΕΥΚΑΜΠΤΟ ΜΕΣΟ	676973/28-01-98	3026295
AMERICAN CYANAMID CO	ΑΝΤΙΣΩΜΑ ΠΡΟΣ ΤΟ ΚΑΡΒΟΞΥΛΟ ΤΕΡΜΑΤΙΚΟ ΠΕΠΤΙΔΙΟ ΣΥΝΘΕΤΙΚΗΣ ΠΡΩΤΕΪΝΗΣ ΣΩΜΑΤΟΤΡΟΠΙΝΗΣ ΑΡΟΥΡΑΙΟΥ	439797/04-03-98	3026434
AMERICAN CYANAMID CO	ΣΤΑΘΕΡΟΠΟΙΗΣΗ ΤΟΥ ΜΟΡΙΟΥ ΤΗΣ ΣΩΜΑΤΟΤΡΟΠΙΝΗΣ ΚΑΙ ΑΛΛΩΝ ΠΡΩΤΕΪΝΩΝ ΜΕ ΤΡΟΠΟΠΟΙΗΣΗ ΤΩΝ ΜΟΡΙΩΝ ΚΥΣΤΕΪΝΗΣ	458064/25-02-98	3026436
AMERICAN CYANAMID CO	ΝΕΕΣ 4-ΥΠΟΚΑΤΕΣΤΗΜΕΝΕΣ ΑΖΕΤΙΔΙΝΟΝΕΣ ΣΑΝ ΠΡΟΔΡΟΜΕΣ ΕΝΩΣΕΙΣ ΓΙΑ 2-ΥΠΟΚΑΤΕΣΤΗΜΕΝΑ-3-ΚΑΡΒΟΞΥ CARBARENEM ΑΝΤΙΒΙΟΤΙΚΑ ΚΑΙ ΜΙΑ ΜΕΘΟΔΟΣ ΓΙΑ ΤΗΝ ΠΑΡΑΣΚΕΥΗ ΤΟΥΣ	504612/21-01-98	3026388
AMERICAN CYANAMID CO	ΒΕΛΤΙΩΜΕΝΗ ΜΕΘΟΔΟΣ ΓΙΑ ΤΗΝ ΒΙΟΜΗΧΑΝΙΚΗ ΚΑΤΑΣΚΕΥΗ ΚΥΚΛΟΑΛΚΥΛ ΚΑΙ ΑΛΟΓΟΝΟΑΛΚΥΛ Ο-ΑΜΙΝΟΦΑΙΝΥΛ ΚΕΤΟΝΩΝ	655436/11-03-98	3026435
AMERICAN STANDARD INC.	ΥΓΕΙΟΝΟΛΟΓΙΚΟΣ ΚΡΟΥΝΟΣ ΔΙΑ ΑΥΤΟΜΑΤΗ ΧΟΡΗΓΗΣΗ ΥΔΑΤΟΣ	738356/25-03-98	3026483
AMGEN BOULDER INC.	ΑΝΑΣΤΟΛΕΑΣ ΠΑΡΑΓΟΝΤΑ ΝΕΚΡΩΣΗΣ ΟΓΚΟΥ (TNF) ΚΑΙ ΜΕΘΟΔΟΣ ΓΙΑ ΑΠΟΚΤΗΣΗ ΑΥΤΟΥ	422339/28-01-98	3026416
AMOCO CORPORATION	ΜΕΘΟΔΟΣ ΠΑΡΑΣΚΕΥΗΣ ΥΔΡΟΓΟΝΟΥ ΚΑΙ ΟΞΕΙΔΙΩΝ ΤΟΥ ΑΝΘΡΑΚΑ ΑΠΟ ΔΙΜΕΘΥΛΛΑΙΘΕΡΑ	745058/25-03-98	3026447
ARSONSISI S.P.A.	ΘΕΡΜΟΠΗΓΝΥΟΜΕΝΕΣ ΠΟΥΔΡΩΔΕΙΣ ΒΑΦΕΣ ΚΑΙ ΔΙΕΡΓΑΣΙΑ ΒΑΦΗΣ ΔΥΟ-ΕΠΙΧΡΙΣΜΑΤΩΝ ΓΙΑ ΘΕΡΜΟΠΗΓΝΥΟΜΕΝΕΣ ΠΟΥΔΡΩΔΕΙΣ ΒΑΦΕΣ	724611/28-01-98	3026359
ASTRA AKTIEBOLAG	ΜΕΘΟΔΟΣ ΓΙΑ ΤΗ ΠΑΡΑΣΚΕΥΗ ΕΜΦΥΤΕΥΜΑΤΩΝ ΚΑΤΑΣΚΕΥΑΣΜΕΝΩΝ ΑΠΟ ΤΙΤΑΝΙΟΉ ΚΡΑΜΑΤΑ ΑΥΤΟΥ	552261/29-12-97	3026391
ASTRA AKTIEBOLAG	ΝΕΕΣ ΦΕΝΥΛΕΘΥΛ ΚΑΙ ΦΕΝΥΛΠΡΟΠΥΛΑΜΙΝΕΣ	672032/07-01-98	3026484
AVEBE LATENSTEIN B.V.	ΜΕΘΟΔΟΣ ΠΑΡΑΣΚΕΥΗΣ ΦΥΛΛΟΥ (Η) ΕΠΙΚΑΛΥΨΗΣ ΜΕ ΒΑΣΗ ΑΔΙΑΛΥΤΕΣ ΣΕ ΝΕΡΟ ΠΡΩΤΕΪΝΕΣ	593123/07-01-98	3026462
B. BRAUN MELSUNGEN AG	ΣΥΣΤΗΜΑ ΣΥΝΔΕΤΗΡΑ ΓΙΑ ΤΗ ΣΥΝΔΕΣΗ ΔΟΧΕΙΩΝ ΓΙΑ ΥΓΡΑ	633037/18-02-98	3026327

ΔΙΚΑΙΟΥΧΟΣ (73)	ΤΙΤΛΟΣ ΕΦΕΥΡΕΣΗΣ (54)	ΑΡ./ΗΜ.ΔΗΜ.Ε.Δ. (87)	ΑΡ.ΕΥΡ.Δ.Ε. (11)
BASF AG	ΠΑΡΑΓΩΓΑ Ρ-ΥΔΡΟΞΥΑΝΙΛΙΝΗΣ, ΜΕΘΟΔΟΣ ΓΙΑ ΤΗΝ ΠΑΡΑΣΚΕΥΗ ΤΗΣ ΚΑΙ Η ΧΡΗΣΙΜΟΠΟΙΗΣΗ ΤΟΥΣ ΓΙΑ ΤΗΝ ΚΑΤΑΠΟΛΕΜΗΣΗ ΕΠΙΖΗΜΙΩΝ ΜΥΚΗΤΩΝ Ή ΠΑΡΑΣΙΤΩΝ	653417/04-03-98	3026397
BASF AG	ΥΠΟΚΑΤΕΣΤΗΜΕΝΑ ΠΑΡΑΓΩΓΑ ΟΡΘΟ-ΑΙΘΕΝΥΛΟ-ΦΑΙΝΥΛΟΞΕΙΚΟΥ ΟΞΕΟΣ	668852/25-02-98	3026325
BASF CORPORATION	ΝΕΑ ΣΚΕΥΑΣΜΑΤΑ ΕΠΙΣΤΡΩΣΗΣ ΠΟΥ ΜΠΟΡΟΥΝ ΝΑ ΣΤΕΓΝΩΣΟΥΝ ΣΕ ΘΕΡΜΟΚΡΑΣΙΑ ΠΕΡΙΒΑΛΛΟΝΤΟΣ	531249/17-12-97	3026396
BAXTER INTERNATIONAL INC.	ΒΕΛΤΙΩΜΕΝΟ ΠΡΟΣΤΑΤΕΥΤΙΚΟ ΣΤΟΜΙΟΥ ΚΑΙ ΔΟΧΕΙΑ ΠΟΥ ΤΟ ΠΕΡΙΕΧΟΥΝ	654988/04-03-98	3026472
BAYER AG	ΜΕΘΟΔΟΣ ΠΑΡΑΣΚΕΥΗΣ ΣΕ ΕΝΑ ΜΟΝΟ ΔΟΧΕΙΟ, ΠΑΡΑΓΩΓΩΝ 3-ΚΙΝΟΛΟΝΟΚΑΡΒΟΝΙΚΟΥ ΟΞΕΟΣ	657448/04-03-98	3026383
BELLE FEMME	ΣΥΝΘΕΣΗ ΜΕ ΔΡΑΣΗ ΑΠΟΣΤΑΘΕΡΟΠΟΙΗΣΕΩΣ ΚΑΙ ΑΤΡΟΦΙΑΣ ΤΩΝ ΤΡΙΧΩΝ	587855/07-01-98	3026459
BIOTA SCIENTIFIC MANAGEMENT PTY. LTD	ΣΥΝΘΕΣΗ ΠΑΡΑΓΩΓΩΝ Ν-ΑΚΕΤΥΛΟ ΝΕΥΡΑΜΙΝΙΚΟΥ ΟΞΕΟΣ	662967/14-01-98	3026298
BORDEN CHEMICAL, INC.	ΣΚΛΗΡΥΝΟΜΕΝΕΣ ΜΕ ΥΠΕΡΙΩΔΗ ΑΚΤΙΝΟΒΟΛΙΑ ΕΠΙΚΑΛΥΨΕΙΣ ΓΙΑ ΟΠΤΙΚΕΣ ΙΝΕΣ ΚΑΙ ΟΠΤΙΚΕΣ ΙΝΕΣ ΕΠΙΚΑΛΥΜΕΝΕΣ ΜΕ ΑΥΤΕΣ	565798/14-01-98	3026442
BOSCO RENZA	ΣΥΝΔΕΣΜΟΣ ΓΙΑ ΤΗΝ ΥΔΑΤΟΣΤΕΓΑΝΗ ΜΑΝΔΑΛΩΣΗ ΛΕΙΩΝ ΣΩΛΗΝΩΝ ΣΕ ΚΟΧΛΙΟΤΟΜΗΜΕΝΑ ΣΤΟΙΧΕΙΑ ΣΥΝΔΕΣΕΩΣ	536844/14-01-98	3026476
BOURRIERES FRANCIS	ΠΑΤΡΟΝ ΓΙΑ ΤΗΝ ΑΠΟΘΕΣΗ ΚΑΙ ΤΗ ΔΟΣΙΜΕΤΡΗΣΗ ΛΕΠΤΟΤΕΡΩΝ Ή ΠΑΧΥΤΕΡΩΝ ΣΤΡΩΜΑΤΩΝ, ΜΕ ΣΗΜΕΙΑΚΗ ΒΑΣΗ, ΕΝΟΣ ΠΑΧΥΡΕΥΣΤΟΥ ΠΡΟΪΟΝΤΟΣ	770006/07-01-98	3026480
BRISTOL-MYERS SQUIBB CO	ΒΕΛΤΙΩΜΕΝΑΙ ΣΥΝΘΕΣΕΙΣ ΔΙΔΕΘΕΥ ΠΟΥΡΙΝΟ ΝΟΥΚΛΕΟΣΙΔΩΝ ΧΟΡΗΓΟΥΜΕΝΑΙ ΚΑΤΑ ΔΟΣΕΙΣ ΕΚ ΤΟΥ ΣΤΟΜΑΤΟΣ	524579/11-03-98	3026332
BRISTOL-MYERS SQUIBB CO	ΠΡΟΦΑΡΜΑΚΑ ΑΝΘΡΑΚΥΚΛΙΝΗΣ	540859/14-01-98	3026444
BRITISH TELECOMMUNICATIONS PUBLIC LIMITED CO	ΣΥΝΘΕΣΗ ΟΜΙΛΙΑΣ	319178/11-03-98	3026336
BROX DIETER	ΑΝΤΛΙΑ ΙΜΑΝΤΑ ΕΣΩΤΕΡΙΚΗΣ ΟΔΟΝΤΩΣΗΣ	684384/17-12-97	3026378
BUCKMAN LABORATORIES INTERNATIONAL, INC.	ΣΥΝΕΡΓΙΣΤΙΚΟΙ ΣΥΝΔΥΑΣΜΟΙ 2-(ΘΕΙΟΚΥΑΝΟΜΕΘΥΛΘΕΙΟ)ΒΕΝΖΟΘΕΙΑΖΟΛΗΣ ΜΕ ΕΝΑ ΜΙΓΜΑ 4,4-ΔΙΜΕΘΥΛΟΞΑΖΟΛΙΔΙΝΗΣ ΚΑΙ 3,4,4-ΤΡΙΜΕΘΥΛΟΞΑΖΟΛΙΔΙΝΗΣ ΓΙΑ ΤΟΝ ΕΛΕΓΧΟ ΤΗΣ ΜΥΚΗΤΙΚΗΣ ΚΑΙ ΒΑΚΤΗΡΙΔΙΑΚΗΣ ΑΝΑΠΤΥΞΗΣ ΣΕ ΥΔΑΤΙΚΑ ΡΕΥΣΤΑ	605592/07-01-98	3026363
CANDYPLAST S. A.	ΣΩΛΗΝΑΣ ΠΕΡΙΤΥΛΙΓΜΑΤΟΣ ΠΡΟΪΟΝΤΩΝ ΧΥΜΑ, ΕΓΚΑΤΑΣΤΑΣΗ ΚΑΙ ΜΕΘΟΔΟΣ ΔΙΑΜΟΡΦΩΣΗΣ ΤΕΤΟΙΩΝ ΣΩΛΗΝΩΝ	743258/10-12-97	3026311
CHUGOKU MARINE PAINTS, LTD.	ΑΝΤΙΡΥΠΑΝΤΙΚΕΣ ΣΥΝΘΕΣΕΙΣ ΚΑΙ ΕΛΕΓΧΟΣ ΤΗΣ ΡΥΠΑΝΣΗΣ ΠΟΥ ΠΡΟΚΑΛΕΙΤΑΙ ΑΠΟ ΕΠΙΒΛΑΒΕΙΣ ΥΔΡΟΒΙΟΥΣ ΟΡΓΑΝΙΣΜΟΥΣ	659847/18-03-98	3026405
CLOPAY CORPORATION	ΕΝΑ ΒΙΟΑΠΟΙΚΟΔΟΜΗΣΙΜΟ ΦΙΛΜ ΚΑΙ ΜΕΘΟΔΟΣ ΚΑΤΑΣΚΕΥΗΣ ΑΥΤΟΥ	598048/17-12-97	3026292

ΔΙΚΑΙΟΥΧΟΣ (73)	ΤΙΤΛΟΣ ΕΦΕΥΡΕΣΗΣ (54)	ΑΡ./ΗΜ.ΔΗΜ.Ε.Δ. (87)	ΑΡ.ΕΥΡ.Δ.Ε. (11)
COGIFER (CIE GENERALE D'INSTALLATIONS FERROVIAIRES) S.A.	ΠΑΚΤΩΣΗ ΤΗΣ ΚΙΝΗΤΗΣ ΑΙΧΜΗΣ ΕΝΤΟΣ ΤΗΣ ΚΟΙΤΗΣ ΜΙΑΣ ΚΑΡΔΙΑΣ ΔΙΑΚΛΑΔΩΣΕΩΣ ΕΝΣΩΜΑΤΩΜΕΝΗΣ ΣΤΙΣ ΜΑΚΡΕΣ ΣΥΓΚΟΛΛΗΜΕΝΕΣ ΣΙΔΗΡΟΤΡΟΧΙΕΣ ΚΑΙ ΜΕΘΟΔΟΣ ΚΑΤΑΣΚΕΥΗΣ ΜΙΑΣ ΤΕΤΟΙΑΣ ΠΑΚΤΩΣΕΩΣ	587517/18-02-98	3026420
COMPAGNIE PLASTIC OMNIUM CYBEROPTICS CORPORATION	ΤΑΙΝΙΑ ΑΠΟ ΠΟΛΥΤΕΤΡΑΦΘΟΡΟΑΙΘΥΛΕΝΙΟ ΙΚΑΝΗ ΝΑ ΕΠΙΣΗΜΑΙΝΕΤΑΙ ΜΕ ΛΕΙΖΕΡ	572320/21-01-98	3026418
DANBIOSYST UK LTD	ΕΝ ΣΥΣΤΗΜΑ ΑΙΣΘΗΤΗΡΟΣ ΕΥΘΥΓΡΑΜΜΙΣΕΩΣ ΕΞΑΡΤΗΜΑΤΟΣ ΥΨΙΣΤΗΣ ΑΚΡΙΒΕΙΑΣ	572555/29-12-97	3026481
DEGUSSA AG	ΣΥΝΘΕΣΕΙΣ ΦΑΡΜΑΚΕΥΤΙΚΗΣ ΟΥΣΙΑΣ ΜΙΚΡΩΝ ΣΩΜΑΤΙΔΙΩΝ	500594/14-01-98	3026367
DEMMELE MASCHINENBAU GMBH & CO. KG	ΜΕΘΟΔΟΣ ΒΑΦΗΣ ΠΟΛΥΤΡΙΜΕΘΥΛΕΝΟΦΤΕΡΕΘΑΛΙΚΩΝ ΙΝΩΝ, ΟΠΩΣ ΚΑΙ ΧΡΗΣΙΜΟΠΟΙΗΣΗ ΛΑΜΒΑΝΟΜΕΝΩΝ ΣΥΜΦΩΝΑ ΜΕ ΤΗ ΜΕΘΟΔΟ ΑΥΤΗ ΒΑΜΜΕΝΩΝ ΙΝΩΝ	746648/14-01-98	3026379
DEUTSCHE BABCOCK ENERGIE-UND UMWELTECHNIK AG	ΤΡΑΠΕΖΙ, ΚΥΡΙΩΣ ΤΡΑΠΕΖΙ ΠΡΟΕΤΟΙΜΑΣΙΑΣ ΚΑΙ ΣΥΓΚΟΛΛΗΣΕΩΣ	541904/28-01-98	3026389
DOWELANCO	ΔΙΑΤΑΞΗ ΓΙΑ ΤΗ ΔΙΗΘΗΣΗ ΠΟΛΥ ΘΕΡΜΩΝ, ΦΟΡΤΙΣΜΕΝΩΝ ΜΕ ΣΚΟΝΗ ΑΕΡΙΩΝ	586798/04-02-98	3026347
DR. KARL THOMAE GMBH	ΝΕΑ ΧΡΗΣΗ ΕΞΑΦΛΟΥΜΟΥΡΩΝ ΚΑΙ ΣΥΓΓΕΝΩΝ ΕΝΩΣΕΩΝ ΣΑΝ ΤΕΡΜΙΤΟΚΤΟΝΩΝ	643561/17-12-97	3026290
DR. KARL THOMAE GMBH	ΑΠΟΜΟΝΩΣΗ ΚΑΙ ΚΑΘΑΡΙΣΜΟΣ ΤΩΝ ΛΑΝΤΙΒΙΟΤΙΚΩΝ (LANTIBIOTICS)	508371/11-02-98	3026377
DR. KARL THOMAE GMBH	ΒΙΟΣΥΝΘΕΤΙΚΗ ΜΕΘΟΔΟΣ ΔΙΑ ΤΗΝ ΠΑΡΑΣΚΕΥΗ ΠΡΩΤΕΙΝΩΝ	543195/28-01-98	3026465
DUVNJAK MARKO	ΠΕΠΤΙΔΙΑ ΜΕ ΟΡΓΑΝΟ-ΠΡΟΣΤΑΤΕΥΤΙΚΗ ΔΡΑΣΤΗΡΙΟΤΗΤΑ, ΔΙΕΡΓΑΣΙΑ ΓΙΑ ΠΑΡΑΣΚΕΥΗ ΤΟΥΣ ΚΑΙ ΧΡΗΣΗ ΤΟΥΣ ΣΤΗΝ ΘΕΡΑΠΕΙΑ	624164/11-02-98	3026478
E.R. SQUIBB & SONS, INC.	ΑΣΚΟΣ ΓΙΑ ΥΠΟΔΟΧΗ ΥΓΡΟΥ	615735/28-01-98	3026313
EISENBERG MARK	ΣΥΝΘΕΤΑ ΙΣΟΔΥΝΑΜΑ ΖΩΝΤΟΣ ΔΕΡΜΑΤΟΣ	526550/29-12-97	3026463
ELF AQUITAINE PRODUCTION	ΣΥΝΘΕΣΗ ΜΕΘΥΛΟΜΕΡΚΑΠΤΑΝΗΣ ΑΠΟ ΔΙΜΕΘΥΛΟΔΙΣΟΥΛΦΙΔΙΟ	649837/07-01-98	3026343
ELF ATOCHEM S.A.	ΜΕΘΟΔΟΣ ΠΑΡΑΣΚΕΥΗΣ ΧΑΡΤΙΟΥ ΣΥΣΚΕΥΑΣΙΑΣ ΚΑΙ ΧΑΡΤΟΝΙΟΥ	285486/17-12-97	3026342
ELF ATOCHEM S.A.	ΣΥΝΘΕΣΗ Η ΟΠΟΙΑ ΠΕΡΙΕΧΕΙ ΕΝΑ ΒΙΝΥΛΟΑΡΩΜΑΤΙΚΟ ΠΟΛΥΜΕΡΕΣ ΚΑΙ ΕΝΑ ΚΑΟΥΤΣΟΥΚ ΚΑΙ Η ΜΕΘΟΔΟΣ ΠΑΡΑΣΚΕΥΗΣ ΤΗΣ	731816/28-01-98	3026410
ENICHEM S.P.A.	ΜΕΘΟΔΟΣ ΠΑΡΑΣΚΕΥΗΣ ΕΥΚΑΜΠΤΗΣ ΑΦΡΩΔΟΥΣ ΠΟΛΥΟΥΡΑΙΘΑΝΗΣ ΧΑΜΗΛΗΣ ΠΥΚΝΟΤΗΤΑΣ, ΚΑΙ ΛΑΜΒΑΝΟΜΕΝΗ ΑΦΡΩΔΗΣ ΠΟΛΥΟΥΡΑΙΘΑΝΗ	582328/18-02-98	3026380
ENIRICERCHE S.P.A.	ΑΙΣΘΗΤΗΡΑΣ ΑΕΡΙΩΝ ΒΑΣΙΖΟΜΕΝΟΣ ΣΕ ΟΞΕΙΔΙΟ ΗΜΙΑΓΩΓΟΥ, ΓΙΑ ΠΡΟΣΔΙΟΡΙΣΜΟ ΑΕΡΙΩΝ ΥΔΡΟΓΟΝΑΝΘΡΑΚΩΝ	603945/04-02-98	3026284
ESKIN BERNARD A., DR.	ΦΑΡΜΑΚΕΥΤΙΚΟΙ ΣΧΗΜΑΤΙΣΜΟΙ ΣΤΕΓΝΟΥ ΑΜΥΛΟΥ-ΙΩΔΙΟΥ	609217/18-02-98	3026425

ΔΙΚΑΙΟΥΧΟΣ (73)	ΤΙΤΛΟΣ ΕΦΕΥΡΕΣΗΣ (54)	ΑΡ./ΗΜ.ΔΗΜ.Ε.Δ. (87)	ΑΡ.ΕΥΡ.Δ.Ε. (11)
F C P SA	ΜΗΧΑΝΙΣΜΟΣ ΓΙΑ ΤΟ ΣΧΗΜΑΤΙΣΜΟ ΠΑΡΤΙΔΩΝ ΠΡΟΙΟΝΤΩΝ ΜΕ ΣΚΟΠΟ ΤΗ ΣΥΣΚΕΥΑΣΙΑ ΤΟΥΣ	647561/10-12-97	3026305
F. HOFFMANN-LA ROCHE AG	ΜΕΘΟΔΟΙ ΚΑΙ ΑΝΤΙΔΡΑΣΤΗΡΙΑ ΓΙΑ ΤΗΝ ΑΝΙΧΝΕΥΣΗ ΤΗΣ ΗΠΑΤΙΤΙΔΑΣ Γ	529493/17-12-97	3026312
FAST AIR S.L.	ΣΥΣΤΗΜΑ ΓΙΑ ΤΟ ΦΟΥΣΚΩΜΑ ΕΛΑΣΤΙΚΩΝ	605743/17-12-97	3026301
FATRO S.P.A.	ΠΟΙΚΙΛΙΑ ΙΟΥ ΕΝΑΝΤΙΑ ΣΤΗΝ ΨΕΥΔΟΛΥΣΣΑ ΤΟΥ ΧΟΙΡΟΥ ΚΑΙ ΕΜΒΟΛΙΑ ΠΟΥ ΠΕΡΙΕΧΟΥΝ ΤΟΝ ΕΝ ΛΟΓΩ ΙΟ	682108/10-12-97	3026302
FEHLBAUM & CO	ΔΙΑΤΑΞΗ ΦΕΡΟΥΣΑΣ ΡΑΒΔΟΥ ΓΙΑ ΑΝΑΡΤΗΣΗ ΠΡΟΣ ΕΠΙΔΕΙΞΗ ΕΜΠΟΡΕΥΜΑΤΩΝ Ή ΓΙΑ ΤΗ ΣΥΓΚΡΑΤΗΣΗ ΜΙΑΣ ΔΙΑΤΑΞΗΣ ΑΠΟΘΕΣΕΩΣ ΕΜΠΟΡΕΥΜΑΤΩΝ	716825/04-03-98	3026280
FIAT-SIG SCHIENENFAHRZEUGE AG	ΤΡΟΧΟΣ ΣΙΔΗΡΟΔΡΟΜΙΚΟΥ ΟΧΗΜΑΤΟΣ, ΜΕΘΟΔΟΣ ΒΑΦΗΣ ΤΟΥ ΚΑΙ ΔΙΑΤΑΞΗ ΓΙΑ ΤΗΝ ΕΚΤΕΛΕΣΗ ΤΗΣ ΜΕΘΟΔΟΥ	542951/04-03-98	3026331
FIAT-SIG SCHIENENFAHRZEUGE AG	ΣΕΤ ΤΡΟΧΩΝ, ΜΕΘΟΔΟΣ ΚΑΤΑΣΚΕΥΗΣ ΤΟΥ ΚΑΙ ΔΙΑΤΑΞΗ ΕΚΤΕΛΕΣΕΩΣ ΤΗΣ ΜΕΘΟΔΟΥ	575575/11-03-98	3026339
FINE ORGANICS LTD	ΠΑΡΑΣΚΕΥΗ ΘΕΙΟΑΜΙΔΙΩΝ	696581/21-01-98	3026439
FLORIDA STATE UNIVERSITY	ΗΜΙ-ΣΥΝΘΕΣΗ ΠΑΡΑΓΩΓΩΝ ΤΑΞΑΝΙΟΥ, ΧΡΗΣΙΜΟΠΟΙΩΝΤΑΣ ΑΛΚΟΞΕΙΔΙΑ ΜΕΤΑΛΛΩΝ ΚΑΙ ΟΞΑΖΙΝΟΝΕΣ	568203/11-03-98	3026433
FORT JAMES FRANCE	ΣΤΡΩΜΑ ΥΔΡΟΦΙΛΟΥ ΒΑΜΒΑΚΙΟΥ ΚΑΙ ΠΡΟΪΟΝΤΑ ΛΑΜΒΑΝΟΜΕΝΑ ΑΠΟ ΤΟ ΜΕΤΑΣΧΗΜΑΤΙΣΜΟ ΕΝΟΣ ΤΕΤΟΙΟΥ ΣΤΡΩΜΑΤΟΣ	681621/07-01-98	3026286
GEC ALSTHOM TRANSPORT S.A.	ΚΙΝΗΤΗΡΙΑ ΔΙΑΤΑΞΗ ΓΩΝΙΑΚΗΣ ΜΕΤΑΔΟΣΗΣ	642207/07-01-98	3026473
GENENTECH, INC.	ΜΕΘΟΔΟΣ ΕΜΠΛΟΥΤΙΣΜΟΥ ΓΙΑ ΠΑΡΑΛΛΑΓΕΣ ΠΡΩΤΕΙΝΩΝ ΜΕ ΑΛΛΟΙΩΜΕΝΕΣ ΙΔΙΟΤΗΤΕΣ ΔΕΣΜΕΥΣΕΩΣ	564531/25-03-98	3026468
GENENTECH, INC.	ΜΕΘΟΔΟΣ ΓΙΑ ΤΗΝ ΘΕΡΑΠΕΥΤΙΚΗ ΑΓΩΓΗ ΜΙΑΣ LFA-1-ΔΙΑΜΕΣΟΛΑΒΟΥΜΕΝΗΣ ΔΙΑΤΑΡΑΧΗΣ	656789/17-12-97	3026344
GENENTECH, INC.	ΑΝΙΧΝΕΥΣΗ ΕΝΕΡΓΟΠΟΙΗΣΕΩΣ ΥΠΟΔΟΧΕΑ ΚΙΝΑΣΗΣ	730740/11-02-98	3026430
GEORGIA-PACIFIC CORPORATION	ΜΕΘΟΔΟΣ ΚΑΙ ΣΥΣΚΕΥΗ ΔΙΑΝΟΜΗΣ ΕΝΟΣ ΕΥΚΑΜΠΤΟΥ ΦΥΛΛΟΕΙΔΟΥΣ ΥΛΙΚΟΥ	573558/29-12-97	3026438
GKN SANKEY LIMITED	ΤΡΟΧΟΣ	664227/18-03-98	3026406
GRABAREVIC ZELJKO	ΠΕΠΤΙΔΙΑ ΜΕ ΟΡΓΑΝΟ-ΠΡΟΣΤΑΤΕΥΤΙΚΗ ΔΡΑΣΤΗΡΙΟΤΗΤΑ, ΔΙΕΡΓΑΣΙΑ ΓΙΑ ΠΑΡΑΣΚΕΥΗ ΤΟΥΣ ΚΑΙ ΧΡΗΣΗ ΤΟΥΣ ΣΤΗΝ ΘΕΡΑΠΕΙΑ	624164/11-02-98	3026478
GRUNENTHAL GMBH	ΕΝΩΣΕΙΣ 1-ΦΑΙΝΥΛΟ-3-ΔΙΜΕΘΥΛΑΜΙΝΟ-ΠΡΟΠΑΝΙΟΥ ΜΕ ΦΑΡΜΑΚΟΛΟΓΙΚΗ ΔΡΑΣΗ	693475/11-02-98	3026326
HANSEN EJNER BJORN	ΣΥΣΚΕΥΗ ΘΕΡΜΙΚΗΣ ΕΠΕΞΕΡΓΑΣΙΑΣ ΕΝΟΣ ΕΙΔΙΚΟΥ ΠΡΟΙΟΝΤΟΣ ΤΡΟΦΗΣ	730426/29-12-97	3026309
HENKEL KOMMANDITGESELLSCHAFT AUF AKTIEN	ΜΕΣΑ ΔΙΑΧΩΡΙΣΜΟΥ ΓΙΑ ΥΔΡΑΥΛΙΚΑ ΣΥΓΚΟΛΛΗΤΙΚΑ ΜΕΣΑ	738205/11-03-98	3026394
HERBERTS GMBH	ΥΔΑΤΙΚΟ ΓΑΛΑΚΤΩΜΑ ΧΛΩΡΙΩΜΕΝΩΝ ΠΟΛΥΟΛΕΦΙΝΩΝ ΚΑΙ ΕΠΟΞΕΙΔΙΚΕΣ ΡΗΤΙΝΕΣ, Η ΠΑΡΑΣΚΕΥΗ ΤΟΥΣ, ΤΑ ΜΕΣΑ ΕΠΙΧΡΙΣΗΣ ΠΟΥ ΤΙΣ ΠΕΡΙΕΧΟΥΝ ΚΑΙ Η ΧΡΗΣΙΜΟΠΟΙΗΣΗ ΤΟΥΣ	587060/11-03-98	3026387

ΔΙΚΑΙΟΥΧΟΣ (73)	ΤΙΤΛΟΣ ΕΦΕΥΡΕΣΗΣ (54)	ΑΡ./ΗΜ.ΔΗΜ.Ε.Δ. (87)	ΑΡ.ΕΥΡ.Δ.Ε. (11)
HIND HEALTH CARE, INC.	ΦΑΡΜΑΚΕΥΤΙΚΗ ΣΥΝΘΕΣΗ ΓΙΑ ΤΗΝ ΑΝΤΙΜΕΤΩΠΙΣΗ ΤΟΥ ΣΥΝΔΥΑΣΜΕΝΟΥ ΜΕ ΤΟΝ ΕΡΠΗΤΑ-ΖΩΣΤΗΡΑ ΠΟΝΟΥ ΚΑΙ ΤΗΣ ΜΕΤΑ ΤΟΝ ΕΡΠΗΤΑ ΝΕΥΡΑΛΓΙΑΣ ΔΙΑΜΕΣΟΥ	388306/07-01-98	3026364
HOECHST MARION ROUSSEL, INC.	ΤΟΠΙΚΗΣ ΕΦΑΡΜΟΓΗΣ, ΤΟΠΙΚΩΝ ΑΝΑΙΣΘΗΤΙΚΩΝ - ΥΠΟΚΑΤΕΣΤΗΜΕΝΕΣ-4-ΠΥΡΙΜΙΔΙΝΑΜΙΝΕΣ ΚΑΙ -ΠΥΡΙΜΙΔΙΝΟΔΙΑΜΙΝΕΣ, ΜΕΘΟΔΟΣ ΠΑΡΑΣΚΕΥΗΣ ΤΟΥΣ ΚΑΙ Η ΧΡΗΣΗ ΤΟΥΣ ΩΣ ΦΑΡΜΑΚΩΝ	417584/04-02-98	3026318
HOECHST MARION ROUSSEL, INC.	4-[3-(4-ΟΞΟΘΕΙΑΖΟΛΟΔΙΝΥΛΟ)] ΒΟΥΤΥΝΥΛΑΜΙΝΕΣ, ΜΙΑ ΜΕΘΟΔΟΣ ΠΑΡΑΣΚΕΥΗΣ ΤΟΥΣ ΚΑΙ Η ΧΡΗΣΗ ΤΟΥΣ ΩΣ ΦΑΡΜΑΚΩΝ	452850/04-02-98	3026319
HOECHST MARION ROUSSEL, INC.	ΥΠΟΚΑΤΕΣΤΗΜΕΝΕΣ 3-(ΠΥΡΙΔΙΝΥΛΑΜΙΝΟ)-ΙΝΔΟΛΕΣ ΚΑΙ ΒΕΝΖΟ[Β]ΘΕΙΟΦΑΙΝΙΑ, ΜΕΘΟΔΟΣ ΓΙΑ ΤΗΝ ΠΑΡΑΣΚΕΥΗ ΤΟΥΣ ΚΑΙ Η ΧΡΗΣΗ ΤΟΥΣ ΩΣ ΦΑΡΜΑΚΩΝ	509402/07-01-98	3026317
HORMANN KG DISSEN HOWMEDICA INC.	ΟΔΗΓΟΣ ΡΑΓΑ ΕΝΟΣ ΘΩΡΑΚΑ ΑΥΛΟΠΟΡΤΑΣ ΡΟΛΟΥ ΠΕΙΡΟΣ ΜΕ ΕΣΩΤΕΡΙΚΗ ΔΙΑΜΕΤΡΟ ΣΠΕΙΡΩΜΑΤΟΣ ΠΟΥ ΜΕΙΩΝΕΤΑΙ ΣΤΑΔΙΑΚΑ	577107/25-03-98 670698/25-03-98	3026453 3026460
HUGHES AIRCRAFT CO	ΒΕΛΤΙΩΜΕΝΕΣ ΥΠΗΡΕΣΙΕΣ ΚΥΨΕΛΟΕΙΔΟΥΣ ΤΗΛΕΦΩΝΙΑΣ ΜΕ ΧΡΗΣΙΜΟΠΟΙΗΣΗ ΕΥΡΕΟΣ ΦΑΣΜΑΤΟΣ ΜΕΤΑΔΟΣΗΣ	484918/29-12-97	3026441
IMPERIAL CANCER RESEARCH TECHNOLOGY LTD	ΕΝΩΣΕΙΣ ΓΙΑ ΣΚΟΠΕΥΣΗ	679094/25-03-98	3026449
IMPERIAL CHEMICAL INDUSTRIES PLC	ΠΑΡΑΣΚΕΥΗ ΑΦΡΩΔΩΝ ΠΟΛΥΜΕΡΩΝ	442631/04-03-98	3026276
IMPERIAL CHEMICAL INDUSTRIES PLC	ΕΝΙΣΧΥΜΕΝΑ ΧΥΤΑ ΑΝΤΙΚΕΙΜΕΝΑ ΚΑΙ ΜΕΘΟΔΟΣ ΚΑΤΑΣΚΕΥΗΣ ΑΥΤΩΝ	697954/18-03-98	3026408
INSTITUT NATIONAL DE LA RECHERCHE AGRONOMIQUE INSTITUT PASTEUR	ΤΡΟΦΙΜΟ ΠΡΟΙΟΝ, ΛΗΨΗ ΚΑΙ ΕΦΑΡΜΟΓΗ ΤΟΥ ΣΤΗΝ ΠΑΡΑΣΚΕΥΗ ΧΥΜΩΝ ΦΡΟΥΤΩΝ Ή ΟΙΝΟΥ ΠΡΩΤΕΙΝΕΣ ΚΑΙ ΓΛΥΚΟΠΡΩΤΕΙΝΕΣ ΤΟΥ ΡΕΤΡΟΙΟΥ HIV-2 ΕΗΘ, ΑΝΤΙΣΩΜΑΤΑ ΠΟΥ ΚΑΤΕΥΘΥΝΟΝΤΑΙ ΕΝΑΝΤΙΑ ΣΕ ΑΥΤΕΣ-ΕΦΑΡΜΟΓΗ ΣΤΗΝ ΔΙΑΓΝΩΣΗ	728189/14-01-98 682951/17-12-97	3026477 3026310
INVESTRONICA S.A.	ΣΥΣΚΕΥΗ ΚΑΘΟΔΗΓΗΣΕΩΣ ΑΝΗΡΤΗΜΕΝΟΥ ΜΑΧΑΙΡΙΟΥ ΜΗΧΑΝΗΣ ΚΟΠΗΣ ΓΙΑ ΤΗΝ ΚΟΠΗ ΥΛΙΚΟΥ ΥΠΟ ΜΟΡΦΗ ΦΥΛΛΩΝ	679482/29-12-97	3026308
J.C. BAMFORD EXCAVATORS LTD	ΑΠΕΙΡΩΣ ΜΕΤΑΒΛΗΤΟ ΣΥΣΤΗΜΑ ΜΕΤΑΔΟΣΕΩΣ ΚΙΝΗΣΕΩΣ ΜΕ ΔΙΑΧΩΡΙΣΜΟ ΙΣΧΥΟΣ	663048/14-01-98	3026289
JANSSEN PHARMACEUTICA N.V.	ΜΕΣΟ ΓΙΑ ΤΗ ΡΥΘΜΙΣΗ ΤΗΣ ΛΙΠΑΡΟΤΗΤΑΣ ΤΟΥ ΔΕΡΜΑΤΟΣ	630228/18-02-98	3026422
JANSSEN PHARMACEUTICA N.V.	ΑΝΤΙ-ΒΑΚΤΗΡΙΑΚΕΣ ΚΑΙ ΑΝΤΙΡΡΥΠΟΓΟΝΕΣ ΟΞΑΘΕΙΑΖΙΝΕΣ ΚΑΙ ΟΞΕΙΔΙΑ ΤΟΥΣ	715495/11-03-98	3026333
JUKOVA OY	ΜΗΧΑΝΙΣΜΟΣ ΡΥΘΜΙΣΕΩΣ ΓΙΑ ΣΤΟΙΧΕΙΟ ΣΤΗΡΙΞΕΩΣ ΠΟΥ ΠΕΡΙΛΑΜΒΑΝΕΤΑΙ ΣΕ ΕΝΑ ΚΑΘΙΣΜΑ ΚΑΙ ΜΠΟΡΕΙ ΝΑ ΣΤΡΕΦΕΤΑΙ ΣΤΟ ΚΑΤΑΚΟΡΥΦΟ ΕΠΙΠΕΔΟ	670687/07-01-98	3026287
KNOLL AG	1,4-BENZΟΘΕΙΑΖΕΠΙΝΕΣ ΧΡΗΣΙΜΕΣ ΣΑΝ ΝΕΥΡΟΛΟΓΙΚΟΙ ΠΑΡΑΓΟΝΤΕΣ	667866/11-03-98	3026386

ΔΙΚΑΙΟΥΧΟΣ (73)	ΤΙΤΛΟΣ ΕΦΕΥΡΕΣΗΣ (54)	ΑΡ./ΗΜ.ΔΗΜ.Ε.Δ. (87)	ΑΡ.ΕΥΡ.Δ.Ε. (11)
KOCH MARMORIT GMBH	ΠΡΟΣΩΡΙΝΑ ΑΠΕΝΕΡΓΟΠΟΙΗΜΕΝΟ ΥΠΕΡΟΞΕΙΔΙΟ ΒΕΝΖΟ-ΥΛΙΟΥ, ΜΕΘΟΔΟΣ ΓΙΑ ΤΗΝ ΠΑΡΑΣΚΕΥΗ ΤΟΥ ΚΑΙ Η ΧΡΗΣΙΜΟΠΟΙΗΣΗ ΤΟΥ	745588/11-03-98	3026385
KORTMANN KARL	ΠΛΑΞ ΕΠΙΣΤΡΩΣΕΩΣ ΕΚ ΣΚΥΡΟΚΟΝΙΑΜΑΤΟΣ	760881/14-01-98	3026283
KU DONG CHUN	ΜΗΧΑΝΙΣΜΟΣ ΑΛΛΑΓΗΣ ΔΙΕΥΘΥΝΣΗΣ ΓΙΑ ΧΡΗΣΗ ΣΕ ΑΥΤΟΚΙΝΗΤΟ	600029/17-12-97	3026374
KUSTON (DEUTSCHLAND) GMBH	ΑΝΑΜΙΚΤΗΣ ΜΕ ΕΝΑ ΤΑΛΑΝΤΕΥΟΜΕΝΟ ΚΙΝΗΤΗΡΙΟ ΜΗΧΑΝΙΣΜΟ	626194/11-03-98	3026340
L' OREAL	ΑΝΑΓΩΓΙΚΗ ΣΥΝΘΕΣΗ ΠΕΡΙΕΧΟΥΣΑ ΕΝΑ ΑΛΚΑΛΙΚΟ ΑΜΙΝΟΞΥ ΚΑΙ ΕΝΑ ΚΑΤΙΟΝΙΚΟ ΠΟΛΥΜΕΡΕΣ	723772/04-03-98	3026421
LABATT BREWING CO LTD	ΒΕΛΤΙΩΣΕΙΣ ΕΙΣ ΤΗΝ ΠΑΡΑΓΩΓΗΝ ΤΩΝ ΕΚ ΖΥΜΩΣΕΩΣ ΒΥΝΗΣ ΠΡΟΕΡΧΟΜΕΝΩΝ ΠΟΤΩΝ	690910/14-01-98	3026445
LABORATORIOS MENARINI S.A.	ΔΙΑΧΩΡΙΣΜΟΣ ΤΟΥ ΑΡΥΛΙΚΟΥ ΑΛΚΑΝΟΙΚΟΥ ΟΞΕΟΣ	599967/10-12-97	3026303
LAINIERE DE PICARDIE	ΥΦΑΝΤΟ ΠΡΟΪΟΝ ΘΕΡΜΟΚΟΛΛΟΥΜΕΝΟ ΠΕΡΙΛΑΜΒΑΝΟΝ ΕΝΑ ΠΑΡΑΓΟΝΤΑ ΠΛΕΞΗΣ ΧΗΜΙΚΩΣ ΦΡΑΣΣΟΜΕΝΟ	329493/17-12-97	3026275
LAMB KARL J.	ΣΥΖΕΥΞΗ ΚΑΙ ΜΕΤΑΔΟΣΗ ΜΕ ΜΟΝΙΜΟΥΣ ΜΑΓΝΗΤΕΣ	699358/07-01-98	3026455
LEVINE ROBERT AARON	ΜΕΘΟΔΟΣ ΓΙΑ ΑΝΑΛΥΣΗ ΕΝΟΣ ΠΛΗΘΥΣΜΟΥ ΕΡΥΘΡΟΚΥΤΤΑΡΩΝ	536658/21-01-98	3026365
M&E BIOTECH A/S	ΠΡΟΚΛΗΣΗ ΑΠΟΚΛΙΣΗΣ ΑΝΤΙΣΩΜΑΤΩΝ ΚΑΤΑ ΑΥΤΟΠΡΩΤΕΙΝΩΝ ΜΕ ΤΗ ΒΟΗΘΕΙΑ ΞΕΝΩΝ ΕΠΙΤΟΠΩΝ Τ ΚΥΤΤΑΡΩΝ	752886/28-01-98	3026419
MAP MEDIZINTECHNIK FUER ARZT UND PATIENT GMBH	ΜΕΘΟΔΟΣ ΔΙΑΓΝΩΣΕΩΣ ΚΑΙ ΠΟΣΟΤΙΚΗΣ ΑΝΑΛΥΣΕΩΣ ΑΠΝΟΙΑΣ (ΑΣΦΥΞΙΑΣ) ΚΑΙ ΓΙΑ ΤΗΝ ΤΑΥΤΟΧΡΟΝΗ ΔΙΑΠΙΣΤΩΣΗ ΑΛΛΩΝ ΑΣΘΕΝΕΙΩΝ	504945/10-12-97	3026314
MARS UK LTD	ΑΝΑΣΥΝΔΥΑΣΤΙΚΗ ΠΡΩΤΕΙΝΗ ΚΑΚΑΟ ΤΩΝ 21 ΚD ΚΑΙ ΠΡΟΔΡΟΜΟΣ	586372/07-01-98	3026456
MASKINFABRIKEN TRESU A/S	ΜΕΘΟΔΟΣ ΚΑΙ ΣΥΣΚΕΥΗ ΓΙΑ ΤΟΝ ΚΑΘΑΡΙΣΜΟ ΜΙΑΣ ΚΥΛΙΝΔΡΙΚΗΣ ΕΠΙΦΑΝΕΙΑΣ	742756/17-12-97	3026384
MASSACHUSETTS HEALTH RESEARCH INSTITUTE, INC. (MHRI)	ΔΙΑΔΙΚΑΣΙΑ ΕΞΕΤΑΣΗΣ ΔΕΙΓΜΑΤΩΝ ΠΛΑΣΜΑΤΟΣ ΓΙΑ ΔΡΑΣΤΙΚΑ ΔΙΑΛΥΜΑΤΑ ΑΝΤΙΣΩΜΑΤΩΝ, ΕΝΑΝΤΙΑ ΣΕ ΙΟΥΣ ΤΟΥ ΑΝΑΠΝΕΥΣΤΙΚΟΥ	581882/07-01-98	3026393
MBT HOLDING AG	ΣΥΝΘΕΣΕΙΣ ΤΣΙΜΕΝΤΟΥ ΟΙ ΟΠΟΙΕΣ ΗΜΠΟΡΟΥΝ ΝΑ ΥΠΟΣΤΟΥΝ ΕΠΕΞΕΡΓΑΣΙΑ	607389/11-03-98	3026337
MERCK & CO., INC.	ΑΝΤΑΓΩΝΙΣΤΕΣ ΥΠΟΔΟΧΕΩΣ ΙΝΩΔΟΓΟΝΟΥ	512829/04-03-98	3026277
MERCK & CO., INC.	ΑΝΑΣΤΟΛΕΙΣ ΤΗΣ ΠΡΩΤΕΑΣΗΣ HIV ΧΡΗΣΙΜΟΙ ΣΤΗ ΘΕΡΑΠΕΥΤΙΚΗ ΑΝΤΙΜΕΤΩΠΙΣΗ ΤΟΥ AIDS	541168/11-03-98	3026334
MERRELL PHARMACEUTICALS INC.	3-ΑΜΙΔΟΙΝΔΟΛΥΛΟΠΑΡΑΓΩΓΑ	483881/21-01-98	3026349
MERRELL PHARMACEUTICALS INC.	ΧΡΗΣΗ Ν,Ν'-ΔΙΣ-3-(ΑΙΘΥΛΑΜΙΝΟ)ΠΡΟΠΥΛΟ-1,7-ΕΠΤΑΝΟΔΙΑΜΙΝΗΣ ΚΑΙ ΕΝΟΣ ΚΥΤΟΤΟΞΙΚΟΥ ΠΑΡΑΓΟΝΤΑ	490380/18-02-98	3026432

ΔΙΚΑΙΟΥΧΟΣ (73)	ΤΙΤΛΟΣ ΕΦΕΥΡΕΣΗΣ (54)	ΑΡ./ΗΜ.ΔΗΜ.Ε.Δ. (87)	ΑΡ.ΕΥΡ.Δ.Ε. (11)
MERRELL PHARMACEUTICALS INC.	ΠΑΡΑΓΟΝΤΕΣ ΥΠΟΔΟΧΗΣ ΣΕΡΟΤΟΝΙΝΗΣ	660832/14-01-98	3026297
MILDNER BORIS	ΠΕΠΤΙΔΙΑ ΜΕ ΟΡΓΑΝΟ-ΠΡΟΣΤΑΤΕΥΤΙΚΗ ΔΡΑΣΤΗΡΙΟΤΗΤΑ, ΔΙΕΡΓΑΣΙΑ ΓΙΑ ΠΑΡΑΣΚΕΥΗ ΤΟΥΣ ΚΑΙ ΧΡΗΣΗ ΤΟΥΣ ΣΤΗΝ ΘΕΡΑΠΕΙΑ	624164/11-02-98	3026478
MISE STJEPAN MR. SC.	ΠΕΠΤΙΔΙΑ ΜΕ ΟΡΓΑΝΟ-ΠΡΟΣΤΑΤΕΥΤΙΚΗ ΔΡΑΣΤΗΡΙΟΤΗΤΑ, ΔΙΕΡΓΑΣΙΑ ΓΙΑ ΠΑΡΑΣΚΕΥΗ ΤΟΥΣ ΚΑΙ ΧΡΗΣΗ ΤΟΥΣ ΣΤΗΝ ΘΕΡΑΠΕΙΑ	624164/11-02-98	3026478
MOBIL OIL CORPORATION	ΕΚΤΥΠΩΣΙΜΕΣ ΑΠΟ ΗΛΕΚΤΡΟΝΙΚΟ ΥΠΟΛΟΓΙΣΤΗ ΕΠΙΣΤΡΩΜΕΝΕΣ ΜΕΜΒΡΑΝΕΣ	546675/07-01-98	3026320
MOD-TAP W CORPORATION	ΗΛΕΚΤΡΙΚΟΙ ΣΥΝΔΕΤΗΡΕΣ	643440/04-03-98	3026461
MOTOROLA, INC.	ΕΝΑ ΣΥΣΤΗΜΑ ΜΕΤΑΓΩΓΗΣ ΚΕΡΑΙΩΝ	416872/18-02-98	3026368
MULLER FRANK	ΟΡΘΟΣΤΑΤΗΣ ΔΙΑ ΤΗΝ ΔΙΑΦΥΛΑΞΙΝ ΑΝΤΙΚΕΙΜΕΝΩΝ	610547/04-03-98	3026466
MYCOGEN CORPORATION	ΝΕΟ ΠΡΟΙΟΝ ΑΠΟΜΟΝΩΣΗΣ BACILLUS THURINGIENSIS ΥΠΟΔΕΙΓΜΕΝΟ ΩΣ Β.Τ. PS158C2, ΔΡΑΣΤΙΚΟ ΚΑΤΑ ΤΩΝ ΛΕΠΙΔΟΠΤΕΡΩΝ ΕΝΤΟΜΩΝ ΚΑΙ ΓΟΝΙΔΙΑ ΤΑ ΟΠΟΙΑ ΚΩΔΙΚΟΠΟΙΟΥΝ ΤΟΞΙΝΕΣ ΔΡΑΣΤΙΚΕΣ ΚΑΤΑ ΛΕΠΙΔΟΠΤΕΡΩΝ	642305/29-12-97	3026361
NATIONAL POWER PLC	ΜΙΑ ΤΡΟΠΟΠΟΙΗΜΕΝΗ ΜΕΜΒΡΑΝΗ ΚΑΤΙΟΝΕΝΑΛΛΑΓΗΣ ΓΙΑ ΗΛΕΚΤΡΟΧΗΜΙΚΑ ΣΤΟΙΧΕΙΑ ΚΑΙ ΜΕΘΟΔΟΣ ΓΙΑ ΤΗΝ ΠΑΡΑΣΚΕΥΗ ΤΕΤΟΙΑΣ ΜΕΜΒΡΑΝΗΣ	761018/04-03-98	3026366
NEUROSEARCH A/S	ΕΝΩΣΕΙΣ ΙΜΙΔΑΖΟΛΗΣ, ΠΑΡΑΣΚΕΥΗ ΤΟΥΣ ΚΑΙ ΧΡΗΣΗ	520200/18-02-98	3026467
NOVARTIS AG	ΠΑΡΑΣΚΕΥΗ ΚΑΙ ΚΑΘΑΡΙΣΜΟΣ ΠΟΛΥΓΑΛΑΚΤΙΔΩΝ	469520/25-02-98	3026322
NOVO NORDISK A/S	ΜΕΘΟΔΟΣ ΓΙΑ ΤΗΝ ΠΑΡΑΓΩΓΗ ΕΝΟΣ ΠΡΟΪΟΝΤΟΣ ΥΔΡΟΛΥΣΗΣ ΠΡΩΤΕΪΝΗΣ ΟΡΟΥ ΓΑΛΑΚΤΟΣ ΚΑΙ ΕΝΑ ΠΡΟΙΟΝ ΥΔΡΟΛΥΣΗΣ ΠΡΩΤΕΪΝΗΣ ΟΡΟΥ ΓΑΛΑΚΤΟΣ	642307/07-01-98	3026293
NOVO NORDISK A/S	ΜΕΘΟΔΟΣ ΕΠΕΞΕΡΓΑΣΙΑΣ ΕΝΟΣ ΥΔΑΤΙΚΟΥ ΔΙΑΛΥΜΜΑΤΟΣ ΠΡΩΤΕΪΝΗΣ ΓΙΑ ΤΗΝ ΕΞΟΝΤΩΣΗ ΜΙΚΡΟΟΡΓΑΝΙΣΜΩΝ Σ' ΑΥΤΟ ΧΩΡΙΣ ΝΑ ΠΡΟΚΛΗΘΕΙ ΘΡΟΜΒΩΣΗ	782393/07-01-98	3026470
NYCOMED PHARMA AS	ΜΙΑ ΣΥΣΚΕΥΗ ΜΕΤΡΗΣΗΣ ΤΟΥ ΦΩΤΟΣ	649524/14-01-98	3026474
OLERUD SVEIN	ΜΙΑ ΜΕΘΟΔΟΣ ΓΙΑ ΒΙΟΜΗΧΑΝΙΚΗ ΚΑΤΑΣΚΕΥΗ ΣΦΑΙΡΙΚΗΣ ΣΙΛΙΚΑ ΑΠΟ ΟΛΙΒΙΝΗ	720587/29-12-97	3026299
OLMOS FONT RAFAEL	ΤΕΛΕΙΟΠΟΙΗΣΗ ΜΗΧΑΝΩΝ ΓΙΑ ΣΤΙΨΙΜΟ ΚΙΤΡΩΝ	594525/17-12-97	3026306
ONO PHARMACEUTICAL CO., LTD	ΦΑΙΝΥΛΑΛΚΑΝ(ΕΝ)ΟΙΚΑ ΟΞΕΑ ΜΕ ΔΡΑΣΤΙΚΟΤΗΤΑ ΑΝΤΑΓΩΝΙΣΜΟΥ ΤΟΥ ΛΕΥΚΟΤΡΙΕΝΙΟΥ Β4	652208/14-01-98	3026351
ONTEC LTD	ΜΕΘΟΔΟΣ ΚΑΙ ΕΞΟΠΛΙΣΜΟΣ ΓΙΑ ΠΑΡΑΓΩΓΗ ΟΜΟΙΟΓΕΝΟΥΣ ΚΡΑΜΑΤΟΣ	545607/21-01-98	3026355
PATENTES TALGO, S.A.	ΤΟΡΝΟΣ ΓΙΑ ΣΙΔΗΡΟΔΡΟΜΙΚΟΥΣ ΤΡΟΧΟΥΣ	557231/29-12-97	3026482
PETEK MARIJAN MR.SC.	ΠΕΠΤΙΔΙΑ ΜΕ ΟΡΓΑΝΟ-ΠΡΟΣΤΑΤΕΥΤΙΚΗ ΔΡΑΣΤΗΡΙΟΤΗΤΑ, ΔΙΕΡΓΑΣΙΑ ΓΙΑ ΠΑΡΑΣΚΕΥΗ ΤΟΥΣ ΚΑΙ ΧΡΗΣΗ ΤΟΥΣ ΣΤΗΝ ΘΕΡΑΠΕΙΑ	624164/11-02-98	3026478
PETERSEN FREDE ANDRESEN	ΜΕΘΟΔΟΣ ΚΑΙ ΕΞΟΠΛΙΣΜΟΣ ΓΙΑ ΤΗ ΣΥΝΑΡΜΟΛΟΓΗΣΗ ΚΑΙ ΑΠΟΣΥΝΑΡΜΟΛΟΓΗΣΗ ΕΛΑΦΡΩΝ ΠΑΣΣΑΛΩΝ ΚΑΙ ΓΙΑ ΤΗΝ ΚΑΤΑΣΚΕΥΗ ΕΛΑΦΡΩΝ ΓΕΦΥΡΙΩΝ	567507/10-12-97	3026300

ΔΙΚΑΙΟΥΧΟΣ (73)	ΤΙΤΛΟΣ ΕΦΕΥΡΕΣΗΣ (54)	ΑΡ./ΗΜ.ΔΗΜ.Ε.Δ. (87)	ΑΡ.ΕΥΡ.Δ.Ε. (11)
PFIZER LTD	ΑΛΑΤΑ ΑΝΤΙ-ΗΜΙΚΡΑΝΙΑΚΟΥ ΠΑΡΑΓΩΓΟΥ ΙΝΔΟΛΗΣ	776323/11-02-98	3026475
PFIZER RESEARCH AND DEVELOPMENT CO, N.V./S.A.	ΑΛΑΤΑ ΑΝΤΙ-ΗΜΙΚΡΑΝΙΑΚΟΥ ΠΑΡΑΓΩΓΟΥ ΙΝΔΟΛΗΣ	776323/11-02-98	3026475
PHARMACIA & UPJOHN CO	ΕΝΩΣΕΙΣ ΕΓΚΛΕΙΣΗΣ ΝΕΡΟΥ ΠΙΠΕΡΑΖΙΝΥΛΟΠΥΡΙΔΙΝΥΛΙΟΥ	690848/21-01-98	3026354
PHILIP MORRIS PRODUCTS INC.	ΜΕΘΟΔΟΣ ΚΑΤΑΣΚΕΥΗΣ ΠΑΚΕΤΟΥ ΣΙΓΑΡΕΤΤΩΝ ΚΑΙ ΠΑΚΕΤΟ ΣΙΓΑΡΕΤΤΩΝ ΚΑΤΑΣΚΕΥΑΖΟΜΕΝΟ Δ'ΑΥΤΗΣ	676342/07-01-98	3026350
POZZOLI S.P.A.	ΥΠΟΔΟΧΕΑΣ ΓΙΑ ΠΛΗΘΟΣ ΔΙΣΚΩΝ ΕΙΔΙΚΩΣ ΣΥΜΠΑΓΩΝ ΔΙΣΚΩΝ (CD)	676763/21-01-98	3026348
PQ CORPORATION	ΑΜΟΡΦΟ ΠΥΡΙΤΙΚΟ ΑΛΚΑΛΙΜΕΤΑΛΛΟ, ΜΕΘΟΔΟΣ ΚΑΙ ΧΡΗΣΕΙΣ	665815/14-01-98	3026341
PRESL RUDOLF	ΟΡΓΑΝΟ ΓΥΜΝΑΣΤΙΚΗΣ	726794/29-12-97	3026400
QUALCOMM INCORPORATED	ΜΕΘΟΔΟΣ ΚΑΙ ΣΥΣΚΕΥΗ ΓΙΑ ΤΟΝ ΕΛΕΓΧΟ ΤΗΣ ΕΚΘΕΣΕΩΣ ΣΕ ΜΕΤΑΔΟΣΕΙΣ ΡΑΔΙΟΦΩΝΙΚΗΣ ΣΥΧΝΟΤΗΤΟΣ	711417/07-01-98	3026294
QUALCOMM, INC.	ΜΕΘΟΔΟΣ ΚΑΙ ΣΥΣΚΕΥΗ ΓΙΑ ΤΟΝ ΕΛΕΓΧΟ ΙΣΧΥΟΣ ΕΚΠΟΜΠΗΣ ΣΕ ΚΥΨΕΛΩΤΟ ΚΙΝΗΤΟ ΤΗΛΕΦΩΝΙΚΟ ΣΥΣΤΗΜΑ ΠΠΑΚ	500689/04-03-98	3026454
QUALCOMM, INC.	ΔΕΚΤΗΣ ΔΙΑΦΟΡΙΣΜΟΥ ΣΕ ΕΝΑ ΚΥΨΕΛΟΕΙΔΕΣ ΤΗΛΕΦΩΝΙΚΟ ΣΥΣΤΗΜΑ CDMA	500761/11-02-98	3026464
R-TECH UENO, LTD.	ΜΕΘΟΔΟΣ ΠΑΡΑΓΩΓΗΣ ΕΝΔΙΑΜΕΣΩΝ ΠΡΟΣΤΑΓΛΑΝΔΙΝΗΣ	532218/25-03-98	3026452
R. NUSSBAUM AG	ΔΙΑΤΑΞΗ ΩΣ ΣΥΝΔΕΣΗ ΕΝΟΣ ΕΥΚΑΜΠΤΟΥ ΣΩΛΗΝΩΤΟΥ ΑΓΩΓΟΥ ΠΟΥ ΕΧΕΙ ΤΟΠΟΘΕΤΗΘΕΙ ΚΑΤΩ ΑΠΟ ΤΗΝ ΕΠΙΦΑΝΕΙΑ ΕΠΙΧΡΙΣΜΑΤΟΣ ΚΑΙ ΕΝΟΣ ΕΞΟΠΛΙΣΜΟΥ ΠΟΥ ΕΝΤΑΣΣΕΤΑΙ ΠΑΝΩ ΑΠΟ ΤΗΝ ΕΠΙΦΑΝΕΙΑ ΕΠΙΧΡΙΣΜΑΤΟΣ (ΕΥΚΑΜΠΤΟΣ ΛΑΙΜΟΣ ΚΟΥΤΙΟΥ)	538197/07-01-98	3026485
REHAU AG + CO.	ΕΛΑΣΜΑ ΜΕ ΑΝΟΙΚΤΗ ΔΙΑΤΟΜΗ ΚΥΡΙΩΣ ΓΙΑ ΡΟΛΑ	635620/11-03-98	3026398
RHONE-POULENC NUTRITION ANIMALE	ΜΕΘΟΔΟΣ ΠΑΡΑΣΚΕΥΗΣ ΤΗΣ ΒΙΤΑΜΙΝΗΣ Α ΚΑΙ ΕΝΔΙΑΜΕΣΕΣ ΕΝΩΣΕΙΣ ΧΡΗΣΙΜΕΣ ΓΙΑ ΑΥΤΗ ΤΗ ΜΕΘΟΔΟ	601918/18-03-98	3026402
RHONE-POULENC RORER LTD	ΕΙΣΠΝΕΥΣΤΗΡ	533747/28-01-98	3026371
RHONE-POULENC RORER S.A.	ΠΑΡΑΓΩΓΑ ΑΛΒΟΥΜΙΝΗΣ ΜΕ ΘΕΡΑΠΕΥΤΙΚΕΣ ΛΕΙΤΟΥΡΓΙΕΣ	413622/11-02-98	3026412
RHONE-POULENC RORER S.A.	ΠΡΟΑΓΩΓΟΣ ΖΥΜΟΜΗΚΥΤΩΝ ΚΑΙ Η ΧΡΗΣΗ ΤΟΥ	584166/25-03-98	3026446
RHONE-POULENC RORER S.A.	ΕΦΑΡΜΟΓΗ ΤΗΣ ΡΙΛΟΥΖΟΛΗΣ ΣΤΗ ΘΕΡΑΠΕΙΑ ΤΩΝ ΝΕΥΡΟΛΟΓΙΚΩΝ ΒΛΑΒΩΝ ΠΟΥ ΣΥΝΔΕΟΝΤΑΙ ΜΕ ΤΡΑΥΜΑΤΙΣΜΟΥΣ	674512/18-03-98	3026403
RHONE-POULENC RORER S.A.	ΜΕΘΟΔΟΣ ΠΑΡΑΣΚΕΥΗΣ ΤΗΣ ΦΘΟΡΟ-6 ΑΛΟΓΟΝΟ-2 ΚΙΝΟΛΙΝΗΣ	693060/18-03-98	3026401
RIVAS FRANCISCO	ΕΓΚΑΤΑΣΤΑΣΗ ΧΕΙΡΙΣΤΗΡΙΟΥ ΑΥΤΟΚΙΝΗΤΟΥ ΓΙΑ ΤΗΝ ΥΠΟΒΟΗΘΗΣΗ ΣΤΗΝ ΟΔΗΓΗΣΗ, ΑΤΟΜΩΝ ΜΕ ΕΙΔΙΚΕΣ ΑΝΑΓΚΕΣ	634979/29-12-97	3026458
ROHM AND HAAS CO	ΠΟΛΥΜΕΡΗ ΓΑΛΑΚΤΩΜΑΤΟΣ ΓΙΑ ΥΔΑΤΙΚΑ ΕΠΙΧΡΙΣΜΑΤΑ ΥΨΗΛΗΣ ΑΠΟΔΟΣΗΣ	438216/18-03-98	3026407
ROHM AND HAAS CO	ΚΑΤΑΛΥΤΕΣ ΕΠΙ ΠΟΛΥΜΕΡΟΥΣ ΦΟΡΕΑ	557131/25-03-98	3026451

ΔΙΚΑΙΟΥΧΟΣ (73)	ΤΙΤΛΟΣ ΕΦΕΥΡΕΣΗΣ (54)	ΑΡ./ΗΜ.ΔΗΜ.Ε.Δ. (87)	ΑΡ.ΕΥΡ.Δ.Ε. (11)
RORER PHARMACEUTICALS PRODUCTS INC.	ΕΝΕΡΓΟΠΟΙΗΜΕΝΑ ΚΑΙ ΣΥΖΥΓΗ ΠΟΛΥΑΡΥΛΙΚΑ ΥΠΟΣΤΡΩΜΑΤΑ	294059/28-01-98	3026426
ROTKVIC IVO MR. SC.	ΠΕΠΤΙΔΙΑ ΜΕ ΟΡΓΑΝΟ-ΠΡΟΣΤΑΤΕΥΤΙΚΗ ΔΡΑΣΤΗΡΙΟΤΗΤΑ, ΔΙΕΡΓΑΣΙΑ ΓΙΑ ΠΑΡΑΣΚΕΥΗ ΤΟΥΣ ΚΑΙ ΧΡΗΣΗ ΤΟΥΣ ΣΤΗΝ ΘΕΡΑΠΕΙΑ	624164/11-02-98	3026478
ROUSSEL UCLAF	ΝΕΑ 19-ΝΟΡ ΣΤΕΡΟΕΙΔΗ ΕΧΟΝΤΑ ΣΤΗΝ ΘΕΣΗ 11ΒΗΤΑ ΜΙΑ ΑΝΘΡΑΚΩΜΕΝΗ ΑΛΥΣΙΔΑ ΠΕΡΙΛΑΜΒΑΝΟΥΣΑ ΜΙΑ ΡΙΖΑ ΑΜΙΔΙΟΥ, Η ΠΑΡΑΣΚΕΥΗ ΤΟΥΣ, Η ΕΦΑΡΜΟΓΗ ΤΟΥΣ ΩΣ ΦΑΡΜΑΚΩΝ ΚΑΙ ΟΙ ΦΑΡΜΑΚΕΥΤΙΚΕΣ ΣΥΝΘΕΣΕΙΣ ΠΟΥ ΤΑ ΠΕΡΙΕΧΟΥΝ	471612/28-01-98	3026315
SAFETY SYRINGES, INC.	ΒΕΛΤΙΩΜΕΝΗ ΜΙΑΣ ΧΡΗΣΗΣ ΙΔΙΑΣ-ΠΡΟΣΤΑΣΙΑΣ ΥΠΟΔΕΡΜΙΚΗ ΣΥΡΙΓΓΑ	457477/21-01-98	3026427
SANKYO COMPANY LTD	ΑΓΡΟΧΗΜΙΚΕΣ ΣΥΝΘΕΣΕΙΣ ΚΑΙ ΜΕΘΟΔΟΙ ΟΙ ΟΠΟΙΕΣ ΧΡΗΣΙΜΟΠΟΙΟΥΝ ΤΗΝ ΔΙΕΝΥΔΡΗ ΜΟΡΦΗ ΤΟΥ ΑΛΛΑΤΟΣ ΑΣΒΕΣΤΙΟΥ ΤΗΣ 3-ΥΔΡΟΞΥ-5-ΜΕΘΥΛΙΣΟΞΑΖΟΛΗΣ	569210/14-01-98	3026360
SANKYO COMPANY LTD	ΔΙΕΡΓΑΣΙΑ ΓΙΑ ΠΑΡΑΣΚΕΥΗ ΠΕΠΤΙΔΙΩΝ ΤΑ ΟΠΟΙΑ ΕΧΟΥΝ ΕΝΑ C-ΤΕΡΜΑΤΙΚΟ ΑΜΙΔΙΟ ΠΡΟΛΙΝΗΣ	570244/11-02-98	3026431
SANOFI	ΑΝΟΣΟΘΕΡΑΠΕΙΑ ΥΙΟΘΕΣΙΑΣ ΜΕ ΙΝΤΕΡΛΕΥΚΙΝΗ-7	540599/17-12-97	3026358
SANTA-LUCIA MICHEL	ΕΓΚΑΤΑΣΤΑΣΗ ΧΕΙΡΙΣΤΗΡΙΟΥ ΑΥΤΟΚΙΝΗΤΟΥ ΓΙΑ ΤΗΝ ΥΠΟΒΟΗΘΗΣΗ ΣΤΗΝ ΟΔΗΓΗΣΗ, ΑΤΟΜΩΝ ΜΕ ΕΙΔΙΚΕΣ ΑΝΑΓΚΕΣ	634979/29-12-97	3026458
SCA MOLNLYCKE	ΑΠΟΡΡΙΨΙΜΟ ΑΠΟΡΡΟΦΗΤΙΚΟ ΑΝΤΙΚΕΙΜΕΝΟ ΥΓΙΕΙΝΗΣ ΧΡΗΣΙΜΟΠΟΙΗΣΗ ΠΑΡΑΓΩΓΩΝ ΠΡΟΣΤΑΚΥΚΛΙΝΗΣ ΓΙΑ ΤΗΝ ΠΑΡΕΜΠΟΔΙΣΗ Ή ΑΓΩΓΗ ΔΙΑΤΑΡΑΧΩΝ ΜΙΚΡΟΚΥΚΛΟΦΟΡΙΑΣ ΚΑΤΑ ΤΗΝ ΧΟΡΗΓΗΣΗ ΣΚΙΕΡΟΓΟΝΩΝ ΟΥΣΙΩΝ ΑΚΤΙΝΩΝ ΡΑΙΝΤΓΚΕΝ, ΠΥΡΗΝΙΚΟΥ ΜΑΓΝΗΤΙΚΟΥ ΣΥΝΤΟΝΙΣΜΟΥ Ή ΥΠΕΡΗΧΩΝ	707466/04-02-98	3026440
SCHERING AG	ΧΡΗΣΙΜΟΠΟΙΗΣΗ ΠΑΡΑΓΩΓΩΝ ΠΡΟΣΤΑΚΥΚΛΙΝΗΣ ΓΙΑ ΤΗΝ ΠΑΡΕΜΠΟΔΙΣΗ Ή ΑΓΩΓΗ ΔΙΑΤΑΡΑΧΩΝ ΜΙΚΡΟΚΥΚΛΟΦΟΡΙΑΣ ΚΑΤΑ ΤΗΝ ΧΟΡΗΓΗΣΗ ΣΚΙΕΡΟΓΟΝΩΝ ΟΥΣΙΩΝ ΑΚΤΙΝΩΝ ΡΑΙΝΤΓΚΕΝ, ΠΥΡΗΝΙΚΟΥ ΜΑΓΝΗΤΙΚΟΥ ΣΥΝΤΟΝΙΣΜΟΥ Ή ΥΠΕΡΗΧΩΝ	609336/28-01-98	3026324
SCHERING AG	ΜΕΘΟΔΟΣ ΑΝΤΙΣΥΛΛΗΨΗΣ ΜΕ ΤΗ ΧΡΗΣΗ ΣΥΝΑΓΩΝΙΣΤΙΚΩΝ ΑΝΤΑΓΩΝΙΣΤΩΝ ΠΡΟΓΕΣΤΕΡΟΝΗΣ ΚΑΙ ΝΕΕΣ ΕΝΩΣΕΙΣ ΧΡΗΣΙΜΕΣ ΣΕ ΑΥΤΗΝ	639970/28-01-98	3026316
SCHULTZ HORST	ΑΓΓΕΙΟ ΓΕΝΙΚΗΣ ΧΡΗΣΕΩΣ ΜΕ ΣΤΗΡΙΓΜΑ ΜΕΤΑΞΥ ΤΟΥ ΣΤΟΙΧΕΙΟΥ ΑΓΓΕΙΟΥ ΚΑΙ ΤΟΥ ΣΤΟΙΧΕΙΟΥ ΠΟΔΙΟΥ	771164/04-03-98	3026328
SEB S.A.	ΚΙΝΗΤΟ ΘΕΡΜΑΝΤΙΚΟ ΣΤΟΙΧΕΙΟ ΓΙΑ ΗΛΕΚΤΡΙΚΗ ΣΥΣΚΕΥΗ ΨΗΣΙΜΑΤΟΣ	686368/14-01-98	3026285
SEIWERTH SVEN	ΠΕΠΤΙΔΙΑ ΜΕ ΟΡΓΑΝΟ-ΠΡΟΣΤΑΤΕΥΤΙΚΗ ΔΡΑΣΤΗΡΙΟΤΗΤΑ, ΔΙΕΡΓΑΣΙΑ ΓΙΑ ΠΑΡΑΣΚΕΥΗ ΤΟΥΣ ΚΑΙ ΧΡΗΣΗ ΤΟΥΣ ΣΤΗΝ ΘΕΡΑΠΕΙΑ	624164/11-02-98	3026478
SERRATURE MERONI S.P.A.	ΜΗΧΑΝΙΚΗ ΔΙΑΤΑΞΗ ΜΕ ΑΓΚΙΣΤΡΟ ΚΛΕΙΣΙΜΑΤΟΣ ΓΙΑ ΕΦΑΡΜΟΓΗ ΕΙΔΙΚΑ ΣΕ ΕΠΙΠΛΑ ΚΑΙ ΠΑΡΟΜΟΙΑ ΓΙΑ ΝΑ ΣΥΓΚΡΑΤΟΥΝΤΑΙ ΟΙ ΘΥΡΕΣ ΚΛΕΙΣΤΕΣ	627540/17-12-97	3026353
SHIONOGI & CO., LTD.	ΜΕΘΟΔΟΣ ΓΙΑ ΤΗΝ ΠΑΡΑΓΩΓΗ ΠΑΡΑΓΩΓΟΥ ΤΟΥ G(A)-ΑΛΚΟΞΥΙΜΙΝΟΦΑΙΝΥΛΑΚΕΤΟΝΙΤΡΙΛΙΟΥ	658543/07-01-98	3026373

ΔΙΚΑΙΟΥΧΟΣ (73)	ΤΙΤΛΟΣ ΕΦΕΥΡΕΣΗΣ (54)	ΑΡ./ΗΜ.ΔΗΜ.Ε.Δ. (87)	ΑΡ.ΕΥΡ.Δ.Ε. (11)
SHOWA DENKO KABUSHIKI KAISHA	ΚΑΤΑΛΥΤΗΣ ΦΘΟΡΙΩΣΗΣ ΚΑΙ ΔΙΕΡΓΑΣΙΑ ΦΘΟΡΙΩΣΗΣ	629440/14-01-98	3026296
SIEMENS AG	ΜΕΘΟΔΟΣ ΕΛΕΓΧΟΥ ΓΙΑ ΤΟΝ ΕΛΕΓΧΟ ΣΥΝΔΕΣΕΩΣ ΣΥΝΔΡΟΜΗΤΩΝ	580893/04-02-98	3026323
SIGMA-TAU INDUSTRIE FARMACEUTICHE RIUNITE SPA	ΧΡΗΣΗ ΓΑΜΜΑ-ΥΔΡΟΞΥΒΟΥΤΥΡΙΚΗΣ ΑΚΥΛ Λ-ΚΑΡΝΙΤΙΝΗΣ ΓΙΑ ΤΗΝ ΘΕΡΑΠΕΙΑ ΕΘΙΣΜΟΥ ΣΕ ΦΑΡΜΑΚΟ	630648/07-01-98	3026443
SIKIRIC PREDRAG DR. SC.	ΠΕΠΤΙΔΙΑ ΜΕ ΟΡΓΑΝΟ-ΠΡΟΣΤΑΤΕΥΤΙΚΗ ΔΡΑΣΤΗΡΙΟΤΗΤΑ, ΔΙΕΡΓΑΣΙΑ ΓΙΑ ΠΑΡΑΣΚΕΥΗ ΤΟΥΣ ΚΑΙ ΧΡΗΣΗ ΤΟΥΣ ΣΤΗΝ ΘΕΡΑΠΕΙΑ	624164/11-02-98	3026478
SILVER JULES DR.	ΜΕΘΟΔΟΣ ΠΑΡΑΣΚΕΥΗΣ ΒΟΥΤΥΡΟΥ ΧΑΜΗΛΩΝ ΛΙΠΩΝ ΚΑΙ ΜΑΡΓΑΡΙΝΗΣ ΠΡΟΣ ΕΠΑΛΕΙΨΗ ΚΑΙ ΠΡΟΕΡΧΟΜΕΝΩΝ ΑΠΟ ΑΥΤΑ ΠΡΟΪΟΝΤΩΝ	390947/10-12-97	3026304
SKYLAB INTERNATIONAL LTD	ΑΝΤΙΣΤΡΕΠΤΟΣ ΜΕΤΑΣΧΗΜΑΤΙΣΜΟΣ ΥΔΡΟΓΟΝΑΝΘΡΑΚΩΝ	591211/28-01-98	3026413
SLAGTERISELSKABET DANISH CROWN AMBA	ΜΕΘΟΔΟΣ ΕΠΕΞΕΡΓΑΣΙΑΣ ΕΝΟΣ ΥΔΑΤΙΚΟΥ ΔΙΑΛΥΜΜΑΤΟΣ ΠΡΩΤΕΪΝΗΣ ΓΙΑ ΤΗΝ ΕΞΟΝΤΩΣΗ ΜΙΚΡΟΟΡΓΑΝΙΣΜΩΝ Σ' ΑΥΤΟ ΧΩΡΙΣ ΝΑ ΠΡΟΚΛΗΘΕΙ ΘΡΟΜΒΩΣΗ	782393/07-01-98	3026470
SMITHKLINE BEECHAM CORPORATION	ΘΡΕΠΤΙΚΑ ΜΕΣΑ ΓΙΑ ΤΗΝ ΚΑΛΛΙΕΡΓΕΙΑ ΚΥΤΤΑΡΩΝ ΕΝΤΟΜΩΝ	550678/29-12-97	3026395
SNAM S.P.A.	ΑΙΣΘΗΤΗΡΑΣ ΑΕΡΙΩΝ ΒΑΣΙΖΟΜΕΝΟΣ ΣΕ ΟΞΕΙΔΙΟ ΗΜΙΑΓΩΓΟΥ, ΓΙΑ ΠΡΟΣΔΙΟΡΙΣΜΟ ΑΕΡΙΩΝ ΥΔΡΟΓΟΝΑΝΘΡΑΚΩΝ	603945/04-02-98	3026284
SOCIETE DES PRODUITS NESTLE S.A.	ΜΕΘΟΔΟΣ ΠΑΡΑΣΚΕΥΗΣ ΞΗΡΩΝ ΚΑΡΠΩΝ	546350/28-01-98	3026415
SOCIETE FINANCIERE DE GESTION	ΔΙΑΤΑΞΗ ΔΙΑΝΟΜΗΣ ΓΙΑ ΤΗΝ ΤΡΟΦΟΔΟΣΙΑ ΕΝΟΣ ΧΩΡΟΥ ΜΕ ΑΕΡΙΟΥΧΟ ΡΕΥΣΤΟ	728113/21-01-98	3026362
SOCIETE NATIONALE D'ETUDE ET DE CONSTRUCTION DE MOTEURS D' AVIATION "S.N.E.C.M.A."	ΕΡΓΑΛΕΙΟ ΓΙΑ ΤΗ ΜΕΤΡΗΣΗ ΜΙΑΣ ΔΥΝΑΜΕΩΣ ΣΥΣΦΙΞΕΩΣ ΠΟΥ ΕΞΑΣΚΕΙΤΑΙ ΑΠΟ ΜΙΑ ΚΙΝΗΤΗ ΡΑΒΔΟ ΣΥΣΚΕΥΗΣ ΜΕΤΡΗΣΕΩΣ ΜΗΚΟΥΣ	634624/14-01-98	3026352
SOUTHERN RESEARCH INSTITUTE	ΣΥΣΤΗΜΑ ΠΑΡΟΧΗΣ ΦΑΡΜΑΚΟΥ ΚΑΙ ΜΕΘΟΔΟΣ ΠΑΡΑΣΚΕΥΗΣ ΑΥΤΟΥ	302582/17-12-97	3026376
SPS VERPACKUNGSSYSTEM GMBH	ΟΡΘΙΟΣ ΣΑΚΚΟΣ	772554/11-02-98	3026356
STAHLGRUBER OTTO GRUBER GMBH & CO.	ΣΥΝΘΕΤΟ ΥΛΙΚΟ, ΜΕΘΟΔΟΣ ΓΙΑ ΤΗΝ ΚΑΤΑΣΚΕΥΗ ΤΟΥ ΚΑΙ ΓΙΑ ΤΗ ΧΡΗΣΙΜΟΠΟΙΗΣΗ ΤΟΥ	450634/18-03-98	3026469
STEIN INDUSTRIE	ΜΕΘΟΔΟΣ ΑΝΑΚΤΗΣΕΩΣ ΘΕΡΜΟΤΗΤΟΣ ΕΙΔΙΚΑ ΓΙΑ ΣΥΝΔΥΑΣΜΕΝΟΥΣ ΚΥΚΛΟΥΣ ΚΑΙ ΕΞΟΠΛΙΣΜΟΣ ΓΙΑ ΤΗΝ ΕΦΑΡΜΟΓΗ ΤΗΣ ΜΕΘΟΔΟΥ	600776/21-01-98	3026417
SUCHANEK ERNEST DR. SC.	ΠΕΠΤΙΔΙΑ ΜΕ ΟΡΓΑΝΟ-ΠΡΟΣΤΑΤΕΥΤΙΚΗ ΔΡΑΣΤΗΡΙΟΤΗΤΑ, ΔΙΕΡΓΑΣΙΑ ΓΙΑ ΠΑΡΑΣΚΕΥΗ ΤΟΥΣ ΚΑΙ ΧΡΗΣΗ ΤΟΥΣ ΣΤΗΝ ΘΕΡΑΠΕΙΑ	624164/11-02-98	3026478
SUMITOMO CHEMICAL CO LTD	ΜΕΘΟΔΟΣ ΓΙΑ ΤΗΝ ΠΑΡΑΓΩΓΗ ΠΑΡΑΓΩΓΟΥ ΤΟΥ G(A)-ΑΛΚΟΞΥΙΜΙΝΟΦΑΙΝΥΛΑΚΕΤΟΝΙΤΡΙΛΙΟΥ	658543/07-01-98	3026373

ΔΙΚΑΙΟΥΧΟΣ (73)	ΤΙΤΛΟΣ ΕΦΕΥΡΕΣΗΣ (54)	ΑΡ./ΗΜ.ΔΗΜ.Ε.Δ. (87)	ΑΡ.ΕΥΡ.Δ.Ε. (11)
SUMITOMO CHEMICAL CO LTD	ΑΝΤΙΡΥΠΑΝΤΙΚΕΣ ΣΥΝΘΕΣΕΙΣ ΚΑΙ ΕΛΕΓΧΟΣ ΤΗΣ ΡΥΠΑΝΣΗΣ ΠΟΥ ΠΡΟΚΑΛΕΙΤΑΙ ΑΠΟ ΕΠΙΒΛΑΒΕΙΣ ΥΔΡΟΒΙΟΥΣ ΟΡΓΑΝΙΣΜΟΥΣ	659847/18-03-98	3026405
SYNKRONA AG	ΑΓΓΕΙΟ ΓΕΝΙΚΗΣ ΧΡΗΣΕΩΣ ΜΕ ΣΤΗΡΙΓΜΑ ΜΕΤΑΞΥ ΤΟΥ ΣΤΟΙΧΕΙΟΥ ΑΓΓΕΙΟΥ ΚΑΙ ΤΟΥ ΣΤΟΙΧΕΙΟΥ ΠΟΔΙΟΥ	771164/04-03-98	3026328
TAKEDA CHEMICAL INDUSTRIES, LTD.	ΠΑΡΑΓΩΓΗ ΜΙΚΡΟΚΑΨΟΥΛΩΝ ΥΔΑΤΟ-ΔΙΑΛΥΤΩΝ ΦΑΡΜΑΚΕΥΤΙΚΩΝ ΟΥΣΙΩΝ	582459/07-01-98	3026291
TEIKOKU HORMONE MFG. CO. LTD.	ΝΕΑ ΠΑΡΑΓΩΓΑ ΒΕΝΖΟΘΕΙΟΦΑΙΝΙΟΥ	641791/28-01-98	3026471
TETRA LAVAL HOLDINGS & FINANCE SA	ΕΝΑ ΔΟΧΕΙΟ ΣΥΣΚΕΥΑΣΙΑΣ ΓΙΑ ΥΓΡΑ, ΕΙΔΙΚΑ ΓΙΑ ΠΕΡΙΕΧΟΜΕΝΟ ΥΠΟ ΠΙΕΣΗ	389792/18-03-98	3026409
TETRA LAVAL HOLDINGS & FINANCE SA	ΙΔΙΟΣΥΣΚΕΥΗ ΔΙΑ ΤΗΝ ΔΙΠΛΩΣΙΝ ΤΟΥ ΠΥΘΜΕΝΟΣ ΜΙΑΣ ΣΥΣΚΕΥΑΣΙΑΣ ΑΠΟ ΧΑΡΤΟΝΙ	567769/28-01-98	3026357
TETRA LAVAL HOLDINGS & FINANCE SA	ΔΟΧΕΙΟ ΣΥΣΚΕΥΑΣΙΑΣ ΚΑΙ ΠΑΡΑΧΑΡΑΓΜΑ ΓΙΑ ΤΗΝ ΚΑΤΑΣΚΕΥΗ ΑΥΤΟΥ	650895/04-03-98	3026281
TETRA LAVAL HOLDINGS & FINANCE SA	ΚΑΛΑΜΑΚΙ ΠΟΣΕΩΣ ΓΙΑ ΔΟΧΕΙΑ ΣΥΣΚΕΥΑΣΙΑΣ	706340/04-03-98	3026282
THE MEAD CORPORATION	ΤΕΜΑΧΙΟ ΧΑΡΤΟΚΟΥΤΟΥ ΠΕΡΙΛΑΜΒΑΝΟΝ ΣΤΟΙΧΕΙΑ ΤΡΟΠΙΔΑΣ	668835/04-02-98	3026345
THE OHIO STATE UNIVERSITY RESEARCH FOUNDATION	ΣΥΝΘΕΣΕΙΣ ΑΛΑΤΟΣ ΣΟΥΛΦΟΝΩΜΕΝΗΣ ΠΟΛΥΑΝΙΛΙΝΗΣ, ΔΙΕΡΓΑΣΙΕΣ ΚΑΙ ΧΡΗΣΕΙΣ	497898/29-12-97	3026288
THE PROCTER & GAMBLE CO	ΕΥΣΤΑΘΕΙΣ ΣΥΝΘΕΣΕΙΣ ΜΕ ΥΠΕΡΘΕΙΙΚΑ ΑΛΑΤΑ	598694/04-02-98	3026437
THE PROCTER & GAMBLE CO	ΣΥΝΘΕΣΕΙΣ ΒΙΟΔΙΑΣΠΑΣΙΜΩΝ ΑΔΙΑΒΡΟΧΩΝ ΠΟΛΥΣΤΡΩΜΑΤΙΚΩΝ ΜΕΜΒΡΑΝΩΝ	647184/11-03-98	3026335
THE PROCTER & GAMBLE CO	ΑΠΟΡΡΟΦΗΤΙΚΟ ΑΝΤΙΚΕΙΜΕΝΟ ΜΙΑΣ ΧΡΗΣΕΩΣ ΜΕ ΦΟΥΣΚΩΤΟ ΔΙΑΧΩΡΙΣΤΙΚΟ ΤΕΜΑΧΙΟ	705087/07-01-98	3026375
THE PROCTER & GAMBLE CO	ΟΡΓΑΝΟ ΔΙΠΛΗΣ ΑΔΡΟΤΗΤΟΣ ΓΙΑ ΤΟΝ ΠΡΟΣΩΠΙΚΟ ΚΑΘΑΡΙΣΜΟ ΚΑΙ ΜΕΘΟΔΟΣ ΚΑΤΑΣΚΕΥΗΣ ΤΟΥ	751733/25-03-98	3026448
THE REGENTS OF THE UNIVERSITY OF CALIFORNIA	ΜΕΘΟΔΟΣ ΓΙΑ ΤΗΝ ΑΠΟΜΟΝΩΣΗ ΕΜΒΡΥΙΚΩΝ ΚΥΤΤΑΡΟΤΡΟΦΟΒΛΑΣΤΙΚΩΝ ΚΥΤΤΑΡΩΝ	412700/11-03-98	3026424
THE UNITED STATES OF AMERICA AS REPRESENTED BY THE SECRETARY UNITED STATES DEPARTMENT OF COMMERCE NATIONAL TECHNICAL INFORMATION SERVICE, OFFICE OF GOVERNMENT INVENTIONS AND PATENTS	ΣΥΣΚΕΥΗ ΔΙΑ ΤΟΝ ΕΝΔΟΤΡΑΧΕΙΑΚΟΝ ΑΕΡΙΣΜΟΝ ΚΑΙ ΕΝΔΟΤΡΑΧΕΙΑΚΟΝ ΠΝΕΥΜΟΝΙΚΟΝ ΑΕΡΙΣΜΟΝ	555343/17-12-97	3026274
THE UNIVERSITY OF BRITISH COLUMBIA	ΦΑΡΜΑΚΕΥΤΙΚΕΣ ΣΥΝΘΕΣΕΙΣ ΠΕΡΙΛΑΜΒΑΝΟΥΣΕΣ ΕΝΩΣΕΙΣ ΚΟΝΤΙΓΝΑΣΤΕΡΟΛΗΣ	675721/04-02-98	3026346
THE UNIVERSITY OF UTAH	ΕΜΦΥΤΕΥΟΜΕΝΟ ΚΑΙ ΑΝΑΓΕΜΙΖΟΜΕΝΟ ΒΙΟΥΒΡΙΔΙΚΟ ΤΕΧΝΗΤΟ ΠΑΓΚΡΕΑΣ	664729/21-01-98	3026399
THOMPSON TELEVISION COMPONENTS FRANCE	ΜΕΘΟΔΟΣ ΚΑΤΑΣΚΕΥΗΣ ΒΡΟΓΧΟΥ ΑΠΟΜΑΓΝΗΤΙΣΕΩΣ ΚΑΙ ΒΡΟΓΧΟΣ ΛΑΜΒΑΝΟΜΕΝΟΣ ΜΕ ΤΗ ΜΕΘΟΔΟ ΑΥΤΗ	615270/07-01-98	3026271

ΔΙΚΑΙΟΥΧΟΣ (73)	ΤΙΤΛΟΣ ΕΦΕΥΡΕΣΗΣ (54)	ΑΡ./ΗΜ.ΔΗΜ.Ε.Δ. (87)	ΑΡ.ΕΥΡ.Δ.Ε. (11)
THYSSEN STAHL AG	ΜΕΘΟΔΟΣ ΚΑΙ ΣΥΣΚΕΥΗ ΣΥΝΕΧΟΥΣ ΧΥΤΕΥΣΗΣ ΜΕΤΑΞΥ ΚΥΛΙΝΔΡΩΝ	677345/14-01-98	3026372
TIPPINS INCORPORATED	ΜΙΑ ΜΕΘΟΔΟΣ ΚΑΙ ΜΙΑ ΕΓΚΑΤΑΣΤΑΣΗ ΓΙΑ ΤΗ ΧΥΤΕΥΣΗ ΠΛΑΚΩΝ ΧΑΛΥΒΑ ΜΕΣΟΥ ΠΑΧΟΥΣ ΣΕ ΣΥΝΔΥΑΣΜΟ ΜΕ ΤΗΝ ΕΝ ΘΕΡΜΩ ΕΛΑΣΗ ΑΥΤΩΝ ΜΕ ΣΚΟΠΟ ΤΗΝ ΠΑΡΑΓΩΓΗ ΣΕ ΣΕΙΡΑ ΛΕΠΤΩΝ ΠΛΑΚΩΝ Ή ΜΕΤΑΛΛΙΚΩΝ ΦΥΛΛΩΝ	594828/28-01-98	3026382
TIV CO. LTD.	ΧΡΗΣΗ ΕΝΟΣ ΕΠΙΛΟΓΕΑ ΠΑΓΙΔΑΣ ΓΙΑ ΤΗΝ ΕΠΙΛΟΓΗ ΜΙΑΣ ΠΑΓΙΔΑΣ	426199/21-01-98	3026381
TURKOVIC BRANKO	ΠΕΠΤΙΔΙΑ ΜΕ ΟΡΓΑΝΟ-ΠΡΟΣΤΑΤΕΥΤΙΚΗ ΔΡΑΣΤΗΡΙΟΤΗΤΑ, ΔΙΕΡΓΑΣΙΑ ΓΙΑ ΠΑΡΑΣΚΕΥΗ ΤΟΥΣ ΚΑΙ ΧΡΗΣΗ ΤΟΥΣ ΣΤΗΝ ΘΕΡΑΠΕΙΑ	624164/11-02-98	3026478
UDOVICIC IVAN	ΠΕΠΤΙΔΙΑ ΜΕ ΟΡΓΑΝΟ-ΠΡΟΣΤΑΤΕΥΤΙΚΗ ΔΡΑΣΤΗΡΙΟΤΗΤΑ, ΔΙΕΡΓΑΣΙΑ ΓΙΑ ΠΑΡΑΣΚΕΥΗ ΤΟΥΣ ΚΑΙ ΧΡΗΣΗ ΤΟΥΣ ΣΤΗΝ ΘΕΡΑΠΕΙΑ	624164/11-02-98	3026478
UNISOL-MARKISEN VOSS GMBH	ΤΕΝΤΑ ΑΡΘΡΩΤΟΥ ΒΡΑΧΙΟΝΑ	657599/14-01-98	3026329
UNITED PARCEL SERVICE OF AMERICA, INC., DOING BUSINESS AS UNITED PARCEL SERVICE	ΣΥΣΤΗΜΑ ΚΑΤΑΜΕΤΡΗΣΕΩΣ ΠΑΚΕΤΩΝ ΚΑΙ ΣΥΣΣΩΡΕΥΤΗΣ	746520/25-03-98	3026450
UNIVERSITEIT GENT-LABORATORIUM VOOR FARMACEUTISCHE TECHNOLOGIE	ΣΤΕΡΕΟ ΠΑΡΑΣΚΕΥΑΣΜΑ ΥΨΗΛΗΣ ΕΚΛΥΣΕΩΣ, ΠΑΡΑΣΚΕΥΑΣΜΑ ΚΑΙ ΧΡΗΣΗ ΑΥΤΟΥ	695172/17-12-97	3026338
UNIVERSITY OF ALBERTA	ΦΑΡΜΑΚΕΥΤΙΚΕΣ ΣΥΝΘΕΣΕΙΣ ΠΕΡΙΛΑΜΒΑΝΟΥΣΕΣ ΕΝΩΣΕΙΣ ΚΟΝΤΙΓΝΑΣΤΕΡΟΛΗΣ	675721/04-02-98	3026346
USINOR	ΜΕΘΟΔΟΣ ΚΑΙ ΣΥΣΚΕΥΗ ΣΥΝΕΧΟΥΣ ΧΥΤΕΥΣΗΣ ΜΕΤΑΞΥ ΚΥΛΙΝΔΡΩΝ	677345/14-01-98	3026372
VAE AG	ΔΙΑΤΑΞΗ ΓΙΑ ΤΗ ΜΕΤΡΗΣΗ ΤΗΣ ΔΥΝΑΜΗΣ ΜΕΤΑΤΟΠΙΣΗΣ ΤΗΣ ΑΛΛΑΓΗΣ	649519/21-01-98	3026429
VIGNALI GRAZIANO	ΜΕΘΟΔΟΣ ΧΡΩΜΑΤΙΣΜΟΥ ΚΕΡΑΜΙΚΩΝ ΠΡΟΪΟΝΤΩΝ	704411/28-01-98	3026370
WACKER-CHEMIE GMBH	ΜΕΣΑ ΕΠΙΣΤΡΩΣΗΣ ΜΕ ΧΡΩΜΑΤΙΚΗ ΕΝΤΥΠΩΣΗ ΕΞΑΡΤΩΜΕΝΗ ΑΠΟ ΤΗ ΓΩΝΙΑ ΠΑΡΑΤΗΡΗΣΗΣ ΚΑΙ Η ΧΡΗΣΗ ΤΟΥΣ ΣΕ ΒΕΡΝΙΚΙΑ ΒΑΣΗΣ ΓΙΑ ΒΑΦΕΣ ΠΟΛΛΩΝ ΣΤΟΙΒΑΔΩΝ	758362/29-12-97	3026390
WARDLAW STEPHEN CLARK	ΜΕΘΟΔΟΣ ΓΙΑ ΑΝΑΛΥΣΗ ΕΝΟΣ ΠΛΗΘΥΣΜΟΥ ΕΡΥΘΡΟΚΥΤΤΑΡΩΝ	536658/21-01-98	3026365
WARNER-LAMBERT CO	ΟΠΤΙΚΑ ΙΣΟΜΕΡΗ 7-[3-(1,1-ΔΙΑΛΚΥΛΜΕΘΥΛ-1-ΑΜΙΝΟ-1-ΠΥΡΡΟΛΙΔΙΝΥΛ)- ΚΙΝΟΛΟΝΩΝ ΚΑΙ ΝΑΦΘΥΡΙΔΟΝΩΝ ΩΣ ΑΝΤΙΒΑΚΤΗΡΙΔΙΑΚΟΙ ΠΑΡΑΓΟΝΤΕΣ	559752/28-01-98	3026428
WARNER-LAMBERT CO	ΦΑΡΜΑΚΕΥΤΙΚΟ ΠΑΡΑΣΚΕΥΑΣΜΑ ΤΟ ΟΠΟΙΟ ΠΕΡΙΕΧΕΙ ΕΝΑ ΟΥΡΙΚΟΖΟΥΡΙΚΟΥ ΚΑΙ ΕΝΑ ΔΙΕΓΕΡΤΙΚΟΥ ΑΜΙΝΟΞΕΩΣ ΑΝΤΑΓΩΝΙΣΤΗ	603301/14-01-98	3026369

ΔΙΚΑΙΟΥΧΟΣ (73)	ΤΙΤΛΟΣ ΕΦΕΥΡΕΣΗΣ (54)	ΑΡ./ΗΜ.ΔΗΜ.Ε.Δ. (87)	ΑΡ.ΕΥΡ.Δ.Ε. (11)
WEIDNER MORTEN SLOTH	ΜΙΑ ΜΕΘΟΔΟΣ ΓΙΑ ΝΑ ΚΑΤΑΣΤΟΥΝ ΟΡΓΑΝΙΚΕΣ ΕΝΩΣΕΙΣ ΕΥΔΙΑΛΥΤΕΣ ΣΕ ΛΙΠΑΡΑ ΣΥΣΤΗΜΑΤΑ, ΝΕΑ ΧΗΜΙΚΑ ΣΥΜΠΛΟΚΑ ΤΕΤΟΙΩΝ ΕΝΩΣΕΩΝ ΚΑΙ ΔΙΑΦΟΡΕΣ ΕΦΑΡΜΟΓΕΣ ΤΩΝ ΣΥΜΠΛΟΚΩΝ	750604/29-12-97	3026479
WIELAND-WERKE AG	ΧΡΗΣΗ ΕΝΟΣ ΚΡΑΜΑΤΟΣ ΧΑΛΚΟΥ-ΤΙΤΑΝΙΟΥ-Χ ΓΙΑ ΤΗΝ ΚΑΤΑΣΚΕΥΗ ΜΕΡΩΝ ΓΙΑ ΓΥΑΛΙΑ	623686/28-01-98	3026321
WIRSBO ROHRPRODUKTION UND VERTRIEBS-GMBH	ΣΥΝΔΕΣΗ ΣΩΛΗΝΩΤΩΝ ΑΓΩΓΩΝ, ΣΥΝΔΕΣΜΟΣ ΣΩΛΗΝΩΤΩΝ ΑΓΩΓΩΝ ΚΑΙ ΥΔΡΑΥΛΙΚΗ ΔΙΑΤΑΞΗ ΓΙΑ ΤΗΝ ΚΑΤΑΣΚΕΥΗ ΣΥΝΔΕΣΕΩΝ ΣΩΛΗΝΩΤΩΝ ΑΓΩΓΩΝ	694143/04-03-98	3026330
XENOVA LIMITED	ΦΑΡΜΑΚΕΥΤΙΚΩΣ ΔΡΑΣΤΙΚΕΣ ΔΙΚΕΤΟΠΙΠΕΡΑΖΙΝΕΣ	655060/14-01-98	3026272
YEDA RESEARCH AND DEVELOPMENT CO. LTD.	ΧΡΗΣΗ ΤΗΣ IL-6 ΓΙΑ ΤΗΝ ΠΑΡΑΣΚΕΥΗ ΦΑΡΜΑΚΕΥΤΙΚΗΣ ΣΥΝΘΕΣΗΣ ΓΙΑ ΤΗ ΘΕΡΑΠΕΙΑ ΤΗΣ ΛΕΜΦΟΚΥΤΤΑΡΙΚΗΣ ΛΕΥΧΑΙΜΙΑΣ ΚΑΙ ΤΩΝ ΛΕΜΦΩΜΑΤΩΝ ΑΠΟ Β-ΚΥΤΤΑΡΑ	538810/18-03-98	3026423
ZENECA LTD	ΠΑΡΑΓΩΓΑ ΚΑΡΒΑΜΙΔΙΩΝ	432984/04-03-98	3026279
ZENECA LTD	ΘΕΡΑΠΕΥΤΙΚΟ ΜΕΣΟ ΓΙΑ ΤΗ ΘΕΡΑΠΕΙΑ ΚΑΙ ΠΡΟΛΗΨΗ ΤΟΥ ΣΥΝΔΡΟΜΟΥ ΑΝΑΠΝΕΥΣΤΙΚΗΣ ΔΥΣΦΟΡΙΑΣ ΕΝΗΛΙΚΩΝ	458536/18-03-98	3026404
ZENECA LTD	ΕΛΕΓΧΟΣ ΤΗΣ ΑΝΑΠΤΥΞΗΣ ΝΗΜΑΤΟΕΙΔΩΝ ΜΙΚΡΟΟΡΓΑΝΙΣΜΩΝ	620846/04-03-98	3026278
ZYMOGENETICS, INC.	ΥΒΡΙΔΙΚΗ ΠΡΩΤΕΙΝΗ C	506821/04-02-98	3026414
ΟΙ ΗΝΩΜΕΝΕΣ ΠΟΛΙΤΕΙΕΣ ΤΗΣ ΑΜΕΡΙΚΗΣ ΕΚΠΡΟΣΩΠΟΥΜΕΝΕΣ ΑΠΟ ΤΟΝ ΥΠΟΥΡΓΟ ΕΜΠΟΡΙΟΥ ΤΩΝ Η.Π.Α.	Η ΣΧΕΔΙΑΣΗ ΚΑΙ ΚΑΤΑΣΚΕΥΗ ΜΗ-ΜΟΛΥΣΜΑΤΙΚΩΝ ΑΝΘΡΩΠΙΝΩΝ ΡΕΤΡΟΪΚΩΝ ΜΕΤΑΛΛΑΚΤΩΝ ΕΛΛΕΙΜΑΤΙΚΩΝ ΣΕ ΓΕΝΩΜΙΚΟ RNA	500791/04-02-98	3026457

ΚΕΦΑΛΑΙΟ 3 ΜΕΤΑΒΟΛΕΣ

ΕΥΡΩΠΑΪΚΑ ΔΙΠΛΩΜΑΤΑ ΕΥΡΕΣΙΤΕΧΝΙΑΣ

ΑΡ. Ε.Δ.Ε.	ΜΕΤΑΒΙΒΑΣΕΙΣ
3004444	Η εταιρεία "Batrax Rotterdam B.V." μεταβίβασε όλα τα δικαιώματά της που απορρέουν από το υπ' αριθμ. 3004444 πιστοποιητικό κατάθεσης μετάφρασης Ευρωπαϊκού Δ.Ε. στην εταιρεία "Tavola S.P.A." που εδρεύει εις Via B. Verro 35, Milan, Italy.
3004615	Η εταιρεία "Serbio" μεταβίβασε όλα τα δικαιώματά της που απορρέουν από το υπ' αριθμ. 3004615 πιστοποιητικό κατάθεσης μετάφρασης Ευρωπαϊκού Δ.Ε. στην εταιρεία "Diagnostica Stago S.A." που εδρεύει εις 9 Rue Des Freres Chausson, Asniers Cedex, 92602, France.
3005855	Η εταιρεία "Sterling Winthrop Inc." μεταβίβασε όλα τα δικαιώματά της που απορρέουν από το υπ' αριθμ. 3005855 πιστοποιητικό κατάθεσης μετάφρασης Ευρωπαϊκού Δ.Ε. στην εταιρεία "Sanofi" που εδρεύει εις 32-34 Rue Marbeuf, Paris Cedex 08, 75374, France.
3008357	Η εταιρεία "I.S.T. Molchtechnik GmbH" μεταβίβασε όλα τα δικαιώματά της που απορρέουν από το υπ' αριθμ. 3008357 πιστοποιητικό κατάθεσης μετάφρασης Ευρωπαϊκού Δ.Ε. στην εταιρεία "I.S.T. Industrie Service Technologie Beratungs- Und Beteiligngsgesellschaft mbh" που εδρεύει εις Schierenberg 74, Hamburg, D-22145, Germany.
3008783	Ο δικαιούχος κ. Hoche Herman μεταβίβασε όλα τα δικαιώματά του που απορρέουν από το υπ' αριθμ. 3008783 πιστοποιητικό κατάθεσης μετάφρασης Ευρωπαϊκού Δ.Ε. στην εταιρεία "Hoche Butter GmbH Molkerei Butterschmelzwerk" που εδρεύει εις Ostendstrasse 10, Neunkirchen A.S. - Speikern, D-91233, Germany.
3009596	Η εταιρεία "Celltech Therapeutics Limited" (μετά από αλλαγή επωνυμίας "Celltech Limited") μεταβίβασε όλα τα δικαιώματά της που απορρέουν από το υπ' αριθμ. 3009596 πιστοποιητικό κατάθεσης μετάφρασης Ευρωπαϊκού Δ.Ε. στην εταιρεία "Alusuisse Holdings A.G." που εδρεύει εις Badische Bahnhofstrasse 16, Neuhausen Am Rheinfall, CH-8212, Switzerland.
3009632	Η εταιρεία "Csee- Defense" (συνδικαιούχος με την εταιρεία "Giat Industries") μεταβίβασε τα εξ αδιαίρετου δικαιώματά της που απορρέουν από το υπ' αριθμ. 3009632 πιστοποιητικό κατάθεσης μετάφρασης Ευρωπαϊκού Δ.Ε. στην εταιρεία "CS Defense" που εδρεύει εις 11 Rue De Cambrai, Paris, 75019, France.
3011501	Η εταιρεία "Csee- Defense" (συνδικαιούχος με την εταιρεία "Giat Industries") μεταβίβασε τα εξ αδιαίρετου δικαιώματά της που απορρέουν από το υπ' αριθμ. 3011501 πιστοποιητικό κατάθεσης μετάφρασης Ευρωπαϊκού Δ.Ε. στην εταιρεία "CS Defense" που εδρεύει εις 11 Rue De Cambrai, Paris, 75019, France.
3013124	Ο δικαιούχος κ. Hoche Herman μεταβίβασε όλα τα δικαιώματά του που απορρέουν από το υπ' αριθμ. 3013124 πιστοποιητικό κατάθεσης μετάφρασης Ευρωπαϊκού Δ.Ε. στην εταιρεία "Hoche Butter GmbH Molkerei Butterschmelzwerk" που εδρεύει εις Ostendstrasse 10, Neunkirchen A.S. - Speikern, D-91233, Germany.
3014095	Η εταιρεία "Mivera Vermogensanlagen Aktiengesellschaft" μεταβίβασε όλα τα δικαιώματά της που απορρέουν από το υπ' αριθμ. 3014095 πιστοποιητικό κατάθεσης μετάφρασης Ευρωπαϊκού Δ.Ε. στην εταιρεία "Milupa GmbH & Co. KG" που εδρεύει εις Bahnstrasse 14-30, Friedrichsdorf, D-61381, Germany.
3015537	Η εταιρεία "Celltech Therapeutics Limited" (μετά από αλλαγή επωνυμίας "Celltech Limited") μεταβίβασε όλα τα δικαιώματά της που απορρέουν από το υπ' αριθμ. 3015537 πιστοποιητικό κατάθεσης μετάφρασης Ευρωπαϊκού Δ.Ε. στην εταιρεία "Alusuisse Holdings A.G." που εδρεύει εις Badische Bahnhofstrasse 16, Neuhausen Am Rheinfall, CH-8212, Switzerland.
3016515	Η εταιρεία "Eli Lilly And Company" μεταβίβασε όλα τα δικαιώματά της που απορρέουν από το υπ' αριθμ. 3016515 πιστοποιητικό κατάθεσης μετάφρασης Ευρωπαϊκού Δ.Ε. στον δικαιούχο κ. Pfaendler Hans-Rudolf που κατοικεί εις Schulerstrasse 26, Stockdorf, 82131, Germany.
3019823	Η εταιρεία "Premark Feg Corporation" μεταβίβασε όλα τα δικαιώματά της που απορρέουν από το υπ' αριθμ. 3019823 πιστοποιητικό κατάθεσης μετάφρασης Ευρωπαϊκού Δ.Ε. στην εταιρεία "Premark Feg L.L.C." που εδρεύει εις 300 Delaware Avenue, Wilmington, Delaware 19801, USA.

3019923	Η εταιρεία "Premark Feg Corporation" μεταβίβασε όλα τα δικαιώματά της που απορρέουν από το υπ' αριθμ. 3019923 πιστοποιητικό κατάθεσης μετάφρασης Ευρωπαϊκού Δ.Ε. στην εταιρεία "Premark Feg L.L.C." που εδρεύει εις 300 Delaware Avenue, Wilmington, Delaware 19801, USA.
3020529	Η εταιρεία "Medac Gesellschaft Fur Klinische Spezialpraparate mbh" μεταβίβασε όλα τα δικαιώματά της που απορρέουν από το υπ' αριθμ. 3020529 πιστοποιητικό κατάθεσης μετάφρασης Ευρωπαϊκού Δ.Ε. στην εταιρεία "Thromb-X N.V." που εδρεύει εις p/a Groot Begijnhof, Benedenstraat 59, Leuven, B-3000, Belgium.
3022130	Η εταιρεία "Premark Feg Corporation" μεταβίβασε όλα τα δικαιώματά της που απορρέουν από το υπ' αριθμ. 3022130 πιστοποιητικό κατάθεσης μετάφρασης Ευρωπαϊκού Δ.Ε. στην εταιρεία "Premark Feg L.L.C." που εδρεύει εις 300 Delaware Avenue, Wilmington, Delaware 19801, USA.
3024256	Η εταιρεία "Kimberly - Clark Corporation" μεταβίβασε όλα τα δικαιώματά της που απορρέουν από το υπ' αριθμ. 3024256 πιστοποιητικό κατάθεσης μετάφρασης Ευρωπαϊκού Δ.Ε. στην εταιρεία "Kimberly - Clark Worldwide Incorporated" που εδρεύει εις 401 N. Lake Street, Neenah, State Of Wisconsin, 54956, USA.
3024444	Η εταιρεία "Halton-OY" μεταβίβασε όλα τα δικαιώματά της που απορρέουν από το υπ' αριθμ. 3024444 πιστοποιητικό κατάθεσης μετάφρασης Ευρωπαϊκού Δ.Ε. στην εταιρεία "Halton System OY" που εδρεύει εις Saarelankatu 4, Heinola, 18100, Finland.
3025585	Η εταιρεία "Stucki Kunststoffverarbeitung GmbH" (μετά από αλλαγή επωνυμίας "Stucki Kunststoffwerk Und Werkzeugbau GmbH") μεταβίβασε όλα τα δικαιώματά της που απορρέουν από το υπ' αριθμ. 3025585 πιστοποιητικό κατάθεσης μετάφρασης Ευρωπαϊκού Δ.Ε. στην εταιρεία "Linpac Stucki Kunststoffverarbeitung GmbH" που εδρεύει εις Schotmarsche Str. 22, Bad Salzuflen, 32107, Germany.
ΑΡ. Ε.Δ.Ε.	ΣΥΓΧΩΝΕΥΣΕΙΣ
3010106	Η εταιρεία "Allen Telecom Group Inc." δικαιούχος του υπ' αριθμ. 3010106 πιστοποιητικού κατάθεσης μετάφρασης Ευρωπαϊκού Δ.Ε. συγχωνεύθηκε στην εταιρεία "The Allenn Group Inc." που εδρεύει εις 30500 Bruce Industrial Parkway, Cleveland, Ohio, 44139-3996, USA.
3013099	Η εταιρεία "Auragen Inc." δικαιούχος του υπ' αριθμ. 3013099 πιστοποιητικού κατάθεσης μετάφρασης Ευρωπαϊκού Δ.Ε. συγχωνεύθηκε με την εταιρεία "Geniva Inc.". Η επιζώσα εταιρεία είναι η "Auragen Inc."
ΑΡ. Ε.Δ.Ε.	ΑΛΛΑΓΗ ΕΠΩΝΥΜΙΑΣ
3002551	Η εταιρεία "BASF Lacke + Farben AG" δικαιούχος του υπ' αριθμ. 3002551 πιστοποιητικού κατάθεσης μετάφρασης Ευρωπαϊκού Δ.Ε. μετέβαλε την επωνυμία της σε : "BASF Coatings AG"
3009596	Η εταιρεία "Celltech Limited" δικαιούχος του υπ' αριθμ. 3009596 πιστοποιητικού κατάθεσης μετάφρασης Ευρωπαϊκού Δ.Ε. μετέβαλε την επωνυμία της σε : "Celltech Therapeutics Limited"
3010106	Η εταιρεία "The Allen Group Inc." δικαιούχος του υπ' αριθμ. 3010106 πιστοποιητικού κατάθεσης μετάφρασης Ευρωπαϊκού Δ.Ε. μετέβαλε την επωνυμία της σε : "Allen Telecom Inc."
3013099	Η εταιρεία "Auragen Inc." δικαιούχος του υπ' αριθμ. 3013099 πιστοποιητικού κατάθεσης μετάφρασης Ευρωπαϊκού Δ.Ε. μετέβαλε την επωνυμία της σε : "Powderject Vaccines Inc."
3014095	Η εταιρεία "Milupa Aktiengesellschaft" δικαιούχος του υπ' αριθμ. 3014095 πιστοποιητικού κατάθεσης μετάφρασης Ευρωπαϊκού Δ.Ε. μετέβαλε την επωνυμία της σε : "Mivera Vermoegensanlagen Aktiengesellschaft"
3015537	Η εταιρεία "Celltech Limited" δικαιούχος του υπ' αριθμ. 3015537 πιστοποιητικού κατάθεσης μετάφρασης Ευρωπαϊκού Δ.Ε. μετέβαλε την επωνυμία της σε : "Celltech Therapeutics Limited"
3016265	Η εταιρεία "BASF Magnetics GmbH" δικαιούχος του υπ' αριθμ. 3016265 πιστοποιητικού κατάθεσης μετάφρασης Ευρωπαϊκού Δ.Ε. μετέβαλε την επωνυμία της σε : "Emtec Magnetics GmbH"
3017046	Η εταιρεία "BASF Lacke + Farben AG" δικαιούχος του υπ' αριθμ. 3017046 πιστοποιητικού κατάθεσης μετάφρασης Ευρωπαϊκού Δ.Ε. μετέβαλε την επωνυμία της σε : "BASF Coatings AG"

3020746	Η εταιρεία "BASF Lacke + Farben AG" δικαιούχος του υπ' αριθμ. 3020746 πιστοποιητικού κατάθεσης μετάφρασης Ευρωπαϊκού Δ.Ε. μετέβαλε την επωνυμία της σε : "BASF Coatings AG"
3022252	Η εταιρεία "BASF Magnetics GmbH" δικαιούχος του υπ' αριθμ. 3022252 πιστοποιητικού κατάθεσης μετάφρασης Ευρωπαϊκού Δ.Ε. μετέβαλε την επωνυμία της σε : "Emtec Magnetics GmbH"
3023340	Η εταιρεία "BASF Magnetics GmbH" δικαιούχος του υπ' αριθμ. 3023340 πιστοποιητικού κατάθεσης μετάφρασης Ευρωπαϊκού Δ.Ε. μετέβαλε την επωνυμία της σε : "Emtec Magnetics GmbH"
3025585	Η εταιρεία "Stucki Kunststoffwerk Und Werkzeugbau GmbH" δικαιούχος του υπ' αριθμ. 3016265 πιστοποιητικού κατάθεσης μετάφρασης Ευρωπαϊκού Δ.Ε. μετέβαλε την επωνυμία της σε : "Stucki Kunststoffverarbeitung GmbH"

ΑΡ. Ε.Δ.Ε.	ΑΛΛΑΓΗ ΕΔΡΑΣ
3009596	Η εταιρεία "Celletech Limited" δικαιούχος του υπ' αριθμ. 3009596 πιστοποιητικού κατάθεσης μετάφρασης Ευρωπαϊκού Δ.Ε. άλλαξε την έδρά της από : 224-250 Bath Road, Slough Berkshire, SL1 4DY, Great Britain, σε : 216 Bath Road, Slough Berkshire, SL1 4EN, Great Britain.
3010106	Η εταιρεία "Allen Telecom Inc." δικαιούχος του υπ' αριθμ. 3010106 πιστοποιητικού κατάθεσης μετάφρασης Ευρωπαϊκού Δ.Ε. άλλαξε την έδρά της από : 30500 Bruce Industrial Parkway, Cleveland, Ohio, 44139-3996, USA. σε: 25101 Chagrin Boulevard, Beachwood, Ohio, 44122, USA.
3014095	Η εταιρεία "Mivera Vermoegensanlagen Aktiengesellschaft" δικαιούχος του υπ' αριθμ. 3014095 πιστοποιητικού κατάθεσης μετάφρασης Ευρωπαϊκού Δ.Ε. άλλαξε την έδρά της από : Bahnstrasse 14-30, Friedrichsdorf, D-61381, Germany, σε : Bad Homburg, v.d.H. Germany.
3015537	Η εταιρεία "Celletech Limited" δικαιούχος του υπ' αριθμ. 3015537 πιστοποιητικού κατάθεσης μετάφρασης Ευρωπαϊκού Δ.Ε. άλλαξε την έδρά της από : 224-250 Bath Road, Slough Berkshire, SL1 4DY, Great Britain, σε : 216 Bath Road, Slough Berkshire, SL1 4EN, Great Britain.

Κ Ο Ι Ν Ο Π Ο Ι Η Σ Ε Ι Σ

Επίσης κοινοποιήθηκαν στον Ο.Β.Ι. οι παρακάτω μεταβολές που συντελέστηκαν κατά την Ευρωπαϊκή φάση ενώπιον του ΕΓΔΕ:

ΑΡ. Ε.Δ.Ε.	ΑΛΛΑΓΗ ΕΠΩΝΥΜΙΑΣ
3025927	Η εταιρεία "Laevosan-Gesellschaft mbh" δικαιούχος του υπ' αριθμ. 3025927 πιστοποιητικού κατάθεσης μετάφρασης Ευρωπαϊκού Δ.Ε. μετέβαλε την επωνυμία της σε : "Fresenius Pharma Austria GmbH"
3025930	Η εταιρεία "BASF Lacke + Farben AG" δικαιούχος του υπ' αριθμ. 3025930 πιστοποιητικού κατάθεσης μετάφρασης Ευρωπαϊκού Δ.Ε. μετέβαλε την επωνυμία της σε : "BASF Coatings AG"

ΑΡ. Ε.Δ.Ε.	ΜΕΤΑΒΙΒΑΣΗ
3024665	Η εταιρεία "Fiat-Sig Schienenfahrzeuge AG" μεταβίβασε όλα τα δικαιώματά της που απορρέουν από το υπ' αριθμ. 3024665 πιστοποιητικό κατάθεσης μετάφρασης Ευρωπαϊκού Δ.Ε. στην εταιρεία "Habner Gummi- Und Kunststoff GmbH" που εδρεύει εις Agathofstrasse 15, Kassel, D-34123, Germany.

ΚΕΦΑΛΑΙΟ 4

ΕΚΠΤΩΣΕΙΣ - ΑΝΑΚΛΗΣΕΙΣ ΕΚΠΤΩΣΕΩΝ ΕΥΡΩΠΑΪΚΩΝ ΔΙΠΛΩΜΑΤΩΝ ΕΥΡΕΣΙΤΕΧΝΙΑΣ

ΕΚΠΤΩΣΕΙΣ

ΑΠΟΦΑΣΗ Α.Π.: 817/1998

Σύμφωνα με το άρθρο 17 του ΠΔ 77/1988 και το άρθρο 16 παρ. 1 και 2 του Ν.1733/1987, λόγω μη τήρησης των προϋποθέσεων που προβλέπει το άρθρο 24 του ανωτέρω νόμου

ΕΚΠΙΠΤΟΥΝ

οι παρακάτω δικαιούχοι από τα δικαιώματα που απορρέουν από τα πιστοποιητικά κατάθεσης μετάφρασης Ευρωπαϊκού Διπλώματος Ευρεσιτεχνίας

ΑΡ. ΕΔΕ	ΔΙΚΑΙΟΥΧΟΙ
3000167	BP CHEMICALS LTD
3000902	UHDE GMBH
3001270	CHEMIE LINZ GMBH
3001704	ETABLISSEMENTS R. GRAFTIAUX, GEC ALSTHOM SA
3001905	ISHIHARA SANGYO KAISHA LTD
3002773	ROSS KURT G.
3003329	HEIM UND HAUS VERTRIEBSGESELLSCHAFT FUR KUNSTSTOFFENSTER UND ROLLANDEN MBH
3003512	HOWMEDICA INC.
3003565	CITADEL INVESTMENTS LIMITED
3003584	FRITZ HAHN GMBH & CO KG
3004086	RHONE-POULENC SANTE
3004150	GLAXO GROUP LTD
3004242	CHEMIE LINZ G.M.B.H.
3004654	PCD POLYMERE GMBH
3004964	LINDE AG
3005156	L'OREAL
3005264	THE REGENTS OF THE UNIVERSITY OF CALIFORNIA
3005294	DEGUSSA AG
3005297	BRITISH - AMERICAN TOBACCO (GERMANY) GMBH, LOMAPHARM RUDOLF LOHMANN GMBH KG PHARMAZEUTISCHE FABRIK
3005314	CETUS ONCOLOGY CORPORATION
3005475	KUREHA KAGAKU KOGYO KABUSHIKI KAISHA
3005511	ZEISS BETONWAREN GMBH
3005733	RIFAR S.R.L.
3006276	L'OREAL
3006897	STEEN & CO GMBH
3007286	SCHUTZ-WERKE GMBH & CO KG
3007343	VEBA OEL TECHNOLOGIE GMBH
3007353	IPHYM S.A.
3007774	NOVARTIS AG (NOVARTIS SA) (NOVARTIS INC.), SANDOZ-ERFINDUNGEN VERWALTUNGS GMBH, SANDOZ-PATENT-GMBH
3007819	INSTITUT PASTEUR
3007837	PFIZER INC
3007918	MERCK PATENT GMBH
3007951	CADBURY SCHWEPPE PLC

3008043	SHELL INTERNATIONALE RESEARCH MAATSCHAPPIJ B.V.
3008238	RHONE-POULENC CHEMICALS LTD
3008412	SANKYO COMPANY LTD
3008584	ENIRICERCHE S.P.A.
3008659	HAFSLUND NYCOMED PHARMA AG
3008730	CHEMIE LINZ GMBH
3008738	VISICABLE
3009101	ENIRICERCHE S.P.A.
3009472	O & K ORENSTEIN & KOPPEL
3009480	ENIRICERCHE S.P.A.
3009548	HEINRICH KEHLBECK
3009677	CADBURY SCHWEPPES PLC
3009943	NEVELS LEONARDUS MATHIJS MARIE
3009959	EUROPAISCHE ATOMGEMEINSCHAFT (EURATOM)
3010001	ALZA CORPORATION
3010232	WAREMA RENKHOFF GMBH
3010308	MOLNLYCKE AB
3010341	PERMA TRADE WASSERTECHNIK GMBH
3010477	CADBURY SCHWEPPES PLC.
3010572	THOR CHEMIE GMBH
3010624	ELF ATOCHEM S.A.
3010653	GLOBAL GMBH
3010948	CIAPEM
3011164	GLAXO GROUP LIMITED
3011390	ROHM AND HAAS COMPANY
3011411	SCOTIA HOLDINGS PLC
3011429	ROHTEX TEXTIL GMBH
3011585	SIGMA 4 S.r.l.
3011591	SOCIETE NATIONALE ELF AQUITAINE
3011605	DU PONT DE NEMOURS ITALIANA S.p.A., ROLTRAMORSE S.p.A.
3011664	ADIR ET CIE
3011910	RHONE-POULENC RORER S.A.
3012053	SIEMENS AG
3012148	ZENECA LIMITED
3012174	LAFON PHARMA S.A.
3012247	GEBRUDER FRIEDRICH GMBH
3012411	VOLKER BARTZ
3012653	EUROPAISCHE ATOMGEMEINSCHAFT (EURATOM)
3012703	TA CHANG LAY INTERNATIONAL BUSINESS CO. LTD
3013022	AKTIEBOLAGET ASTRA
3013047	DELTA ELETTRONICA SPA
3013128	SENJU PHARMACEUTICAL CO.,LTD.
3013255	ROHM AND HAAS COMPANY
3013261	CAJEX INTERNATIONAL S.C.
3013345	NOVO NORDISK A/S
3013421	ENICHEM AUGUSTA S.P.A, ENIRICERCHE S.P.A.
3013442	ROHM AND HAAS COMPANY
3013588	TETRA LAVAL HOLDINGS & FINANCE S.A.
3013768	HENZE GMBH KUNSTSTOFFWERK
3013782	KOLK HANS JAN PIETER
3013805	ENICHEM FIBRE S.P.A.
3013835	BRITISH TECHNOLOGY GROUP USA INC.
3013993	NOVO NORDISK A/S
3014001	VORWERK & CO. INTERHOLDING GMBH
3014239	BOLIDEN CONTECH AB
3014945	S.C.JOHNSON & SON INC.
3015266	TORAY INDUSTRIES INC.
3015282	ALUMINIUM PECHINEY
3015353	RXS SCHRUMPFTECHNIK-GARNITUREN GMBH
3015366	SANTRADE LTD
3015367	SANTRADE LTD
3015384	VAN DE STEEG B.V.
3015565	THE WELLCOME FOUNDATION LIMITED
3015894	VORWERK & CO. INTERHOLDING GMBH
3015991	GEC ALSTHOM SA

3016158	ENICHEM FIBRE S.P.A.
3016206	ANADIS INSTRUMENTS S.A.
3016212	FERNANDEZ FRANCISCO
3016286	HOOGOVENS GROEP B.V.
3016450	KRAFT FOODS INC.
3016514	YHTYNEET PAPERITEHTAAT OY WALKI-PAKKAUS
3016544	HOECHST CELANESE CORPORATION
3016547	EDELHOFF M.S.T.S. GMBH
3016955	DIEHL HERMANN DIPL.-ING.
3017054	PONT-A-MOUSSON S.A.
3017450	NIEDECKER HERBERT DIPL.-ING.
3017735	DETECON DEUTSCHE TELEPOST CONSULTING GMBH
3017783	HOWMEDICA INC
3018013	WNC-NITROCHEMIE GMBH
3018028	S.A. LOEUL-PIRIOT
3018110	UNILEVER N.V., UNILEVER PLC
3018142	COPA RESEARCH LIMITED
3018328	ELCAT S.P.A.
3018677	HUGHES AIRCRAFT COMPANY
3019138	HERBERTS GESELLSCHAFT MIT BESCHRANKTER HAFTUNG
3019139	SCHUTZ-WERKE GMBH & CO KG
3019249	STRIEN CORNELIS GERARDUS
3019489	CONTRA-SHEAR HOLDINGS LIMITED
3019542	BORISLAWER WISSENSCHAFTS-UND FORSCHUNGSINSTITUT BNII "SYNTHEZ", SALZGITTER ANLAGENBAU ZWEIGNIEDERLASSUNG DER PREUSSAG ANLAGENBAU
3019579	HUGHES AIRCRAFT COMPANY
3019620	WILKINSON SWORD GESELLSCHAFT MIT BESCHRANKTER HAFTUNG
3019648	CHEMISCHE FABRIK STOCKHAUSEN GMBH
3019654	HEWING GMBH
3019850	RODRIGUEZ FERRE JOSE MANUEL
3019932	CONDEA AUGUSTA S.P.A.
3020065	INTERLEGO AG, LEGO A/S
3020319	UNILEVER N.V., UNILEVER PLC
3020412	KRAFT FOODS INC.
3020442	THE DOW CHEMICAL COMPANY
3020462	PANTEX-STAHL AG
3020616	HENNIGES ELASTOMER-UND KUNSTSTOFFTECHNIK GMBH & CO KG
3020624	ENICHEM S.P.A.
3020638	RHONE-POULENC CHIMIE
3020914	BORISLAWER WISSENSCHAFTS-UND FORSCHUNGSINSTITUT BNII "SYNTHEZ", SALZGITTER ANLAGENBAU GMBH
3020928	CHEN JIUNN-LIANG
3021094	TONALI S.P.A.
3021196	ADIR ET COMPAGNIE
3021325	NOVOPRESS GMBH PRESSEN UND PRESSWERKZEUGE & CO. KG.
3021714	L'OREAL
3022001	CIBA SPECIALTY CHEMICALS HOLDING INC.
3022358	THE SALK INSTITUTE FOR BIOLOGICAL STUDIES
3022439	METALLGESELLSCHAFT AG
3022454	O & K ORENSTEIN & KOPPEL AG
3022555	RCA THOMSON LICENSING CORPORATION
3022565	ROSENTHAL AKTIENGESELLSCHAFT
3023223	AEROSPATIALE SOCIETE NATIONALE INDUSTRIELLE
3023435	ENICHEM S.P.A.
3024231	LABORATOIRES VIRBAC
3024689	ELBA-BUROSYSTEME ERICH KRAUT GMBH & CO.
3025378	LIGAND PHARMACEUTICALS INCORPORATED

Η απόφαση αυτή να δημοσιευτεί στο Ειδικό Δελτίο Βιομηχανικής Ιδιοκτησίας (ΕΔΒΙ).

Μαρούσι, 5 Ιουνίου 1998

Ο Γενικός Διευθυντής

ΜΙΧΑΗΛ ΚΥΡΙΑΚΙΔΗΣ

ΑΝΑΚΛΗΣΕΙΣ

ΑΠΟΦΑΣΗ ΓΔ/827/12.06.1998

Λόγω μη ύπαρξης των προϋποθέσεων που προβλέπονται από το άρθρο 24 του Ν. 1733/87 και τον σχετικό κανονισμό τελών

ΑΝΑΚΑΛΕΙΤΑΙ

η πράξη έκπτωσης αριθμ. 744/98 που δημοσιεύτηκε στο ΕΔΒΙ 3/30.04.1998, ως προς τον δικαιούχο του κατωτέρω πιστοποιητικού κατάθεσης μετάφρασης Ευρωπαϊκού Διπλώματος Ευρεσιτεχνίας.

<i>ΑΡ. Ε.Δ.Ε.</i>	<i>ΔΙΚΑΙΟΥΧΟΣ</i>
3005790	MONOLITE S.R.L.

Η απόφαση αυτή να δημοσιευτεί στο Ειδικό Δελτίο Βιομηχανικής Ιδιοκτησίας (ΕΔΒΙ).

Μαρούσι, 12 Ιουνίου 1998

Ο Γενικός Διευθυντής

ΜΙΧΑΗΛ ΚΥΡΙΑΚΙΔΗΣ

ΣΥΝΔΡΟΜΕΣ ΓΙΑ ΤΟ ΕΔΒΙ

– Τέλος αγοράς του Ειδικού Δελτίου Βιομηχανικής Ιδιοκτησίας ανά τεύχος	δρχ. 1.500
– Συνδρομές εσωτερικού (για ένα έτος)	δρχ. 15.000
– Συνδρομές εξωτερικού (για ένα έτος)	δρχ. 30.000

(άρθρο 4, παρ. 3, ν. 1733/1987)

Κάθε ενδιαφερόμενος μπορεί να προμηθεύεται το ΕΔΒΙ ή να ζητήσει να γίνει συνδρομητής από τον:

Οργανισμό Βιομηχανικής Ιδιοκτησίας (ΟΒΙ)
Παντανάσσης 5
151 25 Παράδεισος Αμαρουσίου
τηλ.: 6828231

SUBSCRIPTIONS FOR THE INDUSTRIAL PROPERTY BULLETIN

– Purchase fee per issue	GRD 1.500
– Subscription: domestic (one year)	GRD 15.000
– Subscription: foreign (one year)	GRD 30.000

(art. 4, par. 3, law 1733/1987)

For bulletin purchasing or subscription information, please contact:

5 Pandanassis Str.
151 25 Paradissos Amarousiou
Athens - Greece
tel.: (00301) 6828231