



ΟΡΓΑΝΙΣΜΟΣ
ΒΙΟΜΗΧΑΝΙΚΗΣ
ΙΔΙΟΚΤΗΣΙΑΣ

ΕΙΔΙΚΟ ΔΕΛΤΙΟ ΒΙΟΜΗΧΑΝΙΚΗΣ ΙΔΙΟΚΤΗΣΙΑΣ

ΤΕΥΧΟΣ Α΄
ΕΥΡΕΣΙΤΕΧΝΙΕΣ

ΙΟΥΛΙΟΣ 1991





**ΟΡΓΑΝΙΣΜΟΣ
ΒΙΟΜΗΧΑΝΙΚΗΣ
ΙΔΙΟΚΤΗΣΙΑΣ**

Παντανάσσης 5
151 25 Παράδεισος Αμαρουσίου

ΤΕΛΕΦΑΞ: 6819231

ΤΗΛΕΦΩΝΑ:

ΓΕΝΙΚΕΣ ΠΛΗΡΟΦΟΡΙΕΣ: 6183500

ΚΑΤΑΘΕΣΕΙΣ: 6183593

ΤΕΛΗ: 6183594

ΕΞΕΤΕΣΤΕΣ: 6183595

ΛΟΓΙΣΤΗΡΙΟ: 6183596

ΝΟΜΙΚΑ ΘΕΜΑΤΑ: 6183597

ΤΕΧΝΙΚΗ ΠΛΗΡΟΦΟΡΗΣΗ: 6183598

ΔΗΜΟΣΙΕΣ ΣΧΕΣΕΙΣ: 6183599

Επιμέλεια - Έκδοση:

Οργανισμός Βιομηχανικής Ιδιοκτησίας (ΟΒΙ)

© Οργανισμός Βιομηχανικής Ιδιοκτησίας (ΟΒΙ)
31 ΑΥΓΟΥΣΤΟΥ 1999



**INDUSTRIAL
PROPERTY
ORGANISATION**

5 Pandanassis Str.,
GR 151 25 Paradissos Amaroussiou Athens, Greece

TELEFAX: 6819231

TELEPHONS:

GENERAL INFORMATION: (00301) 6183500

RECEIVING OFFICE: (00301) 6183593

FEES: (00301) 6183594

EXAMINERS: (00301) 6183595

ACCOUNTS OFFICE: (00301) 6183596

LEGAL MATTERS: (00301) 6183597

TECHNICAL INFORMATION: (00301) 6183598

PUBLIC RELATIONS: (00301) 6183599

Editor - Publisher:

Industrial Property Organisation (OBI)

© Industrial Property Organisation (OBI)
August 31, 1999

ΕΙΣΑΓΩΓΙΚΟ ΣΗΜΕΙΩΜΑ

Το Ειδικό Δελτίο Βιομηχανικής Ιδιοκτησίας αποτελείται από 2 διαφορετικά τεύχη:

Το ΤΕΥΧΟΣ Α΄ στο οποίο δημοσιεύονται σε μηνιαία βάση οι Ευρεσιτεχνίες που προστατεύονται στην Ελλάδα, και

το ΤΕΥΧΟΣ Β΄ στο οποίο δημοσιεύονται αντίστοιχα, σε μηνιαία βάση, τα Σχέδια και Υποδείγματα που προστατεύονται στην Ελλάδα με αποκλειστικά δικαιώματα εκμετάλλευσης.

Τα δύο αυτά τεύχη, ενώ αποτελούν μέρη ενός ενιαίου Δελτίου, λειτουργούν και διατίθενται σαν ξεχωριστές εκδόσεις, ακολουθώντας ως προς το περιεχόμενό τους τις επιταγές της σχετικής ισχύουσας νομοθεσίας.

ΙΟΥΛΙΟΣ 1999
ΠΕΡΙΕΧΟΜΕΝΑ

	Σελ.
Ανάλυση κωδικών αρθμών	5
Συντμήσεις	5

ΜΕΡΟΣ Α΄
ΕΘΝΙΚΟΙ ΤΙΤΛΟΙ ΠΡΟΣΤΑΣΙΑΣ

ΚΕΦΑΛΑΙΟ 1

ΑΙΤΗΣΕΙΣ :

- i ΔΙΠΛΩΜΑΤΩΝ ΕΥΡΕΣΙΤΕΧΝΙΑΣ
- ii ΠΙΣΤΟΠΟΙΗΤΙΚΩΝ ΥΠΟΔΕΙΓΜΑΤΟΣ ΧΡΗΣΙΜΟΤΗΤΑΣ
- iii ΣΥΜΠΛΗΡΩΜΑΤΙΚΩΝ ΠΙΣΤΟΠΟΙΗΤΙΚΩΝ ΠΡΟΣΤΑΣΙΑΣ

1.1 Αιτήσεις Διπλωμάτων Ευρεσιτεχνίας	9
1.2 Ευρετήριο αιτήσεων Δ.Ε. σύμφωνα με την ημερομη- νία κατάθεσης	15
1.3 Ευρετήριο αιτήσεων Δ.Ε. σύμφωνα με την αλφαθη- τική σειρά των καταθετών	16
1.4 Αιτήσεις Πιστοποιητικών Υποδείγματος Χρησιμότη- τας	17
1.5 Ευρετήριο αιτήσεων Π.Υ.Χ. σύμφωνα με την ημερο- μηνία κατάθεσης	20
1.6 Ευρετήριο αιτήσεων Π.Υ.Χ. σύμφωνα με την αλφα- θητική σειρά των καταθετών	21
1.7 Αιτήσεις για Συμπληρωματικά Πιστοποιητικά Προ- στασίας για Φάρμακα	22
1.8 Ευρετήριο αιτήσεων για Συμπληρωματικά Πιστοποιη- τικά Προστασίας για Φάρμακα σύμφωνα με την ημε- ρομηνία κατάθεσης	23
1.9 Ευρετήριο αιτήσεων για Συμπληρωματικά Πιστοποιη- τικά Προστασίας για Φάρμακα σύμφωνα με αλφαθη- τική σειρά των αιτούντων	24

ΚΕΦΑΛΑΙΟ 2

ΔΙΠΛΩΜΑΤΑ ΕΥΡΕΣΙΤΕΧΝΙΑΣ ΚΑΙ ΠΙΣΤΟΠΟΙΗΤΙΚΑ
ΥΠΟΔΕΙΓΜΑΤΟΣ ΧΡΗΣΙΜΟΤΗΤΑΣ

2.1 Διπλώματα Ευρεσιτεχνίας	25
2.2 Ευρετήριο Δ.Ε. σύμφωνα με την ημερομηνία κατά- θεσης	35
2.3 Ευρετήριο Δ.Ε. σύμφωνα με την αλφαθητική σειρά των δικαιούχων	36
2.4 Πιστοποιητικά Υποδείγματος Χρησιμότητας	38
2.5 Ευρετήριο Π.Υ.Χ. σύμφωνα με την ημερομηνία κατά- θεσης	43
2.6 Ευρετήριο Π.Υ.Χ. σύμφωνα με την αλφαθητική σειρά των δικαιούχων	44

ΚΕΦΑΛΑΙΟ 3

ΜΕΤΑΒΟΛΕΣ	45
-----------------	----

ΚΕΦΑΛΑΙΟ 4

ΕΚΠΤΩΣΕΙΣ-ΑΝΑΚΛΗΣΕΙΣ ΕΚΠΤΩΣΕΩΝ	46
--------------------------------------	----

JULY 1999
CONTENTS

	Page
INID Codes	5
Abbreviations	5

PART A΄
NATIONAL PROTECTION TITLES

CHAPTER 1

APPLICATIONS:

- i PATENT
- ii UTILITY MODEL APPLICATIONS
- iii SUPPLEMENTARY PROTECTION CERTIFICATES

1.1 Patent Applications	9
1.2 Patent Application Index by filing date	15
1.3 Patent Application Index in alphabetical order of the patentee	16
1.4 Utility Model Applications	17
1.5 Utility Model Application Index by filing date	20
1.6 Utility Model Application Index in alphabetical order of the applicants	21
1.7 Applications for Supplementary Protection Certifica- tes for plant protection medicines	22
1.8 Applications Index for Supplementary Protection Certi- ficates for plant protection medicines by filing date	23
1.9 Applications Index for Supplementary Protection Certi- ficates for plant protection medicines in alphabetical order of the applicants	24

CHAPTER 2

PATENTS AND UTILITY MODELS

2.1 Patents	25
2.2 Patent Index by filing date	35
2.3 Patent Index in alphabetical order of the patentee	36
2.4 Utility Models	38
2.5 Utility Model Index by filing date	43
2.6 Utility Model Index in alphabetical order of the pate- ntee	44

CHAPTER 3

MODIFICATIONS	45
---------------------	----

CHAPTER 4

ANNULMENTS-REVOCATIONS OF ANNULMENTS	46
--	----

ΜΕΡΟΣ Β΄
ΕΥΡΩΠΑΪΚΟΙ ΤΙΤΛΟΙ ΠΡΟΣΤΑΣΙΑΣ

ΚΕΦΑΛΑΙΟ 1

ΜΕΤΑΦΡΑΣΕΙΣ ΕΥΡΩΠΑΪΚΩΝ ΑΙΤΗΣΕΩΝ

1.1 Ανακοίνωση για κατάθεση μετάφρασης των αξιώσεων Ευρωπαϊκών αιτήσεων Δ.Ε.	51
1.2 Ευρετήριο Ευρωπαϊκών αιτήσεων σύμφωνα με τον αριθμό δημοσίευσης	53
1.3 Ευρετήριο Ευρωπαϊκών αιτήσεων σύμφωνα με την αλφαβητική σειρά των καταθετών	54

ΚΕΦΑΛΑΙΟ 2

ΕΥΡΩΠΑΪΚΑ ΔΙΠΛΩΜΑΤΑ ΕΥΡΕΣΙΤΕΧΝΙΑΣ

2.1 Ανακοίνωση για κατάθεση μετάφρασης Ευρωπαϊκών Δ.Ε.	55
2.2 Ευρετήριο Ευρωπαϊκών Δ.Ε. σύμφωνα με τον αριθμό δημοσίευσης	129
2.3 Ευρετήριο Ευρωπαϊκών Δ.Ε. σύμφωνα με την αλφαβητική σειρά των δικαιούχων	137

ΚΕΦΑΛΑΙΟ 3

ΜΕΤΑΒΟΛΕΣ 146

ΚΕΦΑΛΑΙΟ 4

ΕΚΠΤΩΣΕΙΣ-ΑΝΑΚΛΗΣΕΙΣ ΕΚΠΤΩΣΕΩΝ
ΕΥΡΩΠΑΪΚΩΝ ΔΙΠΛΩΜΑΤΩΝ ΕΥΡΕΣΙΤΕΧΝΙΑΣ 149

PART B΄
EUROPEAN PROTECTION TITLES

CHAPTER 1

TRANSLATIONS OF EUROPEAN PATENT APPLICATIONS

1.1 Notification concerning the translation of the European patents applications claims	51
1.2 Index by publication number of the European applications patents	53
1.3 Index in alphabetical order of the patentee	54

CHAPTER 2

EUROPEAN PATENTS

2.1 Notification concerning the translation of the European patents	55
2.2 Index by publication number of the European patents	129
2.3 Index in alphabetical order of the patentee	137

CHAPTER 3

MODIFICATIONS 146

CHAPTER 4

ANNULMENTS-REVOCATIONS OF ANNULMENTS
OF EUROPEAN PATENTS 149

ΚΩΔΙΚΟΙ ΑΡΙΘΜΟΙ ΤΕΥΧΟΣ Α΄ ΕΘΝΙΚΟ	INID CODES PART A NATIONAL PROTECTION TITLES
(11) Αριθμός Δ.Ε.	(11) Patent No
(11) Αριθμός Π.Υ.Χ.	(11) Utility Model No
(21) Αριθμός Αίτησης Δ.Ε.	(21) Patent application No
(21) Αριθμός Αίτησης Π.Υ.Χ.	(21) Utility Model application No
(22) Ημερομηνία κατάθεσης	(22) Filing date
(30) Συμβατικές Προτεραιότητες	(30) Priority
(47) Ημερομηνία απονομής	(47) Date of grant
(51) Διεθνής ταξινόμηση	(51) International Patent Classification
(54) Τίτλος εφεύρεσης	(54) Invention title
(57) Περίληψη	(57) Abstract
(61) Τροποποίηση στο κύριο Δ.Ε.	(61) Addition to the patent
(71) Καταθέτης	(71) Applicant
(72) Εφευρέτης	(72) Inventor
(73) Δικαιούχος	(73) Patentee
(74) Ειδικός Πληρεξούσιος	(74) Attorney
(74) Αντίκλητος	(74) Representative
ΤΕΥΧΟΣ Β΄ ΕΥΡΩΠΑΪΚΟ	PART B EUROPEAN PATENTS
(11) Αριθμός Ευρωπαϊκού Δ.Ε.	(11) European Patent No
(21) Αριθμός Ελληνικής κατάθεσης	(21) Greek application No
(22) Ημερομηνία Ελληνικής κατάθεσης	(22) Greek application filing date
(30) Προτεραιότητα	(30) Priority
(54) Τίτλος εφεύρεσης	(54) Invention title
(57) Περίληψη	(57) Abstract
(71) Καταθέτης	(71) Applicant
(72) Εφευρέτης	(72) Inventor
(73) Δικαιούχος	(73) Patentee
(74) Ειδικός Πληρεξούσιος	(74) Attorney
(74) Αντίκλητος	(74) Representative
(86) Αριθμ./ημερ. κατάθεσης Ευρωπαϊκής αίτησης	(86) European application No/European application filing date
(87) Αριθμ./ημερ. δημοσίευσης Ευρωπαϊκής αίτησης	(87) EP Publication No/Date
(68) Αριθμ./ημερ. κυρίου Δ.Ε.	(68) Number/publication number of the basic patent
(92) Αριθμ./ημερ. ισχύουσας άδειας κυκλοφορίας στην Ελλάδα	(92) Number/date of the first marketing authorization in Greece
(93) Αριθμ./ημερ. 1ης άδειας κυκλοφορίας στην Ε.Κ.	(93) Number/date of the first marketing authorization in the EU
(95) Προσδιορισμός προϊόντος	(95) Name of the product

ΣΥΝΤΜΗΣΕΙΣ

ΟΒΙ: Οργανισμός Βιομηχανικής Ιδιοκτησίας

ΕΔΒΙ: Ειδικό Δελτίο Βιομηχανικής Ιδιοκτησίας

ΔΕΒΙ: Δελτίο Εμπορικής και Βιομηχανικής Ιδιοκτησίας

Δ.Ε.: Δίπλωμα Ευρεσιτεχνίας

ΠΥΧ: Πιστοποιητικό Υποδείγματος Χρησιμότητας

Δ.Σ.: Διοικητικό Συμβούλιο

ΑΠ./ΗΜ.ΔΗΜ.Ε.Α. (87): Αριθμός/ημερομηνία δημοσίευσης ευρωπαϊκής αίτησης

ΑΡ.ΕΛΛ.ΚΑΤ. (21): Αριθμός Ελληνικής Κατάθεσης

ΑΡ.ΑΙΤ.ΠΥΧ.: Αριθμός αίτησης πιστοποιητικού υποδείγματος χρησιμότητας

ΕΓΔΕ: Ευρωπαϊκό Γραφείο Διπλωμάτων Ευρεσιτεχνίας

ΕΡΟ: European Patent Office

ΣΠΠΦΠ: Συμπληρωματικό Πιστοποιητικό Προστασίας για Φυτοπροστατευτικά Προϊόντα

ΣΠΠΦ: Συμπληρωματικό Πιστοποιητικό Προστασίας για Φάρμακα



ΜΕΡΟΣ Α΄
ΕΘΝΙΚΟΙ ΤΙΤΛΟΙ ΠΡΟΣΤΑΣΙΑΣ

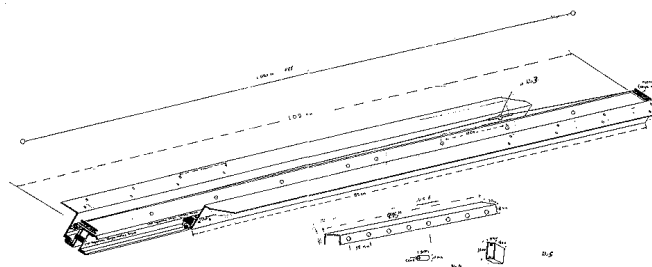
ΚΕΦΑΛΑΙΟ 1

ΑΙΤΗΣΕΙΣ ΔΙΠΛΩΜΑΤΩΝ ΕΥΡΕΣΙΤΕΧΝΙΑΣ ΚΑΙ ΠΙΣΤΟΠΟΙΗΤΙΚΩΝ ΥΠΟΔΕΙΓΜΑΤΟΣ ΧΡΗΣΙΜΟΤΗΤΑΣ ΚΑΙ ΣΥΜΠΛΗΡΩΜΑΤΙΚΑ ΠΙΣΤΟΠΟΙΗΤΙΚΑ ΠΡΟΣΤΑΣΙΑΣ

1.1 ΑΙΤΗΣΕΙΣ ΔΙΠΛΩΜΑΤΩΝ ΕΥΡΕΣΙΤΕΧΝΙΑΣ

ΑΡΙΘΜΟΣ ΑΙΤΗΣΗΣ Δ.Ε.	(21): 970100475
ΔΙΕΘΝΗΣ ΤΑΞΙΝΟΜΗΣΗ	(51): IPC6: A47B 1/10 IPC6: A47B 1/08 IPC6: A47B 1/05
ΚΑΤΑΘΕΤΗΣ	(71): ΚΕΛΛΗΣ ΕΠΑΜΕΙΝΩΝΔΑ ΓΕΩΡΓΙΟΣ Νεαπόλεως 30, ΑΧΑΡΝΑΙ 136 71 ΑΘΗΝΑ, ΕΛΛΑΣ
ΗΜΕΡΟΜΗΝΙΑ ΚΑΤΑΘΕΣΗΣ	(22): 02-12-1997
ΣΥΜΒΑΤΙΚΕΣ ΠΡΟΤΕΡΑΙΟΤΗΤΕΣ	(30): —
ΤΡΟΠΟΠΟΙΗΣΗ ΣΤΟ ΚΥΡΙΟ Δ.Ε.	(61): —
ΕΦΕΥΡΕΤΗΣ	(72): ΚΕΛΛΗΣ ΓΕΩΡΓΙΟΣ
ΕΙΔΙΚΟΣ ΠΛΗΡΕΞΟΥΣΙΟΣ	(74): —
ΑΝΤΙΚΛΗΤΟΣ	(74): —
ΤΙΤΛΟΣ ΕΦΕΥΡΕΣΗΣ	(54): ΜΗΧΑΝΙΣΜΟΣ ΣΥΡΟΜΕΝΗΣ ΤΡΑΠΕΖΑΡΙΑΣ

είναι το υλικό κατασκευής του, το μικρό του βάρος, η χρήση του από ένα άτομο και το μεγάλο του άνοιγμα και η σταθερότητα και η ασφάλεια που προσφέρει για απεριόριστες χρήσεις εξ' αιτίας της χρησιμοποίησης μπιλιών.



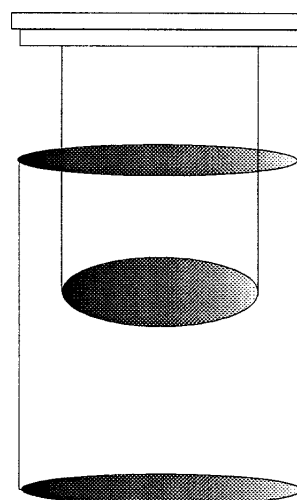
ΠΕΡΙΛΗΨΗ (57)

Πρόκειται για έναν μηχανισμό συρόμενης τραπέζαρίας που αποτελείται από δύο κορμούς, 4 φτερά, 64 μπιλίες, 4 οδηγούς συγκράτησης μπιλίας, 4 τεμάχια συρματόσχοινου (ντίζα), 4 κορμού και 4 στοπ φτερού, 4 ράουλα με μπιλίες και μια φωλιά στήριξης της ντίζας. Λειτουργεί με την μετακίνηση των φτερών προς αντίθετη μεταξύ τους κατεύθυνση. Πλεονέκτημά του

ΑΡΙΘΜΟΣ ΑΙΤΗΣΗΣ Δ.Ε.	(21): 970100476
ΔΙΕΘΝΗΣ ΤΑΞΙΝΟΜΗΣΗ	(51): IPC6: A47G 23/04 IPC6: A47G 19/22 IPC6: F25C 1/22
ΚΑΤΑΘΕΤΗΣ	(71): ΒΕΚΡΗΣ ΧΡΗΣΤΟΥ ΠΑΝΤΕΛΗΣ Αγ. Μελετίου 29, ΚΥΨΕΛΗ 113 61 ΑΘΗΝΑ, ΕΛΛΑΣ
ΗΜΕΡΟΜΗΝΙΑ ΚΑΤΑΘΕΣΗΣ	(22): 02-12-1997
ΣΥΜΒΑΤΙΚΕΣ ΠΡΟΤΕΡΑΙΟΤΗΤΕΣ	(30): —
ΤΡΟΠΟΠΟΙΗΣΗ ΣΤΟ ΚΥΡΙΟ Δ.Ε.	(61): —
ΕΦΕΥΡΕΤΗΣ	(72): ΒΕΚΡΗΣ ΠΑΝΤΕΛΗΣ
ΕΙΔΙΚΟΣ ΠΛΗΡΕΞΟΥΣΙΟΣ	(74): —
ΑΝΤΙΚΛΗΤΟΣ	(74): —
ΤΙΤΛΟΣ ΕΦΕΥΡΕΣΗΣ	(54): ΠΑΓΟΘΗΚΗ ΠΑΡΑΣΚΕΥΗΣ ΠΟΤΗΡΙΩΝ ΑΠΟ ΠΑΓΟ

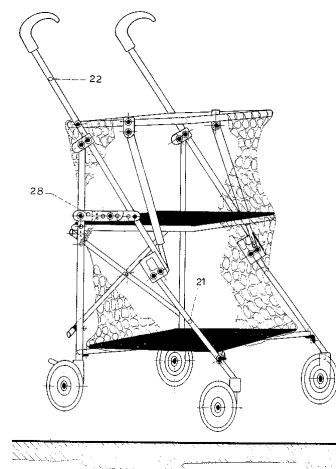
ΠΕΡΙΛΗΨΗ (57)

Παγοθήκη παρασκευής ποτηριών από πάγο που αποτελείται από δύο κυλίνδρους διαφορετικών μεγεθών, κλειστής κάτω βάσης εκ των οποίων ο μικρότερος φέρει καπάκι εφαρμογής και τοποθετείται εντός του μεγαλύτερου. Ο μεγάλος κύλινδρος δημιουργεί το εξωτερικό σχήμα του προϊόντος και ο μικρός το εσωτερικό. Το πλεονέκτημα αυτής της εφεύρεσης είναι η καινοτομία του προϊόντος και η ευκολία παρασκευής του.



ΑΡΙΘΜΟΣ ΑΙΤΗΣΗΣ Δ.Ε.	(21): 970100479
ΔΙΕΘΝΗΣ ΤΑΞΙΝΟΜΗΣΗ	(51): IPC6: B62B 3/14 IPC6: B62B 3/00
ΚΑΤΑΘΕΤΗΣ	(71): ΝΕΟΦΩΤΙΣΤΟΣ ΣΤΥΛΙΑΝΟΥ ΔΗΜΗΤΡΙΟΣ Χαλδείας 23, ΝΕΑ ΣΜΥΡΝΗ 171 24 ΑΘΗΝΑ, ΕΛΛΑΣ
ΗΜΕΡΟΜΗΝΙΑ ΚΑΤΑΘΕΣΗΣ	(22): 03-12-1997
ΣΥΜΒΑΤΙΚΕΣ ΠΡΟΤΕΡΑΙΟΤΗΤΕΣ	(30): —
ΤΡΟΠΟΠΟΙΗΣΗ ΣΤΟ ΚΥΡΙΟ Δ.Ε.	(61): —
ΕΦΕΥΡΕΤΗΣ	(72): ΝΕΟΦΩΤΙΣΤΟΣ ΔΗΜΗΤΡΗΣ
ΕΙΔΙΚΟΣ ΠΛΗΡΕΞΟΥΣΙΟΣ	(74): ΚΟΝΤΟΓΙΑΝΝΗΣ ΛΕΩΝΙΔΑΣ, Δικηγόρος Καποδιστρίου 18 106 82 ΑΘΗΝΑ
ΑΝΤΙΚΛΗΤΟΣ	(74): ΚΟΝΤΟΓΙΑΝΝΗ ΚΥΡΙΑΚΗ Ερασινίδου 7 116 32 ΑΘΗΝΑ
ΤΙΤΛΟΣ ΕΦΕΥΡΕΣΗΣ	(54): ΚΥΛΙΟΜΕΝΟ ΠΡΟΣ ΟΛΕΣ ΤΙΣ ΚΑΤΕΥ- ΘΥΝΣΕΙΣ ΚΑΙ ΤΗΛΕΣΚΟΠΙΚΑ ΑΝΑΔΙ- ΠΛΟΥΜΕΝΟ ΚΑΡΟΤΣΙ ΜΕΤΑΦΟΡΑΣ ΤΡΟΦΙΜΩΝ

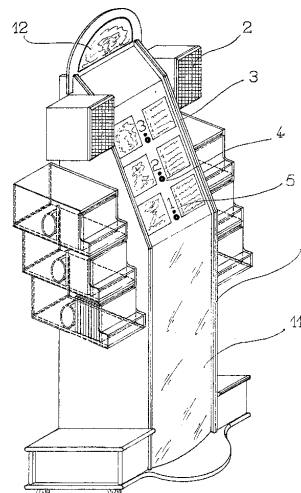
ορίζουν ένα πρισματικό χώρο για την αποθήκευση και τη μεταφορά των τροφίμων, γ) η βάση και το πλαίσιο συνδέονται περαιτέρω μεταξύ τους μέσω ενός αναδιπλούμενου μηχανισμού, και δ) το καρότσι έχει τέσσερις τροχούς για την κύλισή του.



ΠΕΡΙΛΗΨΗ (57)

Η εφεύρεση αναφέρεται σε ένα χειροκίνητο καρότσι για τη μεταφορά τροφίμων. Τέτοια καρότσια χρησιμοποιούνται κατά κόρον για τη μεταφορά τροφίμων από ανοικτές (λαϊκές) αγορές. Το κυλιόμενο αναδιπλούμενο καρότσι μεταφοράς τροφίμων σύμφωνα με την εφεύρεση αποτελείται από μία βάση και ένα πλαίσιο, όπου α) τα επίπεδα της βάσης και του πλαισίου είναι σχεδόν παράλληλα μεταξύ τους, β) η βάση και το πλαίσιο

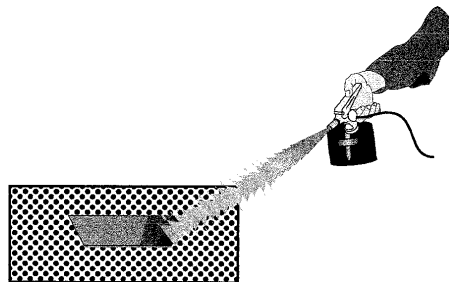
ΑΡΙΘΜΟΣ ΑΙΤΗΣΗΣ Δ.Ε.	(21): 970100481
ΔΙΕΘΝΗΣ ΤΑΞΙΝΟΜΗΣΗ	(51): IPC6: G07F 11/00 IPC6: G07F 17/00 IPC6: G07F 7/00
ΚΑΤΑΘΕΤΗΣ	(71): ΛΙΓΝΟΣ ΓΕΩΡΓΙΟΥ ΚΩΝΣΤΑΝΤΙΝΟΣ Μαντζαρωτάκη 104, ΚΑΛΛΙΘΕΑ 176 76 ΑΘΗΝΑ, ΕΛΛΑΣ
ΗΜΕΡΟΜΗΝΙΑ ΚΑΤΑΘΕΣΗΣ	(22): 03-12-1997
ΣΥΜΒΑΤΙΚΕΣ ΠΡΟΤΕΡΑΙΟΤΗΤΕΣ	(30): —
ΤΡΟΠΟΠΟΙΗΣΗ ΣΤΟ ΚΥΡΙΟ Δ.Ε.	(61): —
ΕΦΕΥΡΕΤΗΣ	(72): ΛΙΓΝΟΣ ΚΩΝΣΤΑΝΤΙΝΟΣ
ΕΙΔΙΚΟΣ ΠΛΗΡΕΞΟΥΣΙΟΣ	(74): ΣΑΚΕΛΛΑΡΙΔΗΣ ΙΩΑΝΝΗΣ, Δικηγόρος Ηρακλείου 6 106 73 ΑΘΗΝΑ
ΑΝΤΙΚΛΗΤΟΣ	(74): ΣΑΚΕΛΛΑΡΙΔΗΣ ΙΩΑΝΝΗΣ, Δικηγόρος Ηρακλείου 6 106 73 ΑΘΗΝΑ
ΤΙΤΛΟΣ ΕΦΕΥΡΕΣΗΣ	(54): ΜΗΧΑΝΗΜΑ ΠΑΡΟΥΣΙΑΣΗΣ ΚΑΙ ΕΠΙΛΟΓΗΣ (CD), CDROM, ΚΑΣΕΤΤΩΝ ΒΙΝΤΕΟ ΚΑΙ ΜΑΓΝΗΤΟΦΩΝΟΥ



ΠΕΡΙΛΗΨΗ (57)

Το κιβώτιο 1 περιέχει εις την πρόσοψή του την πινακίδα 3 εκθέσεως των προς επίδειξη δισκετών ή κασετών. Με την πίεση του κομβίου 4 επιλέγεται η αντίστοιχος δισκέτα και αμέσως παίζεται περίληψη αυτής η οποία είναι γραμμένη στην δισκέτα 9 που βρίσκεται μέσα στο μηχάνημα αναπαραγωγής ήχου 8. Από τις θήκες 14 μπορεί να επιλέξει ο υποψήφιος πελάτης την επιθυμητή δισκέτα. Κατά την αφαίρεσή της ειδοποιείται ο υπάλληλος ότι αφαιρέθηκε δισκέτα με ηχητικό σήμα και με φωτεινό.

ΑΡΙΘΜΟΣ ΑΙΤΗΣΗΣ Δ.Ε.	(21): 970100484
ΔΙΕΘΝΗΣ ΤΑΞΙΝΟΜΗΣΗ	(51): IPC6: B21D 53/44 IPC6: B22D 23/06
ΚΑΤΑΘΕΤΗΣ	(71): ΣΤΑΥΡΟΥΛΑΚΗΣ ΣΤΥΛ. ΙΩΣΗΦ Δασκαλογιάννη 36 731 32 ΧΑΝΙΑ, ΕΛΛΑΣ
ΗΜΕΡΟΜΗΝΙΑ ΚΑΤΑΘΕΣΗΣ	(22): 04-12-1997
ΣΥΜΒΑΤΙΚΕΣ ΠΡΟΤΕΡΑΙΟΤΗΤΕΣ	(30): —
ΤΡΟΠΟΠΟΙΗΣΗ ΣΤΟ ΚΥΡΙΟ Δ.Ε.	(61): —
ΕΦΕΥΡΕΤΗΣ	(72): ΣΤΑΥΡΟΥΛΑΚΗΣ ΙΩΣΗΦ
ΕΙΔΙΚΟΣ ΠΛΗΡΕΞΟΥΣΙΟΣ	(74): —
ΑΝΤΙΚΛΗΤΟΣ	(74): ΠΑΠΑΒΑΣΙΛΕΙΟΥ ΜΙΧΑΛΗΣ Ελ. Βενιζέλου 4 731 32 ΧΑΝΙΑ
ΤΙΤΛΟΣ ΕΦΕΥΡΕΣΗΣ	(54): ΚΑΜΕΝΗ ΕΠΙΦΑΝΕΙΑ

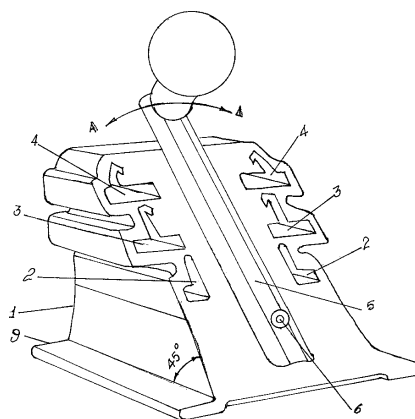


ΠΕΡΙΛΗΨΗ (57)

Με την μέθοδο της καμένης επιφάνειας θερμαίνουμε με φλόγιτρο μίγμα χρυσού και μπρούτζου (διαφόρων σχημάτων) με συγκεκριμένης έντασης φλόγα, επάνω σε μεταλλική παραλληλεπίπεδη πλάκα με μικρότατες οπές απόστασης ενός (1) χιλιοστού μεταξύ των. Στην μία πλευρά σχηματίζονται ακανόνιστες ανομοιόμορφες και τεθλασμένες ανάγλυφες γραμμώσεις και μικρότατα κοιλώματα και καμπυλώματα. Στην άλλη πλευρά (οπίσθια) σχηματίζονται μικρότατες ισομερείς και ομοιόμορφες κυκλικές εξογκώσεις σε απόσταση ενός (1) χιλιοστού μεταξύ των.

ΑΡΙΘΜΟΣ ΑΙΤΗΣΗΣ Δ.Ε.	(21): 970100485
ΔΙΕΘΝΗΣ ΤΑΞΙΝΟΜΗΣΗ	(51): IPC6: B26D 3/02
ΚΑΤΑΘΕΤΗΣ	(71): ΔΑΣΚΟΥΛΙΔΗΣ ΚΩΝΣΤΑΝΤΙΝΟΣ Αγ. Πάντων 38 546 29 ΘΕΣΣΑΛΟΝΙΚΗ, ΕΛΛΑΣ
ΗΜΕΡΟΜΗΝΙΑ ΚΑΤΑΘΕΣΗΣ	(22): 08-12-1997
ΣΥΜΒΑΤΙΚΕΣ ΠΡΟΤΕΡΑΙΟΤΗΤΕΣ	(30): —
ΤΡΟΠΟΠΟΙΗΣΗ ΣΤΟ ΚΥΡΙΟ Δ.Ε.	(61): —
ΕΦΕΥΡΕΤΗΣ	(72): ΔΑΣΚΟΥΛΙΔΗΣ ΚΩΝΣΤΑΝΤΙΝΟΣ
ΕΙΔΙΚΟΣ ΠΛΗΡΕΞΟΥΣΙΟΣ	(74): —
ΑΝΤΙΚΛΗΤΟΣ	(74): —
ΤΙΤΛΟΣ ΕΦΕΥΡΕΣΗΣ	(54): ΕΡΓΑΛΕΙΟ ΚΟΠΗΣ 45° ΜΟΙΡΩΝ ΓΙΑ ΛΑΣΤΙΧΑ ΣΤΕΓΑΝΟΠΟΙΗΣΗΣ ΚΟΥΦΩΜΑΤΩΝ

επιφάνεια των 45 μοιρών, του κορμού (1) με αποτέλεσμα να κόψει τα άκρα από το λάστιχο εφόσον έχουν τοποθετηθεί από το πίσω μέρος του κορμού μέσα στα ανάλογα ζευγάρια υποδοχής.



ΠΕΡΙΛΗΨΗ (57)

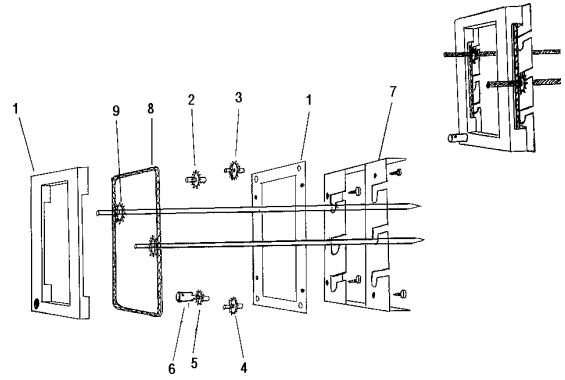
Το εργαλείο κοπής 45 μοιρών για λάστιχα στεγανοποίησης κουφωμάτων αποτελείται από ένα διάτρητο κορμό με κατάλληλες υποδοχές (κανάλια), που έχουν το σχήμα διαφόρων προφίλ λαστίχων στεγανοποίησης κουφωμάτων. Τα κανάλια αυτά μπορεί να έχουν τόσα προφίλ τόσα όσα υπάρχουν στην αγορά. Είναι διαμορφωμένα μέσα στον κορμό ανά ζεύγη καναλιών όμοιου προφίλ παράλληλα μεταξύ τους και οριζόντια, και έχουν μήκος περίπου από 5 έως 10 εκ. Η πίσω πλευρά του κορμού είναι κάθετη, ενώ η μπροστινή πλευρά του είναι πλάγια με μια κλίση προς τα πίσω σε 45 μοίρες. Στο κέντρο της κεκλιμένης επιφάνειας των 45 μοιρών είναι τοποθετημένο το δίκοπο μαχαίρι (5) που στηρίζεται από το κάτω άκρο με το περικόχλειο στηρίξεως (6) στο κάτω μέρος της κεκλιμένης επιφάνειας. Το μαχαίρι διπλής κόψης (δίκοπο μαχαίρι) έχει τη δυνατότητα να περιστρέφεται εφραμοστά δεξιά και αριστερά από τη χειρολαβή (7) και ο κορμός του κινείται ακτινοειδώς πάνω στην κεκλιμένη επίπεδη

ΑΡΙΘΜΟΣ ΑΙΤΗΣΗΣ Δ.Ε.	(21): 970100508	
ΔΙΕΘΝΗΣ ΤΑΞΙΝΟΜΗΣΗ	(51): IPC6: A47J 37/00 IPC6: A47J 37/04	
ΚΑΤΑΘΕΤΗΣ	(71): ΔΑΒΙΟΣ ΙΩΑΝΝΟΥ ΠΕΤΡΟΣ Μάρκου Μπότσαρη 66, ΠΕΤΡΟΥΠΟΛΗ 132 31 ΑΘΗΝΑ, ΕΛΛΑΣ	
ΗΜΕΡΟΜΗΝΙΑ ΚΑΤΑΘΕΣΗΣ	(22): 31-12-1997	
ΣΥΜΒΑΤΙΚΕΣ ΠΡΟΤΕΡΑΙΟΤΗΤΕΣ	(30): –	
ΤΡΟΠΟΠΟΙΗΣΗ ΣΤΟ ΚΥΡΙΟ Δ.Ε.	(61): –	
ΕΦΕΥΡΕΤΗΣ	(72): ΔΑΒΙΟΣ ΠΕΤΡΟΣ	
ΕΙΔΙΚΟΣ ΠΛΗΡΕΞΟΥΣΙΟΣ	(74): –	
ΑΝΤΙΚΛΗΤΟΣ	(74): –	
ΤΙΤΛΟΣ ΕΦΕΥΡΕΣΗΣ	(54): ΜΗΧΑΝΙΣΜΟΣ ΠΕΡΙΣΤΡΟΦΗΣ ΣΟΥΒΛΑΣ	

ΠΕΡΙΛΗΨΗ (57)

Μηχανισμός περιστροφής σουβλας που αποτελείται από τελάρο (1) προσαρμογής και κάλυψης γραναζιών και αλυσίδας, αλυσίδα (8) γρανάζια (2,3,4) που κατευθύνουν την αλυσίδα, γρανάζι (5) που εκτός του ότι κατευθύνει μαζί με τα άλλα γρανάζια την αλυσίδα, αυτό δίνει και την κίνηση με τη βοήθεια μοτέρ ή χειροκίνησης με χειρολαβή που προσαρμόζονται στο ενσωματωμένο αξονάκι υποδοχής (6) και τέλος, σουβλας με ειδικό οδοντωτό γρανάζι (9) αλυσίδας που παίρνουν κίνηση από την περιφερόμενη αλυσίδα και περιστρέφονται. Πλεονέκτημα εξάλλου αποτελεί το ότι ο μηχανισμός είναι αυτόνομος (χωρίς αυτό να αποτελεί δέσμευση) ώστε έχουμε τη δυνατότητα να επιλέξουμε την προσαρμογή του σταθερά στην οποιαδήποτε ψησταριά, ή να είναι κινητός μηχανισμός, ώστε να τοποθετείται και να αποσύρρεται από αυτήν πολύ εύκολα με διάφορους τρόπους, χωρίς να αποτελεί δέσμευση κάποιος ή κάποιιο από

αυτούς. Ο μηχανισμός περιστροφής σουβλας είναι δυνατόν να κατασκευαστεί ενσωματωμένος με τα έδρανα στήριξης σουβλας και καλύπτεται από την εφεύρεση. Επίσης ως αναφέρεται στην περιγραφή και τις αξιώσεις, μπορεί να κατασκευαστεί με δυνατότητα αυξομείωσης των διαστάσεών του. Σχήμα (10) με την βοήθεια των αριθώσεων (11,12,13,14,15,16,17).

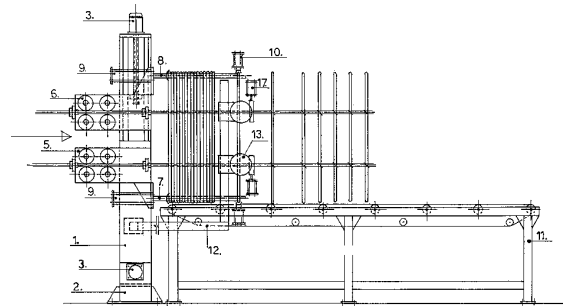


ΑΡΙΘΜΟΣ ΑΙΤΗΣΗΣ Δ.Ε.	(21): 970100509	
ΔΙΕΘΝΗΣ ΤΑΞΙΝΟΜΗΣΗ	(51): –	
ΚΑΤΑΘΕΤΗΣ	(71): "ΚΥΚΛΩΨ" ΑΝΔΡΕΑΣ ΓΑΛΑΝΟΣ & ΣΙΑ Ο.Ε. Τέρμα Οδού Λαρίσης 383 34 ΒΟΛΟΣ, ΕΛΛΑΣ	
ΗΜΕΡΟΜΗΝΙΑ ΚΑΤΑΘΕΣΗΣ	(22): 31-12-1997	
ΣΥΜΒΑΤΙΚΕΣ ΠΡΟΤΕΡΑΙΟΤΗΤΕΣ	(30): –	
ΤΡΟΠΟΠΟΙΗΣΗ ΣΤΟ ΚΥΡΙΟ Δ.Ε.	(61): –	
ΕΦΕΥΡΕΤΗΣ	(72): ΓΑΛΑΝΟΣ ΑΝΔΡΕΑΣ	
ΕΙΔΙΚΟΣ ΠΛΗΡΕΞΟΥΣΙΟΣ	(74): –	
ΑΝΤΙΚΛΗΤΟΣ	(74): ΔΗΜΟΥΣΗΣ ΔΗΜΗΤΡΙΟΣ Τέρμα Οδού Λαρίσης 383 34 ΒΟΛΟΣ	
ΤΙΤΛΟΣ ΕΦΕΥΡΕΣΗΣ	(54): ΜΗΧΑΝΙΣΜΟΣ ΑΥΤΟΜΑΤΗΣ ΣΥΝΑΡΜΟΛΟΓΗΣΕΩΣ ΔΙΑΜΟΡΦΩΜΕΝΟΥ ΜΕ ΕΥΘΥΓΡΑΜΜΟ ΜΠΕΤΟΣΙΔΗΡΟ (ΟΠΛΙΣΜΟΣ ΣΚΥΡΟΔΕΡΜΑΤΟΣ)	

ΠΕΡΙΛΗΨΗ (57)

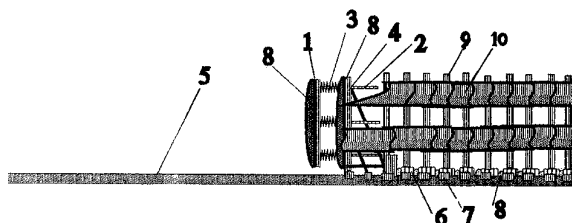
Η εφεύρεση αναφέρεται σε Μηχάνημα Αυτόματης Συναρμολόγησης Διαμορφωμένου με Ευθύγραμμο Μπετοσιδήρου για την παραγωγή στήλων οπλισμού σκυροδέματος. Έχει δυνατότητα να συναρμολογεί διαφόρους τύπους οπλισμού, σχημάτων και μεγεθών όπως για παράδειγμα ευθύγραμμες μπετόβεργες με τετράγωνα, ορθογώνια, κυκλικά, πολύγωνα κλπ. (κλειστού ή ανοικτού τύπου) ή διάφορα σπειροειδή συνεχόμενα σχήματα (σπιράλ) (τετράγωνα, ορθογώνια, κυκλικά, πολύγωνα κλπ.) με ευθύγραμμες μπετόβεργες. Το μηχάνημα αποτελείται από τις δύο ρυθμιζόμενες κινητές στήλες (1) την βάση τους (2), τις ρυθμιζόμενες και σταθερές μπάρες (7 & 8) για την τοποθέτηση των διαμορφωμένων

σχημάτων μπετοσιδήρου, τα ζεύγη των ράουλων προώθησης της ευθύγραμμης μπετόβεργας (6), τους υδραυλικούς μοχλούς (9) για την προώθηση του διαμορφωμένου σχήματος, τους σταθεροποιητές του διαμορφωμένου σχήματος (10), τον μηχανισμό δεσίματος του σημείου που τέμνεται η ευθύγραμμη μπετόβεργα με το διαμορφωμένο σχήμα (μπορεί να είναι και συγκολλητική μηχανή), τον πάγκο με την κυλιόμενη ταινία (11) για την μετακίνηση της έτοιμης στήλης του οπλισμού σκυροδέματος, και το χειριστήριο με τον ηλεκτρονικό υπολογιστή για τον χειρισμό και τις ρυθμίσεις της μηχανής. Έχει δυνατότητα να συναρμολογεί τις ευθύγραμμες μπετόβεργες με τα διαμορφωμένα σχήματα σε ποικιλία διαστημάτων μεταξύ τους. Τα σημεία που τέμνουν οι ευθύγραμμες βέργες μπετοσιδήρου το διαμορφωμένο σχήμα μπορεί να είναι στις γωνίες του σχήματος ή σε οποιοδήποτε άλλο ενδιάμεσο σημείο. Οι δοκοί οπλισμού που συναρμολογούνται με σύρμα μπορούν να πλαγιάζουν (να γίνουν επίπεδοι) καταλαμβάνοντας τον ελάχιστο δυνατό χώρο.



ΑΡΙΘΜΟΣ ΑΙΤΗΣΗΣ Δ.Ε.	(21): 970100510
ΔΙΕΘΝΗΣ ΤΑΞΙΝΟΜΗΣΗ	(51): IPC6: E01F 15/14 IPC6: E01F 15/00 IPC6: E01F 13/00
ΚΑΤΑΘΕΤΗΣ	(71): ΖΑΧΑΡΕΛΟΣ ΗΛΙΑ ΡΙΖΟΣ Οικονόμου 52, ΑΙΓΑΛΕΩ 122 43 ΑΘΗΝΑ, ΕΛΛΑΣ
ΗΜΕΡΟΜΗΝΙΑ ΚΑΤΑΘΕΣΗΣ	(22): 31-12-1997
ΣΥΜΒΑΤΙΚΕΣ ΠΡΟΤΕΡΑΙΟΤΗΤΕΣ	(30): —
ΤΡΟΠΟΠΟΙΗΣΗ ΣΤΟ ΚΥΡΙΟ Δ.Ε.	(61): —
ΕΦΕΥΡΕΤΗΣ	(72): ΖΑΧΑΡΕΛΟΣ ΡΙΖΟΣ
ΕΙΔΙΚΟΣ ΠΛΗΡΕΞΟΥΣΙΟΣ	(74): —
ΑΝΤΙΚΛΗΤΟΣ	(74): ΣΟΥΜΠΑΣΗΣ ΓΕΩΡΓΙΟΣ Αρχιδάμου 39 231 00 ΣΠΑΡΤΗ
ΤΙΤΛΟΣ ΕΦΕΥΡΕΣΗΣ	(54): ΜΗΧΑΝΙΣΜΟΣ ΠΟΥ ΛΕΙΤΟΥΡΓΕΙ ΩΣ ΔΙΑΧΩΡΙΣΤΙΚΗ ΝΗΣΙΔΑ ΚΑΙ ΩΣ ΑΣΠΙΔΑ ΑΝΑΣΧΕΣΗΣ ΚΑΙ ΠΡΟΣΤΑΣΙΑΣ ΜΗ ΚΑΤΑΣΤΡΕΦΟΜΕΝΟΣ ΑΠΟ ΤΑ ΠΡΟΣΚΡΟΥΟΝΤΑ ΕΠ'ΑΥΤΟΥ ΟΧΗΜΑΤΑ ΔΥΝΑΜΕΝΟΣ ΝΑ ΕΠΑΝΑΛΕΙΤΟΥΡΓΗΣΕΙ ΑΥΤΟΜΑΤΑ

προσαρμοσμένο με μία διάταξη ελατηρίων (3) και εμβόλων (2) επί ενός καβαλέτου (4) το οποίο καβαλέτο (4) είναι προσαρμοσμένο κατάλληλα και με φρένο στις παράλληλες δοκούς (5) ώστε να ολισθαίνουν επί των δοκών με σκοπό να αφομοιώνουν την ενέργεια από την πρόσκρουση των οχημάτων να τα σταματούν ελαχιστοποιώντας τον κίνδυνο να τραυματισθεί ο οδηγός και οι επιβάτες και να καταστραφούν τα οχήματα και ο μηχανισμός. Επιπλέον ο μηχανισμός δύναται να επανέρχεται αυτόματα στην αρχική του θέση.

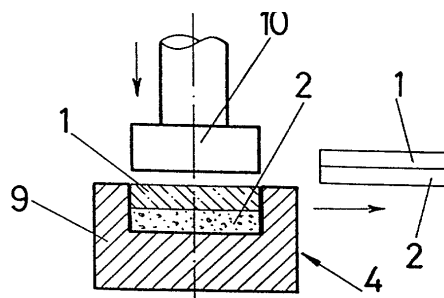


ΠΕΡΙΛΗΨΗ (57)

Ο μηχανισμός τοποθετείται στα κατάλληλα σημεία του οδικού δικτύου και αποτελείται από δύο παράλληλους δοκούς (5) τοποθετημένους στο οδόστρωμα, από μία διάταξη στελεχών (6) προσαρμοσμένων με φρένα στις παράλληλες δοκούς (5) ώστε να ολισθαίνουν και να φρενάρουν ελεγχόμενα επί των παράλληλων δοκών (5), από έναν ανακλαστήρα (1)

ΑΡΙΘΜΟΣ ΑΙΤΗΣΗΣ Δ.Ε.	(21): 980100207
ΔΙΕΘΝΗΣ ΤΑΞΙΝΟΜΗΣΗ	(51): —
ΚΑΤΑΘΕΤΗΣ	(71): EMIGRES, S.L. Partida Vinals, S/N 12110 ALCORA CASTELLON, SPAIN
ΗΜΕΡΟΜΗΝΙΑ ΚΑΤΑΘΕΣΗΣ	(22): 11-06-1998
ΣΥΜΒΑΤΙΚΕΣ ΠΡΟΤΕΡΑΙΟΤΗΤΕΣ	(30): 9702661/22-12-97/ES
ΤΡΟΠΟΠΟΙΗΣΗ ΣΤΟ ΚΥΡΙΟ Δ.Ε.	(61): —
ΕΦΕΥΡΕΤΗΣ	(72): CARNICER MONTOLIO OSCAR
ΕΙΔΙΚΟΣ ΠΛΗΡΕΞΟΥΣΙΟΣ	(74): ΚΙΛΙΜΙΡΗΣ ΚΩΝΣΤΑΝΤΙΝΟΣ, Δικηγόρος Χατζηγιάννη Μέξη 7 115 28 ΑΘΗΝΑ
ΑΝΤΙΚΛΗΤΟΣ	(74): ΚΙΛΙΜΙΡΗΣ ΑΝΑΣΤΑΣΙΟΣ, Δικηγόρος Χατζηγιάννη Μέξη 7 115 28 ΑΘΗΝΑ
ΤΙΤΛΟΣ ΕΦΕΥΡΕΣΗΣ	(54): ΔΙΕΡΓΑΣΙΑ ΠΑΡΑΓΩΓΗΣ ΣΤΙΛΠΝΩΝ ΚΕΡΑΜΙΚΩΝ ΠΛΑΚΩΝ ΚΑΙ ΕΠΙΣΤΡΩΣΕΩΝ

διευκολύνοντας την παραγωγή του, στην ξήρανση 5 των στοιχείων σε κατάλληλους ξηραντήρες, στην προαιρετική διακόσμηση 6 που πραγματοποιείται συνήθως με διαλυτά άλατα που εισχωρούν στην επιφάνεια του στοιχείου, στην πύρωση 7 σε κλίβανο εφοδιασμένο με κύλιτρα και στη στίλβωση 7 με μεθόδους λειάνσεως.



ΠΕΡΙΛΗΨΗ (57)

Διεργασία για την παραγωγή στιλπνών κεραμικών πλακών και επιστρώσεων, όπου οι πλάκες αποτελούνται από τμήμα 1 ανωτέρου υλικού κατάλληλου προς στίλβωση, ευρισκομένου επί άλλου τμήματος 2 βασικού υλικού που αποτελεί υποστήριγμα του πρώτου, περιλαμβάνουσα πληθώρα βημάτων που συνίστανται βασικά στη συγκέντρωση της πρώτης ύλης 3, η οποία στο τμήμα υποστηρίξεως 2 αποτελείται από μεταβλητό συνδυασμό φυσικού και ορυκτού πηλού, ενώ στο προς στίλβωση τμήμα 1 από επιλογή που πραγματοποιείται με μεγάλη φροντίδα και συνδυασμό εγχρωμών ή μη φυσικών πρώτων υλών που εξυαλώνονται κατόπιν πυρώσεως, στη συμπίεση εν ξηρώ 4 μέσω πρέσσας διπλού φορτίου που επιτρέπει το διαχωρισμό μεταξύ των τμημάτων 1,2 του στοιχείου

ΑΡΙΘΜΟΣ ΑΙΤΗΣΗΣ Δ.Ε.	(21): 980100463	ΠΕΡΙΛΗΨΗ (57) Περιγράφεται μία μέθοδος για την καταπολέμηση ζιζανίων με ενώσεις μακρολιδίων, συγκεκριμένα (Α) μία μέθοδος για την καταπολέμηση ζιζανίων σε διαγονιδιακά αγρωστώδη καλλιεργούμενων φυτών, όπως επί παραδείγματι, σε καλλιέργειες αραβόσιτου, πατατών φασόλων σόγιας, ντοματών, βαμβακιού, μακρολιδίου, η οποία χαρακτηρίζεται από το γεγονός ότι μία ζιζανιοκτόνος σύνθεση η οποία περιλαμβάνει μία ένωση μακρολιδίων υπό ελεύθερη μορφή ή υπό αγροχημικώς χρήσιμη μορφή άλατος και τουλάχιστον μία βοηθητική ουσία εφαρμόζεται στα ζιζάνια ή στο περιβάλλον τους, ιδιαίτερα στο ίδιο το καλλιεργούμενο φυτό. (Β) μία μέθοδος για την προστασία του φυτικού αναπαραγωγικού υλικού και των φυτικών οργάνων που σχηματίζονται κάποια ύστερη χρονική στιγμή, από την προσβολή ζιζανίων, η οποία χαρακτηρίζεται από το γεγονός ότι ένα ζιζανιοκτόνο το οποίο περιλαμβάνει ως ένωση ζιζανιοκτόνου δράσεως, τουλάχιστον μία ένωση μακρολιδίου ως ενεργό συστατικό τουλάχιστον μία ένωση μακρολιδίου ως ενεργό συστατικό και τουλάχιστον μία βοηθητική ουσία σε στενή χωρική εγγύτητα με ή χωρικώς μαζί με τη φύτευση ή την εφαρμογή του αναπαραγωγικού υλικού, χρησιμοποιείται στον τόπο της φύτευσης ή της σποράς. (Γ) μία μέθοδος για την καταπολέμηση ζιζανίων του ξύλου και μαλακίων με μία ένωση μακρολιδίων, όπου μία ζιζανιοκτόνου δράσεως ποσότητα ενός ζιζανιοκτόνου το οποίο περιλαμβάνει, ως ένωση ζιζανιοκτόνου δράσεως, τουλάχιστον ένα μακρολίδιο, υπό ελεύθερη μορφή ή υπό μορφή αγροχημικώς χρησιμοποιούμενου άλατος, ως ενεργό συστατικό και τουλάχιστον μία βοηθητική ουσία εφαρμόζεται στα ζιζάνια ή το περιβάλλον τους, η αντίστοιχη χρήση αυτών των ενώσεων, τα αντίστοιχα ζιζανιοκτόνα των οποίων το ενεργό συστατικό επιλέγεται μεταξύ των ενώσεων αυτών, μία μέθοδος για την παραγωγή και χρήση των ενώσεων αυτών και το φυτικό αναπαραγωγικό υλικό το οποίο κατ'αυτό τον τρόπο προστατεύεται από την προσβολή ζιζανίων.
ΔΙΕΘΝΗΣ ΤΑΞΙΝΟΜΗΣΗ	(51): A01N 43/90// (A01N 43/90, 63:02, 63:00, 25:00)	
ΚΑΤΑΘΕΤΗΣ	(71): NOVARTIS AG Schwarzwaldallee 215 4058 BASEL, SWITZERLAND	
ΗΜΕΡΟΜΗΝΙΑ ΚΑΤΑΘΕΣΗΣ	(22): 22-12-1998	
ΣΥΜΒΑΤΙΚΕΣ ΠΡΟΤΕΡΑΙΟΤΗΤΕΣ	(30): 2960-97/23-12-97/CH, 2961-97/23-12-97/CH, 79-98/16-01-98/CH, 84-98/16-01-98/CH, 86-98/10-01-98/CH, 418-98/22-02-98/CH	
ΤΡΟΠΟΠΟΙΗΣΗ ΣΤΟ ΚΥΡΙΟ Δ.Ε.	(61): –	
ΕΦΕΥΡΕΤΗΣ	(72): 1) HOFER DIETER 2) SUTTER MARIUS DR. 3) BRANDL FRANZ DR. 4) LEE BRUCE DR. 5) HALL ROGER GRAHAM DR. 6) ANGST MAX DR.	
ΕΙΔΙΚΟΣ ΠΛΗΡΕΞΟΥΣΙΟΣ	(74): ΛΥΜΠΕΡΗΣ ΝΙΚΟΛΑΟΣ, Δικηγόρος Στουρνάρα 37 106 82 ΑΘΗΝΑ	
ΑΝΤΙΚΛΗΤΟΣ	(74): ΛΥΜΠΕΡΗΣ ΝΙΚΟΛΑΟΣ, Δικηγόρος Στουρνάρα 37 106 82 ΑΘΗΝΑ	
ΤΙΤΛΟΣ ΕΦΕΥΡΕΣΗΣ	(54): ΧΡΗΣΗ ΜΑΚΡΟΛΙΔΙΩΝ ΣΤΟΝ ΕΛΕΓΧΟ ΖΙΖΑΝΙΩΝ	

1.2 ΕΥΡΕΤΗΡΙΟ ΑΙΤΗΣΕΩΝ Δ.Ε. ΣΥΜΦΩΝΑ ΜΕ ΤΗΝ ΗΜΕΡΟΜΗΝΙΑ ΚΑΤΑΘΕΣΗΣ

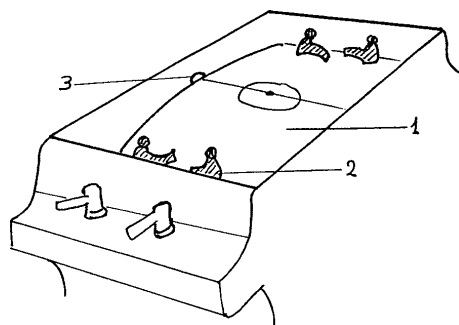
<i>ΚΑΤΑΘΕΣΗ</i> (22)	<i>ΚΑΤΑΘΕΤΗΣ</i> (71)	<i>ΤΙΤΛΟΣ ΕΦΕΥΡΕΣΗΣ</i> (54)	<i>ΑΡ. ΑΙΤ.</i> (21)
02-12-1997	ΚΕΛΛΗΣ ΓΕΩΡΓΙΟΣ	ΜΗΧΑΝΙΣΜΟΣ ΣΥΡΟΜΕΝΗΣ ΤΡΑΠΕΖΑΡΙΑΣ	970100475
02-12-1997	ΒΕΚΡΗΣ ΠΑΝΤΕΛΗΣ	ΠΑΓΟΘΗΚΗ ΠΑΡΑΣΚΕΥΗΣ ΠΟΤΗΡΙΩΝ ΑΠΟ ΠΑΓΟ	970100476
03-12-1997	ΝΕΟΦΩΤΙΣΤΟΣ ΔΗΜΗΤΡΙΟΣ	ΚΥΛΙΟΜΕΝΟ ΠΡΟΣ ΟΛΕΣ ΤΙΣ ΚΑΤΕΥΘΥΝΣΕΙΣ ΚΑΙ ΤΗΛΕΣΚΟΠΙΚΑ ΑΝΑΔΙΠΛΟΥΜΕΝΟ ΚΑΡΟΤΣΙ ΜΕΤΑΦΟΡΑΣ ΤΡΟΦΙΜΩΝ	970100479
03-12-1997	ΛΙΓΝΟΣ ΚΩΝΣΤΑΝΤΙΝΟΣ	ΜΗΧΑΝΗΜΑ ΠΑΡΟΥΣΙΑΣΗΣ ΚΑΙ ΕΠΙΛΟΓΗΣ (CD), CDROM, ΚΑΣΕΤΤΩΝ ΒΙΝΤΕΟ ΚΑΙ ΜΑΓΝΗΤΟΦΩΝΟΥ	970100481
04-12-1997	ΣΤΑΥΡΟΥΛΑΚΗΣ ΙΩΣΗΦ	ΚΑΜΕΝΗ ΕΠΙΦΑΝΕΙΑ	970100484
08-12-1997	ΔΑΣΚΟΥΛΙΔΗΣ ΚΩΝΣΤΑΝΤΙΝΟΣ	ΕΡΓΑΛΕΙΟ ΚΟΠΗΣ 45° ΜΟΙΡΩΝ ΓΙΑ ΛΑΣΤΙΧΑ ΣΤΕΓΑΝΟΠΟΙΗΣΗΣ ΚΟΥΦΩΜΑΤΩΝ	970100485
31-12-1997	ΔΑΒΙΟΣ ΠΕΤΡΟΣ	ΜΗΧΑΝΙΣΜΟΣ ΠΕΡΙΣΤΡΟΦΗΣ ΣΟΥΒΛΑΣ	970100508
31-12-1997	"ΚΥΚΛΩΨ" ΑΝΔΡΕΑΣ ΓΑΛΑΝΟΣ & ΣΙΑ Ο.Ε.	ΜΗΧΑΝΗΜΑ ΑΥΤΟΜΑΤΗΣ ΣΥΝΑΡΜΟΛΟΓΗΣΕΩΣ ΔΙΑΜΟΡΦΩΜΕΝΟΥ ΜΕ ΕΥΘΥΓΡΑΜΜΟ ΜΠΕΤΟΣΙΔΗΡΟ (ΟΠΛΙΣΜΟΣ ΣΚΥΡΟΔΕΡΜΑΤΟΣ)	970100509
31-12-1997	ΖΑΧΑΡΕΛΟΣ ΡΙΖΟΣ	ΜΗΧΑΝΙΣΜΟΣ ΠΟΥ ΛΕΙΤΟΥΡΓΕΙ ΩΣ ΔΙΑΧΩΡΙΣΤΙΚΗ ΝΗΣΙΔΑ ΚΑΙ ΩΣ ΑΣΠΙΔΑ ΑΝΑΣΧΕΣΗΣ ΚΑΙ ΠΡΟΣΤΑΣΙΑΣ ΜΗ ΚΑΤΑΣΤΡΕΦΟΜΕΝΟΣ ΑΠΟ ΤΑ ΠΡΟΣΚΡΟΥΟΝΤΑ ΕΠ'ΑΥΤΟΥ ΟΧΗΜΑΤΑ ΔΥΝΑΜΕΝΟΣ ΝΑ ΕΠΑΝΑΛΕΙΤΟΥΡΓΗΣΕΙ ΑΥΤΟΜΑΤΑ	970100510
11-06-1998	EMIGRES, S.L.	ΔΙΕΡΓΑΣΙΑ ΠΑΡΑΓΩΓΗΣ ΣΤΙΛΠΝΩΝ ΚΕΡΑΜΙΚΩΝ ΠΛΑΚΩΝ ΚΑΙ ΕΠΙΣΤΡΩΣΕΩΝ	980100207
22-12-1998	NOVARTIS AG	ΧΡΗΣΗ ΜΑΚΡΟΛΙΔΙΩΝ ΣΤΟΝ ΕΛΕΓΧΟ ΖΙΖΑΝΙΩΝ	980100463

1.3 ΕΥΡΕΤΗΡΙΟ ΑΙΤΗΣΕΩΝ Δ.Ε. ΣΥΜΦΩΝΑ ΜΕ ΤΗΝ ΑΛΦΑΒΗΤΙΚΗ ΣΕΙΡΑ ΤΩΝ ΚΑΤΑΘΕΤΩΝ

ΚΑΤΑΘΕΤΗΣ (71)	ΤΙΤΛΟΣ ΕΦΕΥΡΕΣΗΣ (54)	ΚΑΤΑΘΕΣΗ (22)	ΑΡ. ΑΙΤ. (21)
“ΚΥΚΛΩΨ” ΑΝΔΡΕΑΣ ΓΑΛΑΝΟΣ & ΣΙΑ Ο.Ε.	ΜΗΧΑΝΗΜΑ ΑΥΤΟΜΑΤΗΣ ΣΥΝΑΡΜΟΛΟΓΗΣΕΩΣ ΔΙΑΜΟΡΦΩΜΕΝΟΥ ΜΕ ΕΥΘΥΓΡΑΜΜΟ ΜΠΕΤΟΣΙΔΗΡΟ (ΟΠΛΙΣΜΟΣ ΣΚΥΡΟΔΕΡΜΑΤΟΣ)	31-12-1997	970100509
EMIGRES, S.L.	ΔΙΕΡΓΑΣΙΑ ΠΑΡΑΓΩΓΗΣ ΣΤΙΛΠΝΩΝ ΚΕΡΑΜΙΚΩΝ ΠΛΑΚΩΝ ΚΑΙ ΕΠΙΣΤΡΩΣΕΩΝ	11-06-1998	980100207
NOVARTIS AG	ΧΡΗΣΗ ΜΑΚΡΟΛΙΔΙΩΝ ΣΤΟΝ ΕΛΕΓΧΟ ΖΙΖΑΝΙΩΝ	22-12-1998	980100463
ΒΕΚΡΗΣ ΠΑΝΤΕΛΗΣ	ΠΑΓΟΘΗΚΗ ΠΑΡΑΣΚΕΥΗΣ ΠΟΤΗΡΙΩΝ ΑΠΟ ΠΑΓΟ	02-12-1997	970100476
ΔΑΒΙΟΣ ΠΕΤΡΟΣ	ΜΗΧΑΝΙΣΜΟΣ ΠΕΡΙΣΤΡΟΦΗΣ ΣΟΥΒΛΑΣ	31-12-1997	970100508
ΔΑΣΚΟΥΛΙΔΗΣ ΚΩΝΣΤΑΝΤΙΝΟΣ	ΕΡΓΑΛΕΙΟ ΚΟΠΗΣ 45° ΜΟΙΡΩΝ ΓΙΑ ΛΑΣΤΙΚΑ ΣΤΕΓΑΝΟΠΟΙΗΣΗΣ ΚΟΥΦΩΜΑΤΩΝ	08-12-1997	970100485
ΖΑΧΑΡΕΛΟΣ ΡΙΖΟΣ	ΜΗΧΑΝΙΣΜΟΣ ΠΟΥ ΛΕΙΤΟΥΡΓΕΙ ΩΣ ΔΙΑΧΩΡΙΣΤΙΚΗ ΝΗΣΙΔΑ ΚΑΙ ΩΣ ΑΣΠΙΔΑ ΑΝΑΣΧΕΣΗΣ ΚΑΙ ΠΡΟΣΤΑΣΙΑΣ ΜΗ ΚΑΤΑΣΤΡΕΦΟΜΕΝΟΣ ΑΠΟ ΤΑ ΠΡΟΣΚΡΟΥΟΝΤΑ ΕΠ'ΑΥΤΟΥ ΟΧΗΜΑΤΑ ΔΥΝΑΜΕΝΟΣ ΝΑ ΕΠΑΝΑΛΕΙΤΟΥΡΓΗΣΕΙ ΑΥΤΟΜΑΤΑ	31-12-1997	970100510
ΚΕΛΛΗΣ ΓΕΩΡΓΙΟΣ	ΜΗΧΑΝΙΣΜΟΣ ΣΥΡΟΜΕΝΗΣ ΤΡΑΠΕΖΑΡΙΑΣ	02-12-1997	970100475
ΛΙΓΝΟΣ ΚΩΝΣΤΑΝΤΙΝΟΣ	ΜΗΧΑΝΗΜΑ ΠΑΡΟΥΣΙΑΣΗΣ ΚΑΙ ΕΠΙΛΟΓΗΣ (CD), CDROM, ΚΑΣΕΤΤΩΝ ΒΙΝΤΕΟ ΚΑΙ ΜΑΓΝΗΤΟΦΩΝΟΥ	03-12-1997	970100481
ΝΕΟΦΩΤΙΣΤΟΣ ΔΗΜΗΤΡΙΟΣ	ΚΥΛΙΟΜΕΝΟ ΠΡΟΣ ΟΛΕΣ ΤΙΣ ΚΑΤΕΥΘΥΝΣΕΙΣ ΚΑΙ ΤΗΛΕΣΚΟΠΙΚΑ ΑΝΑΔΙΠΛΟΥΜΕΝΟ ΚΑΡΟΤΣΙ ΜΕΤΑΦΟΡΑΣ ΤΡΟΦΙΜΩΝ	03-12-1997	970100479
ΣΤΑΥΡΟΥΛΑΚΗΣ ΙΩΣΗΦ	ΚΑΜΕΝΗ ΕΠΙΦΑΝΕΙΑ	04-12-1997	970100484

1.4 ΑΙΤΗΣΕΙΣ ΠΙΣΤΟΠΟΙΗΤΙΚΩΝ ΥΠΟΔΕΙΓΜΑΤΟΣ ΧΡΗΣΙΜΟΤΗΤΑΣ

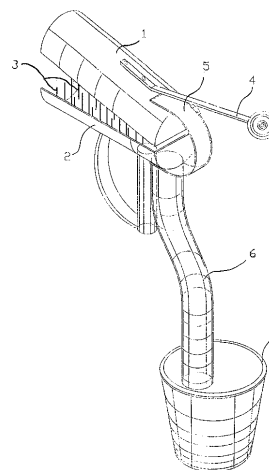
ΑΡΙΘΜΟΣ ΑΙΤΗΣΗΣ Π.Υ.Χ.	(21): 970200245
ΚΑΤΑΘΕΤΗΣ	(71): ΚΟΡΑΚΙΔΗΣ ΣΥΜΕΩΝ ΚΩΝΣΤΑΝΤΙΝΟΣ Μεταμορφώσεως 123, ΜΟΣΧΑΤΟ 185 42 ΠΕΙΡΑΙΑΣ, ΕΛΛΑΣ
ΗΜΕΡΟΜΗΝΙΑ ΚΑΤΑΘΕΣΗΣ	(22): 18-12-1997
ΣΥΜΒΑΤΙΚΕΣ ΠΡΟΤΕΡΑΙΟΤΗΤΕΣ	(30): –
ΕΦΕΥΡΕΤΗΣ	(72): ΚΟΡΑΚΙΔΗΣ ΚΩΝΣΤΑΝΤΙΝΟΣ
ΕΙΔΙΚΟΣ ΠΛΗΡΕΞΟΥΣΙΟΣ	(74): –
ΑΝΤΙΚΛΗΤΟΣ	(74): –
ΤΙΤΛΟΣ ΕΦΕΥΡΕΣΗΣ	(54): ΗΛΕΚΤΡΟΜΗΧΑΝΙΚΟ ΧΟΚΕΥ



ΠΕΡΙΛΗΨΗ (57)

Ηλεκτρομηχανικό παιχνίδι τύπου "χόκευ" που αποτελείται από το καμπύλο γήπεδο (1), από την καταπακτή (3), από τους παίκτες (2), από τους μοχλούς που ενεργοποιούν τους παίκτες και από τον ανυψωτικό μηχανισμό (4). Η καμπυλότητα του γηπέδου επιτρέπει στην μπάλα να κυλήσει και κατά συνέπεια να διεξαχθεί ο αγώνας. Ο ανυψωτικός μηχανισμός επιτρέπει την συνεχόμενη ροή των μπαλών προς το γήπεδο και μάλιστα δίνοντας συγκεκριμένη κατεύθυνση στην κάθε μπάλα ώστε να μοιραστούν ισάριθμα στους δύο παίκτες.

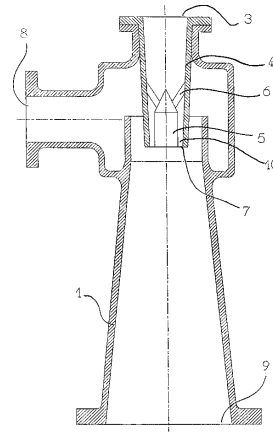
ΑΡΙΘΜΟΣ ΑΙΤΗΣΗΣ Π.Υ.Χ.	(21): 980200094
ΚΑΤΑΘΕΤΗΣ	(71): ΝΙΚΟΛΔΥΛΙΑ ΠΑΝΑΓΙΩΤΗ ΔΗΜΗΤΡΑ Υγείας 4 104 46 ΑΘΗΝΑ, ΕΛΛΑΣ
ΗΜΕΡΟΜΗΝΙΑ ΚΑΤΑΘΕΣΗΣ	(22): 30-12-1997
ΣΥΜΒΑΤΙΚΕΣ ΠΡΟΤΕΡΑΙΟΤΗΤΕΣ	(30): –
ΕΦΕΥΡΕΤΗΣ	(72): ΝΙΚΟΛΔΥΛΙΑ ΔΗΜΗΤΡΑ
ΕΙΔΙΚΟΣ ΠΛΗΡΕΞΟΥΣΙΟΣ	(74): ΣΑΚΕΛΛΑΡΙΔΗΣ ΙΩΑΝΝΗΣ, Δικηγόρος Ηρακλείτου 6 106 73 ΑΘΗΝΑ
ΑΝΤΙΚΛΗΤΟΣ	(74): ΣΑΚΕΛΛΑΡΙΔΗΣ ΙΩΑΝΝΗΣ, Δικηγόρος Ηρακλείτου 6 106 73 ΑΘΗΝΑ
ΤΙΤΛΟΣ ΕΦΕΥΡΕΣΗΣ	(54): ΕΡΓΑΛΕΙΟ ΔΙΠΛΗ ΚΤΕΝΑ ΣΥΛΛΟΓΗΣ ΕΛΑΙΟΚΑΡΠΟΥ



ΠΕΡΙΛΗΨΗ (57)

Ενα εργαλείο αποτελούμενο από δύο πτερύγια 1 και 2 τα οποία φέρουν περιμετρικώς κτένες 3 στις τρεις πλευρές, και το οποίο ανοιγοκλείνει με την βοήθεια ελατηρίου 5 και μοχλού 4, και αποκόπτει δια έλξεως επί των κλάδων της ελιάς, τον ελαιοκαρπό, ο οποίος οδηγείται στον αγωγό 6 και στο καλάθι περισυλλογής 7.

ΑΡΙΘΜΟΣ ΑΙΤΗΣΗΣ Π.Υ.Χ.	(21): 990200032
ΚΑΤΑΘΕΤΗΣ	(71): ΑΡΤΕΜΑΚΗΣ ΣΠΥΡΙΔΩΝΑ ΓΕΩΡΓΙΟΣ Κρητών Μακεδονομάχων 12, ΓΑΛΑΤΣΙ 111 46 ΑΘΗΝΑ, ΕΛΛΑΣ
ΗΜΕΡΟΜΗΝΙΑ ΚΑΤΑΘΕΣΗΣ	(22): 23-12-1997
ΣΥΜΒΑΤΙΚΕΣ ΠΡΟΤΕΡΑΙΟΤΗΤΕΣ	(30): —
ΕΦΕΥΡΕΤΗΣ	(72): ΑΡΤΕΜΑΚΗΣ ΓΕΩΡΓΙΟΣ
ΕΙΔΙΚΟΣ ΠΛΗΡΕΞΟΥΣΙΟΣ	(74): ΣΑΚΕΛΛΑΡΙΔΗΣ ΙΩΑΝΝΗΣ, Δικηγόρος Ηρακλείτου 6 106 73 ΑΘΗΝΑ
ΑΝΤΙΚΛΗΤΟΣ	(74): ΣΑΚΕΛΛΑΡΙΔΗΣ ΙΩΑΝΝΗΣ, Δικηγόρος Ηρακλείτου 6 106 73 ΑΘΗΝΑ
ΤΙΤΛΟΣ ΕΦΕΥΡΕΣΗΣ	(54): ΑΝΤΛΙΑ ΚΕΝΟΥ ΤΖΙΒΑΡΙ



ΠΕΡΙΛΗΨΗ (57)

Το κύριο σώμα 2 του τζιβαριού περιέχει στο εσωτερικό του το ακροφύσιο 4 μέσα στο οποίο είναι συναρμολογημένο το κυλινδρικό στέλεχος 5 και δημιουργεί ενδιάμεσο κενό 10 μέσα από το οποίο κατευθύνεται με πίεση η ενεργός δύναμη.

ΑΡΙΘΜΟΣ ΑΙΤΗΣΗΣ Π.Υ.Χ.	(21): 990200084
ΚΑΤΑΘΕΤΗΣ	(71): ΜΙΝΩΙΚΗ CENTRIFUGHE Α.Κ.Ε.Β.Ε.- ΑΝΩΝΥΜΗ ΚΑΤΑΣΚΕΥΑΣΤΙΚΗ- ΕΜΠΟΡΙΚΗ-ΒΙΟΜΗΧΑΝΙΚΗ ΕΤΑΙΡΙΑ Βιομηχανική Περιοχή ΗΡΑΚΛΕΙΟΥ, ΚΤΙΡΙΑ 1.10-1.11 716 01 ΗΡΑΚΛΕΙΟ ΚΡΗΤΗΣ, ΕΛΛΑΣ
ΗΜΕΡΟΜΗΝΙΑ ΚΑΤΑΘΕΣΗΣ	(22): 30-12-1997
ΣΥΜΒΑΤΙΚΕΣ ΠΡΟΤΕΡΑΙΟΤΗΤΕΣ	(30): —
ΕΦΕΥΡΕΤΗΣ	(72): 1) ΠΑΠΑΔΑΚΗΣ ΕΜΜΑΝΟΥΗΛ 2) ΛΕΥΚΟΧΕΙΡ ΚΩΝΣΤΑΝΤΙΝΟΣ
ΕΙΔΙΚΟΣ ΠΛΗΡΕΞΟΥΣΙΟΣ	(74): —
ΑΝΤΙΚΛΗΤΟΣ	(74): —
ΤΙΤΛΟΣ ΕΦΕΥΡΕΣΗΣ	(54): ΜΗΧΑΝΗΜΑ ΞΗΡΑΝΣΗΣ ΕΛΑΙΟΠΥ- ΡΗΝΑ ΚΑΙ ΜΕΙΩΣΗΣ ΤΗΣ ΠΟΣΟΤΗΤΑΣ ΤΩΝ ΥΓΡΩΝ ΑΠΟΒΛΗΤΩΝ (ΚΑΤΣΙΓΑ- ΡΩΝ) ΕΛΑΙΟΥΡΓΕΙΟΥ

ΠΕΡΙΛΗΨΗ (57)

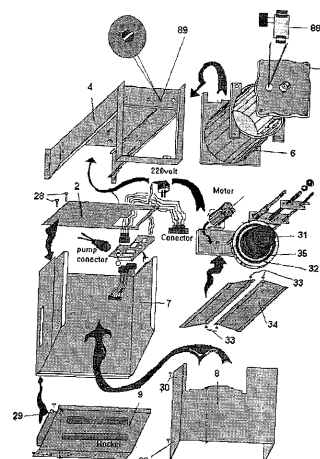
Το μηχάνημα αποτελείται από μία εστία παραγωγής θέρμανσης (μεταλλικό λέβητα με καυστήρα) και ένα μεταλλικό ξηραντήριο, συνδεδεμένα μεταξύ των μέσω σωληνώσεων τροφοδοσίας. Το ξηραντήριο φέρει εξωτερικά και εσωτερικά εστίες θέρμανσης, αγωγούς διέλευσης θερμών αερίων από τον καυστήρα, σύστημα μεταφοράς ελαιοπυρήνα με συνεχή ροή μέσω μεταλλικών ταινιών ή κοχλιών, κοχλίες μεταφοράς του ελαιοπυρήνα κατά την είσοδο και έξοδό του, φίλτρο καθαρισμού των αερίων και αγωγό εξόδου αυτών.

ΑΡΙΘΜΟΣ ΑΙΤΗΣΗΣ Π.Υ.Χ. (21): **990200089**
ΚΑΤΑΘΕΤΗΣ (71): ΖΕΜ-DENTAL & ΣΙΑ Ο.Ε.
 Καπαδοκίας 22, ΑΝΩ ΝΕΑ ΣΜΥΡΝΗ
 171 24 ΑΘΗΝΑ, ΕΛΛΑΣ

ΗΜΕΡΟΜΗΝΙΑ ΚΑΤΑΘΕΣΗΣ (22): 01-12-1997
ΣΥΜΒΑΤΙΚΕΣ ΠΡΟΤΕΡΑΙΟΤΗΤΕΣ (30): —
ΕΦΕΥΡΕΤΗΣ (72): ΖΕΡΒΑΣ ΚΩΝΣΤΑΝΤΙΝΟΣ
ΕΙΔΙΚΟΣ ΠΛΗΡΕΞΟΥΣΙΟΣ (74): —
ΑΝΤΙΚΛΗΤΟΣ (74): ΦΩΤΕΙΝΟΣ ΑΝΤΩΝΙΟΣ
 Καραπαναγιώτου 4, ΠΟΛΥΓΩΝΟ
 114 76 ΑΘΗΝΑ

ΤΙΤΛΟΣ ΕΦΕΥΡΕΣΗΣ (54): **ΜΟΝΟΣ Ή ΔΙΠΛΟΣ ΟΔΟΝΤΟΤΕΧΝΙΚΟΣ
 ΦΟΥΡΝΟΣ ΠΟΡΣΕΛΑΝΗΣ ΕΛΕΓΧΟ-
 ΜΕΝΟΣ ΑΠΟ ΑΝΕΞΑΡΤΗΤΟ ΗΛΕΚΤΡΟ-
 ΝΙΚΟ ΥΠΟΛΟΓΙΣΤΗ**

κεραμικές αποκαταστάσεις δοντιών, και ένας φούρνος πορσελάνης In-Ceram για ολο-κεραμικές αποκαταστάσεις δοντιών.



ΠΕΡΙΛΗΨΗ (57)

Ο φούρνος πορσελάνης συνεργάζεται άμεσα με ανεξάρτητο ηλεκτρονικό υπολογιστή, η δυνατότητά του αυτή, κάνει εφικτή την σύνδεση και δεύτερου φούρνου στον υπολογιστή εκτελώντας ταυτόχρονα εργασίες. Χάρη στον προγραμματισμό του υπολογιστή και της βαλβίδας αέρος (No 88) που βρίσκεται στο καπάκι (No 5) του θαλάμου (No 6), επιτυγχάνεται η αυτόματη αλλαγή του φούρνου απλής πορσελάνης με μεταλλικό σκελετό σε φούρνο ψησίματος του ολο-κεραμικού υλικού In-Ceram και αντίστροφα. Η εφεύρεση αυτή πλεονεκτεί έναντι των υπολοίπων φούρνων της αγοράς, δημιουργώντας ένα μηχάνημα που μπορεί να επιτελεί τρεις διαφορετικές λειτουργίες που έχουν τρία αυτόνομα μηχανήματα. Να είναι ένας ανεξάρτητος ηλεκτρονικός υπολογιστής με όλες τις αυτόματες λειτουργίες που αυτός μπορεί να έχει. Να είναι ένας φούρνος πορσελάνης για μεταλλο-

1.5 ΕΥΡΕΤΗΡΙΟ ΑΙΤΗΣΕΩΝ Π.Υ.Χ. ΣΥΜΦΩΝΑ ΜΕ ΤΗΝ ΗΜΕΡΟΜΗΝΙΑ ΚΑΤΑΘΕΣΗΣ

ΚΑΤΑΘΕΣΗ (22)	ΚΑΤΑΘΕΤΗΣ (71)	ΤΙΤΛΟΣ ΕΦΕΥΡΕΣΗΣ (54)	ΑΡ. ΑΙΤ. (21)
01-12-1997	ZEM-DENTAL & ΣΙΑ Ο.Ε.	ΜΟΝΟΣ Ή ΔΙΠΛΟΣ ΟΔΟΝΤΟΤΕΧΝΙΚΟΣ ΦΟΥΡΝΟΣ ΠΟΡΣΕΛΑΝΗΣ ΕΛΕΓΧΟΜΕΝΟΣ ΑΠΟ ΑΝΕΞΑΡΤΗΤΟ ΗΛΕΚΤΡΟΝΙΚΟ ΥΠΟΛΟΓΙΣΤΗ	990200089
18-12-1997	ΚΟΡΑΚΙΔΗΣ ΚΩΝΣΤΑΝΤΙΝΟΣ	ΗΛΕΚΤΡΟΜΗΧΑΝΙΚΟ ΧΟΚΕΥ	970200245
23-12-1997	ΑΡΤΕΜΑΚΗΣ ΓΕΩΡΓΙΟΣ	ΑΝΤΛΙΑ ΚΕΝΟΥ ΤΖΙΒΑΡΙ	990200032
30-12-1997	ΝΙΚΟΛΔΥΛΙΑ ΔΗΜΗΤΡΑ	ΕΡΓΑΛΕΙΟ ΔΙΠΛΗ ΚΤΕΝΑ ΣΥΛΛΟΓΗΣ ΕΛΑΙΟΚΑΡΠΟΥ	980200094
30-12-1997	ΜΙΝΩΙΚΗ CENTRIFUGHE Α.Κ.Ε.Β.Ε.- ΑΝΩΝΥΜΗ ΚΑΤΑΣΚΕΥΑΣΤΙΚΗ-ΕΜΠΟ- ΡΙΚΗ-ΒΙΟΜΗΧΑΝΙΚΗ ΕΤΑΙΡΙΑ	ΜΗΧΑΝΗΜΑ ΞΗΡΑΝΣΗΣ ΕΛΑΙΟΠΥΡΗΝΑ ΚΑΙ ΜΕΙΩΣΗΣ ΤΗΣ ΠΟΣΟΤΗΤΑΣ ΤΩΝ ΥΓΡΩΝ ΑΠΟΒΛΗΤΩΝ (ΚΑΤΣΙΓΑΡΩΝ) ΕΛΑΙΟΥΡΓΕΙΟΥ	990200084

1.6 ΕΥΡΕΤΗΡΙΟ ΑΙΤΗΣΕΩΝ Π.Υ.Χ. ΣΥΜΦΩΝΑ ΜΕ ΤΗΝ ΑΛΦΑΒΗΤΙΚΗ ΣΕΙΡΑ ΤΩΝ ΚΑΤΑΘΕΤΩΝ

ΚΑΤΑΘΕΤΗΣ (71)	ΤΙΤΛΟΣ ΕΦΕΥΡΕΣΗΣ (54)	ΚΑΤΑΘΕΣΗ (22)	ΑΡ. ΑΙΤ. (21)
ZEM-DENTAL & ΣΙΑ Ο.Ε.	ΜΟΝΟΣ Ή ΔΙΠΛΟΣ ΟΔΟΝΤΟΤΕΧΝΙΚΟΣ ΦΟΥΡΝΟΣ ΠΟΡΣΕ- ΛΑΝΗΣ ΕΛΕΓΧΟΜΕΝΟΣ ΑΠΟ ΑΝΕΞΑΡΤΗΤΟ ΗΛΕΚΤΡΟΝΙΚΟ ΥΠΟΛΟΓΙΣΤΗ	01-12-1997	990200089
ΑΡΤΕΜΑΚΗΣ ΓΕΩΡΓΙΟΣ	ΑΝΤΛΙΑ ΚΕΝΟΥ ΤΖΙΒΑΡΙ	23-12-1997	990200032
ΚΟΡΑΚΙΔΗΣ ΚΩΝΣΤΑΝΤΙΝΟΣ	ΗΛΕΚΤΡΟΜΗΧΑΝΙΚΟ ΧΟΚΕΥ	18-12-1997	970200245
ΜΙΝΩΙΚΗ CENTRIFUGHE Α.Κ.Ε.Β.Ε.- ΑΝΩΝΥΜΗ ΚΑΤΑΣΚΕΥΑΣΤΙΚΗ- ΕΜΠΟΡΙΚΗ-ΒΙΟΜΗΧΑΝΙΚΗ ΕΤΑΙΡΙΑ	ΜΗΧΑΝΗΜΑ ΞΗΡΑΝΣΗΣ ΕΛΑΙΟΠΥΡΗΝΑ ΚΑΙ ΜΕΙΩΣΗΣ ΤΗΣ ΠΟΣΟΤΗΤΑΣ ΤΩΝ ΥΓΡΩΝ ΑΠΟΒΛΗΤΩΝ (ΚΑΤΣΙΓΑΡΩΝ) ΕΛΑΙΟΥΡΓΕΙΟΥ	30-12-1997	990200084
ΝΙΚΟΛΑΥΛΙΑ ΔΗΜΗΤΡΑ	ΕΡΓΑΛΕΙΟ ΔΙΠΛΗ ΚΤΕΝΑ ΣΥΛΛΟΓΗΣ ΕΛΑΙΟΚΑΡΠΟΥ	30-12-1997	980200094

1.7 ΑΙΤΗΣΕΙΣ ΣΥΜΠΛΗΡΩΜΑΤΙΚΩΝ ΠΙΣΤΟΠΟΙΗΤΙΚΩΝ ΠΡΟΣΤΑΣΙΑΣ ΓΙΑ ΦΑΡΜΑΚΑ

ΑΡΙΘΜΟΣ ΑΙΤΗΣΗΣ ΣΠΠΦΠ	(21):	990800005
ΗΜΕΡΟΜΗΝΙΑ ΚΑΤΑΘΕΣΗΣ	(22):	03-02-99
ΑΙΤΩΝ	(71):	AKZO NOBEL N.V. Velperweg 76, 6824 BM ARNHEM NETHERLANDS
ΤΙΤΛΟΣ ΕΦΕΥΡΕΣΗΣ	(54):	Αντισυλληπτικό που περιέχει μόνο προεμμηνοροϊκή ουσία
ΑΡΙΘ./ΗΜΕΡ. ΚΥΡΙΟΥ Ε.Δ.Ε.	(68):	3020180
ΠΡΟΣΔΙΟΡΙΣΜΟΣ ΠΡΟΪΟΝΤΟΣ	(95):	CERAZETTE DESOGESTREL
ΑΡΙΘ./ΗΜΕΡ. ΙΣΧΥΟΥΣΑΣ ΑΔΕΙΑΣ		
ΚΥΚΛΟΦΟΡΙΑΣ ΣΤΗΝ ΕΛΛΑΔΑ	(92):	ΑΠ. ΕΟΦ 5887/11-08-98
ΑΡΙΘ./ΗΜΕΡ. ΠΡΩΤΗΣ ΑΔΕΙΑΣ		
ΚΥΚΛΟΦΟΡΙΑΣ ΣΤΗΝ ΑΓΟΡΑ ΤΗΣ		
ΕΥΡΩΠΑΪΚΗΣ ΚΟΙΝΟΤΗΤΑΣ	(93):	13484/12-12-97/SE
ΕΙΔΙΚΟΣ ΠΛΗΡΕΞΟΥΣΙΟΣ	(74):	ΑΠΟΣΤΟΛΟΣ ΘΕΟΔΩΡΟΥ, Δικηγόρος Σίνα 11, 106 80 ΑΘΗΝΑ
ΑΝΤΙΚΛΗΤΟΣ	(74):	ΑΘΑΝΑΣΙΟΣ ΜΑΣΟΥΛΑΣ, Δικηγόρος Σίνα 11, 106 80 ΑΘΗΝΑ

ΑΡΙΘΜΟΣ ΑΙΤΗΣΗΣ ΣΠΠΦΠ	(21):	990800006
ΗΜΕΡΟΜΗΝΙΑ ΚΑΤΑΘΕΣΗΣ	(22):	10-02-99
ΑΙΤΩΝ	(71):	MERCK SHARP & DOHME LIMITED Hoddesdon Hertfordshire EN11 9BU GB
ΤΙΤΛΟΣ ΕΦΕΥΡΕΣΗΣ	(54):	Παράγωγα ιμιδαζολίου, τριαζολίου και τετραζολίου
ΑΡΙΘ./ΗΜΕΡ. ΚΥΡΙΟΥ Ε.Δ.Ε.	(68):	3025026
ΠΡΟΣΔΙΟΡΙΣΜΟΣ ΠΡΟΪΟΝΤΟΣ	(95):	MAXALT-RIZATRIPTAN BENZOATE
ΑΡΙΘ./ΗΜΕΡ. ΙΣΧΥΟΥΣΑΣ ΑΔΕΙΑΣ		
ΚΥΚΛΟΦΟΡΙΑΣ ΣΤΗΝ ΕΛΛΑΔΑ	(92):	ΑΠ.ΕΟΦ 7030/12-08-98 ΑΠ.ΕΟΦ 7031/12-08-98 ΑΠ.ΕΟΦ 7032/12-08-98 ΑΠ.ΕΟΦ 7033/12-08-98
ΑΡΙΘ./ΗΜΕΡ. ΠΡΩΤΗΣ ΑΔΕΙΑΣ		
ΚΥΚΛΟΦΟΡΙΑΣ ΣΤΗΝ ΑΓΟΡΑ ΤΗΣ		
ΕΥΡΩΠΑΪΚΗΣ ΚΟΙΝΟΤΗΤΑΣ	(93):	21815/11-02-98/NL, 21816/11-02-98/NL, 21817/11-02-98/NL, 21818/11-02-98/NL
ΕΙΔΙΚΟΣ ΠΛΗΡΕΞΟΥΣΙΟΣ	(74):	ΑΝΑΣΤΑΣΙΟΣ ΚΙΛΙΜΙΡΗΣ, Δικηγόρος Χατζηγιάννη Μέξη 7, 115 28 ΑΘΗΝΑ
ΑΝΤΙΚΛΗΤΟΣ	(74):	ΑΝΑΣΤΑΣΙΟΣ ΚΙΛΙΜΙΡΗΣ, Δικηγόρος Χατζηγιάννη Μέξη 7, 115 28 ΑΘΗΝΑ

ΑΡΙΘΜΟΣ ΑΙΤΗΣΗΣ ΣΠΠΦΠ	(21):	990800007
ΗΜΕΡΟΜΗΝΙΑ ΚΑΤΑΘΕΣΗΣ	(22):	26-02-99
ΑΙΤΩΝ	(71):	ORION CORPORATION Orionintie 1, 02200 Espoo FINLAND
ΤΙΤΛΟΣ ΕΦΕΥΡΕΣΗΣ	(54):	Νέαι φαρμακολογικώς δραστικά ενώσεις, μέθοδοι προς παρασκευή αυτών και συνθέσεις περιέχουσai ταν εν λόγω ενώσεις.
ΑΡΙΘ./ΗΜΕΡ. ΚΥΡΙΟΥ Δ.Ε.	(68):	871817
ΠΡΟΣΔΙΟΡΙΣΜΟΣ ΠΡΟΪΟΝΤΟΣ	(95):	COMTESS - Εντακαπόνη
ΑΡΙΘ./ΗΜΕΡ. ΙΣΧΥΟΥΣΑΣ ΑΔΕΙΑΣ		
ΚΥΚΛΟΦΟΡΙΑΣ ΣΤΗΝ ΕΛΛΑΔΑ	(92):	ΕΕ(C)1998/2644/16-9-98
ΑΡΙΘ./ΗΜΕΡ. ΠΡΩΤΗΣ ΑΔΕΙΑΣ		
ΚΥΚΛΟΦΟΡΙΑΣ ΣΤΗΝ ΑΓΟΡΑ ΤΗΣ		
ΕΥΡΩΠΑΪΚΗΣ ΚΟΙΝΟΤΗΤΑΣ	(93):	----
ΕΙΔΙΚΟΣ ΠΛΗΡΕΞΟΥΣΙΟΣ	(74):	ΚΙΟΡΤΣΗΣ ΒΑΣΙΛΕΙΟΣ, Δικηγόρος Μαυροκορδάτου 7, 106 78 ΑΘΗΝΑ
ΑΝΤΙΚΛΗΤΟΣ	(74):	ΚΙΟΡΤΣΗΣ ΒΑΣΙΛΕΙΟΣ, Δικηγόρος Μαυροκορδάτου 7, 106 78 ΑΘΗΝΑ

**1.8 ΕΥΡΕΤΗΡΙΟ ΑΙΤΗΣΕΩΝ ΣΥΜΠΛΗΡΩΜΑΤΙΚΩΝ ΠΙΣΤΟΠΟΙΗΤΙΚΩΝ ΠΡΟΣΤΑΣΙΑΣ
ΓΙΑ ΦΑΡΜΑΚΑ ΣΥΜΦΩΝΑ ΜΕ ΤΗΝ ΗΜΕΡΟΜΗΝΙΑ ΚΑΤΑΘΕΣΗΣ**

<i>ΚΑΤΑΘΕΣΗ</i> <i>(22)</i>	<i>ΑΙΤΩΝ</i> <i>(71)</i>	<i>ΤΙΤΛΟΣ ΕΦΕΥΡΕΣΗΣ</i> <i>(54)</i>	<i>ΑΡ. ΑΙΤ.</i> <i>(21)</i>
03-02-1999	AKZO NOBEL N.V.	ΑΝΤΙΣΥΛΛΗΠΤΙΚΟ ΠΟΥ ΠΕΡΙΧΕΙ ΜΟΝΟ ΠΡΟΕΜΜΗ- ΝΟΡΟΪΚΗ ΟΥΣΙΑ	990800005
10-02-1999	MERCK SHARP & DOHME LTD	ΠΑΡΑΓΩΓΑ ΙΜΙΔΑΖΟΛΙΟΥ, ΤΡΙΑΖΟΛΙΟΥ ΚΑΙ ΤΕΤΡΑΖΟΛΙΟΥ	990800006
26-02-1999	ORION CORPORATION	ΝΕΑΙ ΦΑΡΜΑΚΟΛΟΓΙΚΩΣ ΔΡΑΣΤΙΚΑΙ ΕΝΩΣΕΙΣ, ΜΕΘΟΔΟΙ ΠΡΟΣ ΠΑΡΑΣΚΕΥΗ ΑΥΤΩΝ ΚΑΙ ΣΥΝΘΕΣΕΙΣ ΠΕΡΙΧΟΥΣΑΙ ΤΑΣ ΕΝ ΛΟΓΩ ΕΝΩΣΕΙΣ	990800007

**1.9 ΕΥΡΕΤΗΡΙΟ ΑΙΤΗΣΕΩΝ ΣΥΜΠΛΗΡΩΜΑΤΙΚΩΝ ΠΙΣΤΟΠΟΙΗΤΙΚΩΝ ΠΡΟΣΤΑΣΙΑΣ
ΓΙΑ ΦΑΡΜΑΚΑ ΣΥΜΦΩΝΑ ΜΕ ΤΗΝ ΑΛΦΑΒΗΤΙΚΗ ΣΕΙΡΑ ΤΩΝ ΚΑΤΑΘΕΤΩΝ**

<i>ΑΙΤΩΝ</i> (71)	<i>ΤΙΤΛΟΣ ΕΦΕΥΡΕΣΗΣ</i> (54)	<i>ΚΑΤΑΘΕΣΗ</i> (22)	<i>ΑΡ. ΑΙΤ.</i> (21)
AKZO NOBEL N.V.	ΑΝΤΙΣΥΛΛΗΠΤΙΚΟ ΠΟΥ ΠΕΡΙΕΧΕΙ ΜΟΝΟ ΠΡΟΕΜΜΗ- ΝΟΡΟΪΚΗ ΟΥΣΙΑ	990800005	03-02-1999
MERCK SHARP & DOHME LTD	ΠΑΡΑΓΩΓΑ ΙΜΙΔΑΖΟΛΙΟΥ, ΤΡΙΑΖΟΛΙΟΥ ΚΑΙ ΤΕΤΡΑΖΟΛΙΟΥ	990800006	10-02-1999
ORION CORPORATION	ΝΕΑΙ ΦΑΡΜΑΚΟΛΟΓΙΚΩΣ ΔΡΑΣΤΙΚΑΙ ΕΝΩΣΕΙΣ, ΜΕΘΟΔΟΙ ΠΡΟΣ ΠΑΡΑΣΚΕΥΗ ΑΥΤΩΝ ΚΑΙ ΣΥΝΘΕΣΕΙΣ ΠΕΡΙΕΧΟΥΣΑΙ ΤΑΣ ΕΝ ΛΟΓΩ ΕΝΩΣΕΙΣ	990800007	26-02-1999

ΚΕΦΑΛΑΙΟ 2

ΔΙΠΛΩΜΑΤΑ ΕΥΡΕΣΙΤΕΧΝΙΑΣ ΚΑΙ ΠΙΣΤΟΠΟΙΗΤΙΚΑ ΥΠΟΔΕΙΓΜΑΤΟΣ ΧΡΗΣΙΜΟΤΗΤΑΣ

2.1

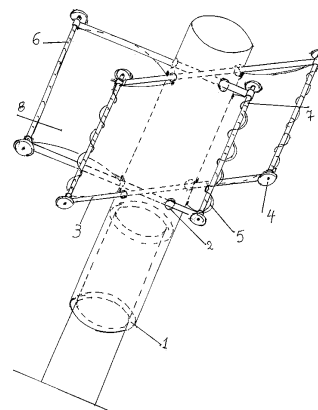
ΔΙΠΛΩΜΑΤΑ ΕΥΡΕΣΙΤΕΧΝΙΑΣ

ΑΡΙΘΜΟΣ Δ.Ε.	(11): 1003161
ΑΡΙΘΜΟΣ ΑΙΤΗΣΗΣ Δ.Ε.	(21): 970100390
ΔΙΕΘΝΗΣ ΤΑΞΙΝΟΜΗΣΗ	(51): IPC6: F03D 3/06 IPC6: F03D 3/04
ΔΙΚΑΙΟΥΧΟΣ	(73): ΓΡΗΓΟΡΙΑΔΗΣ ΗΛΙΑΣ Ελλησπόντου 10, ΝΕΑΠΟΛΗ 567 28 ΘΕΣΣΑΛΟΝΙΚΗ, ΕΛΛΑΣ
ΗΜΕΡΟΜΗΝΙΑ ΚΑΤΑΘΕΣΗΣ	(22): 17-10-1997
ΗΜΕΡΟΜΗΝΙΑ ΑΠΟΝΟΜΗΣ	(47): 01-07-1999
ΣΥΜΒΑΤΙΚΕΣ ΠΡΟΤΕΡΑΙΟΤΗΤΕΣ	(30): –
ΤΡΟΠΟΠΟΙΗΣΗ ΣΤΟ ΚΥΡΙΟ Δ.Ε.	(61): –
ΕΦΕΥΡΕΤΗΣ	(72): ΓΡΗΓΟΡΙΑΔΗΣ ΗΛΙΑΣ
ΕΙΔΙΚΟΣ ΠΛΗΡΕΞΟΥΣΙΟΣ	(74): –
ΑΝΤΙΚΛΗΤΟΣ	(74): –
ΤΙΤΛΟΣ ΕΦΕΥΡΕΣΗΣ	(54): ΑΙΟΛΙΚΗ ΜΗΧΑΝΗ

ΠΕΡΙΛΗΨΗ (57)

Η αιολική μηχανή αποτελείται από πλαίσια που γυρίζουν τον περιστρεφόμενο σωλήνα. Ο περιστρεφόμενος σωλήνας έχει στην κάθε άκρη του δύο διαμπερείς τρύπες, η μία δίπλα στην άλλη και κάθετα μεταξύ τους. Από τις τρύπες αυτές περνούν οι κάθετες πλευρές δύο πλαισίων, έχοντας κοινή πλευρά τον περιστρεφόμενο σωλήνα. Ετσι γίνονται τέσσερα πλαίσια με μεταβαλλόμενο εμβαδόν το κάθε ένα. Κάθε πλαίσιο έχει πανί. Όταν το πλαίσιο είναι στο μεγαλύτερο εμβαδόν του το πανί είναι ανοικτό και καλύπτει όλη την επιφάνειά του. Όταν είναι στο μικρότερο

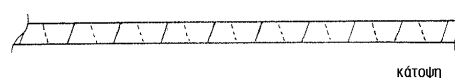
εμβαδόν του, τότε το πανί είναι τυλιγμένο στην οριζόντια πλευρά. Το μισό της συσκευής καλύπτεται από ελλειψοειδή λεκάνη. Η λεκάνη χρησιμεύει για την μεταβολή του εμβαδού των πλαισίων. Όταν τα πλαίσια είναι έξω από την λεκάνη τότε αυξάνεται το εμβαδόν των πλαισίων μέχρι το μεγαλύτερο σημείο. Όταν μπαίνει στη λεκάνη, μικραίνει το εμβαδόν μέχρι το μικρότερο σημείο. Η πίεση του αέρα, γυρίζει το πλαίσιο με το ανοικτό πανί, ακολουθεί το επόμενο, ενώ αυτό τυλίγει το πανί εξαιτίας της λεκάνης οδηγού.



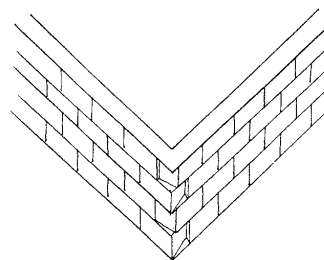
ΑΡΙΘΜΟΣ Δ.Ε.	(11): 1003162
ΑΡΙΘΜΟΣ ΑΙΤΗΣΗΣ Δ.Ε.	(21): 980100085
ΔΙΕΘΝΗΣ ΤΑΞΙΝΟΜΗΣΗ	(51): IPC6: E01C 1/00 IPC6: E04B 2/22
ΔΙΚΑΙΟΥΧΟΣ	(73): ΠΟΛΙΤΗΣ ΑΛΕΞΑΝΔΡΟΥ ΑΝΤΩΝΙΟΣ Αριστειδου 5, ΕΛΕΥΣΙΝΑ 192 00 ΑΘΗΝΑ, ΕΛΛΑΣ
ΗΜΕΡΟΜΗΝΙΑ ΚΑΤΑΘΕΣΗΣ	(22): 03-03-1998
ΗΜΕΡΟΜΗΝΙΑ ΑΠΟΝΟΜΗΣ	(47): 01-07-1999
ΣΥΜΒΑΤΙΚΕΣ ΠΡΟΤΕΡΑΙΟΤΗΤΕΣ	(30): –
ΤΡΟΠΟΠΟΙΗΣΗ ΣΤΟ ΚΥΡΙΟ Δ.Ε.	(61): –
ΕΦΕΥΡΕΤΗΣ	(72): ΠΟΛΙΤΗΣ ΑΝΤΩΝΙΟΣ
ΕΙΔΙΚΟΣ ΠΛΗΡΕΞΟΥΣΙΟΣ	(74): –
ΑΝΤΙΚΛΗΤΟΣ	(74): –
ΤΙΤΛΟΣ ΕΦΕΥΡΕΣΗΣ	(54): ΠΛΙΝΘΟΣ (ΤΟΥΒΛΟ) ΜΕ ΣΧΗΜΑ ΚΕΚΛΙΜΕΝΟΥ ΠΑΡΑΛΛΗΛΕΠΙΠΕΔΟΥ ΓΙΑ ΜΕΓΑΛΥΤΕΡΗ ΑΝΤΟΧΗ ΣΕ ΚΑΤΑΠΟΝΗΣΕΙΣ

ΠΕΡΙΛΗΨΗ (57)

Ενα τούβλο (1) του οποίου η άνω επιφάνεια έχει σχήμα κεκλιμένο παραλληλόγραμμο με δύο γωνίες οξείες και δυο γωνίες αμβλείες, παρέχει δε μεγάλη αντοχή σε καταπονήσεις λυγισμού του τοίχου.



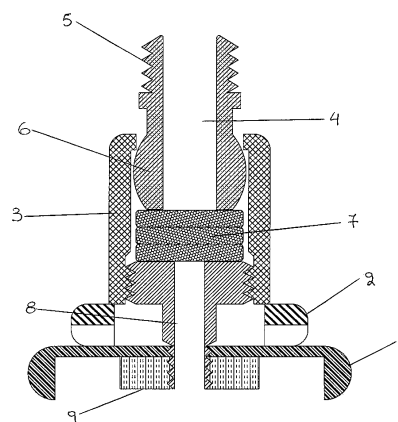
κάτοψη



αξονομετρικό

ΑΡΙΘΜΟΣ Δ.Ε.	(11): 1003163
ΑΡΙΘΜΟΣ ΑΙΤΗΣΗΣ Δ.Ε.	(21): 980100299
ΔΙΕΘΝΗΣ ΤΑΞΙΝΟΜΗΣΗ	(51): IPC6: A63F 3/02
ΔΙΚΑΙΟΥΧΟΣ	(73): ΚΟΥΒΑΚΑΣ ΓΕΩΡΓΙΟΥ ΝΙΚΟΛΑΟΣ Λυκούργου 67, ΝΕΑ ΦΙΛΑΔΕΛΦΕΙΑ 143 41 ΑΘΗΝΑ, ΕΛΛΑΣ
ΗΜΕΡΟΜΗΝΙΑ ΚΑΤΑΘΕΣΗΣ	(22): 30-07-1998
ΗΜΕΡΟΜΗΝΙΑ ΑΠΟΝΟΜΗΣ	(47): 01-07-1999
ΣΥΜΒΑΤΙΚΕΣ ΠΡΟΤΕΡΑΙΟΤΗΤΕΣ	(30): –
ΤΡΟΠΟΠΟΙΗΣΗ ΣΤΟ ΚΥΡΙΟ Δ.Ε.	(61): –
ΕΦΕΥΡΕΤΗΣ	(72): ΚΟΥΒΑΚΑΣ ΝΙΚΟΛΑΟΣ
ΕΙΔΙΚΟΣ ΠΛΗΡΕΞΟΥΣΙΟΣ	(74): ΒΡΑΧΙΩΤΗΣ ΒΑΣΙΛΕΙΟΣ, Δικηγόρος Κρατίνου 7 105 51 ΑΘΗΝΑ
ΑΝΤΙΚΛΗΤΟΣ	(74): ΒΡΑΧΙΩΤΗΣ ΒΑΣΙΛΕΙΟΣ, Δικηγόρος Κρατίνου 7 105 51 ΑΘΗΝΑ
ΤΙΤΛΟΣ ΕΦΕΥΡΕΣΗΣ	(54): ΒΑΣΗ ΑΡΘΡΩΤΟΥ ΠΙΟΝΙΟΥ

(7). Για να συγκρατούνται τα προαναφερθέντα μέρη βιδώνονται σε σπειροειδή σωλήνα (8) εσωτερικά και στο κάτω μέρος ασφαλίζονται με παξιμάδι (περικόχλιο) (9). Το πλεονέκτημα της εν λόγω εφεύρεσης είναι ότι επιτυγχάνεται η κίνηση ή περιστροφή της κεφαλής του πιονιού και με το τρόπο αυτό δίνεται έμφαση στις κινήσεις του πιονιού που πραγματοποιεί ο παίκτης.



ΠΕΡΙΛΗΨΗ (57)

Βάση αρθρωτού πιονιού αποτελούμενη από κυκλική βάση που αποτελείται από δύο επίπεδους ομόκεντρους δίσκους, έναν μεγαλύτερης διαμέτρου δίσκο (1) και ένα μικρότερης διαμέτρου δίσκο επ' αυτού, στους οποίους στηρίζεται κούφιος κύλινδρος (3), μέσα από τον οποίο εξέρχει μικρότερης διαμέτρου κύλινδρος (4) με σπείρωμα (5) στο άνω μέρος και σφαίρα (6) στο κάτω, όπου στο μεν σπείρωμα βιδώνεται η κεφαλή του πιονιού, η δε σφαίρα χρησιμεύει ώστε αφενός να συγκρατείται ο μικρότερος κύλινδρος (4) εντός του μεγαλύτερου κούφιου κυλίνδρου (3) και αφετέρου για να επιτυγχάνεται η άρθρωση. Ο μικρότερος κύλινδρος στηρίζεται σε έλασμα

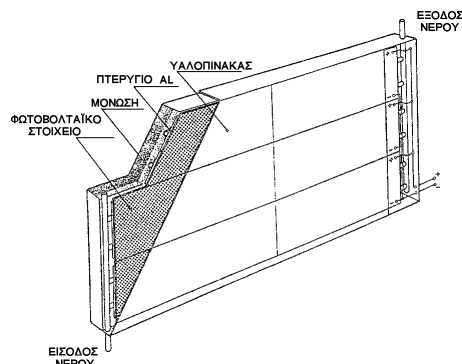
ΑΡΙΘΜΟΣ Δ.Ε.	(11): 1003164
ΑΡΙΘΜΟΣ ΑΙΤΗΣΗΣ Δ.Ε.	(21): 900100582
ΔΙΕΘΝΗΣ ΤΑΞΙΝΟΜΗΣΗ	(51): IPC5: A61K 39/395 IPC5: A61K 37/02
ΔΙΚΑΙΟΥΧΟΣ	(73): 1) SCRIPPS CLINIC AND RESEARCH FOUNDATION 10666 North Torrey Pines Road 92037 La Jolla California, USA 2) ROCKEFELLER UNIVERSITY 1230 YORK AVENUE NY 10021 NEW YORK, USA
ΗΜΕΡΟΜΗΝΙΑ ΚΑΤΑΘΕΣΗΣ	(22): 01-08-1990
ΗΜΕΡΟΜΗΝΙΑ ΑΠΟΝΟΜΗΣ	(47): 05-07-1999
ΣΥΜΒΑΤΙΚΕΣ ΠΡΟΤΕΡΑΙΟΤΗΤΕΣ	(30): 387817/01-08-89/US
ΤΡΟΠΟΠΟΙΗΣΗ ΣΤΟ ΚΥΡΙΟ Δ.Ε.	(61): –
ΕΦΕΥΡΕΤΗΣ	(72): 1) ULEVITCH RICHARD 2) WRIGHT D. SAMUEL 3) MATHISON C. JOHN 4) TOBIAS PETER
ΕΙΔΙΚΟΣ ΠΛΗΡΕΞΟΥΣΙΟΣ	(74): ΠΑΠΑΧΑΡΑΛΑΜΠΟΥΣ ΑΙΚΑΤΕΡΙΝΗ, Δικηγόρος Αριστοτέλους 85 104 34 ΑΘΗΝΑ
ΑΝΤΙΚΛΗΤΟΣ	(74): ΠΑΠΑΧΑΡΑΛΑΜΠΟΥΣ ΑΙΚΑΤΕΡΙΝΗ, Δικηγόρος Αριστοτέλους 85 104 34 ΑΘΗΝΑ
ΤΙΤΛΟΣ ΕΦΕΥΡΕΣΗΣ	(54): ΜΕΘΟΔΟΙ ΚΑΙ ΣΥΝΘΕΣΕΙΣ ΓΙΑ ΤΗΝ ΒΕΛΤΙΩΣΗ ΤΩΝ ΣΥΜΠΤΩΜΑΤΩΝ ΤΗΣ ΣΗΨΗΣ.

ΠΕΡΙΛΗΨΗ (57)

Η παρούσα εφεύρεση αφορά εις μέθοδον θεραπείας της σήψως, περιλαμβάνουσα την χορήγησιν μιας θεραπευτικώς αποτελεσματικής ποσότητας μορίων αντισώματος αντι-CD14. Θεωρείται επίσης μια θεραπευτική σύνθεσις περιέχουσα μόρια αντισώματος αντι-CD14 εντός φαρμακευτικώς αποδεκτού φορέως.

ΑΡΙΘΜΟΣ Δ.Ε.	(11): 1003165
ΑΡΙΘΜΟΣ ΑΙΤΗΣΗΣ Δ.Ε.	(21): 970100491
ΔΙΕΘΝΗΣ ΤΑΞΙΝΟΜΗΣΗ	(51): IPC6: H01L 31/058 IPC6: F24J 2/26
ΔΙΚΑΙΟΥΧΟΣ	(73): ΤΣΑΓΚΑΔΑΣ ΑΠΟΣΤΟΛΟΥ ΓΕΩΡΓΙΟΣ Αγ. Βησσαρίωνος 96 41447 ΛΑΡΙΣΑ, ΕΛΛΑΣ
ΗΜΕΡΟΜΗΝΙΑ ΚΑΤΑΘΕΣΗΣ	(22): 18-12-1997
ΗΜΕΡΟΜΗΝΙΑ ΑΠΟΝΟΜΗΣ	(47): 05-07-1999
ΣΥΜΒΑΤΙΚΕΣ ΠΡΟΤΕΡΑΙΟΤΗΤΕΣ	(30): –
ΤΡΟΠΟΠΟΙΗΣΗ ΣΤΟ ΚΥΡΙΟ Δ.Ε.	(61): –
ΕΦΕΥΡΕΤΗΣ	(72): ΤΣΑΓΚΑΔΑΣ ΓΕΩΡΓΙΟΣ
ΕΙΔΙΚΟΣ ΠΛΗΡΕΞΟΥΣΙΟΣ	(74): –
ΑΝΤΙΚΛΗΤΟΣ	(74): ΦΙΚΑΣ ΧΡΗΣΤΟΣ Ασκληπιού 28 412 22 ΛΑΡΙΣΑ
ΤΙΤΛΟΣ ΕΦΕΥΡΕΣΗΣ	(54): ΣΥΛΛΕΚΤΗΣ ΗΛΙΑΚΗΣ ΑΚΤΙΝΟΒΟΛΙΑΣ ΓΙΑ ΤΗΝ ΤΑΥΤΟΧΡΟΝΗ ΜΕΤΑΤΡΟΠΗ ΤΗΣ ΗΛΙΑΚΗΣ ΑΚΤΙΝΟΒΟΛΙΑΣ ΣΕ ΘΕΡΜΙΚΗ ΚΑΙ ΗΛΕΚΤΡΙΚΗ ΕΝΕΡΓΕΙΑ

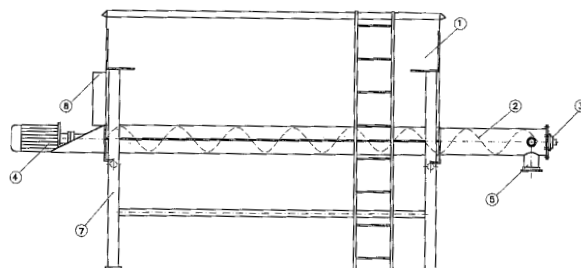
πτερυγίων αλουμινίου Al είναι στερεωμένα μηχανικά γυάλινα φωτοβολταϊκά στοιχεία άμορφου πυριτίου a-Si. Με τη βοήθεια του θερμοηλεκτρικού συλλέκτη διαστάσεων 1960 x 950 x 80 mm, με ηλιακή ακτινοβολία $I=923 \text{ W/m}^2$ στη διάρκεια μιας ημέρας μπορούν να ζεσταθούν 80 l νερού στους 50 °C και να παραχθεί ρεύμα βραχυκυκλωμένο $I_{sc}=4,8 \text{ A}$ και ανοιχτοκυκλωμένη τάση $U_{oc}=16,4 \text{ V}$ και ονομαστική ισχύς $P_n=28 \text{ W}$.



ΠΕΡΙΛΗΨΗ (57)

Ο θερμοηλεκτρικός συλλέκτης χρησιμοποιείται για τη ταυτόχρονη μετατροπή της ηλιακής ακτινοβολίας σε θερμική και ηλεκτρική ενέργεια. Αποτελείται από το πλαίσιο του συλλέκτη, τη θερμομόνωση, τον υαλοπίνακα και το θερμοηλεκτρικό απορροφητή. Ο θερμοηλεκτρικός απορροφητής αποτελείται από αμοιβαία ενωμένα πτερύγια αλουμινίου Al, κατά μήκος των οποίων από την κάτω πλευρά τους περνούν χαλκοσωλήνες για τη ροή του θερμού νερού. Από τη πάνω πλευρά των

ΑΡΙΘΜΟΣ Δ.Ε.	(11): 1003166
ΑΡΙΘΜΟΣ ΑΙΤΗΣΗΣ Δ.Ε.	(21): 980100195
ΔΙΕΘΝΗΣ ΤΑΞΙΝΟΜΗΣΗ	(51): IPC6: B65B 3/08
ΔΙΚΑΙΟΥΧΟΣ	(73): ΚΥΡ. ΑΔΑΜ & ΣΙΑ Ε.Ε. Λαρίσης Τέρμα, ΒΟΛΟΣ 383 34 ΜΑΓΝΗΣΙΑ, ΕΛΛΑΣ
ΗΜΕΡΟΜΗΝΙΑ ΚΑΤΑΘΕΣΗΣ	(22): 01-06-1998
ΗΜΕΡΟΜΗΝΙΑ ΑΠΟΝΟΜΗΣ	(47): 05-07-1999
ΣΥΜΒΑΤΙΚΕΣ ΠΡΟΤΕΡΑΙΟΤΗΤΕΣ	(30): –
ΤΡΟΠΟΠΟΙΗΣΗ ΣΤΟ ΚΥΡΙΟ Δ.Ε.	(61): –
ΕΦΕΥΡΕΤΗΣ	(72): ΑΔΑΜ ΚΥΡΙΑΚΟΣ
ΕΙΔΙΚΟΣ ΠΛΗΡΕΞΟΥΣΙΟΣ	(74): –
ΑΝΤΙΚΛΗΤΟΣ	(74): ΑΔΑΜ ΒΑΣΙΛΙΚΗ Ελ. Βενιζέλου 211, ΝΕΑ ΙΩΝΙΑ 384 45 ΒΟΛΟΣ
ΤΙΤΛΟΣ ΕΦΕΥΡΕΣΗΣ	(54): ΜΗΧΑΝΗ ΣΥΣΚΕΥΑΣΙΑΣ ΑΣΒΕΣΤΟΠΟΛΤΟΥ



ΠΕΡΙΛΗΨΗ (57)

Η μηχανή συσκευασίας ασβεστοπολτού αποτελείται από το χώρο αποθήκευσης του ασβεστοπολτού (1) ο οποίος τροφοδοτείται με ασβεστοπολτό από το άνω μέρος που είναι ανοικτό. Στο κάτω μέρος βρίσκεται ο ελικοειδής κοχλίας μεταφοράς (2) που οδηγεί τον ασβεστοπολτό προς τη θυρίδα συσκευασίας (5). Στην θυρίδα (5) υπάρχει δυνατότητα τοποθέτησης μηχανισμού για την αυτόματη μέτρηση του όγκου που εξέρχεται. Η κίνηση του ελικοειδή κοχλίας δίνεται από τον ηλεκτροκινητήρα (4). Για την επιθεώρηση των εσωτερικών μερών της μηχανής υπάρχει σταθερά τοποθετημένη σκάλα (6). Ολη η μηχανή στηρίζεται στα ποδαρικά (7) ενώ οι εντολές λειτουργίας γίνονται από το πίνακα χειρισμού.

ΑΡΙΘΜΟΣ Δ.Ε.	(11): 1003167
ΑΡΙΘΜΟΣ ΑΙΤΗΣΗΣ Δ.Ε.	(21): 980100258
ΔΙΕΘΝΗΣ ΤΑΞΙΝΟΜΗΣΗ	(51): IPC6: C12G 3/04 IPC6: A23L 1/212 IPC6: A23L 1/221
ΔΙΚΑΙΟΥΧΟΣ	(73): ΓΥΦΤΟΝΙΚΟΛΟΣ ΗΛΙΑΣ Κέκρωπος 33, ΜΑΡΟΥΣΙ 151 25 ΑΘΗΝΑ, ΕΛΛΑΣ
ΗΜΕΡΟΜΗΝΙΑ ΚΑΤΑΘΕΣΗΣ	(22): 06-07-1998
ΗΜΕΡΟΜΗΝΙΑ ΑΠΟΝΟΜΗΣ	(47): 05-07-1999
ΣΥΜΒΑΤΙΚΕΣ ΠΡΟΤΕΡΑΙΟΤΗΤΕΣ	(30): –
ΤΡΟΠΟΠΟΙΗΣΗ ΣΤΟ ΚΥΡΙΟ Δ.Ε.	(61): –
ΕΦΕΥΡΕΤΗΣ	(72): ΓΥΦΤΟΝΙΚΟΛΟΣ ΗΛΙΑΣ
ΕΙΔΙΚΟΣ ΠΛΗΡΕΞΟΥΣΙΟΣ	(74): –
ΑΝΤΙΚΛΗΤΟΣ	(74): ΜΑΝΙΑΤΗ ΕΦΗ Κέκρωπος 33 151 25 ΜΑΡΟΥΣΙ
ΤΙΤΛΟΣ ΕΦΕΥΡΕΣΗΣ	(54): ΜΕΘΟΔΟΣ ΠΑΡΑΣΚΕΥΗΣ ΜΕΙΓΜΑΤΟΣ ΓΙΑ ΠΡΩΙΟΝΟ ΜΕ ΒΟΤΑΝΑ ΓΙΑ ΑΠΕΡΙΟΡΙΣΤΗ ΑΝΤΟΧΗ-ΕΥΕΞΙΑ

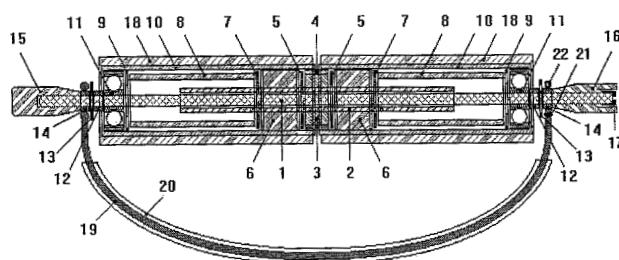
καπανίζουμε πολύ καλά και μετά ρίχνουμε την μαγιά (Α) και το ανακατεύουμε για 5 λεπτά της ώρας περίπου. Παρασκεύασμα (Β). Σε άλλο γυάλινο βάζο μισού λίτρου τοποθετούμε ποσότητα γκίνγκσενγκ, γνήσιας σοκολάτας, κανέλας, ρίγανης, μέχρι την μέση το δε υπόλοιπο το γεμίζουμε με το ίδιο ποτό που χρησιμοποιήσαμε για το παρασκεύασμα (Α). Παρασκεύασμα (Γ). Το τοποθετούμε στο ψυγείο για 24 ώρες, μετά το φιλτράρουμε και το υγρό το ρίχνουμε στο παρασκεύασμα (Β), που ακολούθως το βάζουμε στο ψυγείο για 10 ημέρες.

ΠΕΡΙΛΗΨΗ (57)

Με την μέθοδο αυτή εκμεταλλευόμεθα την επιστημονική εκδοχή για τις ιδιότητες του σκόρδου, γνήσιας σοκολάτας, γκίνγκσενγκ, κανέλας, ρίγανης. Για την μαγιά χρησιμοποιούμε 200 γραμμάρια περίπου φύτρο σκόρδου το οποίο κοπανίζουμε καλά και το τοποθετούμε σε γυάλινο βάζο 1 λίτρου που μετά το γεμίζουμε με οποιοδήποτε ποτό εκτός από λικέρ ή ούζο. Το μίγμα το τοποθετούμε στο ψυγείο για 5 μήνες. Παρασκεύασμα (Α). Μετά από τους 5 μήνες καθαρίζουμε αρκετή ποσότητα σκόρδου που το

ΑΡΙΘΜΟΣ Δ.Ε.	(11): 1003168
ΑΡΙΘΜΟΣ ΑΙΤΗΣΗΣ Δ.Ε.	(21): 980100334
ΔΙΕΘΝΗΣ ΤΑΞΙΝΟΜΗΣΗ	(51): IPC6: A63B 21/015
ΔΙΚΑΙΟΥΧΟΣ	(73): ΜΠΟΥΝΤΟΥΡΑΚΗΣ ΧΑΡΑΛΑΜΠΟΣ Πακουμάκη 75, ΜΑΣΤΑΜΠΑ ΗΡΑΚΛΕΙΟΥ 713 05 ΚΡΗΤΗ, ΕΛΛΑΣ
ΗΜΕΡΟΜΗΝΙΑ ΚΑΤΑΘΕΣΗΣ	(22): 08-09-1998
ΗΜΕΡΟΜΗΝΙΑ ΑΠΟΝΟΜΗΣ	(47): 05-07-1999
ΣΥΜΒΑΤΙΚΕΣ ΠΡΟΤΕΡΑΙΟΤΗΤΕΣ	(30): –
ΤΡΟΠΟΠΟΙΗΣΗ ΣΤΟ ΚΥΡΙΟ Δ.Ε.	(61): –
ΕΦΕΥΡΕΤΗΣ	(72): ΜΠΟΥΝΤΟΥΡΑΚΗΣ ΧΑΡΑΛΑΜΠΟΣ
ΕΙΔΙΚΟΣ ΠΛΗΡΕΞΟΥΣΙΟΣ	(74): –
ΑΝΤΙΚΛΗΤΟΣ	(74): –
ΤΙΤΛΟΣ ΕΦΕΥΡΕΣΗΣ	(54): ΑΝΕΞΑΡΤΗΤΟ ΦΟΡΗΤΟ ΟΡΓΑΝΟ ΓΥΜΝΑΣΤΙΚΗΣ ΠΟΛΛΑΠΛΩΝ ΧΡΗΣΕΩΝ

μικρού μεγέθους και βάρους, για την εξάσκηση όλων των ομάδων μυών σε διάφορες στάσεις και θέσεις του σώματος, όπως ξαπλωμένο, καθιστό, όρθιο ακόμα και εν κινήσει, με διάφορες τεχνικές, και σε συνδυασμό με μασάζ ή μόνο για μασάζ σε όλες τις περιοχές του σώματος.



ΠΕΡΙΛΗΨΗ (57)

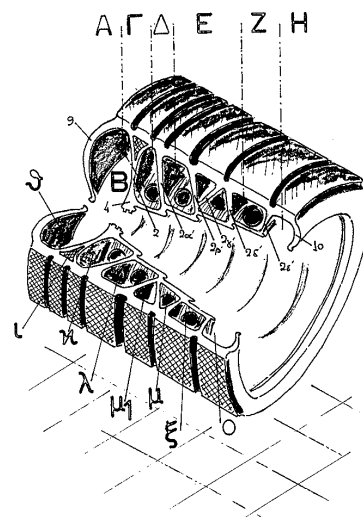
Η παρούσα εφεύρεση αφορά ένα ανεξάρτητο φορητό όργανο γυμναστικής πολλαπλών χρήσεων για την εξάσκηση όλων των ομάδων μυών του σώματος το οποίο αποτελείται από δύο όμοιους εξωτερικούς σωλήνες που περιστρέφονται μεταξύ τους με αντίσταση περιστροφής η οποία ρυθμίζεται από τον κεντρικό πυρήνα ο οποίος μαζί με άλλα εξαρτήματα εισχωρεί στα γειτονικά τους άκρα, ενώ περιστρέφονται ελεύθερα μέσω των ρουλεμάν γύρω από τον κυρίως άξονα, ο οποίος φέρει στα άκρα του λαβές και άλλα ενδιάμεσα εξαρτήματα, για την προσαρμογή του ρυθμιζόμενου ελαστικού ιμάντα, για διάφορες ασκήσεις με ή χωρίς αυτόν. Η παρούσα εφεύρεση έχει ως πρωταρχικό σκοπό την προμήθεια ενός εύχρηστου, οικονομικού, ανεξάρτητου φορητού οργάνου γυμναστικής,

ΑΡΙΘΜΟΣ Δ.Ε.	(11): 1003169
ΑΡΙΘΜΟΣ ΑΙΤΗΣΗΣ Δ.Ε.	(21): 980100440
ΔΙΕΘΝΗΣ ΤΑΞΙΝΟΜΗΣΗ	(51): IPC6: B60B 23/00 IPC6: B60C 5/20 IPC6: B60B 25/00
ΔΙΚΑΙΟΥΧΟΣ	(73): ΜΑΡΑΜΠΟΣ ΜΑΡΚΟΥ ΦΡΕΙΔΕΡΙΚΟΣ Σερίφου 36 112 54 ΑΘΗΝΑ, ΕΛΛΑΣ
ΗΜΕΡΟΜΗΝΙΑ ΚΑΤΑΘΕΣΗΣ	(22): 30-11-1998
ΗΜΕΡΟΜΗΝΙΑ ΑΠΟΝΟΜΗΣ	(47): 05-07-1999
ΣΥΜΒΑΤΙΚΕΣ ΠΡΟΤΕΡΑΙΟΤΗΤΕΣ	(30): —
ΤΡΟΠΟΠΟΙΗΣΗ ΣΤΟ ΚΥΡΙΟ Δ.Ε.	(61): —
ΕΦΕΥΡΕΤΗΣ	(72): ΜΑΡΑΜΠΟΣ ΦΡΕΙΔΕΡΙΚΟΣ
ΕΙΔΙΚΟΣ ΠΛΗΡΕΞΟΥΣΙΟΣ	(74): —
ΑΝΤΙΚΛΗΤΟΣ	(74): ΜΑΡΑΜΠΟΣ ΜΑΡΚΟΣ Χρυσοστόμου Σμύρνης 14 491 00 ΚΕΡΚΥΡΑ
ΤΙΤΛΟΣ ΕΦΕΥΡΕΣΗΣ	(54): ΤΡΟΧΟΙ ΟΧΗΜΑΤΩΝ

ΠΕΡΙΛΗΨΗ (57)

Η παρούσα εφεύρεση περιλαμβάνει διάφορους τύπους ελαστικών (1), τα οποία περιβάλλουν τα ειδικά διαμορφωμένα μεταλλικά στεφάνια των τροχών (ζάντες). Τα ελαστικά αυτά από κατασκευής τους φέρουν στο εσωτερικό τους τμήμα, ελαστικά χωρίσματα (2) τοποθετημένα σε διάταξη περιμετρικά, κάθετα και πλάγια-παράλληλα και διαγώνια-αντίθετα μεταξύ τους, συμμετρικά και ασύμμετρον μεγέθους, έχουν διαμορφωμένες καταλήξεις και εφαρμόζουν σε εσοχές που δημιουργούν τα τμήματα της μεταλλικής στεφάνης (ζάντα) με τη σύνδεσή τους, ώστε να δημιουργηθούν ανεξάρτητοι αεροθάλαμοι στο ελαστικό (1). Τα βασικά πλεονεκτήματα

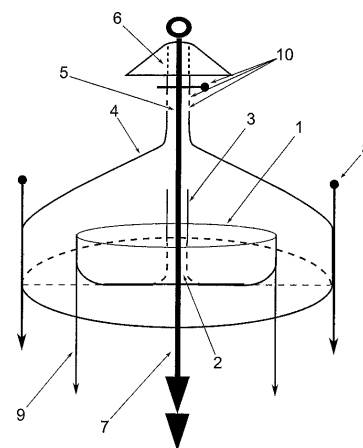
είναι η μεγαλύτερη ασφάλεια σε περίπτωση αθέλητης καταστροφής του ελαστικού (π.χ. κλατάρισμα) την σταθερότητα και πρόσφυση έναντι της παλινδρόμησης όταν το όχημα βρίσκεται σε κίνηση υψηλής ταχύτητας, επίσης την ευκολότερη - γρηγορότερη αλλαγή και τοποθέτησή του χωρίς την ανάγκη πολύπλοκων και ακριβών μηχανημάτων. Πλεονέκτημα θεωρείται και η εξοικονόμηση χρόνου και χρήματος.



ΑΡΙΘΜΟΣ Δ.Ε.	(11): 1003170
ΑΡΙΘΜΟΣ ΑΙΤΗΣΗΣ Δ.Ε.	(21): 980100452
ΔΙΕΘΝΗΣ ΤΑΞΙΝΟΜΗΣΗ	(51): IPC6: A01M 23/00 IPC6: A01M 1/00
ΔΙΚΑΙΟΥΧΟΣ	(73): ΦΡΑΓΚΟΣ ΗΛΙΑ ΑΘΑΝΑΣΙΟΣ Δημώνακτος 16, ΑΓ.ΣΩΣΤΗΣ 117 45 ΑΘΗΝΑ, ΕΛΛΑΣ
ΗΜΕΡΟΜΗΝΙΑ ΚΑΤΑΘΕΣΗΣ	(22): 07-12-1998
ΗΜΕΡΟΜΗΝΙΑ ΑΠΟΝΟΜΗΣ	(47): 05-07-1999
ΣΥΜΒΑΤΙΚΕΣ ΠΡΟΤΕΡΑΙΟΤΗΤΕΣ	(30): —
ΤΡΟΠΟΠΟΙΗΣΗ ΣΤΟ ΚΥΡΙΟ Δ.Ε.	(61): —
ΕΦΕΥΡΕΤΗΣ	(72): ΦΡΑΓΚΟΣ ΑΘΑΝΑΣΙΟΣ
ΕΙΔΙΚΟΣ ΠΛΗΡΕΞΟΥΣΙΟΣ	(74): —
ΑΝΤΙΚΛΗΤΟΣ	(74): ΦΡΑΓΚΟΣ ΗΛΙΑΣ Χαλδείας 14-16 171 24 ΑΝΩ ΝΕΑ ΣΜΥΡΝΗ
ΤΙΤΛΟΣ ΕΦΕΥΡΕΣΗΣ	(54): ΦΙΔΟΠΑΓΙΔΑ

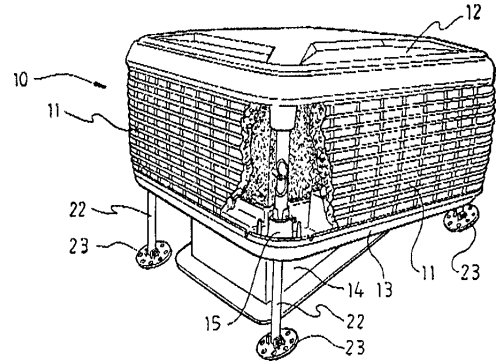
ΠΕΡΙΛΗΨΗ (57)

Φιδοπαγίδα η οποία αποτελείται από ένα πιάτο (1), ένα καπάκι (4), και τα στηρίγματα αυτών (7), (8), (9). Το πιάτο είναι αυτό που περιέχει το φάρμακο, το οποίο εύκολα προμηθεύεται καθένας από τα φαρμακεία και το καπάκι αυτό που προστατεύει τα οικιακά και ζώα της υπαίθρου από την επαφή με το φαρμακευτικό παρασκεύασμα. Με τα στηρίγματα επιτυγχάνουμε τη σταθερότητα της παγίδας. Το πλεονέκτημα της φιδοπαγίδας είναι ότι εξοντώνει ερπετά, τρωκτικά και έντομα βλαβερά για τον άνθρωπο, ενώ παράλληλα εξασφαλίζει την απόλυτη προστασία των οικιακών ζώων και ζώων της υπαίθρου. Η χρήση της είναι απλή και ακίνδυνη για τον άνθρωπο.



ΑΡΙΘΜΟΣ Δ.Ε.	(11): 1003171
ΑΡΙΘΜΟΣ ΑΙΤΗΣΗΣ Δ.Ε.	(21): 970100197
ΔΙΕΘΝΗΣ ΤΑΞΙΝΟΜΗΣΗ ΔΙΚΑΙΟΥΧΟΣ	(51): IPC6: F24F 13/32 (73): F.F. SEELEY NOMINEES PTY LTD 1-11 Rothesay Avenue, St. Marys 5042 SOUTH AUSTRALIA, AUSTRALIA
ΗΜΕΡΟΜΗΝΙΑ ΚΑΤΑΘΕΣΗΣ	(22): 20-05-1997
ΗΜΕΡΟΜΗΝΙΑ ΑΠΟΝΟΜΗΣ	(47): 08-07-1999
ΣΥΜΒΑΤΙΚΕΣ ΠΡΟΤΕΡΑΙΟΤΗΤΕΣ	(30): PN9956/21-05-96/AU
ΤΡΟΠΟΠΟΙΗΣΗ ΣΤΟ ΚΥΡΙΟ Δ.Ε.	(61): —
ΕΦΕΥΡΕΤΗΣ	(72): WRIGHT SYDNEY PETER
ΕΙΔΙΚΟΣ ΠΛΗΡΕΞΟΥΣΙΟΣ	(74): ΠΑΠΑΧΑΡΑΛΑΜΠΟΥΣ ΑΙΚΑΤΕΡΙΝΗ, Δικηγόρος Αναλήψεως 23 152 35 ΒΡΙΑΝΣΙΑ
ΑΝΤΙΚΛΗΤΟΣ	(74): ΠΑΠΑΧΑΡΑΛΑΜΠΟΥΣ ΑΙΚΑΤΕΡΙΝΗ, Δικηγόρος Αναλήψεως 23 152 35 ΒΡΙΑΝΣΙΑ
ΤΙΤΛΟΣ ΕΦΕΥΡΕΣΗΣ	(54): ΣΤΗΡΙΓΜΑ ΨΥΚΤΟΥ

ποδός. Οι τηλεσκοπικοί πόδες (22) ρυθμίζονται δι'ολισθήσεως εντός των στηλών (18) τηρήσεως αποστάσεως και υποχωρούν δια λόγους συσκευασίας, οι δε τοιούτοι τηλεσκοπικοί πόδες (22) καταλήγουν εις τα κάτω άκρα των εις αντίστοιχα πέλματα (33) συνδεδεμένα προς τα κάτω άκρα των τη βοηθεία μέσωσ ταλαντώσεως (24, 26).

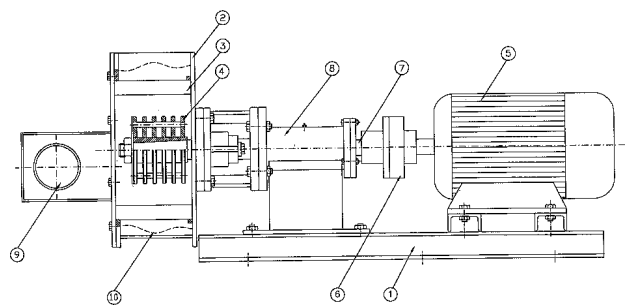


ΠΕΡΙΛΗΨΗ (57)

Ψύκτης στέγης (10) παρουσιάζει τέσσερα πλευρικά διάτρητα τοιχώματα (11), άνω τοίχωμα ή κάλυμμα (12), κάτω τοίχωμα περιλαμβάνον λεκάνη (13), η οποία λεκάνη (13) περιλαμβάνει τέσσερα όρθιους ομφαλούς (15) παρά τας τέσσαρας γωνίας του ψύκτου (10). Οι ομφαλοί (15) φέρουν κοίλας στήλας (18) τηρήσεως αποστάσεως εκτεινομένης έως το άνω τοίχωμα (12) και τηλεσκοπικούς πόδας (22) επίσης κυκλικής διατομής και αποτελούν το εσωτερικόν εξάρτημα του συστήματος στήλης και

ΑΡΙΘΜΟΣ Δ.Ε.	(11): 1003172
ΑΡΙΘΜΟΣ ΑΙΤΗΣΗΣ Δ.Ε.	(21): 980100197
ΔΙΕΘΝΗΣ ΤΑΞΙΝΟΜΗΣΗ ΔΙΚΑΙΟΥΧΟΣ	(51): IPC6: B02C 13/04 IPC6: B28C 5/00 (73): ΚΥΡ. ΑΔΑΜ & ΣΙΑ Ε.Ε. Λαρίσης Τέρμα, ΒΟΛΟΣ 383 34 ΜΑΓΝΗΣΙΑ, ΕΛΛΑΣ
ΗΜΕΡΟΜΗΝΙΑ ΚΑΤΑΘΕΣΗΣ	(22): 01-06-1998
ΗΜΕΡΟΜΗΝΙΑ ΑΠΟΝΟΜΗΣ	(47): 08-07-1999
ΣΥΜΒΑΤΙΚΕΣ ΠΡΟΤΕΡΑΙΟΤΗΤΕΣ	(30): —
ΤΡΟΠΟΠΟΙΗΣΗ ΣΤΟ ΚΥΡΙΟ Δ.Ε.	(61): —
ΕΦΕΥΡΕΤΗΣ	(72): ΑΔΑΜ ΚΥΡΙΑΚΟΣ
ΕΙΔΙΚΟΣ ΠΛΗΡΕΞΟΥΣΙΟΣ	(74): —
ΑΝΤΙΚΛΗΤΟΣ	(74): ΑΔΑΜ ΒΑΣΙΛΙΚΗ Ελ. Βενιζέλου 211, ΝΕΑ ΙΩΝΙΑ 384 45 ΒΟΛΟΣ
ΤΙΤΛΟΣ ΕΦΕΥΡΕΣΗΣ	(54): ΤΡΙΒΕΙΟ ΑΣΒΕΣΤΟΠΟΛΤΟΥ

πολτοποίηση του ασβέστη (μορφή αλοιφής). Η εξαγωγή του ασβεστοπολτού γίνεται από την θυρίδα (10) προς τις δεξαμενές συλλογής ή την μηχανή συσκευασίας ασβεστοπολτού δικής μας κατασκευής. Το μηχάνημα λειτουργεί μέσω πίνακα χειρισμού.

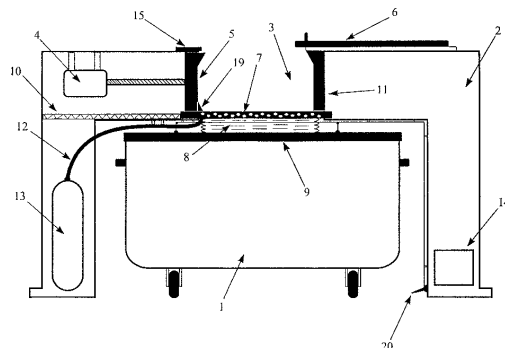


ΠΕΡΙΛΗΨΗ (57)

Το τριβείο ασβεστοπολτού χρησιμοποιείται για την επιπλέον επεξεργασία του ασβεστοπολτού. Αποτελείται από τη βάση (1), τον κύλινδρο πλήρους πολτοποίησης (2) που στο εσωτερικό του φέρει ενσωματωμένα διαφράγματα ανακοπής της περιστροφικής κίνησης του ασβεστοπολτού (3) και τον ρότορα με τα σφυριά πολτοποίησης (4). Ο ρότορας περιστρέφεται με ηλεκτροκινητήρα (5) και άξονα (7). Ο άξονας (7) μαζί με τον κύλινδρο (2) και των εξαρτημάτων που βρίσκονται μέσα σ' αυτόν στηρίζονται στην έδραση (8) η οποία ταυτόχρονα λιπαίνει και τα σημεία τριβής. Το τριβείο ασβεστοπολτού συνεργάζεται -αφού συνδεθεί- με ειδικές δεξαμενές (λάκκους) ασβεστοπολτού ή αναμικτήρες ασβεστοπολτού δικής μας κατασκευής και αποτελεί συνέχεια της διαδικασίας για την πλήρη

ΑΡΙΘΜΟΣ Δ.Ε.	(11): 1003173
ΑΡΙΘΜΟΣ ΑΙΤΗΣΗΣ Δ.Ε.	(21): 980100238
ΔΙΕΘΝΗΣ ΤΑΞΙΝΟΜΗΣΗ	(51): IPC6: B65F 1/14
ΔΙΚΑΙΟΥΧΟΣ	(73): ΑΜΠΕΛΑΚΗΣ Ν.ΚΥΡΙΑΚΟΣ Ηλέκτρας Αποστόλου 22, ΙΛΙΟΝ 131 22 ΑΘΗΝΑ, ΕΛΛΑΣ
ΗΜΕΡΟΜΗΝΙΑ ΚΑΤΑΘΕΣΗΣ	(22): 25-06-1998
ΗΜΕΡΟΜΗΝΙΑ ΑΠΟΝΟΜΗΣ	(47): 08-07-1999
ΣΥΜΒΑΤΙΚΕΣ ΠΡΟΤΕΡΑΙΟΤΗΤΕΣ	(30): —
ΤΡΟΠΟΠΟΙΗΣΗ ΣΤΟ ΚΥΡΙΟ Δ.Ε.	(61): —
ΕΦΕΥΡΕΤΗΣ	(72): ΑΜΠΕΛΑΚΗΣ ΚΥΡΙΑΚΟΣ
ΕΙΔΙΚΟΣ ΠΛΗΡΕΞΟΥΣΙΟΣ	(74): —
ΑΝΤΙΚΛΗΤΟΣ	(74): —
ΤΙΤΛΟΣ ΕΦΕΥΡΕΣΗΣ	(54): ΣΤΕΓΑΣΤΙΚΟΣ ΧΩΡΟΣ ΚΑΔΩΝ ΑΠΟΡΡΙΜΜΑΤΩΝ ΜΕ ΕΝΣΩΜΑΤΩΜΕΝΟ ΣΥΜΠΙΕΣΤΗ ΣΚΟΥΠΙΔΙΩΝ

υπάρχον σύστημα των κάδων, η παρούσα εφεύρεση φροντίζει να καλύπτει πλήρως τον κάδο απορριμμάτων, με αποτέλεσμα ο πολίτης να μην έρχεται καθόλου σε επαφή με τον ακάθαρτο και μολυσμένο κάδο.



ΠΕΡΙΛΗΨΗ (57)

Η παρούσα εφεύρεση αναφέρεται σε ειδικό στέγαστρο, που φιλοξενεί κοινούς κάδους απορριμμάτων. Εσωτερικά το στέγαστρο διαθέτει σύστημα πρέσσας, που συμπιέζει τα σκουπίδια στο 1/10 του αρχικού τους όγκου. Ένα ειδικό σύστημα σωληνώσεων φροντίζει για την περισυλλογή των υγρών που δημιουργούνται κατά την συμπίεση σε ειδικό δοχείο, ή και την απευθείας διοχέτευσή τους στο υπάρχον σύστημα αποχετεύσεως. Τα συμπιεσμένα απορρίμματα θα είναι πλήρως απομονωμένα από το περιβάλλον, ώστε να μην υπάρχει περίπτωση δυσοσμίας από τα σκουπίδια, καθώς και ρύπανση της περιοχής, γύρω από τον κάδο. Σε αντίθεση με το

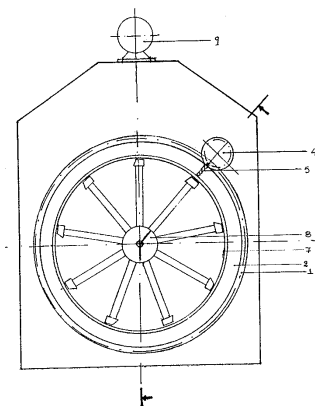
ΑΡΙΘΜΟΣ Δ.Ε.	(11): 1003174
ΑΡΙΘΜΟΣ ΑΙΤΗΣΗΣ Δ.Ε.	(21): 980100388
ΔΙΕΘΝΗΣ ΤΑΞΙΝΟΜΗΣΗ	(51): IPC6: A24F 19/14 IPC6: A24F 19/10 IPC6: A24F 15/00
ΔΙΚΑΙΟΥΧΟΣ	(73): 1) ΡΟΓΑΡΗ ΠΑΝΑΓΙΩΤΗ ΓΕΩΡΓΙΑ Παπανικολή 6, ΒΟΥΛΑ 166 73 ΑΘΗΝΑ, ΕΛΛΑΣ 2) ΡΟΓΑΡΗΣ ΔΗΜΗΤΡΙΟΥ ΠΑΝΑΓΙΩΤΗΣ Παπανικολή 6, ΒΟΥΛΑ 166 73 ΑΘΗΝΑ, ΕΛΛΑΣ
ΗΜΕΡΟΜΗΝΙΑ ΚΑΤΑΘΕΣΗΣ	(22): 20-10-1998
ΗΜΕΡΟΜΗΝΙΑ ΑΠΟΝΟΜΗΣ	(47): 08-07-1999
ΣΥΜΒΑΤΙΚΕΣ ΠΡΟΤΕΡΑΙΟΤΗΤΕΣ	(30): —
ΤΡΟΠΟΠΟΙΗΣΗ ΣΤΟ ΚΥΡΙΟ Δ.Ε.	(61): —
ΕΦΕΥΡΕΤΗΣ	(72): 1) ΡΟΓΑΡΗ ΓΕΩΡΓΙΑ 2) ΡΟΓΑΡΗΣ ΠΑΝΑΓΙΩΤΗΣ
ΕΙΔΙΚΟΣ ΠΛΗΡΕΞΟΥΣΙΟΣ	(74): —
ΑΝΤΙΚΛΗΤΟΣ	(74): —
ΤΙΤΛΟΣ ΕΦΕΥΡΕΣΗΣ	(54): ΦΟΡΗΤΟ ΚΟΥΤΙ ΓΙΑ ΣΒΗΣΙΜΟ ΚΑΙ ΑΠΟΘΗΚΕΥΣΗ ΑΠΟΤΣΙΓΑΡΩΝ

ΠΕΡΙΛΗΨΗ (57)

Η εφεύρεση αναφέρεται σε φορητό ή μη, ανοιγόμενο κουτί που είναι κατασκευασμένο από χαρτόνι ή άλλο υλικό και το οποίο εμπεριέχει μια ποσότητα ουσίας σβέσεως, όπως ειδικό ζελ. Εντός αυτού του ζελ, εμβαπτίζουμε την καύτρα του τσιγάρου μας οπότε με αυτό τον τρόπο το σβήνουμε. Στη συνέχεια το αποτσιγάρο τοποθετούμε/αποθηκεύουμε εντός του υπόλοιπου κενού κουτιού. Το πλεονέκτημα αυτής της εφεύρεσης είναι ότι μας δίνει την δυνατότητα ανά πάσα στιγμή να σβήνουμε και να αποθηκεύουμε το αποτσιγάρο μας χωρίς προβλήματα.

ΑΡΙΘΜΟΣ Δ.Ε.	(11): 1003175
ΑΡΙΘΜΟΣ ΑΙΤΗΣΗΣ Δ.Ε.	(21): 970100255
ΔΙΕΘΝΗΣ ΤΑΞΙΝΟΜΗΣΗ	(51): IPC6: B04B 1/00 IPC6: B02C 23/08 IPC6: C11B 1/00 IPC6: B02C 13/04
ΔΙΚΑΙΟΥΧΟΣ	(73): ΠΟΤΤΗΣ ΑΝΑΣΤΑΣΙΟΥ ΜΙΧΑΗΛ Περγάμου 8, ΘΕΡΙΣΣΟΣ, ΗΡΑΚΛΕΙΟ 713 04 ΚΡΗΤΗ, ΕΛΛΑΣ
ΗΜΕΡΟΜΗΝΙΑ ΚΑΤΑΘΕΣΗΣ	(22): 25-06-1997
ΗΜΕΡΟΜΗΝΙΑ ΑΠΟΝΟΜΗΣ	(47): 14-07-1999
ΣΥΜΒΑΤΙΚΕΣ ΠΡΟΤΕΡΑΙΟΤΗΤΕΣ	(30): –
ΤΡΟΠΟΠΟΙΗΣΗ ΣΤΟ ΚΥΡΙΟ Δ.Ε.	(61): –
ΕΦΕΥΡΕΤΗΣ	(72): ΠΟΤΤΗΣ ΜΙΧΑΗΛ
ΕΙΔΙΚΟΣ ΠΛΗΡΕΞΟΥΣΙΟΣ	(74): –
ΑΝΤΙΚΛΗΤΟΣ	(74): ΠΟΤΤΗΣ ΑΝΑΣΤΑΣΙΟΣ Περγάμου 8, ΘΕΡΙΣΣΟΣ 713 04 ΗΡΑΚΛΕΙΟ ΚΡΗΤΗΣ
ΤΙΤΛΟΣ ΕΦΕΥΡΕΣΗΣ	(54): ΔΙΑΤΑΞΗ Ή ΜΗΧΑΝΙΣΜΟΣ (ΠΛΑΝΗΤΙΚΗ ΞΥΣΤΡΑ) ΣΤΑΘΕΡΟΥ ΚΟΣΚΙΝΟΥ ΣΠΑΣΤΗΡΑ (ΣΦΥΡΟΜΥΛΟΥ) ΕΛΑΙΟΚΑΡΠΟΥ

από τον κινητό δακτύλιο (1) ο οποίος ολισθαίνει επί του ακινητού δακτυλίου (2) μέσω οδόντωσης ή αλυσσομεταφοράς επικολλημένου επί της εξωτερικής διαμέτρου αυτού, όπου η οδόντωση παίρνει κίνηση από κινητήριο γρανάζι (4), συσφιγμένο επί του άξονα ηλεκτρομειωτήρα (3). Επί του κινητού δακτυλίου (1) είναι συσφιγμένος βραχίονας (6) με επικολλημένη λεπίδα σάρωσης (5), καθ'όλο το πλάτος του σταθερού κοσκίνου (7). Η στεγάνωση των επιφανειών ολίσθησης γίνεται με ελαστικό παρέμβυσμα (12), το οποίο προσαρμόζεται εντός αυλάκωσης (18) επί του σταθερού δακτυλίου. Πλεονέκτημα της εφεύρεσης είναι η μέγιστη απόδοση του σπαστήρα με παράλληλη μείωση των στροφών αυτού κατά το ήμισυ και ο βιομηχανικός βαθμός εξάντλησης του ελαιοκάρπου, όσο και η σαφής βελτίωση της ποιότητας του παραγόμενου ελαιολάδου χωρίς τη δημιουργία ιζημάτων και δυσάρεστων γεύσεων.



ΠΕΡΙΛΗΨΗ (57)

Μηχανισμός ή διάταξη (πλανητική ξύστρα) σταθερού κοσκίνου σπαστήρα (σφυρόμυλου) ελαιοκάρπου, η οποία προσαρμόζεται σε όλα τα σταθερά κόσκινα των σπαστήρων, με σκοπό την εξάλειψη του προβλήματος επικάθησης της ελαιοζύμης στην εξωτερική επιφάνεια του κοσκίνου και την απελευθέρωση των σπών για τη διέλευση της ελαιοζύμης. Αποτελείται

ΑΡΙΘΜΟΣ Δ.Ε.	(11): 1003176
ΑΡΙΘΜΟΣ ΑΙΤΗΣΗΣ Δ.Ε.	(21): 960100225
ΔΙΕΘΝΗΣ ΤΑΞΙΝΟΜΗΣΗ	(51): IPC6: A23L 1/182
ΔΙΚΑΙΟΥΧΟΣ	(73): RIVOIRE ET CARRET-LUSTUCRU 29 Boulevard Charles Nedelec 13003 Marseille, FRANCE
ΗΜΕΡΟΜΗΝΙΑ ΚΑΤΑΘΕΣΗΣ	(22): 02-07-1996
ΗΜΕΡΟΜΗΝΙΑ ΑΠΟΝΟΜΗΣ	(47): 26-07-1999
ΣΥΜΒΑΤΙΚΕΣ ΠΡΟΤΕΡΑΙΟΤΗΤΕΣ	(30): –
ΤΡΟΠΟΠΟΙΗΣΗ ΣΤΟ ΚΥΡΙΟ Δ.Ε.	(61): –
ΕΦΕΥΡΕΤΗΣ	(72): 1) ISABELLE AREKION 2) CHANTAL MINIER
ΕΙΔΙΚΟΣ ΠΛΗΡΕΞΟΥΣΙΟΣ	(74): ΣΑΡΔΕΛΗ ΘΕΟΔΟΣΙΑ, Δικηγόρος Κουμπάρη 2 106 74 ΑΘΗΝΑ
ΑΝΤΙΚΛΗΤΟΣ	(74): ΠΑΠΑΚΩΝΣΤΑΝΤΙΝΟΥ ΕΛΕΝΗ, Δικηγόρος Κουμπάρη 2 106 74 ΑΘΗΝΑ
ΤΙΤΛΟΣ ΕΦΕΥΡΕΣΗΣ	(54): ΠΑΡΤΙΔΑ ΚΟΚΚΩΝ ΣΚΛΗΡΟΥ ΣΙΤΑΡΙΟΥ ΚΑΙ ΜΕΘΟΔΟΣ ΠΑΡΑΣΚΕΥΗΣ ΤΗΣ.

ΠΕΡΙΛΗΨΗ (57)

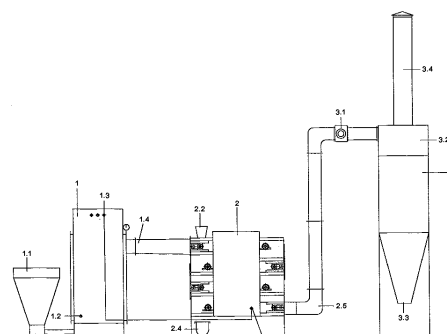
Αυτή η μέθοδος παρασκευής κόκκων σιταριού συνίσταται στην αποφλοιώση των μετρηθέντων κόκκων και στην συνέχεια στην θερμική τους επεξεργασία μέχρι να παρατηρηθεί αλλαγή χρωμάτων των κόκκων από το φαιό στο κίτρινο.

ΑΡΙΘΜΟΣ Δ.Ε.	(11): 1003177
ΑΡΙΘΜΟΣ ΑΙΤΗΣΗΣ Δ.Ε.	(21): 980100065
ΔΙΕΘΝΗΣ ΤΑΞΙΝΟΜΗΣΗ	(51): —
ΔΙΚΑΙΟΥΧΟΣ	(73): ΜΙΝΩΙΚΗ CENTRIFUGHE Α.Κ.Ε.Β.Ε. ΑΝΩΝΥΜΗ ΚΑΤΑΣΚΕΥΑΣΤΙΚΗ- ΕΜΠΟΡΙΚΗ ΒΙΟΜΗΧΑΝΙΚΗ ΕΤΑΙΡΙΑ Βιομηχανική Περιοχή Ηρακλείου Κρήτης, Νέα Βιοτεχνικά Κτίρια, Κτίρια 1.10 - 1.11 ΗΡΑΚΛΕΙΟ 710 01 ΚΡΗΤΗ, ΕΛΛΑΣ
ΗΜΕΡΟΜΗΝΙΑ ΚΑΤΑΘΕΣΗΣ	(22): 17-02-1998
ΗΜΕΡΟΜΗΝΙΑ ΑΠΟΝΟΜΗΣ	(47): 26-07-1999
ΣΥΜΒΑΤΙΚΕΣ ΠΡΟΤΕΡΑΙΟΤΗΤΕΣ	(30): —
ΤΡΟΠΟΠΟΙΗΣΗ ΣΤΟ ΚΥΡΙΟ Δ.Ε.	(61): —
ΕΦΕΥΡΕΤΗΣ	(72): 1) ΠΑΠΑΔΑΚΗΣ ΕΜΜΑΝΟΥΗΛ 2) ΛΕΥΚΟΧΕΙΡ ΚΩΝΣΤΑΝΤΙΝΟΣ
ΕΙΔΙΚΟΣ ΠΛΗΡΕΞΟΥΣΙΟΣ	(74): —
ΑΝΤΙΚΛΗΤΟΣ	(74): —
ΤΙΤΛΟΣ ΕΦΕΥΡΕΣΗΣ	(54): ΜΕΘΟΔΟΣ ΚΑΙ ΜΗΧΑΝΗΜΑ ΞΗΡΑΝΣΗΣ ΚΑΙ ΔΙΑΧΩΡΙΣΜΟΥ ΕΛΑΙΟΠΥΡΗΝΑ ΣΕ ΠΥΡΗΝΟΞΥΛΟ ΚΑΙ ΨΥΧΑ

ΠΕΡΙΛΗΨΗ (57)

Μέθοδος και μηχανήμα διαχωρισμού του παραγόμενου στο ελαιουργείο ελαιοπυρήνα σε πυρηνόξυλο και ψύχα η οποία επιτυγχάνεται με την θέρμανση του ξηραντηρίου (2) το οποίο φέρει θερμαντικά σώματα (2.1.1 και 2.1.2) που χρησιμεύουν ταυτόχρονα και ως τοιχώματα στις τρεις πλευρές αυτού και στο εσωτερικό του, μεταφορικές ταινίες ή κοχλίες (2,3) για την κίνηση του ελαιοπυρήνα ο οποίος εισάγεται απευθείας από

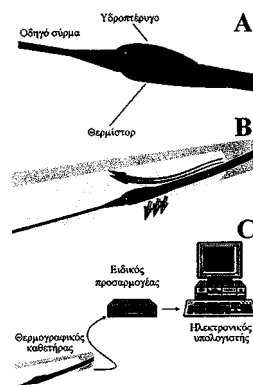
το ελαιουργείο στο ξηραντήριο (2) και κινείται εντός αυτού, διαχωρίζεται λόγω της υψηλής θερμοκρασίας σε πυρηνόξυλο και ψύχα τα οποία προϊόντα εξέρχονται και αποθηκεύονται το με πυρηνόξυλο απευθείας (2.4) με την χρήση αναβατηρίου (2.8) η δε ψύχα μέσω αγωγού (2.5) με την χρήση συστήματος αναρρόφησης (3.1) και την διέλευσή της μέσω του κυκλώνα (3). Επίσης με την ίδια αυτή μέθοδο επιτυγχάνεται μείωση των υγρών απιβλήτων του ελαιουργείου εάν αυτά χρησιμοποιηθούν αντί καθαρού ύδατος για την θέρμανση των θερμαντικών σωμάτων (2.1.1 και 2.1.2) του ξηραντηρίου (2).



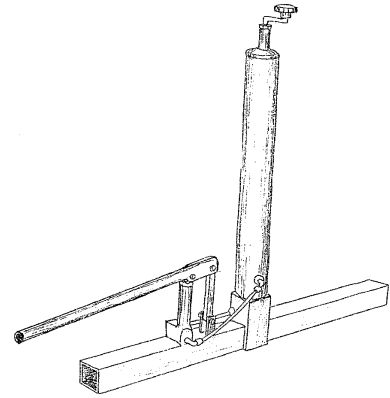
ΑΡΙΘΜΟΣ Δ.Ε.	(11): 1003178
ΑΡΙΘΜΟΣ ΑΙΤΗΣΗΣ Δ.Ε.	(21): 980100146
ΔΙΕΘΝΗΣ ΤΑΞΙΝΟΜΗΣΗ	(51): IPC6: A61B 5/028 IPC6: A61B 5/00
ΔΙΚΑΙΟΥΧΟΣ	(73): 1) ΣΤΕΦΑΝΙΔΗΣ Ι. ΧΡΙΣΤΟΔΟΥΛΟΣ Τεπελενίου 9, ΠΑΛΑΙΟ ΨΥΧΙΚΟ 154 52 ΑΘΗΝΑ, ΕΛΛΑΣ 2) ΔΙΑΜΑΝΤΟΠΟΥΛΟΣ Δ. ΛΕΩΝΙΔΑΣ Μητροπούλου 14, ΝΕΟ ΗΡΑΚΛΕΙΟ 141 21 ΑΘΗΝΑ, ΕΛΛΑΣ 3) ΤΟΥΤΟΥΖΑΣ Κ. ΠΑΥΛΟΣ Λυκείου 10 106 74 ΑΘΗΝΑ, ΕΛΛΑΣ
ΗΜΕΡΟΜΗΝΙΑ ΚΑΤΑΘΕΣΗΣ	(22): 27-04-1998
ΗΜΕΡΟΜΗΝΙΑ ΑΠΟΝΟΜΗΣ	(47): 26-07-1999
ΣΥΜΒΑΤΙΚΕΣ ΠΡΟΤΕΡΑΙΟΤΗΤΕΣ	(30): —
ΤΡΟΠΟΠΟΙΗΣΗ ΣΤΟ ΚΥΡΙΟ Δ.Ε.	(61): —
ΕΦΕΥΡΕΤΗΣ	(72): 1) ΣΤΕΦΑΝΙΔΗΣ ΧΡΙΣΤΟΔΟΥΛΟΣ 2) ΔΙΑΜΑΝΤΟΠΟΥΛΟΣ ΛΕΩΝΙΔΑΣ 3) ΤΟΥΤΟΥΖΑΣ ΠΑΥΛΟΣ
ΕΙΔΙΚΟΣ ΠΛΗΡΕΞΟΥΣΙΟΣ	(74): —
ΑΝΤΙΚΛΗΤΟΣ	(74): —
ΤΙΤΛΟΣ ΕΦΕΥΡΕΣΗΣ	(54): ΣΥΣΤΗΜΑ ΙΝ-ΒΙΒΟ ΕΝΔΟΑΓΓΕΙΑΚΗΣ ΘΕΡΜΟΜΕΤΡΗΣΗΣ ΑΝΘΡΩΠΙΝΩΝ ΚΑΙ ΖΩΙΚΩΝ ΑΓΓΕΙΩΝ ΚΑΙ ΓΕΝΙΚΟΤΕΡΑ ΖΩΙΚΩΝ ΙΣΤΩΝ ΜΕ ΤΗ ΧΡΗΣΗ ΕΙΔΙΚΟΥ ΚΑΘΗΤΗΡΑ-ΘΕΡΜΟΜΕΤΡΟΥ ΚΑΙ ΣΥΣΤΗ- ΜΑΤΟΣ ΕΞΩΤΕΡΙΚΟΥ ΠΡΟΣΑΡΜΟΓΕΑ ΚΑΙ ΗΛΕΚΤΡΟΝΙΚΟΥ ΥΠΟΛΟΓΙΣΤΗ

ΠΕΡΙΛΗΨΗ (57)

Η εφευρέσή μας αποτελεί ένα νέο τρόπο in vivo θερμομέτρησης των αγγείων του ανθρώπου και των ζώων, υψηλής ακριβείας, που παρέχει πολλές πληροφορίες που θα ανοίξουν νέους δρόμους στη μελέτη των αγγείων και των νόσων τους. Στηρίζεται στην υδροδυναμική σχεδίαση, την σύγχρονη τεχνολογία των ηλεκτρονικών υπολογιστών και τις βασικές αρχές της ηλεκτρονικής επιστήμης. Η μεταβολή της αντίστασης με την θερμοκρασία ενός θερμίστορ υψηλής ακριβείας προσαρμοσμένου σε ειδικό καθετήρα ολισθαίνοντα πάνω σε ελακτικό οδηγό σύρμα, μετατρέπεται σε ανάλογη μεταβολή τάσης που ψηφιοποιείται και καταγράφεται συνεχώς σε ηλεκτρονικό υπολογιστή. Εκεί χάριν σε ειδικό πρόγραμμα, επανατιστοποιεί σε μονάδες θερμοκρασίας και αξιολογείται κατάλληλα.



ΑΡΙΘΜΟΣ Δ.Ε.	(11): 1003179
ΑΡΙΘΜΟΣ ΑΙΤΗΣΗΣ Δ.Ε.	(21): 980100170
ΔΙΕΘΝΗΣ ΤΑΞΙΝΟΜΗΣΗ	(51): IPC6: A24B 1/10 IPC6: B30B 9/30
ΔΙΚΑΙΟΥΧΟΣ	(73): ΤΣΑΚΙΡΟΓΛΟΥ ΑΛΕΞΑΝΔΡΟΥ ΑΝΑΣΤΑΣΙΟΣ Κασσάνδρου 21, ΚΑΤΕΡΙΝΗ 601 00 ΠΙΕΡΙΑ, ΕΛΛΑΣ
ΗΜΕΡΟΜΗΝΙΑ ΚΑΤΑΘΕΣΗΣ	(22): 11-05-1998
ΗΜΕΡΟΜΗΝΙΑ ΑΠΟΝΟΜΗΣ	(47): 26-07-1999
ΣΥΜΒΑΤΙΚΕΣ ΠΡΟΤΕΡΑΙΟΤΗΤΕΣ	(30): –
ΤΡΟΠΟΠΟΙΗΣΗ ΣΤΟ ΚΥΡΙΟ Δ.Ε.	(61): –
ΕΦΕΥΡΕΤΗΣ	(72): ΤΣΑΚΙΡΟΓΛΟΥ ΑΝΑΣΤΑΣΙΟΣ
ΕΙΔΙΚΟΣ ΠΛΗΡΕΞΟΥΣΙΟΣ	(74): –
ΑΝΤΙΚΛΗΤΟΣ	(74): –
ΤΙΤΛΟΣ ΕΦΕΥΡΕΣΗΣ	(54): ΠΡΕΣΑ ΚΑΠΝΟΥ ΥΔΡΑΥΛΙΚΗΣ ΠΙΕΣΕΩΣ

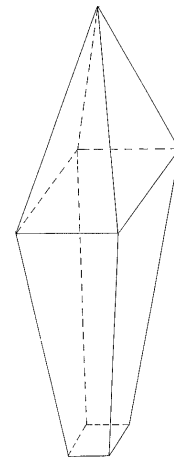


ΠΕΡΙΛΗΨΗ (57)

Υδραυλική πρέσα καπνού αποτελείται από μία κεφαλή (1) με την τοιμούχα και τον ελαστικό δακτύλιο (2) το δοχείο υδραυλικού ελαίου (3) το έμβολο προώθησης (4) το ελατήριο έλξεως (5) το συγκρότημα της χειροκίνητης αντλίας με την τοιμούχα και τον ελαστικό δακτύλιο (6) και μια βαλβίδα επιστροφής του ελαίου, στο πόμα με το χειροκίνητο πόμολο (7). Πλεονέκτημα αυτής της εφεύρεσης είναι ότι με αυτήν την υδραυλική πρέσα τα καπνά συμπιέζονται ομοιόμορφα γρήγορα και σε μεγάλη παραγωγικότητα.

ΑΡΙΘΜΟΣ Δ.Ε.	(11): 1003180
ΑΡΙΘΜΟΣ ΑΙΤΗΣΗΣ Δ.Ε.	(21): 980100237
ΔΙΕΘΝΗΣ ΤΑΞΙΝΟΜΗΣΗ	(51): IPC6: B63C 11/36 IPC6: B63C 11/38
ΔΙΚΑΙΟΥΧΟΣ	(73): ΒΕΡΙΔΑΚΗΣ ΕΜΜΑΝΟΥΗΛ Τσάκωνα 15, ΡΕΘΥΜΝΟ 741 00 ΚΡΗΤΗ, ΕΛΛΑΣ
ΗΜΕΡΟΜΗΝΙΑ ΚΑΤΑΘΕΣΗΣ	(22): 25-06-1998
ΗΜΕΡΟΜΗΝΙΑ ΑΠΟΝΟΜΗΣ	(47): 26-07-1999
ΣΥΜΒΑΤΙΚΕΣ ΠΡΟΤΕΡΑΙΟΤΗΤΕΣ	(30): –
ΤΡΟΠΟΠΟΙΗΣΗ ΣΤΟ ΚΥΡΙΟ Δ.Ε.	(61): –
ΕΦΕΥΡΕΤΗΣ	(72): ΒΕΡΙΔΑΚΗΣ ΕΜΜΑΝΟΥΗΛ
ΕΙΔΙΚΟΣ ΠΛΗΡΕΞΟΥΣΙΟΣ	(74): –
ΑΝΤΙΚΛΗΤΟΣ	(74): –
ΤΙΤΛΟΣ ΕΦΕΥΡΕΣΗΣ	(54): ΓΥΑΛΙΝΗ ΑΙΘΟΥΣΑ ΚΑΤΑΔΥΣΕΩΝ

με ηλεκτρική και με χειροκίνητη.



ΠΕΡΙΛΗΨΗ (57)

Η γυάλινη αίθουσα καταδύσεων αποτελείται από δύο πυραμίδες που οι τετράγωνες βάσεις τους ενώνονται μεταξύ τους. Η πάνω πυραμίδα είναι από λαμαρίνα και σε μια από τις τέσσερις πλευρές της σχηματίζεται η είσοδος της αίθουσας. Έχει κατάλληλα τοποθετημένους σωλήνες πίεσης Μάνεσμαν και ελαστικό αεραγωγό εισόδου αέρα. Η κάτω πυραμίδα περιέχει καλύβιδιες γωνιές, δοκούς και κοχλίες, κατάλληλα τοποθετημένους και προσαρμοσμένους για να εφαρμόσουν και να στερεωθούν οι υαλοπίνακες. Οι υαλοπίνακες είναι τέσσερα αλεξίσφαιρα τζάμια, ένα για κάθε πλευρά της πυραμίδας. Σε περίπτωση θραύσης των συρματόσχοινων η κατάδυση διευκολύνεται με τα τέσσερα (4) αντίβαρα που βρίσκονται στο κάτω μέρος της αίθουσας. Με ένα μοχλό φεύγουν τα αντίβαρα και η ανέλκυση γίνεται εύκολα. Η κατάδυση και ανέλκυση της αίθουσας γίνεται με ασφάλεια από ένα σύνθετο βαρούλκο με τριπλή κίνηση : με υδραυλική,

2.2

ΕΥΡΕΤΗΡΙΟ Δ.Ε. ΣΥΜΦΩΝΑ ΜΕ ΤΗΝ ΗΜΕΡΟΜΗΝΙΑ ΚΑΤΑΘΕΣΗΣ

ΚΑΤΑΘΕΣΗ (22)	ΔΙΚΑΙΟΥΧΟΣ (73)	ΤΙΤΛΟΣ ΕΦΕΥΡΕΣΗΣ (54)	ΑΡ. Δ.Ε. (11)
01-08-1990	1) SCRIPPS CLINIC AND RESEARCH FOUNDATION 2) ROCKEFELLER UNIVERSITY	ΜΕΘΟΔΟΙ ΚΑΙ ΣΥΝΘΕΣΕΙΣ ΓΙΑ ΤΗΝ ΒΕΛΤΙΩΣΗ ΤΩΝ ΣΥΜΠΤΩΜΑΤΩΝ ΤΗΣ ΣΗΨΗΣ.	1003164
02-07-1996	RIVOIRE ET CARRET-LUSTUCRU	ΠΑΡΤΙΔΑ ΚΟΚΚΩΝ ΣΚΛΗΡΟΥ ΣΙΤΑΡΙΟΥ ΚΑΙ ΜΕΘΟΔΟΣ ΠΑΡΑΣΚΕΥΗΣ ΤΗΣ.	1003176
20-05-1997	F.F. SEELEY NOMINEES PTY LTD	ΣΤΗΡΙΓΜΑ ΨΥΚΤΟΥ	1003171
25-06-1997	ΠΟΤΤΗΣ ΜΙΧΑΗΛ	ΔΙΑΤΑΞΗ Ή ΜΗΧΑΝΙΣΜΟΣ (ΠΛΑΝΗΤΙΚΗ ΞΥΣΤΡΑ) ΣΤΑΘΕΡΟΥ ΚΟΣΚΙΝΟΥ ΣΠΑΣΤΗΡΑ (ΣΦΥΡΟΜΥΛΟΥ) ΕΛΑΙΟΚΑΡΠΟΥ	1003175
17-10-1997	ΓΡΗΓΟΡΙΑΔΗΣ ΗΛΙΑΣ	ΑΙΟΛΙΚΗ ΜΗΧΑΝΗ	1003161
18-12-1997	ΤΣΑΓΚΑΔΑΣ ΓΕΩΡΓΙΟΣ	ΣΥΛΛΕΚΤΗΣ ΗΛΙΑΚΗΣ ΑΚΤΙΝΟΒΟΛΙΑΣ ΓΙΑ ΤΗΝ ΤΑΥΤΟΧΡΟΝΗ ΜΕΤΑΤΡΟΠΗ ΤΗΣ ΗΛΙΑΚΗΣ ΑΚΤΙΝΟΒΟΛΙΑΣ ΣΕ ΘΕΡΜΙΚΗ ΚΑΙ ΗΛΕΚΤΡΙΚΗ ΕΝΕΡΓΕΙΑ	1003165
17-02-1998	ΜΙΝΩΙΚΗ CENTRIFUGHE A.K.E.B.E. ΑΝΩΝΥΜΗ ΚΑΤΑΣΚΕΥΑΣΤΙΚΗ - ΕΜΠΟΡΙΚΗ ΒΙΟΜΗΧΑΝΙΚΗ ΕΤΑΙΡΙΑ	ΜΕΘΟΔΟΣ ΚΑΙ ΜΗΧΑΝΗΜΑ ΞΗΡΑΝΣΗΣ ΚΑΙ ΔΙΑΧΩΡΙΣΜΟΥ ΕΛΑΙΟΠΥΡΗΝΑ ΣΕ ΠΥΡΗΝΟΞΥΛΟ ΚΑΙ ΨΥΧΑ	1003177
03-03-1998	ΠΟΛΙΤΗΣ ΑΝΤΩΝΙΟΣ	ΠΛΙΝΘΟΣ (ΤΟΥΒΛΟ) ΜΕ ΣΧΗΜΑ ΚΕΚΛΙΜΕΝΟΥ ΠΑΡΑΛΛΗΛΕΠΙΠΕΔΟΥ ΓΙΑ ΜΕΓΑΛΥΤΕΡΗ ΑΝΤΟΧΗ ΣΕ ΚΑΤΑΠΟΝΗΣΕΙΣ	1003162
27-04-1998	1) ΣΤΕΦΑΝΑΔΗΣ ΧΡΙΣΤΟΔΟΥΛΟΣ 2) ΔΙΑΜΑΝΤΟΠΟΥΛΟΣ ΛΕΩΝΙΔΑΣ 3) ΤΟΥΤΟΥΖΑΣ ΠΑΥΛΟΣ	ΣΥΣΤΗΜΑ IN-VIVO ΕΝΔΟΑΓΓΕΙΑΚΗΣ ΘΕΡΜΟΜΕΤΡΗΣΗΣ ΑΝΘΡΩΠΙΝΩΝ ΚΑΙ ΖΩΙΚΩΝ ΑΓΓΕΙΩΝ ΚΑΙ ΓΕΝΙΚΟΤΕΡΑ ΖΩΙΚΩΝ ΙΣΤΩΝ ΜΕ ΤΗ ΧΡΗΣΗ ΕΙΔΙΚΟΥ ΚΑΘΕΤΗΡΑ-ΘΕΡΜΟΜΕΤΡΟΥ ΚΑΙ ΣΥΣΤΗΜΑΤΟΣ ΕΞΩΤΕΡΙΚΟΥ ΠΡΟΣΑΡΜΟΓΕΑ ΚΑΙ ΗΛΕΚΤΡΟΝΙΚΟΥ ΥΠΟΛΟΓΙΣΤΗ	1003178
11-05-1998	ΤΣΑΚΙΡΟΓΛΟΥ ΑΝΑΣΤΑΣΙΟΣ	ΠΡΕΣΑ ΚΑΠΝΟΥ ΥΔΡΑΥΛΙΚΗΣ ΠΙΕΣΕΩΣ	1003179
01-06-1998	ΚΥΡ. ΑΔΑΜ & ΣΙΑ Ε.Ε.	ΜΗΧΑΝΗ ΣΥΣΚΕΥΑΣΙΑΣ ΑΣΒΕΣΤΟΠΟΛΤΟΥ	1003166
01-06-1998	ΚΥΡ. ΑΔΑΜ & ΣΙΑ Ε.Ε.	ΤΡΙΒΕΙΟ ΑΣΒΕΣΤΟΠΟΛΤΟΥ	1003172
25-06-1998	ΑΜΠΕΛΑΚΗΣ ΚΥΡΙΑΚΟΣ	ΣΤΕΓΑΣΤΙΚΟΣ ΧΩΡΟΣ ΚΑΔΩΝ ΑΠΟΡΡΙΜΜΑΤΩΝ ΜΕ ΕΝΣΩΜΑΤΩΜΕΝΟ ΣΥΜΠΙΕΣΤΗ ΣΚΟΥΠΙΔΙΩΝ	1003173
25-06-1998	ΒΕΡΙΔΑΚΗΣ ΕΜΜΑΝΟΥΗΛ	ΓΥΑΛΙΝΗ ΑΙΘΟΥΣΑ ΚΑΤΑΔΥΣΕΩΝ	1003180
06-07-1998	ΓΥΦΤΟΝΙΚΟΛΟΣ ΗΛΙΑΣ	ΜΕΘΟΔΟΣ ΠΑΡΑΣΚΕΥΗΣ ΜΕΙΓΜΑΤΟΣ ΓΙΑ ΠΡΩΙΟΝΟ ΜΕ ΒΟΤΑΝΑ ΓΙΑ ΑΠΕΡΙΟΡΙΣΤΗ ΑΝΤΟΧΗ-ΕΥΞΕΙΑ	1003167
30-07-1998	ΚΟΥΒΑΚΑΣ ΝΙΚΟΛΑΟΣ	ΒΑΣΗ ΑΡΘΡΩΤΟΥ ΠΙΟΝΙΟΥ	1003163
08-09-1998	ΜΠΟΥΝΤΟΥΡΑΚΗΣ ΧΑΡΑΛΑΜΠΟΣ	ΑΝΕΞΑΡΤΗΤΟ ΦΟΡΗΤΟ ΟΡΓΑΝΟ ΓΥΜΝΑΣΤΙΚΗΣ ΠΟΛΛΑΠΛΩΝ ΧΡΗΣΕΩΝ	1003168
20-10-1998	1) ΡΟΓΑΡΗ ΓΕΩΡΓΙΑ 2) ΡΟΓΑΡΗΣ ΠΑΝΑΓΙΩΤΗΣ	ΦΟΡΗΤΟ ΚΟΥΤΙ ΓΙΑ ΣΒΗΣΙΜΟ ΚΑΙ ΑΠΟΘΗΚΕΥΣΗ ΑΠΟΤΣΙΓΑΡΩΝ	1003174
30-11-1998	ΜΑΡΑΜΠΟΣ ΦΡΕΙΔΕΡΙΚΟΣ	ΤΡΟΧΟΙ ΟΧΗΜΑΤΩΝ	1003169
07-12-1998	ΦΡΑΓΚΟΣ ΑΘΑΝΑΣΙΟΣ	ΦΙΔΟΠΑΓΙΔΑ	1003170

2.3 ΕΥΡΕΤΗΡΙΟ Δ.Ε. ΣΥΜΦΩΝΑ ΜΕ ΤΗΝ ΑΛΦΑΒΗΤΙΚΗ ΣΕΙΡΑ ΤΩΝ ΔΙΚΑΙΟΥΧΩΝ

ΔΙΚΑΙΟΥΧΟΣ (73)	ΤΙΤΛΟΣ ΕΦΕΥΡΕΣΗΣ (54)	ΚΑΤΑΘΕΣΗ (22)	ΑΡ. Δ.Ε. (11)
F.F. SEELEY NOMINEES PTY LTD	ΣΤΗΡΙΓΜΑ ΨΥΚΤΟΥ	20-05-1997	1003171
RIVOIRE ET CARRET-LUSTUCRU	ΠΑΡΤΙΔΑ ΚΟΚΚΩΝ ΣΚΛΗΡΟΥ ΣΙΤΑΡΙΟΥ ΚΑΙ ΜΕΘΟΔΟΣ ΠΑΡΑΣΚΕΥΗΣ ΤΗΣ.	02-07-1996	1003176
ROCKEFELLER UNIVERSITY	ΜΕΘΟΔΟΙ ΚΑΙ ΣΥΝΘΕΣΕΙΣ ΓΙΑ ΤΗΝ ΒΕΛΤΙΩΣΗ ΤΩΝ ΣΥΜΠΤΩΜΑΤΩΝ ΤΗΣ ΣΗΨΗΣ.	01-08-1990	1003164
SCRIPPS CLINIC AND RESEARCH FOUNDATION	ΜΕΘΟΔΟΙ ΚΑΙ ΣΥΝΘΕΣΕΙΣ ΓΙΑ ΤΗΝ ΒΕΛΤΙΩΣΗ ΤΩΝ ΣΥΜΠΤΩΜΑΤΩΝ ΤΗΣ ΣΗΨΗΣ.	01-08-1990	1003164
ΑΜΠΕΛΑΚΗΣ ΚΥΡΙΑΚΟΣ	ΣΤΕΓΑΣΤΙΚΟΣ ΧΩΡΟΣ ΚΑΔΩΝ ΑΠΟΡΡΙΜΜΑΤΩΝ ΜΕ ΕΝΣΩΜΑΤΩΜΕΝΟ ΣΥΜΠΙΕΣΤΗ ΣΚΟΥΠΙΔΙΩΝ	25-06-1998	1003173
ΒΕΡΙΔΑΚΗΣ ΕΜΜΑΝΟΥΗΛ	ΓΥΑΛΙΝΗ ΑΙΘΟΥΣΑ ΚΑΤΑΔΥΣΕΩΝ	25-06-1998	1003180
ΓΡΗΓΟΡΙΑΔΗΣ ΗΛΙΑΣ	ΑΙΟΛΙΚΗ ΜΗΧΑΝΗ	17-10-1997	1003161
ΓΥΦΤΟΝΙΚΟΛΟΣ ΗΛΙΑΣ	ΜΕΘΟΔΟΣ ΠΑΡΑΣΚΕΥΗΣ ΜΕΙΓΜΑΤΟΣ ΓΙΑ ΠΡΩΙΟΝΟ ΜΕ ΒΟΤΑΝΑ ΓΙΑ ΑΠΕΡΙΟΡΙΣΤΗ ΑΝΤΟΧΗ-ΕΥΕΞΙΑ	06-07-1998	1003167
ΔΙΑΜΑΝΤΟΠΟΥΛΟΣ Δ. ΛΕΩΝΙΔΑΣ	ΣΥΣΤΗΜΑ ΙΝ-VIVO ΕΝΔΟΑΓΓΕΙΑΚΗΣ ΘΕΡΜΟΜΕΤΡΗΣΗΣ ΑΝΘΡΩΠΙΝΩΝ ΚΑΙ ΖΩΙΚΩΝ ΑΓΓΕΙΩΝ ΚΑΙ ΓΕΝΙΚΟΤΕΡΑ ΖΩΙΚΩΝ ΙΣΤΩΝ ΜΕ ΤΗ ΧΡΗΣΗ ΕΙΔΙΚΟΥ ΚΑΘΕΤΗΡΑ-ΘΕΡΜΟΜΕΤΡΟΥ ΚΑΙ ΣΥΣΤΗΜΑΤΟΣ ΕΞΩΤΕΡΙΚΟΥ ΠΡΟΣΑΡΜΟΓΕΑ ΚΑΙ ΗΛΕΚΤΡΟΝΙΚΟΥ ΥΠΟΛΟΓΙΣΤΗ	27-04-1998	1003178
ΚΟΥΒΑΚΑΣ ΝΙΚΟΛΑΟΣ	ΒΑΣΗ ΑΡΘΡΩΤΟΥ ΠΙΟΝΙΟΥ	30-07-1998	1003163
ΚΥΡ. ΑΔΑΜ & ΣΙΑ Ε.Ε.	ΜΗΧΑΝΗ ΣΥΣΚΕΥΑΣΙΑΣ ΑΣΒΕΣΤΟΠΟΛΤΟΥ	01-06-1998	1003166
ΚΥΡ. ΑΔΑΜ & ΣΙΑ Ε.Ε.	ΤΡΙΒΕΙΟ ΑΣΒΕΣΤΟΠΟΛΤΟΥ	01-06-1998	1003172
ΜΑΡΑΜΠΟΣ ΦΡΕΙΔΕΡΙΚΟΣ	ΤΡΟΧΟΙ ΟΧΗΜΑΤΩΝ	30-11-1998	1003169
ΜΙΝΩΙΚΗ CENTRIFUGHE A.K.E.B.E.	ΜΕΘΟΔΟΣ ΚΑΙ ΜΗΧΑΝΗΜΑ ΞΗΡΑΝΣΗΣ ΚΑΙ ΔΙΑΧΩΡΙΣΜΟΥ ΕΛΑΙΟΠΥΡΗΝΑ ΣΕ ΠΥΡΗΝΟΞΥΛΟ ΚΑΙ ΨΥΧΑ	17-02-1998	1003177
ΑΝΩΝΥΜΗ ΚΑΤΑΣΚΕΥΑΣΤΙΚΗ-ΕΜΠΟΡΙΚΗ ΒΙΟΜΗΧΑΝΙΚΗ ΕΤΑΙΡΙΑ			
ΜΠΟΥΝΤΟΥΡΑΚΗΣ ΧΑΡΑΛΑΜΠΟΣ	ΑΝΕΞΑΡΤΗΤΟ ΦΟΡΗΤΟ ΟΡΓΑΝΟ ΓΥΜΝΑΣΤΙΚΗΣ ΠΟΛΛΑ-ΠΛΩΝ ΧΡΗΣΕΩΝ	08-09-1998	1003168
ΠΟΛΙΤΗΣ ΑΝΤΩΝΙΟΣ	ΠΛΙΝΘΟΣ (ΤΟΥΒΛΟ) ΜΕ ΣΧΗΜΑ ΚΕΚΛΙΜΕΝΟΥ ΠΑΡΑΛΛΗ-ΛΕΠΙΠΕΔΟΥ ΓΙΑ ΜΕΓΑΛΥΤΕΡΗ ΑΝΤΟΧΗ ΣΕ ΚΑΤΑΠΟΝΗΣΕΙΣ	03-03-1998	1003162
ΠΟΤΤΗΣ ΜΙΧΑΗΛ	ΔΙΑΤΑΞΗ Ή ΜΗΧΑΝΙΣΜΟΣ (ΠΛΑΝΗΤΙΚΗ ΞΥΣΤΡΑ) ΣΤΑΘΕΡΟΥ ΚΟΣΚΙΝΟΥ ΣΠΑΣΤΗΡΑ (ΣΦΥΡΟΜΥΛΟΥ) ΕΛΑΙΟΚΑΡΠΟΥ	25-06-1997	1003175
ΡΟΓΑΡΗ ΓΕΩΡΓΙΑ	ΦΟΡΗΤΟ ΚΟΥΤΙ ΓΙΑ ΣΒΗΣΙΜΟ ΚΑΙ ΑΠΟΘΗΚΕΥΣΗ ΑΠΟΤΣΙ-ΓΑΡΩΝ	20-10-1998	1003174
ΡΟΓΑΡΗΣ ΠΑΝΑΓΙΩΤΗΣ	ΦΟΡΗΤΟ ΚΟΥΤΙ ΓΙΑ ΣΒΗΣΙΜΟ ΚΑΙ ΑΠΟΘΗΚΕΥΣΗ ΑΠΟΤΣΙ-ΓΑΡΩΝ	20-10-1998	1003174
ΣΤΕΦΑΝΑΔΗΣ ΧΡΙΣΤΟΔΟΥΛΟΣ	ΣΥΣΤΗΜΑ ΙΝ-VIVO ΕΝΔΟΑΓΓΕΙΑΚΗΣ ΘΕΡΜΟΜΕΤΡΗΣΗΣ ΑΝΘΡΩΠΙΝΩΝ ΚΑΙ ΖΩΙΚΩΝ ΑΓΓΕΙΩΝ ΚΑΙ ΓΕΝΙΚΟΤΕΡΑ ΖΩΙΚΩΝ ΙΣΤΩΝ ΜΕ ΤΗ ΧΡΗΣΗ ΕΙΔΙΚΟΥ ΚΑΘΕΤΗΡΑ-ΘΕΡΜΟΜΕΤΡΟΥ ΚΑΙ ΣΥΣΤΗΜΑΤΟΣ ΕΞΩΤΕΡΙΚΟΥ ΠΡΟΣΑΡΜΟΓΕΑ ΚΑΙ ΗΛΕΚΤΡΟΝΙΚΟΥ ΥΠΟΛΟΓΙΣΤΗ	27-04-1998	1003178

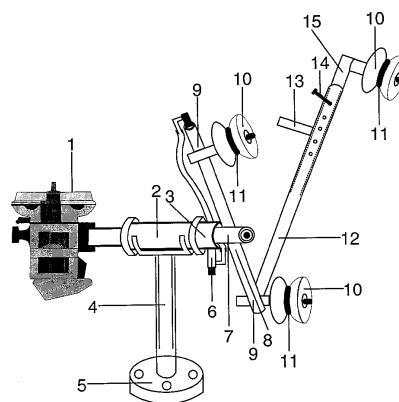
ΔΙΚΑΙΟΥΧΟΣ (73)	ΤΙΤΛΟΣ ΕΦΕΥΡΕΣΗΣ (54)	ΚΑΤΑΘΕΣΗ (22)	ΑΡ. Δ.Ε. (11)
ΤΟΥΤΟΥΖΑΣ ΠΑΥΛΟΣ	ΣΥΣΤΗΜΑ ΙΝ-VIVO ΕΝΔΟΑΓΓΕΙΑΚΗΣ ΘΕΡΜΟΜΕΤΡΗΣΗΣ ΑΝΘΡΩΠΙΝΩΝ ΚΑΙ ΖΩΙΚΩΝ ΑΓΓΕΙΩΝ ΚΑΙ ΓΕΝΙΚΟΤΕΡΑ ΖΩΙΚΩΝ ΙΣΤΩΝ ΜΕ ΤΗ ΧΡΗΣΗ ΕΙΔΙΚΟΥ ΚΑΘΕΤΗΡΑ-ΘΕΡΜΟΜΕΤΡΟΥ ΚΑΙ ΣΥΣΤΗΜΑΤΟΣ ΕΞΩΤΕΡΙΚΟΥ ΠΡΟΣΑΡΜΟΓΕΑ ΚΑΙ ΗΛΕΚΤΡΟΝΙΚΟΥ ΥΠΟΛΟΓΙΣΤΗ	27-04-1998	1003178
ΤΣΑΓΚΑΔΑΣ ΓΕΩΡΓΙΟΣ	ΣΥΛΛΕΚΤΗΣ ΗΛΙΑΚΗΣ ΑΚΤΙΝΟΒΟΛΙΑΣ ΓΙΑ ΤΗΝ ΤΑΥΤΟΧΡΟΝΗ ΜΕΤΑΤΡΟΠΗ ΤΗΣ ΗΛΙΑΚΗΣ ΑΚΤΙΝΟΒΟΛΙΑΣ ΣΕ ΘΕΡΜΙΚΗ ΚΑΙ ΗΛΕΚΤΡΙΚΗ ΕΝΕΡΓΕΙΑ	18-12-1997	1003165
ΤΣΑΚΙΡΟΓΛΟΥ ΑΝΑΣΤΑΣΙΟΣ	ΠΡΕΣΑ ΚΑΠΝΟΥ ΥΔΡΑΥΛΙΚΗΣ ΠΙΕΣΕΩΣ	11-05-1998	1003179
ΦΡΑΓΚΟΣ ΑΘΑΝΑΣΙΟΣ	ΦΙΔΟΠΑΓΙΔΑ	07-12-1998	1003170

2.4 ΠΙΣΤΟΠΟΙΗΤΙΚΑ ΥΠΟΔΕΙΓΜΑΤΟΣ ΧΡΗΣΙΜΟΤΗΤΑΣ

ΑΡΙΘΜΟΣ Π.Υ.Χ.	(11):	2002162
ΑΡΙΘΜΟΣ ΑΙΤΗΣΗΣ Π.Υ.Χ.	(21):	990200033
ΔΙΚΑΙΟΥΧΟΣ	(73):	ΧΡΥΣΑΝΘΟΠΟΥΛΟΣ ΓΕΩΡΓΙΟΥ ΚΩΝ/ ΝΟΣ ΚΡΑΘΙΟ ΑΚΡΑΤΑΣ ΑΙΓΙΑΛΕΙΑΣ 250 06 ΑΧΑΪΑ, ΕΛΛΑΣ
ΗΜΕΡΟΜΗΝΙΑ ΚΑΤΑΘΕΣΗΣ	(22):	26-02-1999
ΗΜΕΡΟΜΗΝΙΑ ΑΠΟΝΟΜΗΣ	(47):	01-07-1999
ΣΥΜΒΑΤΙΚΕΣ ΠΡΟΤΕΡΑΙΟΤΗΤΕΣ	(30):	—
ΕΦΕΥΡΕΤΗΣ	(72):	ΧΡΥΣΑΝΘΟΠΟΥΛΟΣ ΚΩΝ/ΝΟΣ
ΕΙΔΙΚΟΣ ΠΛΗΡΕΞΟΥΣΙΟΣ	(74):	—
ΑΝΤΙΚΛΗΤΟΣ	(74):	—
ΤΙΤΛΟΣ ΕΦΕΥΡΕΣΗΣ	(54):	ΜΗΧΑΝΟΚΙΝΗΤΟ ΒΑΡΟΥΛΚΟ ΑΛΙΕΙΑΣ

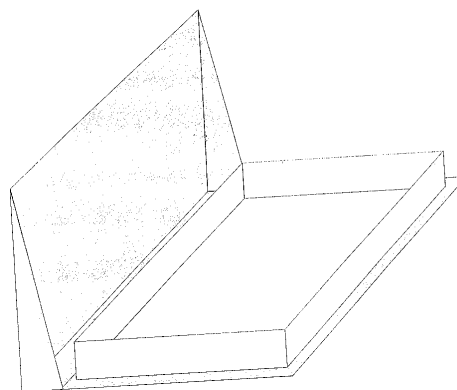
ΠΕΡΙΛΗΨΗ (57)

Μηχανοκίνητο βαρούλκο αλιείας, που αποτελείται από κινητήρα (1), ο οποίος μέσω φυγοκεντρικού συμπλέκτη (2) και τριπλού μειωτήρα (3,7,9) των στροφών του κινητήρα (1), δίνει αντιστροφόμενη περιστροφική κίνηση σε δύο τροχαλίες (10), οι οποίες είναι προσαρμοσμένες στα άκρα μιας ράβδου (8). Ο παραπάνω συνδυασμός του κινητήρα (1) και των τριών διαδοχικών μειωτήρων (3,7,9) επιτρέπει την κατασκευή μιας διάταξης αφενός αυτοκινούμενης κι αφετέρου ελαχιστοποιημένων βάρους και διαστάσεων. Το κύριο πλεονέκτημα αυτής είναι η δυνατότητα ανύψωσης φορτίου αλιευμάτων από μικρά σκάφη.



ΑΡΙΘΜΟΣ Π.Υ.Χ.	(11):	2002163
ΑΡΙΘΜΟΣ ΑΙΤΗΣΗΣ Π.Υ.Χ.	(21):	990200037
ΔΙΚΑΙΟΥΧΟΣ	(73):	ΤΡΙΧΑΚΗΣ ΑΝΤΩΝΙΟΣ ΒΙ.Π.Ε. Νέας Ραιδεστού, 15ο χλμ ΘΕΣΣΑΛΟΝΙΚΗΣ... 570 01 ΘΕΣΣΑΛΟΝΙΚΗ, ΕΛΛΑΣ
ΗΜΕΡΟΜΗΝΙΑ ΚΑΤΑΘΕΣΗΣ	(22):	08-03-1999
ΗΜΕΡΟΜΗΝΙΑ ΑΠΟΝΟΜΗΣ	(47):	01-07-1999
ΣΥΜΒΑΤΙΚΕΣ ΠΡΟΤΕΡΑΙΟΤΗΤΕΣ	(30):	—
ΕΦΕΥΡΕΤΗΣ	(72):	ΤΡΙΧΑΚΗΣ ΑΝΤΩΝΙΟΣ
ΕΙΔΙΚΟΣ ΠΛΗΡΕΞΟΥΣΙΟΣ	(74):	ΚΙΛΙΜΙΡΗΣ ΑΝΑΣΤΑΣΙΟΣ, Δικηγόρος Χατζηγιάνη Μέξη 7 115 28 ΑΘΗΝΑ
ΑΝΤΙΚΛΗΤΟΣ	(74):	ΚΙΛΙΜΙΡΗΣ ΑΝΑΣΤΑΣΙΟΣ, Δικηγόρος Χατζηγιάνη Μέξη 7 115 28 ΑΘΗΝΑ
ΤΙΤΛΟΣ ΕΦΕΥΡΕΣΗΣ	(54):	ΚΟΥΤΙ ΣΥΣΚΕΥΑΣΙΑΣ ΑΠΟΤΕΛΟΥΜΕΝΟ ΑΠΟ ΔΥΟ ΕΠΙΜΕΡΟΥΣ ΤΜΗΜΑΤΑ

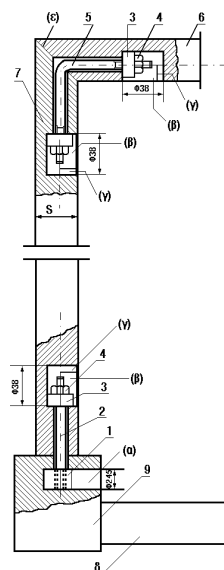
ανάγκες για ανθεκτικότητα του κουτιού συσκευασίας, προστασία και άμεση θέαση του συσκευαζόμενου προϊόντος, για αισθητική υπεροχή και πρακτική ευκολία.



ΠΕΡΙΛΗΨΗ (57)

Το κουτί συσκευασίας αποτελούμενο από δύο επιμέρους τμήματα αποτελείται από ένα εξωτερικό τμήμα διαφόρων διαστάσεων, σχημάτων, εκτύπωσης και πάχους κατασκευασμένο από κάθε είδους χαρτόνι κυματοειδές ή μη, διαφόρων διαστάσεων, σχημάτων και πάχους και από ένα εσωτερικό τμήμα διαφόρων διαστάσεων, σχημάτων, εκτύπωσης και πάχους κατασκευασμένο, είτε από κάθε είδους χαρτόνι κυματοειδές ή μη, είτε από κάθε είδους διαφανές πλαστικό, διαφόρων διαστάσεων, σχημάτων και πάχους. Ο συνδυασμός του κάθε είδους διαφανούς πλαστικού με κάθε είδους κυματοειδούς ή μη χαρτονιού, ή η χρησιμοποίηση μόνο χαρτονιού στην κατασκευή των επιμέρους τμημάτων καλύπτουν τις

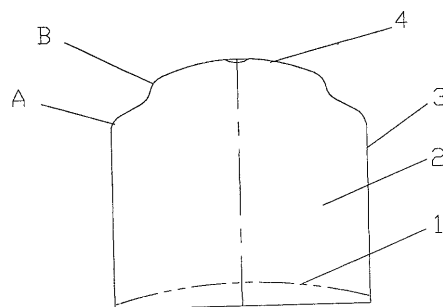
ΑΡΙΘΜΟΣ Π.Υ.Χ. (11): **2002164**
ΑΡΙΘΜΟΣ ΑΙΤΗΣΗΣ Π.Υ.Χ. (21): 990200035
ΔΙΚΑΙΟΥΧΟΣ (73): ΑΦΟΙ Γ. ΚΑΡΑΚΑΣΗ Ο.Ε.
 ΑΣΗΡΟΣ
 572 00 ΘΕΣΣΑΛΟΝΙΚΗ, ΕΛΛΑΣ
ΗΜΕΡΟΜΗΝΙΑ ΚΑΤΑΘΕΣΗΣ (22): 05-03-1999
ΗΜΕΡΟΜΗΝΙΑ ΑΠΟΝΟΜΗΣ (47): 07-07-1999
ΣΥΜΒΑΤΙΚΕΣ ΠΡΟΤΕΡΑΙΟΤΗΤΕΣ (30): —
ΕΦΕΥΡΕΤΗΣ (72): 1) ΚΑΡΑΚΑΣΗΣ ΑΘΑΝΑΣΙΟΣ
 2) ΚΑΡΑΚΑΣΗΣ ΚΩΝΣΤΑΝΤΙΝΟΣ
ΕΙΔΙΚΟΣ ΠΛΗΡΕΞΟΥΣΙΟΣ (74): —
ΑΝΤΙΚΛΗΤΟΣ (74): —
ΤΙΤΛΟΣ ΕΦΕΥΡΕΣΗΣ (54): **ΜΗΧΑΝΙΣΜΟΣ ΣΥΝΔΕΣΗΣ ΠΛΑΙΣΙΩΝ ΚΡΕΒΑΤΙΩΝ**



ΠΕΡΙΛΗΨΗ (57)

Ο μηχανισμός σύνδεσης πλαισίων κρεβατιών αποτελείται από την κεφαλή (1) τα αμφίπλευρα κοκλιωτά στελέχη (2) και (5) σε ευθύγραμμη ή γωνιακή μορφή, τα τερματικά του (3) και τα περικόχλια (4) σύσφιξης. Πλεονεκτήματα αυτής της εφεύρεσης είναι ότι εξασφαλίζουμε καλλίτερη και στιβαρότερη σύνδεση του πλαισίου του κρεβατιού, έχουμε δυνατότητα επαναρύθμισης ή επανασύσφιξης της σύνδεσης εξαλείφοντας κάθε διάκενο ή χαλαρότητα σε σχέση με την αρχική σύνδεση.

ΑΡΙΘΜΟΣ Π.Υ.Χ. (11): **2002165**
ΑΡΙΘΜΟΣ ΑΙΤΗΣΗΣ Π.Υ.Χ. (21): 990200020
ΔΙΚΑΙΟΥΧΟΣ (73): 1) ΚΟΠΑΝΟΣ ΙΩΑΝΝΗΣ
 Αλεξανδρείας 58
 546 45 ΘΕΣΣΑΛΟΝΙΚΗ
 2) ΝΤΖΑΡΝΤΑΝΟΒ ΑΛΕΞΑΝΔΡΟΣ
 Κανάρη 7
 541 23 ΘΕΣΣΑΛΟΝΙΚΗ
ΗΜΕΡΟΜΗΝΙΑ ΚΑΤΑΘΕΣΗΣ (22): 16-02-1999
ΗΜΕΡΟΜΗΝΙΑ ΑΠΟΝΟΜΗΣ (47): 16-07-1999
ΣΥΜΒΑΤΙΚΕΣ ΠΡΟΤΕΡΑΙΟΤΗΤΕΣ (30): —
ΕΦΕΥΡΕΤΗΣ (72): 1) ΚΟΠΑΝΟΣ ΙΩΑΝΝΗΣ
 2) ΝΤΖΑΡΝΤΑΝΟΒ ΑΛΕΞΑΝΔΡΟΣ
ΕΙΔΙΚΟΣ ΠΛΗΡΕΞΟΥΣΙΟΣ (74): —
ΑΝΤΙΚΛΗΤΟΣ (74): —
ΤΙΤΛΟΣ ΕΦΕΥΡΕΣΗΣ (54): **ΦΙΑΛΙΔΙΟ ΥΓΡΑΕΡΙΟΥ**



ΠΕΡΙΛΗΨΗ (57)

Το φιαλίδιο υγραερίου αποτελείται από ένα κυάθιο (2) το οποίο περιλαμβάνει ένα κορμό (3) που έχει δύο διαμέτρους (Α) και (Β), με διαφορά ανάμεσα τους που φτάνει μέχρι 35%. Αυτή η διαφορά στους διαμέτρους (Α) και (Β) δίνει την δυνατότητα να χρησιμοποιηθεί το φιαλίδιο και σε διαφορετικά καμινέτα.

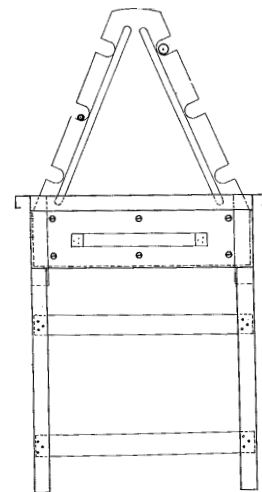
ΑΡΙΘΜΟΣ Π.Υ.Χ.	(11): 2002166
ΑΡΙΘΜΟΣ ΑΙΤΗΣΗΣ Π.Υ.Χ.	(21): 990200042
ΔΙΚΑΙΟΥΧΟΣ	(73): ΤΣΙΟΠΟΥΛΟΣ ΚΩΝΣΤΑΝΤΙΝΟΥ ΑΝΤΩΝΗΣ ΜΗΧΑΝΗΜΑΤΑ ΓΟΥΝΟΠΟΪΑΣ ΘΕΡΜΗ, Τ.Θ. 170 570 01 ΘΕΣΣΑΛΟΝΙΚΗ, ΕΛΛΑΣ
ΗΜΕΡΟΜΗΝΙΑ ΚΑΤΑΘΕΣΗΣ	(22): 30-09-1998
ΗΜΕΡΟΜΗΝΙΑ ΑΠΟΝΟΜΗΣ	(47): 16-07-1999
ΣΥΜΒΑΤΙΚΕΣ ΠΡΟΤΕΡΑΙΟΤΗΤΕΣ	(30): —
ΕΦΕΥΡΕΤΗΣ	(72): ΤΣΙΟΠΟΥΛΟΣ ΑΝΤΩΝΗΣ
ΕΙΔΙΚΟΣ ΠΛΗΡΕΞΟΥΣΙΟΣ	(74): —
ΑΝΤΙΚΛΗΤΟΣ	(74): —
ΤΙΤΛΟΣ ΕΦΕΥΡΕΣΗΣ	(54): ΚΛΙΠΣ (ΚΟΥΜΠΙ ΓΙΑ ΕΙΔΙΚΑ ΕΝΔΥΜΑΤΑ)

ΠΕΡΙΛΗΨΗ (57)

Το ΚΛΙΠΣ που αναφέρεται στην παρούσα και που φαίνεται και στα συνημμένα σχέδια αποτελείται μόνο από τρία κομμάτια που προσαρμόζονται και αρθρώνονται σταθερά και εύκολα και που δεν οξειδώνεται και λόγω της κατασκευής του με αισθητικές βαλβίδες και μικρές διαστάσεις αποτελεί την πιο σωστή λύση στο πρόβλημα του κουμπώματος στα βαριά ενδύματα (Δερμάτινα-γούνες και παλτά). Επίσης λόγω της ισχυράς αλλά και ποιοτικής κατασκευής του έχει απεριόριστη διάρκεια ζωής.

ΑΡΙΘΜΟΣ Π.Υ.Χ.	(11): 2002167
ΑΡΙΘΜΟΣ ΑΙΤΗΣΗΣ Π.Υ.Χ.	(21): 990200074
ΔΙΚΑΙΟΥΧΟΣ	(73): ΚΛΑΠΑΚΗΣ ΓΕΩΡΓΙΟΥ ΜΑΝΟΥΣΟΣ Σουλίου 4, ΖΕΦΥΡΙ 131 51 ΑΤΤΙΚΗΣ, ΕΛΛΑΣ
ΗΜΕΡΟΜΗΝΙΑ ΚΑΤΑΘΕΣΗΣ	(22): 16-04-1999
ΗΜΕΡΟΜΗΝΙΑ ΑΠΟΝΟΜΗΣ	(47): 16-07-1999
ΣΥΜΒΑΤΙΚΕΣ ΠΡΟΤΕΡΑΙΟΤΗΤΕΣ	(30): —
ΕΦΕΥΡΕΤΗΣ	(72): ΚΛΑΠΑΚΗΣ ΜΑΝΟΥΣΟΣ
ΕΙΔΙΚΟΣ ΠΛΗΡΕΞΟΥΣΙΟΣ	(74): —
ΑΝΤΙΚΛΗΤΟΣ	(74): —
ΤΙΤΛΟΣ ΕΦΕΥΡΕΣΗΣ	(54): ΠΤΥΣΣΟΜΕΝΗ ΨΗΣΤΙΕΡΑ, ΓΕΝΙΚΗΣ ΧΡΗΣΕΩΣ ΕΥΧΕΡΟΥΣ ΜΕΤΑΦΟΡΑΣ ΔΥΝΑΜΕΝΗ ΝΑ ΥΠΟΔΕΧΘΕΙ ΗΛΕΚΤΡΙΚΟ ΜΗΧΑΝΙΣΜΟ ΨΗΣΙΜΑΤΟΣ ΕΔΕΣΜΑΤΩΝ ΣΟΥΒΛΑΣ

ηλεκτροκινητήρος, ηλεκτρικά στροφέια (Σχεδ. 1) ή ακόμη χειροκίνητο χερούλι. Διαθέτει σιδηρά επικρωσμένη εσχάρα (Σχεδ. 3B). Είναι κατάλληλη δι' επαγγελματική και οικιακή χρήση στο ύπαιθρο και σε εστεγασμένους χώρους (βεράντες).



ΠΕΡΙΛΗΨΗ (57)

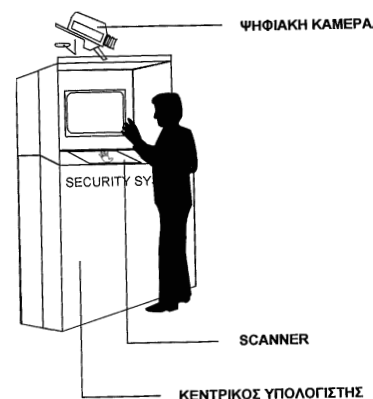
Η σκάφη της ψηστήριας είναι διμερής, σχήματος ορθογωνίου παραλληλεπίπεδου, κατασκευασμένη από χαλυβδοέλασμα (DKP, γαλβανιζέ ή ανοξείδωτο). Τα δύο τεμάχια της σκάφης δύνανται να ολισθαίνουν το ένα εντός του ετέρου (πτυσσόμενη) (Σχεδ.1 και Σχεδ.2). Ο χώρος που δημιουργείται μετά την πλήρη σύμπτυξη των τεμαχίων χρησιμοποιείται για την τοποθέτηση των εξαρτημάτων παρελκομένων και μηχανισμών, καθισταμένης λίαν ευχερούς της μεταφοράς της ψηστήριας ακόμη και στο πορτ-μπαγκάζ του αυτοκινήτου. Η ψηστήρα είναι λυόμενη. Τα ποδαρικά, οι αντηρίδες και τα πλευρικά ερείσματα σουβλών (Σχεδ.4 ΑΒΓ) προσαρμόζονται επί του σώματος της ψηστήριας με γαλβανιζέ κοχλίες και περικόχλια (Σχεδ.1, Σχεδ.3Α και Σχεδ. 4ΑΒΓ). Δύνανται να υποδεχθεί διά την περιστροφή των σουβλών μηχανισμόν οδοντοτροχών μετά

ΑΡΙΘΜΟΣ Π.Υ.Χ.	(11): 2002168
ΑΡΙΘΜΟΣ ΑΙΤΗΣΗΣ Π.Υ.Χ.	(21): 990200109
ΔΙΚΑΙΟΥΧΟΣ	(73): ΒΟΓΙΑΤΖΑΚΗΣ Ι. ΚΩΝΣΤΑΝΤΙΝΟΣ Στρατηγού Φράγκου 10-14 412 21 ΛΑΡΙΣΑ, ΕΛΛΑΣ
ΗΜΕΡΟΜΗΝΙΑ ΚΑΤΑΘΕΣΗΣ	(22): 30-11-1998
ΗΜΕΡΟΜΗΝΙΑ ΑΠΟΝΟΜΗΣ	(47): 16-07-1999
ΣΥΜΒΑΤΙΚΕΣ ΠΡΟΤΕΡΑΙΟΤΗΤΕΣ	(30): –
ΕΦΕΥΡΕΤΗΣ	(72): ΒΟΓΙΑΤΖΑΚΗΣ ΚΩΝΣΤΑΝΤΙΝΟΣ
ΕΙΔΙΚΟΣ ΠΛΗΡΕΞΟΥΣΙΟΣ	(74): –
ΑΝΤΙΚΛΗΤΟΣ	(74): –
ΤΙΤΛΟΣ ΕΦΕΥΡΕΣΗΣ	(54): ΣΥΣΤΗΜΑ ΠΡΟΣΤΑΣΙΑΣ ΤΡΑΠΕΖΩΝ ΚΑΙ ΠΕΛΑΤΩΝ

ΠΕΡΙΛΗΨΗ (57)

Η παρούσα εφεύρεση αναφέρεται σε ένα σύστημα για την προστασία τραπεζών και πελατών. Πρόκειται για ένα σύστημα το οποίο θα δίνει την δυνατότητα στην τράπεζα να γνωρίζει και ονομαστικά όλα τα άτομα τα οποία έχουν εισέλθει στο κατάστημα κατά την διάρκεια της μέρας. Το σύστημα αποτελείται από μία μονάδα φωτογράφισης δακτυλικών αποτυπωμάτων, μία μονάδα φωτογράφισης προσώπου και χώρου, μια μονάδα κεντρικού υπολογιστή, και δύο μονάδες θαλάμου εισόδου και εξόδου ελεγχόμενες από ορτοσενσώρς. Ο πελάτης κατά την είσοδό του στο κατάστημα τοποθετεί το χέρι του στη γυάλινη επιφάνεια με την ένδειξη της παλάμης και ο scanner φωτογραφίζει την παλάμη του έτσι ώστε να γίνονται ευδιάκριτα τα δακτυλικά του αποτυπώματα. Την ίδια χρονική στιγμή φωτογραφίζεται το πρόσωπο του πελάτη και ο χώρος από την μονάδα φωτογράφισης. Τα αρχεία εικόνες αποθηκεύονται στην μνήμη του υπολογιστή ο οποίος με τη σειρά του ενεργοποιεί τον χαρακτηριστικό ήχο τέλους διαδικασίας οπότε ανοίγει αμέσως η πρώτη από τις δύο πόρτες της μονάδας θαλάμου εισόδου. Η είσοδος αποτελείται από δύο ηλεκτρικές πόρτες και τρεις ορτοσενσώρς. Η πρώτη πόρτα ανοίγει αμέσως μόλις εντοπιστεί κίνηση στον πρώτο σένσορ και μόλις ο πελάτης περάσει κλείνει και στη συνέχεια ανοίγει η δεύτερη. Εάν διαπιστωθεί κίνηση

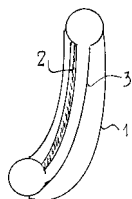
δεύτερου ατόμου τότε η πρώτη πόρτα δεν κλείνει ενώ η δεύτερη θα παραμείνει κλειστή μέχρι να μείνει ένα άτομο μεταξύ των δύο πορτών. Τέλος, αφού ο πελάτης ολοκληρώσει τις συναλλαγές του με το κατάστημα, περνάει στο θάλαμο εξόδου ο οποίος επίσης αποτελείται από δύο αυτόματες ηλεκτρικές πόρτες ελεγχόμενες από ορτοσενσώρς. Το παραπάνω σύστημα επινοήθηκε για την εξουδετέρωση των ληστειών και την προστασία των πελατών κατά την διάρκεια της ημέρας στις τράπεζες. Αυτό επιτυγχάνεται διότι ο μόνος τρόπος για να εισέλθει κάποιος στην τράπεζα είναι να προηγηθεί μια διαδικασία φωτογράφισης αποτυπωμάτων και προσώπου και στη συνέχεια ο υπολογιστής να δώσει την εντολή ενεργοποίησης της εισόδου της τράπεζας. Οπως φαίνεται θα είναι πολύ ριψοκίνδυνο να σκεφτεί κάποιος να επιχειρήσει να ληστέψει μια τράπεζα κατά την διάρκεια της ημέρας διότι θα πρέπει πριν μπει να αφήσει τα δακτυλικά του αποτυπώματα καθώς και τη φωτογραφία του πράγμα που σημαίνει ότι τα στοιχεία του θα γίνουν γρήγορα γνωστά. Έτσι προστατεύουν οι τράπεζες τα χρήματά τους αλλά και την σωματική ακεραιότητα των πελατών τους.



ΑΡΙΘΜΟΣ Π.Υ.Χ.	(11): 2002169
ΑΡΙΘΜΟΣ ΑΙΤΗΣΗΣ Π.Υ.Χ.	(21): 990200080
ΔΙΚΑΙΟΥΧΟΣ	(73): ΓΚΟΒΟΣΔΗΣ ΝΙΚΟΛΑΟΥ ΒΑΣΙΛΕΙΟΣ Παπαφλέσσα, ΜΑΡΟΥΣΙ 151 25 ΑΤΤΙΚΗ, ΕΛΛΑΣ
ΗΜΕΡΟΜΗΝΙΑ ΚΑΤΑΘΕΣΗΣ	(22): 25-11-1998
ΗΜΕΡΟΜΗΝΙΑ ΑΠΟΝΟΜΗΣ	(47): 26-07-1999
ΣΥΜΒΑΤΙΚΕΣ ΠΡΟΤΕΡΑΙΟΤΗΤΕΣ	(30): –
ΕΦΕΥΡΕΤΗΣ	(72): ΓΚΟΒΟΣΔΗΣ ΒΑΣΙΛΕΙΟΣ
ΕΙΔΙΚΟΣ ΠΛΗΡΕΞΟΥΣΙΟΣ	(74): –
ΑΝΤΙΚΛΗΤΟΣ	(74): ΣΑΚΕΛΛΑΡΙΔΗΣ ΙΩΑΝΝΗΣ, Δικηγόρος Ηρακλείου 6 106 73 ΑΘΗΝΑ
ΤΙΤΛΟΣ ΕΦΕΥΡΕΣΗΣ	(54): ΕΛΑΣΤΙΚΗ ΠΕΡΙΚΝΗΜΙΔΑ ΓΙΑ ΘΕΡΑΠΕΙΑ ΚΙΡΣΩΝ ΚΑΙ ΦΛΕΒΙΤΙΔΩΣ

ΠΕΡΙΛΗΨΗ (57)

Μια περικνημίδα 1, που φέρει σχισμή σε όλο το μήκος της και η πλευρά 2 φέρει αυτοκόλλητη επιφάνεια και επικολλάται και συσφίγγεται στην πλευρά 3. Παραλλαγή γίνεται με την περικνημίδα 4 που σφίγγεται στην κνήμη με την βοήθεια των αυτοκολλητών ιμάντων 5.

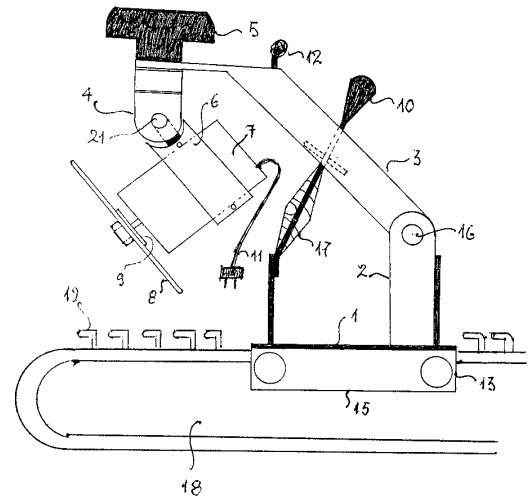


ΑΡΙΘΜΟΣ Π.Υ.Χ. (11): **2002170**
ΑΡΙΘΜΟΣ ΑΙΤΗΣΗΣ Π.Υ.Χ. (21): 990200081
ΔΙΚΑΙΟΥΧΟΣ (73): ΣΙΑΧΡΑΣ ΜΙΧΑΗΛ ΠΑΝΑΓΙΩΤΗΣ
ΕΞΑΜΥΛΙΑ ΚΟΡΙΝΘΟΥ
20100 ΚΟΡΙΝΘΟΣ, ΕΛΛΑΣ

ΗΜΕΡΟΜΗΝΙΑ ΚΑΤΑΘΕΣΗΣ (22): 26-11-1998
ΗΜΕΡΟΜΗΝΙΑ ΑΠΟΝΟΜΗΣ (47): 26-07-1999
ΣΥΜΒΑΤΙΚΕΣ ΠΡΟΤΕΡΑΙΟΤΗΤΕΣ (30): –
ΕΦΕΥΡΕΤΗΣ (72): ΣΙΑΧΡΑΣ ΠΑΝΑΓΙΩΤΗΣ
ΕΙΔΙΚΟΣ ΠΛΗΡΕΞΟΥΣΙΟΣ (74): ΣΑΚΕΛΛΑΡΙΔΗΣ ΙΩΑΝΝΗΣ, Δικηγόρος
Ηρακλείου 6
106 73 ΑΘΗΝΑ

ΑΝΤΙΚΛΗΤΟΣ (74): ΣΑΚΕΛΛΑΡΙΔΗΣ ΙΩΑΝΝΗΣ, Δικηγόρος
Ηρακλείου 6
106 73 ΑΘΗΝΑ

ΤΙΤΛΟΣ ΕΦΕΥΡΕΣΗΣ (54): **ΦΕΡΟΜΕΝΟ ΤΡΟΧΙΣΤΙΚΟ ΜΗΧΑΝΗΜΑ ΚΟΠΤΙΚΗΣ ΑΛΥΣΙΔΑΣ ΜΗΧΑΝΗΜΑΤΩΝ ΑΛΥΣΟΠΡΙΟΝΩΝ**



ΠΕΡΙΛΗΨΗ (57)

Το φορητό τροχιστικό μηχάνημα έχει στην βάση 1 το αυλάκι 13 μέσα στο οποίο τοποθετείται και σταθεροποιείται η λάμα του αλυσοπριονίου 18. Με τον χειρισμό του κοχλία 5, κατέρχεται ο τροχιστικός δίσκος 8 στο κοπτικό δόντι 19 και το τροχίζει, περιστρεφόμενος από τον ηλεκτροκινητήρα 7. Όταν διακοπεί η πίεση στον κοχλία-χειρολαβή 5, το επανατατικό ελατήριο 17, ανυψώνει το επόμενο δόντι 19, στην θέση τροχίσσεως. Με τον άξονα 21, δίνεται η αντίθετος γωνία στον δίσκο 8, για να τροχισθούν τα δόντια 19 που έχουν αντίθετο φορά.

2.5 ΕΥΡΕΤΗΡΙΟ Π.Υ.Χ. ΣΥΜΦΩΝΑ ΜΕ ΤΗΝ ΗΜΕΡΟΜΗΝΙΑ ΚΑΤΑΘΕΣΗΣ

<i>ΚΑΤΑΘΕΣΗ</i> (22)	<i>ΔΙΚΑΙΟΥΧΟΣ</i> (73)	<i>ΤΙΤΛΟΣ ΕΦΕΥΡΕΣΗΣ</i> (54)	<i>ΑΡ. Π.Υ.Χ.</i> (11)
30-09-1998	ΤΣΙΟΠΟΥΛΟΣ ΑΝΤΩΝΗΣ	ΜΗΧΑΝΗΜΑΤΑ ΓΟΥΝΟΠΟΙΙΑΣ ΚΛΙΠΣ (ΚΟΥΜΠΙ ΓΙΑ ΕΙΔΙΚΑ ΕΝΔΥΜΑΤΑ)	2002166
25-11-1998	ΓΚΟΒΟΣΔΗΣ ΒΑΣΙΛΕΙΟΣ	ΕΛΑΣΤΙΚΗ ΠΕΡΙΚΝΗΜΙΔΑ ΓΙΑ ΘΕΡΑΠΕΙΑ ΚΙΡΣΩΝ ΚΑΙ ΦΛΕΒΙΤΙΔΟΣ	2002169
26-11-1998	ΣΙΑΧΡΑΣ ΠΑΝΑΓΙΩΤΗΣ	ΦΕΡΟΜΕΝΟ ΤΡΟΧΙΣΤΙΚΟ ΜΗΧΑΝΗΜΑ ΚΟΠΤΙΚΗΣ ΑΛΥΣΙΔΑΣ ΜΗΧΑΝΗΜΑΤΩΝ ΑΛΥΣΟΠΡΙΟΝΩΝ	2002170
30-11-1998	ΒΟΓΙΑΤΖΑΚΗΣ ΚΩΝΣΤΑΝΤΙΝΟΣ	ΣΥΣΤΗΜΑ ΠΡΟΣΤΑΣΙΑΣ ΤΡΑΠΕΖΩΝ ΚΑΙ ΠΕΛΑΤΩΝ	2002168
16-02-1999	1) ΚΟΠΑΝΟΣ ΙΩΑΝΝΗΣ 2) ΝΤΖΑΡΝΤΑΝΟΒ ΑΛΕΞΑΝΔΡΟΣ	ΦΙΑΛΙΔΙΟ ΥΓΡΑΕΡΙΟΥ	2002165
26-02-1999	ΧΡΥΣΑΝΘΟΠΟΥΛΟΣ ΚΩΝΣΤΑΝΤΙΝΟΣ	ΜΗΧΑΝΟΚΙΝΗΤΟ ΒΑΡΟΥΛΚΟ ΑΛΙΕΙΑΣ	2002162
05-03-1999	ΑΦΟΙ Γ. ΚΑΡΑΚΑΣΗ Ο.Ε.	ΜΗΧΑΝΙΣΜΟΣ ΣΥΝΔΕΣΗΣ ΠΛΑΙΣΙΩΝ ΚΡΕΒΑΤΙΩΝ	2002164
08-03-1999	ΤΡΙΧΑΚΗΣ ΑΝΤΩΝΙΟΣ	ΚΟΥΤΙ ΣΥΣΚΕΥΑΣΙΑΣ ΑΠΟΤΕΛΟΥΜΕΝΟ ΑΠΟ ΔΥΟ ΕΠΙΜΕΡΟΥΣ ΤΜΗΜΑΤΑ	2002163
16-04-1999	ΚΛΑΠΑΚΗΣ ΜΑΝΟΥΣΟΣ	ΠΤΥΣΣΟΜΕΝΗ ΨΗΣΤΙΕΡΑ, ΓΕΝΙΚΗΣ ΧΡΗΣΕΩΣ ΕΥΧΕΡΟΥΣ ΜΕΤΑΦΟΡΑΣ ΔΥΝΑΜΕΝ Η ΝΑ ΥΠΟΔΕΧΘΕΙ ΗΛΕΚΤΡΙΚΟ ΜΗΧΑΝΙΣΜΟ ΨΗΣΙΜΑΤΟΣ ΕΔΕΣΜΑΤΩΝ ΣΟΥΒΛΑΣ	2002167

2.6 ΕΥΡΕΤΗΡΙΟ Π.Υ.Χ. ΣΥΜΦΩΝΑ ΜΕ ΤΗΝ ΑΛΦΑΒΗΤΙΚΗ ΣΕΙΡΑ ΤΩΝ ΔΙΚΑΙΟΥΧΩΝ

<i>ΔΙΚΑΙΟΥΧΟΣ</i> (73)	<i>ΤΙΤΛΟΣ ΕΦΕΥΡΕΣΗΣ</i> (54)	<i>ΚΑΤΑΘΕΣΗ</i> (22)	<i>ΑΡ. Π.Υ.Χ.</i> (11)
ΑΦΟΙ Γ. ΚΑΡΑΚΑΣΗ Ο.Ε.	ΜΗΧΑΝΙΣΜΟΣ ΣΥΝΔΕΣΗΣ ΠΛΑΙΣΙΩΝ ΚΡΕΒΑΤΙΩΝ	05-03-1999	2002164
ΒΟΓΙΑΤΖΑΚΗΣ ΚΩΝΣΤΑΝΤΙΝΟΣ	ΣΥΣΤΗΜΑ ΠΡΟΣΤΑΣΙΑΣ ΤΡΑΠΕΖΩΝ ΚΑΙ ΠΕΛΑΤΩΝ	30-11-1998	2002168
ΓΚΟΒΟΣΔΗΣ ΒΑΣΙΛΕΙΟΣ	ΕΛΑΣΤΙΚΗ ΠΕΡΙΚΝΗΜΙΔΑ ΓΙΑ ΘΕΡΑΠΕΙΑ ΚΙΡΣΩΝ ΚΑΙ ΦΛΕΒΙΤΙΔΟΣ	25-11-1998	2002169
ΚΛΑΠΑΚΗΣ ΜΑΝΟΥΣΟΣ	ΠΤΥΣΣΟΜΕΝΗ ΨΗΣΤΙΕΡΑ, ΓΕΝΙΚΗΣ ΧΡΗΣΕΩΣ ΕΥΧΕΡΟΥΣ ΜΕΤΑΦΟΡΑΣ ΔΥΝΑΜΕΝ Η ΝΑ ΥΠΟΔΕΧΘΕΙ ΗΛΕΚΤΡΙΚΟ ΜΗΧΑΝΙΣΜΟ ΨΗΣΙΜΑΤΟΣ ΕΔΕΣΜΑΤΩΝ ΣΟΥΒΛΑΣ	16-04-1999	2002167
ΚΟΠΑΝΟΣ ΙΩΑΝΝΗΣ	ΦΙΑΛΙΔΙΟ ΥΓΡΑΕΡΙΟΥ	16-02-1999	2002165
ΝΤΖΑΡΝΤΑΝΟΒ ΑΛΕΞΑΝΔΡΟΣ	ΦΙΑΛΙΔΙΟ ΥΓΡΑΕΡΙΟΥ	16-02-1999	2002165
ΣΙΑΧΡΑΣ ΠΑΝΑΓΙΩΤΗΣ	ΦΕΡΟΜΕΝΟ ΤΡΟΧΙΣΤΙΚΟ ΜΗΧΑΝΗΜΑ ΚΟΠΤΙΚΗΣ ΑΛΥΣΙΔΑΣ ΜΗΧΑΝΗΜΑΤΩΝ ΑΛΥΣΟΠΡΙΟΝΩΝ	26-11-1998	2002170
ΤΡΙΧΑΚΗΣ ΑΝΤΩΝΙΟΣ	ΚΟΥΤΙ ΣΥΣΚΕΥΑΣΙΑΣ ΑΠΟΤΕΛΟΥΜΕΝΟ ΑΠΟ ΔΥΟ ΕΠΙΜΕΡΟΥΣ ΤΜΗΜΑΤΑ	08-03-1999	2002163
ΤΣΙΟΠΟΥΛΟΣ ΑΝΤΩΝΗΣ ΜΗΧΑΝΗΜΑΤΑ ΓΟΥΝΟΠΟΪΑΣ	ΚΛΙΠΣ (ΚΟΥΜΠΙ ΓΙΑ ΕΙΔΙΚΑ ΕΝΔΥΜΑΤΑ)	30-09-1998	2002166
ΧΡΥΣΑΝΘΟΠΟΥΛΟΣ ΚΩΝΣΤΑΝΤΙΝΟΣ	ΜΗΧΑΝΟΚΙΝΗΤΟ ΒΑΡΟΥΛΚΟ ΑΛΙΕΙΑΣ	26-02-1999	2002162

ΚΕΦΑΛΑΙΟ 3
ΜΕΤΑΒΟΛΕΣ

ΔΙΠΛΩΜΑΤΑ ΕΥΡΕΣΙΤΕΧΝΙΑΣ

ΑΡ. Δ.Ε.	ΑΛΛΑΓΗ ΕΠΩΝΥΜΙΑΣ
74637	Η εταιρεία "Daiichi Seiyaku Co., Ltd." δικαιούχος του υπ' αριθμ. 74637 Διπλώματος Ευρεσιτεχνίας μετέβαλε την επωνυμία της σε : "Daiichi Pharmaceutical Co., Ltd."
853066	Η εταιρεία "Daiichi Seiyaku Co., Ltd." δικαιούχος του υπ' αριθμ. 853066 Διπλώματος Ευρεσιτεχνίας μετέβαλε την επωνυμία της σε : "Daiichi Pharmaceutical Co., Ltd."
861556	Η εταιρεία "Pharmacia S.p.A." δικαιούχος του υπ' αριθμ. 861556 Διπλώματος Ευρεσιτεχνίας μετέβαλε την επωνυμία της σε : "Pharmacia & Upjohn S.p.A."
861568	Η εταιρεία "Daiichi Seiyaku Co., Ltd." δικαιούχος του υπ' αριθμ. 861568 Διπλώματος Ευρεσιτεχνίας μετέβαλε την επωνυμία της σε : "Daiichi Pharmaceutical Co., Ltd."
861625	Η εταιρεία "Daiichi Seiyaku Co., Ltd." δικαιούχος του υπ' αριθμ. 861625 Διπλώματος Ευρεσιτεχνίας μετέβαλε την επωνυμία της σε : "Daiichi Pharmaceutical Co., Ltd."

ΠΙΣΤΟΠΟΙΗΤΙΚΑ ΥΠΟΔΕΙΓΜΑΤΟΣ ΧΡΗΣΙΜΟΤΗΤΑΣ

ΑΡ. Π.Υ.Χ.	ΔΗΛΩΣΗ ΣΥΝΑΙΝΕΣΗΣ ΓΙΑ ΠΑΡΑΧΩΡΗΣΗ ΑΔΕΙΑΣ ΕΚΜΕΤΑΛΛΕΥΣΗΣ
2002032	Η δικαιούχος κ. Σκορδέλη - Δερβού Μαρία κάτοικος Αθηνών (Λουκά Μπέλλου 15 - Αμπελόκηποι) με βάση το άρθρο 12 παρ. 5,6 του Ν.1733/87, συναινεί στην παραχώρηση άδειας εκμετάλλευσης με ή χωρίς αποκλειστικότητα έναντι αποζημίωσης.

ΚΕΦΑΛΑΙΟ 4

ΕΚΠΤΩΣΕΙΣ - ΑΝΑΚΛΗΣΕΙΣ ΕΚΠΤΩΣΕΩΝ Δ.Ε. & Π.Υ.Χ.

ΕΠΑΝΑΛΗΨΗ ΔΗΜΟΣΙΕΥΣΗΣ

Κατ' εφαρμογή των άρθρων 16 § 1,2 και 24 του Ν. 1733/1987 "Μεταφορά τεχνολογίας, εφευρέσεις και τεχνολογική καινοτομία" (ΦΕΚ 171, Α), οι κάτωθι πράξεις εκπτώσεων και ανακλήσεων δημοσιεύτηκαν και γνωστοποιήθηκαν στο κοινό με το Ε.Δ.Β.Ι. "Τεύχος ΕΚΠΤΩΣΕΩΝ ΚΑΙ ΑΝΑΚΛΗΣΕΩΝ" στις 9 Αυγούστου 1999.

Η παρούσα δημοσίευση είναι επανάληψη της προαναφερόμενης δημοσίευσης προς διευκόλυνση του κοινού.

ΕΚΠΤΩΣΕΙΣ

Α.Π. : 1245/1999
ΗΜΕΡΟΜΗΝΙΑ : 09/08/1999

Έχοντας υπόψη τις διατάξεις :

α. του άρθρου 17 του Π.Δ. 77/1988 "Διατάξεις εφαρμογής της σύμβασης για τη χορήγηση ευρωπαϊκών διπλωμάτων ευρεσιτεχνίας που κυρώθηκε με το νόμο 1607/1986 " (ΦΕΚ 33, Α' της 25.02.1988) και

β. των άρθρων 16 παρ. 1, 2 και 24 του Ν.1733/1987 " Μεταφορά τεχνολογίας, εφευρέσεις και τεχνολογική καινοτομία " (ΦΕΚ 171, Α' της 22.09.1987) και

γ. τη διαπίστωση μη καταβολής των ετησίων τελών εντός των νομίμων προθεσμιών

Α Π Ο Φ Α Σ Ι Ζ Ο Υ Μ Ε

Εκπίπτουν από τα δικαιώματα που απορρέουν από τα πιστοποιητικά κατάθεσης μετάφρασης Ευρωπαϊκού Διπλώματος Ευρεσιτεχνίας για την Ελλάδα, οι παρακάτω δικαιούχοι :

ΑΙΤΗΣΕΙΣ ΔΙΠΛΩΜΑΤΩΝ ΕΥΡΕΣΙΤΕΧΝΙΑΣ

ΑΡ.ΑΙΤ.ΔΕ	ΔΙΚΑΙΟΥΧΟΙ
900100035	SCHERING AKTIENGESELLSCHAFT
960100002	ΑΘΑΝΑΣΙΟΥ ΧΡΗΣΤΟΣ
970100011	ΕΥΣΤΡΑΤΙΟΥ ΓΕΩΡΓΙΟΣ ΚΑΠΛΑΝΙΔΗΣ ΣΤΕΛΙΟΣ ΜΙΧΑΗΛΙΔΗΣ ΓΕΩΡΓΙΟΣ
970100012	ΓΕΡΑΣΙΜΟΠΟΥΛΟΣ ΑΘΑΝΑΣΙΟΣ
970100017	ΜΠΑΖΟΣ ΠΑΝΑΓΙΩΤΟΥ ΔΗΜΗΤΡΙΟΣ

ΔΙΠΛΩΜΑΤΑ ΕΥΡΕΣΙΤΕΧΝΙΑΣ

ΑΡ. ΔΕ	ΔΙΚΑΙΟΥΧΟΙ
71173	ΜΕΤΑΞΑΣ ΧΑΡΑΛΑΜΠΟΣ
73438	ΣΟΚΟΛΑΤΟΠΟΙΙΑ ΓΙΑΚΟΜΠΣ ΣΟΥΣΑΡ ΠΑΥΛΙΔΟΥ, Α.Ε.
76387	RUNTAL HOLDING COMPANY S.A.
77145	SCHERING AG

79459	ROUSSEL UCLAF
79756	GALLAHER LIMITED
79757	SMITH KLINE & FRENCH LABORATORIES LIMITED
850030	INA ACQUISTION CORPORATION
850248	PERSONAL PRODUCTS COMPANY
850249	PERSONAL PRODUCTS COMPANY
860031	BAYER AG
860113	GISDAKIS NIKOS
870137	ΔΑΛΛΙΔΗΣ ΚΩΝ/ΝΟΣ
870138	ΔΑΛΛΙΔΗΣ ΚΩΝΣΤΑΝΤΙΝΟΣ
1000063	NOVARTIS AG (NOVARTIS SA) (NOVARTIS INC.)
1000364	SEXTON ENTERPRISES INC.
1000638	INSTITUTE OF BIOCYBERNETICS AND BIOMEDICAL ENGINEERING P.A.S. UL,, NOVO-NORDISK A/S
1000775	O.C.M.A. s.n.c. DI COSTANTINI MARINO & C.
1000849	ONCOGEN LTD.
1000915	O.C.M.A. s.n.c. DI COSTANTINI MARINO & C.
1001025	MCNEIL-PPC INC.
1001200	ΤΟΓΙΑΣ ΣΩΚΡΑΤΗΣ
1001256	O.C.M.A. s.n.c. DI COSTANTINI MARINO & C.
1001274	O.C.M.A. s.n.c. DI COSTANTINI MARINO & C.
1001473	ΑΛΟΥΜΙΝΚΟ Α.Ε.
1001475	ΧΩΛΙΔΗΣ ΣΑΒΒΑΣ
1001520	COLGATE-PALMOLIVE COMPANY
1001710	RHONE-POULENC RORER S.A.
1001823	ΠΑΠΑΔΟΠΟΥΛΟΣ ΚΩΝΣΤΑΝΤΙΝΟΣ
1002043	ΑΡΜΑΣΗΣ ΔΗΜΗΤΡΙΟΣ
1002154	LAFAYETTE APPLIED CHEMISTRY INC.
1002293	MCNEIL-PPC INC.
1002319	ΒΟΓΙΑΤΖΗΣ ΓΕΩΡΓΙΟΣ
1002630	LEVIVIER GUY, LEVIVIER YVES
1002778	ΔΩΝΟΣ ΓΕΩΡΓΙΟΣ & ΣΙΑ Ο.Ε.
1002881	ΤΣΕΚΟΥΡΑ ΙΩΑΝΝΑ
1002886	ΚΑΡΙΠΙΔΗΣ ΘΕΟΧΑΡΗ ΝΙΚΟΛΑΟΣ
	ΚΑΡΙΠΙΔΟΥ ΖΩΗ
1002908	ΠΑΠΑΘΑΝΑΣΙΟΥ ΦΑΝΗ

ΑΙΤΗΣΕΙΣ ΠΙΣΤΟΠΟΙΗΤΙΚΩΝ ΥΠΟΔΕΙΓΜΑΤΟΣ ΧΡΗΣΙΜΟΤΗΤΑΣ

<i>ΑΡΑΙΤ.ΠΥΧ</i>	<i>ΔΙΚΑΙΟΥΧΟΙ</i>
960200016	ΒΛΑΧΑΚΗΣ ΜΑΝΩΛΗΣ
970200001	ΓΚΛΙΝΟΣ ΜΙΧΑΗΛ ΔΗΜΗΤΡΙΟΣ
970200016	ΠΑΠΑΤΡΕΧΑΣ ΣΠΥΡΙΔΩΝΟΣ ΚΩΝΣΤΑΝΤΙΝΟΣ
970200115	ΓΩΓΟΣ ΒΑΣΙΛΕΙΟΥ ΙΩΑΝΝΗΣ
970200129	ΤΑΝΗΣ ΧΡΗΣΤΟΣ
970200130	ΔΗΜΟΥ ΑΧΙΛΛΕΑ ΝΙΚΟΛΑΟΣ
970200131	ΜΗΣΙΟΣ ΧΡΟΝΗ ΑΣΤΕΡΙΟΣ

ΠΙΣΤΟΠΟΙΗΤΙΚΑ ΥΠΟΔΕΙΓΜΑΤΟΣ ΧΡΗΣΙΜΟΤΗΤΑΣ

<i>ΑΡ.ΠΥΧ</i>	<i>ΔΙΚΑΙΟΥΧΟΙ</i>
2001258	COLGATE-PALMOLIVE COMPANY
2001740	ΜΠΕΛΗΓΙΑΝΝΗΣ ΧΡΗΣΤΟΣ Ε.
2001797	ΧΑΤΖΑΚΟΣ ΓΕΩΡΓΙΟΣ

2001911
2001942
2001954

ΣΤΡΟΥΜΠΟΥΛΗΣ ΝΙΚΟΛΑΟΣ
POLYPACK Α.Ε. ΒΙΟΜΗΧΑΝΙΑ ΠΛΑΣΤΙΚΩΝ ΚΑΙ ΕΙΔΩΝ ΣΥΣΚΕΥΑΣΙΑΣ Α.Ε.
ΚΟΥΡΕΝΤΖΗ ΕΙΡΗΝΗ
ΚΟΥΡΕΝΤΖΗΣ ΘΕΟΔΩΡΟΣ
ΚΟΥΡΕΝΤΖΗΣ ΑΝΤΩΝΙΟΣ

Η απόφαση αυτή να δημοσιευτεί στο Ειδικό Δελτίο Βιομηχανικής Ιδιοκτησίας (ΕΔΒΙ).

Μαρούσι, 9 Αυγούστου 1999

Ο ΓΕΝΙΚΟΣ ΔΙΕΥΘΥΝΤΗΣ

ΚΩΣΤΑΣ ΚΟΓΙΑΣ



ΜΕΡΟΣ Β΄

ΕΥΡΩΠΑΪΚΟΙ ΤΙΤΛΟΙ ΠΡΟΣΤΑΣΙΑΣ

ΚΕΦΑΛΑΙΟ 1

ΜΕΤΑΦΡΑΣΕΙΣ ΕΥΡΩΠΑΪΚΩΝ ΑΙΤΗΣΕΩΝ

1.1 ΑΝΑΚΟΙΝΩΣΗ ΓΙΑ ΚΑΤΑΘΕΣΗ ΜΕΤΑΦΡΑΣΗΣ ΤΩΝ ΑΞΙΩΣΕΩΝ ΕΥΡΩΠΑΪΚΩΝ ΑΙΤΗΣΕΩΝ Δ.Ε.

ΑΡΙΘ. ΕΛΛΗΝΙΚΗΣ ΚΑΤΑΘΕΣΗΣ (21): 990300026
 ΗΜΕΡ. ΕΛΛΗΝΙΚΗΣ ΚΑΤΑΘΕΣΗΣ (22): 31- 08-1999
 ΑΡΙΘ./ΗΜΕΡ. ΔΗΜΟΣΙΕΥΣΗΣ
 ΕΥΡΩΠΑΪΚΗΣ ΑΙΤΗΣΗΣ (87): 915139/12-05-1999
 ΑΡΙΘ./ΗΜΕΡ. ΚΑΤΑΘΕΣΗΣ
 ΕΥΡΩΠΑΪΚΗΣ ΑΙΤΗΣΗΣ (86): 98402740.9/03-11-1998
 ΚΑΤΑΘΕΤΗΣ (71): ONDULINE
 75818 PARIS CEDEX 17, FRANCE
 ΣΥΜΒΑΤΙΚΕΣ ΠΡΟΤΕΡΑΙΟΤΗΤΕΣ (30): 9714063/07-11-97/FR
 ΕΙΔΙΚΟΣ ΠΛΗΡΕΞΟΥΣΙΟΣ (74): ΔΗΜΟΥ ΧΡΙΣΤΙΝΑ, Δικηγόρος
 Κουμπάρη 2
 106 74 ΑΘΗΝΑ
 ΑΝΤΙΚΛΗΤΟΣ (74): ΠΑΠΑΚΩΝΣΤΑΝΤΙΝΟΥ ΕΛΕΝΗ,
 Δικηγόρος
 Κουμπάρη 2
 106 74 ΑΘΗΝΑ
**ΤΙΤΛΟΣ ΕΦΕΥΡΕΣΗΣ (54): ΕΓΧΡΩΜΑ ΑΣΦΑΛΤΩΔΗ ΥΛΙΚΑ,
 ΜΕΘΟΔΟΣ ΛΗΨΕΩΣ ΚΑΙ ΧΡΩΣΤΙΚΗ
 ΣΥΝΘΕΣΗ ΓΙΑ ΤΗΝ ΕΦΑΡΜΟΓΗ ΤΗΣ
 ΜΕΘΟΔΟΥ**

ΑΡΙΘ. ΕΛΛΗΝΙΚΗΣ ΚΑΤΑΘΕΣΗΣ (21): 990300027
 ΗΜΕΡ. ΕΛΛΗΝΙΚΗΣ ΚΑΤΑΘΕΣΗΣ (22): 31- 08-1999
 ΑΡΙΘ./ΗΜΕΡ. ΔΗΜΟΣΙΕΥΣΗΣ
 ΕΥΡΩΠΑΪΚΗΣ ΑΙΤΗΣΗΣ (87): 923393/23-06-1999
 ΑΡΙΘ./ΗΜΕΡ. ΚΑΤΑΘΕΣΗΣ
 ΕΥΡΩΠΑΪΚΗΣ ΑΙΤΗΣΗΣ (86): 97935163.2/28-07-1997
 ΚΑΤΑΘΕΤΗΣ (71): ALARIS MEDICAL SYSTEMS, INC.
 Building A, 10221 Wateridge Circle
 92121 San Diego, CA, USA
 ΣΥΜΒΑΤΙΚΕΣ ΠΡΟΤΕΡΑΙΟΤΗΤΕΣ (30): 08-688673/30-07-96/US
 ΕΙΔΙΚΟΣ ΠΛΗΡΕΞΟΥΣΙΟΣ (74): ΜΑΛΑΜΗ ΕΙΡΗΝΗ - ΑΛΚΗΣΤΙΣ,
 Δικηγόρος
 Σκουφά 52
 106 72 ΑΘΗΝΑ
 ΑΝΤΙΚΛΗΤΟΣ (74): ΜΑΛΑΜΗ ΕΙΡΗΝΗ-ΑΛΚΗΣΤΙΣ,
 Δικηγόρος
 Σκουφά 52
 106 72 ΑΘΗΝΑ
**ΤΙΤΛΟΣ ΕΦΕΥΡΕΣΗΣ (54): ΣΥΣΤΗΜΑ ΠΑΡΑΚΟΛΟΥΘΗΣΗΣ ΑΝΤΙ-
 ΣΤΑΣΗΣ ΡΟΗΣ ΡΕΥΣΤΟΥ**

ΑΡΙΘ. ΕΛΛΗΝΙΚΗΣ ΚΑΤΑΘΕΣΗΣ (21): 990300028
 ΗΜΕΡ. ΕΛΛΗΝΙΚΗΣ ΚΑΤΑΘΕΣΗΣ (22): 31- 08-1999
 ΑΡΙΘ./ΗΜΕΡ. ΔΗΜΟΣΙΕΥΣΗΣ
 ΕΥΡΩΠΑΪΚΗΣ ΑΙΤΗΣΗΣ (87): 923392/23-06-1999
 ΑΡΙΘ./ΗΜΕΡ. ΚΑΤΑΘΕΣΗΣ
 ΕΥΡΩΠΑΪΚΗΣ ΑΙΤΗΣΗΣ (86): 97934326.6/29-07-1997
 ΚΑΤΑΘΕΤΗΣ (71): ALARIS MEDICAL SYSTEMS, INC.
 Building A, 10221 Wateridge Circle
 92121 San Diego, CA, USA
 ΣΥΜΒΑΤΙΚΕΣ ΠΡΟΤΕΡΑΙΟΤΗΤΕΣ (30): 08-688698/30-07-96/US
 ΕΙΔΙΚΟΣ ΠΛΗΡΕΞΟΥΣΙΟΣ (74): ΜΑΛΑΜΗ ΕΙΡΗΝΗ - ΑΛΚΗΣΤΙΣ,
 Δικηγόρος
 Σκουφά 52
 106 72 ΑΘΗΝΑ
 ΑΝΤΙΚΛΗΤΟΣ (74): ΜΑΛΑΜΗ ΕΙΡΗΝΗ-ΑΛΚΗΣΤΙΣ,
 Δικηγόρος
 Σκουφά 52
 106 72 ΑΘΗΝΑ
**ΤΙΤΛΟΣ ΕΦΕΥΡΕΣΗΣ (54): ΣΥΣΤΗΜΑ ΠΑΡΑΚΟΛΟΥΘΗΣΗΣ ΠΑΡΑ-
 ΜΕΤΡΟΥ ΡΟΗΣ ΡΕΥΣΤΟΥ**

ΑΡΙΘ. ΕΛΛΗΝΙΚΗΣ ΚΑΤΑΘΕΣΗΣ (21): 990300029
 ΗΜΕΡ. ΕΛΛΗΝΙΚΗΣ ΚΑΤΑΘΕΣΗΣ (22): 31- 08-1999
 ΑΡΙΘ./ΗΜΕΡ. ΔΗΜΟΣΙΕΥΣΗΣ
 ΕΥΡΩΠΑΪΚΗΣ ΑΙΤΗΣΗΣ (87): 927061/07-07-1999
 ΑΡΙΘ./ΗΜΕΡ. ΚΑΤΑΘΕΣΗΣ
 ΕΥΡΩΠΑΪΚΗΣ ΑΙΤΗΣΗΣ (86): 97936261.3/28-07-1997
 ΚΑΤΑΘΕΤΗΣ (71): ALARIS MEDICAL SYSTEMS, INC.
 Building A, 10221 Wateridge Circle
 92121 San Diego, CA, USA
 ΣΥΜΒΑΤΙΚΕΣ ΠΡΟΤΕΡΑΙΟΤΗΤΕΣ (30): 08-692503/05-08-96/US
 ΕΙΔΙΚΟΣ ΠΛΗΡΕΞΟΥΣΙΟΣ (74): ΜΑΛΑΜΗ ΕΙΡΗΝΗ - ΑΛΚΗΣΤΙΣ,
 Δικηγόρος
 Σκουφά 52
 106 72 ΑΘΗΝΑ
 ΑΝΤΙΚΛΗΤΟΣ (74): ΜΑΛΑΜΗ ΕΙΡΗΝΗ-ΑΛΚΗΣΤΙΣ,
 Δικηγόρος
 Σκουφά 52
 106 72 ΑΘΗΝΑ
**ΤΙΤΛΟΣ ΕΦΕΥΡΕΣΗΣ (54): ΜΗΧΑΝΙΣΜΟΣ ΒΑΛΒΙΔΑΣ ΓΙΑ ΧΡΗΣΗ
 ΜΕ ΕΝΔΟΦΛΕΒΙΟ ΣΥΣΤΗΜΑ**

ΑΡΙΘ. ΕΛΛΗΝΙΚΗΣ ΚΑΤΑΘΕΣΗΣ (21): 990300030
 ΗΜΕΡ. ΕΛΛΗΝΙΚΗΣ ΚΑΤΑΘΕΣΗΣ (22): 31- 08-1999
 ΑΡΙΘ./ΗΜΕΡ. ΔΗΜΟΣΙΕΥΣΗΣ
 ΕΥΡΩΠΑΪΚΗΣ ΑΙΤΗΣΗΣ (87): 809802/03-12-1997
 ΑΡΙΘ./ΗΜΕΡ. ΚΑΤΑΘΕΣΗΣ
 ΕΥΡΩΠΑΪΚΗΣ ΑΙΤΗΣΗΣ (86): 95932432.8/08-09-1995
 ΚΑΤΑΘΕΤΗΣ (71): ALARIS MEDICAL SYSTEMS, INC.
 10221 Wateridge Circle, Building A
 92121-2733 San Diego, CA, USA
 ΣΥΜΒΑΤΙΚΕΣ ΠΡΟΤΕΡΑΙΟΤΗΤΕΣ (30): 08-305466/12-09-94/US
 ΕΙΔΙΚΟΣ ΠΛΗΡΕΞΟΥΣΙΟΣ (74): ΜΑΛΑΜΗ ΕΙΡΗΝΗ - ΑΛΚΗΣΤΙΣ,
 Δικηγόρος
 Σκουφά 52
 106 72 ΑΘΗΝΑ
 ΑΝΤΙΚΛΗΤΟΣ (74): ΜΑΛΑΜΗ ΕΙΡΗΝΗ-ΑΛΚΗΣΤΙΣ,
 Δικηγόρος
 Σκουφά 52
 106 72 ΑΘΗΝΑ
**ΤΙΤΛΟΣ ΕΦΕΥΡΕΣΗΣ (54): ΣΥΣΤΗΜΑ ΑΝΙΧΝΕΥΣΗΣ ΑΕΡΑ ΣΕ
 ΓΡΑΜΜΗ ΡΕΥΣΤΟΥ**

ΑΡΙΘ. ΕΛΛΗΝΙΚΗΣ ΚΑΤΑΘΕΣΗΣ (21): 990300031
 ΗΜΕΡ. ΕΛΛΗΝΙΚΗΣ ΚΑΤΑΘΕΣΗΣ (22): 31- 08-1999
 ΑΡΙΘ./ΗΜΕΡ. ΔΗΜΟΣΙΕΥΣΗΣ
 ΕΥΡΩΠΑΪΚΗΣ ΑΙΤΗΣΗΣ (87): 895103/03-02-1999
 ΑΡΙΘ./ΗΜΕΡ. ΚΑΤΑΘΕΣΗΣ
 ΕΥΡΩΠΑΪΚΗΣ ΑΙΤΗΣΗΣ (86): 97942325.8/03-09-1997
 ΚΑΤΑΘΕΤΗΣ (71): NAUCHNYTSENTR VOLOKONNOI
 OPTIKI PRI INSTITUTE OBSCHEI FIZIKI
 ROSSIISKOI AKADEMII NAUK
 117942 MOSCOW, RUSSIA
 ΣΥΜΒΑΤΙΚΕΣ ΠΡΟΤΕΡΑΙΟΤΗΤΕΣ (30): 96124037/20-12-96/RU,
 97103937/14-03-97/RU,
 97109601/05-06-97/RU
 ΕΙΔΙΚΟΣ ΠΛΗΡΕΞΟΥΣΙΟΣ (74): ΒΑΓΕΝΑ ΘΕΟΔΩΡΑ, Δικηγόρος
 Κουμπάρη 2
 106 74 ΑΘΗΝΑ
 ΑΝΤΙΚΛΗΤΟΣ (74): ΠΑΠΑΚΩΝΣΤΑΝΤΙΝΟΥ ΕΛΕΝΗ,
 Δικηγόρος
 Κουμπάρη 2
 106 74 ΑΘΗΝΑ
**ΤΙΤΛΟΣ ΕΦΕΥΡΕΣΗΣ (54): ΜΕΤΑΤΡΟΠΕΑΣ ΟΠΤΙΚΩΝ ΙΝΩΝ ΤΗΣ
 ΔΙΑΜΕΤΡΟΥ ΤΟΥ ΠΕΔΙΟΥ ΤΡΟΠΟΥ,
 ΜΕΘΟΔΟΣ ΤΟΠΙΚΗΣ ΤΡΟΠΟΠΟΙΗΣΕΩΣ
 ΤΟΥ ΔΕΙΚΤΗ ΔΙΑΘΛΑΣΕΩΣ ΙΝΟΟΠΤΙΚΩΝ
 ΚΥΜΑΤΟΔΗΓΩΝ ΚΑΙ ΜΕΘΟΔΟΣ
 ΠΑΡΑΓΩΓΗΣ ΤΩΝ ΠΡΟΠΛΑΣΜΑΤΩΝ
 ΤΟΥΣ**

1.2 ΕΥΡΕΤΗΡΙΟ ΕΥΡΩΠΑΪΚΩΝ ΑΙΤΗΣΕΩΝ ΣΥΜΦΩΝΑ ΜΕ ΤΟΝ ΑΡΙΘΜΟ ΔΗΜΟΣΙΕΥΣΗΣ ΤΗΣ ΕΥΡΩΠΑΪΚΗΣ ΑΙΤΗΣΗΣ

<i>ΑΡ./ΗΜ.ΔΗΜ.Ε.Α.</i> (87)	<i>ΚΑΤΑΘΕΤΗΣ</i> (71)	<i>ΤΙΤΛΟΣ ΕΦΕΥΡΕΣΗΣ</i> (54)	<i>ΑΡ.ΕΛ.ΚΑΤ.</i> (21)
809802/03-12-1997	ALARIS MEDICAL SYSTEMS, INC.	ΣΥΣΤΗΜΑ ΑΝΙΧΝΕΥΣΗΣ ΑΕΡΑ ΣΕ ΓΡΑΜΜΗ ΡΕΥΣΤΟΥ	990300030
895103/03-02-1999	NAUCHNY TSENTR VOLOKON- NOI OPTIKI PRI INSTITUTE OBSCHEI FIZIKI ROSSIISKOI AKADEMII NAUK	ΜΕΤΑΤΡΟΠΕΑΣ ΟΠΤΙΚΩΝ ΙΝΩΝ ΤΗΣ ΔΙΑΜΕΤΡΟΥ ΤΟΥ ΠΕΔΙΟΥ ΤΡΟΠΟΥ, ΜΕΘΟΔΟΣ ΤΟΠΙΚΗΣ ΤΡΟΠΟ- ΠΟΙΗΣΕΩΣ ΤΟΥ ΔΕΙΚΤΗ ΔΙΑΘΛΑΣΕΩΣ ΙΝΟΟΠΤΙΚΩΝ ΚΥΜΑΤΟΔΗΓΩΝ ΚΑΙ ΜΕΘΟΔΟΣ ΠΑΡΑΓΩΓΗΣ ΤΩΝ ΠΡΟΠΛΑΣΜΑΤΩΝ ΤΟΥΣ	990300031
915139/12-05-1999	ONDULINE	ΕΓΧΡΩΜΑ ΑΣΦΑΛΤΩΔΗ ΥΛΙΚΑ, ΜΕΘΟΔΟΣ ΛΗΨΕΩΣ ΚΑΙ ΧΡΩΣΤΙΚΗ ΣΥΝΘΕΣΗ ΓΙΑ ΤΗΝ ΕΦΑΡΜΟΓΗ ΤΗΣ ΜΕΘΟΔΟΥ	990300026
923392/23-06-1999	ALARIS MEDICAL SYSTEMS, INC.	ΣΥΣΤΗΜΑ ΠΑΡΑΚΟΛΟΥΘΗΣΗΣ ΠΑΡΑΜΕΤΡΟΥ ΡΟΗΣ ΡΕΥΣΤΟΥ	990300028
923393/23-06-1999	ALARIS MEDICAL SYSTEMS, INC.	ΣΥΣΤΗΜΑ ΠΑΡΑΚΟΛΟΥΘΗΣΗΣ ΑΝΤΙΣΤΑΣΗΣ ΡΟΗΣ ΡΕΥΣΤΟΥ	990300027
927061/07-07-1999	ALARIS MEDICAL SYSTEMS, INC.	ΜΗΧΑΝΙΣΜΟΣ ΒΑΛΒΙΔΑΣ ΓΙΑ ΧΡΗΣΗ ΜΕ ΕΝΔΟΦΛΕΒΙΟ ΣΥΣΤΗΜΑ	990300029

1.3 ΕΥΡΕΤΗΡΙΟ ΕΥΡΩΠΑΪΚΩΝ ΑΙΤΗΣΕΩΝ ΣΥΜΦΩΝΑ ΜΕ ΤΗΝ ΑΛΦΑΒΗΤΙΚΗ ΣΕΙΡΑ ΤΩΝ ΚΑΤΑΘΕΤΩΝ

ΚΑΤΑΘΕΤΗΣ (71)	ΤΙΤΛΟΣ ΕΦΕΥΡΕΣΗΣ (54)	ΑΡ./ΗΜ.ΔΗΜ.Ε.Α. (87)	ΑΡ.ΕΛΛ.ΚΑΤ. (21)
ALARIS MEDICAL SYSTEMS, INC.	ΣΥΣΤΗΜΑ ΠΑΡΑΚΟΛΟΥΘΗΣΗΣ ΑΝΤΙΣΤΑΣΗΣ ΡΟΗΣ ΡΕΥΣΤΟΥ	923393/23-06-1999	90300027
ALARIS MEDICAL SYSTEMS, INC.	ΣΥΣΤΗΜΑ ΠΑΡΑΚΟΛΟΥΘΗΣΗΣ ΠΑΡΑΜΕΤΡΟΥ ΡΟΗΣ ΡΕΥΣΤΟΥ	923392/23-06-1999	90300028
ALARIS MEDICAL SYSTEMS, INC.	ΜΗΧΑΝΙΣΜΟΣ ΒΑΛΒΙΔΑΣ ΓΙΑ ΧΡΗΣΗ ΜΕ ΕΝΔΟΦΛΕΒΙΟ ΣΥΣΤΗΜΑ	927061/07-07-1999	90300029
ALARIS MEDICAL SYSTEMS, INC.	ΣΥΣΤΗΜΑ ΑΝΙΧΝΕΥΣΗΣ ΑΕΡΑ ΣΕ ΓΡΑΜΜΗ ΡΕΥΣΤΟΥ	809802/03-12-1997	90300030
NAUCHNY TSENTR VOLO- KONNOI OPTIKI PRI INSTI- TUTE OBSCHEI FIZIKI ROSSIISKOI AKADEMII NAUK	ΜΕΤΑΤΡΟΠΕΑΣ ΟΠΤΙΚΩΝ ΙΝΩΝ ΤΗΣ ΔΙΑΜΕΤΡΟΥ ΤΟΥ ΠΕΔΙΟΥ ΤΡΟΠΟΥ, ΜΕΘΟΔΟΣ ΤΟΠΙΚΗΣ ΤΡΟΠΟ- ΠΟΙΗΣΕΩΣ ΤΟΥ ΔΕΙΚΤΗ ΔΙΑΘΛΑΣΕΩΣ ΙΝΟΟΠΤΙΚΩΝ ΚΥΜΑΤΟΔΗΓΩΝ ΚΑΙ ΜΕΘΟΔΟΣ ΠΑΡΑΓΩΓΗΣ ΤΩΝ ΠΡΟΠΛΑΣΜΑΤΩΝ ΤΟΥΣ	895103/03-02-1999	90300031
ONDULINE	ΕΓΧΡΩΜΑ ΑΣΦΑΛΤΩΔΗ ΥΛΙΚΑ, ΜΕΘΟΔΟΣ ΛΗΨΕΩΣ ΚΑΙ ΧΡΩΣΤΙΚΗ ΣΥΝΘΕΣΗ ΓΙΑ ΤΗΝ ΕΦΑΡΜΟΓΗ ΤΗΣ ΜΕΘΟΔΟΥ	915139/12-05-1999	90300026

ΚΕΦΑΛΑΙΟ 2

ΕΥΡΩΠΑΪΚΑ ΔΙΠΛΩΜΑΤΑ ΕΥΡΕΣΙΤΕΧΝΙΑΣ

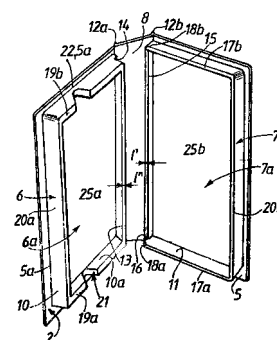
2.1 ΑΝΑΚΟΙΝΩΣΗ ΓΙΑ ΚΑΤΑΘΕΣΗ ΜΕΤΑΦΡΑΣΗΣ ΕΥΡΩΠΑΪΚΩΝ Δ.Ε.

ΑΡΙΘΜΟΣ ΕΥΡΩΠΑΪΚΟΥ Δ.Ε.	(11): 3030135
ΑΡΙΘ. ΕΛΛΗΝΙΚΗΣ ΚΑΤΑΘΕΣΗΣ	(21): 990401217
ΗΜΕΡ. ΕΛΛΗΝΙΚΗΣ ΚΑΤΑΘΕΣΗΣ	(22): 03-05-1999
ΑΡΙΘ./ΗΜΕΡ. ΔΗΜΟΣΙΕΥΣΗΣ	
ΕΥΡΩΠΑΪΚΟΥ ΔΙΠΛΩΜΑΤΟΣ	(87): 729899/03-02-1999
ΑΡΙΘ./ΗΜΕΡ. ΔΗΜΟΣΙΕΥΣΗΣ	
ΕΥΡΩΠΑΪΚΗΣ ΑΙΤΗΣΗΣ	(86): 95400983.3/28-04-1995
ΔΙΚΑΙΟΥΧΟΣ	(73): ALLARDI Rue Feburon F-50600 ST. HILAIRE DU HARCOUET, FRANCE
ΣΥΜΒΑΤΙΚΕΣ ΠΡΟΤΕΡΑΙΟΤΗΤΕΣ	(30): 9502529/03-03-95/FR
ΕΦΕΥΡΕΤΗΣ	(72): 1) LOYER ALAIN 2) BOUDEAUX DANIEL
ΕΙΔΙΚΟΣ ΠΛΗΡΕΞΟΥΣΙΟΣ	(74): ΔΟΝΤΑΣ ΝΙΚΟΛΑΟΣ, Δικηγόρος Βουλής 14 105 63 ΑΘΗΝΑ
ΑΝΤΙΚΛΗΤΟΣ	(74): ΔΟΝΤΑΣ ΝΙΚΟΣ, Δικηγόρος Βουλής 14 105 63 ΑΘΗΝΑ
ΤΙΤΛΟΣ ΕΦΕΥΡΕΣΗΣ	(54): ΘΗΚΗ ΠΡΟΟΡΙΖΟΜΕΝΗ ΕΙΔΙΚΑ ΓΙΑ ΤΟΠΟΘΕΤΗΣΗ ΕΝΟΣ ΠΕΡΙΕΧΟΜΕΝΟΥ ΟΠΩΣ ΓΙΑ ΠΑΡΑΔΕΙΓΜΑ ΟΙ ΦΩΤΟΓΡΑΦΙΕΣ

ΠΕΡΙΛΗΨΗ (57)

Θήκη προοριζόμενη ειδικά για τοποθέτηση ενός περιεχομένου που περιλαμβάνει πολλά φύλλα ή αντικείμενα παρόμοιας μορφής το ένα πάνω στο άλλο-ενδεχομένως ελεύθερα τα μεν σε σχέση με τα δε-του τύπου που περιλαμβάνει ένα εξωτερικό τοίχωμα (1) έχοντας δύο φύλλα (3a,3b) που χωρίζονται από ένα τμήμα σύνδεσης (4) που μπορεί να μεταβάλλει το σχήμα του σχηματίζοντας πλάτη, και ένα εσωτερικό τοίχωμα (2) από

θερμομορφοποιημένο πλαστικό υλικό που τοποθετείται ίσια και αντίθετα στο εξωτερικό τοίχωμα, έτσι ώστε να σχηματίζεται ένα περιφερειακό περιθώριο (5) με άκαμπτη σύνδεση με το εξωτερικό τοίχωμα (1), ένα πλαίσιο βάσης και ένα πλαίσιο κάλυψης (7) τα οποία βρίσκονται κοντά στο περιθώριο (5), τα οποία πλαίσια είναι τοποθετημένα απέναντι από τα φύλλα (3a,3b) αντίστοιχα σχηματίζοντας με τα εσωτερικά τμήματα του εσωτερικού τοιχώματος (2) δύο ημι-περιβλήματα, που μπορούν να θηλυκόνουν όταν η θήκη είναι κλειστή, και ένα τμήμα σύνδεσης (8) που μπορεί να μεταβάλλει το σχήμα του στην αντίστοιχη ζώνη (4) του εξωτερικού τοιχώματος (1), που χαρακτηρίζεται από το ότι ισχύουν τα παρακάτω, τα δύο πλαίσια (6,7) έχουν ίδιο ή περίπου ίδιο ύψος, το θηλυκώμα τους πραγματοποιείται στο σύνολο ή περίπου στο σύνολο αυτού του ύψους, το πλαίσιο βάσης (6) είναι τοποθετημένο-όταν η θήκη είναι κλειστή-στο εσωτερικό και το πλαίσιο κάλυψης (7) στο εξωτερικό, σχηματίζοντας την παράπλευρη επιφάνεια της θήκης, το επίπεδο της γραμμής ένωσης (9) των δύο ημι-περιβλημάτων είναι τοποθετημένο στο σημείο ή περίπου στο σημείο ένωσης μεταξύ του περιθωρίου (5) και του πλαισίου βάσης (6).



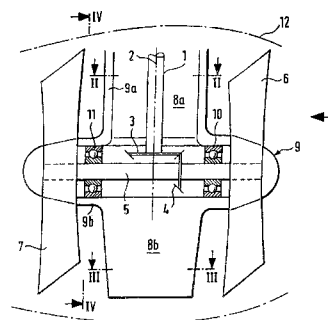
ΑΡΙΘΜΟΣ ΕΥΡΩΠΑΪΚΟΥ Δ.Ε.	(11): 3030136
ΑΡΙΘ. ΕΛΛΗΝΙΚΗΣ ΚΑΤΑΘΕΣΗΣ	(21): 990401220
ΗΜΕΡ. ΕΛΛΗΝΙΚΗΣ ΚΑΤΑΘΕΣΗΣ	(22): 05-05-1999
ΑΡΙΘ./ΗΜΕΡ. ΔΗΜΟΣΙΕΥΣΗΣ	
ΕΥΡΩΠΑΪΚΟΥ ΔΙΠΛΩΜΑΤΟΣ	(87): 790921/17-02-1999
ΑΡΙΘ./ΗΜΕΡ. ΔΗΜΟΣΙΕΥΣΗΣ	
ΕΥΡΩΠΑΪΚΗΣ ΑΙΤΗΣΗΣ	(86): 95939279.6/14-11-1995
ΔΙΚΑΙΟΥΧΟΣ	(73): SCHOTTEL-WERFT JOSEF BECKER GMBH & CO. KG

D-56322 SPAY AM RHEIN,
GERMANY

ΣΥΜΒΑΤΙΚΕΣ ΠΡΟΤΕΡΑΙΟΤΗΤΕΣ	(30): 4440738/15-11-94/DE
ΕΦΕΥΡΕΤΗΣ	(72): 1) REUTER REINHOLD 2) KAUL STEFAN
ΕΙΔΙΚΟΣ ΠΛΗΡΕΞΟΥΣΙΟΣ	(74): ΜΠΑΜΠΑΝΙΚΟΛΟΣ ΓΕΩΡΓΙΟΣ, Δικηγόρος Μαυροκορδάτου 11 106 78 ΑΘΗΝΑ
ΑΝΤΙΚΛΗΤΟΣ	(74): ΜΠΑΜΠΑΝΙΚΟΛΟΥ-ΚΕΡΑΝΗ ΙΩΑΝΝΑ, Δικηγόρος Μαυροκορδάτου 11 106 78 ΑΘΗΝΑ
ΤΙΤΛΟΣ ΕΦΕΥΡΕΣΗΣ	(54): ΠΡΩΣΗ ΠΛΟΙΟΥ ΜΕ ΠΗΔΑ-ΛΙΟΕΛΙΚΑ

ΠΕΡΙΛΗΨΗ (57)

Περιγράφεται εγκατάσταση προώσεως πλοίου με διπλή πηδαλιο-έλικα, η οποία κινείται από μηχανή προώσεως μέσω κινητηρίου άξονα (1), συστήματος κωνικών οδοντωτών τροχών (3,4) και τελικού άξονα (5) του συστήματος των κωνικών οδοντωτών τροχών. Στα άκρα του τελικού άξονα εγκαθίσταται ανά μια έλικα (6,7). Μεταξύ των ελίκων ευρίσκεται οδηγός διάταξη αποτελούμενη από οδηγά πτερώγια (8a,8b), με την οποία διορθώνονται οι συνθήκες ροής μεταξύ των δύο ελίκων (6,7) με σκοπό τη μείωση των απωλειών ενέργειας.

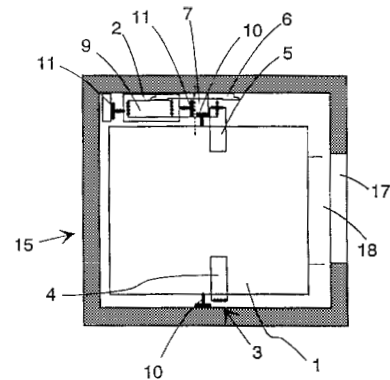


ΑΡΙΘΜΟΣ ΕΥΡΩΠΑΪΚΟΥ Δ.Ε. (11):	3030137
ΑΡΙΘ. ΕΛΛΗΝΙΚΗΣ ΚΑΤΑΘΕΣΗΣ (21):	990401221
ΗΜΕΡ. ΕΛΛΗΝΙΚΗΣ ΚΑΤΑΘΕΣΗΣ (22):	05-05-1999
ΑΡΙΘ./ΗΜΕΡ. ΔΗΜΟΣΙΕΥΣΗΣ ΕΥΡΩΠΑΪΚΟΥ ΔΙΠΛΩΜΑΤΟΣ (87):	784030/24-03-1999
ΑΡΙΘ./ΗΜΕΡ. ΔΗΜΟΣΙΕΥΣΗΣ ΕΥΡΩΠΑΪΚΗΣ ΑΙΤΗΣΗΣ (86):	96115656.9/27-06-1994
ΔΙΚΑΙΟΥΧΟΣ (73):	KONE CORPORATION Munkkiniemen Puistotie 25 00330 HELSINKI, FINLAND
ΣΥΜΒΑΤΙΚΕΣ ΠΡΟΤΕΡΑΙΟΤΗΤΕΣ (30):	941719/14-04-94/FI, 932977/28-06-93/FI
ΕΦΕΥΡΕΤΗΣ (72):	1) AULANKO ESKO 2) MUSTALAHTI JORMA 3) HAKALA HARRI
ΕΙΔΙΚΟΣ ΠΛΗΡΕΞΟΥΣΙΟΣ (74):	ΑΡΓΥΡΙΑΔΟΥ ΚΟΡΙΝΝΑ, Δικηγόρος Σίνα 14 106 72 ΑΘΗΝΑ
ΑΝΤΙΚΛΗΤΟΣ (74):	ΑΡΓΥΡΙΑΔΟΥ ΚΟΡΙΝΝΑ, Δικηγόρος Σίνα 14 106 72 ΑΘΗΝΑ
ΤΙΤΛΟΣ ΕΦΕΥΡΕΣΗΣ (54):	ΑΝΕΛΚΥΣΤΗΡΑΣ ΤΡΟΧΑΛΙΑΣ ΕΛΞΕΩΣ

ΠΕΡΙΛΗΨΗ (57)

Η παρούσα εφεύρεση αναφέρεται σε έναν ανελκυστήρα τροχαλίας έλξης που περιλαμβάνει έναν θάλαμο (όχημα) ανελκυστήρα (1) που κινείται κατά μήκος σιδηροτροχιών οδηγού του ανελκυστήρα (10), ένα αντίβαρο (2) που κινείται κατά μήκος σιδηροτροχιών οδηγού του αντίβαρου (11), ένα σέτ συρματόσχοινων ανυψώσεως (3) πάνω στα οποία είναι

αναρτημένα ο θάλαμος του ανελκυστήρα και το αντίβαρο, και μία μονάδα μηχανής μετάδοσης της κίνησης (6) που περιλαμβάνει μια τροχαλία έλξης (7) η οποία κινείται από την μηχανή μετάδοσης της κίνησης και έλκει τα σχοινιά ανυψώσεως (3). Η μονάδα μηχανής μετάδοσης της κίνησης (6) του ανελκυστήρα είναι τοποθετημένη στο άνω τμήμα του φρεατίου του ανελκυστήρα (15) στο χώρο ανάμεσα από τον χώρο του φρεατίου που χρειάζεται από τον θάλαμο του ανελκυστήρα στην πορεία του και/ή την προς τα άνω επέκταση του χώρου του φρεατίου που χρειάζεται από τον θάλαμο του ανελκυστήρα και ένα τοίχωμα του φρεατίου του ανελκυστήρα (15). Ο κινητήρας του ανελκυστήρα έχει ένα δισκοειδή ρότορα (117,317) και το επίπεδο περιστροφής της τροχαλίας έλξης (7,318) είναι ουσιαστικά παράλληλο με το γειτονικό τοίχωμα του θάλαμου (οχήματος) και/ή τοίχωμα του φρεατίου και/ή το επίπεδο ανάμεσα από τις σιδηροτροχιές οδηγού του αντίβαρου (2). Με αυτή την κατασκευή ανελκυστήρα επιτυγχάνεται μία δομή του ανελκυστήρα που εξοικονομεί χώρο.

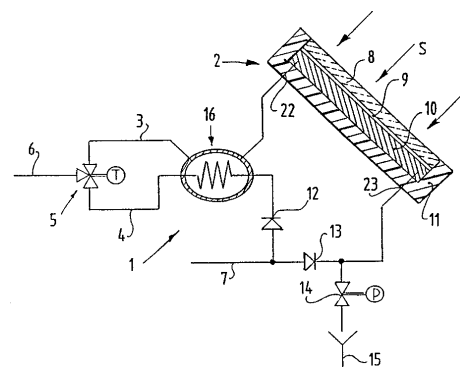


ΑΡΙΘΜΟΣ ΕΥΡΩΠΑΪΚΟΥ Δ.Ε. (11):	3030138
ΑΡΙΘ. ΕΛΛΗΝΙΚΗΣ ΚΑΤΑΘΕΣΗΣ (21):	990401222
ΗΜΕΡ. ΕΛΛΗΝΙΚΗΣ ΚΑΤΑΘΕΣΗΣ (22):	06-05-1999
ΑΡΙΘ./ΗΜΕΡ. ΔΗΜΟΣΙΕΥΣΗΣ ΕΥΡΩΠΑΪΚΟΥ ΔΙΠΛΩΜΑΤΟΣ (87):	660049/28-04-1999
ΑΡΙΘ./ΗΜΕΡ. ΔΗΜΟΣΙΕΥΣΗΣ ΕΥΡΩΠΑΪΚΗΣ ΑΙΤΗΣΗΣ (86):	94203768.0/27-12-1994
ΔΙΚΑΙΟΥΧΟΣ (73):	ZONNE-ENERGIE NEDERLAND B.V. De Run 5421 5504 VELDHOVEN DG, NETHERLANDS
ΣΥΜΒΑΤΙΚΕΣ ΠΡΟΤΕΡΑΙΟΤΗΤΕΣ (30):	9302263/24-12-93/NL
ΕΦΕΥΡΕΤΗΣ (72):	1) SCHAAAP ANTONIUS BERNARDUS 2) VAN DAM JOHANNES
ΕΙΔΙΚΟΣ ΠΛΗΡΕΞΟΥΣΙΟΣ (74):	ΒΑΓΕΝΑ ΘΕΟΔΩΡΑ, Δικηγόρος Κουμπάρη 2 106 74 ΑΘΗΝΑ
ΑΝΤΙΚΛΗΤΟΣ (74):	ΠΑΠΑΚΩΝΣΤΑΝΤΙΝΟΥ ΕΛΕΝΗ, Δικηγόρος Κουμπάρη 2 106 74 ΑΘΗΝΑ
ΤΙΤΛΟΣ ΕΦΕΥΡΕΣΗΣ (54):	ΜΕΘΟΔΟΣ ΚΑΙ ΔΙΑΤΑΞΗ ΓΙΑ ΤΟΝ ΕΛΕΓΧΟ ΤΗΣ ΘΕΡΜΟΚΡΑΣΙΑΣ ΕΝΟΣ ΥΓΡΟΥ

ΠΕΡΙΛΗΨΗ (57)

Η εφεύρεση αναφέρεται σε μία μέθοδο ελέγχου της θερμοκρασίας ενός υγρού το οποίο τροφοδοτείται σε ένα σημείο απολήψεως από μία μη ελεγχόμενη θερμαντική συσκευή (2) δια μετρήσεως της θερμοκρασίας του υγρού προ του σημείου απολήψεως, αναμίξεως με το ρεύμα υγρού από τη θερμαντική συσκευή ενός δεύτερου, ψυχρότερου ρεύματος υγρού όταν η μετρούμενη θερμοκρασία υπερβαίνει μια προκαθορισμένη επιδιωκόμενη τιμή, όπου η ποσότητα προς ανάμιξη προσαρμόζεται συνεχώς. Τα ρεύματα υγρού μπορούν να φέρονται σε αμοιβαία επαφή

μεταφοράς θερμότητας προ της αναμίξεως. Η εφεύρεση αναφέρεται επίσης σε μία διάταξη για την πραγματοποίηση της μεθόδου εφοδιασμένη με έναν πρώτο αγωγό εισόδου (3) για σύνδεση με τη θερμαντική συσκευή, ένα δεύτερο αγωγό εισόδου (4) για σύνδεση με μία πηγή (7) ψυχρότερου υγρού και με ελεγχόμενα μέσα αποκοπής, ένα θάλαμο αναμίξεως συνδεδεμένο με τον πρώτο και το δεύτερο αγωγό εισόδου, έναν αγωγό εξόδου συνδεδεμένο με το θάλαμο αναμίξεως και εφοδιασμένο με μέσα για τη μέτρηση της θερμοκρασίας του υγρού που ρέει δί'αυτού και μέσα ελέγχου συνδεδεμένα ώστε να μεταδίδουν σήματα στα μέσα αποκοπής, όπου τα μέσα μετρήσεως της θερμοκρασίας συνδέονται ώστε να μεταδίδουν σήματα στα μέσα ελέγχου. Ο πρώτος (3) και ο δεύτερος (4) αγωγός εισόδου της διάταξης ελέγχου μπορούν να συνδέονται αμοιβαία για μεταφορά θερμότητας επί ενός τμήματος του μήκους τους, καθώς ένα δοχείο αποθηκεύσεως (10) είναι διατεταγμένο σε έναν από τους αγωγούς εισόδου, η περιεκτικότητα του οποίου δοχείου είναι μεγαλύτερη από εκείνη του αντίστοιχου αγωγού εισόδου, και ο άλλος αγωγός εισόδου διασχιζει το δοχείο αποθηκεύσεως.



ΑΡΙΘΜΟΣ ΕΥΡΩΠΑΪΚΟΥ Δ.Ε. (11):	3030139
ΑΡΙΘ. ΕΛΛΗΝΙΚΗΣ ΚΑΤΑΘΕΣΗΣ (21):	990401223
ΗΜΕΡ. ΕΛΛΗΝΙΚΗΣ ΚΑΤΑΘΕΣΗΣ (22):	06-05-1999
ΑΡΙΘ./ΗΜΕΡ. ΔΗΜΟΣΙΕΥΣΗΣ ΕΥΡΩΠΑΪΚΟΥ ΔΙΠΛΩΜΑΤΟΣ (87):	799486/17-02-1999
ΑΡΙΘ./ΗΜΕΡ. ΔΗΜΟΣΙΕΥΣΗΣ ΕΥΡΩΠΑΪΚΗΣ ΑΙΤΗΣΗΣ (86):	95940375.9/14-12-1995
ΔΙΚΑΙΟΥΧΟΣ (73):	BRADTEC LIMITED BS16 1QY BRISTOL, GB
ΣΥΜΒΑΤΙΚΕΣ ΠΡΟΤΕΡΑΙΟΤΗΤΕΣ ΕΦΕΥΡΕΤΗΣ (30):	9426023/22-12-94/GB
(72):	1) BRADBURY DAVID 2) ELDER GEORGE RICHARD
ΕΙΔΙΚΟΣ ΠΛΗΡΕΞΟΥΣΙΟΣ (74):	ΒΑΓΕΝΑ ΘΕΟΔΩΡΑ, Δικηγόρος Κουμπάρη 2 106 74 ΑΘΗΝΑ
ΑΝΤΙΚΛΗΤΟΣ (74):	ΠΑΠΑΚΩΝΣΤΑΝΤΙΝΟΥ ΕΛΕΝΗ, Δικηγόρος Κουμπάρη 2 106 74 ΑΘΗΝΑ
ΤΙΤΛΟΣ ΕΦΕΥΡΕΣΗΣ (54):	ΜΕΘΟΔΟΣ ΑΠΟΛΥΜΑΝΣΕΩΣ ΡΑΔΙΕ- ΝΕΡΙΩΝ ΥΛΙΚΩΝ

υλικά τα οποία υποβάλλονται σε επεξεργασία μπορούν να είναι φυσικά υλικά, όπως έδαφος, ή τεχνητά υλικά όπως σκυρόδεμα ή χάλυβας, τα οποία έχουν υποβληθεί σε μόλυνση.

ΠΕΡΙΛΗΨΗ (57)

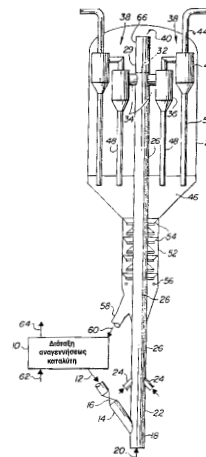
Μία μέθοδος για την απολύμανση ραδιενεργών υλικών η οποία μέθοδος περιλαμβάνει τα στάδια: i) της επαφής του προς απολύμανση υλικού με ένα αραιό διάλυμα περιέχον ανθρακικό παρουσία ιονταλλακτικών σωματιδίων τα οποία είτε περιέχουν είτε έχουν δεσμευμένο επ'αυτών ένα χαρακτήρα κηλικοποιητή, και ii) του διαχωρισμού των ιονταλλακτικών σωματιδίων από το αραιό διάλυμα το περιέχον ανθρακικό. Τα ραδιενεργά

ΑΡΙΘΜΟΣ ΕΥΡΩΠΑΪΚΟΥ Δ.Ε. (11):	3030140
ΑΡΙΘ. ΕΛΛΗΝΙΚΗΣ ΚΑΤΑΘΕΣΗΣ (21):	990401224
ΗΜΕΡ. ΕΛΛΗΝΙΚΗΣ ΚΑΤΑΘΕΣΗΣ (22):	06-05-1999
ΑΡΙΘ./ΗΜΕΡ. ΔΗΜΟΣΙΕΥΣΗΣ ΕΥΡΩΠΑΪΚΟΥ ΔΙΠΛΩΜΑΤΟΣ (87):	668341/21-04-1999
ΑΡΙΘ./ΗΜΕΡ. ΔΗΜΟΣΙΕΥΣΗΣ ΕΥΡΩΠΑΪΚΗΣ ΑΙΤΗΣΗΣ (86):	94301210.4/21-02-1994
ΔΙΚΑΙΟΥΧΟΣ (73):	UOP 25 East Algonquin Road, DES PLAINES 60017-5017 ILLINOIS, USA
ΣΥΜΒΑΤΙΚΕΣ ΠΡΟΤΕΡΑΙΟΤΗΤΕΣ ΕΦΕΥΡΕΤΗΣ (30):	—
(72):	ΣΕΤΙΝΚΑΥΑ ISMAIL BIRKAN
ΕΙΔΙΚΟΣ ΠΛΗΡΕΞΟΥΣΙΟΣ (74):	ΒΑΓΕΝΑ ΘΕΟΔΩΡΑ, Δικηγόρος Κουμπάρη 2 106 74 ΑΘΗΝΑ
ΑΝΤΙΚΛΗΤΟΣ (74):	ΠΑΠΑΚΩΝΣΤΑΝΤΙΝΟΥ ΕΛΕΝΗ, Δικηγόρος Κουμπάρη 2 106 74 ΑΘΗΝΑ
ΤΙΤΛΟΣ ΕΦΕΥΡΕΣΗΣ (54):	ΜΕΘΟΔΟΣ ΚΑΤΑΛΥΤΙΚΗΣ ΠΥΡΟΛΥΣΕΩΣ ΣΕ ΡΕΥΣΤΟΠΟΙΗΜΕΝΗ ΚΛΙΝΗ (FCC) ΧΡΗΣΙΜΟΠΟΙΟΥΣΑ ΜΙΑ ΖΩΝΗ ΑΠΟ- ΣΥΝΔΕΣΕΩΣ ΕΝΟΣ ΑΝΤΙΔΡΑΣΤΗΡΑ ΑΝΕΡΧΟΜΕΝΟΥ ΑΥΛΟΥ ΜΕ ΖΩΝΗ ΔΙΑΧΩΡΙΣΜΟΥ ΤΟΥ ΕΝ ΑΙΩΡΗΣΕΙ ΚΑΤΑΛΥΤΗ

ΠΕΡΙΛΗΨΗ (57)

Η λειτουργία μίας διαδικασίας (FCC) βελτιώνεται με τη χρήση μίας νέας διαρρυθμίσσεως της ζώνης αποσυνδέσεως ενός αντιδραστήρα ανερχόμενου αυλού που έχει ως αποτέλεσμα να τίθεται ο καταλύτης εν αιωρήσει σε μία ζώνη αποσυνδέσεως σε ένα τμήμα (29) του ανερχόμενου αυλού

πλησίον ή άνωθεν των εισόδων κυκλονίων (34) του ανερχόμενου αυλού, ως συνέπεια του ότι οι ατμοί και ο καταλύτης εξέρχονται από τον ανερχόμενο αυλό μέσω των εισόδων κυκλονίων, προκειμένου να επιτυγχάνεται μια πυκνότητα εν αιωρήσει καταλύτου η οποία είναι μεγαλύτερη από την πυκνότητα ρέοντος καταλύτου στο κατώτερο μέρος του ανερχόμενου αυλού. Ο εν αιωρήσει καταλύτης παρέχει μία ζώνη αποσυνδέσεως που βελτιώνει το διαχωρισμό του καταλύτη από τους ατμούς προϊόντων. Ο ανερχόμενος αυλός (22,26,29) λειτουργεί υπό συνθήκες οι οποίες αποτρέπουν οποιαδήποτε ουσιαστική εκκένωση ατμών προϊόντος από το άνω άκρο του (40). Η διαρρύθμιση παρέχει επίσης μία πρακτική μέθοδο για την εξαγωγή των ατμών αφαιρέσεως καταλύτου, που εισάγονται στο (26), και την έξοδο μέσω του συστήματος κυκλονίων του αντιδραστήρος (34,36,42,44).



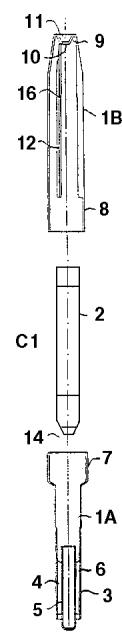
ΑΡΙΘΜΟΣ ΕΥΡΩΠΑΪΚΟΥ Δ.Ε.	(11): 3030141
ΑΡΙΘ. ΕΛΛΗΝΙΚΗΣ ΚΑΤΑΘΕΣΗΣ	(21): 990401225
ΗΜΕΡ. ΕΛΛΗΝΙΚΗΣ ΚΑΤΑΘΕΣΗΣ	(22): 06-05-1999
ΑΡΙΘ./ΗΜΕΡ. ΔΗΜΟΣΙΕΥΣΗΣ	
ΕΥΡΩΠΑΪΚΟΥ ΔΙΠΛΩΜΑΤΟΣ	(87): 643559/14-04-1999
ΑΡΙΘ./ΗΜΕΡ. ΔΗΜΟΣΙΕΥΣΗΣ	
ΕΥΡΩΠΑΪΚΗΣ ΑΙΤΗΣΗΣ	(86): 93911012.8/03-05-1993
ΔΙΚΑΙΟΥΧΟΣ	(73): 1) THE PRESIDENT AND FELLOWS OF HARVARD COLLEGE 17 Quincy Street, CAMBRIDGE 02114 MA, USA 2) THE REGENTS OF THE UNIVERSITY OF CALIFORNIA 300 Lakeside Drive, 22nd Floor, OAKLAND 94612-3550 CALIFORNIA, USA
ΣΥΜΒΑΤΙΚΕΣ ΠΡΟΤΕΡΑΙΟΤΗΤΕΣ	(30): 881394/06-05-92/US
ΕΦΕΥΡΕΤΗΣ	(72): 1) COLLIER JOHN R. 2) EISENBERG DAVID 3) FU HAIAN 4) CHOE SEUNGHYON
ΕΙΔΙΚΟΣ ΠΛΗΡΕΞΟΥΣΙΟΣ	(74): ΔΗΜΟΥ ΧΡΙΣΤΙΝΑ, Δικηγόρος Κουμπάρη 2 106 74 ΑΘΗΝΑ
ΑΝΤΙΚΛΗΤΟΣ	(74): ΠΑΠΑΚΩΝΣΤΑΝΤΙΝΟΥ ΕΛΕΝΗ, Δικηγόρος Κουμπάρη 2 106 74 ΑΘΗΝΑ
ΤΙΤΛΟΣ ΕΦΕΥΡΕΣΗΣ	(54): ΠΕΡΙΟΧΗ ΔΕΣΜΕΥΣΗΣ ΥΠΟΔΟΧΕΑ ΤΟΞΙΝΗΣ ΤΗΣ ΔΙΦΘΕΡΙΤΙΔΑΣ

ΠΕΡΙΛΗΨΗ (57)

Η παρούσα εφεύρεση αναφέρεται σε ένα πολυεπεττίδιο περιλαμβάνον 379-535 αμινοξέα της τοξίνης της διφθερίτιδας, και μέρη αυτών. Αυτή η περιοχή, σε κρυσταλλογραφική ανάλυση ακτίνων Χ φαίνεται να περιλαμβάνει την περιοχή δέσμευσης του υποδοχέα της τοξίνης της διφθερίτιδας, και χρησιμοποιείται ως ανασογόνο και κλινικώς θεραπευτικό μέσο κατά της διφθερίτιδας.

ΑΡΙΘΜΟΣ ΕΥΡΩΠΑΪΚΟΥ Δ.Ε.	(11): 3030142
ΑΡΙΘ. ΕΛΛΗΝΙΚΗΣ ΚΑΤΑΘΕΣΗΣ	(21): 990401228
ΗΜΕΡ. ΕΛΛΗΝΙΚΗΣ ΚΑΤΑΘΕΣΗΣ	(22): 06-05-1999
ΑΡΙΘ./ΗΜΕΡ. ΔΗΜΟΣΙΕΥΣΗΣ	
ΕΥΡΩΠΑΪΚΟΥ ΔΙΠΛΩΜΑΤΟΣ	(87): 836530/03-03-1999
ΑΡΙΘ./ΗΜΕΡ. ΔΗΜΟΣΙΕΥΣΗΣ	
ΕΥΡΩΠΑΪΚΗΣ ΑΙΤΗΣΗΣ	(86): 96908099.3/21-03-1996
ΔΙΚΑΙΟΥΧΟΣ	(73): BOLTON TERENCE WILLIAM HOVE BN3 5QL EAST SUSSEX, GB
ΣΥΜΒΑΤΙΚΕΣ ΠΡΟΤΕΡΑΙΟΤΗΤΕΣ	(30): 9514671/18-07-95/GB
ΕΦΕΥΡΕΤΗΣ	(72): BOLTON TERENCE WILLIAM
ΕΙΔΙΚΟΣ ΠΛΗΡΕΞΟΥΣΙΟΣ	(74): ΒΑΓΕΝΑ ΘΕΟΔΩΡΑ, Δικηγόρος Κουμπάρη 2 106 74 ΑΘΗΝΑ
ΑΝΤΙΚΛΗΤΟΣ	(74): ΠΑΠΑΚΩΝΣΤΑΝΤΙΝΟΥ ΕΛΕΝΗ, Δικηγόρος Κουμπάρη 2 106 74 ΑΘΗΝΑ
ΤΙΤΛΟΣ ΕΦΕΥΡΕΣΗΣ	(54): ΒΕΛΤΙΩΣΕΙΣ ΣΕ ΣΥΣΚΕΥΕΣ ΔΙΑΝΟΜΗΣ ΥΓΡΩΝ ΚΑΙ ΣΧΕΤΙΚΕΣ ΜΕ ΑΥΤΕΣ

τοποθετημένο στο ένα άκρο του περιβλήματος (1) προς ένα ακροφύσιο (9) τοποθετημένο στο άλλο άκρο του περιβλήματος (1) εντός του οποίου προεξέχει το άκρο εκκενώσεως της πηγής υγρού. Η πηγή υγρού μπορεί να περιλαμβάνει μία πένα διαμορφωμένη με μία μύτη (14) από απορροφητικό υλικό.

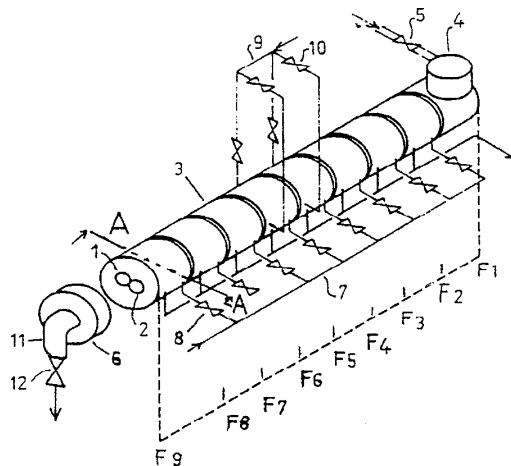


ΠΕΡΙΛΗΨΗ (57)

Μία συσκευή για τη διανομή ενός λεπτού ψεκασμού υγρών σωματιδίων περιλαμβάνει ένα κοίλο σωληνοειδές περίβλημα (1) του οποίου η εσωτερική διατομή διαμορφώνεται με τουλάχιστον μία επιφάνεια ερείσματος. Μία σωληνοειδής πηγή υγρού (2) είναι τοποθετημένη εντός του περιβλήματος (1) με την επιφάνειά της ερείσματος σε στενή επαφή με την εξωτερική επιφάνεια της πηγής για να παρέχει σ'αυτήν στήριξη. Το περίβλημα (1) περιλαμβάνει μία δίοδο για τη ροή του αέρος από ένα ακροστόμιο (3)

ΑΡΙΘΜΟΣ ΕΥΡΩΠΑΪΚΟΥ Δ.Ε.	(11): 3030143
ΑΡΙΘ. ΕΛΛΗΝΙΚΗΣ ΚΑΤΑΘΕΣΗΣ	(21): 990401229
ΗΜΕΡ. ΕΛΛΗΝΙΚΗΣ ΚΑΤΑΘΕΣΗΣ	(22): 06-05-1999
ΑΡΙΘ./ΗΜΕΡ. ΔΗΜΟΣΙΕΥΣΗΣ	
ΕΥΡΩΠΑΪΚΟΥ ΔΙΠΛΩΜΑΤΟΣ	(87): 713650/24-03-1999
ΑΡΙΘ./ΗΜΕΡ. ΔΗΜΟΣΙΕΥΣΗΣ	
ΕΥΡΩΠΑΪΚΗΣ ΑΙΤΗΣΗΣ	(86): 95203066.6/10-11-1995
ΔΙΚΑΙΟΥΧΟΣ	(73): SOCIETE DES PRODUITS NESTLE S.A. Case Postale 353 1800 VEVEY, SWITZERLAND
ΣΥΜΒΑΤΙΚΕΣ ΠΡΟΤΕΡΑΙΟΤΗΤΕΣ	(30): 94118379/23-11-94/EP
ΕΦΕΥΡΕΤΗΣ	(72): 1) FAYARD GILLES 2) GROUX MICHEL JOHN ARTHUR
ΕΙΔΙΚΟΣ ΠΛΗΡΕΞΟΥΣΙΟΣ	(74): ΒΑΓΕΝΑ ΘΕΟΔΩΡΑ, Δικηγόρος Κουμπάρη 2 106 74 ΑΘΗΝΑ
ΑΝΤΙΚΛΗΤΟΣ	(74): ΠΑΠΑΚΩΝΣΤΑΝΤΙΝΟΥ ΕΛΕΝΗ, Δικηγόρος Κουμπάρη 2 106 74 ΑΘΗΝΑ
ΤΙΤΛΟΣ ΕΦΕΥΡΕΣΗΣ	(54): ΜΕΘΟΔΟΣ ΚΑΙ ΔΙΑΤΑΞΗ ΓΙΑ ΤΗΝ ΠΑΡΑΓΩΓΗ ΚΑΤΕΨΥΓΜΕΝΩΝ ΠΡΟΪΟΝΤΩΝ ΔΙΟΓΚΩΜΕΝΩΝ ΜΕ ΦΥΣΑΛΙΔΕΣ ΑΕΡΟΣ

περικάλυμματος που έχει εφοδιασθεί στο ένα από τα άκρα του με μια φιλιέρα και στο άλλο με μέσα τροφοδοσίας της προς κατάψυξη συνθέσεως και, σε μια ενδιάμεση ζώνη, με μέσα τροφοδοσίας αέρος, ενώ το περικάλυμμα εφοδιάζεται με ένα περίβλημα όπου κυκλοφορούν ψυκτικά ρευστά.



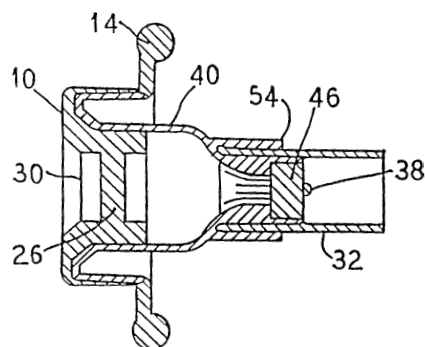
ΠΕΡΙΛΗΨΗ (57)

Η διάταξη παρασκευής κατεψυγμένων αερισμένων (διογκωμένων με φυσαλίδες αέρος) προϊόντων, περιλαμβάνει δύο ατέρμονες κοχλίες, πανομοιότυπους και παράλληλους, οι οποίοι εμπλέκονται ο ένας του άλλου και στρέφονται κατά την ίδια φορά, τοποθετημένους εντός ενός

ΑΡΙΘΜΟΣ ΕΥΡΩΠΑΪΚΟΥ Δ.Ε.	(11): 3030144
ΑΡΙΘ. ΕΛΛΗΝΙΚΗΣ ΚΑΤΑΘΕΣΗΣ	(21): 990401230
ΗΜΕΡ. ΕΛΛΗΝΙΚΗΣ ΚΑΤΑΘΕΣΗΣ	(22): 06-05-1999
ΑΡΙΘ./ΗΜΕΡ. ΔΗΜΟΣΙΕΥΣΗΣ	
ΕΥΡΩΠΑΪΚΟΥ ΔΙΠΛΩΜΑΤΟΣ	(87): 815825/24-03-1999
ΑΡΙΘ./ΗΜΕΡ. ΔΗΜΟΣΙΕΥΣΗΣ	
ΕΥΡΩΠΑΪΚΗΣ ΑΙΤΗΣΗΣ	(86): 97202922.7/16-11-1994
ΔΙΚΑΙΟΥΧΟΣ	(73): BAXTER INTERNATIONAL INC. DEERFIELD 60015 ILLINOIS, USA
ΣΥΜΒΑΤΙΚΕΣ ΠΡΟΤΕΡΑΙΟΤΗΤΕΣ	(30): 156486/23-11-93/US
ΕΦΕΥΡΕΤΗΣ	(72): 1) ASWAD ANDREW D. 2) SILVESTRI JOYCE 3) SAVERS DALE 4) FORMAN HUGH M. 5) WOO LECON 6) WALSH LISA S. 7) HILLER THOMAS D. 8) WISNIEWSKI SANDRA W. 9) CHAN EDDIE 10) PELUSO FRANCO 11) BALTEAU PATRICK 12) HENAUT ERIC
ΕΙΔΙΚΟΣ ΠΛΗΡΕΞΟΥΣΙΟΣ	(74): ΒΑΓΕΝΑ ΘΕΟΔΩΡΑ, Δικηγόρος Κουμπάρη 2 106 74 ΑΘΗΝΑ
ΑΝΤΙΚΛΗΤΟΣ	(74): ΠΑΠΑΚΩΝΣΤΑΝΤΙΝΟΥ ΕΛΕΝΗ, Δικηγόρος Κουμπάρη 2 106 74 ΑΘΗΝΑ
ΤΙΤΛΟΣ ΕΦΕΥΡΕΣΗΣ	(54): ΣΥΝΔΥΑΣΜΕΝΗ ΔΙΑΤΑΞΗ ΠΡΟΣΑΡΜΟΓΗΣ ΚΑΙ ΠΡΟΣΤΑΣΙΑΣ ΘΥΡΙΔΟΣ

ΠΕΡΙΛΗΨΗ (57)

Η διάταξη προσαρμογής (10) έχει ένα ανοικτό άκρο που κλείεται από μία διάταξη προστασίας (40) και ένα αντίθετο άκρο που περιβάλλει μία περιοχή εγχύσεως (46), ενώ το αντίθετο άκρο εμπλέκεται με ένα σωληνοειδές στέλεχος (32) για σύνδεση σε μία θυρίδα ενός δοχείου. Ένα ενδιάμεσο τμήμα (54) έχει ένα στενούμενο εσωτερικό τμήμα για να κατευθύνει ένα σωληνάριο, που εισάγεται στο ανοικτό άκρο, προς την περιοχή εγχύσεως. Η διάταξη προστασίας (40) έχει ένα τμήμα καλύμματος (20) και ένα τμήμα πάματος (26), το οποίο εμπωματίζει το ανοικτό άκρο. Ένας δακτύλιος (14) μπορεί να έλκεται χειροκίνητα προκειμένου να αφαιρεθεί η διάταξη προστασίας από τη διάταξη προσαρμογής.



ΑΡΙΘΜΟΣ ΕΥΡΩΠΑΪΚΟΥ Δ.Ε.	(11): 3030145
ΑΡΙΘ. ΕΛΛΗΝΙΚΗΣ ΚΑΤΑΘΕΣΗΣ	(21): 990401231
ΗΜΕΡ. ΕΛΛΗΝΙΚΗΣ ΚΑΤΑΘΕΣΗΣ	(22): 06-05-1999
ΑΡΙΘ./ΗΜΕΡ. ΔΗΜΟΣΙΕΥΣΗΣ	
ΕΥΡΩΠΑΪΚΟΥ ΔΙΠΛΩΜΑΤΟΣ	(87): 656380/21-04-1999
ΑΡΙΘ./ΗΜΕΡ. ΔΗΜΟΣΙΕΥΣΗΣ	
ΕΥΡΩΠΑΪΚΗΣ ΑΙΤΗΣΗΣ	(86): 94203372.1/19-11-1994
ΔΙΚΑΙΟΥΧΟΣ	(73): ENICHEM S.P.A. Piazza Della Repubblica 16 20124 MILANO, ITALY
ΣΥΜΒΑΤΙΚΕΣ ΠΡΟΤΕΡΑΙΟΤΗΤΕΣ	(30): 160781/03-12-93/US
ΕΦΕΥΡΕΤΗΣ	(72): SMITH STUART
ΕΙΔΙΚΟΣ ΠΛΗΡΕΞΟΥΣΙΟΣ	(74): ΒΑΓΕΝΑ ΘΕΟΔΩΡΑ, Δικηγόρος Κουμπάρη 2 106 74 ΑΘΗΝΑ
ΑΝΤΙΚΛΗΤΟΣ	(74): ΠΑΠΑΚΩΝΣΤΑΝΤΙΝΟΥ ΕΛΕΝΗ, Δικηγόρος Κουμπάρη 2 106 74 ΑΘΗΝΑ
ΤΙΤΛΟΣ ΕΦΕΥΡΕΣΗΣ	(54): ΜΕΘΟΔΟΣ ΠΑΡΑΓΩΓΗΣ ΑΝΤΙΚΕΙΜΕΝΩΝ ΒΑΣΕΩΣ ΠΟΛΥΟΥΡΙΑΣ

ΠΕΡΙΛΗΨΗ (57)

Η παρούσα ευρεσιτεχνία αναφέρεται σε συνθέσεις RIM βάσεως πολυουρίας, μέθοδο κυτεύσεως συνθέσεως βάσεως πολυουρίας και κυτευμένα αντικείμενα από σύνθεση RIM βάσεως πολυουρίας.

ΑΡΙΘΜΟΣ ΕΥΡΩΠΑΪΚΟΥ Δ.Ε.	(11): 3030146	
ΑΡΙΘ. ΕΛΛΗΝΙΚΗΣ ΚΑΤΑΘΕΣΗΣ	(21): 990401232	
ΗΜΕΡ. ΕΛΛΗΝΙΚΗΣ ΚΑΤΑΘΕΣΗΣ	(22): 06-05-1999	
ΑΡΙΘ./ΗΜΕΡ. ΔΗΜΟΣΙΕΥΣΗΣ		
ΕΥΡΩΠΑΪΚΟΥ ΔΙΠΛΩΜΑΤΟΣ	(87): 682944/07-04-1999	
ΑΡΙΘ./ΗΜΕΡ. ΔΗΜΟΣΙΕΥΣΗΣ		
ΕΥΡΩΠΑΪΚΗΣ ΑΙΤΗΣΗΣ	(86): 95401012.0/02-05-1995	
ΔΙΚΑΙΟΥΧΟΣ	(73): SANOFI 32-34, Rue Marbeuf 75008 PARIS, FRANCE	
ΣΥΜΒΑΤΙΚΕΣ ΠΡΟΤΕΡΑΙΟΤΗΤΕΣ	(30): 9405486/04-05-94/FR	
ΕΦΕΥΡΕΤΗΣ	(72): 1) BAYOL ALAIN 2) BREUL THIERRY 3) DUPIN PATRICE 4) FAURE PHILIPPE	
ΕΙΔΙΚΟΣ ΠΛΗΡΕΞΟΥΣΙΟΣ	(74): ΒΑΓΕΝΑ ΘΕΟΔΩΡΑ, Δικηγόρος Κουμπάρη 2 106 74 ΑΘΗΝΑ	
ΑΝΤΙΚΛΗΤΟΣ	(74): ΠΑΠΑΚΩΝΣΤΑΝΤΙΝΟΥ ΕΛΕΝΗ, Δικηγόρος Κουμπάρη 2 106 74 ΑΘΗΝΑ	
ΤΙΤΛΟΣ ΕΦΕΥΡΕΣΗΣ	(54): ΣΤΑΘΕΡΗ ΛΥΟΦΙΛΟΠΟΙΗΜΕΝΗ ΣΥΝΘΕΣΗ ΠΕΡΙΕΧΟΥΣΑ ΜΙΑ ΠΡΩΤΕΪΝΗ ΣΕΤ ΔΟΣΙΜΕΤΡΗΣΕΩΣ	

μάζα αλανίνης περιλαμβάνεται μεταξύ 0,1 και 1. Η πρωτεΐνη είναι ειδικά μία πρωτεΐνη με βιολογική δράση όπως μία ορμόνη, ιδιαίτερα η hGH, ένα ένζυμο ή μια κυτονίνη. Η εφεύρεση έχει επίσης ως αντικείμενο ένα σέτ δοσιμετρήσεως περιλαμβάνον μία προηγουμένως ορισθείσα σύνθεση.

ΠΕΡΙΛΗΨΗ (57)

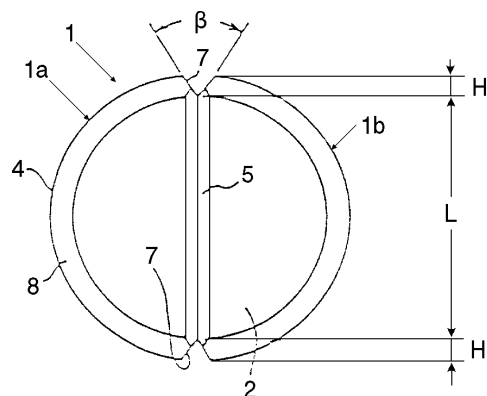
Η εφεύρεση έχει ως αντικείμενο μία σταθερή λυοφιλοποιημένη φαρμακευτικά αποδεκτή σύνθεση περιέχουσα μια πρωτεΐνη, ένα ρυθμιστικό διάλυμα, αλανίνη και μαννιτόλη, στην οποία ο λόγος R=μάζα μαννιτόλης/

ΑΡΙΘΜΟΣ ΕΥΡΩΠΑΪΚΟΥ Δ.Ε.	(11): 3030147
ΑΡΙΘ. ΕΛΛΗΝΙΚΗΣ ΚΑΤΑΘΕΣΗΣ	(21): 990401233
ΗΜΕΡ. ΕΛΛΗΝΙΚΗΣ ΚΑΤΑΘΕΣΗΣ	(22): 06-05-1999
ΑΡΙΘ./ΗΜΕΡ. ΔΗΜΟΣΙΕΥΣΗΣ	
ΕΥΡΩΠΑΪΚΟΥ ΔΙΠΛΩΜΑΤΟΣ	(87): 531964/24-02-1999
ΑΡΙΘ./ΗΜΕΡ. ΔΗΜΟΣΙΕΥΣΗΣ	
ΕΥΡΩΠΑΪΚΗΣ ΑΙΤΗΣΗΣ	(86): 92115410.0/09-09-1992
ΔΙΚΑΙΟΥΧΟΣ	(73): TAKEDA CHEMICAL INDUSTRIES, LTD. 1-1, Doshomachi 4-Chome, Chuo-Ku 541 OSAKA, JAPAN
ΣΥΜΒΑΤΙΚΕΣ ΠΡΟΤΕΡΑΙΟΤΗΤΕΣ	(30): U81382-91/10-09-91/JP
ΕΦΕΥΡΕΤΗΣ	(72): 1) MAKINO TADASHI 2) MIZUKAMIYOSHIO 3) HIRAI SHIN-ICHIRO
ΕΙΔΙΚΟΣ ΠΛΗΡΕΞΟΥΣΙΟΣ	(74): ΒΑΓΕΝΑ ΘΕΟΔΩΡΑ, Δικηγόρος Κουμπάρη 2 106 74 ΑΘΗΝΑ
ΑΝΤΙΚΛΗΤΟΣ	(74): ΠΑΠΑΚΩΝΣΤΑΝΤΙΝΟΥ ΕΛΕΝΗ, Δικηγόρος Κουμπάρη 2 106 74 ΑΘΗΝΑ
ΤΙΤΛΟΣ ΕΦΕΥΡΕΣΗΣ	(54): ΕΝΑ ΔΙΑΙΡΟΥΜΕΝΟ ΦΑΡΜΑΚΕΥΤΙΚΟ ΔΙΣΚΙΟ

ΠΕΡΙΛΗΨΗ (57)

Ένα δισκίο, το οποίο έχει πρώτη και δεύτερη επιφάνεια, που είναι αντίθετες μεταξύ τους, καθώς και μία πλευρική επιφάνεια, η οποία είναι κάθετη σε μία οποιαδήποτε από τις δύο επιφάνειες. Το περιφερειακό άκρο του δισκίου, το οποίο περιορίζεται μεταξύ της πρώτης και δεύτερης επιφάνειας

και της πλευρικής επιφάνειας, είναι λοξοτομημένο (κωνικό), έτσι ώστε να δημιουργεί μία κεκλιμένη περιφερειακή επιφάνεια σε ολόκληρη την περίμετρο του δισκίου. Το δισκίο αυτό έχει επίσης μία τουλάχιστον εγκοπή γενικά διατομής V, η οποία ορίζεται στην πρώτη επιφάνεια του δισκίου, έτσι ώστε να χωρίζει το δισκίο σε δύο τμήματα με ομοιόμορφο μέγεθος. Στην πλευρική επιφάνεια του δισκίου ορίζεται ένα ζεύγος πλευρικών εγκοπών γενικά διατομής V σε αντίστοιχες θέσεις, οι οποίες είναι αντίθετες μεταξύ τους, όπου οι πλευρικές αυτές εγκοπές συνεχίζονται μέχρι τα αντίθετα άκρα της πρώτης εγκοπής διατομής V. Το δισκίο μπορεί να διαιρείται κατά μήκος της εγκοπής με διατομή V, που βρίσκεται στην πρώτη επιφάνεια, ασκώντας ελάχιστη πίεση με το δάκτυλο. Το δισκίο της εφεύρεσης είναι ιδιαίτερα κατάλληλο στο φαρμακευτικό πεδίο.

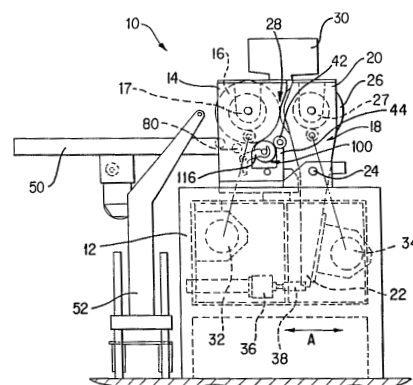


ΑΡΙΘΜΟΣ ΕΥΡΩΠΑΪΚΟΥ Δ.Ε.	(11): 3030148
ΑΡΙΘ. ΕΛΛΗΝΙΚΗΣ ΚΑΤΑΘΕΣΗΣ	(21): 990401233
ΗΜΕΡ. ΕΛΛΗΝΙΚΗΣ ΚΑΤΑΘΕΣΗΣ	(22): 06-05-1999
ΑΡΙΘ./ΗΜΕΡ. ΔΗΜΟΣΙΕΥΣΗΣ	
ΕΥΡΩΠΑΪΚΟΥ ΔΙΠΛΩΜΑΤΟΣ	(87): 782390/21-04-1999
ΑΡΙΘ./ΗΜΕΡ. ΔΗΜΟΣΙΕΥΣΗΣ	
ΕΥΡΩΠΑΪΚΗΣ ΑΙΤΗΣΗΣ	(86): 95928357.3/09-08-1995
ΔΙΚΑΙΟΥΧΟΣ	(73): RECOT, INC. 5000 Hopyard Road, Suite 460, PLEASANTON 94588 CA, USA
ΣΥΜΒΑΤΙΚΕΣ ΠΡΟΤΕΡΑΙΟΤΗΤΕΣ	(30): 292816/10-08-94/US
ΕΦΕΥΡΕΤΗΣ	(72): 1) OUELLETTE EDWARD L. 2) BROYLES CAROLYN E. 3) WILSON BARRY F.
ΕΙΔΙΚΟΣ ΠΛΗΡΕΞΟΥΣΙΟΣ	(74): ΒΑΓΕΝΑ ΘΕΟΔΩΡΑ, Δικηγόρος Κουμπάρη 2 106 74 ΑΘΗΝΑ
ΑΝΤΙΚΛΗΤΟΣ	(74): ΠΑΠΑΚΩΝΣΤΑΝΤΙΝΟΥ ΕΛΕΝΗ, Δικηγόρος Κουμπάρη 2 106 74 ΑΘΗΝΑ
ΤΙΤΛΟΣ ΕΦΕΥΡΕΣΗΣ	(54): ΜΕΘΟΔΟΣ ΓΙΑ ΤΗ ΔΙΑΜΟΡΦΩΣΗ ΦΥΛΛΩΝ ΑΠΟ ΖΥΜΩΔΕΣ ΥΛΙΚΟ

ΠΕΡΙΛΗΨΗ (57)

Μία συσκευή για τη διαμόρφωση ενός φύλλου υλικού, λ.χ. ζύμης ή ζύμης με βάση το καλαμπόκι, από μία τροφοδοσία του υλικού, περιλαμβάνει ένα ζεύγος στρεφόμενων κυλίνδρων που οροθετούν μεταξύ τους ένα διάκενο εντός του οποίου εισάγεται μία μάζα ζύμης και από το οποίο

παράγεται ένα φύλλο ζύμης. Οι διακυμάνσεις στο μέγεθος του διακένου μεταξύ των κυλίνδρων ανιχνεύονται από τις ανιχνευόμενες μεταβολές της θέσεως ενός από τους κυλίνδρους, οι οποίες μεταβολές εισάγονται σε ένα σερβοσύστημα το οποίο διορθώνει αυτόματα τη θέση του ενός κυλίνδρου έτσι ώστε να διατηρείται το σωστό μέγεθος διακένου. Ο ένας κύλινδρος συναρμολογείται με δυνατότητα κίνησης κατά τρόπον ψαλίδος και οδηγείται εύκολα σε κίνηση από ένα σερβοκινητήρα. Έχει προβλεφθεί ένας κόπτης ο οποίος συμπιέζει επί ενός εκ των κυλίνδρων για να κόπτει επιμέρους τεμάχια ζύμης από το φύλλο. Τα άκρα του κόπτη υποβάλλονται σε ροπή κάμψης η οποία δημιουργεί μία κύρτωση στον κόπτη. Αυτό αποτρέπει να λυγίσει το κεντρικό τμήμα του κόπτη από τον κύλινδρο και εξασφαλίζει ομοιόμορφη συμπίεση μεταξύ του κόπτη και του κυλίνδρου, ακόμα και για εφαρμογές με κόπτη και κυλίνδρους εξαιρετικά μεγάλου μήκους.



ΑΡΙΘΜΟΣ ΕΥΡΩΠΑΪΚΟΥ Δ.Ε.	(11): 3030149
ΑΡΙΘ. ΕΛΛΗΝΙΚΗΣ ΚΑΤΑΘΕΣΗΣ	(21): 990401237
ΗΜΕΡ. ΕΛΛΗΝΙΚΗΣ ΚΑΤΑΘΕΣΗΣ	(22): 06-05-1999
ΑΡΙΘ./ΗΜΕΡ. ΔΗΜΟΣΙΕΥΣΗΣ	
ΕΥΡΩΠΑΪΚΟΥ ΔΙΠΛΩΜΑΤΟΣ	(87): 669131/28-04-1999
ΑΡΙΘ./ΗΜΕΡ. ΔΗΜΟΣΙΕΥΣΗΣ	
ΕΥΡΩΠΑΪΚΗΣ ΑΙΤΗΣΗΣ	(86): 95400214.3/02-02-1995
ΔΙΚΑΙΟΥΧΟΣ	(73): SYNTHELABO 22, Avenue Galilee 92350 LE PLESSIS ROBINSON, FRANCE
ΣΥΜΒΑΤΙΚΕΣ ΠΡΟΤΕΡΑΙΟΤΗΤΕΣ	(30): 9401195/03-02-94/IT
ΕΦΕΥΡΕΤΗΣ	(72): 1) ANDRE FREDERIC 2) AVRIL VERONIQUE 3) MONTEL JEAN
ΕΙΔΙΚΟΣ ΠΛΗΡΕΞΟΥΣΙΟΣ	(74): ΒΑΓΕΝΑ ΘΕΟΔΩΡΑ, Δικηγόρος Κουμπάρη 2 106 74 ΑΘΗΝΑ
ΑΝΤΙΚΛΗΤΟΣ	(74): ΠΑΠΑΚΩΝΣΤΑΝΤΙΝΟΥ ΕΛΕΝΗ, Δικηγόρος Κουμπάρη 2 106 74 ΑΘΗΝΑ
ΤΙΤΛΟΣ ΕΦΕΥΡΕΣΗΣ	(54): ΠΥΚΝΑ ΥΔΑΤΙΚΑ ΔΙΑΛΥΜΑΤΑ ΑΡΓΑ-ΤΡΟΒΑΝΗΣ

ΠΕΡΙΛΗΨΗ (57)

Πυκνά υδατικά διαλύματα της αργατροβάνης περιέχοντα αργατροβάνη, έναν παράγοντα σχηματισμού μικκυλίων και μία λιπιδική ουσία.

ΑΡΙΘΜΟΣ ΕΥΡΩΠΑΪΚΟΥ Δ.Ε.	(11): 3030150
ΑΡΙΘ. ΕΛΛΗΝΙΚΗΣ ΚΑΤΑΘΕΣΗΣ	(21): 990401238
ΗΜΕΡ. ΕΛΛΗΝΙΚΗΣ ΚΑΤΑΘΕΣΗΣ	(22): 06-05-1999
ΑΡΙΘ./ΗΜΕΡ. ΔΗΜΟΣΙΕΥΣΗΣ	
ΕΥΡΩΠΑΪΚΟΥ ΔΙΠΛΩΜΑΤΟΣ	(87): 536520/03-03-1999
ΑΡΙΘ./ΗΜΕΡ. ΔΗΜΟΣΙΕΥΣΗΣ	
ΕΥΡΩΠΑΪΚΗΣ ΑΙΤΗΣΗΣ	(86): 92114478.8/10-10-1986
ΔΙΚΑΙΟΥΧΟΣ	(73): YEDA RESEARCH AND DEVELOPMENT CO. LTD. P.O. Box 95 76100 REHOVOT, ISRAEL
ΣΥΜΒΑΤΙΚΕΣ ΠΡΟΤΕΡΑΙΟΤΗΤΕΣ	(30): 7671485/14-10-85/IL, 860883/08-05-86/US
ΕΦΕΥΡΕΤΗΣ	(72): 1) REVEL MICHAEL 2) ZILBERSTEIN ASHER
ΕΙΔΙΚΟΣ ΠΛΗΡΕΞΟΥΣΙΟΣ	(74): ΒΑΓΕΝΑ ΘΕΟΔΩΡΑ, Δικηγόρος Κουμπάρη 2 106 74 ΑΘΗΝΑ
ΑΝΤΙΚΛΗΤΟΣ	(74): ΠΑΠΑΚΩΝΣΤΑΝΤΙΝΟΥ ΕΛΕΝΗ, Δικηγόρος Κουμπάρη 2 106 74 ΑΘΗΝΑ
ΤΙΤΛΟΣ ΕΦΕΥΡΕΣΗΣ	(54): ΧΡΗΣΗ ΙΝΤΕΡΦΕΡΟΝΗΣ ΒΗΤΑ 2Α ΑΝΘΡΩΠΟΥ ΓΙΑ ΤΗ ΠΑΡΑΣΚΕΥΗ ΦΑΡΜΑΚΩΝ

παραγωγή IFNβ2A και IFNβ2B, αντίστοιχα. Η αλληλουχία IFN-β2A cDNA έχει αναγνωρισθεί. Αυτά τα γονίδια και cDNA υποβλήθηκαν σε κλώνιση σε κύτταρα θηλαστικών με μια SV40 αλληλουχία πρωϊμου προαγωγού και παρόμοιοι γονιδιοματικοί κλώνοι είναι ικανοί να παράγουν IFN-β2A και IFN-β2B. Η ενεργότητα αντί-ιού παρόμοιων IFN-β2A και IFN-β2B αποδεικνύεται καθώς και άλλη βιολογική ενεργότητα του τις ταυτοποιεί ως ανθρώπινες ιντερφερόνες. Έχει αποδειχθεί ότι η έκκριση IFN-β2 προκαλείται σε ανθρώπινα κύτταρα διαμέσου κυτοκινών που διεγείρουν την ανάπτυξη. IFN-β_{2A} μπορεί να χρησιμοποιηθεί για την παρασκευή φαρμακευτικών συνθέσεων χρήσιμων στον τομέα των φλεγμονών, απάντησης οξείας φάσης ή ρύθμισης πολλαπλασιασμού κυττάρων. Προτείνονται επιπλέον χρήσεις.

ΠΕΡΙΛΗΨΗ (57)

Ιντερφερόνη βήτα 2Α και Ιντερφερόνη-βήτα 2Β ανθρώπου παράγοντα υπό καθαρή μορφή με τεχνικές ανασυνδυαστικού DNA. Δύο χωριστά ανθρώπινα γονίδια έχουν ταυτοποιηθεί τα οποία κωδικοποιούν για την

ΑΡΙΘΜΟΣ ΕΥΡΩΠΑΪΚΟΥ Δ.Ε. (11): 3030151
ΑΡΙΘ. ΕΛΛΗΝΙΚΗΣ ΚΑΤΑΘΕΣΗΣ (21): 990401239
ΗΜΕΡ. ΕΛΛΗΝΙΚΗΣ ΚΑΤΑΘΕΣΗΣ (22): 06-05-1999
ΑΡΙΘ./ΗΜΕΡ. ΔΗΜΟΣΙΕΥΣΗΣ
ΕΥΡΩΠΑΪΚΟΥ ΔΙΠΛΩΜΑΤΟΣ (87): 692162/31-03-1999
ΑΡΙΘ./ΗΜΕΡ. ΔΗΜΟΣΙΕΥΣΗΣ
ΕΥΡΩΠΑΪΚΗΣ ΑΙΤΗΣΗΣ (86): 95910159.3/01-02-1995
ΔΙΚΑΙΟΥΧΟΣ (73): QUALCOMM INCORPORATED
 6455 Lusk Boulevard, SAN DIEGO
 92121 CALIFORNIA, USA

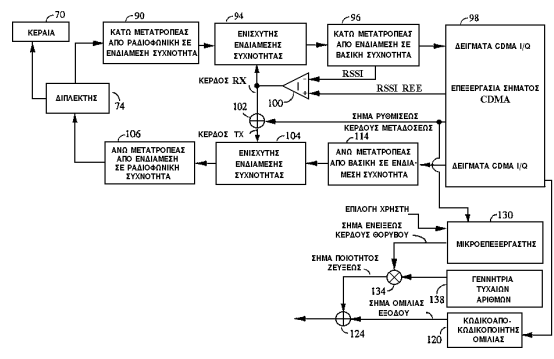
ΣΥΜΒΑΤΙΚΕΣ ΠΡΟΤΕΡΑΙΟΤΗΤΕΣ (30): 190517/01-02-94/US
ΕΦΕΥΡΕΤΗΣ (72): WHEATLEY CHARLES E. III
ΕΙΔΙΚΟΣ ΠΛΗΡΕΞΟΥΣΙΟΣ (74): ΒΑΓΕΝΑ ΘΕΟΔΩΡΑ, Δικηγόρος
 Κουμπάρη 2
 106 74 ΑΘΗΝΑ
ΑΝΤΙΚΛΗΤΟΣ (74): ΠΑΠΑΚΩΝΣΤΑΝΤΙΝΟΥ ΕΛΕΝΗ, Δικηγόρος
 Κουμπάρη 2
 106 74 ΑΘΗΝΑ

ΤΙΤΛΟΣ ΕΦΕΥΡΕΣΗΣ (54): ΜΕΘΟΔΟΣ ΚΑΙ ΣΥΣΚΕΥΗ ΓΙΑ ΤΗΝ ΠΑΡΟΧΗ ΜΙΑΣ ΕΝΔΕΞΕΩΣ ΠΟΙΟΤΗΤΟΣ ΜΙΑΣ ΤΗΛΕΠΙΚΟΙΝΩΝΙΑΚΗΣ ΖΕΥΞΕΩΣ

ΠΕΡΙΛΗΨΗ (57)

Ένα σύστημα βελτιώσεως της ποιότητας ζεύξεως για ένα κυψελοειδές σύστημα επικοινωνίας στο οποίο χρησιμοποιούνται φορητές μονάδες (16,18) για να διευκολύνουν την ανταλλαγή σημάτων πληροφορίας μεταξύ των χρηστών του συστήματος μέσω τουλάχιστον μίας κυψέλης (12,14), χρησιμοποιώντας σήματα επικοινωνίας ευρέως φάσματος πολλαπλής προσπελάσεως με διαίρεση κώδικα. Το σύστημα επιτρέπει στους χρήστες

να βελτιώσουν την ποιότητα των αναστροφών ζεύξεων επικοινωνίας από τις φορητές μονάδες (16,18) προς την κυψέλη (12) με την παροχή σε κάθε χρήστη του συστήματος ενός σήματος ποιότητας ζεύξεως ενδεικτικού της ισχύος που λαμβάνεται στην κυψέλη σε σχέση με μία βέλτιστη στάθμη λαμβανόμενης ισχύος. Σε μία κυψέλη (12) που επικοινωνεί με μία φορητή μονάδα (16) που συνδυάζεται με ένα συγκεκριμένο χρήστη του συστήματος, η ισχύς που μεταδίδεται από τη φορητή μονάδα μετράται καθώς λαμβάνεται στην κυψέλη (12). Παράγεται ένα σήμα εντολής στην κυψέλη (12) και μεταδίδεται στη φορητή μονάδα (16) για ρύθμιση της ισχύος μεταδόσεως της φορητής μονάδας. Τα σήματα εντολής συναθροίζονται επίσης προκειμένου να επιτρέπουν την παραγωγή ενός σήματος ποιότητας ζεύξεως σε απόκριση προς αυτά. Σε μία προτιμώμενη υλοποίηση το σήμα ποιότητας ζεύξεως είναι ένα ακουστικό σήμα παρεμβολής που προτρέπει το χρήστη του συστήματος να ρυθμίσει τον προσανατολισμό της φορητής μονάδος επικοινωνίας ούτως ώστε να βελτιωθεί η ποιότητα σήματος επί της αναστροφής ζεύξεως.



ΑΡΙΘΜΟΣ ΕΥΡΩΠΑΪΚΟΥ Δ.Ε. (11): 3030152
ΑΡΙΘ. ΕΛΛΗΝΙΚΗΣ ΚΑΤΑΘΕΣΗΣ (21): 990401240
ΗΜΕΡ. ΕΛΛΗΝΙΚΗΣ ΚΑΤΑΘΕΣΗΣ (22): 06-05-1999
ΑΡΙΘ./ΗΜΕΡ. ΔΗΜΟΣΙΕΥΣΗΣ
ΕΥΡΩΠΑΪΚΟΥ ΔΙΠΛΩΜΑΤΟΣ (87): 692026/17-03-1999
ΑΡΙΘ./ΗΜΕΡ. ΔΗΜΟΣΙΕΥΣΗΣ
ΕΥΡΩΠΑΪΚΗΣ ΑΙΤΗΣΗΣ (86): 94906667.4/28-01-1994
ΔΙΚΑΙΟΥΧΟΣ (73): PFIZER INC.
 235 East 42nd Street, NEW YORK
 10017 N.Y., USA

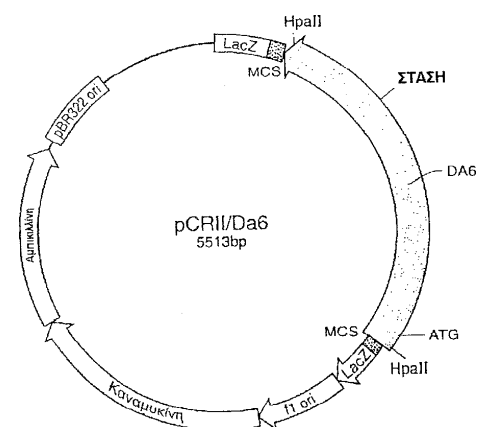
ΣΥΜΒΑΤΙΚΕΣ ΠΡΟΤΕΡΑΙΟΤΗΤΕΣ (30): 46531/09-04-93/US
ΕΦΕΥΡΕΤΗΣ (72): 1) HANKE JEFFREY HERBERT
 2) OGBORNE KEVIN THOMAS
ΕΙΔΙΚΟΣ ΠΛΗΡΕΞΟΥΣΙΟΣ (74): ΒΑΓΕΝΑ ΘΕΟΔΩΡΑ, Δικηγόρος
 Κουμπάρη 2
 106 74 ΑΘΗΝΑ
ΑΝΤΙΚΛΗΤΟΣ (74): ΠΑΠΑΚΩΝΣΤΑΝΤΙΝΟΥ ΕΛΕΝΗ, Δικηγόρος
 Κουμπάρη 2
 106 74 ΑΘΗΝΑ

ΤΙΤΛΟΣ ΕΦΕΥΡΕΣΗΣ (54): ΕΝΑΣ ΑΝΘΡΩΠΙΝΟΣ Τ-ΚΥΤΤΑΡΙΚΟΣ ΥΠΟΔΟΧΕΑΣ ΤΗΣ ΟΙΚΟΓΕΝΕΙΑΣ ΤΩΝ ΣΥΖΕΥΓΜΕΝΩΝ ΜΕ ΠΡΩΤΕΪΝΗ G ΥΠΟΔΟΧΕΩΝ

ΠΕΡΙΛΗΨΗ (57)

Η παρούσα εφεύρεση αφορά σε νουκλεοτιδικές αλληλουχίες που περιέχουν τον κώδικα ενός ανθρώπινου Τ-κυτταρικού υποδοχέα, σε ανασυνδυασμένο DNA που περιλαμβάνει αυτές τις νουκλεοτιδικές αλληλουχίες, σε φορείς που περιλαμβάνουν αυτό το ανασυνδυασμένο DNA και σε τροποποιημένα

κύτταρα και διαγονιδιακά ζώα που περιλαμβάνουν μια τέτοια νουκλεοτιδική αλληλουχία. Η παρούσα εφεύρεση αφορά επίσης σε πολυπεπτίδια που δρουν σαν υποδοχείς σε ανθρώπινα κύτταρα Τ, σε αντισώματά τους και σε υποκαταστάτες που συνδέονται με αυτό το πολυπεπτίδιο. Η παρούσα εφεύρεση αφορά επίσης σε μια μέθοδο ανάλυσης της ικανότητας ενός παράγοντα να δράσει σαν αγωνιστής ή ανταγωνιστής αυτού του Τ-κυτταρικού υποδοχέα και σε αλληλουχίες αντίθετης φοράς αυτών των νουκλεοτιδικών αλληλουχιών.



ΑΡΙΘΜΟΣ ΕΥΡΩΠΑΪΚΟΥ Δ.Ε. (11):	3030153
ΑΡΙΘ. ΕΛΛΗΝΙΚΗΣ ΚΑΤΑΘΕΣΗΣ (21):	990401241
ΗΜΕΡ. ΕΛΛΗΝΙΚΗΣ ΚΑΤΑΘΕΣΗΣ (22):	06-05-1999
ΑΡΙΘ./ΗΜΕΡ. ΔΗΜΟΣΙΕΥΣΗΣ ΕΥΡΩΠΑΪΚΟΥ ΔΙΠΛΩΜΑΤΟΣ (87):	691886/28-04-1999
ΑΡΙΘ./ΗΜΕΡ. ΔΗΜΟΣΙΕΥΣΗΣ ΕΥΡΩΠΑΪΚΗΣ ΑΙΤΗΣΗΣ (86):	95908292.6/01-02-1995
ΔΙΚΑΙΟΥΧΟΣ (73):	CENTRE NATIONAL DE LA RECHERCHE SCIENTIFIQUE (CNRS) 3 Rue Michel Ange 75794 PARIS CEDEX 16, FRANCE
ΣΥΜΒΑΤΙΚΕΣ ΠΡΟΤΕΡΑΙΟΤΗΤΕΣ ΕΦΕΥΡΕΤΗΣ (30):	9401146/02-02-94/FR
(72):	1) LEVY MARIE-CHRISTINE 2) ANDRY MARIE-CHRISTINE
ΕΙΔΙΚΟΣ ΠΛΗΡΕΞΟΥΣΙΟΣ (74):	ΒΑΓΕΝΑ ΘΕΟΔΩΡΑ, Δικηγόρος Κουμπάρη 2 106 74 ΑΘΗΝΑ
ΑΝΤΙΚΛΗΤΟΣ (74):	ΠΑΠΑΚΩΝΣΤΑΝΤΙΝΟΥ ΕΛΕΝΗ, Δικηγόρος Κουμπάρη 2 106 74 ΑΘΗΝΑ
ΤΙΤΛΟΣ ΕΦΕΥΡΕΣΗΣ (54):	ΜΙΚΡΟΚΑΨΟΥΛΕΣ ΜΕ ΤΟΙΧΩΜΑΤΑ ΑΠΟ ΔΙΚΤΥΩΜΕΝΕΣ ΦΥΤΙΚΕΣ ΠΟΛΥΦΑΙΝΟΛΕΣ ΚΑΙ ΣΥΝΘΕΣΕΙΣ ΠΟΥ ΤΙΣ ΠΕΡΙΕΧΟΥΝ

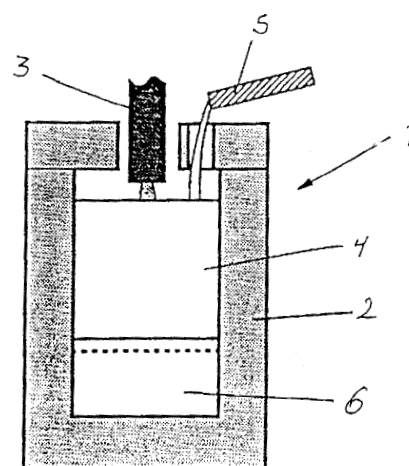
ενσωματούμενες σε μία σύνθεση, όπως μια καλλυντική, φαρμακευτική, διαιτητική ή διατροφική σύνθεση, επιτρέπουν την πρόληψη κάθε αλλοιώσεως, ειδικότερα κάθε τροποποίησης του χρωματισμού αυτής της συνθέσεως, ενώ ταυτόχρονα διατηρούν την δραστικότητα των φυτικών πολυφαινόλων, ειδικά των φλαβονοειδών, ιδιαίτερα κατά των ελευθέρων ριζών και/ή αντιοξειδωτική.

ΠΕΡΙΛΗΨΗ (57)

Περιγράφονται μικροκάψουλες με βάση δικτυωμένες φυτικές πολυφαινόλες. Αυτές οι μικροκάψουλες λαμβάνονται δι' επιφανειακής δικτυώσεως φυτικών πολυφαινόλων, ειδικά φλαβονοειδών. Αυτές οι μικροκάψουλες,

ΑΡΙΘΜΟΣ ΕΥΡΩΠΑΪΚΟΥ Δ.Ε. (11):	3030154
ΑΡΙΘ. ΕΛΛΗΝΙΚΗΣ ΚΑΤΑΘΕΣΗΣ (21):	990401242
ΗΜΕΡ. ΕΛΛΗΝΙΚΗΣ ΚΑΤΑΘΕΣΗΣ (22):	06-05-1999
ΑΡΙΘ./ΗΜΕΡ. ΔΗΜΟΣΙΕΥΣΗΣ ΕΥΡΩΠΑΪΚΟΥ ΔΙΠΛΩΜΑΤΟΣ (87):	699625/24-03-1999
ΑΡΙΘ./ΗΜΕΡ. ΔΗΜΟΣΙΕΥΣΗΣ ΕΥΡΩΠΑΪΚΗΣ ΑΙΤΗΣΗΣ (86):	95306100.9/31-08-1995
ΔΙΚΑΙΟΥΧΟΣ (73):	ELKEM ASA Hoffsvelen 65 B 0377 OSLO, NORWAY
ΣΥΜΒΑΤΙΚΕΣ ΠΡΟΤΕΡΑΙΟΤΗΤΕΣ ΕΦΕΥΡΕΤΗΣ (30):	943227/01-09-94/NO
(72):	SCHEI ANDERS
ΕΙΔΙΚΟΣ ΠΛΗΡΕΞΟΥΣΙΟΣ (74):	ΒΑΓΕΝΑ ΘΕΟΔΩΡΑ, Δικηγόρος Κουμπάρη 2 106 74 ΑΘΗΝΑ
ΑΝΤΙΚΛΗΤΟΣ (74):	ΠΑΠΑΚΩΝΣΤΑΝΤΙΝΟΥ ΕΛΕΝΗ, Δικηγόρος Κουμπάρη 2 106 74 ΑΘΗΝΑ
ΤΙΤΛΟΣ ΕΦΕΥΡΕΣΗΣ (54):	ΜΕΘΟΔΟΣ ΔΙΥΛΙΣΕΩΣ ΣΙΛΙΚΟΝΗΣ

(λυώσει) (4) μόλις έχει επιτευχθεί ισορροπία μεταξύ της σκωρίας (6) και της τακείσης (λυωθείσης) σιλικόνης (4) εν σχέσει προς τα στοιχεία ακαθαρσίας ή το στοιχείον που πρέπει να απομακρυνθεί.



ΠΕΡΙΛΗΨΗ (57)

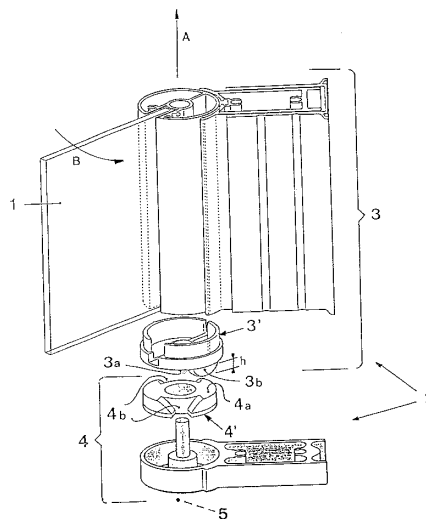
Η παρούσα εφεύρεσις αφορά εις μίαν διαδικασία (μέθοδον) απομακρύνσεως ακαθαρσιών εκ τετηγμένης (λυωμένης) σιλικόνης δια της επεξεργασίας της τετηγμένης σιλικόνης (4) που περιέχεται εις ένα λέβητα (τύπου υψικαμίνου) (2) με σκωρίαν (5) που έχει την ικανότητα να απομακρύνει τας ακαθαρσίας ιδιαίτερος βορίου εκ της τετηγμένης σιλικόνης. Η σκωρία (5) προστίθεται συνεχώς ή κατ'ουσίαν συνεχώς εις την τακείσαν σιλικόνην (4) και κατόπιν αδρανοποιείται συνεχώς ή κατ'ουσίαν συνεχώς ή απομακρύνεται εκ της σιλικόνης που έχει τακεί

ΑΡΙΘΜΟΣ ΕΥΡΩΠΑΪΚΟΥ Δ.Ε.	(11): 3030155
ΑΡΙΘ. ΕΛΛΗΝΙΚΗΣ ΚΑΤΑΘΕΣΗΣ	(21): 990401243
ΗΜΕΡ. ΕΛΛΗΝΙΚΗΣ ΚΑΤΑΘΕΣΗΣ	(22): 06-05-1999
ΑΡΙΘ./ΗΜΕΡ. ΔΗΜΟΣΙΕΥΣΗΣ	
ΕΥΡΩΠΑΪΚΟΥ ΔΙΠΛΩΜΑΤΟΣ	(87): 693607/24-03-1999
ΑΡΙΘ./ΗΜΕΡ. ΔΗΜΟΣΙΕΥΣΗΣ	
ΕΥΡΩΠΑΪΚΗΣ ΑΙΤΗΣΗΣ	(86): 94810434.4/21-07-1994
ΔΙΚΑΙΟΥΧΟΣ	(73): COATBRIDGE LIMITED 19 Peel Road, DOUGLAS ISLE OF MAN, GB
ΣΥΜΒΑΤΙΚΕΣ ΠΡΟΤΕΡΑΙΟΤΗΤΕΣ	(30): —
ΕΦΕΥΡΕΤΗΣ	(72): ZIEGERLIG MAX
ΕΙΔΙΚΟΣ ΠΛΗΡΕΞΟΥΣΙΟΣ	(74): ΒΑΓΕΝΑ ΘΕΟΔΩΡΑ, Δικηγόρος Κουμπάρη 2 106 74 ΑΘΗΝΑ
ΑΝΤΙΚΛΗΤΟΣ	(74): ΠΑΠΑΚΩΝΣΤΑΝΤΙΝΟΥ ΕΛΕΝΗ, Δικηγόρος Κουμπάρη 2 106 74 ΑΘΗΝΑ
ΤΙΤΛΟΣ ΕΦΕΥΡΕΣΗΣ	(54): ΡΟΛΟ ΠΑΡΑΘΥΡΟΦΥΛΛΟ ΤΟ ΟΠΟΙΟ ΜΕΤΑΤΙΘΕΤΑΙ ΚΑΤΑΚΟΡΥΦΩΣ ΣΥΝΕΠΕΙΑ ΠΕΡΙΣΤΡΟΦΗΣ

ΠΕΡΙΛΗΨΗ (57)

(57) Σε ένα περιστρεφόμενο ρολό παραθύροφυλλο (1) που υποβαστάζεται από στροφέις (2) που περιλαμβάνουν δύο εξαρτήματα (3,4) συνδεδεμένα δια στροφέων μεταξύ των και τοποθετημένων το ένα επί του άλλου, εκ των οποίων το κατώτερο (4) είναι συνδεδεμένο με μία σταθερά κατασκευή (5) και το ανώτερο (3) είναι συνδεδεμένο με το ίδιο το ρολό

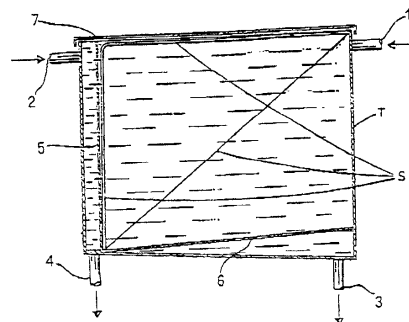
παραθύροφυλλο (1), οι υποβαστάζουσες επιφάνειες (4a,3a) των δύο κατασκευαστικών τεμαχίων (4,3) οι οποίες ευρίσκονται σ'επαφή μεταξύ των έχουν αντιστοίχως κοίλα μέρη (4b) και προεξέχοντα μέρη (3b) ουσιαστικά συμπληρωματικά μεταξύ των, όπου τα προεξέχοντα μέρη (3b) ενός κατασκευαστικού τεμαχίου (3) περιέχονται τα κοίλα μέρη (4b) και άλλα (4), όταν το ρολό παραθύροφυλλο βρίσκεται σε θέση κλεισίματος κατά τέτοιο τρόπο ώστε μία σχετική περιστροφή μεταξύ των δύο κατασκευαστικών τεμαχίων (3,4) να προκαλεί μία κατακόρυφο μετάθεση μεταξύ των ίση προς το ύψος (h) των προεξέχοντων μερών (3b).



ΑΡΙΘΜΟΣ ΕΥΡΩΠΑΪΚΟΥ Δ.Ε.	(11): 3030156
ΑΡΙΘ. ΕΛΛΗΝΙΚΗΣ ΚΑΤΑΘΕΣΗΣ	(21): 990401244
ΗΜΕΡ. ΕΛΛΗΝΙΚΗΣ ΚΑΤΑΘΕΣΗΣ	(22): 06-05-1999
ΑΡΙΘ./ΗΜΕΡ. ΔΗΜΟΣΙΕΥΣΗΣ	
ΕΥΡΩΠΑΪΚΟΥ ΔΙΠΛΩΜΑΤΟΣ	(87): 799100/24-03-1999
ΑΡΙΘ./ΗΜΕΡ. ΔΗΜΟΣΙΕΥΣΗΣ	
ΕΥΡΩΠΑΪΚΗΣ ΑΙΤΗΣΗΣ	(86): 95940410.4/13-12-1995
ΔΙΚΑΙΟΥΧΟΣ	(73): 1) AJENA SALVATORE Via S.Vito 23 92100 AGRIGENTO, ITALY 2) CONSIGLIO VINCENZO Via AB 1, 10 92014 PORTO EMPEDOCLE, ITALY 3) ALONGI STEFANO Via Cristoforo Colombo 59 92014 PORTO EMPEDOCLE, ITALY
ΣΥΜΒΑΤΙΚΕΣ ΠΡΟΤΕΡΑΙΟΤΗΤΕΣ	(30): RM940822/20-12-94/IT
ΕΦΕΥΡΕΤΗΣ	(72): 1) AJENA SALVATORE 2) CONSIGLIO VINCENZO 3) ALONGI STEFANO
ΕΙΔΙΚΟΣ ΠΛΗΡΕΞΟΥΣΙΟΣ	(74): ΒΑΓΕΝΑ ΘΕΟΔΩΡΑ, Δικηγόρος Κουμπάρη 2 106 74 ΑΘΗΝΑ
ΑΝΤΙΚΛΗΤΟΣ	(74): ΠΑΠΑΚΩΝΣΤΑΝΤΙΝΟΥ ΕΛΕΝΗ, Δικηγόρος Κουμπάρη 2 106 74 ΑΘΗΝΑ
ΤΙΤΛΟΣ ΕΦΕΥΡΕΣΗΣ	(54): ΔΕΞΑΜΕΝΗ ΥΓΡΩΝ ΠΡΟΣ ΧΡΗΣΙΝ ΕΙΣ ΑΣΤΙΚΑ ΟΧΗΜΑΤΑ ΚΑΘΑΡΙΣΜΟΥ

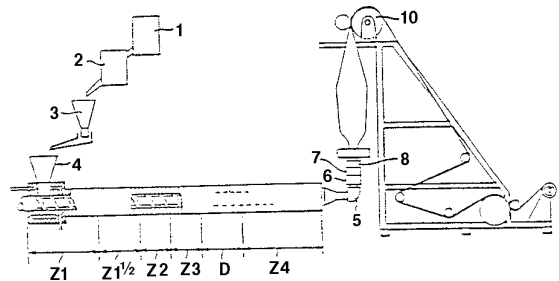
ΠΕΡΙΛΗΨΗ (57)

Δεξαμενή (Τ) υγρών ιδιαίτερος δια μηχανάς πλύσεως αστικών κάδων απορριμάτων, χαρακτηριζόμενη εκ του γεγονότος ότι μπορεί να περιέχει ταυτοχρόνως εις ένα και μόνον χώρο και με χωριστόν τρόπον, αμφότερα ήτοι ποσότητα καθαρού ύδατος που απαιτείται δια τας εργασίας (λειτουργίας) πλύσεως των κάδων απορριμμάτων και την ποσότητα του ρυπαρού (ακάθартου) ύδατος που προκύπτει εκ των εν λόγω εργασιών πλύσεως, κατά τοιούτον τρόπον ώστε καθ' οιανδήποτε στιγμήν διαρκούσης της πλύσεως των κάδων, ο όγκος του καθαρού ύδατος + του όγκου του ακαθάρτου (ρυπαρού) ύδατος=(να είναι) σταθερός με την αμοιβαίαν αντιστάθμιση (αναπλήρωση) των όγκων του καθαρού δια του ακαθάρτου (ρυπαρού) ύδατος.



ΑΡΙΘΜΟΣ ΕΥΡΩΠΑΪΚΟΥ Δ.Ε.	(11): 3030157
ΑΡΙΘ. ΕΛΛΗΝΙΚΗΣ ΚΑΤΑΘΕΣΗΣ	(21): 990401245
ΗΜΕΡ. ΕΛΛΗΝΙΚΗΣ ΚΑΤΑΘΕΣΗΣ	(22): 06-05-1999
ΑΡΙΘ./ΗΜΕΡ. ΔΗΜΟΣΙΕΥΣΗΣ	
ΕΥΡΩΠΑΪΚΟΥ ΔΙΠΛΩΜΑΤΟΣ	(87): 773864/10-03-1999
ΑΡΙΘ./ΗΜΕΡ. ΔΗΜΟΣΙΕΥΣΗΣ	
ΕΥΡΩΠΑΪΚΗΣ ΑΙΤΗΣΗΣ	(86): 95927842.5/03-08-1995
ΔΙΚΑΙΟΥΧΟΣ	(73): BRITISH TECHNOLOGY GROUP INTER-CORPORATE LICENSING LIMITED 101 Newington Causeway SE1 6BU LONDON, GB
ΣΥΜΒΑΤΙΚΕΣ ΠΡΟΤΕΡΑΙΟΤΗΤΕΣ	(30): 9415720/03-08-94/GB
ΕΦΕΥΡΕΤΗΣ	(72): JACK RAYMOND LESLIE
ΕΙΔΙΚΟΣ ΠΛΗΡΕΞΟΥΣΙΟΣ	(74): ΒΑΓΕΝΑ ΘΕΟΔΩΡΑ, Δικηγόρος Κουμπάρη 2 106 74 ΑΘΗΝΑ
ΑΝΤΙΚΛΗΤΟΣ	(74): ΠΑΠΑΚΩΝΣΤΑΝΤΙΝΟΥ ΕΛΕΝΗ, Δικηγόρος Κουμπάρη 2 106 74 ΑΘΗΝΑ
ΤΙΤΛΟΣ ΕΦΕΥΡΕΣΗΣ	(54): ΜΗΧΑΝΗΜΑ (ΣΥΣΚΕΥΗ) ΔΙΕΛΑΣΕΩΣ ΚΑΙ ΜΕΘΟΔΟΣ ΔΙ' ΕΞΕΛΑΣΟΜΕΝΟΝ ΘΕΡΜΟΠΛΑΣΤΙΚΟΝ ΠΟΛΥΜΕΡΕΣ

της θερμοκρασίας και μίαν ηπίαν ενέργειαν ζυμάματος, που επιτυγχάνεται διά μίας κολλώσης στρώσεως, που εφαρμόζεται επί του κοκλίου.



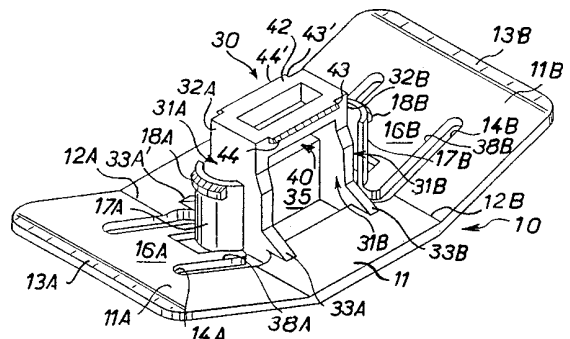
ΠΕΡΙΛΗΨΗ (57)

Πολυβινυλική αλκοόλη μετατρέπεται διά κατεργασίας εις ίνα ή κυλινδρικούς (κόκκους) προς περαιτέρω κατεργασίαν, ή κατ'ευθείαν εις υδατοδιαλυτόν φύλλον (φίλμ) 9, εις ένα διελαστήρα (συσκευήν διελάσεως) με κοκλίαν και κύλινδρον, ο οποίος (διελαστήρ) έχει μίαν βραχείαν άνοδον

ΑΡΙΘΜΟΣ ΕΥΡΩΠΑΪΚΟΥ Δ.Ε.	(11): 3030158
ΑΡΙΘ. ΕΛΛΗΝΙΚΗΣ ΚΑΤΑΘΕΣΗΣ	(21): 990401246
ΗΜΕΡ. ΕΛΛΗΝΙΚΗΣ ΚΑΤΑΘΕΣΗΣ	(22): 06-05-1999
ΑΡΙΘ./ΗΜΕΡ. ΔΗΜΟΣΙΕΥΣΗΣ	
ΕΥΡΩΠΑΪΚΟΥ ΔΙΠΛΩΜΑΤΟΣ	(87): 657657/10-03-1999
ΑΡΙΘ./ΗΜΕΡ. ΔΗΜΟΣΙΕΥΣΗΣ	
ΕΥΡΩΠΑΪΚΗΣ ΑΙΤΗΣΗΣ	(86): 94402819.0/08-12-1994
ΔΙΚΑΙΟΥΧΟΣ	(73): 1) LEGRAND 128, Avenue Du Marechal De Lattre De Tassigny F-87045 LIMOGES, FRANCE 2) LEGRAND SNC 128, Avenue Du Marechal De Lattre De Tassigny F-87045 LIMOGES, FRANCE
ΣΥΜΒΑΤΙΚΕΣ ΠΡΟΤΕΡΑΙΟΤΗΤΕΣ	(30): 9314913/13-12-93/FR
ΕΦΕΥΡΕΤΗΣ	(72): 1) DECORE BERTRAND 2) JADAUD ALAIN
ΕΙΔΙΚΟΣ ΠΛΗΡΕΞΟΥΣΙΟΣ	(74): ΒΑΓΕΝΑ ΘΕΟΔΩΡΑ, Δικηγόρος Κουμπάρη 2 106 74 ΑΘΗΝΑ
ΑΝΤΙΚΛΗΤΟΣ	(74): ΠΑΠΑΚΩΝΣΤΑΝΤΙΝΟΥ ΕΛΕΝΗ, Δικηγόρος Κουμπάρη 2 106 74 ΑΘΗΝΑ
ΤΙΤΛΟΣ ΕΦΕΥΡΕΣΗΣ	(54): ΣΤΟΙΧΕΙΟ ΠΡΟΣΑΡΜΟΓΗΣ ΠΑΡΕΛΚΟΜΕΝΩΝ ΕΠΙ ΕΝΟΣ ΔΙΑΤΡΗΤΟΥ ΤΟΙΧΩΜΑΤΟΣ

ΠΕΡΙΛΗΨΗ (57)

Το στοιχείο προσαρμογής περιλαμβάνει αφ' ενός, μέσα (18Α,18Β) κατάλληλα για την εξασφάλιση της προσαρμογής του επί του τοιχώματος (80) και αφ'ετέρου, διευθετημένα επί ενός πείρου (30), μέσα (44,44',40) κατάλληλα για την εξασφάλιση της προσαρμογής του παρελκόμενου. Μπορεί για παράδειγμα να χρησιμεύσει για την προσαρμογή ενός στοιχείου διαχωρισμού ή για την στερέωση μίας στεφάνης σύσφιξης εντός ενός αγωγού καλωδίων.



ΑΡΙΘΜΟΣ ΕΥΡΩΠΑΪΚΟΥ Δ.Ε.	(11): 3030159
ΑΡΙΘ. ΕΛΛΗΝΙΚΗΣ ΚΑΤΑΘΕΣΗΣ	(21): 990401127
ΗΜΕΡ. ΕΛΛΗΝΙΚΗΣ ΚΑΤΑΘΕΣΗΣ	(22): 07-05-1999
ΑΡΙΘ./ΗΜΕΡ. ΔΗΜΟΣΙΕΥΣΗΣ	
ΕΥΡΩΠΑΪΚΟΥ ΔΙΠΛΩΜΑΤΟΣ	(87): 796084/06-05-1999
ΑΡΙΘ./ΗΜΕΡ. ΔΗΜΟΣΙΕΥΣΗΣ	
ΕΥΡΩΠΑΪΚΗΣ ΑΙΤΗΣΗΣ	(86): 95942536.4/01-12-1995
ΔΙΚΑΙΟΥΧΟΣ	(73): THE PROCTER & GAMBLE COMPANY One Procter & Gamble Plaza, CINCINNATI 45202 OHIO, USA
ΣΥΜΒΑΤΙΚΕΣ ΠΡΟΤΕΡΑΙΟΤΗΤΕΣ	(30): 350368/06-12-94/US
ΕΦΕΥΡΕΤΗΣ	(72): 1) KACHER MARK LESLIE 2) DIXON THOMAS JEFFERSON 3) KOCZWARA CONSTANCE SAGEL 4) TOLLENS FERNANDO RAY 5) SCHMIDT ROBERT RAYMOND 6) EVANS MARCUS WAYNE 7) GEARY NICHOLAS WILLIAM
ΕΙΔΙΚΟΣ ΠΛΗΡΕΞΟΥΣΙΟΣ	(74): ΚΙΛΙΜΙΡΗΣ ΚΩΝΣΤΑΝΤΙΝΟΣ, Δικηγόρος Χατζηγιάννη Μέξη 7 115 28 ΑΘΗΝΑ
ΑΝΤΙΚΛΗΤΟΣ	(74): ΚΙΛΙΜΙΡΗΣ ΑΝΑΣΤΑΣΙΟΣ, Δικηγόρος Χατζηγιάννη Μέξη 7 115 28 ΑΘΗΝΑ
ΤΙΤΛΟΣ ΕΦΕΥΡΕΣΗΣ	(54): ΣΤΑΘΕΡΟ ΣΤΗΝ ΑΠΟΘΗΚΕΥΣΗ ΥΓΡΟ ΚΑΘΑΡΙΣΜΟΥ ΔΕΡΜΑΤΟΣ ΜΕ ΠΟΛΥΜΕΡΕΣ ΣΧΗΜΑΤΙΖΟΝ ΓΕΛΗ, ΛΙΠΙΔΙΟ ΚΑΙ ΚΡΥΣΤΑΛΛΙΚΟ ΕΣΤΕΡΑ ΑΙΘΥΛΕΝΟ-ΓΛΥΚΟΛΗΣ ΛΙΠΑΡΟΥ ΟΞΕΟΣ

ΠΕΡΙΛΗΨΗ (57)

Αποκαλύπτονται συνθέσεις που περιέχουν ένα οφθαλμικά αποδεκτό ένζυμο, μια αζωτούχο πολυμερή αντιμικροβιακή ουσία και έναν παράγοντα συμπλοκοποίησης, για τον ταυτόχρονο καθαρισμό και απολύμανση του φακού επαφής. Ο παράγοντας συμπλοκοποίησης είναι κιτρικό οξύ, αιθυλενοδιαμινοτετραοξικό οξύ, οξικό οξύ ή ένα φαρμακευτικά αποδεκτό άλας αυτών των οξέων. Η σύνθεση παρέχεται σε μορφή δύο συστατικών όπου το πρώτο συστατικό περιλαμβάνει την πολυμερή αντιμικροβιακή ουσία και τον παράγοντα συμπλοκοποίησης και το δεύτερο συστατικό περιλαμβάνει το ένζυμο. Τα δύο συστατικά διατηρούνται ξεχωριστά το ένα από το άλλο προ της χρήσης τους. Αποκαλύπτονται επίσης μέθοδοι χρήσης αυτών των συνθέσεων.

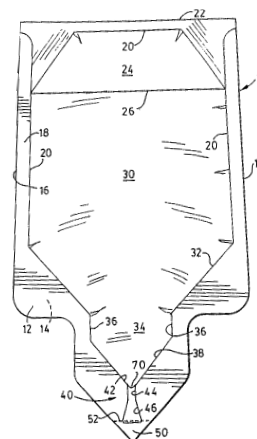
ΑΡΙΘΜΟΣ ΕΥΡΩΠΑΪΚΟΥ Δ.Ε.	(11): 3030160
ΑΡΙΘ. ΕΛΛΗΝΙΚΗΣ ΚΑΤΑΘΕΣΗΣ	(21): 990401139
ΗΜΕΡ. ΕΛΛΗΝΙΚΗΣ ΚΑΤΑΘΕΣΗΣ	(22): 07-05-1999
ΑΡΙΘ./ΗΜΕΡ. ΔΗΜΟΣΙΕΥΣΗΣ	
ΕΥΡΩΠΑΪΚΟΥ ΔΙΠΛΩΜΑΤΟΣ	(87): 735997/06-05-1999
ΑΡΙΘ./ΗΜΕΡ. ΔΗΜΟΣΙΕΥΣΗΣ	
ΕΥΡΩΠΑΪΚΗΣ ΑΙΤΗΣΗΣ	(86): 95902899.4/14-12-1994
ΔΙΚΑΙΟΥΧΟΣ	(73): IMPERIAL CHEMICAL INDUSTRIES PLC Imperial Chemical House, MILLBANK SW1P 3JF LONDON, GB
ΣΥΜΒΑΤΙΚΕΣ ΠΡΟΤΕΡΑΙΟΤΗΤΕΣ	(30): 9326233/23-12-93/GB
ΕΦΕΥΡΕΤΗΣ	(72): 1) BUJAC PAUL DAVID BERNARD 2) BUTCHER JANE LESLEY
ΕΙΔΙΚΟΣ ΠΛΗΡΕΞΟΥΣΙΟΣ	(74): ΚΙΛΙΜΙΡΗΣ ΑΝΑΣΤΑΣΙΟΣ, Δικηγόρος Χατζηγιάννη Μέξη 7 115 28 ΑΘΗΝΑ
ΑΝΤΙΚΛΗΤΟΣ	(74): ΚΙΛΙΜΙΡΗΣ ΑΝΑΣΤΑΣΙΟΣ, Δικηγόρος Χατζηγιάννη Μέξη 7 115 28 ΑΘΗΝΑ
ΤΙΤΛΟΣ ΕΦΕΥΡΕΣΗΣ	(54): ΠΑΡΑΓΩΓΗ ΔΙΦΘΟΡΟΜΕΘΑΝΙΟΥ

ΠΕΡΙΛΗΨΗ (57)

Μέθοδος παραγωγής διφθορομεθανίου περιλαμβάνουσα την επαφή δις(φθορομεθυλο) αιθέρος την υγρά φάση με τριφθοριούχο βόριο υπό συνθήκες τέτοιες ώστε η γραμμομοριακή αναλογία τριφθοριούχο βορίου προς δις(φθορομεθυλο)αιθέρα να είναι τουλάχιστον 0,05:1.

ΑΡΙΘΜΟΣ ΕΥΡΩΠΑΪΚΟΥ Δ.Ε.	(11): 3030161
ΑΡΙΘ. ΕΛΛΗΝΙΚΗΣ ΚΑΤΑΘΕΣΗΣ	(21): 990401141
ΗΜΕΡ. ΕΛΛΗΝΙΚΗΣ ΚΑΤΑΘΕΣΗΣ	(22): 07-05-1999
ΑΡΙΘ./ΗΜΕΡ. ΔΗΜΟΣΙΕΥΣΗΣ ΕΥΡΩΠΑΪΚΟΥ ΔΙΠΛΩΜΑΤΟΣ	(87): 696998/06-05-1999
ΑΡΙΘ./ΗΜΕΡ. ΔΗΜΟΣΙΕΥΣΗΣ ΕΥΡΩΠΑΪΚΗΣ ΑΙΤΗΣΗΣ	(86): 95910370.6/02-03-1995
ΔΙΚΑΙΟΥΧΟΣ	(73): MARLINGFORD HOLDINGS LIMITED PO Box 244, Albert House, South Esplanade GY1 3QB ST. PETER PORT, GUERNSEY, GB
ΣΥΜΒΑΤΙΚΕΣ ΠΡΟΤΕΡΑΙΟΤΗΤΕΣ ΕΦΕΥΡΕΤΗΣ	(30): 208884/11-03-94/US (72): 1) BANKS STEWART 2) RODERS GEORGE W.
ΕΙΔΙΚΟΣ ΠΛΗΡΕΞΟΥΣΙΟΣ	(74): ΚΙΛΙΜΙΡΗΣ ΚΩΝΣΤΑΝΤΙΝΟΣ, Δικηγόρος Χατζηγιάννη Μέξη 7 115 28 ΑΘΗΝΑ
ΑΝΤΙΚΛΗΤΟΣ	(74): ΚΙΛΙΜΙΡΗΣ ΑΝΑΣΤΑΣΙΟΣ, Δικηγόρος Χατζηγιάννη Μέξη 7 115 28 ΑΘΗΝΑ
ΤΙΤΛΟΣ ΕΦΕΥΡΕΣΗΣ	(54): ΘΥΛΑΚΑΣ ΔΙΑΝΟΜΗΣ ΡΕΥΣΤΟΥ ΜΕ ΕΞΟΔΟ ΤΥΠΟΥ VENTURI

με σκίσιμο της ταινίας. Η δίοδος εξόδου σχήματος venturi έχει ένα τμήμα λαιμού όπου σχηματίζεται ένας μηνίσκος υγρού κατά την χρήση που εμποδίζει την διαρροή από τον θύλακα όταν δεν χρησιμοποιείται.



ΠΕΡΙΛΗΨΗ (57)

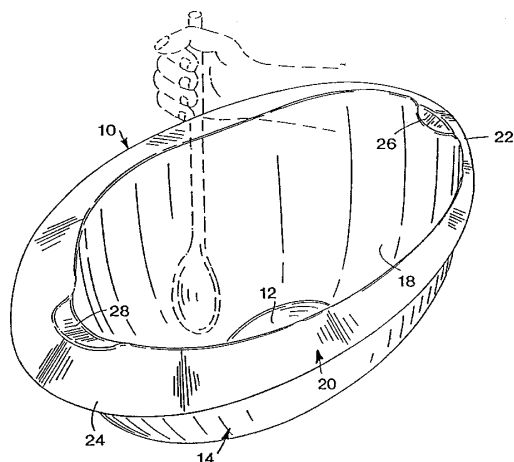
Παρέχεται εύκαμπτος θύλακας διανομής ρευστού που περιλαμβάνει εύκαμπτο θάλαμο δόσης με δίοδο εξόδου σχήματος venturi που οδηγεί σε στόμιο εκβολής σε ένα άκρο του θύλακα. Το άνοιγμα εκβολής είναι αρχικά σφραγισμένο με ταινία σφραγίσματος. Το στόμιο εκβολής αποσφραγίζεται

ΑΡΙΘΜΟΣ ΕΥΡΩΠΑΪΚΟΥ Δ.Ε.	(11): 3030162
ΑΡΙΘ. ΕΛΛΗΝΙΚΗΣ ΚΑΤΑΘΕΣΗΣ	(21): 990401142
ΗΜΕΡ. ΕΛΛΗΝΙΚΗΣ ΚΑΤΑΘΕΣΗΣ	(22): 07-05-1999
ΑΡΙΘ./ΗΜΕΡ. ΔΗΜΟΣΙΕΥΣΗΣ ΕΥΡΩΠΑΪΚΟΥ ΔΙΠΛΩΜΑΤΟΣ	(87): 628625/06-05-1999
ΑΡΙΘ./ΗΜΕΡ. ΔΗΜΟΣΙΕΥΣΗΣ ΕΥΡΩΠΑΪΚΗΣ ΑΙΤΗΣΗΣ	(86): 93870099.4/07-06-1993
ΔΙΚΑΙΟΥΧΟΣ	(73): THE PROCTER & GAMBLE COMPANY One Procter & Gamble Plaza, CINCINNATI 45202 OHIO, USA
ΣΥΜΒΑΤΙΚΕΣ ΠΡΟΤΕΡΑΙΟΤΗΤΕΣ ΕΦΕΥΡΕΤΗΣ	(30): – (72): 1) TRANI MARINA 2) RICCI CARLO
ΕΙΔΙΚΟΣ ΠΛΗΡΕΞΟΥΣΙΟΣ	(74): ΚΙΛΙΜΙΡΗΣ ΚΩΝΣΤΑΝΤΙΝΟΣ, Δικηγόρος Χατζηγιάννη Μέξη 7 115 28 ΑΘΗΝΑ
ΑΝΤΙΚΛΗΤΟΣ	(74): ΚΙΛΙΜΙΡΗΣ ΑΝΑΣΤΑΣΙΟΣ, Δικηγόρος Χατζηγιάννη Μέξη 7 115 28 ΑΘΗΝΑ
ΤΙΤΛΟΣ ΕΦΕΥΡΕΣΗΣ	(54): ΠΡΩΤΕΑΣΗ ΣΥΜΒΑΤΗ ΜΕ ΛΙΠΑΣΗ ΣΕ ΞΗΡΕΣ, ΣΥΜΠΥΚΝΩΜΕΝΕΣ ΛΕΥΚΑ- ΝΤΙΚΕΣ ΣΥΝΘΕΣΕΙΣ

ΠΕΡΙΛΗΨΗ (57)

Η εφαρμογή αναφέρεται σε μία σύνθεση απορρυπαντικού ή προσθετικού που περιλαμβάνει υψηλό επίπεδο λευκαντικού, μια λιπάση και μια διπλά επιστρωμένη πρωτεάση (π.χ. savinase 4.0 CT+). Επίσης περιγράφεται η χρήση της αναφερθείσας σύνθεσης ή προσθετικού όπου η λιπολυτική ενεργότητα παρουσία μιας πρωτεάσης παραμένει αναλλοίωτη.

ΑΡΙΘΜΟΣ ΕΥΡΩΠΑΪΚΟΥ Δ.Ε.	(11): 3030163
ΑΡΙΘ. ΕΛΛΗΝΙΚΗΣ ΚΑΤΑΘΕΣΗΣ	(21): 990401143
ΗΜΕΡ. ΕΛΛΗΝΙΚΗΣ ΚΑΤΑΘΕΣΗΣ	(22): 07-05-1999
ΑΡΙΘ./ΗΜΕΡ. ΔΗΜΟΣΙΕΥΣΗΣ	
ΕΥΡΩΠΑΪΚΟΥ ΔΙΠΛΩΜΑΤΟΣ	(87): 759280/06-05-1999
ΑΡΙΘ./ΗΜΕΡ. ΔΗΜΟΣΙΕΥΣΗΣ	
ΕΥΡΩΠΑΪΚΗΣ ΑΙΤΗΣΗΣ	(86): 96113101.8/14-08-1996
ΔΙΚΑΙΟΥΧΟΣ	(73): DART INDUSTRIES INC. 14901 S.Orange Blossom Trail, ORLANDO 32837 FLORIDA, USA
ΣΥΜΒΑΤΙΚΕΣ ΠΡΟΤΕΡΑΙΟΤΗΤΕΣ	(30): 506842/22-08-95/US
ΕΦΕΥΡΕΤΗΣ	(72): ONNEWEER FREDERIK J.
ΕΙΔΙΚΟΣ ΠΛΗΡΕΞΟΥΣΙΟΣ	(74): ΚΙΛΙΜΙΡΗΣ ΚΩΝΣΤΑΝΤΙΝΟΣ, Δικηγόρος Χατζηγιάννη Μέξη 7 115 28 ΑΘΗΝΑ
ΑΝΤΙΚΛΗΤΟΣ	(74): ΚΙΛΙΜΙΡΗΣ ΑΝΑΣΤΑΣΙΟΣ, Δικηγόρος Χατζηγιάννη Μέξη 7 115 28 ΑΘΗΝΑ
ΤΙΤΛΟΣ ΕΦΕΥΡΕΣΗΣ	(54): ΛΕΚΑΝΗ ΓΙΑ ΧΕΙΡΟΝΑΚΤΙΚΗ ΑΝΑΜΕΙΞΗ



ΠΕΡΙΛΗΨΗ (57)

Μία λεκάνη αναμειξεως γενικά ελλειψοειδούς διαμορφώσεως φέρουσα μία ελλειπτική προς τα πάνω θολωτή βάση, πλευρικό τοίχωμα τοξοειδές προς τα πάνω και εξωτερικώς, και ένα άνω χείλος σχηματίζον έλλειψη. Το χείλος περιβάλλεται από ένα εξωτερικώς και προς τα κάτω κεκλιμένο περιαιχένιο με πλάτος που μεταβάλλεται από το ένα άκρο του χείλους, όπου σχηματίζεται ένα στόμιο εκκύσεως, σε ένα μέγιστο πλάτος στο άλλο άκρο του χείλους όπου σχηματίζεται μία εσοχή συγκρατήσεως και αναπαύσεως.

ΑΡΙΘΜΟΣ ΕΥΡΩΠΑΪΚΟΥ Δ.Ε.	(11): 3030164
ΑΡΙΘ. ΕΛΛΗΝΙΚΗΣ ΚΑΤΑΘΕΣΗΣ	(21): 990401143
ΗΜΕΡ. ΕΛΛΗΝΙΚΗΣ ΚΑΤΑΘΕΣΗΣ	(22): 07-05-1999
ΑΡΙΘ./ΗΜΕΡ. ΔΗΜΟΣΙΕΥΣΗΣ	
ΕΥΡΩΠΑΪΚΟΥ ΔΙΠΛΩΜΑΤΟΣ	(87): 785792/06-05-1999
ΑΡΙΘ./ΗΜΕΡ. ΔΗΜΟΣΙΕΥΣΗΣ	
ΕΥΡΩΠΑΪΚΗΣ ΑΙΤΗΣΗΣ	(86): 95910179.1/02-02-1995
ΔΙΚΑΙΟΥΧΟΣ	(73): THE MEDICAL COLLEGE OF HAMPTON ROADS 358 Mowbray Arch, NORFOLK 23507 VA, USA
ΣΥΜΒΑΤΙΚΕΣ ΠΡΟΤΕΡΑΙΟΤΗΤΕΣ	(30): 191631/04-02-94/US
ΕΦΕΥΡΕΤΗΣ	(72): 1) HODGEN GARY D. 2) WILLIAMS ROBERT F. 3) GROW DANIEL
ΕΙΔΙΚΟΣ ΠΛΗΡΕΞΟΥΣΙΟΣ	(74): ΔΗΜΟΥ ΧΡΙΣΤΙΝΑ, Δικηγόρος Κουμπάρη 2 106 74 ΑΘΗΝΑ
ΑΝΤΙΚΛΗΤΟΣ	(74): ΠΑΠΑΚΩΝΣΤΑΝΤΙΝΟΥ ΕΛΕΝΗ, Δικηγόρος Κουμπάρη 2 106 74 ΑΘΗΝΑ
ΤΙΤΛΟΣ ΕΦΕΥΡΕΣΗΣ	(54): ΑΓΩΓΗ ΚΑΤΑΣΤΑΣΕΩΝ ΕΞΑΡΤΗΜΕΝΩΝ ΑΠΟ ΩΘΗΚΙΚΑ ΟΙΣΤΡΟΓΟΝΑ

γεστίνης, η οποία παρέχει μια θεραπευτική μέθοδο για μακρόχρονη αγωγή χωρίς την ταχεία απώλεια της οστεϊκής πυκνότητας, όπως συμβαίνει κατά τη χρήση μόνο αναλόγων GnRH.

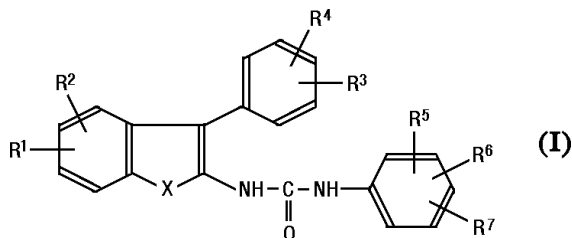
ΠΕΡΙΛΗΨΗ (57)

Εδώ περιγράφεται μια μέθοδος για την αγωγή μιας κατάστασης εξαρτημένης από ωθηκικά οιστρογόνα, όπως η ενδομητρίωση, μητρικά λειομώματα, PMS ή DUB περιλαμβάνουσα τη χορήγηση αναλόγου ορμόνης απελευθέρωσης γοναδοτροπίνης και τη χορήγηση αντιπρο-

ΑΡΙΘΜΟΣ ΕΥΡΩΠΑΪΚΟΥ Δ.Ε.	(11): 3030165
ΑΡΙΘ. ΕΛΛΗΝΙΚΗΣ ΚΑΤΑΘΕΣΗΣ	(21): 990401227
ΗΜΕΡ. ΕΛΛΗΝΙΚΗΣ ΚΑΤΑΘΕΣΗΣ	(22): 07-05-1999
ΑΡΙΘ./ΗΜΕΡ. ΔΗΜΟΣΙΕΥΣΗΣ	
ΕΥΡΩΠΑΪΚΟΥ ΔΙΠΛΩΜΑΤΟΣ	(87): 613894/06-05-1999
ΑΡΙΘ./ΗΜΕΡ. ΔΗΜΟΣΙΕΥΣΗΣ	
ΕΥΡΩΠΑΪΚΗΣ ΑΙΤΗΣΗΣ	(86): 94102905.0/25-02-1994
ΔΙΚΑΙΟΥΧΟΣ	(73): NIIHON NOHYAKU CO., LTD. 1-2-5, Nihonbashi, Chuo-Ku TOKYO, JAPAN
ΣΥΜΒΑΤΙΚΕΣ ΠΡΟΤΕΡΑΙΟΤΗΤΕΣ	(30): 63460-93/27-02-93/JP
ΕΦΕΥΡΕΤΗΣ	(72): 1) NAGAMINE MASASHI 2) YAMAMOTO KENJI 3) MATSUI YOSHIMITSU 4) HORIUCHI KENJI 5) YOSHIDA MASANORI
ΕΙΔΙΚΟΣ ΠΛΗΡΕΞΟΥΣΙΟΣ	(74): ΒΑΓΕΝΑ ΘΕΟΔΩΡΑ, Δικηγόρος Κουμπάρη 2 106 74 ΑΘΗΝΑ
ΑΝΤΙΚΛΗΤΟΣ	(74): ΠΑΠΑΚΩΝΣΤΑΝΤΙΝΟΥ ΕΛΕΝΗ, Δικηγόρος Κουμπάρη 2 106 74 ΑΘΗΝΑ
ΤΙΤΛΟΣ ΕΦΕΥΡΕΣΗΣ	(54): ΠΑΡΑΓΩΓΑ ΤΗΣ Ν-ΕΤΕΡΟΑΡΥΛΟ-Ν'-ΦΑΙΝΥΛΟΥΡΙΑΣ, Η ΠΑΡΑΓΩΓΗ ΚΑΙ Η ΧΡΗΣΗ ΤΟΥΣ

ΠΕΡΙΛΗΨΗ (57)

Ένα παράγωγο της Ν-ετεροαρυλο-Ν'-φαινυλουρίας, το οποίο αντιπροσωπεύεται από το γενικό τύπο (I) στον οποίο τα R¹, R², R³, R⁴, R⁵, R⁶, και R⁷ είναι όπως ορίζονται στη λεπτομερή περιγραφή της ευρεσιτεχνίας, το οποίο είναι χρήσιμο ως προφυλακτικός και θεραπευτικός παράγοντας για την υπερκοληστερολαιμία, την αθηροσκλήρωση και τις νόσους που προκαλούνται από αυτές.



ΑΡΙΘΜΟΣ ΕΥΡΩΠΑΪΚΟΥ Δ.Ε.	(11): 3030166
ΑΡΙΘ. ΕΛΛΗΝΙΚΗΣ ΚΑΤΑΘΕΣΗΣ	(21): 990401236
ΗΜΕΡ. ΕΛΛΗΝΙΚΗΣ ΚΑΤΑΘΕΣΗΣ	(22): 07-05-1999
ΑΡΙΘ./ΗΜΕΡ. ΔΗΜΟΣΙΕΥΣΗΣ	
ΕΥΡΩΠΑΪΚΟΥ ΔΙΠΛΩΜΑΤΟΣ	(87): 746333/06-05-1999
ΑΡΙΘ./ΗΜΕΡ. ΔΗΜΟΣΙΕΥΣΗΣ	
ΕΥΡΩΠΑΪΚΗΣ ΑΙΤΗΣΗΣ	(86): 95909937.5/14-02-1995
ΔΙΚΑΙΟΥΧΟΣ	(73): ISTITUTO DI RICERCHE DI BIOLOGIA MOLECOLARE P. ANGELETTI S.P.A. Via Pontina KM. 30,600 00040 POMEZIA, ITALY
ΣΥΜΒΑΤΙΚΕΣ ΠΡΟΤΕΡΑΙΟΤΗΤΕΣ	(30): RM940092/23-02-94/IT
ΕΦΕΥΡΕΤΗΣ	(72): 1) DE FRANCESCO RAFFAELE 2) FAILLA CRISTINA 3) TOMEI LICIA
ΕΙΔΙΚΟΣ ΠΛΗΡΕΞΟΥΣΙΟΣ	(74): ΒΑΓΕΝΑ ΘΕΟΔΩΡΑ, Δικηγόρος Κουμπάρη 2 106 74 ΑΘΗΝΑ
ΑΝΤΙΚΛΗΤΟΣ	(74): ΠΑΠΑΚΩΝΣΤΑΝΤΙΝΟΥ ΕΛΕΝΗ, Δικηγόρος Κουμπάρη 2 106 74 ΑΘΗΝΑ
ΤΙΤΛΟΣ ΕΦΕΥΡΕΣΗΣ	(54): ΜΕΘΟΔΟΣ ΓΙΑ ΤΗΝ ΠΑΡΑΓΩΓΗ ΙΝ ΒΙΤΡΟ ΤΗΣ ΠΡΩΤΕΟΛΥΤΙΚΗΣ ΔΡΑΣΤΙΚΟΤΗΤΑΣ ΤΗΣ NS3 ΠΡΩΤΕΑΣΗΣ ΤΟΥ ΙΟΥ ΗΠΑ-ΤΙΤΙΔΑΣ C (HCV)

HCV, η οποία περιλαμβάνει τη χρήση αμφοτέρων των αλληλουχιών που περιέχονται στην NS3 και των αλληλουχιών που περιέχονται στην NS4A. Αυτή η μέθοδος επωφελείται της ικανότητας της πρωτεΐνης NS4A HCV, ή των περιεχομένων σε αυτή αλληλουχιών να δρουν ως ένας συμπαράγοντας της δραστηριότητας σερίνης πρωτεάσης ή γενικότερα των ενζυματικών δραστηριοτήτων που συνδέονται με την NS3. Η βέλτιστη δραστηριότητα σερίνης πρωτεάσης λαμβάνεται όταν η NS4A υπάρχει σε γραμμομοριακό λόγο τουλάχιστον 1:1 προς την NS3. Η NS3 και NS4A μπορούν να ενσωματωθούν εντός του μίγματος αντίδρασης ως πρόδρομο NS3-NS4A καθώς αυτό το πρόδρομο θα δημιουργήσει, μέσω ενός αυτοπρωτεολυτικού συμβάντος, ισογραμμοριακές ποσότητες από NS3 και NS4A. Είναι επίσης δυνατή η μετάλλαξη της θέσης διάσπασης ανάμεσα σε NS3 και NS4A εντός ενός προδρόμου, έτσι ώστε η NS4A να παραμένει ομοιοπολικά συνδεδεμένη με την NS3. Οι αλληλουχίες που δεν επηρεάζουν την πρωτεολυτική δραστηριότητα της NS3 μπορούν ακολουθώντας να απομακρυνθούν από το ρηθέν μη πρωτεολύσιμο πρόδρομο. Η εφεύρεση επίσης αναφέρεται σε μια σύνθεση ύλης η οποία περιλαμβάνει αλληλουχίες περιεχόμενες εντός των NS3 και NS4A, και στην χρήση αυτών των συνθέσεων για την εγκαθίδρυση ενός ενζυματικού ελέγχου (τεστ) ικανού για διαλογή, για θεραπευτικούς σκοπούς, και ενώσεις που αναστέλλουν την ενζυματική δραστηριότητα με την NS3. Η Εικόνα δείχνει πλασμιδικούς φορείς χρησιμοποιούμενους υπό της μεθόδου για την ενεργοποίηση της πρωτεάσης NS3 HSV εντός καλλιεργούμενων κυττάρων και in vitro.

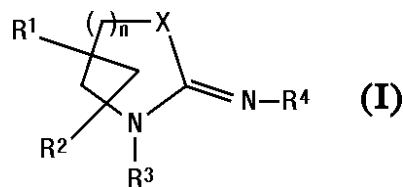
ΠΕΡΙΛΗΨΗ (57)

Εδώ περιγράφεται μια μέθοδος για την in vitro παραγωγή της δραστηριότητας σερίνης πρωτεάσης της συνδεδεμένης με πρωτεΐνη NS3

ΑΡΙΘΜΟΣ ΕΥΡΩΠΑΪΚΟΥ Δ.Ε. (11):	3030167
ΑΡΙΘ. ΕΛΛΗΝΙΚΗΣ ΚΑΤΑΘΕΣΗΣ (21):	990401248
ΗΜΕΡ. ΕΛΛΗΝΙΚΗΣ ΚΑΤΑΘΕΣΗΣ (22):	07-05-1999
ΑΡΙΘ./ΗΜΕΡ. ΔΗΜΟΣΙΕΥΣΗΣ ΕΥΡΩΠΑΪΚΟΥ ΔΙΠΛΩΜΑΤΟΣ (87):	724570/03-03-1999
ΑΡΙΘ./ΗΜΕΡ. ΔΗΜΟΣΙΕΥΣΗΣ ΕΥΡΩΠΑΪΚΗΣ ΑΙΤΗΣΗΣ (86):	94931893.5/20-10-1994
ΔΙΚΑΙΟΥΧΟΣ (73):	G.D. SEARLE & CO. P.O. Box 5110, CHICAGO 60680-5110 ILLINOIS, USA
ΣΥΜΒΑΤΙΚΕΣ ΠΡΟΤΕΡΑΙΟΤΗΤΕΣ ΕΦΕΥΡΕΤΗΣ (30):	141168/21-10-93/US
(72):	1) HANSEN DONALD W.JR. 2) CURRIE MARK G. 3) HALLINAN ANN E. 4) FOK KAM F. 5) HAGEN TIMOTHY J. 6) BERGMANIS ARIJA A. 7) KRAMER STEVEN W. 8) LEE LEN F. 9) METZ SUZANNE 10) MOORE WILLIAM M. 11) PETERSON KAREN B. 12) PITZLE BARNETT S. 13) SPANGLER DALE P. 14) WEBBER KEITH R. 15) TOTI MIHALY V. 16) TRIVEDI MAHIMA 17) TJOENG FOE S.
ΕΙΔΙΚΟΣ ΠΛΗΡΕΞΟΥΣΙΟΣ (74):	ΛΥΜΠΕΡΗΣ ΝΙΚΟΛΑΟΣ, Δικηγόρος Στουρνάρα 37 106 82 ΑΘΗΝΑ
ΑΝΤΙΚΛΗΤΟΣ (74):	ΛΥΜΠΕΡΗΣ ΝΙΚΟΛΑΟΣ, Δικηγόρος Στουρνάρα 37 106 82 ΑΘΗΝΑ
ΤΙΤΛΟΣ ΕΦΕΥΡΕΣΗΣ (54):	ΑΜΙΔΙΝΟ-ΠΑΡΑΓΩΓΑ ΧΡΗΣΙΜΑ ΩΣ ΑΝΑΣΤΟΛΕΙΣ ΤΗΣ ΣΥΝΘΑΣΗΣ ΤΟΥ ΝΙΤΡΙΚΟΥ ΟΞΕΙΔΙΟΥ

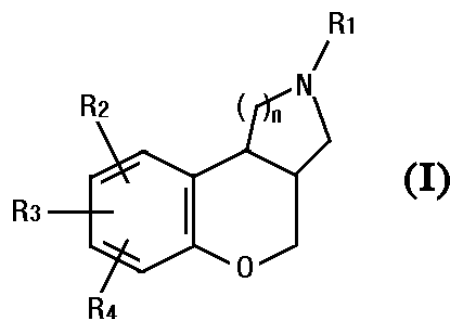
ΠΕΡΙΛΗΨΗ (57)

Η παρούσα εφεύρεση περιγράφει χρήσιμες φαρμακευτικές συνθέσεις που περιέχουν αμιδινο-παράγωγα του τύπου (I) ως αναστολείς της συνθάσης του νιτρικού οξειδίου.



ΑΡΙΘΜΟΣ ΕΥΡΩΠΑΪΚΟΥ Δ.Ε. (11):	3030168
ΑΡΙΘ. ΕΛΛΗΝΙΚΗΣ ΚΑΤΑΘΕΣΗΣ (21):	990401249
ΗΜΕΡ. ΕΛΛΗΝΙΚΗΣ ΚΑΤΑΘΕΣΗΣ (22):	07-05-1999
ΑΡΙΘ./ΗΜΕΡ. ΔΗΜΟΣΙΕΥΣΗΣ ΕΥΡΩΠΑΪΚΟΥ ΔΙΠΛΩΜΑΤΟΣ (87):	691342/28-04-1999
ΑΡΙΘ./ΗΜΕΡ. ΔΗΜΟΣΙΕΥΣΗΣ ΕΥΡΩΠΑΪΚΗΣ ΑΙΤΗΣΗΣ (86):	95401607.7/05-07-1995
ΔΙΚΑΙΟΥΧΟΣ (73):	ADIR ET COMPAGNIE 1, Rue Carle Hebert F-92415 COURBEVOIE CEDEX, FRANCE
ΣΥΜΒΑΤΙΚΕΣ ΠΡΟΤΕΡΑΙΟΤΗΤΕΣ ΕΦΕΥΡΕΤΗΣ (30):	9408328/06-07-94/FR
(72):	1) LAVIELLE GILBERT 2) DUBUFFET THIERRY 3) MILLAN MARK 4) NEWMAN-TANCREDI ADRIAN
ΕΙΔΙΚΟΣ ΠΛΗΡΕΞΟΥΣΙΟΣ (74):	ΕΥΑΓΓΕΛΟΥ ΔΕΣΠΟΙΝΑ, Δικηγόρος Μοσχονησίων 4 171 21 Ν. ΣΜΥΡΝΗ
ΑΝΤΙΚΛΗΤΟΣ (74):	ΕΥΑΓΓΕΛΟΥ ΒΑΣΩ, Δικηγόρος Μαυροκορδάτου 5 106 78 ΑΘΗΝΑ
ΤΙΤΛΟΣ ΕΦΕΥΡΕΣΗΣ (54):	ΝΕΑ ΠΑΡΑΓΩΓΑ ΒΕΝΖΟΠΥΡΑΝΗΣ, Η ΜΕΘΟΔΟΣ ΠΑΡΑΣΚΕΥΗΣ ΤΩΝ ΚΑΙ ΟΙ ΦΑΡΜΑΚΕΥΤΙΚΕΣ ΣΥΝΘΕΣΕΙΣ ΟΙ ΟΠΟΙΕΣ ΤΑ ΠΕΡΙΕΧΟΥΝ

υποκατεστημένου), πυριδινοαμινοκαρβονυλ, φθαλιμιδοαλκυλ, θειοχρωμανυλοξυαλκυλ ή βενζοδιοξανυλοξυαλκυλ τα R_2 , R_3 ή R_4 , όμοια ή διαφορετικά παριστούν ένα άτομο υδρογόνου, αλογόνου ή μια ομάδα αλκυλ, αλκοξυ, υδροξυ, ακετυλ, αμινοκαρβονυλ, αμινομεθυλ, κυανο, νιτρο, αμινο, φαινυλ, (υποκατεστημένο ή μη), φουρυλ, πυριδινυλ, θειενυλ ή πυρρολυλομάδων, ή ακόμη τα R_2 και R_3 όταν βρίσκονται επί ατόμων άνθρακος που είναι γειτονικά σχηματίζουν με τα άλατα άνθρακος τα οποία τα υποβαστάζουν έναν πυρήνα φουράνης ή φαινυλίου, τα ισομερή αυτών, καθώς και τα άλατα δια προσθήκης ενός φαρμακευτικώς αποδεκτού οξέος αυτών. Φάρμακα.



ΠΕΡΙΛΗΨΗ (57)

Ενώσεις του τύπου (I) εις τον οποίον: το n παριστά 1 ή 2, το R_1 παριστά ένα άτομο υδρογόνου ή μια αλκυλομάδα, βενζυλ, ακετυλ, βενζοΐλ, αλλυλ, πυριδινοκαρβονυλ, πυριδινομεθυλ, ακυλαμινοαλκυλ (ενδεχομένως

ΑΡΙΘΜΟΣ ΕΥΡΩΠΑΪΚΟΥ Δ.Ε. (11): 3030169	οποίο περιέχει τουλάχιστον 4 αρωματικούς δακτυλίους, και το L παριστά μια ομάδα που περιέχει τουλάχιστον ένα άτομο άνθρακος που μπορεί να συνδέεται με μια προς προστασία ομάδα.
ΑΡΙΘ. ΕΛΛΗΝΙΚΗΣ ΚΑΤΑΘΕΣΗΣ (21): 990401250	
ΗΜΕΡ. ΕΛΛΗΝΙΚΗΣ ΚΑΤΑΘΕΣΗΣ (22): 07-05-1999	
ΑΡΙΘ./ΗΜΕΡ. ΔΗΜΟΣΙΕΥΣΗΣ ΕΥΡΩΠΑΪΚΟΥ ΔΙΠΛΩΜΑΤΟΣ (87): 565607/21-04-1999	
ΑΡΙΘ./ΗΜΕΡ. ΔΗΜΟΣΙΕΥΣΗΣ ΕΥΡΩΠΑΪΚΗΣ ΑΙΤΗΣΗΣ (86): 92903453.6/31-12-1991	
ΔΙΚΑΙΟΥΧΟΣ (73): RHODIA CHIMIE 25, Quai Paul Doumer 92408 COURBEVOIE CEDEX, FRANCE	
ΣΥΜΒΑΤΙΚΕΣ ΠΡΟΤΕΡΑΙΟΤΗΤΕΣ ΕΦΕΥΡΕΤΗΣ (30): 9028208.8/31-12-90/GB (72): 1) RAPHY GILLES 2) RAMAGE ROBERT	
ΕΙΔΙΚΟΣ ΠΛΗΡΕΞΟΥΣΙΟΣ (74): ΕΥΑΓΓΕΛΟΥ ΒΑΣΩ, Δικηγόρος Μαυροκορδάτου 5 106 78 ΑΘΗΝΑ	
ΑΝΤΙΚΛΗΤΟΣ (74): ΕΥΑΓΓΕΛΟΥ ΒΑΣΩ, Δικηγόρος Μαυροκορδάτου 5 106 78 ΑΘΗΝΑ	
ΤΙΤΛΟΣ ΕΦΕΥΡΕΣΗΣ (54): ΠΡΟΣΤΑΤΕΥΤΙΚΗ ΟΜΑΔΑ, ΕΝΩΣΗ Η ΟΠΟΙΑ ΠΡΟΣΤΑΤΕΥΕΤΑΙ ΑΠΟ ΤΗΝ ΟΜΑΔΑ ΑΥΤΗ ΚΑΙ ΔΙΑΤΑΞΗ ΔΙΑ ΤΟΝ ΕΜΒΟΛΙΑΣΜΟ ΤΗΣ ΠΡΟΣΤΑΤΕΥΤΙΚΗΣ ΟΜΑΔΟΣ ΕΠΙ ΤΗΣ ΕΝΩΣΕΩΣ ΠΟΥ ΠΡΟΚΕΙΤΑΙ ΝΑ ΠΡΟΣΤΑΤΕΥΘΕΙ	

ΠΕΡΙΛΗΨΗ (57)

Η προστατευτική ομάδα έχει τον επόμενο τύπο (I): Ar-L- όπου το Ar παριστά ένα σύστημα συμπυκνωμένων δακτυλίων ουσιαστικά επίπεδο το

ΑΡΙΘΜΟΣ ΕΥΡΩΠΑΪΚΟΥ Δ.Ε. (11): 3030170	μίγμα καπνού περιέχει ως συστατικό στοιχείο διογκωμένο φύλλο καπνού με περιεκτικότητα νικοτίνης από 1.0% έως 8% και/ή φύλλο καπνού με περιεκτικότητα νικοτίνης από 5% έως 10% εις το οποίον έχουν ενσωματωθεί οξέα φρούτων. Το μίγμα καπνού έχει περιεκτικότητα νικοτίνης από 2.5% έως 5%. Η αντοχή εις εφελκυσμό του πολλαπλού φίλτρου είναι μεγαλύτερη από την πλευρά του μασουριού παρά από την πλευρά του στόματος, και ο βαθμός αερισμού κυμαίνεται εις την περιοχή από 50% έως 95% προστιθέμενο αέρα. Το κύριο ρεύμα καπνού έχει κατά προτίμηση γεύση "Αμερικανικού μίγματος" με περίπου σταθερά γεύση εις κάθε ρουφηξιά. Η τιμή pH του καπνού κυμαίνεται εις την περιοχή από 6.0 έως 7.5. Ενώ δίδει καλά γευστικά αποτελέσματα, τα σιγαρέτα έχουν τιμές συμπυκνώματος και νικοτίνης αντιστοίχως μικρότερες του 1 mg/σιγαρέτο και 0,1mg/σιγαρέτο και σε ειδικές περιπτώσεις μικρότερες των 3mg/σιγαρέτο και μικρότερες των 0.6 mg/σιγαρέτα.
ΑΡΙΘ. ΕΛΛΗΝΙΚΗΣ ΚΑΤΑΘΕΣΗΣ (21): 990401251	
ΗΜΕΡ. ΕΛΛΗΝΙΚΗΣ ΚΑΤΑΘΕΣΗΣ (22): 07-05-1999	
ΑΡΙΘ./ΗΜΕΡ. ΔΗΜΟΣΙΕΥΣΗΣ ΕΥΡΩΠΑΪΚΟΥ ΔΙΠΛΩΜΑΤΟΣ (87): 719098/24-03-1999	
ΑΡΙΘ./ΗΜΕΡ. ΔΗΜΟΣΙΕΥΣΗΣ ΕΥΡΩΠΑΪΚΗΣ ΑΙΤΗΣΗΣ (86): 94926936.9/14-09-1994	
ΔΙΚΑΙΟΥΧΟΣ (73): H.F. & Ph. F. REEMTSMA GMBH Parkstrasse 51 22605 HAMBURG, GERMANY	
ΣΥΜΒΑΤΙΚΕΣ ΠΡΟΤΕΡΑΙΟΤΗΤΕΣ ΕΦΕΥΡΕΤΗΣ (30): P4332019.8/16-09-93/DE (72): 1) PETERS GUNTHER 2) WILDENAU WOLFGANG 3) SEIDEL HENNING 4) ZIEHN KLAUS-DIETER 5) BETTELS ERIKA 6) WILLNER JOACHIM	
ΕΙΔΙΚΟΣ ΠΛΗΡΕΞΟΥΣΙΟΣ (74): ΕΥΑΓΓΕΛΟΥ ΔΕΣΠΟΙΝΑ, Δικηγόρος Μοσχονησίων 4 171 21 Ν. ΣΜΥΡΝΗ	
ΑΝΤΙΚΛΗΤΟΣ (74): ΕΥΑΓΓΕΛΟΥ ΒΑΣΩ, Δικηγόρος Μαυροκορδάτου 5 106 78 ΑΘΗΝΑ	
ΤΙΤΛΟΣ ΕΦΕΥΡΕΣΗΣ (54): ΑΕΡΙΖΟΜΕΝΟ ΣΙΓΑΡΕΤΟ ΜΕ ΦΙΛΤΡΟ	

ΠΕΡΙΛΗΨΗ (57)

Ένα αεριζόμενο σιγαρέτο με φίλτρο έχει ένα πολλαπλό φίλτρο με μεγαλύτερη γενική συγκράτηση εφοδιασμένο με διάφορους τομείς με σπές αερισμού. Το αεριζόμενο σιγαρέτο με φίλτρο περιέχει ένα μίγμα καπνού, από διογκωμένο καπνό που έχει μεγάλη περιεκτικότητα νικοτίνης. Το

ΑΡΙΘΜΟΣ ΕΥΡΩΠΑΪΚΟΥ Δ.Ε. (11):	3030171
ΑΡΙΘ. ΕΛΛΗΝΙΚΗΣ ΚΑΤΑΘΕΣΗΣ (21):	990401253
ΗΜΕΡ. ΕΛΛΗΝΙΚΗΣ ΚΑΤΑΘΕΣΗΣ (22):	07-05-1999
ΑΡΙΘ./ΗΜΕΡ. ΔΗΜΟΣΙΕΥΣΗΣ	
ΕΥΡΩΠΑΪΚΟΥ ΔΙΠΛΩΜΑΤΟΣ (87):	792322/06-05-1999
ΑΡΙΘ./ΗΜΕΡ. ΔΗΜΟΣΙΕΥΣΗΣ	
ΕΥΡΩΠΑΪΚΗΣ ΑΙΤΗΣΗΣ (86):	95940317.1/15-11-1995
ΔΙΚΑΙΟΥΧΟΣ (73):	RHODIA CHIMIE 25, Quai Paul Doumer 92408 COURBEVOIE CEDEX, FRANCE
ΣΥΜΒΑΤΙΚΕΣ ΠΡΟΤΕΡΑΙΟΤΗΤΕΣ (30):	9414056/18-11-94/FR
ΕΦΕΥΡΕΤΗΣ (72):	1) GAY MICHEL 2) JOST PHILIPPE 3) REIGNIER MICHEL 4) PRIOU CHRISTIAN
ΕΙΔΙΚΟΣ ΠΛΗΡΕΞΟΥΣΙΟΣ (74):	ΕΥΑΓΓΕΛΟΥ ΒΑΣΩ, Δικηγόρος Μαυροκορδάτου 5 106 78 ΑΘΗΝΑ
ΑΝΤΙΚΛΗΤΟΣ (74):	ΕΥΑΓΓΕΛΟΥ ΒΑΣΩ, Δικηγόρος Μαυροκορδάτου 5 106 78 ΑΘΗΝΑ
ΤΙΤΛΟΣ ΕΦΕΥΡΕΣΗΣ (54):	ΕΝΕΡΓΟΠΟΙΗΜΕΝΕΣ ΠΟΛΥΟΡΓΑΝΟ-ΣΙΛΟΞΑΝΕΣ ΚΑΙ ΜΙΑ ΕΚ ΤΩΝ ΜΕΘΟΔΩΝ ΠΑΡΑΣΚΕΥΗΣ ΑΥΤΩΝ

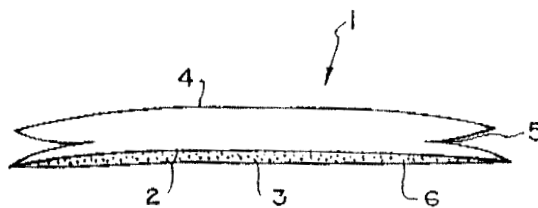
ριζικό με $C_1-C_{6'}$ το Y είναι ένα αλκοξυλο ριζικό με C_1-C_{15} και το $a=0,1$ ή 2, θ αφ' ετέρου τουλάχιστον ένα άλλο δραστικό δομικό λίθο σιλοξυλίου (II): $(R)_b W Si (O)_{(3-b)/2}$ όπου το W είναι μια ομάδα υδρογονάνθρακος με C_2-C_{30} που συνδέεται με το πυρίτιο δια ενός δεσμού Si-C, που εκλέγεται από τις ομάδες: αλκυλ $\geq C7$, αλκενύλ, ακόρεστο κυκλοαλειφατικό, μερκαπτοαλκυλ, αλκυλ συμπεριλαμβανομένου ενός πολυθειϊκού συνόλου, και αλκυλ υποκατεστημένο δι' ενός κύκλου με άτομα θείου, γ και ενδεχομένως τουλάχιστον ένα δομικό λίθο (III): $(R)_c (H)_d Si(O)_{(4-(c+d))/2}$ όπου $c=0,1,2$ ή 3, $d=0$ ή 1 και $c+d \leq 3$. Η δραστική ομάδα αλκοξυλίου Y εισάγεται σε μια κατάλληλο πολυυδρογονοοργανοσιλοξάνη δια μιας αντιδράσεως αφυδρογονοσυμπυκνώσεως από αλκοόλη της οποίας προέρχεται το Y και εν συνεχεία η δραστική ομάδα W δια μιας αντιδράσεως υδροσιλιώσεως από την ολεφινική ένωση εκ της οποίας προέρχεται το W. Οι πολυδραστικοποιημένες πολυοργανοσιλοξάνες μπορούν να χρησιμοποιηθούν ως παράγοντες τροποποιήσεως εναντίον των συγκολλητικών ιδιοτήτων σε σιλικονούχες συνθέσεις και ως παράγων ανακτήσεως πυριτίου εις φορτισθείσες συνθέσεις σιλικόνης.

ΠΕΡΙΛΗΨΗ (57)

Η παρούσα εφεύρεση αφορά πολυενεργοποιημένες πολυσιλοξάνες που περιλαμβάνουν ένα μόριο α αφ' ενός τουλάχιστον ένα δραστικό δομικό λίθο σιλοξυλίου (I): $(R)_a Y Si (O)_{(3-a)/2}$ όπου το R είναι κυρίως ένα αλκυλο

ΑΡΙΘΜΟΣ ΕΥΡΩΠΑΪΚΟΥ Δ.Ε. (11):	3030172
ΑΡΙΘ. ΕΛΛΗΝΙΚΗΣ ΚΑΤΑΘΕΣΗΣ (21):	990401254
ΗΜΕΡ. ΕΛΛΗΝΙΚΗΣ ΚΑΤΑΘΕΣΗΣ (22):	07-05-1999
ΑΡΙΘ./ΗΜΕΡ. ΔΗΜΟΣΙΕΥΣΗΣ	
ΕΥΡΩΠΑΪΚΟΥ ΔΙΠΛΩΜΑΤΟΣ (87):	664669/10-02-1999
ΑΡΙΘ./ΗΜΕΡ. ΔΗΜΟΣΙΕΥΣΗΣ	
ΕΥΡΩΠΑΪΚΗΣ ΑΙΤΗΣΗΣ (86):	93921954.9/14-10-1993
ΔΙΚΑΙΟΥΧΟΣ (73):	TIRKKONEN TAPANI SF-73620 KORTTEINEN, FINLAND
ΣΥΜΒΑΤΙΚΕΣ ΠΡΟΤΕΡΑΙΟΤΗΤΕΣ (30):	920621/19-10-92/FI, 930615/12-02-93/FI
ΕΦΕΥΡΕΤΗΣ (72):	TIRKKONEN TAPANI
ΕΙΔΙΚΟΣ ΠΛΗΡΕΞΟΥΣΙΟΣ (74):	ΚΩΣΤΟΠΟΥΛΟΥ ΓΕΩΡΓΙΑ, Δικηγόρος Δήλου 12 145 62 ΚΗΦΙΣΙΑ
ΑΝΤΙΚΛΗΤΟΣ (74):	ΚΥΠΡΗΣ ΦΕΙΔΙΑΣ, Δικηγόρος Δήλου 12 145 62 ΚΗΦΙΣΙΑ
ΤΙΤΛΟΣ ΕΦΕΥΡΕΣΗΣ (54):	ΣΑΚΟΥΛΑ ΓΙΑ ΨΗΣΙΜΟ-ΠΑΣΤΩΜΑ ΤΡΟΦΙΜΩΝ

αέρια με τα οποία πετυχαίνεται ο επιθυμητός αρωματισμός των τροφίμων εντός της σακούλας.

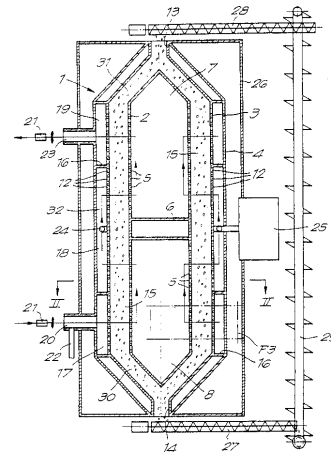


ΠΕΡΙΛΗΨΗ (57)

Η παρούσα εφεύρεση αφορά μια σακούλα για ψήσιμο-πάστωμα τροφίμων που τοποθετούνται σ' αυτή που είναι κατασκευασμένη από υλικό που αντέχει στη θερμότητα και μπορεί να διπλώνεται, κατά προτίμηση από μεταλλικό φύλλο ή χαρτί ή παρόμοιο υλικό επενδυμένο με λεπτό φύλλο μετάλλου. Με τις συνηθισμένες μεθόδους, ο αρωματισμός και το ψήσιμο-πάστωμα τροφίμων είναι δύσκολος. Στο εσωτερικό της σακούλας (1) σύμφωνα με την εφεύρεση υπάρχει υλικό που απελευθερώνει αρωματικά

ΑΡΙΘΜΟΣ ΕΥΡΩΠΑΪΚΟΥ Δ.Ε. (11):	3030173
ΑΡΙΘ. ΕΛΛΗΝΙΚΗΣ ΚΑΤΑΘΕΣΗΣ (21):	990401255
ΗΜΕΡ. ΕΛΛΗΝΙΚΗΣ ΚΑΤΑΘΕΣΗΣ (22):	07-05-1999
ΑΡΙΘ./ΗΜΕΡ. ΔΗΜΟΣΙΕΥΣΗΣ ΕΥΡΩΠΑΪΚΟΥ ΔΙΠΛΩΜΑΤΟΣ (87):	804282/10-02-1999
ΑΡΙΘ./ΗΜΕΡ. ΔΗΜΟΣΙΕΥΣΗΣ ΕΥΡΩΠΑΪΚΗΣ ΑΙΤΗΣΗΣ (86):	96900779.8/16-01-1996
ΔΙΚΑΙΟΥΧΟΣ (73):	1) GROEP DANIS, NAAMLÖZE VENNOOTSCHAP Knijffelingstraat 15 8851 KOOLSKAMP, BELGIUM 2) DRUWEL NORBERT Ommegangstraat 79 9690 KLUISBERGEN, BELGIUM
ΣΥΜΒΑΤΙΚΕΣ ΠΡΟΤΕΡΑΙΟΤΗΤΕΣ (30):	9500034/17-01-95/BE
ΕΦΕΥΡΕΤΗΣ (72):	DE MUYNCK JOSE OMER ARNOLD
ΕΙΔΙΚΟΣ ΠΛΗΡΕΞΟΥΣΙΟΣ (74):	ΚΩΣΤΟΠΟΥΛΟΥ ΓΕΩΡΓΙΑ, Δικηγόρος Δήλου 12 145 62 ΚΗΦΙΣΙΑ
ΑΝΤΙΚΛΗΤΟΣ (74):	ΚΥΠΡΗΣ ΦΕΙΔΙΑΣ, Δικηγόρος Δήλου 12 145 62 ΚΗΦΙΣΙΑ
ΤΙΤΛΟΣ ΕΦΕΥΡΕΣΗΣ (54):	ΜΕΘΟΔΟΣ ΚΑΙ ΜΗΧΑΝΙΣΜΟΣ ΓΙΑ ΤΟΝ ΚΑΘΑΡΙΣΜΟ ΑΕΡΙΩΝ

στη θερμοκρασία της αποσύνθεσης και όπου αυτά τα αέρια θερμαίνονται στο ειρμημένο μέσο ανταλλαγής θερμότητας μέχρι τη θερμοκρασία αποσύνθεσης των αποσυνθέσιμων συστατικών, χαρακτηριζόμενη από το ότι το μέσο ανταλλαγής θερμότητας συνεχώς περιφέρεται και συνεπώς απομακρύνεται από μια πρώτη ζώνη (30) όπου αυτός ο ανταλλάκτης θερμότητας θερμαίνει τα αέρια και μεταφέρεται πάλι σε μια δεύτερη ζώνη (31) όπου θερμαίνεται το μέσο ανταλλαγής θερμότητας, μερικά τουλάχιστον, από τα απόβλητα αέρια της καύσης των αποσυνθέσιμων συστατικών και/ή των προϊόντων αποσύνθεσης και του υπολοίπου των αερίων τα οποία θερμάνθηκαν παραπέρα απ'αυτήν την καύση, η οποία, καύση, κυρίως συντελείται σε μια ζώνη καύσης (32) που βρίσκεται ανάμεσα σ'αυτές τις ζώνες (30 και 31).



ΠΕΡΙΛΗΨΗ (57)

Μέθοδος για την αποσύνθεση θερμικά αποσυνθέσιμων συστατικών παρόντων σε αέρια, όπου αυτά τα αέρια οδηγούνται μέσα από ένα μέσο ανταλλαγής θερμότητας που αποτελείται από μόρια αντιστεκόμενα

ΑΡΙΘΜΟΣ ΕΥΡΩΠΑΪΚΟΥ Δ.Ε. (11):	3030174
ΑΡΙΘ. ΕΛΛΗΝΙΚΗΣ ΚΑΤΑΘΕΣΗΣ (21):	990401257
ΗΜΕΡ. ΕΛΛΗΝΙΚΗΣ ΚΑΤΑΘΕΣΗΣ (22):	10-05-1999
ΑΡΙΘ./ΗΜΕΡ. ΔΗΜΟΣΙΕΥΣΗΣ ΕΥΡΩΠΑΪΚΟΥ ΔΙΠΛΩΜΑΤΟΣ (87):	735175/10-03-1999
ΑΡΙΘ./ΗΜΕΡ. ΔΗΜΟΣΙΕΥΣΗΣ ΕΥΡΩΠΑΪΚΗΣ ΑΙΤΗΣΗΣ (86):	95400676.3/27-03-1995
ΔΙΚΑΙΟΥΧΟΣ (73):	THE PROCTER & GAMBLE COMPANY One Procter & Gamble Plaza, CINCINNATI 45202 OHIO, USA
ΣΥΜΒΑΤΙΚΕΣ ΠΡΟΤΕΡΑΙΟΤΗΤΕΣ (30):	—
ΕΦΕΥΡΕΤΗΣ (72):	1) PRINGUER JEAN PIERRE 2) GREGOIRE PHILIPPE
ΕΙΔΙΚΟΣ ΠΛΗΡΕΞΟΥΣΙΟΣ (74):	ΚΙΛΙΜΙΡΗΣ ΚΩΝΣΤΑΝΤΙΝΟΣ, Δικηγόρος Χατζηγιάννη Μέξη 7 115 28 ΑΘΗΝΑ
ΑΝΤΙΚΛΗΤΟΣ (74):	ΚΙΛΙΜΙΡΗΣ ΑΝΑΣΤΑΣΙΟΣ, Δικηγόρος Χατζηγιάννη Μέξη 7 115 28 ΑΘΗΝΑ
ΤΙΤΛΟΣ ΕΦΕΥΡΕΣΗΣ (54):	ΜΕΘΟΔΟΣ ΠΑΡΑΓΩΓΗΣ ΕΝΟΣ ΦΥΛΛΟΥ ΒΑΤΤΑΣ, ΚΑΙ ΤΕΜΑΧΙΑ ΒΑΜΒΑΚΑ ΠΑΡΑΓΟΜΕΝΑ ΜΕ ΤΗΝ ΑΠΟΚΟΠΗ ΕΝΟΣ ΦΥΛΛΟΥ ΑΠΟΚΤΩΜΕΝΟΥ ΜΕ ΤΗΝ ΧΡΗΣΗ ΤΗΣ ΜΕΘΟΔΟΥ ΑΥΤΗΣ

βάμβακα, η τολύπη αυτή οδηγείται σε διάτρητους κυλίνδρους ή μάντες για τον σχηματισμό ενός χνουδωτού φύλλου, το φύλλο τούτο οδηγείται σε ένα λουτρό εμποτισμού έτσι ώστε να αποκτάται ένα πύο συμπαγές φύλλο, το φύλλο δε τούτο στεγνώνεται και περιτυλίσσεται επί ενός διάτρητου κοίλου κυλίνδρου, κατά τρόπον ώστε να επιτυγχάνεται ένα πηνίο (καρούλι) εισαγόμενο σε ένα αυτόκλειστο, όπου υφίσταται λειτουργία ζεματίσματος και λευκάνσεως, χαρακτηριζόμενη από το ότι το λουτρό διαβροχής οξύνεται, και από το ότι, προτού το φύλλο περιελιχθεί στον διάτρητο κοίλο κύλινδρο, υφίσταται μία προεπεξεργασία ρευστού, με την κατεύθυνση μέσω τούτου μιας σειράς εγχύσεων ενός ρευστού ξεπλύματος.

ΠΕΡΙΛΗΨΗ (57)

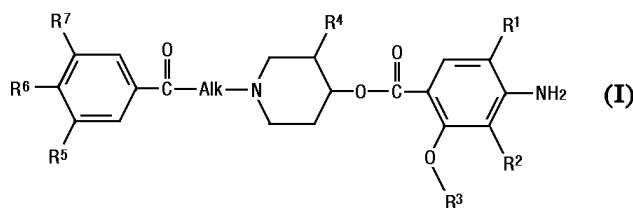
Μέθοδος παραγωγής ενός φύλλου βάττας βάμβακα, σύμφωνα με την οποία ο ακατέργαστος βάμβακας υφίσταται προακαταρκτικές λειτουργίες κτυπήματος και ανοίγματος σε τρόπον ώστε να αποκτάται μία τολύπη

ΑΡΙΘΜΟΣ ΕΥΡΩΠΑΪΚΟΥ Δ.Ε.	(11): 3030175
ΑΡΙΘ. ΕΛΛΗΝΙΚΗΣ ΚΑΤΑΘΕΣΗΣ	(21): 990401260
ΗΜΕΡ. ΕΛΛΗΝΙΚΗΣ ΚΑΤΑΘΕΣΗΣ	(22): 10-05-1999
ΑΡΙΘ./ΗΜΕΡ. ΔΗΜΟΣΙΕΥΣΗΣ	
ΕΥΡΩΠΑΪΚΟΥ ΔΙΠΛΩΜΑΤΟΣ	(87): 784619/24-03-1999
ΑΡΙΘ./ΗΜΕΡ. ΔΗΜΟΣΙΕΥΣΗΣ	
ΕΥΡΩΠΑΪΚΗΣ ΑΙΤΗΣΗΣ	(86): 95933399.8/19-09-1995
ΔΙΚΑΙΟΥΧΟΣ	(73): JANSSEN PHARMACEUTICA N.V. Turnhoutseweg 30 2340 BEERSE, BELGIUM
ΣΥΜΒΑΤΙΚΕΣ ΠΡΟΤΕΡΑΙΟΤΗΤΕΣ	(30): 94202791/27-09-94/EP
ΕΦΕΥΡΕΤΗΣ	(72): 1) VAN DAEL GEORGES HENRI PAUL 2) BOSMANS JEAN-PAUL RENE MARIE ANDRE 3) VERDONCK MARC GUSTAAF CELINE
ΕΙΔΙΚΟΣ ΠΛΗΡΕΞΟΥΣΙΟΣ	(74): ΚΙΛΙΜΙΡΗΣ ΚΩΝΣΤΑΝΤΙΝΟΣ, Δικηγόρος Χατζηγιάννη Μέξη 7 115 28 ΑΘΗΝΑ
ΑΝΤΙΚΛΗΤΟΣ	(74): ΚΙΛΙΜΙΡΗΣ ΑΝΑΣΤΑΣΙΟΣ, Δικηγόρος Χατζηγιάννη Μέξη 7 115 28 ΑΘΗΝΑ
ΤΙΤΛΟΣ ΕΦΕΥΡΕΣΗΣ	(54): ΦΑΙΝΥΛΟ-ΟΞΟ-ΑΛΚΥΛΟ-(4-ΠΙΠΕΡΙ-ΔΙΝΥΛΟ)ΒΕΝΖΟΙΚΑ ΠΑΡΑΓΩΓΑ

ΠΕΡΙΛΗΨΗ (57)

Η παρούσα ευρεσιτεχνία αφορά νέα βενζοϊκά παράγωγα του τύπου (I), τις μορφές Ν-οξειδίου, τα φαρμακευτικώς παραδεκτά άλατα διά προσθήκης οξέος και τις στεροχημικώς ισομερείς μορφές αυτών, όπου R¹ είναι αλογόνο ή C₁-C₆ αλκυλοσουλφονυλαμινομάδα, και είτε το R² είναι

υδρογόνο και το R³ είναι C₁-C₆ αλκύλιο, C₂-C₆ αλκενύλιο ή C₂-C₆ αλκυνύλιο, είτε τα R² και R³, λαμβανόμενα μαζί, σχηματίζουν δισθενή ρίζα του τύπου -CH=CH-(a), -(CH₂)₂-(b) ή -(CH₂)₃-(c), στις δισθενείς ρίζες του τύπου (a), (b) ή (c), ένα ή δύο υδρογόνα μπορούν να αντικατασταθούν από C₁-C₆ αλκύλιο, Alk είναι C₁-C₆ αλκανοδιύλιο, R⁴ είναι υδρογόνο ή C₁-C₆ αλκυλοξυομάδα, R⁵, R⁶ και R⁷ είναι, ανεξαρτήτως, υδρογόνο, αλογόνο, C₁-C₆ αλκύλιο, C₁-C₆ αλκυλοξυομάδα, ή τα R⁵ και R⁶, λαμβανόμενα μαζί, μπορούν επίσης να σχηματίζουν δισθενή ρίζα του τύπου: -NR⁸C(O)NR⁹-, -NH-C(NHR¹⁰)=N-, -O-(CH₂)_m-O-, R⁸ και R⁹ είναι, ανεξαρτήτως, υδρογόνο ή C₁-C₆ αλκύλιο, R¹⁰ είναι υδρογόνο, C₁-C₆ αλκυλοκαρβονύλιο, C₁-C₆ αλκυλοξυκαρβονύλιο, m είναι 1 ή 2. Περιγράφονται φαρμακευτικές συνθέσεις περιλαμβανουσες τις εν λόγω ενώσεις, μέθοδοι παρασκευής ενώσεων και συνθέσεων, καθώς και η χρήση ως φαρμάκων, ειδικότερα για την θεραπεία εντερικών διαταραχών στις οποίες υπεισέρχεται μειωμένη κινητικότητα του κόλου.

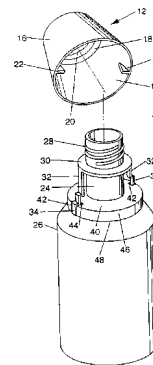


ΑΡΙΘΜΟΣ ΕΥΡΩΠΑΪΚΟΥ Δ.Ε.	(11): 3030176
ΑΡΙΘ. ΕΛΛΗΝΙΚΗΣ ΚΑΤΑΘΕΣΗΣ	(21): 990401261
ΗΜΕΡ. ΕΛΛΗΝΙΚΗΣ ΚΑΤΑΘΕΣΗΣ	(22): 10-05-1999
ΑΡΙΘ./ΗΜΕΡ. ΔΗΜΟΣΙΕΥΣΗΣ	
ΕΥΡΩΠΑΪΚΟΥ ΔΙΠΛΩΜΑΤΟΣ	(87): 775075/14-04-1999
ΑΡΙΘ./ΗΜΕΡ. ΔΗΜΟΣΙΕΥΣΗΣ	
ΕΥΡΩΠΑΪΚΗΣ ΑΙΤΗΣΗΣ	(86): 95918368.2/03-05-1995
ΔΙΚΑΙΟΥΧΟΣ	(73): THE PROCTER & GAMBLE COMPANY One Procter & Gamble Plaza, CINCINNATI 45202 OHIO, USA
ΣΥΜΒΑΤΙΚΕΣ ΠΡΟΤΕΡΑΙΟΤΗΤΕΣ	(30): 298008/30-08-94/US
ΕΦΕΥΡΕΤΗΣ	(72): THOMAS JOHN HALL
ΕΙΔΙΚΟΣ ΠΛΗΡΕΞΟΥΣΙΟΣ	(74): ΚΙΛΙΜΙΡΗΣ ΚΩΝΣΤΑΝΤΙΝΟΣ, Δικηγόρος Χατζηγιάννη Μέξη 7 115 28 ΑΘΗΝΑ
ΑΝΤΙΚΛΗΤΟΣ	(74): ΚΙΛΙΜΙΡΗΣ ΑΝΑΣΤΑΣΙΟΣ, Δικηγόρος Χατζηγιάννη Μέξη 7 115 28 ΑΘΗΝΑ
ΤΙΤΛΟΣ ΕΦΕΥΡΕΣΗΣ	(54): ΑΝΘΕΚΤΙΚΟ ΓΙΑ ΠΑΙΔΙΑ ΚΛΕΙΣΤΡΟ ΦΙΑΛΗΣ

ΠΕΡΙΛΗΨΗ (57)

Μία συσκευασία 10 κατάλληλη για αποθήκευση και διανομή ενδεχομένων επικίνδυνου υλικού, που είναι ανθεκτική σε άνοιγμα από παιδιά αλλά εύκολα ανοίγεται από ενήλικες. Η συσκευασία είναι κατά προτίμηση μία φιάλη 14, που έχει ένα σώμα και ένα τμήμα περαιώσεως 24. Το τμήμα 24 έχει ένα κοχλιοτομημένο εξωτερικό άκρο 28 που ταιριάζει με ένα κλείστρο 12. Μία ελαστικά παραμορφώσιμη, σε πρόβολο δοκίδα 32 συνδέεται στο τμήμα περαιώσεως 24, μεταξύ του κοχλιοτομημένου εξωτερικού άκρου 28 και του σώματος της φιάλης 26. Η δοκίδα 32 σχηματίζει γωνία προς τα έξω και κάτω από το τμήμα περαιώσεως 24. Η δοκίδα 32 έχει μία περίπου κάθετη επιφάνεια μανδαλώσεως 36 και ένα ωτίο ωθήσεως 34,

που απέχει κατά μήκος της δοκίδας 32. Η γωνία της δοκίδας 32 είναι τέτοια ώστε το ωτίο πίεσεως 34 να μπορεί να πιέζεται ουσιαστικά ακτινικά προς το τμήμα περαιώσεως 24. Η επιφάνεια μανδαλώσεως 36 τίθεται μεταξύ τμήματος περαιώσεως 24 και ωτίου πίεσεως 34, ώστε η πίεση του ωτίου 34 να έχει ως αποτέλεσμα μεγαλύτερη παρέκλιση της δοκίδας και μικρότερη δύναμη παρεκλίσεως στο ωτίο ωθήσεως 34 από ότι στην επιφάνεια μανδαλώσεως 36. Ένα κλείστρο φιάλης 12 έχει σπείρωμα για την περιστροφική στερέωση του κλείστρου 12 στο τμήμα περαιώσεως 24 της φιάλης. Το κλείστρο 12 έχει επίσης ένα δόντι 22, που προεξέχεται ακτινικά προς τα έξω εκ της κάτω εσωτερικής του επιφάνειας, και με σχήμα και θέση που να εμπλέκουν την επιφάνεια μανδαλώσεως 36 της ελαστικής δοκίδας 32 όταν γίνεται προσπάθεια αποκοκλίωσης του κλείστρου. Εμποδίζεται λοιπόν η αφαίρεσις του κλείστρου 12, μέχρις ότου πιεσθεί με το χέρι το ωτίο 34 για την αποεμπλοκή του δοντιού του κλείστρου 22 από την επιφάνεια μανδαλώσεως 36 της σε πρόβολο δοκίδας 32.



ΑΡΙΘΜΟΣ ΕΥΡΩΠΑΪΚΟΥ Δ.Ε.	(11): 3030177
ΑΡΙΘ. ΕΛΛΗΝΙΚΗΣ ΚΑΤΑΘΕΣΗΣ	(21): 990401262
ΗΜΕΡ. ΕΛΛΗΝΙΚΗΣ ΚΑΤΑΘΕΣΗΣ	(22): 10-05-1999
ΑΡΙΘ./ΗΜΕΡ. ΔΗΜΟΣΙΕΥΣΗΣ	
ΕΥΡΩΠΑΪΚΟΥ ΔΙΠΛΩΜΑΤΟΣ	(87): 647318/03-03-1999
ΑΡΙΘ./ΗΜΕΡ. ΔΗΜΟΣΙΕΥΣΗΣ	
ΕΥΡΩΠΑΪΚΗΣ ΑΙΤΗΣΗΣ	(86): 93910191.1/13-05-1993
ΔΙΚΑΙΟΥΧΟΣ	(73): THE VICTORIA UNIVERSITY OF MANCHESTER Oxford Road M13 9PL MANCHESTER, GB
ΣΥΜΒΑΤΙΚΕΣ ΠΡΟΤΕΡΑΙΟΤΗΤΕΣ	(30): 9211402/29-05-92/GB
ΕΦΕΥΡΕΤΗΣ	(72): 1) VADGAMA PANKAJ MADGANLAL 2) HIGSON SEAMUS PATRICK JOHN
ΕΙΔΙΚΟΣ ΠΛΗΡΕΞΟΥΣΙΟΣ	(74): ΚΙΛΙΜΙΡΗΣ ΑΝΑΣΤΑΣΙΟΣ, Δικηγόρος Χατζηγιάννη Μέξη 7 115 28 ΑΘΗΝΑ
ΑΝΤΙΚΛΗΤΟΣ	(74): ΚΙΛΙΜΙΡΗΣ ΑΝΑΣΤΑΣΙΟΣ, Δικηγόρος Χατζηγιάννη Μέξη 7 115 28 ΑΘΗΝΑ
ΤΙΤΛΟΣ ΕΦΕΥΡΕΣΗΣ	(54): ΣΥΣΚΕΥΕΣ ΑΙΣΘΗΤΗΡΩΝ

του κατά προτίμηση είναι μικρότερο από 10 μικρά, και η επίστρωση φέρει πάχος κατά προτίμηση από 0.01 έως 5 μικρά. Το προτιμηθέν πορώδες παρέχεται μέσω πόρων της τάξεως των 0.05 έως 0.01 μικρών. Η επιστρωμένη μεμβράνη παρουσιάζει υψηλή αντίσταση σε μόλυνση μέσω επαφής με το αίμα, επεκτείνει την γραμμικότητα της αποκρίσεως του ηλεκτροδίου σε ένα ουσιαστικά μεγαλύτερο εύρος, δηλαδή στον αναλυτικό προσδιορισμό της γλυκόζης στο αίμα, και συνδυάζει έναν υψηλό βαθμό αντιστάσεως στη διέλευση συνυπαρκουσών ουσιών ενώ διατηρεί υψηλή διαπερατότητα ως προς το υπεροξειδίο του υδρογονάνθρακα και το οξυγόνο. Συνηθέστερα χρησιμοποιείται σε αμπερομετρικές μετρήσεις, ειδικά χρησιμοποιώντας ένα ζεύγος ηλεκτροδίων Clark, με μία "ενεργή" άνοδο από πλατίνα.

ΠΕΡΙΛΗΨΗ (57)

Συσκευές αισθητήρων που περιλαμβάνουν ηλεκτρόδια ενζύμων φέροντα μία μικροπορώδη μεμβράνη επιστρωμένη με ένα ανθρακούχο υλικό γνωστό ως "διαμαντοειδής άνθρακας" (το οποίο συνήθως συντίθεται μέσω αποσυνθέσεως ενός υδρογονάνθρακα, η οποία προκαλείται μέσω ακτινοβολίας ή μέσω ενός ισχυρού ηλεκτρικού πεδίου). Το υλικό της μεμβράνης είναι κατά προτίμηση ένα πολυανθρακικό υλικό και το πάχος

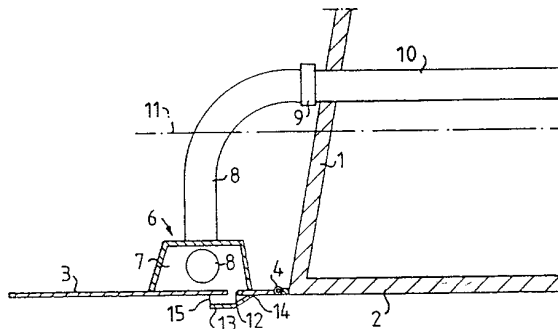
ΑΡΙΘΜΟΣ ΕΥΡΩΠΑΪΚΟΥ Δ.Ε.	(11): 3030178
ΑΡΙΘ. ΕΛΛΗΝΙΚΗΣ ΚΑΤΑΘΕΣΗΣ	(21): 990401263
ΗΜΕΡ. ΕΛΛΗΝΙΚΗΣ ΚΑΤΑΘΕΣΗΣ	(22): 10-05-1999
ΑΡΙΘ./ΗΜΕΡ. ΔΗΜΟΣΙΕΥΣΗΣ	
ΕΥΡΩΠΑΪΚΟΥ ΔΙΠΛΩΜΑΤΟΣ	(87): 765356/14-04-1999
ΑΡΙΘ./ΗΜΕΡ. ΔΗΜΟΣΙΕΥΣΗΣ	
ΕΥΡΩΠΑΪΚΗΣ ΑΙΤΗΣΗΣ	(86): 95918685.9/16-05-1995
ΔΙΚΑΙΟΥΧΟΣ	(73): ZENECA LIMITED 15 Stanhope Gate W1Y 6LN LONDON, GB
ΣΥΜΒΑΤΙΚΕΣ ΠΡΟΤΕΡΑΙΟΤΗΤΕΣ	(30): 9411791/13-06-94/GB
ΕΦΕΥΡΕΤΗΣ	(72): 1) SCHOFIELD JOHN DAVID 2) THETFORD DEAN
ΕΙΔΙΚΟΣ ΠΛΗΡΕΞΟΥΣΙΟΣ	(74): ΚΙΛΙΜΙΡΗΣ ΚΩΝΣΤΑΝΤΙΝΟΣ, Δικηγόρος Χατζηγιάννη Μέξη 7 115 28 ΑΘΗΝΑ
ΑΝΤΙΚΛΗΤΟΣ	(74): ΚΙΛΙΜΙΡΗΣ ΑΝΑΣΤΑΣΙΟΣ, Δικηγόρος Χατζηγιάννη Μέξη 7 115 28 ΑΘΗΝΑ
ΤΙΤΛΟΣ ΕΦΕΥΡΕΣΗΣ	(54): ΦΩΣΦΟΡΙΚΑ ΠΟΛΥΑΙΘΕΡΩΝ

ΠΕΡΙΛΗΨΗ (57)

Ένα μέσο διασποράς για βάσεις αλέσματος που λαμβάνεται με αντίδραση μιας πολυαιθυλενο γλυκόλης με μοριακή περίσσεια ενός υδροξυκαρβοξυλικού οξέος που περιέχει από 4 έως 17 άτομα άνθρακα ή λακτόνης αυτού και/ή με ένα C₃₋₄ αλκυλενο οξείδιο για να σχηματίσει μια πολυμερή διόλη και φωσφορική διόλη. Το προτιμώμενο υδροξυκαρβοξυλικό οξύ ή λακτόνη είναι ε-καπρολακτόνη.

ΑΡΙΘΜΟΣ ΕΥΡΩΠΑΪΚΟΥ Δ.Ε.	(11): 3030179
ΑΡΙΘ. ΕΛΛΗΝΙΚΗΣ ΚΑΤΑΘΕΣΗΣ	(21): 990401265
ΗΜΕΡ. ΕΛΛΗΝΙΚΗΣ ΚΑΤΑΘΕΣΗΣ	(22): 10-05-1999
ΑΡΙΘ./ΗΜΕΡ. ΔΗΜΟΣΙΕΥΣΗΣ	
ΕΥΡΩΠΑΪΚΟΥ ΔΙΠΛΩΜΑΤΟΣ	(87): 775067/24-03-1999
ΑΡΙΘ./ΗΜΕΡ. ΔΗΜΟΣΙΕΥΣΗΣ	
ΕΥΡΩΠΑΪΚΗΣ ΑΙΤΗΣΗΣ	(86): 95929288.9/10-08-1995
ΔΙΚΑΙΟΥΧΟΣ	(73): INGENJORSFIRMA JAN LINDHOLM AB Ostanavagen 90 810 70 ALVKARLEBY, SWEDEN
ΣΥΜΒΑΤΙΚΕΣ ΠΡΟΤΕΡΑΙΟΤΗΤΕΣ	(30): 9402709/12-08-94/SE
ΕΦΕΥΡΕΤΗΣ	(72): LINDHOLM JAN ERIK
ΕΙΔΙΚΟΣ ΠΛΗΡΕΞΟΥΣΙΟΣ	(74): ΚΙΛΙΜΙΡΗΣ ΚΩΝΣΤΑΝΤΙΝΟΣ, Δικηγόρος Χατζηγιάννη Μέξη 7 115 28 ΑΘΗΝΑ
ΑΝΤΙΚΛΗΤΟΣ	(74): ΚΙΛΙΜΙΡΗΣ ΑΝΑΣΤΑΣΙΟΣ, Δικηγόρος Χατζηγιάννη Μέξη 7 115 28 ΑΘΗΝΑ
ΤΙΤΛΟΣ ΕΦΕΥΡΕΣΗΣ	(54): ΔΙΑΤΑΞΗ ΓΙΑ ΚΑΤΑΣΤΙΓΑΣΗ ΤΟΥ ΗΧΟΥ ΚΑΥΣΑΕΡΙΩΝ ΕΝΟΣ ΚΙΝΗΤΗΡΑ ΣΚΑΦΟΥΣ

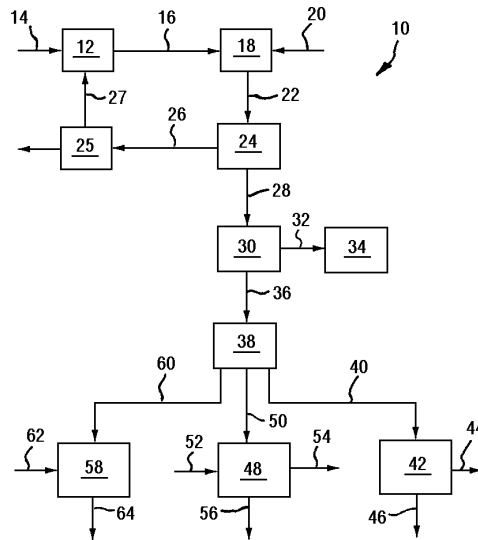
από το πτερύγιο διευθέσεως (3) και περιλαμβάνει μία εγκοπή (12), η οποία εκτείνεται εγκάρσιως ως προς τη διεύθυνση ροής του νερού. Ένα παρέμβλημα ροής (13) μέσω του οποίου τα καυσαέρια εξέρχονται προς το νερό έχει τοποθετηθεί κάτω από την εγκοπή (12).



ΠΕΡΙΛΗΨΗ (57)

Τα καυσαέρια εξαγωγής ενός κινητήρα σκάφους οδηγούνται σε έναν θάλαμο αποσβέσεως (6) με σκοπό να μειωθεί ο ήχος των καυσαερίων εξαγωγής. Ο θάλαμος αποσβέσεως είναι τοποθετημένος κάτω από την ίσαλο γραμμή του σκάφους και έχει τοποθετηθεί επί ενός πτερυγίου διευθέσεως (3) προσαρμοσμένου επί της καθέτου πλευράς (1) της πρύμνης του σκάφους. Ο πυθμένας του θαλάμου (6) έχει σχηματιστεί

ΑΡΙΘΜΟΣ ΕΥΡΩΠΑΪΚΟΥ Δ.Ε.	(11): 3030180
ΑΡΙΘ. ΕΛΛΗΝΙΚΗΣ ΚΑΤΑΘΕΣΗΣ	(21): 990401266
ΗΜΕΡ. ΕΛΛΗΝΙΚΗΣ ΚΑΤΑΘΕΣΗΣ	(22): 10-05-1999
ΑΡΙΘ./ΗΜΕΡ. ΔΗΜΟΣΙΕΥΣΗΣ	
ΕΥΡΩΠΑΪΚΟΥ ΔΙΠΛΩΜΑΤΟΣ	(87): 796226/31-03-1999
ΑΡΙΘ./ΗΜΕΡ. ΔΗΜΟΣΙΕΥΣΗΣ	
ΕΥΡΩΠΑΪΚΗΣ ΑΙΤΗΣΗΣ	(86): 95942514.1/30-11-1995
ΔΙΚΑΙΟΥΧΟΣ	(73): ATOMIC ENERGY CORPORATION OF SOUTH AFRICA LIMITED Pelindaba, District Brits TRANSVAAL PROVINCE, SOUTH AFRICA
ΣΥΜΒΑΤΙΚΕΣ ΠΡΟΤΕΡΑΙΟΤΗΤΕΣ	(30): 9409602/02-12-94/ZA
ΕΦΕΥΡΕΤΗΣ	(72): NEL JOHANNES THEODORUS
ΕΙΔΙΚΟΣ ΠΛΗΡΕΞΟΥΣΙΟΣ	(74): ΚΙΛΙΜΙΡΗΣ ΚΩΝΣΤΑΝΤΙΝΟΣ, Δικηγόρος Χατζηγιάννη Μέξη 7 115 28 ΑΘΗΝΑ
ΑΝΤΙΚΛΗΤΟΣ	(74): ΚΙΛΙΜΙΡΗΣ ΑΝΑΣΤΑΣΙΟΣ, Δικηγόρος Χατζηγιάννη Μέξη 7 115 28 ΑΘΗΝΑ
ΤΙΤΛΟΣ ΕΦΕΥΡΕΣΗΣ	(54): ΕΠΕΞΕΡΓΑΣΙΑ ΧΗΜΙΚΗΣ ΟΥΣΙΑΣ



ΠΕΡΙΛΗΨΗ (57)

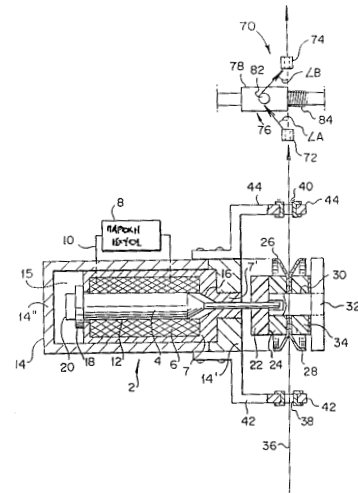
Μία μέθοδος για την επεξεργασία υλικού που βασίζεται σε οξείδιο του ζirkονίου περιλαμβάνει την αντίδραση, σε ένα βήμα αντίδρασης ενός υλικού που βασίζεται σε οξείδιο του ζirkονίου με υδατικό υδροφθόριο (HF), για να παραχθεί μία διαλυτή ένωση φθοροζirkονικού οξέος.

ΑΡΙΘΜΟΣ ΕΥΡΩΠΑΪΚΟΥ Δ.Ε.	(11): 3030181
ΑΡΙΘ. ΕΛΛΗΝΙΚΗΣ ΚΑΤΑΘΕΣΗΣ	(21): 990401267
ΗΜΕΡ. ΕΛΛΗΝΙΚΗΣ ΚΑΤΑΘΕΣΗΣ	(22): 10-05-1999
ΑΡΙΘ./ΗΜΕΡ. ΔΗΜΟΣΙΕΥΣΗΣ	
ΕΥΡΩΠΑΪΚΟΥ ΔΙΠΛΩΜΑΤΟΣ	(87): 636102/24-03-1999
ΑΡΙΘ./ΗΜΕΡ. ΔΗΜΟΣΙΕΥΣΗΣ	
ΕΥΡΩΠΑΪΚΗΣ ΑΙΤΗΣΗΣ	(86): 93910843.7/14-04-1993
ΔΙΚΑΙΟΥΧΟΣ	(73): INTRONICS, INC. P.O. Box 541, JOHNSON CITY 37605 TN, USA
ΣΥΜΒΑΤΙΚΕΣ ΠΡΟΤΕΡΑΙΟΤΗΤΕΣ	(30): 868514/15-04-92/US
ΕΦΕΥΡΕΤΗΣ	(72): 1) SHEEHAN RICHARD W. 2) MAGNER JOSEPH L.
ΕΙΔΙΚΟΣ ΠΛΗΡΕΞΟΥΣΙΟΣ	(74): ΚΙΛΙΜΙΡΗΣ ΚΩΝΣΤΑΝΤΙΝΟΣ, Δικηγόρος Χατζηγιάννη Μέξη 7 115 28 ΑΘΗΝΑ
ΑΝΤΙΚΛΗΤΟΣ	(74): ΚΙΛΙΜΙΡΗΣ ΑΝΑΣΤΑΣΙΟΣ, Δικηγόρος Χατζηγιάννη Μέξη 7 115 28 ΑΘΗΝΑ
ΤΙΤΛΟΣ ΕΦΕΥΡΕΣΗΣ	(54): ΣΥΣΚΕΥΗ ΕΝΤΑΣΕΩΣ ΝΗΜΑΤΩΝ

ΠΕΡΙΛΗΨΗ (57)

Η παρούσα εφεύρεση παρέχει μια σωληνοειδή βαλβίδα (2) που περιλαμβάνει ένα ηλεκτρικώς αγώγιμο πηνίο (6) και ένα έμβολο (4) τοποθετημένο αξονικώς εντός του πηνίου. Το έμβολο κινείται σε μία αξονική διεύθυνση εντός του πηνίου όταν το πηνίο ενεργοποιείται. Η κίνηση του εμβόλου (4) κατά την αξονική διεύθυνση του πηνίου (6) συλλαμβάνεται σε μία θέση τέτοια ώστε, όταν το έμβολο (4) κινείται στη θέση του μέσω ενεργοποίησής του πηνίου (6), η εξασκούμενη δύναμη

από το έμβολο (4) είναι γραμμική ως προς την παρεχόμενη ηλεκτρική ισχύ προς το πηνίο (6). Η παρούσα εφεύρεση παρέχει επίσης μία συσκευή εντάσεως νημάτων που χρησιμοποιεί έναν αριθμό υποσυσκευών εντάσεως νημάτων οι οποίες χρησιμοποιούν μία τέτοια σωληνοειδή βαλβίδα. Ένα σύστημα ελέγχου (46), που περιλαμβάνει μία ειδική συσκευή (70) για να αισθάνεται την εξασκούμενη ένταση από το νήμα, επιτρέπει σε κάθε μία από τις υποσυσκευές εντάσεως νημάτων της συσκευής να ελέγχεται ανεξάρτητα και μεμονωμένα. Η παρούσα εφεύρεση παρέχει επίσης μία μέθοδο για ανεξάρτητο έλεγχο της εξασκούμενης εντάσεως σε κάθε νήμα, είτε χειροκίνητα ή αυτόματα.

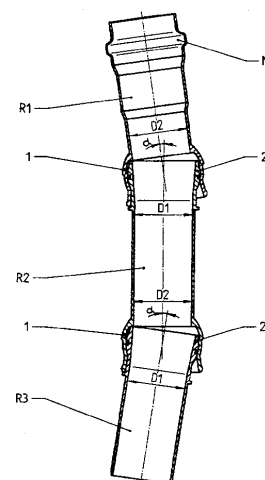


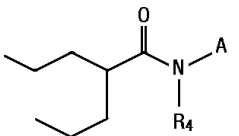
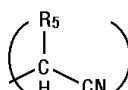
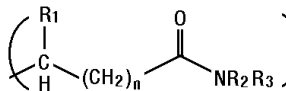
ΑΡΙΘΜΟΣ ΕΥΡΩΠΑΪΚΟΥ Δ.Ε.	(11): 3030182
ΑΡΙΘ. ΕΛΛΗΝΙΚΗΣ ΚΑΤΑΘΕΣΗΣ	(21): 990401268
ΗΜΕΡ. ΕΛΛΗΝΙΚΗΣ ΚΑΤΑΘΕΣΗΣ	(22): 10-05-1999
ΑΡΙΘ./ΗΜΕΡ. ΔΗΜΟΣΙΕΥΣΗΣ	
ΕΥΡΩΠΑΪΚΟΥ ΔΙΠΛΩΜΑΤΟΣ	(87): 672857/10-02-1999
ΑΡΙΘ./ΗΜΕΡ. ΔΗΜΟΣΙΕΥΣΗΣ	
ΕΥΡΩΠΑΪΚΗΣ ΑΙΤΗΣΗΣ	(86): 95103136.8/05-03-1995
ΔΙΚΑΙΟΥΧΟΣ	(73): GABO SYSTEMTECHNIK GMBH Bayerwaldstr. 18 D-94327 BOGEN, GERMANY
ΣΥΜΒΑΤΙΚΕΣ ΠΡΟΤΕΡΑΙΟΤΗΤΕΣ	(30): 4409022/16-03-94/DE
ΕΦΕΥΡΕΤΗΣ	(72): 1) BAUER PETER 2) HELF WALTER 3) LEDERER ROLAND
ΕΙΔΙΚΟΣ ΠΛΗΡΕΞΟΥΣΙΟΣ	(74): ΒΟΖΕΜΠΕΡΓ-ΒΡΕΤΟΥ ΙΛΕΑΝΑ, Δικηγόρος Αιγαλείας 30 151 25 ΠΑΡΑΔΕΙΣΟΣ ΑΜΑΡΟΥΣΙΟΥ
ΑΝΤΙΚΛΗΤΟΣ	(74): ΒΟΖΕΜΠΕΡΓ-ΒΡΕΤΟΥ ΙΛΕΑΝΑ, Δικηγόρος Αιγαλείας 30 151 25 ΠΑΡΑΔΕΙΣΟΣ ΑΜΑΡΟΥΣΙΟΥ
ΤΙΤΛΟΣ ΕΦΕΥΡΕΣΗΣ	(54): ΑΡΘΡΩΤΟΣ ΣΩΛΗΝΑΣ

ΠΕΡΙΛΗΨΗ (57)

Η εφεύρεση παρέχει έναν αρθρωτό σωλήνα κατά προτίμηση για σωληναγωγούς, ο οποίος αποτελείται από σωληνοειδή τμήματα (R1, R2, R3) περιλαμβανόμενα ή μη μούφες μεταξύ των οποίων τμημάτων, μεταξύ δε των δύο σφαιρικών των αρθρωτών στοιχείων (1, 2) προβλέπεται στεγανοποιητικό παρέμβυσμα (3) το δε χιτώνιο (1) της άρθρωσης, έχει την μορφή δύο αλληλοσυγκρατούμενων τομέων σφαιρικών επιφανειών,

οι οποίοι τομείς έχουν το αυτό κέντρο (Z) αλλά διαφορετικές ακτίνες (r1, r2), και εις την μετάβαση από το οπίσθιο προς το πρόσθιο τμήμα του χιτωνίου (1) της άρθρωσης όπως και της σφαιράς της άρθρωσης (Z) προβλέπεται εκάστοτε μία πατούρα (1c) μορφής κυκλικού δακτυλίου ή κολούρου κώνου.



ΑΡΙΘΜΟΣ ΕΥΡΩΠΑΪΚΟΥ Δ.Ε. (11): 3030183	ΤΙΤΛΟΣ ΕΦΕΥΡΕΣΗΣ (54): ΠΑΡΑΓΩΓΑ ΤΟΥ ΒΑΛΠΡΟΪΚΟΥ ΚΑΙ 2-ΒΑΛΠΡΟΕΝΟΪΚΩΝ ΟΞΕΩΝΩΝ ΑΜΙΔΩΝ ΩΣ ΚΑΙ ΧΡΗΣΙΣ ΑΥΤΩΝ ΩΣ ΑΝΤΙ-ΣΠΑΣΜΩΔΙΚΩΝ ΜΕΣΩΝ
ΑΡΙΘ. ΕΛΛΗΝΙΚΗΣ ΚΑΤΑΘΕΣΗΣ (21): 990401269	
ΗΜΕΡ. ΕΛΛΗΝΙΚΗΣ ΚΑΤΑΘΕΣΗΣ (22): 10-05-1999	
ΑΡΙΘ./ΗΜΕΡ. ΔΗΜΟΣΙΕΥΣΗΣ ΕΥΡΩΠΑΪΚΟΥ ΔΙΠΛΩΜΑΤΟΣ (87): 659174/10-02-1999	
ΑΡΙΘ./ΗΜΕΡ. ΔΗΜΟΣΙΕΥΣΗΣ ΕΥΡΩΠΑΪΚΗΣ ΑΙΤΗΣΗΣ (86): 94923915.6/06-07-1994	
ΔΙΚΑΙΟΥΧΟΣ (73): 1) YISSUM RESEARCH DEVELOPMENT COMPANY OF THE HEBREW UNIVERSITY OF JERUSALEM 91042 JERUSALEM, ISRAEL 2) TEVA PHARMACEUTICAL INDUSTRIES LIMITED Har Hotzvim, Industrial Park 91010 JERUSALEM, ISRAEL	ΠΕΡΙΛΗΨΗ (57) Ένωσις του τύπου (I) εις τον οποίον το Α είναι Χ ή Υ, το Χ είναι (α) το Υ είναι (β), έκαστον των R ₁ , R ₂ , R ₃ , R ₄ και R ₅ , είναι ανεξαρτήτως των άλλων, υδρογόνον, ομάς αλκυλίου ή αραλκυλίου C ₁ -C ₆ , ή ομάς αρυλίου, και το n είναι 0, 1, 2, ή 3. Παρέχονται επίσης μία ένωσις περιέχουσα μίαν 2-βαλπροενοϊκήν ρίζαν, φαρμακευτικά συνθέσεις περιέχουσαι τας ταιαύτας ενώσεις και μέθοδοι χρησιμοποίησεως των διά την αποτελεσματικήν θεραπείαν της επιληψίας και άλλων νευρολογικών ανωμαλιών.
ΣΥΜΒΑΤΙΚΕΣ ΠΡΟΤΕΡΑΙΟΤΗΤΕΣ ΕΦΕΥΡΕΤΗΣ (30): 88074/06-07-93/US (72): 1) BIALER MEIR 2) HADAD SALIM 3) HERZIG JACOB 4) STERLING JEFF 5) LERNER DAVID 6) SHIRVAN MITCHELL	
ΕΙΔΙΚΟΣ ΠΛΗΡΕΞΟΥΣΙΟΣ (74): ΠΑΠΑΧΑΡΑΛΑΜΠΟΥΣ ΑΙΚΑΤΕΡΙΝΗ, Δικηγ.	 (I)  (a)
ΑΝΤΙΚΛΗΤΟΣ (74): ΠΑΠΑΧΑΡΑΛΑΜΠΟΥΣ ΑΙΚΑΤΕΡΙΝΗ, Δικηγ.	 (b)
Αναλήψεως 23 152 35 ΒΡΙΑΗΣΙΑ	
Αναλήψεως 23 152 35 ΒΡΙΑΗΣΙΑ	

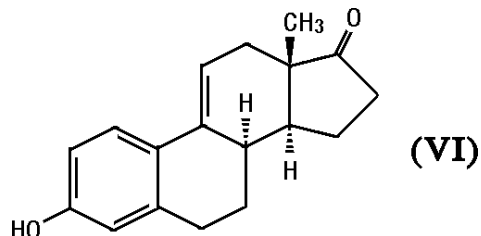
ΑΡΙΘΜΟΣ ΕΥΡΩΠΑΪΚΟΥ Δ.Ε. (11): 3030184	ΤΙΤΛΟΣ ΕΦΕΥΡΕΣΗΣ (54): ΥΔΑΤΙΚΑ ΑΠΟΡΡΥΠΑΝΤΙΚΑ ΣΚΕΥΩΝ ΓΙΑ ΤΟ ΧΕΡΙ
ΑΡΙΘ. ΕΛΛΗΝΙΚΗΣ ΚΑΤΑΘΕΣΗΣ (21): 990401272	
ΗΜΕΡ. ΕΛΛΗΝΙΚΗΣ ΚΑΤΑΘΕΣΗΣ (22): 11-05-1999	
ΑΡΙΘ./ΗΜΕΡ. ΔΗΜΟΣΙΕΥΣΗΣ ΕΥΡΩΠΑΪΚΟΥ ΔΙΠΛΩΜΑΤΟΣ (87): 788537/21-04-1999	
ΑΡΙΘ./ΗΜΕΡ. ΔΗΜΟΣΙΕΥΣΗΣ ΕΥΡΩΠΑΪΚΗΣ ΑΙΤΗΣΗΣ (86): 95935954.8/20-10-1995	
ΔΙΚΑΙΟΥΧΟΣ (73): HENKEL KOMMANDITGESELLSCHAFT AUF AKTIEN 40191 DUESSELDORF, GERMANY	
ΣΥΜΒΑΤΙΚΕΣ ΠΡΟΤΕΡΑΙΟΤΗΤΕΣ ΕΦΕΥΡΕΤΗΣ (30): 4438583/28-10-94/DE (72): 1) HEES UDO 2) BEHLER ANSGAR	
ΕΙΔΙΚΟΣ ΠΛΗΡΕΞΟΥΣΙΟΣ (74): ΤΣΙΜΙΚΑΛΗΣ ΑΘΑΝΑΣΙΟΣ, Δικηγόρος Ν.Βάμβα 1 106 74 ΑΘΗΝΑ	
ΑΝΤΙΚΛΗΤΟΣ (74): ΤΣΙΜΙΚΑΛΗΣ ΑΘΑΝΑΣΙΟΣ, Δικηγόρος Ν.Βάμβα 1 106 74 ΑΘΗΝΑ	

ΠΕΡΙΛΗΨΗ (57)

Η παρούσα εφεύρεση αφορά τη χρησιμοποίηση θειϊκών αλάτων γλυκερίνης σαν διαλυτικές ουσίες σε υδατικά απορρυπαντικά σκευών για το χέρι, κατά προτίμηση με ένα συνολικό περιεχόμενο ταισιενεργών περισσότερο από 25% κατά βάρος. Ιδιαίτερα αξιώνονται υδατικές συνθέσεις απορρυπαντικών, ειδικότερα απορρυπαντικών σκευών για το χέρι, με θειϊκά άλατα γλυκερίνης, C₆-C₂₂-λιπαρά αλκυλοθειϊκά άλατα και/ή C₆-C₂₂-λιπαρά αλκυλαιθεροθειϊκά άλατα και/ή C₉-C₁₃-αλκυλοβενζο-λοσουλφονικό άλας και αλκυλογλυκοζίτες.

ΑΡΙΘΜΟΣ ΕΥΡΩΠΑΪΚΟΥ Δ.Ε.	(11): 3030185
ΑΡΙΘ. ΕΛΛΗΝΙΚΗΣ ΚΑΤΑΘΕΣΗΣ	(21): 990401273
ΗΜΕΡ. ΕΛΛΗΝΙΚΗΣ ΚΑΤΑΘΕΣΗΣ	(22): 11-05-1999
ΑΡΙΘ./ΗΜΕΡ. ΔΗΜΟΣΙΕΥΣΗΣ ΕΥΡΩΠΑΪΚΟΥ ΔΙΠΛΩΜΑΤΟΣ	(87): 754190/03-03-1999
ΑΡΙΘ./ΗΜΕΡ. ΔΗΜΟΣΙΕΥΣΗΣ ΕΥΡΩΠΑΪΚΗΣ ΑΙΤΗΣΗΣ	(86): 95915579.7/06-04-1995
ΔΙΚΑΙΟΥΧΟΣ	(73): AMERICAN HOME PRODUCTS CORPORATION Five Giralda Farms, MADISON 07940-0874 NJ, USA
ΣΥΜΒΑΤΙΚΕΣ ΠΡΟΤΕΡΑΙΟΤΗΤΕΣ ΕΦΕΥΡΕΤΗΣ	(30): 224849/08-04-94/US (72): 1) GEMMILL FREDERICK QUINCY JR. 2) ORZECZ CHESTER EUGENE 3) ADELMAN STEVEN JAY
ΕΙΔΙΚΟΣ ΠΛΗΡΕΞΟΥΣΙΟΣ	(74): ΤΣΙΜΙΚΑΛΗΣ ΑΘΑΝΑΣΙΟΣ, Δικηγόρος Ν.Βάμβα 1 106 74 ΑΘΗΝΑ
ΑΝΤΙΚΛΗΤΟΣ	(74): ΤΣΙΜΙΚΑΛΗΣ ΑΘΑΝΑΣΙΟΣ, Δικηγόρος Ν.Βάμβα 1 106 74 ΑΘΗΝΑ
ΤΙΤΛΟΣ ΕΦΕΥΡΕΣΗΣ	(54): ΕΝΑ ΙΣΟΜΕΡΕΣ ΤΗΣ ΕΚΟΥΙΛΙΝΗΣ ΜΕ ΔΙΠΛΟ ΔΕΣΜΟ ΑΠΟ ΤΗΝ ΙΣΟΜΕΡΟ- ΠΟΙΗΣΗ ΤΗΣ ΕΚΟΥΙΛΙΝΗΣ ΜΕ ΟΞΥ

στη χρήση της προαναφερθείσας Δ9(11)-διυδρο-8-ισο-οιστρόνης (VI) για τη διαμόρφωση της ισορροπίας μεταξύ οστικής παραγωγής και διάλυσης και ως αντιοξειδωτικό σε ζώο-ξενιστή, συμπεριλαμβανομένου του ανθρώπου.



ΠΕΡΙΛΗΨΗ (57)

Η εφεύρεση αυτή αφορά στην Δ9(11)-διυδρο-8-ισο-οιστρόνης του τύπου (VI), στη διαδικασία παρασκευής της, σε φαρμακευτικές συνθέσεις που περιέχουν την προαναφερθείσα Δ9(11)-διυδρο-8-ισο-οιστρόνη (VI) και

ΑΡΙΘΜΟΣ ΕΥΡΩΠΑΪΚΟΥ Δ.Ε.	(11): 3030186
ΑΡΙΘ. ΕΛΛΗΝΙΚΗΣ ΚΑΤΑΘΕΣΗΣ	(21): 990401274
ΗΜΕΡ. ΕΛΛΗΝΙΚΗΣ ΚΑΤΑΘΕΣΗΣ	(22): 11-05-1999
ΑΡΙΘ./ΗΜΕΡ. ΔΗΜΟΣΙΕΥΣΗΣ ΕΥΡΩΠΑΪΚΟΥ ΔΙΠΛΩΜΑΤΟΣ	(87): 681590/10-03-1999
ΑΡΙΘ./ΗΜΕΡ. ΔΗΜΟΣΙΕΥΣΗΣ ΕΥΡΩΠΑΪΚΗΣ ΑΙΤΗΣΗΣ	(86): 94907324.1/25-01-1994
ΔΙΚΑΙΟΥΧΟΣ	(73): AMERICAN HOME PRODUCTS CORPORATION Five Giralda Farms, MADISON 07940-0874 NJ, USA
ΣΥΜΒΑΤΙΚΕΣ ΠΡΟΤΕΡΑΙΟΤΗΤΕΣ	(30): 9627/27-01-93/US, 96123/22-07-93/US
ΕΦΕΥΡΕΤΗΣ	(72): 1) MANCILLA EDWARD 2) LAGWINSKA ELIZABETH MARY
ΕΙΔΙΚΟΣ ΠΛΗΡΕΞΟΥΣΙΟΣ	(74): ΤΣΙΜΙΚΑΛΗΣ ΑΘΑΝΑΣΙΟΣ, Δικηγόρος Ν.Βάμβα 1 106 74 ΑΘΗΝΑ
ΑΝΤΙΚΛΗΤΟΣ	(74): ΤΣΙΜΙΚΑΛΗΣ ΑΘΑΝΑΣΙΟΣ, Δικηγόρος Ν.Βάμβα 1 106 74 ΑΘΗΝΑ
ΤΙΤΛΟΣ ΕΦΕΥΡΕΣΗΣ	(54): ΑΝΤΙΠΗΚΤΙΚΟ ΣΚΕΥΑΣΜΑ

ΠΕΡΙΛΗΨΗ (57)

Αποκαλύπτεται μια μέθοδος για την παραγωγή αντιπηκτικού σκευάσματος που επιτρέπει την ακριβή ανάλυση των συγκεντρώσεων των ηλεκτρολυτών του αίματος. Επίσης αποκαλύπτεται το αντιπηκτικό σκεύασμα που παράγεται σύμφωνα με την αποκαλυπτόμενη μέθοδο και μια συσκευή που περιέχει το αναφερόμενο σκεύασμα που είναι χρήσιμη για τη συλλογή και την δειγματοληψία αίματος.

ΑΡΙΘΜΟΣ ΕΥΡΩΠΑΪΚΟΥ Δ.Ε. (11):	3030187
ΑΡΙΘ. ΕΛΛΗΝΙΚΗΣ ΚΑΤΑΘΕΣΗΣ (21):	990401275
ΗΜΕΡ. ΕΛΛΗΝΙΚΗΣ ΚΑΤΑΘΕΣΗΣ (22):	11-05-1999
ΑΡΙΘ./ΗΜΕΡ. ΔΗΜΟΣΙΕΥΣΗΣ ΕΥΡΩΠΑΪΚΟΥ ΔΙΠΛΩΜΑΤΟΣ (87):	641521/06-05-1999
ΑΡΙΘ./ΗΜΕΡ. ΔΗΜΟΣΙΕΥΣΗΣ ΕΥΡΩΠΑΪΚΗΣ ΑΙΤΗΣΗΣ (86):	94112800.1/17-08-1994
ΔΙΚΑΙΟΥΧΟΣ (73):	BASF AG Carl-Bosch-Strasse 38 67063 LUDWIGSHAFEN, GERMANY
ΣΥΜΒΑΤΙΚΕΣ ΠΡΟΤΕΡΑΙΟΤΗΤΕΣ (30):	4328669/26-08-93/DE
ΕΦΕΥΡΕΤΗΣ (72):	1) FUSSNEGGER BERNHARD DR. 2) DETERING JUERGEN DR.
ΕΙΔΙΚΟΣ ΠΛΗΡΕΞΟΥΣΙΟΣ (74):	ΤΣΙΜΙΚΑΛΗΣ ΑΘΑΝΑΣΙΟΣ, Δικηγόρος Ν.Βάμβα 1 106 74 ΑΘΗΝΑ
ΑΝΤΙΚΛΗΤΟΣ (74):	ΤΣΙΜΙΚΑΛΗΣ ΑΘΑΝΑΣΙΟΣ, Δικηγόρος Ν.Βάμβα 1 106 74 ΑΘΗΝΑ
ΤΙΤΛΟΣ ΕΦΕΥΡΕΣΗΣ (54):	ΜΕΘΟΔΟΣ ΓΙΑ ΤΗΝ ΑΠΟΜΑΚΡΥΝΣΗ ΙΟΝΤΩΝ ΑΛΟΥΜΙΝΙΟΥ ΑΠΟ ΠΟΤΑ

έχει παραχθεί κάτω από αποκλεισμό οξυγόνου και καταλυτών έναρξης πολυμερισμού καθώς και παρουσία 0,5 έως 10% κατά βάρος, σε σχέση με τα μονομερή, ενός μέσου δικτύωσης.

ΠΕΡΙΛΗΨΗ (57)

Μέθοδος για την απομάκρυνση ιόντων αλουμινίου από υδατικά υγρά, όπου το υδατικό υγρό υποβάλλεται σε επεξεργασία ανά 100 λίτρα με 5 έως 2500 γρ. ενός προϊόντος πολυμερισμού, το οποίο περιέχει πολυμερισμένα 50 έως 99,5% κατά βάρος τουλάχιστον ενός αλκαλικού βινυλετερόκυκλου με μια τιμή pKa από τουλάχιστον 3,8 και 0 έως 49,5% κατά βάρος ενός άλλου συμπολυμεριζόμενου μονομερούς, και το οποίο

ΑΡΙΘΜΟΣ ΕΥΡΩΠΑΪΚΟΥ Δ.Ε. (11):	3030188
ΑΡΙΘ. ΕΛΛΗΝΙΚΗΣ ΚΑΤΑΘΕΣΗΣ (21):	990401276
ΗΜΕΡ. ΕΛΛΗΝΙΚΗΣ ΚΑΤΑΘΕΣΗΣ (22):	11-05-1999
ΑΡΙΘ./ΗΜΕΡ. ΔΗΜΟΣΙΕΥΣΗΣ ΕΥΡΩΠΑΪΚΟΥ ΔΙΠΛΩΜΑΤΟΣ (87):	772664/28-04-1999
ΑΡΙΘ./ΗΜΕΡ. ΔΗΜΟΣΙΕΥΣΗΣ ΕΥΡΩΠΑΪΚΗΣ ΑΙΤΗΣΗΣ (86):	95926917.6/18-07-1995
ΔΙΚΑΙΟΥΧΟΣ (73):	BASF AG 67056 LUDWIGSHAFEN, GERMANY
ΣΥΜΒΑΤΙΚΕΣ ΠΡΟΤΕΡΑΙΟΤΗΤΕΣ (30):	4425835/21-07-94/DE
ΕΦΕΥΡΕΤΗΣ (72):	1) KROPP RUDOLF 2) HICKMANN ECKHARD 3) EBEL KLAUS 4) GUENTHER WOLFGANG 5) RATH HANS PETER 6) SCHWAHN HARALD
ΕΙΔΙΚΟΣ ΠΛΗΡΕΞΟΥΣΙΟΣ (74):	ΤΣΙΜΙΚΑΛΗΣ ΑΘΑΝΑΣΙΟΣ, Δικηγόρος Ν.Βάμβα 1 106 74 ΑΘΗΝΑ
ΑΝΤΙΚΛΗΤΟΣ (74):	ΤΣΙΜΙΚΑΛΗΣ ΑΘΑΝΑΣΙΟΣ, Δικηγόρος Ν.Βάμβα 1 106 74 ΑΘΗΝΑ
ΤΙΤΛΟΣ ΕΦΕΥΡΕΣΗΣ (54):	ΧΡΗΣΙΜΟΠΟΙΗΣΗ ΠΡΟΪΟΝΤΩΝ ΑΝΤΙ-ΔΡΑΣΗΣ ΑΠΟ ΠΟΛΥΟΛΕΦΙΝΕΣ ΚΑΙ ΟΞΕΙΔΙΑ ΑΖΩΤΟΥ Ή ΜΙΓΜΑΤΑ ΑΠΟ ΟΞΕΙΔΙΑ ΑΖΩΤΟΥ ΚΑΙ ΟΞΥΓΟΝΟ ΣΑΝ ΠΡΟΣΘΕΤΑ ΚΑΥΣΙΜΩΝ

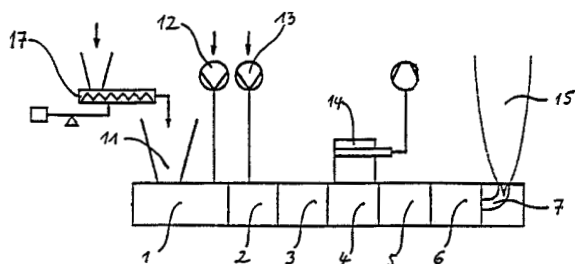
ΠΕΡΙΛΗΨΗ (57)

Χρησιμοποίηση προϊόντων αντίδρασης από προϊόντα πολυμερισμού C₂-έως C₆-ολεφινών με έναν μέσο βαθμό πολυμερισμού P=5 έως 100 και οξειδία αζώτου ή μίγματα από οξειδία αζώτου και οξυγόνο σαν πρόσθετα για καύσιμα, ειδικότερα για κινητήρες Otto.

ΑΡΙΘΜΟΣ ΕΥΡΩΠΑΪΚΟΥ Δ.Ε.	(11): 3030189
ΑΡΙΘ. ΕΛΛΗΝΙΚΗΣ ΚΑΤΑΘΕΣΗΣ	(21): 990401277
ΗΜΕΡ. ΕΛΛΗΝΙΚΗΣ ΚΑΤΑΘΕΣΗΣ	(22): 11-05-1999
ΑΡΙΘ./ΗΜΕΡ. ΔΗΜΟΣΙΕΥΣΗΣ	
ΕΥΡΩΠΑΪΚΟΥ ΔΙΠΛΩΜΑΤΟΣ	(87): 656032/07-04-1999
ΑΡΙΘ./ΗΜΕΡ. ΔΗΜΟΣΙΕΥΣΗΣ	
ΕΥΡΩΠΑΪΚΗΣ ΑΙΤΗΣΗΣ	(86): 93919153.2/24-08-1993
ΔΙΚΑΙΟΥΧΟΣ	(73): BIO-TEC BIOLOGISCHE NATURVERPACKUNGEN GMBH & CO. KG Blinder Weg 30 46446 EMMERICH, GERMANY
ΣΥΜΒΑΤΙΚΕΣ ΠΡΟΤΕΡΑΙΟΤΗΤΕΣ	(30): 4228016/24-08-92/DE
ΕΦΕΥΡΕΤΗΣ	(72): 1) LORCKS JUERGEN 2) POMMERANZ WINFRIED 3) HEUER JOACHIM 4) KLENKE KURT 5) SCHMIDT HARALD
ΕΙΔΙΚΟΣ ΠΛΗΡΕΞΟΥΣΙΟΣ	(74): ΤΣΙΜΙΚΑΛΗΣ ΑΘΑΝΑΣΙΟΣ, Δικηγόρος Ν.Βάμβα 1 106 74 ΑΘΗΝΑ
ΑΝΤΙΚΛΗΤΟΣ	(74): ΤΣΙΜΙΚΑΛΗΣ ΑΘΑΝΑΣΙΟΣ, Δικηγόρος Ν.Βάμβα 1 106 74 ΑΘΗΝΑ
ΤΙΤΛΟΣ ΕΦΕΥΡΕΣΗΣ	(54): ΜΕΘΟΔΟΣ ΓΙΑ ΤΗΝ ΠΑΡΑΓΩΓΗ ΒΙΟ-ΛΟΓΙΚΑ ΑΠΟΔΟΜΗΣΙΜΩΝ ΦΥΛΛΩΝ ΑΠΟ ΦΥΤΙΚΕΣ ΠΡΩΤΕΣ ΥΛΕΣ

ΠΕΡΙΛΗΨΗ (57)

Διατίθεται μια μέθοδος για την παραγωγή βιολογικά αποδομησίμων φύλλων από φυτικές πρώτες ύλες στη μορφή υδατανθράκων, η οποία είναι συνεχής και μονοβάθμια και όπου η τροποποίηση και πλαστικοποίηση της φυτικής πρώτης ύλης καθώς και η παραγωγή φύλλων γίνονται χωρίς διακοπή σε ένα στάδιο της μεθόδου. Τα πλεονεκτήματα της εφεύρεσης βρίσκονται στην μικρή διατηρητική επιβάρυνση των μορίων του αμύλου και έτσι στις βελτιωμένες ιδιότητες χρήσης των φύλλων καθώς και σε μία οικονομική παραγωγή που εξοικονομεί χρόνο, ενέργεια και χώρο.



ΑΡΙΘΜΟΣ ΕΥΡΩΠΑΪΚΟΥ Δ.Ε.	(11): 3030190
ΑΡΙΘ. ΕΛΛΗΝΙΚΗΣ ΚΑΤΑΘΕΣΗΣ	(21): 990401278
ΗΜΕΡ. ΕΛΛΗΝΙΚΗΣ ΚΑΤΑΘΕΣΗΣ	(22): 11-05-1999
ΑΡΙΘ./ΗΜΕΡ. ΔΗΜΟΣΙΕΥΣΗΣ	
ΕΥΡΩΠΑΪΚΟΥ ΔΙΠΛΩΜΑΤΟΣ	(87): 772579/10-03-1999
ΑΡΙΘ./ΗΜΕΡ. ΔΗΜΟΣΙΕΥΣΗΣ	
ΕΥΡΩΠΑΪΚΗΣ ΑΙΤΗΣΗΣ	(86): 95926689.1/14-07-1995
ΔΙΚΑΙΟΥΧΟΣ	(73): MONSANTO COMPANY 800 North Lindbergh Boulevard, ST. LOUIS 63167 MISSOURI, USA
ΣΥΜΒΑΤΙΚΕΣ ΠΡΟΤΕΡΑΙΟΤΗΤΕΣ	(30): 277724/20-07-94/US
ΕΦΕΥΡΕΤΗΣ	(72): 1) HAMPER BRUCE CAMERON 2) LESCHINSKY KINDRICK LEE
ΕΙΔΙΚΟΣ ΠΛΗΡΕΞΟΥΣΙΟΣ	(74): ΤΣΙΜΙΚΑΛΗΣ ΑΘΑΝΑΣΙΟΣ, Δικηγόρος Ν.Βάμβα 1 106 74 ΑΘΗΝΑ
ΑΝΤΙΚΛΗΤΟΣ	(74): ΤΣΙΜΙΚΑΛΗΣ ΑΘΑΝΑΣΙΟΣ, Δικηγόρος Ν.Βάμβα 1 106 74 ΑΘΗΝΑ
ΤΙΤΛΟΣ ΕΦΕΥΡΕΣΗΣ	(54): ΠΑΡΑΓΩΓΑ ΒΕΝΖΟΥΛΙΟΥ ΚΑΙ ΣΥΝΘΕΣΗ ΑΥΤΩΝ

ΠΕΡΙΛΗΨΗ (57)

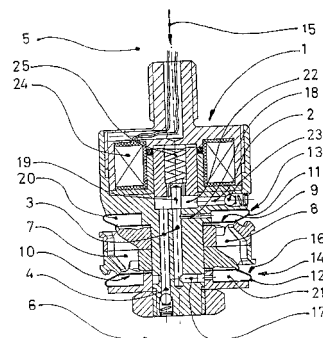
Η παρούσα εφεύρεση σχετίζεται με καινούργιες ενώσεις 4-αλο-2-φθορο-5-αλκοξυβενζοϊλίου και τις μεθόδους παρασκευής τους. Αυτές οι ενώσεις είναι χρήσιμες για την παρασκευή γεωργικών χημικών και φαρμάκων, ιδιαίτερα σαν ενδιάμεσα για μια δραστική τάξη ζιζανιοκτόνων αρυλοαλοακυλοπυραζόλης και αρυλο αλκυλοσουλφονυλοπυραζόλης.

ΑΡΙΘΜΟΣ ΕΥΡΩΠΑΪΚΟΥ Δ.Ε.	(11): 3030191
ΑΡΙΘ. ΕΛΛΗΝΙΚΗΣ ΚΑΤΑΘΕΣΗΣ	(21): 990401280
ΗΜΕΡ. ΕΛΛΗΝΙΚΗΣ ΚΑΤΑΘΕΣΗΣ	(22): 11-05-1999
ΑΡΙΘ./ΗΜΕΡ. ΔΗΜΟΣΙΕΥΣΗΣ	
ΕΥΡΩΠΑΪΚΟΥ ΔΙΠΛΩΜΑΤΟΣ	(87): 713029/06-05-1999
ΑΡΙΘ./ΗΜΕΡ. ΔΗΜΟΣΙΕΥΣΗΣ	
ΕΥΡΩΠΑΪΚΗΣ ΑΙΤΗΣΗΣ	(86): 95108282.5/31-05-1995
ΔΙΚΑΙΟΥΧΟΣ	(73): KRUPP BILSTEIN GMBH August-Bilstein-Strasse 4 58256 ENNEPetal, GERMANY
ΣΥΜΒΑΤΙΚΕΣ ΠΡΟΤΕΡΑΙΟΤΗΤΕΣ	(30): 4441047/18-11-94/DE
ΕΦΕΥΡΕΤΗΣ	(72): SCHMIDT KLAUS
ΕΙΔΙΚΟΣ ΠΛΗΡΕΞΟΥΣΙΟΣ	(74): ΤΣΙΜΙΚΑΛΗΣ ΑΘΑΝΑΣΙΟΣ, Δικηγόρος Ν.Βάμβα 1 106 74 ΑΘΗΝΑ
ΑΝΤΙΚΛΗΤΟΣ	(74): ΤΣΙΜΙΚΑΛΗΣ ΑΘΑΝΑΣΙΟΣ, Δικηγόρος Ν.Βάμβα 1 106 74 ΑΘΗΝΑ
ΤΙΤΛΟΣ ΕΦΕΥΡΕΣΗΣ	(54): ΑΝΑΛΟΓΙΚΗ ΒΑΛΒΙΔΑ

ΠΕΡΙΛΗΨΗ (57)

Αναλογική βαλβίδα για ένα υδραυλικό αποσβεστήρα ταλαντώσεων με ένα οδηγούμενο νε μετακινείται αξονικά σε ένα κύλινδρο αποσβέσεως και συνδεδεμένο με ένα διωστήρα εμβόλου έμβολο (1), όπου το έμβολο περιλαμβάνει εξαρτώμενες από την πίεση βαλβίδες αποσβέσεως (13,14) για μια ανταλλαγή υγρού αποσβέσεως στη βαθμίδα έλξης και στη βαθμίδα πίεσεως και χωρίζει τον κύλινδρο αποσβέσεως σε δύο χώρους εργασίας (5,6) και στην οποία υπάρχουν κανάλια διελεύσεως (7,8), διά μέσου των οποίων ρέει το μέσο πίεσεως που προσβάλλει τις βαλβίδες αποσβέσεως και όπου το έμβολο περιλαμβάνει ένα τοποθετημένο σε ένα σύστημα

καναλιών παροχетеύσεως και στραγγαλίζοντα την υπάρχουσα εκεί ροή διελεύσεως μέσου, ηλεκτρομαγνητικώς ενεργοποιούμενο σύρτη ελέγχου (19), όπου η πλευρά της βαλβίδας αποσβέσεως προς το αντίθετο μέρος από τα κανάλια διελεύσεως περιλαμβάνει ένα χώρο πίεσεως συνδεδεμένο μέσω του συστήματος καναλιών παροχетеύσεως με τον κείμενο κάθε φορά απέναντι χώρο εργασίας και στην οποία ο χώρος πίεσεως είναι στεγανοποιημένος ελαστικά σε σχέση με τον αντίστοιχο χώρο εργασίας, όπου ο χώρος πίεσεως περιορίζεται από τον δίσκο της βαλβίδας αποσβέσεως (9,10), από ένα ελαστικό στοιχείο (11,12) που χρησιμεύει για την ελαστική στεγανοποίηση σε σχέση με τον αντίστοιχο χώρο πίεσεως και από τα τμήματα τοιχώματος του σώματος του εμβόλου που περιλαμβάνουν τα ανοίγματα εκροής του συστήματος καναλιών παροχетеύσεως και/ή από σύνθετα δαχτυλίδια εμβόλου, όπου το ελαστικό στοιχείο του χώρου πίεσεως που ανήκει στον εκάστοτε κείμενο απέναντι χώρο εργασίας ανοίγεται από μια εμφανιζόμενη στον απέναντι κείμενο χώρο εργασίας πίεση του μέσου.

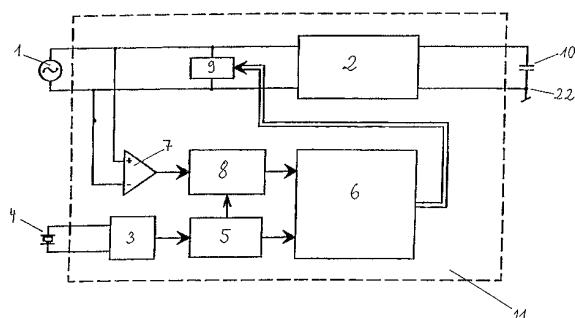


ΑΡΙΘΜΟΣ ΕΥΡΩΠΑΪΚΟΥ Δ.Ε.	(11): 3030192
ΑΡΙΘ. ΕΛΛΗΝΙΚΗΣ ΚΑΤΑΘΕΣΗΣ	(21): 990401281
ΗΜΕΡ. ΕΛΛΗΝΙΚΗΣ ΚΑΤΑΘΕΣΗΣ	(22): 11-05-1999
ΑΡΙΘ./ΗΜΕΡ. ΔΗΜΟΣΙΕΥΣΗΣ	
ΕΥΡΩΠΑΪΚΟΥ ΔΙΠΛΩΜΑΤΟΣ	(87): 848842/28-04-1999
ΑΡΙΘ./ΗΜΕΡ. ΔΗΜΟΣΙΕΥΣΗΣ	
ΕΥΡΩΠΑΪΚΗΣ ΑΙΤΗΣΗΣ	(86): 96923940.9/26-06-1996
ΔΙΚΑΙΟΥΧΟΣ	(73): SCHAFFROTH KONRAD 3011 BERN, SWITZERLAND
ΣΥΜΒΑΤΙΚΕΣ ΠΡΟΤΕΡΑΙΟΤΗΤΕΣ	(30): 2545-95/07-09-95/CH
ΕΦΕΥΡΕΤΗΣ	(72): SCHAFFROTH KONRAD
ΕΙΔΙΚΟΣ ΠΛΗΡΕΞΟΥΣΙΟΣ	(74): ΤΣΙΜΙΚΑΛΗΣ ΑΘΑΝΑΣΙΟΣ, Δικηγόρος Ν.Βάμβα 1 106 74 ΑΘΗΝΑ
ΑΝΤΙΚΛΗΤΟΣ	(74): ΤΣΙΜΙΚΑΛΗΣ ΑΘΑΝΑΣΙΟΣ, Δικηγόρος Ν.Βάμβα 1 106 74 ΑΘΗΝΑ
ΤΙΤΛΟΣ ΕΦΕΥΡΕΣΗΣ	(54): ΜΗΧΑΝΙΣΜΟΣ ΚΙΝΗΣΕΩΣ ΡΟΛΟΓΙΟΥ

ΠΕΡΙΛΗΨΗ (57)

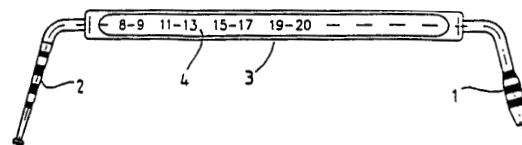
Ο προτεινόμενος μηχανισμός κινήσεως ρολογιού έχει ένα ελατήριο, το οποίο κινεί, μέσω ενός μηχανισμού τροχών, μια ένδειξη χρόνου και μια γεννήτρια (1) που δίδει εναλλασσόμενο ρεύμα. Η γεννήτρια (1) τροφοδοτεί, μέσω ενός κυκλώματος μετατροπέα τάσεως (2), ένα πρώτο χωρητικό στοιχείο (10). Το πρώτο χωρητικό στοιχείο (10) τροφοδοτεί ένα ηλεκτρονικό κύκλωμα αναφοράς (3,4,5) με ένα σταθερό ταλαντωτή (3,4) και ένα ηλεκτρονικό κύκλωμα ρυθμίσεως (6,7,8,9). Το πρώτο χωρητικό στοιχείο (10) φορτίζεται αμέσως μετά το ξεκίνημα της κινήσεως για πρώτη φορά από ένα ή περισσότερα παθητικά στοιχεία. Το ένα ή περισσότερα παθητικά στοιχεία αντικαθίστανται ή συμπληρώνονται παράλληλα από μία ή

περισσότερες ενεργές μονάδες ευθύς μόλις η τάση του πρώτου χωρητικού στοιχείου (10) είναι επαρκής για τη λειτουργία της μιας ή περισσότερων ενεργών μονάδων, όπου η μία ή περισσότερες ενεργές μονάδες έχουν μία μικρότερη ηλεκτρική αντίσταση κατά τη διεύθυνση διέλευσης από το ένα ή περισσότερα παθητικά στοιχεία.



ΑΡΙΘΜΟΣ ΕΥΡΩΠΑΪΚΟΥ Δ.Ε. (11):	3030193
ΑΡΙΘ. ΕΛΛΗΝΙΚΗΣ ΚΑΤΑΘΕΣΗΣ (21):	990401282
ΗΜΕΡ. ΕΛΛΗΝΙΚΗΣ ΚΑΤΑΘΕΣΗΣ (22):	11-05-1999
ΑΡΙΘ./ΗΜΕΡ. ΔΗΜΟΣΙΕΥΣΗΣ ΕΥΡΩΠΑΪΚΟΥ ΔΙΠΛΩΜΑΤΟΣ (87):	666727/24-02-1999
ΑΡΙΘ./ΗΜΕΡ. ΔΗΜΟΣΙΕΥΣΗΣ ΕΥΡΩΠΑΪΚΗΣ ΑΙΤΗΣΗΣ (86):	93924256.6/25-10-1993
ΔΙΚΑΙΟΥΧΟΣ (73):	ASTRA AKTIEBOLAG 151 85 SODERTALJE, SWEDEN
ΣΥΜΒΑΤΙΚΕΣ ΠΡΟΤΕΡΑΙΟΤΗΤΕΣ (30):	9203183/28-10-92/SE
ΕΦΕΥΡΕΤΗΣ (72):	1) BERGSTROM NILS GUSTAF 2) BROBERG LEIF 3) HOLMEN ANDERS
ΕΙΔΙΚΟΣ ΠΛΗΡΕΞΟΥΣΙΟΣ (74):	ΣΙΩΤΟΥ ΑΙΚΑΤΕΡΙΝΗ, Δικηγόρος Ζαΐμη 28 106 83 ΑΘΗΝΑ
ΑΝΤΙΚΛΗΤΟΣ (74):	ΣΙΩΤΟΥ ΑΙΚΑΤΕΡΙΝΗ, Δικηγόρος Ζαΐμη 28 106 83 ΑΘΗΝΑ
ΤΙΤΛΟΣ ΕΦΕΥΡΕΣΗΣ (54):	ΜΕΤΡΗΤΗΣ ΒΑΘΟΥΣ ΚΑΙ ΜΕΘΟΔΟΣ ΚΑΤΑΣΚΕΥΗΣ ΕΝΟΣ ΜΕΤΡΗΤΗ ΒΑΘΟΥΣ

πλάτη, οι δε περιοχές ανάμεσα στις εν λόγω σκούρες ζώνες έχουν ένα έντονα ανοιχτό χρώμα, κάθε δε οριακή γραμμή ανάμεσα στις πύο ανοιχτές και πύο σκούρες ζώνες αντιστοιχεί σ' ένα συγκεκριμένο, τυποποιημένο ουστατικό μέρος.



ΠΕΡΙΛΗΨΗ (57)

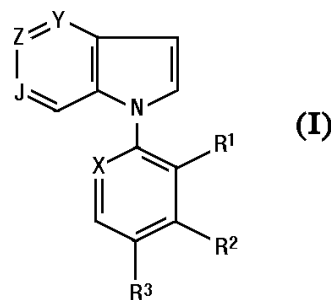
Η παρούσα εφεύρεση αναφέρεται σε μία συσκευή για τον προσδιορισμό του σωστατού μήκους τυποποιημένων ουστατικών μερών ενός συστήματος οδοντικού εμφυτεύματος in situ στη στοματική κοιλότητα. Η συσκευή περιλαμβάνει ένα επιμήκες σώμα μετρητή (1,2) που είναι εφοδιασμένο με περιφερειακές σκούρες ζώνες (10,18,19,20,21) που βρίσκονται σε προκαθορισμένες αποστάσεις μεταξύ τους και που έχουν προκαθορισμένα

ΑΡΙΘΜΟΣ ΕΥΡΩΠΑΪΚΟΥ Δ.Ε. (11):	3030194
ΑΡΙΘ. ΕΛΛΗΝΙΚΗΣ ΚΑΤΑΘΕΣΗΣ (21):	990401128
ΗΜΕΡ. ΕΛΛΗΝΙΚΗΣ ΚΑΤΑΘΕΣΗΣ (22):	13-05-1999
ΑΡΙΘ./ΗΜΕΡ. ΔΗΜΟΣΙΕΥΣΗΣ ΕΥΡΩΠΑΪΚΟΥ ΔΙΠΛΩΜΑΤΟΣ (87):	729470/12-05-1999
ΑΡΙΘ./ΗΜΕΡ. ΔΗΜΟΣΙΕΥΣΗΣ ΕΥΡΩΠΑΪΚΗΣ ΑΙΤΗΣΗΣ (86):	95900208.0/07-11-1994
ΔΙΚΑΙΟΥΧΟΣ (73):	ZENECA LIMITED 15 Stanhope Gate W1Y 6LN LONDON, GB
ΣΥΜΒΑΤΙΚΕΣ ΠΡΟΤΕΡΑΙΟΤΗΤΕΣ (30):	153702/17-11-93/US
ΕΦΕΥΡΕΤΗΣ (72):	MATHEWS CHRISTOPHER JOHN
ΕΙΔΙΚΟΣ ΠΛΗΡΕΞΟΥΣΙΟΣ (74):	ΚΙΑΙΜΙΡΗΣ ΚΩΝΣΤΑΝΤΙΝΟΣ, Δικηγόρος Χατζηγιάνην Μέξη 7 115 28 ΑΘΗΝΑ
ΑΝΤΙΚΛΗΤΟΣ (74):	ΚΙΑΙΜΙΡΗΣ ΑΝΑΣΤΑΣΙΟΣ, Δικηγόρος Χατζηγιάνην Μέξη 7 115 28 ΑΘΗΝΑ
ΤΙΤΛΟΣ ΕΦΕΥΡΕΣΗΣ (54):	ΖΙΖΑΝΙΟΚΤΟΝΕΣ ΠΥΡΡΟΛΟΠΥΡΙΔΙΝΟ ΕΝΩΣΕΙΣ

C₁-C₆ αλκυλοσουλφονυλο, C₁-C₆ αλοαλκυλοσουλφονυλο, αμινοκαρβονυλο, (δι) C₁-C₆-αλκυλαμινοκαρβονυλο, αμινο και (δι) C₁-C₆ αλκυλαμινο, σουλφοναμίδο, όπου το N είναι υποκατεστημένο με υδρογόνο και/ή C₁-C₆ αλκυλο, QR⁵, όπου Q είναι -O- ή S(O)_m - και R⁵ επιλέγεται από υδρογόνο, C₁-C₆ αλκυλο, C₁-C₅ αλοαλκυλο, κυανο-C₁-C₆-αλκυλο, C₁-C₆ αλκοξυκαρβονυλο-C₁-C₆-αλκυλο, C₂-C₄ αλκενυλο, C₃-C₆ αλκυνυλο, υδροξυκαρβονυλο-C₁-C₆-αλκυλο και αμινοκαρβονυλο-C₁-C₆-αλκυλο, όπου το άτομο αζώτου μπορεί προαιρετικά να είναι υποκατεστημένο με C₁-C₆ αλκυλο, C₁-C₆ αλκοξυ, C₁-C₆ αλκυλοσουλφονυλο, C₁-C₆ αλοαλκυλοσουλφονυλο, αμινο ή (δι)C₁-C₆ αλκυλαμινο, R¹ είναι υδρογόνο, νιτρο, αλογόνο, κυανο, C₁-C₆ αλκυλο-S(O)_m - ή C₁-C₆ αλκοξυ, R² είναι αλογόνο, C₁-C₆ αλοαλκυλο, κυανο ή C₁-C₆ αλκυλο-S(O)_m -, R³ είναι υδρογόνο ή αλογόνο, X είναι N ή C-R⁴, όπου R⁴ είναι υδρογόνο, C₁-C₆ αλοαλκυλο, αλογόνο, κυανο, νιτρο, C₁-C₆ αλκυλο-S(O)_m - ή C₁-C₆ αλκοξυ, m είναι 0,1,2 και γεωργικά αποδεκτά άλατα αυτών. Επίσης αποκαλύπτεται μία ζιζανιοκτόνος σύνθεση που περιλαμβάνει μία πυρρολοπυριδινό ένωση και κατάλληλο φορέα, και μία μέθοδος για τον έλεγχο της αύξησης μη επιθυμητών φυτών με επεξεργασία τέτοιων φυτών με μία ζιζανιοκτόνος δραστική ποσότητα μιας τέτοιας πυρρολοπυριδινό ένωσης.

ΠΕΡΙΛΗΨΗ (57)

Ζιζανιοκτόνες 1-αρυλο πυρρολοπυριδινό ενώσεις του τύπου (I), όπου τουλάχιστον ένα από τα Y,Z ή J είναι N ή N-O και τα υπόλοιπα Y,Z ή J είναι C-R, όπου R είναι υδρογόνο, αλογόνο, κυανο, C₁-C₆ αλκυλο, C₁-C₆ αλοαλκυλο, C₁-C₆ αλκοξυ-C₁-C₆-αλκυλο, φορμυλο, C₁-C₆ αλκυλοκαρβονυλο, καρβοξυ και τα άλατα αυτών, εστέρες και αμίδια αυτών, αμινο, υποκατεστημένα αμινο, όπου ο(οι) υποκαταστάτης(ες) επιλέγονται από C₁-C₆ αλκυλο, C₁-C₆ αλκοξυ, υδροξυ, φορμυλο, C₁-C₆ αλκυλοκαρβονυλο, C₁-C₆ αλκοξυκαρβονυλο, C₁-C₆ αλκοξυκαρβονυλο-C₁-C₆ αλκυλιδενοκαρβονυλο, υδροξυκαρβονυλο C₁-C₆-αλκυλιδενοκαρβονυλο,



ΑΡΙΘΜΟΣ ΕΥΡΩΠΑΪΚΟΥ Δ.Ε. (11):	3030195
ΑΡΙΘ. ΕΛΛΗΝΙΚΗΣ ΚΑΤΑΘΕΣΗΣ (21):	990401130
ΗΜΕΡ. ΕΛΛΗΝΙΚΗΣ ΚΑΤΑΘΕΣΗΣ (22):	13-05-1999
ΑΡΙΘ./ΗΜΕΡ. ΔΗΜΟΣΙΕΥΣΗΣ	
ΕΥΡΩΠΑΪΚΟΥ ΔΙΠΛΩΜΑΤΟΣ (87):	756452/12-05-1999
ΑΡΙΘ./ΗΜΕΡ. ΔΗΜΟΣΙΕΥΣΗΣ	
ΕΥΡΩΠΑΪΚΗΣ ΑΙΤΗΣΗΣ (86):	95913253.1/30-03-1995
ΔΙΚΑΙΟΥΧΟΣ (73):	ZENECA LIMITED 15 Stanhope Gate W1Y 6LN LONDON, GB
ΣΥΜΒΑΤΙΚΕΣ ΠΡΟΤΕΡΑΙΟΤΗΤΕΣ (30):	231219/22-04-94/US
ΕΦΕΥΡΕΤΗΣ (72):	1) LAKE BYRON HARVEY 2) PURNELL TREVOR JOHN
ΕΙΔΙΚΟΣ ΠΛΗΡΕΞΟΥΣΙΟΣ (74):	ΚΙΛΙΜΙΡΗΣ ΚΩΝΣΤΑΝΤΙΝΟΣ, Δικηγόρος Χατζηγιάννη Μέξη 7 115 28 ΑΘΗΝΑ
ΑΝΤΙΚΛΗΤΟΣ (74):	ΚΙΛΙΜΙΡΗΣ ΑΝΑΣΤΑΣΙΟΣ, Δικηγόρος Χατζηγιάννη Μέξη 7 115 28 ΑΘΗΝΑ
ΤΙΤΛΟΣ ΕΦΕΥΡΕΣΗΣ (54):	ΣΥΝΕΡΓΙΣΤΙΚΗ ΖΙΖΑΝΙΟΚΤΟΝΟΣ ΣΥΝ-ΘΕΣΗ ΚΑΙ ΜΕΘΟΔΟΣ ΧΡΗΣΕΩΣ ΤΗΣ

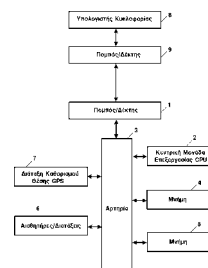
ΠΕΡΙΛΗΨΗ (57)

Συνεργιστική ζιζανιοκτόνος σύνθεση περιλαμβάνουσα: α) 2-(2'-νιτρο-4'-μεθυλοσουλφονυλοβανζοϋλο)-1,3-κυκλοεξανοδιόνη ή 2-(2'-νιτρο-4'-μεθυλοσουλφονυλοξυβενζοϋλο)-1,3-κυκλοεξανοδιόνη και β) 2-χλωρο-4-αιθυλαμινο-6-ισοπροπυλαμινο-5-ισοπροπυλαμινο-5-τριαζίνη. Αποκαλύπτεται επίσης μέθοδος ελέγχου ανεπιθύμητης βλάστησης δι'εφαρμογής αποτελεσματικής ποσότητας μίας τέτοιας συνθέσεως στον τόπο της προς έλεγχο βλάστησης.

ΑΡΙΘΜΟΣ ΕΥΡΩΠΑΪΚΟΥ Δ.Ε. (11):	3030196
ΑΡΙΘ. ΕΛΛΗΝΙΚΗΣ ΚΑΤΑΘΕΣΗΣ (21):	990401226
ΗΜΕΡ. ΕΛΛΗΝΙΚΗΣ ΚΑΤΑΘΕΣΗΣ (22):	13-05-1999
ΑΡΙΘ./ΗΜΕΡ. ΔΗΜΟΣΙΕΥΣΗΣ	
ΕΥΡΩΠΑΪΚΟΥ ΔΙΠΛΩΜΑΤΟΣ (87):	715288/12-05-1999
ΑΡΙΘ./ΗΜΕΡ. ΔΗΜΟΣΙΕΥΣΗΣ	
ΕΥΡΩΠΑΪΚΗΣ ΑΙΤΗΣΗΣ (86):	95250283.9/20-11-1995
ΔΙΚΑΙΟΥΧΟΣ (73):	MANNESMANN AG Mannesmannufer 7 40213 DUSSELDORF, GERMANY
ΣΥΜΒΑΤΙΚΕΣ ΠΡΟΤΕΡΑΙΟΤΗΤΕΣ (30):	4444390/28-11-94/DE, 19521919/09-06-95/DE
ΕΦΕΥΡΕΤΗΣ (72):	1) HORT CHRISTIAN DIPL.-ING. 2) SCHULZ WERNER DR.RER.NAT. 3) WIDL ANDREAS DIPL.-PHYS. 4) SCHLOTTBOM KARLHEINZ DIPL.-MATH 5) HEIMANN JOSEF DIPL.-ING.
ΕΙΔΙΚΟΣ ΠΛΗΡΕΞΟΥΣΙΟΣ (74):	ΔΗΜΟΥ ΧΡΙΣΤΙΝΑ, Δικηγόρος Κουμπάρη 2 106 74 ΑΘΗΝΑ
ΑΝΤΙΚΛΗΤΟΣ (74):	ΠΑΠΑΚΩΝΣΤΑΝΤΙΝΟΥ ΕΛΕΝΗ, Δικηγόρος Κουμπάρη 2 106 74 ΑΘΗΝΑ
ΤΙΤΛΟΣ ΕΦΕΥΡΕΣΗΣ (54):	ΜΕΘΟΔΟΣ ΚΑΙ ΔΙΑΤΑΞΗ ΓΙΑ ΤΗ ΜΕΙΩΣΗ ΜΙΑΣ ΠΡΟΣ ΜΕΤΑΔΟΣΗ ΠΟΣΟΤΗΤΑΣ ΔΕΔΟΜΕΝΩΝ ΑΠΟ ΟΧΗΜΑΤΑ ΕΝΟΣ ΣΤΟΛΟΥ ΟΧΗΜΑΤΩΝ ΔΕΙΓΜΑΤΟΛΗΠΤΙΚΟΥ ΕΛΕΓΧΟΥ

ΠΕΡΙΛΗΨΗ (57)

Η εφεύρεση αφορά σε μία μέθοδο και μια διάταξη για τη μείωση μιας προς μετάδοση ποσότητας δεδομένων από δεδομένα οχημάτων από οχήματα ενός στόλου οχημάτων δειγματοληπτικού ελέγχου, τα οποία εμπεριέχουν πληροφορίες για την κατάσταση λειτουργίας και/ή περιβάλλον των οχημάτων και από δεδομένα θέσεων, τα οποία εμπεριέχουν πληροφορίες για τη θέση των οχημάτων σ'ένα προκαθορισμένο σύστημα συντεταγμένων σε μια ορισμένη χρονική στιγμή, στην οποία τα δεδομένα του οχήματος και της θέσης συλλαμβάνονται και μεταδίδονται σε καθορισμένες αποστάσεις, οι οποίες αντιστοιχούν σ'ένα δεδομένο από πριν χρονικό διάστημα ή μια δεδομένη από πριν διαδρομή. Η μέθοδος χαρακτηρίζεται από το ότι τα συλλεγθέντα δεδομένα του οχήματος και της θέσης στο όχημα διατάσσονται αντίστοιχα τουλάχιστον σε μια δεδομένη από πριν κατηγορία δεδομένων του οχήματος και της θέσης, τα οποία αντιστοιχούν σε μια ορισμένη τυπική συμπεριφορά οχήματος και η αντίστοιχα διατεταγμένη κατηγορία (επίκαιρο υπόδειγμα συμπεριφοράς οχήματος) με τα δεδομένα θέσης του οχήματος του δειγματοληπτικού ελέγχου μεταδίδονται τουλάχιστον σε εν μέρει κωδικοποιημένη μορφή στον υπολογιστή κυκλοφορίας. Η διάταξη για τη διεξαγωγή της μεθόδου έχει τη δομή που φαίνεται στην παράσταση.



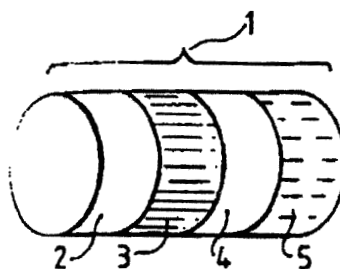
ΑΡΙΘΜΟΣ ΕΥΡΩΠΑΪΚΟΥ Δ.Ε.	(11): 3030197
ΑΡΙΘ. ΕΛΛΗΝΙΚΗΣ ΚΑΤΑΘΕΣΗΣ	(21): 990401271
ΗΜΕΡ. ΕΛΛΗΝΙΚΗΣ ΚΑΤΑΘΕΣΗΣ	(22): 13-05-1999
ΑΡΙΘ./ΗΜΕΡ. ΔΗΜΟΣΙΕΥΣΗΣ	
ΕΥΡΩΠΑΪΚΟΥ ΔΙΠΛΩΜΑΤΟΣ	(87): 794758/12-05-1999
ΑΡΙΘ./ΗΜΕΡ. ΔΗΜΟΣΙΕΥΣΗΣ	
ΕΥΡΩΠΑΪΚΗΣ ΑΙΤΗΣΗΣ	(86): 96900913.3/08-01-1996
ΔΙΚΑΙΟΥΧΟΣ	(73): HENKEL KOMMANDITGESELLSCHAFT AUF AKTIEN 40191 DUESSELDORF, GERMANY
ΣΥΜΒΑΤΙΚΕΣ ΠΡΟΤΕΡΑΙΟΤΗΤΕΣ	(30): 19501188/17-01-95/DE
ΕΦΕΥΡΕΤΗΣ	(72): 1) HOLLENBERG DETLEF 2) SEIDEL KURT 3) PRIEBE CHRISTIAN
ΕΙΔΙΚΟΣ ΠΛΗΡΕΞΟΥΣΙΟΣ	(74): ΤΣΙΜΙΚΑΛΗΣ ΑΘΑΝΑΣΙΟΣ, Δικηγόρος Ν.Βάμβα 1 106 74 ΑΘΗΝΑ
ΑΝΤΙΚΛΗΤΟΣ	(74): ΤΣΙΜΙΚΑΛΗΣ ΑΘΑΝΑΣΙΟΣ, Δικηγόρος Ν.Βάμβα 1 106 74 ΑΘΗΝΑ
ΤΙΤΛΟΣ ΕΦΕΥΡΕΣΗΣ	(54): ΜΕΣΑ ΕΠΕΞΕΡΓΑΣΙΑΣ ΜΑΛΛΙΩΝ 2 ΦΑΣΕΩΝ

ΠΕΡΙΛΗΨΗ (57)

Ασταθείς σε ημερήσιο φώς, διαλυμένες δραστικές ουσίες σε παρασκευάσματα για την επεξεργασία κερατινικών σχηματισμών, οι οποίες υπάρχουν στη μορφή ενός συστήματος 2 φάσεων, μπορούν να προστατευτούν με διαλυμένα στην ίδια φάση υπεριώδη φίλτρα.

ΑΡΙΘΜΟΣ ΕΥΡΩΠΑΪΚΟΥ Δ.Ε.	(11): 3030198
ΑΡΙΘ. ΕΛΛΗΝΙΚΗΣ ΚΑΤΑΘΕΣΗΣ	(21): 990401283
ΗΜΕΡ. ΕΛΛΗΝΙΚΗΣ ΚΑΤΑΘΕΣΗΣ	(22): 13-05-1999
ΑΡΙΘ./ΗΜΕΡ. ΔΗΜΟΣΙΕΥΣΗΣ	
ΕΥΡΩΠΑΪΚΟΥ ΔΙΠΛΩΜΑΤΟΣ	(87): 658320/24-03-1999
ΑΡΙΘ./ΗΜΕΡ. ΔΗΜΟΣΙΕΥΣΗΣ	
ΕΥΡΩΠΑΪΚΗΣ ΑΙΤΗΣΗΣ	(86): 94309277.5/12-12-1994
ΔΙΚΑΙΟΥΧΟΣ	(73): ROTHMANS INTERNATIONAL SERVICES LIMITED W1X 7FB LONDON, GB
ΣΥΜΒΑΤΙΚΕΣ ΠΡΟΤΕΡΑΙΟΤΗΤΕΣ	(30): 9325536/14-12-93/GB
ΕΦΕΥΡΕΤΗΣ	(72): 1) DUKE MARTIN GRAHAM 2) JOHN EDWARD DENNIS
ΕΙΔΙΚΟΣ ΠΛΗΡΕΞΟΥΣΙΟΣ	(74): ΔΗΜΟΥ ΧΡΙΣΤΙΝΑ, Δικηγόρος Κουμπάρη 2 106 74 ΑΘΗΝΑ
ΑΝΤΙΚΛΗΤΟΣ	(74): ΠΑΠΑΚΩΝΣΤΑΝΤΙΝΟΥ ΕΛΕΝΗ, Δικηγόρος Κουμπάρη 2 106 74 ΑΘΗΝΑ
ΤΙΤΛΟΣ ΕΦΕΥΡΕΣΗΣ	(54): ΑΝΤΙΚΕΙΜΕΝΟ ΚΑΠΝΙΣΜΑΤΟΣ ΚΑΙ ΦΙΛΤΡΟ ΓΙΑ ΑΥΤΟ

και αυτό(α) το(α) επίχρισμα(τα) συνήθως θα εγκλείει(ουν) του υπόστρωμα σωματιδίων. Αυτό το υπόστρωμα μπορεί να είναι χαμηλής δραστηριότητας ενεργός άνθρακας.



ΠΕΡΙΛΗΨΗ (57)

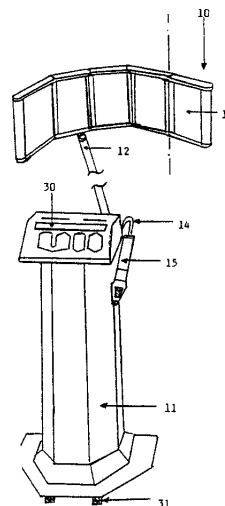
Ένα φίλτρο (1) για ένα αντικείμενο καπνίσματος το οποίο ενσωματώνει σωματίδια επιχρισμένα με πλατίνη επιλεκτικά μειώνει την ποσότητα πτητικών κύριου ρεύματος καπνού αντικειμένου καπνίσματος ο οποίος περνά διαμέσου του φίλτρου. Η πλατίνη μπορεί να είναι ένα συνεχές ή ασυνεχές επίχρισμα, συνήθως επί ενός επιχρίσματος ενός άλλου μετάλλου,

ΑΡΙΘΜΟΣ ΕΥΡΩΠΑΪΚΟΥ Δ.Ε. (11):	3030199
ΑΡΙΘ. ΕΛΛΗΝΙΚΗΣ ΚΑΤΑΘΕΣΗΣ (21):	990401284
ΗΜΕΡ. ΕΛΛΗΝΙΚΗΣ ΚΑΤΑΘΕΣΗΣ (22):	13-05-1999
ΑΡΙΘ./ΗΜΕΡ. ΔΗΜΟΣΙΕΥΣΗΣ ΕΥΡΩΠΑΪΚΟΥ ΔΙΠΛΩΜΑΤΟΣ (87):	568666/24-02-1999
ΑΡΙΘ./ΗΜΕΡ. ΔΗΜΟΣΙΕΥΣΗΣ ΕΥΡΩΠΑΪΚΗΣ ΑΙΤΗΣΗΣ (86):	92923413.6/20-11-1992
ΔΙΚΑΙΟΥΧΟΣ (73):	LARSEN ERIK CH-8201 SCHAFFHAUSEN, SWITZERLAND
ΣΥΜΒΑΤΙΚΕΣ ΠΡΟΤΕΡΑΙΟΤΗΤΕΣ ΕΦΕΥΡΕΤΗΣ (30):	3398-91/20-11-91/CH
ΕΙΔΙΚΟΣ ΠΛΗΡΕΞΟΥΣΙΟΣ (72):	LARSEN ERIK
(74):	ΔΗΜΟΥ ΧΡΙΣΤΙΝΑ, Δικηγόρος Κουμπάρη 2 106 74 ΑΘΗΝΑ
ΑΝΤΙΚΛΗΤΟΣ (74):	ΠΑΠΑΚΩΝΣΤΑΝΤΙΝΟΥ ΕΛΕΝΗ, Δικηγόρος Κουμπάρη 2 106 74 ΑΘΗΝΑ
ΤΙΤΛΟΣ ΕΦΕΥΡΕΣΗΣ (54):	ΔΙΑΤΑΞΗ ΓΙΑ ΦΩΤΟΔΥΝΑΜΙΚΗ ΕΝΕΡΓΙΑΚΗ ΔΙΕΓΕΡΣΗ

ΠΕΡΙΛΗΨΗ (57)

Γνωστές διατάξεις για τη φωτοδυναμική διέγερση της ενέργειας ζωντανών, ιδιαίτερα ανθρώπινων κυττάρων των επιφανειακών και βαθύτερα ευρισκόμενων στρώσεων ιστών μέσω υπέρυθρης ακτινοβολίας δεν είναι δυνάμενες να λειτουργούν με σταθερή απόδοση ενέργειας επί τη βάση φαινομένων θέρμανσης υπέρυθρων διόδων ημιαγωγών. Ανακοινώνεται μια διάταξη η οποία είναι δυνάμενη να λειτουργεί με σταθερή απόδοση

ενέργειας για αποφυγή των μειονεκτημάτων των γνωστών διατάξεων, με το ότι προβλέπονται βραχύτεροι χρόνοι ζεύξης για ρευματώσεις προς τις διόδους (17,17α) και μεγαλύτερες ισχείς. Παρεπιπτόντως προκύπτει εξ' αυτού το φαινόμενο ότι μια δίοδος αποδίδει φως σε τρία μήκη κύματος. Περαιτέρω επιπλέον στο υπέρυθρο φως προβλέπεται επίσης γαλάζιο φως για ιδιαίτερες πλεονεκτικές χρήσεις στην περιοχή θεραπείας.

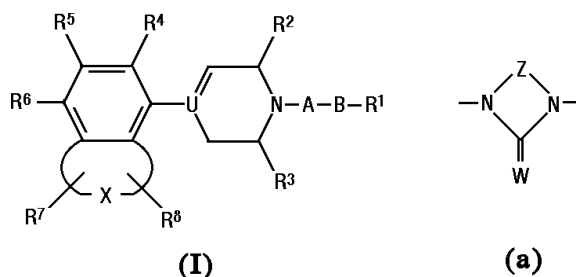


ΑΡΙΘΜΟΣ ΕΥΡΩΠΑΪΚΟΥ Δ.Ε. (11):	3030200
ΑΡΙΘ. ΕΛΛΗΝΙΚΗΣ ΚΑΤΑΘΕΣΗΣ (21):	990401285
ΗΜΕΡ. ΕΛΛΗΝΙΚΗΣ ΚΑΤΑΘΕΣΗΣ (22):	13-05-1999
ΑΡΙΘ./ΗΜΕΡ. ΔΗΜΟΣΙΕΥΣΗΣ ΕΥΡΩΠΑΪΚΟΥ ΔΙΠΛΩΜΑΤΟΣ (87):	673375/24-02-1999
ΑΡΙΘ./ΗΜΕΡ. ΔΗΜΟΣΙΕΥΣΗΣ ΕΥΡΩΠΑΪΚΗΣ ΑΙΤΗΣΗΣ (86):	94900793.4/08-12-1993
ΔΙΚΑΙΟΥΧΟΣ (73):	H. LUNDBECK A/S Ottiliavej 7-9 2500 ΚΟΒΕΝΗΑΒΝ-VALBY, DENMARK
ΣΥΜΒΑΤΙΚΕΣ ΠΡΟΤΕΡΑΙΟΤΗΤΕΣ ΕΦΕΥΡΕΤΗΣ (30):	148392/09-12-92/DK
(72):	1) MOLTZEN EJNER K. 2) PERREGAARD JENS KRISTIAN 3) PEDERSEN HENRIK
ΕΙΔΙΚΟΣ ΠΛΗΡΕΞΟΥΣΙΟΣ (74):	ΔΗΜΟΥ ΧΡΙΣΤΙΝΑ, Δικηγόρος Κουμπάρη 2 106 74 ΑΘΗΝΑ
ΑΝΤΙΚΛΗΤΟΣ (74):	ΠΑΠΑΚΩΝΣΤΑΝΤΙΝΟΥ ΕΛΕΝΗ, Δικηγόρος Κουμπάρη 2 106 74 ΑΘΗΝΑ
ΤΙΤΛΟΣ ΕΦΕΥΡΕΣΗΣ (54):	ΣΥΓΧΩΝΕΥΜΕΝΕΣ ΒΕΝΖΟ-ΕΝΩΣΕΙΣ

ΠΕΡΙΛΗΨΗ (57)

Συγχωνευμένες βενζο-ενώσεις τύπου (I), όπου το Α είναι μια 2- έως 6-μελής υδρογονανθρακική διαχωριστική ομάδα, το Β είναι μια πολική δισθενής ομάδα που επιλέγεται από τις SO, SO₂ και μια ομάδα (a), το U είναι C, N ή CH, το X είναι μια δισθενής 3- έως 4-μελής αλυσίδα, η οποία περιλαμβάνει προαιρετικά ένα ή περισσότερα ετεροάτομα, το R¹ είναι μια αλειφατική υδρογονανθρακική ομάδα, αρυλαλκύλιο ή διφαινυλαλκύλιο,

τα R² και R³ είναι υδρογόνο ή αλκύλιο ή σχηματίζουν μαζί μια αιθυλική ή προπυλική γέφυρα, τα R⁴, R⁵ και R⁶ είναι υδρογόνο ή υποκαταστάτες, τα R⁷ και R⁸ είναι υδρογόνο ή υποκαταστάτες που περιλαμβάνουν μια ομάδα -COOR⁹ και μια ομάδα -CONR¹⁰R¹¹ είναι υποκαταστάτες του υποδοχέα 5-HT_{1A}, χρήσιμοι στη θεραπεία των διαταραχών του ΚΝΣ. Παρουσιάζονται επίσης φαρμακευτικές συνθέσεις που περιέχουν τις ενώσεις και η χρήση τους στην παρασκευή ενός φαρμακευτικού παρασκευάσματος.



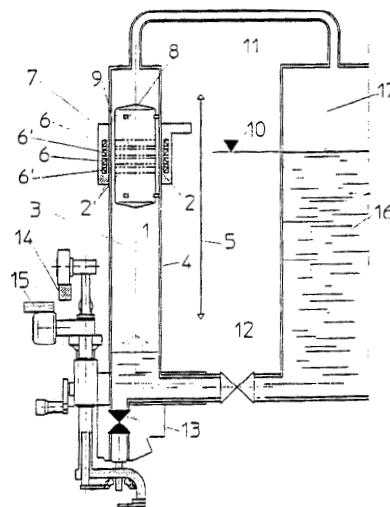
ΑΡΙΘΜΟΣ ΕΥΡΩΠΑΪΚΟΥ Δ.Ε.	(11): 3030201
ΑΡΙΘ. ΕΛΛΗΝΙΚΗΣ ΚΑΤΑΘΕΣΗΣ	(21): 990401286
ΗΜΕΡ. ΕΛΛΗΝΙΚΗΣ ΚΑΤΑΘΕΣΗΣ	(22): 13-05-1999
ΑΡΙΘ./ΗΜΕΡ. ΔΗΜΟΣΙΕΥΣΗΣ	
ΕΥΡΩΠΑΪΚΟΥ ΔΙΠΛΩΜΑΤΟΣ	(87): 561082/24-02-1999
ΑΡΙΘ./ΗΜΕΡ. ΔΗΜΟΣΙΕΥΣΗΣ	
ΕΥΡΩΠΑΪΚΗΣ ΑΙΤΗΣΗΣ	(86): 92311126.4/07-12-1992
ΔΙΚΑΙΟΥΧΟΣ	(73): PIONEER HI-BRED INTERNATIONAL, INC. 800 Capital Square, 400 Locust Street 50309 DES MOINES, IOWA, USA
ΣΥΜΒΑΤΙΚΕΣ ΠΡΟΤΕΡΑΙΟΤΗΤΕΣ	(30): 817205/06-01-92/US
ΕΦΕΥΡΕΤΗΣ	(72): 1) BUISING CHARISSE MARIE 2) TOMES THOMAS 3) SCHMIDT JANICE
ΕΙΔΙΚΟΣ ΠΛΗΡΕΞΟΥΣΙΟΣ	(74): ΔΗΜΟΥ ΧΡΙΣΤΙΝΑ, Δικηγόρος Κουμπάρη 2 106 74 ΑΘΗΝΑ
ΑΝΤΙΚΛΗΤΟΣ	(74): ΠΑΠΑΚΩΝΣΤΑΝΤΙΝΟΥ ΕΛΕΝΗ, Δικηγόρος Κουμπάρη 2 106 74 ΑΘΗΝΑ
ΤΙΤΛΟΣ ΕΦΕΥΡΕΣΗΣ	(54): ΜΕΘΟΔΟΙ ΑΝΑΓΕΝΝΗΣΗΣ ΤΗ ΜΗ-ΔΙΚΗΣ ΤΗΣ ΗΜΕΡΗΣ (MEDICAGO SATIVA) ΚΑΙ ΕΚΦΡΑΣΗΣ ΞΕΝΟΥ DNA Σ'ΑΥΤΗΝ

ΠΕΡΙΛΗΨΗ (57)

Η εφεύρεση αφορά στον βελτιωμένο μετασχηματισμό και την αναγέννηση του αλφάλα (ήμερου τριφυλλίου) *Medicago sativa*. Χρησιμοποιείται μια μέθοδος για τον μετασχηματισμό του ήμερου τριφυλλίου χρησιμοποιώντας επιτάχυνση σωματιδίων. Τα καλύτερα αποτελέσματα με ώριμες κοτυληδόνες επιταχύνονται μετά από βομβαρδισμό μετά από 24-120 ώρες εμποτισμού σε νερό. Η αναγέννηση και ο μετασχηματισμός του ήμερου τριφυλλίου βελτιώνονται πολύ χρησιμοποιώντας ανώριμες κοτυληδόνες ή έμβρυα ανώριμων κοτυληδόνων για τον μετασχηματισμό και την αναγέννηση. Οι ανώριμες κοτυληδόνες περιλαμβάνουν αυτές που βρίσκονται στο στάδιο 25 ημερών μετά την επικονίαση και περιλαμβάνουν κατά προτίμηση τις κοτυληδόνες που έχουν αποκοπεί 10-15 ημέρες μετά την επικονίαση και προτιμότερα αυτές που έχουν αποκοπεί περίπου 10 ημέρες μετά την επικονίαση. Αυτές οι κοτυληδόνες έχουν ανοικτή πράσινη έως διαυγή εμφάνιση. Τα φυτά που προκύπτουν από τον βομβαρδισμό σωματικών εμβρύων ανώριμων κοτυληδόνων διατηρούν την ικανότητα αναγέννησης.

ΑΡΙΘΜΟΣ ΕΥΡΩΠΑΪΚΟΥ Δ.Ε.	(11): 3030202
ΑΡΙΘ. ΕΛΛΗΝΙΚΗΣ ΚΑΤΑΘΕΣΗΣ	(21): 990401287
ΗΜΕΡ. ΕΛΛΗΝΙΚΗΣ ΚΑΤΑΘΕΣΗΣ	(22): 13-05-1999
ΑΡΙΘ./ΗΜΕΡ. ΔΗΜΟΣΙΕΥΣΗΣ	
ΕΥΡΩΠΑΪΚΟΥ ΔΙΠΛΩΜΑΤΟΣ	(87): 790956/17-02-1999
ΑΡΙΘ./ΗΜΕΡ. ΔΗΜΟΣΙΕΥΣΗΣ	
ΕΥΡΩΠΑΪΚΗΣ ΑΙΤΗΣΗΣ	(86): 95911468.7/23-03-1995
ΔΙΚΑΙΟΥΧΟΣ	(73): ALSIM S.R.L. I-43100 PARMA, ITALY
ΣΥΜΒΑΤΙΚΕΣ ΠΡΟΤΕΡΑΙΟΤΗΤΕΣ	(30): Β0940515/18-11-94/IT
ΕΦΕΥΡΕΤΗΣ	(72): SIMONAZZI OLIVIA
ΕΙΔΙΚΟΣ ΠΛΗΡΕΞΟΥΣΙΟΣ	(74): ΔΗΜΟΥ ΧΡΙΣΤΙΝΑ, Δικηγόρος Κουμπάρη 2 106 74 ΑΘΗΝΑ
ΑΝΤΙΚΛΗΤΟΣ	(74): ΠΑΠΑΚΩΝΣΤΑΝΤΙΝΟΥ ΕΛΕΝΗ, Δικηγόρος Κουμπάρη 2 106 74 ΑΘΗΝΑ
ΤΙΤΛΟΣ ΕΦΕΥΡΕΣΗΣ	(54): ΣΥΣΚΕΥΗ ΓΙΑ ΤΟΝ ΠΡΟΚΑΘΟΡΙΣΜΟ ΚΑΙ ΤΗ ΡΥΘΜΙΣΗ ΑΠΟ ΤΑ ΕΞΩ, ΤΗΣ ΧΩΡΗΤΙΚΟΤΗΤΟΣ ΤΟΥ ΟΓΚΟΜΕΤΡΙΚΟΥ ΘΑΛΑΜΟΥ ΤΩΝ ΔΙΑΤΑΞΕΩΝ ΔΟΣΙΜΕΤΡΗΣΕΩΣ ΚΑΙ ΠΛΗΡΩΣΕΩΣ ΜΙΑΣ ΕΓΚΑΤΑΣΤΑΣΕΩΣ ΕΜΦΙΑΛΩΣΕΩΣ

μία ομάδα από ενσωματωμένους μόνιμους μαγνήτες (2) και (2') η αξονική τοποθέτηση των οποίων, εντός του ογκομετρικού θαλάμου (3) του κυλίνδρου δοσιμετρικής (4), προκαθορίζεται και ρυθμίζεται χωρίς επαφή από τις αξονικές διαδρομές (5) που ενεργοποιούνται από μία αντίστοιχη ομάδα μόνιμων μαγνητών (6) και (6') που έχουν ενσωματωθεί σε ένα δρομέα (7) ο οποίος ολισθαίνει από την εξωτερική πλευρά των κυλίνδρου δοσιμετρικής (4). Η συσκευή είναι χωρίς τορσιδείς δακτυλίους στεγανοποίησης και κατά τη διάρκεια της υγιεινής της το υγρό καθαρισμού δεν ρέει διαμέσου των κρίσιμων διακένων.



ΠΕΡΙΛΗΨΗ (57)

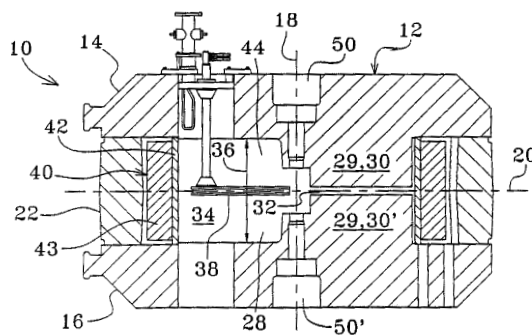
Συσκευή για τον προκαθορισμό και τη ρύθμιση από τα έξω, της ογκομετρικής χωρητικότητας των κυλίνδρων δοσιμετρικής μίας διατάξεως πληρώσεως, που έχει εξοπλισθεί με μία ελεύθερα ανηρτημένη διάταξη δοσιμετρικής (1) χωρίς σωλήνα παροχетеύσεως και έχει εφοδιασθεί με

ΑΡΙΘΜΟΣ ΕΥΡΩΠΑΪΚΟΥ Δ.Ε.	(11): 3030203
ΑΡΙΘ. ΕΛΛΗΝΙΚΗΣ ΚΑΤΑΘΕΣΗΣ	(21): 990401288
ΗΜΕΡ. ΕΛΛΗΝΙΚΗΣ ΚΑΤΑΘΕΣΗΣ	(22): 13-05-1999
ΑΡΙΘ./ΗΜΕΡ. ΔΗΜΟΣΙΕΥΣΗΣ	
ΕΥΡΩΠΑΪΚΟΥ ΔΙΠΛΩΜΑΤΟΣ	(87): 686339/17-03-1999
ΑΡΙΘ./ΗΜΕΡ. ΔΗΜΟΣΙΕΥΣΗΣ	
ΕΥΡΩΠΑΪΚΗΣ ΑΙΤΗΣΗΣ	(86): 95905457.8/20-12-1994
ΔΙΚΑΙΟΥΧΟΣ	(73): CTI CYCLOTRON SYSTEMS, INC. Innovation Drive, KNOXVILLE 37933 TN, USA
ΣΥΜΒΑΤΙΚΕΣ ΠΡΟΤΕΡΑΙΟΤΗΤΕΣ	(30): 178375/23-12-93/US
ΕΦΕΥΡΕΤΗΣ	(72): 1) CARROLL LEWIS 2) HENDRY GEORGE 3) PICKER FRANCK
ΕΙΔΙΚΟΣ ΠΛΗΡΕΞΟΥΣΙΟΣ	(74): ΔΗΜΟΥ ΧΡΙΣΤΙΝΑ, Δικηγόρος Κουμπάρη 2 106 74 ΑΘΗΝΑ
ΑΝΤΙΚΛΗΤΟΣ	(74): ΠΑΠΑΚΩΝΣΤΑΝΤΙΝΟΥ ΕΛΕΝΗ, Δικηγόρος Κουμπάρη 2 106 74 ΑΘΗΝΑ
ΤΙΤΛΟΣ ΕΦΕΥΡΕΣΗΣ	(54): ΚΥΚΛΩΤΡΟ, ΜΑΓΝΗΤΙΚΟ ΠΗΝΙΟ ΚΑΙ ΑΝΤΙΣΤΟΙΧΗ ΜΕΘΟΔΟΣ ΚΑΤΑΣΚΕΥΗΣ

ΠΕΡΙΛΗΨΗ (57)

Ένα κύκλωτρο και το συνδυαζόμενο μαγνητικό πηνίο και η μέθοδος κατασκευής του πηνίου. Το κύκλωτρο (10) περιλαμβάνει ένα ζυγό επαναφοράς (12) ο οποίος οροθετεί εντός αυτού μία κοιλάτητα (28). Μία πλειάδα σφηνοειδών περιοχών (29) που καλούνται "λόφοι" τοποθετούνται

στο ζυγό επαναφοράς (12), και δημιουργούνται διάκενα που καλούνται "κοιλιάδες" (34) μεταξύ των λόφων (29). Ένα μοναδικό, ουσιαστικά κυκλικό μαγνητικό πηνίο (40) περιβάλλει και καλύπτει αξονικά τους λόφους (29) και τις κοιλιάδες (34). Η μέθοδος κατασκευής του μαγνητικού πηνίου του κυκλώτρου περιλαμβάνει τα στάδια της στερεώσεως ενός πρώτου ακραίου τμήματος ενός συνεχούς μήκους φύλλου αγωγού σε μία ουσιαστικά κυκλική βάση, και της τοποθέτησεως ενός πρώτου ακραίου τμήματος ενός μήκους μονωτικού υλικού που έχει επικαλυφθεί στις αντίθετες πλευρές με μία θερμοσκληρυνόμενη ρητίνη μεταξύ του πρώτου ακραίου τμήματος του φύλλου αγωγού και της βάσεως. Το μήκος του φύλλου αγωγού και το μήκος του μονωτικού υλικού περιέχονται κατόπιν περί τη βάση, και το μαγνητικό πηνίο θερμαίνεται σε μία θερμοκρασία επαρκή για να αναγκάσει τη θερμοσκληρυνόμενη ρητίνη να ρεύσει και να διαβρέξει προσκείμενες στροφές του φύλλου αγωγού.

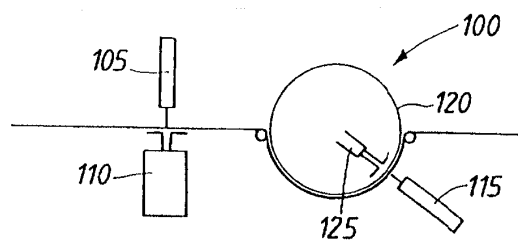


ΑΡΙΘΜΟΣ ΕΥΡΩΠΑΪΚΟΥ Δ.Ε.	(11): 3030204
ΑΡΙΘ. ΕΛΛΗΝΙΚΗΣ ΚΑΤΑΘΕΣΗΣ	(21): 990401289
ΗΜΕΡ. ΕΛΛΗΝΙΚΗΣ ΚΑΤΑΘΕΣΗΣ	(22): 13-05-1999
ΑΡΙΘ./ΗΜΕΡ. ΔΗΜΟΣΙΕΥΣΗΣ	
ΕΥΡΩΠΑΪΚΟΥ ΔΙΠΛΩΜΑΤΟΣ	(87): 805888/17-03-1999
ΑΡΙΘ./ΗΜΕΡ. ΔΗΜΟΣΙΕΥΣΗΣ	
ΕΥΡΩΠΑΪΚΗΣ ΑΙΤΗΣΗΣ	(86): 96903044.4/02-02-1996
ΔΙΚΑΙΟΥΧΟΣ	(73): FORT JAMES FRANCE 11, Route Industrielle 68320 KUNHEIM, FRANCE
ΣΥΜΒΑΤΙΚΕΣ ΠΡΟΤΕΡΑΙΟΤΗΤΕΣ	(30): 9501280/03-02-95/FR
ΕΦΕΥΡΕΤΗΣ	(72): 1) NEVEU JEAN-LOUIS 2) LOUIS DIT PICARD BERNARD
ΕΙΔΙΚΟΣ ΠΛΗΡΕΞΟΥΣΙΟΣ	(74): ΔΗΜΟΥ ΧΡΙΣΤΙΝΑ, Δικηγόρος Κουμπάρη 2 106 74 ΑΘΗΝΑ
ΑΝΤΙΚΛΗΤΟΣ	(74): ΠΑΠΑΚΩΝΣΤΑΝΤΙΝΟΥ ΕΛΕΝΗ, Δικηγόρος Κουμπάρη 2 106 74 ΑΘΗΝΑ
ΤΙΤΛΟΣ ΕΦΕΥΡΕΣΗΣ	(54): ΜΕΘΟΔΟΣ ΕΠΕΞΕΡΓΑΣΙΑΣ ΕΝΟΣ ΣΤΡΩΜΑΤΟΣ ΚΥΤΤΑΡΙΝΙΚΩΝ ΙΝΩΝ

ΠΕΡΙΛΗΨΗ (57)

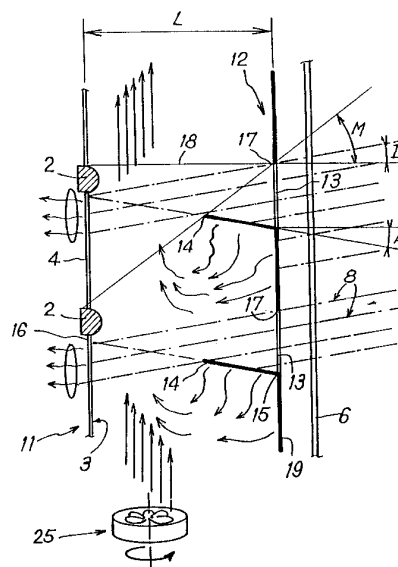
Μέθοδος επεξεργασίας φυσικών κυτταρινικών ινών, ειδικά ινών βάμβακος, η οποία περιλαμβάνει τα στάδια της αποθέσεως ινών επί ενός υφάσματος σε συνεχή διέλευση, για να σχηματισθεί ένα στρώμα των 100 έως 800 g/m², του εμποτισμού με ένα διάλυμα επεξεργασίας, της επεξεργασίας, κατόπιν της εκπλύσεως μέσω ενός υδατικού υγρού, χαρακτηριζόμενη από το ότι η έκπλυση εκτελείται με εφαρμογή του εν λόγω υγρού υπό

μορφήν πίδακων που κατευθύνονται προς μία επιφάνεια του στρώματος κάθετα στη φορά διέλευσεως αυτού με ενέργεια από 2 έως 60 kwh ανά τόνο επεξεργαζόμενου προϊόντος. Ο σταθμός εκπλύσεως (100) περιλαμβάνει τουλάχιστον έναν εγχυτήρα βελονών (105,115) τοποθετημένο στο στρώμα και ο οποίος εφαρμόζει πίδακες ύδατος υψηλής πίεσεως επί της μίας του επιφάνειας. Το υγρό αναρροφάται διαμέσου μίας εγκάρσιας σχισμής που επικοινωνεί με ένα κιβώτιο αναρροφήσεως (110,125).



ΑΡΙΘΜΟΣ ΕΥΡΩΠΑΪΚΟΥ Δ.Ε. (11): 3030205
ΑΡΙΘ. ΕΛΛΗΝΙΚΗΣ ΚΑΤΑΘΕΣΗΣ (21): 990401290
ΗΜΕΡ. ΕΛΛΗΝΙΚΗΣ ΚΑΤΑΘΕΣΗΣ (22): 13-05-1999
ΑΡΙΘ./ΗΜΕΡ. ΔΗΜΟΣΙΕΥΣΗΣ
ΕΥΡΩΠΑΪΚΟΥ ΔΙΠΛΩΜΑΤΟΣ (87): 762367/10-03-1999
ΑΡΙΘ./ΗΜΕΡ. ΔΗΜΟΣΙΕΥΣΗΣ
ΕΥΡΩΠΑΪΚΗΣ ΑΙΤΗΣΗΣ (86): 96401852.7/29-08-1996
ΔΙΚΑΙΟΥΧΟΣ (73): SECURITE ET SIGNALISATION-S.E.S.
 35-39, Avenue Du Danemark
 37002 TOURS CEDEX, FRANCE
ΣΥΜΒΑΤΙΚΕΣ ΠΡΟΤΕΡΑΙΟΤΗΤΕΣ (30): 9510427/06-09-95/FR
ΕΦΕΥΡΕΤΗΣ (72): MIGNY PHILIPPE R.
ΕΙΔΙΚΟΣ ΠΛΗΡΕΞΟΥΣΙΟΣ (74): ΔΗΜΟΥ ΧΡΙΣΤΙΝΑ, Δικηγόρος
 Κουμπάρη 2
 106 74 ΑΘΗΝΑ
ΑΝΤΙΚΛΗΤΟΣ (74): ΠΑΠΑΚΩΝΣΤΑΝΤΙΝΟΥ ΕΛΕΝΗ,
 Δικηγόρος
 Κουμπάρη 2
 106 74 ΑΘΗΝΑ
ΤΙΤΛΟΣ ΕΦΕΥΡΕΣΗΣ (54): ΠΙΝΑΚΑΣ ΕΠΙΔΕΞΕΩΣ ΜΥΝΗΜΑΤΩΝ ΜΕ
ΜΗΤΡΑ

μάσκα (12) αναχαιτίζει σχεδόν όλη την ηλιακή ακτινοβολία (8) και αποτρέπει την αναθέρμανση της επιφάνειας επιδείξεως μηνυμάτων που οφείλεται στην ακτινοβολία.



ΠΕΡΙΛΗΨΗ (57)

Η εφεύρεση αφορά έναν πίνακα επιδείξεως μηνυμάτων ο οποίος έχει μία μήτρα αποτελούμενη από μία πλειάδα φωτοεκπομπών στοιχείων (2). Μία μάσκα (12) η οποία περιλαμβάνει ένα κατακόρυφο τοίχωμα (19) που παρουσιάζει μία πλειάδα ανοιγμάτων (13) έναντι των φωτοεκπομπών στοιχείων (2) και μια πλειάδα πτερυγίων (14) που κατευθύνονται προς την επιφάνεια (3) επιδείξεως μηνυμάτων και σε απόσταση από αυτήν. Η

ΑΡΙΘΜΟΣ ΕΥΡΩΠΑΪΚΟΥ Δ.Ε. (11): 3030206
ΑΡΙΘ. ΕΛΛΗΝΙΚΗΣ ΚΑΤΑΘΕΣΗΣ (21): 990401291
ΗΜΕΡ. ΕΛΛΗΝΙΚΗΣ ΚΑΤΑΘΕΣΗΣ (22): 13-05-1999
ΑΡΙΘ./ΗΜΕΡ. ΔΗΜΟΣΙΕΥΣΗΣ
ΕΥΡΩΠΑΪΚΟΥ ΔΙΠΛΩΜΑΤΟΣ (87): 656883/07-04-1999
ΑΡΙΘ./ΗΜΕΡ. ΔΗΜΟΣΙΕΥΣΗΣ
ΕΥΡΩΠΑΪΚΗΣ ΑΙΤΗΣΗΣ (86): 93920406.1/27-08-1993
ΔΙΚΑΙΟΥΧΟΣ (73): LIFE TECHNOLOGIES, INC.
 8717 Grovemont Circle, GAITHERSBURG
 20877 MD, USA
ΣΥΜΒΑΤΙΚΕΣ ΠΡΟΤΕΡΑΙΟΤΗΤΕΣ (30): 937508/28-08-92/US
ΕΦΕΥΡΕΤΗΣ (72): 1) GEBEYEHU GULILAT
 2) JESSEE JOEL A.
 3) CICCARONE VALENTINA C.
 4) HAWLEY-NELSON PAMELA
 5) CHYTIL ANNA
ΕΙΔΙΚΟΣ ΠΛΗΡΕΞΟΥΣΙΟΣ (74): ΔΗΜΟΥ ΧΡΙΣΤΙΝΑ, Δικηγόρος
 Κουμπάρη 2
 106 74 ΑΘΗΝΑ
ΑΝΤΙΚΛΗΤΟΣ (74): ΠΑΠΑΚΩΝΣΤΑΝΤΙΝΟΥ ΕΛΕΝΗ,
 Δικηγόρος
 Κουμπάρη 2
 106 74 ΑΘΗΝΑ
ΤΙΤΛΟΣ ΕΦΕΥΡΕΣΗΣ (54): ΚΑΤΙΟΝΙΚΑ ΛΙΠΙΔΙΑ

είναι λιπίδια χρήσιμα αμφότερα για την παροχή μακρομορίων και επίσης χρήσιμα σαν ενδιάμεσα για κατασκευή άλλων τέτοιων λιπιδίων.

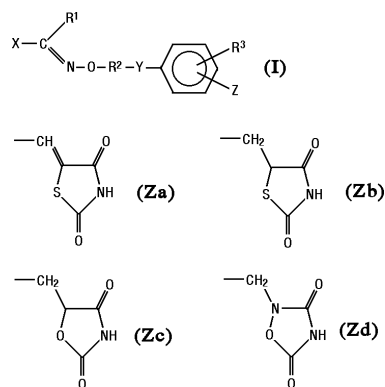
ΠΕΡΙΛΗΨΗ (57)

Η παρούσα εφεύρεση αποκαλύπτει κατιονικά λιπίδια χρήσιμα για κατασκευή συναθροίσεων λιπιδίων για παροχή μακρομορίων και άλλων ενώσεων μέσα στα κύτταρα. Αυτά είναι ιδιαίτερα χρήσιμα για την εξαρτώμενη από DNA μεταμόρφωση κυττάρων. Αποκαλυπτόμενα επίσης

ΑΡΙΘΜΟΣ ΕΥΡΩΠΑΪΚΟΥ Δ.Ε.	(11): 3030207
ΑΡΙΘ. ΕΛΛΗΝΙΚΗΣ ΚΑΤΑΘΕΣΗΣ	(21): 990401292
ΗΜΕΡ. ΕΛΛΗΝΙΚΗΣ ΚΑΤΑΘΕΣΗΣ	(22): 13-05-1999
ΑΡΙΘ./ΗΜΕΡ. ΔΗΜΟΣΙΕΥΣΗΣ	
ΕΥΡΩΠΑΪΚΟΥ ΔΙΠΛΩΜΑΤΟΣ	(87): 708098/03-03-1999
ΑΡΙΘ./ΗΜΕΡ. ΔΗΜΟΣΙΕΥΣΗΣ	
ΕΥΡΩΠΑΪΚΗΣ ΑΙΤΗΣΗΣ	(86): 95307131.3/09-10-1995
ΔΙΚΑΙΟΥΧΟΣ	(73): SANKYO COMPANY LIMITED 5-1 Nihonbashi Honcho 3-Chome, Chuo-Ku 103 TOKYO, JAPAN
ΣΥΜΒΑΤΙΚΕΣ ΠΡΟΤΕΡΑΙΟΤΗΤΕΣ	(30): 243876-94/07-10-94/JP, 136788-95/02-06-95/JP
ΕΦΕΥΡΕΤΗΣ	(72): 1) YANAGISAWA HIROAKI 2) FUJITA TAKASHI 3) FUJIMOTO KOICHI 4) YOSHIOKA TAKAO 5) HORIKOSHI HIROYOSHI 6) KUNIO WADA 7) OGUCHI MINORU 8) FUJIWARA TOSHIHIKO
ΕΙΔΙΚΟΣ ΠΛΗΡΕΞΟΥΣΙΟΣ	(74): ΒΑΓΕΝΑ ΘΕΟΔΩΡΑ, Δικηγόρος Κουμπάρη 2 106 74 ΑΘΗΝΑ
ΑΝΤΙΚΛΗΤΟΣ	(74): ΠΑΠΑΚΩΝΣΤΑΝΤΙΝΟΥ ΕΛΕΝΗ, Δικηγόρος Κουμπάρη 2 106 74 ΑΘΗΝΑ
ΤΙΤΛΟΣ ΕΦΕΥΡΕΣΗΣ	(54): ΠΑΡΑΓΩΓΑ ΟΞΙΜΗΣ, ΠΑΡΑΣΚΕΥΗ ΤΩΝ ΚΑΙ ΘΕΡΑΠΕΥΤΙΚΗ ΧΡΗΣΙΣ ΤΩΝ

ΠΕΡΙΛΗΨΗ (57)

Ενώσεις του τύπου (I) εις τον οποίον: το R¹ είναι υδρογόνον ή αλκύλιον, το R² είναι αλκυλένιον, το R³ είναι υδρογόνον, αλκύλιον, αλκοξυ ομάς, θειοαλκύλιον, αλογόνον, νιτρο ομάς, αμινο ομάς, μονοαλκυλαμινο ομάς διαλκυλαμινο ομάς, αρύλιον ή αραλκύλιον, το X είναι αρύλιον, ή αρωματική ετεροκυκλική ομάς, το Y είναι οξυγόνον, θείον ή ομάς του τύπου >N-R⁴, εις τον οποίον το R⁴ είναι υδρογόνον, αλκύλιον ή ακύλιον, και το Z είναι ομάς του τύπου (Za),(Zb),(Zc) ή (Zd) και άλατος αυτών, δύνανται να χρησιμοποιηθούν προς θεραπείαν ή πρόληψιν (διαταραχών) αι οποίαι συμπεριλαμβάνουν εκείνας τας προερχομένας εξ υπερλιπιδαιμίας, υπεργλυκαιμίας, παχυσαρκίας, εξασθετισμένης ανοχής εις γλυκόζη (IGT), μη ανθεκτική εις ινσουλίνη-IGT (NGT), ανοχής μη-διαγνωστικής γλυκόζης, αντιστάσεως εις ινσουλίνη, διαβητικών επιπλοκών, λιπαρού ήπατος, συνδρόμου πολυκυστικής ωθήκης (PCOS) και σακχαρώδους διαβήτου εγκυμοσύνης (GDM), επιπροσθέτως οι ενώσεις της παρούσης εφευρέσεως έχουν ανασταλτικήν δράσιν αλδοζο-ρεδουκτάσης.



ΑΡΙΘΜΟΣ ΕΥΡΩΠΑΪΚΟΥ Δ.Ε.	(11): 3030208
ΑΡΙΘ. ΕΛΛΗΝΙΚΗΣ ΚΑΤΑΘΕΣΗΣ	(21): 990401293
ΗΜΕΡ. ΕΛΛΗΝΙΚΗΣ ΚΑΤΑΘΕΣΗΣ	(22): 13-05-1999
ΑΡΙΘ./ΗΜΕΡ. ΔΗΜΟΣΙΕΥΣΗΣ	
ΕΥΡΩΠΑΪΚΟΥ ΔΙΠΛΩΜΑΤΟΣ	(87): 595924/14-04-1999
ΑΡΙΘ./ΗΜΕΡ. ΔΗΜΟΣΙΕΥΣΗΣ	
ΕΥΡΩΠΑΪΚΗΣ ΑΙΤΗΣΗΣ	(86): 92915895.4/14-07-1992
ΔΙΚΑΙΟΥΧΟΣ	(73): ABBOTT LABORATORIES One Abbott Park Road, ABBOTT PARK 60064-3500 ILLINOIS, USA
ΣΥΜΒΑΤΙΚΕΣ ΠΡΟΤΕΡΑΙΟΤΗΤΕΣ	(30): 731681/17-07-91/US
ΕΦΕΥΡΕΤΗΣ	(72): 1) SUMMERS JAMES B. 2) DAVIDSEN STEVEN K. 3) HOLMS JAMES H. 4) PIREH DAISY 5) HEYMAN ROBIN H. 6) MARTIN MICHAEL B. 7) STEINMAN DOUGLAS H. 8) SHEPPARD GEORGE S. 9) CARRERA GEORGE M. JR.
ΕΙΔΙΚΟΣ ΠΛΗΡΕΞΟΥΣΙΟΣ	(74): ΔΗΜΟΥ ΧΡΙΣΤΙΝΑ, Δικηγόρος Κουμπάρη 2 106 74 ΑΘΗΝΑ
ΑΝΤΙΚΛΗΤΟΣ	(74): ΠΑΠΑΚΩΝΣΤΑΝΤΙΝΟΥ ΕΛΕΝΗ, Δικηγόρος Κουμπάρη 2 106 74 ΑΘΗΝΑ
ΤΙΤΛΟΣ ΕΦΕΥΡΕΣΗΣ	(54): ΑΝΤΑΓΩΝΙΣΤΕΣ ΤΟΥ ΠΑΡΑΓΟΝΤΑ ΕΝΕΡΓΟΠΟΙΗΣΕΩΣ ΑΙΜΟΠΙΕΤΑΛΙΩΝ

ΠΕΡΙΛΗΨΗ (57)

Τα παράγωγα της ινδόλης με υποκατάσταση στη θέση 3 με μία ομάδα 7-καρβονυλ(πυριδιν-3-υλ)πυρρολο[1,2-c]θειαζόλης, 7-καρβονυλ(πυριδιν-3-υλ)πυρρολο[1,2-c]οξαζολίνης ή 7-καρβονυλ(πυριδιν-3-υλ)πυρρολο[1,2-c]πυρρόλης είναι ισχυροί ανταγωνιστές του PAF και είναι χρήσιμα για την αγωγή των διαταραχών στις οποίες μεσολαβεί ο PAF όπως το άσθμα, η καταπληξία, το σύνδρομο της αναπνευστικής δυσφορίας, η οξεία φλεγμονή, η απόρριψη μεταμοσχευμένων οργάνων, το γαστρεντερικό έλκος, οι αλλεργικές δερματίτιδες, η καθυστερημένη κυτταρική ανοσία, ο τοκετός, η ωρίμανση των πνευμόνων των εγκυήματος και ο κυτταρικός διαφορισμός.

ΑΡΙΘΜΟΣ ΕΥΡΩΠΑΪΚΟΥ Δ.Ε. (11):	3030209
ΑΡΙΘ. ΕΛΛΗΝΙΚΗΣ ΚΑΤΑΘΕΣΗΣ (21):	990401294
ΗΜΕΡ. ΕΛΛΗΝΙΚΗΣ ΚΑΤΑΘΕΣΗΣ (22):	13-05-1999
ΑΡΙΘ./ΗΜΕΡ. ΔΗΜΟΣΙΕΥΣΗΣ ΕΥΡΩΠΑΪΚΟΥ ΔΙΠΛΩΜΑΤΟΣ (87):	513164/14-04-1999
ΑΡΙΘ./ΗΜΕΡ. ΔΗΜΟΣΙΕΥΣΗΣ ΕΥΡΩΠΑΪΚΗΣ ΑΙΤΗΣΗΣ (86):	91903988.3/25-01-1991
ΔΙΚΑΙΟΥΧΟΣ (73):	THE PERKIN-ELMER CORPORATION Applied Biosystems Division 850 Lincoln Center Drive 94404 FOSTER CITY, CALIFORNIA, USA
ΣΥΜΒΑΤΙΚΕΣ ΠΡΟΤΕΡΑΙΟΤΗΤΕΣ ΕΦΕΥΡΕΤΗΣ (30):	472045/29-01-90/US
ΕΙΔΙΚΟΣ ΠΛΗΡΕΞΟΥΣΙΟΣ (72):	DUBROW ROBERT S.
(74):	ΔΗΜΟΥ ΧΡΙΣΤΙΝΑ, Δικηγόρος Κουμπάρη 2 106 74 ΑΘΗΝΑ
ΑΝΤΙΚΛΗΤΟΣ (74):	ΠΑΠΑΚΩΝΣΤΑΝΤΙΝΟΥ ΕΛΕΝΗ, Δικηγόρος Κουμπάρη 2 106 74 ΑΘΗΝΑ
ΤΙΤΛΟΣ ΕΦΕΥΡΕΣΗΣ (54):	ΠΟΛΥΜΕΡΗΣ ΜΗΤΡΑ ΜΕ ΜΕΓΑΛΟ ΙΞΩΔΕΣ ΚΑΙ ΜΕΘΟΔΟΙ

του πολυμερούς, η συγκέντρωση και το μοριακό βάρος επιλέγονται δια να βελτιστοποιούν το διαχωρισμό της πρωτεΐνης ή των συστατικών του νουκλεϊκού οξέος. Η μήτρα μπορεί να εξαχθεί από το σωλήνα μετά κλασμάτωση δια να αναλυθεί και/ή δια ανάκτηση των κλασματωθέντων συστατικών.

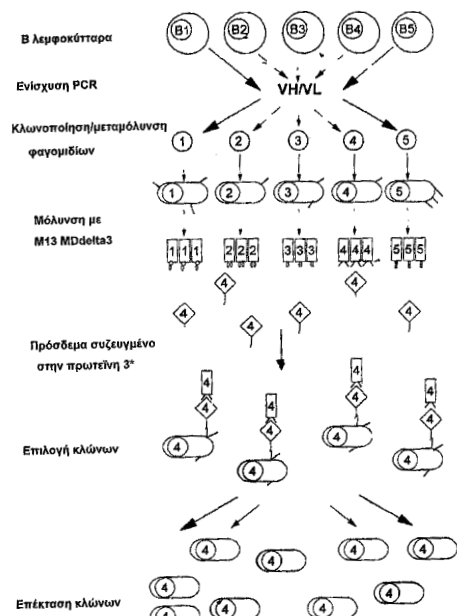
ΠΕΡΙΛΗΨΗ (57)

Μία υποβασταζόμενη ουσιαστικά ομοιόμορφος μήτρα που χρησιμοποιείται σε διαχωρισμό που προκαλείται από ηλεκτρικό πεδίο και μοριακά συστατικά εις ένα δείγμα. Η μήτρα παρασκευάζεται δια σχηματισμού μίας εξωδολεαστικής πολυμερούς μήτρας και δια αντήλεως της μήτρας εντός ενός τριχοειδούς ή παρασκευαστικής κλίμακος σωλήνος. Ο τύπος

ΑΡΙΘΜΟΣ ΕΥΡΩΠΑΪΚΟΥ Δ.Ε. (11):	3030210
ΑΡΙΘ. ΕΛΛΗΝΙΚΗΣ ΚΑΤΑΘΕΣΗΣ (21):	990401295
ΗΜΕΡ. ΕΛΛΗΝΙΚΗΣ ΚΑΤΑΘΕΣΗΣ (22):	13-05-1999
ΑΡΙΘ./ΗΜΕΡ. ΔΗΜΟΣΙΕΥΣΗΣ ΕΥΡΩΠΑΪΚΟΥ ΔΙΠΛΩΜΑΤΟΣ (87):	739413/24-03-1999
ΑΡΙΘ./ΗΜΕΡ. ΔΗΜΟΣΙΕΥΣΗΣ ΕΥΡΩΠΑΪΚΗΣ ΑΙΤΗΣΗΣ (86):	95903485.1/05-12-1994
ΔΙΚΑΙΟΥΧΟΣ (73):	BIOINVENT INTERNATIONAL AB S-223 70 LUND, SWEDEN
ΣΥΜΒΑΤΙΚΕΣ ΠΡΟΤΕΡΑΙΟΤΗΤΕΣ ΕΦΕΥΡΕΤΗΣ (30):	9304060/06-12-93/SE
(72):	1) BORREBAECK CARL A.K. 2) DUENAS MARTA
ΕΙΔΙΚΟΣ ΠΛΗΡΕΞΟΥΣΙΟΣ (74):	ΔΗΜΟΥ ΧΡΙΣΤΙΝΑ, Δικηγόρος Κουμπάρη 2 106 74 ΑΘΗΝΑ
ΑΝΤΙΚΛΗΤΟΣ (74):	ΠΑΠΑΚΩΝΣΤΑΝΤΙΝΟΥ ΕΛΕΝΗ, Δικηγόρος Κουμπάρη 2 106 74 ΑΘΗΝΑ
ΤΙΤΛΟΣ ΕΦΕΥΡΕΣΗΣ (54):	ΜΕΘΟΔΟΣ ΕΠΙΛΟΓΗΣ ΕΙΔΙΚΩΝ ΒΑΚΤΗΡΙΟΦΑΓΩΝ

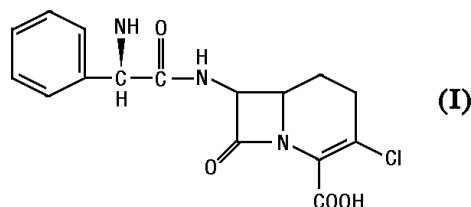
ΠΕΡΙΛΗΨΗ (57)

Μέθοδος για την επιλογή ενός μορίου, όπως ένα αντίσωμα, ένα αντιγόνο, ένα πεπτιδίο, μία πρωτεΐνη ή ένα θραύσμα αυτών, το οποίο μόριο εκφράζεται μαζί με μια πρωτεΐνη περιβλήματος φάγου πάνω στην επιφάνεια του φάγου. Η μέθοδος χαρακτηρίζεται από τη σύνδεση της αντιγραφής του φάγου με την αναγνώριση του μορίου πάνω στην επιφάνεια του φάγου. Η σύνδεση δύναται να επιτευχθεί με χρήση συντηγμένης πρωτεΐνης μεταξύ της πρωτεΐνης 3 φάγου και ενός ειδικού προσδέματος δέσμευσης για το μόριο.



ΑΡΙΘΜΟΣ ΕΥΡΩΠΑΪΚΟΥ Δ.Ε.	(11): 3030211
ΑΡΙΘ. ΕΛΛΗΝΙΚΗΣ ΚΑΤΑΘΕΣΗΣ	(21): 990401296
ΗΜΕΡ. ΕΛΛΗΝΙΚΗΣ ΚΑΤΑΘΕΣΗΣ	(22): 13-05-1999
ΑΡΙΘ./ΗΜΕΡ. ΔΗΜΟΣΙΕΥΣΗΣ	
ΕΥΡΩΠΑΪΚΟΥ ΔΙΠΛΩΜΑΤΟΣ	(87): 627429/31-03-1999
ΑΡΙΘ./ΗΜΕΡ. ΔΗΜΟΣΙΕΥΣΗΣ	
ΕΥΡΩΠΑΪΚΗΣ ΑΙΤΗΣΗΣ	(86): 94303942.0/01-06-1994
ΔΙΚΑΙΟΥΧΟΣ	(73): ELI LILLY AND COMPANY Lilly Corporate Center, INDIANAPOLIS 46285 INDIANA, USA
ΣΥΜΒΑΤΙΚΕΣ ΠΡΟΤΕΡΑΙΟΤΗΤΕΣ	(30): 72204/04-06-93/US
ΕΦΕΥΡΕΤΗΣ	(72): 1) HENNING WILLIAM CARL 2) Ο΄ΔΕΑ ΜΙΧΑΗΛ ΕΥΓΕΝΕ
ΕΙΔΙΚΟΣ ΠΛΗΡΕΞΟΥΣΙΟΣ	(74): ΔΗΜΟΥ ΧΡΙΣΤΙΝΑ, Δικηγόρος Κουμπάρη 2 106 74 ΑΘΗΝΑ
ΑΝΤΙΚΛΗΤΟΣ	(74): ΠΑΠΑΚΩΝΣΤΑΝΤΙΝΟΥ ΕΛΕΝΗ, Δικηγόρος Κουμπάρη 2 106 74 ΑΘΗΝΑ
ΤΙΤΛΟΣ ΕΦΕΥΡΕΣΗΣ	(54): ΛΟΡΑΚΑΡΜΠΕΦ ΙΣΟΠΡΟΠΑΝΟΛΙΚΟ ΑΛΑΣ ΚΑΙ ΜΙΑ ΔΙΕΡΓΑΣΙΑ ΓΙΑ ΜΕΤΑ- ΤΡΟΠΗ ΙΣΟΠΡΟΠΑΝΟΛΙΚΟΥ ΛΟΡΑ- ΚΑΡΜΠΕΦ ΣΕ ΜΟΝΟΕΝΥΔΡΟ ΑΛΑΣ ΛΟΡΑΚΑΡΜΠΕΦ

για την παρασκευή της κρυσταλλικής μονοένυδρης μορφής της ένωσης του τύπου (I) η οποία περικλείει έκθεση της κρυσταλλικής ισοπροπυλικής ουσίας διάλυσης της ένωσης του τύπου (I) σε μία θερμοκρασία μεταξύ περίπου 50° και 90°C και μία σχετική υγρασία μεταξύ περίπου 60 έως περίπου 100%.



ΠΕΡΙΛΗΨΗ (57)

Η εφεύρεση απευθύνεται στην κρυσταλλική ουσία διάλυσης ισοπροπυλικής αλκοόλης του λορακαρμπέφ, και επίσης απευθύνεται σε μία διεργασία

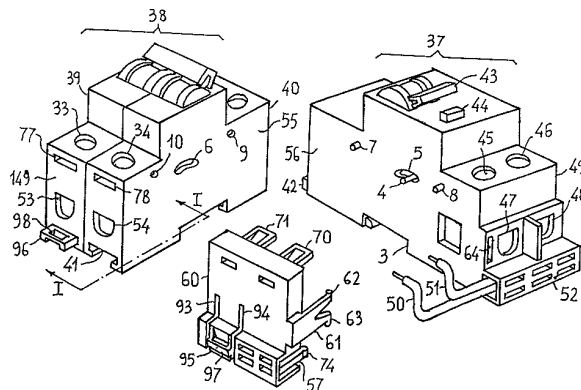
ΑΡΙΘΜΟΣ ΕΥΡΩΠΑΪΚΟΥ Δ.Ε.	(11): 3030212
ΑΡΙΘ. ΕΛΛΗΝΙΚΗΣ ΚΑΤΑΘΕΣΗΣ	(21): 990401297
ΗΜΕΡ. ΕΛΛΗΝΙΚΗΣ ΚΑΤΑΘΕΣΗΣ	(22): 13-05-1999
ΑΡΙΘ./ΗΜΕΡ. ΔΗΜΟΣΙΕΥΣΗΣ	
ΕΥΡΩΠΑΪΚΟΥ ΔΙΠΛΩΜΑΤΟΣ	(87): 556320/24-03-1999
ΑΡΙΘ./ΗΜΕΡ. ΔΗΜΟΣΙΕΥΣΗΣ	
ΕΥΡΩΠΑΪΚΗΣ ΑΙΤΗΣΗΣ	(86): 92900907.4/07-11-1991
ΔΙΚΑΙΟΥΧΟΣ	(73): ABBOTT LABORATORIES ABBOTT PARK 60064-3500 ILLINOIS, USA
ΣΥΜΒΑΤΙΚΕΣ ΠΡΟΤΕΡΑΙΟΤΗΤΕΣ	(30): 610175/07-11-90/US, 648473/31-01-91/US, 648477/31-01-91/US
ΕΦΕΥΡΕΤΗΣ	(72): 1) ΜΕΗΤΑ SMRITI U. 2) JOHNSON-ΡΑΕΡΚΕ JILL 3) GEORGE SHEELA M. 4) DESAI SURESH M. 5) MIMMS LARRY T. 6) DEVARE SUSHIL G. 7) TYNER JOAN D. 8) GIBADLO MARY S.
ΕΙΔΙΚΟΣ ΠΛΗΡΕΞΟΥΣΙΟΣ	(74): ΔΗΜΟΥ ΧΡΙΣΤΙΝΑ, Δικηγόρος Κουμπάρη 2 106 74 ΑΘΗΝΑ
ΑΝΤΙΚΛΗΤΟΣ	(74): ΠΑΠΑΚΩΝΣΤΑΝΤΙΝΟΥ ΕΛΕΝΗ, Δικηγόρος Κουμπάρη 2 106 74 ΑΘΗΝΑ
ΤΙΤΛΟΣ ΕΦΕΥΡΕΣΗΣ	(54): ΜΟΝΟΚΛΩΝΙΚΑ ΑΝΤΙΣΩΜΑΤΑ ΚΑΤΑ ΙΟΥ C ΗΠΑΤΙΤΙΔΑΣ ΚΑΙ ΜΕΘΟΔΟΣ ΧΡΗ- ΣΙΜΟΠΟΙΗΣΗΣ ΤΩΝ ΙΔΙΩΝ

ΠΕΡΙΛΗΨΗ (57)

Μονοκλωνικά αντισώματα που ειδικώς συνδέονται με C-100 πρωτεΐνη ιού C ηπατίτιδας, 33C πρωτεΐνη ιού C ηπατίτιδας και πρωτεΐνη ΠΥΡΗΝΑ ιού C ηπατίτιδας και υβριδώματα που παράγουν αυτά τα μονοκλωνικά αντισώματα. Παρέχονται επίσης μέθοδοι για χρησιμοποίηση αυτών των μονοκλωνικών αντισωμάτων και κυττάρων σπυρίων δοκιμασίας που περιέχουν αυτά τα αντισώματα.

ΑΡΙΘΜΟΣ ΕΥΡΩΠΑΪΚΟΥ Δ.Ε.	(11): 3030213
ΑΡΙΘ. ΕΛΛΗΝΙΚΗΣ ΚΑΤΑΘΕΣΗΣ	(21): 990401299
ΗΜΕΡ. ΕΛΛΗΝΙΚΗΣ ΚΑΤΑΘΕΣΗΣ	(22): 13-05-1999
ΑΡΙΘ./ΗΜΕΡ. ΔΗΜΟΣΙΕΥΣΗΣ	
ΕΥΡΩΠΑΪΚΟΥ ΔΙΠΛΩΜΑΤΟΣ	(87): 717425/17-03-1999
ΑΡΙΘ./ΗΜΕΡ. ΔΗΜΟΣΙΕΥΣΗΣ	
ΕΥΡΩΠΑΪΚΗΣ ΑΙΤΗΣΗΣ	(86): 95203385.0/07-12-1995
ΔΙΚΑΙΟΥΧΟΣ	(73): BTICINO S.P.A. Via Messina 38 20154 MILANO, ITALY
ΣΥΜΒΑΤΙΚΕΣ ΠΡΟΤΕΡΑΙΟΤΗΤΕΣ	(30): MI942507/13-12-94/IT
ΕΦΕΥΡΕΤΗΣ	(72): 1) FABRIZI FABRIZIO 2) RIANEZZOLA SERGIO
ΕΙΔΙΚΟΣ ΠΛΗΡΕΞΟΥΣΙΟΣ	(74): ΔΗΜΟΥ ΧΡΙΣΤΙΝΑ, Δικηγόρος Κουμπάρη 2 106 74 ΑΘΗΝΑ
ΑΝΤΙΚΛΗΤΟΣ	(74): ΠΑΠΑΚΩΝΣΤΑΝΤΙΝΟΥ ΕΛΕΝΗ, Δικηγόρος Κουμπάρη 2 106 74 ΑΘΗΝΑ
ΤΙΤΛΟΣ ΕΦΕΥΡΕΣΗΣ	(54): ΕΝΑ ΜΟΡΦΩΜΑ ΔΙΑΦΟΡΙΚΗΣ ΠΡΟΣΤΑΣΙΑΣ ΜΕ ΖΕΥΓΗ ΑΣΦΑΛΕΙΑΣ ΔΙΑ ΤΗΝ ΖΕΥΞΗ ΜΕ ΕΝΑ ΣΥΓΚΡΟΤΗΜΑ ΔΙΑΚΟΠΤΟΥ ΠΟΛΛΩΝ ΠΟΛΩΝ

διακόπτου πολλών πόλων έχει ακίδες καταγραφής οι οποίες επιτελούν από κοινού την λειτουργία ενός κλειδιού δια την αποκλειστική ζεύξη ενός διαφορικού μορφώματος και ενός συγκροτήματος διακόπτου που έχουν προκαθορισμένα ηλεκτρικά χαρακτηριστικά και τον ίδιο αριθμό πόλων: ένα προστατευτικό κάλυμμα το οποίον είναι συνδεδεμένο διά αρθρώσεως με το διαφορικό μόρφωμα κατά τρόπον συγκρατήσεως έχει διάταξη διά την αναντίστροφον ζεύξη με το συγκρότημα διακόπτου όπου η διάταξη παρεμποδίζει την προσέγγιση εις τους κοκλίες συσφίξεως των συνδετήρων τερματικών άκρων και όπου επίσης το προστατευτικό κάλυμμα έχει μια αναντίστροφο διάταξη ζεύξεως η οποία δεσμεύεται κατά αναντίστροφο τρόπο μέσα σε μία πρίζα του συγκροτήματος διακόπτου διά έναν ολισθητήρα διά ζεύξη με μια σιδηροτροχιά όπου η πρίζα δεν έχει ολισθητήρα.

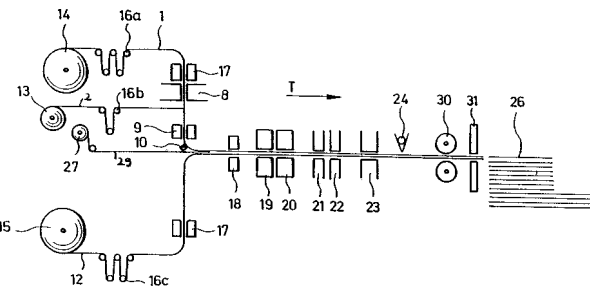


ΠΕΡΙΛΗΨΗ (57)

Εις ένα διαφορικό μόρφωμα προστασίας με ζεύξη ασφαλείας διά ζεύξη με ένα συγκρότημα διακόπτου πολλών πόλων, η επιφάνεια του διαφορικού μορφώματος το οποίον τοποθετείται παραπλεύρως του συγκροτήματος

ΑΡΙΘΜΟΣ ΕΥΡΩΠΑΪΚΟΥ Δ.Ε.	(11): 3030214
ΑΡΙΘ. ΕΛΛΗΝΙΚΗΣ ΚΑΤΑΘΕΣΗΣ	(21): 990401300
ΗΜΕΡ. ΕΛΛΗΝΙΚΗΣ ΚΑΤΑΘΕΣΗΣ	(22): 13-05-1999
ΑΡΙΘ./ΗΜΕΡ. ΔΗΜΟΣΙΕΥΣΗΣ	
ΕΥΡΩΠΑΪΚΟΥ ΔΙΠΛΩΜΑΤΟΣ	(87): 718096/17-03-1999
ΑΡΙΘ./ΗΜΕΡ. ΔΗΜΟΣΙΕΥΣΗΣ	
ΕΥΡΩΠΑΪΚΗΣ ΑΙΤΗΣΗΣ	(86): 95119393.7/08-12-1995
ΔΙΚΑΙΟΥΧΟΣ	(73): DEUTSCHE SISI-WERKE GMBH & CO. BETRIEBS KG Rudolf-Wild-Strasse 4-6 69214 EPPELHEIM/HEIDELBERG, GERMANY
ΣΥΜΒΑΤΙΚΕΣ ΠΡΟΤΕΡΑΙΟΤΗΤΕΣ	(30): 4446104/22-12-94/DE
ΕΦΕΥΡΕΤΗΣ	(72): WILD RAINER DR.
ΕΙΔΙΚΟΣ ΠΛΗΡΕΞΟΥΣΙΟΣ	(74): ΔΗΜΟΥ ΧΡΙΣΤΙΝΑ, Δικηγόρος Κουμπάρη 2 106 74 ΑΘΗΝΑ
ΑΝΤΙΚΛΗΤΟΣ	(74): ΠΑΠΑΚΩΝΣΤΑΝΤΙΝΟΥ ΕΛΕΝΗ, Δικηγόρος Κουμπάρη 2 106 74 ΑΘΗΝΑ
ΤΙΤΛΟΣ ΕΦΕΥΡΕΣΗΣ	(54): ΜΕΘΟΔΟΣ ΚΑΙ ΙΔΙΟΣΥΣΚΕΥΗ ΚΑΤΑΣΚΕΥΗΣ ΔΟΧΕΙΟΥ ΠΟΤΟΥ

εμπροσθίου φύλλου (1), διά μιας λωρίδος κλεισίματος (στεγανώσεως) (2), δημιουργείται εις μίαν οδηγούμενη με κατεύθυνση μεταφοράς τροχιάν φύλλου της εμπροσθίας πλευράς (1) ένα άνοιγμα διατρύψεως (κεντρίσματος)(3), επί του οποίου (ανοίγματος) οδηγείται μία τροχιά φύλλου κλεισίματος (στεγανοποίησης)(2) με κατεύθυνση μεταφοράς προς την τροχιάν φύλλου της εμπρόσθιας πλευράς και ακολούθως συγκολλάται περίξ του ανοίγματος διατρύψεως (3), μετά της εσωτερικής πλευράς της τροχιάς του φύλλου της εμπρόσθιας πλευράς. Μία τροχιά φύλλου της οπίσθιας πλευράς (12) οδηγείται εις κατεύθυνση μεταφοράς τοιουτοτρόπως, ώστε η εσωτερική πλευρά, της μετά της συνοδοιπορούσης τροχιάς του φύλλου κλεισίματος (2) συγκεκριμένης τροχιάς φύλλου της εμπρόσθιας πλευράς (1), να είναι εστραμμένη προς την εσωτερική πλευρά της τροχιάς φύλλου της οπίσθιας πλευράς (12). Ακολούθως θα συγκολληθεί η εμπρόσθια πλευρά της τροχιάς φύλλου (1) και η οπίσθια πλευρά της τροχιάς φύλλου (12), μερικώς τουλάχιστον, κατά μήκος των πλευρικών ακμών του προς κατασκευήν δοχείου ποτών συμπεριλαμβανομένης της τροχιάς φύλλου κλεισίματος (στεγανώσεως).



ΠΕΡΙΛΗΨΗ (57)

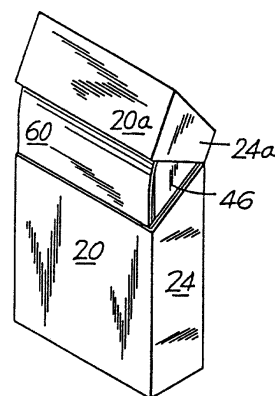
Η εφεύρεσις αφορά εις μίαν μέθοδον και μίαν ιδιοσυσκευή κατασκευής δοχείων ποτών. Δια να κατασκευασθούν δοχεία ποτών, τα οποία έχουν έν διαμπερές άνοιγμα διατρύψεως (κεντρίσματος)(3) διέν καλαμάκι (σωληνίσκον) αναρροφήσεως επί του εμπρόσθιου φύλλου (1), το οποίον (άνοιγμα) είναι στεγανοποιημένον επί της εσωτερικής πλευράς του

ΑΡΙΘΜΟΣ ΕΥΡΩΠΑΪΚΟΥ Δ.Ε.	(11): 3030215
ΑΡΙΘ. ΕΛΛΗΝΙΚΗΣ ΚΑΤΑΘΕΣΗΣ	(21): 990401301
ΗΜΕΡ. ΕΛΛΗΝΙΚΗΣ ΚΑΤΑΘΕΣΗΣ	(22): 13-05-1999
ΑΡΙΘ./ΗΜΕΡ. ΔΗΜΟΣΙΕΥΣΗΣ	
ΕΥΡΩΠΑΪΚΟΥ ΔΙΠΛΩΜΑΤΟΣ	(87): 655046/24-03-1999
ΑΡΙΘ./ΗΜΕΡ. ΔΗΜΟΣΙΕΥΣΗΣ	
ΕΥΡΩΠΑΪΚΗΣ ΑΙΤΗΣΗΣ	(86): 93916525.4/14-06-1993
ΔΙΚΑΙΟΥΧΟΣ	(73): PHILIP MORRIS PRODUCTS INC. 3601 Commerce Road, RICHMOND 23234 VIRGINIA, USA
ΣΥΜΒΑΤΙΚΕΣ ΠΡΟΤΕΡΑΙΟΤΗΤΕΣ	(30): —
ΕΦΕΥΡΕΤΗΣ	(72): EVERS DONALD H.
ΕΙΔΙΚΟΣ ΠΛΗΡΕΞΟΥΣΙΟΣ	(74): ΔΗΜΟΥ ΧΡΙΣΤΙΝΑ, Δικηγόρος Κουμπάρη 2 106 74 ΑΘΗΝΑ
ΑΝΤΙΚΛΗΤΟΣ	(74): ΠΑΠΑΚΩΝΣΤΑΝΤΙΝΟΥ ΕΛΕΝΗ, Δικηγόρος Κουμπάρη 2 106 74 ΑΘΗΝΑ
ΤΙΤΛΟΣ ΕΦΕΥΡΕΣΗΣ	(54): ΚΙΒΩΤΙΟΕΙΔΕΣ ΠΑΚΕΤΟΝ ΜΕ ΑΝΗΡ- ΤΗΜΕΝΟΝ ΚΑΛΥΜΜΑ (ΚΑΠΑΚΙ) ΜΕΤ' ΕΠΙΣΥΝΑΠΤΟΜΕΝΟΥ ΚΑΙ ΕΞΕΡΧΟ- ΜΕΝΟΥ ΑΠΟΚΟΜΜΑΤΟΣ

ΠΕΡΙΛΗΨΗ (57)

Εν κιβωτοειδές πακέτο (κυτίον) σιγαρέττων περιλαμβάνει εν κάλυμμα (20a) με μίαν γλωττίδα, η οποία εκτείνεται κάτωθεν του πυθμένος του καλύμματος (καπακιού). Ολόκληρος ή τμήμα της γλωττίδος μπορεί να είναι κατασκευασμένη ως ευκόλως απομακρύνσιμος δια της δημιουργίας

μιας γραμμής αδυναμίας μεταξύ της απομακρύνσιμου γλωττίδος (60) και του υπολοίπου του καλύμματος (καπακιού). Η γλωττίς μπορεί να φέρει εκτύπωσιν ή ανάγλυφον αποτύπωσιν με οιανδήποτε επιθυμητήν πληροφορίαν και μπορεί να διαμορφώσει εν δελτάριον (μικρόν φύλλον) ή εν είδος αντικειμένου, ωσάν δελτάριον (απόκομμα), όταν απομακρυνθεί. Μέχρις ότου απομακρυνθεί, η γλωττίς μπορεί να είναι ολίγον εμπόδιον εις την εύκολον απομάκρυνσιν σιγαρέττων ή δια εκ το εκ νέου κλείσιμον του πακέτου, ως εκ τούτου παρακινείται ο καταναλωτής να απομακρύνει την γλωττίδα ως σχεδιάζεται.



ΑΡΙΘΜΟΣ ΕΥΡΩΠΑΪΚΟΥ Δ.Ε.	(11): 3030216
ΑΡΙΘ. ΕΛΛΗΝΙΚΗΣ ΚΑΤΑΘΕΣΗΣ	(21): 990401302
ΗΜΕΡ. ΕΛΛΗΝΙΚΗΣ ΚΑΤΑΘΕΣΗΣ	(22): 13-05-1999
ΑΡΙΘ./ΗΜΕΡ. ΔΗΜΟΣΙΕΥΣΗΣ	
ΕΥΡΩΠΑΪΚΟΥ ΔΙΠΛΩΜΑΤΟΣ	(87): 804474/03-03-1999
ΑΡΙΘ./ΗΜΕΡ. ΔΗΜΟΣΙΕΥΣΗΣ	
ΕΥΡΩΠΑΪΚΗΣ ΑΙΤΗΣΗΣ	(86): 94919536.6/22-06-1994
ΔΙΚΑΙΟΥΧΟΣ	(73): NATIONAL RESEARCH COUNCIL OF CANADA Montreal Road K1A 0R6 OTTAWA, ONTARIO, CANADA
ΣΥΜΒΑΤΙΚΕΣ ΠΡΟΤΕΡΑΙΟΤΗΤΕΣ	(30): —
ΕΦΕΥΡΕΤΗΣ	(72): 1) PUSZTAI-CAREY MARIANNE 2) CAREY PAUL RICHARD 3) YAGUCHI MAKOTO 4) LESSARD TIMOTHY
ΕΙΔΙΚΟΣ ΠΛΗΡΕΞΟΥΣΙΟΣ	(74): ΔΗΜΟΥ ΧΡΙΣΤΙΝΑ, Δικηγόρος Κουμπάρη 2 106 74 ΑΘΗΝΑ
ΑΝΤΙΚΛΗΤΟΣ	(74): ΠΑΠΑΚΩΝΣΤΑΝΤΙΝΟΥ ΕΛΕΝΗ, Δικηγόρος Κουμπάρη 2 106 74 ΑΘΗΝΑ
ΤΙΤΛΟΣ ΕΦΕΥΡΕΣΗΣ	(54): ΤΑΥΤΟΠΟΙΗΣΗ, ΠΟΣΟΤΙΚΟΠΟΙΗΣΗ ΚΑΙ ΚΑΘΑΡΙΣΜΟΣ ΕΝΤΟΜΟΚΤΟΝΩΝ ΠΡΩ- ΤΕΙΝΩΝ ΑΠΟ BACILLUS THURINGIENSIS

ΠΕΡΙΛΗΨΗ (57)

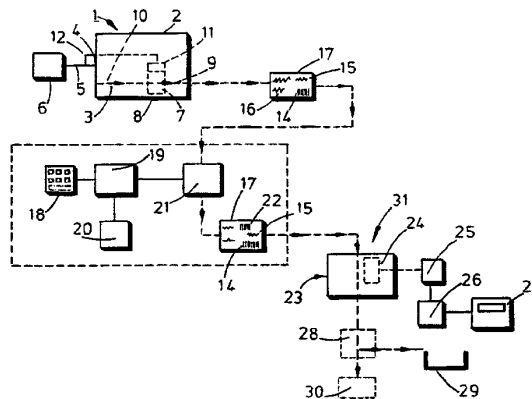
Μία διεργασία ταυτοποίησης πρωτεϊνωδών προτοζιμών εκφραζομένων από γονίδια *Bacillus Thuringiensis*. Σύμφωνα με τη διεργασία, θυγατρικές τοξίνες δημιουργούνται πρώτα υποβάλλοντας ένα υλικό που περιέχει προτοζίνες όπως παρασποριακοί κρύσταλλοι του *Bacillus thuringiensis* σε περιορισμένη πρωτεόλυση με ένα πρωτεολυτικό ένζυμο σε ένα υδατικό αιώρημα έχοντας ένα pH πάνω από 9.5. Οι θυγατρικές τοξίνες διαχωρίζονται τότε με υψηλής απόδοσης ανταλλαγής ανιόντων υγρή χρωματογραφία σε ένα σταθερό pH σε περίσσεια του 10 σε αυξανόμενη βαθμίδωση ενός αλατιού, κατά προτίμηση κλωριούχου νατρίου. Οι συνθήκες βαθμίδωσης, οι οποίες είναι ειδικές για τη στήλη που χρησιμοποιείται, επιτυγχάνονται χρησιμοποιώντας μια σειρά ρυθμιστικών τα οποία έχουν αυξανόμενη συγκέντρωση του αλατιού και εισάγονται σε προκαθορισμένο χρόνο και ρυθμό. Η διαδικασία παρέχει ένα χρωματογράφημα το οποίο παρουσιάζει σαφώς ταυτοποιήσιμες αιχμές τοξινών και επιτρέπει κατά συνέπεια τον ποιοτικό και ποσοτικό χαρακτηρισμό του αρχικού μίγματος και απομόνωση των ατομικών τοξινών. Με τον τρόπο αυτό παρέχονται μέσα διαλογής και δοκιμής νέων προϊόντων απομόνωσης *Bacillus thuringiensis*, τόσο μονών όσο και πολυγονιδιακών και παρακολούθησης του επιπέδου έκφρασης γνωστών γονιδίων από ένα γνωστό στέλεχος. Οι συνθήκες πέψης και απομόνωσης επιτρέπουν την παραγωγή τοξινών σε μια βιολογική πλήρως δραστική κατάσταση.

ΑΡΙΘΜΟΣ ΕΥΡΩΠΑΪΚΟΥ Δ.Ε. (11):	3030217
ΑΡΙΘ. ΕΛΛΗΝΙΚΗΣ ΚΑΤΑΘΕΣΗΣ (21):	990401303
ΗΜΕΡ. ΕΛΛΗΝΙΚΗΣ ΚΑΤΑΘΕΣΗΣ (22):	13-05-1999
ΑΡΙΘ./ΗΜΕΡ. ΔΗΜΟΣΙΕΥΣΗΣ ΕΥΡΩΠΑΪΚΟΥ ΔΙΠΛΩΜΑΤΟΣ (87):	699327/03-03-1999
ΑΡΙΘ./ΗΜΕΡ. ΔΗΜΟΣΙΕΥΣΗΣ ΕΥΡΩΠΑΪΚΗΣ ΑΙΤΗΣΗΣ (86):	94915221.9/13-05-1994
ΔΙΚΑΙΟΥΧΟΣ (73):	ABATHORN LIMITED EH4 2HG EDINBURGH, GB
ΣΥΜΒΑΤΙΚΕΣ ΠΡΟΤΕΡΑΙΟΤΗΤΕΣ (30):	9309914/14-05-93/GB
ΕΦΕΥΡΕΤΗΣ (72):	1) FOURACRES RODNEY 2) DOUGLAS GRAEME SCOTT
ΕΙΔΙΚΟΣ ΠΛΗΡΕΞΟΥΣΙΟΣ (74):	ΔΗΜΟΥ ΧΡΙΣΤΙΝΑ, Δικηγόρος Κουμπάρη 2 106 74 ΑΘΗΝΑ
ΑΝΤΙΚΛΗΤΟΣ (74):	ΠΑΠΑΚΩΝΣΤΑΝΤΙΝΟΥ ΕΛΕΝΗ, Δικηγόρος Κουμπάρη 2 106 74 ΑΘΗΝΑ
ΤΙΤΛΟΣ ΕΦΕΥΡΕΣΗΣ (54):	ΣΥΣΤΗΜΑ ΑΣΦΑΛΕΙΑΣ

ΠΕΡΙΛΗΨΗ (57)

Ένα σύστημα το οποίο επιτρέπει την επαλήθευση της ταυτότητας ενός φέροντος εγγράφου, όπως μίας επιταγής, το οποίο περιλαμβάνει έναν εκτυπωτή λέιζερ (3) ελεγχόμενο από υπολογιστή για να εκτυπώνονται τα δεδομένα επί του εγγράφου. Ο εκτυπωτής διαθέτει ένα μικροεπεξεργαστή (11) για να εξαγάγει τουλάχιστον δύο στοιχεία δεδομένων κρίσιμης τιμής από μία λαμβανόμενη σειρά στοιχείων δεδομένων ανοικτής μορφής και για να κωδικοποιεί τα εν λόγω εξαγόμενα στοιχεία δεδομένων σε μία

κωδικοποιημένη μορφή μη αναγνώσιμη από το χρήστη. Ο εκτυπωτής έχει διαρρυθμιστεί ούτως ώστε να εκτυπώνει τα εν λόγω κωδικοποιημένα στοιχεία δεδομένων μαζί με τα εν λόγω λαμβανόμενα στοιχεία δεδομένων επί του εγγράφου. Έχουν προβλεφθεί μέσα επαληθεύσεως (31) για την ανάγνωση και την αποκωδικοποίηση των εν λόγω κωδικοποιημένων στοιχείων δεδομένων από το έγγραφο και για την εμφάνιση των αποκωδικοποιημένων στοιχείων δεδομένων ούτως ώστε να επιτρέπεται να γίνει μία οπτική σύγκριση με τα εν λόγω τυπωμένα στοιχεία δεδομένων ανοικτής μορφής.

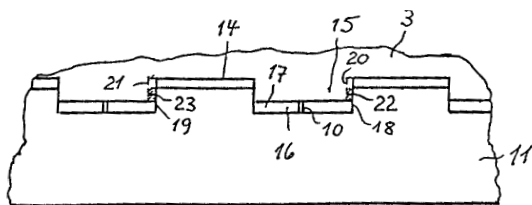


ΑΡΙΘΜΟΣ ΕΥΡΩΠΑΪΚΟΥ Δ.Ε. (11):	3030218
ΑΡΙΘ. ΕΛΛΗΝΙΚΗΣ ΚΑΤΑΘΕΣΗΣ (21):	990401304
ΗΜΕΡ. ΕΛΛΗΝΙΚΗΣ ΚΑΤΑΘΕΣΗΣ (22):	13-05-1999
ΑΡΙΘ./ΗΜΕΡ. ΔΗΜΟΣΙΕΥΣΗΣ ΕΥΡΩΠΑΪΚΟΥ ΔΙΠΛΩΜΑΤΟΣ (87):	752957/24-03-1999
ΑΡΙΘ./ΗΜΕΡ. ΔΗΜΟΣΙΕΥΣΗΣ ΕΥΡΩΠΑΪΚΗΣ ΑΙΤΗΣΗΣ (86):	95908932.7/11-02-1995
ΔΙΚΑΙΟΥΧΟΣ (73):	SAFETY CAP SYSTEM AG Schwyzerstrasse 14 8805 RICHTERSWIL, SWITZERLAND
ΣΥΜΒΑΤΙΚΕΣ ΠΡΟΤΕΡΑΙΟΤΗΤΕΣ (30):	4411097/30-03-94/DE
ΕΦΕΥΡΕΤΗΣ (72):	BREUER HANS-WERNER
ΕΙΔΙΚΟΣ ΠΛΗΡΕΞΟΥΣΙΟΣ (74):	ΔΗΜΟΠΟΥΛΟΥ ΑΡ.ΑΘΗΝΑ, Δικηγόρος Κοραή 3 105 64 ΑΘΗΝΑ
ΑΝΤΙΚΛΗΤΟΣ (74):	ΔΗΜΟΠΟΠΟΥΛΟΣ Γ. ΑΡΙΣΤΕΙΔΗΣ, Δικηγόρος Κοραή 3 105 64 ΑΘΗΝΑ
ΤΙΤΛΟΣ ΕΦΕΥΡΕΣΗΣ (54):	ΚΟΧΛΙΩΤΟ ΠΩΜΑ ΕΙΔΙΚΩΣ ΚΑΤΑΣΚΕΥΑΣΜΕΝΟ ΑΠΟ ΠΛΑΣΤΙΚΟ, ΓΙΑ ΤΟ ΚΛΕΙΣΙΜΟ ΦΙΑΛΗΣ Ή ΠΑΡΟΜΟΙΟΥ ΑΝΤΙΚΕΙΜΕΝΟΥ

ΠΕΡΙΛΗΨΗ (57)

Κοχλιωτό πώμα, κυρίως από πλαστική ύλη, για το κλείσιμο φιάλης ή παρόμοιου αντικείμενου, με ένα κυλινδρικό τμήμα που διαθέτει εσωτερικό σπειρώμα για την κοχλίωση επί του εξωτερικού σπειρώματος λαιμού φιάλης, συνδεόμενο μέσω εύθραυστων σημείων με δακτύλιο ασφαλείας, στον οποίο υπάρχουν προς τα μέσα τείνουσες προεξοχές προς

συγκράτηση επί εξωτερικής πτυχώσεως του λαιμού της φιάλης. Η ελεύθερη ακμή (14) του κυλινδρικού τμήματος (3) διαθέτει μία τουλάχιστον αξονική προεξοχή (15), η οποία εισχωρεί σε άνοιγμα (17) του απέναντι άκρου του ασφαλιστικού δακτυλίου (11) εφαρμοστά μεν σε περιφερειακή κατεύθυνση, ελεύθερα δε σε κατεύθυνση αξονική. Αυτή η οδόντωση εξασφαλίζει, κατά την πρώτη κοχλίωση του πώματος επί του λαιμού της φιάλης, να μην θραύονται οι λωρίδες (10), όταν εφαρμόζεται αυξημένη ροπή στρέψεως, πράγμα το οποίο συμβαίνει όταν οι προεξοχές γλιστρούν υπό τάση επάνω από την εξωτερική πτύχωση του λαιμού της φιάλης.



ΑΡΙΘΜΟΣ ΕΥΡΩΠΑΪΚΟΥ Δ.Ε.	(11): 3030219
ΑΡΙΘ. ΕΛΛΗΝΙΚΗΣ ΚΑΤΑΘΕΣΗΣ	(21): 990401305
ΗΜΕΡ. ΕΛΛΗΝΙΚΗΣ ΚΑΤΑΘΕΣΗΣ	(22): 13-05-1999
ΑΡΙΘ./ΗΜΕΡ. ΔΗΜΟΣΙΕΥΣΗΣ	
ΕΥΡΩΠΑΪΚΟΥ ΔΙΠΛΩΜΑΤΟΣ	(87): 570489/06-05-1999
ΑΡΙΘ./ΗΜΕΡ. ΔΗΜΟΣΙΕΥΣΗΣ	
ΕΥΡΩΠΑΪΚΗΣ ΑΙΤΗΣΗΣ	(86): 92905897.2/05-02-1992
ΔΙΚΑΙΟΥΧΟΣ	(73): INSTITUT PASTEUR 25-28 Rue Du Docteur Roux 75724 PARIS CEDEX 15, FRANCE
ΣΥΜΒΑΤΙΚΕΣ ΠΡΟΤΕΡΑΙΟΤΗΤΕΣ	(30): 9101286/05-02-91/FR
ΕΦΕΥΡΕΤΗΣ	(72): 1) GUERIN-MARCHAND CLAUDINE 2) DRUILHE PIERRE
ΕΙΔΙΚΟΣ ΠΛΗΡΕΞΟΥΣΙΟΣ	(74): ΔΗΜΟΥ ΧΡΙΣΤΙΝΑ, Δικηγόρος Κουμπάρη 2 106 74 ΑΘΗΝΑ
ΑΝΤΙΚΛΗΤΟΣ	(74): ΠΑΠΑΚΩΝΣΤΑΝΤΙΝΟΥ ΕΛΕΝΗ, Δικηγόρος Κουμπάρη 2 106 74 ΑΘΗΝΑ
ΤΙΤΛΟΣ ΕΦΕΥΡΕΣΗΣ	(54): ΕΞΕΙΔΙΚΕΥΜΕΝΕΣ ΠΕΠΤΙΔΙΚΕΣ ΑΚΟΛΟΥΘΙΕΣ ΤΩΝ ΗΠΑΤΙΚΩΝ ΣΤΑΔΙΩΝ ΤΟΥ P.FALCIPARUM ΦΕΡΟΥΣΕΣ ΕΠΙΤΟΠΙΑ ΙΚΑΝΑ ΝΑ ΔΙΕΓΕΙΡΟΥΝ ΤΑ ΛΕΜΦΟΚΥΤΤΑΡΑ Τ.

ΠΕΡΙΛΗΨΗ (57)

Η εφεύρεση αφορά ένα μόριο ή μια πολυπεπτιδική σύνθεση, χαρακτηριζόμενη από την παρουσία στη δομή της μίας ή περισσότερων πεπτιδικών ακολουθιών οι οποίες φέρουν το σύνολο ή τμήμα ενός ή περισσότερων επιτοπίων T, και ενδεχομένως και άλλων επιτοπίων, ειδικά επιτοπίων B, χαρακτηριστικών των πρωτεϊνών που προκύπτουν από τη μολυσματική δράση του *P.falciparum* εντός των ηπατικών κυττάρων. Αφορά επίσης και τη χρησιμοποίηση αυτών των μορίων σε ανικνεύσεις και σε συσκευασίες ή σέτ διαγνώσεως *in vitro* της ελονοσίας σε ένα βιολογικό δείγμα προερχόμενο από το άτομο στο οποίο επιδικώκεται ο εντοπισμός της νόσου. Η εφεύρεση έχει επίσης ως αντικείμενο τη χρήση των μορίων αυτών σε συνθέσεις εμβολίων κατά της ελονοσίας.

ΑΡΙΘΜΟΣ ΕΥΡΩΠΑΪΚΟΥ Δ.Ε.	(11): 3030220
ΑΡΙΘ. ΕΛΛΗΝΙΚΗΣ ΚΑΤΑΘΕΣΗΣ	(21): 990401306
ΗΜΕΡ. ΕΛΛΗΝΙΚΗΣ ΚΑΤΑΘΕΣΗΣ	(22): 13-05-1999
ΑΡΙΘ./ΗΜΕΡ. ΔΗΜΟΣΙΕΥΣΗΣ	
ΕΥΡΩΠΑΪΚΟΥ ΔΙΠΛΩΜΑΤΟΣ	(87): 602080/21-04-1999
ΑΡΙΘ./ΗΜΕΡ. ΔΗΜΟΣΙΕΥΣΗΣ	
ΕΥΡΩΠΑΪΚΗΣ ΑΙΤΗΣΗΣ	(86): 92917775.6/03-08-1992
ΔΙΚΑΙΟΥΧΟΣ	(73): THE DOW CHEMICAL COMPANY 2030 Dow Center, MIDLAND 48674 MICHIGAN, USA
ΣΥΜΒΑΤΙΚΕΣ ΠΡΟΤΕΡΑΙΟΤΗΤΕΣ	(30): 756029/06-09-91/US
ΕΦΕΥΡΕΤΗΣ	(72): 1) RAQUET ANDREW NORMAN 2) SUH KYUNG WON 3) GRIFFIN WARREN HERBERT
ΕΙΔΙΚΟΣ ΠΛΗΡΕΞΟΥΣΙΟΣ	(74): ΔΗΜΟΥ ΧΡΙΣΤΙΝΑ, Δικηγόρος Κουμπάρη 2 106 74 ΑΘΗΝΑ
ΑΝΤΙΚΛΗΤΟΣ	(74): ΠΑΠΑΚΩΝΣΤΑΝΤΙΝΟΥ ΕΛΕΝΗ, Δικηγόρος Κουμπάρη 2 106 74 ΑΘΗΝΑ
ΤΙΤΛΟΣ ΕΦΕΥΡΕΣΗΣ	(54): ΜΟΝΩΤΙΚΗ ΠΛΑΣΤΙΚΗ ΣΥΝΘΕΤΗ ΔΟΜΗ

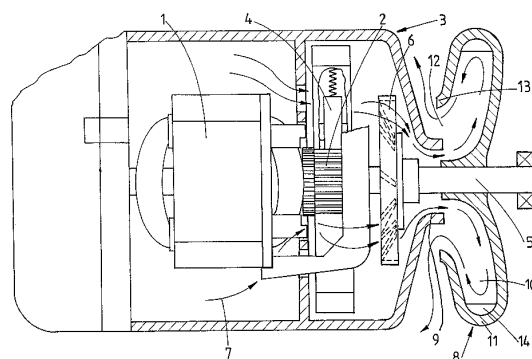
μονωτικής απόδοσης της σύνθετης δομής. Ενσωμάτωση της αιθάλης μέσα στις στοιβάδες πλαστικού υλικού επιτρέπει το να κατασκευάζεται μία μονωτική δομή αφρού με ταυτόχρονη αποφυγή ή μείωση σοβαρών προβλημάτων επεξεργασίας συναντώνμενων όταν ενσωματώνεται αιθάλη μέσα στους πλαστικούς αφρούς. Περαιτέρω αποκαλυπτόμενη είναι μια διεργασία για κατασκευή της παραπάνω σύνθετης δομής. Περαιτέρω αποκαλυπτόμενο είναι ένα σύνθετο τήγμα πλαστικής ροής διογκώσιμο για σχηματισμό της παραπάνω σύνθετης δομής.

ΠΕΡΙΛΗΨΗ (57)

Αποκαλυπτόμενη είναι μια συνεξελασμένη, μονωτική, σύνθετη δομή από παρακείμενες, εναλλασσόμενες πρώτες και δεύτερες στοιβάδες στις οποίες η πρώτη στοιβάδα περιλαμβάνει ένα πλαστικό αφρό και η δεύτερη στοιβάδα ένα πλαστικό υλικό το οποίο περιέχει μία ποσότητα αιθάλης επαρκή για μείωση της θερμικής αγωγιμότητας και για ενίσχυση της

ΑΡΙΘΜΟΣ ΕΥΡΩΠΑΪΚΟΥ Δ.Ε.	(11): 3030221
ΑΡΙΘ. ΕΛΛΗΝΙΚΗΣ ΚΑΤΑΘΕΣΗΣ	(21): 990401307
ΗΜΕΡ. ΕΛΛΗΝΙΚΗΣ ΚΑΤΑΘΕΣΗΣ	(22): 13-05-1999
ΑΡΙΘ./ΗΜΕΡ. ΔΗΜΟΣΙΕΥΣΗΣ ΕΥΡΩΠΑΪΚΟΥ ΔΙΠΛΩΜΑΤΟΣ	(87): 700591/12-05-1999
ΑΡΙΘ./ΗΜΕΡ. ΔΗΜΟΣΙΕΥΣΗΣ ΕΥΡΩΠΑΪΚΗΣ ΑΙΤΗΣΗΣ	(86): 95901326.9/24-11-1994
ΔΙΚΑΙΟΥΧΟΣ	(73): VORWERK & CO. INTERHOLDING GMBH Muhlenweg 17-37 42275 WUPPERTAL, GERMANY
ΣΥΜΒΑΤΙΚΕΣ ΠΡΟΤΕΡΑΙΟΤΗΤΕΣ	(30): 4341105/02-12-93/DE
ΕΦΕΥΡΕΤΗΣ	(72): PSZOLA PETER
ΕΙΔΙΚΟΣ ΠΛΗΡΕΞΟΥΣΙΟΣ	(74): ΔΗΜΟΥ ΧΡΙΣΤΙΝΑ, Δικηγόρος Κουμπάρη 2 106 74 ΑΘΗΝΑ
ΑΝΤΙΚΛΗΤΟΣ	(74): ΠΑΠΑΚΩΝΣΤΑΝΤΙΝΟΥ ΕΛΕΝΗ, Δικηγόρος Κουμπάρη 2 106 74 ΑΘΗΝΑ
ΤΙΤΛΟΣ ΕΦΕΥΡΕΣΗΣ	(54): ΗΛΕΚΤΡΟΚΙΝΗΤΗΡΑΣ

όντας διατεταγμένο αντίστοιχα στην εκτροπή της ροής διαμορφώνεται ένα θυλάκιο υποδοχής (10). Για να επιτευχθεί μια αποδοτική όμως από δομικής πλευράς κατά το δυνατό απλή διήθηση λεπτοτεμαχιδίων, ιδιαίτερα τεμαχιδίων ανθρακόσκονης, προτείνει η εφεύρεση το να είναι δυνάμενο να κινείται ένα τοίχωμα θυλακίου υποδοχής (11) μαζί με το τμήμα ροής με ουσιαστικά ίδια (γωνιακή) ταχύτητα, όπου το τμήμα ροής-κατά προτίμηση-στην διαδρομή της ροής του αέρα διατάσσεται μετασυστοιχισμένο ως προς τα κινητά τμήματα του ηλεκτροκινητήρα.



ΠΕΡΙΛΗΨΗ (57)

Η εφεύρεση αφορά σ'έναν ηλεκτροκινητήρα (3), ιδιαίτερα κινητήρα UNIVERSAL, ο οποίος είναι δυνάμενος να προσβάλλεται με μια ροή αέρα, ιδιαίτερα για την ψύξη, όπου σε μια διαδρομή της ροής διατάσσεται ένα δυνάμενο να κινείται, ιδιαίτερα δυνάμενο να περιστρέφεται τμήμα ροής, το οποίο διαπερνάται τουλάχιστον μερικώς από τη ροή του αέρα, με μια εκτροπή της ροής εντός του τμήματος ροής, όπου περαιτέρω

ΑΡΙΘΜΟΣ ΕΥΡΩΠΑΪΚΟΥ Δ.Ε.	(11): 3030222
ΑΡΙΘ. ΕΛΛΗΝΙΚΗΣ ΚΑΤΑΘΕΣΗΣ	(21): 990401309
ΗΜΕΡ. ΕΛΛΗΝΙΚΗΣ ΚΑΤΑΘΕΣΗΣ	(22): 13-05-1999
ΑΡΙΘ./ΗΜΕΡ. ΔΗΜΟΣΙΕΥΣΗΣ ΕΥΡΩΠΑΪΚΟΥ ΔΙΠΛΩΜΑΤΟΣ	(87): 741185/03-03-1999
ΑΡΙΘ./ΗΜΕΡ. ΔΗΜΟΣΙΕΥΣΗΣ ΕΥΡΩΠΑΪΚΗΣ ΑΙΤΗΣΗΣ	(86): 96106713.9/27-04-1996
ΔΙΚΑΙΟΥΧΟΣ	(73): DEGUSSA AG Weissfrauenstrasse 9 60311 FRANKFURT, GERMANY
ΣΥΜΒΑΤΙΚΕΣ ΠΡΟΤΕΡΑΙΟΤΗΤΕΣ	(30): 435963/05-05-95/US, 624218/29-03-96/US
ΕΦΕΥΡΕΤΗΣ	(72): STEINER NORBERT
ΕΙΔΙΚΟΣ ΠΛΗΡΕΞΟΥΣΙΟΣ	(74): ΔΗΜΟΥ ΧΡΙΣΤΙΝΑ, Δικηγόρος Κουμπάρη 2 106 74 ΑΘΗΝΑ
ΑΝΤΙΚΛΗΤΟΣ	(74): ΠΑΠΑΚΩΝΣΤΑΝΤΙΝΟΥ ΕΛΕΝΗ, Δικηγόρος Κουμπάρη 2 106 74 ΑΘΗΝΑ
ΤΙΤΛΟΣ ΕΦΕΥΡΕΣΗΣ	(54): ΣΤΑΘΕΡΟΠΟΙΗΜΕΝΑ ΑΛΚΑΛΙΚΑ ΥΠΕΡΟΞΥΓΟΝΟΥΧΑ ΔΙΑΛΥΜΑΤΑ ΧΩΡΙΣ ΦΩΣΦΟΡΟ

παράγωγο κασσιτέρου, το οποίο είναι ένα τετρασθενές σύμπλοκο κασσιτέρου με δικαρβοξυλικό οξύ, υδροξυκαρβοξυλικό οξύ ή τρικαρβοξυλικό οξύ. Το δραστικό συστατικό είναι το υπεροξειδίο του υδρογόνου ή ένα υπερανθρακικό. Το υδατικό διάλυμα έχει αλκαλικό pH.

ΠΕΡΙΛΗΨΗ (57)

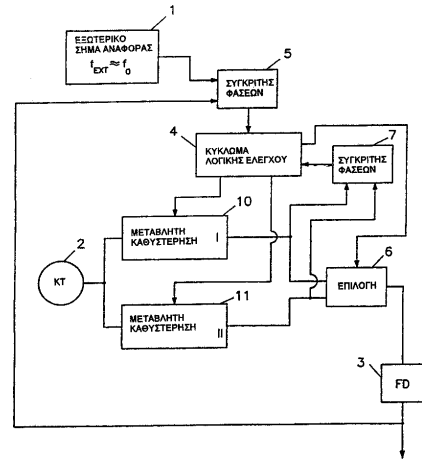
Μία καθαριστική σύνθεση χωρίς φωσφόρο και χωρίς βόριο, η οποία περιέχει ένα υδατικό διάλυμα χωρίς φωσφόρο, το οποίο περιέχει ένα δραστικό συστατικό (π.χ. υπεροξειδίο υδρογόνου ή μια ένωση που μπορεί να απελευθερώσει υπεροξειδίο υδρογόνου κάτω από συνθήκες που επικρατούν κατά τη χρήση της σύνθεσης), τουλάχιστον ένα οργανικό

ΑΡΙΘΜΟΣ ΕΥΡΩΠΑΪΚΟΥ Δ.Ε. (11):	3030223
ΑΡΙΘ. ΕΛΛΗΝΙΚΗΣ ΚΑΤΑΘΕΣΗΣ (21):	990401310
ΗΜΕΡ. ΕΛΛΗΝΙΚΗΣ ΚΑΤΑΘΕΣΗΣ (22):	14-05-1999
ΑΡΙΘ./ΗΜΕΡ. ΔΗΜΟΣΙΕΥΣΗΣ ΕΥΡΩΠΑΪΚΟΥ ΔΙΠΛΩΜΑΤΟΣ (87):	700600/17-02-1999
ΑΡΙΘ./ΗΜΕΡ. ΔΗΜΟΣΙΕΥΣΗΣ ΕΥΡΩΠΑΪΚΗΣ ΑΙΤΗΣΗΣ (86):	94914649.2/24-03-1994
ΔΙΚΑΙΟΥΧΟΣ (73):	TELEFONAKTIEBOLAGET LM ERICSSON S-126 25 STOCKHOLM, SWEDEN
ΣΥΜΒΑΤΙΚΕΣ ΠΡΟΤΕΡΑΙΟΤΗΤΕΣ ΕΦΕΥΡΕΤΗΣ (30):	9301435/28-04-93/SE
ΕΦΕΥΡΕΤΗΣ (72):	LIEDBERG NILS PER AKE
ΕΙΔΙΚΟΣ ΠΛΗΡΕΞΟΥΣΙΟΣ (74):	ΚΑΤΣΟΥΛΗ ΓΡΗΓΟΡΙΑ, Δικηγόρος Λυκαβηττού 4 106 71 ΑΘΗΝΑ
ΑΝΤΙΚΛΗΤΟΣ (74):	ΜΠΑΛΛΑΣ ΓΕΩΡΓΙΟΣ, Δικηγόρος Λυκαβηττού 4 106 71 ΑΘΗΝΑ
ΤΙΤΛΟΣ ΕΦΕΥΡΕΣΗΣ (54):	ΨΗΦΙΑΚΑ ΕΛΕΓΧΟΜΕΝΟΣ ΚΡΥΣΤΑΛΛΙΚΟΣ ΤΑΛΑΝΤΩΤΗΣ

ΠΕΡΙΛΗΨΗ (57)

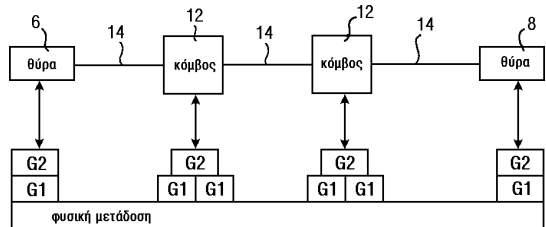
Σύμφωνα με την παρούσα εφεύρεση, εξασφαλίζεται ένας απεριόριστος αριθμός βημάτων ή διαβαθμίσεων ενός συγκεκριμένου μεγέθους σε μία γραμμή καθυστέρησης για ευθυγράμμιση φάσης, π.χ. του σήματος από έναν κρυσταλλικό ταλαντωτή (KT) με στιγμιαία μεταγωγή μεταξύ δύο παραλλήλων γραμμών καθυστέρησης. Μία γραμμή καθυστέρησης λειτουργεί σαν μία ενεργή ή ενεργοποιημένη γραμμή καθυστέρησης, ενώ η άλλη γραμμή καθυστέρησης είναι ανενεργή ή απενεργοποιημένη. Εξασφαλίζεται, την ίδια χρονική στιγμή ότι η ανενεργή γραμμή

καθυστέρησης παράγει ένα σήμα το οποίο έχει την ίδια σχετική φάση όπως και η ενεργή γραμμή καθυστέρησης. Η απόλυτη αυτή φάση διαφέρει κατά $N \times 2\pi$, όπου N είναι ένας θετικός ή αρνητικός ακέραιος διάφορος του μηδενός. Η μέθοδος και η συσκευή της εφεύρεσης επιτρέπουν στην ενεργή γραμμή καθυστέρησης να λειτουργεί σταθερά εντός της περιοχής ρύθμισης της και η φάση του τοπικού ταλαντωτή μπορεί να διατηρηθεί συνεχώς κλειδωμένη στη φάση του σήματος αναφοράς. Η συσκευή της εφεύρεσης περιλαμβάνει επίσης έναν ταλαντωτή (2), έναν συγκριτή φάσης (5), κύκλωμα λογικής ελέγχου (4), έναν περαιτέρω συγκριτή φάσης (7) και ένα κύκλωμα επιλογής (6) για επιλογή σημάτων της μίας εκ των δύο παραλλήλων γραμμών καθυστέρησης (10, 11), η οποία έχει τεθεί σε ενεργή κατάσταση.



ΑΡΙΘΜΟΣ ΕΥΡΩΠΑΪΚΟΥ Δ.Ε. (11):	3030224
ΑΡΙΘ. ΕΛΛΗΝΙΚΗΣ ΚΑΤΑΘΕΣΗΣ (21):	990401311
ΗΜΕΡ. ΕΛΛΗΝΙΚΗΣ ΚΑΤΑΘΕΣΗΣ (22):	14-05-1999
ΑΡΙΘ./ΗΜΕΡ. ΔΗΜΟΣΙΕΥΣΗΣ ΕΥΡΩΠΑΪΚΟΥ ΔΙΠΛΩΜΑΤΟΣ (87):	631705/17-02-1999
ΑΡΙΘ./ΗΜΕΡ. ΔΗΜΟΣΙΕΥΣΗΣ ΕΥΡΩΠΑΪΚΗΣ ΑΙΤΗΣΗΣ (86):	93906945.6/16-03-1993
ΔΙΚΑΙΟΥΧΟΣ (73):	TELEFONAKTIEBOLAGET LM ERICSSON S-126 25 STOCKHOLM, SWEDEN
ΣΥΜΒΑΤΙΚΕΣ ΠΡΟΤΕΡΑΙΟΤΗΤΕΣ ΕΦΕΥΡΕΤΗΣ (30):	9200813/17-03-92/SE
ΕΦΕΥΡΕΤΗΣ (72):	1) ERIKSSON THOMAS AGNE 2) JIANG HAO 3) LJUNGBERG PER ARVID MARTIN 4) SANDIN ROLF STEFAN
ΕΙΔΙΚΟΣ ΠΛΗΡΕΞΟΥΣΙΟΣ (74):	ΚΑΤΣΟΥΛΗ ΓΡΗΓΟΡΙΑ, Δικηγόρος Λυκαβηττού 4 106 71 ΑΘΗΝΑ
ΑΝΤΙΚΛΗΤΟΣ (74):	ΜΠΑΛΛΑΣ ΓΕΩΡΓΙΟΣ, Δικηγόρος Λυκαβηττού 4 106 71 ΑΘΗΝΑ
ΤΙΤΛΟΣ ΕΦΕΥΡΕΣΗΣ (54):	ΜΕΘΟΔΟΣ ΟΜΑΔΟΠΟΙΗΣΕΩΣ ΖΕΥΞΕΩΝ ΣΕ ΔΙΑΚΟΠΤΗ ΠΑΚΕΤΩΝ

ζεύξεις που φθάνουν εντός του διακόπτη, παράγονται ομάδες ζεύξεων, η καθεμία υπό μορφή λογικής ζεύξης με εύρος ζώνης που είναι το άθροισμα των ευρών ζώνης των φυσικών ζεύξεων που περιέχονται στην ομάδα ζεύξεων, όπου η εν λόγω λογική ζεύξη επαναφέρεται σε εξερχόμενες παράλληλες φυσικές ζεύξεις από τον διακόπτη. Χρησιμοποιούνται ένα ή περισσότερα πρωτόκολλα ζεύξης (G1, G2) σύμφωνα με τα οποία παράγεται μια ετικέτα στην επικεφαλίδα του πακέτου για να περιγράψει μια οδό που συγκρατεί μαζί τις ομαδοποιημένες ζεύξεις διαμέσου ολόκληρου του διακόπτη, έτσι ώστε τα δυαδικά ψηφία στην ετικέτα που περιγράφουν την οδό μέσω μιας ορισμένης ζεύξης μετάδοσης να είναι ίδια για πακέτα που ανήκουν στη ίδια ομάδα ζεύξεων.

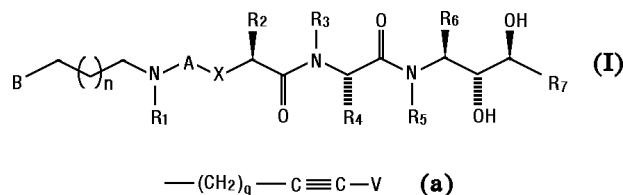


ΠΕΡΙΛΗΨΗ (57)

Διεξάγεται ομαδοποίηση ζεύξεων σε ένα διακόπτη πακέτων, ο οποίος προορίζεται για πακέτα σταθερού μήκους, και ο οποίος μεταξύ των θυρών διακόπτη, διαμοιράζεται σε αριθμό κόμβων (12) και ζεύξεων μετάδοσης (14), όπου οι κόμβοι διεξάγουν την επιλογή χώρου και οι ζεύξεις μετάδοσης προσφέρουν μετάδοση σημείου προς σημείο μεταξύ των κόμβων. Πιο συγκεκριμένα, από πολλαπλές παράλληλες φυσικές

ΑΡΙΘΜΟΣ ΕΥΡΩΠΑΪΚΟΥ Δ.Ε.	(11): 3030225
ΑΡΙΘ. ΕΛΛΗΝΙΚΗΣ ΚΑΤΑΘΕΣΗΣ	(21): 990401312
ΗΜΕΡ. ΕΛΛΗΝΙΚΗΣ ΚΑΤΑΘΕΣΗΣ	(22): 14-05-1999
ΑΡΙΘ./ΗΜΕΡ. ΔΗΜΟΣΙΕΥΣΗΣ	
ΕΥΡΩΠΑΪΚΟΥ ΔΙΠΛΩΜΑΤΟΣ	(87): 655058/17-03-1999
ΑΡΙΘ./ΗΜΕΡ. ΔΗΜΟΣΙΕΥΣΗΣ	
ΕΥΡΩΠΑΪΚΗΣ ΑΙΤΗΣΗΣ	(86): 93919921.2/10-08-1993
ΔΙΚΑΙΟΥΧΟΣ	(73): G.D.SEARLE & CO. P.O.Box 5110, CHICAGO 60680-5110 ILLINOIS, USA
ΣΥΜΒΑΤΙΚΕΣ ΠΡΟΤΕΡΑΙΟΤΗΤΕΣ	(30): 930068/14-08-92/US
ΕΦΕΥΡΕΤΗΣ	(72): 1) HANSON GUNNAR J. 2) MANNING ROBERT E.
ΕΙΔΙΚΟΣ ΠΛΗΡΕΞΟΥΣΙΟΣ	(74): ΛΥΜΠΕΡΗΣ ΝΙΚΟΛΑΟΣ, Δικηγόρος Στουρνάρα 37 106 82 ΑΘΗΝΑ
ΑΝΤΙΚΛΗΤΟΣ	(74): ΛΥΜΠΕΡΗΣ ΝΙΚΟΛΑΟΣ, Δικηγόρος Στουρνάρα 37 106 82 ΑΘΗΝΑ
ΤΙΤΛΟΣ ΕΦΕΥΡΕΣΗΣ	(54): ΠΥΡΙΔΙΝΥΛΟ/ΚΙΝΟΛΙΝΥΛΟ-ΤΕΡΜΑΤΙ- ΖΟΜΕΝΕΣ ΕΝΩΣΕΙΣ ΑΛΚΥΛΑΜΙΝΟ- ΑΙΘΥΝΥΛ-ΑΛΑΝΙΝΑΜΙΝΟ-ΔΙΟΛΗΣ ΓΙΑ ΤΗ ΘΕΡΑΠΕΥΤΙΚΗ ΑΓΩΓΗ ΤΗΣ ΥΠΕΡΤΑΣΕΩΣ

θεραπευτική αγωγή της υπέρτασας. Ενώσεις ιδιαίτερου ενδιαφέροντος είναι εκείνες του τύπου (I) όπου το A επιλέγεται από CO και SO₂, όπου το X επιλέγεται από ατομο οξυγόνου και μεθυλένιο, όπου το B επιλέγεται από ομάδες ιμιδαζολίου και βενζιμιδαζολίου, όπου το R₁ επιλέγεται από υβριδική ομάδα, μεθύλιο, αιθύλιο, ισοπροπύλιο και n-προπύλιο, όπου το R₂ είναι φαινυλομεθύλιο, όπου κάθε ένα από τα R₃ και R₅ είναι υβριδική ομάδα, όπου το R₄ επιλέγεται από (α), όπου το V επιλέγεται από υβριδική ομάδα και μεθύλιο, όπου το R₆ είναι κυκλοεξυλομεθύλιο, όπου το R₇ επιλέγεται από ισοβουτύλιο, κυκλοαλκύλιο, κυκλοπροπύλιο και κυκλοπροπυλομεθύλιο όπου το q είναι ένας αριθμός ο οποίος επιλέγεται από μηδέν έως και τρία και όπου το n είναι ένας αριθμός ο οποίος επιλέγεται από μηδέν έως και τρία ή ένα φαρμακευτικώς αποδεκτό άλας αυτών.



ΠΕΡΙΛΗΨΗ (57)

Ενώσεις οι οποίες χαρακτηρίζονται γενικώς ως παράγωγα ιμιδαζολυλο/βενζιμιδαζολυλο-τερματιζόμενων ενώσεων αλκυλαμινο-αιθυνυλ-αλανιναμινο-διόλης και είναι χρήσιμες ως αναστολείς της ρητίνης για τη

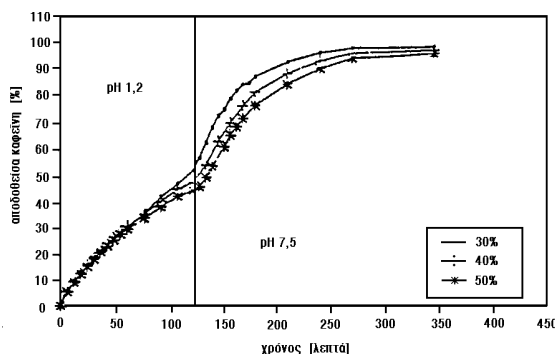
ΑΡΙΘΜΟΣ ΕΥΡΩΠΑΪΚΟΥ Δ.Ε.	(11): 3030226
ΑΡΙΘ. ΕΛΛΗΝΙΚΗΣ ΚΑΤΑΘΕΣΗΣ	(21): 990401313
ΗΜΕΡ. ΕΛΛΗΝΙΚΗΣ ΚΑΤΑΘΕΣΗΣ	(22): 14-05-1999
ΑΡΙΘ./ΗΜΕΡ. ΔΗΜΟΣΙΕΥΣΗΣ	
ΕΥΡΩΠΑΪΚΟΥ ΔΙΠΛΩΜΑΤΟΣ	(87): 683980/24-03-1999
ΑΡΙΘ./ΗΜΕΡ. ΔΗΜΟΣΙΕΥΣΗΣ	
ΕΥΡΩΠΑΪΚΗΣ ΑΙΤΗΣΗΣ	(86): 95111985.8/24-10-1991
ΔΙΚΑΙΟΥΧΟΣ	(73): 1) NOVARTIS AG Schwarzwaldallee 215 4058 BASEL, SWITZERLAND 2) NOVARTIS-ERFINDUNGEN VERWALTUNGSGESELLSCHAFT M.B.H. Brunner Strasse 59 1235 WIEN, AUSTRIA
ΣΥΜΒΑΤΙΚΕΣ ΠΡΟΤΕΡΑΙΟΤΗΤΕΣ	(30): 3489-90/02-11-90/CH
ΕΦΕΥΡΕΤΗΣ	(72): KUNG RUTH
ΕΙΔΙΚΟΣ ΠΛΗΡΕΞΟΥΣΙΟΣ	(74): ΛΥΜΠΕΡΗΣ ΝΙΚΟΛΑΟΣ, Δικηγόρος Στουρνάρα 37 106 82 ΑΘΗΝΑ
ΑΝΤΙΚΛΗΤΟΣ	(74): ΛΥΜΠΕΡΗΣ ΝΙΚΟΛΑΟΣ, Δικηγόρος Στουρνάρα 37 106 82 ΑΘΗΝΑ
ΤΙΤΛΟΣ ΕΦΕΥΡΕΣΗΣ	(54): ΜΥΚΗΤΟΚΤΟΝΑ ΜΕΣΑ

ΠΕΡΙΛΗΨΗ (57)

Μυκητοκτόνα μέσα για φυτά με βάση δύο συστατικά δραστικής ουσίας α) και β) αναπτύσσουν μία συνεργηστικά αυξημένη επίδραση εάν το συστατικό α) είναι 2-(4-χλωροφαινυλο)-3-κυκλοπροπυλο-1-[(1H-1,2,4-τριαζολ-1-υλο)-β ουταν-2-όλη και το συστατικό β) είναι Fenpropidin.

ΑΡΙΘΜΟΣ ΕΥΡΩΠΑΪΚΟΥ Δ.Ε. (11):	3030227
ΑΡΙΘ. ΕΛΛΗΝΙΚΗΣ ΚΑΤΑΘΕΣΗΣ (21):	990401314
ΗΜΕΡ. ΕΛΛΗΝΙΚΗΣ ΚΑΤΑΘΕΣΗΣ (22):	14-05-1999
ΑΡΙΘ./ΗΜΕΡ. ΔΗΜΟΣΙΕΥΣΗΣ ΕΥΡΩΠΑΪΚΟΥ ΔΙΠΛΩΜΑΤΟΣ (87):	582186/24-02-1999
ΑΡΙΘ./ΗΜΕΡ. ΔΗΜΟΣΙΕΥΣΗΣ ΕΥΡΩΠΑΪΚΗΣ ΑΙΤΗΣΗΣ (86):	93112018.2/28-07-1993
ΔΙΚΑΙΟΥΧΟΣ (73):	MERZ + CO. GMBH & CO. Eckenheimer Landstrasse 100-104 60318 FRANKFURT, GERMANY
ΣΥΜΒΑΤΙΚΕΣ ΠΡΟΤΕΡΑΙΟΤΗΤΕΣ ΕΦΕΥΡΕΤΗΣ (30):	4225730/04-08-92/DE
(72):	1) NURNBERG EBERHARD PROF. DR. 2) SEILLER EHRHARD DR. 3) RITSERT STEFAN
ΕΙΔΙΚΟΣ ΠΛΗΡΕΞΟΥΣΙΟΣ (74):	ΛΥΜΠΕΡΗΣ ΝΙΚΟΛΑΟΣ, Δικηγόρος Στουρνάρα 37 106 82 ΑΘΗΝΑ
ΑΝΤΙΚΛΗΤΟΣ (74):	ΛΥΜΠΕΡΗΣ ΝΙΚΟΛΑΟΣ, Δικηγόρος Στουρνάρα 37 106 82 ΑΘΗΝΑ
ΤΙΤΛΟΣ ΕΦΕΥΡΕΣΗΣ (54):	ΜΕΘΟΔΟΣ ΓΙΑ ΤΗΝ ΠΑΡΑΣΚΕΥΗ ΣΤΕΡΕΩΝ ΦΑΡΜΑΚΕΥΤΙΚΩΝ ΣΩΜΑΤΩΝ ΜΕ ΕΠΙΒΡΑΔΥΝΟΜΕΝΗ ΑΠΟΔΟΣΗ 2 ΒΑΘΜΙΔΩΝ

ενός αδιάλυτου στο ύδωρ άλατος καζεΐνης, ιδιαίτερας καζεϊνικού νατρίου και ασβεστίου, σε μία ευρεία αναλογία και σε μία συνολική ποσότητα εκ 5-98%. Η μέθοδος είναι μεταξύ άλλων κατάλληλη για την παρασκευή μορφοποιημένων σωμάτων, που περιέχουν μεμαντίνη ως δραστική ουσία.



ΠΕΡΙΛΗΨΗ (57)

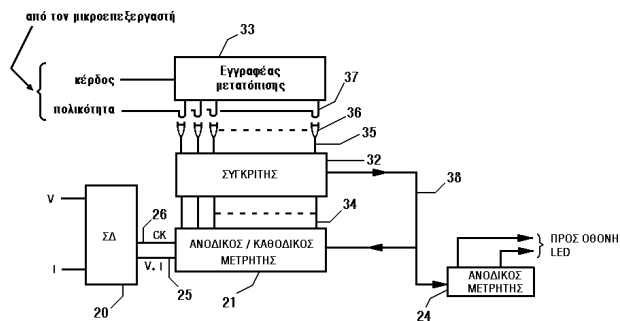
Η προκειμένη εφεύρεση αφορά σε μία μέθοδο για την παρασκευή στερεών φαρμακευτικών σωμάτων με επιβραδυνόμενη απόδοση 2 βαθμίδων, η οποία χαρακτηρίζεται από την προσθήκη ενός υδατοδιαλυτού, ως και

ΑΡΙΘΜΟΣ ΕΥΡΩΠΑΪΚΟΥ Δ.Ε. (11):	3030228
ΑΡΙΘ. ΕΛΛΗΝΙΚΗΣ ΚΑΤΑΘΕΣΗΣ (21):	990401315
ΗΜΕΡ. ΕΛΛΗΝΙΚΗΣ ΚΑΤΑΘΕΣΗΣ (22):	14-05-1999
ΑΡΙΘ./ΗΜΕΡ. ΔΗΜΟΣΙΕΥΣΗΣ ΕΥΡΩΠΑΪΚΟΥ ΔΙΠΛΩΜΑΤΟΣ (87):	607711/31-03-1999
ΑΡΙΘ./ΗΜΕΡ. ΔΗΜΟΣΙΕΥΣΗΣ ΕΥΡΩΠΑΪΚΗΣ ΑΙΤΗΣΗΣ (86):	93400129.8/20-01-1993
ΔΙΚΑΙΟΥΧΟΣ (73):	SCHLUMBERGER INDUSTRIES S.A. 92120 MONTROUGE, FRANCE
ΣΥΜΒΑΤΙΚΕΣ ΠΡΟΤΕΡΑΙΟΤΗΤΕΣ ΕΦΕΥΡΕΤΗΣ (30):	—
(72):	1) GERVAIS MICHEL 2) BAZIN ALAIN 3) SCHANG DENISE
ΕΙΔΙΚΟΣ ΠΛΗΡΕΞΟΥΣΙΟΣ (74):	ΛΥΜΠΕΡΗΣ ΝΙΚΟΛΑΟΣ, Δικηγόρος Στουρνάρα 37 106 82 ΑΘΗΝΑ
ΑΝΤΙΚΛΗΤΟΣ (74):	ΛΥΜΠΕΡΗΣ ΝΙΚΟΛΑΟΣ, Δικηγόρος Στουρνάρα 37 106 82 ΑΘΗΝΑ
ΤΙΤΛΟΣ ΕΦΕΥΡΕΣΗΣ (54):	ΜΕΤΡΗΤΗΣ ΗΛΕΚΤΡΙΣΜΟΥ ΜΕ ΜΕΤΑΤΡΟΠΕΑ ΣΔ ΜΕΤΑΒΛΗΤΟΥ ΚΕΡΔΟΥΣ

προσαρμογή του κέρδους της διάταξης μετρήσεως η οποία περιλαμβάνει ένα μέσο προγραμματιζόμενης ψηφιακής μνήμης (33), προσαρμοσμένο ώστε να αποθηκεύει μια παράμετρο, η οποία αντιπροσωπεύει το κέρδος της διάταξης μετρήσεως, η τιμή της παραμέτρου είναι απολύτως προγραμματιζόμενη και ένα ψηφιακό λογικό μέσο (32) ρυθμίζεται για το λογικό συνδυασμό της παραμέτρου του κέρδους με το ψηφιακό άθροισμα που αποθηκεύεται στο μέσο του μετρητή για τον προσδιορισμό του αριθμού των παλμών που απαιτούνται πριν προσεγγιστεί η προκαθορισμένη τιμή και παραχθεί ένας παλμός εξόδου.

ΠΕΡΙΛΗΨΗ (57)

Μια διάταξη μετρήσεως ηλεκτρισμού, η οποία που περιλαμβάνει τουλάχιστον έναν μετατροπέα ΣΔ (20) προσαρμοσμένο ώστε να βγάξει μια σειρά ψηφιακών παλμών, ένα μέσο ψηφιακού μετρητή (21) για την άθροιση της απόδοσης στην έξοδο του μετατροπέα ΣΔ και ένα μέσο σήματος (32) για την παροχή ενός σήματος εξόδου όταν το άθροισμα φτάνει μια προκαθορισμένη τιμή, με το χαρακτηριστικό ότι η διάταξη μετρήσεως περιλαμβάνει περαιτέρω ένα μέσο (32,33) για τη ψηφιακή

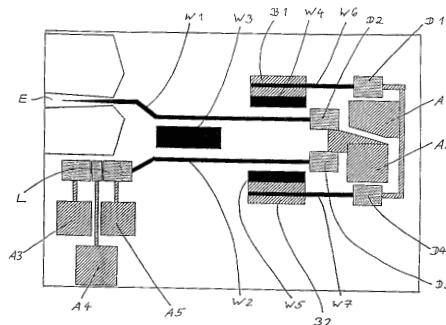


ΑΡΙΘΜΟΣ ΕΥΡΩΠΑΪΚΟΥ Δ.Ε.	(11): 3030229
ΑΡΙΘ. ΕΛΛΗΝΙΚΗΣ ΚΑΤΑΘΕΣΗΣ	(21): 990401316
ΗΜΕΡ. ΕΛΛΗΝΙΚΗΣ ΚΑΤΑΘΕΣΗΣ	(22): 14-05-1999
ΑΡΙΘ./ΗΜΕΡ. ΔΗΜΟΣΙΕΥΣΗΣ	
ΕΥΡΩΠΑΪΚΟΥ ΔΙΠΛΩΜΑΤΟΣ	(87): 592874/17-02-1999
ΑΡΙΘ./ΗΜΕΡ. ΔΗΜΟΣΙΕΥΣΗΣ	
ΕΥΡΩΠΑΪΚΗΣ ΑΙΤΗΣΗΣ	(86): 93115780.4/30-09-1993
ΔΙΚΑΙΟΥΧΟΣ	(73): ROBERT BOSCH GMBH Postfach 30 02 20 70442 STUTTGART, GERMANY
ΣΥΜΒΑΤΙΚΕΣ ΠΡΟΤΕΡΑΙΟΤΗΤΕΣ	(30): 4234485/13-10-92/DE
ΕΦΕΥΡΕΤΗΣ	(72): SCHWANDER THOMAS DIPL.-ING.
ΕΙΔΙΚΟΣ ΠΛΗΡΕΞΟΥΣΙΟΣ	(74): ΛΥΜΠΕΡΗΣ ΝΙΚΟΛΑΟΣ, Δικηγόρος Στουρνάρα 37 106 82 ΑΘΗΝΑ
ΑΝΤΙΚΛΗΤΟΣ	(74): ΛΥΜΠΕΡΗΣ ΝΙΚΟΛΑΟΣ, Δικηγόρος Στουρνάρα 37 106 82 ΑΘΗΝΑ
ΤΙΤΛΟΣ ΕΦΕΥΡΕΣΗΣ	(54): ΟΛΟΚΛΗΡΩΜΕΝΟΣ ΟΠΤΙΚΟΣ ΔΕΚΤΗΣ ΔΙΑΦΟΡΙΚΗΣ ΠΟΛΩΣΗΣ ΜΕ ΖΕΥΚΤΗΡΑ 3DB ΚΑΙ ΔΥΟ ΚΑΤΑΝΟΜΕΙΣ ΠΟΛΩΣΗΣ

ΠΕΡΙΛΗΨΗ (57)

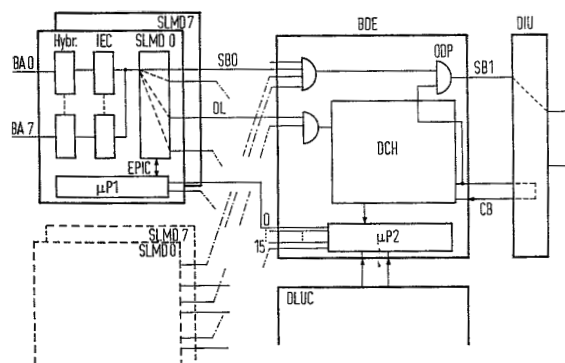
Η εφεύρεση αφορά σε μία διάταξη με δύο οπτικές εισόδους και τέσσερις οπτικές εξόδους, ιδιαίτερα για οπτική λήψη διαφορικής πόλωσης, για την συναγωγή δύο οπτικών σημάτων εισόδου σε έναν ζευκτήρα και για την ανάλυση των δύο παραγόμενων σημάτων στα μέρη τους με ορθογώνιες πολώσεις σε δύο διακλαδωτήρες πόλωσης (κατανομές πόλωσης). Οι διακλαδωτήρες πόλωσης (TETM1, TETM2) και ο ζευκτήρας (T1)

αποτελούνται έκαστος από δύο κυματοδηγούς (W1,W2,W6,W7) με ένα τμήμα ενδιάμεσου κυματοδηγού (W3,W4,W5). Οι κυματοδηγοί (W1,W2) του ζευκτήρα (T1) χρησιμεύουν ως κυματοδηγοί εισόδου του διακλαδωτήρα πόλωσης (TETM1, TETM2). Οι κυματοδηγοί (W1,W2,W6,W7) συζευγνούνται έκαστος μόνο με τον προσήκον τμήμα ενδιάμεσου κυματοδηγού (W3,W4,W5). Το τμήμα ενδιάμεσου κυματοδηγού (W4,W5) των διακλαδωτήρων πόλωσης επικαλύπτεται με ένα μεταλλικό επίχρισμα (B1,B2). Η διάταξη αυτή δύναται να χρησιμοποιηθεί σε έναν δέκτη διαφορικής πόλωσης. Ο πρώτος κυματοδηγός (W1) του ζευκτήρα δέχεται το οπτικό σήμα εισόδου, ο δεύτερος κυματοδηγός (W2) του ζευκτήρα (T1) συνδέεται με ένα επιτόπιο λέιζερ (L). Οι έξοδοι (W1,W2,W6,W7) της διάταξης συνδέονται έκαστος με μία φωτοδίοδο (D1 έως D4). Στις φωτοδιόδους (D1 έως D4) είναι μετασυνδεδεμένη μία ηλεκτρική διάταξη επεξεργασίας σημάτων. Η διάταξη, το λέιζερ και οι φωτοδιόδοι δύναται να ολοκληρωθούν μονολιθικά επάνω σε ένα υπόστρωμα.



ΑΡΙΘΜΟΣ ΕΥΡΩΠΑΪΚΟΥ Δ.Ε.	(11): 3030230
ΑΡΙΘ. ΕΛΛΗΝΙΚΗΣ ΚΑΤΑΘΕΣΗΣ	(21): 990401317
ΗΜΕΡ. ΕΛΛΗΝΙΚΗΣ ΚΑΤΑΘΕΣΗΣ	(22): 14-05-1999
ΑΡΙΘ./ΗΜΕΡ. ΔΗΜΟΣΙΕΥΣΗΣ	
ΕΥΡΩΠΑΪΚΟΥ ΔΙΠΛΩΜΑΤΟΣ	(87): 477614/24-02-1999
ΑΡΙΘ./ΗΜΕΡ. ΔΗΜΟΣΙΕΥΣΗΣ	
ΕΥΡΩΠΑΪΚΗΣ ΑΙΤΗΣΗΣ	(86): 91114938.3/04-09-1991
ΔΙΚΑΙΟΥΧΟΣ	(73): SIEMENS AG Wittelsbacherplatz 2 80333 MÜNCHEN, GERMANY
ΣΥΜΒΑΤΙΚΕΣ ΠΡΟΤΕΡΑΙΟΤΗΤΕΣ	(30): 4030604/27-09-90/DE
ΕΦΕΥΡΕΤΗΣ	(72): 1) JUGEL ALFRED 2) SCHMIDT LOTHAR
ΕΙΔΙΚΟΣ ΠΛΗΡΕΞΟΥΣΙΟΣ	(74): ΛΥΜΠΕΡΗΣ ΝΙΚΟΛΑΟΣ, Δικηγόρος Στουρνάρα 37 106 82 ΑΘΗΝΑ
ΑΝΤΙΚΛΗΤΟΣ	(74): ΛΥΜΠΕΡΗΣ ΝΙΚΟΛΑΟΣ, Δικηγόρος Στουρνάρα 37 106 82 ΑΘΗΝΑ
ΤΙΤΛΟΣ ΕΦΕΥΡΕΣΗΣ	(54): ΨΗΦΙΑΚΗ ΜΟΝΑΔΑ ΓΡΑΜΜΗΣ ΣΥΝΔΡΟΜΗΤΩΝ ΓΙΑ ΤΗ ΣΥΝΔΕΣΗ ΤΕΡΜΑΤΙΚΩΝ ΣΥΣΚΕΥΩΝ ΣΥΝΔΡΟΜΗΤΩΝ ΣΕ ΕΝΑ ΨΗΦΙΑΚΟ ΤΗΛΕΦΩΝΙΚΟ ΚΕΝΤΡΟ

μέχρι σήμερα συρμάτινη διατηρείται σε μεγάλο βαθμό αλλά εν μέρει παρουσιάζει διαφορετική κατάληψη.



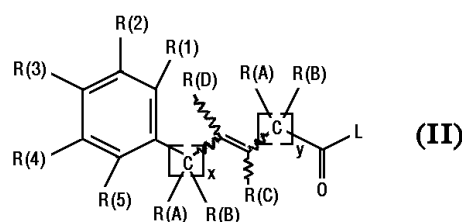
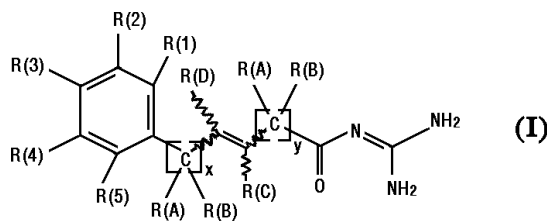
ΠΕΡΙΛΗΨΗ (57)

Η επεξεργασία καναλιού D συνδρομητών ISDN δεν λαμβάνει χώρα όπως μέχρι σήμερα στις δομικές ομάδες σύνδεσης συνδρομητών (SLMD) της μονάδας γραμμής συνδρομητών (DLU) αλλά κεντρικά σε μία διάταξη (BDE), η οποία μέχρι σήμερα χρησίμευε μόνο για την κατανομή πολλών δομικών ομάδων σύνδεσης συνδρομητών σε έναν διάλο ομιλίας, όπου η

ΑΡΙΘΜΟΣ ΕΥΡΩΠΑΪΚΟΥ Δ.Ε.	(11): 3030231
ΑΡΙΘ. ΕΛΛΗΝΙΚΗΣ ΚΑΤΑΘΕΣΗΣ	(21): 990401318
ΗΜΕΡ. ΕΛΛΗΝΙΚΗΣ ΚΑΤΑΘΕΣΗΣ	(22): 14-05-1999
ΑΡΙΘ./ΗΜΕΡ. ΔΗΜΟΣΙΕΥΣΗΣ	
ΕΥΡΩΠΑΪΚΟΥ ΔΙΠΛΩΜΑΤΟΣ	(87): 688766/24-03-1999
ΑΡΙΘ./ΗΜΕΡ. ΔΗΜΟΣΙΕΥΣΗΣ	
ΕΥΡΩΠΑΪΚΗΣ ΑΙΤΗΣΗΣ	(86): 95109203.0/14-06-1995
ΔΙΚΑΙΟΥΧΟΣ	(73): HOECHST AG Bruningstrasse 50 65929 FRANKFURT AM MAIN, GERMANY
ΣΥΜΒΑΤΙΚΕΣ ΠΡΟΤΕΡΑΙΟΤΗΤΕΣ	(30): 4421536/20-06-94/DE
ΕΦΕΥΡΕΤΗΣ	(72): 1) SCHWARK JAN-ROBERT DR. 2) KLEEMANN HEINZ-WERNER DR. 3) LANG HANS JOCHEN DR. 4) WEICHERT ANDREAS DR. 5) SCHOLZ WOLFGANG DR. 6) ALBUS UDO DR.
ΕΙΔΙΚΟΣ ΠΛΗΡΕΞΟΥΣΙΟΣ	(74): ΛΥΜΠΕΡΗΣ ΝΙΚΟΛΑΟΣ, Δικηγόρος Στουρνάρα 37 106 82 ΑΘΗΝΑ
ΑΝΤΙΚΛΗΤΟΣ	(74): ΛΥΜΠΕΡΗΣ ΝΙΚΟΛΑΟΣ, Δικηγόρος Στουρνάρα 37 106 82 ΑΘΗΝΑ
ΤΙΤΛΟΣ ΕΦΕΥΡΕΣΗΣ	(54): ΥΠΟ ΦΑΝΥΛΙΟΥ ΥΠΟΚΑΤΕΣΤΗΜΕΝΑ ΑΛΚΕΝΥΛΟΚΑΡΒΟΝΙΚΑ ΓΟΥΑΝΙΔΙΔΙΑ ΠΟΥ ΠΕΡΙΕΧΟΥΝ ΟΜΑΔΕΣ ΥΠΕΡΦΘΟΡΑΛΚΥΛΙΟΥ, ΜΕΘΟΔΟΣ ΓΙΑ ΤΗΝ ΠΑΡΑΣΚΕΥΗ ΤΟΥΣ, Η ΧΡΗΣΗ ΤΟΥΣ ΩΣ ΦΑΡΜΑΚΟ Ή ΔΙΑΓΝΩΣΤΙΚΟ ΜΕΣΟ, ΩΣ ΚΑΙ ΦΑΡΜΑΚΟ ΠΟΥ ΤΑ ΠΕΡΙΧΕΙ

ΠΕΡΙΛΗΨΗ (57)

Περιγράφονται φέροντα ομάδες υπερφθοραλκυλίου υποκατεστημένα υπό φαινυλίου αλκυλοκαρβονικά γουανιδίδια του τύπου (I) όπου οι υποκαταστάτες έχουν τις αναφερόμενες στην περιγραφή σημασίες, ως και τα φαρμακευτικώς ανεκτά αλάτα τους. Αυτά λαμβάνονται δια χημικής αντίδρασης μίας ένωσης II Τύπος (II) με γουανιδίνη, όπου τα R(1) έως R(5), R(A), R(B), R(C) και R(D) έχουν την αναφερθείσα σημασία και το L παριστά μία δυναμένη να υποκατασταθεί εύκολα πυρηνοφίλως ομάδα εξόδου. Οι ενώσεις I είναι εξαιρετικά θεραπευτικά μέσα καρδιάς-κυκλοφοριακού.



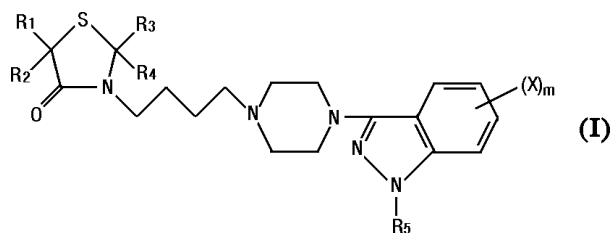
ΑΡΙΘΜΟΣ ΕΥΡΩΠΑΪΚΟΥ Δ.Ε.	(11): 3030232
ΑΡΙΘ. ΕΛΛΗΝΙΚΗΣ ΚΑΤΑΘΕΣΗΣ	(21): 990401319
ΗΜΕΡ. ΕΛΛΗΝΙΚΗΣ ΚΑΤΑΘΕΣΗΣ	(22): 14-05-1999
ΑΡΙΘ./ΗΜΕΡ. ΔΗΜΟΣΙΕΥΣΗΣ	
ΕΥΡΩΠΑΪΚΟΥ ΔΙΠΛΩΜΑΤΟΣ	(87): 581250/03-03-1999
ΑΡΙΘ./ΗΜΕΡ. ΔΗΜΟΣΙΕΥΣΗΣ	
ΕΥΡΩΠΑΪΚΗΣ ΑΙΤΗΣΗΣ	(86): 93112006.7/27-07-1993
ΔΙΚΑΙΟΥΧΟΣ	(73): HOECHST AG Bruningstrasse 50 65929 FRANKFURT AM MAIN, GERMANY
ΣΥΜΒΑΤΙΚΕΣ ΠΡΟΤΕΡΑΙΟΤΗΤΕΣ	(30): 4225280/31-07-92/DE
ΕΦΕΥΡΕΤΗΣ	(72): 1) KRETZSCHMAR GERHARD DR. 2) MEIWES JOHANNES DR. 3) SCHUDOK MANFRED DR. 4) HAMMANN PETER DR. 5) LERCH ULRICH DR. 6) GRABLEY SUSANNE DR.
ΕΙΔΙΚΟΣ ΠΛΗΡΕΞΟΥΣΙΟΣ	(74): ΛΥΜΠΕΡΗΣ ΝΙΚΟΛΑΟΣ, Δικηγόρος Στουρνάρα 37 106 82 ΑΘΗΝΑ
ΑΝΤΙΚΛΗΤΟΣ	(74): ΛΥΜΠΕΡΗΣ ΝΙΚΟΛΑΟΣ, Δικηγόρος Στουρνάρα 37 106 82 ΑΘΗΝΑ
ΤΙΤΛΟΣ ΕΦΕΥΡΕΣΗΣ	(54): ΜΕΘΟΔΟΣ ΓΙΑ ΤΗΝ ΒΙΟΤΕΧΝΙΚΗ ΠΑΡΑΣΚΕΥΗ L-ΘΕΙΕΝΥΛΑΛΑΝΙΝΩΝ ΥΠΟ ΜΟΡΦΗ ΚΑΘΑΡΩΝ ΕΝΑΝΤΙΟΜΕΡΩΝ ΑΠΟ 2-ΥΔΡΟΞΥ-3-ΘΕΙΕΝΥΛΟ-ΑΚΡΥΛΙΚΑ ΟΞΕΑ ΚΑΙ Η ΧΡΗΣΗ ΤΟΥΣ

ΠΕΡΙΛΗΨΗ (57)

Η παρασκευή L-θειενυλαλανίνης επιτυγχάνεται διαμέσου της οδού υδαντοΐνης ή της οδού αζλακτόνης. Ως αρχική ουσία για την βιομετατροπή χρησιμεύουν τα 2-υδροξυ-3-θειενυλακρυλικά οξέα. Το καινοτόμο στάδιο συνίσταται στην τρυναμίνωση της ενολικής μορφής των 2-υδροξυ-3-θειενυλακρυλικών οξέων προς L-θειενυλαλανίνες με τη βοήθεια της βιομετατροπής. Η τρυναμίνωση διεξάγεται παρουσία L-ασπαραγινικού ή L-γλουταμινικού οξέος ως δότη αμίνης.

ΑΡΙΘΜΟΣ ΕΥΡΩΠΑΪΚΟΥ Δ.Ε.	(11): 3030233
ΑΡΙΘ. ΕΛΛΗΝΙΚΗΣ ΚΑΤΑΘΕΣΗΣ	(21): 990401320
ΗΜΕΡ. ΕΛΛΗΝΙΚΗΣ ΚΑΤΑΘΕΣΗΣ	(22): 14-05-1999
ΑΡΙΘ./ΗΜΕΡ. ΔΗΜΟΣΙΕΥΣΗΣ	
ΕΥΡΩΠΑΪΚΟΥ ΔΙΠΛΩΜΑΤΟΣ	(87): 458234/31-03-1999
ΑΡΙΘ./ΗΜΕΡ. ΔΗΜΟΣΙΕΥΣΗΣ	
ΕΥΡΩΠΑΪΚΗΣ ΑΙΤΗΣΗΣ	(86): 91108124.8/21-05-1991
ΔΙΚΑΙΟΥΧΟΣ	(73): HOECHST MARION ROUSSEL, INC. KANSAS CITY 64137-1405 MISSOURI, USA
ΣΥΜΒΑΤΙΚΕΣ ΠΡΟΤΕΡΑΙΟΤΗΤΕΣ	(30): 526089/21-05-90/US
ΕΦΕΥΡΕΤΗΣ	(72): 1) HRIB NICHOLAS J. 2) STRUPCZEWSKI JOSEPH T. 3) JURCAK JOHN G. 4) BORDEAU KENNETH
ΕΙΔΙΚΟΣ ΠΛΗΡΕΞΟΥΣΙΟΣ	(74): ΛΥΜΠΕΡΗΣ ΝΙΚΟΛΑΟΣ, Δικηγόρος Στουρνάρα 37 106 82 ΑΘΗΝΑ
ΑΝΤΙΚΛΗΤΟΣ	(74): ΛΥΜΠΕΡΗΣ ΝΙΚΟΛΑΟΣ, Δικηγόρος Στουρνάρα 37 106 82 ΑΘΗΝΑ
ΤΙΤΛΟΣ ΕΦΕΥΡΕΣΗΣ	(54): 3-[1-ΘΕΙΑΖΟΛΙΔΙΝΥΛΟΒΟΥΤΥΛΟ-4-ΠΙΠΕΡΑΖΙΝΥΛ]-1Η-ΙΝΔΑΖΟΛΕΣ, ΜΕΘΟΔΟΣ ΓΙΑ ΤΗΝ ΠΑΡΑΣΚΕΥΗ ΤΟΥΣ ΚΑΙ Η ΧΡΗΣΗ ΤΟΥΣ ΩΣ ΦΑΡΜΑΚΩΝ

υδρογόνο ή κατώτερο αλκύλιο ή το R₁ και το R₂, από κοινού με το άτομο άνθρακα με το οποίο συνδέονται σχηματίζουν ένα δακτύλιο κυκλοπεντανίου, κυκλοεξανίου ή κυκλοεπτανίου, το R₃ και το R₄ είναι, ανεξάρτητα μεταξύ τους, υδρογόνο ή κατώτερο αλκύλιο ή το R₃ και το R₅, από κοινού με το άτομο άνθρακα με το οποίο συνδέονται σχηματίζουν ένα δακτύλιο κυκλοπεντανίου, κυκλοεξανίου ή κυκλοεπτανίου, το R₅ είναι υδρογόνο, κατώτερο αλκύλιο, αλκανούλιο ή αρούλιο, το X αλογόνο, κατώτερο αλκύλιο ή αλκοξύ, το m είναι ένας ακέραιος από 0 έως 3, τα φαρμακευτικά αποδεκτά όξινα άλατα προσθήκης τους και, όπου είναι εφαρμόσιμο, τα οπτικά και γεωμετρικά τους ισομερή, καθώς και τα στερεοϊσομερή και τα ρακεμικά τους μίγματα. Οι ενώσεις της εφευρέσεως αυτής είναι χρήσιμες ως αντιψυχωτικοί παράγοντες.



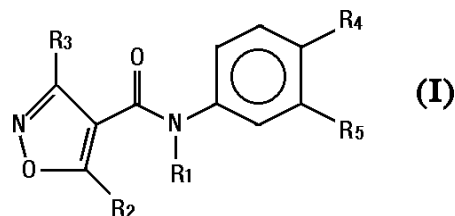
ΠΕΡΙΛΗΨΗ (57)

Η εφεύρεση αφορά 3-[1-θειαζολιδινυλοβουτυλο-4-πιπεραζινυλ]-1Η-ινδαζόλες του τύπου I όπου το R₁ και R₂, ανεξάρτητα μεταξύ τους, είναι

ΑΡΙΘΜΟΣ ΕΥΡΩΠΑΪΚΟΥ Δ.Ε.	(11): 3030234
ΑΡΙΘ. ΕΛΛΗΝΙΚΗΣ ΚΑΤΑΘΕΣΗΣ	(21): 990401322
ΗΜΕΡ. ΕΛΛΗΝΙΚΗΣ ΚΑΤΑΘΕΣΗΣ	(22): 14-05-1999
ΑΡΙΘ./ΗΜΕΡ. ΔΗΜΟΣΙΕΥΣΗΣ	
ΕΥΡΩΠΑΪΚΟΥ ΔΙΠΛΩΜΑΤΟΣ	(87): 573318/24-03-1999
ΑΡΙΘ./ΗΜΕΡ. ΔΗΜΟΣΙΕΥΣΗΣ	
ΕΥΡΩΠΑΪΚΗΣ ΑΙΤΗΣΗΣ	(86): 93401114.9/29-04-1993
ΔΙΚΑΙΟΥΧΟΣ	(73): HOECHST MARION ROUSSEL 1, Terrasse Bellini 92800 PUTEAUX, FRANCE
ΣΥΜΒΑΤΙΚΕΣ ΠΡΟΤΕΡΑΙΟΤΗΤΕΣ	(30): 9209330/30-04-92/GB
ΕΦΕΥΡΕΤΗΣ	(72): 1) BARTLETT ROBERT R. 2) KUO ELIZABETH ANNE 3) MATHARU SAROOP SINGH 4) SCHLEYERBACH RUDOLF 5) WESTWOOD ROBERT
ΕΙΔΙΚΟΣ ΠΛΗΡΕΞΟΥΣΙΟΣ	(74): ΚΙΛΙΜΠΗΣ ΚΩΝΣΤΑΝΤΙΝΟΣ, Δικηγόρος Χατζηγιάννη Μέξη 7 115 28 ΑΘΗΝΑ
ΑΝΤΙΚΛΗΤΟΣ	(74): ΚΙΛΙΜΠΗΣ ΑΝΑΣΤΑΣΙΟΣ, Δικηγόρος Χατζηγιάννη Μέξη 7 115 28 ΑΘΗΝΑ
ΤΙΤΛΟΣ ΕΦΕΥΡΕΣΗΣ	(54): ΝΕΑ ΠΑΡΑΓΩΓΑ ΙΣΟΞΑΖΟΛΙΩΝ ΦΑΙΝΥΛΟ-ΚΑΡΒΟΞΑΜΙΔΙΟΥ ΚΑΙ ΤΑ ΑΛΑΤΑ ΤΟΥΣ, ΜΕΘΟΔΟΣ ΠΑΡΑΣΚΕΥΗΣ ΤΟΥΣ ΚΑΙ ΤΑ ΝΕΑ ΕΝΔΙΑΜΕΣΑ ΤΗΣ ΜΕΘΟΔΟΥ ΑΥΤΗΣ, Η ΕΦΑΡΜΟΓΗ ΤΟΥΣ ΩΣ ΦΑΡΜΑΚΑ ΚΑΙ ΟΙ ΦΑΡΜΑΚΕΥΤΙΚΕΣ ΣΥΝΘΕΣΕΙΣ ΟΙ ΟΠΟΙΕΣ ΤΑ ΠΕΡΙΕΧΟΥΝ

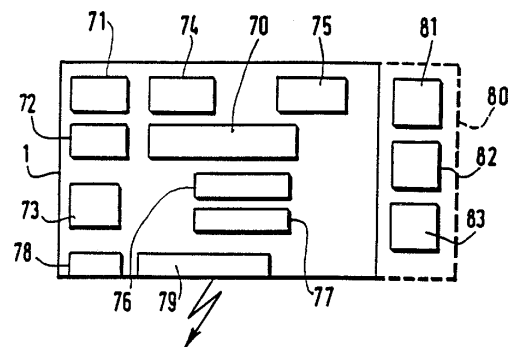
ΠΕΡΙΛΗΨΗ (57)

Ενώσεις του τύπου (I) όπου: R₁ παριστάνει υδρογόνο ή αλκύλιο με 1-3 άτομα άνθρακος, R₂ παριστάνει αλκύλιο με 1-3 άτομα άνθρακος ή κυκλοαλκύλιο με 3-6 άτομα άνθρακος, R₃ παριστάνει ομάδα -COOH ή ομάδα -COOR₆ όπου R₆ παριστάνει αλκύλιο με 1-3 άτομα άνθρακος, R₄ παριστάνει αλογόνο, ομάδα νιτριλίου, νιτρο-ομάδα, -SCH₃, C₁₋₆ αλκυλοκαρβονύλιο, C₃₋₆ κυκλοαλκυλοκαρβονύλιο, -CX₃, -WCX₃, -(CH₂)_nCX₃, -(CX₂)_nCX₃, -W(CX₂)_nCX₃ ή -W(CH₂)_nCX₃, όπου X παριστάνει αλογόνο, W παριστάνει οξυγόνο ή θείο και n παριστάνει 1, 2 ή 3, και R₅ παριστάνει αλκύλιο με 1-3 άτομα άνθρακος ή κυκλοαλκύλιο με 3-6 άτομα άνθρακος, και τα άλατά τους δια προσθήκης βάσεως, οι οποίες εμφανίζουν αντιφλεγμονώδη δράση. Περιγράφονται, επίσης η μέθοδος παρασκευής τους, οι συνθέσεις που τις περιέχουν, και η χρήση τους ως φαρμάκων.



ΑΡΙΘΜΟΣ ΕΥΡΩΠΑΪΚΟΥ Δ.Ε.	(11): 3030235
ΑΡΙΘ. ΕΛΛΗΝΙΚΗΣ ΚΑΤΑΘΕΣΗΣ	(21): 990401324
ΗΜΕΡ. ΕΛΛΗΝΙΚΗΣ ΚΑΤΑΘΕΣΗΣ	(22): 14-05-1999
ΑΡΙΘ./ΗΜΕΡ. ΔΗΜΟΣΙΕΥΣΗΣ	
ΕΥΡΩΠΑΪΚΟΥ ΔΙΠΛΩΜΑΤΟΣ	(87): 484198/03-03-1999
ΑΡΙΘ./ΗΜΕΡ. ΔΗΜΟΣΙΕΥΣΗΣ	
ΕΥΡΩΠΑΪΚΗΣ ΑΙΤΗΣΗΣ	(86): 91402792.5/21-10-1991
ΔΙΚΑΙΟΥΧΟΣ	(73): SOCIETE D'APPLICATIONS GENERALES D'ELECTRICITE ET DE MECANIQUE SAGEM 6, Avenue D'Iena F-75783 PARIS CEDEX 16, FRANCE
ΣΥΜΒΑΤΙΚΕΣ ΠΡΟΤΕΡΑΙΟΤΗΤΕΣ	(30): 9013449/30-10-90/FR
ΕΦΕΥΡΕΤΗΣ	(72): SARRADIN JEAN-LOUIS
ΕΙΔΙΚΟΣ ΠΛΗΡΕΞΟΥΣΙΟΣ	(74): ΚΙΛΙΜΙΡΗΣ ΚΩΝΣΤΑΝΤΙΝΟΣ, Δικηγόρος Χατζηγιάννη Μέξη 7 115 28 ΑΘΗΝΑ
ΑΝΤΙΚΛΗΤΟΣ	(74): ΚΙΛΙΜΙΡΗΣ ΑΝΑΣΤΑΣΙΟΣ, Δικηγόρος Χατζηγιάννη Μέξη 7 115 28 ΑΘΗΝΑ
ΤΙΤΛΟΣ ΕΦΕΥΡΕΣΗΣ	(54): ΣΤΑΘΜΟΣ ΠΛΗΡΩΜΗΣ ΚΙΝΗΤΟΣ ΚΑΙ ΔΙΚΤΥΟ ΤΕΤΟΙΩΝ ΣΤΑΘΜΩΝ

χωρίς καλωδιώσεις. Αυτοί οι σταθμοί επιτρέπουν σε ορισμένους επαγγελματίες και εμπόρους να μην απαιτούν από τον πελάτη τους να μετακινηθεί για να καταθέσει τον εμπιστευτικό κώδικα.

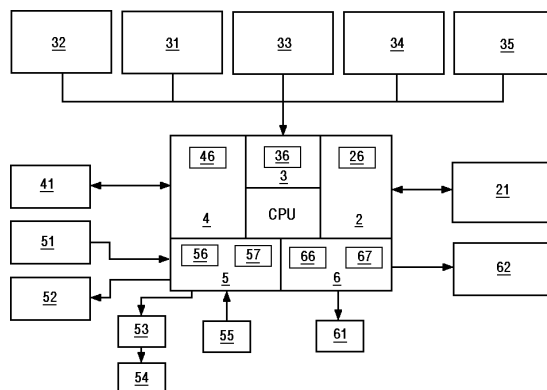


ΠΕΡΙΛΗΨΗ (57)

Οι σταθμοί περιλαμβάνουν, καθένας, μέσα κατάθεσης δεδομένων συναλλαγής (70, 72, 76, 77), ένα διαμετωπικό (79) ασύρματης επικοινωνίας με τον απέχοντα κεντρικό σταθμό και με ηλεκτρονική πρωτοβουλία και μέσα (70, 76, 77, 79) φτιαγμένα ίνα, την ώρα συναλλαγής επικοινωνούν με τον κεντρικό σταθμό. Αυτοί οι σταθμοί αποτελούνται από ένα δίκτυο

ΑΡΙΘΜΟΣ ΕΥΡΩΠΑΪΚΟΥ Δ.Ε.	(11): 3030236
ΑΡΙΘ. ΕΛΛΗΝΙΚΗΣ ΚΑΤΑΘΕΣΗΣ	(21): 990401325
ΗΜΕΡ. ΕΛΛΗΝΙΚΗΣ ΚΑΤΑΘΕΣΗΣ	(22): 14-05-1999
ΑΡΙΘ./ΗΜΕΡ. ΔΗΜΟΣΙΕΥΣΗΣ	
ΕΥΡΩΠΑΪΚΟΥ ΔΙΠΛΩΜΑΤΟΣ	(87): 786122/17-02-1999
ΑΡΙΘ./ΗΜΕΡ. ΔΗΜΟΣΙΕΥΣΗΣ	
ΕΥΡΩΠΑΪΚΗΣ ΑΙΤΗΣΗΣ	(86): 95934690.9/12-10-1995
ΔΙΚΑΙΟΥΧΟΣ	(73): TOUCHTUNES MUSIC CORPORATION Suite 107, 1800 East Sahara, LAS VEGAS 89104 NEVADA, USA
ΣΥΜΒΑΤΙΚΕΣ ΠΡΟΤΕΡΑΙΟΤΗΤΕΣ	(30): WORCT-94-01185/12-10-94/FR, 9508391/11-07-95/FR
ΕΦΕΥΡΕΤΗΣ	(72): 1) NATHAN GUY 2) MASTRONARDI TONY
ΕΙΔΙΚΟΣ ΠΛΗΡΕΞΟΥΣΙΟΣ	(74): ΚΩΣΤΟΠΟΥΛΟΥ ΓΕΩΡΓΙΑ, Δικηγόρος Δήλου 12 145 62 ΚΗΦΙΣΙΑ
ΑΝΤΙΚΛΗΤΟΣ	(74): ΚΥΠΡΗΣ ΦΕΙΔΙΑΣ, Δικηγόρος Δήλου 12 145 62 ΚΗΦΙΣΙΑ
ΤΙΤΛΟΣ ΕΦΕΥΡΕΣΗΣ	(54): ΕΞΥΓΝΗ ΨΗΦΙΑΚΗ ΟΠΤΙΚΟΑΚΟΥΣΤΙΚΗ ΑΝΑΠΑΡΑΓΩΓΗ

διεπαφής με μόντεμ τηλεπικοινωνίας, ικανό να συνδεθεί με δίκτυο διανομής οπτικοακουστικών πληροφοριών δια μόντεμ τηλεπικοινωνίας και τηλεπικοινωνιακών συνδέσμων, ενώ οι λειτουργίες τηλεπικοινωνίας διευθύνονται από σύστημα πολλαπλών δραστηριοτήτων.



ΠΕΡΙΛΗΨΗ (57)

Σύστημα οπτικοακουστικής αναπαραγωγής το οποίο περιλαμβάνει χαρακτηριστικά μικροϋπολογιστή ικανό να αποθηκεύει οπτικοακουστικές ψηφιακές πληροφορίες δια μέσου στοιχείων διεπαφής και μέσων που προϋποθέτουν περιβάλλον πολυμέσων. Η μονάδα ελέγχεται από σύστημα πολλαπλών δραστηριοτήτων που περιέχει βιβλιοθήκη ενσωματωμένων εργαλείων και υπηρεσιών. Το σύστημα συνδέεται επίσης δια μέσου στοιχείου

ΑΡΙΘΜΟΣ ΕΥΡΩΠΑΪΚΟΥ Δ.Ε. (11):	3030237
ΑΡΙΘ. ΕΛΛΗΝΙΚΗΣ ΚΑΤΑΘΕΣΗΣ (21):	990401326
ΗΜΕΡ. ΕΛΛΗΝΙΚΗΣ ΚΑΤΑΘΕΣΗΣ (22):	14-05-1999
ΑΡΙΘ./ΗΜΕΡ. ΔΗΜΟΣΙΕΥΣΗΣ ΕΥΡΩΠΑΪΚΟΥ ΔΙΠΛΩΜΑΤΟΣ (87):	668170/24-03-1999
ΑΡΙΘ./ΗΜΕΡ. ΔΗΜΟΣΙΕΥΣΗΣ ΕΥΡΩΠΑΪΚΗΣ ΑΙΤΗΣΗΣ (86):	95301169.9/22-02-1995
ΔΙΚΑΙΟΥΧΟΣ (73):	REVLON CONSUMER PRODUCTS CORPORATION 625 Madison Avenue, NEW YORK 10022 NY, USA
ΣΥΜΒΑΤΙΚΕΣ ΠΡΟΤΕΡΑΙΟΤΗΤΕΣ ΕΦΕΥΡΕΤΗΣ (30):	199415/22-02-94/US
(72):	1) KAMEN MELVIN EDWIN 2) PATEL BHUPENDRA
ΕΙΔΙΚΟΣ ΠΛΗΡΕΞΟΥΣΙΟΣ (74):	ΣΑΚΕΛΛΑΡΙΔΗΣ ΙΩΑΝΝΗΣ, Δικηγόρος Ηρακλείου 6 106 73 ΑΘΗΝΑ
ΑΝΤΙΚΛΗΤΟΣ (74):	ΣΑΚΕΛΛΑΡΙΔΗΣ ΙΩΑΝΝΗΣ, Δικηγόρος Ηρακλείου 6 106 73 ΑΘΗΝΑ
ΤΙΤΛΟΣ ΕΦΕΥΡΕΣΗΣ (54):	ΘΕΡΜΟΑΠΟΤΥΠΩΜΕΝΑ ΓΥΑΛΙΝΑ, ΚΕΡΑΜΙΚΑ ΚΑΙ ΆΛΛΑ ΥΠΟΣΤΡΩΜΑΤΑ

σκληρύνεται για να συνδεθεί με το υπόστρωμα, β) σκλήρυνσης του μελανιού πάνω στο υπόστρωμα με έκθεση στην ακτινοβολία μέσω της οποίας αυτό σκληρύνεται, συνδέοντας έτσι τη σύνθεση μελανιού στο υπόστρωμα, γ) πίεσης ενός φύλλου θερμοαποτυπωμένου ελάσματος πάνω στο υπόστρωμα μ' ένα πίεστρο θερμοασμένο σε μία κατάλληλη θερμοκρασία έτσι ώστε να ωθήσει ένα τμήμα του θερμοαποτυπωμένου ελάσματος να κολλήσει στο θερμοασμένο σχέδιο του σκληρυμένου μελανιού αλλά όχι στις περιοχές του υποστρώματος χωρίς μελάνι, και δ) αφαίρεσης της μήτρας, αφήνοντας έτσι πίσω ένα τμήμα του ελάσματος κολλημένο στο σχέδιο μελανιού.

ΠΕΡΙΛΗΨΗ (57)

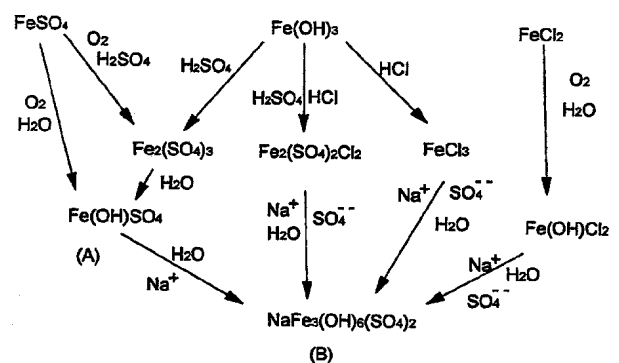
Μία μέθοδος για τη διακόσμηση ενός υποστρώματος με θερμοαποτυπωμένο έλασμα που περιλαμβάνει τα στάδια: α) εφαρμογής μίας σύνθεσης μελανιού, που περιλαμβάνει ένα κυκλοαλειφατικό εποξειδίο κατιονικά σκληρυνόμενο με ακτινοβολία, στο υπόστρωμα σ' ένα προκαθορισμένο σχέδιο, το δε εν λόγω μελάνι χρησιμοποιείται όταν

ΑΡΙΘΜΟΣ ΕΥΡΩΠΑΪΚΟΥ Δ.Ε. (11):	3030238
ΑΡΙΘ. ΕΛΛΗΝΙΚΗΣ ΚΑΤΑΘΕΣΗΣ (21):	990401327
ΗΜΕΡ. ΕΛΛΗΝΙΚΗΣ ΚΑΤΑΘΕΣΗΣ (22):	14-05-1999
ΑΡΙΘ./ΗΜΕΡ. ΔΗΜΟΣΙΕΥΣΗΣ ΕΥΡΩΠΑΪΚΟΥ ΔΙΠΛΩΜΑΤΟΣ (87):	737167/06-05-1999
ΑΡΙΘ./ΗΜΕΡ. ΔΗΜΟΣΙΕΥΣΗΣ ΕΥΡΩΠΑΪΚΗΣ ΑΙΤΗΣΗΣ (86):	95904555.0/29-12-1994
ΔΙΚΑΙΟΥΧΟΣ (73):	KEMIRA OY SF-02271 ESPOO, FINLAND
ΣΥΜΒΑΤΙΚΕΣ ΠΡΟΤΕΡΑΙΟΤΗΤΕΣ ΕΦΕΥΡΕΤΗΣ (30):	935946/30-12-93/FI
(72):	1) JAFVERSTROM STEFAN 2) TUOMARLA JUHANI 3) KENAKKALA TIMO
ΕΙΔΙΚΟΣ ΠΛΗΡΕΞΟΥΣΙΟΣ (74):	ΣΑΚΕΛΛΑΡΙΔΗΣ ΙΩΑΝΝΗΣ, Δικηγόρος Ηρακλείου 6 106 73 ΑΘΗΝΑ
ΑΝΤΙΚΛΗΤΟΣ (74):	ΣΑΚΕΛΛΑΡΙΔΗΣ ΙΩΑΝΝΗΣ, Δικηγόρος Ηρακλείου 6 106 73 ΑΘΗΝΑ
ΤΙΤΛΟΣ ΕΦΕΥΡΕΣΗΣ (54):	ΔΙΑΔΙΚΑΣΙΑ ΓΙΑ ΤΗΝ ΠΑΡΑΣΚΕΥΗ ΜΙΑΣ ΕΝΩΣΗΣ ΤΡΙΣΘΕΝΟΥΣ ΣΙΔΗΡΟΥ ΜΕ ΒΑΣΗ ΘΕΙΙΚΟ ΑΛΑΣ ΚΑΙ ΥΔΡΟΞΕΙΔΙΟ

τρισθενούς σιδήρου είτε ιόντα θειϊκού άλατος, κλωριούχου άλατος και τρισθενούς σιδήρου, γ) το οξικό υδάτινο διάλυμα διατηρείται για 2-12 ώρες σε μία θερμοκρασία των 60-220°C για να παραχθεί μία στερεά ένωση τρισθενούς σιδήρου με βάση θειϊκό άλας και υδροξείδιο, όπως υδροξυθειϊκός τρισθενής σιδήρος ή γιαιροσίτης νατρίου, μέσω υδρόλυσης, και δ) η καθαρή και στερεά ένωση δισθενούς σιδήρου με βάση θειϊκό άλας και υδροξείδιο, όπως υδροξυθειϊκός τρισθενής σιδήρος ή γιαιροσίτης νατρίου, διαχωρίζεται από το οξικό υδάτινο διάλυμα. Οι διαδικασίες για την παρασκευή υδροξυθειϊκού τρισθενούς σιδήρου και γιαιροσίτη νατρίου διαφέρουν ουσιαστικά μόνο ως προς το ότι κατά την παρασκευή του γιαιροσίτη νατρίου παρασκευάζεται ένα διάλυμα που, πέραν των ιόντων είτε θειϊκού άλατος και τρισθενούς σιδήρου είτε θειϊκού άλατος, κλωριούχου άλατος και τρισθενούς σιδήρου, επίσης περιέχει μία υδατοδιαλυτή ένωση νατρίου, στην οποία περίπτωση σχηματίζεται γιαιροσίτης νατρίου αντί για υδροξυθειϊκό τρισθενή σιδήρο στην υδρόλυση του σταδίου γ) της διαδικασίας.

ΠΕΡΙΛΗΨΗ (57)

Η εφεύρεση αναφέρεται σε μία διαδικασία για την παρασκευή μίας καθαρής και στερεάς ένωσης τρισθενούς σιδήρου με βάση θειϊκό άλας και υδροξείδιο όπως υδροξυθειϊκός σιδήρος ή γιαιροσίτης νατρίου, η δε διαδικασία περιλαμβάνει τα εξής στάδια: α) παρασκευάζεται ένα άλας τρισθενούς σιδήρου με βάση θειϊκό και/ή κλωριούχο άλας, β) παρασκευάζεται ένα οξικό διάλυμα που περιλαμβάνει είτε ιόντα θειϊκού άλατος και ιόντα

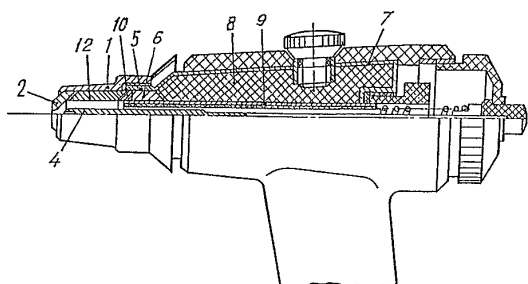


ΑΡΙΘΜΟΣ ΕΥΡΩΠΑΪΚΟΥ Δ.Ε.	(11): 3030239
ΑΡΙΘ. ΕΛΛΗΝΙΚΗΣ ΚΑΤΑΘΕΣΗΣ	(21): 990401328
ΗΜΕΡ. ΕΛΛΗΝΙΚΗΣ ΚΑΤΑΘΕΣΗΣ	(22): 14-05-1999
ΑΡΙΘ./ΗΜΕΡ. ΔΗΜΟΣΙΕΥΣΗΣ	
ΕΥΡΩΠΑΪΚΟΥ ΔΙΠΛΩΜΑΤΟΣ	(87): 735805/10-03-1999
ΑΡΙΘ./ΗΜΕΡ. ΔΗΜΟΣΙΕΥΣΗΣ	
ΕΥΡΩΠΑΪΚΗΣ ΑΙΤΗΣΗΣ	(86): 95905812.4/16-12-1994
ΔΙΚΑΙΟΥΧΟΣ	(73): PLASMA SCORPION SCHNEIDEN UND SCHWEISSEN AG 52511 GEILENKIRCHEN, GERMANY
ΣΥΜΒΑΤΙΚΕΣ ΠΡΟΤΕΡΑΙΟΤΗΤΕΣ	(30): 93056099/17-12-93/RU
ΕΦΕΥΡΕΤΗΣ	(72): 1) APUNEVICH ALEXANDR IVANOVICH 2) TITARENKO EVGENY IVANOVICH
ΕΙΔΙΚΟΣ ΠΛΗΡΕΞΟΥΣΙΟΣ	(74): ΣΑΚΕΛΛΑΡΙΔΗΣ ΙΩΑΝΝΗΣ, Δικηγόρος Ηρακλείου 6 106 73 ΑΘΗΝΑ
ΑΝΤΙΚΛΗΤΟΣ	(74): ΣΑΚΕΛΛΑΡΙΔΗΣ ΙΩΑΝΝΗΣ, Δικηγόρος Ηρακλείου 6 106 73 ΑΘΗΝΑ
ΤΙΤΛΟΣ ΕΦΕΥΡΕΣΗΣ	(54): ΦΑΚΟΙ ΠΛΑΣΜΑΤΟΣ-ΑΤΜΟΥ ΜΕ ΗΛΕΚΤΡΙΚΟ ΤΟΞΟ

ΠΕΡΙΛΗΨΗ (57)

Ο προτεινόμενος φακός πλάσματος με ηλεκτρικό τόξο περιλαμβάνει μία θήκη με μία άνοδο και μία κάθοδο στερεωμένη μέσα στη θήκη και ομοαξονικά με αυτή, η δε κάθοδος ασφαρίζεται σ' ένα στήριγμα. Η θήκη συνδέεται με τη δεξαμενή μέσω ενός τμηματικού σωλήνα γεμισμένου μ' ένα πορώδες θερμοαγώγιμο υλικό. Η δεξαμενή γεμίζεται μ' ένα υλικό απορροφητικό της υγρασίας που περιβάλλει ένα διερχόμενο σωλήνα

κατασκευασμένο από θερμοαγώγιμο υλικό και που διαθέτει στο άκρο με πρόσοψη προς την άνοδο ακροφύσιο μία στεφάνη με διαύλους στην ακραία επιφάνεια με πρόσοψη προς την άνοδο ακροφύσιο. Το παραπάνω αναφερόμενο στήριγμα καθόδου είναι τοποθετημένο στο σωλήνα και ηλεκτρικά μονωμένο από αυτόν. Ένα σωληνοειδές περίβλημα κατασκευασμένο από θερμο-αγώγιμο υλικό διατίθεται ανάμεσα στην άνοδο ακροφύσιο και στη στεφάνη του αγωγού, το εν λόγω περίβλημα είναι κατασκευασμένο από θερμο-αγώγιμο υλικό και έχει διαύλους στην εξωτερική κυλινδρική επιφάνειά του και πάνω στην πρόσοψη που εφάπτεται με την άνοδο ακροφύσιο. Ο ατμός που παράγεται όταν ο φακός λειτουργεί περνά διαμέσου των διαύλων στην κάθοδο και στη συνέχεια στην άνοδο ακροφύσιο και ψύχεται αυτές καθώς και σταθεροποιεί τη στήλη του τόξου μέσω περιορισμού.

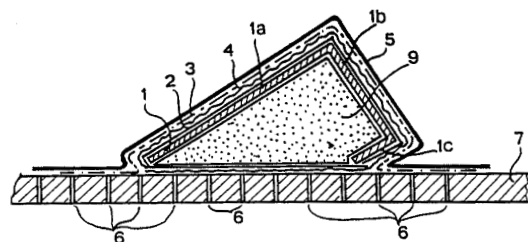


ΑΡΙΘΜΟΣ ΕΥΡΩΠΑΪΚΟΥ Δ.Ε.	(11): 3030240
ΑΡΙΘ. ΕΛΛΗΝΙΚΗΣ ΚΑΤΑΘΕΣΗΣ	(21): 990401329
ΗΜΕΡ. ΕΛΛΗΝΙΚΗΣ ΚΑΤΑΘΕΣΗΣ	(22): 14-05-1999
ΑΡΙΘ./ΗΜΕΡ. ΔΗΜΟΣΙΕΥΣΗΣ	
ΕΥΡΩΠΑΪΚΟΥ ΔΙΠΛΩΜΑΤΟΣ	(87): 817728/21-04-1999
ΑΡΙΘ./ΗΜΕΡ. ΔΗΜΟΣΙΕΥΣΗΣ	
ΕΥΡΩΠΑΪΚΗΣ ΑΙΤΗΣΗΣ	(86): 96904794.3/15-02-1996
ΔΙΚΑΙΟΥΧΟΣ	(73): I.I.V INTERNATIONAL S.P.A. Via Costeggiola 37030 CAZZANO DI TRAMIGNA VR, ITALY
ΣΥΜΒΑΤΙΚΕΣ ΠΡΟΤΕΡΑΙΟΤΗΤΕΣ	(30): MI950570/22-03-95/IT
ΕΦΕΥΡΕΤΗΣ	(72): FENZI GIANCARLO
ΕΙΔΙΚΟΣ ΠΛΗΡΕΞΟΥΣΙΟΣ	(74): ΣΑΚΕΛΛΑΡΙΔΗΣ ΙΩΑΝΝΗΣ, Δικηγόρος Ηρακλείου 6 106 73 ΑΘΗΝΑ
ΑΝΤΙΚΛΗΤΟΣ	(74): ΣΑΚΕΛΛΑΡΙΔΗΣ ΙΩΑΝΝΗΣ, Δικηγόρος Ηρακλείου 6 106 73 ΑΘΗΝΑ
ΤΙΤΛΟΣ ΕΦΕΥΡΕΣΗΣ	(54): ΔΙΑΔΙΚΑΣΙΑ ΓΙΑ ΤΗΝ ΚΑΤΑΣΚΕΥΗ ΔΙΑΚΟΣΜΗΜΕΝΩΝ, ΕΞΩΘΗΜΕΝΩΝ ΣΤΟΙΧΕΙΩΝ ΔΙΑΤΟΜΗΣ

ΠΕΡΙΛΗΨΗ (57)

Μία διαδικασία για την παραγωγή διατομών και σχηματισμένων φύλλων, διακοσμημένων ποικιλοτρόπως, ιδιαίτερα από κράμα αλουμινίου για να χρησιμοποιηθούν σε οικοδομές, σε οικιακές συσκευές και παρόμοια, που περιλαμβάνει τα στάδια της προκαταρκτικής προετοιμασίας των επιφανειών του αντικειμένου (1), την εφαρμογή προκαταρκτικών κύκλων βαφής ή άλλης επιφανειακής κατεργασίας, περιτύλιξη του αντικειμένου

με μία στήριξη μεταφοράς σχεδίου (2) που φέρει τις επιθυμητές διακοσμήσεις, την κάλυψη του τμήματος που έχει περιτυλιχθεί έτσι μέσα σε μία μεμβράνη (5) από ελαστικό ή παρόμοιο και τη δημιουργία κενού αέρα διαμέσου οπών (6) μεταξύ της μεμβράνης και του τεμαχίου που καλύπτεται από αυτή, με προηγούμενη παρεμβολή του μέσου (3) που είναι κατάλληλο για να διασφαλίσει τη ροή και την εξαγωγή του αέρα ώστε να προκαλέσει την επικόλληση της στήριξης στο σχήμα του αντικειμένου, καθώς και πιθανή παρεμβολή καμπτόμενου μέσου (4), κατάλληλου να εξισώνει την πίεση που ασκείται από τη μεμβράνη και τέλος θέρμανση για τη μεταφορά του σχεδίου και τον πολυμερισμό των χρωμάτων.

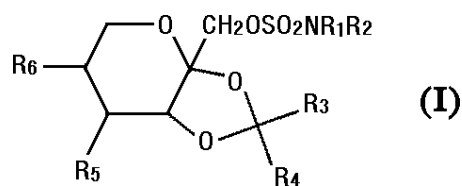


ΑΡΙΘΜΟΣ ΕΥΡΩΠΑΪΚΟΥ Δ.Ε.	(11): 3030241
ΑΡΙΘ. ΕΛΛΗΝΙΚΗΣ ΚΑΤΑΘΕΣΗΣ	(21): 990401331
ΗΜΕΡ. ΕΛΛΗΝΙΚΗΣ ΚΑΤΑΘΕΣΗΣ	(22): 19-05-1999
ΑΡΙΘ./ΗΜΕΡ. ΔΗΜΟΣΙΕΥΣΗΣ	
ΕΥΡΩΠΑΪΚΟΥ ΔΙΠΛΩΜΑΤΟΣ	(87): 719607/10-03-1999
ΑΡΙΘ./ΗΜΕΡ. ΔΗΜΟΣΙΕΥΣΗΣ	
ΕΥΡΩΠΑΪΚΗΣ ΑΙΤΗΣΗΣ	(86): 95402810.6/14-12-1995
ΔΙΚΑΙΟΥΧΟΣ	(73): 1) USINOR 11/13 Cours Valmy, Immeuble "La Pacific", La Defense 7, 92800 PUTEAUX, FRANCE 2) THYSSEN STAHL AG Kaiser-Wilhelm-Strasse 100 47166 DUISBURG, GERMANY
ΣΥΜΒΑΤΙΚΕΣ ΠΡΟΤΕΡΑΙΟΤΗΤΕΣ	(30): 9415981/29-12-94/FR
ΕΦΕΥΡΕΤΗΣ	(72): 1) FELLUS GILLES 2) SALVADO OLIVIER 3) LECLERCQ YVES 4) MAZODIER FRANCOIS
ΕΙΔΙΚΟΣ ΠΛΗΡΕΞΟΥΣΙΟΣ	(74): ΜΠΑΝΤΕΚΑ ΙΩΑΝΝΑ, Δικηγόρος Σόλωνος 49 106 72 ΑΘΗΝΑ
ΑΝΤΙΚΛΗΤΟΣ	(74): ΜΑΡΟΥΛΗΣ ΠΡΑΞΙΤΕΛΗΣ, Μηχανικός Εφέσσου 15 171 21 ΑΘΗΝΑ
ΤΙΤΛΟΣ ΕΦΕΥΡΕΣΗΣ	(54): ΜΕΘΟΔΟΣ ΡΥΘΜΙΣΗΣ ΣΥΝΕΧΟΥΣ ΧΥΤΕΥΣΗΣ ΜΕΤΑΞΥ ΚΥΛΙΝΔΡΩΝ

ΠΕΡΙΛΗΨΗ (57)

Μέθοδος ρύθμισης για την συνεχή χύτευση μεταξύ κυλίνδρων, κατά την οποία στη διάρκεια της χύτευσης, μετράμε την δύναμη απόκλισης RSF των κυλίνδρων και επεμβαίνουμε στη θέση των εδράνων τουλάχιστον του ενός κυλίνδρου, και ενεργούμε επί της θέσης των εδράνων του ενός τουλάχιστον κυλίνδρου για να αυξήσουμε ή μειώσουμε την απόσταση αξόνων μεταξύ των εν λόγω κυλίνδρων, χαρακτηριζόμενη από το ότι, με σκοπό να διατηρήσουμε την εν λόγω δύναμη αισθητά σταθερή, προκαθορίζουμε ένα δίχαλο τιμών απόκλισης (ΔRSF) που να πλαισιώνει μίαν ονομαστική δύναμη (RSF) επιθυμητή, και επεμβαίνουμε στη θέση των εδράνων ζωηρότερα όταν η τιμή της μετρούμενης δύναμης είναι έξω από το εν λόγω δίχαλο παρά όταν περιλαμβάνεται μέσα στο εν λόγω δίχαλο. Εφαρμογή κυρίως στη συνεχή χύτευση μεταξύ κυλίνδρων λεπτόν χαλυβοελασμάτων.

ΑΡΙΘΜΟΣ ΕΥΡΩΠΑΪΚΟΥ Δ.Ε.	(11): 3030242
ΑΡΙΘ. ΕΛΛΗΝΙΚΗΣ ΚΑΤΑΘΕΣΗΣ	(21): 990401333
ΗΜΕΡ. ΕΛΛΗΝΙΚΗΣ ΚΑΤΑΘΕΣΗΣ	(22): 19-05-1999
ΑΡΙΘ./ΗΜΕΡ. ΔΗΜΟΣΙΕΥΣΗΣ	
ΕΥΡΩΠΑΪΚΟΥ ΔΙΠΛΩΜΑΤΟΣ	(87): 675893/03-03-1999
ΑΡΙΘ./ΗΜΕΡ. ΔΗΜΟΣΙΕΥΣΗΣ	
ΕΥΡΩΠΑΪΚΗΣ ΑΙΤΗΣΗΣ	(86): 94903557.0/07-12-1993
ΔΙΚΑΙΟΥΧΟΣ	(73): MCNEILAB, INC. Welsh And Mckean Roads, SPRING HOUSE 19477-0776 PENNSYLVANIA, USA
ΣΥΜΒΑΤΙΚΕΣ ΠΡΟΤΕΡΑΙΟΤΗΤΕΣ	(30): 994735/22-12-92/US
ΕΦΕΥΡΕΤΗΣ	(72): 1) COSTANZO MICHAEL J. 2) MARYANOFF BRUCE E.
ΕΙΔΙΚΟΣ ΠΛΗΡΕΞΟΥΣΙΟΣ	(74): ΒΑΓΕΝΑ ΘΕΟΔΩΡΑ, Δικηγόρος Κουμπάρη 2 106 74 ΑΘΗΝΑ
ΑΝΤΙΚΛΗΤΟΣ	(74): ΠΑΠΑΚΩΝΣΤΑΝΤΙΝΟΥ ΕΛΕΝΗ, Δικηγόρος Κουμπάρη 2 106 74 ΑΘΗΝΑ
ΤΙΤΛΟΣ ΕΦΕΥΡΕΣΗΣ	(54): ΑΝΤΙΣΠΑΣΜΩΔΙΚΕΣ ΣΟΥΛΦΑΜΙΝΙΚΕΣ ΣΟΡΒΟΠΥΡΑΝΟΣΕΣ



ΠΕΡΙΛΗΨΗ (57)

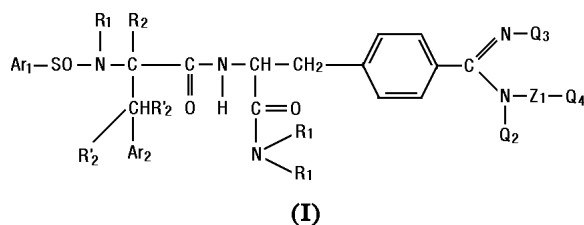
Τα σουλφανιμικά παράγωγα τύπου (I), όπου τα R₁, R₂, R₃, R₄, R₅ και R₆ είναι όπως ορίζονται εδώ, βρέθηκαν να εμφανίζουν αντισπασμωδική δράση και είναι επομένως χρήσιμα στη θεραπεία καταστάσεων όπως η επιληψία. Επιπλέον, η παρούσα εφεύρεση συμπεριλαμβάνει φαρμακευτικές συνθέσεις που περιέχουν μια ένωση τύπου (I) και παρουσιάζει επίσης μεθόδους χρήσης της και νέα ενδιάμεσα.

ΑΡΙΘΜΟΣ ΕΥΡΩΠΑΪΚΟΥ Δ.Ε.	(11): 3030243
ΑΡΙΘ. ΕΛΛΗΝΙΚΗΣ ΚΑΤΑΘΕΣΗΣ	(21): 990401334
ΗΜΕΡ. ΕΛΛΗΝΙΚΗΣ ΚΑΤΑΘΕΣΗΣ	(22): 19-05-1999
ΑΡΙΘ./ΗΜΕΡ. ΔΗΜΟΣΙΕΥΣΗΣ	
ΕΥΡΩΠΑΪΚΟΥ ΔΙΠΛΩΜΑΤΟΣ	(87): 614911/28-04-1999
ΑΡΙΘ./ΗΜΕΡ. ΔΗΜΟΣΙΕΥΣΗΣ	
ΕΥΡΩΠΑΪΚΗΣ ΑΙΤΗΣΗΣ	(86): 94400331.8/15-02-1994
ΔΙΚΑΙΟΥΧΟΣ	(73): SANOFI 32-34, Rue Marbeuf 75008 PARIS, FRANCE
ΣΥΜΒΑΤΙΚΕΣ ΠΡΟΤΕΡΑΙΟΤΗΤΕΣ	(30): 9301686/15-02-93/FR
ΕΦΕΥΡΕΤΗΣ	(72): 1) CHRISTOPHE BERNARD 2) FOULON LOIC 3) PELLET ALAIN 4) SERRADEIL-LE-GAL CLAUDINE 5) VALETTE GERARD
ΕΙΔΙΚΟΣ ΠΛΗΡΕΞΟΥΣΙΟΣ	(74): ΒΑΓΕΝΑ ΘΕΟΔΩΡΑ, Δικηγόρος Κουμπάρη 2 106 74 ΑΘΗΝΑ
ΑΝΤΙΚΛΗΤΟΣ	(74): ΠΑΠΑΚΩΝΣΤΑΝΤΙΝΟΥ ΕΛΕΝΗ, Δικηγόρος Κουμπάρη 2 106 74 ΑΘΗΝΑ
ΤΪΤΛΟΣ ΕΦΕΥΡΕΣΗΣ	(54): ΕΝΩΣΕΙΣ ΜΕ ΟΜΑΔΕΣ ΣΟΥΛΦΑΜΟΥΛΙΟΥ ΚΑΙ ΑΜΙΔΙΝΗΣ, Η ΜΕΘΟΔΟΣ ΠΑΡΑΣΚΕΥΗΣ ΤΟΥΣ ΚΑΙ ΟΙ ΦΑΡΜΑΚΕΥΤΙΚΕΣ ΣΥΝΘΕΣΕΙΣ ΠΟΥ ΤΙΣ ΠΕΡΙΕΧΟΥΝ

ΠΕΡΙΛΗΨΗ (57)

Η εφεύρεση έχει ως αντικείμενο ενώσεις τύπου I στον οποίο το Ar₁ παριστά ναφθύλιο, φαινύλιο, κινολύλιο ή ισοκινολύλιο, ενδεχομένως υποκατασταθέντα, το Ar₂ παριστά φαινύλιο ή θειενύλιο ενδεχομένως υποκαταστα-

θέντα, τα R₁, R₂ και R'₂ παριστούν ανεξάρτητα μεταξύ τους H, αλκύλιο με C₁-C₄ ή το R'₂ δεν παριστά τίποτα και το N συνδέεται με το Ar₂ και ενδεχομένως τα R₂ και R'₂ σχηματίζουν ένα διπλό δεσμό, ή το R₁ ή το R₂ συνδέεται με το Ar₂ και παριστά αλκυλένιο με C₁-C₃, τα R₃ και R₄, όμοια ή διαφορετικά, παριστούν H, αλκύλιο με C₁-C₄ ή σχηματίζουν με το άτομο αζώτου με το οποίο συνδέονται έναν κεκορεσμένο ετεροκυκλικό δακτύλιο με C₅-C₇, το Z₁ παριστά αλκυλένιο με C₁-C₁₂ το Q₁ παριστά μεθύλιο, αμίνη, αλκοξυκαρβονουλαμίνη με C₁-C₄, αλκυλαμίνη με C₁-C₄, δι(C₁-C₄)αλκυλαμίνη, πυρρολιδινύλιο, πιπεριδίνη, μορφολίνη, πιπεραζινύλιο, (C₁-C₄)αλκυλ-4-πιπεραζινύλιο, αμιδίνη, γουανιδίνη (C₁-C₄)αλκυλγουανιδίνη, πυριδύλιο, ιμιδαζολύλιο, πυριμιδινύλιο, ινδολύλιο, υδροξύλιο, (C₁-C₄)αλκοξύλιο, (C₂-C₈)αλκοξυκαρβονύλιο, αμινο (C₁-C₄)αλκυλ-N-(C₁-C₄)αλκυλαμίνη, καρβαμυύλιο ή φαινύλιο ενδεχομένως υποκατασταθέν, το Q₂ παριστά H ή αλκύλιο με C₁-C₄, το Q₃ παριστά H ή αλκύλιο με C₁-C₄ ή τα Q₁ και Q₃ συνδέονται για να σχηματίσουν έναν ετεροκυκλικό δακτύλιο και αντιπροσωπεύουν ομού αλκυλένιο με C₂-C₃, ενώ το Z₁ δεν παριστά τίποτα, υπό τη μορφή καθαρών εναντιομερών ή των μιγμάτων τους σε οποιοσδήποτε αναλογίες, καθώς και τα άλατά τους προσθήκης με οξέα. Αυτές οι ενώσεις έχουν μία συνάφεια για τους βιολογικούς υποδοχείς του νευροπεπτιδίου Y (NPY), οι οποίοι υπάρχουν στο κεντρικό και στο περιφερικό νευρικό σύστημα.

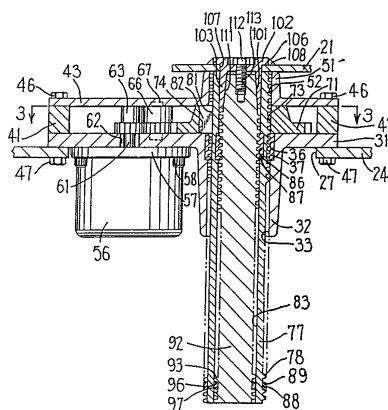


ΑΡΙΘΜΟΣ ΕΥΡΩΠΑΪΚΟΥ Δ.Ε.	(11): 3030244
ΑΡΙΘ. ΕΛΛΗΝΙΚΗΣ ΚΑΤΑΘΕΣΗΣ	(21): 990401336
ΗΜΕΡ. ΕΛΛΗΝΙΚΗΣ ΚΑΤΑΘΕΣΗΣ	(22): 19-05-1999
ΑΡΙΘ./ΗΜΕΡ. ΔΗΜΟΣΙΕΥΣΗΣ	
ΕΥΡΩΠΑΪΚΟΥ ΔΙΠΛΩΜΑΤΟΣ	(87): 573647/14-04-1999
ΑΡΙΘ./ΗΜΕΡ. ΔΗΜΟΣΙΕΥΣΗΣ	
ΕΥΡΩΠΑΪΚΗΣ ΑΙΤΗΣΗΣ	(86): 93903397.3/04-01-1993
ΔΙΚΑΙΟΥΧΟΣ	(73): STRYKER CORPORATION 2725 Fairfield Road, P.O. Box 4085, ΚΑΛΑΜΑΖΟΟ 49003-4085 MICHIGAN, USA
ΣΥΜΒΑΤΙΚΕΣ ΠΡΟΤΕΡΑΙΟΤΗΤΕΣ	(30): 816826/03-01-92/US
ΕΦΕΥΡΕΤΗΣ	(72): 1) BARTLEY GARY L. 2) HADDOCK LOUIS JUNIOR A. 3) MESSNER JOHN S.
ΕΙΔΙΚΟΣ ΠΛΗΡΕΞΟΥΣΙΟΣ	(74): ΒΑΓΕΝΑ ΘΕΟΔΩΡΑ, Δικηγόρος Κουμπάρη 2 106 74 ΑΘΗΝΑ
ΑΝΤΙΚΛΗΤΟΣ	(74): ΠΑΠΑΚΩΝΣΤΑΝΤΙΝΟΥ ΕΛΕΝΗ, Δικηγόρος Κουμπάρη 2 106 74 ΑΘΗΝΑ
ΤΪΤΛΟΣ ΕΦΕΥΡΕΣΗΣ	(54): ΚΛΙΝΗ ΝΟΣΟΚΟΜΕΙΟΥ

ΠΕΡΙΛΗΨΗ (57)

Μία κλίνη νοσοκομείου (10) περιλαμβάνει μία βάση (12) φερόμενη επί τροχίσκων (13) και μία ανυψωτική διάταξη φέρει κατακορύφως κινητά ένα τμήμα υποστηρίξεως ασθενούς (16) επί της βάσεως (12). Η ανυψωτική διάταξη περιλαμβάνει ένα κοχλιοτομημένο πρώτο στοιχείο (92) στερεωμένο και προεξέχον προς τα κάτω από το τμήμα υποστηρίξεως ασθενούς

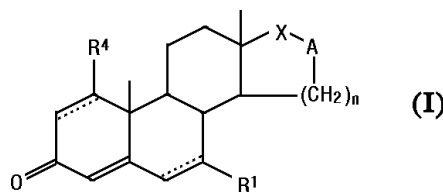
(16), ένα στρεφόμενο φερόμενο σωληνοειδές δεύτερο στοιχείο (77) έχον ένα εσωτερικό σπείρωμα το οποίο εμπλέκει το κοχλιοτομημένο πρώτο στοιχείο και έχει ένα εξωτερικό σπείρωμα (78) και ένα περαιτέρω στοιχείο το οποίο φέρεται επί της βάσεως και έχει ένα σπείρωμα εμπλέκον το εξωτερικό σπείρωμα επί του σωληνοειδούς δευτέρου στοιχείου. Σε μία πραγματοποίηση, το περαιτέρω στοιχείο είναι ένα περικόχλιο (37) φερόμενο σταθερά επί της βάσεως (12) και ένα στοιχείο κινήσεως (71) στρεφόμενα φερόμενα επί της βάσεως έχει ένα άνοιγμα δια μέσου του οποίου εκτείνεται το δεύτερο στοιχείο (77) και έχει ένα τμήμα σφηνός (82) το οποίο εμπλέκει δι' ολισθήσεως μία αξονικά εκτεινόμενη σχισμή (81) προβλεπόμενη στο δεύτερο στοιχείο (77). Σε μία διαφορετική πραγματοποίηση, το περαιτέρω στοιχείο (171) φέρεται και το ίδιο στρεφόμενο επί της βάσεως (12) και έχει δι' αυτού ένα άνοιγμα (172) δια του οποίου εκτείνεται το δεύτερο στοιχείο (77), ενώ το σπείρωμα επί του περαιτέρω στοιχείου (171) είναι ένα εσωτερικό σπείρωμα στο άνοιγμα.



ΑΡΙΘΜΟΣ ΕΥΡΩΠΑΪΚΟΥ Δ.Ε.	(11): 3030245
ΑΡΙΘ. ΕΛΛΗΝΙΚΗΣ ΚΑΤΑΘΕΣΗΣ	(21): 990401338
ΗΜΕΡ. ΕΛΛΗΝΙΚΗΣ ΚΑΤΑΘΕΣΗΣ	(22): 19-05-1999
ΑΡΙΘ./ΗΜΕΡ. ΔΗΜΟΣΙΕΥΣΗΣ	
ΕΥΡΩΠΑΪΚΟΥ ΔΙΠΛΩΜΑΤΟΣ	(87): 663402/21-04-1999
ΑΡΙΘ./ΗΜΕΡ. ΔΗΜΟΣΙΕΥΣΗΣ	
ΕΥΡΩΠΑΪΚΗΣ ΑΙΤΗΣΗΣ	(86): 93921086.0/29-09-1993
ΔΙΚΑΙΟΥΧΟΣ	(73): TEIKOKU HORMONE MFG. CO., LTD. 5-1, Akasaka 2-Chome, Minato-Ku 107 TOKYO, JAPAN
ΣΥΜΒΑΤΙΚΕΣ ΠΡΟΤΕΡΑΙΟΤΗΤΕΣ	(30): 283616-92/30-09-92/JP
ΕΦΕΥΡΕΤΗΣ	(72): 1) KOIZUMI NAOUKI 2) TAKEGAWA SHIGEHIRO 3) IWASHITA SHIGEKI TEIKOKU ZOKI 4) KAWACHI TOMOKO 5) INOUE FUMIKO 6) HONMA SEIJIRO 7) TAKAHASHI HIROO 8) MIEDA MANORU 9) UEDA KAORU 10) SHIBATA KENYU
ΕΙΔΙΚΟΣ ΠΛΗΡΕΞΟΥΣΙΟΣ	(74): ΒΑΓΕΝΑ ΘΕΟΔΩΡΑ, Δικηγόρος Κουμπάρη 2 106 74 ΑΘΗΝΑ
ΑΝΤΙΚΛΗΤΟΣ	(74): ΠΑΠΑΚΩΝΣΤΑΝΤΙΝΟΥ ΕΛΕΝΗ, Δικηγόρος Κουμπάρη 2 106 74 ΑΘΗΝΑ
ΤΙΤΛΟΣ ΕΦΕΥΡΕΣΗΣ	(54): ΝΕΑ 7-ΥΠΟΚΑΤΕΣΤΗΜΕΝΗ ΟΞΑ- Ή ΑΖΑΣΤΕΡΟΕΙΔΗΣ ΕΝΩΣΗ

ΠΕΡΙΛΗΨΗ (57)

Μία 7-υποκατεστημένη οξα- ή αζαστεροειδής ένωση που παριστάνεται από το γενικό τύπο (I), η οποία έχει ένα εξαιρετικό αποτέλεσμα παρεμποδίσεως της αρωματάσης και είναι χρήσιμη δια την πρόληψη ή τη θεραπευτική αγωγή ασθενειών που προκαλούνται από οιστρογόνα, όπως από εκείνο του μαστού καρκίνου της μήτρας και προστατομεγαλία. Η ένωση αυτή έχει ένα άτομο οξυγόνου ή αζώτου ως ετεροάτομο εις τη θέση Α του δακτυλίου D και η 7-θέση (υποκαταστάτης R¹) του σκελετού είναι υποκατεστημένη με -S-R² (όπου το R² παριστά υδρογόνο, κατώτερο αλκυλ το οποίον ημπορεί να είναι υποκατεστημένο με υδροξυ, αμινο ή κατώτερο αλκοξυκαρβονυλ, κατώτερο αλκενυλ, αραλκυλ, αρυλ, το οποίον ημπορεί να είναι υποκατεστημένο με αλογόνο, άμινο δι(κατώτερο αλκυλ)-άμινο, κατώτερο αλκόξυ ή κατώτερο αλκυλ, ακυλ ή κατώτερο αλκοξυκαρβονυλ, -S(O)_m-R³ (όπου το R³ παριστά κατώτερο αλκυλ και το m παριστά 1 ή 2) ή αραλκυλ.



ΑΡΙΘΜΟΣ ΕΥΡΩΠΑΪΚΟΥ Δ.Ε.	(11): 3030246
ΑΡΙΘ. ΕΛΛΗΝΙΚΗΣ ΚΑΤΑΘΕΣΗΣ	(21): 990401339
ΗΜΕΡ. ΕΛΛΗΝΙΚΗΣ ΚΑΤΑΘΕΣΗΣ	(22): 19-05-1999
ΑΡΙΘ./ΗΜΕΡ. ΔΗΜΟΣΙΕΥΣΗΣ	
ΕΥΡΩΠΑΪΚΟΥ ΔΙΠΛΩΜΑΤΟΣ	(87): 852135/28-04-1999
ΑΡΙΘ./ΗΜΕΡ. ΔΗΜΟΣΙΕΥΣΗΣ	
ΕΥΡΩΠΑΪΚΗΣ ΑΙΤΗΣΗΣ	(86): 97402864.9/27-11-1997
ΔΙΚΑΙΟΥΧΟΣ	(73): L'OREAL 14, Rue Royale 75008 PARIS, FRANCE
ΣΥΜΒΑΤΙΚΕΣ ΠΡΟΤΕΡΑΙΟΤΗΤΕΣ	(30): 9615894/23-12-96/FR
ΕΦΕΥΡΕΤΗΣ	(72): 1) RONDEAU CHRISTINE 2) COTTERET JEAN 3) DE LA METTRIE ROLAND
ΕΙΔΙΚΟΣ ΠΛΗΡΕΞΟΥΣΙΟΣ	(74): ΒΑΓΕΝΑ ΘΕΟΔΩΡΑ, Δικηγόρος Κουμπάρη 2 106 74 ΑΘΗΝΑ
ΑΝΤΙΚΛΗΤΟΣ	(74): ΠΑΠΑΚΩΝΣΤΑΝΤΙΝΟΥ ΕΛΕΝΗ, Δικηγόρος Κουμπάρη 2 106 74 ΑΘΗΝΑ
ΤΙΤΛΟΣ ΕΦΕΥΡΕΣΗΣ	(54): ΣΥΝΘΕΣΗ ΒΑΦΗΣ ΟΞΕΙΔΩΣΕΩΣ ΤΩΝ ΚΕΡΑΤΙΝΙΚΩΝ ΙΝΩΝ ΚΑΙ ΜΕΘΟΔΟΣ ΒΑΦΗΣ Η ΟΠΟΙΑ ΧΡΗΣΙΜΟΠΟΙΕΙ ΑΥΤΗ ΤΗ ΣΥΝΘΕΣΗ

βάση οξειδώσεως επιλεγόμενη μεταξύ των παραφαιλυλενιοδιαμινών και των δις-φαιλυλακυλενιοδιαμινών, σε συνδυασμό με τουλάχιστον ένα συζεύκτη επιλεγόμενο μεταξύ των μεταφαιλυλενιοδιαμινών, τουλάχιστον ένα επιλεγμένο άμεσο κατιονικό χρωστικό και τουλάχιστον έναν οξειδωτικό παράγοντα, καθώς και τη μέθοδο βαφής που χρησιμοποιεί αυτή η σύνθεση.

ΠΕΡΙΛΗΨΗ (57)

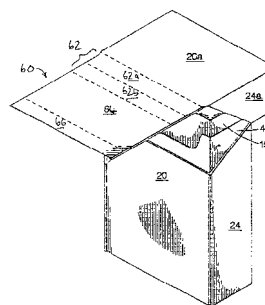
Η εφεύρεση έχει ως αντικείμενο μία έτοιμη προς χρήση σύνθεση για τη βαφή οξειδώσεως των κερατινικών ινών, ιδιαίτερα των ανθρώπινων κερατινικών ινών όπως τα μαλλιά, περιλαμβάνουσα τουλάχιστον μία

ΑΡΙΘΜΟΣ ΕΥΡΩΠΑΪΚΟΥ Δ.Ε.	(11): 3030247
ΑΡΙΘ. ΕΛΛΗΝΙΚΗΣ ΚΑΤΑΘΕΣΗΣ	(21): 990401340
ΗΜΕΡ. ΕΛΛΗΝΙΚΗΣ ΚΑΤΑΘΕΣΗΣ	(22): 19-05-1999
ΑΡΙΘ./ΗΜΕΡ. ΔΗΜΟΣΙΕΥΣΗΣ	
ΕΥΡΩΠΑΪΚΟΥ ΔΙΠΛΩΜΑΤΟΣ	(87): 647571/24-03-1999
ΑΡΙΘ./ΗΜΕΡ. ΔΗΜΟΣΙΕΥΣΗΣ	
ΕΥΡΩΠΑΪΚΗΣ ΑΙΤΗΣΗΣ	(86): 94307420.3/10-10-1994
ΔΙΚΑΙΟΥΧΟΣ	(73): PHILIP MORRIS PRODUCTS INC. 4201 Commerce Road, RICHMOND 23234 VIRGINIA, USA
ΣΥΜΒΑΤΙΚΕΣ ΠΡΟΤΕΡΑΙΟΤΗΤΕΣ	(30): 133946/12-10-93/US
ΕΦΕΥΡΕΤΗΣ	(72): FLEENOR JEROME J
ΕΙΔΙΚΟΣ ΠΛΗΡΕΞΟΥΣΙΟΣ	(74): ΒΑΓΕΝΑ ΘΕΟΔΩΡΑ, Δικηγόρος Κουμπάρη 2 106 74 ΑΘΗΝΑ
ΑΝΤΙΚΛΗΤΟΣ	(74): ΠΑΠΑΚΩΝΣΤΑΝΤΙΝΟΥ ΕΛΕΝΗ, Δικηγόρος Κουμπάρη 2 106 74 ΑΘΗΝΑ
ΤΙΤΛΟΣ ΕΦΕΥΡΕΣΗΣ	(54): ΚΥΤΙΟ ΜΕ ΑΡΘΡΩΤΟ ΚΑΛΥΜΜΑ ΜΕ ΣΥΝΔΕΔΕΜΕΝΟ ΚΟΥΠΟΝΙ

ΠΕΡΙΛΗΨΗ (57)

Ένα πακέτο τσιγάρων με αρθρωτό κάλυμμα διαθέτει μία γλωττίδα (60) που συνδέεται αναδιπλούμενη στο εμπρόσθιο τοίχωμα (20a) του καλύμματος στο καταλήγον άκρο μεταξύ του εμπρόσθιου τοιχώματος του καλύμματος και του εμπρόσθιου κυρίως τοιχώματος (20). Η γλωττίδα διαθέτει ένα εμπρόσθιο πινάκιο γλωττίδος (62) συνδεδεμένο με αναδίπλωση στο εμπρόσθιο τοίχωμα του καλύμματος στο καταλήγον άκρο και ένα

πινάκιο κορυφής γλωττίδος (64) συνδεδεμένο με αναδίπλωση στο εμπρόσθιο πινάκιο της γλωττίδος μέσω μίας πρώτης γραμμής διπλώσεως της γλωττίδος. Ένα οπίσθιο πινάκιο γλωττίδος (66) συνδέεται αναδιπλούμενο στο πινάκιο κορυφής μέσω μίας δεύτερης γραμμής διπλώσεως γλωττίδος η οποία ευρίσκεται αντίθετα προς την πρώτη γραμμή διπλώσεως γλωττίδος. Όταν το κάλυμμα είναι κλειστό, τα αντίστοιχα πινάκια γλωττίδος ευρίσκονται σε επαφή πρόσωπο με πρόσωπο με τα αντίστοιχα τοιχώματα του καλύμματος εμπρόσθιο, κορυφής και οπίσθιο. Όταν το κάλυμμα είναι ανοικτό, η γλωττίδα δεν παρεμβάλλεται στην προσπέλαση στα τσιγάρα. Την επιθυμητή χρονική στιγμή, η γλωττίδα εκτείνεται έτσι ώστε να κείνται τα πινάκια ουσιαστικά στο ίδιο επίπεδο για την ανάγνωση των μηνυμάτων που έχουν εκτυπωθεί επ' αυτών. Ο καταναλωτής μπορεί κατόπιν να αφαιρέσει τον επιθυμητό αριθμό πινάκων γλωττίδος σχίζοντας κατά μήκος των γραμμών αποσπάσεως. Τα πινάκια γλωττίδος, εμπρόσθιο, κορυφής και οπίσθιο, μπορεί να υποδιαιρούνται σε επιπρόσθετα τμήματα πινάκων γλωττίδος (62a,62b) τα οποία αλληλοσυνδέονται μέσω επιπρόσθετων γραμμών αποσπάσεως. Αποκαλύπτεται επίσης ένα ανάπτυγμα για ένα τέτοιο πακέτο.



ΑΡΙΘΜΟΣ ΕΥΡΩΠΑΪΚΟΥ Δ.Ε.	(11): 3030248
ΑΡΙΘ. ΕΛΛΗΝΙΚΗΣ ΚΑΤΑΘΕΣΗΣ	(21): 990401341
ΗΜΕΡ. ΕΛΛΗΝΙΚΗΣ ΚΑΤΑΘΕΣΗΣ	(22): 19-05-1999
ΑΡΙΘ./ΗΜΕΡ. ΔΗΜΟΣΙΕΥΣΗΣ	
ΕΥΡΩΠΑΪΚΟΥ ΔΙΠΛΩΜΑΤΟΣ	(87): 656203/06-05-1999
ΑΡΙΘ./ΗΜΕΡ. ΔΗΜΟΣΙΕΥΣΗΣ	
ΕΥΡΩΠΑΪΚΗΣ ΑΙΤΗΣΗΣ	(86): 94918886.6/21-06-1994
ΔΙΚΑΙΟΥΧΟΣ	(73): BTG INTERNATIONAL LIMITED 10 Fleet Place EC4M 7SB LONDON, GB
ΣΥΜΒΑΤΙΚΕΣ ΠΡΟΤΕΡΑΙΟΤΗΤΕΣ	(30): 9300141/23-06-93/ES
ΕΦΕΥΡΕΤΗΣ	(72): 1) CABRERA GARRIDO JUAN 2) CABRERA GARCIA-OLMEDO JUAN
ΕΙΔΙΚΟΣ ΠΛΗΡΕΞΟΥΣΙΟΣ	(74): ΒΑΓΕΝΑ ΘΕΟΔΩΡΑ, Δικηγόρος Κουμπάρη 2 106 74 ΑΘΗΝΑ
ΑΝΤΙΚΛΗΤΟΣ	(74): ΠΑΠΑΚΩΝΣΤΑΝΤΙΝΟΥ ΕΛΕΝΗ, Δικηγόρος Κουμπάρη 2 106 74 ΑΘΗΝΑ
ΤΙΤΛΟΣ ΕΦΕΥΡΕΣΗΣ	(54): ΕΝΕΣΙΜΟΣ ΜΙΚΡΟ-ΑΦΡΟΣ ΠΕΡΙΕΧΩΝ ΠΑΡΑΓΟΝΤΑ ΣΚΛΗΡΥΝΣΕΩΣ

επαφής του παράγοντος σκληρύνσεως με το αγγειακό ενδοθήλιο, σε προκαθορισμένη γνωστή συγκέντρωση και επί ελεγχόμενο χρονικό διάστημα.

ΠΕΡΙΛΗΨΗ (57)

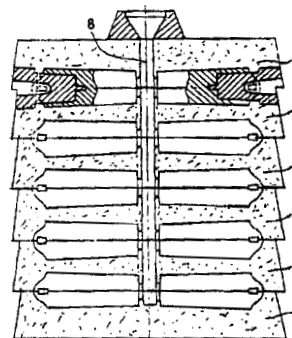
Ενέσιμος μικρο-αφρός για την θεραπεία της σκληρύνσεως. Η θεραπεία της σκληρύνσεως των κισών βασίζεται στην ένεση υγρών ουσιών δυνάμενων να τους εξαλείφουν. Η παρούσα ευρεσιτεχνία αναφέρεται στην παρασκευή ουσιών σκληρύνσεως υπό την μορφή μικρο-αφρού. Ο μικρο-αφρός παρασκευάζεται μαζί με παράγοντες σκληρύνσεως και στην συνέχεια ενίεται στην προς θεραπεία φλέβα και παρέχει την δυνατότητα

ΑΡΙΘΜΟΣ ΕΥΡΩΠΑΪΚΟΥ Δ.Ε.	(11): 3030249
ΑΡΙΘ. ΕΛΛΗΝΙΚΗΣ ΚΑΤΑΘΕΣΗΣ	(21): 990401342
ΗΜΕΡ. ΕΛΛΗΝΙΚΗΣ ΚΑΤΑΘΕΣΗΣ	(22): 19-05-1999
ΑΡΙΘ./ΗΜΕΡ. ΔΗΜΟΣΙΕΥΣΗΣ	
ΕΥΡΩΠΑΪΚΟΥ ΔΙΠΛΩΜΑΤΟΣ	(87): 640418/03-03-1999
ΑΡΙΘ./ΗΜΕΡ. ΔΗΜΟΣΙΕΥΣΗΣ	
ΕΥΡΩΠΑΪΚΗΣ ΑΙΤΗΣΗΣ	(86): 93500118.0/02-08-1993
ΔΙΚΑΙΟΥΧΟΣ	(73): METALOGENIA S.A. PREMIA DE MAR E-08330 BARCELONA, SPAIN
ΣΥΜΒΑΤΙΚΕΣ ΠΡΟΤΕΡΑΙΟΤΗΤΕΣ	(30): –
ΕΦΕΥΡΕΤΗΣ	(72): LOPEZ ALMENDROS JOSE
ΕΙΔΙΚΟΣ ΠΛΗΡΕΞΟΥΣΙΟΣ	(74): ΒΑΓΕΝΑ ΘΕΟΔΩΡΑ, Δικηγόρος Κουμπάρη 2 106 74 ΑΘΗΝΑ
ΑΝΤΙΚΛΗΤΟΣ	(74): ΠΑΠΑΚΩΝΣΤΑΝΤΙΝΟΥ ΕΛΕΝΗ, Δικηγόρος Κουμπάρη 2 106 74 ΑΘΗΝΑ
ΤΙΤΛΟΣ ΕΦΕΥΡΕΣΗΣ	(54): ΠΑΡΑΓΩΓΗ ΕΞΑΡΤΗΜΑΤΩΝ ΑΠΟ ΧΥ- ΤΟΧΑΛΥΒΑ ΕΦΟΔΙΑΣΜΕΝΩΝ ΜΕ ΕΣΩ- ΤΕΡΙΚΕΣ ΚΟΙΛΟΤΗΤΕΣ

ΠΕΡΙΛΗΨΗ (57)

Οι βελτιώσεις μπορούν να εφαρμοσθούν στην παραγωγή εξαρτημάτων από χυτοχάλυβα (15), που έχουν εφοδιασθεί με εσωτερικές κοιλότητες (16), με τη διάταξη διαφόρων επισωρευμένων διαμερισμάτων (1, 2, 3, 4, 5, 6), με έναν κεντρικό συλλέκτη πλήρωσεως (8) και πολλαπλά εξαρτήματα (7) τοποθετημένα ακτινικά ή σε κάποια άλλη μορφή εντός εκάστου από

τα διαμερίσματα και χαρακτηρίζονται από το ότι στο άκρο του πυρήνα (21, 30) που αντιστοιχεί στην εσωτερική κοιλότητα εκάστου εξαρτήματος, υπάρχει μία προεξοχή (20, 22, 23, 24, 26, 27, 28) για τον έλεγχο μίας εσοχής η οποία έχει προβλεφθεί εντός του εξαρτήματος, στην περιοχή που είναι η απώτατη από την εξωτερική επιφάνεια αυτού, όπου όλη η πλήρωση διεξάγεται από τον απλό κεντρικό αγωγό πλήρωσεως (8), χωρίς να παρέχονται βυθιζόμενες κεφαλές. Η προεξοχή για τον έλεγχο της εσοχής που ευρίσκεται εντός του πυρήνα παρέχει επικοινωνία της κοιλότητας των εσοχών με την ατμόσφαιρα, μέσω του δικού της πυρήνα, χάρη στην περατότητα της άμμου, αποφεύγοντας τις τοπικές βυθίσεις του τοιχώματος του χυτευόμενου εξαρτήματος.

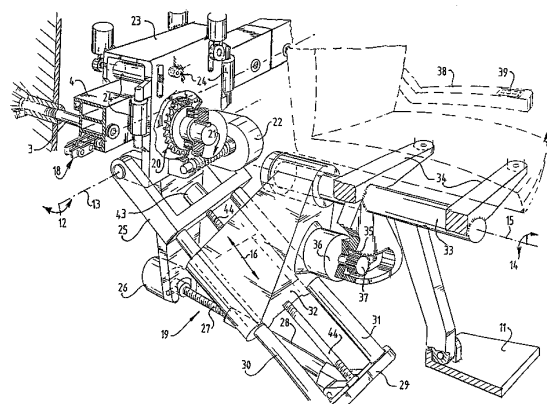


ΑΡΙΘΜΟΣ ΕΥΡΩΠΑΪΚΟΥ Δ.Ε.	(11): 3030250
ΑΡΙΘ. ΕΛΛΗΝΙΚΗΣ ΚΑΤΑΘΕΣΗΣ	(21): 990401343
ΗΜΕΡ. ΕΛΛΗΝΙΚΗΣ ΚΑΤΑΘΕΣΗΣ	(22): 19-05-1999
ΑΡΙΘ./ΗΜΕΡ. ΔΗΜΟΣΙΕΥΣΗΣ	
ΕΥΡΩΠΑΪΚΟΥ ΔΙΠΛΩΜΑΤΟΣ	(87): 793614/17-03-1999
ΑΡΙΘ./ΗΜΕΡ. ΔΗΜΟΣΙΕΥΣΗΣ	
ΕΥΡΩΠΑΪΚΗΣ ΑΙΤΗΣΗΣ	(86): 95937219.4/23-11-1995
ΔΙΚΑΙΟΥΧΟΣ	(73): TRAPLIFT B.V. Gronausestraat 35 7533 ENSCHEDE BW, NETHERLANDS
ΣΥΜΒΑΤΙΚΕΣ ΠΡΟΤΕΡΑΙΟΤΗΤΕΣ	(30): 9401963/23-11-94/NL
ΕΦΕΥΡΕΤΗΣ	(72): LAMMERS EVERT JAN
ΕΙΔΙΚΟΣ ΠΛΗΡΕΞΟΥΣΙΟΣ	(74): ΒΑΓΕΝΑ ΘΕΟΔΩΡΑ, Δικηγόρος Κουμπάρη 2 106 74 ΑΘΗΝΑ
ΑΝΤΙΚΛΗΤΟΣ	(74): ΠΑΠΑΚΩΝΣΤΑΝΤΙΝΟΥ ΕΛΕΝΗ, Δικηγόρος Κουμπάρη 2 106 74 ΑΘΗΝΑ
ΤΙΤΛΟΣ ΕΦΕΥΡΕΣΗΣ	(54): ΑΝΑΒΑΤΟΡΙΟ ΚΛΙΜΑΚΟΣ

ΠΕΡΙΛΗΨΗ (57)

Ένα αναβατήριο κλίμακος περιλαμβάνει ένα κύριο πλαίσιο (23) μία διάταξη υποβαστάξεως που υποβαστάζει το κύριο αυτό πλαίσιο, ούτως ώστε να ημπορεί να κινείται κατά μήκος μίας υποβασταζούσης σιδηροτροχιάς (4) η οποία είναι τοποθετημένη εις κάποιο ύψος άνωθεν αυτού, κατά μήκος του κλιμακοστασίου, έναν πρώτον ηλεκτρικό κινητήρα (22) δια την κίνηση του κυρίου πλαισίου κατά μήκος της υποβασταζούσης σιδηροτροχιάς και ένα βοηθητικό πλαίσιο (25) που υποβαστάζεται από το κύριο πλαίσιο προς μεταφορά μιας καρέκλας π.χ. μιας καρέκλας με τροχούς μέσω μίας

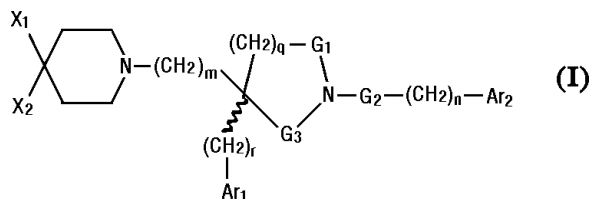
υποβασταζούσης πλατφόρμας, ούτως ώστε το βοηθητικό πλαίσιο να ημπορεί να κινείται και να στερεώνεται εις σχέση προς το κύριο πλαίσιο δια τριών βοηθητικών ηλεκτρικών κινητήρων εις δύο βαθμούς ελευθερίας περιστροφής και ένα βαθμό ελευθερίας παραλλήλου μεταθέσεως.



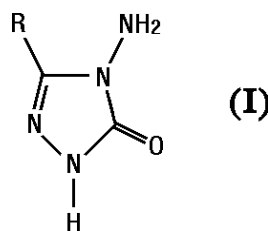
ΑΡΙΘΜΟΣ ΕΥΡΩΠΑΪΚΟΥ Δ.Ε.	(11): 3030253
ΑΡΙΘ. ΕΛΛΗΝΙΚΗΣ ΚΑΤΑΘΕΣΗΣ	(21): 990401346
ΗΜΕΡ. ΕΛΛΗΝΙΚΗΣ ΚΑΤΑΘΕΣΗΣ	(22): 19-05-1999
ΑΡΙΘ./ΗΜΕΡ. ΔΗΜΟΣΙΕΥΣΗΣ	
ΕΥΡΩΠΑΪΚΟΥ ΔΙΠΛΩΜΑΤΟΣ	(87): 777666/03-03-1999
ΑΡΙΘ./ΗΜΕΡ. ΔΗΜΟΣΙΕΥΣΗΣ	
ΕΥΡΩΠΑΪΚΗΣ ΑΙΤΗΣΗΣ	(86): 95931551.6/17-08-1995
ΔΙΚΑΙΟΥΧΟΣ	(73): MERRELL PHARMACEUTICALS INC. 2110 East Galbraith Road, P.O. Box 156300 45215-6300 CINCINNATI, OHIO, USA
ΣΥΜΒΑΤΙΚΕΣ ΠΡΟΤΕΡΑΙΟΤΗΤΕΣ	(30): 295960/25-08-94/US, 501914/13-07-95/US
ΕΦΕΥΡΕΤΗΣ	(72): 1) BURKHOLDER TIMOTHY P. 2) BRATTON LARRY D. 3) KUDLACZ ELIZABETH M. 4) MAYNARD GEORGE D. 5) KANE JOHN M. 6) SANTIAGO BRAULIO
ΕΙΔΙΚΟΣ ΠΛΗΡΕΞΟΥΣΙΟΣ	(74): ΒΑΓΕΝΑ ΘΕΟΔΩΡΑ, Δικηγόρος Κουμπάρη 2 106 74 ΑΘΗΝΑ
ΑΝΤΙΚΛΗΤΟΣ	(74): ΠΑΠΑΚΩΝΣΤΑΝΤΙΝΟΥ ΕΛΕΝΗ, Δικηγόρος Κουμπάρη 2 106 74 ΑΘΗΝΑ
ΤΙΤΛΟΣ ΕΦΕΥΡΕΣΗΣ	(54): ΝΕΕΣ ΥΠΟΚΑΤΕΣΤΗΜΕΝΕΣ ΠΙΠΕΡΙΔΙΝΕΣ ΧΡΗΣΙΜΕΣ ΓΙΑ ΤΗΝ ΑΓΩΓΗ ΑΛΛΕΡΓΙΚΩΝ ΠΑΘΗΣΕΩΝ

ΠΕΡΙΛΗΨΗ (57)

Η παρούσα εφεύρεση αφορά σε νέα υποκατεστημένα παράγωγα πιπεριδίνης του τύπου (I), σε στερεοϊσομερή τούτων και σε φαρμακευτικά αποδεκτά άλατα τούτων, τα οποία είναι χρήσιμα ως ανταγωνιστές υποδοχέως ισταμίνης και ανταγωνιστές υποδοχέως ταχυκίνης. Τέτοιοι ανταγωνιστές είναι χρήσιμοι στην αγωγή αλλεργικών παθήσεων που περιλαμβάνουν: Εποχιακή ρινίτιδα, αλλεργική ρινίτιδα και παραρρινοκολπίτιδα.



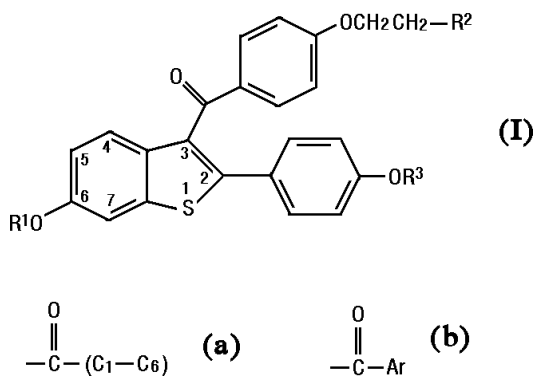
ΑΡΙΘΜΟΣ ΕΥΡΩΠΑΪΚΟΥ Δ.Ε.	(11): 3030254
ΑΡΙΘ. ΕΛΛΗΝΙΚΗΣ ΚΑΤΑΘΕΣΗΣ	(21): 990401347
ΗΜΕΡ. ΕΛΛΗΝΙΚΗΣ ΚΑΤΑΘΕΣΗΣ	(22): 19-05-1999
ΑΡΙΘ./ΗΜΕΡ. ΔΗΜΟΣΙΕΥΣΗΣ	
ΕΥΡΩΠΑΪΚΟΥ ΔΙΠΛΩΜΑΤΟΣ	(87): 759430/06-05-1999
ΑΡΙΘ./ΗΜΕΡ. ΔΗΜΟΣΙΕΥΣΗΣ	
ΕΥΡΩΠΑΪΚΗΣ ΑΙΤΗΣΗΣ	(86): 96112663.8/06-08-1996
ΔΙΚΑΙΟΥΧΟΣ	(73): BAYER AG 51368 LEVERKUSEN, GERMANY
ΣΥΜΒΑΤΙΚΕΣ ΠΡΟΤΕΡΑΙΟΤΗΤΕΣ	(30): 19530450/18-08-95/DE
ΕΦΕΥΡΕΤΗΣ	(72): 1) DIEHR HANS-JOACHIM DR. 2) MULLER KLAUS-HELMUT DR. 3) LANTZSCH REINHARD DR.
ΕΙΔΙΚΟΣ ΠΛΗΡΕΞΟΥΣΙΟΣ	(74): ΒΑΓΕΝΑ ΘΕΟΔΩΡΑ, Δικηγόρος Κουμπάρη 2 106 74 ΑΘΗΝΑ
ΑΝΤΙΚΛΗΤΟΣ	(74): ΠΑΠΑΚΩΝΣΤΑΝΤΙΝΟΥ ΕΛΕΝΗ, Δικηγόρος Κουμπάρη 2 106 74 ΑΘΗΝΑ
ΤΙΤΛΟΣ ΕΦΕΥΡΕΣΗΣ	(54): ΜΕΘΟΔΟΣ ΠΑΡΑΣΚΕΥΗΣ ΥΠΟΚΑΤΕΣΤΗ- ΜΕΝΩΝ ΑΜΙΝΟΤΡΙΑΖΟΛΙΝΟΝΩΝ



ΠΕΡΙΛΗΨΗ (57)

Η ευρεσιτεχνία αφορά νέα μέθοδος παρασκευής υποκατεστημένων Αμινοτριαζολινών του γενικού τύπου (I) εις τον οποίον R έχει την σημασία που αναφέρεται στην περιγραφή.

ΑΡΙΘΜΟΣ ΕΥΡΩΠΑΪΚΟΥ Δ.Ε. (11):	3030255
ΑΡΙΘ. ΕΛΛΗΝΙΚΗΣ ΚΑΤΑΘΕΣΗΣ (21):	990401348
ΗΜΕΡ. ΕΛΛΗΝΙΚΗΣ ΚΑΤΑΘΕΣΗΣ (22):	19-05-1999
ΑΡΙΘ./ΗΜΕΡ. ΔΗΜΟΣΙΕΥΣΗΣ	
ΕΥΡΩΠΑΪΚΟΥ ΔΙΠΛΩΜΑΤΟΣ (87):	772438/12-05-1999
ΑΡΙΘ./ΗΜΕΡ. ΔΗΜΟΣΙΕΥΣΗΣ	
ΕΥΡΩΠΑΪΚΗΣ ΑΙΤΗΣΗΣ (86):	95930892.5/21-08-1995
ΔΙΚΑΙΟΥΧΟΣ (73):	ELI LILLY AND COMPANY Lilly Corporate Center, INDIANAPOLIS 46285 INDIANA, USA
ΣΥΜΒΑΤΙΚΕΣ ΠΡΟΤΕΡΑΙΟΤΗΤΕΣ (30):	293851/22-08-94/US
ΕΦΕΥΡΕΤΗΣ (72):	CULLINAN GEORGE JOSEPH
ΕΙΔΙΚΟΣ ΠΛΗΡΕΞΟΥΣΙΟΣ (74):	ΔΗΜΟΥ ΧΡΙΣΤΙΝΑ, Δικηγόρος Κουμπάρη 2 106 74 ΑΘΗΝΑ
ΑΝΤΙΚΛΗΤΟΣ (74):	ΠΑΠΑΚΩΝΣΤΑΝΤΙΝΟΥ ΕΛΕΝΗ, Δικηγόρος Κουμπάρη 2 106 74 ΑΘΗΝΑ
ΤΙΤΛΟΣ ΕΦΕΥΡΕΣΗΣ (54):	ΕΛΑΤΩΣΗ ΤΗΣ ΟΥΛΗΣ ΚΑΤΑ ΤΗΝ ΘΕΡΑΠΕΙΑ ΕΝΟΣ ΤΡΑΥΜΑΤΟΣ



ΠΕΡΙΛΗΨΗ (57)

Μία μέθοδος παρεμποδίσεως του σχηματισμού ουλής η οποία περιλαμβάνει χορήγηση εις ένα άνθρωπο που έχει ανάγκη αυτής μιας αποτελεσματικής ποσότητας μιας ενώσεως που έχει τον τύπο (I) εις τον οποίον τα R¹ και R³ είναι ανεξαρτήτως υδρογόνο, -CH₃, (a) ή (b), όπου το Ar είναι ενδεχομένως υποκαταστημένο φαινύλ, το R² εκλέγεται από την ομάδα που αποτελείται από πυρρολιδίνη, εξαμεθυλενοϊμίμο και πιπεριδίνη ή ενός φαρμακευτικώς αποδεκτού άλατος ενώσεως διαλυτώσεως αυτής.

ΑΡΙΘΜΟΣ ΕΥΡΩΠΑΪΚΟΥ Δ.Ε. (11):	3030256
ΑΡΙΘ. ΕΛΛΗΝΙΚΗΣ ΚΑΤΑΘΕΣΗΣ (21):	990401349
ΗΜΕΡ. ΕΛΛΗΝΙΚΗΣ ΚΑΤΑΘΕΣΗΣ (22):	19-05-1999
ΑΡΙΘ./ΗΜΕΡ. ΔΗΜΟΣΙΕΥΣΗΣ	
ΕΥΡΩΠΑΪΚΟΥ ΔΙΠΛΩΜΑΤΟΣ (87):	765157/24-03-1999
ΑΡΙΘ./ΗΜΕΡ. ΔΗΜΟΣΙΕΥΣΗΣ	
ΕΥΡΩΠΑΪΚΗΣ ΑΙΤΗΣΗΣ (86):	95922430.4/14-06-1995
ΔΙΚΑΙΟΥΧΟΣ (73):	DUMEX-ALPHARMA A/S Dalslandsgade 11 2300 COPENHAGEN S, DENMARK
ΣΥΜΒΑΤΙΚΕΣ ΠΡΟΤΕΡΑΙΟΤΗΤΕΣ (30):	69594/15-06-94/DK
ΕΦΕΥΡΕΤΗΣ (72):	1) NORLING TOMAS 2) JENSEN LONE NORGAARD 3) HANSEN JENS
ΕΙΔΙΚΟΣ ΠΛΗΡΕΞΟΥΣΙΟΣ (74):	ΔΗΜΟΥ ΧΡΙΣΤΙΝΑ, Δικηγόρος Κουμπάρη 2 106 74 ΑΘΗΝΑ
ΑΝΤΙΚΛΗΤΟΣ (74):	ΠΑΠΑΚΩΝΣΤΑΝΤΙΝΟΥ ΕΛΕΝΗ, Δικηγόρος Κουμπάρη 2 106 74 ΑΘΗΝΑ
ΤΙΤΛΟΣ ΕΦΕΥΡΕΣΗΣ (54):	ΣΦΑΙΡΙΑ

σωματιδίων που έχουν μία μηχανική αντοχή (εκφρασμένη σε όρους ευθριπτότητας) τέτοια που οι πυρήνες να είναι ουσιαστικά σιβαροί ώστε να παραμένουν ουσιαστικά άθικτοι μετά που θα έχουν υποβληθεί σε επικάλυψη με πρότυπες φαρμακευτικές διαδικασίες καλά γνωστές σε ένα άτομο με πείρα στην τεχνολογία του κλάδου όπως, π.χ. με μία διαδικασία επικάλυψης που συνεπάγεται μία διαδικασία ρευστοποιημένης κλίνης. Περιγράφεται επίσης μία διαδικασία ξήρασης με ψεκασμό για την παρασκευή της φαρμακευτικής διαμόρφωσης.

ΠΕΡΙΛΗΨΗ (57)

Ένα νέο σύστημα χορήγησης φαρμάκων, π.χ., με την μορφή μίας μορφής στερεάς δοσολογίας ή υγρής διαμόρφωσης που βασίζεται σε μία φαρμακευτική σύνθεση πολλαπλών μονάδων με την μορφή πυρήνων όπως, π.χ. επικαλυμμένων πυρήνων. Οι φαρμακευτικές διαμορφώσεις βασίζονται σε μία νέα αρχή που επιτρέπει την παρασκευή πυρήνων όπως, π.χ. πυρήνων με την μορφή σφαιρίων, δηλ. ουσιαστικά σφαιρικών

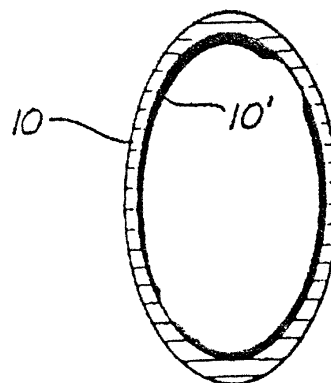
ΑΡΙΘΜΟΣ ΕΥΡΩΠΑΪΚΟΥ Δ.Ε.	(11): 3030257
ΑΡΙΘ. ΕΛΛΗΝΙΚΗΣ ΚΑΤΑΘΕΣΗΣ	(21): 990401350
ΗΜΕΡ. ΕΛΛΗΝΙΚΗΣ ΚΑΤΑΘΕΣΗΣ	(22): 19-05-1999
ΑΡΙΘ./ΗΜΕΡ. ΔΗΜΟΣΙΕΥΣΗΣ	
ΕΥΡΩΠΑΪΚΟΥ ΔΙΠΛΩΜΑΤΟΣ	(87): 810878/24-03-1999
ΑΡΙΘ./ΗΜΕΡ. ΔΗΜΟΣΙΕΥΣΗΣ	
ΕΥΡΩΠΑΪΚΗΣ ΑΙΤΗΣΗΣ	(86): 96919188.1/31-05-1996
ΔΙΚΑΙΟΥΧΟΣ	(73): 1) PHARMACYCLICS, INC. 995 East Arques Avenue, SUNNYVALE 95086-4521 CA, USA 2) BOARD OF REGENTS THE UNIVERSITY OF TEXAS SYSTEM 201 West 7th Street, AUSTIN 78701 TEXAS, USA
ΣΥΜΒΑΤΙΚΕΣ ΠΡΟΤΕΡΑΙΟΤΗΤΕΣ	(30): 484551/07-06-95/US
ΕΦΕΥΡΕΤΗΣ	(72): 1) MAGDA DARREN 2) SESSLER JONATHAN L.
ΕΙΔΙΚΟΣ ΠΛΗΡΕΞΟΥΣΙΟΣ	(74): ΔΗΜΟΥ ΧΡΙΣΤΙΝΑ, Δικηγόρος Κουμπάρη 2 106 74 ΑΘΗΝΑ
ΑΝΤΙΚΛΗΤΟΣ	(74): ΠΑΠΑΚΩΝΣΤΑΝΤΙΝΟΥ ΕΛΕΝΗ, Δικηγόρος Κουμπάρη 2 106 74 ΑΘΗΝΑ
ΤΙΤΛΟΣ ΕΦΕΥΡΕΣΗΣ	(54): RNA ΦΩΤΟΔΙΑΣΠΑΣΗ ΜΕ ΤΗ ΧΡΗΣΙΜΟΠΟΙΗΣΗ ΤΕΞΑΦΥΡΙΝΩΝ

ΠΕΡΙΛΗΨΗ (57)

Εδώ περιγράφονται μέθοδοι για τη φωτοδιάσπαση ενός πολυμερούς ριβονουκλεϊνικού οξέος με τη χρησιμοποίηση μιας φωτοευαίσθητης τεξαφυρίνης. Μια προτιμώμενη μέθοδος χρήσης είναι η τοπο-ειδική φωτοδιάσπαση ενός πολυμερούς ριβονουκλεϊνικού οξέος και μια προτιμώμενη φωτοευαίσθητη τεξαφυρίνη είναι μια παραγωγοποιημένη τεξαφυρίνη έχουσα εξειδίκευση σύνδεσης, ειδικότερα, μια τεξαφυρίνη ομοιοπολικά συζευγμένη με ένα τοπο-κατευθυνόμενο μόριο, κατά προτίμηση ένα ολιγονουκλεοτίδιο. Δυνατά υποστρώματα για τη φωτοδιάσπαση περιλαμβάνουν αγγελιαφόρο, ριβοσωμικό, μεταφορικό, μικρό πυρηνικό, και μικρό κυτταρολυτικό ριβονουκλεϊνικό οξύ, και συμπαράγοντες ριβονουκλεϊνικού οξέος, μέσω των οποίων αδρανοποιούνται αυτά τα ριβονουκλεϊνικά οξέα και παρέχεται μια πολλαπλότητα προσεγγίσεων στην αγωγή καλοήθων και κακοήθων καρκινικών κυττάρων ή άλλων ανεπιθύμητων κυττάρων και ιστών.

ΑΡΙΘΜΟΣ ΕΥΡΩΠΑΪΚΟΥ Δ.Ε.	(11): 3030258
ΑΡΙΘ. ΕΛΛΗΝΙΚΗΣ ΚΑΤΑΘΕΣΗΣ	(21): 990401351
ΗΜΕΡ. ΕΛΛΗΝΙΚΗΣ ΚΑΤΑΘΕΣΗΣ	(22): 19-05-1999
ΑΡΙΘ./ΗΜΕΡ. ΔΗΜΟΣΙΕΥΣΗΣ	
ΕΥΡΩΠΑΪΚΟΥ ΔΙΠΛΩΜΑΤΟΣ	(87): 585070/24-03-1999
ΑΡΙΘ./ΗΜΕΡ. ΔΗΜΟΣΙΕΥΣΗΣ	
ΕΥΡΩΠΑΪΚΗΣ ΑΙΤΗΣΗΣ	(86): 93306604.5/20-08-1993
ΔΙΚΑΙΟΥΧΟΣ	(73): EASTMAN KODAK COMPANY (a New Jersey corporation) 343 State Street, ROCHESTER 14650 NEW YORK, USA
ΣΥΜΒΑΤΙΚΕΣ ΠΡΟΤΕΡΑΙΟΤΗΤΕΣ	(30): 9217830/21-08-92/GB, 970904/03-11-92/US
ΕΦΕΥΡΕΤΗΣ	(72): 1) FITCH GEOFFREY 2) FEIGENBAUM HARVEY
ΕΙΔΙΚΟΣ ΠΛΗΡΕΞΟΥΣΙΟΣ	(74): ΒΑΓΕΝΑ ΘΕΟΔΩΡΑ, Δικηγόρος Κουμπάρη 2 106 74 ΑΘΗΝΑ
ΑΝΤΙΚΛΗΤΟΣ	(74): ΠΑΠΑΚΩΝΣΤΑΝΤΙΝΟΥ ΕΛΕΝΗ, Δικηγόρος Κουμπάρη 2 106 74 ΑΘΗΝΑ
ΤΙΤΛΟΣ ΕΦΕΥΡΕΣΗΣ	(54): ΒΕΛΤΙΩΣΗ ΣΤΗ ΔΙΑΚΡΙΣΗ ΤΗΣ ΚΙΝΗΣΕΩΣ ΤΩΝ ΤΟΙΧΩΜΑΤΩΝ ΕΝΟΣ ΟΡΓΑΝΟΥ

εικόνων υπερήχων σε πραγματικό χρόνο. Λαμβάνεται μία εικόνα σε ένα προκαθορισμένο σημείο του καρδιακού κύκλου, όπως η εικόνα κατά το πέρασ διαστολής, επιλέγεται ως εικόνα-μάσκα, και το τοίχωμα της καρδιάς στην εικόνα-μάσκα χρωματίζεται με ένα πρώτο χρώμα. Το τοίχωμα της καρδιάς στις υπόλοιπες εικόνες της ακολουθίας χρωματίζεται με ένα δεύτερο χρώμα αντίθεσως. Οι εικόνες αντίθεσως εμφανίζονται κατόπιν διαδοχικά σε ευθυγράμμιση επικαλύψεως με μία στατική εμφάνιση της εικόνας-μάσκας. Οι ανωμαλίες στην κίνηση του καρδιακού τοιχώματος διακρίνονται ευκολότερα από τη σχετική κίνηση μεταξύ της ακολουθίας εικόνων αντίθεσως και της εικόνας-μάσκας.



ΠΕΡΙΛΗΨΗ (57)

Ελαφρές μεταβολές στην κίνηση του καρδιακού τοιχώματος οι οποίες μπορεί να είναι συμπτωματικές καταστάσεων στεφανιαίας νόσου διακρίνονται ευκολότερα λαμβάνοντας μία ακολουθία διαγνωστικών

ΑΡΙΘΜΟΣ ΕΥΡΩΠΑΪΚΟΥ Δ.Ε.	(11): 3030259
ΑΡΙΘ. ΕΛΛΗΝΙΚΗΣ ΚΑΤΑΘΕΣΗΣ	(21): 990401352
ΗΜΕΡ. ΕΛΛΗΝΙΚΗΣ ΚΑΤΑΘΕΣΗΣ	(22): 19-05-1999
ΑΡΙΘ./ΗΜΕΡ. ΔΗΜΟΣΙΕΥΣΗΣ	
ΕΥΡΩΠΑΪΚΟΥ ΔΙΠΛΩΜΑΤΟΣ	(87): 619704/31-03-1999
ΑΡΙΘ./ΗΜΕΡ. ΔΗΜΟΣΙΕΥΣΗΣ	
ΕΥΡΩΠΑΪΚΗΣ ΑΙΤΗΣΗΣ	(86): 92924270.9/04-11-1992
ΔΙΚΑΙΟΥΧΟΣ	(73): 1) RUBIN DAVID 8949 Montrose Way, SAN DIEGO 92122 CA, USA 2) SCHWIMMER ADOLPH 20 W. 64th Street, APT. 40E, NEW YORK 10023 NY, USA
ΣΥΜΒΑΤΙΚΕΣ ΠΡΟΤΕΡΑΙΟΤΗΤΕΣ	(30): 787347/04-11-91/US
ΕΦΕΥΡΕΤΗΣ	(72): 1) RUBIN DAVID 2) SCHWIMMER ADOLPH
ΕΙΔΙΚΟΣ ΠΛΗΡΕΞΟΥΣΙΟΣ	(74): ΒΑΓΕΝΑ ΘΕΟΔΩΡΑ, Δικηγόρος Κουμπάρη 2 106 74 ΑΘΗΝΑ
ΑΝΤΙΚΛΗΤΟΣ	(74): ΠΑΠΑΚΩΝΣΤΑΝΤΙΝΟΥ ΕΛΕΝΗ, Δικηγόρος Κουμπάρη 2 106 74 ΑΘΗΝΑ
ΤΙΤΛΟΣ ΕΦΕΥΡΕΣΗΣ	(54): ΣΥΝΘΕΣΗ ΓΙΑ ΘΕΡΑΠΕΥΤΙΚΗ ΑΝΤΙ-ΜΕΤΩΠΙΣΗ ΟΓΚΩΝ ΕΧΟΥΣΑ ΥΨΗΛΗ ΔΡΑΣΤΗΡΙΟΤΗΤΑ ΤΥΡΟΖΙΝΑΣΗΣ

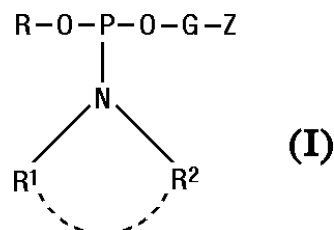
ΠΕΡΙΛΗΨΗ (57)

Κύτταρα όγκου τα οποία έχουν δραστηριότητα β-γλυκουρονιδάσης και τυροζινάσης επιλεκτικά υποβάλλονται σε θεραπεία με χορήγηση ενός συζυγούς μιας κυτοτοξικής ένωσης η οποία είναι ένα υπόστρωμα για τυροζινάση και γλυκουρονικό οξύ ή ένα φαρμακευτικά αποδεκτό άλας ή εστέρα του, ιδιαίτερα την τριακετυλιωμένη μορφή γλυκουρονικού οξέως. Μεταξύ των κυτοτοξικών φαινολικών ενώσεων οι οποίες είναι υποστρώματα για τυροζινάση οι οποίες μπορούν να χρησιμοποιούνται είναι τυροζίνη, 4-υδροξυανισόλη, βουτυλιωμένη υδροξυανισόλη, L-3,4-διϋδροξυφαινυλαλανίνη, ντοπαμίνη (3,4-διϋδροξυφαιναιθυλαμίνη), τριβουτυλοκατεχόλη, υδροκινόνη, ρεσορκινόλη, 6-υδροξυντοπα (3,4,6-τριϋδροξυφαινυλαλανίνη) και γαλλικός μεθυλεστέρας.

ΑΡΙΘΜΟΣ ΕΥΡΩΠΑΪΚΟΥ Δ.Ε.	(11): 3030260
ΑΡΙΘ. ΕΛΛΗΝΙΚΗΣ ΚΑΤΑΘΕΣΗΣ	(21): 990401353
ΗΜΕΡ. ΕΛΛΗΝΙΚΗΣ ΚΑΤΑΘΕΣΗΣ	(22): 19-05-1999
ΑΡΙΘ./ΗΜΕΡ. ΔΗΜΟΣΙΕΥΣΗΣ	
ΕΥΡΩΠΑΪΚΟΥ ΔΙΠΛΩΜΑΤΟΣ	(87): 523978/12-05-1999
ΑΡΙΘ./ΗΜΕΡ. ΔΗΜΟΣΙΕΥΣΗΣ	
ΕΥΡΩΠΑΪΚΗΣ ΑΙΤΗΣΗΣ	(86): 92306477.8/15-07-1992
ΔΙΚΑΙΟΥΧΟΣ	(73): LA JOLLA PHARMACEUTICAL 6455 Nancy Ridge Drive, Suite 300, SAN DIEGO 92121 CALIFORNIA, USA
ΣΥΜΒΑΤΙΚΕΣ ΠΡΟΤΕΡΑΙΟΤΗΤΕΣ	(30): 731055/15-07-91/US
ΕΦΕΥΡΕΤΗΣ	(72): 1) JONES DAVID S. 2) HACHMANN JOHN P. 3) CONRAD MICHAEL J. 4) COUTTS STEPHEN 5) LIVINGSTON DOUGLAS ALAN
ΕΙΔΙΚΟΣ ΠΛΗΡΕΞΟΥΣΙΟΣ	(74): ΒΑΓΕΝΑ ΘΕΟΔΩΡΑ, Δικηγόρος Κουμπάρη 2 106 74 ΑΘΗΝΑ
ΑΝΤΙΚΛΗΤΟΣ	(74): ΠΑΠΑΚΩΝΣΤΑΝΤΙΝΟΥ ΕΛΕΝΗ, Δικηγόρος Κουμπάρη 2 106 74 ΑΘΗΝΑ
ΤΙΤΛΟΣ ΕΦΕΥΡΕΣΗΣ	(54): ΤΡΟΠΟΠΟΙΗΜΕΝΑ ΕΝΔΙΑΜΕΣΑ ΦΩΣ-ΦΟΡΟΥ ΓΙΑ ΤΗΝ ΠΑΡΟΧΗ ΧΑΡΑΚΤΗΡΙΣΤΙΚΩΝ ΟΜΑΔΩΝ ΣΤΟ 5' ΑΚΡΟ ΤΩΝ ΟΛΙΓΟΝΟΥΚΛΕΟΤΙΔΩΝ

ΠΕΡΙΛΗΨΗ (57)

Εδώ περιγράφονται φωσφοραμιδίτες του τύπου (I) όπου το R είναι μια ασταθούς βάσης ομάδα προστασίας, τα R¹ και R² είναι μεμονωμένα C₁₋₆ αλκυλο, C₃₋₈ κυκλοαλκυλο, ή C₆₋₂₀ αρυλο ή ενωμένα μαζί σχηματίζουν με το άτομο αζώτου μια κυκλική δομή με 4-7 άτομα άνθρακα και με 0 έως 1 πυρηνικά άτομα χαλκογόνων με ατομικό αριθμό από 8 έως 16, το G είναι μία ομάδα C₁₋₂₀ υδροκαρβυλενίου και το Z είναι μια υδροξυ προστατευμένη γειτονική διολομάδα συνδεδεμένη στο G μέσω των γειτονικών ατόμων άνθρακα διόλης ή μια δισουλφιδική ομάδα και συνδεδεμένη στο G μέσω ενός των ατόμων θείου της δισουλφιδικής ομάδας, υπό τον όρο ότι το G έχει τουλάχιστον 4 άτομα άνθρακα όταν το Z είναι η ρηθείσα δισουλφιδική ομάδα, που χρησιμοποιούνται στη συμβατική αυτοματοποιημένη σύνθεση ολιγονουκλεοτιδίων για την εισαγωγή μιας χαρακτηριστικής ομάδας αλδεΐδης ή θειόλης στο 5' άκρο του ολιγονουκλεοτιδίου παρέχοντας έτσι μία δραστική θέση στο ολιγονουκλεοτίδιο η οποία μπορεί να χρησιμοποιηθεί για τη σύζευξη του ολιγονουκλεοτιδίου με μόρια που περιλαμβάνουν μια ελεύθερη αμινομάδα ή ένα ηλεκτρονιόφιλο κέντρο δραστικό με μια ομάδα θειόλης.

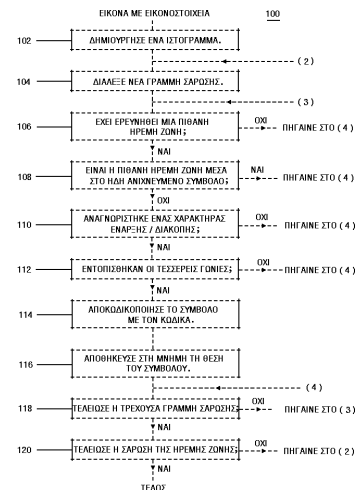


ΑΡΙΘΜΟΣ ΕΥΡΩΠΑΪΚΟΥ Δ.Ε. (11):	3030261
ΑΡΙΘ. ΕΛΛΗΝΙΚΗΣ ΚΑΤΑΘΕΣΗΣ (21):	990401354
ΗΜΕΡ. ΕΛΛΗΝΙΚΗΣ ΚΑΤΑΘΕΣΗΣ (22):	19-05-1999
ΑΡΙΘ./ΗΜΕΡ. ΔΗΜΟΣΙΕΥΣΗΣ ΕΥΡΩΠΑΪΚΟΥ ΔΙΠΛΩΜΑΤΟΣ (87):	591635/24-03-1999
ΑΡΙΘ./ΗΜΕΡ. ΔΗΜΟΣΙΕΥΣΗΣ ΕΥΡΩΠΑΪΚΗΣ ΑΙΤΗΣΗΣ (86):	93111535.6/19-07-1993
ΔΙΚΑΙΟΥΧΟΣ (73):	UNITED PARCEL SERVICE OF AMERICA INC. ATLANTA 30346 GA, USA
ΣΥΜΒΑΤΙΚΕΣ ΠΡΟΤΕΡΑΙΟΤΗΤΕΣ ΕΦΕΥΡΕΤΗΣ (30):	927905/10-08-92/US
(72):	1) KLANCNIK MICHAEL 2) FIGARELLA LUIS
ΕΙΔΙΚΟΣ ΠΛΗΡΕΞΟΥΣΙΟΣ (74):	ΒΑΓΕΝΑ ΘΕΟΔΩΡΑ, Δικηγόρος Κουμπάρη 2 106 74 ΑΘΗΝΑ
ΑΝΤΙΚΛΗΤΟΣ (74):	ΠΑΠΑΚΩΝΣΤΑΝΤΙΝΟΥ ΕΛΕΝΗ, Δικηγόρος Κουμπάρη 2 106 74 ΑΘΗΝΑ
ΤΙΤΛΟΣ ΕΦΕΥΡΕΣΗΣ (54):	ΜΙΑ ΜΕΘΟΔΟΣ ΚΑΙ ΜΙΑ ΣΥΣΚΕΥΗ ΓΙΑ ΤΗΝ ΑΠΟΚΩΔΙΚΟΠΟΙΗΣΗ ΣΥΜΒΟΛΩΝ ΜΕ ΚΩΔΙΚΕΣ ΡΑΒΔΩΣΕΩΝ ΧΡΗΣΙΜΟΠΟΙΩΝΤΑΣ ΠΑΡΕΜΒΟΛΗ ΥΠΟΕΙΚΟΝΟΣΤΟΙΧΕΙΩΝ

ΠΕΡΙΛΗΨΗ (57)

Το σύστημα για την αποκωδικοποίηση ενός συμβόλου με κώδικα ραβδώσεων (1600) δέχεται ένα σήμα, το οποίο αντιπροσωπεύει το σύμβολο, και ανιχνεύει το σήμα αυτό σε μια διεύθυνση, έτσι ώστε να εντοπίζει δύο γειτονικά κρίσιμα σημεία, τα οποία αντιστοιχούν σε ένα συμβολικό στοιχείο (1602, 1604,...1612) του συμβόλου (1600). Επίσης, το

σύστημα υπολογίζει μια τιμή, η οποία αντιπροσωπεύει την ενέργεια του σήματος, μεταξύ των δύο κρίσιμων σημείων, και καθορίζει το πλάτος του συμβολικού στοιχείου, σύμφωνα με την υπολογισθείσα τιμή. Το αναφερόμενο σύστημα για την αποκωδικοποίηση ενός συμβόλου δέχεται ένα σήμα (100), το οποίο αντιπροσωπεύει το σύμβολο (1002), το οποίο έχει πλήθος χαρακτήρων, εκ των οποίων ένας είναι χαρακτήρας του αθροίσματος ελέγχου. Ακόμη, το σύστημα καθορίζει μια πρώτη επιλογή για κάθε χαρακτήρα, καθώς και μια δεύτερη επιλογή για τουλάχιστον ένα εκ των χαρακτήρων από το σήμα. Τέλος, το σύστημα εκτελεί ανάλυση του αθροίσματος ελέγχου, σύμφωνα με την πρώτη επιλογή για κάθε χαρακτήρα. Αν η ανάλυση αυτή δεν ικανοποιείται, τότε το σύστημα εκτελεί ανάλυση του αθροίσματος ελέγχου, χρησιμοποιώντας τη δεύτερη επιλογή χαρακτήρα.



ΑΡΙΘΜΟΣ ΕΥΡΩΠΑΪΚΟΥ Δ.Ε. (11):	3030262
ΑΡΙΘ. ΕΛΛΗΝΙΚΗΣ ΚΑΤΑΘΕΣΗΣ (21):	990401355
ΗΜΕΡ. ΕΛΛΗΝΙΚΗΣ ΚΑΤΑΘΕΣΗΣ (22):	19-05-1999
ΑΡΙΘ./ΗΜΕΡ. ΔΗΜΟΣΙΕΥΣΗΣ ΕΥΡΩΠΑΪΚΟΥ ΔΙΠΛΩΜΑΤΟΣ (87):	739354/12-05-1999
ΑΡΙΘ./ΗΜΕΡ. ΔΗΜΟΣΙΕΥΣΗΣ ΕΥΡΩΠΑΪΚΗΣ ΑΙΤΗΣΗΣ (86):	95910102.3/18-01-1995
ΔΙΚΑΙΟΥΧΟΣ (73):	AMGEN INC. One Amgen Center Drive, THOUSAND OAKS 91320-1789 CA, USA
ΣΥΜΒΑΤΙΚΕΣ ΠΡΟΤΕΡΑΙΟΤΗΤΕΣ ΕΦΕΥΡΕΤΗΣ (30):	184327/21-01-94/US
(72):	1) CHOI ESTHER S. 2) HOKOM MARTHA M. 3) HUNT PAMELA 4) NICHOL JANET L.
ΕΙΔΙΚΟΣ ΠΛΗΡΕΞΟΥΣΙΟΣ (74):	ΒΑΓΕΝΑ ΘΕΟΔΩΡΑ, Δικηγόρος Κουμπάρη 2 106 74 ΑΘΗΝΑ
ΑΝΤΙΚΛΗΤΟΣ (74):	ΠΑΠΑΚΩΝΣΤΑΝΤΙΝΟΥ ΕΛΕΝΗ, Δικηγόρος Κουμπάρη 2 106 74 ΑΘΗΝΑ
ΤΙΤΛΟΣ ΕΦΕΥΡΕΣΗΣ (54):	ΣΥΝΘΕΣΕΙΣ ΚΑΙ ΜΕΘΟΔΟΙ ΧΡΗΣΙΜΟΠΟΙΟΥΣΕΣ ΜΗ ΣΥΝΔΕΔΕΜΕΝΟ ΜΡΛ ΥΠΟΔΟΧΕΑ ΓΙΑ ΤΗ ΔΙΕΓΕΡΣΗ ΠΑΡΑΓΩΓΗΣ ΑΙΜΟΠΕΤΑΛΙΩΝ

ΠΕΡΙΛΗΨΗ (57)

Εδώ περιγράφεται μια μέθοδος για την αύξηση των αιμοπεταλίων σε ένα θηλαστικό, η οποία μέθοδος περιλαμβάνει τη χορήγηση σε ένα θηλαστικό μιας αποτελεσματικής ποσότητας για την αύξηση των αιμοπεταλίων από μη συνδεδεμένο, κατά προτίμηση διαλυτό, MPL υποδοχέα.

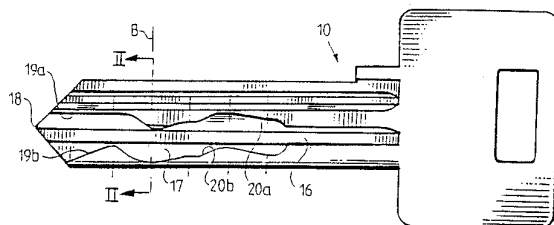
ΑΡΙΘΜΟΣ ΕΥΡΩΠΑΪΚΟΥ Δ.Ε.	(11): 3030263
ΑΡΙΘ. ΕΛΛΗΝΙΚΗΣ ΚΑΤΑΘΕΣΗΣ	(21): 990401356
ΗΜΕΡ. ΕΛΛΗΝΙΚΗΣ ΚΑΤΑΘΕΣΗΣ	(22): 19-05-1999
ΑΡΙΘ./ΗΜΕΡ. ΔΗΜΟΣΙΕΥΣΗΣ	
ΕΥΡΩΠΑΪΚΟΥ ΔΙΠΛΩΜΑΤΟΣ	(87): 724591/17-03-1999
ΑΡΙΘ./ΗΜΕΡ. ΔΗΜΟΣΙΕΥΣΗΣ	
ΕΥΡΩΠΑΪΚΗΣ ΑΙΤΗΣΗΣ	(86): 94929935.8/29-09-1994
ΔΙΚΑΙΟΥΧΟΣ	(73): MERRELL PHARMACEUTICALS INC. 2110 East Galbraith Road, P.O. Box 156300 45215-6300 CINCINNATI, OHIO, USA
ΣΥΜΒΑΤΙΚΕΣ ΠΡΟΤΕΡΑΙΟΤΗΤΕΣ	(30): 143679/27-10-93/US
ΕΦΕΥΡΕΤΗΣ	(72): 1) PEET NORTON P. 2) BURKHART JOSEPH P. 3) GATES CYNTHIA P.
ΕΙΔΙΚΟΣ ΠΛΗΡΕΞΟΥΣΙΟΣ	(74): ΒΑΓΕΝΑ ΘΕΟΔΩΡΑ, Δικηγόρος Κουμπάρη 2 106 74 ΑΘΗΝΑ
ΑΝΤΙΚΛΗΤΟΣ	(74): ΠΑΠΑΚΩΝΣΤΑΝΤΙΝΟΥ ΕΛΕΝΗ, Δικηγόρος Κουμπάρη 2 106 74 ΑΘΗΝΑ
ΤΙΤΛΟΣ ΕΦΕΥΡΕΣΗΣ	(54): Δ¹⁶ ΑΚΟΡΕΣΤΑ C₁₇ ΕΤΕΡΟΚΥΚΛΙΚΑ ΣΤΕΡΟΕΙΔΗ ΧΡΗΣΙΜΑ ΣΑΝ ΣΤΕΡΟΕΙΔΕΙΣ ΑΝΑΣΤΟΛΕΙΣ C₁₇₋₂₀ ΛΥΑΣΗΣ

ΠΕΡΙΛΗΨΗ (57)

Η παρούσα εφεύρεση αναφέρεται σε Δ¹⁶ ακόρεστα C₁₇ ετεροκυκλικά στεροειδή τα οποία είναι χρήσιμα σαν στεροειδείς αναστολείς C₁₇₋₂₀ λυάσης.

ΑΡΙΘΜΟΣ ΕΥΡΩΠΑΪΚΟΥ Δ.Ε.	(11): 3030264
ΑΡΙΘ. ΕΛΛΗΝΙΚΗΣ ΚΑΤΑΘΕΣΗΣ	(21): 990401357
ΗΜΕΡ. ΕΛΛΗΝΙΚΗΣ ΚΑΤΑΘΕΣΗΣ	(22): 19-05-1999
ΑΡΙΘ./ΗΜΕΡ. ΔΗΜΟΣΙΕΥΣΗΣ	
ΕΥΡΩΠΑΪΚΟΥ ΔΙΠΛΩΜΑΤΟΣ	(87): 737266/17-03-1999
ΑΡΙΘ./ΗΜΕΡ. ΔΗΜΟΣΙΕΥΣΗΣ	
ΕΥΡΩΠΑΪΚΗΣ ΑΙΤΗΣΗΣ	(86): 95905825.6/21-12-1994
ΔΙΚΑΙΟΥΧΟΣ	(73): WINLOC AG c/o Hans Stuber, Baarerstrasse 75 6302 ZUG, SWITZERLAND
ΣΥΜΒΑΤΙΚΕΣ ΠΡΟΤΕΡΑΙΟΤΗΤΕΣ	(30): 9304355/30-12-93/SE
ΕΦΕΥΡΕΤΗΣ	(72): WIDEN BO
ΕΙΔΙΚΟΣ ΠΛΗΡΕΞΟΥΣΙΟΣ	(74): ΒΑΓΕΝΑ ΘΕΟΔΩΡΑ, Δικηγόρος Κουμπάρη 2 106 74 ΑΘΗΝΑ
ΑΝΤΙΚΛΗΤΟΣ	(74): ΠΑΠΑΚΩΝΣΤΑΝΤΙΝΟΥ ΕΛΕΝΗ, Δικηγόρος Κουμπάρη 2 106 74 ΑΘΗΝΑ
ΤΙΤΛΟΣ ΕΦΕΥΡΕΣΗΣ	(54): ΣΥΝΔΥΑΣΜΟΣ ΚΥΛΙΝΔΡΙΚΗΣ ΚΛΕΙΔΑΡΙΑΣ ΚΑΙ ΚΛΕΙΔΙΟΥ ΜΕ ΕΝΑ ΟΔΗΓΗΤΗΡΙΟ ΠΡΟΦΙΛ ΡΑΧΗΣ ΕΙΣ ΤΗΝ ΚΛΕΙΔΑΡΙΑ

(62). Το κλειδί έχει μία σχετικά αβαθή κωδικοποιημένη αυλάκωση (17), η οποία συνεργάζεται με τις πλευρικές αυχενικές προεξοχές (55) της κλειδαριάς, και μία ευθύγραμμη, βαθύτερου προφίλ αυλάκωση (16), εντός της οποίας προσαρμόζεται το τμήμα ακμής (62) του πλευρικού προφίλ. Το ενιαίο αυτό τμήμα ακμής εξασφαλίζει μία καλή καθοδήγηση του κλειδιού όταν το τελευταίο εισάγεται εις την κλειδαριά.



ΠΕΡΙΛΗΨΗ (57)

Ένας συνδυασμός κυλινδρικής κλειδαριάς και κλειδιού, εις τον οποίον η κλειδαριά περιλαμβάνει ένα πλευρικό προφίλ ράχης (60) τοποθετημένο στη σχισμή του κλειδιού (53) που έχει σχετικά αβαθείς εσοχές (61), στις οποίες μπορεί να κινείται κατακορύφως μία προεξοχή (55) επάνω σε έναν πλευρικό αυχένα (54), και ένα συνεχώς εκτεινόμενο τμήμα ακμής

ΑΡΙΘΜΟΣ ΕΥΡΩΠΑΪΚΟΥ Δ.Ε. (11):	3030265
ΑΡΙΘ. ΕΛΛΗΝΙΚΗΣ ΚΑΤΑΘΕΣΗΣ (21):	990401358
ΗΜΕΡ. ΕΛΛΗΝΙΚΗΣ ΚΑΤΑΘΕΣΗΣ (22):	19-05-1999
ΑΡΙΘ./ΗΜΕΡ. ΔΗΜΟΣΙΕΥΣΗΣ ΕΥΡΩΠΑΪΚΟΥ ΔΙΠΛΩΜΑΤΟΣ (87):	719788/12-05-1999
ΑΡΙΘ./ΗΜΕΡ. ΔΗΜΟΣΙΕΥΣΗΣ ΕΥΡΩΠΑΪΚΗΣ ΑΙΤΗΣΗΣ (86):	95308030.6/09-11-1995
ΔΙΚΑΙΟΥΧΟΣ (73):	ELI LILLY AND COMPANY Lilly Corporate Center, INDIANAPOLIS 46285 INDIANA, USA
ΣΥΜΒΑΤΙΚΕΣ ΠΡΟΤΕΡΑΙΟΤΗΤΕΣ (30):	355372/13-12-94/US
ΕΦΕΥΡΕΤΗΣ (72):	BERGLUND RICHARD ALAN
ΕΙΔΙΚΟΣ ΠΛΗΡΕΞΟΥΣΙΟΣ (74):	ΒΑΓΕΝΑ ΘΕΟΔΩΡΑ, Δικηγόρος Κουμπάρη 2 106 74 ΑΘΗΝΑ
ΑΝΤΙΚΛΗΤΟΣ (74):	ΠΑΠΑΚΩΝΣΤΑΝΤΙΝΟΥ ΕΛΕΝΗ, Δικηγόρος Κουμπάρη 2 106 74 ΑΘΗΝΑ
ΤΙΤΛΟΣ ΕΦΕΥΡΕΣΗΣ (54):	ΜΕΘΟΔΟΣ ΠΑΡΑΣΚΕΥΗΣ ΥΔΡΟΧΛΩ- ΡΙΚΗΣ 1-(2'-ΔΕΟΞΥ-2',2'-ΔΙΦΘΟΡΟ-D- ΡΙΒΟΦΟΥΡΑΝΟΖΥΛΟ)-4-ΑΜΙΝΟ- ΠΥΡΙΜΙΔΙΝ-2-ΟΝΗΣ

σε περιβάλλον ουσιαστικώς απαλλαγμένο νερού, την κατεργασία του προκύπτοντος διαλύματος με υδροχλωρικό οξύ και αντι-διαλύτη, και την ανάκτηση της προκύπτουσας στερεάς υδροχλωρικής γεμικαμπίνης.

ΠΕΡΙΛΗΨΗ (57)

Η παρούσα ευρεσιτεχνία παρέχει μέθοδο παρασκευής υδροχλωρικής γεμικαμπίνης, περιλαμβάνουσα την αποδέσμευση 6-1(2'-δεοξυ-2',2'-διφθορο-3',5'-δι-Ο-βενζοΐλο-D-ριβοφουρανοζυλ ο)-4-αμινοπυριμιδιν-2-όνης με καταλυτική ποσότητα αλκυλαμίνης παρουσία μεθανόλης ή αιθανόλης

ΑΡΙΘΜΟΣ ΕΥΡΩΠΑΪΚΟΥ Δ.Ε. (11):	3030266
ΑΡΙΘ. ΕΛΛΗΝΙΚΗΣ ΚΑΤΑΘΕΣΗΣ (21):	990401359
ΗΜΕΡ. ΕΛΛΗΝΙΚΗΣ ΚΑΤΑΘΕΣΗΣ (22):	19-05-1999
ΑΡΙΘ./ΗΜΕΡ. ΔΗΜΟΣΙΕΥΣΗΣ ΕΥΡΩΠΑΪΚΟΥ ΔΙΠΛΩΜΑΤΟΣ (87):	785769/10-03-1999
ΑΡΙΘ./ΗΜΕΡ. ΔΗΜΟΣΙΕΥΣΗΣ ΕΥΡΩΠΑΪΚΗΣ ΑΙΤΗΣΗΣ (86):	95927758.3/04-08-1995
ΔΙΚΑΙΟΥΧΟΣ (73):	LABORATOIRE INNOTHERA SOCIETE ANONYME 94111 ARCUEIL, FRANCE
ΣΥΜΒΑΤΙΚΕΣ ΠΡΟΤΕΡΑΙΟΤΗΤΕΣ (30):	9411381/23-09-94/FR
ΕΦΕΥΡΕΤΗΣ (72):	1) MEIGNANT CATHERINE 2) STENGER ERIC
ΕΙΔΙΚΟΣ ΠΛΗΡΕΞΟΥΣΙΟΣ (74):	ΒΑΓΕΝΑ ΘΕΟΔΩΡΑ, Δικηγόρος Κουμπάρη 2 106 74 ΑΘΗΝΑ
ΑΝΤΙΚΛΗΤΟΣ (74):	ΠΑΠΑΚΩΝΣΤΑΝΤΙΝΟΥ ΕΛΕΝΗ, Δικηγόρος Κουμπάρη 2 106 74 ΑΘΗΝΑ
ΤΙΤΛΟΣ ΕΦΕΥΡΕΣΗΣ (54):	ΘΕΡΑΠΕΥΤΙΚΟΣ ΣΥΝΔΥΑΣΜΟΣ ΒΙΤΑ- ΜΙΝΗΣ-ΑΣΒΕΣΤΙΟΥ ΥΠΟ ΜΟΝΑΔΙΑΙΑ ΓΑΛΗΝΙΚΗ ΜΟΡΦΗ ΔΙΣΚΙΩΝ, ΜΕΘΟ- ΔΟΣ ΛΗΨΕΩΣ ΚΑΙ ΧΡΗΣΗ ΤΟΥ

ένα αραιωτικό, τουλάχιστον ένα συνδετικό και τουλάχιστον ένα λιπαντικό, όπου το ένα τουλάχιστον από το εν λόγω αραιωτικό και το εν λόγω συνδετικό είναι ένα γλυκαντικό. Πλεονεκτικά, η αναλογία του ασβεστίου υπό μεταλλική μορφή προς τη θιταμίνη D, εκπεφρασμένη σε mg μεταλλικού Ca ανά UI βιταμίνης D, περιλαμβάνεται μεταξύ 1 και 1,5 κατά προτίμηση μεταξύ 1,2 και 1,3.

ΠΕΡΙΛΗΨΗ (57)

Αυτός ο θεραπευτικός συνδυασμός περιλαμβάνει ως συνδυαζόμενα δραστικά συστατικά ασβέστιο σε μεταλλική μορφή και τουλάχιστον μία θιταμίνη D. Περιέχει εξ άλλου τουλάχιστον ένα συνδετικό εν ξηρώ και εντός υγρού μέσου συνδυαζόμενο σε συνεργική ποσότητα με τουλάχιστον

ΑΡΙΘΜΟΣ ΕΥΡΩΠΑΪΚΟΥ Δ.Ε. (11):	3030267
ΑΡΙΘ. ΕΛΛΗΝΙΚΗΣ ΚΑΤΑΘΕΣΗΣ (21):	990401360
ΗΜΕΡ. ΕΛΛΗΝΙΚΗΣ ΚΑΤΑΘΕΣΗΣ (22):	19-05-1999
ΑΡΙΘ./ΗΜΕΡ. ΔΗΜΟΣΙΕΥΣΗΣ	
ΕΥΡΩΠΑΪΚΟΥ ΔΙΠΛΩΜΑΤΟΣ (87):	559034/14-04-1999
ΑΡΙΘ./ΗΜΕΡ. ΔΗΜΟΣΙΕΥΣΗΣ	
ΕΥΡΩΠΑΪΚΗΣ ΑΙΤΗΣΗΣ (86):	93102700.7/20-02-1993
ΔΙΚΑΙΟΥΧΟΣ (73):	ΕΗΟΦΜΑΝΝ-ΛΑ ΡΟΤΣΕ ΑΓ Postfach 3255 4002 BASEL, SWITZERLAND
ΣΥΜΒΑΤΙΚΕΣ ΠΡΟΤΕΡΑΙΟΤΗΤΕΣ (30):	664-92/03-03-92/CH
ΕΦΕΥΡΕΤΗΣ (72):	HILPERT HANS
ΕΙΔΙΚΟΣ ΠΛΗΡΕΞΟΥΣΙΟΣ (74):	ΑΡΓΥΡΙΑΔΟΥ ΚΟΡΙΝΝΑ, Δικηγόρος Σίνα 14 106 72 ΑΘΗΝΑ
ΑΝΤΙΚΛΗΤΟΣ (74):	ΑΡΓΥΡΙΑΔΟΥ ΚΟΡΙΝΝΑ, Δικηγόρος Σίνα 14 106 72 ΑΘΗΝΑ
ΤΙΤΛΟΣ ΕΦΕΥΡΕΣΗΣ (54):	ΜΕΘΟΔΟΣ ΓΙΑ ΤΗΝ ΠΑΡΑΣΚΕΥΗ ΑΛΔΕΥΔΩΝ

ΠΕΡΙΛΗΨΗ (57)

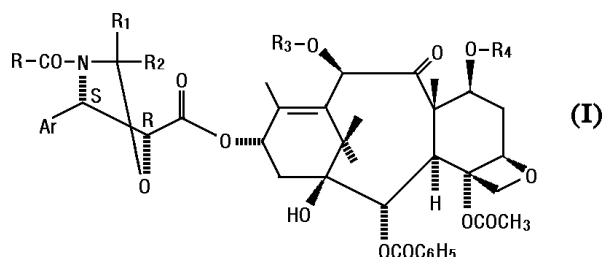
Μέθοδος για την παρασκευή αλδευδών με καταλυτική αναγωγή αλογονιδίων ανθρακικού οξέος με υδρογόνο παρουσία ενός αλκυλενοξειδίου.

ΑΡΙΘΜΟΣ ΕΥΡΩΠΑΪΚΟΥ Δ.Ε. (11):	3030268
ΑΡΙΘ. ΕΛΛΗΝΙΚΗΣ ΚΑΤΑΘΕΣΗΣ (21):	990400398
ΗΜΕΡ. ΕΛΛΗΝΙΚΗΣ ΚΑΤΑΘΕΣΗΣ (22):	20-05-1999
ΑΡΙΘ./ΗΜΕΡ. ΔΗΜΟΣΙΕΥΣΗΣ	
ΕΥΡΩΠΑΪΚΟΥ ΔΙΠΛΩΜΑΤΟΣ (87):	666857/19-05-1999
ΑΡΙΘ./ΗΜΕΡ. ΔΗΜΟΣΙΕΥΣΗΣ	
ΕΥΡΩΠΑΪΚΗΣ ΑΙΤΗΣΗΣ (86):	93924646.8/28-10-1993
ΔΙΚΑΙΟΥΧΟΣ (73):	RHONE-POULENC RORER S.A. 20, Avenue Raymond-Aron F-92160 ANTONY, FRANCE
ΣΥΜΒΑΤΙΚΕΣ ΠΡΟΤΕΡΑΙΟΤΗΤΕΣ (30):	92-13000/30-10-92/FR
ΕΦΕΥΡΕΤΗΣ (72):	1) DENIS JEAN-NOEL 2) GREENE ANDREW 3) ΚΑΝΑΖΑΒΑ ΑΛΙΣΕ
ΕΙΔΙΚΟΣ ΠΛΗΡΕΞΟΥΣΙΟΣ (74):	ΒΟΥΡΟΥ ΤΡΙΑΝΤΑΦΥΛΛΙΑ, Δικηγόρος Πανεπιστημίου 64 106 77 ΑΘΗΝΑ
ΑΝΤΙΚΛΗΤΟΣ (74):	ΒΟΥΡΟΥ ΤΡΙΑΝΤΑΦΥΛΛΙΑ, Δικηγόρος Πανεπιστημίου 64 106 77 ΑΘΗΝΑ
ΤΙΤΛΟΣ ΕΦΕΥΡΕΣΗΣ (54):	ΜΕΘΟΔΟΣ ΠΑΡΑΣΚΕΥΗΣ ΠΑΡΑΓΩΓΩΝ ΤΑΞΑΝΙΟΥ

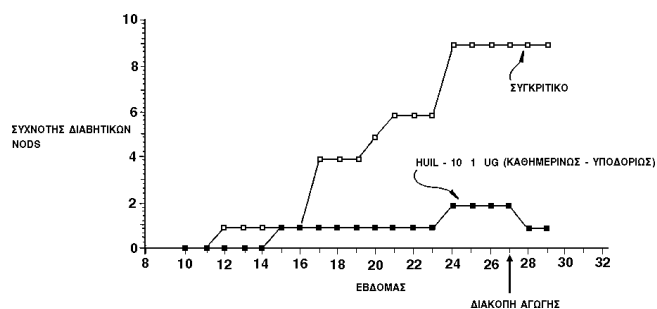
ΠΕΡΙΛΗΨΗ (57)

Μέθοδος παρασκευής παραγώγων ταξανίου του γενικού τύπου (I) με εστεροποίηση της προστατευμένης μπακκατίνης III ή της προστατευμένης 10-δεσακετυλ-μπακκατίνης III μέσω ενός οξέος του γενικού τύπου (II). Στους γενικούς τύπους (I) και (II) το Ar παριστάνει ρίζα αρυλίου, τα R₁ και R₂, ίδια ή διαφορετικά, παριστάνουν άτομο υδρογόνου, ρίζα αλκυλίου, φαινυλαλκυλίου, φαινυλίου, αλκοξυφαινυλίου ή διαλκοξυφαινυλίου, ή τα

R₁ και R₂ σχηματίζουν μαζί με το άτομο άνθρακα με το οποίο συνδέονται ένα δακτύλιο που έχει 4 έως 7 μέλη, το R₃ παριστάνει ρίζα ακετυλίου ή προστατευτική ομάδα της υδροξυομάδας και το R₄ παριστάνει προστατευτική ομάδα της υδροξυομάδας, το R παριστάνει ρίζα φαινυλίου ή ρίζα του τύπου R₅-O- στον οποίο το R₅- παριστάνει ρίζα αλκυλίου, αλκενυλίου, αλκυνυλίου, κυκλοαλκυλίου, κυκλοαλκενυλίου, φαινυλίου, κορεσμένου ή ακόρεστου αζωτούχου ετεροκυκλίου. Τα προϊόντα του γενικού τύπου (I) είναι ιδιαίτερος χρήσιμα για την παρασκευή της ταξόλης, της ταξοτέρης και των αναλόγων τους, που εμφανίζουν αξιοσημείωτες αντικαρκινικές ιδιότητες.



ΑΡΙΘΜΟΣ ΕΥΡΩΠΑΪΚΟΥ Δ.Ε.	(11): 3030269
ΑΡΙΘ. ΕΛΛΗΝΙΚΗΣ ΚΑΤΑΘΕΣΗΣ	(21): 990401252
ΗΜΕΡ. ΕΛΛΗΝΙΚΗΣ ΚΑΤΑΘΕΣΗΣ	(22): 20-05-1999
ΑΡΙΘ./ΗΜΕΡ. ΔΗΜΟΣΙΕΥΣΗΣ	
ΕΥΡΩΠΑΪΚΟΥ ΔΙΠΛΩΜΑΤΟΣ	(87): 662837/19-05-1999
ΑΡΙΘ./ΗΜΕΡ. ΔΗΜΟΣΙΕΥΣΗΣ	
ΕΥΡΩΠΑΪΚΗΣ ΑΙΤΗΣΗΣ	(86): 93922725.2/28-09-1993
ΔΙΚΑΙΟΥΧΟΣ	(73): SCHERING CORPORATION 2000 Galloping Hill Road, KENILWORTH 07033 NEW JERSEY, USA
ΣΥΜΒΑΤΙΚΕΣ ΠΡΟΤΕΡΑΙΟΤΗΤΕΣ	(30): 955523/01-10-92/US
ΕΦΕΥΡΕΤΗΣ	(72): 1) BOND MARTHA W. 2) MOORE KEVIN W. 3) PENNLINE KENNETH 4) VIEIRA PAUL J., M.
ΕΙΔΙΚΟΣ ΠΛΗΡΕΞΟΥΣΙΟΣ	(74): ΕΥΑΓΓΕΛΟΥ ΒΑΣΩ, Δικηγόρος Μαυροκορδάτου 5 106 78 ΑΘΗΝΑ
ΑΝΤΙΚΛΗΤΟΣ	(74): ΕΥΑΓΓΕΛΟΥ ΒΑΣΩ, Δικηγόρος Μαυροκορδάτου 5 106 78 ΑΘΗΝΑ
ΤΙΤΛΟΣ ΕΦΕΥΡΕΣΗΣ	(54): Η ΧΡΗΣΙΜΟΠΟΙΗΣΗ IL-10 ΔΙΑ ΤΗΝ ΠΡΟΛΗΨΗ ΚΑΙ ΤΗΝ ΘΕΡΑΠΕΥΤΙΚΗ ΑΓΩΓΗ ΣΑΚΧΑΡΟ ΔΙΑΒΗΤΟΥ ΠΟΥ ΕΞΑΡΤΑΤΑΙ ΑΠΟ ΙΝΣΟΥΛΙΝΗ



ΠΕΡΙΛΗΨΗ (57)

Δίδονται μέθοδοι προλήψεως ή θεραπευτικής αγωγής σάκχαρο διαβήτη που εξαρτάται από ινσουλίνη με χρησιμοποίηση μιας αποτελεσματικής ποσότητας IL-10.

ΑΡΙΘΜΟΣ ΕΥΡΩΠΑΪΚΟΥ Δ.Ε.	(11): 3030270
ΑΡΙΘ. ΕΛΛΗΝΙΚΗΣ ΚΑΤΑΘΕΣΗΣ	(21): 990401258
ΗΜΕΡ. ΕΛΛΗΝΙΚΗΣ ΚΑΤΑΘΕΣΗΣ	(22): 20-05-1999
ΑΡΙΘ./ΗΜΕΡ. ΔΗΜΟΣΙΕΥΣΗΣ	
ΕΥΡΩΠΑΪΚΟΥ ΔΙΠΛΩΜΑΤΟΣ	(87): 754186/19-05-1999
ΑΡΙΘ./ΗΜΕΡ. ΔΗΜΟΣΙΕΥΣΗΣ	
ΕΥΡΩΠΑΪΚΗΣ ΑΙΤΗΣΗΣ	(86): 95912772.1/06-03-1995
ΔΙΚΑΙΟΥΧΟΣ	(73): THE PROCTER & GAMBLE COMPANY One Procter & Gamble Plaza, CINCINNATI 45202 OHIO, USA
ΣΥΜΒΑΤΙΚΕΣ ΠΡΟΤΕΡΑΙΟΤΗΤΕΣ	(30): 223624/06-04-94/US
ΕΦΕΥΡΕΤΗΣ	(72): KENNEALLY COREY JAMES
ΕΙΔΙΚΟΣ ΠΛΗΡΕΞΟΥΣΙΟΣ	(74): ΚΙΛΙΜΙΡΗΣ ΚΩΝΣΤΑΝΤΙΝΟΣ, Δικηγόρος Χατζηγιάνη Μέξη 7 115 28 ΑΘΗΝΑ
ΑΝΤΙΚΛΗΤΟΣ	(74): ΚΙΛΙΜΙΡΗΣ ΑΝΑΣΤΑΣΙΟΣ, Δικηγόρος Χατζηγιάνη Μέξη 7 115 28 ΑΘΗΝΑ
ΤΙΤΛΟΣ ΕΦΕΥΡΕΣΗΣ	(54): ΜΕΘΟΔΟΣ ΠΑΡΑΣΚΕΥΗΣ ΠΟΛΥΟΛΟ-ΠΟΛΥΕΣΤΕΡΩΝ ΜΕ ΧΑΜΗΛΑ ΕΠΙΠΕΔΑ ΤΡΙΓΛΥΚΕΡΙΔΙΩΝ

ΠΕΡΙΛΗΨΗ (57)

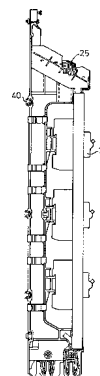
Περιγράφεται μέθοδος παρασκευής πολυολο-πολυεστέρων λιπαρού οξέος με επίπεδα τριγλυκεριδίων κάτω από 0,5%. Παρασκευάζονται μεθυλεστέρες με ποσότητα μονογλυκεριδίων κάτω από 500 ppm, μη ανιχνεύσιμα επίπεδα δι- και τρι- γλυκεριδίων και ποσότητα γλυκερίνης, κάτω από 200 ppm, οι οποίοι χρησιμοποιούνται κατόπιν σε μια δισταδιακή, χωρίς τη χρήση διαλύτη αντίδραση τρανσεστεροποίησης για την παρασκευή πολυολο-πολυεστέρων λιπαρού οξέος.

ΑΡΙΘΜΟΣ ΕΥΡΩΠΑΪΚΟΥ Δ.Ε.	(11): 3030271
ΑΡΙΘ. ΕΛΛΗΝΙΚΗΣ ΚΑΤΑΘΕΣΗΣ	(21): 990401361
ΗΜΕΡ. ΕΛΛΗΝΙΚΗΣ ΚΑΤΑΘΕΣΗΣ	(22): 20-05-1999
ΑΡΙΘ./ΗΜΕΡ. ΔΗΜΟΣΙΕΥΣΗΣ	
ΕΥΡΩΠΑΪΚΟΥ ΔΙΠΛΩΜΑΤΟΣ	(87): 708512/03-03-1999
ΑΡΙΘ./ΗΜΕΡ. ΔΗΜΟΣΙΕΥΣΗΣ	
ΕΥΡΩΠΑΪΚΗΣ ΑΙΤΗΣΗΣ	(86): 95202837.1/19-10-1995
ΔΙΚΑΙΟΥΧΟΣ	(73): HOLEC HOLLAND N.V. Tuindorpstraat 61 7555 HENGELO CS, NETHERLANDS
ΣΥΜΒΑΤΙΚΕΣ ΠΡΟΤΕΡΑΙΟΤΗΤΕΣ	(30): 9401755/21-10-94/NL
ΕΦΕΥΡΕΤΗΣ	(72): 1) DE HAAS WIJNAND MARIA ARNOLDUS 2) TANUHARDJA MIKE MULIJANA
ΕΙΔΙΚΟΣ ΠΛΗΡΕΞΟΥΣΙΟΣ	(74): ΠΑΛΛΑΖΗ ΑΝΑΣΤΑΣΙΑ, Δικηγόρος Σανταρόζα 1Δ 105 64 ΑΘΗΝΑ
ΑΝΤΙΚΛΗΤΟΣ	(74): ΠΑΛΛΑΖΗ ΑΝΑΣΤΑΣΙΑ, Δικηγόρος Σανταρόζα 1Δ 105 64 ΑΘΗΝΑ
ΤΙΤΛΟΣ ΕΦΕΥΡΕΣΗΣ	(54): ΕΣΩΤΕΡΙΚΟ ΣΥΣΤΗΜΑ ΓΙΑ ΕΝΑ ΚΙΒΩΤΙΟ ΔΙΑΚΟΠΤΗ ΚΑΙ ΜΕΤΡΙΚΟ ΣΤΟΙΧΕΙΟ ΚΑΙ ΣΤΟΙΧΕΙΟ ΥΠΟΣΤΗΡΙΞΗΣ ΚΑΤΑΛΛΗΛΟ ΓΙΑ ΑΥΤΟ ΤΟ ΣΥΣΤΗΜΑ

ΠΕΡΙΛΗΨΗ (57)

Εσωτερικό σύστημα για ένα κιβώτιο διακόπτη για διανομή ρεύματος από μία εξωτερική τροφοδοσία ρεύματος προς μία εγκατάσταση καταναλωτή, που περιλαμβάνει έναν πίνακα, ένα ή περισσότερα μετρικά στοιχεία, το κάθε ένα απ' τα οποία έχει ένα έδρανο εφοδιασμένο με μέσα στερέωσης

για ένα ή περισσότερα ηλεκτρικά στοιχεία, και ένα σύστημα κυρίου κυκλώματος το οποίο μπορεί να συνδεθεί σε μία εξωτερική τροφοδοσία ρεύματος, όπου κάθε μετρικό στοιχείο είναι εφοδιασμένο με μέσα στερέωσης για στερέωση κατά συναρμολογούμενο τρόπο του παραπάνω στοιχείου στον πίνακα σε διάφορες θέσεις, πρώτο συνδετικό μέσο για σύνδεση ενός ή περισσότερων στοιχείων στο σύστημα κυρίου κυκλώματος και δεύτερο συνδετικό μέσο για σύνδεση στα καλώδια ρεύματος και/ή σήματος, όπου το πρώτο συνδετικό μέσο είναι τοποθετημένο στο ένα άκρο του εδράνου, το δεύτερο συνδετικό μέσο είναι τοποθετημένο στο αντίθετο άκρο του και το σύστημα κυρίου κυκλώματος περιλαμβάνει έναν αριθμό από κύρια κυκλώματα τα οποία τρέχουν ουσιαστικά σε ένα επίπεδο, σε κάποια απόσταση μακριά και παράλληλα το ένα με το άλλο, το οποίο επίπεδο είναι ουσιαστικά κάθετο προς το επίπεδο του ανοίγματος πρόσβασης του κιβωτίου διακόπτη και εκτείνεται στη γειτονική περιοχή της μιας από τις πλευρές του κιβωτίου διακόπτη.

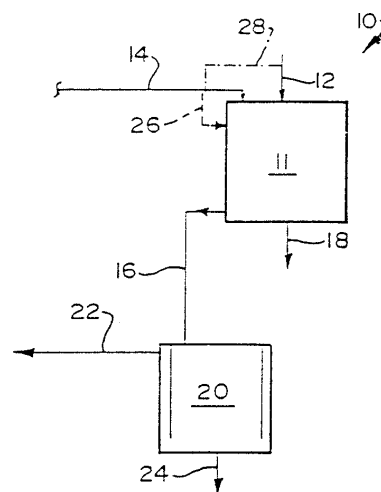


ΑΡΙΘΜΟΣ ΕΥΡΩΠΑΪΚΟΥ Δ.Ε.	(11): 3030272
ΑΡΙΘ. ΕΛΛΗΝΙΚΗΣ ΚΑΤΑΘΕΣΗΣ	(21): 990401366
ΗΜΕΡ. ΕΛΛΗΝΙΚΗΣ ΚΑΤΑΘΕΣΗΣ	(22): 20-05-1999
ΑΡΙΘ./ΗΜΕΡ. ΔΗΜΟΣΙΕΥΣΗΣ	
ΕΥΡΩΠΑΪΚΟΥ ΔΙΠΛΩΜΑΤΟΣ	(87): 765291/28-04-1999
ΑΡΙΘ./ΗΜΕΡ. ΔΗΜΟΣΙΕΥΣΗΣ	
ΕΥΡΩΠΑΪΚΗΣ ΑΙΤΗΣΗΣ	(86): 95924596.0/16-06-1995
ΔΙΚΑΙΟΥΧΟΣ	(73): ATOMIC ENERGY CORPORATION OF SOUTH AFRICA LIMITED Pelindaba, District Brits TRANSVAAL PROVINCE, SOUTH AFRICA
ΣΥΜΒΑΤΙΚΕΣ ΠΡΟΤΕΡΑΙΟΤΗΤΕΣ	(30): 9404342/17-06-94/ZA, 9501432/21-02-95/ZA
ΕΦΕΥΡΕΤΗΣ	(72): 1) DE WET WILLEM JOHANNES 2) DE BEER JACOB ADRIAAN
ΕΙΔΙΚΟΣ ΠΛΗΡΕΞΟΥΣΙΟΣ	(74): ΚΙΛΙΜΙΡΗΣ ΚΩΝΣΤΑΝΤΙΝΟΣ, Δικηγόρος Χατζηγιάννη Μέξη 7 115 28 ΑΘΗΝΑ
ΑΝΤΙΚΛΗΤΟΣ	(74): ΚΙΛΙΜΙΡΗΣ ΑΝΑΣΤΑΣΙΟΣ, Δικηγόρος Χατζηγιάννη Μέξη 7 115 28 ΑΘΗΝΑ
ΤΙΤΛΟΣ ΕΦΕΥΡΕΣΗΣ	(54): ΜΕΘΟΔΟΣ ΕΠΕΞΕΡΓΑΣΙΑΣ ΖΙΡΚΟΝΗΣ

ΠΕΡΙΛΗΨΗ (57)

Μέθοδος (10) για την επεξεργασία πυριτιούχου υλικού, η οποία μέθοδος περιλαμβάνει την διατήρηση αναγωγικής ατμόσφαιρας σε μία ζώνη αντίδρασης (11) και την διαβίβαση σωματιδιακού, στερεού πυριτιούχου υλικού διαμέσου της ζώνης αντίδρασης (11) με μη υποστηρίζόμενο τρόπο. Το υλικό αφήνεται να θερμανθεί και να αντιδράσει καθώς διέρχεται μέσα

από την ζώνη (11) παράγοντας ένα εμπλουτισμένο σε πυρίτιο πλάσμα (γραμμή 15) και ένα πτωκό σε πυρίτιο κλάσμα (γραμμή 18).

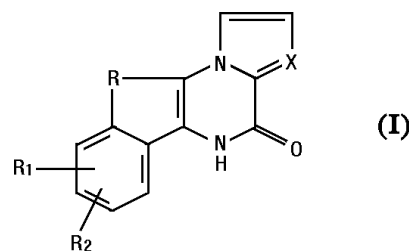


ΑΡΙΘΜΟΣ ΕΥΡΩΠΑΪΚΟΥ Δ.Ε.	(11): 3030273
ΑΡΙΘ. ΕΛΛΗΝΙΚΗΣ ΚΑΤΑΘΕΣΗΣ	(21): 980402937
ΗΜΕΡ. ΕΛΛΗΝΙΚΗΣ ΚΑΤΑΘΕΣΗΣ	(22): 27-05-1999
ΑΡΙΘ./ΗΜΕΡ. ΔΗΜΟΣΙΕΥΣΗΣ	
ΕΥΡΩΠΑΪΚΟΥ ΔΙΠΛΩΜΑΤΟΣ	(87): 752991/26-05-1999
ΑΡΙΘ./ΗΜΕΡ. ΔΗΜΟΣΙΕΥΣΗΣ	
ΕΥΡΩΠΑΪΚΗΣ ΑΙΤΗΣΗΣ	(86): 95914403.1/23-03-1995
ΔΙΚΑΙΟΥΧΟΣ	(73): RHONE-POULENC RORER S.A. 20, Avenue Raymond-Aron 92160 ANTONY, FRANCE
ΣΥΜΒΑΤΙΚΕΣ ΠΡΟΤΕΡΑΙΟΤΗΤΕΣ	(30): 94-03581/28-03-94/FR
ΕΦΕΥΡΕΤΗΣ	(72): 1) ALOUP JEAN-CLAUDE 2) AUDIAU FRANCOIS 3) BARREAU MICHEL 4) DAMOUR DOMINIQUE 5) GENEVOIS-BORELLA ARIELLE 6) JIMONET PATRICK 7) MIGNANI SERGE 8) RIBEILL YVES
ΕΙΔΙΚΟΣ ΠΛΗΡΕΞΟΥΣΙΟΣ	(74): ΒΟΥΡΟΥ ΤΡΙΑΝΤΑΦΥΛΛΙΑ, Δικηγόρος Πανεπιστημίου 64 106 77 ΑΘΗΝΑ
ΑΝΤΙΚΛΗΤΟΣ	(74): ΒΟΥΡΟΥ ΤΡΙΑΝΤΑΦΥΛΛΙΑ, Δικηγόρος Πανεπιστημίου 64 106 77 ΑΘΗΝΑ
ΤΙΤΛΟΣ ΕΦΕΥΡΕΣΗΣ	(54): ΙΝΔΕΝΟ[1,2-Ε]ΠΥΡΑΖΙΝ-4-ΟΝΕΣ, ΠΑΡΑ-ΣΚΕΥΗ ΑΥΤΩΝ ΚΑΙ ΦΑΡΜΑΚΑ ΠΟΥ ΤΙΣ ΠΕΡΙΕΧΟΥΝ

NR₇R₉, -N(alk)-C(=NR₂₁)-NR₉R₉, -NH-SO₂-NR₉R₉, -N(alk)-SO₂-NR₉R₉, -CO-NR₇R₉, -NH-SO₂-CF₃, -NH-SO₂-alk, -NR₉R₁₁, -S(O)_m-alk-Ar, -SO₂-NR₇R₉, 2-οξο-1-ιμιδαζολιδινυλίου, της οποίας η 3-θέση είναι ενδεχομένως υποκατεστημένη ή 2-οξο-1-υπερδρόπυριμιδινυλίου, της οποίας η 3-θέση είναι ενδεχομένως υποκατεστημένη, το R₂ παριστάνει άτομο υδρογόνου ή αλογόνου ή ρίζα αλκυλίου, αλκοξυ, αμινο, -NH-CO-NH-Ar, -N=CH-N(alk)alk, νιτρο, κυανο, φαινυλίου, ιμιδαζολυλίου, ακυλαμινο, SO₃H, υδροξυ, πολυφθοροαλκοξυ, καρβοξυ, αλκοξυκαρβονυλίου, -NH-CHO-, -NH-CO-N(alk)Ar στην οποία το Ar είναι ενδεχομένως υποκατεστημένο, -N(Alk)-CO-NR₈R₉, -N(alk-Ar)-CO-NR₈R₉, -NH-CO-NR₉R₁₂, -NH-CS-NR₈R₉, -N(alk)-CS-NR₈R₉, -NH-CO-R₁₀, -NH-CS-R₂₀, -NH-C(=NR₂₁)-NR₇R₉, -NH-SO₂-NR₉R₉, -N(alk)-SO₂-NR₇R₉, -CO-NR₇R₉, -NH-SO₂-CF₃, -NH-SO₂-alk, -NR₉R₁₁, -S(O)_m-alk-Ar, -SO₂-NR₇R₉, 2-οξο-1-ιμιδαζολιδινυλίου, της οποίας η 3-θέση είναι ενδεχομένως υποκατεστημένη ή 2-οξο-1-υπερδρόπυριμιδινυλίου, της οποίας η 3-θέση είναι ενδεχομένως υποκατεστημένη, το R₃ παριστάνει άτομο οξυγόνο ή ρίζα NOH, NO-alk-COOX ή CH-R₁₃, το R₄ παριστάνει ρίζα αλκυλίου, -alk-Het ή -alk-Ar, το R₅ παριστάνει ρίζα αλκυλίου (1-11C σε ευθεία ή διακλαδισμένη αλυσίδα), -alk-Het ή -alk-Ar ή τα R₄ και R₅ σχηματίζουν μαζί με το άτομο άνθρακα με το οποίο συνδέονται μια ρίζα κυκλοαλκυλίου, το R₆ παριστάνει ρίζα ατόμου υδρογόνου ή ρίζα υδροξυ, αλκυλίου (1-11C σε ευθεία ή διακλαδισμένη αλυσίδα), -NR₁₄R₁₅, -alk-OH, -alk-NR₁₄R₁₅, -alk-Ar ή -alk-Het, τα άλατά τους. Οι ενώσεις του τύπου (I) είναι μη ανταγωνιστικοί ανταγωνιστές του υποδοχέα N-μεθυλ-D-ασπαρτάτης (NMDA) και ειδικότερα είναι προσδέματα για τις διαμορφωτικές θέσεις γλυκίνης του υποδοχέα NMDA και είναι ανταγωνιστές του υποδοχέα του α-αμινο-3-υδροξυ-5-μεθυλ-4-ισοξαζολοπροπιονικού οξέος (AMPA), γνωστού επίσης από την ονομασία υποδοχέα της κικουαλάτης.

ΠΕΡΙΛΗΨΗ (57)

Ενώσεις του τύπου (I) στον οποίο το R παριστάνει υποκατεστημένο άτομο οξυγόνο, θείου ή αζώτου ή ρίζα C=R₃, C(R₄)R₅, ή CH-R₆, το R₁ παριστάνει ρίζα υδροξυ, πολυφθοροαλκοξυ, καρβοξυ, αλκοξυκαρβονυλίου, -NH-CHO, -NH-CO-N(alk)Ar στην οποία το Ar ενδεχομένως υποκατεστημένο, -N(alk)-CO-NR₈R₉, -N(alk-Ar)-CO-NR₈R₉, -NH-CO-NR₉R₁₂, -NH-CS-NR₈R₉, -N(alk)-CS-NR₈R₉, -NH-CO-R₁₀, -NH-CS-R₂₀, -NH-C(=NR₂₁)-

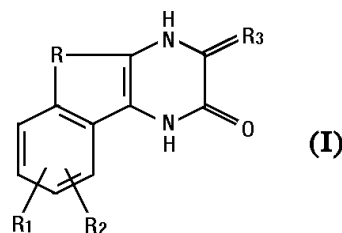


ΑΡΙΘΜΟΣ ΕΥΡΩΠΑΪΚΟΥ Δ.Ε.	(11): 3030274
ΑΡΙΘ. ΕΛΛΗΝΙΚΗΣ ΚΑΤΑΘΕΣΗΣ	(21): 990400320
ΗΜΕΡ. ΕΛΛΗΝΙΚΗΣ ΚΑΤΑΘΕΣΗΣ	(22): 27-05-1999
ΑΡΙΘ./ΗΜΕΡ. ΔΗΜΟΣΙΕΥΣΗΣ	
ΕΥΡΩΠΑΪΚΟΥ ΔΙΠΛΩΜΑΤΟΣ	(87): 752988/26-05-1999
ΑΡΙΘ./ΗΜΕΡ. ΔΗΜΟΣΙΕΥΣΗΣ	
ΕΥΡΩΠΑΪΚΗΣ ΑΙΤΗΣΗΣ	(86): 95914405.6/23-03-1995
ΔΙΚΑΙΟΥΧΟΣ	(73): RHONE-POULENC RORER S.A. 20, Avenue Raymond-Aron F-92160 ANTONY, FRANCE
ΣΥΜΒΑΤΙΚΕΣ ΠΡΟΤΕΡΑΙΟΤΗΤΕΣ	(30): 94-03583/28-03-94/FR
ΕΦΕΥΡΕΤΗΣ	(72): 1) ALOUP JEAN-CLAUDE 2) AUDIAU FRANCOIS 3) BARREAU MICHEL 4) DAMOUR DOMINIQUE 5) GENEVOIS-BORELLA ARIELLE 6) JIMONET PATRICK 7) MAGNANI SERGE 8) RIBEILL YVES
ΕΙΔΙΚΟΣ ΠΛΗΡΕΞΟΥΣΙΟΣ	(74): ΒΟΥΡΟΥ ΤΡΙΑΝΤΑΦΥΛΛΙΑ, Δικηγόρος Πανεπιστημίου 64 106 77 ΑΘΗΝΑ
ΑΝΤΙΚΛΗΤΟΣ	(74): ΒΟΥΡΟΥ ΤΡΙΑΝΤΑΦΥΛΛΙΑ, Δικηγόρος Πανεπιστημίου 64 106 77 ΑΘΗΝΑ

ΤΙΤΛΟΣ ΕΦΕΥΡΕΣΗΣ (54): **ΠΑΡΑΓΩΓΑ ΤΗΣ 5Η-ΙΝΔΕΝΟ[1,2-Β]ΠΥΡΑΖΙΝΟ-2,3-ΔΙΟΝΗΣ, Η ΠΑΡΑ-ΣΚΕΥΗ ΤΟΥΣ ΚΑΙ ΦΑΡΜΑΚΑ ΠΟΥ ΤΑ ΠΕΡΙΕΧΟΥΝ**

ΠΕΡΙΛΗΨΗ (57)

Ενώσεις του τύπου (I) στον οποίο τα R, R₁, R₂ και R₃ είναι όπως ορίστηκαν στην περιγραφή, τα άλατά τους, η παρασκευή τους και φάρμακα που τις περιέχουν. Οι ενώσεις του τύπου (I) εμφανίζουν ενδιαφέρουσες φαρμακολογικές ιδιότητες. Οι ενώσεις αυτές είναι ανταγωνιστές του υποδοχέα του α-αμινο-3-υδροξυ-5-μεθυλ-4-ισοξαζολο-προπιονικού οξέος (AMPA), γνωστού επίσης υπό την ονομασία του υποδοχέα του κικουαλάτης. Επιπλέον, οι ενώσεις του τύπου (I) είναι μη ανταγωνιστικοί ανταγωνιστές του υποδοχέα N-μεθυλ-D-ασπαρτάτης (NMDA) και ειδικότερα είναι προσδέματα για τις θέσεις διαμορφωτές γλυκίνης του υποδοχέα NMDA.



ΑΡΙΘΜΟΣ ΕΥΡΩΠΑΪΚΟΥ Δ.Ε.	(11): 3030275
ΑΡΙΘ. ΕΛΛΗΝΙΚΗΣ ΚΑΤΑΘΕΣΗΣ	(21): 990401234
ΗΜΕΡ. ΕΛΛΗΝΙΚΗΣ ΚΑΤΑΘΕΣΗΣ	(22): 27-05-1999
ΑΡΙΘ./ΗΜΕΡ. ΔΗΜΟΣΙΕΥΣΗΣ	
ΕΥΡΩΠΑΪΚΟΥ ΔΙΠΛΩΜΑΤΟΣ	(87): 666899/26-05-1999
ΑΡΙΘ./ΗΜΕΡ. ΔΗΜΟΣΙΕΥΣΗΣ	
ΕΥΡΩΠΑΪΚΗΣ ΑΙΤΗΣΗΣ	(86): 94927215.7/24-08-1994
ΔΙΚΑΙΟΥΧΟΣ	(73): ALCON LABORATORIES, INC. 6201 South Freeway, Mail Code Q-148 76134 FT.WORTH, TX, USA
ΣΥΜΒΑΤΙΚΕΣ ΠΡΟΤΕΡΑΙΟΤΗΤΕΣ	(30): 113142/27-08-93/US
ΕΦΕΥΡΕΤΗΣ	(72): 1) CHOWHAN MASOOD 2) BILBAULT THIERRY 3) QUINTANA RONALD P.
ΕΙΔΙΚΟΣ ΠΛΗΡΕΞΟΥΣΙΟΣ	(74): ΒΑΓΕΝΑ ΘΕΟΔΩΡΑ, Δικηγόρος Κουμπάρη 2 106 74 ΑΘΗΝΑ
ΑΝΤΙΚΛΗΤΟΣ	(74): ΠΑΠΑΚΩΝΣΤΑΝΤΙΝΟΥ ΕΛΕΝΗ, Δικηγόρος Κουμπάρη 2 106 74 ΑΘΗΝΑ
ΤΙΤΛΟΣ ΕΦΕΥΡΕΣΗΣ	(54): ΚΑΘΑΡΙΣΜΟΣ ΚΑΙ ΑΠΟΛΥΜΑΝΣΗ ΦΑΚΩΝ ΕΠΑΦΗΣ

προς επίτευξη ενός βαθμού καθαρισμού συγκρίσιμου ή ανώτερου των προηγούμενων μεθόδων οι οποίες χρησιμοποιούν επιφανειοδραστικά-μέσα καθαρισμού. Το μέσο καθαρισμού επιλέγεται από πολυκαρβοξυλικά, πολυσουλφονικά και πολυφωσφορικά άλατα. Το προτιμώμενο μέσο καθαρισμού είναι το κίτρικό. Η μέθοδος προσφέρει μεγαλύτερη ευκολία, συγκριτικά με τα προηγούμενα συστήματα καθαρισμού και απολύμανσης φακών επαφής, γιατί εξαλείφει την ανάγκη χρησιμοποίησης πρόσθετων προϊόντων για τον καθαρισμό των φακών.

ΠΕΡΙΛΗΨΗ (57)

Εδώ περιγράφεται μια μέθοδος καθαρισμού και απολύμανσης φακών επαφής με ένα μόνο διάλυμα. Η μέθοδος χρησιμοποιεί το καθαριστικό αποτέλεσμα ενός μέσου καθαρισμού συνδυάζοντας τη διαλυτική δράση του ύδατος με τη φυσική ανάδευση των φακών (π.χ.μέσω τριψίματος)

ΑΡΙΘΜΟΣ ΕΥΡΩΠΑΪΚΟΥ Δ.Ε.	(11): 3030276
ΑΡΙΘ. ΕΛΛΗΝΙΚΗΣ ΚΑΤΑΘΕΣΗΣ	(21): 990401256
ΗΜΕΡ. ΕΛΛΗΝΙΚΗΣ ΚΑΤΑΘΕΣΗΣ	(22): 27-05-1999
ΑΡΙΘ./ΗΜΕΡ. ΔΗΜΟΣΙΕΥΣΗΣ	
ΕΥΡΩΠΑΪΚΟΥ ΔΙΠΛΩΜΑΤΟΣ	(87): 670931/26-05-1999
ΑΡΙΘ./ΗΜΕΡ. ΔΗΜΟΣΙΕΥΣΗΣ	
ΕΥΡΩΠΑΪΚΗΣ ΑΙΤΗΣΗΣ	(86): 93923770.7/01-10-1993
ΔΙΚΑΙΟΥΧΟΣ	(73): THE PROCTER & GAMBLE COMPANY One Procter & Gamble Plaza, CINCINNATI 45202 OHIO, USA
ΣΥΜΒΑΤΙΚΕΣ ΠΡΟΤΕΡΑΙΟΤΗΤΕΣ	(30): 966794/27-10-92/US
ΕΦΕΥΡΕΤΗΣ	(72): 1) PHAN DEAN VAN 2) TROKHAN PAUL DENNIS
ΕΙΔΙΚΟΣ ΠΛΗΡΕΞΟΥΣΙΟΣ	(74): ΚΙΛΙΜΙΡΗΣ ΚΩΝΣΤΑΝΤΙΝΟΣ, Δικηγόρος Χατζηγιάνη Μέξη 7 115 28 ΑΘΗΝΑ
ΑΝΤΙΚΛΗΤΟΣ	(74): ΚΙΛΙΜΙΡΗΣ ΑΝΑΣΤΑΣΙΟΣ, Δικηγόρος Χατζηγιάνη Μέξη 7 115 28 ΑΘΗΝΑ
ΤΙΤΛΟΣ ΕΦΕΥΡΕΣΗΣ	(54): ΠΡΟΪΟΝΤΑ ΧΑΡΤΙΟΥ ΠΟΥ ΠΕΡΙΧΟΥΝ ΧΗΜΙΚΗ ΜΑΛΑΚΤΙΚΗ ΣΥΝΘΕΣΗ

διαλυτο διμεθυλαμμωνίου όπως το χλωριούχο δι(υδρογονωμένο)στεατοδιμεθυλαμμώνιο και το μεθυλοθειϊκό δι(υδρογονωμένο)στεατο-διμεθυλαμμώνιο. Οι προτιμητέες πολυυδροξυ ενώσεις επιλέγονται από την ομάδα που αποτελούν η γλυκερόλη και οι πολυαιθυλενογλυκόλες και πολυπροπυλενογλυκόλες και μέσο κατά βάρος μοριακό βάρος 200-4000. Οι χημικές μαλακτικές συνθέσεις παρασκευάζονται με κατ'αρχήν ανάμιξη της πολυυδροξυ ένωσης στην ένωση τεταρτοταγούς αμμωνίου σε ορισμένη θερμοκρασιακή περιοχή όπου η πολυυδροξυ ένωση είναι αναμιγνύμενη με την ένωση τεταρτοταγούς αμμωνίου και στη συνέχεια αραίωση του μίγματος με νερό σε υψηλή θερμοκρασία προς σχηματισμό υδατικού αιώρηματος κυστιδίων κατάλληλο για επεξεργασία του υλικού ινώδους κυτταρίνης.

ΠΕΡΙΛΗΨΗ (57)

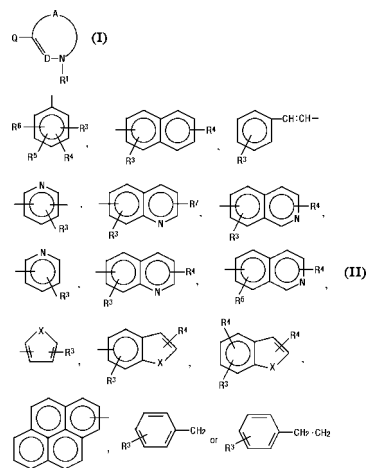
Αποκαλύπτονται υλικά Ινώδους κυτταρίνης που χρησιμεύουν στην παραγωγή προϊόντων απαλού απορροφητικού λεπτού χαρτιού όπως οι χαρτοπετσέτες, τα χαρτομάντηλα και το χαρτί υγείας. Τα προϊόντα χαρτιού περιλαμβάνουν χημική μαλακτική σύνθεση που αποτελείται από μίγμα ένωσης τεταρτοταγούς αμμωνίου και πολυυδροξυ ένωση. Οι προτιμητέες ενώσεις τεταρτοταγούς αμμωνίου περιλαμβάνουν άλατα

ΑΡΙΘΜΟΣ ΕΥΡΩΠΑΪΚΟΥ Δ.Ε. (11):	3030277
ΑΡΙΘ. ΕΛΛΗΝΙΚΗΣ ΚΑΤΑΘΕΣΗΣ (21):	990401264
ΗΜΕΡ. ΕΛΛΗΝΙΚΗΣ ΚΑΤΑΘΕΣΗΣ (22):	27-05-1999
ΑΡΙΘ./ΗΜΕΡ. ΔΗΜΟΣΙΕΥΣΗΣ ΕΥΡΩΠΑΪΚΟΥ ΔΙΠΛΩΜΑΤΟΣ (87):	478195/26-05-1999
ΑΡΙΘ./ΗΜΕΡ. ΔΗΜΟΣΙΕΥΣΗΣ ΕΥΡΩΠΑΪΚΗΣ ΑΙΤΗΣΗΣ (86):	91308404.2/13-09-1991
ΔΙΚΑΙΟΥΧΟΣ (73):	ROHM AND HAAS COMPANY Independence Mall West, PHILADELPHIA 19105 PENNSYLVANIA, USA
ΣΥΜΒΑΤΙΚΕΣ ΠΡΟΤΕΡΑΙΟΤΗΤΕΣ (30):	586633/21-09-90/US, 749576/28-08-91/US
ΕΦΕΥΡΕΤΗΣ (72):	1) EGAN ANNE RITCHIE 2) MICHELOTTI ENRIQUE LUIS 3) ROSS RONALD JR. 4) WILSON WILLIE JOE
ΕΙΔΙΚΟΣ ΠΛΗΡΕΞΟΥΣΙΟΣ (74):	ΚΛΙΜΙΡΗΣ ΚΩΝΣΤΑΝΤΙΝΟΣ, Δικηγόρος Χατζηγιάννη Μέξη 7 115 28 ΑΘΗΝΑ
ΑΝΤΙΚΛΗΤΟΣ (74):	ΚΛΙΜΙΡΗΣ ΑΝΑΣΤΑΣΙΟΣ, Δικηγόρος Χατζηγιάννη Μέξη 7 115 28 ΑΘΗΝΑ
ΤΙΤΛΟΣ ΕΦΕΥΡΕΣΗΣ (54):	ΔΙΥΔΡΟΠΥΡΙΔΑΖΙΝΟΝΕΣ, ΠΥΡΙΔΑΖΙΝΟΝΕΣ ΚΑΙ ΣΧΕΤΙΚΕΣ ΕΝΩΣΕΙΣ ΩΣ ΕΝΤΟΜΟΚΤΟΝΑ

ΠΕΡΙΛΗΨΗ (57)

Η εφεύρεση αναφέρεται σε υποκατεστημένες διυδροπυριδαζιόνες, πυριδαζιόνες και σχετικές ενώσεις του τύπου (I) όπου Α είναι $-(CHR^2)_n-$, $-CHR^2-Z-$, $-(CHR^2)_n-O-Z-$, $-(CHR^2)_n-S-Z-$, $-O-CHR^2-Z-$, $-CR^2=CR^2-Z-$, $-CHR^2-CR^2=Y-$, ή $-CR^2=CR^2=Y-$, D είναι CR² ή άζωτο Q είναι Τύπος (II) Z είναι καρβονύλιο (C=O) ή θειοκαρβονύλιο (C=S), Y είναι άνθρακας υποκατεστημένος με αλο, αλκοξυ, αλκυνολυθειο ή τριαζολυλο, και είτε (i) R¹ είναι αλκυλο, υδροξυαλκυλο, κυανοαλκυλο, υδραζιδαλο, και παράγωγα αυτών, κυκλοαλκυλαλκυλο, ετεροκυκλοαλκυλο, φαινυλο, φαινυλαλκυλο,

φαινυλοκαρβονυλο, αλκενυλο, αλοαλκενυλο, φαινυλαλκενυλο, αλκυνοαλκενυλο, αλκυνο, αλοαλκυνο, φαινυλαλκυνο, ετεροκυκλο, διαλκυνο, ετεροκυκλοαλκυνο, κυκλοαλκυλαλκυλο, αλκενυλαλκυνο, υδροξυαλκυνο, αλκοξυαλκυνο, αλκανοϋλοξυαλκυνο, φορμυλαλκυνο, τριαλκυλοαλκυλο, τριαλκυλοαλκυλο, αλοαλκενυλαλκυνο, καρβοξυαλκυνο ή αλκοξυ-καρβονυλαλκυνο, R² είναι υδρογόνο, (C₁-C₃)αλκυλο, φαινυλο ή αλογόνο, R⁷ είναι υδρογόνο, (C₁-C₃)αλκυλο, φαινυλο, αλογόνο αλκυνοαλκενυλο, αλκυνο, διαλκυνο, αλοαλκυνο, ή αλκενυλαλκυνο, R³ και R⁴ είναι ανεξάρτητα υδρογόνο, αλκοξυ ή αλογόνο, R⁴ είναι υδρογόνο, αλογόνο, αλκοξυ ή νιτρο, και R⁵ είναι υδρογόνο, αλογόνο, νιτρο, αλκυλο, αλκοξυ, αλκυλοθειο, αλοαλκυλο, αλοαλκυλοθειο, φαινυλο, φαινοξυ ή κυανο. Η εναλλακτικά (ii) R² και R³ μαζί σχηματίζουν ένα συντηγμένο φαινολικό δακτύλιο και τα R¹, R³, R⁴, R⁵, και R⁶ είναι ως ανωτέρω, και αγρονομικά αποδεκτά άλατα αυτών, συνθέσεις που περιέχουν αυτές τις ενώσεις και μεθόδους για τον έλεγχο μυκητιακών ασθενειών.

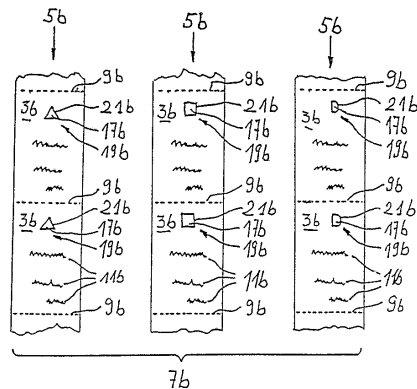


ΑΡΙΘΜΟΣ ΕΥΡΩΠΑΪΚΟΥ Δ.Ε. (11):	3030278
ΑΡΙΘ. ΕΛΛΗΝΙΚΗΣ ΚΑΤΑΘΕΣΗΣ (21):	990401279
ΗΜΕΡ. ΕΛΛΗΝΙΚΗΣ ΚΑΤΑΘΕΣΗΣ (22):	27-05-1999
ΑΡΙΘ./ΗΜΕΡ. ΔΗΜΟΣΙΕΥΣΗΣ ΕΥΡΩΠΑΪΚΟΥ ΔΙΠΛΩΜΑΤΟΣ (87):	852540/26-05-1999
ΑΡΙΘ./ΗΜΕΡ. ΔΗΜΟΣΙΕΥΣΗΣ ΕΥΡΩΠΑΪΚΗΣ ΑΙΤΗΣΗΣ (86):	96933387.1/25-09-1996
ΔΙΚΑΙΟΥΧΟΣ (73):	SCHWARZ DRUCK GMBH & CO. KG Industriestrasse 2 83734 HAUSHAM, GERMANY
ΣΥΜΒΑΤΙΚΕΣ ΠΡΟΤΕΡΑΙΟΤΗΤΕΣ (30):	19536461/29-09-95/DE
ΕΦΕΥΡΕΤΗΣ (72):	SCHWARZ HERBERT
ΕΙΔΙΚΟΣ ΠΛΗΡΕΞΟΥΣΙΟΣ (74):	ΤΣΙΜΙΚΑΛΗΣ ΑΘΑΝΑΣΙΟΣ, Δικηγόρος Ν.Βάμβα 1 106 74 ΑΘΗΝΑ
ΑΝΤΙΚΛΗΤΟΣ (74):	ΤΣΙΜΙΚΑΛΗΣ ΑΘΑΝΑΣΙΟΣ, Δικηγόρος Ν.Βάμβα 1 106 74 ΑΘΗΝΑ
ΤΙΤΛΟΣ ΕΦΕΥΡΕΣΗΣ (54):	ΕΜΠΟΡΙΚΗ ΜΟΝΑΔΑ ΕΝΤΥΠΩΝ ΠΡΟΪΟΝΤΩΝ ΑΞΙΑΣ

ΠΕΡΙΛΗΨΗ (57)

Η εφεύρεση προτείνει μια εμπορική μονάδα (7b) έντυπων προϊόντων αξίας με ένα μεγάλο αριθμό επί μέρους μονάδων (5b), που η κάθε μία περιλαμβάνει ένα μεγάλο αριθμό από έντυπα προϊόντα αξίας (3b) και χαρακτηρίζεται από το ότι, σε κάθε μεμονωμένο έντυπο προϊόν αξίας

(3b) έχει προσαχθεί ένα υπόδειγμα σημάνσεως κοπής (19), αποτελούμενο από μια ή περισσότερες σπές κοπής (17b), κατά τέτοιο τρόπο, ώστε τα έντυπα προϊόντα αξίας (3b) από την ίδια κάθε φορά επί μέρους μονάδα (5b) να περιλαμβάνουν αποκλειστικά το ίδιο υπόδειγμα σημάνσεως κοπής (19b) και τα έντυπα προϊόντα αξίας (3b) από διαφορετικές κάθε φορά επί μέρους μονάδες (5b) να περιλαμβάνουν διαφορετικά υποδείγματα σημάνσεως κοπής (19b). Επιπλέον προτείνει η εφεύρεση μια μέθοδο προετοιμασίας και εκδόσεως τέτοιων εντύπων προϊόντων αξίας (3b), στην οποία οι επί μέρους μονάδες (5b) παραδίδονται σε τελικούς χρήστες χρονικά κλιμακωμένες και/ή σε διαφορετικά μέρη για την έκδοση των εντύπων προϊόντων αξίας τους (3b).



ΑΡΙΘΜΟΣ ΕΥΡΩΠΑΪΚΟΥ Δ.Ε.	(11): 3030279
ΑΡΙΘ. ΕΛΛΗΝΙΚΗΣ ΚΑΤΑΘΕΣΗΣ	(21): 990401323
ΗΜΕΡ. ΕΛΛΗΝΙΚΗΣ ΚΑΤΑΘΕΣΗΣ	(22): 27-05-1999
ΑΡΙΘ./ΗΜΕΡ. ΔΗΜΟΣΙΕΥΣΗΣ	
ΕΥΡΩΠΑΪΚΟΥ ΔΙΠΛΩΜΑΤΟΣ	(87): 776246/26-05-1999
ΑΡΙΘ./ΗΜΕΡ. ΔΗΜΟΣΙΕΥΣΗΣ	
ΕΥΡΩΠΑΪΚΗΣ ΑΙΤΗΣΗΣ	(86): 95914932.9/29-03-1995
ΔΙΚΑΙΟΥΧΟΣ	(73): CALGON CARBON CORPORATION 500 Calgon Carbon Drive, PITTSBURGH 15205 PENNSYLVANIA, USA
ΣΥΜΒΑΤΙΚΕΣ ΠΡΟΤΕΡΑΙΟΤΗΤΕΣ	(30): 219625/29-03-94/US
ΕΦΕΥΡΕΤΗΣ	(72): 1) HAYDEN RICHARD A. 2) BUTTERWORTH STEVEN L.
ΕΙΔΙΚΟΣ ΠΛΗΡΕΞΟΥΣΙΟΣ	(74): ΚΙΛΙΜΙΡΗΣ ΚΩΝΣΤΑΝΤΙΝΟΣ, Δικηγόρος Χατζηγιάννη Μέξη 7 115 28 ΑΘΗΝΑ
ΑΝΤΙΚΛΗΤΟΣ	(74): ΚΙΛΙΜΙΡΗΣ ΑΝΑΣΤΑΣΙΟΣ, Δικηγόρος Χατζηγιάννη Μέξη 7 115 28 ΑΘΗΝΑ
ΤΙΤΛΟΣ ΕΦΕΥΡΕΣΗΣ	(54): ΜΕΘΟΔΟΣ ΓΙΑ ΤΗΝ ΑΝΑΓΕΝΝΗΣΗ ΕΠΕΞΕΡΓΑΣΜΕΝΩΝ ΜΕ ΑΖΩΤΟ ΑΝΘΡΑΚΟΥΧΩΝ ΑΝΘΡΑΚΩΝ ΠΟΥ ΧΡΗΣΙΜΟΠΟΙΟΥΝΤΑΙ ΓΙΑ ΤΗΝ ΑΠΟΜΑΚΡΥΝΣΗ ΥΔΡΟΘΕΙΟΥ

για την απομάκρυνση υδροθείου από αέρια ρεύματα που περιέχουν οξυγόνο και νερό. Η μέθοδος αυτή περιλαμβάνει έκπλυση του καταναλωθέντος ανθρακούχου άνθρακος με νερό σε επαρκή ποσότητα προς απομάκρυνση της πλειονότητας των προϊόντων αντιδράσεως του υδροθείου. Μέσω της χρήσης της παρούσας μεθόδου ανακτάται σημαντικό ποσοστό της αρχικής χωρητικότητας υδροθείου του ανθρακούχου άνθρακος που έχει υποβληθεί σε επεξεργασία με άζωτο.

ΠΕΡΙΛΗΨΗ (57)

Παρέχεται μέθοδος για την αποκατάσταση της ικανότητας απομάκρυνσης υδροθείου σε επεξεργασμένους με άζωτο ανθρακούχους άνθρακες που έχουν εξαντληθεί στην ικανότητά τους για υδροθείο όταν χρησιμοποιούνται

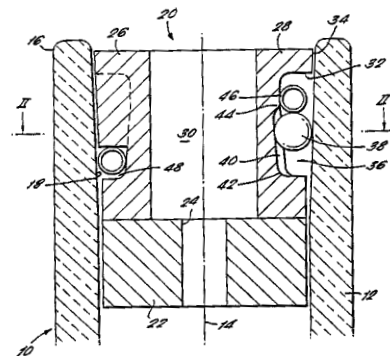
ΑΡΙΘΜΟΣ ΕΥΡΩΠΑΪΚΟΥ Δ.Ε.	(11): 3030280
ΑΡΙΘ. ΕΛΛΗΝΙΚΗΣ ΚΑΤΑΘΕΣΗΣ	(21): 990401330
ΗΜΕΡ. ΕΛΛΗΝΙΚΗΣ ΚΑΤΑΘΕΣΗΣ	(22): 27-05-1999
ΑΡΙΘ./ΗΜΕΡ. ΔΗΜΟΣΙΕΥΣΗΣ	
ΕΥΡΩΠΑΪΚΟΥ ΔΙΠΛΩΜΑΤΟΣ	(87): 777802/26-05-1999
ΑΡΙΘ./ΗΜΕΡ. ΔΗΜΟΣΙΕΥΣΗΣ	
ΕΥΡΩΠΑΪΚΗΣ ΑΙΤΗΣΗΣ	(86): 95929828.2/09-08-1995
ΔΙΚΑΙΟΥΧΟΣ	(73): HEIDELBERGER BAUCHEMIE GMBH Berliner Strasse 6 69120 HEIDELBERG, GERMANY
ΣΥΜΒΑΤΙΚΕΣ ΠΡΟΤΕΡΑΙΟΤΗΤΕΣ	(30): 4429785/23-08-94/DE
ΕΦΕΥΡΕΤΗΣ	(72): STUTZ DIETER
ΕΙΔΙΚΟΣ ΠΛΗΡΕΞΟΥΣΙΟΣ	(74): ΔΗΜΟΥ ΧΡΙΣΤΙΝΑ, Δικηγόρος Κουμπάρη 2 106 74 ΑΘΗΝΑ
ΑΝΤΙΚΛΗΤΟΣ	(74): ΠΑΠΑΚΩΝΣΤΑΝΤΙΝΟΥ ΕΛΕΝΗ, Δικηγόρος Κουμπάρη 2 106 74 ΑΘΗΝΑ
ΤΙΤΛΟΣ ΕΦΕΥΡΕΣΗΣ	(54): ΣΥΣΤΗΜΑ ΕΠΙΣΤΡΩΣΗΣ ΓΙΑ ΔΑΠΕΔΑ ΚΑΤΑΣΚΕΥΑΣΜΕΝΑ ΑΠΟ ΣΚΥΡΟΔΕΜΑ

ΠΕΡΙΛΗΨΗ (57)

Η παρούσα εφεύρεση αφορά σ' ένα σύστημα επίστρωσης για δάπεδα κατασκευασμένα από σκυρόδεμα αποτελούμενο από μια ελαστική επιπλέον στρώση, που επιτίθεται επάνω στο δάπεδο, από ένα ή περισσότερα ανόργανα συνδετικά μέσα και ένα οργανικό συμβατό με το σκυρόδεμα πολυμερές, καθώς και ενδεχομένως οργανικά ή ανόργανα πληρωτικά υλικά, μια καλυπτική στρώση από ένα ή περισσότερα ανόργανα συνδετικά μέσα και ενδεχομένως συμβατά με το σκυρόδεμα πολυμερή, καθώς και ανόργανα πρόσθετα υλικά.

ΑΡΙΘΜΟΣ ΕΥΡΩΠΑΪΚΟΥ Δ.Ε.	(11): 3030281
ΑΡΙΘ. ΕΛΛΗΝΙΚΗΣ ΚΑΤΑΘΕΣΗΣ	(21): 990401337
ΗΜΕΡ. ΕΛΛΗΝΙΚΗΣ ΚΑΤΑΘΕΣΗΣ	(22): 27-05-1999
ΑΡΙΘ./ΗΜΕΡ. ΔΗΜΟΣΙΕΥΣΗΣ	
ΕΥΡΩΠΑΪΚΟΥ ΔΙΠΛΩΜΑΤΟΣ	(87): 723517/26-05-1999
ΑΡΙΘ./ΗΜΕΡ. ΔΗΜΟΣΙΕΥΣΗΣ	
ΕΥΡΩΠΑΪΚΗΣ ΑΙΤΗΣΗΣ	(86): 94930316.8/24-10-1994
ΔΙΚΑΙΟΥΧΟΣ	(73): UNITED DISTILLERS & VINTNERS (ER) LIMITED Distillers House 33 Ellersly Road EH12 6JW EDINBURGH, GB
ΣΥΜΒΑΤΙΚΕΣ ΠΡΟΤΕΡΑΙΟΤΗΤΕΣ	(30): 9321787/22-10-93/GB
ΕΦΕΥΡΕΤΗΣ	(72): 1) HARBUTT RICHARD PAUL 2) LAURIE ALEXANDER SPEIRS 3) NOTT PETER THOMAS MENCE 4) SNOW DAVID CHRISTOPHER
ΕΙΔΙΚΟΣ ΠΛΗΡΕΞΟΥΣΙΟΣ	(74): ΒΑΓΕΝΑ ΘΕΟΔΩΡΑ, Δικηγόρος Κουμπάρη 2 106 74 ΑΘΗΝΑ
ΑΝΤΙΚΛΗΤΟΣ	(74): ΠΑΠΑΚΩΝΣΤΑΝΤΙΝΟΥ ΕΛΕΝΗ, Δικηγόρος Κουμπάρη 2 106 74 ΑΘΗΝΑ
ΤΙΤΛΟΣ ΕΦΕΥΡΕΣΗΣ	(54): ΔΙΑΤΑΞΗ ΠΡΟΛΗΨΕΩΣ ΑΠΟΜΑΚΡΥΝΣΕΩΣ ΕΞΑΡΤΗΜΑΤΩΝ ΑΠΟ ΥΠΟΔΟΧΕΩΣ

τμήμα στομίου (12), όπου η αναφερθείσα διάταξη (26) περιλαμβάνει ένα τμήμα κορμού (28) και ένα ασυμπιεστο κατασκευαστικό τεμάχιο (38) που μπορεί να κινείται ως προς το τμήμα κορμού (28) και πιέζεται από την πρώτη θέση εις την οποίαν η διάταξη (26) μπορεί να εισάγεται εντός του υποδοχέως (10) εις μια δευτέρα θέση εις την οποίαν το κατασκευαστικό τεμάχιο (38) εμπλέκει τον υποδοχέα (10) και ασκεί μια δύναμη επί του τμήματος του στομίου (12) εις μια πρώτη διεύθυνση που έχει μια εγκάρσια συνιστώσα ως προς την διεύθυνση εξαγωγής της διατάξεως (26) από τον υποδοχέα (10), ούτως ώστε να επαναφέρει κατ' αυτό τον τρόπο την διάταξη (26) ως προς τον υποδοχέα (10), όπου η διάταξη (26) είναι προσαρμοσμένη ούτως ώστε το κατασκευαστικό τεμάχιο (38) να ασκεί μια αυξημένη δύναμη επί του τμήματος του στομίου (12) εις την αναφερθείσα πρώτη διεύθυνση όταν καταβληθεί προσπάθεια εξαγωγής της διατάξεως (26) από τον υποδοχέα (10).



ΠΕΡΙΛΗΨΗ (57)

Περιγράφεται μια διάταξη (26) προλήψεως απομακρύνσεως εξαρτημάτων η οποία εισάγεται εντός ενός υποδοχέως (10) που έχει ένα άκαμπτο

2.2 ΕΥΡΕΤΗΡΙΟ ΕΥΡΩΠΑΪΚΩΝ Δ.Ε. ΣΥΜΦΩΝΑ ΜΕ ΤΟΝ ΑΡΙΘΜΟ ΔΗΜΟΣΙΕΥΣΗΣ

ΑΡ./ΗΜ.ΔΗΜ.Ε.Δ. (87)	ΔΙΚΑΙΟΥΧΟΣ (73)	ΤΙΤΛΟΣ ΕΦΕΥΡΕΣΗΣ (54)	ΑΡ.ΕΥΡ.Δ.Ε. (11)
458234/31-03-1999	HOECHST MARION ROUSSEL, INC.	3-[1-ΘΕΙΑΖΟΛΙΔΙΝΥΛΟΒΟΥΤΥΛΟ-4-ΠΙΠΕΡΑΖΙΝΥΛ)-1Η-ΙΝΔΑΖΟΛΕΣ, ΜΕΘΟΔΟΣ ΓΙΑ ΤΗΝ ΠΑΡΑΣΚΕΥΗ ΤΟΥΣ ΚΑΙ Η ΧΡΗΣΗ ΤΟΥΣ ΩΣ ΦΑΡΜΑΚΩΝ	3030233
477614/24-02-1999	SIEMENS AG	ΨΗΦΙΑΚΗ ΜΟΝΑΔΑ ΓΡΑΜΜΗΣ ΣΥΝΔΡΟΜΗΤΩΝ ΓΙΑ ΤΗ ΣΥΝΔΕΣΗ ΤΕΡΜΑΤΙΚΩΝ ΣΥΣΚΕΥΩΝ ΣΥΝΔΡΟΜΗΤΩΝ ΣΕ ΕΝΑ ΨΗΦΙΑΚΟ ΤΗΛΕΦΩΝΙΚΟ ΚΕΝΤΡΟ	3030230
478195/26-05-1999	ROHM AND HAAS CO.	ΔΙΥΔΡΟΠΥΡΙΔΑΖΙΝΟΝΕΣ, ΠΥΡΙΔΑΖΙΝΟΝΕΣ ΚΑΙ ΣΧΕΤΙΚΕΣ ΕΝΩΣΕΙΣ ΩΣ ΕΝΤΟΜΟΚΤΟΝΑ	3030277
484198/03-03-1999	SOCIETE D'APPLICATIONS GENERALES D'ELECTRICITE ET DE MECANIQUE SAGEM	ΣΤΑΘΜΟΣ ΠΛΗΡΩΜΗΣ ΚΙΝΗΤΟΣ ΚΑΙ ΔΙΚΤΥΟ ΤΕΤΟΙΩΝ ΣΤΑΘΜΩΝ	3030235
513164/14-04-1999	THE PERKIN-ELMER CORPORATION	ΠΟΛΥΜΕΡΗΣ ΜΗΤΡΑ ΜΕ ΜΕΓΑΛΟ ΙΞΩΔΕΣ ΚΑΙ ΜΕΘΟΔΟΙ	3030209
523978/12-05-1999	LA JOLLA PHARMACEUTICAL	ΤΡΟΠΟΠΟΙΗΜΕΝΑ ΕΝΔΙΑΜΕΣΑ ΦΩΣΦΟΡΟΥ ΓΙΑ ΤΗΝ ΠΑΡΟΧΗ ΧΑΡΑΚΤΗΡΙΣΤΙΚΩΝ ΟΜΑΔΩΝ ΣΤΟ 5' ΑΚΡΟ ΤΩΝ ΟΛΙΓΟΝΟΥΚΛΕΟΤΙΔΙΩΝ	3030260
531964/24-02-1999	TAKEDA CHEMICAL INDUSTRIES, LTD.	ΕΝΑ ΔΙΑΙΡΟΥΜΕΝΟ ΦΑΡΜΑΚΕΥΤΙΚΟ ΔΙΣΚΙΟ	3030147
536520/03-03-1999	YEDA RESEARCH AND DEVELOPMENT CO. LTD.	ΧΡΗΣΗ ΙΝΤΕΡΦΕΡΟΝΗΣ ΒΗΤΑ 2Α ΑΝΘΡΩΠΟΥ ΓΙΑ ΤΗ ΠΑΡΑΣΚΕΥΗ ΦΑΡΜΑΚΩΝ	3030150
556320/24-03-1999	ABBOTT LABORATORIES	ΜΟΝΟΚΛΩΝΙΚΑ ΑΝΤΙΣΩΜΑΤΑ ΚΑΤΑ ΙΟΥ C ΗΠΑΤΙΤΙΔΑΣ ΚΑΙ ΜΕΘΟΔΟΣ ΧΡΗΣΙΜΟΠΟΙΗΣΗΣ ΤΩΝ ΙΔΙΩΝ	3030212
559034/14-04-1999	F.HOFFMANN-LA ROCHE AG	ΜΕΘΟΔΟΣ ΓΙΑ ΤΗΝ ΠΑΡΑΣΚΕΥΗ ΑΛΔΕΥΔΩΝ	3030267
561082/24-02-1999	PIONEER HI-BRED INTERNATIONAL, INC.	ΜΕΘΟΔΟΙ ΑΝΑΓΕΝΝΗΣΗΣ ΤΗ ΜΗΔΙΚΗΣ ΤΗΣ ΗΜΕΡΗΣ (MEDICAGO SATIVA) ΚΑΙ ΕΚΦΡΑΣΗΣ ΞΕΝΟΥ DNA Σ'ΑΥΤΗΝ	3030201
565607/21-04-1999	RHODIA CHIMIE	ΠΡΟΣΤΑΤΕΥΤΙΚΗ ΟΜΑΔΑ, ΕΝΩΣΗ Η ΟΠΟΙΑ ΠΡΟΣΤΑΤΕΥΕΤΑΙ ΑΠΟ ΤΗΝ ΟΜΑΔΑ ΑΥΤΗ ΚΑΙ ΔΙΑΤΑΞΗ ΔΙΑ ΤΟΝ ΕΜΒΟΛΙΑΣΜΟ ΤΗΣ ΠΡΟΣΤΑΤΕΥΤΙΚΗΣ ΟΜΑΔΟΣ ΕΠΙ ΤΗΣ ΕΝΩΣΕΩΣ ΠΟΥ ΠΡΟΚΕΙΤΑΙ ΝΑ ΠΡΟΣΤΑΤΕΥΘΕΙ	3030169
568666/24-02-1999	LARSEN ERIK	ΔΙΑΤΑΞΗ ΓΙΑ ΦΩΤΟΔΥΝΑΜΙΚΗ ΕΝΕΡΓΕΙΑΚΗ ΔΙΕΓΕΡΣΗ	3030199
570489/06-05-1999	INSTITUT PASTEUR	ΕΞΕΙΔΙΚΕΥΜΕΝΕΣ ΠΕΠΤΙΔΙΚΕΣ ΑΚΟΛΟΥΘΙΕΣ ΤΩΝ ΗΠΑΤΙΚΩΝ ΣΤΑΔΙΩΝ ΤΟΥ P.FALCIPARUM ΦΕΡΟΥΣΕΣ ΕΠΙΤΟΠΙΑ ΙΚΑΝΑ ΝΑ ΔΙΕΓΕΙΡΟΥΝ ΤΑ ΛΕΜΦΟΚΥΤΤΑΡΑ Τ.	3030219
573318/24-03-1999	HOECHST MARION ROUSSEL	ΝΕΑ ΠΑΡΑΓΩΓΑ ΙΣΟΞΑΖΟΛΙΩΝ ΦΑΙΝΥΛΟ-ΚΑΡΒΟΞΑΜΙΔΙΟΥ ΚΑΙ ΤΑ ΑΛΑΤΑ ΤΟΥΣ, ΜΕΘΟΔΟΣ ΠΑΡΑΣΚΕΥΗΣ ΤΟΥΣ ΚΑΙ ΤΑ ΝΕΑ ΕΝΔΙΑΜΕΣΑ ΤΗΣ ΜΕΘΟΔΟΥ ΑΥΤΗΣ, Η ΕΦΑΡΜΟΓΗ ΤΟΥΣ ΩΣ ΦΑΡΜΑΚΑ ΚΑΙ ΟΙ ΦΑΡΜΑΚΕΥΤΙΚΕΣ ΣΥΝΘΕΣΕΙΣ ΟΙ ΟΠΟΙΕΣ ΤΑ ΠΕΡΙΕΧΟΥΝ	3030234

ΑΡ./ΗΜ.ΔΗΜ.Ε.Δ. (87)	ΔΙΚΑΙΟΥΧΟΣ (73)	ΤΙΤΛΟΣ ΕΦΕΥΡΕΣΗΣ (54)	ΑΡ.ΕΥΡ.Δ.Ε. (11)
573647/14-04-1999	STRYKER CORPORATION	ΚΛΙΝΗ ΝΟΣΟΚΟΜΕΙΟΥ	3030244
581250/03-03-1999	HOECHST AG	ΜΕΘΟΔΟΣ ΓΙΑ ΤΗΝ ΒΙΟΤΕΧΝΙΚΗ ΠΑΡΑΣΚΕΥΗ L-ΘΕΙΕΝΥΛΛΑΝΙΝΩΝ ΥΠΟ ΜΟΡΦΗ ΚΑΘΑΡΩΝ ΕΝΑΝΤΙΟΜΕΡΩΝ ΑΠΟ 2-ΥΔΡΟΞΥ-3-ΘΕΙΕΝΥΛΟ-ΑΚΡΥΛΙΚΑ ΟΞΕΑ ΚΑΙ Η ΧΡΗΣΗ ΤΟΥΣ	3030232
582186/24-02-1999	MERZ + CO. GMBH & CO.	ΜΕΘΟΔΟΣ ΓΙΑ ΤΗΝ ΠΑΡΑΣΚΕΥΗ ΣΤΕΡΕΩΝ ΦΑΡΜΑΚΕΥΤΙΚΩΝ ΣΩΜΑΤΩΝ ΜΕ ΕΠΙΒΡΑΔΥΝΟΜΕΝΗ ΑΠΟΔΟΣΗ 2 ΒΑΘΜΙΔΩΝ	3030227
585070/24-03-1999	EASTMAN KODAK CO.	ΒΕΛΤΙΩΣΗ ΣΤΗ ΔΙΑΚΡΙΣΗ ΤΗΣ ΚΙΝΗΣΕΩΣ ΤΩΝ ΤΟΙΧΩΜΑΤΩΝ ΕΝΟΣ ΟΡΓΑΝΟΥ	3030258
591635/24-03-1999	UNITED PARCEL SERVICE OF AMERICA INC.	ΜΙΑ ΜΕΘΟΔΟΣ ΚΑΙ ΜΙΑ ΣΥΣΚΕΥΗ ΓΙΑ ΤΗΝ ΑΠΟΚΩΔΙΚΟΠΟΙΗΣΗ ΣΥΜΒΟΛΩΝ ΜΕ ΚΩΔΙΚΕΣ ΡΑΒΔΩΣΕΩΝ ΧΡΗΣΙΜΟΠΟΙΩΝΤΑΣ ΠΑΡΕΜΒΟΛΗ ΥΠΟΕΙΚΟΝΟΣΤΟΙΧΕΙΩΝ	3030261
592874/17-02-1999	ROBERT BOSCH GMBH	ΟΛΟΚΛΗΡΩΜΕΝΟΣ ΟΠΤΙΚΟΣ ΔΕΚΤΗΣ ΔΙΑΦΟΡΙΚΗΣ ΠΟΛΩΣΗΣ ΜΕ ΖΕΥΚΤΗΡΑ 3DB ΚΑΙ ΔΥΟ ΚΑΤΑΝΟΜΕΙΣ ΠΟΛΩΣΗΣ	3030229
595924/14-04-1999	ABBOTT LABORATORIES	ΑΝΤΑΓΩΝΙΣΤΕΣ ΤΟΥ ΠΑΡΑΓΟΝΤΑ ΕΝΕΡΓΟΠΟΙΗΣΕΩΣ ΑΙΜΟΠΕΤΑΛΙΩΝ	3030208
602080/21-04-1999	THE DOW CHEMICAL CO.	ΜΟΝΩΤΙΚΗ ΠΛΑΣΤΙΚΗ ΣΥΝΘΕΤΗ ΔΟΜΗ	3030220
606505/28-04-1999	SOCIETE DES PRODUITS NESTLE S.A.	ΜΕΘΟΔΟΣ ΠΑΡΑΣΚΕΥΗΣ ΨΗΜΕΝΩΝ ΔΗΜΗΤΡΙΑΚΩΝ	3030251
607711/31-03-1999	SCHLUMBERGER INDUSTRIES S.A.	ΜΕΤΡΗΤΗΣ ΗΛΕΚΤΡΙΣΜΟΥ ΜΕ ΜΕΤΑΤΡΟΠΕΑ ΣΔ ΜΕΤΑΒΛΗΤΟΥ ΚΕΡΔΟΥΣ	3030228
613894/06-05-1999	NIHON NOHYAKU CO., LTD.	ΠΑΡΑΓΩΓΑ ΤΗΣ Ν-ΕΤΕΡΟΑΡΥΛΟ-Ν'-ΦΑΙΝΥΛΟΥΡΙΑΣ, Η ΠΑΡΑΓΩΓΗ ΚΑΙ Η ΧΡΗΣΗ ΤΟΥΣ	3030165
614911/28-04-1999	SANOFI	ΕΝΩΣΕΙΣ ΜΕ ΟΜΑΔΕΣ ΣΟΥΛΦΑΜΟΥΛΙΟΥ ΚΑΙ ΑΜΙΔΙΝΗΣ, Η ΜΕΘΟΔΟΣ ΠΑΡΑΣΚΕΥΗΣ ΤΟΥΣ ΚΑΙ ΟΙ ΦΑΡΜΑΚΕΥΤΙΚΕΣ ΣΥΝΘΕΣΕΙΣ ΠΟΥ ΤΙΣ ΠΕΡΙΕΧΟΥΝ	3030243
619704/31-03-1999	1) RUBIN DAVID	ΣΥΝΘΕΣΗ ΓΙΑ ΘΕΡΑΠΕΥΤΙΚΗ ΑΝΤΙΜΕΤΩΠΙΣΗ ΟΓΚΩΝ	3030259
627429/31-03-1999	2) SCHWIMMER ADOLPH ELI LILLY AND CO.	ΕΧΟΥΣΑ ΥΨΗΛΗ ΔΡΑΣΤΗΡΙΟΤΗΤΑ ΤΥΡΟΖΙΝΑΣΗΣ ΛΟΡΑΚΑΡΜΠΕΦ ΙΣΟΠΡΟΠΑΝΟΛΙΚΟ ΑΛΑΣ ΚΑΙ ΜΙΑ ΔΙΕΡΓΑΣΙΑ ΓΙΑ ΜΕΤΑΤΡΟΠΗ ΙΣΟΠΡΟΠΑΝΟΛΙΚΟΥ ΛΟΡΑΚΑΡΜΠΕΦ ΣΕ ΜΟΝΟΕΝΥΔΡΟ ΑΛΑΣ ΛΟΡΑΚΑΡΜΠΕΦ	3030211
628625/06-05-1999	THE PROCTER & GAMBLE CO.	ΠΡΩΤΕΑΣΗ ΣΥΜΒΑΤΗ ΜΕ ΛΙΠΑΣΗ ΣΕ ΞΗΡΕΣ, ΣΥΜΠΥΚΝΩΜΕΝΕΣ ΛΕΥΚΑΝΤΙΚΕΣ ΣΥΝΘΕΣΕΙΣ	3030162
631705/17-02-1999	TELEFONAKTIEBOLAGET LM ERICSSON	ΜΕΘΟΔΟΣ ΟΜΑΔΟΠΟΙΗΣΕΩΣ ΖΕΥΞΕΩΝ ΣΕ ΔΙΑΚΟΠΤΗ ΠΑΚΕΤΩΝ	3030224
636102/24-03-1999	INTRONICS, INC.	ΣΥΣΚΕΥΗ ΕΝΤΑΣΕΩΣ ΝΗΜΑΤΩΝ	3030181
640418/03-03-1999	METALOGENIA S.A.	ΠΑΡΑΓΩΓΗ ΕΞΑΡΤΗΜΑΤΩΝ ΑΠΟ ΧΥΤΟΧΑΛΥΒΑ ΕΦΟΔΙΑΣΜΕΝΩΝ ΜΕ ΕΣΩΤΕΡΙΚΕΣ ΚΟΙΛΟΤΗΤΕΣ	3030249
641521/06-05-1999	BASF AG	ΜΕΘΟΔΟΣ ΓΙΑ ΤΗΝ ΑΠΟΜΑΚΡΥΝΣΗ ΙΟΝΤΩΝ ΑΛΟΥΜΙΝΙΟΥ ΑΠΟ ΠΟΤΑ	3030187

ΑΡ./ΗΜ.ΔΗΜ.Ε.Δ. (87)	ΔΙΚΑΙΟΥΧΟΣ (73)	ΤΙΤΛΟΣ ΕΦΕΥΡΕΣΗΣ (54)	ΑΡ.ΕΥΡ.Δ.Ε. (11)
643559/14-04-1999	1) THE PRESIDENT AND FELLOWS OF HARVARD COLLEGE 2) THE REGENTS OF THE UNIVERSITY OF CALIFORNIA	ΠΕΡΙΟΧΗ ΔΕΣΜΕΥΣΗΣ ΥΠΟΔΟΧΕΑ ΤΟΞΙΝΗΣ ΤΗΣ ΔΙΦΘΕΡΙΤΙΔΑΣ	3030141
647318/03-03-1999	THE VICTORIA UNIVERSITY OF MANCHESTER	ΣΥΣΚΕΥΕΣ ΑΙΣΘΗΤΗΡΩΝ	3030177
647571/24-03-1999	PHILIP MORRIS PRODUCTS INC.	ΚΥΤΙΟ ΜΕ ΑΡΘΡΩΤΟ ΚΑΛΥΜΜΑ ΜΕ ΣΥΝΔΕΔΕΜΕΝΟ ΚΟΥΠΟΝΙ	3030247
655046/24-03-1999	PHILIP MORRIS PRODUCTS INC.	ΚΙΒΩΤΙΟΕΙΔΕΣ ΠΑΚΕΤΟΝ ΜΕ ΑΝΗΡΤΗΜΕΝΟΝ ΚΑΛΥΜΜΑ (ΚΑΠΑΚΙ) ΜΕΤ'ΕΠΙΣΥΝΑΠΤΟΜΕΝΟΥ ΚΑΙ ΕΞΕΡΧΟΜΕΝΟΥ ΑΠΟΚΟΜΜΑΤΟΣ	3030215
655058/17-03-1999	G.D.SEARLE & CO.	ΠΥΡΙΔΙΝΥΛΟ/ΚΙΝΟΛΙΝΥΛΟ-ΤΕΡΜΑΤΙΖΟΜΕΝΕΣ ΕΝΩΣΕΙΣ ΑΛΚΥΛΑΜΙΝΟ-ΑΙΘΥΝΥΛ-ΑΛΑΝΙΝΑΜΙΝΟ-ΔΙΟΛΗΣ ΓΙΑ ΤΗ ΘΕΡΑΠΕΥΤΙΚΗ ΑΓΩΓΗ ΤΗΣ ΥΠΕΡΤΑΣΕΩΣ	3030225
656032/07-04-1999	BIO-TEC BIOLOGISCHE NATUR-VERPACKUNGEN GMBH & CO. KG	ΜΕΘΟΔΟΣ ΓΙΑ ΤΗΝ ΠΑΡΑΓΩΓΗ ΒΙΟΛΟΓΙΚΑ ΑΠΟΔΟΜΗΣΙΜΩΝ ΦΥΛΛΩΝ ΑΠΟ ΦΥΤΙΚΕΣ ΠΡΩΤΕΣ ΥΛΕΣ	3030189
656203/06-05-1999	BTG INTERNATIONAL LTD	ΕΝΕΣΙΜΟΣ ΜΙΚΡΟ-ΑΦΡΟΣ ΠΕΡΙΕΧΩΝ ΠΑΡΑΓΟΝΤΑ ΣΚΛΗΡΥΝΣΕΩΣ	3030248
656380/21-04-1999	ENICHEM S.P.A.	ΜΕΘΟΔΟΣ ΠΑΡΑΓΩΓΗΣ ΑΝΤΙΚΕΙΜΕΝΩΝ ΒΑΣΕΩΣ ΠΟΛΥΟΥΡΙΑΣ	3030145
656883/07-04-1999	LIFE TECHNOLOGIES, INC.	ΚΑΤΙΟΝΙΚΑ ΛΙΠΙΔΙΑ	3030206
657657/10-03-1999	1) LEGRAND 2) LEGRAND SNC	ΣΤΟΙΧΕΙΟ ΠΡΟΣΑΡΜΟΓΗΣ ΠΑΡΕΛΚΟΜΕΝΩΝ ΕΠΙ ΕΝΟΣ ΔΙΑΤΡΗΤΟΥ ΤΟΙΧΩΜΑΤΟΣ	3030158
658320/24-03-1999	ROTHMANS INTERNATIONAL SERVICES LTD	ΑΝΤΙΚΕΙΜΕΝΟ ΚΑΠΝΙΣΜΑΤΟΣ ΚΑΙ ΦΙΛΤΡΟ ΓΙ ΑΥΤΟ	3030198
659174/10-02-1999	1) YISSUM RESEARCH DEVELOPMENT COMPANY OF THE HEBREW UNIVERSITY OF JERUSALEM 2) TEVA PHARMACEUTICAL INDUSTRIES LTD	ΠΑΡΑΓΩΓΑ ΤΟΥ ΒΑΛΠΡΟΙΚΟΥ ΚΑΙ 2-ΒΑΛΠΡΟ-ΕΝΟΙΚΩΝ ΟΞΥΝΩΝ ΑΜΙΔΩΝ ΩΣ ΚΑΙ ΧΡΗΣΙΣ ΑΥΤΩΝ ΩΣ ΑΝΤΙ-ΣΠΑΣΜΩΔΙΚΩΝ ΜΕΣΩΝ	3030183
660049/28-04-1999	ZONNE-ENERGIE NEDERLAND B.V.	ΜΕΘΟΔΟΣ ΚΑΙ ΔΙΑΤΑΞΗ ΓΙΑ ΤΟΝ ΕΛΕΓΧΟ ΤΗΣ ΘΕΡΜΟΚΡΑΣΙΑΣ ΕΝΟΣ ΥΓΡΟΥ	3030138
662837/19-05-1999	SCHERING CORPORATION	Η ΧΡΗΣΙΜΟΠΟΙΗΣΗ IL-10 ΔΙΑ ΤΗΝ ΠΡΟΛΗΨΗ ΚΑΙ ΤΗΝ ΘΕΡΑΠΕΥΤΙΚΗ ΑΓΩΓΗ ΣΑΚΧΑΡΟ ΔΙΑΒΗΤΟΥ ΠΟΥ ΕΞΑΡΤΑΤΑΙ ΑΠΟ ΙΝΣΟΥΛΙΝΗ	3030269
663402/21-04-1999	ΤΕΙΚΟΚΟΥ HORMONE MFG. CO., LTD.	ΝΕΑ 7-ΥΠΟΚΑΤΕΣΤΗΜΕΝΗ ΟΞΑ-Ή ΑΖΑΣΤΕΡΟΕΙΔΗΣ ΕΝΩΣΗ	3030245
664669/10-02-1999	TIRKKONEN TAPANI	ΣΑΚΟΥΛΑ ΓΙΑ ΨΗΣΙΜΟ-ΠΑΣΤΩΜΑ ΤΡΟΦΙΜΩΝ	3030172
666727/24-02-1999	ASTRA AKTIEBOLAG	ΜΕΤΡΗΤΗΣ ΒΑΘΟΥΣ ΚΑΙ ΜΕΘΟΔΟΣ ΚΑΤΑΣΚΕΥΗΣ ΕΝΟΣ ΜΕΤΡΗΤΗ ΒΑΘΟΥΣ	3030193
666857/19-05-1999	RHONE-POULENC RORER S.A.	ΜΕΘΟΔΟΣ ΠΑΡΑΣΚΕΥΗΣ ΠΑΡΑΓΩΓΩΝ ΤΞΑΝΙΟΥ	3030268

ΑΡ./ΗΜ.ΔΗΜ.Ε.Δ. (87)	ΔΙΚΑΙΟΥΧΟΣ (73)	ΤΙΤΛΟΣ ΕΦΕΥΡΕΣΗΣ (54)	ΑΡ.ΕΥΡ.Δ.Ε. (11)
666899/26-05-1999	ALCON LABORATORIES, INC.	ΚΑΘΑΡΙΣΜΟΣ ΚΑΙ ΑΠΟΛΥΜΑΝΣΗ ΦΑΚΩΝ ΕΠΑΦΗΣ	3030275
668170/24-03-1999	REVLON CONSUMER PRODUCTS CORPORATION	ΘΕΡΜΟΑΠΟΤΥΠΩΜΕΝΑ ΓΥΑΛΙΝΑ, ΚΕΡΑΜΙΚΑ ΚΑΙ ΑΛΛΑ ΥΠΟΣΤΡΩΜΑΤΑ	3030237
668341/21-04-1999	UOP	ΜΕΘΟΔΟΣ ΚΑΤΑΛΥΤΙΚΗΣ ΠΥΡΟΛΥΣΕΩΣ ΣΕ ΡΕΥΣΤΟΠΟΙΗΜΕΝΗ ΚΛΙΝΗ (FCC) ΧΡΗΣΙΜΟΠΟΙΟΥΣΑ ΜΙΑ ΖΩΝΗ ΑΠΟΣΥΝΔΕΣΕΩΣ ΕΝΟΣ ΑΝΤΙΔΡΑΣΤΗΡΑ ΑΝΕΡΧΟΜΕΝΟΥ ΑΥΛΟΥ ΜΕ ΖΩΝΗ ΔΙΑΧΩΡΙΣΜΟΥ ΤΟΥ ΕΝ ΑΙΩΡΗΣΕΙ ΚΑΤΑΛΥΤΗ	3030140
669131/28-04-1999	SYNTHELABO	ΠΥΚΝΑ ΥΔΑΤΙΚΑ ΔΙΑΛΥΜΑΤΑ ΑΡΓΑΤΡΟΒΑΝΗΣ	3030149
670931/26-05-1999	THE PROCTER & GAMBLE CO.	ΠΡΟΪΟΝΤΑ ΧΑΡΤΙΟΥ ΠΟΥ ΠΕΡΙΕΧΟΥΝ ΧΗΜΙΚΗ ΜΑΛΛΑΚΤΙΚΗ ΣΥΝΘΕΣΗ	3030276
672857/10-02-1999	GABO SYSTEMTECHNIK GMBH	ΑΡΘΡΩΤΟΣ ΣΩΛΗΝΑΣ	3030182
673375/24-02-1999	H. LUNDBECK A/S	ΣΥΓΧΩΝΕΥΜΕΝΕΣ ΒΕΝΖΟ-ΕΝΩΣΕΙΣ	3030200
675893/03-03-1999	MCNEILAB, INC.	ΑΝΤΙΣΠΑΣΜΩΔΙΚΕΣ ΣΟΥΛΦΑΜΙΝΙΚΕΣ ΣΟΡΒΟΠΥΡΑΝΟΖΕΣ	3030242
681590/10-03-1999	AMERICAN HOME PRODUCTS CORPORATION	ΑΝΤΙΠΗΚΤΙΚΟ ΣΚΕΥΑΣΜΑ	3030186
682944/07-04-1999	SANOFI	ΣΤΑΘΕΡΗ ΛΥΟΦΙΛΟΠΟΙΗΜΕΝΗ ΣΥΝΘΕΣΗ ΠΕΡΙΕΧΟΥΣΑ ΜΙΑ ΠΡΩΤΕΪΝΗ ΣΕΤ ΔΟΣΙΜΕΤΡΗΣΕΩΣ	3030146
683980/24-03-1999	1) NOVARTIS AG 2)NOVARTIS-ERFINDUNGEN VERWALTUNGSGESEL-SCHAFT M.B.H.	ΜΥΚΗΤΟΚΤΟΝΑ ΜΕΣΑ	3030226
686339/17-03-1999	CTI CYCLOTRON SYSTEMS, INC.	ΚΥΚΛΩΤΡΟ, ΜΑΓΝΗΤΙΚΟ ΠΗΝΙΟ ΚΑΙ ΑΝΤΙΣΤΟΙΧΗ ΜΕΘΟΔΟΣ ΚΑΤΑΣΚΕΥΗΣ	3030203
688766/24-03-1999	HOECHST AG	ΥΠΟ ΦΑΝΥΛΙΟΥ ΥΠΟΚΑΤΕΣΤΗΜΕΝΑ ΑΛΚΕΝΥΛΟ-ΚΑΡΒΟΝΙΚΑ ΓΟΥΑΝΙΔΙΔΙΑ ΠΟΥ ΠΕΡΙΕΧΟΥΝ ΟΜΑΔΕΣ ΥΠΕΡΦΘΟΡΑΛΚΥΛΙΟΥ, ΜΕΘΟΔΟΣ ΓΙΑ ΤΗΝ ΠΑΡΑΣΚΕΥΗ ΤΟΥΣ, Η ΧΡΗΣΗ ΤΟΥΣ ΩΣ ΦΑΡΜΑΚΟ Ή ΔΙΑΓΝΩΣΤΙΚΟ ΜΕΣΟ, ΩΣ ΚΑΙ ΦΑΡΜΑΚΟ ΠΟΥ ΤΑ ΠΕΡΙΕΧΕΙ	3030231
691342/28-04-1999	ADIR ET COMPAGNIE	ΝΕΑ ΠΑΡΑΓΩΓΑ ΒΕΝΖΟΠΥΡΑΝΗΣ, Η ΜΕΘΟΔΟΣ ΠΑΡΑΣΚΕΥΗΣ ΤΩΝ ΚΑΙ ΟΙ ΦΑΡΜΑΚΕΥΤΙΚΕΣ ΣΥΝΘΕΣΕΙΣ ΟΙ ΟΠΟΙΕΣ ΤΑ ΠΕΡΙΕΧΟΥΝ	3030168
691886/28-04-1999	CENTRE NATIONAL DE LA RECHERCHE SCIENTIFIQUE (CNRS)	ΜΙΚΡΟΚΑΨΟΥΛΕΣ ΜΕ ΤΟΙΧΩΜΑΤΑ ΑΠΟ ΔΙΚΤΥΩΜΕΝΕΣ ΦΥΤΙΚΕΣ ΠΟΛΥΦΑΙΝΟΛΕΣ ΚΑΙ ΣΥΝΘΕΣΕΙΣ ΠΟΥ ΤΙΣ ΠΕΡΙΕΧΟΥΝ	3030153
692026/17-03-1999	PFIZER INC.	ΕΝΑΣ ΑΝΘΡΩΠΙΝΟΣ Τ-ΚΥΤΤΑΡΙΚΟΣ ΥΠΟΔΟΧΕΑΣ ΤΗΣ ΟΙΚΟΓΕΝΕΙΑΣ ΤΩΝ ΣΥΖΕΥΓΜΕΝΩΝ ΜΕ ΠΡΩΤΕΪΝΗ G ΥΠΟΔΟΧΕΩΝ	3030152
692162/31-03-1999	QUALCOMM INCORPORATED	ΜΕΘΟΔΟΣ ΚΑΙ ΣΥΣΚΕΥΗ ΓΙΑ ΤΗΝ ΠΑΡΟΧΗ ΜΙΑΣ ΕΝΔΕΙΞΕΩΣ ΠΟΙΟΤΗΤΟΣ ΜΙΑΣ ΤΗΛΕΠΙΚΟΙΝΩΝΙΑΚΗΣ ΖΕΥΞΕΩΣ	3030151

ΑΡ./ΗΜ.ΔΗΜ.Ε.Δ. (87)	ΔΙΚΑΙΟΥΧΟΣ (73)	ΤΙΤΛΟΣ ΕΦΕΥΡΕΣΗΣ (54)	ΑΡ.ΕΥΡ.Δ.Ε. (11)
693607/24-03-1999	COATBRIDGE LTD	ΡΟΛΟ ΠΑΡΑΘΥΡΟΦΥΛΛΟ ΤΟ ΟΠΟΙΟ ΜΕΤΑΤΙΘΕΤΑΙ ΚΑΤΑΚΟΡΥΦΩΣ ΣΥΝΕΠΕΙΑ ΠΕΡΙΣΤΡΟΦΗΣ	3030155
696998/06-05-1999	MARLINGFORD HOLDINGS LTD	ΘΥΛΑΚΑΣ ΔΙΑΝΟΜΗΣ ΡΕΥΣΤΟΥ ΜΕ ΕΞΟΔΟ ΤΥΠΟΥ VENTURI	3030161
699327/03-03-1999	ABATHORN LTD	ΣΥΣΤΗΜΑ ΑΣΦΑΛΕΙΑΣ	3030217
699625/24-03-1999	ELKEM ASA	ΜΕΘΟΔΟΣ ΔΙΥΛΙΣΕΩΣ ΣΙΛΙΚΟΝΗΣ	3030154
700591/12-05-1999	VORWERK & CO. INTERHOLDING GMBH	ΗΛΕΚΤΡΟΚΙΝΗΤΗΡΑΣ	3030221
700600/17-02-1999	TELEFONAKTIEBOLAGET LM ERICSSON	ΨΗΦΙΑΚΑ ΕΛΕΓΧΟΜΕΝΟΣ ΚΡΥΣΤΑΛΛΙΚΟΣ ΤΑΛΑΝΤΩΤΗΣ	3030223
708098/03-03-1999	SANKYO COMPANY LTD	ΠΑΡΑΓΩΓΑ ΘΕΙΜΗΣ, ΠΑΡΑΣΚΕΥΗ ΤΩΝ ΚΑΙ ΘΕΡΑΠΕΥΤΙΚΗ ΧΡΗΣΙΣ ΤΩΝ	3030207
708512/03-03-1999	HOLEC HOLLAND N.V.	ΕΣΩΤΕΡΙΚΟ ΣΥΣΤΗΜΑ ΓΙΑ ΕΝΑ ΚΙΒΩΤΙΟ ΔΙΑΚΟΠΤΗ ΚΑΙ ΜΕΤΡΙΚΟ ΣΤΟΙΧΕΙΟ ΚΑΙ ΣΤΟΙΧΕΙΟ ΥΠΟΣΤΗΡΙΞΗΣ ΚΑΤΑΛΛΗΛΟ ΓΙΑ ΑΥΤΟ ΤΟ ΣΥΣΤΗΜΑ	3030271
713029/06-05-1999	KRUPP BILSTEIN GMBH	ΑΝΑΛΟΓΙΚΗ ΒΑΛΒΙΔΑ	3030191
713650/24-03-1999	SOCIETE DES PRODUITS NESTLE S.A.	ΜΕΘΟΔΟΣ ΚΑΙ ΔΙΑΤΑΞΗ ΓΙΑ ΤΗΝ ΠΑΡΑΓΩΓΗ ΚΑΤΕΨΥΓΜΕΝΩΝ ΠΡΟΙΟΝΤΩΝ ΔΙΟΓΚΩΜΕΝΩΝ ΜΕ ΦΥΣΑΛΙΔΕΣ ΑΕΡΟΣ	3030143
715288/12-05-1999	MANNESMANN AG	ΜΕΘΟΔΟΣ ΚΑΙ ΔΙΑΤΑΞΗ ΓΙΑ ΤΗ ΜΕΙΩΣΗ ΜΙΑΣ ΠΡΟΣ ΜΕΤΑΔΟΣΗ ΠΟΣΟΤΗΤΑΣ ΔΕΔΟΜΕΝΩΝ ΑΠΟ ΟΧΗΜΑΤΑ ΕΝΟΣ ΣΤΟΛΟΥ ΟΧΗΜΑΤΩΝ ΔΕΙΓΜΑΤΟΛΗΠΤΙΚΟΥ ΕΛΕΓΧΟΥ	3030196
717425/17-03-1999	BTICINO S.P.A.	ΕΝΑ ΜΟΡΦΩΜΑ ΔΙΑΦΟΡΙΚΗΣ ΠΡΟΣΤΑΣΙΑΣ ΜΕ ΖΕΥΓΗ ΑΣΦΑΛΕΙΑΣ ΔΙΑ ΤΗΝ ΖΕΥΞΗ ΜΕ ΕΝΑ ΣΥΓΚΡΟΤΗΜΑ ΔΙΑΚΟΠΤΟΥ ΠΟΛΛΩΝ ΠΟΛΩΝ	3030213
718096/17-03-1999	DEUTSCHE SISI-WERKE GMBH & CO. BETRIEBS KG	ΜΕΘΟΔΟΣ ΚΑΙ ΙΔΙΟΣΥΣΚΕΥΗ ΚΑΤΑΣΚΕΥΗΣ ΔΟΧΕΙΟΥ ΠΟΤΟΥ	3030214
719098/24-03-1999	H.F. & Ph. F. REEMTSMA GMBH	ΑΕΡΙΖΟΜΕΝΟ ΣΙΓΑΡΕΤΟ ΜΕ ΦΙΛΤΡΟ	3030170
719607/10-03-1999	1) USINOR 2) THYSSEN STAHL AG	ΜΕΘΟΔΟΣ ΡΥΘΜΙΣΗΣ ΣΥΝΕΧΟΥΣ ΧΥΤΕΥΣΗΣ ΜΕΤΑΞΥ ΚΥΛΙΝΔΡΩΝ	3030241
719788/12-05-1999	ELI LILLY AND CO.	ΜΕΘΟΔΟΣ ΠΑΡΑΣΚΕΥΗΣ ΥΔΡΟΧΛΩΡΙΚΗΣ 1-(2'-ΔΕΟΞΥ-2',2'-ΔΙΦΘΟΡΟ-D-ΡΙΒΟΦΟΥΡΑΝΟΖΥΛΟ)-4-ΑΜΙΝΟΠΥΡΙΜΙΔΙΝ-2-ΟΝΗΣ	3030265
723517/26-05-1999	UNITED DISTILLERS & VINTNERS (ER) LTD	ΔΙΑΤΑΞΗ ΠΡΟΛΗΨΕΩΣ ΑΠΟΜΑΚΡΥΝΣΕΩΣ ΕΞΑΡΤΗΜΑΤΩΝ ΑΠΟ ΥΠΟΔΟΧΕΙΣ	3030281
724570/03-03-1999	G.D. SEARLE & CO.	ΑΜΙΔΙΝΟ-ΠΑΡΑΓΩΓΑ ΧΡΗΣΙΜΑ ΩΣ ΑΝΑΣΤΟΛΕΙΣ ΤΗΣ ΣΥΝΘΑΣΗΣ ΤΟΥ ΝΙΤΡΙΚΟΥ ΟΞΕΙΔΙΟΥ	3030167
724591/17-03-1999	MERRELL PHARMACEUTICALS INC.	Δ ¹⁶ ΑΚΟΡΕΣΤΑ C ₁₇ ΕΤΕΡΟΚΥΚΛΙΚΑ ΣΤΕΡΟΕΙΔΗ ΧΡΗΣΙΜΑ ΣΑΝ ΣΤΕΡΟΕΙΔΕΙΣ ΑΝΑΣΤΟΛΕΙΣ C ₁₇₋₂₀ ΛΥΑΣΗΣ	3030263
729470/12-05-1999	ZENECA LTD	ΖΙΖΑΝΙΟΚΤΟΝΕΣ ΠΥΡΡΟΛΟΠΥΡΙΔΙΝΟ ΕΝΩΣΕΙΣ	3030194

ΑΡ./ΗΜ.ΔΗΜ.Ε.Δ. (87)	ΔΙΚΑΙΟΥΧΟΣ (73)	ΤΙΤΛΟΣ ΕΦΕΥΡΕΣΗΣ (54)	ΑΡ.ΕΥΡ.Δ.Ε. (11)
729899/03-02-1999	ALLARDI	ΘΗΚΗ ΠΡΟΟΡΙΖΟΜΕΝΗ ΕΙΔΙΚΑ ΓΙΑ ΤΟΠΟΘΕΤΗΣΗ ΕΝΟΣ ΠΕΡΙΕΧΟΜΕΝΟΥ ΟΠΩΣ ΓΙΑ ΠΑΡΑΔΕΙΓΜΑ ΟΙ ΦΩΤΟΓΡΑΦΙΕΣ	3030135
735175/10-03-1999	THE PROCTER & GAMBLE CO.	ΜΕΘΟΔΟΣ ΠΑΡΑΓΩΓΗΣ ΕΝΟΣ ΦΥΛΛΟΥ ΒΑΤΤΑΣ, ΚΑΙ ΤΕΜΑΧΙΑ ΒΑΜΒΑΚΑ ΠΑΡΑΓΟΜΕΝΑ ΜΕ ΤΗΝ ΑΠΟΚΟΠΗ ΕΝΟΣ ΦΥΛΛΟΥ ΑΠΟΚΤΩΜΕΝΟΥ ΜΕ ΤΗΝ ΧΡΗΣΗ ΤΗΣ ΜΕΘΟΔΟΥ ΑΥΤΗΣ	3030174
735805/10-03-1999	PLASMA SCORPION SCHNEIDEN UND SCHWEISSEN AG	ΦΑΚΟΙ ΠΛΑΣΜΑΤΟΣ-ΑΤΜΟΥ ΜΕ ΗΛΕΚΤΡΙΚΟ ΤΟΞΟ	3030239
735997/06-05-1999	IMPERIAL CHEMICAL INDUSTRIES PLC	ΠΑΡΑΓΩΓΗ ΔΙΦΘΟΡΟΜΕΘΑΝΙΟΥ	3030160
737167/06-05-1999	KEMIRA OY	ΔΙΑΔΙΚΑΣΙΑ ΓΙΑ ΤΗΝ ΠΑΡΑΣΚΕΥΗ ΜΙΑΣ ΕΝΩΣΗΣ ΤΡΙΣΘΕΝΟΥΣ ΣΙΔΗΡΟΥ ΜΕ ΒΑΣΗ ΘΕΙΚΟ ΑΛΑΣ ΚΑΙ ΥΔΡΟΞΕΙΔΙΟ	3030238
737266/17-03-1999	WINLOC AG	ΣΥΝΔΥΑΣΜΟΣ ΚΥΛΙΝΔΡΙΚΗΣ ΚΛΕΙΔΑΡΙΑΣ ΚΑΙ ΚΛΕΙΔΙΟΥ ΜΕ ΕΝΑ ΟΔΗΓΗΤΗΡΙΟ ΠΡΟΦΙΛ ΡΑΧΗΣ ΕΙΣ ΤΗΝ ΚΛΕΙΔΑΡΙΑ	3030264
739354/12-05-1999	AMGEN INC.	ΣΥΝΘΕΣΕΙΣ ΚΑΙ ΜΕΘΟΔΟΙ ΧΡΗΣΙΜΟΠΟΙΟΥΣΕΣ ΜΗ ΣΥΝΔΕΔΕΜΕΝΟ ΜΡΛ ΥΠΟΔΟΧΕΑ ΓΙΑ ΤΗ ΔΙΕΓΕΡΣΗ ΠΑΡΑΓΩΓΗΣ ΑΙΜΟΠΕΤΑΛΙΩΝ	3030262
739413/24-03-1999	BIOINVENT INTERNATIONAL AB	ΜΕΘΟΔΟΣ ΕΠΙΛΟΓΗΣ ΕΙΔΙΚΩΝ ΒΑΚΤΗΡΙΟΦΑΓΩΝ	3030210
741185/03-03-1999	DEGUSSA AG	ΣΤΑΘΕΡΟΠΟΙΗΜΕΝΑ ΑΛΚΑΛΙΚΑ ΥΠΕΡΟΞΥΓΟΝΟΥΧΑ ΔΙΑΛΥΜΑΤΑ ΧΩΡΙΣ ΦΩΣΦΟΡΟ	3030222
746333/06-05-1999	ISTITUTO DI RICERCHE DI BIOLOGIA MOLECOLARE P. ANGELETTI S.P.A.	ΜΕΘΟΔΟΣ ΓΙΑ ΤΗΝ ΠΑΡΑΓΩΓΗ IN VITRO ΤΗΣ ΠΡΩΤΕΟΛΥΤΙΚΗΣ ΔΡΑΣΤΙΚΟΤΗΤΑΣ ΤΗΣ NS3 ΠΡΩΤΕΑΣΗΣ ΤΟΥ ΙΟΥ ΗΠΑΤΙΤΙΔΑΣ C(HCV)	3030166
752957/24-03-1999	SAFETY CAP SYSTEM AG	ΚΟΧΛΙΩΤΟ ΠΩΜΑ ΕΙΔΙΚΩΣ ΚΑΤΑΣΚΕΥΑΣΜΕΝΟ ΑΠΟ ΠΛΑΣΤΙΚΟ, ΓΙΑ ΤΟ ΚΛΕΙΣΙΜΟ ΦΙΑΛΗΣ Ή ΠΑΡΟΜΟΙΟΥ ΑΝΤΙΚΕΙΜΕΝΟΥ	3030218
752988/26-05-1999	RHONE-POULENC RORER S.A.	ΠΑΡΑΓΩΓΑ ΤΗΣ 5Η-ΙΝΔΕΝΟ[1,2-Β]ΠΥΡΑΖΙΝΟ-2,3-ΔΙΟΝΗΣ, Η ΠΑΡΑΣΚΕΥΗ ΤΟΥΣ ΚΑΙ ΦΑΡΜΑΚΑ ΠΟΥ ΤΑ ΠΕΡΙΕΧΟΥΝ	3030274
752991/26-05-1999	RHONE-POULENC RORER S.A.	ΙΝΔΕΝΟ[1,2-Ε]ΠΥΡΑΖΙΝ-4-ΟΝΕΣ, ΠΑΡΑΣΚΕΥΗ ΑΥΤΩΝ ΚΑΙ ΦΑΡΜΑΚΑ ΠΟΥ ΤΙΣ ΠΕΡΙΕΧΟΥΝ	3030273
754186/19-05-1999	THE PROCTER & GAMBLE CO.	ΜΕΘΟΔΟΣ ΠΑΡΑΣΚΕΥΗΣ ΠΟΛΥΟΛΟ-ΠΟΛΥΕΣΤΕΡΩΝ ΜΕ ΧΑΜΗΛΑ ΕΠΙΠΕΔΑ ΤΡΙΓΛΥΚΕΡΙΔΙΩΝ	3030270
754190/03-03-1999	AMERICAN HOME PRODUCTS CORPORATION	ΕΝΑ ΙΣΟΜΕΡΕΣ ΤΗΣ ΕΚΟΥΙΛΙΝΗΣ ΜΕ ΔΙΠΛΟ ΔΕΣΜΟ ΑΠΟ ΤΗΝ ΙΣΟΜΕΡΟΠΟΙΗΣΗ ΤΗΣ ΕΚΟΥΙΛΙΝΗΣ ΜΕ ΟΞΥ	3030185
756452/12-05-1999	ZENECA LTD	ΣΥΝΕΡΓΙΣΤΙΚΗ ΖΙΖΑΝΙΟΚΤΟΝΟΣ ΣΥΝΘΕΣΗ ΚΑΙ ΜΕΘΟΔΟΣ ΧΡΗΣΕΩΣ ΤΗΣ	3030195
759280/06-05-1999	DART INDUSTRIES INC.	ΛΕΚΑΝΗ ΓΙΑ ΧΕΙΡΟΝΑΚΤΙΚΗ ΑΝΑΜΕΙΞΗ	3030163
759430/06-05-1999	BAYER AG	ΜΕΘΟΔΟΣ ΠΑΡΑΣΚΕΥΗΣ ΥΠΟΚΑΤΕΣΤΗΜΕΝΩΝ ΑΜΙΝΟΤΡΙΑΖΟΛΙΝΟΝΩΝ	3030254

ΑΡ./ΗΜ.ΔΗΜ.Ε.Δ. (87)	ΔΙΚΑΙΟΥΧΟΣ (73)	ΤΙΤΛΟΣ ΕΦΕΥΡΕΣΗΣ (54)	ΑΡ.ΕΥΡ.Δ.Ε. (11)
762367/10-03-1999	SECURITE ET SIGNALISATION-S.E.S.	ΠΙΝΑΚΑΣ ΕΠΙΔΕΙΞΕΩΣ ΜΥΝΗΜΑΤΩΝ ΜΕ ΜΗΤΡΑ	3030205
765157/24-03-1999	DUMEX-ALPHARMA A/S	ΣΦΑΙΡΙΑ	3030256
765291/28-04-1999	ATOMIC ENERGY CORPORATION OF SOUTH AFRICA LTD	ΜΕΘΟΔΟΣ ΕΠΕΞΕΡΓΑΣΙΑΣ ΖΙΡΚΟΝΗΣ	3030272
765356/14-04-1999	ZENECA LTD	ΦΩΣΦΟΡΙΚΑ ΠΟΛΥΑΙΘΕΡΩΝ	3030178
772438/12-05-1999	ELI LILLY AND CO.	ΕΛΑΤΤΩΣΗ ΤΗΣ ΟΥΛΗΣ ΚΑΤΑ ΤΗΝ ΘΕΡΑΠΕΙΑ ΕΝΟΣ ΤΡΑΥΜΑΤΟΣ	3030255
772579/10-03-1999	MONSANTO CO.	ΠΑΡΑΓΩΓΑ ΒΕΝΖΟΥΛΙΟΥ ΚΑΙ ΣΥΝΘΕΣΗ ΑΥΤΩΝ	3030190
772664/28-04-1999	BASF AG	ΧΡΗΣΙΜΟΠΟΙΗΣΗ ΠΡΟΙΟΝΤΩΝ ΑΝΤΙΔΡΑΣΗΣ ΑΠΟ ΠΟΛΥΟΛΕΦΙΝΕΣ ΚΑΙ ΟΞΕΙΔΙΑ ΑΖΩΤΟΥ Ή ΜΙΓΜΑΤΑ ΑΠΟ ΟΞΕΙΔΙΑ ΑΖΩΤΟΥ ΚΑΙ ΟΞΥΓΟΝΟ ΣΑΝ ΠΡΟΣΘΕΤΑ ΚΑΥΣΙΜΩΝ	3030188
773864/10-03-1999	BRITISH TECHNOLOGY GROUP INTER-CORPORATE LICENSING LTD	ΜΗΧΑΝΗΜΑ (ΣΥΣΚΕΥΗ) ΔΙΕΛΑΣΕΩΣ ΚΑΙ ΜΕΘΟΔΟΣ ΔΙ'ΕΞΕΛΑΣΟΜΕΝΟΝ ΘΕΡΜΟΠΛΑΣΤΙΚΟΝ ΠΟΛΥΜΕΡΕΣ	3030157
775067/24-03-1999	INGENJORSFIRMA JAN LINDHOLM AB	ΔΙΑΤΑΞΗ ΓΙΑ ΚΑΤΑΣΤΡΟΦΗ ΤΟΥ ΗΧΟΥ ΚΑΥΣΑΕΡΙΩΝ ΕΝΟΣ ΚΙΝΗΤΗΡΑ ΣΚΑΦΟΥΣ	3030179
775075/14-04-1999	THE PROCTER & GAMBLE CO.	ΑΝΘΕΚΤΙΚΟ ΓΙΑ ΠΑΙΔΙΑ ΚΛΕΙΣΤΡΟ ΦΙΑΛΗΣ	3030176
776246/26-05-1999	CALGON CARBON CORPORATION	ΜΕΘΟΔΟΣ ΓΙΑ ΤΗΝ ΑΝΑΓΕΝΝΗΣΗ ΕΠΕΞΕΡΓΑΣΜΕΝΩΝ ΜΕ ΑΖΩΤΟ ΑΝΘΡΑΚΟΥΧΩΝ ΑΝΘΡΑΚΩΝ ΠΟΥ ΧΡΗΣΙΜΟΠΟΙΟΥΝΤΑΙ ΓΙΑ ΤΗΝ ΑΠΟΜΑΚΡΥΝΣΗ ΥΔΡΟΘΕΙΟΥ	3030279
777666/03-03-1999	MERRELL PHARMACEUTICALS INC.	ΝΕΕΣ ΥΠΟΚΑΤΕΣΤΗΜΕΝΕΣ ΠΙΠΕΡΙΔΙΝΕΣ ΧΡΗΣΙΜΕΣ ΓΙΑ ΤΗΝ ΑΓΩΓΗ ΑΛΛΕΡΓΙΚΩΝ ΠΑΘΗΣΕΩΝ	3030253
777802/26-05-1999	HEIDELBERGER BAUCHEMIE GMBH	ΣΥΣΤΗΜΑ ΕΠΙΣΤΡΩΣΗΣ ΓΙΑ ΔΑΠΕΔΑ ΚΑΤΑΣΚΕΥΑΣΜΕΝΑ ΑΠΟ ΣΚΥΡΟΔΕΜΑ	3030280
782390/21-04-1999	RECOT, INC.	ΜΕΘΟΔΟΣ ΓΙΑ ΤΗ ΔΙΑΜΟΡΦΩΣΗ ΦΥΛΛΩΝ ΑΠΟ ΖΥΜΩΔΕΣ ΥΛΙΚΟ	3030148
784030/24-03-1999	KONE CORPORATION	ΑΝΕΛΚΥΣΤΗΡΑΣ ΤΡΟΧΑΛΙΑΣ ΕΛΞΕΩΣ	3030137
784619/24-03-1999	JANSSEN PHARMACEUTICA N.V.	ΦΑΙΝΥΛΟ-ΟΞΟ-ΑΛΚΥΛΟ-(4-ΠΙΠΕΡΙΔΙΝΥΛΟ)ΒΕΝΖΟΙΚΑ ΠΑΡΑΓΩΓΑ	3030175
785769/10-03-1999	LABORATOIRE INNOTHERA SOCIETE ANONYME	ΘΕΡΑΠΕΥΤΙΚΟΣ ΣΥΝΔΥΑΣΜΟΣ ΒΙΤΑΜΙΝΗΣ-ΑΣΒΕΣΤΙΟΥ ΥΠΟ ΜΟΝΑΔΙΑΙΑ ΓΑΛΗΝΙΚΗ ΜΟΡΦΗ ΔΙΣΚΙΩΝ, ΜΕΘΟΔΟΣ ΛΗΨΕΩΣ ΚΑΙ ΧΡΗΣΗ ΤΟΥ	3030266
785792/06-05-1999	THE MEDICAL COLLEGE OF HAMPTON ROADS	ΑΓΩΓΗ ΚΑΤΑΣΤΑΣΕΩΝ ΕΞΑΡΤΗΜΕΝΩΝ ΑΠΟ ΟΘΗΚΙΚΑ ΟΙΣΤΡΟΓΟΝΑ	3030164
786122/17-02-1999	TOUCHTUNES MUSIC CORPORATION	ΕΞΥΠΝΗ ΨΗΦΙΑΚΗ ΟΠΤΙΚΟΑΚΟΥΣΤΙΚΗ ΑΝΑΠΑΡΑΓΩΓΗ	3030236
788537/21-04-1999	HENKEL KOMMANDITGESELLSCHAFT AUF AKTIEN	ΥΔΑΤΙΚΑ ΑΠΟΡΡΥΠΑΝΤΙΚΑ ΣΚΕΥΩΝ ΓΙΑ ΤΟ ΧΕΡΙ	3030184
790921/17-02-1999	SCHOTTEL-WERFT JOSEF BECKER GMBH & CO. KG	ΠΡΟΩΣΗ ΠΛΟΙΟΥ ΜΕ ΠΗΔΑΛΙΟΕΛΙΚΑ	3030136

ΑΡ./ΗΜ.ΔΗΜ.Ε.Δ. (87)	ΔΙΚΑΙΟΥΧΟΣ (73)	ΤΙΤΛΟΣ ΕΦΕΥΡΕΣΗΣ (54)	ΑΡ.ΕΥΡ.Δ.Ε. (11)
790956/17-02-1999	ALSIM S.R.L.	ΣΥΣΚΕΥΗ ΓΙΑ ΤΟΝ ΠΡΟΚΑΘΟΡΙΣΜΟ ΚΑΙ ΤΗ ΡΥΘΜΙΣΗ ΑΠΟ ΤΑ ΕΞΩ, ΤΗΣ ΧΩΡΗΤΙΚΟΤΗΤΟΣ ΤΟΥ ΟΓΚΟΜΕΤΡΙΚΟΥ ΘΑΛΑΜΟΥ ΤΩΝ ΔΙΑΤΑΞΕΩΝ ΔΟΣΙΜΕΤΡΗΣΕΩΣ ΚΑΙ ΠΛΗΡΩΣΕΩΣ ΜΙΑΣ ΕΓΚΑΤΑΣΤΑΣΕΩΣ ΕΜΦΙΑΛΩΣΕΩΣ	3030202
792322/06-05-1999	RHODIA CHIMIE	ΕΝΕΡΓΟΠΟΙΗΜΕΝΕΣ ΠΟΛΥΟΡΓΑΝΟΣΙΛΟΞΑΝΕΣ ΚΑΙ ΜΙΑ ΕΚ ΤΩΝ ΜΕΘΟΔΩΝ ΠΑΡΑΣΚΕΥΗΣ ΑΥΤΩΝ	3030171
793614/17-03-1999	TRAPLIFT B.V.	ΑΝΑΒΑΤΟΡΙΟ ΚΛΙΜΑΚΟΣ	3030250
794758/12-05-1999	HENKEL KOMMANDITGESELLSCHAFT AUF AKTIEN	ΜΕΣΑ ΕΠΕΞΕΡΓΑΣΙΑΣ ΜΑΛΛΙΩΝ 2 ΦΑΣΕΩΝ	3030197
796084/06-05-1999	THE PROCTER & GAMBLE CO.	ΣΤΑΘΕΡΟ ΣΤΗΝ ΑΠΟΘΗΚΕΥΣΗ ΥΓΡΟ ΚΑΘΑΡΙΣΜΟΥ ΔΕΡΜΑΤΟΣ ΜΕ ΠΟΛΥΜΕΡΕΣ ΣΧΗΜΑΤΙΖΟΝ ΓΕΛΗ, ΛΙΠΙΔΙΟ ΚΑΙ ΚΡΥΣΤΑΛΛΙΚΟ ΕΣΤΕΡΑ ΑΙΘΥΛΕΝΟΓΛΥΚΟΛΗΣ ΛΙΠΑΡΟΥ ΟΞΕΟΣ	3030159
796226/31-03-1999	ATOMIC ENERGY CORPORATION OF SOUTH AFRICA LTD	ΕΠΕΞΕΡΓΑΣΙΑ ΧΗΜΙΚΗΣ ΟΥΣΙΑΣ	3030180
799100/24-03-1999	1) AJENA SALVATORE 2) CONSIGLIO VINCENZO 3) ALONGI STEFANO	ΔΕΞΑΜΕΝΗ ΥΓΡΩΝ ΠΡΟΣ ΧΡΗΣΙΝ ΕΙΣ ΑΣΤΙΚΑ ΟΧΗΜΑΤΑ ΚΑΘΑΡΙΣΜΟΥ	3030156
799486/17-02-1999	BRADTEC LTD	ΜΕΘΟΔΟΣ ΑΠΟΛΥΜΑΝΣΕΩΣ ΡΑΔΙΕΝΕΡΓΩΝ ΥΛΙΚΩΝ	3030139
804282/10-02-1999	1) GROEP DANIS, NAAMLOZE VENNOOTSCHAP 2) DRUWEL NORBERT	ΜΕΘΟΔΟΣ ΚΑΙ ΜΗΧΑΝΙΣΜΟΣ ΓΙΑ ΤΟΝ ΚΑΘΑΡΙΣΜΟ ΑΕΡΙΩΝ	3030173
804474/03-03-1999	NATIONAL RESEARCH COUNCIL OF CANADA	ΤΑΥΤΟΠΟΙΗΣΗ, ΠΟΣΟΤΙΚΟΠΟΙΗΣΗ ΚΑΙ ΚΑΘΑΡΙΣΜΟΣ ΕΝΤΟΜΟΚΤΟΝΩΝ ΠΡΩΤΕΪΝΩΝ ΑΠΟ BACILLUS THURINGIENSIS	3030216
805888/17-03-1999	FORT JAMES FRANCE	ΜΕΘΟΔΟΣ ΕΠΕΞΕΡΓΑΣΙΑΣ ΕΝΟΣ ΣΤΡΩΜΑΤΟΣ ΚΥΤΤΑΡΙΝΙΚΩΝ ΙΝΩΝ	3030204
810878/24-03-1999	1) PHARMACYCLICS, INC. 2) BOARD OF REGENTS THE UNIVERSITY OF TEXAS SYSTEM	RNA ΦΩΤΟΔΙΑΣΠΑΣΗ ΜΕ ΤΗ ΧΡΗΣΙΜΟΠΟΙΗΣΗ ΤΕΞΑΦΥΡΙΝΩΝ	3030257
815825/24-03-1999	BAXTER INTERNATIONAL INC.	ΣΥΝΔΥΑΣΜΕΝΗ ΔΙΑΤΑΞΗ ΠΡΟΣΑΡΜΟΓΗΣ ΚΑΙ ΠΡΟΣΤΑΣΙΑΣ ΘΥΡΙΔΟΣ	3030144
817728/21-04-1999	V.I.V INTERNATIONAL S.P.A.	ΔΙΑΔΙΚΑΣΙΑ ΓΙΑ ΤΗΝ ΚΑΤΑΣΚΕΥΗ ΔΙΑΚΟΣΜΗΜΕΝΩΝ, ΕΞΩΘΗΜΕΝΩΝ ΣΤΟΙΧΕΙΩΝ ΔΙΑΤΟΜΗΣ	3030240
830258/10-03-1999	GOOD SPORTS B.V.	ΕΝΤΥΠΟ ΚΑΤΑΧΩΡΗΣΕΩΣ	3030252
836530/03-03-1999	BOLTON TERENCE WILLIAM	ΒΕΛΤΙΩΣΕΙΣ ΣΕ ΣΥΣΚΕΥΕΣ ΔΙΑΝΟΜΗΣ ΥΓΡΩΝ ΚΑΙ ΣΧΕΤΙΚΕΣ ΜΕ ΑΥΤΕΣ	3030142
848842/28-04-1999	SCHAFROTH KONRAD	ΜΗΧΑΝΙΣΜΟΣ ΚΙΝΗΣΕΩΣ ΡΟΛΟΓΙΟΥ	3030192
852135/28-04-1999	L'OREAL	ΣΥΝΘΕΣΗ ΒΑΦΗΣ ΟΞΕΙΔΩΣΕΩΣ ΤΩΝ ΚΕΡΑΤΙΝΙΚΩΝ ΙΝΩΝ ΚΑΙ ΜΕΘΟΔΟΣ ΒΑΦΗΣ Η ΟΠΟΙΑ ΧΡΗΣΙΜΟΠΟΙΕΙ ΑΥΤΗ ΤΗ ΣΥΝΘΕΣΗ	3030246
852540/26-05-1999	SCHWARZ DRUCK GMBH & CO. KG	ΕΜΠΟΡΙΚΗ ΜΟΝΑΔΑ ΕΝΤΥΠΩΝ ΠΡΟΙΟΝΤΩΝ ΑΞΙΑΣ	3030278

2.3 ΕΥΡΕΤΗΡΙΟ ΕΥΡΩΠΑΪΚΩΝ Δ.Ε. ΣΥΜΦΩΝΑ ΜΕ ΤΗΝ ΑΛΦΑΒΗΤΙΚΗ ΣΕΙΡΑ ΤΩΝ ΔΙΚΑΙΟΥΧΩΝ

<i>ΔΙΚΑΙΟΥΧΟΣ</i> (73)	<i>ΤΙΤΛΟΣ ΕΦΕΥΡΕΣΗΣ</i> (54)	<i>ΑΡ./ΗΜ.ΔΗΜ.Ε.Δ.</i> (87)	<i>ΑΡ.ΕΥΡ.Δ.Ε.</i> (11)
ABATHORN LTD	ΣΥΣΤΗΜΑ ΑΣΦΑΛΕΙΑΣ	699327/03-03-1999	3030217
ABBOTT LABORATORIES	ΜΟΝΟΚΛΩΝΙΚΑ ΑΝΤΙΣΩΜΑΤΑ ΚΑΤΑ ΙΟΥ C ΗΠΑΤΙΤΙΔΑΣ ΚΑΙ ΜΕΘΟΔΟΣ ΧΡΗΣΙΜΟΠΟΙΗΣΗΣ ΤΩΝ ΙΔΙΩΝ	556320/24-03-1999	3030212
ABBOTT LABORATORIES	ΑΝΤΑΓΩΝΙΣΤΕΣ ΤΟΥ ΠΑΡΑΓΟΝΤΑ ΕΝΕΡΓΟΠΟΙΗΣΕΩΣ ΑΙΜΟΠΕΤΑΛΙΩΝ	595924/14-04-1999	3030208
ADIR ET COMPAGNIE	ΝΕΑ ΠΑΡΑΓΩΓΑ ΒΕΝΖΟΠΥΡΑΝΗΣ, Η ΜΕΘΟΔΟΣ ΠΑΡΑΣΚΕΥΗΣ ΤΩΝ ΚΑΙ ΟΙ ΦΑΡΜΑΚΕΥΤΙΚΕΣ ΣΥΝΘΕΣΕΙΣ ΟΙ ΟΠΟΙΕΣ ΤΑ ΠΕΡΙΕΧΟΥΝ	691342/28-04-1999	3030168
AJENA SALVATORE	ΔΕΞΑΜΕΝΗ ΥΓΡΩΝ ΠΡΟΣ ΧΡΗΣΙΝ ΕΙΣ ΑΣΤΙΚΑ ΟΧΗΜΑΤΑ ΚΑΘΑΡΙΣΜΟΥ	799100/24-03-1999	3030156
ALCON LABORATORIES, INC.	ΚΑΘΑΡΙΣΜΟΣ ΚΑΙ ΑΠΟΛΥΜΑΝΣΗ ΦΑΚΩΝ ΕΠΑΦΗΣ	666899/26-05-1999	3030275
ALLARDI	ΘΗΚΗ ΠΡΟΟΡΙΖΟΜΕΝΗ ΕΙΔΙΚΑ ΓΙΑ ΤΟΠΟΘΕΤΗΣΗ ΕΝΟΣ ΠΕΡΙΕΧΟΜΕΝΟΥ ΟΠΩΣ ΓΙΑ ΠΑΡΑΔΕΙΓΜΑ ΟΙ ΦΩΤΟΓΡΑΦΙΕΣ	729899/03-02-1999	3030135
ALONGI STEFANO	ΔΕΞΑΜΕΝΗ ΥΓΡΩΝ ΠΡΟΣ ΧΡΗΣΙΝ ΕΙΣ ΑΣΤΙΚΑ ΟΧΗΜΑΤΑ ΚΑΘΑΡΙΣΜΟΥ	799100/24-03-1999	3030156
ALSIM S.R.L.	ΣΥΣΚΕΥΗ ΓΙΑ ΤΟΝ ΠΡΟΚΑΘΟΡΙΣΜΟ ΚΑΙ ΤΗ ΡΥΘΜΙΣΗ ΑΠΟ ΤΑ ΕΞΩ, ΤΗΣ ΧΩΡΗΤΙΚΟΤΗΤΟΣ ΤΟΥ ΟΓΚΟΜΕΤΡΙΚΟΥ ΘΑΛΑΜΟΥ ΤΩΝ ΔΙΑΤΑΞΕΩΝ ΔΟΣΙΜΕΤΡΗΣΕΩΣ ΚΑΙ ΠΛΗΡΩΣΕΩΣ ΜΙΑΣ ΕΓΚΑΤΑΣΤΑΣΕΩΣ ΕΜΦΙΑΛΩΣΕΩΣ	790956/17-02-1999	3030202
AMERICAN HOME PRODUCTS CORPORATION	ΑΝΤΙΠΗΚΤΙΚΟ ΣΚΕΥΑΣΜΑ	681590/10-03-1999	3030186
AMERICAN HOME PRODUCTS CORPORATION	ΕΝΑ ΙΣΟΜΕΡΕΣ ΤΗΣ ΕΚΟΥΙΛΙΝΗΣ ΜΕ ΔΙΠΛΟ ΔΕΣΜΟ ΑΠΟ ΤΗΝ ΙΣΟΜΕΡΟΠΟΙΗΣΗ ΤΗΣ ΕΚΟΥΙΛΙΝΗΣ ΜΕ ΟΞΥ	754190/03-03-1999	3030185
AMGEN INC.	ΣΥΝΘΕΣΕΙΣ ΚΑΙ ΜΕΘΟΔΟΙ ΧΡΗΣΙΜΟΠΟΙΟΥΣΕΣ ΜΗ ΣΥΝΔΕΔΕΜΕΝΟ ΜΡΛ ΥΠΟΔΟΧΕΑ ΓΙΑ ΤΗ ΔΙΕΓΕΡΣΗ ΠΑΡΑΓΩΓΗΣ ΑΙΜΟΠΕΤΑΛΙΩΝ	739354/12-05-1999	3030262
ASTRA AKTIEBOLAG	ΜΕΤΡΗΤΗΣ ΒΑΘΟΥΣ ΚΑΙ ΜΕΘΟΔΟΣ ΚΑΤΑΣΚΕΥΗΣ ΕΝΟΣ ΜΕΤΡΗΤΗ ΒΑΘΟΥΣ	666727/24-02-1999	3030193
ATOMIC ENERGY CORPORATION OF SOUTH AFRICA LTD	ΜΕΘΟΔΟΣ ΕΠΕΞΕΡΓΑΣΙΑΣ ΖΙΡΚΟΝΗΣ	765291/28-04-1999	3030272
ATOMIC ENERGY CORPORATION OF SOUTH AFRICA LTD	ΕΠΕΞΕΡΓΑΣΙΑ ΧΗΜΙΚΗΣ ΟΥΣΙΑΣ	796226/31-03-1999	3030180
BASF AG	ΜΕΘΟΔΟΣ ΓΙΑ ΤΗΝ ΑΠΟΜΑΚΡΥΝΣΗ ΙΟΝΤΩΝ ΑΛΟΥΜΙΝΙΟΥ ΑΠΟ ΠΟΤΑ	641521/06-05-1999	3030187
BASF AG	ΧΡΗΣΙΜΟΠΟΙΗΣΗ ΠΡΟΪΟΝΤΩΝ ΑΝΤΙΔΡΑΣΗΣ ΑΠΟ ΠΟΛΥΟΛΕΦΙΝΕΣ ΚΑΙ ΟΞΕΙΔΙΑ ΑΖΩΤΟΥ Ή ΜΙΓΜΑΤΑ ΑΠΟ ΟΞΕΙΔΙΑ ΑΖΩΤΟΥ ΚΑΙ ΟΞΥΓΟΝΟ ΣΑΝ ΠΡΟΣΘΕΤΑ ΚΑΥΣΙΜΩΝ	772664/28-04-1999	3030188
BAXTER INTERNATIONAL INC.	ΣΥΝΔΥΑΣΜΕΝΗ ΔΙΑΤΑΞΗ ΠΡΟΣΑΡΜΟΓΗΣ ΚΑΙ ΠΡΟΣΤΑΣΙΑΣ ΘΥΡΙΔΟΣ	815825/24-03-1999	3030144

ΔΙΚΑΙΟΥΧΟΣ (73)	ΤΙΤΛΟΣ ΕΦΕΥΡΕΣΗΣ (54)	ΑΡ./ΗΜ.ΔΗΜ.Ε.Δ. (87)	ΑΡ.ΕΥΡ.Δ.Ε. (11)
BAYER AG	ΜΕΘΟΔΟΣ ΠΑΡΑΣΚΕΥΗΣ ΥΠΟΚΑΤΕΣΤΗΜΕΝΩΝ ΑΜΙΝΟΤΡΙΑΖΟΛΙΝΟΝΩΝ	759430/06-05-1999	3030254
BIO-TEC BIOLOGISCHE NATUREVERPACKUNGEN GMBH & CO. KG	ΜΕΘΟΔΟΣ ΓΙΑ ΤΗΝ ΠΑΡΑΓΩΓΗ ΒΙΟΛΟΓΙΚΑ ΑΠΟΔΟΜΗΣΙΜΩΝ ΦΥΛΛΩΝ ΑΠΟ ΦΥΤΙΚΕΣ ΠΡΩΤΕΣ ΥΛΕΣ	656032/07-04-1999	3030189
BIOINVENT INTERNATIONAL AB	ΜΕΘΟΔΟΣ ΕΠΙΛΟΓΗΣ ΕΙΔΙΚΩΝ ΒΑΚΤΗΡΙΟΦΑΓΩΝ	739413/24-03-1999	3030210
BOARD OF REGENTS THE UNIVERSITY OF TEXAS SYSTEM	RNA ΦΩΤΟΔΙΑΣΠΑΣΗ ΜΕ ΤΗ ΧΡΗΣΙΜΟΠΟΙΗΣΗ ΤΕΞΑΦΥΡΙΝΩΝ	810878/24-03-1999	3030257
BOLTON TERENCE WILLIAM	ΒΕΛΤΙΩΣΕΙΣ ΣΕ ΣΥΣΚΕΥΕΣ ΔΙΑΝΟΜΗΣ ΥΓΡΩΝ ΚΑΙ ΣΧΕΤΙΚΕΣ ΜΕ ΑΥΤΕΣ	836530/03-03-1999	3030142
BRADTEC LTD	ΜΕΘΟΔΟΣ ΑΠΟΛΥΜΑΝΣΕΩΣ ΡΑΔΙΕΝΕΡΓΩΝ ΥΛΙΚΩΝ	799486/17-02-1999	3030139
BRITISH TECHNOLOGY GROUP INTER-CORPORATE LICENSING LTD	ΜΗΧΑΝΗΜΑ (ΣΥΣΚΕΥΗ) ΔΙΕΛΑΣΕΩΣ ΚΑΙ ΜΕΘΟΔΟΣ ΔΙ' ΕΞΕΛΑΣΜΕΝΟΝ ΘΕΡΜΟΠΛΑΣΤΙΚΟΝ ΠΟΛΥΜΕΡΕΣ	773864/10-03-1999	3030157
BTG INTERNATIONAL LTD	ΕΝΕΣΙΜΟΣ ΜΙΚΡΟ-ΑΦΡΟΣ ΠΕΡΙΕΧΩΝ ΠΑΡΑΓΟΝΤΑ ΣΚΛΗΡΥΝΣΕΩΣ	656203/06-05-1999	3030248
BTICINO S.P.A.	ΕΝΑ ΜΟΡΦΩΜΑ ΔΙΑΦΟΡΙΚΗΣ ΠΡΟΣΤΑΣΙΑΣ ΜΕ ΖΕΥΓΗ ΑΣΦΑΛΕΙΑΣ ΔΙΑ ΤΗΝ ΖΕΥΞΗ ΜΕ ΕΝΑ ΣΥΓΚΡΟΤΗΜΑ ΔΙΑΚΟΠΤΟΥ ΠΟΛΛΩΝ ΠΟΛΩΝ	717425/17-03-1999	3030213
CALGON CARBON CORPORATION	ΜΕΘΟΔΟΣ ΓΙΑ ΤΗΝ ΑΝΑΓΕΝΝΗΣΗ ΕΠΕΞΕΡΓΑΣΜΕΝΩΝ ΜΕ ΑΖΩΤΟ ΑΝΘΡΑΚΟΥΧΩΝ ΑΝΘΡΑΚΩΝ ΠΟΥ ΧΡΗΣΙΜΟΠΟΙΟΥΝΤΑΙ ΓΙΑ ΤΗΝ ΑΠΟΜΑΚΡΥΝΣΗ ΥΔΡΟΘΕΙΟΥ	776246/26-05-1999	3030279
CENTRE NATIONAL DE LA RECHERCHE SCIENTIFIQUE (CNRS)	ΜΙΚΡΟΚΑΨΟΥΛΕΣ ΜΕ ΤΟΙΧΩΜΑΤΑ ΑΠΟ ΔΙΚΤΥΩΜΕΝΕΣ ΦΥΤΙΚΕΣ ΠΟΛΥΦΑΙΝΟΛΕΣ ΚΑΙ ΣΥΝΘΕΣΕΙΣ ΠΟΥ ΤΙΣ ΠΕΡΙΕΧΟΥΝ	691886/28-04-1999	3030153
COATBRIDGE LTD	ΡΟΛΟ ΠΑΡΑΘΥΡΟΦΥΛΛΟ ΤΟ ΟΠΟΙΟ ΜΕΤΑΤΙΘΕΤΑΙ ΚΑΤΑΚΟΡΥΦΩΣ ΣΥΝΕΠΕΙΑ ΠΕΡΙΣΤΡΟΦΗΣ	693607/24-03-1999	3030155
CONSIGLIO VINCENZO	ΔΕΞΑΜΕΝΗ ΥΓΡΩΝ ΠΡΟΣ ΧΡΗΣΙΝ ΕΙΣ ΑΣΤΙΚΑ ΟΧΗΜΑΤΑ ΚΑΘΑΡΙΣΜΟΥ	799100/24-03-1999	3030156
CTI CYCLOTRON SYSTEMS, INC.	ΚΥΚΛΟΤΡΟ, ΜΑΓΝΗΤΙΚΟ ΠΗΝΙΟ ΚΑΙ ΑΝΤΙΣΤΟΙΧΗ ΜΕΘΟΔΟΣ ΚΑΤΑΣΚΕΥΗΣ	686339/17-03-1999	3030203
DART INDUSTRIES INC.	ΛΕΚΑΝΗ ΓΙΑ ΧΕΙΡΟΝΑΚΤΙΚΗ ΑΝΑΜΕΙΞΗ	759280/06-05-1999	3030163
DEGUSSA AG	ΣΤΑΘΕΡΟΠΟΙΗΜΕΝΑ ΑΛΚΑΛΙΚΑ ΥΠΕΡΟΞΥΓΟΝΟΥΧΑ ΔΙΑΛΥΜΑΤΑ ΧΩΡΙΣ ΦΩΣΦΟΡΟ	741185/03-03-1999	3030222
DEUTSCHE SISI-WERKE GMBH & CO. BETRIEBS KG	ΜΕΘΟΔΟΣ ΚΑΙ ΙΔΙΟΣΥΣΚΕΥΗ ΚΑΤΑΣΚΕΥΗΣ ΔΟΧΕΙΟΥ ΠΟΤΟΥ	718096/17-03-1999	3030214
DRUWEL NORBERT	ΜΕΘΟΔΟΣ ΚΑΙ ΜΗΧΑΝΙΣΜΟΣ ΓΙΑ ΤΟΝ ΚΑΘΑΡΙΣΜΟ ΑΕΡΙΩΝ	804282/10-02-1999	3030173
DUMEX-ALPHARMA A/S	ΣΦΑΙΡΙΑ	765157/24-03-1999	3030256
EASTMAN KODAK COMPANY (a New Jersey corporation)	ΒΕΛΤΙΩΣΗ ΣΤΗ ΔΙΑΚΡΙΣΗ ΤΗΣ ΚΙΝΗΣΕΩΣ ΤΩΝ ΤΟΙΧΩΜΑΤΩΝ ΕΝΟΣ ΟΡΓΑΝΟΥ	585070/24-03-1999	3030258

ΔΙΚΑΙΟΥΧΟΣ (73)	ΤΙΤΛΟΣ ΕΦΕΥΡΕΣΗΣ (54)	ΑΡ./ΗΜ.ΔΗΜ.Ε.Δ. (87)	ΑΡ.ΕΥΡ.Δ.Ε. (11)
ELI LILLY AND CO	ΛΟΡΑΚΑΡΜΠΕΦ ΙΣΟΠΡΟΠΑΝΟΛΙΚΟ ΑΛΑΣ ΚΑΙ ΜΙΑ ΔΙΕΡΓΑΣΙΑ ΓΙΑ ΜΕΤΑΤΡΟΠΗ ΙΣΟΠΡΟΠΑΝΟΛΙΚΟΥ ΛΟΡΑΚΑΡΜΠΕΦ ΣΕ ΜΟΝΟΕΝΥΔΡΟ ΑΛΑΣ ΛΟΡΑΚΑΡΜΠΕΦ	627429/31-03-1999	3030211
ELI LILLY AND CO	ΜΕΘΟΔΟΣ ΠΑΡΑΣΚΕΥΗΣ ΥΔΡΟΧΛΩΡΙΚΗΣ 1-(2'-ΔΕΟΞΥ-2',2'-ΔΙΦΘΟΡΟ-D-ΡΙΒΟΦΟΥΡΑΝΟΖΥΛΟ)-4-ΑΜΙΝΟΠΥΡΙΜΙΔΙΝ-2-ΟΝΗΣ	719788/12-05-1999	3030265
ELI LILLY AND CO	ΕΛΑΤΤΩΣΗ ΤΗΣ ΟΥΛΗΣ ΚΑΤΑ ΤΗΝ ΘΕΡΑΠΕΙΑ ΕΝΟΣ ΤΡΑΥΜΑΤΟΣ	772438/12-05-1999	3030255
ELKEM ASA	ΜΕΘΟΔΟΣ ΔΙΥΛΙΣΕΩΣ ΣΙΛΙΚΟΝΗΣ	699625/24-03-1999	3030154
ENICHEM S.P.A.	ΜΕΘΟΔΟΣ ΠΑΡΑΓΩΓΗΣ ΑΝΤΙΚΕΙΜΕΝΩΝ ΒΑΣΕΩΣ ΠΟΛΥΟΥΡΙΑΣ	656380/21-04-1999	3030145
F.HOFFMANN-LA ROCHE AG	ΜΕΘΟΔΟΣ ΓΙΑ ΤΗΝ ΠΑΡΑΣΚΕΥΗ ΑΛΔΕΥΔΩΝ	559034/14-04-1999	3030267
FORT JAMES FRANCE	ΜΕΘΟΔΟΣ ΕΠΕΞΕΡΓΑΣΙΑΣ ΕΝΟΣ ΣΤΡΩΜΑΤΟΣ ΚΥΤΤΑΡΙΝΙΚΩΝ ΙΝΩΝ	805888/17-03-1999	3030204
G.D. SEARLE & CO.	ΑΜΙΔΙΝΟ-ΠΑΡΑΓΩΓΑ ΧΡΗΣΙΜΑ ΩΣ ΑΝΑΣΤΟΛΕΙΣ ΤΗΣ ΣΥΝΘΑΣΗΣ ΤΟΥ ΝΙΤΡΙΚΟΥ ΟΞΕΙΔΙΟΥ	724570/03-03-1999	3030167
G.D.SEARLE & CO.	ΠΥΡΙΔΙΝΥΛΟ/ΚΙΝΟΛΙΝΥΛΟ-ΤΕΡΜΑΤΙΖΟΜΕΝΕΣ ΕΝΩΣΕΙΣ ΑΛΚΥΛΑΜΙΝΟ-ΑΙΘΥΝΥΛ-ΑΛΑΝΙΝΑΜΙΝΟ-ΔΙΟΛΗΣ ΓΙΑ ΤΗ ΘΕΡΑΠΕΥΤΙΚΗ ΑΓΩΓΗ ΤΗΣ ΥΠΕΡΤΑΣΕΩΣ	655058/17-03-1999	3030225
GABO SYSTEMTECHNIK GMBH	ΑΡΘΡΩΤΟΣ ΣΩΛΗΝΑΣ	672857/10-02-1999	3030182
GOOD SPORTS B.V.	ΕΝΤΥΠΟ ΚΑΤΑΧΩΡΗΣΕΩΣ	830258/10-03-1999	3030252
GROEP DANIS, NAAMLOZE VENNOOTSCHAP	ΜΕΘΟΔΟΣ ΚΑΙ ΜΗΧΑΝΙΣΜΟΣ ΓΙΑ ΤΟΝ ΚΑΘΑΡΙΣΜΟ ΑΕΡΙΩΝ	804282/10-02-1999	3030173
H. LUNDBECK A/S	ΣΥΓΧΩΝΕΥΜΕΝΕΣ ΒΕΝΖΟ-ΕΝΩΣΕΙΣ	673375/24-02-1999	3030200
H.F. & Ph. F. REEMTSMA GMBH	ΑΕΡΙΖΟΜΕΝΟ ΣΙΓΑΡΕΤΟ ΜΕ ΦΙΛΤΡΟ	719098/24-03-1999	3030170
HEIDELBERGER BAUCHEMIE GMBH	ΣΥΣΤΗΜΑ ΕΠΙΣΤΡΩΣΗΣ ΓΙΑ ΔΑΠΕΔΑ ΚΑΤΑΣΚΕΥΑΣΜΕΝΑ ΑΠΟ ΣΚΥΡΟΔΕΜΑ	777802/26-05-1999	3030280
HENKEL KOMMANDITGESELLSCHAFT AUF AKTIEN	ΥΔΑΤΙΚΑ ΑΠΟΡΡΥΠΑΝΤΙΚΑ ΣΚΕΥΩΝ ΓΙΑ ΤΟ ΧΕΡΙ	788537/21-04-1999	3030184
HENKEL KOMMANDITGESELLSCHAFT AUF AKTIEN	ΜΕΣΑ ΕΠΕΞΕΡΓΑΣΙΑΣ ΜΑΛΛΙΩΝ 2 ΦΑΣΕΩΝ	794758/12-05-1999	3030197
HOECHST AG	ΜΕΘΟΔΟΣ ΓΙΑ ΤΗΝ ΒΙΟΤΕΧΝΙΚΗ ΠΑΡΑΣΚΕΥΗ L-ΘΕΙΕΝΥΛΑΛΑΝΙΝΩΝ ΥΠΟ ΜΟΡΦΗ ΚΑΘΑΡΩΝ ΕΝΑΝΤΙΟΜΕΡΩΝ ΑΠΟ 2-ΥΔΡΟΞΥ-3-ΘΕΙΕΝΥΛΟ-ΑΚΡΥΛΙΚΑ ΟΞΕΑ ΚΑΙ Η ΧΡΗΣΗ ΤΟΥΣ	581250/03-03-1999	3030232
HOECHST AG	ΥΠΟ ΦΑΝΥΛΙΟΥ ΥΠΟΚΑΤΕΣΤΗΜΕΝΑ ΑΛΚΕΝΥΛΟΚΑΡΒΟΝΙΚΑ ΓΟΥΑΝΙΔΙΔΙΑ ΠΟΥ ΠΕΡΙΕΧΟΥΝ ΟΜΑΔΕΣ ΥΠΕΡΦΘΟΡΑΛΚΥΛΙΟΥ, ΜΕΘΟΔΟΣ ΓΙΑ ΤΗΝ ΠΑΡΑΣΚΕΥΗ ΤΟΥΣ, Η ΧΡΗΣΗ ΤΟΥΣ ΩΣ ΦΑΡΜΑΚΟ Ή ΔΙΑΓΝΩΣΤΙΚΟ ΜΕΣΟ, ΩΣ ΚΑΙ ΦΑΡΜΑΚΟ ΠΟΥ ΤΑ ΠΕΡΙΕΧΕΙ	688766/24-03-1999	3030231

ΔΙΚΑΙΟΥΧΟΣ (73)	ΤΙΤΛΟΣ ΕΦΕΥΡΕΣΗΣ (54)	ΑΡ./ΗΜ.ΔΗΜ.Ε.Δ. (87)	ΑΡ.ΕΥΡ.Δ.Ε. (11)
HOECHST MARION ROUSSEL	ΝΕΑ ΠΑΡΑΓΩΓΑ ΙΣΟΞΑΖΟΛΙΩΝ ΦΑΙΝΥΛΟ-ΚΑΡΒΟΞΑΜΙΔΙΟΥ ΚΑΙ ΤΑ ΑΛΑΤΑ ΤΟΥΣ, ΜΕΘΟΔΟΣ ΠΑΡΑΣΚΕΥΗΣ ΤΟΥΣ ΚΑΙ ΤΑ ΝΕΑ ΕΝΔΙΑΜΕΣΑ ΤΗΣ ΜΕΘΟΔΟΥ ΑΥΤΗΣ, Η ΕΦΑΡΜΟΓΗ ΤΟΥΣ ΩΣ ΦΑΡΜΑΚΑ ΚΑΙ ΟΙ ΦΑΡΜΑΚΕΥΤΙΚΕΣ ΣΥΝΘΕΣΕΙΣ ΟΙ ΟΠΟΙΕΣ ΤΑ ΠΕΡΙΕΧΟΥΝ	573318/24-03-1999	3030234
HOECHST MARION ROUSSEL, INC.	3-[1-ΘΕΙΑΖΟΛΙΔΙΝΥΛΟΒΟΥΤΥΛΟ-4-ΠΙΠΕΡΑΖΙΝΥΛ]-1Η-ΙΝΔΑΖΟΛΕΣ, ΜΕΘΟΔΟΣ ΓΙΑ ΤΗΝ ΠΑΡΑΣΚΕΥΗ ΤΟΥΣ ΚΑΙ Η ΧΡΗΣΗ ΤΟΥΣ ΩΣ ΦΑΡΜΑΚΩΝ	458234/31-03-1999	3030233
HOLEC HOLLAND N.V.	ΕΣΩΤΕΡΙΚΟ ΣΥΣΤΗΜΑ ΓΙΑ ΕΝΑ ΚΙΒΩΤΙΟ ΔΙΑΚΟΠΤΗ ΚΑΙ ΜΕΤΡΙΚΟ ΣΤΟΙΧΕΙΟ ΚΑΙ ΣΤΟΙΧΕΙΟ ΥΠΟΣΤΗΡΙΞΗΣ ΚΑΤΑΛΛΗΛΟ ΓΙΑ ΑΥΤΟ ΤΟ ΣΥΣΤΗΜΑ	708512/03-03-1999	3030271
IMPERIAL CHEMICAL INDUSTRIES PLC	ΠΑΡΑΓΩΓΗ ΔΙΦΘΟΡΟΜΕΘΑΝΙΟΥ	735997/06-05-1999	3030160
INGENJORSFIRMA JAN LINDHOLM AB	ΔΙΑΤΑΞΗ ΓΙΑ ΚΑΤΑΣΙΓΑΣΗ ΤΟΥ ΗΧΟΥ ΚΑΥΣΑΕΡΙΩΝ ΕΝΟΣ ΚΙΝΗΤΗΡΑ ΣΚΑΦΟΥΣ	775067/24-03-1999	3030179
INSTITUT PASTEUR	ΕΞΕΙΔΙΚΕΥΜΕΝΕΣ ΠΕΠΤΙΔΙΚΕΣ ΑΚΟΛΟΥΘΙΕΣ ΤΩΝ ΗΠΑΤΙΚΩΝ ΣΤΑΔΙΩΝ ΤΟΥ P.FALCIPARUM ΦΕΡΟΥΣΕΣ ΕΠΙΤΟΠΙΑ ΙΚΑΝΑ ΝΑ ΔΙΕΓΕΙΡΟΥΝ ΤΑ ΛΕΜΦΟΚΥΤΤΑΡΑ Τ. ΣΥΣΚΕΥΗ ΕΝΤΑΣΕΩΣ ΝΗΜΑΤΩΝ	570489/06-05-1999	3030219
INTRONICS, INC.	ΜΕΘΟΔΟΣ ΓΙΑ ΤΗΝ ΠΑΡΑΓΩΓΗ IN VITRO ΤΗΣ ΠΡΩΤΕΟΛΥΤΙΚΗΣ ΔΡΑΣΤΙΚΟΤΗΤΑΣ ΤΗΣ NS3 ΠΡΩΤΕΑΣΗΣ ΤΟΥ ΙΟΥ ΗΠΑΤΙΤΙΔΑΣ C(HCV)	636102/24-03-1999	3030181
ISTITUTO DI RICERCHE DI BIOLOGIA MOLECOLARE P. ANGELETTI S.P.A.	ΦΑΙΝΥΛΟ-ΟΞΟ-ΑΛΚΥΛΟ-(4-ΠΙΠΕΡΙΔΙΝΥΛΟ)ΒΕΝΖΟΙΚΑ ΠΑΡΑΓΩΓΑ	746333/06-05-1999	3030166
JANSSEN PHARMACEUTICA N.V.	ΔΙΑΔΙΚΑΣΙΑ ΓΙΑ ΤΗΝ ΠΑΡΑΣΚΕΥΗ ΜΙΑΣ ΕΝΩΣΗΣ ΤΡΙΣΘΕΝΟΥΣ ΣΙΔΗΡΟΥ ΜΕ ΒΑΣΗ ΘΕΙΙΚΟ ΑΛΑΣ ΚΑΙ ΥΔΡΟΞΕΙΔΙΟ	784619/24-03-1999	3030175
KEMIRA OY	ΑΝΕΛΚΥΣΤΗΡΑΣ ΤΡΟΧΑΛΙΑΣ ΕΛΞΕΩΣ	737167/06-05-1999	3030238
KONE CORPORATION	ΑΝΑΛΟΓΙΚΗ ΒΑΛΒΙΔΑ	784030/24-03-1999	3030137
KRUPP BILSTEIN GMBH	ΣΥΝΘΕΣΗ ΒΑΦΗΣ ΟΞΕΙΔΩΣΕΩΣ ΤΩΝ ΚΕΡΑΤΙΝΙΚΩΝ ΙΝΩΝ ΚΑΙ ΜΕΘΟΔΟΣ ΒΑΦΗΣ Η ΟΠΟΙΑ ΧΡΗΣΙΜΟΠΟΙΕΙ ΑΥΤΗ ΤΗ ΣΥΝΘΕΣΗ	713029/06-05-1999	3030191
L' OREAL	ΤΡΟΠΟΠΟΙΗΜΕΝΑ ΕΝΔΙΑΜΕΣΑ ΦΩΣΦΟΡΟΥ ΓΙΑ ΤΗΝ ΠΑΡΟΧΗ ΧΑΡΑΚΤΗΡΙΣΤΙΚΩΝ ΟΜΑΔΩΝ ΣΤΟ 5' ΑΚΡΟ ΤΩΝ ΟΛΙΓΟΝΟΥΚΛΕΟΤΙΔΙΩΝ	852135/28-04-1999	3030246
LA JOLLA PHARMACEUTICAL	ΘΕΡΑΠΕΥΤΙΚΟΣ ΣΥΝΔΥΑΣΜΟΣ ΒΙΤΑΜΙΝΗΣ-ΑΣΒΕΣΤΙΟΥ ΥΠΟ ΜΟΝΑΔΙΑΙΑ ΓΑΛΗΝΙΚΗ ΜΟΡΦΗ ΔΙΣΚΙΩΝ, ΜΕΘΟΔΟΣ ΛΗΨΕΩΣ ΚΑΙ ΧΡΗΣΗ ΤΟΥ	523978/12-05-1999	3030260
LABORATOIRE INNOTHERA SOCIETE ANONYME	ΔΙΑΤΑΞΗ ΓΙΑ ΦΩΤΟΔΥΝΑΜΙΚΗ ΕΝΕΡΓΕΙΑΚΗ ΔΙΕΓΕΡΣΗ ΣΤΟΙΧΕΙΟ ΠΡΟΣΑΡΜΟΓΗΣ ΠΑΡΕΛΚΟΜΕΝΩΝ ΕΠΙ ΕΝΟΣ ΔΙΑΤΡΗΤΟΥ ΤΟΙΧΩΜΑΤΟΣ	785769/10-03-1999	3030266
LARSEN ERIK	ΣΤΟΙΧΕΙΟ ΠΡΟΣΑΡΜΟΓΗΣ ΠΑΡΕΛΚΟΜΕΝΩΝ ΕΠΙ ΕΝΟΣ ΔΙΑΤΡΗΤΟΥ ΤΟΙΧΩΜΑΤΟΣ	568666/24-02-1999	3030199
LEGRAND	ΣΤΟΙΧΕΙΟ ΠΡΟΣΑΡΜΟΓΗΣ ΠΑΡΕΛΚΟΜΕΝΩΝ ΕΠΙ ΕΝΟΣ ΔΙΑΤΡΗΤΟΥ ΤΟΙΧΩΜΑΤΟΣ	657657/10-03-1999	3030158
LEGRAND SNC	ΣΤΟΙΧΕΙΟ ΠΡΟΣΑΡΜΟΓΗΣ ΠΑΡΕΛΚΟΜΕΝΩΝ ΕΠΙ ΕΝΟΣ ΔΙΑΤΡΗΤΟΥ ΤΟΙΧΩΜΑΤΟΣ	657657/10-03-1999	3030158

ΔΙΚΑΙΟΥΧΟΣ (73)	ΤΙΤΛΟΣ ΕΦΕΥΡΕΣΗΣ (54)	ΑΡ./ΗΜ.ΔΗΜ.Ε.Δ. (87)	ΑΡ.ΕΥΡ.Δ.Ε. (11)
LIFE TECHNOLOGIES, INC.	ΚΑΤΙΟΝΙΚΑ ΛΙΠΙΔΙΑ	656883/07-04-1999	3030206
MANNESMANN AG	ΜΕΘΟΔΟΣ ΚΑΙ ΔΙΑΤΑΞΗ ΓΙΑ ΤΗ ΜΕΙΩΣΗ ΜΙΑΣ ΠΡΟΣ ΜΕΤΑΔΟΣΗ ΠΟΣΟΤΗΤΑΣ ΔΕΔΟΜΕΝΩΝ ΑΠΟ ΟΧΗΜΑΤΑ ΕΝΟΣ ΣΤΟΛΟΥ ΟΧΗΜΑΤΩΝ ΔΕΙΓΜΑΤΟΛΗΠΤΙΚΟΥ ΕΛΕΓΧΟΥ	715288/12-05-1999	3030196
MARLINGFORD HOLDINGS LTD	ΘΥΛΑΚΑΣ ΔΙΑΝΟΜΗΣ ΡΕΥΣΤΟΥ ΜΕ ΕΞΟΔΟ ΤΥΠΟΥ VENTURI	696998/06-05-1999	3030161
MCNEILAB, INC.	ΑΝΤΙΣΠΑΣΜΩΔΙΚΕΣ ΣΟΥΛΦΑΜΙΝΙΚΕΣ ΣΟΡΒΟΠΥΡΑΝΟΖΕΣ	675893/03-03-1999	3030242
MERRELL PHARMACEUTICALS INC.	Δ ¹⁶ ΑΚΟΡΕΣΤΑ C ₁₇ ΕΤΕΡΟΚΥΚΛΙΚΑ ΣΤΕΡΟΕΙΔΗ ΧΡΗΣΙΜΑ ΣΑΝ ΣΤΕΡΟΕΙΔΕΙΣ ΑΝΑΣΤΟΛΕΙΣ C ₁₇₋₂₀ ΛΥΑΣΗΣ	724591/17-03-1999	3030263
MERRELL PHARMACEUTICALS INC.	ΝΕΕΣ ΥΠΟΚΑΤΕΣΤΗΜΕΝΕΣ ΠΙΠΕΡΙΔΙΝΕΣ ΧΡΗΣΙΜΕΣ ΓΙΑ ΤΗΝ ΑΓΩΓΗ ΑΛΛΕΡΓΙΚΩΝ ΠΑΘΗΣΕΩΝ	777666/03-03-1999	3030253
MERZ + CO. GMBH & CO.	ΜΕΘΟΔΟΣ ΓΙΑ ΤΗΝ ΠΑΡΑΣΚΕΥΗ ΣΤΕΡΕΩΝ ΦΑΡΜΑΚΕΥΤΙΚΩΝ ΣΩΜΑΤΩΝ ΜΕ ΕΠΙΒΡΑΔΥΝΟΜΕΝΗ ΑΠΟΔΟΣΗ 2 ΒΑΘΜΙΔΩΝ	582186/24-02-1999	3030227
METALOGENIA S.A.	ΠΑΡΑΓΩΓΗ ΕΞΑΡΤΗΜΑΤΩΝ ΑΠΟ ΧΥΤΟΧΑΛΥΒΑ ΕΦΟΔΙΑΣΜΕΝΩΝ ΜΕ ΕΣΩΤΕΡΙΚΕΣ ΚΟΙΛΟΤΗΤΕΣ	640418/03-03-1999	3030249
MONSANTO CO	ΠΑΡΑΓΩΓΑ ΒΕΝΖΟΥΛΙΟΥ ΚΑΙ ΣΥΝΘΕΣΗ ΑΥΤΩΝ	772579/10-03-1999	3030190
NATIONAL RESEARCH COUNCIL OF CANADA	ΤΑΥΤΟΠΟΙΗΣΗ, ΠΟΣΟΤΙΚΟΠΟΙΗΣΗ ΚΑΙ ΚΑΘΑΡΙΣΜΟΣ ΕΝΤΟΜΟΚΤΟΝΩΝ ΠΡΩΤΕΙΝΩΝ ΑΠΟ BACILLUS THURINGIENSIS	804474/03-03-1999	3030216
NIHON NOHYAKU CO., LTD.	ΠΑΡΑΓΩΓΑ ΤΗΣ Ν-ΕΤΕΡΟΑΡΥΛΟ-Ν'-ΦΑΙΝΥΛΟΥΡΙΑΣ, Η ΠΑΡΑΓΩΓΗ ΚΑΙ Η ΧΡΗΣΗ ΤΟΥΣ	613894/06-05-1999	3030165
NOVARTIS AG	ΜΥΚΗΤΟΚΤΟΝΑ ΜΕΣΑ	683980/24-03-1999	3030226
NOVARTIS-ERFINDUNGEN VERWALTUNGSGESELLSCHAFT M.B.H.	ΜΥΚΗΤΟΚΤΟΝΑ ΜΕΣΑ	683980/24-03-1999	3030226
PFIZER INC.	ΕΝΑΣ ΑΝΘΡΩΠΙΝΟΣ Τ-ΚΥΤΤΑΡΙΚΟΣ ΥΠΟΔΟΧΕΑΣ ΤΗΣ ΟΙΚΟΓΕΝΕΙΑΣ ΤΩΝ ΣΥΖΕΥΓΜΕΝΩΝ ΜΕ ΠΡΩΤΕΙΝΗ G ΥΠΟΔΟΧΕΩΝ	692026/17-03-1999	3030152
PHARMACYCLICS, INC.	RNA ΦΩΤΟΔΙΑΣΠΑΣΗ ΜΕ ΤΗ ΧΡΗΣΙΜΟΠΟΙΗΣΗ ΤΕΞΑΦΥΡΙΝΩΝ	810878/24-03-1999	3030257
PHILIP MORRIS PRODUCTS INC.	ΚΥΤΙΟ ΜΕ ΑΡΘΡΩΤΟ ΚΑΛΥΜΜΑ ΜΕ ΣΥΝΔΕΔΕΜΕΝΟ ΚΟΥΠΟΝΙ	647571/24-03-1999	3030247
PHILIP MORRIS PRODUCTS INC.	ΚΙΒΩΤΙΟΕΙΔΕΣ ΠΑΚΕΤΟΝ ΜΕ ΑΝΗΡΤΗΜΕΝΟΝ ΚΑΛΥΜΜΑ (ΚΑΠΑΚΙ) ΜΕΤ'ΕΠΙΣΥΝΑΠΤΟΜΕΝΟΥ ΚΑΙ ΕΞΕΡΧΟΜΕΝΟΥ ΑΠΟΚΟΜΜΑΤΟΣ	655046/24-03-1999	3030215
PIONEER HI-BRED INTERNATIONAL, INC.	ΜΕΘΟΔΟΙ ΑΝΑΓΕΝΝΗΣΗΣ ΤΗ ΜΗΔΙΚΗΣ ΤΗΣ ΗΜΕΡΗΣ (MEDICAGO SATIVA) ΚΑΙ ΕΚΦΡΑΣΗΣ ΞΕΝΟΥ DNA Σ'ΑΥΤΗΝ	561082/24-02-1999	3030201
PLASMA SCORPION SCHNEIDEN UND SCHWEISSEN AG	ΦΑΚΟΙ ΠΛΑΣΜΑΤΟΣ-ΑΤΜΟΥ ΜΕ ΗΛΕΚΤΡΙΚΟ ΤΟΞΟ	735805/10-03-1999	3030239

ΔΙΚΑΙΟΥΧΟΣ (73)	ΤΙΤΛΟΣ ΕΦΕΥΡΕΣΗΣ (54)	ΑΡ./ΗΜ.ΔΗΜ.Ε.Δ. (87)	ΑΡ.ΕΥΡ.Δ.Ε. (11)
QUALCOMM INCORPORATED	ΜΕΘΟΔΟΣ ΚΑΙ ΣΥΣΚΕΥΗ ΓΙΑ ΤΗΝ ΠΑΡΟΧΗ ΜΙΑΣ ΕΝΔΕΙΞΕΩΣ ΠΟΙΟΤΗΤΟΣ ΜΙΑΣ ΤΗΛΕΠΙΚΟΙΝΩΝΙΑΚΗΣ ΖΕΥΞΕΩΣ	692162/31-03-1999	3030151
RECOT, INC.	ΜΕΘΟΔΟΣ ΓΙΑ ΤΗ ΔΙΑΜΟΡΦΩΣΗ ΦΥΛΛΩΝ ΑΠΟ ΖΥΜΩΔΕΣ ΥΛΙΚΟ	782390/21-04-1999	3030148
REVLON CONSUMER PRODUCTS CORPORATION	ΘΕΡΜΟΑΠΟΤΥΠΩΜΕΝΑ ΓΥΑΛΙΝΑ, ΚΕΡΑΜΙΚΑ ΚΑΙ ΑΛΛΑ ΥΠΟΣΤΡΩΜΑΤΑ	668170/24-03-1999	3030237
RHODIA CHIMIE	ΠΡΟΣΤΑΤΕΥΤΙΚΗ ΟΜΑΔΑ, ΕΝΩΣΗ Η ΟΠΟΙΑ ΠΡΟΣΤΑΤΕΥΕΤΑΙ ΑΠΟ ΤΗΝ ΟΜΑΔΑ ΑΥΤΗ ΚΑΙ ΔΙΑΤΑΞΗ ΔΙΑ ΤΟΝ ΕΜΒΟΛΙΑΣΜΟ ΤΗΣ ΠΡΟΣΤΑΤΕΥΤΙΚΗΣ ΟΜΑΔΟΣ ΕΠΙ ΤΗΣ ΕΝΩΣΕΩΣ ΠΟΥ ΠΡΟΚΕΙΤΑΙ ΝΑ ΠΡΟΣΤΑΤΕΥΘΕΙ	565607/21-04-1999	3030169
RHODIA CHIMIE	ΕΝΕΡΓΟΠΟΙΗΜΕΝΕΣ ΠΟΛΥΟΡΓΑΝΟΣΙΛΟΞΑΝΕΣ ΚΑΙ ΜΙΑ ΕΚ ΤΩΝ ΜΕΘΟΔΩΝ ΠΑΡΑΣΚΕΥΗΣ ΑΥΤΩΝ	792322/06-05-1999	3030171
RHONE-POULENC RORER S.A.	ΜΕΘΟΔΟΣ ΠΑΡΑΣΚΕΥΗΣ ΠΑΡΑΓΩΓΩΝ ΤΑΞΑΝΙΟΥ	666857/19-05-1999	3030268
RHONE-POULENC RORER S.A.	ΠΑΡΑΓΩΓΑ ΤΗΣ 5Η-ΙΝΔΕΝΟ[1,2-Β]ΠΥΡΑΖΙΝΟ-2,3-ΔΙΟΝΗΣ, Η ΠΑΡΑΣΚΕΥΗ ΤΟΥΣ ΚΑΙ ΦΑΡΜΑΚΑ ΠΟΥ ΤΑ ΠΕΡΙΕΧΟΥΝ	752988/26-05-1999	3030274
RHONE-POULENC RORER S.A.	ΙΝΔΕΝΟ[1,2-Ε]ΠΥΡΑΖΙΝ-4-ΟΝΕΣ, ΠΑΡΑΣΚΕΥΗ ΑΥΤΩΝ ΚΑΙ ΦΑΡΜΑΚΑ ΠΟΥ ΤΙΣ ΠΕΡΙΕΧΟΥΝ	752991/26-05-1999	3030273
ROBERT BOSCH GMBH	ΟΛΟΚΛΗΡΩΜΕΝΟΣ ΟΠΤΙΚΟΣ ΔΕΚΤΗΣ ΔΙΑΦΟΡΙΚΗΣ ΠΟΛΩΣΗΣ ΜΕ ΖΕΥΚΤΗΡΑ 3DB ΚΑΙ ΔΥΟ ΚΑΤΑΝΟΜΕΙΣ ΠΟΛΩΣΗΣ	592874/17-02-1999	3030229
ROHM AND HAAS CO	ΔΙΥΔΡΟΠΥΡΙΔΑΖΙΝΟΝΕΣ, ΠΥΡΙΔΑΖΙΝΟΝΕΣ ΚΑΙ ΣΧΕΤΙΚΕΣ ΕΝΩΣΕΙΣ ΩΣ ΕΝΤΟΜΟΚΤΟΝΑ	478195/26-05-1999	3030277
ROTHMANS INTERNATIONAL SERVICES LTD	ΑΝΤΙΚΕΙΜΕΝΟ ΚΑΠΝΙΣΜΑΤΟΣ ΚΑΙ ΦΙΑΤΡΟ ΓΙ ΑΥΤΟ	658320/24-03-1999	3030198
RUBIN DAVID	ΣΥΝΘΕΣΗ ΓΙΑ ΘΕΡΑΠΕΥΤΙΚΗ ΑΝΤΙΜΕΤΩΠΙΣΗ ΟΓΚΩΝ ΕΧΟΥΣΑ ΥΨΗΛΗ ΔΡΑΣΤΗΡΙΟΤΗΤΑ ΤΥΡΟΖΙΝΑΣΗΣ	619704/31-03-1999	3030259
SAFETY CAP SYSTEM AG	ΚΟΧΛΙΩΤΟ ΠΩΜΑ ΕΙΔΙΚΩΣ ΚΑΤΑΣΚΕΥΑΣΜΕΝΟ ΑΠΟ ΠΛΑΣΤΙΚΟ, ΓΙΑ ΤΟ ΚΛΕΙΣΙΜΟ ΦΙΑΛΗΣ Ή ΠΑΡΟΜΟΙΟΥ ΑΝΤΙΚΕΙΜΕΝΟΥ	752957/24-03-1999	3030218
SANKYO COMPANY LTD	ΠΑΡΑΓΩΓΑ ΘΕΙΜΗΣ, ΠΑΡΑΣΚΕΥΗ ΤΩΝ ΚΑΙ ΘΕΡΑΠΕΥΤΙΚΗ ΧΡΗΣΙΣ ΤΩΝ	708098/03-03-1999	3030207
SANOFI	ΕΝΩΣΕΙΣ ΜΕ ΟΜΑΔΕΣ ΣΟΥΛΦΑΜΟΥΛΙΟΥ ΚΑΙ ΑΜΙΔΙΝΗΣ, Η ΜΕΘΟΔΟΣ ΠΑΡΑΣΚΕΥΗΣ ΤΟΥΣ ΚΑΙ ΟΙ ΦΑΡΜΑΚΕΥΤΙΚΕΣ ΣΥΝΘΕΣΕΙΣ ΠΟΥ ΤΙΣ ΠΕΡΙΕΧΟΥΝ	614911/28-04-1999	3030243
SANOFI	ΣΤΑΘΕΡΗ ΛΥΟΦΙΛΟΠΟΙΗΜΕΝΗ ΣΥΝΘΕΣΗ ΠΕΡΙΕΧΟΥΣΑ ΜΙΑ ΠΡΩΤΕΙΝΗ ΣΕΤ ΔΟΣΙΜΕΤΡΗΣΕΩΣ	682944/07-04-1999	3030146
SCHAFROTH KONRAD	ΜΗΧΑΝΙΣΜΟΣ ΚΙΝΗΣΕΩΣ ΡΟΛΟΓΙΟΥ	848842/28-04-1999	3030192
SCHERING CORPORATION	Η ΧΡΗΣΙΜΟΠΟΙΗΣΗ IL-10 ΔΙΑ ΤΗΝ ΠΡΟΛΗΨΗ ΚΑΙ ΤΗΝ ΘΕΡΑΠΕΥΤΙΚΗ ΑΓΩΓΗ ΣΑΚΧΑΡΟ ΔΙΑΒΗΤΟΥ ΠΟΥ ΕΞΑΡΤΑΤΑΙ ΑΠΟ ΙΝΣΟΥΛΙΝΗ	662837/19-05-1999	3030269

ΔΙΚΑΙΟΥΧΟΣ (73)	ΤΙΤΛΟΣ ΕΦΕΥΡΕΣΗΣ (54)	ΑΡ./ΗΜ.ΔΗΜ.Ε.Δ. (87)	ΑΡ.ΕΥΡ.Δ.Ε. (11)
SCHLUMBERGER INDUSTRIES S.A.	ΜΕΤΡΗΤΗΣ ΗΛΕΚΤΡΙΣΜΟΥ ΜΕ ΜΕΤΑΤΡΟΠΕΑ ΣΔ ΜΕΤΑΒΛΗΤΟΥ ΚΕΡΔΟΥΣ	607711/31-03-1999	3030228
SCHOTTEL-WERFT JOSEF BECKER GMBH & CO. KG	ΠΡΟΩΣΗ ΠΛΟΙΟΥ ΜΕ ΠΗΔΑΛΙΟΕΛΙΚΑ	790921/17-02-1999	3030136
SCHWARZ DRUCK GMBH & CO. KG	ΕΜΠΟΡΙΚΗ ΜΟΝΑΔΑ ΕΝΤΥΠΩΝ ΠΡΟΙΟΝΤΩΝ ΑΞΙΑΣ	852540/26-05-1999	3030278
SCHWIMMER ADOLPH	ΣΥΝΘΕΣΗ ΓΙΑ ΘΕΡΑΠΕΥΤΙΚΗ ΑΝΤΙΜΕΤΩΠΙΣΗ ΟΓΚΩΝ ΕΧΟΥΣΑ ΥΨΗΛΗ ΔΡΑΣΤΗΡΙΟΤΗΤΑ ΤΥΡΟΖΙΝΑΣΗΣ	619704/31-03-1999	3030259
SECURITE ET SIGNALISATION-S.E.S.	ΠΙΝΑΚΑΣ ΕΠΙΔΕΙΞΕΩΣ ΜΥΝΗΜΑΤΩΝ ΜΕ ΜΗΤΡΑ	762367/10-03-1999	3030205
SIEMENS AG	ΨΗΦΙΑΚΗ ΜΟΝΑΔΑ ΓΡΑΜΜΗΣ ΣΥΝΔΡΟΜΗΤΩΝ ΓΙΑ ΤΗ ΣΥΝΔΕΣΗ ΤΕΡΜΑΤΙΚΩΝ ΣΥΣΚΕΥΩΝ ΣΥΝΔΡΟΜΗΤΩΝ ΣΕ ΕΝΑ ΨΗΦΙΑΚΟ ΤΗΛΕΦΩΝΙΚΟ ΚΕΝΤΡΟ	477614/24-02-1999	3030230
SOCIETE D'APPLICATIONS GENERALES D'ELECTRICITE ET DE MECANIQUE "SAGEM"	ΣΤΑΘΜΟΣ ΠΛΗΡΩΜΗΣ ΚΙΝΗΤΟΣ ΚΑΙ ΔΙΚΤΥΟ ΤΕΤΟΙΩΝ ΣΤΑΘΜΩΝ	484198/03-03-1999	3030235
SOCIETE DES PRODUITS NESTLE S.A.	ΜΕΘΟΔΟΣ ΠΑΡΑΣΚΕΥΗΣ ΨΗΜΕΝΩΝ ΔΗΜΗΤΡΙΑΚΩΝ	606505/28-04-1999	3030251
SOCIETE DES PRODUITS NESTLE S.A.	ΜΕΘΟΔΟΣ ΚΑΙ ΔΙΑΤΑΞΗ ΓΙΑ ΤΗΝ ΠΑΡΑΓΩΓΗ ΚΑΤΕΨΥΓΜΕΝΩΝ ΠΡΟΪΟΝΤΩΝ ΔΙΟΓΚΩΜΕΝΩΝ ΜΕ ΦΥΣΑΛΙΔΕΣ ΑΕΡΟΣ	713650/24-03-1999	3030143
STRYKER CORPORATION	ΚΛΙΝΗ ΝΟΣΟΚΟΜΕΙΟΥ	573647/14-04-1999	3030244
SYNTHELABO	ΠΥΚΝΑ ΥΔΑΤΙΚΑ ΔΙΑΛΥΜΑΤΑ ΑΡΓΑΤΡΟΒΑΝΗΣ	669131/28-04-1999	3030149
TAKEDA CHEMICAL INDUSTRIES, LTD.	ΕΝΑ ΔΙΑΙΡΟΥΜΕΝΟ ΦΑΡΜΑΚΕΥΤΙΚΟ ΔΙΣΚΙΟ	531964/24-02-1999	3030147
TEIKOKU HORMONE MFG. CO., LTD.	ΝΕΑ 7-ΥΠΟΚΑΤΕΣΤΗΜΕΝΗ ΟΞΑ- Ή ΑΖΑΣΤΕΡΟΕΙΔΗΣ ΕΝΩΣΗ	663402/21-04-1999	3030245
TELEFONAKTIEBOLAGET LM ERICSSON	ΜΕΘΟΔΟΣ ΟΜΑΔΟΠΟΙΗΣΕΩΣ ΖΕΥΞΕΩΝ ΣΕ ΔΙΑΚΟΠΤΗ ΠΑΚΕΤΩΝ	631705/17-02-1999	3030224
TELEFONAKTIEBOLAGET LM ERICSSON	ΨΗΦΙΑΚΑ ΕΛΕΓΧΟΜΕΝΟΣ ΚΡΥΣΤΑΛΛΙΚΟΣ ΤΑΛΑΝΤΩΤΗΣ	700600/17-02-1999	3030223
TEVA PHARMACEUTICAL INDUSTRIES LTD	ΠΑΡΑΓΩΓΑ ΤΟΥ ΒΑΛΠΡΟΙΚΟΥ ΚΑΙ 2-ΒΑΛΠΡΟΕΝΟΙΚΩΝ ΟΞΥΝΩΝ ΑΜΙΔΩΝ ΩΣ ΚΑΙ ΧΡΗΣΙΣ ΑΥΤΩΝ ΩΣ ΑΝΤΙ-ΣΠΑΣΜΩΔΙΚΩΝ ΜΕΣΩΝ	659174/10-02-1999	3030183
THE DOW CHEMICAL CO	ΜΟΝΩΤΙΚΗ ΠΛΑΣΤΙΚΗ ΣΥΝΘΕΤΗ ΔΟΜΗ	602080/21-04-1999	3030220
THE MEDICAL COLLEGE OF HAMPTON ROADS	ΑΓΩΓΗ ΚΑΤΑΣΤΑΣΕΩΝ ΕΞΑΡΤΗΜΕΝΩΝ ΑΠΟ ΩΟΘΗΚΙΚΑ ΟΙΣΤΡΟΓΟΝΑ	785792/06-05-1999	3030164
THE PERKIN-ELMER CORPORATION	ΠΟΛΥΜΕΡΗΣ ΜΗΤΡΑ ΜΕ ΜΕΓΑΛΟ ΙΞΩΔΕΣ ΚΑΙ ΜΕΘΟΔΟΙ	513164/14-04-1999	3030209
THE PRESIDENT AND FELLOWS OF HARVARD COLLEGE	ΠΕΡΙΟΧΗ ΔΕΣΜΕΥΣΗΣ ΥΠΟΔΟΧΕΑ ΤΟΞΙΝΗΣ ΤΗΣ ΔΙΦΘΕΡΙΤΙΔΑΣ	643559/14-04-1999	3030141
THE PROCTER & GAMBLE CO	ΠΡΩΤΕΑΣΗ ΣΥΜΒΑΤΗ ΜΕ ΛΙΠΑΣΗ ΣΕ ΞΗΡΕΣ, ΣΥΜΠΥΚΝΩΜΕΝΕΣ ΛΕΥΚΑΝΤΙΚΕΣ ΣΥΝΘΕΣΕΙΣ	628625/06-05-1999	3030162

ΔΙΚΑΙΟΥΧΟΣ (73)	ΤΙΤΛΟΣ ΕΦΕΥΡΕΣΗΣ (54)	ΑΡ./ΗΜ.ΔΗΜ.Ε.Δ. (87)	ΑΡ.ΕΥΡ.Δ.Ε. (11)
THE PROCTER & GAMBLE CO	ΠΡΟΪΟΝΤΑ ΧΑΡΤΙΟΥ ΠΟΥ ΠΕΡΙΕΧΟΥΝ ΧΗΜΙΚΗ ΜΑΛΑΚΤΙΚΗ ΣΥΝΘΕΣΗ	670931/26-05-1999	3030276
THE PROCTER & GAMBLE CO	ΜΕΘΟΔΟΣ ΠΑΡΑΓΩΓΗΣ ΕΝΟΣ ΦΥΛΛΟΥ ΒΑΤΤΑΣ, ΚΑΙ ΤΕΜΑΧΙΑ ΒΑΜΒΑΚΑ ΠΑΡΑΓΟΜΕΝΑ ΜΕ ΤΗΝ ΑΠΟΚΟΠΗ ΕΝΟΣ ΦΥΛΛΟΥ ΑΠΟΚΤΩΜΕΝΟΥ ΜΕ ΤΗΝ ΧΡΗΣΗ ΤΗΣ ΜΕΘΟΔΟΥ ΑΥΤΗΣ	735175/10-03-1999	3030174
THE PROCTER & GAMBLE CO	ΜΕΘΟΔΟΣ ΠΑΡΑΣΚΕΥΗΣ ΠΟΛΥΟΛΟ-ΠΟΛΥΕΣΤΕΡΩΝ ΜΕ ΧΑΜΗΛΑ ΕΠΙΠΕΔΑ ΤΡΙΓΛΥΚΕΡΙΔΙΩΝ	754186/19-05-1999	3030270
THE PROCTER & GAMBLE CO	ΑΝΘΕΚΤΙΚΟ ΓΙΑ ΠΑΙΔΙΑ ΚΛΕΙΣΤΡΟ ΦΙΑΛΗΣ	775075/14-04-1999	3030176
THE PROCTER & GAMBLE CO	ΣΤΑΘΕΡΟ ΣΤΗΝ ΑΠΟΘΗΚΕΥΣΗ ΥΓΡΟ ΚΑΘΑΡΙΣΜΟΥ ΔΕΡΜΑΤΟΣ ΜΕ ΠΟΛΥΜΕΡΕΣ ΣΧΗΜΑΤΙΖΟΝ ΓΕΛΗ, ΛΙΠΙΔΙΟ ΚΑΙ ΚΡΥΣΤΑΛΛΙΚΟ ΕΣΤΕΡΑ ΑΙΘΥΛΕΝΟΓΛΥΚΟΛΗΣ ΛΙΠΑΡΟΥ ΟΞΕΟΣ	796084/06-05-1999	3030159
THE REGENTS OF THE UNIVERSITY OF CALIFORNIA	ΠΕΡΙΟΧΗ ΔΕΣΜΕΥΣΗΣ ΥΠΟΔΟΧΕΑ ΤΟΞΙΝΗΣ ΤΗΣ ΔΙΦΘΕΡΙΤΙΔΑΣ	643559/14-04-1999	3030141
THE VICTORIA UNIVERSITY OF MANCHESTER	ΣΥΣΚΕΥΕΣ ΑΙΣΘΗΤΗΡΩΝ	647318/03-03-1999	3030177
THYSSEN STAHL AG	ΜΕΘΟΔΟΣ ΡΥΘΜΙΣΗΣ ΣΥΝΕΧΟΥΣ ΧΥΤΕΥΣΗΣ ΜΕΤΑΞΥ ΚΥΛΙΝΔΡΩΝ	719607/10-03-1999	3030241
TIRKKONEN TAPANI	ΣΑΚΟΥΛΑ ΓΙΑ ΨΗΣΙΜΟ-ΠΑΣΤΩΜΑ ΤΡΟΦΙΜΩΝ	664669/10-02-1999	3030172
TOUCH TUNES MUSIC CORPORATION	ΕΞΥΠΝΗ ΨΗΦΙΑΚΗ ΟΠΤΙΚΟΑΚΟΥΣΤΙΚΗ ΑΝΑΠΑΡΑΓΩΓΗ	786122/17-02-1999	3030236
TRAPLIFT B.V.	ΑΝΑΒΑΤΟΡΙΟ ΚΛΙΜΑΚΟΣ	793614/17-03-1999	3030250
UNITED DISTILLERS & VINTNERS (ER) LIMITED	ΔΙΑΤΑΞΗ ΠΡΟΛΗΨΕΩΣ ΑΠΟΜΑΚΡΥΝΣΕΩΣ ΕΞΑΡΤΗΜΑΤΩΝ ΑΠΟ ΥΠΟΔΟΧΕΙΣ	723517/26-05-1999	3030281
UNITED PARCEL SERVICE OF AMERICA INC.	ΜΙΑ ΜΕΘΟΔΟΣ ΚΑΙ ΜΙΑ ΣΥΣΚΕΥΗ ΓΙΑ ΤΗΝ ΑΠΟΚΩΔΙΚΟΠΟΙΗΣΗ ΣΥΜΒΟΛΩΝ ΜΕ ΚΩΔΙΚΕΣ ΡΑΒΔΩΣΕΩΝ ΧΡΗΣΙΜΟΠΟΙΩΝΤΑΣ ΠΑΡΕΜΒΟΛΗ ΥΠΟΕΙΚΟΝΟΣΤΟΙΧΕΙΩΝ	591635/24-03-1999	3030261
UOP	ΜΕΘΟΔΟΣ ΚΑΤΑΛΥΤΙΚΗΣ ΠΥΡΟΛΥΣΕΩΣ ΣΕ ΡΕΥΣΤΟΠΟΙΗΜΕΝΗ ΚΛΙΝΗ (FCC) ΧΡΗΣΙΜΟΠΟΙΟΥΣΑ ΜΙΑ ΖΩΝΗ ΑΠΟΣΥΝΔΕΣΕΩΣ ΕΝΟΣ ΑΝΤΙΔΡΑΣΤΗΡΑ ΑΝΕΡΧΟΜΕΝΟΥ ΑΥΛΟΥ ΜΕ ΖΩΝΗ ΔΙΑΧΩΡΙΣΜΟΥ ΤΟΥ ΕΝ ΑΙΩΡΗΣΕΙ ΚΑΤΑΛΥΤΗ	668341/21-04-1999	3030140
USINOR	ΜΕΘΟΔΟΣ ΡΥΘΜΙΣΗΣ ΣΥΝΕΧΟΥΣ ΧΥΤΕΥΣΗΣ ΜΕΤΑΞΥ ΚΥΛΙΝΔΡΩΝ	719607/10-03-1999	3030241
V.I.V INTERNATIONAL S.P.A.	ΔΙΑΔΙΚΑΣΙΑ ΓΙΑ ΤΗΝ ΚΑΤΑΣΚΕΥΗ ΔΙΑΚΟΣΜΗΜΕΝΩΝ, ΕΞΩΘΗΜΕΝΩΝ ΣΤΟΙΧΕΙΩΝ ΔΙΑΤΟΜΗΣ	817728/21-04-1999	3030240
VORWERK & CO. INTERHOLDING GMBH	ΗΛΕΚΤΡΟΚΙΝΗΤΗΡΑΣ	700591/12-05-1999	3030221
WINLOC AG	ΣΥΝΔΥΑΣΜΟΣ ΚΥΛΙΝΔΡΙΚΗΣ ΚΛΕΙΔΑΡΙΑΣ ΚΑΙ ΚΛΕΙΔΙΟΥ ΜΕ ΕΝΑ ΟΔΗΓΗΤΗΡΙΟ ΠΡΟΦΙΛ ΡΑΧΗΣ ΕΙΣ ΤΗΝ ΚΛΕΙΔΑΡΙΑ	737266/17-03-1999	3030264

ΔΙΚΑΙΟΥΧΟΣ (73)	ΤΙΤΛΟΣ ΕΦΕΥΡΕΣΗΣ (54)	ΑΡ./ΗΜ.ΔΗΜ.Ε.Δ. (87)	ΑΡ.ΕΥΡ.Δ.Ε. (11)
YEDA RESEARCH AND DEVELOPMENT CO. LTD.	ΧΡΗΣΗ ΙΝΤΕΡΦΕΡΟΝΗΣ ΒΗΤΑ 2Α ΑΝΘΡΩΠΟΥ ΓΙΑ ΤΗ ΠΑΡΑΣΚΕΥΗ ΦΑΡΜΑΚΩΝ	536520/03-03-1999	3030150
YISSUM RESEARCH DEVELOPMENT CO. OF THE HEBREW UNIVERSITY OF JERUSALEM	ΠΑΡΑΓΩΓΑ ΤΟΥ ΒΑΛΠΡΟΙΚΟΥ ΚΑΙ 2-ΒΑΛΠΡΟΕΝΟΙΚΩΝ ΟΞΥΝΩΝ ΑΜΙΔΩΝ ΩΣ ΚΑΙ ΧΡΗΣΙΣ ΑΥΤΩΝ ΩΣ ΑΝΤΙ-ΣΠΑΣΜΩΔΙΚΩΝ ΜΕΣΩΝ	659174/10-02-1999	3030183
ZENECA LTD	ΖΙΖΑΝΙΟΚΤΟΝΕΣ ΠΥΡΡΟΛΟΠΥΡΙΔΙΝΟ ΕΝΩΣΕΙΣ	729470/12-05-1999	3030194
ZENECA LTD	ΣΥΝΕΡΓΙΣΤΙΚΗ ΖΙΖΑΝΙΟΚΤΟΝΟΣ ΣΥΝΘΕΣΗ ΚΑΙ ΜΕΘΟΔΟΣ ΧΡΗΣΕΩΣ ΤΗΣ	756452/12-05-1999	3030195
ZENECA LTD	ΦΩΣΦΟΡΙΚΑ ΠΟΛΥΑΙΘΕΡΩΝ	765356/14-04-1999	3030178
ZONNE-ENERGIE NEDERLAND B.V.	ΜΕΘΟΔΟΣ ΚΑΙ ΔΙΑΤΑΞΗ ΓΙΑ ΤΟΝ ΕΛΕΓΧΟ ΤΗΣ ΘΕΡΜΟΚΡΑΣΙΑΣ ΕΝΟΣ ΥΓΡΟΥ	660049/28-04-1999	3030138

ΚΕΦΑΛΑΙΟ 3 ΜΕΤΑΒΟΛΕΣ

ΕΥΡΩΠΑΪΚΑ ΔΙΠΛΩΜΑΤΑ ΕΥΡΕΣΙΤΕΧΝΙΑΣ

ΑΡ. Ε.Δ.Ε.	ΜΕΤΑΒΙΒΑΣΕΙΣ
3013616	Η εταιρεία "Ostma Maschinenbau GmbH" μεταβίβασε όλα τα δικαιώματά της που απορρέουν από το υπ' αριθμ. 3013616 πιστοποιητικό κατάθεσης μετάφρασης Ευρωπαϊκού Δ.Ε. στην εταιρεία "Sig Pack Systems Ag" που εδρεύει εις Beringen, CH-8222, Switzerland.
3013783	Η εταιρεία "Norm A.M.C. Ag" μεταβίβασε όλα τα δικαιώματά της που απορρέουν από το υπ' αριθμ. 3013783 πιστοποιητικό κατάθεσης μετάφρασης Ευρωπαϊκού Δ.Ε. στην εταιρεία "Scheffler GmbH & Co. KG" που εδρεύει εις Kirperstrasse 25, Dortmund, D-44147, Germany.
3014458	Η εταιρεία "Hercules Incorporated" μεταβίβασε όλα τα δικαιώματά της που απορρέουν από το υπ' αριθμ. 3014458 πιστοποιητικό κατάθεσης μετάφρασης Ευρωπαϊκού Δ.Ε. στην εταιρεία "Alliant Techsystems Inc." που εδρεύει εις MN11-2216, 600 Second Street NE, Hopkins, MN 55343-8384, USA.
3015351	Η εταιρεία "Norm A.M.C. Ag" μεταβίβασε όλα τα δικαιώματά της που απορρέουν από το υπ' αριθμ. 3015351 πιστοποιητικό κατάθεσης μετάφρασης Ευρωπαϊκού Δ.Ε. στην εταιρεία "Scheffler GmbH & Co. KG" που εδρεύει εις Kirperstrasse 25, Dortmund, D-44147, Germany.
3015580	Η εταιρεία "Schering Aktiengesellschaft" μεταβίβασε όλα τα δικαιώματά της που απορρέουν από το υπ' αριθμ. 3015580 πιστοποιητικό κατάθεσης μετάφρασης Ευρωπαϊκού Δ.Ε. στον κ. Dr. Milos Sovak που κατοικεί εις c/o Biophysica Foundation, 3333 N.Torrey Pines Court, Suite 100, La Jolla, CA 92037, USA.
3018024	Η εταιρεία "R. Woeste & Co. GmbH & Co. KG" μεταβίβασε όλα τα δικαιώματά της που απορρέουν από το υπ' αριθμ. 3018024 πιστοποιητικό κατάθεσης μετάφρασης Ευρωπαϊκού Δ.Ε. στην εταιρεία "Plasson Armaturen GmbH" που εδρεύει εις Fuchsenegasse 11, Modautal, D-64397, Germany.
3022429	Η εταιρεία "Norm A.M.C. Ag" μεταβίβασε όλα τα δικαιώματά της που απορρέουν από το υπ' αριθμ. 3022429 πιστοποιητικό κατάθεσης μετάφρασης Ευρωπαϊκού Δ.Ε. στην εταιρεία "Scheffler GmbH & Co. KG" που εδρεύει εις Kirperstrasse 25, Dortmund, D-44147, Germany.
3023569	Η εταιρεία "Norm A.M.C. Ag" μεταβίβασε όλα τα δικαιώματά της που απορρέουν από το υπ' αριθμ. 3023569 πιστοποιητικό κατάθεσης μετάφρασης Ευρωπαϊκού Δ.Ε. στην εταιρεία "Scheffler GmbH & Co. KG" που εδρεύει εις Kirperstrasse 25, Dortmund, D-44147, Germany.
3029699	Ο δικαιούχος κ. Heino Pekka Untamo μεταβίβασε όλα τα δικαιώματά του που απορρέουν από το υπ' αριθμ. 3029699 πιστοποιητικό κατάθεσης μετάφρασης Ευρωπαϊκού Δ.Ε. στην εταιρεία "Remedy Consulting Oy" που εδρεύει εις Museokatu 8A, Helsinki, Fin-00100, Finland.
ΑΡ. Ε.Δ.Ε.	ΣΥΓΧΩΝΕΥΣΗ
3005586	Η εταιρεία "A.H. Robins Company Incorporated" (συνδικαιούχος με την εταιρεία "Senju Pharmaceutical Co. Ltd") του υπ' αριθμ. 3005586 πιστοποιητικού κατάθεσης μετάφρασης Ευρωπαϊκού Δ.Ε. συγχωνεύθηκε και απορροφήθηκε από την εταιρεία "American Home Products Corporation" που εδρεύει εις Five Giralda Farms, Madison, NJ 07940, USA.
3013311	Η εταιρεία "Guala S.p.A." δικαιούχος του υπ' αριθμ. 3013311 πιστοποιητικού κατάθεσης μετάφρασης Ευρωπαϊκού Δ.Ε. συγχωνεύθηκε με την εταιρεία "Guala Fin S.p.A." που εδρεύει εις Corso Romita 79, Alessandria, Italy.
3016623	Η εταιρεία "Guala S.p.A." δικαιούχος του υπ' αριθμ. 3016623 πιστοποιητικού κατάθεσης μετάφρασης Ευρωπαϊκού Δ.Ε. συγχωνεύθηκε με την εταιρεία "Guala Fin S.p.A." που εδρεύει εις Corso Romita 79, Alessandria, Italy.
3018533	Η εταιρεία "Guala S.p.A." δικαιούχος του υπ' αριθμ. 3018533 πιστοποιητικού κατάθεσης μετάφρασης Ευρωπαϊκού Δ.Ε. συγχωνεύθηκε με την εταιρεία "Guala Fin S.p.A." που εδρεύει εις Corso Romita 79, Alessandria, Italy.

3021588	Η εταιρεία "Selenia Industrie Elettroniche Associate S.p.A." δικαιούχος του υπ' αριθμ. 3021588 πιστοποιητικού κατάθεσης μετάφρασης Ευρωπαϊκού Δ.Ε. συγχωνεύθηκε με την εταιρεία "Aeritalia Societa Aerospaziale Italiana Per Azioni" που εδρεύει εις Piazzale v. Tecchio 51/a, Napoli, Italy.
3021588	Η εταιρεία "Alenia Aeritalia & Selenia S.p.A." (μετά από αλλαγή επωνυμίας "Aeritalia Societa Aerospaziale Italiana Per Azioni") δικαιούχος του υπ' αριθμ. 3021588 πιστοποιητικού κατάθεσης μετάφρασης Ευρωπαϊκού Δ.Ε. συγχωνεύθηκε με την εταιρεία "Finmeccanica S.p.A." που εδρεύει εις Vialle Maresciallo Pilsudski 92, Rome, Italy.
3025220	Η εταιρεία "Daimler-Benz Ag" δικαιούχος του υπ' αριθμ. 3025220 πιστοποιητικού κατάθεσης μετάφρασης Ευρωπαϊκού Δ.Ε. συγχωνεύθηκε δι' απορροφήσεως με την εταιρεία "DaimlerChrysler AG" που εδρεύει εις Epplestrasse 225, Stuttgart, D-70567, Germany.

ΑΡ. Ε.Δ.Ε.	ΑΛΛΑΓΗ ΕΠΩΝΥΜΙΑΣ
3013311	Η εταιρεία "Guala Fin S.p.A." (μετά από συγχώνευση με την εταιρεία "Guala S.p.A.") δικαιούχος του υπ' αριθμ. 3013311 πιστοποιητικού κατάθεσης μετάφρασης Ευρωπαϊκού Δ.Ε. μετέβαλε την επωνυμία της σε : "Guala S.p.A."
3013311	Η εταιρεία "Guala S.p.A." δικαιούχος του υπ' αριθμ. 3013311 πιστοποιητικού κατάθεσης μετάφρασης Ευρωπαϊκού Δ.Ε. μετέβαλε την επωνυμία της σε : "Guala Closures S.p.A."
3016623	Η εταιρεία "Guala Fin S.p.A." (μετά από συγχώνευση με την εταιρεία "Guala S.p.A.") δικαιούχος του υπ' αριθμ. 3016623 πιστοποιητικού κατάθεσης μετάφρασης Ευρωπαϊκού Δ.Ε. μετέβαλε την επωνυμία της σε : "Guala S.p.A."
3016623	Η εταιρεία "Guala S.p.A." δικαιούχος του υπ' αριθμ. 3016623 πιστοποιητικού κατάθεσης μετάφρασης Ευρωπαϊκού Δ.Ε. μετέβαλε την επωνυμία της σε : "Guala Closures S.p.A."
3018533	Η εταιρεία "Guala Fin S.p.A." (μετά από συγχώνευση με την εταιρεία "Guala S.p.A.") δικαιούχος του υπ' αριθμ. 3018533 πιστοποιητικού κατάθεσης μετάφρασης Ευρωπαϊκού Δ.Ε. μετέβαλε την επωνυμία της σε : "Guala S.p.A."
3018533	Η εταιρεία "Guala S.p.A." δικαιούχος του υπ' αριθμ. 3018533 πιστοποιητικού κατάθεσης μετάφρασης Ευρωπαϊκού Δ.Ε. μετέβαλε την επωνυμία της σε : "Guala Closures S.p.A."
3019715	Η εταιρεία "Cultor Ltd" δικαιούχος του υπ' αριθμ. 3019715 πιστοποιητικού κατάθεσης μετάφρασης Ευρωπαϊκού Δ.Ε. μετέβαλε την επωνυμία της σε : "Cultor Corporation"
3021588	Η εταιρεία "Aeritalia Societa Aerospaziale Italiana Per Azioni" (μετά από συγχώνευση με την εταιρεία "Selenia Industrie Elettroniche Associate S.p.A.") δικαιούχος του υπ' αριθμ. 3021588 πιστοποιητικού κατάθεσης μετάφρασης Ευρωπαϊκού Δ.Ε. μετέβαλε την επωνυμία της σε : "Alenia Aeritalia & Selenia S.p.A."
3022467	Η εταιρεία "Cultor Ltd" δικαιούχος του υπ' αριθμ. 3022467 πιστοποιητικού κατάθεσης μετάφρασης Ευρωπαϊκού Δ.Ε. μετέβαλε την επωνυμία της σε : "Cultor Corporation"

ΑΡ. Ε.Δ.Ε.	ΑΛΛΑΓΗ ΔΙΕΥΘΥΝΣΗΣ
3013311	Η εταιρεία "Guala S.p.A." (μετά από αλλαγή επωνυμίας "Guala Fin S.p.A.") δικαιούχος του υπ' αριθμ. 3013311 πιστοποιητικού κατάθεσης μετάφρασης Ευρωπαϊκού Δ.Ε. άλλαξε την διεύθυνσή της από : Corso Romita 79, Alessandria, Italy, σε : Via San Giovanni Bosco 28, Alessandria, Italy.
3013311	Η εταιρεία "Guala Closures S.p.A." (μετά από αλλαγή επωνυμίας "Guala S.p.A.") δικαιούχος του υπ' αριθμ. 3013311 πιστοποιητικού κατάθεσης μετάφρασης Ευρωπαϊκού Δ.Ε. άλλαξε την διεύθυνσή της από : Via San Giovanni Bosco 28, Alessandria, Italy, σε : Via San Giovanni Bosco 53/55, Alessandria, Italy.
3016623	Η εταιρεία "Guala S.p.A." (μετά από αλλαγή επωνυμίας "Guala Fin S.p.A.") δικαιούχος του υπ' αριθμ. 3016623 πιστοποιητικού κατάθεσης μετάφρασης Ευρωπαϊκού Δ.Ε. άλλαξε την διεύθυνσή της από : Corso Romita 79, Alessandria, Italy, σε : Via San Giovanni Bosco 28, Alessandria, Italy.

3016623	Η εταιρεία "Guala Closures S.p.A." (μετά από αλλαγή επωνυμίας "Guala S.p.A.") δικαιούχος του υπ' αριθμ. 3016623 πιστοποιητικού κατάθεσης μετάφρασης Ευρωπαϊκού Δ.Ε. άλλαξε την διεύθυνσή της από : Via San Giovanni Bosco 28, Alessandria, Italy, σε : Via San Giovanni Bosco 53/55, Alessandria, Italy.
3018533	Η εταιρεία "Guala S.p.A." (μετά από αλλαγή επωνυμίας "Guala Fin S.p.A.") δικαιούχος του υπ' αριθμ. 3018533 πιστοποιητικού κατάθεσης μετάφρασης Ευρωπαϊκού Δ.Ε. άλλαξε την διεύθυνσή της από : Corso Romita 79, Alessandria, Italy, σε : Via San Giovanni Bosco 28, Alessandria, Italy.
3018533	Η εταιρεία "Guala Closures S.p.A." (μετά από αλλαγή επωνυμίας "Guala S.p.A.") δικαιούχος του υπ' αριθμ. 3018533 πιστοποιητικού κατάθεσης μετάφρασης Ευρωπαϊκού Δ.Ε. άλλαξε την διεύθυνσή της από : Via San Giovanni Bosco 28, Alessandria, Italy, σε : Via San Giovanni Bosco 53/55, Alessandria, Italy.
3021588	Η εταιρεία "Finmeccanica S.p.A." (μετά από συγχώνευση με την εταιρεία "Alenia Aeritalia & Selenia S.p.A.") δικαιούχος του υπ' αριθμ. 3021588 πιστοποιητικού κατάθεσης μετάφρασης Ευρωπαϊκού Δ.Ε. άλλαξε την διεύθυνσή της από : Vialle Maresciallo Pilsudski 92, Rome, Italy, σε : Piazza Monte Grappa 4, Rome, Italy.

Κ Ο Ι Ν Ο Π Ο Ι Η Σ Ε Ι Σ

Επίσης κοινοποιήθηκαν στον Ο.Β.Ι. οι παρακάτω μεταβολές που συντελέστηκαν κατά την Ευρωπαϊκή φάση ενώπιον του ΕΓΔΕ:

<i>ΑΡ. Ε.Δ.Ε.</i>	<i>ΜΕΤΑΒΙΒΑΣΕΙΣ</i>
3028031	Η εταιρεία "Keg Services Limited" μεταβίβασε όλα τα δικαιώματά της που απορρέουν από το υπ' αριθμ. 3028031 πιστοποιητικό κατάθεσης μετάφρασης Ευρωπαϊκού Δ.Ε. στην εταιρεία "Cypherco Limited" που εδρεύει εις Twyford Road Rotherwas Industrial Estate, Hereford, HR2 6JR, Great Britain.
3029803	Η εταιρεία "Degussa Aktiengesellschaft" μεταβίβασε όλα τα δικαιώματά της που απορρέουν από το υπ' αριθμ. 3029803 πιστοποιητικό κατάθεσης μετάφρασης Ευρωπαϊκού Δ.Ε. στην εταιρεία "Degussa-Huls Aktiengesellschaft" που εδρεύει εις Marl, 45764, Germany.

ΚΕΦΑΛΑΙΟ 4

ΕΚΠΤΩΣΕΙΣ - ΑΝΑΚΛΗΣΕΙΣ ΕΚΠΤΩΣΕΩΝ ΕΥΡΩΠΑΪΚΩΝ ΔΙΠΛΩΜΑΤΩΝ ΕΥΡΕΣΙΤΕΧΝΙΑΣ

ΕΠΑΝΑΛΗΨΗ ΔΗΜΟΣΙΕΥΣΗΣ

Κατ' εφαρμογή των άρθρων 16 § 1,2 και 24 του Ν. 1733/1987 "Μεταφορά τεχνολογίας, εφευρέσεις και τεχνολογική καινοτομία" (ΦΕΚ 171, Α), οι κάτωθι πράξεις εκπτώσεων και ανακλήσεων δημοσιεύτηκαν και γνωστοποιήθηκαν στο κοινό με το Ε.Δ.Β.Ι. "Τεύχος ΕΚΠΤΩΣΕΩΝ ΚΑΙ ΑΝΑΚΛΗΣΕΩΝ" στις 9 Αυγούστου 1999.

Η παρούσα δημοσίευση είναι επανάληψη της προαναφερόμενης δημοσίευσης προς διευκόλυνση του κοινού.

Ε Κ Π Τ Ω Σ Ε Ι Σ

Α.Π. : 1246/1999
ΗΜΕΡΟΜΗΝΙΑ : 09/08/1999

Έχοντας υπόψη τις διατάξεις :

α. του άρθρου 17 του Π.Δ. 77/1988 "Διατάξεις εφαρμογής της σύμβασης για τη χορήγηση ευρωπαϊκών διπλωμάτων ευρεσιτεχνίας που κυρώθηκε με το νόμο 1607/1986 " (ΦΕΚ 33, Α' της 25.02.1988) και

β. των άρθρων 16 παρ. 1, 2 και 24 του Ν.1733/1987 " Μεταφορά τεχνολογίας, εφευρέσεις και τεχνολογική καινοτομία " (ΦΕΚ 171, Α' της 22.09.1987) και

γ. τη διαπίστωση μη καταβολής των ετησίων τελών εντός των νομίμων προθεσμιών

Α Π Ο Φ Α Σ Ι Ζ Ο Υ Μ Ε

Εκπίπτουν από τα δικαιώματα που απορρέουν από τα πιστοποιητικά κατάθεσης μετάφρασης Ευρωπαϊκού Διπλώματος Ευρεσιτεχνίας για την Ελλάδα, οι παρακάτω δικαιούχοι :

ΑΡ.ΕΔΕ	ΔΙΚΑΙΟΥΧΟΙ
3000178	SEB S.A.
3000710	PEAUDOUCE
3001019	CONTINENTAL AG KONIGSWORTHER
3001286	KRUPP KOPPERS GMBH
3001324	BASF AG.
3001392	JANSSEN PHARMACEUTICA N.V.
3001401	SMS SCHLOEMANN-SIEMAG AG.
3001621	ROHM AND HAAS COMPANY
3001793	EISAI CO. LTD
3001836	L' AIR LIQUIDE S.A, LA SOUDURE AUTOGENE FRANCAISE
3002554	HORMANN KG BROCKHAGEN
3002608	DOLMEN ENGINEERING & SYSTEMS LTD.
3002812	ELF ATOCHEM S.A
3003163	NEOMEDIAM S.A.
3003259	KRUPP KOPPERS GMBH
3004177	UNILEVER N.V.
3004326	DIABOLO MANUS S.A.
3004805	DOLMEN ENGINEERING & SYSTEMS LTD
3004987	FUJISAWA PHARMACEUTICAL CO. LTD
3004999	BECTON DICKINSON & COMPANY
3005212	IMCERA
3005623	SELCOM S.P.A.
3005696	DARLINGTON FABRICS CORPORATION
3006031	BASF AG

3006451	PALL CORPORATION
3006702	BOUSSIGNIAC GEORGES, LABRUNE JEAN-CLAUDE
3006704	L'AIR LIQUIDE STE ANONYME POUR L'ETUD..
3007842	NOVARTIS AG
3007854	NOVARTIS AG
3007927	CITY ELECTRICAL FACTORS LTD
3008402	NOVARTIS AG
3008532	ELF ATOCHEM S.A.
3008567	W.R. GRACE & CO. CONN.
3008636	VISSMANN WERKE GMBH & CO.
3009171	LAINIERE DE PICARDIE
3009882	HYGEIA SCIENCES INC.
3010153	SCHWARZ GUNTHER DR.
3010304	ZENECA LIMITED
3010349	AGR ABFALLENTSORGUNGS-GESSELLSCHAFT ...
3010525	ENICHEM SYNTHESIS S.P.A.
3010702	EXXON CHEMICAL PATENTS INC.
3011219	FERRARIS DEVELOPMENT & ENGINEERING CO.
3011268	RHONE-POULENC NUTRITION ANIMALE
3011433	SNAMPROGETTI S.P.A.
3011870	VARI-LITE INC.
3011878	SCHERING AKTIENGESELLSCHAFT
3011886	PFIZER INC.
3012207	SALTAINER DK A/S
3012213	FHOFFMANN-LA ROCHE AG
3012264	BECTON DICKINSON AND COMPANY
3012586	WEBER & WEBER GMBH
3012619	DESOWAG GMBH
3012855	CHAS JEAN-BERNARD
3012962	AKZO NOBEL N.V.
3013259	MITSUBISHI CHEMICAL CORPORATION
3013325	JANSSEN PHARMACEUTICA N.V.
3013339	BAUSCH & LOMB INCORPORATED
3013848	NOVARTIS AG
3013897	ADVANCED MICRO DEVICES INC.
3013930	OPTA FOOD INGREDIENTS INC.
3013955	NOVARTIS AG
3014058	MITSUBISHI CHEMICAL CORPORATION
3014083	NITTO DENKO CORPORATION, SUNSTAR KABUSHIKI KAISHA
3014118	ERMINIO ROSSINI S.P.A.
3014283	BONO PIERRE, LAMBERT CLAUDE
3014284	STOCCHIERO OLIMPIO
3014375	CEBAL SA
3014649	HOECHST AKTIENGESELLSCHAFT
3015163	NOVARTIS AG
3015235	AKZO NOBEL N.V.
3015253	NOVARTIS AG
3015290	VESTAR INC.
3015345	TETRA LAVAL HOLDINGS & FINANCE S.A.
3015347	NOVARTIS AG
3015433	DYNAMIT NOBEL AKTIENGESELLSCHAFT
3015573	UNILEVER N.V., UNILEVER PLC
3015903	HEINEKEN TECHNICAL SERVICES B.V.
3016040	FARMA RESA S.R.L.
3016134	INA ACQUISITION CORPORATION
3016525	GATTINGER HEIDEMARIE
3016710	BUCKMAN LABORATORIES INTERNATIONAL INC.
3016792	ADVANCED MICRO DEVICES INC.
3016803	COMPUTER ASSOCIATES INTERNATIONAL INC.
3016988	HERMANN BOHLER GMBH
3017036	HULS AKTIENGESELLSCHAFT
3017119	LAEVOSAN-GESELLSCHAFT M.B.H.
3017193	POLISSETTE S.R.L.
3017255	S.I.SCIENTIFIC INNOVATIONS LTD
3017525	FIRMA RODL GMBH

3017532	BASF AKTIENGESELLSCHAFT
3017631	ADVANCED MICRO DEVICES INC.
3017785	IPA INTERNATIONALE PHARMA AGENTUR GMBH
3017861	IPA INTERNATIONALE PHARMA AGENTUR GMBH
3017885	BAYER AG
3018088	TAIHO PHARMACEUTICAL COMPANY LIMITED
3018156	MATERIALS RESEARCH CORPORATION
3018217	PFIZER INC.
3018344	KERPLAS SNC
3018366	BIOSITE DIAGNOSTICS INC.
3018450	MEYER-GOTZ HEINRICH, WEBER KARL
3018478	MOTOROLA INC.
3018564	MOTOROLA INC.
3018775	LOER & SCHAFFER GMBH
3019245	NOVARTIS AG
3019364	NAI ANCHORLOK INC
3019536	VAN DIJK FOOD PRODUCTS (LOPIK) BV
3019633	SPRONK JOHANNES FREDERICUS
3019646	LAINIERE DE PICARDIE
3019706	ELF ATOCHEM S.A.
3019736	CHRYSO S.A.
3019748	BASF AKTIENGESELLSCHAFT
3020220	HOECHST AKTIENGESELLSCHAFT
3020280	DRANEZ ANSTALT
3020375	BASF AKTIENGESELLSCHAFT
3020466	COMMISSARIAT A L' ENERGIE ATOMIQUE
3020524	NATIONAL STARCH AND CHEMICAL INVESTMENT HOLDING CORPORATION
3020553	SHELL INTERNATIONALE RESEARCH MAATSCHAPPIJ B.V.
3020568	CPC INTERNATIONAL INC.
3020600	ALCATEL STANDARD ELECTRICA, S.A.
3020764	CERAMASPEED LIMITED
3020786	ELI LILLY AND COMPANY
3020831	BLUTSPENDEDIENST DER LANDESVERBANDE DES DEUTSCHEN ROTEN KREUZES..
3020871	HEINRICH BAUMGARTEN KG SPEZIALFABRIK FUR BESCHLAGTEILE
3020883	ADVANCED MICRO DEVICES, INC.
3020975	RHONE-POULENC RORER S.A.
3021019	MULTIPLE ENERGY RESEARCH HOLDING LIMITED
3021256	HEALTH RESEARCH INCORPORATED
3021293	NOVO NORDISK A/S
3021313	RHONE-POULENC RORER S.A.
3021314	RHONE-POULENC RORER S.A.
3021414	EASTMAN CHEMICAL COMPANY
3021428	BOEHRINGER INGELHEIM PHARMACEUTICALS INC.
3021696	LABORATOIRES NYCOMED S.A.
3021890	TRANSCEND THERAPEUTICS, INC.
3021946	STEBLER HOLDING AG
3022115	KUHN GUNTHER
3022290	GEC ALSTHOM SA
3022794	ILLINOIS TOOL WORKS, INC
3023089	ZENECA LIMITED
3023142	SMITHKLINE BEECHAM PLC
3023194	BAYER AG
3023529	ZAIDAN HOJIN BISEIBUTSU KAGAKU KENKYU KAI
3023531	WARDLAW STEPHEN CLARK,LEVINE ROBERT AARON, BECTON DICKINSON AND COMPANY
3023713	REPENNING DETLEV DR.
3023798	MONSANTO COMPANY
3023850	TOUR & ANDERSSON HYDRONICS AKTIEBOLAG
3023966	BASF AG
3024169	AKZO NOBEL N.V.
3024222	CALLAWAY GOLF COMPANY
3024330	ALCAN FRANCE
3024523	BASF AG
3024564	PHILLIPS PETROLEUM COMPANY
3024638	SOCIETE DES PRODUITS NESTLE S.A.
3024686	BAYER AG

3024813	ADVANCED MICRO DEVICES, INC.
3024902	JOHNSON & JOHNSON PROFESSIONAL PRODUCTS LIMITED
3025179	BAYER AG
3025423	EASTMAN CHEMICAL COMPANY
3025756	ELIN ENERGIEVERSORGUNG GESELLSCHAFT M.B.H.
3025970	THORESEN PER-GUNNAR
3026070	GRANGER MAURICE
3026268	PLYMOVENT AB
3026275	LAINIERE DE PICARDIE
3026300	PETERSEN FREDE ANDRESEN
3026339	FIAT-SIG SCHIENENFAHRZEUGE AG
3026521	HYDAC FILTERTECHNIK GMBH
3026667	E-SYSTEMS, INC.
3026797	CERAMASPEED LIMITED
3026908	VACUUMSCHMELZE GMBH
3026952	BASF AG
3027077	ROHM AND HAAS COMPANY
3027107	KERL FLIETHER GMBH & CO.
3027199	RHONE-POULENC RORER S.A.
3027219	LABORATOIRES D'HYGIENE ET DE DIETETIQUE L.H.D. SOCIETE ANONYME...
3027328	THE DOW CHEMICAL COMPANY
3027609	GLAXO WELLCOME S.P.A.
3027646	DASSAULT ELECTRONIQUE
3027707	GOUGE JAMES O.
3027798	THE GENERAL HOSPITAL CORPORATION
3027800	FAMULUS
3027805	FAMULUS
3027920	STO AG
3028213	COSTIN JOHN A.
3028344	ELI LILLY AND COMPANY
3028625	N.V. UNION MINIERE S.A.

Η απόφαση αυτή να δημοσιευτεί στο Ειδικό Δελτίο Βιομηχανικής Ιδιοκτησίας (ΕΔΒΙ).

Μαρούσι, 9 Αυγούστου 1999

Ο ΓΕΝΙΚΟΣ ΔΙΕΥΘΥΝΤΗΣ

ΚΩΣΤΑΣ ΚΟΓΙΑΣ

ΣΥΝΔΡΟΜΕΣ ΓΙΑ ΤΟ ΕΔΒΙ

- | | |
|--|-------------|
| – Τέλος αγοράς του Ειδικού Δελτίου Βιομηχανικής Ιδιοκτησίας ανά τεύχος | δρχ. 1.500 |
| – Συνδρομές εσωτερικού (για ένα έτος) | δρχ. 15.000 |
| – Συνδρομές εξωτερικού (για ένα έτος) | δρχ. 30.000 |

(άρθρο 4, παρ. 3, ν. 1733/1987)

Κάθε ενδιαφερόμενος μπορεί να προμηθεύεται το ΕΔΒΙ ή να ζητήσει να γίνει συνδρομητής από τον:

Οργανισμό Βιομηχανικής Ιδιοκτησίας (ΟΒΙ)
Παντανάσσης 5
151 25 Παράδεισος Αμαρουσίου
τηλ.: 6828231

SUBSCRIPTIONS FOR THE INDUSTRIAL PROPERTY BULLETIN

- | | |
|---|------------|
| – Purchase fee per issue | GRD 1.500 |
| – Subscription: domestic (one year) | GRD 15.000 |
| – Subscription: foreign (one year) | GRD 30.000 |

(art. 4, par. 3, law 1733/1987)

For bulletin purchasing or subscription information, please contact:

5 Pandanassis Str.
151 25 Paradissos Amarousiou
Athens - Greece
tel.: (00301) 6828231