



ΟΡΓΑΝΙΣΜΟΣ
ΒΙΟΜΗΧΑΝΙΚΗΣ
ΙΔΙΟΚΤΗΣΙΑΣ

ΕΙΔΙΚΟ ΔΕΛΤΙΟ ΒΙΟΜΗΧΑΝΙΚΗΣ ΙΔΙΟΚΤΗΣΙΑΣ

ΤΕΥΧΟΣ Α΄
ΕΥΡΕΣΙΤΕΧΝΙΕΣ

ΣΕΠΤΕΜΒΡΙΟΣ 1999





**ΟΡΓΑΝΙΣΜΟΣ
ΒΙΟΜΗΧΑΝΙΚΗΣ
ΙΔΙΟΚΤΗΣΙΑΣ**

Παντανάσσης 5
151 25 Παράδεισος Αμαρουσίου

ΤΕΛΕΦΑΞ: 6819231

ΤΗΛΕΦΩΝΑ:

ΓΕΝΙΚΕΣ ΠΛΗΡΟΦΟΡΙΕΣ: 6183500

ΚΑΤΑΘΕΣΕΙΣ: 6183593

ΤΕΛΗ: 6183594

ΕΞΕΤΕΣΤΕΣ: 6183595

ΛΟΓΙΣΤΗΡΙΟ: 6183596

ΝΟΜΙΚΑ ΘΕΜΑΤΑ: 6183597

ΤΕΧΝΙΚΗ ΠΛΗΡΟΦΟΡΗΣΗ: 6183598

ΔΗΜΟΣΙΕΣ ΣΧΕΣΕΙΣ: 6183599

Επιμέλεια - Έκδοση:

Οργανισμός Βιομηχανικής Ιδιοκτησίας (ΟΒΙ)

© Οργανισμός Βιομηχανικής Ιδιοκτησίας (ΟΒΙ)
29 ΟΚΤΩΒΡΙΟΥ 1999



**INDUSTRIAL
PROPERTY
ORGANISATION**

5 Pandanassis Str.,
GR 151 25 Paradissos Amaroussiou Athens, Greece

TELEFAX: 6819231

TELEPHONS:

GENERAL INFORMATION: (00301) 6183500

RECEIVING OFFICE: (00301) 6183593

FEES: (00301) 6183594

EXAMINERS: (00301) 6183595

ACCOUNTS OFFICE: (00301) 6183596

LEGAL MATTERS: (00301) 6183597

TECHNICAL INFORMATION: (00301) 6183598

PUBLIC RELATIONS: (00301) 6183599

Editor - Publisher:

Industrial Property Organisation (OBI)

© Industrial Property Organisation (OBI)
October 29, 1999

ΕΙΣΑΓΩΓΙΚΟ ΣΗΜΕΙΩΜΑ

Το Ειδικό Δελτίο Βιομηχανικής Ιδιοκτησίας αποτελείται από 2 διαφορετικά τεύχη:

Το ΤΕΥΧΟΣ Α΄ στο οποίο δημοσιεύονται σε μηνιαία βάση οι Ευρεσιτεχνίες που προστατεύονται στην Ελλάδα, και

το ΤΕΥΧΟΣ Β΄ στο οποίο δημοσιεύονται αντίστοιχα, σε μηνιαία βάση, τα Σχέδια και Υποδείγματα που προστατεύονται στην Ελλάδα με αποκλειστικά δικαιώματα εκμετάλλευσης.

Τα δύο αυτά τεύχη, ενώ αποτελούν μέρη ενός ενιαίου Δελτίου, λειτουργούν και διατίθενται σαν ξεχωριστές εκδόσεις, ακολουθώντας ως προς το περιεχόμενό τους τις επιταγές της σχετικής ισχύουσας νομοθεσίας.

	Σελ.
Ανάλυση κωδικών αρθμών	5
Συντμήσεις	5

ΜΕΡΟΣ Α΄ ΕΘΝΙΚΟΙ ΤΙΤΛΟΙ ΠΡΟΣΤΑΣΙΑΣ

ΚΕΦΑΛΑΙΟ 1

ΑΙΤΗΣΕΙΣ :

- i ΔΙΠΛΩΜΑΤΩΝ ΕΥΡΕΣΙΤΕΧΝΙΑΣ
- ii ΠΙΣΤΟΠΟΙΗΤΙΚΩΝ ΥΠΟΔΕΙΓΜΑΤΟΣ ΧΡΗΣΙΜΟΤΗΤΑΣ
- iii ΣΥΜΠΛΗΡΩΜΑΤΙΚΩΝ ΠΙΣΤΟΠΟΙΗΤΙΚΩΝ ΠΡΟΣΤΑΣΙΑΣ

1.1 Αιτήσεις Διπλωμάτων Ευρεσιτεχνίας	9
1.2 Ευρετήριο αιτήσεων Δ.Ε. σύμφωνα με την ημερομηνία κατάθεσης	17
1.3 Ευρετήριο αιτήσεων Δ.Ε. σύμφωνα με την αλφαβητική σειρά των καταθετών	18
1.4 Αιτήσεις Πιστοποιητικών Υποδείγματος Χρησιμότητας	19
1.5 Ευρετήριο αιτήσεων Π.Υ.Χ. σύμφωνα με την ημερομηνία κατάθεσης	23
1.6 Ευρετήριο αιτήσεων Π.Υ.Χ. σύμφωνα με την αλφαβητική σειρά των καταθετών	24
1.7 Αιτήσεις για Συμπληρωματικά Πιστοποιητικά Προστασίας για Φάρμακα	25
1.8 Ευρετήριο αιτήσεων για Συμπληρωματικά Πιστοποιητικά Προστασίας για Φάρμακα σύμφωνα με την ημερομηνία κατάθεσης	26
1.9 Ευρετήριο αιτήσεων για Συμπληρωματικά Πιστοποιητικά Προστασίας για Φάρμακα σύμφωνα με αλφαβητική σειρά των αιτούντων	27
1.10 Αιτήσεις για Συμπληρωματικά Πιστοποιητικά Προστασίας για Φυτοπροστατευτικά Προϊόντα	28
1.11 Ευρετήριο αιτήσεων για Συμπληρωματικά Πιστοποιητικά Προστασίας για Φυτοπροστατευτικά Προϊόντα σύμφωνα με την ημερομηνία κατάθεσης	29
1.12 Ευρετήριο αιτήσεων για Συμπληρωματικά Πιστοποιητικά Προστασίας για Φυτοπροστατευτικά Προϊόντα σύμφωνα με αλφαβητική σειρά των αιτούντων	30

ΚΕΦΑΛΑΙΟ 2

ΔΙΠΛΩΜΑΤΑ ΕΥΡΕΣΙΤΕΧΝΙΑΣ ΚΑΙ ΠΙΣΤΟΠΟΙΗΤΙΚΑ ΥΠΟΔΕΙΓΜΑΤΟΣ ΧΡΗΣΙΜΟΤΗΤΑΣ

2.1 Διπλώματα Ευρεσιτεχνίας	31
2.2 Ευρετήριο Δ.Ε. σύμφωνα με την ημερομηνία κατάθεσης	48
2.3 Ευρετήριο Δ.Ε. σύμφωνα με την αλφαβητική σειρά των δικαιούχων	50
2.4 Πιστοποιητικά Υποδείγματος Χρησιμότητας	52
2.5 Ευρετήριο Π.Υ.Χ. σύμφωνα με την ημερομηνία κατάθεσης	58
2.6 Ευρετήριο Π.Υ.Χ. σύμφωνα με την αλφαβητική σειρά των δικαιούχων	59

	Page
INID Codes	5
Abbreviations	5

PART A΄ NATIONAL PROTECTION TITLES

CHAPTER 1

APPLICATIONS:

- i PATENT
- ii UTILITY MODEL APPLICATIONS
- iii SUPPLEMENTARY PROTECTION CERTIFICATES

1.1 Patent Applications	9
1.2 Patent Application Index by filing date	17
1.3 Patent Application Index in alphabetical order of the patentee	18
1.4 Utility Model Applications	19
1.5 Utility Model Application Index by filing date	23
1.6 Utility Model Application Index in alphabetical order of the applicants	24
1.7 Applications for Supplementary Protection Certificates for plant protection medicines	25
1.8 Applications Index for Supplementary Protection Certificates for plant protection medicines by filing date	26
1.9 Applications Index for Supplementary Protection Certificates for plant protection medicines in alphabetical order of the applicants	27
1.10 Applications for Supplementary Protection Certificates for plant protection products	28
1.11 Applications Index for Supplementary Protection Certificates for plant protection products by filing date	29
1.12 Applications Index for Supplementary Protection Certificates for plant protection products in alphabetical order of the applicants	30

CHAPTER 2

PATENTS AND UTILITY MODELS

2.1 Patents	31
2.2 Patent Index by filing date	48
2.3 Patent Index in alphabetical order of the patentee	50
2.4 Utility Models	52
2.5 Utility Model Index by filing date	58
2.6 Utility Model Index in alphabetical order of the patentee	59

ΚΕΦΑΛΑΙΟ 3		CHAPTER 3	
ΜΕΤΑΒΟΛΕΣ	60	MODIFICATIONS	60
ΚΕΦΑΛΑΙΟ 4		CHAPTER 4	
ΕΚΠΤΩΣΕΙΣ-ΑΝΑΚΛΗΣΕΙΣ ΕΚΠΤΩΣΕΩΝ	61	ANNULMENTS-REVOCATIONS OF ANNULMENTS	61
ΜΕΡΟΣ Β'		PART B'	
ΕΥΡΩΠΑΪΚΟΙ ΤΙΤΛΟΙ ΠΡΟΣΤΑΣΙΑΣ		EUROPEAN PROTECTION TITLES	
ΚΕΦΑΛΑΙΟ 1		CHAPTER 1	
ΜΕΤΑΦΡΑΣΕΙΣ ΕΥΡΩΠΑΪΚΩΝ ΑΙΤΗΣΕΩΝ		TRANSLATIONS OF EUROPEAN PATENT APPLICATIONS	
1.1 Ανακοίνωση για κατάθεση μετάφρασης των αξιώσεων Ευρωπαϊκών αιτήσεων Δ.Ε.	67	1.1 Notification concerning the translation of the European patents applications claims	67
1.2 Ευρετήριο Ευρωπαϊκών αιτήσεων σύμφωνα με τον αριθμό δημοσίευσης	68	1.2 Index by publication number of the European applications patents	68
1.3 Ευρετήριο Ευρωπαϊκών αιτήσεων σύμφωνα με την αλφαριθμητική σειρά των καταθετών	69	1.3 Index in alphabetical order of the patentee	69
ΚΕΦΑΛΑΙΟ 2		CHAPTER 2	
ΕΥΡΩΠΑΪΚΑ ΔΙΠΛΩΜΑΤΑ ΕΥΡΕΣΙΤΕΧΝΙΑΣ		EUROPEAN PATENTS	
2.1 Ανακοίνωση για κατάθεση μετάφρασης Ευρωπαϊκών Δ.Ε.	70	2.1 Notification concerning the translation of the European patents	70
2.2 Ευρετήριο Ευρωπαϊκών Δ.Ε. σύμφωνα με τον αριθμό δημοσίευσης	177	2.2 Index by publication number of the European patents	177
2.3 Ευρετήριο Ευρωπαϊκών Δ.Ε. σύμφωνα με την αλφαριθμητική σειρά των δικαιούχων	189	2.3 Index in alphabetical order of the patentee	189
ΚΕΦΑΛΑΙΟ 3		CHAPTER 3	
ΜΕΤΑΒΟΛΕΣ	203	MODIFICATIONS	203
ΚΕΦΑΛΑΙΟ 4		CHAPTER 4	
ΕΚΠΤΩΣΕΙΣ-ΑΝΑΚΛΗΣΕΙΣ ΕΚΠΤΩΣΕΩΝ ΕΥΡΩΠΑΪΚΩΝ ΔΙΠΛΩΜΑΤΩΝ ΕΥΡΕΣΙΤΕΧΝΙΑΣ	206	ANNULMENTS-REVOCATIONS OF ANNULMENTS OF EUROPEAN PATENTS	206
Συνδρομές για το ΕΔΒΙ	212	Subscription of the Industrial Property Bulletin	212

ΚΩΔΙΚΟΙ ΑΡΙΘΜΟΙ ΤΕΥΧΟΣ Α΄ ΕΘΝΙΚΟ	INID CODES PART A NATIONAL PROTECTION TITLES
(11) Αριθμός Δ.Ε. (11) Αριθμός Π.Υ.Χ. (21) Αριθμός Αίτησης Δ.Ε. (21) Αριθμός Αίτησης Π.Υ.Χ. (22) Ημερομηνία κατάθεσης (30) Συμβατικές Προτεραιότητες (47) Ημερομηνία απονομής (51) Διεθνής ταξινόμηση (54) Τίτλος εφεύρεσης (57) Περίληψη (61) Τροποποίηση στο κύριο Δ.Ε. (71) Καταθέτης (72) Εφευρέτης (73) Δικαιούχος (74) Ειδικός Πληρεξούσιος (74) Αντίκλητος	(11) Patent No (11) Utility Model No (21) Patent application No (21) Utility Model application No (22) Filing date (30) Priority (47) Date of grant (51) International Patent Classification (54) Invention title (57) Abstract (61) Addition to the patent (71) Applicant (72) Inventor (73) Patentee (74) Attorney (74) Representative
ΤΕΥΧΟΣ Β΄ ΕΥΡΩΠΑΪΚΟ	PART B EUROPEAN PATENTS
(11) Αριθμός Ευρωπαϊκού Δ.Ε. (21) Αριθμός Ελληνικής κατάθεσης (22) Ημερομηνία Ελληνικής κατάθεσης (30) Προτεραιότητα (54) Τίτλος εφεύρεσης (57) Περίληψη (71) Καταθέτης (72) Εφευρέτης (73) Δικαιούχος (74) Ειδικός Πληρεξούσιος (74) Αντίκλητος (86) Αριθμ./ημερ. κατάθεσης Ευρωπαϊκής αίτησης (87) Αριθμ./ημερ. δημοσίευσης Ευρωπαϊκής αίτησης (68) Αριθμ./ημερ. κυρίου Δ.Ε. (92) Αριθμ./ημερ. ισχύουσας άδειας κυκλοφορίας στην Ελλάδα (93) Αριθμ./ημερ. 1ης άδειας κυκλοφορίας στην Ε.Κ. (95) Προσδιορισμός προϊόντος	(11) European Patent No (21) Greek application No (22) Greek application filing date (30) Priority (54) Invention title (57) Abstract (71) Applicant (72) Inventor (73) Patentee (74) Attorney (74) Representative (86) European application No/European application filing date (87) EP Publication No/Date (68) Number/publication number of the basic patent (92) Number/date of the first marketing authorization in Greece (93) Number/date of the first marketing authorization in the EU (95) Name of the product

ΣΥΝΤΜΗΣΕΙΣ

ΟΒΙ: Οργανισμός Βιομηχανικής Ιδιοκτησίας

ΕΔΒΙ: Ειδικό Δελτίο Βιομηχανικής Ιδιοκτησίας

ΔΕΒΙ: Δελτίο Εμπορικής και Βιομηχανικής Ιδιοκτησίας

Δ.Ε.: Δίπλωμα Ευρεσιτεχνίας

ΠΥΧ: Πιστοποιητικό Υποδείγματος Χρησιμότητας

Δ.Σ.: Διοικητικό Συμβούλιο

ΑΠ./ΗΜ.ΔΗΜ.Ε.Α. (87): Αριθμός/ημερομηνία δημοσίευσης ευρωπαϊκής αίτησης

ΑΡ.ΕΛΛ.ΚΑΤ. (21): Αριθμός Ελληνικής Κατάθεσης

ΑΡ.ΑΙΤ.ΠΥΧ.: Αριθμός αίτησης πιστοποιητικού υποδείγματος χρησιμότητας

ΕΓΔΕ: Ευρωπαϊκό Γραφείο Διπλωμάτων Ευρεσιτεχνίας

ΕΡΟ: European Patent Office

ΣΠΠΦΠ: Συμπληρωματικό Πιστοποιητικό Προστασίας για Φυτοπροστατευτικά Προϊόντα

ΣΠΠΦ: Συμπληρωματικό Πιστοποιητικό Προστασίας για Φάρμακα



ΜΕΡΟΣ Α΄

ΕΘΝΙΚΟΙ ΤΙΤΛΟΙ ΠΡΟΣΤΑΣΙΑΣ

ΚΕΦΑΛΑΙΟ 1

ΑΙΤΗΣΕΙΣ ΔΙΠΛΩΜΑΤΩΝ ΕΥΡΕΣΙΤΕΧΝΙΑΣ ΚΑΙ ΠΙΣΤΟΠΟΙΗΤΙΚΩΝ ΥΠΟΔΕΙΓΜΑΤΟΣ ΧΡΗΣΙΜΟΤΗΤΑΣ ΚΑΙ ΣΥΜΠΛΗΡΩΜΑΤΙΚΑ ΠΙΣΤΟΠΟΙΗΤΙΚΑ ΠΡΟΣΤΑΣΙΑΣ

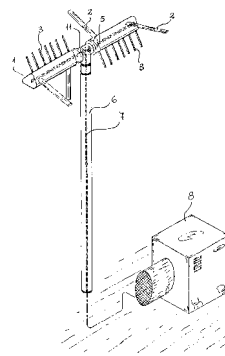
1.1 ΑΙΤΗΣΕΙΣ ΔΙΠΛΩΜΑΤΩΝ ΕΥΡΕΣΙΤΕΧΝΙΑΣ

ΑΡΙΘΜΟΣ ΑΙΤΗΣΗΣ Δ.Ε.	(21): 980100046
ΔΙΕΘΝΗΣ ΤΑΞΙΝΟΜΗΣΗ ΚΑΤΑΘΕΤΗΣ	(51): IPC6: A01D 46/24 (71): ΑΡΒΑΝΙΤΑΚΗΣ ΓΕΩΡΓΙΟΥ ΣΤΕΦΑΝΟΣ ΑΣΗΜΙΟΝ ΜΟΝΟΦΑΤΣΙΟΥ, ΗΡΑΚΛΕΙΟ 700 10 ΚΡΗΤΗ, ΕΛΛΑΣ
ΗΜΕΡΟΜΗΝΙΑ ΚΑΤΑΘΕΣΗΣ	(22): 02-02-1998
ΣΥΜΒΑΤΙΚΕΣ ΠΡΟΤΕΡΑΙΟΤΗΤΕΣ	(30): —
ΤΡΟΠΟΠΟΙΗΣΗ ΣΤΟ ΚΥΡΙΟ Δ.Ε.	(61): —
ΕΦΕΥΡΕΤΗΣ	(72): ΑΡΒΑΝΙΤΑΚΗΣ ΣΤΕΦΑΝΟΣ
ΕΙΔΙΚΟΣ ΠΛΗΡΕΞΟΥΣΙΟΣ	(74): ΜΠΑΝΤΕΚΑ ΙΩΑΝΝΑ, Δικηγόρος Σόλωνος 49 106 72 ΑΘΗΝΑ
ΑΝΤΙΚΛΗΤΟΣ	(74): ΜΑΡΟΥΛΗΣ ΠΡΑΞΙΤΕΛΗΣ Εφέσσου 15 171 21 ΑΘΗΝΑ
ΤΙΤΛΟΣ ΕΦΕΥΡΕΣΗΣ	(54): ΝΕΟΥ ΤΥΠΟΥ ΜΗΧΑΝΗΜΑ ΡΑΒΔΙΣΜΟΥ ΕΛΑΙΟΔΕΝΔΡΩΝ ΓΙΑ ΤΗΝ ΣΥΛΛΟΓΗ ΕΛΑΙΟΚΑΡΠΟΥ ΜΕ ΤΥΜΠΑΝΟ ΚΑΙ ΕΛΑΣΤΙΚΕΣ ΡΑΒΔΟΥΣ

ΠΕΡΙΛΗΨΗ (57)

Η επινοήση αναφέρεται σε ένα μηχανήμα ραβδισμού των ελαιοδένδρων για την συλλογή ελαιοκάρπου με τύμπανο και ελαστικές ράβδους. Αντικείμενο της επινοήσεως είναι να προσφερθεί ένα ραβδιστικό μηχανήμα με σχήμα τυμπάνου τριγωνικού, τετραγωνικού ή πολυγωνικού πρίσματος,

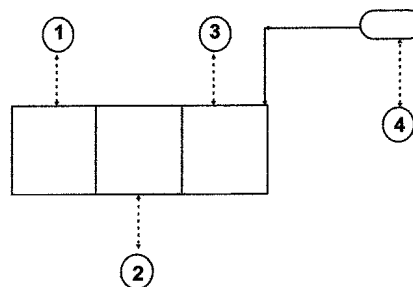
με δυνατότητα να αυξομειωθεί κατά μήκος και να κυμαίνεται κατά βούληση και ανάλογα με τις ανάγκες και απαιτήσεις. Στις πλευρές του είναι προσαρμοσμένες πλαστικές προεξοχές (κτένες) σε δύο διατάξεις, μία σε πυκνή τοποθέτηση ελαστικών ράβδων μορφής κτένας, ύψους κατά την επιθυμία του χρήστη και σε μικρή απόσταση η μία από την άλλη και μία άλλη διάταξη, μεμονωμένων ελαστικών ράβδων και σε κυμαινόμενη απόσταση η μία από την άλλη. Το τύμπανο περιστρέφεται με την βοήθεια περιστρεφόμενης ντίζας και κρατιέται στο επιθυμητό ύψος με κοντό από σωλήνα αλουμινίου μέσα από τον οποίο διέρχεται η ντίζα.



ΑΡΙΘΜΟΣ ΑΙΤΗΣΗΣ Δ.Ε.	(21): 980100056
ΔΙΕΘΝΗΣ ΤΑΞΙΝΟΜΗΣΗ ΚΑΤΑΘΕΤΗΣ	(51): IPC6: A61F 5/56 (71): ΚΩΣΤΑΡΕΣ ΜΙΧΑΗΛ ΔΗΜΗΤΡΙΟΣ ΑΓ.ΧΑΡΑΛΑΜΠΟΣ ΤΡΙΠΟΛΕΩΣ, ΤΘ 43 221 00 ΤΡΙΠΟΛΗ, ΕΛΛΑΣ
ΗΜΕΡΟΜΗΝΙΑ ΚΑΤΑΘΕΣΗΣ	(22): 10-02-1998
ΣΥΜΒΑΤΙΚΕΣ ΠΡΟΤΕΡΑΙΟΤΗΤΕΣ	(30): —
ΤΡΟΠΟΠΟΙΗΣΗ ΣΤΟ ΚΥΡΙΟ Δ.Ε.	(61): —
ΕΦΕΥΡΕΤΗΣ	(72): ΚΩΣΤΑΡΕΣ ΔΗΜΗΤΡΙΟΣ
ΕΙΔΙΚΟΣ ΠΛΗΡΕΞΟΥΣΙΟΣ	(74): —
ΑΝΤΙΚΛΗΤΟΣ	(74): ΚΩΣΤΑΡΕ ΕΙΡΗΝΗ Τ.Θ. 43 221 00 ΤΡΙΠΟΛΗ
ΤΙΤΛΟΣ ΕΦΕΥΡΕΣΗΣ	(54): ΕΛΕΓΧΟΣ ΤΟΥ ΡΟΧΑΛΗΤΟΥ

ΠΕΡΙΛΗΨΗ (57)

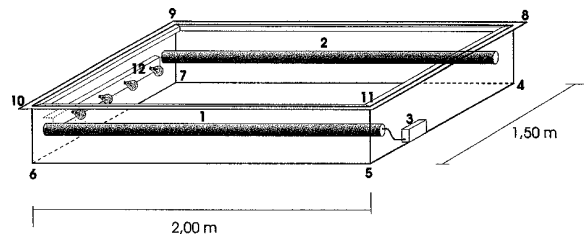
Ο έλεγχος του ροχαλητού γίνεται από ένα σύστημα 2 συσκευών α) ανίχνευσης του ήχου του ροχαλητού και β) ακουστικής ή μηχανικής παρενόχλησης (παρενόχληση της ακοής ή της αφής) του ατόμου που ροχαλίζει με αποτέλεσμα το άτομο να σταματά το ροχαλητό. Η υπομονάδα ανίχνευσης συλλαμβάνει τον ήχο του ροχαλητού και στέλνει ενσύρματα ή ασύρματα ηχητικό σήμα ή δόνηση στο άτομο που ροχαλίζει. Πλεονεκτήματα είναι η αντιμετώπιση του ροχαλητού χωρίς τη χρήση φαρμάκων ή την εγχείρηση και η δυνατότητα του ατόμου να τη χρησιμοποιεί όποτε θέλει με ρυθμιζόμενες στην ιδιαιτερότητα του παραμέτρους χωρίς να ενοχλεί το παρακοιμώμενο άτομο. Άλλα πλεονεκτήματα ευκολία χειρισμού και χρήσης, η αποτελεσματικότητα και η ανυπαρξία κινδύνου. Όπου αναφέρομαι στον όρο έλεγχος εννοώ και αντιμετώπιση.



αναλυτική αναπτυξη της παραπομπής (6) του βασικού σχεδίου

ΑΡΙΘΜΟΣ ΑΙΤΗΣΗΣ Δ.Ε.	(21):	980100057
ΔΙΕΘΝΗΣ ΤΑΞΙΝΟΜΗΣΗ ΚΑΤΑΘΕΤΗΣ	(51):	—
	(71):	1) ΤΖΟΒΛΑΣ ΓΕΩΡΓΙΟΥ ΚΩΝΣΤΑΝΤΙΝΟΣ Κασσομούλη 36, ΝΕΟΣ ΚΟΣΜΟΣ 117 44 ΑΘΗΝΑ, ΕΛΛΑΣ 2) ΠΑΠΑΣΤΑΜΟΣ ΑΛΕΞΑΝΔΡΟΥ ΕΥΑΓΓΕΛΟΣ Θεμιστοκλέους 23, ΧΟΛΑΡΓΟΣ 155 62 ΑΘΗΝΑ, ΕΛΛΑΣ
ΗΜΕΡΟΜΗΝΙΑ ΚΑΤΑΘΕΣΗΣ	(22):	11-02-1998
ΣΥΜΒΑΤΙΚΕΣ ΠΡΟΤΕΡΑΙΟΤΗΤΕΣ	(30):	—
ΤΡΟΠΟΠΟΙΗΣΗ ΣΤΟ ΚΥΡΙΟ Δ.Ε.	(61):	—
ΕΦΕΥΡΕΤΗΣ	(72):	1) ΤΖΟΒΛΑΣ ΚΩΝΣΤΑΝΤΙΝΟΣ 2) ΠΑΠΑΣΤΑΜΟΣ ΕΥΑΓΓΕΛΟΣ
ΕΙΔΙΚΟΣ ΠΛΗΡΕΞΟΥΣΙΟΣ	(74):	—
ΑΝΤΙΚΛΗΤΟΣ	(74):	ΤΖΟΒΛΑΣ ΗΛΙΑΣ Γρηγορίου 5-6 341 00 ΧΑΛΚΙΔΑ
ΤΙΤΛΟΣ ΕΦΕΥΡΕΣΗΣ	(54):	ΚΥΛΙΟΜΕΝΕΣ ΚΑΙ ΣΤΑΘΕΡΕΣ ΑΝΑΓΛΥΦΕΣ Ή ΑΠΛΕΣ ΤΕΝΤΟΕΠΙΓΡΑΦΕΣ-ΤΑΜΠΕΛΕΣ, ΤΕΝΤΕΣ ΚΑΙ ΕΠΙΓΡΑΦΕΣ ΚΑΛΥΨΗΣ ΚΑΙ ΔΙΑΦΗΜΙΣΤΙΚΗΣ ΠΡΟΒΟΛΗΣ ΠΕΡΙΠΤΕΡΩΝ

διαφημιστικών ενιαίων τεντοεπιγραφών-ταμπέλων διαφημιστικής προβολής και κάλυψης περιπτέρων και γενικότερα επί τεντών και επιγραφών περιπτέρων. Με τη μέθοδο αυτή επιτυγχάνουμε μεγάλα κυλιόμενα και σταθερά ανάγλυφα τρισδιάστατα και απλά ηλεκτρονικά κυλιόμενα και εναλλασσόμενα ολόπλευρα ή τμηματικά διαφημιστικά μηνύματα, με δυνατότητα παρουσίασης και πέρα του ενός διαφημιστικού μηνύματος. Η ταυτόχρονη χρήση της τέντας του περιπτέρου ως ενιαία τέντα και επιγραφή-ταμπέλα ταυτόχρονα. Η απόλυτη στεγανοποίηση και κάλυψη του περιπτέρου, η γρήγορη αντικατάσταση και τοποθέτηση νέας διαφημιστικής τεντοεπιγραφής-ταμπέλας σε μηδενικό χρόνο και χαμηλό κόστος.



ΠΕΡΙΛΗΨΗ (57)

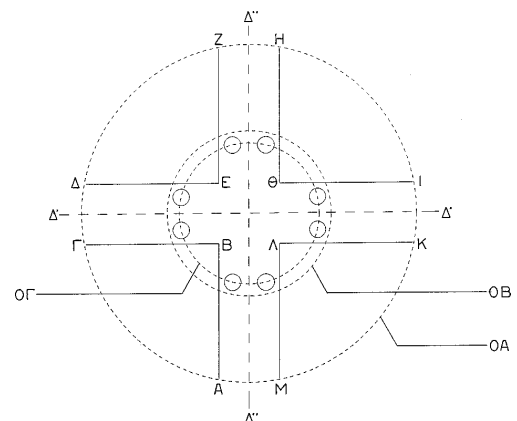
Το σύστημα και η μέθοδος κατασκευής τοποθέτησης παρουσίασης και προβολής κυλιόμενων και σταθερών ανάγλυφων τρισδιάστατων ή απλών ή ηλεκτρονικά κυλιόμενων και εναλλασσόμενων ολόπλευρων ή τμηματικών

ΑΡΙΘΜΟΣ ΑΙΤΗΣΗΣ Δ.Ε.	(21):	980100059
ΔΙΕΘΝΗΣ ΤΑΞΙΝΟΜΗΣΗ ΚΑΤΑΘΕΤΗΣ	(51):	IPC6: A47B 47/00
	(71):	ΚΑΝΑΚΗΣ ΕΡΜΗ ΔΗΜΗΤΡΙΟΣ Ανδρέα Λαζαράκη 65, ΓΛΥΦΑΔΑ 166 74 ΑΘΗΝΑ, ΕΛΛΑΣ
ΗΜΕΡΟΜΗΝΙΑ ΚΑΤΑΘΕΣΗΣ	(22):	11-02-1998
ΣΥΜΒΑΤΙΚΕΣ ΠΡΟΤΕΡΑΙΟΤΗΤΕΣ	(30):	—
ΤΡΟΠΟΠΟΙΗΣΗ ΣΤΟ ΚΥΡΙΟ Δ.Ε.	(61):	—
ΕΦΕΥΡΕΤΗΣ	(72):	ΚΑΝΑΚΗΣ ΔΗΜΗΤΡΙΟΣ
ΕΙΔΙΚΟΣ ΠΛΗΡΕΞΟΥΣΙΟΣ	(74):	—
ΑΝΤΙΚΛΗΤΟΣ	(74):	—
ΤΙΤΛΟΣ ΕΦΕΥΡΕΣΗΣ	(54):	ΣΥΝΔΕΣΜΟΙ ΕΠΙΠΕΔΩΝ ΕΠΙΦΑΝΕΙΩΝ ΚΑΙ ΚΑΤΑΣΚΕΥΗΣ ΕΠΙΠΛΩΝ ΜΕ ΣΥΝΑΡΜΟΛΟΓΗΣΗ

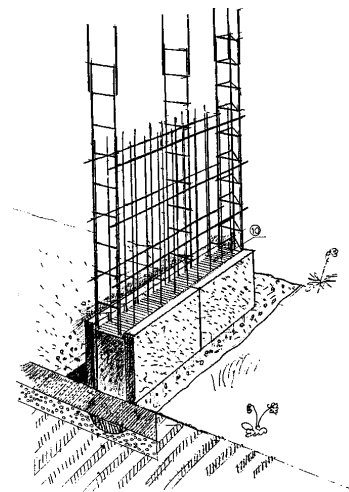
σε σημεία αντίστοιχα με τις οπές των συνδέσμων μέσα στις οποίες τοποθετείται πείρος-βίδα σχ.42,Π. Οι μεντεσέδες για τις πόρτες των ντουλαπιών, σχ.30,Μ, οι οδηγοί των συρταριών Σχ.30,Ε, οι κρεμάστρες σχ.31,Π, και τα εξαρτήματα στήριξης των ραφιών σχ. 30Ρ, αναρτώνται και βιδώνονται σε "οδηγούς" σχ.30 Α-Β που συνδέονται με τους συνδέσμους σχ.68. Η εφεύρεση καταργεί τον ορισμό της θέσης για τις επίπεδες επιφάνειες και επιτρέπει την χωρίς κανένα περιορισμό χρησιμοποίησή τους ως κάθετων ή οριζόντιων στοιχείων στην κατασκευή του οποίου επίπλου και επιτρέπει τον μετασχηματισμό τους ανά πάσα στιγμή καθώς και την αλλαγή της χρήσης τους. Με την καινοτομία παρέχεται η δυνατότητα στον αγοραστή να καθορίζει ο ίδιος τις διαστάσεις, τη μορφή και τη χρήση του κάθε επίπλου και να τα μεταβάλλει ανάλογα με τις νέες ανάγκες του ή και για λόγους αισθητικής, αλλάζοντας ακόμη και το σχήμα των γωνιών των συνδέσμων.

ΠΕΡΙΛΗΨΗ (57)

Οι δεκατρείς σύνδεσμοι, σχ.1Α, σχ.2Α, σχ.3Α, σχ. 4Α, σχ.5Α, σχ.6Α, σχ.7Α, σχ.8Α, σχ.9Α, σχ.10Α, σχ.11Α, σχ.12Α, σχ.13Α, (παρουσίαση σε εγκάρσια τομή τους) και σχ.3, σχ.4 (αξονομετρική παρουσίαση τμήματος 2 συνδέσμων) απαρτίζουν μέθοδο σύνδεσης επίπεδων επιφανειών και κατασκευής διαφόρων επίπλων. Ενδεικτικώς σχέδια από 52 έως και σχ.56. Όλοι οι σύνδεσμοι έχουν μεταξύ τους τα ίδια και αντίστοιχα τεχνικά στοιχεία και όλοι διαφέρουν στο σχήμα και στον αριθμό των επίπεδων επιφανειών που συνδέουν. Η σύνδεση των επίπεδων επιφανειών σχ.5, σχ.6, σχ.7 πραγματοποιείται μόνο "συρταρωτά" από τη διαμόρφωση που φέρουν μέσα στην αντίστοιχη διαμόρφωση των συνδέσμων σχ.10 ΑΒΓΔ=Α'Β'Γ'Δ' και συσφίγγονται με βίδες-πείρους σχ.17, Π που περνάνε απ' τις οπές σχ.10,0, σχ.6,0. Η κάλυψη της τομής των συνδέσμων γίνεται με 14 κάλυπτρα σχ. 1Κ έως και σχ.14Κ. Η κάλυψη της πίσω επιφάνειας πραγματοποιείται από επιφάνειες σχ.41 και σχ.42 από τις οπές που φέρουν



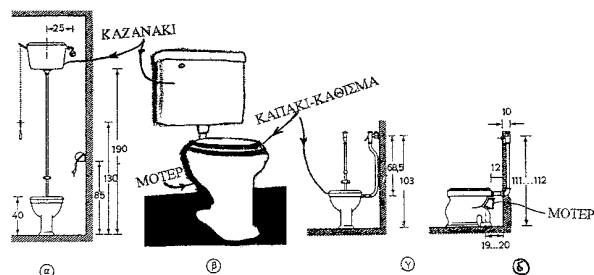
ΑΡΙΘΜΟΣ ΑΙΤΗΣΗΣ Δ.Ε.	(21): 980100060
ΔΙΕΘΝΗΣ ΤΑΞΙΝΟΜΗΣΗ	(51): IPC6: E04B 2/86
ΚΑΤΑΘΕΤΗΣ	(71): ΑΝΑΓΝΩΣΤΟΠΟΥΛΟΣ ΘΕΟΔΩΡΟΣ Ψαρρών 7 & Πυθαγόρα 29, ΧΟΛΑΡΓΟΣ 155 62 ΑΘΗΝΑ, ΕΛΛΑΣ
ΗΜΕΡΟΜΗΝΙΑ ΚΑΤΑΘΕΣΗΣ	(22): 12-02-1998
ΣΥΜΒΑΤΙΚΕΣ ΠΡΟΤΕΡΑΙΟΤΗΤΕΣ	(30): —
ΤΡΟΠΟΠΟΙΗΣΗ ΣΤΟ ΚΥΡΙΟ Δ.Ε.	(61): —
ΕΦΕΥΡΕΤΗΣ	(72): ΑΝΑΓΝΩΣΤΟΠΟΥΛΟΣ ΘΕΟΔΩΡΟΣ
ΕΙΔΙΚΟΣ ΠΛΗΡΕΞΟΥΣΙΟΣ	(74): —
ΑΝΤΙΚΛΗΤΟΣ	(74): ΒΛΑΧΟΥ ΚΡΙΝΙΩ Τερτσέτη 10 154 51 ΝΕΟ ΨΥΧΙΚΟ
ΤΙΤΛΟΣ ΕΦΕΥΡΕΣΗΣ	(54): ΣΤΟΙΧΕΙΑ ΔΟΜΟΔΕΡΜΑΤΟΣ ΕΠΙ ΣΙΔΗΡΟΚΛΟΒΟΥ



ΠΕΡΙΛΗΨΗ (57)

Με τα στοιχεία δομοδέρματος επί σιδηροκλωβού καταργείται το σοβάντισμα και απλοποιείται η διαδικασία κατασκευής φερόντων τοίχων για ανέγερση οικοδομών. Επίσης απλοποιείται η τοποθέτηση των εγκαταστάσεων γιατί δένονται επάνω στον σιδηροκλωβό. Συνεπεία όλων αυτών είναι δυνατή η μείωση του χρόνου και του κόστους κατασκευής.

ΑΡΙΘΜΟΣ ΑΙΤΗΣΗΣ Δ.Ε.	(21): 980100061
ΔΙΕΘΝΗΣ ΤΑΞΙΝΟΜΗΣΗ	(51): IPC6: E03D 9/05
ΚΑΤΑΘΕΤΗΣ	(71): ΝΤΟΥΛΙΑΣ ΒΑΣΙΛΕΙΟΣ Λεωνίδου 26 431 00 ΚΑΡΔΙΤΣΑ, ΕΛΛΑΣ
ΗΜΕΡΟΜΗΝΙΑ ΚΑΤΑΘΕΣΗΣ	(22): 12-02-1998
ΣΥΜΒΑΤΙΚΕΣ ΠΡΟΤΕΡΑΙΟΤΗΤΕΣ	(30): —
ΤΡΟΠΟΠΟΙΗΣΗ ΣΤΟ ΚΥΡΙΟ Δ.Ε.	(61): —
ΕΦΕΥΡΕΤΗΣ	(72): ΝΤΟΥΛΙΑΣ ΒΑΣΙΛΕΙΟΣ
ΕΙΔΙΚΟΣ ΠΛΗΡΕΞΟΥΣΙΟΣ	(74): —
ΑΝΤΙΚΛΗΤΟΣ	(74): ΤΡΙΑΝΤΑΦΥΛΛΟΥ ΒΑΣΙΛΕΙΟΣ Αρτεσιανού 5 431 00 ΚΑΡΔΙΤΣΑ
ΤΙΤΛΟΣ ΕΦΕΥΡΕΣΗΣ	(54): ΛΕΚΑΝΟΕΞΑΕΡΙΣΤΗΡΑΣ W.C.

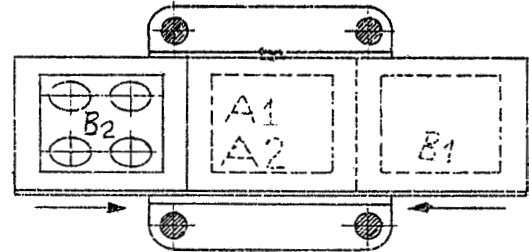


ΠΕΡΙΛΗΨΗ (57)

Ο "ΛΕΚΑΝΟΕΞΑΕΡΙΣΤΗΡΑΣ W.C." είναι μια συσκευή που αποτελείται από μια λεκάνη W.C. που περιέχει εξωτερικά ή εσωτερικά μοτέρ εξαερισμού. Λειτουργεί με τη διαδικασία της κοινής Ευρωπαϊκής λεκάνης W.C. Επί πλέον με ένα σύστημα σωλήνων που αποτελούν εσωτερικό σιφώνιο του σιφωνιού της λεκάνης αυτόνομο ή μη, διοχετεύουμε τον μολυσμένο αέρα (δυσσομίες), του W.C. κατευθείαν στην αποχέτευση. Με ένα άλλο σύστημα σωλήνων κάνουμε την αναρρόφηση των δυσσομιών πριν αυτές γεμίσουν τον παρακείμενο χώρο. Το πλεονέκτημα είναι φανερό. Καταφέρουμε να μεταφέρουμε τις δυσσομίες της τουαλέτας στην αποχέτευση πριν προλάβουν να γεμίσουν την παρακείμενη ατμόσφαιρα. Έτσι εξυπηρετούνται και τα W.C. εκείνα που δεν συγκοινωνούν με ακάλυπτο χώρο ή με φωταγωγό.

ΑΡΙΘΜΟΣ ΑΙΤΗΣΗΣ Δ.Ε.	(21): 980100062
ΔΙΕΘΝΗΣ ΤΑΞΙΝΟΜΗΣΗ	(51): IPC6: B29C 45/04 IPC6: B29C 45/06
ΚΑΤΑΘΕΤΗΣ	(71): ΠΑΙΡΗΣ ΔΗΜΗΤΡΙΟΣ Σωκράτους 60, ΔΑΣΟΣ ΧΑΙΔΑΡΙΟΥ 124 62 ΑΘΗΝΑ, ΕΛΛΑΣ
ΗΜΕΡΟΜΗΝΙΑ ΚΑΤΑΘΕΣΗΣ	(22): 13-02-1998
ΣΥΜΒΑΤΙΚΕΣ ΠΡΟΤΕΡΑΙΟΤΗΤΕΣ	(30): –
ΤΡΟΠΟΠΟΙΗΣΗ ΣΤΟ ΚΥΡΙΟ Δ.Ε.	(61): –
ΕΦΕΥΡΕΤΗΣ	(72): ΠΑΙΡΗΣ ΔΗΜΗΤΡΙΟΣ
ΕΙΔΙΚΟΣ ΠΛΗΡΕΞΟΥΣΙΟΣ	(74): ΛΑΖΑΡΑΚΟΥ ΒΑΣΙΛΙΚΗ, Δικηγόρος Βασ. Σοφίας 120 115 26 ΑΘΗΝΑ
ΑΝΤΙΚΛΗΤΟΣ	(74): ΤΣΙΜΠΡΗΣ ΜΙΧΑΛΗΣ, Δικηγόρος Βασ. Σοφίας 120 115 26 ΑΘΗΝΑ
ΤΙΤΛΟΣ ΕΦΕΥΡΕΣΗΣ	(54): ΜΕΘΟΔΟΣ ΚΑΙ ΜΗΧΑΝΗ ΕΓΧΥΣΕΩΣ ΜΕ ΧΡΗΣΗ ΔΥΟ ΚΑΛΟΥΠΙΩΝ

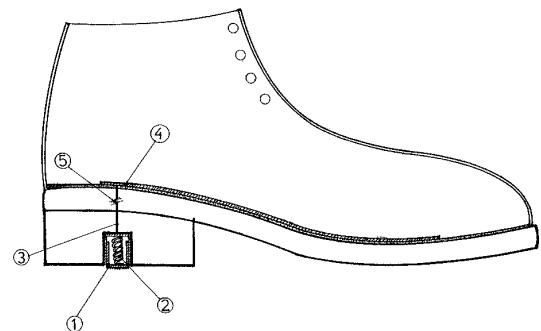
αντικειμένων ή ετικετών στο μορφωμένο προϊόν μέσω της κίνησης των 4 ημίσεων των 2 καλουπιών και της ταυτόχρονης δημιουργίας τριών (3) λειτουργικών θέσεων εργασίας : 2 (δύο) θέσεων επεξεργασίας και 1 (μιας) θέσεως έγχυσης τηγμένου υλικού.



ΠΕΡΙΛΗΨΗ (57)

Η παρούσα μέθοδος καθώς και ο μηχανισμός για την πραγματοποίηση της μεθόδου αυτής επιτρέπει την παραγωγή αντικειμένων με έγχυση από πολυμερή ά υλη ή μέταλλο παράλληλο με την τοποθέτηση αντικειμένων ή ετικετών επί του τελικού προϊόντος με τη χρήση δύο, αντί ενός, που ήταν μέχρι σήμερα, ανεξάρτητων καλουπιών τα οποία εναλλάσσονται μεταξύ τους ως προς το σημείο εγχύσεως. Προκειμένου να εξοικονομηθεί χρόνος κατά την παραγωγή και να επιτευχθεί ακρίβεια κατά την τοποθέτηση των αντικειμένων ή ετικετών, η εφεύρεση προβλέπει παράλληλη παραγωγή του προϊόντος και σύγχρονη τοποθέτηση των

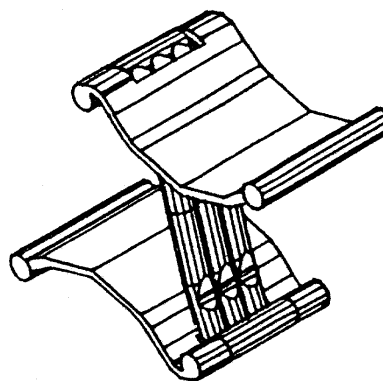
ΑΡΙΘΜΟΣ ΑΙΤΗΣΗΣ Δ.Ε.	(21): 980100063
ΔΙΕΘΝΗΣ ΤΑΞΙΝΟΜΗΣΗ	(51): IPC6: A43B 7/36 IPC6: A43B 7/32
ΚΑΤΑΘΕΤΗΣ	(71): ΤΣΟΝΑΚΗΣ ΙΑΚΩΒ ΕΥΑΓΓΕΛΟΣ Διός 2, ΑΦΙΔΝΑΙ 160 14 ΑΘΗΝΑ, ΕΛΛΑΣ
ΗΜΕΡΟΜΗΝΙΑ ΚΑΤΑΘΕΣΗΣ	(22): 13-02-1998
ΣΥΜΒΑΤΙΚΕΣ ΠΡΟΤΕΡΑΙΟΤΗΤΕΣ	(30): –
ΤΡΟΠΟΠΟΙΗΣΗ ΣΤΟ ΚΥΡΙΟ Δ.Ε.	(61): –
ΕΦΕΥΡΕΤΗΣ	(72): ΤΣΟΝΑΚΗΣ ΕΥΑΓΓΕΛΟΣ
ΕΙΔΙΚΟΣ ΠΛΗΡΕΞΟΥΣΙΟΣ	(74): –
ΑΝΤΙΚΛΗΤΟΣ	(74): –
ΤΙΤΛΟΣ ΕΦΕΥΡΕΣΗΣ	(54): ΥΠΟΔΗΜΑ ΜΕ ΓΕΙΩΣΗ



ΠΕΡΙΛΗΨΗ (57)

Υπόδημα με γείωση δια μηχανικού αμορτισέρ που περιέχει το τακούνι (1) πέλμα επαφής (5). Πλεονεκτήματα της επινόησης αυτής είναι ότι απορροφάται δια της γειώσεως ο στατικός ηλεκτρισμός που επηρεάζει με τις αυξομειώσεις του τη σωστή λειτουργία του εγκεφάλου, του νευρικού συστήματος και την ομαλή κυκλοφορία του αίματος.

ΑΡΙΘΜΟΣ ΑΙΤΗΣΗΣ Δ.Ε.	(21): 980100066
ΔΙΕΘΝΗΣ ΤΑΞΙΝΟΜΗΣΗ	(51): IPC6: A24F 13/22
ΚΑΤΑΘΕΤΗΣ	(71): ΣΑΜΟΥΡΗΣ ΒΑΣΙΛΕΙΟΥ ΓΕΩΡΓΙΟΣ Γρεβενών και Ιφινός, ΜΕΓΑΡΑ 191 00 ΑΤΤΙΚΗ, ΕΛΛΑΣ
ΗΜΕΡΟΜΗΝΙΑ ΚΑΤΑΘΕΣΗΣ	(22): 18-02-1998
ΣΥΜΒΑΤΙΚΕΣ ΠΡΟΤΕΡΑΙΟΤΗΤΕΣ	(30): –
ΤΡΟΠΟΠΟΙΗΣΗ ΣΤΟ ΚΥΡΙΟ Δ.Ε.	(61): –
ΕΦΕΥΡΕΤΗΣ	(72): ΣΑΜΟΥΡΗΣ ΓΕΩΡΓΙΟΣ
ΕΙΔΙΚΟΣ ΠΛΗΡΕΞΟΥΣΙΟΣ	(74): –
ΑΝΤΙΚΛΗΤΟΣ	(74): –
ΤΙΤΛΟΣ ΕΦΕΥΡΕΣΗΣ	(54): ΠΤΥΣΣΟΜΕΝΗ ΒΑΣΗ ΕΝΑΠΟΘΕΣΗΣ ΠΟΥΡΟΥ



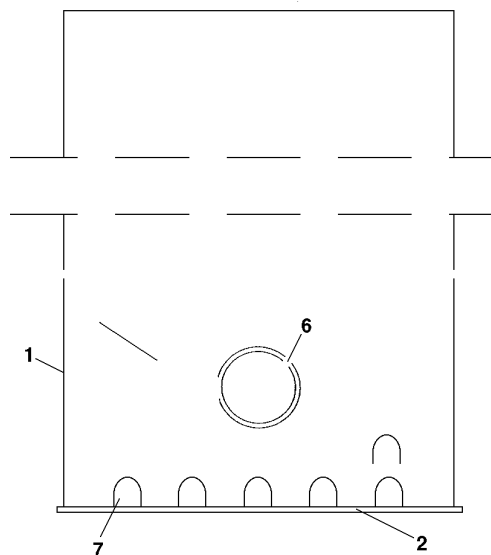
ΠΕΡΙΛΗΨΗ (57)

Πτυσσόμενη βάση εναπόθεσης πούρου που αποτελείται από δύο κυρτές επιφάνειες (βάσεις) και έναν βραχίονα στήριξης αυτών. Οι κυρτές επιφάνειες (βάσεις) εξυπηρετούν στην στήριξη του πούρου και παράλληλα στο στήσιμο της κατασκευής. Ο βραχίονας στήριξης των επιφανειών (βάσεων) τις συνδέει μεταξύ τους με μεντεσέδες. Έτσι ώστε να είναι δυνατή η αναδίπλωση του αντικειμένου και στήσιμο αυτού.

ΑΡΙΘΜΟΣ ΑΙΤΗΣΗΣ Δ.Ε.	(21): 980100070
ΔΙΕΘΝΗΣ ΤΑΞΙΝΟΜΗΣΗ	(51): IPC6: E03F 5/02 IPC6: E02D 29/12
ΚΑΤΑΘΕΤΗΣ	(71): ΚΑΜΑΤΑΚΗΣ ΝΙΚΟΣ Σερρών 14 544 54 ΘΕΣΣΑΛΟΝΙΚΗ, ΕΛΛΑΣ
ΗΜΕΡΟΜΗΝΙΑ ΚΑΤΑΘΕΣΗΣ	(22): 19-02-1998
ΣΥΜΒΑΤΙΚΕΣ ΠΡΟΤΕΡΑΙΟΤΗΤΕΣ	(30): –
ΤΡΟΠΟΠΟΙΗΣΗ ΣΤΟ ΚΥΡΙΟ Δ.Ε.	(61): –
ΕΦΕΥΡΕΤΗΣ	(72): ΚΑΜΑΤΑΚΗΣ ΝΙΚΟΣ
ΕΙΔΙΚΟΣ ΠΛΗΡΕΞΟΥΣΙΟΣ	(74): –
ΑΝΤΙΚΛΗΤΟΣ	(74): –
ΤΙΤΛΟΣ ΕΦΕΥΡΕΣΗΣ	(54): ΦΡΕΑΤΙΟ ΥΠΟΝΟΜΩΝ ΑΠΟ ΠΟΛΥΑΙΘΥΛΕΝΙΟ

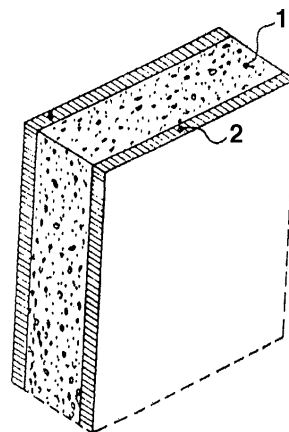
ΠΕΡΙΛΗΨΗ (57)

Είναι ένα φρεάτιο υπονόμων που κατασκευάζεται από πολυαιθυλένιο και αποτελείται από τον πυθμένα από πολυαιθυλένιο -2-, το πεζοδρόμιο -3-, την αντιρίδα -4-, τους χαλυβδόσωληνες -5- με επένδυση πολυαιθυλενίου, τον αγωγό -6- και τέλος το σφράγισμα των οπών με πολυαιθυλένιο -7-. Οι διαστάσεις του φρεατίου κυμαίνονται ανάλογα με τις ανάγκες που εξυπηρετεί η κατασκευή.



ΑΡΙΘΜΟΣ ΑΙΤΗΣΗΣ Δ.Ε.	(21): 980100076
ΔΙΕΘΝΗΣ ΤΑΞΙΝΟΜΗΣΗ	(51): IPC6: B32B 5/14 IPC6: B32B 5/18 IPC6: E04G 9/05
ΚΑΤΑΘΕΤΗΣ	(71): ΠΑΙΡΗΣ ΕΜΜΑΝΟΥΗΛ ΔΗΜΗΤΡΙΟΣ Σωκράτους 60, ΔΑΣΟΣ ΧΑΙΔΑΡΙΟΥ 124 62 ΑΘΗΝΑ, ΕΛΛΑΣ
ΗΜΕΡΟΜΗΝΙΑ ΚΑΤΑΘΕΣΗΣ	(22): 24-02-1998
ΣΥΜΒΑΤΙΚΕΣ ΠΡΟΤΕΡΑΙΟΤΗΤΕΣ	(30): –
ΤΡΟΠΟΠΟΙΗΣΗ ΣΤΟ ΚΥΡΙΟ Δ.Ε.	(61): –
ΕΦΕΥΡΕΤΗΣ	(72): ΠΑΙΡΗΣ ΔΗΜΗΤΡΙΟΣ
ΕΙΔΙΚΟΣ ΠΛΗΡΕΞΟΥΣΙΟΣ	(74): ΣΑΚΕΛΛΑΡΙΔΗΣ ΙΩΑΝΝΗΣ, Δικηγόρος Ηρακλείου 6 106 73 ΑΘΗΝΑ
ΑΝΤΙΚΛΗΤΟΣ	(74): ΣΑΚΕΛΛΑΡΙΔΗΣ ΙΩΑΝΝΗΣ, Δικηγόρος Ηρακλείου 6 106 73 ΑΘΗΝΑ
ΤΙΤΛΟΣ ΕΦΕΥΡΕΣΗΣ	(54): ΟΙΚΟΛΟΓΙΚΟ ΑΝΑΚΥΚΛΩΜΕΝΟ ΘΕΡΜΟΠΛΑΣΤΙΚΟ ΦΥΛΛΟ ΤΡΙΩΝ Ή ΠΕΡΙΣΣΟΤΕΡΩΝ ΣΤΡΩΜΑΤΩΝ ΜΙΚΡΟΤΕΡΟΥ ΕΙΔΙΚΟΥ ΒΑΡΟΥΣ ΑΠΟ ΤΗΝ ΠΡΩΤΗ ΥΛΗ ΚΑΤΑΣΚΕΥΗΣ ΤΟΥ

βάρους από την πρώτη ύλη κατασκευής του. Επιπλέον είναι οικολογικό και αδιάβροχο.



ΠΕΡΙΛΗΨΗ (57)

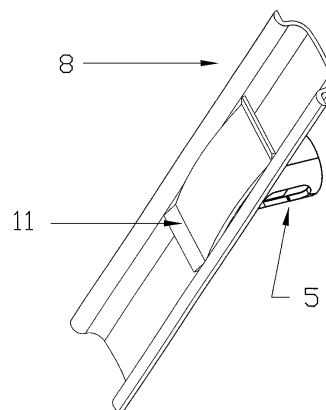
Ενα θερμοπλαστικό φύλλο για κατασκευές επιφανειών χαρακτηριζόμενο εκ του ότι κατασκευάζεται από ανακυκλούμενα υλικά τριών ή περισσότερων σωμάτων, όπου οι δύο εξωτερικές πλευρές του κατασκευάζονται από στρώμα πρωτογενούς πλαστικής ύλης ελεγχόμενου πάχους ενώ το μεσαίο στρώμα είναι διογκωμένο και μικρότερου ειδικού

ΑΡΙΘΜΟΣ ΑΙΤΗΣΗΣ Δ.Ε.	(21): 980100079
ΔΙΕΘΝΗΣ ΤΑΞΙΝΟΜΗΣΗ	(51): IPC6: E05B 65/08
ΚΑΤΑΘΕΤΗΣ	(71): ΣΟΥΛΙΩΤΗΣ ΑΝΔΡΕΑ ΠΑΝΑΓΙΩΤΗΣ Αγίας Αννης 68, ΑΓ. ΙΩΑΝΝΗΣ ΡΕΝΤΗΣ 182 33 ΠΕΙΡΑΙΑΣ, ΕΛΛΑΣ
ΗΜΕΡΟΜΗΝΙΑ ΚΑΤΑΘΕΣΗΣ	(22): 26-02-1998
ΣΥΜΒΑΤΙΚΕΣ ΠΡΟΤΕΡΑΙΟΤΗΤΕΣ	(30): –
ΤΡΟΠΟΠΟΙΗΣΗ ΣΤΟ ΚΥΡΙΟ Δ.Ε.	(61): –
ΕΦΕΥΡΕΤΗΣ	(72): ΣΟΥΛΙΩΤΗΣ ΠΑΝΑΓΙΩΤΗΣ
ΕΙΔΙΚΟΣ ΠΛΗΡΕΞΟΥΣΙΟΣ	(74): –
ΑΝΤΙΚΛΗΤΟΣ	(74): ΜΠΕΡΤΣΙΟΣ ΔΗΜΗΤΡΙΟΣ Αγίας Αννης 68 182 33 ΑΓ. ΙΩΑΝΝΗΣ ΡΕΝΤΗΣ
ΤΙΤΛΟΣ ΕΦΕΥΡΕΣΗΣ	(54): ΣΥΣΤΗΜΑ ΣΥΡΟΜΕΝΟΥ ΚΟΥΦΩΜΑΤΟΣ ΑΛΟΥΜΙΝΙΟΥ ΜΕ ΚΛΕΙΔΩΜΑ ΣΕ ΟΛΟΚΛΗΡΗ ΤΗΝ ΚΑΘΕΤΗ ΠΛΕΥΡΑ ΤΟΥ

έξω, η βίδα (6) που είναι συνδεδεμένη με το έμβολο (5), δίνει κίνηση στη ντίζα-αγκίστρο (3) για να αγκιστρωθεί ή να απαγκιστρωθεί από το προφίλ-οδηγό (κάσα) (10) στη θέση αγκίστρωσης (4). Η κλειδαριά-μπουτόν ασφαλιζεται ή απασφαλιζεται με μια περόνη (9). Με το χαρακτηριστικό της δημιουργίας συστήματος συρόμενου κουφώματος του οποίου το μέν συρόμενο κινητό φύλλο (1) δέχεται τη ντίζα-αγκίστρο (3) και το προφίλ στερέωσής της (2), η δε κάσα-οδηγός (10) έχει άνοιγμα υποδοχής και αγκίστρωσης (4) της ντίζας-αγκίστρου (3) ώστε με την παλινδρομική κίνηση του εμβόλου (5) της κλειδαριάς-μπουτόν μέσα-έξω, να αγκιστρώνεται (να κλειδώνει) και να απαγκιστρώνεται (να ξεκλειδώνει) ολόκληρη η κάθετη πλευρά του κινητού φύλλου επάνω στην αντίστοιχη πλευρά της κάσας επιτυγχάνοντας έτσι μεγάλη ασφάλεια στο κούφωμα.

ΠΕΡΙΛΗΨΗ (57)

Το σύστημα συρόμενου κουφώματος αλουμινίου με κλειδωμά σε ολόκληρη την κάθετη πλευρά του, αποτελείται (σχήμα 1) από προφίλ-μπόι (συρόμενο κινητό μέρος) (1) το οποίο δέχεται το προφίλ στερέωσης της ντίζας-αγκίστρου (2) και τη ντίζα-αγκίστρο (3), από το προφίλ-οδηγό (κάσα) (10), από τη λαβή (11) κίνησης της ντίζας-αγκίστρου (3) από τη βίδα (6) που συνδέει τη ντίζα-αγκίστρο (3) με το έμβολο (5). Η κλειδαριά-μπουτόν τοποθετείται στην κοιλότητα του προφίλ-μποϊού με μια τρύπα Φ20 στο κέντρο της κοιλότητας (7) σε άξονα Χ. Η χούφτα (8) και το σημείο λαβής (11) της κλειδαριάς-μπουτόν είναι μεν εξωτερικά αλλά χωνεύονται στην κοιλότητα του προφίλ-μποϊού (7). Για να περάσει η βίδα (6) σύνδεσης της ντίζας-αγκίστρου (3) με το έμβολο (5) γίνεται μια τρύπα Φ20 σε άξονα Ψ στο μπόι (σχ.1) (1). Με την παλινδρομική κίνηση του εμβόλου (5) μέσα

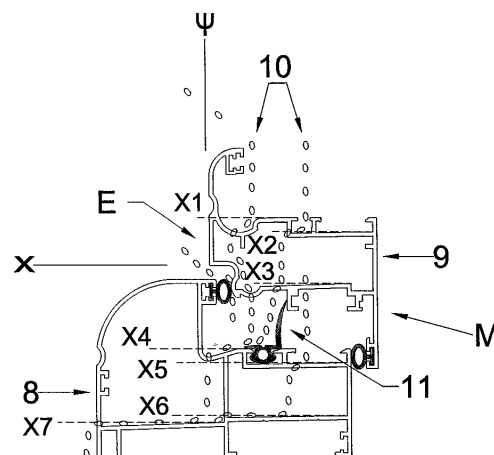


ΑΡΙΘΜΟΣ ΑΙΤΗΣΗΣ Δ.Ε.	(21): 980100080
ΔΙΕΘΝΗΣ ΤΑΞΙΝΟΜΗΣΗ	(51): IPC6: E06B 3/96 IPC6: E06B 7/14
ΚΑΤΑΘΕΤΗΣ	(71): ΣΟΥΛΙΩΤΗΣ ΑΝΔΡΕΑ ΠΑΝΑΓΙΩΤΗΣ Αγίας Αννης 68, ΑΓΙΟΣ ΙΩΑΝΝΗΣ ΡΕΝΤΗΣ 182 33 ΠΕΙΡΑΙΑΣ, ΕΛΛΑΣ
ΗΜΕΡΟΜΗΝΙΑ ΚΑΤΑΘΕΣΗΣ	(22): 26-02-1998
ΣΥΜΒΑΤΙΚΕΣ ΠΡΟΤΕΡΑΙΟΤΗΤΕΣ	(30): —
ΤΡΟΠΟΠΟΙΗΣΗ ΣΤΟ ΚΥΡΙΟ Δ.Ε.	(61): —
ΕΦΕΥΡΕΤΗΣ	(72): ΣΟΥΛΙΩΤΗΣ ΠΑΝΑΓΙΩΤΗΣ
ΕΙΔΙΚΟΣ ΠΛΗΡΕΞΟΥΣΙΟΣ	(74): —
ΑΝΤΙΚΛΗΤΟΣ	(74): ΜΠΕΡΤΣΙΟΣ ΔΗΜΗΤΡΙΟΣ Αγίας Αννης 68 182 33 ΑΓ. ΙΩΑΝΝΗΣ ΡΕΝΤΗΣ
ΤΙΤΛΟΣ ΕΦΕΥΡΕΣΗΣ	(54): ΣΥΣΤΗΜΑ ΑΝΟΙΓΟΜΕΝΟΥ ΚΟΥΦΩΜΑΤΟΣ ΑΛΟΥΜΙΝΙΟΥ ΜΕ ΚΑΘΟΛΟΚΛΗΡΙΑΝ ΚΕΚΛΙΜΕΝΕΣ ΠΕΡΙ ΟΡΙΖΟΝΤΙΟ ΑΞΟΝΑ ΠΡΟΣ ΤΑ ΕΞΩ ΠΛΕΥΡΕΣ ΣΤΑ ΤΜΗΜΑΤΑ ΥΠΟΔΟΧΗΣ ΤΩΝ ΥΔΑΤΩΝ ΚΑΙ ΜΕ ΣΥΝΔΕΣΗ ΤΩΝ ΚΕΚΛΙΜΕΝΩΝ ΕΠΙΠΕΔΩΝ ΥΠΟ ΓΩΝΙΑΝ 90 ΜΟΙΡΩΝ

ΠΕΡΙΛΗΨΗ (57)

Το σύστημα ανοιγόμενου κουφώματος αλουμινίου με καθολοκληρίαν κεκλιμένες περί οριζοντίου άξονα προς τα έξω πλευρές στα τμήματα υποδοχής των υδάτων και με σύνδεση των κεκλιμένων επιπέδων υπό γωνία 90 μοιρών αποτελείται από κάσα (8) και κινητό φύλλο ή φύλλα (9). Οι πλευρές των προφίλ τους είναι καθολοκληρίαν υπό κλίση. Τα προφίλ

συνδέονται με τρεις τρόπους: 1) Με εξωτερική γωνία σύνδεσης υπάρχουσα (σx.2) (12) (13) 2) Με εσωτερική γωνία σύνδεσης υπάρχουσα (σx.2) (16) 3) Με νέα γωνία εσωτερικής σύνδεσης. Οι πλευρές της γωνίας σύνδεσης (σx.4) (20) ακολουθούν σε κλίση τις υπό κλίση πλευρές (σx.4) (18) & (21) έτσι ώστε και η γωνία σύνδεσης στο κεκλιμένο μέρος των προφίλ να έχει κλίση προς τα έξω. Με το χαρακτηριστικό των καθολοκληρίαν υπό κλίση πλευρών των προφίλ του κουφώματος (κάσα-κινητό φύλλο) και των προς τα έξω θέσεων που παίρνουν οι κλίσεις αυτών στο κούφωμα (X1, X2, X3, X4, X5, X6, X7) ακόμη δε και με τους τρόπους σύνδεσης των κεκλιμένων επιπέδων υπό γωνία 90 μοιρών επιτυγχάνεται από το κάτω μέρος αυτού από τρύπες που γίνονται (σx.1) (10) η εξ ολοκλήρου ροή των υδάτων προς τα έξω.

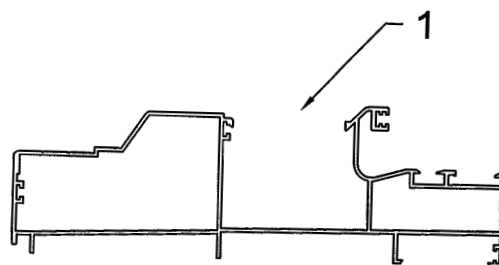


ΑΡΙΘΜΟΣ ΑΙΤΗΣΗΣ Δ.Ε.	(21): 980100081
ΔΙΕΘΝΗΣ ΤΑΞΙΝΟΜΗΣΗ	(51): IPC6: E06B 3/00 IPC6: E06B 9/17 IPC6: E06B 9/54 IPC6: E06B 9/58
ΚΑΤΑΘΕΤΗΣ	(71): ΣΟΥΛΙΩΤΗΣ ΑΝΔΡΕΑ ΠΑΝΑΓΙΩΤΗΣ Αγίας Αννης 68, ΑΓ. ΙΩΑΝΝΗΣ ΡΕΝΤΗΣ 182 33 ΠΕΙΡΑΙΑΣ, ΕΛΛΑΣ
ΗΜΕΡΟΜΗΝΙΑ ΚΑΤΑΘΕΣΗΣ	(22): 26-02-1998
ΣΥΜΒΑΤΙΚΕΣ ΠΡΟΤΕΡΑΙΟΤΗΤΕΣ	(30): —
ΤΡΟΠΟΠΟΙΗΣΗ ΣΤΟ ΚΥΡΙΟ Δ.Ε.	(61): —
ΕΦΕΥΡΕΤΗΣ	(72): ΣΟΥΛΙΩΤΗΣ ΠΑΝΑΓΙΩΤΗΣ
ΕΙΔΙΚΟΣ ΠΛΗΡΕΞΟΥΣΙΟΣ	(74): —
ΑΝΤΙΚΛΗΤΟΣ	(74): ΜΠΕΡΤΣΙΟΣ ΔΗΜΗΤΡΙΟΣ Αγίας Αννης 68 182 33 ΑΓ. ΙΩΑΝΝΗΣ ΡΕΝΤΗΣ
ΤΙΤΛΟΣ ΕΦΕΥΡΕΣΗΣ	(54): ΑΝΤΙΚΩΝΩΠΙΚΟ ΣΥΣΤΗΜΑ ΑΝΟΙΓΟΜΕΝΟΥ ΚΟΥΦΩΜΑΤΟΣ ΑΛΟΥΜΙΝΙΟΥ ΣΕ ΕΝΙΑΙΑ ΚΑΣΑ ΓΙΑ ΤΖΑΜΙΛΙΚΙ-ΣΙΤΑ-ΠΑΤΖΟΥΡΙ ΜΕ ΧΩΝΕΥΤΟΥΣ ΟΔΗΓΟΥΣ ΣΙΤΑΣ ΚΑΙ ΧΩΝΕΥΤΟ ΚΟΥΤΙ ΣΙΤΑΣ

ΠΕΡΙΛΗΨΗ (57)

Το αντικωνωπικό σύστημα ανοιγόμενου κουφώματος αλουμινίου σε ενιαία κάσα για τζαμιλίκι-σίτα-πατζούρι με χωνευτούς οδηγούς σίτας και χωνευτό κουτί σίτας αποτελείται από ενιαία κάσα με άνοιγμα περιμετρικά στο μέσον της εσωτερικής πλευράς του πλαισίου της (σx.1) όπου τοποθετείται χωνευτό το κουτί σίτας (σx.2) και χωνευτοί οι οδηγοί σίτας (σx.3) και το καπάκι τερματισμού της σίτας το οποίο κλείνει το άνοιγμα της κάσας στο σημείο τερματισμού της σίτας (σx.4). Με την τοποθέτηση χωνευτά

του κουτιού σίτας και των οδηγών σίτας επιτυγχάνονται τα εξής πλεονεκτήματα: 1) Δεν μειώνεται το άνοιγμα της κάσας ούτε σε πλάτος ούτε σε ύψος και επομένως ο χώρος έχει τον αερισμό, τον φωτισμό και το οπτικό πεδίο του αρχικού ανοίγματος της κάσας χωρίς να μειώνεται από τις προσθήκες (κουτί σίτας, οδηγοί σίτας). 2) Δεν προεξέχει τίποτε από το εσωτερικό μέρος της κάσας με αποτέλεσμα να έχει την καλύτερη δυνατή λειτουργικότητα και εμφάνιση χωρίς αγκυστρώματα ή διάφορα χτυπήματα ανθρώπων ή αντικειμένων κατά το πέρασμά τους.



ΑΡΙΘΜΟΣ ΑΙΤΗΣΗΣ Δ.Ε.	(21): 980100083
ΔΙΕΘΝΗΣ ΤΑΞΙΝΟΜΗΣΗ	(51): IPC6: B63B 1/32 IPC6: B63B 1/38
ΚΑΤΑΘΕΤΗΣ	(71): ΜΑΛΑΤΑΝΤΗΣ ΙΩΑΝΝΟΥ ΘΕΟΔΟΣΙΟΣ Αγ.Γεώργιος Λιβάδος, ΑΙΔΗΨΟΣ 343 00 ΕΥΒΟΙΑ, ΕΛΛΑΣ
ΗΜΕΡΟΜΗΝΙΑ ΚΑΤΑΘΕΣΗΣ	(22): 27-02-1998
ΣΥΜΒΑΤΙΚΕΣ ΠΡΟΤΕΡΑΙΟΤΗΤΕΣ	(30): –
ΤΡΟΠΟΠΟΙΗΣΗ ΣΤΟ ΚΥΡΙΟ Δ.Ε.	(61): –
ΕΦΕΥΡΕΤΗΣ	(72): ΜΑΛΑΤΑΝΤΗΣ ΘΕΟΔΟΣΙΟΣ
ΕΙΔΙΚΟΣ ΠΛΗΡΕΞΟΥΣΙΟΣ	(74): –
ΑΝΤΙΚΛΗΤΟΣ	(74): ΜΑΛΑΤΑΝΤΗΣ ΙΩΑΝΝΗΣ Πραξιτέλους 5 175 63 ΠΑΛΛΑΙΟ ΦΑΛΗΡΟ
ΤΙΤΛΟΣ ΕΦΕΥΡΕΣΗΣ	(54): ΜΗΧΑΝΙΣΜΟΣ ΠΟΥ ΕΛΛΑΤΩΝΕΙ ΕΙΣ ΚΙΝΟΥΜΕΝΟ ΠΛΟΙΟ ΤΙΣ ΑΝΤΙΣΤΑΣΕΙΣ ΘΑΛΑΣΣΗΣ ΑΥΞΑΝΩΝ ΤΗΝ ΤΑΧΥΤΗΤΑ ΤΟΥ

ΠΕΡΙΛΗΨΗ (57)

Ο αέρας παρουσιάζει ελάχιστη αντίσταση σε σχέση με αυτή του νερού σε κινούμενο σώμα. Αντικαθιστούμε μέρος του νερού που δημιουργεί φράγμα και τριβές σε κινούμενο πλοίο με υπό πίεση αέρα από αεροσυμπιεστή επί του πλοίου μέσω σωλήνων. Εξοικονομούμε έτσι ενέργεια και χρόνο από την αύξηση της ταχύτητάς του.

1.2 ΕΥΡΕΤΗΡΙΟ ΑΙΤΗΣΕΩΝ Δ.Ε. ΣΥΜΦΩΝΑ ΜΕ ΤΗΝ ΗΜΕΡΟΜΗΝΙΑ ΚΑΤΑΘΕΣΗΣ

ΚΑΤΑΘΕΣΗ (22)	ΚΑΤΑΘΕΤΗΣ (71)	ΤΙΤΛΟΣ ΕΦΕΥΡΕΣΗΣ (54)	ΑΡ. ΑΙΤ. (21)
02-02-1998	ΑΡΒΑΝΙΤΑΚΗΣ ΣΤΕΦΑΝΟΣ	ΝΕΟΥ ΤΥΠΟΥ ΜΗΧΑΝΗΜΑ ΡΑΒΔΙΣΜΟΥ ΕΛΑΙΟ-ΔΕΝΔΡΩΝ ΓΙΑ ΤΗΝ ΣΥΛΛΟΓΗ ΕΛΑΙΟΚΑΡΠΟΥ ΜΕ ΤΥΜΠΑΝΟ ΚΑΙ ΕΛΑΣΤΙΚΕΣ ΡΑΒΔΟΥΣ	980100046
10-02-1998	ΚΩΣΤΑΡΕΣ ΔΗΜΗΤΡΙΟΣ	ΕΛΕΓΧΟΣ ΤΟΥ ΡΟΧΑΛΗΤΟΥ	980100056
11-02-1998	1) ΤΖΟΒΛΑΣ ΚΩΝΣΤΑΝΤΙΝΟΣ 2) ΠΑΠΑΣΤΑΜΟΣ ΕΥΑΓΓΕΛΟΣ	ΚΥΛΙΟΜΕΝΕΣ ΚΑΙ ΣΤΑΘΕΡΕΣ ΑΝΑΓΛΥΦΕΣ Ή ΑΠΛΕΣ ΤΕΝΤΟΕΠΙΓΡΑΦΕΣ-ΤΑΜΠΕΛΕΣ, ΤΕΝΤΕΣ ΚΑΙ ΕΠΙΓΡΑΦΕΣ ΚΑΛΥΨΗΣ ΚΑΙ ΔΙΑΦΗΜΙΣΤΙΚΗΣ ΠΡΟΒΟΛΗΣ ΠΕΡΙΠΤΕΡΩΝ	980100057
11-02-1998	ΚΑΝΑΚΗΣ ΔΗΜΗΤΡΙΟΣ	ΣΥΝΔΕΣΜΟΙ ΕΠΙΠΕΔΩΝ ΕΠΙΦΑΝΕΙΩΝ ΚΑΙ ΚΑΤΑΣΚΕΥΗΣ ΕΠΙΠΛΩΝ ΜΕ ΣΥΝΑΡΜΟΛΟΓΗΣΗ	980100059
12-02-1998	ΑΝΑΓΝΩΣΤΟΠΟΥΛΟΣ ΘΕΟΔΩΡΟΣ	ΣΤΟΙΧΕΙΑ ΔΟΜΟΔΕΡΜΑΤΟΣ ΕΠΙ ΣΙΔΗΡΟΚΛΟΒΟΥ	980100060
12-02-1998	ΝΤΟΥΛΙΑΣ ΒΑΣΙΛΕΙΟΣ	ΛΕΚΑΝΟΕΞΑΕΡΙΣΤΗΡΑΣ W.C.	980100061
13-02-1998	ΠΑΙΡΗΣ ΔΗΜΗΤΡΙΟΣ	ΜΕΘΟΔΟΣ ΚΑΙ ΜΗΧΑΝΗ ΕΓΧΥΣΕΩΣ ΜΕ ΧΡΗΣΗ ΔΥΟ ΚΑΛΟΥΠΙΩΝ	980100062
13-02-1998	ΤΣΟΝΑΚΗΣ ΕΥΑΓΓΕΛΟΣ	ΥΠΟΔΗΜΑ ΜΕ ΓΕΙΩΣΗ	980100063
18-02-1998	ΣΑΜΟΥΡΗΣ ΓΕΩΡΓΙΟΣ	ΠΤΥΣΣΟΜΕΝΗ ΒΑΣΗ ΕΝΑΠΟΘΕΣΗΣ ΠΟΥΡΟΥ	980100066
19-02-1998	ΚΑΜΑΤΑΚΗΣ ΝΙΚΟΣ	ΦΡΕΑΤΙΟ ΥΠΟΝΟΜΩΝ ΑΠΟ ΠΟΛΥΑΙΘΥΛΕΝΙΟ	980100070
24-02-1998	ΠΑΙΡΗΣ ΔΗΜΗΤΡΙΟΣ	ΟΙΚΟΛΟΓΙΚΟ ΑΝΑΚΥΚΛΩΜΕΝΟ ΘΕΡΜΟΠΛΑΣΤΙΚΟ ΦΥΛΛΟ ΤΡΙΩΝ Ή ΠΕΡΙΣΣΟΤΕΡΩΝ ΣΤΡΩΜΑΤΩΝ ΜΙΚΡΟΤΕΡΟΥ ΕΙΔΙΚΟΥ ΒΑΡΟΥΣ ΑΠΟ ΤΗΝ ΠΡΩΤΗ ΥΛΗ ΚΑΤΑΣΚΕΥΗΣ ΤΟΥ	980100076
26-02-1998	ΣΟΥΛΙΩΤΗΣ ΠΑΝΑΓΙΩΤΗΣ	ΣΥΣΤΗΜΑ ΣΥΡΟΜΕΝΟΥ ΚΟΥΦΩΜΑΤΟΣ ΑΛΟΥΜΙΝΙΟΥ ΜΕ ΚΛΕΙΔΩΜΑ ΣΕ ΟΛΟΚΛΗΡΗ ΤΗΝ ΚΑΘΕΤΗ ΠΛΕΥΡΑ ΤΟΥ	980100079
26-02-1998	ΣΟΥΛΙΩΤΗΣ ΠΑΝΑΓΙΩΤΗΣ	ΣΥΣΤΗΜΑ ΑΝΟΙΓΟΜΕΝΟΥ ΚΟΥΦΩΜΑΤΟΣ ΑΛΟΥΜΙΝΙΟΥ ΜΕ ΚΑΘΟΛΟΚΛΗΡΙΑΝ ΚΕΚΛΙΜΕΝΕΣ ΠΕΡΙ ΟΡΙΖΟΝΤΙΟ ΑΞΟΝΑ ΠΡΟΣ ΤΑ ΕΞΩ ΠΛΕΥΡΕΣ ΣΤΑ ΤΜΗΜΑΤΑ ΥΠΟΔΟΧΗΣ ΤΩΝ ΥΔΑΤΩΝ ΚΑΙ ΜΕ ΣΥΝΔΕΣΗ ΤΩΝ ΚΕΚΛΙΜΕΝΩΝ ΕΠΙΠΕΔΩΝ ΥΠΟ ΓΩΝΙΑΝ 90 ΜΟΙΡΩΝ	980100080
26-02-1998	ΣΟΥΛΙΩΤΗΣ ΠΑΝΑΓΙΩΤΗΣ	ΑΝΤΙΚΩΝΩΠΙΚΟ ΣΥΣΤΗΜΑ ΑΝΟΙΓΟΜΕΝΟΥ ΚΟΥΦΩΜΑΤΟΣ ΑΛΟΥΜΙΝΙΟΥ ΣΕ ΕΝΙΑΙΑ ΚΑΣΑ ΓΙΑ ΤΖΑΜΙΛΙΚΙ-ΣΙΤΑ-ΠΑΤΖΟΥΡΙ ΜΕ ΧΩΝΕΥΤΟΥΣ ΟΔΗΓΟΥΣ ΣΙΤΑΣ ΚΑΙ ΧΩΝΕΥΤΟ ΚΟΥΤΙ ΣΙΤΑΣ	980100081
27-02-1998	ΜΑΛΑΤΑΝΤΗΣ ΘΕΟΔΟΣΙΟΣ	ΜΗΧΑΝΙΣΜΟΣ ΠΟΥ ΕΛΛΑΤΩΝΕΙ ΕΙΣ ΚΙΝΟΥΜΕΝΟ ΠΛΟΙΟ ΤΙΣ ΑΝΤΙΣΤΑΣΕΙΣ ΘΑΛΑΣΣΗΣ ΑΥΞΑΝΩΝ ΤΗΝ ΤΑΧΥΤΗΤΑ ΤΟΥ	980100083

1.3 ΕΥΡΕΤΗΡΙΟ ΑΙΤΗΣΕΩΝ Δ.Ε. ΣΥΜΦΩΝΑ ΜΕ ΤΗΝ ΑΛΦΑΒΗΤΙΚΗ ΣΕΙΡΑ ΤΩΝ ΚΑΤΑΘΕΤΩΝ

<i>ΚΑΤΑΘΕΤΗΣ</i> (71)	<i>ΤΙΤΛΟΣ ΕΦΕΥΡΕΣΗΣ</i> (54)	<i>ΚΑΤΑΘΕΣΗ</i> (22)	<i>ΑΡ. ΑΙΤ.</i> (21)
ΑΝΑΓΝΩΣΤΟΠΟΥΛΟΣ ΘΕΟΔΩΡΟΣ	ΣΤΟΙΧΕΙΑ ΔΟΜΟΔΕΡΜΑΤΟΣ ΕΠΙ ΣΙΔΗΡΟΚΛΟΒΟΥ	12-02-1998	980100060
ΑΡΒΑΝΙΤΑΚΗΣ ΣΤΕΦΑΝΟΣ	ΝΕΟΥ ΤΥΠΟΥ ΜΗΧΑΝΗΜΑ ΡΑΒΔΙΣΜΟΥ ΕΛΑΙΟΔΕΝΔΡΩΝ ΓΙΑ ΤΗΝ ΣΥΛΛΟΓΗ ΕΛΛΙΟΚΑΡΠΟΥ ΜΕ ΤΥΜΠΑΝΟ ΚΑΙ ΕΛΑΣΤΙΚΕΣ ΡΑΒΔΟΥΣ	02-02-1998	980100046
ΚΑΜΑΤΑΚΗΣ ΝΙΚΟΣ	ΦΡΕΑΤΙΟ ΥΠΟΝΟΜΩΝ ΑΠΟ ΠΟΛΥΑΙΘΥΛΕΝΙΟ	19-02-1998	980100070
ΚΑΝΑΚΗΣ ΔΗΜΗΤΡΙΟΣ	ΣΥΝΔΕΣΜΟΙ ΕΠΙΠΕΔΩΝ ΕΠΙΦΑΝΕΙΩΝ ΚΑΙ ΚΑΤΑΣΚΕΥΗΣ ΕΠΙΠΛΩΝ ΜΕ ΣΥΝΑΡΜΟΛΟΓΗΣΗ	11-02-1998	980100059
ΚΩΣΤΑΡΕΣ ΔΗΜΗΤΡΙΟΣ	ΕΛΕΓΧΟΣ ΤΟΥ ΡΟΧΑΛΗΤΟΥ	10-02-1998	980100056
ΜΑΛΑΤΑΝΤΗΣ ΘΕΟΔΟΣΙΟΣ	ΜΗΧΑΝΙΣΜΟΣ ΠΟΥ ΕΛΛΑΤΩΝΕΙ ΕΙΣ ΚΙΝΟΥΜΕΝΟ ΠΛΟΙΟ ΤΙΣ ΑΝΤΙΣΤΑΣΕΙΣ ΘΑΛΑΣΣΗΣ ΑΥΞΑΝΩΝ ΤΗΝ ΤΑΧΥΤΗΤΑ ΤΟΥ	27-02-1998	980100083
ΝΤΟΥΛΙΑΣ ΒΑΣΙΛΕΙΟΣ	ΛΕΚΑΝΟΕΞΑΕΡΙΣΤΗΡΑΣ W.C.	12-02-1998	980100061
ΠΑΙΡΗΣ ΔΗΜΗΤΡΙΟΣ	ΜΕΘΟΔΟΣ ΚΑΙ ΜΗΧΑΝΗ ΕΓΧΥΣΕΩΣ ΜΕ ΧΡΗΣΗ ΔΥΟ ΚΑΛΟΥΠΙΩΝ	13-02-1998	980100062
ΠΑΙΡΗΣ ΔΗΜΗΤΡΙΟΣ	ΟΙΚΟΛΟΓΙΚΟ ΑΝΑΚΥΚΛΩΜΕΝΟ ΘΕΡΜΟΠΛΑΣΤΙΚΟ ΦΥΛΛΟ ΤΡΙΩΝ Ή ΠΕΡΙΣΣΟΤΕΡΩΝ ΣΤΡΩΜΑΤΩΝ ΜΙΚΡΟΤΕΡΟΥ ΕΙΔΙΚΟΥ ΒΑΡΟΥΣ ΑΠΟ ΤΗΝ ΠΡΩΤΗ ΥΛΗ ΚΑΤΑΣΚΕΥΗΣ ΤΟΥ	24-02-1998	980100076
ΠΑΠΑΣΤΑΜΟΣ ΕΥΑΓΓΕΛΟΣ	ΚΥΛΙΟΜΕΝΕΣ ΚΑΙ ΣΤΑΘΕΡΕΣ ΑΝΑΓΛΥΦΕΣ Ή ΑΠΛΕΣ ΤΕΝΤΟΕΠΙΓΡΑΦΕΣ-ΤΑΜΠΕΛΕΣ, ΤΕΝΤΕΣ ΚΑΙ ΕΠΙΓΡΑΦΕΣ ΚΑΛΥΨΗΣ ΚΑΙ ΔΙΑΦΗΜΙΣΤΙΚΗΣ ΠΡΟΒΟΛΗΣ ΠΕΡΙΠΤΕΡΩΝ	11-02-1998	980100057
ΣΑΜΟΥΡΗΣ ΓΕΩΡΓΙΟΣ	ΠΤΥΣΣΟΜΕΝΗ ΒΑΣΗ ΕΝΑΠΟΘΕΣΗΣ ΠΟΥΡΟΥ	18-02-1998	980100066
ΣΟΥΛΙΩΤΗΣ ΠΑΝΑΓΙΩΤΗΣ	ΣΥΣΤΗΜΑ ΣΥΡΟΜΕΝΟΥ ΚΟΥΦΩΜΑΤΟΣ ΑΛΟΥΜΙΝΙΟΥ ΜΕ ΚΛΕΙΔΩΜΑ ΣΕ ΟΛΟΚΛΗΡΗ ΤΗΝ ΚΑΘΕΤΗ ΠΛΕΥΡΑ ΤΟΥ	26-02-1998	980100079
ΣΟΥΛΙΩΤΗΣ ΠΑΝΑΓΙΩΤΗΣ	ΣΥΣΤΗΜΑ ΑΝΟΙΓΟΜΕΝΟΥ ΚΟΥΦΩΜΑΤΟΣ ΑΛΟΥΜΙΝΙΟΥ ΜΕ ΚΑΘΟΛΟΚΛΗΡΙΑΝ ΚΕΚΛΙΜΕΝΕΣ ΠΕΡΙ ΟΡΙΖΟΝΤΙΟ ΑΞΟΝΑ ΠΡΟΣ ΤΑ ΕΞΩ ΠΛΕΥΡΕΣ ΣΤΑ ΤΜΗΜΑΤΑ ΥΠΟΔΟΧΗΣ ΤΩΝ ΥΔΑΤΩΝ ΚΑΙ ΜΕ ΣΥΝΔΕΣΗ ΤΩΝ ΚΕΚΛΙΜΕΝΩΝ ΕΠΙΠΕΔΩΝ ΥΠΟ ΓΩΝΙΑΝ 90 ΜΟΙΡΩΝ	26-02-1998	980100080
ΣΟΥΛΙΩΤΗΣ ΠΑΝΑΓΙΩΤΗΣ	ΑΝΤΙΚΩΝΩΠΙΚΟ ΣΥΣΤΗΜΑ ΑΝΟΙΓΟΜΕΝΟΥ ΚΟΥΦΩΜΑΤΟΣ ΑΛΟΥΜΙΝΙΟΥ ΣΕ ΕΝΙΑΙΑ ΚΑΣΑ ΓΙΑ ΤΖΑΜΙΛΙΚΙ-ΣΙΤΑ-ΠΑΤΖΟΥΡΙ ΜΕ ΧΩΝΕΥΤΟΥΣ ΟΔΗΓΟΥΣ ΣΙΤΑΣ ΚΑΙ ΧΩΝΕΥΤΟ ΚΟΥΤΙ ΣΙΤΑΣ	26-02-1998	980100081
ΤΖΟΒΛΑΣ ΚΩΝΣΤΑΝΤΙΝΟΣ	ΚΥΛΙΟΜΕΝΕΣ ΚΑΙ ΣΤΑΘΕΡΕΣ ΑΝΑΓΛΥΦΕΣ Ή ΑΠΛΕΣ ΤΕΝΤΟΕΠΙΓΡΑΦΕΣ-ΤΑΜΠΕΛΕΣ, ΤΕΝΤΕΣ ΚΑΙ ΕΠΙΓΡΑΦΕΣ ΚΑΛΥΨΗΣ ΚΑΙ ΔΙΑΦΗΜΙΣΤΙΚΗΣ ΠΡΟΒΟΛΗΣ ΠΕΡΙΠΤΕΡΩΝ	11-02-1998	980100057
ΤΣΟΝΑΚΗΣ ΕΥΑΓΓΕΛΟΣ	ΥΠΟΔΗΜΑ ΜΕ ΓΕΙΩΣΗ	13-02-1998	980100063

1.4 ΑΙΤΗΣΕΙΣ ΠΙΣΤΟΠΟΙΗΤΙΚΩΝ ΥΠΟΔΕΙΓΜΑΤΟΣ ΧΡΗΣΙΜΟΤΗΤΑΣ

ΑΡΙΘΜΟΣ ΑΙΤΗΣΗΣ Π.Υ.Χ.	(21): 980200015
ΚΑΤΑΘΕΤΗΣ	(71): ΠΟΥΛΟΣ ΣΠΥΡΙΔΩΝ Διογένους 9, ΠΛΑΚΑ 105 56 ΑΘΗΝΑ, ΕΛΛΑΣ
ΗΜΕΡΟΜΗΝΙΑ ΚΑΤΑΘΕΣΗΣ	(22): 24-02-1998
ΣΥΜΒΑΤΙΚΕΣ ΠΡΟΤΕΡΑΙΟΤΗΤΕΣ	(30): –
ΕΦΕΥΡΕΤΗΣ	(72): ΠΟΥΛΟΣ ΣΠΥΡΙΔΩΝ
ΕΙΔΙΚΟΣ ΠΛΗΡΕΞΟΥΣΙΟΣ	(74): –
ΑΝΤΙΚΛΗΤΟΣ	(74): ΠΟΥΛΟΣ ΒΑΣΙΛΕΙΟΣ ΚΟΡΙΝΟΣ 600 62 ΠΙΕΡΙΑ
ΤΙΤΛΟΣ ΕΦΕΥΡΕΣΗΣ	(54): ΕΓΧΟΡΔΟ ΟΡΓΑΝΟ (ΠΟΛΛΑΠΛΗΣ ΧΡΗΣΕΩΣ)

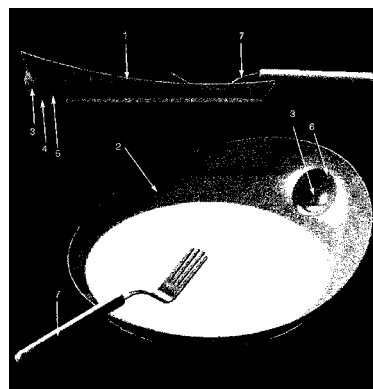
ΠΕΡΙΛΗΨΗ (57)

Αυτό το μουσικό όργανο που αποτελείται από κουβούκλιο, φαρδύ λαιμό, 8 χορδές διαρυθμιζόμενες έτσι ώστε οι 4 υψηλές και οι άλλες 4 μεμονωμένες. Το πλεονέκτημα αυτής της εφεύρεσης είναι ότι εάν το παίξεις σαν μπουζούκι του απομένουν άλλες 2 χορδές μπάσα που κάνει το όργανο να ακούγεται πιο ολοκληρωμένο. Εάν παιχτεί σαν όργανο συνοδείας (ακομπιαμέντο) ακούγεται πιο πλούσιο διότι οι 4 χορδές είναι διπλές και δίνουν πιο πλούσιο ήχο, και επειδή ο λαιμός του είναι φαρδύς παίζεται και σαν κλασική κιθάρα. Στην πραγματικότητα είναι 3 σε 1 και είναι πρακτικό στη μεταφορά για έναν μουσικό που ταξιδεύει συχνά και πρέπει να μεταφέρει 3 όργανα.

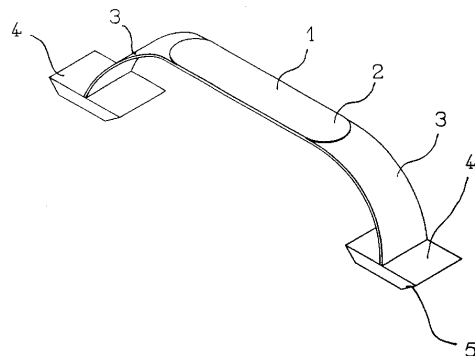
ΑΡΙΘΜΟΣ ΑΙΤΗΣΗΣ Π.Υ.Χ.	(21): 980200100
ΚΑΤΑΘΕΤΗΣ	(71): ΒΑΡΤΖΙΩΤΗΣ ΠΕΤΡΟΥ ΚΩΝΣΤΑΝΤΙΝΟΣ Καστρίτσης 12, ΚΑΤΣΙΚΑ 455 00 ΙΩΑΝΝΙΝΑ, ΕΛΛΑΣ
ΗΜΕΡΟΜΗΝΙΑ ΚΑΤΑΘΕΣΗΣ	(22): 05-02-1998
ΣΥΜΒΑΤΙΚΕΣ ΠΡΟΤΕΡΑΙΟΤΗΤΕΣ	(30): –
ΕΦΕΥΡΕΤΗΣ	(72): ΒΑΡΤΖΙΩΤΗΣ ΚΩΝΣΤΑΝΤΙΝΟΣ
ΕΙΔΙΚΟΣ ΠΛΗΡΕΞΟΥΣΙΟΣ	(74): –
ΑΝΤΙΚΛΗΤΟΣ	(74): –
ΤΙΤΛΟΣ ΕΦΕΥΡΕΣΗΣ	(54): ΕΙΔΙΚΟ ΣΕΡΒΙΤΣΙΟ ΓΙΑ ΖΥΜΑΡΙΚΑ, ΜΕ ΥΠΟΔΟΧΗ(ΕΣ), ΤΟ ΟΠΟΙΟ ΑΠΟΤΕΛΕΤΑΙ ΑΠΟ ΠΙΑΤΟ, ΠΙΑΤΕΛΑ, ΜΠΩΛ ΚΑΙ ΠΗΡΟΥΝΙ

ΠΕΡΙΛΗΨΗ (57)

Το πιάτο ή η πιατέλα ή το Μπωλ έχει μια ή περισσότερες υποδοχές όπου με τη βοήθεια πηρουνιού γίνεται η περιτύλιξη των μακαριονιών. Το σχήμα του πιάτου ποικίλει από παραδοσιακό μέχρι μοντέρνο, από ρηχό μέχρι βαθύ και από μικρό μέχρι μεγάλο. Κατασκευάζεται όπως όλα τ'άλλα πιάτα από οποιοδήποτε υλικό. Το πηρούνι έχει μακρυνά ίσια ή στρογγυλεμένα δόντια ανάλογα με το σχήμα της υποδοχής. Έχει κυλινδρικό χερούλι του οποίου ο άξονας διέρχεται από το κέντρο του κυκλικού τμήματος που περιβάλλει τις μύτες των δοντιών, για άψογη περιστροφική δυνατότητα. Τα μακαρόνια τρώγονται ευχάριστα, άνετα, χωρίς να λερώνουν, μόνο με το πηρούνι όχι μόνο από ενήλικες, αλλά και από πολύ μικρά παιδιά. Στο συγκεκριμένο παράδειγμα των σχεδίων γίνονται μερικές υποδείξεις για συγκεκριμένους σχεδιασμούς, οι οποίες δεν πρέπει να είναι δεσμευτικές για το τεράστιο φάσμα των σχεδίων πιάτων που επιτρέπουν την κατασκευή της εν λόγω υποδοχής.



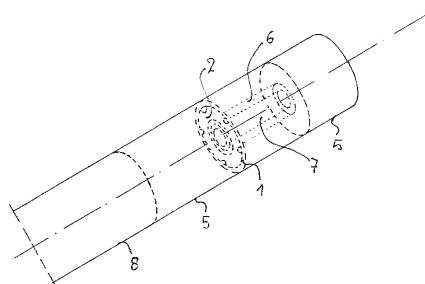
ΑΡΙΘΜΟΣ ΑΙΤΗΣΗΣ Π.Υ.Χ. (21): **980200101**
ΚΑΤΑΘΕΤΗΣ (71): ΚΟΡΟΝΙΩΤΗΣ ΒΛΑΣΙΟΣ
Κωνσταντά 5, ΠΑΤΗΣΙΑ
111 43 ΑΘΗΝΑ, ΕΛΛΑΣ
ΗΜΕΡΟΜΗΝΙΑ ΚΑΤΑΘΕΣΗΣ (22): 09-02-1998
ΣΥΜΒΑΤΙΚΕΣ ΠΡΟΤΕΡΑΙΟΤΗΤΕΣ (30): –
ΕΦΕΥΡΕΤΗΣ (72): ΚΟΡΟΝΙΩΤΗΣ ΒΛΑΣΙΟΣ
ΕΙΔΙΚΟΣ ΠΛΗΡΕΞΟΥΣΙΟΣ (74): –
ΑΝΤΙΚΛΗΤΟΣ (74): –
ΤΙΤΛΟΣ ΕΦΕΥΡΕΣΗΣ (54): **ΕΝΘΕΤΗ ΧΕΙΡΟΛΑΒΗ ΑΝΑΡΤΗΣΗΣ ΣΥΣΚΕΥΑΣΙΩΝ**



ΠΕΡΙΛΗΨΗ (57)

Η εφεύρεση αναφέρεται σε ένθετη χειρολαβή ανάρτησης συσκευασιών που τοποθετείται σε συσκευασίες προϊόντων προκειμένου να διευκολύνει τη μεταφορά τους. Η ένθετη χειρολαβή ανάρτησης συσκευασιών 1 σύμφωνα με την παρούσα εφεύρεση αποτελείται από τα δύο ακραία τμήματα 4 που έχουν την διαμόρφωση 5 για να εισέρχονται στις σχισμές 8 των κατακιών 7 των κουτιών συσκευασίας 6 με ευκολία, τα εύκαμπτα τμήματα 3 που συνδέουν το κεντρικό τμήμα 2 της χειρολαβής με τα τμήματα 4 και έχουν την ικανότητα να αντέχουν το βάρος των συσκευασμένων προϊόντων και τέλος το τμήμα 2 το οποίο έχει διαμόρφωση τέτοια που να προσαρμόζεται καλύτερα το χέρι. Η ένθετη χειρολαβή ανάρτησης συσκευασιών κατασκευάζεται σε διάφορα μεγέθη ανάλογα με το βάρος ανάρτησης και παρέχεται η δυνατότητα να τοποθετείται από τον κατασκευαστή των ειδών συσκευασίας, τον συσκευαστή ή τον χρήστη, επίσης είναι δυνατή η τοποθέτηση δύο ή περισσότερων χειρολαβών σε κάθε κουτί, επίσης είναι δυνατή η χρησιμοποίηση τις περισσότερες από μια φορές.

ΑΡΙΘΜΟΣ ΑΙΤΗΣΗΣ Π.Υ.Χ. (21): **980200102**
ΚΑΤΑΘΕΤΗΣ (71): ΣΑΡΡΗΣ ΓΕΩΡΓΙΟΥ ΚΩΝΣΤΑΝΤΙΝΟΣ
Εβρου 102
115 27 ΑΘΗΝΑ, ΕΛΛΑΣ
ΗΜΕΡΟΜΗΝΙΑ ΚΑΤΑΘΕΣΗΣ (22): 09-02-1998
ΣΥΜΒΑΤΙΚΕΣ ΠΡΟΤΕΡΑΙΟΤΗΤΕΣ (30): –
ΕΦΕΥΡΕΤΗΣ (72): ΣΑΡΡΗΣ ΚΩΝΣΤΑΝΤΙΝΟΣ
ΕΙΔΙΚΟΣ ΠΛΗΡΕΞΟΥΣΙΟΣ (74): ΣΑΚΕΛΛΑΡΙΔΗΣ ΙΩΑΝΝΗΣ, Δικηγόρος
Ηρακλείτου 6
106 73 ΑΘΗΝΑ
ΑΝΤΙΚΛΗΤΟΣ (74): ΣΑΚΕΛΛΑΡΙΔΗΣ ΙΩΑΝΝΗΣ, Δικηγόρος
Ηρακλείτου 6
106 73 ΑΘΗΝΑ
ΤΙΤΛΟΣ ΕΦΕΥΡΕΣΗΣ (54): **ΣΥΛΛΕΚΤΗΣ ΒΛΑΒΕΡΩΝ ΟΥΣΙΩΝ ΤΣΙΓΑΡΟΥ**



ΠΕΡΙΛΗΨΗ (57)

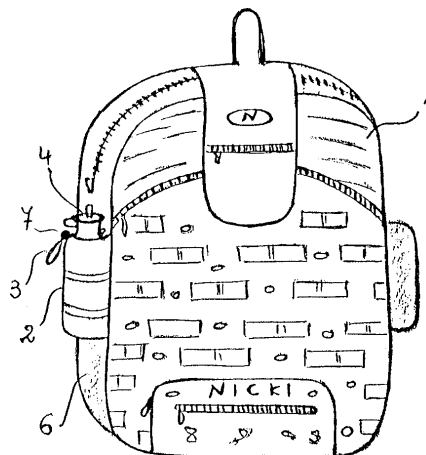
Ενδιάμεσο φίλτρο 5 του τσιγάρου, τοποθετείται ο επινοηθείς συλλέκτης που αποτελείται από το πρώτο τμήμα 1 που έχει οπή 2 που έχει μια προεξοχή 7 και μια στρογγυλή επιφάνεια 2 που φέρει τις οπές 3, από τις οποίες διέρχεται ο καπνός όταν ο καπνιστής αναρροφά αυτόν. Στα τοιχώματα των οπών 2 και 6 και στην προεξοχή 7, επικολλώνται οι βλαβερές ουσίες του καπνού κατά την διέλευσή του από αυτές.

ΑΡΙΘΜΟΣ ΑΙΤΗΣΗΣ Π.Υ.Χ.	(21): 980200112
ΚΑΤΑΘΕΤΗΣ	(71): ΜΙΧ. ΠΕΡΡΟΣ ΑΝΩΝΥΜΟΣ ΒΙΟΜΗΧΑΝΙΚΗ ΚΑΙ ΕΜΠΟΡΙΚΗ ΕΤΑΙΡΕΙΑ ΔΕΡΜΑΤΙΝΩΝ ΚΑΙ ΠΛΑΣΤΙΚΩΝ ΕΙΔΩΝ - ΣΧΟΛΙΚΩΝ ΕΙΔΩΝ - ΤΑΞΕΙΔΙΩΝ - ΔΩΡΟΥ ΚΑΙ ΚΟΣΜΗΜΑΤΩΝ - ΑΝΤΙΠΡΟΣΩΠΙΑ "NICKI Α.Ε." Μπουμπουλίνας 16 και Σκρά, ΓΑΛΑΤΣΙ 111 46 ΑΘΗΝΑ, ΕΛΛΑΣ
ΗΜΕΡΟΜΗΝΙΑ ΚΑΤΑΘΕΣΗΣ	(22): 27-02-1998
ΣΥΜΒΑΤΙΚΕΣ ΠΡΟΤΕΡΑΙΟΤΗΤΕΣ	(30): -
ΕΦΕΥΡΕΤΗΣ	(72): ΠΕΡΡΟΣ ΜΙΧΑΛΗΣ
ΕΙΔΙΚΟΣ ΠΛΗΡΕΞΟΥΣΙΟΣ	(74): ΜΠΑΝΤΕΚΑ ΙΩΑΝΝΑ, Δικηγόρος Σόλωνος 49 106 72 ΑΘΗΝΑ
ΑΝΤΙΚΛΗΤΟΣ	(74): ΜΑΡΟΥΛΗΣ ΠΡΑΞΙΠΕΛΗΣ Εφέσσου 15 171 21 ΑΘΗΝΑ
ΤΙΤΛΟΣ ΕΦΕΥΡΕΣΗΣ	(54): ΣΧΟΛΙΚΟ ΣΑΚΙΔΙΟ Ή ΤΣΑΝΤΑ ΜΕ ΕΝΣΩΜΑΤΩΜΕΝΗ ΘΗΚΗ ΓΙΑ ΠΑΓΟΥΡΙ ΝΕΡΟΥ Ή ΑΝΑΨΥΚΤΙΚΟΥ

ΠΕΡΙΛΗΨΗ (57)

Η επινοήση αναφέρεται σε ένα σχολικό σακίδιο ή τσάντα, στα οποία υπάρχει ενσωματωμένη θήκη για παγούρι νερού ή αναψυκτικό. Με τον τρόπο αυτό το νήπιο ή ο μαθητής μπορεί να φέρνει το νερό ή το αναψυκτικό από το σπίτι του χρησιμοποιώντας προϊόντα υγιεινά και πάντα ελεγχόμενα από την οικογένεια, αποφεύγοντας τα διάφορα, αμφιβόλου καταλληλότητας σκευάσματα των κυλικείων ή ακόμα και τα χέρια του

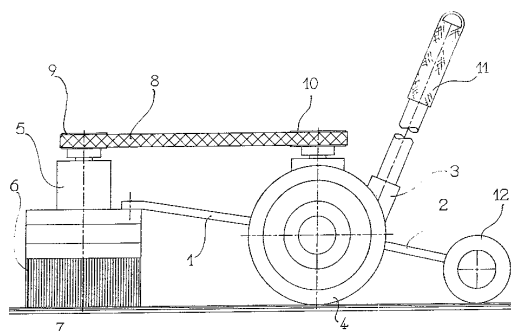
στις σχολικές βρύσες για να ξεδιψάσει. Στην ενσωματωμένη θήκη (2), τοποθετείται το πλαστικό παγούρι (4), όπου η θήκη στην άνω ανοικτή πλευρά της και περιμετρικά στο λαιμό φέρει κορδόνι (3) με ασφάλεια (7), ώστε να συγκρατείται σταθερά στη θέση του το παγούρι και να μην διατρέχει το κίνδυνο να φύγει από αυτή ή να χυθεί το περιεχόμενο σε απότομες κινήσεις του σακιδίου από το χρήστη.



ΑΡΙΘΜΟΣ ΑΙΤΗΣΗΣ Π.Υ.Χ.	(21): 980200120
ΚΑΤΑΘΕΤΗΣ	(71): ΜΑΡΜΑΡΙΔΗΣ ΠΕΤΡΟΥ ΣΤΑΥΡΟΣ Σ. Καράγιωργα 127, ΑΝΩ ΓΛΥΦΑΔΑ 165 61 ΑΘΗΝΑ, ΕΛΛΑΣ
ΗΜΕΡΟΜΗΝΙΑ ΚΑΤΑΘΕΣΗΣ	(22): 16-02-1998
ΣΥΜΒΑΤΙΚΕΣ ΠΡΟΤΕΡΑΙΟΤΗΤΕΣ	(30): -
ΕΦΕΥΡΕΤΗΣ	(72): ΜΑΡΜΑΡΙΔΗΣ ΣΤΑΥΡΟΣ
ΕΙΔΙΚΟΣ ΠΛΗΡΕΞΟΥΣΙΟΣ	(74): ΣΑΚΕΛΛΑΡΙΔΗΣ ΙΩΑΝΝΗΣ, Δικηγόρος Ηρακλείτου 6 106 73 ΑΘΗΝΑ
ΑΝΤΙΚΛΗΤΟΣ	(74): ΣΑΚΕΛΛΑΡΙΔΗΣ ΙΩΑΝΝΗΣ, Δικηγόρος Ηρακλείτου 6 106 73 ΑΘΗΝΑ
ΤΙΤΛΟΣ ΕΦΕΥΡΕΣΗΣ	(54): ΧΕΙΡΟΚΙΝΗΤΟΣ ΣΥΣΚΕΥΗ ΚΑΘΑΡΙΣΜΟΥ ΕΠΙΦΑΝΕΙΩΝ

ΠΕΡΙΛΗΨΗ (57)

Μία χειροκίνητος συσκευή καθαρισμού επιφανειών οριζοντίων ή καθέτων που λειτουργεί με τον δίσκο 6 στον οποίο είναι επικολλημένο το υλικό καθαρισμού 7 και περιστρέφεται ο δίσκος 7 με την κίνηση των δύο τροχών 4 επί της επιφάνειας και της μεταδόσεως της περιστροφικής κίνησης με οδοντωτούς τροχούς 13, 14 και 17 ή τροχαλία με σταυροειδή μάντα 16.



ΑΡΙΘΜΟΣ ΑΙΤΗΣΗΣ Π.Υ.Χ. (21): **980200131**
ΚΑΤΑΘΕΤΗΣ (71): ΠΟΛΥΚΑΝΔΡΙΩΤΗΣ ΓΕΩΡΓΙΟΥ
ΝΙΚΟΛΑΟΣ
Λ. Μαραθώνος 337, ΜΑΡΑΘΩΝΑΣ
190 07 ΑΤΤΙΚΗ, ΕΛΛΑΣ

ΗΜΕΡΟΜΗΝΙΑ ΚΑΤΑΘΕΣΗΣ (22): 03-02-1998
ΣΥΜΒΑΤΙΚΕΣ ΠΡΟΤΕΡΑΙΟΤΗΤΕΣ (30): –
ΕΦΕΥΡΕΤΗΣ (72): ΠΟΛΥΚΑΝΔΡΙΩΤΗΣ ΝΙΚΟΛΑΟΣ
ΕΙΔΙΚΟΣ ΠΛΗΡΕΞΟΥΣΙΟΣ (74): –
ΑΝΤΙΚΛΗΤΟΣ (74): –
ΤΙΤΛΟΣ ΕΦΕΥΡΕΣΗΣ (54): **ΠΡΟΚΑΤΑΣΚΕΥΑΣΜΕΝΑ ΔΟΜΙΚΑ ΣΤΟΙΧΕΙΑ ΚΑΛΟΥΠΩΜΑΤΟΣ ΣΕΝΑΖ, ΠΡΕΚΙΩΝ ΚΑΙ ΔΟΚΩΝ**

ΠΕΡΙΛΗΨΗ (57)

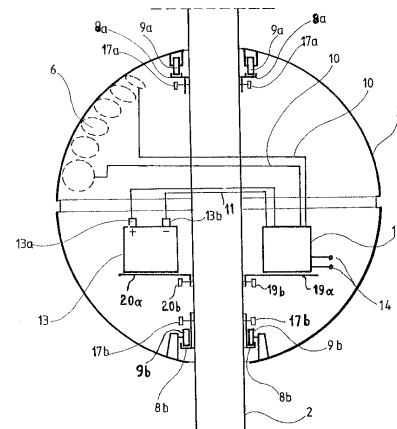
Πρόκειται για ένα προκατασκευασμένο στοιχείο το οποίο τοποθετείται όπου είναι αναγκαία η κατασκευή σενάζ, πρεκίων και δοκών και υποκαθιστά τις συμβατικές εργασίες καλούπωματος.

ΑΡΙΘΜΟΣ ΑΙΤΗΣΗΣ Π.Υ.Χ. (21): **980200203**
ΚΑΤΑΘΕΤΗΣ (71): ΔΙΑΜΑΝΤΟΠΟΥΛΟΣ ΦΩΤΙΟΣ
Πατησίων 4
106 77 ΑΘΗΝΑ, ΕΛΛΑΣ

ΗΜΕΡΟΜΗΝΙΑ ΚΑΤΑΘΕΣΗΣ (22): 18-02-1998
ΣΥΜΒΑΤΙΚΕΣ ΠΡΟΤΕΡΑΙΟΤΗΤΕΣ (30): –
ΕΦΕΥΡΕΤΗΣ (72): ΔΙΑΜΑΝΤΟΠΟΥΛΟΣ ΦΩΤΙΟΣ
ΕΙΔΙΚΟΣ ΠΛΗΡΕΞΟΥΣΙΟΣ (74): –
ΑΝΤΙΚΛΗΤΟΣ (74): –
ΤΙΤΛΟΣ ΕΦΕΥΡΕΣΗΣ (54): **ΦΩΤΕΙΝΗ ΔΙΑΦΗΜΙΣΤΙΚΗ ΠΙΝΑΚΙΔΑ ΤΡΟΦΟΔΟΤΟΥΜΕΝΗ ΑΠΟ ΦΩΤΟΒΟΛΤΑΪΚΑ ΣΤΟΙΧΕΙΑ**

ΠΕΡΙΛΗΨΗ (57)

Περιγράφεται φωτεινή διαφημιστική πινακίδα η οποία τροφοδοτείται από φωτοβολταϊκά στοιχεία και μπορεί να λειτουργεί ως αυτόνομο σύστημα ακόμα και σε περιοχές που δεν καλύπτονται από δίκτυο ηλεκτροδότησης. Η πινακίδα εδράζεται σε μεταλλική κατασκευή αντιστηρίξεως ή σε κατακόρυφο στύλο στήριξεως στον οποίο εδράζεται και η μονάδα φωτοβολταϊκών στοιχείων, η οποία μπορεί να είναι κατάλληλα προσανατολισμένο επίπεδο πλαίσιο ή να έχει μορφή όπως σφαίρας ή ελλειπτικού δίσκου.



1.5 ΕΥΡΕΤΗΡΙΟ ΑΙΤΗΣΕΩΝ Π.Υ.Χ. ΣΥΜΦΩΝΑ ΜΕ ΤΗΝ ΗΜΕΡΟΜΗΝΙΑ ΚΑΤΑΘΕΣΗΣ

ΚΑΤΑΘΕΣΗ (22)	ΚΑΤΑΘΕΤΗΣ (71)	ΤΙΤΛΟΣ ΕΦΕΥΡΕΣΗΣ (54)	ΑΡ. ΑΙΤ. (21)
03-02-1998	ΠΟΥΛΚΑΝΔΡΙΩΤΗΣ ΝΙΚΟΛΑΟΣ	ΠΡΟΚΑΤΑΣΚΕΥΑΣΜΕΝΑ ΔΟΜΙΚΑ ΣΤΟΙΧΕΙΑ ΚΑΛΟΥΠΩΜΑΤΟΣ ΣΕΝΑΖ, ΠΡΕΚΙΩΝ ΚΑΙ ΔΟΚΩΝ	980200131
05-02-1998	ΒΑΡΤΖΙΩΤΗΣ ΚΩΝΣΤΑΝΤΙΝΟΣ	ΕΙΔΙΚΟ ΣΕΡΒΙΤΣΙΟ ΓΙΑ ΖΥΜΑΡΙΚΑ, ΜΕ ΥΠΟΔΟΧΗ(ΕΣ), ΤΟ ΟΠΟΙΟ ΑΠΟΤΕΛΕΙΤΑΙ ΑΠΟ ΠΙΑΤΟ, ΠΙΑΤΕΛΑ, ΜΠΩΛ ΚΑΙ ΠΗΡΟΥΝΙ	980200100
09-02-1998	ΚΟΡΟΝΙΩΤΗΣ ΒΛΑΣΙΟΣ	ΕΝΘΕΤΗ ΧΕΙΡΟΛΑΒΗ ΑΝΑΡΤΗΣΗΣ ΣΥΣΚΕΥΑΣΙΩΝ	980200101
09-02-1998	ΣΑΡΡΗΣ ΚΩΝΣΤΑΝΤΙΝΟΣ	ΣΥΛΛΕΚΤΗΣ ΒΛΑΒΕΡΩΝ ΟΥΣΙΩΝ ΤΣΙΓΑΡΟΥ	980200102
16-02-1998	ΜΑΡΜΑΡΙΔΗΣ ΣΤΑΥΡΟΣ	ΧΕΙΡΟΚΙΝΗΤΟΣ ΣΥΣΚΕΥΗ ΚΑΘΑΡΙΣΜΟΥ ΕΠΙΦΑΝΕΙΩΝ	980200120
18-02-1998	ΔΙΑΜΑΝΤΟΠΟΥΛΟΣ ΦΩΤΙΟΣ	ΦΩΤΕΙΝΗ ΔΙΑΦΗΜΙΣΤΙΚΗ ΠΙΝΑΚΙΔΑ ΤΡΟΦΟΔΟΤΟΥ-ΜΕΝΗ ΑΠΟ ΦΩΤΟΒΟΛΤΑΙΚΑ ΣΤΟΙΧΕΙΑ	980200203
24-02-1998	ΠΟΥΛΟΣ ΣΠΥΡΙΔΩΝ	ΕΓΧΟΡΔΟ ΟΡΓΑΝΟ (ΠΟΛΛΑΠΛΗΣ ΧΡΗΣΕΩΣ)	980200015
27-02-1998	ΜΙΧ. ΠΕΡΡΟΣ ΑΝΩΝΥΜΟΣ ΒΙΟΜΗ-ΧΑΝΙΚΗ ΚΑΙ ΕΜΠΟΡΙΚΗ ΕΤΑΙΡΕΙΑ ΔΕΡΜΑΤΙΝΩΝ ΚΑΙ ΠΛΑΣΤΙΚΩΝ ΕΙΔΩΝ - ΣΧΟΛΙΚΩΝ ΕΙΔΩΝ - ΕΙΔΩΝ ΤΑΞΕΙΔΙΩΝ - ΔΩΡΟΥ ΚΑΙ ΚΟΣΜΗ-ΜΑΤΩΝ - ΑΝΤΙΠΡΟΣΩΠΕΙΑ "NICKI A.E."	ΣΧΟΛΙΚΟ ΣΑΚΙΔΙΟ Ή ΤΣΑΝΤΑ ΜΕ ΕΝΣΩΜΑΤΩΜΕΝΗ ΘΗΚΗ ΓΙΑ ΠΑΓΟΥΡΙ ΝΕΡΟΥ Ή ΑΝΑΨΥΚΤΙΚΟΥ	980200112

1.6 ΕΥΡΕΤΗΡΙΟ ΑΙΤΗΣΕΩΝ Π.Υ.Χ. ΣΥΜΦΩΝΑ ΜΕ ΤΗΝ ΑΛΦΑΒΗΤΙΚΗ ΣΕΙΡΑ ΤΩΝ ΚΑΤΑΘΕΤΩΝ

<i>ΚΑΤΑΘΕΤΗΣ</i> (71)	<i>ΤΙΤΛΟΣ ΕΦΕΥΡΕΣΗΣ</i> (54)	<i>ΚΑΤΑΘΕΣΗ</i> (22)	<i>ΑΡ. ΑΙΤ.</i> (21)
ΒΑΡΤΖΙΩΤΗΣ ΚΩΝΣΤΑΝΤΙΝΟΣ	ΕΙΔΙΚΟ ΣΕΡΒΙΤΣΙΟ ΓΙΑ ΖΥΜΑΡΙΚΑ, ΜΕ ΥΠΟΔΟΧΗ(ΕΣ), ΤΟ ΟΠΟΙΟ ΑΠΟΤΕΛΕΙΤΑΙ ΑΠΟ ΠΙΑΤΟ, ΠΙΑΤΕΛΑ, ΜΠΩΛ ΚΑΙ ΠΗΡΟΥΝΙ	05-02-1998	980200100
ΔΙΑΜΑΝΤΟΠΟΥΛΟΣ ΦΩΤΙΟΣ	ΦΩΤΕΙΝΗ ΔΙΑΦΗΜΙΣΤΙΚΗ ΠΙΝΑΚΙΔΑ ΤΡΟΦΟΔΟΤΟΥΜΕΝΗ ΑΠΟ ΦΩΤΟΒΟΛΤΑΙΚΑ ΣΤΟΙΧΕΙΑ	18-02-1998	980200203
ΚΟΡΟΝΙΩΤΗΣ ΒΛΑΣΙΟΣ	ΕΝΘΕΤΗ ΧΕΙΡΟΛΑΒΗ ΑΝΑΡΤΗΣΗΣ ΣΥΣΚΕΥΑΣΙΩΝ	09-02-1998	980200101
ΜΑΡΜΑΡΙΔΗΣ ΣΤΑΥΡΟΣ	ΧΕΙΡΟΚΙΝΗΤΟΣ ΣΥΣΚΕΥΗ ΚΑΘΑΡΙΣΜΟΥ ΕΠΙΦΑΝΕΙΩΝ	16-02-1998	980200120
ΜΙΧ. ΠΕΡΡΟΣ ΑΝΩΝΥΜΟΣ ΒΙΟ-ΜΗΧΑΝΙΚΗ ΚΑΙ ΕΜΠΟΡΙΚΗ ΕΤΑΙΡΕΙΑ ΔΕΡΜΑΤΙΝΩΝ ΚΑΙ ΠΛΑΣΤΙΚΩΝ ΕΙΔΩΝ - ΣΧΟΛΙΚΩΝ ΕΙΔΩΝ - ΕΙΔΩΝ ΤΑΞΕΙΔΙΩΝ - ΔΩΡΟΥ ΚΑΙ ΚΟΣΜΗΜΑΤΩΝ - ΑΝΤΙΠΡΟΣΩΠΕΙΑ "NICKI A.E."	ΣΧΟΛΙΚΟ ΣΑΚΙΔΙΟ Ή ΤΣΑΝΤΑ ΜΕ ΕΝΣΩΜΑΤΩΜΕΝΗ ΘΗΚΗ ΓΙΑ ΠΑΓΟΥΡΙ ΝΕΡΟΥ Ή ΑΝΑΨΥΚΤΙΚΟΥ	27-02-1998	980200112
ΠΟΥΛΟΣ ΣΠΥΡΙΔΩΝ	ΠΡΟΚΑΤΑΣΚΕΥΑΣΜΕΝΑ ΔΟΜΙΚΑ ΣΤΟΙΧΕΙΑ ΚΑΛΟΥΠΩΜΑΤΟΣ ΣΕΝΑΖ, ΠΡΕΚΙΩΝ ΚΑΙ ΔΟΚΩΝ	03-02-1998	980200131
ΣΑΡΡΗΣ ΚΩΝΣΤΑΝΤΙΝΟΣ	ΕΓΧΟΡΔΟ ΟΡΓΑΝΟ (ΠΟΛΛΑΠΛΗΣ ΧΡΗΣΕΩΣ)	24-02-1998	980200015
	ΣΥΛΛΕΚΤΗΣ ΒΛΑΒΕΡΩΝ ΟΥΣΙΩΝ ΤΣΙΓΑΡΟΥ	09-02-1998	980200102

1.7 ΑΙΤΗΣΕΙΣ ΣΥΜΠΛΗΡΩΜΑΤΙΚΩΝ ΠΙΣΤΟΠΟΙΗΤΙΚΩΝ ΠΡΟΣΤΑΣΙΑΣ ΓΙΑ ΦΑΡΜΑΚΑ

ΑΡΙΘΜΟΣ ΑΙΤΗΣΗΣ ΣΠΠΦ	(21):	990800010
ΗΜΕΡΟΜΗΝΙΑ ΚΑΤΑΘΕΣΗΣ ΑΙΤΩΝ	(22):	07-04-99
	(71):	GLAXO GROUP LIMITED Glaxo Wellcome House, Berkeley Avenue Greenford, Middlesex UB6 ONN GB
ΤΙΤΛΟΣ ΕΦΕΥΡΕΣΗΣ	(54):	Φάρμακα περιέχοντα σαλμετερόλη και φλουτικαζόνη.
ΑΡΙΘ./ΗΜΕΡ. ΚΥΡΙΟΥ Ε.Δ.Ε.	(68):	3011371
ΠΡΟΣΔΙΟΡΙΣΜΟΣ ΠΡΟΪΟΝΤΟΣ	(95):	SALMETEROL + FLUTICASON PROPRIONATE (MICRONISED) SALMETEROL XINAFOATE (MICRONISED) + FLUTICASON PROPRIONATE (MICRONISED)
ΑΡΙΘ./ΗΜΕΡ. ΙΣΧΥΟΥΣΑΣ ΑΔΕΙΑΣ ΚΥΚΛΟΦΟΡΙΑΣ ΣΤΗΝ ΕΛΛΑΔΑ	(92):	ΑΠ.ΕΟΦ 29323/98/10-03-99 ΑΠ.ΕΟΦ 29324/98/10-03-99 ΑΠ.ΕΟΦ 29325/98/10-03-99 ΑΠ.ΕΟΦ 29328/98/10-03-99 ΑΠ.ΕΟΦ 29329/98/10-03-99 ΑΠ.ΕΟΦ 29327/98/10-03-99
ΑΡΙΘ./ΗΜΕΡ. ΠΡΩΤΗΣ ΑΔΕΙΑΣ ΚΥΚΛΟΦΟΡΙΑΣ ΣΤΗΝ ΑΓΟΡΑ ΤΗΣ ΕΥΡΩΠΑΪΚΗΣ ΚΟΙΝΟΤΗΤΑΣ	(93):	14591/07-09-98/SE, 14592/07-09-98/SE, 14593/07-09-98/SE, 14594/07-09-98/SE, 14595/07-09-98/SE, 14596/07-09-98/SE
ΕΙΔΙΚΟΣ ΠΛΗΡΕΞΟΥΣΙΟΣ	(74):	ΤΣΙΜΙΚΑΛΗΣ ΑΘΑΝΑΣΙΟΣ, Δικηγόρος Ν. Βάμβα 1, 106 74 ΑΘΗΝΑ
ΑΝΤΙΚΛΗΤΟΣ	(74):	ΤΣΙΜΙΚΑΛΗΣ ΑΘΑΝΑΣΙΟΣ, Δικηγόρος Ν. Βάμβα 1, 106 74 ΑΘΗΝΑ

ΑΡΙΘΜΟΣ ΑΙΤΗΣΗΣ ΣΠΠΦ	(21):	990800011
ΗΜΕΡΟΜΗΝΙΑ ΚΑΤΑΘΕΣΗΣ ΑΙΤΩΝ	(22):	13-04-99
	(71):	1) NOVARTIS AG Schwarzwaldallee 215, CH-4058 Basel SWITZERLAND 2) UNIVERSITY COLLEGE LONDON Gower Street, London WC1E 6BT GB
ΤΙΤΛΟΣ ΕΦΕΥΡΕΣΗΣ	(54):	CD25 συζευκτικά μόρια.
ΑΡΙΘ./ΗΜΕΡ. ΚΥΡΙΟΥ Δ.Ε.	(68):	3011036
ΠΡΟΣΔΙΟΡΙΣΜΟΣ ΠΡΟΪΟΝΤΟΣ	(95):	SIMULECT -basiliximab
ΑΡΙΘ./ΗΜΕΡ. ΙΣΧΥΟΥΣΑΣ ΑΔΕΙΑΣ ΚΥΚΛΟΦΟΡΙΑΣ ΣΤΗΝ ΕΛΛΑΔΑ	(92):	E.E.(C)(1998)3098/09-10-98
ΑΡΙΘ./ΗΜΕΡ. ΠΡΩΤΗΣ ΑΔΕΙΑΣ ΚΥΚΛΟΦΟΡΙΑΣ ΣΤΗΝ ΑΓΟΡΑ ΤΗΣ ΕΥΡΩΠΑΪΚΗΣ ΚΟΙΝΟΤΗΤΑΣ	(93):	54630/07-04-98/CH
ΕΙΔΙΚΟΣ ΠΛΗΡΕΞΟΥΣΙΟΣ	(74):	ΔΗΜΟΥ ΧΡΙΣΤΙΝΑ, Δικηγόρος Κουμπάρη 2, 106 74 ΑΘΗΝΑ
ΑΝΤΙΚΛΗΤΟΣ	(74):	ΠΑΠΑΚΩΝΣΤΑΝΤΙΝΟΥ ΕΛΕΝΗ, Δικηγόρος Κουμπάρη 2, 106 74 ΑΘΗΝΑ

**1.8 ΕΥΡΕΤΗΡΙΟ ΑΙΤΗΣΕΩΝ ΣΥΜΠΛΗΡΩΜΑΤΙΚΩΝ ΠΙΣΤΟΠΟΙΗΤΙΚΩΝ ΠΡΟΣΤΑΣΙΑΣ
ΓΙΑ ΦΑΡΜΑΚΑ ΣΥΜΦΩΝΑ ΜΕ ΤΗΝ ΗΜΕΡΟΜΗΝΙΑ ΚΑΤΑΘΕΣΗΣ**

ΚΑΤΑΘΕΣΗ (22)	ΑΙΤΩΝ (71)	ΤΙΤΛΟΣ ΕΦΕΥΡΕΣΗΣ (54)	ΑΡ. ΑΙΤ. (21)
07-04-1999	GLAXO GROUP LTD	ΦΑΡΜΑΚΑ ΠΕΡΙΕΧΟΝΤΑ ΣΑΛΜΕΤΕΡΟΛΗ ΚΑΙ ΦΛΟΥΤΙΚΑΖΟΝΗ	990800010
13-04-1999	1) NOVARTIS AG 2) UNIVERSITY COLLEGE LONDON	CD25 ΣΥΖΕΥΤΙΚΑ ΜΟΡΙΑ	990800011

**1.9 ΕΥΡΕΤΗΡΙΟ ΑΙΤΗΣΕΩΝ ΣΥΜΠΛΗΡΩΜΑΤΙΚΩΝ ΠΙΣΤΟΠΟΙΗΤΙΚΩΝ ΠΡΟΣΤΑΣΙΑΣ
ΓΙΑ ΦΑΡΜΑΚΑ ΣΥΜΦΩΝΑ ΜΕ ΤΗΝ ΑΛΦΑΒΗΤΙΚΗ ΣΕΙΡΑ ΤΩΝ ΚΑΤΑΘΕΤΩΝ**

<i>ΑΙΤΩΝ</i> (71)	<i>ΤΙΤΛΟΣ ΕΦΕΥΡΕΣΗΣ</i> (54)	<i>ΚΑΤΑΘΕΣΗ</i> (22)	<i>ΑΡ. ΑΙΤ.</i> (21)
GLAXO GROUP LTD	ΦΑΡΜΑΚΑ ΠΕΡΙΕΧΟΝΤΑ ΣΑΛΜΕΤΕΡΟΛΗ ΚΑΙ ΦΛΟΥ- ΤΙΚΑΖΟΝΗ	07-04-1999	990800010
NOVARTIS AG	CD25 ΣΥΖΕΥΤΙΚΑ ΜΟΡΙΑ	13-04-1999	990800011
UNIVERSITY COLLEGE LONDON	CD25 ΣΥΖΕΥΤΙΚΑ ΜΟΡΙΑ	13-04-1999	990800011

1.10 ΑΙΤΗΣΕΙΣ ΣΥΜΠΛΗΡΩΜΑΤΙΚΩΝ ΠΙΣΤΟΠΟΙΗΤΙΚΩΝ ΠΡΟΣΤΑΣΙΑΣ ΓΙΑ ΦΥΤΟΠΡΟΣΤΑΤΕΥΤΙΚΑ ΠΡΟΪΟΝΤΑ

ΑΡΙΘΜΟΣ ΑΙΤΗΣΗΣ ΣΠΠΦΠ	(21):	990700002
ΗΜΕΡΟΜΗΝΙΑ ΚΑΤΑΘΕΣΗΣ	(22):	07-04-1999
ΑΙΤΩΝ	(71):	ROHM AND HAAS COMPANY 100 Independence Mall West, Philadelphia, PA 19106-2399 U.S.A.
ΤΙΤΛΟΣ ΕΦΕΥΡΕΣΗΣ	(54):	Αλφα-αρυλο-αλφα-φαινυλαιθυλο-1Η-1, 2, 4-τριαζολο-1-προπυλονιτριλια
ΑΡΙΘΜΟΣ ΚΥΡΙΟΥ Ε.Δ.Ε.	(68):	3006830
ΠΡΟΣΔΙΟΡΙΣΜΟΣ ΠΡΟΪΟΝΤΟΣ	(95):	FENBUCONAZOLE
ΑΡΙΘ./ΗΜΕΡ. ΙΣΧΥΟΥΣΑΣ ΑΔΕΙΑΣ		
ΚΥΚΛΟΦΟΡΙΑΣ ΣΤΗΝ ΕΛΛΑΔΑ	(92):	ΑΠ. ΥΠ. ΓΕΩΡΓΙΑΣ 6721/06-11-1998
ΑΡΙΘ./ΗΜΕΡ. ΠΡΩΤΗΣ ΑΔΕΙΑΣ		
ΚΥΚΛΟΦΟΡΙΑΣ ΣΤΗΝ ΑΓΟΡΑ ΤΗΣ		
ΕΥΡΩΠΑΪΚΗΣ ΚΟΙΝΟΤΗΤΑΣ	(93):	W 4738/04-11-92/CH
ΕΙΔΙΚΟΣ ΠΛΗΡΕΞΟΥΣΙΟΣ	(74):	ΚΙΛΙΜΙΡΗΣ ΑΝΑΣΤΑΣΙΟΣ, Δικηγόρος Χατζηγιάννη Μέξη 7, 115 28 ΑΘΗΝΑ
ΑΝΤΙΚΛΗΤΟΣ	(74):	ΚΙΛΙΜΙΡΗΣ ΑΝΑΣΤΑΣΙΟΣ, Δικηγόρος Χατζηγιάννη Μέξη 7, 115 28 ΑΘΗΝΑ

ΑΡΙΘΜΟΣ ΑΙΤΗΣΗΣ ΣΠΠΦΠ	(21):	990700003
ΗΜΕΡΟΜΗΝΙΑ ΚΑΤΑΘΕΣΗΣ	(22):	07-04-1999
ΑΙΤΩΝ	(71):	E.I. DU PONT DE NEMOURS AND COMPANY Market Street 1007, Wilmington, Delaware 19898 U.S.A.
ΤΙΤΛΟΣ ΕΦΕΥΡΕΣΗΣ	(54):	Ζιζανιοκτόνα σουλφοναμίδια
ΑΡΙΘΜΟΣ ΚΥΡΙΟΥ Δ.Ε.	(68):	861386
ΠΡΟΣΔΙΟΡΙΣΜΟΣ ΠΡΟΪΟΝΤΟΣ	(95):	GULLIVER 50WG - AZIMSULFURON
ΑΡΙΘ./ΗΜΕΡ. ΙΣΧΥΟΥΣΑΣ ΑΔΕΙΑΣ		
ΚΥΚΛΟΦΟΡΙΑΣ ΣΤΗΝ ΕΛΛΑΔΑ	(92):	ΑΠ. ΥΠ. ΓΕΩΡΓΙΑΣ 7546/12-10-98
ΑΡΙΘ./ΗΜΕΡ. ΠΡΩΤΗΣ ΑΔΕΙΑΣ		
ΚΥΚΛΟΦΟΡΙΑΣ ΣΤΗΝ ΑΓΟΡΑ ΤΗΣ		
ΕΥΡΩΠΑΪΚΗΣ ΚΟΙΝΟΤΗΤΑΣ	(93):	9181/27-03-97/IT
ΕΙΔΙΚΟΣ ΠΛΗΡΕΞΟΥΣΙΟΣ	(74):	ΧΡΙΣΤΙΝΑ ΔΗΜΟΥ, Δικηγόρος Κουμπάρη 2, 106 74 ΑΘΗΝΑ
ΑΝΤΙΚΛΗΤΟΣ	(74):	ΠΑΠΑΚΩΝΣΤΑΝΤΙΝΟΥ ΕΛΕΝΗ, Δικηγόρος Κουμπάρη 2, 106 74 ΑΘΗΝΑ

ΑΡΙΘΜΟΣ ΑΙΤΗΣΗΣ ΣΠΠΦΠ	(21):	990700004
ΗΜΕΡΟΜΗΝΙΑ ΚΑΤΑΘΕΣΗΣ	(22):	26-04-1999
ΑΙΤΩΝ	(71):	E.I. DU PONT DE NEMOURS AND COMPANY 1007 Market Street Wilmington, Delaware 19898 U.S.A.
ΤΙΤΛΟΣ ΕΦΕΥΡΕΣΗΣ	(54):	Ζιζανιοκτόνες πυριδινου σουλφονουλουρίες.
ΑΡΙΘΜΟΣ ΚΥΡΙΟΥ Ε.Δ.Ε.	(68):	3021652
ΠΡΟΣΔΙΟΡΙΣΜΟΣ ΠΡΟΪΟΝΤΟΣ	(95):	GRID (WG) - rimsulfuron 50% και thifensulfuron methyl 25%
ΑΡΙΘ./ΗΜΕΡ. ΙΣΧΥΟΥΣΑΣ ΑΔΕΙΑΣ		
ΚΥΚΛΟΦΟΡΙΑΣ ΣΤΗΝ ΕΛΛΑΔΑ	(92):	ΑΠ. ΥΠ. ΓΕΩΡΓΙΑΣ 7560/26-01-99
ΑΡΙΘ./ΗΜΕΡ. ΠΡΩΤΗΣ ΑΔΕΙΑΣ		
ΚΥΚΛΟΦΟΡΙΑΣ ΣΤΗΝ ΑΓΟΡΑ ΤΗΣ		
ΕΥΡΩΠΑΪΚΗΣ ΚΟΙΝΟΤΗΤΑΣ	(93):	9200362/14-01-94/FR
ΕΙΔΙΚΟΣ ΠΛΗΡΕΞΟΥΣΙΟΣ	(74):	ΧΡΙΣΤΙΝΑ ΔΗΜΟΥ, Δικηγόρος Κουμπάρη 2, 106 74 ΑΘΗΝΑ
ΑΝΤΙΚΛΗΤΟΣ	(74):	ΠΑΠΑΚΩΝΣΤΑΝΤΙΝΟΥ ΕΛΕΝΗ, Δικηγόρος Κουμπάρη 2, 106 74 ΑΘΗΝΑ

**1.11 ΕΥΡΕΤΗΡΙΟ ΑΙΤΗΣΕΩΝ ΣΥΜΠΛΗΡΩΜΑΤΙΚΩΝ ΠΙΣΤΟΠΟΙΗΤΙΚΩΝ ΠΡΟΣΤΑΣΙΑΣ
ΓΙΑ ΦΥΤΟΠΡΟΣΤΑΤΕΥΤΙΚΑ ΠΡΟΪΟΝΤΑ ΣΥΜΦΩΝΑ ΜΕ ΤΗΝ ΗΜΕΡΟΜΗΝΙΑ ΚΑΤΑΘΕΣΗΣ**

ΚΑΤΑΘΕΣΗ (22)	ΑΙΤΩΝ (71)	ΤΙΤΛΟΣ ΕΦΕΥΡΕΣΗΣ (54)	ΑΡ. ΑΙΤ. (21)
07-04-1999	ROHM AND HAAS CO	ΑΛΦΑ-ΑΡΟΛΟ-ΑΛΦΑ-ΦΑΙΝΥΛΛΙΘΥΛΟ 1Η-1,2,4- ΤΡΙΑΖΟΛΟ-1 ΠΡΟΠΑΝΟΝΙΤΡΙΑ	990700002
07-04-1999	E.I. DU PONT DE NEMOURS AND CO	ΖΙΖΑΝΙΟΚΤΟΝΑ ΣΟΥΛΦΟΝΑΜΙΔΙΑ	990700003
26-04-1999	E.I. DU PONT DE NEMOURS AND CO	ΖΙΖΑΝΙΟΚΤΟΝΕΣ ΠΥΡΙΔΙΝΟΣΟΥΛΦΟΝΥΛΟΥΡΙΣ	990700004

**1.12 ΕΥΡΕΤΗΡΙΟ ΑΙΤΗΣΕΩΝ ΣΥΜΠΛΗΡΩΜΑΤΙΚΩΝ ΠΙΣΤΟΠΟΙΗΤΙΚΩΝ ΠΡΟΣΤΑΣΙΑΣ ΓΙΑ
ΦΥΤΟΠΡΟΣΤΑΤΕΥΤΙΚΑ ΠΡΟΪΟΝΤΑ ΣΥΜΦΩΝΑ ΜΕ ΤΗΝ ΑΛΦΑΒΗΤΙΚΗ ΣΕΙΡΑ ΤΩΝ ΚΑΤΑΘΕΤΩΝ**

<i>ΑΙΤΩΝ</i> (71)	<i>ΤΙΤΛΟΣ ΕΦΕΥΡΕΣΗΣ</i> (54)	<i>ΚΑΤΑΘΕΣΗ</i> (22)	<i>ΑΡ. ΑΙΤ.</i> (21)
E.I. DU PONT DE NEMOURS AND CO	ΖΙΖΑΝΙΟΚΤΟΝΑ ΣΟΥΛΦΟΝΑΜΙΔΙΑ	07-04-1999	990700003
E.I. DU PONT DE NEMOURS AND CO	ΖΙΖΑΝΙΟΚΤΟΝΕΣ ΠΥΡΙΔΙΝΟΣΟΥΛΦΟΝΥΛΟΥΡΙΣ	26-04-1999	990700004
ROHM AND HAAS CO	ΑΛΦΑ-ΑΡΟΛΟ-ΑΛΦΑ-ΦΑΙΝΥΛΛΙΘΥΛΟ 1Η-1,2,4- ΤΡΙΑΖΟΛΟ-1 ΠΡΟΠΑΝΟΝΙΤΡΙΛΙΑ	07-04-1999	990700002

ΚΕΦΑΛΑΙΟ 2

ΔΙΠΛΩΜΑΤΑ ΕΥΡΕΣΙΤΕΧΝΙΑΣ ΚΑΙ ΠΙΣΤΟΠΟΙΗΤΙΚΑ ΥΠΟΔΕΙΓΜΑΤΟΣ ΧΡΗΣΙΜΟΤΗΤΑΣ

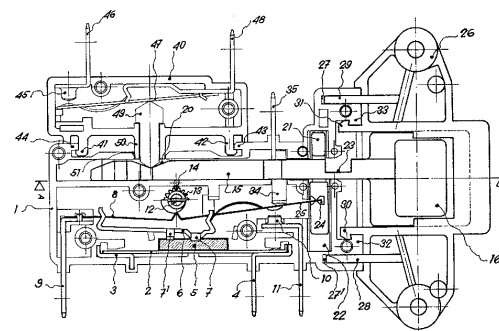
2.1 ΔΙΠΛΩΜΑΤΑ ΕΥΡΕΣΙΤΕΧΝΙΑΣ

ΑΡΙΘΜΟΣ Δ.Ε.	(11): 1003184
ΑΡΙΘΜΟΣ ΑΙΤΗΣΗΣ Δ.Ε.	(21): 880100029
ΔΙΕΘΝΗΣ ΤΑΞΙΝΟΜΗΣΗ	(51): IPC5: D06F 37/42
ΔΙΚΑΙΟΥΧΟΣ	(73): ROCCHITELLI ONOFRIO VIA LAINATE 31 I-20010 ROGLIANO MILANESE MILANO, ITALY
ΗΜΕΡΟΜΗΝΙΑ ΚΑΤΑΘΕΣΗΣ	(22): 27-01-1988
ΗΜΕΡΟΜΗΝΙΑ ΑΠΟΝΟΜΗΣ	(47): 01-09-1999
ΣΥΜΒΑΤΙΚΕΣ ΠΡΟΤΕΡΑΙΟΤΗΤΕΣ	(30): 19177A/27-01-87/IT
ΤΡΟΠΟΠΟΙΗΣΗ ΣΤΟ ΚΥΡΙΟ Δ.Ε.	(61): –
ΕΦΕΥΡΕΤΗΣ	(72): ROCCHITELLI ONOFRIO
ΕΙΔΙΚΟΣ ΠΛΗΡΕΞΟΥΣΙΟΣ	(74): ΚΙΛΙΜΙΡΗΣ ΑΝΑΣΤΑΣΙΟΣ, Δικηγόρος Υψηλάντου 38 115 21 ΑΘΗΝΑ
ΑΝΤΙΚΛΗΤΟΣ	(74): ΚΙΛΙΜΙΡΗΣ ΑΝΑΣΤΑΣΙΟΣ, Δικηγόρος Υψηλάντου 38 115 21 ΑΘΗΝΑ
ΤΙΤΛΟΣ ΕΦΕΥΡΕΣΗΣ	(54): ΔΙΑΤΑΞΗ ΓΙΑ ΤΑΧΕΙΑ ΜΑΝΔΑΛΩΣΗ ΚΑΙ ΚΑΘΥΣΤΕΡΗΜΕΝΗ ΑΠΟΜΑΝΔΑΛΩΣΗ ΜΑΝΔΑΛΩΝ ΘΥΡΑΣ ΜΗΧΑΝΩΝ ΠΟΥ ΕΧΟΥΝ ΕΣΩΤΕΡΙΚΩΣ ΠΕΡΙΣΤΡΕΦΟΜΕΝΑ ΤΜΗΜΑΤΑ ΙΔΙΩΣ ΔΕ ΓΙΑ ΘΥΡΕΣ ΠΛΥΝΤΗΡΙΩΝ.

ΠΕΡΙΛΗΨΗ (57)

Η εφεύρεση σχετίζεται με μία συσκευή (διάταξη) για την ταχεία μανδάλωση και την καθυστερημένη απομανδάλωση των μηχανισμών κλεισίματος της θύρας μηχανών με εσωτερικά τμήματα που υφίστανται περιστροφή λόγω αδράνειας, ιδίως δε για τις θύρες των μηχανικών πλυντηρίων, στα οποία μία ράβδος ολισθήσεως 15 εργάζεται μαζί με το άγκιστρο 100 του μανδάλου της θύρας και συσχετίζεται με ένα πείρο 21 που μανδάλώνει την προαναφερθείσα ράβδο ολισθήσεως 15 υπό ορισμένες συνθήκες, χαρακτηρίζεται δε από το γεγονός ότι ο πείρος μανδάλωσης 21 κινητοποιείται από την κινητή πλάκα επαφής 8 ενός μικροδιακόπτη, που έχει επίσης προορισμό να λειτουργεί σαν διακόπτης σειράς, μέσω ενός ταλαντούμενου βραχίονα 6 που κινείται από μια διμεταλλική ταινία 2

κατάλληλα θερμασμένη και ηλεκτρικά συνδεδεμένη με το σύστημα ελέγχου εκκίνσεως της μηχανής, όπου ένα κατάλληλο τμήμα της κινητής πλάκας επαφής 8 του μικροδιακόπτη υφίσταται με την σειρά του το φορτίο ενός έκκεντρου αναστολέα 12, το δε φορτίο τούτο έχει σαν λειτουργία του, αυξανόμενο και μειωνόμενο, να διορθώνει το χρόνο διεισδύσεως και το καθυστερημένο άνοιγμα της μανδάλωσης της θύρας, όπου η διμεταλλική ταινία θερμαίνεται μέσω ενός τεμαχίου P.T.C. 5, και η διμεταλλική ταινία 2, το τεμάχιο P.T.C. 5 και ο ταλαντούμενος βραχίονας 6 κείνται απλώς το ένα τεμάχιο επί του άλλου, έτσι ώστε να υπάρχει εξασφάλιση των συνθηκών εκείνων υπό τις οποίες οι χρόνοι καμπυλώματος και ευθυγραμμίσεως της διμεταλλικής ταινίας 2 παραμένουν σταθεροί με την πάροδο του χρόνου. Επειδή ποικιλούν οι διαστάσεις και η διαμόρφωση της ράβδου ολισθήσεως 15 της εφοδιασμένης με μία μικρή σπή 16 και με την φλάντζα 26 ανάλογα προς τον τύπο και την κατασκευή της μηχανής, η εφεύρεση αυτή είναι σχεδιασμένη έτσι ώστε η ράβδος να μπορεί να διεισδύει από το έξω μέρος, με την διάταξη μανδάλωσης της θύρας ήδη εγκατεστημένη και κλειστή, ενώ η μικρή σπή μπορεί να διεισδύει προσαρμοστά μέσα στον μάνδαλο της θύρας. Επιπροσθέτως, υπάρχει μια προαιρετική συσκευή (διάταξη) που μπορεί να εφαρμόζεται και επιτρέπει την εκκίνηση της μηχανής χωρίς να είναι μανδάλωμένη η θύρα κατά το διάστημα ειδικών σταδίων του κύκλου λειτουργίας, όταν το τύμπανο περιστρέφεται βραδέως ή κατά τον κύκλο στεγνώματος, όταν οι μηχανές πλυντηρίου είναι εφοδιασμένες με την δυνατότητα αυτή.



ΑΡΙΘΜΟΣ Δ.Ε.	(11): 1003185
ΑΡΙΘΜΟΣ ΑΙΤΗΣΗΣ Δ.Ε.	(21): 880100216
ΔΙΕΘΝΗΣ ΤΑΞΙΝΟΜΗΣΗ	(51): IPC4: A61K 35/28 IPC4: C12N 5/00
ΔΙΚΑΙΟΥΧΟΣ	(73): MARROW-TECH INCORPORATED 2013 MERCURY WAY CA 95825 SACRAMENTO, USA
ΗΜΕΡΟΜΗΝΙΑ ΚΑΤΑΘΕΣΗΣ	(22): 01-04-1988
ΗΜΕΡΟΜΗΝΙΑ ΑΠΟΝΟΜΗΣ	(47): 01-09-1999
ΣΥΜΒΑΤΙΚΕΣ ΠΡΟΤΕΡΑΙΟΤΗΤΕΣ	(30): 036154/03-04-87/US, 038110/14-04-87/US
ΤΡΟΠΟΠΟΙΗΣΗ ΣΤΟ ΚΥΡΙΟ Δ.Ε.	(61): –
ΕΦΕΥΡΕΤΗΣ	(72): 1) NAUGHTON BRIAN A. 2) NAUGHTON GAIL K.
ΕΙΔΙΚΟΣ ΠΛΗΡΕΞΟΥΣΙΟΣ	(74): ΜΟΥΝΔΡΟΥΚΑ ΓΕΩΡΓΙΑ, Δικηγόρος Στουρνάρα 37 106 82 ΑΘΗΝΑ
ΑΝΤΙΚΛΗΤΟΣ	(74): ΠΑΠΑΤΣΩΡΗΣ ΔΗΜΗΤΡΙΟΣ, Δικηγόρος Στουρνάρα 37 106 82 ΑΘΗΝΑ

ΤΙΤΛΟΣ ΕΦΕΥΡΕΣΗΣ (54): ΜΕΘΟΔΟΣ ΓΙΑ ΤΗΝ ΑΝΤΙΓΡΑΦΗ ΤΟΥ ΜΥΕΛΟΥ ΤΩΝ ΟΣΤΩΝ.

ΠΕΡΙΛΗΨΗ (57)

Σύμφωνα με την παρούσα εφεύρεση παρέχεται μία μέθοδος θεραπευτικής αγωγής ατόμου, του οποίου ο μυελός των οστών έχει καταστραφεί ή έχει χάσει τη λειτουργική του ικανότητα. Η μέθοδος περιλαμβάνει τις βαθμίδες της λήψης μυελού των οστών από ένα δότη, της συντήρησης του μυελού με κατάψυξη (κρυοσυντήρησης), αναπαραγωγής των μυελοκυττάρων (IN VITRO) και στη συνέχεια έγχυσης των αναπαραχθέντων κυττάρων μυελού των οστών σε άτομα, του οποίου ο μυελός των οστών έχει καταστραφεί ή έχει λειτουργικά υποβαθμισθεί από νόσο ή από τη θεραπευτική αγωγή κάποιας νόσου. Το πρόσωπο που λαμβάνει την έκχυση του αναπαραχθέντος μυελού οστών μπορεί να είναι ο δότης ή κάποιο άλλο πρόσωπο. Αποκαλύπτεται επίσης μία μέθοδος για αναπαραγωγή μυελού οστών (IN VITRO).

ΑΡΙΘΜΟΣ Δ.Ε.	(11): 1003186	ΠΕΡΙΛΗΨΗ (57)
ΑΡΙΘΜΟΣ ΑΙΤΗΣΗΣ Δ.Ε.	(21): 880100418	Ο καθαρισμός της ανθρωπίνης FSH από γοναδοτροπίνη μετεμνηνοπαυσιακών ούρων χρησιμοποιώντας ανοσοχρωματογραφία, και HPLC αντιστρόφου φάσεως αποδίδει μία βιολογικώς δραστική ορμόνη η οποία είναι ελεύθερα από ανιχνεύσιμα ίχνη LH και άλλες πρωτεΐνες των ούρων.
ΔΙΕΘΝΗΣ ΤΑΞΙΝΟΜΗΣΗ	(51): IPC5: C07K 13/00 IPC5: C12P 21/02 IPC5: C07K 7/10 IPC5: A61K 37/38 IPC5: C07K 3/20	
ΔΙΚΑΙΟΥΧΟΣ	(73): ISTITUTO DI RICERCA CESARE SERONO SPA Via Valle Caia 22 00040 Ardea, ROME, ITALY	
ΗΜΕΡΟΜΗΝΙΑ ΚΑΤΑΘΕΣΗΣ	(22): 24-06-1988	
ΗΜΕΡΟΜΗΝΙΑ ΑΠΟΝΟΜΗΣ	(47): 01-09-1999	
ΣΥΜΒΑΤΙΚΕΣ ΠΡΟΤΕΡΑΙΟΤΗΤΕΣ	(30): 48110/A/87/26-06-87/IT	
ΤΡΟΠΟΠΟΙΗΣΗ ΣΤΟ ΚΥΡΙΟ Δ.Ε.	(61): –	
ΕΦΕΥΡΕΤΗΣ	(72): 1) ARPAIA GIUSEPPE 2) SERANI SERENELLA 3) SIRNA ANTONINO	
ΕΙΔΙΚΟΣ ΠΛΗΡΕΞΟΥΣΙΟΣ	(74): ΜΟΥΝΔΡΟΥΚΑ ΓΕΩΡΓΙΑ, Δικηγόρος Στουρνάρα 37 106 82 ΑΘΗΝΑ	
ΑΝΤΙΚΛΗΤΟΣ	(74): ΠΑΠΑΤΣΩΡΗΣ ΔΗΜΗΤΡΙΟΣ, Δικηγόρος Στουρνάρα 37 106 82 ΑΘΗΝΑ	
ΤΙΤΛΟΣ ΕΦΕΥΡΕΣΗΣ	(54): ΩΘΗΛΑΚΟΤΡΟΠΟΣ ΟΡΜΟΝΗ ΤΩΝ ΟΥΡΩΝ.	

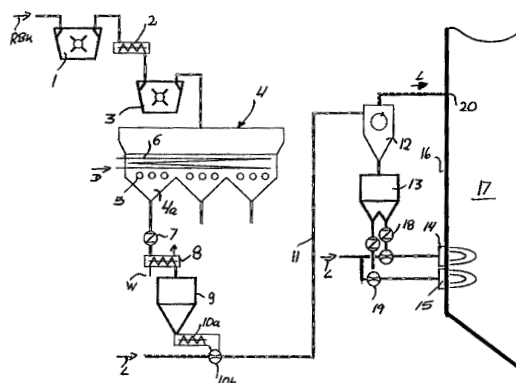
ΑΡΙΘΜΟΣ Δ.Ε.	(11): 1003187	χειομετρικά μέγαν αριθμό αέρα ή < 0,8. Μέσα στον χώρο της πυράς και/ή σε έναν χώρο ακτινοβολίας, που συνδέεται στον προηγούμενο εμφυσάται μέσω ακροφυσίων αερας πλήρους καύσεως. Με μια συμμετρική προσβολή των καυστήρων επιτυγχάνεται μια ομοιόμορφη κατανομή θερμοκρασίας στη διατομή του χώρου της πυράς και με τη διάταξη των καυστήρων και/ή των ακροφυσίων για τον αέρα πλήρους καύσεως επιτυγχάνεται στο χώρο της πυράς και στο χώρο ακτινοβολίας μια ομοιόμορφη κατανομή της θερμοκρασίας καθ' ύψος.
ΑΡΙΘΜΟΣ ΑΙΤΗΣΗΣ Δ.Ε.	(21): 960100137	
ΔΙΕΘΝΗΣ ΤΑΞΙΝΟΜΗΣΗ	(51): IPC6: F23K 1/04 IPC6: F23D 1/00	
ΔΙΚΑΙΟΥΧΟΣ	(73): BABCOCK LENTJES KRAFTWERKSTECHNIK GMBH Duisburger str 375 46049 Oberhausen, GERMANY	
ΗΜΕΡΟΜΗΝΙΑ ΚΑΤΑΘΕΣΗΣ	(22): 23-04-1996	
ΗΜΕΡΟΜΗΝΙΑ ΑΠΟΝΟΜΗΣ	(47): 01-09-1999	
ΣΥΜΒΑΤΙΚΕΣ ΠΡΟΤΕΡΑΙΟΤΗΤΕΣ	(30): 19518574.9/20-05-95/DE	
ΤΡΟΠΟΠΟΙΗΣΗ ΣΤΟ ΚΥΡΙΟ Δ.Ε.	(61): –	
ΕΦΕΥΡΕΤΗΣ	(72): 1) KLAUS-DIETER TIGGES DR. 2) FRIEDRICH KLAUKE DR.	
ΕΙΔΙΚΟΣ ΠΛΗΡΕΞΟΥΣΙΟΣ	(74): ΣΑΡΔΕΛΗ ΘΕΟΔΟΣΙΑ, Δικηγόρος Κουμπάρη 2 106 74 ΑΘΗΝΑ	
ΑΝΤΙΚΛΗΤΟΣ	(74): ΠΑΠΑΚΩΝΣΤΑΝΤΙΝΟΥ ΕΛΕΝΗ, Δικηγόρος Κουμπάρη 2 106 74 ΑΘΗΝΑ	
ΤΙΤΛΟΣ ΕΦΕΥΡΕΣΗΣ	(54): ΜΕΘΟΔΟΣ ΓΙΑ ΤΗΝ ΠΑΡΑΓΩΓΗ ΕΝΕΡΓΕΙΑΣ ΑΠΟ ΛΙΓΝΙΤΗ.	

ΠΕΡΙΛΗΨΗ (57)

Ακατέργαστος λιγνίτης ξηραίνεται σε μια στρώση δίνης ή σ'έναν σωληνωτό ξηραντήρα σε χαμηλές θερμοκρασίες και στη συνέχεια κατ'ευθείαν ή έμμεσα μετά από μία ενδιάμεση αποθήκευση εμφυσάται διαμέσου καυστήρων στον χώρο της πυράς μιας διατάξεως παραγωγής ατμού χωρίς περαιτέρω κατακερματισμό. Ο ξηραμένος λιγνίτης καίγεται υποστοι-

ΑΡΙΘΜΟΣ Δ.Ε.	(11): 1003188
ΑΡΙΘΜΟΣ ΑΙΤΗΣΗΣ Δ.Ε.	(21): 960100239
ΔΙΕΘΝΗΣ ΤΑΞΙΝΟΜΗΣΗ	(51): IPC6: F23K 1/04 IPC6: F23K 3/02
ΔΙΚΑΙΟΥΧΟΣ	(73): L. & C. STEINMULLER GMBH D-51641 Gummersbach, GERMANY
ΗΜΕΡΟΜΗΝΙΑ ΚΑΤΑΘΕΣΗΣ	(22): 11-07-1996
ΗΜΕΡΟΜΗΝΙΑ ΑΠΟΝΟΜΗΣ	(47): 01-09-1999
ΣΥΜΒΑΤΙΚΕΣ ΠΡΟΤΕΡΑΙΟΤΗΤΕΣ	(30): 19524711.6/11-07-95/DE
ΤΡΟΠΟΠΟΙΗΣΗ ΣΤΟ ΚΥΡΙΟ Δ.Ε.	(61): —
ΕΦΕΥΡΕΤΗΣ	(72): 1) VONDERBANK RALF DR. 2) LAUX STEFAN DR. 3) SCHREIER WOLFGANG
ΕΙΔΙΚΟΣ ΠΛΗΡΕΞΟΥΣΙΟΣ	(74): ΛΥΜΠΕΡΗΣ ΝΙΚΟΛΑΟΣ, Δικηγόρος Στουρνάρα 37 106 82 ΑΘΗΝΑ
ΑΝΤΙΚΛΗΤΟΣ	(74): ΛΥΜΠΕΡΗΣ ΝΙΚΟΛΑΟΣ, Δικηγόρος Στουρνάρα 37 106 82 ΑΘΗΝΑ
ΤΙΤΛΟΣ ΕΦΕΥΡΕΣΗΣ	(54): ΜΕΘΟΔΟΣ ΚΑΙ ΔΙΑΤΑΞΗ ΚΑΥΣΕΩΣ ΦΑΙΑΝΘΡΑΚΑ.

χωρίς περαιτέρω θραύση μέσω ενός αερίου μεταφοράς σε έναν τουλάχιστον καυστήρα κόνεως άνθρακα (14, 15).



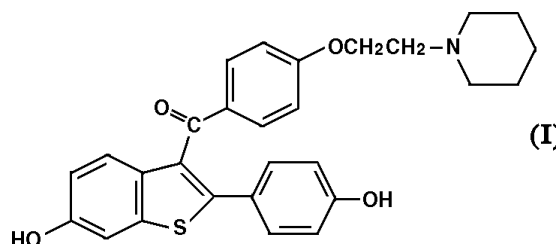
ΠΕΡΙΛΗΨΗ (57)

Μέθοδος για την καύση φαιάνθρακα, κατά την οποία ο υγρός ακατέργαστος φαιάνθρακας θρυμματίζεται σε μια κοκκομετρία ειόδου (1,2) η οποία επαρκεί για την αποτελεσματική ξήρανση, όπου μετά την ξήρανση προκύπτει μια κοκκομετρία εξόδου η οποία καθιστά δυνατή την ασφαλή καύση του ξηρού φαιάνθρακα σε έναν καυστήρα κόνεως άνθρακα, όπου κατόπιν ξηραίνεται (4) και μετά ο ξηρός φαιάνθρακας προσάγεται

ΑΡΙΘΜΟΣ Δ.Ε.	(11): 1003189
ΑΡΙΘΜΟΣ ΑΙΤΗΣΗΣ Δ.Ε.	(21): 970100408
ΔΙΕΘΝΗΣ ΤΑΞΙΝΟΜΗΣΗ	(51): IPC6: A61K 31/445
ΔΙΚΑΙΟΥΧΟΣ	(73): ELI LILLY AND COMPANY Lilly Corporate Center, INDIANAPOLIS 46285 INDIANA, USA
ΗΜΕΡΟΜΗΝΙΑ ΚΑΤΑΘΕΣΗΣ	(22): 29-10-1997
ΗΜΕΡΟΜΗΝΙΑ ΑΠΟΝΟΜΗΣ	(47): 01-09-1999
ΣΥΜΒΑΤΙΚΕΣ ΠΡΟΤΕΡΑΙΟΤΗΤΕΣ	(30): 60-029850/30-10-96/US, 9624800.0/29-11-96/GB, 60-040260/10-03-97/US
ΤΡΟΠΟΠΟΙΗΣΗ ΣΤΟ ΚΥΡΙΟ Δ.Ε.	(61): —
ΕΦΕΥΡΕΤΗΣ	(72): 1) COHEN JAY FREDERIC 2) GLUSMAN ELLEN JOAN 3) KNICKERBOCKER RONALD KEITH 4) NICKELSEN THOMAS NIKOLAUS 5) SCOTT JANINE TERI 6) ECKERT STEPHEN ROBERT
ΕΙΔΙΚΟΣ ΠΛΗΡΕΞΟΥΣΙΟΣ	(74): ΑΘΑΝΑΣΙΑΔΟΥ ΜΑΡΙΑ, Δικηγόρος Κουμπάρη 2 106 74 ΑΘΗΝΑ
ΑΝΤΙΚΛΗΤΟΣ	(74): ΠΑΠΑΚΩΝΣΤΑΝΤΙΝΟΥ ΕΛΕΝΗ, Δικηγόρος Κουμπάρη 2 106 74 ΑΘΗΝΑ
ΤΙΤΛΟΣ ΕΦΕΥΡΕΣΗΣ	(54): ΜΕΘΟΔΟΙ ΠΡΟΛΗΨΕΩΣ ΤΟΥ ΚΑΡΚΙΝΟΥ ΤΟΥ ΜΑΣΤΟΥ

ΠΕΡΙΛΗΨΗ (57)

Μέθοδος προληψέως του καρκίνου του μαστού περιλαμβάνουσα τη χορήγηση επί επαρκή χρόνο σε έναν άνθρωπο που την έχει ανάγκη μίας αποτελεσματικής ποσότητας μίας ενώσεως εκούσης τον τύπο (I) και φαρμακευτικά αποδεκτών αλάτων και ένυδρων μορφών της.

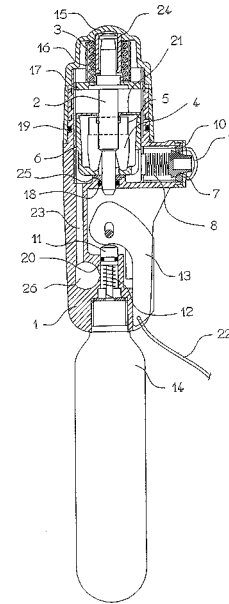


ΑΡΙΘΜΟΣ Δ.Ε.	(11): 1003190
ΑΡΙΘΜΟΣ ΑΙΤΗΣΗΣ Δ.Ε.	(21): 970100445
ΔΙΕΘΝΗΣ ΤΑΞΙΝΟΜΗΣΗ	(51): IPC6: B63C 9/23
ΔΙΚΑΙΟΥΧΟΣ	(73): ΛΑΛΙΖΑΣ ΣΤΑΥΡΟΣ Ομηρίδου Σκυλίτση 52 185 33 ΠΕΙΡΑΙΑΣ, ΕΛΛΑΣ
ΗΜΕΡΟΜΗΝΙΑ ΚΑΤΑΘΕΣΗΣ	(22): 17-11-1997
ΗΜΕΡΟΜΗΝΙΑ ΑΠΟΝΟΜΗΣ	(47): 01-09-1999
ΣΥΜΒΑΤΙΚΕΣ ΠΡΟΤΕΡΑΙΟΤΗΤΕΣ	(30): –
ΤΡΟΠΟΠΟΙΗΣΗ ΣΤΟ ΚΥΡΙΟ Δ.Ε.	(61): –
ΕΦΕΥΡΕΤΗΣ	(72): ΛΑΛΙΖΑΣ ΣΤΑΥΡΟΣ
ΕΙΔΙΚΟΣ ΠΛΗΡΕΞΟΥΣΙΟΣ	(74): –
ΑΝΤΙΚΛΗΤΟΣ	(74): ΚΑΡΑΝΤΖΗ ΑΝΑΣΤΑΣΙΑ Ομηρίδου Σκυλίτση 52 185 33 ΠΕΙΡΑΙΑΣ
ΤΙΤΛΟΣ ΕΦΕΥΡΕΣΗΣ	(54): ΑΥΤΟΜΑΤΟΣ ΜΗΧΑΝΙΣΜΟΣ ΦΟΥΣΚΩ-ΜΑΤΟΣ

ΠΕΡΙΛΗΨΗ (57)

Η εφεύρεση αναφέρεται σε αυτόματο μηχανισμό φουσκώματος που χρησιμοποιείται για το φούσκωμα φουσκωτών μέσων όταν αυτά βρεθούν μέσα σε υγρό (νερό, θάλασσα ή παρόμοιες φυσικές συνθήκες). Χαρακτηριστικό παράδειγμα εφαρμογής τους είναι η χρήση του στα φουσκωτά σωσίβια ή κάποιο άλλο φουσκωτό σωστικό μέσο. Ο αυτόματος μηχανισμός φουσκώματος αποτελείται κυρίως από το σύστημα εισαγωγής υγρού και τον μηχανισμό ενεργοποίησης σκανδάλης. Ο μηχανισμός ενεργοποίησης σκανδάλης αποτελείται από το κέλυφος (6), το πάωμα (21), τα στοιχεία συγκράτησης (4) και το ειδικό μέσο (5) και αποτελεί το ανταλλακτικό τμήμα του αυτόματου μηχανισμού, με την αλλαγή του

οποίου μετά από κάθε χρήση, ο αυτόματος μηχανισμός μπορεί να επαναχρησιμοποιηθεί. Το σύστημα εισαγωγής υγρού διαθέτει στεγανό αεροθύλακα (23) που καταλήγει στο φουσκωτό μέσο διαμέσου της υποδοχής φουσκώματός του (26) και δίνει τη δυνατότητα ανοίγματος της βαλβίδας υγρού (7) σε όλο το φάσμα των κλιματολογικών συνθηκών χρήσης του σωστικού μέσου.



ΑΡΙΘΜΟΣ Δ.Ε.	(11): 1003191
ΑΡΙΘΜΟΣ ΑΙΤΗΣΗΣ Δ.Ε.	(21): 980100018
ΔΙΕΘΝΗΣ ΤΑΞΙΝΟΜΗΣΗ	(51): IPC6: A61K 51/12 IPC6: A61K 51/04
ΔΙΚΑΙΟΥΧΟΣ	(73): ΔΗΜΟΚΡΙΤΟΣ ΕΘΝΙΚΟ ΚΕΝΤΡΟ ΕΡΕΥΝΑΣ ΦΥΣΙΚΩΝ ΕΠΙΣΤΗΜΩΝ ΙΝΣΤΙΤΟΥΤΟ ΡΑΔΙΟΪΣΟΤΟΠΩΝ ΚΑΙ ΡΑΔΙΟΔΙΑΓΝΩΣΤΙΚΩΝ ΠΡΟΪΟΝΤΩΝ Τ.Θ. 60228, ΑΓ. ΠΑΡΑΣΚΕΥΗ 153 10 ΑΘΗΝΑ, ΕΛΛΑΣ
ΗΜΕΡΟΜΗΝΙΑ ΚΑΤΑΘΕΣΗΣ	(22): 13-01-1998
ΗΜΕΡΟΜΗΝΙΑ ΑΠΟΝΟΜΗΣ	(47): 01-09-1999
ΣΥΜΒΑΤΙΚΕΣ ΠΡΟΤΕΡΑΙΟΤΗΤΕΣ	(30): –
ΤΡΟΠΟΠΟΙΗΣΗ ΣΤΟ ΚΥΡΙΟ Δ.Ε.	(61): –
ΕΦΕΥΡΕΤΗΣ	(72): ΧΙΩΤΕΛΛΗΣ ΕΥΣΤΡΑΤΙΟΣ
ΕΙΔΙΚΟΣ ΠΛΗΡΕΞΟΥΣΙΟΣ	(74): –
ΑΝΤΙΚΛΗΤΟΣ	(74): ΚΥΠΡΙΑΝΙΔΟΥ ΜΑΤΡΩΝΑ-ΠΑΤΡΙΤΣΙΑ Ε.Κ.Ε.Φ.Ε. "ΔΗΜΟΚΡΙΤΟΣ" - Ι/Ρ-Ρ.Π. 153 10 ΑΓ. ΠΑΡΑΣΚΕΥΗ
ΤΙΤΛΟΣ ΕΦΕΥΡΕΣΗΣ	(54): ΜΕΘΟΔΟΣ, ΣΥΝΘΕΣΗ ΠΡΟΣΚΕΥΑΣΜΑΤΟΣ (ΚΙΤ) ΚΑΙ ΠΡΟΣΚΕΥΑΣΜΑ (ΚΙΤ) ΓΙΑ ΤΗ ΠΑΡΑΣΚΕΥΗ ΣΕ ΕΝΑ ΣΤΑΔΙΟ ΤΟΥ ΣΥΜΠΛΟΚΟΥ ΤΕΧΝΗΤΙΟ 99M (V) ΔΙΜΕΡΚΑΠΤΟΗΛΕΚΤΡΙΚΟ ΟΞΥ, ΓΙΑ ΤΗ ΔΙΑΓΝΩΣΗ ΤΟΥ ΜΥΕΛΟΕΙΔΟΥΣ ΚΑΡΚΙΝΩΜΑΤΟΣ ΤΟΥ ΘΥΡΕΟΕΙΔΟΥΣ ΚΑΘΩΣ ΚΑΙ ΔΙΑΦΟΡΩΝ ΟΓΚΩΝ

ΠΕΡΙΛΗΨΗ (57)

Το τεχνητό 99m(V)-διμερκαπτοηλεκτρικό οξύ είναι διαγνωστικός παράγοντας απεικόνισης με κλινική εφαρμογή στη διάγνωση του μυελοειδούς καρκινώματος του θυροειδούς, όγκων των οστών και των μαλακών ιστών και του μαστού. Επίσης έχει αναφερθεί σημαντική κατακράτηση σε μεταστάσεις στα οστά. Η παρούσα εφεύρεση αφορά τη τυποποιημένη παρασκευή ενός προσκεύασματος (kit) του ραδιοφαρμάκου, το οποίο να επιτρέπει τη παρασκευή του συμπλόκου τεχνητό 99m(V)-διμερκαπτοηλεκτρικό οξύ μόνο με ανασύσταση του περιεχομένου του kit με ενέσιμο διάλυμα υπερτεχνητικού νατρίου -99mTc. Το kit περιέχει όλα τα απαραίτητα για το σκοπό αυτό συστατικά σε μία σταθερή in vitro σύνθεση. Η μέθοδος παρασκευής είναι ιδιαίτερα εύχρηστη, αποτελεσματική και φαρμακευτικά κατάλληλη, επιτρέπει δε την αποθήκευση του ραδιοφαρμάκου (kit) για ικανό χρονικό διάστημα (3 μήνες). Το περιεχόμενο του προσκεύασματος-kit έχει τη μορφή λυοφιλοποιημένης ξηρής σκόνης, πρέπει να στερεΐται μικροβιακών μολύνσεων (στείρο) και να είναι ελεύθερο πυρετογόνων. Η μέθοδος παρασκευής του kit περιλαμβάνει την ανάμιξη δύο διαλυμάτων DMSA (Α και Β) διαφορετικού pH και διαφορετικής σύστασης. Το τελικό διάλυμα λαμβάνεται με προσθήκη στο Διάλυμα Α του Διαλύματος Β και ακολουθεί λυοφιλοποίηση στους 0 οC επί 24 ώρες και σφράγιση των φιαλιδίων με ταυτόχρονη διοχέτευση στο θάλαμο λυοφιλοποίησης ξηρού και στείρου αζώτου καθαρότητας 99,999 %. Το λυοφιλοποιημένο προσκεύασμα (kit) παράγεται υπό άσηπτες συνθήκες και φυλάσσεται σε κατάψυξη. Η ανασύσταση/διαλυτοποίηση του kit γίνεται με προσθήκη 2,5ml διαλύματος 99mTc-υπερτεχνητικού νατρίου, ολικής ραδιενέργειας 0.74-2.96GBq (20-80mCi). Το ραδιενεργό διάλυμα μπορεί να χρησιμοποιηθεί έως και 2,5 ώρες μετά την επισήμανση, φυλασσόμενο στο ψυγείο (συντήρηση) σύμφωνα με τις αρχές ακτινοπροστασίας.

ΑΡΙΘΜΟΣ Δ.Ε.	(11): 1003192
ΑΡΙΘΜΟΣ ΑΙΤΗΣΗΣ Δ.Ε.	(21): 980100128
ΔΙΕΘΝΗΣ ΤΑΞΙΝΟΜΗΣΗ	(51): IPC6: G08G 1/005
ΔΙΚΑΙΟΥΧΟΣ	(73): ΒΙΕΡΕΕ ΑΒΕ Λιθύης 2, ΑΝΩ ΙΛΙΣΣΙΑ 157 71 ΑΘΗΝΑ, ΕΛΛΑΣ
ΗΜΕΡΟΜΗΝΙΑ ΚΑΤΑΘΕΣΗΣ	(22): 07-04-1998
ΗΜΕΡΟΜΗΝΙΑ ΑΠΟΝΟΜΗΣ	(47): 01-09-1999
ΣΥΜΒΑΤΙΚΕΣ ΠΡΟΤΕΡΑΙΟΤΗΤΕΣ	(30): –
ΤΡΟΠΟΠΟΙΗΣΗ ΣΤΟ ΚΥΡΙΟ Δ.Ε.	(61): –
ΕΦΕΥΡΕΤΗΣ	(72): ΔΕΓΑΙΤΗΣ ΓΕΩΡΓΙΟΣ
ΕΙΔΙΚΟΣ ΠΛΗΡΕΞΟΥΣΙΟΣ	(74): –
ΑΝΤΙΚΛΗΤΟΣ	(74): ΜΑΡΟΥΛΗΣ ΠΡΑΞΙΤΕΛΗΣ, Μηχανικός Εφέσσου 15 171 21 ΑΘΗΝΑ
ΤΙΤΛΟΣ ΕΦΕΥΡΕΣΗΣ	(54): ΣΥΣΤΗΜΑ ΗΧΗΤΙΚΗΣ ΣΗΜΑΤΟΔΟΤΗΣΗΣ ΡΥΘΜΙΣΗΣ ΤΗΣ ΟΔΙΚΗΣ ΚΥΚΛΟΦΟΡΙΑΣ ΓΙΑ ΤΗΝ ΑΣΦΑΛΗ ΠΡΟΣΠΕΛΑΣΗ ΔΙΑΒΑΣΕΩΝ ΠΕΖΩΝ ΑΠΟ ΤΥΦΛΟΥΣ

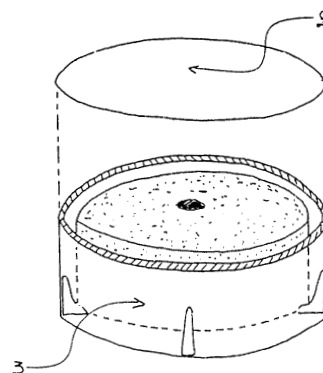
ιστό σηματοδότησης βρίσκεται το ειδικό κομβίο, με τις ειδικές διαστάσεις και μορφή σε καθορισμένο για τους τυφλούς ύψος, στο κάτω μέρος υπάρχουν ειδικά ανάγλυφα σύμβολα πληροφοριακά, προκειμένου να διαπιστώνει την συνολική μορφή του κόμβου. Με την άφιξη του τυφλού στη διάβαση και την ενεργοποίηση του κομβίου το σύστημα ηχεί. Όταν εμφανιστεί η πρώτη κόκκινη ένδειξη, τότε ταυτόχρονα με το ηχητικό σήμα δίνεται μέσω τηλεντολής από το σηματοδότη που ηχεί, στον απέναντι ακριβώς σηματοδότη της διάβασης εντολή να αρχίσει και αυτός τη λειτουργία του. Η ένταση του απέναντι σηματοδότη θα είναι υψηλότερης στάθμης λόγω αποστάσεως. Στην περίπτωση που μεσολαβεί κάποιο εμπόδιο μεταξύ των δύο σηματοδοτών της ίδιας διάβασης, ώστε να μην λαμβάνει ο απέναντι σηματοδότης την τηλεντολή, το σύστημα απενεργοποιείται αναμένοντας νέα κλήση.

ΠΕΡΙΛΗΨΗ (57)

Η επινοήση αναφέρεται σε ένα ηχητικό σύστημα σηματοδότησης που σκοπό έχει τη ρύθμιση της οδικής κυκλοφορίας για την ασφαλή προσπέλαση διαβάσεων πεζών από τυφλούς. Έχει την δυνατότητα να χρησιμοποιηθεί όχι μόνο στις απλές διαβάσεις, αλλά και σε κόμβους διαβάσεων, χωρίς να προκαλεί ηχορύπανση και να επεμβαίνει στο τρόπο λειτουργίας της συσκευής ελέγχου ρύθμισης της κυκλοφορίας. Το σύστημα ολοκληρώνει ένα πλήρη κύκλο λειτουργίας σε πέντε στάδια, καθένα από τα οποία διαρκεί μία χρονική περίοδο. Όταν ο τυφλός πλησιάζει στον

ΑΡΙΘΜΟΣ Δ.Ε.	(11): 1003193
ΑΡΙΘΜΟΣ ΑΙΤΗΣΗΣ Δ.Ε.	(21): 980100162
ΔΙΕΘΝΗΣ ΤΑΞΙΝΟΜΗΣΗ	(51): IPC6: A61L 9/04 IPC6: A61L 9/12
ΔΙΚΑΙΟΥΧΟΣ	(73): ΜΟΣΤΡΟΥ ΕΛΕΝΗ Δημ. Χαϊμαντά 2, ΜΑΡΟΥΣΙ 151 22 ΑΘΗΝΑ, ΕΛΛΑΣ
ΗΜΕΡΟΜΗΝΙΑ ΚΑΤΑΘΕΣΗΣ	(22): 06-05-1998
ΗΜΕΡΟΜΗΝΙΑ ΑΠΟΝΟΜΗΣ	(47): 01-09-1999
ΣΥΜΒΑΤΙΚΕΣ ΠΡΟΤΕΡΑΙΟΤΗΤΕΣ	(30): –
ΤΡΟΠΟΠΟΙΗΣΗ ΣΤΟ ΚΥΡΙΟ Δ.Ε.	(61): –
ΕΦΕΥΡΕΤΗΣ	(72): ΜΟΣΤΡΟΥ ΕΛΕΝΗ
ΕΙΔΙΚΟΣ ΠΛΗΡΕΞΟΥΣΙΟΣ	(74): ΧΑΡΑΛΑΜΠΟΥΣ ΟΛΓΑ, Δικηγόρος Σπάρτης 24 152 33 ΧΑΛΑΝΔΡΙ
ΑΝΤΙΚΛΗΤΟΣ	(74): ΧΑΡΑΛΑΜΠΟΥΣ ΟΛΓΑ, Δικηγόρος Σπάρτης 24 152 33 ΧΑΛΑΝΔΡΙ
ΤΙΤΛΟΣ ΕΦΕΥΡΕΣΗΣ	(54): ΟΙΚΟΛΟΓΙΚΟ ΑΡΩΜΑΤΙΚΟ ΦΙΛΤΡΟ ΕΣΩΤΕΡΙΚΟΥ ΧΩΡΟΥ

ταυτόχρονα παραμένουν στο φίλτρο όλες οι ξένες προσμίξεις του αέρα (σωματίδια). Είναι φιλικό προς το περιβάλλον ενώ όλες οι πρώτες ύλες είναι ανακυκλώσιμες. Δεν είναι εύφλεκτο και δεν περιέχει χημικούς διαλύτες βλαβερούς για την υγεία του ανθρώπου. Είναι προϊόν προσιτό στην τιμή και δέχεται μεγάλη ποικιλία αρωμάτων.

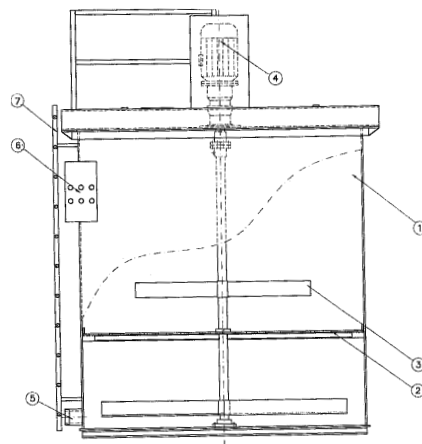


ΠΕΡΙΛΗΨΗ (57)

Το οικολογικό αρωματικό φίλτρο εσωτερικού χώρου είναι κατασκευασμένο από μάλλινο ή βαμβακερό υλικό (1) και είναι τοποθετημένο σε πλαστικό περιέκτη (3) που σφραγίζεται αεροστεγώς με αλουμινοχαρτό διπλής όψης (2). Δύναται να κάνει ταυτόχρονα εξουδετέρωση των οσμών, αρωματισμό του χώρου και φιλτράρισμα του αέρα, από ξένα σωματίδια. Τοποθετείται εντός ειδικής αυτόνομης ηλεκτρικής συσκευής η οποία δημιουργεί ανακύκλωση του αέρα, που περνά δια μέσου του φίλτρου. Έτσι λοιπόν ελευθερώνονται στην ατμόσφαιρα τα μόρια του αρώματος, ενώ

ΑΡΙΘΜΟΣ Δ.Ε.	(11): 1003194
ΑΡΙΘΜΟΣ ΑΙΤΗΣΗΣ Δ.Ε.	(21): 980100196
ΔΙΕΘΝΗΣ ΤΑΞΙΝΟΜΗΣΗ	(51): IPC6: B01F 13/00 IPC6: B01F 3/12 IPC6: B28C 5/00 IPC6: C04B 28/10 IPC6: C04B 40/00
ΔΙΚΑΙΟΥΧΟΣ	(73): ΚΥΡ. ΑΔΑΜ & ΣΙΑ Ε.Ε. Λαρίσης Τέρμα, ΒΟΛΟΣ 383 34 ΜΑΓΝΗΣΙΑ, ΕΛΛΑΣ
ΗΜΕΡΟΜΗΝΙΑ ΚΑΤΑΘΕΣΗΣ	(22): 01-06-1998
ΗΜΕΡΟΜΗΝΙΑ ΑΠΟΝΟΜΗΣ	(47): 01-09-1999
ΣΥΜΒΑΤΙΚΕΣ ΠΡΟΤΕΡΑΙΟΤΗΤΕΣ	(30): —
ΤΡΟΠΟΠΟΙΗΣΗ ΣΤΟ ΚΥΡΙΟ Δ.Ε.	(61): —
ΕΦΕΥΡΕΤΗΣ	(72): ΑΔΑΜ ΚΥΡΙΑΚΟΣ
ΕΙΔΙΚΟΣ ΠΛΗΡΕΞΟΥΣΙΟΣ	(74): —
ΑΝΤΙΚΛΗΤΟΣ	(74): ΑΔΑΜ ΒΑΣΙΛΙΚΗ Ελ.Βενιζέλου 211, ΝΕΑ ΙΩΝΙΑ 384 45 ΒΟΛΟΣ
ΤΙΤΛΟΣ ΕΦΕΥΡΕΣΗΣ	(54): ΑΝΑΜΙΚΤΗΡΑΣ ΑΣΒΕΣΤΟΠΟΛΤΟΥ

η επίσκεψη στο εσωτερικό μέρος της σκάφης ανάμιξης γίνεται από τη σκάλα (7). Η τροφοδοσία της μηχανής με πέτρα ασβέστη γίνεται από το άνω μέρος το οποίο είναι ανοιχτό.

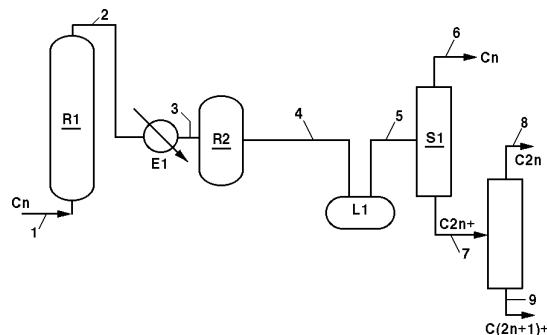


ΠΕΡΙΛΗΨΗ (57)

Ο αναμικτήρας ασβεστοπολτού χρησιμοποιείται για να πολτοποιεί τις πέτρες του ασβέστη. Αποτελείται από τη σκάφη ανάμιξης (1), από την εσχάρα τοποθέτησης της πέτρας του ασβέστη και στράγγισης του έτοιμου ασβεστοπολτού (2), τον μηχανισμό ανάμιξης (3) ο οποίος κινείται με ηλεκτροκινητήρα (4). Η έξοδος του έτοιμου ασβεστοπολτού γίνεται από την θυρίδα εξόδου (5) η οποία ελέγχεται με βάνα. Οι εντολές για τον χειρισμό της μηχανής δίνονται από το χειριστήριο (6) ενώ ο έλεγχος και

ΑΡΙΘΜΟΣ Δ.Ε.	(11): 1003195
ΑΡΙΘΜΟΣ ΑΙΤΗΣΗΣ Δ.Ε.	(21): 980100247
ΔΙΕΘΝΗΣ ΤΑΞΙΝΟΜΗΣΗ	(51): IPC6: C07C 2/08 IPC6: C07C 11/02
ΔΙΚΑΙΟΥΧΟΣ	(73): INSTITUT FRANCAIS DU PETROLE 4 Avenue De Bois Preau 92502 RUEIL MALMAISON, FRANCE
ΗΜΕΡΟΜΗΝΙΑ ΚΑΤΑΘΕΣΗΣ	(22): 30-06-1998
ΗΜΕΡΟΜΗΝΙΑ ΑΠΟΝΟΜΗΣ	(47): 01-09-1999
ΣΥΜΒΑΤΙΚΕΣ ΠΡΟΤΕΡΑΙΟΤΗΤΕΣ	(30): 97-08633/04-07-97/FR
ΤΡΟΠΟΠΟΙΗΣΗ ΣΤΟ ΚΥΡΙΟ Δ.Ε.	(61): —
ΕΦΕΥΡΕΤΗΣ	(72): 1) COMMEREUC DOMINIQUE 2) FORESTIERE ALAIN 3) BOURBIGOU OLIVIER 4) HUGUES FRANCOIS
ΕΙΔΙΚΟΣ ΠΛΗΡΕΞΟΥΣΙΟΣ	(74): ΚΙΟΡΤΣΗΣ ΒΑΣΙΛΕΙΟΣ, Δικηγόρος Μαυροκορδάτου 7 106 78 ΑΘΗΝΑ
ΑΝΤΙΚΛΗΤΟΣ	(74): ΚΙΟΡΤΣΗΣ ΒΑΣΙΛΕΙΟΣ, Δικηγόρος Μαυροκορδάτου 7 106 78 ΑΘΗΝΑ
ΤΙΤΛΟΣ ΕΦΕΥΡΕΣΗΣ	(54): ΣΕΙΡΑ ΔΙΑΔΙΚΑΣΙΩΝ ΟΛΙΓΟΜΕΡΙΣΜΟΥ ΟΛΕΦΙΝΩΝ

ομογενούς τύπου υγρής φάσεως, είτε ετερογενούς τύπου με στερεό φορέα. Το εξερχόμενο ρευστό προϊόν αποστέλλεται δια της γραμμής 2 σ'έναν εναλλακτήρα θερμότητας E1 που διασιχίζεται από ένα ψυχρό υγρό. Το ρευστό ψύχεται εκεί πριν αποσταλεί δια της γραμμής 3 σε μία δεύτερη ζώνη αντιδράσεως R2, όπου υποβάλλεται σε καταλυτικό ολογομερισμό εντός διφασικού μέσου υγρού-υγρού. Μετά την αντίδραση το ρευστό οδηγείται δια της γραμμής 4 σε μία ζώνη L1, όπου πλένεται. Μετά την πλύση το κλάσμα υδρογονανθράκων αποστέλλεται δια της γραμμής 5 στο διαχωριστήρα S1. Το κλάσμα που περιέχει τις ολεφίνες που δεν αντέδρασαν (και χαρακτηρίζεται Cn) διαχωρίζεται από το κλάσμα των ολιγομερών προϊόντων, το κλάσμα αυτό Cn εξέρχεται από τη διάταξη δια της γραμμής 6, ενώ το κλάσμα που περιέχει τα ολιγομερή προϊόντα εξέρχεται δια της γραμμής 7.

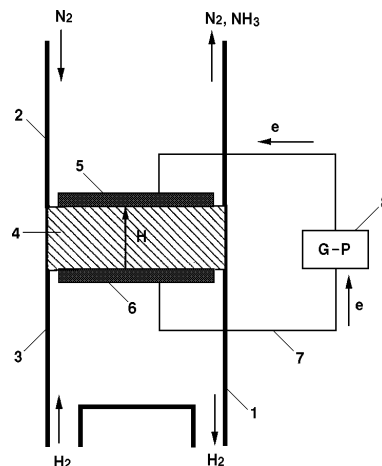


ΠΕΡΙΛΗΨΗ (57)

Μέθοδος πραγματοποίησης ολιγομερισμού ολεφινών, σε δύο στάδια και ενός οργανισμού φορτίου που περιλαμβάνει τουλάχιστον μία ολεφίνη. Το προς επεξεργασία κλάσμα το οποίο περιέχει τουλάχιστον μία ολεφίνη (που χαρακτηρίζεται Cn) εισάγεται δια της γραμμής 1 σε μία ζώνη, R1 όπου υφίσταται σ'ένα πρώτο στάδιο ένα καταλυτικό ολιγομερισμό, είτε

ΑΡΙΘΜΟΣ Δ.Ε.	(11): 1003196
ΑΡΙΘΜΟΣ ΑΙΤΗΣΗΣ Δ.Ε.	(21): 980100255
ΔΙΕΘΝΗΣ ΤΑΞΙΝΟΜΗΣΗ ΔΙΚΑΙΟΥΧΟΣ	(51): IPC6: C25B 1/00 (73): 1) ΙΔΡΥΜΑ ΤΕΧΝΟΛΟΓΙΑΣ ΚΑΙ ΕΡΕΥΝΑΣ/ΕΡΕΥΝΗΤΙΚΟ ΙΝΣΤΙΤΟΥΤΟ ΤΕΧΝΙΚΗΣ ΧΗΜΙΚΩΝ ΔΙΕΡΓΑΣΙΩΝ 6οχλμ Οδού Χαριλάου-Θέρμης Τ.Θ. 361, ΘΕΡΜΗ 57001 ΘΕΣΣΑΛΟΝΙΚΗ, ΕΛΛΑΣ 2) ΣΤΟΥΚΙΔΗΣ ΜΙΧΑΛΗΣ 6ο Οδού Χαριλάου-Θέρμης Τ.Θ. 361, ΘΕΡΜΗ 570 01 ΘΕΣΣΑΛΟΝΙΚΗ, ΕΛΛΑΣ 3) ΜΑΡΝΕΛΛΟ
ΗΜΕΡΟΜΗΝΙΑ ΚΑΤΑΘΕΣΗΣ	(22): 03-07-1998
ΗΜΕΡΟΜΗΝΙΑ ΑΠΟΝΟΜΗΣ	(47): 01-09-1999
ΣΥΜΒΑΤΙΚΕΣ ΠΡΟΤΕΡΑΙΟΤΗΤΕΣ	(30): —
ΤΡΟΠΟΠΟΙΗΣΗ ΣΤΟ ΚΥΡΙΟ Δ.Ε.	(61): —
ΕΦΕΥΡΕΤΗΣ	(72): 1) ΣΤΟΥΚΙΔΗΣ ΜΙΧΑΛΗΣ 2) ΜΑΡΝΕΛΛΟΣ ΓΙΩΡΓΟΣ
ΕΙΔΙΚΟΣ ΠΛΗΡΕΞΟΥΣΙΟΣ	(74): —
ΑΝΤΙΚΛΗΤΟΣ	(74): —
ΤΙΤΛΟΣ ΕΦΕΥΡΕΣΗΣ	(54): ΜΕΘΟΔΟΣ ΚΑΙ ΑΝΤΙΔΡΑΣΤΗΡΑΣ ΣΥΝΘΕΣΗΣ ΑΜΜΩΝΙΑΣ ΣΕ ΑΤΜΟΣΦΑΙΡΙΚΗ ΠΙΕΣΗ

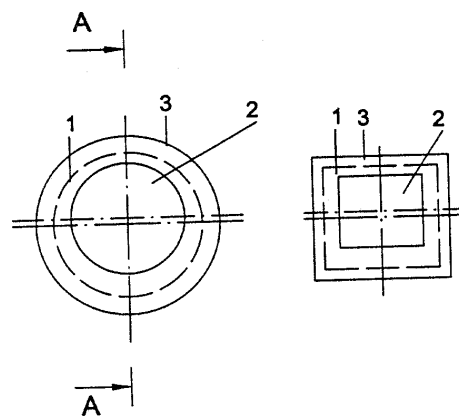
αμμωνίας από τα συστατικά της (N₂ και H₂) σε ολική πίεση μιας ατμόσφαιρας. Η τεχνική αυτή επιτεύχθηκε σε ένα ηλεκτροχημικό αντιδραστήρα-κελί τα τοιχώματα του οποίου αποτελούνταν από ένα στερεό ηλεκτρολύτη αγωγό ιόντων H⁺. Υδρογόνο το οποίο βρίσκεται στο χώρο της ανόδου μετατρέπεται σε πρωτόνια και μεταφέρεται διαμέσου του στερεού ηλεκτρολύτη στην κάθοδο, στην οποία αντιδρά με άζωτο για την παραγωγή αμμωνίας.



ΠΕΡΙΛΗΨΗ (57)

Πρωτότυπος αντιδραστήρας και μέθοδος σύνθεσης αμμωνίας σε ατμοσφαιρική πίεση. Η εφεύρεση αυτή αναφέρεται στην παραγωγή

ΑΡΙΘΜΟΣ Δ.Ε.	(11): 1003197
ΑΡΙΘΜΟΣ ΑΙΤΗΣΗΣ Δ.Ε.	(21): 980100312
ΔΙΕΘΝΗΣ ΤΑΞΙΝΟΜΗΣΗ ΔΙΚΑΙΟΥΧΟΣ	(51): IPC6: E05B 15/02 (73): ΣΙΚ ΜΑΞΙΜΟΥ ΔΑΥΙΔ Αρτέμιδος 17, ΜΕΤΑΜΟΡΦΩΣΗ 144 52 ΑΘΗΝΑ, ΕΛΛΑΣ
ΗΜΕΡΟΜΗΝΙΑ ΚΑΤΑΘΕΣΗΣ	(22): 12-08-1998
ΗΜΕΡΟΜΗΝΙΑ ΑΠΟΝΟΜΗΣ	(47): 01-09-1999
ΣΥΜΒΑΤΙΚΕΣ ΠΡΟΤΕΡΑΙΟΤΗΤΕΣ	(30): —
ΤΡΟΠΟΠΟΙΗΣΗ ΣΤΟ ΚΥΡΙΟ Δ.Ε.	(61): —
ΕΦΕΥΡΕΤΗΣ	(72): ΣΙΚ ΔΑΥΙΔ
ΕΙΔΙΚΟΣ ΠΛΗΡΕΞΟΥΣΙΟΣ	(74): —
ΑΝΤΙΚΛΗΤΟΣ	(74): —
ΤΙΤΛΟΣ ΕΦΕΥΡΕΣΗΣ	(54): ΔΙΑΤΑΞΗ ΥΠΟΔΟΧΗΣ ΤΗΣ ΓΛΩΣΣΑΣ ΚΛΕΙΔΑΡΙΑΣ ΑΣΦΑΛΕΙΑΣ ΓΙΑ ΤΗ ΣΩΣΤΗ ΕΦΑΡΜΟΓΗ ΤΩΝ ΚΟΥΦΩΜΑΤΩΝ ΑΣΦΑΛΕΙΑΣ ΜΕ ΤΗΝ ΚΑΣΣΑ



ΠΕΡΙΛΗΨΗ (57)

Ο κύλινδρος (1) με την εσωτερική, έκκεντρη οπή (2) τοποθετείται στην κάσσα πόρτας ασφαλείας. Στην οπή (2) του κυλίνδρου εφαρμόζει η γλώσσα της κλειδαριάς ασφαλείας. Περιστρέφοντας τον κύλινδρο δεξιά ή αριστερά επιτυγχάνουμε ρύθμιση της θέσης της οπής (2) ώστε να εφαρμόζει ακριβώς η γλώσσα της κλειδαριάς ασφαλείας και συνεπώς να εφαρμόζει σωστά το κούφωμα ασφαλείας με την κάσσα. Το πλεονέκτημα της εφεύρεσης είναι ότι δε χρειάζεται παρέμβαση συνεργείου για να επιτευχθεί η σωστή εφαρμογή του κουφώματος ασφαλείας με την κάσσα καθώς η διάταξη ρυθμίζει τη θέση της οπής υποδοχής της γλώσσας της κλειδαριάς ασφαλείας με απλή περιστροφή της διάταξης δεξιά ή αριστερά, ώστε να βρεθεί η σωστή θέση.

ΑΡΙΘΜΟΣ Δ.Ε.	(11): 1003198	εκτεταμένων εγκυμάτων επί των οποίων δρα σαν βιολογικό ξέστρο των νεκρών ιστών, μειώνοντας τις πιθανότητες δημιουργίας τοξινών με αποτέλεσμα ταχεία επούλωση και όχι σκοπεύοντας μόνο στη στέρωση του τραύματος.
ΑΡΙΘΜΟΣ ΑΙΤΗΣΗΣ Δ.Ε.	(21): 980100328	
ΔΙΕΘΝΗΣ ΤΑΞΙΝΟΜΗΣΗ	(51): IPC6: A61K 47/02 IPC6: A61K 31/70 IPC6: A61K 38/12 IPC6: A61K 9/12	
ΔΙΚΑΙΟΥΧΟΣ	(73): ΠΑΠΑΔΑΚΗΣ ΡΟΥΣΣΟΥ ΙΩΑΝΝΗΣ ΠΙΣΚΟΚΕΦΑΛΟ ΣΗΤΕΙΑΣ 723 00 ΚΡΗΤΗ, ΕΛΛΑΣ	
ΗΜΕΡΟΜΗΝΙΑ ΚΑΤΑΘΕΣΗΣ	(22): 04-09-1998	
ΗΜΕΡΟΜΗΝΙΑ ΑΠΟΝΟΜΗΣ	(47): 01-09-1999	
ΣΥΜΒΑΤΙΚΕΣ ΠΡΟΤΕΡΑΙΟΤΗΤΕΣ	(30): –	
ΤΡΟΠΟΠΟΙΗΣΗ ΣΤΟ ΚΥΡΙΟ Δ.Ε.	(61): –	
ΕΦΕΥΡΕΤΗΣ	(72): ΠΑΠΑΔΑΚΗΣ ΙΩΑΝΝΗΣ	
ΕΙΔΙΚΟΣ ΠΛΗΡΕΞΟΥΣΙΟΣ	(74): ΚΑΛΛΑΣ ΜΑΡΚΟΣ, Δικηγόρος Αγ. Κωνσταντίνου 5 185 31 ΠΕΙΡΑΙΑΣ	
ΑΝΤΙΚΛΗΤΟΣ	(74): –	
ΤΙΤΛΟΣ ΕΦΕΥΡΕΣΗΣ	(54): ΠΑΡΑΣΚΕΥΑΣΜΑ ΑΚΕΤΟΝΗΣ ΣΕ ΥΓΡΑ ΜΟΡΦΗ ΛΙΑΝ ΠΗΤΤΙΚΟ	

ΠΕΡΙΛΗΨΗ (57)

Ενα υγρό παρασκεύασμα ακετόνης το οποίο περιέχει σαν δραστικά συστατικά σε υγρή μορφή ακετόνη ή προπανόνη ή διμεθυλοκετόνη, αντιβιοτικά νεομυκισουλφείτ και βασιπρασίνη και διοξειδούχο σιλικόνη. Το σκεύασμα αυτό αναμειγνύεται με τα συνήθη έκδοχα σε συνήθη θερμοκρασία ώστε να συσκευασθεί είτε ως αερόλυμα, είτε ως αλοιφή, είτε ως εμποτισμένες γάζες και χρησιμοποιηθεί σαν φάρμακο επί

ΑΡΙΘΜΟΣ Δ.Ε.	(11): 1003199	φαρμάκου εξωτερικής χρήσης που προορίζεται για τη θεραπευτική αντιμετώπιση της σεξουαλικής δυσλειτουργίας στις γυναίκες. Η μισοπροστόλη ή/και η μισοπροστόλη οξύ σύμφωνα με τη μέθοδο που περιγράψαμε εφαρμόζονται εξωτερικά στην κλειτορίδα ή/και τον κόλπο, απορροφώνται και προκαλούν τοπική αγγειοδιαστολή με επακόλουθο την πρόκληση ερωτικής επιθυμίας στις γυναίκες που πάσχουν από σεξουαλική δυσλειτουργία αγγειακής ή άλλης αιτιολογίας, ενώ ταυτόχρονα προάγουν την επέλευση του οργασμού.
ΑΡΙΘΜΟΣ ΑΙΤΗΣΗΣ Δ.Ε.	(21): 980100315	
ΔΙΕΘΝΗΣ ΤΑΞΙΝΟΜΗΣΗ	(51): IPC6: A61K 31/557	
ΔΙΚΑΙΟΥΧΟΣ	(73): 1) ΚΑΡΟΥΖΑΚΗΣ ΚΩΝΣΤΑΝΤΙΝΟΥ ΠΕΤΡΟΣ Σόλωνος 142 106 77 ΑΘΗΝΑ, ΕΛΛΑΣ 2) ΚΑΝΑΚΑΡΗΣ ΓΕΩΡΓΙΟΥ ΠΑΝΑΓΙΩΤΗΣ Κωλέττη 33 106 77 ΑΘΗΝΑ, ΕΛΛΑΣ	
ΗΜΕΡΟΜΗΝΙΑ ΚΑΤΑΘΕΣΗΣ	(22): 14-08-1998	
ΗΜΕΡΟΜΗΝΙΑ ΑΠΟΝΟΜΗΣ	(47): 01-09-1999	
ΣΥΜΒΑΤΙΚΕΣ ΠΡΟΤΕΡΑΙΟΤΗΤΕΣ	(30): –	
ΤΡΟΠΟΠΟΙΗΣΗ ΣΤΟ ΚΥΡΙΟ Δ.Ε.	(61): –	
ΕΦΕΥΡΕΤΗΣ	(72): 1) ΚΑΡΟΥΖΑΚΗΣ ΠΕΤΡΟΣ 2) ΚΑΝΑΚΑΡΗΣ ΠΑΝΑΓΙΩΤΗΣ	
ΕΙΔΙΚΟΣ ΠΛΗΡΕΞΟΥΣΙΟΣ	(74): –	
ΑΝΤΙΚΛΗΤΟΣ	(74): –	
ΤΙΤΛΟΣ ΕΦΕΥΡΕΣΗΣ	(54): ΧΡΗΣΗ ΤΗΣ ΜΙΣΟΠΡΟΣΤΟΛΗΣ Ή ΚΑΙ ΤΗΣ ΜΙΣΟΠΡΟΣΤΟΛΗΣ ΟΞΥ ΓΙΑ ΤΗΝ ΠΑΡΑΣΚΕΥΗ ΦΑΡΜΑΚΕΥΤΙΚΟΥ ΠΡΟΪΟΝΤΟΣ ΓΙΑ ΤΗ ΘΕΡΑΠΕΥΤΙΚΗ ΑΝΤΙΜΕΤΩΠΙΣΗ ΤΗΣ ΣΕΞΟΥΑΛΙΚΗΣ ΔΥΣΛΕΙΤΟΥΡΓΙΑΣ ΣΤΙΣ ΓΥΝΑΙΚΕΣ	

ΠΕΡΙΛΗΨΗ (57)

Η εφεύρεση αφορά στη χρησιμοποίηση μιας ήδη γνωστής φαρμακευτικής ουσίας, της μισοπροστόλης (Misoprostol) ή/και του πρώτου μεταβολίτη της, της μισοπροστόλης οξύ (misoprostol acid), των οποίων οι συντακτικοί τύποι φαίνονται στο Παράρτημα 1 (σx.1 και 2), για την παρασκευή

ΑΡΙΘΜΟΣ Δ.Ε.	(11): 1003200
ΑΡΙΘΜΟΣ ΑΙΤΗΣΗΣ Δ.Ε.	(21): 980100335
ΔΙΕΘΝΗΣ ΤΑΞΙΝΟΜΗΣΗ	(51): IPC6: A23K 1/18
ΔΙΚΑΙΟΥΧΟΣ	(73): ΠΕΤΣΑΛΗΣ ΓΕΩΡΓΙΟΣ Παρθενώνος 1 και Λ. Τατοΐου 122, ΜΕΤΑΜΟΡΦΩΣΗ 144 52 ΑΘΗΝΑ, ΕΛΛΑΣ
ΗΜΕΡΟΜΗΝΙΑ ΚΑΤΑΘΕΣΗΣ	(22): 09-09-1998
ΗΜΕΡΟΜΗΝΙΑ ΑΠΟΝΟΜΗΣ	(47): 01-09-1999
ΣΥΜΒΑΤΙΚΕΣ ΠΡΟΤΕΡΑΙΟΤΗΤΕΣ	(30): —
ΤΡΟΠΟΠΟΙΗΣΗ ΣΤΟ ΚΥΡΙΟ Δ.Ε.	(61): —
ΕΦΕΥΡΕΤΗΣ	(72): ΠΕΤΣΑΛΗΣ ΓΕΩΡΓΙΟΣ
ΕΙΔΙΚΟΣ ΠΛΗΡΕΞΟΥΣΙΟΣ	(74): ΤΣΙΤΣΙΡΙΓΟΥ ΑΡΓΥΡΩ, Δικηγόρος Πλ. Αγύπτου 1 104 34 ΑΘΗΝΑ
ΑΝΤΙΚΛΗΤΟΣ	(74): ΣΩΤΗΡΟΠΟΥΛΟΥ ΠΑΝΑΓΙΩΤΑ Φιλολάου 112 116 31 ΑΘΗΝΑ
ΤΙΤΛΟΣ ΕΦΕΥΡΕΣΗΣ	(54): ΓΑΛΑΚΤΩΜΑ ΕΜΠΛΟΥΤΙΣΜΟΥ ΖΩΟ- ΠΛΑΓΚΤΟΝΙΚΩΝ ΟΡΓΑΝΙΣΜΩΝ

οξέα και επομένως, μπορούν αυτά να τοποθετηθούν εύκολα σε κάψουλες μικρού (μ) μεγέθους, κατάλληλες για τους ζωοπλαγκτονικούς οργανισμούς των ιχθυογεννητικών σταθμών ενώ ταυτόχρονα, μειώνεται το κόστος παραγωγής του. Κατ'αυτό τον τρόπο βελτιώνεται η διατροφή των rotifera. Υπάρχουν δύο φόρμουλες παρασκευής του γαλακτώματος ήτοι για παρασκευή 1000 gr. γαλακτώματος :

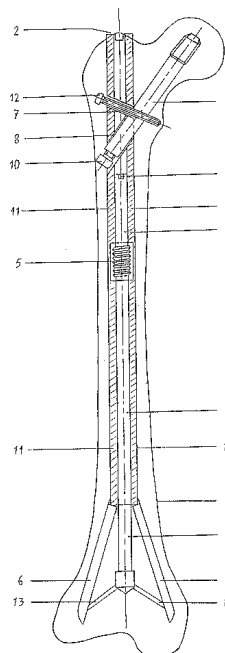
- Α) 900 gr. θαλασσινό νερό
50 gr. μουρουνέλαιο
35 gr. span
15 gr. tween ή
- β) 500 gr. θαλασσινό νερό
250 gr. μουρουνέλαιο
175 gr. span
75 gr. tween

ΠΕΡΙΛΗΨΗ (57)

Η εφεύρεση αναφέρεται σε μέθοδο παραγωγής ενός γαλακτώματος εμπλουτισμού της διατροφής των rotifera με τα λιπαρά οξέα που είναι απαραίτητα για την καλύτερη διατροφή τους ενόψει του ότι αυτοί οι οργανισμοί δεν παίρνουν, όπως στη φύση, τα απαραίτητα για αυτούς ω3 οξέα από φυτοπλαγκτονικούς οργανισμούς. Με την εφεύρεση αυτή, το γαλακτώμα αποτελείται από ελάχιστα μικρά (μ) σφαιρίδια που εμπεριέχουν όλα τα απαραίτητα για τη διατροφή των rotifera λιπαρά

ΑΡΙΘΜΟΣ Δ.Ε.	(11): 1003201
ΑΡΙΘΜΟΣ ΑΙΤΗΣΗΣ Δ.Ε.	(21): 960100404
ΔΙΕΘΝΗΣ ΤΑΞΙΝΟΜΗΣΗ	(51): IPC6: A61B 17/72
ΔΙΚΑΙΟΥΧΟΣ	(73): ΒΑΛΥΡΑΚΗΣ ΕΜΜΑΝΟΥΗΛ Κ. Μητσοτάκη 3, ΧΑΝΙΑ 73 132 ΚΡΗΤΗ, ΕΛΛΑΣ
ΗΜΕΡΟΜΗΝΙΑ ΚΑΤΑΘΕΣΗΣ	(22): 25-11-1996
ΗΜΕΡΟΜΗΝΙΑ ΑΠΟΝΟΜΗΣ	(47): 03-09-1999
ΣΥΜΒΑΤΙΚΕΣ ΠΡΟΤΕΡΑΙΟΤΗΤΕΣ	(30): —
ΤΡΟΠΟΠΟΙΗΣΗ ΣΤΟ ΚΥΡΙΟ Δ.Ε.	(61): —
ΕΦΕΥΡΕΤΗΣ	(72): ΒΑΛΥΡΑΚΗΣ ΕΜΜΑΝΟΥΗΛ
ΕΙΔΙΚΟΣ ΠΛΗΡΕΞΟΥΣΙΟΣ	(74): —
ΑΝΤΙΚΛΗΤΟΣ	(74): ΚΑΤΣΑΝΟΣ ΑΝΤΩΝΙΟΣ Θέση Παπαχωράφι, ΠΑΛΛΗΝΗ 153 44 ΑΤΤΙΚΗ
ΤΙΤΛΟΣ ΕΦΕΥΡΕΣΗΣ	(54): ΣΥΣΚΕΥΗ ΔΙΑ ΤΗΝ ΣΥΓΚΡΑΤΗΣΙΝ ΚΑΤΑΓΜΑΤΩΝ ΕΙΣ ΤΟ ΜΕΣΟΝ ΤΡΙΤΗ- ΜΟΡΙΟΝ ΤΗΣ ΔΙΑΦΥΣΕΩΣ ΜΑΚΡΩΝ ΟΣΤΩΝ.

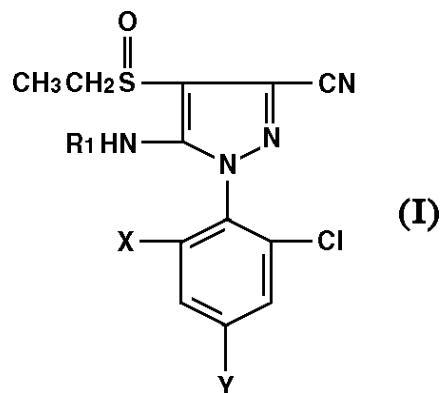
τα δύο ίσα μέρη του κυλίνδρου, διευκολύνοντας ούτω την αφαίρεση του ήλου.



ΠΕΡΙΛΗΨΗ (57)

Ο ενδομελικός ήλος δια την αντιμετώπισιν των καταγμάτων εις το μέσον τριτημόριον της διαφύσεως των μακρών οστών αποτελείται από έναν εξωτερικόν κύλινδρον, ο οποίος στο κάτω άκρον διχάζεται εις δύο ίσα μέρη και από μίαν εσωτερικὴν ράβδον, η οποία φέρει περί το άνω μέρος έναν κοχλιωτόν μηχανισμόν και εις το κάτω άκρον δύο μοχλούς, οι οποίοι: α) κατά την εισαγωγήν του ήλου εις τον αυλόν ωθούν προς τα έξω τα δύο ίσα μέρη του εξωτερικού κυλίνδρου, ώστε αυτά να ενσφηνωθούν εις την οστικήν μάζαν, αποτρέποντας ούτω τας στροφικές κινήσεις, και β) μετά την πόρωσιν του κατάγματος κλείνουν προς τα μέσα

ΑΡΙΘΜΟΣ Δ.Ε.	(11): 1003202
ΑΡΙΘΜΟΣ ΑΙΤΗΣΗΣ Δ.Ε.	(21): 960100438
ΔΙΕΘΝΗΣ ΤΑΞΙΝΟΜΗΣΗ	(51): IPC6: C07D 233/44 IPC6: A01N 43/56
ΔΙΚΑΙΟΥΧΟΣ	(73): RHONE - ROULENC AGROCHIMIE 14-20 Rue Pierre Baizet 69009 LYON, FRANCE
ΗΜΕΡΟΜΗΝΙΑ ΚΑΤΑΘΕΣΗΣ	(22): 18-12-1996
ΗΜΕΡΟΜΗΝΙΑ ΑΠΟΝΟΜΗΣ	(47): 03-09-1999
ΣΥΜΒΑΤΙΚΕΣ ΠΡΟΤΕΡΑΙΟΤΗΤΕΣ	(30): 60-008913/20-12-95/US
ΤΡΟΠΟΠΟΙΗΣΗ ΣΤΟ ΚΥΡΙΟ Δ.Ε.	(61): –
ΕΦΕΥΡΕΤΗΣ	(72): 1) HAAS CHARLES LEE 2) PILATO MICHAEL THOMAS 3) WU TAI-TEH
ΕΙΔΙΚΟΣ ΠΛΗΡΕΞΟΥΣΙΟΣ	(74): ΒΟΥΡΟΥ ΤΡΙΑΝΤΑΦΥΛΛΙΑ, Δικηγόρος Πανεπιστημίου 64 106 77 ΑΘΗΝΑ
ΑΝΤΙΚΛΗΤΟΣ	(74): ΒΟΥΡΟΥ ΤΡΙΑΝΤΑΦΥΛΛΙΑ, Δικηγόρος Πανεπιστημίου 64 106 77 ΑΘΗΝΑ
ΤΙΤΛΟΣ ΕΦΕΥΡΕΣΗΣ	(54): ΝΕΑ ΠΑΡΑΣΙΤΟΚΤΟΝΑ.



ΠΕΡΙΛΗΨΗ (57)

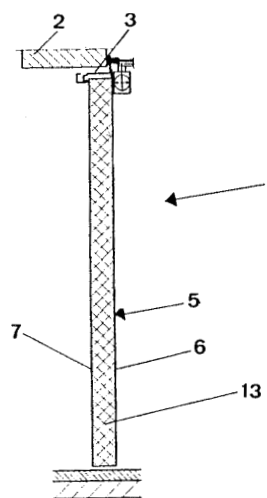
Η εφεύρεση σχετίζεται με τις 1-αρυλπυραζόλες του τύπου (I) όπου οι Χ,Υ και R₁ ισχύουν όπως ορίστηκαν στην περιγραφή, καθώς και με την χρήση τους ως παρασιτοκτόνα.

ΑΡΙΘΜΟΣ Δ.Ε.	(11): 1003203
ΑΡΙΘΜΟΣ ΑΙΤΗΣΗΣ Δ.Ε.	(21): 980100320
ΔΙΕΘΝΗΣ ΤΑΞΙΝΟΜΗΣΗ	(51): IPC6: E06B 3/82 IPC6: E06B 3/70
ΔΙΚΑΙΟΥΧΟΣ	(73): THEO SCHRODERS Gerhard-Welter-Str. 7 D-41812 ERKELENZ, GERMANY
ΗΜΕΡΟΜΗΝΙΑ ΚΑΤΑΘΕΣΗΣ	(22): 24-08-1998
ΗΜΕΡΟΜΗΝΙΑ ΑΠΟΝΟΜΗΣ	(47): 03-09-1999
ΣΥΜΒΑΤΙΚΕΣ ΠΡΟΤΕΡΑΙΟΤΗΤΕΣ	(30): –
ΤΡΟΠΟΠΟΙΗΣΗ ΣΤΟ ΚΥΡΙΟ Δ.Ε.	(61): –
ΕΦΕΥΡΕΤΗΣ	(72): THEO SCHRODERS
ΕΙΔΙΚΟΣ ΠΛΗΡΕΞΟΥΣΙΟΣ	(74): ΚΙΟΡΤΣΗΣ ΒΑΣΙΛΕΙΟΣ, Δικηγόρος Μαυροκορδάτου 7 106 78 ΑΘΗΝΑ
ΑΝΤΙΚΛΗΤΟΣ	(74): ΚΙΟΡΤΣΗΣ ΒΑΣΙΛΕΙΟΣ, Δικηγόρος Μαυροκορδάτου 7 106 78 ΑΘΗΝΑ
ΤΙΤΛΟΣ ΕΦΕΥΡΕΣΗΣ	(54): ΔΙΑΜΟΡΦΩΜΕΝΟ ΩΣ ΘΥΡΑ Ή ΠΥΛΗ ΔΙΑΦΡΑΓΜΑ ΠΥΡΟΠΡΟΣΤΑΣΙΑΣ

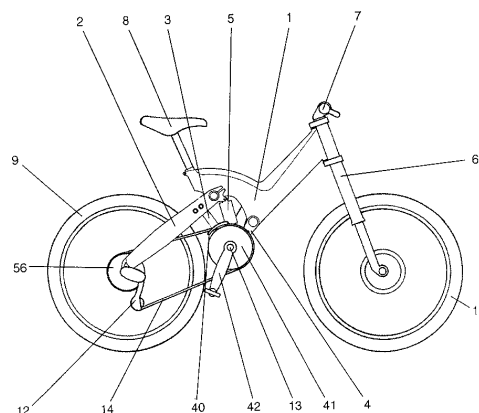
ΠΕΡΙΛΗΨΗ (57)

Ένα διαμορφωμένο σαν παραπέτασμα πυροπροστασίας (1) φύλλο θύρας ή πύλης (5) αποτελείται από ένα κιβώτιο που σχηματίζεται από δύο γωνιώδη ελάσματα επικάλυψης (6,7), το οποίοι εις το εσωτερικό του είναι εφοδιασμένο με ένα τουλάχιστον κατασκευαστικό τεμάχιο δυσκαμψίας. Για να μπορούμε να κατασκευάσουμε ένα τέτοιο φύλλο θύρας ή πύλης (5) με μικρό πάχος καθώς και με μεγάλη δυσκαμψία προτείνεται το στοιχείο δυσκαμψίας να αποτελείται από ένα πλήθος λωρίδων (12) από χαρτί ή χαρτόνι των οποίων το πλάτος αντιστοιχεί στο άνοιγμα (11) του κιβωτίου

και οι οποίες είναι συγκεκολλημένες κατά την πλατεία τους πλευρά κατά τμήματα μεταξύ των εις τρόπον ώστε αυτές να είναι συγκεκολλημένες προς μια κυψελωτή κατασκευή πλέγματος (13) που μπορεί να τεντώνει και στην κατάσταση αυτή να συγκολλάται επί των μετωπικών πλευρών των λωρίδων (12) με τα ελάσματα επικάλυψης (6,7).



ΑΡΙΘΜΟΣ Δ.Ε.	(11): 1003204
ΑΡΙΘΜΟΣ ΑΙΤΗΣΗΣ Δ.Ε.	(21): 980100322
ΔΙΕΘΝΗΣ ΤΑΞΙΝΟΜΗΣΗ ΔΙΚΑΙΟΥΧΟΣ	(51): IPC6: B62K 25/28 (73): ΣΜΥΡΝΑΙΟΣ ΓΙΑΝΝΗΣ ΝΕΛΣΩΝ Κόνιαρη 60, ΑΜΠΕΛΟΚΗΠΟΙ 115 21 ΑΘΗΝΑ, ΕΛΛΑΣ
ΗΜΕΡΟΜΗΝΙΑ ΚΑΤΑΘΕΣΗΣ	(22): 31-08-1998
ΗΜΕΡΟΜΗΝΙΑ ΑΠΟΝΟΜΗΣ	(47): 03-09-1999
ΣΥΜΒΑΤΙΚΕΣ ΠΡΟΤΕΡΑΙΟΤΗΤΕΣ	(30): —
ΤΡΟΠΟΠΟΙΗΣΗ ΣΤΟ ΚΥΡΙΟ Δ.Ε.	(61): —
ΕΦΕΥΡΕΤΗΣ	(72): ΣΜΥΡΝΑΙΟΣ ΓΙΑΝΝΗΣ ΝΕΛΣΩΝ
ΕΙΔΙΚΟΣ ΠΛΗΡΕΞΟΥΣΙΟΣ	(74): —
ΑΝΤΙΚΛΗΤΟΣ	(74): ΦΑΡΡΑΧ ΑΝΝΑ ΜΑΡΙΑ Κόνιαρη 60 115 21 ΑΜΠΕΛΟΚΗΠΟΙ ΑΘΗΝΑ
ΤΙΤΛΟΣ ΕΦΕΥΡΕΣΗΣ	(54): ΠΛΗΡΩΣ ΑΙΩΡΟΥΜΕΝΗ ΑΝΑΡΤΗΣΗ ΔΙΠΛΗΣ ΕΝΕΡΓΕΙΑΣ ΠΟΔΗΛΑΤΩΝ



ΠΕΡΙΛΗΨΗ (57)

Πλήρως αιωρούμενη ανάρτηση διπλής ενέργειας ποδηλάτων, αποτελείται από ένα κυρίως στέλεχος (ψαλίδι), (2), που συγκρατεί τον οπίσθιο τροχό (9), ένα δεύτερο μικρότερο στέλεχος (δευτερεύον), (4), κάτω από το κυρίως στέλεχος και ένα ευθύγραμμο στέλεχος (συνδετικό), (3), του οποίου το ένα άκρο συνδέεται μέσω ενός πείρου (30), με το κυρίως στέλεχος ενώ το άλλο άκρο συνδέεται μέσω της φωλιάς του άξονα των πετάλ (57), με το δευτερεύον στέλεχος. Μεταξύ των δύο στελεχών (2,4), βρίσκεται ο αποσβεστήρας κραδασμών (5).

ΑΡΙΘΜΟΣ Δ.Ε.	(11): 1003205
ΑΡΙΘΜΟΣ ΑΙΤΗΣΗΣ Δ.Ε.	(21): 980100418
ΔΙΕΘΝΗΣ ΤΑΞΙΝΟΜΗΣΗ ΔΙΚΑΙΟΥΧΟΣ	(51): IPC : A61K 31/34 (73): ΒΑΜΒΑΚΙΔΗΣ ΑΛΕΞΑΝΔΡΟΣ Κασσιώπης 17, ΥΜΗΤΤΟΣ 172 37 ΑΘΗΝΑ, ΕΛΛΑΣ
ΗΜΕΡΟΜΗΝΙΑ ΚΑΤΑΘΕΣΗΣ	(22): 16-11-1998
ΗΜΕΡΟΜΗΝΙΑ ΑΠΟΝΟΜΗΣ	(47): 03-09-1999
ΣΥΜΒΑΤΙΚΕΣ ΠΡΟΤΕΡΑΙΟΤΗΤΕΣ	(30): —
ΤΡΟΠΟΠΟΙΗΣΗ ΣΤΟ ΚΥΡΙΟ Δ.Ε.	(61): —
ΕΦΕΥΡΕΤΗΣ	(72): 1) ΒΑΜΒΑΚΙΔΗΣ ΑΛΕΞΑΝΔΡΟΣ 2) ΚΟΛΟΚΟΥΡΗΣ ΝΙΚΟΛΑΟΣ 3) ΝΤΑΙΦΩΤΗ ΖΩΗ 4) ΠΟΥΛΗ ΝΙΚΟΛΑΙΣ 5) ΦΥΤΑΣ ΓΕΩΡΓΙΟΣ 6) ΦΩΣΚΟΛΟΣ ΓΕΩΡΓΙΟΣ
ΕΙΔΙΚΟΣ ΠΛΗΡΕΞΟΥΣΙΟΣ	(74): ΧΡΙΣΤΙΑΣ ΑΘΑΝΑΣΙΟΣ, Δικηγόρος Ακαδημίας 57 106 79 ΑΘΗΝΑ
ΑΝΤΙΚΛΗΤΟΣ	(74): ΧΡΙΣΤΙΑΣ ΑΘΑΝΑΣΙΟΣ, Δικηγόρος Ακαδημίας 57 106 79 ΑΘΗΝΑ
ΤΙΤΛΟΣ ΕΦΕΥΡΕΣΗΣ	(54): ΦΑΡΜΑΚΟΘΕΡΑΠΕΥΤΙΚΕΣ ΧΡΗΣΕΙΣ ΔΥΟ ΤΕΤΡΑΥΔΡΟΦΟΥΡΑΝΙΚΩΝ ΠΑΡΑΓΩΓΩΝ: ΤΕΤΡΑΥΔΡΟ-Ν,Ν-ΔΙΜΕΘΥΛ-5,5-ΔΙΦΑΙΝΥΛ-3-ΦΟΥΡΑΝΟΜΕΘΑΝΑΜΙΝΗ (ΑΕ14) ΚΑΙ ΤΕΤΡΑΥΔΡΟ-Ν,Ν-ΔΙΜΕΘΥΛ-2,2-ΔΙΦΑΙΝΥΛ-3-ΦΟΥΡΑΝΟΜΕΘΑΝΑΜΙΝΗ (ΑΕ37)

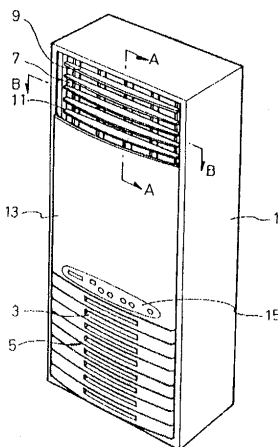
ΠΕΡΙΛΗΨΗ (57)

Η εφεύρεση αυτή αναφέρεται στον συνδυασμό της ανασχετικής δράσης των μορίων αυτών επί των ιονικών διαύλων του νατρίου - η οποία τους επιτρέπει να ελέγχουν την γλυταματερική δραστηριότητα στον εγκέφαλο - με τον επιλεκτικό μουσκαρινικό αγωνισμό M1 ή τον ανταγωνισμό M2. Ο συνδυασμός αυτός τους παρέχει αντιαμνησιακές ιδιότητες, χωρίς τις συνήθεις αμνησιακές παρενέργειες των νευροπροστατευτικών και αντιεπιληπτικών. Εφαρμόζεται για την σύνθεση και παραγωγή φαρμακοθεραπευτικών σαν αντιεπιληπτικών σκευασμάτων τρίτης γενεάς, σκευασμάτων δεύτερας γενεάς (2) για την χρόνια θεραπευτική αγωγή της άνοιας και της ασθένειας του Alzheimer και νευροπροστατευτικών - νευροανανεωτικών κατά των νευροεκφυλιστικών ασθενειών που προκύπτουν ή μη από ισχαιμίες.

ΑΡΙΘΜΟΣ Δ.Ε.	(11): 1003206
ΑΡΙΘΜΟΣ ΑΙΤΗΣΗΣ Δ.Ε.	(21): 970100191
ΔΙΕΘΝΗΣ ΤΑΞΙΝΟΜΗΣΗ	(51): IPC6: F24F 11/00 IPC6: F24F 1/00
ΔΙΚΑΙΟΥΧΟΣ	(73): SAMSUNG ELECTRONICS CO. LTD 416 Mactan-Dong, Paldal-Gu SUWON-CITY, KYUNGKI-DO, KOREA
ΗΜΕΡΟΜΗΝΙΑ ΚΑΤΑΘΕΣΗΣ	(22): 16-05-1997
ΗΜΕΡΟΜΗΝΙΑ ΑΠΟΝΟΜΗΣ	(47): 14-09-1999
ΣΥΜΒΑΤΙΚΕΣ ΠΡΟΤΕΡΑΙΟΤΗΤΕΣ	(30): 96-17545/22-05-96/KR, 96-17546/22-05-96/KR, 96-17547/22-05-96/KR, 96-17548/22-05-96/KR, 96-17549/22-05-96/KR
ΤΡΟΠΟΠΟΙΗΣΗ ΣΤΟ ΚΥΡΙΟ Δ.Ε.	(61): –
ΕΦΕΥΡΕΤΗΣ	(72): JAC-SCOK CHO
ΕΙΔΙΚΟΣ ΠΛΗΡΕΞΟΥΣΙΟΣ	(74): ΠΑΠΑΚΩΣΤΑ-ΑΝΑΓΝΩΣΤΟΠΟΥΛΟΥ ΠΑΝΑΓΙΩΤΑ, Δικηγόρος Μαυροκορδάτου 7 106 78 ΑΘΗΝΑ
ΑΝΤΙΚΛΗΤΟΣ	(74): ΚΙΟΡΤΣΗΣ ΒΑΣΙΛΕΙΟΣ, Δικηγόρος Μαυροκορδάτου 7 106 78 ΑΘΗΝΑ
ΤΙΤΛΟΣ ΕΦΕΥΡΕΣΗΣ	(54): ΜΕΘΟΔΟΣ ΚΑΙ ΣΥΣΚΕΥΗ ΔΙΑ ΤΟΝ ΕΛΕΓΧΟ ΤΗΣ ΔΙΕΥΘΥΝΣΕΩΣ ΚΑΙ ΤΗΣ ΤΑΧΥΤΗΤΟΣ ΤΗΣ ΡΟΗΣ ΤΟΥ ΕΞΕΡΧΟ- ΜΕΝΟΥ ΑΕΡΟΣ

ΠΕΡΙΛΗΨΗ (57)

Ένα κλιματιστικό εξάγει αέρα μέσω μιας εξαγωγής αέρα εις έναν θάλαμο. Η διεύθυνση του εξαγόμενου αέρα ελέγχεται δια ρυθμίσεως των οριζοντίων και/ή κατακορύφων ελασμάτων που εκτείνονται κατά μήκος της εξαγωγής του αέρα. Η ταχύτητα ροής του αέρα μπορεί να ελέγχεται δια προσαρμογής ενός ανεμιστήρα μεταβλητής ταχύτητας. Αισθητήρια υπερύθρου ακτινοβολίας ανιχνεύουν ανθρώπινα σώματα εις τον θάλαμο και καθορίζουν μία απόσταση και μία διεύθυνση των σωμάτων σε σχέση προς το κλιματιστικό δια να ελέγχουν τα ελάσματα και τον ανεμιστήρα ώστε να παρέχει αέρα σε μια περιοχή (περιοχές) του θαλάμου ειςτην οποία ευρίσκεται το ανθρώπινο σώμα.



ΑΡΙΘΜΟΣ Δ.Ε.	(11): 1003207
ΑΡΙΘΜΟΣ ΑΙΤΗΣΗΣ Δ.Ε.	(21): 970100486
ΔΙΕΘΝΗΣ ΤΑΞΙΝΟΜΗΣΗ	(51): IPC6: A61K 31/27 IPC6: A61K 9/08
ΔΙΚΑΙΟΥΧΟΣ	(73): ASTRA AKTIEBOLAG S-151 85 SODERTALJE, SWEDEN
ΗΜΕΡΟΜΗΝΙΑ ΚΑΤΑΘΕΣΗΣ	(22): 10-12-1997
ΗΜΕΡΟΜΗΝΙΑ ΑΠΟΝΟΜΗΣ	(47): 14-09-1999
ΣΥΜΒΑΤΙΚΕΣ ΠΡΟΤΕΡΑΙΟΤΗΤΕΣ	(30): 9604752-7/20-12-96/SE
ΤΡΟΠΟΠΟΙΗΣΗ ΣΤΟ ΚΥΡΙΟ Δ.Ε.	(61): –
ΕΦΕΥΡΕΤΗΣ	(72): 1) ANNEFORS STAFFAN 2) BAUER CARL-AXEL 3) NILSSON HANS
ΕΙΔΙΚΟΣ ΠΛΗΡΕΞΟΥΣΙΟΣ	(74): ΒΑΓΕΝΑ ΘΕΟΔΩΡΑ, Δικηγόρος Κουμπάρη 2 106 74 ΑΘΗΝΑ
ΑΝΤΙΚΛΗΤΟΣ	(74): ΠΑΠΑΚΩΝΣΤΑΝΤΙΝΟΥ ΕΛΕΝΗ, Δικηγόρος Κουμπάρη 2 106 74 ΑΘΗΝΑ
ΤΙΤΛΟΣ ΕΦΕΥΡΕΣΗΣ	(54): ΝΕΟΙ ΦΑΡΜΑΚΕΥΤΙΚΟΙ ΣΧΗΜΑΤΙΣΜΟΙ ΚΑΙ ΧΡΗΣΕΙΣ ΒΑΜΒΟΥΤΕΡΟΛΗΣ

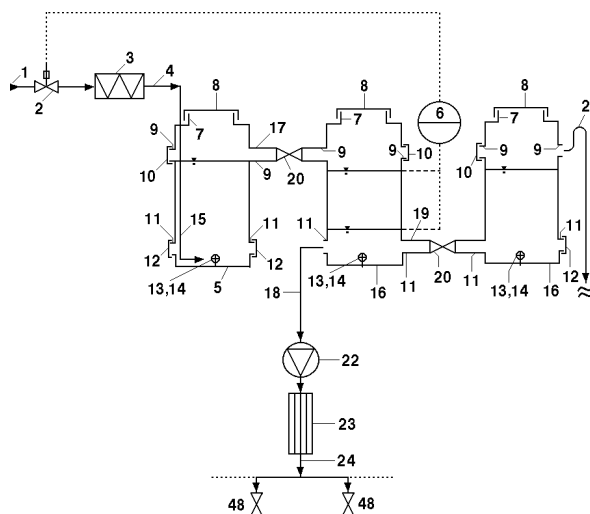
ΠΕΡΙΛΗΨΗ (57)

Περιγράφονται τώρα υδατικοί σχηματισμοί βαμβουτερόλης και φαρμακευτικά αποδεκτών αλάτων οι οποίοι έχουν ένα pH σε μία συγκεκριμένη κλίμακα. Περιγράφεται επίσης η χρήση βαμβουτερόλης και φαρμακευτικά αποδεκτών αλάτων της για θεραπεία παιδιών.

ΑΡΙΘΜΟΣ Δ.Ε.	(11): 1003208
ΑΡΙΘΜΟΣ ΑΙΤΗΣΗΣ Δ.Ε.	(21): 980100217
ΔΙΕΘΝΗΣ ΤΑΞΙΝΟΜΗΣΗ	(51): IPC6: E03B 11/02
ΔΙΚΑΙΟΥΧΟΣ	(73): ΓΙΟΧΑΝΝΕΣ ΧΟΦΜΑΝ Ιωάν. Ρωμανού 6Α 491 00 ΚΕΡΚΥΡΑ, ΕΛΛΑΣ
ΗΜΕΡΟΜΗΝΙΑ ΚΑΤΑΘΕΣΗΣ	(22): 16-06-1998
ΗΜΕΡΟΜΗΝΙΑ ΑΠΟΝΟΜΗΣ	(47): 14-09-1999
ΣΥΜΒΑΤΙΚΕΣ ΠΡΟΤΕΡΑΙΟΤΗΤΕΣ	(30): —
ΤΡΟΠΟΠΟΙΗΣΗ ΣΤΟ ΚΥΡΙΟ Δ.Ε.	(61): —
ΕΦΕΥΡΕΤΗΣ	(72): ΓΙΟΧΑΝΝΕΣ ΧΟΦΜΑΝ
ΕΙΔΙΚΟΣ ΠΛΗΡΕΞΟΥΣΙΟΣ	(74): —
ΑΝΤΙΚΛΗΤΟΣ	(74): ΣΙΜΩΝΗΣ ΧΡΗΣΤΟΣ Βελισσαρίου 13 49100 ΚΕΡΚΥΡΑ
ΤΙΤΛΟΣ ΕΦΕΥΡΕΣΗΣ	(54): ΤΟΠΙΚΟ ΣΥΣΤΗΜΑ ΕΠΕΞΕΡΓΑΣΙΑΣ ΚΑΙ ΔΙΑΘΕΣΗΣ ΠΟΣΙΜΟΥ ΝΕΡΟΥ

ΠΕΡΙΛΗΨΗ (57)

Τοπικό σύστημα επεξεργασίας και διάθεσης πόσιμου νερού που αποτελείται από την τοπική επεξεργασία (3,23) μη πόσιμο (1) σε πόσιμο νερό (24), την αποθήκευση του επεξεργασμένου νερού (4) σε δεξαμενές (5,16) και την διάθεση στην θέση υδροληψίας. Η αποθήκευση γίνεται σε μια δεξαμενή εισαγωγής (5) που είναι συνδεδεμένη (17) με μια ή περισσότερες δεξαμενές αποθήκευσης (16). Οι δεξαμενές αποθήκευσης (16) είναι συνδεδεμένες μεταξύ τους (19) και έχουν την δυνατότητα χωριστά να απομονώνονται (20). Η θέση υδροληψίας αποτελείται από μια μετακινούμενη οσάρα (27, 28) και μια μετακινούμενη σωλήνα υδροληψίας (39, 41) που μετά από κάθε χρήση αποστειρώνεται (43, 44). Η εντολή για την λειτουργία της υδροληψίας γίνεται με την βοήθεια κάρτας μικροτσιπ.



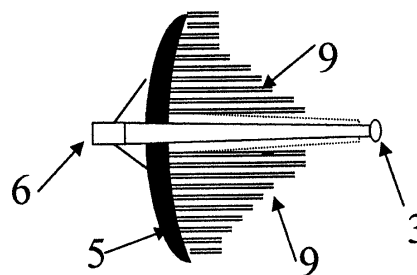
ΑΡΙΘΜΟΣ Δ.Ε.	(11): 1003209
ΑΡΙΘΜΟΣ ΑΙΤΗΣΗΣ Δ.Ε.	(21): 980100286
ΔΙΕΘΝΗΣ ΤΑΞΙΝΟΜΗΣΗ	(51): IPC6: C14B 7/00 IPC6: B68F 1/00
ΔΙΚΑΙΟΥΧΟΣ	(73): ΖΕΡΒΟΣ ΕΛΕΥΘΕΡΙΟΣ Αποστόλου Παύλου 50 851 00 ΡΟΔΟΣ, ΕΛΛΑΣ
ΗΜΕΡΟΜΗΝΙΑ ΚΑΤΑΘΕΣΗΣ	(22): 17-07-1998
ΗΜΕΡΟΜΗΝΙΑ ΑΠΟΝΟΜΗΣ	(47): 14-09-1999
ΣΥΜΒΑΤΙΚΕΣ ΠΡΟΤΕΡΑΙΟΤΗΤΕΣ	(30): —
ΤΡΟΠΟΠΟΙΗΣΗ ΣΤΟ ΚΥΡΙΟ Δ.Ε.	(61): —
ΕΦΕΥΡΕΤΗΣ	(72): ΖΕΡΒΟΣ ΕΛΕΥΘΕΡΙΟΣ
ΕΙΔΙΚΟΣ ΠΛΗΡΕΞΟΥΣΙΟΣ	(74): —
ΑΝΤΙΚΛΗΤΟΣ	(74): —
ΤΙΤΛΟΣ ΕΦΕΥΡΕΣΗΣ	(54): ΑΝΑΚΥΚΛΩΣΗ ΔΕΡΜΑΤΟΣ

ΠΕΡΙΛΗΨΗ (57)

Μέθοδος ανακύκλωσης δέρματος χρησιμοποιώντας άχρηστα υπόλοιπα από δερμάτινες επιφάνειες διαφόρων σχημάτων για το σχηματισμό ομοιόμορφης δερμάτινης επιφάνειας επιθυμητής απόχρωσης, ανθεκτικής, εύπλαστης που μπορεί να χρησιμοποιηθεί για την κατασκευή αντικειμένων από δέρμα. Η παρούσα εφεύρεση αναφέρεται στο σχηματισμό δερμάτινης επιφάνειας από υπόλοιπα δερματινών επιφανειών χρησιμοποιώντας κατάλληλες χημικές ενώσεις σε συνδυασμό με μηχανική κατεργασία και θέρμανση. Η σχηματιζόμενη επιφάνεια παρέχει όλες τις επιθυμητές ιδιότητες ώστε να χρησιμοποιηθεί για την κατασκευή δερματινών αντικειμένων. Εφαρμόζεται για την μετατροπή υπολοίπων από δερμάτινες επιφάνειες σε νέες δερμάτινες επιφάνειες που μπορούν να σχηματισθούν σε δερμάτινα αντικείμενα.

ΑΡΙΘΜΟΣ Δ.Ε.	(11): 1003210
ΑΡΙΘΜΟΣ ΑΙΤΗΣΗΣ Δ.Ε.	(21): 980100385
ΔΙΕΘΝΗΣ ΤΑΞΙΝΟΜΗΣΗ	(51): IPC6: A61B 10/00
ΔΙΚΑΙΟΥΧΟΣ	(73): ΠΑΓΑΝΗΣ Γ. ΚΥΡΙΑΚΟΥΛΗΣ Σολομού & Καβάφη, Τ.Θ. 26, ΑΝΑΒΥΣΣΟΣ 190 13 ΑΘΗΝΑ, ΕΛΛΑΣ
ΗΜΕΡΟΜΗΝΙΑ ΚΑΤΑΘΕΣΗΣ	(22): 19-10-1998
ΗΜΕΡΟΜΗΝΙΑ ΑΠΟΝΟΜΗΣ	(47): 14-09-1999
ΣΥΜΒΑΤΙΚΕΣ ΠΡΟΤΕΡΑΙΟΤΗΤΕΣ	(30): –
ΤΡΟΠΟΠΟΙΗΣΗ ΣΤΟ ΚΥΡΙΟ Δ.Ε.	(61): –
ΕΦΕΥΡΕΤΗΣ	(72): ΠΑΓΑΝΗΣ ΚΥΡΙΑΚΟΥΛΗΣ
ΕΙΔΙΚΟΣ ΠΛΗΡΕΞΟΥΣΙΟΣ	(74): –
ΑΝΤΙΚΛΗΤΟΣ	(74): PAGANIS T. GEORGE 7731 S.Joplin Ave, TULSA 74136 OAKLAND, USA
ΤΙΤΛΟΣ ΕΦΕΥΡΕΣΗΣ	(54): ΚΥΤΤΑΡΟΣΥΛΛΕΚΤΗΣ ΤΡΑΧΗΛΟΥ ΜΗΤΡΑΣ ΜΕ ΑΠΟΣΠΩΜΕΝΗ ΚΕΦΑΛΗ & ΕΛΙΚΟΦΟΡΟ ΑΞΟΝΑ

τοποθετηθεί σε ειδικά για τη μεταφορά, τη συντήρηση και τον εργαστηριακό έλεγχο φιαλίδια. Ο κεντρικός ιστός της κεφαλής του εργαλείου είναι εξοπλισμένος με εύκαμπτα πτερύγια και σφαιρική εξωτερική άκρη έτσι ώστε να γίνεται η διείσδυση του εργαλείου στον τράχηλο ευκολότερη αλλά και πιο αποτελεσματική επειδή τα πτερύγια του κεντρικού ιστού, με την κατάλληλη περιστροφή, ανοίγουν και επιτρέπουν την λήψη κυττάρων από τα εσωτερικά τοιχώματα του τραχήλου, κάτι πλέον απαραίτητο για την αποτελεσματική εξέταση τύπου ΠΑΠ. Για τις περιπτώσεις που η στένωση του στομίου του τραχήλου είναι πολύ προχωρημένη, το εργαλείο κατασκευάζεται μόνο με την λαβίδα, την βάση και τον κεντρικό ιστό με τα πτερύγια του, όπως έχουν περιγραφεί και δείχνονται στα σχέδια, χωρίς τις ίνες της βάσης, ώστε να επιτρέψει στον ειδικό την ευκολότερη διείσδυση του στομίου του τραχήλου. Η εφεύρεση, χρησιμοποιούμενη για ιατρικές εξετάσεις, εξασφαλίζει την αξιοπιστία του συλλεγέντος δείγματος και με την βοήθεια του κατάλληλου φιαλιδίου και monoplayer μεθόδου την εξέτασή του και κατά προέκταση της βάσει αυτού διάγνωσης, μειώνει σημαντικά το κόστος τους, ευκολύνει την διείσδυση της κεφαλής και ελαττώνει την ταλαιπωρία της εξεταζόμενης γυναίκας.



ΠΕΡΙΛΗΨΗ (57)

Ο κυτταροσυλλέκτης τραχήλου της μήτρας με αποσπώμενη κεφαλή και κεντρικό ιστό με ελικοφόρο άξονα αποτελεί εργαλείο συλλογής κυττάρων αποτελούμενο από μία λαβίδα και μια κεφαλή, με ή χωρίς επιμήκεις ίνες στην κεφαλή κατά προτίμηση του ειδικού, το οποίο με απλές κινήσεις έχει τη δυνατότητα να αποσπά δείγμα κυττάρων από το στόμιο, εξωτερικά και εσωτερικά τοιχώματα του τραχήλου της μήτρας, το οποίο και συγκρατείται στην κεφαλή του εργαλείου, η οποία στη συνέχεια, μετά τη συλλογή του δείγματος μπορεί να αποσπασθεί και με μια απλή κίνηση να

ΑΡΙΘΜΟΣ Δ.Ε.	(11): 1003211
ΑΡΙΘΜΟΣ ΑΙΤΗΣΗΣ Δ.Ε.	(21): 980100405
ΔΙΕΘΝΗΣ ΤΑΞΙΝΟΜΗΣΗ	(51): IPC6: E05G 7/00 IPC6: E05G 5/00 IPC6: E05G 1/10
ΔΙΚΑΙΟΥΧΟΣ	(73): ΑΓΓΕΛΟΠΟΥΛΟΣ ΠΑΝΑΓΙΩΤΗ ΝΙΚΟΛΑΟΣ Ελ.Βενιζέλου και Σωτήρη Πέτρουλα 8, ΖΕΦΥΡΙ 134 51 ΑΤΤΙΚΗ, ΕΛΛΑΣ
ΗΜΕΡΟΜΗΝΙΑ ΚΑΤΑΘΕΣΗΣ	(22): 04-11-1998
ΗΜΕΡΟΜΗΝΙΑ ΑΠΟΝΟΜΗΣ	(47): 14-09-1999
ΣΥΜΒΑΤΙΚΕΣ ΠΡΟΤΕΡΑΙΟΤΗΤΕΣ	(30): –
ΤΡΟΠΟΠΟΙΗΣΗ ΣΤΟ ΚΥΡΙΟ Δ.Ε.	(61): –
ΕΦΕΥΡΕΤΗΣ	(72): ΑΓΓΕΛΟΠΟΥΛΟΣ ΝΙΚΟΛΑΟΣ
ΕΙΔΙΚΟΣ ΠΛΗΡΕΞΟΥΣΙΟΣ	(74): ΝΤΑΛΛΗΣ ΒΑΣΙΛΕΙΟΣ, Δικηγόρος Κριεζώτου 2 106 71 ΑΘΗΝΑ
ΑΝΤΙΚΛΗΤΟΣ	(74): ΝΤΑΛΛΗΣ ΒΑΣΙΛΕΙΟΣ, Δικηγόρος Κριεζώτου 2 106 71 ΑΘΗΝΑ
ΤΙΤΛΟΣ ΕΦΕΥΡΕΣΗΣ	(54): ΣΥΡΤΑΡΙΕΡΑ ΑΣΦΑΛΕΙΑΣ ΤΑΜΕΙΩΝ

κάθε συρταριού. 6. Αμείσης κλήσης επιλεγμένου κέντρου. 7. Ενεργοποίησης καταγραφικών συσκευών και 8. Εμπλοκής μέρους ή όλου του συστήματος.

ΠΕΡΙΛΗΨΗ (57)

Σύνολο τριών ή περισσότερων συρταριών, μεταλλικής, ξύλινης ή πλαστικής κατασκευής, με κίνηση ηλεκτρική, υδραυλική ή μπαταρίας, μέσω κονσόλας που τοποθετείται σε κατάλληλο σημείο στο χώρο του γραφείου ή του γκισέ, και με δυνατότητες : 1. Αυτομάτου κλειδώματος. 2. Επιλογής λειτουργίας. 3. Καθορισμού χρόνου λειτουργίας. 4. Αυτομάτου μεταφοράς χρημάτων σε χώρο ενός επόμενου συρταριού. 5. Καθορισμού διαστήματος ανοίγματος

ΑΡΙΘΜΟΣ Δ.Ε.	(11): 1003212
ΑΡΙΘΜΟΣ ΑΙΤΗΣΗΣ Δ.Ε.	(21): 980100406
ΔΙΕΘΝΗΣ ΤΑΞΙΝΟΜΗΣΗ	(51): IPC6: E05B 47/00 IPC6: E05B 39/00 IPC6: E05B 43/00 IPC6: G08B 13/00 IPC6: H04Q 9/00
ΔΙΚΑΙΟΥΧΟΣ	(73): ΑΓΓΕΛΟΠΟΥΛΟΣ ΠΑΝΑΓΙΩΤΗ ΝΙΚΟΛΑΟΣ Ελ.Βενιζέλου και Σωτήρη Πέτρουλα 8, ΖΕΦΥΡΙ 134 51 ΑΤΤΙΚΗ, ΕΛΛΑΣ
ΗΜΕΡΟΜΗΝΙΑ ΚΑΤΑΘΕΣΗΣ	(22): 04-11-1998
ΗΜΕΡΟΜΗΝΙΑ ΑΠΟΝΟΜΗΣ	(47): 14-09-1999
ΣΥΜΒΑΤΙΚΕΣ ΠΡΟΤΕΡΑΙΟΤΗΤΕΣ	(30): –
ΤΡΟΠΟΠΟΙΗΣΗ ΣΤΟ ΚΥΡΙΟ Δ.Ε.	(61): –
ΕΦΕΥΡΕΤΗΣ	(72): ΑΓΓΕΛΟΠΟΥΛΟΣ ΝΙΚΟΛΟΣ
ΕΙΔΙΚΟΣ ΠΛΗΡΕΞΟΥΣΙΟΣ	(74): ΝΤΑΛΛΗΣ ΒΑΣΙΛΕΙΟΣ, Δικηγόρος Κριεζώτου 2 106 71 ΑΘΗΝΑ
ΑΝΤΙΚΛΗΤΟΣ	(74): ΝΤΑΛΛΗΣ ΒΑΣΙΛΕΙΟΣ, Δικηγόρος Κριεζώτου 2 106 71 ΑΘΗΝΑ
ΤΙΤΛΟΣ ΕΦΕΥΡΕΣΗΣ	(54): ΚΑΤΑΓΡΑΦΕΥΣ ΚΑΙ ΡΥΘΜΙΣΤΗΣ ΧΡΟΝΟΥ ΛΕΙΤΟΥΡΓΙΑΣ ΧΡΗΜΑΤΟΚΙΒΩΤΙΩΝ ΚΑΙ ΘΗΣΑΥΡΟΦΥΛΑΚΙΩΝ

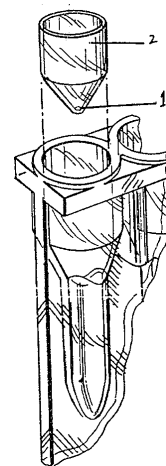
ΠΕΡΙΛΗΨΗ (57)

Εγκέφαλος ρεύματος ή μπαταρίας, με καλωδιακή ή ασύρματη σύνδεση, με τη λειτουργία του χρηματοκιβωτίου ή του θησαυροφυλακίου, τοποθετούμενος εντός ή εκτός αυτού, δίνει εντολή λειτουργίας και καταγράφει το χρόνο αυτής, με δυνατότητα : 1. Πολλαπλασιασμού του χρόνου λειτουργίας, 2. Αυτόματου κλειδώματος και 3. ΄μεσης κλήσης, μέσω δικτύου, του επιλεγμένου κέντρου, παρέχων πλήρη διασφάλιση του ανοίγματος από συνεργασίες (αντικλείδια, διάτρηση κλπ.)

ΑΡΙΘΜΟΣ Δ.Ε.	(11): 1003213
ΑΡΙΘΜΟΣ ΑΙΤΗΣΗΣ Δ.Ε.	(21): 970100033
ΔΙΕΘΝΗΣ ΤΑΞΙΝΟΜΗΣΗ	(51): IPC6: B01L 3/14 IPC6: G01N 33/53
ΔΙΚΑΙΟΥΧΟΣ	(73): ORTHO DIAGNOSTIC SYSTEMS INC. 1001 U.S. Route #202, RARITAN 08869 NEW JERSEY, USA
ΗΜΕΡΟΜΗΝΙΑ ΚΑΤΑΘΕΣΗΣ	(22): 31-01-1997
ΗΜΕΡΟΜΗΝΙΑ ΑΠΟΝΟΜΗΣ	(47): 22-09-1999
ΣΥΜΒΑΤΙΚΕΣ ΠΡΟΤΕΡΑΙΟΤΗΤΕΣ	(30): 595719-08/02-02-96/US
ΤΡΟΠΟΠΟΙΗΣΗ ΣΤΟ ΚΥΡΙΟ Δ.Ε.	(61): –
ΕΦΕΥΡΕΤΗΣ	(72): 1) DAVIS LINDA 2) SETCAVAGE THOMAS M. 3) DAVIES DONALD M. 4) MILCHANOSKI WALTER 5) JORIK MILAN 6) REIS KATHLEEN J. 7) BECHTOLD DIANE E.
ΕΙΔΙΚΟΣ ΠΛΗΡΕΞΟΥΣΙΟΣ	(74): ΣΑΡΔΕΛΗ ΘΕΟΔΟΣΙΑ, Δικηγόρος Κουμπάρη 2 106 74 ΑΘΗΝΑ
ΑΝΤΙΚΛΗΤΟΣ	(74): ΠΑΠΑΚΩΝΣΤΑΝΤΙΝΟΥ ΕΛΕΝΗ, Δικηγόρος Κουμπάρη 2 106 74 ΑΘΗΝΑ
ΤΙΤΛΟΣ ΕΦΕΥΡΕΣΗΣ	(54): ΑΝΤΙΔΡΑΣΗ ΟΡΟΣΥΓΚΟΛΛΗΣΗΣ ΚΑΙ ΔΟΧΕΙΟ ΔΙΑΧΩΡΙΣΜΟΥ

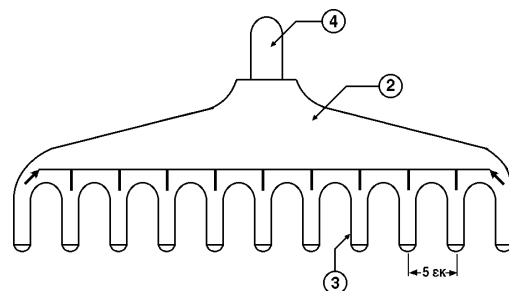
ΠΕΡΙΛΗΨΗ (57)

Εδώ περιγράφεται ένα δοχείο για την εκτέλεση προσδιορισμών συγκόλλησης αιμοκυττάρων. Ενα μέσο φραγής συγκρατεί τα αντιδρώντα εντός ενός άνω θαλάμου κατά τη διάρκεια της επώασης και, σε απόκριση σε μια δύναμη, επιτρέπει στα αντιδραστήρια να εισχωρήσουν σε έναν κάτω θάλαμο περιέχοντα μια μήτρα για το διαχωρισμό του συγκολλημένου υλικού.



ΑΡΙΘΜΟΣ Δ.Ε.	(11): 1003214
ΑΡΙΘΜΟΣ ΑΙΤΗΣΗΣ Δ.Ε.	(21): 970100327
ΔΙΕΘΝΗΣ ΤΑΞΙΝΟΜΗΣΗ	(51): IPC6: A01D 7/00 IPC6: A01D 7/06 IPC6: A01D 46/24
ΔΙΚΑΙΟΥΧΟΣ	(73): ΝΙΚΟΛΑΚΑΚΗΣ ΜΙΧΑΗΛ ΔΗΜΗΤΡΙΟΣ ΣΤΥΛΟΣ ΑΠΟΚΟΡΩΝΑ, ΧΑΝΙΑ 730 03 ΚΡΗΤΗ, ΕΛΛΑΣ
ΗΜΕΡΟΜΗΝΙΑ ΚΑΤΑΘΕΣΗΣ	(22): 21-08-1997
ΗΜΕΡΟΜΗΝΙΑ ΑΠΟΝΟΜΗΣ	(47): 22-09-1999
ΣΥΜΒΑΤΙΚΕΣ ΠΡΟΤΕΡΑΙΟΤΗΤΕΣ	(30): –
ΤΡΟΠΟΠΟΙΗΣΗ ΣΤΟ ΚΥΡΙΟ Δ.Ε.	(61): –
ΕΦΕΥΡΕΤΗΣ	(72): ΝΙΚΟΛΑΚΑΚΗΣ ΔΗΜΗΤΡΙΟΣ
ΕΙΔΙΚΟΣ ΠΛΗΡΕΞΟΥΣΙΟΣ	(74): –
ΑΝΤΙΚΛΗΤΟΣ	(74): –
ΤΙΤΛΟΣ ΕΦΕΥΡΕΣΗΣ	(54): ΕΛΑΙΟΚΑΘΑΡΙΣΤΙΚΟ ΧΕΙΡΟΕΡΓΑΛΕΙΟ (ΤΣΟΥΓΚΡΑΝΑ)

μπερδεύονται στα ελαιόπανα. Τα δόντια της κεφαλής, είναι ειδικής κατασκευής και σχήματος, ώστε να δίδουν τη δυνατότητα στο εργαλείο να περισυλλέγει κλαδιά, φύλλα, χόρτα κλπ. χωρίς να προκαλεί ζημιά ή σκισίματα στα ελαιοδίκτυα ή ελαιόπανα. Το εργαλείο αυτό, είναι ελαφρύ, εύχρηστο και έχει χαμηλό κόστος απόκτησης.



ΠΕΡΙΛΗΨΗ (57)

Το ελαιοκαθαριστικό εργαλείο χρησιμοποιείται κατά την περισυλλογή του ελαιόκαρπου, πάνω στα ελαιόπανα ή ελαιοδίκτυα, για τον καθαρισμό του από κλαδιά, φύλλα, χόρτα κλπ. και μπορεί να το χειριστεί οποιοσδήποτε χωρίς καμιά ιδιαίτερη γνώση ή ικανότητα. Το ίδιο εργαλείο μπορεί να χρησιμοποιηθεί σαν τσουγκράνα και σε άλλους χώρους, ιδιαίτερα για τον καθαρισμό κλοσάπητα, χωρίς να προκαλέσει ζημιά λόγω του ειδικού σχήματος και της θερμοπλαστικής ύλης από την οποία είναι κατασκευασμένο. Το εργαλείο αυτό, αποτελείται από τη χειρολαβή, που είναι κατασκευασμένη από σωλήνα αλουμινίου και από την κεφαλή η οποία φέρει δόντια καθαρισμού, σε κατάλληλο σχήμα για να μη

ΑΡΙΘΜΟΣ Δ.Ε.	(11): 1003215
ΑΡΙΘΜΟΣ ΑΙΤΗΣΗΣ Δ.Ε.	(21): 980100153
ΔΙΕΘΝΗΣ ΤΑΞΙΝΟΜΗΣΗ	(51): IPC6: C04B 35/63 IPC6: C04B 35/634 IPC6: C08K 3/00 IPC6: B44C 3/00
ΔΙΚΑΙΟΥΧΟΣ	(73): 1) ΚΕΡΤΣΟΣ ΓΕΩΡΓΙΟΥ ΒΑΣΙΛΕΙΟΣ Μεγ. Αλεξάνδρου 5, ΑΓ. ΣΤΕΦΑΝΟΣ 145 65 ΑΘΗΝΑ, ΕΛΛΑΣ 2) ΗΜΕΛΛΟΣ ΓΕΩΡΓΙΟΥ ΝΙΚΟΣ Ταξίλου 46, ΙΛΙΣΙΑ 157 72 ΑΘΗΝΑ, ΕΛΛΑΣ
ΗΜΕΡΟΜΗΝΙΑ ΚΑΤΑΘΕΣΗΣ	(22): 29-04-1998
ΗΜΕΡΟΜΗΝΙΑ ΑΠΟΝΟΜΗΣ	(47): 22-09-1999
ΣΥΜΒΑΤΙΚΕΣ ΠΡΟΤΕΡΑΙΟΤΗΤΕΣ	(30): –
ΤΡΟΠΟΠΟΙΗΣΗ ΣΤΟ ΚΥΡΙΟ Δ.Ε.	(61): –
ΕΦΕΥΡΕΤΗΣ	(72): 1) ΚΕΡΤΣΟΣ ΒΑΣΙΛΕΙΟΣ 2) ΗΜΕΛΛΟΣ ΝΙΚΟΣ
ΕΙΔΙΚΟΣ ΠΛΗΡΕΞΟΥΣΙΟΣ	(74): –
ΑΝΤΙΚΛΗΤΟΣ	(74): 1) ΗΜΕΛΛΟΥ ΕΛΕΝΗ Ταξίλου 46 157 72 ΙΛΙΣΙΑ 2) ΚΕΡΤΣΟΥ ΑΛΕΞΑΝΔΡΑ Μεγ. Αλεξάνδρου 5 145 65 ΑΓ. ΣΤΕΦΑΝΟΣ
ΤΙΤΛΟΣ ΕΦΕΥΡΕΣΗΣ	(54): ΔΙΑΚΟΣΜΗΤΙΚΕΣ ΚΑΤΑΣΚΕΥΕΣ ΑΠΟ ΗΦΑΙΣΤΕΙΟΓΕΝΗ ΠΕΤΡΩΜΑΤΑ

ΠΕΡΙΛΗΨΗ (57)

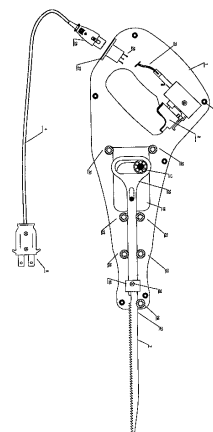
Οι διακοσμητικές κατασκευές από ηφαιστειογενή υλικά είναι φτιαγμένες από επεξεργασμένο ηφαιστειογενές πέτρωμα των νήσων Σαντορίνης, Νίσυρου, Μήλου και Κιμώλου και χρησιμοποιούνται για σκοπούς διακόσμησης - αναμνηστικών ή και άλλης χρήσης. Η επεξεργασία του πετρώματος έγκειται στην κονιορτοποίησή του και στη συνέχεια η ανάμιξη του με υλικά, όπως είναι ο πολυεστέρας ή το γυαλί ή η σιλκόνη ή το τσιμέντο ή το Ρ.Υ.Σ., προκειμένου να ρευστοποιηθεί, ώστε να δύναται να εγχυθεί σε κατάλληλο καλούπι και να πάρει συγκεκριμένη μορφή, χωρίς να αλλοιωθεί η αρχική υφή του και παράλληλα να διατηρηθεί ο χρωματισμός του ηφαιστειογενούς πετρώματος.

ΑΡΙΘΜΟΣ Δ.Ε.	(11): 1003216
ΑΡΙΘΜΟΣ ΑΙΤΗΣΗΣ Δ.Ε.	(21): 980100472
ΔΙΕΘΝΗΣ ΤΑΞΙΝΟΜΗΣΗ	(51): IPC6: B27B 19/09 IPC6: B23D 49/00
ΔΙΚΑΙΟΥΧΟΣ	(73): ΠΑΜΑΚΗ ΚΩΝΣΤΑΝΤΙΝΟΥ ΑΝΘΗ ΒΙ.Π.Ε. Ηρακλείου, Οδός Μ Κτίριο Δ7, ΗΡΑΚΛΕΙΟ 715 00 ΚΡΗΤΗ, ΕΛΛΑΣ
ΗΜΕΡΟΜΗΝΙΑ ΚΑΤΑΘΕΣΗΣ	(22): 29-12-1998
ΗΜΕΡΟΜΗΝΙΑ ΑΠΟΝΟΜΗΣ	(47): 22-09-1999
ΣΥΜΒΑΤΙΚΕΣ ΠΡΟΤΕΡΑΙΟΤΗΤΕΣ	(30): —
ΤΡΟΠΟΠΟΙΗΣΗ ΣΤΟ ΚΥΡΙΟ Δ.Ε.	(61): —
ΕΦΕΥΡΕΤΗΣ	(72): ΠΑΜΑΚΗ ΑΝΘΗ
ΕΙΔΙΚΟΣ ΠΛΗΡΕΞΟΥΣΙΟΣ	(74): ΜΠΑΤΣΟΛΑΚΗΣ ΕΜΜΑΝΟΥΗΛ, Δικηγόρος Μασσαλίας 10 106 80 ΑΘΗΝΑ
ΑΝΤΙΚΛΗΤΟΣ	(74): ΚΟΥΝΤΟΥΡΗΣ ΠΑΝΑΓΙΩΤΗΣ Μοναστηρίου 145 104 42 ΑΘΗΝΑ
ΤΙΤΛΟΣ ΕΦΕΥΡΕΣΗΣ	(54): ΗΛΕΚΤΡΟΚΙΝΗΤΟ ΠΡΙΟΝΙ ΠΟΛΛΑΠΛΩΝ ΧΡΗΣΕΩΝ

ΠΕΡΙΛΗΨΗ (57)

Η ευρεσιτεχνία αναφέρεται σε ηλεκτροκίνητο πριόνι το οποίο μελετήθηκε κυρίως για κοπή κάθε είδους ξύλων, ευρέος φάσματος διατομών. Αποτελείται από την λάμα κοπής, το σώμα με τον ηλεκτροκινητήρα, τη χειρολαβή με τον διακόπτη, το ειδικό τριπολικό φως, και συνοδεύεται από το καλώδιο με το φως για τη σύνδεσή του σε γεννήτρια χαμηλής τάσεως

(12 Volt), ή το καλώδιο με την ζώνη και τους συσσωρευτές. Το πριόνι είναι σχεδιασμένο έτσι ώστε ο χρήστης να μπορεί να το συγκρατεί απλά, άνετα και με ασφάλεια με το ένα του χέρι, καθώς είναι ελαφρύ και δεν απαιτείται σχεδόν καθόλου μυϊκή δύναμη. Τα πλεονεκτήματα της παρούσας ευρεσιτεχνίας είναι το χαμηλό βάρος του πριονιού σε σχέση με τα αντίστοιχα βενζινοκίνητα ή άλλα ηλεκτροκίνητα πριόνια, και η τάση τροφοδοσίας η οποία είναι 12 V που επιτρέπει την χρήση του με γεννήτριες κυρίως ελαιораβδιστικών. Βασικό πλεονέκτημα της ευρεσιτεχνίας είναι ο διακόπτης ON-OFF, ο οποίος έχει το ιδιαίτερο χαρακτηριστικό ότι αυξάνει τον αριθμό των παλινδρομικών κινήσεων της λάμας κοπής ανάλογα με την πίεση που του εξασκούμε.



2.2 ΕΥΡΕΤΗΡΙΟ Δ.Ε. ΣΥΜΦΩΝΑ ΜΕ ΤΗΝ ΗΜΕΡΟΜΗΝΙΑ ΚΑΤΑΘΕΣΗΣ

<i>ΚΑΤΑΘΕΣΗ</i> (22)	<i>ΔΙΚΑΙΟΥΧΟΣ</i> (73)	<i>ΤΙΤΛΟΣ ΕΦΕΥΡΕΣΗΣ</i> (54)	<i>ΑΡ. Δ.Ε.</i> (11)
27-01-1988	ROCCHITELLI ONOFRIO	ΔΙΑΤΑΞΗ ΓΙΑ ΤΑΧΕΙΑ ΜΑΝΔΑΛΛΩΣΗ ΚΑΙ ΚΑΘΥΣΤΕ- ΡΗΜΕΝΗ ΑΠΟΜΑΝΔΑΛΛΩΣΗ ΜΑΝΔΑΛΛΩΝ ΘΥΡΑΣ ΜΗΧΑΝΩΝ ΠΟΥ ΕΧΟΥΝ ΕΣΩΤΕΡΙΚΩΣ ΠΕΡΙΣΤΡΕΦΟΜΕΝΑ ΤΜΗΜΑΤΑ ΙΔΙΩΣ ΔΕ ΓΙΑ ΘΥΡΕΣ ΠΛΥΝΤΗΡΙΩΝ.	1003184
01-04-1988	MARROW-TECH INCORPORATED	ΜΕΘΟΔΟΣ ΓΙΑ ΤΗΝ ΑΝΤΙΓΡΑΦΗ ΤΟΥ ΜΥΕΛΟΥ ΤΩΝ ΟΣΤΩΝ.	1003185
24-06-1988	ISTITUTO DI RICERCA CESARE SERONO SPA	ΩΟΘΗΛΑΚΟΤΡΟΠΟΣ ΟΡΜΟΝΗ ΤΩΝ ΟΥΡΩΝ.	1003186
23-04-1996	BABCOCK LENTJES KRAFTWERKSTE- CHNIK GMBH	ΜΕΘΟΔΟΣ ΓΙΑ ΤΗΝ ΠΑΡΑΓΩΓΗ ΕΝΕΡΓΕΙΑΣ ΑΠΟ ΛΙΓΝΙΤΗ.	1003187
11-07-1996	L. & C. STEINMULLER GMBH	ΜΕΘΟΔΟΣ ΚΑΙ ΔΙΑΤΑΞΗ ΚΑΥΣΕΩΣ ΦΑΙΑΝΘΡΑΚΑ.	1003188
25-11-1996	ΒΑΛΥΡΑΚΗΣ ΕΜΜΑΝΟΥΗΛ	ΣΥΣΚΕΥΗ ΔΙΑ ΤΗΝ ΣΥΓΚΡΑΤΗΣΙΝ ΚΑΤΑΓΜΑΤΩΝ ΕΙΣ ΤΟ ΜΕΣΟΝ ΤΡΙΤΗΜΟΡΙΟΝ ΤΗΣ ΔΙΑΦΥΣΕΩΣ ΜΑΚΡΩΝ ΟΣΤΩΝ.	1003201
18-12-1996	RHONE - ROULENC AGROCHIMIE	ΝΕΑ ΠΑΡΑΣΙΤΟΚΤΟΝΑ.	1003202
31-01-1997	ORTHO DIAGNOSTIC SYSTEMS INC.	ΑΝΤΙΔΡΑΣΗ ΟΡΟΣΥΓΚΟΛΛΗΣΗΣ ΚΑΙ ΔΟΧΕΙΟ ΔΙΑΧΩΡΙΣΜΟΥ	1003213
16-05-1997	SAMSUNG ELECTRONICS CO. LTD	ΜΕΘΟΔΟΣ ΚΑΙ ΣΥΣΚΕΥΗ ΔΙΑ ΤΟΝ ΕΛΕΓΧΟ ΤΗΣ ΔΙΕΥ- ΘΥΝΣΕΩΣ ΚΑΙ ΤΗΣ ΤΑΧΥΤΗΤΟΣ ΤΗΣ ΡΟΗΣ ΤΟΥ ΕΞΕΡΧΟΜΕΝΟΥ ΑΕΡΟΣ	1003206
21-08-1997	ΝΙΚΟΛΑΚΑΚΗΣ ΔΗΜΗΤΡΙΟΣ	ΕΛΛΙΟΚΑΘΑΡΙΣΤΙΚΟ ΧΕΙΡΟΕΡΓΑΛΕΙΟ (ΤΣΟΥΓΚΡΑΝΑ)	1003214
29-10-1997	ELI LILLY AND CO	ΜΕΘΟΔΟΙ ΠΡΟΛΗΨΕΩΣ ΤΟΥ ΚΑΡΚΙΝΟΥ ΤΟΥ ΜΑΣΤΟΥ	1003189
17-11-1997	ΛΑΛΙΖΑΣ ΣΤΑΥΡΟΣ	ΑΥΤΟΜΑΤΟΣ ΜΗΧΑΝΙΣΜΟΣ ΦΟΥΣΚΩΜΑΤΟΣ	1003190
10-12-1997	ASTRA AKTIEBOLAG	ΝΕΟΙ ΦΑΡΜΑΚΕΥΤΙΚΟΙ ΣΧΗΜΑΤΙΣΜΟΙ ΚΑΙ ΧΡΗΣΕΙΣ ΒΑΜΒΟΥΤΕΡΟΛΗΣ	1003207
13-01-1998	ΔΗΜΟΚΡΙΤΟΣ ΕΘΝΙΚΟ ΚΕΝΤΡΟ ΕΡΕΥΝΑΣ ΦΥΣΙΚΩΝ ΕΠΙΣΤΗΜΩΝ ΙΝΣΤΙΤΟΥΤΟ ΡΑΔΙΟΪΣΟΤΟΠΩΝ Κ Α Ι ΡΑΔΙΟΔΙΑΓΝΩΣΤΙΚΩΝ ΠΡΟΪΟΝΤΩΝ	ΜΕΘΟΔΟΣ, ΣΥΝΘΕΣΗ ΠΡΟΣΚΕΥΑΣΜΑΤΟΣ (ΚΙΤ) ΚΑΙ ΠΡΟΣΚΕΥΑΣΜΑ (ΚΙΤ) ΓΙΑ ΤΗ ΠΑΡΑΣΚΕΥΗ ΣΕ ΕΝΑ ΣΤΑΔΙΟ ΤΟΥ ΣΥΜΠΛΟΚΟΥ ΤΕΧΝΗΤΙΟ 99Μ (V) ΔΙΜΕΡΚΑΠΤΟΗ- ΛΕΚΤΡΙΚΟ ΟΞΥ, ΓΙΑ ΤΗ ΔΙΑΓΝΩΣΗ ΤΟΥ ΜΥΕΛΟΕΙΔΟΥΣ ΚΑΡΚΙΝΩΜΑΤΟΣ ΤΟΥ ΘΥΡΕΟΕΙΔΟΥΣ ΚΑΘΩΣ ΚΑΙ ΔΙΑΦΟΡΩΝ ΟΓΚΩΝ	1003191
07-04-1998	ΒΙΕΡΞΕ ΑΒΕ	ΣΥΣΤΗΜΑ ΗΧΗΤΙΚΗΣ ΣΗΜΑΤΟΔΟΤΗΣΗΣ ΡΥΘΜΙΣΗΣ ΤΗΣ ΟΔΙΚΗΣ ΚΥΚΛΟΦΟΡΙΑΣ ΓΙΑ ΤΗΝ ΑΣΦΑΛΗ ΠΡΟ- ΣΠΕΛΑΣΗ ΔΙΑΒΑΣΕΩΝ ΠΕΖΩΝ ΑΠΟ ΤΥΦΛΟΥΣ	1003192
29-04-1998	1) ΚΕΡΤΣΟΣ ΒΑΣΙΛΕΙΟΣ 2) ΗΜΕΛΛΟΣ ΝΙΚΟΣ	ΔΙΑΚΟΣΜΗΤΙΚΕΣ ΚΑΤΑΣΚΕΥΕΣ ΑΠΟ ΗΦΑΙΣΤΕΙΟΓΕΝΗ ΠΕΤΡΩΜΑΤΑ	1003215
06-05-1998	ΜΟΣΤΡΟΥ ΕΛΕΝΗ	ΟΙΚΟΛΟΓΙΚΟ ΑΡΩΜΑΤΙΚΟ ΦΙΛΤΡΟ ΕΣΩΤΕΡΙΚΟΥ ΧΩΡΟΥ	1003193
01-06-1998	ΚΥΡ. ΑΔΑΜ & ΣΙΑ Ε.Ε.	ΑΝΑΜΙΚΤΗΡΑΣ ΑΣΒΕΣΤΟΠΟΛΤΟΥ	1003194
16-06-1998	ΓΙΟΧΑΝΝΕΣ ΧΟΦΜΑΝ	ΤΟΠΙΚΟ ΣΥΣΤΗΜΑ ΕΠΕΞΕΡΓΑΣΙΑΣ ΚΑΙ ΔΙΑΘΕΣΗΣ ΠΟΣΙΜΟΥ ΝΕΡΟΥ	1003208
30-06-1998	INSTITUT FRANCAIS DU PETROLE	ΣΕΙΡΑ ΔΙΑΔΙΚΑΣΙΩΝ ΟΛΙΓΟΜΕΡΙΣΜΟΥ ΟΛΕΦΙΝΩΝ	1003195

ΚΑΤΑΘΕΣΗ (22)	ΔΙΚΑΙΟΥΧΟΣ (73)	ΤΙΤΛΟΣ ΕΦΕΥΡΕΣΗΣ (54)	ΑΡ. Δ.Ε. (11)
03-07-1998	1) ΙΔΡΥΜΑ ΤΕΧΝΟΛΟΓΙΑΣ ΚΑΙ ΕΡΕΥΝΑΣ/ΕΡΕΥΝΗΤΙΚΟ ΙΝΣΤΙΤΟΥΤΟ ΤΕΧΝΙΚΗΣ ΧΗΜΙΚΩΝ ΔΙΕΡΓΑΣΙΩΝ 2) ΣΤΟΥΚΙΔΗΣ ΜΙΧΑΛΗΣ 3) ΜΑΡΝΕΛΛΟΣ ΓΙΩΡΓΟΣ	ΜΕΘΟΔΟΣ ΚΑΙ ΑΝΤΙΔΡΑΣΤΗΡΑΣ ΣΥΝΘΕΣΗΣ ΑΜΜΩΝΙΑΣ ΣΕ ΑΤΜΟΣΦΑΙΡΙΚΗ ΠΙΕΣΗ	1003196
17-07-1998	ΖΕΡΒΟΣ ΕΛΕΥΘΕΡΙΟΣ	ΑΝΑΚΥΚΛΩΣΗ ΔΕΡΜΑΤΟΣ	1003209
12-08-1998	ΣΙΚ ΜΑΞΙΜΟΥ ΔΑΥΙΔ	ΔΙΑΤΑΞΗ ΥΠΟΔΟΧΗΣ ΤΗΣ ΓΛΩΣΣΑΣ ΚΛΕΙΔΑΡΙΑΣ ΑΣΦΑΛΕΙΑΣ ΓΙΑ ΤΗ ΣΩΣΤΗ ΕΦΑΡΜΟΓΗ ΤΩΝ ΚΟΥΦΟΜΑΤΩΝ ΑΣΦΑΛΕΙΑΣ ΜΕ ΤΗΝ ΚΑΣΣΑ	1003197
14-08-1998	1) ΚΑΡΟΥΖΑΚΗΣ ΠΕΤΡΟΣ 2) ΚΑΝΑΚΑΡΗΣ ΠΑΝΑΓΙΩΤΗΣ	ΧΡΗΣΗ ΤΗΣ ΜΙΣΟΠΡΟΣΤΟΛΗΣ Ή ΚΑΙ ΤΗΣ ΜΙΣΟΠΡΟΣΤΟΛΗΣ ΟΞΥ ΓΙΑ ΤΗΝ ΠΑΡΑΣΚΕΥΗ ΦΑΡΜΑΚΕΥΤΙΚΟΥ ΠΡΟΙΟΝΤΟΣ ΓΙΑ ΤΗ ΘΕΡΑΠΕΥΤΙΚΗ ΑΝΤΙΜΕΤΩΠΙΣΗ ΤΗΣ ΣΕΞΟΥΑΛΙΚΗΣ ΔΥΣΛΕΙΤΟΥΡΓΙΑΣ ΣΤΙΣ ΓΥΝΑΙΚΕΣ	1003199
24-08-1998	ΤΗΘΟ SCHRODERS	ΔΙΑΜΟΡΦΩΜΕΝΟ ΩΣ ΘΥΡΑ Ή ΠΥΛΗ ΔΙΑΦΡΑΓΜΑ ΠΥΡΟΠΡΟΣΤΑΣΙΑΣ	1003203
31-08-1998	ΣΜΥΡΝΑΙΟΣ ΓΙΑΝΝΗΣ ΝΕΛΣΩΝ	ΠΛΗΡΩΣ ΑΙΩΡΟΥΜΕΝΗ ΑΝΑΡΤΗΣΗ ΔΙΠΛΗΣ ΕΝΕΡΓΕΙΑΣ ΠΟΔΗΛΑΤΩΝ	1003204
04-09-1998	ΠΑΠΑΔΑΚΗΣ ΙΩΑΝΝΗΣ	ΠΑΡΑΣΚΕΥΑΣΜΑ ΑΚΕΤΟΝΗΣ ΣΕ ΥΓΡΑ ΜΟΡΦΗ ΛΙΑΝ ΠΗΤΤΙΚΟ	1003198
09-09-1998	ΠΕΤΣΑΛΗΣ ΓΕΩΡΓΙΟΣ	ΓΑΛΑΚΤΩΜΑ ΕΜΠΛΟΥΤΙΣΜΟΥ ΖΩΟΠΛΑΓΚΤΟΝΙΚΩΝ ΟΡΓΑΝΙΣΜΩΝ	1003200
19-10-1998	ΠΑΓΑΝΗΣ ΚΥΡΙΑΚΟΥΛΗΣ	ΚΥΤΤΑΡΟΣΥΛΛΕΚΤΗΣ ΤΡΑΧΗΛΟΥ ΜΗΤΡΑΣ ΜΕ ΑΠΟΣΠΩΜΕΝΗ ΚΕΦΑΛΗ & ΕΛΙΚΟΦΟΡΟ ΑΞΟΝΑ	1003210
04-11-1998	ΑΓΓΕΛΟΠΟΥΛΟΣ ΝΙΚΟΛΑΟΣ	ΣΥΡΤΑΡΙΕΡΑ ΑΣΦΑΛΕΙΑΣ ΤΑΜΕΙΩΝ	1003211
04-11-1998	ΑΓΓΕΛΟΠΟΥΛΟΣ ΝΙΚΟΛΑΟΣ	ΚΑΤΑΓΡΑΦΕΥΣ ΚΑΙ ΡΥΘΜΙΣΤΗΣ ΧΡΟΝΟΥ ΛΕΙΤΟΥΡΓΙΑΣ ΧΡΗΜΑΤΟΚΙΒΩΤΙΩΝ ΚΑΙ ΘΗΣΑΥΡΟΦΥΛΑΚΙΩΝ	1003212
16-11-1998	ΒΑΜΒΑΚΙΔΗΣ ΑΛΕΞΑΝΔΡΟΣ	ΦΑΡΜΑΚΟΘΕΡΑΠΕΥΤΙΚΕΣ ΧΡΗΣΕΙΣ ΔΥΟ ΤΕΤΡΑΥΔΡΟΦΟΥΡΑΝΙΚΩΝ ΠΑΡΑΓΩΓΩΝ: ΤΕΤΡΑΥΔΡΟ-Ν,Ν-ΔΙΜΕΘΥΛ-5,5-ΔΙΦΑΙΝΥΛ-3-ΦΟΥΡΑΝΟΜΕΘΑΝΑΜΙΝΗ (ΑΕ14) ΚΑΙ ΤΕΤΡΑΥΔΡΟ-Ν,Ν-ΔΙΜΕΘΥΛ-2,2-ΔΙΦΑΙΝΥΛ-3-ΦΟΥΡΑΝΟΜΕΘΑΝΑΜΙΝΗ (ΑΕ37)	1003205
29-12-1998	ΓΙΑΜΑΚΗ ΑΝΘΗ	ΗΛΕΚΤΡΟΚΙΝΗΤΟ ΠΡΙΟΝΙ ΠΟΛΛΑΠΛΩΝ ΧΡΗΣΕΩΝ	1003216

2.3 ΕΥΡΕΤΗΡΙΟ Δ.Ε. ΣΥΜΦΩΝΑ ΜΕ ΤΗΝ ΑΛΦΑΒΗΤΙΚΗ ΣΕΙΡΑ ΤΩΝ ΔΙΚΑΙΟΥΧΩΝ

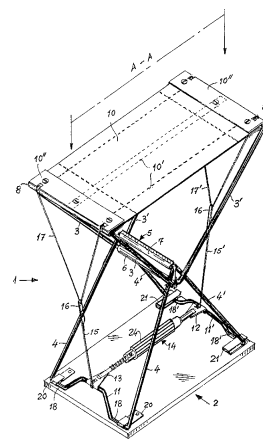
<i>ΔΙΚΑΙΟΥΧΟΣ</i> (73)	<i>ΤΙΤΛΟΣ ΕΦΕΥΡΕΣΗΣ</i> (54)	<i>ΚΑΤΑΘΕΣΗ</i> (22)	<i>ΑΡ. Δ.Ε.</i> (11)
ASTRA AKTIEBOLAG	ΝΕΟΙ ΦΑΡΜΑΚΕΥΤΙΚΟΙ ΣΧΗΜΑΤΙΣΜΟΙ ΚΑΙ ΧΡΗΣΕΙΣ ΒΑΜΒΟΥΤΕΡΟΛΗΣ	10-12-1997	1003207
BABCOCK LENTJES KRAFTWERK-STECHNIK GMBH	ΜΕΘΟΔΟΣ ΓΙΑ ΤΗΝ ΠΑΡΑΓΩΓΗ ΕΝΕΡΓΕΙΑΣ ΑΠΟ ΛΙΓΝΙΤΗ.	23-04-1996	1003187
ELI LILLY AND CO	ΜΕΘΟΔΟΙ ΠΡΟΛΗΨΕΩΣ ΤΟΥ ΚΑΡΚΙΝΟΥ ΤΟΥ ΜΑΣΤΟΥ	29-10-1997	1003189
INSTITUT FRANCAIS DU PETROLE	ΣΕΙΡΑ ΔΙΑΔΙΚΑΣΙΩΝ ΟΛΙΓΟΜΕΡΙΣΜΟΥ ΟΛΕΦΙΝΩΝ	30-06-1998	1003195
ISTITUTO DI RICERCA CESARE SERONO SPA	ΩΟΘΗΛΑΚΟΤΡΟΠΟΣ ΟΡΜΟΝΗ ΤΩΝ ΟΥΡΩΝ.	24-06-1988	1003186
L. & C. STEINMULLER GMBH	ΜΕΘΟΔΟΣ ΚΑΙ ΔΙΑΤΑΞΗ ΚΑΥΣΕΩΣ ΦΑΙΑΝΘΡΑΚΑ.	11-07-1996	1003188
MARROW-TECH INCORPORATED	ΜΕΘΟΔΟΣ ΓΙΑ ΤΗΝ ΑΝΤΙΓΡΑΦΗ ΤΟΥ ΜΥΕΛΟΥ ΤΩΝ ΟΣΤΩΝ.	01-04-1988	1003185
ORTHO DIAGNOSTIC SYSTEMS INC.	ΑΝΤΙΔΡΑΣΗ ΟΡΟΣΥΓΚΟΛΛΗΣΗΣ ΚΑΙ ΔΟΧΕΙΟ ΔΙΑΧΩΡΙΣΜΟΥ	31-01-1997	1003213
RHONE - POULENC AGROCHIMIE	ΝΕΑ ΠΑΡΑΣΙΤΟΚΤΟΝΑ.	18-12-1996	1003202
ROCCHITELLI ONOFRIO	ΔΙΑΤΑΞΗ ΓΙΑ ΤΑΧΕΙΑ ΜΑΝΔΑΛΩΣΗ ΚΑΙ ΚΑΘΥΣΤΕΡΗΜΕΝΗ ΑΠΟΜΑΝΔΑΛΩΣΗ ΜΑΝΔΑΛΩΝ ΘΥΡΑΣ ΜΗΧΑΝΩΝ ΠΟΥ ΕΧΟΥΝ ΕΣΩΤΕΡΙΚΩΣ ΠΕΡΙΣΤΡΕΦΟΜΕΝΑ ΤΜΗΜΑΤΑ ΙΔΙΩΣ ΔΕ ΓΙΑ ΘΥΡΕΣ ΠΛΥΝΤΗΡΙΩΝ.	27-01-1988	1003184
SAMSUNG ELECTRONICS CO. LTD	ΜΕΘΟΔΟΣ ΚΑΙ ΣΥΣΚΕΥΗ ΔΙΑ ΤΟΝ ΕΛΕΓΧΟ ΤΗΣ ΔΙΕΥΘΥΝΣΕΩΣ ΚΑΙ ΤΗΣ ΤΑΧΥΤΗΤΟΣ ΤΗΣ ΡΟΗΣ ΤΟΥ ΕΞΕΡΧΟΜΕΝΟΥ ΑΕΡΟΣ	16-05-1997	1003206
THEO SCHROEDERS	ΔΙΑΜΟΡΦΩΜΕΝΟ ΩΣ ΘΥΡΑ Ή ΠΥΛΗ ΔΙΑΦΡΑΓΜΑ ΠΥΡΟΠΡΟΣΤΑΣΙΑΣ	24-08-1998	1003203
ΑΓΓΕΛΟΠΟΥΛΟΣ ΝΙΚΟΛΑΟΣ	ΣΥΡΤΑΡΙΕΡΑ ΑΣΦΑΛΕΙΑΣ ΤΑΜΕΙΩΝ	04-11-1998	1003211
ΑΓΓΕΛΟΠΟΥΛΟΣ ΝΙΚΟΛΑΟΣ	ΚΑΤΑΓΡΑΦΕΥΣ ΚΑΙ ΡΥΘΜΙΣΤΗΣ ΧΡΟΝΟΥ ΛΕΙΤΟΥΡΓΙΑΣ ΧΡΗΜΑΤΟΚΙΒΩΤΙΩΝ ΚΑΙ ΘΗΣΑΥΡΟΦΥΛΑΚΙΩΝ	04-11-1998	1003212
ΒΑΛΥΡΑΚΗΣ ΕΜΜΑΝΟΥΗΛ	ΣΥΣΚΕΥΗ ΔΙΑ ΤΗΝ ΣΥΓΚΡΑΤΗΣΙΝ ΚΑΤΑΓΜΑΤΩΝ ΕΙΣ ΤΟ ΜΕΣΟΝ ΤΡΙΤΗΜΟΡΙΟΝ ΤΗΣ ΔΙΑΦΥΣΕΩΣ ΜΑΚΡΩΝ ΟΣΤΩΝ.	25-11-1996	1003201
ΒΑΜΒΑΚΙΔΗΣ ΑΛΕΞΑΝΔΡΟΣ	ΦΑΡΜΑΚΟΘΕΡΑΠΕΥΤΙΚΕΣ ΧΡΗΣΕΙΣ ΔΥΟ ΤΕΤΡΑΥΔΡΟΦΟΥΡΑΝΙΚΩΝ ΠΑΡΑΓΩΓΩΝ: ΤΕΤΡΑΥΔΡΟ-Ν,Ν-ΔΙΜΕΘΥΛ-5,5-ΔΙΦΑΙΝΥΛ-3-ΦΟΥΡΑΝΟΜΕΘΑΝΑΜΙΝΗ (ΑΕ14) ΚΑΙ ΤΕΤΡΑΥΔΡΟ-Ν,Ν-ΔΙΜΕΘΥΛ-2,2-ΔΙΦΑΙΝΥΛ-3-ΦΟΥΡΑΝΟΜΕΘΑΝΑΜΙΝΗ (ΑΕ37)	16-11-1998	1003205
ΒΙΕΡΞ ΑΒΕ	ΣΥΣΤΗΜΑ ΗΧΗΤΙΚΗΣ ΣΗΜΑΤΟΔΟΤΗΣΗΣ ΡΥΘΜΙΣΗΣ ΤΗΣ ΟΔΙΚΗΣ ΚΥΚΛΟΦΟΡΙΑΣ ΓΙΑ ΤΗΝ ΑΣΦΑΛΗ ΠΡΟΣΠΕΛΑΣΗ ΔΙΑΒΑΣΕΩΝ ΠΕΖΩΝ ΑΠΟ ΤΥΦΛΟΥΣ	07-04-1998	1003192
ΓΙΑΜΑΚΗ ΑΝΘΗ	ΗΛΕΚΤΡΟΚΙΝΗΤΟ ΠΡΙΟΝΙ ΠΟΛΛΑΠΛΩΝ ΧΡΗΣΕΩΝ	29-12-1998	1003216
ΓΙΟΧΑΝΝΕΣ ΧΟΦΜΑΝ	ΤΟΠΙΚΟ ΣΥΣΤΗΜΑ ΕΠΕΞΕΡΓΑΣΙΑΣ ΚΑΙ ΔΙΑΘΕΣΗΣ ΠΟΣΙΜΟΥ ΝΕΡΟΥ	16-06-1998	1003208

ΔΙΚΑΙΟΥΧΟΣ (73)	ΤΙΤΛΟΣ ΕΦΕΥΡΕΣΗΣ (54)	ΚΑΤΑΘΕΣΗ (22)	ΑΡ. Δ.Ε. (11)
ΔΗΜΟΚΡΙΤΟΣ ΕΘΝΙΚΟ ΚΕΝΤΡΟ ΕΡΕΥΝΑΣ ΦΥΣΙΚΩΝ ΕΠΙΣΤΗΜΩΝ ΙΝΣΤΙΤΟΥΤΟ....	ΜΕΘΟΔΟΣ, ΣΥΝΘΕΣΗ ΠΡΟΣΚΕΥΑΣΜΑΤΟΣ (ΚΙΤ) ΚΑΙ ΠΡΟΣΚΕΥΑΣΜΑ (ΚΙΤ) ΓΙΑ ΤΗ ΠΑΡΑΣΚΕΥΗ ΣΕ ΕΝΑ ΣΤΑΔΙΟ ΤΟΥ ΣΥΜΠΛΟΚΟΥ ΤΕΧΝΗΤΙΟ 99Μ (V) ΔΙΜΕΡΚΑΠΤΟΗ-ΛΕΚΤΡΙΚΟ ΟΞΥ, ΓΙΑ ΤΗ ΔΙΑΓΝΩΣΗ ΤΟΥ ΜΥΕΛΟΕΙΔΟΥΣ ΚΑΡΚΙΝΩΜΑΤΟΣ ΤΟΥ ΘΥΡΕΟΕΙΔΟΥΣ ΚΑΘΩΣ ΚΑΙ ΔΙΑΦΟΡΩΝ ΟΓΚΩΝ	13-01-1998	1003191
ΖΕΡΒΟΣ ΕΛΕΥΘΕΡΙΟΣ	ΑΝΑΚΥΚΛΩΣΗ ΔΕΡΜΑΤΟΣ	17-07-1998	1003209
ΗΜΕΛΛΟΣ ΝΙΚΟΣ	ΔΙΑΚΟΣΜΗΤΙΚΕΣ ΚΑΤΑΣΚΕΥΕΣ ΑΠΟ ΗΦΑΙΣΤΕΙΟΓΕΝΗ ΠΕΤΡΩΜΑΤΑ	29-04-1998	1003215
ΙΔΡΥΜΑ ΤΕΧΝΟΛΟΓΙΑΣ ΚΑΙ ΕΡΕΥΝΑΣ/ΕΡΕΥΝΗΤΙΚΟ ΙΝΣΤΙΤΟΥΤΟ ΤΕΧΝΙΚΗΣ ΧΗΜΙΚΩΝ ΔΙΕΡΓΑΣΙΩΝ ΚΑΝΑΚΑΡΗΣ ΠΑΝΑΓΙΩΤΗΣ	ΜΕΘΟΔΟΣ ΚΑΙ ΑΝΤΙΔΡΑΣΤΗΡΑΣ ΣΥΝΘΕΣΗΣ ΑΜΜΩΝΙΑΣ ΣΕ ΑΤΜΟΣΦΑΙΡΙΚΗ ΠΙΕΣΗ	03-07-1998	1003196
ΚΑΡΟΥΖΑΚΗΣ ΠΕΤΡΟΣ	ΧΡΗΣΗ ΤΗΣ ΜΙΣΟΠΡΟΣΤΟΛΗΣ Ή ΚΑΙ ΤΗΣ ΜΙΣΟΠΡΟΣΤΟΛΗΣ ΟΞΥ ΓΙΑ ΤΗΝ ΠΑΡΑΣΚΕΥΗ ΦΑΡΜΑΚΕΥΤΙΚΟΥ ΠΡΟΪΟΝΤΟΣ ΓΙΑ ΤΗ ΘΕΡΑΠΕΥΤΙΚΗ ΑΝΤΙΜΕΤΩΠΙΣΗ ΤΗΣ ΣΕΞΟΥΑΛΙΚΗΣ ΔΥΣΛΕΙΤΟΥΡΓΙΑΣ ΣΤΙΣ ΓΥΝΑΙΚΕΣ	14-08-1998	1003199
ΚΑΡΟΥΖΑΚΗΣ ΠΕΤΡΟΣ	ΧΡΗΣΗ ΤΗΣ ΜΙΣΟΠΡΟΣΤΟΛΗΣ Ή ΚΑΙ ΤΗΣ ΜΙΣΟΠΡΟΣΤΟΛΗΣ ΟΞΥ ΓΙΑ ΤΗΝ ΠΑΡΑΣΚΕΥΗ ΦΑΡΜΑΚΕΥΤΙΚΟΥ ΠΡΟΙΟΝΤΟΣ ΓΙΑ ΤΗ ΘΕΡΑΠΕΥΤΙΚΗ ΑΝΤΙΜΕΤΩΠΙΣΗ ΤΗΣ ΣΕΞΟΥΑΛΙΚΗΣ ΔΥΣΛΕΙΤΟΥΡΓΙΑΣ ΣΤΙΣ ΓΥΝΑΙΚΕΣ	14-08-1998	1003199
ΚΕΡΤΣΟΣ ΒΑΣΙΛΕΙΟΣ	ΔΙΑΚΟΣΜΗΤΙΚΕΣ ΚΑΤΑΣΚΕΥΕΣ ΑΠΟ ΗΦΑΙΣΤΕΙΟΓΕΝΗ ΠΕΤΡΩΜΑΤΑ	29-04-1998	1003215
ΚΥΡ. ΑΔΑΜ & ΣΙΑ Ε.Ε.	ΑΝΑΜΙΚΤΗΡΑΣ ΑΣΒΕΣΤΟΠΟΛΤΟΥ	01-06-1998	1003194
ΛΑΛΙΖΑΣ ΣΤΑΥΡΟΣ	ΑΥΤΟΜΑΤΟΣ ΜΗΧΑΝΙΣΜΟΣ ΦΟΥΣΚΩΜΑΤΟΣ	17-11-1997	1003190
ΜΑΡΝΕΛΛΟΣ ΓΙΩΡΓΟΣ	ΜΕΘΟΔΟΣ ΚΑΙ ΑΝΤΙΔΡΑΣΤΗΡΑΣ ΣΥΝΘΕΣΗΣ ΑΜΜΩΝΙΑΣ ΣΕ ΑΤΜΟΣΦΑΙΡΙΚΗ ΠΙΕΣΗ	03-07-1998	1003196
ΜΟΣΤΡΟΥ ΕΛΕΝΗ	ΟΙΚΟΛΟΓΙΚΟ ΑΡΩΜΑΤΙΚΟ ΦΙΛΤΡΟ ΕΣΩΤΕΡΙΚΟΥ ΧΩΡΟΥ	06-05-1998	1003193
ΝΙΚΟΛΑΚΑΚΗΣ ΔΗΜΗΤΡΙΟΣ	ΕΛΑΙΟΚΑΘΑΡΙΣΤΙΚΟ ΧΕΙΡΟΕΡΓΑΛΕΙΟ (ΤΣΟΥΓΚΡΑΝΑ)	21-08-1997	1003214
ΠΑΓΑΝΗΣ ΚΥΡΙΑΚΟΥΛΗΣ	ΚΥΤΤΑΡΟΣΥΛΛΕΚΤΗΣ ΤΡΑΧΗΛΟΥ ΜΗΤΡΑΣ ΜΕ ΑΠΟΣΠΩΜΕΝΗ ΚΕΦΑΛΗ & ΕΛΙΚΟΦΟΡΟ ΑΞΟΝΑ	19-10-1998	1003210
ΠΑΠΑΔΑΚΗΣ ΙΩΑΝΝΗΣ	ΠΑΡΑΣΚΕΥΑΣΜΑ ΑΚΕΤΟΝΗΣ ΣΕ ΥΓΡΑ ΜΟΡΦΗ ΛΙΑΝ ΠΤΗΤΙΚΟ	04-09-1998	1003198
ΠΕΤΣΑΛΗΣ ΓΕΩΡΓΙΟΣ	ΓΑΛΑΚΤΩΜΑ ΕΜΠΛΟΥΤΙΣΜΟΥ ΖΩΟΠΛΑΓΚΤΟΝΙΚΩΝ ΟΡΓΑΝΙΣΜΩΝ	09-09-1998	1003200
ΣΙΚ ΜΑΞΙΜΟΥ ΔΑΥΙΔ	ΔΙΑΤΑΞΗ ΥΠΟΔΟΧΗΣ ΤΗΣ ΓΛΩΣΣΑΣ ΚΛΕΙΔΑΡΙΑΣ ΑΣΦΑΛΕΙΑΣ ΓΙΑ ΤΗ ΣΩΣΤΗ ΕΦΑΡΜΟΓΗ ΤΩΝ ΚΟΥΦΩΜΑΤΩΝ ΑΣΦΑΛΕΙΑΣ ΜΕ ΤΗΝ ΚΑΣΣΑ	12-08-1998	1003197
ΣΜΥΡΝΑΙΟΣ ΝΕΛΣΩΝ	ΠΛΗΡΩΣ ΑΙΩΡΟΥΜΕΝΗ ΑΝΑΡΤΗΣΗ ΔΙΠΛΗΣ ΕΝΕΡΓΕΙΑΣ ΠΟΔΗΛΑΤΩΝ	31-08-1998	1003204
ΣΤΟΥΚΙΔΗΣ ΜΙΧΑΛΗΣ	ΜΕΘΟΔΟΣ ΚΑΙ ΑΝΤΙΔΡΑΣΤΗΡΑΣ ΣΥΝΘΕΣΗΣ ΑΜΜΩΝΙΑΣ ΣΕ ΑΤΜΟΣΦΑΙΡΙΚΗ ΠΙΕΣΗ	03-07-1998	1003196

2.4 ΠΙΣΤΟΠΟΙΗΤΙΚΑ ΥΠΟΔΕΙΓΜΑΤΟΣ ΧΡΗΣΙΜΟΤΗΤΑΣ

ΑΡΙΘΜΟΣ Π.Υ.Χ.	(11):	2002173
ΑΡΙΘΜΟΣ ΑΙΤΗΣΗΣ Π.Υ.Χ.	(21):	980200067
ΔΙΚΑΙΟΥΧΟΣ	(73):	ΜΟΥΣΙΑΔΗΣ ΙΩΣΗΦ ΑΡΙΣΤΕΙΔΗΣ Μεγίστης 16 113 61 ΑΘΗΝΑ, ΕΛΛΑΣ
ΗΜΕΡΟΜΗΝΙΑ ΚΑΤΑΘΕΣΗΣ	(22):	26-11-1997
ΗΜΕΡΟΜΗΝΙΑ ΑΠΟΝΟΜΗΣ	(47):	02-09-1999
ΣΥΜΒΑΤΙΚΕΣ ΠΡΟΤΕΡΑΙΟΤΗΤΕΣ	(30):	—
ΕΦΕΥΡΕΤΗΣ	(72):	ΜΟΥΣΙΑΔΗΣ ΑΡΙΣΤΕΙΔΗΣ
ΕΙΔΙΚΟΣ ΠΛΗΡΕΞΟΥΣΙΟΣ	(74):	—
ΑΝΤΙΚΛΗΤΟΣ	(74):	—
ΤΙΤΛΟΣ ΕΦΕΥΡΕΣΗΣ	(54):	ΠΤΥΣΣΟΜΕΝΟΝ ΣΚΑΜΝΑΚΙ

(3,3') της έδρας (10) μέσω ζεύγους συνδέσμων (15, 17) συνδεόντων εκ των εκατέρωθεν πλευρών τα πλαίσια (3,4) και (3',4').

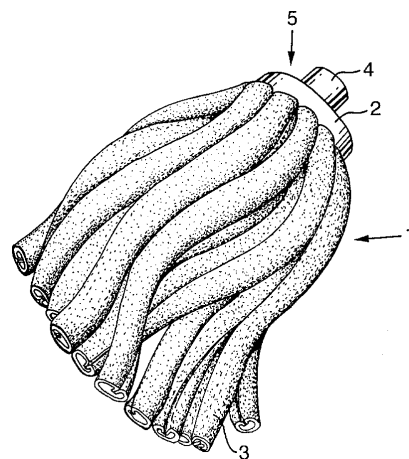


ΠΕΡΙΛΗΨΗ (57)

Η εξ ευκάμπτου υλικού έδρα (10) του πτυσσομένου σκαμνίου είναι στερεωμένη επί της άνω βάσεως (8,8') ζεύγους μεταλλικών πλαισίων (3,3') σχήματος τραπέζιου των οποίων οι κάτω βάσεις στρέφονται αντιστοίχως εντός του κάτω ζεύγους διαμήκων υποδοχών (6,6') εξαρτήματος γιγλυμού (5) του οποίου το άνω ζεύγος υποδοχών φέρει αντιστοίχως στρεπτάς την βάση ετέρου ζεύγους πλαισίων ομοίου σχήματος μετά των προηγούμενων αλλά μικρότερου μεγέθους ώστε κατά την σύμπτυξιν του σκαμνίου το δεύτερον ζεύγος να εντίθεται εντός του πρώτου. Το δεύτερον ζεύγος πλαισίων συνιστά την βάση του σκαμνίου και σταθεροποιεί τούτο εις την ανεπτυγμένην θέσιν του μέσω ενός κοχλιωτού εντατήρος (14) προσαρμοζομένου επί των ακμών (11, 11') της βάσεως των πλαισίων (4,4'). Ο εντατήρας (14) φέρει εις έκαστον άκρον του άγκιστρα έλκοντα προς άλλα τα δύο πλαίσια της βάσεως (4,4') και δί'αυτών τα πλαίσια

ΑΡΙΘΜΟΣ Π.Υ.Χ.	(11):	2002174
ΑΡΙΘΜΟΣ ΑΙΤΗΣΗΣ Π.Υ.Χ.	(21):	980200157
ΔΙΚΑΙΟΥΧΟΣ	(73):	1) ADDIS HOUSEWARES LIMITED River Bank SA1 7DD SWANSEA, W.GLAMORGAN, GB 2) DAEGO Co LIMITED Anyang Dongan-Ku, Kwanyang-Dong 889- 1, Dongil Technotown 3705, Kyunggi-Do, SOUTH KOREA
ΗΜΕΡΟΜΗΝΙΑ ΚΑΤΑΘΕΣΗΣ	(22):	30-09-1998
ΗΜΕΡΟΜΗΝΙΑ ΑΠΟΝΟΜΗΣ	(47):	02-09-1999
ΣΥΜΒΑΤΙΚΕΣ ΠΡΟΤΕΡΑΙΟΤΗΤΕΣ	(30):	9720905.0/03-10-97/GB
ΕΦΕΥΡΕΤΗΣ	(72):	1) BOLTON STEPHEN 2) HONG KYUNG-JACK
ΕΙΔΙΚΟΣ ΠΛΗΡΕΞΟΥΣΙΟΣ	(74):	ΔΗΜΟΥ ΧΡΙΣΤΙΝΑ, Δικηγόρος Κουμπάρη 2 106 74 ΑΘΗΝΑ
ΑΝΤΙΚΛΗΤΟΣ	(74):	ΠΑΠΑΚΩΝΣΤΑΝΤΙΝΟΥ ΕΛΕΝΗ, Δικηγόρος Κουμπάρη 2 106 74 ΑΘΗΝΑ
ΤΙΤΛΟΣ ΕΦΕΥΡΕΣΗΣ	(54):	ΚΕΦΑΛΗ ΣΦΟΥΓΓΑΡΙΣΤΡΑΣ

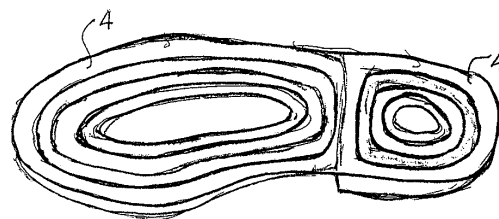
οποία είναι ανοικτά στα άκρα τους τα απομακρυσμένα από το σώμα 5. Τα στοιχεία 3 μπορούν να κατασκευάζονται από πλεγμένο ή μη πλεγμένο υλικό υφάσματος ή από αφρώδες υλικό, μία προτιμώμενη μορφή υλικού είναι το ύφασμα από μικροΐνες.



ΠΕΡΙΛΗΨΗ (57)

Κεφαλή σφουγγαρίστρας 1 περιλαμβάνουσα ένα σώμα 5 έχον ένα συνδετήρα 4 για σύνδεση με μία λαβή σφουγγαρίστρας (μη εμφανιζόμενη) και μία πλειάδα εύκαμπτων επιμήκων στοιχείων καθαρισμού 3 στερεωμένων στο σώμα 5. Τα στοιχεία 3 περιλαμβάνουν κοίλα σωληνοειδή στοιχεία τα

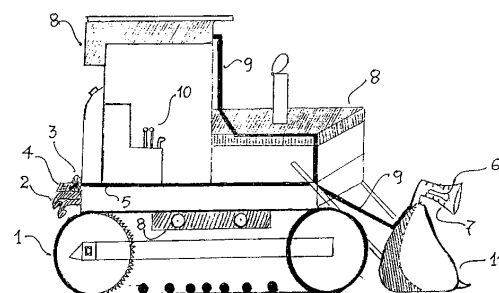
ΑΡΙΘΜΟΣ Π.Υ.Χ.	(11): 2002175
ΑΡΙΘΜΟΣ ΑΙΤΗΣΗΣ Π.Υ.Χ.	(21): 990200082
ΔΙΚΑΙΟΥΧΟΣ	(73): ΜΟΥΣΙΑΔΗΣ ΠΑΝΑΓΙΩΤΗΣ Θεοφ. Παπαπαναγιώτου 7 661 00 ΔΡΑΜΑ, ΕΛΛΑΣ
ΗΜΕΡΟΜΗΝΙΑ ΚΑΤΑΘΕΣΗΣ	(22): 26-11-1998
ΗΜΕΡΟΜΗΝΙΑ ΑΠΟΝΟΜΗΣ	(47): 02-09-1999
ΣΥΜΒΑΤΙΚΕΣ ΠΡΟΤΕΡΑΙΟΤΗΤΕΣ	(30): –
ΕΦΕΥΡΕΤΗΣ	(72): ΜΟΥΣΙΑΔΗΣ ΠΑΝΑΓΙΩΤΗΣ
ΕΙΔΙΚΟΣ ΠΛΗΡΕΞΟΥΣΙΟΣ	(74): ΣΑΚΕΛΛΑΡΙΔΗΣ ΙΩΑΝΝΗΣ, Δικηγόρος Ηρακλείτου 6 106 73 ΑΘΗΝΑ
ΑΝΤΙΚΛΗΤΟΣ	(74): ΣΑΚΕΛΛΑΡΙΔΗΣ ΙΩΑΝΝΗΣ, Δικηγόρος Ηρακλείτου 6 106 73 ΑΘΗΝΑ
ΤΙΤΛΟΣ ΕΦΕΥΡΕΣΗΣ	(54): ΣΟΛΑ ΥΠΟΔΗΜΑΤΩΝ ΜΕ ΑΕΡΟΘΑ- ΛΑΜΟΥΣ



ΠΕΡΙΛΗΨΗ (57)

Η σόλα 1 του υποδήματος 5 φέρει επικολλημένους στην εξωτερική επιφάνειά της αεροθαλάμους 2 ή σωλήνα 4 σε κυκλική τοποθέτησή του επί της σόλας.

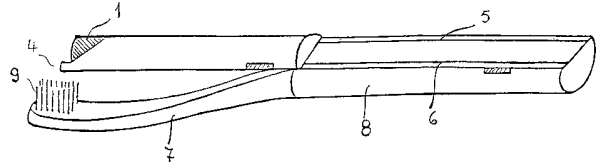
ΑΡΙΘΜΟΣ Π.Υ.Χ.	(11): 2002176
ΑΡΙΘΜΟΣ ΑΙΤΗΣΗΣ Π.Υ.Χ.	(21): 990200100
ΔΙΚΑΙΟΥΧΟΣ	(73): ΣΤΕΝΟΣ ΙΩΑΝΝΟΥ ΒΑΣΙΛΕΙΟΣ Θεσσαλονίκης 23, ΛΕΙΒΑΔΙΑ 321 00 ΒΟΙΩΤΙΑ, ΕΛΛΑΣ
ΗΜΕΡΟΜΗΝΙΑ ΚΑΤΑΘΕΣΗΣ	(22): 12-01-1999
ΗΜΕΡΟΜΗΝΙΑ ΑΠΟΝΟΜΗΣ	(47): 02-09-1999
ΣΥΜΒΑΤΙΚΕΣ ΠΡΟΤΕΡΑΙΟΤΗΤΕΣ	(30): –
ΕΦΕΥΡΕΤΗΣ	(72): ΣΤΕΝΟΣ ΒΑΣΙΛΕΙΟΣ
ΕΙΔΙΚΟΣ ΠΛΗΡΕΞΟΥΣΙΟΣ	(74): ΣΑΚΕΛΛΑΡΙΔΗΣ ΙΩΑΝΝΗΣ, Δικηγόρος Ηρακλείτου 6 106 73 ΑΘΗΝΑ
ΑΝΤΙΚΛΗΤΟΣ	(74): ΣΑΚΕΛΛΑΡΙΔΗΣ ΙΩΑΝΝΗΣ, Δικηγόρος Ηρακλείτου 6 106 73 ΑΘΗΝΑ
ΤΙΤΛΟΣ ΕΦΕΥΡΕΣΗΣ	(54): ΜΗΧΑΝΗΜΑ ΕΠΙ ΟΧΗΜΑΤΟΣ ΚΑΤΑΣΒΕ- ΣΕΩΣ ΠΥΡΚΑΓΙΩΝ ΜΕ ΤΗΝ ΕΚΤΟΞΕΥΣΗ ΧΩΜΑΤΟΣ ΚΑΙ ΝΕΡΟΥ



ΠΕΡΙΛΗΨΗ (57)

Ένα ερπυσιοφόρο όχημα 1, που έχει κουβά εκκαφέα 11, επί του οποίου συναρμολογείται εκτοξευτήρ νερού 6 με μηχανισμό αναμίξεως νερού και χώματος 7 το οποίο εκτοξεύει κατά της εστίας της πυρκαγιάς. Με υλί εκκαφής 2 αποσπά χώμα και με την σκάρα επιλογής χώματος και τον αναρροφητήρα χώματος 3 αναμιγνύεται το χώμα με το νερό το οποίο αποθηκεύεται στις δεξαμενές 8 και με τις σωληνώσεις 5 και 9 οδηγείται στον εκτοξευτήρα 6.

ΑΡΙΘΜΟΣ Π.Υ.Χ.	(11): 2002177
ΑΡΙΘΜΟΣ ΑΙΤΗΣΗΣ Π.Υ.Χ.	(21): 990200126
ΔΙΚΑΙΟΥΧΟΣ	(73): ΚΩΣΤΑΚΗΣ ΔΙΟΝΥΣΙΟΥ ΙΩΑΝΝΗΣ Πραξιτέλους 26, ΚΑΛΛΙΘΕΑ 176 74 ΑΘΗΝΑ, ΕΛΛΑΣ
ΗΜΕΡΟΜΗΝΙΑ ΚΑΤΑΘΕΣΗΣ	(22): 07-01-1999
ΗΜΕΡΟΜΗΝΙΑ ΑΠΟΝΟΜΗΣ	(47): 02-09-1999
ΣΥΜΒΑΤΙΚΕΣ ΠΡΟΤΕΡΑΙΟΤΗΤΕΣ	(30): –
ΕΦΕΥΡΕΤΗΣ	(72): ΚΩΣΤΑΚΗΣ ΙΩΑΝΝΗΣ
ΕΙΔΙΚΟΣ ΠΛΗΡΕΞΟΥΣΙΟΣ	(74): –
ΑΝΤΙΚΛΗΤΟΣ	(74): –
ΤΙΤΛΟΣ ΕΦΕΥΡΕΣΗΣ	(54): ΟΔΟΝΤΟΒΟΥΡΤΣΑ ΕΝΣΩΜΑΤΩΜΕΝΗ ΜΕ ΑΝΤΑΛΛΑΚΤΙΚΟ ΟΔΟΝΤΟΚΡΕΜΑΣ



ΠΕΡΙΛΗΨΗ (57)

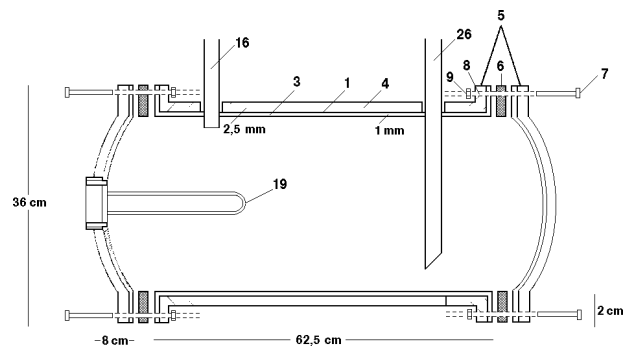
Η επινόηση αναφέρεται σε μία οδοντόβουρτσα με ενσωματωμένο ανταλλακτικό οδοντόκρεμας, όπου με το πάτημα ενός απλού μοχλίσκου ο χρήστης τροφοδοτεί με την αναγκαία ποσότητα οδοντόκρεμας την οδοντόβουρτσα για το πλύσιμο στόματος και οδόντων. Με τον τρόπο αυτό δημιουργείται ένα εύχρηστο και λειτουργικό σύνολο κατάλληλο να χρησιμοποιηθεί από οποιαδήποτε ηλικία, όπου επάνω στην οδοντόβουρτσα ενσωματώνονται ανταλλακτικό οδοντόκρεμας μιας χρήσεως ή ανατροφοδοτούμενο.

ΑΡΙΘΜΟΣ Π.Υ.Χ.	(11): 2002178
ΑΡΙΘΜΟΣ ΑΙΤΗΣΗΣ Π.Υ.Χ.	(21): 990200142
ΔΙΚΑΙΟΥΧΟΣ	(73): ΞΥΛΙΝΑΚΗΣ ΕΜΜΑΝΟΥΗΛ ΔΗΜΗΤΡΙΟΣ Αιγάλεω 66, ΚΟΡΥΔΑΛΛΟΣ 181 21 ΠΕΙΡΑΙΑΣ, ΕΛΛΑΣ
ΗΜΕΡΟΜΗΝΙΑ ΚΑΤΑΘΕΣΗΣ	(22): 15-01-1999
ΗΜΕΡΟΜΗΝΙΑ ΑΠΟΝΟΜΗΣ	(47): 03-09-1999
ΣΥΜΒΑΤΙΚΕΣ ΠΡΟΤΕΡΑΙΟΤΗΤΕΣ	(30): –
ΕΦΕΥΡΕΤΗΣ	(72): ΞΥΛΙΝΑΚΗΣ ΔΗΜΗΤΡΙΟΣ
ΕΙΔΙΚΟΣ ΠΛΗΡΕΞΟΥΣΙΟΣ	(74): –
ΑΝΤΙΚΛΗΤΟΣ	(74): –
ΤΙΤΛΟΣ ΕΦΕΥΡΕΣΗΣ	(54): ΛΕΒΗΤΑΣ/ΔΟΧΕΙΟ ΘΕΡΜΟΥ ΝΕΡΟΥ ΧΡΗΣΗΣ ΔΙΠΛΟΥ ΕΛΑΣΜΑΤΟΣ ΧΑΛΚΟΥ/ ΣΙΔΗΡΟΥ

ΠΕΡΙΛΗΨΗ (57)

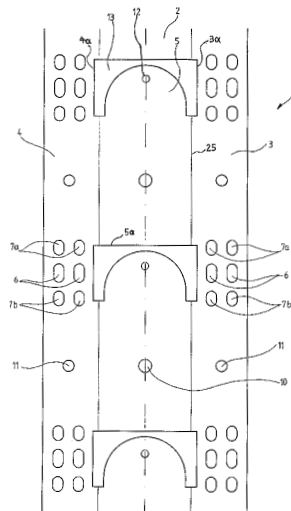
Η εφεύρεση αναφέρεται σε λέβητες και δοχεία θερμού νερού χρήσης με εκμετάλλευση της ηλεκτρικής και της ηλιακής ενέργειας. Τα τοιχώματα του λέβητα/θερμοδοχείου κατασκευάζονται από εσωτερικό φύλλο χαλκού (3) και εξωτερικό φύλλο κάλυβα (4), με αποτέλεσμα να λύνουν το πρόβλημα της εμφάνισης γαλβανικής διάβρωσης στο εσωτερικό του λέβητα/θερμοδοχείου, δεδομένου ότι το νερό έρχεται σε επαφή μόνο με το εσωτερικό χάλκινο φύλλο (3) αλλά και το πρόβλημα της μηχανικής αντοχής σε υδραυλικές πιέσεις, δεδομένης της ιδιαίτερα υψηλής αντοχής του εξωτερικού φύλλου κάλυβα (4) σε αυτές. Παράλληλα η μορφοποίηση των άκρων του κυρίως μέρους (1) και των καπακιών (2) σε φλάντζα (5) και η χρησιμοποίηση πλαστικού παρεμβάσματος (6), κοκλίων (7), σπών (8) και περικοκλίων (9) διασφαλίζει την απόλυτα στεγανή ένωση του κυρίως σώματος (1) και των καπακιών (2) του λέβητα/θερμοδοχείου. Η μέθοδος

των άνω διαμέτρων σπών (11, 12) στα φύλλα χαλκού (3) και κάλυβα (4) αντίστοιχα, εξασφαλίζει την εύκολη και στεγανή εσωτερική αλλά και εξωτερική συγκόλληση (10) χάλκινων σωλήνων (16) στον λέβητα/θερμοδοχείο. Τέλος χρησιμοποιώντας ειδικούς δακτύλιους χαλκού (20) και κάλυβα (25) αλλά και με την χρήση αντιστοίχως άνωσων σπών (17, 18) επιτυγχάνεται η προσαρμογή ηλεκτρικής αντίστασης (19) στον λέβητα/θερμοδοχείο.



ΑΡΙΘΜΟΣ Π.Υ.Χ.	(11): 2002179
ΑΡΙΘΜΟΣ ΑΙΤΗΣΗΣ Π.Υ.Χ.	(21): 990200017
ΔΙΚΑΙΟΥΧΟΣ	(73): ΓΕΦΥΡΟΠΟΥΛΟΣ ΠΑΝΑΓΙΩΤΗ ΣΤΑΥΡΟΣ Παπάγου 35, ΒΟΥΛΑ 166 73 ΑΤΤΙΚΗ, ΕΛΛΑΣ
ΗΜΕΡΟΜΗΝΙΑ ΚΑΤΑΘΕΣΗΣ	(22): 11-02-1999
ΗΜΕΡΟΜΗΝΙΑ ΑΠΟΝΟΜΗΣ	(47): 27-09-1999
ΣΥΜΒΑΤΙΚΕΣ ΠΡΟΤΕΡΑΙΟΤΗΤΕΣ	(30): —
ΕΦΕΥΡΕΤΗΣ	(72): ΓΕΦΥΡΟΠΟΥΛΟΣ ΣΤΑΥΡΟΣ
ΕΙΔΙΚΟΣ ΠΛΗΡΕΞΟΥΣΙΟΣ	(74): —
ΑΝΤΙΚΛΗΤΟΣ	(74): ΜΑΝΤΖΙΚΑΣ ΒΑΣΙΛΕΙΟΣ Σόλωνος 68 106 80 ΑΘΗΝΑ
ΤΙΤΛΟΣ ΕΦΕΥΡΕΣΗΣ	(54): ΟΔΗΓΟΣ ΚΑΤΑΣΚΕΥΗΣ ΚΑΜΠΥΛΩΝ ΣΤΟΙΧΕΙΩΝ ΑΠΟ ΕΥΚΑΜΠΤΑ ΔΟΜΙΚΑ ΥΛΙΚΑ

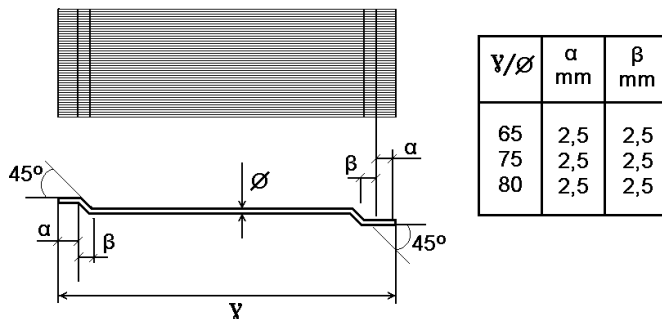
την οριζόντια διεύθυνση με ειδική διαμόρφωση στελέχους άρμωσης μορφολογίας κεφαλής μανταριού στα πλευρικά τοιχώματα του οδηγού για προσαρμογή σε κανάλια μορφολογίας Π.



ΠΕΡΙΛΗΨΗ (57)

Περιγράφεται οδηγός κατασκευής σκελετού ο οποίος κάμπτεται σε επιθυμητή καμπύλη τροχιά και εν συνεχεία επενδύεται με εύκαμπτο δομικό υλικό προς παραγωγή καμπύλων στοιχείων. Ο οδηγός διαμορφούται από μεταλλικό φύλλο σε μορφολογία αύλακος που περιλαμβάνει πυθμένα με ορθογώνια εκατέρωθεν εκτεινόμενα τοιχώματα, ισοκατανεμημένες πτυχώσεις κατά μήκος των πλευρικών τοιχωμάτων και διαμόρφωση γλωσσών πάκτωσης/ανάρτησης κατά μήκος του πυθμένου. Με τον οδηγό αυτό επιτυγχάνεται συμμετρία κατανομής φορτίων κάμψεως, ελεγχόμενη κάμψη σε προκαθορισμένα όρια καμπυλώσεως, διακράτηση της θέσης του οδηγού στην προκαθορισμένη ακτίνα καμπυλότητας, δυνατότητα δόμησης καμπύλων στοιχείων τόσο κατά την κατακόρυφο όσο και κατά

ΑΡΙΘΜΟΣ Π.Υ.Χ.	(11): 2002180
ΑΡΙΘΜΟΣ ΑΙΤΗΣΗΣ Π.Υ.Χ.	(21): 990200077
ΔΙΚΑΙΟΥΧΟΣ	(73): GUY PERIERS D'ΑΥΧΙΟΝ Αύρας 14, ΚΗΦΙΣΙΑ 145 62 ΑΘΗΝΑ, ΕΛΛΑΣ
ΗΜΕΡΟΜΗΝΙΑ ΚΑΤΑΘΕΣΗΣ	(22): 27-04-1999
ΗΜΕΡΟΜΗΝΙΑ ΑΠΟΝΟΜΗΣ	(47): 27-09-1999
ΣΥΜΒΑΤΙΚΕΣ ΠΡΟΤΕΡΑΙΟΤΗΤΕΣ	(30): —
ΕΦΕΥΡΕΤΗΣ	(72): GUY PERIERS D'ΑΥΧΙΟΝ
ΕΙΔΙΚΟΣ ΠΛΗΡΕΞΟΥΣΙΟΣ	(74): ΜΗΝΟΥΔΗΣ ΜΙΧΑΗΛ, Δικηγόρος Σέκερη 3 106 71 ΑΘΗΝΑ
ΑΝΤΙΚΛΗΤΟΣ	(74): —
ΤΙΤΛΟΣ ΕΦΕΥΡΕΣΗΣ	(54): ΠΛΑΚΕΤΕΣ ΣΥΓΚΟΛΛΗΜΕΝΩΝ ΧΑΛΥΒΔΙΝΩΝ ΙΝΩΝ ΓΙΑ ΟΠΛΙΣΜΟ ΣΚΥΡΟΔΕΜΑΤΟΣ

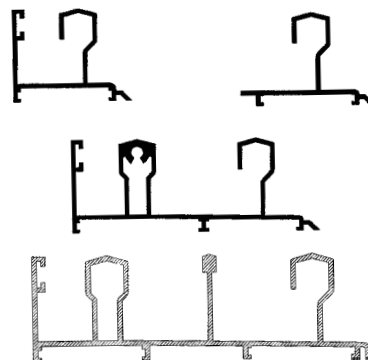


ΠΕΡΙΛΗΨΗ (57)

Πλακέτα χαλύβδινων ινών προοριζόμενη για τον οπλισμό σκυροδέματος. Η επίπεδη πλακέτα διαλύεται κατά την φάση της ανάμιξης της στο σκυρόδεμα και αποδεσμεύει σταδιακά τις ίνες, ώστε να επιτευχθεί ομοιογενής κατανομή τους στο σκυρόδεμα.

ΑΡΙΘΜΟΣ Π.Υ.Χ.	(11): 2002181
ΑΡΙΘΜΟΣ ΑΙΤΗΣΗΣ Π.Υ.Χ.	(21): 990200092
ΔΙΚΑΙΟΥΧΟΣ	(73): SOULIS ΒΙΟΜΗΧΑΝΙΚΗ ΚΑΙ ΕΜΠΟΡΙΚΗ ΕΤΑΙΡΕΙΑ Α.Ε. και δτ. SOULIS ΑΒΕΕ Λ. Αλεξάνδρας 13 114 73 ΑΘΗΝΑ, ΕΛΛΑΣ
ΗΜΕΡΟΜΗΝΙΑ ΚΑΤΑΘΕΣΗΣ	(22): 21-05-1999
ΗΜΕΡΟΜΗΝΙΑ ΑΠΟΝΟΜΗΣ	(47): 27-09-1999
ΣΥΜΒΑΤΙΚΕΣ ΠΡΟΤΕΡΑΙΟΤΗΤΕΣ	(30): –
ΕΦΕΥΡΕΤΗΣ	(72): ΣΟΥΛΗ ΔΑΝΑΗ
ΕΙΔΙΚΟΣ ΠΛΗΡΕΞΟΥΣΙΟΣ	(74): ΑΠΟΣΤΟΛΙΔΟΥ ΕΡΙΦΥΛΗ, Δικηγόρος Σίνα 44 106 72 ΑΘΗΝΑ
ΑΝΤΙΚΛΗΤΟΣ	(74): ΔΡΙΤΣΑΣ ΚΩΝΣΤΑΝΤΙΝΟΣ Λ.Αλεξάνδρας 13 114 73 ΑΘΗΝΑ
ΤΙΤΛΟΣ ΕΦΕΥΡΕΣΗΣ	(54): ΔΙΑΤΟΜΕΣ ΑΛΟΥΜΙΝΙΟΥ ΚΑΤΑΣΚΕΥΗΣ ΕΛΑΦΡΩΝ ΣΥΡΟΜΕΝΩΝ ΚΟΥΦΩΜΑΤΩΝ

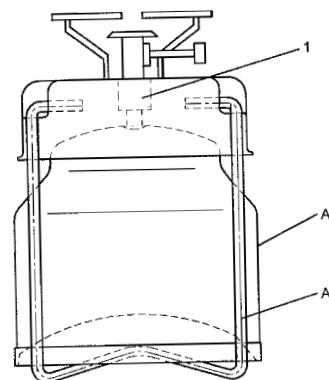
διατομών που περιγράφονται, έγινε με τέτοιο τρόπο, έτσι ώστε οι διατομές αλουμινίου της συγκεκριμένης και μοναδικής μορφής να δημιουργούν συρόμενα κουφώματα που έχουν βέλτιστο εργονομικό, λειτουργικό και αισθητικό αποτέλεσμα.



ΠΕΡΙΛΗΨΗ (57)

Περιγράφονται διατομές αλουμινίου, οι οποίες συνεργαζόμενες χρησιμοποιούνται για την κατασκευή συρόμενων κουφωμάτων (πόρτες-παράθυρα). Οι διατομές κόβονται υπό 45 μοίρες γωνία και τα τεμάχια συνδέονται με την βοήθεια εξαρτημάτων (μεταλλικών γωνιών σύνδεσης) για να διαμορφώνουν το τελικό πλαίσιο είτε του κασώματος, είτε του φύλλου. Η συμπεριφορά, λειτουργικότητα, στεγανότητα σε άερα και νερό της βροχής του τελικού κουφώματος (πόρτας ή παραθύρου), προσδιορίζεται από τις ιδιότητες του σχήματος μορφής των διατομών που έχουν χρησιμοποιηθεί για την κατασκευή του. Ο σχεδιασμός των

ΑΡΙΘΜΟΣ Π.Υ.Χ.	(11): 2002182
ΑΡΙΘΜΟΣ ΑΙΤΗΣΗΣ Π.Υ.Χ.	(21): 990200101
ΔΙΚΑΙΟΥΧΟΣ	(73): 1) ΚΟΠΑΝΟΣ ΙΩΑΝΝΗΣ Αλεξανδρείας 58 546 45 ΘΕΣΣΑΛΟΝΙΚΗ, ΕΛΛΑΣ 2) ΝΤΖΑΡΝΤΑΝΟΒ ΑΛΕΞΑΝΔΡΟΣ Κανάρη 7 541 23 ΘΕΣΣΑΛΟΝΙΚΗ, ΕΛΛΑΣ
ΗΜΕΡΟΜΗΝΙΑ ΚΑΤΑΘΕΣΗΣ	(22): 11-06-1999
ΗΜΕΡΟΜΗΝΙΑ ΑΠΟΝΟΜΗΣ	(47): 27-09-1999
ΣΥΜΒΑΤΙΚΕΣ ΠΡΟΤΕΡΑΙΟΤΗΤΕΣ	(30): –
ΕΦΕΥΡΕΤΗΣ	(72): 1) ΚΟΠΑΝΟΣ ΙΩΑΝΝΗΣ 2) ΝΤΖΑΡΝΤΑΝΟΒ ΑΛΕΞΑΝΔΡΟΣ
ΕΙΔΙΚΟΣ ΠΛΗΡΕΞΟΥΣΙΟΣ	(74): –
ΑΝΤΙΚΛΗΤΟΣ	(74): –
ΤΙΤΛΟΣ ΕΦΕΥΡΕΣΗΣ	(54): ΜΙΚΡΟΣΥΣΚΕΥΗ ΥΓΡΑΕΡΙΟΥ

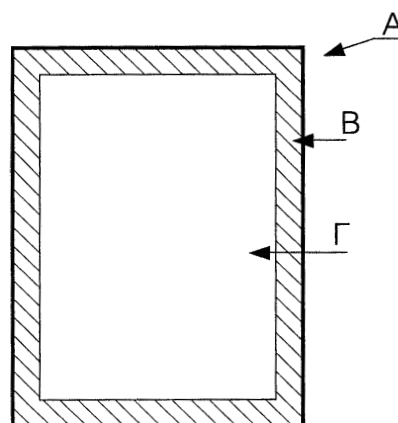


ΠΕΡΙΛΗΨΗ (57)

Μικροσυσκευή υγραερίου, που αποτελείται από καυστήρα (1) και ποδαράκια (Α,Β). Σε ένα σετ μικροσυσκευής υγραερίου υπάρχουν δύο διαφορετικού είδους ποδαράκια (Α) και (Β), από δύο για κάθε μέγεθος φιαλιδίου. Αυτή η διαφορά του είδους και του μεγέθους των ποδαριών δίνει την δυνατότητα να χρησιμοποιούμε δύο διαφορετικού μεγέθους φιαλίδια (Α,Β) στην ίδια μικροσυσκευή υγραερίου.

ΑΡΙΘΜΟΣ Π.Υ.Χ.	(11): 2002183
ΑΡΙΘΜΟΣ ΑΙΤΗΣΗΣ Π.Υ.Χ.	(21): 990200031
ΔΙΚΑΙΟΥΧΟΣ	(73): ΣΠΑΝΟΣ ΙΠΠΟΚΡΑΤΗ ΝΙΚΟΛΑΟΣ Σαλαμίνος 18, ΑΝΟΙΞΗ 145 69 ΑΤΤΙΚΗ, ΕΛΛΑΣ
ΗΜΕΡΟΜΗΝΙΑ ΚΑΤΑΘΕΣΗΣ	(22): 16-10-1998
ΗΜΕΡΟΜΗΝΙΑ ΑΠΟΝΟΜΗΣ	(47): 27-09-1999
ΣΥΜΒΑΤΙΚΕΣ ΠΡΟΤΕΡΑΙΟΤΗΤΕΣ	(30): –
ΕΦΕΥΡΕΤΗΣ	(72): ΣΠΑΝΟΣ ΝΙΚΟΛΑΟΣ
ΕΙΔΙΚΟΣ ΠΛΗΡΕΞΟΥΣΙΟΣ	(74): ΠΡΑΓΚΑΣΤΗ ΣΠΥΡΙΔΟΥΛΑ, Δικηγόρος Ακαδημίας 63 106 78 ΑΘΗΝΑ
ΑΝΤΙΚΛΗΤΟΣ	(74): ΤΟΥΡΛΟΥΚΗΣ ΓΕΩΡΓΙΟΣ, Δικηγόρος Ακαδημίας 63 106 78 ΑΘΗΝΑ
ΤΙΤΛΟΣ ΕΦΕΥΡΕΣΗΣ	(54): ΕΝΤΥΠΟ ΕΡΓΟ ΤΕΧΝΗΣ ΜΕ ΕΝΤΥΠΗ ΕΝΣΩΜΑΤΩΜΕΝΗ ΚΟΡΝΙΖΑ ΥΠΟ ΜΟΡΦΗ ΚΟΥΤΙΟΥ

την τρισδιάστατη μορφή του, που προκύπτει από τον ειδικό τρόπο κοψίματος και διπλώματος που είναι σαν κουτί, δημιουργούν την εντύπωση ενός ετοιμού κορνιζαρισμένου έργου τέχνης σε τρισδιάστατη μορφή.



ΠΕΡΙΛΗΨΗ (57)

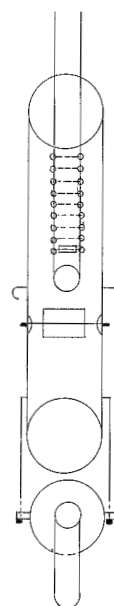
Το έντυπο έργο τέχνης, με έντυπη ενσωματωμένη κορνίζα σε τρισδιάστατη κατάσταση υπό μορφή κουτιού, είναι έργο τέχνης τυπωμένο επάνω σε χάρτινη ή πλαστική ή συνθετική ή δερμάτινη ή μεταλλική επιφάνεια, με κορνίζα η οποία είναι τυπωμένη μαζί, (σε απομίμηση διαφόρων υλικών όπως ξύλο, μέταλλο, δέρμα, κεραμικό, πέτρα, μάρμαρο ή και συνδυασμός αυτών των υλικών δηλαδή ξύλο με μέταλλο ή μέταλλο με δέρμα κλπ.). Η ενιαία αυτή εκτύπωση κορνίζας και έργου τέχνης μαζί, σε συνδυασμό με

ΑΡΙΘΜΟΣ Π.Υ.Χ.	(11): 2002184
ΑΡΙΘΜΟΣ ΑΙΤΗΣΗΣ Π.Υ.Χ.	(21): 990200133
ΔΙΚΑΙΟΥΧΟΣ	(73): ΓΙΑΝΝΟΥΚΟΣ ΚΩΝ/ΝΟΥ ΝΙΚΟΛΑΟΣ ΧΑΡΟΚΟΠΙΟ ΠΥΛΑΙΑΣ 240 04 ΜΕΣΣΗΝΙΑ, ΕΛΛΑΣ
ΗΜΕΡΟΜΗΝΙΑ ΚΑΤΑΘΕΣΗΣ	(22): 10-02-1999
ΗΜΕΡΟΜΗΝΙΑ ΑΠΟΝΟΜΗΣ	(47): 27-09-1999
ΣΥΜΒΑΤΙΚΕΣ ΠΡΟΤΕΡΑΙΟΤΗΤΕΣ	(30): –
ΕΦΕΥΡΕΤΗΣ	(72): ΓΙΑΝΝΟΥΚΟΣ ΝΙΚΟΛΑΟΣ
ΕΙΔΙΚΟΣ ΠΛΗΡΕΞΟΥΣΙΟΣ	(74): –
ΑΝΤΙΚΛΗΤΟΣ	(74): ΓΙΑΝΝΟΥΚΟΣ ΚΩΝ/ΝΟΣ Αγίου Κωνσταντίνου 3 163 46 ΗΛΙΟΥΠΟΛΗ
ΤΙΤΛΟΣ ΕΦΕΥΡΕΣΗΣ	(54): ΣΥΛΛΕΚΤΗΣ ΚΑΥΣΑΕΡΙΩΝ ΑΥΤΟΚΙ- ΝΗΤΩΝ

ΠΕΡΙΛΗΨΗ (57)

Τα τεχνικά και λειτουργικά πλεονεκτήματα της εφεύρεσης είναι ως εξής : Τα καυσαέρια που εκπέμπει η μηχανή περνάνε από την πολλαπλή και στην συνέχεια στη σωλήνα της εξατμίσεως. Στο μέσον της σωλήνας θα κόβεται όσο μήκος έχει η συσκευή και θα κολλιέται αμφοτέρων των πλευρών. Στήριξη : Με δύο γάντζους στη συσκευή και δύο στη καρότσα. Τα καυσαέρια θα διέρχονται μέσα στη συσκευή θα παρνάνε από τη σωλήνα τη διάτρητη με τρύπες των 10 χιλ. γύρω-γύρω και θα διασπώνται από τα λαμάκια των 5 χιλ έως 10 χιλ κάθετα της σωλήνας. Τα λαμάκια θα έχουν πάχος 2 χιλ. και 3 εκ. περίπου μήκος. Οι ροδέλες αν χρειαστούν θα έχουν 25 χιλ. φάρδος με ένα πυράκι κολλημένο των 6 χιλ. και μήκος 3 εκ. περίπου για να περιστρέφονται μέσα στη σωλήνα τη διάτρητη να σκορπούν τα καυσαέρια από τις τρύπες της συσκευής. Επίσης θα έχει ένα πύρο 13 εκ. και 3 χιλ. κολλημένη μια λαμαρίνα 11 x 11 εκ. ή πριτσινωτή,

θα κολλούνται δύο παξιμάδια εντός της συσκευής 10 εκ. από την επιφάνεια ή δύο ρουλεμάν για να περιστρέφεται ο πύρος με τη λαμαρίνα για να μπλοκάρει τα καυσαέρια προς τα μέσα. Τα πυράκια, οι ροδέλες θα διασπάνε τα καυσαέρια προς τα μέσα από τις τρύπες της σωλήνας τις διάτρητες μέσα στη συσκευή. Στο καπάκι θα κολλιέται ένα λαμάκι των 10 χιλ. φάρδος γύρω γύρω στο καπάκι και στην άκρη θα είναι δύο παξιμάδια κολλημένα, όπως το αναφέρω για να γίνεται το κούμπωμα. Αυτά είναι τα τεχνικά πλεονεκτήματα της εφεύρεσής μου.



2.5 ΕΥΡΕΤΗΡΙΟ Π.Υ.Χ. ΣΥΜΦΩΝΑ ΜΕ ΤΗΝ ΗΜΕΡΟΜΗΝΙΑ ΚΑΤΑΘΕΣΗΣ

<i>ΚΑΤΑΘΕΣΗ</i> (22)	<i>ΔΙΚΑΙΟΥΧΟΣ</i> (73)	<i>ΤΙΤΛΟΣ ΕΦΕΥΡΕΣΗΣ</i> (54)	<i>ΑΡ. Π.Υ.Χ.</i> (11)
26-11-1997	ΜΩΥΣΙΑΔΗΣ ΑΡΙΣΤΕΙΔΗΣ	ΠΤΥΣΣΟΜΕΝΟΝ ΣΚΑΜΝΑΚΙ	2002173
30-09-1998	1) ADDIS HOUSEWARES LTD 2) DAEGO Co LTD	ΚΕΦΑΛΗ ΣΦΟΥΓΓΑΡΙΣΤΡΑΣ	2002174
16-10-1998	ΣΠΑΝΟΣ ΝΙΚΟΛΑΟΣ	ΕΝΤΥΠΟ ΕΡΓΟ ΤΕΧΝΗΣ ΜΕ ΕΝΤΥΠΗ ΕΝΣΩΜΑΤΩΜΕΝΗ ΚΟΡΝΙΖΑ ΥΠΟ ΜΟΡΦΗ ΚΟΥΤΙΟΥ	2002183
26-11-1998	ΜΩΥΣΙΑΔΗΣ ΠΑΝΑΓΙΩΤΗΣ	ΣΟΛΑ ΥΠΟΔΗΜΑΤΩΝ ΜΕ ΑΕΡΟΘΑΛΛΑΜΟΥΣ	2002175
07-01-1999	ΚΩΣΤΑΚΗΣ ΙΩΑΝΝΗΣ	ΟΔΟΝΤΟΒΟΥΡΤΣΑ ΕΝΣΩΜΑΤΩΜΕΝΗ ΜΕ ΑΝΤΑΛΛΑΚΤΙΚΟ ΟΔΟΝΤΟΚΡΕΜΑΣ	2002177
12-01-1999	ΣΤΕΝΟΣ ΒΑΣΙΛΕΙΟΣ	ΜΗΧΑΝΗΜΑ ΕΠΙ ΟΧΗΜΑΤΟΣ ΚΑΤΑΣΒΕΣΕΩΣ ΠΥΡΚΑΓΙΩΝ ΜΕ ΤΗΝ ΕΚΤΟΞΕΥΣΗ ΧΩΜΑΤΟΣ ΚΑΙ ΝΕΡΟΥ	2002176
15-01-1999	ΞΥΛΙΝΑΚΗΣ ΔΗΜΗΤΡΙΟΣ	ΛΕΒΗΤΑΣ/ΔΟΧΕΙΟ ΘΕΡΜΟΥ ΝΕΡΟΥ ΧΡΗΣΗΣ ΔΙΠΛΟΥ ΕΛΑΣΜΑΤΟΣ ΧΑΛΚΟΥ/ΣΙΔΗΡΟΥ	2002178
10-02-1999	ΓΙΑΝΝΟΥΚΟΣ ΝΙΚΟΛΑΟΣ	ΣΥΛΛΕΚΤΗΣ ΚΑΥΣΑΕΡΙΩΝ ΑΥΤΟΚΙΝΗΤΩΝ	2002184
11-02-1999	ΓΕΦΥΡΟΠΟΥΛΟΣ ΣΤΑΥΡΟΣ	ΟΔΗΓΟΣ ΚΑΤΑΣΚΕΥΗΣ ΚΑΜΠΥΛΩΝ ΣΤΟΙΧΕΙΩΝ ΑΠΟ ΕΥΚΑΜΠΤΑ ΔΟΜΙΚΑ ΥΛΙΚΑ	2002179
27-04-1999	GUY PERIERS D'AUXION	ΠΛΑΚΕΤΕΣ ΣΥΓΚΟΛΛΗΜΕΝΩΝ ΧΑΛΥΒΔΙΝΩΝ ΙΝΩΝ ΓΙΑ ΟΠΛΙΣΜΟ ΣΚΥΡΟΔΕΜΑΤΟΣ	2002180
21-05-1999	SOULIS ΒΙΟΜΗΧΑΝΙΚΗ ΚΑΙ ΕΜΠΟΡΙΚΗ ΕΤΑΙΡΕΙΑ Α.Ε. και δτ. SOULIS ΑΒΕΕ	ΔΙΑΤΟΜΕΣ ΑΛΟΥΜΙΝΙΟΥ ΚΑΤΑΣΚΕΥΗΣ ΕΛΑΦΡΩΝ ΣΥΡΟΜΕΝΩΝ ΚΟΥΦΩΜΑΤΩΝ	2002181
11-06-1999	1) ΚΟΠΑΝΟΣ ΙΩΑΝΝΗΣ 2) ΝΤΖΑΡΝΤΑΝΟΒ ΑΛΕΞΑΝΔΡΟΣ	ΜΙΚΡΟΣΥΣΚΕΥΗ ΥΓΡΑΕΡΙΟΥ	2002182

2.6 ΕΥΡΕΤΗΡΙΟ Π.Υ.Χ. ΣΥΜΦΩΝΑ ΜΕ ΤΗΝ ΑΛΦΑΒΗΤΙΚΗ ΣΕΙΡΑ ΤΩΝ ΔΙΚΑΙΟΥΧΩΝ

<i>ΔΙΚΑΙΟΥΧΟΣ</i> (73)	<i>ΤΙΤΛΟΣ ΕΦΕΥΡΕΣΗΣ</i> (54)	<i>ΚΑΤΑΘΕΣΗ</i> (22)	<i>ΑΡ. Π.Υ.Χ.</i> (11)
ADDIS HOUSEWARES LTD	ΚΕΦΑΛΗ ΣΦΟΥΓΓΑΡΙΣΤΡΑΣ	30-09-1998	2002174
DAEGO Co LTD	ΚΕΦΑΛΗ ΣΦΟΥΓΓΑΡΙΣΤΡΑΣ	30-09-1998	2002174
GUY PERIERS D'ΑΥΧΙΟΝ	ΠΛΑΚΕΤΕΣ ΣΥΓΚΟΛΛΗΜΕΝΩΝ ΧΑΛΥΒΔΙΝΩΝ ΙΝΩΝ ΓΙΑ ΟΠΛΙΣΜΟ ΣΚΥΡΟΔΕΜΑΤΟΣ	27-04-1999	2002180
SOULIS ΒΙΟΜΗΧΑΝΙΚΗ ΚΑΙ ΕΜΠΟΡΙΚΗ ΕΤΑΙΡΕΙΑ Α.Ε. και δτ. SOULIS ΑΒΕΕ	ΔΙΑΤΟΜΕΣ ΑΛΟΥΜΙΝΙΟΥ ΚΑΤΑΣΚΕΥΗΣ ΕΛΑΦΡΩΝ ΣΥΡΟΜΕΝΩΝ ΚΟΥΦΩΜΑΤΩΝ	21-05-1999	2002181
ΓΕΦΥΡΟΠΟΥΛΟΣ ΣΤΑΥΡΟΣ	ΟΔΗΓΟΣ ΚΑΤΑΣΚΕΥΗΣ ΚΑΜΠΥΛΩΝ ΣΤΟΙΧΕΙΩΝ ΑΠΟ ΕΥΚΑΜΠΤΑ ΔΟΜΙΚΑ ΥΛΙΚΑ	11-02-1999	2002179
ΓΙΑΝΝΟΥΚΟΣ ΝΙΚΟΛΑΟΣ	ΣΥΛΛΕΚΤΗΣ ΚΑΥΣΑΕΡΙΩΝ ΑΥΤΟΚΙΝΗΤΩΝ	10-02-1999	2002184
ΚΟΠΑΝΟΣ ΙΩΑΝΝΗΣ	ΜΙΚΡΟΣΥΣΚΕΥΗ ΥΓΡΑΕΡΙΟΥ	11-06-1999	2002182
ΚΩΣΤΑΚΗΣ ΙΩΑΝΝΗΣ	ΟΔΟΝΤΟΒΟΥΡΤΣΑ ΕΝΣΩΜΑΤΩΜΕΝΗ ΜΕ ΑΝΤΑΛΛΑΚΤΙΚΟ ΟΔΟΝΤΟΚΡΕΜΑΣ	07-01-1999	2002177
ΜΩΥΣΙΑΔΗΣ ΑΡΙΣΤΕΙΔΗΣ	ΠΤΥΣΣΟΜΕΝΟΝ ΣΚΑΜΝΑΚΙ	26-11-1997	2002173
ΜΩΥΣΙΑΔΗΣ ΠΑΝΑΓΙΩΤΗΣ	ΣΟΛΑ ΥΠΟΔΗΜΑΤΩΝ ΜΕ ΑΕΡΟΘΑΛΑΜΟΥΣ	26-11-1998	2002175
ΝΤΖΑΡΝΤΑΝΟΒ ΑΛΕΞΑΝΔΡΟΣ	ΜΙΚΡΟΣΥΣΚΕΥΗ ΥΓΡΑΕΡΙΟΥ	11-06-1999	2002182
ΞΥΛΙΝΑΚΗΣ ΔΗΜΗΤΡΙΟΣ	ΛΕΒΗΤΑΣ/ΔΟΧΕΙΟ ΘΕΡΜΟΥ ΝΕΡΟΥ ΧΡΗΣΗΣ ΔΙΠΛΟΥ ΕΛΑΣΜΑΤΟΣ ΧΑΛΚΟΥ/ΣΙΔΗΡΟΥ	15-01-1999	2002178
ΣΠΑΝΟΣ ΝΙΚΟΛΑΟΣ	ΕΝΤΥΠΟ ΕΡΓΟ ΤΕΧΝΗΣ ΜΕ ΕΝΤΥΠΗ ΕΝΣΩΜΑΤΩΜΕΝΗ ΚΟΡΝΙΖΑ ΥΠΟ ΜΟΡΦΗ ΚΟΥΤΙΟΥ	16-10-1998	2002183
ΣΤΕΝΟΣ ΒΑΣΙΛΕΙΟΣ	ΜΗΧΑΝΗΜΑ ΕΠΙ ΟΧΗΜΑΤΟΣ ΚΑΤΑΣΒΕΣΕΩΣ ΠΥΡΚΑΓΙΩΝ ΜΕ ΤΗΝ ΕΚΤΟΞΕΥΣΗ ΧΩΜΑΤΟΣ ΚΑΙ ΝΕΡΟΥ	12-01-1999	2002176

ΚΕΦΑΛΑΙΟ 3 ΜΕΤΑΒΟΛΕΣ

ΔΙΠΛΩΜΑΤΑ ΕΥΡΕΣΙΤΕΧΝΙΑΣ

<i>ΑΡ. Δ.Ε.</i>	<i>ΣΥΓΧΩΝΕΥΣΗ</i>
861483	Η εταιρεία "Gist-Brocades N.V." (συνδικαιούχος με την εταιρεία "Shell Internationale Research Maatschappij") μεταβίβασε όλα τα δικαιώματά της που απορρέουν από το υπ' αριθμ. 861483 Δίπλωμα Ευρεσιτεχνίας στην εταιρεία "DSM Gist Holding B.V." που εδρεύει εις P.O. Box 1, Wateringseweg 1, Delft, The Netherlands.
<i>ΑΡ. Δ.Ε.</i>	<i>ΜΕΤΑΒΙΒΑΣΕΙΣ</i>
861483	Η εταιρεία "DSM Gist Holding B.V." (συνδικαιούχος με την εταιρεία "Shell Internationale Research Maatschappij") μεταβίβασε όλα τα δικαιώματά της που απορρέουν από το υπ' αριθμ. 861483 Δίπλωμα Ευρεσιτεχνίας στην εταιρεία "DSM N.V." που εδρεύει εις Het Overloon 1, 6411 TE Heerlen, The Netherlands.
862197	Η εταιρεία "Amgen" μεταβίβασε όλα τα δικαιώματά της που απορρέουν από το υπ' αριθμ. 862197 Δίπλωμα Ευρεσιτεχνίας στην εταιρεία "Genencor International Inc." που εδρεύει εις 4 Cambridge Place, 1870 South Winton Road, Rochester, New York 14618, USA.
1001407	Η εταιρεία "Pharmacia Biosystems Aktiebolag" (μετά από αλλαγή επωνυμίας "Pharmacia AB") μεταβίβασε όλα τα δικαιώματά της που απορρέουν από το υπ' αριθμ. 1001407 Δίπλωμα Ευρεσιτεχνίας στην εταιρεία "Biosurface Pharma AB" που εδρεύει εις Datavagen 29, Askim, S-436 32, Sweden.
<i>ΑΡ. Δ.Ε.</i>	<i>ΑΛΛΑΓΗ ΕΠΩΝΥΜΙΑΣ</i>
1001407	Η εταιρεία "Pharmacia AB " δικαιούχος του υπ' αριθμ. 1001407 Διπλώματος Ευρεσιτεχνίας μετέβαλε την επωνυμία της σε : "Pharmacia Biosystems Aktiebolag"
<i>ΑΡ. Δ.Ε.</i>	<i>ΑΛΛΑΓΗ ΝΟΜΙΚΗΣ ΜΟΡΦΗΣ</i>
1000448	Η εταιρεία "Bio-Tec Biologische Naturverpackungen GmbH" δικαιούχος του υπ' αριθμ. 1000448 Διπλώματος Ευρεσιτεχνίας μετέβαλε την νομική της μορφή σε : "Bio-Tec Biologische Naturverpackungen GmbH & Co. KG"
<i>ΑΡ. Δ.Ε.</i>	<i>ΑΛΛΑΓΗ ΕΔΡΑΣ</i>
1001407	Η εταιρεία "Pharmacia Biosystems Aktiebolag" δικαιούχος του υπ' αριθμ. 1001407 Διπλώματος Ευρεσιτεχνίας άλλαξε την έδρα της από: Uppsala, S751 82, Sweden, σε : c/o Pharmacia & Upsilon AB, 112 87, Stockholm, Sweden.

ΠΙΣΤΟΠΟΙΗΤΙΚΑ ΥΠΟΔΕΙΓΜΑΤΟΣ ΧΡΗΣΙΜΟΤΗΤΑΣ

<i>ΑΡ. Π.Υ.Χ.</i>	<i>ΑΛΛΑΓΗ ΔΙΕΥΘΥΝΣΗΣ</i>
2002004	Ο κ. Σιούτης Γεωργίος δικαιούχος του υπ' αριθμ. 2002004 Πιστοποιητικού Υποδείγματος Χρησιμότητας άλλαξε την διεύθυνσή του από : Νεωρείων 109, Τ.Κ. 185 34, Πειραιάς, σε : Βορείου Ηπείρου 91, Τ.Κ. 165 62, Τερψιθέα Γλυφάδα.

ΚΕΦΑΛΑΙΟ 4

ΕΚΠΤΩΣΕΙΣ - ΑΝΑΚΛΗΣΕΙΣ ΕΚΠΤΩΣΕΩΝ Δ.Ε. & Π.Υ.Χ.

ΕΠΑΝΑΛΗΨΗ ΔΗΜΟΣΙΕΥΣΗΣ

Κατ' εφαρμογή των άρθρων 16 § 1,2 και 24 του Ν. 1733/1987 "Μεταφορά τεχνολογίας, εφευρέσεις και τεχνολογική καινοτομία" (ΦΕΚ 171, Α), οι κάτωθι πράξεις εκπτώσεων και ανακλήσεων δημοσιεύτηκαν και γνωστοποιήθηκαν στο κοινό με το Ε.Δ.Β.Ι. "Τεύχος ΕΚΠΤΩΣΕΩΝ ΚΑΙ ΑΝΑΚΛΗΣΕΩΝ" στις 11 Οκτωβρίου 1999.

Η παρούσα δημοσίευση είναι επανάληψη της προαναφερόμενης δημοσίευσης προς διευκόλυνση του κοινού.

ΕΚΠΤΩΣΕΙΣ

Α.Π. : 1308/1999
ΗΜΕΡΟΜΗΝΙΑ : 6/10 /1999

Έχοντας υπόψη τις διατάξεις : α. των άρθρων 16 παρ. 1, 2 και 24 του Ν.1733/1987 " Μεταφορά τεχνολογίας, εφευρέσεις και τεχνολογική καινοτομία" (ΦΕΚ 171, Α' της 22.09.1987) και

β. τη διαπίστωση μη καταβολής των ετησίων τελών εντός των νομίμων προθεσμιών

Α Π Ο Φ Α Σ Ι Ζ Ο Υ Μ Ε

Εκπίπτουν από τα δικαιώματα που απορρέουν από τις αιτήσεις για χορήγηση Διπλωμάτων Ευρεσιτεχνίας και Πιστοποιητικών Υποδείγματος Χρησιμότητας καθώς και από τα χορηγηθέντα Διπλώματα Ευρεσιτεχνίας και Πιστοποιητικά Υποδείγματος Χρησιμότητας, οι παρακάτω δικαιούχοι :

ΑΙΤΗΣΕΙΣ ΔΙΠΛΩΜΑΤΩΝ ΕΥΡΕΣΙΤΕΧΝΙΑΣ

ΑΡ.ΑΙΤ.ΔΕ	ΔΙΚΑΙΟΥΧΟΙ
920100088	CONSULTING R & D CORPORATION-ΚΟΛΩΝΗ ΣΟΦΙΑ & ΣΙΑ Ε.Ε.
930100098	ΧΡΙΣΤΟΔΟΥΛΟΥ Σ. Ε.Ε.
940100105	JOHNSON & JOHNSON CONSUMER PRODUCTS INC.
960100099	ΦΡΑΓΚΟΠΟΥΛΟΣ ΦΩΤΙΟΣ
970100080	ΜΟΥΣΤΑΚΗΣ ΕΜΜΑΝΟΥΗΛ ΒΑΣΙΛΕΙΟΣ
970100096	MERIAL
970100100	ΠΑΝΝΑΚΟΠΟΥΛΟΣ Δ. ΠΑΥΛΟΣ
970100101	ΑΦΟΙ ΚΑΡΔΑΚΟΥ ΑΒΕΕ
970100103	ΠΑΠΑΕΜΜΑΝΟΥΗΛ ΧΡΗΣΤΟΣ-ΕΥΡΙΠΙΔΗΣ
970100107	ΒΑΛΒΗΣ ΠΑΝΑΓΙΩΤΗ ΙΩΑΝΝΗΣ
970100111	ΖΥΒΡΑΚΑΚΗΣ ΝΙΚΟΛΑΟΣ
970100113	Η. ΧΡΟΝΟΠΟΥΛΟΣ - ΜΕΤΑΛΛΙΚΑ ΕΞΑΡΤΗΜΑΤΑ - ΕΠΕ

ΔΙΠΛΩΜΑΤΑ ΕΥΡΕΣΙΤΕΧΝΙΑΣ

ΑΡ. ΔΕ	ΔΙΚΑΙΟΥΧΟΙ
73618	SAINT - GOBAIN VITRAGE
76073	ΑΚΤΙΕΒΟΛΑΓΕΤ ΛΕΟ
77395	ARMCO INC.
77422	OLE-BENDT RASMUSSEN
78791	LABORATORI GUIDOTTI SPA

79247	KRONE GMBH
79577	SOCIETE DES CONCEILS DE RESEARCHES ET D' APPLICATIONS SCIENTIFIQUES
79872	THE DOW CHEMICAL COMPANY
79897	UNION CARBIDE CORPORATION
850731	TELEFONAKTIEBOLAGET LM ERICSON
850732	TELEFONAKTIEBOLAGET L.M ERICSON
860666	METAL BOX SOUTH AFRICA LIMITED
860781	ΑΦΟΙ ΓΕΩΡΓΙΟΣ & ΧΡΗΣΤΟΣ ΤΡΙΑΦΥΛΛΙΔΗΣ
860805	THE HOWARD FOUNDATION
860834	AKZO N.V
870468	ΑΝΑΓΝΩΣΤΟΠΟΥΛΟΣ ΘΕΟΔΩΡΟΣ
870475	ΚΛΑΠΑΚΗΣ ΜΑΝΟΥΣΟΣ
1000239	FRESENIUS AG
1000240	FRESENIUS AG
1000393	SOCIETE DE CONSEILS DE RECHERCHES ET D' APPLICATIONS SCIENTIFIQUES
1000787	JOHNSON & JOHNSON INC.
1001074	ΚΙΟΥΠΕΛΗΣ ΙΟΡΔΑΝΗΣ
1001096	A/S GEA FARMACEUTISK FABRIK
1001120	ΜΑΝΟΣ ΑΝΑΡΓΥΡΟΣ
1001150	ΜΑΧΙΝΑΣ Υ ΕΛΕΜΕΝΤΟΣ S.A.
1001217	ΣΙΔΕΡΗΣ ΣΤΑΜΑΤΗΣ
1001527	ΜΑΝΟΣ ΑΝΑΡΓΥΡΟΣ
1001538	ΤΖΕΛΛΟΣ ΓΕΩΡΓΙΟΣ
1001817	ΚΑΡΠΕΝΗΣΙΩΤΗΣ ΣΠΥΡΙΔΩΝ
1001854	CALLAWAY GOLF COMPANY
1001966	ΔΟΥΖΙΝΑΣ ΕΥΑΓΓΕΛΟΣ
1002162	ΝΟΥΣΗΣ ΙΩΑΝΝΗΣ
1002169	ΚΑΡΑΘΑΝΟΣ ΓΕΩΡΓΙΟΣ
1002257	JOHNSON & JOHNSON VISION PRODUCTS INC.
1002399	E.Z. SRL - ELETTROMECCANICA
1002498	JOHNSON & JOHNSON VISION PRODUCTS INC.
1002607	JOHNSON & JOHNSON VISION PRODUCTS INC.
1002621	ΠΑΝΤΕΛΙΔΗΣ ΣΩΚΡΑΤΗΣ
1002791	JOHNSON & JOHNSON VISION PRODUCTS INC.
1002815	ΑΣΗΜΑΚΟΠΟΥΛΟΣ ΠΕΤΡΟΥ ΒΑΣΙΛΕΙΟΣ
1002890	ΨΥΧΟΓΙΟΣ ΓΕΩΡΓΙΟΥ ΣΤΑΥΡΟΣ

ΑΙΤΗΣΕΙΣ ΠΙΣΤΟΠΟΙΗΤΙΚΩΝ ΥΠΟΔΕΙΓΜΑΤΟΣ ΧΡΗΣΙΜΟΤΗΤΑΣ

<i>ΑΡ.ΑΙΤ.ΠΥΧ</i>	<i>ΔΙΚΑΙΟΥΧΟΙ</i>
950200226	ΚΟΙΜΤΖΗ ΣΟΦΙΑ
970200048	ΧΑΛΙΔΑΣ ΕΥΑΓΓΕΛΟΥ ΔΗΜΗΤΡΙΟΣ
970200053	FOLLI FOLLIE ABEE
970200054	FOLLI FOLLIE ABEE
970200161	ΠΑΠΑΕΜΜΑΝΟΥΗΛ ΠΑΝΑΓΙΩΤΗ ΧΡΗΣΤΟΣ-ΕΥΡΙΠΙΔΗΣ
970200163	ΚΑΡΔΑΡΑΣ ΝΙΚΟΛΑΟΥ ΚΩΣΤΑΣ
970200198	Κ. ΚΟΥΤΡΟΠΟΥΛΟΣ ΚΑΙ ΥΙΟΣ Ο.Ε.
970200204	ΑΦΟΙ ΠΑΠΑΝΑΓΟΠΟΥΛΟΙ Ο.Ε.
980200163	ΔΙΑΜΑΝΤΑΚΟΣ ΒΑΣΙΛΕΙΟΥ ΠΑΝΑΓΙΩΤΗΣ

ΠΙΣΤΟΠΟΙΗΤΙΚΑ ΥΠΟΔΕΙΓΜΑΤΟΣ ΧΡΗΣΙΜΟΤΗΤΑΣ

<i>ΑΡ. ΠΥΧ</i>	<i>ΔΙΚΑΙΟΥΧΟΙ</i>
2001489	KORTMAN INTRADAL B.V.
2001806	RICHARD M. HOLBROUK
2001807	RICHARD HOLBROUK

2001808	RICHARD HOLBROUK
2001899	POLYPACK A.E.
2001922	ΜΑΤΣ ΜΙΧΑΗΛ ΛΑΡΙΣΑ
2001945	ΠΡΟΒΑΤΑΣ ΧΡΙΣΤΟΔΟΥΛΟΥ ΑΔΑΜ
2001952	ΑΓΓΕΛΙΔΗΣ ΘΕΟΔΩΡΟΣ, ΓΙΑΝΤΣΗΣ ΜΕΡΚΟΥΡΙΟΥ ΜΙΛΤΙΑΔΗΣ
2001957	ΤΖΙΩΝΗΣ ΝΙΚΟΛΑΟΣ
2001978	ΚΥΡΙΛΛΑΚΗΣ ΕΛΕΥΘΕΡΙΟΣ
2002017	ΣΠΗΛΙΟΣ ΓΡΗΓΟΡΙΟΥ ΠΑΝΑΓΙΩΤΗΣ

Η απόφαση αυτή να δημοσιευτεί στο Ειδικό Δελτίο Βιομηχανικής Ιδιοκτησίας (ΕΔΒΙ).

Μαρούσι, 6 Οκτωβρίου 1999

Ο ΓΕΝΙΚΟΣ ΔΙΕΥΘΥΝΤΗΣ

ΚΩΣΤΑΣ ΚΟΓΙΑΣ



ΜΕΡΟΣ Β΄

ΕΥΡΩΠΑΪΚΟΙ ΤΙΤΛΟΙ ΠΡΟΣΤΑΣΙΑΣ

ΚΕΦΑΛΑΙΟ 1

ΜΕΤΑΦΡΑΣΕΙΣ ΕΥΡΩΠΑΪΚΩΝ ΑΙΤΗΣΕΩΝ

1.1 ΑΝΑΚΟΙΝΩΣΗ ΓΙΑ ΚΑΤΑΘΕΣΗ ΜΕΤΑΦΡΑΣΗΣ ΤΩΝ ΑΞΙΩΣΕΩΝ ΕΥΡΩΠΑΪΚΩΝ ΑΙΤΗΣΕΩΝ Δ.Ε.

ΑΡΙΘ. ΕΛΛΗΝΙΚΗΣ ΚΑΤΑΘΕΣΗΣ (21):	990300035
ΗΜΕΡ. ΕΛΛΗΝΙΚΗΣ ΚΑΤΑΘΕΣΗΣ (22):	29-10-1999
ΑΡΙΘ./ΗΜΕΡ. ΔΗΜΟΣΙΕΥΣΗΣ	
ΕΥΡΩΠΑΪΚΗΣ ΑΙΤΗΣΗΣ (87):	893062/27-01-1999
ΑΡΙΘ./ΗΜΕΡ. ΚΑΤΑΘΕΣΗΣ	
ΕΥΡΩΠΑΪΚΗΣ ΑΙΤΗΣΗΣ (86):	98401831.7/20-07-1998
ΚΑΤΑΘΕΤΗΣ (71):	LUISSIER 78223 VIROFLAY, FRANCE
ΣΥΜΒΑΤΙΚΕΣ ΠΡΟΤΕΡΑΙΟΤΗΤΕΣ (30):	9709426/24-07-97/FR
ΕΙΔΙΚΟΣ ΠΛΗΡΕΞΟΥΣΙΟΣ (74):	ΤΣΙΜΙΚΑΛΗΣ ΑΘΑΝΑΣΙΟΣ, Δικηγόρος Ν.Βάρβα 1 106 74 ΑΘΗΝΑ
ΑΝΤΙΚΛΗΤΟΣ (74):	ΤΣΙΜΙΚΑΛΗΣ ΑΘΑΝΑΣΙΟΣ, Δικηγόρος Ν.Βάρβα 1 106 74 ΑΘΗΝΑ
ΤΙΤΛΟΣ ΕΦΕΥΡΕΣΗΣ (54):	ΜΕΘΟΔΟΣ ΠΑΡΑΓΩΓΗΣ ΣΦΑΡΙΚΟΥ ΤΡΟΦΙΜΟΥ ΚΑΙ ΤΡΟΦΙΜΟ ΠΟΥ ΛΑΜΒΑΝΕΤΑΙ ΜΕ ΤΗΝ ΕΝ ΛΟΓΩ ΜΕΘΟΔΟ

ΑΡΙΘ. ΕΛΛΗΝΙΚΗΣ ΚΑΤΑΘΕΣΗΣ (21):	990300036
ΗΜΕΡ. ΕΛΛΗΝΙΚΗΣ ΚΑΤΑΘΕΣΗΣ (22):	29-10-1999
ΑΡΙΘ./ΗΜΕΡ. ΔΗΜΟΣΙΕΥΣΗΣ	
ΕΥΡΩΠΑΪΚΗΣ ΑΙΤΗΣΗΣ (87):	927859/07-07-1999
ΑΡΙΘ./ΗΜΕΡ. ΚΑΤΑΘΕΣΗΣ	
ΕΥΡΩΠΑΪΚΗΣ ΑΙΤΗΣΗΣ (86):	98610048.5/09-12-1998
ΚΑΤΑΘΕΤΗΣ (71):	UNIGREEN INTERNATIONAL A/S DK-2950 VEDBAEK, DENMARK
ΣΥΜΒΑΤΙΚΕΣ ΠΡΟΤΕΡΑΙΟΤΗΤΕΣ (30):	144397/11-12-97/DK
ΕΙΔΙΚΟΣ ΠΛΗΡΕΞΟΥΣΙΟΣ (74):	ΚΙΛΙΜΙΡΗΣ ΚΩΝΣΤΑΝΤΙΝΟΣ, Δικηγόρος Χατζηγιάννη Μέξη 7 115 28 ΑΘΗΝΑ
ΑΝΤΙΚΛΗΤΟΣ (74):	ΚΙΛΙΜΙΡΗΣ ΑΝΑΣΤΑΣΙΟΣ, Δικηγόρος Χατζηγιάννη Μέξη 7 115 28 ΑΘΗΝΑ
ΤΙΤΛΟΣ ΕΦΕΥΡΕΣΗΣ (54):	ΣΑΚΚΟΣ ΠΑΓΟΚΥΒΩΝ

**1.2 ΕΥΡΕΤΗΡΙΟ ΕΥΡΩΠΑΪΚΩΝ ΑΙΤΗΣΕΩΝ ΣΥΜΦΩΝΑ ΜΕ ΤΟΝ ΑΡΙΘΜΟ
ΔΗΜΟΣΙΕΥΣΗΣ ΤΗΣ ΕΥΡΩΠΑΪΚΗΣ ΑΙΤΗΣΗΣ**

<i>ΑΡ./ΗΜ.ΔΗΜ.Ε.Δ.</i> (87)	<i>ΚΑΤΑΘΕΤΗΣ</i> (71)	<i>ΤΙΤΛΟΣ ΕΦΕΥΡΕΣΗΣ</i> (54)	<i>ΑΡ.ΕΛ.ΚΑΤ.</i> (21)
893062/27-01-1999	LUISSIER	ΜΕΘΟΔΟΣ ΠΑΡΑΓΩΓΗΣ ΣΦΑΡΙΚΟΥ ΤΡΟΦΙΜΟΥ ΚΑΙ ΤΡΟΦΙΜΟ ΠΟΥ ΛΑΜΒΑΝΕΤΑΙ ΜΕ ΤΗΝ ΕΝ ΛΟΓΩ ΜΕΘΟΔΟ	990300035
927859/07-07-1999	UNIGREEN INTERNATIONAL A/S	ΣΑΚΚΟΣ ΠΑΓΟΚΥΒΩΝ	990300036

**1.3 ΕΥΡΕΤΗΡΙΟ ΕΥΡΩΠΑΪΚΩΝ ΑΙΤΗΣΕΩΝ ΣΥΜΦΩΝΑ ΜΕ ΤΗΝ
ΑΛΦΑΒΗΤΙΚΗ ΣΕΙΡΑ ΤΩΝ ΚΑΤΑΘΕΤΩΝ**

<i>ΚΑΤΑΘΕΤΗΣ</i> <i>(71)</i>	<i>ΤΙΤΛΟΣ ΕΦΕΥΡΕΣΗΣ</i> <i>(54)</i>	<i>ΑΡ./ΗΜ.ΔΗΜ.Ε.Δ.</i> <i>(87)</i>	<i>ΑΡ.ΕΛ.ΚΑΤ.</i> <i>(21)</i>
LUISSIER	ΜΕΘΟΔΟΣ ΠΑΡΑΓΩΓΗΣ ΣΦΑΡΙΚΟΥ ΤΡΟΦΙΜΟΥ ΚΑΙ ΤΡΟΦΙΜΟ ΠΟΥ ΛΑΜΒΑΝΕΤΑΙ ΜΕ ΤΗΝ ΕΝ ΛΟΓΩ ΜΕΘΟΔΟ	893062/27-01-1999	990300035
UNIGREEN INTERNATIONAL A/S	ΣΑΚΚΟΣ ΠΑΓΟΚΥΒΩΝ	927859/07-07-1999	990300036

ΚΕΦΑΛΑΙΟ 2

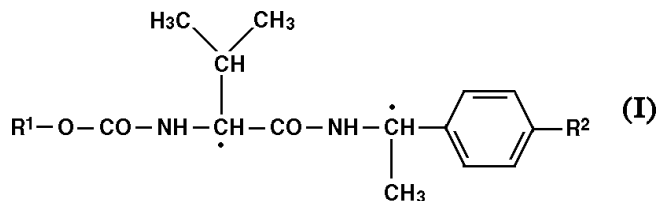
ΕΥΡΩΠΑΪΚΑ ΔΙΠΛΩΜΑΤΑ ΕΥΡΕΣΙΤΕΧΝΙΑΣ

2.1 ΑΝΑΚΟΙΝΩΣΗ ΓΙΑ ΚΑΤΑΘΕΣΗ ΜΕΤΑΦΡΑΣΗΣ ΕΥΡΩΠΑΪΚΩΝ Δ.Ε.

ΑΡΙΘΜΟΣ ΕΥΡΩΠΑΪΚΟΥ Δ.Ε. (11):	3030458
ΑΡΙΘ. ΕΛΛΗΝΙΚΗΣ ΚΑΤΑΘΕΣΗΣ (21):	990401531
ΗΜΕΡ. ΕΛΛΗΝΙΚΗΣ ΚΑΤΑΘΕΣΗΣ (22):	09-06-1999
ΑΡΙΘ./ΗΜΕΡ. ΔΗΜΟΣΙΕΥΣΗΣ	
ΕΥΡΩΠΑΪΚΟΥ ΔΙΠΛΩΜΑΤΟΣ (87):	610764/12-05-1999
ΑΡΙΘ./ΗΜΕΡ. ΔΗΜΟΣΙΕΥΣΗΣ	
ΕΥΡΩΠΑΪΚΗΣ ΑΙΤΗΣΗΣ (86):	94101357.5/31-01-1994
ΔΙΚΑΙΟΥΧΟΣ (73):	BAYER AG 51368 LEVERKUSEN, GERMANY
ΣΥΜΒΑΤΙΚΕΣ ΠΡΟΤΕΡΑΙΟΤΗΤΕΣ (30):	4304172/12-02-93/DE
ΕΦΕΥΡΕΤΗΣ (72):	1) DENNE HEINZ-WILHELM DR. HABIL 2) BRANDES WILHELM DR. 3) KUCK KARL-HEINZ DR. 4) SEITZ THOMAS DR.
ΕΙΔΙΚΟΣ ΠΛΗΡΕΞΟΥΣΙΟΣ (74):	ΔΗΜΟΥ ΧΡΙΣΤΙΝΑ, Δικηγόρος Κουμπάρη 2 106 74 ΑΘΗΝΑ
ΑΝΤΙΚΛΗΤΟΣ (74):	ΠΑΠΑΚΩΝΣΤΑΝΤΙΝΟΥ ΕΛΕΝΗ, Δικηγόρος Κουμπάρη 2 106 74 ΑΘΗΝΑ
ΤΙΤΛΟΣ ΕΦΕΥΡΕΣΗΣ (54):	ΣΥΝΔΥΑΣΜΟΙ ΜΥΚΗΤΟΚΤΟΝΩΝ ΔΡΑΣΤΙΚΩΝ ΟΥΣΙΩΝ

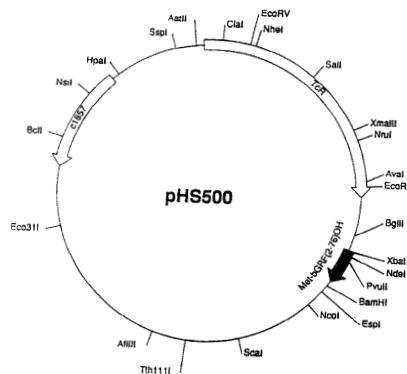
ΠΕΡΙΛΗΨΗ (57)

Περιγράφονται νέοι συνδυασμοί δραστικών ουσιών από παράγωγα βαλιναμίδιου του τύπου (I) στον οποίο τα R¹ και R² έχουν την διδομένη στην περιγραφή σημασία, με γνωστές μυκητοκτόνους δραστικές ουσίες, ως και η χρήση τους για την καταπολέμηση φυτοπαθογόνων μυκήτων.



ΑΡΙΘΜΟΣ ΕΥΡΩΠΑΪΚΟΥ Δ.Ε. (11):	3030459
ΑΡΙΘ. ΕΛΛΗΝΙΚΗΣ ΚΑΤΑΘΕΣΗΣ (21):	990401532
ΗΜΕΡ. ΕΛΛΗΝΙΚΗΣ ΚΑΤΑΘΕΣΗΣ (22):	09-06-1999
ΑΡΙΘ./ΗΜΕΡ. ΔΗΜΟΣΙΕΥΣΗΣ	
ΕΥΡΩΠΑΪΚΟΥ ΔΙΠΛΩΜΑΤΟΣ (87):	511003/24-03-1999
ΑΡΙΘ./ΗΜΕΡ. ΔΗΜΟΣΙΕΥΣΗΣ	
ΕΥΡΩΠΑΪΚΗΣ ΑΙΤΗΣΗΣ (86):	92303717.0/24-04-1992
ΔΙΚΑΙΟΥΧΟΣ (73):	ELI LILLY AND COMPANY Lilly Corporate Center, INDIANAPOLIS 46285 INDIANA, USA
ΣΥΜΒΑΤΙΚΕΣ ΠΡΟΤΕΡΑΙΟΤΗΤΕΣ (30):	692090/26-04-91/US
ΕΦΕΥΡΕΤΗΣ (72):	1) DIMARCHI RICHARD DENNIS 2) HEIMAN MARK LOUIS 3) SHIELDS JAMES EDWIN 4) SMILEY DAVID LEE
ΕΙΔΙΚΟΣ ΠΛΗΡΕΞΟΥΣΙΟΣ (74):	ΔΗΜΟΥ ΧΡΙΣΤΙΝΑ, Δικηγόρος Κουμπάρη 2 106 74 ΑΘΗΝΑ
ΑΝΤΙΚΛΗΤΟΣ (74):	ΠΑΠΑΚΩΝΣΤΑΝΤΙΝΟΥ ΕΛΕΝΗ, Δικηγόρος Κουμπάρη 2 106 74 ΑΘΗΝΑ
ΤΙΤΛΟΣ ΕΦΕΥΡΕΣΗΣ (54):	ΥΠΕΡΔΡΑΣΤΙΚΑ ΑΝΑΛΟΓΑ ΤΟΥ GRF (ΠΑΡΑΓΟΝΤΑ ΑΠΕΛΕΥΘΕΡΩΣΕΩΣ ΑΥΞΗΤΙΚΗΣ ΟΡΜΟΝΗΣ)

περιγραφέντα ανάλογα του GRF. Η εφεύρεση παρέχει επίσης αμινοτερματικά τροποποιημένα ανάλογα του GRF περιλαμβάνοντα πεπτιδία GRF τα οποία ενσωματώνουν επιλεγμένες τροποποιήσεις αμινοξέων από τις αυτοφυείς μορφές των πεπτιδίων GRF. Περιγράφονται ανώτερα ανάλογα του GRF βοοειδών, χοίρου, ανθρώπου και άλλων ειδών. Η εφεύρεση παρέχει επίσης μία μέθοδο προαγωγής της απελευθέρωσης αυξητικής ορμόνης με τη χρήση των ενώσεων της εφευρέσεως. Η εφεύρεση παρέχει επίσης και φαρμακευτικές συνθέσεις των ενώσεων της εφευρέσεως. Η εφεύρεση παρέχει επίσης μεθόδους αγωγής διαφόρων ανωμαλιών προερχόμενων από ανεπαρκή επίπεδα αυξητικής ορμόνης με τη χρήση των ενώσεων της εφευρέσεως. Η εφεύρεση παρέχει επίσης μία μέθοδο αύξησης της μάζας άπαχων μυών των θηλαστικών δια χορηγήσεως ενώσεων της εφευρέσεως.



ΠΕΡΙΛΗΨΗ (57)

Η παρούσα εφεύρεση παρέχει αμινοτερματικά τροποποιημένα ανάλογα του παράγοντα απελευθέρωσης αυξητικής ορμόνης (GRF) ανώτερης δραστηριότητας σε σύγκριση με τον αυτοφυή GRF ή τα προγενέστερα

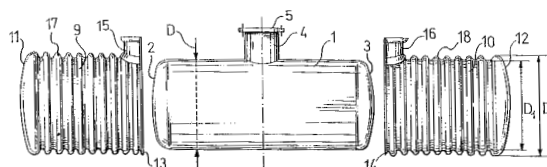
ΑΡΙΘΜΟΣ ΕΥΡΩΠΑΪΚΟΥ Δ.Ε.	(11): 3030460
ΑΡΙΘ. ΕΛΛΗΝΙΚΗΣ ΚΑΤΑΘΕΣΗΣ	(21): 990401533
ΗΜΕΡ. ΕΛΛΗΝΙΚΗΣ ΚΑΤΑΘΕΣΗΣ	(22): 09-06-1999
ΑΡΙΘ./ΗΜΕΡ. ΔΗΜΟΣΙΕΥΣΗΣ	
ΕΥΡΩΠΑΪΚΟΥ ΔΙΠΛΩΜΑΤΟΣ	(87): 805629/21-04-1999
ΑΡΙΘ./ΗΜΕΡ. ΔΗΜΟΣΙΕΥΣΗΣ	
ΕΥΡΩΠΑΪΚΗΣ ΑΙΤΗΣΗΣ	(86): 95936373.0/16-11-1995
ΔΙΚΑΙΟΥΧΟΣ	(73): HAMA FOODSERVICE GESMBH 5322 HOF BEI SALZBURG, AUSTRIA
ΣΥΜΒΑΤΙΚΕΣ ΠΡΟΤΕΡΑΙΟΤΗΤΕΣ	(30): 7-95/12-01-95/ΑΤ, 295-95/01-06-95/ΑΤ
ΕΦΕΥΡΕΤΗΣ	(72): 1) MANDL HANS 2) HAINDL RUDOLF
ΕΙΔΙΚΟΣ ΠΛΗΡΕΞΟΥΣΙΟΣ	(74): ΔΗΜΟΥ ΧΡΙΣΤΙΝΑ, Δικηγόρος Κουμπάρη 2 106 74 ΑΘΗΝΑ
ΑΝΤΙΚΛΗΤΟΣ	(74): ΠΑΠΑΚΩΝΣΤΑΝΤΙΝΟΥ ΕΛΕΝΗ, Δικηγόρος Κουμπάρη 2 106 74 ΑΘΗΝΑ
ΤΙΤΛΟΣ ΕΦΕΥΡΕΣΗΣ	(54): ΜΕΣΟ ΔΙΑΤΡΟΦΗΣ

ΠΕΡΙΛΗΨΗ (57)

Ένα μέσο διατροφής περιέχει ένα προϊόν γάλακτος μ'ένα μέρος λίπους τουλάχιστον 3% κατά προτίμηση τουλάχιστον 5% και ένα περιεχόμενο τουλάχιστον 0,1% ζελατίνης.

ΑΡΙΘΜΟΣ ΕΥΡΩΠΑΪΚΟΥ Δ.Ε.	(11): 3030461
ΑΡΙΘ. ΕΛΛΗΝΙΚΗΣ ΚΑΤΑΘΕΣΗΣ	(21): 990401534
ΗΜΕΡ. ΕΛΛΗΝΙΚΗΣ ΚΑΤΑΘΕΣΗΣ	(22): 09-06-1999
ΑΡΙΘ./ΗΜΕΡ. ΔΗΜΟΣΙΕΥΣΗΣ	
ΕΥΡΩΠΑΪΚΟΥ ΔΙΠΛΩΜΑΤΟΣ	(87): 764596/28-04-1999
ΑΡΙΘ./ΗΜΕΡ. ΔΗΜΟΣΙΕΥΣΗΣ	
ΕΥΡΩΠΑΪΚΗΣ ΑΙΤΗΣΗΣ	(86): 95830383.6/20-09-1995
ΔΙΚΑΙΟΥΧΟΣ	(73): WALTER TOSTO SERBATOI S.P.A. Via Colle Marino 81 I-65200 PESCARA, ITALY
ΣΥΜΒΑΤΙΚΕΣ ΠΡΟΤΕΡΑΙΟΤΗΤΕΣ	(30): —
ΕΦΕΥΡΕΤΗΣ	(72): ROILLUCCI GIOVANNI
ΕΙΔΙΚΟΣ ΠΛΗΡΕΞΟΥΣΙΟΣ	(74): ΒΑΓΕΝΑ ΘΕΟΔΩΡΑ, Δικηγόρος Κουμπάρη 2 106 74 ΑΘΗΝΑ
ΑΝΤΙΚΛΗΤΟΣ	(74): ΠΑΠΑΚΩΝΣΤΑΝΤΙΝΟΥ ΕΛΕΝΗ, Δικηγόρος Κουμπάρη 2 106 74 ΑΘΗΝΑ
ΤΙΤΛΟΣ ΕΦΕΥΡΕΣΗΣ	(54): ΣΥΣΤΗΜΑ ΕΞΩΤΕΡΙΚΗΣ ΠΡΟΣΤΑΣΙΑΣ ΚΑΙ ΔΕΥΤΕΡΟΓΕΝΟΥΣ ΣΥΓΚΡΑΤΗΣΕΩΣ ΓΙΑ ΜΙΑ ΥΠΟΓΕΙΑ ΜΕΤΑΛΛΙΚΗ ΔΕΞΑΜΕΝΗ ΥΓΡΩΝ ΥΔΡΟΓΟΝΑΝΘΡΑΚΩΝ ΚΑΙ ΕΝΑ ΔΟΜΙΚΟ ΣΤΟΙΧΕΙΟ ΤΟΥ

(11,12), όπου τα ημικελύφη προσαρμόζονται δια πίεσεως επί του κυλίνδρου της δεξαμενής (1) έτσι ώστε να συνδέονται μεταξύ τους μέσω δύο φλαντζών (13,14) σχηματιζομένων στο ανοικτό τους άκρο, όπου το κυλινδρικό τοίχωμα είναι εφοδιασμένο με προεξοχές (45), εκτεινόμενες προς τα έξω, ή με πτυχώσεις τύπου πτυσσόμενου χιτωνίου ώστε να σχηματίζουν ένα χώρο μεταξύ των ημικελύφων και της δεξαμενής, ενώ η απόσταση και η σύνδεση μεταξύ των ημικελύφων (9,10) στη μία πλευρά και της δεξαμενής (1) στην άλλη εξασφαλίζονται από τις εν λόγω προεξοχές (45) ή τις εν λόγω πτυχώσεις τύπου πτυσσόμενου χιτωνίου (17,19).



ΠΕΡΙΛΗΨΗ (57)

Σύστημα εξωτερικής προστασίας και δευτερογενούς συγκράτησεως για μια υπόγεια κυλινδρική μεταλλική δεξαμενή (1) υγρών υδρογονανθράκων περιλαμβάνον δύο πανομοιότυπα πλαστικά ημικελύφη (9,10), έχοντα ένα γενικά κυλινδρικό τοίχωμα κλειόμενο στο ένα άκρο με ένα κάλυμμα

ΑΡΙΘΜΟΣ ΕΥΡΩΠΑΪΚΟΥ Δ.Ε. (11):	3030462
ΑΡΙΘ. ΕΛΛΗΝΙΚΗΣ ΚΑΤΑΘΕΣΗΣ (21):	990401535
ΗΜΕΡ. ΕΛΛΗΝΙΚΗΣ ΚΑΤΑΘΕΣΗΣ (22):	09-06-1999
ΑΡΙΘ./ΗΜΕΡ. ΔΗΜΟΣΙΕΥΣΗΣ ΕΥΡΩΠΑΪΚΟΥ ΔΙΠΛΩΜΑΤΟΣ (87):	680333/06-05-1999
ΑΡΙΘ./ΗΜΕΡ. ΔΗΜΟΣΙΕΥΣΗΣ ΕΥΡΩΠΑΪΚΗΣ ΑΙΤΗΣΗΣ (86):	94906142.8/21-01-1994
ΔΙΚΑΙΟΥΧΟΣ (73):	1) MOLLER ERNA Morabergsveien 14 S-133 33 SALTSJOBADEN, SWEDEN 2) SODERBERG CECILIA Sigfridsveien 4 S-126 50 HARGERSTEN, SWEDEN
ΣΥΜΒΑΤΙΚΕΣ ΠΡΟΤΕΡΑΙΟΤΗΤΕΣ (30):	6982/21-01-93/US, 99664/30-07-93/US
ΕΦΕΥΡΕΤΗΣ (72):	1) ΖΑΙΑ JOHN A. 2) GIUGNI TERRENCE 3) MOLLER ERNA 4) SODERBERG CECILIA
ΕΙΔΙΚΟΣ ΠΛΗΡΕΞΟΥΣΙΟΣ (74):	ΒΑΓΕΝΑ ΘΕΟΔΩΡΑ, Δικηγόρος Κουμπάρη 2 106 74 ΑΘΗΝΑ
ΑΝΤΙΚΛΗΤΟΣ (74):	ΠΑΠΑΚΩΝΣΤΑΝΤΙΝΟΥ ΕΛΕΝΗ, Δικηγόρος Κουμπάρη 2 106 74 ΑΘΗΝΑ
ΤΙΤΛΟΣ ΕΦΕΥΡΕΣΗΣ (54):	ΠΡΟΛΗΨΗ ΚΑΙ ΘΕΡΑΠΕΥΤΙΚΗ ΑΝΤΙ-ΜΕΤΩΠΙΣΗ ΚΥΤΟΜΕΓΑΛΟΙΟΥ ΧΡΗΣΙΜΟ-ΠΟΙΩΝΤΑΣ ΑΜΙΝΟΠΕΠΤΙΔΑΣΗ

ΠΕΡΙΛΗΨΗ (57)

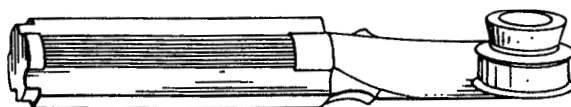
Η εφεύρεση παρέχει μία μέθοδο για την πρόληψη ή θεραπευτική αντιμετώπιση μόλυνσης ανθρώπινου κυτομεγαλοϊού (HCMV) η οποία περιλαμβάνει χορήγηση σε ένα ασθενή σε ανάγκη της μίας ποσότητας μίας αμινοπεπτιδάσης, ενός θραύσματος μίας αμινοπεπτιδάσης, ενός αναστολέα μίας αμινοπεπτιδάσης και/ή ενός αντισώματος ενάντια σε μία αμινοπεπτιδάση θεραπευτικά αποτελεσματικής για να παρέχεται τέτοια πρόληψη ή θεραπεία. Η εφεύρεση παρέχει μία μέθοδο για απομάκρυνση CMV λοιμογόνων παραγόντων ή CMV μολυσμένων κυττάρων από σωματικά ρευστά ή μυελό οστών και μία μέθοδο και συλλογή για διάγνωση CMV μόλυνσης.

ΑΡΙΘΜΟΣ ΕΥΡΩΠΑΪΚΟΥ Δ.Ε. (11):	3030463
ΑΡΙΘ. ΕΛΛΗΝΙΚΗΣ ΚΑΤΑΘΕΣΗΣ (21):	990401536
ΗΜΕΡ. ΕΛΛΗΝΙΚΗΣ ΚΑΤΑΘΕΣΗΣ (22):	09-06-1999
ΑΡΙΘ./ΗΜΕΡ. ΔΗΜΟΣΙΕΥΣΗΣ ΕΥΡΩΠΑΪΚΟΥ ΔΙΠΛΩΜΑΤΟΣ (87):	741926/28-04-1999
ΑΡΙΘ./ΗΜΕΡ. ΔΗΜΟΣΙΕΥΣΗΣ ΕΥΡΩΠΑΪΚΗΣ ΑΙΤΗΣΗΣ (86):	95908392.4/25-01-1995
ΔΙΚΑΙΟΥΧΟΣ (73):	ROLLER INTERNATIONAL ASA P.O. Box 323 1324 LYSAKER, NORWAY
ΣΥΜΒΑΤΙΚΕΣ ΠΡΟΤΕΡΑΙΟΤΗΤΕΣ (30):	940280/26-01-94/NO
ΕΦΕΥΡΕΤΗΣ (72):	HAGLUND FINN AGNAR
ΕΙΔΙΚΟΣ ΠΛΗΡΕΞΟΥΣΙΟΣ (74):	ΔΗΜΟΥ ΧΡΙΣΤΙΝΑ, Δικηγόρος Κουμπάρη 2 106 74 ΑΘΗΝΑ
ΑΝΤΙΚΛΗΤΟΣ (74):	ΠΑΠΑΚΩΝΣΤΑΝΤΙΝΟΥ ΕΛΕΝΗ, Δικηγόρος Κουμπάρη 2 106 74 ΑΘΗΝΑ
ΤΙΤΛΟΣ ΕΦΕΥΡΕΣΗΣ (54):	ΕΡΓΑΛΕΙΟ ΓΙΑ ΤΗ ΣΤΕΡΕΩΣΗ ΕΝΟΣ ΚΑΛΩΔΙΟΥ Ή ΜΙΑΣ ΓΡΑΜΜΗΣ

στερέωση κατά την εν λόγω οδηγούμενη κίνηση. Η περιφέρεια του πιεστικού τροχού περιλαμβάνει κατάλληλα μια κυλινδρική αυλακοειδή τροχιά (11) που περιορίζεται σε κάθε της πλευρά από μία φλάντζα για επαφή επί του υποστηρίγματος όταν εξασκείται πίεση για συγκολλητική στερέωση κατά την οδηγούμενη κίνηση επί του καλωδίου ή γραμμής και κατά μήκος αυτού. Η περιφέρεια του πιεστικού τροχού μπορεί επίσης να διαθέτει μια κολουροκωνικά διαμορφωμένη αυλακοειδή τροχιά (10) περιοριζόμενη στη στενότερη πλευρά της από μία φλάντζα που πρέπει να έρχεται σε επαφή με το υποστήριγμα και στην ευρύτερη πλευρά της από μια εγκάρσια επιφάνεια που θα στηρίζεται επί μιας επιφανείας τοίχου κατά την εξάσκηση πίεσεως για τη συγκολλητική στερέωση κατά την οδηγούμενη κίνηση επί του καλωδίου ή γραμμής και κατά μήκος αυτού. Προτιμότερα το εργαλείο έχει κατασκευασθεί έτσι ώστε να μπορεί να αλλάξει ο πιεστικός τροχός (1) προκειμένου να προσαρμόζονται διαφορετικοί πιεστικοί τροχοί σε διαφορετικές γραμμές και καλώδια.

ΠΕΡΙΛΗΨΗ (57)

Ένα εργαλείο για τη στερέωση ενός καλωδίου ή μίας γραμμής επί ενός υποστηρίγματος δύο συγκολλητικών μέσων, το οποίο εργαλείο περιλαμβάνει έναν πιεστικό τροχό (1) για την κίνηση οδηγήσεως επί του εν λόγω καλωδίου ή γραμμής και κατά μήκος αυτού όταν συναρμολογείται επί μίας λαβής (2). Η περιφέρεια του πιεστικού τροχού έχει προσαρμοσθεί στη μορφή και στις διαστάσεις του καλωδίου ή γραμμής κατά τέτοιον τρόπο ώστε να εξασκείται μια προκαθορισμένη πίεση για τη συγκολλητική

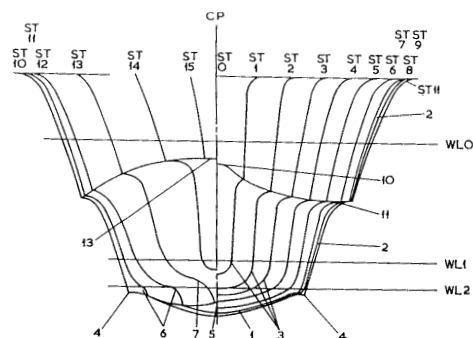


ΑΡΙΘΜΟΣ ΕΥΡΩΠΑΪΚΟΥ Δ.Ε.	(11): 3030464
ΑΡΙΘ. ΕΛΛΗΝΙΚΗΣ ΚΑΤΑΘΕΣΗΣ	(21): 990401537
ΗΜΕΡ. ΕΛΛΗΝΙΚΗΣ ΚΑΤΑΘΕΣΗΣ	(22): 09-06-1999
ΑΡΙΘ./ΗΜΕΡ. ΔΗΜΟΣΙΕΥΣΗΣ	
ΕΥΡΩΠΑΪΚΟΥ ΔΙΠΛΩΜΑΤΟΣ	(87): 764112/10-03-1999
ΑΡΙΘ./ΗΜΕΡ. ΔΗΜΟΣΙΕΥΣΗΣ	
ΕΥΡΩΠΑΪΚΗΣ ΑΙΤΗΣΗΣ	(86): 95921930.4/16-06-1995
ΔΙΚΑΙΟΥΧΟΣ	(73): WARRIOR (AERO-MARINE) LTD. IRC House, The Square, PENNINGTON SO41 8GN HAMPSHIRE, GB
ΣΥΜΒΑΤΙΚΕΣ ΠΡΟΤΕΡΑΙΟΤΗΤΕΣ	(30): 9412262/18-06-94/GB
ΕΦΕΥΡΕΤΗΣ	(72): LABOUCHERE JAMES
ΕΙΔΙΚΟΣ ΠΛΗΡΕΞΟΥΣΙΟΣ	(74): ΔΗΜΟΥ ΧΡΙΣΤΙΝΑ, Δικηγόρος Κουμπάρη 2 106 74 ΑΘΗΝΑ
ΑΝΤΙΚΛΗΤΟΣ	(74): ΠΑΠΑΚΩΝΣΤΑΝΤΙΝΟΥ ΕΛΕΝΗ, Δικηγόρος Κουμπάρη 2 106 74 ΑΘΗΝΑ
ΤΙΤΛΟΣ ΕΦΕΥΡΕΣΗΣ	(54): ΚΥΤΟΣ ΥΔΡΟΠΛΑΝΟΥ

ΠΕΡΙΛΗΨΗ (57)

Ένα κύτος υδροπλάνου έχει μεγάλο λόγο μήκους/πλάτος, αισθητά ομαλές ισάλους γραμμές άνω όψεως από την πρόρα έως την πρύμνη και οξεία γωνία εισόδου της πρόρας. Αυτά τα χαρακτηριστικά διασκορπίζουν ελάχιστα το ύδωρ, προσφέροντας στο κύτος ιδιότητες χαμηλής αντιστάσεως λόγω δημιουργίας κυμάτων πράγμα που του επιτρέπει να επιτυγχάνει μεγάλη ταχύτητα χωρίς να απαιτείται άνωση αεροπλεύσεως. Τρόπιδες (4) στην κάτω όψη διαγράφουν μία λεπτή επιφάνεια

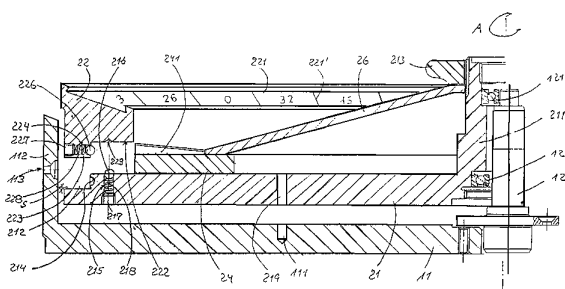
αεροπλεύσεως, της οποίας οι ακμές συγκλίνουν προς τα πίσω προς το επίπεδο συμμετρίας. Η λεπτή επιφάνεια αεροπλεύσεως ελαχιστοποιεί τη βρεχόμενη επιφάνεια υπό ταχύτητα και προβλέπονται κοιλώματα χαμηλής πιέσεως (6) ακριβώς επάνω από τις τροπίδες (4) ώστε ο αέρας να κυκλοφορεί προς τα πίσω και κάτω από το οπίσθιο σώμα υπό μεγάλη ταχύτητα. Ο σχεδιασμός επιτρέπει τη συνέχεια των αεροδυναμικών και των υδροδυναμικών γραμμών ροής καθ'ολη τη διάρκεια της επιταχύνσεως μέχρι την ταχύτητα αποθαλασώσεως.



ΑΡΙΘΜΟΣ ΕΥΡΩΠΑΪΚΟΥ Δ.Ε.	(11): 3030465
ΑΡΙΘ. ΕΛΛΗΝΙΚΗΣ ΚΑΤΑΘΕΣΗΣ	(21): 990401538
ΗΜΕΡ. ΕΛΛΗΝΙΚΗΣ ΚΑΤΑΘΕΣΗΣ	(22): 09-06-1999
ΑΡΙΘ./ΗΜΕΡ. ΔΗΜΟΣΙΕΥΣΗΣ	
ΕΥΡΩΠΑΪΚΟΥ ΔΙΠΛΩΜΑΤΟΣ	(87): 705627/10-03-1999
ΑΡΙΘ./ΗΜΕΡ. ΔΗΜΟΣΙΕΥΣΗΣ	
ΕΥΡΩΠΑΪΚΗΣ ΑΙΤΗΣΗΣ	(86): 95113727.2/01-09-1995
ΔΙΚΑΙΟΥΧΟΣ	(73): KLAUS WILLI 44287 DORTMUND, GERMANY
ΣΥΜΒΑΤΙΚΕΣ ΠΡΟΤΕΡΑΙΟΤΗΤΕΣ	(30): 4434817/29-09-94/DE
ΕΦΕΥΡΕΤΗΣ	(72): KLAUS WILLI
ΕΙΔΙΚΟΣ ΠΛΗΡΕΞΟΥΣΙΟΣ	(74): ΔΗΜΟΥ ΧΡΙΣΤΙΝΑ, Δικηγόρος Κουμπάρη 2 106 74 ΑΘΗΝΑ
ΑΝΤΙΚΛΗΤΟΣ	(74): ΠΑΠΑΚΩΝΣΤΑΝΤΙΝΟΥ ΕΛΕΝΗ, Δικηγόρος Κουμπάρη 2 106 74 ΑΘΗΝΑ
ΤΙΤΛΟΣ ΕΦΕΥΡΕΣΗΣ	(54): ΡΟΥΛΕΤΑ

ΠΕΡΙΛΗΨΗ (57)

Για να δυσχεραίνονται οι παίκτες συστημάτων στην επίτευξη των πιθανοτήτων για μια κερδοφόρα τοποθέτηση των μαρκών των, προτείνεται το να είναι η ταινία των αριθμών (221) της ρουλέτας ένας ίδιος δακτύλιος (22), που στηρίζεται στον πυθμένα (21) του λέβητα που είναι δυνάμενος να μετακινείται έναντι του πυθμένα (21) του λέβητα στην περιφερειακή κατεύθυνση από εξωτερική επίδραση ενάντια σε αυτοανάσχεση και ο οποίος μετακινείται έναντι του λέβητα στην περιμετρική κατεύθυνση από το προσωπικό του καζίνο από καιρό σε καιρό εμποδίζοντας έτσι μια στατιστική αξιολόγηση των γεγονότων του παιχνιδιού.



ΑΡΙΘΜΟΣ ΕΥΡΩΠΑΪΚΟΥ Δ.Ε. (11): 3030466
 ΑΡΙΘ. ΕΛΛΗΝΙΚΗΣ ΚΑΤΑΘΕΣΗΣ (21): 990401539
 ΗΜΕΡ. ΕΛΛΗΝΙΚΗΣ ΚΑΤΑΘΕΣΗΣ (22): 09-06-1999
 ΑΡΙΘ./ΗΜΕΡ. ΔΗΜΟΣΙΕΥΣΗΣ
 ΕΥΡΩΠΑΪΚΟΥ ΔΙΠΛΩΜΑΤΟΣ (87): 550702/06-05-1999
 ΑΡΙΘ./ΗΜΕΡ. ΔΗΜΟΣΙΕΥΣΗΣ
 ΕΥΡΩΠΑΪΚΗΣ ΑΙΤΗΣΗΣ (86): 92904947.6/07-01-1992
 ΔΙΚΑΙΟΥΧΟΣ (73): BONE CARE INTERNATIONAL, INC.
 MADISON
 53711 WI, USA

ΣΥΜΒΑΤΙΚΕΣ ΠΡΟΤΕΡΑΙΟΤΗΤΕΣ (30): 637867/08-01-91/US
 ΕΦΕΥΡΕΤΗΣ (72): 1) BISHOP CHARLES W.

- 2) JONES GLENVILLE
 3) KNUTSON JOYCE C.
 4) MORIARTY ROBERT M.
 5) PENMASTA RAJU
 6) STRUGNELL STEPHEN

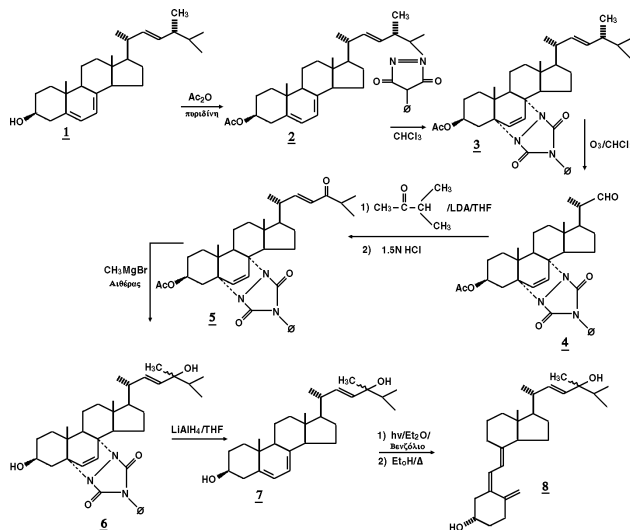
ΕΙΔΙΚΟΣ ΠΛΗΡΕΞΟΥΣΙΟΣ (74): ΔΗΜΟΥ ΧΡΙΣΤΙΝΑ, Δικηγόρος
 Κουμπάρη 2
 106 74 ΑΘΗΝΑ

ΑΝΤΙΚΛΗΤΟΣ (74): ΠΑΠΑΚΩΝΣΤΑΝΤΙΝΟΥ ΕΛΕΝΗ,
 Δικηγόρος
 Κουμπάρη 2
 106 74 ΑΘΗΝΑ

ΤΙΤΛΟΣ ΕΦΕΥΡΕΣΗΣ (54): ΜΕΘΟΔΟΙ ΓΙΑ ΤΗΝ ΠΑΡΑΣΚΕΥΗ ΚΑΙ ΤΗ ΧΡΗΣΗ ΤΗΣ 1Α,24-ΔΙΥΔΡΟΞΥ-ΒΙΤΑΜΙΝΗΣ D₂

ΠΕΡΙΛΗΨΗ (57)

1α, 24-διυδροξυ βιταμίνη D₂ η οποία είναι χρήσιμη ως δραστική ένωση φαρμακευτικών συνθέσεων για την αγωγή διαταραχών του μεταβολισμού του ασβεστίου και για διάφορες διαταραχές του δέρματος. Η εφεύρεση περιλαμβάνει επίσης την παρασκευή συνθετικής 1α, 24-διυδροξυ βιταμίνης D₂ εκκινώντας από εργοστερόλη η οποία μετατρέπεται σε έξι στάδια σε 24-υδροξυεργοστερόλη. Η 24-υδροξυεργοστερόλη ακτινοβολείται και μετατρέπεται θερμικά σε 24-υδροξυβιταμίνη D₂ η οποία μετατρέπεται σε πέντε στάδια σε 1α, 24-διυδροξυ βιταμίνη D₂. Οι συνθέσεις παράγουν επίσης και νέα ενδιάμεσα.



ΑΡΙΘΜΟΣ ΕΥΡΩΠΑΪΚΟΥ Δ.Ε. (11): 3030467
 ΑΡΙΘ. ΕΛΛΗΝΙΚΗΣ ΚΑΤΑΘΕΣΗΣ (21): 990401540
 ΗΜΕΡ. ΕΛΛΗΝΙΚΗΣ ΚΑΤΑΘΕΣΗΣ (22): 09-06-1999
 ΑΡΙΘ./ΗΜΕΡ. ΔΗΜΟΣΙΕΥΣΗΣ
 ΕΥΡΩΠΑΪΚΟΥ ΔΙΠΛΩΜΑΤΟΣ (87): 758123/28-04-1999
 ΑΡΙΘ./ΗΜΕΡ. ΔΗΜΟΣΙΕΥΣΗΣ
 ΕΥΡΩΠΑΪΚΗΣ ΑΙΤΗΣΗΣ (86): 96117242.6/13-02-1995
 ΔΙΚΑΙΟΥΧΟΣ (73): QUALCOMM INCORPORATED
 6455 Lusk Boulevard, SAN DIEGO
 92121 CALIFORNIA, USA

ΣΥΜΒΑΤΙΚΕΣ ΠΡΟΤΕΡΑΙΟΤΗΤΕΣ (30): 197417/16-02-94/US
 ΕΦΕΥΡΕΤΗΣ (72): 1) MCDONOUGH JOHN G.

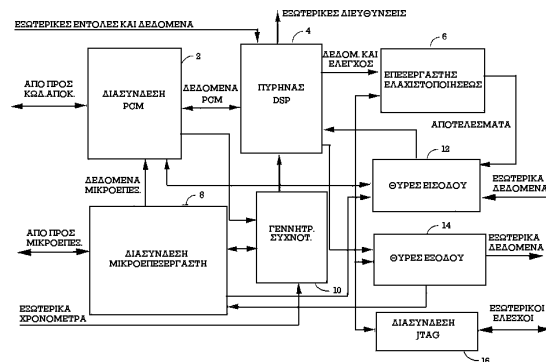
- 2) CHANG CHIENCHUNG
 3) SINGH RANDEEP
 4) SAKAMAKI CHARLES E.
 5) TSAI MING-CHANG
 6) KANTAK PRASHANT

ΕΙΔΙΚΟΣ ΠΛΗΡΕΞΟΥΣΙΟΣ (74): ΔΗΜΟΥ ΧΡΙΣΤΙΝΑ, Δικηγόρος
 Κουμπάρη 2
 106 74 ΑΘΗΝΑ

ΑΝΤΙΚΛΗΤΟΣ (74): ΠΑΠΑΚΩΝΣΤΑΝΤΙΝΟΥ ΕΛΕΝΗ,
 Δικηγόρος
 Κουμπάρη 2
 106 74 ΑΘΗΝΑ

ΤΙΤΛΟΣ ΕΦΕΥΡΕΣΗΣ (54): ΕΠΕΞΕΡΓΑΣΤΗΣ ΚΑΝΟΝΙΚΟΠΟΙΗΣΕΩΣ ΤΜΗΜΑΤΩΝ

εφαρμογής (ASIC). Η συσκευή περιέχει ένα πυρήνα DSP (4) ο οποίος πραγματοποιεί υπολογισμούς σύμφωνα με μία αρχιτεκτονική περιορισμένου συνόλου εντολών (RISC). Το κύκλωμα περιλαμβάνει περαιτέρω έναν ειδικά σχεδιασμένο επεξεργαστή βοηθητικό του πυρήνα DSP (4) ο οποίος αναφέρεται ως επεξεργαστής ελαχιστοποίησης (6). Η συσκευή περιλαμβάνει περαιτέρω ένα ειδικά σχεδιασμένο κύκλωμα ομαδικής κανονικοποίησης.



ΠΕΡΙΛΗΨΗ (57)

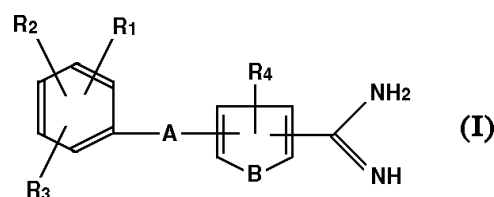
Αποκαλύπτεται μία μέθοδος και συσκευή για την υλοποίηση ενός κωδικοποιητή φωνής σε ένα ολοκληρωμένο κύκλωμα εξειδικευμένης

ΑΡΙΘΜΟΣ ΕΥΡΩΠΑΪΚΟΥ Δ.Ε.	(11): 3030468
ΑΡΙΘ. ΕΛΛΗΝΙΚΗΣ ΚΑΤΑΘΕΣΗΣ	(21): 990401541
ΗΜΕΡ. ΕΛΛΗΝΙΚΗΣ ΚΑΤΑΘΕΣΗΣ	(22): 09-06-1999
ΑΡΙΘ./ΗΜΕΡ. ΔΗΜΟΣΙΕΥΣΗΣ	
ΕΥΡΩΠΑΪΚΟΥ ΔΙΠΛΩΜΑΤΟΣ	(87): 625138/02-06-1999
ΑΡΙΘ./ΗΜΕΡ. ΔΗΜΟΣΙΕΥΣΗΣ	
ΕΥΡΩΠΑΪΚΗΣ ΑΙΤΗΣΗΣ	(86): 93902195.2/14-01-1993
ΔΙΚΑΙΟΥΧΟΣ	(73): 1) BOEHRINGER INGELHEIM INTERNATIONAL GMBH Postfach 200 55218 INGELHEIM AM RHEIN, GERMANY 2) BOEHRINGER INGELHEIM PHARMA KG Binger Strasse 173 55216 INGELHEIM AM RHEIN, GERMANY
ΣΥΜΒΑΤΙΚΕΣ ΠΡΟΤΕΡΑΙΟΤΗΤΕΣ	(30): 4203201/05-02-92/DE, 4224289/23-07-92/DE, 4244241/24-12-92/DE
ΕΦΕΥΡΕΤΗΣ	(72): 1) ANDERSKEWITZ RALF 2) SCHROMM KURT 3) RENTH ERNST-OTTO 4) HIMMELSBACH FRANK 5) BIRKE FRANZ 6) FUGNER ARMIN

ΕΙΔΙΚΟΣ ΠΛΗΡΕΞΟΥΣΙΟΣ	(74): ΔΗΜΟΥ ΧΡΙΣΤΙΝΑ, Δικηγόρος Κουμπάρη 2 106 74 ΑΘΗΝΑ
ΑΝΤΙΚΛΗΤΟΣ	(74): ΠΑΠΑΚΩΝΣΤΑΝΤΙΝΟΥ ΕΛΕΝΗ, Δικηγόρος Κουμπάρη 2 106 74 ΑΘΗΝΑ
ΠΤΑΛΟΣ ΕΦΕΥΡΕΣΗΣ	(54): ΝΕΑ ΠΑΡΑΓΩΓΑ ΑΜΙΔΙΝΗΣ, ΠΑΡΑΣΚΕΥΗΣ ΤΟΥΣ, ΚΑΙ ΧΡΗΣΙΜΟΠΟΙΗΣΗ ΤΟΥΣ ΩΣ ΦΑΡΜΑΚΩΝ ΜΕ ΛΤΒ₄-ΑΝΤΑΓΩΝΙΣΤΙΚΗ ΔΡΑΣΤΙΚΟΤΗΤΑ

ΠΕΡΙΛΗΨΗ (57)

Ενώσεις του Τύπου (I), που παρουσιάζονται εκτενέστερα στην περιγραφή, μπορεί να παρασκευαστούν με συμβατικές μεθόδους, και να χρησιμοποιηθούν θεραπευτικά, σε συνήθη Γαλενικά παρασκευάσματα.

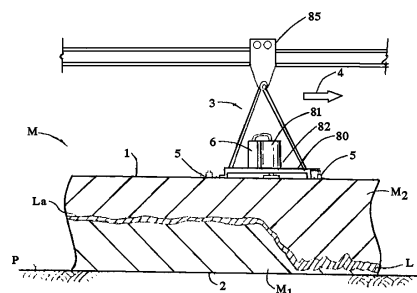


ΑΡΙΘΜΟΣ ΕΥΡΩΠΑΪΚΟΥ Δ.Ε.	(11): 3030469
ΑΡΙΘ. ΕΛΛΗΝΙΚΗΣ ΚΑΤΑΘΕΣΗΣ	(21): 990401542
ΗΜΕΡ. ΕΛΛΗΝΙΚΗΣ ΚΑΤΑΘΕΣΗΣ	(22): 09-06-1999
ΑΡΙΘ./ΗΜΕΡ. ΔΗΜΟΣΙΕΥΣΗΣ	
ΕΥΡΩΠΑΪΚΟΥ ΔΙΠΛΩΜΑΤΟΣ	(87): 734475/07-04-1999
ΑΡΙΘ./ΗΜΕΡ. ΔΗΜΟΣΙΕΥΣΗΣ	
ΕΥΡΩΠΑΪΚΗΣ ΑΙΤΗΣΗΣ	(86): 94919756.0/04-07-1994
ΔΙΚΑΙΟΥΧΟΣ	(73): 1) FACE SAMUEL ALLEN JR. P.O. Box 6389, NORFOLK 23508 VA, USA 2) FACE BRADBURY ROBINSON P.O. Box 6389, SMITHFIELD 23508 VA, USA 3) ROGERS GLENN FREDERICK P.O. Box 6389, HAMPTON 23508 VA, USA 4) DARROW DARRELL LEE P.O. Box 6389, CHESAPEAKE, 23508 VA, USA 5) BISHOP RICHARD PATTEN P.O. Box 10495, BURKE, 22009 VA, USA
ΣΥΜΒΑΤΙΚΕΣ ΠΡΟΤΕΡΑΙΟΤΗΤΕΣ	(30): 160918/03-12-93/US
ΕΦΕΥΡΕΤΗΣ	(72): 1) FACE SAMUEL ALLEN JR. 2) FACE BRADBURY ROBINSON 3) ROGERS GLENN FREDERICK 4) DARROW DARRELL LEE 5) BISHOP RICHARD PATTEN
ΕΙΔΙΚΟΣ ΠΛΗΡΕΞΟΥΣΙΟΣ	(74): ΔΗΜΟΥ ΧΡΙΣΤΙΝΑ, Δικηγόρος Κουμπάρη 2 106 74 ΑΘΗΝΑ
ΑΝΤΙΚΛΗΤΟΣ	(74): ΠΑΠΑΚΩΝΣΤΑΝΤΙΝΟΥ ΕΛΕΝΗ, Δικηγόρος Κουμπάρη 2 106 74 ΑΘΗΝΑ
ΠΤΑΛΟΣ ΕΦΕΥΡΕΣΗΣ	(54): ΜΙΑ ΣΥΣΚΕΥΗ ΚΑΙ ΜΙΑ ΜΕΘΟΔΟΣ ΓΙΑ ΤΟ ΣΤΡΩΣΙΜΟ ΚΑΙ ΤΗ ΔΟΝΗΣΗ ΜΙΑΣ

ΔΟΜΗΣ ΑΠΟ ΣΚΥΡΟΔΕΜΑ (ΜΠΕΤΟΝ)

ΠΕΡΙΛΗΨΗ (57)

Η δονητική ενέργεια, η οποία εισάγεται σε δομές από πλαστικό σκυρόδεμα, όπως είναι οι πλάκες και οι οροφές σκυροδέματος, ή παρόμοιες δομές, επιταχύνει τη στερεοποίηση και την πήξη του σκυροδέματος, όταν η ενέργεια αυτή παρέχεται με τη φυσική συχνότητα συντονισμού της υγρής μάζας σκυροδέματος (M) ή σχεδόν με αυτή. Η δονητική συσκευή (3) μεταδίδει ελεγχόμενες δονήσεις είτε πάνω στην επιφάνεια, ή κάτω από την επιφάνεια, της μάζας σκυροδέματος (M) σε διαδοχικά στάδια. Η συχνότητα των δονήσεων γενικά αυξάνει σε κάθε διαδοχικό στάδιο (βαθμίδα), ανάλογα με την αύξηση της φυσικής συχνότητας συντονισμού της υγρής μάζας σκυροδέματος (M2) η οποία βρίσκεται στην κορυφή της δομής του σκυροδέματος και της οποίας το πάχος μειώνεται προοδευτικά. Η σχετικά πιο στερεοποιημένη και ξηρότερη μάζα σκυροδέματος (M1), η οποία βρίσκεται συνήθως κοντά στον πυθμένα της πλάκας ουσιαστικά παραμένει ανεπηρέαστη από τις συχνότητες, που διαφέρουν από τη συχνότητα συντονισμού. Σύμφωνα με μία τροποποίηση της εφεύρεσης, οι αισθητήρες (5) καθορίζουν τη συχνότητα συντονισμού της υγρής μάζας (M2) σε κάθε διέλευση της δονητικής συσκευής (3), οπότε αντίστοιχα ρυθμίζεται αυτόματα η συχνότητα ταλάντωσης του δονητικού μέλους (82). Ο αριθμός των σταδίων δόνησης, το πλάτος των δονήσεων, ο φυσικός προσανατολισμός της δονητικής συσκευής (3) και η χρονική διάρκεια του κάθε σταδίου δονήσεων μπορούν να μεταβάλλονται ανάλογα με τα φυσικά χαρακτηριστικά γνωρίσματα (ιδιότητες) της (υγρής) μάζας σκυροδέματος (M2).

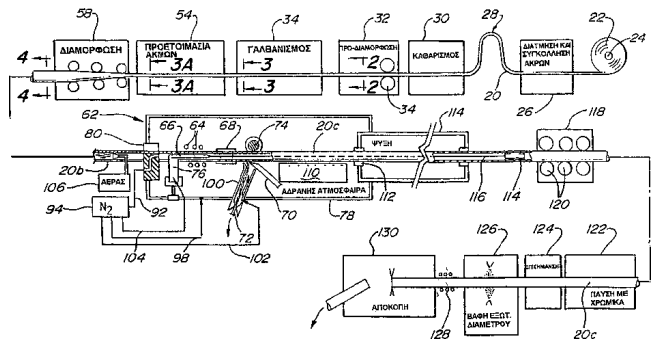


ΑΡΙΘΜΟΣ ΕΥΡΩΠΑΪΚΟΥ Δ.Ε.	(11): 3030470
ΑΡΙΘ. ΕΛΛΗΝΙΚΗΣ ΚΑΤΑΘΕΣΗΣ	(21): 990401543
ΗΜΕΡ. ΕΛΛΗΝΙΚΗΣ ΚΑΤΑΘΕΣΗΣ	(22): 09-06-1999
ΑΡΙΘ./ΗΜΕΡ. ΔΗΜΟΣΙΕΥΣΗΣ	
ΕΥΡΩΠΑΪΚΟΥ ΔΙΠΛΩΜΑΤΟΣ	(87): 705155/19-05-1999
ΑΡΙΘ./ΗΜΕΡ. ΔΗΜΟΣΙΕΥΣΗΣ	
ΕΥΡΩΠΑΪΚΗΣ ΑΙΤΗΣΗΣ	(86): 94921331.8/15-06-1994
ΔΙΚΑΙΟΥΧΟΣ	(73): THE IDOD TRUST NORTHVILLE 48167 MI, USA
ΣΥΜΒΑΤΙΚΕΣ ΠΡΟΤΕΡΑΙΟΤΗΤΕΣ	(30): 83078/24-06-93/US
ΕΦΕΥΡΕΤΗΣ	(72): 1) KRENGEL THEODORE H. 2) BORZYM JOHN J. 3) WILLETTS CHARLES A.
ΕΙΔΙΚΟΣ ΠΛΗΡΕΞΟΥΣΙΟΣ	(74): ΔΗΜΟΥ ΧΡΙΣΤΙΝΑ, Δικηγόρος Κουμπάρη 2 106 74 ΑΘΗΝΑ
ΑΝΤΙΚΛΗΤΟΣ	(74): ΠΑΠΑΚΩΝΣΤΑΝΤΙΝΟΥ ΕΛΕΝΗ, Δικηγόρος Κουμπάρη 2 106 74 ΑΘΗΝΑ
ΤΙΤΛΟΣ ΕΦΕΥΡΕΣΗΣ	(54): ΜΕΘΟΔΟΣ ΔΙΑΜΟΡΦΩΣΕΩΣ ΜΕΤΑΛΛΙΚΟΥ ΣΩΛΗΝΟΣ ΜΕ ΡΑΦΗ

ΠΕΡΙΛΗΨΗ (57)

Η μέθοδος διαμορφώσεως μεταλλικών σωλήνων με ραφή (20c) εκόντων μεταλλική επικάλυψη (56) της παρούσης εφευρέσεως περιλαμβάνει το γαλβανισμό της ταινίας (20) προ της συγκόλλησης. Η ταινία (20) διαμορφώνεται έπειτα σε ένα σωλήνα με ανοικτή ραφή (20b) και

συγκολλάται εντός αδρανούς ατμόσφαιρας με τη ραφή (71) τοποθετημένη στο κατώτερο τμήμα του σωλήνος. Τέλος, η μεταλλική επικάλυψη (56) υποχρεώνεται να ρεύσει προς τα κάτω επί της ραφής (71), επικαλύπτοντας τη ραφή (71) με διάφορους τρόπους. Σε μια πραγματοποίηση, η ταινία (20) προδιαμορφώνεται σε τοξοειδή μορφή (20b) και γαλβανίζεται, οπότε η επικάλυψη ψευδαργύρου (56) αυξάνει σε πάχος προς τις πλευρικές ακμές (48) της ταινίας, έτσι ώστε η επικάλυψη (56) να ρέει επί της ραφής (71) μετά τη συγκόλληση. Ο σωλήνας (20c) μπορεί επίσης να επαναθερμαίνεται μετά τη συγκόλληση, κατά προτίμηση εντός ενός χώρου (78) περιέχοντος μία αδρανή ατμόσφαιρα ο οποίος περικλείει τη συσκευή συγκόλλησης (62). Σε μία άλλη πραγματοποίηση, ένα αδρανές αέριο κατευθύνεται επί της εσωτερικής και εξωτερικής επιφανείας του σωλήνος (20c), πλησίον της ραφής (71), παρασύροντας το τετηγμένο μέταλλο προς τα κάτω επί της ραφής (71) για την επικάλυψη της ραφής (71). Σε μία άλλη πραγματοποίηση, οι πλευρικές ακμές (48) της ταινίας (20) διαμορφώνονται με οδοντώσεις ή αύλακες (188) κατευθυνόμενες προς τις πλευρικές ακμές (48) οι οποίες κατευθύνουν το τετηγμένο μέταλλο προς τα κάτω επί της ραφής (71).

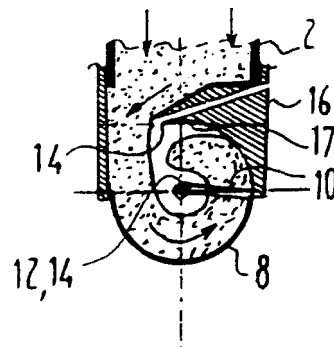


ΑΡΙΘΜΟΣ ΕΥΡΩΠΑΪΚΟΥ Δ.Ε.	(11): 3030471
ΑΡΙΘ. ΕΛΛΗΝΙΚΗΣ ΚΑΤΑΘΕΣΗΣ	(21): 990401544
ΗΜΕΡ. ΕΛΛΗΝΙΚΗΣ ΚΑΤΑΘΕΣΗΣ	(22): 09-06-1999
ΑΡΙΘ./ΗΜΕΡ. ΔΗΜΟΣΙΕΥΣΗΣ	
ΕΥΡΩΠΑΪΚΟΥ ΔΙΠΛΩΜΑΤΟΣ	(87): 797392/17-03-1999
ΑΡΙΘ./ΗΜΕΡ. ΔΗΜΟΣΙΕΥΣΗΣ	
ΕΥΡΩΠΑΪΚΗΣ ΑΙΤΗΣΗΣ	(86): 95941123.2/21-11-1995
ΔΙΚΑΙΟΥΧΟΣ	(73): 1) HECTOR DIDIER F-03110 CHARMEIL, FRANCE 2) JULHE JEAN-LOUIS 63000 CLERMONT-FERRAND, FRANCE
ΣΥΜΒΑΤΙΚΕΣ ΠΡΟΤΕΡΑΙΟΤΗΤΕΣ	(30): 9414302/21-11-94/FR, 9500414/06-01-95/FR
ΕΦΕΥΡΕΤΗΣ	(72): 1) HECTOR DIDIER 2) JULHE JEAN-LOUIS
ΕΙΔΙΚΟΣ ΠΛΗΡΕΞΟΥΣΙΟΣ	(74): ΣΑΝΤΑΣ ΙΩΑΝΝΗΣ, Δικηγόρος Αλεξ. Σούτσου 20 ΑΘΗΝΑ
ΑΝΤΙΚΛΗΤΟΣ	(74): ΣΑΝΤΑΣ ΙΩΑΝΝΗΣ, Δικηγόρος Αλεξ. Σούτσου 20 ΑΘΗΝΑ
ΤΙΤΛΟΣ ΕΦΕΥΡΕΣΗΣ	(54): ΔΙΑΤΑΞΗ ΓΙΑ ΤΗ ΔΙΑΜΟΡΦΩΣΗ ΚΑΙ ΤΗ ΔΙΑΝΟΜΗ ΜΕΡΙΔΩΝ ΖΥΜΩΔΟΥΣ ΥΛΙΚΟΥ ΤΟΥ ΤΥΠΟΥ ΠΑΙΩΤΟΥ

ΠΕΡΙΛΗΨΗ (57)

Η εφεύρεση έχει ως αντικείμενο μία κεφαλή δοσιμετρήσεως-διαμορφώσεως η οποία προορίζεται να διανέμει σφαιρικές μερίδες ζυμάδους υλικού, του τύπου κεφαλής που έχει διαμορφωθεί ώστε να πληροί και να εκκενώνει

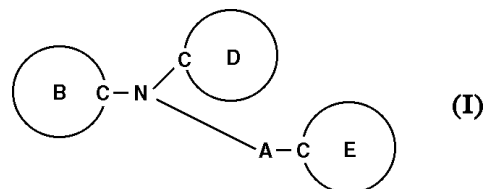
ένα θάλαμο σχηματιζόμενο από ένα χώρο που οροθετείται από ένα περιστροφικό κυάθιο. Η κεφαλή της εφευρέσεως είναι χαρακτηριστική κατά το ότι περιλαμβάνει μία δίοδο αερισμού (14) διαμορφωμένη στο τερματικό άκρο ενός αγωγού διαμέσου του οποίου προωθείται το υλικό, ενώ το κυάθιο (8) σχηματίζει ένα τοίχωμα του εν λόγω αγωγού, όπου η δίοδος αερισμού (14) διαμορφώνεται για παράδειγμα στη ζώνη του πόλου του κυαθίου (8) σε περίπτωση μετωπικής πληρώσεως του θαλάμου ή ακόμα στη ζώνη του άξονα περιστροφής (12) του κυαθίου (8) σε περίπτωση εφαπτομενικής πληρώσεως του θαλάμου, έτσι ώστε να μπορεί να πληρωθεί ολόκληρος ο θάλαμος και να επιτευχθούν λόγω αυτού τέλεια διαμορφωμένες σφαιρικές μερίδες.



ΑΡΙΘΜΟΣ ΕΥΡΩΠΑΪΚΟΥ Δ.Ε.	(11): 3030472
ΑΡΙΘ. ΕΛΛΗΝΙΚΗΣ ΚΑΤΑΘΕΣΗΣ	(21): 990401545
ΗΜΕΡ. ΕΛΛΗΝΙΚΗΣ ΚΑΤΑΘΕΣΗΣ	(22): 09-06-1999
ΑΡΙΘ./ΗΜΕΡ. ΔΗΜΟΣΙΕΥΣΗΣ	
ΕΥΡΩΠΑΪΚΟΥ ΔΙΠΛΩΜΑΤΟΣ	(87): 640595/24-03-1999
ΑΡΙΘ./ΗΜΕΡ. ΔΗΜΟΣΙΕΥΣΗΣ	
ΕΥΡΩΠΑΪΚΗΣ ΑΙΤΗΣΗΣ	(86): 93909428.0/27-04-1993
ΔΙΚΑΙΟΥΧΟΣ	(73): YAMANOUCHI PHARMACEUTICAL CO. LTD NO.3-11 Nihonbashi-Honcho, 2-Chome Chuo-Ku 103 TOKYO, JAPAN
ΣΥΜΒΑΤΙΚΕΣ ΠΡΟΤΕΡΑΙΟΤΗΤΕΣ	(30): 137762-92/28-04-92/JP, 234298-92/10-08-92/JP
ΕΦΕΥΡΕΤΗΣ	(72): 1) OKADA MINORU 2) YODEN TORU 3) KAWAMINAMI EIJI 4) SHIMADA YOSHIAKI 5) KUDOU MASAFUMI 6) ISOMURA YASUO
ΕΙΔΙΚΟΣ ΠΛΗΡΕΞΟΥΣΙΟΣ	(74): ΔΗΜΟΥ ΧΡΙΣΤΙΝΑ, Δικηγόρος Κουμπάρη 2 106 74 ΑΘΗΝΑ
ΑΝΤΙΚΛΗΤΟΣ	(74): ΠΑΠΑΚΩΝΣΤΑΝΤΙΝΟΥ ΕΛΕΝΗ, Δικηγόρος Κουμπάρη 2 106 74 ΑΘΗΝΑ
ΤΙΤΛΟΣ ΕΦΕΥΡΕΣΗΣ	(54): ΥΠΟΚΑΤΕΣΤΗΜΕΝΗ ΕΝΩΣΗ ΤΡΙΤΟ- ΤΑΓΟΥΣ ΑΜΙΝΗΣ Ή ΑΛΛΑΣ ΑΥΤΗΣ

ΠΕΡΙΛΗΨΗ (57)

Μια υποκατεστημένη ένωση τριτοταγούς αμίνης παρισταμένη από τον γενικό τύπο (I) ή ένα φαρμακευτικό αποδεκτό άλας αυτής. Έχουν δραστικότητα αναστολής της αρωματάσης και είναι χρήσιμες ως προληπτικό και/ή θεραπευτικό μέσο για τον καρκίνο του στήθους, την μαστοπάθεια, την ενδομητρίωση, την προστατική υπερτροφία κλπ.



ΑΡΙΘΜΟΣ ΕΥΡΩΠΑΪΚΟΥ Δ.Ε.	(11): 3030473
ΑΡΙΘ. ΕΛΛΗΝΙΚΗΣ ΚΑΤΑΘΕΣΗΣ	(21): 990401546
ΗΜΕΡ. ΕΛΛΗΝΙΚΗΣ ΚΑΤΑΘΕΣΗΣ	(22): 09-06-1999
ΑΡΙΘ./ΗΜΕΡ. ΔΗΜΟΣΙΕΥΣΗΣ	
ΕΥΡΩΠΑΪΚΟΥ ΔΙΠΛΩΜΑΤΟΣ	(87): 850636/06-05-1999
ΑΡΙΘ./ΗΜΕΡ. ΔΗΜΟΣΙΕΥΣΗΣ	
ΕΥΡΩΠΑΪΚΗΣ ΑΙΤΗΣΗΣ	(86): 97402834.2/25-11-1997
ΔΙΚΑΙΟΥΧΟΣ	(73): LOREAL 14, rue Royale 75008 PARIS, FRANCE
ΣΥΜΒΑΤΙΚΕΣ ΠΡΟΤΕΡΑΙΟΤΗΤΕΣ	(30): 9615892/23-12-96/FR
ΕΦΕΥΡΕΤΗΣ	(72): 1) RONDEAU CHRISTINE 2) COTTERET JEAN 3) DE LA METTRIE ROLAND
ΕΙΔΙΚΟΣ ΠΛΗΡΕΞΟΥΣΙΟΣ	(74): ΔΗΜΟΥ ΧΡΙΣΤΙΝΑ, Δικηγόρος Κουμπάρη 2 106 74 ΑΘΗΝΑ
ΑΝΤΙΚΛΗΤΟΣ	(74): ΠΑΠΑΚΩΝΣΤΑΝΤΙΝΟΥ ΕΛΕΝΗ, Δικηγόρος Κουμπάρη 2 106 74 ΑΘΗΝΑ
ΤΙΤΛΟΣ ΕΦΕΥΡΕΣΗΣ	(54): ΣΥΝΘΕΣΗ ΟΞΕΙΔΩΤΙΚΗΣ ΒΑΦΗΣ ΚΕΡΑ- ΤΙΝΙΚΩΝ ΙΝΩΝ ΚΑΙ ΜΕΘΟΔΟΣ ΒΑΦΗΣ ΠΟΥ ΧΡΗΣΙΜΟΠΟΙΕΙ ΤΗ ΣΥΝΘΕΣΗ ΑΥΤΗ

βάση οξειδώσεως σε συνδυασμό με ένα τουλάχιστον παράγοντα συζεύξεως τύπου υποκατεστημένου μετα-αμινοφαινόλης, τουλάχιστον μία κατιονική απ' ευθείας χρωστική και τουλάχιστον ένα οξειδωτικό παράγοντα, καθώς και η μέθοδος βαφής που χρησιμοποιεί η μέθοδος αυτή.

ΠΕΡΙΛΗΨΗ (57)

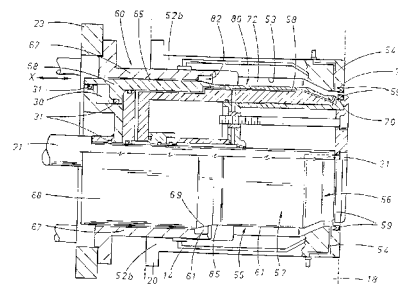
Η εφεύρεση έχει ως αντικείμενο μία σύνθεση έτοιμη δια χρησιμοποίηση δια την οξειδωτική βαφή κερατινικών ινών και ειδικότερα κερατινικών ανθρώπινων ινών, όπως τα μαλλιά που περιλαμβάνει τουλάχιστον μία

ΑΡΙΘΜΟΣ ΕΥΡΩΠΑΪΚΟΥ Δ.Ε. (11):	3030474
ΑΡΙΘ. ΕΛΛΗΝΙΚΗΣ ΚΑΤΑΘΕΣΗΣ (21):	990401548
ΗΜΕΡ. ΕΛΛΗΝΙΚΗΣ ΚΑΤΑΘΕΣΗΣ (22):	10-06-1999
ΑΡΙΘ./ΗΜΕΡ. ΔΗΜΟΣΙΕΥΣΗΣ	
ΕΥΡΩΠΑΪΚΟΥ ΔΙΠΛΩΜΑΤΟΣ (87):	700771/21-04-1999
ΑΡΙΘ./ΗΜΕΡ. ΔΗΜΟΣΙΕΥΣΗΣ	
ΕΥΡΩΠΑΪΚΗΣ ΑΙΤΗΣΗΣ (86):	94830407.6/23-08-1994
ΔΙΚΑΙΟΥΧΟΣ (73):	SICA S.P.A. Via Stroppata 28 48011 ALFONSINE (RAVENNA), ITALY
ΣΥΜΒΑΤΙΚΕΣ ΠΡΟΤΕΡΑΙΟΤΗΤΕΣ (30):	—
ΕΦΕΥΡΕΤΗΣ (72):	SAVIOLI LEOPOLDO
ΕΙΔΙΚΟΣ ΠΛΗΡΕΞΟΥΣΙΟΣ (74):	ΚΙΛΙΜΙΡΗΣ ΚΩΝΣΤΑΝΤΙΝΟΣ, Δικηγόρος Χατζηγιάννη Μέξη 7 115 28 ΑΘΗΝΑ
ΑΝΤΙΚΛΗΤΟΣ (74):	ΚΙΛΙΜΙΡΗΣ ΑΝΑΣΤΑΣΙΟΣ, Δικηγόρος Χατζηγιάννη Μέξη 7 115 28 ΑΘΗΝΑ
ΤΙΤΛΟΣ ΕΦΕΥΡΕΣΗΣ (54):	ΜΙΑ ΚΕΦΑΛΗ ΕΡΓΑΣΙΑΣ ΠΕΠΙΣΜΕΝΟΥ ΡΕΥΣΤΟΥ ΓΙΑ ΜΟΝΙΜΟ ΣΧΗΜΑΤΙΣΜΟ ΚΩΝΙΚΩΝ ΑΚΡΑΙΩΝ ΟΔΩΝ ΠΛΑΣΤΙΚΩΝ ΣΩΛΗΝΩΝ, ΓΙΑ ΧΡΗΣΗ ΣΕ ΑΥΤΟΜΑΤΕΣ ΜΗΧΑΝΕΣ ΣΧΗΜΑΤΙΣΜΟΥ ΚΩΝΙΚΩΝ ΤΜΗΜΑΤΩΝ

ΠΕΡΙΛΗΨΗ (57)

Η εφεύρεση σχετίζεται με μία εργαζόμενη κεφαλή πεπιεσμένου ρευστού (66) για μόνιμη διαμόρφωση κωνικών σχημάτων στα ακραία τμήματα (50) πλαστικών σωλήνων (51), αποτελούμενη από: μία μήτρα (52) που παρουσιάζει μία κοιλότητα (80) για υποδοχή ενός θερμικής πλαστικοποιημένου ακραίου τμήματος (50) μίας σωλήνας (51), η οποία είναι εφοδιασμένη με αγωγούς ροής (54) για ένα πεπιεσμένο ρευστό, έναν άξονα κάμψης σωλήνων (55), εισαγόμενο εντός του ακραίου

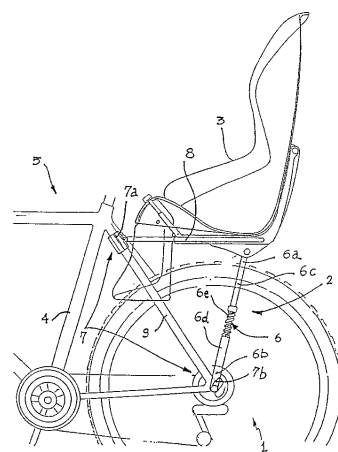
τμήματος (50) της σωλήνας (51) και διαταγμένο κεντρικώς ως προς τη μήτρα (52) και το οποίο περαιτέρω παρουσιάζει σωλήνες ροής (58) για ένα πεπιεσμένο ρευστό, μία φλάντζα (60) να τοποθετείται ομοαξονικώς και να ολισθαίνει ως προς τον άξονα κάμψης (55) και τη μήτρα (52), και να φέρει μία επιφάνεια κρούσεως (82) η οποία συνδέεται με μία ακμή (62) του ακραίου τμήματος (50) της σωλήνας (51), στοιχεία στεγανοποίησης (59) τοποθετημένα επί της μήτρας (52) και του άξονα κάμψης (55), που σκοπό έχουν να αλληλεπιδράσουν με μία εξωτερική επιφάνεια (84) και μία εσωτερική επιφάνεια (83) του ακραίου τμήματος (51) της σωλήνας (50). Η μήτρα (52) με τον άξονα κάμψης (55) και τη φλάντζα (60) μαζί προσδιορίζουν περιφερειακώς έναν θάλαμο διαμορφώσεως (72) στο ακραίο τμήμα (50) της σωλήνας (51), με τον αναφερθέντα θάλαμο διαμορφώσεως (72) να υποδιαιρείται από την σωλήνα (51) σε ένα πρώτο και έναν δεύτερο θάλαμο πίεσεως (63,64) ενός ρευστού, με τον πρώτο θάλαμο πίεσεως να έχει διαταχθεί μεταξύ της πλευρικής επιφανείας (81) του άξονα κάμψης (55) και της εσωτερικής επιφανείας (83) της σωλήνας (51), με τον δεύτερο θάλαμο (64) να έχει τοποθετηθεί μεταξύ της εξωτερικής επιφανείας (84) της σωλήνας (51) και της εσωτερικής επιφανείας (53) της μήτρας (52), με τους θαλάμους πίεσεως (63,64) να τροφοδοτούνται από τους αγωγούς (54,58) έτσι ώστε περιφερειακώς και συνεχόμενα να διαστέλλουν και συστέλλουν το ακραίο τμήμα (50) της σωλήνας (51), ώστε να παραχθεί μία κατάρρευση της σωλήνας (51).



ΑΡΙΘΜΟΣ ΕΥΡΩΠΑΪΚΟΥ Δ.Ε. (11):	3030475
ΑΡΙΘ. ΕΛΛΗΝΙΚΗΣ ΚΑΤΑΘΕΣΗΣ (21):	990401549
ΗΜΕΡ. ΕΛΛΗΝΙΚΗΣ ΚΑΤΑΘΕΣΗΣ (22):	10-06-1999
ΑΡΙΘ./ΗΜΕΡ. ΔΗΜΟΣΙΕΥΣΗΣ	
ΕΥΡΩΠΑΪΚΟΥ ΔΙΠΛΩΜΑΤΟΣ (87):	832810/09-06-1999
ΑΡΙΘ./ΗΜΕΡ. ΔΗΜΟΣΙΕΥΣΗΣ	
ΕΥΡΩΠΑΪΚΗΣ ΑΙΤΗΣΗΣ (86):	96830487.3/30-09-1996
ΔΙΚΑΙΟΥΧΟΣ (73):	STAMP S.R.L. Via Verdi 34 I-24060 TELGATE (BERGAMO), ITALY
ΣΥΜΒΑΤΙΚΕΣ ΠΡΟΤΕΡΑΙΟΤΗΤΕΣ (30):	—
ΕΦΕΥΡΕΤΗΣ (72):	ERLI PIER ANGELO
ΕΙΔΙΚΟΣ ΠΛΗΡΕΞΟΥΣΙΟΣ (74):	ΚΙΛΙΜΙΡΗΣ ΚΩΝΣΤΑΝΤΙΝΟΣ, Δικηγόρος Χατζηγιάννη Μέξη 7 115 28 ΑΘΗΝΑ
ΑΝΤΙΚΛΗΤΟΣ (74):	ΚΙΛΙΜΙΡΗΣ ΑΝΑΣΤΑΣΙΟΣ, Δικηγόρος Χατζηγιάννη Μέξη 7 115 28 ΑΘΗΝΑ
ΤΙΤΛΟΣ ΕΦΕΥΡΕΣΗΣ (54):	ΣΥΣΚΕΥΗ ΕΔΡΑΣΕΩΣ ΚΑΙ ΣΥΝΔΕΣΕΩΣ ΓΙΑ ΠΑΙΔΙΚΑ ΚΑΘΙΣΜΑΤΑ ΠΟΔΗΛΑΤΩΝ

ΠΕΡΙΛΗΨΗ (57)

Παρέχεται μία συσκευή εδράσεως και συνδέσεως για παιδικά καθίσματα ποδηλάτων, συγκεκριμένα για καθίσματα τοποθετημένα πίσω από έναν ποδηλάτη, αποτελούμενη από μια κατασκευή εδράσεως (2) φέρουσα τουλάχιστον ένα εξάρτημα ελατηρίου (6) ρυθμιζόμενο να προσδιορίζει μία ελαστική ανάρτηση για ένα κάθισμα (3) και τουλάχιστον δύο στοιχεία συνδέσεως (7) για την κατασκευή εδράσεως (2) που πρόκειται να στερεωθεί επί του πλαισίου (4) ενός ποδηλάτου (5), σε ισαπέχοντα μεταξύ τους σημεία.



ΑΡΙΘΜΟΣ ΕΥΡΩΠΑΪΚΟΥ Δ.Ε. (11): 3030476	την αποτελούμενη από διφθορομεθάνιο, 1,1,1-τριφθορο-αιθάνιο και πενταφθοροαιθάνιο.
ΑΡΙΘ. ΕΛΛΗΝΙΚΗΣ ΚΑΤΑΘΕΣΗΣ (21): 990401550	
ΗΜΕΡ. ΕΛΛΗΝΙΚΗΣ ΚΑΤΑΘΕΣΗΣ (22): 10-06-1999	
ΑΡΙΘ./ΗΜΕΡ. ΔΗΜΟΣΙΕΥΣΗΣ ΕΥΡΩΠΑΪΚΟΥ ΔΙΠΛΩΜΑΤΟΣ (87): 770113/21-04-1999	
ΑΡΙΘ./ΗΜΕΡ. ΔΗΜΟΣΙΕΥΣΗΣ ΕΥΡΩΠΑΪΚΗΣ ΑΙΤΗΣΗΣ (86): 95923512.8/06-07-1995	
ΔΙΚΑΙΟΥΧΟΣ (73): IMPERIAL CHEMICAL INDUSTRIES PLC Imperial Chemical House, MILLBANK SW1P 3JF LONDON, GB	
ΣΥΜΒΑΤΙΚΕΣ ΠΡΟΤΕΡΑΙΟΤΗΤΕΣ (30): 9414133/13-07-94/GB	
ΕΦΕΥΡΕΤΗΣ (72): 1) POWELL RICHARD LLEWELLYN 2) CORR STUART 3) MURPHY FREDERICK THOMAS 4) MORRISON JAMES DAVID	
ΕΙΔΙΚΟΣ ΠΛΗΡΕΞΟΥΣΙΟΣ (74): ΚΙΛΙΜΙΡΗΣ ΑΝΑΣΤΑΣΙΟΣ, Δικηγόρος Χατζηγιάννη Μέξη 7 115 28 ΑΘΗΝΑ	
ΑΝΤΙΚΛΗΤΟΣ (74): ΚΙΛΙΜΙΡΗΣ ΑΝΑΣΤΑΣΙΟΣ, Δικηγόρος Χατζηγιάννη Μέξη 7 115 28 ΑΘΗΝΑ	
ΤΙΤΛΟΣ ΕΦΕΥΡΕΣΗΣ (54): ΨΥΚΤΙΚΕΣ ΣΥΝΘΕΣΕΙΣ	

ΠΕΡΙΛΗΨΗ (57)

Περιγράφεται μη-αζεοτροπική ψυκτική σύνθεση. Η σύνθεση περιλαμβάνει: Α) διοξειδίο του άνθρακος, Β) τουλάχιστον ένα φθοριωμένο υδρογονάνθρακα εκλεγόμενο από την ομάδα την αποτελούμενη από 1,1,1,2-, τετραφθορο-αιθάνιο και 1,1,2,2-τετραφθορο-αιθάνιο, και Γ) τουλάχιστον ένα φθοριωμένο υδρογονάνθρακα εκλεγόμενο από την ομάδα

ΑΡΙΘΜΟΣ ΕΥΡΩΠΑΪΚΟΥ Δ.Ε. (11): 3030477	Οι συνθέσεις αυτές χαρακτηρίζονται από το γεγονός ότι, όταν στεγνώνουν, η φάση του πολυμερούς διαχωρίζεται σε μία ασυνεχή φάση η οποία περιλαμβάνει ένα μακρομερές σιλίκονης, και σε μία συνεχή φάση η οποία περιλαμβάνει τον σκελετό του συμπολυμερούς.
ΑΡΙΘ. ΕΛΛΗΝΙΚΗΣ ΚΑΤΑΘΕΣΗΣ (21): 990401551	
ΗΜΕΡ. ΕΛΛΗΝΙΚΗΣ ΚΑΤΑΘΕΣΗΣ (22): 10-06-1999	
ΑΡΙΘ./ΗΜΕΡ. ΔΗΜΟΣΙΕΥΣΗΣ ΕΥΡΩΠΑΪΚΟΥ ΔΙΠΛΩΜΑΤΟΣ (87): 412704/28-04-1999	
ΑΡΙΘ./ΗΜΕΡ. ΔΗΜΟΣΙΕΥΣΗΣ ΕΥΡΩΠΑΪΚΗΣ ΑΙΤΗΣΗΣ (86): 90308388.9/31-07-1990	
ΔΙΚΑΙΟΥΧΟΣ (73): THE PROCTER & GAMBLE COMPANY One Procter & Gamble Plaza, CINCINNATI 45202 OHIO, USA	
ΣΥΜΒΑΤΙΚΕΣ ΠΡΟΤΕΡΑΙΟΤΗΤΕΣ (30): 505755/06-04-90/US, 390568/07-08-89/US	
ΕΦΕΥΡΕΤΗΣ (72): 1) BOLICH RAYMOND EDWARD JR. 2) TORGERSON PETER MARTE	
ΕΙΔΙΚΟΣ ΠΛΗΡΕΞΟΥΣΙΟΣ (74): ΚΙΛΙΜΙΡΗΣ ΚΩΝΣΤΑΝΤΙΝΟΣ, Δικηγόρος Χατζηγιάννη Μέξη 7 115 28 ΑΘΗΝΑ	
ΑΝΤΙΚΛΗΤΟΣ (74): ΚΙΛΙΜΙΡΗΣ ΑΝΑΣΤΑΣΙΟΣ, Δικηγόρος Χατζηγιάννη Μέξη 7 115 28 ΑΘΗΝΑ	
ΤΙΤΛΟΣ ΕΦΕΥΡΕΣΗΣ (54): ΣΥΝΘΕΣΕΙΣ ΓΙΑ ΚΟΝΤΙΣΙΟΝΙΚ ΤΩΝ ΜΑΛΛΙΩΝ ΚΑΙ ΓΙΑ ΚΟΜΨΑ ΜΑΛΛΙΑ	

ΠΕΡΙΛΗΨΗ (57)

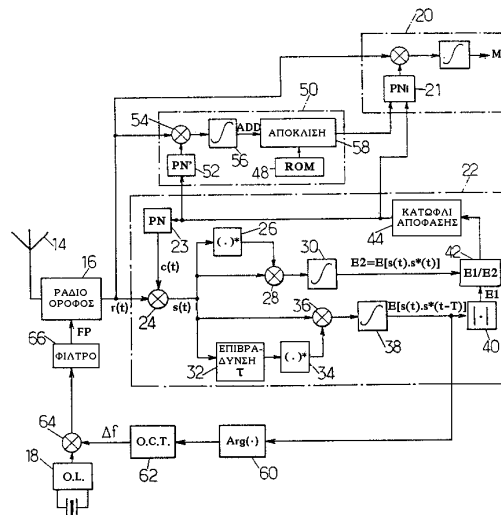
Αποκαλύπτονται συνθέσεις για την περιποίηση των μαλλιών οι οποίες παρέχουν ιδιότητες βελτιωμένης κομψότητας (στύλ) και κοντίσιονικ των μαλλιών. Οι συνθέσεις περιλαμβάνουν από 0,1% περίπου έως 10,0% περίπου ειδικώς καθοριζόμενο συμπολυμερές σιλίκονης και από 0,5% περίπου έως 99,5% περίπου φορέα κατάλληλο για εφαρμογή στα μαλλιά.

ΑΡΙΘΜΟΣ ΕΥΡΩΠΑΪΚΟΥ Δ.Ε. (11):	3030478
ΑΡΙΘ. ΕΛΛΗΝΙΚΗΣ ΚΑΤΑΘΕΣΗΣ (21):	990401552
ΗΜΕΡ. ΕΛΛΗΝΙΚΗΣ ΚΑΤΑΘΕΣΗΣ (22):	10-06-1999
ΑΡΙΘ./ΗΜΕΡ. ΔΗΜΟΣΙΕΥΣΗΣ ΕΥΡΩΠΑΪΚΟΥ ΔΙΠΛΩΜΑΤΟΣ (87):	630120/14-04-1999
ΑΡΙΘ./ΗΜΕΡ. ΔΗΜΟΣΙΕΥΣΗΣ ΕΥΡΩΠΑΪΚΗΣ ΑΙΤΗΣΗΣ (86):	94401338.2/15-06-1994
ΔΙΚΑΙΟΥΧΟΣ (73):	MATRA NORTEL COMMUNICATIONS 50, rue du President Sadate 29000 QUIMPER, FRANCE
ΣΥΜΒΑΤΙΚΕΣ ΠΡΟΤΕΡΑΙΟΤΗΤΕΣ ΕΦΕΥΡΕΤΗΣ (30):	9307269/16-06-93/FR
(72):	1) LUCAS PHILIPPE 2) MEGE PHILIPPE 3) PINEAU STERHANE
ΕΙΔΙΚΟΣ ΠΛΗΡΕΞΟΥΣΙΟΣ (74):	ΚΙΛΙΜΙΡΗΣ ΚΩΝΣΤΑΝΤΙΝΟΣ, Δικηγόρος Χατζηγιάννη Μέξη 7 115 28 ΑΘΗΝΑ
ΑΝΤΙΚΛΗΤΟΣ (74):	ΚΙΛΙΜΙΡΗΣ ΑΝΑΣΤΑΣΙΟΣ, Δικηγόρος Χατζηγιάννη Μέξη 7 115 28 ΑΘΗΝΑ
ΤΙΤΛΟΣ ΕΦΕΥΡΕΣΗΣ (54):	ΜΕΘΟΔΟΣ ΣΥΓΧΡΟΝΙΣΜΟΥ ΡΑΔΙΟΤΗΛΕΦΩΝΙΚΩΝ ΕΠΙΚΟΙΝΩΝΙΩΝ ΜΕ ΠΟΛΛΑΠΛΗ ΠΡΟΣΒΑΣΗ ΚΑΤΑΝΟΜΗΣ ΚΩΔΙΚΩΝ

ΠΕΡΙΛΗΨΗ (57)

Η μέθοδος συγχρονισμού συνίσταται στην επιλογή, στη στάθμη ενός κινητού σταθμού, τουλάχιστον μίας ψευδο-τυχαίας περιοδικής ακολουθίας (PN) που αντιστοιχεί και είναι συγχρονισμένη με την ακολουθία αναφοράς

που εκπέμπει ο σταθμός βάσης επί ενός καναλιού πιλότου, και λαμβάνεται από τον κινητό σταθμό διά μίας τροχιάς διάδοσης και αυτό όποια και να είναι η απόκλιση μεταξύ του πομπού και του δέκτη δοκιμάζουμε διάφορες δυνατές ακολουθίες υπολογίζοντας τις ποσότητες $E[S(t).S^*(t-\tau)]$ και $E[S(t)S^*(t)]$, όπου $E[.]$ σημειώνει την μέση τιμή υπολογισμένη σε ένα προσδιορισμένο χρόνο ολοκλήρωσης τ δε σημειώνει το γινόμενο του λαμβανόμενου σήματος σε ζώνη βάσης $(n(t))$ επί την τιμή $(C(t))$ της ακολουθίας δοκιμής και υπολογίζοντας τον λόγο $E[S(t).S^*(t-\tau)] / E[S(t).S^*(t)]$. Προσδιορίζουμε την ακολουθία δοκιμής αν ο εν λόγω λόγος ξεπερνά ένα προκαθορισμένο κατώφλι.



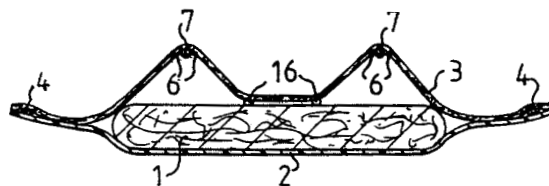
ΑΡΙΘΜΟΣ ΕΥΡΩΠΑΪΚΟΥ Δ.Ε. (11):	3030479
ΑΡΙΘ. ΕΛΛΗΝΙΚΗΣ ΚΑΤΑΘΕΣΗΣ (21):	990401553
ΗΜΕΡ. ΕΛΛΗΝΙΚΗΣ ΚΑΤΑΘΕΣΗΣ (22):	10-06-1999
ΑΡΙΘ./ΗΜΕΡ. ΔΗΜΟΣΙΕΥΣΗΣ ΕΥΡΩΠΑΪΚΟΥ ΔΙΠΛΩΜΑΤΟΣ (87):	639229/10-03-1999
ΑΡΙΘ./ΗΜΕΡ. ΔΗΜΟΣΙΕΥΣΗΣ ΕΥΡΩΠΑΪΚΗΣ ΑΙΤΗΣΗΣ (86):	93909875.2/30-04-1993
ΔΙΚΑΙΟΥΧΟΣ (73):	1) INSTITUT PASTEUR 25-28, rue du Docteur Roux 75724 PARIS CEDEX 15, FRANCE 2) MEDICAL RESEARCH COUNCIL Laboratory Of Molecular Biology 20 W1N 4AL PARK CRESCENT LONDON, GB 3) ASSISTANCE PUBLIQUE, HOPITAUX DE PARIS 3, Avenue Victoria 75004, FRANCE 4) UNIVERSITE PIERRE ET MARI CURIE 4 Place Jussieu 75252 PARIS CEDEX 05, FRANCE 5) UNIVERSITE DE BERNE Friedbuhlstrasse 51 CH-3010, BERNE SWITZERLAND
ΣΥΜΒΑΤΙΚΕΣ ΠΡΟΤΕΡΑΙΟΤΗΤΕΣ ΕΦΕΥΡΕΤΗΣ (30):	875940/30-04-92/US, 929206/14-08-92/US, 9211098/17-09-92/FR, 9304545/16-04-93/FR
(72):	1) HEYM BEATE 2) COL STEWART 3) YOUNG DOUGLAS 4) ZHANG YING

ΕΙΔΙΚΟΣ ΠΛΗΡΕΞΟΥΣΙΟΣ (74):	ΚΙΛΙΜΙΡΗΣ ΚΩΝΣΤΑΝΤΙΝΟΣ, Δικηγόρος Χατζηγιάννη Μέξη 7 115 28 ΑΘΗΝΑ
ΑΝΤΙΚΛΗΤΟΣ (74):	ΚΙΛΙΜΙΡΗΣ ΑΝΑΣΤΑΣΙΟΣ, Δικηγόρος Χατζηγιάννη Μέξη 7 115 28 ΑΘΗΝΑ
ΤΙΤΛΟΣ ΕΦΕΥΡΕΣΗΣ (54):	ΤΑΧΕΙΑ ΑΝΙΧΝΕΥΣΗ ΑΝΤΙΒΙΟΤΙΚΗΣ ΑΝΘΕΚΤΙΚΟΤΗΤΑΣ ΣΕ MYCOBACTERIUM TUBERCULOSIS

ΠΕΡΙΛΗΨΗ (57)

Στελέχη του Mycobacterium tuberculosis ανθεκτικά σε πολλά φάρμακα αντιπροσωπεύουν σημαντικό κίνδυνο για την δημόσια υγεία παγκοσμίως. Η ανθεκτικότητα σε ισονιαζίδιο (INH), ριφαμπικίνη ή ανάλογα αυτών, η στρεπτομυκίνη, δηλαδή τα συστατικά κλειδιά των αντι-φυματικών αγωγών χρειάζεται συχνά να ανιχνευθεί. Η εφεύρεση περιλαμβάνει την ανίχνευση μιας μετάλλαξης είτε στο katG γονίδιο (ανθεκτικότητα σε ισονιαζίδιο), το groB γονίδιο (ανθεκτικότητα σε ριφαμπικίνη) ή το rpsL γονίδιο (ανθεκτικότητα σε στρεπτομυκίνη).

ΑΡΙΘΜΟΣ ΕΥΡΩΠΑΪΚΟΥ Δ.Ε. (11):	3030480
ΑΡΙΘ. ΕΛΛΗΝΙΚΗΣ ΚΑΤΑΘΕΣΗΣ (21):	990401554
ΗΜΕΡ. ΕΛΛΗΝΙΚΗΣ ΚΑΤΑΘΕΣΗΣ (22):	10-06-1999
ΑΡΙΘ./ΗΜΕΡ. ΔΗΜΟΣΙΕΥΣΗΣ	
ΕΥΡΩΠΑΪΚΟΥ ΔΙΠΛΩΜΑΤΟΣ (87):	735947/12-05-1999
ΑΡΙΘ./ΗΜΕΡ. ΔΗΜΟΣΙΕΥΣΗΣ	
ΕΥΡΩΠΑΪΚΗΣ ΑΙΤΗΣΗΣ (86):	95904732.5/21-12-1994
ΔΙΚΑΙΟΥΧΟΣ (73):	SCA HYGIENE PRODUCTS AB 405 03 GÖTEBORG, SWEDEN
ΣΥΜΒΑΤΙΚΕΣ ΠΡΟΤΕΡΑΙΟΤΗΤΕΣ (30):	9304232/21-12-93/SE
ΕΦΕΥΡΕΤΗΣ (72):	1) WIDLUND URBAN 2) KLING ROBERT
ΕΙΔΙΚΟΣ ΠΛΗΡΕΞΟΥΣΙΟΣ (74):	ΚΙΛΙΜΙΡΗΣ ΚΩΝΣΤΑΝΤΙΝΟΣ, Δικηγόρος Χατζηγιάννη Μέξη 7 115 28 ΑΘΗΝΑ
ΑΝΤΙΚΛΗΤΟΣ (74):	ΚΙΛΙΜΙΡΗΣ ΑΝΑΣΤΑΣΙΟΣ, Δικηγόρος Χατζηγιάννη Μέξη 7 115 28 ΑΘΗΝΑ
ΤΙΤΛΟΣ ΕΦΕΥΡΕΣΗΣ (54):	ΜΕΘΟΔΟΣ ΣΥΝΔΕΣΗΣ ΕΝΟΣ ΕΛΑΣΤΙΚΟΥ ΥΛΙΚΟΥ ΜΕ ΕΝΑ ΥΠΟΣΤΡΩΜΑ ΚΑΙ ΑΝΤΙΚΕΙΜΕΝΟ ΠΟΥ ΚΑΤΑΣΚΕΥΑΖΕΤΑΙ ΜΕ ΑΥΤΗΝ ΤΗ ΜΕΘΟΔΟ



ΠΕΡΙΛΗΨΗ (57)

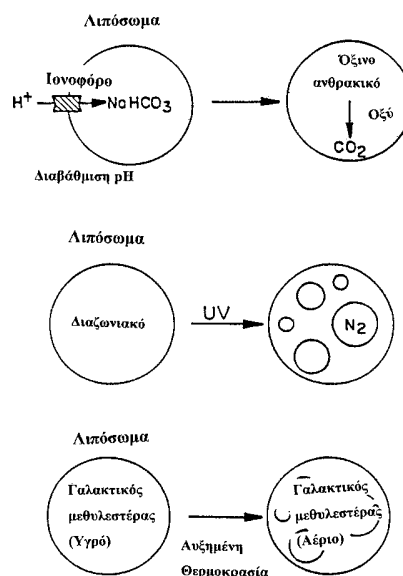
Ελαστικές λωρίδες που αποτελούνται από ελαστικά περιεστραμμένα νήματα που δεν επιδέχονται συγκόλληση (7) και θερμοπλαστικά νήματα από υφάδια που επιδέχονται συγκόλληση μπορούν εύκολα να στερεωθούν σε μία πλευρά μίας στοιβάδας επικάλυψης (3) μίας πάνας μίας χρήσης, για παράδειγμα, με συγκόλληση με υπερήχους των θερμοπλαστικών νημάτων από υφάδια (6).

ΑΡΙΘΜΟΣ ΕΥΡΩΠΑΪΚΟΥ Δ.Ε. (11):	3030481
ΑΡΙΘ. ΕΛΛΗΝΙΚΗΣ ΚΑΤΑΘΕΣΗΣ (21):	990401555
ΗΜΕΡ. ΕΛΛΗΝΙΚΗΣ ΚΑΤΑΘΕΣΗΣ (22):	10-06-1999
ΑΡΙΘ./ΗΜΕΡ. ΔΗΜΟΣΙΕΥΣΗΣ	
ΕΥΡΩΠΑΪΚΟΥ ΔΙΠΛΩΜΑΤΟΣ (87):	511273/19-05-1999
ΑΡΙΘ./ΗΜΕΡ. ΔΗΜΟΣΙΕΥΣΗΣ	
ΕΥΡΩΠΑΪΚΗΣ ΑΙΤΗΣΗΣ (86):	91902857.1/19-12-1990
ΔΙΚΑΙΟΥΧΟΣ (73):	IMARX PHARMACEUTICAL CORP. 1635 East 18th Street, TUCSON 85719 AZ, USA
ΣΥΜΒΑΤΙΚΕΣ ΠΡΟΤΕΡΑΙΟΤΗΤΕΣ (30):	455707/22-12-89/US, 569828/20-08-90/US
ΕΦΕΥΡΕΤΗΣ (72):	UNGER EVAN C.
ΕΙΔΙΚΟΣ ΠΛΗΡΕΞΟΥΣΙΟΣ (74):	ΚΙΛΙΜΙΡΗΣ ΚΩΝΣΤΑΝΤΙΝΟΣ, Δικηγόρος Χατζηγιάννη Μέξη 7 115 28 ΑΘΗΝΑ
ΑΝΤΙΚΛΗΤΟΣ (74):	ΚΙΛΙΜΙΡΗΣ ΑΝΑΣΤΑΣΙΟΣ, Δικηγόρος Χατζηγιάννη Μέξη 7 115 28 ΑΘΗΝΑ
ΤΙΤΛΟΣ ΕΦΕΥΡΕΣΗΣ (54):	ΛΙΠΟΣΩΜΑΤΑ ΩΣ ΠΑΡΑΓΟΝΤΕΣ ΑΝΤΙΘΕΣΗΣ ΓΙΑ ΑΠΕΙΚΟΝΙΣΗ ΜΕΣΩ ΥΠΕΡΗΧΩΝ

ΠΕΡΙΛΗΨΗ (57)

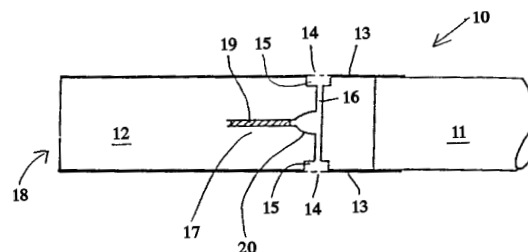
Λιποσώματα κατάλληλα ως παράγοντες αντίθεσης υπερήχων τα οποία περιέχουν μέσα διαφόρων τύπων στα οποία περιλαμβάνονται αέρια, αέριες πρόδρομες ενώσεις ενεργοποιούμενες μέσω pH, θερμοκρασίας ή πίεσης, καθώς και άλλους στερεούς ή υγρούς παράγοντες ενίσχυσης της αντίθεσης, περιγράφονται. Μέθοδοι χρησιμοποίησης των ιδίων ως παραγόντων αντίθεσης υπερήχων παρουσιάζονται επίσης. Η παρούσα

εφεύρεση επίσης περιλαμβάνει πρωτοεμφανιζόμενες μεθόδους για τη σύνθεση λιποσωμάτων τα οποία εγκλείουν μέσα τους αέρια.



ΑΡΙΘΜΟΣ ΕΥΡΩΠΑΪΚΟΥ Δ.Ε.	(11): 3030482
ΑΡΙΘ. ΕΛΛΗΝΙΚΗΣ ΚΑΤΑΘΕΣΗΣ	(21): 990401556
ΗΜΕΡ. ΕΛΛΗΝΙΚΗΣ ΚΑΤΑΘΕΣΗΣ	(22): 10-06-1999
ΑΡΙΘ./ΗΜΕΡ. ΔΗΜΟΣΙΕΥΣΗΣ	
ΕΥΡΩΠΑΪΚΟΥ ΔΙΠΛΩΜΑΤΟΣ	(87): 724391/06-05-1999
ΑΡΙΘ./ΗΜΕΡ. ΔΗΜΟΣΙΕΥΣΗΣ	
ΕΥΡΩΠΑΪΚΗΣ ΑΙΤΗΣΗΣ	(86): 94930319.2/21-10-1994
ΔΙΚΑΙΟΥΧΟΣ	(73): IMPERIAL TOBACCO LIMITED P.O. Box 244, Upton Road BS99 7UJ BRISTOL, GB
ΣΥΜΒΑΤΙΚΕΣ ΠΡΟΤΕΡΑΙΟΤΗΤΕΣ	(30): 9321911/23-10-93/GB, 9412195/17-06-94/GB
ΕΦΕΥΡΕΤΗΣ	(72): CHARD BRIAN CHESTER
ΕΙΔΙΚΟΣ ΠΛΗΡΕΞΟΥΣΙΟΣ	(74): ΚΙΛΙΜΙΡΗΣ ΚΩΝΣΤΑΝΤΙΝΟΣ, Δικηγόρος Χατζηγιάννη Μέξη 7 115 28 ΑΘΗΝΑ
ΑΝΤΙΚΛΗΤΟΣ	(74): ΚΙΛΙΜΙΡΗΣ ΑΝΑΣΤΑΣΙΟΣ, Δικηγόρος Χατζηγιάννη Μέξη 7 115 28 ΑΘΗΝΑ
ΤΙΤΛΟΣ ΕΦΕΥΡΕΣΗΣ	(54): ΒΕΛΤΙΩΣΕΙΣ ΕΙΣ Ή ΣΧΕΤΙΖΟΜΕΝΕΣ ΜΕ ΕΙΔΗ ΚΑΠΝΙΣΤΟΥ

ρουφηξιάς, εν τούτοις, το ρευστό θα έχει τραβηχτεί έξω από τον σωλήνα (17) καθιστώντας δυνατή την επίτευξη του αερισμού με τον τρόπο αυτό.



ΠΕΡΙΛΗΨΗ (57)

Παρέχεται είδος για κάπνισμα (10) που περιλαμβάνει την καπνιζόμενη ράβδο (11) και το φίλτρο (12). Ο σωλήνας (17) επικοινωνεί στο αντίθετο με τη ροή άκρο του με περιφερειακή εγκοπή (15) που οδηγεί στις διατρήσεις αερισμού (14). Ο σωλήνας (17) αρχικά αποκλείεται με ένα παχύρρευστο ρευστό (19). Το ρευστό αυτό (19), κατά συνέπεια, αρχικά εμποδίζει τον αερισμό δια μέσου των διατρήσεων (14). Μετά από έναν αριθμό από

ΑΡΙΘΜΟΣ ΕΥΡΩΠΑΪΚΟΥ Δ.Ε.	(11): 3030483
ΑΡΙΘ. ΕΛΛΗΝΙΚΗΣ ΚΑΤΑΘΕΣΗΣ	(21): 990401557
ΗΜΕΡ. ΕΛΛΗΝΙΚΗΣ ΚΑΤΑΘΕΣΗΣ	(22): 10-06-1999
ΑΡΙΘ./ΗΜΕΡ. ΔΗΜΟΣΙΕΥΣΗΣ	
ΕΥΡΩΠΑΪΚΟΥ ΔΙΠΛΩΜΑΤΟΣ	(87): 770112/21-04-1999
ΑΡΙΘ./ΗΜΕΡ. ΔΗΜΟΣΙΕΥΣΗΣ	
ΕΥΡΩΠΑΪΚΗΣ ΑΙΤΗΣΗΣ	(86): 95923510.2/06-07-1995
ΔΙΚΑΙΟΥΧΟΣ	(73): IMPERIAL CHEMICAL INDUSTRIES PLC. Imperial Chemical House, MILLBANK SW1P 3JF LONDON, GB
ΣΥΜΒΑΤΙΚΕΣ ΠΡΟΤΕΡΑΙΟΤΗΤΕΣ	(30): 9414110/13-07-94/GB
ΕΦΕΥΡΕΤΗΣ	(72): 1) POWELL RICHARD LLEWELLYN 2) CORR STUART 3) MURPHY FREDERICK THOMAS 4) MORRISON JAMES DAVID
ΕΙΔΙΚΟΣ ΠΛΗΡΕΞΟΥΣΙΟΣ	(74): ΚΙΛΙΜΙΡΗΣ ΑΝΑΣΤΑΣΙΟΣ, Δικηγόρος Χατζηγιάννη Μέξη 7 115 28 ΑΘΗΝΑ
ΑΝΤΙΚΛΗΤΟΣ	(74): ΚΙΛΙΜΙΡΗΣ ΑΝΑΣΤΑΣΙΟΣ, Δικηγόρος Χατζηγιάννη Μέξη 7 115 28 ΑΘΗΝΑ
ΤΙΤΛΟΣ ΕΦΕΥΡΕΣΗΣ	(54): ΨΥΚΤΙΚΕΣ ΣΥΝΘΕΣΕΙΣ

τουλάχιστον κατά 15°C μεγαλύτερο από την θερμοκρασία εξακνώσεως του διοξειδίου του άνθρακος και/ή το σημείο ζεσεως του φθορομεθανίου του συστατικού (Α).

ΠΕΡΙΛΗΨΗ (57)

Περιγράφεται μη-αζεοτροπική ψυκτική σύνθεση η οποία περιλαμβάνει: Α) τουλάχιστον μία ένωση εκλεγόμενη από την ομάδα την αποτελούμενη από διοξείδιο του άνθρακος και φθορομεθάνιο Β) τουλάχιστον μία ένωση εκλεγόμενη από την ομάδα την αποτελούμενη από φθορο-υδρογονάνθρακες και τους αιθέρες φθορο-υδρογονανθράκων και Γ) τουλάχιστον ένα υδρογονάνθρακα. Το σημείο ζεσεως του συστατικού (Β) είναι

ΑΡΙΘΜΟΣ ΕΥΡΩΠΑΪΚΟΥ Δ.Ε.	(11): 3030484
ΑΡΙΘ. ΕΛΛΗΝΙΚΗΣ ΚΑΤΑΘΕΣΗΣ	(21): 990401559
ΗΜΕΡ. ΕΛΛΗΝΙΚΗΣ ΚΑΤΑΘΕΣΗΣ	(22): 10-06-1999
ΑΡΙΘ./ΗΜΕΡ. ΔΗΜΟΣΙΕΥΣΗΣ	
ΕΥΡΩΠΑΪΚΟΥ ΔΙΠΛΩΜΑΤΟΣ	(87): 662285/21-04-1999
ΑΡΙΘ./ΗΜΕΡ. ΔΗΜΟΣΙΕΥΣΗΣ	
ΕΥΡΩΠΑΪΚΗΣ ΑΙΤΗΣΗΣ	(86): 95400039.4/09-01-1995
ΔΙΚΑΙΟΥΧΟΣ	(73): ROQUETTE FRERES 62136 LESTREM, FRANCE
ΣΥΜΒΑΤΙΚΕΣ ΠΡΟΤΕΡΑΙΟΤΗΤΕΣ	(30): 9400167/10-01-94/FR
ΕΦΕΥΡΕΤΗΣ	(72): 1) RIBADEAU-DUMAS GUILLAUME 2) SERPELLONI MICHEL
ΕΙΔΙΚΟΣ ΠΛΗΡΕΞΟΥΣΙΟΣ	(74): ΚΙΛΙΜΙΡΗΣ ΚΩΝΣΤΑΝΤΙΝΟΣ, Δικηγόρος Χατζηγιάννη Μέξη 7 115 28 ΑΘΗΝΑ
ΑΝΤΙΚΛΗΤΟΣ	(74): ΚΙΛΙΜΙΡΗΣ ΑΝΑΣΤΑΣΙΟΣ, Δικηγόρος Χατζηγιάννη Μέξη 7 115 28 ΑΘΗΝΑ
ΤΙΤΛΟΣ ΕΦΕΥΡΕΣΗΣ	(54): ΣΠΕΙΡΩΤΑ ΖΑΧΑΡΩΤΑ ΚΑΙ ΜΕΘΟΔΟΣ ΠΑΡΑΣΚΕΥΗΣ ΤΩΝ ΕΝ ΛΟΓΩ ΖΑΧΑΡΩΤΩΝ

ΠΕΡΙΛΗΨΗ (57)

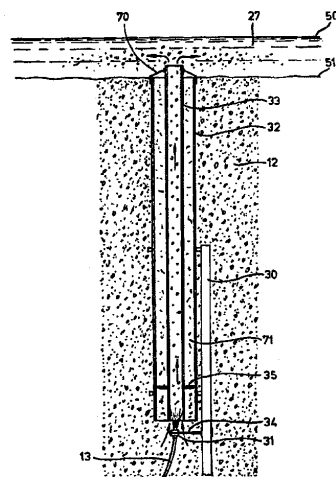
Η εφεύρεση αφορά ένα νέο σπειρωτό ζαχαρωτό λαμβανόμενο με τη χρησιμοποίηση κατάλληλης μαλτιτόλης ή ξυλιτόλης σχετικά με την γλυκαντική μάζα την ολική. Αφορά επίσης μία μέθοδο παρασκευής του εν λόγω ζαχαρωτού.

ΑΡΙΘΜΟΣ ΕΥΡΩΠΑΪΚΟΥ Δ.Ε.	(11): 3030485
ΑΡΙΘ. ΕΛΛΗΝΙΚΗΣ ΚΑΤΑΘΕΣΗΣ	(21): 990401560
ΗΜΕΡ. ΕΛΛΗΝΙΚΗΣ ΚΑΤΑΘΕΣΗΣ	(22): 10-06-1999
ΑΡΙΘ./ΗΜΕΡ. ΔΗΜΟΣΙΕΥΣΗΣ	
ΕΥΡΩΠΑΪΚΟΥ ΔΙΠΛΩΜΑΤΟΣ	(87): 775093/24-03-1999
ΑΡΙΘ./ΗΜΕΡ. ΔΗΜΟΣΙΕΥΣΗΣ	
ΕΥΡΩΠΑΪΚΗΣ ΑΙΤΗΣΗΣ	(86): 95918781.6/24-05-1995
ΔΙΚΑΙΟΥΧΟΣ	(73): SHIEERGLOBE INTERNATIONAL N.V. Pietermaai 15 WILLEMSTAD, CURACAO, ANTILLES
ΣΥΜΒΑΤΙΚΕΣ ΠΡΟΤΕΡΑΙΟΤΗΤΕΣ	(30): 9400874/27-05-94/NL, 9401439/02-09-94/NL
ΕΦΕΥΡΕΤΗΣ	(72): MAHL DIETER
ΕΙΔΙΚΟΣ ΠΛΗΡΕΞΟΥΣΙΟΣ	(74): ΠΑΛΑΖΗ ΑΝΑΣΤΑΣΙΑ, Δικηγόρος Σανταρόζα 1Δ 105 64 ΑΘΗΝΑ
ΑΝΤΙΚΛΗΤΟΣ	(74): ΠΑΛΑΖΗ ΑΝΑΣΤΑΣΙΑ, Δικηγόρος Σανταρόζα 1Δ 105 64 ΑΘΗΝΑ
ΤΙΤΛΟΣ ΕΦΕΥΡΕΣΗΣ	(54): ΜΕΘΟΔΟΣ ΚΑΙ ΣΥΣΚΕΥΗ ΓΙΑ ΤΟ ΒΙΟΧΗΜΙΚΟ ΚΑΘΑΡΙΣΜΟ ΕΝΟΣ ΥΓΡΟΥ ΜΕΣΟΥ

ΠΕΡΙΛΗΨΗ (57)

Η εφεύρεση αναφέρεται σε μια μέθοδο και ένα μηχανισμό για το βιοχημικό καθαρισμό ενός μολυσμένου υγρού μέσου καλλιέργειας, στην οποία το υγρό μέσο περνά μέσα από κοκκώδες υλικό φίλτρου που προβλέπεται σε ένα δοχείο και στην οποία το κοκκώδες υλικό φίλτρου (12) που περιέχεται στο δοχείο τίθεται σε κίνηση, κατά προτίμηση με τη βοήθεια ενός διοχετευμένου αερίου όπως ο αέρας. Μικροοργανισμοί και/ή ενεργό νερό

για μικροοργανισμούς μπορούν να προστεθούν στο δοχείο. Το υλικό φίλτρου μπορεί να περιλαμβάνει ένα μίγμα από λάβα και άμμο, για παράδειγμα 28% έως 38% άμμο και 61% έως 71% λάβα. Το μέγεθος κόκκων της άμμου είναι 0.3 έως 1,2 χλστ. και το μέγεθος κόκκων της λάβας είναι 2 έως 10 χλστ. Η κύρια ροή του υγρού που πρόκειται να καθαριστεί και το διοχετευμένο αέριο κατευθύνονται αντίθετα. Για να τεθεί το υλικό φίλτρου σε κίνηση, γίνεται πλεονεκτικώς χρήση ενός εσωτερικού σωλήνα (33) τοποθετημένου σε έναν εξωτερικό σωλήνα (32), το δε αέριο φυσείται μέσω του εσωτερικού σωλήνα κάτω από το κατώτερο άκρο του εσωτερικού σωλήνα (31) έτσι ώστε το αέριο και το υλικό φίλτρου να συμπαρασύρονται στο κατώτερο άκρο των σωλήνων και το υγρό να μεταφέρεται προς τα πάνω μέσω του εσωτερικού σωλήνα.

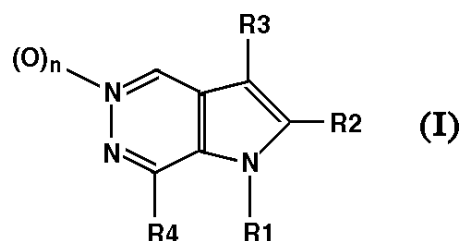


ΑΡΙΘΜΟΣ ΕΥΡΩΠΑΪΚΟΥ Δ.Ε. (11):	3030486
ΑΡΙΘ. ΕΛΛΗΝΙΚΗΣ ΚΑΤΑΘΕΣΗΣ (21):	990401561
ΗΜΕΡ. ΕΛΛΗΝΙΚΗΣ ΚΑΤΑΘΕΣΗΣ (22):	10-06-1999
ΑΡΙΘ./ΗΜΕΡ. ΔΗΜΟΣΙΕΥΣΗΣ ΕΥΡΩΠΑΪΚΟΥ ΔΙΠΛΩΜΑΤΟΣ (87):	609328/28-04-1999
ΑΡΙΘ./ΗΜΕΡ. ΔΗΜΟΣΙΕΥΣΗΣ ΕΥΡΩΠΑΪΚΗΣ ΑΙΤΗΣΗΣ (86):	92922034.1/21-10-1992
ΔΙΚΑΙΟΥΧΟΣ (73):	BYK GULDEN LOMBERG CHEMISCHE FABRIK GMBH D-78403 KONSTANZ, GERMANY
ΣΥΜΒΑΤΙΚΕΣ ΠΡΟΤΕΡΑΙΟΤΗΤΕΣ (30):	3119-91/25-10-91/CH, 3120-91/25-10-91/CH, 3123-91/25-10-91/CH
ΕΦΕΥΡΕΤΗΣ (72):	1) GRUNDLER GERHARD 2) RAINER GEORG 3) SCHAEFER HARTMANN 4) SENN-BILFINGER JOERG 5) SIMON WOLFGANG-ALEXANDER 6) RIEDEL RICHARD 7) POSTIUS STEFAN 8) STURM ERNST 9) HUBER REINHARD 10) DAVID MICHAEL
ΕΙΔΙΚΟΣ ΠΛΗΡΕΞΟΥΣΙΟΣ (74):	ΤΣΙΜΙΚΑΛΗΣ ΑΘΑΝΑΣΙΟΣ, Δικηγόρος Ν.Βάμβα 1 106 74 ΑΘΗΝΑ
ΑΝΤΙΚΛΗΤΟΣ (74):	ΤΣΙΜΙΚΑΛΗΣ ΑΘΑΝΑΣΙΟΣ, Δικηγόρος Ν.Βάμβα 1 106 74 ΑΘΗΝΑ
ΤΙΤΛΟΣ ΕΦΕΥΡΕΣΗΣ (54):	ΠΥΡΡΟΛΟ-ΠΥΡΙΔΑΖΙΝΕΣ ΜΕ ΠΡΟΣΤΑ-

ΤΥΠΙΚΕΣ ΔΡΑΣΕΙΣ ΣΤΟΜΑΧΟΥ ΚΑΙ ΕΝΤΕΡΟΥ

ΠΕΡΙΛΗΨΗ (57)

Ενώσεις του τύπου (I), όπου R1 σημαίνει 1-4C-αλκύλιο ή υποκατεστημένο με R5 1-3C-αλκυλένιο, R2 σημαίνει 1-4C-αλκύλιο, R3 σημαίνει υδρογόνο, αλογόνο, CHO(φορμύλιο), υδροξυμεθύλιο, νιτρο, αμινο ή τον υποκαταστάτη -CH₂O-COR7, R4 σημαίνει αλογόνο ή υποκαταστάτη -A-B-R6, R5 σημαίνει φουρύλιο, θειενύλιο, τετρα-υδροφουρύλιο, φαινύλιο, ή με έναν ή δύο όμοιους ή διαφορετικούς υποκαταστάτες από την ομάδα αλογόνο, 1-4C-αλκύλιο και 1-4C-αλκοξυ υποκατεστημένο φαινύλιο, R6 σημαίνει υδρογόνο, θειενύλιο, φουρύλιο φαινύλιο ή με έναν ή δύο όμοιους ή διαφορετικούς υποκαταστάτες από την ομάδα αλογόνο, 1-4C-αλκύλιο, 1-4C-αλκοξυ, νιτρο, -NH-CO-NH₂ (ουρεϊδο),αμινο, 1-4C-αλκυλοκαρβονυλαμινο και 1-4C-αλκοξυκαρβονυλαμινο υποκατεστημένο φαινύλιο, R7 σημαίνει 1-4C-αλκύλιο, 1-4C-αλκοξυ-1-4C-αλκύλιο, 1-4C-αλκοξυκαρβονυλο-1-4C-αλκύλιο ή καρβοξυ-1-4C-αλκύλιο, A σημαίνει O(οξυγόνο) ή NH, B σημαίνει μία γραμμή δεσμού, -CH₂-(μεθυλένιο) ή -CH₂CH₂-(1,2 αιθυλένιο) και η παραστάση τον αριθμό 0 ή 1, είναι νέες ενώσεις, οι οποίες πρέπει να χρησιμοποιούνται για την προφύλαξη και θεραπεία γαστρεντερικών ασθενειών.



ΑΡΙΘΜΟΣ ΕΥΡΩΠΑΪΚΟΥ Δ.Ε. (11):	3030487
ΑΡΙΘ. ΕΛΛΗΝΙΚΗΣ ΚΑΤΑΘΕΣΗΣ (21):	990401562
ΗΜΕΡ. ΕΛΛΗΝΙΚΗΣ ΚΑΤΑΘΕΣΗΣ (22):	10-06-1999
ΑΡΙΘ./ΗΜΕΡ. ΔΗΜΟΣΙΕΥΣΗΣ ΕΥΡΩΠΑΪΚΟΥ ΔΙΠΛΩΜΑΤΟΣ (87):	673215/10-03-1999
ΑΡΙΘ./ΗΜΕΡ. ΔΗΜΟΣΙΕΥΣΗΣ ΕΥΡΩΠΑΪΚΗΣ ΑΙΤΗΣΗΣ (86):	94902759.3/10-12-1993
ΔΙΚΑΙΟΥΧΟΣ (73):	BASF COATINGS AG Glasuritstrasse 1 48165 MUENSTER, GERMANY
ΣΥΜΒΑΤΙΚΕΣ ΠΡΟΤΕΡΑΙΟΤΗΤΕΣ (30):	4241834/11-12-92/DE
ΕΦΕΥΡΕΤΗΣ (72):	1) KIRIAZIS LEONIDAS 2) SCHUNCK STEPHAN
ΕΙΔΙΚΟΣ ΠΛΗΡΕΞΟΥΣΙΟΣ (74):	ΤΣΙΜΙΚΑΛΗΣ ΑΘΑΝΑΣΙΟΣ, Δικηγόρος Ν.Βάμβα 1 106 74 ΑΘΗΝΑ
ΑΝΤΙΚΛΗΤΟΣ (74):	ΤΣΙΜΙΚΑΛΗΣ ΑΘΑΝΑΣΙΟΣ, Δικηγόρος Ν.Βάμβα 1 106 74 ΑΘΗΝΑ
ΤΙΤΛΟΣ ΕΦΕΥΡΕΣΗΣ (54):	ΕΠΙΣΤΡΩΜΕΝΟ ΜΕ ΧΑΡΤΙ ΣΥΝΘΕΤΟ ΥΛΙΚΟ, ΜΕΘΟΔΟΣ ΓΙΑ ΤΗΝ ΠΑΡΑΣΚΕΥΗ ΤΟΥ ΚΑΘΩΣ ΚΑΙ Η ΧΡΗΣΙΜΟΠΟΙΗΣΗ ΤΟΥ ΣΤΗΝ ΕΠΙΠΛΟΒΙΟΜΗΧΑΝΙΑ ΚΑΙ ΤΗΝ ΒΙΟΜΗΧΑΝΙΑ ΠΛΑΚΩΝ

προσκολλητική ουσία ή αποτελείται από μία προσκολλητική ουσία ή το οποίο συνδέεται μέσω μιάς κολλητικής ουσίας με το φέρον υλικό (Α) και τη στρώση χαρτιού (Γ) και (Γ) μία στρώση χαρτιού και (Δ) μία τοποθετημένη πάνω σε αυτό εξευγενισμένη επιφανειακά επίστρωση η οποία ενδεχομένως με τη βοήθεια μιάς κολλητικής ουσίας συνδέεται με τη στρώση χαρτιού (Γ). Η εφεύρεση αφορά επίσης μέθοδο για την παρασκευή του σύνθετου υλικού καθώς και τη χρησιμοποίησή του στην επιπλοβιομηχανία και τη βιομηχανία πλακών.

ΠΕΡΙΛΗΨΗ (57)

Η παρούσα εφεύρεση αφορά ένα σύνθετο υλικό από ένα φέρον υλικό ένα θερμοπλαστικό συνθετικό φύλλο και μία στρώση χαρτιού. Το σύνθετο υλικό συντίθεται από (Α) ένα φέρον υλικό, (Β) ένα τοποθετημένο πάνω σε αυτό θερμοπλαστικό συνθετικό φύλλο, το οποίο είτε περιέχει μία

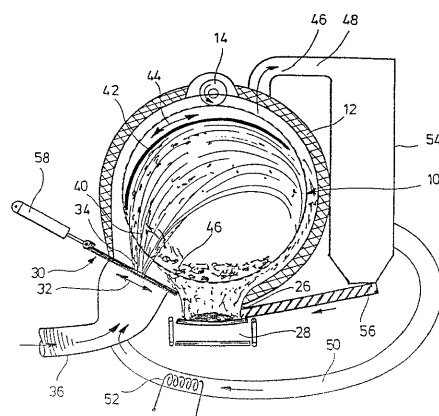
ΑΡΙΘΜΟΣ ΕΥΡΩΠΑΪΚΟΥ Δ.Ε.	(11): 3030488
ΑΡΙΘ. ΕΛΛΗΝΙΚΗΣ ΚΑΤΑΘΕΣΗΣ	(21): 990401563
ΗΜΕΡ. ΕΛΛΗΝΙΚΗΣ ΚΑΤΑΘΕΣΗΣ	(22): 10-06-1999
ΑΡΙΘ./ΗΜΕΡ. ΔΗΜΟΣΙΕΥΣΗΣ	
ΕΥΡΩΠΑΪΚΟΥ ΔΙΠΛΩΜΑΤΟΣ	(87): 660711/31-03-1999
ΑΡΙΘ./ΗΜΕΡ. ΔΗΜΟΣΙΕΥΣΗΣ	
ΕΥΡΩΠΑΪΚΗΣ ΑΙΤΗΣΗΣ	(86): 93920652.0/14-09-1993
ΔΙΚΑΙΟΥΧΟΣ	(73): FORSSMANN WOLF-GEORG, PROF DR. 30625 HANNOVER, GERMANY
ΣΥΜΒΑΤΙΚΕΣ ΠΡΟΤΕΡΑΙΟΤΗΤΕΣ	(30): 4230755/14-09-92/DE, 4324571/17-07-93/DE
ΕΦΕΥΡΕΤΗΣ	(72): 1) STIEF CHRISTIAN 2) STROHMEYER TORSTEN 3) FORSSMANN WOLF-GEORG 4) MEYER MARKUS 5) SCHULZ-KNAPPE PETER 6) TAHER AKMAL
ΕΙΔΙΚΟΣ ΠΛΗΡΕΞΟΥΣΙΟΣ	(74): ΤΣΙΜΙΚΑΛΗΣ ΑΘΑΝΑΣΙΟΣ, Δικηγόρος Ν.Βάμβα 1 106 74 ΑΘΗΝΑ
ΑΝΤΙΚΛΗΤΟΣ	(74): ΤΣΙΜΙΚΑΛΗΣ ΑΘΑΝΑΣΙΟΣ, Δικηγόρος Ν.Βάμβα 1 106 74 ΑΘΗΝΑ
ΤΙΤΛΟΣ ΕΦΕΥΡΕΣΗΣ	(54): ΝΕΑ ΧΡΗΣΙΜΟΠΟΙΗΣΗ ΑΝΑΣΤΑΛΤΙΚΩΝ ΟΥΣΙΩΝ ΤΗΣ ΦΩΣΦΟΔΙΕΣΤΕΡΑΣΗΣ IV

ΠΕΡΙΛΗΨΗ (57)

Η εφεύρεση αφορά τη χρησιμοποίηση ανασταλτικών ουσιών της φωσφοδιεστεράσης IV για την τροποποίηση της κινητικότητας και περισταλτικής των οργάνων της κοιλότητας του ουρογεννητικού και γαστρεντερικού συστήματος.

ΑΡΙΘΜΟΣ ΕΥΡΩΠΑΪΚΟΥ Δ.Ε.	(11): 3030489
ΑΡΙΘ. ΕΛΛΗΝΙΚΗΣ ΚΑΤΑΘΕΣΗΣ	(21): 990401564
ΗΜΕΡ. ΕΛΛΗΝΙΚΗΣ ΚΑΤΑΘΕΣΗΣ	(22): 10-06-1999
ΑΡΙΘ./ΗΜΕΡ. ΔΗΜΟΣΙΕΥΣΗΣ	
ΕΥΡΩΠΑΪΚΟΥ ΔΙΠΛΩΜΑΤΟΣ	(87): 801995/09-06-1999
ΑΡΙΘ./ΗΜΕΡ. ΔΗΜΟΣΙΕΥΣΗΣ	
ΕΥΡΩΠΑΪΚΗΣ ΑΙΤΗΣΗΣ	(86): 96105762.7/12-04-1996
ΔΙΚΑΙΟΥΧΟΣ	(73): UMWELT-TECHNICS-NORD GMBH Tangstedter Weg 44 D-22851 NORDERSTEDT, GERMANY
ΣΥΜΒΑΤΙΚΕΣ ΠΡΟΤΕΡΑΙΟΤΗΤΕΣ	(30): —
ΕΦΕΥΡΕΤΗΣ	(72): 1) CLOOS FELIX 2) GRONHOLZ CLAUD
ΕΙΔΙΚΟΣ ΠΛΗΡΕΞΟΥΣΙΟΣ	(74): ΤΣΙΜΙΚΑΛΗΣ ΑΘΑΝΑΣΙΟΣ, Δικηγόρος Ν.Βάμβα 1 106 74 ΑΘΗΝΑ
ΑΝΤΙΚΛΗΤΟΣ	(74): ΤΣΙΜΙΚΑΛΗΣ ΑΘΑΝΑΣΙΟΣ, Δικηγόρος Ν.Βάμβα 1 106 74 ΑΘΗΝΑ
ΤΙΤΛΟΣ ΕΦΕΥΡΕΣΗΣ	(54): ΕΓΚΑΤΑΣΤΑΣΗ ΓΙΑ ΤΟΝ ΔΙΑΧΩΡΙΣΜΟ ΕΝΟΣ ΚΛΑΣΜΑΤΟΣ ΜΙΚΡΩΝ ΜΕΓΕΘΩΝ ΚΟΚΚΩΝ ΑΠΟ ΕΝΑ ΘΡΥΜΜΑΤΙΣΜΕΝΟ ΠΡΟΪΟΝ

κλάσμα, όπου στην κάτω κινούμενη προς τα πάνω περιοχή του τυμπάνου κόσκινου επί της εξωτερικής πλευράς είναι τοποθετημένο τουλάχιστο ένα συνδεδεμένο σε μια πηγή πεπιεσμένου αερίου ακροφύσιο ροής (34), το οποίο κατευθύνει ένα ρεύμα αερίου εντός του τυμπάνου κόσκινου λοξά προς τα πάνω προς την απέναντι κείμενη περιοχή του τυμπάνου και στο εσωτερικό του τυμπάνου κόσκινου (10) είναι τοποθετημένο ένα διάφραγμα από λαμαρίνα (42) αλλαγής κατευθύνσεως, το οποίο εκτείνεται στην περιοχή της περιφέρειας μεταξύ του ακροφυσίου ροής (34) και της κορυφής του τυμπάνου κόσκινου (10).



ΠΕΡΙΛΗΨΗ (57)

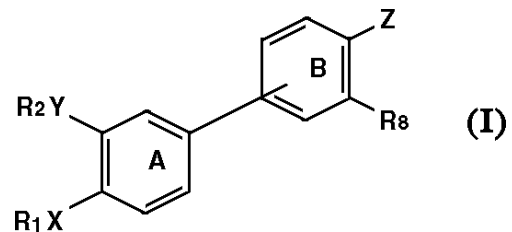
Εγκατάσταση για τον διαχωρισμό ενός κλάσματος μικρών μεγεθών κόκκων από ένα θρυμματισμένο μέσω εντός θραυστήρα ή παρόμοιας μηχανής προϊόν, με ένα τοποθετημένο, κατά προτίμηση με κλίση, εδραζόμενο σε μια θήκη (12) κατά τρόπο που να μπορεί να περιστρέφεται και κινούμενο τύμπανο κόσκινου (10) και με μια κάτω θήκη εξόδου για το διαχωρισμένο

ΑΡΙΘΜΟΣ ΕΥΡΩΠΑΪΚΟΥ Δ.Ε.	(11): 3030490
ΑΡΙΘ. ΕΛΛΗΝΙΚΗΣ ΚΑΤΑΘΕΣΗΣ	(21): 990401565
ΗΜΕΡ. ΕΛΛΗΝΙΚΗΣ ΚΑΤΑΘΕΣΗΣ	(22): 10-06-1999
ΑΡΙΘ./ΗΜΕΡ. ΔΗΜΟΣΙΕΥΣΗΣ	
ΕΥΡΩΠΑΪΚΟΥ ΔΙΠΛΩΜΑΤΟΣ	(87): 745063/24-03-1999
ΑΡΙΘ./ΗΜΕΡ. ΔΗΜΟΣΙΕΥΣΗΣ	
ΕΥΡΩΠΑΪΚΗΣ ΑΙΤΗΣΗΣ	(86): 95908671.1/25-01-1995
ΔΙΚΑΙΟΥΧΟΣ	(73): AMERICAN HOME PRODUCTS CORPORATION Five Giralda Farms, MADISON 07940-0874 NEW JERSEY, USA
ΣΥΜΒΑΤΙΚΕΣ ΠΡΟΤΕΡΑΙΟΤΗΤΕΣ	(30): 198031/17-02-94/US
ΕΦΕΥΡΕΤΗΣ	(72): 1) CAGGIANO THOMAS JOSEPH 2) PROL JOSEPH JR.
ΕΙΔΙΚΟΣ ΠΛΗΡΕΞΟΥΣΙΟΣ	(74): ΤΣΙΜΙΚΑΛΗΣ ΑΘΑΝΑΣΙΟΣ, Δικηγόρος Ν.Βάμβα 1 106 74 ΑΘΗΝΑ
ΑΝΤΙΚΛΗΤΟΣ	(74): ΤΣΙΜΙΚΑΛΗΣ ΑΘΑΝΑΣΙΟΣ, Δικηγόρος Ν.Βάμβα 1 106 74 ΑΘΗΝΑ
ΤΙΤΛΟΣ ΕΦΕΥΡΕΣΗΣ	(54): ΥΠΟΚΑΤΕΣΤΗΜΕΝΑ ΔΙΦΑΙΝΥΛΟΠΑΡΑΓΩΓΑ ΩΣ ΑΝΑΣΤΟΛΕΙΣ ΦΩΣΦΟΔΙΕΣΤΕΡΑΣΗΣ

ΠΕΡΙΛΗΨΗ (57)

Μια ένωση της δομής (I), όπου, όταν $R_8=H$; R_1 αλκύλιο, κυκλοαλκύλιο, αρυλαλκύλιο, αρύλιο R_2 =κυκλοαλκύλιο, αρύλιο, C_3-C_{10} αλκύλιο $X, Y=O, S(O)_n, NH$ $Z=CH_2OH, NHSO_2R_3, CHO, CO_2R_3, CONHR_4R_5, CN, COR_6, H$, αλογονο-, $NHCN, NHCONR_4R_5, CONR_4OR_5, CONR_4NR_5R_6, 1-$

τετραζόλη, $S(O)_nOH, S(O)_nNR_3R_4, C=NOH, C(=N(OH)NH_2, OCONR_7R_6, P(O)(OR_{4,2}, NH_2, SH, OH, OS(O)_2R_3, C(O)CO_2R_3, C(O)CONR_3R_4, CH(OH)CO_2R_3, CHF_2CO_2R_3, CF_2CO_2R_3, CH(OH)CONR_3R_4, CF_2CONR_3R_4, C=NNH_2, C(=NOC(=O)R_3)R_4, C(=NNHC(=O)R_3)R_4, C(=NOH)R_3, C(=NNR_3)R_4, NHC(=O)R_6$ ή $C(O)CONH_2R_3, R_4, R_5, R_6, R_7$ =υδρογόνο, αλκύλιο, αρύλιο, αρυλαλκύλιο, κυκλοαλκύλιο ή φθοροαλκύλιο ή μια ένωση της Δομής (I), όπου: R_1 =αλκύλιο, κυκλοαλκύλιο, αρυλαλκύλιο ή αρύλιο R_2 =κυκλοαλκύλιο, αρύλιο ή αλκύλιο $X, Y=CH_2, O, S(O)_n$, ή NH τα R_3, R_4, R_5, R_6, R_7 είναι το καθένα ανεξάρτητα υδρογόνο, αλκύλιο, αρύλιο, αρυλαλκύλιο, κυκλοαλκύλιο ή φθοροαλκύλιο $R_8=CONR_3$ ή τα R_8 και Z συνδέονται σε αλυσίδα ώστε $R_8Z=C(O)NHNH_2C(O), (CH_2)_m C(=W) V(CH_2)_m C(=W)$ ή $V_nCH=CH(CH_2)_n C(=W)$ όπου $V=O, S(O)_n, NH$ $W=O, NOH, NHH_2, NOC(O)CH_3$ ή $NNHC(O)CH_3$ αλογόνο= Cl, Br ή I φθοροαλκύλιο= $CF_3, CHF_2, CH_2F, CH_2CF_2, C_2F_5$ κυκλοαλκύλιο= C_3-C_6 κυκλοαλκύλιο αρυλαλκύλιο= C_1-C_4 αρύλιο, αρύλιο=φαινύλιο, φουρανύλιο, θειενύλιο ή πυριδινύλιο $n=0-2$ και $m=2-4$ ή φαρμακευτικός αποδεκτά άλατά τους, χρήσιμα στη θεραπεία του άσθματος, αλλεργικών ή φλεγμονοδών ασθενειών, καθώς επίσης και μεθόδους θεραπείας και φαρμακευτικές συνθέσεις με την ίδια χρήση.

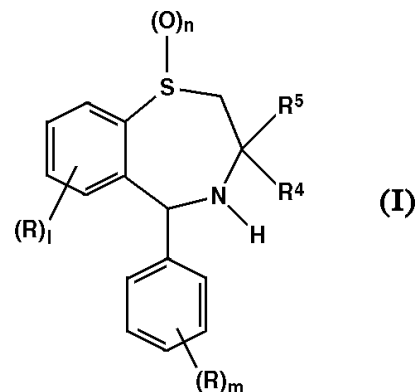


ΑΡΙΘΜΟΣ ΕΥΡΩΠΑΪΚΟΥ Δ.Ε.	(11): 3030491
ΑΡΙΘ. ΕΛΛΗΝΙΚΗΣ ΚΑΤΑΘΕΣΗΣ	(21): 990401566
ΗΜΕΡ. ΕΛΛΗΝΙΚΗΣ ΚΑΤΑΘΕΣΗΣ	(22): 10-06-1999
ΑΡΙΘ./ΗΜΕΡ. ΔΗΜΟΣΙΕΥΣΗΣ	
ΕΥΡΩΠΑΪΚΟΥ ΔΙΠΛΩΜΑΤΟΣ	(87): 626952/14-04-1999
ΑΡΙΘ./ΗΜΕΡ. ΔΗΜΟΣΙΕΥΣΗΣ	
ΕΥΡΩΠΑΪΚΗΣ ΑΙΤΗΣΗΣ	(86): 93904212.3/16-02-1993
ΔΙΚΑΙΟΥΧΟΣ	(73): THE WELLCOME FOUNDATION LIMITED Glaxo Wellcome House, Berkeley Avenue UB6 ONN GREENFORD, MIDDLESEX, GB
ΣΥΜΒΑΤΙΚΕΣ ΠΡΟΤΕΡΑΙΟΤΗΤΕΣ	(30): 9203347/17-02-92/GB
ΕΦΕΥΡΕΤΗΣ	(72): BRIEADDY LAWRENCE EDWARD
ΕΙΔΙΚΟΣ ΠΛΗΡΕΞΟΥΣΙΟΣ	(74): ΤΣΙΜΙΚΑΛΗΣ ΑΘΑΝΑΣΙΟΣ, Δικηγόρος Ν.Βάμβα 1 106 74 ΑΘΗΝΑ
ΑΝΤΙΚΛΗΤΟΣ	(74): ΤΣΙΜΙΚΑΛΗΣ ΑΘΑΝΑΣΙΟΣ, Δικηγόρος Ν.Βάμβα 1 106 74 ΑΘΗΝΑ
ΤΙΤΛΟΣ ΕΦΕΥΡΕΣΗΣ	(54): ΥΠΟΛΙΠΙΔΑΙΜΙΚΕΣ ΕΝΩΣΕΙΣ ΒΕΝΖΟΘΕΙΑΖΕΠΙΝΗΣ

ΠΕΡΙΛΗΨΗ (57)

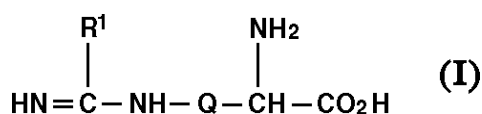
Η παρούσα εφεύρεση ασχολείται με ενώσεις του τύπου (I) όπου I είναι ένας ακέραιος αριθμός από 0 ως 4, m είναι ένας ακέραιος αριθμός από 0 ως 5, n είναι ένας ακέραιος αριθμός από 0 ως 2, R και R' είναι άτομα ή ομάδες ανεξάρτητα επιλεγμένες από αλογόνο, νιτρο φαινυλαλκοξυ, C_{1-4} αλκοξυ, C_{1-6} αλκυλ και $-O(CH_2)_pSO_3R''$ όπου p είναι ένας ακέραιος αριθμός από 1 ως 4 και R'' είναι υδρογόνο ή C_{1-6} αλκύλιο, όπου οι αναφερθείσες φαινυλαλκοξυ, αλκοξυ, και αλκυλομάδες είναι προαιρετικά

υποκατεστημένες από ένα ή περισσότερα άτομα αλογόνου R^4 είναι μια C_{1-6} ευθεία αλκυλομάδα, και R^5 είναι μια C_{2-6} ευθεία αλκυλομάδα, και τα άλατά τους, διαλύματα και φυσιολογικά παράγωγα, με διαδικασίες και καινούργια ενδιάμεσα για τη παρασκευή τους, και φαρμακευτικές συνθέσεις που περιέχουν αυτά και με τη χρήση τους στην ιατρική, ειδικότερα στη προφύλαξη και θεραπεία των υπελιπιδαιμικών καταστάσεων, όπως αθηροσκλήρωση.



ΑΡΙΘΜΟΣ ΕΥΡΩΠΑΪΚΟΥ Δ.Ε.	(11): 3030492
ΑΡΙΘ. ΕΛΛΗΝΙΚΗΣ ΚΑΤΑΘΕΣΗΣ	(21): 990401567
ΗΜΕΡ. ΕΛΛΗΝΙΚΗΣ ΚΑΤΑΘΕΣΗΣ	(22): 10-06-1999
ΑΡΙΘ./ΗΜΕΡ. ΔΗΜΟΣΙΕΥΣΗΣ	
ΕΥΡΩΠΑΪΚΟΥ ΔΙΠΛΩΜΑΤΟΣ	(87): 618898/07-04-1999
ΑΡΙΘ./ΗΜΕΡ. ΔΗΜΟΣΙΕΥΣΗΣ	
ΕΥΡΩΠΑΪΚΗΣ ΑΙΤΗΣΗΣ	(86): 93900357.0/23-12-1992
ΔΙΚΑΙΟΥΧΟΣ	(73): THE WELLCOME FOUNDATION LIMITED Glaxo Wellcome House, Berkeley Avenue UB6 ONN GREENFORD, MIDDLESEX, GB
ΣΥΜΒΑΤΙΚΕΣ ΠΡΟΤΕΡΑΙΟΤΗΤΕΣ	(30): 9127376/24-12-91/GB
ΕΦΕΥΡΕΤΗΣ	(72): 1) BEAMS RICHARD MANSFIELD 2) HODSON HAROLD FRANCIS 3) PALMER RICHARD MICHAEL JOHN
ΕΙΔΙΚΟΣ ΠΛΗΡΕΞΟΥΣΙΟΣ	(74): ΤΣΙΜΙΚΑΛΗΣ ΑΘΑΝΑΣΙΟΣ, Δικηγόρος Ν.Βάμβα 1 106 74 ΑΘΗΝΑ
ΑΝΤΙΚΛΗΤΟΣ	(74): ΤΣΙΜΙΚΑΛΗΣ ΑΘΑΝΑΣΙΟΣ, Δικηγόρος Ν.Βάμβα 1 106 74 ΑΘΗΝΑ
ΤΪΤΛΟΣ ΕΦΕΥΡΕΣΗΣ	(54): ΑΜΙΔΙΝΟΠΑΡΑΓΩΓΑ ΚΑΙ Η ΧΡΗΣΗ ΤΟΥΣ ΣΑΝ ΑΝΑΣΤΟΛΕΙΣ ΣΥΝΘΑΣΗΣ ΜΟΝΟ- ΞΕΙΔΙΟΥ ΤΟΥ ΑΖΩΤΟΥ

με C₂₋₆, κυκλοαλκυλομάδα με C₃₋₆ ή C₃₋₆ κυκλοαλκυλο C₁₋₆ αλκυλομάδα το Q είναι μια ομάδα αλκυλνίου, αλκενυλνίου ή αλκυλνυλνίου που έχει από 3 έως 6 άτομα άνθρακα και που μπορεί προαιρετικά να υποκατασταθεί από μία ή περισσότερες αλκυλομάδες με C₁₋₃ μια ομάδα τύπου -(CH₂)_xCH(CH₂)_q όπου το p είναι 2 ή 3, το q είναι 1 ή 2 και το X είναι S(O)_x όπου το x είναι 0,1, O ή NR² όπου το R² είναι H ή αλκύλιο με C₁₋₆ ή μια ομάδα -(CH₂)_rA(CH₂)_s όπου το r είναι 0,1 ή 2, το s είναι 0,1 ή 2 και το A είναι καρβοκυκλικός ή ετεροκυκλικός δαχτύλιος με 3 έως 6 μέλη που μπορεί προαιρετικά να υποκατασταθεί από έναν ή περισσότερους κατάλληλους υποκαταστάτες όπως είναι αλκύλιο με C₁₋₆ αλκοξυομάδα με C₁₋₆ υδροξυομάδα, αλογονομάδα, νιτρομάδα, κυανομάδα, τριφθορο C₁₋₆ αλκύλιο, αμινομάδα, αλκυλαμινομάδα με C₁₋₆ ή διC₁₋₆ αλκυλαμινομάδα και φαρμακευτικά σκευάσματα που περιέχουν αυτές τις ενώσεις περιγράφονται για χρήση στην ιατρική, και παρουσιάζονται επίσης καινούργιες ενώσεις τύπου (I) και η παρασκευή τέτοιων καινούργιων ενώσεων.

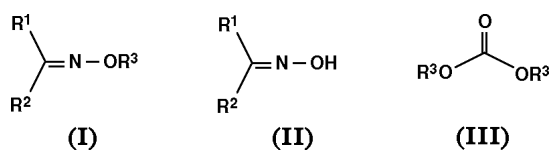


ΠΕΡΙΛΗΨΗ (57)

Αμιδινοπαράγωγα τύπου (I) και άλατα, και φαρμακευτικά αποδεκτοί εστέρες και αμίδια αυτών των παραγώγων, στα οποία: το R¹ είναι αλκυλομάδα ευθείας ή διακλαδισμένης αλυσίδας με C₁₋₆, αλκενυλομάδα

ΑΡΙΘΜΟΣ ΕΥΡΩΠΑΪΚΟΥ Δ.Ε.	(11): 3030493
ΑΡΙΘ. ΕΛΛΗΝΙΚΗΣ ΚΑΤΑΘΕΣΗΣ	(21): 990401568
ΗΜΕΡ. ΕΛΛΗΝΙΚΗΣ ΚΑΤΑΘΕΣΗΣ	(22): 10-06-1999
ΑΡΙΘ./ΗΜΕΡ. ΔΗΜΟΣΙΕΥΣΗΣ	
ΕΥΡΩΠΑΪΚΟΥ ΔΙΠΛΩΜΑΤΟΣ	(87): 794941/19-05-1999
ΑΡΙΘ./ΗΜΕΡ. ΔΗΜΟΣΙΕΥΣΗΣ	
ΕΥΡΩΠΑΪΚΗΣ ΑΙΤΗΣΗΣ	(86): 95940223.1/21-11-1995
ΔΙΚΑΙΟΥΧΟΣ	(73): BASF AG 67056 LUDWIGSHAFEN, GERMANY
ΣΥΜΒΑΤΙΚΕΣ ΠΡΟΤΕΡΑΙΟΤΗΤΕΣ	(30): 4442730/01-12-94/DE
ΕΦΕΥΡΕΤΗΣ	(72): 1) WINGERT HORST 2) KEIL MICHAEL
ΕΙΔΙΚΟΣ ΠΛΗΡΕΞΟΥΣΙΟΣ	(74): ΤΣΙΜΙΚΑΛΗΣ ΑΘΑΝΑΣΙΟΣ, Δικηγόρος Ν.Βάμβα 1 106 74 ΑΘΗΝΑ
ΑΝΤΙΚΛΗΤΟΣ	(74): ΤΣΙΜΙΚΑΛΗΣ ΑΘΑΝΑΣΙΟΣ, Δικηγόρος Ν.Βάμβα 1 106 74 ΑΘΗΝΑ
ΤΪΤΛΟΣ ΕΦΕΥΡΕΣΗΣ	(54): ΜΕΘΟΔΟΣ ΓΙΑ ΤΗΝ ΠΑΡΑΣΚΕΥΗ ΑΙΘΕ- ΡΩΝ ΟΞΙΜΗΣ ΜΕ ΑΝΤΙΔΡΑΣΗ ΟΞΑΜΙ- ΝΗΣ ΜΕ ΔΙΑΛΚΥΛΑΝΘΡΑΚΙΚΑ

άλας και αυτό αντιδρά με ένα διαλκυλανθρακικό του γενικού τύπου (III), όπου στην R³ δίδεται η προαναφερόμενη έννοια.

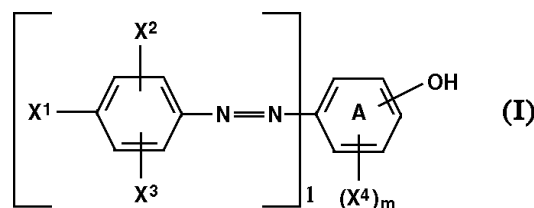


ΠΕΡΙΛΗΨΗ (57)

Μέθοδος για την παρασκευή αιθέρων οξίμης του γενικού τύπου (I), στον οποίο R¹ σημαίνει μία C- οργανική ρίζα, R² σημαίνει υδρογόνο, αλκοξυ, κυανο, νιτρο, SO₂R⁴, CO₂-αλκύλιο, P(O) (OR⁴)₂ ή μία C-οργανική ρίζα, και R³ και R⁴ σημαίνουν υποκατεστημένο C₁-C₆-αλκύλιο, με το ότι μία οξίμη του γενικού τύπου (II), στον οποίο οι υποκαταστάτες R¹, R² έχουν την προαναφερόμενη έννοια, ενδεχομένως παρουσίας ενός οργανικού μέσου αραίωσης με μία βάση μετατρέπεται στο αντίστοιχο

ΑΡΙΘΜΟΣ ΕΥΡΩΠΑΪΚΟΥ Δ.Ε.	(11): 3030494
ΑΡΙΘ. ΕΛΛΗΝΙΚΗΣ ΚΑΤΑΘΕΣΗΣ	(21): 990401569
ΗΜΕΡ. ΕΛΛΗΝΙΚΗΣ ΚΑΤΑΘΕΣΗΣ	(22): 10-06-1999
ΑΡΙΘ./ΗΜΕΡ. ΔΗΜΟΣΙΕΥΣΗΣ	
ΕΥΡΩΠΑΪΚΟΥ ΔΙΠΛΩΜΑΤΟΣ	(87): 723574/02-06-1999
ΑΡΙΘ./ΗΜΕΡ. ΔΗΜΟΣΙΕΥΣΗΣ	
ΕΥΡΩΠΑΪΚΗΣ ΑΙΤΗΣΗΣ	(86): 94928400.4/30-09-1994
ΔΙΚΑΙΟΥΧΟΣ	(73): BASF AG 67056 LUDWIGSHAFEN, GERMANY
ΣΥΜΒΑΤΙΚΕΣ ΠΡΟΤΕΡΑΙΟΤΗΤΕΣ	(30): 4334678/12-10-93/DE
ΕΦΕΥΡΕΤΗΣ	(72): 1) DYLICK-BREZINGER RAINER 2) RAULFS FRIEDRICH-WILHELM 3) SCHLOSSER ULRIKE 4) BECK KARIN HAIDRUN 5) SCHOLZ GERHARD
ΕΙΔΙΚΟΣ ΠΛΗΡΕΞΟΥΣΙΟΣ	(74): ΤΣΙΜΙΚΑΛΗΣ ΑΘΑΝΑΣΙΟΣ, Δικηγόρος Ν.Βάμβα 1 106 74 ΑΘΗΝΑ
ΑΝΤΙΚΛΗΤΟΣ	(74): ΤΣΙΜΙΚΑΛΗΣ ΑΘΑΝΑΣΙΟΣ, Δικηγόρος Ν.Βάμβα 1 106 74 ΑΘΗΝΑ
ΤΙΤΛΟΣ ΕΦΕΥΡΕΣΗΣ	(54): ΜΕΘΟΔΟΣ ΓΙΑ ΤΗΝ ΑΝΙΧΝΕΥΣΗ ΕΠΙΣΗΜΑΣΜΕΝΩΝ ΟΡΥΚΤΕΛΑΙΩΝ ΚΑΘΩΣ ΚΑΙ ΝΕΑ ΑΖΩΧΡΩΜΑΤΑ

ένα αζωχρώμα του τύπου (I), στον οποίο ο δακτύλιος A μπορεί να είναι βενζοσμπικνωμένος και I σημαίνει 1 ή 2, m έως 4, X¹ σημαίνει υδρογόνο, C₁-C₄-αλκύλιο, κυανο, νιτρο ή ενδεχομένως υποκατεστημένο φαινυλαζο, X² σημαίνει υδρογόνο, C₁-C₄-αλκύλιο, κυανο, νιτρο, C₁-C₄-αλκοξυ ή C₁-C₁₆-αλκοξυκαρβονύλιο, X³ σημαίνει υδρογόνο, C₁-C₃-αλκύλιο, κυανο ή C₁-C₁₆-αλκοξυκαρβονύλιο και X⁴ σημαίνει υδρογόνο, υδροξυ, ενδεχομένως υποκατεστημένο C₁-C₈-αλκύλιο, C₁-C₄-αλκοξυ, αμινο, C₁-C₄-διαλκυλαμινο ή ενδεχομένως υποκατεστημένο C₁-C₁₆-μονοαλκυλαμινο, σαν διαλύτης ένας αναμηνυόμενος μερικώς ή πλήρως με νερό οργανικό διαλύτη και σαν βάση ένα αλκαλικό υδροξείδιο ή υδροξείδιο αλκαλικών γαιών, ένα αλκαλικό ανθρακικό άλας ή ένα τεταρτοταγές υδροξείδιο αμμωνίου, η χρησιμοποίηση αζωχρωμάτων σαν μέσα επισήμανσης για ορυκτέλαια καθώς και νέα αζωχρώματα.



ΠΕΡΙΛΗΨΗ (57)

Μέθοδος για την ανίχνευση επισημασμένων ορυκτελαίων, με επεξεργασία του επισημασμένου ορυκτελαίου με ένα μέσο εκχύλισης, που περιέχει νερό, έναν διαλύτη και βάση, όπου σαν μέσο επισήμανσης χρησιμοποιείται

ΑΡΙΘΜΟΣ ΕΥΡΩΠΑΪΚΟΥ Δ.Ε.	(11): 3030495
ΑΡΙΘ. ΕΛΛΗΝΙΚΗΣ ΚΑΤΑΘΕΣΗΣ	(21): 990401570
ΗΜΕΡ. ΕΛΛΗΝΙΚΗΣ ΚΑΤΑΘΕΣΗΣ	(22): 10-06-1999
ΑΡΙΘ./ΗΜΕΡ. ΔΗΜΟΣΙΕΥΣΗΣ	
ΕΥΡΩΠΑΪΚΟΥ ΔΙΠΛΩΜΑΤΟΣ	(87): 791048/02-06-1999
ΑΡΙΘ./ΗΜΕΡ. ΔΗΜΟΣΙΕΥΣΗΣ	
ΕΥΡΩΠΑΪΚΗΣ ΑΙΤΗΣΗΣ	(86): 95937027.1/30-10-1995
ΔΙΚΑΙΟΥΧΟΣ	(73): HENKEL-ECOLAB GMBH & CO. OHG Postfach 130406 40554 DUSSELDORF, GERMANY
ΣΥΜΒΑΤΙΚΕΣ ΠΡΟΤΕΡΑΙΟΤΗΤΕΣ	(30): 4439679/07-11-94/DE
ΕΦΕΥΡΕΤΗΣ	(72): 1) ULBL MARIO 2) POTTHOFF ANDREAS 3) WITT SANDRA 4) KLEMM MANFRED
ΕΙΔΙΚΟΣ ΠΛΗΡΕΞΟΥΣΙΟΣ	(74): ΤΣΙΜΙΚΑΛΗΣ ΑΘΑΝΑΣΙΟΣ, Δικηγόρος Ν.Βάμβα 1 106 74 ΑΘΗΝΑ
ΑΝΤΙΚΛΗΤΟΣ	(74): ΤΣΙΜΙΚΑΛΗΣ ΑΘΑΝΑΣΙΟΣ, Δικηγόρος Ν.Βάμβα 1 106 74 ΑΘΗΝΑ
ΤΙΤΛΟΣ ΕΦΕΥΡΕΣΗΣ	(54): ΜΕΘΟΔΟΣ ΓΙΑ ΤΗΝ ΠΑΡΑΣΚΕΥΗ ΔΙΣΚΙΩΝ ΠΛΥΣΗΣ Ή ΑΠΟΡΡΥΠΑΝΤΙΚΩΝ ΔΙΣΚΙΩΝ ΜΕ ΕΠΕΞΕΡΓΑΣΙΑ ΜΙΚΡΟΚΥΜΑΤΩΝ ΚΑΙ ΘΕΡΜΟΥ ΑΕΡΑ

συστατικά δισκίων πλύσης και απορρυπαντικών δισκίων υποβάλλονται εδώ πρώτα σε μία επεξεργασία μικροκυμάτων, όπου λαμβάνονται δισκία, των οποίων η αντοχή θραύσης μπορεί να αυξάνεται περαιτέρω με μία επεξεργασία θερμού αέρα.

ΠΕΡΙΛΗΨΗ (57)

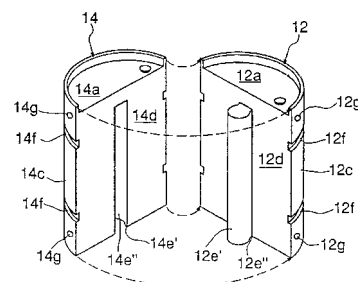
Η εφεύρεση αφορά μία μέθοδο για την παρασκευή δισκίων πλύσης ή απορρυπαντικών δισκίων με την εφαρμογή της τεχνικής μικροκυμάτων και μίας επεξεργασίας θερμού αέρα. Τα κονιόδη ή κοκκιοποιημένα

ΑΡΙΘΜΟΣ ΕΥΡΩΠΑΪΚΟΥ Δ.Ε.	(11): 3030496
ΑΡΙΘ. ΕΛΛΗΝΙΚΗΣ ΚΑΤΑΘΕΣΗΣ	(21): 990401571
ΗΜΕΡ. ΕΛΛΗΝΙΚΗΣ ΚΑΤΑΘΕΣΗΣ	(22): 10-06-1999
ΑΡΙΘ./ΗΜΕΡ. ΔΗΜΟΣΙΕΥΣΗΣ	
ΕΥΡΩΠΑΪΚΟΥ ΔΙΠΛΩΜΑΤΟΣ	(87): 807078/02-06-1999
ΑΡΙΘ./ΗΜΕΡ. ΔΗΜΟΣΙΕΥΣΗΣ	
ΕΥΡΩΠΑΪΚΗΣ ΑΙΤΗΣΗΣ	(86): 95908225.6/31-01-1995
ΔΙΚΑΙΟΥΧΟΣ	(73): BASF CORPORATION 3000 Continental Drive North, MOUNT OLIVE 07828-1234 NEW JERSEY, USA
ΣΥΜΒΑΤΙΚΕΣ ΠΡΟΤΕΡΑΙΟΤΗΤΕΣ	(30): —
ΕΦΕΥΡΕΤΗΣ	(72): 1) HANSON TERRY J. 2) PIATT TED E. 3) MASCIANICA MARTIN P.
ΕΙΔΙΚΟΣ ΠΛΗΡΕΞΟΥΣΙΟΣ	(74): ΤΣΙΜΙΚΑΛΗΣ ΑΘΑΝΑΣΙΟΣ, Δικηγόρος Ν.Βάρβα 1 106 74 ΑΘΗΝΑ
ΑΝΤΙΚΛΗΤΟΣ	(74): ΤΣΙΜΙΚΑΛΗΣ ΑΘΑΝΑΣΙΟΣ, Δικηγόρος Ν.Βάρβα 1 106 74 ΑΘΗΝΑ
ΤΙΤΛΟΣ ΕΦΕΥΡΕΣΗΣ	(54): ΤΥΜΠΑΝΟ ΠΟΛΛΩΝ ΔΙΑΜΕΡΙΣΜΑΤΩΝ

ΠΕΡΙΛΗΨΗ (57)

Ένα καταμήκος διχοτομημένο τύμπανο αποθήκευσης (10) που έχει ένα ζεύγος ημι-κυλινδρικών τμημάτων τυμπάνου (12,14) που καθένα τους σχηματίζεται από ένα ζεύγος ημι-κυκλικών ακραίων πλακών (12a, 14a, 12b, 14b) που είναι ενωμένες προς, και διαχωρίζονται από, ένα πλευρικό τοίχωμα που έχει ένα ημι-κυλινδρικό τμήμα τοιχώματος (12c, 14c) και ένα

βασικά ορθογώνιο επίπεδο τμήμα τοιχώματος (12d, 14d). Το επίπεδο τμήμα τοιχώματος του ενός τμήματος τυμπάνου καθορίζει έναν καταμήκος διευθυνόμενο σε εσοχή αύλακα (14e) που ενώνεται με μία καταμήκος διευθυνόμενη γλωττίδα (12e) που προεξέχει από το επίπεδο τμήμα τοιχώματος του άλλου τμήματος τυμπάνου. Συνεπώς, όταν η γλωττίδα και ο αύλακας είναι ενωμένα μεταξύ τους, δημιουργείται μία συνολική κατασκευή κυλινδρικού τυμπάνου. Τα πλησίον προσκείμενα επίπεδα τμήματα τοιχωμάτων κάθε τμήματος τυμπάνου καθορίζουν ένα διαμετρικά διαχωρίζον επίπεδο όταν η γλωττίδα και ο αύλακας είναι ενωμένα μεταξύ τους ενώ τα ημι-κυλινδρικά τμήματα τοιχωμάτων έχουν καταμήκος απέχοντα και προεξέχοντα ζεύγη ρόλων στάσης (12g, 14g, 12h, 14h) πλησίον προς αυτό το διαχωρίζον επίπεδο. Έτσι, με μία απλή αναστροφή του κατακόρυφου προσανατολισμού των πλευρικών οπών (12j, 14j) που υπάρχουν σε κάθε μία των άνω ακραίων πλακών (π.χ. κυλίοντας το τύμπανο καταμήκος του κυλινδρικού του πλευρικού τοιχώματος μέχρις ότου ακουμπήσει επάνω στην άλλη ομάδα των ρόλων στάσης), το περιεχόμενο εντός των κυλινδρικών τμημάτων τυμπάνου μπορεί επιλεκτικά να χορηγηθεί τοποθετώντας τη πλευρική οπή αυτού του τμήματος στη κατώτερη κατακόρυφη θέση ως προς την άλλη πλευρική οπή.



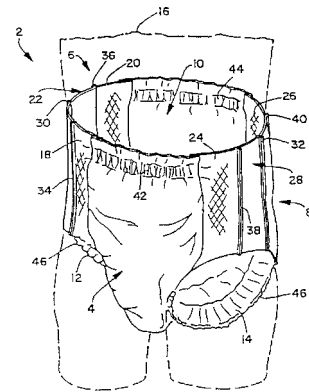
ΑΡΙΘΜΟΣ ΕΥΡΩΠΑΪΚΟΥ Δ.Ε.	(11): 3030497
ΑΡΙΘ. ΕΛΛΗΝΙΚΗΣ ΚΑΤΑΘΕΣΗΣ	(21): 990401572
ΗΜΕΡ. ΕΛΛΗΝΙΚΗΣ ΚΑΤΑΘΕΣΗΣ	(22): 10-06-1999
ΑΡΙΘ./ΗΜΕΡ. ΔΗΜΟΣΙΕΥΣΗΣ	
ΕΥΡΩΠΑΪΚΟΥ ΔΙΠΛΩΜΑΤΟΣ	(87): 525503/10-03-1999
ΑΡΙΘ./ΗΜΕΡ. ΔΗΜΟΣΙΕΥΣΗΣ	
ΕΥΡΩΠΑΪΚΗΣ ΑΙΤΗΣΗΣ	(86): 92111965.7/14-07-1992
ΔΙΚΑΙΟΥΧΟΣ	(73): NESTE OY Keilaniemi 02150 ESPOO, FINLAND
ΣΥΜΒΑΤΙΚΕΣ ΠΡΟΤΕΡΑΙΟΤΗΤΕΣ	(30): 913438/16-07-91/FI
ΕΦΕΥΡΕΤΗΣ	(72): 1) SUNTOLA TUOMO 2) HAUKKA SUVI 3) KYTOKIVI ARLA 4) LAKOMAA EEVA-LIISA 5) LINDBLAD MARINA 6) HIETALA JUKKA 7) HOKKANEN HARRI 8) KNUUTTILA HILKKA 9) KNUUTTILA PEKKA 10) KRAUSE OUTI 11) LINDFORS LARS PETER
ΕΙΔΙΚΟΣ ΠΛΗΡΕΞΟΥΣΙΟΣ	(74): ΗΤΑ ΒΑΣΙΛΙΚΗ, Δικηγόρος Πανεπιστημίου 42 106 79 ΑΘΗΝΑ
ΑΝΤΙΚΛΗΤΟΣ	(74): ΦΡΥΔΑ-ΛΑΔΑ ΕΛΛΗ, Δικηγόρος Πανεπιστημίου 42 106 79 ΑΘΗΝΑ
ΤΙΤΛΟΣ ΕΦΕΥΡΕΣΗΣ	(54): ΜΕΘΟΔΟΣ ΠΑΡΑΣΚΕΥΗΣ ΕΤΕΡΟΓΕΝΩΝ ΚΑΤΑΛΥΤΩΝ ΜΕ ΕΠΙΘΥΜΗΤΟ ΠΕΡΙΕΧΟΜΕΝΟ ΜΕΤΑΛΛΟΥ

ΠΕΡΙΛΗΨΗ (57)

Η παρούσα εφεύρεση αναφέρεται σε μέθοδο παρασκευής ετερογενών καταλυτών. Σύμφωνα με τη μέθοδο, η παρασκευή πραγματοποιείται υπό συνθήκες τέτοιες στις οποίες η σύνδεση των ενώσεων από την αέρια φάση πάνω στην επιφάνεια υλικού υποστήριξης να καθορίζεται κυρίως από τις ιδιότητες της επιφάνειας υποστήριξης. Κατόπιν τα συστατικά που περιέχονται στο αντιδραστήριο συνδέονται επιλεκτικά στις θέσεις σύνδεσης της επιφάνειας του υλικού υποστήριξης σχηματίζοντας έτσι σταθερούς δεσμούς επιφάνειας. Σύμφωνα με την εφεύρεση, ο αριθμός των διαθέσιμων θέσεων σύνδεσης για την παρασκευή σταθερού προϊόντος με δεσμούς επιφάνειας ελέγχεται με τη μεταβολή της θερμοκρασίας αντίδρασης και/ή την επιλογή κατάλληλου αντιδραστήριου. Η εφεύρεση καθιστά δυνατό τον έλεγχο του περιεχόμενου σε μέταλλο του τελικού προϊόντος σε προκαθορισμένα επίπεδα.

ΑΡΙΘΜΟΣ ΕΥΡΩΠΑΪΚΟΥ Δ.Ε. (11):	3030498
ΑΡΙΘ. ΕΛΛΗΝΙΚΗΣ ΚΑΤΑΘΕΣΗΣ (21):	990401573
ΗΜΕΡ. ΕΛΛΗΝΙΚΗΣ ΚΑΤΑΘΕΣΗΣ (22):	10-06-1999
ΑΡΙΘ./ΗΜΕΡ. ΔΗΜΟΣΙΕΥΣΗΣ ΕΥΡΩΠΑΪΚΟΥ ΔΙΠΛΩΜΑΤΟΣ (87):	587196/24-03-1999
ΑΡΙΘ./ΗΜΕΡ. ΔΗΜΟΣΙΕΥΣΗΣ ΕΥΡΩΠΑΪΚΗΣ ΑΙΤΗΣΗΣ (86):	93116645.8/16-12-1988
ΔΙΚΑΙΟΥΧΟΣ (73):	KIMBERLY-CLARK WORLDWIDE, INC. 401 North Lake Street, NEENAH 54956 WISCONSIN, USA
ΣΥΜΒΑΤΙΚΕΣ ΠΡΟΤΕΡΑΙΟΤΗΤΕΣ (30):	133672/16-12-87/US, 133685/16-12-87/US
ΕΦΕΥΡΕΤΗΣ (72):	1) VAN GOMPEL PAUL THEODORE 2) SUPRISE JODY DOROTHY 3) SCHLEINZ ROBERT JOSEPH
ΕΙΔΙΚΟΣ ΠΛΗΡΕΞΟΥΣΙΟΣ (74):	ΗΤΑ ΒΑΣΙΛΙΚΗ, Δικηγόρος Πανεπιστημίου 42 106 79 ΑΘΗΝΑ
ΑΝΤΙΚΛΗΤΟΣ (74):	ΦΡΥΔΑ-ΛΑΔΑ ΕΛΛΗ, Δικηγόρος Πανεπιστημίου 42 106 79 ΑΘΗΝΑ
ΤΙΤΛΟΣ ΕΦΕΥΡΕΣΗΣ (54):	ΑΠΟΡΡΟΦΗΤΙΚΟ ΕΣΩΡΟΥΧΟ ΜΙΑΣ ΧΡΗΣΕΩΣ

(46) σε κάθε άνοιγμα ποδιών για την πτύχωση αυτού και απορροφητικό μέσο για την απορρόφηση του υλικού εκκένωσης. Το απορροφητικό εσώρουχο μιας χρήσεως για χρήση ως εσώρουχο εκπαίδευσης παιδιών, σύμφωνα με ένα προτιμώμενο υπόδειγμα περιλαμβάνει περιοχική κατακράτησης μέσης (4) και δυο πλευρικά τμήματα (6,8) που ορίζουν ένα άνοιγμα μέσης (10) και ζεύγος ανοιγμάτων ποδιών (12, 14) όπου η εν λόγω περιοχική κατακράτησης εκκένωσης (4) περιλαμβάνει διαπερατή από υγρό επένδυση πλευράς επαφής με το σώμα, αδιαπέρατο από υγρό εξωτερικό κάλυμα και απορροφητικό μέσο ευρισκόμενο μεταξύ της επένδυσης και του καλύματος. Κάθε πλευρικό μίγμα (6,8) περιλαμβάνει δύο ελαστικά επιμηκύνσιμα πλευρικά στελέχη (18, 20, 24, 26) και ένα ενδιάμεσο στέλεχος (22, 28) φτιαγμένο από μη επιμηκύνσιμο υλικό, όπου και τα δύο ενδιάμεσα στελέχη (22, 28) αποτελούνται από δύο μισά ενωμένα με αντίστοιχες ραφές (30, 32).

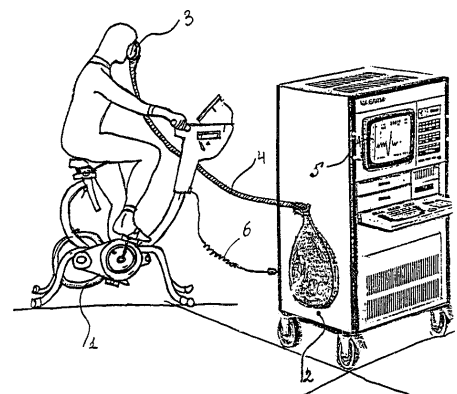


ΠΕΡΙΛΗΨΗ (57)

Παρουσιάζεται απορροφητικό εσώρουχο μιας χρήσεως (2) το οποίο περιλαμβάνει εξωτερική επιφάνεια μη υφασμένου υλικού, άνοιγμα μέσης (10) και ανοίγματα ποδιών (12,14), ελαστικά πλευρικά στελέχη (86) για την παροχή ελαστικότητας στους γοφούς του χρήστη, ελαστικό ποδιών

ΑΡΙΘΜΟΣ ΕΥΡΩΠΑΪΚΟΥ Δ.Ε. (11):	3030499
ΑΡΙΘ. ΕΛΛΗΝΙΚΗΣ ΚΑΤΑΘΕΣΗΣ (21):	990401574
ΗΜΕΡ. ΕΛΛΗΝΙΚΗΣ ΚΑΤΑΘΕΣΗΣ (22):	10-06-1999
ΑΡΙΘ./ΗΜΕΡ. ΔΗΜΟΣΙΕΥΣΗΣ ΕΥΡΩΠΑΪΚΟΥ ΔΙΠΛΩΜΑΤΟΣ (87):	517990/10-03-1999
ΑΡΙΘ./ΗΜΕΡ. ΔΗΜΟΣΙΕΥΣΗΣ ΕΥΡΩΠΑΪΚΗΣ ΑΙΤΗΣΗΣ (86):	91810445.6/12-06-1991
ΔΙΚΑΙΟΥΧΟΣ (73):	TRADOTEC S.A. 1214 VERNIER, SWITZERLAND
ΣΥΜΒΑΤΙΚΕΣ ΠΡΟΤΕΡΑΙΟΤΗΤΕΣ (30):	—
ΕΦΕΥΡΕΤΗΣ (72):	1) ΤΚΑΤΧΟΥΚ ΕΛΕΝΑ Ν. 2) ΤΣΥΓΑΝΟΒΑ ΤΑΤΙΑΝΑ Ν. 3) ΜΥΡΑΣΗΟΝ ΜΙΚΗΑΙΛ Β. 4) ΣΤΑΕΒΛΕΡ ΡΕΓΟΥΛΑ
ΕΙΔΙΚΟΣ ΠΛΗΡΕΞΟΥΣΙΟΣ (74):	ΜΑΛΑΜΗ ΕΙΡΗΝΗ - ΑΛΚΗΣΤΙΣ, Δικηγόρος Σκουφά 52 106 72 ΑΘΗΝΑ
ΑΝΤΙΚΛΗΤΟΣ (74):	ΜΑΛΑΜΗ ΕΙΡΗΝΗ-ΑΛΚΗΣΤΙΣ, Δικηγόρος Σκουφά 52 106 72 ΑΘΗΝΑ
ΤΙΤΛΟΣ ΕΦΕΥΡΕΣΗΣ (54):	ΕΡΓΟΜΕΤΡΙΚΗ ΔΙΑΤΑΞΗ

προσπάθεια του εισπνέοντος μέσα από τη μάσκα (3), το υποξαιμικό μείγμα. Το ηλεκτοκαρδιογράφημα του, ο σφυγμός του και η πίεση του αίματος εμφανίζονται πάνω στην οθόνη (5) της γεννήτριας (2).



ΠΕΡΙΛΗΨΗ (57)

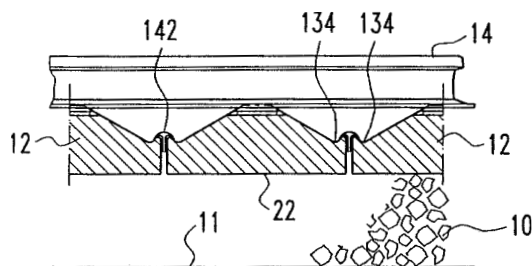
Η εργομετρική διάταξη περιλαμβάνει μία εργομετρική συσκευή (1), μία γεννήτρια υποξαιμικών αερίων μιγμάτων (2), μία μάσκα (3) έναν ευλύγιστο σωλήνα (4) που συνδέει τη γεννήτρια (2) με την μάσκα (3). Ο χρήστης της διάταξης κάθεται επάνω στην σέλλα της συσκευής (1) και κάνει την

ΑΡΙΘΜΟΣ ΕΥΡΩΠΑΪΚΟΥ Δ.Ε.	(11): 3030500
ΑΡΙΘ. ΕΛΛΗΝΙΚΗΣ ΚΑΤΑΘΕΣΗΣ	(21): 990401575
ΗΜΕΡ. ΕΛΛΗΝΙΚΗΣ ΚΑΤΑΘΕΣΗΣ	(22): 10-06-1999
ΑΡΙΘ./ΗΜΕΡ. ΔΗΜΟΣΙΕΥΣΗΣ	
ΕΥΡΩΠΑΪΚΟΥ ΔΙΠΛΩΜΑΤΟΣ	(87): 857235/31-03-1999
ΑΡΙΘ./ΗΜΕΡ. ΔΗΜΟΣΙΕΥΣΗΣ	
ΕΥΡΩΠΑΪΚΗΣ ΑΙΤΗΣΗΣ	(86): 97917227.7/17-02-1997
ΔΙΚΑΙΟΥΧΟΣ	(73): UNBEHAUN OLAF Fabrikstrasse 75 66539 NEUNKIRCHEN, GERMANY
ΣΥΜΒΑΤΙΚΕΣ ΠΡΟΤΕΡΑΙΟΤΗΤΕΣ	(30): 19606469/21-02-96/DE, 19615330/18-04-96/DE
ΕΦΕΥΡΕΤΗΣ	(72): UNBEHAUN OLAF
ΕΙΔΙΚΟΣ ΠΛΗΡΕΞΟΥΣΙΟΣ	(74): ΣΙΩΤΟΥ ΑΙΚΑΤΕΡΙΝΗ, Δικηγόρος Ζαΐμη 28 106 83 ΑΘΗΝΑ
ΑΝΤΙΚΛΗΤΟΣ	(74): ΣΙΩΤΟΥ ΑΙΚΑΤΕΡΙΝΗ, Δικηγόρος Ζαΐμη 28 106 83 ΑΘΗΝΑ
ΤΙΤΛΟΣ ΕΦΕΥΡΕΣΗΣ	(54): ΣΙΔΗΡΟΤΡΟΧΙΑ ΣΙΔΗΡΟΔΡΟΜΙΚΗΣ ΓΡΑΜΜΗΣ ΚΑΘΩΣ ΚΑΙ ΣΤΡΩΤΗΡΑΣ ΚΑΙ ΕΠΙΚΑΛΥΨΗ ΣΧΙΣΜΗΣ Π'ΑΥΤΟΝ

ΠΕΡΙΛΗΨΗ (57)

Σε μια σιδηροτροχιά σιδηροδρομικής γραμμής μ' ένα σκυρόστρωμα (10), με εντασσομένους πάνω στο σκυρόστρωμα στρωτήρες (12) και με στρερωμένους πάνω στους στρωτήρες σιδερένιες ράβδους (14), οι στρωτήρες εντάσσονται κοντά ο ένας στον άλλο χωρίς όμως να έρχονται σε επαφή και αφήνοντας ελεύθερη μια σχισμή, καθορίζουν δε κανάλια

απαστράγισης (134) για την απομάκρυνση νερού από τα πλάγια, τα οποία κανάλια εκτείνονται εγκάρσια προς την κατά μήκος κατεύθυνση της σιδηροτροχιάς. Οι σχισμές που υπάρχουν ανάμεσα στους στρωτήρες μπορούν να καλύπτονται από στοιχεία επικάλυψης (142) ή οι στρωτήρες μπορούν να επικαλύπτονται ο ένας τον άλλο χωρίς να έρχονται σε επαφή. Κατ' αυτόν τον τρόπο, το υπόστρωμα της σιδηροτροχιάς διατηρείται ουσιαστικά ελεύθερο από νερό, η ευστάθεια της σιδηροτροχιάς αυξάνεται, κι έτσι μειώνονται ή γίνονται περιττές οι απαιτούμενες εργασίες συντήρησης όπως για παράδειγμα εργασίες εμφράξεως καθώς και εργασίες καθαρισμού και αφαίρεσης αγριόχορτων.



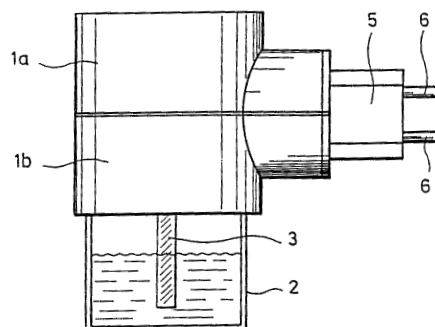
ΑΡΙΘΜΟΣ ΕΥΡΩΠΑΪΚΟΥ Δ.Ε.	(11): 3030501
ΑΡΙΘ. ΕΛΛΗΝΙΚΗΣ ΚΑΤΑΘΕΣΗΣ	(21): 990401576
ΗΜΕΡ. ΕΛΛΗΝΙΚΗΣ ΚΑΤΑΘΕΣΗΣ	(22): 10-06-1999
ΑΡΙΘ./ΗΜΕΡ. ΔΗΜΟΣΙΕΥΣΗΣ	
ΕΥΡΩΠΑΪΚΟΥ ΔΙΠΛΩΜΑΤΟΣ	(87): 701550/31-03-1999
ΑΡΙΘ./ΗΜΕΡ. ΔΗΜΟΣΙΕΥΣΗΣ	
ΕΥΡΩΠΑΪΚΗΣ ΑΙΤΗΣΗΣ	(86): 94917867.7/01-06-1994
ΔΙΚΑΙΟΥΧΟΣ	(73): ASTRA AKTIEBOLAG 151 85 SODERTALJE, SWEDEN
ΣΥΜΒΑΤΙΚΕΣ ΠΡΟΤΕΡΑΙΟΤΗΤΕΣ	(30): 9301912/03-06-93/SE
ΕΦΕΥΡΕΤΗΣ	(72): 1) NYSTROM JAN-ERIK 2) SJOBOM HANS FREDRIK
ΕΙΔΙΚΟΣ ΠΛΗΡΕΞΟΥΣΙΟΣ	(74): ΣΙΩΤΟΥ ΑΙΚΑΤΕΡΙΝΗ, Δικηγόρος Ζαΐμη 28 106 83 ΑΘΗΝΑ
ΑΝΤΙΚΛΗΤΟΣ	(74): ΣΙΩΤΟΥ ΑΙΚΑΤΕΡΙΝΗ, Δικηγόρος Ζαΐμη 28 106 83 ΑΘΗΝΑ
ΤΙΤΛΟΣ ΕΦΕΥΡΕΣΗΣ	(54): ΔΙΑΔΙΚΑΣΙΑ ΓΙΑ ΤΗΝ ΠΑΡΑΓΩΓΗ ΑΜΙΝΟΑΛΚΥΛΥΓΟΥΑΝΙΔΙΝΩΝ

ΠΕΡΙΛΗΨΗ (57)

Μία διαδικασία για την παραγωγή γουανιδίνου προστατευμένων ω-αμινοαλκυλ γουανιδινών που περιλαμβάνει αντίδραση μίας διαμίνης επιλεκτικά σε μία αμινομάδα μ' ένα αλκοξυκαρβονυλ ή αραλκοξυκαρβονυλ προστατευμένο ηλεκτροφιλικό αντιδραστήριο γουανυλίωσης. Η διαδικασία της εφεύρεσης είναι γενική και πρέπει να εκτελεστεί αποτελεσματικά σε ένα στάδιο αποδίδοντας ένα προϊόν με υψηλή καθαρότητα και σε χρήσιμες αποδόσεις. Η εφεύρεση περαιτέρω αναφέρεται σε κάποιες ενώσεις που είναι νέες per se και σε κάποιες νέες ενώσεις χρήσιμες στη διαδικασία της εφεύρεσης.

ΑΡΙΘΜΟΣ ΕΥΡΩΠΑΪΚΟΥ Δ.Ε.	(11): 3030502
ΑΡΙΘ. ΕΛΛΗΝΙΚΗΣ ΚΑΤΑΘΕΣΗΣ	(21): 990401577
ΗΜΕΡ. ΕΛΛΗΝΙΚΗΣ ΚΑΤΑΘΕΣΗΣ	(22): 10-06-1999
ΑΡΙΘ./ΗΜΕΡ. ΔΗΜΟΣΙΕΥΣΗΣ	
ΕΥΡΩΠΑΪΚΟΥ ΔΙΠΛΩΜΑΤΟΣ	(87): 695553/24-03-1999
ΑΡΙΘ./ΗΜΕΡ. ΔΗΜΟΣΙΕΥΣΗΣ	
ΕΥΡΩΠΑΪΚΗΣ ΑΙΤΗΣΗΣ	(86): 94112154.3/03-08-1994
ΔΙΚΑΙΟΥΧΟΣ	(73): STEINEL GMBH & CO. KG Dieselstrasse 80-86 D-33442 HERZEBROCK-CLARHOLZ, GERMANY
ΣΥΜΒΑΤΙΚΕΣ ΠΡΟΤΕΡΑΙΟΤΗΤΕΣ	(30): –
ΕΦΕΥΡΕΤΗΣ	(72): STEINEL HEINRICH WOLFGANG JR.
ΕΙΔΙΚΟΣ ΠΛΗΡΕΞΟΥΣΙΟΣ	(74): ΣΙΩΤΟΥ ΑΙΚΑΤΕΡΙΝΗ, Δικηγόρος Ζαΐμη 28 106 83 ΑΘΗΝΑ
ΑΝΤΙΚΛΗΤΟΣ	(74): ΣΙΩΤΟΥ ΑΙΚΑΤΕΡΙΝΗ, Δικηγόρος Ζαΐμη 28 106 83 ΑΘΗΝΑ
ΤΙΤΛΟΣ ΕΦΕΥΡΕΣΗΣ	(54): ΗΛΕΚΤΡΙΚΟΣ ΜΗΧΑΝΙΣΜΟΣ ΓΙΑ ΤΗΝ ΕΞΑΤΜΙΣΗ ΕΝΕΡΓΩΝ ΟΥΣΙΩΝ

Σύμφωνα με την εφεύρεση, το στοιχείο θέρμανσης αποτελείται από ένα στοιχείο PTC, το οποίο είναι στερεωμένο ανάμεσα σε δύο ηλεκτρόδια, όπου τουλάχιστον το ένα από τα δύο ηλεκτρόδια εντάσσεται κοντά στο στοιχείο ανταλλαγής θερμότητας και είναι μονοκόμματα διαμορφωμένο μ' αυτό.



ΠΕΡΙΛΗΨΗ (57)

Δηλώνεται ένας ηλεκτρικός μηχανισμός για την εξάτμιση ενεργών ουσιών με ένα περίβλημα και με μία ηλεκτρική θέρμανση, η οποία εδράζεται μέσα σε αυτό. Η θέρμανση περιλαμβάνει ένα στοιχείο θέρμανσης κι ένα στοιχείο ανταλλαγής θερμότητας έτσι ώστε η θερμότητα που παράγεται από το στοιχείο θέρμανσης να μεταφέρεται στο στοιχείο ανταλλαγής θερμότητας και να παρέχεται εκεί στην ουσία που πρόκειται να εξατμιστεί.

ΑΡΙΘΜΟΣ ΕΥΡΩΠΑΪΚΟΥ Δ.Ε.	(11): 3030503
ΑΡΙΘ. ΕΛΛΗΝΙΚΗΣ ΚΑΤΑΘΕΣΗΣ	(21): 990401578
ΗΜΕΡ. ΕΛΛΗΝΙΚΗΣ ΚΑΤΑΘΕΣΗΣ	(22): 10-06-1999
ΑΡΙΘ./ΗΜΕΡ. ΔΗΜΟΣΙΕΥΣΗΣ	
ΕΥΡΩΠΑΪΚΟΥ ΔΙΠΛΩΜΑΤΟΣ	(87): 804659/17-03-1999
ΑΡΙΘ./ΗΜΕΡ. ΔΗΜΟΣΙΕΥΣΗΣ	
ΕΥΡΩΠΑΪΚΗΣ ΑΙΤΗΣΗΣ	(86): 95942113.2/07-12-1995
ΔΙΚΑΙΟΥΧΟΣ	(73): UNION MINIERE FRANCE S.A. F-93176 BAGNOLET, FRANCE
ΣΥΜΒΑΤΙΚΕΣ ΠΡΟΤΕΡΑΙΟΤΗΤΕΣ	(30): 9415568/23-12-94/FR
ΕΦΕΥΡΕΤΗΣ	(72): RACEK RONALD FRANCIS WALTER
ΕΙΔΙΚΟΣ ΠΛΗΡΕΞΟΥΣΙΟΣ	(74): ΣΙΩΤΟΥ ΑΙΚΑΤΕΡΙΝΗ, Δικηγόρος Ζαΐμη 28 106 83 ΑΘΗΝΑ
ΑΝΤΙΚΛΗΤΟΣ	(74): ΣΙΩΤΟΥ ΑΙΚΑΤΕΡΙΝΗ, Δικηγόρος Ζαΐμη 28 106 83 ΑΘΗΝΑ
ΤΙΤΛΟΣ ΕΦΕΥΡΕΣΗΣ	(54): ΕΠΙΚΑΛΥΨΗ ΨΕΥΔΑΡΓΥΡΟΥ ΓΙΑ ΟΡΟΦΕΣ

ΠΕΡΙΛΗΨΗ (57)

Επικάλυψη οροφής που γίνεται από ψευδάργυρο ή από γαλβανισμένο ατσάλι, η οποία περιλαμβάνει ένα σύνολο φύλλων των εν λόγω υλικών και τοποθετείται πάνω σ' ένα μη εξαεριζόμενο στήριγμα επικάλυψης. Η πρόσωση των φύλλων, η οποία αντικρύζει το στήριγμα, είναι εφοδιασμένη με μία οργανική επίστρωση πάχους από 50 έως 150 μικρότερα, η οποία είναι ελαστική, ανθεκτική και στεγανή σε διαρροές σε ατμό νερού.

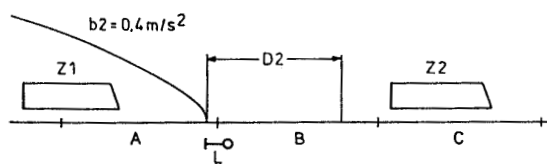
ΑΡΙΘΜΟΣ ΕΥΡΩΠΑΪΚΟΥ Δ.Ε.	(11): 3030504
ΑΡΙΘ. ΕΛΛΗΝΙΚΗΣ ΚΑΤΑΘΕΣΗΣ	(21): 990401579
ΗΜΕΡ. ΕΛΛΗΝΙΚΗΣ ΚΑΤΑΘΕΣΗΣ	(22): 14-06-1999
ΑΡΙΘ./ΗΜΕΡ. ΔΗΜΟΣΙΕΥΣΗΣ	
ΕΥΡΩΠΑΪΚΟΥ ΔΙΠΛΩΜΑΤΟΣ	(87): 659844/17-03-1999
ΑΡΙΘ./ΗΜΕΡ. ΔΗΜΟΣΙΕΥΣΗΣ	
ΕΥΡΩΠΑΪΚΗΣ ΑΙΤΗΣΗΣ	(86): 94120285.5/21-12-1994
ΔΙΚΑΙΟΥΧΟΣ	(73): SEKISUI CHEMICAL CO., LTD. 4-4-2 Nishitenma, Kita-Ku OSAKA-FU, JAPAN
ΣΥΜΒΑΤΙΚΕΣ ΠΡΟΤΕΡΑΙΟΤΗΤΕΣ	(30): 324683-93/22-12-93/JP, 106683-94/20-05-94/JP
ΕΦΕΥΡΕΤΗΣ	(72): 1) SUEZAKI MINORU 2) MARUYAMA KOUJI 3) OHSUGI TAKASHI 4) NISHIMURA YOSHIO
ΕΙΔΙΚΟΣ ΠΛΗΡΕΞΟΥΣΙΟΣ	(74): ΠΑΠΑΔΟΠΟΥΛΟΥ ΣΤΑΜΑΤΙΝΑ, Δικηγόρος Καλλιρρόης 13 117 43 ΑΘΗΝΑ
ΑΝΤΙΚΛΗΤΟΣ	(74): ΓΕΩΡΓΑΚΑΚΗ ΚΑΡΑΜΗΤΣΑΝΗ ΑΦΡΟΔΙΤΗ, Δικηγόρος Καλλιρρόης 13 117 43 ΑΘΗΝΑ
ΤΙΤΛΟΣ ΕΦΕΥΡΕΣΗΣ	(54): ΣΥΝΘΕΣΗ ΔΙΑΦΑΝΟΥΣ ΑΓΩΓΙΜΟΥ ΕΠΕΝΔΥΣΕΩΣ ΚΑΙ ΔΙΑΦΑΝΗ ΑΝΤΙΣΤΑ- ΤΙΚΑ ΧΥΤΑ ΑΝΤΙΚΕΙΜΕΝΑ

ΠΕΡΙΛΗΨΗ (57)

Μία διαφανής αγώγιμος σύνθεση επενδύσεως περιλαμβάνει μία αγώγιμο πούδρα (a) και μία συνδετική ρητίνη (b) που περιέχει μία (μεθ)ακρυλική ένωση ως κύριο συστατικό. Η σύνθεση μπορεί να περιέχει επιπλέον έναν παράγοντα διασποράς (c), ή έναν καταλύτη ενάρξεως φωτοπολυμερισμού (d) ή έναν παράγοντα συζεύξεως τιτανίου (e). Ένα διαφανές αντιστατικό χυτό αντικείμενο κατασκευάζεται από ένα υπόστρωμα που έχει μία διαφανή αγώγιμο μεμβράνη που περιλαμβάνει την ανωτέρω περιγραφείσα διαφανή αγώγιμο σύνθεση επενδύσεως.

ΑΡΙΘΜΟΣ ΕΥΡΩΠΑΪΚΟΥ Δ.Ε.	(11): 3030505
ΑΡΙΘ. ΕΛΛΗΝΙΚΗΣ ΚΑΤΑΘΕΣΗΣ	(21): 990401580
ΗΜΕΡ. ΕΛΛΗΝΙΚΗΣ ΚΑΤΑΘΕΣΗΣ	(22): 15-06-1999
ΑΡΙΘ./ΗΜΕΡ. ΔΗΜΟΣΙΕΥΣΗΣ	
ΕΥΡΩΠΑΪΚΟΥ ΔΙΠΛΩΜΑΤΟΣ	(87): 792230/31-03-1999
ΑΡΙΘ./ΗΜΕΡ. ΔΗΜΟΣΙΕΥΣΗΣ	
ΕΥΡΩΠΑΪΚΗΣ ΑΙΤΗΣΗΣ	(86): 95936443.1/13-11-1995
ΔΙΚΑΙΟΥΧΟΣ	(73): SIEMENS AG Wittelsbacherplatz 2 80333 MUNCHEN, GERMANY
ΣΥΜΒΑΤΙΚΕΣ ΠΡΟΤΕΡΑΙΟΤΗΤΕΣ	(30): 4442196/15-11-94/DE
ΕΦΕΥΡΕΤΗΣ	(72): 1) GELLMANNWOLF-DIETER 2) HUTH KARSTEN
ΕΙΔΙΚΟΣ ΠΛΗΡΕΞΟΥΣΙΟΣ	(74): ΛΥΜΠΕΡΗΣ ΝΙΚΟΛΑΟΣ, Δικηγόρος Στουρνάρα 37 106 82 ΑΘΗΝΑ
ΑΝΤΙΚΛΗΤΟΣ	(74): ΛΥΜΠΕΡΗΣ ΝΙΚΟΛΑΟΣ, Δικηγόρος Στουρνάρα 37 106 82 ΑΘΗΝΑ
ΤΙΤΛΟΣ ΕΦΕΥΡΕΣΗΣ	(54): ΜΕΘΟΔΟΣ ΓΙΑ ΤΗΝ ΠΕΔΗΣΗ ΤΕΡΜΑΤΟΣ ΑΜΑΞΟΣ ΤΟΙΧΙΩΝ/ΟΧΗΜΑΤΩΝ ΣΕ ΣΗΜΕΙΑ ΣΤΑΘΜΕΥΣΗΣ

εισόδου που πρέπει να λαμβάνεται υπόψη στη διαδρομή ολίσθησης κατά την ολίσθηση πέρα από το σημείο στάθμευσης με αποτέλεσμα για την ολίσθηση να χρειάζεται να διατεθεί μία μικρότερη διαδρομή ολίσθησης. Διαμέσου της σύμφωνης με την εφεύρεση μεθόδου επιτυγχάνεται ότι ακόμη και σε περικομμένες διαδρομές ολίσθησης στη γραμμή που βρίσκεται πριν από το σημείο στάθμευσης έως το σημείο εφαρμογής πέδησης δύναται να υπάρχει κίνηση με υψηλή ταχύτητα, κάτι που έχει ευνοϊκά αποτελέσματα για την απόδοση της γραμμής.

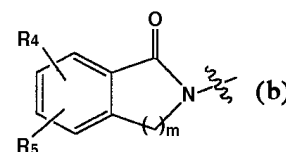
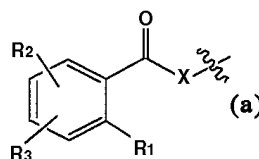
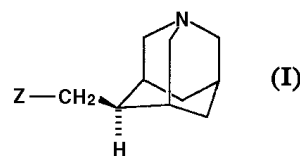


ΠΕΡΙΛΗΨΗ (57)

Για την περίπτωση που πίσω από το σημείο στάθμευσης (L) δεν διατίθεται η διαδρομή ολίσθησης (D1), η οποία λαμβάνεται υπόψη κατά τη συνήθη λειτουργία πέδησης, αλλά μόνο μία περικομμένη διαδρομή ολίσθησης (D2), δίνεται εντολή σε μία αμαξοστοιχία (Z1) που προχωρά προς ένα σημείο στάθμευσης να εκτελέσει πέδηση στάθμευσης με μειωμένη επιβράδυνση πέδησης (b2). Κατ' αυτό τον τρόπο μειώνεται η ταχύτητα

ΑΡΙΘΜΟΣ ΕΥΡΩΠΑΪΚΟΥ Δ.Ε.	(11): 3030506
ΑΡΙΘ. ΕΛΛΗΝΙΚΗΣ ΚΑΤΑΘΕΣΗΣ	(21): 990401581
ΗΜΕΡ. ΕΛΛΗΝΙΚΗΣ ΚΑΤΑΘΕΣΗΣ	(22): 15-06-1999
ΑΡΙΘ./ΗΜΕΡ. ΔΗΜΟΣΙΕΥΣΗΣ	
ΕΥΡΩΠΑΪΚΟΥ ΔΙΠΛΩΜΑΤΟΣ	(87): 652879/14-04-1999
ΑΡΙΘ./ΗΜΕΡ. ΔΗΜΟΣΙΕΥΣΗΣ	
ΕΥΡΩΠΑΪΚΗΣ ΑΙΤΗΣΗΣ	(86): 93916671.6/25-06-1993
ΔΙΚΑΙΟΥΧΟΣ	(73): G.D. SEARLE & CO. P.O. Box 5110, CHICAGO 60680-5110 ILLINOIS, USA
ΣΥΜΒΑΤΙΚΕΣ ΠΡΟΤΕΡΑΙΟΤΗΤΕΣ	(30): 919679/27-07-92/US
ΕΦΕΥΡΕΤΗΣ	(72): 1) FLYNN DANIEL LEE 2) SHONE ROBERT L.
ΕΙΔΙΚΟΣ ΠΛΗΡΕΞΟΥΣΙΟΣ	(74): ΛΥΜΠΕΡΗΣ ΝΙΚΟΛΑΟΣ, Δικηγόρος Στουρνάρα 37 106 82 ΑΘΗΝΑ
ΑΝΤΙΚΛΗΤΟΣ	(74): ΛΥΜΠΕΡΗΣ ΝΙΚΟΛΑΟΣ, Δικηγόρος Στουρνάρα 37 106 82 ΑΘΗΝΑ
ΤΙΤΛΟΣ ΕΦΕΥΡΕΣΗΣ	(54): ΠΑΡΑΓΩΓΑ 1-ΑΖΑΑΔΑΜΑΝΤΑΝΗΣ ΩΣ ΣΥΝΑΓΩΝΙΣΤΕΣ Ή ΑΝΤΑΓΩΝΙΣΤΕΣ ΤΗΣ 5-ΗΤ4 ΚΑΙ/Ή ΑΝΤΑΓΩΝΙΣΤΕΣ ΤΗΣ 5-ΗΤ3

άτομα άνθρακα, ακύλιο με δύο έως επτά άτομα άνθρακα, αμινική ομάδα, αμινική ομάδα υποκατεστημένη από μία ή δύο ομάδες αλκυλίου με ένα έως έξι άτομα άνθρακα, C₂-C₇-ακυλαμινική ομάδα, αμινοκαρβονύλιο, αμινοσουλφονή προαιρετικώς υποκατεστημένη από μια ή δύο ομάδες αλκυλίου με ένα έως έξι άτομα άνθρακα, C₁-C₆-αλκυλοσουλφονή και νιτρική ομάδα το m είναι 1 ή 2 το X είναι 0 ή NR₇ και το R₇ είναι υδρογόνο ή αλκύλιο με ένα έως έξι άτομα άνθρακα.



ΠΕΡΙΛΗΨΗ (57)

Η εφεύρεση αφορά ενώσεις του τύπου (I) ή φαρμακευτικώς αποδεκτά τους άλατα, όπου το Z επιλέγεται από την ομάδα που αποτελείται από (a) ή (b), το R₁ είναι αλκοξύ με ένα έως έξι άτομα άνθρακα τα R₂, R₃, R₄ και R₅ είναι ίδια ή διαφορετικά και επιλέγονται από την ομάδα που αποτελείται από υδρογόνο, αλογόνο, CF₃, υδροξύ, αλκοξύ με ένα έως έξι

ΑΡΙΘΜΟΣ ΕΥΡΩΠΑΪΚΟΥ Δ.Ε.	(11): 3030507
ΑΡΙΘ. ΕΛΛΗΝΙΚΗΣ ΚΑΤΑΘΕΣΗΣ	(21): 990401582
ΗΜΕΡ. ΕΛΛΗΝΙΚΗΣ ΚΑΤΑΘΕΣΗΣ	(22): 15-06-1999
ΑΡΙΘ./ΗΜΕΡ. ΔΗΜΟΣΙΕΥΣΗΣ	
ΕΥΡΩΠΑΪΚΟΥ ΔΙΠΛΩΜΑΤΟΣ	(87): 724657/21-04-1999
ΑΡΙΘ./ΗΜΕΡ. ΔΗΜΟΣΙΕΥΣΗΣ	
ΕΥΡΩΠΑΪΚΗΣ ΑΙΤΗΣΗΣ	(86): 95925957.3/24-07-1995
ΔΙΚΑΙΟΥΧΟΣ	(73): PRAXAIR S.T. TECHNOLOGY, INC. 441 Sackett Point Road, NORTH HAVEN 06473 CT, USA
ΣΥΜΒΑΤΙΚΕΣ ΠΡΟΤΕΡΑΙΟΤΗΤΕΣ	(30): 9414859/22-07-94/GB
ΕΦΕΥΡΕΤΗΣ	(72): FOSTER JOHN
ΕΙΔΙΚΟΣ ΠΛΗΡΕΞΟΥΣΙΟΣ	(74): ΛΥΜΠΕΡΗΣ ΝΙΚΟΛΑΟΣ, Δικηγόρος Στουρνάρα 37 106 82 ΑΘΗΝΑ
ΑΝΤΙΚΛΗΤΟΣ	(74): ΛΥΜΠΕΡΗΣ ΝΙΚΟΛΑΟΣ, Δικηγόρος Στουρνάρα 37 106 82 ΑΘΗΝΑ
ΤΙΤΛΟΣ ΕΦΕΥΡΕΣΗΣ	(54): ΠΡΟΣΤΑΤΕΥΤΙΚΗ ΕΠΙΚΑΛΥΨΗ

Είναι δυνατή η συμπερίληψη θερμικών επεξεργασιών πριν ή μετά από την απόθεση του M1CrAlM2.

ΠΕΡΙΛΗΨΗ (57)

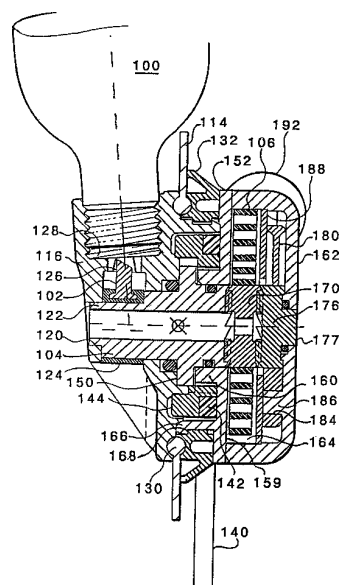
Μέθοδος παραγωγής μίας επικάλυψης σε ένα υπόστρωμα που περιλαμβάνει την αλουμινοποίηση, την χρωμίωση ή την πυριτιοποίηση του υποστρώματος και την απόθεση στο επεξεργασθέν υπόστρωμα με ηλεκτρολυτικό ή μη ηλεκτρικό τρόπο μίας μήτρας μετάλλου M1 από ένα λουτρό που περιέχει σωματίδια CrAlM2, έτσι ώστε να γίνει συναπόθεση των σωματιδίων με την μήτρα. Το M1 είναι Ni ή Co ή Fe ή όλα αυτά τα στοιχεία και το M2 είναι Y, Si, Yt, Hf, Ta, Nb, Mn, Pt, ένα στοιχείο σπάνιας γαίας ή δύο ή περισσότερα από αυτά τα στοιχεία. Κατά προτίμηση, η μέθοδος περιλαμβάνει την αλουμινοποίηση με πλατίνα του υποστρώματος.

ΑΡΙΘΜΟΣ ΕΥΡΩΠΑΪΚΟΥ Δ.Ε. (11):	3030508
ΑΡΙΘ. ΕΛΛΗΝΙΚΗΣ ΚΑΤΑΘΕΣΗΣ (21):	990401583
ΗΜΕΡ. ΕΛΛΗΝΙΚΗΣ ΚΑΤΑΘΕΣΗΣ (22):	15-06-1999
ΑΡΙΘ./ΗΜΕΡ. ΔΗΜΟΣΙΕΥΣΗΣ	
ΕΥΡΩΠΑΪΚΟΥ ΔΙΠΛΩΜΑΤΟΣ (87):	808271/14-04-1999
ΑΡΙΘ./ΗΜΕΡ. ΔΗΜΟΣΙΕΥΣΗΣ	
ΕΥΡΩΠΑΪΚΗΣ ΑΙΤΗΣΗΣ (86):	96902364.7/15-02-1996
ΔΙΚΑΙΟΥΧΟΣ (73):	1) C.M. HAMMAR AB August Barks Gata 15 421 32 VASTRA FROLUNDA, SWEDEN 2) GORDON PETER CRONIN 10 Hollytree Road L25 5PA LIVERPOOL, GB
ΣΥΜΒΑΤΙΚΕΣ ΠΡΟΤΕΡΑΙΟΤΗΤΕΣ (30):	9502903/15-02-95/GB
ΕΦΕΥΡΕΤΗΣ (72):	CHRISTIANSSONTOR
ΕΙΔΙΚΟΣ ΠΛΗΡΕΞΟΥΣΙΟΣ (74):	ΛΥΜΠΕΡΗΣ ΝΙΚΟΛΑΟΣ, Δικηγόρος Στουρνάρα 37 106 82 ΑΘΗΝΑ
ΑΝΤΙΚΛΗΤΟΣ (74):	ΛΥΜΠΕΡΗΣ ΝΙΚΟΛΑΟΣ, Δικηγόρος Στουρνάρα 37 106 82 ΑΘΗΝΑ
ΤΙΤΛΟΣ ΕΦΕΥΡΕΣΗΣ (54):	ΔΙΑΤΑΞΗ ΑΣΦΑΛΕΙΑΣ

ΠΕΡΙΛΗΨΗ (57)

Περιγράφεται μια διάταξη ασφαλείας για ένα πλεύσιμο σώμα, όπως ένα σωσίβιο ή μια σωσίβιος σχεδία, το οποίο έχει μέσο για την ανάρτηση ενός κυλίνδρου με αέριο υπό πίεση (100) εντός του πλεύσιμου σώματος και μέσο ενεργοποίησης, κατά προτίμηση υπό μορφή περιστρεφόμενου άξονα (104), που προβάλλει από το εσωτερικό προς το εξωτερικό του σώματος,

ώστε να μπορεί να χρησιμοποιηθεί για να προκαλέσει απελευθέρωση του αερίου, πλην όμως να λειτουργεί από το εξωτερικό.



ΑΡΙΘΜΟΣ ΕΥΡΩΠΑΪΚΟΥ Δ.Ε. (11):	3030509
ΑΡΙΘ. ΕΛΛΗΝΙΚΗΣ ΚΑΤΑΘΕΣΗΣ (21):	990401584
ΗΜΕΡ. ΕΛΛΗΝΙΚΗΣ ΚΑΤΑΘΕΣΗΣ (22):	15-06-1999
ΑΡΙΘ./ΗΜΕΡ. ΔΗΜΟΣΙΕΥΣΗΣ	
ΕΥΡΩΠΑΪΚΟΥ ΔΙΠΛΩΜΑΤΟΣ (87):	722916/21-04-1999
ΑΡΙΘ./ΗΜΕΡ. ΔΗΜΟΣΙΕΥΣΗΣ	
ΕΥΡΩΠΑΪΚΗΣ ΑΙΤΗΣΗΣ (86):	95120543.4/27-12-1995
ΔΙΚΑΙΟΥΧΟΣ (73):	ENITECNOLOGIE S.P.A. Via F. Maritano 26 20097 S. DONATO MILANESE (MILANO), ITALY
ΣΥΜΒΑΤΙΚΕΣ ΠΡΟΤΕΡΑΙΟΤΗΤΕΣ (30):	MI950101/23-01-95/IT
ΕΦΕΥΡΕΤΗΣ (72):	1) MARCOTULLIO ARMANDO 2) SANTORI MASSIMO
ΕΙΔΙΚΟΣ ΠΛΗΡΕΞΟΥΣΙΟΣ (74):	ΛΥΜΠΕΡΗΣ ΝΙΚΟΛΑΟΣ, Δικηγόρος Στουρνάρα 37 106 82 ΑΘΗΝΑ
ΑΝΤΙΚΛΗΤΟΣ (74):	ΛΥΜΠΕΡΗΣ ΝΙΚΟΛΑΟΣ, Δικηγόρος Στουρνάρα 37 106 82 ΑΘΗΝΑ
ΤΙΤΛΟΣ ΕΦΕΥΡΕΣΗΣ (54):	ΣΥΝΘΕΣΗ ΤΣΙΜΕΝΤΟΚΟΝΙΑΣ ΚΑΙ Η ΧΡΗΣΗ ΤΗΣ ΣΤΗΝ ΠΑΡΑΣΚΕΥΗ ΣΚΥΡΟΔΕΜΑΤΩΝ ΜΙΚΡΟΥ ΒΑΡΟΥΣ

ΠΕΡΙΛΗΨΗ (57)

Η παρούσα εφεύρεση αφορά σε μία σύνθεση τσιμεντοκονίας που περιέχει νερό, υδραυλική τσιμεντοκονία, αδρανή προϊόντα και έναν παράγοντα αφρισμού που λαμβάνεται με αντίδραση αιθυλενοξειδίου με ένα υπόστρωμα που προέρχεται από την παραγωγή συνθετικών αλκοολών από την οξοσύνθεση κανονικών ολεφινών, την θείωση της αιθοξυλικής ένωσης

που λαμβάνεται με αυτόν τον τρόπο με θειικό ανυδρίδιο και την εξουδετέρωση του θειωμένου όξινου προϊόντος με μία βάση ενός αλκαλικού μετάλλου, μετάλλου αλκαλικής γαίας ή αμμωνία. Η σύνθεση τσιμεντοκονίας μπορεί προαιρετικά να περιέχει συμβατικά πρόσθετα όπως σταθεροποιητές, επιβραδυντές ή επιταχυντές πήξεως και παράγοντες διαχύσεως κατάλληλους για τον καταβιβασμό του ιξώδους της σύνθεσης. Η σύνθεση τσιμεντοκονίας αυτή έχει βελτιωμένη ικανότητα επεξεργασίας και καθιστά δυνατή την παραγωγή σκυροδεμάτων μικρού βάρους με υψηλότερη μηχανική αντίσταση και αντοχή και χαμηλότερη θερμική αγωγιμότητα που είναι ιδιαίτερας χρήσιμα χαρακτηριστικά για την κατασκευαστική βιομηχανία.

ΑΡΙΘΜΟΣ ΕΥΡΩΠΑΪΚΟΥ Δ.Ε.	(11): 3030510
ΑΡΙΘ. ΕΛΛΗΝΙΚΗΣ ΚΑΤΑΘΕΣΗΣ	(21): 990401585
ΗΜΕΡ. ΕΛΛΗΝΙΚΗΣ ΚΑΤΑΘΕΣΗΣ	(22): 15-06-1999
ΑΡΙΘ./ΗΜΕΡ. ΔΗΜΟΣΙΕΥΣΗΣ	
ΕΥΡΩΠΑΪΚΟΥ ΔΙΠΛΩΜΑΤΟΣ	(87): 491361/17-03-1999
ΑΡΙΘ./ΗΜΕΡ. ΔΗΜΟΣΙΕΥΣΗΣ	
ΕΥΡΩΠΑΪΚΗΣ ΑΙΤΗΣΗΣ	(86): 91121624.0/17-12-1991
ΔΙΚΑΙΟΥΧΟΣ	(73): HOECHST AG 65926 FRANKFURT AM MAIN, GERMANY
ΣΥΜΒΑΤΙΚΕΣ ΠΡΟΤΕΡΑΙΟΤΗΤΕΣ	(30): 4040574/19-12-90/DE
ΕΦΕΥΡΕΤΗΣ	(72): 1) MULLNER STEFAN DR. 2) KONIG WOLFGANG DR. 3) MULLER GUNTER DR.
ΕΙΔΙΚΟΣ ΠΛΗΡΕΞΟΥΣΙΟΣ	(74): ΛΥΜΠΕΡΗΣ ΝΙΚΟΛΑΟΣ, Δικηγόρος Στουρνάρα 37 106 82 ΑΘΗΝΑ
ΑΝΤΙΚΛΗΤΟΣ	(74): ΛΥΜΠΕΡΗΣ ΝΙΚΟΛΑΟΣ, Δικηγόρος Στουρνάρα 37 106 82 ΑΘΗΝΑ
ΤΙΤΛΟΣ ΕΦΕΥΡΕΣΗΣ	(54): ΜΙΚΡΗΣ ΑΛΥΣΟΥ ΠΕΠΤΙΔΙΑ ΜΕ ΕΠΙ- ΔΡΑΣΗ ΙΝΟΣΟΥΛΙΝΗΣ

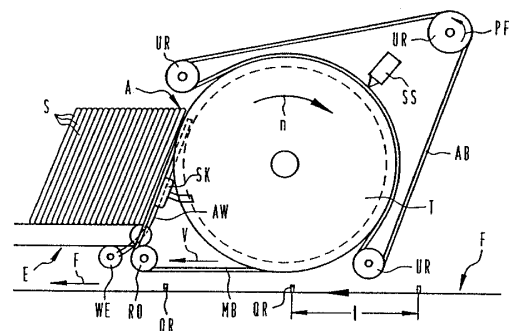
λευκίνη ή έναν ομοιοπολικό δεσμό, ή διμερή των πεπτιδίων του τύπου (I) με κυστίνη ως συστατικού διμερισμού, οι σε δεδομένη περίπτωση στερεοϊσομερείς μορφές τους ή τα φυσιολογικώς ανεκτά άλατά τους, η παρασκευή τους, ως και η χρησιμοποίησή τους για την αγωγή του σακχαρώδους διαβήτου.

ΠΕΡΙΛΗΨΗ (57)

Περιγράφονται μικρής αλύσου πεπτιδία του τύπου I X-Y-A-B-Cys-D-E (I) όπου τα A και B παριστούν ένα αμινοξύ ή έναν ομοιοπολικό δεσμό, τα C και D παριστούν ένα αμινοξύ ή ένα υποκατεστημένο αμινοξύ, το E παριστά ένα τροποποιημένο ή μη τροποποιημένο αμινοξύ ή έναν ομοιοπολικό δεσμό, το X παριστά μία ρίζα ή υδρογόνο και το Y παριστά

ΑΡΙΘΜΟΣ ΕΥΡΩΠΑΪΚΟΥ Δ.Ε.	(11): 3030511
ΑΡΙΘ. ΕΛΛΗΝΙΚΗΣ ΚΑΤΑΘΕΣΗΣ	(21): 990401586
ΗΜΕΡ. ΕΛΛΗΝΙΚΗΣ ΚΑΤΑΘΕΣΗΣ	(22): 15-06-1999
ΑΡΙΘ./ΗΜΕΡ. ΔΗΜΟΣΙΕΥΣΗΣ	
ΕΥΡΩΠΑΪΚΟΥ ΔΙΠΛΩΜΑΤΟΣ	(87): 788453/17-03-1999
ΑΡΙΘ./ΗΜΕΡ. ΔΗΜΟΣΙΕΥΣΗΣ	
ΕΥΡΩΠΑΪΚΗΣ ΑΙΤΗΣΗΣ	(86): 95935340.0/18-10-1995
ΔΙΚΑΙΟΥΧΟΣ	(73): SIEMENS AG Wittelsbacherplatz 2 80333 MUNCHEN, GERMANY
ΣΥΜΒΑΤΙΚΕΣ ΠΡΟΤΕΡΑΙΟΤΗΤΕΣ	(30): 4438314/26-10-94/DE
ΕΦΕΥΡΕΤΗΣ	(72): 1) RASCHKE JOSEF 2) SCHUSTER RUDOLF
ΕΙΔΙΚΟΣ ΠΛΗΡΕΞΟΥΣΙΟΣ	(74): ΛΥΜΠΕΡΗΣ ΝΙΚΟΛΑΟΣ, Δικηγόρος Στουρνάρα 37 106 82 ΑΘΗΝΑ
ΑΝΤΙΚΛΗΤΟΣ	(74): ΛΥΜΠΕΡΗΣ ΝΙΚΟΛΑΟΣ, Δικηγόρος Στουρνάρα 37 106 82 ΑΘΗΝΑ
ΤΙΤΛΟΣ ΕΦΕΥΡΕΣΗΣ	(54): ΔΙΑΤΑΞΗ ΓΙΑ ΤΟΝ ΔΙΑΧΩΡΙΣΜΟ ΚΑΙ ΓΙΑ ΤΗΝ ΠΑΡΑΔΟΣΗ ΕΠΙΠΕΔΟΥ ΔΕΜΑΤΟΣ

συμπίεσης (AB) συνδεδεμένο με τον ιμάντα μεταφοράς (MB) στην περιοχή που ακολουθεί τη θέση μετάθεσης (A), μέσα μεταφοράς (F) για την υποδοχή και περαιτέρω μεταφορά διαχωρισμένων δεμάτων (S). Τα δέματα (S), τα οποία μεταφέρονται στη θέση μετάθεσης (A) αρπάζονται από την οπή αναρρόφησης (SO), μεταφέρονται παρακάτω μεταξύ του ιμάντα μεταφοράς (MB) και του ιμάντα συμπίεσης (AB) και μετά απορρίπτονται επάνω στα μέσα μεταφοράς (F). Η διάταξη αυτή είναι κατάλληλη για τον χειρισμό εφημερίδων και περιοδικών.



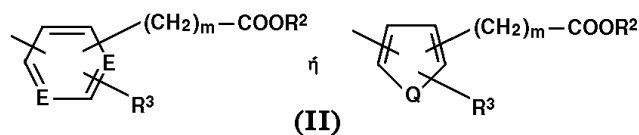
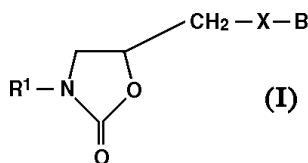
ΠΕΡΙΛΗΨΗ (57)

Μία διάταξη για τον διαχωρισμό και την παράδοση επίπεδου δέματος φέρει μέσα (E) για την υποδοχή επίπεδων δεμάτων (S) και για τη μεταφορά των επίπεδων δεμάτων (S) σε μια θέση μετάθεσης (A), έναν ατέρμονης περιστροφής ιμάντα μεταφοράς (MB), ο οποίος φέρει τουλάχιστον μία οπή αναρρόφησης (SO), τουλάχιστον έναν θάλαμο αναρρόφησης (SK) διατεταγμένο στην περιοχή της θέσης μετάθεσης (A) στην πίσω πλευρά του ιμάντα μεταφοράς (MB), έναν ατέρμονης περιστροφής ιμάντα

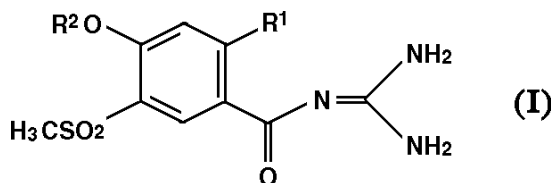
ΑΡΙΘΜΟΣ ΕΥΡΩΠΑΪΚΟΥ Δ.Ε.	(11): 3030512
ΑΡΙΘ. ΕΛΛΗΝΙΚΗΣ ΚΑΤΑΘΕΣΗΣ	(21): 990401587
ΗΜΕΡ. ΕΛΛΗΝΙΚΗΣ ΚΑΤΑΘΕΣΗΣ	(22): 15-06-1999
ΑΡΙΘ./ΗΜΕΡ. ΔΗΜΟΣΙΕΥΣΗΣ	
ΕΥΡΩΠΑΪΚΟΥ ΔΙΠΛΩΜΑΤΟΣ	(87): 645376/07-04-1999
ΑΡΙΘ./ΗΜΕΡ. ΔΗΜΟΣΙΕΥΣΗΣ	
ΕΥΡΩΠΑΪΚΗΣ ΑΙΤΗΣΗΣ	(86): 94114519.5/15-09-1994
ΔΙΚΑΙΟΥΧΟΣ	(73): MERCK PATENT GMBH Frankfurter Strasse 250 64293 DARMSTADT, GERMANY
ΣΥΜΒΑΤΙΚΕΣ ΠΡΟΤΕΡΑΙΟΤΗΤΕΣ	(30): 4332384/23-09-93/DE
ΕΦΕΥΡΕΤΗΣ	(72): 1) GANTE JOACHIM PROF. DR. 2) JURASZYK HORST DR. 3) RADDATZ PETER DR. 4) WURZIGER HANNIS DR. 5) MELZER GUIDO 6) BERNOTAT-DANIELOWSKI SABINE DR
ΕΙΔΙΚΟΣ ΠΛΗΡΕΞΟΥΣΙΟΣ	(74): ΛΥΜΠΕΡΗΣ ΝΙΚΟΛΑΟΣ, Δικηγόρος Στουρνάρα 37 106 82 ΑΘΗΝΑ
ΑΝΤΙΚΛΗΤΟΣ	(74): ΛΥΜΠΕΡΗΣ ΝΙΚΟΛΑΟΣ, Δικηγόρος Στουρνάρα 37 106 82 ΑΘΗΝΑ
ΤΙΤΛΟΣ ΕΦΕΥΡΕΣΗΣ	(54): ΥΠΟΚΑΤΕΣΤΗΜΕΝΑ ΠΑΡΑΓΩΓΑ 1-ΦΑΙΝΥΛ-ΟΞΑΖΟΛΙΔΙΝ-2-ΟΝΗΣ, Η ΠΑΡΑΣΚΕΥΗ ΚΑΙ Η ΧΡΗΣΗ ΤΟΥΣ ΩΣ ΑΝΤΑΓΩΝΙΣΤΕΣ ΥΠΟΔΟΧΕΩΝ ΣΥΜΦΥΣΗΣ

ΠΕΡΙΛΗΨΗ (57)

Νέα παράγωγα οξαζολιδιόνης του τύπου (I) στον οποίο το R¹ σημαίνει μία μη υποκατεστημένη ή άπαξ υπό CN, H₂N-CH₂-, A₂N-CH₂-, H₂N-C(=NH)-, H₂N-C(=NH)-NH-, H₂N-C(=NH)-NH-CH₂-, HO-NH-C(=NH) ή HO-NH-C(=NH)-NH- υποκατεστημένη ρίζα φαινυλίου, το X σημαίνει O, S, SO₂, -NH- ή -NA-, το B σημαίνει (II) A σημαίνει αλκάλιο με 1 έως 6 άτομα C, το R² σημαίνει H, A, Li, Na, K, NH₄ ή βενζύλιο, το R³ σημαίνει H ή (CH₂)_n-COOR², το E σημαίνει εκάστοτε ανεξάρτητα αλλήλων CH ή N, το Q σημαίνει O, S ή NH, το m σημαίνει 1, 2 ή 3 και το n σημαίνει 0, 1, 2, ή 3, ως και τα φυσιολογικώς αβλαβή άλατά τους, αναστέλλουν την σύνδεση ινωδογόνου στον αντίστοιχο υποδοχέα και μπορούν να χρησιμοποιηθούν για την αγωγή θρομβώσεων, της αποπληξίας, του καρδιακού εμφράγματος, φλεγμονών, της αρτηριοσκλήρωσης, της οστεοπόρωσης, ως και όγκων.



ΑΡΙΘΜΟΣ ΕΥΡΩΠΑΪΚΟΥ Δ.Ε.	(11): 3030513
ΑΡΙΘ. ΕΛΛΗΝΙΚΗΣ ΚΑΤΑΘΕΣΗΣ	(21): 990401588
ΗΜΕΡ. ΕΛΛΗΝΙΚΗΣ ΚΑΤΑΘΕΣΗΣ	(22): 15-06-1999
ΑΡΙΘ./ΗΜΕΡ. ΔΗΜΟΣΙΕΥΣΗΣ	
ΕΥΡΩΠΑΪΚΟΥ ΔΙΠΛΩΜΑΤΟΣ	(87): 708088/24-03-1999
ΑΡΙΘ./ΗΜΕΡ. ΔΗΜΟΣΙΕΥΣΗΣ	
ΕΥΡΩΠΑΪΚΗΣ ΑΙΤΗΣΗΣ	(86): 95116265.0/16-10-1995
ΔΙΚΑΙΟΥΧΟΣ	(73): MERCK PATENT GMBH Frankfurter Strasse 250 64293 DARMSTADT, GERMANY
ΣΥΜΒΑΤΙΚΕΣ ΠΡΟΤΕΡΑΙΟΤΗΤΕΣ	(30): 4437874/22-10-94/DE
ΕΦΕΥΡΕΤΗΣ	(72): 1) GERICKE ROLF DR. 2) DORSCH DIETER DR. 3) BAUMGARTH MANFRED DR. 4) MINCK KLAUS-OTTO DR. 5) BEIER NORBERT DR.
ΕΙΔΙΚΟΣ ΠΛΗΡΕΞΟΥΣΙΟΣ	(74): ΛΥΜΠΕΡΗΣ ΝΙΚΟΛΑΟΣ, Δικηγόρος Στουρνάρα 37 106 82 ΑΘΗΝΑ
ΑΝΤΙΚΛΗΤΟΣ	(74): ΛΥΜΠΕΡΗΣ ΝΙΚΟΛΑΟΣ, Δικηγόρος Στουρνάρα 37 106 82 ΑΘΗΝΑ
ΤΙΤΛΟΣ ΕΦΕΥΡΕΣΗΣ	(54): ΠΑΡΑΓΩΓΑ ΑΛΚΥΛΟ-5-ΜΕΘΥΛΟΣΟΥΛΦΟΝΥΛΟ-ΒΕΝΖΟΥΛΟ-ΓΟΥΑΝΙΔΙΝΗΣ

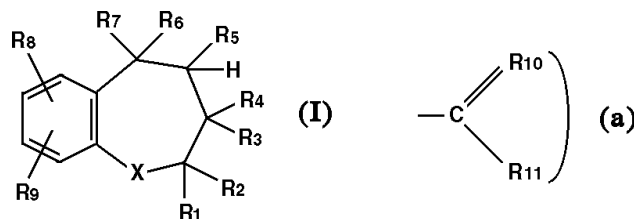


ΠΕΡΙΛΗΨΗ (57)

Βενζοϋλογουανιδίνες του τύπου (I) όπου τα R¹ και R² έχουν τις αναφερθείσες σημασίες, ως και τα φυσιολογικώς αβλαβή άλατά τους, δεικνύουν αντιαρρυθμικές ιδιότητες και επιδρούν ως αναστολείς της κутταρικής αντιπύλης Na⁺/H⁺

ΑΡΙΘΜΟΣ ΕΥΡΩΠΑΪΚΟΥ Δ.Ε.	(11): 3030514
ΑΡΙΘ. ΕΛΛΗΝΙΚΗΣ ΚΑΤΑΘΕΣΗΣ	(21): 990401589
ΗΜΕΡ. ΕΛΛΗΝΙΚΗΣ ΚΑΤΑΘΕΣΗΣ	(22): 15-06-1999
ΑΡΙΘ./ΗΜΕΡ. ΔΗΜΟΣΙΕΥΣΗΣ	
ΕΥΡΩΠΑΪΚΟΥ ΔΙΠΛΩΜΑΤΟΣ	(87): 626954/17-03-1999
ΑΡΙΘ./ΗΜΕΡ. ΔΗΜΟΣΙΕΥΣΗΣ	
ΕΥΡΩΠΑΪΚΗΣ ΑΙΤΗΣΗΣ	(86): 94902708.0/07-12-1993
ΔΙΚΑΙΟΥΧΟΣ	(73): MERCK PATENT GMBH Frankfurter Strasse 250 64293 DARMSTADT, GERMANY
ΣΥΜΒΑΤΙΚΕΣ ΠΡΟΤΕΡΑΙΟΤΗΤΕΣ	(30): 9214720/07-12-92/FR
ΕΦΕΥΡΕΤΗΣ	(72): 1) BERTHELOIN JEAN-JACQUES 2) BRUNET MICHEL 3) NOBLET MARC 4) DURBIN PHILIPPE 5) GUERRIER DANIEL 6) LUONG TRONG NGHIA
ΕΙΔΙΚΟΣ ΠΛΗΡΕΞΟΥΣΙΟΣ	(74): ΛΥΜΠΕΡΗΣ ΝΙΚΟΛΑΟΣ, Δικηγόρος Στουρνάρα 37 106 82 ΑΘΗΝΑ
ΑΝΤΙΚΛΗΤΟΣ	(74): ΛΥΜΠΕΡΗΣ ΝΙΚΟΛΑΟΣ, Δικηγόρος Στουρνάρα 37 106 82 ΑΘΗΝΑ
ΤΙΤΛΟΣ ΕΦΕΥΡΕΣΗΣ	(54): ΒΕΝΖΟΚΥΚΛΟΕΠΤΕΝΙΑ, ΒΕΝΖΟΞΕΠΙΝΕΣ ΚΑΙ ΒΕΝΖΟΘΕΠΙΝΕΣ

είτε είναι ίδια είτε διαφορετικά, αντιπροσωπεύουν ένα άτομο υδρογόνου ή μια ομάδα C₁-C₇-αλκυλίου, όπου είναι επιπλέον δυνατόν το R₁ να σχηματίζει δεσμό με το R, το R₅ αντιπροσωπεύει ένα άτομο υδρογόνου, μια ομάδα υδροξυλίου ή, το R₅ μαζί με το R₇, σχηματίζει ένα δεσμό ή μια ομάδα >O, το R₆ αντιπροσωπεύει μια ομάδα του τύπου (a) όπου τα R₁₀ και R₁₁ από κοινού με το άτομο άνθρακα με το οποίο συνδέονται σχηματίζουν μια αζωτούχο ετεροκυκλική ομάδα και τα Ν-οξειδιά τους και τα φαρμακευτικώς αποδεκτά τους άλατα. Οι ενώσεις αυτές είναι ισχυροί ενεργοποιητές των διαύλων του καλλιού.

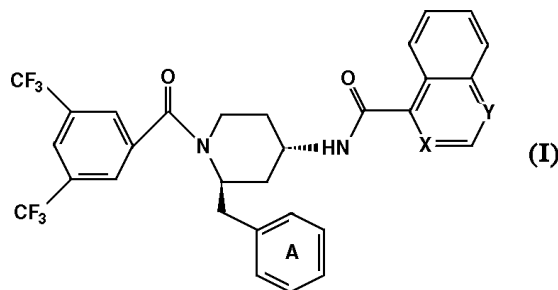


ΠΕΡΙΛΗΨΗ (57)

Αντικείμενο της παρούσης εφευρέσεως είναι ενώσεις του γενικού τύπου (I), όπου: το X αντιπροσωπεύει Ο ή CHR, τα R₁, R₂, R₃ και R₄, τα οποία

ΑΡΙΘΜΟΣ ΕΥΡΩΠΑΪΚΟΥ Δ.Ε.	(11): 3030515
ΑΡΙΘ. ΕΛΛΗΝΙΚΗΣ ΚΑΤΑΘΕΣΗΣ	(21): 990401590
ΗΜΕΡ. ΕΛΛΗΝΙΚΗΣ ΚΑΤΑΘΕΣΗΣ	(22): 15-06-1999
ΑΡΙΘ./ΗΜΕΡ. ΔΗΜΟΣΙΕΥΣΗΣ	
ΕΥΡΩΠΑΪΚΟΥ ΔΙΠΛΩΜΑΤΟΣ	(87): 707006/07-04-1999
ΑΡΙΘ./ΗΜΕΡ. ΔΗΜΟΣΙΕΥΣΗΣ	
ΕΥΡΩΠΑΪΚΗΣ ΑΙΤΗΣΗΣ	(86): 95810628.8/05-10-1995
ΔΙΚΑΙΟΥΧΟΣ	(73): 1) NOVARTIS AG Schwarzwaldallee 215 4058 BASEL, SWITZERLAND 2) NOVARTIS-ERFINDUNGEN VERWALTUNGSGESELLSCHAFT M.B.H. Brunner Strasse 59 1235 WIEN, AUSTRIA
ΣΥΜΒΑΤΙΚΕΣ ΠΡΟΤΕΡΑΙΟΤΗΤΕΣ	(30): 3091-94/14-10-94/CH
ΕΦΕΥΡΕΤΗΣ	(72): 1) OFNER SILVIO DR. 2) VEENSTRA SIEM JACOB DR. 3) SCHILLING WALTER DR.
ΕΙΔΙΚΟΣ ΠΛΗΡΕΞΟΥΣΙΟΣ	(74): ΛΥΜΠΕΡΗΣ ΝΙΚΟΛΑΟΣ, Δικηγόρος Στουρνάρα 37 106 82 ΑΘΗΝΑ
ΑΝΤΙΚΛΗΤΟΣ	(74): ΛΥΜΠΕΡΗΣ ΝΙΚΟΛΑΟΣ, Δικηγόρος Στουρνάρα 37 106 82 ΑΘΗΝΑ
ΤΙΤΛΟΣ ΕΦΕΥΡΕΣΗΣ	(54): ΠΑΡΑΓΩΓΑ ΑΡΟΥΛΟ-ΠΙΠΕΡΙΔΙΝΗΣ

υποκαθίσταται ή άπαξ ή πολλακίς υποκαθίσταται υπό υποκαταστατών επιλεγμένων από την ομάδα που αποτελείται από χαμηλού μοριακού βάρους (χ.μ.β.) αλκύλιο, χ.μ.β. αλκοξύ, αλογόνο, νίτρο και τριφθορομεθύλιο, και στα άλατά της, στην χρησιμοποίησή τους, σε μέθοδο για την παρασκευή τους και σε φαρμακευτικά παρασκευάσματα που περιέχουν μία σύμφωνη με την εφεύρεση ένωση ή ένα φαρμακευτικώς χρησιμοποιήσιμο άλας αυτής.



ΠΕΡΙΛΗΨΗ (57)

Η εφεύρεση αφορά σε νέες Ν-(3,5-δισ-τριφθορομεθυλοβενζοϊλο)-2-βενζυλο-4-(αζαναφθοϋλαμινο)-πιπεριδίνες του τύπου (I) όπου τα X και Y παριστούν ανεξαρτήτως αλλήλων Ν ή CH και ο δακτύλιος Α δεν

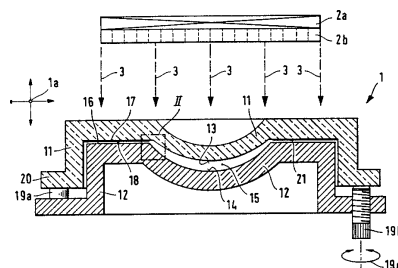
ΑΡΙΘΜΟΣ ΕΥΡΩΠΑΪΚΟΥ Δ.Ε.	(11): 3030516
ΑΡΙΘ. ΕΛΛΗΝΙΚΗΣ ΚΑΤΑΘΕΣΗΣ	(21): 990401591
ΗΜΕΡ. ΕΛΛΗΝΙΚΗΣ ΚΑΤΑΘΕΣΗΣ	(22): 15-06-1999
ΑΡΙΘ./ΗΜΕΡ. ΔΗΜΟΣΙΕΥΣΗΣ	
ΕΥΡΩΠΑΪΚΟΥ ΔΙΠΛΩΜΑΤΟΣ	(87): 637490/31-03-1999
ΑΡΙΘ./ΗΜΕΡ. ΔΗΜΟΣΙΕΥΣΗΣ	
ΕΥΡΩΠΑΪΚΗΣ ΑΙΤΗΣΗΣ	(86): 94810409.6/11-07-1994
ΔΙΚΑΙΟΥΧΟΣ	(73): 1) NOVARTIS AG Schwarzwaldallee 215 4058 BASEL, SWITZERLAND 2) NOVARTIS-ERFINDUNGEN VERWALTUNGSGESELLSCHAFT M.B.H. Brunner Strasse 59 1235 WIEN, AUSTRIA
ΣΥΜΒΑΤΙΚΕΣ ΠΡΟΤΕΡΑΙΟΤΗΤΕΣ	(30): 93810515/19-07-93/EP, 2299-93/29-07-93/CH, 2350-93/06-08-93/CH
ΕΦΕΥΡΕΤΗΣ	(72): 1) HAGMANN PETER DR. 2) BORGHORST SHARLA 3) GOLBY JOHN DR. 4) HERBRECHTSMIEIER PETER DR. 5) KRETZSCHMAR OTTO DR. 6) SEIFERLING BERNHARD DR. 7) SOLLNER NORBERT 8) MULLER BEAT DR.
ΕΙΔΙΚΟΣ ΠΛΗΡΕΞΟΥΣΙΟΣ	(74): ΛΥΜΠΕΡΗΣ ΝΙΚΟΛΑΟΣ, Δικηγόρος Στουρνάρα 37 106 82 ΑΘΗΝΑ
ΑΝΤΙΚΛΗΤΟΣ	(74): ΛΥΜΠΕΡΗΣ ΝΙΚΟΛΑΟΣ, Δικηγόρος Στουρνάρα 37 106 82 ΑΘΗΝΑ

ΤΙΤΛΟΣ ΕΦΕΥΡΕΣΗΣ

(54): ΜΕΘΟΔΟΣ ΚΑΙ ΔΙΑΤΑΞΗ ΓΙΑ ΤΗΝ ΚΑΤΑΣΚΕΥΗ ΦΑΚΩΝ ΕΠΑΦΗΣ

ΠΕΡΙΛΗΨΗ (57)

Σε ένα διμερές καλούπι (1), του οποίου η κοιλότητα (15) καθορίζει το σχήμα του προς κατασκευή μορφωμένου σώματος (CL), εισαγάζεται μία μετρημένη ποσότητα ενός υλικού που δικτύωνεται δια της επίδρασης μίας κατάλληλης μορφής ενέργειας, ιδίως του υπεριώδους φωτός (3). Τα δύο μισά καλούπια (11, 12) διατηρούνται σε ελάχιστη απόσταση μεταξύ τους, έτσι ούτως ώστε να σχηματίζεται μεταξύ τους μία λεπτή δακτυλιοειδής σχισμή (16) η οποία συνδέεται με την κοιλότητα του καλουπιού (15) και δια της οποίας δύναται να εξέρχεται πλεονάζον υλικό. Η δικτύωση προκαλείται δια της πρόσκρουσης με την επιλεγμένη μορφή ενέργειας, όπου διαμέσου κατάλληλης επικάλυψης (21) η πρόσκρουση περιορίζεται χωρικά στην κοιλότητα (15), έτσι ούτως ώστε το υλικό που βρίσκεται έξω από την κοιλότητα του καλουπιού να μην δικτυώνεται. Κατ' αυτό το τρόπο παράγονται μορφωμένα σώματα, τα οποία δεν χρήζουν μηχανικής επανακατεργασίας και το καλούπι δύναται να επαναχρησιμοποιηθεί. Η μέθοδος ενδείκνυται ιδιαίτερα αλλά όχι αποκλειστικά για την κατασκευή φακών επαφής.

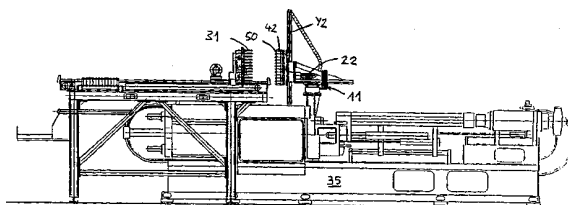


ΑΡΙΘΜΟΣ ΕΥΡΩΠΑΪΚΟΥ Δ.Ε.	(11): 3030517
ΑΡΙΘ. ΕΛΛΗΝΙΚΗΣ ΚΑΤΑΘΕΣΗΣ	(21): 990401592
ΗΜΕΡ. ΕΛΛΗΝΙΚΗΣ ΚΑΤΑΘΕΣΗΣ	(22): 15-06-1999
ΑΡΙΘ./ΗΜΕΡ. ΔΗΜΟΣΙΕΥΣΗΣ	
ΕΥΡΩΠΑΪΚΟΥ ΔΙΠΛΩΜΑΤΟΣ	(87): 686081/31-03-1999
ΑΡΙΘ./ΗΜΕΡ. ΔΗΜΟΣΙΕΥΣΗΣ	
ΕΥΡΩΠΑΪΚΗΣ ΑΙΤΗΣΗΣ	(86): 94903711.3/20-01-1994
ΔΙΚΑΙΟΥΧΟΣ	(73): SIMECO A.G. 8765 ENGI, SWITZERLAND
ΣΥΜΒΑΤΙΚΕΣ ΠΡΟΤΕΡΑΙΟΤΗΤΕΣ	(30): 9300055/20-01-93/BE
ΕΦΕΥΡΕΤΗΣ	(72): DE CUYPER DIRK
ΕΙΔΙΚΟΣ ΠΛΗΡΕΞΟΥΣΙΟΣ	(74): ΠΕΤΣΗΣ ΧΡΗΣΤΟΣ, Δικηγόρος Κυπαρισσίας 4-6 542 49 ΘΕΣΣΑΛΟΝΙΚΗ
ΑΝΤΙΚΛΗΤΟΣ	(74): ΠΕΤΣΗΣ ΧΡΗΣΤΟΣ, Δικηγόρος Κυπαρισσίας 4-6 542 49 ΘΕΣΣΑΛΟΝΙΚΗ
ΤΙΤΛΟΣ ΕΦΕΥΡΕΣΗΣ	(54): ΜΕΘΟΔΟΣ ΚΑΙ ΣΥΣΚΕΥΗ ΓΙΑ ΚΑΤΑΣΚΕΥΗ ΚΟΙΛΩΝ ΑΝΤΙΚΕΙΜΕΝΩΝ, ΙΔΙΩΣ ΠΛΑΣΤΙΚΩΝ ΠΡΟΔΙΑΜΟΡΦΩΜΑΤΩΝ

ΠΕΡΙΛΗΨΗ (57)

Μέθοδος κατασκευής κοίλων αντικειμένων, ιδίως πλαστικών προδιαμορφωμάτων για παραγωγή αντικειμένων PET, όπου η πρώτη ύλη χύνεται μέσα σε ένα καλούπι (30) που έχει μία πλευρά κοιλότητας (32) και αντίστοιχη πλευρά πυρήνα (33). Ένα στοιχείο αρπάγης (41) προβλέπεται με ένα σύνολο στοιχείων υποδοχής (16) και το οποίο τίθεται σε κίνηση, καθοδηγούμενο από μία μονάδα μετάδοσης κίνησης (21) σε μία προκαθορισμένη κατεύθυνση μεταξύ μιας ασύνδετης θέσης (B) και μιας θέσης εργασίας (C), ενώ τα προδιαμορφώματα (50) παραμένουν

στο στοιχείο αρπάγης με τη βοήθεια μέσω αναρρόφησης (60), το κάθε προδιαμόρφωμα λαμβανόμενο από ένα αντίστοιχο στοιχείο υποδοχής (16). Επίσης επιλέγεται ένα δεύτερο στοιχείο αρπάγης (42) το οποίο μετακινείται, καθοδηγούμενο από μία δεύτερη μονάδα μετάδοσης κίνησης (22), μεταξύ της ασύνδετης θέσης (B) και της θέσης εργασίας (C), τα οποία στοιχεία αρπάγης είναι συγχρονισμένα μεταξύ τους ώστε να παραλαμβάνουν τα σχηματισμένα προδιαμορφώματα διαδοχικά και να τα εκφορτώνουν, καθώς και μία συσκευή για την κατασκευή των ανωτέρω αντικειμένων.

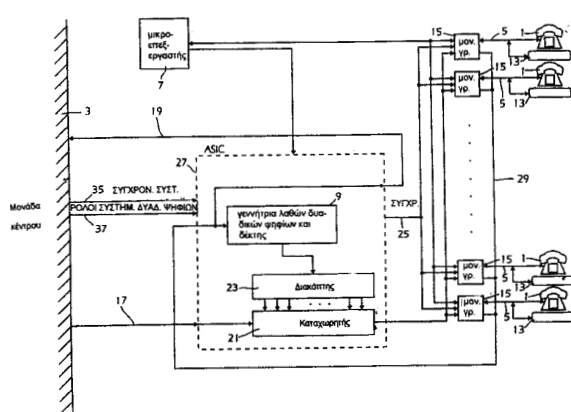


ΑΡΙΘΜΟΣ ΕΥΡΩΠΑΪΚΟΥ Δ.Ε.	(11): 3030518
ΑΡΙΘ. ΕΛΛΗΝΙΚΗΣ ΚΑΤΑΘΕΣΗΣ	(21): 990401593
ΗΜΕΡ. ΕΛΛΗΝΙΚΗΣ ΚΑΤΑΘΕΣΗΣ	(22): 16-06-1999
ΑΡΙΘ./ΗΜΕΡ. ΔΗΜΟΣΙΕΥΣΗΣ	
ΕΥΡΩΠΑΪΚΟΥ ΔΙΠΛΩΜΑΤΟΣ	(87): 618714/17-03-1999
ΑΡΙΘ./ΗΜΕΡ. ΔΗΜΟΣΙΕΥΣΗΣ	
ΕΥΡΩΠΑΪΚΗΣ ΑΙΤΗΣΗΣ	(86): 94850053.3/30-03-1994
ΔΙΚΑΙΟΥΧΟΣ	(73): TELEFONAKTIEBOLAGET LM ERICSSON S-126 25 STOCKHOLM, SWEDEN
ΣΥΜΒΑΤΙΚΕΣ ΠΡΟΤΕΡΑΙΟΤΗΤΕΣ	(30): 9301090/01-04-93/SE
ΕΦΕΥΡΕΤΗΣ	(72): 1) LINDSTROM OLOF 2) BOSTROM ANNA 3) BROBERG HANS
ΕΙΔΙΚΟΣ ΠΛΗΡΕΞΟΥΣΙΟΣ	(74): ΚΑΤΣΟΥΛΗ ΓΡΗΓΟΡΙΑ, Δικηγόρος Λυκαβηττού 4 106 71 ΑΘΗΝΑ
ΑΝΤΙΚΛΗΤΟΣ	(74): ΜΠΑΛΛΑΣ ΓΕΩΡΓΙΟΣ, Δικηγόρος Λυκαβηττού 4 106 71 ΑΘΗΝΑ
ΤΙΤΛΟΣ ΕΦΕΥΡΕΣΗΣ	(54): ΣΥΣΚΕΥΗ ΓΙΑ ΤΟΝ ΕΛΕΓΧΟ ΓΡΑΜΜΩΝ ΣΥΝΔΡΟΜΗΤΗ ΣΕ ΨΗΦΙΑΚΟ ΔΙΑΚΟΠΤΗ

ΠΕΡΙΛΗΨΗ (57)

Συσκευή για τον έλεγχο συνδέσεων (5) σε τηλεφωνικό κέντρο (3), που περιλαμβάνει συνδυασμένη γεννήτρια και συγκριτή (9) για τη δημιουργία ακολουθίας δυαδικών ψηφίων ψευδοτυχαίου τύπου και για σύγκριση μιας ληφθείσας ακολουθίας δυαδικών ψηφίων προς μια δημιουργηθείσα ακολουθία δυαδικών ψηφίων. Μια δημιουργούμενη ακολουθία δυαδικών

ψηφίων προωθείται μέσω σύνδεσης γραμμής (5) σε τηλεφωνική συσκευή (1) και εκ νέου πίσω στη γεννήτρια και τον συγκριτή (9), όπου η λαμβανόμενη ακολουθία συγκρίνεται με την προωθηθείσα. Ο αριθμός σφαλμάτων δυαδικών ψηφίων που εμφανίζονται στη μετάδοση είναι ένα μέτρο της ποιότητας μετάδοσης μιας σύνδεσης. Μία συσκευή επιλογέα (11) επιλέγει μια από ορισμένες συνδέσεις γραμμής, η οποία πρόκειται να ελεχθεί, όπου έτσι απαιτείται μόνο μια συσκευή ελέγχου για τον έλεγχο αριθμού συνδέσεων γραμμών (5), οι οποίες συνδέονται μέσω του ίδιου ζεύγους (17) μιας σειριακής γραμμής εξόδου και μιας σειριακής γραμμής εισόδου με ένα τηλεφωνικό κέντρο (3).



ΑΡΙΘΜΟΣ ΕΥΡΩΠΑΪΚΟΥ Δ.Ε.	(11): 3030519
ΑΡΙΘ. ΕΛΛΗΝΙΚΗΣ ΚΑΤΑΘΕΣΗΣ	(21): 990401594
ΗΜΕΡ. ΕΛΛΗΝΙΚΗΣ ΚΑΤΑΘΕΣΗΣ	(22): 16-06-1999
ΑΡΙΘ./ΗΜΕΡ. ΔΗΜΟΣΙΕΥΣΗΣ	
ΕΥΡΩΠΑΪΚΟΥ ΔΙΠΛΩΜΑΤΟΣ	(87): 558463/17-03-1999
ΑΡΙΘ./ΗΜΕΡ. ΔΗΜΟΣΙΕΥΣΗΣ	
ΕΥΡΩΠΑΪΚΗΣ ΑΙΤΗΣΗΣ	(86): 93850001.4/08-01-1993
ΔΙΚΑΙΟΥΧΟΣ	(73): TELEFONAKTIEBOLAGET LM ERICSSON S-126 25 STOCKHOLM, SWEDEN
ΣΥΜΒΑΤΙΚΕΣ ΠΡΟΤΕΡΑΙΟΤΗΤΕΣ	(30): 9200344/06-02-92/SE
ΕΦΕΥΡΕΤΗΣ	(72): 1) BORTAS MATS OLA 2) NYBERG AGNE HUGO 3) EFRAIMSSON LARS OLOF GUNNAR
ΕΙΔΙΚΟΣ ΠΛΗΡΕΞΟΥΣΙΟΣ	(74): ΚΑΤΣΟΥΛΗ ΓΡΗΓΟΡΙΑ, Δικηγόρος Λυκαβηττού 4 106 71 ΑΘΗΝΑ
ΑΝΤΙΚΛΗΤΟΣ	(74): ΜΠΑΛΛΑΣ ΓΕΩΡΓΙΟΣ, Δικηγόρος Λυκαβηττού 4 106 71 ΑΘΗΝΑ
ΤΙΤΛΟΣ ΕΦΕΥΡΕΣΗΣ	(54): ΗΛΕΚΤΡΙΚΟ ΚΑΛΩΔΙΟ

ΠΕΡΙΛΗΨΗ (57)

Η παρούσα εφεύρεση αναφέρεται σε ηλεκτρικό καλώδιο, το οποίο περιέχει τουλάχιστον ένα τμήμα καλωδίου και τουλάχιστον μια θωράκιση, η οποία περιβάλλει τουλάχιστον ένα τμήμα καλωδίου, και το οποίο περιέχει περαιτέρω ένα πλαστικό ή ελαστικό περίβλημα, το οποίο περιβάλλει το τμήμα ή τα τμήματα καλωδίου και τη θωράκιση, όπου το κάθε τμήμα καλωδίου περιέχει έναν αγωγό κατασκευασμένο από σύρμα χαλκού ή κάποιου άλλου ηλεκτρικώς αγωγίμου υλικού, και πλαστική ή ελαστική μονωτική στιβάδα. Σύμφωνα με την εφεύρεση, η θωράκιση (4) συνίσταται

από μία ή περισσότερες προκατασκευασμένες, υφαντές ή περιτυλιγμένες ταινίες, οι οποίες είναι τοποθετημένες επιμήκως περίξ του τμήματος ή των τμημάτων καλωδίου (1). Το ολικό εύρος της ταινίας ή των ταινιών θωράκισης (4) είναι χονδρικός του ίδιου μεγέθους όπως η περίμετρος της υποκείμενης κατασκευής.

ΑΡΙΘΜΟΣ ΕΥΡΩΠΑΪΚΟΥ Δ.Ε.	(11): 3030520
ΑΡΙΘ. ΕΛΛΗΝΙΚΗΣ ΚΑΤΑΘΕΣΗΣ	(21): 990401595
ΗΜΕΡ. ΕΛΛΗΝΙΚΗΣ ΚΑΤΑΘΕΣΗΣ	(22): 16-06-1999
ΑΡΙΘ./ΗΜΕΡ. ΔΗΜΟΣΙΕΥΣΗΣ	
ΕΥΡΩΠΑΪΚΟΥ ΔΙΠΛΩΜΑΤΟΣ	(87): 567504/24-03-1999
ΑΡΙΘ./ΗΜΕΡ. ΔΗΜΟΣΙΕΥΣΗΣ	
ΕΥΡΩΠΑΪΚΗΣ ΑΙΤΗΣΗΣ	(86): 92902814.0/16-12-1991
ΔΙΚΑΙΟΥΧΟΣ	(73): TELEFONAKTIEBOLAGET LM ERICSSON S-126 25 STOCKHOLM, SWEDEN
ΣΥΜΒΑΤΙΚΕΣ ΠΡΟΤΕΡΑΙΟΤΗΤΕΣ	(30): 9100117/14-01-91/SE
ΕΦΕΥΡΕΤΗΣ	(72): NORELL BROR LENNART
ΕΙΔΙΚΟΣ ΠΛΗΡΕΞΟΥΣΙΟΣ	(74): ΚΑΤΣΟΥΛΗ ΓΡΗΓΟΡΙΑ, Δικηγόρος Λυκαβηττού 4 106 71 ΑΘΗΝΑ
ΑΝΤΙΚΛΗΤΟΣ	(74): ΜΠΑΛΛΑΣ ΓΕΩΡΓΙΟΣ, Δικηγόρος Λυκαβηττού 4 106 71 ΑΘΗΝΑ
ΤΙΤΛΟΣ ΕΦΕΥΡΕΣΗΣ	(54): ΚΑΤΑΣΚΕΥΗ ΔΙΚΤΥΟΥ ΚΙΝΗΤΩΝ ΤΗΛΕΦΩΝΩΝ

κινητού. Οι εξαρτημένες μονάδες (BSC,LE) συνδέονται με το κάθε σημείο υπηρεσιών κινητού (MSP) με αρτηρίες (T,TN). Ένα δίκτυο σημάτων (SN) μεταφέρει σήματα ελέγχου κυκλοφορίας, συμπεριλαμβανομένων των σημάτων ελέγχου σύνδεσης, στις εξαρτημένες μονάδες (BSC,LE) στις οποίες γίνονται οι εν λόγω συνδέσεις, με χρήση των εν λόγω αρτηριών.

ΠΕΡΙΛΗΨΗ (57)

Γενικώς, η εφεύρεση αναφέρεται σε κατασκευή δικτύου τηλεπικοινωνιών και συγκεκριμένα σε κατασκευή δικτύου κινητών τηλεφώνων. Σύμφωνα με την εφεύρεση, όλες οι λειτουργίες που σχετίζονται με τον έλεγχο της κυκλοφορίας, συμπεριλαμβανομένων των λειτουργιών για τον έλεγχο των παραγόμενων και περατούμενων συνδέσεων, λαμβάνουν χώρα σε ένα σημείο ελέγχου υπηρεσιών κινητού (MSCP) ενώ η φυσική προετοιμασία των εν λόγω συνδέσεων λαμβάνει χώρα σε σημεία υπηρεσιών κινητού (MSP), τα οποία είναι εξαρτημένα από το σημείο ελέγχου υπηρεσιών

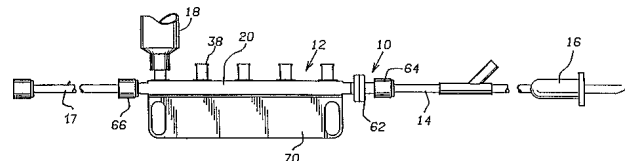
ΑΡΙΘΜΟΣ ΕΥΡΩΠΑΪΚΟΥ Δ.Ε.	(11): 3030521
ΑΡΙΘ. ΕΛΛΗΝΙΚΗΣ ΚΑΤΑΘΕΣΗΣ	(21): 990401596
ΗΜΕΡ. ΕΛΛΗΝΙΚΗΣ ΚΑΤΑΘΕΣΗΣ	(22): 16-06-1999
ΑΡΙΘ./ΗΜΕΡ. ΔΗΜΟΣΙΕΥΣΗΣ	
ΕΥΡΩΠΑΪΚΟΥ ΔΙΠΛΩΜΑΤΟΣ	(87): 738261/07-04-1999
ΑΡΙΘ./ΗΜΕΡ. ΔΗΜΟΣΙΕΥΣΗΣ	
ΕΥΡΩΠΑΪΚΗΣ ΑΙΤΗΣΗΣ	(86): 95908436.9/03-01-1995
ΔΙΚΑΙΟΥΧΟΣ	(73): 1) MERRELL PHARMACEUTICALS INC. CINCINNATI 45215-6300 OHIO, USA 2) THE DOW CHEMICAL COMPANY MIDLAND 48674 MICHIGAN, USA
ΣΥΜΒΑΤΙΚΕΣ ΠΡΟΤΕΡΑΙΟΤΗΤΕΣ	(30): 176586/03-01-94/US
ΕΦΕΥΡΕΤΗΣ	(72): 1) MULLINS MICHAEL J. 2) FORDYCE WILLIAM A. 3) KRUPER WILLIAM J. 4) PEET NORTON P. 5) CARDIN ALAN D.
ΕΙΔΙΚΟΣ ΠΛΗΡΕΞΟΥΣΙΟΣ	(74): ΒΑΓΕΝΑ ΘΕΟΔΩΡΑ, Δικηγόρος Κουμπάρη 2 106 74 ΑΘΗΝΑ
ΑΝΤΙΚΛΗΤΟΣ	(74): ΠΑΠΑΚΩΝΣΤΑΝΤΙΝΟΥ ΕΛΕΝΗ, Δικηγόρος Κουμπάρη 2 106 74 ΑΘΗΝΑ
ΤΙΤΛΟΣ ΕΦΕΥΡΕΣΗΣ	(54): ΦΑΡΜΑΚΕΥΤΙΚΑΙ ΔΙΑΜΟΡΦΩΣΕΙΣ ΠΕΡΙΛΑΜΒΑΝΟΥΣΑΙ ΠΟΛΥΘΕΙΟΥΡΙΑ ΚΑΙ ΜΕΘΟΔΟΣ ΧΡΗΣΙΜΟΠΟΙΗΣΕΩΣ ΑΥΤΩΝ

ΠΕΡΙΛΗΨΗ (57)

Τα ολιγομερή της παρούσης εφευρέσεως είναι πολυθειουρία αι οποίαι έχουν 3 έως 50 επαναλαμβανομένες μονάδας προερχομένες εξ αρωματικών διαμιμών υποκατεστημένων δι' ανιονικών ομάδων, και αι οποίαι έχουν αριθμόν μέσου μοριακού βάρους μικρότερον από 10.000. Τα ολιγομερή ταύτα είναι υδατο-διαλυτά, έχουν κατά προτίμησιν άκαμπτον βάσιν στηρίξεως (ραχοκοκαλιά) και είναι φαρμακευτικώς αποδεκτά. Τα ολιγομερή είναι χρήσιμα δια την νοσηλείαν (αγωγήν) ή/και την διάγνωσιν του AIDS.

ΑΡΙΘΜΟΣ ΕΥΡΩΠΑΪΚΟΥ Δ.Ε.	(11): 3030522
ΑΡΙΘ. ΕΛΛΗΝΙΚΗΣ ΚΑΤΑΘΕΣΗΣ	(21): 990401597
ΗΜΕΡ. ΕΛΛΗΝΙΚΗΣ ΚΑΤΑΘΕΣΗΣ	(22): 16-06-1999
ΑΡΙΘ./ΗΜΕΡ. ΔΗΜΟΣΙΕΥΣΗΣ	
ΕΥΡΩΠΑΪΚΟΥ ΔΙΠΛΩΜΑΤΟΣ	(87): 563324/06-05-1999
ΑΡΙΘ./ΗΜΕΡ. ΔΗΜΟΣΙΕΥΣΗΣ	
ΕΥΡΩΠΑΪΚΗΣ ΑΙΤΗΣΗΣ	(86): 92904348.7/20-12-1991
ΔΙΚΑΙΟΥΧΟΣ	(73): ABBOTT LABORATORIES ABBOTT PARK 60064-3500 ILLINOIS, USA
ΣΥΜΒΑΤΙΚΕΣ ΠΡΟΤΕΡΑΙΟΤΗΤΕΣ	(30): 632254/21-12-90/US
ΕΦΕΥΡΕΤΗΣ	(72): 1) OSWALD TIMOTHY J. 2) CARON LOIS L. 3) LARKIN MARK E. 4) RUDZENA WILLIAM L. 5) TRIPP EDWARD S.
ΕΙΔΙΚΟΣ ΠΛΗΡΕΞΟΥΣΙΟΣ	(74): ΒΑΓΕΝΑ ΘΕΟΔΩΡΑ, Δικηγόρος Κουμπάρη 2 106 74 ΑΘΗΝΑ
ΑΝΤΙΚΛΗΤΟΣ	(74): ΠΑΠΑΚΩΝΣΤΑΝΤΙΝΟΥ ΕΛΕΝΗ, Δικηγόρος Κουμπάρη 2 106 74 ΑΘΗΝΑ
ΤΙΤΛΟΣ ΕΦΕΥΡΕΣΗΣ	(54): ΠΟΛΛΑΠΛΗ ΕΓΧΥΣΗΣ ΦΑΡΜΑΚΟΥ

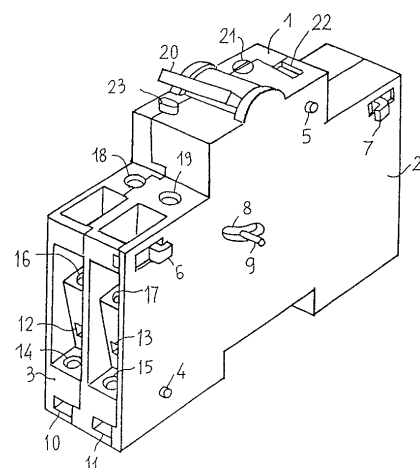
σε-σειρά κανάλι ροής (22) το οποίο επικοινωνεί σε ένα άκρο με μία γραμμή (14) εισόδου ρευστού φορέα και στο άλλο άκρο με την γραμμή τροφοδοσίας του ασθενούς. Μία πληθώρα διαχωρισμένων ανοιγμάτων (36) εισόδου φαρμάκου διαμορφώνονται στο περίβλημα σε επικοινωνία με το κανάλι ροής. Κάθε ένα από τα ανοίγματα εισόδου (36) εφοδιάζεται με ένα συγκρότημα (38) βαλβίδας ανάσχεσης το οποίο περικλείει ένα μέλος βαλβίδας (40) το οποίο ορίζει ένα τμήμα εσοχής (46) εισόδου και ένα τμήμα (44) μίσχου βαλβίδας το οποίο εκτείνεται μέσα στο κανάλι ροής. Το τμήμα μίσχου βαλβίδας έχει ένα κυλινδρικό πλευρικό τοίχωμα (52) το οποίο ορίζει ένα πέρασμα εισόδου (54) το οποίο επικοινωνεί με το τμήμα εσοχής (46). Μία πληθώρα πλευρικών θυρίδων εισόδου (56) εκτείνονται διαμέσου του πλευρικού τοιχώματος. Ένα μέλος ελαστικού χιτωνίου (58) γίνεται δεκτό περί το τμήμα (44) μίσχου βαλβίδας σε σχέση κάλυψης με τις θυρίδες εισόδου (56). Το τμήμα (44) στελέχους βαλβίδας είναι σε-σειρά με την ροή ρευστού φορέα διαμέσου του καναλιού ροής.



ΠΕΡΙΛΗΨΗ (57)

Μία πολλαπλή έγχυσης φαρμάκου για έλεγχο φαρμάκων και/ή άλλων διαλυμάτων μέσα σε μία ενδοφλέβια γραμμή τροφοδοσίας ασθενούς. Η πολλαπλή (12) περικλείει ένα περίβλημα (20) το οποίο ορίζει ένα επίμηκες

ΑΡΙΘΜΟΣ ΕΥΡΩΠΑΪΚΟΥ Δ.Ε.	(11): 3030523
ΑΡΙΘ. ΕΛΛΗΝΙΚΗΣ ΚΑΤΑΘΕΣΗΣ	(21): 990401598
ΗΜΕΡ. ΕΛΛΗΝΙΚΗΣ ΚΑΤΑΘΕΣΗΣ	(22): 16-06-1999
ΑΡΙΘ./ΗΜΕΡ. ΔΗΜΟΣΙΕΥΣΗΣ	
ΕΥΡΩΠΑΪΚΟΥ ΔΙΠΛΩΜΑΤΟΣ	(87): 717426/17-03-1999
ΑΡΙΘ./ΗΜΕΡ. ΔΗΜΟΣΙΕΥΣΗΣ	
ΕΥΡΩΠΑΪΚΗΣ ΑΙΤΗΣΗΣ	(86): 95203387.6/07-12-1995
ΔΙΚΑΙΟΥΧΟΣ	(73): BTICINO S.P.A. 20154 MILANO, ITALY
ΣΥΜΒΑΤΙΚΕΣ ΠΡΟΤΕΡΑΙΟΤΗΤΕΣ	(30): MI942550/16-12-94/IT
ΕΦΕΥΡΕΤΗΣ	(72): 1) PIANEZZOLA SERGIO 2) PERONI SERGIO
ΕΙΔΙΚΟΣ ΠΛΗΡΕΞΟΥΣΙΟΣ	(74): ΒΑΓΕΝΑ ΘΕΟΔΩΡΑ, Δικηγόρος Κουμπάρη 2 106 74 ΑΘΗΝΑ
ΑΝΤΙΚΛΗΤΟΣ	(74): ΠΑΠΑΚΩΝΣΤΑΝΤΙΝΟΥ ΕΛΕΝΗ, Δικηγόρος Κουμπάρη 2 106 74 ΑΘΗΝΑ
ΤΙΤΛΟΣ ΕΦΕΥΡΕΣΗΣ	(54): ΒΟΗΘΗΤΙΚΗ ΑΡΘΡΩΤΗ ΔΙΑΤΑΞΗ ΓΙΑ ΑΡΘΡΩΤΟΥΣ ΑΣΦΑΛΕΙΟΔΙΑΚΟΠΤΕΣ



ΠΕΡΙΛΗΨΗ (57)

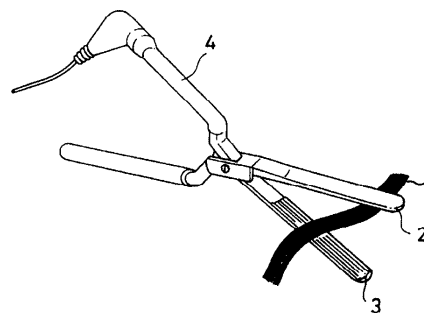
Σε μία βοηθητική αρθρωτή διάταξη για αρθρωτούς ασφαλειοδιακόπτες, ο τρόπος λειτουργίας μίας μεταγωγικής επαφής της βοηθητικής διατάξεως μπορεί να προεπιλέγεται από δύο τρόπους λειτουργίας με τη βοήθεια μίας διατάξεως επιλογής με έκκεντρο χειριζόμενης από την πρόσοψη της βοηθητικής διατάξεως και μία ενδεικτική σημαία έναντι της πρόσοψης και ένα κομβίο δοκιμής χειριζόμενο από την πρόσοψη επιτρέπουν τον έλεγχο της λειτουργίας του εξοπλισμού και του προεπιλεγμένου τρόπου λειτουργίας.

ΑΡΙΘΜΟΣ ΕΥΡΩΠΑΪΚΟΥ Δ.Ε.	(11): 3030524
ΑΡΙΘ. ΕΛΛΗΝΙΚΗΣ ΚΑΤΑΘΕΣΗΣ	(21): 990401599
ΗΜΕΡ. ΕΛΛΗΝΙΚΗΣ ΚΑΤΑΘΕΣΗΣ	(22): 16-06-1999
ΑΡΙΘ./ΗΜΕΡ. ΔΗΜΟΣΙΕΥΣΗΣ	
ΕΥΡΩΠΑΪΚΟΥ ΔΙΠΛΩΜΑΤΟΣ	(87): 606691/07-04-1999
ΑΡΙΘ./ΗΜΕΡ. ΔΗΜΟΣΙΕΥΣΗΣ	
ΕΥΡΩΠΑΪΚΗΣ ΑΙΤΗΣΗΣ	(86): 93300137.2/11-01-1993
ΔΙΚΑΙΟΥΧΟΣ	(73): ΝΑΚΑΜΟΥΡΑ ΤΕΤΟΥΓΙ Kawanabe-Gun KAGOSHIMA-KEN, JAPAN
ΣΥΜΒΑΤΙΚΕΣ ΠΡΟΤΕΡΑΙΟΤΗΤΕΣ	(30): –
ΕΦΕΥΡΕΤΗΣ	(72): ΝΑΚΑΜΟΥΡΑ ΤΕΤΟΥΓΙ
ΕΙΔΙΚΟΣ ΠΛΗΡΕΞΟΥΣΙΟΣ	(74): ΒΑΓΕΝΑ ΘΕΟΔΩΡΑ, Δικηγόρος Κουμπάρη 2 106 74 ΑΘΗΝΑ
ΑΝΤΙΚΛΗΤΟΣ	(74): ΠΑΠΑΚΩΝΣΤΑΝΤΙΝΟΥ ΕΛΕΝΗ, Δικηγόρος Κουμπάρη 2 106 74 ΑΘΗΝΑ
ΤΙΤΛΟΣ ΕΦΕΥΡΕΣΗΣ	(54): ΜΕΘΟΔΟΣ ΓΙΑ ΞΕΚΑΤΣΑΡΩΜΑ ΜΕ ΧΡΗΣΗ ΕΝΟΣ ΣΙΔΕΡΟΥ ΜΑΛΛΙΩΝ

ΠΕΡΙΛΗΨΗ (57)

Ένα σίδηρο μαλλιών που έχει σχεδιασθεί για να χρησιμοποιείται για το ίσιωμα μαλλιών, ειδικότερα μαλλιών με περιλαμβάνει ένα τμήμα λαβής (4) και στελέχη συμπίεσως (2,3). Οι έναντι επιφάνειες των στελεχών συμπίεσως (2,3) για τη σύσφιξη και τη συμπίεση των μαλλιών έχουν ανομοιόμορφες επιφάνειες οι οποίες συνδυάζονται μεταξύ τους. Οι ανομοιόμορφες επιφάνειες μπορεί να καλύπτουν ολόκληρες τις έναντι

όψεις των στελεχών συμπίεσως ή μόνο τμήματα αυτών. Οι ανομοιόμορφες επιφάνειες παρέχουν σχετικά μεγάλη συμπίεση στα μαλλιά. Η επαναλαμβανόμενη συμπίεση και απελευθέρωση των μαλλιών ενώ ολισθαίνει το σίδηρο λίγο-λίγο κατά μήκος των μαλλιών από τις ρίζες προς τα άκρα κάνει κάθε τμήμα των μαλλιών να συμπιέζεται προς πολλαπλές διευθύνσεις έτσι ώστε να ξεφορμάρονται προς μία λεπτή κυμάτωση. Συνδυάζοντας αυτήν την επανάληψη με συμβατική επεξεργασία με λουσιόν περμανάντ και με χωριστή εργασία (εργασίες) ολισθήσεως του σίδηρου μαλλιών με τριβή πάνω στα μαλλιά από τις ρίζες προς τα άκρα έτσι ώστε να τεντώνονται τα μαλλιά, επιτρέπεται αν αποκτήσουν τα μαλλιά τακτοποιημένη ίσια εμφάνιση.



ΑΡΙΘΜΟΣ ΕΥΡΩΠΑΪΚΟΥ Δ.Ε.	(11): 3030525
ΑΡΙΘ. ΕΛΛΗΝΙΚΗΣ ΚΑΤΑΘΕΣΗΣ	(21): 990401600
ΗΜΕΡ. ΕΛΛΗΝΙΚΗΣ ΚΑΤΑΘΕΣΗΣ	(22): 16-06-1999
ΑΡΙΘ./ΗΜΕΡ. ΔΗΜΟΣΙΕΥΣΗΣ	
ΕΥΡΩΠΑΪΚΟΥ ΔΙΠΛΩΜΑΤΟΣ	(87): 644766/17-03-1999
ΑΡΙΘ./ΗΜΕΡ. ΔΗΜΟΣΙΕΥΣΗΣ	
ΕΥΡΩΠΑΪΚΗΣ ΑΙΤΗΣΗΣ	(86): 93912877.3/03-06-1993
ΔΙΚΑΙΟΥΧΟΣ	(73): ΡΙΤΜΥ INTERNATIONAL N.V. BONAIRE, ANTILLES
ΣΥΜΒΑΤΙΚΕΣ ΠΡΟΤΕΡΑΙΟΤΗΤΕΣ	(30): 924153/08-06-92/ZA
ΕΦΕΥΡΕΤΗΣ	(72): ΜΕΥΕΡ ΡΕΤΡΟΥΣ ΙΟΧΑΝΝΕΣ
ΕΙΔΙΚΟΣ ΠΛΗΡΕΞΟΥΣΙΟΣ	(74): ΒΑΓΕΝΑ ΘΕΟΔΩΡΑ, Δικηγόρος Κουμπάρη 2 106 74 ΑΘΗΝΑ
ΑΝΤΙΚΛΗΤΟΣ	(74): ΠΑΠΑΚΩΝΣΤΑΝΤΙΝΟΥ ΕΛΕΝΗ, Δικηγόρος Κουμπάρη 2 106 74 ΑΘΗΝΑ
ΤΙΤΛΟΣ ΕΦΕΥΡΕΣΗΣ	(54): ΔΕΡΜΑΤΟΛΟΓΙΚΗ ΣΥΝΘΕΣΗ ΠΕΡΙΕΧΟΥΣΑ ΥΠΟΞΕΙΔΙΟ ΤΟΥ ΑΖΩΤΟΥ

ΠΕΡΙΛΗΨΗ (57)

Δερματολογικές συνθέσεις περιέχουσες υποξειδίο του αζώτου και τουλάχιστον ένα αναγκαίο λιπαρό οξύ ή κατώτερο αλκυλεστέρα του εντός ενός δερματολογικά αποδεκτού φέροντος μέσου είναι χρήσιμες στην αγωγή μίας ποικιλίας διαταραχών του δέρματος, των μυών και των αρθρώσεων, οι οποίες περιλαμβάνουν την ψωρίαση, τον έρπητα, τα εξανθήματα λόγω πυρετού, την ανεμοευλογία, την ακμή, τα χίμητρα, το έκζεμα, τα χλοάσματα, την αλωπεκία, τη δερματίτιδα, το λειχήνα και τα εγκαύματα. Οι συνθέσεις περιλαμβάνουν επίσης κατά προτίμηση και

πρόσθετα συστατικά επιλεγόμενα από την πίσσα, το κολλαγόνο, το νικοταμίδιο, το νικοτινικό οξύ, τη θιταμίνη Ε, το σαλικυλικό μεθύλιο και αντισταμινικούς ανταγωνιστές Η₁ ή συνδυασμούς τους.

ΑΡΙΘΜΟΣ ΕΥΡΩΠΑΪΚΟΥ Δ.Ε. (11): 3030526	ΠΕΡΙΛΗΨΗ (57)
ΑΡΙΘ. ΕΛΛΗΝΙΚΗΣ ΚΑΤΑΘΕΣΗΣ (21): 990401601	Δίδονται μέθοδοι και συνθέσεις που αφορούν τη σύνδεση υδατοδιαλυτών πολυμερών σε πρωτεΐνες. Δίδονται νέες μέθοδοι Ν-τερματικά τροποποίησης πρωτεϊνών ή αναλόγων αυτών και οι προκύπτουσες νέες Ν-τερματικά χημικά τροποποιημένες G-CSF συνθέσεις και σχετικές μεθόδους παρασκευής. Επίσης δίδεται η χημικά τροποποιημένη ιντερφερόνη συμφωνίας.
ΗΜΕΡ. ΕΛΛΗΝΙΚΗΣ ΚΑΤΑΘΕΣΗΣ (22): 16-06-1999	
ΑΡΙΘ./ΗΜΕΡ. ΔΗΜΟΣΙΕΥΣΗΣ ΕΥΡΩΠΑΪΚΟΥ ΔΙΠΛΩΜΑΤΟΣ (87): 733067/12-05-1999	
ΑΡΙΘ./ΗΜΕΡ. ΔΗΜΟΣΙΕΥΣΗΣ ΕΥΡΩΠΑΪΚΗΣ ΑΙΤΗΣΗΣ (86): 95910233.6/08-02-1995	
ΔΙΚΑΙΟΥΧΟΣ (73): AMGEN INC. One Amgen Center Drive, THOUSAND OAKS 91320-1789 CA, USA	
ΣΥΜΒΑΤΙΚΕΣ ΠΡΟΤΕΡΑΙΟΤΗΤΕΣ ΕΦΕΥΡΕΤΗΣ (30): 321510/12-10-94/US (72): 1) KINSTLER OLAF B. 2) GABRIEL NANCY E. 3) FARRAR CHRISTINE E. 4) DEPRINCE RANDOLPH B.	
ΕΙΔΙΚΟΣ ΠΛΗΡΕΞΟΥΣΙΟΣ (74): ΒΑΓΕΝΑ ΘΕΟΔΩΡΑ, Δικηγόρος Κουμπάρη 2 106 74 ΑΘΗΝΑ	
ΑΝΤΙΚΛΗΤΟΣ (74): ΠΑΠΑΚΩΝΣΤΑΝΤΙΝΟΥ ΕΛΕΝΗ, Δικηγόρος Κουμπάρη 2 106 74 ΑΘΗΝΑ	
ΤΙΤΛΟΣ ΕΦΕΥΡΕΣΗΣ (54): Ν-ΤΕΡΜΑΤΙΚΑ ΧΗΜΙΚΑ ΤΡΟΠΟΠΟΙΗΜΕΝΕΣ ΧΗΜΙΚΕΣ ΣΥΝΘΕΣΕΙΣ ΚΑΙ ΜΕΘΟΔΟΙ	

ΑΡΙΘΜΟΣ ΕΥΡΩΠΑΪΚΟΥ Δ.Ε. (11): 3030527	ΠΕΡΙΛΗΨΗ (57)
ΑΡΙΘ. ΕΛΛΗΝΙΚΗΣ ΚΑΤΑΘΕΣΗΣ (21): 990401602	δωρεάς μεθυλίου προστίθενται σε τυπική μορφή. Ιχθυοειδή όπως η ιριδίζουσα πέστροφα και ο σολομός Ατλαντικού που έχουν τραφεί με την τροφή της εφεύρεσης επιτυγχάνουν κατά εκπληκτικό τρόπο χρώμα σάρκας, το οποίο είναι σημαντικά εντονότερο σε σχέση με ιχθείς που έχουν τραφεί με άλλες γνωστές τροφές. Η τροφή της εφεύρεσης περαιτέρω έχει εμφανίσει κατά εκπληκτικό τρόπο προφυλακτικές ιδιότητες που έχουν σχέση με την ανάπτυξη ελκών στην επιδερμίδα των ιχθύων. Επιπρόσθετα, η εν λόγω τροφή είναι ικανοποιητική λόγω της ταχείας ευπεψίας της και της αντοχής στο αλμυρό νερό.
ΗΜΕΡ. ΕΛΛΗΝΙΚΗΣ ΚΑΤΑΘΕΣΗΣ (22): 16-06-1999	
ΑΡΙΘ./ΗΜΕΡ. ΔΗΜΟΣΙΕΥΣΗΣ ΕΥΡΩΠΑΪΚΟΥ ΔΙΠΛΩΜΑΤΟΣ (87): 786946/17-03-1999	
ΑΡΙΘ./ΗΜΕΡ. ΔΗΜΟΣΙΕΥΣΗΣ ΕΥΡΩΠΑΪΚΗΣ ΑΙΤΗΣΗΣ (86): 95936134.6/20-10-1995	
ΔΙΚΑΙΟΥΧΟΣ (73): NORSK HYDRO ASA 0240 OSLO, NORWAY	
ΣΥΜΒΑΤΙΚΕΣ ΠΡΟΤΕΡΑΙΟΤΗΤΕΣ ΕΦΕΥΡΕΤΗΣ (30): 944028/21-10-94/NO (72): 1) RORVIK KJELL ARNE 2) STEIEN SVEIN HALLBJORN	
ΕΙΔΙΚΟΣ ΠΛΗΡΕΞΟΥΣΙΟΣ (74): ΒΑΓΕΝΑ ΘΕΟΔΩΡΑ, Δικηγόρος Κουμπάρη 2 106 74 ΑΘΗΝΑ	
ΑΝΤΙΚΛΗΤΟΣ (74): ΠΑΠΑΚΩΝΣΤΑΝΤΙΝΟΥ ΕΛΕΝΗ, Δικηγόρος Κουμπάρη 2 106 74 ΑΘΗΝΑ	
ΤΙΤΛΟΣ ΕΦΕΥΡΕΣΗΣ (54): ΤΡΟΦΗ ΓΙΑ ΕΚΤΡΕΦΟΜΕΝΟΥΣ ΙΧΘΕΙΣ, ΜΕΘΟΔΟΣ ΓΙΑ ΤΗΝ ΠΑΡΟΧΗ ΙΧΘΥΩΝ ΥΨΗΛΗΣ ΠΟΙΟΤΗΤΑΣ ΚΑΙ ΧΡΗΣΗ ΠΡΟΣΘΕΤΩΝ ΣΥΣΤΑΤΙΚΩΝ ΓΙΑ ΤΗΝ ΠΑΡΑΣΚΕΥΗ ΤΗΣ ΕΝ ΛΟΓΩ ΤΡΟΦΗΣ	

ΠΕΡΙΛΗΨΗ (57)

Η παρούσα εφεύρεση αναφέρεται σε ιχθυοτροφή, σε μέθοδο για την παροχή ιχθύων που έχουν υψηλή ποιότητα και στην χρήση πρόσθετων συστατικών για την παρασκευή της εν λόγω τροφής. Η ουρία και πιθανώς επίσης το ΤΜΑΟ ή άλλα πρόσθετα συστατικά με παρόμοιες ιδιότητες

ΑΡΙΘΜΟΣ ΕΥΡΩΠΑΪΚΟΥ Δ.Ε.	(11): 3030528
ΑΡΙΘ. ΕΛΛΗΝΙΚΗΣ ΚΑΤΑΘΕΣΗΣ	(21): 990401604
ΗΜΕΡ. ΕΛΛΗΝΙΚΗΣ ΚΑΤΑΘΕΣΗΣ	(22): 16-06-1999
ΑΡΙΘ./ΗΜΕΡ. ΔΗΜΟΣΙΕΥΣΗΣ	
ΕΥΡΩΠΑΪΚΟΥ ΔΙΠΛΩΜΑΤΟΣ	(87): 722313/12-05-1999
ΑΡΙΘ./ΗΜΕΡ. ΔΗΜΟΣΙΕΥΣΗΣ	
ΕΥΡΩΠΑΪΚΗΣ ΑΙΤΗΣΗΣ	(86): 94929508.3/01-10-1994
ΔΙΚΑΙΟΥΧΟΣ	(73): ALLIANCE PHARMACEUTICAL CORP. SAN DIEGO 92121 CALIFORNIA, USA
ΣΥΜΒΑΤΙΚΕΣ ΠΡΟΤΕΡΑΙΟΤΗΤΕΣ	(30): 9311786/04-10-93/FR
ΕΦΕΥΡΕΤΗΣ	(72): 1) KRAFFT MARIE-PIERRE 2) RIESS JEAN G.
ΕΙΔΙΚΟΣ ΠΛΗΡΕΞΟΥΣΙΟΣ	(74): ΒΑΓΕΝΑ ΘΕΟΔΩΡΑ, Δικηγόρος Κουμπάρη 2 106 74 ΑΘΗΝΑ
ΑΝΤΙΚΛΗΤΟΣ	(74): ΠΑΠΑΚΩΝΣΤΑΝΤΙΝΟΥ ΕΛΕΝΗ, Δικηγόρος Κουμπάρη 2 106 74 ΑΘΗΝΑ
ΤΙΤΛΟΣ ΕΦΕΥΡΕΣΗΣ	(54): ΙΞΩΔΟΕΛΑΣΤΙΚΕΣ ΣΥΝΘΕΣΕΙΣ ΑΠΟ ΦΘΟΡΙΩΜΕΝΕΣ ΟΡΓΑΝΙΚΕΣ ΕΝΩΣΕΙΣ

συγκέντρωσης πήκτωμα φθοριοάνθρακα το οποίο παρασκευάζεται χωρίς τη χρήση πυκνωτικών μέσων ή πρόσθετων σταθεροποιητικών μέσων. Τα πηκτώματα είναι χρήσιμα σε σκευάσματα για φαρμακευτικούς καλλωπιστικούς σκοπούς, καθώς επίσης και για άλλα προϊόντα.

ΠΕΡΙΛΗΨΗ (57)

Εδώ περιγράφονται συνθέσεις για τοπική εφαρμογή με μορφή πηκτώματος περιλαμβάνουσες μια ένωση φθοριοάνθρακα ή υπερφθοριοάνθρακα ή μίγματα αυτών σε συγκέντρωση από τουλάχιστον περίπου 75% v/v, μια ελάχιστη ποσότητα από ένα επιφανειοδραστικό μέσο και μια υδατική φάση. Οι συνθέσεις παρέχουν ένα σταθερό σε αποθήκευση υψηλής

ΑΡΙΘΜΟΣ ΕΥΡΩΠΑΪΚΟΥ Δ.Ε.	(11): 3030529
ΑΡΙΘ. ΕΛΛΗΝΙΚΗΣ ΚΑΤΑΘΕΣΗΣ	(21): 990401605
ΗΜΕΡ. ΕΛΛΗΝΙΚΗΣ ΚΑΤΑΘΕΣΗΣ	(22): 16-06-1999
ΑΡΙΘ./ΗΜΕΡ. ΔΗΜΟΣΙΕΥΣΗΣ	
ΕΥΡΩΠΑΪΚΟΥ ΔΙΠΛΩΜΑΤΟΣ	(87): 673240/24-03-1999
ΑΡΙΘ./ΗΜΕΡ. ΔΗΜΟΣΙΕΥΣΗΣ	
ΕΥΡΩΠΑΪΚΗΣ ΑΙΤΗΣΗΣ	(86): 94903467.2/06-12-1993
ΔΙΚΑΙΟΥΧΟΣ	(73): BOEHRINGER INGELHEIM PHARMACEU- TICALS INC. 90 East Ridge P.O. Box 368, RIDGEFIELD 06877 CONNECTICUT, USA
ΣΥΜΒΑΤΙΚΕΣ ΠΡΟΤΕΡΑΙΟΤΗΤΕΣ	(30): 987852/09-12-92/US, 153549/22-11-93/US
ΕΦΕΥΡΕΤΗΣ	(72): 1) JAGER PAUL D. 2) KONTNY MARK J. 3) NAGEL JURGEN H.
ΕΙΔΙΚΟΣ ΠΛΗΡΕΞΟΥΣΙΟΣ	(74): ΒΑΓΕΝΑ ΘΕΟΔΩΡΑ, Δικηγόρος Κουμπάρη 2 106 74 ΑΘΗΝΑ
ΑΝΤΙΚΛΗΤΟΣ	(74): ΠΑΠΑΚΩΝΣΤΑΝΤΙΝΟΥ ΕΛΕΝΗ, Δικηγόρος Κουμπάρη 2 106 74 ΑΘΗΝΑ
ΤΙΤΛΟΣ ΕΦΕΥΡΕΣΗΣ	(54): ΣΤΑΘΕΡΟΠΟΙΗΜΕΝΕΣ ΦΑΡΜΑΚΕΥΤΙΚΕΣ ΣΧΗΜΑΤΟΠΟΙΗΣΕΙΣ ΔΙΑΛΥΜΑΤΟΣ ΑΕΡΟΖΟΛ

τα οποία αποδομούνται ή αποσυνθέτονται διαμέσου αλληλεπίδρασης με διαλύτες ή νερό, ένα προωστήρα HFC, ένα συνδιαλύτη και ένα οξύ. Επιπλέον, περιγράφονται ειδικές σχηματοποιήσεις φαρμακευτικές διαλύματος αερολύματος οι οποίες περιλαμβάνουν βρωμούχο ιπρατρόπιο ή fenoterol, αιθυλαλκοόλη, 1, 1, 1, 2-τετραφθοροαιθάνιο ή 1, 1, 1, 2, 3,3, 3-επταφθορο-προπάνιο και είτε ένα ανόργανο οξύ ή ένα οργανικό οξύ. Τα οξέα υπάρχουν σε ποσότητες αρκετές για να περιορίσουν την αποδόμηση των φαρμάκων σε αποδεκτά επίπεδα.

ΠΕΡΙΛΗΨΗ (57)

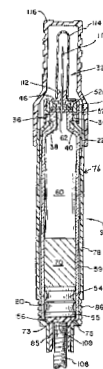
Περιγράφονται σταθεροποιημένες φαρμακευτικές σχηματοποιήσεις διαλύματος αεροζόλ (αερολύματος) οι οποίες περιλαμβάνουν φάρμακα

ΑΡΙΘΜΟΣ ΕΥΡΩΠΑΪΚΟΥ Δ.Ε. (11):	3030530
ΑΡΙΘ. ΕΛΛΗΝΙΚΗΣ ΚΑΤΑΘΕΣΗΣ (21):	990401606
ΗΜΕΡ. ΕΛΛΗΝΙΚΗΣ ΚΑΤΑΘΕΣΗΣ (22):	16-06-1999
ΑΡΙΘ./ΗΜΕΡ. ΔΗΜΟΣΙΕΥΣΗΣ ΕΥΡΩΠΑΪΚΟΥ ΔΙΠΛΩΜΑΤΟΣ (87):	741556/12-05-1999
ΑΡΙΘ./ΗΜΕΡ. ΔΗΜΟΣΙΕΥΣΗΣ ΕΥΡΩΠΑΪΚΗΣ ΑΙΤΗΣΗΣ (86):	94911586.9/14-03-1994
ΔΙΚΑΙΟΥΧΟΣ (73):	ELI LILLY AND COMPANY Lilly Corporate Center, INDIANAPOLIS 46285 INDIANA, USA
ΣΥΜΒΑΤΙΚΕΣ ΠΡΟΤΕΡΑΙΟΤΗΤΕΣ (30):	31683/15-03-93/US
ΕΦΕΥΡΕΤΗΣ (72):	HARRIS DALE C.
ΕΙΔΙΚΟΣ ΠΛΗΡΕΞΟΥΣΙΟΣ (74):	ΒΑΓΕΝΑ ΘΕΟΔΩΡΑ, Δικηγόρος Κουμπάρη 2 106 74 ΑΘΗΝΑ
ΑΝΤΙΚΛΗΤΟΣ (74):	ΠΑΠΑΚΩΝΣΤΑΝΤΙΝΟΥ ΕΛΕΝΗ, Δικηγόρος Κουμπάρη 2 106 74 ΑΘΗΝΑ
ΤΙΤΛΟΣ ΕΦΕΥΡΕΣΗΣ (54):	ΣΥΓΚΡΟΤΗΜΑ ΦΥΣΙΓΓΙΟΥ ΓΙΑ ΜΙΑ ΛΥΟΦΙΛΙΣΜΕΝΗ ΕΝΩΣΗ ΤΟ ΟΠΟΙΟ ΣΧΗΜΑΤΙΖΕΙ ΕΝΑ ΑΠΟΡΡΙΨΙΜΟ ΤΜΗΜΑ ΜΙΑΣ ΠΕΝΑΣ ΕΓΧΥΤΗΡΑ ΚΑΙ ΜΕΘΟΔΟΣ ΠΑΥΤΟ

ΠΕΡΙΛΗΨΗ (57)

Ένα συγκρότημα φυσιγγίου (90) για συγκράτηση ενός λυοφιλιμένου προϊόντος το οποίο σχηματίζει ένα απορρίψιμο τμήμα ενός εγχυτήρα πέννας (104), περικλείει ένα κυλινδρικό γυάλινο φυσιγγίο (58) προσαρμοσμένο να δέχεται το προϊόν, ένα καπάκι κλεισίματος (20), μία θήκη φυσιγγίου (76), και ένα μηχανισμό εμβόλου βύθισης. Το καπάκι κλεισίματος (20) προσαρμόζεται να συγκρατεί μία ελαστομερική σφραγίδα δίσκο (52) κατά την διάρκεια λυοφιλισμού και περικλείει διαμετρικά

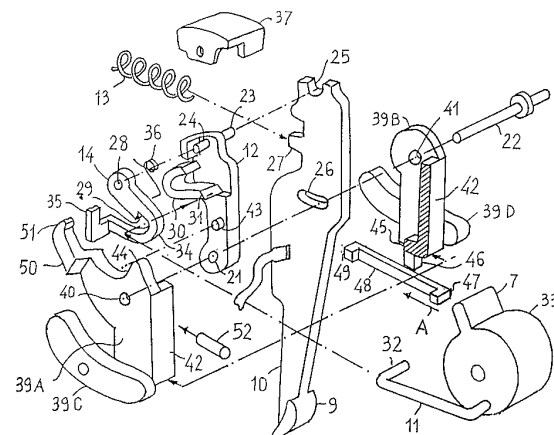
αντίθετα κράσπεδα (38,40). Το καπάκι κλεισίματος (20) και σφραγίδα (52) προσαρμόζονται για κάλυψη ενός τμήματος λαιμού της αμπούλας (58), με το τμήμα λαιμού να έχει επί του άκρου το ένα ακτινικά εκτεινόμενο περιφερειακό περιαιχένιο (62). Τα κράσπεδα (38,40) του καπακιού κλεισίματος (20) και το περιαιχένιο (62) του τμήματος λαιμού επιτρέπουν στο καπάκι κλεισίματος (20) να παραμένει ανοικτό κατά την διάρκεια λυοφιλισμού, καθαρώς οξυγόνου και επικάλυψης αζώτου. Μία σχήματος-οβάλ οδόντωση σχηματιζόμενη επί της μέσα πλευράς του καπακιού κλεισίματος (20) βοηθά σε κούμπωμα αναπήδησης του καπακιού κλεισίματος (20) κάτω από το περιαιχένιο (62). Ανασύσταση του λυοφιλιμένου φαρμάκου επιτελείται χωρίς αφρισμό με χρήση ενός σε οξεία γωνία συνδετήρα (30) ο οποίος προκαλεί το αραιωτικό να προσκρούει έμμεσα επί του φαρμάκου. Η πένα έγχυσης (104) και συγκρότημα φυσιγγίου (90) συνεργάζονται έτσι ώστε το μήκος μετακίνησης της ράβδου εμβόλου βύθισης (108) κατά την διάρκεια μαζέματος είναι μικρότερο από το αξονικό μήκος μιας εσοχής (107) στην αιχμή ράβδου (73).



ΑΡΙΘΜΟΣ ΕΥΡΩΠΑΪΚΟΥ Δ.Ε. (11):	3030531
ΑΡΙΘ. ΕΛΛΗΝΙΚΗΣ ΚΑΤΑΘΕΣΗΣ (21):	990401607
ΗΜΕΡ. ΕΛΛΗΝΙΚΗΣ ΚΑΤΑΘΕΣΗΣ (22):	16-06-1999
ΑΡΙΘ./ΗΜΕΡ. ΔΗΜΟΣΙΕΥΣΗΣ ΕΥΡΩΠΑΪΚΟΥ ΔΙΠΛΩΜΑΤΟΣ (87):	708461/17-03-1999
ΑΡΙΘ./ΗΜΕΡ. ΔΗΜΟΣΙΕΥΣΗΣ ΕΥΡΩΠΑΪΚΗΣ ΑΙΤΗΣΗΣ (86):	95202792.8/16-10-1995
ΔΙΚΑΙΟΥΧΟΣ (73):	BTICINO S.P.A. 20154 MILANO, ITALY
ΣΥΜΒΑΤΙΚΕΣ ΠΡΟΤΕΡΑΙΟΤΗΤΕΣ (30):	M1942128/18-10-94/IT
ΕΦΕΥΡΕΤΗΣ (72):	PIANEZZOLA SERGIO
ΕΙΔΙΚΟΣ ΠΛΗΡΕΞΟΥΣΙΟΣ (74):	ΒΑΓΕΝΑ ΘΕΟΔΩΡΑ, Δικηγόρος Κουμπάρη 2 106 74 ΑΘΗΝΑ
ΑΝΤΙΚΛΗΤΟΣ (74):	ΠΑΠΑΚΩΝΣΤΑΝΤΙΝΟΥ ΕΛΕΝΗ, Δικηγόρος Κουμπάρη 2 106 74 ΑΘΗΝΑ
ΤΙΤΛΟΣ ΕΦΕΥΡΕΣΗΣ (54):	ΑΥΤΟΜΑΤΟΣ ΔΙΑΚΟΠΤΗΣ ΥΨΗΛΗΣ ΑΠΟΔΟΣΕΩΣ

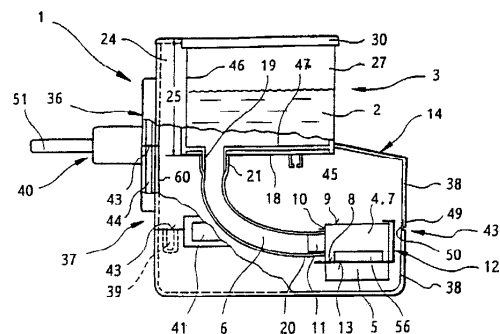
ΠΕΡΙΛΗΨΗ (57)

Ένας αυτόματος θερμομαγνητικός διακόπτης αιωρήσεως-διακοπής στον οποίο ένας σύνδεσμος οπλίσεως (11) και ένας μοχλός στηρίξεως (12) ενός κινητού βραχίονα επαφής (10) σχηματίζουν μία αιώρα αρθρωμένη σε ένα διεδρό συγκρατήσεως συνδέσμου οπλίσεως σχηματιζόμενο από ένα κεκλιμένο επίπεδο (31) του εν λόγω μοχλού στηρίξεως (12) και από έναν οδόντα συγκρατήσεως (29) μανδάλου (14), ενεργοποιούμενη για τη διακοπή της αρθρώσεως αιωρήσεως από μία ηλεκτρομαγνητική σφύρα (52) με την παρεμβολή ενός στελέχους μοχλού ενεργοποιήσεως (42) ο οποίος παρεμβάλλεται στο εν λόγω μάνδαλο (14).



ΑΡΙΘΜΟΣ ΕΥΡΩΠΑΪΚΟΥ Δ.Ε.	(11): 3030532
ΑΡΙΘ. ΕΛΛΗΝΙΚΗΣ ΚΑΤΑΘΕΣΗΣ	(21): 990401608
ΗΜΕΡ. ΕΛΛΗΝΙΚΗΣ ΚΑΤΑΘΕΣΗΣ	(22): 16-06-1999
ΑΡΙΘ./ΗΜΕΡ. ΔΗΜΟΣΙΕΥΣΗΣ	
ΕΥΡΩΠΑΪΚΟΥ ΔΙΠΛΩΜΑΤΟΣ	(87): 814656/12-05-1999
ΑΡΙΘ./ΗΜΕΡ. ΔΗΜΟΣΙΕΥΣΗΣ	
ΕΥΡΩΠΑΪΚΗΣ ΑΙΤΗΣΗΣ	(86): 96901743.3/19-01-1996
ΔΙΚΑΙΟΥΧΟΣ	(73): PERYCUT-CHEMIE A.G. Im Schossacher 9 8600 DUEBENDORF, SWITZERLAND
ΣΥΜΒΑΤΙΚΕΣ ΠΡΟΤΕΡΑΙΟΤΗΤΕΣ	(30): 29504734U/20-03-95/DE
ΕΦΕΥΡΕΤΗΣ	(72): BENCSITS FRANZ
ΕΙΔΙΚΟΣ ΠΛΗΡΕΞΟΥΣΙΟΣ	(74): ΒΑΓΕΝΑ ΘΕΟΔΩΡΑ, Δικηγόρος Κουμπάρη 2 106 74 ΑΘΗΝΑ
ΑΝΤΙΚΛΗΤΟΣ	(74): ΠΑΠΑΚΩΝΣΤΑΝΤΙΝΟΥ ΕΛΕΝΗ, Δικηγόρος Κουμπάρη 2 106 74 ΑΘΗΝΑ
ΤΙΤΛΟΣ ΕΦΕΥΡΕΣΗΣ	(54): ΔΙΑΤΑΞΗ ΑΤΜΟΠΟΙΗΣΗΣ

να είναι δυνάμενο να ατμοποιείται πλήρως, προβλέπεται το να διατάσσεται το φυτίλι αποστασιοποιημένο ως προς το δοχείο και να συνδέεται μ' αυτό μέσω ενός αγωγού τροφοδότησης για την προσαγωγή του υγρού.



ΠΕΡΙΛΗΨΗ (57)

Η εφεύρεση αναφέρεται σε μια διάταξη ατμοποίησης (1) για ατμοποίηση πτητικών υγρών (2), ιδιαίτερα υγρών εντομοκτόνων μέσω μ' ένα δοχείο (3) για το υγρό (2), ένα φυτίλι (4), που απορροφά το υγρό και ένα θερμαντικό στοιχείο, που είναι αντίστοιχα διατεταγμένο στο φυτίλι. Για να βελτιωθεί περαιτέρω η διάταξη ατμοποίησης του εισαγωγικά αναφερθέντος είδους, στην κατεύθυνση να απλοποιηθεί ο χειρισμός και ταυτόχρονα να εξασφαλιστεί ότι το υγρό που περιλαμβάνεται στο δοχείο

ΑΡΙΘΜΟΣ ΕΥΡΩΠΑΪΚΟΥ Δ.Ε.	(11): 3030533
ΑΡΙΘ. ΕΛΛΗΝΙΚΗΣ ΚΑΤΑΘΕΣΗΣ	(21): 990401610
ΗΜΕΡ. ΕΛΛΗΝΙΚΗΣ ΚΑΤΑΘΕΣΗΣ	(22): 16-06-1999
ΑΡΙΘ./ΗΜΕΡ. ΔΗΜΟΣΙΕΥΣΗΣ	
ΕΥΡΩΠΑΪΚΟΥ ΔΙΠΛΩΜΑΤΟΣ	(87): 405972/06-05-1999
ΑΡΙΘ./ΗΜΕΡ. ΔΗΜΟΣΙΕΥΣΗΣ	
ΕΥΡΩΠΑΪΚΗΣ ΑΙΤΗΣΗΣ	(86): 90307080.3/28-06-1990
ΔΙΚΑΙΟΥΧΟΣ	(73): RORER PHARMACEUTICALS PRODUCTIONS INC. 3711 Kennett Pike, Suite 200, GREENVILLE 19807 DELAWARE, USA
ΣΥΜΒΑΤΙΚΕΣ ΠΡΟΤΕΡΑΙΟΤΗΤΕΣ	(30): 374091/29-06-89/US
ΕΦΕΥΡΕΤΗΣ	(72): ΟΚΑΡΜΑ THOMAS B.
ΕΙΔΙΚΟΣ ΠΛΗΡΕΞΟΥΣΙΟΣ	(74): ΒΑΓΕΝΑ ΘΕΟΔΩΡΑ, Δικηγόρος Κουμπάρη 2 106 74 ΑΘΗΝΑ
ΑΝΤΙΚΛΗΤΟΣ	(74): ΠΑΠΑΚΩΝΣΤΑΝΤΙΝΟΥ ΕΛΕΝΗ, Δικηγόρος Κουμπάρη 2 106 74 ΑΘΗΝΑ
ΤΙΤΛΟΣ ΕΦΕΥΡΕΣΗΣ	(54): ΔΙΕΡΓΑΣΙΑ ΓΙΑ ΣΥΛΛΗΨΗ ΚΑΙ ΑΝΑΚΤΗΣΗ ΚΥΤΤΑΡΩΝ

των λεμφοειδών ή μυελοειδών γραμμώσεων μπορούν να απομονώνονται και χρησιμοποιούνται για έρευνα, διάγνωση ή θεραπεία. Με ενδιαφέρον επίσης είναι ο κυτταρικός διαχωρισμός από εναιωρήματα μυελού οστών, όγκου ή εναιωρήματα λεμφοειδούς ιστού, όπου κύτταρα μπορούν να απομονώνονται και χρησιμοποιούνται για μία ποικιλία σκοπών. Τα διαχωρισμένα κύτταρα μπορούν να είναι ομοιογενή, ελεύθερα εξωγενών βιολογικών, βιώσιμα, ικανά αναπαραγωγής και επιδεικνύουν το πλήρες τους συμπλήρωμα από βιολογικές δραστηριότητες. Πολλαπλοί φαινότυποι μπορούν να συλλαμβάνονται ταυτόχρονα. Συλληφθέντα κύτταρα μπορούν ειδικά αν ενεργοποιούνται με κυτοκίνες και αντιγόνα για παροχή κυττάρων τα οποία είναι ΜΗC περιορισμένα και έχουν ειδικές αντιγόνου λειτουργίες εκτελεστές.

ΠΕΡΙΛΗΨΗ (57)

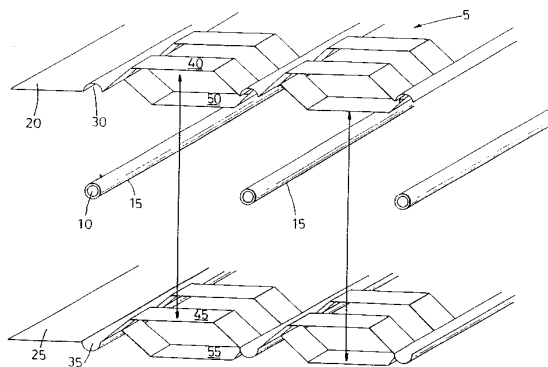
Συσκευές διεργασίες και συνθέσεις παρέχονται για αποτελεσματικό διαχωρισμό κυττάρων από ένα μίγμα κυττάρων, όπου η ελάττωση ή θετική επιλογή μπορεί να χρησιμοποιείται για παροχή ενός κυτταρικού πληθυσμού ενδιαφέροντος. Ιδιαίτερης χρησιμότητας είναι ο διαχωρισμός κυττάρων από μονοπύρηνα κύτταρα περιφερειακού αίματος όπου μέλη

ΑΡΙΘΜΟΣ ΕΥΡΩΠΑΪΚΟΥ Δ.Ε.	(11): 3030534
ΑΡΙΘ. ΕΛΛΗΝΙΚΗΣ ΚΑΤΑΘΕΣΗΣ	(21): 990401611
ΗΜΕΡ. ΕΛΛΗΝΙΚΗΣ ΚΑΤΑΘΕΣΗΣ	(22): 16-06-1999
ΑΡΙΘ./ΗΜΕΡ. ΔΗΜΟΣΙΕΥΣΗΣ	
ΕΥΡΩΠΑΪΚΟΥ ΔΙΠΛΩΜΑΤΟΣ	(87): 777842/28-04-1999
ΑΡΙΘ./ΗΜΕΡ. ΔΗΜΟΣΙΕΥΣΗΣ	
ΕΥΡΩΠΑΪΚΗΣ ΑΙΤΗΣΗΣ	(86): 95929974.4/30-08-1995
ΔΙΚΑΙΟΥΧΟΣ	(73): NORFROST LIMITED Murrayfield Castletown KW14 8TY CAITHNESS, GB
ΣΥΜΒΑΤΙΚΕΣ ΠΡΟΤΕΡΑΙΟΤΗΤΕΣ	(30): 9417551/01-09-94/GB, 94306784/16-09-94/EP
ΕΦΕΥΡΕΤΗΣ	(72): GRANT ALEXANDER
ΕΙΔΙΚΟΣ ΠΛΗΡΕΞΟΥΣΙΟΣ	(74): ΒΑΓΕΝΑ ΘΕΟΔΩΡΑ, Δικηγόρος Κουμπάρη 2 106 74 ΑΘΗΝΑ
ΑΝΤΙΚΛΗΤΟΣ	(74): ΠΑΠΑΚΩΝΣΤΑΝΤΙΝΟΥ ΕΛΕΝΗ, Δικηγόρος Κουμπάρη 2 106 74 ΑΘΗΝΑ
ΤΙΤΛΟΣ ΕΦΕΥΡΕΣΗΣ	(54): ΜΗΧΑΝΗΜΑ ΨΥΞΕΩΣ ΚΑΙ ΣΥΜΠΥ- ΚΝΩΤΗΣ ΑΥΤΟΥ

ΠΕΡΙΛΗΨΗ (57)

Η εφεύρεσις αφορά εις εν μηχανήμα ψύξεως, όπως καταψύκτας, ψυγεία και φιάλας/δοχεία ψυκραντήρων/ψυχρομονάδων. Ένας συμπυκνωτής (5) είναι τοποθετημένος κατά κανόνα επί μιας τελευταίας οπίσθιας πλευράς ενός μηχανήματος ψύξεως. Ο συμπυκνωτής (5) περιλαμβάνει ένα σωλήνα (10) που να περιέχει εν ψυκτικόν υγρόν, με εν ή περισσότερα γειτνιαζόντα

τμήματα (15) του σωλήνος (10) να είναι συνδεδεμένα δι' ενός ελάσματος αντνακλαστήρος (εκτροπής) (20,25), ούτως χαρακτηριζόμενον, ώστε το έλασμα εκτροπής να δημιουργή ένα μεγάλο αριθμόν τμημάτων τοιχώματος, με μερικά τουλάχιστον τμήματα τοιχώματος (40,45,50,55) να είναι διευθετημένα (τοποθετημένα) εις αντιθέτους κατευθύνσεις εν σχέσει προς εν επίπεδον εκτεινόμενον μεταξύ των αντιστοιχών γειτνιαζόντων (παρακειμένων) τμημάτων του σωλήνος.

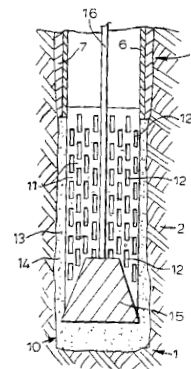


ΑΡΙΘΜΟΣ ΕΥΡΩΠΑΪΚΟΥ Δ.Ε.	(11): 3030535
ΑΡΙΘ. ΕΛΛΗΝΙΚΗΣ ΚΑΤΑΘΕΣΗΣ	(21): 990401612
ΗΜΕΡ. ΕΛΛΗΝΙΚΗΣ ΚΑΤΑΘΕΣΗΣ	(22): 16-06-1999
ΑΡΙΘ./ΗΜΕΡ. ΔΗΜΟΣΙΕΥΣΗΣ	
ΕΥΡΩΠΑΪΚΟΥ ΔΙΠΛΩΜΑΤΟΣ	(87): 804678/21-04-1999
ΑΡΙΘ./ΗΜΕΡ. ΔΗΜΟΣΙΕΥΣΗΣ	
ΕΥΡΩΠΑΪΚΗΣ ΑΙΤΗΣΗΣ	(86): 96900968.7/15-01-1996
ΔΙΚΑΙΟΥΧΟΣ	(73): SHELL INTERNATIONAL RESEARCH MAATSCHAPPIJ B.V. Carel Van Bylandtlaan 30 2596 DEN HAAG HR, NETHERLANDS
ΣΥΜΒΑΤΙΚΕΣ ΠΡΟΤΕΡΑΙΟΤΗΤΕΣ	(30): 95200099/16-01-95/EP
ΕΦΕΥΡΕΤΗΣ	(72): 1) GILL DALJIT SINGH 2) LOHBECK WILHELMUS CHRISTIANUS MARIA 3) STEWART ROBERT BRUCE 4) VAN VLIET JACOBUS PETRUS MARIA
ΕΙΔΙΚΟΣ ΠΛΗΡΕΞΟΥΣΙΟΣ	(74): ΒΑΓΕΝΑ ΘΕΟΔΩΡΑ, Δικηγόρος Κουμπάρη 2 106 74 ΑΘΗΝΑ
ΑΝΤΙΚΛΗΤΟΣ	(74): ΠΑΠΑΚΩΝΣΤΑΝΤΙΝΟΥ ΕΛΕΝΗ, Δικηγόρος Κουμπάρη 2 106 74 ΑΘΗΝΑ
ΤΙΤΛΟΣ ΕΦΕΥΡΕΣΗΣ	(54): ΜΕΘΟΔΟΣ ΔΗΜΙΟΥΡΓΙΑΣ ΜΙΑΣ ΕΠΕΝ- ΔΥΣΕΩΣ ΣΕ ΦΡΕΑΡ ΓΕΩΤΡΗΣΕΩΣ

ΠΕΡΙΛΗΨΗ (57)

Η εφεύρεση αναφέρεται σε μία μέθοδο για τη δημιουργία μίας επένδυσεως σε ένα φρέαρ γεωτρήσεως διαμορφωμένο σε έναν υπόγειο σχηματισμό.

Η μέθοδος περιλαμβάνει τα στάδια (α) της τοποθέτησεως μίας σωληνωειδούς επένδυσεως (11) εντός του φρέατος (1), η οποία επένδυση μπορεί να διαστέλεται ακτινικά εντός του φρέατος οπότε έτσι η επένδυση στην ακτινικά διεσταλμένη της θέση έχει ένα μεγάλο αριθμό από ανοίγματα (12) τα οποία είναι υπέρθετα κατά τη διαμήκη διεύθυνση της επένδυσεως, (β) της ακτινικής διαστολής της επένδυσεως εντός του φρέατος, και (γ) είτε πριν είτε μετά το στάδιο (β), της τοποθέτησεως ενός σώματος σκληρυνόμενου ρευστοποιημένου υλικού σφραγίσεως (13) εντός του φρέατος γεωτρήσεως έτσι ώστε να πληροί το υλικό σφραγίσεως τα εν λόγω ανοίγματα και με τον τρόπο αυτό να κλείει ουσιαστικά τα εν λόγω ανοίγματα. Το υλικό σφραγίσεως επιλέγεται ούτως ώστε να σκληρύνεται εντός των εν λόγω ανοιγμάτων και με τον τρόπο αυτό να αυξάνεται η αντοχή επένδυσεως σε θλίψη.

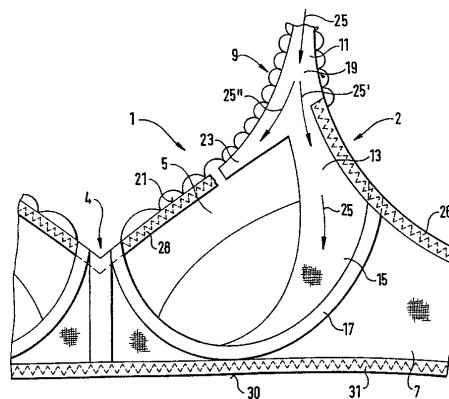


ΑΡΙΘΜΟΣ ΕΥΡΩΠΑΪΚΟΥ Δ.Ε. (11):	3030536
ΑΡΙΘ. ΕΛΛΗΝΙΚΗΣ ΚΑΤΑΘΕΣΗΣ (21):	990401613
ΗΜΕΡ. ΕΛΛΗΝΙΚΗΣ ΚΑΤΑΘΕΣΗΣ (22):	16-06-1999
ΑΡΙΘ./ΗΜΕΡ. ΔΗΜΟΣΙΕΥΣΗΣ ΕΥΡΩΠΑΪΚΟΥ ΔΙΠΛΩΜΑΤΟΣ (87):	873693/14-04-1999
ΑΡΙΘ./ΗΜΕΡ. ΔΗΜΟΣΙΕΥΣΗΣ ΕΥΡΩΠΑΪΚΗΣ ΑΙΤΗΣΗΣ (86):	98101667.8/31-01-1998
ΔΙΚΑΙΟΥΧΟΣ (73):	TRIUMPH INTERNATIONAL AG 80335 MUNCHEN, GERMANY
ΣΥΜΒΑΤΙΚΕΣ ΠΡΟΤΕΡΑΙΟΤΗΤΕΣ (30):	U29706459/11-04-97/DE
ΕΦΕΥΡΕΤΗΣ (72):	GEIGER KARL
ΕΙΔΙΚΟΣ ΠΛΗΡΕΞΟΥΣΙΟΣ (74):	ΒΑΓΕΝΑ ΘΕΟΔΩΡΑ, Δικηγόρος Κουμπάρη 2 106 74 ΑΘΗΝΑ
ΑΝΤΙΚΛΗΤΟΣ (74):	ΠΑΠΑΚΩΝΣΤΑΝΤΙΝΟΥ ΕΛΕΝΗ, Δικηγόρος Κουμπάρη 2 106 74 ΑΘΗΝΑ
ΤΙΤΛΟΣ ΕΦΕΥΡΕΣΗΣ (54):	ΣΤΗΘΟΔΕΣΜΟΣ (ΣΟΥΤΙΕΝ)

ΠΕΡΙΛΗΨΗ (57)

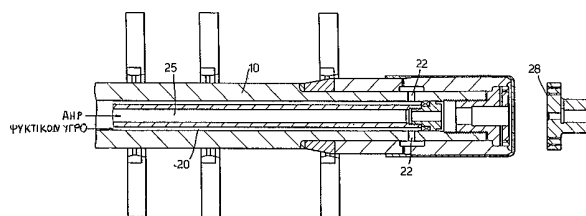
Είς ένα στηθόδεσμον (1) με δύο υποδοχάς μαστών γυναικός (5) και με δύο πλευρικά τμήματα (2) συνδεδεμένα μετ'αυτών, ως επίσης με ταινίας συγκρατήσεως (πιράντες) (11), παρουσιάζουν αι υποδοχαί μαστών (5) εκάστοτε εις τας κάτω και πλευρικές εξωτερικές περιοχάς, ενισχύσεις (13) εξ υφασμάτινου υλικού, αι οποίαί (ενισχύσεις) εις την άνω περιοχήν των υποδοχών των μαστών (5), ευρίσκονται εις ενεργόν σύνδεσιν μετά της εκάστοτε οικείας (ανηκούσης-καταλλήλου) ταινίας συγκρατήσεως (11). Αι ταινίαί συγκρατήσεως (11) απαρτίζονται, τουλάχιστον εις τας

συνδεδεμένας περιοχάς (19) μετά των άνω περιοχών των υποδοχών των μαστών (5), εκ μη ελαστικού υλικού και ευρίσκονται εις αυτάς τας περιοχάς εις σύνδεσιν ενεργόν μετά των εκ μη ελαστικού υλικού απαρτιζομένων τμημάτων ενισχύσεως (13) των υποδοχών των μαστών (5), ως επίσης με άλλα εκ μη ελαστικού υφασματίου υλικού επίσης απαρτιζόμενα, επί των άνω εσωτερικών χειλέων (περιθωρίων) (21) των υποδοχών των μαστών (5), εκτεινόμενα τμήματα (τεμάχια) (23). Δι'αυτής της διαμορφώσεως της συνδέσεως των ταινιών συγκρατήσεως (11) επί των υποδοχών των μαστών (5) κατά την μορφήν ενός ανεστραμμένου ύψιλον (Υ) εν συνδέσει μετά των πλευρικών εις τας υποδοχάς των μαστών (5) επιραμμένων τεμαχίων ενισχύσεως (13), συνδέει ο στηθόδεσμος (το σουτιέν) (1) το φαινόμενον του πραγματοποιούντος την κομψότητα στηθόδεσμου με στηρίγματα ενισχύσεως (μπρετέλλες) με την άνεσιν ενός καθ' ολοκληρίαν εξ υφασματίου υλικού αποτελούμενου στηθόδεσμου (σουτιέν).



ΑΡΙΘΜΟΣ ΕΥΡΩΠΑΪΚΟΥ Δ.Ε. (11):	3030537
ΑΡΙΘ. ΕΛΛΗΝΙΚΗΣ ΚΑΤΑΘΕΣΗΣ (21):	990401614
ΗΜΕΡ. ΕΛΛΗΝΙΚΗΣ ΚΑΤΑΘΕΣΗΣ (22):	16-06-1999
ΑΡΙΘ./ΗΜΕΡ. ΔΗΜΟΣΙΕΥΣΗΣ ΕΥΡΩΠΑΪΚΟΥ ΔΙΠΛΩΜΑΤΟΣ (87):	839077/21-04-1999
ΑΡΙΘ./ΗΜΕΡ. ΔΗΜΟΣΙΕΥΣΗΣ ΕΥΡΩΠΑΪΚΗΣ ΑΙΤΗΣΗΣ (86):	96908206.4/25-03-1996
ΔΙΚΑΙΟΥΧΟΣ (73):	1) CARNAUDMETALBOX PLC Downsview Road, WANTAGE OX12 9BP OXON, GB 2) CARNAUDMETALBOX SA 153 Rue De Courselles F-75817 PARIS, FRANCE
ΣΥΜΒΑΤΙΚΕΣ ΠΡΟΤΕΡΑΙΟΤΗΤΕΣ (30):	9507204/07-04-95/GB
ΕΦΕΥΡΕΤΗΣ (72):	MCMANON NEIL DAVID
ΕΙΔΙΚΟΣ ΠΛΗΡΕΞΟΥΣΙΟΣ (74):	ΒΑΓΕΝΑ ΘΕΟΔΩΡΑ, Δικηγόρος Κουμπάρη 2 106 74 ΑΘΗΝΑ
ΑΝΤΙΚΛΗΤΟΣ (74):	ΠΑΠΑΚΩΝΣΤΑΝΤΙΝΟΥ ΕΛΕΝΗ, Δικηγόρος Κουμπάρη 2 106 74 ΑΘΗΝΑ
ΤΙΤΛΟΣ ΕΦΕΥΡΕΣΗΣ (54):	ΔΙΑΜΟΡΦΩΣΙΣ ΒΑΣΕΩΣ ΣΩΜΑΤΩΝ ΔΟΧΕΙΩΝ

Τα σώματα δοχείων που διαμορφούνται εις την παρούσαν εφεύρεσιν είναι ικανά (μπορούν) να παράγονται από λεπτόν σκληρόν υλικόν όπως χάλυβα διπλής αναγωγής και/ή να έχουν ανθεκτικότερα προφίλ βάσεως από την άποψιν μικροτέρων ακτίνων και βαθυτέρων εξελάσεων βάθους απ' ότι ήτο δυνατόν μέχρι τούδε, χωρίς τον κίνδυνον διαρρήξεως (σκάσεως-ρήγματος).

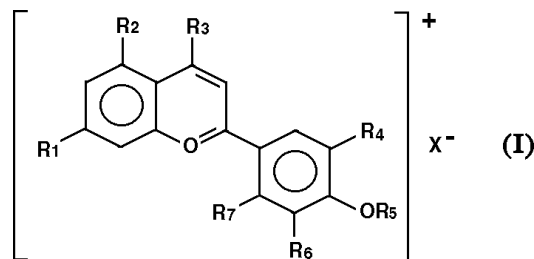


ΠΕΡΙΛΗΨΗ (57)

Σώματα δοχείων, τυπικώς διαμορφούνται δι'εξελάσεως και σιδερώματος (κυλινδρώσεως) ενός κυπέλλου, εισάγοντος υγρόν μεταξύ της πόντας (εγκρουστήρος) και των μητρών καθώς το κύπελλον απομακρύνεται εκ των μητρών και κατόπιν διαμορφώνοντας το επιθυμητόν προφίλ βάσεως.

ΑΡΙΘΜΟΣ ΕΥΡΩΠΑΪΚΟΥ Δ.Ε.	(11): 3030538
ΑΡΙΘ. ΕΛΛΗΝΙΚΗΣ ΚΑΤΑΘΕΣΗΣ	(21): 990401615
ΗΜΕΡ. ΕΛΛΗΝΙΚΗΣ ΚΑΤΑΘΕΣΗΣ	(22): 16-06-1999
ΑΡΙΘ./ΗΜΕΡ. ΔΗΜΟΣΙΕΥΣΗΣ	
ΕΥΡΩΠΑΪΚΟΥ ΔΙΠΛΩΜΑΤΟΣ	(87): 619817/17-03-1999
ΑΡΙΘ./ΗΜΕΡ. ΔΗΜΟΣΙΕΥΣΗΣ	
ΕΥΡΩΠΑΪΚΗΣ ΑΙΤΗΣΗΣ	(86): 93921055.5/08-09-1993
ΔΙΚΑΙΟΥΧΟΣ	(73): BIOGAL GYOGYSZERGYAR RT Pallagi ut 13 4042 DEBRECEN, HUNGARY
ΣΥΜΒΑΤΙΚΕΣ ΠΡΟΤΕΡΑΙΟΤΗΤΕΣ	(30): 300092/21-09-92/HU
ΕΦΕΥΡΕΤΗΣ	(72): 1) SULYOK GYORGY 2) BALINT JANOS 3) BORBELY ILDIKO 4) KISS JOLAN 5) TOTI FERENC
ΕΙΔΙΚΟΣ ΠΛΗΡΕΞΟΥΣΙΟΣ	(74): ΚΩΣΤΟΠΟΥΛΟΥ ΓΕΩΡΓΙΑ, Δικηγόρος Δήλου 12 145 62 ΚΗΦΙΣΙΑ
ΑΝΤΙΚΛΗΤΟΣ	(74): ΚΥΠΡΗΣ ΦΕΙΔΙΑΣ, Δικηγόρος Δήλου 12 145 62 ΚΗΦΙΣΙΑ
ΤΙΤΛΟΣ ΕΦΕΥΡΕΣΗΣ	(54): ΝΕΕΣ ΣΥΝΘΕΣΕΙΣ ΦΛΑΒΙΛΙΟΥ ΦΑΡΜΑΚΕΥΤΙΚΑ ΔΡΑΣΤΙΚΕΣ

μια ομάδα α-αμινακυλίου ή αμιναλκυλίου με 1 έως 5 άτομα άνθρακα. Το R₅ είναι υδρογόνο, μια ομάδα α-αμινακυλίου ή αμιναλκυλίου με 1 έως 5 άνθρακα. Τα R₃, R₄ και R₇ ανεξάρτητα είναι ομάδα υδρογόνου ή αλκυλίου με 1 έως 5 άτομα άνθρακα, το R₆ είναι υδρογόνο ή μια ομάδα υδροξειδίου ή αλκυλίου με 1 έως 5 άτομα άνθρακα. Οι συνθέσεις του γενικού τύπου (I) έχουν εξαιρετικά επιλεκτικό αποτέλεσμα κατά των ιών.



ΠΕΡΙΛΗΨΗ (57)

Η παρούσα εφεύρεση αναφέρεται σε νέα έκδοχα φλαβιλίου του γενικού τύπου (I) όπου το X είναι ένα μη τοξικό ανιόν, το R₁ και το R₂ επιλέγονται ανεξάρτητα από υδρογόνο ή μια ομάδα -OY όπου το Y είναι υδρογόνο,

ΑΡΙΘΜΟΣ ΕΥΡΩΠΑΪΚΟΥ Δ.Ε.	(11): 3030539
ΑΡΙΘ. ΕΛΛΗΝΙΚΗΣ ΚΑΤΑΘΕΣΗΣ	(21): 990401616
ΗΜΕΡ. ΕΛΛΗΝΙΚΗΣ ΚΑΤΑΘΕΣΗΣ	(22): 16-06-1999
ΑΡΙΘ./ΗΜΕΡ. ΔΗΜΟΣΙΕΥΣΗΣ	
ΕΥΡΩΠΑΪΚΟΥ ΔΙΠΛΩΜΑΤΟΣ	(87): 525506/17-03-1999
ΑΡΙΘ./ΗΜΕΡ. ΔΗΜΟΣΙΕΥΣΗΣ	
ΕΥΡΩΠΑΪΚΗΣ ΑΙΤΗΣΗΣ	(86): 92112028.3/15-07-1992
ΔΙΚΑΙΟΥΧΟΣ	(73): TESSENDERLO CHEMIE N.V. Rue Du Trone 130 1050 BRUXELLES, BELGIUM
ΣΥΜΒΑΤΙΚΕΣ ΠΡΟΤΕΡΑΙΟΤΗΤΕΣ	(30): MI912137/31-07-91/IT, MI920081/17-01-92/IT
ΕΦΕΥΡΕΤΗΣ	(72): 1) LOOSEN PIERRE CQMILLE 2) TUNDO PIETRO 3) SELVA MAURIZIO
ΕΙΔΙΚΟΣ ΠΛΗΡΕΞΟΥΣΙΟΣ	(74): ΚΩΣΤΟΠΟΥΛΟΥ ΓΕΩΡΓΙΑ, Δικηγόρος Δήλου 12 145 62 ΚΗΦΙΣΙΑ
ΑΝΤΙΚΛΗΤΟΣ	(74): ΚΥΠΡΗΣ ΦΕΙΔΙΑΣ, Δικηγόρος Δήλου 12 145 62 ΚΗΦΙΣΙΑ
ΤΙΤΛΟΣ ΕΦΕΥΡΕΣΗΣ	(54): ΔΙΑΔΙΚΑΣΙΑ ΓΙΑ ΤΗΝ Α-ΜΟΝΟΑΛΚΥΛΙΩΣΗ ΑΡΥΛΑΚΕΤΟΝΙΤΡΙΛΙΩΝ, ΑΡΥΛΑΚΕΤΟΕΣΤΕΡΩΝ ΚΑΙ ΑΡΥΛΑΚΕΤΙΝΩΝ ΟΞΕΩΝ

ΠΕΡΙΛΗΨΗ (57)

Διαδικασία για την α-μονοαλκυλίωση αρυλακετονιτριλίων, αρυλακετοεστέρων και αρυλακετικών οξέων με άνθρακες του διαλκυλίου σε υγρή φάση, στην παρουσία βάσεων σε θερμοκρασίες κυμαινόμενες από περίπου 100°C μέχρι περίπου 270°C.

ΑΡΙΘΜΟΣ ΕΥΡΩΠΑΪΚΟΥ Δ.Ε. (11):	3030540
ΑΡΙΘ. ΕΛΛΗΝΙΚΗΣ ΚΑΤΑΘΕΣΗΣ (21):	990401617
ΗΜΕΡ. ΕΛΛΗΝΙΚΗΣ ΚΑΤΑΘΕΣΗΣ (22):	16-06-1999
ΑΡΙΘ./ΗΜΕΡ. ΔΗΜΟΣΙΕΥΣΗΣ ΕΥΡΩΠΑΪΚΟΥ ΔΙΠΛΩΜΑΤΟΣ (87):	597415/17-03-1999
ΑΡΙΘ./ΗΜΕΡ. ΔΗΜΟΣΙΕΥΣΗΣ ΕΥΡΩΠΑΪΚΗΣ ΑΙΤΗΣΗΣ (86):	93118055.8/08-11-1993
ΔΙΚΑΙΟΥΧΟΣ (73):	FLARER S.A. Via Cantonale 28 6855 STABIO, SWITZERLAND
ΣΥΜΒΑΤΙΚΕΣ ΠΡΟΤΕΡΑΙΟΤΗΤΕΣ (30):	M1922578/11-11-92/IT
ΕΦΕΥΡΕΤΗΣ (72):	DI SCHIENA MICHELE GIUSEPPE
ΕΙΔΙΚΟΣ ΠΛΗΡΕΞΟΥΣΙΟΣ (74):	ΚΩΣΤΟΠΟΥΛΟΥ ΓΕΩΡΓΙΑ, Δικηγόρος Δήλου 12 145 62 ΚΗΦΙΣΙΑ
ΑΝΤΙΚΛΗΤΟΣ (74):	ΚΥΠΡΗΣ ΦΕΙΔΙΑΣ, Δικηγόρος Δήλου 12 145 62 ΚΗΦΙΣΙΑ
ΤΙΤΛΟΣ ΕΦΕΥΡΕΣΗΣ (54):	ΘΕΡΑΠΕΙΑ ΣΙΔΗΡΟΥ ΜΕ ΤΗΝ ΧΡΗΣΗ ΣΙΔΗΡΟΥΧΟΥ ΣΥΜΠΛΕΓΜΑΤΟΣ ΣΑΚΧΑΡΟΖΗΣ ΚΑΙ ΟΚΤΑΘΕΪΚΟΥ ΑΛΑΤΟΣ ΤΟΥ ΣΙΔΗΡΟΥ

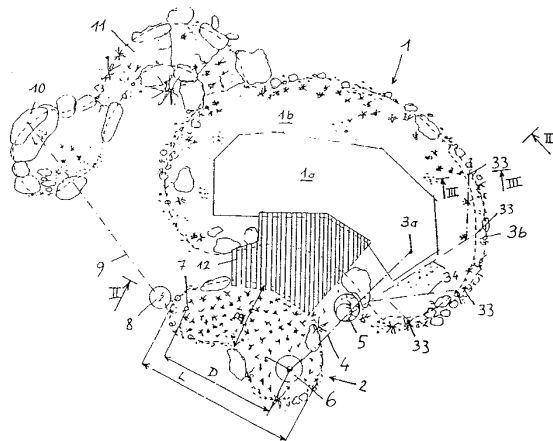
γαλουχίας δια φυσικού θηλασμού από το στήθος, η περίπτωση των συνθηκών φθοράς και αποδυνάμωσης του οργανισμού και η περίπτωση μερικών ασθενειών με συμπτωματολογία σωματικής αδυναμίας και αίσθησης εξασθένισης.

ΠΕΡΙΛΗΨΗ (57)

Η χρήση σιδηριούχου συμπλέγματος σακχαρόζης και οκταθεικού άλατος κατά τη θεραπευτική αγωγή με σίδηρο σιδηροπενικών αναιμιών που συνοδεύονται από υποχρωμία και κατά τη θεραπευτική αγωγή στην περίπτωση των συνθηκών εκείνων οι οποίες ωφελούνται από μια εξωγενή παροχή σιδήρου, όπως είναι οι περιπτώσεις της εγκυμοσύνης, της

ΑΡΙΘΜΟΣ ΕΥΡΩΠΑΪΚΟΥ Δ.Ε. (11):	3030541
ΑΡΙΘ. ΕΛΛΗΝΙΚΗΣ ΚΑΤΑΘΕΣΗΣ (21):	990401618
ΗΜΕΡ. ΕΛΛΗΝΙΚΗΣ ΚΑΤΑΘΕΣΗΣ (22):	16-06-1999
ΑΡΙΘ./ΗΜΕΡ. ΔΗΜΟΣΙΕΥΣΗΣ ΕΥΡΩΠΑΪΚΟΥ ΔΙΠΛΩΜΑΤΟΣ (87):	797546/28-04-1999
ΑΡΙΘ./ΗΜΕΡ. ΔΗΜΟΣΙΕΥΣΗΣ ΕΥΡΩΠΑΪΚΗΣ ΑΙΤΗΣΗΣ (86):	95901263.4/01-12-1994
ΔΙΚΑΙΟΥΧΟΣ (73):	LEHNERT NORBERT Alte Stockstrasse 8 5022 ROMBACH/AARAU, SWITZERLAND
ΣΥΜΒΑΤΙΚΕΣ ΠΡΟΤΕΡΑΙΟΤΗΤΕΣ (30):	—
ΕΦΕΥΡΕΤΗΣ (72):	KUB ULRICH
ΕΙΔΙΚΟΣ ΠΛΗΡΕΞΟΥΣΙΟΣ (74):	ΚΩΣΤΟΠΟΥΛΟΥ ΓΕΩΡΓΙΑ, Δικηγόρος Δήλου 12 145 62 ΚΗΦΙΣΙΑ
ΑΝΤΙΚΛΗΤΟΣ (74):	ΚΥΠΡΗΣ ΦΕΙΔΙΑΣ, Δικηγόρος Δήλου 12 145 62 ΚΗΦΙΣΙΑ
ΤΙΤΛΟΣ ΕΦΕΥΡΕΣΗΣ (54):	ΛΕΚΑΝΗ ΚΑΘΑΡΙΣΜΟΥ

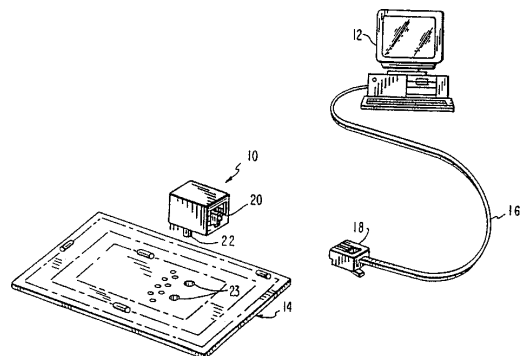
ανοίγματος εκροής (7) για το νερό που έχει καθαρισθεί. Η αποτελεσματικότητα καθαρισμού της σύμφωνης με την εφεύρεση λεκάνης καθαρισμού μπορεί να αυξηθεί με πλεονεκτικό τρόπο μέσω του γεγονότος ότι η λεκάνη (2) διαθέτει μια διαμήκη επέκταση (L), η οποία είναι μεγαλύτερη από την επέκταση σε μια διεύθυνση εγκάρσια προς αυτήν και μέσω του γεγονότος ότι το φρεάτιο (6) είναι διατεταγμένο σε μια αποληκτική περιοχή της λεκάνης και επίσης μέσω του ότι το άνοιγμα εκροής (7) είναι διατεταγμένο στην άλλη αποληκτική περιοχή κατά τρόπο ώστε η απόσταση (D) ανάμεσα στο μέσον του φρεατίου (6) και του ανοίγματος εκροής (7) να αντιστοιχεί στο μεγαλύτερο βαθμό στην διαμήκη επέκταση (L) της λεκάνης (2).



ΠΕΡΙΛΗΨΗ (57)

Η εφεύρεση αφορά μια λεκάνη καθαρισμού για τον βιολογικό καθαρισμό νερού, η οποία αποτελείται από ένα πυκνό στρώμα περιορισμού προκειμένου για την πρόσληψη του νερού που αποσκοπείται να καθαρισθεί και των απαραίτητων οργανικών και ανόργανων υλικών καθώς και του σχετικού πρασίνου, όπου στην λεκάνη (2) προβλέπεται ένα φρεάτιο (6), το οποίο εκτείνεται από τον πυθμένα της λεκάνης και προχωρώντας προς τα κάτω και στο οποίο εκβάλλει μια διάταξη εισροής για το νερό που αποσκοπείται να καθαρισθεί και όπου προβλέπεται η ύπαρξη ενός

ΑΡΙΘΜΟΣ ΕΥΡΩΠΑΪΚΟΥ Δ.Ε.	(11): 3030542
ΑΡΙΘ. ΕΛΛΗΝΙΚΗΣ ΚΑΤΑΘΕΣΗΣ	(21): 990401619
ΗΜΕΡ. ΕΛΛΗΝΙΚΗΣ ΚΑΤΑΘΕΣΗΣ	(22): 16-06-1999
ΑΡΙΘ./ΗΜΕΡ. ΔΗΜΟΣΙΕΥΣΗΣ	
ΕΥΡΩΠΑΪΚΟΥ ΔΙΠΛΩΜΑΤΟΣ	(87): 688473/17-03-1999
ΑΡΙΘ./ΗΜΕΡ. ΔΗΜΟΣΙΕΥΣΗΣ	
ΕΥΡΩΠΑΪΚΗΣ ΑΙΤΗΣΗΣ	(86): 95909220.6/06-01-1995
ΔΙΚΑΙΟΥΧΟΣ	(73): STEWART CONNECTOR SYSTEMS, INC. 11118 Susquehanna Trail South, GLEN ROCK 17327 PA, USA
ΣΥΜΒΑΤΙΚΕΣ ΠΡΟΤΕΡΑΙΟΤΗΤΕΣ	(30): 179983/11-01-94/US, 327425/21-10-94/US
ΕΦΕΥΡΕΤΗΣ	(72): PATEL ANILA
ΕΙΔΙΚΟΣ ΠΛΗΡΕΞΟΥΣΙΟΣ	(74): ΒΟΖΕΜΠΕΡΓ-ΒΡΕΤΟΥ ΙΛΕΑΝΑ, Δικηγόρος Αιγαλείας 30 151 25 ΠΑΡΑΔΕΙΣΟΣ ΑΜΑΡΟΥΣΙΟΥ
ΑΝΤΙΚΛΗΤΟΣ	(74): ΒΟΖΕΜΠΕΡΓ-ΒΡΕΤΟΥ ΙΛΕΑΝΑ, Δικηγόρος Αιγαλείας 30 151 25 ΠΑΡΑΔΕΙΣΟΣ ΑΜΑΡΟΥΣΙΟΥ
ΤΙΤΛΟΣ ΕΦΕΥΡΕΣΗΣ	(54): ΒΕΛΤΙΩΜΕΝΟΣ ΗΛΕΚΤΡΙΚΟΣ ΣΥΝΔΕΤΗ- ΡΑΣ ΥΨΗΛΗΣ ΣΥΧΝΟΤΗΤΟΣ



ΠΕΡΙΛΗΨΗ (57)

Ένας ηλεκτρικός συνδετήρας 10 υψηλής συχνότητας περιλαμβάνει πολλές παράλληλες επαφές 26α,26β, πολλούς ακροδέκτες 25α και αγωγούς 110α, 110β που διασυνδέουν τις επαφές 26α,26β και τους ακροδέκτες 25α, κατά τρόπον ώστε σήματα ρέοντα δια μέσου εγγύς επαφών να μεταδίδονται κατά αντίθετες διευθύνσεις, για να μειώνεται η διασταυρούμενη αλληλεπίδρασης εγγύς άκρου.

ΑΡΙΘΜΟΣ ΕΥΡΩΠΑΪΚΟΥ Δ.Ε.	(11): 3030543
ΑΡΙΘ. ΕΛΛΗΝΙΚΗΣ ΚΑΤΑΘΕΣΗΣ	(21): 990401620
ΗΜΕΡ. ΕΛΛΗΝΙΚΗΣ ΚΑΤΑΘΕΣΗΣ	(22): 16-06-1999
ΑΡΙΘ./ΗΜΕΡ. ΔΗΜΟΣΙΕΥΣΗΣ	
ΕΥΡΩΠΑΪΚΟΥ ΔΙΠΛΩΜΑΤΟΣ	(87): 590693/31-03-1999
ΑΡΙΘ./ΗΜΕΡ. ΔΗΜΟΣΙΕΥΣΗΣ	
ΕΥΡΩΠΑΪΚΗΣ ΑΙΤΗΣΗΣ	(86): 93119198.5/24-08-1989
ΔΙΚΑΙΟΥΧΟΣ	(73): PERSTORP AB 284 80 PERSTORP, SWEDEN
ΣΥΜΒΑΤΙΚΕΣ ΠΡΟΤΕΡΑΙΟΤΗΤΕΣ	(30): 8802982/25-08-88/SE
ΕΦΕΥΡΕΤΗΣ	(72): 1) LINDGREN KENT OLOV 2) HASSELQVIST ALF HARALD
ΕΙΔΙΚΟΣ ΠΛΗΡΕΞΟΥΣΙΟΣ	(74): ΒΟΖΕΜΠΕΡΓ-ΒΡΕΤΟΥ ΙΛΕΑΝΑ, Δικηγόρος Αιγαλείας 30 151 25 ΠΑΡΑΔΕΙΣΟΣ ΑΜΑΡΟΥΣΙΟΥ
ΑΝΤΙΚΛΗΤΟΣ	(74): ΒΟΖΕΜΠΕΡΓ-ΒΡΕΤΟΥ ΙΛΕΑΝΑ, Δικηγόρος Αιγαλείας 30 151 25 ΠΑΡΑΔΕΙΣΟΣ ΑΜΑΡΟΥΣΙΟΥ
ΤΙΤΛΟΣ ΕΦΕΥΡΕΣΗΣ	(54): ΔΙΑΚΟΣΜΗΤΙΚΟΝ ΘΕΡΜΟΣΚΛΗΡΥ- ΝΟΜΕΝΟΝ ΣΥΝΘΕΤΟΝ ΠΟΛΥΦΥΛΛΟΝ

ρητίνης εκούσης επί της τοιαύτης επιφανείας μικρά σκληρά τεμαχίδια ομοιομόρφως κατανεμημένα, ένα δε μη διακοσμητικών φύλλον χάρτου δύναται να τοποθετείται ως ανώτατον φύλλον εις το πολύφυλλον, επί των διακοσμητικών φύλλων.

ΠΕΡΙΛΗΨΗ (57)

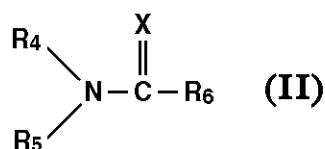
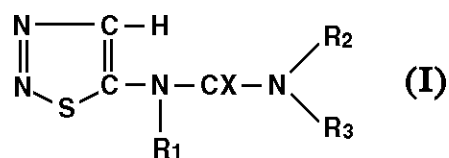
Διακοσμητικών θερμοσκληρυνόμενον σύνθετον πολύφυλλον δια δάπεδα εξαιρετικώς ηυξημένης αντοχής εις την φθοράν εκ τριβής περιλαμβάνον στρώμα βάσεως και δύο τουλάχιστον διακοσμητικά φύλλα μετά σχεδίων εκ χάρτου ένα τουλάχιστον φύλλον χάρτου άνευ σχεδίων άπαντα εμποτισμένα δια θερμοσκληρυνόμενης ρητίνης καλώς συγκολληθέντων προς το στρώμα βάσεως. Το εκ χάρτου υλικόν των τοιούτων διακοσμητικών φύλλων είναι διαφανές, ένα δε των διακοσμητικών φύλλων ή των μη διακοσμητικών φύλλων χάρτου φέρει επί της επιφανείας του επίχρισιν εκ

ΑΡΙΘΜΟΣ ΕΥΡΩΠΑΪΚΟΥ Δ.Ε.	(11): 3030544
ΑΡΙΘ. ΕΛΛΗΝΙΚΗΣ ΚΑΤΑΘΕΣΗΣ	(21): 990401621
ΗΜΕΡ. ΕΛΛΗΝΙΚΗΣ ΚΑΤΑΘΕΣΗΣ	(22): 16-06-1999
ΑΡΙΘ./ΗΜΕΡ. ΔΗΜΟΣΙΕΥΣΗΣ	
ΕΥΡΩΠΑΪΚΟΥ ΔΙΠΛΩΜΑΤΟΣ	(87): 612215/17-03-1999
ΑΡΙΘ./ΗΜΕΡ. ΔΗΜΟΣΙΕΥΣΗΣ	
ΕΥΡΩΠΑΪΚΗΣ ΑΙΤΗΣΗΣ	(86): 92921859.2/14-10-1992
ΔΙΚΑΙΟΥΧΟΣ	(73): ENTEK CORPORATION 3350 Birch Street, BREA 92621 CA, USA
ΣΥΜΒΑΤΙΚΕΣ ΠΡΟΤΕΡΑΙΟΤΗΤΕΣ	(30): 783535/28-10-91/US, 828613/31-01-92/US
ΕΦΕΥΡΕΤΗΣ	(72): ATWATER MARK L.
ΕΙΔΙΚΟΣ ΠΛΗΡΕΞΟΥΣΙΟΣ	(74): ΒΟΖΕΜΠΕΡΓ-ΒΡΕΤΟΥ ΙΛΕΑΝΑ, Δικηγόρος Αθηνών 30 151 25 ΠΑΡΑΔΕΙΣΟΣ ΑΜΑΡΟΥΣΙΟΥ
ΑΝΤΙΚΛΗΤΟΣ	(74): ΒΟΖΕΜΠΕΡΓ-ΒΡΕΤΟΥ ΙΛΕΑΝΑ, Δικηγόρος Αθηνών 30 151 25 ΠΑΡΑΔΕΙΣΟΣ ΑΜΑΡΟΥΣΙΟΥ
ΤΙΤΛΟΣ ΕΦΕΥΡΕΣΗΣ	(54): ΣΥΝΘΕΣΗ ΕΛΕΓΧΟΥ ΚΑΛΛΙΕΡΓΕΙΩΝ ΚΑΙ ΜΕΘΟΔΟΙ ΧΡΗΣΕΩΣ ΤΗΣ

ΠΕΡΙΛΗΨΗ (57)

Οι συνθέσεις και μέθοδοι ελέγχου φυτικών καλλιεργειών συμπεριλαμβάνουν συνεργιστικούς συνδυασμούς ενός παράγοντα αποκοπής θειαζόλης-ουρίας και ενός φορέα που σχηματίζεται από θειικό οξύ με ένα αμίδιο. Οι συνεργιστικοί συνδυασμοί είναι ιδιαίτερος χρήσιμοι για την απορύλλωση του βάμβακος. Οι παράγοντες αποκοπής θειαζόλης-ουρίας της παρούσης εφευρέσεως χαρακτηρίζονται από το γενικό τύπο (I), στον οποίο R₁ και

R₂ είναι ανεξαρτήτως επιλεγμένα από την ομάδα που αποτελείται από H₂ και (C₁-C₅) οργανικές ρίζες, R₃ είναι (C₁-C₅₀) οργανική ρίζα, κατά προτίμηση (C₁-C₂₀), περισσότερο προτιμώμενη (C₁-C₁₀) και X είναι άτομο οξυγόνου ή θείου. Οι προς χρήση σύμφωνα με την παρούσα εφεύρεση φορείς παρασκευάζονται από μίγμα θειικού οξέος και αμιδίου του τύπου (II), όπου X είναι chalcogen, το καθένα από τα R₄, R₅ και R₆ είναι ανεξαρτήτως επιλεγμένο από υδρογόνο και μονοσθενείς οργανικές ρίζες και τα R₄ και R₅ μαζί μπορούν να σχηματίσουν δισθενή οργανική ρίζα.



ΑΡΙΘΜΟΣ ΕΥΡΩΠΑΪΚΟΥ Δ.Ε.	(11): 3030545
ΑΡΙΘ. ΕΛΛΗΝΙΚΗΣ ΚΑΤΑΘΕΣΗΣ	(21): 990401622
ΗΜΕΡ. ΕΛΛΗΝΙΚΗΣ ΚΑΤΑΘΕΣΗΣ	(22): 16-06-1999
ΑΡΙΘ./ΗΜΕΡ. ΔΗΜΟΣΙΕΥΣΗΣ	
ΕΥΡΩΠΑΪΚΟΥ ΔΙΠΛΩΜΑΤΟΣ	(87): 722724/24-03-1999
ΑΡΙΘ./ΗΜΕΡ. ΔΗΜΟΣΙΕΥΣΗΣ	
ΕΥΡΩΠΑΪΚΗΣ ΑΙΤΗΣΗΣ	(86): 95120394.2/22-12-1995
ΔΙΚΑΙΟΥΧΟΣ	(73): SIGMA-TAU INDUSTRIE FARMACEUTICHE RIUNITE S.P.A. Viale Shakespeare 47 00144 ROMA, ITALY
ΣΥΜΒΑΤΙΚΕΣ ΠΡΟΤΕΡΑΙΟΤΗΤΕΣ	(30): RM950037/20-01-95/IT
ΕΦΕΥΡΕΤΗΣ	(72): 1) CALVANI MENOTTI 2) MOSCONI LUIGI
ΕΙΔΙΚΟΣ ΠΛΗΡΕΞΟΥΣΙΟΣ	(74): ΒΟΖΕΜΠΕΡΓ-ΒΡΕΤΟΥ ΙΛΕΑΝΑ, Δικηγόρος Αθηνών 30 151 25 ΠΑΡΑΔΕΙΣΟΣ ΑΜΑΡΟΥΣΙΟΥ
ΑΝΤΙΚΛΗΤΟΣ	(74): ΒΟΖΕΜΠΕΡΓ-ΒΡΕΤΟΥ ΙΛΕΑΝΑ, Δικηγόρος Αθηνών 30 151 25 ΠΑΡΑΔΕΙΣΟΣ ΑΜΑΡΟΥΣΙΟΥ
ΤΙΤΛΟΣ ΕΦΕΥΡΕΣΗΣ	(54): ΧΡΗΣΗ L-ΚΑΡΝΙΤΙΝΗΣ ΚΑΙ ΠΑΡΑΓΩΓΩΝ ΑΥΤΗΣ ΓΙΑ ΜΕΙΩΣΗ ΤΩΝ ΤΟΞΙΚΩΝ ΑΠΟΤΕΛΕΣΜΑΤΩΝ ΚΥΚΛΟΣΠΟΡΙΝΗΣ-Α ΚΑΙ ΑΛΛΩΝ ΑΝΟΣΟΚΑΤΑΣΤΟΛΕΩΝ

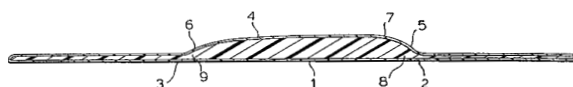
ΠΕΡΙΛΗΨΗ (57)

Περιγράφεται η χρήση L-καρνιτίνης ή μιάς αλκανοϋλ L-καρνιτίνης ή των φαρμακολογικών αποδεκτών αλάτων αυτής για παρασκευή ενός φαρμάκου για αναστολή νεφροτοξικότητας και αγγειοτοξικότητας που προκύπτει από την χορήγηση ενός ανοσοκατασταλτικού φαρμάκου όπως κυκλοσπορίνης-Α, ταρκολίμους, ραπαμυκίνης και δεοξυσπεργουαλίνης.

ΑΡΙΘΜΟΣ ΕΥΡΩΠΑΪΚΟΥ Δ.Ε.	(11): 3030546
ΑΡΙΘ. ΕΛΛΗΝΙΚΗΣ ΚΑΤΑΘΕΣΗΣ	(21): 990401623
ΗΜΕΡ. ΕΛΛΗΝΙΚΗΣ ΚΑΤΑΘΕΣΗΣ	(22): 16-06-1999
ΑΡΙΘ./ΗΜΕΡ. ΔΗΜΟΣΙΕΥΣΗΣ	
ΕΥΡΩΠΑΪΚΟΥ ΔΙΠΛΩΜΑΤΟΣ	(87): 687150/28-04-1999
ΑΡΙΘ./ΗΜΕΡ. ΔΗΜΟΣΙΕΥΣΗΣ	
ΕΥΡΩΠΑΪΚΗΣ ΑΙΤΗΣΗΣ	(86): 94908223.4/28-02-1994
ΔΙΚΑΙΟΥΧΟΣ	(73): 1) MITCHELL JANE 290 Glendale, St. Catharines L2T 2L3 ONTARIO, CANADA 2) PEKAR THOMAS 290 Glendale, St. Catharines L2T 2L3 ONTARIO, CANADA
ΣΥΜΒΑΤΙΚΕΣ ΠΡΟΤΕΡΑΙΟΤΗΤΕΣ	(30): 26069/04-03-93/US
ΕΦΕΥΡΕΤΗΣ	(72): 1) MITCHELL JANE 2) PEKAR THOMAS
ΕΙΔΙΚΟΣ ΠΛΗΡΕΞΟΥΣΙΟΣ	(74): ΒΑΓΕΝΑ ΘΕΟΔΩΡΑ, Δικηγόρος Κουμπάρη 2 106 74 ΑΘΗΝΑ
ΑΝΤΙΚΛΗΤΟΣ	(74): ΠΑΠΑΚΩΝΣΤΑΝΤΙΝΟΥ ΕΛΕΝΗ, Δικηγόρος Κουμπάρη 2 106 74 ΑΘΗΝΑ
ΤΙΤΛΟΣ ΕΦΕΥΡΕΣΗΣ	(54): ΟΡΘΩΤΙΚΟ ΥΠΟΣΤΗΡΙΓΜΑ ΤΗΣ ΚΑΜΑΡΑΣ ΚΥΒΟΕΙΔΟΥΣ-ΣΚΑΦΟΕΙΔΟΥΣ ΟΣΤΟΥ

ΠΕΡΙΛΗΨΗ (57)

Παρέχεται ένα υποστήριγμα καμάρας για την αγωγή των προβλημάτων οστού, το οποίο υποστήριγμα περιλαμβάνει ένα τμήμα βάσεως (1) το οποίο έχει ένα οπίσθιο άκρο (2) και ένα εμπρόσθιο άκρο (3), ένα τμήμα κορυφής (4) ανυψούμενο άνωθεν της βάσεως, μία πρώτη επιφάνεια (5) που κλίνει προς τα άνω και προς το εμπρός από το οπίσθιο άκρο της βάσεως προς το τμήμα κορυφής, και μία δεύτερη επιφάνεια (6) που κλίνει προς τα κάτω και προς τα εμπρός από το τμήμα κορυφής έως το εμπρόσθιο άκρο της βάσεως, όπου το μέγιστο βάθος του υποστηρίγματος καμάρας είναι στην περιοχή (7) του τμήματος κορυφής που πρόσκειται στην πρώτη επιφάνεια για να εισέρχεται στην καμάρα κυβοειδούς-σκαφοειδούς οστού του ποδός.



ΑΡΙΘΜΟΣ ΕΥΡΩΠΑΪΚΟΥ Δ.Ε.	(11): 3030547
ΑΡΙΘ. ΕΛΛΗΝΙΚΗΣ ΚΑΤΑΘΕΣΗΣ	(21): 990401624
ΗΜΕΡ. ΕΛΛΗΝΙΚΗΣ ΚΑΤΑΘΕΣΗΣ	(22): 16-06-1999
ΑΡΙΘ./ΗΜΕΡ. ΔΗΜΟΣΙΕΥΣΗΣ	
ΕΥΡΩΠΑΪΚΟΥ ΔΙΠΛΩΜΑΤΟΣ	(87): 588559/06-05-1999
ΑΡΙΘ./ΗΜΕΡ. ΔΗΜΟΣΙΕΥΣΗΣ	
ΕΥΡΩΠΑΪΚΗΣ ΑΙΤΗΣΗΣ	(86): 93307119.3/09-09-1993
ΔΙΚΑΙΟΥΧΟΣ	(73): ROBINSON BROTHERS LIMITED Phoenix Street B70 OAH WEST BROMWICH, WEST MIDLANDS, GB
ΣΥΜΒΑΤΙΚΕΣ ΠΡΟΤΕΡΑΙΟΤΗΤΕΣ	(30): 9219618/16-09-92/GB
ΕΦΕΥΡΕΤΗΣ	(72): VIRDI RANVIR SINGH
ΕΙΔΙΚΟΣ ΠΛΗΡΕΞΟΥΣΙΟΣ	(74): ΒΑΓΕΝΑ ΘΕΟΔΩΡΑ, Δικηγόρος Κουμπάρη 2 106 74 ΑΘΗΝΑ
ΑΝΤΙΚΛΗΤΟΣ	(74): ΠΑΠΑΚΩΝΣΤΑΝΤΙΝΟΥ ΕΛΕΝΗ, Δικηγόρος Κουμπάρη 2 106 74 ΑΘΗΝΑ
ΤΙΤΛΟΣ ΕΦΕΥΡΕΣΗΣ	(54): ΣΥΣΤΗΜΑΤΑ ΧΑΜΗΛΗΣ ΝΙΤΡΟΖΑΜΙΝΗΣ ΓΙΑ ΕΝΘΕΙΩΣΗ ΛΑΣΤΙΧΟΥ

ΠΕΡΙΛΗΨΗ (57)

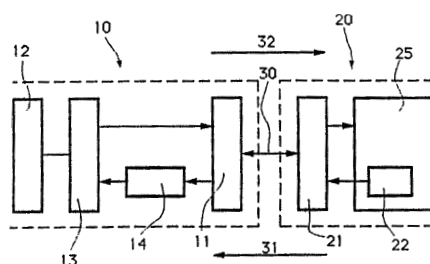
Ένα μεταλλικό άλας διακυκλοδιθειοκαρβαμικού εστέρα ή άλλη τέτοια ένωση η οποία περικλείει μία ομάδα του τύπου R_2NCS- ή R_2NS- είναι χρήσιμη σαν ένας παράγοντας επιταχυντή/ενθείωσης λάστιχου, όπου κάθε R είναι C_{5-18} διακλαδωμένο αλκύλιο.

ΑΡΙΘΜΟΣ ΕΥΡΩΠΑΪΚΟΥ Δ.Ε.	(11): 3030548
ΑΡΙΘ. ΕΛΛΗΝΙΚΗΣ ΚΑΤΑΘΕΣΗΣ	(21): 990401625
ΗΜΕΡ. ΕΛΛΗΝΙΚΗΣ ΚΑΤΑΘΕΣΗΣ	(22): 16-06-1999
ΑΡΙΘ./ΗΜΕΡ. ΔΗΜΟΣΙΕΥΣΗΣ	
ΕΥΡΩΠΑΪΚΟΥ ΔΙΠΛΩΜΑΤΟΣ	(87): 511140/24-03-1999
ΑΡΙΘ./ΗΜΕΡ. ΔΗΜΟΣΙΕΥΣΗΣ	
ΕΥΡΩΠΑΪΚΗΣ ΑΙΤΗΣΗΣ	(86): 92460012.5/22-04-1992
ΔΙΚΑΙΟΥΧΟΣ	(73): SMARTDISKETTE GMBH D-65510 IDSTEIN, GERMANY
ΣΥΜΒΑΤΙΚΕΣ ΠΡΟΤΕΡΑΙΟΤΗΤΕΣ	(30): 9105369/25-04-91/FR
ΕΦΕΥΡΕΤΗΣ	(72): GRIEU FRANCOIS
ΕΙΔΙΚΟΣ ΠΛΗΡΕΞΟΥΣΙΟΣ	(74): ΒΑΓΕΝΑ ΘΕΟΔΩΡΑ, Δικηγόρος Κουμπάρη 2 106 74 ΑΘΗΝΑ
ΑΝΤΙΚΛΗΤΟΣ	(74): ΠΑΠΑΚΩΝΣΤΑΝΤΙΝΟΥ ΕΛΕΝΗ, Δικηγόρος Κουμπάρη 2 106 74 ΑΘΗΝΑ
ΤΙΤΛΟΣ ΕΦΕΥΡΕΣΗΣ	(54): ΣΥΣΤΗΜΑ ΑΝΤΑΛΛΑΓΗΣ ΠΛΗΡΟΦΟΡΙΑΝ ΜΕΤΑΞΥ ΕΝΟΣ ΗΛΕΚΤΡΟΝΙΚΟΥ ΑΝΤΙΚΕΙΜΕΝΟΥ ΣΥΖΕΥΓΜΕΝΟΥ ΜΕ ΜΙΑ ΔΙΑΤΑΞΗ ΜΕΤΑΦΟΡΑΣ ΜΕ ΔΙΑΚΕΚΡΙΜΕΝΕΣ ΠΑΡΟΧΕΣ ΔΕΔΟΜΕΝΩΝ, ΑΝΤΙΣΤΟΙΧΟ ΕΙΣΑΓΟΜΕΝΟ ΑΝΤΙΚΕΙΜΕΝΟ ΚΑΙ ΔΙΑΤΑΞΗ ΜΕΤΑΦΟΡΑΣ

ΠΕΡΙΛΗΨΗ (57)

Ο τομέας της εφευρέσεως είναι εκείνος των συστημάτων ανταλλαγής δεδομένων μεταξύ μίας διατάξεως μεταφοράς και ενός "ευφούς συζεύξιμου αντικειμένου" το οποίο περιλαμβάνει μία ηλεκτρονική μνήμη συνδυαζόμενη

με ένα κύκλωμα προσβάσεως και προσομοιώνει ένα υπόστρωμα μαγνητικής εγγραφής έναντι μίας κεφαλής μαγνητικής αναγνώσεως και/ή εγγραφής της διατάξεως μεταφοράς. Σύμφωνα με την εφεύρεση, καθώς η παροχή ανταλλαγής δεδομένων, της διατάξεως μεταφοράς είναι ανώτερη από εκείνη του κυκλώματος προσβάσεως της μνήμης του συζεύξιμου αντικειμένου, το σύστημα περιλαμβάνει μέσα (22) για τον περιορισμό της παροχής χρήσιμων δεδομένων στη φαινόμενη παροχή δεδομένων (30) που εισέρχεται και/ή εξέρχεται από τη διάταξη μεταφοράς (20), κατά τρόπον ώστε να είναι συμβατή με την παροχή που εξέρχεται και/ή εισέρχεται στο κύκλωμα προσβάσεως (13) της μνήμης (12) του συζεύξιμου αντικειμένου (10). Το σύστημα της εφεύρεσης εφαρμόζεται ειδικά στην ανταλλαγή δεδομένων μεταξύ ενός μικροϋπολογιστή και ενός ηλεκτρονικού στοιχείου το οποίο μπορεί να εισαχθεί στη συσκευή αναγνώσεως δισκέτας του μικροϋπολογιστή ή στη συσκευή αναγνώσεως κάρτας μνήμης.



ΑΡΙΘΜΟΣ ΕΥΡΩΠΑΪΚΟΥ Δ.Ε.	(11): 3030549
ΑΡΙΘ. ΕΛΛΗΝΙΚΗΣ ΚΑΤΑΘΕΣΗΣ	(21): 990401626
ΗΜΕΡ. ΕΛΛΗΝΙΚΗΣ ΚΑΤΑΘΕΣΗΣ	(22): 16-06-1999
ΑΡΙΘ./ΗΜΕΡ. ΔΗΜΟΣΙΕΥΣΗΣ	
ΕΥΡΩΠΑΪΚΟΥ ΔΙΠΛΩΜΑΤΟΣ	(87): 799797/24-03-1999
ΑΡΙΘ./ΗΜΕΡ. ΔΗΜΟΣΙΕΥΣΗΣ	
ΕΥΡΩΠΑΪΚΗΣ ΑΙΤΗΣΗΣ	(86): 96112476.5/02-08-1996
ΔΙΚΑΙΟΥΧΟΣ	(73): UNITECHNIK-THURNER ANLAGENBAUGESELLSCHAFT MBH 3131 REICHERSDORF, AUSTRIA
ΣΥΜΒΑΤΙΚΕΣ ΠΡΟΤΕΡΑΙΟΤΗΤΕΣ	(30): 598-96/03-04-96/AT
ΕΦΕΥΡΕΤΗΣ	(72): THURNER SIEGFRIED
ΕΙΔΙΚΟΣ ΠΛΗΡΕΞΟΥΣΙΟΣ	(74): ΒΑΓΕΝΑ ΘΕΟΔΩΡΑ, Δικηγόρος Κουμπάρη 2 106 74 ΑΘΗΝΑ
ΑΝΤΙΚΛΗΤΟΣ	(74): ΠΑΠΑΚΩΝΣΤΑΝΤΙΝΟΥ ΕΛΕΝΗ, Δικηγόρος Κουμπάρη 2 106 74 ΑΘΗΝΑ
ΤΙΤΛΟΣ ΕΦΕΥΡΕΣΗΣ	(54): ΜΕΘΟΔΟΣ ΣΥΝΕΧΟΥΣ ΠΑΡΑΓΩΓΗΣ ΑΝΘΡΑΚΙΚΟΥ ΑΣΒΕΣΤΙΟΥ ΜΕ ΚΑΤΑΚΡΗΜΝΙΣΗ

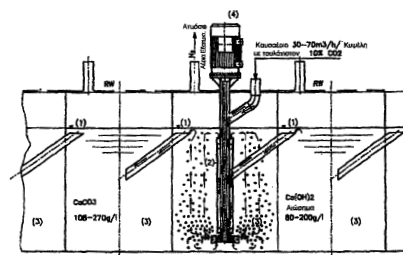
ΠΕΡΙΛΗΨΗ (57)

Η μέθοδος εργάζεται σύμφωνα με την αντίδραση



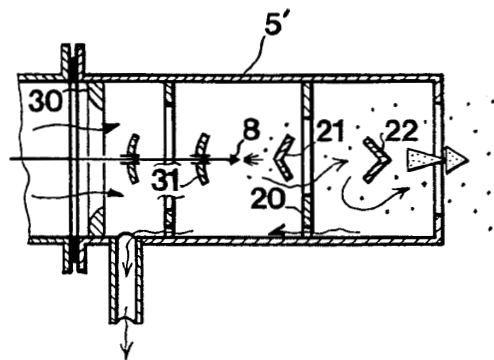
Η στην παρούσα αναφερόμενη ευρεσιτεχνία αποτελείται, ανάλογα με την απαιτούμενη απόδοση, από ένα έως περισσότερα αυτόνομα συστήματα (Bloc), με ορθογώνιες κυψέλες με περιεκτικότητα τουλάχιστον

340 λίτρων ανά κυψέλη. Κάθε κυψέλη (3), είναι εφοδιασμένη με ειδικό αναδευτήρα (4) για την διασπορά, και με στεγανό σωλήνα (2) για τον υδραυλικό πολύ και το αέριο καπνών. Η με τον τρόπο αυτό εφοδιασμένη εγκατάσταση, εργάζεται εντελώς αυτόματα και συνεχώς, που έτσι μπορεί να παραχθεί το για Βιομηχανική χρήση απαραίτητο, εκ κατακρημνίσεως Ανθρακικό Ασβέστιο (PCC), στις σημαντικότερες κρυσταλλικές μορφές και μεγέθη κόκκων.



ΑΡΙΘΜΟΣ ΕΥΡΩΠΑΪΚΟΥ Δ.Ε. (11):	3030550
ΑΡΙΘ. ΕΛΛΗΝΙΚΗΣ ΚΑΤΑΘΕΣΗΣ (21):	990401627
ΗΜΕΡ. ΕΛΛΗΝΙΚΗΣ ΚΑΤΑΘΕΣΗΣ (22):	16-06-1999
ΑΡΙΘ./ΗΜΕΡ. ΔΗΜΟΣΙΕΥΣΗΣ	
ΕΥΡΩΠΑΪΚΟΥ ΔΙΠΛΩΜΑΤΟΣ (87):	495385/19-05-1999
ΑΡΙΘ./ΗΜΕΡ. ΔΗΜΟΣΙΕΥΣΗΣ	
ΕΥΡΩΠΑΪΚΗΣ ΑΙΤΗΣΗΣ (86):	92100218.4/09-01-1992
ΔΙΚΑΙΟΥΧΟΣ (73):	GALIPAG Rosenhuben CH-8500 FRAUENFELD, SWITZERLAND
ΣΥΜΒΑΤΙΚΕΣ ΠΡΟΤΕΡΑΙΟΤΗΤΕΣ (30):	129-91/17-01-91/CH
ΕΦΕΥΡΕΤΗΣ (72):	GASSER HERMANN
ΕΙΔΙΚΟΣ ΠΛΗΡΕΞΟΥΣΙΟΣ (74):	ΒΑΓΕΝΑ ΘΕΟΔΩΡΑ, Δικηγόρος Κουμπάρη 2 106 74 ΑΘΗΝΑ
ΑΝΤΙΚΛΗΤΟΣ (74):	ΠΑΠΑΚΩΝΣΤΑΝΤΙΝΟΥ ΕΛΕΝΗ, Δικηγόρος Κουμπάρη 2 106 74 ΑΘΗΝΑ
ΤΙΤΛΟΣ ΕΦΕΥΡΕΣΗΣ (54):	ΜΕΘΟΔΟΣ ΔΙΑ ΤΗΝ ΑΝΤΑΛΛΑΓΗΝ ΥΛΗΣ ΜΕΤΑΞΥ ΥΓΡΩΝ ΚΑΙ ΑΕΡΙΟΜΟΡΦΩΝ ΜΕΣΩΝ

ροής) αποφέρουν μίαν βελτιωμένην ανταλλαγήν ύλης μετά του υγρού μέσου που ψεκάζεται μέσω ενός ακροφυσίου υψηλής πίεσεως (8).

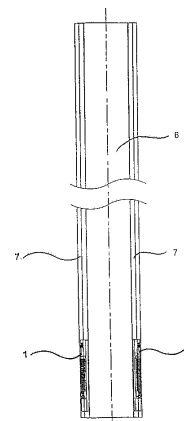


ΠΕΡΙΛΗΨΗ (57)

Είς ένα κανάλι (αγωγόν) ροής (5), που μεταφέρει αερίομορφον μέσον της ιδιοσσκευής είναι ενσωματωμένα εμπόδια (20-22) υπό την μορφήν διαφράγματος ή δίσκων, τα οποία (εμπόδια) σχηματίζουν μεταξύ των κοίλους (κενούς) χώρους, δρώντες ως χώροι συντονισμού, μέσω των οποίων προκύπτουν μορφαί ροής και παλμών, οι οποίοι (παλμοί και μορφαί

ΑΡΙΘΜΟΣ ΕΥΡΩΠΑΪΚΟΥ Δ.Ε. (11):	3030551
ΑΡΙΘ. ΕΛΛΗΝΙΚΗΣ ΚΑΤΑΘΕΣΗΣ (21):	990401628
ΗΜΕΡ. ΕΛΛΗΝΙΚΗΣ ΚΑΤΑΘΕΣΗΣ (22):	16-06-1999
ΑΡΙΘ./ΗΜΕΡ. ΔΗΜΟΣΙΕΥΣΗΣ	
ΕΥΡΩΠΑΪΚΟΥ ΔΙΠΛΩΜΑΤΟΣ (87):	659488/17-03-1999
ΑΡΙΘ./ΗΜΕΡ. ΔΗΜΟΣΙΕΥΣΗΣ	
ΕΥΡΩΠΑΪΚΗΣ ΑΙΤΗΣΗΣ (86):	94203731.8/22-12-1994
ΔΙΚΑΙΟΥΧΟΣ (73):	1) FLS MILJO A/S 2500 VALBY, DENMARK 2) SEVILLANA DE ELECTRICIDAD, S.A. E-41004 SEVILLA, SPAIN
ΣΥΜΒΑΤΙΚΕΣ ΠΡΟΤΕΡΑΙΟΤΗΤΕΣ (30):	145793/23-12-93/DK
ΕΦΕΥΡΕΤΗΣ (72):	LUND CARSTEN RIISBERG
ΕΙΔΙΚΟΣ ΠΛΗΡΕΞΟΥΣΙΟΣ (74):	ΒΑΓΕΝΑ ΘΕΟΔΩΡΑ, Δικηγόρος Κουμπάρη 2 106 74 ΑΘΗΝΑ
ΑΝΤΙΚΛΗΤΟΣ (74):	ΠΑΠΑΚΩΝΣΤΑΝΤΙΝΟΥ ΕΛΕΝΗ, Δικηγόρος Κουμπάρη 2 106 74 ΑΘΗΝΑ
ΤΙΤΛΟΣ ΕΦΕΥΡΕΣΗΣ (54):	ΔΙΑΤΑΞΗ ΚΑΘΑΡΙΣΜΟΥ ΗΛΕΚΤΡΟΔΙΩΝ ΣΕ ΕΝΑΝ ΗΛΕΚΤΡΟΣΤΑΤΙΚΟ ΚΑΘΙΖΗΤΗ, ΗΛΕΚΤΡΟΣΤΑΤΙΚΟΣ ΚΑΘΙΖΗΤΗΣ ΠΟΥ ΧΡΗΣΙΜΟΠΟΙΕΙ ΤΕΤΟΙΕΣ ΔΙΑΤΑΞΕΙΣ ΚΑΙ ΜΕΘΟΔΟΣ ΚΑΘΑΡΙΣΜΟΥ ΤΟΥ ΚΑΘΙΖΗΤΗ

τροφοδοτεί μία πρόκρουση με κτύπημα σε ένα τουλάχιστον ηλεκτρόδιο, όπου το εν λόγω πιεζοηλεκτρικό στοιχείο συνδέεται σε μία πηγή τάσεως που του επιτρέπει να παρέχει μία κρούση προκαθορισμένης στάθμης και συχνότητας. Η εφεύρεση αναφέρεται περαιτέρω σε έναν ηλεκτροστατικό καθιζητή ο οποίος περιλαμβάνει ένα περίβλημα, μία διάταξη αναρτήσεως συναρμολογημένη στο περίβλημα, ηλεκτρόδια εκκενώσεως και συλλογής ανηρημένα στην εν λόγω διάταξη και τουλάχιστον μία από τις προαναφερθείσες διατάξεις, η οποία διάταξη συναρμολογείται σε έναν καθιζητή κατά τρόπον ώστε να τροφοδοτεί μία δύναμη κρούσεως ή δονήσεως σε ένα τουλάχιστον ηλεκτρόδιο (6) όταν εφαρμόζεται μία διαφορά τάσεως από το πεδίο τάσεως, και ακόμα περαιτέρω σε μία μέθοδο καθαρισμού ηλεκτροδίων σε έναν τέτοιο ηλεκτροστατικό καθιζητή δι' εφαρμογής μίας διαφοράς τάσεως σε κάθε πιεζοηλεκτρικό στοιχείο, όπου η εν λόγω διαφορά τάσεως μπορεί να ελέγχεται από την περιοχική εξωτερικά του ηλεκτροστατικού καθιζητή.



ΠΕΡΙΛΗΨΗ (57)

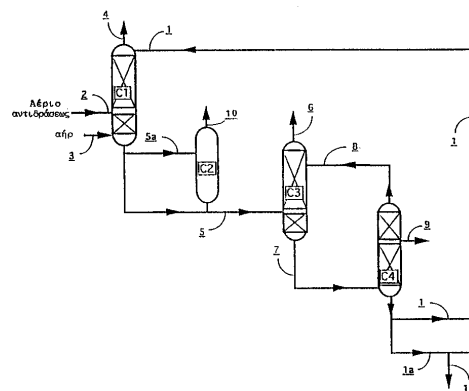
Η εφεύρεση αναφέρεται σε μία διάταξη καθαρισμού ηλεκτροδίων (6) με κρούση, προτιμώτερα ηλεκτροδίων συλλογής, ενός ηλεκτροστατικού καθιζητή τροφοδοτούμενου με υψηλή τάση, η οποία διάταξη περιλαμβάνει τουλάχιστον ένα πιεζοηλεκτρικό στοιχείο (2) προσαρμοσμένο ώστε να

ΑΡΙΘΜΟΣ ΕΥΡΩΠΑΪΚΟΥ Δ.Ε.	(11): 3030552
ΑΡΙΘ. ΕΛΛΗΝΙΚΗΣ ΚΑΤΑΘΕΣΗΣ	(21): 990401629
ΗΜΕΡ. ΕΛΛΗΝΙΚΗΣ ΚΑΤΑΘΕΣΗΣ	(22): 17-06-1999
ΑΡΙΘ./ΗΜΕΡ. ΔΗΜΟΣΙΕΥΣΗΣ	
ΕΥΡΩΠΑΪΚΟΥ ΔΙΠΛΩΜΑΤΟΣ	(87): 754671/31-03-1999
ΑΡΙΘ./ΗΜΕΡ. ΔΗΜΟΣΙΕΥΣΗΣ	
ΕΥΡΩΠΑΪΚΗΣ ΑΙΤΗΣΗΣ	(86): 96401590.3/17-07-1996
ΔΙΚΑΙΟΥΧΟΣ	(73): ELF ATOCHEM S.A. 4 & 8, Cours Michelet, La Defense 10 92800 PUTEAUX, HAUTS-DE-SEINE, FRANCE
ΣΥΜΒΑΤΙΚΕΣ ΠΡΟΤΕΡΑΙΟΤΗΤΕΣ	(30): 9508672/18-07-95/FR
ΕΦΕΥΡΕΤΗΣ	(72): 1) FAUCONET MICHEL 2) ESCH MARC 3) SAMUEL YVES 4) LAURENT DENIS
ΕΙΔΙΚΟΣ ΠΛΗΡΕΞΟΥΣΙΟΣ	(74): ΕΥΑΓΓΕΛΟΥ ΔΕΣΠΟΙΝΑ, Δικηγόρος Μοσχονησίων 4 171 21 Ν. ΣΜΥΡΝΗ
ΑΝΤΙΚΛΗΤΟΣ	(74): ΕΥΑΓΓΕΛΟΥ ΒΑΣΩ, Δικηγόρος Μαυροκορδάτου 5 106 78 ΑΘΗΝΑ
ΤΙΤΛΟΣ ΕΦΕΥΡΕΣΗΣ	(54): ΜΕΘΟΔΟΣ ΚΑΘΑΡΙΣΜΟΥ ΤΟΥ ΑΚΡΥ- ΛΙΚΟΥ ΟΞΕΟΣ ΠΟΥ ΛΑΜΒΑΝΕΤΑΙ ΔΙΑ ΚΑΤΑΛΥΤΙΚΗΣ ΟΞΕΙΔΩΣΗΣ ΠΡΟΠΥ- ΛΕΝΙΟΥ

ΠΕΡΙΛΗΨΗ (57)

Καθαρίζουμε το ακρυλικό οξύ που λαμβάνεται δια καταλυτικής οξειδώσεως προπυλενίου, που εκχειλίζεται δια πλύσεως κατά αντιρροή των αερίων αντιδράσεων δια ενός τουλάχιστον βαρέως υδρόφοβου διαλύτου εντός

μιας στήλης εκκυλίσεως (C1). Προς το σκοπό αυτό, πραγματοποιούμε, εντός μίας στήλης (C3), μια απόσταξη ρεύματος (5) που λαμβάνεται στη βάση της στήλης (C1), εις τρόπον ώστε να πάρουμε ένα ρεύμα πολύ καθαρό ακρυλικού οξέος (6) στην κεφαλή της στήλης (C3), αφήνοντας να διέλθει το ακρυλικό οξύ στη βάση (7) αποστέλλουμε το ρεύμα της βάσεως (7) διά να τροφοδοτήσουμε το κατώτερο μέρος μίας στήλης αποστάξεως (C4) απ' όπου αντλούμε πλευρικά σε ένα πλατώ που βρίσκεται μεταξύ της στήλης, ένα ρεύμα (9) πλούσιο, σε μηλεϊνικό ανυδρίτη και ακαθαρσίες σε θερμοκρασίες συνδέσεως που κυμαίνονται μεταξύ θερμοκρασίας ζέσεως ακρυλικού οξέος και αυτής του βαρέως διαλύτου αποστέλλουμε στην κεφαλή της στήλης (C4), ένα ρεύμα (8) πλούσιο σε ακρυλικό οξύ το οποίο επαναφέρουμε στην τροφοδοσία της στήλης (C3) και ανακτώμεν, στη βάση της στήλης (C4), ένα ρεύμα (1) που περιέχει βαρύ διαλύτη και βαριές ακαθαρσίες, τις οποίες ανακυκλώνουμε στην κεφαλή της στήλης (C1).

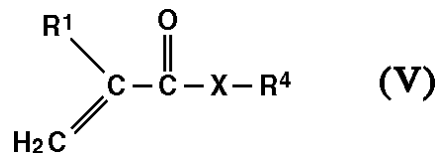


ΑΡΙΘΜΟΣ ΕΥΡΩΠΑΪΚΟΥ Δ.Ε.	(11): 3030553
ΑΡΙΘ. ΕΛΛΗΝΙΚΗΣ ΚΑΤΑΘΕΣΗΣ	(21): 990401630
ΗΜΕΡ. ΕΛΛΗΝΙΚΗΣ ΚΑΤΑΘΕΣΗΣ	(22): 17-06-1999
ΑΡΙΘ./ΗΜΕΡ. ΔΗΜΟΣΙΕΥΣΗΣ	
ΕΥΡΩΠΑΪΚΟΥ ΔΙΠΛΩΜΑΤΟΣ	(87): 720978/31-03-1999
ΑΡΙΘ./ΗΜΕΡ. ΔΗΜΟΣΙΕΥΣΗΣ	
ΕΥΡΩΠΑΪΚΗΣ ΑΙΤΗΣΗΣ	(86): 96102424.7/04-07-1991
ΔΙΚΑΙΟΥΧΟΣ	(73): ELF ATOCHEM S.A. 4 & 8, Cours Michelet, La Defense 10 92800 PUTEAUX, HAUTS-DE-SEINE, FRANCE
ΣΥΜΒΑΤΙΚΕΣ ΠΡΟΤΕΡΑΙΟΤΗΤΕΣ	(30): 9008607/06-07-90/FR
ΕΦΕΥΡΕΤΗΣ	(72): 1) CAUBERE PAUL 2) FORT YVES 3) ORTAR AGNES
ΕΙΔΙΚΟΣ ΠΛΗΡΕΞΟΥΣΙΟΣ	(74): ΕΥΑΓΓΕΛΟΥ ΔΕΣΠΟΙΝΑ, Δικηγόρος Μοσχονησίων 4 171 21 Ν. ΣΜΥΡΝΗ
ΑΝΤΙΚΛΗΤΟΣ	(74): ΕΥΑΓΓΕΛΟΥ ΒΑΣΩ, Δικηγόρος Μαυροκορδάτου 5 106 78 ΑΘΗΝΑ
ΤΙΤΛΟΣ ΕΦΕΥΡΕΣΗΣ	(54): ΜΕΘΟΔΟΣ ΑΝΟΙΓΜΑΤΟΣ ΤΗΣ ΔΡΑ- ΣΤΙΚΗΣ ΟΜΑΔΟΣ ΕΠΟΞΕΙΔΙΟΥ (ΜΕΘ)- ΑΚΡΥΛΙΚΩΝ ΕΠΟΞΕΙΔΙΩΝ

ΠΕΡΙΛΗΨΗ (57)

Η μέθοδος αυτή ανοίγματος της δραστικής ομάδος εποξειδίου ενός (μεθ)ακρυλικού εποξειδίου που παριστάνεται από τον γενικό τύπο (V) (X=O, SNH, NR³ (R³=αλκύλ zn C₁₋₁₂) ή O-(CH₂)_n (n=3-16 R¹=H ή αλκύλ C₁₋₅ και R⁴=αλυσίδα υδρογονάνθρακος με C₂₋₂₀: ευθύγραμμο ή διακλαδισμένο

αλκύλ, κυκλοαλκύλ ή ετεροκυκλοαλκύλ μόνο ή πολυκυκλικό ή αλκυλαρύλ, που περιλαμβάνει μια ομάδα οξιράνης εις την αλυσίδα ή εις το τέλος της αλυσίδος εις την περίπτωση μίας αλυσίδος αλκυλ ή αλκυλαρύλ, ή μίας ομάδος οξιράνης έξω- ή ενδοκυκλικής εις την περίπτωση μίας αλυσίδος κυκλοαλκύλ ή ετεροκυκλοαλκύλ μόνο- ή πολυκυκλικής, όπου το R⁴ μπορεί επίσης να είναι γλυκιδύλο ριζικό, εποξυαιθυλοδικυκλο [2.2.1] επτ-5-(6)-υλ ριζικό ή εποξυδικυκλοπεντενυλοξυαιθυλο ριζικό, χαρακτηρίζεται από το γεγονός ότι το αναφερθέν μεθακρυλικό εποξειδίο φέρεται σε αντίδραση με μια ένωση που εκλέγεται από αιθερικά και τριφθοριο βορικά σύμπλοκα, όξινων αλάτων παρουσία του αντιστοίχου οξέος, αλογονιδίων τριαλκυλο- ή τριαλκυλο-σιλανίων, και κετονών παρουσία κατιονικών ρητινών.

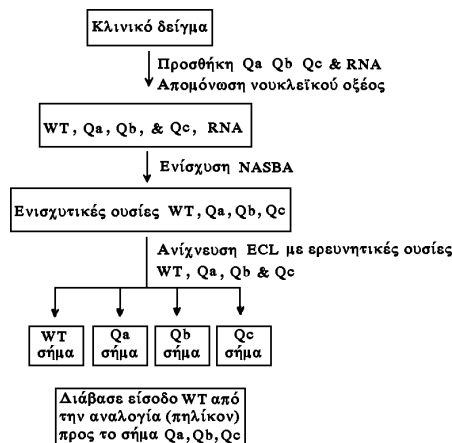


ΑΡΙΘΜΟΣ ΕΥΡΩΠΑΪΚΟΥ Δ.Ε. (11):	3030554
ΑΡΙΘ. ΕΛΛΗΝΙΚΗΣ ΚΑΤΑΘΕΣΗΣ (21):	990401631
ΗΜΕΡ. ΕΛΛΗΝΙΚΗΣ ΚΑΤΑΘΕΣΗΣ (22):	17-06-1999
ΑΡΙΘ./ΗΜΕΡ. ΔΗΜΟΣΙΕΥΣΗΣ ΕΥΡΩΠΑΪΚΟΥ ΔΙΠΛΩΜΑΤΟΣ (87):	662156/14-04-1999
ΑΡΙΘ./ΗΜΕΡ. ΔΗΜΟΣΙΕΥΣΗΣ ΕΥΡΩΠΑΪΚΗΣ ΑΙΤΗΣΗΣ (86):	94924750.6/08-07-1994
ΔΙΚΑΙΟΥΧΟΣ (73):	AKZO NOBEL N.V. Velperweg 76 6824 ARNHEM BM, NETHERLANDS
ΣΥΜΒΑΤΙΚΕΣ ΠΡΟΤΕΡΑΙΟΤΗΤΕΣ (30):	93202015/09-07-93/EP, 93203424/06-12-93/EP
ΕΦΕΥΡΕΤΗΣ (72):	1) BEUNINGEN MARINUS GERARDUS JOHANNES 2) KIEVITS TIM 3) BEUMER THOMAS AUGUSTINUS MARIA
ΕΙΔΙΚΟΣ ΠΛΗΡΕΞΟΥΣΙΟΣ (74):	ΘΕΟΔΩΡΟΥ ΑΠΟΣΤΟΛΟΣ, Δικηγόρος Σίνα 11 106 80 ΑΘΗΝΑ
ΑΝΤΙΚΛΗΤΟΣ (74):	ΜΑΣΟΥΛΑΣ ΑΘΑΝΑΣΙΟΣ, Δικηγόρος Σίνα 11 106 80 ΑΘΗΝΑ
ΤΙΤΛΟΣ ΕΦΕΥΡΕΣΗΣ (54):	ΒΕΛΤΙΩΜΕΝΗ ΜΕΘΟΔΟΣ ΠΟΣΟΤΙΚΟΥ ΚΑΘΟΡΙΣΜΟΥ ΝΟΥΚΛΕΙΚΟΥ (ΠΥΡΗΝΙΚΟΥ) ΟΞΕΟΣ

ΠΕΡΙΛΗΨΗ (57)

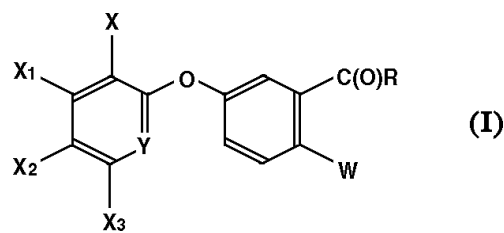
Η παρούσα εφεύρεση σχετίζεται με μία βελτιωμένη μέθοδο ποσοτικού καθορισμού νουκλεϊκού οξέος, που μπορεί να πραγματοποιείται με ελάχιστη ποσότητα αντιδράσεων ενισχύσεως νουκλεϊκού οξέος. Η μέθοδος σύμφωνα με την εφεύρεση για τον ποσοτικό καθορισμό αναλύτη νουκλεϊκού οξέος σε ένα δείγμα περιλαμβάνει τα στάδια: της προσθήκης στο δείγμα

διαφόρων σχετικών ποσοτήτων διαφόρων δομών νουκλεϊκού οξέος, όπου κάθε δομή είναι διακρίσιμη από τον αναλύτη νουκλεϊκού οξέος και ικανή να ενισχύεται συγχρόνως με τον αναλύτη νουκλεϊκού οξέος, της επιβολής του δείγματος σε μία διαδικασία ενισχύσεως νουκλεϊκού οξέος, με την χρησιμοποίηση αντιδραστηρίων ενισχύσεως, ικανών να αντιδρούν τόσο με τον αναλύτη νουκλεϊκού οξέος όσο και με τις δομές νουκλεϊκού οξέος, της ανιχνεύσεως των σχετικών ποσοτήτων των ενισχυμένων ουσιών που προέρχονται από τον αναλύτη νουκλεϊκού οξέος και από κάθε δομή νουκλεϊκού οξέος, του υπολογισμού της ποσότητας του αναλύτη νουκλεϊκού οξέος από τις εν λόγω σχετικές ποσότητες. Κάθε δομή νουκλεϊκού οξέος είναι διαφορετική. Οι δομές νουκλεϊκού οξέος μπορεί να διακρίνονται μεταξύ τους και από τον αναλύτη νουκλεϊκού οξέος. Οι δομές νουκλεϊκού οξέος μοιάζουν μεταξύ τους, και με τον αναλύτη νουκλεϊκού οξέος, δεδομένου ότι όλα αυτά είναι κατάλληλα για να αντιδρούν με τα ίδια αντιδραστήρια ενισχύσεως.



ΑΡΙΘΜΟΣ ΕΥΡΩΠΑΪΚΟΥ Δ.Ε. (11):	3030555
ΑΡΙΘ. ΕΛΛΗΝΙΚΗΣ ΚΑΤΑΘΕΣΗΣ (21):	990401636
ΗΜΕΡ. ΕΛΛΗΝΙΚΗΣ ΚΑΤΑΘΕΣΗΣ (22):	17-06-1999
ΑΡΙΘ./ΗΜΕΡ. ΔΗΜΟΣΙΕΥΣΗΣ ΕΥΡΩΠΑΪΚΟΥ ΔΙΠΛΩΜΑΤΟΣ (87):	716073/31-03-1999
ΑΡΙΘ./ΗΜΕΡ. ΔΗΜΟΣΙΕΥΣΗΣ ΕΥΡΩΠΑΪΚΗΣ ΑΙΤΗΣΗΣ (86):	95308911.7/08-12-1995
ΔΙΚΑΙΟΥΧΟΣ (73):	AMERICAN CYANAMID COMPANY Five Giralda Farms, MADISON 07940-0874 NJ, USA
ΣΥΜΒΑΤΙΚΕΣ ΠΡΟΤΕΡΑΙΟΤΗΤΕΣ (30):	353029/09-12-94/US
ΕΦΕΥΡΕΤΗΣ (72):	1) GARY GAIL EZRA 2) WEPPLIO PETER J. 3) BENCH BARBARA ANNE
ΕΙΔΙΚΟΣ ΠΛΗΡΕΞΟΥΣΙΟΣ (74):	ΤΣΙΜΙΚΑΛΗΣ ΑΘΑΝΑΣΙΟΣ, Δικηγόρος Ν.Βάμβα 1 106 74 ΑΘΗΝΑ
ΑΝΤΙΚΛΗΤΟΣ (74):	ΤΣΙΜΙΚΑΛΗΣ ΑΘΑΝΑΣΙΟΣ, Δικηγόρος Ν.Βάμβα 1 106 74 ΑΘΗΝΑ
ΤΙΤΛΟΣ ΕΦΕΥΡΕΣΗΣ (54):	ΜΕΘΟΔΟΣ ΠΡΟΣΤΑΣΙΑΣ ΚΑΛΛΙΕΡΓΕΙΩΝ ΔΗΜΗΤΡΙΑΚΩΝ ΑΠΟ ΖΙΖΑΝΙΟΚΤΟΝΑ ΧΡΗΣΙΜΟΠΟΙΩΝΤΑΣ 5-ΑΡΥΛΟΞΥ-1,2-(ΔΙΣΥΠΟΚΑΤΕΣΤΗΜΕΝΕΣ) ΒΕΝΖΟΛΙΚΕΣ ΕΝΩΣΕΙΣ

περιέχουν μια 5-αρυλοξυ-1,2-(δισυποκατεστημένη)βενζολική ένωση του τύπου (I).



ΠΕΡΙΛΗΨΗ (57)

Παρέχεται μέθοδος προστασίας καλλιεργειών δημητριακών από ζιζανιοκτόνα χρησιμοποιώντας 5-αρυλοξυ-1,2-(δισυποκατεστημένες) βενζολικές ενώσεις του τύπου (I). Επίσης παρέχονται σκευάσματα που

ΑΡΙΘΜΟΣ ΕΥΡΩΠΑΪΚΟΥ Δ.Ε. (11):	3030556
ΑΡΙΘ. ΕΛΛΗΝΙΚΗΣ ΚΑΤΑΘΕΣΗΣ (21):	990401637
ΗΜΕΡ. ΕΛΛΗΝΙΚΗΣ ΚΑΤΑΘΕΣΗΣ (22):	17-06-1999
ΑΡΙΘ./ΗΜΕΡ. ΔΗΜΟΣΙΕΥΣΗΣ ΕΥΡΩΠΑΪΚΟΥ ΔΙΠΛΩΜΑΤΟΣ (87):	770003/31-03-1999
ΑΡΙΘ./ΗΜΕΡ. ΔΗΜΟΣΙΕΥΣΗΣ ΕΥΡΩΠΑΪΚΗΣ ΑΙΤΗΣΗΣ (86):	95925820.3/04-07-1995
ΔΙΚΑΙΟΥΧΟΣ (73):	BASF COATINGS AG Glasuritstrasse 1 48165 MUNSTER, GERMANY
ΣΥΜΒΑΤΙΚΕΣ ΠΡΟΤΕΡΑΙΟΤΗΤΕΣ ΕΦΕΥΡΕΤΗΣ (30):	4424299/09-07-94/DE
(72):	1) WEGNER EGON 2) KIRIAZIS LEONIDAS
ΕΙΔΙΚΟΣ ΠΛΗΡΕΞΟΥΣΙΟΣ (74):	ΤΣΙΜΙΚΑΛΗΣ ΑΘΑΝΑΣΙΟΣ, Δικηγόρος Ν.Βάμβα 1 106 74 ΑΘΗΝΑ
ΑΝΤΙΚΛΗΤΟΣ (74):	ΤΣΙΜΙΚΑΛΗΣ ΑΘΑΝΑΣΙΟΣ, Δικηγόρος Ν.Βάμβα 1 106 74 ΑΘΗΝΑ
ΤΙΤΛΟΣ ΕΦΕΥΡΕΣΗΣ (54):	ΕΠΙΣΤΡΩΜΕΝΑ ΜΕ ΠΕΡΙΣΣΟΤΕΡΕΣ ΣΤΡΩΣΕΙΣ ΥΠΟΣΤΡΩΜΑΤΑ ΚΑΙ ΜΕΘΟΔΟΣ ΓΙΑ ΤΗΝ ΠΑΡΑΓΩΓΗ ΤΩΝ ΥΠΟΣΤΡΩΜΑΤΩΝ ΑΥΤΩΝ

ΠΕΡΙΛΗΨΗ (57)

Η εφεύρεση αφορά επιστρωμένα με περισσότερες στρώσεις υποστρώματα, τα οποία χαρακτηρίζονται από το ότι μπορούν να παράγονται με το ότι Α) πάνω στην επιφάνεια του υποστρώματος στρωματοποιείται ένα συνθετικό φύλλο με ένα πάχος από 2 έως 500 μm, Β) η επιφάνεια του

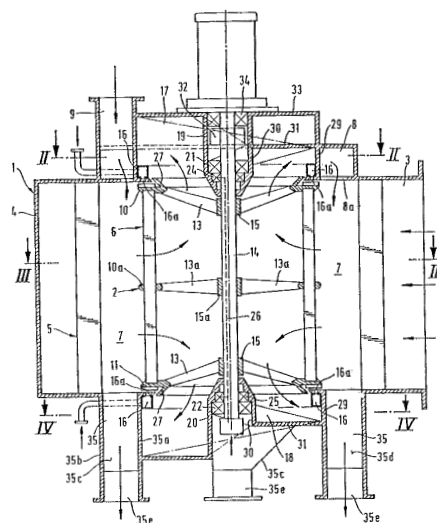
στρωματοποιημένου συνθετικού φύλλου βερνικώνεται ενδεχομένως με μια κατάλληλη για την βερνίκωση αμαξωμάτων αυτοκινήτων σύνθεση μέσω πλήρωσης, Γ) η επιφάνεια του στρωματοποιημένου συνθετικού φύλλου ή η λαμβανόμενη μετά τη διαξαγωγή του σταδίου Β στρώση μέσω πλήρωσης επιβερνικώνεται με τουλάχιστον μια χρωστικοποιημένη στρώση λάκκας, Δ) η λαμβανόμενη μετά τη διαξαγωγή του σταδίου Γ στρώση λάκκας επιβερνικώνεται ενδεχομένως με μια διαφανή λάκκα και Ε) σκληραίνονται η επιστρωμένη πάνω στην επιφάνεια του στρωματοποιημένου συνθετικού φύλλου στρώση λάκκας ή οι επιστρωμένες πάνω στην επιφάνεια του στρωματοποιημένου συνθετικού φύλλου στρώσεις λάκκας.

ΑΡΙΘΜΟΣ ΕΥΡΩΠΑΪΚΟΥ Δ.Ε. (11):	3030557
ΑΡΙΘ. ΕΛΛΗΝΙΚΗΣ ΚΑΤΑΘΕΣΗΣ (21):	990401638
ΗΜΕΡ. ΕΛΛΗΝΙΚΗΣ ΚΑΤΑΘΕΣΗΣ (22):	17-06-1999
ΑΡΙΘ./ΗΜΕΡ. ΔΗΜΟΣΙΕΥΣΗΣ ΕΥΡΩΠΑΪΚΟΥ ΔΙΠΛΩΜΑΤΟΣ (87):	734787/16-06-1999
ΑΡΙΘ./ΗΜΕΡ. ΔΗΜΟΣΙΕΥΣΗΣ ΕΥΡΩΠΑΪΚΗΣ ΑΙΤΗΣΗΣ (86):	96102305.8/16-02-1996
ΔΙΚΑΙΟΥΧΟΣ (73):	ΟΜΥΑ GMBH Brohler Strasse 11 50968 KOELN, GERMANY
ΣΥΜΒΑΤΙΚΕΣ ΠΡΟΤΕΡΑΙΟΤΗΤΕΣ ΕΦΕΥΡΕΤΗΣ (30):	19511314/28-03-95/DE
(72):	BARTHELMESS ULRICH
ΕΙΔΙΚΟΣ ΠΛΗΡΕΞΟΥΣΙΟΣ (74):	ΤΣΙΜΙΚΑΛΗΣ ΑΘΑΝΑΣΙΟΣ, Δικηγόρος Ν.Βάμβα 1 106 74 ΑΘΗΝΑ
ΑΝΤΙΚΛΗΤΟΣ (74):	ΤΣΙΜΙΚΑΛΗΣ ΑΘΑΝΑΣΙΟΣ, Δικηγόρος Ν.Βάμβα 1 106 74 ΑΘΗΝΑ
ΤΙΤΛΟΣ ΕΦΕΥΡΕΣΗΣ (54):	ΦΥΓΟΚΕΝΤΡΙΚΟ ΚΟΣΚΙΝΟ ΙΣΧΥΟΣ, ΕΔΡΑΣΗ ΤΗΣ ΑΤΡΑΚΤΟΥ ΤΟΥ ΣΤΡΟΦΕΑ

ΠΕΡΙΛΗΨΗ (57)

Η εφεύρεση αναφέρεται σε ένα φυγοκεντρικό κόσκινο ισχύος, του οποίου η άτρακτος του στροφέα τουλάχιστον σε ένα από τα δύο αξονικά άκρα εκτείνεται προς τα έξω δια μέσου ενός θαλάμου εξαγωγής αέρα κοσκινίσματος λεπτόκοκκου προϊόντος. Στην εφεύρεση τίθεται το πρόβλημα, σε ένα φυγοκεντρικό κόσκινο ισχύος αυτού του είδους, κατά προτίμηση σε ένα κόσκινο με αναρρόφηση αέρα κοσκινίσματος λεπτόκοκκου προϊόντος και από τις δύο πλευρές, να ελαττώσει την απόσταση των εδράνων της άτρακτου του στροφέα. Εν προκειμένω θα

επιτευχθεί ένα όπτιμουμ μεταξύ της καταθλίψως μετά από ανεμπόδιση εξαγωγή αέρα κοσκινίσματος λεπτόκοκκου προϊόντος από τη μια πλευρά και μικρής αποστάσεως εδράνων και επομένως βραχύτερης, ελαφύτερης ατράκτου στροφέα από την άλλη πλευρά. Η λύση αυτού του προβλήματος συνίσταται σύμφωνα με την εφεύρεση στο ότι, κάθε θάλαμος εξαγωγής 17, 18 περιλαμβάνει ένα αξονικά προς τα μέσα εκτεινόμενο ώμο προσαρμογής 19,20 ή μια καμπύλωση προς τα μέσα, όπου εγκαθίσταται ένα έδρανο 21,22 για την άτρακτο του στροφέα.

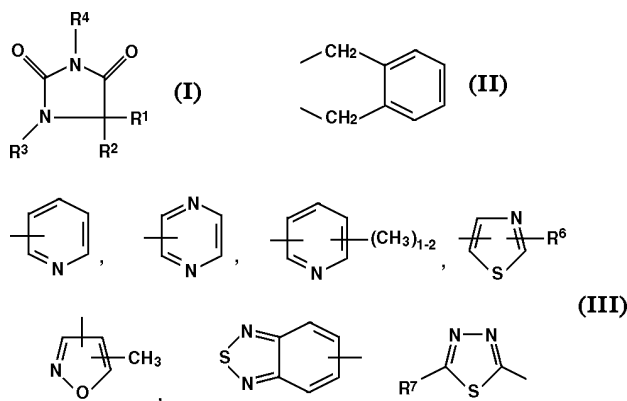


ΑΡΙΘΜΟΣ ΕΥΡΩΠΑΪΚΟΥ Δ.Ε. (11):	3030558
ΑΡΙΘ. ΕΛΛΗΝΙΚΗΣ ΚΑΤΑΘΕΣΗΣ (21):	990401639
ΗΜΕΡ. ΕΛΛΗΝΙΚΗΣ ΚΑΤΑΘΕΣΗΣ (22):	17-06-1999
ΑΡΙΘ./ΗΜΕΡ. ΔΗΜΟΣΙΕΥΣΗΣ	
ΕΥΡΩΠΑΪΚΟΥ ΔΙΠΛΩΜΑΤΟΣ (87):	770613/09-06-1999
ΑΡΙΘ./ΗΜΕΡ. ΔΗΜΟΣΙΕΥΣΗΣ	
ΕΥΡΩΠΑΪΚΗΣ ΑΙΤΗΣΗΣ (86):	96116069.4/08-10-1996
ΔΙΚΑΙΟΥΧΟΣ (73):	GRUNENTHAL GMBH Zieglerstrasse 6 52078 AACHEN, GERMANY
ΣΥΜΒΑΤΙΚΕΣ ΠΡΟΤΕΡΑΙΟΤΗΤΕΣ (30):	19540027/27-10-95/DE
ΕΦΕΥΡΕΤΗΣ (72):	1) ZIMMER OSWALD DR. 2) BOEHLKE HORST DR. 3) WENNDT STEPHAN DR. 4) GEIST-RUDOLF CORNELIA DR. 5) ZWINGENBERGER ΚΑΙ DR.
ΕΙΔΙΚΟΣ ΠΛΗΡΕΞΟΥΣΙΟΣ (74):	ΤΣΙΜΙΚΑΛΗΣ ΑΘΑΝΑΣΙΟΣ, Δικηγόρος Ν.Βάμβα 1 106 74 ΑΘΗΝΑ
ΑΝΤΙΚΛΗΤΟΣ (74):	ΤΣΙΜΙΚΑΛΗΣ ΑΘΑΝΑΣΙΟΣ, Δικηγόρος Ν.Βάμβα 1 106 74 ΑΘΗΝΑ
ΤΪΤΛΟΣ ΕΦΕΥΡΕΣΗΣ (54):	ΥΠΟΚΑΤΕΣΤΗΜΕΝΕΣ ΕΝΩΣΕΙΣ ΙΜΙΔΑΖΟΛΙΔΙΝΟ-2,4-ΔΙΟΝΗΣ ΣΑΝ ΑΝΟΣΟ-ΤΡΟΠΟΠΟΙΗΤΙΚΕΣ ΟΥΣΙΕΣ

ΠΕΡΙΛΗΨΗ (57)

Περιγράφονται υποκατεστημένες ενώσεις ιμιδαζολιδινο-2,4-διόνης, μέθοδος για την παρασκευή τους καθώς και η χρησιμοποίηση των ενώσεων αυτών

σε φάρμακα του τύπου (I) όπου R¹ σημαίνει C₁₋₆-αλκύλιο ή C₃₋₆-κυκλοαλκύλιο, R² σημαίνει C₁₋₆-αλκύλιο, φαινύλιο, -(CH₂)₁₋₃-φαινύλιο ή -(CH₂)₁₋₄-COOR⁵ ή R¹ και R² μαζί σημαίνουν -(CH₂)₄₋₆-, -(CH₂)₂-O-(CH₂)₂- ή Τύπος (II) R³ σημαίνει H, C₁₋₅-αλκύλιο ή -(CH₂)₁₋₄-COOR⁵, R⁴ είναι ένα ετεροαρωματικό από την ομάδα με τους τύπους (III) R⁵ σημαίνει C₁₋₃-αλκύλιο, R⁶ σημαίνει H, C₁₋₄-αλκύλιο, φαινύλιο ή βενζύλιο και R⁷ σημαίνει H, C₁₋₄-αλκύλιο ή τριφθορομεθύλιο.

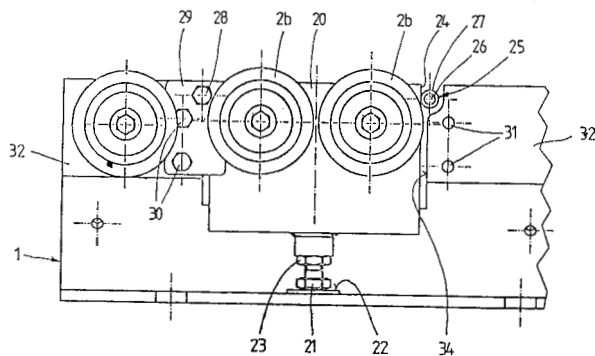


ΑΡΙΘΜΟΣ ΕΥΡΩΠΑΪΚΟΥ Δ.Ε. (11):	3030559
ΑΡΙΘ. ΕΛΛΗΝΙΚΗΣ ΚΑΤΑΘΕΣΗΣ (21):	990401640
ΗΜΕΡ. ΕΛΛΗΝΙΚΗΣ ΚΑΤΑΘΕΣΗΣ (22):	17-06-1999
ΑΡΙΘ./ΗΜΕΡ. ΔΗΜΟΣΙΕΥΣΗΣ	
ΕΥΡΩΠΑΪΚΟΥ ΔΙΠΛΩΜΑΤΟΣ (87):	760415/06-05-1999
ΑΡΙΘ./ΗΜΕΡ. ΔΗΜΟΣΙΕΥΣΗΣ	
ΕΥΡΩΠΑΪΚΗΣ ΑΙΤΗΣΗΣ (86):	96110946.9/06-07-1996
ΔΙΚΑΙΟΥΧΟΣ (73):	HESPE & WOELM GMBH & CO KG Hasselbecker Strasse 4 D-42579 HEILIGENHAUS, GERMANY
ΣΥΜΒΑΤΙΚΕΣ ΠΡΟΤΕΡΑΙΟΤΗΤΕΣ (30):	19531092/24-08-95/DE
ΕΦΕΥΡΕΤΗΣ (72):	GESSNER ULRICH
ΕΙΔΙΚΟΣ ΠΛΗΡΕΞΟΥΣΙΟΣ (74):	ΤΣΙΜΙΚΑΛΗΣ ΑΘΑΝΑΣΙΟΣ, Δικηγόρος Ν.Βάμβα 1 106 74 ΑΘΗΝΑ
ΑΝΤΙΚΛΗΤΟΣ (74):	ΤΣΙΜΙΚΑΛΗΣ ΑΘΑΝΑΣΙΟΣ, Δικηγόρος Ν.Βάμβα 1 106 74 ΑΘΗΝΑ
ΤΪΤΛΟΣ ΕΦΕΥΡΕΣΗΣ (54):	ΕΓΚΑΤΑΣΤΑΣΗ ΟΛΙΣΘΑΙΝΟΥΣΑΣ ΕΞΩ-ΘΥΡΑΣ

ΠΕΡΙΛΗΨΗ (57)

Σε μια εγκατάσταση ολισθαίνουσας εξώθυρας με ένα πλαίσιο εξώθυρας εδραζόμενο επί δύο τουλάχιστον διατάξεων τροχών κλίσεως συγκροτείται κάθε διάταξη τροχών κλίσεως από δύο ομάδες κλιόμενων τροχών στηρίξεως (2a, 2b), από τις οποίες η πρώτη ομάδα εδράζεται στερεά επί μιάς δοκού στηρίξεως (1) και η δεύτερη ομάδα είναι τοποθετημένη με δυνατότητα ρυθμίσεως καθ' ύψος σχετικά με την πρώτη ομάδα στη δοκό στηρίξεως (1). Για να δημιουργηθεί μια εγκατάσταση ολισθαίνουσας εξώθυρας, στην οποία να ρυθμίζεται η καθ' ύψος ανοχή του πλαισίου της

εξώθυρας κατά απλό τρόπο, βρίσκονται οι κλιόμενοι τροχοί στηρίξεως (2b) της δεύτερης ομάδας επί μίας κινητής εν είδει μιάς αιώρας πλάκας (20), η οποία στηρίζεται επί μίας οριζόντιας επιφάνειας (22) της δοκού στηρίξεως (1) με δυνατότητα καθ' ύψος μετακινήσεως για τη μεταφορά του φορτίου στηρίξεως. Η στήριξη της πλάκας (20) κατά τη διεύθυνση της κινήσεως της εξώθυρας γίνεται μέσω των στενών μετωπικών επιφανειών (24) της πλάκας, όπου οι μετωπικές επιφάνειες (24) βρίσκονται κάθε φορά απέναντι από ένα συνδεόμενο άκαμπτα με τη δοκό στηρίξεως (1) κύλινδρο (25), στον οποίο ακουμπούν σε συνάρτηση με την εκάστοτε κλίση της κινητής πλάκας (20).

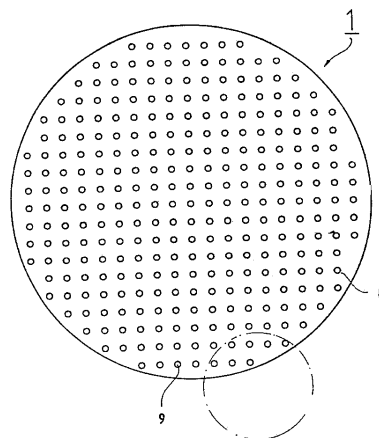


ΑΡΙΘΜΟΣ ΕΥΡΩΠΑΪΚΟΥ Δ.Ε. (11):	3030560
ΑΡΙΘ. ΕΛΛΗΝΙΚΗΣ ΚΑΤΑΘΕΣΗΣ (21):	990401642
ΗΜΕΡ. ΕΛΛΗΝΙΚΗΣ ΚΑΤΑΘΕΣΗΣ (22):	17-06-1999
ΑΡΙΘ./ΗΜΕΡ. ΔΗΜΟΣΙΕΥΣΗΣ ΕΥΡΩΠΑΪΚΟΥ ΔΙΠΛΩΜΑΤΟΣ (87):	781629/09-06-1999
ΑΡΙΘ./ΗΜΕΡ. ΔΗΜΟΣΙΕΥΣΗΣ ΕΥΡΩΠΑΪΚΗΣ ΑΙΤΗΣΗΣ (86):	96106587.7/26-04-1996
ΔΙΚΑΙΟΥΧΟΣ (73):	JOST PETER Hardbergstrasse 19 69518 ABTSTEINACH, GERMANY
ΣΥΜΒΑΤΙΚΕΣ ΠΡΟΤΕΡΑΙΟΤΗΤΕΣ (30):	29520566/29-12-95/DE
ΕΦΕΥΡΕΤΗΣ (72):	JOST PETER
ΕΙΔΙΚΟΣ ΠΛΗΡΕΞΟΥΣΙΟΣ (74):	ΤΣΙΜΙΚΑΛΗΣ ΑΘΑΝΑΣΙΟΣ, Δικηγόρος Ν.Βάμβα 1 106 74 ΑΘΗΝΑ
ΑΝΤΙΚΛΗΤΟΣ (74):	ΤΣΙΜΙΚΑΛΗΣ ΑΘΑΝΑΣΙΟΣ, Δικηγόρος Ν.Βάμβα 1 106 74 ΑΘΗΝΑ
ΤΙΤΛΟΣ ΕΦΕΥΡΕΣΗΣ (54):	ΑΜΕΣΑ Ή ΕΜΜΕΣΑ ΠΡΟΣΑΡΜΟΖΟΜΕΝΟ ΜΕ ΜΙΑ ΜΗΧΑΝΗ Ή ΜΕ ΜΙΑ ΧΡΗΣΙΜΟΠΟΙΟΥΜΕΝΗ ΜΕ ΤΟ ΧΕΡΙ ΥΠΟΔΟΧΗ ΛΕΙΑΝΤΙΚΟΥ ΜΕΣΟΥ, ΣΩΜΑ ΛΕΙΑΝΣΕΩΣ ΚΑΙ ΕΝΑΣ ΚΑΤΑΛΛΗΛΟΣ Γ΄ΑΥΤΟ ΠΡΟΣΑΡΜΟΣΤΗΡΑΣ

ΠΕΡΙΛΗΨΗ (57)

Η εφεύρεση αναφέρεται σε ένα σώμα λειάνσεως και σε ένα προσαρμοστήρα κατάλληλο για την εύκολη προσαγωγή επί ενός δίσκου λειάνσεως μηχανής ή πλάκας λειάνσεως ή επί μιας χειριζόμενης υποδοχής

λειαντικού μέσου με ή χωρίς αναρρόφηση, όπου τουλάχιστον το σώμα λειάνσεως φέρει οπές, οι οποίες είναι κατανεμημένες κατά προσέγγιση ομοιόμορφως σε όλη την επιφάνεια του σώματος λειάνσεως ή είναι τοποθετημένες τουλάχιστον σε ένα τμήμα και διατρύπουν τουλάχιστον το στρώμα που φέρει το λειαντικό μέσο, όπου η απόσταση των μεμονωμένων οπών που σχηματίζουν την εικόνα διατρήσεως μεταξύ τους και σε σχέση με τα μέσα αναρροφήσεως του δίσκου λειάνσεως ή της πλάκας λειάνσεως είναι τέτοια, ώστε να προκαλείται μια σχεδόν χωρίς συσσώρευση μεταφορά της σκόνης λειάνσεως. Έτσι επιτυγχάνεται απρόσκοπτο αποτέλεσμα λειάνσεως, αφού ο δίσκος λειάνσεως πολύ δύσκολα μπορεί να βουλώσει από απομακρυνόμενη σκόνη λειάνσεως. Έτσι επιτυγχάνεται ένας σημαντικά αυξημένος χρόνος ενεργού ζωής του σώματος λειάνσεως.

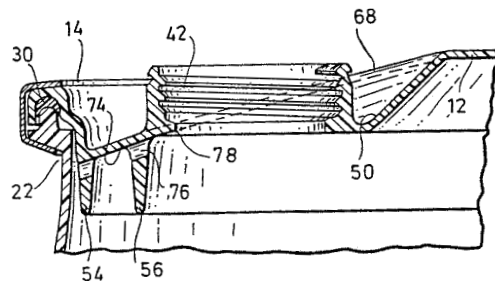


ΑΡΙΘΜΟΣ ΕΥΡΩΠΑΪΚΟΥ Δ.Ε. (11):	3030561
ΑΡΙΘ. ΕΛΛΗΝΙΚΗΣ ΚΑΤΑΘΕΣΗΣ (21):	990401643
ΗΜΕΡ. ΕΛΛΗΝΙΚΗΣ ΚΑΤΑΘΕΣΗΣ (22):	17-06-1999
ΑΡΙΘ./ΗΜΕΡ. ΔΗΜΟΣΙΕΥΣΗΣ ΕΥΡΩΠΑΪΚΟΥ ΔΙΠΛΩΜΑΤΟΣ (87):	781234/14-04-1999
ΑΡΙΘ./ΗΜΕΡ. ΔΗΜΟΣΙΕΥΣΗΣ ΕΥΡΩΠΑΪΚΗΣ ΑΙΤΗΣΗΣ (86):	95933362.6/12-09-1995
ΔΙΚΑΙΟΥΧΟΣ (73):	MAUSER-WERKE GMBH D-50321 BRUHL, GERMANY
ΣΥΜΒΑΤΙΚΕΣ ΠΡΟΤΕΡΑΙΟΤΗΤΕΣ (30):	9414955U/15-09-94/DE, 9417442U/03-11-94/DE
ΕΦΕΥΡΕΤΗΣ (72):	PRZYTULLA DIETMAR
ΕΙΔΙΚΟΣ ΠΛΗΡΕΞΟΥΣΙΟΣ (74):	ΤΣΙΜΙΚΑΛΗΣ ΑΘΑΝΑΣΙΟΣ, Δικηγόρος Ν.Βάμβα 1 106 74 ΑΘΗΝΑ
ΑΝΤΙΚΛΗΤΟΣ (74):	ΤΣΙΜΙΚΑΛΗΣ ΑΘΑΝΑΣΙΟΣ, Δικηγόρος Ν.Βάμβα 1 106 74 ΑΘΗΝΑ
ΤΙΤΛΟΣ ΕΦΕΥΡΕΣΗΣ (54):	ΒΑΡΕΛΙ ΜΕ ΚΑΠΑΚΙ

ΠΕΡΙΛΗΨΗ (57)

Η παρούσα εφεύρεση αναφέρεται σε ένα κυλινδρικό βαρέλι (10) (κάδος ευρέως στομίου) κατασκευασμένο με τη μέθοδο φυσήματος σε καλούπι, με ένα καπάκι βαρελιού (12) και μια καλύπτρα δακτυλίου συσφιξεως (14). Βαρέλια με καπάκια όπως είναι γνωστά μέχρι τώρα έχουν μια σχετικά μικρή δυνατότητα να αντιστέκονται σε πτώσεις και γι'αυτό δεν είναι πολύ κατάλληλα να αποθηκεύουν υγρά. Η ειδική σχεδίαση του καπακιού του βαρελιού (12) και του χείλους (28) του στομίου του βαρελιού και ο τρόπος κατά τον οποίο επί μέρους εξαρτήματα είναι φτιαγμένα για να προσαρμίζονται το ένα στο άλλο διευκολύνουν τον χειρισμό του

προτεινόμενου βαρελιού (10) όταν είναι γεμάτο, χρησιμοποιώντας το τυποποιημένο εργαλείο συσφιξεως (Parrot's bill) που χρησιμοποιείται σε όλη τη βιομηχανία για σύγχρονα πλαστικά βαρέλια που ταπώνονται με δακτύλιο σχήματος L ή τυποποιημένα βαρέλια με καλύβινο καπάκι. Η προκύπτουσα βελτίωση στην ικανότητα του βαρελιού να ανθίσταται στις πτώσεις το καθιστά ειδικώς κατάλληλο για την αποθήκευση υγρών, αφού δεν παρουσιάζει διαρροές ακόμη και μετά από πτώση σε σχετικά μεγάλες αποστάσεις.

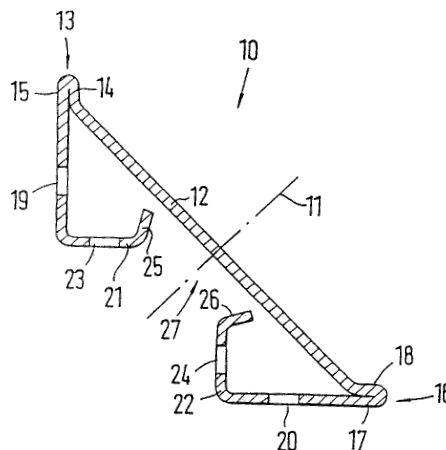


ΑΡΙΘΜΟΣ ΕΥΡΩΠΑΪΚΟΥ Δ.Ε.	(11): 3030562
ΑΡΙΘ. ΕΛΛΗΝΙΚΗΣ ΚΑΤΑΘΕΣΗΣ	(21): 990401644
ΗΜΕΡ. ΕΛΛΗΝΙΚΗΣ ΚΑΤΑΘΕΣΗΣ	(22): 17-06-1999
ΑΡΙΘ./ΗΜΕΡ. ΔΗΜΟΣΙΕΥΣΗΣ	
ΕΥΡΩΠΑΪΚΟΥ ΔΙΠΛΩΜΑΤΟΣ	(87): 853832/09-06-1999
ΑΡΙΘ./ΗΜΕΡ. ΔΗΜΟΣΙΕΥΣΗΣ	
ΕΥΡΩΠΑΪΚΗΣ ΑΙΤΗΣΗΣ	(86): 96934501.6/30-09-1996
ΔΙΚΑΙΟΥΧΟΣ	(73): RITTAL-WERK RUDOLF LOH GMBH & CO. KG Auf Dem Stutzelberg 35745 HERBORN, GERMANY
ΣΥΜΒΑΤΙΚΕΣ ΠΡΟΤΕΡΑΙΟΤΗΤΕΣ	(30): 19536950/04-10-95/DE
ΕΦΕΥΡΕΤΗΣ	(72): 1) BENNER ROLF 2) REUTER WOLFGANG
ΕΙΔΙΚΟΣ ΠΛΗΡΕΞΟΥΣΙΟΣ	(74): ΤΣΙΜΙΚΑΛΗΣ ΑΘΑΝΑΣΙΟΣ, Δικηγόρος Ν.Βάμβα 1 106 74 ΑΘΗΝΑ
ΑΝΤΙΚΛΗΤΟΣ	(74): ΤΣΙΜΙΚΑΛΗΣ ΑΘΑΝΑΣΙΟΣ, Δικηγόρος Ν.Βάμβα 1 106 74 ΑΘΗΝΑ
ΤΙΤΛΟΣ ΕΦΕΥΡΕΣΗΣ	(54): ΒΑΣΗ ΠΛΑΙΣΙΟΥ ΓΙΑ ΕΝΑ ΝΤΟΥΛΑΠΙ ΗΛΕΚΤΡΙΚΟΥ ΠΙΝΑΚΑ

ΠΕΡΙΛΗΨΗ (57)

Η εφεύρεση αναφέρεται σε μία βάση πλαισίου από σκέλη πλαισίου για ένα ντουλάπι ηλεκτρικού πίνακα, στην οποία τα σκέλη πλαισίου είναι διαμορφωμένα, κατά προτίμηση, κατοπτρικά όμοια ως προς τις διαγώνιους της διατομής τους και περιλαμβάνουν ορθογώνιες κάθετα προς τις εξωτερικές πλευρές της βάσεως πλαισίου και εφοδιασμένες με

υποδοχές στερέωσης πλευρές ελάσματος, οι οποίες στην περιοχή της εσωτερικής πλευράς μεταπίπτουν σε τμήματα, τα οποία σχηματίζουν μια υποδοχή για τη στερέωση ραγών συναρμολογήσεως. Με τον συνδυασμό περισσότερων του ενός γωνιών και νέων χαρακτηριστικών δημιουργείται μια βάση πλαισίου με απλά κατασκευαζόμενα σκέλη πλαισίου, η οποία ανταποκρίνεται σε όλες τις απαιτήσεις για ένα ντουλάπι ηλεκτρικού πίνακα κατά άριστο τρόπο.

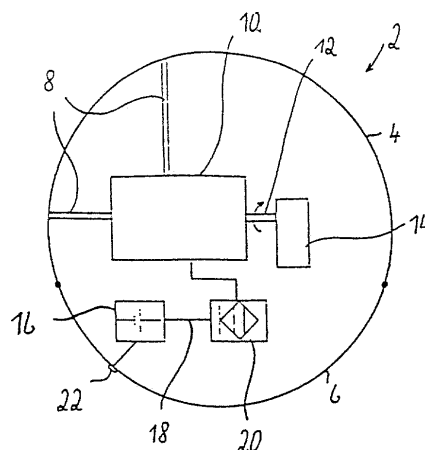


ΑΡΙΘΜΟΣ ΕΥΡΩΠΑΪΚΟΥ Δ.Ε.	(11): 3030563
ΑΡΙΘ. ΕΛΛΗΝΙΚΗΣ ΚΑΤΑΘΕΣΗΣ	(21): 990401645
ΗΜΕΡ. ΕΛΛΗΝΙΚΗΣ ΚΑΤΑΘΕΣΗΣ	(22): 17-06-1999
ΑΡΙΘ./ΗΜΕΡ. ΔΗΜΟΣΙΕΥΣΗΣ	
ΕΥΡΩΠΑΪΚΟΥ ΔΙΠΛΩΜΑΤΟΣ	(87): 751737/17-03-1999
ΑΡΙΘ./ΗΜΕΡ. ΔΗΜΟΣΙΕΥΣΗΣ	
ΕΥΡΩΠΑΪΚΗΣ ΑΙΤΗΣΗΣ	(86): 95905139.2/13-01-1995
ΔΙΚΑΙΟΥΧΟΣ	(73): WASH-BALL AG Feldkircher Strasse 55 9494 SCHAAN, LIECHTENSTEIN
ΣΥΜΒΑΤΙΚΕΣ ΠΡΟΤΕΡΑΙΟΤΗΤΕΣ	(30): 4401798/22-01-94/DE
ΕΦΕΥΡΕΤΗΣ	(72): GLOTZ KARL-HEINZ
ΕΙΔΙΚΟΣ ΠΛΗΡΕΞΟΥΣΙΟΣ	(74): ΤΣΙΜΙΚΑΛΗΣ ΑΘΑΝΑΣΙΟΣ, Δικηγόρος Ν.Βάμβα 1 106 74 ΑΘΗΝΑ
ΑΝΤΙΚΛΗΤΟΣ	(74): ΤΣΙΜΙΚΑΛΗΣ ΑΘΑΝΑΣΙΟΣ, Δικηγόρος Ν.Βάμβα 1 106 74 ΑΘΗΝΑ
ΤΙΤΛΟΣ ΕΦΕΥΡΕΣΗΣ	(54): ΔΙΑΤΑΞΗ ΠΛΥΣΕΩΣ ΚΑΙ ΚΑΘΑΡΙΣΜΟΥ

ΠΕΡΙΛΗΨΗ (57)

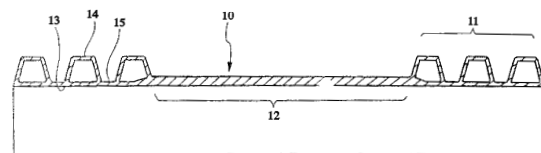
Μία διάταξη πλύσεως και καθαρισμού περιλαμβάνει μία υδατοστεγή θήκη, στην οποία είναι τοποθετημένη μία κινούμενη ηλεκτρικώς διάταξη για την παραγωγή ταλαντώσεων κραδασμού, που μεταδίδονται μέσω της θήκης στο περιβάλλον. Για να ληφθεί μια απλή στην κατασκευή της και αποτελεσματική και αξιόπιστη στη λειτουργία της διάταξη, προβλέπεται ένας ηλεκτροκινητήρας (10) που συνδέεται άκαμπτα με το εσωτερικό τοίχωμα της θήκης (2), επί της κινητήριας ατράκτου (12) του οποίου είναι τοποθετημένη μία έκκεντρη μάζα (14), η οποία παράγει τις ταλαντώσεις κραδασμού και είναι τοποθετημένη εκτός του άξονα περιστροφής. Ως

πηγή ρεύματος για τον ηλεκτροκινητήρα (10) μπορεί να προβλέπεται ένας συσσωρευτής (16) ή μια συσκευή δικτύου (24).



ΑΡΙΘΜΟΣ ΕΥΡΩΠΑΪΚΟΥ Δ.Ε.	(11): 3030564
ΑΡΙΘ. ΕΛΛΗΝΙΚΗΣ ΚΑΤΑΘΕΣΗΣ	(21): 990401647
ΗΜΕΡ. ΕΛΛΗΝΙΚΗΣ ΚΑΤΑΘΕΣΗΣ	(22): 17-06-1999
ΑΡΙΘ./ΗΜΕΡ. ΔΗΜΟΣΙΕΥΣΗΣ	
ΕΥΡΩΠΑΪΚΟΥ ΔΙΠΛΩΜΑΤΟΣ	(87): 385465/16-06-1999
ΑΡΙΘ./ΗΜΕΡ. ΔΗΜΟΣΙΕΥΣΗΣ	
ΕΥΡΩΠΑΪΚΗΣ ΑΙΤΗΣΗΣ	(86): 90103991.7/01-03-1990
ΔΙΚΑΙΟΥΧΟΣ	(73): PIPELIFE ROHRSYSTEME GMBH Postfach 1454 26149 BAD ZWISCHENAHN, GER- MANY
ΣΥΜΒΑΤΙΚΕΣ ΠΡΟΤΕΡΑΙΟΤΗΤΕΣ	(30): 3906752/03-03-89/DE, 3939052/25-11-89/DE
ΕΦΕΥΡΕΤΗΣ	(72): 1) HETZENECKER HEINZ 2) MEYER WOLFGANG 3) OTHOLD ROLF
ΕΙΔΙΚΟΣ ΠΛΗΡΕΞΟΥΣΙΟΣ	(74): ΤΣΙΜΙΚΑΛΗΣ ΑΘΑΝΑΣΙΟΣ, Δικηγόρος Ν.Βάρβα 1 106 74 ΑΘΗΝΑ
ΑΝΤΙΚΛΗΤΟΣ	(74): ΤΣΙΜΙΚΑΛΗΣ ΑΘΑΝΑΣΙΟΣ, Δικηγόρος Ν.Βάρβα 1 106 74 ΑΘΗΝΑ
ΤΙΤΛΟΣ ΕΦΕΥΡΕΣΗΣ	(54): ΣΩΛΗΝΑΣ ΛΥΜΑΤΩΝ ΑΠΟ ΠΛΑΣΤΙΚΟ ΥΛΙΚΟ ΚΑΙ ΜΕΘΟΔΟΣ ΚΑΤΑΣΚΕΥΗΣ ΤΟΥ

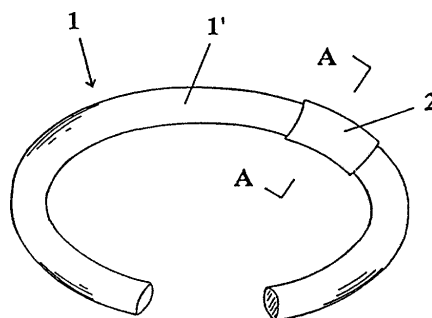
με ένα ίδιο ή ένα άλλο παραδοσιακό, τυποποιημένο σωλήνα, όπου αυτός είναι ένας συνεχελασόμενος σωλήνας ή ένας σύνθετος σωλήνας, ο οποίος στη μια ακραία περιοχή του είναι διευρυμένος, ώστε να σχηματίζει μια μούφα συνδέσεως.



ΠΕΡΙΛΗΨΗ (57)

Αγωγός σωλήνας από πλαστικό υλικό, κυρίως για αποχέτευση λυμάτων, με ένα λείο εσωτερικό σωλήνα και ένα συνδεόμενο μ' αυτόν εξωτερικό κυματοειδή σωλήνα, ο οποίος μπορεί να συνδέεται με συνδέσεις μουφών

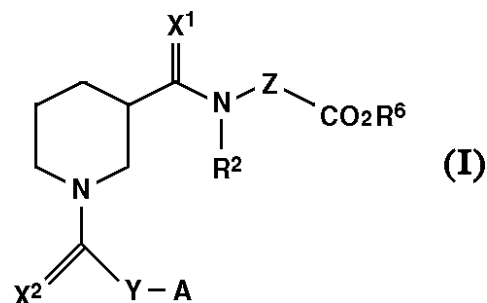
ΑΡΙΘΜΟΣ ΕΥΡΩΠΑΪΚΟΥ Δ.Ε.	(11): 3030565
ΑΡΙΘ. ΕΛΛΗΝΙΚΗΣ ΚΑΤΑΘΕΣΗΣ	(21): 990401648
ΗΜΕΡ. ΕΛΛΗΝΙΚΗΣ ΚΑΤΑΘΕΣΗΣ	(22): 17-06-1999
ΑΡΙΘ./ΗΜΕΡ. ΔΗΜΟΣΙΕΥΣΗΣ	
ΕΥΡΩΠΑΪΚΟΥ ΔΙΠΛΩΜΑΤΟΣ	(87): 703802/17-03-1999
ΑΡΙΘ./ΗΜΕΡ. ΔΗΜΟΣΙΕΥΣΗΣ	
ΕΥΡΩΠΑΪΚΗΣ ΑΙΤΗΣΗΣ	(86): 94917022.9/15-06-1994
ΔΙΚΑΙΟΥΧΟΣ	(73): LEIRAS OY 20210 TURKU, FINLAND
ΣΥΜΒΑΤΙΚΕΣ ΠΡΟΤΕΡΑΙΟΤΗΤΕΣ	(30): 932789/17-06-93/FI
ΕΦΕΥΡΕΤΗΣ	(72): 1) LEHTINEN MATTI 2) TALLING CHRISTINE
ΕΙΔΙΚΟΣ ΠΛΗΡΕΞΟΥΣΙΟΣ	(74): ΣΑΚΕΛΛΑΡΙΔΗΣ ΙΩΑΝΝΗΣ, Δικηγόρος Ηρακλείτου 6 106 73 ΑΘΗΝΑ
ΑΝΤΙΚΛΗΤΟΣ	(74): ΣΑΚΕΛΛΑΡΙΔΗΣ ΙΩΑΝΝΗΣ, Δικηγόρος Ηρακλείτου 6 106 73 ΑΘΗΝΑ
ΤΙΤΛΟΣ ΕΦΕΥΡΕΣΗΣ	(54): ΣΥΣΤΗΜΑ ΕΝΔΟΜΗΤΡΙΚΗΣ ΠΑΡΑ- ΔΟΣΗΣ



ΠΕΡΙΛΗΨΗ (57)

Το αντικείμενο της παρούσας εφεύρεσης είναι ένα σύστημα ενδομητρικής παράδοσης που περιλαμβάνει ένα εύκαμπτο μέσο στήριξης, και ένα μέσο παράδοσης που φέρεται από το μέσο στήριξης και που περιέχει δραστικό παράγοντα. Το σύστημα χαρακτηρίζεται από το ότι το μέσο στήριξης (1) αποτελείται από ένα μέλος πυρήνα (1') ουσιαστικά με μορφή ενός ανοικτού δακτυλίου, και το μέσο παράδοσης αποτελείται από τουλάχιστον ένα πολυμερικό σώμα (2) σαν σωληνοειδές περίβλημα το οποίο περιβάλλει το μέλος πυρήνα σαν ζώνη σ' ένα τμήμα του μήκους του μέλους πυρήνα.

ΑΡΙΘΜΟΣ ΕΥΡΩΠΑΪΚΟΥ Δ.Ε.	(11): 3030566
ΑΡΙΘ. ΕΛΛΗΝΙΚΗΣ ΚΑΤΑΘΕΣΗΣ	(21): 990401649
ΗΜΕΡ. ΕΛΛΗΝΙΚΗΣ ΚΑΤΑΘΕΣΗΣ	(22): 17-06-1999
ΑΡΙΘ./ΗΜΕΡ. ΔΗΜΟΣΙΕΥΣΗΣ	
ΕΥΡΩΠΑΪΚΟΥ ΔΙΠΛΩΜΑΤΟΣ	(87): 746545/26-05-1999
ΑΡΙΘ./ΗΜΕΡ. ΔΗΜΟΣΙΕΥΣΗΣ	
ΕΥΡΩΠΑΪΚΗΣ ΑΙΤΗΣΗΣ	(86): 95914023.7/14-03-1995
ΔΙΚΑΙΟΥΧΟΣ	(73): ORTHO PHARMACEUTICAL CORPORATION
	U.S. Route 202 P.O.Box 300, RARITAN
	08869-0602 NJ, USA
ΣΥΜΒΑΤΙΚΕΣ ΠΡΟΤΕΡΑΙΟΤΗΤΕΣ	(30): 213772/16-03-94/US,
	364896/27-12-94/US
ΕΦΕΥΡΕΤΗΣ	(72): 1) BEAVERS MARY PAT
	2) ANDRADE-GORDON PATRICIA
	3) HOEKSTRA WILLIAM J.
ΕΙΔΙΚΟΣ ΠΛΗΡΕΞΟΥΣΙΟΣ	(74): ΔΗΜΟΥ ΧΡΙΣΤΙΝΑ, Δικηγόρος
	Κουμπάρη 2
	106 74 ΑΘΗΝΑ
ΑΝΤΙΚΛΗΤΟΣ	(74): ΠΑΠΑΚΩΝΣΤΑΝΤΙΝΟΥ ΕΛΕΝΗ,
	Δικηγόρος
	Κουμπάρη 2
	106 74 ΑΘΗΝΑ
ΤΙΤΛΟΣ ΕΦΕΥΡΕΣΗΣ	(54): ΠΑΡΑΓΩΓΑ ΝΙΠΕΚΟΤΙΚΟΥ ΟΞΕΟΣ ΩΣ
	ΑΝΤΙΘΡΟΜΒΩΤΙΚΕΣ ΕΝΩΣΕΙΣ



ΠΕΡΙΛΗΨΗ (57)

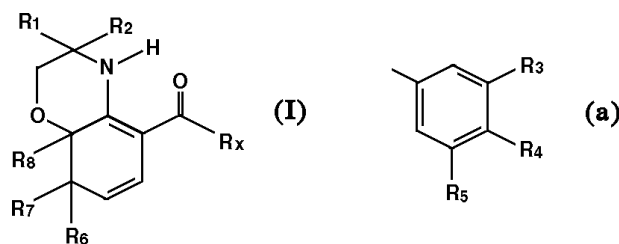
Αποκαλύπτονται ενώσεις του τύπου (I) που προέρχονται από νιπεκοτικό οξύ ως χρήσιμες δια τη θεραπευτική αγωγή θρομβωτικών διαταραχών που προκαλούνται από τα αιμοπετάλια.

ΑΡΙΘΜΟΣ ΕΥΡΩΠΑΪΚΟΥ Δ.Ε.	(11): 3030567
ΑΡΙΘ. ΕΛΛΗΝΙΚΗΣ ΚΑΤΑΘΕΣΗΣ	(21): 990401650
ΗΜΕΡ. ΕΛΛΗΝΙΚΗΣ ΚΑΤΑΘΕΣΗΣ	(22): 17-06-1999
ΑΡΙΘ./ΗΜΕΡ. ΔΗΜΟΣΙΕΥΣΗΣ	
ΕΥΡΩΠΑΪΚΟΥ ΔΙΠΛΩΜΑΤΟΣ	(87): 737187/06-05-1999
ΑΡΙΘ./ΗΜΕΡ. ΔΗΜΟΣΙΕΥΣΗΣ	
ΕΥΡΩΠΑΪΚΗΣ ΑΙΤΗΣΗΣ	(86): 95906357.9/29-12-1994
ΔΙΚΑΙΟΥΧΟΣ	(73): LABORATOIRES PHARMASCIENCE
	73, Blvd. De La Mission Marchand
	92400 COURBEVOIE, FRANCE
ΣΥΜΒΑΤΙΚΕΣ ΠΡΟΤΕΡΑΙΟΤΗΤΕΣ	(30): 9315836/29-12-93/FR
ΕΦΕΥΡΕΤΗΣ	(72): 1) FLEURY MAURICE-BERNARD
	2) MAURETTE JEAN-MARC
	3) LARGERON MARTINE
ΕΙΔΙΚΟΣ ΠΛΗΡΕΞΟΥΣΙΟΣ	(74): ΒΑΓΕΝΑ ΘΕΟΔΩΡΑ, Δικηγόρος
	Κουμπάρη 2
	106 74 ΑΘΗΝΑ
ΑΝΤΙΚΛΗΤΟΣ	(74): ΠΑΠΑΚΩΝΣΤΑΝΤΙΝΟΥ ΕΛΕΝΗ,
	Δικηγόρος
	Κουμπάρη 2
	106 74 ΑΘΗΝΑ
ΤΙΤΛΟΣ ΕΦΕΥΡΕΣΗΣ	(54): ΠΑΡΑΓΩΓΑ ΤΗΣ ΒΕΝΖΟΞΑΖΙΝΗΣ, ΟΙ
	ΜΕΘΟΔΟΙ ΛΗΨΕΩΣ ΤΟΥΣ ΚΑΙ Η ΧΡΗΣΗ
	ΤΟΥΣ ΩΣ ΦΑΡΜΑΚΩΝ

ΠΕΡΙΛΗΨΗ (57)

Η παρούσα εφεύρεση έχει ως αντικείμενο παράγωγα της βενζοξαζίνης τύπου (I) στον οποίο: τα R₁ και R₂ ανεξάρτητα μεταξύ τους, παριστούν μία ομάδα αλκυλίου με 1 έως 3 άτομα άνθρακα ή μία ομάδα τύπου -CH₂-OR₃, όπου το R₃ παριστά ένα άτομο υδρογόνου ή μία ομάδα μεθυλίου το

R_x παριστά: μία ομάδα αλκυλίου με 1 έως 3 άτομα άνθρακα, ειδικά μία ομάδα μεθυλίου, ή μία ομάδα -OR_{x1}, όπου το R_{x1} παριστά μία ομάδα αλκυλίου με 1 έως 3 άτομα άνθρακα, ειδικά μία ομάδα μεθοξυλίου, ή μία ομάδα τύπου -CH₂-X στην οποία το X παριστά ένα άτομο αλογόνου, ειδικά κλώριο, ή μία ομάδα τύπου (a) στον οποίο: τα R₃ και R₅ ανεξάρτητα μεταξύ τους, παριστούν ένα άτομο υδρογόνου ή μία ομάδα -OH, ή μία ομάδα -OCH₃, το R₄ παριστά ένα άτομο υδρογόνου ή μία ομάδα -OR_b, όπου το R_b παριστά ένα άτομο υδρογόνου ή μία ομάδα μεθυλίου, ή το R₄ παριστά μία ομάδα τύπου -OR_c, όπου το R_c παριστά μία ομάδα τύπου -CH₂-CO-C₆H₄R' στον οποίο το R' παριστά ένα άτομο υδρογόνου, -CN ή -OCH₃ είτε το R₆ παριστά μία ομάδα -OR_d, όπου το R_d παριστά ένα άτομο υδρογόνου ή μία ομάδα μεθυλίου, όταν τα R₇ και R₈ συνδυάζονται για να σχηματίσουν ένα διπλό δεσμό είτε το R₈ παριστά μία ομάδα -OR_e στην οποία το R_e παριστά ένα άτομο υδρογόνου ή μία ομάδα μεθυλίου, όταν τα R₆ και R₇ συνδυάζονται για να σχηματίσουν με το άτομο άνθρακα στη θέση 8 του κύκλου μία ομάδα C=O, καθώς και τις μεθόδους λήψεώς τους. Η εφεύρεση έχει επίσης ως αντικείμενο φαρμακευτικές συνθέσεις περιέχουσες αυτά τα παράγωγα και τις χρήσεις τους ειδικά στο πλαίσιο της αγωγής παθήσεων σχετιζόμενων με την παρουσία ελευθέρων ριζών και ειδικότερα της νόσου του Alzheimer.



ΑΡΙΘΜΟΣ ΕΥΡΩΠΑΪΚΟΥ Δ.Ε. (11):	3030568
ΑΡΙΘ. ΕΛΛΗΝΙΚΗΣ ΚΑΤΑΘΕΣΗΣ (21):	990401651
ΗΜΕΡ. ΕΛΛΗΝΙΚΗΣ ΚΑΤΑΘΕΣΗΣ (22):	17-06-1999
ΑΡΙΘ./ΗΜΕΡ. ΔΗΜΟΣΙΕΥΣΗΣ ΕΥΡΩΠΑΪΚΟΥ ΔΙΠΛΩΜΑΤΟΣ (87):	678034/26-05-1999
ΑΡΙΘ./ΗΜΕΡ. ΔΗΜΟΣΙΕΥΣΗΣ ΕΥΡΩΠΑΪΚΗΣ ΑΙΤΗΣΗΣ (86):	94907191.4/10-01-1994
ΔΙΚΑΙΟΥΧΟΣ (73):	DANA FARBER CANCER INSTITUTE 44 Binney Street, BOSTON 02115 MASSACHUSETTS, USA
ΣΥΜΒΑΤΙΚΕΣ ΠΡΟΤΕΡΑΙΟΤΗΤΕΣ (30):	3233/11-01-93/US
ΕΦΕΥΡΕΤΗΣ (72):	ROCK KENNETH
ΕΙΔΙΚΟΣ ΠΛΗΡΕΞΟΥΣΙΟΣ (74):	ΒΑΓΕΝΑ ΘΕΟΔΩΡΑ, Δικηγόρος Κουμπάρη 2 106 74 ΑΘΗΝΑ
ΑΝΤΙΚΛΗΤΟΣ (74):	ΠΑΠΑΚΩΝΣΤΑΝΤΙΝΟΥ ΕΛΕΝΗ, Δικηγόρος Κουμπάρη 2 106 74 ΑΘΗΝΑ
ΤΙΤΛΟΣ ΕΦΕΥΡΕΣΗΣ (54):	ΕΠΑΓΩΓΗ ΚΥΤΤΑΡΟΤΟΞΙΚΩΝ Τ ΛΕΜΦΟ-ΚΥΤΤΑΡΙΚΩΝ ΑΠΟΚΡΙΣΕΩΝ

ενός θηλαστικού, όπου το μοριακό πρωτεϊνικό σύμπλοκο περιλαμβάνει ένα μοριακό συστατικό έχον μέση διάμετρο κυμαινόμενη ως προς το μέγεθος από περίπου 0,5μm έως περίπου 6μm, συνδεδεμένο με ένα μη αντιγραφικό πρωτεϊνικό αντιγόνο εξαγόμενο από ένα καρκινικό κύτταρο ή από παθολόγο οργανισμό όπου η CTL απόκριση πιθανόν να παίζει σημαντικό ρόλο στην παροχή προστατευτικής ανοσίας σε ένα θηλαστικό, υπό τον όρο ότι το μοριακό συστατικό δεν είναι ένα προκαρυωτικό ή ευκαρυωτικό κύτταρο, ή ένα μικυλλιακό, πολλαπλομικυλλιακό, ή λιπιδωματικό κυστίδιο περιλαμβάνον αντιρρυπαντικά ή λιπίδια. Το μη αντιγραφικό πρωτεϊνικό αντιγόνο συνδέεται με το σωματιδιακό συστατικό μέσω μιας ομοιοπολικής ή μη ομοιοπολικής σύνδεσης για το σχηματισμό μοριακών συμπλόκων πρωτεϊνικού αντιγόνου και τα σύμπλοκα χορηγούνται σε ένα θηλαστικό ξενιστή σε συνδυασμό με ένα φαρμακευτικώς αποδεκτό έκδοχο, σε μια διεγερτική της CTL ποσότητα. Η εφεύρεση επίσης παρέχει μη αντιγραφικά εμβόλια και μεθόδους εμβολιασμού ενός θηλαστικού ξενιστή κατά παθολόγων νόσων ή όγκων για CTL ανοσία.

ΠΕΡΙΛΗΨΗ (57)

Η παρούσα εφεύρεση παρέχει συνθέσεις και μεθόδους για την επαγωγή ΜHC κατηγορίας Ι-περιορισμένων κυταροτοξικών Τ λεμφοκυτταρικών αποκρίσεων σε ένα θηλαστικό ξενιστή μέσω ανοσοποίησης με μη αντιγραφικά πρωτεϊνικά αντιγόνα. Οι συνθέσεις της εφεύρεσης περιλαμβάνουν ένα μοριακό πρωτεϊνικό σύμπλοκο ικανό να επάγει μια κατηγορία Ι-περιορισμένων CTL αποκρίσεων σε ένα πρωτεϊνικό αντιγόνο

ΑΡΙΘΜΟΣ ΕΥΡΩΠΑΪΚΟΥ Δ.Ε. (11):	3030569
ΑΡΙΘ. ΕΛΛΗΝΙΚΗΣ ΚΑΤΑΘΕΣΗΣ (21):	990401652
ΗΜΕΡ. ΕΛΛΗΝΙΚΗΣ ΚΑΤΑΘΕΣΗΣ (22):	17-06-1999
ΑΡΙΘ./ΗΜΕΡ. ΔΗΜΟΣΙΕΥΣΗΣ ΕΥΡΩΠΑΪΚΟΥ ΔΙΠΛΩΜΑΤΟΣ (87):	825985/26-05-1999
ΑΡΙΘ./ΗΜΕΡ. ΔΗΜΟΣΙΕΥΣΗΣ ΕΥΡΩΠΑΪΚΗΣ ΑΙΤΗΣΗΣ (86):	96914986.3/24-04-1996
ΔΙΚΑΙΟΥΧΟΣ (73):	AKZO NOBEL N.V. Velperweg 76 6824 ARNHEM BM, NETHERLANDS
ΣΥΜΒΑΤΙΚΕΣ ΠΡΟΤΕΡΑΙΟΤΗΤΕΣ (30):	1000360/15-05-95/NL
ΕΦΕΥΡΕΤΗΣ (72):	1) REICHWEIN ADRIANUS MARIA 2) SIKKEMA DOETZE JAKOB
ΕΙΔΙΚΟΣ ΠΛΗΡΕΞΟΥΣΙΟΣ (74):	ΔΗΜΟΥ ΧΡΙΣΤΙΝΑ, Δικηγόρος Κουμπάρη 2 106 74 ΑΘΗΝΑ
ΑΝΤΙΚΛΗΤΟΣ (74):	ΠΑΠΑΚΩΝΣΤΑΝΤΙΝΟΥ ΕΛΕΝΗ, Δικηγόρος Κουμπάρη 2 106 74 ΑΘΗΝΑ
ΤΙΤΛΟΣ ΕΦΕΥΡΕΣΗΣ (54):	ΜΙΑ ΔΙΕΡΓΑΣΙΑ ΓΙΑ ΠΑΡΑΣΚΕΥΗ ΠΥΡΙΔΙΝΟ-2,6-ΔΙΑΜΙΝΩΝ

ΠΕΡΙΛΗΨΗ (57)

Μία διεργασία έχει βρεθεί για παρασκευή πυριδινό-2,6-διαμιμών, δηλ. 2,6-διαμινοπυριδίνης (DAP) και παραγώγων ενώσεων στις οποίες μία από τις αμινο ομάδες είναι μία υποκατεστημένη αμίνη (δευτεροταγής ή τριτοταγής). Σύμφωνα με αυτήν την διεργασία, 3-υδροξυ πεντανο 1,5-δινιτρίλιο (3-υδροξυλουταρονιτρίλιο) αντιδράται με ένα δότη αμμωνίου υπό την μορφή αμμωνίας, μιας πρωτοταγούς αμίνης όπως n-βουτυλαμίνης, ή μιας δευτεροταγούς αμίνης όπως πιπεριδίνης.

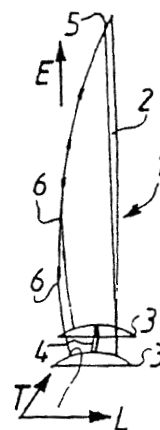
ΑΡΙΘΜΟΣ ΕΥΡΩΠΑΪΚΟΥ Δ.Ε.	(11): 3030570
ΑΡΙΘ. ΕΛΛΗΝΙΚΗΣ ΚΑΤΑΘΕΣΗΣ	(21): 990401653
ΗΜΕΡ. ΕΛΛΗΝΙΚΗΣ ΚΑΤΑΘΕΣΗΣ	(22): 17-06-1999
ΑΡΙΘ./ΗΜΕΡ. ΔΗΜΟΣΙΕΥΣΗΣ	
ΕΥΡΩΠΑΪΚΟΥ ΔΙΠΛΩΜΑΤΟΣ	(87): 560885/17-03-1999
ΑΡΙΘ./ΗΜΕΡ. ΔΗΜΟΣΙΕΥΣΗΣ	
ΕΥΡΩΠΑΪΚΗΣ ΑΙΤΗΣΗΣ	(86): 92901454.6/04-12-1991
ΔΙΚΑΙΟΥΧΟΣ	(73): UNIVERSITY OF FLORIDA GAINESVILLE 32604 FL, USA
ΣΥΜΒΑΤΙΚΕΣ ΠΡΟΤΕΡΑΙΟΤΗΤΕΣ	(30): 624227/07-12-90/US
ΕΦΕΥΡΕΤΗΣ	(72): 1) INGRAM LONNIE O. 2) ΟΗΤΑ ΚΑΖΟΥΣΗ
ΕΙΔΙΚΟΣ ΠΛΗΡΕΞΟΥΣΙΟΣ	(74): ΔΗΜΟΥ ΧΡΙΣΤΙΝΑ, Δικηγόρος Κουμπάρη 2 106 74 ΑΘΗΝΑ
ΑΝΤΙΚΛΗΤΟΣ	(74): ΠΑΠΑΚΩΝΣΤΑΝΤΙΝΟΥ ΕΛΕΝΗ, Δικηγόρος Κουμπάρη 2 106 74 ΑΘΗΝΑ
ΤΙΤΛΟΣ ΕΦΕΥΡΕΣΗΣ	(54): ΑΝΑΣΥΝΔΥΑΣΜΕΝΑ ΚΥΤΤΑΡΑ ΤΑ ΟΠΟΙΑ ΕΚΦΡΑΖΟΥΝ ΣΕ ΥΨΗΛΟ ΒΑΘΜΟ ΕΝΣΩΜΑΤΩΜΕΝΑ ΣΤΑ ΧΡΩΜΟΣΩΜΑΤΑ ΕΤΕΡΟΛΟΓΑ ΓΟΝΙΔΙΑ

ευρίσκεται υπό το μεταγραφικό έλεγχο ενός ενδογενούς υποκινητή και (B) μία μετάλλαξη η οποία προκαλεί αυξημένη αποκωδικοποίηση του ετερόλογου τμήματος, οδηγούσα στην αυξημένη παραγωγή από τα εν λόγω κύτταρα-ξενιστές όλων των πολυπεπτιδίων που κωδικοποιούνται από αυτό το τμήμα, σε σχέση με την παραγωγή αυτών των πολυπεπτιδίων από τα κύτταρα-ξενιστές εν απουσία της μεταλλάξεως. Η έτσι επιτυχανόμενη αυξημένη αποκωδικοποίηση διατηρείται εν απουσία συνθηκών που επιλέγουν κύτταρα τα οποία εκδηλώνουν αυτή την αυξημένη αποκωδικοποίηση. Όταν το ενσωματωμένο τμήμα περιλαμβάνει για παράδειγμα, γονίδια παραγωγής αιθανόλης από έναν αποδοτικό παραγωγό αιθανόλης όπως ο *Zytopomas mobilis*, το ανασυνδυασμένο *Escherichia coli* και άλλα κύτταρα εντερικών βακτηριδίων εντός του πλαισίου της παρούσης εφευρέσεως είναι ικανά να μετατρέπουν αποδοτικά ένα ευρύ φάσμα σακκάρων προερχόμενων από βιομάζα σε αιθανόλη.

ΠΕΡΙΛΗΨΗ (57)

Λαμβάνονται ανασυνδυασμένα κύτταρα-ξενιστές τα οποία περιλαμβάνουν (A) ένα τμήμα ετερόλογου πολυνουκλεοτιδίου που κωδικοποιεί πολυπεπτιδίο, σταθερά ενσωματωμένο σε ένα χρωμόσωμα, το οποίο

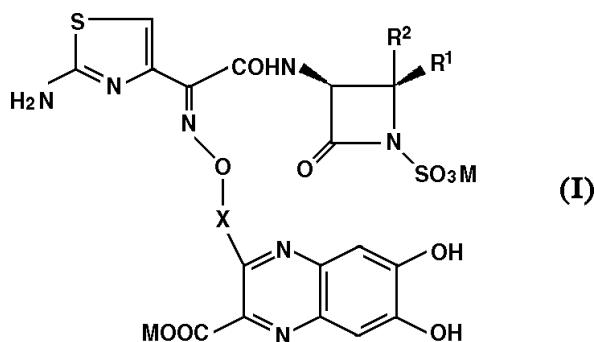
ΑΡΙΘΜΟΣ ΕΥΡΩΠΑΪΚΟΥ Δ.Ε.	(11): 3030571
ΑΡΙΘ. ΕΛΛΗΝΙΚΗΣ ΚΑΤΑΘΕΣΗΣ	(21): 990401654
ΗΜΕΡ. ΕΛΛΗΝΙΚΗΣ ΚΑΤΑΘΕΣΗΣ	(22): 17-06-1999
ΑΡΙΘ./ΗΜΕΡ. ΔΗΜΟΣΙΕΥΣΗΣ	
ΕΥΡΩΠΑΪΚΟΥ ΔΙΠΛΩΜΑΤΟΣ	(87): 768634/17-03-1999
ΑΡΙΘ./ΗΜΕΡ. ΔΗΜΟΣΙΕΥΣΗΣ	
ΕΥΡΩΠΑΪΚΗΣ ΑΙΤΗΣΗΣ	(86): 96402142.2/09-10-1996
ΔΙΚΑΙΟΥΧΟΣ	(73): SOCIETE PROFIL INDUSTRIE 92120 MONTRouGE, FRANCE
ΣΥΜΒΑΤΙΚΕΣ ΠΡΟΤΕΡΑΙΟΤΗΤΕΣ	(30): 9511879/09-10-95/FR
ΕΦΕΥΡΕΤΗΣ	(72): MARCQ LAURENT
ΕΙΔΙΚΟΣ ΠΛΗΡΕΞΟΥΣΙΟΣ	(74): ΔΟΝΤΑΣ ΝΙΚΟΛΑΟΣ, Δικηγόρος Βουλής 14 105 63 ΑΘΗΝΑ
ΑΝΤΙΚΛΗΤΟΣ	(74): ΔΟΝΤΑΣ ΝΙΚΟΣ, Δικηγόρος Βουλής 14 105 63 ΑΘΗΝΑ
ΤΙΤΛΟΣ ΕΦΕΥΡΕΣΗΣ	(54): ΑΠΟΣΥΝΑΡΜΟΛΟΓΟΥΜΕΝΗ ΔΙΑΤΑΞΗ ΠΑΡΟΥΣΙΑΣΗΣ ΑΦΪΣΑΣ



ΠΕΡΙΛΗΨΗ (57)

Η εφεύρεση αφορά κυρίως μία ελαφρά φορητή διάταξη (1) παρουσίασης αφίσσας (2), συναρμολογούμενη χωρίς εργαλεία με τη βοήθεια ενός συνόλου (I) οργάνων. Περιλαμβάνει δύο πλευρικά όργανα (3), μία τραβέρσα βάσης (4), δύο όργανα σχηματίζοντα τρίγωνο (5), τέσσερα εύκαμπτα όργανα ανύψωσης (6), ένα κεντρικό όργανο (7), μέσα συναρμολόγησης (8) μέσω εμφώλευσης: μιάς βάσης μορφής Η, μιάς ανυψωτικής κατασκευής (6,7) επί της βάσης (3,4), μορφής σχεδόν Χ κεκαμμένης προς την πλευρά της αφίσσας, όπου τα όργανα που σχηματίζουν τρίγωνο (5) είναι συναρμολογημένα μεταξύ των ποδών (3) της βάσης και μεταξύ των ευκαμπτων οργάνων (6).

ΑΡΙΘΜΟΣ ΕΥΡΩΠΑΪΚΟΥ Δ.Ε.	(11): 3030572
ΑΡΙΘ. ΕΛΛΗΝΙΚΗΣ ΚΑΤΑΘΕΣΗΣ	(21): 990401655
ΗΜΕΡ. ΕΛΛΗΝΙΚΗΣ ΚΑΤΑΘΕΣΗΣ	(22): 18-06-1999
ΑΡΙΘ./ΗΜΕΡ. ΔΗΜΟΣΙΕΥΣΗΣ	
ΕΥΡΩΠΑΪΚΟΥ ΔΙΠΛΩΜΑΤΟΣ	(87): 484881/07-04-1999
ΑΡΙΘ./ΗΜΕΡ. ΔΗΜΟΣΙΕΥΣΗΣ	
ΕΥΡΩΠΑΪΚΗΣ ΑΙΤΗΣΗΣ	(86): 91118838.1/05-11-1991
ΔΙΚΑΙΟΥΧΟΣ	(73): E.R. SQUIBB & SONS, INC P.O.Box 4000, PRINCETON 08543-4000 NJ, USA
ΣΥΜΒΑΤΙΚΕΣ ΠΡΟΤΕΡΑΙΟΤΗΤΕΣ	(30): 608945/05-11-90/US
ΕΦΕΥΡΕΤΗΣ	(72): 1) KOSTER WILLIAM H. 2) SUNDEEN JOSEPH E. 3) STRAUB HENNER 4) ERMANN PETER HANS 5) TREUNER UWE D.
ΕΙΔΙΚΟΣ ΠΛΗΡΕΞΟΥΣΙΟΣ	(74): ΑΡΓΥΡΙΑΔΟΥ ΚΟΡΙΝΝΑ, Δικηγόρος Σίνα 14 106 72 ΑΘΗΝΑ
ΑΝΤΙΚΛΗΤΟΣ	(74): ΑΡΓΥΡΙΑΔΟΥ ΚΟΡΙΝΝΑ, Δικηγόρος Σίνα 14 106 72 ΑΘΗΝΑ
ΤΙΤΛΟΣ ΕΦΕΥΡΕΣΗΣ	(54): ΠΑΡΑΓΩΓΑ ΕΤΕΡΟΑΡΟΥΛΙΟΥ ΑΝΤΙΒΙΟΤΙΚΩΝ ΜΟΝΟΚΥΚΛΙΚΗΣ ΒΗΤΑ-ΛΑΚΤΑΜΗΣ



ΠΕΡΙΛΗΨΗ (57)

Αντιβακτηριακή δραστηριότητα εκδηλώνεται από νέες ενώσεις που έχουν τον τύπο (I)

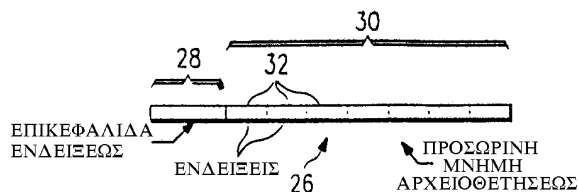
ΑΡΙΘΜΟΣ ΕΥΡΩΠΑΪΚΟΥ Δ.Ε.	(11): 3030573
ΑΡΙΘ. ΕΛΛΗΝΙΚΗΣ ΚΑΤΑΘΕΣΗΣ	(21): 990401656
ΗΜΕΡ. ΕΛΛΗΝΙΚΗΣ ΚΑΤΑΘΕΣΗΣ	(22): 18-06-1999
ΑΡΙΘ./ΗΜΕΡ. ΔΗΜΟΣΙΕΥΣΗΣ	
ΕΥΡΩΠΑΪΚΟΥ ΔΙΠΛΩΜΑΤΟΣ	(87): 668360/14-04-1999
ΑΡΙΘ./ΗΜΕΡ. ΔΗΜΟΣΙΕΥΣΗΣ	
ΕΥΡΩΠΑΪΚΗΣ ΑΙΤΗΣΗΣ	(86): 95300135.1/11-01-1995
ΔΙΚΑΙΟΥΧΟΣ	(73): BRISTOL-MYERS SQUIBB COMPANY P.O. Box 4000, PRINCETON 08543-4000 NJ, USA
ΣΥΜΒΑΤΙΚΕΣ ΠΡΟΤΕΡΑΙΟΤΗΤΕΣ	(30): 181633/13-01-94/US
ΕΦΕΥΡΕΤΗΣ	(72): 1) HANSON RONALD L. 2) PATEL RAMESH N. 3) SZARKA LASZLO J.
ΕΙΔΙΚΟΣ ΠΛΗΡΕΞΟΥΣΙΟΣ	(74): ΑΡΓΥΡΙΑΔΟΥ ΚΟΡΙΝΝΑ, Δικηγόρος Σίνα 14 106 72 ΑΘΗΝΑ
ΑΝΤΙΚΛΗΤΟΣ	(74): ΑΡΓΥΡΙΑΔΟΥ ΚΟΡΙΝΝΑ, Δικηγόρος Σίνα 14 106 72 ΑΘΗΝΑ
ΤΙΤΛΟΣ ΕΦΕΥΡΕΣΗΣ	(54): ΜΕΘΟΔΟΣ ΕΝΖΥΜΑΤΙΚΗΣ ΥΔΡΟΛΥΣΗΣ ΓΙΑ ΤΗΝ ΜΕΤΑΤΡΟΠΗ C-7 ΣΑΚΧΑΡΟ ΣΕ C-7 ΥΔΡΟΞΥΛΑΞΑΝΙΑ

ΠΕΡΙΛΗΨΗ (57)

Μία μέθοδος ενζυματικής υδρόλυσης στην οποία ένα ή περισσότερα C-7 σάκχαρο-φέροντα, κατά προτίμηση C-7 ξυλοζύλιο-φέροντα ταξάνια, φέρονται σε επαφή με ένα ένζυμο ή έναν μικροοργανισμό ικανό για υδρόλυση των αναφερομένων σακχαροομάδων σε υδροξυλομάδες.

ΑΡΙΘΜΟΣ ΕΥΡΩΠΑΪΚΟΥ Δ.Ε. (11):	3030574
ΑΡΙΘ. ΕΛΛΗΝΙΚΗΣ ΚΑΤΑΘΕΣΗΣ (21):	990401657
ΗΜΕΡ. ΕΛΛΗΝΙΚΗΣ ΚΑΤΑΘΕΣΗΣ (22):	21-06-1999
ΑΡΙΘ./ΗΜΕΡ. ΔΗΜΟΣΙΕΥΣΗΣ ΕΥΡΩΠΑΪΚΟΥ ΔΙΠΛΩΜΑΤΟΣ (87):	608344/14-04-1999
ΑΡΙΘ./ΗΜΕΡ. ΔΗΜΟΣΙΕΥΣΗΣ ΕΥΡΩΠΑΪΚΗΣ ΑΙΤΗΣΗΣ (86):	92922326.1/13-10-1992
ΔΙΚΑΙΟΥΧΟΣ (73):	TEXAS MICROSYSTEMS, INC. 10618 Rockley Road, HOUSTON 77099 TX, USA
ΣΥΜΒΑΤΙΚΕΣ ΠΡΟΤΕΡΑΙΟΤΗΤΕΣ (30):	779397/18-10-91/US
ΕΦΕΥΡΕΤΗΣ (72):	1) LONG DONALD W. 2) HULTGREN CHARLES D.
ΕΙΔΙΚΟΣ ΠΛΗΡΕΞΟΥΣΙΟΣ (74):	ΚΙΛΙΜΠΗΣ ΚΩΝΣΤΑΝΤΙΝΟΣ, Δικηγόρος Χατζηγιάννη Μέξη 7 115 28 ΑΘΗΝΑ
ΑΝΤΙΚΛΗΤΟΣ (74):	ΚΙΛΙΜΠΗΣ ΑΝΑΣΤΑΣΙΟΣ, Δικηγόρος Χατζηγιάννη Μέξη 7 115 28 ΑΘΗΝΑ
ΤΙΤΛΟΣ ΕΦΕΥΡΕΣΗΣ (54):	ΣΥΣΤΗΜΑ ΛΗΨΕΩΣ ΕΦΕΔΡΙΚΩΝ ΑΝΤΙ-ΓΡΑΦΩΝ ΓΙΑ ΤΗΝ ΕΠΑΝΑΦΟΡΑ ΤΩΝ ΔΕΔΟΜΕΝΩΝ

έχει πεδίο επικεφαλίδας ικνηλατίσεως (28) και πεδίο προσωρινής μνήμης ικνηλατίσεως (30). Όταν το υπολογιστικό σύστημα προσπελαύνει πηγή δεδομένων για την τροποποίηση δεδομένων επί αυτής, τα αρχικά δεδομένα μεταφέρονται στο υποσύστημα ικνηλατίσεως, το οποίο διατηρεί τα αρχικά δεδομένα και ιστορικό της τροποποιήσεως, καθώς και ιστορικό άλλων συμβάντων που λαμβάνουν χώρα στο υπολογιστικό σύστημα. Ο χρήστης μπορεί να επιστρέψει σε επιθυμητή προηγούμενη κατάσταση του σκληρού δίσκου χρησιμοποιώντας τα διατηρηθέντα αρχικά δεδομένα, το διατηρηθέν ιστορικό των τροποποιήσεων και το διατηρηθέν ιστορικό συμβάντων που έλαβαν χώρα στο υπολογιστικό σύστημα.



ΠΕΡΙΛΗΨΗ (57)

Ένα υποσύστημα για την ανάνηψη σκληρού δίσκου μετά από αστοχία, το οποίο ευρίσκεται εντός άτρωτου έναντι βλαβών υπολογιστικού συστήματος (10) περιλαμβάνει υποσύστημα ικνηλατίσεως με καθορισμένη περιοχική τμήματος ικνηλατίσεως (16) επί σκληρού δίσκου (24) του υπολογιστικού συστήματος. Η ορισμένη περιοχική τμήματος ικνηλατίσεως

ΑΡΙΘΜΟΣ ΕΥΡΩΠΑΪΚΟΥ Δ.Ε. (11):	3030575
ΑΡΙΘ. ΕΛΛΗΝΙΚΗΣ ΚΑΤΑΘΕΣΗΣ (21):	990401658
ΗΜΕΡ. ΕΛΛΗΝΙΚΗΣ ΚΑΤΑΘΕΣΗΣ (22):	21-06-1999
ΑΡΙΘ./ΗΜΕΡ. ΔΗΜΟΣΙΕΥΣΗΣ ΕΥΡΩΠΑΪΚΟΥ ΔΙΠΛΩΜΑΤΟΣ (87):	714283/12-05-1999
ΑΡΙΘ./ΗΜΕΡ. ΔΗΜΟΣΙΕΥΣΗΣ ΕΥΡΩΠΑΪΚΗΣ ΑΙΤΗΣΗΣ (86):	94924081.6/02-08-1994
ΔΙΚΑΙΟΥΧΟΣ (73):	THE PROCTER & GAMBLE COMPANY One Procter & Gamble Plaza, CINCINNATI 45202 OH, USA
ΣΥΜΒΑΤΙΚΕΣ ΠΡΟΤΕΡΑΙΟΤΗΤΕΣ (30):	100957/03-08-93/US, 161104/02-12-93/US
ΕΦΕΥΡΕΤΗΣ (72):	1) DECKNER GEORGE ENDEL 2) MCMANUS RICHARD LOREN 3) FRENCH DAWN MARIE
ΕΙΔΙΚΟΣ ΠΛΗΡΕΞΟΥΣΙΟΣ (74):	ΚΙΛΙΜΠΗΣ ΚΩΝΣΤΑΝΤΙΝΟΣ, Δικηγόρος Χατζηγιάννη Μέξη 7 115 28 ΑΘΗΝΑ
ΑΝΤΙΚΛΗΤΟΣ (74):	ΚΙΛΙΜΠΗΣ ΑΝΑΣΤΑΣΙΟΣ, Δικηγόρος Χατζηγιάννη Μέξη 7 115 28 ΑΘΗΝΑ
ΤΙΤΛΟΣ ΕΦΕΥΡΕΣΗΣ (54):	ΣΥΝΘΕΣΕΙΣ ΑΤΟΜΙΚΟΥ ΚΑΘΑΡΙΣΜΟΥ

ΠΕΡΙΛΗΨΗ (57)

Η παρούσα ευρεστέχνια αναφέρεται σε συνθέσεις γαλακτώματος ελαίου-σε-νερό οι οποίες είναι χρήσιμες για τον ατομικό καθαρισμό και για την αναπόθεση δραστικού συστατικού επί της επιφάνειας του δέρματος. Το δραστικό συστατικό στις συνθέσεις αυτές έχει παράμετρο διαλυτότητας από 7 περίπου έως 13 περίπου. Ένα προτιμώμενο δραστικό συστατικό είναι το σαλικυλικό οξύ.

ΑΡΙΘΜΟΣ ΕΥΡΩΠΑΪΚΟΥ Δ.Ε.	(11): 3030576
ΑΡΙΘ. ΕΛΛΗΝΙΚΗΣ ΚΑΤΑΘΕΣΗΣ	(21): 990401659
ΗΜΕΡ. ΕΛΛΗΝΙΚΗΣ ΚΑΤΑΘΕΣΗΣ	(22): 21-06-1999
ΑΡΙΘ./ΗΜΕΡ. ΔΗΜΟΣΙΕΥΣΗΣ	
ΕΥΡΩΠΑΪΚΟΥ ΔΙΠΛΩΜΑΤΟΣ	(87): 756592/09-06-1999
ΑΡΙΘ./ΗΜΕΡ. ΔΗΜΟΣΙΕΥΣΗΣ	
ΕΥΡΩΠΑΪΚΗΣ ΑΙΤΗΣΗΣ	(86): 95904190.6/30-11-1994
ΔΙΚΑΙΟΥΧΟΣ	(73): THE PROCTER & GAMBLE COMPANY One Procter & Gamble Plaza, CINCINNATI 45202 OHIO, USA
ΣΥΜΒΑΤΙΚΕΣ ΠΡΟΤΕΡΑΙΟΤΗΤΕΣ	(30): 231417/22-04-94/US
ΕΦΕΥΡΕΤΗΣ	(72): 1) WIERENGA THOMAS JAMES 2) YOUNG RAYMOND DEVON
ΕΙΔΙΚΟΣ ΠΛΗΡΕΞΟΥΣΙΟΣ	(74): ΚΙΛΙΜΙΡΗΣ ΚΩΝΣΤΑΝΤΙΝΟΣ, Δικηγόρος Χατζηγιάννη Μέξη 7 115 28 ΑΘΗΝΑ
ΑΝΤΙΚΛΗΤΟΣ	(74): ΚΙΛΙΜΙΡΗΣ ΑΝΑΣΤΑΣΙΟΣ, Δικηγόρος Χατζηγιάννη Μέξη 7 115 28 ΑΘΗΝΑ
ΤΙΤΛΟΣ ΕΦΕΥΡΕΣΗΣ	(54): ΣΤΕΡΕΕΣ ΣΥΝΘΕΣΕΙΣ ΠΟΥ ΠΕΡΙΕΧΟΥΝ ΑΛΑΤΑ ΑΜΙΝΟΞΕΙΔΙΟΥ-ΜΗΛΕΪΝΙΚΟΥ ΟΞΕΟΣ

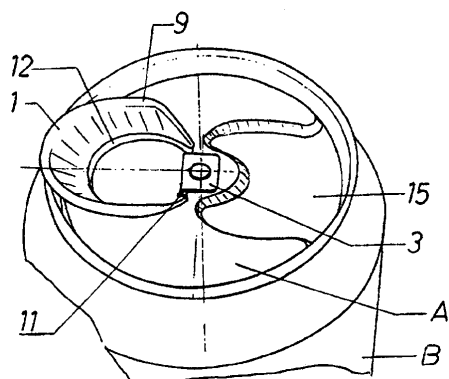
25°C σε pH ανώτερο της pKa του αμινοξειδίου. Επίσης περιγράφεται μέθοδος για την παρασκευή τέτοιων αμινοξειδικών τασιενεργών συνθέσεων, η οποία μέθοδος περιλαμβάνει την ανάμιξη μηλεϊνικού οξέος και αμινοξειδικών τασιενεργών ουσιών υπό γραμμομοριακή αναλογία τουλάχιστον περίπου 1:1, σε pH τουλάχιστον περίπου 1 μονάδα μικρότερο από την pKa του αμινοξειδίου, ώστε να σχηματιστεί με τον τρόπο αυτό ένα ορατό ίζημα. Το ίζημα διαχωρίζεται από το μίγμα, κατά προτίμηση δια μηχανικών μέσων, και ξηραίνεται. Το ξηρανθέν ίζημα είναι άλας μηλεϊνικού οξέος-αμινοξειδίου το οποίο μπορεί να συμπεριληφθεί σε καθαριστικά προϊόντα, ειδικότερα στερεά ή κοκκώδη καθαριστικά προϊόντα, ως στερεά, συμπυκνωμένη πηγή αμινοξειδικού τασιενεργού παράγοντος.

ΠΕΡΙΛΗΨΗ (57)

Περιγράφονται στερεές, συμπυκνωμένες, αμινοξειδικές τασιενεργές συνθέσεις που περιέχουν άλατα αμινοξειδίου-μηλεϊνικού οξέος. Η γραμμομοριακή αναλογία του μηλεϊνικού οξέος προς αμινοξείδιο στα άλατα αυτά είναι περίπου 1:1. Τα άλατα είναι διαλυτά στο νερό στους

ΑΡΙΘΜΟΣ ΕΥΡΩΠΑΪΚΟΥ Δ.Ε.	(11): 3030577
ΑΡΙΘ. ΕΛΛΗΝΙΚΗΣ ΚΑΤΑΘΕΣΗΣ	(21): 990401660
ΗΜΕΡ. ΕΛΛΗΝΙΚΗΣ ΚΑΤΑΘΕΣΗΣ	(22): 21-06-1999
ΑΡΙΘ./ΗΜΕΡ. ΔΗΜΟΣΙΕΥΣΗΣ	
ΕΥΡΩΠΑΪΚΟΥ ΔΙΠΛΩΜΑΤΟΣ	(87): 830293/24-03-1999
ΑΡΙΘ./ΗΜΕΡ. ΔΗΜΟΣΙΕΥΣΗΣ	
ΕΥΡΩΠΑΪΚΗΣ ΑΙΤΗΣΗΣ	(86): 96920898.2/05-06-1996
ΔΙΚΑΙΟΥΧΟΣ	(73): BENARROUCH JACQUES 20, Rue Clement-Michut F-69100 VILLEURBANNE, FRANCE
ΣΥΜΒΑΤΙΚΕΣ ΠΡΟΤΕΡΑΙΟΤΗΤΕΣ	(30): 9506880/06-06-95/FR
ΕΦΕΥΡΕΤΗΣ	(72): BENARROUCH JACQUES
ΕΙΔΙΚΟΣ ΠΛΗΡΕΞΟΥΣΙΟΣ	(74): ΚΙΛΙΜΙΡΗΣ ΚΩΝΣΤΑΝΤΙΝΟΣ, Δικηγόρος Χατζηγιάννη Μέξη 7 115 28 ΑΘΗΝΑ
ΑΝΤΙΚΛΗΤΟΣ	(74): ΚΙΛΙΜΙΡΗΣ ΑΝΑΣΤΑΣΙΟΣ, Δικηγόρος Χατζηγιάννη Μέξη 7 115 28 ΑΘΗΝΑ
ΤΙΤΛΟΣ ΕΦΕΥΡΕΣΗΣ	(54): ΣΤΟΜΙΟ ΕΚΡΟΗΣ ΣΕ ΟΓΚΟ, ΑΝΤΕΣΤΡΑΜΜΕΝΟ ΑΠΟ ΤΗ ΣΥΝΑΡΜΟΛΟΓΗΣΗ ΚΑΙ ΦΩΛΙΑΖΟΥΝ ΣΕ ΕΝΑ ΠΩΜΑ ΜΕΤΑΛΛΙΚΟΥ ΚΟΥΤΙΟΥ

του πώματος με τη βοήθεια ενός σώματος ψευδο-ήλου (3) κοίλου κλειτού πλέοντος στο έξω πρόσωπο του πώματος και λαμβανόμενου με πρεσσάρισμα του μέσα προσώπου του πώματος. Αφού ανοίξει το επιπωματίο, η βάση του στομίου εκροής έρχεται να κεντραρισθεί και να κουμπωθεί στην τρύπα που είναι διαθέσιμη από το επιπωματίο μετά από περιστροφή 180° του μοχλού επί ενός ολισθαίνοντος άξονα ακτινωτά του πώματος.



ΠΕΡΙΛΗΨΗ (57)

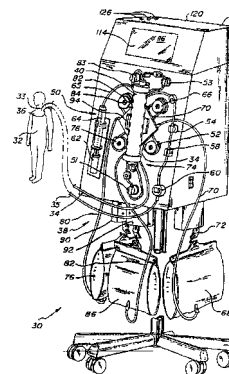
Κινητήριος βραχίονας χειρός μεταλλικός, σε μορφή στομίου εκροής (1) σε όγκο, αντεστραμμένο, στερεωμένο σε έναν επικρουστή (10) ανοίγματος ενός προχαραγμένου επιπωματίου στο πώμα του μεταλλικού κουτιού, που περιέχει ένα υγρό, αυτός ο επικρουστής αντιπροσωπεύει τον βραχίονα αντίστασης του μοχλού. Ο μοχλός τοποθετείται στη συναρμογή μέσα σε μία ζώνη ανοίγματος (15) του πώματος, είναι καρφωμένος στο κέντρο

ΑΡΙΘΜΟΣ ΕΥΡΩΠΑΪΚΟΥ Δ.Ε. (11):	3030578
ΑΡΙΘ. ΕΛΛΗΝΙΚΗΣ ΚΑΤΑΘΕΣΗΣ (21):	990401661
ΗΜΕΡ. ΕΛΛΗΝΙΚΗΣ ΚΑΤΑΘΕΣΗΣ (22):	21-06-1999
ΑΡΙΘ./ΗΜΕΡ. ΔΗΜΟΣΙΕΥΣΗΣ ΕΥΡΩΠΑΪΚΟΥ ΔΙΠΛΩΜΑΤΟΣ (87):	611228/07-04-1999
ΑΡΙΘ./ΗΜΕΡ. ΔΗΜΟΣΙΕΥΣΗΣ ΕΥΡΩΠΑΪΚΗΣ ΑΙΤΗΣΗΣ (86):	94420030.2/01-02-1994
ΔΙΚΑΙΟΥΧΟΣ (73):	HOSPAL INDUSTRIE 7, Avenue Lionel Terray, BP 126 F-69883 MEYZIEU CEDEX, FRANCE
ΣΥΜΒΑΤΙΚΕΣ ΠΡΟΤΕΡΑΙΟΤΗΤΕΣ ΕΦΕΥΡΕΤΗΣ (30):	17571/12-02-93/US
(72):	1) TRUITT LORI 2) MILLER DOUGLAS P. 3) JOHNSON STEVEN H. 4) CORBIN III FRANK 5) MANICA KEITH 6) LEPPERT LAWRENCE L. 7) LOBDELL DONN D. 8) EILERS GEORGES
ΕΙΔΙΚΟΣ ΠΛΗΡΕΞΟΥΣΙΟΣ (74):	ΚΙΛΙΜΙΡΗΣ ΚΩΝΣΤΑΝΤΙΝΟΣ, Δικηγόρος Χατζηγιάννη Μέξη 7 115 28 ΑΘΗΝΑ
ΑΝΤΙΚΛΗΤΟΣ (74):	ΚΙΛΙΜΙΡΗΣ ΑΝΑΣΤΑΣΙΟΣ, Δικηγόρος Χατζηγιάννη Μέξη 7 115 28 ΑΘΗΝΑ
ΤΙΤΛΟΣ ΕΦΕΥΡΕΣΗΣ (54):	ΤΕΧΝΙΚΗ ΓΙΑ ΤΗΝ ΕΞΩΣΩΜΑΤΙΚΗ ΕΠΕΞΕΡΓΑΣΙΑ ΑΙΜΑΤΟΣ

ΠΕΡΙΛΗΨΗ (57)

Η συσκευή πραγματοποιεί και παρακολουθεί αυτομάτως την εξωσωματική επεξεργασία του αίματος του πάσχοντος, με μία οποιαδήποτε επεξεργασία εκλεγμένη από ένα πλήθος προκαθορισμένων επεξεργασιών. Σε κάθε μία από τις επεξεργασίες υπεισέρχεται η ροή του αίματος από τον

πάσχοντα εντός ενός κυρίου θαλάμου (44) μονάδος διήθησεως (40), η διέλευση από ημιπερατή μεμβράνη (42), ευρισκόμενη στην μονάδα διήθησεως (40), και η οποία χωρίζει τον κύριο θάλαμο (44) από ένα δευτερεύοντα θάλαμο (46) της μονάδος διήθησεως (40), η έξοδος από την μονάδα διήθησεως και η επιστροφή στον πάσχοντα. Ένα ρευστό αντικατάστασης προστίθεται εκλεκτικώς και κατά τρόπον ελεγχόμενο στο αίμα, ανάλογα με τις απαιτήσεις για την εκλεγείσα επεξεργασία. Ένα δευτερεύον υγρό εισάγεται κατά τρόπον ελεγχόμενο και εκλεκτικώς εντός του δευτερεύοντος θαλάμου (46) της μονάδος διήθησεως (40) για την κατά τρόπον ελεγχόμενο συλλογή υλικού διερχόμενου δια της ημι-περατής μεμβράνης (42) από το αίμα, ή για την παροχή υλικού το οποίο διέρχεται διά της ημι-περατής μεμβράνης (42) εντός του αίματος, ανάλογα με τις απαιτήσεις για την εκλεκτική επεξεργασία. Τα υλικά απομακρύνονται από τον δευτερεύοντα θάλαμο (46) και συλλέγονται σύμφωνα με την εκλεγείσα επεξεργασία. Με την εκλογή μιας επεξεργασίας από το πλήθος των διαθέσιμων εξωσωματικών επεξεργασιών του αίματος, οι ταχύτητες της ροής του αίματος, και της ροής του ρευστού, και η συλλογή του ρευστού κατά την διάρκεια της εξωσωματικής επεξεργασίας, προσδιορίζονται, αποκαθίσταται και παρακολουθούνται αυτομάτως σύμφωνα με την εκλεγείσα επεξεργασία.

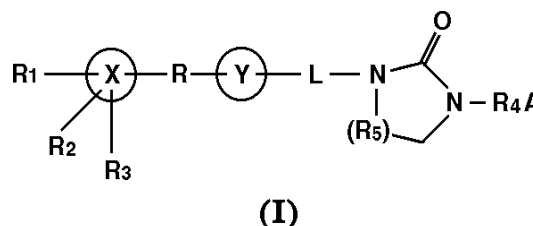


ΑΡΙΘΜΟΣ ΕΥΡΩΠΑΪΚΟΥ Δ.Ε. (11):	3030579
ΑΡΙΘ. ΕΛΛΗΝΙΚΗΣ ΚΑΤΑΘΕΣΗΣ (21):	990401662
ΗΜΕΡ. ΕΛΛΗΝΙΚΗΣ ΚΑΤΑΘΕΣΗΣ (22):	21-06-1999
ΑΡΙΘ./ΗΜΕΡ. ΔΗΜΟΣΙΕΥΣΗΣ ΕΥΡΩΠΑΪΚΟΥ ΔΙΠΛΩΜΑΤΟΣ (87):	598046/24-03-1999
ΑΡΙΘ./ΗΜΕΡ. ΔΗΜΟΣΙΕΥΣΗΣ ΕΥΡΩΠΑΪΚΗΣ ΑΙΤΗΣΗΣ (86):	92917977.8/10-08-1992
ΔΙΚΑΙΟΥΧΟΣ (73):	PROCTER & GAMBLE PHARMACEUTICALS INC 17 Eaton Avenue, NORWICH 13815 NY, USA
ΣΥΜΒΑΤΙΚΕΣ ΠΡΟΤΕΡΑΙΟΤΗΤΕΣ ΕΦΕΥΡΕΤΗΣ (30):	744864/14-08-91/US
(72):	1) PELOSI STANFORD SALVATORE JR. 2) YU CHIA-NIEN
ΕΙΔΙΚΟΣ ΠΛΗΡΕΞΟΥΣΙΟΣ (74):	ΚΙΛΙΜΙΡΗΣ ΚΩΝΣΤΑΝΤΙΝΟΣ, Δικηγόρος Χατζηγιάννη Μέξη 7 115 28 ΑΘΗΝΑ
ΑΝΤΙΚΛΗΤΟΣ (74):	ΚΙΛΙΜΙΡΗΣ ΑΝΑΣΤΑΣΙΟΣ, Δικηγόρος Χατζηγιάννη Μέξη 7 115 28 ΑΘΗΝΑ
ΤΙΤΛΟΣ ΕΦΕΥΡΕΣΗΣ (54):	ΚΑΙΝΟΥΡΓΙΕΣ ΚΥΚΛΙΚΕΣ ΟΥΡΙΕΣ ΧΡΗΣΙΜΕΣ ΩΣ ΑΝΤΙΑΡΡΥΘΜΙΚΟΙ ΚΑΙ ΑΠΙΝΙΔΩΤΙΚΟΙ ΠΑΡΑΓΟΝΤΕΣ

ΠΕΡΙΛΗΨΗ (57)

Οι καινούργιες κυκλικές ουρίες της παρούσας εφεύρεσης είναι χρήσιμες ως αντιαρρυθμικοί και απινιδωτικοί παράγοντες και έχουν τον γενικό τύπο (I) όπου (α) X είναι κεκορεσμένος ή ακόρεστος 5-, 6- ή 7-μελής ετεροκυκλικός ή κυκλικός δακτύλιος (β) το R επιλέγεται από ομάδα που περιλαμβάνει ομοιοπολικό δεσμό, τίποτε, ετεροάτομο, καρβονύλιο, ετεροκυκλικό δακτύλιο, καρβοκυκλικό δακτύλιο, αλκύλιο, αλκενύλιο, αλκοξυομάδα, αλκυλαμινομάδα, αρυλαλκύλιο, αρυλοξυομάδα, ακύλιο, ακυλοξυ-

ομάδα, και ακυλαμιν ομάδα (γ) το Y είναι υποκατεστημένος ή μη-υποκατεστημένος, κεκορεσμένος ή ακόρεστος 5-, 6-, ή 7- μελής ετεροκυκλικός δακτύλιος ή καρβοκυκλικός δακτύλιος, ή δεν είναι τίποτε και όταν το R είναι τίποτε, τα X και Y είναι συγχωνευμένα δακτυλικά συστήματα και όταν R είναι ομοιοπολικός δεσμός τα X και Y είναι δακτυλικά συστήματα ενωμένα μέσω ομοιοπολικού δεσμού και όταν το Y είναι τίποτε, το R είναι ομοιοπολικός δεσμός και το X είναι ενωμένο με το L μέσω του R' (δ) οι ομάδες R₁, R₂ και R₃ είναι ανεξαρτήτως επιλεγμένες από την ομάδα που περιλαμβάνει τίποτε, Cl, F, Br, NH₂, CF₃, OH, SO₃H, CH₃SO₂NH, CCOH, αλκοξυομάδα, αλκύλιο, αλκοξυκαρβονύλιο, υδροξυαλκύλιο, καρβοξυαλκύλιο, αμινοαλκύλιο, ακυλαμινομάδα, και ακυλοξυομάδα (ε) το L επιλέγεται από ομάδα περιλαμβανούσα αλκυλαμινομάδα, ακενυλαμινομάδα, αλκυλμινομάδα, αλκενυλμινομάδα, αλκυνοαμινομάδα, όπου το άτομο αζώτου αυτής ενώνεται με το άτομο αζώτου στην 1-θέση του κυκλικού τμήματος ουρίας (στ) η ομάδα R₄ επιλέγεται από ομάδα περιλαμβανούσα αλκύλιο, αλκενύλιο, αλκυνούλιο, αλκυλακύλιο και ετεροαλκύλιο (ζ) το A είναι υποκατεστημένο ή μη-υποκατεστημένο, κεκορεσμένο ή ακόρεστο, ευθείας αλύσσεος ή διακλαδισμένο, C₁-C₈ ετεροαλκύλιο, ή υποκατεστημένος ή μη-υποκατεστημένος, κεκορεσμένος ή ακόρεστος ετεροκυκλικός δακτύλιος με 5-, 6- ή 7- μέλη και έχει ένα άτομο αζώτου, το οποίο είναι προσκείμενο στην ομάδα R₄ και (η) η ομάδα R₅ είναι υποκατεστημένο ή μη-υποκατεστημένο C₁ ή C₂ αλκύλιο και τα φαρμακευτικά αποδεκτά άλατα και εστέρες αυτών.



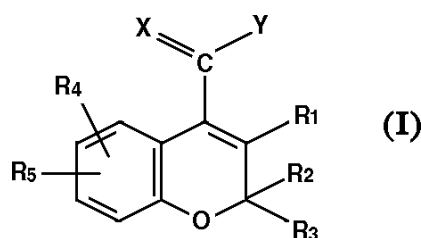
ΑΡΙΘΜΟΣ ΕΥΡΩΠΑΪΚΟΥ Δ.Ε.	(11): 3030580
ΑΡΙΘ. ΕΛΛΗΝΙΚΗΣ ΚΑΤΑΘΕΣΗΣ	(21): 990401663
ΗΜΕΡ. ΕΛΛΗΝΙΚΗΣ ΚΑΤΑΘΕΣΗΣ	(22): 21-06-1999
ΑΡΙΘ./ΗΜΕΡ. ΔΗΜΟΣΙΕΥΣΗΣ	
ΕΥΡΩΠΑΪΚΟΥ ΔΙΠΛΩΜΑΤΟΣ	(87): 653483/14-04-1999
ΑΡΙΘ./ΗΜΕΡ. ΔΗΜΟΣΙΕΥΣΗΣ	
ΕΥΡΩΠΑΪΚΗΣ ΑΙΤΗΣΗΣ	(86): 94870103.2/24-06-1994
ΔΙΚΑΙΟΥΧΟΣ	(73): THE PROCTER & GAMBLE COMPANY One Procter & Gamble Plaza, CINCINNATI 45202 OHIO, USA
ΣΥΜΒΑΤΙΚΕΣ ΠΡΟΤΕΡΑΙΟΤΗΤΕΣ	(30): 93203153/11-11-93/EP, 94870033/22-02-94/EP
ΕΦΕΥΡΕΤΗΣ	(72): 1) AGOSTINI FRANCESCO 2) AGOSTINI ANDREA 3) TRIGIANTE GIUSEPPE
ΕΙΔΙΚΟΣ ΠΛΗΡΕΞΟΥΣΙΟΣ	(74): ΚΙΛΙΜΙΡΗΣ ΚΩΝΣΤΑΝΤΙΝΟΣ, Δικηγόρος Χατζηγιάννη Μέξη 7 115 28 ΑΘΗΝΑ
ΑΝΤΙΚΛΗΤΟΣ	(74): ΚΙΛΙΜΙΡΗΣ ΑΝΑΣΤΑΣΙΟΣ, Δικηγόρος Χατζηγιάννη Μέξη 7 115 28 ΑΘΗΝΑ
ΤΙΤΛΟΣ ΕΦΕΥΡΕΣΗΣ	(54): ΥΠΟΧΛΩΡΙΩΔΕΙΣ ΛΕΥΚΑΝΤΙΚΕΣ ΣΥΝΘΕΣΕΙΣ

ανθρακικό άλας μετάλλου αλκαλίου. Αποκαλύπτεται επίσης μέθοδος κατεργασίας υφασμάτων με τις εν λόγω συνθέσεις.

ΠΕΡΙΛΗΨΗ (57)

Αποκαλύπτονται υγρές, υδατικές λευκαντικές συνθέσεις οι οποίες αποτελούνται από υποχλωριώδες μετάλλου αλκαλίου, πυριτικό άλας μετάλλου αλκαλίου, ισχυρή πηγή αλκαλικότητας και, προαιρετικώς,

ΑΡΙΘΜΟΣ ΕΥΡΩΠΑΪΚΟΥ Δ.Ε.	(11): 3030581
ΑΡΙΘ. ΕΛΛΗΝΙΚΗΣ ΚΑΤΑΘΕΣΗΣ	(21): 990401664
ΗΜΕΡ. ΕΛΛΗΝΙΚΗΣ ΚΑΤΑΘΕΣΗΣ	(22): 22-06-1999
ΑΡΙΘ./ΗΜΕΡ. ΔΗΜΟΣΙΕΥΣΗΣ	
ΕΥΡΩΠΑΪΚΟΥ ΔΙΠΛΩΜΑΤΟΣ	(87): 632033/07-04-1999
ΑΡΙΘ./ΗΜΕΡ. ΔΗΜΟΣΙΕΥΣΗΣ	
ΕΥΡΩΠΑΪΚΗΣ ΑΙΤΗΣΗΣ	(86): 93902526.8/25-01-1993
ΔΙΚΑΙΟΥΧΟΣ	(73): CHUGAI SEIYAKU KABUSHIKI KAISHA 5-1, Ukima 5-Chome, Kita-Ku 115 TOKYO, JAPAN
ΣΥΜΒΑΤΙΚΕΣ ΠΡΟΤΕΡΑΙΟΤΗΤΕΣ	(30): 10819/24-01-92/JP
ΕΦΕΥΡΕΤΗΣ	(72): 1) KOGA HIROSHI 2) NABATA HIROYUKI
ΕΙΔΙΚΟΣ ΠΛΗΡΕΞΟΥΣΙΟΣ	(74): ΗΤΑ ΒΑΣΙΛΙΚΗ, Δικηγόρος Πανεπιστημίου 42 106 79 ΑΘΗΝΑ
ΑΝΤΙΚΛΗΤΟΣ	(74): ΦΡΥΔΑ-ΛΑΔΑ ΕΛΛΗ, Δικηγόρος Πανεπιστημίου 42 106 79 ΑΘΗΝΑ
ΤΙΤΛΟΣ ΕΦΕΥΡΕΣΗΣ	(54): ΝΕΟ ΠΑΡΑΓΩΓΟ ΒΕΝΖΟΠΥΡΑΝΙΟΥ



ΠΕΡΙΛΗΨΗ (57)

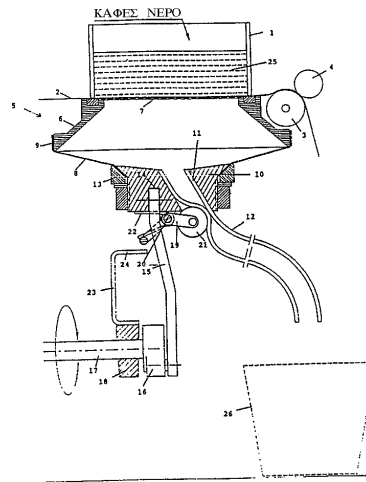
Παρουσιάζεται παράγωγο βενζοπυρανίου που αντιπροσωπεύει από το γενικό τύπο (I) το οποίο έχει δράση ενεργοποίησης του καναλιού K⁺ και επομένως βρίσκει ευρεία εφαρμογή ως μέσο κατά του άσθματος, κατά της επιληψίας κ.ο.κ. Στον τύπο (I), το R₁ αντιπροσωπεύει άτομο υδρογόνου ή υδροξυλομάδα, τα R₂ και R₃ αντιπροσωπεύουν το καθένα ξεχωριστά κατώτερη αλκυλομάδα, κ.τ.λ., τα R₄ και R₅ αντιπροσωπεύει το καθένα άτομο υδρογόνου, κατώτερο αλογοσακκύλιο, αλογόνο, νιτροσμάδα κ.τ.λ., το X αντιπροσωπεύει =O, =S, =N-CN κ.τ.λ. και το Y αντιπροσωπεύει υδροξυλομάδα, υποκατεστημένη αμινομάδα κ.τ.λ.

ΑΡΙΘΜΟΣ ΕΥΡΩΠΑΪΚΟΥ Δ.Ε. (11):	3030582
ΑΡΙΘ. ΕΛΛΗΝΙΚΗΣ ΚΑΤΑΘΕΣΗΣ (21):	990401665
ΗΜΕΡ. ΕΛΛΗΝΙΚΗΣ ΚΑΤΑΘΕΣΗΣ (22):	23-06-1999
ΑΡΙΘ./ΗΜΕΡ. ΔΗΜΟΣΙΕΥΣΗΣ	
ΕΥΡΩΠΑΪΚΟΥ ΔΙΠΛΩΜΑΤΟΣ (87):	786956/24-03-1999
ΑΡΙΘ./ΗΜΕΡ. ΔΗΜΟΣΙΕΥΣΗΣ	
ΕΥΡΩΠΑΪΚΗΣ ΑΙΤΗΣΗΣ (86):	95936125.4/20-10-1995
ΔΙΚΑΙΟΥΧΟΣ (73):	VEROMATIC INTERNATIONAL B.V. Pieter Zeemanweg 71-73 3316 DORDRECHT GZ, NETHERLANDS
ΣΥΜΒΑΤΙΚΕΣ ΠΡΟΤΕΡΑΙΟΤΗΤΕΣ (30):	9401763/24-10-94/NL
ΕΦΕΥΡΕΤΗΣ (72):	VERHOEF KEES
ΕΙΔΙΚΟΣ ΠΛΗΡΕΞΟΥΣΙΟΣ (74):	ΣΑΚΕΛΛΑΡΙΔΗΣ ΙΩΑΝΝΗΣ, Δικηγόρος Ηρακλείτου 6 106 73 ΑΘΗΝΑ
ΑΝΤΙΚΛΗΤΟΣ (74):	ΣΑΚΕΛΛΑΡΙΔΗΣ ΙΩΑΝΝΗΣ, Δικηγόρος Ηρακλείτου 6 106 73 ΑΘΗΝΑ
ΤΙΤΛΟΣ ΕΦΕΥΡΕΣΗΣ (54):	ΣΥΣΚΕΥΗ ΓΙΑ ΤΗΝ ΠΑΡΑΣΚΕΥΗ ΚΑΙ ΕΓΧΥΣΗ ΡΟΦΗΜΑΤΩΝ ΜΕ ΑΠΟΣΤΑΣΗ

ΠΕΡΙΛΗΨΗ (57)

Μία συσκευή για την παρασκευή και έγχυση καφέ ή τσαγιού σε ατομικές δόσεις η οποία έχει έναν θάλαμο απόσταξης (1) που κινείται ανοδικά και καθοδικά, μία μονάδα φίλτρου με ανταλλάξιμο φίλτρο (2) και ένα θάλαμο συλλογής (3). Ο θάλαμος συλλογής (5) καλύπτεται στην κορυφή του από μια σχάρα (7), η οποία στηρίζει το χαρτί φίλτρου, και κλείνεται στη βάση από μία στεγανή μεμβράνη (8), η οποία είναι συνδεδεμένη μ' έναν μηχανισμό μετακίνησης, με τον οποίο η μεμβράνη μπορεί να κινηθεί

πάνω και κάτω. Ένας σωλήνας έγχυσης (12) είναι συνδεδεμένος στο κάτω μέρος, και κλείνεται με μία βαλβίδα (21). Κατά τη διάρκεια ενός κύκλου λειτουργίας, σε πρώτη φάση, ζεστό νερό και καφές ή τσάι εισάγονται στον θάλαμο απόσταξης (1), σε δεύτερη φάση η μεμβράνη (8) κινείται ανοδικά, κι έτσι ο αέρας πιέζεται μέσα από το φίλτρο στον θάλαμο απόσταξης, σε τρίτη φάση η μεμβράνη κινείται προς τα κάτω, κι έτσι το απόσταγμα που παρασκευάστηκε στον θάλαμο απόσταξης αναρροφάται μέσα από το φίλτρο στον θάλαμο συλλογής (5) και σε τέταρτη φάση η βαλβίδα ανοίγει και ο καφές ή το τσάι που παρασκευάστηκε εγχύνεται μέσα από τον σωλήνα (12).

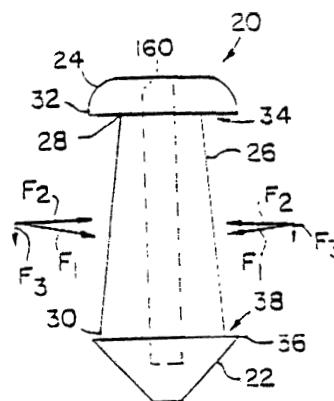


ΑΡΙΘΜΟΣ ΕΥΡΩΠΑΪΚΟΥ Δ.Ε. (11):	3030583
ΑΡΙΘ. ΕΛΛΗΝΙΚΗΣ ΚΑΤΑΘΕΣΗΣ (21):	990401666
ΗΜΕΡ. ΕΛΛΗΝΙΚΗΣ ΚΑΤΑΘΕΣΗΣ (22):	23-06-1999
ΑΡΙΘ./ΗΜΕΡ. ΔΗΜΟΣΙΕΥΣΗΣ	
ΕΥΡΩΠΑΪΚΟΥ ΔΙΠΛΩΜΑΤΟΣ (87):	621022/21-07-1999
ΑΡΙΘ./ΗΜΕΡ. ΔΗΜΟΣΙΕΥΣΗΣ	
ΕΥΡΩΠΑΪΚΗΣ ΑΙΤΗΣΗΣ (86):	93106567.6/22-04-1993
ΔΙΚΑΙΟΥΧΟΣ (73):	EAGLEVISION INC. 6263 Poplar Ave., Suite 650, MEMPHIS 38119 TENNESSEE, USA
ΣΥΜΒΑΤΙΚΕΣ ΠΡΟΤΕΡΑΙΟΤΗΤΕΣ (30):	—
ΕΦΕΥΡΕΤΗΣ (72):	FREEMAN JERRE M. DR.
ΕΙΔΙΚΟΣ ΠΛΗΡΕΞΟΥΣΙΟΣ (74):	ΔΗΜΟΥ ΧΡΙΣΤΙΝΑ, Δικηγόρος Κουμπάρη 2 106 74 ΑΘΗΝΑ
ΑΝΤΙΚΛΗΤΟΣ (74):	ΠΑΠΑΚΩΝΣΤΑΝΤΙΝΟΥ ΕΛΕΝΗ, Δικηγόρος Κουμπάρη 2 106 74 ΑΘΗΝΑ
ΤΙΤΛΟΣ ΕΦΕΥΡΕΣΗΣ (54):	ΔΙΑΤΑΞΗ ΕΛΕΓΧΟΥ ΤΟΥ ΔΑΚΡΥΪΚΟΥ ΥΓΡΟΥ

ΠΕΡΙΛΗΨΗ (57)

Η εφεύρεση αναφέρεται σε μια διάταξη ελέγχου δακρυϊκού υγρού (20) για την απόφραξη της απορροής του δακρυϊκού υγρού από την επιφάνεια του οφθαλμού μέσω του ανοίγματος του δακρυϊκού σημείου και εντός του αντίστοιχου σωληναρίου, όπου η εν λόγω διάταξη ελέγχου δακρυϊκού υγρού (20) περιλαμβάνει: Ένα τμήμα ρύγχους (22) περιλαμβάνον ένα γενικά ανεστραμμένο κόλλουρο κώνο και το οποίο λειτουργεί ώστε να διευκολύνει την τοποθέτηση της διατάξεως ελέγχου δακρυϊκού υγρού τουλάχιστον

εν μέρει δια του σημειακού ανοίγματος του φέροντος και εντός ενός γενικά κατακόρυφου τμήματος του αντίστοιχου σωληναρίου. Ένα τμήμα κεφαλής (24) περιλαμβάνον ένα γενικά διευρυμένο θόλο και το οποίο λειτουργεί για την πρόληψη της πλήρους διολοσήσεως της διάταξης ελέγχου δακρυϊκού υγρού δια του σημειακού ανοίγματος και εντός του γενικά κατακόρυφου τμήματος του αντίστοιχου σωληναρίου. Ένα τμήμα στελέχους (26) ολόσωμα συνδεδεμένο στο ένα άκρο του εν λόγω τμήματος κεφαλής (24) και στο άλλο άκρο με το εν λόγω τμήμα ρύγχους (22), όπου το εν λόγω τμήμα στελέχους (26) αλληλοσυνδέει τα εν λόγω τμήματα κεφαλής (24) και ρύγχους (22) και εμπλέκεται λειτουργικά κατά την περίμετρό του με ένα δακτύλιο ιστού του σημειακού ανοίγματος ενός ασθενούς, όπου το εν λόγω τμήμα στελέχους έχει διάμετρο (28) πλησίον του εν λόγω τμήματος κεφαλής (24) η οποία είναι μικρότερη από τη διάμετρο (38) του εν λόγω τμήματος στελέχους (26) πλησίον του εν λόγω τμήματος ρύγχους (22).



ΑΡΙΘΜΟΣ ΕΥΡΩΠΑΪΚΟΥ Δ.Ε.	(11): 3030584
ΑΡΙΘ. ΕΛΛΗΝΙΚΗΣ ΚΑΤΑΘΕΣΗΣ	(21): 990401667
ΗΜΕΡ. ΕΛΛΗΝΙΚΗΣ ΚΑΤΑΘΕΣΗΣ	(22): 23-06-1999
ΑΡΙΘ./ΗΜΕΡ. ΔΗΜΟΣΙΕΥΣΗΣ	
ΕΥΡΩΠΑΪΚΟΥ ΔΙΠΛΩΜΑΤΟΣ	(87): 714914/16-06-1999
ΑΡΙΘ./ΗΜΕΡ. ΔΗΜΟΣΙΕΥΣΗΣ	
ΕΥΡΩΠΑΪΚΗΣ ΑΙΤΗΣΗΣ	(86): 95118224.5/20-11-1995
ΔΙΚΑΙΟΥΧΟΣ	(73): DEGUSSA-HULS AG 45764 MARL, GERMANY
ΣΥΜΒΑΤΙΚΕΣ ΠΡΟΤΕΡΑΙΟΤΗΤΕΣ	(30): 4442606A/30-11-94/DE
ΕΦΕΥΡΕΤΗΣ	(72): 1) BUCHHOLZ STEFAN DR. 2) DORN KLAUS DR. 3) EURICH THOMAS
ΕΙΔΙΚΟΣ ΠΛΗΡΕΞΟΥΣΙΟΣ	(74): ΔΗΜΟΥ ΧΡΙΣΤΙΝΑ, Δικηγόρος Κουμπάρη 2 106 74 ΑΘΗΝΑ
ΑΝΤΙΚΛΗΤΟΣ	(74): ΠΑΠΑΚΩΝΣΤΑΝΤΙΝΟΥ ΕΛΕΝΗ, Δικηγόρος Κουμπάρη 2 106 74 ΑΘΗΝΑ
ΤΙΤΛΟΣ ΕΦΕΥΡΕΣΗΣ	(54): ΜΕΘΟΔΟΣ ΠΑΡΑΣΚΕΥΗΣ ΔΙΟΓΚΩ- ΣΙΜΩΝ ΑΜΥΛΟΕΣΤΕΡΩΝ

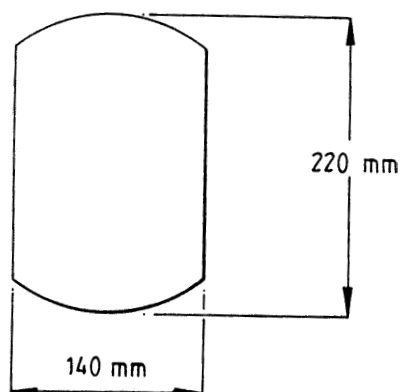
σε νερό υλικά, και έχει τάση συγκρατήσεως υδατικού διαλύματος NaCl 0,9 Μ.Β.%, >500%, αναγόμενα εκάστοτε σε βάρος ξηρού Αμυλοεστέρα, ενώ η τάση συγκρατήσεως προσδιορίζεται όταν 0,1g Αμυλοεστέρα, μέσα σε συγκολλημένο πλεκτό πλαστικό φακελάκι με θηλιά πλεκτού 52μm, αφήνεται να διογκωθεί για 30 λεπτά, μέσα σε διάλυμα 0,9 NaCl, εν συνεχεία το φακελάκι φυγοκεντρίζεται για 5 λεπ. σε 1400 στρ/λεπ. και μετά ενίστε, προσδιορίζεται κατά βάρος η ενδεχομένη αύξηση βάρους. Κατά προτίμηση ο Αμυλοεστέρας λαμβάνεται με αντίδραση Αμύλου ή τροποποιημένου Αμύλου, με ένα ή περισσότερους Ανυδρίτες Καρβονικών οξέων, μεταξύ των οποίων εντελώς ιδιαίτερα προτιμάται ο ανυδρίτης Μαλεϊνικού οξέος. Υπεραπορροφητικό υλικό με Βιολογική αποικοδομησιμότητα.

ΠΕΡΙΛΗΨΗ (57)

Γνωστά Υπεραπορροφητικά υλικά, μη επαρκή χρόνο Βιολογικής αποικοδομήσεως, ή σε περίπτωση που υπάρχει επαρκής χρόνος, έχουν μη επαρκή την τάση διογκώσεως, ή τάση συγκρατήσεως νερού έχουσα ανάγκη βελτιώσεως. Διογκώσιμος, σύμφωνα με την ευρεσιτεχνία, είναι Αμυλοεστέρας, που αποτελείται από περισσότερο από 50 Μ.Β.% αδιάλυτα

ΑΡΙΘΜΟΣ ΕΥΡΩΠΑΪΚΟΥ Δ.Ε.	(11): 3030585
ΑΡΙΘ. ΕΛΛΗΝΙΚΗΣ ΚΑΤΑΘΕΣΗΣ	(21): 990401668
ΗΜΕΡ. ΕΛΛΗΝΙΚΗΣ ΚΑΤΑΘΕΣΗΣ	(22): 23-06-1999
ΑΡΙΘ./ΗΜΕΡ. ΔΗΜΟΣΙΕΥΣΗΣ	
ΕΥΡΩΠΑΪΚΟΥ ΔΙΠΛΩΜΑΤΟΣ	(87): 542788/31-03-1999
ΑΡΙΘ./ΗΜΕΡ. ΔΗΜΟΣΙΕΥΣΗΣ	
ΕΥΡΩΠΑΪΚΗΣ ΑΙΤΗΣΗΣ	(86): 91913707.5/30-07-1991
ΔΙΚΑΙΟΥΧΟΣ	(73): ALCAN INTERNATIONAL LIMITED 1188 Sherbrooke Street West H3A 3G2 MONTREAL, QUEBEC, CANADA
ΣΥΜΒΑΤΙΚΕΣ ΠΡΟΤΕΡΑΙΟΤΗΤΕΣ	(30): 9016694/30-07-90/GB
ΕΦΕΥΡΕΤΗΣ	(72): 1) JARRETT MARTIN ROY 2) DIXON WILLIAM
ΕΙΔΙΚΟΣ ΠΛΗΡΕΞΟΥΣΙΟΣ	(74): ΔΗΜΟΥ ΧΡΙΣΤΙΝΑ, Δικηγόρος Κουμπάρη 2 106 74 ΑΘΗΝΑ
ΑΝΤΙΚΛΗΤΟΣ	(74): ΠΑΠΑΚΩΝΣΤΑΝΤΙΝΟΥ ΕΛΕΝΗ, Δικηγόρος Κουμπάρη 2 106 74 ΑΘΗΝΑ
ΤΙΤΛΟΣ ΕΦΕΥΡΕΣΗΣ	(54): ΕΞΑΡΤΗΜΑΤΑ ΑΠΟ ΕΛΑΤΟ ΚΡΑΜΑ ΑΛΟΥΜΙΝΙΟΥ ΥΠΕΡΥΨΗΛΗΣ ΑΝΤΟΧΗΣ

ένα ή δύο έναντι αλληλών τμήματα. Η διελάση μπορεί να υποβάλλεται σε θερμομηχανική επεξεργασία και/ή επεξεργασία δονήσεων. Περιγράφεται επίσης και μία προτιμώμενη τελική θερμομηχανική επεξεργασία.



ΠΕΡΙΛΗΨΗ (57)

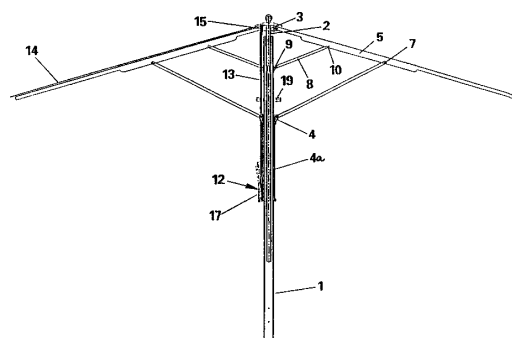
Οι μηχανικές ιδιότητες μιάς διελάσεως από κράμα αλουμινίου κατά μία καθορισμένη εγκάρσια διεύθυνση βελτιώνονται δια κεφαλώσεως της κελώνης διελάσεως κατά τουλάχιστον μία διεύθυνση επιλεγόμενης ανάλογα με την καθορισμένη εγκάρσια διεύθυνση. Για παράδειγμα, η κελώνη διελάσεως μπορεί να έχει γενικά κυκλική διατομή, από την οποία ελλείπουν

ΑΡΙΘΜΟΣ ΕΥΡΩΠΑΪΚΟΥ Δ.Ε.	(11): 3030586
ΑΡΙΘ. ΕΛΛΗΝΙΚΗΣ ΚΑΤΑΘΕΣΗΣ	(21): 990401669
ΗΜΕΡ. ΕΛΛΗΝΙΚΗΣ ΚΑΤΑΘΕΣΗΣ	(22): 23-06-1999
ΑΡΙΘ./ΗΜΕΡ. ΔΗΜΟΣΙΕΥΣΗΣ	
ΕΥΡΩΠΑΪΚΟΥ ΔΙΠΛΩΜΑΤΟΣ	(87): 742688/28-04-1999
ΑΡΙΘ./ΗΜΕΡ. ΔΗΜΟΣΙΕΥΣΗΣ	
ΕΥΡΩΠΑΪΚΗΣ ΑΙΤΗΣΗΣ	(86): 95936421.7/07-11-1995
ΔΙΚΑΙΟΥΧΟΣ	(73): BECHER TEXTIL-UND STAHLBAU GMBH D-51645 GUMMERSBACH, GERMANY
ΣΥΜΒΑΤΙΚΕΣ ΠΡΟΤΕΡΑΙΟΤΗΤΕΣ	(30): 4439725/09-11-94/DE, 19519034/24-05-95/DE
ΕΦΕΥΡΕΤΗΣ	(72): BECHER KARL KLAUS
ΕΙΔΙΚΟΣ ΠΛΗΡΕΞΟΥΣΙΟΣ	(74): ΔΗΜΟΥ ΧΡΙΣΤΙΝΑ, Δικηγόρος Κουμπάρη 2 106 74 ΑΘΗΝΑ
ΑΝΤΙΚΛΗΤΟΣ	(74): ΠΑΠΑΚΩΝΣΤΑΝΤΙΝΟΥ ΕΛΕΝΗ, Δικηγόρος Κουμπάρη 2 106 74 ΑΘΗΝΑ
ΤΙΤΛΟΣ ΕΦΕΥΡΕΣΗΣ	(54): ΟΜΠΡΕΛΑ, ΙΔΙΑΙΤΕΡΑ ΣΤΑΘΕΡΗ ΟΜΠΡΕΛΑ

ΠΕΡΙΛΗΨΗ (57)

Σε μια ομπρέλα, ιδιαίτερα σε μια σταθερή ομπρέλα, ομπρέλα ηλίου, ομπρέλα κήπου, ή τα παρόμοια μ' έναν σκελετό, μια κατασκευή σκεπής και μια σκεπή ομπρέλας, στην οποία οι ακτίνες της σκεπής (5) αρθρώνονται σ' ένα τμήμα στυλεού (2), που φέρει μια στεφάνη (3) και που είναι δυνάμενο να μετακινείται τηλεσκοπικά ως προς τον σταθερό σωλήνα (1) και κατά μήκος του σταθερού σωλήνα (1) είναι δυνάμενος να μετακινείται ένας

δρομέας (4), στον οποίο πιάνουν αρθρωτά αντηρίδες στήριξης (6), που αρθρώνονται στις ακτίνες της σκεπής (5), όπου η στεφάνη (3) και ο δρομέας (4) κινούνται σε αντίθετη κατεύθυνση κατά το άνοιγμα και το κλείσιμο της ομπρέλας και με τουλάχιστον μια βοηθητική αντηρίδα (8) που διατάσσεται αρθρωτά υπεράνω του δρομέα (4) μεταξύ του σταθερού σωλήνα (1) και μιας ακτίνας σκεπής (5), όπου ο δρομέας (4) είναι εφοδιασμένος με μια διάταξη μανδάλωσης (12), με την οποία αυτός είναι δυνάμενος να ασφαρίζεται στην ανώτερη θέση, καθώς είναι δυνάμενη να τανύεται η σκεπή της ομπρέλας, για απλούστερο χειροκίνητο άνοιγμα της ομπρέλας και τάνυση της σκεπής της ιδιαίτερα σε μεγαλύτερες διαμέτρους ομπρέλας, η διάταξη μανδάλωσης (12) συνεργάζεται με μια συγκρατητική διάταξη (13), που διατάσσεται στην στεφάνη (3) ή στο δυνάμενο να μετακινείται τμήμα στυλεού (2).



ΑΡΙΘΜΟΣ ΕΥΡΩΠΑΪΚΟΥ Δ.Ε.	(11): 3030587
ΑΡΙΘ. ΕΛΛΗΝΙΚΗΣ ΚΑΤΑΘΕΣΗΣ	(21): 990401670
ΗΜΕΡ. ΕΛΛΗΝΙΚΗΣ ΚΑΤΑΘΕΣΗΣ	(22): 23-06-1999
ΑΡΙΘ./ΗΜΕΡ. ΔΗΜΟΣΙΕΥΣΗΣ	
ΕΥΡΩΠΑΪΚΟΥ ΔΙΠΛΩΜΑΤΟΣ	(87): 655278/31-03-1999
ΑΡΙΘ./ΗΜΕΡ. ΔΗΜΟΣΙΕΥΣΗΣ	
ΕΥΡΩΠΑΪΚΗΣ ΑΙΤΗΣΗΣ	(86): 94917687.9/10-06-1994
ΔΙΚΑΙΟΥΧΟΣ	(73): 1) CONSEJO SUPERIOR DE INVESTIGACIONES CIENTIFICAS 28006 MADRID, SPAIN 2) UNIVERSIDAD POLITECNICA DE VALENCIA 46071 VALENCIA, SPAIN
ΣΥΜΒΑΤΙΚΕΣ ΠΡΟΤΕΡΑΙΟΤΗΤΕΣ	(30): 9301327/15-06-93/ES
ΕΦΕΥΡΕΤΗΣ	(72): 1) CORMA CANOS AVELINO 2) NAVARRO VILLALBA M.T. 3) PEREZ PARIENTE J.
ΕΙΔΙΚΟΣ ΠΛΗΡΕΞΟΥΣΙΟΣ	(74): ΔΗΜΟΥ ΧΡΙΣΤΙΝΑ, Δικηγόρος Κουμπάρη 2 106 74 ΑΘΗΝΑ
ΑΝΤΙΚΛΗΤΟΣ	(74): ΠΑΠΑΚΩΝΣΤΑΝΤΙΝΟΥ ΕΛΕΝΗ, Δικηγόρος Κουμπάρη 2 106 74 ΑΘΗΝΑ
ΤΙΤΛΟΣ ΕΦΕΥΡΕΣΗΣ	(54): ΥΛΙΚΟ ΔΟΜΗΣ ΤΟΥ ΤΥΠΟΥ ΖΕΟΛΙΘΟΥ ΜΕ ΥΠΕΡ-ΜΕΓΑΛΟΥΣ ΠΟΡΟΥΣ ΚΑΙ ΠΛΕΓΜΑ ΑΠΟΤΕΛΟΥΜΕΝΟ ΑΠΟ ΣΙΛΙΚΟΝΗ ΚΑΙ ΟΞΕΙΔΙΑ ΤΙΤΑΝΙΟΥ. Η ΣΥΝΘΕΣΗ ΚΑΙ Η ΧΡΗΣΗ ΤΟΥ ΓΙΑ ΤΗΝ ΕΚΛΕΚΤΙΚΗ ΟΞΕΙΔΩΣΗ ΟΡΓΑΝΙΚΩΝ ΠΡΟΙΟΝΤΩΝ

ΠΕΡΙΛΗΨΗ (57)

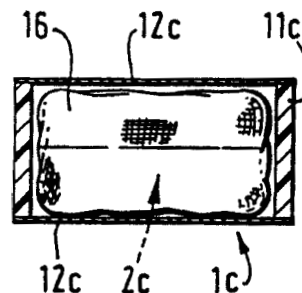
Η εφεύρεση αναφέρεται σε υλικό που αποτελείται από πυριτιοπιτανικά άλατα, τα οποία έχουν κρυσταλλική δομή παρόμοια με τους ζεολίθους MCM-41, με το εν λόγω υλικό να χαρακτηρίζεται από το ότι περιέχει άτομα τιτανίου στο πλέγμα του και διαλύους στην πορώδη του δομή, των οποίων τα μέσα μεγέθη υπερβαίνουν τα 10 Å καθιστώντας δυνατή τη χρήση του σε καταλυτικές αντιδράσεις, στις οποίες ενέχονται μεγάλα οργανικά μόρια, όπως η οξειδωση των ολεφινών σε εποξειδία και γλυκόλες, των αλκοολών σε κετόνες, των θειο-εστέρων σε σουλφοξειδία και σουλφόνες, καθώς και της φαινόλης σε κατεχόλη και υδροκινόνη και, εάν το Al εισαχθεί στη δομή, τότε είναι δυνατό να παρασκευαστούν διλειτουργικοί καταλύτες οξειδωτικού/ής οξέος-βάσης. Προκειμένου να ληφθεί ένα τέτοιο προϊόν, χρησιμοποιείται υδατικό διάλυμα το οποίο περιέχει το ιόν $NR_1R_2R_3R_4$ καθώς και ένα άλλο υδατικό διάλυμα, το οποίο περιέχει εναμμόνιο υδροξειδίο του τετραμεθυλίου και πηγή οξειδίου του πυριτίου (π.χ. aerosil®). Μετά την ομογενοποίηση, προστίθεται περισσότερο οξειδίο του πυριτίου, διότι αποτελεί την πηγή του Ti [π.χ. $Ti(C_2OH_5)_4$]. Η πηκτή που προκύπτει θερμαίνεται σε αυτόκαυστο σε θερμοκρασία μεταξύ 80 και 200 °C. Η πηκτή που λαμβάνεται ενεργοποιείται με όπτηση μεταξύ 350 και 800 °C. Χρησιμοποιείται για καταλυτική οξειδωση.

ΑΡΙΘΜΟΣ ΕΥΡΩΠΑΪΚΟΥ Δ.Ε.	(11): 3030588
ΑΡΙΘ. ΕΛΛΗΝΙΚΗΣ ΚΑΤΑΘΕΣΗΣ	(21): 990401671
ΗΜΕΡ. ΕΛΛΗΝΙΚΗΣ ΚΑΤΑΘΕΣΗΣ	(22): 23-06-1999
ΑΡΙΘ./ΗΜΕΡ. ΔΗΜΟΣΙΕΥΣΗΣ	
ΕΥΡΩΠΑΪΚΟΥ ΔΙΠΛΩΜΑΤΟΣ	(87): 716031/07-04-1999
ΑΡΙΘ./ΗΜΕΡ. ΔΗΜΟΣΙΕΥΣΗΣ	
ΕΥΡΩΠΑΪΚΗΣ ΑΙΤΗΣΗΣ	(86): 95308977.8/11-12-1995
ΔΙΚΑΙΟΥΧΟΣ	(73): ROBERTSON JAMES PERCIVAL STROMNESS KW16 3BS ORKNEY, GB
ΣΥΜΒΑΤΙΚΕΣ ΠΡΟΤΕΡΑΙΟΤΗΤΕΣ	(30): 9425032/09-12-94/GB, 9521126/16-10-95/GB
ΕΦΕΥΡΕΤΗΣ	(72): ROBERTSON JAMES PERCIVAL
ΕΙΔΙΚΟΣ ΠΛΗΡΕΞΟΥΣΙΟΣ	(74): ΔΗΜΟΥ ΧΡΙΣΤΙΝΑ, Δικηγόρος Κουμπάρη 2 106 74 ΑΘΗΝΑ
ΑΝΤΙΚΛΗΤΟΣ	(74): ΠΑΠΑΚΩΝΣΤΑΝΤΙΝΟΥ ΕΛΕΝΗ, Δικηγόρος Κουμπάρη 2 106 74 ΑΘΗΝΑ
ΤΙΤΛΟΣ ΕΦΕΥΡΕΣΗΣ	(54): ΔΙΑΤΑΞΕΙΣ ΚΑΙ ΜΕΘΟΔΟΙ ΑΡΩΜΑ- ΤΙΣΜΟΥ

ΠΕΡΙΛΗΨΗ (57)

Αποκαλύπτονται μέθοδοι και διατάξεις για τον αρωματισμό υγρών. Συσκευάζονται στερεά αρωματισμού (2) όπως στερεά από καφέ σωματιδιακής μορφής εντός ενός αδιάβροχου δοχείου (116), προτιμότερα καταλαμβάνοντας το μεγαλύτερο μέρος ή όλο το διαθέσιμο όγκο. Από τα στερεά απορροφάται μία ποσότητα υγρού εκκυλίσεως, προτιμότερα

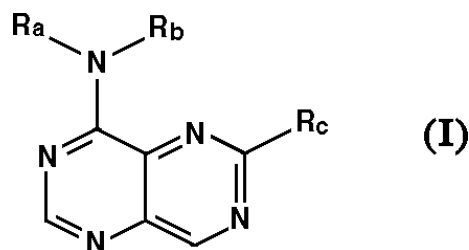
αινοπνευματώδους ποτού αλλά είναι δυνατόν να χρησιμοποιηθούν και άλλα. Η ποσότητα υγρού εκκυλίσεως δεν είναι περισσότερη από αυτήν που μπορούν να απορροφήσουν τα στερεά (2), οπότε δεν υπάρχει ελεύθερο υγρό. Το υγρό εκκυλίσεως εκκυλίζει εκ των προτέρων τα συστατικά αρωματισμού από τα στερεά (2). Μία ή περισσότερες σφραγίσεις (12b) έχουν την δυνατότητα αφαιρέσεως ώστε να εκθέτουν ανοίγματα του δοχείου. Τα ανοίγματα μπορεί να κλείνεται από ένα ολόσωμο φίλτρο (14), ή μπορεί να παρέχεται ένα φίλτρο από μία βοηθητική διάταξη η οποία συγκρατεί το δοχείο (11b). Όταν αφαιρεθούν οι σφραγίσεις (12), το φορτίο στερεών (2) μπορεί να εκπλυθεί με το προς αρωματισμό υγρό, εκπλένοντάς τα συστατικά αρωματισμού που έχουν εκκυλισθεί εκ των προτέρων.



ΑΡΙΘΜΟΣ ΕΥΡΩΠΑΪΚΟΥ Δ.Ε.	(11): 3030589
ΑΡΙΘ. ΕΛΛΗΝΙΚΗΣ ΚΑΤΑΘΕΣΗΣ	(21): 990401672
ΗΜΕΡ. ΕΛΛΗΝΙΚΗΣ ΚΑΤΑΘΕΣΗΣ	(22): 23-06-1999
ΑΡΙΘ./ΗΜΕΡ. ΔΗΜΟΣΙΕΥΣΗΣ	
ΕΥΡΩΠΑΪΚΟΥ ΔΙΠΛΩΜΑΤΟΣ	(87): 779888/28-04-1999
ΑΡΙΘ./ΗΜΕΡ. ΔΗΜΟΣΙΕΥΣΗΣ	
ΕΥΡΩΠΑΪΚΗΣ ΑΙΤΗΣΗΣ	(86): 95931988.0/05-09-1995
ΔΙΚΑΙΟΥΧΟΣ	(73): BOEHRINGER INGELHEIM PHARMA KG Binger Strasse 173 55216 INGELHEIM AM RHEIN, GERMANY
ΣΥΜΒΑΤΙΚΕΣ ΠΡΟΤΕΡΑΙΟΤΗΤΕΣ	(30): 4431867/07-09-94/DE, 19503151/01-02-95/DE, 19521386/13-06-95/DE, 19528672/04-08-95/DE
ΕΦΕΥΡΕΤΗΣ	(72): 1) HIMMELSBACH FRANK 2) RUDEN VON THOMAS 3) DAHMANN GEORG 4) METZ THOMAS
ΕΙΔΙΚΟΣ ΠΛΗΡΕΞΟΥΣΙΟΣ	(74): ΔΗΜΟΥ ΧΡΙΣΤΙΝΑ, Δικηγόρος Κουμπάρη 2 106 74 ΑΘΗΝΑ
ΑΝΤΙΚΛΗΤΟΣ	(74): ΠΑΠΑΚΩΝΣΤΑΝΤΙΝΟΥ ΕΛΕΝΗ, Δικηγόρος Κουμπάρη 2 106 74 ΑΘΗΝΑ
ΤΙΤΛΟΣ ΕΦΕΥΡΕΣΗΣ	(54): ΠΥΡΙΜΙΔΟ [5,4-Δ] ΠΥΡΙΜΙΔΙΝΕΣ, ΦΑΡΜΑΚΑ ΠΟΥ ΠΕΡΙΕΧΟΥΝ ΑΥΤΕΣ ΤΙΣ ΕΝΩΣΕΙΣ, Η ΧΡΗΣΗ ΤΟΥΣ ΚΑΙ ΜΕΘΟ- ΔΟΣ ΓΙΑ ΤΗΝ ΠΑΡΑΣΚΕΥΗ ΤΟΥΣ

ΠΕΡΙΛΗΨΗ (57)

Η προκειμένη εφεύρεση αφορά σε πυριμιδο[5,4-d] πυριμιδίνες του γενικού τύπου (I), στον οποίο τα R_a έως R_c ορίζονται όπως στην αξίωση 1, τα ταυτομερή τους, τα στερεοϊσομερή τους και τα άλατά τους, ιδιαίτερος τα φυσιολογικά ανεκτά άλατά τους με ανόργανα ή οργανικά οξέα ή βάσεις, οι οποίες εμφανίζουν πολύτιμες φαρμακολογικές ιδιότητες, ιδιαίτερος μία ανασταλτική επίδραση επί της μεσολαβουμένης υπό τυροζικινάσων μεταφοράς σήματος, στην χρήση τους για την αγωγή παθήσεων, ιδιαίτερος παθήσεων όγκων, και στην παρασκευή τους.



ΑΡΙΘΜΟΣ ΕΥΡΩΠΑΪΚΟΥ Δ.Ε.	(11): 3030590
ΑΡΙΘ. ΕΛΛΗΝΙΚΗΣ ΚΑΤΑΘΕΣΗΣ	(21): 990401673
ΗΜΕΡ. ΕΛΛΗΝΙΚΗΣ ΚΑΤΑΘΕΣΗΣ	(22): 23-06-1999
ΑΡΙΘ./ΗΜΕΡ. ΔΗΜΟΣΙΕΥΣΗΣ	
ΕΥΡΩΠΑΪΚΟΥ ΔΙΠΛΩΜΑΤΟΣ	(87): 598730/09-06-1999
ΑΡΙΘ./ΗΜΕΡ. ΔΗΜΟΣΙΕΥΣΗΣ	
ΕΥΡΩΠΑΪΚΗΣ ΑΙΤΗΣΗΣ	(86): 92910516.1/14-05-1992
ΔΙΚΑΙΟΥΧΟΣ	(73): CIBA SPECIALTY CHEMICALS WATER TREATMENTS LIMITED P.O. Box 38, Low Moor, BRADFORD BD12 0JZ WEST YORKSHIRE, GB
ΣΥΜΒΑΤΙΚΕΣ ΠΡΟΤΕΡΑΙΟΤΗΤΕΣ	(30): A9110719/17-05-91/GB
ΕΦΕΥΡΕΤΗΣ	(72): 1) FLESHER PETER 2) FARRAR DAVID 3) SKINNER MALCOLM 4) DYMOND BRIAN
ΕΙΔΙΚΟΣ ΠΛΗΡΕΞΟΥΣΙΟΣ	(74): ΔΗΜΟΥ ΧΡΙΣΤΙΝΑ, Δικηγόρος Κουμπάρη 2 106 74 ΑΘΗΝΑ
ΑΝΤΙΚΛΗΤΟΣ	(74): ΠΑΠΑΚΩΝΣΤΑΝΤΙΝΟΥ ΕΛΕΝΗ, Δικηγόρος Κουμπάρη 2 106 74 ΑΘΗΝΑ
ΤΙΤΛΟΣ ΕΦΕΥΡΕΣΗΣ	(54): ΜΕΘΟΔΟΙ ΓΙΑ ΤΟ ΣΧΗΜΑΤΙΣΜΟ ΠΟΛΥ-ΜΕΡΩΝ ΣΥΝΘΕΣΕΩΝ

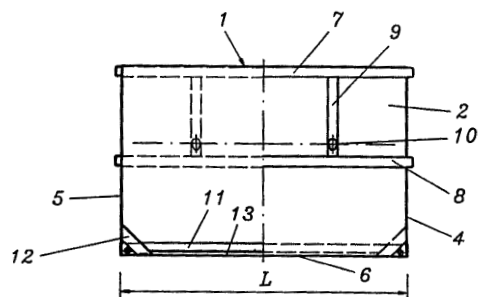
επικάλυψη από κρυσταλλικό υλικό. Διά της ανάμιξης των πολυμερών σωματιών με ένα ουσιαστικώς κορεσμένο ή υπερκορεσμένο υδατικό διάλυμα κρυσταλλώσιμου υλικού (κατ' επιλογήν ένα τήγμα από ένυδρο κρυσταλλώσιμο υλικό) μπορούν να κατασκευαστούν μοναδικά σωματίδια ή συσσωματώσεις με μέγεθος μικρότερο του 1 χιλιοστομέτρου (mm) οπότε αποτίθενται έτσι ως μια συνεχή κρυσταλλική επικάλυψη επί των σωματιών.

ΠΕΡΙΛΗΨΗ (57)

Η παρούσα εφεύρεση παρέχει ένα μοριακό υδατοδιαλυτό ή υδατοδιογκώσιμο πολυμερές υλικό με μια ουσιαστικώς αδιάλειπτη συνεχή

ΑΡΙΘΜΟΣ ΕΥΡΩΠΑΪΚΟΥ Δ.Ε.	(11): 3030591
ΑΡΙΘ. ΕΛΛΗΝΙΚΗΣ ΚΑΤΑΘΕΣΗΣ	(21): 990401674
ΗΜΕΡ. ΕΛΛΗΝΙΚΗΣ ΚΑΤΑΘΕΣΗΣ	(22): 23-06-1999
ΑΡΙΘ./ΗΜΕΡ. ΔΗΜΟΣΙΕΥΣΗΣ	
ΕΥΡΩΠΑΪΚΟΥ ΔΙΠΛΩΜΑΤΟΣ	(87): 693443/12-05-1999
ΑΡΙΘ./ΗΜΕΡ. ΔΗΜΟΣΙΕΥΣΗΣ	
ΕΥΡΩΠΑΪΚΗΣ ΑΙΤΗΣΗΣ	(86): 95110764.8/11-07-1995
ΔΙΚΑΙΟΥΧΟΣ	(73): AICHER MAX DIPL.-ING. D-83395 FREILASSING, GERMANY
ΣΥΜΒΑΤΙΚΕΣ ΠΡΟΤΕΡΑΙΟΤΗΤΕΣ	(30): U9411642/19-07-94/DE
ΕΦΕΥΡΕΤΗΣ	(72): AICHER MAX DIPL.-ING.
ΕΙΔΙΚΟΣ ΠΛΗΡΕΞΟΥΣΙΟΣ	(74): ΔΗΜΟΥ ΧΡΙΣΤΙΝΑ, Δικηγόρος Κουμπάρη 2 106 74 ΑΘΗΝΑ
ΑΝΤΙΚΛΗΤΟΣ	(74): ΠΑΠΑΚΩΝΣΤΑΝΤΙΝΟΥ ΕΛΕΝΗ, Δικηγόρος Κουμπάρη 2 106 74 ΑΘΗΝΑ
ΤΙΤΛΟΣ ΕΦΕΥΡΕΣΗΣ	(54): ΠΡΟΣ ΤΑ ΕΠΑΝΩ ΑΝΟΙΚΤΟΣ ΠΕΡΙΕΚΤΗΣ ΓΙΑ ΤΗ ΜΕΤΑΦΟΡΑ ΑΠΟΡΡΙΠΤΟΜΕΝΩΝ ΥΛΙΚΩΝ

πλευρικά τοιχώματα (2,3) για τη σύλληψη από τα εξαρτήματα ενός αυτοκινήτου απόθεσης ανατροπής στον πυθμένα (6), κοίλοι χώροι (11) μορφής τούνελ που διατρέχουν παράλληλα μεταξύ τους, που είναι ανοικτά στα πέρατα για την εισαγωγή των περόνων ενός περονοφόρου οχήματος.



ΠΕΡΙΛΗΨΗ (57)

Ένας προς τα επάνω ανοικτός περιέκτης (1) για τη μεταφορά απορριπτόμενων υλικών έχει ουσιαστικά ορθογωνική κάτοψη, καθώς και δύο απέναντι αλλήλων κατακόρυφα πλευρικά τοιχώματα (2,3) και δύο μετωπικά τοιχώματα (4,5). Για να μπορούμε να μεταφέρουμε τον περιέκτη όχι μόνο όπως συνήθως, με αυτοκίνητα απόθεσης-ανατροπής, αλλά επίσης και με άλλες ανυψωτικές συσκευές, προβλέπονται στον περιέκτη (1) εκτός από τους πείρους ανάρτησης (10), που διατάσσονται στα

ΑΡΙΘΜΟΣ ΕΥΡΩΠΑΪΚΟΥ Δ.Ε.	(11): 3030592
ΑΡΙΘ. ΕΛΛΗΝΙΚΗΣ ΚΑΤΑΘΕΣΗΣ	(21): 990401675
ΗΜΕΡ. ΕΛΛΗΝΙΚΗΣ ΚΑΤΑΘΕΣΗΣ	(22): 23-06-1999
ΑΡΙΘ./ΗΜΕΡ. ΔΗΜΟΣΙΕΥΣΗΣ	
ΕΥΡΩΠΑΪΚΟΥ ΔΙΠΛΩΜΑΤΟΣ	(87): 593651/31-03-1999
ΑΡΙΘ./ΗΜΕΡ. ΔΗΜΟΣΙΕΥΣΗΣ	
ΕΥΡΩΠΑΪΚΗΣ ΑΙΤΗΣΗΣ	(86): 92915637.0/06-07-1992
ΔΙΚΑΙΟΥΧΟΣ	(73): OBRECHT BRIGITTE 22 Rue Paradis 21200 BEAUNE, FRANCE
ΣΥΜΒΑΤΙΚΕΣ ΠΡΟΤΕΡΑΙΟΤΗΤΕΣ	(30): 91401865/05-07-91/EP
ΕΦΕΥΡΕΤΗΣ	(72): 1) DION BIRO GUY 2) DE BONA BIRO RENAN
ΕΙΔΙΚΟΣ ΠΛΗΡΕΞΟΥΣΙΟΣ	(74): ΔΗΜΟΥ ΧΡΙΣΤΙΝΑ, Δικηγόρος Κουμπάρη 2 106 74 ΑΘΗΝΑ
ΑΝΤΙΚΛΗΤΟΣ	(74): ΠΑΠΑΚΩΝΣΤΑΝΤΙΝΟΥ ΕΛΕΝΗ, Δικηγόρος Κουμπάρη 2 106 74 ΑΘΗΝΑ
ΤΙΤΛΟΣ ΕΦΕΥΡΕΣΗΣ	(54): ΛΙΠΑΝΤΙΚΗ ΣΥΝΘΕΣΗ, ΜΕΘΟΔΟΣ ΠΑΡΑΣΚΕΥΗΣ ΚΑΙ ΕΦΑΡΜΟΓΕΣ, ΕΙΔΙΚΑ ΥΠΟ ΤΥΠΟ ΠΡΟΣΘΕΤΟΥ ΣΤΑ ΕΛΑΙΑ

ΠΕΡΙΛΗΨΗ (57)

Αισθητά άνυδρη λιπαντική σύνθεση, περικλείουσα στερεά σωματίδια φθοριωμένου (συν)πολυμερούς μεγέθους μικρότερου ή ίσου με 1 μm επικαλυμμένα με μία αιθοξυλιωμένη εννεύλφαινόλη με 10 έως 12 μόρια οξειδίου του αιθυλενίου και μέθοδος παρασκευής.

ΑΡΙΘΜΟΣ ΕΥΡΩΠΑΪΚΟΥ Δ.Ε.	(11): 3030593
ΑΡΙΘ. ΕΛΛΗΝΙΚΗΣ ΚΑΤΑΘΕΣΗΣ	(21): 990401676
ΗΜΕΡ. ΕΛΛΗΝΙΚΗΣ ΚΑΤΑΘΕΣΗΣ	(22): 23-06-1999
ΑΡΙΘ./ΗΜΕΡ. ΔΗΜΟΣΙΕΥΣΗΣ	
ΕΥΡΩΠΑΪΚΟΥ ΔΙΠΛΩΜΑΤΟΣ	(87): 613341/09-06-1999
ΑΡΙΘ./ΗΜΕΡ. ΔΗΜΟΣΙΕΥΣΗΣ	
ΕΥΡΩΠΑΪΚΗΣ ΑΙΤΗΣΗΣ	(86): 92925382.1/18-11-1992
ΔΙΚΑΙΟΥΧΟΣ	(73): 1) MYCOGEN CORPORATION 5501 Oberlin Drive, SAN DIEGO 92121 CALIFORNIA, USA 2) JAPAN TOBACCO INC. 6-2, Umegaoka, Midori-Ku 227 YOKOHAMA, KANAGAWA, JAPAN
ΣΥΜΒΑΤΙΚΕΣ ΠΡΟΤΕΡΑΙΟΤΗΤΕΣ	(30): 796161/22-11-91/US
ΕΦΕΥΡΕΤΗΣ	(72): 1) EVANS STEVEN L. 2) HARVEY JOHN 3) TSUJINO YASUKO
ΕΙΔΙΚΟΣ ΠΛΗΡΕΞΟΥΣΙΟΣ	(74): ΔΗΜΟΥ ΧΡΙΣΤΙΝΑ, Δικηγόρος Κουμπάρη 2 106 74 ΑΘΗΝΑ
ΑΝΤΙΚΛΗΤΟΣ	(74): ΠΑΠΑΚΩΝΣΤΑΝΤΙΝΟΥ ΕΛΕΝΗ, Δικηγόρος Κουμπάρη 2 106 74 ΑΘΗΝΑ
ΤΙΤΛΟΣ ΕΦΕΥΡΕΣΗΣ	(54): ΝΕΑ ΖΙΖΑΝΙΟΚΤΟΝΩΣ ΔΡΑΣΤΙΚΑ ΑΛΑΤΑ ΛΙΠΑΡΩΝ ΟΞΕΩΝ

εξαιρετική ζιζανιοκτόνο δραστικότητα για τον έλεγχο (καταπολέμηση) ανεπιθύμητης βλάστησης. Οι νέες συνθέσεις και μέθοδοι που περιγράφονται εδώ διευκολύνουν τον αποτελεσματικό έλεγχο των ζιζανίων με τη χρησιμοποίηση ενός οργανικού αμινικού άλατος μονοκαρβοξυλικού οξέος, όπου το ρηθέν μονοκαρβοξυλικό οξύ έχει από περίπου επτά έως είκοσι άτομα άνθρακα, και όπου το κατιόν που σχηματίζεται από το ρηθέν άλας είναι ένα αλειφατικό αμμωνιακό άλας.

ΠΕΡΙΛΗΨΗ (57)

Η παρούσα εφεύρεση αναφέρεται σε νέες μεθόδους και συνθέσεις χρησιμοποιούσες νέα άλατα λιπαρών οξέων τα οποία εμφανίζουν

ΑΡΙΘΜΟΣ ΕΥΡΩΠΑΪΚΟΥ Δ.Ε.	(11): 3030594
ΑΡΙΘ. ΕΛΛΗΝΙΚΗΣ ΚΑΤΑΘΕΣΗΣ	(21): 990401677
ΗΜΕΡ. ΕΛΛΗΝΙΚΗΣ ΚΑΤΑΘΕΣΗΣ	(22): 23-06-1999
ΑΡΙΘ./ΗΜΕΡ. ΔΗΜΟΣΙΕΥΣΗΣ	
ΕΥΡΩΠΑΪΚΟΥ ΔΙΠΛΩΜΑΤΟΣ	(87): 850637/02-06-1999
ΑΡΙΘ./ΗΜΕΡ. ΔΗΜΟΣΙΕΥΣΗΣ	
ΕΥΡΩΠΑΪΚΗΣ ΑΙΤΗΣΗΣ	(86): 97402848.2/26-11-1997
ΔΙΚΑΙΟΥΧΟΣ	(73): L'OREAL 14, Rue Royale 75008 PARIS, FRANCE
ΣΥΜΒΑΤΙΚΕΣ ΠΡΟΤΕΡΑΙΟΤΗΤΕΣ	(30): 9615891/23-12-96/FR
ΕΦΕΥΡΕΤΗΣ	(72): 1) RONDEAU CHRISTINE 2) COTTERET JEAN 3) DE LA METTRIE ROLAND
ΕΙΔΙΚΟΣ ΠΛΗΡΕΞΟΥΣΙΟΣ	(74): ΔΗΜΟΥ ΧΡΙΣΤΙΝΑ, Δικηγόρος Κουμπάρη 2 106 74 ΑΘΗΝΑ
ΑΝΤΙΚΛΗΤΟΣ	(74): ΠΑΠΑΚΩΝΣΤΑΝΤΙΝΟΥ ΕΛΕΝΗ, Δικηγόρος Κουμπάρη 2 106 74 ΑΘΗΝΑ
ΤΙΤΛΟΣ ΕΦΕΥΡΕΣΗΣ	(54): ΣΥΝΘΕΣΗ ΟΞΕΙΔΩΤΙΚΗΣ ΒΑΦΗΣ ΤΩΝ ΚΕΡΑΤΙΝΙΚΩΝ ΙΝΩΝ ΚΑΙ ΔΙΕΡΓΑΣΙΑ ΒΑΦΗΣ ΠΟΥ ΕΦΑΡΜΟΖΕΙ ΤΗ ΣΥΝΘΕΣΗ ΑΥΤΗ

κερατινικών ινών όπως τα μαλλιά, η οποία περιλαμβάνει τουλάχιστον μια βάση οξειδωσης επιλεγμένη μεταξύ των παραφαινολενοδιαμινών και των bis-φαινυλακυλενοδιαμινών, σε σύζευξη με έναν τουλάχιστον συζεύκτη επιλεγμένο μεταξύ των μετα-διαφαινολών, τουλάχιστον μία επιλεγμένη κατιονική άμεση χρωστική και τουλάχιστον έναν οξειδωτικό παράγοντα, καθώς και τη διεργασία βαφής που εφαρμόζει τη σύνθεση αυτή.

ΠΕΡΙΛΗΨΗ (57)

Η εφεύρεση έχει αντικείμενο μία έτοιμη προς χρήση σύνθεση για την οξειδωτική βαφή των κερατινικών ινών, ιδιαίτερα των ανθρώπινων

ΑΡΙΘΜΟΣ ΕΥΡΩΠΑΪΚΟΥ Δ.Ε.	(11): 3030595
ΑΡΙΘ. ΕΛΛΗΝΙΚΗΣ ΚΑΤΑΘΕΣΗΣ	(21): 990401678
ΗΜΕΡ. ΕΛΛΗΝΙΚΗΣ ΚΑΤΑΘΕΣΗΣ	(22): 23-06-1999
ΑΡΙΘ./ΗΜΕΡ. ΔΗΜΟΣΙΕΥΣΗΣ	
ΕΥΡΩΠΑΪΚΟΥ ΔΙΠΛΩΜΑΤΟΣ	(87): 589004/06-05-1999
ΑΡΙΘ./ΗΜΕΡ. ΔΗΜΟΣΙΕΥΣΗΣ	
ΕΥΡΩΠΑΪΚΗΣ ΑΙΤΗΣΗΣ	(86): 93906490.3/08-03-1993
ΔΙΚΑΙΟΥΧΟΣ	(73): N.V. INNOGENETICS S.A. 9052 GENT, BELGIUM
ΣΥΜΒΑΤΙΚΕΣ ΠΡΟΤΕΡΑΙΟΤΗΤΕΣ	(30): 92400598/06-03-92/EP
ΕΦΕΥΡΕΤΗΣ	(72): DE LEYS ROBERT
ΕΙΔΙΚΟΣ ΠΛΗΡΕΞΟΥΣΙΟΣ	(74): ΔΗΜΟΥ ΧΡΙΣΤΙΝΑ, Δικηγόρος Κουμπάρη 2 106 74 ΑΘΗΝΑ
ΑΝΤΙΚΛΗΤΟΣ	(74): ΠΑΠΑΚΩΝΣΤΑΝΤΙΝΟΥ ΕΛΕΝΗ, Δικηγόρος Κουμπάρη 2 106 74 ΑΘΗΝΑ
ΤΙΤΛΟΣ ΕΦΕΥΡΕΣΗΣ	(54): ΜΕΘΟΔΟΣ ΓΙΑ ΤΟΝ ΠΡΟΣΔΙΟΡΙΣΜΟ ΠΕΠΤΙΔΙΩΝ ΠΟΥ ΑΝΤΙΣΤΟΙΧΟΥΝ ΣΕ ΑΝΟΣΟΛΟΓΙΚΑ ΣΗΜΑΝΤΙΚΑ ΕΠΙΤΟΠΙΑ ΚΑΙ Η ΧΡΗΣΗ ΤΟΥΣ ΣΕ ΜΙΑ ΜΕΘΟΔΟΣ ΓΙΑ ΤΟΝ ΠΡΟΣΔΙΟΡΙΣΜΟ ΑΝΤΙΣΩΜΑΤΩΝ Η ΒΙΟΤΙΝΥΛΙΩΜΕΝΩΝ ΠΕΠΤΙΔΙΩΝ ΠΟΥ ΑΝΤΙΣΤΟΙΧΟΥΝ ΣΕ ΑΝΟΣΟΛΟΓΙΚΑ ΣΗΜΑΝΤΙΚΑ ΕΠΙΤΟΠΙΑ, ΜΕΘΟΔΟΣ ΓΙΑ ΤΗΝ ΠΑΡΑΣΚΕΥΗ ΤΟΥΣ ΚΑΙ ΣΥΝΘΕΣΕΙΣ ΠΟΥ ΤΑ ΠΕΡΙΧΟΥΝ

ΠΕΡΙΛΗΨΗ (57)

Το τεχνικό πρόβλημα στη βάση της παρούσης εφευρέσεως είναι η παροχή πεπτιδίων τα οποία αντιστοιχούν σε ανοσολογικά σημαντικά επιτόπια πρωτεϊνών βακτηριδίων και ιών, καθώς και η χρήση των εν λόγω πεπτιδίων σε διαγνωστικές ή ανοσογόνες συνθέσεις. Η εφεύρεση αναφέρεται σε μία μέθοδο για τον in vitro προσδιορισμό αντισωμάτων, όπου τα χρησιμοποιούμενα πεπτιδία είναι βιοτινυλιωμένα, ιδιαίτερα υπό τη μορφή συμπλεγμάτων στρεπταβιδίνης-βιοτινυλιωμένων πεπτιδίων ή αβιδίνης-βιοτινυλιωμένων πεπτιδίων.

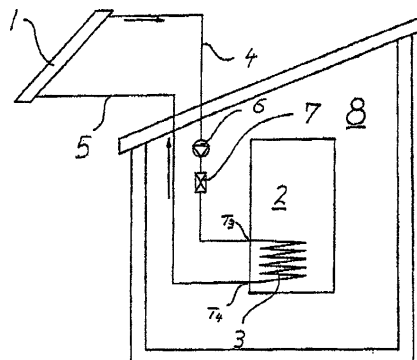
ΑΡΙΘΜΟΣ ΕΥΡΩΠΑΪΚΟΥ Δ.Ε. (11):	3030596
ΑΡΙΘ. ΕΛΛΗΝΙΚΗΣ ΚΑΤΑΘΕΣΗΣ (21):	990401679
ΗΜΕΡ. ΕΛΛΗΝΙΚΗΣ ΚΑΤΑΘΕΣΗΣ (22):	23-06-1999
ΑΡΙΘ./ΗΜΕΡ. ΔΗΜΟΣΙΕΥΣΗΣ ΕΥΡΩΠΑΪΚΟΥ ΔΙΠΛΩΜΑΤΟΣ (87):	880659/24-03-1999
ΑΡΙΘ./ΗΜΕΡ. ΔΗΜΟΣΙΕΥΣΗΣ ΕΥΡΩΠΑΪΚΗΣ ΑΙΤΗΣΗΣ (86):	97920505.1/13-03-1997
ΔΙΚΑΙΟΥΧΟΣ (73):	BOHRINGER VOLKER Haldenstrasse 42 D-75417 MUIHLACKER, GERMANY
ΣΥΜΒΑΤΙΚΕΣ ΠΡΟΤΕΡΑΙΟΤΗΤΕΣ (30):	19609825/13-03-96/DE, 19611865/26-03-96/DE, 19614833/15-04-96/DE, 19617577/02-05-96/DE, 19623978/15-06-96/DE, 19627569/09-07-96/DE, 19631057/01-08-96/DE, 19634068/23-08-96/DE, 19635626/03-09-96/DE, 19642642/16-10-96/DE, 19645117/04-11-96/DE, 19648279/21-11-96/DE, 19654217/25-12-96/DE, 19700129/03-01-97/DE, 19702883/28-01-97/DE
ΕΦΕΥΡΕΤΗΣ (72):	BOHRINGER VOLKER
ΕΙΔΙΚΟΣ ΠΛΗΡΕΞΟΥΣΙΟΣ (74):	ΛΟΥΚΑΤΟΥ ΚΩΝΣΤΑΝΤΙΝΑ, Δικηγόρος Χ.Τρικούπη 22 106 79 ΑΘΗΝΑ

ΑΝΤΙΚΛΗΤΟΣ (74): ΛΟΥΚΑΤΟΥ ΚΩΝΣΤΑΝΤΙΝΑ, Δικηγόρος
Χ.Τρικούπη 22
106 79 ΑΘΗΝΑ

ΤΙΤΛΟΣ ΕΦΕΥΡΕΣΗΣ (54): ΔΙΑΜΟΡΦΩΤΙΚΟΣ ΡΥΘΜΙΣΤΗΣ ΗΛΙΑΚΟΥ

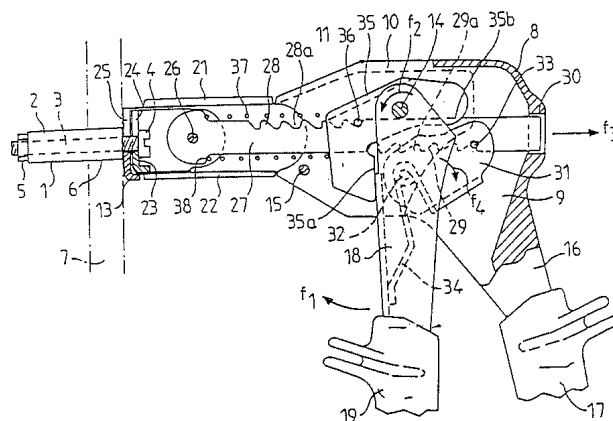
ΠΕΡΙΛΗΨΗ (57)

Η εφεύρεση αφορά μία μέθοδο ελέγχου ενός θερμοσυσσωρευτή, σύμφωνα με την οποία ο φορέας θερμότητας σε αντιπαράβολη με τις συνήθεις μεθόδους ελέγχεται όχι στην βάση των διαφορών της θερμοκρασίας μεταξύ του συλλέκτη ενέργειας και του θερμοσυσσωρευτή αλλά σαν μία λειτουργία της εσωτερικής ενέργειας στον συλλέκτη ενέργειας, η γραμμή συνδέσεως μεταξύ του συλλέκτη ενέργειας και του θερμοσυσσωρευτή και στον θερμοσυσσωρευτή.



ΑΡΙΘΜΟΣ ΕΥΡΩΠΑΪΚΟΥ Δ.Ε. (11):	3030597
ΑΡΙΘ. ΕΛΛΗΝΙΚΗΣ ΚΑΤΑΘΕΣΗΣ (21):	990401680
ΗΜΕΡ. ΕΛΛΗΝΙΚΗΣ ΚΑΤΑΘΕΣΗΣ (22):	23-06-1999
ΑΡΙΘ./ΗΜΕΡ. ΔΗΜΟΣΙΕΥΣΗΣ ΕΥΡΩΠΑΪΚΟΥ ΔΙΠΛΩΜΑΤΟΣ (87):	745443/28-04-1999
ΑΡΙΘ./ΗΜΕΡ. ΔΗΜΟΣΙΕΥΣΗΣ ΕΥΡΩΠΑΪΚΗΣ ΑΙΤΗΣΗΣ (86):	96401108.4/22-05-1996
ΔΙΚΑΙΟΥΧΟΣ (73):	ETABLISSEMENTS PIERRE GREHAL ET COMPAGNIE S.A. 2 Boulevard De La Gare 95350 SAINT-BRICE-SOUS-FORET, FRANCE
ΣΥΜΒΑΤΙΚΕΣ ΠΡΟΤΕΡΑΙΟΤΗΤΕΣ (30):	9506534/01-06-95/FR
ΕΦΕΥΡΕΤΗΣ (72):	ΜΑΛΑΓΝΟΥΧ ΡΟΓΕΡ
ΕΙΔΙΚΟΣ ΠΛΗΡΕΞΟΥΣΙΟΣ (74):	ΚΩΣΤΟΠΟΥΛΟΥ ΓΕΩΡΓΙΑ, Δικηγόρος Δήλου 12 145 62 ΚΗΦΙΣΙΑ
ΑΝΤΙΚΛΗΤΟΣ (74):	ΚΥΠΡΗΣ ΦΕΙΔΙΑΣ, Δικηγόρος Δήλου 12 145 62 ΚΗΦΙΣΙΑ
ΤΙΤΛΟΣ ΕΦΕΥΡΕΣΗΣ (54):	ΜΗΧΑΝΙΣΜΟΣ ΑΝΑΛΥΤΙΚΗΣ ΔΙΑΔΙΚΑΣΙΑΣ ΠΡΟΣΑΡΜΟΓΗΣ ΠΕΝΣΑΣ ΣΦΗΝΩΝ ΤΟΙΧΟΥ ΚΑΙ ΑΝΑΛΟΓΕΣ ΕΦΑΡΜΟΓΕΣ

άξονα 32, μοχλίσκο 31 που περιλαμβάνει τραβέρσα 33, προσαρμοζόμενο μεταξύ των οδόντων κεκλιμένης οδόντωσης 29 κρεμάστρας 27, που οριοθετεί μία δεύτερη οδόντωση κεκλιμένων οδόντων 28 για τραβέρσα 36 που υποστηρίζει μηχανήματα ανατροπής 35 επί του οποίου εφαρμόζεται ελατήριο συμπίεσης 37, το οποίο τείνει να συγκρατήσει την τραβέρσα 36 μεταξύ των δύο οδόντων 28α, ενώ η προαναφερθείσα κρεμάστρα 27 στραμμένη στο εσωτερικό του σώματος 8 και προσαρμοσμένη σε μεταθετό μανδύα 23 προκαλεί τη διάχυση σφηνάς 1 σε συνεργασία με το σταθερό μανδύα 13 που επανασυνδέεται στο σώμα 8.

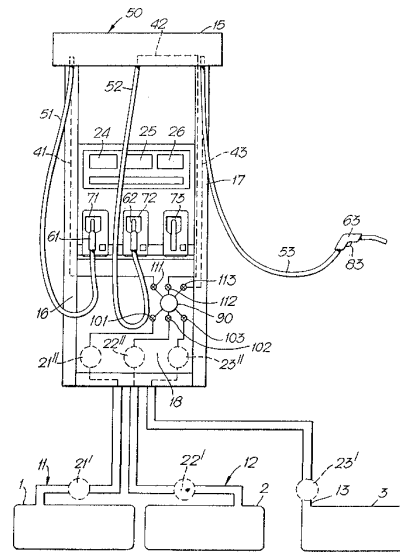


ΠΕΡΙΛΗΨΗ (57)

Μηχανισμός αναλυτικής προοδευτικής διαδικασίας πένσας προσαρμογής σφηνών τοίχου και ανάλογων εφαρμογών, ο οποίος χαρακτηρίζεται περιλαμβάνει κοίλο σώμα 8, συνδεδεμένο με σταθερό μοχλό 16 και φέροντα άξονα διάρθρωσης 14 για μεταθετό μοχλό 18, υποστηριζόμενο από

ΑΡΙΘΜΟΣ ΕΥΡΩΠΑΪΚΟΥ Δ.Ε. (11): 3030598
 ΑΡΙΘ. ΕΛΛΗΝΙΚΗΣ ΚΑΤΑΘΕΣΗΣ (21): 990401681
 ΗΜΕΡ. ΕΛΛΗΝΙΚΗΣ ΚΑΤΑΘΕΣΗΣ (22): 23-06-1999
 ΑΡΙΘ./ΗΜΕΡ. ΔΗΜΟΣΙΕΥΣΗΣ
 ΕΥΡΩΠΑΪΚΟΥ ΔΙΠΛΩΜΑΤΟΣ (87): 723929/28-04-1999
 ΑΡΙΘ./ΗΜΕΡ. ΔΗΜΟΣΙΕΥΣΗΣ
 ΕΥΡΩΠΑΪΚΗΣ ΑΙΤΗΣΗΣ (86): 96300330.6/17-01-1996
 ΔΙΚΑΙΟΥΧΟΣ (73): GILBARCO INC.
 7300 West Friendly Avenue, P.O. Box
 22087
 27420 GREENSBORO, NORTH
 CAROLINA, USA
 ΣΥΜΒΑΤΙΚΕΣ ΠΡΟΤΕΡΑΙΟΤΗΤΕΣ (30): 379062/27-01-95/US
 ΕΦΕΥΡΕΤΗΣ (72): ΝΑΝΑΪ ΣΕΪΦΟΛΛΑΗ ΣΑΡΕΜΙ
 ΕΙΔΙΚΟΣ ΠΛΗΡΕΞΟΥΣΙΟΣ (74): ΚΩΣΤΟΠΟΥΛΟΥ ΓΕΩΡΓΙΑ, Δικηγόρος
 Δήλου 12
 145 62 ΚΗΦΙΣΙΑ
 ΑΝΤΙΚΛΗΤΟΣ (74): ΚΥΠΡΗΣ ΦΕΙΔΙΑΣ, Δικηγόρος
 Δήλου 12
 145 62 ΚΗΦΙΣΙΑ
ΤΙΤΛΟΣ ΕΦΕΥΡΕΣΗΣ (54): ΜΗΧΑΝΙΣΜΟΣ ΠΑΡΟΧΗΣ ΚΑΥΣΙΜΟΥ ΠΟΥ ΧΡΗΣΙΜΟΠΟΙΕΙ ΕΝΑΝ ΚΟΙΝΟ ΜΕΤΡΗΤΗ

έτσι που ο κοινός μετρητής (90) μπορεί να μετρήσει την ποσότητα διαφόρων βαθμών ή τύπων καυσίμων που διανέμεται, μειώνοντας έτσι τον αριθμό των μετρητών που θα χρειαζόντουσαν σε άλλες συνθήκες.

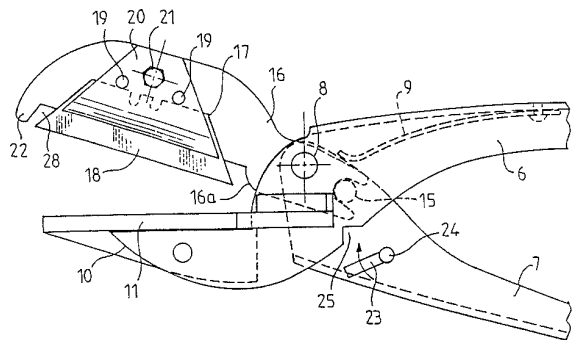


ΠΕΡΙΛΗΨΗ (57)

Μηχανισμός παροχής καυσίμου που δέχεται διάφορους βαθμούς ή τύπους καυσίμου από αριθμό πηγών καυσίμου (1,2,3) και περιλαμβάνει αριθμό μέσων ελέγχου της ροής του καυσίμου (101, 102, 103) για να απομονώνει τις αντίστοιχες πηγές από ένα κοινό μετρητή (90) και έξοδο (61, 62, 63),

ΑΡΙΘΜΟΣ ΕΥΡΩΠΑΪΚΟΥ Δ.Ε. (11): 3030599
 ΑΡΙΘ. ΕΛΛΗΝΙΚΗΣ ΚΑΤΑΘΕΣΗΣ (21): 990401682
 ΗΜΕΡ. ΕΛΛΗΝΙΚΗΣ ΚΑΤΑΘΕΣΗΣ (22): 23-06-1999
 ΑΡΙΘ./ΗΜΕΡ. ΔΗΜΟΣΙΕΥΣΗΣ
 ΕΥΡΩΠΑΪΚΟΥ ΔΙΠΛΩΜΑΤΟΣ (87): 698450/24-03-1999
 ΑΡΙΘ./ΗΜΕΡ. ΔΗΜΟΣΙΕΥΣΗΣ
 ΕΥΡΩΠΑΪΚΗΣ ΑΙΤΗΣΗΣ (86): 95400962.7/27-04-1995
 ΔΙΚΑΙΟΥΧΟΣ (73): ETABLISSEMENTS PIERRE GREHAL ET
 COMPAGNIE S.A.
 2 Boulevard De La Gare
 95350 SAINT-BRICE-SOUS-FORET,
 FRANCE
 ΣΥΜΒΑΤΙΚΕΣ ΠΡΟΤΕΡΑΙΟΤΗΤΕΣ (30): 9410213/23-08-94/FR
 ΕΦΕΥΡΕΤΗΣ (72): ΜΑΛΑΓΝΟΥΧ ΡΟΓΕΡ
 ΕΙΔΙΚΟΣ ΠΛΗΡΕΞΟΥΣΙΟΣ (74): ΚΩΣΤΟΠΟΥΛΟΥ ΓΕΩΡΓΙΑ, Δικηγόρος
 Δήλου 12
 145 62 ΚΗΦΙΣΙΑ
 ΑΝΤΙΚΛΗΤΟΣ (74): ΚΥΠΡΗΣ ΦΕΙΔΙΑΣ, Δικηγόρος
 Δήλου 12
 145 62 ΚΗΦΙΣΙΑ
ΤΙΤΛΟΣ ΕΦΕΥΡΕΣΗΣ (54): ΠΕΝΣΑ ΚΟΠΗΣ ΣΙΔΗΡΑΣ ΡΑΒΔΟΥ ΔΙΑΤΟΜΗΣ ΑΠΟ ΠΛΑΣΤΙΚΟ, ΣΥΝΔΕΣΜΟΥΣ, ΚΑΟΥΤΣΟΥΚ ΚΑΙ ΑΝΑΛΟΓΑ ΣΤΟΙΧΕΙΑ

ο άλλος μοχλός 7 φέρει θήκη λάμας 16 όπου η λάμα στηρίζεται ώστε να μπορεί να μετατεθεί.



ΠΕΡΙΛΗΨΗ (57)

Πένσα κοπής ράβδου διατομής από πλαστικό, συνδέσμους καουτσούκ και ανάλογα στοιχεία, που περιέχουν μοχλούς 6, 7 διαρθρωμένους μεταξύ τους επί ενός άξονα 8 και συγκρατημένους από ελατήριο 9, όπου χαρακτηριστικά ένας από τους μοχλούς 6 υποστηρίζει άκμονας 11, ενώ

ΑΡΙΘΜΟΣ ΕΥΡΩΠΑΪΚΟΥ Δ.Ε.	(11): 3030600
ΑΡΙΘ. ΕΛΛΗΝΙΚΗΣ ΚΑΤΑΘΕΣΗΣ	(21): 990401683
ΗΜΕΡ. ΕΛΛΗΝΙΚΗΣ ΚΑΤΑΘΕΣΗΣ	(22): 23-06-1999
ΑΡΙΘ./ΗΜΕΡ. ΔΗΜΟΣΙΕΥΣΗΣ	
ΕΥΡΩΠΑΪΚΟΥ ΔΙΠΛΩΜΑΤΟΣ	(87): 621789/14-04-1999
ΑΡΙΘ./ΗΜΕΡ. ΔΗΜΟΣΙΕΥΣΗΣ	
ΕΥΡΩΠΑΪΚΗΣ ΑΙΤΗΣΗΣ	(86): 93902884.1/31-12-1992
ΔΙΚΑΙΟΥΧΟΣ	(73): CYTRAN LTD. Clarendon House, Church Street HM11 HAMILTON, VERMUDAS
ΣΥΜΒΑΤΙΚΕΣ ΠΡΟΤΕΡΑΙΟΤΗΤΕΣ	(30): 816205/02-01-92/US
ΕΦΕΥΡΕΤΗΣ	(72): 1) IVANOV VADIM ΤΙΚΗΟΝΟΒΙΧ 2) ΜΙΚΗΛΥΟΝΑ ΙΝΕΣΣΑ ΙΒΑΝΟΒΝΑ 3) VASKOVSKY BORIS VICTOROVICH 4) ΜΙΚΗΛΤΣΟΒ ΑΛΕΞΑΝΔΕΡ NICKOLACVICH 5) ΚΗΑΒΙΝΣΟΝ ΒΛΑΔΙΜΙΡ ΚΗΑΤΣΚΕΛΕΒΙΧ 6) ΜΟΡΟΖΟΒ ΝΥΑΧΕΣΛΑΒ GRIGORICVICH
ΕΙΔΙΚΟΣ ΠΛΗΡΕΞΟΥΣΙΟΣ	(74): ΚΩΣΤΟΠΟΥΛΟΥ ΓΕΩΡΓΙΑ, Δικηγόρος Δήλου 12 145 62 ΚΗΦΙΣΙΑ
ΑΝΤΙΚΛΗΤΟΣ	(74): ΚΥΠΡΗΣ ΦΕΙΔΙΑΣ, Δικηγόρος Δήλου 12 145 62 ΚΗΦΙΣΙΑ
ΤΙΤΛΟΣ ΕΦΕΥΡΕΣΗΣ	(54): ΦΑΡΜΑΚΕΥΤΙΚΕΣ ΕΝΩΣΕΙΣ ΠΕΝΤΑΠΕΠΤΙΔΙΩΝ ΚΑΙ ΜΕΘΟΔΟΙ ΓΙΑ ΤΗ ΧΡΗΣΗ ΤΟΥΣ

ΠΕΡΙΛΗΨΗ (57)

Παρέχονται μέθοδοι για τη θεραπεία καταστάσεων ανεπάρκειας του ανοσοποιητικού συστήματος, ανοσοποιητικής καταστολής ή ανοσοποιητικής υπέρ-λειτουργίας και για την πρόληψη και πιθανών θεραπειών λοιμώξεων σε τέτοιες καταστάσεις που περιλαμβάνουν τη χορήγηση σε έναν ασθενή μίας φαρμακευτικά αποδεκτής ένωσης που περιλαμβάνει ως δραστικό συστατικό το πενταπεπτίδιο L-Thr-L-Ala-L-Glx-L-Glx-L-Lys και/ή φαρμακευτικά αποδεκτά άλατά του. Όπου Glx είναι Gln ή Glu.

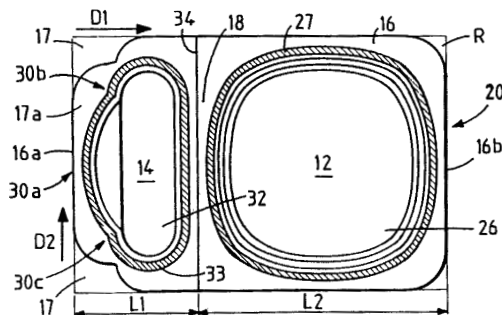
ΑΡΙΘΜΟΣ ΕΥΡΩΠΑΪΚΟΥ Δ.Ε.	(11): 3030601
ΑΡΙΘ. ΕΛΛΗΝΙΚΗΣ ΚΑΤΑΘΕΣΗΣ	(21): 990401684
ΗΜΕΡ. ΕΛΛΗΝΙΚΗΣ ΚΑΤΑΘΕΣΗΣ	(22): 23-06-1999
ΑΡΙΘ./ΗΜΕΡ. ΔΗΜΟΣΙΕΥΣΗΣ	
ΕΥΡΩΠΑΪΚΟΥ ΔΙΠΛΩΜΑΤΟΣ	(87): 682474/14-04-1999
ΑΡΙΘ./ΗΜΕΡ. ΔΗΜΟΣΙΕΥΣΗΣ	
ΕΥΡΩΠΑΪΚΗΣ ΑΙΤΗΣΗΣ	(86): 94906639.3/28-01-1994
ΔΙΚΑΙΟΥΧΟΣ	(73): BUCKMAN LABORATORIES INTERNATIONAL, INC. 1256 North McLean Boulevard P.O. Box 8305 38108-0305 MEMPHIS, TENNESSEE, USA
ΣΥΜΒΑΤΙΚΕΣ ΠΡΟΤΕΡΑΙΟΤΗΤΕΣ	(30): 12367/02-02-93/US
ΕΦΕΥΡΕΤΗΣ	(72): MORGAN FREDERIC L.
ΕΙΔΙΚΟΣ ΠΛΗΡΕΞΟΥΣΙΟΣ	(74): ΔΗΜΟΥ ΧΡΙΣΤΙΝΑ, Δικηγόρος Κουμπάρη 2 106 74 ΑΘΗΝΑ
ΑΝΤΙΚΛΗΤΟΣ	(74): ΠΑΠΑΚΩΝΣΤΑΝΤΙΝΟΥ ΕΛΕΝΗ, Δικηγόρος Κουμπάρη 2 106 74 ΑΘΗΝΑ
ΤΙΤΛΟΣ ΕΦΕΥΡΕΣΗΣ	(54): ΜΙΑ ΜΕΘΟΔΟΣ ΕΛΕΓΧΟΥ ΜΑΚΡΟΑΣΠΟΝΔΥΛΩΝ

ΠΕΡΙΛΗΨΗ (57)

Κοινολογείται μια μέθοδος ελέγχου των μακροασπόνδυλων σε υδατικά συστήματα, όπως λίμνες, η οποία περιλαμβάνει προσθήκη στο υδατικό σύστημα του οποίου αναγνωρίστηκε η ανάγκη παρόμοιου ελέγχου μιας ανιοντικής τοξικής ουσίας η οποία περιέχει ανιόν Ι- ή F- όπως αιθυλενοδιαμίνη (EDDI) ή φθοριούχο νάτριο (NaF).

ΑΡΙΘΜΟΣ ΕΥΡΩΠΑΪΚΟΥ Δ.Ε. (11):	3030602
ΑΡΙΘ. ΕΛΛΗΝΙΚΗΣ ΚΑΤΑΘΕΣΗΣ (21):	990401685
ΗΜΕΡ. ΕΛΛΗΝΙΚΗΣ ΚΑΤΑΘΕΣΗΣ (22):	23-06-1999
ΑΡΙΘ./ΗΜΕΡ. ΔΗΜΟΣΙΕΥΣΗΣ ΕΥΡΩΠΑΪΚΟΥ ΔΙΠΛΩΜΑΤΟΣ (87):	686575/24-03-1999
ΑΡΙΘ./ΗΜΕΡ. ΔΗΜΟΣΙΕΥΣΗΣ ΕΥΡΩΠΑΪΚΗΣ ΑΙΤΗΣΗΣ (86):	95401314.0/07-06-1995
ΔΙΚΑΙΟΥΧΟΣ (73):	VALVILLE 343 A Boulevard Romain Rolland 13297 MARSEILLE CEDEX 09, FRANCE
ΣΥΜΒΑΤΙΚΕΣ ΠΡΟΤΕΡΑΙΟΤΗΤΕΣ (30):	9406936/07-06-94/FR
ΕΦΕΥΡΕΤΗΣ (72):	AUBAGNAC JEAN-LUC
ΕΙΔΙΚΟΣ ΠΛΗΡΕΞΟΥΣΙΟΣ (74):	ΔΗΜΟΥ ΧΡΙΣΤΙΝΑ, Δικηγόρος Κουμπάρη 2 106 74 ΑΘΗΝΑ
ΑΝΤΙΚΛΗΤΟΣ (74):	ΠΑΠΑΚΩΝΣΤΑΝΤΙΝΟΥ ΕΛΕΝΗ, Δικηγόρος Κουμπάρη 2 106 74 ΑΘΗΝΑ
ΤΙΤΛΟΣ ΕΦΕΥΡΕΣΗΣ (54):	ΣΚΕΥΟΣ ΜΕ ΔΥΟ ΔΙΑΜΕΡΙΣΜΑΤΑ

κατά τη δεύτερη διεύθυνση (D2). Θεωρούμενη από το άκρο του χείλους (16) μέχρι τη γραμμή εξασθένισης (34), η διάσταση του δευτερεύοντος διαμερίσματος (14) είναι ίση προς το ήμισυ της διαστάσεως του κύριου διαμερίσματος (12), και το άθροισμα αυτών των δύο διαστάσεων είναι ουσιαστικά ίσο προς έναν ακέραιο διαιρέτη του χρήσιμου πλάτους (L_u) της ταινίας. Τα δύο διαμερίσματα μπορούν να κατασκευάζονται από υλικά διαφορετικής εμφανίσεως.

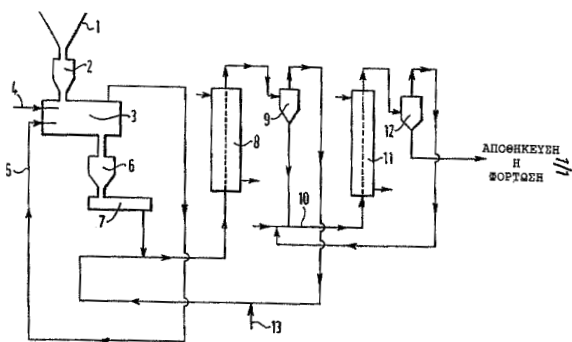


ΠΕΡΙΛΗΨΗ (57)

Σκεύος (10) που διαμορφώνεται εκκινώντας από μία θερμοπλαστική ταινία και το οποίο περιλαμβάνει ένα κύριο διαμέρισμα (12) και ένα δευτερεύον διαμέρισμα (14), καθώς και ένα χείλος (16) και μία ζώνη (18) συνδέσεως των διαμερισμάτων, εφοδιασμένη με μία γραμμή εξασθένισης (34). Αυτό το χείλος (16) εγγράφεται σε ένα ορθογώνιο (R) που καθορίζει δύο διευθύνσεις (D1-D2), ενώ τα διαμερίσματα (12,14) ευθυγραμμίζονται κατά την πρώτη διεύθυνση (D1) και η γραμμή εξασθένισης (34) κατευθύνεται

ΑΡΙΘΜΟΣ ΕΥΡΩΠΑΪΚΟΥ Δ.Ε. (11):	3030603
ΑΡΙΘ. ΕΛΛΗΝΙΚΗΣ ΚΑΤΑΘΕΣΗΣ (21):	990401686
ΗΜΕΡ. ΕΛΛΗΝΙΚΗΣ ΚΑΤΑΘΕΣΗΣ (22):	23-06-1999
ΑΡΙΘ./ΗΜΕΡ. ΔΗΜΟΣΙΕΥΣΗΣ ΕΥΡΩΠΑΪΚΟΥ ΔΙΠΛΩΜΑΤΟΣ (87):	650998/24-03-1999
ΑΡΙΘ./ΗΜΕΡ. ΔΗΜΟΣΙΕΥΣΗΣ ΕΥΡΩΠΑΪΚΗΣ ΑΙΤΗΣΗΣ (86):	94307889.9/26-10-1994
ΔΙΚΑΙΟΥΧΟΣ (73):	A-CELL ACETYL CELLULOSICS AB S-433 64 PARTILLE, SWEDEN
ΣΥΜΒΑΤΙΚΕΣ ΠΡΟΤΕΡΑΙΟΤΗΤΕΣ (30):	9322187/28-10-93/GB
ΕΦΕΥΡΕΤΗΣ (72):	1) NELSON HELEN LOUISE 2) RICHARDS DAVID IAN 3) SIMONSON RUNE
ΕΙΔΙΚΟΣ ΠΛΗΡΕΞΟΥΣΙΟΣ (74):	ΔΗΜΟΥ ΧΡΙΣΤΙΝΑ, Δικηγόρος Κουμπάρη 2 106 74 ΑΘΗΝΑ
ΑΝΤΙΚΛΗΤΟΣ (74):	ΠΑΠΑΚΩΝΣΤΑΝΤΙΝΟΥ ΕΛΕΝΗ, Δικηγόρος Κουμπάρη 2 106 74 ΑΘΗΝΑ
ΤΙΤΛΟΣ ΕΦΕΥΡΕΣΗΣ (54):	ΑΚΕΤΥΛΙΩΣΗ ΛΙΓΝΙΝΟΚΥΤΤΑΡΙΝΙΚΩΝ ΥΛΙΚΩΝ

υψηλότερη των 140°C ώστε να μειωθεί η περιεκτικότητα σε οξικό οξύ ή οξικό ανυδρίτη του ακετυλιωμένου ΛΥ κάτω του 10% κατά βάρος. Τα ΛΥ που υποβάλλονται σε επεξεργασία με τον τρόπο αυτό έχουν εξαιρετική διαστασιακή σταθερότητα.



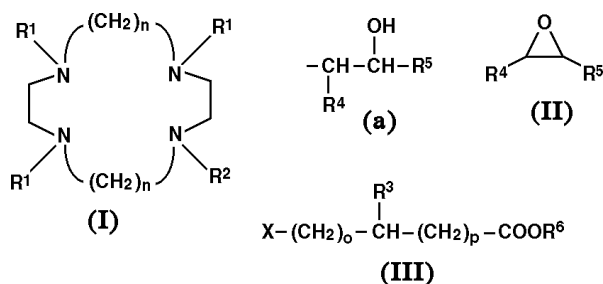
ΠΕΡΙΛΗΨΗ (57)

Η παρούσα εφεύρεση αναφέρεται σε μία μέθοδο για την ακετυλίωση λιγνινοκυτταρινικών υλικών (ΛΥ) (α) δια θέσεως του ΛΥ σε στενή επαφή με έναν παράγοντα ακετυλίωσης περιλαμβάνοντα οξικό ανυδρίτη σε θερμοκρασία 70-140°C και (b) δια θέσεως σε επαφή του ακετυλιωμένου ΛΥ από το στάδιο (α) με έναν υπέρθερμο ατμό χημικού αντιδραστήριου περιλαμβάνοντος οξικό οξύ και/ή οξικό ανυδρίτη σε θερμοκρασία

ΑΡΙΘΜΟΣ ΕΥΡΩΠΑΪΚΟΥ Δ.Ε.	(11): 3030604
ΑΡΙΘ. ΕΛΛΗΝΙΚΗΣ ΚΑΤΑΘΕΣΗΣ	(21): 990401687
ΗΜΕΡ. ΕΛΛΗΝΙΚΗΣ ΚΑΤΑΘΕΣΗΣ	(22): 23-06-1999
ΑΡΙΘ./ΗΜΕΡ. ΔΗΜΟΣΙΕΥΣΗΣ	
ΕΥΡΩΠΑΪΚΟΥ ΔΙΠΛΩΜΑΤΟΣ	(87): 643705/31-03-1999
ΑΡΙΘ./ΗΜΕΡ. ΔΗΜΟΣΙΕΥΣΗΣ	
ΕΥΡΩΠΑΪΚΗΣ ΑΙΤΗΣΗΣ	(86): 93912835.1/28-05-1993
ΔΙΚΑΙΟΥΧΟΣ	(73): SCHERING AG Mullerstrasse 170/178 13353 BERLIN, GERMANY
ΣΥΜΒΑΤΙΚΕΣ ΠΡΟΤΕΡΑΙΟΤΗΤΕΣ	(30): 4218744/04-06-92/DE
ΕΦΕΥΡΕΤΗΣ	(72): 1) TILSTAM ULF 2) BORNER HELMUT 3) NICKISCH KLAUS 4) GRIES HEINZ 5) PLATZEK JOHANNES
ΕΙΔΙΚΟΣ ΠΛΗΡΕΞΟΥΣΙΟΣ	(74): ΣΙΩΤΟΥ ΑΙΚΑΤΕΡΙΝΗ, Δικηγόρος Ζαΐμη 28 106 83 ΑΘΗΝΑ
ΑΝΤΙΚΛΗΤΟΣ	(74): ΣΙΩΤΟΥ ΑΙΚΑΤΕΡΙΝΗ, Δικηγόρος Ζαΐμη 28 106 83 ΑΘΗΝΑ
ΤΊΤΛΟΣ ΕΦΕΥΡΕΣΗΣ	(54): ΔΙΑΔΙΚΑΣΙΑ ΠΑΡΑΣΚΕΥΗΣ ΠΑΡΑΓΩΓΩΝ Ν-Β-ΥΔΡΟΞΥΑΛΚΥΛ-ΤΡΙ-Ν-ΚΑΡΒΟΞΥΑΛΚΥΛ-1,4,7,10-ΤΕΤΡΑΑΖΑΚΥΚΛΟΔΕΚΑΝΙΟΥ ΚΑΙ Ν-Β-ΥΔΡΟΞΥΑΛΚΥΛ-ΤΡΙ-Ν-ΚΑΡΒΟΞΥΑΛΚΥΛ-1,4,8,11-ΤΕΤΡΑΑΖΑΚΥΚΛΟΤΕΤΡΑΔΕΚΑΝΙΟΥ ΚΑΙ ΤΩΝ ΜΕΤΑΛΛΙΚΩΝ ΣΥΜΠΛΟΚΩΝ ΑΥΤΩΝ

ΠΕΡΙΛΗΨΗ (57)

Διαδικασία παρασκευής παραγώγων Ν-β-υδροξυαλκυλ-τρι-Ν-καρβοξυαλκυλ-1,4,7,10-τετρααζακυκλοδωδεκα νίου και Ν-β-υδροξυαλκυλ-τρι-Ν-καρβοξυαλκυλ-1,4,8,11-τετρααζακυκλοτετραδεκανίου και των μεταλλικών συμπλόκων αυτών του γενικού τύπου (I) όπου το R¹ είναι μία ομάδα -(CH₂)₂₋₆-COOY, ενδεχομένως υποκαθιστώμενη από R³, το R² είναι μία ομάδα (α) και το n αντιπροσωπεύει τους αριθμούς 2 ή 3, όπου τα ενδεχομένως υπάρχοντα υπολείμματα ή καρβοξυ ομάδες μπορούν να υπάρχουν σε προστατευμένη μορφή, μέσω της αντίδρασης του 1,4,7,10-τετρααζακυκλοδωδεκανίου ή 1,4,8,11-τετρααζακυκλοτετραδεκανίου, ενδεχομένως με τη μορφή των αλάτων τους, υπό την παρουσία μίας βάσης, μ' ένα εποξείδιο του τύπου (II), σ'ένα πολικό διαλύτη ή χωρίς διαλύτη σε θερμοκρασίες από 0 έως 220°C εντός 0,5 έως 48 ωρών, και ενδεχομένως υπό την παρουσία μίας βάσης με μία ένωση του τύπου (III).



ΑΡΙΘΜΟΣ ΕΥΡΩΠΑΪΚΟΥ Δ.Ε.	(11): 3030605
ΑΡΙΘ. ΕΛΛΗΝΙΚΗΣ ΚΑΤΑΘΕΣΗΣ	(21): 990401641
ΗΜΕΡ. ΕΛΛΗΝΙΚΗΣ ΚΑΤΑΘΕΣΗΣ	(22): 24-06-1999
ΑΡΙΘ./ΗΜΕΡ. ΔΗΜΟΣΙΕΥΣΗΣ	
ΕΥΡΩΠΑΪΚΟΥ ΔΙΠΛΩΜΑΤΟΣ	(87): 792139/23-06-1999
ΑΡΙΘ./ΗΜΕΡ. ΔΗΜΟΣΙΕΥΣΗΣ	
ΕΥΡΩΠΑΪΚΗΣ ΑΙΤΗΣΗΣ	(86): 95937879.5/08-11-1995
ΔΙΚΑΙΟΥΧΟΣ	(73): HENKEL KOMMANDITGESELLSCHAFT AUF AKTIEN 40191 DUSSELDORF, GERMANY
ΣΥΜΒΑΤΙΚΕΣ ΠΡΟΤΕΡΑΙΟΤΗΤΕΣ	(30): 4440957/17-11-94/DE
ΕΦΕΥΡΕΤΗΣ	(72): 1) ROSE DAVID 2) HOFFKES HORST 3) MEINIGKE BERND
ΕΙΔΙΚΟΣ ΠΛΗΡΕΞΟΥΣΙΟΣ	(74): ΤΣΙΜΙΚΑΛΗΣ ΑΘΑΝΑΣΙΟΣ, Δικηγόρος Ν.Βάμβα 1 106 74 ΑΘΗΝΑ
ΑΝΤΙΚΛΗΤΟΣ	(74): ΤΣΙΜΙΚΑΛΗΣ ΑΘΑΝΑΣΙΟΣ, Δικηγόρος Ν.Βάμβα 1 106 74 ΑΘΗΝΑ
ΤΊΤΛΟΣ ΕΦΕΥΡΕΣΗΣ	(54): ΟΞΕΙΔΩΤΙΚΑ ΜΕΣΑ ΒΑΦΗΣ

ΠΕΡΙΛΗΨΗ (57)

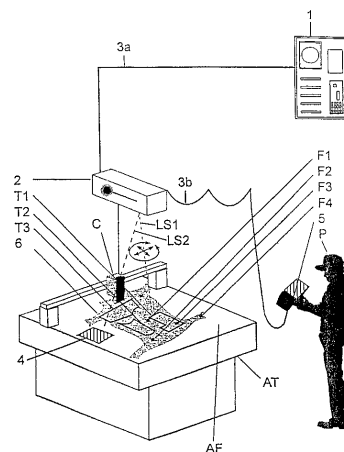
Τα οξειδωτικά μέσα βαφής, τα οποία περιέχουν 2-(2,5-διαμινοφαινυλο)-αιθανόλη ή το άλας της με ένα ανόργανο ή οργανικό οξύ και 2-κλωρο-6-αιθυλο-3-αμινοφαινόλη ή το άλας της με ένα ανόργανο ή οργανικό οξύ σαν συνδυασμός ουσιών ανάπτυξης/σύζευξης, χαρακτηρίζονται από έντονους μπλέ αποχρωματισμούς με μεγάλη ανεξιτηλότητα τριβής.

ΑΡΙΘΜΟΣ ΕΥΡΩΠΑΪΚΟΥ Δ.Ε.	(11):	3030606
ΑΡΙΘ. ΕΛΛΗΝΙΚΗΣ ΚΑΤΑΘΕΣΗΣ	(21):	990401688
ΗΜΕΡ. ΕΛΛΗΝΙΚΗΣ ΚΑΤΑΘΕΣΗΣ	(22):	24-06-1999
ΑΡΙΘ./ΗΜΕΡ. ΔΗΜΟΣΙΕΥΣΗΣ		
ΕΥΡΩΠΑΪΚΟΥ ΔΙΠΛΩΜΑΤΟΣ	(87):	678248/24-03-1999
ΑΡΙΘ./ΗΜΕΡ. ΔΗΜΟΣΙΕΥΣΗΣ		
ΕΥΡΩΠΑΪΚΗΣ ΑΙΤΗΣΗΣ	(86):	95106017.7/21-04-1995
ΔΙΚΑΙΟΥΧΟΣ	(73):	STAHL ANTON D-83075 BAD FEILNBACH AU, GERMANY
ΣΥΜΒΑΤΙΚΕΣ ΠΡΟΤΕΡΑΙΟΤΗΤΕΣ	(30):	4414212/23-04-94/DE, 19514363/18-04-95/DE
ΕΦΕΥΡΕΤΗΣ	(72):	STAHL ANTON
ΕΙΔΙΚΟΣ ΠΛΗΡΕΞΟΥΣΙΟΣ	(74):	ΒΟΖΕΜΠΕΡΓ-ΒΡΕΤΟΥ ΙΛΕΑΝΑ, Δικηγόρος Αιγιάλειας 30 151 25 ΠΑΡΑΔΕΙΣΟΣ ΑΜΑΡΟΥΣΙΟΥ
ΑΝΤΙΚΛΗΤΟΣ	(74):	ΒΟΖΕΜΠΕΡΓ-ΒΡΕΤΟΥ ΙΛΕΑΝΑ, Δικηγόρος Αιγιάλειας 30 151 25 ΠΑΡΑΔΕΙΣΟΣ ΑΜΑΡΟΥΣΙΟΥ
ΤΙΤΛΟΣ ΕΦΕΥΡΕΣΗΣ	(54):	ΜΕΘΟΔΟΣ ΚΑΙ ΣΥΣΚΕΥΗ ΔΙΑ ΤΗΝ ΚΑΤΕΡΓΑΣΙΑΝ ΥΛΙΚΩΝ ΚΟΠΤΙΚΗΣ

ΠΕΡΙΛΗΨΗ (57)

Η εφεύρεσις αφορά εις διαδικασίαν βελτιώσεως της κοπής υλικών ως είναι τα υφάσματα, το δέρμα, τα συνθετικά υφάσματα κ.α. ως και εις σύστημα εφαρμογής της διαδικασίας αυτής. Τα προς κοπήν πατρών (Γ1, Γ2, Γ3) τα περιεχόμενα εις την κυρίως μνήμην υπολογιστού (1) επιλέγονται κατ' αρχάς και εμφανίζονται τη βοήθεια προβολής δι' ακτινών LASER ενδεχομένως με διαφορετικά χρώματα αντί της επιφανείας εργασίας (AF)

εις το αρχικόν των μέγεθος και υπό σμίκρυνσιν (LS₂) εις οθόνην (4) ελέγχου, προς βελτιστοποιήσιν των φάσεων εργασίας. Αι τοιαύται προβολαί δι' ακτινών LASER των εκάστοτε πατρών, σταθεροποιούνται τη βοήθεια μονάδος ελέγχου (5) την οποίαν χειρίζεται χειριστής (P) κατά τοιούτον τρόπον επί της προς κατεργασίαν επιφανείας, ήτοι του προς κοπήν υλικού (6) ως είναι ένα δέρμα κ.α. ώστε να λαμβάνεται υπ' όψιν η κατάστασις του εν λόγω προς κοπήν υλικού, ως είναι τα σημεία φθοράς (F1, F2, F3, F4), το σχήμα του κ.λ.π. υπό του ευρισκομένου παρά την εν λόγω επιφάνειαν εργασίας χειριστού, προ της μεταδόσεως των ούτω ληφθεισών πληροφοριών εντολής εκ μέρους του εν λόγω χειριστού, προς κοπτικήν συσκευήν, ως είναι ένα αυτόματον κοπτικόν (C) δια να αρχίσει η διαδικασία κοπής.

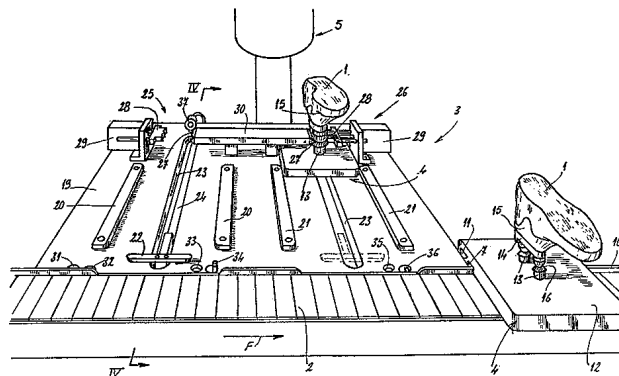


ΑΡΙΘΜΟΣ ΕΥΡΩΠΑΪΚΟΥ Δ.Ε.	(11):	3030607
ΑΡΙΘ. ΕΛΛΗΝΙΚΗΣ ΚΑΤΑΘΕΣΗΣ	(21):	990401689
ΗΜΕΡ. ΕΛΛΗΝΙΚΗΣ ΚΑΤΑΘΕΣΗΣ	(22):	24-06-1999
ΑΡΙΘ./ΗΜΕΡ. ΔΗΜΟΣΙΕΥΣΗΣ		
ΕΥΡΩΠΑΪΚΟΥ ΔΙΠΛΩΜΑΤΟΣ	(87):	691089/24-03-1999
ΑΡΙΘ./ΗΜΕΡ. ΔΗΜΟΣΙΕΥΣΗΣ		
ΕΥΡΩΠΑΪΚΗΣ ΑΙΤΗΣΗΣ	(86):	95420183.6/03-07-1995
ΔΙΚΑΙΟΥΧΟΣ	(73):	ETABLISSEMENTS ACTIS Route De Virieu 38730 LE PIN, FRANCE
ΣΥΜΒΑΤΙΚΕΣ ΠΡΟΤΕΡΑΙΟΤΗΤΕΣ	(30):	9408441/04-07-94/FR
ΕΦΕΥΡΕΤΗΣ	(72):	BLANC ROGER
ΕΙΔΙΚΟΣ ΠΛΗΡΕΞΟΥΣΙΟΣ	(74):	ΜΠΟΤΗΣ ΔΗΜΗΤΡΙΟΣ, Δικηγόρος Πατησίων 59 104 33 ΑΘΗΝΑ
ΑΝΤΙΚΛΗΤΟΣ	(74):	ΜΠΟΤΗΣ ΔΗΜΗΤΡΙΟΣ, Δικηγόρος Πατησίων 59 104 33 ΑΘΗΝΑ
ΤΙΤΛΟΣ ΕΦΕΥΡΕΣΗΣ	(54):	ΜΗΧΑΝΙΣΜΟΣ ΜΕΤΑΦΟΡΑΣ ΔΙΣΚΩΝ ΜΕΤΑΞΥ ΕΝΟΣ ΙΜΑΝΤΑ ΜΕΤΑΦΟΡΑΣ ΚΑΙ ΘΕΣΣΕΩΝ ΕΡΓΑΣΙΑΣ

ΠΕΡΙΛΗΨΗ (57)

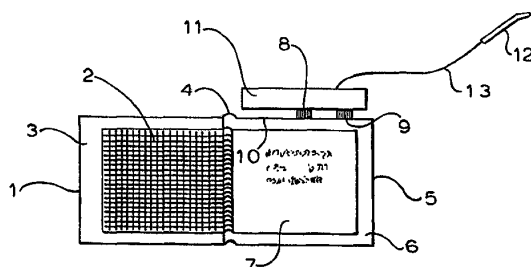
Δίσκοι οι οποίοι φέρουν αντικείμενα (1) υπό διαδικασίαν κατασκευής, είναι τοποθετημένοι κατά συνέχεια πάνω σε μια αλυσίδα χωρίς τέλος (2), και μεταφέρονται έτσι εμπρός σε θέσεις εργασίας (3), τοποθετημένες στο πλάι του ιμάντα (2), όπου πραγματοποιούνται οι διαδικασίες της κατασκευής. Η μεταφορά των δίσκων (4), πραγματοποιείται πάνω σε διαδρόμους καθοδήγησης (20,21) κατακόρυφους στον ιμάντα (2), μέσω ενός οργάνου εγκάρσιας μεταφοράς (22), που ενεργοποιείται από έναν

ανυψωτικό μοχλό (24), και συνεργάζεται με μια συμπληρωματική αλυσάκωξη (11) που σχηματίζεται πάνω σε κάθε δίσκο (4). Οι δίσκοι οδηγούνται κατ' αυτόν τον τρόπο σε μια απομακρυσμένη θέση από την αλυσίδα (2) αλλά κοντά σε ένα μηχάνημα ή έναν χειριστή (5). Μέσα (31 ως 36) που διασφαλίζουν τον έλεγχο της θέσης των δίσκων (4), στην τομή του ιμάντα (2) και των διαδρόμων καθοδήγησης (20,21). Ο μηχανισμός εφαρμόζεται σε μια αυτοματοποιημένη ή ημι-αυτοματοποιημένη αλυσίδα κατασκευής υποδημάτων.



ΑΡΙΘΜΟΣ ΕΥΡΩΠΑΪΚΟΥ Δ.Ε.	(11): 3030608
ΑΡΙΘ. ΕΛΛΗΝΙΚΗΣ ΚΑΤΑΘΕΣΗΣ	(21): 990401690
ΗΜΕΡ. ΕΛΛΗΝΙΚΗΣ ΚΑΤΑΘΕΣΗΣ	(22): 25-06-1999
ΑΡΙΘ./ΗΜΕΡ. ΔΗΜΟΣΙΕΥΣΗΣ	
ΕΥΡΩΠΑΪΚΟΥ ΔΙΠΛΩΜΑΤΟΣ	(87): 725962/19-05-1999
ΑΡΙΘ./ΗΜΕΡ. ΔΗΜΟΣΙΕΥΣΗΣ	
ΕΥΡΩΠΑΪΚΗΣ ΑΙΤΗΣΗΣ	(86): 94931101.3/26-10-1994
ΔΙΚΑΙΟΥΧΟΣ	(73): SCANNA TECHNOLOGY LIMITED 197 Knightsbridge SW7 1RB LONDON, GB
ΣΥΜΒΑΤΙΚΕΣ ΠΡΟΤΕΡΑΙΟΤΗΤΕΣ	(30): 9322042/26-10-93/GB
ΕΦΕΥΡΕΤΗΣ	(72): 1) KING REGINALD ALFRED 2) MAMIGONIAN HHRAND MAMI
ΕΙΔΙΚΟΣ ΠΛΗΡΕΞΟΥΣΙΟΣ	(74): ΚΟΣΜΑ ΔΩΡΟΘΕΑ, Δικηγόρος Σίνα 14 106 72 ΑΘΗΝΑ
ΑΝΤΙΚΛΗΤΟΣ	(74): ΔΑΛΑΜΑΓΚΑ-ΚΑΛΟΓΗΡΟΥ ΜΑΡΓΑΡΙΤΑ, Δικηγόρος Σίνα 14 106 72 ΑΘΗΝΑ
ΤΙΤΛΟΣ ΕΦΕΥΡΕΣΗΣ	(54): ΣΥΣΤΗΜΑΤΑ ΔΙΕΡΜΗΝΕΙΑΣ ΕΓΓΡΑΦΩΝ

ένα κύκλωμα ομιλίας (27) για τη δημιουργία ομιλίας ή άλλων ήχων που αντιστοιχούν στην περιοχή της σελίδας (7) που στοχεύεται.



ΠΕΡΙΛΗΨΗ (57)

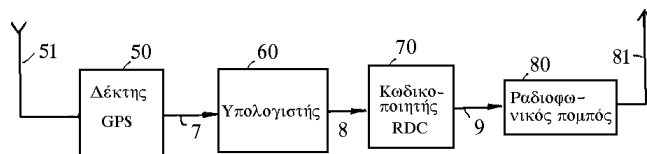
Ένα σύστημα διερμηνείας εγγράφων περιλαμβάνει ένα βιβλίο (1) που έχει τη διάταξη συντεταγμένων (2) μιας πλάκας γραφικών ενσωματωμένη σε αυτό, κατάλληλα στο εμπρός (3) και πίσω (5) εξώφυλλό του, μια ηλεκτρονική μονάδα (11) περιλαμβάνουσα ένα μικροεπεξεργαστή (20) συνδεδεμένη στη διάταξη συντεταγμένων (2), ένα δείκτη (12) για στόχευση σε τυχαίες περιοχές πάνω σε μία ανοικτή σελίδα (7) του βιβλίου (1), και

ΑΡΙΘΜΟΣ ΕΥΡΩΠΑΪΚΟΥ Δ.Ε.	(11): 3030609
ΑΡΙΘ. ΕΛΛΗΝΙΚΗΣ ΚΑΤΑΘΕΣΗΣ	(21): 990401691
ΗΜΕΡ. ΕΛΛΗΝΙΚΗΣ ΚΑΤΑΘΕΣΗΣ	(22): 25-06-1999
ΑΡΙΘ./ΗΜΕΡ. ΔΗΜΟΣΙΕΥΣΗΣ	
ΕΥΡΩΠΑΪΚΟΥ ΔΙΠΛΩΜΑΤΟΣ	(87): 847537/21-04-1999
ΑΡΙΘ./ΗΜΕΡ. ΔΗΜΟΣΙΕΥΣΗΣ	
ΕΥΡΩΠΑΪΚΗΣ ΑΙΤΗΣΗΣ	(86): 96930990.5/31-08-1996
ΔΙΚΑΙΟΥΧΟΣ	(73): KONLE TILMAR Benderstrasse 23a 81247 MUNCHEN, GERMANY
ΣΥΜΒΑΤΙΚΕΣ ΠΡΟΤΕΡΑΙΟΤΗΤΕΣ	(30): 19532362/01-09-95/DE, 19538876/19-10-95/DE
ΕΦΕΥΡΕΤΗΣ	(72): 1) ENGELMAYER WOLFGANG 2) LINDSTROET WALTER 3) RAVEN PAUL 4) SANDMANN STEFAN 5) SCHOEMAKERS GUNTER
ΕΙΔΙΚΟΣ ΠΛΗΡΕΞΟΥΣΙΟΣ	(74): ΜΠΑΝΤΕΚΑ ΙΩΑΝΝΑ, Δικηγόρος Σόλωνος 49 106 72 ΑΘΗΝΑ
ΑΝΤΙΚΛΗΤΟΣ	(74): ΜΑΡΟΥΛΗΣ ΠΡΑΞΙΤΕΛΗΣ, Μηχανικός Εφέσσου 15 171 21 ΑΘΗΝΑ
ΤΙΤΛΟΣ ΕΦΕΥΡΕΣΗΣ	(54): ΣΥΣΤΗΜΑ ΚΑΘΟΡΙΣΜΟΥ ΤΗΣ ΘΕΣΕΩΣ ΚΙΝΗΤΩΝ ΑΝΤΙΚΕΙΜΕΝΩΝ

(ενημερωμένη), υπολογίζονται συνεχείς αναγνώσεις σφάλματος (7) από ένα σταθερό (συνεχές) ρεύμα σημάτων GPS (12,22,32,42) λαμβανομένων από ένα δέκτη GPS (50) αναφοράς και από τις γνωστές συντεταγμένες της θέσεώς του (6). Σύμφωνα με την εφεύρεση, παρέχεται ένα σύστημα εκτιμώσεως (60) που σε ένα ειδικό χρονικό σημείο επαναυπολογίζει τις διορθωτικές αναγνώσεις που έχουν στρογγυλευθεί στο τελευταίο πλήρες λεπτό. Η διορθωτική ανάγνωση (8), υπολογιζόμενη από το σύστημα εκτιμώσεως, μεταδίδεται τότε ένα τουλάχιστον ραδιοφωνικό μεταδότη (80) σε ένα ραδιοφωνικό σήμα δεδομένων (RDS) περιλαμβανόμενο στο σήμα του προγράμματός του. Σε σύνδεση με το κινητό αντικείμενο (5), του οποίου οι συντεταγμένες θέσεως καθορίζονται από ένα κινητό δέκτη GPS (120), υπάρχει ένας ραδιοφωνικός δέκτης (90) στον οποίο συνδέονται ένας αποκωδικοποιητής RDS (100) για την λήψη και αποκωδικοποίηση των λαμβανόμενων σημάτων RDS, που ενσωματώνουν τις επεξεργασθείσες διορθωτικές αναγνώσεις (8), και ένας υπολογιστής (110) που εξάγει τις διορθωτικές αναγνώσεις (7) από τα αποκωδικοποιημένα RDS και τις ενημερώνει ως προς τον παρόντα χρόνο. Ο υπολογιστής ανασυγκροτεί επίσης ένα πρότυπο διορθωτικό σήμα (7) που είναι συμβατό με το πρότυπο RTCM. Τα ανασυγκροτημένα πρότυπα διορθωτικά στοιχεία τροφοδοτούνται τέλος στον δέκτη GPS, που τότε διορθώνει τις αναγνώσεις του σύμφωνα με τις λαμβανόμενες ανασυγκροτημένες διορθωτικές αναγνώσεις (7).

ΠΕΡΙΛΗΨΗ (57)

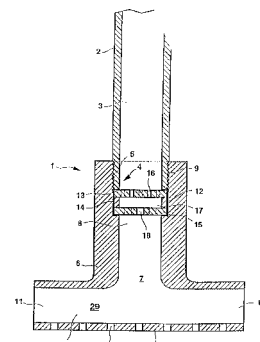
Για την μείωση των απαιτήσεων δυνατότητας (χωρικότητας) μεταφοράς για διορθωτικά στοιχεία σε ένα διαφορικό σύστημα GPS, ενώ βελτιώνεται σημαντικά η δυνατότητα μεταφράσεως οποιωνδήποτε διορθωτικών στοιχείων που υποφέρουν από παρεμβολές μεταδόσεως, και για να εξασφαλιστεί ότι η διόρθωση αυτή θα είναι όσο το δυνατόν επίκαιρη



ΑΡΙΘΜΟΣ ΕΥΡΩΠΑΪΚΟΥ Δ.Ε. (11):	3030610
ΑΡΙΘ. ΕΛΛΗΝΙΚΗΣ ΚΑΤΑΘΕΣΗΣ (21):	990401692
ΗΜΕΡ. ΕΛΛΗΝΙΚΗΣ ΚΑΤΑΘΕΣΗΣ (22):	25-06-1999
ΑΡΙΘ./ΗΜΕΡ. ΔΗΜΟΣΙΕΥΣΗΣ ΕΥΡΩΠΑΪΚΟΥ ΔΙΠΛΩΜΑΤΟΣ (87):	765702/26-05-1999
ΑΡΙΘ./ΗΜΕΡ. ΔΗΜΟΣΙΕΥΣΗΣ ΕΥΡΩΠΑΪΚΗΣ ΑΙΤΗΣΗΣ (86):	96401849.3/29-08-1996
ΔΙΚΑΙΟΥΧΟΣ (73):	1) USINOR 11/13 Cours Valmy, Immeuble "La Pacific" 92800 La Defense 7, PUTEAUX, FRANCE 2) THYSSEN STAHL AG Kaiser-Wilhelm-Strasse 100 47166 DUISBURG, GERMANY
ΣΥΜΒΑΤΙΚΕΣ ΠΡΟΤΕΡΑΙΟΤΗΤΕΣ ΕΦΕΥΡΕΤΗΣ (30):	9511375/28-09-95/FR
(72):	1) DAMASSE JEAN MICHEL 2) GACHER LAURENT 3) VENDEVILLE LUC 4) RAISSON GERARD
ΕΙΔΙΚΟΣ ΠΛΗΡΕΞΟΥΣΙΟΣ (74):	ΜΠΑΝΤΕΚΑ ΙΩΑΝΝΑ, Δικηγόρος Σόλωνος 49 106 72 ΑΘΗΝΑ
ΑΝΤΙΚΛΗΤΟΣ (74):	ΜΑΡΟΥΛΗΣ ΠΡΑΞΙΤΕΛΗΣ, Μηχανικός Εφέσσου 15 171 21 ΑΘΗΝΑ
ΤΙΤΛΟΣ ΕΦΕΥΡΕΣΗΣ (54):	ΑΚΡΟΦΥΣΙΟ ΕΙΣΑΓΩΓΗΣ ΕΝΟΣ ΥΓΡΟΥ ΜΕΤΑΛΛΟΥ ΕΝΤΟΣ ΕΝΟΣ ΧΥΤΗΡΙΟΥ ΣΥΝΕΧΟΥΣ ΧΥΤΕΥΣΗΣ ΜΕΤΑΛΛΩΝ

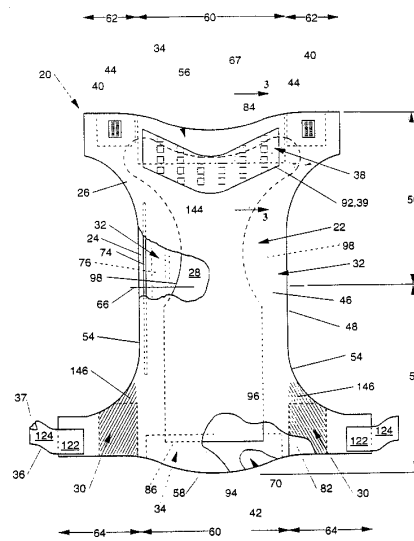
ΠΕΡΙΛΗΨΗ (57)

Η εφεύρεση αφορά ένα ακροφύσιο (1) για την εισαγωγή ενός υγρού μετάλλου μέσα σε ένα κυτήριο συνεχούς χύτευσης μετάλλου, τύπου περιλαμβάνοντος ένα πρώτο σωληνωτό τμήμα (2), του οποίου η μία άκρη προορίζεται να συνδεθεί με ένα δοχείο περιέχον το εν λόγω υγρό μέταλλο και το άλλο άκρο (4) καταλήγει μέσα σε ένα δεύτερο κοίλο τμήμα (6) του οποίου τουλάχιστον ένα τμήμα (29) του εσωτερικού χώρου (7) προσανατολίζεται αισθητά κάθετα στο εν λόγω σωληνωτό πρώτο τμήμα (2), το εν λόγω τμήμα (29) φέρει σε καθεμία των άκρων του τουλάχιστον ένα στόμιο (10, 11) προοριζόμενο να καταλήξει μέσα στο χώρο χύτευσης του εν λόγω κυτηρίου, χαρακτηριζόμενο από το ότι περιλαμβάνει ένα εμπόδιο τοποθετημένο στη διαδρομή του υγρού μετάλλου στο εσωτερικό του εν λόγω πρώτου σωληνωτού τμήματος (2) ή μέσα στην προέκτασή του, το εν λόγω εμπόδιο αποτελείται από τουλάχιστον ένα διάτρητο τεμάχιο προοριζόμενο να αποκλίνει το μέταλλο από την προτιμητέα του τροχιά στο εσωτερικό του ακροφυσίου.



ΑΡΙΘΜΟΣ ΕΥΡΩΠΑΪΚΟΥ Δ.Ε. (11):	3030611
ΑΡΙΘ. ΕΛΛΗΝΙΚΗΣ ΚΑΤΑΘΕΣΗΣ (21):	990401696
ΗΜΕΡ. ΕΛΛΗΝΙΚΗΣ ΚΑΤΑΘΕΣΗΣ (22):	25-06-1999
ΑΡΙΘ./ΗΜΕΡ. ΔΗΜΟΣΙΕΥΣΗΣ ΕΥΡΩΠΑΪΚΟΥ ΔΙΠΛΩΜΑΤΟΣ (87):	701425/07-04-1999
ΑΡΙΘ./ΗΜΕΡ. ΔΗΜΟΣΙΕΥΣΗΣ ΕΥΡΩΠΑΪΚΗΣ ΑΙΤΗΣΗΣ (86):	94920025.7/23-05-1994
ΔΙΚΑΙΟΥΧΟΣ (73):	THE PROCTER & GAMBLE COMPANY One Procter & Gamble Plaza, CINCINNATI 45202 OHIO, USA
ΣΥΜΒΑΤΙΚΕΣ ΠΡΟΤΕΡΑΙΟΤΗΤΕΣ ΕΦΕΥΡΕΤΗΣ (30):	71899/03-06-93/US
(72):	FEIST BARRY ROBERT
ΕΙΔΙΚΟΣ ΠΛΗΡΕΞΟΥΣΙΟΣ (74):	ΚΙΛΙΜΙΡΗΣ ΚΩΝΣΤΑΝΤΙΝΟΣ, Δικηγόρος Χατζηγιάννη Μέξη 7 115 28 ΑΘΗΝΑ
ΑΝΤΙΚΛΗΤΟΣ (74):	ΚΙΛΙΜΙΡΗΣ ΑΝΑΣΤΑΣΙΟΣ, Δικηγόρος Χατζηγιάννη Μέξη 7 115 28 ΑΘΗΝΑ
ΤΙΤΛΟΣ ΕΦΕΥΡΕΣΗΣ (54):	ΠΑΝΕΣ ΜΕ "ΦΡΑΣΣΟΝΤΑ" ΜΑΝΙΚΕΤΙΑ ΑΝΑΔΙΠΛΩΜΕΝΑ ΣΕ ΣΧΗΜΑ Ζ ΠΑΡΕΧΟΥΣΕΣ ΒΕΛΤΙΩΜΕΝΗ ΠΡΟΣΑΡΜΟΓΗ ΚΑΙ ΚΑΤΑΚΡΑΤΗΣΗ

των σκελών και καλή κατακράτηση σωματικών εκκρίμάτων. Το φράσσον μανικέτι αναδιπλώνεται σε σχήμα Z κατόπιν αναδιπλώσεως ενός πρώτου τμήματος στον εαυτό του, κατά τρόπον ώστε να σχηματίζονται ένα πρώτο και ένα δεύτερο τμήμα. Ένα δεύτερο τμήμα διπλώνεται κατά την πλευρά προς το εσωτερικό στον εαυτό του, κατά τρόπον ώστε να σχηματίζεται ένα τρίτο τμήμα. Έτσι τα αναδιπλούμενα σε σχήμα Z μενικέτια των σκελών έχουν κατάλληλη πλευρική απόσταση στην περιοχή του καβάλου και πλησίον των ακραίων ακμών, ενώ ταυτόχρονα παρέχουν επαρκές ύψος για την κατάλληλη κατακράτηση σωματικών εκκρίμάτων.



ΠΕΡΙΛΗΨΗ (57)

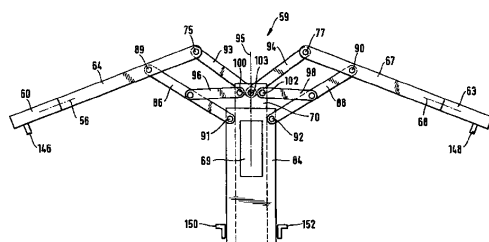
Προδιαγράφεται φράσσον μανικέτι αναδιπλωμένο σε σχήμα Z που επιτρέπει αφ' ενός μεν επαρκή πλευρική απόσταση των φρασσόντων μανικετιών για τα γεννητικά όργανα στο εμπρόσθιο μέρος και την κατακράτηση ΒΜ στο οπίσθιο μέρος, αφ' ετέρου δε επαρκές ύψος μανικετιού στην περιοχή του καβάλου για καλή εφαρμογή στην πτύχωση

ΑΡΙΘΜΟΣ ΕΥΡΩΠΑΪΚΟΥ Δ.Ε. (11):	3030612
ΑΡΙΘ. ΕΛΛΗΝΙΚΗΣ ΚΑΤΑΘΕΣΗΣ (21):	990401697
ΗΜΕΡ. ΕΛΛΗΝΙΚΗΣ ΚΑΤΑΘΕΣΗΣ (22):	25-06-1999
ΑΡΙΘ./ΗΜΕΡ. ΔΗΜΟΣΙΕΥΣΗΣ ΕΥΡΩΠΑΪΚΟΥ ΔΙΠΛΩΜΑΤΟΣ (87):	717972/14-04-1999
ΑΡΙΘ./ΗΜΕΡ. ΔΗΜΟΣΙΕΥΣΗΣ ΕΥΡΩΠΑΪΚΗΣ ΑΙΤΗΣΗΣ (86):	94120638.5/24-12-1994
ΔΙΚΑΙΟΥΧΟΣ (73):	THE PROCTER & GAMBLE COMPANY One Procter & Gamble Plaza, CINCINNATI 45202 OHIO, USA
ΣΥΜΒΑΤΙΚΕΣ ΠΡΟΤΕΡΑΙΟΤΗΤΕΣ (30):	—
ΕΦΕΥΡΕΤΗΣ (72):	SCHMITZ CHRISTOPH JOHANN
ΕΙΔΙΚΟΣ ΠΛΗΡΕΞΟΥΣΙΟΣ (74):	ΚΙΛΙΜΙΡΗΣ ΚΩΝΣΤΑΝΤΙΝΟΣ, Δικηγόρος Χατζηγιάννη Μέξη 7 115 28 ΑΘΗΝΑ
ΑΝΤΙΚΛΗΤΟΣ (74):	ΚΙΛΙΜΙΡΗΣ ΑΝΑΣΤΑΣΙΟΣ, Δικηγόρος Χατζηγιάννη Μέξη 7 115 28 ΑΘΗΝΑ
ΤΙΤΛΟΣ ΕΦΕΥΡΕΣΗΣ (54):	ΜΕΘΟΔΟΣ ΚΑΤΑΣΚΕΥΗΣ ΕΣΩΡΟΥΧΟΥ ΜΕ ΕΠΙΚΑΛΥΠΤΟΜΕΝΕΣ Ή ΕΠΑΛΛΗΛΕΣ ΠΛΕΥΡΙΚΕΣ ΡΑΦΕΣ ΚΑΙ ΣΥΣΚΕΥΗ ΓΙΑ ΤΗΝ ΕΚΤΕΛΕΣΗ ΤΗΣ ΑΝΑΦΕΡΘΕΙΣΑΣ ΜΕΘΟΔΟΥ

ΠΕΡΙΛΗΨΗ (57)

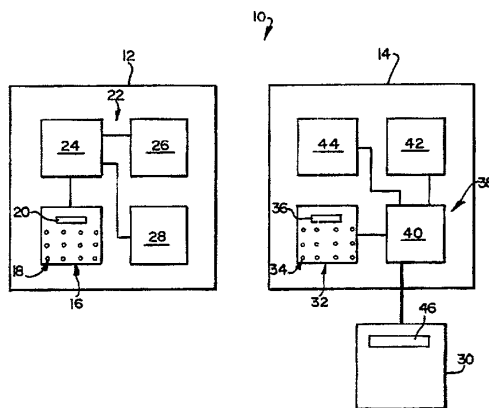
Μία μέθοδος σχηματισμού εσωρούχου (1) από διδιάστατο πέπλο (58) που περιλαμβάνει τα θήματα: - μεταφορά του πέπλου (58) υπό επίπεδη σχεδόν θέση επί μεταφορικού μέσου (73,105,107,112) κατά μήκος τροχιάς, - κοπή του πέπλου (58) κατά μήκος εγκάρσιας ακμής για το σχηματισμό διδιάστατης προκαταρκτικής μορφής (17), όπου η προκαταρκτική μορφή περιέχει την πρώτη και δεύτερη εγκάρσια ακμή και δύο διαμήκεις ακμές, όπου κάθε διαμήκεις ακμή έχει δύο τμήματα της μέσης και τμήμα του

καβάλου μεταξύ των τμημάτων της μέσης, όπου μια περιοχική σφραγίσεως ευρίσκεται παραπλευρώς και προς το εσωτερικό εν σχέσει προς κάθε περιοχική της μέσης, - ανάληψη της προκαταρκτικής μορφής παραπλευρώς κάθε τμήματος της μέσης με λαβές (60-63) σε τέσσερις περιοχές αναλήψεως (61, 53, 55, 57), όπου κάθε περιοχική αναλήψεως ευρίσκεται πλησίον μιας αντίστοιχης περιοχικής σφραγίσεως, - από κοινού περιστροφή τουλάχιστον των λαβών που κρατούν τις περιοχές αναλήψεως στην περιοχική μιας εκ των πρώτων εγκάρσιων ακμών περί ένα πρώτο άξονα περιστροφής εκτεινόμενο κατά βάση παράλληλα προς τις εγκάρσιες ακμές της προκαταρκτικής μορφής προκειμένου η πρώτη εγκάρσια ακμή να τοποθετηθεί παράλληλα εν γένει και απέναντι από τη δεύτερη εγκάρσια ακμή, - περιστροφή κάθε λαβής περί αντίστοιχο άξονα περιστροφής εκτεινόμενο παράλληλα εν γένει προς τις διαμήκεις πλευρές της προκαταρκτικής μορφής (17) με σκοπό την επαφή των περιοχών σφραγίσεως που ευρίσκονται κατά μήκος της ίδιας διαμήκους πλευράς, - σύνδεση των επικαλυπτόμενων περιοχών σφραγίσεως (43, 49, 45, 47) σε μονάδα σφραγίσεως σχηματίζοντας έτσι το απορροφητικό αντικείμενο και - απελευθέρωση του απορροφητικού αντικείμενου από τις λαβές. Οι ραφές μπορούν να είναι πλευρικές ραφές τύπου επαλληλίας ή επικαλύψεως. Η μέθοδος παρέχει ακριβή έλεγχο της διεργασίας και επιτρέπει την παραγωγή εσωρούχων με πλευρικές ραφές με σχετικά μικρή τροποποίηση της διεργασίας. Η συσκευή για την εκτέλεση της μεθόδου περιλαμβάνει μηχανισμό τύπου ομπρέλλας.



ΑΡΙΘΜΟΣ ΕΥΡΩΠΑΪΚΟΥ Δ.Ε. (11):	3030613
ΑΡΙΘ. ΕΛΛΗΝΙΚΗΣ ΚΑΤΑΘΕΣΗΣ (21):	990401698
ΗΜΕΡ. ΕΛΛΗΝΙΚΗΣ ΚΑΤΑΘΕΣΗΣ (22):	25-06-1999
ΑΡΙΘ./ΗΜΕΡ. ΔΗΜΟΣΙΕΥΣΗΣ ΕΥΡΩΠΑΪΚΟΥ ΔΙΠΛΩΜΑΤΟΣ (87):	420466/07-04-1999
ΑΡΙΘ./ΗΜΕΡ. ΔΗΜΟΣΙΕΥΣΗΣ ΕΥΡΩΠΑΪΚΗΣ ΑΙΤΗΣΗΣ (86):	90310141.8/17-09-1990
ΔΙΚΑΙΟΥΧΟΣ (73):	METER PATENT DEVELOPMENT (PROPRIETARY) LIMITED 88 Grayston Drive Sandown, c/o Herbert & Trakman, 3rd Floor SANDTON, TRANSVAAL, SOUTH AFRICA
ΣΥΜΒΑΤΙΚΕΣ ΠΡΟΤΕΡΑΙΟΤΗΤΕΣ (30):	897354/27-09-89/ZA
ΕΦΕΥΡΕΤΗΣ (72):	YOUNGLESON JONATHAN SINCLAIR
ΕΙΔΙΚΟΣ ΠΛΗΡΕΞΟΥΣΙΟΣ (74):	ΠΑΠΑΧΑΡΑΛΑΜΠΟΥΣ ΑΙΚΑΤΕΡΙΝΗ, Δικηγόρος Αναλήψεως 23 152 35 ΒΡΙΛΗΣΙΑ
ΑΝΤΙΚΛΗΤΟΣ (74):	ΠΑΠΑΧΑΡΑΛΑΜΠΟΥΣ ΑΙΚΑΤΕΡΙΝΗ, Δικηγόρος Αναλήψεως 23 152 35 ΒΡΙΛΗΣΙΑ
ΤΙΤΛΟΣ ΕΦΕΥΡΕΣΗΣ (54):	ΣΥΣΤΗΜΑ ΠΑΡΟΧΗΣ ΠΙΣΤΩΣΕΩΝ

περιλαμβάνοντας στοιχεία αντιπροσωπεύοντα προκαθορισμένον ποσόν χρημάτων. Τερματικόν 14 το οποίον χειρίζεται ο πελάτης συνδέεται προς συσκευήν 30 τιθεμένην λειτουργίαν. Το τερματικόν 14 περιλαμβάνει συσκευήν εισόδου, δια της οποίας ο πελάτης εισάγει διά των χειρών τον κώδικα εις το τερματικόν 14, το οποίον τερματικόν 14 ελέγχει την συσκευήν 30, παρέχουσαν εις τον πελάτην αγαθά ή υπηρεσίες ύψους ίσου ή μικρότερου προς το εις τον κώδικα κωδικοποιημένον ποσού χρημάτων.



ΠΕΡΙΛΗΨΗ (57)

Σύστημα παροχής πιστώσεων 10 περιλαμβάνει συσκευήν γενέσεως κωδικών 12 δημιουργούσαν κωδικόν εις ανταπόκρισιν προς τη παροχήν προκαθορισμένης πληροφορίας εκ μέρους πελάτου και παρέχουσαν εις τον πελάτην τον κωδικόν υπό ευδιάκριτον μορφήν, του κωδικός

ΑΡΙΘΜΟΣ ΕΥΡΩΠΑΪΚΟΥ Δ.Ε.	(11): 3030614
ΑΡΙΘ. ΕΛΛΗΝΙΚΗΣ ΚΑΤΑΘΕΣΗΣ	(21): 990401699
ΗΜΕΡ. ΕΛΛΗΝΙΚΗΣ ΚΑΤΑΘΕΣΗΣ	(22): 29-06-1999
ΑΡΙΘ./ΗΜΕΡ. ΔΗΜΟΣΙΕΥΣΗΣ ΕΥΡΩΠΑΪΚΟΥ ΔΙΠΛΩΜΑΤΟΣ	(87): 799025/31-03-1999
ΑΡΙΘ./ΗΜΕΡ. ΔΗΜΟΣΙΕΥΣΗΣ ΕΥΡΩΠΑΪΚΗΣ ΑΙΤΗΣΗΣ	(86): 95942772.5/19-12-1995
ΔΙΚΑΙΟΥΧΟΣ	(73): GALEN (CHEMICALS) LIMITED Burton Hall Park, Sandyford Industrial Estate FOXROCK, DUBLIN 18, IRELAND
ΣΥΜΒΑΤΙΚΕΣ ΠΡΟΤΕΡΑΙΟΤΗΤΕΣ	(30): 940976/19-12-94/IE, 950247/05-04-95/IE
ΕΦΕΥΡΕΤΗΣ	(72): MCCLAY ALLEN
ΕΙΔΙΚΟΣ ΠΛΗΡΕΞΟΥΣΙΟΣ	(74): ΠΕΡΡΑΚΗ ΜΑΡΙΝΑ, Δικηγόρος Σίνα 9 106 80 ΑΘΗΝΑ
ΑΝΤΙΚΛΗΤΟΣ	(74): ΟΙΚΟΝΟΜΙΔΗΣ ΔΗΜΗΤΡΗΣ, Δικηγόρος Σίνα 9 106 80 ΑΘΗΝΑ
ΤΙΤΛΟΣ ΕΦΕΥΡΕΣΗΣ	(54): ΕΝΔΟΚΟΛΠΙΚΕΣ ΣΥΣΚΕΥΕΣ ΑΠΕΛΕΥ- ΘΕΡΩΣΗΣ ΦΑΡΜΑΚΟΥ ΓΙΑ ΤΗ ΧΡΗΣΗ ΠΡΟΔΡΟΜΩΝ 17Β-ΟΙΣΤΡΑΔΙΟΛΗΣ

οιστραδιόλης, όπου η, ή η κάθε, υδροξυλική ομάδα του τμήματος της 17β-οιστραδιόλης δεσμεύεται από μια δεσμευτική ομάδα, η οποία δεσμευτική ομάδα απομακρύνεται εύκολα και γρήγορα από το τμήμα της 17β-οιστραδιόλης in vivo. Η πρόδρομη 17β-οιστραδιόλη πρέπει να έχει μια διαλυτότητα σε υγρή σιλικόνη όχι χαμηλότερη από 0,1mg/100ml ή να έχει τιμή πρότυπης k όχι χαμηλότερη από 0,1μg/ημέρα/mm. Η πρόδρομη 17β-οιστραδιόλη πρέπει επίσης να έχει μια διαλυτότητα σε αποσταγμένο νερό όχι χαμηλότερη από 1μg/100ml.

ΠΕΡΙΛΗΨΗ (57)

Η εφεύρεση αναφέρεται σε μια ενδοκολπική συσκευή χορήγησης φαρμάκου για τη χορήγηση συγκεκριμένων πρόδρομων 17β-οιστραδιολών σε θήλυ θηλαστικά σε ουσιαστικά σταθερό ρυθμό για μια περίοδο τουλάχιστον τριών εβδομάδων. Η πρόδρομη 17β-οιστραδιόλη είναι το τμήμα μια 17β-

ΑΡΙΘΜΟΣ ΕΥΡΩΠΑΪΚΟΥ Δ.Ε.	(11): 3030615
ΑΡΙΘ. ΕΛΛΗΝΙΚΗΣ ΚΑΤΑΘΕΣΗΣ	(21): 990401700
ΗΜΕΡ. ΕΛΛΗΝΙΚΗΣ ΚΑΤΑΘΕΣΗΣ	(22): 29-06-1999
ΑΡΙΘ./ΗΜΕΡ. ΔΗΜΟΣΙΕΥΣΗΣ ΕΥΡΩΠΑΪΚΟΥ ΔΙΠΛΩΜΑΤΟΣ	(87): 715892/28-04-1999
ΑΡΙΘ./ΗΜΕΡ. ΔΗΜΟΣΙΕΥΣΗΣ ΕΥΡΩΠΑΪΚΗΣ ΑΙΤΗΣΗΣ	(86): 95117162.8/31-10-1995
ΔΙΚΑΙΟΥΧΟΣ	(73): KRUPP POLYSIUS AG Graf-Galen-Strasse 17 59269 BECKUM, GERMANY
ΣΥΜΒΑΤΙΚΕΣ ΠΡΟΤΕΡΑΙΟΤΗΤΕΣ	(30): 4443588/07-12-94/DE
ΕΦΕΥΡΕΤΗΣ	(72): 1) ΡΑΤΖΕΛΤ ΝΟΡΒΕΡΤ ΔΙΠΛ.-ΙΝΓ. 2) ΒΛΑΣΤΖΥΚ ΓΟΤΤΧΑΡΔΤ ΔΙΠΛ.-ΙΝΓ.
ΕΙΔΙΚΟΣ ΠΛΗΡΕΞΟΥΣΙΟΣ	(74): ΚΙΟΡΤΣΗΣ ΒΑΣΙΛΕΙΟΣ, Δικηγόρος Μαυροκορδάτου 7 106 78 ΑΘΗΝΑ
ΑΝΤΙΚΛΗΤΟΣ	(74): ΚΙΟΡΤΣΗΣ ΒΑΣΙΛΕΙΟΣ, Δικηγόρος Μαυροκορδάτου 7 106 78 ΑΘΗΝΑ
ΤΙΤΛΟΣ ΕΦΕΥΡΕΣΗΣ	(54): ΜΕΘΟΔΟΣ ΚΑΙ ΕΓΚΑΤΑΣΤΑΣΗ ΔΙΑ ΤΗΝ ΑΠΟ ΚΟΙΝΟΥ ΑΛΕΣΗ ΤΟΥΛΑΧΙΣΤΟΝ ΔΥΟ ΔΙΑΦΟΡΕΤΙΚΩΝ ΥΛΩΝ ΠΟΥ ΜΠΟ- ΡΟΥΝ ΝΑ ΥΠΟΣΤΟΥΝ ΑΛΕΣΗ

ΠΕΡΙΛΗΨΗ (57)

Η εφεύρεση αφορά μια μέθοδο καθώς και μια εγκατάσταση δια την από κοινού άλεση δύο τουλάχιστον διαφορετικών υλικών που μπορούν να υποστούν άλεση όπως κλίκερ και αβεστόλιθος, όπου η βαρύτερη υφιστάμενη άλεση ύλη τεμαχίζεται σε μια μονάδα αλέσεως Blaine τουλάχιστον 700 cm²/g και στη συνέχεια υφίσταται περαιτέρω άλεση μαζί με την άλλη ύλη δια να δώσει το έτοιμο υλικό.

ΑΡΙΘΜΟΣ ΕΥΡΩΠΑΪΚΟΥ Δ.Ε. (11): 3030616	αρωματική αμίνη, ενώ εργαζόμεθα παρουσία ενός καταλύτου καρβαμίδωσης, όπου ο καταλύτης αυτός εκλέγεται από ανθρακική ένωση ή από υδροξείδιο ψευδαργύρου και/ή χαλκού. Η μέθοδος δίδει υψηλές αποδόσεις και εξασφαλίζει εκλεκτικότητα δια το χρήσιμο προϊόν αντιδράσεως.
ΑΡΙΘ. ΕΛΛΗΝΙΚΗΣ ΚΑΤΑΘΕΣΗΣ (21): 990401701	
ΗΜΕΡ. ΕΛΛΗΝΙΚΗΣ ΚΑΤΑΘΕΣΗΣ (22): 29-06-1999	
ΑΡΙΘ./ΗΜΕΡ. ΔΗΜΟΣΙΕΥΣΗΣ ΕΥΡΩΠΑΪΚΟΥ ΔΙΠΛΩΜΑΤΟΣ (87): 752414/06-05-1999	
ΑΡΙΘ./ΗΜΕΡ. ΔΗΜΟΣΙΕΥΣΗΣ ΕΥΡΩΠΑΪΚΗΣ ΑΙΤΗΣΗΣ (86): 96201784.4/27-06-1996	
ΔΙΚΑΙΟΥΧΟΣ (73): MINISTERO DELL' UNIVERSITA' E DELLA RICERCA SCIENTIFICA E TECNOLOGICA 76, Lungotevere Thaon Di Revel 00196 ROMA, ITALY	
ΣΥΜΒΑΤΙΚΕΣ ΠΡΟΤΕΡΑΙΟΤΗΤΕΣ ΕΦΕΥΡΕΤΗΣ (30): M1951446/06-07-95/IT (72): 1) BOSETTI ALDO 2) CESTI PIETRO 3) CAUCHI EMANUELE 4) PRESTIFILIPPO IGNAZIO	
ΕΙΔΙΚΟΣ ΠΛΗΡΕΞΟΥΣΙΟΣ (74): ΚΙΟΡΤΣΗΣ ΒΑΣΙΛΕΙΟΣ, Δικηγόρος Μαυροκορδάτου 7 106 78 ΑΘΗΝΑ	
ΑΝΤΙΚΛΗΤΟΣ (74): ΚΙΟΡΤΣΗΣ ΒΑΣΙΛΕΙΟΣ, Δικηγόρος Μαυροκορδάτου 7 106 78 ΑΘΗΝΑ	
ΤΙΤΛΟΣ ΕΦΕΥΡΕΣΗΣ (54): ΜΕΘΟΔΟΣ ΔΙΑ ΤΗΝ ΠΑΡΑΓΩΓΗ ΑΡΩΜΑΤΙΚΩΝ ΟΥΡΕΘΑΝΩΝ	

ΠΕΡΙΛΗΨΗ (57)

Περιγράφεται μια μέθοδος δια την παρασκευή αρωματικών ουρεθανών εις την οποίαν μια οργανική ανθρακική ένωση σε στοιχειομετρική ποσότητα ή σε ποσότητα μεγαλύτερα από την στοιχειομετρική τιμή αντιδρά με μια

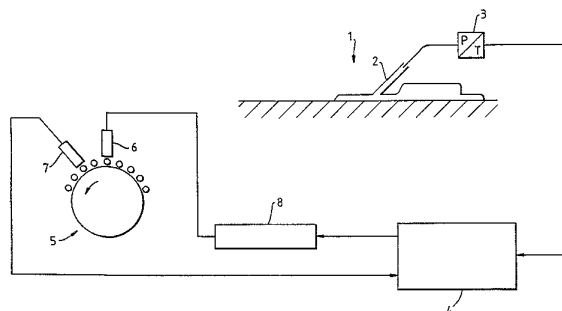
ΑΡΙΘΜΟΣ ΕΥΡΩΠΑΪΚΟΥ Δ.Ε. (11): 3030617	ΠΕΡΙΛΗΨΗ (57) Μέθοδος δια τον υδροϊσομερισμό κ-παραφινών παρουσία ενός καταλύτη με δύο δράσεις ο οποίος περιλαμβάνει: α) ένα πορώδες κρυσταλλικό υλικό ισοδομημένο με βήτα-ζεόλιθο που εκλέγεται από βόριο-πυριτική (BOR-B) και βόριο αλουμίνιο-πυριτική (Al-BOR-B) ένωση εις το οποίο η μοριακή αναλογία SiO_2/Al_2O_3 είναι μεγαλύτερη του 300:1 β) ένα ή περισσότερα μέταλλα που ανήκουν εις την ομάδα VIIIΑ, που εκλέγονται από πλατίνα και παλλάδιο, σε ποσότητα περιλαμβανόμενη στην περιοχή από 0,05 έως 5% κατά βάρος.
ΑΡΙΘ. ΕΛΛΗΝΙΚΗΣ ΚΑΤΑΘΕΣΗΣ (21): 990401702	
ΗΜΕΡ. ΕΛΛΗΝΙΚΗΣ ΚΑΤΑΘΕΣΗΣ (22): 29-06-1999	
ΑΡΙΘ./ΗΜΕΡ. ΔΗΜΟΣΙΕΥΣΗΣ ΕΥΡΩΠΑΪΚΟΥ ΔΙΠΛΩΜΑΤΟΣ (87): 635556/12-05-1999	
ΑΡΙΘ./ΗΜΕΡ. ΔΗΜΟΣΙΕΥΣΗΣ ΕΥΡΩΠΑΪΚΗΣ ΑΙΤΗΣΗΣ (86): 94202079.3/16-07-1994	
ΔΙΚΑΙΟΥΧΟΣ (73): 1) ENITECNOLOGIE SPA Via F. Maritano 26 20097 S. DONATO MILANESE (MILANO), ITALY 2) AGIP PETROLI SPA Via Laurentina 449 00142 ROMA, ITALY	
ΣΥΜΒΑΤΙΚΕΣ ΠΡΟΤΕΡΑΙΟΤΗΤΕΣ ΕΦΕΥΡΕΤΗΣ (30): M1931641/23-07-93/IT (72): 1) CARATI ANGELA 2) FLEGO CRISTINA 3) CALEMMMA VINCENZO	
ΕΙΔΙΚΟΣ ΠΛΗΡΕΞΟΥΣΙΟΣ (74): ΚΙΟΡΤΣΗΣ ΒΑΣΙΛΕΙΟΣ, Δικηγόρος Μαυροκορδάτου 7 106 78 ΑΘΗΝΑ	
ΑΝΤΙΚΛΗΤΟΣ (74): ΚΙΟΡΤΣΗΣ ΒΑΣΙΛΕΙΟΣ, Δικηγόρος Μαυροκορδάτου 7 106 78 ΑΘΗΝΑ	
ΤΙΤΛΟΣ ΕΦΕΥΡΕΣΗΣ (54): ΚΑΤΑΛΥΤΗΣ ΜΕ ΔΥΟ ΔΡΑΣΕΙΣ ΑΠΟΤΕΛΕΣΜΑΤΙΚΟΣ ΔΙΑ ΤΟΝ ΥΔΡΟΪΣΟΜΕΡΙΣΜΟ ΚΗΡΩΝ ΚΑΙ ΜΕΘΟΔΟΣ ΔΙΑ ΤΗΝ ΠΑΡΑΣΚΕΥΗ ΤΟΥ	

ΑΡΙΘΜΟΣ ΕΥΡΩΠΑΪΚΟΥ Δ.Ε.	(11): 3030618
ΑΡΙΘ. ΕΛΛΗΝΙΚΗΣ ΚΑΤΑΘΕΣΗΣ	(21): 990401703
ΗΜΕΡ. ΕΛΛΗΝΙΚΗΣ ΚΑΤΑΘΕΣΗΣ	(22): 30-06-1999
ΑΡΙΘ./ΗΜΕΡ. ΔΗΜΟΣΙΕΥΣΗΣ	
ΕΥΡΩΠΑΪΚΟΥ ΔΙΠΛΩΜΑΤΟΣ	(87): 543561/28-04-1999
ΑΡΙΘ./ΗΜΕΡ. ΔΗΜΟΣΙΕΥΣΗΣ	
ΕΥΡΩΠΑΪΚΗΣ ΑΙΤΗΣΗΣ	(86): 92310301.4/11-11-1992
ΔΙΚΑΙΟΥΧΟΣ	(73): BRITISH AMERICAN TOBACCO (INVESTMENTS) LIMITED Globe House, 1 Water Street WC2R 3LA LONDON, GB
ΣΥΜΒΑΤΙΚΕΣ ΠΡΟΤΕΡΑΙΟΤΗΤΕΣ	(30): 9124411/16-11-91/GB
ΕΦΕΥΡΕΤΗΣ	(72): 1) CASE PAUL DAVID 2) STONE WILLIAM JOHN
ΕΙΔΙΚΟΣ ΠΛΗΡΕΞΟΥΣΙΟΣ	(74): ΛΥΜΠΕΡΗΣ ΝΙΚΟΛΑΟΣ, Δικηγόρος Στουρνάρα 37 106 82 ΑΘΗΝΑ
ΑΝΤΙΚΛΗΤΟΣ	(74): ΛΥΜΠΕΡΗΣ ΝΙΚΟΛΑΟΣ, Δικηγόρος Στουρνάρα 37 106 82 ΑΘΗΝΑ
ΤΙΤΛΟΣ ΕΦΕΥΡΕΣΗΣ	(54): ΜΕΘΟΔΟΣ ΚΑΙ ΣΥΣΤΗΜΑ ΜΕΤΡΗΣΗΣ ΤΗΣ ΠΤΩΣΗΣ ΠΙΕΣΗΣ ΣΕ ΤΣΙΓΑΡΑ

ΠΕΡΙΛΗΨΗ (57)

Παρέχεται μια μηχανή κατασκευής τσιγάρων με μία μονάδα μέτρησης της πτώσης πίεσης (1) που βρίσκεται σε ή κοντα στην γέμιση της μηχανής κατασκευής. Η πτώση πίεσης του ρεύματος αερίου συνεχούς όγκου εισάγεται στην συμπιεσμένη ράβδο τσιγάρου κάτω από τον δάκτυλο σχηματισμού (2) στην μηχανή κατασκευής, σε ένα σημείο στο οποίο η

μέτρηση της πτώσης πίεσης αυτή συσχετίζεται με την συνδεδεμένη πτώση πίεσης του τελικού τσιγάρου. Η μη συνδεδεμένη πτώση πίεσης τσιγάρου ή αντίσταση εισρόφησης που γίνεται αντιληπτή από τον καπνιστή μπορεί να υπολογιστεί χρησιμοποιώντας την συνδεδεμένη πτώση πίεσης της ράβδου καπνού που λαμβάνεται με συσχέτιση με την μετρούμενη πτώση πίεσης εγκάρσια στην ράβδο, σε έναν αλγόριθμο που υφίσταται επεξεργασία από μέσα υπολογισμού. Ο βαθμός αερισμού του τσιγάρου μπορεί επίσης να χρησιμοποιηθεί στον υπολογισμό του αλγόριθμου. Μέσα σύγκρισης επιτρέπουν την διατήρηση της μη συνδεδεμένης πτώσης πίεσης του τσιγάρου εντός προκαθορισμένων ορίων, με μεταβολή παραμέτρων των τσιγάρων που επιδρούν στην συνολική μη συνδεδεμένη πτώση πίεσης των τσιγάρων.



ΑΡΙΘΜΟΣ ΕΥΡΩΠΑΪΚΟΥ Δ.Ε.	(11): 3030619
ΑΡΙΘ. ΕΛΛΗΝΙΚΗΣ ΚΑΤΑΘΕΣΗΣ	(21): 990401704
ΗΜΕΡ. ΕΛΛΗΝΙΚΗΣ ΚΑΤΑΘΕΣΗΣ	(22): 30-06-1999
ΑΡΙΘ./ΗΜΕΡ. ΔΗΜΟΣΙΕΥΣΗΣ	
ΕΥΡΩΠΑΪΚΟΥ ΔΙΠΛΩΜΑΤΟΣ	(87): 612469/21-04-1999
ΑΡΙΘ./ΗΜΕΡ. ΔΗΜΟΣΙΕΥΣΗΣ	
ΕΥΡΩΠΑΪΚΗΣ ΑΙΤΗΣΗΣ	(86): 93103068.8/26-02-1993
ΔΙΚΑΙΟΥΧΟΣ	(73): MERCK PATENT GMBH Postfach, Frankfurter Strasse 250 64271 DARMSTADT, GERMANY
ΣΥΜΒΑΤΙΚΕΣ ΠΡΟΤΕΡΑΙΟΤΗΤΕΣ	(30): —
ΕΦΕΥΡΕΤΗΣ	(72): BISCHOFF EDELBERT DR.
ΕΙΔΙΚΟΣ ΠΛΗΡΕΞΟΥΣΙΟΣ	(74): ΛΥΜΠΕΡΗΣ ΝΙΚΟΛΑΟΣ, Δικηγόρος Στουρνάρα 37 106 82 ΑΘΗΝΑ
ΑΝΤΙΚΛΗΤΟΣ	(74): ΛΥΜΠΕΡΗΣ ΝΙΚΟΛΑΟΣ, Δικηγόρος Στουρνάρα 37 106 82 ΑΘΗΝΑ
ΤΙΤΛΟΣ ΕΦΕΥΡΕΣΗΣ	(54): ΠΑΡΑΣΚΕΥΑΣΜΑ ΜΕ ΑΚΑΡΕΟΚΤΟΝΟ ΕΠΙΔΡΑΣΗ

ΠΕΡΙΛΗΨΗ (57)

Η εφεύρεση αφορά σε ένα παρασκεύασμα για την θανάτωση ακάρεων, χαρακτηριζόμενο από το γεγονός, ότι αυτό περιέχει τουλάχιστον μια ακαρεοκτόνο δραστική ουσία και μπορεί να χρησιμοποιηθεί σε διαδικασίες πλυσίματος.

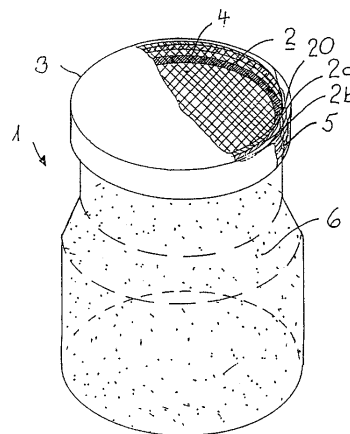
ΑΡΙΘΜΟΣ ΕΥΡΩΠΑΪΚΟΥ Δ.Ε.	(11): 3030620
ΑΡΙΘ. ΕΛΛΗΝΙΚΗΣ ΚΑΤΑΘΕΣΗΣ	(21): 990401705
ΗΜΕΡ. ΕΛΛΗΝΙΚΗΣ ΚΑΤΑΘΕΣΗΣ	(22): 30-06-1999
ΑΡΙΘ./ΗΜΕΡ. ΔΗΜΟΣΙΕΥΣΗΣ	
ΕΥΡΩΠΑΪΚΟΥ ΔΙΠΛΩΜΑΤΟΣ	(87): 611737/12-05-1999
ΑΡΙΘ./ΗΜΕΡ. ΔΗΜΟΣΙΕΥΣΗΣ	
ΕΥΡΩΠΑΪΚΗΣ ΑΙΤΗΣΗΣ	(86): 94102314.5/16-02-1994
ΔΙΚΑΙΟΥΧΟΣ	(73): HOECHST AG Bruningstrasse 50 65929 FRANKFURT AM MAIN, GERMANY
ΣΥΜΒΑΤΙΚΕΣ ΠΡΟΤΕΡΑΙΟΤΗΤΕΣ	(30): 4304755/17-02-93/DE
ΕΦΕΥΡΕΤΗΣ	(72): 1) NEUBACHER MARC DR. 2) BOCK JOACHIM DR. 3) LANG CHRISTOPH DR. 4) PREISLER EBERHARD DR. 5) WEIS HELGA
ΕΙΔΙΚΟΣ ΠΛΗΡΕΞΟΥΣΙΟΣ	(74): ΛΥΜΠΕΡΗΣ ΝΙΚΟΛΑΟΣ, Δικηγόρος Στουρνάρα 37 106 82 ΑΘΗΝΑ
ΑΝΤΙΚΛΗΤΟΣ	(74): ΛΥΜΠΕΡΗΣ ΝΙΚΟΛΑΟΣ, Δικηγόρος Στουρνάρα 37 106 82 ΑΘΗΝΑ
ΤΙΤΛΟΣ ΕΦΕΥΡΕΣΗΣ	(54): ΜΕΘΟΔΟΣ ΓΙΑ ΤΗΝ ΚΑΤΑΣΚΕΥΗ ΕΝΟΣ ΥΠΕΡΑΓΩΓΟΥ ΥΨΗΛΗΣ Τ_c ΩΣ ΠΡΟΔΡΟΜΟΥ ΥΛΙΚΟΥ ΓΙΑ ΤΗΝ ΜΕΘΟΔΟ OXIDE POWDER IN TUBE (OPIT)

ΠΕΡΙΛΗΨΗ (57)

Η προκείμενη εφεύρεση αφορά σε μία μέθοδο για την κατασκευή ενός υπεραγωγού υψηλής T_c ως υλικού προδρόμου για την μέθοδο Oxide-Powder-In-Tube, στην οποία αναμιγνύονται τα οξείδια των στοιχείων Bi, Sr, Ca και Cu και τήκονται πλήρως σε θερμοκρασίες $\geq 1000^\circ\text{C}$, κατά την οποία στην συνέχεια χύνεται το τήγμα επί ενός υποστρώματος, το οποίο διατηρείται σε θερμοκρασία δωματίου και κατά την οποία το ψυχθέν στέλεχος τήγματος τεμαχίζεται και αλέθεται σε μία σκόνη.

ΑΡΙΘΜΟΣ ΕΥΡΩΠΑΪΚΟΥ Δ.Ε.	(11): 3030621
ΑΡΙΘ. ΕΛΛΗΝΙΚΗΣ ΚΑΤΑΘΕΣΗΣ	(21): 990401706
ΗΜΕΡ. ΕΛΛΗΝΙΚΗΣ ΚΑΤΑΘΕΣΗΣ	(22): 30-06-1999
ΑΡΙΘ./ΗΜΕΡ. ΔΗΜΟΣΙΕΥΣΗΣ	
ΕΥΡΩΠΑΪΚΟΥ ΔΙΠΛΩΜΑΤΟΣ	(87): 717710/21-04-1999
ΑΡΙΘ./ΗΜΕΡ. ΔΗΜΟΣΙΕΥΣΗΣ	
ΕΥΡΩΠΑΪΚΗΣ ΑΙΤΗΣΗΣ	(86): 95926884.8/14-07-1995
ΔΙΚΑΙΟΥΧΟΣ	(73): ALFELDER KUNSTSTOFFWERKE HERM. MEYER GMBH Hildesheimer Strasse 78 D-31061 ALFELD/LEINE, GERMANY
ΣΥΜΒΑΤΙΚΕΣ ΠΡΟΤΕΡΑΙΟΤΗΤΕΣ	(30): 4424666/14-07-94/DE
ΕΦΕΥΡΕΤΗΣ	(72): 1) TROMBACH HORST 2) WIENING HEINZ-RUDOLF
ΕΙΔΙΚΟΣ ΠΛΗΡΕΞΟΥΣΙΟΣ	(74): ΛΥΜΠΕΡΗΣ ΝΙΚΟΛΑΟΣ, Δικηγόρος Στουρνάρα 37 106 82 ΑΘΗΝΑ
ΑΝΤΙΚΛΗΤΟΣ	(74): ΛΥΜΠΕΡΗΣ ΝΙΚΟΛΑΟΣ, Δικηγόρος Στουρνάρα 37 106 82 ΑΘΗΝΑ
ΤΙΤΛΟΣ ΕΦΕΥΡΕΣΗΣ	(54): ΔΑΚΤΥΛΙΟΕΙΔΕΣ ΠΑΡΕΜΒΥΣΜΑ

παραιτέρω στιβάδες (7, 8), οι οποίες κατά το πρώτο άνοιγμα του δοχείου (1) διαχωρίζονται από τις στιβάδες (2a, 2b) και εναπομένουν επάνω στο άνω κυκλικό περιθώριο (4) του δοχείου (1).



ΠΕΡΙΛΗΨΗ (57)

Σε ένα δακτυλιοειδές παρέμβυσμα από τουλάχιστον δύο στοιβάδες (2a, 2b) για καπάκι (3) δοχείων (1) που προορίζονται για την φύλαξη ευαίσθητων στις οσμές τροφίμων (6), υδρόφιλων προϊόντων ή άλλων παρομοίων, ιδιαίτερα στιγμιαίου καφέ, μία από τις στοιβάδες (2a, 2b) αποτελείται από πολυπροπυλένιο, μια άλλη στοιβάδα (2a) αποτελείται από πολυαιθυλένιο, πολυπροπυλένιο ή κηρό, συγκρατεί την μία στιβάδα (2b) από πολυπροπυλένιο στο καπάκι (3) δια σύσφιξης και προβλέπονται

ΑΡΙΘΜΟΣ ΕΥΡΩΠΑΪΚΟΥ Δ.Ε.	(11): 3030622
ΑΡΙΘ. ΕΛΛΗΝΙΚΗΣ ΚΑΤΑΘΕΣΗΣ	(21): 990401707
ΗΜΕΡ. ΕΛΛΗΝΙΚΗΣ ΚΑΤΑΘΕΣΗΣ	(22): 30-06-1999
ΑΡΙΘ./ΗΜΕΡ. ΔΗΜΟΣΙΕΥΣΗΣ ΕΥΡΩΠΑΪΚΟΥ ΔΙΠΛΩΜΑΤΟΣ	(87): 732379/28-04-1999
ΑΡΙΘ./ΗΜΕΡ. ΔΗΜΟΣΙΕΥΣΗΣ ΕΥΡΩΠΑΪΚΗΣ ΑΙΤΗΣΗΣ	(86): 96301061.6/01-03-1996
ΔΙΚΑΙΟΥΧΟΣ	(73): TIOXIDE GROUP SERVICES LIMITED W14 0QL LONDON, GB
ΣΥΜΒΑΤΙΚΕΣ ΠΡΟΤΕΡΑΙΟΤΗΤΕΣ	(30): 9504962/11-03-95/GB
ΕΦΕΥΡΕΤΗΣ	(72): 1) SIMPSON LESLIE AINSLEY 2) ROBSON KEITH 3) KNIGHT DAVID TREVOR 4) BROWN RONALD
ΕΙΔΙΚΟΣ ΠΛΗΡΕΞΟΥΣΙΟΣ	(74): ΛΥΜΠΕΡΗΣ ΝΙΚΟΛΑΟΣ, Δικηγόρος Στουρνάρα 37 106 82 ΑΘΗΝΑ
ΑΝΤΙΚΛΗΤΟΣ	(74): ΛΥΜΠΕΡΗΣ ΝΙΚΟΛΑΟΣ, Δικηγόρος Στουρνάρα 37 106 82 ΑΘΗΝΑ
ΤΙΤΛΟΣ ΕΦΕΥΡΕΣΗΣ	(54): ΣΥΝΘΕΤΙΚΟ ΥΛΙΚΟ ΒΑΦΗΣ

με μια διάχυση χημικώς διακριτών σωματιδίων με αντίθετο επιφανειακό φορτίο, κάτι που εξασφαλίζει ότι δεν αντιστρέφεται το επιφανειακό φορτίο σε κανένα από το σωματιδιακά υλικά. Στο προκύπτον συνθετικό υλικό βαφής, τα σωματίδια διοξειδίου του τιτανίου διατηρούνται σε σύνδεση με τα χημικώς διακριτά σωματίδια ως αποτέλεσμα των ως άνω επιφανειακών φορτίων. Το δομημένο σύνθετο μπορεί να χρησιμοποιηθεί για την παραγωγή βαφών με υψηλότερη αδιαφάνεια σε σχέση με τις συμβατικές βαφές που περιέχουν ισοδύναμη ποσότητα διοξειδίου του τιτανίου και η ανθεκτικότητα αυτών των βαφών είναι καλύτερη σε σχέση με τις συμβατικές βαφές που περιέχουν παρόμοια ποσότητα μη επικαλυμμένου διοξειδίου του τιτανίου.

ΠΕΡΙΛΗΨΗ (57)

Μέθοδος για την παρασκευή ενός δομημένου συνθετικού υλικού βαφής, η οποία περιλαμβάνει τον σχηματισμό μίας διάχυσης μη επικαλυμμένων σωματιδίων διοξειδίου του τιτανίου με τιμή pH, στην οποία τα σωματίδια έχουν επιφανειακό φορτίο και την υποβολή της διάχυσης σε φιλτράρισμα εγκάρσιας ροής μέχρις ότου η διάχυση να περιέχει περισσότερο από 50% κ.β. διοξείδιο του τιτανίου. Η συγκεντρωμένη διάχυση αναμειγνύεται

ΑΡΙΘΜΟΣ ΕΥΡΩΠΑΪΚΟΥ Δ.Ε.	(11): 3030623
ΑΡΙΘ. ΕΛΛΗΝΙΚΗΣ ΚΑΤΑΘΕΣΗΣ	(21): 990401709
ΗΜΕΡ. ΕΛΛΗΝΙΚΗΣ ΚΑΤΑΘΕΣΗΣ	(22): 30-06-1999
ΑΡΙΘ./ΗΜΕΡ. ΔΗΜΟΣΙΕΥΣΗΣ ΕΥΡΩΠΑΪΚΟΥ ΔΙΠΛΩΜΑΤΟΣ	(87): 800445/07-04-1999
ΑΡΙΘ./ΗΜΕΡ. ΔΗΜΟΣΙΕΥΣΗΣ ΕΥΡΩΠΑΪΚΗΣ ΑΙΤΗΣΗΣ	(86): 95942651.1/21-12-1995
ΔΙΚΑΙΟΥΧΟΣ	(73): DER GRUNE PUNKT-DUALES SYSTEM DEUTSCHLAND AG Frankfurter Strasse 720-726 51145 KOLN, GERMANY
ΣΥΜΒΑΤΙΚΕΣ ΠΡΟΤΕΡΑΙΟΤΗΤΕΣ	(30): 19500224/05-01-95/DE
ΕΦΕΥΡΕΤΗΣ	(72): 1) HELMERTH AXEL 2) HIMMEL JORG
ΕΙΔΙΚΟΣ ΠΛΗΡΕΞΟΥΣΙΟΣ	(74): ΛΥΜΠΕΡΗΣ ΝΙΚΟΛΑΟΣ, Δικηγόρος Στουρνάρα 37 106 82 ΑΘΗΝΑ
ΑΝΤΙΚΛΗΤΟΣ	(74): ΛΥΜΠΕΡΗΣ ΝΙΚΟΛΑΟΣ, Δικηγόρος Στουρνάρα 37 106 82 ΑΘΗΝΑ
ΤΙΤΛΟΣ ΕΦΕΥΡΕΣΗΣ	(54): ΜΕΘΟΔΟΣ ΚΑΙ ΕΓΚΑΤΑΣΤΑΣΗ ΓΙΑ ΤΗΝ ΕΠΕΞΕΡΓΑΣΙΑ ΣΥΜΠΟΛΥΜΕΡΩΝ ΠΛΑΣΤΙΚ

οι πτητικές ύλες με διατάξεις απορρόφησης και το συσσωματωμένο υλικό ξηραίνεται σε μια γραμμή ξήρασης. Για τη μείωση των ακατάλληλων υλών, όπως το χαρτί και η τέφρα, κοσκινίζεται ιδιαίτερα το λεπτόκοκκο ποσοστό του συσσωματώματος πλαστικών. Με την σύμφωνη με την εφεύρεση ξηρή μέθοδο είναι δυνατή η παραγωγή, χωρίς βήματα υγρής μεθόδου που δαπανούν ενέργεια, ενός υψηλής ποιότητας συσσωματώματος πλαστικών, το οποίο ενδείκνυται για την βιομηχανική περαιτέρω αξιοποίηση.

ΠΕΡΙΛΗΨΗ (57)

Η εφεύρεση αφορά σε μία μέθοδο και σε μια εγκατάσταση για την επεξεργασία συμπολυμερών πλαστικών, ιδιαίτερα μικτών πλαστικών από τα οικιακά απορρίμματα. Κατά την σύμφωνη με την εφεύρεση μέθοδο το προς επεξεργασία υλικό θρυμματίζεται σε ένα στάδιο θρυμματισματος, συσσωματώνεται σε μία διάταξη συσσωμάτωσης, όπου απορροφούνται

ΑΡΙΘΜΟΣ ΕΥΡΩΠΑΪΚΟΥ Δ.Ε. (11): 3030624
ΑΡΙΘ. ΕΛΛΗΝΙΚΗΣ ΚΑΤΑΘΕΣΗΣ (21): 990401710
ΗΜΕΡ. ΕΛΛΗΝΙΚΗΣ ΚΑΤΑΘΕΣΗΣ (22): 30-06-1999
ΑΡΙΘ./ΗΜΕΡ. ΔΗΜΟΣΙΕΥΣΗΣ
ΕΥΡΩΠΑΪΚΟΥ ΔΙΠΛΩΜΑΤΟΣ (87): 685157/06-05-1999
ΑΡΙΘ./ΗΜΕΡ. ΔΗΜΟΣΙΕΥΣΗΣ
ΕΥΡΩΠΑΪΚΗΣ ΑΙΤΗΣΗΣ (86): 95810351.7/26-05-1995
ΔΙΚΑΙΟΥΧΟΣ (73): 1) NOVARTIS AG

Schwarzwaldallee 215
 4058 BASEL, SWITZERLAND
 2) NOVARTIS-ERFINDUNGEN
 VERWALTUNGSGESELLSCHAFT M.B.H.
 Brunner Strasse 59
 1235 WIEN, AUSTRIA

ΣΥΜΒΑΤΙΚΕΣ ΠΡΟΤΕΡΑΙΟΤΗΤΕΣ (30): 1758-94/03-06-94/CH,
 2253-94/14-07-94/CH

ΕΦΕΥΡΕΤΗΣ (72): 1) GLOCK JUTTA DR.
 2) HUDETZ MANFRED DR.

ΕΙΔΙΚΟΣ ΠΛΗΡΕΞΟΥΣΙΟΣ (74): ΛΥΜΠΕΡΗΣ ΝΙΚΟΛΑΟΣ, Δικηγόρος
 Στουρνάρα 37
 106 82 ΑΘΗΝΑ

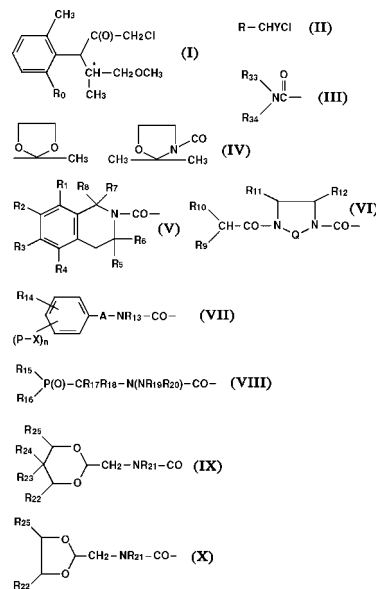
ΑΝΤΙΚΛΗΤΟΣ (74): ΛΥΜΠΕΡΗΣ ΝΙΚΟΛΑΟΣ, Δικηγόρος
 Στουρνάρα 37
 106 82 ΑΘΗΝΑ

ΤΙΤΛΟΣ ΕΦΕΥΡΕΣΗΣ (54): ΕΠΙΛΕΚΤΙΚΟ ΖΙΖΑΝΙΟΚΤΟΝΟ ΜΕΣΟ

ΠΕΡΙΛΗΨΗ (57)

Μείγματα από μια ζιζανιοκτόνω δραστική ποσότητα ενός αλογονοακεταμιδίου του τύπου (I) στον οποίο το R₀ σημαίνει μεθύλιο ή αιθύλιο, και από μια ανταγωνιστικώς έναντι του ζιζανιοκτόνου δραστική ποσότητα μίας ένωσης του τύπου (II) R-CH₂Cl (III) στον οποίο το R είναι μια ρίζα του τύπου (III) ή το R είναι μια ρίζα του τύπου (IV) ή το R είναι μια ρίζα του

τύπου (V) ή το R είναι μια ρίζα του τύπου (VI) ή το R είναι μια ρίζα του τύπου (VII) ή το R είναι μια ρίζα του τύπου (H₂C₂)₂P(O)CH₂NHCO- ή (VIII) ή το R είναι μια ρίζα του τύπου (IX) ή το R είναι μια ρίζα του τύπου (X) όπου εκάστοτε έχουν οι υποκαταστάτες τις αναφερόμενες στην αξίωση 1 σημασίες και το Y είναι χλώριο, ή το Y είναι υδρογόνο, εάν το R είναι μια ρίζα του τύπου (H₂C₂)₂P(O)CH₂NHCO-, είναι καλώς κατάλληλα για την καταπολέμηση ζιζανίων σε φυτείες καλλιεργησίμων φυτών, ιδιαίτερα αραβοσίτου.



ΑΡΙΘΜΟΣ ΕΥΡΩΠΑΪΚΟΥ Δ.Ε. (11): 3030625
ΑΡΙΘ. ΕΛΛΗΝΙΚΗΣ ΚΑΤΑΘΕΣΗΣ (21): 990401711
ΗΜΕΡ. ΕΛΛΗΝΙΚΗΣ ΚΑΤΑΘΕΣΗΣ (22): 30-06-1999
ΑΡΙΘ./ΗΜΕΡ. ΔΗΜΟΣΙΕΥΣΗΣ
ΕΥΡΩΠΑΪΚΟΥ ΔΙΠΛΩΜΑΤΟΣ (87): 767777/14-04-1999
ΑΡΙΘ./ΗΜΕΡ. ΔΗΜΟΣΙΕΥΣΗΣ
ΕΥΡΩΠΑΪΚΗΣ ΑΙΤΗΣΗΣ (86): 95921106.1/28-06-1995
ΔΙΚΑΙΟΥΧΟΣ (73): 1) NOVARTIS AG

Schwarzwaldallee 215
 4058 BASEL, SWITZERLAND
 2) NOVARTIS-ERFINDUNGEN
 VERWALTUNGSGESELLSCHAFT M.B.H.
 Brunner Strasse 59
 1235 WIEN, AUSTRIA

ΣΥΜΒΑΤΙΚΕΣ ΠΡΟΤΕΡΑΙΟΤΗΤΕΣ (30): 94810382/29-06-94/EP

ΕΦΕΥΡΕΤΗΣ (72): SALLMANN ALFRED

ΕΙΔΙΚΟΣ ΠΛΗΡΕΞΟΥΣΙΟΣ (74): ΛΥΜΠΕΡΗΣ ΝΙΚΟΛΑΟΣ, Δικηγόρος
 Στουρνάρα 37
 106 82 ΑΘΗΝΑ

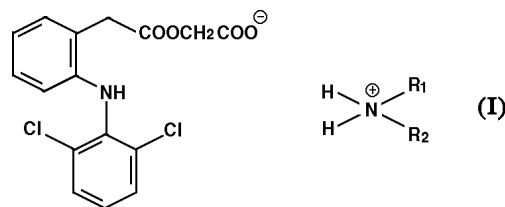
ΑΝΤΙΚΛΗΤΟΣ (74): ΛΥΜΠΕΡΗΣ ΝΙΚΟΛΑΟΣ, Δικηγόρος
 Στουρνάρα 37
 106 82 ΑΘΗΝΑ

ΤΙΤΛΟΣ ΕΦΕΥΡΕΣΗΣ (54): ΝΕΑ ΑΛΑΤΑ ΤΟΥ 2-[(2,6-ΔΙΧΛΩΡΟ-ΦΑΙΝΥΛ)ΑΜΙΝΟ]ΦΑΙΝΥΛΑΚΕΤΟΞΥ-ΟΞΙΚΟΥ ΞΕΟΣ ΜΕ ΟΡΓΑΝΙΚΑ ΒΑΣΙΚΑ ΚΑΤΙΟΝΤΑ

ΠΕΡΙΛΗΨΗ (57)

Άλας του 2-[(2,6-δichλωροφαινυλ)αμινο]φαινυλακετοξυ-οξικού οξέος με ένα οργανικό βασικό κατιόν του τύπου (I), όπου τα R₁ και R₂ είναι ανεξάρτητα

κατώτερο αλκύλιο ή εάν το R₁ είναι υδρογόνο το H-N(R₁)(R₂) σημαίνει αργινίνη ή λυσίνη ή εάν το R₁ είναι μεθύλιο το H-N(R₁)(R₂) σημαίνει N-μεθυλο-γλυκαμίνη. Η ένωση αυτή παρουσιάζει αναλγητική δράση καθώς και αντιφλεγμονώδη δράση και είναι κατάλληλη για τη θεραπεία καταστάσεων όπως της ρευματοειδούς αρθρίτιδας, της αγκυλοποιητικής σπονδυλίτιδας, των οσφυϊκών πόνων, εξαρθρώσεων και της οφθαλμικής φλεγμονής. Η ένωση έχει επίσης βελτιωμένη σταθερότητα σε υδατικά διαλύματα σε σύγκριση με τα άλατα αλκαλικών μετάλλων, π.χ. του νατρίου και του καλίου.



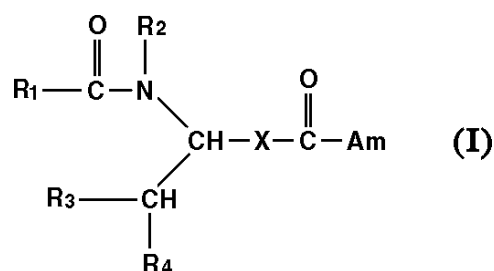
ΑΡΙΘΜΟΣ ΕΥΡΩΠΑΪΚΟΥ Δ.Ε. (11):	3030626
ΑΡΙΘ. ΕΛΛΗΝΙΚΗΣ ΚΑΤΑΘΕΣΗΣ (21):	990401712
ΗΜΕΡ. ΕΛΛΗΝΙΚΗΣ ΚΑΤΑΘΕΣΗΣ (22):	30-06-1999
ΑΡΙΘ./ΗΜΕΡ. ΔΗΜΟΣΙΕΥΣΗΣ ΕΥΡΩΠΑΪΚΟΥ ΔΙΠΛΩΜΑΤΟΣ (87):	810991/14-04-1999
ΑΡΙΘ./ΗΜΕΡ. ΔΗΜΟΣΙΕΥΣΗΣ ΕΥΡΩΠΑΪΚΗΣ ΑΙΤΗΣΗΣ (86):	96901800.1/09-02-1996
ΔΙΚΑΙΟΥΧΟΣ (73):	1) NOVARTIS AG Schwarzwaldallee 215 4058 BASEL, SWITZERLAND 2) NOVARTIS-ERFINDUNGEN VERWALTUNGSGESELLSCHAFT M.B.H. Brunner Strasse 59 1235 WIEN, AUSTRIA
ΣΥΜΒΑΤΙΚΕΣ ΠΡΟΤΕΡΑΙΟΤΗΤΕΣ ΕΦΕΥΡΕΤΗΣ (30):	95810117/22-02-95/EP
(72):	1) GERSPACHER MARC 2) VON SPRECHER ANDREAS 3) ROGGO SILVIO 4) MAH ROBERT 5) OFNER SILVIO 6) VEENSTRA SIEM JACOB 7) BETSCHART CLAUDIA 8) AUBERSON YVES 9) SCHILLING WALTER
ΕΙΔΙΚΟΣ ΠΛΗΡΕΞΟΥΣΙΟΣ (74):	ΛΥΜΠΕΡΗΣ ΝΙΚΟΛΑΟΣ, Δικηγόρος Στουρνάρα 37 106 82 ΑΘΗΝΑ
ΑΝΤΙΚΛΗΤΟΣ (74):	ΛΥΜΠΕΡΗΣ ΝΙΚΟΛΑΟΣ, Δικηγόρος Στουρνάρα 37 106 82 ΑΘΗΝΑ

ΤΙΤΛΟΣ ΕΦΕΥΡΕΣΗΣ

(54): ΕΝΩΣΕΙΣ 1-ΑΡΥΛ-2-ΑΚΥΛΑΜΙΝΟ-ΑΙΘΑΝΙΟΥ ΚΑΙ Η ΧΡΗΣΗ ΤΟΥΣ ΩΣ ΑΝΤΑΓΩΝΙΣΤΩΝ ΤΗΣ ΝΕΥΡΟΚΙΝΙΝΗΣ, ΙΔΙΩΣ ΤΗΣ ΝΕΥΡΟΚΙΝΙΝΗΣ 1

ΠΕΡΙΛΗΨΗ (57)

Ενώσεις 1-αρυλ-2-ακυλαμινο-αιθανίου του τύπου (I), όπου το R₁ είναι αρύλιο ή ετεροαρύλιο, το R₂ είναι υδρογόνο, κατώτερο αλκύλιο ή αρυλοκατώτερο αλκύλιο, το R₃ είναι υδρογόνο, κατώτερο αλκύλιο, αρύλιο ή ετεροαρύλιο, το R₄ είναι αρύλιο ή ετεροαρύλιο, το X είναι C₁-C₇αλκυλένιο, C₂-C₇αλκενυλένιο ή C₄-C₇αλκανεδιενυλένιο και το Am είναι μια μη υποκατεστημένη ή μονο- ή δι-υποκατεστημένη αμινική ομάδα, μια διυποκατεστημένη αμινική ομάδα η οποία θεωρείται ότι περιλαμβάνει επίσης μια αμινική ομάδα όπου το άτομο αζώτου δεσμεύεται σε ένα δακτύλιο ή ένα άλας τους, με πολύτιμες φαρμακευτικές ιδιότητες και, ιδίως, αποτελεσματικές ως ανταγωνιστές της ΝΚ-1. Παρασκευάζονται με τρόπο γνωστό per se.



ΑΡΙΘΜΟΣ ΕΥΡΩΠΑΪΚΟΥ Δ.Ε. (11):	3030627
ΑΡΙΘ. ΕΛΛΗΝΙΚΗΣ ΚΑΤΑΘΕΣΗΣ (21):	990401713
ΗΜΕΡ. ΕΛΛΗΝΙΚΗΣ ΚΑΤΑΘΕΣΗΣ (22):	30-06-1999
ΑΡΙΘ./ΗΜΕΡ. ΔΗΜΟΣΙΕΥΣΗΣ ΕΥΡΩΠΑΪΚΟΥ ΔΙΠΛΩΜΑΤΟΣ (87):	573177/31-03-1999
ΑΡΙΘ./ΗΜΕΡ. ΔΗΜΟΣΙΕΥΣΗΣ ΕΥΡΩΠΑΪΚΗΣ ΑΙΤΗΣΗΣ (86):	93303870.5/19-05-1993
ΔΙΚΑΙΟΥΧΟΣ (73):	MICRO-FLO COMPANY MULBERRY 33860 FLORIDA, USA
ΣΥΜΒΑΤΙΚΕΣ ΠΡΟΤΕΡΑΙΟΤΗΤΕΣ ΕΦΕΥΡΕΤΗΣ (30):	894366/04-06-92/US
(72):	1) HICKEY JOSEPH A. 2) ATKINS RHETT R. 3) CLARK RICHARD U. 4) LOVELL JAMES S. 5) THIGPEN JAMES C. 6) BRISTOL DAVID WILLIAM 7) TYNDALL JOHN RAYMOND 8) FRISBEE ALBERT ROGER
ΕΙΔΙΚΟΣ ΠΛΗΡΕΞΟΥΣΙΟΣ (74):	ΠΑΛΑΖΗ ΑΝΑΣΤΑΣΙΑ, Δικηγόρος Σανταρόζα 1Δ 105 64 ΑΘΗΝΑ
ΑΝΤΙΚΛΗΤΟΣ (74):	ΠΑΛΑΖΗ ΑΝΑΣΤΑΣΙΑ, Δικηγόρος Σανταρόζα 1Δ 105 64 ΑΘΗΝΑ
ΤΙΤΛΟΣ ΕΦΕΥΡΕΣΗΣ (54):	ΧΛΩΡΙΟΥΧΟ ΜΕΠΙΚΑΤ

την απουσία υδροξειδίου του νατρίου. Το χλωριούχο μέπικατ καθιζάνει σαν ένα στερεό υψηλής καθαρότητας και ανακτάται από μια ουσιαστικώς ελεύθερη-από υγρασία ατμόσφαιρα. Το στερεό χλωριούχο μεπικατ μπορεί να σφραγιστεί μέσα σε ένα υδατοδιαλυτό σακκούλι ή μέσα σε μια υδατοδιαλυτή μορφή ενσωμάτωσης σε κάψουλα στερεού (π.χ. κόκκους, σβώλους ή ανθρακόπλινθο) για χειρισμό που να βολεύει. Το σακκούλι περιέχει χλωριούχο μέπικατ σε σκόνη ή το ενσωματωμένο στερεό εισάγεται κυρίως κατευθείαν μέσα σε μια δεξαμενή ψεκασμού ή ρεζερβουάρ για εφαρμογή με μειωμένη ανθρώπινη έκθεση και καθόλου δοχεία σε επαφή με το χλωριούχο μέπικατ που απαιτούν διάθεση. Το χλωριούχο μέπικατ χρησιμοποιείται σαν ένα συστατικό ενός συστήματος για την ανάπτυξη ενός αριθμού προϊόντων φυτικής παραγωγής συμπεριλαμβανομένου και του βαμβακιού. Το πρώτο συστατικό είναι ένας ρυθμιστής της φυτικής ανάπτυξης που εφαρμόζεται τουλάχιστον σε ένα από: α) αυλάκι για σπόρους φυτών βαμβακιού, β) σε ένα φυτό βαμβακιού που φέρει τα πρώτα αληθινά φύλλα, γ) σε ένα φυτό βαμβακιού με τετραγωνίδα κεφαλής καρφίτσας, και δ) σε ένα φυτό βαμβακιού με πρώιμο άνθος. Οι ρυθμιστικοί της ανάπτυξης του φυτού παράγοντες παράγουν μεγαλύτερες μάζες φυτού με μεγαλύτερα επίπεδα συγκράτησης κάψας βαμβακιού. Στη μέση-άνθηση, το χλωριούχο μέπικατ εφαρμόζεται για να καθυστερήσει την φυτική ανάπτυξη προς χάριν της παραγωγής καρπού (κάψας βαμβακιού).

ΠΕΡΙΛΗΨΗ (57)

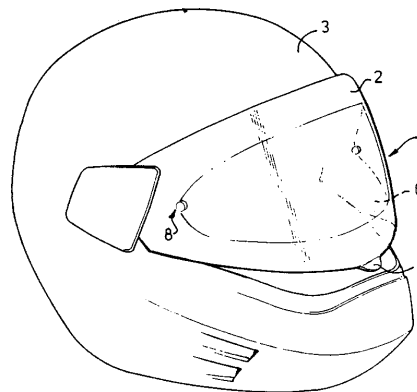
Το χλωριούχο μέπικατ σχηματίζεται από την αντίδραση ανάμεσα στη Ν-μεθυλοπιπεριδίνη και το χλωρομεθάνιο σε έναν άνυδρο υγρό διαλύτη με

ΑΡΙΘΜΟΣ ΕΥΡΩΠΑΪΚΟΥ Δ.Ε.	(11): 3030628
ΑΡΙΘ. ΕΛΛΗΝΙΚΗΣ ΚΑΤΑΘΕΣΗΣ	(21): 990401714
ΗΜΕΡ. ΕΛΛΗΝΙΚΗΣ ΚΑΤΑΘΕΣΗΣ	(22): 30-06-1999
ΑΡΙΘ./ΗΜΕΡ. ΔΗΜΟΣΙΕΥΣΗΣ	
ΕΥΡΩΠΑΪΚΟΥ ΔΙΠΛΩΜΑΤΟΣ	(87): 802743/14-04-1999
ΑΡΙΘ./ΗΜΕΡ. ΔΗΜΟΣΙΕΥΣΗΣ	
ΕΥΡΩΠΑΪΚΗΣ ΑΙΤΗΣΗΣ	(86): 95937212.9/20-11-1995
ΔΙΚΑΙΟΥΧΟΣ	(73): DEREK'S PATENT B.V. P.O. Box 412 8300 EMMELOORD AK, NETHERLANDS
ΣΥΜΒΑΤΙΚΕΣ ΠΡΟΤΕΡΑΙΟΤΗΤΕΣ	(30): 9402012/30-11-94/NL
ΕΦΕΥΡΕΤΗΣ	(72): ARNOLD DEREK LESLIE
ΕΙΔΙΚΟΣ ΠΛΗΡΕΞΟΥΣΙΟΣ	(74): ΠΑΛΛΑΖΗ ΑΝΑΣΤΑΣΙΑ, Δικηγόρος Σανταρόζα 1Δ 105 64 ΑΘΗΝΑ
ΑΝΤΙΚΛΗΤΟΣ	(74): ΠΑΛΛΑΖΗ ΑΝΑΣΤΑΣΙΑ, Δικηγόρος Σανταρόζα 1Δ 105 64 ΑΘΗΝΑ
ΤΙΤΛΟΣ ΕΦΕΥΡΕΣΗΣ	(54): ΠΡΟΣΩΠΙΔΑ ΑΝΤΙ-ΣΥΜΠΥΚΝΩΣΗΣ ΓΙΑ ΚΡΑΝΟΣ

ΠΕΡΙΛΗΨΗ (57)

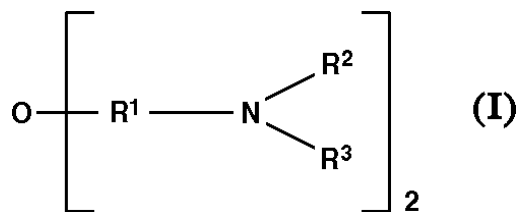
Μια προσωπίδα αντι-συμπύκνωσης (1) η οποία περιλαμβάνει μία εξωτερική προσωπίδα (2) η οποία, σε σχέση με το χρήστη τοποθετείται πάνω στην εξώτατη περιφερειακή επιφάνεια του κράνους (3) ή καλύπτρας στην οποία η παραπάνω προσωπίδα ανήκει, η οποία είναι εφοδιασμένη με ανοίγματα (4) για την τοποθέτηση της παραπάνω εξωτερικής προσωπίδας (2) πάνω στο παραπάνω κράνος (3), και η οποία είναι εφοδιασμένη με τουλάχιστον ένα χείλος (5) για το χρήστη για να αναδιπλώνει την

παραπάνω εξωτερική προσωπίδα (2), μία εσωτερική δε προσωπίδα (6) είναι κατά αποσπώμενο τρόπο τοποθετημένη ενάντια στο εσωτερικό τοίχωμα (7) της εξωτερικής προσωπίδας (2) και συγκρατείται ενάντια στο παραπάνω εσωτερικό τοίχωμα (7) μέσω τουλάχιστον ενός μηχανικού μέσου συγκράτησης (8), ενώ η παραπάνω εσωτερική προσωπίδα (6) παραμένει με όλη ουσιαστικά την επιφάνεια της (9) ενάντια στο εσωτερικό τοίχωμα (7) της εξωτερικής προσωπίδας (2), και η παραπάνω εσωτερική προσωπίδα (6) είναι φτιαγμένη από υδρόφιλο υλικό.



ΑΡΙΘΜΟΣ ΕΥΡΩΠΑΪΚΟΥ Δ.Ε.	(11): 3030629
ΑΡΙΘ. ΕΛΛΗΝΙΚΗΣ ΚΑΤΑΘΕΣΗΣ	(21): 990401715
ΗΜΕΡ. ΕΛΛΗΝΙΚΗΣ ΚΑΤΑΘΕΣΗΣ	(22): 30-06-1999
ΑΡΙΘ./ΗΜΕΡ. ΔΗΜΟΣΙΕΥΣΗΣ	
ΕΥΡΩΠΑΪΚΟΥ ΔΙΠΛΩΜΑΤΟΣ	(87): 799233/07-04-1999
ΑΡΙΘ./ΗΜΕΡ. ΔΗΜΟΣΙΕΥΣΗΣ	
ΕΥΡΩΠΑΪΚΗΣ ΑΙΤΗΣΗΣ	(86): 95941809.6/22-12-1995
ΔΙΚΑΙΟΥΧΟΣ	(73): SPURCOURT LIMITED The Pollock Building, Ladbroke Close, WOODLEY RG5 4DX READING, GB
ΣΥΜΒΑΤΙΚΕΣ ΠΡΟΤΕΡΑΙΟΤΗΤΕΣ	(30): 9426261/24-12-94/GB
ΕΦΕΥΡΕΤΗΣ	(72): CALLWAERT GEORGE LEO
ΕΙΔΙΚΟΣ ΠΛΗΡΕΞΟΥΣΙΟΣ	(74): ΒΑΓΕΝΑ ΘΕΟΔΩΡΑ, Δικηγόρος Κουμπάρη 2 106 74 ΑΘΗΝΑ
ΑΝΤΙΚΛΗΤΟΣ	(74): ΠΑΠΑΚΩΝΣΤΑΝΤΙΝΟΥ ΕΛΕΝΗ, Δικηγόρος Κουμπάρη 2 106 74 ΑΘΗΝΑ
ΤΙΤΛΟΣ ΕΦΕΥΡΕΣΗΣ	(54): ΑΛΑΤΙΑ ΔΙΚΛΑΒΟΥΛΑΝΙΚΟΥ ΟΞΕΟΣ ΜΕ ΔΙΑΜΙΝΟ ΕΣΤΕΡΕΣ ΚΑΙ ΜΕΘΟΔΟΣ ΠΑΡΑΣΚΕΥΗΣ ΤΟΥ

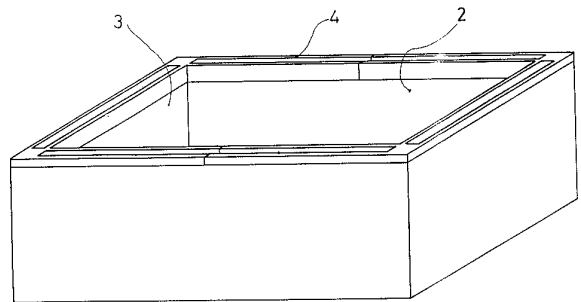
κοινού συμπληρώνουν έναν ετεροκυκλικό δακτύλιο έχοντας 4 μέχρι 7 άτομα άνθρακα, ξανά προαιρετικά έχοντας ένα ή περισσότερα αδρανή υποκατάστατα. Το αλάτι παρασκευάζεται με αντίδραση ενός δις(2-διαλκυλαμινο-αλκυλενο)αιθέρα (ή αλατιού του) με κλαβουλανικό οξύ σε ένα οργανικό διαλύτη και απομόνωση του αλατιού που προκύπτει. Το αλάτι κλαβουλανικού οξέος μπορεί να χρησιμοποιηθεί σε φαρμακευτικές σχηματισμοί μαζί με ένα φαρμακευτικά αποδεκτό φορέα, και προαιρετικά ένα αντιβιοτικό βήτα-λακτάμης, και είναι χρήσιμο ως ένα ενδιάμεσο για το αλάτι καλίου.



ΠΕΡΙΛΗΨΗ (57)

Ένα δι-κλαβουλανικό αλάτι προερχόμενο από κλαβουλανικό οξύ και ένας διαμινοαιθέρας του τύπου (I) όπου R¹ είναι μια ομάδα αλκυλενίου προαιρετικά έχοντας ένα ή περισσότερα αδρανή υποκατάστατα και κάθε R² και R³ είναι ένα άτομο υδρογόνου ή μια αλκυλομάδα, προαιρετικά έχοντας ένα ή περισσότερα αδρανή υποκατάστατα, ή R² και R³ από

ΑΡΙΘΜΟΣ ΕΥΡΩΠΑΪΚΟΥ Δ.Ε.	(11): 3030630
ΑΡΙΘ. ΕΛΛΗΝΙΚΗΣ ΚΑΤΑΘΕΣΗΣ	(21): 990401716
ΗΜΕΡ. ΕΛΛΗΝΙΚΗΣ ΚΑΤΑΘΕΣΗΣ	(22): 30-06-1999
ΑΡΙΘ./ΗΜΕΡ. ΔΗΜΟΣΙΕΥΣΗΣ	
ΕΥΡΩΠΑΪΚΟΥ ΔΙΠΛΩΜΑΤΟΣ	(87): 583524/21-04-1999
ΑΡΙΘ./ΗΜΕΡ. ΔΗΜΟΣΙΕΥΣΗΣ	
ΕΥΡΩΠΑΪΚΗΣ ΑΙΤΗΣΗΣ	(86): 92402267.6/20-08-1992
ΔΙΚΑΙΟΥΧΟΣ	(73): SOCIETE SOMETHY S.A. F-34130 MONTPELLIER-MAUGUIO, FRANCE
ΣΥΜΒΑΤΙΚΕΣ ΠΡΟΤΕΡΑΙΟΤΗΤΕΣ	(30): –
ΕΦΕΥΡΕΤΗΣ	(72): WINCKLER PATRICK
ΕΙΔΙΚΟΣ ΠΛΗΡΕΞΟΥΣΙΟΣ	(74): ΒΑΓΕΝΑ ΘΕΟΔΩΡΑ, Δικηγόρος Κουμπάρη 2 106 74 ΑΘΗΝΑ
ΑΝΤΙΚΛΗΤΟΣ	(74): ΠΑΠΑΚΩΝΣΤΑΝΤΙΝΟΥ ΕΛΕΝΗ, Δικηγόρος Κουμπάρη 2 106 74 ΑΘΗΝΑ
ΤΙΤΛΟΣ ΕΦΕΥΡΕΣΗΣ	(54): ΣΥΝΑΡΜΟΛΟΓΗΣΙΜΗ ΔΕΞΑΜΕΝΗ ΜΕ ΑΓΩΓΟ ΥΠΕΡΧΕΙΛΙΣΗΣ



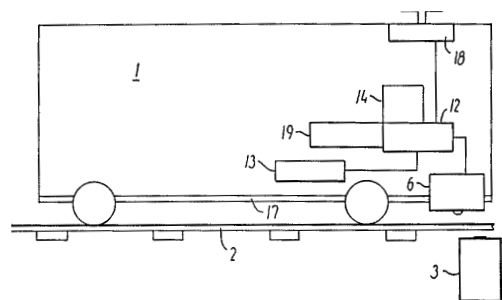
ΠΕΡΙΛΗΨΗ (57)

Η παρούσα εφεύρεση έχει για αντικείμενο μια συναρμολογήσιμη δεξαμενή με αγωγό υπερχειλίσης, χρησιμοποιούμενη η εν λόγω δεξαμενή κυρίως στην υδροθεραπεία. Η δεξαμενή της εφεύρεσης συνίσταται από τέσσερα τουλάχιστον φύλλα συνδεόμενα μεταξύ τους, δημιουργώντας τις πλευρές και τον πυθμένα ενός κλειστού χώρου υπερκαλυπτόμενου από έναν περιμετρικό αγωγό.

ΑΡΙΘΜΟΣ ΕΥΡΩΠΑΪΚΟΥ Δ.Ε.	(11): 3030631
ΑΡΙΘ. ΕΛΛΗΝΙΚΗΣ ΚΑΤΑΘΕΣΗΣ	(21): 990401717
ΗΜΕΡ. ΕΛΛΗΝΙΚΗΣ ΚΑΤΑΘΕΣΗΣ	(22): 30-06-1999
ΑΡΙΘ./ΗΜΕΡ. ΔΗΜΟΣΙΕΥΣΗΣ	
ΕΥΡΩΠΑΪΚΟΥ ΔΙΠΛΩΜΑΤΟΣ	(87): 782520/28-04-1999
ΑΡΙΘ./ΗΜΕΡ. ΔΗΜΟΣΙΕΥΣΗΣ	
ΕΥΡΩΠΑΪΚΗΣ ΑΙΤΗΣΗΣ	(86): 95931920.3/25-09-1995
ΔΙΚΑΙΟΥΧΟΣ	(73): 1) PEDERSEN HEINE E. 2800 LYNGBY, DENMARK 2) HARDER JOHN 2100 COPENHAGEN O, DENMARK 3) LOHMANN-JENSEN FLEMMING 2920 CHARLOTTENLUND, DENMARK
ΣΥΜΒΑΤΙΚΕΣ ΠΡΟΤΕΡΑΙΟΤΗΤΕΣ	(30): 109594/23-09-94/DK
ΕΦΕΥΡΕΤΗΣ	(72): 1) PEDERSEN HEINE E. 2) HARDER JOHN 3) LOHMANN-JENSEN FLEMMING
ΕΙΔΙΚΟΣ ΠΛΗΡΕΞΟΥΣΙΟΣ	(74): ΒΑΓΕΝΑ ΘΕΟΔΩΡΑ, Δικηγόρος Κουμπάρη 2 106 74 ΑΘΗΝΑ
ΑΝΤΙΚΛΗΤΟΣ	(74): ΠΑΠΑΚΩΝΣΤΑΝΤΙΝΟΥ ΕΛΕΝΗ, Δικηγόρος Κουμπάρη 2 106 74 ΑΘΗΝΑ
ΤΙΤΛΟΣ ΕΦΕΥΡΕΣΗΣ	(54): ΕΝΑ ΣΥΣΤΗΜΑ ΕΛΕΓΧΟΥ ΤΗΣ ΚΥΚΛΟΦΟΡΙΑΣ, Η ΧΡΗΣΗ ΤΟΥ ΚΑΙ ΜΙΑ ΜΕΘΟΔΟΣ ΓΙΑ ΤΟΝ ΕΛΕΓΧΟ ΤΗΣ ΚΙΝΗΣΗΣ ΜΙΑΣ ΚΙΝΟΥΜΕΝΗΣ ΜΟΝΑΔΑΣ

ΠΕΡΙΛΗΨΗ (57)

Το σύστημα ελέγχου της κυκλοφορίας κινούμενων μονάδων (π.χ. συρμών) αποτελείται από πλήθος στατικών, παθητικών μονάδων, οι οποίες έχουν ηλεκτρονική μνήμη αποθήκευσης δεδομένων και συσκευές για εκπομπή και λήψη. Η μνήμη των παθητικών μονάδων περιέχει ένα κώδικα πληροφοριών, ο οποίος είναι ενιαίος για την κάθε μονάδα και σχετίζεται με τη θέση της εκάστοτε μονάδας. Μια κινούμενη μονάδα έχει ένα ηλεκτρονικό υπολογιστή μαζί, με τη συνεργαζόμενη μνήμη αποθήκευσης δεδομένων και τις συσκευές για εκπομπή και λήψη. Οι στατικές μονάδες, όταν δέχονται ερώτηση από μια κινούμενη μονάδα, στέλνουν τον κώδικα πληροφοριών τους στην κινούμενη μονάδα, δίνοντας της έτσι τη δυνατότητα να υπολογίζει τη θέση της. Η μνήμη των στατικών μονάδων, εκτός από τους κώδικες πληροφοριών των μονάδων, περιέχει ακόμη τα αποθηκευμένα μηνύματα για την κυκλοφορία, τα οποία στέλνονται μαζί με τον κώδικα πληροφοριών, όταν οι στατικές μονάδες δέχονται ερώτηση από την κινούμενη μονάδα. Η κίνηση της κινούμενης μονάδας μπορεί να ρυθμίζεται σύμφωνα με τις πληροφορίες για την κυκλοφορία, τις οποίες δέχεται η μονάδα.



ΑΡΙΘΜΟΣ ΕΥΡΩΠΑΪΚΟΥ Δ.Ε.	(11): 3030632
ΑΡΙΘ. ΕΛΛΗΝΙΚΗΣ ΚΑΤΑΘΕΣΗΣ	(21): 990401718
ΗΜΕΡ. ΕΛΛΗΝΙΚΗΣ ΚΑΤΑΘΕΣΗΣ	(22): 30-06-1999
ΑΡΙΘ./ΗΜΕΡ. ΔΗΜΟΣΙΕΥΣΗΣ	
ΕΥΡΩΠΑΪΚΟΥ ΔΙΠΛΩΜΑΤΟΣ	(87): 527752/12-05-1999
ΑΡΙΘ./ΗΜΕΡ. ΔΗΜΟΣΙΕΥΣΗΣ	
ΕΥΡΩΠΑΪΚΗΣ ΑΙΤΗΣΗΣ	(86): 91906598.7/28-03-1991
ΔΙΚΑΙΟΥΧΟΣ	(73): MEDEVA PHARMA LIMITED Evans House, Regent Park, Kingston Road KT22 7PQ LEATHERHEAD, SURREY, GB
ΣΥΜΒΑΤΙΚΕΣ ΠΡΟΤΕΡΑΙΟΤΗΤΕΣ	(30): 9007416/02-04-90/GB
ΕΦΕΥΡΕΤΗΣ	(72): 1) CLARE JEFFREY JOHN 2) ROMANOS MICHAEL ANTHONY
ΕΙΔΙΚΟΣ ΠΛΗΡΕΞΟΥΣΙΟΣ	(74): ΒΑΓΕΝΑ ΘΕΟΔΩΡΑ, Δικηγόρος Κουμπάρη 2 106 74 ΑΘΗΝΑ
ΑΝΤΙΚΛΗΤΟΣ	(74): ΠΑΠΑΚΩΝΣΤΑΝΤΙΝΟΥ ΕΛΕΝΗ, Δικηγόρος Κουμπάρη 2 106 74 ΑΘΗΝΑ
ΤΙΤΛΟΣ ΕΦΕΥΡΕΣΗΣ	(54): ΕΚΦΡΑΣΗ PERTACTIN ΑΝΤΙΓΟΝΩΝ BORDETELLA ΣΕ RICHIA

ΠΕΡΙΛΗΨΗ (57)

Παραγωγή pertactin αντιγόνων Bordetella με έκφραση σε μεθυλοτροφικούς ζυμομύκητες *Richia* ενδιάμεσοι ξενιστές που περιέχουν το DNA που κωδικοποιεί τα αντιγόνα και προϊόντα μεταμόρφωσης *Richia* που περιέχουν ένα ή περισσότερα αντίγραφα του DNA που κωδικοποιεί ένα αντιγόνο pertactin.

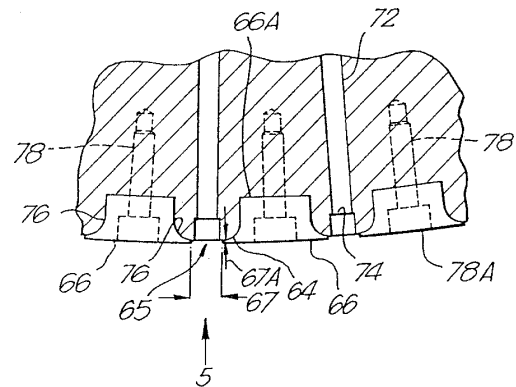
ΑΡΙΘΜΟΣ ΕΥΡΩΠΑΪΚΟΥ Δ.Ε.	(11): 3030633
ΑΡΙΘ. ΕΛΛΗΝΙΚΗΣ ΚΑΤΑΘΕΣΗΣ	(21): 990401719
ΗΜΕΡ. ΕΛΛΗΝΙΚΗΣ ΚΑΤΑΘΕΣΗΣ	(22): 30-06-1999
ΑΡΙΘ./ΗΜΕΡ. ΔΗΜΟΣΙΕΥΣΗΣ	
ΕΥΡΩΠΑΪΚΟΥ ΔΙΠΛΩΜΑΤΟΣ	(87): 574571/06-05-1999
ΑΡΙΘ./ΗΜΕΡ. ΔΗΜΟΣΙΕΥΣΗΣ	
ΕΥΡΩΠΑΪΚΗΣ ΑΙΤΗΣΗΣ	(86): 93902124.2/21-12-1992
ΔΙΚΑΙΟΥΧΟΣ	(73): PHARMACIA & UPJOHN S.P.A. Via Robert Koch 1,2 20152 MILANO, ITALY
ΣΥΜΒΑΤΙΚΕΣ ΠΡΟΤΕΡΑΙΟΤΗΤΕΣ	(30): 9200247/07-01-92/GB
ΕΦΕΥΡΕΤΗΣ	(72): 1) ADAMI MARCO 2) MAGRINI ROBERTO 3) MARANGHI PAOLO 4) SUARATO ANTONINO
ΕΙΔΙΚΟΣ ΠΛΗΡΕΞΟΥΣΙΟΣ	(74): ΒΑΓΕΝΑ ΘΕΟΔΩΡΑ, Δικηγόρος Κουμπάρη 2 106 74 ΑΘΗΝΑ
ΑΝΤΙΚΛΗΤΟΣ	(74): ΠΑΠΑΚΩΝΣΤΑΝΤΙΝΟΥ ΕΛΕΝΗ, Δικηγόρος Κουμπάρη 2 106 74 ΑΘΗΝΑ
ΤΙΤΛΟΣ ΕΦΕΥΡΕΣΗΣ	(54): ΦΑΡΜΑΚΕΥΤΙΚΕΣ ΣΥΝΘΕΣΕΙΣ ΠΕΡΙΕ- ΧΟΥΣΕΣ ΔΕΣΜΕΥΜΕΝΕΣ ΣΕ ΠΑΡΑΓΩΓΟ ΠΟΛΥΜΕΡΟΥΣ ΓΛΥΚΟΣΙΔΕΣ ΑΝΘΡΑ- ΚΥΚΛΙΝΗΣ ΚΑΙ ΜΙΑ ΜΕΘΟΔΟΣ ΓΙΑ ΠΑΡΑΣΚΕΥΗ ΤΟΥΣ

ΠΕΡΙΛΗΨΗ (57)

Μία λυοφιλιζμένη σύνθεση η οποία περιλαμβάνει (α) ένα συζυγές το οποίο περιλαμβάνει ένα βάσης Ν-αλκυλο μεθακρυλαμίδης συμπολυμερές και μία γλυσοσίδη ανθρακυκλίνης συνδεδεμένη, διαμέσου ενός πεπτιδίου διαχωριστή στο συμπολυμερές και (β) ένα παράγοντα συνδιαλυτοποίησης μπορεί επίσης να περιέχει (γ) ένα πληρωτικό. Επίσης προαιρετικά, ένα ήμισυ στόχευσης μπορεί να συνδέεται με το συμπολυμερές του συζυγούς μέσω ενός πεπτιδίου διαχωριστή. Ένα ενέσιμο διάλυμα του συζυγούς αποκτάται μέσω ανασύστασης της λυοφιλιζμένης σύνθεσης.

ΑΡΙΘΜΟΣ ΕΥΡΩΠΑΪΚΟΥ Δ.Ε.	(11): 3030634
ΑΡΙΘ. ΕΛΛΗΝΙΚΗΣ ΚΑΤΑΘΕΣΗΣ	(21): 990401720
ΗΜΕΡ. ΕΛΛΗΝΙΚΗΣ ΚΑΤΑΘΕΣΗΣ	(22): 30-06-1999
ΑΡΙΘ./ΗΜΕΡ. ΔΗΜΟΣΙΕΥΣΗΣ	
ΕΥΡΩΠΑΪΚΟΥ ΔΙΠΛΩΜΑΤΟΣ	(87): 615702/26-05-1999
ΑΡΙΘ./ΗΜΕΡ. ΔΗΜΟΣΙΕΥΣΗΣ	
ΕΥΡΩΠΑΪΚΗΣ ΑΙΤΗΣΗΣ	(86): 94301850.7/15-03-1994
ΔΙΚΑΙΟΥΧΟΣ	(73): PHILIP MORRIS PRODUCTS INC. 3601 Commerce Road, RICHMOND 23234 VIRGINIA, USA
ΣΥΜΒΑΤΙΚΕΣ ΠΡΟΤΕΡΑΙΟΤΗΤΕΣ	(30): 31946/16-03-93/US
ΕΦΕΥΡΕΤΗΣ	(72): 1) CUTRIGHT EDWIN L. 2) SCOTT G. ROBERT 3) VOGT HOWARD W.
ΕΙΔΙΚΟΣ ΠΛΗΡΕΞΟΥΣΙΟΣ	(74): ΒΑΓΕΝΑ ΘΕΟΔΩΡΑ, Δικηγόρος Κουμπάρη 2 106 74 ΑΘΗΝΑ
ΑΝΤΙΚΛΗΤΟΣ	(74): ΠΑΠΑΚΩΝΣΤΑΝΤΙΝΟΥ ΕΛΕΝΗ, Δικηγόρος Κουμπάρη 2 106 74 ΑΘΗΝΑ
ΤΙΤΛΟΣ ΕΦΕΥΡΕΣΗΣ	(54): ΜΕΘΟΔΟΣ ΚΑΙ ΜΗΧΑΝΗΜΑ ΔΙΑ ΤΗΝ ΚΑΤΑΣΚΕΥΗΝ ΠΡΟΣΔΕΔΕΜΕΝΩΝ ΠΕΡΙΤΥΛΙΓΜΑΤΩΝ

έχει εναλλασσόμενες περιοχές 64 υλικού εκ δικτυωτού πλέγματος και περιοχές 66 εκ στερεού υλικού επί της εξωτερικής αυτού επιφάνειας 51. Ο επιστρωτήρ επιτρέπει επαναλαμβανόμενα πρότυπα (πατρών-μοντέλα) από πρόσθετον κυλώδες μίγμα να επιστρωθούν (εφαρμοσθούν) εις ένα συνεχή ιστόν εκ χάρτου (χαρτιού), ούτως ώστε το βάρος βάσεως του χάρτου (χαρτιού) να αυξάνεται επαναληπτικώς. Τοιούτος χάρτης (χαρτί) όταν ενσωματούται εις το είδος καπνίσματος, τροποποιεί τα χαρακτηριστικά του ρυθμού καύσεως του είδους (αντικειμένου).



ΠΕΡΙΛΗΨΗ (57)

Αποκαλύπτεται μέθοδος και μηχανήμα δια την κατασκευήν δεμένων (συσκευασμένων) περιτυλιγμάτων ειδών καπνίσματος. Το μηχανήμα περιλαμβάνει ένα κυλινδρικών περιστρεφόμενον επιστρωτήρα 60, ο οποίος

ΑΡΙΘΜΟΣ ΕΥΡΩΠΑΪΚΟΥ Δ.Ε.	(11): 3030635
ΑΡΙΘ. ΕΛΛΗΝΙΚΗΣ ΚΑΤΑΘΕΣΗΣ	(21): 990401721
ΗΜΕΡ. ΕΛΛΗΝΙΚΗΣ ΚΑΤΑΘΕΣΗΣ	(22): 30-06-1999
ΑΡΙΘ./ΗΜΕΡ. ΔΗΜΟΣΙΕΥΣΗΣ	
ΕΥΡΩΠΑΪΚΟΥ ΔΙΠΛΩΜΑΤΟΣ	(87): 777663/26-05-1999
ΑΡΙΘ./ΗΜΕΡ. ΔΗΜΟΣΙΕΥΣΗΣ	
ΕΥΡΩΠΑΪΚΗΣ ΑΙΤΗΣΗΣ	(86): 95929833.2/10-08-1995
ΔΙΚΑΙΟΥΧΟΣ	(73): BAYER AG 51368 LEVERKUSEN, GERMANY
ΣΥΜΒΑΤΙΚΕΣ ΠΡΟΤΕΡΑΙΟΤΗΤΕΣ	(30): 4429786/23-08-94/DE
ΕΦΕΥΡΕΤΗΣ	(72): 1) URBAHNS KLAUS 2) HEINE HANS-GEORG 3) JUNGE BODO 4) SCHOHE-LOOP RUDOLF 5) SOMMERMEYER HENNING 6) GLASER THOMAS 7) WITTKA REILINDE 8) DE VRY JEAN-MARIE-VIKTOR
ΕΙΔΙΚΟΣ ΠΛΗΡΕΞΟΥΣΙΟΣ	(74): ΒΑΓΕΝΑ ΘΕΟΔΩΡΑ, Δικηγόρος Κουμπάρη 2 106 74 ΑΘΗΝΑ
ΑΝΤΙΚΛΗΤΟΣ	(74): ΠΑΠΑΚΩΝΣΤΑΝΤΙΝΟΥ ΕΛΕΝΗ, Δικηγόρος Κουμπάρη 2 106 74 ΑΘΗΝΑ
ΤΙΤΛΟΣ ΕΦΕΥΡΕΣΗΣ	(54): ΧΡΗΣΙΜΟΠΟΙΗΣΗ ΥΠΟΚΑΤΕΣΤΗ-ΜΕΝΩΝ 6-ΑΜΙΝΟ-4Η-ΠΥΡΑΝΙΩΝ

ΠΕΡΙΛΗΨΗ (57)

Η ευρεσιτεχνία αφορά χρήση υποκατεστημένων 6-Αμινο-4Η-πυρανίων, για παρασκευή Φαρμάκων θεραπείας εγκεφαλικών ασθενειών, κυρίως εκφυλιστικών ασθενειών όπως Άνοιας, όπως και για θεραπεία Καταθλιψων και Ψυχώσεων. Οι νέες ουσίες παρασκευάζονται με αντίδραση καταλλήλων Υλιδενο-ενώσεων, με Μηλονικό Δινιτρίλιο.

ΑΡΙΘΜΟΣ ΕΥΡΩΠΑΪΚΟΥ Δ.Ε.	(11): 3030636
ΑΡΙΘ. ΕΛΛΗΝΙΚΗΣ ΚΑΤΑΘΕΣΗΣ	(21): 990401722
ΗΜΕΡ. ΕΛΛΗΝΙΚΗΣ ΚΑΤΑΘΕΣΗΣ	(22): 30-06-1999
ΑΡΙΘ./ΗΜΕΡ. ΔΗΜΟΣΙΕΥΣΗΣ	
ΕΥΡΩΠΑΪΚΟΥ ΔΙΠΛΩΜΑΤΟΣ	(87): 593339/28-04-1999
ΑΡΙΘ./ΗΜΕΡ. ΔΗΜΟΣΙΕΥΣΗΣ	
ΕΥΡΩΠΑΪΚΗΣ ΑΙΤΗΣΗΣ	(86): 93402469.6/07-10-1993
ΔΙΚΑΙΟΥΧΟΣ	(73): PASTEUR MERIEUX SERUMS ET VACCINS (Ανώνυμη Εταιρεία) 58 Avenue Leclerc F-69007 LYON, FRANCE
ΣΥΜΒΑΤΙΚΕΣ ΠΡΟΤΕΡΑΙΟΤΗΤΕΣ	(30): 9212285/14-10-92/FR
ΕΦΕΥΡΕΤΗΣ	(72): 1) FANGET BERNARD 2) FRANCON ALAIN
ΕΙΔΙΚΟΣ ΠΛΗΡΕΞΟΥΣΙΟΣ	(74): ΒΑΓΕΝΑ ΘΕΟΔΩΡΑ, Δικηγόρος Κουμπάρη 2 106 74 ΑΘΗΝΑ
ΑΝΤΙΚΛΗΤΟΣ	(74): ΠΑΠΑΚΩΝΣΤΑΝΤΙΝΟΥ ΕΛΕΝΗ, Δικηγόρος Κουμπάρη 2 106 74 ΑΘΗΝΑ
ΤΙΤΛΟΣ ΕΦΕΥΡΕΣΗΣ	(54): ΜΕΘΟΔΟΣ ΠΑΡΑΓΩΓΗΣ ΑΝΤΙΓΟΝΩΝ ΚΑΙ ΕΜΒΟΛΙΩΝ ΤΗΣ ΗΠΑΤΙΤΙΔΟΣ Α (HAV)

ανταλλαγής ανιόντων και με μία εργασία διηθήσεως επί πηκτώματος, όπου οι εργασίες καθαρισμού πραγματοποιούνται παρουσία ενός απορρυπαντικού και η εργασία χρωματογραφίας πραγματοποιείται υπό συνθήκες που συγκρατούν τα βίρια ή τα καφίδια των ιών, τα οποία εν συνεχεία εκλύονται.

ΠΕΡΙΛΗΨΗ (57)

Ο ιός πολλαπλασιάζεται εντός κατάλληλων κυττάρων, τα μολυνθέντα κύτταρα λύνονται, το επιπλέον συλλέγεται και πραγματοποιείται ο καθαρισμός με μία εργασία χρωματογραφίας επί υποστρώματος

ΑΡΙΘΜΟΣ ΕΥΡΩΠΑΪΚΟΥ Δ.Ε.	(11): 3030637
ΑΡΙΘ. ΕΛΛΗΝΙΚΗΣ ΚΑΤΑΘΕΣΗΣ	(21): 990401723
ΗΜΕΡ. ΕΛΛΗΝΙΚΗΣ ΚΑΤΑΘΕΣΗΣ	(22): 30-06-1999
ΑΡΙΘ./ΗΜΕΡ. ΔΗΜΟΣΙΕΥΣΗΣ	
ΕΥΡΩΠΑΪΚΟΥ ΔΙΠΛΩΜΑΤΟΣ	(87): 619285/16-06-1999
ΑΡΙΘ./ΗΜΕΡ. ΔΗΜΟΣΙΕΥΣΗΣ	
ΕΥΡΩΠΑΪΚΗΣ ΑΙΤΗΣΗΣ	(86): 94200942.4/08-04-1994
ΔΙΚΑΙΟΥΧΟΣ	(73): 1) ENITECNOLOGIE S.P.A. Via EMaritano 26 20097 S. DONATO MILANESE (MILANO), ITALY 2) ENICHEM S.P.A. Piazza Repubblica 16 20124 MILANO, ITALY
ΣΥΜΒΑΤΙΚΕΣ ΠΡΟΤΕΡΑΙΟΤΗΤΕΣ	(30): AMI930702/08-04-93/IT
ΕΦΕΥΡΕΤΗΣ	(72): 1) PEREGO CARLO 2) PARATELLO STEFANO
ΕΙΔΙΚΟΣ ΠΛΗΡΕΞΟΥΣΙΟΣ	(74): ΒΑΓΕΝΑ ΘΕΟΔΩΡΑ, Δικηγόρος Κουμπάρη 2 106 74 ΑΘΗΝΑ
ΑΝΤΙΚΛΗΤΟΣ	(74): ΠΑΠΑΚΩΝΣΤΑΝΤΙΝΟΥ ΕΛΕΝΗ, Δικηγόρος Κουμπάρη 2 106 74 ΑΘΗΝΑ
ΤΙΤΛΟΣ ΕΦΕΥΡΕΣΗΣ	(54): ΜΕΘΟΔΟΣ ΠΑΡΑΓΩΓΗΣ ΒΕΝΖΙΝΩΝ ΚΑΙ ΚΑΥΣΙΜΟΥ ΑΕΡΟΠΟΡΙΑΣ ΑΠΟ Ν- ΒΟΥΤΑΝΙΟ

ΠΕΡΙΛΗΨΗ (57)

Αποκαλύπτεται μέθοδος παραγωγής βενζινών και καυσίμου αεροπορίας με πρώτη ύλη κορεσμένους υδρογονάνθρακες C₄, μέσω διαδικασίας η οποία αποτελείται από: Α) αντίδραση αερίου μίγματος ν-βουτανίου και υδρογόνου σε καταλυτικό αντιδραστήρα περιέχοντα καταλύτη (α) βάσεως λευκοχρυσού επί υποστηρίγματος αλουμίνας με προσθήκη πυριτίας και, προαιρετικώς, στερεό όξινο καταλύτη (β) εκλεγμένο από αλουμίνα με προσθήκη πυριτίας και βοραζίτη Β, ενώ το λαμβανόμενο εξερχόμενο ρευστό περιέχει μίγμα ολεφινών και παραφινών με αριθμό ατόμων άνθρακος ίσον με 4 κατά κύριο λόγο Β) διαχωρισμό του μίγματος ολεφινών και παραφινών από το υδρογόνο και τα αρωματικά παρα-προϊόντα Γ) αντίδραση του μίγματος ολεφινών και παραφινών, παρουσία καταλύτη αποτελούμενου από γέλη πυριτίας-αλουμίνας, άμορφης ως προς τις ακτίνες Χ, με γραμμομοριακή αναλογία πυριτίας προς αλουμίνα εντός της περιοχής από 30:1 έως 500:1, με εμβαδόν επιφανείας 500 έως 1000 m²/g, και με διάμετρο πόρων περιλαμβανόμενη κατά κύριο λόγο εντός της περιοχής 1-3 nm, οπότε λαμβάνονται βενζίνες, καύσιμο αεροπορίας και γκαζοϊλ.

ΑΡΙΘΜΟΣ ΕΥΡΩΠΑΪΚΟΥ Δ.Ε. (11): 3030638	ΠΕΡΙΛΗΨΗ (57)
ΑΡΙΘ. ΕΛΛΗΝΙΚΗΣ ΚΑΤΑΘΕΣΗΣ (21): 990401724	Μία νέα καταλυτική σύνθεση, περιλαμβάνουσα τα οξειδία βαναδίου, τιτανίου, ζirkονίου και μολυβδαίνιου αποκαλύπτεται. Η νέα καταλυτική σύνθεση εφαρμόζεται στην οξειδωτική αμμωνόλυση αλκυλοπυριδινών.
ΗΜΕΡ. ΕΛΛΗΝΙΚΗΣ ΚΑΤΑΘΕΣΗΣ (22): 30-06-1999	
ΑΡΙΘ./ΗΜΕΡ. ΔΗΜΟΣΙΕΥΣΗΣ ΕΥΡΩΠΑΪΚΟΥ ΔΙΠΛΩΜΑΤΟΣ (87): 760709/06-05-1999	
ΑΡΙΘ./ΗΜΕΡ. ΔΗΜΟΣΙΕΥΣΗΣ ΕΥΡΩΠΑΪΚΗΣ ΑΙΤΗΣΗΣ (86): 95922472.6/22-05-1995	
ΔΙΚΑΙΟΥΧΟΣ (73): 1) LONZA LTD. CH-3945 GAMPEL, SWITZERLAND 2) INSTITUTE OF CHEMICAL SCIENCE OF THE NATIONAL ACADEMY OF SCIENCE OF THE REPUBLIC KAZAKSTAN ALMATY, KAZAKSTAN	
ΣΥΜΒΑΤΙΚΕΣ ΠΡΟΤΕΡΑΙΟΤΗΤΕΣ (30): 94056194/23-05-94/KZ, 9402676/11-08-94/EP	
ΕΦΕΥΡΕΤΗΣ (72): 1) SEMBAEV DAUREN CHAMITOVITCH 2) IVANOVSKAYA FAINA ALEKSEEVNA 3) GUSEINOV ERNEST MUSLIMONITCH 4) CHUCK RODERICK JOHN	
ΕΙΔΙΚΟΣ ΠΛΗΡΕΞΟΥΣΙΟΣ (74): ΒΑΓΕΝΑ ΘΕΟΔΩΡΑ, Δικηγόρος Κουμπάρη 2 106 74 ΑΘΗΝΑ	
ΑΝΤΙΚΛΗΤΟΣ (74): ΠΑΠΑΚΩΝΣΤΑΝΤΙΝΟΥ ΕΛΕΝΗ, Δικηγόρος Κουμπάρη 2 106 74 ΑΘΗΝΑ	
ΤΙΤΛΟΣ ΕΦΕΥΡΕΣΗΣ (54): ΚΑΤΑΛΥΤΙΚΗ ΣΥΝΘΕΣΗ ΓΙΑ ΤΗΝ ΟΞΕΙΔΩΤΙΚΗ ΑΜΜΩΝΟΛΥΣΗ ΑΛΚΥΛΟ-ΠΥΡΙΔΙΝΩΝ	

ΑΡΙΘΜΟΣ ΕΥΡΩΠΑΪΚΟΥ Δ.Ε. (11): 3030639	του άχρηστου χαρτιού σε ένα επαναπολτοποιητή, με ένα τασιενεργό, κατά προτίμηση υπό την απουσία παραδοσιακών χημικών επαναπολτοποιητή όπως πυριτικού άλατος, καυστικού και υπεροξειδίου. Το τασιενεργό κατά προτίμηση είναι ένα συμπολυμερές οξειδίου αιθυλενίου και οξειδίου προπυλενίου, και χρησιμοποιείται σε μία επαρκή συγκέντρωση για σχηματισμό συσσωματωμάτων μελανιού τα οποία διατηρούνται επί του χάρτου σαν ουσιαστικά όχι-ορατά συσσωματώματα, μάλλον παρά απομακρύνονται από τον ανακυκλωμένο πολτό σαν σε παραδοσιακή απομελάνωση αχρηστού χαρτιού. Η διεργασία επιτρέπει την απόλεια κανονικών χημικών επαναπολτοποιητή, και μειώνει την ποσότητα λάσπης μελανιού παραγόμενη, ενώ παρέχονται αποδεκτά επίπεδα λαμπρότητας για τον ανακυκλωμένο πολτό.
ΑΡΙΘ. ΕΛΛΗΝΙΚΗΣ ΚΑΤΑΘΕΣΗΣ (21): 990401725	
ΗΜΕΡ. ΕΛΛΗΝΙΚΗΣ ΚΑΤΑΘΕΣΗΣ (22): 30-06-1999	
ΑΡΙΘ./ΗΜΕΡ. ΔΗΜΟΣΙΕΥΣΗΣ ΕΥΡΩΠΑΪΚΟΥ ΔΙΠΛΩΜΑΤΟΣ (87): 644964/26-05-1999	
ΑΡΙΘ./ΗΜΕΡ. ΔΗΜΟΣΙΕΥΣΗΣ ΕΥΡΩΠΑΪΚΗΣ ΑΙΤΗΣΗΣ (86): 93912502.7/02-06-1993	
ΔΙΚΑΙΟΥΧΟΣ (73): PIONEER LICENSING, INC. 300 Delaware Avenue, Suite 900, WILMINGTON 19801 DE, USA	
ΣΥΜΒΑΤΙΚΕΣ ΠΡΟΤΕΡΑΙΟΤΗΤΕΣ (30): 9211582/02-06-92/GB	
ΕΦΕΥΡΕΤΗΣ (72): 1) BLAIN TERRENCE J. 2) FERGUSON LOREEN D. 3) GRANT JEANETTE E. 4) PARENT CHRISTINE M.	
ΕΙΔΙΚΟΣ ΠΛΗΡΕΞΟΥΣΙΟΣ (74): ΒΑΓΕΝΑ ΘΕΟΔΩΡΑ, Δικηγόρος Κουμπάρη 2 106 74 ΑΘΗΝΑ	
ΑΝΤΙΚΛΗΤΟΣ (74): ΠΑΠΑΚΩΝΣΤΑΝΤΙΝΟΥ ΕΛΕΝΗ, Δικηγόρος Κουμπάρη 2 106 74 ΑΘΗΝΑ	
ΤΙΤΛΟΣ ΕΦΕΥΡΕΣΗΣ (54): ΔΙΕΡΓΑΣΙΑ ΕΠΕΞΕΡΓΑΣΙΑΣ ΑΧΡΗΣΤΟΥ ΧΑΡΤΙΟΥ ΚΑΙ ΑΠΟΚΤΟΥΜΕΝΟ ΑΝΑΚΥ-ΚΛΩΜΕΝΟ ΧΑΡΤΙ	

ΠΕΡΙΛΗΨΗ (57)

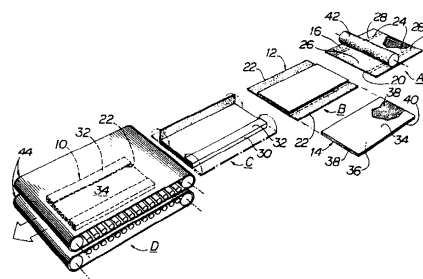
Μία διεργασία επεξεργασίας άχρηστου χαρτιού για την ανακύκλωση και εκ-νέου χρήση χαρτιού, η οποία διεργασία περιλαμβάνει επεξεργασία

ΑΡΙΘΜΟΣ ΕΥΡΩΠΑΪΚΟΥ Δ.Ε.	(11): 3030640
ΑΡΙΘ. ΕΛΛΗΝΙΚΗΣ ΚΑΤΑΘΕΣΗΣ	(21): 990401726
ΗΜΕΡ. ΕΛΛΗΝΙΚΗΣ ΚΑΤΑΘΕΣΗΣ	(22): 30-06-1999
ΑΡΙΘ./ΗΜΕΡ. ΔΗΜΟΣΙΕΥΣΗΣ	
ΕΥΡΩΠΑΪΚΟΥ ΔΙΠΛΩΜΑΤΟΣ	(87): 656829/28-04-1999
ΑΡΙΘ./ΗΜΕΡ. ΔΗΜΟΣΙΕΥΣΗΣ	
ΕΥΡΩΠΑΪΚΗΣ ΑΙΤΗΣΗΣ	(86): 93918700.1/03-08-1993
ΔΙΚΑΙΟΥΧΟΣ	(73): THE MEAD CORPORATION Courthouse Plaza NE, DAYTON 45463 OHIO, USA
ΣΥΜΒΑΤΙΚΕΣ ΠΡΟΤΕΡΑΙΟΤΗΤΕΣ	(30): 923494/03-08-92/US
ΕΦΕΥΡΕΤΗΣ	(72): STOLTZ DENNIS J.
ΕΙΔΙΚΟΣ ΠΛΗΡΕΞΟΥΣΙΟΣ	(74): ΒΑΓΕΝΑ ΘΕΟΔΩΡΑ, Δικηγόρος Κουμπάρη 2 106 74 ΑΘΗΝΑ
ΑΝΤΙΚΛΗΤΟΣ	(74): ΠΑΠΑΚΩΝΣΤΑΝΤΙΝΟΥ ΕΛΕΝΗ, Δικηγόρος Κουμπάρη 2 106 74 ΑΘΗΝΑ
ΤΙΤΛΟΣ ΕΦΕΥΡΕΣΗΣ	(54): ΜΕΘΟΔΟΣ ΑΥΤΟΚΕΝΤΡΑΡΙΖΟΜΕΝΗΣ ΠΟΛΥΣΤΡΩΜΑΤΩΣΕΩΣ ΓΙΑ ΚΥΜΑΤΟΕΙΔΗ ΚΙΒΩΤΙΑ ΚΑΙ ΑΝΤΙΣΤΟΙΧΟ ΑΝΑΠΤΥΓΜΑ

ΠΕΡΙΛΗΨΗ (57)

Μία μέθοδος για το αυτόματο κεντράρισμα μίας κυματοειδούς επενδύσεως (14) επί ενός κυματοειδούς αναπτύγματος (12), η οποία περιλαμβάνει τα στάδια της δημιουργίας ενός ζεύγους έναντι, διαμήκως εκτεινόμενων πρώτων γραμμών διπλώσεως (24) στο ανάπτυγμα όπου η απόσταση μεταξύ των πρώτων γραμμών διπλώσεως είναι το πλάτος της επενδύσεως

και οι οποίες οροθετούν μεταξύ αυτών ένα κεντρικό τμήμα (26) επί του αναπτύγματος της παροχής ενός ζεύγους διαμήκως εκτεινόμενων δεύτερων γραμμών διπλώσεως (28) προσκείμενων στα πλευρά του αναπτύγματος και τέτοιων ώστε να είναι παράλληλες στις πρώτες γραμμές διπλώσεως, όπου οι πρώτες και δεύτερες γραμμές διπλώσεως απέχουν μεταξύ τους κατά μία απόσταση ίση προς το πάχος της επενδύσεως και όπου οροθετείται ένα εξωτερικό ακραίο πλαίσιο (32) επί του αναπτύγματος μεταξύ της δεύτερης γραμμής διπλώσεως και των πλευρών του αναπτύγματος της συγκολλήσεως της επενδύσεως γενικά επί του κεντρικού τμήματος του αναπτύγματος της διπλώσεως των εξωτερικών ακραίων πλαισίων 90° προς τα άνω περί την πρώτη γραμμή διπλώσεως των εξωτερικών ακραίων πλαισίων κατά επιπέδον 90° ώστε να έλθουν σε επαφή με την επένδυση. Αποκαλύπτεται επίσης ένα ανάπτυγμα για χρήση σε μία τέτοια μέθοδο.



ΑΡΙΘΜΟΣ ΕΥΡΩΠΑΪΚΟΥ Δ.Ε.	(11): 3030641
ΑΡΙΘ. ΕΛΛΗΝΙΚΗΣ ΚΑΤΑΘΕΣΗΣ	(21): 990401727
ΗΜΕΡ. ΕΛΛΗΝΙΚΗΣ ΚΑΤΑΘΕΣΗΣ	(22): 30-06-1999
ΑΡΙΘ./ΗΜΕΡ. ΔΗΜΟΣΙΕΥΣΗΣ	
ΕΥΡΩΠΑΪΚΟΥ ΔΙΠΛΩΜΑΤΟΣ	(87): 637342/28-04-1999
ΑΡΙΘ./ΗΜΕΡ. ΔΗΜΟΣΙΕΥΣΗΣ	
ΕΥΡΩΠΑΪΚΗΣ ΑΙΤΗΣΗΣ	(86): 94901891.5/26-11-1993
ΔΙΚΑΙΟΥΧΟΣ	(73): N.V. INNOGENETICS S.A. 9052 GENT, BELGIUM
ΣΥΜΒΑΤΙΚΕΣ ΠΡΟΤΕΡΑΙΟΤΗΤΕΣ	(30): 92403222/27-11-92/EP, 93402129/31-08-93/EP
ΕΦΕΥΡΕΤΗΣ	(72): 1) MAERTENS GEERT 2) STUYVER LIEVEN 3) ROSSAU RUDI 4) VAN HEUVERSWYN HUGO
ΕΙΔΙΚΟΣ ΠΛΗΡΕΞΟΥΣΙΟΣ	(74): ΒΑΓΕΝΑ ΘΕΟΔΩΡΑ, Δικηγόρος Κουμπάρη 2 106 74 ΑΘΗΝΑ
ΑΝΤΙΚΛΗΤΟΣ	(74): ΠΑΠΑΚΩΝΣΤΑΝΤΙΝΟΥ ΕΛΕΝΗ, Δικηγόρος Κουμπάρη 2 106 74 ΑΘΗΝΑ
ΤΙΤΛΟΣ ΕΦΕΥΡΕΣΗΣ	(54): ΜΕΘΟΔΟΣ ΠΡΟΣΔΙΟΡΙΣΜΟΥ ΤΟΥ ΤΥΠΟΥ ΑΠΟΜΟΝΩΣΕΩΝ ΤΟΥ ΗCV

ΠΕΡΙΛΗΨΗ (57)

Η εφεύρεση αναφέρεται σε μία μέθοδο για τον προσδιορισμό του γονότυπου οποιασδήποτε απομονώσεως του ΗCV που υπάρχει σε ένα βιολογικό δείγμα, το οποίο έχει προηγουμένως προσδιορισθεί ότι είναι θετικό στον ΗCV, και για την ταξινόμηση της εν λόγω απομονώσεως

ανάλογα με το ποσοστό ομολογίας της με άλλες απομονώσεις του ΗCV περιλαμβάνουσα τα στάδια της θέσεως σε επαφή του εν λόγω δείγματος στο οποίο τα ριβονουκλεοτίδια ή τα δεσοξυριβονουκλεοτίδια έχουν καταστεί προσπελάσιμα, αν αυτό είναι αναγκαίο, δια κατάλληλης μετουσίωσης με τουλάχιστον έναν ικνηλάτη μήκους από περίπου 10 έως περίπου 40 νουκλεοτιδίων, όπου ο εν λόγω ικνηλάτης είναι ικανός να υβριδιώνεται σε μία περιοχή του τομέα που εκτείνεται από τα νουκλεοτίδια στις θέσεις -291 έως -66 της μη μεταφραζόμενης περιοχής 5' μίας από τις απομονώσεις του ΗCV που παρίστανται από τις ακολουθίες τους cDNA, όπου η εν λόγω αρίθμηση των θέσεων εκκινεί από το πρώτο κωδικόνιο ATG του ανοικτού πλαισίου αναγνώσεως που κωδικοποιεί την πολυπρωτεΐνη του ΗCV ή όπου ο εν λόγω ικνηλάτης είναι συμπληρωματικός των ανωτέρων ορισθέντων ικνηλατών της ανικνεύσεως των συμπλεγμάτων που πιθανώς σχηματίζονται μεταξύ του εν λόγω ικνηλάτη και της ακολουθίας νουκλεοτιδίων της προς προσδιορισμό απομονώσεως του ΗCV.

ΑΡΙΘΜΟΣ ΕΥΡΩΠΑΪΚΟΥ Δ.Ε. (11):	3030642
ΑΡΙΘ. ΕΛΛΗΝΙΚΗΣ ΚΑΤΑΘΕΣΗΣ (21):	990401728
ΗΜΕΡ. ΕΛΛΗΝΙΚΗΣ ΚΑΤΑΘΕΣΗΣ (22):	30-06-1999
ΑΡΙΘ./ΗΜΕΡ. ΔΗΜΟΣΙΕΥΣΗΣ ΕΥΡΩΠΑΪΚΟΥ ΔΙΠΛΩΜΑΤΟΣ (87):	630181/26-05-1999
ΑΡΙΘ./ΗΜΕΡ. ΔΗΜΟΣΙΕΥΣΗΣ ΕΥΡΩΠΑΪΚΗΣ ΑΙΤΗΣΗΣ (86):	93904966.4/08-02-1993
ΔΙΚΑΙΟΥΧΟΣ (73):	ABBOTT LABORATORIES One Abbott Park Road, ABBOTT PARK 60064-3500 ILLINOIS, USA
ΣΥΜΒΑΤΙΚΕΣ ΠΡΟΤΕΡΑΙΟΤΗΤΕΣ ΕΦΕΥΡΕΤΗΣ (30):	840972/26-02-92/US
(72):	1) HENNINGFIELD MARY FRANCES 2) MCEWEN JOHN WILLIAM 3) MILLER ROBERT HAROLD
ΕΙΔΙΚΟΣ ΠΛΗΡΕΞΟΥΣΙΟΣ (74):	ΒΑΓΕΝΑ ΘΕΟΔΩΡΑ, Δικηγόρος Κουμπάρη 2 106 74 ΑΘΗΝΑ
ΑΝΤΙΚΛΗΤΟΣ (74):	ΠΑΠΑΚΩΝΣΤΑΝΤΙΝΟΥ ΕΛΕΝΗ, Δικηγόρος Κουμπάρη 2 106 74 ΑΘΗΝΑ
ΤΙΤΛΟΣ ΕΦΕΥΡΕΣΗΣ (54):	ΘΡΕΠΤΙΚΟ ΠΡΟΙΟΝ ΓΙΑ ΤΡΑΥΜΑΤΙΚΟΥΣ Ή ΧΕΙΡΟΥΡΓΙΚΟΥΣ ΑΣΘΕΝΕΙΣ

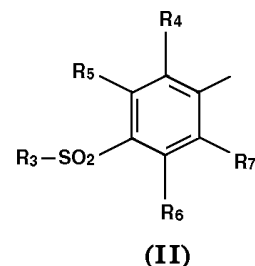
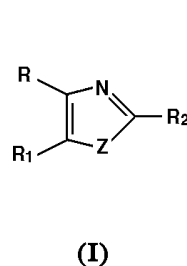
μερικώς κωνευμένη πρωτεΐνη και συμπληρωματική L-αργινίνη παρέχει περίπου το 1-3% των συνολικών θερμίδων του προϊόντος. Το λιπιδικό σύστημα έχει έναν λόγο λιπελαϊκού οξέος προς α-λιπελαϊκό οξύ κυμαινόμενο από περίπου 3,5:1 έως 5,5:1.

ΠΕΡΙΛΗΨΗ (57)

Εδώ περιγράφεται ένα υγρό θρεπτικό προϊόν για τραυματικούς ή χειρουργικούς ασθενείς έχουν θερμιδική πυκνότητα από περίπου 1,2 έως 1,5 kcal/χλστλτ και ένα λόγο θερμίδων προς άζωτο από περίπου 112:1 έως 145:1. Ένα μέρος του πρωτεϊνικού συστήματος που περιλαμβάνει

ΑΡΙΘΜΟΣ ΕΥΡΩΠΑΪΚΟΥ Δ.Ε. (11):	3030643
ΑΡΙΘ. ΕΛΛΗΝΙΚΗΣ ΚΑΤΑΘΕΣΗΣ (21):	990401729
ΗΜΕΡ. ΕΛΛΗΝΙΚΗΣ ΚΑΤΑΘΕΣΗΣ (22):	30-06-1999
ΑΡΙΘ./ΗΜΕΡ. ΔΗΜΟΣΙΕΥΣΗΣ ΕΥΡΩΠΑΪΚΟΥ ΔΙΠΛΩΜΑΤΟΣ (87):	745596/19-05-1999
ΑΡΙΘ./ΗΜΕΡ. ΔΗΜΟΣΙΕΥΣΗΣ ΕΥΡΩΠΑΪΚΗΣ ΑΙΤΗΣΗΣ (86):	95940466.6/18-12-1995
ΔΙΚΑΙΟΥΧΟΣ (73):	JAPAN TOBACCO INC. 2-1 Toranomon, 2-Chome, Minato-Ku 105 TOKYO, JAPAN
ΣΥΜΒΑΤΙΚΕΣ ΠΡΟΤΕΡΑΙΟΤΗΤΕΣ (30):	335838-94/20-12-94/JP, 93099-95/27-03-95/JP, 164656-95/06-06-95/JP, 326571-95/20-11-95/JP
ΕΦΕΥΡΕΤΗΣ (72):	1) HARUTA JUNICHI 2) HASHIMOTO HIROMASA 3) MATSUSHITA MUTSUYOSHI
ΕΙΔΙΚΟΣ ΠΛΗΡΕΞΟΥΣΙΟΣ (74):	ΒΑΓΕΝΑ ΘΕΟΔΩΡΑ, Δικηγόρος Κουμπάρη 2 106 74 ΑΘΗΝΑ
ΑΝΤΙΚΛΗΤΟΣ (74):	ΠΑΠΑΚΩΝΣΤΑΝΤΙΝΟΥ ΕΛΕΝΗ, Δικηγόρος Κουμπάρη 2 106 74 ΑΘΗΝΑ
ΤΙΤΛΟΣ ΕΦΕΥΡΕΣΗΣ (54):	ΕΤΕΡΟΑΡΩΜΑΤΙΚΕΣ ΕΝΩΣΕΙΣ ΟΞΑΖΟΛΗΣ ΚΑΙ ΧΡΗΣΗ ΑΥΤΩΝ

τύπου (I) στον οποίο το R₃ είναι ένα κατώτερο αλκύλιο, αμινομάδα ή κατώτερη αλκυλοαμινομάδα και τα R₄, R₅, R₆ και R₇ είναι τα ίδια ή διαφορετικά και το καθένα είναι ένα άτομο υδρογόνου, ένα άτομο αλογόνου, κατώτερο αλκύλιο, κατώτερο αλκοξύ, τριφθορομεθύλιο, υδροξύ ή αμινομάδα, αρκεί τουλάχιστον ένα από τα R₄, R₅, R₆ και R₇ να μην είναι άτομο υδρογόνου και το άλλο είναι ένα προαιρετικώς υποκατεστημένο κυκλοαλκύλιο μία προαιρετικώς υποκατεστημένη ετεροκυκλική ομάδα ή ένα προαιρετικώς υποκατεστημένο αρύλιο και το R₂ είναι ένα κατώτερο αλκύλιο ή ένα αλογονωμένο κατώτερο αλκύλιο και ένα φαρμακευτικώς αποδεκτό άλας αυτών. Η ετεροκυκλική αρωματική ένωση οξαζόλης και τα φαρμακευτικώς αποδεκτά άλατα αυτής έχουν αντιπυρετική δράση, αναλγητική δράση, αντιφλεγμονώδη δράση και ιδιαίτερα, εκλεκτική ανασταλτική δράση επί της κυκλο-οξυγενάσης-2 (COX-2) και αναμένονται να είναι χρήσιμα ως αντιφλεγμονώδεις παράγοντες με λιγότερες παρενέργειες όπως οι διαταραχές της πεπτικής οδού.



ΠΕΡΙΛΗΨΗ (57)

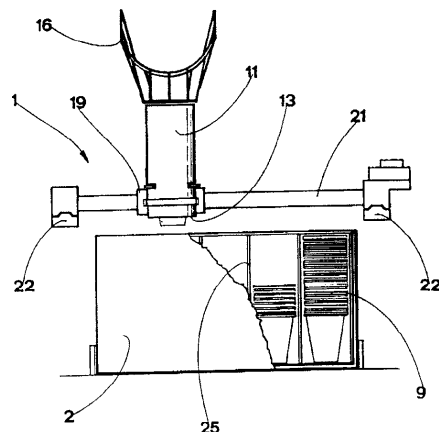
Μία ετεροκυκλική αρωματική ένωση οξαζόλης του τύπου (I) στον οποίο το Z είναι ένα άτομο οξυγόνου, ένα από τα R και R₁ είναι μία ομάδα του

ΑΡΙΘΜΟΣ ΕΥΡΩΠΑΪΚΟΥ Δ.Ε.	(11): 3030644
ΑΡΙΘ. ΕΛΛΗΝΙΚΗΣ ΚΑΤΑΘΕΣΗΣ	(21): 990401731
ΗΜΕΡ. ΕΛΛΗΝΙΚΗΣ ΚΑΤΑΘΕΣΗΣ	(22): 30-06-1999
ΑΡΙΘ./ΗΜΕΡ. ΔΗΜΟΣΙΕΥΣΗΣ	
ΕΥΡΩΠΑΪΚΟΥ ΔΙΠΛΩΜΑΤΟΣ	(87): 723253/19-05-1999
ΑΡΙΘ./ΗΜΕΡ. ΔΗΜΟΣΙΕΥΣΗΣ	
ΕΥΡΩΠΑΪΚΗΣ ΑΙΤΗΣΗΣ	(86): 95830016.2/20-01-1995
ΔΙΚΑΙΟΥΧΟΣ	(73): C.M.S. S.P.A. I-41054 MARANO SUL PANARO, MODENA, ITALY
ΣΥΜΒΑΤΙΚΕΣ ΠΡΟΤΕΡΑΙΟΤΗΤΕΣ	(30): —
ΕΦΕΥΡΕΤΗΣ	(72): 1) SALDA LUCIANO 2) ΙΑΤΤΟΝΙ GUIDO ING.
ΕΙΔΙΚΟΣ ΠΛΗΡΕΞΟΥΣΙΟΣ	(74): ΒΑΓΕΝΑ ΘΕΟΔΩΡΑ, Δικηγόρος Κουμπάρη 2 106 74 ΑΘΗΝΑ
ΑΝΤΙΚΛΗΤΟΣ	(74): ΠΑΠΑΚΩΝΣΤΑΝΤΙΝΟΥ ΕΛΕΝΗ, Δικηγόρος Κουμπάρη 2 106 74 ΑΘΗΝΑ
ΤΙΤΛΟΣ ΕΦΕΥΡΕΣΗΣ	(54): ΜΗΧΑΝΗ ΓΙΑ ΤΗ ΣΥΛΛΟΓΗ ΧΡΗΣΙΜΟ- ΠΟΙΗΜΕΝΩΝ ΚΥΠΕΛΛΩΝ

ΠΕΡΙΛΗΨΗ (57)

Η μηχανή συλλογής χρησιμοποιούμενων κυπέλλων επιτρέπει να συλλέγονται τα κύπελλα σε ένα δοχείο (2) κατά τέτοιον τρόπο ώστε να μειώνονται οι κενοί χώροι μεταξύ των κυπέλλων και συνεπώς να χρησιμοποιείται καλύτερα ο όγκος του δοχείου (2). Μία είσοδος για τα κύπελλα, διαμέσου της οποίας ένα κύπελλο (6) εισάγεται εντός της μηχανής,

συνδέεται με ένα δοχείο (2) μέσω μίας τροχιάς, εσωτερικής στη μηχανή, επί της οποίας έχει τοποθετηθεί μία λειτουργική ομάδα (1), η οποία λειτουργική ομάδα (1) περιλαμβάνει ένα σωληνοειδές σώμα (11) για την οδήγηση ενός κυπέλλου (6) επί ενός σωρού κυπέλλων (9). Η λειτουργική ομάδα (1) μπορεί να κινείται μεταξύ μίας θέσεως φορτώσεως στην οποία δημιουργείται ένας σωρός (9) από κύπελλα (6), και τουλάχιστον μίας θέσεως εκφορτώσεως, στην οποία ο σωρός (9) εκφορτώνεται εντός του δοχείου (2).

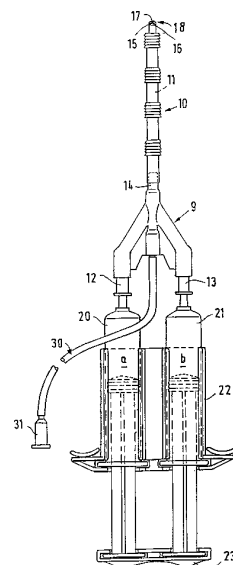


ΑΡΙΘΜΟΣ ΕΥΡΩΠΑΪΚΟΥ Δ.Ε.	(11): 3030645
ΑΡΙΘ. ΕΛΛΗΝΙΚΗΣ ΚΑΤΑΘΕΣΗΣ	(21): 990401731
ΗΜΕΡ. ΕΛΛΗΝΙΚΗΣ ΚΑΤΑΘΕΣΗΣ	(22): 30-06-1999
ΑΡΙΘ./ΗΜΕΡ. ΔΗΜΟΣΙΕΥΣΗΣ	
ΕΥΡΩΠΑΪΚΟΥ ΔΙΠΛΩΜΑΤΟΣ	(87): 800361/19-05-1999
ΑΡΙΘ./ΗΜΕΡ. ΔΗΜΟΣΙΕΥΣΗΣ	
ΕΥΡΩΠΑΪΚΗΣ ΑΙΤΗΣΗΣ	(86): 95943204.8/23-12-1995
ΔΙΚΑΙΟΥΧΟΣ	(73): OMRIX BIOPHARMACEUTICALS S.A. 140, Avenue Louise B2 1050 BRUXELLES, BELGIUM
ΣΥΜΒΑΤΙΚΕΣ ΠΡΟΤΕΡΑΙΟΤΗΤΕΣ	(30): 94120806/28-12-94/EP, 19516299/04-05-95/DE
ΕΦΕΥΡΕΤΗΣ	(72): ZINGER FREDDY
ΕΙΔΙΚΟΣ ΠΛΗΡΕΞΟΥΣΙΟΣ	(74): ΒΑΓΕΝΑ ΘΕΟΔΩΡΑ, Δικηγόρος Κουμπάρη 2 106 74 ΑΘΗΝΑ
ΑΝΤΙΚΛΗΤΟΣ	(74): ΠΑΠΑΚΩΝΣΤΑΝΤΙΝΟΥ ΕΛΕΝΗ, Δικηγόρος Κουμπάρη 2 106 74 ΑΘΗΝΑ
ΤΙΤΛΟΣ ΕΦΕΥΡΕΣΗΣ	(54): ΔΙΑΤΑΞΗ ΓΙΑ ΤΗΝ ΕΦΑΡΜΟΓΗ ΕΝΟΣ Ή ΠΕΡΙΣΣΟΤΕΡΩΝ ΡΕΥΣΤΩΝ

ΠΕΡΙΛΗΨΗ (57)

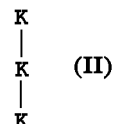
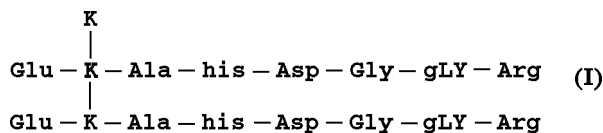
Η διάταξη για την εφαρμογή ενός ή περισσότερων ρευστών, ειδικότερα ενός ρευστού πολλών συστατικών, όπως μίας ιατρικής κόλλας για ιστούς ή οδοντιατρικής κόλλας, περιλαμβάνει ένα εξάρτημα κεφαλής (9) που έχει διαύλους (25 έως 28) για κάθε ρευστό το οποίο εκτείνεται από μία πλευρά εισόδου του εξαρτήματος κεφαλής (9) έως μία πλευρά συνδέσεως του εξαρτήματος κεφαλής (9). Το σωληνοειδές σώμα (10) περιλαμβάνει

ένα άκρο εισόδου στραμμένο προς την περιοχή συνδέσεως του εξαρτήματος κεφαλής (9) και ένα άκρο εξόδου που στρέφεται μακράν του άκρου εισόδου. Το σωληνοειδές σώμα (10) περιλαμβάνει ένα εξωτερικό τοίχωμα το οποίο, τουλάχιστον τμηματικά, έχει σχεδιασθεί έτσι ώστε να έχει το σωληνοειδές σώμα (10) δυνατότητα παραμορφώσεως, ειδικότερα δυνατότητα πλαστικής κάμψεως.



ΑΡΙΘΜΟΣ ΕΥΡΩΠΑΪΚΟΥ Δ.Ε. (11):	3030646
ΑΡΙΘ. ΕΛΛΗΝΙΚΗΣ ΚΑΤΑΘΕΣΗΣ (21):	990401732
ΗΜΕΡ. ΕΛΛΗΝΙΚΗΣ ΚΑΤΑΘΕΣΗΣ (22):	30-06-1999
ΑΡΙΘ./ΗΜΕΡ. ΔΗΜΟΣΙΕΥΣΗΣ ΕΥΡΩΠΑΪΚΟΥ ΔΙΠΛΩΜΑΤΟΣ (87):	682257/28-04-1999
ΑΡΙΘ./ΗΜΕΡ. ΔΗΜΟΣΙΕΥΣΗΣ ΕΥΡΩΠΑΪΚΗΣ ΑΙΤΗΣΗΣ (86):	95201176.5/30-11-1990
ΔΙΚΑΙΟΥΧΟΣ (73):	WASHINGTON RESEARCH FOUNDATION 1107 N.E. 45th Street, Suite 205, SEATTLE 98105 WASHINGTON, USA
ΣΥΜΒΑΤΙΚΕΣ ΠΡΟΤΕΡΑΙΟΤΗΤΕΣ (30):	444881/01-12-89/US, 614719/21-11-90/US
ΕΦΕΥΡΕΤΗΣ (72):	EYRE DAVID R.
ΕΙΔΙΚΟΣ ΠΛΗΡΕΞΟΥΣΙΟΣ (74):	ΒΑΓΕΝΑ ΘΕΟΔΩΡΑ, Δικηγόρος Κουμπάρη 2 106 74 ΑΘΗΝΑ
ΑΝΤΙΚΛΗΤΟΣ (74):	ΠΑΠΑΚΩΝΣΤΑΝΤΙΝΟΥ ΕΛΕΝΗ, Δικηγόρος Κουμπάρη 2 106 74 ΑΘΗΝΑ
ΤΙΤΛΟΣ ΕΦΕΥΡΕΣΗΣ (54):	ΜΕΘΟΔΟΙ ΑΝΙΧΝΕΥΣΕΩΣ ΑΠΟΙΚΟΔΟΜΗΣΕΩΣ ΚΟΛΛΑΓΟΝΟΥ ΕΝ ΖΩΗ

κολλαγόνου καρβοξυ-τερματικού τύπου (I) που περιλαμβάνει όπου το Τύπος (II) είναι λυсуλ πυριδινολίνη ή υδροξυλυсуλ πυριδινολίνη.

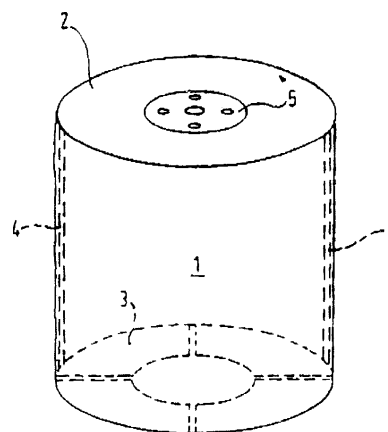


ΠΕΡΙΛΗΨΗ (57)

Η εφεύρεση δίδει μεθόδους ποσοτικού προσδιορισμού και κυττία δια τη μέτρηση απορροφήσεως των οστών διά καθορισμού σ' ένα δείγμα υγρών του σώματος της παρουσίας μιάς συγκεντρώσεως τελοπεπτιδίου

ΑΡΙΘΜΟΣ ΕΥΡΩΠΑΪΚΟΥ Δ.Ε. (11):	3030647
ΑΡΙΘ. ΕΛΛΗΝΙΚΗΣ ΚΑΤΑΘΕΣΗΣ (21):	990401733
ΗΜΕΡ. ΕΛΛΗΝΙΚΗΣ ΚΑΤΑΘΕΣΗΣ (22):	30-06-1999
ΑΡΙΘ./ΗΜΕΡ. ΔΗΜΟΣΙΕΥΣΗΣ ΕΥΡΩΠΑΪΚΟΥ ΔΙΠΛΩΜΑΤΟΣ (87):	805903/07-04-1999
ΑΡΙΘ./ΗΜΕΡ. ΔΗΜΟΣΙΕΥΣΗΣ ΕΥΡΩΠΑΪΚΗΣ ΑΙΤΗΣΗΣ (86):	95936038.9/06-11-1995
ΔΙΚΑΙΟΥΧΟΣ (73):	ENVIRONMENTAL SEALS LIMITED NR DOVER CT15 7JG KENT, GB
ΣΥΜΒΑΤΙΚΕΣ ΠΡΟΤΕΡΑΙΟΤΗΤΕΣ (30):	9501391/25-01-95/GB
ΕΦΕΥΡΕΤΗΣ (72):	WARD DEREK ALFRED
ΕΙΔΙΚΟΣ ΠΛΗΡΕΞΟΥΣΙΟΣ (74):	ΒΑΓΕΝΑ ΘΕΟΔΩΡΑ, Δικηγόρος Κουμπάρη 2 106 74 ΑΘΗΝΑ
ΑΝΤΙΚΛΗΤΟΣ (74):	ΠΑΠΑΚΩΝΣΤΑΝΤΙΝΟΥ ΕΛΕΝΗ, Δικηγόρος Κουμπάρη 2 106 74 ΑΘΗΝΑ
ΤΙΤΛΟΣ ΕΦΕΥΡΕΣΗΣ (54):	ΠΥΡΙΜΑΧΑ ΚΑΛΥΜΜΑΤΑ ΓΙΑ ΗΛΕΚΤΡΙΚΑ ΕΞΑΡΤΗΜΑΤΑ

οποίο είναι διαμορφωμένο με μια πλειάδα ανοιγμάτων δί' ενός των οποίων μπορούν να διέρχονται ηλεκτρικά καλώδια προς το ηλεκτρικό εξάρτημα. Συμπληρωματικά ανοίγματα είναι διαμορφωμένα στην κορυφή του καλύμματος και προβλέπονται μέσα για τη σύνδεση των προς τα έξω εκτεινόμενων τμημάτων υλικού (3) με τις παρακείμενες επιφάνειες της κατασκευής εντός της οποίας ευρίσκεται σε εσοχή το ηλεκτρικό εξάρτημα.



ΠΕΡΙΛΗΨΗ (57)

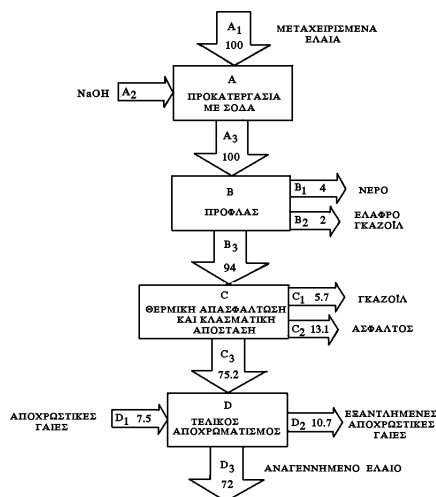
Ένα πυρίμαχο κάλυμμα για ένα ηλεκτρικό εξάρτημα σε εσοχή εντός μιας φέρουσας κατασκευής περιλαμβάνει μία υφασμάτινη χοάνη επικαλυμμένη ή εμποτισμένη με ένα υγρό διογκούμενο υλικό και περιλαμβάνει μία κορυφή (2) φερόμενη από ένα ή περισσότερα ανορθωμένα πλάγια τοιχώματα (1) και μία πλειάδα τμημάτων υφάσματος (3) τα οποία εκτείνονται προς τα έξω από το κάτω περιθώριο των πλευρικών τοιχωμάτων (1). Η κορυφή (2) του καλύμματος περιλαμβάνει ένα στρώμα (5) διογκούμενου υλικού το

ΑΡΙΘΜΟΣ ΕΥΡΩΠΑΪΚΟΥ Δ.Ε.	(11): 3030648
ΑΡΙΘ. ΕΛΛΗΝΙΚΗΣ ΚΑΤΑΘΕΣΗΣ	(21): 990401734
ΗΜΕΡ. ΕΛΛΗΝΙΚΗΣ ΚΑΤΑΘΕΣΗΣ	(22): 30-06-1999
ΑΡΙΘ./ΗΜΕΡ. ΔΗΜΟΣΙΕΥΣΗΣ	
ΕΥΡΩΠΑΪΚΟΥ ΔΙΠΛΩΜΑΤΟΣ	(87): 618959/12-05-1999
ΑΡΙΘ./ΗΜΕΡ. ΔΗΜΟΣΙΕΥΣΗΣ	
ΕΥΡΩΠΑΪΚΗΣ ΑΙΤΗΣΗΣ	(86): 93921862.4/28-09-1993
ΔΙΚΑΙΟΥΧΟΣ	(73): VISCOLUBE ITALIANA S.P.A. I-20070 PIEVE FISSIRAGA, ITALY
ΣΥΜΒΑΤΙΚΕΣ ΠΡΟΤΕΡΑΙΟΤΗΤΕΣ	(30): MI922271/30-09-92/IT
ΕΦΕΥΡΕΤΗΣ	(72): 1) MINANA JOSE ANTONIO GOMEZ 2) SCHIERRATI RENATO 3) DALLA GIOVANNA FABIO
ΕΙΔΙΚΟΣ ΠΛΗΡΕΞΟΥΣΙΟΣ	(74): ΒΑΓΕΝΑ ΘΕΟΔΩΡΑ, Δικηγόρος Κουμπάρη 2 106 74 ΑΘΗΝΑ
ΑΝΤΙΚΛΗΤΟΣ	(74): ΠΑΠΑΚΩΝΣΤΑΝΤΙΝΟΥ ΕΛΕΝΗ, Δικηγόρος Κουμπάρη 2 106 74 ΑΘΗΝΑ
ΤΙΤΛΟΣ ΕΦΕΥΡΕΣΗΣ	(54): ΜΕΘΟΔΟΣ ΑΝΑΓΕΝΝΗΣΗΣ ΜΕΤΑΧΕΙΡΙΣΜΕΝΩΝ ΕΛΑΙΩΝ

ΠΕΡΙΛΗΨΗ (57)

Μέθοδος αναγέννησης μεταχειρισμένων ελαίων, όπου τα έλαια (A₁) υποβάλλονται αρχικώς σε προκατεργασία (A) με βασικό αντιδραστήριο (A₂) κατόπιν σε μία πρώτη κατεργασία προ-φλας (B) για την απομάκρυνση του νερού (B₁) και των πλέον πτητικών κλασμάτων (B₂) των περιεχόμενων σε αυτά, και τέλος σε συνδυασμένη κατεργασία (C) κλασματικής απόσταξης

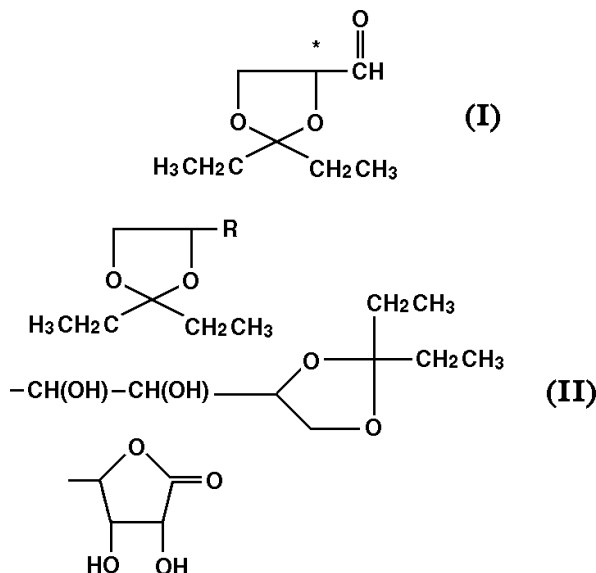
και καθαρισμού για την απομάκρυνση των υψηλού μοριακού βάρους πολυμερών και των βαρέων μετάλλων, πραγματοποιούμενη εντός μιας μόνης στήλης του τύπου δια πληρώσεως (21), για να ληφθούν ένα ή περισσότερα κλάσματα αναγεννημένων ελαίων (C₃). Ο διαχωρισμός των υψηλού μοριακού βάρους πολυμερών και των βαρέων μετάλλων γίνεται, μαζί με ένα κλάσμα πολύ βαρέων και παχύρευστων ελαίων, από τον πυθμένα της στήλης (21) μέσω διατάξεως κυκλόνος (23). Τα αναγεννημένα έλαια (C₃) υποβάλλονται, τότε σε κατάλληλη κατεργασία αποχρωματισμού (D) και μπορούν να χρησιμοποιηθούν ως βασικά έλαια για την παραγωγή λιπαντικών ελαίων.



ΑΡΙΘΜΟΣ ΕΥΡΩΠΑΪΚΟΥ Δ.Ε.	(11): 3030649
ΑΡΙΘ. ΕΛΛΗΝΙΚΗΣ ΚΑΤΑΘΕΣΗΣ	(21): 990401735
ΗΜΕΡ. ΕΛΛΗΝΙΚΗΣ ΚΑΤΑΘΕΣΗΣ	(22): 30-06-1999
ΑΡΙΘ./ΗΜΕΡ. ΔΗΜΟΣΙΕΥΣΗΣ	
ΕΥΡΩΠΑΪΚΟΥ ΔΙΠΛΩΜΑΤΟΣ	(87): 506235/28-04-1999
ΑΡΙΘ./ΗΜΕΡ. ΔΗΜΟΣΙΕΥΣΗΣ	
ΕΥΡΩΠΑΪΚΗΣ ΑΙΤΗΣΗΣ	(86): 92301614.1/26-02-1992
ΔΙΚΑΙΟΥΧΟΣ	(73): ELI LILLY AND COMPANY Lilly Corporate Center, INDIANAPOLIS 46285 INDIANA, USA
ΣΥΜΒΑΤΙΚΕΣ ΠΡΟΤΕΡΑΙΟΤΗΤΕΣ	(30): 661964/28-02-91/US
ΕΦΕΥΡΕΤΗΣ	(72): SCHMID CHRISTOPHER RANDALL
ΕΙΔΙΚΟΣ ΠΛΗΡΕΞΟΥΣΙΟΣ	(74): ΒΑΓΕΝΑ ΘΕΟΔΩΡΑ, Δικηγόρος Κουμπάρη 2 106 74 ΑΘΗΝΑ
ΑΝΤΙΚΛΗΤΟΣ	(74): ΠΑΠΑΚΩΝΣΤΑΝΤΙΝΟΥ ΕΛΕΝΗ, Δικηγόρος Κουμπάρη 2 106 74 ΑΘΗΝΑ
ΤΙΤΛΟΣ ΕΦΕΥΡΕΣΗΣ	(54): ΓΛΟΥΤΑΡΑΛΔΕΥΔΗ-3-ΠΕΝΤΑΝΙΔΗ ΚΑΙ ΔΙΕΡΓΑΣΙΑ ΓΙΑ ΠΑΡΑΓΩΓΗ ΤΗΣ ΙΔΙΑΣ

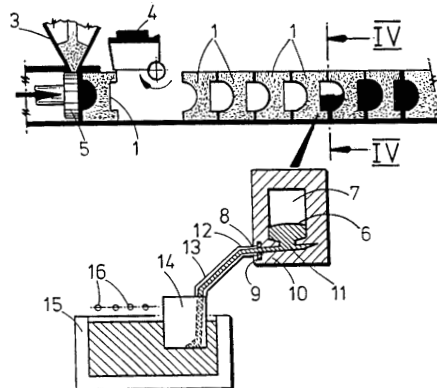
ΠΕΡΙΛΗΨΗ (57)

Η εφεύρεση αποκαλύπτει γλυκεραλδεύδη-3-πεντανίδη του τύπου (I) διεργασία για παραγωγή της και ενδιάμεσα γι'αυτές τις διεργασίες του τύπου (II) όπου το R είναι τύπος (II). Η γλυκεραλδεύδη-3-πεντανίδη είναι χρήσιμη σαν ένα φαρμακευτικό και γεωργικό ενδιάμεσο.



ΑΡΙΘΜΟΣ ΕΥΡΩΠΑΪΚΟΥ Δ.Ε. (11):	3030652
ΑΡΙΘ. ΕΛΛΗΝΙΚΗΣ ΚΑΤΑΘΕΣΗΣ (21):	990401738
ΗΜΕΡ. ΕΛΛΗΝΙΚΗΣ ΚΑΤΑΘΕΣΗΣ (22):	30-06-1999
ΑΡΙΘ./ΗΜΕΡ. ΔΗΜΟΣΙΕΥΣΗΣ	
ΕΥΡΩΠΑΪΚΟΥ ΔΙΠΛΩΜΑΤΟΣ (87):	615476/21-04-1999
ΑΡΙΘ./ΗΜΕΡ. ΔΗΜΟΣΙΕΥΣΗΣ	
ΕΥΡΩΠΑΪΚΗΣ ΑΙΤΗΣΗΣ (86):	92924797.1/07-12-1992
ΔΙΚΑΙΟΥΧΟΣ (73):	ALLOY TECHNOLOGIES LIMITED PR5 6SN PRESTON, LANCS, GB
ΣΥΜΒΑΤΙΚΕΣ ΠΡΟΤΕΡΑΙΟΤΗΤΕΣ (30):	9126046/07-12-91/GB, 9216069/28-07-92/GB
ΕΦΕΥΡΕΤΗΣ (72):	1) SUTTON THOMAS LEONARD 2) FLYNN MICHAEL JOSEPH 3) MCBAIN GARY 4) CAMPBELL JOHN
ΕΙΔΙΚΟΣ ΠΛΗΡΕΞΟΥΣΙΟΣ (74):	ΒΑΓΕΝΑ ΘΕΟΔΩΡΑ, Δικηγόρος Κουμπάρη 2 106 74 ΑΘΗΝΑ
ΑΝΤΙΚΛΗΤΟΣ (74):	ΠΑΠΑΚΩΝΣΤΑΝΤΙΝΟΥ ΕΛΕΝΗ, Δικηγόρος Κουμπάρη 2 106 74 ΑΘΗΝΑ
ΤΙΤΛΟΣ ΕΦΕΥΡΕΣΗΣ (54):	ΧΥΤΕΥΣΗ ΚΡΑΜΑΤΩΝ ΕΛΑΦΡΩΝ ΜΕΤΑΛΛΩΝ

διαχωριστική γραμμή, χαρακτηριζόμενη από το ότι ο τύπος πληρούται από τον πυθμένα.



ΠΕΡΙΛΗΨΗ (57)

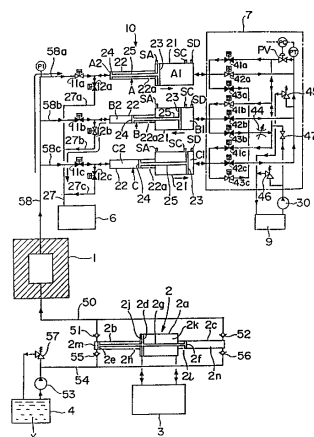
Μία μέθοδος χυτεύσεως μεταλλικών προϊόντων από ελαφρά κράματα, η οποία περιλαμβάνει την εισαγωγή του τετηγμένου μετάλλου εντός ενός μετάλλου εντός ενός τύπου από άμμο που έχει μια κατακόρυφη

ΑΡΙΘΜΟΣ ΕΥΡΩΠΑΪΚΟΥ Δ.Ε. (11):	3030653
ΑΡΙΘ. ΕΛΛΗΝΙΚΗΣ ΚΑΤΑΘΕΣΗΣ (21):	990401739
ΗΜΕΡ. ΕΛΛΗΝΙΚΗΣ ΚΑΤΑΘΕΣΗΣ (22):	30-06-1999
ΑΡΙΘ./ΗΜΕΡ. ΔΗΜΟΣΙΕΥΣΗΣ	
ΕΥΡΩΠΑΪΚΟΥ ΔΙΠΛΩΜΑΤΟΣ (87):	713654/06-05-1999
ΑΡΙΘ./ΗΜΕΡ. ΔΗΜΟΣΙΕΥΣΗΣ	
ΕΥΡΩΠΑΪΚΗΣ ΑΙΤΗΣΗΣ (86):	95308131.2/14-11-1995
ΔΙΚΑΙΟΥΧΟΣ (73):	KAGOME KABUSHIKI KAISHA 3-14-15 Nishiki Naka-Ku, Nagoya-Shi AICHI-KEN, JAPAN
ΣΥΜΒΑΤΙΚΕΣ ΠΡΟΤΕΡΑΙΟΤΗΤΕΣ (30):	302639-94/14-11-94/JP
ΕΦΕΥΡΕΤΗΣ (72):	1) SATO TETSU 2) INAKUMA TAKAHIRO 3) ISHIGURO YUKIO 4) KOMEDA NAOJI 5) SHIBAMOTO MASAMI 6) MATSUDA YUKIO
ΕΙΔΙΚΟΣ ΠΛΗΡΕΞΟΥΣΙΟΣ (74):	ΒΑΓΕΝΑ ΘΕΟΔΩΡΑ, Δικηγόρος Κουμπάρη 2 106 74 ΑΘΗΝΑ
ΑΝΤΙΚΛΗΤΟΣ (74):	ΠΑΠΑΚΩΝΣΤΑΝΤΙΝΟΥ ΕΛΕΝΗ, Δικηγόρος Κουμπάρη 2 106 74 ΑΘΗΝΑ
ΤΙΤΛΟΣ ΕΦΕΥΡΕΣΗΣ (54):	ΜΙΑ ΜΕΘΟΔΟΣ ΚΑΙ ΜΙΑ ΣΥΣΚΕΥΗ ΓΙΑ ΤΗΝ ΕΠΕΞΕΡΓΑΣΙΑ ΥΓΡΩΝ ΥΨΗΛΗΣ ΠΙΕΣΗΣ

ΠΕΡΙΛΗΨΗ (57)

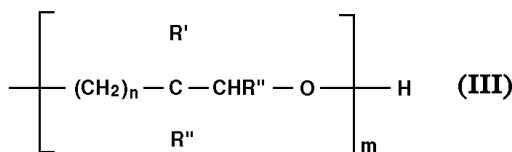
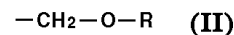
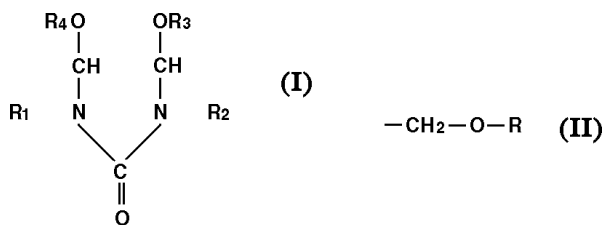
Η συσκευή για την επεξεργασία ενός υγρού υλικού υψηλής πίεσης διαθέτει: α) ένα δοχείο υψηλής πίεσης, β) ένα πιεστικό συγκρότημα, το οποίο τροφοδοτεί το υγρό υλικό μέσα στο δοχείο υψηλής πίεσης, έτσι ώστε το

υγρό να μπορεί να υποστεί επεξεργασία σε υψηλή πίεση μέσα στο δοχείο, γ) ένα συγκρότημα αποσυμπίεσης, το οποίο δέχεται και αποσυμπιέζει το επεξεργασμένο υγρό υλικό, το οποίο έρχεται από το δοχείο υψηλής πίεσης και δ) ένα σύστημα ελέγχου του εργαζόμενου ρευστού, το οποίο ελέγχει το συγκρότημα αποσυμπίεσης. Το τελευταίο έχει πλήθος κυλινδρικών συσκευών, οι οποίες αποτελούνται από αντίστοιχα ζεύγη διασυνδεδεμένων εμβόλων, τα οποία ορίζουν, μέσα στις κυλινδρικές συσκευές, αντίστοιχους πιεστικούς θαλάμους επεξεργασίας, οι οποίοι δέχονται επιλεκτικά το υγρό υλικό από το δοχείο υψηλής πίεσης, και αντίστοιχους εργαζόμενους πιεστικούς θαλάμους, οι οποίοι δέχονται επιλεκτικά το εργαζόμενο ρευστό. Το τελευταίο σύστημα φέρνει ένα εκ των εργαζόμενων πιεστικών θαλάμων σε επικοινωνία με τουλάχιστον ένα άλλο εργαζόμενο πιεστικό θάλαμο, έτσι ώστε το εργαζόμενο ρευστό να περνά ανάμεσά τους, ώστε να αναγκάζει την κυλινδρική συσκευή διαδοχικά να αναρροφά, να αποσυμπιέζει και να αποβάλλει το υγρό υλικό κατά τις αντίστοιχες φάσεις της αναρρόφησης, της αποσυμπίεσης και της εξαγωγής.



ΑΡΙΘΜΟΣ ΕΥΡΩΠΑΪΚΟΥ Δ.Ε. (11):	3030654
ΑΡΙΘ. ΕΛΛΗΝΙΚΗΣ ΚΑΤΑΘΕΣΗΣ (21):	990401740
ΗΜΕΡ. ΕΛΛΗΝΙΚΗΣ ΚΑΤΑΘΕΣΗΣ (22):	30-06-1999
ΑΡΙΘ./ΗΜΕΡ. ΔΗΜΟΣΙΕΥΣΗΣ ΕΥΡΩΠΑΪΚΟΥ ΔΙΠΛΩΜΑΤΟΣ (87):	697381/07-04-1999
ΑΡΙΘ./ΗΜΕΡ. ΔΗΜΟΣΙΕΥΣΗΣ ΕΥΡΩΠΑΪΚΗΣ ΑΙΤΗΣΗΣ (86):	95401688.7/17-07-1995
ΔΙΚΑΙΟΥΧΟΣ (73):	AXIM 78930 GUERVILLE, FRANCE
ΣΥΜΒΑΤΙΚΕΣ ΠΡΟΤΕΡΑΙΟΤΗΤΕΣ ΕΦΕΥΡΕΤΗΣ (30):	9408964/20-07-94/FR
(72):	1) FONTAINE CATHERINE 2) BLANC ALAIN
ΕΙΔΙΚΟΣ ΠΛΗΡΕΞΟΥΣΙΟΣ (74):	ΒΑΓΕΝΑ ΘΕΟΔΩΡΑ, Δικηγόρος Κουμπάρη 2 106 74 ΑΘΗΝΑ
ΑΝΤΙΚΛΗΤΟΣ (74):	ΠΑΠΑΚΩΝΣΤΑΝΤΙΝΟΥ ΕΛΕΝΗ, Δικηγόρος Κουμπάρη 2 106 74 ΑΘΗΝΑ
ΤΙΤΛΟΣ ΕΦΕΥΡΕΣΗΣ (54):	ΣΥΝΘΕΣΙΣ ΥΔΡΑΥΛΙΚΟΥ ΤΣΙΜΕΝΤΟΥ ΠΟΥ ΠΕΡΙΛΑΜΒΑΝΟΥΝ ΕΝΑ ΕΠΙΒΡΑΔΥΝΤΗ ΠΗΞΕΩΣ ΠΟΥ ΑΠΟΤΕΛΕΙΤΑΙ ΑΠΟ ΜΙΑ ΚΥΚΛΙΚΗ ΑΜΙΝΟΠΛΑΣΤΙΚΗ ΡΗΤΙΝΗ

είναι μία ομάδα του τύπου (II) c) το R είναι ένα αλκούλο C₁-C₄ ευθύγραμμο ή διακλαδισμένο ριζικό ή μία ομάδα του τύπου (III) d) τα R₃ και R₄ είναι έκαστο ένα άτομο υδρογόνου, ένα αλκούλο C₁-C₄ ευθύγραμμο ή διακλαδισμένο ριζικό ή μία ομάδα του τύπου (III).

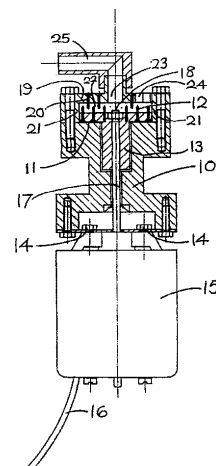


ΠΕΡΙΛΗΨΗ (57)

Επιβραδυντής πήξεως δια υδραυλικά τσιμέντα, που αποτελείται από μία κυκλική αμινοπλαστική ρητίνη του τύπου (I): a) το R₁ παριστά ένα άτομο υδρογόνου, ένα υδροξυμέθυλο ριζικό ή μία ομάδα του τύπου (II) b) το R₂

ΑΡΙΘΜΟΣ ΕΥΡΩΠΑΪΚΟΥ Δ.Ε. (11):	3030655
ΑΡΙΘ. ΕΛΛΗΝΙΚΗΣ ΚΑΤΑΘΕΣΗΣ (21):	990401741
ΗΜΕΡ. ΕΛΛΗΝΙΚΗΣ ΚΑΤΑΘΕΣΗΣ (22):	30-06-1999
ΑΡΙΘ./ΗΜΕΡ. ΔΗΜΟΣΙΕΥΣΗΣ ΕΥΡΩΠΑΪΚΟΥ ΔΙΠΛΩΜΑΤΟΣ (87):	709131/12-05-1999
ΑΡΙΘ./ΗΜΕΡ. ΔΗΜΟΣΙΕΥΣΗΣ ΕΥΡΩΠΑΪΚΗΣ ΑΙΤΗΣΗΣ (86):	94116870.0/26-10-1994
ΔΙΚΑΙΟΥΧΟΣ (73):	SOCIETE DES PRODUITS NESTLE S.A. Case Postale 353 1800 VEVEY, SWITZERLAND
ΣΥΜΒΑΤΙΚΕΣ ΠΡΟΤΕΡΑΙΟΤΗΤΕΣ ΕΦΕΥΡΕΤΗΣ (30):	—
(72):	1) BOTTLINGER MICHAEL 2) KALVELAGE GERD 3) ROETTKER HUBERT 4) SPREHE LUDGER
ΕΙΔΙΚΟΣ ΠΛΗΡΕΞΟΥΣΙΟΣ (74):	ΒΑΓΕΝΑ ΘΕΟΔΩΡΑ, Δικηγόρος Κουμπάρη 2 106 74 ΑΘΗΝΑ
ΑΝΤΙΚΛΗΤΟΣ (74):	ΠΑΠΑΚΩΝΣΤΑΝΤΙΝΟΥ ΕΛΕΝΗ, Δικηγόρος Κουμπάρη 2 106 74 ΑΘΗΝΑ
ΤΙΤΛΟΣ ΕΦΕΥΡΕΣΗΣ (54):	ΑΝΑΜΙΞΗ ΡΕΥΣΤΩΝ

ένα πρώτο και δεύτερο έναντι αλληλών τοιχώματα και από ένα περιμετρικό πλευρικό τοίχωμα, όπου το πρώτο και δεύτερο τοιχώματα σχηματίζονται από ένα ζεύγος δίσκων (19,11) σε απόσταση με παράλληλες τις έναντι όψεις τους, όπου ο πρώτος δίσκος είναι ένας ακίνητος δίσκος και ο δεύτερος δίσκος είναι ένας στρεφόμενος δίσκος προσαρμοσμένος να περιστρέφεται περί το διαμήκη άξονά του, ενώ κάθε δίσκος είναι εφοδιασμένος με ακίδες (12) εκτεινόμενες εγκάρσιως από τις έναντι όψεις τους εντός του χώρου μεταξύ των δίσκων, όπου οι ακίδες από το σταθερό δίσκο είναι διατεταγμένες σε αλληλοεμπλεκόμενη σχέση με τις ακίδες από το σταθερό δίσκο, την περιστροφή του στρεφόμενου δίσκου για την ανάμιξη του αντλήσιμου ρευστού και την απομάκρυνση του αναμειγμένου αντλήσιμου ρευστού από το θάλαμο αναμίξεως μέσω μιας εξαγωγής τοποθετημένης φυγοκεντρικά σε σχέση με την εισαγωγή.



ΠΕΡΙΛΗΨΗ (57)

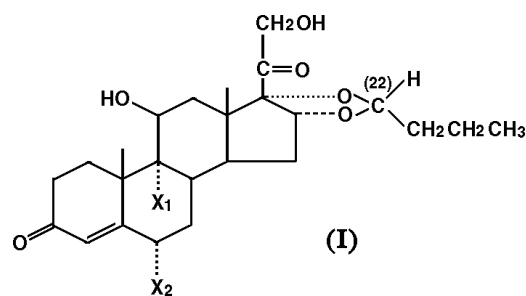
Μέθοδος για την ανάμιξη ενός αντλήσιμου ρευστού περιέχοντος λεπτοδιαμερισμένα στερεά σωματίδια έχοντα μέσο μέγεθος σωματιδίων μικρότερο από 1 mm και ενός υγρού κατάλληλου για τροφή ή ποτό η οποία περιλαμβάνει την τροφοδοσία του αντλήσιμου ρευστού δια μίας εισόδου (25) εντός ενός θαλάμου αναμίξεως (22) περιοριζόμενου από

ΑΡΙΘΜΟΣ ΕΥΡΩΠΑΪΚΟΥ Δ.Ε.	(11): 3030656
ΑΡΙΘ. ΕΛΛΗΝΙΚΗΣ ΚΑΤΑΘΕΣΗΣ	(21): 990401742
ΗΜΕΡ. ΕΛΛΗΝΙΚΗΣ ΚΑΤΑΘΕΣΗΣ	(22): 30-06-1999
ΑΡΙΘ./ΗΜΕΡ. ΔΗΜΟΣΙΕΥΣΗΣ	
ΕΥΡΩΠΑΪΚΟΥ ΔΙΠΛΩΜΑΤΟΣ	(87): 610168/07-04-1999
ΑΡΙΘ./ΗΜΕΡ. ΔΗΜΟΣΙΕΥΣΗΣ	
ΕΥΡΩΠΑΪΚΗΣ ΑΙΤΗΣΗΣ	(86): 94870015.8/31-01-1994
ΔΙΚΑΙΟΥΧΟΣ	(73): FINA RESEARCH S.A. Zone Industrielle C B-7181 SENEFFE (FELUY), BELGIUM
ΣΥΜΒΑΤΙΚΕΣ ΠΡΟΤΕΡΑΙΟΤΗΤΕΣ	(30): 9300104/02-02-93/BE
ΕΦΕΥΡΕΤΗΣ	(72): 1) BELLOIR PIERRE 2) ROMERS ERIC 3) LAMOTTE CHRISTIAN 4) GROOTJANS JACQUES
ΕΙΔΙΚΟΣ ΠΛΗΡΕΞΟΥΣΙΟΣ	(74): ΣΙΩΤΟΥ ΑΙΚΑΤΕΡΙΝΗ, Δικηγόρος Ζαΐμη 28 106 83 ΑΘΗΝΑ
ΑΝΤΙΚΛΗΤΟΣ	(74): ΣΙΩΤΟΥ ΑΙΚΑΤΕΡΙΝΗ, Δικηγόρος Ζαΐμη 28 106 83 ΑΘΗΝΑ
ΤΙΤΛΟΣ ΕΦΕΥΡΕΣΗΣ	(54): ΔΙΑΔΙΚΑΣΙΑ ΓΙΑ ΤΗΝ ΠΑΡΑΓΩΓΗ BENZINΩΝ ΜΕ ΥΨΗΛΟ ΔΕΙΚΤΗ ΟΚΤΑΝΙΟΥ

ΠΕΡΙΛΗΨΗ (57)

Διαδικασία βελτίωσης της απόδοσης παραγωγής βενζινών με υψηλό δείκτη οκτανίου μετά την μετατροπή ακάθαρτου πετρελαίου χάρη στην εισαγωγή ενός σταδίου διακυλίωσης που επιτρέπει τον προσδιορισμό βαρέων και ελαφρών κλασμάτων που προκύπτουν στο στάδιο μετατροπής.

ΑΡΙΘΜΟΣ ΕΥΡΩΠΑΪΚΟΥ Δ.Ε.	(11): 3030657
ΑΡΙΘ. ΕΛΛΗΝΙΚΗΣ ΚΑΤΑΘΕΣΗΣ	(21): 990401743
ΗΜΕΡ. ΕΛΛΗΝΙΚΗΣ ΚΑΤΑΘΕΣΗΣ	(22): 30-06-1999
ΑΡΙΘ./ΗΜΕΡ. ΔΗΜΟΣΙΕΥΣΗΣ	
ΕΥΡΩΠΑΪΚΟΥ ΔΙΠΛΩΜΑΤΟΣ	(87): 570454/07-04-1999
ΑΡΙΘ./ΗΜΕΡ. ΔΗΜΟΣΙΕΥΣΗΣ	
ΕΥΡΩΠΑΪΚΗΣ ΑΙΤΗΣΗΣ	(86): 92904566.4/29-01-1992
ΔΙΚΑΙΟΥΧΟΣ	(73): ASTRA AKTIEBOLAG 151 85 SODERTALJE, SWEDEN
ΣΥΜΒΑΤΙΚΕΣ ΠΡΟΤΕΡΑΙΟΤΗΤΕΣ	(30): 9100341/04-02-91/SE
ΕΦΕΥΡΕΤΗΣ	(72): 1) ANDERSSON PAUL 2) AXELSSON BENGT 3) BRATTSAND RALPH 4) THALEN ARNE
ΕΙΔΙΚΟΣ ΠΛΗΡΕΞΟΥΣΙΟΣ	(74): ΣΙΩΤΟΥ ΑΙΚΑΤΕΡΙΝΗ, Δικηγόρος Ζαΐμη 28 106 83 ΑΘΗΝΑ
ΑΝΤΙΚΛΗΤΟΣ	(74): ΣΙΩΤΟΥ ΑΙΚΑΤΕΡΙΝΗ, Δικηγόρος Ζαΐμη 28 106 83 ΑΘΗΝΑ
ΤΙΤΛΟΣ ΕΦΕΥΡΕΣΗΣ	(54): ΝΕΑ ΣΤΕΡΟΙΔΗ

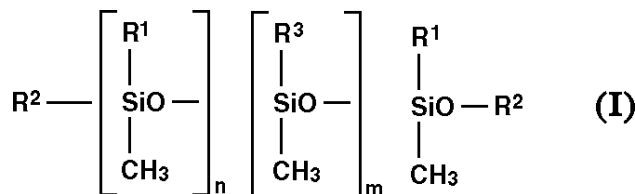


ΠΕΡΙΛΗΨΗ (57)

Ενώσεις του γενικού τύπου (I) με τη μορφή ενός 22R και 22S επιμερούς, όπου τα X₁ και X₂ είναι ίδια ή διαφορετικά και το καθένα αντιπροσωπεύει ένα άτομο υδρογόνου ή άτομο φθορίου, με την προϋπόθεση ότι τα X₁ και X₂ δεν είναι ταυτόχρονα ένα άτομο υδρογόνου, διαδικασίες για την παρασκευή τους, φαρμακευτικά παρασκευάσματα που τις περιέχουν και η χρήση των ενώσεων στην θεραπευτική αντιμετώπιση φλεγμονωδών και αλλεργικών περιπτώσεων.

ΑΡΙΘΜΟΣ ΕΥΡΩΠΑΪΚΟΥ Δ.Ε.	(11): 3030658
ΑΡΙΘ. ΕΛΛΗΝΙΚΗΣ ΚΑΤΑΘΕΣΗΣ	(21): 990401744
ΗΜΕΡ. ΕΛΛΗΝΙΚΗΣ ΚΑΤΑΘΕΣΗΣ	(22): 30-06-1999
ΑΡΙΘ./ΗΜΕΡ. ΔΗΜΟΣΙΕΥΣΗΣ	
ΕΥΡΩΠΑΪΚΟΥ ΔΙΠΛΩΜΑΤΟΣ	(87): 761784/07-04-1999
ΑΡΙΘ./ΗΜΕΡ. ΔΗΜΟΣΙΕΥΣΗΣ	
ΕΥΡΩΠΑΪΚΗΣ ΑΙΤΗΣΗΣ	(86): 96113890.6/30-08-1996
ΔΙΚΑΙΟΥΧΟΣ	(73): TH. GOLDSCHMIDT AG Goldschmidtstrasse 100 45127 ESSEN, GERMANY
ΣΥΜΒΑΤΙΚΕΣ ΠΡΟΤΕΡΑΙΟΤΗΤΕΣ	(30): 19533062/07-09-95/DE
ΕΦΕΥΡΕΤΗΣ	(72): 1) EBBRECHT THOMAS DR. 2) FELDMANN-KRANE GEORG DR. 3) LERSCH PETER DR. 4) SILBER STEFAN DR.
ΕΙΔΙΚΟΣ ΠΛΗΡΕΞΟΥΣΙΟΣ	(74): ΣΙΩΤΟΥ ΑΙΚΑΤΕΡΙΝΗ, Δικηγόρος Ζαΐμη 28 106 83 ΑΘΗΝΑ
ΑΝΤΙΚΛΗΤΟΣ	(74): ΣΙΩΤΟΥ ΑΙΚΑΤΕΡΙΝΗ, Δικηγόρος Ζαΐμη 28 106 83 ΑΘΗΝΑ
ΤΙΤΛΟΣ ΕΦΕΥΡΕΣΗΣ	(54): ΣΚΛΗΡΥΝΟΜΕΝΑ ΜΕ ΑΚΤΙΝΟΒΟΛΙΑ ΧΡΩΜΑΤΑ ΕΚΤΥΠΩΣΗΣ ΜΕ ΒΕΛΤΙΩΜΕΝΗ ΑΝΤΟΧΗ ΣΕ ΓΔΑΡΣΙΜΑΤΑ ΚΑΙ ΒΕΛΤΙΩΜΕΝΗ ΙΚΑΝΟΤΗΤΑ ΟΛΙΣΘΗΣΗΣ

έως 8 άτομα άνθρακα, R²= μια ομάδα του τύπου -CH₂-CH₂-OCO-R-(OCO-CH=CH₂)_{x-1} και/ή -CH=CH-OCO-R-(OCO-CH=CH₂)_{2,x-1} όπου Χ είναι ένας ακέραιος αριθμός και ανέρχεται τουλάχιστον σε 2, κατά προτίμηση σε 2 έως 15, και R είναι μια ομάδα υδρογονάνθρακα, η οποία ενδεχομένως περιέχει αλκοξυλικές ομάδες, R³ = R¹ ή R², n= 30 έως 150, m= 0 έως 3, κατά προτίμηση 0, σε ποσότητες 0,01 έως 3% κ.β. προσαρμοσμένες στη σύσταση του βερνικιού.

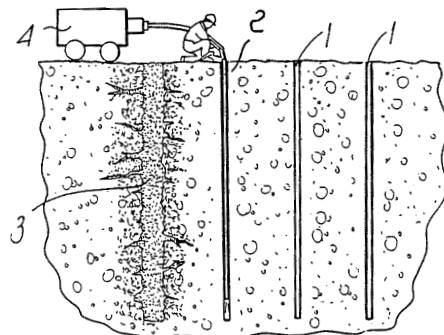


ΠΕΡΙΛΗΨΗ (57)

Σκληρυνόμενα με ακτινοβολία χρώματα εκτύπωσης, τα οποία περιέχουν οργανοπολυσιλοξάνια του γενικού τύπου όπου R¹= ένα αλκύλιο με 1

ΑΡΙΘΜΟΣ ΕΥΡΩΠΑΪΚΟΥ Δ.Ε.	(11): 3030659
ΑΡΙΘ. ΕΛΛΗΝΙΚΗΣ ΚΑΤΑΘΕΣΗΣ	(21): 990401745
ΗΜΕΡ. ΕΛΛΗΝΙΚΗΣ ΚΑΤΑΘΕΣΗΣ	(22): 30-06-1999
ΑΡΙΘ./ΗΜΕΡ. ΔΗΜΟΣΙΕΥΣΗΣ	
ΕΥΡΩΠΑΪΚΟΥ ΔΙΠΛΩΜΑΤΟΣ	(87): 851064/16-06-1999
ΑΡΙΘ./ΗΜΕΡ. ΔΗΜΟΣΙΕΥΣΗΣ	
ΕΥΡΩΠΑΪΚΗΣ ΑΙΤΗΣΗΣ	(86): 97104622.2/18-03-1997
ΔΙΚΑΙΟΥΧΟΣ	(73): 1) URETEK S.R.L. Via Del Mercato 12 37021 BOSCO CHIESANUOVA (VERONA), ITALY 2) PURE LIFE FOUNDATION Aeulestrasse 38 9490 VADUZ, LIECHTENSTEIN
ΣΥΜΒΑΤΙΚΕΣ ΠΡΟΤΕΡΑΙΟΤΗΤΕΣ	(30): AMI962520/02-12-96/IT
ΕΦΕΥΡΕΤΗΣ	(72): CANTERI CARLO
ΕΙΔΙΚΟΣ ΠΛΗΡΕΞΟΥΣΙΟΣ	(74): ΒΑΓΕΝΑ ΘΕΟΔΩΡΑ, Δικηγόρος Κουμπάρη 2 106 74 ΑΘΗΝΑ
ΑΝΤΙΚΛΗΤΟΣ	(74): ΠΑΠΑΚΩΝΣΤΑΝΤΙΝΟΥ ΕΛΕΝΗ, Δικηγόρος Κουμπάρη 2 106 74 ΑΘΗΝΑ
ΤΙΤΛΟΣ ΕΦΕΥΡΕΣΗΣ	(54): ΜΕΘΟΔΟΣ ΑΥΞΗΣΕΩΣ ΤΗΣ ΦΕΡΟΥΣΑΣ ΙΚΑΝΟΤΗΤΟΣ ΤΩΝ ΕΔΑΦΩΝ ΘΕΜΕΛΙΩΣΕΩΣ ΓΙΑ ΚΤΙΡΙΑ

οπών (1) σε απόσταση μεταξύ τους βαθιά μέσα στο έδαφος, και από την έγχυση εντός του εδάφους, διαμέσου των οπών (1), μίας ουσίας (3) η οποία διαστέλλεται συνεπεία μίας χημικής αντιδράσεως, με δυνατότητα αυξήσεως του όγκου τουλάχιστον πέντε φορές ως προς τον όγκο της ουσίας πριν από τη διαστολή όπου η διαστολή της ουσίας (3) που εγχύεται εντός του εδάφους προκαλεί τη συμπαγοποίηση του παρακείμενου εδάφους.



ΠΕΡΙΛΗΨΗ (57)

Μία μέθοδος για την αύξηση της φέρουσας ικανότητας των εδαφών θεμελιώσεως κτιρίων η οποία συνίσταται από την παροχή μίας πλειάδος

ΑΡΙΘΜΟΣ ΕΥΡΩΠΑΪΚΟΥ Δ.Ε.	(11): 3030660
ΑΡΙΘ. ΕΛΛΗΝΙΚΗΣ ΚΑΤΑΘΕΣΗΣ	(21): 990401746
ΗΜΕΡ. ΕΛΛΗΝΙΚΗΣ ΚΑΤΑΘΕΣΗΣ	(22): 30-06-1999
ΑΡΙΘ./ΗΜΕΡ. ΔΗΜΟΣΙΕΥΣΗΣ	
ΕΥΡΩΠΑΪΚΟΥ ΔΙΠΛΩΜΑΤΟΣ	(87): 589034/06-05-1999
ΑΡΙΘ./ΗΜΕΡ. ΔΗΜΟΣΙΕΥΣΗΣ	
ΕΥΡΩΠΑΪΚΗΣ ΑΙΤΗΣΗΣ	(86): 93918762.1/22-02-1993
ΔΙΚΑΙΟΥΧΟΣ	(73): COCENSYS, INC. 201 Technology Drive, IRVINE 92618 CA, USA
ΣΥΜΒΑΤΙΚΕΣ ΠΡΟΤΕΡΑΙΟΤΗΤΕΣ	(30): 846193/04-03-92/US
ΕΦΕΥΡΕΤΗΣ	(72): 1) TAHIR SYED HASAN 2) BOLGER MICHAEL BRUCE 3) BUSWELL RICHARD 4) GABRIEL RICHARD 5) STEARNS JAY
ΕΙΔΙΚΟΣ ΠΛΗΡΕΞΟΥΣΙΟΣ	(74): ΒΑΓΕΝΑ ΘΕΟΔΩΡΑ, Δικηγόρος Κουμπάρη 2 106 74 ΑΘΗΝΑ
ΑΝΤΙΚΛΗΤΟΣ	(74): ΠΑΠΑΚΩΝΣΤΑΝΤΙΝΟΥ ΕΛΕΝΗ, Δικηγόρος Κουμπάρη 2 106 74 ΑΘΗΝΑ
ΤΙΤΛΟΣ ΕΦΕΥΡΕΣΗΣ	(54): ΜΕΘΟΔΟΣ ΓΙΑ ΚΑΤΑΣΚΕΥΗ 3Α-ΥΔΡΟΞΥ, 3Β-ΥΠΟΚΑΤΕΣΤΗΜΕΝΩΝ-ΠΡΕΓΚΝΑΝΩΝ

Μέσω επιλεκτικής χρήσης αντιδραστηρίων η απροστάτευτη διόνη μετατρέπεται χημειοεπιλεκτικά και διαστεροεπιλεκτικά σε ένα ενδιάμεσο 3 (R)-πρεγκνάν-3-σπιρο-2' οξιράνιο-2-όνης. Αυτό το ενδιάμεσο μπορεί κατόπιν να μετατρέπεται "regio" επιλεκτικά μέσω ενός δεύτερου σετ αντιδράσεων στην μορφή 3α-υδροξυ, 3β-υποκατεστημένης -20-όνης, η οποία μπορεί περαιτέρω να τροποποιείται στην 20-κετο θέση. Διαμέσου αυτής της μεθόδου, κάθε ομάδα κετόνης ανεξάρτητα υποβάλλεται σε επεξεργασία. Τροποποιώντας τις κετόνες μία κάθε φορά, κάποιος μπορεί να αποκτήσει την επιθυμητή στερεο-εξειδίκευση σε κάθε θέση.

ΠΕΡΙΛΗΨΗ (57)

Η εφεύρεση παρέχει μία απλοποιημένη μέθοδο για τη μετατροπή ενώσεων πρεγκνάν-3, 20-διόνης σε 3α-υδροξυ, 3β-υποκατεστημένες πρεγκνάνες.

ΑΡΙΘΜΟΣ ΕΥΡΩΠΑΪΚΟΥ Δ.Ε.	(11): 3030661
ΑΡΙΘ. ΕΛΛΗΝΙΚΗΣ ΚΑΤΑΘΕΣΗΣ	(21): 990401747
ΗΜΕΡ. ΕΛΛΗΝΙΚΗΣ ΚΑΤΑΘΕΣΗΣ	(22): 30-06-1999
ΑΡΙΘ./ΗΜΕΡ. ΔΗΜΟΣΙΕΥΣΗΣ	
ΕΥΡΩΠΑΪΚΟΥ ΔΙΠΛΩΜΑΤΟΣ	(87): 792107/19-05-1999
ΑΡΙΘ./ΗΜΕΡ. ΔΗΜΟΣΙΕΥΣΗΣ	
ΕΥΡΩΠΑΪΚΗΣ ΑΙΤΗΣΗΣ	(86): 95938387.8/31-10-1995
ΔΙΚΑΙΟΥΧΟΣ	(73): 1) UNILEVER N.V. Weena 455 3013 ROTTERDAM AL, NETHERLANDS 2) UNILEVER PLC Unilever House, Blackfriars EC4P 4BQ LONDON, GB
ΣΥΜΒΑΤΙΚΕΣ ΠΡΟΤΕΡΑΙΟΤΗΤΕΣ	(30): 94203324/15-11-94/EP
ΕΦΕΥΡΕΤΗΣ	(72): 1) HUIZINGA HINDRIK 2) VAN DEN KOMMER MARCELLE 3) SASSEN CORNELIS LAURENTIUS 4) VERMAAS LEO FRANS
ΕΙΔΙΚΟΣ ΠΛΗΡΕΞΟΥΣΙΟΣ	(74): ΤΣΙΜΙΚΑΛΗΣ ΑΘΑΝΑΣΙΟΣ, Δικηγόρος Ν.Βάμβα 1 106 74 ΑΘΗΝΑ
ΑΝΤΙΚΛΗΤΟΣ	(74): ΤΣΙΜΙΚΑΛΗΣ ΑΘΑΝΑΣΙΟΣ, Δικηγόρος Ν.Βάμβα 1 106 74 ΑΘΗΝΑ
ΤΙΤΛΟΣ ΕΦΕΥΡΕΣΗΣ	(54): ΛΙΠΑΡΟ ΜΙΓΜΑ ΓΙΑ ΜΑΡΓΑΡΙΝΗ ΚΑΙ ΑΛΕΙΦΟΜΕΝΑ ΠΡΟΪΟΝΤΑ ΠΟΥ ΠΕΡΙΕΧΟΥΝ ΓΑΛΑΚΤΩΜΑ ΝΕΡΟΥ ΚΑΙ ΕΛΑΙΟΥ

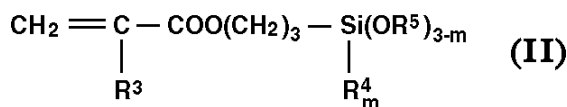
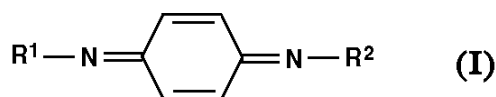
ΠΕΡΙΛΗΨΗ (57)

Μια μέθοδος για την παραγωγή ενός λιπαρού μίγματος, που μπορεί να χρησιμοποιηθεί σαν βάση σε μαργαρίνη και αλειφόμενα προϊόντα που περιέχουν γαλακτώμα νερού κι ελαίου, που περιλαμβάνει διαστεροποίηση ενός λιπαρού μίγματος που αποτελείται κατά 30-55% από ένα υγρό φυσικό έλαιο και κατά 45-70% από ένα λίπος που έχει τουλάχιστον 80% κεκορεσμένα λιπαρά οξέα με μήκος αλυσίδας 16 ατόμων C ή παραπάνω, για κλασματοποίηση του διαστεροποιημένου προϊόντος προς λήψη ενός κλάσματος ολεϊνης που έχει την εξής περιεκτικότητα σε στερεά λιπαρά: N₁₀=54-85, N₂₀=32-70, N₃₀=4-30, N₃₅=<18. Ένα λιπαρό μίγμα που μπορεί να ληφθεί με τη μέθοδο αυτή, ένα λίπος μαργαρίνης που περιέχει τέτοια λιπαρά μίγματα κι ένα λιπαρό προϊόν, ειδικότερα μια μαργαρίνη ή ένα αλειφόμενο προϊόν γαλακτώματος νερού κι ελαίου που περιέχει αυτό το λίπος μαργαρίνης, ή αυτό το λιπαρό μίγμα.

ΑΡΙΘΜΟΣ ΕΥΡΩΠΑΪΚΟΥ Δ.Ε. (11):	3030662
ΑΡΙΘ. ΕΛΛΗΝΙΚΗΣ ΚΑΤΑΘΕΣΗΣ (21):	990401748
ΗΜΕΡ. ΕΛΛΗΝΙΚΗΣ ΚΑΤΑΘΕΣΗΣ (22):	30-06-1999
ΑΡΙΘ./ΗΜΕΡ. ΔΗΜΟΣΙΕΥΣΗΣ ΕΥΡΩΠΑΪΚΟΥ ΔΙΠΛΩΜΑΤΟΣ (87):	708081/02-06-1999
ΑΡΙΘ./ΗΜΕΡ. ΔΗΜΟΣΙΕΥΣΗΣ ΕΥΡΩΠΑΪΚΗΣ ΑΙΤΗΣΗΣ (86):	95113268.7/24-08-1995
ΔΙΚΑΙΟΥΧΟΣ (73):	HULS AG 45764 MARL, GERMANY
ΣΥΜΒΑΤΙΚΕΣ ΠΡΟΤΕΡΑΙΟΤΗΤΕΣ ΕΦΕΥΡΕΤΗΣ (30):	4437667/21-10-94/DE
(72):	1) BERNHARDT GUENTHER DR. 2) STEFFEN KLAUS-DIETER DR. 3) HAAS MARGRET 4) KRAGL HEINZ
ΕΙΔΙΚΟΣ ΠΛΗΡΕΞΟΥΣΙΟΣ (74):	ΤΣΙΜΙΚΑΛΗΣ ΑΘΑΝΑΣΙΟΣ, Δικηγόρος Ν.Βάμβα 1 106 74 ΑΘΗΝΑ
ΑΝΤΙΚΛΗΤΟΣ (74):	ΤΣΙΜΙΚΑΛΗΣ ΑΘΑΝΑΣΙΟΣ, Δικηγόρος Ν.Βάμβα 1 106 74 ΑΘΗΝΑ
ΤΙΤΛΟΣ ΕΦΕΥΡΕΣΗΣ (54):	ΜΕΘΟΔΟΣ ΓΙΑ ΤΗΝ ΠΑΡΑΣΚΕΥΗ Ν,Ν'-ΔΙΥΠΟΚΑΤΕΣΤΗΜΕΝΩΝ Ρ-ΚΙΝΟΝΟ-ΔΙΙΜΙΝΩΝ, Η ΧΡΗΣΙΜΟΠΟΙΗΣΗ ΤΟΥΣ ΚΑΙ ΟΡΓΑΝΟΣΙΛΑΝΙΑ ΠΟΥ ΠΕΡΙΧΟΥΝ ΜΕΘΑΚΡΥΛΟΞΥ-Ή ΑΚΡΥΛΟΞΥ-ΟΜΑΔΕΣ, ΜΕΘΟΔΟΙ ΓΙΑ ΤΗΝ ΣΤΑΘΕΡΟΠΟΙΗΣΗ ΤΟΥΣ ΚΑΙ ΠΑΡΑΣΚΕΥΗ ΤΟΥΣ

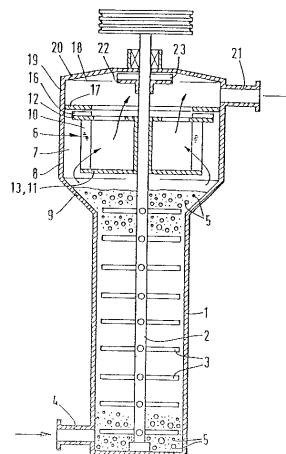
ΠΕΡΙΛΗΨΗ (57)

Η εφεύρεση αφορά μία μέθοδο για την παρασκευή Ν, Ν-διυποκατεστημένων ρ-κινονοδιμιμών του γενικού τύπου (I) όπου οξειδώνεται μία αντίστοιχη Ν, Ν'-διυποκατεστημένη ρ-φαινυλενοδιαμίνη σε αλκαλικό/αλκοολικό διάλυμα καθώς και η χρησιμοποίησή της. Η εφεύρεση αφορά ακόμη οργανοσιλάνια που περιέχουν μεθακρυλοξυ- ή ακρυλοξυ-ομάδες του γενικού τύπου (II) στον οποίο R³ στέκει για ένα άτομο υδρογόνου ή μία μεθυλική ομάδα και R⁴ και R⁵ είναι όμοιες ή διαφορετικές αλκυλικές ομάδες με 1 έως 4 άτομα άνθρακα και m είναι 0 ή 1 ή 2, οι οποίες περιέχουν Ν, Ν'-διυποκατεστημένες ρ-κινονοδιμιμίνες. Περιγράφεται η μέθοδος για την παρασκευή και για την σταθεροποίηση οργανοσιλανίων του γενικού τύπου (II).



ΑΡΙΘΜΟΣ ΕΥΡΩΠΑΪΚΟΥ Δ.Ε. (11):	3030663
ΑΡΙΘ. ΕΛΛΗΝΙΚΗΣ ΚΑΤΑΘΕΣΗΣ (21):	990401749
ΗΜΕΡ. ΕΛΛΗΝΙΚΗΣ ΚΑΤΑΘΕΣΗΣ (22):	30-06-1999
ΑΡΙΘ./ΗΜΕΡ. ΔΗΜΟΣΙΕΥΣΗΣ ΕΥΡΩΠΑΪΚΟΥ ΔΙΠΛΩΜΑΤΟΣ (87):	719585/16-06-1999
ΑΡΙΘ./ΗΜΕΡ. ΔΗΜΟΣΙΕΥΣΗΣ ΕΥΡΩΠΑΪΚΗΣ ΑΙΤΗΣΗΣ (86):	95119228.5/06-12-1995
ΔΙΚΑΙΟΥΧΟΣ (73):	OMYA GMBH Brohler Strasse 11 50968 KOELN, GERMANY
ΣΥΜΒΑΤΙΚΕΣ ΠΡΟΤΕΡΑΙΟΤΗΤΕΣ ΕΦΕΥΡΕΤΗΣ (30):	4447321/31-12-94/DE
(72):	BARTHELMESS ULRICH
ΕΙΔΙΚΟΣ ΠΛΗΡΕΞΟΥΣΙΟΣ (74):	ΤΣΙΜΙΚΑΛΗΣ ΑΘΑΝΑΣΙΟΣ, Δικηγόρος Ν.Βάμβα 1 106 74 ΑΘΗΝΑ
ΑΝΤΙΚΛΗΤΟΣ (74):	ΤΣΙΜΙΚΑΛΗΣ ΑΘΑΝΑΣΙΟΣ, Δικηγόρος Ν.Βάμβα 1 106 74 ΑΘΗΝΑ
ΤΙΤΛΟΣ ΕΦΕΥΡΕΣΗΣ (54):	ΜΥΛΟΣ ΑΝΑΔΕΥΣΕΩΣ ΜΕ ΔΙΑΧΩΡΙΣΤΗΡΑ ΓΙΑ ΤΗΝ ΣΥΓΚΡΑΤΗΣΗ ΚΟΚΚΩΝ ΑΛΕΣΕΩΣ

εφεύρεση τίθεται το πρόβλημα, να παρουσιάσει ένα μύλο αναδέυσεως (1) με ένα διαχωριστήρα κόκκων αλέσεως (6), του οποίου το όριο διαχωρισμού αντιστοιχεί στο ανώτερο μέγεθος κόκκου λεπτού προϊόντος, με τον οποίο αποφεύγονται σίτες κοσκινίσματος ή φίλτρα για τη συγκράτηση κόκκων αλέσεως και ο οποίος παρ' όλα αυτά εξασφαλίζει αρκετά, ότι δεν μπορούν να φτάσουν κόκκοι αλέσεως ή σωματίδια μέσου διασποράς στο έτοιμο αλεσμένο προϊόν. Αυτό το πρόβλημα επιλύεται με το ότι, ο διαχωριστήρας σχηματίζεται από ένα στροφέα εν είδει ενός στροφέα κόσκινου φυγοκεντρικής δυνάμεως (6), όπου οι διόδοι διελεύσεως σχηματίζονται από τους ενδιάμεσους χώρους ή τους χώρους διακένου μεταξύ δύο κάθε φορά πτερυγίων του στροφέα του κόσκινου (10).



ΠΕΡΙΛΗΨΗ (57)

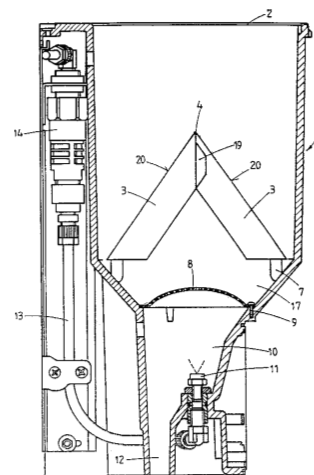
Η εφεύρεση αναφέρεται σε ένα μύλο αναδέυσεως (1), στον οποίο το εφοδιασμένο με μια εισαγωγή (4) και μια εξαγωγή (21) και τροφοδοτούμενο με ένα γέμισμα από κόκκους αλέσεως δοχείο αλέσεως μπορεί να περιστρέφεται μια άτρακτος αναδέυσεως (2) (μηχανισμός αναδέυσεως) εξοπλισμένη με όργανα αναδέυσεως (3), επί της οποίας καθίζει προ της εξαγωγής ένας διαχωριστήρας (6) για τη συγκράτηση των κόκκων αλέσεως, ο οποίος είναι εφοδιασμένος με αξονικές διόδους διελεύσεως. Στην

ΑΡΙΘΜΟΣ ΕΥΡΩΠΑΪΚΟΥ Δ.Ε.	(11): 3030664
ΑΡΙΘ. ΕΛΛΗΝΙΚΗΣ ΚΑΤΑΘΕΣΗΣ	(21): 990401750
ΗΜΕΡ. ΕΛΛΗΝΙΚΗΣ ΚΑΤΑΘΕΣΗΣ	(22): 30-06-1999
ΑΡΙΘ./ΗΜΕΡ. ΔΗΜΟΣΙΕΥΣΗΣ	
ΕΥΡΩΠΑΪΚΟΥ ΔΙΠΛΩΜΑΤΟΣ	(87): 781110/23-06-1999
ΑΡΙΘ./ΗΜΕΡ. ΔΗΜΟΣΙΕΥΣΗΣ	
ΕΥΡΩΠΑΪΚΗΣ ΑΙΤΗΣΗΣ	(86): 95931231.5/01-09-1995
ΔΙΚΑΙΟΥΧΟΣ	(73): LANG APPARATEBAU GMBH Raiffeisenstrasse 7 83313 SIEGSDORF, GERMANY
ΣΥΜΒΑΤΙΚΕΣ ΠΡΟΤΕΡΑΙΟΤΗΤΕΣ	(30): 4432561/13-09-94/DE
ΕΦΕΥΡΕΤΗΣ	(72): 1) LOHWIESER HERIBERT 2) EICHNERWALTER
ΕΙΔΙΚΟΣ ΠΛΗΡΕΞΟΥΣΙΟΣ	(74): ΤΣΙΜΙΚΑΛΗΣ ΑΘΑΝΑΣΙΟΣ, Δικηγόρος Ν.Βάρβα 1 106 74 ΑΘΗΝΑ
ΑΝΤΙΚΛΗΤΟΣ	(74): ΤΣΙΜΙΚΑΛΗΣ ΑΘΑΝΑΣΙΟΣ, Δικηγόρος Ν.Βάρβα 1 106 74 ΑΘΗΝΑ
ΤΙΤΛΟΣ ΕΦΕΥΡΕΣΗΣ	(54): ΣΥΣΚΕΥΗ ΠΛΥΣΕΩΣ ΜΕ ΕΚΤΟΞΕΥΣΗ ΜΕ ΜΙΑ ΔΙΑΤΑΞΗ ΑΝΟΙΓΜΑΤΟΣ ΣΑΚΟΥΛΩΝ

ΠΕΡΙΛΗΨΗ (57)

Η συσκευή πλύσεως με εκτόξευση έχει μία θήκη (1) με τοποθετημένα εντός αυτής μυτερά μαχαίρια (3), τα οποία εκτείνονται από την περιοχή του άκρου της θήκης (1) λοξά προς το άνοιγμα εισαγωγής (2) και σχηματίζουν μια κοινή κορυφή (4), όπου η θήκη (1) περιλαμβάνει ένα άνοιγμα εισαγωγής και ένα άνοιγμα εξαγωγής (2,12). Κάτω από τα μαχαίρια (3) είναι τοποθετημένη μια κυρτή προς τα πάνω σήτα (8) και κάτω από τη

σήτα (8) ένας θάλαμος πλύσεως με εκτόξευση (10), με τοποθετημένο εντός αυτού μπεκ εκτοξεύσεως (11). Επιτυγχάνεται μια αξιόπιστη και επαρκής τροφοδοσία ενός προϊόντος παραγωγής για μια διάταξη.

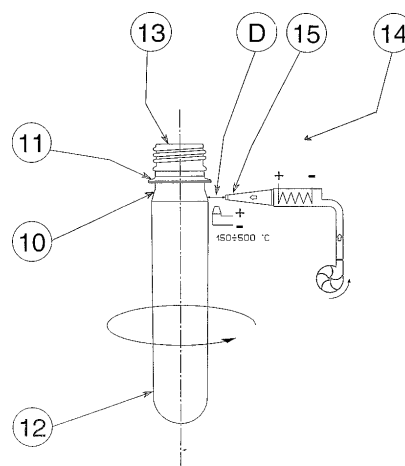


ΑΡΙΘΜΟΣ ΕΥΡΩΠΑΪΚΟΥ Δ.Ε.	(11): 3030665
ΑΡΙΘ. ΕΛΛΗΝΙΚΗΣ ΚΑΤΑΘΕΣΗΣ	(21): 990401752
ΗΜΕΡ. ΕΛΛΗΝΙΚΗΣ ΚΑΤΑΘΕΣΗΣ	(22): 30-06-1999
ΑΡΙΘ./ΗΜΕΡ. ΔΗΜΟΣΙΕΥΣΗΣ	
ΕΥΡΩΠΑΪΚΟΥ ΔΙΠΛΩΜΑΤΟΣ	(87): 768166/31-03-1999
ΑΡΙΘ./ΗΜΕΡ. ΔΗΜΟΣΙΕΥΣΗΣ	
ΕΥΡΩΠΑΪΚΗΣ ΑΙΤΗΣΗΣ	(86): 96114391.4/09-09-1996
ΔΙΚΑΙΟΥΧΟΣ	(73): SIPA S.P.A. Via Caduti Del Lavoro, 3 I-31029 VITTORIO VENETO, ITALY
ΣΥΜΒΑΤΙΚΕΣ ΠΡΟΤΕΡΑΙΟΤΗΤΕΣ	(30): PN950048/02-10-95/IT
ΕΦΕΥΡΕΤΗΣ	(72): 1) BAREL MORENO 2) BELLOTTO FRANCO 3) ROSSO ALESSANDRO
ΕΙΔΙΚΟΣ ΠΛΗΡΕΞΟΥΣΙΟΣ	(74): ΤΣΙΜΙΚΑΛΗΣ ΑΘΑΝΑΣΙΟΣ, Δικηγόρος Ν.Βάρβα 1 106 74 ΑΘΗΝΑ
ΑΝΤΙΚΛΗΤΟΣ	(74): ΤΣΙΜΙΚΑΛΗΣ ΑΘΑΝΑΣΙΟΣ, Δικηγόρος Ν.Βάρβα 1 106 74 ΑΘΗΝΑ
ΤΙΤΛΟΣ ΕΦΕΥΡΕΣΗΣ	(54): ΣΥΣΚΕΥΗ ΚΑΙ ΜΕΘΟΔΟΣ ΓΙΑ ΤΗΝ ΠΑΡΑΓΩΓΗ ΣΕ ΜΙΑ ΦΑΣΗ ΔΟΧΕΙΩΝ ΑΠΟ ΘΕΡΜΟΠΛΑΣΤΙΚΟ ΥΛΙΚΟ

ΠΕΡΙΛΗΨΗ (57)

Μέθοδος για την παραγωγή πάρισον [τεμάχια θερμού πλαστικού προ της μορφοποίησής τους] από θερμοπλαστικό υλικό, που περιλαμβάνει τις φάσεις της έγχυσης πλαστικής ρητίνης σε πολλά καλούπια πολλαπλής-κοιλότητας, της αφαίρεσης των εν λόγω πάρισον (13) από τα αντίστοιχα καλούπια έγχυσης και της μεταφοράς αυτών των πάρισον σε σταθμούς θερμοκρασιακής ρύθμισης ώστε να περάσουν αυτά από μία φάση θερμοκρασιακής ρύθμισης, της παραμονής των εν λόγω πάρισον στους εν λόγω σταθμούς θερμοκρασιακής ρύθμισης (14) για ένα προκαθορισμένο χρονικό διάστημα, της μεταφοράς των εν λόγω πάρισον σε κατάλληλα

εργαλεία διαμόρφωσης με εμφύσηση και της διαμόρφωσης με εμφύσηση των εν λόγω θερμοκρασιακά ρυθμισμένων πάρισον, όπου κατά τη διάρκεια της εν λόγω φάσεως θερμοκρασιακής ρύθμισης προκαλείται αύξηση της θερμοκρασίας της επιφάνειας (10) κάτω από το κολλάριο (11) του πάρισον, ενώ αφήνεται να μειωθεί η θερμοκρασία του σώματος (12) του πάρισον έτσι ώστε στο πέρας της εν λόγω φάσεως της θερμοκρασιακής ρύθμισης η θερμοκρασία της επιφάνειας (10) κάτω από το κολλάριο του πάρισον υπερβαίνει κατά περίπου 15 έως 20°C τη θερμοκρασία του σώματος (12) αυτού. Κατά έναν προτιμώμενο τρόπο, μετά τη φάση της θερμοκρασιακής ρύθμισης, και πριν από την ακολουθούσα φάση της διαμόρφωσης με εμφύσηση, προβλέπεται μία φάση θερμοκρασιακής εξισορρόπησης (17) για να επιτραπεί η ομαλή διανομή της θερμοκρασίας των πάρισον σε ολόκληρα τα πάρισον αφήνοντάς τα να παραμείνουν σε συνθήκες περιβάλλοντος ηρέμου αέρα.



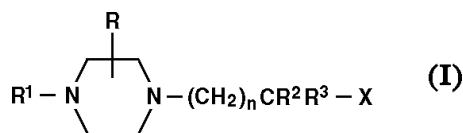
ΑΡΙΘΜΟΣ ΕΥΡΩΠΑΪΚΟΥ Δ.Ε.	(11): 3030666
ΑΡΙΘ. ΕΛΛΗΝΙΚΗΣ ΚΑΤΑΘΕΣΗΣ	(21): 990401753
ΗΜΕΡ. ΕΛΛΗΝΙΚΗΣ ΚΑΤΑΘΕΣΗΣ	(22): 30-06-1999
ΑΡΙΘ./ΗΜΕΡ. ΔΗΜΟΣΙΕΥΣΗΣ ΕΥΡΩΠΑΪΚΟΥ ΔΙΠΛΩΜΑΤΟΣ	(87): 758846/07-04-1999
ΑΡΙΘ./ΗΜΕΡ. ΔΗΜΟΣΙΕΥΣΗΣ ΕΥΡΩΠΑΪΚΗΣ ΑΙΤΗΣΗΣ	(86): 95919161.0/11-05-1995
ΔΙΚΑΙΟΥΧΟΣ	(73): AMERICAN HOME PRODUCTS CORPORATION Five Giralda Farms, MADISON 07940-0874 NEW JERSEY, USA
ΣΥΜΒΑΤΙΚΕΣ ΠΡΟΤΕΡΑΙΟΤΗΤΕΣ ΕΦΕΥΡΕΤΗΣ	(30): 242763/13-05-94/US (72): 1) LIEN ERIC LOUIS 2) TOMARELLI RUDOLPH MICHAEL
ΕΙΔΙΚΟΣ ΠΛΗΡΕΞΟΥΣΙΟΣ	(74): ΤΣΙΜΙΚΑΛΗΣ ΑΘΑΝΑΣΙΟΣ, Δικηγόρος Ν.Βάμβα 1 106 74 ΑΘΗΝΑ
ΑΝΤΙΚΛΗΤΟΣ	(74): ΤΣΙΜΙΚΑΛΗΣ ΑΘΑΝΑΣΙΟΣ, Δικηγόρος Ν.Βάμβα 1 106 74 ΑΘΗΝΑ
ΤΙΤΛΟΣ ΕΦΕΥΡΕΣΗΣ	(54): ΕΣΩΤΕΡΙΚΑ ΕΣΤΕΡΟΠΟΙΗΜΕΝΕΣ ΣΥΝ- ΘΕΣΕΙΣ ΛΙΠΟΥΣ ΓΙΑ ΒΡΕΦΙΚΟΥΣ ΤΥΠΟΥΣ

χρήση σε θρεπτικά προϊόντα για πρόωρα ή χαμηλού βάρους βρέφη από γέννηση. Η εσωτερική εστεροποίηση του ελαίου παλμιτικού οξέος και του ελαίου ελαϊκού οξέος αποδίδει ένα μίγμα τριγλυκεριδίων που έχει μια διαφορετική ουσιαστικά χημική σύσταση από εκείνη των φυσικών ελαίων, των φυσικών ελαίων όταν βρίσκονται τυχαία χωριστά, ή όταν τα παλμιτικό και λαυρικό οξέα συνυπάρχουν τυχαία. Η τυχαία συνύπαρξη αφορά μία οικονομική έννοια παροχής μιας πολύ υψηλής απορρόφησης σύνθεσης λίπους και ειδικά έχει σαν αποτέλεσμα μια σημαντική μείωση στην απέκκριση, π.χ. μη-απορρόφηση παλμιτικού οξέος.

ΠΕΡΙΛΗΨΗ (57)

Η εφεύρεση που εσωκλείεται εδώ περιλαμβάνει συνθέσεις λιπών πρωταρχικά για χρήση σε βρεφικούς τύπους θρεπτικά πλήρεις στις οποίες τα συστατικά έλαια παλμιτικού οξέος και έλαια ελαϊκού οξέος εστεροποιούνται εσωτερικά. Η εφεύρεση επιπλέον περιλαμβάνει τέτοιες συνθέσεις λιπών με ενδιάμεσης αλυσίδας τριγλυκερίδια που προστίθενται, ειδικά για

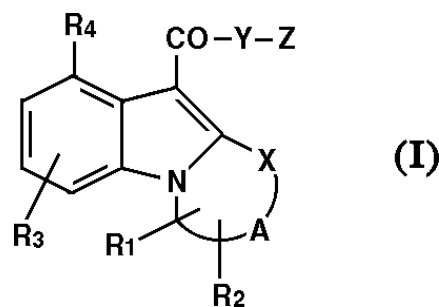
ΑΡΙΘΜΟΣ ΕΥΡΩΠΑΪΚΟΥ Δ.Ε.	(11): 3030667
ΑΡΙΘ. ΕΛΛΗΝΙΚΗΣ ΚΑΤΑΘΕΣΗΣ	(21): 990401754
ΗΜΕΡ. ΕΛΛΗΝΙΚΗΣ ΚΑΤΑΘΕΣΗΣ	(22): 30-06-1999
ΑΡΙΘ./ΗΜΕΡ. ΔΗΜΟΣΙΕΥΣΗΣ ΕΥΡΩΠΑΪΚΟΥ ΔΙΠΛΩΜΑΤΟΣ	(87): 395312/12-05-1999
ΑΡΙΘ./ΗΜΕΡ. ΔΗΜΟΣΙΕΥΣΗΣ ΕΥΡΩΠΑΪΚΗΣ ΑΙΤΗΣΗΣ	(86): 90304250.5/20-04-1990
ΔΙΚΑΙΟΥΧΟΣ	(73): JOHN WYETH & BROTHER LIMITED Huntercombe Lane South Taplow SL6 0PH MAIDENHEAD BERKSHIRE, GB
ΣΥΜΒΑΤΙΚΕΣ ΠΡΟΤΕΡΑΙΟΤΗΤΕΣ	(30): 8909209/22-04-89/GB, 8924323/28-10-89/GB
ΕΦΕΥΡΕΤΗΣ	(72): CLIFFE IAN ANTHONY
ΕΙΔΙΚΟΣ ΠΛΗΡΕΞΟΥΣΙΟΣ	(74): ΤΣΙΜΙΚΑΛΗΣ ΑΘΑΝΑΣΙΟΣ, Δικηγόρος Ν.Βάμβα 1 106 74 ΑΘΗΝΑ
ΑΝΤΙΚΛΗΤΟΣ	(74): ΤΣΙΜΙΚΑΛΗΣ ΑΘΑΝΑΣΙΟΣ, Δικηγόρος Ν.Βάμβα 1 106 74 ΑΘΗΝΑ
ΤΙΤΛΟΣ ΕΦΕΥΡΕΣΗΣ	(54): ΠΑΡΑΓΩΓΑ ΠΙΠΕΡΑΖΙΝΗΣ



ΠΕΡΙΛΗΨΗ (57)

Παράγωγα πιπεραζίνης του τύπου (I) Και τα φαρμακευτικά αποδεκτά προσθετικά οξέος άλατά τους αποκαλύπτονται. Στον τύπο n είναι 1 ή 2, R είναι υδρογόνο ή κατώτερο αλκύλιο, R' είναι ένα αρύλιο ή άζωτο που περιέχει ρίζα ετεροαρύλιου, R² είναι υδρογόνο ή κατώτερο αλκύλιο, R³ είναι αρύλιο, C₄₋₈ αλκύλιο ή αρυλ (κατώτερο) αλκύλιο και X είναι μια λειτουργημένη ομάδα εξειδικευμένης σημασίας. Οι ενώσεις επιδεικνύουν δραστηριότητα σαν ανταγωνιστές 5-HT_{1A} και μπορούν να χρησιμοποιηθούν, μεταξύ άλλων, για τη θεραπεία των νόσων του ΚΝΣ, όπως το άγχος.

ΑΡΙΘΜΟΣ ΕΥΡΩΠΑΪΚΟΥ Δ.Ε.	(11): 3030668
ΑΡΙΘ. ΕΛΛΗΝΙΚΗΣ ΚΑΤΑΘΕΣΗΣ	(21): 990401755
ΗΜΕΡ. ΕΛΛΗΝΙΚΗΣ ΚΑΤΑΘΕΣΗΣ	(22): 30-06-1999
ΑΡΙΘ./ΗΜΕΡ. ΔΗΜΟΣΙΕΥΣΗΣ	
ΕΥΡΩΠΑΪΚΟΥ ΔΙΠΛΩΜΑΤΟΣ	(87): 630376/02-06-1999
ΑΡΙΘ./ΗΜΕΡ. ΔΗΜΟΣΙΕΥΣΗΣ	
ΕΥΡΩΠΑΪΚΗΣ ΑΙΤΗΣΗΣ	(86): 93905561.2/10-03-1993
ΔΙΚΑΙΟΥΧΟΣ	(73): SMITHKLINE BEECHAM PLC New Horizons Court, Brentford TW8 9EP MIDDLESEX, GB
ΣΥΜΒΑΤΙΚΕΣ ΠΡΟΤΕΡΑΙΟΤΗΤΕΣ	(30): 9205428/12-03-92/GB, 9218846/05-09-92/GB, 9227045/29-12-92/GB
ΕΦΕΥΡΕΤΗΣ	(72): 1) GASTER LARAMIE MARY 2) WYMAN PAUL ADRIAN
ΕΙΔΙΚΟΣ ΠΛΗΡΕΞΟΥΣΙΟΣ	(74): ΤΣΙΜΙΚΑΛΗΣ ΑΘΑΝΑΣΙΟΣ, Δικηγόρος Ν.Βάρβα 1 106 74 ΑΘΗΝΑ
ΑΝΤΙΚΛΗΤΟΣ	(74): ΤΣΙΜΙΚΑΛΗΣ ΑΘΑΝΑΣΙΟΣ, Δικηγόρος Ν.Βάρβα 1 106 74 ΑΘΗΝΑ
ΤΙΤΛΟΣ ΕΦΕΥΡΕΣΗΣ	(54): ΣΥΜΠΥΚΝΩΜΕΝΑ ΠΑΡΑΓΩΓΑ ΙΝΔΟΛΗΣ ΣΑΝ ΑΝΤΑΓΩΝΙΣΤΕΣ ΤΩΝ 5HT₄-ΥΠΟΔΟΧΕΩΝ

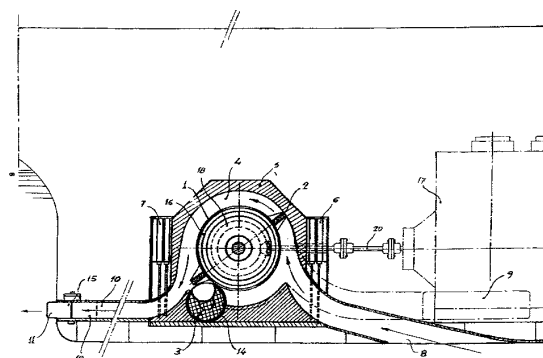


ΠΕΡΙΛΗΨΗ (57)

Ενώσεις του τύπου (I) και φαρμακευτικά αποδεκτά άλατα αυτών και η χρήση τους σαν φαρμακευτικά στη θεραπεία των γαστρεντερικών νόσων, των καρδιαγγειακών νόσων και των νόσων του ΚΝΣ.

ΑΡΙΘΜΟΣ ΕΥΡΩΠΑΪΚΟΥ Δ.Ε.	(11): 3030669
ΑΡΙΘ. ΕΛΛΗΝΙΚΗΣ ΚΑΤΑΘΕΣΗΣ	(21): 990401756
ΗΜΕΡ. ΕΛΛΗΝΙΚΗΣ ΚΑΤΑΘΕΣΗΣ	(22): 30-06-1999
ΑΡΙΘ./ΗΜΕΡ. ΔΗΜΟΣΙΕΥΣΗΣ	
ΕΥΡΩΠΑΪΚΟΥ ΔΙΠΛΩΜΑΤΟΣ	(87): 683095/31-03-1999
ΑΡΙΘ./ΗΜΕΡ. ΔΗΜΟΣΙΕΥΣΗΣ	
ΕΥΡΩΠΑΪΚΗΣ ΑΙΤΗΣΗΣ	(86): 95500072.4/12-05-1995
ΔΙΚΑΙΟΥΧΟΣ	(73): MARTINEZ ANGULO FRANCISCO C./Vega, n 3 E-47004 VALLADOLID, SPAIN
ΣΥΜΒΑΤΙΚΕΣ ΠΡΟΤΕΡΑΙΟΤΗΤΕΣ	(30): 9401057/16-05-94/ES
ΕΦΕΥΡΕΤΗΣ	(72): MARTINEZ ANGULO FRANCISCO
ΕΙΔΙΚΟΣ ΠΛΗΡΕΞΟΥΣΙΟΣ	(74): ΚΩΣΤΟΠΟΥΛΟΥ ΓΕΩΡΓΙΑ, Δικηγόρος Δήλου 12 145 62 ΚΗΦΙΣΙΑ
ΑΝΤΙΚΛΗΤΟΣ	(74): ΚΥΠΡΗΣ ΦΕΙΔΙΑΣ, Δικηγόρος Δήλου 12 145 62 ΚΗΦΙΣΙΑ
ΤΙΤΛΟΣ ΕΦΕΥΡΕΣΗΣ	(54): ΣΥΣΤΗΜΑ ΠΡΟΩΘΗΣΗΣ ΠΛΟΙΩΝ

περιστροφή είναι συγχρονισμένη με αυτή του στροφέιου (1) εξασφαλίζει την απαραίτητη ισορροπία και ανεξαρτησία μεταξύ της εισαγωγής και εξαγωγής του νερού.



ΠΕΡΙΛΗΨΗ (57)

Η εφεύρεση που παρουσιάζουμε εδώ είναι ένα σύστημα προώθησης πλοίων, το οποίο έχει τη δυνατότητα εκτόξευσης μίας μάζας νερού με μεγάλη υδραυλική απόδοση. Αποτελείται από την εισαγωγή νερού (8) στη βάση ή στα πλευρά του κύτους, από όπου το νερό το οποίο εισάγεται προωθείται στη συνέχεια από περύγια (2) τα οποία είναι τοποθετημένα σε στροφέιο (1) στο εσωτερικό ενός περιβλήματος (5) και εξωθείται δια μέσου ενός ανοίγματος (10) στην πρύμνη του πλοίου προκαλώντας μία ίση και αντίθετη αντίδραση (σύμφωνα με τον τρίτο νόμο του Νεύτωνα) η οποία προωθεί το πλοίο. Μία περιστροφική βαλβίδα (3) της οποία η

ΑΡΙΘΜΟΣ ΕΥΡΩΠΑΪΚΟΥ Δ.Ε. (11): 3030670	(αποικοδομούνται) μικροβιακά υπό προσαγωγή αέρος. Για να μπορεί να εφαρμόζεται μία τέτοια μέθοδος κατά το δυνατόν γρήγορα και εντατικά, η διαδικασία σαπίματος πραγματοποιείται και ρυθμίζεται έτσι ώστε να δημιουργείται μία κατά το δυνατόν μεγάλη ποσότητα CO ₂ ανά μονάδα χρόνου.
ΑΡΙΘ. ΕΛΛΗΝΙΚΗΣ ΚΑΤΑΘΕΣΗΣ (21): 990401757	
ΗΜΕΡ. ΕΛΛΗΝΙΚΗΣ ΚΑΤΑΘΕΣΗΣ (22): 30-06-1999	
ΑΡΙΘ./ΗΜΕΡ. ΔΗΜΟΣΙΕΥΣΗΣ ΕΥΡΩΠΑΪΚΟΥ ΔΙΠΛΩΜΑΤΟΣ (87): 606119/31-03-1999	
ΑΡΙΘ./ΗΜΕΡ. ΔΗΜΟΣΙΕΥΣΗΣ ΕΥΡΩΠΑΪΚΗΣ ΑΙΤΗΣΗΣ (86): 94104434.9/08-05-1991	
ΔΙΚΑΙΟΥΧΟΣ (73): HERHOF UMWELTECHNIK GMBH Riemannstrasse 1 35606 SOLMS-NIEDERBIEL, GERMANY	
ΣΥΜΒΑΤΙΚΕΣ ΠΡΟΤΕΡΑΙΟΤΗΤΕΣ (30): 4014895/09-05-90/DE, 4021865/09-07-90/DE, 4021868/09-07-90/DE, 4021867/09-07-90/DE	
ΕΦΕΥΡΕΤΗΣ (72): 1) SCHNORR KARL-ERNST 2) MUTZ BERND 3) HOFMANN HERMANN	
ΕΙΔΙΚΟΣ ΠΛΗΡΕΞΟΥΣΙΟΣ (74): ΒΟΖΕΜΠΕΡΓ-ΒΡΕΤΟΥ ΙΛΕΑΝΑ, Δικηγόρος Αιγαλείας 30 151 25 ΠΑΡΑΔΕΙΣΟΣ ΑΜΑΡΟΥΣΙΟΥ	
ΑΝΤΙΚΛΗΤΟΣ (74): ΒΟΖΕΜΠΕΡΓ-ΒΡΕΤΟΥ ΙΛΕΑΝΑ, Δικηγόρος Αιγαλείας 30 151 25 ΠΑΡΑΔΕΙΣΟΣ ΑΜΑΡΟΥΣΙΟΥ	
ΤΙΤΛΟΣ ΕΦΕΥΡΕΣΗΣ (54): ΜΕΘΟΔΟΣ ΛΙΠΑΣΜΑΤΟΠΟΙΗΣΕΩΣ ΑΠΟΡΡΙΜΑΤΩΝ	

ΠΕΡΙΛΗΨΗ (57)

Μία μέθοδος χρησιμεύει για την λιπασματοποίηση απορριμάτων. Τα απορρίμματα τοποθετούνται σε ένα υποδοχέα και αποσυντίθεται

Δ Ι Ο Ρ Θ Ω Σ Ε Ι Σ

Διορθώσεις σχετικές με Ε.Δ.Ε. που έχουν σταλεί από το ΕΡΟ και αφορούν λάθη οφειλόμενα σε εσφαλμένη δημοσίευση του Ευρωπαϊκού Γραφείου.

Στο ΕΔΒΙ 12/98 με ημερομηνία έκδοσης 29 Ιανουαρίου 1999, στη σελίδα 105, στο υπ' αριθμ. 3028174 Ευρωπαϊκό Δ.Ε. εκ παραδρομής στο Δελτίο Ευρωπαϊκών ΔΕ του ΕΓΔΕ δεν αναφέρθηκαν οι υπόλοιποι τρεις συν-εφευρέτες οι οποίοι είναι: ALFRED MOO-YOUNG, HORATIO BRUNO CROCHATTO, ANA ZEPEDA-ORTEGA.

Στο ΕΔΒΙ 12/98 με ημερομηνία έκδοσης 29 Ιανουαρίου 1999, στη σελίδα 141, στο υπ' αριθμ. 3028246 Ευρωπαϊκό Δ.Ε. το σωστό επώνυμο του προτελευταίου εφευρέτη είναι: RADVANY, Erzsebet και όχι RADVANYI, Erzsebet.

Στο ΕΔΒΙ 10/98 με ημερομηνία έκδοσης 30 Νοεμβρίου 1998, στη σελίδα 115, στο υπ' αριθμ. 3027652 Ευρωπαϊκό Δ.Ε. εκ παραδρομής στο Δελτίο Ευρωπαϊκών ΔΕ του ΕΓΔΕ δεν αναφέρθηκε η δεύτερη προτεραιότητα η οποία είναι : 702043/17-05-91/US.

Στο ΕΔΒΙ 07/99 με ημερομηνία έκδοσης 31 Αυγούστου 1999, στη σελίδα 117, στο υπ' αριθμ. 3030260 Ευρωπαϊκό Δ.Ε. η σωστή επωνυμία της εταιρείας είναι : LA JOLLA PHARMACEUTICAL COMPANY και όχι LA JOLLA PHARMACEUTICAL .

2.2 ΕΥΡΕΤΗΡΙΟ ΕΥΡΩΠΑΪΚΩΝ Δ.Ε. ΣΥΜΦΩΝΑ ΜΕ ΤΟΝ ΑΡΙΘΜΟ ΔΗΜΟΣΙΕΥΣΗΣ

<i>ΑΡ./ΗΜ.ΔΗΜ.Ε.Δ.</i> <i>(87)</i>	<i>ΔΙΚΑΙΟΥΧΟΣ</i> <i>(73)</i>	<i>ΤΙΤΛΟΣ ΕΦΕΥΡΕΣΗΣ</i> <i>(54)</i>	<i>ΑΡ. Δ.Ε.</i> <i>(11)</i>
385465/16-06-1999	PIPELIFE ROHRSYSTEME GMBH	ΣΩΛΗΝΑΣ ΛΥΜΑΤΩΝ ΑΠΟ ΠΛΑΣΤΙΚΟ ΥΛΙΚΟ ΚΑΙ ΜΕΘΟΔΟΣ ΚΑΤΑΣΚΕΥΗΣ ΤΟΥ	3030564
395312/12-05-1999	JOHN WYETH & BROTHER LTD	ΠΑΡΑΓΩΓΑ ΠΙΠΕΡΑΖΙΝΗΣ	3030667
405972/06-05-1999	RORER PHARMACEUTICALS PRODUCTS INC.	ΔΙΕΡΓΑΣΙΑ ΓΙΑ ΣΥΛΛΗΨΗ ΚΑΙ ΑΝΑΚΤΗΣΗ ΚΥΤΤΑΡΩΝ	3030533
412704/28-04-1999	THE PROCTER & GAMBLE CO	ΣΥΝΘΕΣΕΙΣ ΓΙΑ ΚΟΝΤΙΣΙΟΝΙΚΤ ΤΩΝ ΜΑΛΛΙΩΝ ΚΑΙ ΓΙΑ ΚΟΜΨΑ ΜΑΛΛΙΑ	3030477
420466/07-04-1999	METER PATENT DEVELOPMENT (PROPRIETARY) LTD	ΣΥΣΤΗΜΑ ΠΑΡΟΧΗΣ ΠΙΣΤΩΣΕΩΝ	3030613
484881/07-04-1999	E.R. SQUIBB & SONS, INC.	ΠΑΡΑΓΩΓΑ ΕΤΕΡΟΑΡΟΥΛΙΟΥ ΑΝΤΙΒΙΟΤΙΚΩΝ ΜΟΝΟΚΥΚΛΙΚΗΣ ΒΗΤΑ-ΛΑΚΤΑΜΗΣ	3030572
491361/17-03-1999	HOECHST AG	ΜΙΚΡΗΣ ΑΛΥΣΟΥ ΠΕΠΤΙΔΙΑ ΜΕ ΕΠΙΔΡΑΣΗ ΙΝΣΟΥΛΙΝΗΣ	3030510
495385/19-05-1999	GALIPAG	ΜΕΘΟΔΟΣ ΔΙΑ ΤΗΝ ΑΝΤΑΛΛΑΓΗΝ ΥΛΗΣ ΜΕΤΑΞΥ ΥΓΡΩΝ ΚΑΙ ΑΕΡΙΟΜΟΡΦΩΝ ΜΕΣΩΝ	3030550
506235/28-04-1999	ELI LILLY AND CO	ΓΛΟΥΤΑΡΑΛΔΕΥΔΗ-3-ΠΕΝΤΑΝΙΔΗ ΚΑΙ ΔΙΕΡΓΑΣΙΑ ΓΙΑ ΠΑΡΑΓΩΓΗ ΤΗΣ ΙΔΙΑΣ	3030649
511003/24-03-1999	ELI LILLY AND CO	ΥΠΕΡΔΡΑΣΤΙΚΑ ΑΝΑΛΟΓΑ ΤΟΥ GRF (ΠΑΡΑΓΟΝΤΑ ΑΠΕΛΕΥΘΕΡΩΣΕΩΣ ΑΥΕΗΤΙΚΗΣ ΟΡΜΟΝΗΣ)	3030459
511140/24-03-1999	SMARTDISKETTE GMBH	ΣΥΣΤΗΜΑ ΑΝΤΑΛΛΑΓΗΣ ΠΛΗΡΟΦΟΡΙΩΝ ΜΕΤΑΞΥ ΕΝΟΣ ΗΛΕΚΤΡΟΝΙΚΟΥ ΑΝΤΙΚΕΙΜΕΝΟΥ ΣΥΖΕΥΓΜΕΝΟΥ ΜΕ ΜΙΑ ΔΙΑΤΑΞΗ ΜΕΤΑΦΟΡΑΣ ΜΕ ΔΙΑΚΕΚΡΙΜΕΝΕΣ ΠΑΡΟΧΕΣ ΔΕΔΟΜΕΝΩΝ, ΑΝΤΙΣΤΟΙΧΟ ΕΙΣΑΓΟΜΕΝΟ ΑΝΤΙΚΕΙΜΕΝΟ ΚΑΙ ΔΙΑΤΑΞΗ ΜΕΤΑΦΟΡΑΣ	3030548
511273/19-05-1999	IMARX PHARMACEUTICAL CORP.	ΛΙΠΟΣΩΜΑΤΑ ΩΣ ΠΑΡΑΓΟΝΤΕΣ ΑΝΤΙΘΕΣΗΣ ΓΙΑ ΑΠΕΙΚΟΝΙΣΗ ΜΕΣΩ ΥΠΕΡΗΧΩΝ	3030481
517990/10-03-1999	TRADOTEC S.A.	ΕΡΓΟΜΕΤΡΙΚΗ ΔΙΑΤΑΞΗ	3030499
525503/10-03-1999	NESTE ΟΥ	ΜΕΘΟΔΟΣ ΠΑΡΑΣΚΕΥΗΣ ΕΤΕΡΟΓΕΝΩΝ ΚΑΤΑΛΥΤΩΝ ΜΕ ΕΠΙΘΥΜΗΤΟ ΠΕΡΙΕΧΟΜΕΝΟ ΜΕΤΑΛΛΟΥ	3030497
525506/17-03-1999	TESSENDERLO CHEMIE N.V.	ΔΙΑΔΙΚΑΣΙΑ ΓΙΑ ΤΗΝ Α-ΜΟΝΟΑΛΚΥΛΙΩΣΗ ΑΡΥΛΑΚΕΤΟΝΙΤΡΙΛΙΩΝ, ΑΡΥΛΑΚΕΤΟΕΣΤΕΡΩΝ ΚΑΙ ΑΡΥΛΑΚΕΤΙΝΩΝ ΟΞΕΩΝ	3030539
527752/12-05-1999	MEDEVA PHARMA LTD	ΕΚΦΡΑΣΗ PERTACTIN ΑΝΤΙΓΟΝΩΝ BORDETELLA ΣΕ ΡΙΧΙΑ	3030632
542788/31-03-1999	ALCAN INTERNATIONAL LTD	ΕΞΑΡΤΗΜΑΤΑ ΑΠΟ ΕΛΑΤΟ ΚΡΑΜΑ ΑΛΟΥΜΙΝΙΟΥ ΥΠΕΡΥΨΗΛΗΣ ΑΝΤΟΧΗΣ	3030585
543561/28-04-1999	BRITISH AMERICAN TOBACCO (INVESTMENTS) LTD	ΜΕΘΟΔΟΣ ΚΑΙ ΣΥΣΤΗΜΑ ΜΕΤΡΗΣΗΣ ΤΗΣ ΠΤΩΣΗΣ ΠΙΕΣΗΣ ΣΕ ΤΣΙΓΑΡΑ	3030618
550702/06-05-1999	BONE CARE INTERNATIONAL, INC.	ΜΕΘΟΔΟΙ ΓΙΑ ΤΗΝ ΠΑΡΑΣΚΕΥΗ ΚΑΙ ΤΗ ΧΡΗΣΗ ΤΗΣ 1Α,24-ΔΙΥΔΡΟΞΥ-ΒΙΤΑΜΙΝΗΣ D2	3030466
558463/17-03-1999	TELEFONAKTIEBOLAGET LM ERICSSON	ΗΛΕΚΤΡΙΚΟ ΚΑΛΩΔΙΟ	3030519

<i>ΑΡ./ΗΜ.ΔΗΜ.Ε.Δ.</i> (87)	<i>ΔΙΚΑΙΟΥΧΟΣ</i> (73)	<i>ΤΙΤΛΟΣ ΕΦΕΥΡΕΣΗΣ</i> (54)	<i>ΑΡ. Δ.Ε.</i> (11)
560885/17-03-1999	UNIVERSITY OF FLORIDA	ΑΝΑΣΥΝΔΥΑΣΜΕΝΑ ΚΥΤΤΑΡΑ ΤΑ ΟΠΟΙΑ ΕΚΦΡΑΖΟΥΝ ΣΕ ΥΨΗΛΟ ΒΑΘΜΟ ΕΝΣΩΜΑΤΩΜΕΝΑ ΣΤΑ ΧΡΩΜΟΣΩΜΑΤΑ ΕΤΕΡΟΛΟΓΑ ΓΟΝΙΔΙΑ	3030570
563324/06-05-1999	ABBOTT LABORATORIES	ΠΟΛΛΑΠΛΗ ΕΓΧΥΣΗΣ ΦΑΡΜΑΚΟΥ	3030522
567504/24-03-1999	TELEFONAKTIEBOLAGET LM ERICSSON	ΚΑΤΑΣΚΕΥΗ ΔΙΚΤΥΟΥ ΚΙΝΗΤΩΝ ΤΗΛΕΦΩΝΩΝ	3030520
570454/07-04-1999	ASTRA AKTIEBOLAG	ΝΕΑ ΣΤΕΡΟΕΙΔΗ	3030657
573177/31-03-1999	MICRO-FLO CO	ΧΛΩΡΙΟΥΧΟ ΜΕΠΙΚΑΤ	3030627
574571/06-05-1999	PHARMACIA & UPJOHN S.P.A.	ΦΑΡΜΑΚΕΥΤΙΚΕΣ ΣΥΝΘΕΣΕΙΣ ΠΕΡΙΕΧΟΥΣΕΣ ΔΕΣΜΕΥΜΕΝΕΣ ΣΕ ΠΑΡΑΓΩΓΟ ΠΟΛΥΜΕΡΟΥΣ ΓΛΥΚΟΣΙΔΕΣ ΑΝΘΡΑΚΥΚΛΙΝΗΣ ΚΑΙ ΜΙΑ ΜΕΘΟΔΟΣ ΓΙΑ ΠΑΡΑΣΚΕΥΗ ΤΟΥΣ	3030633
583524/21-04-1999	SOCIETE SOMETHY S.A.	ΣΥΝΑΡΜΟΛΟΓΗΣΙΜΗ ΔΕΞΑΜΕΝΗ ΜΕ ΑΓΩΓΟ ΥΠΕΡΧΕΙΛΙΣΗΣ	3030630
587196/24-03-1999	KIMBERLY-CLARK WORLDWIDE, INC.	ΑΠΟΡΡΟΦΗΤΙΚΟ ΕΣΩΡΟΥΧΟ ΜΙΑΣ ΧΡΗΣΕΩΣ	3030498
588559/06-05-1999	ROBINSON BROTHERS LTD	ΣΥΣΤΗΜΑΤΑ ΧΑΜΗΛΗΣ ΝΙΤΡΟΖΑΜΙΝΗΣ ΓΙΑ ΕΝΘΕΙΩΣΗ ΛΑΣΤΙΧΟΥ	3030547
589004/06-05-1999	N.V. INNOGENETICS S.A.	ΜΕΘΟΔΟΣ ΓΙΑ ΤΟΝ ΠΡΟΣΔΙΟΡΙΣΜΟ ΠΕΠΤΙΔΙΩΝ ΠΟΥ ΑΝΤΙΣΤΟΙΧΟΥΝ ΣΕ ΑΝΟΣΟΛΟΓΙΚΑ ΣΗΜΑΝΤΙΚΑ ΕΠΙΤΟΠΙΑ ΚΑΙ Η ΧΡΗΣΗ ΤΟΥΣ ΣΕ ΜΙΑ ΜΕΘΟΔΟΣ ΓΙΑ ΤΟΝ ΠΡΟΣΔΙΟΡΙΣΜΟ ΑΝΤΙΣΩΜΑΤΩΝ Η ΒΙΟΤΙΝΥΛΙΩΜΕΝΩΝ ΠΕΠΤΙΔΙΩΝ ΠΟΥ ΑΝΤΙΣΤΟΙΧΟΥΝ ΣΕ ΑΝΟΣΟΛΟΓΙΚΑ ΣΗΜΑΝΤΙΚΑ ΕΠΙΤΟΠΙΑ, ΜΕΘΟΔΟΣ ΓΙΑ ΤΗΝ ΠΑΡΑΣΚΕΥΗ ΤΟΥΣ ΚΑΙ ΣΥΝΘΕΣΕΙΣ ΠΟΥ ΤΑ ΠΕΡΙΕΧΟΥΝ	3030595
589034/06-05-1999	COGENSYS, INC.	ΜΕΘΟΔΟΣ ΓΙΑ ΚΑΤΑΣΚΕΥΗ 3Α-ΥΔΡΟΞΥ, 3Β-ΥΠΟΚΑΤΕΣΤΗΜΕΝΩΝ-ΠΡΕΓΚΝΑΝΩΝ	3030660
590693/31-03-1999	PERSTORP AB	ΔΙΑΚΟΣΜΗΤΙΚΟΝ ΘΕΡΜΟΣΚΛΗΡΥΝΟΜΕΝΟΝ ΣΥΝΘΕΤΟΝ ΠΟΛΥΦΥΛΛΟΝ	3030543
593339/28-04-1999	PASTEUR MERIEUX SERUMS ET VACCINS (Ανώνυμη Εταιρεία)	ΜΕΘΟΔΟΣ ΠΑΡΑΓΩΓΗΣ ΑΝΤΙΓΟΝΩΝ ΚΑΙ ΕΜΒΟΛΙΩΝ ΤΗΣ ΗΠΑΤΙΤΙΔΟΣ Α (HAV)	3030636
593651/31-03-1999	OBRECHT BRIGITTE	ΛΙΠΑΝΤΙΚΗ ΣΥΝΘΕΣΗ, ΜΕΘΟΔΟΣ ΠΑΡΑΣΚΕΥΗΣ ΚΑΙ ΕΦΑΡΜΟΓΕΣ, ΕΙΔΙΚΑ ΥΠΟ ΤΥΠΟ ΠΡΟΣΘΕΤΟΥ ΣΤΑ ΕΛΑΙΑ	3030592
597415/17-03-1999	FLARER S.A.	ΘΕΡΑΠΕΙΑ ΣΙΔΗΡΟΥ ΜΕ ΤΗΝ ΧΡΗΣΗ ΣΙΔΗΡΟΥΧΟΥ ΣΥΜΠΛΕΓΜΑΤΟΣ ΣΑΚΧΑΡΟΖΗΣ ΚΑΙ ΟΚΤΑΘΕΙΚΟΥ ΑΛΛΑΤΟΣ ΤΟΥ ΣΙΔΗΡΟΥ	3030540
598046/24-03-1999	PROCTER & GAMBLE PHARMA- CEUTICALS INC	ΚΑΙΝΟΥΡΓΙΕΣ ΚΥΚΛΙΚΕΣ ΟΥΡΙΕΣ ΧΡΗΣΙΜΕΣ ΩΣ ΑΝΤΙΑΡΡΥΘΜΙΚΟΙ ΚΑΙ ΑΠΙΝΙΔΩΤΙΚΟΙ ΠΑΡΑΓΟΝΤΕΣ	3030579
598730/09-06-1999	CIBA SPECIALTY CHEMICALS WATER TREATMENTS LTD	ΜΕΘΟΔΟΙ ΓΙΑ ΤΟ ΣΧΗΜΑΤΙΣΜΟ ΠΟΛΥΜΕΡΩΝ ΣΥΝΘΕΣΕΩΝ	3030590
606119/31-03-1999	HERHOF UMWELTECHNIK GMBH	ΜΕΘΟΔΟΣ ΛΙΠΑΣΜΑΤΟΠΟΙΗΣΕΩΣ ΑΠΟΡΡΙΜΑΤΩΝ	3030670

<i>ΑΡ./ΗΜ.ΔΗΜ.Ε.Δ.</i> (87)	<i>ΔΙΚΑΙΟΥΧΟΣ</i> (73)	<i>ΤΙΤΛΟΣ ΕΦΕΥΡΕΣΗΣ</i> (54)	<i>ΑΡ. Δ.Ε.</i> (11)
606691/07-04-1999	NAKAMURA TETUGI	ΜΕΘΟΔΟΣ ΓΙΑ ΞΕΚΑΤΣΑΡΩΜΑ ΜΕ ΧΡΗΣΗ ΕΝΟΣ ΣΙΔΕΡΟΥ ΜΑΛΛΙΩΝ	3030524
608344/14-04-1999	TEXAS MICROSYSTEMS, INC.	ΣΥΣΤΗΜΑ ΛΗΨΕΩΣ ΕΦΕΔΡΙΚΩΝ ΑΝΤΙΓΡΑΦΩΝ ΓΙΑ ΤΗΝ ΕΠΑΝΑΦΟΡΑ ΤΩΝ ΔΕΔΟΜΕΝΩΝ	3030574
609328/28-04-1999	BYK GULDEN LOMBERG CHE-MISCHE FABRIK GMBH	ΠΥΡΡΟΛΟ-ΠΥΡΙΔΑΖΙΝΕΣ ΜΕ ΠΡΟΣΤΑΤΕΥΤΙΚΕΣ ΔΡΑΣΕΙΣ ΣΤΟΜΑΧΟΥ ΚΑΙ ΕΝΤΕΡΟΥ	3030486
610168/07-04-1999	FINA RESEARCH S.A.	ΔΙΑΔΙΚΑΣΙΑ ΓΙΑ ΤΗΝ ΠΑΡΑΓΩΓΗ ΒΕΝΖΙΝΩΝ ΜΕ ΥΨΗΛΟ ΔΕΙΚΤΗ ΟΚΤΑΝΙΟΥ	3030656
610764/12-05-1999	BAYER AG	ΣΥΝΔΥΑΣΜΟΙ ΜΥΚΗΤΟΚΤΟΝΩΝ ΔΡΑΣΤΙΚΩΝ ΟΥΣΙΩΝ	3030458
611228/07-04-1999	HOSPAL INDUSTRIE	ΤΕΧΝΙΚΗ ΓΙΑ ΤΗΝ ΕΞΩΣΩΜΑΤΙΚΗ ΕΠΕΞΕΡΓΑΣΙΑ ΑΙΜΑΤΟΣ	3030578
611737/12-05-1999	HOECHST AG	ΜΕΘΟΔΟΣ ΓΙΑ ΤΗΝ ΚΑΤΑΣΚΕΥΗ ΕΝΟΣ ΥΠΕΡΑΓΩΓΟΥ ΥΨΗΛΗΣ ΤC ΩΣ ΠΡΟΔΡΟΜΟΥ ΥΛΙΚΟΥ ΓΙΑ ΤΗΝ ΜΕΘΟΔΟ OXIDE POWDER IN TUBE (OPIT)	3030620
612215/17-03-1999	ENTEK CORPORATION	ΣΥΝΘΕΣΗ ΕΛΕΓΧΟΥ ΚΑΛΛΙΕΡΓΕΙΩΝ ΚΑΙ ΜΕΘΟΔΟΙ ΧΡΗΣΕΩΣ ΤΗΣ	3030544
612469/21-04-1999	MERCK PATENT GMBH	ΠΑΡΑΣΚΕΥΑΣΜΑ ΜΕ ΑΚΑΡΕΟΚΤΟΝΟ ΕΠΙΔΡΑΣΗ	3030619
613341/09-06-1999	1) MYCOGEN CORPORATION 2) JAPAN TOBACCO INC.	ΝΕΑ ΖΙΖΑΝΙΟΚΤΟΝΩΣ ΔΡΑΣΤΙΚΑ ΑΛΑΤΑ ΛΙΠΑΡΩΝ ΟΞΕΩΝ	3030593
615476/21-04-1999	ALLOY TECHNOLOGIES LTD	ΧΥΤΕΥΣΗ ΚΡΑΜΑΤΩΝ ΕΛΑΦΡΩΝ ΜΕΤΑΛΛΩΝ	3030652
615702/26-05-1999	PHILIP MORRIS PRODUCTS INC.	ΜΕΘΟΔΟΣ ΚΑΙ ΜΗΧΑΝΗΜΑ ΔΙΑ ΤΗΝ ΚΑΤΑΣΚΕΥΗΝ ΠΡΟΣΔΕΔΕΜΕΝΩΝ ΠΕΡΙΤΥΛΙΓΜΑΤΩΝ	3030634
618714/17-03-1999	TELEFONAKTIEBOLAGET LM ERICSSON	ΣΥΣΚΕΥΗ ΓΙΑ ΤΟΝ ΕΛΕΓΧΟ ΓΡΑΜΜΩΝ ΣΥΝΔΡΟΜΗΤΗ ΣΕ ΨΗΦΙΑΚΟ ΔΙΑΚΟΠΤΗ	3030518
618898/07-04-1999	THEWELLCOME FOUNDATION LTD	ΑΜΙΔΙΝΟΠΑΡΑΓΩΓΑ ΚΑΙ Η ΧΡΗΣΗ ΤΟΥΣ ΣΑΝ ΑΝΑΣΤΟΛΕΙΣ ΣΥΝΘΑΣΗΣ ΜΟΝΟΞΕΙΔΙΟΥ ΤΟΥ ΑΖΩΤΟΥ	3030492
618959/12-05-1999	VISCOLUBE ITALIANA S.P.A.	ΜΕΘΟΔΟΣ ΑΝΑΓΕΝΝΗΣΗΣ ΜΕΤΑΧΕΙΡΙΣΜΕΝΩΝ ΕΛΑΙΩΝ	3030648
619285/16-06-1999	1) ENITECNOLOGIE S.P.A. 2) ENICHEM S.P.A.	ΜΕΘΟΔΟΣ ΠΑΡΑΓΩΓΗΣ ΒΕΝΖΙΝΩΝ ΚΑΙ ΚΑΥΣΙΜΟΥ ΑΕΡΟΠΟΡΙΑΣ ΑΠΟ Ν-ΒΟΥΤΑΝ ΙΟ	3030637
619817/17-03-1999	BIOGAL GYOGYSZERGYAR RT	ΝΕΕΣ ΣΥΝΘΕΣΕΙΣ ΦΛΑΒΙΛΙΟΥ ΦΑΡΜΑΚΕΥΤΙΚΑ ΔΡΑΣΤΙΚΕΣ	3030538
621022/21-07-1999	EAGLE VISION INC.	ΔΙΑΤΑΞΗ ΕΛΕΓΧΟΥ ΤΟΥ ΔΑΚΡΥΚΟΥ ΥΓΡΟΥ	3030583
621789/14-04-1999	CYTRAN LTD.	ΦΑΡΜΑΚΕΥΤΙΚΕΣ ΕΝΩΣΕΙΣ ΠΕΝΤΑΠΕΠΤΙΔΙΩΝ ΚΑΙ ΜΕΘΟΔΟΙ ΓΙΑ ΤΗ ΧΡΗΣΗ ΤΟΥΣ	3030600
625050/14-04-1999	1) GENENTECH, INC. 2) AUCKLAND UNISERVICES LTD	ΠΑΡΑΓΟΝΤΑΣ TGF-ΒΗΤΑ ΓΙΑ ΤΗ ΒΕΛΤΙΩΣΗ ΤΗΣ ΝΕΥΡΙΚΗΣ ΕΚΒΑΣΗΣ	3030651
625138/02-06-1999	1) BOEHRINGER INGELHEIM INTERNATIONAL GMBH 2) BOEHRINGER INGELHEIM PHARMA KG	ΝΕΑ ΠΑΡΑΓΩΓΑ ΑΜΙΔΙΝΗΣ, ΠΑΡΑΣΚΕΥΗΣ ΤΟΥΣ, ΚΑΙ ΧΡΗΣΙΜΟΠΟΙΗΣΗ ΤΟΥΣ ΩΣ ΦΑΡΜΑΚΩΝ ΜΕ LTB4-ΑΝΤΑΓΩΝΙΣΤΙΚΗ ΔΡΑΣΤΙΚΟΤΗΤΑ	3030468

<i>ΑΡ./ΗΜ.ΔΗΜ.Ε.Δ.</i> (87)	<i>ΔΙΚΑΙΟΥΧΟΣ</i> (73)	<i>ΤΙΤΛΟΣ ΕΦΕΥΡΕΣΗΣ</i> (54)	<i>ΑΡ. Δ.Ε.</i> (11)
626952/14-04-1999	THE WELLCOME FOUNDATION LTD	ΥΠΟΛΙΠΙΔΑΙΜΙΚΕΣ ΕΝΩΣΕΙΣ ΒΕΝΖΟΘΕΙΑΖΕΠΙΝΗΣ	3030491
626954/17-03-1999	MERCK PATENT GMBH	ΒΕΝΖΟΚΥΚΛΟΕΠΤΕΝΙΑ, ΒΕΝΖΟΞΕΠΙΝΕΣ ΚΑΙ ΒΕΝΖΟ-ΘΕΙΕΠΙΝΕΣ	3030514
630120/14-04-1999	MATRA NORTEL COMMUNICATIONS	ΜΕΘΟΔΟΣ ΣΥΓΧΡΟΝΙΣΜΟΥ ΡΑΔΙΟΤΗΛΕΦΩΝΙΚΩΝ ΕΠΙΚΟΙΝΩΝΙΩΝ ΜΕ ΠΟΛΛΑΠΛΗ ΠΡΟΣΒΑΣΗ ΚΑΤΑΝΟΜΗΣ ΚΩΔΙΚΩΝ	3030478
630181/26-05-1999	ABBOTT LABORATORIES	ΘΡΕΠΤΙΚΟ ΠΡΟΪΟΝ ΓΙΑ ΤΡΑΥΜΑΤΙΚΟΥΣ Ή ΧΕΙΡΟΥΡΓΙΚΟΥΣ ΑΣΘΕΝΕΙΣ	3030642
630376/02-06-1999	SMITHKLINE BEECHAM PLC	ΣΥΜΠΥΚΝΩΜΕΝΑ ΠΑΡΑΓΩΓΑ ΙΝΔΟΛΗΣ ΣΑΝ ΑΝΤΑΓΩΝΙΣΤΕΣ ΤΩΝ 5HT4-ΥΠΟΔΟΧΕΩΝ	3030668
632033/07-04-1999	CHUGAI SEIYAKU KABUSHIKI KAISHA	ΝΕΟ ΠΑΡΑΓΩΓΟ ΒΕΝΖΟΠΥΡΑΝΙΟΥ	3030581
635556/12-05-1999	1) ENITECNOLOGIE SPA 2) AGIP PETROLI SPA	ΚΑΤΑΛΥΤΗΣ ΜΕ ΔΥΟ ΔΡΑΣΕΙΣ ΑΠΟΤΕΛΕΣΜΑΤΙΚΟΣ ΔΙΑ ΤΟΝ ΥΔΡΟΙΣΟΜΕΡΙΣΜΟ ΚΗΡΩΝ ΚΑΙ ΜΕΘΟΔΟΣ ΔΙΑ ΤΗΝ ΠΑΡΑΣΚΕΥΗ ΤΟΥ	3030617
637342/28-04-1999	N.V. INNOGENETICS S.A.	ΜΕΘΟΔΟΣ ΠΡΟΣΔΙΟΡΙΣΜΟΥ ΤΟΥ ΤΥΠΟΥ ΑΠΟΜΟΝΩΣΕΩΝ ΤΟΥ HCV	3030641
637490/31-03-1999	1) NOVARTIS AG 2) NOVARTIS-ERFINDUNGEN VERWALTUNGSGESELLSCHAFT M.B.H.	ΜΕΘΟΔΟΣ ΚΑΙ ΔΙΑΤΑΞΗ ΓΙΑ ΤΗΝ ΚΑΤΑΣΚΕΥΗ ΦΑΚΩΝ ΕΠΑΦΗΣ	3030516
639229/10-03-1999	1) INSTITUT PASTEUR 2) MEDICAL RESEARCH COUNCIL 3) ASSISTANCE PUBLIQUE, HOPITAUX DE PARIS 4) UNIVERSITE PIERRE ET MARIE CURIE 5) UNIVERSITE DE BERNE	ΤΑΧΕΙΑ ΑΝΙΧΝΕΥΣΗ ΑΝΤΙΒΙΟΤΙΚΗΣ ΑΝΘΕΚΤΙΚΟΤΗΤΑΣ ΣΕ MYCOBACTERIUM TUBERCULOSIS	3030479
640595/24-03-1999	YAMANOUCHI PHARMACEUTICAL CO. LTD	ΥΠΟΚΑΤΕΣΤΗΜΕΝΗ ΕΝΩΣΗ ΤΡΙΤΟΤΑΓΟΥΣ ΑΜΙΝΗΣ Ή ΑΛΛΑΣ ΑΥΤΗΣ	3030472
643705/31-03-1999	SCHERING AG	ΔΙΑΔΙΚΑΣΙΑ ΠΑΡΑΣΚΕΥΗΣ ΠΑΡΑΓΩΓΩΝ N-B-ΥΔΡΟΞΥΑΛΚΥΛ-ΤΡΙ-N-ΚΑΡΒΟΞΥΑΛΚΥΛ-1,4,7,10-ΤΕΤΡΑΑΖΑΚΥΚΛΟΔΩΔΕΚΑΝΙΟΥ ΚΑΙ N-B-ΥΔΡΟΞΥΑΛΚΥΛ-ΤΡΙ-N-ΚΑΡΒΟΞΥΑΛΚΥΛ-1,4,8,11-ΤΕΤΡΑΑΖΑΚΥΚΛΟΤΕΤΡΑΔΕΚΑΝΙΟΥ ΚΑΙ ΤΩΝ ΜΕΤΑΛΛΙΚΩΝ ΣΥΜΠΛΟΚΩΝ ΑΥΤΩΝ	3030604
644766/17-03-1999	PITMY INTERNATIONAL N.V.	ΔΕΡΜΑΤΟΛΟΓΙΚΗ ΣΥΝΘΕΣΗ ΠΕΡΙΕΧΟΥΣΑ ΥΠΟΞΕΙΔΙΟ ΤΟΥ ΑΖΩΤΟΥ	3030525
644964/26-05-1999	PIONEER LICENSING, INC.	ΔΙΕΡΓΑΣΙΑ ΕΠΕΞΕΡΓΑΣΙΑΣ ΑΧΡΗΣΤΟΥ ΧΑΡΤΙΟΥ ΚΑΙ ΑΠΟΚΤΟΥΜΕΝΟ ΑΝΑΚΥΚΛΩΜΕΝΟ ΧΑΡΤΙ	3030639

<i>ΑΡ./ΗΜ.ΔΗΜ.Ε.Δ.</i> (87)	<i>ΔΙΚΑΙΟΥΧΟΣ</i> (73)	<i>ΤΙΤΛΟΣ ΕΦΕΥΡΕΣΗΣ</i> (54)	<i>ΑΡ. Δ.Ε.</i> (11)
645376/07-04-1999	MERCK PATENT GMBH	ΥΠΟΚΑΤΕΣΤΗΜΕΝΑ ΠΑΡΑΓΩΓΑ 1-ΦΑΙΝΥΛ-ΟΞΑΖΟΛΙΔΙΝ-2-ΟΝΗΣ, Η ΠΑΡΑΣΚΕΥΗ ΚΑΙ Η ΧΡΗΣΗ ΤΟΥΣ ΩΣ ΑΝΤΑΓΩΝΙΣΤΕΣ ΥΠΟΔΟΧΕΩΝ ΣΥΜΦΥΣΗΣ	3030512
650998/24-03-1999	A-CELL ACETYL CELLULOSICS AB	ΑΚΕΤΥΛΙΩΣΗ ΛΙΓΝΙΝΟΚΥΤΤΑΡΙΝΙΚΩΝ ΥΛΙΚΩΝ	3030603
652879/14-04-1999	G.D. SEARLE & CO.	ΠΑΡΑΓΩΓΑ 1-ΑΖΑΑΔΑΜΑΝΤΑΝΗΣ ΩΣ ΣΥΝΑΓΩΝΙΣΤΕΣ Ή ΑΝΤΑΓΩΝΙΣΤΕΣ ΤΗΣ 5-ΗΤ4 ΚΑΙ/Ή ΑΝΤΑΓΩΝΙΣΤΕΣ ΤΗΣ 5-ΗΤ3	3030506
653483/14-04-1999	THE PROCTER & GAMBLE CO	ΥΠΟΧΛΩΡΙΩΔΕΙΣ ΛΕΥΚΑΝΤΙΚΕΣ ΣΥΝΘΕΣΕΙΣ	3030580
655278/31-03-1999	1) CONSEJO SUPERIOR DE INVESTIGACIONES CIENTIFICAS 2) UNIVERSIDAD POLITECNICA DE VALENCIA	ΥΛΙΚΟ ΔΟΜΗΣ ΤΟΥ ΤΥΠΟΥ ΖΕΟΛΙΘΟΥ ΜΕ ΥΠΕΡΜΕΓΑΛΟΥΣ ΠΟΡΟΥΣ ΚΑΙ ΠΛΕΓΜΑ ΑΠΟΤΕΛΟΥΜΕΝΟ ΑΠΟ ΣΙΛΙΚΟΝΗ ΚΑΙ ΟΞΕΙΔΙΑ ΤΙΤΑΝΙΟΥ. Η ΣΥΝΘΕΣΗ ΚΑΙ Η ΧΡΗΣΗ ΤΟΥ ΓΙΑ ΤΗΝ ΕΚΛΕΚΤΙΚΗ ΟΞΕΙΔΩΣΗ ΟΡΓΑΝΙΚΩΝ ΠΡΟΪΟΝΤΩΝ	3030587
656829/28-04-1999	THE MEAD CORPORATION	ΜΕΘΟΔΟΣ ΑΥΤΟΚΕΝΤΡΑΡΙΖΟΜΕΝΗΣ ΠΟΛΥΣΤΡΩΜΑΤΩΣΕΩΣ ΓΙΑ ΚΥΜΑΤΟΕΙΔΗ ΚΙΒΩΤΙΑ ΚΑΙ ΑΝΤΙΣΤΟΙΧΟ ΑΝΑΠΤΥΓΜΑ	3030640
659488/17-03-1999	1) FLS MILJO A/S 2) SEVILLANA DE ELECTRICIDAD, S.A.	ΔΙΑΤΑΞΗ ΚΑΘΑΡΙΣΜΟΥ ΗΛΕΚΤΡΟΔΙΩΝ ΣΕ ΕΝΑΝ ΗΛΕΚΤΡΟΣΤΑΤΙΚΟ ΚΑΘΙΖΗΤΗ, ΗΛΕΚΤΡΟΣΤΑΤΙΚΟΣ ΚΑΘΙΖΗΤΗΣ ΠΟΥ ΧΡΗΣΙΜΟΠΟΙΕΙ ΤΕΤΟΙΕΣ ΔΙΑΤΑΞΕΙΣ ΚΑΙ ΜΕΘΟΔΟΣ ΚΑΘΑΡΙΣΜΟΥ ΤΟΥ ΚΑΘΙΖΗΤΗ	3030551
659844/17-03-1999	SEKISUI CHEMICAL CO., LTD.	ΣΥΝΘΕΣΗ ΔΙΑΦΑΝΟΥΣ ΑΓΩΓΙΜΟΥ ΕΠΕΝΔΥΣΕΩΣ ΚΑΙ ΔΙΑΦΑΝΗ ΑΝΤΙΣΤΑΤΙΚΑ ΧΥΤΑ ΑΝΤΙΚΕΙΜΕΝΑ	3030504
660711/31-03-1999	FORSSMANN WOLF-GEORG, PROF DR.	ΝΕΑ ΧΡΗΣΙΜΟΠΟΙΗΣΗ ΑΝΑΣΤΑΛΤΙΚΩΝ ΟΥΣΙΩΝ ΤΗΣ ΦΩΣΦΟΔΙΕΣΤΕΡΑΣΗΣ IV	3030488
662156/14-04-1999	AKZO NOBEL N.V.	ΒΕΛΤΙΩΜΕΝΗ ΜΕΘΟΔΟΣ ΠΟΣΟΤΙΚΟΥ ΚΑΘΟΡΙΣΜΟΥ ΝΟΥΚΛΕΙΚΟΥ (ΠΥΡΗΝΙΚΟΥ) Ο	3030554
662285/21-04-1999	ROQUETTE FRERES	ΣΠΕΙΡΩΤΑ ΖΑΧΑΡΩΤΑ ΚΑΙ ΜΕΘΟΔΟΣ ΠΑΡΑΣΚΕΥΗΣ ΤΩΝ ΕΝ ΛΟΓΩ ΖΑΧΑΡΩΤΩΝ	3030484
668360/14-04-1999	BRISTOL-MYERS SQUIBB CO	ΜΕΘΟΔΟΣ ΕΝΖΥΜΑΤΙΚΗΣ ΥΔΡΟΛΥΣΗΣ ΓΙΑ ΤΗΝ ΜΕΤΑΤΡΟΠΗ C-7 ΣΑΚΧΑΡΟ ΣΕ C-7 ΥΔΡΟΞΥΛΑΞΑΝΙΑ	3030573
673215/10-03-1999	BASF COATINGS AG	ΕΠΙΣΤΡΩΜΕΝΟ ΜΕ ΧΑΡΤΙ ΣΥΝΘΕΤΟ ΥΛΙΚΟ, ΜΕΘΟΔΟΣ ΓΙΑ ΤΗΝ ΠΑΡΑΣΚΕΥΗ ΤΟΥ ΚΑΘΩΣ ΚΑΙ Η ΧΡΗΣΙΜΟΠΟΙΗΣΗ ΤΟΥ ΣΤΗΝ ΕΠΙΠΛΟΒΙΟΜΗΧΑΝΙΑ ΚΑΙ ΤΗΝ ΒΙΟΜΗΧΑΝΙΑ ΠΛΑΚΩΝ	3030487
673240/24-03-1999	BOEHRINGER INGELHEIM PHARMACEUTICALS INC.	ΣΤΑΘΕΡΟΠΟΙΗΜΕΝΕΣ ΦΑΡΜΑΚΕΥΤΙΚΕΣ ΣΧΗΜΑΤΟΠΟΙΗΣΕΙΣ ΔΙΑΛΥΜΑΤΟΣ ΑΕΡΟΖΟΛ	3030529
678034/26-05-1999	DANA FARBER CANCER INSTITUTE	ΕΠΑΓΩΓΗ ΚΥΤΤΑΡΟΤΟΞΙΚΩΝ Τ ΛΕΜΦΟΚΥΤΤΑΡΙΚΩΝ ΑΠΟΚΡΙΣΕΩΝ	3030568
678248/24-03-1999	STAHL ANTON	ΜΕΘΟΔΟΣ ΚΑΙ ΣΥΣΚΕΥΗ ΔΙΑ ΤΗΝ ΚΑΤΕΡΓΑΣΙΑΝ ΥΛΙΚΩΝ ΚΟΠΤΙΚΗΣ	3030606
680333/06-05-1999	1) MOLLER ERNA2) SODERBERG CECILIA	ΠΡΟΛΗΨΗ ΚΑΙ ΘΕΡΑΠΕΥΤΙΚΗ ΑΝΤΙΜΕΤΩΠΙΣΗ ΚΥΤΟΜΕΓΑΛΟΙΟΥ ΧΡΗΣΙΜΟΠΟΙΩΝΤΑΣ ΑΜΙΝΟΠΕΠΤΙΔΑΣΗ	3030462

<i>ΑΡ./ΗΜ.ΔΗΜ.Ε.Δ.</i> (87)	<i>ΔΙΚΑΙΟΥΧΟΣ</i> (73)	<i>ΤΙΤΛΟΣ ΕΦΕΥΡΕΣΗΣ</i> (54)	<i>ΑΡ. Δ.Ε.</i> (11)
682257/28-04-1999	WASHINGTON RESEARCH FOUNDATION	ΜΕΘΟΔΟΙ ΑΝΙΧΝΕΥΣΕΩΣ ΑΠΟΙΚΟΔΟΜΗΣΕΩΣ ΚΟΛΛΑΓΟΝΟΥ ΕΝ ΖΩΗ	3030646
682474/14-04-1999	BUCKMAN LABORATORIES INTERNATIONAL, INC.	ΜΙΑ ΜΕΘΟΔΟΣ ΕΛΕΓΧΟΥ ΜΑΚΡΟΑΣΠΟΝΔΥΛΩΝ	3030601
683095/31-03-1999	MARTINEZ ANGULO FRANCISCO	ΣΥΣΤΗΜΑ ΠΡΟΩΘΗΣΗΣ ΠΛΟΙΩΝ	3030669
685157/06-05-1999	1) NOVARTIS AG 2) NOVARTIS-ERFINDUNGEN VERWALTUNGSGESELLSCHAFT M.B.H.	ΕΠΙΛΕΚΤΙΚΟ ΖΙΖΑΝΙΟΚΤΟΝΟ ΜΕΣΟ	3030624
686081/31-03-1999	SIMECO A.G.	ΜΕΘΟΔΟΣ ΚΑΙ ΣΥΣΚΕΥΗ ΓΙΑ ΚΑΤΑΣΚΕΥΗ ΚΟΙΛΩΝ ΑΝΤΙΚΕΙΜΕΝΩΝ, ΙΔΙΩΣ ΠΛΑΣΤΙΚΩΝ ΠΡΟΔΙΑΜΟΡΦΩΜΑΤΩΝ	3030517
686575/24-03-1999	VALVILLE	ΣΚΕΥΟΣ ΜΕ ΔΥΟ ΔΙΑΜΕΡΙΣΜΑΤΑ	3030602
687150/28-04-1999	1) MITCHELL JANE 2) PEKAR THOMAS	ΟΡΘΩΤΙΚΟ ΥΠΟΣΤΗΡΙΓΜΑ ΤΗΣ ΚΑΜΑΡΑΣ ΚΥΒΟΕΙΔΟΥΣ-ΣΚΑΦΟΕΙΔΟΥΣ ΟΣΤΟΥ	3030546
688473/17-03-1999	STEWART CONNECTOR SYSTEMS, INC.	ΒΕΛΤΙΩΜΕΝΟΣ ΗΛΕΚΤΡΙΚΟΣ ΣΥΝΔΕΤΗΡΑΣ ΥΨΗΛΗΣ ΣΥΧΝΟΤΗΤΟΣ	3030542
691089/24-03-1999	ETABLISSEMENTS ACTIS	ΜΗΧΑΝΙΣΜΟΣ ΜΕΤΑΦΟΡΑΣ ΔΙΣΚΩΝ ΜΕΤΑΞΥ ΕΝΟΣ ΙΜΑΝΤΑ ΜΕΤΑΦΟΡΑΣ ΚΑΙ ΘΕΣΕΩΝ ΕΡΓΑΣΙΑΣ	3030607
693443/12-05-1999	AICHER MAX DIPL.-ING.	ΠΡΟΣ ΤΑ ΕΠΑΝΩ ΑΝΟΙΚΤΟΣ ΠΕΡΙΕΚΤΗΣ ΓΙΑ ΤΗ ΜΕΤΑΦΟΡΑ ΑΠΟΡΡΙΠΤΟΜΕΝΩΝ ΥΛΙΚΩΝ	3030591
695553/24-03-1999	STEINEL GMBH & CO. KG	ΗΛΕΚΤΡΙΚΟΣ ΜΗΧΑΝΙΣΜΟΣ ΓΙΑ ΤΗΝ ΕΞΑΤΜΙΣΗ ΕΝΕΡΓΩΝ ΟΥΣΙΩΝ	3030502
697381/07-04-1999	AXIM	ΣΥΝΘΕΣΕΙΣ ΥΔΡΑΥΛΙΚΟΥ ΤΣΙΜΕΝΤΟΥ ΠΟΥ ΠΕΡΙΛΑΜΒΑΝΟΥΝ ΕΝΑ ΕΠΙΒΡΑΔΥΝΤΗ ΠΗΞΕΩΣ ΠΟΥ ΑΠΟΤΕΛΕΙΤΑΙ ΑΠΟ ΜΙΑ ΚΥΚΛΙΚΗ ΑΜΙΝΟΠΛΑΣΤΙΚΗ ΡΗΤΙΝΗ	3030654
698450/24-03-1999	ETABLISSEMENTS PIERRE GREHAL ET COMPAGNIE S.A.	ΠΕΝΣΑ ΚΟΠΗΣ ΣΙΔΗΡΑΣ ΡΑΒΔΟΥ ΔΙΑΤΟΜΗΣ ΑΠΟ ΠΛΑΣΤΙΚΟ, ΣΥΝΔΕΣΜΟΥΣ, ΚΑΟΥΤΣΟΥΚ ΚΑΙ ΑΝΑΛΟΓΑ ΣΤΟΙΧΕΙΑ	3030599
700771/21-04-1999	SICA S.P.A.	ΜΙΑ ΚΕΦΑΛΗ ΕΡΓΑΣΙΑΣ ΠΕΠΙΕΣΜΕΝΟΥ ΡΕΥΣΤΟΥ ΓΙΑ ΜΟΝΙΜΟ ΣΧΗΜΑΤΙΣΜΟ ΚΩΝΙΚΩΝ ΑΚΡΑΙΩΝ ΟΔΩΝ ΠΛΑΣΤΙΚΩΝ ΣΩΛΗΝΩΝ, ΓΙΑ ΧΡΗΣΗ ΣΕ ΑΥΤΟΜΑΤΕΣ ΜΗΧΑΝΕΣ ΣΧΗΜΑΤΙΣΜΟΥ ΚΩΝΙΚΩΝ ΤΜΗΜΑΤΩΝ	3030474
701425/07-04-1999	THE PROCTER & GAMBLE CO	ΠΑΝΕΣ ΜΕ "ΦΡΑΣΣΟΝΤΑ" ΜΑΝΙΚΕΤΙΑ ΑΝΑΔΙΠΛΩΜΕΝΑ ΣΕ ΣΧΗΜΑ Ζ ΠΑΡΕΧΟΥΣΕΣ ΒΕΛΤΙΩΜΕΝΗ ΠΡΟΣΑΡΜΟΓΗ ΚΑΙ ΚΑΤΑΚΡΑΤΗΣΗ	3030611
701550/31-03-1999	ASTRA AKTIEBOLAG	ΔΙΑΔΙΚΑΣΙΑ ΓΙΑ ΤΗΝ ΠΑΡΑΓΩΓΗ ΑΜΙΝΟΑΛΚΥΛΟΓΟΥΑΝΙΔΙΝΩΝ	3030501
703802/17-03-1999	LEIRAS OY	ΣΥΣΤΗΜΑ ΕΝΔΟΜΗΤΡΙΚΗΣ ΠΑΡΑΔΟΣΗΣ	3030565
705155/19-05-1999	THE IDOD TRUST	ΜΕΘΟΔΟΣ ΔΙΑΜΟΡΦΩΣΕΩΣ ΜΕΤΑΛΛΙΚΟΥ ΣΩΛΗΝΟΣ ΜΕ ΡΑΦΗ	3030470
705627/10-03-1999	KLAUS WILLI	ΡΟΥΛΕΤΑ	3030465

<i>ΑΡ./ΗΜ.ΔΗΜ.Ε.Δ.</i> (87)	<i>ΔΙΚΑΙΟΥΧΟΣ</i> (73)	<i>ΤΙΤΛΟΣ ΕΦΕΥΡΕΣΗΣ</i> (54)	<i>ΑΡ. Δ.Ε.</i> (11)
707006/07-04-1999	1) NOVARTIS AG 2) NOVARTIS-ERFINDUNGEN VERWALTUNGSGESELLSCHAFT M.B.H.	ΠΑΡΑΓΩΓΑ ΑΡΟΥΛΟ-ΠΙΠΕΡΙΔΙΝΗΣ	3030515
708081/02-06-1999	HULS AG	ΜΕΘΟΔΟΣ ΓΙΑ ΤΗΝ ΠΑΡΑΣΚΕΥΗ Ν,Ν'-ΔΙΥΠΟΚΑ- ΤΕΣΤΗΜΕΝΩΝ Ρ-ΚΙΝΟΝΟΔΙΙΜΙΝΩΝ, Η ΧΡΗΣΙΜΟ- ΠΟΙΗΣΗ ΤΟΥΣ ΚΑΙ ΟΡΓΑΝΟΣΙΛΑΝΙΑ ΠΟΥ ΠΕΡΙΕ- ΧΟΥΝ ΜΕΘΑΚΡΥΛΟΕΥ-Ή ΑΚΡΥΛΟΕΥ-ΟΜΑΔΕΣ, ΜΕ- ΘΟΔΟΙ ΓΙΑ ΤΗΝ ΣΤΑΘΕΡΟΠΟΙΗΣΗ ΤΟΥΣ ΚΑΙ ΠΑΡΑΣΚΕΥΗ ΤΟΥΣ	3030662
708088/24-03-1999	MERCK PATENT GMBH	ΠΑΡΑΓΩΓΑ ΑΛΚΥΛΟ-5-ΜΕΘΥΛΟΣΟΥΛΦΟΝΥΛΟ- ΒΕΝΖΟΥΛΟ-ΓΟΥΑΝΙΔΙΝΗΣ	3030513
708461/17-03-1999	BTICINO S.P.A.	ΑΥΤΟΜΑΤΟΣ ΔΙΑΚΟΠΤΗΣ ΥΨΗΛΗΣ ΑΠΟΔΟΣΕΩΣ	3030531
709131/12-05-1999	SOCIETE DES PRODUITS NES- TLE S.A.	ΑΝΑΜΙΕΗ ΡΕΥΣΤΩΝ	3030655
713654/06-05-1999	KAGOME KABUSHIKI KAISHA	ΜΙΑ ΜΕΘΟΔΟΣ ΚΑΙ ΜΙΑ ΣΥΣΚΕΥΗ ΓΙΑ ΤΗΝ ΕΠΕΞΕΡΓΑΣΙΑ ΥΓΡΩΝ ΥΨΗΛΗΣ ΠΙΕΣΗΣ	3030653
714283/12-05-1999	THE PROCTER & GAMBLE CO	ΣΥΝΘΕΣΕΙΣ ΑΤΟΜΙΚΟΥ ΚΑΘΑΡΙΣΜΟΥ	3030575
714910/07-04-1999	SOCIETE COOPERATIVE AGRI- COLE LAITIERE D'ARTOIS ET DES FLANDRES LA PROSPERITE FERMIERE	ΧΡΗΣΗ ΕΝΟΣ ΔΕΚΑΠΕΠΤΙΔΙΟΥ ΜΕ ΔΡΑΣΗ ΤΥΠΟΥ ΒΕΝΖΟΔΙΑΖΕΠΙΝΗΣ ΓΙΑ ΤΗΝ ΠΑΡΑΣΚΕΥΗ ΦΑΡΜΑΚΩΝ ΚΑΙ ΔΙΑΙΤΗΤΙΚΩΝ ΣΥΜΠΛΗΡΩΜΑΤΩΝ	3030650
714914/16-06-1999	DEGUSSA-HULS AG	ΜΕΘΟΔΟΣ ΠΑΡΑΣΚΕΥΗΣ ΔΙΟΓΚΩΣΙΜΩΝ ΑΜΥΛΟΕ- ΣΤΕΡΩΝ	3030584
715892/28-04-1999	KRUPP POLYSIUS AG	ΜΕΘΟΔΟΣ ΚΑΙ ΕΓΚΑΤΑΣΤΑΣΗ ΔΙΑ ΤΗΝ ΑΠΟ- ΚΟΙΝΟΥ ΑΛΕΣΗ ΤΟΥΛΑΧΙΣΤΟΝ ΔΥΟ ΔΙΑΦΟΡΕ- ΤΙΚΩΝ ΥΛΩΝ ΠΟΥ ΜΠΟΡΟΥΝ ΝΑ ΥΠΟΣΤΟΥΝ ΑΛΕΣΗ	3030615
716031/07-04-1999	ROBERTSON JAMES PERCIVAL	ΔΙΑΤΑΞΕΙΣ ΚΑΙ ΜΕΘΟΔΟΙ ΑΡΩΜΑΤΙΣΜΟΥ	3030588
716073/31-03-1999	AMERICAN CYANAMID CO	ΜΕΘΟΔΟΣ ΠΡΟΣΤΑΣΙΑΣ ΚΑΛΛΙΕΡΓΕΙΩΝ ΔΗΜΗ- ΤΡΙΑΚΩΝ ΑΠΟ ΖΙΖΑΝΙΟΚΤΟΝΑ ΧΡΗΣΙΜΟΠΟΙΩ- ΝΤΑΣ 5-ΑΡΥΛΟΕΥ-1,2-(ΔΙΣΥΠΟΚΑΤΕΣΤΗΜΕΝΕΣ) ΒΕΝΖΟΛΙΚΕΣ ΕΝΩΣΕΙΣ	3030555
717426/17-03-1999	BTICINO S.P.A.	ΒΟΗΘΗΤΙΚΗ ΑΡΘΡΩΤΗ ΔΙΑΤΑΞΗ ΓΙΑ ΑΡΘΡΩΤΟΥΣ ΑΣΦΑΛΕΙΟΔΙΑΚΟΠΤΕΣ	3030523
717710/21-04-1999	ALFELDER KUNSTSTOFFWERKE HERM. MEYER GMBH	ΔΑΚΤΥΛΙΟΕΙΔΕΣ ΠΑΡΕΜΒΥΣΜΑ	3030621
717972/14-04-1999	THE PROCTER & GAMBLE CO	ΜΕΘΟΔΟΣ ΚΑΤΑΣΚΕΥΗΣ ΕΣΩΡΟΥΧΟΥ ΜΕ ΕΠΙΚΑ- ΛΥΠΤΟΜΕΝΕΣ Ή ΕΠΑΛΛΗΛΕΣ ΠΛΕΥΡΙΚΕΣ ΡΑΦΕΣ ΚΑΙ ΣΥΣΚΕΥΗ ΓΙΑ ΤΗΝ ΕΚΤΕΛΕΣΗ ΤΗΣ ΑΝΑΦΕΡΘΕΙΣΑΣ ΜΕΘΟΔΟΥ	3030612
719585/16-06-1999	ΟΜΥΑ GMBH	ΜΥΛΟΣ ΑΝΑΔΕΥΣΕΩΣ ΜΕ ΔΙΑΧΩΡΙΣΤΗΡΑ ΓΙΑ ΤΗΝ ΣΥΓΚΡΑΤΗΣΗ ΚΟΚΚΩΝ ΑΛΕΣΕΩΣ	3030663

<i>ΑΡ./ΗΜ.ΔΗΜ.Ε.Δ.</i> (87)	<i>ΔΙΚΑΙΟΥΧΟΣ</i> (73)	<i>ΤΙΤΛΟΣ ΕΦΕΥΡΕΣΗΣ</i> (54)	<i>ΑΡ. Δ.Ε.</i> (11)
720978/31-03-1999	ELF ATOCHEM S.A.	ΜΕΘΟΔΟΣ ΑΝΟΙΓΜΑΤΟΣ ΤΗΣ ΔΡΑΣΤΙΚΗΣ ΟΜΑΔΟΣ ΕΠΟΞΕΙΔΙΟΥ (ΜΕΘ)ΑΚΡΥΛΙΚΩΝ ΕΠΟΞΕΙΔΙΩΝ	3030553
722313/12-05-1999	ALLIANCE PHARMACEUTICAL CORP.	ΙΞΩΔΟΕΛΑΣΤΙΚΕΣ ΣΥΝΘΕΣΕΙΣ ΑΠΟ ΦΘΟΡΙΩΜΕΝΕΣ ΟΡΓΑΝΙΚΕΣ ΕΝΩΣΕΙΣ	3030528
722724/24-03-1999	SIGMA-TAU INDUSTRIE FARMACEUTICHE RIUNITE S.P.A.	ΧΡΗΣΗ L-ΚΑΡΝΙΤΙΝΗΣ ΚΑΙ ΠΑΡΑΓΩΓΩΝ ΑΥΤΗΣ ΓΙΑ ΜΕΙΩΣΗ ΤΩΝ ΤΟΞΙΚΩΝ ΑΠΟΤΕΛΕΣΜΑΤΩΝ ΚΥΚΛΟΣΠΟΡΙΝΗΣ-Α ΚΑΙ ΑΛΛΩΝ ΑΝΟΣΟΚΑΤΑΣΤΟΛΕΩΝ	3030545
722916/21-04-1999	ENITECNOLOGIE S.P.A.	ΣΥΝΘΕΣΗ ΤΣΙΜΕΝΤΟΚΟΝΙΑΣ ΚΑΙ Η ΧΡΗΣΗ ΤΗΣ ΣΤΗΝ ΠΑΡΑΣΚΕΥΗ ΣΚΥΡΟΔΕΜΑΤΩΝ ΜΙΚΡΟΥ ΒΑΡΟΥΣ	3030509
723253/19-05-1999	C.M.S. S.P.A.	ΜΗΧΑΝΗ ΓΙΑ ΤΗ ΣΥΛΛΟΓΗ ΧΡΗΣΙΜΟΠΟΙΗΜΕΝΩΝ ΚΥΠΕΛΛΩΝ	3030644
723574/02-06-1999	BASF AG	ΜΕΘΟΔΟΣ ΓΙΑ ΤΗΝ ΑΝΙΧΝΕΥΣΗ ΕΠΙΣΗΜΑΣΜΕΝΩΝ ΟΡΥΚΤΕΛΑΙΩΝ ΚΑΘΩΣ ΚΑΙ ΝΕΑ ΑΖΩΧΡΩΜΑΤΑ	3030494
723929/28-04-1999	GILBARCO INC.	ΜΗΧΑΝΙΣΜΟΣ ΠΑΡΟΧΗΣ ΚΑΥΣΙΜΟΥ ΠΟΥ ΧΡΗΣΙΜΟΠΟΙΕΙ ΕΝΑΝ ΚΟΙΝΟ ΜΕΤΡΗΤΗ	3030598
724391/06-05-1999	IMPERIAL TOBACCO LTD	ΒΕΛΤΙΩΣΕΙΣ ΕΙΣ Ή ΣΧΕΤΙΖΟΜΕΝΕΣ ΜΕ ΕΙΔΗ ΚΑΠΝΙΣΤΟΥ	3030482
724657/21-04-1999	PRAXAIR S.T. TECHNOLOGY, INC.	ΠΡΟΣΤΑΤΕΥΤΙΚΗ ΕΠΙΚΑΛΥΨΗ	3030507
725962/19-05-1999	SCANNA TECHNOLOGY LTD	ΣΥΣΤΗΜΑΤΑ ΔΙΕΡΜΗΝΕΙΑΣ ΕΓΓΡΑΦΩΝ	3030608
732379/28-04-1999	TIOXIDE GROUP SERVICES LTD	ΣΥΝΘΕΤΙΚΟ ΥΛΙΚΟ ΒΑΦΗΣ	3030622
733067/12-05-1999	AMGEN INC.	N-ΤΕΡΜΑΤΙΚΑ ΧΗΜΙΚΑ ΤΡΟΠΟΠΟΙΗΜΕΝΕΣ ΧΗΜΙΚΕΣ ΣΥΝΘΕΣΕΙΣ ΚΑΙ ΜΕΘΟΔΟΙ	3030526
734475/07-04-1999	1) FACE SAMUEL ALLEN JR. 2) FACE BRADBURY ROBINSON 3) ROGERS GLENN FREDERICK 4) DARROW DARRELL LEE 5) BISHOP RICHARD PATTEN	ΜΙΑ ΣΥΣΚΕΥΗ ΚΑΙ ΜΙΑ ΜΕΘΟΔΟΣ ΓΙΑ ΤΟ ΣΤΡΩΣΙΜΟ ΚΑΙ ΤΗ ΔΟΝΗΣΗ ΜΙΑΣ ΔΟΜΗΣ ΑΠΟ ΣΚΥΡΟΔΕΜΑ (ΜΠΕΤΟΝ)	3030469
734787/16-06-1999	OMYA GMBH	ΦΥΓΟΚΕΝΤΡΙΚΟ ΚΟΣΚΙΝΟ ΙΣΧΥΟΣ, ΕΔΡΑΣΗ ΤΗΣ ΑΤΡΑΚΤΟΥ ΤΟΥ ΣΤΡΟΦΕΑ	3030557
735947/12-05-1999	SCA HYGIENE PRODUCTS AB	ΜΕΘΟΔΟΣ ΣΥΝΔΕΣΗΣ ΕΝΟΣ ΕΛΑΣΤΙΚΟΥ ΥΛΙΚΟΥ ΜΕ ΕΝΑ ΥΠΟΣΤΡΩΜΑ ΚΑΙ ΑΝΤΙΚΕΙΜΕΝΟ ΠΟΥ ΚΑΤΑΣΚΕΥΑΖΕΤΑΙ ΜΕ ΑΥΤΗΝ ΤΗ ΜΕΘΟΔΟ	3030480
737187/06-05-1999	LABORATOIRES PHARMASCIENCE	ΠΑΡΑΓΩΓΑ ΤΗΣ ΒΕΝΖΟΞΑΖΙΝΗΣ, ΟΙ ΜΕΘΟΔΟΙ ΛΗΨΕΩΣ ΤΟΥΣ ΚΑΙ Η ΧΡΗΣΗ ΤΟΥΣ ΩΣ ΦΑΡΜΑΚΩΝ	3030567
738261/07-04-1999	1) MERRELL PHARMACEUTICALS INC. 2) THE DOW CHEMICAL CO	ΦΑΡΜΑΚΕΥΤΙΚΑΙ ΔΙΑΜΟΡΦΩΣΕΙΣ ΠΕΡΙΛΑΜΒΑΝΟΥΣΑΙ ΠΟΛΥΘΕΙΟΥΡΙΑ ΚΑΙ ΜΕΘΟΔΟΣ ΧΡΗΣΙΜΟΠΟΙΗΣΕΩΣ ΑΥΤΩΝ	3030521
741556/12-05-1999	ELI LILLY AND CO	ΣΥΓΚΡΟΤΗΜΑ ΦΥΣΙΓΓΙΟΥ ΓΙΑ ΜΙΑ ΛΥΟΦΙΛΙΣΜΕΝΗ ΕΝΩΣΗ ΤΟ ΟΠΟΙΟ ΣΧΗΜΑΤΙΖΕΙ ΕΝΑ ΑΠΟΡΡΙΨΙΜΟ ΤΜΗΜΑ ΜΙΑΣ ΠΕΝΑΣ ΕΓΧΥΤΗΡΑ ΚΑΙ ΜΕΘΟΔΟΣ ΓΙΑΥΤΟ	3030530

<i>ΑΡ./ΗΜ.ΔΗΜ.Ε.Δ.</i> (87)	<i>ΔΙΚΑΙΟΥΧΟΣ</i> (73)	<i>ΤΙΤΛΟΣ ΕΦΕΥΡΕΣΗΣ</i> (54)	<i>ΑΡ. Δ.Ε.</i> (11)
741926/28-04-1999	ROLLER INTERNATIONAL ASA	ΕΡΓΑΛΕΙΟ ΓΙΑ ΤΗ ΣΤΕΡΕΩΣΗ ΕΝΟΣ ΚΑΛΩΔΙΟΥ Ή ΜΙΑΣ ΓΡΑΜΜΗΣ	3030463
742688/28-04-1999	BECHER TEXTIL-UND STAHLBAU GMBH	ΟΜΠΡΕΛΛΑ, ΙΔΙΑΙΤΕΡΑ ΣΤΑΘΕΡΗ ΟΜΠΡΕΛΛΑ	3030586
745063/24-03-1999	AMERICAN HOME PRODUCTS CORPORATION	ΥΠΟΚΑΤΕΣΤΗΜΕΝΑ ΔΙΦΑΙΝΥΛΟΠΑΡΑΓΩΓΑ ΩΣ ΑΝΑΣΤΟΛΕΙΣ ΦΩΣΦΟΔΙΕΣΤΕΡΑΣΗΣ	3030490
745443/28-04-1999	ETABLISSEMENTS PIERRE GREHAL ET COMPAGNIE S.A.	ΜΗΧΑΝΙΣΜΟΣ ΑΝΑΛΥΤΙΚΗΣ ΔΙΑΔΙΚΑΣΙΑΣ ΠΡΟΣΑΡΜΟΓΗΣ ΠΕΝΣΑΣ ΣΦΗΝΩΝ ΤΟΙΧΟΥ ΚΑΙ ΑΝΑΛΟΓΕΣ ΕΦΑΡΜΟΓΕΣ	3030597
745596/19-05-1999	JAPAN TOBACCO INC.	ΕΤΕΡΟΑΡΩΜΑΤΙΚΕΣ ΕΝΩΣΕΙΣ ΟΞΑΖΟΛΗΣ ΚΑΙ ΧΡΗΣΗ ΑΥΤΩΝ	3030643
746545/26-05-1999	ORTHO PHARMACEUTICAL CORPORATION	ΠΑΡΑΓΩΓΑ ΝΙΠΕΚΟΤΙΚΟΥ ΟΞΕΟΣ ΩΣ ΑΝΤΙΘΡΟΜΒΩΤΙΚΕΣ ΕΝΩΣΕΙΣ	3030566
751737/17-03-1999	WASH-BALL AG	ΔΙΑΤΑΞΗ ΠΛΥΣΕΩΣ ΚΑΙ ΚΑΘΑΡΙΣΜΟΥ	3030563
752414/06-05-1999	MINISTERO DELL' UNIVERSITA' E DELLA RICERCA SCIENTIFICA E TECNOLOGICA	ΜΕΘΟΔΟΣ ΔΙΑ ΤΗΝ ΠΑΡΑΓΩΓΗ ΑΡΩΜΑΤΙΚΩΝ ΟΥΡΕΘΑΝΩΝ	3030616
754671/31-03-1999	ELF ATOCHEM S.A.	ΜΕΘΟΔΟΣ ΚΑΘΑΡΙΣΜΟΥ ΤΟΥ ΑΚΡΥΛΙΚΟΥ ΟΞΕΟΣ ΠΟΥ ΛΑΜΒΑΝΕΤΑΙ ΔΙΑ ΚΑΤΑΛΥΤΙΚΗΣ ΟΞΕΙΔΩΣΕΩΣ ΠΡΟΠΥΛΕΝΙΟΥ	3030552
756592/09-06-1999	THE PROCTER & GAMBLE CO	ΣΤΕΡΕΕΣ ΣΥΝΘΕΣΕΙΣ ΠΟΥ ΠΕΡΙΕΧΟΥΝ ΑΛΑΤΑ ΑΜΙΝΟΞΕΙΔΙΟΥ-ΜΗΛΕΙΝΙΚΟΥ ΟΞΕΟΣ	3030576
758123/28-04-1999	QUALCOMM INCORPORATED	ΕΠΕΞΕΡΓΑΣΤΗΣ ΚΑΝΟΝΙΚΟΠΟΙΗΣΕΩΣ ΤΜΗΜΑΤΩΝ	3030467
758846/07-04-1999	AMERICAN HOME PRODUCTS CORPORATION	ΕΣΩΤΕΡΙΚΑ ΕΣΤΕΡΟΠΟΙΗΜΕΝΕΣ ΣΥΝΘΕΣΕΙΣ ΛΙΠΟΥΣ ΓΙΑ ΒΡΕΦΙΚΟΥΣ ΤΥΠΟΥΣ	3030666
760415/06-05-1999	HESPE & WOELM GMBH & CO KG	ΕΓΚΑΤΑΣΤΑΣΗ ΟΛΙΣΘΑΙΝΟΥΣΑΣ ΕΞΩΘΥΡΑΣ	3030559
760709/06-05-1999	1) LONZA LTD. 2) INSTITUTE OF CHEMICAL SCIENCE OF THE NATIONAL ACADEMY OF SCIENCE OF THE REPUBLIC KAZAKSTAN	ΚΑΤΑΛΥΤΙΚΗ ΣΥΝΘΕΣΗ ΓΙΑ ΤΗΝ ΟΞΕΙΔΩΤΙΚΗ ΑΜΜΩΝΟΛΥΣΗ ΑΛΚΥΛΟΠΥΡΙΔΙΝΩΝ	3030638
761784/07-04-1999	TH. GOLDSCHMIDT AG	ΣΚΛΗΡΥΝΟΜΕΝΑ ΜΕ ΑΚΤΙΝΟΒΟΛΙΑ ΧΡΩΜΑΤΑ ΕΚΤΥΠΩΣΗΣ ΜΕ ΒΕΛΤΙΩΜΕΝΗ ΑΝΤΟΧΗ ΣΕ ΓΔΑΡΣΙΜΑΤΑ ΚΑΙ ΒΕΛΤΙΩΜΕΝΗ ΙΚΑΝΟΤΗΤΑ ΟΛΙΣΘΗΣΗΣ	3030658
764112/10-03-1999	WARRIOR (AERO-MARINE) LTD.	ΚΥΤΟΣ ΥΔΡΟΠΛΑΝΟΥ	3030464
764596/28-04-1999	WALTER TOSTO SERBATOI S.P.A.	ΣΥΣΤΗΜΑ ΕΞΩΤΕΡΙΚΗΣ ΠΡΟΣΤΑΣΙΑΣ ΚΑΙ ΔΕΥΤΕΡΟΓΕΝΟΥΣ ΣΥΓΚΡΑΤΗΣΕΩΣ ΓΙΑ ΜΙΑ ΥΠΟΓΕΙΑ ΜΕΤΑΛΛΙΚΗ ΔΕΞΑΜΕΝΗ ΥΓΡΩΝ ΥΔΡΟΓΟΝΑΝΘΡΑΚΩΝ ΚΑΙ ΕΝΑ ΔΟΜΙΚΟ ΣΤΟΙΧΕΙΟ ΤΟΥ	3030461
765702/26-05-1999	1) USINOR 2) THYSSEN STAHL AG	ΑΚΡΟΦΥΣΙΟ ΕΙΣΑΓΩΓΗΣ ΕΝΟΣ ΥΓΡΟΥ ΜΕΤΑΛΛΟΥ ΕΝΤΟΣ ΕΝΟΣ ΧΥΤΗΡΙΟΥ ΣΥΝΕΧΟΥΣ ΧΥΤΕΥΣΗΣ ΜΕΤΑΛΛΩΝ	3030610

<i>ΑΡ./ΗΜ.ΔΗΜ.Ε.Δ.</i> (87)	<i>ΔΙΚΑΙΟΥΧΟΣ</i> (73)	<i>ΤΙΤΛΟΣ ΕΦΕΥΡΕΣΗΣ</i> (54)	<i>ΑΡ. Δ.Ε.</i> (11)
767777/14-04-1999	1) NOVARTIS AG 2) NOVARTIS-ERFINDUNGEN VERWALTUNGSGESELLSCHAFT M.B.H	ΝΕΑ ΑΛΑΤΑ ΤΟΥ 2-[(2,6-ΔΙΧΛΩΡΟΦΑΙΝΥΛ)ΑΜΙΝΟ] ΦΑΙΝΥΛΑΚΕΤΟΞΥ-ΟΞΙΚΟΥ ΟΞΕΟΣ ΜΕ ΟΡΓΑΝΙΚΑ ΒΑΣΙΚΑ ΚΑΤΙΟΝΤΑ	3030625
768166/31-03-1999	SIPA S.P.A.	ΣΥΣΚΕΥΗ ΚΑΙ ΜΕΘΟΔΟΣ ΓΙΑ ΤΗΝ ΠΑΡΑΓΩΓΗ ΣΕ ΜΙΑ ΦΑΣΗ ΔΟΧΕΙΩΝ ΑΠΟ ΘΕΡΜΟΠΛΑΣΤΙΚΟ ΥΛΙΚΟ	3030665
768634/17-03-1999	SOCIETE PROFIL INDUSTRIE	ΑΠΟΣΥΝΑΡΜΟΛΟΓΟΥΜΕΝΗ ΔΙΑΤΑΞΗ ΠΑΡΟΥΣΙΑ- ΣΗΣ ΑΦΙΣΑΣ	3030571
770003/31-03-1999	BASF COATINGS AG	ΕΠΙΣΤΡΩΜΕΝΑ ΜΕ ΠΕΡΙΣΣΟΤΕΡΕΣ ΣΤΡΩΣΕΙΣ ΥΠΟΣΤΡΩΜΑΤΑ ΚΑΙ ΜΕΘΟΔΟΣ ΓΙΑ ΤΗΝ ΠΑΡΑΓΩΓΗ ΤΩΝ ΥΠΟΣΤΡΩΜΑΤΩΝ ΑΥΤΩΝ	3030556
770112/21-04-1999	IMPERIAL CHEMICAL INDUS- TRIES PLC.	ΨΥΚΤΙΚΕΣ ΣΥΝΘΕΣΕΙΣ	3030483
770113/21-04-1999	IMPERIAL CHEMICAL INDUS- TRIES PLC.	ΨΥΚΤΙΚΕΣ ΣΥΝΘΕΣΕΙΣ	3030476
770613/09-06-1999	GRUNENTHAL GMBH	ΥΠΟΚΑΤΕΣΤΗΜΕΝΕΣ ΕΝΩΣΕΙΣ ΙΜΙΔΑΖΟΛΙΔΙΝΟ-2,4- ΔΙΟΝΗΣ ΣΑΝ ΑΝΟΣΟΤΡΟΠΟΠΟΙΗΤΙΚΕΣ ΟΥΣΙΕΣ	3030558
775093/24-03-1999	SHIEERGLOBE INTERNATIONAL N.V.	ΜΕΘΟΔΟΣ ΚΑΙ ΣΥΣΚΕΥΗ ΓΙΑ ΤΟ ΒΙΟΧΗΜΙΚΟ ΚΑΘΑ- ΡΙΣΜΟ ΕΝΟΣ ΥΓΡΟΥ ΜΕΣΟΥ	3030485
777663/26-05-1999	BAYER AG	ΧΡΗΣΙΜΟΠΟΙΗΣΗ ΥΠΟΚΑΤΕΣΤΗΜΕΝΩΝ 6-ΑΜΙΝΟ- 4Η-ΠΥΡΑΝΙΩΝ	3030635
777842/28-04-1999	NORFROST LTD	ΜΗΧΑΝΗΜΑ ΨΥΞΕΩΣ ΚΑΙ ΣΥΜΠΥΚΝΩΤΗΣ ΑΥΤΟΥ	3030534
779888/28-04-1999	BOEHRINGER INGELHEIM PHARMA KG	ΠΥΡΙΜΙΔΟ [5,4-Δ] ΠΥΡΙΜΙΔΙΝΕΣ, ΦΑΡΜΑΚΑ ΠΟΥ ΠΕΡΙΕΧΟΥΝ ΑΥΤΕΣ ΤΙΣ ΕΝΩΣΕΙΣ, Η ΧΡΗΣΗ ΤΟΥΣ ΚΑΙ ΜΕΘΟΔΟΣ ΓΙΑ ΤΗΝ ΠΑΡΑΣΚΕΥΗ ΤΟΥΣ	3030589
781110/23-06-1999	LANG APPARATEBAU GMBH	ΣΥΣΚΕΥΗ ΠΛΥΞΕΩΣ ΜΕ ΕΚΤΟΞΕΥΣΗ ΜΕ ΜΙΑ ΔΙΑΤΑΞΗ ΑΝΟΙΓΜΑΤΟΣ ΣΑΚΟΥΛΩΝ	3030664
781234/14-04-1999	MAUSER-WERKE GMBH	ΒΑΡΕΛΙ ΜΕ ΚΑΠΑΚΙ	3030561
781629/09-06-1999	JOST PETER	ΑΜΕΣΑ Ή ΕΜΜΕΣΑ ΠΡΟΣΑΡΜΟΖΟΜΕΝΟ ΜΕ ΜΙΑ ΜΗΧΑΝΗ Ή ΜΕ ΜΙΑ ΧΡΗΣΙΜΟΠΟΙΟΥΜΕΝΗ ΜΕ ΤΟ ΧΕΡΙ ΥΠΟΔΟΧΗ ΛΕΙΑΝΤΙΚΟΥ ΜΕΣΟΥ, ΣΩΜΑ ΛΕΙΑΝ- ΣΕΩΣ ΚΑΙ ΕΝΑΣ ΚΑΤΑΛΛΗΛΟΣ Γ΄ΑΥΤΟ ΠΡΟΣΑΡ- ΜΟΣΤΗΡΑΣ	3030560
782520/28-04-1999	1) PEDERSEN HEINE E. 2) HARDER JOHN 3) LOHMANN-JENSEN FLEMMING	ΕΝΑ ΣΥΣΤΗΜΑ ΕΛΕΓΧΟΥ ΤΗΣ ΚΥΚΛΟΦΟΡΙΑΣ, Η ΧΡΗΣΗ ΤΟΥ ΚΑΙ ΜΙΑ ΜΕΘΟΔΟΣ ΓΙΑ ΤΟΝ ΕΛΕΓΧΟ ΤΗΣ ΚΙΝΗΣΗΣ ΜΙΑΣ ΚΙΝΟΥΜΕΝΗΣ ΜΟΝΑΔΑΣ	3030631
786946/17-03-1999	NORSK HYDRO ASA	ΤΡΟΦΗ ΓΙΑ ΕΚΤΡΕΦΟΜΕΝΟΥΣ ΙΧΘΕΙΣ, ΜΕΘΟΔΟΣ ΓΙΑ ΤΗΝ ΠΑΡΟΧΗ ΙΧΘΥΩΝ ΥΨΗΛΗΣ ΠΟΙΟΤΗΤΑΣ ΚΑΙ ΧΡΗΣΗ ΠΡΟΣΘΕΤΩΝ ΣΥΣΤΑΤΙΚΩΝ ΓΙΑ ΤΗΝ ΠΑΡΑΣΚΕΥΗ ΤΗΣ ΕΝ ΛΟΓΩ ΤΡΟΦΗΣ	3030527
786956/24-03-1999	VEROMATIC INTERNATIONAL B.V.	ΣΥΣΚΕΥΗ ΓΙΑ ΤΗΝ ΠΑΡΑΣΚΕΥΗ ΚΑΙ ΕΓΧΥΣΗ ΡΟΦΗΜΑΤΩΝ ΜΕ ΑΠΟΣΤΑΞΗ	3030582
788453/17-03-1999	SIEMENS AG	ΔΙΑΤΑΞΗ ΓΙΑ ΤΟΝ ΔΙΑΧΩΡΙΣΜΟ ΚΑΙ ΓΙΑ ΤΗΝ ΠΑΡΑΔΟΣΗ ΕΠΙΠΕΔΟΥ ΔΕΜΑΤΟΣ	3030511

ΑΡ./ΗΜ.ΔΗΜ.Ε.Δ. (87)	ΔΙΚΑΙΟΥΧΟΣ (73)	ΤΙΤΛΟΣ ΕΦΕΥΡΕΣΗΣ (54)	ΑΡ. Δ.Ε. (11)
791048/02-06-1999	HENKEL-ECOLAB GMBH & CO. OHG	ΜΕΘΟΔΟΣ ΓΙΑ ΤΗΝ ΠΑΡΑΣΚΕΥΗ ΔΙΣΚΙΩΝ ΠΛΥΣΗΣ Ή ΑΠΟΡΡΥΠΑΝΤΙΚΩΝ ΔΙΣΚΙΝ ΜΕ ΕΠΕΞΕΡΓΑΣΙΑ ΜΙΚΡΟΚΥΜΑΤΩΝ ΚΑΙ ΘΕΡΜΟΥ ΑΕΡΑ	3030495
792107/19-05-1999	1) UNILEVER N.V. 2) UNILEVER PLC	ΛΙΠΑΡΟ ΜΙΓΜΑ ΓΙΑ ΜΑΡΓΑΡΙΝΗ ΚΑΙ ΑΛΕΙΦΟΜΕΝΑ ΠΡΟΪΟΝΤΑ ΠΟΥ ΠΕΡΙΕΧΟΥΝ ΓΑΛΑΚΤΩΜΑ ΝΕΡΟΥ ΚΑΙ ΕΛΑΙΟΥ	3030661
792139/23-06-1999	HENKEL KOMMANDITGESELLS- CHAFT AUF AKTIEN	ΟΞΕΙΔΩΤΙΚΑ ΜΕΣΑ ΒΑΦΗΣ	3030605
792230/31-03-1999	SIEMENS AG	ΜΕΘΟΔΟΣ ΓΙΑ ΤΗΝ ΠΕΔΗΣΗ ΤΕΡΜΑΤΟΣ ΑΜΑ- ΞΟΣΤΟΙΧΙΩΝ/ΟΧΗΜΑΤΩΝ ΣΕ ΣΗΜΕΙΑ ΣΤΑΘΜΕΥ- ΣΗΣ	3030505
794941/19-05-1999	BASF AG	ΜΕΘΟΔΟΣ ΓΙΑ ΤΗΝ ΠΑΡΑΣΚΕΥΗ ΑΙΘΕΡΩΝ ΟΞΙΜΗΣ ΜΕ ΑΝΤΙΔΡΑΣΗ ΟΞΑΜΙΝΗΣ ΜΕ ΔΙΑΛΚΥΛΑΝ- ΘΡΑΚΙΚΑ	3030493
797392/17-03-1999	1) HECTOR DIDIER 2) JULHE JEAN-LOUIS	ΔΙΑΤΑΞΗ ΓΙΑ ΤΗ ΔΙΑΜΟΡΦΩΣΗ ΚΑΙ ΤΗ ΔΙΑΝΟΜΗ ΜΕΡΙΔΩΝ ΖΥΜΩΔΟΥΣ ΥΛΙΚΟΥ ΤΟΥ ΤΥΠΟΥ ΠΑΓΩΤΟΥ	3030471
797546/28-04-1999	LEHNERT NORBERT	ΛΕΚΑΝΗ ΚΑΘΑΡΙΣΜΟΥ	3030541
799025/31-03-1999	GALEN (CHEMICALS) LTD	ΕΝΔΟΚΟΛΠΙΚΕΣ ΣΥΣΚΕΥΕΣ ΑΠΕΛΕΥΘΕΡΩΣΗΣ ΦΑΡ- ΜΑΚΟΥ ΓΙΑ ΤΗ ΧΡΗΣΗ ΠΡΟΔΡΟΜΩΝ 17Β-ΟΙΣΤΡΑ- ΔΙΟΛΗΣ	3030614
799233/07-04-1999	SPURCOURT LTD	ΑΛΑΤΙΑ ΔΙΚΛΑΒΟΥΛΑΝΙΚΟΥ ΟΞΕΟΣ ΜΕ ΔΙΑΜΙΝΟ ΕΣΤΕΡΕΣ ΚΑΙ ΜΕΘΟΔΟΣ ΠΑΡΑΣΚΕΥΗΣ ΤΟΥ	3030629
799797/24-03-1999	UNITECHNIK-THURNER ANLA- GENBAUGESELLSCHAFT MBH	ΜΕΘΟΔΟΣ ΣΥΝΕΧΟΥΣ ΠΑΡΑΓΩΓΗΣ ΑΝΘΡΑΚΙΚΟΥ ΑΣΒΕΣΤΙΟΥ ΜΕ ΚΑΤΑΚΡΗΜΝΙΣΗ	3030549
800361/19-05-1999	OMRIX BIOPHARMACEUTICALS S.A.	ΔΙΑΤΑΞΗ ΓΙΑ ΤΗΝ ΕΦΑΡΜΟΓΗ ΕΝΟΣ Ή ΠΕΡΙΣΣΟ- ΤΕΡΩΝ ΡΕΥΣΤΩΝ	3030645
800445/07-04-1999	DER GRUNE PUNKT-DUALES SYSTEM DEUTSCHLAND AG	ΜΕΘΟΔΟΣ ΚΑΙ ΕΓΚΑΤΑΣΤΑΣΗ ΓΙΑ ΤΗΝ ΕΠΕΞΕΡΓΑΣΙΑ ΣΥΜΠΟΛΥΜΕΡΩΝ ΠΛΑΣΤΙΚ	3030623
801995/09-06-1999	UMWELT-TECHNICS-NORD GMBH	ΕΓΚΑΤΑΣΤΑΣΗ ΓΙΑ ΤΟΝ ΔΙΑΧΩΡΙΣΜΟ ΕΝΟΣ ΚΛΑΣΜΑΤΟΣ ΜΙΚΡΩΝ ΜΕΓΕΘΩΝ ΚΟΚΚΩΝ ΑΠΟ ΕΝΑ ΘΡΥΜΜΑΤΙΣΜΕΝΟ ΠΡΟΪΟΝ	3030489
802743/14-04-1999	DEREK'S PATENT B.V.	ΠΡΟΣΩΠΙΔΑ ΑΝΤΙ-ΣΥΜΠΥΚΝΩΣΗΣ ΓΙΑ ΚΡΑΝΟΣ	3030628
804659/17-03-1999	UNION MINIERE FRANCE S.A.	ΕΠΙΚΑΛΥΨΗ ΨΕΥΔΑΡΓΥΡΟΥ ΓΙΑ ΟΡΟΦΕΣ	3030503
804678/21-04-1999	SHELL INTERNATIONALE RE- SEARCH MAATSCHAPPIJ B.V.	ΜΕΘΟΔΟΣ ΔΗΜΙΟΥΡΓΙΑΣ ΜΙΑΣ ΕΠΕΝΔΥΣΕΩΣ ΣΕ ΦΡΕΑΡ ΓΕΩΤΡΗΣΕΩΣ	3030535
805629/21-04-1999	HAMA FOODSERVICE GESMBH	ΜΕΣΟ ΔΙΑΤΡΟΦΗΣ	3030460
805903/07-04-1999	ENVIRONMENTAL SEALS LTD	ΠΥΡΙΜΑΧΑ ΚΑΛΥΜΜΑΤΑ ΓΙΑ ΗΛΕΚΤΡΙΚΑ ΕΞΑΡΤΗ- ΜΑΤΑ	3030647
807078/02-06-1999	BASF CORPORATION	ΤΥΜΠΑΝΟ ΠΟΛΛΩΝ ΔΙΑΜΕΡΙΣΜΑΤΩΝ	3030496
808271/14-04-1999	1) C.M. HAMMAR AB 2) GORDON PETER CRONIN	ΔΙΑΤΑΞΗ ΑΣΦΑΛΕΙΑΣ	3030508

<i>ΑΡ./ΗΜ.ΔΗΜ.Ε.Δ.</i> (87)	<i>ΔΙΚΑΙΟΥΧΟΣ</i> (73)	<i>ΤΙΤΛΟΣ ΕΦΕΥΡΕΣΗΣ</i> (54)	<i>ΑΡ. Δ.Ε.</i> (11)
810991/14-04-1999	1) NOVARTIS AG 2) NOVARTIS-ERFINDUNGEN VERWALTUNGSGESELLSCHAFT M.B.H.	ΕΝΩΣΕΙΣ 1-ΑΡΥΛ-2-ΑΚΥΛΑΜΙΝΟ-ΑΙΘΑΝΙΟΥ ΚΑΙ Η ΧΡΗΣΗ ΤΟΥΣ ΩΣ ΑΝΤΑΓΩΝΙΣΤΩΝ ΤΗΣ ΝΕΥΡΟ- ΚΙΝΙΝΗΣ, ΙΔΙΩΣ ΤΗΣ ΝΕΥΡΟΚΙΝΙΝΗΣ 1	3030626
814656/12-05-1999	PERYCUT-CHEMIE A.G.	ΔΙΑΤΑΞΗ ΑΤΜΟΠΟΙΗΣΗΣ	3030532
825985/26-05-1999	AKZO NOBEL N.V.	ΜΙΑ ΔΙΕΡΓΑΣΙΑ ΓΙΑ ΠΑΡΑΣΚΕΥΗ ΠΥΡΙΔΙΝΟ-2,6- ΔΙΑΜΙΝΩΝ	3030569
830293/24-03-1999	BENARROUCH JACQUES	ΣΤΟΜΙΟ ΕΚΡΟΗΣ ΣΕ ΟΓΚΟ, ΑΝΤΕΣΤΡΑΜΜΕΝΟΣ ΑΠΟ ΤΗ ΣΥΝΑΡΜΟΛΟΓΗΣΗ ΚΑΙ ΦΩΛΙΑΖΟΥΝ ΣΕ ΕΝΑ ΠΩΜΑ ΜΕΤΑΛΛΙΚΟΥ ΚΟΥΤΙΟΥ	3030577
832810/09-06-1999	STAMP S.R.L.	ΣΥΣΚΕΥΗ ΕΔΡΑΣΕΩΣ ΚΑΙ ΣΥΝΔΕΣΕΩΣ ΓΙΑ ΠΑΙΔΙΚΑ ΚΑΘΙΣΜΑΤΑ ΠΟΔΗΛΑΤΩΝ	3030475
839077/21-04-1999	1) CARNAUDMETALBOX PLC 2) CARNAUDMETALBOX SA	ΔΙΑΜΟΡΦΩΣΙΣ ΒΑΣΕΩΣ ΣΩΜΑΤΩΝ ΔΟΧΕΙΩΝ	3030537
847537/21-04-1999	KONLE TILMAR	ΣΥΣΤΗΜΑ ΚΑΘΟΡΙΣΜΟΥ ΤΗΣ ΘΕΣΕΩΣ ΚΙΝΗΤΩΝ ΑΝΤΙΚΕΙΜΕΝΩΝ	3030609
850636/06-05-1999	L' OREAL	ΣΥΝΘΕΣΗ ΟΞΕΙΔΩΤΙΚΗΣ ΒΑΦΗΣ ΚΕΡΑΤΙΝΙΚΩΝ ΙΝΩΝ ΚΑΙ ΜΕΘΟΔΟΣ ΒΑΦΗΣ ΠΟΥ ΧΡΗΣΙΜΟΠΟΙΕΙ ΤΗ ΣΥΝΘΕΣΗ ΑΥΤΗ	3030473
850637/02-06-1999	L' OREAL	ΣΥΝΘΕΣΗ ΟΞΕΙΔΩΤΙΚΗΣ ΒΑΦΗΣ ΤΩΝ ΚΕΡΑΤΙΝΙΚΩΝ ΙΝΩΝ ΚΑΙ ΔΙΕΡΓΑΣΙΑ ΒΑΦΗΣ ΠΟΥ ΕΦΑΡΜΟΖΕΙ ΤΗ ΣΥΝΘΕΣΗ ΑΥΤΗ	3030594
851064/16-06-1999	1) URETEK S.R.L. 2) PURE LIFE FOUNDATION	ΜΕΘΟΔΟΣ ΑΥΞΗΣΕΩΣ ΤΗΣ ΦΕΡΟΥΣΑΣ ΙΚΑ- ΝΟΤΗΤΟΣ ΤΩΝ ΕΔΑΦΩΝ ΘΕΜΕΛΙΩΣΕΩΣ ΓΙΑ ΚΤΙΡΙΑ	3030659
853832/09-06-1999	RITTAL-WERK RUDOLF LOH GMBH & CO. KG	ΒΑΣΗ ΠΛΑΙΣΙΟΥ ΓΙΑ ΕΝΑ ΝΤΟΥΛΑΠΙ ΗΛΕΚΤΡΙΚΟΥ ΠΙΝΑΚΑ	3030562
857235/31-03-1999	UNBEHAUN OLAF	ΣΙΔΗΡΟΤΡΟΧΙΑ ΣΙΔΗΡΟΔΡΟΜΙΚΗΣ ΓΡΑΜΜΗΣ ΚΑΘΩΣ ΚΑΙ ΣΤΡΩΤΗΡΑΣ ΚΑΙ ΕΠΙΚΑΛΥΨΗ ΣΧΙΣΜΗΣ Γ' ΑΥΤΟΝ	3030500
873693/14-04-1999	TRIUMPH INTERNATIONAL AG	ΣΤΗΘΟΔΕΣΜΟΣ (ΣΟΥΤΙΕΝ)	3030536
880659/24-03-1999	BOHRINGER VOLKER	ΔΙΑΜΟΡΦΩΤΙΚΟΣ ΡΥΘΜΙΣΤΗΣ ΗΛΙΑΚΟΥ	3030596

2.3 ΕΥΡΕΤΗΡΙΟ ΕΥΡΩΠΑΪΚΩΝ Δ.Ε. ΣΥΜΦΩΝΑ ΜΕ ΤΗΝ ΑΛΦΑΒΗΤΙΚΗ ΣΕΙΡΑ ΤΩΝ ΔΙΚΑΙΟΥΧΩΝ

<i>ΔΙΚΑΙΟΥΧΟΣ</i> (73)	<i>ΤΙΤΛΟΣ ΕΦΕΥΡΕΣΗΣ</i> (54)	<i>ΚΑΤΑΘΕΣΗ</i> (22)	<i>ΑΡ. Δ.Ε.</i> (11)
A-CELL ACETYL CELLULOSICS AB	ΑΚΕΤΥΛΙΩΣΗ ΛΙΓΝΙΝΟΚΥΤΤΑΡΙΝΙΚΩΝ ΥΛΙΚΩΝ	650998/24-03-1999	3030603
ABBOTT LABORATORIES	ΠΟΛΛΑΠΛΗ ΕΓΧΥΣΗΣ ΦΑΡΜΑΚΟΥ	563324/06-05-1999	3030522
ABBOTT LABORATORIES	ΘΡΕΠΤΙΚΟ ΠΡΟΙΟΝ ΓΙΑ ΤΡΑΥΜΑΤΙΚΟΥΣ Ή ΧΕΙΡΟΥΡΓΙΚΟΥΣ ΑΣΘΕΝΕΙΣ	630181/26-05-1999	3030642
AGIP PETROLI SPA	ΚΑΤΑΛΥΤΗΣ ΜΕ ΔΥΟ ΔΡΑΣΕΙΣ ΑΠΟΤΕΛΕΣΜΑΤΙΚΟΣ ΔΙΑ ΤΟΝ ΥΔΡΟΙΣΟΜΕΡΙΣΜΟ ΚΗΡΩΝ ΚΑΙ ΜΕΘΟΔΟΣ ΔΙΑ ΤΗΝ ΠΑΡΑΣΚΕΥΗ ΤΟΥ	635556/12-05-1999	3030617
AICHER MAX DIPL.-ING.	ΠΡΟΣ ΤΑ ΕΠΑΝΩ ΑΝΟΙΚΤΟΣ ΠΕΡΙΕΚΤΗΣ ΓΙΑ ΤΗ ΜΕΤΑΦΟΡΑ ΑΠΟΡΡΙΠΤΟΜΕΝΩΝ ΥΛΙΚΩΝ	693443/12-05-1999	3030591
AKZO NOBEL N.V.	ΒΕΛΤΙΩΜΕΝΗ ΜΕΘΟΔΟΣ ΠΟΣΟΤΙΚΟΥ ΚΑΘΟΡΙΣΜΟΥ ΝΟΥΚΛΕΙΚΟΥ (ΠΥΡΗΝΙΚΟΥ) ΟΞΕΩΣ	662156/14-04-1999	3030554
AKZO NOBEL N.V.	ΜΙΑ ΔΙΕΡΓΑΣΙΑ ΓΙΑ ΠΑΡΑΣΚΕΥΗ ΠΥΡΙΔΙΝΟ-2,6-ΔΙΑΜΙΝΩΝ	825985/26-05-1999	3030569
ALCAN INTERNATIONAL LTD	ΕΞΑΡΤΗΜΑΤΑ ΑΠΟ ΕΛΑΤΟ ΚΡΑΜΑ ΑΛΟΥΜΙΝΙΟΥ ΥΠΕΡΥΨΗΛΗΣ ΑΝΤΟΧΗΣ	542788/31-03-1999	3030585
ALFELDER KUNSTSTOFFWERKE HERM. MEYER GMBH	ΔΑΚΤΥΛΙΟΕΙΔΕΣ ΠΑΡΕΜΒΥΣΜΑ	717710/21-04-1999	3030621
ALLIANCE PHARMACEUTICAL CORP.	ΙΞΩΔΟΕΛΑΣΤΙΚΕΣ ΣΥΝΘΕΣΕΙΣ ΑΠΟ ΦΘΟΡΙΩΜΕΝΕΣ ΟΡΓΑΝΙΚΕΣ ΕΝΩΣΕΙΣ	722313/12-05-1999	3030528
ALLOY TECHNOLOGIES LTD	ΧΥΤΕΥΣΗ ΚΡΑΜΑΤΩΝ ΕΛΑΦΡΩΝ ΜΕΤΑΛΛΩΝ	615476/21-04-1999	3030652
AMERICAN CYANAMID CO.	ΜΕΘΟΔΟΣ ΠΡΟΣΤΑΣΙΑΣ ΚΑΛΛΙΕΡΓΕΙΩΝ ΔΗΜΗΤΡΙΑΚΩΝ ΑΠΟ ΖΙΖΑΝΙΟΚΤΟΝΑ ΧΡΗΣΙΜΟΠΟΙΩΝΤΑΣ 5-ΑΡΥΛΟΞΥ-1,2-(ΔΙΣΥΠΟΚΑΤΕΣΤΗΜΕΝΕΣ) ΒΕΝΖΟΛΙΚΕΣ ΕΝΩΣΕΙΣ	716073/31-03-1999	3030555
AMERICAN HOME PRODUCTS CORPORATION	ΥΠΟΚΑΤΕΣΤΗΜΕΝΑ ΔΙΦΑΙΝΥΛΟΠΑΡΑΓΩΓΑ ΩΣ ΑΝΑΣΤΟΛΕΙΣ ΦΩΣΦΟΔΙΕΣΤΕΡΑΣΗΣ	745063/24-03-1999	3030490
AMERICAN HOME PRODUCTS CORPORATION	ΕΣΩΤΕΡΙΚΑ ΕΣΤΕΡΟΠΟΙΗΜΕΝΕΣ ΣΥΝΘΕΣΕΙΣ ΛΙΠΟΥΣ ΓΙΑ ΒΡΕΦΙΚΟΥΣ ΤΥΠΟΥΣ	758846/07-04-1999	3030666
AMGEN INC.	N-ΤΕΡΜΑΤΙΚΑ ΧΗΜΙΚΑ ΤΡΟΠΟΠΟΙΗΜΕΝΕΣ ΧΗΜΙΚΕΣ ΣΥΝΘΕΣΕΙΣ ΚΑΙ ΜΕΘΟΔΟΙ	733067/12-05-1999	3030526
ASSISTANCE PUBLIQUE, HOPI-TAUX DE PARIS	ΤΑΧΕΙΑ ΑΝΙΧΝΕΥΣΗ ΑΝΤΙΒΙΟΤΙΚΗΣ ΑΝΘΕΚΤΙΚΟΤΗΤΑΣ ΣΕ ΜΥCOBACTERIUM TUBERCULOSIS	639229/10-03-1999	3030479
ASTRA AKTIEBOLAG	ΝΕΑ ΣΤΕΡΟΕΙΔΗ	570454/07-04-1999	3030657
ASTRA AKTIEBOLAG	ΔΙΑΔΙΚΑΣΙΑ ΓΙΑ ΤΗΝ ΠΑΡΑΓΩΓΗ ΑΜΙΝΟΑΛΚΥΛΟΥΑΝΙΔΙΝΩΝ	701550/31-03-1999	3030501
AUCKLAND UNISERVICES LTD	ΠΑΡΑΓΟΝΤΑΣ TGF-ΒΗΤΑ ΓΙΑ ΤΗ ΒΕΛΤΙΩΣΗ ΤΗΣ ΝΕΥΡΙΚΗΣ ΕΚΒΑΣΗΣ	625050/14-04-1999	3030651
AXIM	ΣΥΝΘΕΣΕΙΣ ΥΔΡΑΥΛΙΚΟΥ ΤΣΙΜΕΝΤΟΥ ΠΟΥ ΠΕΡΙΛΑΜΒΑΝΟΥΝ ΕΝΑ ΕΠΙΒΡΑΔΥΝΤΗ ΠΗΞΕΩΣ ΠΟΥ ΑΠΟΤΕΛΕΙΤΑΙ ΑΠΟ ΜΙΑ ΚΥΚΛΙΚΗ ΑΜΙΝΟΠΛΑΣΤΙΚΗ ΡΗΤΙΝΗ	697381/07-04-1999	3030654
BASF AG	ΜΕΘΟΔΟΣ ΓΙΑ ΤΗΝ ΑΝΙΧΝΕΥΣΗ ΕΠΙΣΗΜΑΣΜΕΝΩΝ ΟΡΥΚΤΕΛΑΙΩΝ ΚΑΘΩΣ ΚΑΙ ΝΕΑ ΑΖΩΧΡΩΜΑΤΑ	723574/02-06-1999	3030494

ΔΙΚΑΙΟΥΧΟΣ (73)	ΤΙΤΛΟΣ ΕΦΕΥΡΕΣΗΣ (54)	ΚΑΤΑΘΕΣΗ (22)	ΑΡ. Δ.Ε. (11)
BASF AG	ΜΕΘΟΔΟΣ ΓΙΑ ΤΗΝ ΠΑΡΑΣΚΕΥΗ ΑΙΘΕΡΩΝ ΟΞΙΜΗΣ ΜΕ ΑΝΤΙΔΡΑΣΗ ΟΞΑΜΙΝΗΣ ΜΕ ΔΙΑΛΚΥΛΛΑΝ-ΘΡΑΚΙΚΑ	794941/19-05-1999	3030493
BASF COATINGS AG	ΕΠΙΣΤΡΩΜΕΝΟ ΜΕ ΧΑΡΤΙ ΣΥΝΘΕΤΟ ΥΛΙΚΟ, ΜΕΘΟΔΟΣ ΓΙΑ ΤΗΝ ΠΑΡΑΣΚΕΥΗ ΤΟΥ ΚΑΘΩΣ ΚΑΙ Η ΧΡΗΣΙΜΟΠΟΙΗΣΗ ΤΟΥ ΣΤΗΝ ΕΠΙΠΛΟΒΙΟΜΗΧΑΝΙΑ ΚΑΙ ΤΗΝ ΒΙΟΜΗΧΑΝΙΑ ΠΛΑΚΩΝ	673215/10-03-1999	3030487
BASF COATINGS AG	ΕΠΙΣΤΡΩΜΕΝΑ ΜΕ ΠΕΡΙΣΣΟΤΕΡΕΣ ΣΤΡΩΣΕΙΣ ΥΠΟΣΤΡΩΜΑΤΑ ΚΑΙ ΜΕΘΟΔΟΣ ΓΙΑ ΤΗΝ ΠΑΡΑΓΩΓΗ ΤΩΝ ΥΠΟΣΤΡΩΜΑΤΩΝ ΑΥΤΩΝ	770003/31-03-1999	3030556
BASF CORPORATION	ΤΥΜΠΑΝΟ ΠΟΛΛΩΝ ΔΙΑΜΕΡΙΣΜΑΤΩΝ	807078/02-06-1999	3030496
BAYER AG	ΣΥΝΔΥΑΣΜΟΙ ΜΥΚΗΤΟΚΤΟΝΩΝ ΔΡΑΣΤΙΚΩΝ ΟΥΣΙΩΝ	610764/12-05-1999	3030458
BAYER AG	ΧΡΗΣΙΜΟΠΟΙΗΣΗ ΥΠΟΚΑΤΕΣΤΗΜΕΝΩΝ 6-ΑΜΙΝΟ-4Η-ΠΥΡΑΝΙΩΝ	777663/26-05-1999	3030635
BECHER TEXTIL-UND STAHLBAU GMBH	ΟΜΠΡΕΛΑ, ΙΔΙΑΙΤΕΡΑ ΣΤΑΘΕΡΗ ΟΜΠΡΕΛΑ	742688/28-04-1999	3030586
BENARROUCH JACQUES	ΣΤΟΜΙΟ ΕΚΡΟΗΣ ΣΕ ΟΓΚΟ, ΑΝΤΕΣΤΡΑΜΜΕΝΟΣ ΑΠΟ ΤΗ ΣΥΝΑΡΜΟΛΟΓΗΣΗ ΚΑΙ ΦΩΛΙΑΖΟΥΝ ΣΕ ΕΝΑ ΠΩΜΑ ΜΕΤΑΛΛΙΚΟΥ ΚΟΥΤΙΟΥ	830293/24-03-1999	3030577
BIOGAL GYOGYSZERGYAR RT	ΝΕΕΣ ΣΥΝΘΕΣΕΙΣ ΦΛΑΒΙΛΙΟΥ ΦΑΡΜΑΚΕΥΤΙΚΑ ΔΡΑΣΤΙΚΕΣ	619817/17-03-1999	3030538
BISHOP RICHARD PATTEN	ΜΙΑ ΣΥΣΚΕΥΗ ΚΑΙ ΜΙΑ ΜΕΘΟΔΟΣ ΓΙΑ ΤΟ ΣΤΡΩΣΙΜΟ ΚΑΙ ΤΗ ΔΟΝΗΣΗ ΜΙΑΣ ΔΟΜΗΣ ΑΠΟ ΣΚΥΡΟΔΕΜΑ (ΜΠΕΤΟΝ)	734475/07-04-1999	3030469
BOEHRINGER INGELHEIM INTERNATIONAL GMBH	ΝΕΑ ΠΑΡΑΓΩΓΑ ΑΜΙΔΙΝΗΣ, ΠΑΡΑΣΚΕΥΗΣ ΤΟΥΣ, ΚΑΙ ΧΡΗΣΙΜΟΠΟΙΗΣΗ ΤΟΥΣ ΩΣ ΦΑΡΜΑΚΩΝ ΜΕ LTB4-ΑΝΤΑΓΩΝΙΣΤΙΚΗ ΔΡΑΣΤΙΚΟΤΗΤΑ	625138/02-06-1999	3030468
BOEHRINGER INGELHEIM PHARMA KG	ΠΥΡΙΜΙΔΟ [5,4-Δ] ΠΥΡΙΜΙΔΙΝΕΣ, ΦΑΡΜΑΚΑ ΠΟΥ ΠΕΡΙΕΧΟΥΝ ΑΥΤΕΣ ΤΙΣ ΕΝΩΣΕΙΣ, Η ΧΡΗΣΗ ΤΟΥΣ ΚΑΙ ΜΕΘΟΔΟΣ ΓΙΑ ΤΗΝ ΠΑΡΑΣΚΕΥΗ ΤΟΥΣ	779888/28-04-1999	3030589
BOEHRINGER INGELHEIM PHARMA KG	ΝΕΑ ΠΑΡΑΓΩΓΑ ΑΜΙΔΙΝΗΣ, ΠΑΡΑΣΚΕΥΗΣ ΤΟΥΣ, ΚΑΙ ΧΡΗΣΙΜΟΠΟΙΗΣΗ ΤΟΥΣ ΩΣ ΦΑΡΜΑΚΩΝ ΜΕ LTB4-ΑΝΤΑΓΩΝΙΣΤΙΚΗ ΔΡΑΣΤΙΚΟΤΗΤΑ	625138/02-06-1999	3030468
BOEHRINGER INGELHEIM PHARMACEUTICALS INC.	ΣΤΑΘΕΡΟΠΟΙΗΜΕΝΕΣ ΦΑΡΜΑΚΕΥΤΙΚΕΣ ΣΧΗΜΑΤΟΠΟΙΗΣΕΙΣ ΔΙΑΛΥΜΑΤΟΣ ΑΕΡΟΖΟΛ	673240/24-03-1999	3030529
BOHRINGER VOLKER	ΔΙΑΜΟΡΦΩΤΙΚΟΣ ΡΥΘΜΙΣΤΗΣ ΗΛΙΑΚΟΥ	880659/24-03-1999	3030596
BONE CARE INTERNATIONAL, INC.	ΜΕΘΟΔΟΙ ΓΙΑ ΤΗΝ ΠΑΡΑΣΚΕΥΗ ΚΑΙ ΤΗ ΧΡΗΣΗ ΤΗΣ 1Α,24-ΔΙΥΔΡΟΞΥ-ΒΙΤΑΜΙΝΗΣ D2	550702/06-05-1999	3030466
BRISTOL-MYERS SQUIBB CO.	ΜΕΘΟΔΟΣ ΕΝΖΥΜΑΤΙΚΗΣ ΥΔΡΟΛΥΣΗΣ ΓΙΑ ΤΗΝ ΜΕΤΑΤΡΟΠΗ C-7 ΣΑΚΧΑΡΟ ΣΕ C-7 ΥΔΡΟΞΥΛΑ-ΞΑΝΙΑ	668360/14-04-1999	3030573
BRITISH AMERICAN TOBACCO (INVESTMENTS) LTD	ΜΕΘΟΔΟΣ ΚΑΙ ΣΥΣΤΗΜΑ ΜΕΤΡΗΣΗΣ ΤΗΣ ΠΤΩΣΗΣ ΠΙΕΣΗΣ ΣΕ ΤΣΙΓΑΡΑ	543561/28-04-1999	3030618

ΔΙΚΑΙΟΥΧΟΣ (73)	ΤΙΤΛΟΣ ΕΦΕΥΡΕΣΗΣ (54)	ΚΑΤΑΘΕΣΗ (22)	ΑΡ. Δ.Ε. (11)
BTICINO S.P.A.	ΑΥΤΟΜΑΤΟΣ ΔΙΑΚΟΠΤΗΣ ΥΨΗΛΗΣ ΑΠΟΔΟΣΕΩΣ	708461/17-03-1999	3030531
BTICINO S.P.A.	ΒΟΗΘΗΤΙΚΗ ΑΡΘΡΩΤΗ ΔΙΑΤΑΞΗ ΓΙΑ ΑΡΘΡΩΤΟΥΣ ΑΣΦΑΛΕΙΟΔΙΑΚΟΠΤΕΣ	717426/17-03-1999	3030523
BUCKMAN LABORATORIES INTERNATIONAL, INC.	ΜΙΑ ΜΕΘΟΔΟΣ ΕΛΕΓΧΟΥ ΜΑΚΡΟΑΣΠΟΝΔΥΛΩΝ	682474/14-04-1999	3030601
BYK GULDEN LOMBERG CHEMISCHE FABRIK GMBH	ΠΥΡΡΟΛΟ-ΠΥΡΙΔΑΖΙΝΕΣ ΜΕ ΠΡΟΣΤΑΤΕΥΤΙΚΕΣ ΔΡΑΣΕΙΣ ΣΤΟΜΑΧΟΥ ΚΑΙ ΕΝΤΕΡΟΥ	609328/28-04-1999	3030486
C.M. HAMMAR AB	ΔΙΑΤΑΞΗ ΑΣΦΑΛΕΙΑΣ	808271/14-04-1999	3030508
C.M.S. S.P.A.	ΜΗΧΑΝΗ ΓΙΑ ΤΗ ΣΥΛΛΟΓΗ ΧΡΗΣΙΜΟΠΟΙΗΜΕΝΩΝ ΚΥΠΕΛΛΩΝ	723253/19-05-1999	3030644
CARNAUDMETALBOX PLC	ΔΙΑΜΟΡΦΩΣΙΣ ΒΑΣΕΩΣ ΣΩΜΑΤΩΝ ΔΟΧΕΙΩΝ	839077/21-04-1999	3030537
CARNAUDMETALBOX SA	ΔΙΑΜΟΡΦΩΣΙΣ ΒΑΣΕΩΣ ΣΩΜΑΤΩΝ ΔΟΧΕΙΩΝ	839077/21-04-1999	3030537
CHUGAI SEIYAKU KABUSHIKI KAISHA	ΝΕΟ ΠΑΡΑΓΩΓΟ ΒΕΝΖΟΠΥΡΑΝΙΟΥ	632033/07-04-1999	3030581
CIBA SPECIALTY CHEMICALS WATER TREATMENTS LTD	ΜΕΘΟΔΟΙ ΓΙΑ ΤΟ ΣΧΗΜΑΤΙΣΜΟ ΠΟΛΥΜΕΡΩΝ ΣΥΝΘΕΣΕΩΝ	598730/09-06-1999	3030590
COCENSYS, INC.	ΜΕΘΟΔΟΣ ΓΙΑ ΚΑΤΑΣΚΕΥΗ 3Α-ΥΔΡΟΞΥ, 3Β-ΥΠΟΚΑΤΕΣΤΗΜΕΝΩΝ-ΠΡΕΓΚΝΑΝΩΝ	589034/06-05-1999	3030660
CONSEJO SUPERIOR DE INVESTIGACIONES CIENTIFICAS	ΥΛΙΚΟ ΔΟΜΗΣ ΤΟΥ ΤΥΠΟΥ ΖΕΟΛΙΘΟΥ ΜΕ ΥΠΕΡΜΕΓΑΛΟΥΣ ΠΟΡΟΥΣ ΚΑΙ ΠΛΕΓΜΑ ΑΠΟΤΕΛΟΥΜΕΝΟ ΑΠΟ ΣΙΛΙΚΟΝΗ ΚΑΙ ΟΞΕΙΔΙΑ ΤΙΤΑΝΙΟΥ. Η ΣΥΝΘΕΣΗ ΚΑΙ Η ΧΡΗΣΗ ΤΟΥ ΓΙΑ ΤΗΝ ΕΚΛΕΚΤΙΚΗ ΟΞΕΙΔΩΣΗ ΟΡΓΑΝΙΚΩΝ ΠΡΟΙΟΝΤΩΝ	655278/31-03-1999	3030587
CYTRAN LTD.	ΦΑΡΜΑΚΕΥΤΙΚΕΣ ΕΝΩΣΕΙΣ ΠΕΝΤΑΠΕΠΤΙΔΙΩΝ ΚΑΙ ΜΕΘΟΔΟΙ ΓΙΑ ΤΗ ΧΡΗΣΗ ΤΟΥΣ	621789/14-04-1999	3030600
DANA FARBER CANCER INSTITUTE	ΕΠΑΓΩΓΗ ΚΥΤΤΑΡΟΤΟΞΙΚΩΝ Τ ΛΕΜΦΟΚΥΤΤΑΡΙΚΩΝ ΑΠΟΚΡΙΣΕΩΝ	678034/26-05-1999	3030568
DARROW DARRELL LEE	ΜΙΑ ΣΥΣΚΕΥΗ ΚΑΙ ΜΙΑ ΜΕΘΟΔΟΣ ΓΙΑ ΤΟ ΣΤΡΩΣΙΜΟ ΚΑΙ ΤΗ ΔΟΝΗΣΗ ΜΙΑΣ ΔΟΜΗΣ ΑΠΟ ΣΚΥΡΟΔΕΜΑ (ΜΠΕΤΟΝ)	734475/07-04-1999	3030469
DEGUSSA-HULS AG	ΜΕΘΟΔΟΣ ΠΑΡΑΣΚΕΥΗΣ ΔΙΟΓΚΩΣΙΜΩΝ ΑΜΥΛΟ-ΕΣΤΕΡΩΝ	714914/16-06-1999	3030584
DER GRUNE PUNKT-DUALES SYSTEM DEUTSCHLAND AG	ΜΕΘΟΔΟΣ ΚΑΙ ΕΓΚΑΤΑΣΤΑΣΗ ΓΙΑ ΤΗΝ ΕΠΕΞΕΡΓΑΣΙΑ ΣΥΜΠΟΛΥΜΕΡΩΝ ΠΛΑΣΤΙΚ	800445/07-04-1999	3030623
DEREK'S PATENT B.V.	ΠΡΟΣΩΠΙΔΑ ΑΝΤΙ-ΣΥΜΠΥΚΝΩΣΗΣ ΓΙΑ ΚΡΑΝΟΣ	802743/14-04-1999	3030628
E.R. SQUIBB & SONS, INC.	ΠΑΡΑΓΩΓΑ ΕΤΕΡΟΑΡΟΥΛΙΟΥ ΑΝΤΙΒΙΟΤΙΚΩΝ ΜΟΝΟΚΥΚΛΙΚΗΣ ΒΗΤΑ-ΛΑΚΤΑΜΗΣ	484881/07-04-1999	3030572
EAGLE VISION INC.	ΔΙΑΤΑΞΗ ΕΛΕΓΧΟΥ ΤΟΥ ΔΑΚΡΥΚΙΟΥ ΥΓΡΟΥ	621022/21-07-1999	3030583
ELF ATOCHEM S.A.	ΜΕΘΟΔΟΣ ΑΝΟΙΓΜΑΤΟΣ ΤΗΣ ΔΡΑΣΤΙΚΗΣ ΟΜΑΔΟΣ ΕΠΟΞΕΙΔΙΟΥ (ΜΕΘ)ΑΚΡΥΛΙΚΩΝ ΕΠΟΞΕΙΔΙΩΝ	720978/31-03-1999	3030553
ELF ATOCHEM S.A.	ΜΕΘΟΔΟΣ ΚΑΘΑΡΙΣΜΟΥ ΤΟΥ ΑΚΡΥΛΙΚΟΥ ΟΞΕΟΣ ΠΟΥ ΛΑΜΒΑΝΕΤΑΙ ΔΙΑ ΚΑΤΑΛΥΤΙΚΗΣ ΟΞΕΙΔΩΣΕΩΣ ΠΡΟΠΥΛΕΝΙΟΥ	754671/31-03-1999	3030552

ΔΙΚΑΙΟΥΧΟΣ (73)	ΤΙΤΛΟΣ ΕΦΕΥΡΕΣΗΣ (54)	ΚΑΤΑΘΕΣΗ (22)	ΑΡ. Δ.Ε. (11)
ELI LILLY AND CO.	ΓΛΟΥΤΑΡΑΛΔΕΥΔΗ-3-ΠΕΝΤΑΝΙΔΗ ΚΑΙ ΔΙΕΡΓΑΣΙΑ ΓΙΑ ΠΑΡΑΓΩΓΗ ΤΗΣ ΙΔΙΑΣ	506235/28-04-1999	3030649
ELI LILLY AND CO.	ΥΠΕΡΔΡΑΣΤΙΚΑ ΑΝΑΛΟΓΑ ΤΟΥ GRF (ΠΑΡΑΓΟΝΤΑ ΑΠΕΛΕΥΘΕΡΩΣΕΩΣ ΑΥΕΝΤΙΚΗΣ ΟΡΜΟΝΗΣ)	511003/24-03-1999	3030459
ELI LILLY AND CO.	ΣΥΓΚΡΟΤΗΜΑ ΦΥΣΙΓΓΙΟΥ ΓΙΑ ΜΙΑ ΛΥΟΦΙΛΙΣΜΕΝΗ ΕΝΩΣΗ ΤΟ ΟΠΟΙΟ ΣΧΗΜΑΤΙΖΕΙ ΕΝΑ ΑΠΟΡΡΙΨΙΜΟ ΤΜΗΜΑ ΜΙΑΣ ΠΕΝΑΣ ΕΓΧΥΤΗΡΑ ΚΑΙ ΜΕΘΟΔΟΣ ΠΛΑΥΤΟ	741556/12-05-1999	3030530
ENICHEM S.P.A.	ΜΕΘΟΔΟΣ ΠΑΡΑΓΩΓΗΣ ΒΕΝΖΙΝΩΝ ΚΑΙ ΚΑΥΣΙΜΟΥ ΑΕΡΟΠΟΡΙΑΣ ΑΠΟ Ν-ΒΟΥΤΑΝ ΙΟ	619285/16-06-1999	3030637
ENITECNOLOGIE S.P.A.	ΣΥΝΘΕΣΗ ΤΣΙΜΕΝΤΟΚΟΝΙΑΣ ΚΑΙ Η ΧΡΗΣΗ ΤΗΣ ΣΤΗΝ ΠΑΡΑΣΚΕΥΗ ΣΚΥΡΟΔΕΜΑΤΩΝ ΜΙΚΡΟΥ ΒΑΡΟΥΣ	722916/21-04-1999	3030509
ENITECNOLOGIE S.P.A.	ΜΕΘΟΔΟΣ ΠΑΡΑΓΩΓΗΣ ΒΕΝΖΙΝΩΝ ΚΑΙ ΚΑΥΣΙΜΟΥ ΑΕΡΟΠΟΡΙΑΣ ΑΠΟ Ν-ΒΟΥΤΑΝ ΙΟ	619285/16-06-1999	3030637
ENITECNOLOGIE SPA	ΚΑΤΑΛΥΤΗΣ ΜΕ ΔΥΟ ΔΡΑΣΕΙΣ ΑΠΟΤΕΛΕΣΜΑΤΙΚΟΣ ΔΙΑ ΤΟΝ ΥΔΡΟΙΣΟΜΕΡΙΣΜΟ ΚΗΡΩΝ ΚΑΙ ΜΕΘΟΔΟΣ ΔΙΑ ΤΗΝ ΠΑΡΑΣΚΕΥΗ ΤΟΥ	635556/12-05-1999	3030617
ENTEK CORPORATION	ΣΥΝΘΕΣΗ ΕΛΕΓΧΟΥ ΚΑΛΛΙΕΡΓΕΙΩΝ ΚΑΙ ΜΕΘΟΔΟΙ ΧΡΗΣΕΩΣ ΤΗΣ	612215/17-03-1999	3030544
ENVIRONMENTAL SEALS LTD	ΠΥΡΙΜΑΧΑ ΚΑΛΥΜΜΑΤΑ ΓΙΑ ΗΛΕΚΤΡΙΚΑ ΕΞΑΡΤΗΜΑΤΑ	805903/07-04-1999	3030647
ETABLISSEMENTS ACTIS	ΜΗΧΑΝΙΣΜΟΣ ΜΕΤΑΦΟΡΑΣ ΔΙΣΚΩΝ ΜΕΤΑΞΥ ΕΝΟΣ ΙΜΑΝΤΑ ΜΕΤΑΦΟΡΑΣ ΚΑΙ ΘΕΣΕΩΝ ΕΡΓΑΣΙΑΣ	691089/24-03-1999	3030607
ETABLISSEMENTS PIERRE GRE-HAL ET COMPAGNIE S.A.	ΠΕΝΣΑ ΚΟΠΗΣ ΣΙΔΗΡΑΣ ΡΑΒΔΟΥ ΔΙΑΤΟΜΗΣ ΑΠΟ ΠΛΑΣΤΙΚΟ, ΣΥΝΔΕΣΜΟΥΣ, ΚΑΟΥΤΣΟΥΚ ΚΑΙ ΑΝΑΛΟΓΑ ΣΤΟΙΧΕΙΑ	698450/24-03-1999	3030599
ETABLISSEMENTS PIERRE GRE-HAL ET COMPAGNIE S.A.	ΜΗΧΑΝΙΣΜΟΣ ΑΝΑΛΥΤΙΚΗΣ ΔΙΑΔΙΚΑΣΙΑΣ ΠΡΟΣΑΡΜΟΓΗΣ ΠΕΝΣΑΣ ΣΦΗΝΩΝ ΤΟΙΧΟΥ ΚΑΙ ΑΝΑΛΟΓΕΣ ΕΦΑΡΜΟΓΕΣ	745443/28-04-1999	3030597
FACE BRADBURY ROBINSON	ΜΙΑ ΣΥΣΚΕΥΗ ΚΑΙ ΜΙΑ ΜΕΘΟΔΟΣ ΓΙΑ ΤΟ ΣΤΡΩΣΙΜΟ ΚΑΙ ΤΗ ΔΟΝΗΣΗ ΜΙΑΣ ΔΟΜΗΣ ΑΠΟ ΣΚΥΡΟΔΕΜΑ (ΜΠΕΤΟΝ)	734475/07-04-1999	3030469
FACE SAMUEL ALLEN JR.	ΜΙΑ ΣΥΣΚΕΥΗ ΚΑΙ ΜΙΑ ΜΕΘΟΔΟΣ ΓΙΑ ΤΟ ΣΤΡΩΣΙΜΟ ΚΑΙ ΤΗ ΔΟΝΗΣΗ ΜΙΑΣ ΔΟΜΗΣ ΑΠΟ ΣΚΥΡΟΔΕΜΑ (ΜΠΕΤΟΝ)	734475/07-04-1999	3030469
FINA RESEARCH S.A.	ΔΙΑΔΙΚΑΣΙΑ ΓΙΑ ΤΗΝ ΠΑΡΑΓΩΓΗ ΒΕΝΖΙΝΩΝ ΜΕ ΥΨΗΛΟ ΔΕΙΚΤΗ ΟΚΤΑΝΙΟΥ	610168/07-04-1999	3030656
FLARER S.A.	ΘΕΡΑΠΕΙΑ ΣΙΔΗΡΟΥ ΜΕ ΤΗΝ ΧΡΗΣΗ ΣΙΔΗΡΟΥΧΟΥ ΣΥΜΠΛΕΓΜΑΤΟΣ ΣΑΚΧΑΡΟΖΗΣ ΚΑΙ ΟΚΤΑΘΕΙΚΟΥ ΑΛΛΑΤΟΣ ΤΟΥ ΣΙΔΗΡΟΥ	597415/17-03-1999	3030540

ΔΙΚΑΙΟΥΧΟΣ (73)	ΤΙΤΛΟΣ ΕΦΕΥΡΕΣΗΣ (54)	ΚΑΤΑΘΕΣΗ (22)	ΑΡ. Δ.Ε. (11)
FLS MILJO A/S	ΔΙΑΤΑΞΗ ΚΑΘΑΡΙΣΜΟΥ ΗΛΕΚΤΡΟΔΙΩΝ ΣΕ ΕΝΑΝ ΗΛΕΚΤΡΟΣΤΑΤΙΚΟ ΚΑΘΙΖΗΤΗ, ΗΛΕΚΤΡΟΣΤΑΤΙΚΟΣ ΚΑΘΙΖΗΤΗΣ ΠΟΥ ΧΡΗΣΙΜΟΠΟΙΕΙ ΤΕΤΟΙΕΣ ΔΙΑΤΑΞΕΙΣ ΚΑΙ ΜΕΘΟΔΟΣ ΚΑΘΑΡΙΣΜΟΥ ΤΟΥ ΚΑΘΙΖΗΤΗ	659488/17-03-1999	3030551
FORSSMANN WOLF-GEORG, PROF DR.	ΝΕΑ ΧΡΗΣΙΜΟΠΟΙΗΣΗ ΑΝΑΣΤΑΛΤΙΚΩΝ ΟΥΣΙΩΝ ΤΗΣ ΦΩΣΦΟΔΙΕΣΤΕΡΑΣΗΣ IV	660711/31-03-1999	3030488
G.D. SEARLE & CO.	ΠΑΡΑΓΩΓΑ 1-ΑΖΑΑΔΑΜΑΝΤΑΝΗΣ ΩΣ ΣΥΝΑΓΩΝΙΣΤΕΣ Ή ΑΝΤΑΓΩΝΙΣΤΕΣ ΤΗΣ 5-HT4 ΚΑΙ/Ή ΑΝΤΑΓΩΝΙΣΤΕΣ ΤΗΣ 5-HT3	652879/14-04-1999	3030506
GALEN (CHEMICALS) LTD	ΕΝΔΟΚΟΛΠΙΚΕΣ ΣΥΣΚΕΥΕΣ ΑΠΕΛΕΥΘΕΡΩΣΗΣ ΦΑΡΜΑΚΟΥ ΓΙΑ ΤΗ ΧΡΗΣΗ ΠΡΟΔΡΟΜΩΝ 17Β-ΟΙΣΤΡΑΔΙΟΛΗΣ	799025/31-03-1999	3030614
GALIPAG	ΜΕΘΟΔΟΣ ΔΙΑ ΤΗΝ ΑΝΤΑΛΛΑΓΗΝ ΥΛΗΣ ΜΕΤΑΞΥ ΥΓΡΩΝ ΚΑΙ ΑΕΡΙΟΜΟΡΦΩΝ ΜΕΣΩΝ	495385/19-05-1999	3030550
GENENTECH, INC.	ΠΑΡΑΓΟΝΤΑΣ TGF-ΒΗΤΑ ΓΙΑ ΤΗ ΒΕΛΤΙΩΣΗ ΤΗΣ ΝΕΥΡΙΚΗΣ ΕΚΒΑΣΗΣ	625050/14-04-1999	3030651
GILBARCO INC.	ΜΗΧΑΝΙΣΜΟΣ ΠΑΡΟΧΗΣ ΚΑΥΣΙΜΟΥ ΠΟΥ ΧΡΗΣΙΜΟΠΟΙΕΙ ΕΝΑΝ ΚΟΙΝΟ ΜΕΤΡΗΤΗ	723929/28-04-1999	3030598
GORDON PETER CRONIN	ΔΙΑΤΑΞΗ ΑΣΦΑΛΕΙΑΣ	808271/14-04-1999	3030508
GRUNENTHAL GMBH	ΥΠΟΚΑΤΕΣΤΗΜΕΝΕΣ ΕΝΩΣΕΙΣ ΙΜΙΔΑΖΟΛΙΔΙΝΟ-2,4-ΔΙΟΝΗΣ ΣΑΝ ΑΝΟΣΟΤΡΟΠΟΠΟΙΗΤΙΚΕΣ ΟΥΣΙΕΣ	770613/09-06-1999	3030558
HAMA FOODSERVICE GESMBH	ΜΕΣΟ ΔΙΑΤΡΟΦΗΣ	805629/21-04-1999	3030460
HARDER JOHN	ΕΝΑ ΣΥΣΤΗΜΑ ΕΛΕΓΧΟΥ ΤΗΣ ΚΥΚΛΟΦΟΡΙΑΣ, Η ΧΡΗΣΗ ΤΟΥ ΚΑΙ ΜΙΑ ΜΕΘΟΔΟΣ ΓΙΑ ΤΟΝ ΕΛΕΓΧΟ ΤΗΣ ΚΙΝΗΣΗΣ ΜΙΑΣ ΚΙΝΟΥΜΕΝΗΣ ΜΟΝΑΔΑΣ	782520/28-04-1999	3030631
HECTOR DIDIER	ΔΙΑΤΑΞΗ ΓΙΑ ΤΗ ΔΙΑΜΟΡΦΩΣΗ ΚΑΙ ΤΗ ΔΙΑΝΟΜΗ ΜΕΡΙΔΩΝ ΖΥΜΩΔΟΥΣ ΥΛΙΚΟΥ ΤΟΥ ΤΥΠΟΥ ΠΑΓΩΤΟΥ	797392/17-03-1999	3030471
HENKEL KOMMANDITGESELLSCHAFT AUF AKTIEN	ΟΞΕΙΔΩΤΙΚΑ ΜΕΣΑ ΒΑΦΗΣ	792139/23-06-1999	3030605
HENKEL-ECOLAB GMBH & CO. OHG	ΜΕΘΟΔΟΣ ΓΙΑ ΤΗΝ ΠΑΡΑΣΚΕΥΗ ΔΙΣΚΙΩΝ ΠΛΥΣΗΣ Ή ΑΠΟΡΡΥΠΑΝΤΙΚΩΝ ΔΙΣΚΙΝ ΜΕ ΕΠΕΞΕΡΓΑΣΙΑ ΜΙΚΡΟΚΥΜΑΤΩΝ ΚΑΙ ΘΕΡΜΟΥ ΑΕΡΑ	791048/02-06-1999	3030495
HERHOF UMWELTECHNIK GMBH	ΜΕΘΟΔΟΣ ΛΙΠΑΣΜΑΤΟΠΟΙΗΣΕΩΣ ΑΠΟΡΡΙΜΑΤΩΝ	606119/31-03-1999	3030670
HESPE & WOELM GMBH & CO KG	ΕΓΚΑΤΑΣΤΑΣΗ ΟΛΙΣΘΑΙΝΟΥΣΑΣ ΕΞΟΘΥΡΑΣ	760415/06-05-1999	3030559
HOECHST AG	ΜΙΚΡΗΣ ΑΛΥΣΟΥ ΠΕΠΤΙΔΙΑ ΜΕ ΕΠΙΔΡΑΣΗ ΙΝΣΟΥΛΙΝΗΣ	491361/17-03-1999	3030510
HOECHST AG	ΜΕΘΟΔΟΣ ΓΙΑ ΤΗΝ ΚΑΤΑΣΚΕΥΗ ΕΝΟΣ ΥΠΕΡΑΓΩΓΟΥ ΥΨΗΛΗΣ ΤΣ ΩΣ ΠΡΟΔΡΟΜΟΥ ΥΛΙΚΟΥ ΓΙΑ ΤΗΝ ΜΕΘΟΔΟ ΟXIDE POWDER IN TUBE (OPIT)	611737/12-05-1999	3030620
HOSPAL INDUSTRIE	ΤΕΧΝΙΚΗ ΓΙΑ ΤΗΝ ΕΞΩΣΩΜΑΤΙΚΗ ΕΠΕΞΕΡΓΑΣΙΑ ΑΙΜΑΤΟΣ	611228/07-04-1999	3030578

ΔΙΚΑΙΟΥΧΟΣ (73)	ΤΙΤΛΟΣ ΕΦΕΥΡΕΣΗΣ (54)	ΚΑΤΑΘΕΣΗ (22)	ΑΡ. Δ.Ε. (11)
HULS AG	ΜΕΘΟΔΟΣ ΓΙΑ ΤΗΝ ΠΑΡΑΣΚΕΥΗ Ν,Ν'-ΔΙΥΠΟΚΑ- ΤΕΣΤΗΜΕΝΩΝ Ρ-ΚΙΝΟΝΟΔΙΙΜΙΝΩΝ, Η ΧΡΗΣΙΜΟ- ΠΟΙΗΣΗ ΤΟΥΣ ΚΑΙ ΟΡΓΑΝΟΣΙΛΑΝΙΑ ΠΟΥ ΠΕΡΙΕΧΟΥΝ ΜΕΘΑΚΡΥΛΟΞΥ-Ή ΑΚΡΥΛΟΞΥ-ΟΜΑΔΕΣ, ΜΕΘΟΔΟΙ ΓΙΑ ΤΗΝ ΣΤΑΘΕΡΟΠΟΙΗΣΗ ΤΟΥΣ ΚΑΙ ΠΑΡΑΣΚΕΥΗ ΤΟΥΣ	708081/02-06-1999	3030662
IMARX PHARMACEUTICAL CORP.	ΛΙΠΟΣΩΜΑΤΑ ΩΣ ΠΑΡΑΓΟΝΤΕΣ ΑΝΤΙΘΕΣΗΣ ΓΙΑ ΑΠΕΙΚΟΝΙΣΗ ΜΕΣΩ ΥΠΕΡΗΧΩΝ	511273/19-05-1999	3030481
IMPERIAL CHEMICAL INDUS- TRIES PLC.	ΨΥΚΤΙΚΕΣ ΣΥΝΘΕΣΕΙΣ	770112/21-04-1999	3030483
IMPERIAL CHEMICAL INDUS- TRIES PLC.	ΨΥΚΤΙΚΕΣ ΣΥΝΘΕΣΕΙΣ	770113/21-04-1999	3030476
IMPERIAL TOBACCO LTD	ΒΕΛΤΙΩΣΕΙΣ ΕΙΣ Ή ΣΧΕΤΙΖΟΜΕΝΕΣ ΜΕ ΕΙΔΗ ΚΑΠΝΙΣΤΟΥ	724391/06-05-1999	3030482
INSTITUT PASTEUR	ΤΑΧΕΙΑ ΑΝΙΧΝΕΥΣΗ ΑΝΤΙΒΙΟΤΙΚΗΣ ΑΝΘΕΚΤΙ- ΚΟΤΗΤΑΣ ΣΕ MYCOBACTERIUM TUBERCULOSIS	639229/10-03-1999	3030479
INSTITUTE OF CHEMICAL SCI- ENCE OF THE NATIONAL ACAD- EMY OF SCIENCE OF THE REPUB- LIC KAZAKSTAN	ΚΑΤΑΛΥΤΙΚΗ ΣΥΝΘΕΣΗ ΓΙΑ ΤΗΝ ΟΞΕΙΔΩΤΙΚΗ ΑΜΜΩΝΟΛΥΣΗ ΑΛΚΥΛΟΠΥΡΙΔΙΝΩΝ	760709/06-05-1999	3030638
JAPAN TOBACCO INC.	ΕΤΕΡΟΑΡΩΜΑΤΙΚΕΣ ΕΝΩΣΕΙΣ ΟΞΑΖΟΛΗΣ ΚΑΙ ΧΡΗΣΗ ΑΥΤΩΝ	745596/19-05-1999	3030643
JAPAN TOBACCO INC.	ΝΕΑ ΖΙΖΑΝΙΟΚΤΟΝΩΣ ΔΡΑΣΤΙΚΑ ΑΛΑΤΑ ΛΙΠΑΡΩΝ ΟΞΕΩΝ	613341/09-06-1999	3030593
JOHN WYETH & BROTHER LTD	ΠΑΡΑΓΩΓΑ ΠΙΠΕΡΑΖΙΝΗΣ	395312/12-05-1999	3030667
JOST PETER	ΑΜΕΣΑ Ή ΕΜΜΕΣΑ ΠΡΟΣΑΡΜΟΖΟΜΕΝΟ ΜΕ ΜΙΑ ΜΗΧΑΝΗ Ή ΜΕ ΜΙΑ ΧΡΗΣΙΜΟΠΟΙΟΥΜΕΝΗ ΜΕ ΤΟ ΧΕΡΙ ΥΠΟΔΟΧΗ ΛΕΙΑΝΤΙΚΟΥ ΜΕΣΟΥ, ΣΩΜΑ ΛΕΙΑΝΣΕΩΣ ΚΑΙ ΕΝΑΣ ΚΑΤΑΛΛΗΛΟΣ Γ΄ΑΥΤΟ ΠΡΟΣΑΡΜΟΣΤΗΡΑΣ	781629/09-06-1999	3030560
JULHE JEAN-LOUIS	ΔΙΑΤΑΞΗ ΓΙΑ ΤΗ ΔΙΑΜΟΡΦΩΣΗ ΚΑΙ ΤΗ ΔΙΑΝΟΜΗ ΜΕΡΙΔΩΝ ΖΥΜΩΔΟΥΣ ΥΛΙΚΟΥ ΤΟΥ ΤΥΠΟΥ ΠΑΓΩΤΟΥ	797392/17-03-1999	3030471
KAGOME KABUSHIKI KAISHA	ΜΙΑ ΜΕΘΟΔΟΣ ΚΑΙ ΜΙΑ ΣΥΣΚΕΥΗ ΓΙΑ ΤΗΝ ΕΠΕΞΕ- ΡΓΑΣΙΑ ΥΓΡΩΝ ΥΨΗΛΗΣ ΠΙΕΣΗΣ	713654/06-05-1999	3030653
KIMBERLY-CLARK WORLDWIDE, INC.	ΑΠΟΡΡΟΦΗΤΙΚΟ ΕΣΩΡΟΥΧΟ ΜΙΑΣ ΧΡΗΣΕΩΣ	587196/24-03-1999	3030498
KLAUS WILLI	ΡΟΥΛΕΤΑ	705627/10-03-1999	3030465
KONLE TILMAR	ΣΥΣΤΗΜΑ ΚΑΘΟΡΙΣΜΟΥ ΤΗΣ ΘΕΣΕΩΣ ΚΙΝΗΤΩΝ ΑΝΤΙΚΕΙΜΕΝΩΝ	847537/21-04-1999	3030609
KRUPP POLYSIUS AG	ΜΕΘΟΔΟΣ ΚΑΙ ΕΓΚΑΤΑΣΤΑΣΗ ΔΙΑ ΤΗΝ ΑΠΟ ΚΟΙΝΟΥ ΑΛΕΣΗ ΤΟΥΛΑΧΙΣΤΟΝ ΔΥΟ ΔΙΑΦΟΡΕΤΙΚΩΝ ΥΛΩΝ ΠΟΥ ΜΠΟΡΟΥΝ ΝΑ ΥΠΟΣΤΟΥΝ ΑΛΕΣΗ	715892/28-04-1999	3030615

ΔΙΚΑΙΟΥΧΟΣ (73)	ΤΙΤΛΟΣ ΕΦΕΥΡΕΣΗΣ (54)	ΚΑΤΑΘΕΣΗ (22)	ΑΡ. Δ.Ε. (11)
L'OREAL	ΣΥΝΘΕΣΗ ΟΞΕΙΔΩΤΙΚΗΣ ΒΑΦΗΣ ΚΕΡΑΤΙΝΙΚΩΝ ΙΝΩΝ ΚΑΙ ΜΕΘΟΔΟΣ ΒΑΦΗΣ ΠΟΥ ΧΡΗΣΙΜΟΠΟΙΕΙ ΤΗ ΣΥΝΘΕΣΗ ΑΥΤΗ	850636/06-05-1999	3030473
L'OREAL	ΣΥΝΘΕΣΗ ΟΞΕΙΔΩΤΙΚΗΣ ΒΑΦΗΣ ΤΩΝ ΚΕΡΑΤΙΝΙΚΩΝ ΙΝΩΝ ΚΑΙ ΔΙΕΡΓΑΣΙΑ ΒΑΦΗΣ ΠΟΥ ΕΦΑΡΜΟΖΕΙ ΤΗ ΣΥΝΘΕΣΗ ΑΥΤΗ	850637/02-06-1999	3030594
LABORATOIRES PHARMASCI- ENCE	ΠΑΡΑΓΩΓΑ ΤΗΣ ΒΕΝΖΟΞΑΖΙΝΗΣ, ΟΙ ΜΕΘΟΔΟΙ ΛΗΨΕΩΣ ΤΟΥΣ ΚΑΙ Η ΧΡΗΣΗ ΤΟΥΣ ΩΣ ΦΑΡΜΑΚΩΝ	737187/06-05-1999	3030567
LANG APPARATEBAU GMBH	ΣΥΣΚΕΥΗ ΠΛΥΣΕΩΣ ΜΕ ΕΚΤΟΞΕΥΣΗ ΜΕ ΜΙΑ ΔΙΑΤΑΞΗ ΑΝΟΙΓΜΑΤΟΣ ΣΑΚΟΥΛΩΝ	781110/23-06-1999	3030664
LEHNERT NORBERT	ΛΕΚΑΝΗ ΚΑΘΑΡΙΣΜΟΥ	797546/28-04-1999	3030541
LEIRAS OY	ΣΥΣΤΗΜΑ ΕΝΔΟΜΗΤΡΙΚΗΣ ΠΑΡΑΔΟΣΗΣ	703802/17-03-1999	3030565
LOHMANN-JENSEN FLEMMING	ΕΝΑ ΣΥΣΤΗΜΑ ΕΛΕΓΧΟΥ ΤΗΣ ΚΥΚΛΟΦΟΡΙΑΣ, Η ΧΡΗΣΗ ΤΟΥ ΚΑΙ ΜΙΑ ΜΕΘΟΔΟΣ ΓΙΑ ΤΟΝ ΕΛΕΓΧΟ ΤΗΣ ΚΙΝΗΣΗΣ ΜΙΑΣ ΚΙΝΟΥΜΕΝΗΣ ΜΟΝΑΔΑΣ	782520/28-04-1999	3030631
LONZA LTD.	ΚΑΤΑΛΥΤΙΚΗ ΣΥΝΘΕΣΗ ΓΙΑ ΤΗΝ ΟΞΕΙΔΩΤΙΚΗ ΑΜΜΩΝΟΛΥΣΗ ΑΛΚΥΛΟΠΥΡΙΔΙΝΩΝ	760709/06-05-1999	3030638
MARTINEZ ANGULO FRAN- CISCO	ΣΥΣΤΗΜΑ ΠΡΟΩΘΗΣΗΣ ΠΛΟΙΩΝ	683095/31-03-1999	3030669
MATRA NORTEL COMMUNICA- TIONS	ΜΕΘΟΔΟΣ ΣΥΓΧΡΟΝΙΣΜΟΥ ΡΑΔΙΟΤΗΛΕΦΩΝΙΚΩΝ ΕΠΙΚΟΙΝΩΝΙΩΝ ΜΕ ΠΟΛΛΑΠΛΗ ΠΡΟΣΒΑΣΗ ΚΑΤΑΝΟΜΗΣ ΚΩΔΙΚΩΝ	630120/14-04-1999	3030478
MAUSER-WERKE GMBH	ΒΑΡΕΛΙ ΜΕ ΚΑΠΑΚΙ	781234/14-04-1999	3030561
MEDEVA PHARMA LIMITED	ΕΚΦΡΑΣΗ PERTACTIN ΑΝΤΙΓΟΝΩΝ BORDETELLA ΣΕ ΡΙΧΙΑ	527752/12-05-1999	3030632
MEDICAL RESEARCH COUNCIL	ΤΑΧΕΙΑ ΑΝΙΧΝΕΥΣΗ ΑΝΤΙΒΙΟΤΙΚΗΣ ΑΝΘΕΚΤΙΚΟ-ΤΗΤΑΣ ΣΕ MYCOBACTERIUM TUBERCULOSIS	639229/10-03-1999	3030479
MERCK PATENT GMBH	ΠΑΡΑΣΚΕΥΑΣΜΑ ΜΕ ΑΚΑΡΕΟΚΤΟΝΟ ΕΠΙΔΡΑΣΗ	612469/21-04-1999	3030619
MERCK PATENT GMBH	ΒΕΝΖΟΚΥΚΛΟΕΠΤΕΝΙΑ, ΒΕΝΖΟΞΕΠΙΝΕΣ ΚΑΙ ΒΕΝΖΟΘΕΙΠΙΝΕΣ	626954/17-03-1999	3030514
MERCK PATENT GMBH	ΥΠΟΚΑΤΕΣΤΗΜΕΝΑ ΠΑΡΑΓΩΓΑ 1-ΦΑΙΝΥΛ-ΟΞΑΖΟΛΙΔΙΝ-2-ΟΝΗΣ, Η ΠΑΡΑΣΚΕΥΗ ΚΑΙ Η ΧΡΗΣΗ ΤΟΥΣ ΩΣ ΑΝΤΑΓΩΝΙΣΤΕΣ ΥΠΟΔΟΧΕΩΝ ΣΥΜΦΥΣΗΣ	645376/07-04-1999	3030512
MERCK PATENT GMBH	ΠΑΡΑΓΩΓΑ ΑΛΚΥΛΟ-5-ΜΕΘΥΛΟΣΟΥΛΦΟΝΥΛΟ-ΒΕΝΖΟΥΛΟ-ΓΟΥΑΝΙΔΙΝΗΣ	708088/24-03-1999	3030513
MERRELL PHARMACEUTICALS INC.	ΦΑΡΜΑΚΕΥΤΙΚΑΙ ΔΙΑΜΟΡΦΩΣΕΙΣ ΠΕΡΙΛΑΜΒΑ-ΝΟΥΣΑΙ ΠΟΛΥΘΕΙΟΥΡΙΑ ΚΑΙ ΜΕΘΟΔΟΣ ΧΡΗΣΙΜΟ-ΠΟΙΗΣΕΩΣ ΑΥΤΩΝ	738261/07-04-1999	3030521
METER PATENT DEVELOPMENT (PROPRIETARY) LTD	ΣΥΣΤΗΜΑ ΠΑΡΟΧΗΣ ΠΙΣΤΩΣΕΩΝ	420466/07-04-1999	3030613
MICRO-FLO CO.	ΧΛΩΡΙΟΥΧΟ ΜΕΠΙΚΑΤ	573177/31-03-1999	3030627
MINISTERO DELL' UNIVERSITA' E DELLA RICERCA SCIENTIFICA E TECNOLOGICA	ΜΕΘΟΔΟΣ ΔΙΑ ΤΗΝ ΠΑΡΑΓΩΓΗ ΑΡΩΜΑΤΙΚΩΝ ΟΥΡΕΘΑΝΩΝ	752414/06-05-1999	3030616

ΔΙΚΑΙΟΥΧΟΣ (73)	ΤΙΤΛΟΣ ΕΦΕΥΡΕΣΗΣ (54)	ΚΑΤΑΘΕΣΗ (22)	ΑΡ. Δ.Ε. (11)
MITCHELL JANE	ΟΡΘΩΤΙΚΟ ΥΠΟΣΤΗΡΙΓΜΑ ΤΗΣ ΚΑΜΑΡΑΣ ΚΥΒΟΕΙΔΟΥΣ-ΣΚΑΦΟΕΙΔΟΥΣ ΟΣΤΟΥ	687150/28-04-1999	3030546
MOLLER ERNA	ΠΡΟΛΗΨΗ ΚΑΙ ΘΕΡΑΠΕΥΤΙΚΗ ΑΝΤΙΜΕΤΩΠΙΣΗ ΚΥΤΟΜΕΓΑΛΟΙΟΥ ΧΡΗΣΙΜΟΠΟΙΩΝΤΑΣ ΑΜΙΝΟΠΕΠΤΙΔΑΣΗ	680333/06-05-1999	3030462
MYCOGEN CORPORATION	ΝΕΑ ΖΙΖΑΝΙΟΚΤΟΝΩΣ ΔΡΑΣΤΙΚΑ ΑΛΑΤΑ ΛΙΠΑΡΩΝ ΟΞΕΩΝ	613341/09-06-1999	3030593
N.V. INNOGENETICS S.A.	ΜΕΘΟΔΟΣ ΓΙΑ ΤΟΝ ΠΡΟΣΔΙΟΡΙΣΜΟ ΠΕΠΤΙΔΙΩΝ ΠΟΥ ΑΝΤΙΣΤΟΙΧΟΥΝ ΣΕ ΑΝΟΣΟΛΟΓΙΚΑ ΣΗΜΑΝΤΙΚΑ ΕΠΙΤΟΠΙΑ ΚΑΙ Η ΧΡΗΣΗ ΤΟΥΣ ΣΕ ΜΙΑ ΜΕΘΟΔΟΣ ΓΙΑ ΤΟΝ ΠΡΟΣΔΙΟΡΙΣΜΟ ΑΝΤΙΣΩΜΑΤΩΝ Η ΒΙΟΤΙΝΥΛΙΩΜΕΝΩΝ ΠΕΠΤΙΔΙΩΝ ΠΟΥ ΑΝΤΙΣΤΟΙΧΟΥΝ ΣΕ ΑΝΟΣΟΛΟΓΙΚΑ ΣΗΜΑΝΤΙΚΑ ΕΠΙΤΟΠΙΑ, ΜΕΘΟΔΟΣ ΓΙΑ ΤΗΝ ΠΑΡΑΣΚΕΥΗ ΤΟΥΣ ΚΑΙ ΣΥΝΘΕΣΕΙΣ ΠΟΥ ΤΑ ΠΕΡΙΕΧΟΥΝ	589004/06-05-1999	3030595
N.V. INNOGENETICS S.A.	ΜΕΘΟΔΟΣ ΠΡΟΣΔΙΟΡΙΣΜΟΥ ΤΟΥ ΤΥΠΟΥ ΑΠΟΜΟΝΩΣΕΩΝ ΤΟΥ ΗCV	637342/28-04-1999	3030641
NAKAMURA TETUGI	ΜΕΘΟΔΟΣ ΓΙΑ ΞΕΚΑΤΣΑΡΩΜΑ ΜΕ ΧΡΗΣΗ ΕΝΟΣ ΣΙΔΕΡΟΥ ΜΑΛΛΙΩΝ	606691/07-04-1999	3030524
NESTE ΟΥ	ΜΕΘΟΔΟΣ ΠΑΡΑΣΚΕΥΗΣ ΕΤΕΡΟΓΕΝΩΝ ΚΑΤΑΛΥΤΩΝ ΜΕ ΕΠΙΘΥΜΗΤΟ ΠΕΡΙΕΧΟΜΕΝΟ ΜΕΤΑΛΛΟΥ	525503/10-03-1999	3030497
NORFROST LTD	ΜΗΧΑΝΗΜΑ ΨΥΞΕΩΣ ΚΑΙ ΣΥΜΠΥΚΝΩΤΗΣ ΑΥΤΟΥ	777842/28-04-1999	3030534
NORSK HYDRO ASA	ΤΡΟΦΗ ΓΙΑ ΕΚΤΡΕΦΟΜΕΝΟΥΣ ΙΧΘΕΙΣ, ΜΕΘΟΔΟΣ ΓΙΑ ΤΗΝ ΠΑΡΟΧΗ ΙΧΘΥΩΝ ΥΨΗΛΗΣ ΠΟΙΟΤΗΤΑΣ ΚΑΙ ΧΡΗΣΗ ΠΡΟΣΘΕΤΩΝ ΣΥΣΤΑΤΙΚΩΝ ΓΙΑ ΤΗΝ ΠΑΡΑΣΚΕΥΗ ΤΗΣ ΕΝ ΛΟΓΩ ΤΡΟΦΗΣ	786946/17-03-1999	3030527
NOVARTIS AG	ΠΑΡΑΓΩΓΑ ΑΡΟΥΛΟ-ΠΙΠΕΡΙΔΙΝΗΣ	707006/07-04-1999	3030515
NOVARTIS AG	ΜΕΘΟΔΟΣ ΚΑΙ ΔΙΑΤΑΞΗ ΓΙΑ ΤΗΝ ΚΑΤΑΣΚΕΥΗ ΦΑΚΩΝ ΕΠΑΦΗΣ	637490/31-03-1999	3030516
NOVARTIS AG	ΕΠΙΛΕΚΤΙΚΟ ΖΙΖΑΝΙΟΚΤΟΝΟ ΜΕΣΟ	685157/06-05-1999	3030624
NOVARTIS AG	ΝΕΑ ΑΛΑΤΑ ΤΟΥ 2-[(2,6-ΔΙΧΛΩΡΟΦΑΙΝΥΛ)-ΑΜΙΝΟ]ΦΑΙΝΥΛΑΚΕΤΟΪ-ΟΞΙΚΟΥ ΞΕΟΣ ΜΕ ΟΡΓΑΝΙΚΑ ΒΑΣΙΚΑ ΚΑΤΙΟΝΤΑ	767777/14-04-1999	3030625
NOVARTIS AG	ΕΝΩΣΕΙΣ 1-ΑΡΥΛ-2-ΑΚΥΛΑΜΙΝΟ-ΑΙΘΑΝΙΟΥ ΚΑΙ Η ΧΡΗΣΗ ΤΟΥΣ ΩΣ ΑΝΤΑΓΩΝΙΣΤΩΝ ΤΗΣ ΝΕΥΡΟΚΙΝΙΝΗΣ, ΙΔΙΩΣ ΤΗΣ ΝΕΥΡΟΚΙΝΙΝΗΣ 1	810991/14-04-1999	3030626
NOVARTIS-ERFINDUNGEN VERWALTUNGSGESELLSCHAFT M.B.H.	ΠΑΡΑΓΩΓΑ ΑΡΟΥΛΟ-ΠΙΠΕΡΙΔΙΝΗΣ	707006/07-04-1999	3030515
NOVARTIS-ERFINDUNGEN VERWALTUNGSGESELLSCHAFT M.B.H.	ΜΕΘΟΔΟΣ ΚΑΙ ΔΙΑΤΑΞΗ ΓΙΑ ΤΗΝ ΚΑΤΑΣΚΕΥΗ ΦΑΚΩΝ ΕΠΑΦΗΣ	637490/31-03-1999	3030516

ΔΙΚΑΙΟΥΧΟΣ (73)	ΤΙΤΛΟΣ ΕΦΕΥΡΕΣΗΣ (54)	ΚΑΤΑΘΕΣΗ (22)	ΑΡ. Δ.Ε. (11)
NOVARTIS-ERFINDUNGEN VERWALTUNGSGESELLSCHAFT M.B.H.	ΕΠΙΛΕΚΤΙΚΟ ΖΙΖΑΝΙΟΚΤΟΝΟ ΜΕΣΟ	685157/06-05-1999	3030624
NOVARTIS-ERFINDUNGEN VERWALTUNGSGESELLSCHAFT M.B.H.	ΝΕΑ ΑΛΑΤΑ ΤΟΥ 2-[(2,6-ΔΙΧΛΩΡΟΦΑΙΝΥΛ)- ΑΜΙΝΟ]ΦΑΙΝΥΛΑΚΕΤΟΞΥ-ΟΞΙΚΟΥ ΞΕΟΣ ΜΕ ΟΡΓΑ- ΝΙΚΑ ΒΑΣΙΚΑ ΚΑΤΙΟΝΤΑ	767777/14-04-1999	3030625
NOVARTIS-ERFINDUNGEN VERWALTUNGSGESELLSCHAFT M.B.H.	ΕΝΩΣΕΙΣ 1-ΑΡΥΛ-2-ΑΚΥΛΑΜΙΝΟ-ΑΙΘΑΝΙΟΥ ΚΑΙ Η ΧΡΗΣΗ ΤΟΥΣ ΩΣ ΑΝΤΑΓΩΝΙΣΤΩΝ ΤΗΣ ΝΕΥΡΟΚΙ- ΝΙΝΗΣ, ΙΔΙΩΣ ΤΗΣ ΝΕΥΡΟΚΙΝΙΝΗΣ 1	810991/14-04-1999	3030626
OBRECHT BRIGITTE	ΛΙΠΑΝΤΙΚΗ ΣΥΝΘΕΣΗ, ΜΕΘΟΔΟΣ ΠΑΡΑΣΚΕΥΗΣ ΚΑΙ ΕΦΑΡΜΟΓΕΣ, ΕΙΔΙΚΑ ΥΠΟ ΤΥΠΟ ΠΡΟΣΘΕΤΟΥ ΣΤΑ ΕΛΑΙΑ	593651/31-03-1999	3030592
OMRIX BIOPHARMACEUTICALS S.A.	ΔΙΑΤΑΞΗ ΓΙΑ ΤΗΝ ΕΦΑΡΜΟΓΗ ΕΝΟΣ Ή ΠΕΡΙΣΣΟ- ΤΕΡΩΝ ΡΕΥΣΤΩΝ	800361/19-05-1999	3030645
OMYA GMBH	ΜΥΛΟΣ ΑΝΑΔΕΥΣΕΩΣ ΜΕ ΔΙΑΧΩΡΙΣΤΗΡΑ ΓΙΑ ΤΗΝ ΣΥΓΚΡΑΤΗΣΗ ΚΟΚΚΩΝ ΑΛΕΣΕΩΣ	719585/16-06-1999	3030663
OMYA GMBH	ΦΥΤΟΚΕΝΤΡΙΚΟ ΚΟΣΚΙΝΟ ΙΣΧΥΟΣ, ΕΔΡΑΣΗ ΤΗΣ ΑΤΡΑΚΤΟΥ ΤΟΥ ΣΤΡΟΦΕΑ	734787/16-06-1999	3030557
ORTHO PHARMACEUTICAL CORPORATION	ΠΑΡΑΓΩΓΑ ΝΙΠΕΚΟΤΙΚΟΥ ΟΞΕΟΣ ΩΣ ΑΝΤΙΘΡΟΜΒΩΤΙΚΕΣ ΕΝΩΣΕΙΣ	746545/26-05-1999	3030566
PASTEUR MERIEUX SERUMS ET VACCINS (Ανώνυμη Εταιρεία)	ΜΕΘΟΔΟΣ ΠΑΡΑΓΩΓΗΣ ΑΝΤΙΓΟΝΩΝ ΚΑΙ ΕΜΒΟΛΙΩΝ ΤΗΣ ΗΠΑΤΙΤΙΔΟΣ Α (HAV)	593339/28-04-1999	3030636
PEDERSEN HEINE E.	ΕΝΑ ΣΥΣΤΗΜΑ ΕΛΕΓΧΟΥ ΤΗΣ ΚΥΚΛΟΦΟΡΙΑΣ, Η ΧΡΗΣΗ ΤΟΥ ΚΑΙ ΜΙΑ ΜΕΘΟΔΟΣ ΓΙΑ ΤΟΝ ΕΛΕΓΧΟ ΤΗΣ ΚΙΝΗΣΗΣ ΜΙΑΣ ΚΙΝΟΥΜΕΝΗΣ ΜΟΝΑΔΑΣ	782520/28-04-1999	3030631
PEKAR THOMAS	ΟΡΘΩΤΙΚΟ ΥΠΟΣΤΗΡΙΓΜΑ ΤΗΣ ΚΑΜΑΡΑΣ ΚΥΒΟΕΙΔΟΥΣ-ΣΚΑΦΟΕΙΔΟΥΣ ΟΣΤΟΥ	687150/28-04-1999	3030546
PERSTORP AB	ΔΙΑΚΟΣΜΗΤΙΚΟΝ ΘΕΡΜΟΣΚΛΗΡΥΝΟΜΕΝΟΝ ΣΥΝΘΕΤΟΝ ΠΟΛΥΦΥΛΛΟΝ	590693/31-03-1999	3030543
PERY CUT-CHEMIE A.G.	ΔΙΑΤΑΞΗ ΑΤΜΟΠΟΙΗΣΗΣ	814656/12-05-1999	3030532
PHARMACIA & UPJOHN S.P.A.	ΦΑΡΜΑΚΕΥΤΙΚΕΣ ΣΥΝΘΕΣΕΙΣ ΠΕΡΙΧΟΥΣΕΣ ΔΕΣΜΕΥ- ΜΕΝΕΣ ΣΕ ΠΑΡΑΓΩΓΟ ΠΟΛΥΜΕΡΟΥΣ ΓΛΥΚΟΣΙΔΕΣ ΑΝΘΡΑΚΥΚΛΙΝΗΣ ΚΑΙ ΜΙΑ ΜΕΘΟΔΟΣ ΓΙΑ ΠΑΡΑ- ΣΚΕΥΗ ΤΟΥΣ	574571/06-05-1999	3030633
PHILIP MORRIS PRODUCTS INC.	ΜΕΘΟΔΟΣ ΚΑΙ ΜΗΧΑΝΗΜΑ ΔΙΑ ΤΗΝ ΚΑΤΑΣΚΕΥΗΝ ΠΡΟΣΔΕΔΕΜΕΝΩΝ ΠΕΡΙΤΥΛΙΓΜΑΤΩΝ	615702/26-05-1999	3030634
PIONEER LICENSING, INC.	ΔΙΕΡΓΑΣΙΑ ΕΠΕΞΕΡΓΑΣΙΑΣ ΑΧΡΗΣΤΟΥ ΧΑΡΤΙΟΥ ΚΑΙ ΑΠΟΚΤΟΜΕΝΟ ΑΝΑΚΥΚΛΩΜΕΝΟ ΧΑΡΤΙ	644964/26-05-1999	3030639
PIPELIFE ROHRSYSTEME GMBH	ΣΩΛΗΝΑΣ ΛΥΜΑΤΩΝ ΑΠΟ ΠΛΑΣΤΙΚΟ ΥΛΙΚΟ ΚΑΙ ΜΕΘΟΔΟΣ ΚΑΤΑΣΚΕΥΗΣ ΤΟΥ	385465/16-06-1999	3030564
PITMY INTERNATIONAL N.V.	ΔΕΡΜΑΤΟΛΟΓΙΚΗ ΣΥΝΘΕΣΗ ΠΕΡΙΧΟΥΣΑ ΥΠΟΞΕΙΔΙΟ ΤΟΥ ΑΖΩΤΟΥ	644766/17-03-1999	3030525
PRAXAIR S.T. TECHNOLOGY, INC.	ΠΡΟΣΤΑΤΕΥΤΙΚΗ ΕΠΙΚΑΛΥΨΗ	724657/21-04-1999	3030507

ΔΙΚΑΙΟΥΧΟΣ (73)	ΤΙΤΛΟΣ ΕΦΕΥΡΕΣΗΣ (54)	ΚΑΤΑΘΕΣΗ (22)	ΑΡ. Δ.Ε. (11)
PROCTER & GAMBLE PHARMACEUTICALS INC	ΚΑΙΝΟΥΡΓΙΕΣ ΚΥΚΛΙΚΕΣ ΟΥΡΙΕΣ ΧΡΗΣΙΜΕΣ ΩΣ ΑΝΤΙΑΡΡΥΘΜΙΚΟΙ ΚΑΙ ΑΠΙΝΙΔΩΤΙΚΟΙ ΠΑΡΑΓΟΝΤΕΣ	598046/24-03-1999	3030579
PURE LIFE FOUNDATION	ΜΕΘΟΔΟΣ ΑΥΞΗΣΕΩΣ ΤΗΣ ΦΕΡΟΥΣΑΣ ΙΚΑΝΟΤΗΤΟΣ ΤΩΝ ΕΔΑΦΩΝ ΘΕΜΕΛΙΩΣΕΩΣ ΓΙΑ ΚΤΙΡΙΑ	851064/16-06-1999	3030659
QUALCOMM INCORPORATED	ΕΠΕΞΕΡΓΑΣΤΗΣ ΚΑΝΟΝΙΚΟΠΟΙΗΣΕΩΣ ΤΜΗΜΑΤΩΝ	758123/28-04-1999	3030467
RITTAL-WERK RUDOLF LOH GMBH & CO. KG	ΒΑΣΗ ΠΛΑΙΣΙΟΥ ΓΙΑ ΕΝΑ ΝΤΟΥΛΑΠΙ ΗΛΕΚΤΡΙΚΟΥ ΠΙΝΑΚΑ	853832/09-06-1999	3030562
ROBERTSON JAMES PERCIVAL	ΔΙΑΤΑΞΕΙΣ ΚΑΙ ΜΕΘΟΔΟΙ ΑΡΩΜΑΤΙΣΜΟΥ	716031/07-04-1999	3030588
ROBINSON BROTHERS LTD	ΣΥΣΤΗΜΑΤΑ ΧΑΜΗΛΗΣ ΝΙΤΡΟΖΑΜΙΝΗΣ ΓΙΑ ΕΝΘΕΙΩΣΗ ΛΑΣΤΙΧΟΥ	588559/06-05-1999	3030547
ROGERS GLENN FREDERICK	ΜΙΑ ΣΥΣΚΕΥΗ ΚΑΙ ΜΙΑ ΜΕΘΟΔΟΣ ΓΙΑ ΤΟ ΣΤΡΩΣΙΜΟ ΚΑΙ ΤΗ ΔΟΝΗΣΗ ΜΙΑΣ ΔΟΜΗΣ ΑΠΟ ΣΚΥΡΟΔΕΜΑ (ΜΠΕΤΟΝ)	734475/07-04-1999	3030469
ROLLER INTERNATIONAL ASA	ΕΡΓΑΛΕΙΟ ΓΙΑ ΤΗ ΣΤΕΡΕΩΣΗ ΕΝΟΣ ΚΑΛΩΔΙΟΥ Ή ΜΙΑΣ ΓΡΑΜΜΗΣ	741926/28-04-1999	3030463
ROQUETTE FRERES	ΣΠΕΙΡΩΤΑ ΖΑΧΑΡΩΤΑ ΚΑΙ ΜΕΘΟΔΟΣ ΠΑΡΑΣΚΕΥΗΣ ΤΩΝ ΕΝ ΛΟΓΩ ΖΑΧΑΡΩΤΩΝ	662285/21-04-1999	3030484
RORER PHARMACEUTICALS PRODUCTS INC.	ΔΙΕΡΓΑΣΙΑ ΓΙΑ ΣΥΛΛΗΨΗ ΚΑΙ ΑΝΑΚΤΗΣΗ ΚΥΤΤΑΡΩΝ	405972/06-05-1999	3030533
SCA HYGIENE PRODUCTS AB	ΜΕΘΟΔΟΣ ΣΥΝΔΕΣΗΣ ΕΝΟΣ ΕΛΑΣΤΙΚΟΥ ΥΛΙΚΟΥ ΜΕ ΕΝΑ ΥΠΟΣΤΡΩΜΑ ΚΑΙ ΑΝΤΙΚΕΙΜΕΝΟ ΠΟΥ ΚΑΤΑΣΚΕΥΑΖΕΤΑΙ ΜΕ ΑΥΤΗΝ ΤΗ ΜΕΘΟΔΟ	735947/12-05-1999	3030480
SCANNA TECHNOLOGY LTD	ΣΥΣΤΗΜΑΤΑ ΔΙΕΡΜΗΝΕΙΑΣ ΕΓΓΡΑΦΩΝ	725962/19-05-1999	3030608
SCHERING AG	ΔΙΑΔΙΚΑΣΙΑ ΠΑΡΑΣΚΕΥΗΣ ΠΑΡΑΓΩΓΩΝ Ν-Β-ΥΔΡΟΞΥΑΛΚΥΛ-ΤΡΙ-Ν-ΚΑΡΒΟΞΥΑΛΚΥΛ-1,4,7,10-ΤΕΤΡΑΑΖΑΚΥΚΛΟΔΔΕΚΑΝΙΟΥ ΚΑΙ Ν-Β-ΥΔΡΟΞΥΑΛΚΥΛ-ΤΡΙ-Ν-ΚΑΡΒΟΞΥΑΛΚΥΛ-1,4,8,11-ΤΕΤΡΑΑΖΑΚΥΚΛΟΤΕΤΡΑΔΕΚΑΝΙΟΥ ΚΑΙ ΤΩΝ ΜΕΤΑΛΛΙΚΩΝ ΣΥΜΠΛΟΚΩΝ ΑΥΤΩΝ	643705/31-03-1999	3030604
SEKISUI CHEMICAL CO., LTD.	ΣΥΝΘΕΣΗ ΔΙΑΦΑΝΟΥΣ ΑΓΩΓΙΜΟΥ ΕΠΕΝΔΥΣΕΩΣ ΚΑΙ ΔΙΑΦΑΝΗ ΑΝΤΙΣΤΑΤΙΚΑ ΧΥΤΑ ΑΝΤΙΚΕΙΜΕΝΑ	659844/17-03-1999	3030504
SEVILLANA DE ELECTRICIDAD, S.A.	ΔΙΑΤΑΞΗ ΚΑΘΑΡΙΣΜΟΥ ΗΛΕΚΤΡΟΔΙΩΝ ΣΕ ΕΝΑΝ ΗΛΕΚΤΡΟΣΤΑΤΙΚΟ ΚΑΘΙΖΗΤΗ, ΗΛΕΚΤΡΟΣΤΑΤΙΚΟΣ ΚΑΘΙΖΗΤΗΣ ΠΟΥ ΧΡΗΣΙΜΟΠΟΙΕΙ ΤΕΤΟΙΕΣ ΔΙΑΤΑΞΕΙΣ ΚΑΙ ΜΕΘΟΔΟΣ ΚΑΘΑΡΙΣΜΟΥ ΤΟΥ ΚΑΘΙΖΗΤΗ	659488/17-03-1999	3030551
SHELL INTERNATIONALE RESEARCH MAATSCHAPPIJ B.V.	ΜΕΘΟΔΟΣ ΔΗΜΙΟΥΡΓΙΑΣ ΜΙΑΣ ΕΠΕΝΔΥΣΕΩΣ ΣΕ ΦΡΕΑΡ ΓΕΩΤΡΗΣΕΩΣ	804678/21-04-1999	3030535
SHIEERGLOBE INTERNATIONAL N.V.	ΜΕΘΟΔΟΣ ΚΑΙ ΣΥΣΚΕΥΗ ΓΙΑ ΤΟ ΒΙΟΧΗΜΙΚΟ ΚΑΘΑΡΙΣΜΟ ΕΝΟΣ ΥΓΡΟΥ ΜΕΣΟΥ	775093/24-03-1999	3030485
SICA S.P.A.	ΜΙΑ ΚΕΦΑΛΗ ΕΡΓΑΣΙΑΣ ΠΕΠΙΕΣΜΕΝΟΥ ΡΕΥΣΤΟΥ ΓΙΑ ΜΟΝΙΜΟ ΣΧΗΜΑΤΙΣΜΟ ΚΩΝΙΚΩΝ ΑΚΡΑΙΩΝ ΟΔΩΝ ΠΛΑΣΤΙΚΩΝ ΣΩΛΗΝΩΝ, ΓΙΑ ΧΡΗΣΗ ΣΕ ΑΥΤΟΜΑΤΕΣ ΜΗΧΑΝΕΣ ΣΧΗΜΑΤΙΣΜΟΥ ΚΩΝΙΚΩΝ ΤΜΗΜΑΤΩΝ	700771/21-04-1999	3030474

ΔΙΚΑΙΟΥΧΟΣ (73)	ΤΙΤΛΟΣ ΕΦΕΥΡΕΣΗΣ (54)	ΚΑΤΑΘΕΣΗ (22)	ΑΡ. Δ.Ε. (11)
SIEMENS AG	ΔΙΑΤΑΞΗ ΓΙΑ ΤΟΝ ΔΙΑΧΩΡΙΣΜΟ ΚΑΙ ΓΙΑ ΤΗΝ ΠΑΡΑΔΟΣΗ ΕΠΙΠΕΔΟΥ ΔΕΜΑΤΟΣ	788453/17-03-1999	3030511
SIEMENS AG	ΜΕΘΟΔΟΣ ΓΙΑ ΤΗΝ ΠΕΔΗΣΗ ΤΕΡΜΑΤΟΣ ΑΜΑΞΟΣΤΟΙΧΙΩΝ/ΟΧΗΜΑΤΩΝ ΣΕ ΣΗΜΕΙΑ ΣΤΑΘΜΕΥΣΗΣ	792230/31-03-1999	3030505
SIGMA-TAU INDUSTRIE FARMACEUTICHE RIUNITE S.P.A.	ΧΡΗΣΗ L-ΚΑΡΝΙΤΙΝΗΣ ΚΑΙ ΠΑΡΑΓΩΓΩΝ ΑΥΤΗΣ ΓΙΑ ΜΕΙΩΣΗ ΤΩΝ ΤΟΞΙΚΩΝ ΑΠΟΤΕΛΕΣΜΑΤΩΝ ΚΥΚΛΟΣΠΟΡΙΝΗΣ-Α ΚΑΙ ΑΛΛΩΝ ΑΝΟΣΟΚΑΤΑΣΤΟΛΕΩΝ	722724/24-03-1999	3030545
SIMECO A.G.	ΜΕΘΟΔΟΣ ΚΑΙ ΣΥΣΚΕΥΗ ΓΙΑ ΚΑΤΑΣΚΕΥΗ ΚΟΙΛΩΝ ΑΝΤΙΚΕΙΜΕΝΩΝ, ΙΔΙΩΣ ΠΛΑΣΤΙΚΩΝ ΠΡΟΔΙΑΜΟΡΦΩΜΑΤΩΝ	686081/31-03-1999	3030517
SIPA S.P.A.	ΣΥΣΚΕΥΗ ΚΑΙ ΜΕΘΟΔΟΣ ΓΙΑ ΤΗΝ ΠΑΡΑΓΩΓΗ ΣΕ ΜΙΑ ΦΑΣΗ ΔΟΧΕΙΩΝ ΑΠΟ ΘΕΡΜΟΠΛΑΣΤΙΚΟ ΥΛΙΚΟ	768166/31-03-1999	3030665
SMARTDISKETTE GMBH	ΣΥΣΤΗΜΑ ΑΝΤΑΛΛΑΓΗΣ ΠΛΗΡΟΦΟΡΙΩΝ ΜΕΤΑΞΥ ΕΝΟΣ ΗΛΕΚΤΡΟΝΙΚΟΥ ΑΝΤΙΚΕΙΜΕΝΟΥ ΣΥΖΕΥΓΜΕΝΟΥ ΜΕ ΜΙΑ ΔΙΑΤΑΞΗ ΜΕΤΑΦΟΡΑΣ ΜΕ ΔΙΑΚΡΙΜΕΝΕΣ ΠΑΡΟΧΕΣ ΔΕΔΟΜΕΝΩΝ, ΑΝΤΙΣΤΟΙΧΟ ΕΙΣΑΓΟΜΕΝΟ ΑΝΤΙΚΕΙΜΕΝΟ ΚΑΙ ΔΙΑΤΑΞΗ ΜΕΤΑΦΟΡΑΣ	511140/24-03-1999	3030548
SMITHKLINE BEECHAM PLC	ΣΥΜΠΥΚΝΩΜΕΝΑ ΠΑΡΑΓΩΓΑ ΙΝΔΟΛΗΣ ΣΑΝ ΑΝΤΑΓΩΝΙΣΤΕΣ ΤΩΝ 5HT4-ΥΠΟΔΟΧΕΩΝ	630376/02-06-1999	3030668
SOCIETE COOPERATIVE AGRICOLE LAITIERE D'ARTOIS ET DES FLANDRES LA PROSPERITE FERMIERE	ΧΡΗΣΗ ΕΝΟΣ ΔΕΚΑΠΕΠΤΙΔΙΟΥ ΜΕ ΔΡΑΣΗ ΤΥΠΟΥ ΒΕΝΖΟΔΙΑΖΕΠΙΝΗΣ ΓΙΑ ΤΗΝ ΠΑΡΑΣΚΕΥΗ ΦΑΡΜΑΚΩΝ ΚΑΙ ΔΙΑΙΤΗΤΙΚΩΝ ΣΥΜΠΛΗΡΩΜΑΤΩΝ	714910/07-04-1999	3030650
SOCIETE DES PRODUITS NESTLE S.A.	ΑΝΑΜΙΞΗ ΡΕΥΣΤΩΝ	709131/12-05-1999	3030655
SOCIETE PROFIL INDUSTRIE	ΑΠΟΣΥΝΑΡΜΟΛΟΓΟΥΜΕΝΗ ΔΙΑΤΑΞΗ ΠΑΡΟΥΣΙΑΣΗΣ ΑΦΙΣΑΣ	768634/17-03-1999	3030571
SOCIETE SOMETHY S.A.	ΣΥΝΑΡΜΟΛΟΓΗΣΙΜΗ ΔΕΞΑΜΕΝΗ ΜΕ ΑΓΩΓΟ ΥΠΕΡΧΕΙΛΙΣΗΣ	583524/21-04-1999	3030630
SODERBERG CECILIA	ΠΡΟΛΗΨΗ ΚΑΙ ΘΕΡΑΠΕΥΤΙΚΗ ΑΝΤΙΜΕΤΩΠΙΣΗ ΚΥΤΟΜΕΓΑΛΟΙΟΥ ΧΡΗΣΙΜΟΠΟΙΩΝΤΑΣ ΑΜΙΝΟΠΕΠΤΙΔΑΣΗ	680333/06-05-1999	3030462
SPURCOURT LTD	ΑΛΛΑΤΙΑ ΔΙΚΛΑΒΟΥΛΑΝΙΚΟΥ ΟΞΕΟΣ ΜΕ ΔΙΑΜΙΝΟ ΕΣΤΕΡΕΣ ΚΑΙ ΜΕΘΟΔΟΣ ΠΑΡΑΣΚΕΥΗΣ ΤΟΥ	799233/07-04-1999	3030629
STAHL ANTON	ΜΕΘΟΔΟΣ ΚΑΙ ΣΥΣΚΕΥΗ ΔΙΑ ΤΗΝ ΚΑΤΕΡΓΑΣΙΑΝ ΥΛΙΚΩΝ ΚΟΠΤΙΚΗΣ	678248/24-03-1999	3030606
STAMP S.R.L.	ΣΥΣΚΕΥΗ ΕΔΡΑΣΕΩΣ ΚΑΙ ΣΥΝΔΕΣΕΩΣ ΓΙΑ ΠΑΙΔΙΚΑ ΚΑΘΙΣΜΑΤΑ ΠΟΔΗΛΑΤΩΝ	832810/09-06-1999	3030475
STEINEL GMBH & CO. KG	ΗΛΕΚΤΡΙΚΟΣ ΜΗΧΑΝΙΣΜΟΣ ΓΙΑ ΤΗΝ ΕΞΑΤΜΙΣΗ ΕΝΕΡΓΩΝ ΟΥΣΙΩΝ	695553/24-03-1999	3030502

ΔΙΚΑΙΟΥΧΟΣ (73)	ΤΙΤΛΟΣ ΕΦΕΥΡΕΣΗΣ (54)	ΚΑΤΑΘΕΣΗ (22)	ΑΡ. Δ.Ε. (11)
STEWART CONNECTOR SYSTEMS, INC.	ΒΕΛΤΙΩΜΕΝΟΣ ΗΛΕΚΤΡΙΚΟΣ ΣΥΝΔΕΤΗΡΑΣ ΥΨΗΛΗΣ ΣΥΧΝΟΤΗΤΟΣ	688473/17-03-1999	3030542
TELEFONAKTIEBOLAGET LM ERICSSON	ΗΛΕΚΤΡΙΚΟ ΚΑΛΩΔΙΟ	558463/17-03-1999	3030519
TELEFONAKTIEBOLAGET LM ERICSSON	ΚΑΤΑΣΚΕΥΗ ΔΙΚΤΥΟΥ ΚΙΝΗΤΩΝ ΤΗΛΕΦΩΝΩΝ	567504/24-03-1999	3030520
TELEFONAKTIEBOLAGET LM ERICSSON	ΣΥΣΚΕΥΗ ΓΙΑ ΤΟΝ ΕΛΕΓΧΟ ΓΡΑΜΜΩΝ ΣΥΝΔΡΟΜΗΤΗ ΣΕ ΨΗΦΙΑΚΟ ΔΙΑΚΟΠΤΗ	618714/17-03-1999	3030518
TESSENDERLO CHEMIE N.V.	ΔΙΑΔΙΚΑΣΙΑ ΓΙΑ ΤΗΝ Α-ΜΟΝΟΑΛΚΥΛΙΩΣΗ ΑΡΥΛΑΚΕΤΟΝΙΤΡΙΛΙΩΝ, ΑΡΥΛΑΚΕΤΟΕΣΤΕΡΩΝ ΚΑΙ ΑΡΥΛΑΚΕΤΙΝΩΝ ΟΞΕΩΝ	525506/17-03-1999	3030539
TEXAS MICROSYSTEMS, INC.	ΣΥΣΤΗΜΑ ΛΗΨΕΩΣ ΕΦΕΔΡΙΚΩΝ ΑΝΤΙΓΡΑΦΩΝ ΓΙΑ ΤΗΝ ΕΠΑΝΑΦΟΡΑ ΤΩΝ ΔΕΔΟΜΕΝΩΝ	608344/14-04-1999	3030574
TH. GOLDSCHMIDT AG	ΣΚΛΗΡΥΝΟΜΕΝΑ ΜΕ ΑΚΤΙΝΟΒΟΛΙΑ ΧΡΩΜΑΤΑ ΕΚΤΥΠΩΣΗΣ ΜΕ ΒΕΛΤΙΩΜΕΝΗ ΑΝΤΟΧΗ ΣΕ ΓΔΑΡΣΙΜΑΤΑ ΚΑΙ ΒΕΛΤΙΩΜΕΝΗ ΙΚΑΝΟΤΗΤΑ ΟΛΙΣΘΗΣΗΣ	761784/07-04-1999	3030658
THE DOW CHEMICAL CO.	ΦΑΡΜΑΚΕΥΤΙΚΑΙ ΔΙΑΜΟΡΦΩΣΕΙΣ ΠΕΡΙΛΑΜΒΑΝΟΥΣΑΙ ΠΟΛΥΘΕΙΟΥΡΙΑ ΚΑΙ ΜΕΘΟΔΟΣ ΧΡΗΣΙΜΟΠΟΙΗΣΕΩΣ ΑΥΤΩΝ	738261/07-04-1999	3030521
THE IDOD TRUST	ΜΕΘΟΔΟΣ ΔΙΑΜΟΡΦΩΣΕΩΣ ΜΕΤΑΛΛΙΚΟΥ ΣΩΛΗΝΟΣ ΜΕ ΡΑΦΗ	705155/19-05-1999	3030470
THE MEAD CORPORATION	ΜΕΘΟΔΟΣ ΑΥΤΟΚΕΝΤΡΑΡΙΖΟΜΕΝΗΣ ΠΟΛΥΣΤΡΩΜΑΤΩΣΕΩΣ ΓΙΑ ΚΥΜΑΤΟΕΙΔΗ ΚΙΒΩΤΙΑ ΚΑΙ ΑΝΤΙΣΤΟΙΧΟ ΑΝΑΠΤΥΓΜΑ	656829/28-04-1999	3030640
THE PROCTER & GAMBLE CO.	ΣΥΝΘΕΣΕΙΣ ΓΙΑ ΚΟΝΤΙΣΙΟΝΙΚ ΤΩΝ ΜΑΛΛΙΩΝ ΚΑΙ ΓΙΑ ΚΟΜΨΑ ΜΑΛΛΙΑ	412704/28-04-1999	3030477
THE PROCTER & GAMBLE CO.	ΥΠΟΧΛΩΡΙΩΔΕΙΣ ΛΕΥΚΑΝΤΙΚΕΣ ΣΥΝΘΕΣΕΙΣ	653483/14-04-1999	3030580
THE PROCTER & GAMBLE CO.	ΠΑΝΕΣ ΜΕ "ΦΡΑΣΣΟΝΤΑ" ΜΑΝΙΚΕΤΙΑ ΑΝΑΔΙΠΛΩΜΕΝΑ ΣΕ ΣΧΗΜΑ Ζ ΠΑΡΕΧΟΥΣΕΣ ΒΕΛΤΙΩΜΕΝΗ ΠΡΟΣΑΡΜΟΓΗ ΚΑΙ ΚΑΤΑΚΡΑΤΗΣΗ	701425/07-04-1999	3030611
THE PROCTER & GAMBLE CO.	ΣΥΝΘΕΣΕΙΣ ΑΤΟΜΙΚΟΥ ΚΑΘΑΡΙΣΜΟΥ	714283/12-05-1999	3030575
THE PROCTER & GAMBLE CO.	ΜΕΘΟΔΟΣ ΚΑΤΑΣΚΕΥΗΣ ΕΣΩΡΟΥΧΟΥ ΜΕ ΕΠΙΚΑΛΥΠΤΟΜΕΝΕΣ Ή ΕΠΑΛΛΗΛΕΣ ΠΛΕΥΡΙΚΕΣ ΡΑΦΕΣ ΚΑΙ ΣΥΣΚΕΥΗ ΓΙΑ ΤΗΝ ΕΚΤΕΛΕΣΗ ΤΗΣ ΑΝΑΦΕΡΘΕΙΣΑΣ ΜΕΘΟΔΟΥ	717972/14-04-1999	3030612
THE PROCTER & GAMBLE CO.	ΣΤΕΡΕΕΣ ΣΥΝΘΕΣΕΙΣ ΠΟΥ ΠΕΡΙΕΧΟΥΝ ΑΛΑΤΑ ΑΜΙΝΟΞΕΙΔΙΟΥ-ΜΗΛΕΙΝΙΚΟΥ ΟΞΕΟΣ	756592/09-06-1999	3030576
THE WELLCOME FOUNDATION LTD	ΑΜΙΔΙΝΟΠΑΡΑΓΩΓΑ ΚΑΙ Η ΧΡΗΣΗ ΤΟΥΣ ΣΑΝ ΑΝΑΣΤΟΛΕΙΣ ΣΥΝΘΑΣΗΣ ΜΟΝΟΞΕΙΔΙΟΥ ΤΟΥ ΑΖΩΤΟΥ	618898/07-04-1999	3030492
THE WELLCOME FOUNDATION LTD	ΥΠΟΛΙΠΙΔΑΙΜΙΚΕΣ ΕΝΩΣΕΙΣ ΒΕΝΖΟΘΕΙΑΖΕΠΙΝΗΣ	626952/14-04-1999	3030491

ΔΙΚΑΙΟΥΧΟΣ (73)	ΤΙΤΛΟΣ ΕΦΕΥΡΕΣΗΣ (54)	ΚΑΤΑΘΕΣΗ (22)	ΑΡ. Δ.Ε. (11)
THYSSEN STAHL AG	ΑΚΡΟΦΥΣΙΟ ΕΙΣΑΓΩΓΗΣ ΕΝΟΣ ΥΓΡΟΥ ΜΕΤΑΛΛΟΥ ΕΝΤΟΣ ΕΝΟΣ ΧΥΤΗΡΙΟΥ ΣΥΝΕΧΟΥΣ ΧΥΤΕΥΣΗΣ ΜΕΤΑΛΛΩΝ	765702/26-05-1999	3030610
TIOXIDE GROUP SERVICES LTD	ΣΥΝΘΕΤΙΚΟ ΥΛΙΚΟ ΒΑΦΗΣ	732379/28-04-1999	3030622
TRADOTEC S.A.	ΕΡΓΟΜΕΤΡΙΚΗ ΔΙΑΤΑΞΗ	517990/10-03-1999	3030499
TRIUMPH INTERNATIONAL AG	ΣΤΗΘΟΔΕΣΜΟΣ (ΣΟΥΤΙΕΝ)	873693/14-04-1999	3030536
UMWELT-TECHNICS-NORD GMBH	ΕΓΚΑΤΑΣΤΑΣΗ ΓΙΑ ΤΟΝ ΔΙΑΧΩΡΙΣΜΟ ΕΝΟΣ ΚΛΑΣΜΑΤΟΣ ΜΙΚΡΩΝ ΜΕΓΕΘΩΝ ΚΟΚΚΩΝ ΑΠΟ ΕΝΑ ΘΡΥΜΜΑΤΙΣΜΕΝΟ ΠΡΟΙΟΝ	801995/09-06-1999	3030489
UNBEHAUN OLAF	ΣΙΔΗΡΟΤΡΟΧΙΑ ΣΙΔΗΡΟΔΡΟΜΙΚΗΣ ΓΡΑΜΜΗΣ ΚΑΘΩΣ ΚΑΙ ΣΤΡΩΤΗΡΑΣ ΚΑΙ ΕΠΙΚΑΛΥΨΗ ΣΧΙΣΜΗΣ Γ'ΑΥΤΟΝ	857235/31-03-1999	3030500
UNILEVER N.V.	ΛΙΠΑΡΟ ΜΙΓΜΑ ΓΙΑ ΜΑΡΓΑΡΙΝΗ ΚΑΙ ΑΛΕΙΦΟΜΕΝΑ ΠΡΟΙΟΝΤΑ ΠΟΥ ΠΕΡΙΕΧΟΥΝ ΓΑΛΑΚΤΩΜΑ ΝΕΡΟΥ ΚΑΙ ΕΛΑΙΟΥ	792107/19-05-1999	3030661
UNILEVER PLC	ΛΙΠΑΡΟ ΜΙΓΜΑ ΓΙΑ ΜΑΡΓΑΡΙΝΗ ΚΑΙ ΑΛΕΙΦΟΜΕΝΑ ΠΡΟΙΟΝΤΑ ΠΟΥ ΠΕΡΙΕΧΟΥΝ ΓΑΛΑΚΤΩΜΑ ΝΕΡΟΥ ΚΑΙ ΕΛΑΙΟΥ	792107/19-05-1999	3030661
UNION MINIERE FRANCE S.A.	ΕΠΙΚΑΛΥΨΗ ΨΕΥΔΑΡΓΥΡΟΥ ΓΙΑ ΟΡΟΦΕΣ	804659/17-03-1999	3030503
UNITECHNIK - THURNER ANLAGENBAUGESELLSCHAFT MBH	ΜΕΘΟΔΟΣ ΣΥΝΕΧΟΥΣ ΠΑΡΑΓΩΓΗΣ ΑΝΘΡΑΚΙΚΟΥ ΑΣΒΕΣΤΙΟΥ ΜΕ ΚΑΤΑΚΡΗΜΝΙΣΗ	799797/24-03-1999	3030549
UNIVERSIDAD POLITECNICA DE VALENCIA	ΥΛΙΚΟ ΔΟΜΗΣ ΤΟΥ ΤΥΠΟΥ ΖΕΟΛΙΘΟΥ ΜΕ ΥΠΕΡΜΕΓΑΛΟΥΣ ΠΟΡΟΥΣ ΚΑΙ ΠΛΕΓΜΑ ΑΠΟΤΕΛΟΥΜΕΝΟ ΑΠΟ ΣΙΛΙΚΟΝΗ ΚΑΙ ΟΞΕΙΔΙΑ ΤΙΤΑΝΙΟΥ. Η ΣΥΝΘΕΣΗ ΚΑΙ Η ΧΡΗΣΗ ΤΟΥ ΓΙΑ ΤΗΝ ΕΚΛΕΚΤΙΚΗ ΟΞΕΙΔΩΣΗ ΟΡΓΑΝΙΚΩΝ ΠΡΟΙΟΝΤΩΝ	655278/31-03-1999	3030587
UNIVERSITE DE BERNE	ΤΑΧΕΙΑ ΑΝΙΧΝΕΥΣΗ ΑΝΤΙΒΙΟΤΙΚΗΣ ΑΝΘΕΚΤΙΚΟΤΗΤΑΣ ΣΕ MYCOBACTERIUM TUBERCULOSIS	639229/10-03-1999	3030479
UNIVERSITE PIERRE ET MARIE CURIE	ΤΑΧΕΙΑ ΑΝΙΧΝΕΥΣΗ ΑΝΤΙΒΙΟΤΙΚΗΣ ΑΝΘΕΚΤΙΚΟΤΗΤΑΣ ΣΕ MYCOBACTERIUM TUBERCULOSIS	639229/10-03-1999	3030479
UNIVERSITY OF FLORIDA	ΑΝΑΣΥΝΔΥΑΣΜΕΝΑ ΚΥΤΤΑΡΑ ΤΑ ΟΠΟΙΑ ΕΚΦΡΑΖΟΥΝ ΣΕ ΥΨΗΛΟ ΒΑΘΜΟ ΕΝΣΩΜΑΤΩΜΕΝΑ ΣΤΑ ΧΡΩΜΟΣΩΜΑΤΑ ΕΤΕΡΟΛΟΓΑ ΓΟΝΙΔΙΑ	560885/17-03-1999	3030570
URETEK S.R.L.	ΜΕΘΟΔΟΣ ΑΥΞΗΣΕΩΣ ΤΗΣ ΦΕΡΟΥΣΑΣ ΙΚΑΝΟΤΗΤΟΣ ΤΩΝ ΕΔΑΦΩΝ ΘΕΜΕΛΙΩΣΕΩΣ ΓΙΑ ΚΤΙΡΙΑ	851064/16-06-1999	3030659
USINOR	ΑΚΡΟΦΥΣΙΟ ΕΙΣΑΓΩΓΗΣ ΕΝΟΣ ΥΓΡΟΥ ΜΕΤΑΛΛΟΥ ΕΝΤΟΣ ΕΝΟΣ ΧΥΤΗΡΙΟΥ ΣΥΝΕΧΟΥΣ ΧΥΤΕΥΣΗΣ ΜΕΤΑΛΛΩΝ	765702/26-05-1999	3030610
VALVILLE	ΣΚΕΥΟΣ ΜΕ ΔΥΟ ΔΙΑΜΕΡΙΣΜΑΤΑ	686575/24-03-1999	3030602
VEROMATIC INTERNATIONAL B.V.	ΣΥΣΚΕΥΗ ΓΙΑ ΤΗΝ ΠΑΡΑΣΚΕΥΗ ΚΑΙ ΕΓΧΥΣΗ ΡΟΦΗΜΑΤΩΝ ΜΕ ΑΠΟΣΤΑΞΗ	786956/24-03-1999	3030582
VISCOLUBE ITALIANA S.P.A.	ΜΕΘΟΔΟΣ ΑΝΑΓΕΝΝΗΣΗΣ ΜΕΤΑΧΕΙΡΙΣΜΕΝΩΝ ΕΛΑΙΩΝ	618959/12-05-1999	3030648

ΔΙΚΑΙΟΥΧΟΣ (73)	ΤΙΤΛΟΣ ΕΦΕΥΡΕΣΗΣ (54)	ΚΑΤΑΘΕΣΗ (22)	ΑΡ. Δ.Ε. (11)
WALTER TOSTO SERBATOI S.P.A.	ΣΥΣΤΗΜΑ ΕΞΩΤΕΡΙΚΗΣ ΠΡΟΣΤΑΣΙΑΣ ΚΑΙ ΔΕΥΤΕΡΟ-ΓΕΝΟΥΣ ΣΥΓΚΡΑΤΗΣΕΩΣ ΓΙΑ ΜΙΑ ΥΠΟΓΕΙΑ ΜΕΤΑΛΛΙΚΗ ΔΕΞΑΜΕΝΗ ΥΓΡΩΝ ΥΔΡΟΓΟΝΑΝΘΡΑΚΩΝ ΚΑΙ ΕΝΑ ΔΟΜΙΚΟ ΣΤΟΙΧΕΙΟ ΤΟΥ	764596/28-04-1999	3030461
WARRIOR (AERO-MARINE) LTD.	ΚΥΤΟΣ ΥΔΡΟΠΛΑΝΟΥ	764112/10-03-1999	3030464
WASH-BALL AG	ΔΙΑΤΑΞΗ ΠΛΥΣΕΩΣ ΚΑΙ ΚΑΘΑΡΙΣΜΟΥ	751737/17-03-1999	3030563
WASHINGTON RESEARCH FOUNDATION	ΜΕΘΟΔΟΙ ΑΝΙΧΝΕΥΣΕΩΣ ΑΠΟΙΚΟΔΟΜΗΣΕΩΣ ΚΟΛΛΑΓΟΝΟΥ ΕΝ ΖΩΗ	682257/28-04-1999	3030646
YAMANOUCHI PHARMACEUTICAL CO. LTD	ΥΠΟΚΑΤΕΣΤΗΜΕΝΗ ΕΝΩΣΗ ΤΡΙΤΟΤΑΓΟΥΣ ΑΜΙΝΗΣ Ή ΑΛΛΑΣ ΑΥΤΗΣ	640595/24-03-1999	3030472

ΚΕΦΑΛΑΙΟ 3 ΜΕΤΑΒΟΛΕΣ

ΕΥΡΩΠΑΪΚΑ ΔΙΠΛΩΜΑΤΑ ΕΥΡΕΣΙΤΕΧΝΙΑΣ

ΑΡ. Ε.Δ.Ε.	ΣΥΓΧΩΝΕΥΣΕΙΣ
3005735	Η εταιρεία "Gist-Brocades N.V." (συνδικαιούχος με την εταιρεία "Shell Internationale Research Maatschappij") του υπ' αριθμ. 3005735 πιστοποιητικού κατάθεσης μετάφρασης Ευρωπαϊκού Δ.Ε. συγχωνεύθηκε με την εταιρεία "DSM Gist Holding B.V." που εδρεύει εις P.O. Box 1, Wateringseweg 1, Delft, The Netherlands.
3008451	Η εταιρεία "Degussa Aktiengesellschaft" δικαιούχος του υπ' αριθμ. 3008451 πιστοποιητικού κατάθεσης μετάφρασης Ευρωπαϊκού Δ.Ε. συγχωνεύθηκε με την εταιρεία "Degussa-Huls Aktiengesellschaft" που εδρεύει εις Weissfrauenstrasse 9, Frankfurt Am Main, D-60311, Germany.
3009276	Η εταιρεία "Gist-Brocades N.V." (συνδικαιούχος με την εταιρεία "Shell Internationale Research Maatschappij") του υπ' αριθμ. 3009276 πιστοποιητικού κατάθεσης μετάφρασης Ευρωπαϊκού Δ.Ε. συγχωνεύθηκε με την εταιρεία "DSM Gist Holding B.V." που εδρεύει εις P.O. Box 1, Wateringseweg 1, Delft, The Netherlands.
3019803	Η εταιρεία "Laboratories Merck-Glevenot" του υπ' αριθμ. 3019803 πιστοποιητικού κατάθεσης μετάφρασης Ευρωπαϊκού Δ.Ε. συγχωνεύθηκε με την εταιρεία "Merck Liphra" που εδρεύει εις 37 Rue Saint Romain, Lyon, 69008, France.
3026490	Η εταιρεία "Lambda S.r.l." του υπ' αριθμ. 3026490 πιστοποιητικού κατάθεσης μετάφρασης Ευρωπαϊκού Δ.Ε. συγχωνεύθηκε με την εταιρεία "Akzo Nobel Non Stick Coatings S.r.l." που εδρεύει εις Via Emilia No 4, Fombio (Lodi), Italy.
3027775	Η εταιρεία "Lambda S.r.l." του υπ' αριθμ. 3027775 πιστοποιητικού κατάθεσης μετάφρασης Ευρωπαϊκού Δ.Ε. συγχωνεύθηκε με την εταιρεία "Akzo Nobel Non Stick Coatings S.r.l." που εδρεύει εις Via Emilia No 4, Fombio (Lodi), Italy.
3030040	Η εταιρεία "Gist-Brocades N.V." (συνδικαιούχος με την εταιρεία "Shell Internationale Research Maatschappij") του υπ' αριθμ. 3030040 πιστοποιητικού κατάθεσης μετάφρασης Ευρωπαϊκού Δ.Ε. συγχωνεύθηκε με την εταιρεία "DSM Gist Holding B.V." που εδρεύει εις P.O. Box 1, Wateringseweg 1, Delft, The Netherlands.
ΑΡ. Ε.Δ.Ε.	ΜΕΤΑΒΙΒΑΣΕΙΣ
3005735	Η εταιρεία "DSM Gist Holding B.V." (συνδικαιούχος με την εταιρεία "Shell Internationale Research Maatschappij") μεταβίβασε όλα τα δικαιώματά της που απορρέουν από το υπ' αριθμ. 3005735 πιστοποιητικό κατάθεσης μετάφρασης Ευρωπαϊκού Δ.Ε. στην εταιρεία "DSM N.V." που εδρεύει εις Het Overloon 1, 6411 TE Heerlen, The Netherlands.
3008451	Η εταιρεία "Degussa-Huls Aktiengesellschaft" μεταβίβασε όλα τα δικαιώματά της που απορρέουν από το υπ' αριθμ. 3008451 πιστοποιητικό κατάθεσης μετάφρασης Ευρωπαϊκού Δ.Ε. στην εταιρεία "Houghton Durferrit GmbH" που εδρεύει εις Industriestrasse 3, Mannheim, 68169, Germany.
3009072	Η εταιρεία "Grupo Plafin S.A." μεταβίβασε όλα τα δικαιώματά της που απορρέουν από το υπ' αριθμ. 3009072 πιστοποιητικό κατάθεσης μετάφρασης Ευρωπαϊκού Δ.Ε. στην εταιρεία "Almirall Prodesfarma S.A." που εδρεύει εις Ronda Del General Mitre 151, Barcelona, 08022, Spain.
3009276	Η εταιρεία "DSM Gist Holding B.V." (συνδικαιούχος με την εταιρεία "Shell Internationale Research Maatschappij") μεταβίβασε όλα τα δικαιώματά της που απορρέουν από το υπ' αριθμ. 3009276 πιστοποιητικό κατάθεσης μετάφρασης Ευρωπαϊκού Δ.Ε. στην εταιρεία "DSM N.V." που εδρεύει εις Het Overloon 1, 6411 TE Heerlen, The Netherlands.
3016727	Η εταιρεία "Pharmacia & Upjohn Aktiebolag" (μετά από αλλαγή επωνυμίας "Pharmacia AB") μεταβίβασε όλα τα δικαιώματά της που απορρέουν από το υπ' αριθμ. 3016727 πιστοποιητικό κατάθεσης μετάφρασης Ευρωπαϊκού Δ.Ε. στην εταιρεία "Biosurface Pharma AB" που εδρεύει εις Datavagen 29, S-436 32, Askim, Sweden.

3016999	Η εταιρεία "Pharmacia & Urxjohn Aktiebolag" (μετά από αλλαγή επωνυμίας "Pharmacia AB") μεταβίβασε όλα τα δικαιώματά της που απορρέουν από το υπ' αριθμ. 3016999 πιστοποιητικό κατάθεσης μετάφρασης Ευρωπαϊκού Δ.Ε. στην εταιρεία "Biosurface Pharma AB" που εδρεύει εις Datavagen 29, S-436 32, Askim, Sweden.
3018365	Η εταιρεία "Hoechst Aktiengesellschaft" μεταβίβασε όλα τα δικαιώματά της που απορρέουν από το υπ' αριθμ. 3018365 πιστοποιητικό κατάθεσης μετάφρασης Ευρωπαϊκού Δ.Ε. στις εταιρείες "Nippon Kayaku Kabushiki Kaisha" που εδρεύει εις 11-2 Fujimi-1-chome, Chiyoda-ku, Tokyo, Japan, & "Zaidan Hojin Biseibutsu Kagaku Kenkyu Kai" που εδρεύει εις 14-23-Kamiosaki-3-chome, Shinagawa-ku, Tokyo, Japan.
3019803	Η εταιρεία "Merck-Lipha" μεταβίβασε όλα τα δικαιώματά της που απορρέουν από το υπ' αριθμ. 3019803 πιστοποιητικό κατάθεσης μετάφρασης Ευρωπαϊκού Δ.Ε. στην εταιρεία "Merck Societe Anonyme" που εδρεύει εις 5-9 Rue Anquetil, Nogent-Sur-Marne, 94130, France.
3021734	Η εταιρεία "Preussenelektra Aktiengesellschaft" μεταβίβασε όλα τα δικαιώματά της που απορρέουν από το υπ' αριθμ. 3021734 πιστοποιητικό κατάθεσης μετάφρασης Ευρωπαϊκού Δ.Ε. στην εταιρεία "Preussenelektra Engineering GmbH" που εδρεύει εις Bergmannsgluckstrasse 41-43, Gelsenkirchen, D-45896, Germany.
3022677	Η εταιρεία "Olin Corporation" μεταβίβασε όλα τα δικαιώματά της που απορρέουν από το υπ' αριθμ. 3022677 πιστοποιητικό κατάθεσης μετάφρασης Ευρωπαϊκού Δ.Ε. στην εταιρεία "Arch Chemicals Inc." που εδρεύει εις 501 Merritt 7, P.O. Box 5204, Norwalk, Connecticut, 06856-5204, USA.
3030040	Η εταιρεία "DSM Gist Holding B.V." (συνδικαιούχος με την εταιρεία "Shell Internationale Research Maatschappij") μεταβίβασε όλα τα δικαιώματά της που απορρέουν από το υπ' αριθμ. 3030040 πιστοποιητικό κατάθεσης μετάφρασης Ευρωπαϊκού Δ.Ε. στην εταιρεία "DSM N.V." που εδρεύει εις Het Overloon 1, 6411 TE Heerlen, The Netherlands.
ΑΡ. Ε.Δ.Ε.	ΑΛΛΑΓΗ ΕΠΩΝΥΜΙΑΣ
3009072	Η εταιρεία "Laboratorios Almirall S.A." δικαιούχος του υπ' αριθμ. 3009072 πιστοποιητικού κατάθεσης μετάφρασης Ευρωπαϊκού Δ.Ε. μετέβαλε την επωνυμία της σε : "Grupo Farmaceutico Almirall S.A."
3009072	Η εταιρεία "Grupo Farmaceutico Almirall S.A." δικαιούχος του υπ' αριθμ. 3009072 πιστοποιητικού κατάθεσης μετάφρασης Ευρωπαϊκού Δ.Ε. μετέβαλε την επωνυμία της σε : "Grupo Plafin S.A."
3016727	Η εταιρεία "Pharmacia AB" δικαιούχος του υπ' αριθμ. 3016727 πιστοποιητικού κατάθεσης μετάφρασης Ευρωπαϊκού Δ.Ε. μετέβαλε την επωνυμία της σε : "Pharmacia & Urxjohn Aktiebolag"
3016999	Η εταιρεία "Pharmacia AB" δικαιούχος του υπ' αριθμ. 3016999 πιστοποιητικού κατάθεσης μετάφρασης Ευρωπαϊκού Δ.Ε. μετέβαλε την επωνυμία της σε : "Pharmacia & Urxjohn Aktiebolag"
3029369	Η εταιρεία "Salford Ultrafine Chemicals And Research Limited" δικαιούχος του υπ' αριθμ. 3029369 πιστοποιητικού κατάθεσης μετάφρασης Ευρωπαϊκού Δ.Ε. μετέβαλε την επωνυμία της σε : "UFC Limited"
ΑΡ. Ε.Δ.Ε.	ΑΛΛΑΓΗ ΝΟΜΙΚΗΣ ΜΟΡΦΗΣ
3023472	Η εταιρεία "Bio-Tec Biologische Naturverpackungen GmbH" δικαιούχος του υπ' αριθμ. 3023472 πιστοποιητικού κατάθεσης μετάφρασης Ευρωπαϊκού Δ.Ε. μετέβαλε την νομική της μορφή σε : "Bio-Tec Biologische Naturverpackungen GmbH & Co. KG.
3023887	Η εταιρεία "Bio-Tec Biologische Naturverpackungen GmbH" δικαιούχος του υπ' αριθμ. 3023887 πιστοποιητικού κατάθεσης μετάφρασης Ευρωπαϊκού Δ.Ε. μετέβαλε την νομική της μορφή σε : "Bio-Tec Biologische Naturverpackungen GmbH & Co. KG.
3025086	Η εταιρεία "Bio-Tec Biologische Naturverpackungen GmbH" δικαιούχος του υπ' αριθμ. 3025086 πιστοποιητικού κατάθεσης μετάφρασης Ευρωπαϊκού Δ.Ε. μετέβαλε την νομική της μορφή σε : "Bio-Tec Biologische Naturverpackungen GmbH & Co. KG.

ΑΡ. Ε.Δ.Ε.	ΑΛΛΑΓΗ ΕΔΡΑΣ
3022677	Η εταιρεία "Olin Corporation" δικαιούχος του υπ' αριθμ. 3022677 πιστοποιητικού κατάθεσης μετάφρασης Ευρωπαϊκού Δ.Ε. άλλαξε την έδρα της από : 350 Knotter Drive, P.O. Box 586, Cheshire, CT 06410-0586, USA. σε : 501 Merritt 7, P.O. Box 4500, Norwalk, Connecticut, 06856-4500, USA.
ΑΡ. Ε.Δ.Ε.	ΑΛΛΑΓΗ ΔΙΕΥΘΥΝΣΗΣ
3009072	Η εταιρεία "Grupo Plafin S.A." δικαιούχος του υπ' αριθμ. 3009072 πιστοποιητικού κατάθεσης μετάφρασης Ευρωπαϊκού Δ.Ε. άλλαξε την διεύθυνσή της από : Cardener 68-74, Barcelona, E-08024, Spain, σε : Via Augusta 200, Barcelona, 08021, Spain.
ΑΡ. Ε.Δ.Ε.	ΠΑΡΑΧΩΡΗΣΗ ΑΔΕΙΑΣ ΕΚΜΕΤΑΛΛΕΥΣΗΣ
3004384	Η εταιρεία "Cooperative Laitiere D'Artois Et Des Flandres La Prosperite Fermiere" δικαιούχος του υπ' αριθμ. 3004384 πιστοποιητικού κατάθεσης μετάφρασης Ευρωπαϊκού Δ.Ε. παραχώρησε άδεια εκμετάλλευσης στην εταιρεία "Ingredia" που εδρεύει εις 51 Av. F. Lobbedez, Arras Cedex, 62033, France.

Κ Ο Ι Ν Ο Π Ο Ι Η Σ Η

Επίσης κοινοποιήθηκε στον Ο.Β.Ι. η παρακάτω μεταβολή που συντελέστηκε κατά την Ευρωπαϊκή φάση ενώπιον του ΕΓΔΕ:

ΑΡ. Ε.Δ.Ε.	ΜΕΤΑΒΙΒΑΣΗ
3029851	Η εταιρεία "MDSI Mobile Data Solutions (UK) Ltd." μεταβίβασε τα δικαιώματά της που απορρέουν από το υπ' αριθμ. 3029851 πιστοποιητικό κατάθεσης μετάφρασης Ευρωπαϊκού Δ.Ε. στην εταιρεία "MDSI Software S.r.l." που εδρεύει εις Bay House, Bay Street, St.Michael, Bridgetown, Barbados, Barbados.

ΚΕΦΑΛΑΙΟ 4

ΕΚΠΤΩΣΕΙΣ - ΑΝΑΚΛΗΣΕΙΣ ΕΚΠΤΩΣΕΩΝ ΕΥΡΩΠΑΪΚΩΝ ΔΙΠΛΩΜΑΤΩΝ ΕΥΡΕΣΙΤΕΧΝΙΑΣ

ΕΠΑΝΑΛΗΨΗ ΔΗΜΟΣΙΕΥΣΗΣ

Κατ' εφαρμογή των άρθρων 16 § 1,2 και 24 του Ν. 1733/1987 "Μεταφορά τεχνολογίας, εφευρέσεις και τεχνολογική καινοτομία" (ΦΕΚ 171, Α), οι κάτωθι πράξεις εκπτώσεων και ανακλήσεων δημοσιεύτηκαν και γνωστοποιήθηκαν στο κοινό με το Ε.Δ.Β.Ι. "Τεύχος ΕΚΠΤΩΣΕΩΝ ΚΑΙ ΑΝΑΚΛΗΣΕΩΝ" στις 11 Οκτωβρίου 1999.

Η παρούσα δημοσίευση είναι επανάληψη της προαναφερόμενης δημοσίευσης προς διευκόλυνση του κοινού.

Ε Κ Π Τ Ω Σ Ε Ι Σ

Α.Π. : 1309/1999
ΗΜΕΡΟΜΗΝΙΑ : 6/10/1999

Έχοντας υπόψη τις διατάξεις :

α. του άρθρου 17 του Π.Δ. 77/1988 "Διατάξεις εφαρμογής της σύμβασης για τη χορήγηση ευρωπαϊκών διπλωμάτων ευρεσιτεχνίας που κυρώθηκε με το νόμο 1607/1986 " (ΦΕΚ 33, Α' της 25.02.1988) και

β. των άρθρων 16 παρ. 1, 2 και 24 του Ν.1733/1987 " Μεταφορά τεχνολογίας, εφευρέσεις και τεχνολογική καινοτομία " (ΦΕΚ 171, Α' της 22.09.1987) και

γ. τη διαπίστωση μη καταβολής των ετησίων τελών εντός των νομίμων προθεσμιών

Α Π Ο Φ Α Σ Ι Ζ Ο Υ Μ Ε

Εκπίπτουν από τα δικαιώματα που απορρέουν από τα πιστοποιητικά κατάθεσης μετάφρασης Ευρωπαϊκού Διπλώματος Ευρεσιτεχνίας για την Ελλάδα, οι παρακάτω δικαιούχοι :

ΑΡ. ΕΔΕ	ΔΙΚΑΙΟΥΧΟΙ
3000093	UNILEVER N.V.
3000899	BASF AG
3001429	BASF AG.
3001932	KONINKLIJKE OLLAND GROEP B.V
3002053	KANEBO LTD.
3002274	AKTIEBOLAGET BOFORS
3002455	ALLEGRI CESARE S.P.A.
3002692	TANABE SEIYAKU CO. LTD.
3002995	INAX CORPORATION
3002999	INA ACQUISTION CORPORATION
3003012	DE'LONGHI S.P.A.
3003070	TANABE SEIYAKU CO. LTD.
3003243	DIAMALT AG.
3003248	AMCHIM S.A.
3003384	FIAT FERROVIARIA SAVIGLIANO S.P.A.
3003951	SICPA HOLDING S.A.
3004326	DIABOLO MANUS S.A.
3004605	POLYTOP CORPORATION
3005010	BECTON DICKINSON & COMPANY

3005204	ELI LILLY AND COMPANY
3005328	KLEINFELDEN JEAN
3005362	SCHERING CORPORATION
3006029	DEUTSCHE LUFTHANSA AG
3006445	ANDERMANN GUY
3006599	KUREHA KAGAKU KOGYO K.K.
3006921	FRIGOSCANDIA FOOD PROCESS SYSTEMS AB
3006944	SCHERING AG
3006983	PHARMACIA & UPJOHN COMPANY
3007039	AKZO N.V.
3007450	STO AG
3007602	DEUTSCHE SOLVAY-WERKE GMBH
3007742	ELF ATOCHEM S.A.
3007923	BECTON DICKINSON AND COMPANY
3007960	CASTAGNER BERNARD, WAITZENEGGER CLAUDE
3008244	HENKEL KG AUF AKTIEN
3008255	FUJISAWA PHARMACEUTICAL CO. LTD
3008404	DEUTSCHE SOLVAY-WERKE GMBH
3008564	STOVEROTEC GMBH
3008627	TANABE SEIYAKU CO. LTD
3008696	DAIICHI PHARMACEUTICAL CO. LTD
3008968	KRONE AG
3008999	A.TB. S.P.A.
3009154	PFLEIDERER VERKEHRSTECHNIK GMBH
3009172	SCHNEIDER INC.
3009295	ADIDAS SARRAGAN FRANCE S.A.R.L.
3009349	DEGUSSA AG
3009636	DYNAMIT NOBEL AG
3009853	WEIDMULLER INTERFACE GMBH & CO.
3010199	IREKS GMBH
3010451	NOVARTIS AG
3010679	KVAERNER PROCESS SYSTEMS CORP.
3010862	ORION-YHTYMA OY FERMION
3010912	DEUTSCHE SOLVAY-WERKE GMBH
3010927	ROSSETTO RUGGERO
3011033	SHELL INTERNATIONALE RESEARCH MAATSCHAPPIJ B.V.
3011067	PFIZER INC.
3011098	F. HOFFMANN - LA ROCHE AG
3011660	ATOACHEM
3011876	HICKORY SPECIALITIES INC.
3012122	RHONE-POULENC NUTRITION ANIMALE
3012285	PROMAT GMBH
3012485	VALLEYLAB INC.
3012759	SNAMPROGETTI SPA
3013010	KRAFT JACOBS SUCHARD S.A.
3013073	THE PROCTER & GAMBLE COMPANY
3013077	ASSOCIATION POUR LA RECHERCHE ET LE DEVELOPPEMENT DES METHODES ET PROCESSUS INDUSTRIELS (ARMINES)
3013138	KONE ELEVATOR GMBH
3013202	SCHERING AKTIENGESELLSCHAFT
3013216	TELEFONAKTIEBOLAGET LM ERICSSON
3013245	RHONE-POULENC RORER S.A.
3013316	PLM AB
3013374	SEMPERIT REIFEN AKTIENGESELLSCHAFT
3013393	KRAFT JACOBS SUCHARD SA
3013852	BRITISH TECHNOLOGY GROUP LIMITED
3013859	ADRYX OIL GROUP N.V.
3014156	MEDIOLANUM FARMACEUTICI S.P.A., CONSIGLIO NAZIONALE DELLE RICERCHE
3014354	ALCATEL STK A/S
3014427	SNAMPROGETTI S.P.A.

3014470	BAYER AG
3014564	MOBIL OIL CORPORATION
3015129	CULTOR LTD
3015406	GENERAL INSTRUMENT CORPORATION OF DELAWARE
3015503	NIKKO CO., LTD.
3015561	NOVARTIS AG (NOVARTIS SA) (NOVARTIS INC.)
3015692	DANCALL TELECOM A/S
3015821	BEECHAM GROUP P.L.C.
3015922	GAZ DE FRANCE (SERVICE NATIONAL)
3015938	NOVARTIS AG
3016090	STAHL OTTO KURT
3016394	HOECHST ITALIA S.P.A.
3016509	ENDOREX CORP.
3016758	L'AIR LIQUIDE SOCIETE ANONYME POUR L'ETUDE ET L'EXPLOITATION DES PROCEDES GEORGES CLAUDE
3016813	VARDANEGA BRUNO
3016838	HELMUT LINGEMANN GMBH & CO.
3016901	SHARP KABUSHIKI KAISHA
3016906	KARL HARMS HANDELS - GMBH & CO KG
3017013	ALEX JENSEN A/S, SKIBBY
3017058	SHELL INTERNATIONALE RESEARCH MAATSCHAPPIJ B.V.
3017164	WASHINGTON RESEARCH FOUNDATION
3017194	ALLIEDSIGNAL INC.
3017237	SOCIETE DES PRODUITS NESTLE S.A.
3017422	PATTAS KONSTANTIN N. PROF. DR.-ING.
3017507	ADVANCED MICRO DEVICES INC.
3017854	FRISCO - FINDUS AG
3017859	ADVANCED MICRO DEVICES INC.
3018023	SAAR-GUMMIWERK GMBH
3018065	KRUPP KOPPERS GMBH
3018251	SUMITOMO CHEMICAL COMPANY LIMITED
3018342	PHARMACIA S.P.A.
3018419	FUJISAWA PHARMACEUTICAL CO., LTD.
3018438	KUREHA KAGAKU KOGYO KABUSHIKI KAISHA
3018511	SIEMENS AKTIENGESELLSCHAFT
3018560	SCHERING AKTIENGESELLSCHAFT
3018741	SIEMENS AKTIENGESELLSCHAFT
3018900	RHONE-POULENC AGROCHIMIE
3019057	AMERICAN CYANAMID COMPANY
3019136	SCHWING GMBH
3019167	AKZO NOBEL N.V.
3019207	KRUPP KOPPERS GMBH
3019505	TANABE SEIYAKU CO., LTD
3019683	THE DOW CHEMICAL COMPANY
3019848	MINTEQ INTERNATIONAL INC.
3019928	THE PROCTER & GAMBLE COMPANY
3020108	BRISTOL-MYERS SQUIBB COMPANY
3020241	MINTEQ INTERNATIONAL INC.
3020261	ACHTERKERKE HEINZ-EGON DIPL.-ING.
3020400	NOVARTIS AG
3020535	DEL VESCO HEINZ, MIRANDA GIOVANNI
3020538	PROMAT GMBH
3020549	ENGELHARD CORPORATION
3020564	AURA SYSTEMS INC.
3020571	HOECHST AKTIENGESELLSCHAFT
3020667	PHARMACIA AB
3020865	TATE DAVID
3020940	ASSOCIATION POUR LA RECHERCHE ET LE DEVELOPPEMENT DES METHODES ET PROCESSUS INDUSTRIELS (ARMINES)
3021005	EMPYREAL ENTERPRISES LIMITED
3021018	SOCIETE DES PRODUITS NESTLE S.A.
3021030	NOVARTIS AG (NOVARTIS SA) (NOVARTIS INC.), SANDOZ-PATENT GMBH, SANDOZ-ERFINDUNGEN VERWALTUNGSGESELLSCHAFT M.B.H.

3021167	STO AKTIENGESELLSCHAFT
3021168	BRITISH TELECOMMUNICATIONS PUBLIC LIMITED COMPANY
3021275	THE GILLETTE COMPANY
3021400	MINTEQ INTERNATIONAL INC.
3021407	SANTRADE LIMITED
3021433	LABOPHARM INC.
3021480	SCHWING GMBH
3021486	SIEMENS AKTIENGESELLSCHAFT
3021582	KABELMETAL ELECTRO GMBH
3021653	CASCO PRODUCTS AB
3022020	UNIVERSITY OF DELAWARE
3022025	ECO TECHNOLOGY JVV OY
3022075	NYCOMED IMAGING AS
3022168	MINNESOTA MINING AND MANUFACTURING COMPANY
3022228	FISCHERWERKE ARTUR FISCHER GMBH & CO. KG
3022263	VACUUMSCHMELZE GMBH
3022402	BROCHIER S.A.
3022453	FOX NATHANIEL SILL, LAWTON EVERT
3022606	NEDERLANDSE ORGANISATIE VOOR TOEGEPAST-NATUURWETENSCHAPPELIJK ONDERZOEK TNO
3022610	BASF AKTIENGESELLSCHAFT
3022868	SCHERING AG
3022885	EISAI CO., LTD
3023587	SHELL INTERNATIONALE RESEARCH MAATSCHAPPIJ B.V.
3023808	TANABE SEIYAKU CO., LTD.
3023851	GENERAL INSTRUMENT CORPORATION OF DELAWARE
3023991	COMMUNAUTE ECONOMIQUE EUROPEENNE (CEE)
3024150	PHARMACIA & UPJOHN S.P.A.
3024280	KILTY CORMAC GERARD, O'BYRNE SEAMUS
3024305	RWE ENTSORGUNG AG
3024329	ALCAN FRANCE
3024507	EASTMAN KODAK COMPANY
3024636	VALLEYLAB, INC.
3024706	AMERICAN CYANAMID COMPANY
3024883	L'AIR LIQUIDE, SOCIETE ANONYME POUR L'ETUDE ET L'EXPLOITATION DES PROCEDS GEORGES CLAUDE
3025088	PHILLIPS PETROLEUM COMPANY
3025109	ALCAN FRANCE
3025222	BASF AG
3025247	O.C.M.A. S.N.C. Di Costantini Marino & C.
3025427	ELF AQUITAINE
3025438	GREAT LAKES CHEMICAL ITALIA S.R.L.
3025531	RECORD S.P.A.
3025748	HAYASHIBARA KEN
3025817	BAYER AG
3025897	HAYASHIBARA KEN
3026020	WEINSTEIN ALLAN, WEINSTEIN ROBERT
3026201	ETS.RIDREMONT BROSSERIE NOUVELLE S.A.
3026223	CENTRO ACCESSORI S.R.L.
3026459	BELLE FEMME
3026984	VORWERK & CO. INTERHOLDING GMBH
3027075	RHONE-POULENC NUTRITION ANIMALE
3027104	CARTER-WALLACE, INC.
3027509	TELEFONAKTIEBOLAGET LM ERICSSON
3027987	VORWERK & CO. INTERHOLDING GMBH
3028090	INRIA INSTITUT NATIONAL DE RECHERCHE EN INFORMATIQUE ET EN AUTOMATIQUE
3028119	NORTHWESTERN UNIVERSITY
3028343	CELL ROBOTICS INC.
3028443	BETH ISRAEL HOSPITAL ASSOCIATION
3028595	KARL FLIETHER GMBH & CO
3028600	IMARX PHARMACEUTICAL CORP.
3028657	SOCIETE ANDROLL S.A.R.L.

3028711	AMGEN INC.,
3029006	THE ROCKEFELLER UNIVERSITY
3029198	BALTIMORE AIRCOIL COMPANY, INC.
3029857	STO AG
	SOCIETE DES PRODUITS NESTLE S.A.

Η απόφαση αυτή να δημοσιευτεί στο Ειδικό Δελτίο Βιομηχανικής Ιδιοκτησίας (ΕΔΒΙ).

Μαρούσι, 6 Οκτωβρίου 1999

Ο ΓΕΝΙΚΟΣ ΔΙΕΥΘΥΝΤΗΣ

ΚΩΣΤΑΣ ΚΟΓΙΑΣ

Α Ν Α Κ Λ Η Σ Ε Ι Σ

ΑΠΟΦΑΣΗ ΓΔ/1319/08.10.1999

Λόγω μη ύπαρξης των προϋποθέσεων που προβλέπονται από το άρθρο 24 του Ν. 1733/87 και τον σχετικό κανονισμό τελών

ΑΝΑΚΑΛΕΙΤΑΙ

η πράξη έκπτωσης αριθμ. 1228/99 που δημοσιεύτηκε στο ΕΔΒΙ 6/08.07.1999, και αφορά το υπ'αριθμ 3011350 ΕΔΕ με δικαιούχο την εταιρία EISAI CO. LTD.

Η ανάκληση αυτή γίνεται διότι χορηγήθηκε νέο τροποποιημένο Ευρωπαϊκό Δίπλωμα Ευρεσιτεχνίας με αριθμό 3027221 το οποίο αντικατέστησε πλήρως το αρχικό. Ως εκ τούτου μεταφέρεται η εγγραφή του ΓΕ (Δ) 14130/30.11.98, εκ δραχμών 63.000 που αφορά στο 12ο έτος προστασίας της αίτησης ΕΔΕ με αριθμό 871167979.

Η απόφαση αυτή να δημοσιευτεί στο Ειδικό Δελτίο Βιομηχανικής Ιδιοκτησίας (ΕΔΒΙ).

Μαρούσι, 8 Οκτωβρίου 1999

Ο ΓΕΝΙΚΟΣ ΔΙΕΥΘΥΝΤΗΣ

ΚΩΣΤΑΣ ΚΟΓΙΑΣ

ΑΠΟΦΑΣΗ ΓΔ/1320/08.10.1999

Λόγω μη ύπαρξης των προϋποθέσεων που προβλέπονται από το άρθρο 24 του Ν. 1733/87 και τον σχετικό κανονισμό τελών

ΑΝΑΚΑΛΕΙΤΑΙ

η πράξη έκπτωσης αριθμ. 1246/99 που δημοσιεύτηκε στο ΕΔΒΙ 7/09.08.1999, και αφορά στο υπ'αριθμ. 3027798 ΕΔΕ με δικαιούχο την εταιρία THE GENERAL HOSPITAL CORPORATION

Η ανάκληση αυτή γίνεται διότι το ανωτέρω αποτελεί τροποποιημένο Ευρωπαϊκό Δίπλωμα Ευρεσιτεχνίας το οποίο αντικατέστησε πλήρως το αρχικό με αριθμό 3014077. Ως εκ τούτου μεταφέρεται στο τροποποιημένο η εγγραφή του ΓΕ (Δ) 14454/24.1.99, εκ δραχμών 73.000 που αφορά στο 13ο έτος προστασίας της αίτησης ανανέωσης.

Η απόφαση αυτή να δημοσιευτεί στο Ειδικό Δελτίο Βιομηχανικής Ιδιοκτησίας (ΕΔΒΙ).

Μαρούσι, 8 Οκτωβρίου 1999

Ο ΓΕΝΙΚΟΣ ΔΙΕΥΘΥΝΤΗΣ

ΚΩΣΤΑΣ ΚΟΓΙΑΣ

ΑΠΟΦΑΣΗ ΓΔ/1321/08.10.1999

Λόγω μη ύπαρξης των προϋποθέσεων που προβλέπονται από το άρθρο 24 του Ν. 1733/87 και τον σχετικό κανονισμό τελών

ΑΝΑΚΑΛΕΙΤΑΙ

η πράξη έκπτωσης αριθμ. 886/98 που δημοσιεύτηκε στο ΕΔΒΙ 7/30.09.1998, και αφορά στο υπ'αριθμ. 3026237 ΕΔΕ με δικαιούχο την εταιρία PFIZER INC.

Η ανάκληση αυτή γίνεται διότι το ανωτέρω αποτελεί τροποποιημένο Ευρωπαϊκό Δίπλωμα Ευρεσιτεχνίας το οποίο αντικατέστησε πλήρως το αρχικό με αριθμό 3009842. Ως εκ τούτου μεταφέρεται στο τροποποιημένο η εγγραφή του ΓΕ (Δ) 14455/29.1.99, εκ δραχμών 46.000 που αφορά το 10ο έτος προστασίας της τροποποιημένης αίτησης.

Η απόφαση αυτή να δημοσιευτεί στο Ειδικό Δελτίο Βιομηχανικής Ιδιοκτησίας (ΕΔΒΙ).

Μαρούσι, 8 Οκτωβρίου 1999

Ο ΓΕΝΙΚΟΣ ΔΙΕΥΘΥΝΤΗΣ

ΚΩΣΤΑΣ ΚΟΓΙΑΣ

ΣΥΝΔΡΟΜΕΣ ΓΙΑ ΤΟ ΕΔΒΙ

– Τέλος αγοράς του Ειδικού Δελτίου Βιομηχανικής Ιδιοκτησίας ανά τεύχος	δρχ. 1.500
– Συνδρομές εσωτερικού (για ένα έτος)	δρχ. 15.000
– Συνδρομές εξωτερικού (για ένα έτος)	δρχ. 30.000

(άρθρο 4, παρ. 3, ν. 1733/1987)

Κάθε ενδιαφερόμενος μπορεί να προμηθεύεται το ΕΔΒΙ ή να ζητήσει να γίνει συνδρομητής από τον:

Οργανισμό Βιομηχανικής Ιδιοκτησίας (ΟΒΙ)
Παντανάσσης 5
151 25 Παράδεισος Αμαρουσίου
τηλ.: 6828231

SUBSCRIPTIONS FOR THE INDUSTRIAL PROPERTY BULLETIN

– Purchase fee per issue	GRD 1.500
– Subscription: domestic (one year)	GRD 15.000
– Subscription: foreign (one year)	GRD 30.000

(art. 4, par. 3, law 1733/1987)

For bulletin purchasing or subscription information, please contact:

5 Pandanassis Str.
151 25 Paradissos Amarousiou
Athens - Greece
tel.: (00301) 6828231