



ΟΡΓΑΝΙΣΜΟΣ
ΒΙΟΜΗΧΑΝΙΚΗΣ
ΙΔΙΟΚΤΗΣΙΑΣ

ΕΙΔΙΚΟ ΔΕΛΤΙΟ ΒΙΟΜΗΧΑΝΙΚΗΣ ΙΔΙΟΚΤΗΣΙΑΣ

ΤΕΥΧΟΣ Α΄
ΕΥΡΕΣΙΤΕΧΝΙΕΣ

ΟΚΤΩΒΡΙΟΣ 1999





**ΟΡΓΑΝΙΣΜΟΣ
ΒΙΟΜΗΧΑΝΙΚΗΣ
ΙΔΙΟΚΤΗΣΙΑΣ**

Παντανάσσης 5
151 25 Παράδεισος Αμαρουσίου

ΤΕΛΕΦΑΞ: 6819231

ΤΗΛΕΦΩΝΑ:

ΓΕΝΙΚΕΣ ΠΛΗΡΟΦΟΡΙΕΣ: 6183500

ΚΑΤΑΘΕΣΕΙΣ: 6183593

ΤΕΛΗ: 6183594

ΕΞΕΤΕΣΤΕΣ: 6183595

ΛΟΓΙΣΤΗΡΙΟ: 6183596

ΝΟΜΙΚΑ ΘΕΜΑΤΑ: 6183597

ΤΕΧΝΙΚΗ ΠΛΗΡΟΦΟΡΗΣΗ: 6183598

ΔΗΜΟΣΙΕΣ ΣΧΕΣΕΙΣ: 6183599

Επιμέλεια - Έκδοση:

Οργανισμός Βιομηχανικής Ιδιοκτησίας (ΟΒΙ)

© Οργανισμός Βιομηχανικής Ιδιοκτησίας (ΟΒΙ)
30 ΝΟΕΜΒΡΙΟΥ 1999



**INDUSTRIAL
PROPERTY
ORGANISATION**

5 Pandanassis Str.,
GR 151 25 Paradissos Amaroussiou Athens, Greece

TELEFAX: 6819231

TELEPHONS:

GENERAL INFORMATION: (00301) 6183500

RECEIVING OFFICE: (00301) 6183593

FEES: (00301) 6183594

EXAMINERS: (00301) 6183595

ACCOUNTS OFFICE: (00301) 6183596

LEGAL MATTERS: (00301) 6183597

TECHNICAL INFORMATION: (00301) 6183598

PUBLIC RELATIONS: (00301) 6183599

Editor - Publisher:

Industrial Property Organisation (OBI)

© Industrial Property Organisation (OBI)
November 30, 1999

ΕΙΣΑΓΩΓΙΚΟ ΣΗΜΕΙΩΜΑ

Το Ειδικό Δελτίο Βιομηχανικής Ιδιοκτησίας αποτελείται από 2 διαφορετικά τεύχη:

Το ΤΕΥΧΟΣ Α΄ στο οποίο δημοσιεύονται σε μηνιαία βάση οι Ευρεσιτεχνίες που προστατεύονται στην Ελλάδα, και

το ΤΕΥΧΟΣ Β΄ στο οποίο δημοσιεύονται αντίστοιχα, σε μηνιαία βάση, τα Σχέδια και Υποδείγματα που προστατεύονται στην Ελλάδα με αποκλειστικά δικαιώματα εκμετάλλευσης.

Τα δύο αυτά τεύχη, ενώ αποτελούν μέρη ενός ενιαίου Δελτίου, λειτουργούν και διατίθενται σαν ξεχωριστές εκδόσεις, ακολουθώντας ως προς το περιεχόμενό τους τις επιταγές της σχετικής ισχύουσας νομοθεσίας.

ΟΚΤΩΒΡΙΟΣ 1999

ΠΕΡΙΕΧΟΜΕΝΑ

	Σελ.
Ανάλυση κωδικών αρθμών	5
Συντμήσεις	5

**ΜΕΡΟΣ Α΄
ΕΘΝΙΚΟΙ ΤΙΤΛΟΙ ΠΡΟΣΤΑΣΙΑΣ**

ΚΕΦΑΛΑΙΟ 1

ΑΙΤΗΣΕΙΣ :

- i ΔΙΠΛΩΜΑΤΩΝ ΕΥΡΕΣΙΤΕΧΝΙΑΣ
- ii ΠΙΣΤΟΠΟΙΗΤΙΚΩΝ ΥΠΟΔΕΙΓΜΑΤΟΣ ΧΡΗΣΙΜΟΤΗΤΑΣ
- iii ΣΥΜΠΛΗΡΩΜΑΤΙΚΩΝ ΠΙΣΤΟΠΟΙΗΤΙΚΩΝ ΠΡΟΣΤΑΣΙΑΣ

1.1 Αιτήσεις Διπλωμάτων Ευρεσιτεχνίας	9
1.2 Ευρετήριο αιτήσεων Δ.Ε. σύμφωνα με την ημερομηνία κατάθεσης	15
1.3 Ευρετήριο αιτήσεων Δ.Ε. σύμφωνα με την αλφαβητική σειρά των καταθετών	16
1.4 Αιτήσεις Πιστοποιητικών Υποδείγματος Χρησιμότητας	17
1.5 Ευρετήριο αιτήσεων Π.Υ.Χ. σύμφωνα με την ημερομηνία κατάθεσης	20
1.6 Ευρετήριο αιτήσεων Π.Υ.Χ. σύμφωνα με την αλφαβητική σειρά των καταθετών	21
1.7 Αιτήσεις για Συμπληρωματικά Πιστοποιητικά Προστασίας για Φάρμακα	22
1.8 Ευρετήριο αιτήσεων για Συμπληρωματικά Πιστοποιητικά Προστασίας για Φάρμακα σύμφωνα με την ημερομηνία κατάθεσης	23
1.9 Ευρετήριο αιτήσεων για Συμπληρωματικά Πιστοποιητικά Προστασίας για Φάρμακα σύμφωνα με αλφαβητική σειρά των αιτούντων	24

ΚΕΦΑΛΑΙΟ 2

ΔΙΠΛΩΜΑΤΑ ΕΥΡΕΣΙΤΕΧΝΙΑΣ ΚΑΙ ΠΙΣΤΟΠΟΙΗΤΙΚΑ ΥΠΟΔΕΙΓΜΑΤΟΣ ΧΡΗΣΙΜΟΤΗΤΑΣ

2.1 Διπλώματα Ευρεσιτεχνίας	25
2.2 Ευρετήριο Δ.Ε. σύμφωνα με την ημερομηνία κατάθεσης	41
2.3 Ευρετήριο Δ.Ε. σύμφωνα με την αλφαβητική σειρά των δικαιούχων	43
2.4 Πιστοποιητικά Υποδείγματος Χρησιμότητας	45
2.5 Ευρετήριο Π.Υ.Χ. σύμφωνα με την ημερομηνία κατάθεσης	48
2.6 Ευρετήριο Π.Υ.Χ. σύμφωνα με την αλφαβητική σειρά των δικαιούχων	49
2.7 Συμπληρωματικά Πιστοποιητικά Προστασίας για Φάρμακα	50
2.8 Ευρετήριο Συμπληρωματικών Πιστοποιητικών Προστασίας για Φάρμακα σύμφωνα με την ημερομηνία κατάθεσης	54
2.9 Ευρετήριο Συμπληρωματικών Πιστοποιητικών Προστασίας για Φάρμακα σύμφωνα με την αλφαβητική σειρά των δικαιούχων	55

OCTOBER 1999

CONTENTS

	Page
INID Codes	5
Abbreviations	5

**PART A΄
NATIONAL PROTECTION TITLES**

CHAPTER 1

APPLICATIONS:

- i PATENT
- ii UTILITY MODEL APPLICATIONS
- iii SUPPLEMENTARY PROTECTION CERTIFICATES

1.1 Patent Applications	9
1.2 Patent Application Index by filing date	15
1.3 Patent Application Index in alphabetical order of the patentee	16
1.4 Utility Model Applications	17
1.5 Utility Model Application Index by filing date	20
1.6 Utility Model Application Index in alphabetical order of the applicants	21
1.7 Applications for Supplementary Protection Certificates for plant protection medicines	22
1.8 Applications Index for Supplementary Protection Certificates for plant protection medicines by filing date	23
1.9 Applications Index for Supplementary Protection Certificates for plant protection medicines in alphabetical order of the applicants	24

CHAPTER 2

PATENTS AND UTILITY MODELS

2.1 Patents	25
2.2 Patent Index by filing date	41
2.3 Patent Index in alphabetical order of the patentee	43
2.4 Utility Models	45
2.5 Utility Model Index by filing date	48
2.6 Utility Model Index in alphabetical order of the patentee	49
2.7 Supplementary Protection Certificates for medicines products	50
2.8 Index to Supplementary Protection Certificates for medicines products by filing date	54
2.9 Index to Supplementary Protection Certificates for medicines products in alphabetical order of the owner	55

ΚΕΦΑΛΑΙΟ 3		CHAPTER 3	
ΜΕΤΑΒΟΛΕΣ	56	MODIFICATIONS	56
ΚΕΦΑΛΑΙΟ 4		CHAPTER 4	
ΕΚΠΤΩΣΕΙΣ-ΑΝΑΚΛΗΣΕΙΣ ΕΚΠΤΩΣΕΩΝ	57	ANNULMENTS-REVOCATIONS OF ANNULMENTS	57
ΜΕΡΟΣ Β΄		PART B΄	
ΕΥΡΩΠΑΪΚΟΙ ΤΙΤΛΟΙ ΠΡΟΣΤΑΣΙΑΣ		EUROPEAN PROTECTION TITLES	
ΚΕΦΑΛΑΙΟ 1		CHAPTER 1	
ΜΕΤΑΦΡΑΣΕΙΣ ΕΥΡΩΠΑΪΚΩΝ ΑΙΤΗΣΕΩΝ		TRANSLATIONS OF EUROPEAN PATENT APPLICATIONS	
1.1 Ανακοίνωση για κατάθεση μετάφρασης των αξιώσεων Ευρωπαϊκών αιτήσεων Δ.Ε.	63	1.1 Notification concerning the translation of the European patents applications claims	63
ΚΕΦΑΛΑΙΟ 2		CHAPTER 2	
ΕΥΡΩΠΑΪΚΑ ΔΙΠΛΩΜΑΤΑ ΕΥΡΕΣΙΤΕΧΝΙΑΣ		EUROPEAN PATENTS	
2.1 Ανακοίνωση για κατάθεση μετάφρασης Ευρωπαϊκών Δ.Ε.	64	2.1 Notification concerning the translation of the European patents	64
2.2 Ευρετήριο Ευρωπαϊκών Δ.Ε. σύμφωνα με τον αριθμό δημοσίευσης	215	2.2 Index by publication number of the European patents	215
2.3 Ευρετήριο Ευρωπαϊκών Δ.Ε. σύμφωνα με την αλφαβητική σειρά των δικαιούχων	232	2.3 Index in alphabetical order of the patentee	232
ΚΕΦΑΛΑΙΟ 3		CHAPTER 3	
ΜΕΤΑΒΟΛΕΣ	250	MODIFICATIONS	250
ΚΕΦΑΛΑΙΟ 4		CHAPTER 4	
ΕΚΠΤΩΣΕΙΣ-ΑΝΑΚΛΗΣΕΙΣ ΕΚΠΤΩΣΕΩΝ ΕΥΡΩΠΑΪΚΩΝ ΔΙΠΛΩΜΑΤΩΝ ΕΥΡΕΣΙΤΕΧΝΙΑΣ	253	ANNULMENTS-REVOCATIONS OF ANNULMENTS OF EUROPEAN PATENTS	253
Συνδρομές για το ΕΔΒΙ	258	Subscription of the Industrial Property Bulletin	258

ΚΩΔΙΚΟΙ ΑΡΙΘΜΟΙ ΤΕΥΧΟΣ Α΄ ΕΘΝΙΚΟ	INID CODES PART A NATIONAL PROTECTION TITLES
(11) Αριθμός Δ.Ε. (11) Αριθμός Π.Υ.Χ. (21) Αριθμός Αίτησης Δ.Ε. (21) Αριθμός Αίτησης Π.Υ.Χ. (22) Ημερομηνία κατάθεσης (30) Συμβατικές Προτεραιότητες (47) Ημερομηνία απονομής (51) Διεθνής ταξινόμηση (54) Τίτλος εφεύρεσης (57) Περίληψη (61) Τροποποίηση στο κύριο Δ.Ε. (71) Καταθέτης (72) Εφευρέτης (73) Δικαιούχος (74) Ειδικός Πληρεξούσιος (74) Αντίκλητος	(11) Patent No (11) Utility Model No (21) Patent application No (21) Utility Model application No (22) Filing date (30) Priority (47) Date of grant (51) International Patent Classification (54) Invention title (57) Abstract (61) Addition to the patent (71) Applicant (72) Inventor (73) Patentee (74) Attorney (74) Representative
ΤΕΥΧΟΣ Β΄ ΕΥΡΩΠΑΪΚΟ	PART B EUROPEAN PATENTS
(11) Αριθμός Ευρωπαϊκού Δ.Ε. (21) Αριθμός Ελληνικής κατάθεσης (22) Ημερομηνία Ελληνικής κατάθεσης (30) Προτεραιότητα (54) Τίτλος εφεύρεσης (57) Περίληψη (71) Καταθέτης (72) Εφευρέτης (73) Δικαιούχος (74) Ειδικός Πληρεξούσιος (74) Αντίκλητος (86) Αριθμ./ημερ. κατάθεσης Ευρωπαϊκής αίτησης (87) Αριθμ./ημερ. δημοσίευσης Ευρωπαϊκής αίτησης (68) Αριθμ./ημερ. κυρίου Δ.Ε. (92) Αριθμ./ημερ. ισχύουσας άδειας κυκλοφορίας στην Ελλάδα (93) Αριθμ./ημερ. 1ης άδειας κυκλοφορίας στην Ε.Κ. (95) Προσδιορισμός προϊόντος	(11) European Patent No (21) Greek application No (22) Greek application filing date (30) Priority (54) Invention title (57) Abstract (71) Applicant (72) Inventor (73) Patentee (74) Attorney (74) Representative (86) European application No/European application filing date (87) EP Publication No/Date (68) Number/publication number of the basic patent (92) Number/date of the first marketing authorization in Greece (93) Number/date of the first marketing authorization in the EU (95) Name of the product

ΣΥΝΤΜΗΣΕΙΣ

ΟΒΙ: Οργανισμός Βιομηχανικής Ιδιοκτησίας

ΕΔΒΙ: Ειδικό Δελτίο Βιομηχανικής Ιδιοκτησίας

ΔΕΒΙ: Δελτίο Εμπορικής και Βιομηχανικής Ιδιοκτησίας

Δ.Ε.: Δίπλωμα Ευρεσιτεχνίας

ΠΥΧ: Πιστοποιητικό Υποδείγματος Χρησιμότητας

Δ.Σ.: Διοικητικό Συμβούλιο

ΑΠ./ΗΜ.ΔΗΜ.Ε.Α. (87): Αριθμός/ημερομηνία δημοσίευσης ευρωπαϊκής αίτησης

ΑΡ.ΕΛΛ.ΚΑΤ. (21): Αριθμός Ελληνικής Κατάθεσης

ΑΡ.ΑΙΤ.ΠΥΧ.: Αριθμός αίτησης πιστοποιητικού υποδείγματος χρησιμότητας

ΕΓΔΕ: Ευρωπαϊκό Γραφείο Διπλωμάτων Ευρεσιτεχνίας

ΕΡΟ: European Patent Office

ΣΠΠΦΠ: Συμπληρωματικό Πιστοποιητικό Προστασίας για Φυτοπροστατευτικά Προϊόντα

ΣΠΠΦ: Συμπληρωματικό Πιστοποιητικό Προστασίας για Φάρμακα



ΜΕΡΟΣ Α΄
ΕΘΝΙΚΟΙ ΤΙΤΛΟΙ ΠΡΟΣΤΑΣΙΑΣ

ΚΕΦΑΛΑΙΟ 1

ΑΙΤΗΣΕΙΣ ΔΙΠΛΩΜΑΤΩΝ ΕΥΡΕΣΙΤΕΧΝΙΑΣ ΚΑΙ ΠΙΣΤΟΠΟΙΗΤΙΚΩΝ ΥΠΟΔΕΙΓΜΑΤΟΣ ΧΡΗΣΙΜΟΤΗΤΑΣ ΚΑΙ ΣΥΜΠΛΗΡΩΜΑΤΙΚΑ ΠΙΣΤΟΠΟΙΗΤΙΚΑ ΠΡΟΣΤΑΣΙΑΣ

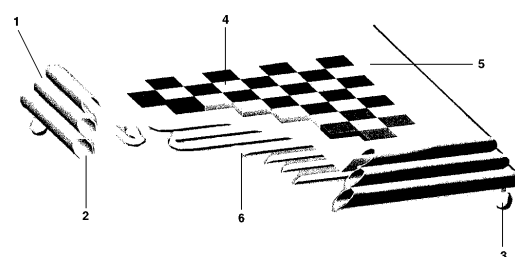
1.1 ΑΙΤΗΣΕΙΣ ΔΙΠΛΩΜΑΤΩΝ ΕΥΡΕΣΙΤΕΧΝΙΑΣ

ΑΡΙΘΜΟΣ ΑΙΤΗΣΗΣ Δ.Ε.	(21): 980100089
ΔΙΕΘΝΗΣ ΤΑΞΙΝΟΜΗΣΗ	(51): IPC6: A63F 3/02
ΚΑΤΑΘΕΤΗΣ	(71): ΚΟΥΒΑΚΑΣ ΓΕΩΡΓΙΟΥ ΝΙΚΟΛΑΟΣ Λυκούργου 67, ΝΕΑ ΦΙΛΑΔΕΛΦΕΙΑ 143 41 ΑΘΗΝΑ, ΕΛΛΑΣ
ΗΜΕΡΟΜΗΝΙΑ ΚΑΤΑΘΕΣΗΣ	(22): 06-03-1998
ΣΥΜΒΑΤΙΚΕΣ ΠΡΟΤΕΡΑΙΟΤΗΤΕΣ	(30): –
ΤΡΟΠΟΠΟΙΗΣΗ ΣΤΟ ΚΥΡΙΟ Δ.Ε.	(61): –
ΕΦΕΥΡΕΤΗΣ	(72): ΚΟΥΒΑΚΑΣ ΓΕΩΡΓΙΟΥ ΝΙΚΟΛΑΟΣ
ΕΙΔΙΚΟΣ ΠΛΗΡΕΞΟΥΣΙΟΣ	(74): ΒΡΑΧΙΩΤΗΣ ΒΑΣΙΛΕΙΟΣ, Δικηγόρος Κρατίνου 7 105 51 ΑΘΗΝΑ
ΑΝΤΙΚΛΗΤΟΣ	(74): ΒΡΑΧΙΩΤΗΣ ΒΑΣΙΛΕΙΟΣ, Δικηγόρος Κρατίνου 7 105 51 ΑΘΗΝΑ
ΤΙΤΛΟΣ ΕΦΕΥΡΕΣΗΣ	(54): ΦΩΤΙΖΟΜΕΝΗ ΣΚΑΚΙΕΡΑ

ΠΕΡΙΛΗΨΗ (57)

Φωτιζόμενη σκακιέρα με επιτραπέζια βάση στήριξης (1) που αποτελείται από κυλινδρικούς ράβδους (2) σε σχήμα τετραγώνου δύο ή και περισσότερων επιπέδων, που στηρίζονται κλιμακωτά δημιουργώντας πυραμιδοειδές σχήμα. Η βάση στήριξης στηρίζεται σε τέσσερις σφαιρικές

στήριξεις (3) και πάνω σ'αυτήν τοποθετείται πλάκα από χρωματιστά πλακίδια δύο χρωματισμών (4) και περιμετρικό τετράγωνο πλαίσιο (5) και η οποία φωτίζεται με εσωτερική πηγή φωτός (6). Ο φωτισμός προέρχεται από οποιασδήποτε μορφής πηγή φωτισμού (λάμπες νέον, φθορισμού, πυρακτώσεως κλπ.) βρίσκεται εντός της επιτραπέζιας βάσης στήριξης και κάτω από την πλάκα την οποία φωτίζει εσωτερικά. Το πλεονέκτημα της εν λόγω εφεύρεσης, είναι ότι φωτίζεται έντεχνα το σημείο όπου εξελίσσεται το παιχνίδι, αναδεικνύεται η χάρη της αποτελούμενης από διάφορα πετρώματα πλάκας και τέλος, είναι δυνατό να χρησιμοποιηθεί και ως φωτιστικό χώρου.



ΑΡΙΘΜΟΣ ΑΙΤΗΣΗΣ Δ.Ε.	(21): 980100090
ΔΙΕΘΝΗΣ ΤΑΞΙΝΟΜΗΣΗ	(51): IPC6: A23L 1/06 IPC6: A23L 1/212 IPC6: A23B 7/08
ΚΑΤΑΘΕΤΗΣ	(71): ΠΑΠΑΔΑΚΟΣ ΔΗΜΗΤΡΙΟΥ ΙΩΑΝΝΗΣ Ανθέων 19, ΠΑΛΑΙΟ ΨΥΧΙΚΟ 154 52 ΑΘΗΝΑ, ΕΛΛΑΣ
ΗΜΕΡΟΜΗΝΙΑ ΚΑΤΑΘΕΣΗΣ	(22): 06-03-1998
ΣΥΜΒΑΤΙΚΕΣ ΠΡΟΤΕΡΑΙΟΤΗΤΕΣ	(30): –
ΤΡΟΠΟΠΟΙΗΣΗ ΣΤΟ ΚΥΡΙΟ Δ.Ε.	(61): –
ΕΦΕΥΡΕΤΗΣ	(72): ΠΑΠΑΔΑΚΟΣ ΔΗΜΗΤΡΙΟΥ ΙΩΑΝΝΗΣ
ΕΙΔΙΚΟΣ ΠΛΗΡΕΞΟΥΣΙΟΣ	(74): –
ΑΝΤΙΚΛΗΤΟΣ	(74): ΚΟΣΚΙΝΑ ΜΑΡΙΑ Νικηταρά 8-10 106 78 ΑΘΗΝΑ
ΤΙΤΛΟΣ ΕΦΕΥΡΕΣΗΣ	(54): ΚΟΜΠΟΣΤΑ ΑΠΟ ΦΛΟΥΔΑ ΕΣΠΕΡΙΔΟΕΙ- ΔΩΝ ΚΑΙ ΚΑΤΕΨΥΓΜΕΝΕΣ ΦΛΟΥΔΕΣ ΕΣΠΕΡΙΔΟΕΙΔΩΝ ΓΙΑ ΤΗΝ ΠΑΡΑΣΚΕΥΗ ΓΛΥΚΟΥ ΤΟΥ ΚΟΥΤΑΛΙΟΥ

ΠΕΡΙΛΗΨΗ (57)

Η παρούσα εφεύρεση αναφέρεται στην παρασκευή κομπόστας από φλούδα, εσπεριδοειδών, όπως πορτοκαλιών, λεμονιών, νεραντζιών, περγαμόντων, φράπας κ.α., καθώς επίσης και στην κατάψυξη των φλούδων εσπεριδοειδών αλλά και άλλων φρούτων που προορίζονται για γλυκό του κουταλιού. Οι φλούδες ξύνονται εξωτερικά κόβονται σε κατάλληλα μεγέθη, αφήνονται να ξεπικρίσουν και αναλόγως ή συσκευάζονται σε κομπόστα σε διάφορα βάρη ή κλείνονται αεροστεγώς σε διάφορα βάρη και καταψύχονται έτοιμες για χρήση για την παρασκευή γλυκού του κουταλιού.

ΑΡΙΘΜΟΣ ΑΙΤΗΣΗΣ Δ.Ε.	(21): 980100094
ΔΙΕΘΝΗΣ ΤΑΞΙΝΟΜΗΣΗ	(51): IPC6: A47F 3/08 IPC6: A47F 5/03
ΚΑΤΑΘΕΤΗΣ	(71): ΚΕΣΚΙΝΗΣ ΔΗΜΗΤΡΙΟΣ Μαγνητών 199 382 21 ΒΟΛΟΣ, ΕΛΛΑΣ
ΗΜΕΡΟΜΗΝΙΑ ΚΑΤΑΘΕΣΗΣ	(22): 06-03-1998
ΣΥΜΒΑΤΙΚΕΣ ΠΡΟΤΕΡΑΙΟΤΗΤΕΣ	(30): –
ΤΡΟΠΟΠΟΙΗΣΗ ΣΤΟ ΚΥΡΙΟ Δ.Ε.	(61): –
ΕΦΕΥΡΕΤΗΣ	(72): ΚΕΣΚΙΝΗΣ ΔΗΜΗΤΡΙΟΣ
ΕΙΔΙΚΟΣ ΠΛΗΡΕΞΟΥΣΙΟΣ	(74): –
ΑΝΤΙΚΛΗΤΟΣ	(74): –
ΤΙΤΛΟΣ ΕΦΕΥΡΕΣΗΣ	(54): ΠΕΡΙΣΤΡΕΦΟΜΕΝΗ ΡΑΦΙΕΡΑ ΠΡΟΒΟΛΗΣ ΠΡΟΪΟΝΤΩΝ

ράφια, πλήρη αξιοποίηση όλων των ραφιών με μεγάλη οικονομία χώρου. Η τοποθέτησή της συνιστάται σε χώρους όπως Σούπερ Μάρκετ, Ζαχαροπλαστεία, Βιβλιοπωλεία.

ΠΕΡΙΛΗΨΗ (57)

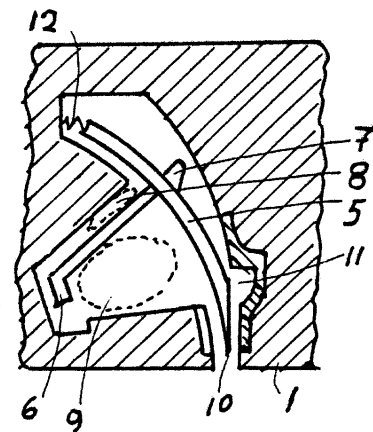
Η εφεύρεση αυτή αναφέρεται σε μια περιστρεφόμενη ραφιέρα προβολής προϊόντων με το ιδιαίτερο χαρακτηριστικό ότι τα οριζόντια ράφια κινούνται κάθετα και περιστροφικά ως προς το πάτωμα με τη βοήθεια ηλεκτρικού μοτέρ, και με ελεγχόμενη ταχύτητα εξασφαλίζοντας άμεση προβολή των προϊόντων ανεξάρτητα από την τοποθέτησή τους στα

ΑΡΙΘΜΟΣ ΑΙΤΗΣΗΣ Δ.Ε.	(21): 980100095
ΔΙΕΘΝΗΣ ΤΑΞΙΝΟΜΗΣΗ	(51): IPC6: B60C 11/16
ΚΑΤΑΘΕΤΗΣ	(71): ΛΟΒΕΡΔΟΣ-ΣΤΕΛΑΚΑΚΟΣ ΚΩΝΣΤΑΝΤΙΝΟΣ Δ. Βασιλείου 5, ΝΕΟ ΨΥΧΙΚΟ 154 51 ΑΘΗΝΑ, ΕΛΛΑΣ
ΗΜΕΡΟΜΗΝΙΑ ΚΑΤΑΘΕΣΗΣ	(22): 06-03-1998
ΣΥΜΒΑΤΙΚΕΣ ΠΡΟΤΕΡΑΙΟΤΗΤΕΣ	(30): –
ΤΡΟΠΟΠΟΙΗΣΗ ΣΤΟ ΚΥΡΙΟ Δ.Ε.	(61): –
ΕΦΕΥΡΕΤΗΣ	(72): ΛΟΒΕΡΔΟΣ-ΣΤΕΛΑΚΑΚΟΣ ΚΩΝΣΤΑΝΤΙΝΟΣ
ΕΙΔΙΚΟΣ ΠΛΗΡΕΞΟΥΣΙΟΣ	(74): –
ΑΝΤΙΚΛΗΤΟΣ	(74): ΛΟΒΕΡΔΟΣ-ΣΤΕΛΑΚΑΚΟΣ ΜΙΧΑΗΛ Ασκληπιού 118 114 72 ΑΘΗΝΑ
ΤΙΤΛΟΣ ΕΦΕΥΡΕΣΗΣ	(54): ΑΝΤΙΟΛΙΣΘΗΡΟ ΕΛΑΣΤΙΚΟ ΤΡΟΧΟΥ ΟΧΗΜΑΤΟΣ

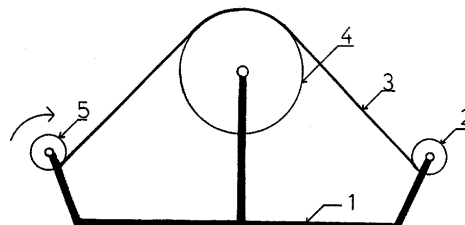
τροχού πλησίον του δισκόφρενου και κινούνται με ηλεκτρομαγνητικό ή μηχανικό τρόπο από στελέχη στερεομένα επί των σιαγώνων των φρένων. Η ενεργοποίηση των μηχανισμών γίνεται από τον οδηγό ή από μικροϋπολογιστή που ρυθμίζει την πέδηση και γενικά την κίνηση του οχήματος. Η εξερχόμενη από το ελαστικό αιχμή κάθε πλάκας μπορεί να είναι αιχμηρή ή μη-αιχμηρή. Για να μην εισέρχονται ξένα σώματα εντός των οπών εξόδου των καρφιών ή των πείρων ή των πλακών, πρέπει οι οπές να έχουν μικρό άνοιγμα στην εξωτερική επιφάνεια του ελαστικού. Για την αποφυγή φθοράς των μηχανισμών κατά την ενδεχόμενη παραμόρφωση του ελαστικού κατά την κίνηση του οχήματος, κάθε μηχανισμός με τα εξαρτήματά του τοποθετείται εντός σφαιρικού ή ελλειψοειδούς περιβλήματος από ανθεκτικό υλικό. Εντός της μάζας του ελαστικού μπορεί να υπάρχουν κόκκοι από άλλο σκληρό υλικό προκειμένου να το καταστήσουν αντιολισθηρό, ιδιαίτερα σε οδοστρώματα κατασκευασμένα από ασβεστολιθικά πετρώματα, τα οποία φθείρονται γρήγορα και γίνονται λεία. Το περιγραφέν ελαστικό μπορεί να έχει τις πλευρές του διαστελλόμενες ή αναπτυσσόμενες έτσι ώστε να μπορεί να τοποθετείται επί υπάρχοντος συνήθους ελαστικού.

ΠΕΡΙΛΗΨΗ (57)

Αντιολισθηρό ελαστικό τροχού οχήματος, το οποίον περιλαμβάνει καρφιά ή πείρους ή πλάκες τα οποία ευρίσκονται στο εσωτερικό του ελαστικού, αλλά εξέρχονται από αυτό, όταν αυτό απαιτείται, δηλ. σε περίπτωση πάγου ή χιονιού ή υγρών ή λάσπης επί του οδοστρώματος. Με τον τρόπον αυτόν είναι δυνατή η χρησιμοποίηση του ίδιου ελαστικού σ'όλες τις περιπτώσεις. Η μετακίνηση των εξαρτημάτων αυτών γίνεται με απλούς μηχανισμούς, οι οποίοι ευρίσκονται μέσα σε κοιλότητες στο εσωτερικό του ελαστικού. Ένας τέτοιος μηχανισμός αποτελείται από μια πλάκα ολισθαίνουσα επί οδηγού στην κοιλότητα του ελαστικού και ωθούσα άλλη πλάκα ή καρφιά ή πείρους προς τα έξω. Η δεύτερη αυτή πλάκα ή τα καρφιά ή οι πείροι ολισθαίνουν σε σχισμές της κυλινδρικής επιφάνειας του ελαστικού. Σε άλλον μηχανισμό η μετακίνηση γίνεται με νήμα ή με αεροσάκκους. Ένας άλλος τρόπος είναι να εξέρχονται τμήματα της εξωτερικής επιφάνειας του ελαστικού, πιεζόμενα από αεροσάκκους (που ευρίσκονται σε κοιλότητες στο εσωτερικό του) και σχηματίζονται έτσι εξογκώματα. Οι αεροσάκκοι τροφοδοτούνται μέσω βαλβίδος με πεπιεσμένον αέρα από τον αέρα που υπάρχει εντός του ελαστικού. Υπάρχει και άλλη βαλβίδα για την εξαγωγή του αέρα από τον αεροσάκκο προς την ατμόσφαιρα. Οι βαλβίδες είναι τοποθετημένες στην πλήμη του



ΑΡΙΘΜΟΣ ΑΙΤΗΣΗΣ Δ.Ε.	(21): 980100100
ΔΙΕΘΝΗΣ ΤΑΞΙΝΟΜΗΣΗ	(51): IPC6: A47K 7/08 IPC6: A47K 10/46
ΚΑΤΑΘΕΤΗΣ	(71): ΚΟΤΤΑΣ Α. ΧΡΗΣΤΟΣ ΧΕΙΜΑΔΙΟ 480 62 ΠΡΕΒΕΖΑ, ΕΛΛΑΣ
ΗΜΕΡΟΜΗΝΙΑ ΚΑΤΑΘΕΣΗΣ	(22): 11-03-1998
ΣΥΜΒΑΤΙΚΕΣ ΠΡΟΤΕΡΑΙΟΤΗΤΕΣ	(30): —
ΤΡΟΠΟΠΟΙΗΣΗ ΣΤΟ ΚΥΡΙΟ Δ.Ε.	(61): —
ΕΦΕΥΡΕΤΗΣ	(72): ΚΟΤΤΑΣ ΧΡΗΣΤΟΣ
ΕΙΔΙΚΟΣ ΠΛΗΡΕΞΟΥΣΙΟΣ	(74): —
ΑΝΤΙΚΛΗΤΟΣ	(74): —
ΤΙΤΛΟΣ ΕΦΕΥΡΕΣΗΣ	(54): ΠΡΩΚΤΟΚΑΘΑΡΙΣΤΗΣ ΤΟΥΑΛΕΤΑΣ



ΠΕΡΙΛΗΨΗ (57)

Πρωκτοκαθαριστής τουαλέτας που αποτελείται από το καθαρό υλικό καθαρισμού σε ρολό (2) το οποίο περιφερόμενο στον τροχό καθαρισμού (4) μαζεύεται πάλι σε ρολό ακάθαρτο (5). Ο τροχός καθαρισμού αντικαθιστά την κίνηση των χειρών για τον καθαρισμό του πρωκτού. Έτσι με τον πρωκτοκαθαριστή τουαλέτας θα καθαριζόμαστε χωρίς την άμεση χρήση των χειρών μας.

ΑΡΙΘΜΟΣ ΑΙΤΗΣΗΣ Δ.Ε.	(21): 980100102	<p>περιλαμβάνει επαφή του διαλύματος-πηγή με μία ένωση που περιέχει έναν υποκαταστάτη με αμινοαλκυλφωσφονικό οξύ ομοιοπολικά συνδεδεμένο μέσω ενός οργανικού διαχωριστικού συνδυασμού σιλικόνης σε μία στέρεη ανοργανική στήριξη. Τα τμήματα υποκαταστάτη που περιέχει αμινοαλκυλφωσφονικό οξύ της ένωσης, έχουν μία συγγένεια (τάση προς ένωση) ώστε να σχηματίζουν τα επιθυμητά ιόντα ένα σύμπλεγμα απομακρύνοντας έτσι τα επιθυμητά ιόντα από το διάλυμα-πηγή. Τα επιθυμητά ιόντα αφαιρούνται από την ένωση καθώς έρχεται η ένωση σε επαφή με έναν πολύ μικρότερο όγκο ενός διαλύματος υποδοχής που έχει μία μεγαλύτερη συγγένεια για τα επιθυμητά ιόντα από το τμήμα υποκαταστάτη με αμινοαλκυλφωσφονικό οξύ της ένωσης. Η διαδικασία είναι χρήσιμη για την αφαίρεση των επιθυμητών ή ανεπιθύμητων ιόντων Sb(III) από όξινα ρεύματα αποβλήτων, ρεύματα που περιέχουν συγκεντρωμένο Cu(II), Ni(II), Zn(II), και Ag(I), και επίσης για την αφαίρεση Zr(IV), PU(IV) και HF(IV) από διαλύματα νιτρικού οξέος που περιέχουν μεγάλες ποσότητες από άλλα ιόντα καθώς και για την αφαίρεση ανεπιθύμητων ιόντων από άλλα βιομηχανικά ή περιβαλλοντικά ρεύματα.</p>
ΔΙΕΘΝΗΣ ΤΑΞΙΝΟΜΗΣΗ	(51): IPC6: B01J 20/22 IPC6: C02F 1/42	
ΚΑΤΑΘΕΤΗΣ	(71): BRIGHAM YOUNG UNIVERSITY ASB A261 84602 PROVO UTAH, USA	
ΗΜΕΡΟΜΗΝΙΑ ΚΑΤΑΘΕΣΗΣ	(22): 13-03-1998	
ΣΥΜΒΑΤΙΚΕΣ ΠΡΟΤΕΡΑΙΟΤΗΤΕΣ	(30): —	
ΤΡΟΠΟΠΟΙΗΣΗ ΣΤΟ ΚΥΡΙΟ Δ.Ε.	(61): —	
ΕΦΕΥΡΕΤΗΣ	(72): 1) BRUENING RONALD L. 2) TARBET BRYON J. 3) BRADSHAW JERALD S. 4) IZATT REED M. 5) KRAKOWIAK KRZYSZTOF E.	
ΕΙΔΙΚΟΣ ΠΛΗΡΕΞΟΥΣΙΟΣ	(74): ΣΑΚΕΛΛΑΡΙΔΗΣ ΙΩΑΝΝΗΣ, Δικηγόρος Ηρακλείου 6 106 73 ΑΘΗΝΑ	
ΑΝΤΙΚΛΗΤΟΣ	(74): ΣΑΚΕΛΛΑΡΙΔΗΣ ΙΩΑΝΝΗΣ, Δικηγόρος Ηρακλείου 6 106 73 ΑΘΗΝΑ	
ΤΙΤΛΟΣ ΕΦΕΥΡΕΣΗΣ	(54): ΥΠΟΚΑΤΑΣΤΑΤΕΣ ΠΟΥ ΠΕΡΙΕΧΟΥΝ ΑΜΙΝΟΑΛΚΥΛΦΩΣΦΟΝΙΚΟ ΟΞΥ ΠΡΟΣΑΡΤΗΜΕΝΟΙ ΣΕ ΣΤΕΡΕΕΣ ΣΤΗΡΙΞΕΙΣ ΓΙΑ ΤΗΝ ΑΦΑΙΡΕΣΗ ΜΕΤΑΛΛΙΚΩΝ ΙΟΝΤΩΝ	

ΠΕΡΙΛΗΨΗ (57)

Μία μέθοδος για αφαίρεση και συγκέντρωση των επιθυμητών ιόντων όπως Sb^{3+} , Zr^{4+} , Zn^{2+} , Pu^{4+} , Hf^{4+} , Cu^{2+} , Ni^{2+} , Fe^{3+} , Cd^{2+} , Ag^{+} και Hg^{2+} από ένα διάλυμα-πηγή πολλαπλών ιόντων, που μπορεί να περιέχει μεγαλύτερες συγκεντρώσεις από άλλα ανεπιθύμητα ιόντα που περιλαμβάνουν H^{+} ,

ΑΡΙΘΜΟΣ ΑΙΤΗΣΗΣ Δ.Ε.	(21): 980100106
ΔΙΕΘΝΗΣ ΤΑΞΙΝΟΜΗΣΗ	(51): IPC6: G08B 25/00 IPC6: G08B 27/00
ΚΑΤΑΘΕΤΗΣ	(71): ΧΑΤΖΗΣΑΡΑΝΤΟΣ ΞΕΝΟΦΩΝΤΑ ΜΑΡΚΟΣ Σωκράτους 29, ΚΗΦΙΣΙΑ 145 61 ΑΘΗΝΑ, ΕΛΛΑΣ
ΗΜΕΡΟΜΗΝΙΑ ΚΑΤΑΘΕΣΗΣ	(22): 18-03-1998
ΣΥΜΒΑΤΙΚΕΣ ΠΡΟΤΕΡΑΙΟΤΗΤΕΣ	(30): –
ΤΡΟΠΟΠΟΙΗΣΗ ΣΤΟ ΚΥΡΙΟ Δ.Ε.	(61): –
ΕΦΕΥΡΕΤΗΣ	(72): ΧΑΤΖΗΣΑΡΑΝΤΟΣ ΞΕΝΟΦΩΝΤΑ ΜΑΡΚΟΣ
ΕΙΔΙΚΟΣ ΠΛΗΡΕΞΟΥΣΙΟΣ	(74): –
ΑΝΤΙΚΛΗΤΟΣ	(74): ΧΑΤΖΗΣΑΡΑΝΤΟΣ ΙΩΑΝΝΗΣ Λ.Αλεξάνδρας 9 114 73 ΑΘΗΝΑ
ΤΙΤΛΟΣ ΕΦΕΥΡΕΣΗΣ	(54): ΣΥΣΤΗΜΑ ΠΡΟΣΤΑΣΙΑΣ ΠΟΛΥΚΑ- ΤΟΙΚΙΑΣ

ΠΕΡΙΛΗΨΗ (57)

Το σύστημα προστασίας πολυκατοικίας αποτελείται από ένα σύνολο τηλεειδοποιητήριων (όσα και οι κάτοικοι της πολυκατοικίας) με το οποίο μπορεί ο κάθε κάτοικος να στείλει σήμα κινδύνου/ανάγκης στους υπόλοιπους κάτοικους της πολυκατοικίας. Το σήμα είναι κωδικοποιημένο με κωδικό αποκλειστικό για κάθε πολυκατοικία και ενεργοποιεί τα υπόλοιπα τηλεειδοποιητήρια με ηχητικό και οπτικό σήμα με αναγραφή σε οθόνη του ονόματος αυτού που καλεί σε βοήθεια.

ΑΡΙΘΜΟΣ ΑΙΤΗΣΗΣ Δ.Ε.	(21): 980100107
ΔΙΕΘΝΗΣ ΤΑΞΙΝΟΜΗΣΗ	(51): IPC6: C07H 3/08 IPC6: A61K 31/70
ΚΑΤΑΘΕΤΗΣ	(71): ΤΣΙΓΑΡΙΔΑΣ ΕΥΑΓΓΕΛΟΥ ΚΩΝΣΤΑΝΤΙΝΟΣ Αχιλλέως Κύρου 76, ΝΕΟ ΨΥΧΙΚΟ 115 25 ΑΘΗΝΑ, ΕΛΛΑΣ
ΗΜΕΡΟΜΗΝΙΑ ΚΑΤΑΘΕΣΗΣ	(22): 20-03-1998
ΣΥΜΒΑΤΙΚΕΣ ΠΡΟΤΕΡΑΙΟΤΗΤΕΣ	(30): –
ΤΡΟΠΟΠΟΙΗΣΗ ΣΤΟ ΚΥΡΙΟ Δ.Ε.	(61): –
ΕΦΕΥΡΕΤΗΣ	(72): ΤΣΙΓΑΡΙΔΑΣ ΕΥΑΓΓΕΛΟΥ ΚΩΝΣΤΑΝΤΙΝΟΣ
ΕΙΔΙΚΟΣ ΠΛΗΡΕΞΟΥΣΙΟΣ	(74): –
ΑΝΤΙΚΛΗΤΟΣ	(74): ΣΥΡΜΟΥ ΕΥΣΕΒΕΙΑ Αχιλλέως Κύρου 76 115 25 ΝΕΟ ΨΥΧΙΚΟ
ΤΙΤΛΟΣ ΕΦΕΥΡΕΣΗΣ	(54): ΔΕΣΟΞΥΣΑΚΧΑΡΑ ΩΣ ΑΝΤΙΚΑΡΚΙΝΙΚΟΙ ΑΝΑΧΑΙΤΙΣΤΙΚΟΙ ΠΑΡΑΓΟΝΤΕΣ

ΠΕΡΙΛΗΨΗ (57)

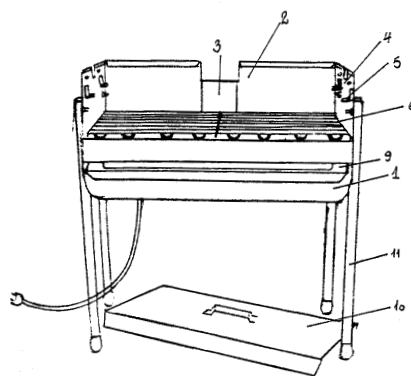
Δεσοξυσάκχαρα όπως η 2-δεοξυ-D-γλυκόζη ή η 2-δεοξυ-D-γλυκοσουλόζη ή η 2-δεοξυ-D-γαλακτόζη ή η 2-δεοξυ-D-ριβόζη προκύπτει ότι είναι τα δραστικά συστατικά, αναχαιτιστικών παρασκευασμάτων και δρουν ως αναχαιτιστικοί παράγοντες και μάλιστα ως απτίνες, επομένως δρουν ως αντιγονικές καθοριστικές ομάδες (επίτοποι) μέσου του Ανοσοποιητικού Συστήματος εναντίον κακοήθων νεοπλασμάτων. Οι φαρμακευτικές αυτές ενώσεις, δεσοξυσάκχαρα, είναι δυνατόν να έχουν επίσης χρήση ως απτίνες επομένως να δρουν ως αντιγονικοί καθοριστικοί παράγοντες (επίτοποι) εναντίον και άλλων παθογόνων παραγόντων, λοιμώδους νοσήματος.

ΑΡΙΘΜΟΣ ΑΙΤΗΣΗΣ Δ.Ε.	(21): 980100112
ΔΙΕΘΝΗΣ ΤΑΞΙΝΟΜΗΣΗ ΚΑΤΑΘΕΤΗΣ	(51): IPC6: A47J 37/07 (71): ΚΛΑΠΑΚΗΣ ΓΕΩΡΓΙΟΥ ΜΑΝΟΥΣΟΣ Σουλίου 4, ΖΕΦΥΡΙ 134 51 ΑΤΤΙΚΗ, ΕΛΛΑΣ
ΗΜΕΡΟΜΗΝΙΑ ΚΑΤΑΘΕΣΗΣ	(22): 30-03-1998
ΣΥΜΒΑΤΙΚΕΣ ΠΡΟΤΕΡΑΙΟΤΗΤΕΣ	(30): —
ΤΡΟΠΟΠΟΙΗΣΗ ΣΤΟ ΚΥΡΙΟ Δ.Ε.	(61): —
ΕΦΕΥΡΕΤΗΣ	(72): ΚΛΑΠΑΚΗΣ ΓΕΩΡΓΙΟΥ ΜΑΝΟΥΣΟΣ
ΕΙΔΙΚΟΣ ΠΛΗΡΕΞΟΥΣΙΟΣ	(74): —
ΑΝΤΙΚΛΗΤΟΣ	(74): —
ΤΙΤΛΟΣ ΕΦΕΥΡΕΣΗΣ	(54): ΠΟΛΛΑΠΛΗΣ ΧΡΗΣΕΩΣ ΨΗΣΤΙΕΡΑ ΚΥΛΙΝΔΡΙΚΗΣ ΣΚΑΦΗΣ (ΗΛΕΚΤΡΙΚΗ Ή ΞΥΛΑΝΘΡΑΚΩΝ) ΔΥΝΑΜΕΝΗ ΝΑ ΥΠΟΔΕΧΘΕΙ ΜΗΧΑΝΙΣΜΟΝ ΜΕΤΑ ΣΤΡΟΦΕΙΟΥ ΔΙΑ ΤΗΝ ΤΑΥΤΟΧΡΟΝΟΝ ΕΨΗΣΙΝ ΕΔΕΣΜΑΤΩΝ ΣΟΥΒΛΑΣ

ΠΕΡΙΛΗΨΗ (57)

Πολλαπλής χρήσεως ψηστιέρα κυλινδρικής σκάφης (ηλεκτρική ή ξυλανθράκων) δυνάμενη να υποδεχθεί μηχανισμόν μετά στροφείου δια την ταυτόχρονον έψησιν εδεσμάτων σουβλας. Η ψηστιέρα αποτελείται από κυλινδρική σκάφη (1) από χαλυβδοέλασμα (0,7-1,0 χιλ.) μετά παρεκτάματος (2), πλευρικών ερεισμάτων της σούβλας (4) και υποδοχών του μηχανισμού οδοντοτροχών (5). Διαθέτει εσχάρα (6) και συγκρότημα ηλεκτρικών θερμαντικών στοιχείων (7) μετά του κυτίου (3) και των διακοπτών (8). Τα δύο στοιχεία είναι ηλεκτρικώς ανεξάρτητα. Το συγκρότημα, η εσχάρα και η λεκάνη απορροής (9) είναι ευχερώς αφαιρετά. Το κάλυμμα (10) διευκολύνει το ψήσιμο. Ο μηχανισμός οδοντοτροχών

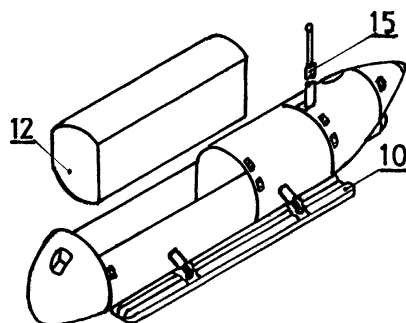
αποτελείται από το διμερές κάλυμμα (12), τον κινητήριο (13) τους κινούμενους οδοντοτροχούς (17) το έλασμα (14) μετέκτομής (15) και την χειρολαβή περιστροφής (16). Δια την περιστροφή δυνατόν να χρησιμοποιηθεί ηλεκτρικό στροφείο. Τα ποδαρικά (11) στηρίζουν την σκάφη.



ΑΡΙΘΜΟΣ ΑΙΤΗΣΗΣ Δ.Ε.	(21): 980100115
ΔΙΕΘΝΗΣ ΤΑΞΙΝΟΜΗΣΗ ΚΑΤΑΘΕΤΗΣ	(51): IPC6: B63G 8/00 IPC6: B63G 8/12 IPC6: B63G 8/18 IPC6: B63G 5/24 IPC6: B63G 8/28 IPC6: B63G 8/38 IPC6: B63G 8/39 IPC6: B63G 3/00 (71): 1) ΣΤΕΦΑΝΑΤΟΣ ΓΕΡΑΣΙΜΟΥ ΔΙΟΝΥΣΙΟΣ Χανίων 2, ΝΕΑ ΦΙΛΑΔΕΛΦΕΙΑ 143 41 ΑΘΗΝΑ, ΕΛΛΑΣ 2) ΚΥΡΙΑΚΙΔΗΣ ΧΡΙΣΤΟΦΟΡΟΥ ΚΩΝΣΤΑΝΤΙΝΟΣ Λεωφόρος Ιωνίας 78, ΑΛΙΜΟΣ 174 56 ΑΘΗΝΑ, ΕΛΛΑΣ
ΗΜΕΡΟΜΗΝΙΑ ΚΑΤΑΘΕΣΗΣ	(22): 31-03-1998
ΣΥΜΒΑΤΙΚΕΣ ΠΡΟΤΕΡΑΙΟΤΗΤΕΣ	(30): —
ΤΡΟΠΟΠΟΙΗΣΗ ΣΤΟ ΚΥΡΙΟ Δ.Ε.	(61): —
ΕΦΕΥΡΕΤΗΣ	(72): 1) ΣΤΕΦΑΝΑΤΟΣ ΧΡΙΣΤΟΦΟΡΟΥ ΔΙΟΝΥΣΙ 2) ΚΥΡΙΑΚΙΔΗΣ ΓΕΡΑΣΙΜΟΥ ΚΩΝΣΤΑΝΤΙ
ΕΙΔΙΚΟΣ ΠΛΗΡΕΞΟΥΣΙΟΣ	(74): —
ΑΝΤΙΚΛΗΤΟΣ	(74): ΜΑΝΤΖΙΚΑΣ ΒΑΣΙΛΕΙΟΣ Σόλωνος 68 106 80 ΑΘΗΝΑ
ΤΙΤΛΟΣ ΕΦΕΥΡΕΣΗΣ	(54): ΚΑΤΑΔΥΟΜΕΝΟ ΤΑΧΥΠΛΟΟ ΣΚΑΦΟΣ

ΠΕΡΙΛΗΨΗ (57)

Περιγράφεται σκάφος μεταβλητής γεωμετρίας με διάταξη πτυσσόμενων πτερυγίων - φορέων φουσκωτών δεξαμενών στη βάση του, χάρη στην οποία το σκάφος είναι ταχύτατα μετατρέψιμο από ταχύπλοο σκάφος επιφανείας με ευρεία εκτεινόμενη εκατέρωθεν επιφάνεια πλαναρίσματος με ανεπτυγμένα πτερύγια και φουσκωμένες δεξαμενές σε καταδυόμενο υποβρύχιο σκάφος πλεονεκτικού κυλινδροκωνικού σχήματος με συνεπτυγμένα τα πτυσσόμενα πτερύγια. Το σκάφος κατασκευάζεται πλεονεκτικά με συναρμογή εν σειρά κατά το διαμήκες ανεξάρτητων διαμερισμάτων και κινείται με απλό θαλάσσιο πετρελαιοκινητήρα οδηγούμενο από υδραυλικά ελεγχόμενο σύστημα κατευθυνόμενης ώθησης (jet) που με κατάλληλο συνδυασμό υδραυλικών διατάξεων εκτροπής της ροής επιτρέπει αφενός την αυξομείωση της ταχύτητας έως και την αναστροφή της κίνησης (όπισθεν) του σκάφους και αφετέρου την ανάδυση-κατάδυση και/ή την στροφή δεξιά-αριστερά του σκάφους. Το προτεινόμενο σκάφος διαθέτει πτυσσόμενο και τηλεσκοπικά επεκτάσιμο σνόρκελ στην κορυφή του οποίου προσαρμόζεται κάμερα με κινητήρα βηματικής περιστροφής προς υποκατάσταση του συμβατικού περισκοπίου των υποβρυχίων.

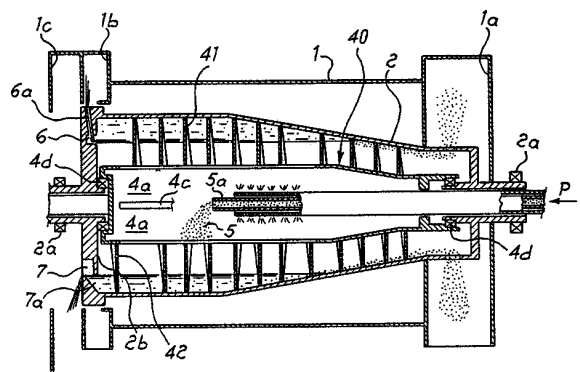


ΑΡΙΘΜΟΣ ΑΙΤΗΣΗΣ Δ.Ε.	(21): 980100481
ΔΙΕΘΝΗΣ ΤΑΞΙΝΟΜΗΣΗ	(51): IPC6: A01N 51/00 IPC6: A01N 47/40 IPC6: A01N 51/00 IPC6: A01N 63:02 IPC6: A01N 63:00 IPC6: A01N 47/40 IPC6: A01N 63:02 IPC6: A01N 63:00
ΚΑΤΑΘΕΤΗΣ	(71): NOVARTIS AG Schwarzwaldallee 215 4058 BASEL, SWITZERLAND
ΗΜΕΡΟΜΗΝΙΑ ΚΑΤΑΘΕΣΗΣ	(22): 31-12-1998
ΣΥΜΒΑΤΙΚΕΣ ΠΡΟΤΕΡΑΙΟΤΗΤΕΣ	(30): 80-98/16-01-98/CH, 706-98/25-03-98/CH
ΤΡΟΠΟΠΟΙΗΣΗ ΣΤΟ ΚΥΡΙΟ Δ.Ε.	(61): –
ΕΦΕΥΡΕΤΗΣ	(72): 1) LEE BRUCE 2) SUTTER MARIUS 3) BUHOLZER HUBERT
ΕΙΔΙΚΟΣ ΠΛΗΡΕΞΟΥΣΙΟΣ	(74): ΛΥΜΠΕΡΗΣ ΝΙΚΟΛΑΟΣ, Δικηγόρος Στουρνάρα 37 106 82 ΑΘΗΝΑ
ΑΝΤΙΚΛΗΤΟΣ	(74): ΛΥΜΠΕΡΗΣ ΝΙΚΟΛΑΟΣ, Δικηγόρος Στουρνάρα 37 106 82 ΑΘΗΝΑ
ΤΙΤΛΟΣ ΕΦΕΥΡΕΣΗΣ	(54): ΧΡΗΣΗ ΝΕΟΝΙΚΟΤΙΝΟΕΙΔΩΝ ΣΤΟΝ ΕΛΕΓΧΟ ΖΙΖΑΝΙΩΝ

ΠΕΡΙΛΗΨΗ (57)

Περιγράφεται μία μέθοδος για την καταπολέμηση ζιζανίων με νιτροϊμινο- ή νιτρογουανιδινο-ένωση, συγκεκριμένα μία μέθοδος για την καταπολέμηση ζιζανίων σε και επάνω σε διαγονιδιακά αγρωστώδη καλλιεργούμενων φυτών, όπως επί παραδείγματι, σε καλλιέργειες αραβοσίτου, σιτηρών, φασολιών σόγιας, ντοματών, βαμβακιού, πατατών, ρυζιού και μουστάρδας, με μια νιτροϊμινο- ή νιτρογουανιδινο-ένωση, ιδιαίτερα με θειαμεθοξάμη, η οποία χαρακτηρίζεται από το γεγονός ότι μία ζιζανιοκτόνος σύνθεση η οποία περιλαμβάνει μία νιτροϊμινο- ή νιτρογουανιδινο-ένωση υπό ελεύθερη μορφή ή υπό αγροχημικώς χρήσιμη μορφή άλατος και τουλάχιστον μία βοηθητική ουσία εφαρμόζεται στα ζιζάνια ή στο περιβάλλον τους, ιδιαίτερα στο ίδιο το καλλιεργούμενο φυτό.

ΑΡΙΘΜΟΣ ΑΙΤΗΣΗΣ Δ.Ε.	(21): 990100094
ΔΙΕΘΝΗΣ ΤΑΞΙΝΟΜΗΣΗ	(51): –
ΚΑΤΑΘΕΤΗΣ	(71): NUOVA M.A.I.P. MACCHINE AGRICOLE INDUSTRIALI PIERALISI S.P.A. Viale Cavallotti 30 JESI (ANCONA), ITALY
ΗΜΕΡΟΜΗΝΙΑ ΚΑΤΑΘΕΣΗΣ	(22): 19-03-1999
ΣΥΜΒΑΤΙΚΕΣ ΠΡΟΤΕΡΑΙΟΤΗΤΕΣ	(30): MI98A000574/20-03-98/IT
ΤΡΟΠΟΠΟΙΗΣΗ ΣΤΟ ΚΥΡΙΟ Δ.Ε.	(61): –
ΕΦΕΥΡΕΤΗΣ	(72): PIERALISI GENNARO
ΕΙΔΙΚΟΣ ΠΛΗΡΕΞΟΥΣΙΟΣ	(74): ΒΑΓΕΝΑ ΘΕΟΔΩΡΑ, Δικηγόρος Κουμπάρη 2 106 74 ΑΘΗΝΑ
ΑΝΤΙΚΛΗΤΟΣ	(74): ΠΑΠΑΚΩΝΣΤΑΝΤΙΝΟΥ ΕΛΕΝΗ, Δικηγόρος Κουμπάρη 2 106 74 ΑΘΗΝΑ
ΤΙΤΛΟΣ ΕΦΕΥΡΕΣΗΣ	(54): ΔΙΑΤΑΞΗ ΤΡΟΦΟΔΟΣΙΑΣ ΔΙΑ ΚΟΧΛΙΟΥ ΓΙΑ ΦΥΓΟΚΕΝΤΡΙΚΕΣ ΣΥΣΚΕΥΕΣ ΕΚΧΥΛΙΣΕΩΣ ΠΟΥ ΕΧΕΙ ΜΙΑ ΣΠΕΙΡΑ ΜΕ ΜΙΑ ΤΟΥΛΑΧΙΣΤΟΝ ΔΙΑΚΟΠΗ ΚΑΤΑ ΜΗΚΟΣ ΤΗΣ ΕΚΤΑΣΕΩΣ ΤΟΥ



ΠΕΡΙΛΗΨΗ (57)

Διάταξη τροφοδοσίας δια κοχλίου, για φυγοκεντρικές συσκευές εκχυλίσσεως η οποία περιλαμβάνει τουλάχιστον μία πρώτη σπείρα (41) η οποία έχει τουλάχιστον μία διακοπή κατά μήκος της εκτάσεώς της.

1.2 ΕΥΡΕΤΗΡΙΟ ΑΙΤΗΣΕΩΝ Δ.Ε. ΣΥΜΦΩΝΑ ΜΕ ΤΗΝ ΗΜΕΡΟΜΗΝΙΑ ΚΑΤΑΘΕΣΗΣ

ΚΑΤΑΘΕΣΗ (22)	ΚΑΤΑΘΕΤΗΣ (71)	ΤΙΤΛΟΣ ΕΦΕΥΡΕΣΗΣ (54)	ΑΡ. ΑΙΤ. (21)
06-03-1998	ΚΟΥΒΑΚΑΣ ΝΙΚΟΛΑΟΣ	ΦΩΤΙΖΟΜΕΝΗ ΣΚΑΚΙΕΡΑ	980100089
06-03-1998	ΠΑΠΑΔΑΚΟΣ ΙΩΑΝΝΗΣ	ΚΟΜΠΟΣΤΑ ΑΠΟ ΦΛΟΥΔΑ ΕΣΠΕΡΙΔΟΕΙΔΩΝ ΚΑΙ ΚΑΤΕΨΥΓΜΕΝΕΣ ΦΛΟΥΔΕΣ ΕΣΠΕΡΙΔΟΕΙΔΩΝ ΓΙΑ ΤΗΝ ΠΑΡΑΣΚΕΥΗ ΓΛΥΚΟΥ ΤΟΥ ΚΟΥΤΑΛΙΟΥ	980100090
06-03-1998	ΚΕΣΚΙΝΗΣ ΔΗΜΗΤΡΙΟΣ	ΠΕΡΙΣΤΡΕΦΟΜΕΝΗ ΡΑΦΙΕΡΑ ΠΡΟΒΟΛΗΣ ΠΡΟΪΟΝΤΩΝ	980100094
06-03-1998	ΛΟΒΕΡΔΟΣ-ΣΤΕΛΑΚΑΚΟΣ ΚΩΝ-ΣΤΑΝΤΙΝΟΣ	ΑΝΤΙΟΛΙΣΘΗΡΟ ΕΛΑΣΤΙΚΟ ΤΡΟΧΟΥ ΟΧΗΜΑΤΟΣ	980100095
11-03-1998	ΚΟΤΤΑΣ ΧΡΗΣΤΟΣ	ΠΡΩΚΤΟΚΑΘΑΡΙΣΤΗΣ ΤΟΥΑΛΕΤΑΣ	980100100
13-03-1998	BRIGHAM YOUNG UNIVERSITY	ΥΠΟΚΑΤΑΣΤΑΤΕΣ ΠΟΥ ΠΕΡΙΕΧΟΥΝ ΑΜΙΝΟΑΛΚΥΛΦΩ-ΣΦΟΝΙΚΟ ΟΞΥ ΠΡΟΣΑΡΤΗΜΕΝΟΙ ΣΕ ΣΤΕΡΕΕΣ ΣΤΗΡΙΞΕΙΣ ΓΙΑ ΤΗΝ ΑΦΑΙΡΕΣΗ ΜΕΤΑΛΛΙΚΩΝ ΙΟΝΤΩΝ	980100102
18-03-1998	ΧΑΤΖΗΣΑΡΑΝΤΟΣ ΜΑΡΚΟΣ	ΣΥΣΤΗΜΑ ΠΡΟΣΤΑΣΙΑΣ ΠΟΛΥΚΑΤΟΙΚΙΑΣ	980100106
20-03-1998	ΤΣΙΓΑΡΙΔΑΣ ΚΩΝΣΤΑΝΤΙΝΟΣ	ΔΕΣΟΞΥΣΑΚΧΑΡΑ ΩΣ ΑΝΤΙΚΑΡΚΙΝΙΚΟΙ ΑΝΑΧΑΙΤΙΣΤΙΚΟΙ ΠΑΡΑΓΟΝΤΕΣ	980100107
30-03-1998	ΚΛΑΠΑΚΗΣ ΜΑΝΟΥΣΟΣ	ΠΟΛΛΑΠΛΗΣ ΧΡΗΣΕΩΣ ΨΗΣΤΙΕΡΑ ΚΥΛΙΝΔΡΙΚΗΣ ΣΚΑΦΗΣ (ΗΛΕΚΤΡΙΚΗ Ή ΞΥΛΑΝΘΡΑΚΩΝ) ΔΥΝΑΜΕΝΗ ΝΑ ΥΠΟΔΕΧΘΕΙ ΜΗΧΑΝΙΣΜΟΝ ΜΕΤΑ ΣΤΡΟΦΕΙΟΥ ΔΙΑ ΤΗΝ ΤΑΥΤΟΧΡΟΝΟΝ ΕΨΗΣΙΝ ΕΔΕΣΜΑΤΩΝ ΣΟΥΒΛΑΣ ΚΑΤΑΔΥΟΜΕΝΟ ΤΑΧΥΠΛΟΟ ΣΚΑΦΟΣ	980100112
31-03-1998	1) ΣΤΕΦΑΝΑΤΟΣ ΔΙΟΝΥΣΙΟΣ 2) ΚΥΡΙΑΚΙΔΗΣ ΚΩΝΣΤΑΝΤΙΝΟΣ		980100115
31-12-1998	NOVARTIS AG	ΧΡΗΣΗ ΝΕΟΝΙΚΟΤΙΝΟΕΙΔΩΝ ΣΤΟΝ ΕΛΕΓΧΟ ΖΙΖΑΝΙΩΝ	980100481
19-03-1999	ΝΥΟΒΑ Μ.Α.Ι.Ρ. MACCHINE AGRICOLE INDUSTRIALI PIERALISI S.P.A.	ΔΙΑΤΑΞΗ ΤΡΟΦΟΔΟΣΙΑΣ ΔΙΑ ΚΟΧΛΙΟΥ ΓΙΑ ΦΥΓΟΚΕΝΤΡΙΚΕΣ ΣΥΣΚΕΥΕΣ ΕΚΧΥΛΙΣΕΩΣ ΠΟΥ ΕΧΕΙ ΜΙΑ ΣΠΕΙΡΑ ΜΕ ΜΙΑ ΤΟΥΛΑΧΙΣΤΟΝ ΔΙΑΚΟΠΗ ΚΑΤΑ ΜΗΚΟΣ ΤΗΣ ΕΚΤΑΣΕΩΣ ΤΟΥ	990100094

1.3 ΕΥΡΕΤΗΡΙΟ ΑΙΤΗΣΕΩΝ Δ.Ε. ΣΥΜΦΩΝΑ ΜΕ ΤΗΝ ΑΛΦΑΒΗΤΙΚΗ ΣΕΙΡΑ ΤΩΝ ΚΑΤΑΘΕΤΩΝ

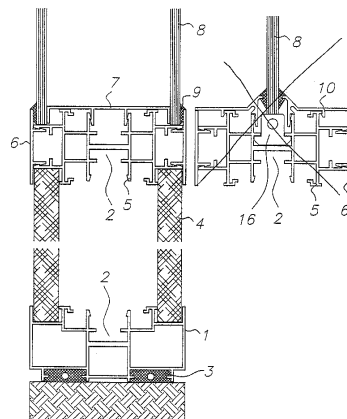
ΚΑΤΑΘΕΤΗΣ (71)	ΤΙΤΛΟΣ ΕΦΕΥΡΕΣΗΣ (54)	ΚΑΤΑΘΕΣΗ (22)	ΑΡ. ΑΙΤ. (21)
BRIGHAM YOUNG UNIVERSITY	ΥΠΟΚΑΤΑΣΤΑΤΕΣ ΠΟΥ ΠΕΡΙΕΧΟΥΝ ΑΜΙΝΟΑΛΚΥΛΦΩ- ΣΦΟΝΙΚΟ ΟΞΥ ΠΡΟΣΑΡΤΗΜΕΝΟΙ ΣΕ ΣΤΕΡΕΕΣ ΣΤΗΡΙΞΕΙΣ ΓΙΑ ΤΗΝ ΑΦΑΙΡΕΣΗ ΜΕΤΑΛΛΙΚΩΝ ΙΟΝΤΩΝ	13-03-1998	980100102
NOVARTIS AG	ΧΡΗΣΗ ΝΕΟΝΙΚΟΤΙΝΟΕΙΔΩΝ ΣΤΟΝ ΕΛΕΓΧΟ ΖΙΖΑΝΙΩΝ	31-12-1998	980100481
ΝΥΟΝΑ Μ.Α.Ι.Ρ. MACCHINE AGRICOLE INDUSTRIALI PIERA- LISI S.P.A.	ΔΙΑΤΑΞΗ ΤΡΟΦΟΔΟΣΙΑΣ ΔΙΑ ΚΟΧΛΙΟΥ ΓΙΑ ΦΥΓΟ- ΚΕΝΤΡΙΚΕΣ ΣΥΣΚΕΥΕΣ ΕΚΧΥΛΙΣΕΩΣ ΠΟΥ ΕΧΕΙ ΜΙΑ ΣΠΕΙΡΑ ΜΕ ΜΙΑ ΤΟΥΛΑΧΙΣΤΟΝ ΔΙΑΚΟΠΗ ΚΑΤΑ ΜΗΚΟΣ ΤΗΣ ΕΚΤΑΣΕΩΣ ΤΟΥ	19-03-1999	990100094
ΚΕΣΚΙΝΗΣ ΔΗΜΗΤΡΙΟΣ	ΠΕΡΙΣΤΡΕΦΟΜΕΝΗ ΡΑΦΙΕΡΑ ΠΡΟΒΟΛΗΣ ΠΡΟΪΟΝΤΩΝ	06-03-1998	980100094
ΚΛΑΠΑΚΗΣ ΜΑΝΟΥΣΟΣ	ΠΟΛΛΑΠΛΗΣ ΧΡΗΣΕΩΣ ΨΗΣΤΙΕΡΑ ΚΥΛΙΝΔΡΙΚΗΣ ΣΚΑΦΗΣ (ΗΛΕΚΤΡΙΚΗ Ή ΞΥΛΑΝΘΡΑΚΩΝ) ΔΥΝΑΜΕΝΗ ΝΑ ΥΠΟ- ΔΕΧΘΕΙ ΜΗΧΑΝΙΣΜΟΝ ΜΕΤΑ ΣΤΡΟΦΕΙΟΥ ΔΙΑ ΤΗΝ ΤΑΥΤΟΧΡΟΝΟΝ ΕΨΗΣΙΝ ΕΔΕΣΜΑΤΩΝ ΣΟΥΒΛΑΣ	30-03-1998	980100112
ΚΟΤΤΑΣ ΧΡΗΣΤΟΣ	ΠΡΩΚΤΟΚΑΘΑΡΙΣΤΗΣ ΤΟΥΑΛΕΤΑΣ	11-03-1998	980100100
ΚΟΥΒΑΚΑΣ ΝΙΚΟΛΑΟΣ	ΦΩΤΙΖΟΜΕΝΗ ΣΚΑΚΙΕΡΑ	06-03-1998	980100089
ΚΥΡΙΑΚΙΔΗΣ ΚΩΝΣΤΑΝΤΙΝΟΣ	ΚΑΤΑΔΥΟΜΕΝΟ ΤΑΧΥΠΛΟΟ ΣΚΑΦΟΣ	31-03-1998	980100115
ΛΟΒΕΡΔΟΣ-ΣΤΕΛΛΑΚΑΚΟΣ ΚΩΝ- ΣΤΑΝΤΙΝΟΣ	ΑΝΤΙΟΛΙΣΘΗΡΟ ΕΛΑΣΤΙΚΟ ΤΡΟΧΟΥ ΟΧΗΜΑΤΟΣ	06-03-1998	980100095
ΠΑΠΑΔΑΚΟΣ ΙΩΑΝΝΗΣ	ΚΟΜΠΟΣΤΑ ΑΠΟ ΦΛΟΥΔΑ ΕΣΠΕΡΙΔΟΕΙΔΩΝ ΚΑΙ ΚΑΤΕΨΥΓ- ΜΕΝΕΣ ΦΛΟΥΔΕΣ ΕΣΠΕΡΙΔΟΕΙΔΩΝ ΓΙΑ ΤΗΝ ΠΑΡΑΣΚΕΥΗ ΓΛΥΚΟΥ ΤΟΥ ΚΟΥΤΑΛΙΟΥ	06-03-1998	980100090
ΣΤΕΦΑΝΑΤΟΣ ΔΙΟΝΥΣΙΟΣ	ΚΑΤΑΔΥΟΜΕΝΟ ΤΑΧΥΠΛΟΟ ΣΚΑΦΟΣ	31-03-1998	980100115
ΤΣΙΓΑΡΙΔΑΣ ΚΩΝΣΤΑΝΤΙΝΟΣ	ΔΕΣΟΕΥΣΑΚΧΑΡΑ ΩΣ ΑΝΤΙΚΑΡΚΙΝΙΚΟΙ ΑΝΑΧΑΙΤΙΣΤΙΚΟΙ ΠΑΡΑΓΟΝΤΕΣ	20-03-1998	980100107
ΧΑΤΖΗΣΑΡΑΝΤΟΣ ΜΑΡΚΟΣ	ΣΥΣΤΗΜΑ ΠΡΟΣΤΑΣΙΑΣ ΠΟΛΥΚΑΤΟΙΚΙΑΣ	18-03-1998	980100106

1.4 ΑΙΤΗΣΕΙΣ ΠΙΣΤΟΠΟΙΗΤΙΚΩΝ ΥΠΟΔΕΙΓΜΑΤΟΣ ΧΡΗΣΙΜΟΤΗΤΑΣ

ΑΡΙΘΜΟΣ ΑΙΤΗΣΗΣ Π.Υ.Χ.	(21): 980200038
ΚΑΤΑΘΕΤΗΣ	(71): ΚΑΡΑΓΚΟΥΝΗ ΜΑΙΡΗ Πελοποννήσου και Επιδάουρου 10, ΧΑΙΔΑΡΙ 124 61 ΑΘΗΝΑ, ΕΛΛΑΣ
ΗΜΕΡΟΜΗΝΙΑ ΚΑΤΑΘΕΣΗΣ	(22): 12-03-1998
ΣΥΜΒΑΤΙΚΕΣ ΠΡΟΤΕΡΑΙΟΤΗΤΕΣ	(30): —
ΕΦΕΥΡΕΤΗΣ	(72): ΚΑΡΑΓΚΟΥΝΗ ΜΑΙΡΗ
ΕΙΔΙΚΟΣ ΠΛΗΡΕΞΟΥΣΙΟΣ	(74): —
ΑΝΤΙΚΛΗΤΟΣ	(74): —
ΤΙΤΛΟΣ ΕΦΕΥΡΕΣΗΣ	(54): ΣΥΣΤΗΜΑ ΧΩΡΙΣΜΑΤΩΝ ΑΠΟ ΠΡΟΦΙΛ ΑΛΟΥΜΙΝΙΟΥ

ΠΕΡΙΛΗΨΗ (57)

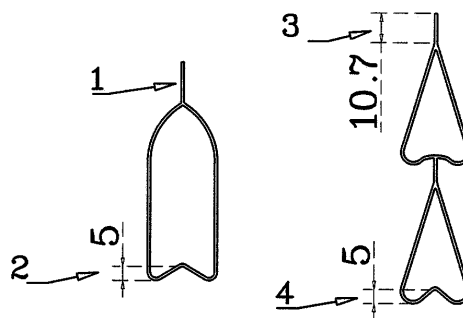
Η εφεύρεση αναφέρεται σε σύστημα κατασκευής χωρισμάτων αποτελούμενο από μία σειρά προφίλ τα οποία συνδέονται μεταξύ τους με σύνδεσμο (16) ο οποίος βαίνει και στηρίζεται στους αύλακες (2) που φέρουν τα βασικά προφίλ (1) (5) (13) και (14). Στο σύστημα αυτό δύναται να τοποθετηθούν διπλοί υαλοπίνακες μονός υαλοπίνακας ή να αναρτηθούν και να στηριχθούν πάνελς (4). Η γωνία του συστήματος είναι ρυθμιζόμενη σε διάφορες μοίρες και αποτελείται από δύο προφίλ. Τα προφίλ (13) και (14) των οποίων τα άκρα φέρουν όμοια διατομή με την διατομή των προφίλ (1) και (5).



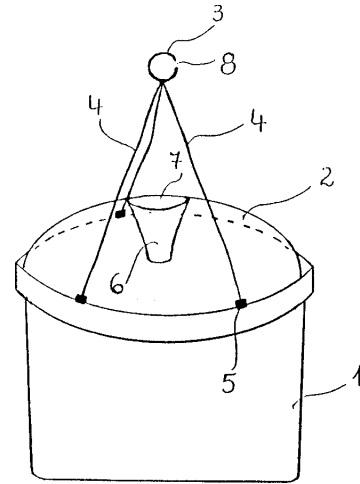
ΑΡΙΘΜΟΣ ΑΙΤΗΣΗΣ Π.Υ.Χ.	(21): 980200049
ΚΑΤΑΘΕΤΗΣ	(71): ΣΟΥΛΙΩΤΗΣ ΑΝΔΡΕΑ ΠΑΝΑΓΙΩΤΗΣ Αγίας Αννης 68, ΑΓ. ΙΩΑΝΝΗΣ ΡΕΝΤΗΣ 182 33 ΠΕΙΡΑΙΑΣ, ΕΛΛΑΣ
ΗΜΕΡΟΜΗΝΙΑ ΚΑΤΑΘΕΣΗΣ	(22): 19-03-1998
ΣΥΜΒΑΤΙΚΕΣ ΠΡΟΤΕΡΑΙΟΤΗΤΕΣ	(30): —
ΕΦΕΥΡΕΤΗΣ	(72): ΣΟΥΛΙΩΤΗΣ ΑΝΔΡΕΑ ΠΑΝΑΓΙΩΤΗΣ
ΕΙΔΙΚΟΣ ΠΛΗΡΕΞΟΥΣΙΟΣ	(74): —
ΑΝΤΙΚΛΗΤΟΣ	(74): ΜΠΕΡΤΣΙΟΣ ΔΗΜΗΤΡΙΟΣ Αγίας Αννης 68 182 33 ΑΓ. ΙΩΑΝΝΗΣ ΡΕΝΤΗΣ
ΤΙΤΛΟΣ ΕΦΕΥΡΕΣΗΣ	(54): ΠΡΟΦΙΛ ΑΛΟΥΜΙΝΙΟΥ ΓΙΑ ΠΑΤΖΟΥΡΙΑ

ΠΕΡΙΛΗΨΗ (57)

Τα προφίλ αλουμινίου για πατζούρια έχουν μικρό μίσκο (σχήμα 1) (1) (3) και μικρή υποδοχή μίσκου (σχήμα 1 (2) (4)). Ο μίσκος κόβεται κατά οδοντωτό τρόπο κοπής σε μεγάλο μήκος (σχήμα 2) (1). Πλεονεκτήματα αυτής της εφεύρεσης είναι ότι : α) επιτυγχάνεται καλύτερος αερισμός και φωτισμός του εσωτερικού χώρου β) δεν γίνεται διάτρηση αλλά κοπή του μίσκου του προφίλ και έτσι δεν παραμορφώνεται ο μίσκος οπότε έχουμε καλύτερη εμφάνιση του πατζουριού και γ) επιτυγχάνουμε μικρότερες διαστάσεις (μικρότερη περίμετρο) των προφίλ και κατά συνέπεια μικρότερο βάρος και μικρότερο κόστος κατασκευής των πατζουριών.



ΑΡΙΘΜΟΣ ΑΙΤΗΣΗΣ Π.Υ.Χ. (21): **980200051**
ΚΑΤΑΘΕΤΗΣ (71): ΠΑΤΣΑΚΗΣ ΚΩΝΣΤΑΝΤΙΝΟΥ
ΕΜΜΑΝΟΥΗΛ
Κηφισού 54
104 42 ΑΘΗΝΑ, ΕΛΛΑΣ
ΗΜΕΡΟΜΗΝΙΑ ΚΑΤΑΘΕΣΗΣ (22): 23-03-1998
ΣΥΜΒΑΤΙΚΕΣ ΠΡΟΤΕΡΑΙΟΤΗΤΕΣ (30): –
ΕΦΕΥΡΕΤΗΣ (72): ΠΑΤΣΑΚΗΣ ΚΩΝ/ΝΟΥ ΕΜΜΑΝΟΥΗΛ
ΕΙΔΙΚΟΣ ΠΛΗΡΕΞΟΥΣΙΟΣ (74): –
ΑΝΤΙΚΛΗΤΟΣ (74): ΜΑΡΟΥΛΗΣ ΠΡΑΞΙΤΕΛΗΣ
Εφέσσου 15
171 21 ΑΘΗΝΑ
ΤΙΤΛΟΣ ΕΦΕΥΡΕΣΗΣ (54): **ΕΝΤΟΜΟΠΑΓΙΔΑ**



ΠΕΡΙΛΗΨΗ (57)

Η επινοηση αναφέρεται σε μία εντομοπαγίδα με σκοπό την καταπολέμηση του δάκου της ελιάς και την εν γένει εξουδετέρωση των πάσης φύσεως βλαβερών εντόμων. Η εντομοπαγίδα αποτελείται από τον πλαστικό κάδο (1) στον οποίο τοποθετείται το δόλωμα, τον διαφανή θόλο (2) με την οπή (7) και το σύστημα ανάρτησης. Το έντομο εισέρχεται από την οπή στο εσωτερικό του κάδου, στη συνέχεια λόγω του διαφανούς θόλου αδυνατεί να βρει την οπή διαφυγής, υφίσταται αλλεπάλληλες συγκρούσεις στο εσωτερικό του θόλου, εξαντλείται και τελικά πνίγεται στο διάλυμα του δολώματος. Η όλη κατασκευή είναι ελαφριά, εύχρηστη, χωρίς να χύνεται το διάλυμα του δολώματος που περιέχει και ταυτόχρονα εύκολα αποθηκεύσιμη.

ΑΡΙΘΜΟΣ ΑΙΤΗΣΗΣ Π.Υ.Χ. (21): **980200126**
ΚΑΤΑΘΕΤΗΣ (71): 1) ΜΑΝΤΑΣ ΠΑΝΑΓΙΩΤΗ ΒΑΣΙΛΕΙΟΣ
Σιβορών 9-11
111 46 ΑΘΗΝΑ, ΕΛΛΑΣ
2) ΚΑΒΒΟΥΣΑΝΟΣ ΜΙΧΑΗΛ
ΕΜΜΑΝΟΥΗΛ
Ακαδημίας 107, ΗΡΑΚΛΕΙΟ
713 05 ΚΡΗΤΗ, ΕΛΛΑΣ
ΗΜΕΡΟΜΗΝΙΑ ΚΑΤΑΘΕΣΗΣ (22): 27-03-1998
ΣΥΜΒΑΤΙΚΕΣ ΠΡΟΤΕΡΑΙΟΤΗΤΕΣ (30): –
ΕΦΕΥΡΕΤΗΣ (72): 1) ΜΑΝΤΑΣ ΠΑΝΑΓΙΩΤΗ ΒΑΣΙΛΕΙΟΣ
2) ΚΑΒΒΟΥΣΑΝΟΣ ΜΙΧΑΗΛ
ΕΜΜΑΝΟΥΗΛ
ΕΙΔΙΚΟΣ ΠΛΗΡΕΞΟΥΣΙΟΣ (74): –
ΑΝΤΙΚΛΗΤΟΣ (74): ΜΑΝΤΑΣ ΠΑΝΑΓΙΩΤΗΣ
Σιβορών 9-11
111 46 ΑΘΗΝΑ
ΤΙΤΛΟΣ ΕΦΕΥΡΕΣΗΣ (54): **ΔΙΚΤΥΟ ΠΡΟΣΤΑΣΙΑΣ ΟΔΗΓΩΝ ΟΧΗΜΑΤΩΝ ΤΑΞΙ**

ΠΕΡΙΛΗΨΗ (57)

Η παρούσα εφεύρεση αναφέρεται σε δίκτυο προστασίας οδηγών οχημάτων ΤΑΞΙ, χαρακτηριζόμενο από το ότι ο χρήστης του δικτύου δύναται να μεταδώσει σήμα κινδύνου από αυτόνομη, φορητή και μυστική συσκευή σε κεντρικό σταθμό του δικτύου προστασίας. Το μεταδιδόμενο σήμα κινδύνου, περιέχει πληροφορίες όπως θέση, κατεύθυνση και ταυτότητα του οχήματος. Το σήμα επεξεργάζεται από τον κεντρικό σταθμό λήψης του δικτύου. Στον κεντρικό σταθμό απεικονίζεται η θέση του οχήματος πάνω σε ψηφιακό χάρτη της περιοχής και ειδοποιούνται αμέσως οι τοπικές αρχές αστυνόμευσης.

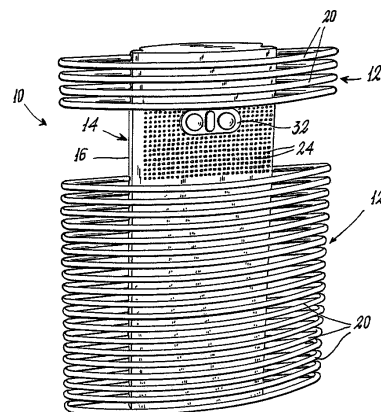
ΑΡΙΘΜΟΣ ΑΙΤΗΣΗΣ Π.Υ.Χ. (21): **990200034**
ΚΑΤΑΘΕΤΗΣ (71): DELTACALOR S.R.L.
 Via Donatori Del Sangue 38
 20050 VERANO BRIANZA, MILAN,
 ITALY

ΗΜΕΡΟΜΗΝΙΑ ΚΑΤΑΘΕΣΗΣ (22): 04-03-1999
ΣΥΜΒΑΤΙΚΕΣ ΠΡΟΤΕΡΑΙΟΤΗΤΕΣ (30): MI98U000140/06-03-98/IT
ΕΦΕΥΡΕΤΗΣ (72): 1) BARTOLI PAOLO
 2) BARTOLI CARLO

ΕΙΔΙΚΟΣ ΠΛΗΡΕΞΟΥΣΙΟΣ (74): ΒΑΓΕΝΑ ΘΕΟΔΩΡΑ, Δικηγόρος
 Κουμπάρη 2
 106 74 ΑΘΗΝΑ

ΑΝΤΙΚΛΗΤΟΣ (74): ΠΑΠΑΚΩΝΣΤΑΝΤΙΝΟΥ ΕΛΕΝΗ,
 Δικηγόρος
 Κουμπάρη 2
 106 74 ΑΘΗΝΑ

ΤΙΤΛΟΣ ΕΦΕΥΡΕΣΗΣ (54): **ΜΟΝΑΔΑ ΘΕΡΜΑΝΤΙΚΟΥ ΣΩΜΑΤΟΣ-ΜΕΤΑΔΟΣΕΩΣ ΘΕΡΜΟΤΗΤΑΣ ΔΙΑ ΜΕΤΑΓΩΓΗΣ**



ΠΕΡΙΛΗΨΗ (57)

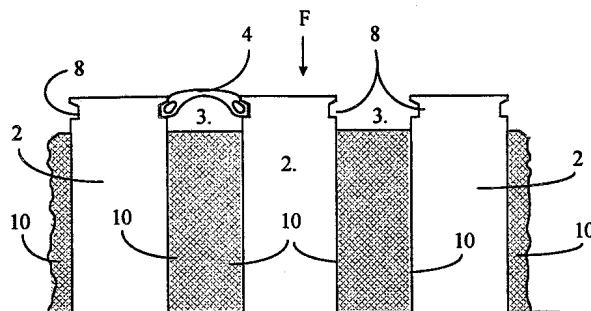
Μονάδα θερμάνσεως εσωτερικών χώρων, η οποία περιλαμβάνει ένα θερμαντικό σώμα (12) του τύπου "στεγνωτήριου για πετσέτες", το οποίο περιβάλλει τουλάχιστον εν μέρει μια μονάδα μεταδόσεως θερμότητας δια μεταγωγής (14) με ηλεκτρικές αντιστάσεις. Η μονάδα μεταδόσεως θερμότητας δια μεταγωγής (14) είναι εφοδιασμένη με μία διάταξη ελέγχου και χειρισμού (30), η οποία περιλαμβάνει μια διάταξη προγραμματισμού. Η μονάδα θερμάνσεως προορίζεται για μπάνια.

ΑΡΙΘΜΟΣ ΑΙΤΗΣΗΣ Π.Υ.Χ. (21): **990200050**
ΚΑΤΑΘΕΤΗΣ (71): MAVILOR SYSTEMS S.A.
 c/o P.Wolhauser, Place De Notre-Dame
 162
 1700 FRIBOURG, SWITZERLAND

ΗΜΕΡΟΜΗΝΙΑ ΚΑΤΑΘΕΣΗΣ (22): 26-03-1999
ΣΥΜΒΑΤΙΚΕΣ ΠΡΟΤΕΡΑΙΟΤΗΤΕΣ (30): 0744-98/27-03-98/CH
ΕΦΕΥΡΕΤΗΣ (72): ΙΖQUIERDO BENITO
ΕΙΔΙΚΟΣ ΠΛΗΡΕΞΟΥΣΙΟΣ (74): ΑΘΑΝΑΣΙΑΔΟΥ ΜΑΡΙΑ, Δικηγόρος
 Κουμπάρη 2
 106 74 ΑΘΗΝΑ

ΑΝΤΙΚΛΗΤΟΣ (74): ΠΑΠΑΚΩΝΣΤΑΝΤΙΝΟΥ ΕΛΕΝΗ,
 Δικηγόρος
 Κουμπάρη 2
 106 74 ΑΘΗΝΑ

ΤΙΤΛΟΣ ΕΦΕΥΡΕΣΗΣ (54): **ΤΜΗΜΑ ΜΕ ΑΥΛΑΚΕΣ ΕΝΟΣ ΗΛΕΚΤΡΟΚΙΝΗΤΗΡΑ ΚΑΙ ΜΕΘΟΔΟΣ ΚΑΤΑΣΚΕΥΗΣ ΑΥΤΟΥ ΤΟΥ ΤΜΗΜΑΤΟΣ**



ΠΕΡΙΛΗΨΗ (57)

Η εφεύρεση αναφέρεται σε ένα τμήμα με αύλακες ενός ηλεκτροκινητήρα με μόνιμους μαγνήτες, που συνιστά το δρομέα ή το στάτι του κινητήρα στο οποίο οι αύλακες (3) επικαλύπτονται, τουλάχιστον επί ενός μέρους του μήκους τους, από εξαρτήματα μορφής γέφυρας (4) από μαγνητικό υλικό. Αυτά τα εξαρτήματα μορφής γέφυρας συνίστανται από μία δεσμίδα ελασμάτων και στερεώνονται στους οδόντες (2) που περιορίζουν κάθε αύλακα, χρησιμεύουν για το μερικό μαγνητικό κλείσιμο μεταξύ δύο οδόντων.

1.5 ΕΥΡΕΤΗΡΙΟ ΑΙΤΗΣΕΩΝ Π.Υ.Χ. ΣΥΜΦΩΝΑ ΜΕ ΤΗΝ ΗΜΕΡΟΜΗΝΙΑ ΚΑΤΑΘΕΣΗΣ

ΚΑΤΑΘΕΣΗ (22)	ΚΑΤΑΘΕΤΗΣ (71)	ΤΙΤΛΟΣ ΕΦΕΥΡΕΣΗΣ (54)	ΑΡ. ΑΙΤ. (21)
12-03-1998	ΚΑΡΑΓΚΟΥΝΗ ΜΑΙΡΗ	ΣΥΣΤΗΜΑ ΧΩΡΙΣΜΑΤΩΝ ΑΠΟ ΠΡΟΦΙΛ ΑΛΟΥΜΙΝΙΟΥ	980200038
19-03-1998	ΣΟΥΛΙΩΤΗΣ ΠΑΝΑΓΙΩΤΗΣ	ΠΡΟΦΙΛ ΑΛΟΥΜΙΝΙΟΥ ΓΙΑ ΠΑΤΖΟΥΡΙΑ	980200049
23-03-1998	ΠΑΤΣΑΚΗΣ ΕΜΜΑΝΟΥΗΛ	ΕΝΤΟΜΟΠΑΓΙΔΑ	980200051
27-03-1998	1) ΜΑΝΤΑΣ ΒΑΣΙΛΕΙΟΣ 2) ΚΑΒΒΟΥΣΑΝΟΣ ΕΜΜΑΝΟΥΗΛ	ΔΙΚΤΥΟ ΠΡΟΣΤΑΣΙΑΣ ΟΔΗΓΩΝ ΟΧΗΜΑΤΩΝ ΤΑΞΙ	980200126
04-03-1999	DELTA CALOR S.R.L.	ΜΟΝΑΔΑ ΘΕΡΜΑΝΤΙΚΟΥ ΣΩΜΑΤΟΣ-ΜΕΤΑΔΟΣΕΩΣ ΘΕΡΜΟΤΗΤΑΣ ΔΙΑ ΜΕΤΑΓΩΓΗΣ	990200034
26-03-1999	MAVILOR SYSTEMS S.A.	ΤΜΗΜΑ ΜΕ ΑΥΛΑΚΕΣ ΕΝΟΣ ΗΛΕΚΤΡΟΚΙΝΗΤΗΡΑ ΚΑΙ ΜΕΘΟΔΟΣ ΚΑΤΑΣΚΕΥΗΣ ΑΥΤΟΥ ΤΟΥ ΤΜΗΜΑΤΟΣ	990200050

1.6 ΕΥΡΕΤΗΡΙΟ ΑΙΤΗΣΕΩΝ Π.Υ.Χ. ΣΥΜΦΩΝΑ ΜΕ ΤΗΝ ΑΛΦΑΒΗΤΙΚΗ ΣΕΙΡΑ ΤΩΝ ΚΑΤΑΘΕΤΩΝ

ΚΑΤΑΘΕΤΗΣ (71)	ΤΙΤΛΟΣ ΕΦΕΥΡΕΣΗΣ (54)	ΚΑΤΑΘΕΣΗ (22)	ΑΡ. ΑΙΤ. (21)
DELTACALOR S.R.L.	ΜΟΝΑΔΑ ΘΕΡΜΑΝΤΙΚΟΥ ΣΩΜΑΤΟΣ-ΜΕΤΑΔΟΣΕΩΣ ΘΕΡΜΟΤΗΤΑΣ ΔΙΑ ΜΕΤΑΓΩΓΗΣ	04-03-1999	990200034
MAVILOR SYSTEMS S.A.	ΤΜΗΜΑ ΜΕ ΑΥΛΑΚΕΣ ΕΝΟΣ ΗΛΕΚΤΡΟΚΙΝΗΤΗΡΑ ΚΑΙ ΜΕΘΟΔΟΣ ΚΑΤΑΣΚΕΥΗΣ ΑΥΤΟΥ ΤΟΥ ΤΜΗΜΑΤΟΣ	26-03-1999	990200050
ΚΑΒΒΟΥΣΑΝΟΣ ΕΜΜΑΝΟΥΗΛ	ΔΙΚΤΥΟ ΠΡΟΣΤΑΣΙΑΣ ΟΔΗΓΩΝ ΟΧΗΜΑΤΩΝ ΤΑΞΙ	27-03-1998	980200126
ΚΑΡΑΓΚΟΥΝΗ ΜΑΙΡΗ	ΣΥΣΤΗΜΑ ΧΩΡΙΣΜΑΤΩΝ ΑΠΟ ΠΡΟΦΙΛ ΑΛΟΥΜΙΝΙΟΥ	12-03-1998	980200038
ΜΑΝΤΑΣ ΒΑΣΙΛΕΙΟΣ	ΔΙΚΤΥΟ ΠΡΟΣΤΑΣΙΑΣ ΟΔΗΓΩΝ ΟΧΗΜΑΤΩΝ ΤΑΞΙ	27-03-1998	980200126
ΠΑΤΣΑΚΗΣ ΕΜΜΑΝΟΥΗΛ	ΕΝΤΟΜΟΠΑΓΙΔΑ	23-03-1998	980200051
ΣΟΥΛΙΩΤΗΣ ΠΑΝΑΓΙΩΤΗΣ	ΠΡΟΦΙΛ ΑΛΟΥΜΙΝΙΟΥ ΓΙΑ ΠΑΤΖΟΥΡΙΑ	19-03-1998	980200049

1.7 ΑΙΤΗΣΕΙΣ ΣΥΜΠΛΗΡΩΜΑΤΙΚΩΝ ΠΙΣΤΟΠΟΙΗΤΙΚΩΝ ΠΡΟΣΤΑΣΙΑΣ ΓΙΑ ΦΑΡΜΑΚΑ

ΑΡΙΘΜΟΣ ΑΙΤΗΣΗΣ ΣΠΠΦ	(21):	990800012
ΗΜΕΡΟΜΗΝΙΑ ΚΑΤΑΘΕΣΗΣ	(22):	06-05-99
ΑΙΤΩΝ	(71):	BOEHRINGER INGELHEIM PHARMA AG. Binger Strasse 173, D-55216 Ingelheim am Rhein GERMANY
ΤΙΤΛΟΣ ΕΦΕΥΡΕΣΗΣ	(54):	Βενζιμιδαζόλια, φαρμακευτικά μέσα που περιέχουν τις ενώσεις αυτές και μέθοδος παρασκευής τους.
ΑΡΙΘ./ΗΜΕΡ. ΚΥΡΙΟΥ Ε.Δ.Ε.	(68):	3027176
ΠΡΟΣΔΙΟΡΙΣΜΟΣ ΠΡΟΪΟΝΤΟΣ	(95):	PRITOR - Telmisartan
ΑΡΙΘ./ΗΜΕΡ. ΙΣΧΥΟΥΣΑΣ ΑΔΕΙΑΣ		
ΚΥΚΛΟΦΟΡΙΑΣ ΣΤΗΝ ΕΛΛΑΔΑ	(92):	E.E.(C)1998/4288-EL/11-12-98
ΑΡΙΘ./ΗΜΕΡ. ΠΡΩΤΗΣ ΑΔΕΙΑΣ		
ΚΥΚΛΟΦΟΡΙΑΣ ΣΤΗΝ ΑΓΟΡΑ ΤΗΣ		
ΕΥΡΩΠΑΪΚΗΣ ΚΟΙΝΟΤΗΤΑΣ	(93):	—
ΕΙΔΙΚΟΣ ΠΛΗΡΕΞΟΥΣΙΟΣ	(74):	ΒΑΓΕΝΑ ΘΕΟΔΩΡΑ, Δικηγόρος Κουμπάρη 2, 106 74 ΑΘΗΝΑ
ΑΝΤΙΚΛΗΤΟΣ	(74):	ΠΑΠΑΚΩΝΣΤΑΝΤΙΝΟΥ ΕΛΕΝΗ, Δικηγόρος Κουμπάρη 2, 106 74 ΑΘΗΝΑ

ΑΡΙΘΜΟΣ ΑΙΤΗΣΗΣ ΣΠΠΦ	(21):	990800013
ΗΜΕΡΟΜΗΝΙΑ ΚΑΤΑΘΕΣΗΣ	(22):	06-05-99
ΑΙΤΩΝ	(71):	EISAI CO., LTD. 6-10 Koishikawa 4-chome Bunkyo-ku 112-88 Tokyo JAPAN
ΤΙΤΛΟΣ ΕΦΕΥΡΕΣΗΣ	(54):	Παράγωγα πυριδίνης, φαρμακευτικές συνθέσεις που τα περιλαμβάνουν, η χρήση αυτών για την βιομηχανική κατασκευή φαρμάκων που έχουν θεραπευτική ή προληπτική αξία και μέθοδος για παρασκευή των ιδίων.
ΑΡΙΘ./ΗΜΕΡ. ΚΥΡΙΟΥ Ε.Δ.Ε.	(68):	3011350
ΠΡΟΣΔΙΟΡΙΣΜΟΣ ΠΡΟΪΟΝΤΟΣ	(95):	PARIET-RABEPRAZOLE SODIUM
ΑΡΙΘ./ΗΜΕΡ. ΙΣΧΥΟΥΣΑΣ ΑΔΕΙΑΣ		
ΚΥΚΛΟΦΟΡΙΑΣ ΣΤΗΝ ΕΛΛΑΔΑ	(92):	ΑΠ.ΕΟΦ 19597/11-11-98 ΑΠ.ΕΟΦ 19598/11-11-98
ΑΡΙΘ./ΗΜΕΡ. ΠΡΩΤΗΣ ΑΔΕΙΑΣ		
ΚΥΚΛΟΦΟΡΙΑΣ ΣΤΗΝ ΑΓΟΡΑ ΤΗΣ		
ΕΥΡΩΠΑΪΚΗΣ ΚΟΙΝΟΤΗΤΑΣ	(93):	PL10555/008/08-05-98/GB, PL10555/010/08-05-98/GB
ΕΙΔΙΚΟΣ ΠΛΗΡΕΞΟΥΣΙΟΣ	(74):	ΒΑΓΕΝΑ ΘΕΟΔΩΡΑ, Δικηγόρος Κουμπάρη 2, 106 74 ΑΘΗΝΑ
ΑΝΤΙΚΛΗΤΟΣ	(74):	ΠΑΠΑΚΩΝΣΤΑΝΤΙΝΟΥ ΕΛΕΝΗ, Δικηγόρος Κουμπάρη 2, 106 74 ΑΘΗΝΑ

ΑΡΙΘΜΟΣ ΑΙΤΗΣΗΣ ΣΠΠΦ	(21):	990800014
ΗΜΕΡΟΜΗΝΙΑ ΚΑΤΑΘΕΣΗΣ	(22):	13-05-99
ΑΙΤΩΝ	(71):	CANCER RESEARCH CAMPAIGN TECHNOLOGY LIMITED 6-10 Regents's Park, London NW1 4JL GB
ΤΙΤΛΟΣ ΕΦΕΥΡΕΣΗΣ	(54):	Μέθοδος παρασκευής παραγώγων τετραζίνης.
ΑΡΙΘ./ΗΜΕΡ. ΚΥΡΙΟΥ Δ.Ε.	(68):	76863
ΠΡΟΣΔΙΟΡΙΣΜΟΣ ΠΡΟΪΟΝΤΟΣ	(95):	TEMODAL - Τεμοζολομίδη
ΑΡΙΘ./ΗΜΕΡ. ΙΣΧΥΟΥΣΑΣ ΑΔΕΙΑΣ		
ΚΥΚΛΟΦΟΡΙΑΣ ΣΤΗΝ ΕΛΛΑΔΑ	(92):	E(1999)149-EL/26-01-99
ΑΡΙΘ./ΗΜΕΡ. ΠΡΩΤΗΣ ΑΔΕΙΑΣ		
ΚΥΚΛΟΦΟΡΙΑΣ ΣΤΗΝ ΑΓΟΡΑ ΤΗΣ		
ΕΥΡΩΠΑΪΚΗΣ ΚΟΙΝΟΤΗΤΑΣ	(93):	—
ΕΙΔΙΚΟΣ ΠΛΗΡΕΞΟΥΣΙΟΣ	(74):	ΕΥΑΓΓΕΛΟΥ ΒΑΣΩ, Δικηγόρος Μαυροκορδάτου 5, 106 78 ΑΘΗΝΑ
ΑΝΤΙΚΛΗΤΟΣ	(74):	ΕΥΑΓΓΕΛΟΥ ΒΑΣΩ, Δικηγόρος Μαυροκορδάτου 5, 106 78 ΑΘΗΝΑ

**1.8 ΕΥΡΕΤΗΡΙΟ ΑΙΤΗΣΕΩΝ ΣΥΜΠΛΗΡΩΜΑΤΙΚΩΝ ΠΙΣΤΟΠΟΙΗΤΙΚΩΝ ΠΡΟΣΤΑΣΙΑΣ ΓΙΑ
ΦΑΡΜΑΚΑ ΣΥΜΦΩΝΑ ΜΕ ΤΗΝ ΗΜΕΡΟΜΗΝΙΑ ΚΑΤΑΘΕΣΗΣ**

<i>ΚΑΤΑΘΕΣΗ</i> (22)	<i>ΑΙΤΩΝ</i> (71)	<i>ΤΙΤΛΟΣ ΕΦΕΥΡΕΣΗΣ</i> (54)	<i>ΑΡ. ΑΙΤ.</i> (21)
06-05-1999	BOEHRINGER INGELHEIM PHARMA AG.	BENZIMIDAZOLIA, ΦΑΡΜΑΚΕΥΤΙΚΑ ΜΕΣΑ ΠΟΥ ΠΕΡΙΧΟΥΝ ΤΙΣ ΕΝΏΣΕΙΣ ΑΥΤΕΣ ΚΑΙ ΜΕΘΟΔΟΣ ΠΑΡΑΣΚΕΥΗΣ ΤΟΥΣ	990800012
06-05-1999	EISAI CO., LTD.	ΠΑΡΑΓΩΓΑ ΠΥΡΙΔΙΝΗΣ, ΦΑΡΜΑΚΕΥΤΙΚΕΣ ΣΥΝΘΕΣΕΙΣ ΠΟΥ ΤΑ ΠΕΡΙΛΑΜΒΑΝΟΥΝ, Η ΧΡΗΣΗ ΑΥΤΩΝ ΓΙΑ ΤΗΝ ΒΙΟΜΗΧΑΝΙΚΗ ΚΑΤΑΣΚΕΥΗ ΦΑΡΜΑΚΩΝ ΠΟΥ ΕΧΟΥΝ ΘΕΡΑΠΕΥΤΙΚΗ Ή ΠΡΟΛΗΠΤΙΚΗ ΑΞΙΑ ΚΑΙ ΜΕΘΟΔΟΣ ΓΙΑ ΠΑΡΑΣΚΕΥΗ ΤΩΝ ΙΔΙΩΝ	990800013
13-05-1999	CANCER RESEARCH CAMPAIGN TECHNOLOGY LTD.	ΜΕΘΟΔΟΣ ΠΑΡΑΣΚΕΥΗΣ ΠΑΡΑΓΩΓΩΝ ΤΕΤΡΑΖΙΝΗΣ	990800014

**1.9 ΕΥΡΕΤΗΡΙΟ ΑΙΤΗΣΕΩΝ ΣΥΜΠΛΗΡΩΜΑΤΙΚΩΝ ΠΙΣΤΟΠΟΙΗΤΙΚΩΝ ΠΡΟΣΤΑΣΙΑΣ ΓΙΑ
ΦΑΡΜΑΚΑ ΣΥΜΦΩΝΑ ΜΕ ΤΗΝ ΑΛΦΑΒΗΤΙΚΗ ΣΕΙΡΑ ΤΩΝ ΚΑΤΑΘΕΤΩΝ**

<i>ΑΙΤΩΝ (71)</i>	<i>ΤΙΤΛΟΣ ΕΦΕΥΡΕΣΗΣ (54)</i>	<i>ΚΑΤΑΘΕΣΗ (22)</i>	<i>ΑΡ. ΑΙΤ. (21)</i>
BOEHRINGER INGELHEIM PHARMA AG. CANCER RESEARCH CAMPAIGN TECHNOLOGY LTD. EISAI CO., LTD.	ΒΕΝΖΙΜΙΔΑΖΟΛΙΑ, ΦΑΡΜΑΚΕΥΤΙΚΑ ΜΕΣΑ ΠΟΥ ΠΕΡΙΕΧΟΥΝ ΤΙΣ ΕΝΏΣΕΙΣ ΑΥΤΕΣ ΚΑΙ ΜΕΘΟΔΟΣ ΠΑΡΑΣΚΕΥΗΣ ΤΟΥΣ ΜΕΘΟΔΟΣ ΠΑΡΑΣΚΕΥΗΣ ΠΑΡΑΓΩΓΩΝ ΤΕΤΡΑΖΙΝΗΣ	06-05-1999 13-05-1999	990800012 990800014
	ΠΑΡΑΓΩΓΑ ΠΥΡΙΔΙΝΗΣ, ΦΑΡΜΑΚΕΥΤΙΚΕΣ ΣΥΝΘΕΣΕΙΣ ΠΟΥ ΤΑ ΠΕΡΙΛΑΜΒΑΝΟΥΝ, Η ΧΡΗΣΗ ΑΥΤΩΝ ΓΙΑ ΤΗΝ ΒΙΟΜΗΧΑΝΙΚΗ ΚΑΤΑΣΚΕΥΗ ΦΑΡΜΑΚΩΝ ΠΟΥ ΕΧΟΥΝ ΘΕΡΑΠΕΥΤΙΚΗ Ή ΠΡΟΛΗΠΤΙΚΗ ΑΞΙΑ ΚΑΙ ΜΕΘΟΔΟΣ ΓΙΑ ΠΑΡΑΣΚΕΥΗ ΤΩΝ ΙΔΙΩΝ	06-05-1999	990800013

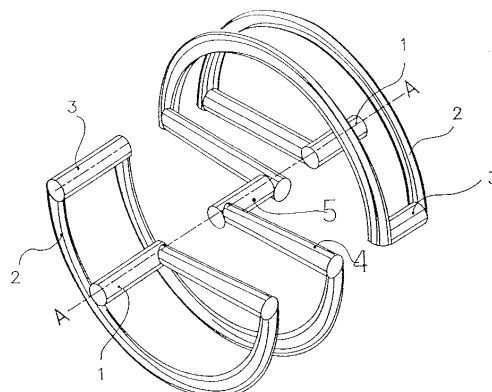
ΚΕΦΑΛΑΙΟ 2

ΔΙΠΛΩΜΑΤΑ ΕΥΡΕΣΙΤΕΧΝΙΑΣ ΚΑΙ ΠΙΣΤΟΠΟΙΗΤΙΚΑ ΥΠΟΔΕΙΓΜΑΤΟΣ ΧΡΗΣΙΜΟΤΗΤΑΣ

2.1 ΔΙΠΛΩΜΑΤΑ ΕΥΡΕΣΙΤΕΧΝΙΑΣ

ΑΡΙΘΜΟΣ Δ.Ε.	(11): 1003217
ΑΡΙΘΜΟΣ ΑΙΤΗΣΗΣ Δ.Ε.	(21): 970100353
ΔΙΕΘΝΗΣ ΤΑΞΙΝΟΜΗΣΗ	(51): IPC: F16C 3/06
ΔΙΚΑΙΟΥΧΟΣ	(73): ΠΟΛΙΤΗΣ ΑΝΤΩΝΗΣ Αριστείδου 5, ΕΛΕΥΣΙΝΑ 192 00 ΑΘΗΝΑ, ΕΛΛΑΣ
ΗΜΕΡΟΜΗΝΙΑ ΚΑΤΑΘΕΣΗΣ	(22): 15-09-1997
ΗΜΕΡΟΜΗΝΙΑ ΑΠΟΝΟΜΗΣ	(47): 01-10-1999
ΣΥΜΒΑΤΙΚΕΣ ΠΡΟΤΕΡΑΙΟΤΗΤΕΣ	(30): –
ΤΡΟΠΟΠΟΙΗΣΗ ΣΤΟ ΚΥΡΙΟ Δ.Ε.	(61): –
ΕΦΕΥΡΕΤΗΣ	(72): ΠΟΛΙΤΗΣ ΑΝΤΩΝΗΣ
ΕΙΔΙΚΟΣ ΠΛΗΡΕΞΟΥΣΙΟΣ	(74): –
ΑΝΤΙΚΛΗΤΟΣ	(74): –
ΤΙΤΛΟΣ ΕΦΕΥΡΕΣΗΣ	(54): ΣΤΡΟΦΑΛΟΦΟΡΟΣ ΑΞΩΝ ΜΕΓΙΣΤΗΣ ΡΟΠΗΣ ΣΤΡΕΨΗΣ ΜΗΧΑΝΩΝ ΕΣΩΤΕΡΙΚΗΣ ΚΑΥΣΗΣ ΚΑΙ ΓΙΑ ΜΙΚΡΟΤΕΡΕΣ ΔΥΝΑΤΕΣ ΔΙΑΔΡΟΜΕΣ ΤΩΝ ΣΤΡΟΦΑΛΩΝ

οριζόντιο στέλεχος 5, και η οποία δέχεται τους καρπούς 7 των στροφάλων 6, και τις προβολές των 2. Φέρει βαρελοειδή εκλέπτυνση κατασκευής των καθέτων τμημάτων του 2, 3 και βάρη για περαιτέρω αύξηση της ροπής αδρανείας 8. Παρέχει οικονομική λειτουργία των μηχανών και με επιπλέον ταχύτητα. Καθιστά τις μηχανές ικανές να έχουν έμβολα μικροτέρων δυνατών διαδρομών ή λιγότερους κυλίνδρους.



ΠΕΡΙΛΗΨΗ (57)

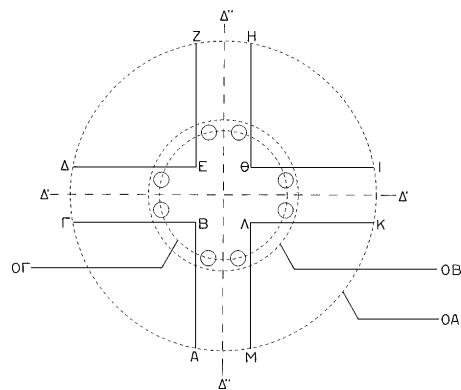
Ένας στροφαλοφόρος άξων μηχανών που έχει μεγαλύτερη ροπή στρέψης από τους συμβατικούς στροφαλοφόρους, και φέρει λοστούς κυκλικής προβολής 2, του στροφαλοφόρου άξονα 1, η οποία συνεχίζεται σε ένα

ΑΡΙΘΜΟΣ Δ.Ε.	(11): 1003218
ΑΡΙΘΜΟΣ ΑΙΤΗΣΗΣ Δ.Ε.	(21): 980100059
ΔΙΕΘΝΗΣ ΤΑΞΙΝΟΜΗΣΗ	(51): IPC6: A47B 47/00
ΔΙΚΑΙΟΥΧΟΣ	(73): ΚΑΝΑΚΗΣ ΕΡΜΗ ΔΗΜΗΤΡΙΟΣ Ανδρέα Λαζαράκη 65, ΓΛΥΦΑΔΑ 166 74 ΑΘΗΝΑ, ΕΛΛΑΣ
ΗΜΕΡΟΜΗΝΙΑ ΚΑΤΑΘΕΣΗΣ	(22): 11-02-1998
ΗΜΕΡΟΜΗΝΙΑ ΑΠΟΝΟΜΗΣ	(47): 01-10-1999
ΣΥΜΒΑΤΙΚΕΣ ΠΡΟΤΕΡΑΙΟΤΗΤΕΣ	(30): –
ΤΡΟΠΟΠΟΙΗΣΗ ΣΤΟ ΚΥΡΙΟ Δ.Ε.	(61): –
ΕΦΕΥΡΕΤΗΣ	(72): ΚΑΝΑΚΗΣ ΕΡΜΗ ΔΗΜΗΤΡΙΟΣ
ΕΙΔΙΚΟΣ ΠΛΗΡΕΞΟΥΣΙΟΣ	(74): –
ΑΝΤΙΚΛΗΤΟΣ	(74): –
ΤΙΤΛΟΣ ΕΦΕΥΡΕΣΗΣ	(54): ΣΥΝΔΕΣΜΟΙ ΕΠΙΠΕΔΩΝ ΕΠΙΦΑΝΕΙΩΝ ΚΑΙ ΚΑΤΑΣΚΕΥΗΣ ΕΠΙΠΛΩΝ ΜΕ ΣΥΝΑΡΜΟΛΟΓΗΣΗ

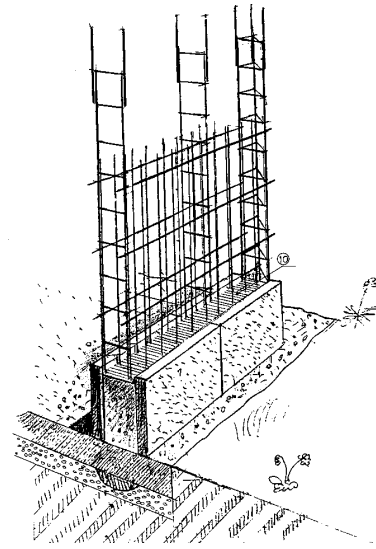
με 14 κάλυπτρα σχ. 1Κ έως και σχ.14Κ. Η κάλυψη της πίσω επιφάνειας πραγματοποιείται από επιφάνειες σχ.41 και σχ.42 από τις οπές που φέρουν σε σημεία αντίστοιχα με τις οπές των συνδέσμων μέσα στις οποίες τοποθετείται πείρος-βίδα σχ.42,Π. Οι μεντεσέδες για τις πόρτες των ντουλαπιών, σχ.30,Μ, οι οδηγοί των συρταριών Σχ.30,Ε, οι κρεμάστρες σχ.31,Π, και τα εξαρτήματα στήριξης των ραφιών σχ. 30Ρ, αναρτώνται και βιδώνονται σε "οδηγούς" σχ.30 Α-Β που συνδέονται με τους συνδέσμους σχ.68. Η εφεύρεση καταργεί τον ορισμό της θέσης για τις επίπεδες επιφάνειες και επιτρέπει την χωρίς κανένα περιορισμό χρησιμοποίησή τους ως κάθετων ή οριζόντιων στοιχείων στην κατασκευή του όποιου επίπλου και επιτρέπει τον μετασχηματισμό τους ανά πάσα στιγμή καθώς και την αλλαγή της χρήσης τους. Με την καινοτομία παρέχεται η δυνατότητα στον αγοραστή να καθορίζει ο ίδιος τις διαστάσεις, τη μορφή και τη χρήση του κάθε επίπλου και να τα μεταβάλλει ανάλογα με τις νέες ανάγκες του ή και για λόγους αισθητικής, αλλάζοντας ακόμη και το σχήμα των γωνιών των συνδέσμων.

ΠΕΡΙΛΗΨΗ (57)

Οι δεκατρείς σύνδεσμοι, σχ.1Α, σχ.2Α, σχ.3Α, σχ. 4Α, σχ.5Α, σχ.6Α, σχ.7Α, σχ.8Α, σχ.9Α, σχ.10Α, σχ.11Α, σχ.12Α, σχ.13Α, (παρουσίαση σε εγκάρσια τομή τους) και σχ.3, σχ.4 (αξονομετρική παρουσίαση τμήματος 2 συνδέσμων) απαρτίζουν μέθοδο σύνδεσης επίπεδων επιφανειών και κατασκευής διαφόρων επίπλων. Ενδεικτικώς σχέδια από 52 έως και σχ.56. Όλοι οι σύνδεσμοι έχουν μεταξύ τους τα ίδια και αντίστοιχα τεχνικά στοιχεία και όλοι διαφέρουν στο σχήμα και στον αριθμό των επίπεδων επιφανειών που συνδέουν. Η σύνδεση των επίπεδων επιφανειών σχ.5, σχ.6, σχ.7 πραγματοποιείται μόνο "συρταρωτά" από τη διαμόρφωση που φέρουν μέσα στην αντίστοιχη διαμόρφωση των συνδέσμων σχ.10 ΑΒΓΔ=Α'Β'Γ'Δ' και συσφίγγονται με βίδες-πείρους σχ.17, Π που περνάνε απ'τις οπές σχ.10,0, σχ.6,0. Η κάλυψη της τομής των συνδέσμων γίνεται



ΑΡΙΘΜΟΣ Δ.Ε.	(11): 1003219
ΑΡΙΘΜΟΣ ΑΙΤΗΣΗΣ Δ.Ε.	(21): 980100060
ΔΙΕΘΝΗΣ ΤΑΞΙΝΟΜΗΣΗ ΔΙΚΑΙΟΥΧΟΣ	(51): IPC6: E04B 2/86 (73): ΑΝΑΓΝΩΣΤΟΠΟΥΛΟΣ ΘΕΟΔΩΡΟΣ Ψαρρών 7 & Πυθαγόρα 29, ΧΟΛΑΡΓΟΣ 155 62 ΑΘΗΝΑ, ΕΛΛΑΣ
ΗΜΕΡΟΜΗΝΙΑ ΚΑΤΑΘΕΣΗΣ	(22): 12-02-1998
ΗΜΕΡΟΜΗΝΙΑ ΑΠΟΝΟΜΗΣ	(47): 01-10-1999
ΣΥΜΒΑΤΙΚΕΣ ΠΡΟΤΕΡΑΙΟΤΗΤΕΣ	(30): –
ΤΡΟΠΟΠΟΙΗΣΗ ΣΤΟ ΚΥΡΙΟ Δ.Ε.	(61): –
ΕΦΕΥΡΕΤΗΣ	(72): ΑΝΑΓΝΩΣΤΟΠΟΥΛΟΣ ΘΕΟΔΩΡΟΣ
ΕΙΔΙΚΟΣ ΠΛΗΡΕΞΟΥΣΙΟΣ	(74): –
ΑΝΤΙΚΛΗΤΟΣ	(74): ΒΛΑΧΟΥ ΚΡΙΝΙΩ Τερτσέτη 10 154 51 ΝΕΟ ΨΥΧΙΚΟ
ΤΙΤΛΟΣ ΕΦΕΥΡΕΣΗΣ	(54): ΣΤΟΙΧΕΙΑ ΔΟΜΟΔΕΡΜΑΤΟΣ ΕΠΙ ΣΙΔΗΡΟΚΛΟΒΟΥ

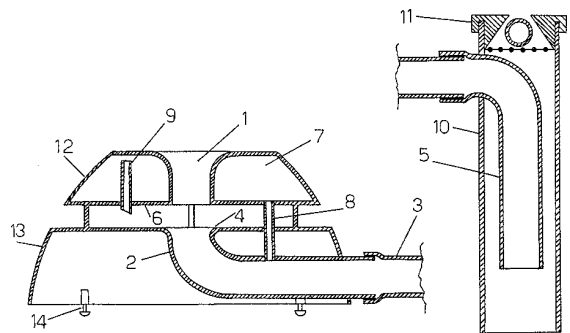


ΠΕΡΙΛΗΨΗ (57)

Με τα στοιχεία δομοδέρματος επί σιδηροκλωβού καταργείται το σοβάντισμα και απλοποιείται η διαδικασία κατασκευής φερόντων τοίχων για ανέγερση οικοδομών. Επίσης απλοποιείται η τοποθέτηση των εγκαταστάσεων γιατί δένονται επάνω στον σιδηροκλωβό. Συνεπεία όλων αυτών είναι δυνατή η μείωση του χρόνου και του κόστους κατασκευής.

ΑΡΙΘΜΟΣ Δ.Ε.	(11): 1003220
ΑΡΙΘΜΟΣ ΑΙΤΗΣΗΣ Δ.Ε.	(21): 980100268
ΔΙΕΘΝΗΣ ΤΑΞΙΝΟΜΗΣΗ ΔΙΚΑΙΟΥΧΟΣ	(51): IPC6: E03C 1/122 (73): ΝΑΟΥΜ ΔΗΜΗΤΡΙΟΣ Κων/νου Σαράτση 12, ΚΑΛΑΜΑΡΙΑ 551 32 ΘΕΣΣΑΛΟΝΙΚΗ, ΕΛΛΑΣ
ΗΜΕΡΟΜΗΝΙΑ ΚΑΤΑΘΕΣΗΣ	(22): 09-07-1998
ΗΜΕΡΟΜΗΝΙΑ ΑΠΟΝΟΜΗΣ	(47): 01-10-1999
ΣΥΜΒΑΤΙΚΕΣ ΠΡΟΤΕΡΑΙΟΤΗΤΕΣ	(30): –
ΤΡΟΠΟΠΟΙΗΣΗ ΣΤΟ ΚΥΡΙΟ Δ.Ε.	(61): –
ΕΦΕΥΡΕΤΗΣ	(72): ΝΑΟΥΜ ΔΗΜΗΤΡΙΟΣ
ΕΙΔΙΚΟΣ ΠΛΗΡΕΞΟΥΣΙΟΣ	(74): –
ΑΝΤΙΚΛΗΤΟΣ	(74): –
ΤΙΤΛΟΣ ΕΦΕΥΡΕΣΗΣ	(54): ΣΥΛΛΕΚΤΗΣ ΑΧΡΗΣΙΜΟΠΟΙΗΤΟΥ ΝΕΡΟΥ

την είσοδο του χρησιμοποιημένου νερού. Η εφεύρεση προτείνεται για οικιακή χρήση (κουζίνα, μπάνιο) καθώς επίσης και σε χώρους ατομικής καθαριότητας προσωπικού εργοστασίων, βιοτεχνιών κλπ.



ΠΕΡΙΛΗΨΗ (57)

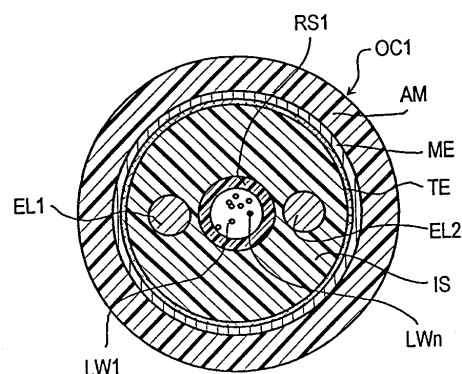
Πρόκειται για μια συσκευή που τοποθετείται κάτω από οποιαδήποτε βρύση και συλλέγει το καθαρό αχρησιμοποίητο νερό που διαγεύγει στα ενδιάμεσα διαστήματα μιας χρήσης. Η συσκευή αποτελείται από δύο σφαιρικούς τομείς (12) και (13) συνδεδεμένους σταθερά μεταξύ τους, έχοντας εσωτερικά διάφορες κατασκευές και εξαρτήματα (1), (2), (4), (6), (7), (8), (9), (14), που σαν σκοπό έχουν να συλλέγουν το καθαρό νερό και να αποτρέπουν την είσοδο στην κεφαλή του συλλέκτη του χρησιμοποιημένου νερού. Το υπόλοιπο μέρος αποτελείται από έναν πολύ εύκαμπτο σωλήνα (3) που μεταφέρει το νερό έξω από τον χώρο χρήσης και από την αποχέτευση (10), (5), (11) που το οδηγεί στον αποθηκευμένο χώρο. Η συλλογή του νερού επιτυγχάνεται εκμεταλλευόμενη την συγκεντρωμένη ενέργεια της στήλης του νερού σ'ένα σημείο (όταν ανοίγουμε την βρύση) και δεν κάνουμε χρήση αυτού. Το αντίθετο αποτρέπει

ΑΡΙΘΜΟΣ Δ.Ε.	(11): 1003221
ΑΡΙΘΜΟΣ ΑΙΤΗΣΗΣ Δ.Ε.	(21): 980100377
ΔΙΕΘΝΗΣ ΤΑΞΙΝΟΜΗΣΗ	(51): IPC6: A61K 35/78
ΔΙΚΑΙΟΥΧΟΣ	(73): ΚΕΛΑΙΔΗ ΣΤΥΛΙΑΝΟΥ ΠΑΝΑΓΙΩΤΑ Νηρηΐδων 61, ΠΑΛΑΙΟ ΦΑΛΗΡΟ 175 61 ΑΘΗΝΑ, ΕΛΛΑΣ
ΗΜΕΡΟΜΗΝΙΑ ΚΑΤΑΘΕΣΗΣ	(22): 15-10-1998
ΗΜΕΡΟΜΗΝΙΑ ΑΠΟΝΟΜΗΣ	(47): 01-10-1999
ΣΥΜΒΑΤΙΚΕΣ ΠΡΟΤΕΡΑΙΟΤΗΤΕΣ	(30): —
ΤΡΟΠΟΠΟΙΗΣΗ ΣΤΟ ΚΥΡΙΟ Δ.Ε.	(61): —
ΕΦΕΥΡΕΤΗΣ	(72): ΚΕΛΑΙΔΗ ΣΤΥΛΙΑΝΟΥ ΠΑΝΑΓΙΩΤΑ
ΕΙΔΙΚΟΣ ΠΛΗΡΕΞΟΥΣΙΟΣ	(74): —
ΑΝΤΙΚΛΗΤΟΣ	(74): ΔΟΥΜΟΥΖΕΛΗΣ ΑΛΕΞΑΝΔΡΟΣ Νηρηΐδων 61 175 61 ΠΑΛΑΙΟ ΦΑΛΗΡΟ
ΤΙΤΛΟΣ ΕΦΕΥΡΕΣΗΣ	(54): ΟΥΣΙΕΣ ΑΠΟ ΤΟ ΓΑΛΑ ΤΟΥ ΦΥΛΛΟΥ ΤΗΣ ΣΥΚΙΑΣ ΓΙΑ ΧΡΗΣΗ ΣΤΗ ΘΕΡΑΠΕΙΑ ΤΗΣ ΔΕΡΜΑΤΙΚΗΣ ΜΥΡΜΗΓΚΙΑΣ

ΠΕΡΙΛΗΨΗ (57)

Κόβουμε φύλλα συκιάς, τα τοποθετούμε σε ένα δοχείο γυάλινο προκειμένου να στραγγίξει ή γαλακτόχρωμη παχύρρευστη ουσία ("γάλα") που βγάζουν και αποσπώμε αυτήν με σύριγγα. Το "γάλα" χρησιμοποιείται στην θεραπεία της δερματικής μυρμηγκιάς.

ΑΡΙΘΜΟΣ Δ.Ε.	(11): 1003222
ΑΡΙΘΜΟΣ ΑΙΤΗΣΗΣ Δ.Ε.	(21): 960100240
ΔΙΕΘΝΗΣ ΤΑΞΙΝΟΜΗΣΗ	(51): IPC6: G02B 6/44 IPC6: H01B 11/22
ΔΙΚΑΙΟΥΧΟΣ	(73): SIEMENS AKTIENGESELLSCHAFT Wittelsbacherplatz 2 80333 MUNCHEN, GERMANY
ΗΜΕΡΟΜΗΝΙΑ ΚΑΤΑΘΕΣΗΣ	(22): 11-07-1996
ΗΜΕΡΟΜΗΝΙΑ ΑΠΟΝΟΜΗΣ	(47): 06-10-1999
ΣΥΜΒΑΤΙΚΕΣ ΠΡΟΤΕΡΑΙΟΤΗΤΕΣ	(30): 19525424.4/12-07-95/DE
ΤΡΟΠΟΠΟΙΗΣΗ ΣΤΟ ΚΥΡΙΟ Δ.Ε.	(61): —
ΕΦΕΥΡΕΤΗΣ	(72): FOERTSCH JOHANN
ΕΙΔΙΚΟΣ ΠΛΗΡΕΞΟΥΣΙΟΣ	(74): ΛΥΜΠΕΡΗΣ ΝΙΚΟΛΑΟΣ, Δικηγόρος Στουρνάρα 37 106 82 ΑΘΗΝΑ
ΑΝΤΙΚΛΗΤΟΣ	(74): ΛΥΜΠΕΡΗΣ ΝΙΚΟΛΑΟΣ, Δικηγόρος Στουρνάρα 37 106 82 ΑΘΗΝΑ
ΤΙΤΛΟΣ ΕΦΕΥΡΕΣΗΣ	(54): ΟΠΤΙΚΟ ΚΑΛΩΔΙΟ ΜΕ ΔΥΟ ΤΟΥΛΑΧΙΣΤΟΝ ΗΛΕΚΤΡΙΚΟΥΣ ΑΓΩΓΟΥΣ ΚΑΙ ΜΕΘΟΔΟΣ ΚΑΘΩΣ ΚΑΙ ΔΙΑΤΑΞΗ ΓΙΑ ΤΗΝ ΚΑΤΑΣΚΕΥΗ ΤΟΥ.



ΠΕΡΙΛΗΨΗ (57)

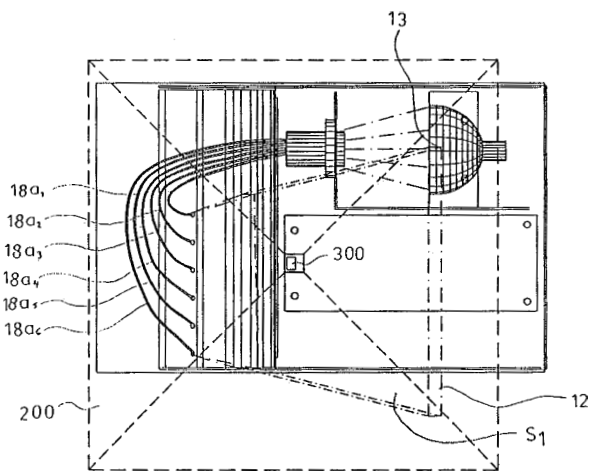
Το οπτικό καλώδιο (OC1) φέρει έναν τουλάχιστον ελεύθερα διατεταγμένο φωτοκυματοδηγό (LW1 - LWn) και δύο τουλάχιστον ηλεκτρικούς αγωγούς (EL1, EL2), οι οποίοι είναι εντεθειμένοι σε μία μονωτική επένδυση (IS). Ο φωτοκυματοδηγός (LW1 - LWn) είναι διατεταγμένος σε ένα τουλάχιστον ίδιο σωληνοειδές προστατευτικό περιβλήμα και η μονωτική επένδυση (IS) που περιέχει τους ηλεκτρικούς αγωγούς (EL1, EL2) τοποθετείται επί του σωληνοειδούς προστατευτικού περιβλήματος (RS1).

ΑΡΙΘΜΟΣ Δ.Ε.	(11): 1003223
ΑΡΙΘΜΟΣ ΑΙΤΗΣΗΣ Δ.Ε.	(21): 970100466
ΔΙΕΘΝΗΣ ΤΑΞΙΝΟΜΗΣΗ	(51): IPC6: B07C 5/342, G06K 7/10
ΔΙΚΑΙΟΥΧΟΣ	(73): HALTON SYSTEM OY Saarelankatu 4 F-18100 HEINOLA, FINLAND
ΗΜΕΡΟΜΗΝΙΑ ΚΑΤΑΘΕΣΗΣ	(22): 26-11-1997
ΗΜΕΡΟΜΗΝΙΑ ΑΠΟΝΟΜΗΣ	(47): 06-10-1999
ΣΥΜΒΑΤΙΚΕΣ ΠΡΟΤΕΡΑΙΟΤΗΤΕΣ	(30): 964745/28-11-96/FI
ΤΡΟΠΟΠΟΙΗΣΗ ΣΤΟ ΚΥΡΙΟ Δ.Ε.	(61): –
ΕΦΕΥΡΕΤΗΣ	(72): 1) ΝΙΚΟΥΛΑ ΙΑΡΜΟ 2) ΣΟΙΚΚΕΛΙ ΙΟΡΜΑ
ΕΙΔΙΚΟΣ ΠΛΗΡΕΞΟΥΣΙΟΣ	(74): ΛΥΜΠΕΡΗΣ ΝΙΚΟΛΑΟΣ, Δικηγόρος Στουρνάρα 37 106 82 ΑΘΗΝΑ
ΑΝΤΙΚΛΗΤΟΣ	(74): ΛΥΜΠΕΡΗΣ ΝΙΚΟΛΑΟΣ, Δικηγόρος Στουρνάρα 37 106 82 ΑΘΗΝΑ
ΤΙΤΛΟΣ ΕΦΕΥΡΕΣΗΣ	(54): ΣΥΣΚΕΥΗ ΑΝΑΓΝΩΡΙΣΗΣ ΚΑΙ ΜΕΘΟΔΟΣ ΑΝΑΓΝΩΡΙΣΗΣ ΕΝΟΣ ΑΝΤΙΚΕΙΜΕΝΟΥ

ΠΕΡΙΛΗΨΗ (57)

Η εφεύρεση αφορά σε μία συσκευή αναγνώρισης και σε μία μέθοδο αναγνώρισης ενός αντικειμένου. Η συσκευή αναγνώρισης περιλαμβάνει μια φωτεινή πηγή (13) από την οποία παράγεται μια ταινία φωτός μοιόμορφου πάχους επάνω στην επιφάνειά του προς αναγνώριση αντικειμένου. Η εν λόγω ταινία φωτός ή δέσμη φωτός (12) η οποία παράγεται επάνω στην επιφάνεια του αντικειμένου ελέγχεται μέσω μιας

συσκευή διάκρισης χρωμάτων (17), η οποία λαμβάνει την ακτίνα φωτός (B2) που ανακλάται από την επιφάνεια του αντικειμένου. Μέσω των σημάτων που παράγονται μέσω της συσκευής διάκρισης χρωμάτων (17), παράγονται χρωματικοί κώδικες από τις διαφορετικές επιφανειακές περιοχές του ελεγχόμενου αντικειμένου, οι οποίοι κώδικες συγκρίνονται με χρωματικούς κώδικες αντικειμένων προς αναγνώριση που έχουν αποθηκευθεί στην μνήμη (15a) της κεντρικής μονάδας (15) της συσκευής, οπότε και το αντικείμενο αναγνωρίζεται βάσει της σύγκρισης.



ΑΡΙΘΜΟΣ Δ.Ε.	(11): 1003224
ΑΡΙΘΜΟΣ ΑΙΤΗΣΗΣ Δ.Ε.	(21): 980100152
ΔΙΕΘΝΗΣ ΤΑΞΙΝΟΜΗΣΗ	(51): IPC6: A01N 59/06
ΔΙΚΑΙΟΥΧΟΣ	(73): ΤΣΑΛΙΔΗΣ ΣΤΑΥΡΟΥ ΘΕΟΛΟΓΟΣ ΝΕΑ ΦΙΛΑΔΕΛΦΕΙΑ 545 00 ΘΕΣΣΑΛΟΝΙΚΗ, ΕΛΛΑΣ
ΗΜΕΡΟΜΗΝΙΑ ΚΑΤΑΘΕΣΗΣ	(22): 29-04-1998
ΗΜΕΡΟΜΗΝΙΑ ΑΠΟΝΟΜΗΣ	(47): 06-10-1999
ΣΥΜΒΑΤΙΚΕΣ ΠΡΟΤΕΡΑΙΟΤΗΤΕΣ	(30): –
ΤΡΟΠΟΠΟΙΗΣΗ ΣΤΟ ΚΥΡΙΟ Δ.Ε.	(61): –
ΕΦΕΥΡΕΤΗΣ	(72): ΤΣΑΛΙΔΗΣ ΣΤΑΥΡΟΥ ΘΕΟΛΟΓΟΣ
ΕΙΔΙΚΟΣ ΠΛΗΡΕΞΟΥΣΙΟΣ	(74): –
ΑΝΤΙΚΛΗΤΟΣ	(74): ΚΙΤΣΟΣ ΙΩΑΝΝΗΣ Βασ. Ηρακλείου 37 546 24 ΘΕΣΣΑΛΟΝΙΚΗ
ΤΙΤΛΟΣ ΕΦΕΥΡΕΣΗΣ	(54): ΒΙΟΛΟΓΙΚΟ ΜΕΣΟ ΕΞΟΝΤΩΣΗΣ ΕΡΠΕΤΩΝ, ΚΑΜΠΙΩΝ ΚΑΙ ΣΑΛΙΓΚΑΡΙΩΝ

ΠΕΡΙΛΗΨΗ (57)

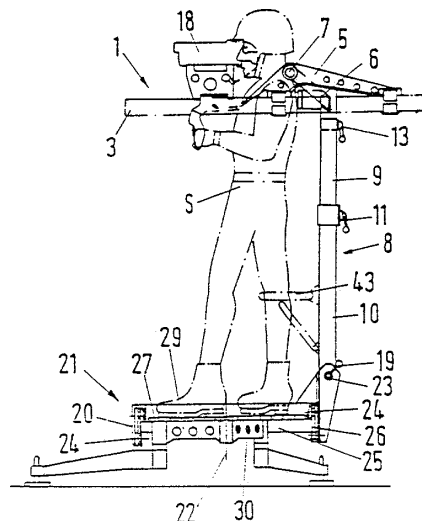
Σταθερό παρασκεύασμα αποτελούμενο από σιτάλευρο, αλεύρι, σίκαλη, αλεύρι καλαμποκιού, αλεύρι από ξινά φασόλια, κριθάλευρο, πίτουρο και σθημένη άσβεστο. Τα συστατικά που χρησιμοποιούνται αποτελούν βιολογικές ουσίες και αναμειγνύονται σε ποσοστό : μίγμα από σιτάλευρο, αλεύρι σίκαλης, αλεύρι καλαμποκιού, αλεύρι από ξινά φασόλια και κριθάλευρο σε ποσοστό 30-60 % βάρους, πίτουρο σε ποσοστό βάρους, 25-45 % και σθημένη άσβεστος σε ποσοστό βάρους 10-40 % προκαλούν την εξόντωση των ερπετών και καμπίων χωρίς βλαβερές επιδράσεις στο περιβάλλον.

ΑΡΙΘΜΟΣ Δ.Ε.	(11): 1003225
ΑΡΙΘΜΟΣ ΑΙΤΗΣΗΣ Δ.Ε.	(21): 980100210
ΔΙΕΘΝΗΣ ΤΑΞΙΝΟΜΗΣΗ	(51): IPC6: F41A 27/14 IPC6: F41A 23/02
ΔΙΚΑΙΟΥΧΟΣ	(73): LFK LENKFLUGKORPERSYSTEME GMBH D-81663 MUNCHEN, GERMANY
ΗΜΕΡΟΜΗΝΙΑ ΚΑΤΑΘΕΣΗΣ	(22): 12-06-1998
ΗΜΕΡΟΜΗΝΙΑ ΑΠΟΝΟΜΗΣ	(47): 06-10-1999
ΣΥΜΒΑΤΙΚΕΣ ΠΡΟΤΕΡΑΙΟΤΗΤΕΣ	(30): 19726037.3/19-06-97/DE
ΤΡΟΠΟΠΟΙΗΣΗ ΣΤΟ ΚΥΡΙΟ Δ.Ε.	(61): —
ΕΦΕΥΡΕΤΗΣ	(72): 1) MASCHMANN HANS GEORG 2) STERPACHER WALTER
ΕΙΔΙΚΟΣ ΠΛΗΡΕΞΟΥΣΙΟΣ	(74): ΤΣΙΜΙΚΑΛΗΣ ΑΘΑΝΑΣΙΟΣ, Δικηγόρος Ν.Βάμβα 1 106 74 ΑΘΗΝΑ
ΑΝΤΙΚΛΗΤΟΣ	(74): ΤΣΙΜΙΚΑΛΗΣ ΑΘΑΝΑΣΙΟΣ, Δικηγόρος Ν.Βάμβα 1 106 74 ΑΘΗΝΑ
ΤΙΤΛΟΣ ΕΦΕΥΡΕΣΗΣ	(54): ΣΤΡΕΦΟΜΕΝΗ ΜΕ ΤΟ ΧΕΡΙ ΒΑΣΗ ΚΑΤΕΥΘΥΝΣΕΩΣ ΒΛΗΜΑΤΩΝ

ΠΕΡΙΛΗΨΗ (57)

Μία στρεφόμενη με το χέρι βάση σκοπεύσεως για βλήματα, κυρίως κατευθυνόμενα βλήματα, περιλαμβάνει μια διάταξη εκτοξεύσεως βλήματος (1) με ένα μηχανισμό σκοπεύσεως (18) και δύο χειρολαβές (16, 17). Η διάταξη εκτοξεύσεως βλήματος (1) είναι διατεταγμένη για την καθ' ύψος σκόπευση στρεφόμενη περί ένα οριζόντιο άξονα ανυψώσεως (7) σε ένα κεντρικό στήριγμα (8). Για την σκόπευση κατ' αζιμούθιο είναι στερεωμένο το κεντρικό στήριγμα (8) στον δακτύλιο κυλίσεως (20) μιας περιστρεφόμενης

στεφάνης (21), η οποία είναι έτσι διαμορφωμένη, ώστε ο χειριζόμενος τη βάση σκοπεύσεως σκοπευτής (S) να βρίσκεται εντός της στρεφόμενης στεφάνης (21).

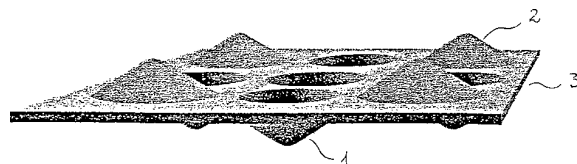


ΑΡΙΘΜΟΣ Δ.Ε.	(11): 1003226
ΑΡΙΘΜΟΣ ΑΙΤΗΣΗΣ Δ.Ε.	(21): 980100220
ΔΙΕΘΝΗΣ ΤΑΞΙΝΟΜΗΣΗ	(51): IPC6: B65D 81/26 IPC6: B65D 85/36
ΔΙΚΑΙΟΥΧΟΣ	(73): ΚΑΛΟΥΤΣΑΣ ΑΘΑΝΑΣΙΟΣ Βούλγαρη 24 421 00 ΤΡΙΚΑΛΑ, ΕΛΛΑΣ
ΗΜΕΡΟΜΗΝΙΑ ΚΑΤΑΘΕΣΗΣ	(22): 18-06-1998
ΗΜΕΡΟΜΗΝΙΑ ΑΠΟΝΟΜΗΣ	(47): 06-10-1999
ΣΥΜΒΑΤΙΚΕΣ ΠΡΟΤΕΡΑΙΟΤΗΤΕΣ	(30): —
ΤΡΟΠΟΠΟΙΗΣΗ ΣΤΟ ΚΥΡΙΟ Δ.Ε.	(61): —
ΕΦΕΥΡΕΤΗΣ	(72): ΚΑΛΟΥΤΣΑΣ ΑΘΑΝΑΣΙΟΣ
ΕΙΔΙΚΟΣ ΠΛΗΡΕΞΟΥΣΙΟΣ	(74): ΜΠΑΝΤΕΚΑ ΙΩΑΝΝΑ, Δικηγόρος Σόλωνος 49 106 72 ΑΘΗΝΑ
ΑΝΤΙΚΛΗΤΟΣ	(74): ΜΑΡΟΥΛΗΣ ΠΡΑΞΙΤΕΛΗΣ, Μηχανικός Εφέσσου 15 171 21 ΑΘΗΝΑ
ΤΙΤΛΟΣ ΕΦΕΥΡΕΣΗΣ	(54): ΧΑΡΤΙΝΗ ΚΥΨΕΛΟΕΙΔΗΣ ΒΑΣΗ ΓΙΑ ΤΗΝ ΤΟΠΟΘΕΤΗΣΗ ΤΗΣ ΠΙΤΣΑΣ ΚΑΤΑ ΤΗΝ ΜΕΤΑΦΟΡΑ ΤΗΣ

ΠΕΡΙΛΗΨΗ (57)

Η επινοήση αναφέρεται σε μία ειδικά σχεδιασμένη χάρτινη κυψελοειδή βάση, που τοποθετείται στο εσωτερικό του κουτιού μεταφοράς, για την τοποθέτηση επ' αυτής της πίτσας. Με τον τρόπο αυτό αποφεύγεται η απ' ευθείας επαφή της πίτσας με το κουτί, με αποτέλεσμα να υπάρχει κυκλοφορία αέρα ανάμεσα στη βάση της πίτσας και στην επιφάνεια του κουτιού. Με τον τρόπο αυτό αποφεύγεται η συσσώρευση υγρασίας λόγω υδρατμών στη βάση της πίτσας, έτσι ώστε η ζύμη να διατηρείται στεγνή

και τραγανή. Η κυψελοειδής επιφάνεια της βάσεως εφάπτεται σε ελάχιστα σημεία με την πίτσα επιτρέποντας την διέλευση της θερμότητας και των υδρατμών της ζύμης και μεταφέροντάς τα στο κάτω επίπεδο της συσκευασίας, διασκορπίζοντάς τα στον περιβάλλοντα χώρο.



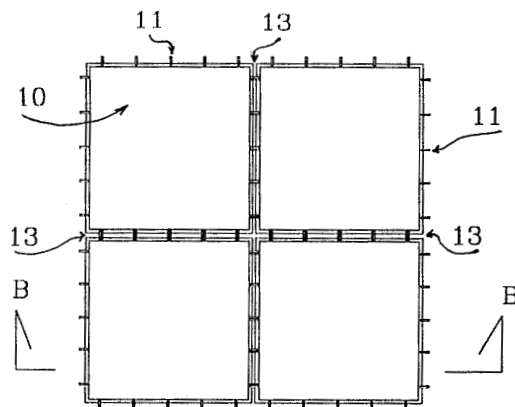
ΑΡΙΘΜΟΣ Δ.Ε.	(11): 1003227	ΤΙΤΛΟΣ ΕΦΕΥΡΕΣΗΣ	(54): ΠΟΣΟΤΙΚΗ ΜΕΤΡΗΣΗ ΕΝΖΥΜΑΤΙΚΗΣ ΔΡΑΣΤΗΡΙΟΤΗΤΑΣ
ΑΡΙΘΜΟΣ ΑΙΤΗΣΗΣ Δ.Ε.	(21): 980100411		
ΔΙΕΘΝΗΣ ΤΑΞΙΝΟΜΗΣΗ	(51): IPC6: C12Q 1/00 IPC6: C12Q 1/32 IPC6: C12Q 1/54		
ΔΙΚΑΙΟΥΧΟΣ	(73): 1) ΡΕΚΛΟΣ ΙΩΑΝΝΗ ΓΕΩΡΓΙΟΣ (ποσοστό 34%) Παναγιώτου 7, ΠΑΠΑΓΟΥ 156 69 ΑΘΗΝΑ, ΕΛΛΑΣ 2) ΧΑΤΖΗΔΑΚΗ ΙΩΑΝΝΗ ΧΡΙΣΤΙΝΑ-ΑΡΓΥΡΩ (ποσοστό 33%) Παναγιώτου 7, ΠΑΠΑΓΟΥ 156 69 ΑΘΗΝΑ, ΕΛΛΑΣ 3) QUANTASE LTD. (ποσοστό 33%) 3, Riverview Business Park RH2 8DF PERTH, GB	ΠΕΡΙΛΗΨΗ (57) Μια ποσοτική μέθοδος για αναλύτες οι οποίοι παρουσιάζουν ενδιαφέρον σε δείγματα αίματος η οποία συνίσταται από α) την προπαρασκευή των δειγμάτων για ανάλυση, β) την κινητική φωτομετρική μέτρηση του δείγματος οριζόμενης σαν περιοδικές μετρήσεις που καταγράφονται κάτω από ελεγχόμενες συνθήκες θερμοκρασίας σε ένα συγκεκριμένο μήκος κύματος περίπου 330-360 nm η οποία μέθοδος χαρακτηρίζεται από γ) μια φωτομετρική μέτρηση του δείγματος σε μήκος κύματος μεταξύ 400-420 nm ή 535-545 nm ή 565-580 nm, δ) την επανάληψη των βημάτων β) και γ) που περιγράφηκαν παραπάνω σε δείγμα μάρτυρα ενώ το βήμα γ) μπορεί να πραγματοποιηθεί αμέσως μετά την έκλουση (ή λύση) των ερυθρών αιμοσφαιρίων των δειγμάτων και ε) τον υπολογισμό των αποτελεσμάτων της ανάλυσης επιλύοντας την ακόλουθη εξίσωση $\frac{\delta OD_{\lambda 1} / \text{min} / \delta OD_{\lambda 2} / \text{min}}{OD_{\lambda 2} / OD_{\lambda 1}} \times \text{Τιμή μάρτυρα (σε U/gHb)} = \text{Τιμή δείγματος (σε U/gHb)}$ Όπου δODs η μεταβολή της οπτικής πυκνότητας (ανά λεπτό, min) του δείγματος, λ1 είναι το μήκος κύματος στο οποίο μετριέται η οπτική πυκνότητα με πρόγραμμα κινητικής, δODc είναι η μεταβολή της οπτικής πυκνότητας (ανά λεπτό, min) του μάρτυρα μετρούμενου με πρόγραμμα κινητικής σε ένα συγκεκριμένο μήκος κύματος (λ1), ODs είναι η οπτική πυκνότητα του δείγματος μετρούμενη άπαξ σε συγκεκριμένο μήκος κύματος (λ2), και ODc είναι η οπτική πυκνότητα του μάρτυρα μετρούμενη άπαξ σε αυτό το συγκεκριμένο μήκος κύματος (λ2), λ2 είναι το μήκος κύματος στο οποίο μπορεί να πάρουμε μία μέτρηση για την περιεχόμενη αιμοσφαιρίνη, ενώ η τιμή του μάρτυρα προσδιορίζεται από τη μεταβολή της οπτικής πυκνότητας (ανά λεπτό) του μάρτυρα, μετρούμενη κινητικά σε μήκος κύματος λ1 διαιρούμενη με την οπτική πυκνότητα του μάρτυρα στο λ2, ήτοι δODcλ1/min/ODcλ2.	
ΗΜΕΡΟΜΗΝΙΑ ΚΑΤΑΘΕΣΗΣ	(22): 10-11-1998		
ΗΜΕΡΟΜΗΝΙΑ ΑΠΟΝΟΜΗΣ	(47): 06-10-1999		
ΣΥΜΒΑΤΙΚΕΣ ΠΡΟΤΕΡΑΙΟΤΗΤΕΣ	(30): –		
ΤΡΟΠΟΠΟΙΗΣΗ ΣΤΟ ΚΥΡΙΟ Δ.Ε.	(61): –		
ΕΦΕΥΡΕΤΗΣ	(72): 1) ΡΕΚΛΟΣ ΙΩΑΝΝΗ ΓΕΩΡΓΙΟΣ 2) ΧΑΤΖΗΔΑΚΗ ΙΩΑΝΝΗ ΧΡΙΣΤΙΝΑ-ΑΡΓΥΡΩ 3) ΚΡΥΙΤΗΦΟ ΡΥΔΟΛΦ		
ΕΙΔΙΚΟΣ ΠΛΗΡΕΞΟΥΣΙΟΣ	(74): ΚΑΡΑΜΑΝΟΣ ΠΑΝΑΓΙΩΤΗΣ, Δικηγόρος Λεωφ. Αλεξάνδρας 49, ΑΘΗΝΑ ΕΛΛΑΣ 114 73		
ΑΝΤΙΚΛΗΤΟΣ	(74): ΚΑΡΑΜΑΝΟΣ ΠΑΝΑΓΙΩΤΗΣ, Δικηγόρος Λεωφ. Αλεξάνδρας 49 114 73 ΑΘΗΝΑ		

ΑΡΙΘΜΟΣ Δ.Ε.	(11): 1003228	ΤΙΤΛΟΣ ΕΦΕΥΡΕΣΗΣ	(54): ΕΛΑΦΡΕΣ ΠΡΟΚΑΤΑΣΚΕΥΑΣΜΕΝΕΣ ΠΛΑΚΕΣ ΓΙΑ ΤΗΝ ΣΥΝΘΕΣΗ ΜΟΝΟΛΙΘΙΚΩΝ ΟΠΛΙΣΜΕΝΩΝ ΛΕΠΤΩΝ ΚΕΛΥΦΩΝ ΚΑΙ ΔΟΜΙΚΩΝ ΣΤΟΙΧΕΙΩΝ.
ΑΡΙΘΜΟΣ ΑΙΤΗΣΗΣ Δ.Ε.	(21): 960100158		
ΔΙΕΘΝΗΣ ΤΑΞΙΝΟΜΗΣΗ	(51): IPC6: E04C 2/06 IPC6: E04B 1/04 IPC6: E04B 1/344		
ΔΙΚΑΙΟΥΧΟΣ	(73): ΙΩΣΗΦΙΔΗΣ ΙΩΑΝΝΗ ΜΗΝΑΣ Παναγή Μπενάκη 14 114 71 ΑΘΗΝΑ, ΕΛΛΑΣ		
ΗΜΕΡΟΜΗΝΙΑ ΚΑΤΑΘΕΣΗΣ	(22): 15-05-1996		
ΗΜΕΡΟΜΗΝΙΑ ΑΠΟΝΟΜΗΣ	(47): 13-10-1999		
ΣΥΜΒΑΤΙΚΕΣ ΠΡΟΤΕΡΑΙΟΤΗΤΕΣ	(30): –		
ΤΡΟΠΟΠΟΙΗΣΗ ΣΤΟ ΚΥΡΙΟ Δ.Ε.	(61): –		
ΕΦΕΥΡΕΤΗΣ	(72): ΙΩΣΗΦΙΔΗΣ ΙΩΑΝΝΗ ΜΗΝΑΣ		
ΕΙΔΙΚΟΣ ΠΛΗΡΕΞΟΥΣΙΟΣ	(74): –		
ΑΝΤΙΚΛΗΤΟΣ	(74): ΙΩΣΗΦΙΔΟΥ ΡΕΓΓΙΝΑ Παναγή Μπενάκη 14 114 71 Αθήνα		

ΠΕΡΙΛΗΨΗ (57)

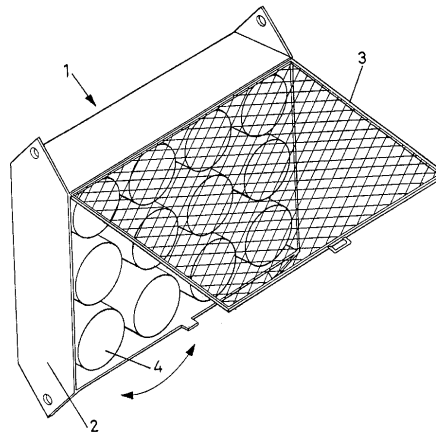
Η εφεύρεση αναφέρεται σε λεπτές προκατασκευασμένες πλάκες από ανόργανα κονιάματα ή σκυροδέματα, με ενσωματωμένο μεταλλικό οπλισμό, που εξέχει από την περίμετρο της κάθε πλάκας για να συνδέεται με τον αντίστοιχο οπλισμό άλλων ιδίων πλακών. Οι πλάκες έχουν μικρό πάχος και διαστάσεις, ώστε να μπορούν να φέρονται εύκολα από έναν άνθρωπο. Με την ένωση των ράβδων του οπλισμού των πλακών και την πλήρωση των αρμών συναρμογής, με κατάλληλα κονιάματα, δημιουργείται

άκαμπτη μεταξύ τους σύνδεση και διαμόρφωση μεγάλων επιπέδων, πτυχωτών ή/και καμπύλων επιφανειών, μονολιθικών οπλισμένων κελυφών και φερόντων δομικών στοιχείων, με τις απαιτούμενες αντοχές. Τα πλεονεκτήματα είναι: Κατασκευές ελαφρές με χαμηλή σεισμική ευπάθεια, Οικονομία σε υλικά και ενέργεια, Μείωση κακοτεχνιών ή αβλεψιών, Ελάχιστη εξάρτηση από ποιοτική επάρκεια υλικών, συνθήκες καιρού και από βαρύ μηχανικό εξοπλισμό.



ΑΡΙΘΜΟΣ Δ.Ε.	(11): 1003229
ΑΡΙΘΜΟΣ ΑΙΤΗΣΗΣ Δ.Ε.	(21): 980100014
ΔΙΕΘΝΗΣ ΤΑΞΙΝΟΜΗΣΗ	(51): IPC6: A01K 61/00
ΔΙΚΑΙΟΥΧΟΣ	(73): 1) HEBBERECHT CLAUDIO Sta. Minia S/N , Brion (LA CORUNA) 158 65 SANTIAGO DE COMPOSTELA, SPAIN 2) HOMEM DE ALMEIDA EMILIA PEREZ Tomas A. Alonso 251 36208 VIGO (PONTEVEDRA), SPAIN
ΗΜΕΡΟΜΗΝΙΑ ΚΑΤΑΘΕΣΗΣ	(22): 09-01-1998
ΗΜΕΡΟΜΗΝΙΑ ΑΠΟΝΟΜΗΣ	(47): 13-10-1999
ΣΥΜΒΑΤΙΚΕΣ ΠΡΟΤΕΡΑΙΟΤΗΤΕΣ	(30): 9700032/09-01-97/ES
ΤΡΟΠΟΠΟΙΗΣΗ ΣΤΟ ΚΥΡΙΟ Δ.Ε.	(61): –
ΕΦΕΥΡΕΤΗΣ	(72): 1) CLAUDIO HEBBERECHT 2) HOMEM DE ALMEIDA EMILIA PEREZ
ΕΙΔΙΚΟΣ ΠΛΗΡΕΞΟΥΣΙΟΣ	(74): ΣΑΚΕΛΛΑΡΙΔΗΣ ΙΩΑΝΝΗΣ, Δικηγόρος Ηρακλείου 6 106 73 ΑΘΗΝΑ
ΑΝΤΙΚΛΗΤΟΣ	(74): ΣΑΚΕΛΛΑΡΙΔΗΣ ΙΩΑΝΝΗΣ, Δικηγόρος Ηρακλείου 6 106 73 ΑΘΗΝΑ
ΤΙΤΛΟΣ ΕΦΕΥΡΕΣΗΣ	(54): ΣΥΣΤΗΜΑ ΚΑΛΛΙΕΡΓΕΙΑΣ ΧΤΑΠΟΔΙΩΝ

την έξοδο των ζώων αλλά επιτρέπει την ανανέωση του νερού στα τμήματα (4), περιλαμβάνοντας επιπλέον, η δομή, μία είσοδο πρόσβασης (3) στις μονάδες.



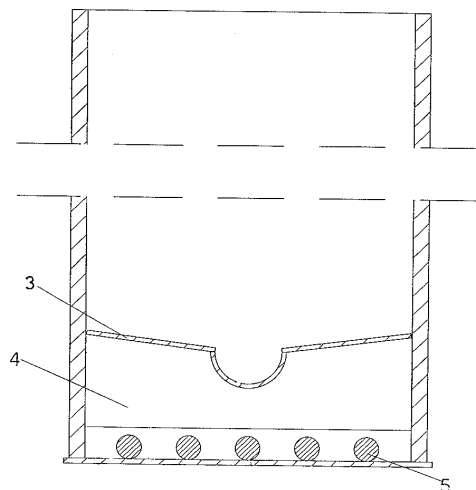
ΠΕΡΙΛΗΨΗ (57)

Σύστημα για την καλλιέργεια χταποδιών, διαμέσου της ομαδοποίησης μονάδων κλουβιών (1) υποδιαμεμένων σε διαφορετικά τμήματα (4), ολικώς ή μερικώς ατομικοποιημένα. Οι μονάδες (1) τοποθετούνται βυθισμένες στο νερό της θάλασσας και περιλαμβάνουν μία δομή (2) που εμποδίζει

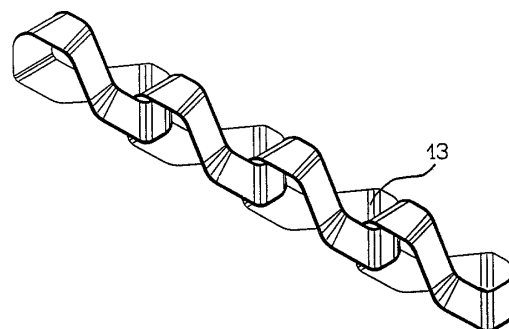
ΑΡΙΘΜΟΣ Δ.Ε.	(11): 1003230
ΑΡΙΘΜΟΣ ΑΙΤΗΣΗΣ Δ.Ε.	(21): 980100070
ΔΙΕΘΝΗΣ ΤΑΞΙΝΟΜΗΣΗ	(51): IPC6: E03F 5/02 IPC6: E02D 29/12
ΔΙΚΑΙΟΥΧΟΣ	(73): ΚΑΜΑΤΑΚΗΣ ΝΙΚΟΣ Σερρών 14 544 54 ΘΕΣΣΑΛΟΝΙΚΗ, ΕΛΛΑΣ
ΗΜΕΡΟΜΗΝΙΑ ΚΑΤΑΘΕΣΗΣ	(22): 19-02-1998
ΗΜΕΡΟΜΗΝΙΑ ΑΠΟΝΟΜΗΣ	(47): 13-10-1999
ΣΥΜΒΑΤΙΚΕΣ ΠΡΟΤΕΡΑΙΟΤΗΤΕΣ	(30): –
ΤΡΟΠΟΠΟΙΗΣΗ ΣΤΟ ΚΥΡΙΟ Δ.Ε.	(61): –
ΕΦΕΥΡΕΤΗΣ	(72): ΚΑΜΑΤΑΚΗΣ ΝΙΚΟΣ
ΕΙΔΙΚΟΣ ΠΛΗΡΕΞΟΥΣΙΟΣ	(74): –
ΑΝΤΙΚΛΗΤΟΣ	(74): –
ΤΙΤΛΟΣ ΕΦΕΥΡΕΣΗΣ	(54): ΦΡΕΑΤΙΟ ΥΠΟΝΟΜΩΝ ΑΠΟ ΠΟΛΥΑΙΘΥΛΕΝΙΟ

ΠΕΡΙΛΗΨΗ (57)

Είναι ένα φρεάτιο υπονόμων που κατασκευάζεται από πολυαιθυλένιο και αποτελείται από τον πυθμένα από πολυαιθυλένιο -2-, το πεζοδρόμιο -3-, την αντρίδα -4-, τους χαλυβδοσωλήνες -5- με επένδυση πολυαιθυλενίου, τον αγωγό -6- και τέλος το σφράγισμα των οπών με πολυαιθυλένιο -7-. Οι διαστάσεις του φρεατίου κυμαίνονται ανάλογα με τις ανάγκες που εξυπηρετεί η κατασκευή.



ΑΡΙΘΜΟΣ Δ.Ε.	(11): 1003231
ΑΡΙΘΜΟΣ ΑΙΤΗΣΗΣ Δ.Ε.	(21): 980100097
ΔΙΕΘΝΗΣ ΤΑΞΙΝΟΜΗΣΗ	(51): IPC6: A44C 27/00 IPC6: B21D 53/44
ΔΙΚΑΙΟΥΧΟΣ	(73): ΠΑΝΤΕΛΑΚΗΣ ΕΜΜΑΝΟΥΗΛ ΠΙΣΚΟΚΕΦΑΛΟ ΣΗΤΕΙΑΣ 723 00 ΛΑΣΙΘΙ, ΕΛΛΑΣ
ΗΜΕΡΟΜΗΝΙΑ ΚΑΤΑΘΕΣΗΣ	(22): 06-03-1998
ΗΜΕΡΟΜΗΝΙΑ ΑΠΟΝΟΜΗΣ	(47): 13-10-1999
ΣΥΜΒΑΤΙΚΕΣ ΠΡΟΤΕΡΑΙΟΤΗΤΕΣ	(30): —
ΤΡΟΠΟΠΟΙΗΣΗ ΣΤΟ ΚΥΡΙΟ Δ.Ε.	(61): —
ΕΦΕΥΡΕΤΗΣ	(72): ΠΑΝΤΕΛΑΚΗΣ ΕΜΜΑΝΟΥΗΛ
ΕΙΔΙΚΟΣ ΠΛΗΡΕΞΟΥΣΙΟΣ	(74): —
ΑΝΤΙΚΛΗΤΟΣ	(74): —
ΤΙΤΛΟΣ ΕΦΕΥΡΕΣΗΣ	(54): ΔΙΑΜΟΡΦΩΜΕΝΟ ΕΛΑΣΜΑ ΚΑΤΑΣΚΕΥΗΣ ΚΟΣΜΗΜΑΤΩΝ



ΠΕΡΙΛΗΨΗ (57)

Διαμορφωμένο έλασμα 1,2,3,4,5,6,7 κατάλληλο για την κατασκευή αλυσίδων 11,12,13 ή δακτύλων και θραχιολιών 14 το οποίο λόγω των διαμορφώσεων 9 είναι δυνατό να έχει πολύ μικρό πάχος άρα και πολύ μικρό βάρος οπότε και το κόστος των κοσμημάτων πολύ μικρό αντίστοιχα. Τα υλικά κατασκευής του συγκεκριμένου διαμορφωμένου ελάσματος μπορεί να είναι κοινά, ημιπολύτιμα ή πολύτιμα. Η παραγωγική διαδικασία του ελάσματος εξασφαλίζει ομοιογένεια, τελειότητα και μικρότερο κόστος κατασκευής και τιμή πώλησης. Τα παραγόμενα δε κοσμήματα μπορούν να διαμορφώνονται σαν τις αλυσίδες 11,12,13 ή και πάρα πολλές άλλες μορφές ή να κολλιούνται επί αυτών μοτίφ 15, πετράδια 16 ή και τα δύο.

ΑΡΙΘΜΟΣ Δ.Ε.	(11): 1003232
ΑΡΙΘΜΟΣ ΑΙΤΗΣΗΣ Δ.Ε.	(21): 980100151
ΔΙΕΘΝΗΣ ΤΑΞΙΝΟΜΗΣΗ	(51): IPC6: A01N 61/00 IPC6: A01N 59/00 IPC6: A01N 31/00
ΔΙΚΑΙΟΥΧΟΣ	(73): ΤΣΑΛΙΔΗΣ ΣΤΑΥΡΟΥ ΘΕΟΛΟΓΟΣ ΝΕΑ ΦΙΛΑΔΕΛΦΕΙΑ 545 00 ΘΕΣΣΑΛΟΝΙΚΗ, ΕΛΛΑΣ
ΗΜΕΡΟΜΗΝΙΑ ΚΑΤΑΘΕΣΗΣ	(22): 29-04-1998
ΗΜΕΡΟΜΗΝΙΑ ΑΠΟΝΟΜΗΣ	(47): 13-10-1999
ΣΥΜΒΑΤΙΚΕΣ ΠΡΟΤΕΡΑΙΟΤΗΤΕΣ	(30): —
ΤΡΟΠΟΠΟΙΗΣΗ ΣΤΟ ΚΥΡΙΟ Δ.Ε.	(61): —
ΕΦΕΥΡΕΤΗΣ	(72): ΤΣΑΛΙΔΗΣ ΣΤΑΥΡΟΥ ΘΕΟΛΟΓΟΣ
ΕΙΔΙΚΟΣ ΠΛΗΡΕΞΟΥΣΙΟΣ	(74): —
ΑΝΤΙΚΛΗΤΟΣ	(74): ΚΙΤΣΟΣ ΙΩΑΝΝΗΣ Βασ. Ηρακλείου 37 546 24 ΘΕΣΣΑΛΟΝΙΚΗ
ΤΙΤΛΟΣ ΕΦΕΥΡΕΣΗΣ	(54): ΒΙΟΛΟΓΙΚΟ ΠΑΡΑΣΚΕΥΑΣΜΑ ΕΞΟΝΤΩΣΗΣ ΑΡΟΥΡΑΙΩΝ, ΠΟΝΤΙΚΙΩΝ ΚΑΙ ΚΑΤΣΑΡΙΔΩΝ

0-0,5 % βάρους και αλεσμένο ή καμμένο άστριο ή σκόνη τοιμέντου σε ποσοστό 35-50 % βάρους για δε την εξόντωση κατσαριδών σε ποσοστό αλεύρι 30-50 % βάρους σε ποσοστό 00-0,5% βάρους αλεύρι από λίπος, σε ποσοστό 05-15 % βάρους fondor και σε ποσοστό 10-30 % βάρους ανθρακικό αμμώνιο προκαλούν την εξόντωση των ανωτέρω βλαβερών ζώων χωρίς βλαβερές επιδράσεις στο περιβάλλον.

ΠΕΡΙΛΗΨΗ (57)

Σταθερό παρασκεύασμα αποτελούμενο από αλεύρι, αλεύρι ψαριού, αλεύρι από λίπος, ζάχαρη σκόνη, καρύκευμα από κρέας, αλεσμένο και καθουρντισμένο άστριο και ανθρακικό αμμώνιο, το οποίο με ορισμένες αναλογίες των ως άνω συστατικών μπορεί να χρησιμοποιηθεί ως μέσο για την εξόντωση αρουραίων, ποντικών και κατσαριδών. Τα συστατικά που χρησιμοποιούνται αποτελούν καθαρά βιολογικές ουσίες και αναμειγνυόμενα για μεν την εξόντωση ποντικών, αρουραίων σε ποσοστό αλεύρι 30-50 % βάρους, σκόνη ζάχαρης, αλεύρι ψαριού ή αλεύρι από λίπος σε ποσοστό

ΑΡΙΘΜΟΣ Δ.Ε.	(11): 1003233
ΑΡΙΘΜΟΣ ΑΙΤΗΣΗΣ Δ.Ε.	(21): 980100291
ΔΙΕΘΝΗΣ ΤΑΞΙΝΟΜΗΣΗ	(51): IPC6: A61K 35/78
ΔΙΚΑΙΟΥΧΟΣ	(73): ΣΤΑΜΑΤΑΚΗΣ ΣΠΥΡΟΥ ΧΡΗΣΤΟΣ ΛΑΡΥΜΝΑ 350 12 ΦΘΙΩΤΙΔΑ, ΕΛΛΑΣ
ΗΜΕΡΟΜΗΝΙΑ ΚΑΤΑΘΕΣΗΣ	(22): 23-07-1998
ΗΜΕΡΟΜΗΝΙΑ ΑΠΟΝΟΜΗΣ	(47): 13-10-1999
ΣΥΜΒΑΤΙΚΕΣ ΠΡΟΤΕΡΑΙΟΤΗΤΕΣ	(30): —
ΤΡΟΠΟΠΟΙΗΣΗ ΣΤΟ ΚΥΡΙΟ Δ.Ε.	(61): —
ΕΦΕΥΡΕΤΗΣ	(72): ΣΤΑΜΑΤΑΚΗΣ ΣΠΥΡΟΥ ΧΡΗΣΤΟΣ
ΕΙΔΙΚΟΣ ΠΛΗΡΕΞΟΥΣΙΟΣ	(74): —
ΑΝΤΙΚΛΗΤΟΣ	(74): ΚΥΡΙΑΟΠΟΥΛΟΥ ΠΟΛΥΤΙΜΗ Μελίτης 4 113 62 ΚΥΨΕΛΗ
ΤΙΤΛΟΣ ΕΦΕΥΡΕΣΗΣ	(54): ΠΑΡΑΛΑΒΗ ΤΩΝ ΔΡΑΣΤΙΚΩΝ ΟΥΣΙΩΝ ΤΟΥ ΕΛΛΗΝΙΚΟΥ ΦΥΤΟΥ ΑΡΙΣΤΟΛΟΧΙΑ Η ΣΤΡΟΓΓΥΛΗ ΚΑΙ Η ΧΡΗΣΗ ΤΟΥΣ

ΠΕΡΙΛΗΨΗ (57)

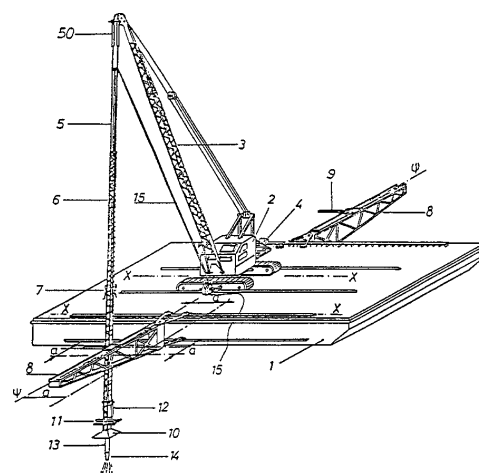
Τα δραστικά συστατικά του ελληνικού φυτού "Αριστολοχία η Στρογγύλη", παραλαμβάνονται από κονιοποιημένους αποξηραμένους βολβούς με διάλυση σε αλκοόλη, διηθούνται και συνενώνονται με αδρανή έκδοχα, χρησιμοποιούνται δε, για την παρασκευή θεραπευτικών σκευασμάτων κάθε φαρμακοτεχνικής μορφής. Η χρήση των εν λόγω σκευασμάτων, είναι για πνευμονικές και γυναικολογικές παθήσεις.

ΑΡΙΘΜΟΣ Δ.Ε.	(11): 1003234
ΑΡΙΘΜΟΣ ΑΙΤΗΣΗΣ Δ.Ε.	(21): 980100109
ΔΙΕΘΝΗΣ ΤΑΞΙΝΟΜΗΣΗ	(51): IPC6: E02B 3/12
ΔΙΚΑΙΟΥΧΟΣ	(73): ΙΑΚΩΒΙΔΗΣ ΙΣΑΑΚ Πατησίων 139 112 51 ΑΘΗΝΑ, ΕΛΛΑΣ
ΗΜΕΡΟΜΗΝΙΑ ΚΑΤΑΘΕΣΗΣ	(22): 27-03-1998
ΗΜΕΡΟΜΗΝΙΑ ΑΠΟΝΟΜΗΣ	(47): 13-10-1999
ΣΥΜΒΑΤΙΚΕΣ ΠΡΟΤΕΡΑΙΟΤΗΤΕΣ	(30): —
ΤΡΟΠΟΠΟΙΗΣΗ ΣΤΟ ΚΥΡΙΟ Δ.Ε.	(61): —
ΕΦΕΥΡΕΤΗΣ	(72): ΙΑΚΩΒΙΔΗΣ ΙΣΑΑΚ
ΕΙΔΙΚΟΣ ΠΛΗΡΕΞΟΥΣΙΟΣ	(74): —
ΑΝΤΙΚΛΗΤΟΣ	(74): ΚΟΥΝΑΝΗ ΜΑΡΙΑ Πατησίων 139 112 51 ΑΘΗΝΑ
ΤΙΤΛΟΣ ΕΦΕΥΡΕΣΗΣ	(54): ΕΙΔΙΚΟ ΣΥΓΚΡΟΤΗΜΑ ΜΗΧΑΝΗΜΑΤΩΝ ΕΜΠΙΕΣΗΣ ΣΤΡΑΓΓΙΣΤΗΡΙΟΥ ΤΑΙΝΙΑΣ ΜΕΣΑ ΣΤΗΝ ΙΛΥ ΤΗΣ ΘΑΛΑΣΣΗΣ, ΜΕ ΥΠΟΘΑΛΑΣΣΙΟ ΑΥΤΟΜΑΤΟ ΚΟΠΗ ΚΑΙ ΑΓΚΥΡΩΣΗ ΝΕΟΥ ΠΛΑΚΙΔΙΟΥ ΔΙΑ ΤΗΛΕΧΕΙΡΙΣΜΟΥ, ΠΟΥ ΓΙΝΕΤΑΙ ΜΕ ΣΚΟΠΟ ΤΗΝ ΑΥΞΗΣΗ ΤΗΣ ΑΝΤΟΧΗΣ ΤΗΣ ΙΛΥΟΣ.

ΠΕΡΙΛΗΨΗ (57)

Το ειδικό συγκρότημα μηχανημάτων αποτελείται από κεντρικό στοιχείο δικτυωτό που φέρει φορείο βαρύ ενσωματωμένο στο έμβολο με ακροσωλήνιο και ακροφύσια με μπεκ που εκτοξεύουν νερό υπό πίεση από συγκρότημα παραγωγής, πεπιεσμένου αέρα και θαλάσσιου νερού. Το κεντρικό στοιχείο φέρει μεγάλης επιφάνειας πέλμα και εδράζεται στην

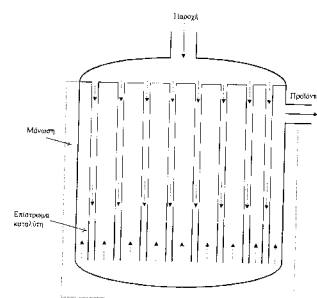
ιλύ. Η στραγγιστήριος ταινία τοποθετείται σε ρολά και μέσω ανέμης με ρόλει, οδηγείται στο έμβολο και εξέρχεται από το ακροσωλήνιο. Τοποθετείται το πλακίδιο στο άκρο της ταινίας και το έμβολο την αγκιστρώνει στο επιθυμητό βάθος στην ιλύ. Αναβιβάζεται το έμβολο εκτός ιλός πάνω από το κοπτικό-ραπτικό. Με τηλεχειρισμό από τον κεντρικό Πίνακα του Γερανού αποκόπτεται η ταινία και ενσωματώνεται νέο πλακίδιο και κλείνει το στόμιο του ακροσωληνίου. Η τοποθέτηση στην προβλεπόμενη θέση της ταινίας επιτυγχάνεται με κίνηση δύο εξεδρών στα πλευρά του "ΣΑΤΙΟΥ" που κινούνται κατά Χ-Χ και Ψ-Ψ.



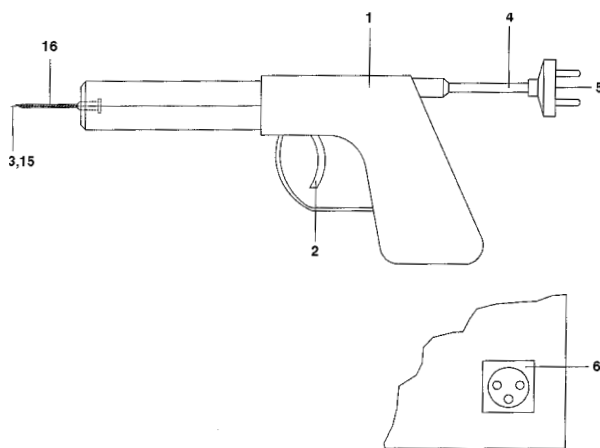
ΑΡΙΘΜΟΣ Δ.Ε.	(11): 1003235
ΑΡΙΘΜΟΣ ΑΙΤΗΣΗΣ Δ.Ε.	(21): 980100180
ΔΙΕΘΝΗΣ ΤΑΞΙΝΟΜΗΣΗ	(51): IPC6: C01B 3/32 IPC6: H01M 8/06
ΔΙΚΑΙΟΥΧΟΣ	(73): 1) ΚΑΔΜΟΣ Α.Ε. ΕΠΕΝΔΥΤΙΚΩΝ ΠΡΩΤΟΒΟΥΛΙΩΝ Λεωφ. Κηφισίας 58, ΜΑΡΟΥΣΙ 151 25 ΑΘΗΝΑ, ΕΛΛΑΣ 2) ΒΕΡΥΚΙΟΣ ΞΕΝΟΦΩΝ Κιλκίς 7, ΑΓ. ΒΑΣΙΛΕΙΟΣ ΠΑΤΡΑΣ 264 41 ΠΑΤΡΑ, ΕΛΛΑΣ
ΗΜΕΡΟΜΗΝΙΑ ΚΑΤΑΘΕΣΗΣ	(22): 22-05-1998
ΗΜΕΡΟΜΗΝΙΑ ΑΠΟΝΟΜΗΣ	(47): 13-10-1999
ΣΥΜΒΑΤΙΚΕΣ ΠΡΟΤΕΡΑΙΟΤΗΤΕΣ	(30): —
ΤΡΟΠΟΠΟΙΗΣΗ ΣΤΟ ΚΥΡΙΟ Δ.Ε.	(61): —
ΕΦΕΥΡΕΤΗΣ	(72): ΒΕΡΥΚΙΟΣ ΞΕΝΟΦΩΝ
ΕΙΔΙΚΟΣ ΠΛΗΡΕΞΟΥΣΙΟΣ	(74): ΑΡΓΥΡΙΑΔΟΥ ΚΟΡΙΝΝΑ, Δικηγόρος Σίνα 14 106 72 ΑΘΗΝΑ
ΑΝΤΙΚΛΗΤΟΣ	(74): ΜΕΤΑΛΛΗΝΟΣ ΑΛΕΞΑΝΔΡΟΣ, Δικηγόρος Σίνα 14 106 72 ΑΘΗΝΑ
ΤΙΤΛΟΣ ΕΦΕΥΡΕΣΗΣ	(54): ΔΙΕΡΓΑΣΙΑ ΠΑΡΑΓΩΓΗΣ ΥΔΡΟΓΟΝΟΥ ΚΑΙ ΗΛΕΚΤΡΙΚΗΣ ΕΝΕΡΓΕΙΑΣ ΑΠΟ ΑΝΑΜΟΡΦΩΣΗ ΒΙΟ-ΑΙΘΑΝΟΛΗΣ, ΜΕ ΧΡΗΣΗ ΚΥΨΕΛΙΔΩΝ ΚΑΥΣΙΜΟΥ ΚΑΙ ΜΕ ΜΗΔΕΝΙΚΗ ΕΚΠΟΜΠΗ ΡΥΠΩΝ

ΠΕΡΙΛΗΨΗ (57)

Μια διεργασία παραγωγής υδρογόνου και ηλεκτρικής ενέργειας, με μηδενική εκπομπή ρύπων, από αιθανόλη παραγόμενη από βιομάζα, που χαρακτηρίζεται από την μερική οξειδωση/αναμόρφωση της αιθανόλης με νερό για παραγωγή υδρογόνου το οποίο στη συνέχεια παρέχεται σε κυψελίδα καυσίμου για παραγωγή ηλεκτρικής ενέργειας, ειδικότερα όπου υδατικό διάλυμα αιθανόλης που προέρχεται από ζύμωση βιομάζας διαχωρίζεται με απόσταξη ή οποιαδήποτε άλλη τεχνική έτσι ώστε να περιέχει περίπου 40-70 % κατά βάρος αιθανόλη, κατά προτίμηση 50-60 %, το μίγμα αυτό, αναμιγνύομενο με κατάλληλη ποσότητα αέρα, έτσι ώστε ο λόγος mol οξυγόνου προς αιθανόλη να είναι από μηδέν έως 0,5, παρέχεται σε αντιδραστήρα στον οποίο διεξάγονται οι αντιδράσεις μερικής οξειδωσης και αναμόρφωσης της αιθανόλης, σε κατάλληλο καταλύτη, όπου στον ίδιο ή σε διαφορετικό αντιδραστήρα διεξάγεται και η αντίδραση μετατόπισης και, εάν είναι αναγκαίο η αντίδραση καύσης του μονοξειδίου του άνθρακα ή μετατροπής του σε μεθάνιο, όπου το αέριο μίγμα στην έξοδο των αντιδραστήρων το οποίο περιέχει υδρογόνο σε μίγμα με διοξείδιο του άνθρακα, άζωτο, μεθάνιο ή άλλα αέρια σε μικρές ποσότητες, διαχωρίζεται στον βαθμό που είναι επιθυμητός για οποιαδήποτε χρήση.



ΑΡΙΘΜΟΣ Δ.Ε.	(11): 1003236
ΑΡΙΘΜΟΣ ΑΙΤΗΣΗΣ Δ.Ε.	(21): 980100403
ΔΙΕΘΝΗΣ ΤΑΞΙΝΟΜΗΣΗ	(51): IPC6: A61N 1/32 IPC6: A61N 1/20
ΔΙΚΑΙΟΥΧΟΣ	(73): ΑΝΤΩΝΑΡΟΣ ΚΩΝΣΤΑΝΤΙΝΟΥ ΗΛΙΑΣ Προμηθέως 3 188 63 ΠΕΡΑΜΑ, ΕΛΛΑΣ
ΗΜΕΡΟΜΗΝΙΑ ΚΑΤΑΘΕΣΗΣ	(22): 02-11-1998
ΗΜΕΡΟΜΗΝΙΑ ΑΠΟΝΟΜΗΣ	(47): 13-10-1999
ΣΥΜΒΑΤΙΚΕΣ ΠΡΟΤΕΡΑΙΟΤΗΤΕΣ	(30): —
ΤΡΟΠΟΠΟΙΗΣΗ ΣΤΟ ΚΥΡΙΟ Δ.Ε.	(61): —
ΕΦΕΥΡΕΤΗΣ	(72): ΑΝΤΩΝΑΡΟΣ ΚΩΝΣΤΑΝΤΙΝΟΥ ΗΛΙΑΣ
ΕΙΔΙΚΟΣ ΠΛΗΡΕΞΟΥΣΙΟΣ	(74): —
ΑΝΤΙΚΛΗΤΟΣ	(74): —
ΤΙΤΛΟΣ ΕΦΕΥΡΕΣΗΣ	(54): ΗΛΕΚΤΡΙΣΜΟΣ ΓΙΑ ΤΗ ΘΕΡΑΠΕΙΑ ΑΦΡΟΔΙΣΙΩΝ ΝΟΣΗΜΑΤΩΝ, ΑΙΔΣ, ΚΑΡΚΙΝΟΥ & ΑΛΛΟΥΣ ΠΟΛΛΟΥΣ ΙΟΥΣ

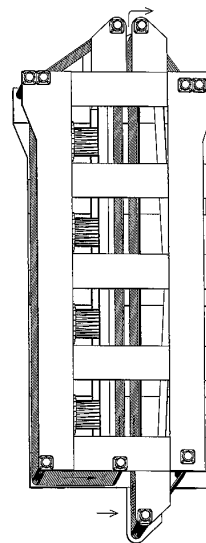


ΠΕΡΙΛΗΨΗ (57)

Μία συσκευή η οποία λειτουργεί με ηλεκτρικό ρεύμα και μπορεί να έχει την μορφή πιστολιού, βραχιολιού, ή να λειτουργεί με προθάλαμο 9 και θάλαμο 8 η οποία χαρακτηρίζεται από το ότι διοχετεύει στο ανθρώπινο σώμα ηλεκτρικό ρεύμα επιθυμητής εντάσεως το οποίο δρα θεραπευτικά για πολλές μέχρι τώρα ανίατες ασθένειες. Στον προθάλαμο 9 και τον θάλαμο 8 δύναται να μεταγγίζεται το αίμα και μετά από τον εμπλουτισμό του με αντιβιοτικά πρωτεΐνες και άλλες ουσίες να επανεισάγεται στο ανθρώπινο σώμα και κατ'αυτὸν τον τρόπο να επιτυγχάνεται θεραπεία του ασθενούς.

ΑΡΙΘΜΟΣ Δ.Ε.	(11): 1003237
ΑΡΙΘΜΟΣ ΑΙΤΗΣΗΣ Δ.Ε.	(21): 980100230
ΔΙΕΘΝΗΣ ΤΑΞΙΝΟΜΗΣΗ ΔΙΚΑΙΟΥΧΟΣ	(51): IPC6: B30B 9/10 (73): ΚΟΥΤΕΝΤΑΚΗΣ ΔΗΜΗΤΡΙΟΣ ΣΟΚΑΡΑΣ ΜΟΝΟΦΑΤΣΙΟΥ ΗΡΑΚΛΕΙΟΥ 700 10 ΚΡΗΤΗ, ΕΛΛΑΣ
ΗΜΕΡΟΜΗΝΙΑ ΚΑΤΑΘΕΣΗΣ	(22): 23-06-1998
ΗΜΕΡΟΜΗΝΙΑ ΑΠΟΝΟΜΗΣ	(47): 15-10-1999
ΣΥΜΒΑΤΙΚΕΣ ΠΡΟΤΕΡΑΙΟΤΗΤΕΣ	(30): —
ΤΡΟΠΟΠΟΙΗΣΗ ΣΤΟ ΚΥΡΙΟ Δ.Ε.	(61): —
ΕΦΕΥΡΕΤΗΣ	(72): ΚΟΥΤΕΝΤΑΚΗΣ ΔΗΜΗΤΡΙΟΣ
ΕΙΔΙΚΟΣ ΠΛΗΡΕΞΟΥΣΙΟΣ	(74): —
ΑΝΤΙΚΛΗΤΟΣ	(74): ΠΑΠΑΦΡΑΓΚΑΚΗΣ ΣΤΥΛΙΑΝΟΣ Λ.Δημοκρατίας 23 713 06 ΗΡΑΚΛΕΙΟ ΚΡΗΤΗΣ
ΤΙΤΛΟΣ ΕΦΕΥΡΕΣΗΣ	(54): ΜΗΧΑΝΗΜΑ ΕΚΘΛΙΨΗΣ ΕΛΑΙΟΚΑΡΠΟΥ

απορρίπτοντας από το ένα άκρο τον ελαιοπυρήνα και ταυτόχρονα από το άλλο άκρο παραλαμβάνουν ελαιοζύμη για έναρξη ενός νέου κύκλου λειτουργίας.



ΠΕΡΙΛΗΨΗ (57)

Μηχάνημα έκθλιψης ελαιοκάρπου το οποίο αποτελείται από ένα ζεύγος παράλληλα κινούμενων ατέρμονων ιμάντων οι οποίοι από το ένα άκρο παραλαμβάνουν την ελαιοζύμη και τη διαστρώνουν ομοιόμορφα ανάμεσά τους καθόλο το μήκος του μηχανήματος και ταυτόχρονα από το άλλο άκρο απορρίπτουν τον ελαιοπυρήνα της προηγούμενης έκθλιψης, από μια διάτρητη πλάκα η οποία βρίσκεται κάτω από τους ιμάντες και από ένα μηχανισμό συμπίεσης κινούμενο κατακόρυφα από πάνω προς τα κάτω. Ο μηχανισμός συμπίεσης συμπιέζει το στρώμα ελαιοζύμης μεταξύ των ιμάντων και ο δημιουργούμενος ελαιόμυθος εκρέει από τις οπές της διάτρητης πλάκας ενώ ο στερεός ελαιοπυρήνας παραμένει μεταξύ των ιμάντων. Με την άνοδο της πλάκας συμπίεσης οι ιμάντες κινούνται

ΑΡΙΘΜΟΣ Δ.Ε.	(11): 1003238
ΑΡΙΘΜΟΣ ΑΙΤΗΣΗΣ Δ.Ε.	(21): 980100262
ΔΙΕΘΝΗΣ ΤΑΞΙΝΟΜΗΣΗ ΔΙΚΑΙΟΥΧΟΣ	(51): IPC6: A23G 3/00 (73): Κ. ΔΑΛΛΙΔΗΣ ΜΑΒΕΛ ΑΝΩΝΥΜΗ ΕΤΑΙΡΕΙΑ ΣΟΚΟΛΑΤΟΠΟΙΙΑΣ ΚΑΙ ΖΑΧΑΡΩΔΩΝ "ΜΑΒΕΛ Α.Ε." Ι. Παπακωνσταντίνου 2, ΜΑΡΚΟΠΟΥΛΟ 190 03 ΑΤΤΙΚΗ, ΕΛΛΑΣ
ΗΜΕΡΟΜΗΝΙΑ ΚΑΤΑΘΕΣΗΣ	(22): 06-07-1998
ΗΜΕΡΟΜΗΝΙΑ ΑΠΟΝΟΜΗΣ	(47): 15-10-1999
ΣΥΜΒΑΤΙΚΕΣ ΠΡΟΤΕΡΑΙΟΤΗΤΕΣ	(30): —
ΤΡΟΠΟΠΟΙΗΣΗ ΣΤΟ ΚΥΡΙΟ Δ.Ε.	(61): —
ΕΦΕΥΡΕΤΗΣ	(72): ΔΑΛΛΙΔΗΣ ΚΩΝΣΤΑΝΤΙΝΟΣ
ΕΙΔΙΚΟΣ ΠΛΗΡΕΞΟΥΣΙΟΣ	(74): ΠΕΤΡΟΠΟΥΛΟΥ-ΖΑΧΑΡΙΑ ΑΡΤΕΜΙΣ, Δικηγόρ Πανεπιστημίου 42 106 79 ΑΘΗΝΑ
ΑΝΤΙΚΛΗΤΟΣ	(74): ΦΡΥΔΑ-ΛΑΔΑ ΕΛΛΗ, Δικηγόρος Πανεπιστημίου 42 106 79 ΑΘΗΝΑ
ΤΙΤΛΟΣ ΕΦΕΥΡΕΣΗΣ	(54): ΣΟΚΟΛΑΤΑΚΙΑ ΜΕ ΦΥΣΙΚΟ ΧΥΜΟ ΦΡΟΥΤΩΝ

ΠΕΡΙΛΗΨΗ (57)

Σοκολατάκια με σοκολάτα γάλακτος ή μπίτερ ή λευκή και γέμιση από αμιλοσιρόπιον εμπλουτισμένο με τουλάχιστον 20 % φυσικό χυμό όσων φρούτων υπάρχουν στην αγορά.

ΑΡΙΘΜΟΣ Δ.Ε.	(11): 1003239
ΑΡΙΘΜΟΣ ΑΙΤΗΣΗΣ Δ.Ε.	(21): 980100300
ΔΙΕΘΝΗΣ ΤΑΞΙΝΟΜΗΣΗ	(51): IPC6: A23L 3/36 IPC6: A23B 4/06 IPC6: A23L 1/31
ΔΙΚΑΙΟΥΧΟΣ	(73): ΔΙΚΑΛΦΑΣ ΚΩΝΣΤΑΝΤΙΝΟΣ Ζαΐμη 9, ΠΕΤΡΟΥΠΟΛΗ 132 31 ΑΘΗΝΑ, ΕΛΛΑΣ
ΗΜΕΡΟΜΗΝΙΑ ΚΑΤΑΘΕΣΗΣ	(22): 30-07-1998
ΗΜΕΡΟΜΗΝΙΑ ΑΠΟΝΟΜΗΣ	(47): 15-10-1999
ΣΥΜΒΑΤΙΚΕΣ ΠΡΟΤΕΡΑΙΟΤΗΤΕΣ	(30): –
ΤΡΟΠΟΠΟΙΗΣΗ ΣΤΟ ΚΥΡΙΟ Δ.Ε.	(61): –
ΕΦΕΥΡΕΤΗΣ	(72): ΔΙΚΑΛΦΑΣ ΚΩΝΣΤΑΝΤΙΝΟΣ
ΕΙΔΙΚΟΣ ΠΛΗΡΕΞΟΥΣΙΟΣ	(74): –
ΑΝΤΙΚΛΗΤΟΣ	(74): –
ΤΙΤΛΟΣ ΕΦΕΥΡΕΣΗΣ	(54): ΨΗΜΕΝΑ ΕΤΟΙΜΑ ΚΑΤΕΨΥΓΜΕΝΑ ΠΡΟΪΟΝΤΑ

γύρο, μπιφτέκι, κεμπάμπι) επίσης ότι είναι σε σούβλα (αρνί, γουρουνόπουλο, κοκορέτσι, κοντοσουβλι, γαρδούμπα, κοτόπουλο κλπ.) ακόμη και σε ξενόφερτα όπως σνίτσελ, χάμπουργκερ κλπ.

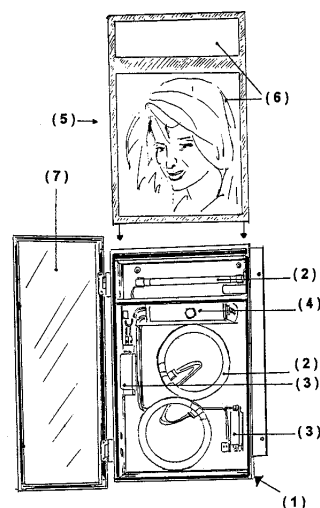
ΠΕΡΙΛΗΨΗ (57)

Τα ψημένα έτοιμα κατεψυγμένα προϊόντα είναι ψημένα, τηγανισμένα, μαγειρεμένα έτοιμα προς βρώση φαγητά της καθημερινής μας διατροφής, που καταψύχονται με σκοπό την διάθεση στον καταναλωτή ο οποίος δύναται να τα αποθηκεύει στην κατάψυξή του, ώστε ανά πάσα στιγμή και όποτε χρειαστεί με πολύ οικονομία ενέργειας και χρόνου μπορεί μόνο να τα ζεστάνει και να απολαύσει οποιοδήποτε αγαπημένο του φαγητό σαν να το έψησε ή αγόρασε εκείνη την ώρα. Συμπεριλαμβάνονται όλα τα φαγητά της καθημερινής μας διατροφής και κυρίως λόγω περισσότερης προτιμήσεως από το ευρύ κοινό εδεσμάτων όπως είναι το παραδοσιακό σουβλάκι με πίττα με όλες του τις ποικιλίες (καλαμάκι,

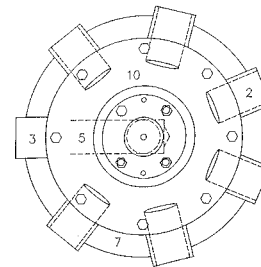
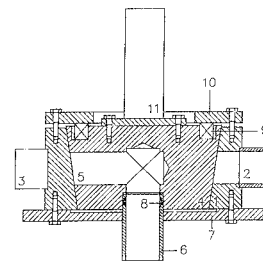
ΑΡΙΘΜΟΣ Δ.Ε.	(11): 1003240
ΑΡΙΘΜΟΣ ΑΙΤΗΣΗΣ Δ.Ε.	(21): 980100369
ΔΙΕΘΝΗΣ ΤΑΞΙΝΟΜΗΣΗ	(51): IPC6: G09F 13/12
ΔΙΚΑΙΟΥΧΟΣ	(73): ΚΑΤΩΠΟΔΗΣ ΑΠΟΣΤΟΛΟΥ ΝΙΚΟΛΑΟΣ Αλεξ. Παπαναστασίου 33, ΝΕΟ ΨΥΧΙΚΟ 154 51 ΑΘΗΝΑ, ΕΛΛΑΣ
ΗΜΕΡΟΜΗΝΙΑ ΚΑΤΑΘΕΣΗΣ	(22): 12-10-1998
ΗΜΕΡΟΜΗΝΙΑ ΑΠΟΝΟΜΗΣ	(47): 15-10-1999
ΣΥΜΒΑΤΙΚΕΣ ΠΡΟΤΕΡΑΙΟΤΗΤΕΣ	(30): –
ΤΡΟΠΟΠΟΙΗΣΗ ΣΤΟ ΚΥΡΙΟ Δ.Ε.	(61): –
ΕΦΕΥΡΕΤΗΣ	(72): RICHARZ ANDREA
ΕΙΔΙΚΟΣ ΠΛΗΡΕΞΟΥΣΙΟΣ	(74): –
ΑΝΤΙΚΛΗΤΟΣ	(74): ΚΑΡΟΓΙΑΝΝΗΣ ΚΩΝΣΤΑΝΤΙΝΟΣ, Δικηγόρος Αιόλου 104 105 64 ΑΘΗΝΑ
ΤΙΤΛΟΣ ΕΦΕΥΡΕΣΗΣ	(54): ΔΙΑΦΗΜΙΣΤΙΚΟΣ ΚΑΘΡΕΠΤΗΣ

ΠΕΡΙΛΗΨΗ (57)

Διαφημιστικός καθρέπτης που αποτελείται από διαφανές καθρέπτη με ιδιότητα καθρεπτίσματος ειδώλου, με ηλεκτρική εγκατάσταση για το άναμμα φωτεινού λαμπτήρα πίσω από αυτόν και την μεσολάβηση διαφανούς μεμβράνης ανάμεσα από τον λαμπτήρα και το καθρέπτη. Το πλεονέκτημα είναι ότι με το άναμμα του λαμπτήρα, εμφανίζεται η εικόνα της μεμβράνης στον καθρέπτη.



ΑΡΙΘΜΟΣ Δ.Ε.	(11): 1003241
ΑΡΙΘΜΟΣ ΑΙΤΗΣΗΣ Δ.Ε.	(21): 950100371
ΔΙΕΘΝΗΣ ΤΑΞΙΝΟΜΗΣΗ ΔΙΚΑΙΟΥΧΟΣ	(51): IPC6: F16K 11/083
	(73): ΙΩΑΝΝΟΥ ΓΕΩΡΓΙΟΥ ΚΩΝΣΤΑΝΤΙΝΟΣ Φαβιέρου 59 185 38 ΠΕΙΡΑΙΑΣ, ΕΛΛΑΣ
ΗΜΕΡΟΜΗΝΙΑ ΚΑΤΑΘΕΣΗΣ	(22): 18-10-1995
ΗΜΕΡΟΜΗΝΙΑ ΑΠΟΝΟΜΗΣ	(47): 21-10-1999
ΣΥΜΒΑΤΙΚΕΣ ΠΡΟΤΕΡΑΙΟΤΗΤΕΣ	(30): —
ΤΡΟΠΟΠΟΙΗΣΗ ΣΤΟ ΚΥΡΙΟ Δ.Ε.	(61): —
ΕΦΕΥΡΕΤΗΣ	(72): ΙΩΑΝΝΟΥ ΓΕΩΡΓΙΟΥ ΚΩΝΣΤΑΝΤΙΝΟΣ
ΕΙΔΙΚΟΣ ΠΛΗΡΕΞΟΥΣΙΟΣ	(74): —
ΑΝΤΙΚΛΗΤΟΣ	(74): —
ΤΙΤΛΟΣ ΕΦΕΥΡΕΣΗΣ	(54): ΕΠΙΛΕΚΤΙΚΟΣ ΠΕΡΙΣΤΡΟΦΙΚΟΣ ΔΙΑΝΟΜΕΑΣ.



ΠΕΡΙΛΗΨΗ (57)

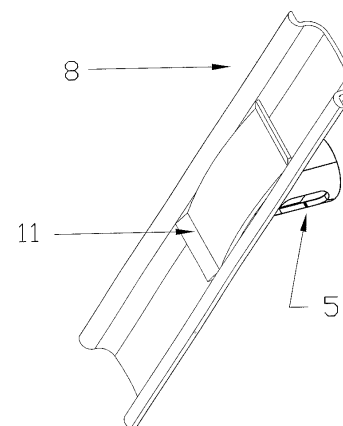
Επιλεκτικός περιστροφικός διανομέας που αποτελείται από σταθερό, εσωτερικά κωνικό τμήμα (1) με οπές (2) στην περιφέρεια και μηδενική θέση (3). Και από ένα περιστροφικό τμήμα (4) με μία οπή (5) σε διάταξη 90 μοιρών που στο άνω μέρος τοποθετείται ένσφαιρο ρουλεμάν (9) και ο άξονας (11). Στο άνω μέρος υπάρχει η φλάντζα (10) και στο κάτω η φλάντζα (7) που φέρει μεταλλικό αγωγό με δακτυλίους στεγανότητας (8). Ο επιλεκτικός περιστροφικός διανομέας είναι ένα κλειστό σύστημα διανομής ρευστών. Χρησιμοποιείται σε συστήματα παραγωγής και διακίνησης ρευστών.

ΑΡΙΘΜΟΣ Δ.Ε.	(11): 1003242
ΑΡΙΘΜΟΣ ΑΙΤΗΣΗΣ Δ.Ε.	(21): 980100079
ΔΙΕΘΝΗΣ ΤΑΞΙΝΟΜΗΣΗ ΔΙΚΑΙΟΥΧΟΣ	(51): IPC6: E05B 65/08
	(73): ΣΟΥΛΙΩΤΗΣ ΑΝΔΡΕΑ ΠΑΝΑΓΙΩΤΗΣ Αγίας Αννης 68, ΑΓ. ΙΩΑΝΝΗΣ ΡΕΝΤΗΣ 182 33 ΠΕΙΡΑΙΑΣ, ΕΛΛΑΣ
ΗΜΕΡΟΜΗΝΙΑ ΚΑΤΑΘΕΣΗΣ	(22): 26-02-1998
ΗΜΕΡΟΜΗΝΙΑ ΑΠΟΝΟΜΗΣ	(47): 21-10-1999
ΣΥΜΒΑΤΙΚΕΣ ΠΡΟΤΕΡΑΙΟΤΗΤΕΣ	(30): —
ΤΡΟΠΟΠΟΙΗΣΗ ΣΤΟ ΚΥΡΙΟ Δ.Ε.	(61): —
ΕΦΕΥΡΕΤΗΣ	(72): ΣΟΥΛΙΩΤΗΣ ΑΝΔΡΕΑ ΠΑΝΑΓΙΩΤΗΣ
ΕΙΔΙΚΟΣ ΠΛΗΡΕΞΟΥΣΙΟΣ	(74): —
ΑΝΤΙΚΛΗΤΟΣ	(74): ΜΠΕΡΤΣΙΟΣ ΔΗΜΗΤΡΙΟΣ Αγίας Αννης 68 182 33 ΑΓ. ΙΩΑΝΝΗΣ ΡΕΝΤΗΣ
ΤΙΤΛΟΣ ΕΦΕΥΡΕΣΗΣ	(54): ΣΥΣΤΗΜΑ ΣΥΡΟΜΕΝΟΥ ΚΟΥΦΩΜΑΤΟΣ ΑΛΟΥΜΙΝΙΟΥ ΜΕ ΚΛΕΙΔΩΜΑ ΣΕ ΟΛΟΚΛΗΡΗ ΤΗΝ ΚΑΘΕΤΗ ΠΛΕΥΡΑ ΤΟΥ

ΠΕΡΙΛΗΨΗ (57)

Το σύστημα συρόμενου κουφώματος αλουμινίου με κλειδώμα σε ολόκληρη την κάθετη πλευρά του, αποτελείται (σχ.1) από προφίλ-μπού (συρόμενο κινητό μέρος) (1) το οποίο δέχεται το προφίλ στερέωσης της ντίζας-αγκίστρου (2) και τη ντίζα-αγκίστρο (3), από το προφίλ-οδηγό (κάσα) (10), από τη λαβή (11) κίνησης της ντίζας-αγκίστρου (3) από τη βίδα (6) που συνδέει τη ντίζα-αγκίστρο (3) με το έμβολο (5). Η κλειδαριά-μπουτόν τοποθετείται στην κοιλότητα του προφίλ-μπού με μια τρύπα Φ20 στο κέντρο της κοιλότητας (7) σε άξονα Χ. Η χούφτα (8) και το σημείο λαβής (11) της κλειδαριάς-μπουτόν είναι μεν εξωτερικά αλλά κωνεύονται στην κοιλότητα του προφίλ-μπού (7). Για να περάσει η βίδα (6) σύνδεσης της

ντίζας-αγκίστρου (3) με το έμβολο (5) γίνεται μια τρύπα Φ20 σε άξονα Ψ στο μπού (σχ.1) (1). Με την παλινδρομική κίνηση του εμβόλου (5) μέσα έξω, η βίδα (6) που είναι συνδεδεμένη με το έμβολο (5), δίνει κίνηση στη ντίζα-αγκίστρο (3) για να αγκιστρωθεί ή να απαγκιστρωθεί από το προφίλ-οδηγό (κάσα) (10) στη θέση αγκίστρωσης (4). Η κλειδαριά-μπουτόν ασφαρίζεται ή απασφαρίζεται με μια περόνη (9). Με το χαρακτηριστικό της δημιουργίας συστήματος συρόμενου κουφώματος του οποίου το μέν συρόμενο κινητό φύλλο (1) δέχεται τη ντίζα-αγκίστρο (3) και το προφίλ στερέωσής της (2), η δε κάσα-οδηγός (10) έχει άνοιγμα υποδοχής και αγκίστρωσης (4) της ντίζας-αγκίστρου (3) ώστε με την παλινδρομική κίνηση του εμβόλου (5) της κλειδαριάς-μπουτόν μέσα-έξω, να αγκιστρώνεται (να κλειδώνει) και να απαγκιστρώνεται (να ξεκλειδώνει) ολόκληρη η κάθετη πλευρά του κινητού φύλλου επάνω στην αντίστοιχη πλευρά της κάσας επιτυγχάνοντας έτσι μεγάλη ασφάλεια στο κούφωμα.

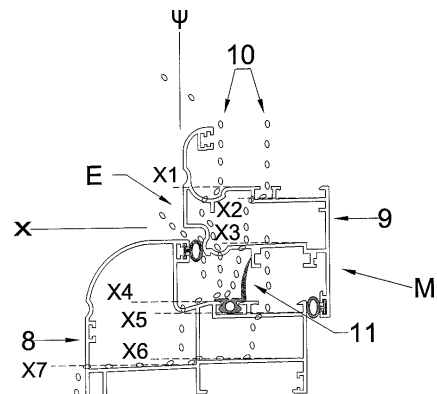


ΑΡΙΘΜΟΣ Δ.Ε.	(11): 1003243
ΑΡΙΘΜΟΣ ΑΙΤΗΣΗΣ Δ.Ε.	(21): 980100080
ΔΙΕΘΝΗΣ ΤΑΞΙΝΟΜΗΣΗ	(51): IPC6: E06B 3/96 IPC6: E06B 7/14
ΔΙΚΑΙΟΥΧΟΣ	(73): ΣΟΥΛΙΩΤΗΣ ΑΝΔΡΕΑ ΠΑΝΑΓΙΩΤΗΣ Αγίας Αννης 68, ΑΓΙΟΣ ΙΩΑΝΝΗΣ ΡΕΝΤΗΣ 182 33 ΠΕΙΡΑΙΑΣ, ΕΛΛΑΣ
ΗΜΕΡΟΜΗΝΙΑ ΚΑΤΑΘΕΣΗΣ	(22): 26-02-1998
ΗΜΕΡΟΜΗΝΙΑ ΑΠΟΝΟΜΗΣ	(47): 21-10-1999
ΣΥΜΒΑΤΙΚΕΣ ΠΡΟΤΕΡΑΙΟΤΗΤΕΣ	(30): –
ΤΡΟΠΟΠΟΙΗΣΗ ΣΤΟ ΚΥΡΙΟ Δ.Ε.	(61): –
ΕΦΕΥΡΕΤΗΣ	(72): ΣΟΥΛΙΩΤΗΣ ΑΝΔΡΕΑ ΠΑΝΑΓΙΩΤΗΣ
ΕΙΔΙΚΟΣ ΠΛΗΡΕΞΟΥΣΙΟΣ	(74): –
ΑΝΤΙΚΛΗΤΟΣ	(74): ΜΠΕΡΤΣΙΟΣ ΔΗΜΗΤΡΙΟΣ Αγίας Αννης 68 182 33 ΑΓ. ΙΩΑΝΝΗΣ ΡΕΝΤΗΣ
ΤΙΤΛΟΣ ΕΦΕΥΡΕΣΗΣ	(54): ΣΥΣΤΗΜΑ ΑΝΟΙΓΟΜΕΝΟΥ ΚΟΥΦΩΜΑΤΟΣ ΑΛΟΥΜΙΝΙΟΥ ΜΕ ΚΑΘ' ΟΛΟΚΛΗΡΙΑΝ ΚΕΚΛΙΜΕΝΕΣ ΠΕΡΙ ΟΡΙΖΟΝΤΙΟ ΑΞΟΝΑ ΠΡΟΣ ΤΑ ΕΞΩ ΠΛΕΥΡΕΣ ΣΤΑ ΤΜΗΜΑΤΑ ΥΠΟΔΟΧΗΣ ΤΩΝ ΥΔΑΤΩΝ ΚΑΙ ΜΕ ΣΥΝΔΕΣΗ ΤΩΝ ΚΕΚΛΙΜΕΝΩΝ ΕΠΙΠΕΔΩΝ ΥΠΟ ΓΩΝΙΑΝ 90 ΜΟΙΡΩΝ

ΠΕΡΙΛΗΨΗ (57)

Το σύστημα ανοιγόμενου κουφώματος αλουμινίου με καθολοκληρίαν κεκλιμένες περί οριζοντίου άξονα προς τα έξω πλευρές στα τμήματα υποδοχής των υδάτων και με σύνδεση των κεκλιμένων επιπέδων υπό

γωνία 90 μοιρών αποτελείται από κάσα (8) και κινητό φύλλο ή φύλλα (9). Οι πλευρές των προφίλ τους είναι καθολοκληρίαν υπό κλίση. Τα προφίλ συνδέονται με τρεις τρόπους : 1) Με εξωτερική γωνία σύνδεσης υπάρχουσα (σх.2) (12) (13) 2) Με εσωτερική γωνία σύνδεσης υπάρχουσα (σх.2) (16) 3) Με νέα γωνία εσωτερικής σύνδεσης. Οι πλευρές της γωνίας σύνδεσης (σх.4) (20) ακολουθούν σε κλίση τις υπό κλίση πλευρές (σх.4) (18) & (21) έτσι ώστε και η γωνία σύνδεσης στο κεκλιμένο μέρος των προφίλ να έχει κλίση προς τα έξω. Με το χαρακτηριστικό των καθολοκληρίαν υπό κλίση πλευρών των προφίλ του κουφώματος (κάσα-κινητό φύλλο) και των προς τα έξω θέσεων που παίρνουν οι κλίσεις αυτών στο κούφωμα (X1, X2, X3, X4, X5, X6, X7) ακόμη δε και με τους τρόπους σύνδεσης των κεκλιμένων επιπέδων υπό γωνία 90 μοιρών επιτυγχάνεται από το κάτω μέρος αυτού από τρύπες που γίνονται (σх.1) (10) η εξ ολοκλήρου ροή των υδάτων προς τα έξω.

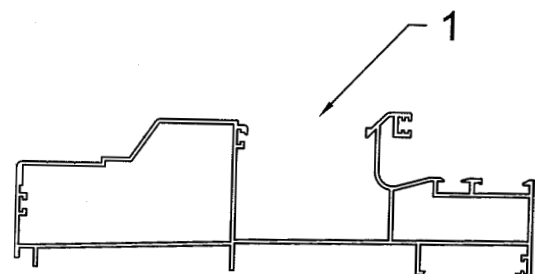


ΑΡΙΘΜΟΣ Δ.Ε.	(11): 1003244
ΑΡΙΘΜΟΣ ΑΙΤΗΣΗΣ Δ.Ε.	(21): 980100081
ΔΙΕΘΝΗΣ ΤΑΞΙΝΟΜΗΣΗ	(51): IPC6: E06B 3/00 IPC6: E06B 9/17 IPC6: E06B 9/54 IPC6: E06B 9/58
ΔΙΚΑΙΟΥΧΟΣ	(73): ΣΟΥΛΙΩΤΗΣ ΑΝΔΡΕΑ ΠΑΝΑΓΙΩΤΗΣ Αγίας Αννης 68, ΑΓ. ΙΩΑΝΝΗΣ ΡΕΝΤΗΣ 182 33 ΠΕΙΡΑΙΑΣ, ΕΛΛΑΣ
ΗΜΕΡΟΜΗΝΙΑ ΚΑΤΑΘΕΣΗΣ	(22): 26-02-1998
ΗΜΕΡΟΜΗΝΙΑ ΑΠΟΝΟΜΗΣ	(47): 21-10-1999
ΣΥΜΒΑΤΙΚΕΣ ΠΡΟΤΕΡΑΙΟΤΗΤΕΣ	(30): –
ΤΡΟΠΟΠΟΙΗΣΗ ΣΤΟ ΚΥΡΙΟ Δ.Ε.	(61): –
ΕΦΕΥΡΕΤΗΣ	(72): ΣΟΥΛΙΩΤΗΣ ΑΝΔΡΕΑ ΠΑΝΑΓΙΩΤΗΣ
ΕΙΔΙΚΟΣ ΠΛΗΡΕΞΟΥΣΙΟΣ	(74): –
ΑΝΤΙΚΛΗΤΟΣ	(74): ΜΠΕΡΤΣΙΟΣ ΔΗΜΗΤΡΙΟΣ Αγίας Αννης 68 182 33 ΑΓ. ΙΩΑΝΝΗΣ ΡΕΝΤΗΣ
ΤΙΤΛΟΣ ΕΦΕΥΡΕΣΗΣ	(54): ΑΝΤΙΚΩΝΩΠΙΚΟ ΣΥΣΤΗΜΑ ΑΝΟΙΓΟΜΕΝΟΥ ΚΟΥΦΩΜΑΤΟΣ ΑΛΟΥΜΙΝΙΟΥ ΣΕ ΕΝΙΑΙΑ ΚΑΣΑ ΓΙΑ ΤΖΑΜΙΛΙΚΙ-ΣΙΤΑ-ΠΑΤΖΟΥΡΙ ΜΕ ΧΩΝΕΥΤΟΥΣ ΟΔΗΓΟΥΣ ΣΙΤΑΣ ΚΑΙ ΧΩΝΕΥΤΟ ΚΟΥΤΙ ΣΙΤΑΣ

ΠΕΡΙΛΗΨΗ (57)

Το αντικωνωπικό σύστημα ανοιγόμενου κουφώματος αλουμινίου σε ενιαία κάσα για τζαμιλίκι-σίτα-πατζούρι με χωνευτούς οδηγούς σίτας και χωνευτό κουτί σίτας αποτελείται από ενιαία κάσα με άνοιγμα περιμετρικά στο μέσον της εσωτερικής πλευράς του πλαισίου της (σх.1) όπου τοποθετείται χωνευτό το κουτί σίτας (σх.2) και χωνευτοί οι οδηγοί σίτας (σх.3) και το

καπάκι τερματισμού της σίτας το οποίο κλείνει το άνοιγμα της κάσας στο σημείο τερματισμού της σίτας (σх.4). Με την τοποθέτηση χωνευτά του κουτιού σίτας και των οδηγών σίτας επιτυγχάνονται τα εξής πλεονεκτήματα : 1) Δεν μειώνεται το άνοιγμα της κάσας ούτε σε πλάτος ούτε σε ύψος και επομένως ο χώρος έχει τον αερισμό, τον φωτισμό και το οπτικό πεδίο του αρχικού ανοίγματος της κάσας χωρίς να μειώνεται από τις προσθήκες (κουτί σίτας, οδηγοί σίτας). 2) Δεν προεξέχει τίποτε από το εσωτερικό μέρος της κάσας με αποτέλεσμα να έχει την καλύτερη δυνατή λειτουργικότητα και εμφάνιση χωρίς αγκυστρώματα ή διάφορα χτυπήματα ανθρώπων ή αντικειμένων κατά το πέρασμά τους.



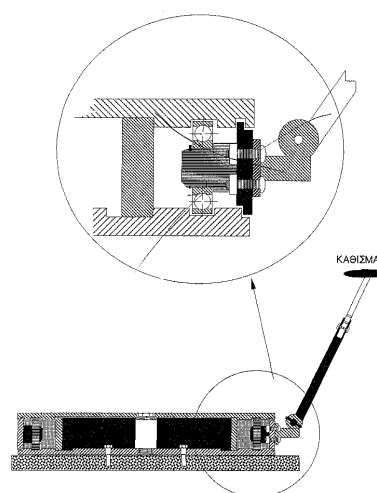
ΑΡΙΘΜΟΣ Δ.Ε.	(11): 1003245
ΑΡΙΘΜΟΣ ΑΙΤΗΣΗΣ Δ.Ε.	(21): 970100493
ΔΙΕΘΝΗΣ ΤΑΞΙΝΟΜΗΣΗ	(51): IPC6: C12N 15/82 IPC6: C12N 15/29 IPC6: C07K 14/415 IPC6: C12N 15/70 IPC6: A01H 1/00
ΔΙΚΑΙΟΥΧΟΣ	(73): MINISTERO DELL'UNIVERSITA' E DELLA RICERCA SCIENTIFICA E TECNOLOGICA P.le Kennedy 20 ROMA, ITALY
ΗΜΕΡΟΜΗΝΙΑ ΚΑΤΑΘΕΣΗΣ	(22): 19-12-1997
ΗΜΕΡΟΜΗΝΙΑ ΑΠΟΝΟΜΗΣ	(47): 21-10-1999
ΣΥΜΒΑΤΙΚΕΣ ΠΡΟΤΕΡΑΙΟΤΗΤΕΣ	(30): MI96/A002663/19-12-96/IT
ΤΡΟΠΟΠΟΙΗΣΗ ΣΤΟ ΚΥΡΙΟ Δ.Ε.	(61): –
ΕΦΕΥΡΕΤΗΣ	(72): 1) D'ONIDIO RENATO 2) PORCEDDU ENRICO 3) MARCHITELLI CINZIA 4) CARDELLI LUISA ERCOLI
ΕΙΔΙΚΟΣ ΠΛΗΡΕΞΟΥΣΙΟΣ	(74): ΛΥΜΠΕΡΗΣ ΝΙΚΟΛΑΟΣ, Δικηγόρος Στουρνάρα 37 106 82 ΑΘΗΝΑ
ΑΝΤΙΚΛΗΤΟΣ	(74): ΛΥΜΠΕΡΗΣ ΝΙΚΟΛΑΟΣ, Δικηγόρος Στουρνάρα 37 106 82 ΑΘΗΝΑ
ΤΙΤΛΟΣ ΕΦΕΥΡΕΣΗΣ	(54): ΑΠΟΜΟΝΩΣΗ ΚΑΙ ΧΑΡΑΚΤΗΡΙΣΜΟΣ ΓΟΝΙΔΙΟΥ ΠΟΥ ΚΩΔΙΚΟΠΟΙΕΙ ΜΙΑ ΓΛΟΥΤΕΝΙΝΗ ΜΕ ΧΑΜΗΛΟ ΜΟΡΙΑΚΟ ΒΑΡΟΣ

ΠΕΡΙΛΗΨΗ (57)

Περιγράφεται η απομόνωση και ο χαρακτηρισμός ενός γονιδίου το οποίο κωδικοποιεί μια χαμηλού μοριακού βάρους γλουτενίνη που συνδέεται αυστηρά με τα καλά ποιοτικά χαρακτηριστικά του σιτάλευρου και πίτουρου, ένας ανασυνδυαστικός βέκτορας που περιλαμβάνει το εν λόγω γονίδιο, ένας μικροοργανισμός που μετατρέπεται με τον βέκτορα αυτό και διαγονιδιακά φυτά που περιλαμβάνουν αυτό το γονίδιο.

ΑΡΙΘΜΟΣ Δ.Ε.	(11): 1003246
ΑΡΙΘΜΟΣ ΑΙΤΗΣΗΣ Δ.Ε.	(21): 980100099
ΔΙΕΘΝΗΣ ΤΑΞΙΝΟΜΗΣΗ	(51): IPC6: A47C 1/08 IPC6: A47C 9/02
ΔΙΚΑΙΟΥΧΟΣ	(73): 1) ΚΡΗΤΙΚΑΚΗΣ ΓΕΩΡΓΙΟΥ ΜΙΧΑΗΛ Θερισσού 82, ΗΡΑΚΛΕΙΟ 713 04 ΚΡΗΤΗ, ΕΛΛΑΣ 2) ΠΕΤΕΙΝΟΣ ΙΩΑΝΝΗ ΜΙΧΑΗΛ Φραντζή 4, ΗΡΑΚΛΕΙΟ 713 05 ΚΡΗΤΗ, ΕΛΛΑΣ
ΗΜΕΡΟΜΗΝΙΑ ΚΑΤΑΘΕΣΗΣ	(22): 10-03-1998
ΗΜΕΡΟΜΗΝΙΑ ΑΠΟΝΟΜΗΣ	(47): 21-10-1999
ΣΥΜΒΑΤΙΚΕΣ ΠΡΟΤΕΡΑΙΟΤΗΤΕΣ	(30): –
ΤΡΟΠΟΠΟΙΗΣΗ ΣΤΟ ΚΥΡΙΟ Δ.Ε.	(61): –
ΕΦΕΥΡΕΤΗΣ	(72): 1) ΚΡΗΤΙΚΑΚΗΣ ΓΕΩΡΓΙΟΥ ΜΙΧΑΗΛ 2) ΠΕΤΕΙΝΟΣ ΙΩΑΝΝΗ ΜΙΧΑΗΛ
ΕΙΔΙΚΟΣ ΠΛΗΡΕΞΟΥΣΙΟΣ	(74): –
ΑΝΤΙΚΛΗΤΟΣ	(74): –
ΤΙΤΛΟΣ ΕΦΕΥΡΕΣΗΣ	(54): ΜΗΧΑΝΙΣΜΟΣ ΣΤΗΡΙΞΗΣ ΚΑΙ ΠΕΡΙΣΤΡΟΦΗΣ ΚΑΘΙΣΜΑΤΟΣ

μηχανισμός στήριξης και περιστροφής καθίσματος είναι ότι επιτρέπει σε επαγγελματίες που δουλεύουν όρθιοι γύρω από ένα αντικείμενο όπως π.χ. κουρέις, κομμωτές, γλύπτες, αισθητικούς κλπ. να περιστρέφονται με ευκολία γύρω από το αντικείμενο της εργασίας τους καθήμενοι.



ΠΕΡΙΛΗΨΗ (57)

Ο μηχανισμός στήριξης και περιστροφής καθίσματος περιλαμβάνει μία κυλινδρική βάση που σταθεροποιείται στο έδαφος με βίδες (ούπα), γύρω από την οποία περιστρέφεται ένα ρυθμιζόμενο καθ' ύψος και απόσταση κάθισμα. Ο μηχανισμός στήριξης και περιστροφής καθίσματος είναι ανεξάρτητος από το είδος και το βάρος του αντικείμενου γύρω από το οποίο θα περιστρέφεται. Αυτό είναι το προτέρημα του μηχανισμού στήριξης και περιστροφής καθίσματος που μπορεί να τοποθετηθεί κάτω από κάθε είδους καρέκλα ή άλλο αντικείμενο. Το πρόβλημα που λύνει αυτός ο

ΑΡΙΘΜΟΣ Δ.Ε.	(11): 1003247
ΑΡΙΘΜΟΣ ΑΙΤΗΣΗΣ Δ.Ε.	(21): 980100088
ΔΙΕΘΝΗΣ ΤΑΞΙΝΟΜΗΣΗ	(51): IPC6: A23L 2/38 IPC6: A23L 1/36
ΔΙΚΑΙΟΥΧΟΣ	(73): ΜΠΕΛΛΟΣ ΑΠΟΣΤΟΛΟΥ ΑΝΤΩΝΙΟΣ ΚΑΝΑΛΙΑ ΒΟΛΟΥ 385 00 ΜΑΓΝΗΣΙΑ, ΕΛΛΑΣ
ΗΜΕΡΟΜΗΝΙΑ ΚΑΤΑΘΕΣΗΣ	(22): 04-03-1998
ΗΜΕΡΟΜΗΝΙΑ ΑΠΟΝΟΜΗΣ	(47): 22-10-1999
ΣΥΜΒΑΤΙΚΕΣ ΠΡΟΤΕΡΑΙΟΤΗΤΕΣ	(30): —
ΤΡΟΠΟΠΟΙΗΣΗ ΣΤΟ ΚΥΡΙΟ Δ.Ε.	(61): —
ΕΦΕΥΡΕΤΗΣ	(72): ΜΠΕΛΛΟΣ ΑΠΟΣΤΟΛΟΥ ΑΝΤΩΝΙΟΣ
ΕΙΔΙΚΟΣ ΠΛΗΡΕΞΟΥΣΙΟΣ	(74): ΣΑΚΕΛΛΑΡΙΔΗΣ ΙΩΑΝΝΗΣ, Δικηγόρος Ηρακλείτου 6 106 73 ΑΘΗΝΑ
ΑΝΤΙΚΛΗΤΟΣ	(74): ΣΑΚΕΛΛΑΡΙΔΗΣ ΙΩΑΝΝΗΣ, Δικηγόρος Ηρακλείτου 6 106 73 ΑΘΗΝΑ
ΤΙΤΛΟΣ ΕΦΕΥΡΕΣΗΣ	(54): ΜΕΘΟΔΟΣ ΧΥΜΟΠΟΙΗΣΗΣ ΞΗΡΩΝ ΚΑΡΠΩΝ ΓΙΑ ΠΑΡΑΓΩΓΗ ΠΟΤΟΥ

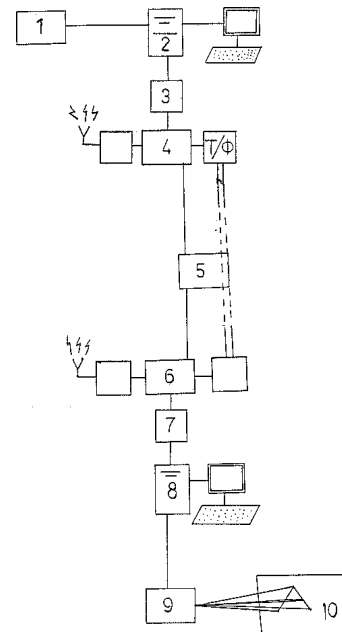
ΠΕΡΙΛΗΨΗ (57)

Μία μέθοδος που επιτυγχάνει την χυμοποίηση των ξηρών καρπών για την παραγωγή ποτού και η οποία μέθοδος περιλαμβάνει πέντε στάδια εργασίας μεταξύ των οποίων σύνθλιψις των ξηρών καρπών, μετατροπή του σε αλευρώδη μάζα και προσθήκη νερού και ζάχαρης και στο τέλος προσθήκη συντηρητικών και συσκευασίας του.

ΑΡΙΘΜΟΣ Δ.Ε.	(11): 1003248
ΑΡΙΘΜΟΣ ΑΙΤΗΣΗΣ Δ.Ε.	(21): 980100327
ΔΙΕΘΝΗΣ ΤΑΞΙΝΟΜΗΣΗ	(51): IPC6: H04N 1/00
ΔΙΚΑΙΟΥΧΟΣ	(73): ΝΗΣΤΙΚΑΚΗΣ ΝΙΚΟΛΑΟΥ ΓΕΩΡΓΙΟΣ Στρατηγού Μίχου 9, ΑΓ. ΔΗΜΗΤΡΙΟΣ 173 43 ΑΘΗΝΑ, ΕΛΛΑΣ
ΗΜΕΡΟΜΗΝΙΑ ΚΑΤΑΘΕΣΗΣ	(22): 03-09-1998
ΗΜΕΡΟΜΗΝΙΑ ΑΠΟΝΟΜΗΣ	(47): 25-10-1999
ΣΥΜΒΑΤΙΚΕΣ ΠΡΟΤΕΡΑΙΟΤΗΤΕΣ	(30): —
ΤΡΟΠΟΠΟΙΗΣΗ ΣΤΟ ΚΥΡΙΟ Δ.Ε.	(61): —
ΕΦΕΥΡΕΤΗΣ	(72): ΝΗΣΤΙΚΑΚΗΣ ΝΙΚΟΛΑΟΥ ΓΕΩΡΓΙΟΣ
ΕΙΔΙΚΟΣ ΠΛΗΡΕΞΟΥΣΙΟΣ	(74): —
ΑΝΤΙΚΛΗΤΟΣ	(74): —
ΤΙΤΛΟΣ ΕΦΕΥΡΕΣΗΣ	(54): ΑΠΕΙΚΟΝΙΣΗ ΜΗΝΥΜΑΤΩΝ

ΠΕΡΙΛΗΨΗ (57)

Η απεικόνιση μηνυμάτων με αυτήν την τεχνική γίνεται από ένα σημείο ελέγχου σε πολλά σημεία και σε μακρινές αποστάσεις μεταξύ τους. Η μετάδοση γίνεται με την ταχύτητα μετάδοσης της ηλεκτρομαγνητικής ακτινοβολίας και οι εναλλαγές των μηνυμάτων στις οθόνες με όποια ταχύτητα εναλλαγής επιλεγεί. Δηλαδή από ένα σημείο ελέγχονται απεριόριστα σημεία και απεριόριστος αριθμός μηνυμάτων την ίδια χρονική στιγμή.



2.2 ΕΥΡΕΤΗΡΙΟ Δ.Ε. ΣΥΜΦΩΝΑ ΜΕ ΤΗΝ ΗΜΕΡΟΜΗΝΙΑ ΚΑΤΑΘΕΣΗΣ

ΚΑΤΑΘΕΣΗ (22)	ΔΙΚΑΙΟΥΧΟΣ (73)	ΤΙΤΛΟΣ ΕΦΕΥΡΕΣΗΣ (54)	ΑΡ. Δ.Ε. (11)
18-10-1995	ΙΩΑΝΝΟΥ ΚΩΝΣΤΑΝΤΙΝΟΣ	ΕΠΙΛΕΚΤΙΚΟΣ ΠΕΡΙΣΤΡΟΦΙΚΟΣ ΔΙΑΝΟΜΕΑΣ.	1003241
15-05-1996	ΙΩΣΗΦΙΔΗΣ ΜΗΝΑΣ	ΕΛΑΦΡΕΣ ΠΡΟΚΑΤΑΣΚΕΥΑΣΜΕΝΕΣ ΠΛΑΚΕΣ ΓΙΑ ΤΗΝ ΣΥΝΘΕΣΗ ΜΟΝΟΛΙΘΙΚΩΝ ΟΠΛΙΣΜΕΝΩΝ ΛΕΠΤΩΝ ΚΕΛΥΦΩΝ ΚΑΙ ΔΟΜΙΚΩΝ ΣΤΟΙΧΕΙΩΝ.	1003228
11-07-1996	SIEMENS AKTIENGESELLSCHAFT	ΟΠΤΙΚΟ ΚΑΛΩΔΙΟ ΜΕ ΔΥΟ ΤΟΥΛΑΧΙΣΤΟΝ ΗΛΕΚΤΡΙΚΟΥΣ ΑΓΩΓΟΥΣ ΚΑΙ ΜΕΘΟΔΟΣ ΚΑΘΩΣ ΚΑΙ ΔΙΑΤΑΞΗ ΓΙΑ ΤΗΝ ΚΑΤΑΣΚΕΥΗ ΤΟΥ.	1003222
15-09-1997	ΠΟΛΙΤΗΣ ΑΝΤΩΝΗΣ	ΣΤΡΟΦΑΛΟΦΟΡΟΣ ΑΞΩΝ ΜΕΓΙΣΤΗΣ ΡΟΠΗΣ ΣΤΡΕΨΗΣ ΜΗΧΑΝΩΝ ΕΣΩΤΕΡΙΚΗΣ ΚΑΥΣΗΣ ΚΑΙ ΓΙΑ ΜΙΚΡΟΤΕΡΕΣ ΔΥΝΑΤΕΣ ΔΙΑΔΡΟΜΕΣ ΤΩΝ ΣΤΡΟΦΑΛΩΝ	1003217
26-11-1997	HALTON SYSTEM ΟΥ	ΣΥΣΚΕΥΗ ΑΝΑΓΝΩΡΙΣΗΣ ΚΑΙ ΜΕΘΟΔΟΣ ΑΝΑΓΝΩΡΙΣΗΣ ΕΝΟΣ ΑΝΤΙΚΕΙΜΕΝΟΥ	1003223
19-12-1997	MINISTERO DELL'UNIVERSITA 'E DELLA RICERCA SCIENTIFICA E TECNOLOGICA	ΑΠΟΜΟΝΩΣΗ ΚΑΙ ΧΑΡΑΚΤΗΡΙΣΜΟΣ ΓΟΝΙΔΙΟΥ ΠΟΥ ΚΩΔΙΚΟΠΟΙΕΙ ΜΙΑ ΓΛΟΥΤΕΝΙΝΗ ΜΕ ΧΑΜΗΛΟ ΜΟΡΙΑΚΟ ΒΑΡΟΣ	1003245
09-01-1998	1) HEBBERECHT CLAUDIO 2) HOMEM DE ALMEIDA EMILIA PEREZ	ΣΥΣΤΗΜΑ ΚΑΛΛΙΕΡΓΕΙΑΣ ΧΤΑΠΟΔΙΩΝ	1003229
11-02-1998	ΚΑΝΑΚΗΣ ΔΗΜΗΤΡΙΟΣ	ΣΥΝΔΕΣΜΟΙ ΕΠΙΠΕΔΩΝ ΕΠΙΦΑΝΕΙΩΝ ΚΑΙ ΚΑΤΑΣΚΕΥΗΣ ΕΠΙΠΛΩΝ ΜΕ ΣΥΝΑΡΜΟΛΟΓΗΣΗ	1003218
12-02-1998	ΑΝΑΓΝΩΣΤΟΠΟΥΛΟΣ ΘΕΟΔΩΡΟΣ	ΣΤΟΙΧΕΙΑ ΔΟΜΟΔΕΡΜΑΤΟΣ ΕΠΙ ΣΙΔΗΡΟΚΛΟΒΟΥ	1003219
19-02-1998	ΚΑΜΑΤΑΚΗΣ ΝΙΚΟΣ	ΦΡΕΑΤΙΟ ΥΠΟΝΟΜΩΝ ΑΠΟ ΠΟΛΥΑΙΘΥΛΕΝΙΟ	1003230
26-02-1998	ΣΟΥΛΙΩΤΗΣ ΠΑΝΑΓΙΩΤΗΣ	ΣΥΣΤΗΜΑ ΣΥΡΟΜΕΝΟΥ ΚΟΥΦΩΜΑΤΟΣ ΑΛΟΥΜΙΝΙΟΥ ΜΕ ΚΛΕΙΔΩΜΑ ΣΕ ΟΛΟΚΛΗΡΗ ΤΗΝ ΚΑΘΕΤΗ ΠΛΕΥΡΑ ΤΟΥ	1003242
26-02-1998	ΣΟΥΛΙΩΤΗΣ ΠΑΝΑΓΙΩΤΗΣ	ΣΥΣΤΗΜΑ ΑΝΟΙΓΟΜΕΝΟΥ ΚΟΥΦΩΜΑΤΟΣ ΑΛΟΥΜΙΝΙΟΥ ΜΕ ΚΑΘΟΛΟΚΛΗΡΙΑΝ ΚΕΚΛΙΜΕΝΕΣ ΠΕΡΙ ΟΡΙΖΟΝΤΙΟ ΑΞΩΝΑ ΠΡΟΣ ΤΑ ΕΞΩ ΠΛΕΥΡΕΣ ΣΤΑ ΤΜΗΜΑΤΑ ΥΠΟΔΟΧΗΣ ΤΩΝ ΥΔΑΤΩΝ ΚΑΙ ΜΕ ΣΥΝΔΕΣΗ ΤΩΝ ΚΕΚΛΙΜΕΝΩΝ ΕΠΙΠΕΔΩΝ ΥΠΟ ΓΩΝΙΑΝ 90 ΜΟΙΡΩΝ	1003243
26-02-1998	ΣΟΥΛΙΩΤΗΣ ΠΑΝΑΓΙΩΤΗΣ	ΑΝΤΙΚΩΝΩΠΙΚΟ ΣΥΣΤΗΜΑ ΑΝΟΙΓΟΜΕΝΟΥ ΚΟΥΦΩΜΑΤΟΣ ΑΛΟΥΜΙΝΙΟΥ ΣΕ ΕΝΙΑΙΑ ΚΑΣΑ ΓΙΑ ΤΖΑΜΙΛΙΚΙ-ΣΙΤΑ-ΠΑΤΖΟΥΡΙ ΜΕ ΧΩΝΕΥΤΟΥΣ ΟΔΗΓΟΥΣ ΣΙΤΑΣ ΚΑΙ ΧΩΝΕΥΤΟ ΚΟΥΤΙ ΣΙΤΑΣ	1003244
04-03-1998	ΜΠΕΛΛΟΣ ΑΝΤΩΝΙΟΣ	ΜΕΘΟΔΟΣ ΧΥΜΟΠΟΙΗΣΗΣ ΞΗΡΩΝ ΚΑΡΠΩΝ ΓΙΑ ΠΑΡΑΓΩΓΗ ΠΟΤΟΥ	1003247
06-03-1998	ΠΑΝΤΕΛΑΚΗΣ ΕΜΜΑΝΟΥΗΛ	ΔΙΑΜΟΡΦΩΜΕΝΟ ΕΛΑΣΜΑ ΚΑΤΑΣΚΕΥΗΣ ΚΟΣΜΗΜΑΤΩΝ	1003231
10-03-1998	1) ΚΡΗΤΙΚΑΚΗΣ ΓΕΩΡΓΙΟΥ ΜΙΧΑΗΛ 2) ΠΕΤΕΙΝΟΣ ΙΩΑΝΝΗ ΜΙΧΑΗΛ	ΜΗΧΑΝΙΣΜΟΣ ΣΤΗΡΙΞΗΣ ΚΑΙ ΠΕΡΙΣΤΡΟΦΗΣ ΚΑΘΙΣΜΑΤΟΣ	1003246
27-03-1998	ΙΑΚΩΒΙΔΗΣ ΙΣΑΑΚ	ΕΙΔΙΚΟ ΣΥΓΚΡΟΤΗΜΑ ΜΗΧΑΝΗΜΑΤΩΝ ΕΜΠΙΕΞΗΣ ΣΤΡΑΓΓΙΣΤΗΡΙΟΥ ΤΑΙΝΙΑΣ ΜΕΣΑ ΣΤΗΝ ΙΛΥ ΤΗΣ ΘΑΛΑΣΣΗΣ, ΜΕ ΥΠΟΘΑΛΑΣΣΙΟ ΑΥΤΟΜΑΤΟ ΚΟΠΗ ΚΑΙ ΑΓΚΥΡΩΣΗ ΝΕΟΥ ΠΛΑΚΙΔΙΟΥ ΔΙΑ ΤΗΛΕΧΕΙΡΙΣΜΟΥ, ΠΟΥ ΓΙΝΕΤΑΙ ΜΕ ΣΚΟΠΟ ΤΗΝ ΑΥΞΗΣΗ ΤΗΣ ΑΝΤΟΧΗΣ ΤΗΣ ΙΛΥΟΣ.	1003234

ΚΑΤΑΘΕΣΗ (22)	ΔΙΚΑΙΟΥΧΟΣ (73)	ΤΙΤΛΟΣ ΕΦΕΥΡΕΣΗΣ (54)	ΑΡ. Δ.Ε (11)
29-04-1998	ΤΣΑΛΙΔΗΣ ΘΕΟΛΟΓΟΣ	ΒΙΟΛΟΓΙΚΟ ΜΕΣΟ ΕΞΟΝΤΩΣΗΣ ΕΡΠΕΤΩΝ, ΚΑΜΠΙΩΝ ΚΑΙ ΣΑΛΙΓΚΑΡΙΩΝ	1003224
29-04-1998	ΤΣΑΛΙΔΗΣ ΘΕΟΛΟΓΟΣ	ΒΙΟΛΟΓΙΚΟ ΠΑΡΑΣΚΕΥΑΣΜΑ ΕΞΟΝΤΩΣΗΣ ΑΡΟΥΡΑΙΩΝ, ΠΟΝΤΙΚΙΩΝ ΚΑΙ ΚΑΤΣΑΡΙΔΩΝ	1003232
22-05-1998	1)ΚΑΔΜΟΣ Α.Ε. ΕΠΕΝΔΥΤΙΚΩΝ ΠΡΩΤΟ-ΒΟΥΛΙΩΝ 2) ΒΕΡΥΚΙΟΣ ΞΕΝΟΦΩΝ	ΔΙΕΡΓΑΣΙΑ ΠΑΡΑΓΩΓΗΣ ΥΔΡΟΓΟΝΟΥ ΚΑΙ ΗΛΕΚΤΡΙΚΗΣ ΕΝΕΡΓΕΙΑΣ ΑΠΟ ΑΝΑΜΟΡΦΩΣΗ ΒΙΟ-ΑΙΘΑΝΟΛΗΣ, ΜΕ ΧΡΗΣΗ ΚΥΨΕΛΙΔΩΝ ΚΑΥΣΙΜΟΥ ΚΑΙ ΜΕ ΜΗΔΕΝΙΚΗ ΕΚΠΟΜΠΗ ΡΥΠΩΝ	1003235
12-06-1998	LFK LENKFLUGKORPERSYSTEME GMBH	ΣΤΡΕΦΟΜΕΝΗ ΜΕ ΤΟ ΧΕΡΙ ΒΑΣΗ ΚΑΤΕΥΘΥΝΣΕΩΣ ΒΛΗΜΑΤΩΝ	1003225
18-06-1998	ΚΑΛΟΥΤΣΑΣ ΑΘΑΝΑΣΙΟΣ	ΧΑΡΤΙΝΗ ΚΥΨΕΛΟΕΙΔΗΣ ΒΑΣΗ ΓΙΑ ΤΗΝ ΤΟΠΟΘΕΤΗΣΗ ΤΗΣ ΠΙΤΣΑΣ ΚΑΤΑ ΤΗΝ ΜΕΤΑΦΟΡΑ ΤΗΣ	1003226
23-06-1998	ΚΟΥΤΕΝΤΑΚΗΣ ΔΗΜΗΤΡΙΟΣ	ΜΗΧΑΝΗΜΑ ΕΚΘΛΙΨΗΣ ΕΛΑΙΟΚΑΡΠΟΥ	1003237
06-07-1998	Κ. ΔΑΛΛΙΔΗΣ ΜΑΒΕΛ ΑΝΩΝΥΜΗ ΕΤΑΙΡΕΙΑ ΣΟΚΟΛΑΤΟΠΟΙΙΑΣ ΚΑΙ ΖΑΧΑΡΩΔΩΝ "ΜΑΒΕΛ Α.Ε."	ΣΟΚΟΛΑΤΑΚΙΑ ΜΕ ΦΥΣΙΚΟ ΧΥΜΟ ΦΡΟΥΤΩΝ	1003238
09-07-1998	ΝΑΟΥΜ ΔΗΜΗΤΡΙΟΣ	ΣΥΛΛΕΚΤΗΣ ΑΧΡΗΣΙΜΟΠΟΙΗΤΟΥ ΝΕΡΟΥ	1003220
23-07-1998	ΣΤΑΜΑΤΑΚΗΣ ΧΡΗΣΤΟΣ	ΠΑΡΑΛΑΒΗ ΤΩΝ ΔΡΑΣΤΙΚΩΝ ΟΥΣΙΩΝ ΤΟΥ ΕΛΛΗΝΙΚΟΥ ΦΥΤΟΥ ΑΡΙΣΤΟΛΟΧΙΑ Η ΣΤΡΟΓΓΥΛΗ ΚΑΙ Η ΧΡΗΣΗ ΤΟΥΣ	1003233
30-07-1998	ΔΙΚΑΛΦΑΣ ΚΩΝΣΤΑΝΤΙΝΟΣ	ΨΗΜΕΝΑ ΕΤΟΙΜΑ ΚΑΤΕΨΥΓΜΕΝΑ ΠΡΟΪΟΝΤΑ	1003239
03-09-1998	ΝΗΣΤΙΚΑΚΗΣ ΓΕΩΡΓΙΟΣ	ΑΠΕΙΚΟΝΙΣΗ ΜΗΝΥΜΑΤΩΝ	1003248
12-10-1998	ΚΑΤΩΠΟΔΗΣ ΝΙΚΟΛΑΟΣ	ΔΙΑΦΗΜΙΣΤΙΚΟΣ ΚΑΘΡΕΠΤΗΣ	1003240
15-10-1998	ΚΕΛΑΙΔΗ ΠΑΝΑΓΙΩΤΑ	ΟΥΣΙΕΣ ΑΠΟ ΤΟ ΓΑΛΑ ΤΟΥ ΦΥΛΛΟΥ ΤΗΣ ΣΥΚΙΑΣ ΓΙΑ ΧΡΗΣΗ ΣΤΗ ΘΕΡΑΠΕΙΑ ΤΗΣ ΔΕΡΜΑΤΙΚΗΣ ΜΥΡΜΗΓΚΙΑΣ	1003221
02-11-1998	ΑΝΤΩΝΑΡΟΣ ΗΛΙΑΣ	ΗΛΕΚΤΡΙΣΜΟΣ ΓΙΑ ΤΗ ΘΕΡΑΠΕΙΑ ΑΦΡΟΔΙΣΙΩΝ ΝΟΣΗΜΑΤΩΝ, AIDS, ΚΑΡΚΙΝΟΥ & ΑΛΛΟΥΣ ΠΟΛΛΟΥΣ ΙΟΥΣ	1003236
10-11-1998	1) ΡΕΚΛΟΣ ΙΩΑΝΝΗ ΓΕΩΡΓΙΟΣ 2) ΧΑΤΖΗΔΑΚΗ ΧΡΙΣΤΙΝΑ-ΑΡΓΥΡΩ 3) QUANTASE LTD.	ΠΟΣΟΤΙΚΗ ΜΕΤΡΗΣΗ ΕΝΖΥΜΑΤΙΚΗΣ ΔΡΑΣΤΗΡΙΟΤΗΤΑΣ	1003227

2.3 ΕΥΡΕΤΗΡΙΟ Δ.Ε. ΣΥΜΦΩΝΑ ΜΕ ΤΗΝ ΑΛΦΑΒΗΤΙΚΗ ΣΕΙΡΑ ΤΩΝ ΔΙΚΑΙΟΥΧΩΝ

<i>ΔΙΚΑΙΟΥΧΟΣ</i> (73)	<i>ΤΙΤΛΟΣ ΕΦΕΥΡΕΣΗΣ</i> (54)	<i>ΚΑΤΑΘΕΣΗ</i> (22)	<i>ΑΡ. Δ.Ε.</i> (11)
HALTON SYSTEM ΟΥ	ΣΥΣΚΕΥΗ ΑΝΑΓΝΩΡΙΣΗΣ ΚΑΙ ΜΕΘΟΔΟΣ ΑΝΑΓΝΩΡΙΣΗΣ ΕΝΟΣ ΑΝΤΙΚΕΙΜΕΝΟΥ	26-11-1997	1003223
HEBBERECHT CLAUDIO	ΣΥΣΤΗΜΑ ΚΑΛΛΙΕΡΓΕΙΑΣ ΧΤΑΠΟΔΙΩΝ	09-01-1998	1003229
HOMEM DE ALMEIDA EMILIA PEREZ	ΣΥΣΤΗΜΑ ΚΑΛΛΙΕΡΓΕΙΑΣ ΧΤΑΠΟΔΙΩΝ	09-01-1998	1003229
LFK LENKFLUGKORPERSYSTEME GMBH	ΣΤΡΕΦΟΜΕΝΗ ΜΕ ΤΟ ΧΕΡΙ ΒΑΣΗ ΚΑΤΕΥΘΥΝΣΕΩΣ ΒΛΗΜΑΤΩΝ	12-06-1998	1003225
MINISTERO DELL'UNIVERSITA 'E DELLA RICERCA SCIENTIFICA E TECNOLOGICA	ΑΠΟΜΟΝΩΣΗ ΚΑΙ ΧΑΡΑΚΤΗΡΙΣΜΟΣ ΓΟΝΙΔΙΟΥ ΠΟΥ ΚΩΔΙΚΟΠΟΙΕΙ ΜΙΑ ΓΛΟΥΤΕΝΙΝΗ ΜΕ ΧΑΜΗΛΟ ΜΟΡΙΑΚΟ ΒΑΡΟΣ	19-12-1997	1003245
QUANTASE LTD.	ΠΟΣΟΤΙΚΗ ΜΕΤΡΗΣΗ ΕΝΖΥΜΑΤΙΚΗΣ ΔΡΑΣΤΗΡΙΟΤΗΤΑΣ	10-11-1998	1003227
SIEMENS AKTIENGESELLSCHAFT	ΟΠΤΙΚΟ ΚΑΛΩΔΙΟ ΜΕ ΔΥΟ ΤΟΥΛΑΧΙΣΤΟΝ ΗΛΕΚΤΡΙΚΟΥΣ ΑΓΩΓΟΥΣ ΚΑΙ ΜΕΘΟΔΟΣ ΚΑΘΩΣ ΚΑΙ ΔΙΑΤΑΞΗ ΓΙΑ ΤΗΝ ΚΑΤΑΣΚΕΥΗ ΤΟΥ.	11-07-1996	1003222
ΑΝΑΓΝΩΣΤΟΠΟΥΛΟΣ ΘΕΟΔΩΡΟΣ	ΣΤΟΙΧΕΙΑ ΔΟΜΟΔΕΡΜΑΤΟΣ ΕΠΙ ΣΙΔΗΡΟΚΛΟΒΟΥ	12-02-1998	1003219
ΑΝΤΩΝΑΡΟΣ ΗΛΙΑΣ	ΗΛΕΚΤΡΙΣΜΟΣ ΓΙΑ ΤΗ ΘΕΡΑΠΕΙΑ ΑΦΡΟΔΙΣΙΩΝ ΝΟΣΗΜΑΤΩΝ, AIDS, ΚΑΡΚΙΝΟΥ & ΑΛΛΟΥΣ ΠΟΛΛΟΥΣ ΙΟΥΣ	02-11-1998	1003236
ΒΕΡΥΚΙΟΣ ΞΕΝΟΦΩΝ	ΔΙΕΡΓΑΣΙΑ ΠΑΡΑΓΩΓΗΣ ΥΔΡΟΓΟΝΟΥ ΚΑΙ ΗΛΕΚΤΡΙΚΗΣ ΕΝΕΡΓΕΙΑΣ ΑΠΟ ΑΝΑΜΟΡΦΩΣΗ ΒΙΟ-ΑΙΘΑΝΟΛΗΣ, ΜΕ ΧΡΗΣΗ ΚΥΨΕΛΙΔΩΝ ΚΑΥΣΙΜΟΥ ΚΑΙ ΜΕ ΜΗΔΕΝΙΚΗ ΕΚΠΟΜΠΗ ΡΥΠΩΝ	22-05-1998	1003235
ΔΙΚΑΛΦΑΣ ΚΩΝΣΤΑΝΤΙΝΟΣ	ΨΗΜΕΝΑ ΕΤΟΙΜΑ ΚΑΤΕΨΥΓΜΕΝΑ ΠΡΟΪΟΝΤΑ	30-07-1998	1003239
ΙΑΚΩΒΙΔΗΣ ΙΣΑΑΚ	ΕΙΔΙΚΟ ΣΥΓΚΡΟΤΗΜΑ ΜΗΧΑΝΗΜΑΤΩΝ ΕΜΠΗΞΗΣ ΣΤΡΑΓΙΣΤΗΡΙΟΥ ΤΑΙΝΙΑΣ ΜΕΣΑ ΣΤΗΝ ΙΛΥ ΤΗΣ ΘΑΛΑΣΣΗΣ, ΜΕ ΥΠΟΘΑΛΑΣΣΙΟ ΑΥΤΟΜΑΤΟ ΚΟΠΗ ΚΑΙ ΑΓΚΥΡΩΣΗ ΝΕΟΥ ΠΛΑΚΙΔΙΟΥ ΔΙΑ ΤΗΛΕΧΕΙΡΙΣΜΟΥ, ΠΟΥ ΓΙΝΕΤΑΙ ΜΕ ΣΚΟΠΟ ΤΗΝ ΑΥΞΗΣΗ ΤΗΣ ΑΝΤΟΧΗΣ ΤΗΣ ΙΛΥΟΣ.	27-03-1998	1003234
ΙΩΑΝΝΟΥ ΚΩΝΣΤΑΝΤΙΝΟΣ	ΕΠΙΛΕΚΤΙΚΟΣ ΠΕΡΙΣΤΡΟΦΙΚΟΣ ΔΙΑΝΟΜΕΑΣ.	18-10-1995	1003241
ΙΩΣΗΦΙΔΗΣ ΜΗΝΑΣ	ΕΛΑΦΡΕΣ ΠΡΟΚΑΤΑΣΚΕΥΑΣΜΕΝΕΣ ΠΛΑΚΕΣ ΓΙΑ ΤΗΝ ΣΥΝΘΕΣΗ ΜΟΝΟΛΙΘΙΚΩΝ ΟΠΛΙΣΜΕΝΩΝ ΛΕΠΤΩΝ ΚΕΛΥΦΩΝ ΚΑΙ ΔΟΜΙΚΩΝ ΣΤΟΙΧΕΙΩΝ.	15-05-1996	1003228
Κ. ΔΑΛΛΙΔΗΣ MABEL ΑΝΩΝΥΜΗ ΕΤΑΙΡΕΙΑ ΣΟΚΟΛΑΤΟΠΟΙΙΑΣ ΚΑΙ ΖΑΧΑΡΟΔΩΝ "MABEL Α.Ε"	ΣΟΚΟΛΑΤΑΚΙΑ ΜΕ ΦΥΣΙΚΟ ΧΥΜΟ ΦΡΟΥΤΩΝ	06-07-1998	1003238
ΚΑΔΜΟΣ Α.Ε. ΕΠΕΝΔΥΤΙΚΩΝ ΠΡΩΤΟΒΟΥΛΙΩΝ	ΔΙΕΡΓΑΣΙΑ ΠΑΡΑΓΩΓΗΣ ΥΔΡΟΓΟΝΟΥ ΚΑΙ ΗΛΕΚΤΡΙΚΗΣ ΕΝΕΡΓΕΙΑΣ ΑΠΟ ΑΝΑΜΟΡΦΩΣΗ ΒΙΟ-ΑΙΘΑΝΟΛΗΣ, ΜΕ ΧΡΗΣΗ ΚΥΨΕΛΙΔΩΝ ΚΑΥΣΙΜΟΥ ΚΑΙ ΜΕ ΜΗΔΕΝΙΚΗ ΕΚΠΟΜΠΗ ΡΥΠΩΝ	22-05-1998	1003235
ΚΑΛΟΥΤΣΑΣ ΑΘΑΝΑΣΙΟΣ	ΧΑΡΤΙΝΗ ΚΥΨΕΛΟΕΙΔΗΣ ΒΑΣΗ ΓΙΑ ΤΗΝ ΤΟΠΟΘΕΤΗΣΗ ΤΗΣ ΠΙΤΣΑΣ ΚΑΤΑ ΤΗΝ ΜΕΤΑΦΟΡΑ ΤΗΣ	18-06-1998	1003226
ΚΑΜΑΤΑΚΗΣ ΝΙΚΟΣ	ΦΡΕΑΤΙΟ ΥΠΟΝΟΜΩΝ ΑΠΟ ΠΟΛΥΑΙΘΥΛΕΝΙΟ	19-02-1998	1003230

ΔΙΚΑΙΟΥΧΟΣ (73)	ΤΙΤΛΟΣ ΕΦΕΥΡΕΣΗΣ (54)	ΚΑΤΑΘΕΣΗ (22)	ΑΡ. Δ.Ε. (11)
ΚΑΝΑΚΗΣ ΔΗΜΗΤΡΙΟΣ	ΣΥΝΔΕΣΜΟΙ ΕΠΙΠΕΔΩΝ ΕΠΙΦΑΝΕΙΩΝ ΚΑΙ ΚΑΤΑΣΚΕΥΗΣ ΕΠΙΠΛΩΝ ΜΕ ΣΥΝΑΡΜΟΛΟΓΗΣΗ	11-02-1998	1003218
ΚΑΤΩΠΟΔΗΣ ΝΙΚΟΛΑΟΣ	ΔΙΑΦΗΜΙΣΤΙΚΟΣ ΚΑΘΡΕΠΤΗΣ	12-10-1998	1003240
ΚΕΛΑΙΔΗ ΠΑΝΑΓΙΩΤΑ	ΟΥΣΙΕΣ ΑΠΟ ΤΟ ΓΑΛΑ ΤΟΥ ΦΥΛΛΟΥ ΤΗΣ ΣΥΚΙΑΣ ΓΙΑ ΧΡΗΣΗ ΣΤΗ ΘΕΡΑΠΕΙΑ ΤΗΣ ΔΕΡΜΑΤΙΚΗΣ ΜΥΡΜΗΓΚΙΑΣ	15-10-1998	1003221
ΚΟΥΤΕΝΤΑΚΗΣ ΔΗΜΗΤΡΙΟΣ	ΜΗΧΑΝΗΜΑ ΕΚΘΛΙΨΗΣ ΕΛΑΙΟΚΑΡΠΟΥ	23-06-1998	1003237
ΚΡΗΤΙΚΑΚΗΣ ΜΙΧΑΗΛ	ΜΗΧΑΝΙΣΜΟΣ ΣΤΗΡΙΞΗΣ ΚΑΙ ΠΕΡΙΣΤΡΟΦΗΣ ΚΑΘΙΣΜΑΤΟΣ	10-03-1998	1003246
ΜΠΕΛΛΟΣ ΑΝΤΩΝΙΟΣ	ΜΕΘΟΔΟΣ ΧΥΜΟΠΟΙΗΣΗΣ ΞΗΡΩΝ ΚΑΡΠΩΝ ΓΙΑ ΠΑΡΑΓΩΓΗ ΠΟΤΟΥ	04-03-1998	1003247
ΝΑΟΥΜ ΔΗΜΗΤΡΙΟΣ	ΣΥΛΛΕΚΤΗΣ ΑΧΡΗΣΙΜΟΠΟΙΗΤΟΥ ΝΕΡΟΥ	09-07-1998	1003220
ΝΗΣΤΙΚΑΚΗΣ ΓΕΩΡΓΙΟΣ	ΑΠΕΙΚΟΝΙΣΗ ΜΗΝΥΜΑΤΩΝ	03-09-1998	1003248
ΠΑΝΤΕΛΑΚΗΣ ΕΜΜΑΝΟΥΗΛ	ΔΙΑΜΟΡΦΩΜΕΝΟ ΕΛΑΣΜΑ ΚΑΤΑΣΚΕΥΗΣ ΚΟΣΜΗΜΑΤΩΝ	06-03-1998	1003231
ΠΕΤΕΙΝΟΣ ΜΙΧΑΗΛ	ΜΗΧΑΝΙΣΜΟΣ ΣΤΗΡΙΞΗΣ ΚΑΙ ΠΕΡΙΣΤΡΟΦΗΣ ΚΑΘΙΣΜΑΤΟΣ	10-03-1998	1003246
ΠΟΛΙΤΗΣ ΑΝΤΩΝΗΣ	ΣΤΡΟΦΑΛΟΦΟΡΟΣ ΑΞΩΝ ΜΕΓΙΣΤΗΣ ΡΟΠΗΣ ΣΤΡΕΨΗΣ ΜΗΧΑΝΩΝ ΕΣΩΤΕΡΙΚΗΣ ΚΑΥΣΗΣ ΚΑΙ ΓΙΑ ΜΙΚΡΟΤΕΡΕΣ ΔΥΝΑΤΕΣ ΔΙΑΔΡΟΜΕΣ ΤΩΝ ΣΤΡΟΦΑΛΩΝ	15-09-1997	1003217
ΡΕΚΛΟΣ ΓΕΩΡΓΙΟΣ	ΠΟΣΟΤΙΚΗ ΜΕΤΡΗΣΗ ΕΝΖΥΜΑΤΙΚΗΣ ΔΡΑΣΤΗΡΙΟΤΗΤΑΣ	10-11-1998	1003227
ΣΟΥΛΙΩΤΗΣ ΠΑΝΑΓΙΩΤΗΣ	ΣΥΣΤΗΜΑ ΣΥΡΟΜΕΝΟΥ ΚΟΥΦΩΜΑΤΟΣ ΑΛΟΥΜΙΝΙΟΥ ΜΕ ΚΛΕΙΔΩΜΑ ΣΕ ΟΛΟΚΛΗΡΗ ΤΗΝ ΚΑΘΕΤΗ ΠΛΕΥΡΑ ΤΟΥ	26-02-1998	1003242
ΣΟΥΛΙΩΤΗΣ ΠΑΝΑΓΙΩΤΗΣ	ΣΥΣΤΗΜΑ ΑΝΟΙΓΟΜΕΝΟΥ ΚΟΥΦΩΜΑΤΟΣ ΑΛΟΥΜΙΝΙΟΥ ΜΕ ΚΑΘΟΛΟΚΛΗΡΙΑΝ ΚΕΚΛΙΜΕΝΕΣ ΠΕΡΙ ΟΡΙΖΟΝΤΙΟ ΑΞΟΝΑ ΠΡΟΣ ΤΑ ΕΞΩ ΠΛΕΥΡΕΣ ΣΤΑ ΤΜΗΜΑΤΑ ΥΠΟΔΟΧΗΣ ΤΩΝ ΥΔΑΤΩΝ ΚΑΙ ΜΕ ΣΥΝΔΕΣΗ ΤΩΝ ΚΕΚΛΙΜΕΝΩΝ ΕΠΙΠΕΔΩΝ ΥΠΟ ΓΩΝΙΑΝ 90 ΜΟΙΡΩΝ	26-02-1998	1003243
ΣΟΥΛΙΩΤΗΣ ΠΑΝΑΓΙΩΤΗΣ	ΑΝΤΙΚΩΝΩΠΙΚΟ ΣΥΣΤΗΜΑ ΑΝΟΙΓΟΜΕΝΟΥ ΚΟΥΦΩΜΑΤΟΣ ΑΛΟΥΜΙΝΙΟΥ ΣΕ ΕΝΙΑΙΑ ΚΑΣΑ ΓΙΑ ΤΖΑΜΙΛΙΚΙ-ΣΙΤΑ-ΠΑΤΖΟΥΡΙ ΜΕ ΧΩΝΕΥΤΟΥΣ ΟΔΗΓΟΥΣ ΣΙΤΑΣ ΚΑΙ ΧΩΝΕΥΤΟ ΚΟΥΤΙ ΣΙΤΑΣ	26-02-1998	1003244
ΣΤΑΜΑΤΑΚΗΣ ΧΡΗΣΤΟΣ	ΠΑΡΑΛΛΗΛΗ ΤΩΝ ΔΡΑΣΤΙΚΩΝ ΟΥΣΙΩΝ ΤΟΥ ΕΛΛΗΝΙΚΟΥ ΦΥΤΟΥ ΑΡΙΣΤΟΛΟΧΙΑ Η ΣΤΡΟΓΓΥΛΗ ΚΑΙ Η ΧΡΗΣΗ ΤΟΥΣ	23-07-1998	1003233
ΤΣΑΛΙΔΗΣ ΘΕΟΛΟΓΟΣ	ΒΙΟΛΟΓΙΚΟ ΜΕΣΟ ΕΞΟΝΤΩΣΗΣ ΕΡΠΕΤΩΝ, ΚΑΜΠΙΩΝ ΚΑΙ ΣΑΛΙΓΚΑΡΙΩΝ	29-04-1998	1003224
ΤΣΑΛΙΔΗΣ ΘΕΟΛΟΓΟΣ	ΒΙΟΛΟΓΙΚΟ ΠΑΡΑΣΚΕΥΑΣΜΑ ΕΞΟΝΤΩΣΗΣ ΑΡΟΥΡΑΙΩΝ, ΠΟΝΤΙΚΙΩΝ ΚΑΙ ΚΑΤΣΑΡΙΔΩΝ	29-04-1998	1003232
ΧΑΤΖΗΔΑΚΗ ΧΡΙΣΤΙΝΑ-ΑΡΓΥΡΩ	ΠΟΣΟΤΙΚΗ ΜΕΤΡΗΣΗ ΕΝΖΥΜΑΤΙΚΗΣ ΔΡΑΣΤΗΡΙΟΤΗΤΑΣ	10-11-1998	1003227

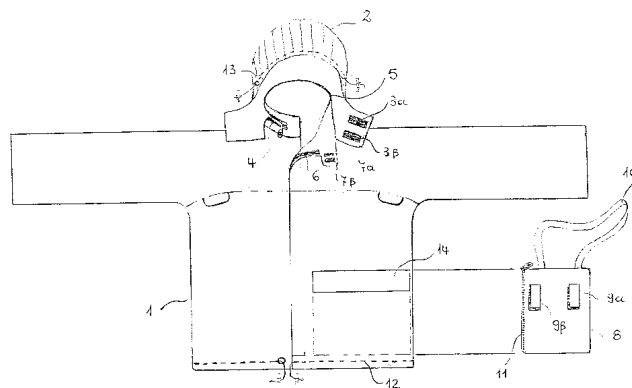
2.4 ΠΙΣΤΟΠΟΙΗΤΙΚΑ ΥΠΟΔΕΙΓΜΑΤΟΣ ΧΡΗΣΙΜΟΤΗΤΑΣ

ΑΡΙΘΜΟΣ Π.Υ.Χ.	(11): 2002185	03 κιλά ζάχαρη, 02 κιλά βούτυρο φρέσκο, 04 κιλά μαγιά μπύρας, 01 κιλό
ΑΡΙΘΜΟΣ ΑΙΤΗΣΗΣ Π.Υ.Χ.	(21): 990200153	γλυκάνισο, 1,5 κιλό αλάτι.
ΔΙΚΑΙΟΥΧΟΣ	(73): 1) ΔΡΑΚΟΣ ΣΤΑΥΡΟΥ ΚΩΝΣΤΑΝΤΙΝΟΣ Χώρα Ιου, ΙΟΣ 840 01 ΚΥΚΛΑΔΕΣ, ΕΛΛΑΣ 2) ΔΡΑΚΟΥ ΙΩΑΝΝΗ ΕΥΓΕΝΙΑ Χώρα Ιου, ΙΟΣ 840 01 ΚΥΚΛΑΔΕΣ, ΕΛΛΑΣ	
ΗΜΕΡΟΜΗΝΙΑ ΚΑΤΑΘΕΣΗΣ	(22): 25-05-1999	
ΗΜΕΡΟΜΗΝΙΑ ΑΠΟΝΟΜΗΣ	(47): 01-10-1999	
ΣΥΜΒΑΤΙΚΕΣ ΠΡΟΤΕΡΑΙΟΤΗΤΕΣ	(30): —	
ΕΦΕΥΡΕΤΗΣ	(72): 1) ΔΡΑΚΟΣ ΣΤΑΥΡΟΥ ΚΩΝΣΤΑΝΤΙΝΟΣ 2) ΔΡΑΚΟΥ ΙΩΑΝΝΗ ΕΥΓΕΝΙΑ	
ΕΙΔΙΚΟΣ ΠΛΗΡΕΞΟΥΣΙΟΣ	(74): ΑΝΑΓΝΩΣΤΟΠΟΥΛΟΣ ΕΥΘΥΜΙΟΣ, Δικηγόρος Ακαδημίας 39 106 72 ΑΘΗΝΑ	
ΑΝΤΙΚΛΗΤΟΣ	(74): ΜΠΟΥΚΟΥΒΑΛΑ ΑΥΤΟΥΣΤΙΝΑ, Δικηγόρος Ακαδημίας 39 106 72 ΑΘΗΝΑ	
ΤΙΤΛΟΣ ΕΦΕΥΡΕΣΗΣ	(54): ΧΩΡΙΑΤΙΚΟ ΠΑΞΙΜΑΔΙ	

ΠΕΡΙΛΗΨΗ (57)

Το “χωριάτικο παξιμάδι” έχει την κάτωθι σύσταση (για 80 κιλά παξιμάδι ως μανάδα μέτρησης): 60 κιλά αλεύρι τύπου 70 %, 40 κιλά αλεύρι ενισχυμένο μαύρο, 01 κιλό βελτιωτικό ΠΟΥΡΑΤΟΣ S 500, 60 κιλά νερό,

ΑΡΙΘΜΟΣ Π.Υ.Χ.	(11): 2002186	
ΑΡΙΘΜΟΣ ΑΙΤΗΣΗΣ Π.Υ.Χ.	(21): 990200022	
ΔΙΚΑΙΟΥΧΟΣ	(73): ΒΑΛΙΑΝΟΣ ΑΔΑΜ ΑΘΑΝΑΣΙΟΣ Αγ. Ιωάννου Θεολόγου 78, ΧΟΛΑΡΓΟΣ 155 61 ΑΘΗΝΑ, ΕΛΛΑΣ	
ΗΜΕΡΟΜΗΝΙΑ ΚΑΤΑΘΕΣΗΣ	(22): 17-02-1999	
ΗΜΕΡΟΜΗΝΙΑ ΑΠΟΝΟΜΗΣ	(47): 06-10-1999	
ΣΥΜΒΑΤΙΚΕΣ ΠΡΟΤΕΡΑΙΟΤΗΤΕΣ	(30): —	
ΕΦΕΥΡΕΤΗΣ	(72): ΒΑΛΙΑΝΟΣ ΑΔΑΜ ΑΘΑΝΑΣΙΟΣ	
ΕΙΔΙΚΟΣ ΠΛΗΡΕΞΟΥΣΙΟΣ	(74): —	
ΑΝΤΙΚΛΗΤΟΣ	(74): ΜΑΡΟΥΛΗΣ ΠΡΑΞΙΤΕΛΗΣ Εφέσσου 15 171 21 ΑΘΗΝΑ	
ΤΙΤΛΟΣ ΕΦΕΥΡΕΣΗΣ	(54): ΑΔΙΑΒΡΟΧΟ ΔΥΟ ΤΕΜΑΧΙΩΝ ΤΖΑΚΕΤ-ΠΑΝΤΕΛΟΝΙ ΤΑ ΟΠΟΙΑ ΣΥΛΛΕΓΟΝΤΑΙ ΣΕ ΑΥΤΟΝΟΜΑ ΕΝΣΩΜΑΤΩΜΕΝΑ ΣΑΚΙΔΙΑ.	



ΠΕΡΙΛΗΨΗ (57)

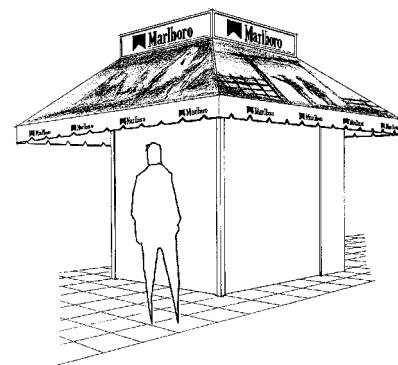
Η επινόηση αναφέρεται σε ένα διαιρούμενο αδιάβροχο, δύο τεμαχίων τζάκετ και παντελόνι, τα οποία, όταν δεν χρησιμοποιούνται μαζεύονται αυτόνομα σε ενσωματωμένες τσέπες που υπάρχουν επάνω στο τζάκετ και το παντελόνι σε μορφή μικρών σακιδίων. Τα σακίδια φέρουν αυτοκόλλητες φωλιές, ώστε να μπορούν να κρεμαστούν στην ζώνη του χρήστη, καθώς και ιμάντα για την εναλλακτική περίπτωση που θέλει να το κρεμάσει στον ώμο.

ΑΡΙΘΜΟΣ Π.Υ.Χ.	(11): 2002187
ΑΡΙΘΜΟΣ ΑΙΤΗΣΗΣ Π.Υ.Χ.	(21): 990200063
ΔΙΚΑΙΟΥΧΟΣ	(73): ΒΙΔΟΣ ΓΕΩΡΓΙΟΥ ΣΤΥΛΙΑΝΟΣ Ποσειδώνος 8, ΙΛΙΟΝ 131 22 ΑΘΗΝΑ, ΕΛΛΑΣ
ΗΜΕΡΟΜΗΝΙΑ ΚΑΤΑΘΕΣΗΣ	(22): 10-11-1998
ΗΜΕΡΟΜΗΝΙΑ ΑΠΟΝΟΜΗΣ	(47): 06-10-1999
ΣΥΜΒΑΤΙΚΕΣ ΠΡΟΤΕΡΑΙΟΤΗΤΕΣ	(30): –
ΕΦΕΥΡΕΤΗΣ	(72): ΒΙΔΟΣ ΓΕΩΡΓΙΟΥ ΣΤΥΛΙΑΝΟΣ
ΕΙΔΙΚΟΣ ΠΛΗΡΕΞΟΥΣΙΟΣ	(74): ΠΑΠΑΤΡΕΧΑ ΒΑΣΙΛΕΙΟΥ ΕΛΕΝΗ, Δικηγόρος Λ.Αλεξάνδρας 117 114 75 ΑΘΗΝΑ
ΑΝΤΙΚΛΗΤΟΣ	(74): ΜΠΙΓΓΑΛΗ ΑΝΝΑ Ποσειδώνος 8 131 22 ΙΛΙΟΝ
ΤΙΤΛΟΣ ΕΦΕΥΡΕΣΗΣ	(54): ΔΙΑΤΑΞΗ ΚΑΤΑΣΚΕΥΗΣ ΓΙΑ ΤΗΝ ΠΑΡΟΥΣΙΑΣΗ ΔΙΑΦΗΜΙΣΤΙΚΩΝ ΜΗΝΥΜΑΤΩΝ ΦΩΤΕΙΝΩΝ Ή ΜΗ ΣΕ ΤΕΝΤΕΣ ΠΕΡΙΠΤΕΡΩΝ ΚΑΙ ΛΟΙΠΩΝ ΧΩΡΩΝ

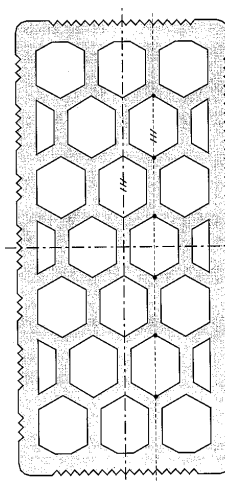
ΠΕΡΙΛΗΨΗ (57)

Η διάταξη χαρακτηρίζεται από την κατασκευή συστήματος από : (α) τέντα από κάθε είδους υλικό, που στηρίζεται σε ειδική βάση (σκελετό), από σίδηρο ή άλλο υλικό, που προσαρμόζεται και στηρίζεται στο κουβούκλιο του περιπτέρου, (β) ειδική υποδοχή (σκάφη) κάτω από την τέντα, η οποία υποδοχή απομονώνει-κλείνει την θέα της τέντας από το κάτω μέρος της και (γ) σύστημα φωτισμού, που τοποθετείται στην ανωτέρω υπό (β) υποδοχή για την παρουσίαση διαφημιστικών μηνυμάτων κάθε φύσεως, που αποτυπώνονται με ψηφιακή εκτύπωση υψηλής ανάλυσης

στις τέντες, οι οποίες τοποθετούνται σε περίπτερα και σε κάθε είδους χώρο (καταστήματα ψιλικών, εκθέσεις, μέσα σε κάθε είδους καταστήματα κλπ.) Με την πιο πάνω διάταξη το αποτέλεσμα είναι η ενιαία προβολή του διαφημιστικού μηνύματος και του υποβάθρου επί του οποίου το μήνυμα αυτό αποτυπώνεται ψηφιακά (τέντας). Η φωτεινή παρουσίαση-φωτισμός γίνεται με ειδικό τρόπο που συνίσταται σε σύστημα λαμπτήρων σε ειδική υποδοχή, από ειδικό υλικό, η οποία υποδοχή είναι κλειστή και δεν εκκείται-φέγγει ο φωτισμός αυτός στα σημεία πωλήσεως των προϊόντων, ήτοι στις πλευρές-βιτρίνες του περιπτέρου και στην θυρίδα όπου βρίσκεται ο περιπτεράς. Με την ανωτέρω διάταξη-σύστημα επιτυγχάνεται η πιστή απεικόνιση κάθε διαφημιστικού μηνύματος, η έλλειψη της παραμικρής αλλοίωσης λόγω της υπάρξεως, όπως γινότανε μέχρι σήμερα, δύο χωριστών κα όχι ενιαίων υλικών (τέντας και διαφημιστικού μηνύματος), η μεγάλη διάρκεια ζωής, η ζωντανή απεικόνιση των προβαλλομένων διαφημιστικών μηνυμάτων και η έντονη προβολή των λόγω του ειδικού φωτισμού.



ΑΡΙΘΜΟΣ Π.Υ.Χ.	(11): 2002188
ΑΡΙΘΜΟΣ ΑΙΤΗΣΗΣ Π.Υ.Χ.	(21): 990200150
ΔΙΚΑΙΟΥΧΟΣ	(73): ΑΝΩΝΥΜΟΣ ΕΤΑΙΡΕΙΑ ΒΙΟΜΗΧΑΝΙΚΩΝ-ΕΜΠΟΡΙΚΩΝ ΚΑΙ ΤΟΥΡΙΣΤΙΚΩΝ ΕΠΙΧΕΙΡΗΣΕΩΝ ΑΚΕΚ-Α.Ε. ΒΙ.ΠΕ. Ηρακλείου 710 01 ΚΡΗΤΗ, ΕΛΛΑΣ
ΗΜΕΡΟΜΗΝΙΑ ΚΑΤΑΘΕΣΗΣ	(22): 29-07-1998
ΗΜΕΡΟΜΗΝΙΑ ΑΠΟΝΟΜΗΣ	(47): 06-10-1999
ΣΥΜΒΑΤΙΚΕΣ ΠΡΟΤΕΡΑΙΟΤΗΤΕΣ	(30): –
ΕΦΕΥΡΕΤΗΣ	(72): 1) ΜΕΤΑΞΑΣ ΜΙΧΑΗΛ 2) ΜΕΤΑΞΑ ΔΙΚΑΤΕΡΙΝΗ
ΕΙΔΙΚΟΣ ΠΛΗΡΕΞΟΥΣΙΟΣ	(74): ΦΙΛΙΠΠΑΚΗΣ ΔΗΜΗΤΡΗΣ, Δικηγόρος Σμύρνης 20 712 01 ΗΡΑΚΛΕΙΟ ΚΡΗΤΗΣ
ΑΝΤΙΚΛΗΤΟΣ	(74): –
ΤΙΤΛΟΣ ΕΦΕΥΡΕΣΗΣ	(54): ΟΠΤΟΠΛΙΝΘΟΙ ΕΞΑΓΩΝΙΚΩΝ ΟΠΩΝ ΚΑΙ ΝΕΑ ΔΙΑΤΑΞΗ ΑΥΤΩΝ ΔΙΑ ΣΩΣΤΗ ΚΑΤΑ ΠΛΑΤΟΣ ΚΟΠΗ ΤΟΥ ΠΛΙΝΘΟΥ



ΠΕΡΙΛΗΨΗ (57)

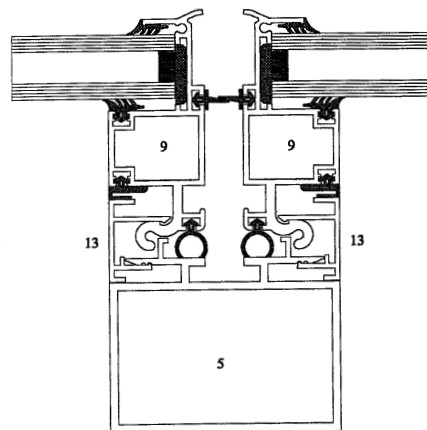
Στην παρούσα εφεύρεση, περιγράφονται διάτρητοι οπτόπλινθοι με εξαγωνικές τύπου οπές και περιστραμμένες, γύρω από το κέντρο τους, κατά τρόπον ώστε να δημιουργείται ισοπαχές τοίχωμα μεταξύ τους, όπως η κηρύθρα των μελισσών, και να κόπτονται σε μικρά τεμάχια με επιφάνεια τομής κατάλληλη για το σωστό και εύκολο κτίσιμό τους.

ΑΡΙΘΜΟΣ Π.Υ.Χ.	(11): 2002189
ΑΡΙΘΜΟΣ ΑΙΤΗΣΗΣ Π.Υ.Χ.	(21): 990200085
ΔΙΚΑΙΟΥΧΟΣ	(73): ALBIO ΒΙΟΚΑΡΠΕΤ Α.Ε. ΒΙΟΜΗΧΑΝΙΚΕΣ ΚΑΙ ΕΜΠΟΡΙΚΕΣ ΕΠΙΧΕΙΡΗΣΕΙΣ 5ο χλμ Εθνικής Οδού Λάρισας-Αθήνας 410 01 ΛΑΡΙΣΑ, ΕΛΛΑΣ
ΗΜΕΡΟΜΗΝΙΑ ΚΑΤΑΘΕΣΗΣ	(22): 10-05-1999
ΗΜΕΡΟΜΗΝΙΑ ΑΠΟΝΟΜΗΣ	(47): 25-10-1999
ΣΥΜΒΑΤΙΚΕΣ ΠΡΟΤΕΡΑΙΟΤΗΤΕΣ	(30): –
ΕΦΕΥΡΕΤΗΣ	(72): ΤΣΙΑΡΑΣ ΑΘΑΝΑΣΙΟΣ
ΕΙΔΙΚΟΣ ΠΛΗΡΕΞΟΥΣΙΟΣ	(74): ΚΑΤΣΑΜΠΟΥΚΑ ΑΝΝΑ, Δικηγόρος Πατρ. Ιωακείμ 3 106 73 ΑΘΗΝΑ
ΑΝΤΙΚΛΗΤΟΣ	(74): ΚΑΤΣΑΜΠΟΥΚΑ ΑΝΝΑ, Δικηγόρος Πατρ.Ιωακείμ 3 106 73 ΑΘΗΝΑ
ΤΙΤΛΟΣ ΕΦΕΥΡΕΣΗΣ	(54): ΣΕΙΡΑ (ΣΥΝΟΛΟ) ΠΡΟΦΙΛ ΑΛΟΥΜΙΝΙΟΥ ΓΙΑ ΠΡΟΣΟΨΕΙΣ ΚΤΙΡΙΩΝ (ΥΑΛΟΠΕΤΑ- ΣΜΑΤΑ) ΣΤΑΘΕΡΩΝ Ή ΠΡΟΒΑΛΛΟΜΕ- ΝΩΝ ΠΑΡΑΘΥΡΩΝ ΜΕ ΚΑΙΝΟΤΟΜΟ ΤΡΟΠΟ ΣΤΗΡΙΞΗΣ & ΑΣΦΑΛΕΙΑΣ ΤΩΝ ΥΑΛΟΠΙΝΑΚΩΝ ΚΑΙ ΠΡΟΒΟΛΗΣ ΤΟΥ ΦΥΛΛΟΥ

ΠΕΡΙΛΗΨΗ (57)

Σειρά (σύνολο) προφίλ αλουμινίου για προσόψεις κτιρίων (υαλοπετάσματα) σταθερών ή προβαλλομένων παραθύρων εξωτερικής γωνίας 90 μοιρών έως 270 μοιρών ή εσωτερικής γωνίας 90 μοιρών με καινοτόμο τρόπο στήριξης και ασφαλείας των υαλοπινάκων και προβολής του φύλλου.

Κύριο χαρακτηριστικό της σειράς είναι ο τρόπος στήριξης -και προβολής του φύλλου- που γίνεται με την βοήθεια της υποδοχής των προφίλ. Αποτελείται από τα εξαιρετικώς ιδιάζοντα σε σχήματα και εφαρμογή προφίλ αλουμινίου με Νο : 102000, 102001, 102002, 102003, 102004, 102005, 102006, 102014, 102007, 102015, 102009, 102011, 102008, 102010, 102012, 102013, 102016, 102025, 102026, 102017, 102018, 102019, 102030, 102020, 102031, 102032, 102021, 102022, 102023, 102024, 102029, 102027 και Νο Φ130x2.5. Πλεονεκτήματα που χαρακτηρίζουν τη σειρά αυτή είναι η υδατοστεγάνωση και η συγκράτηση των υαλοπινάκων, η αντίσταση στην αεροπερατότητα, η αντίσταση στην θερμοδιαφυγή, η καλαισθησία και η δυνατότητα εναρμόνισης με το περιβάλλον της οικοδομής και τις μοντέρνες αρχιτεκτονικές αντιλήψεις.



2.5 ΕΥΡΕΤΗΡΙΟ Π.Υ.Χ. ΣΥΜΦΩΝΑ ΜΕ ΤΗΝ ΗΜΕΡΟΜΗΝΙΑ ΚΑΤΑΘΕΣΗΣ

<i>ΚΑΤΑΘΕΣΗ</i> (22)	<i>ΔΙΚΑΙΟΥΧΟΣ</i> (73)	<i>ΤΙΤΛΟΣ ΕΦΕΥΡΕΣΗΣ</i> (54)	<i>ΑΡ. Π.Υ.Χ.</i> (11)
29-07-1998	ΑΝΩΝΥΜΟΣ ΕΤΑΙΡΕΙΑ ΒΙΟΜΗΧΑΝΙΚΩΝ-ΕΜΠΟΡΙΚΩΝ ΚΑΙ ΤΟΥΡΙΣΤΙΚΩΝ ΕΠΙΧΕΙΡΗΣΕΩΝ ΑΚΕΚ-Α.Ε.	ΟΠΤΟΠΛΙΝΘΟΙ ΕΞΑΓΩΝΙΚΩΝ ΟΠΩΝ ΚΑΙ ΝΕΑ ΔΙΑΤΑΞΗ ΑΥΤΩΝ ΔΙΑ ΣΩΣΤΗ ΚΑΤΑ ΠΛΑΤΟΣ ΚΟΠΗ ΤΟΥ ΠΛΙΝΘΟΥ	2002188
10-11-1998	ΒΙΔΟΣ ΣΤΥΛΙΑΝΟΣ	ΔΙΑΤΑΞΗ ΚΑΤΑΣΚΕΥΗΣ ΓΙΑ ΤΗΝ ΠΑΡΟΥΣΙΑΣΗ ΔΙΑΦΗΜΙΣΤΙΚΩΝ ΜΗΝΥΜΑΤΩΝ ΦΩΤΕΙΝΩΝ Ή ΜΗ ΣΕ ΤΕΝΤΕΣ ΠΕΡΙΠΤΕΡΩΝ ΚΑΙ ΛΟΙΠΩΝ ΧΩΡΩΝ	2002187
17-02-1999	ΒΑΛΙΑΝΟΣ ΑΘΑΝΑΣΙΟΣ	ΑΔΙΑΒΡΟΧΟ ΔΥΟ ΤΕΜΑΧΙΩΝ ΤΖΑΚΕΤ-ΠΑΝΤΕΛΟΝΙ ΤΑ ΟΠΟΙΑ ΣΥΛΛΕΓΟΝΤΑΙ ΣΕ ΑΥΤΟΝΟΜΑ ΕΝΣΩΜΑΤΩΜΕΝΑ ΣΑΚΙΔΙΑ.	2002186
10-05-1999	ΑΛΒΙΟ ΒΙΟΚΑΡΠΕΤ Α.Ε. ΒΙΟΜΗΧΑΝΙΚΕΣ ΚΑΙ ΕΜΠΟΡΙΚΕΣ ΕΠΙΧΕΙΡΗΣΕΙΣ	ΣΕΙΡΑ (ΣΥΝΟΛΟ) ΠΡΟΦΙΛ ΑΛΟΥΜΙΝΙΟΥ ΓΙΑ ΠΡΟΣΟΨΕΙΣ ΚΤΙΡΙΩΝ (ΥΑΛΟΠΕΤΑΣΜΑΤΑ) ΣΤΑΘΕΡΩΝ Ή ΠΡΟΒΑΛΛΟΜΕΝΩΝ ΠΑΡΑΘΥΡΩΝ ΜΕ ΚΑΙΝΟΤΟΜΟ ΤΡΟΠΟ ΣΤΗΡΙΞΗΣ & ΑΣΦΑΛΕΙΑΣ ΤΩΝ ΥΑΛΟΠΙΝΑΚΩΝ ΚΑΙ ΠΡΟΒΟΛΗΣ ΤΟΥ ΦΥΛΛΟΥ	2002189
25-05-1999	1) ΔΡΑΚΟΣ ΚΩΝΣΤΑΝΤΙΝΟΣ 2) ΔΡΑΚΟΥ ΕΥΓΕΝΙΑ	ΧΩΡΙΑΤΙΚΟ ΠΑΞΙΜΑΔΙ	2002185

2.6 ΕΥΡΕΤΗΡΙΟ Π.Υ.Χ. ΣΥΜΦΩΝΑ ΜΕ ΤΗΝ ΑΛΦΑΒΗΤΙΚΗ ΣΕΙΡΑ ΤΩΝ ΔΙΚΑΙΟΥΧΩΝ

<i>ΔΙΚΑΙΟΥΧΟΣ</i> (73)	<i>ΤΙΤΛΟΣ ΕΦΕΥΡΕΣΗΣ</i> (54)	<i>ΚΑΤΑΘΕΣΗ</i> (22)	<i>ΑΡ. Π.Υ.Χ.</i> (11)
ΑΛΒΙΟ ΒΙΟΚΑΡΠΙΕΤ Α.Ε. ΒΙΟΜΗΧΑΝΙΚΕΣ ΚΑΙ ΕΜΠΟΡΙΚΕΣ ΕΠΙΧΕΙΡΗΣΕΙΣ	ΣΕΙΡΑ (ΣΥΝΟΛΟ) ΠΡΟΦΙΛ ΑΛΟΥΜΙΝΙΟΥ ΓΙΑ ΠΡΟΣΟΨΕΙΣ ΚΤΙΡΙΩΝ (ΥΑΛΟΠΕΤΑΣΜΑΤΑ) ΣΤΑΘΕΡΩΝ Ή ΠΡΟΒΑΛΛΟΜΕΝΩΝ ΠΑΡΑΘΥΡΩΝ ΜΕ ΚΑΙΝΟΤΟΜΟ ΤΡΟΠΟ ΣΤΗΡΙΞΗΣ & ΑΣΦΑΛΕΙΑΣ ΤΩΝ ΥΑΛΟΠΙΝΑΚΩΝ ΚΑΙ ΠΡΟΒΟΛΗΣ ΤΟΥ ΦΥΛΛΟΥ	10-05-1999	2002189
ΑΝΩΝΥΜΟΣ ΕΤΑΙΡΕΙΑ ΒΙΟΜΗΧΑΝΙΚΩΝ-ΕΜΠΟΡΙΚΩΝ ΚΑΙ ΤΟΥΡΙΣΤΙΚΩΝ ΕΠΙΧΕΙΡΗΣΕΩΝ ΑΚΕΚ-Α.Ε.	ΟΠΤΟΠΛΙΝΘΟΙ ΕΞΑΓΩΝΙΚΩΝ ΟΠΩΝ ΚΑΙ ΝΕΑ ΔΙΑΤΑΞΗ ΑΥΤΩΝ ΔΙΑ ΣΩΣΤΗ ΚΑΤΑ ΠΛΑΤΟΣ ΚΟΠΗ ΤΟΥ ΠΛΙΝΘΟΥ	29-07-1998	2002188
ΒΑΛΙΑΝΟΣ ΑΘΑΝΑΣΙΟΣ	ΑΔΙΑΒΡΟΧΟ ΔΥΟ ΤΕΜΑΧΙΩΝ ΤΖΑΚΕΤ-ΠΑΝΤΕΛΟΝΙ ΤΑ ΟΠΟΙΑ ΣΥΛΛΕΓΟΝΤΑΙ ΣΕ ΑΥΤΟΝΟΜΑ ΕΝΣΩΜΑΤΩΜΕΝΑ ΣΑΚΙΔΙΑ.	17-02-1999	2002186
ΒΙΔΟΣ ΣΤΥΛΙΑΝΟΣ	ΔΙΑΤΑΞΗ ΚΑΤΑΣΚΕΥΗΣ ΓΙΑ ΤΗΝ ΠΑΡΟΥΣΙΑΣΗ ΔΙΑΦΗΜΙΣΤΙΚΩΝ ΜΗΝΥΜΑΤΩΝ ΦΩΤΕΙΝΩΝ Ή ΜΗ ΣΕ ΤΕΝΤΕΣ ΠΕΡΙΠΤΕΡΩΝ ΚΑΙ ΛΟΙΠΩΝ ΧΩΡΩΝ	10-11-1998	2002187
ΔΡΑΚΟΣ ΚΩΝΣΤΑΝΤΙΝΟΣ	ΧΩΡΙΑΤΙΚΟ ΠΑΞΙΜΑΔΙ	25-05-1999	2002185
ΔΡΑΚΟΥ ΕΥΓΕΝΙΑ	ΧΩΡΙΑΤΙΚΟ ΠΑΞΙΜΑΔΙ	25-05-1999	2002185

2.7 ΣΥΜΠΛΗΡΩΜΑΤΙΚΑ ΠΙΣΤΟΠΟΙΗΤΙΚΑ ΠΡΟΣΤΑΣΙΑΣ ΓΙΑ ΦΑΡΜΑΚΑ

ΑΡΙΘΜΟΣ ΣΠΠΦ	(21):	8000012
ΑΡΙΘΜΟΣ ΑΙΤΗΣΗΣ ΣΠΠΦ	(11):	980800014
ΗΜΕΡΟΜΗΝΙΑ ΚΑΤΑΘΕΣΗΣ	(22):	16-07-1998
ΗΜΕΡΟΜΗΝΙΑ ΧΟΡΗΓΗΣΗΣ	(47):	07-10-1999
ΔΙΚΑΙΟΥΧΟΣ	(71):	SCHERING AKTIENGESELLSCHAFT Berlin GERMANY
ΤΙΤΛΟΣ ΕΦΕΥΡΕΣΗΣ	(54):	Σκιερογόνος ουσία για υπερήχους από φυσαλίδες αερίου και μικροσωματίδια περιέχοντα λιπαρό οξύ
ΑΡΙΘΜΟΣ ΚΥΡΙΟΥ Ε.Δ.Ε.	(68):	3009529
ΠΡΟΣΔΙΟΡΙΣΜΟΣ ΠΡΟΪΟΝΤΟΣ	(95):	L-VIST- D-GALACTOSE + PALMITIC ACID
ΑΡΙΘ./ΗΜΕΡ. ΠΡΩΤΗΣ ΑΔΕΙΑΣ		
ΚΥΚΛΟΦΟΡΙΑΣ ΣΤΗΝ ΕΛΛΑΔΑ	(92):	ΑΠ. ΕΟΦ 1765/19-01-98, ΑΠ. ΕΟΦ 1766/19-01-98
ΑΡΙΘ./ΗΜΕΡ. ΠΡΩΤΗΣ ΑΔΕΙΑΣ		
ΚΥΚΛΟΦΟΡΙΑΣ ΣΤΗΝ ΑΓΟΡΑ ΤΗΣ		
ΕΥΡΩΠΑΪΚΗΣ ΚΟΙΝΟΤΗΤΑΣ	(93):	12342/21-06-95/SE, 12343/21-06-95/SE
ΙΣΧΥΕΙ ΜΕΧΡΙ	(94):	22-06-2010
ΕΙΔΙΚΟΣ ΠΛΗΡΕΞΟΥΣΙΟΣ	(74):	ΛΥΜΠΕΡΗΣ ΝΙΚΟΛΑΟΣ, Δικηγόρος Στουρνάρη 37, 106 82 ΑΘΗΝΑ
ΑΝΤΙΚΛΗΤΟΣ	(74):	ΛΥΜΠΕΡΗΣ ΝΙΚΟΛΑΟΣ, Δικηγόρος Στουρνάρη 37, 106 82 ΑΘΗΝΑ

ΑΡΙΘΜΟΣ ΣΠΠΦ	(21):	
ΑΡΙΘΜΟΣ ΑΙΤΗΣΗΣ ΣΠΠΦ	(11):	8000013
ΗΜΕΡΟΜΗΝΙΑ ΚΑΤΑΘΕΣΗΣ	(22):	980800015
ΗΜΕΡΟΜΗΝΙΑ ΧΟΡΗΓΗΣΗΣ	(47):	17-07-98
ΔΙΚΑΙΟΥΧΟΣ	(71):	07-10-1999 PHARMACIA & UPJOHN AB
ΤΙΤΛΟΣ ΕΦΕΥΡΕΣΗΣ	(54):	112 87 Stockholm SWEDEN
ΑΡΙΘΜΟΣ ΚΥΡΙΟΥ Ε.Δ.Ε.	(68):	Νέαι αμίναι, χρήσις και παρασκευή των
ΠΡΟΣΔΙΟΡΙΣΜΟΣ ΠΡΟΪΟΝΤΟΣ	(95):	3002854 DETRUSITOL - TOLTERODINE L-TARTRATE
ΑΡΙΘ./ΗΜΕΡ. ΠΡΩΤΗΣ ΑΔΕΙΑΣ		
ΚΥΚΛΟΦΟΡΙΑΣ ΣΤΗΝ ΕΛΛΑΔΑ	(92):	ΑΠ. ΕΟΦ 27937/97/16-02-98, ΑΠ. ΕΟΦ 27938/97/16-02-98
ΑΡΙΘ./ΗΜΕΡ. ΠΡΩΤΗΣ ΑΔΕΙΑΣ		
ΚΥΚΛΟΦΟΡΙΑΣ ΣΤΗΝ ΑΓΟΡΑ ΤΗΣ		
ΕΥΡΩΠΑΪΚΗΣ ΚΟΙΝΟΤΗΤΑΣ	(93):	13475/05-09-97/SE, 13476/05-09-97/SE
ΙΣΧΥΕΙ ΜΕΧΡΙ	(94):	06-09-2012
ΕΙΔΙΚΟΣ ΠΛΗΡΕΞΟΥΣΙΟΣ	(74):	ΔΗΜΟΥ ΧΡΙΣΤΙΝΑ, Δικηγόρος Κουμπάρη 2, 106 74 ΑΘΗΝΑ
ΑΝΤΙΚΛΗΤΟΣ	(74):	ΠΑΠΑΚΩΝΣΤΑΝΤΙΝΟΥ ΕΛΕΝΗ, Δικηγόρος

ΑΡΙΘΜΟΣ ΣΠΠΦ	(21):	Κουμπάρη 2, 106 74 ΑΘΗΝΑ
ΑΡΙΘΜΟΣ ΑΙΤΗΣΗΣ ΣΠΠΦ	(11):	8000014
ΗΜΕΡΟΜΗΝΙΑ ΚΑΤΑΘΕΣΗΣ	(22):	980800016
ΗΜΕΡΟΜΗΝΙΑ ΧΟΡΗΓΗΣΗΣ	(47):	17-07-1998
ΔΙΚΑΙΟΥΧΟΣ	(71):	07-10-1999 TAKEDA CHEMICAL INDUSTRIES LTD.
ΤΙΤΛΟΣ ΕΦΕΥΡΕΣΗΣ	(54):	1-1, Doshomachi 4-chome, Chuo-ku, OSAKA 541 JAPAN
ΑΡΙΘΜΟΣ ΚΥΡΙΟΥ Ε.Δ.Ε.	(68):	Παράγωγα βενζιμιδαζολίου, παρασκευή και χρήση αυτών.
ΠΡΟΣΔΙΟΡΙΣΜΟΣ ΠΡΟΪΟΝΤΟΣ	(95):	3022172 ATACAND - CANDESARTAN CILEXETIL
ΑΡΙΘ./ΗΜΕΡ. ΠΡΩΤΗΣ ΑΔΕΙΑΣ		
ΚΥΚΛΟΦΟΡΙΑΣ ΣΤΗΝ ΕΛΛΑΔΑ	(92):	ΑΠ. ΕΟΦ 5445/12-02-98, ΑΠ. ΕΟΦ 5446/12-02-98, ΑΠ. ΕΟΦ 5447/12-02-98, ΑΠ. ΕΟΦ 5448/12-02-98

ΑΡΙΘ./ΗΜΕΡ. ΠΡΩΤΗΣ ΑΔΕΙΑΣ ΚΥΚΛΟΦΟΡΙΑΣ ΣΤΗΝ ΑΓΟΡΑ ΤΗΣ ΕΥΡΩΠΑΪΚΗΣ ΚΟΙΝΟΤΗΤΑΣ	(93):	PL15661/0001/29-04-97/GB, PL15661/0002/29-04-97/GB, PL15661/0003/29-04-97/GB, PL15661/0004/29-04-97/GB
ΙΣΧΥΕΙ ΜΕΧΡΙ	(94):	30-04-2012
ΕΙΔΙΚΟΣ ΠΛΗΡΕΞΟΥΣΙΟΣ	(74):	ΔΗΜΟΥ ΧΡΙΣΤΙΝΑ, Δικηγόρος Κουμπάρη, 106 74 ΑΘΗΝΑ
ΑΝΤΙΚΛΗΤΟΣ	(74):	ΠΑΠΑΚΩΝΣΤΑΝΤΙΝΟΥ ΕΛΕΝΗ, Δικηγόρος Κουμπάρη 2, 106 74 ΑΘΗΝΑ

ΑΡΙΘΜΟΣ ΣΠΠΦ	(21):	8000015
ΑΡΙΘΜΟΣ ΑΙΤΗΣΗΣ ΣΠΠΦ	(11):	980800017
ΗΜΕΡΟΜΗΝΙΑ ΚΑΤΑΘΕΣΗΣ	(22):	28-07-1998
ΗΜΕΡΟΜΗΝΙΑ ΧΟΡΗΓΗΣΗΣ	(47):	07-10-1999
ΔΙΚΑΙΟΥΧΟΣ	(71):	MERCK FROSST CANADA & CO./ MERCK FROSST CANADA & CIE. 16711 Trans-Canada Highway, Kirkland, Quebec H9H 3L1 CANADA
ΤΙΤΛΟΣ ΕΦΕΥΡΕΣΗΣ	(54):	Ακόρεστα οξέα υδροξυ-αλκυλο-κινολίνης ως ανταγωνιστές του λευκοτριενίου.
ΑΡΙΘΜΟΣ ΚΥΡΙΟΥ Ε.Δ.Ε.	(68):	3027080
ΠΡΟΣΔΙΟΡΙΣΜΟΣ ΠΡΟΪΟΝΤΟΣ	(95):	MONTELUCAST SODIUM
ΑΡΙΘ./ΗΜΕΡ. ΠΡΩΤΗΣ ΑΔΕΙΑΣ ΚΥΚΛΟΦΟΡΙΑΣ ΣΤΗΝ ΕΛΛΑΔΑ	(92):	ΑΠ. ΕΟΦ 28110/24-02-98, ΑΠ. ΕΟΦ 28111/24-02-98
ΑΡΙΘ./ΗΜΕΡ. ΠΡΩΤΗΣ ΑΔΕΙΑΣ ΚΥΚΛΟΦΟΡΙΑΣ ΣΤΗΝ ΑΓΟΡΑ ΤΗΣ ΕΥΡΩΠΑΪΚΗΣ ΚΟΙΝΟΤΗΤΑΣ	(93):	12766/25-08-97/FI, 12767/25-08-97/FI
ΙΣΧΥΕΙ ΜΕΧΡΙ	(94):	26-08-2012
ΕΙΔΙΚΟΣ ΠΛΗΡΕΞΟΥΣΙΟΣ	(74):	ΚΙΛΙΜΙΡΗΣ ΑΝΑΣΤΑΣΙΟΣ, Δικηγόρος Χατζηγιάννη Μέξη 7, 115 21 ΑΘΗΝΑ
ΑΝΤΙΚΛΗΤΟΣ	(74):	ΚΙΛΙΜΙΡΗΣ ΑΝΑΣΤΑΣΙΟΣ, Δικηγόρος Χατζηγιάννη Μέξη 7, 115 21 ΑΘΗΝΑ

ΑΡΙΘΜΟΣ ΣΠΠΦ	(21):	8000016
ΑΡΙΘΜΟΣ ΑΙΤΗΣΗΣ ΣΠΠΦ	(11):	980800018
ΗΜΕΡΟΜΗΝΙΑ ΚΑΤΑΘΕΣΗΣ	(22):	02-09-1998
ΗΜΕΡΟΜΗΝΙΑ ΧΟΡΗΓΗΣΗΣ	(47):	07-10-1999
ΔΙΚΑΙΟΥΧΟΣ	(71):	AKZO N.V. Velperweg 76, NL 6824 BM ARNHEM HOLLAND
ΤΙΤΛΟΣ ΕΦΕΥΡΕΣΗΣ	(54):	Φαρμακευτική δοσολογική μονάδα για παρεμπόδιση ή θεραπεία κλιμακτηριακών συμπτωμάτων
ΑΡΙΘΜΟΣ ΚΥΡΙΟΥ Ε.Δ.Ε.	(68):	3003104
ΠΡΟΣΔΙΟΡΙΣΜΟΣ ΠΡΟΪΟΝΤΟΣ	(95):	LISETA (1. ESTRADIOL HEMIHYDRATE (ΛΕΥΚΑ), 2. ESTRADIOL HEMIHYDRATE+DESOGESTREL (ΚΙΤΡΙΝΑ))
ΑΡΙΘ./ΗΜΕΡ. ΠΡΩΤΗΣ ΑΔΕΙΑΣ ΚΥΚΛΟΦΟΡΙΑΣ ΣΤΗΝ ΕΛΛΑΔΑ	(92):	ΑΠ. ΕΟΦ 15601/11-05-98
ΑΡΙΘ./ΗΜΕΡ. ΠΡΩΤΗΣ ΑΔΕΙΑΣ ΚΥΚΛΟΦΟΡΙΑΣ ΣΤΗΝ ΑΓΟΡΑ ΤΗΣ ΕΥΡΩΠΑΪΚΗΣ ΚΟΙΝΟΤΗΤΑΣ	(93):	11709/02-12-96/FI
ΙΣΧΥΕΙ ΜΕΧΡΙ	(94):	03-12-2011
ΕΙΔΙΚΟΣ ΠΛΗΡΕΞΟΥΣΙΟΣ	(74):	ΘΕΟΔΩΡΟΥ ΑΠΟΣΤΟΛΟΣ, Δικηγόρος Σίνα 11, 106 80 ΑΘΗΝΑ
ΑΝΤΙΚΛΗΤΟΣ	(74):	ΜΑΣΟΥΛΑΣ ΑΘΑΝΑΣΙΟΣ, Δικηγόρος Σίνα 11, 106 80 ΑΘΗΝΑ

ΑΡΙΘΜΟΣ ΣΠΠΦ	(21):	8000017
ΑΡΙΘΜΟΣ ΑΙΤΗΣΗΣ ΣΠΠΦ	(11):	980800019
ΗΜΕΡΟΜΗΝΙΑ ΚΑΤΑΘΕΣΗΣ	(22):	09-09-1998
ΗΜΕΡΟΜΗΝΙΑ ΧΟΡΗΓΗΣΗΣ	(47):	07-10-1999
ΔΙΚΑΙΟΥΧΟΣ	(71):	SCHERING CORPORATION 2000Galloping Hill Road, Kenilworth NEW JERSEY 07033 U.S.A.
ΤΙΤΛΟΣ ΕΦΕΥΡΕΣΗΣ	(54):	Μονουδρίτης φουροϊκής μομεταζόνης, μέθοδος παρασκευής αυτού και φαρμακευτικές συνθέσεις
ΑΡΙΘΜΟΣ ΚΥΡΙΟΥ Ε.Δ.Ε.	(68):	3014877
ΠΡΟΣΔΙΟΡΙΣΜΟΣ ΠΡΟΪΟΝΤΟΣ	(95):	NASONEX - MOMETASONE FUROATE MONOHYDRATE
ΑΡΙΘ./ΗΜΕΡ. ΠΡΩΤΗΣ ΑΔΕΙΑΣ		
ΚΥΚΛΟΦΟΡΙΑΣ ΣΤΗΝ ΕΛΛΑΔΑ	(92):	ΑΠ.ΕΟΦ 13824/06-04-98
ΑΡΙΘ./ΗΜΕΡ. ΠΡΩΤΗΣ ΑΔΕΙΑΣ		
ΚΥΚΛΟΦΟΡΙΑΣ ΣΤΗΝ ΑΓΟΡΑ ΤΗΣ		
ΕΥΡΩΠΑΪΚΗΣ ΚΟΙΝΟΤΗΤΑΣ	(93):	NL 22055/19-02-97/FR
ΙΣΧΥΕΙ ΜΕΧΡΙ	(94):	20-02-2012
ΕΙΔΙΚΟΣ ΠΛΗΡΕΞΟΥΣΙΟΣ	(74):	ΕΥΑΓΓΕΛΟΥ ΒΑΣΩ, Δικηγόρος Μαυροκορδάτου 5 , 106 78 ΑΘΗΝΑ
ΑΝΤΙΚΛΗΤΟΣ	(74):	ΕΥΑΓΓΕΛΟΥ ΒΑΣΩ, Δικηγόρος Μαυροκορδάτου 5 , 106 78 ΑΘΗΝΑ

ΑΡΙΘΜΟΣ ΣΠΠΦ	(21):	8000018
ΑΡΙΘΜΟΣ ΑΙΤΗΣΗΣ ΣΠΠΦ	(11):	980800022
ΗΜΕΡΟΜΗΝΙΑ ΚΑΤΑΘΕΣΗΣ	(22):	29-10-1998
ΗΜΕΡΟΜΗΝΙΑ ΧΟΡΗΓΗΣΗΣ	(47):	07-10-1999
ΔΙΚΑΙΟΥΧΟΣ	(71):	BRISTOL-MYERS SQUIBB COMPANY P.O. Box 4000 Princeton, NEW JERSEY 08543-4000 U.S.A.
ΤΙΤΛΟΣ ΕΦΕΥΡΕΣΗΣ	(54):	Φωσφινυλοαλκανουλο υποκατεστημένοι πυρολίνοι και μέθοδος παρασκευής των
ΑΡΙΘΜΟΣ ΚΥΡΙΟΥ Ε.Δ.Ε.	(68):	76330
ΠΡΟΣΔΙΟΡΙΣΜΟΣ ΠΡΟΪΟΝΤΟΣ	(95):	FOZIDE-FOSINOPRIL SODIUM + HYDROCHLOROTHIAZIDE
ΑΡΙΘ./ΗΜΕΡ. ΠΡΩΤΗΣ ΑΔΕΙΑΣ		
ΚΥΚΛΟΦΟΡΙΑΣ ΣΤΗΝ ΕΛΛΑΔΑ	(92):	ΑΠ. ΕΟΦ 14842/04-05-98
ΑΡΙΘ./ΗΜΕΡ. ΠΡΩΤΗΣ ΑΔΕΙΑΣ		
ΚΥΚΛΟΦΟΡΙΑΣ ΣΤΗΝ ΑΓΟΡΑ ΤΗΣ		
ΕΥΡΩΠΑΪΚΗΣ ΚΟΙΝΟΤΗΤΑΣ	(93):	2810/22-07-94/DK, 15370/1993/22-07-94/DK
ΙΣΧΥΕΙ ΜΕΧΡΙ	(94):	28-11-2006
ΕΙΔΙΚΟΣ ΠΛΗΡΕΞΟΥΣΙΟΣ	(74):	ΑΡΓΥΡΙΑΔΟΥ ΚΟΡΙΝΝΑ, Δικηγόρος Σίνα 14 , 106 72 ΑΘΗΝΑ
ΑΝΤΙΚΛΗΤΟΣ	(74):	ΜΕΤΑΛΛΗΝΟΣ ΑΛΕΞΑΝΔΡΟΣ, Δικηγόρος Σίνα 14 , 106 72 ΑΘΗΝΑ

ΑΡΙΘΜΟΣ ΣΠΠΦ	(21):	8000019
ΑΡΙΘΜΟΣ ΑΙΤΗΣΗΣ ΣΠΠΦ	(11):	980800025
ΗΜΕΡΟΜΗΝΙΑ ΚΑΤΑΘΕΣΗΣ	(22):	19-11-1998
ΗΜΕΡΟΜΗΝΙΑ ΧΟΡΗΓΗΣΗΣ	(47):	07-10-1999
ΔΙΚΑΙΟΥΧΟΣ	(71):	DR. KARL THOMAE GMBH Postfach 1755, D-7950 Biberach (Riss) GERMANY
ΤΙΤΛΟΣ ΕΦΕΥΡΕΣΗΣ	(54):	Μέθοδος παρασκευής νέων παραγώγων φαινυλοξικού οξέος.
ΑΡΙΘΜΟΣ ΚΥΡΙΟΥ Δ.Ε.	(68):	82614
ΠΡΟΣΔΙΟΡΙΣΜΟΣ ΠΡΟΪΟΝΤΟΣ	(95):	NOVONORM - REPAGLINIDE
ΑΡΙΘ./ΗΜΕΡ. ΠΡΩΤΗΣ ΑΔΕΙΑΣ		
ΚΥΚΛΟΦΟΡΙΑΣ ΣΤΗΝ ΕΛΛΑΔΑ	(92):	—
ΑΡΙΘ./ΗΜΕΡ. ΠΡΩΤΗΣ ΑΔΕΙΑΣ		
ΚΥΚΛΟΦΟΡΙΑΣ ΣΤΗΝ ΑΓΟΡΑ ΤΗΣ		
ΕΥΡΩΠΑΪΚΗΣ ΚΟΙΝΟΤΗΤΑΣ	(93):	E.E.C(1998)2522/17-08-98
ΙΣΧΥΕΙ ΜΕΧΡΙ	(94):	29-12-2009
ΕΙΔΙΚΟΣ ΠΛΗΡΕΞΟΥΣΙΟΣ	(74):	ΔΗΜΟΥ ΧΡΙΣΤΙΝΑ, Δικηγόρος Κουμπάρη 2, 106 74 ΑΘΗΝΑ
ΑΝΤΙΚΛΗΤΟΣ	(74):	ΠΑΠΑΚΩΝΣΤΑΝΤΙΝΟΥ ΕΛΕΝΗ, Δικηγόρος Κουμπάρη 2, 106 74 ΑΘΗΝΑ

ΑΡΙΘΜΟΣ ΣΠΠΦ	(21):	8000020
ΑΡΙΘΜΟΣ ΑΙΤΗΣΗΣ ΣΠΠΦ	(11):	980800030
ΗΜΕΡΟΜΗΝΙΑ ΚΑΤΑΘΕΣΗΣ	(22):	31-12-1998
ΗΜΕΡΟΜΗΝΙΑ ΧΟΡΗΓΗΣΗΣ	(47):	07-10-1999
ΔΙΚΑΙΟΥΧΟΣ	(71):	NOVARTIS AG Schwarzwaldallee 215, 4058 Basel SWITZERLAND
ΤΙΤΛΟΣ ΕΦΕΥΡΕΣΗΣ	(54):	Ενώσεις ακυλίου
ΑΡΙΘΜΟΣ ΚΥΡΙΟΥ Ε.Δ.Ε.	(68):	3019155
ΠΡΟΣΔΙΟΡΙΣΜΟΣ ΠΡΟΪΟΝΤΟΣ	(95):	CO-DIOVAN VALSARTAN + HYDROCHLOROTHIAZE
ΑΡΙΘ./ΗΜΕΡ. ΠΡΩΤΗΣ ΑΔΕΙΑΣ		
ΚΥΚΛΟΦΟΡΙΑΣ ΣΤΗΝ ΕΛΛΑΔΑ	(92):	ΑΠ. ΕΟΦ 9504/27-07-98
ΑΡΙΘ./ΗΜΕΡ. ΠΡΩΤΗΣ ΑΔΕΙΑΣ		
ΚΥΚΛΟΦΟΡΙΑΣ ΣΤΗΝ ΑΓΟΡΑ ΤΗΣ		
ΕΥΡΩΠΑΪΚΗΣ ΚΟΙΝΟΤΗΤΑΣ	(93):	22696/25-09-97/FR
ΙΣΧΥΕΙ ΜΕΧΡΙ	(94):	26-11-2011
ΕΙΔΙΚΟΣ ΠΛΗΡΕΞΟΥΣΙΟΣ	(74):	ΛΥΜΠΕΡΗΣ ΝΙΚΟΛΑΟΣ, Δικηγόρος Στουρνάρη 37, 106 82 ΑΘΗΝΑ
ΑΝΤΙΚΛΗΤΟΣ	(74):	ΛΥΜΠΕΡΗΣ ΝΙΚΟΛΑΟΣ, Δικηγόρος Στουρνάρη 37, 106 82 ΑΘΗΝΑ

ΑΡΙΘΜΟΣ ΣΠΠΦ	(21):	8000021
ΑΡΙΘΜΟΣ ΑΙΤΗΣΗΣ ΣΠΠΦ	(11):	980800031
ΗΜΕΡΟΜΗΝΙΑ ΚΑΤΑΘΕΣΗΣ	(22):	31-12-1998
ΗΜΕΡΟΜΗΝΙΑ ΧΟΡΗΓΗΣΗΣ	(47):	07-10-1999
ΔΙΚΑΙΟΥΧΟΣ	(71):	HOECHST AG D-6230 Frankfurt am Main 80 GERMANY
ΤΙΤΛΟΣ ΕΦΕΥΡΕΣΗΣ	(54):	Συνδυασμός αναστολέων ενζύμων μετατροπής της αγγειοτενσίνης με ανταγωνιστές ασβεστίου ως και η χρήση του σε φάρμακα
ΑΡΙΘΜΟΣ ΚΥΡΙΟΥ Δ.Ε.	(68):	3006042
ΠΡΟΣΔΙΟΡΙΣΜΟΣ ΠΡΟΪΟΝΤΟΣ	(95):	TRIACOR FELODIPINE + RAMIPRIL
ΑΡΙΘ./ΗΜΕΡ. ΠΡΩΤΗΣ ΑΔΕΙΑΣ		
ΚΥΚΛΟΦΟΡΙΑΣ ΣΤΗΝ ΕΛΛΑΔΑ	(92):	ΑΠ. ΕΟΦ 37954/02-09-98, ΑΠ. ΕΟΦ 37955/02-09-98
ΑΡΙΘ./ΗΜΕΡ. ΠΡΩΤΗΣ ΑΔΕΙΑΣ		
ΚΥΚΛΟΦΟΡΙΑΣ ΣΤΗΝ ΑΓΟΡΑ ΤΗΣ		
ΕΥΡΩΠΑΪΚΗΣ ΚΟΙΝΟΤΗΤΑΣ	(93):	13596/19-09-97/SE, 13597/19-09-97/SE
ΙΣΧΥΕΙ ΜΕΧΡΙ	(94):	20-09-2012
ΕΙΔΙΚΟΣ ΠΛΗΡΕΞΟΥΣΙΟΣ	(74):	ΛΥΜΠΕΡΗΣ ΝΙΚΟΛΑΟΣ, Δικηγόρος Στουρνάρη 37, 106 82 ΑΘΗΝΑ
ΑΝΤΙΚΛΗΤΟΣ	(74):	ΛΥΜΠΕΡΗΣ ΝΙΚΟΛΑΟΣ, Δικηγόρος Στουρνάρη 37, 106 82 ΑΘΗΝΑ

**2.8 ΕΥΡΕΤΗΡΙΟ ΣΥΜΠΛΗΡΩΜΑΤΙΚΩΝ ΠΙΣΤΟΠΟΙΗΤΙΚΩΝ ΠΡΟΣΤΑΣΙΑΣ ΓΙΑ
ΦΑΡΜΑΚΑ ΣΥΜΦΩΝΑ ΜΕ ΤΗΝ ΗΜΕΡΟΜΗΝΙΑ ΚΑΤΑΘΕΣΗΣ**

ΚΑΤΑΘΕΣΗ (22)	ΔΙΚΑΙΟΥΧΟΣ (73)	ΤΙΤΛΟΣ ΕΦΕΥΡΕΣΗΣ (54)	ΑΡ. ΣΠΠΦ (11)
980800014	SCHERING AG.	ΣΚΙΕΡΟΓΟΝΟΣ ΟΥΣΙΑ ΓΙΑ ΥΠΕΡΗΧΟΥΣ ΑΠΟ ΦΥΣΑΛΙΔΕΣ ΑΕΡΙΟΥ ΚΑΙ ΜΙΚΡΟΣΩΜΑΤΙΔΙΑ ΠΕΡΙΕΧΟΝΤΑ ΛΙΠΑΡΟ ΟΞΥ	8000012
980800015	PHARMACIA & UPJOHN AB	ΝΕΑΙ ΑΜΙΝΑΙ, ΧΡΗΣΙΣ ΚΑΙ ΠΑΡΑΣΚΕΥΗ ΤΩΝ	8000013
980800016	TAKEDA CHEMICAL INDUSTRIES LTD	ΠΑΡΑΓΩΓΑ ΒΕΝΖΙΜΙΔΑΖΟΛΙΟΥ, ΠΑΡΑΣΚΕΥΗ ΚΑΙ ΧΡΗΣΗ ΑΥΤΩΝ	8000014
980800017	MERCK FROSST CANADA & CO. / MERCK FROSST CANADA & CIE	ΑΚΟΡΕΣΤΑ ΟΞΕΑ ΥΔΡΟΞΥ-ΑΛΚΥΛΟ-ΚΙΝΟΛΙΝΗΣ ΩΣ ΑΝΤΑΓΩΝΙΣΤΕΣ ΤΟΥ ΛΕΥΚΟΤΡΙΕΝΙΟΥ	8000015
980800018	AKZO N.V.	ΦΑΡΜΑΚΕΥΤΙΚΗ ΔΟΣΟΛΟΓΙΚΗ ΜΟΝΑΔΑ ΓΙΑ ΠΑΡΕΜΠΟ- ΔΙΣΗ Ή ΘΕΡΑΠΕΙΑ ΚΛΙΜΑΚΤΗΡΙΑΚΩΝ ΣΥΜΠΤΩΜΑΤΩΝ	8000016
980800019	SCHERING CORPORATION	ΜΟΝΟΥΔΡΙΤΗΣ ΦΟΥΡΟΪΚΗΣ ΜΟΜΕΤΑΖΟΝΗΣ, ΜΕΘΟ- ΔΟΣ ΠΑΡΑΣΚΕΥΗΣ ΑΥΤΟΥ ΚΑΙ ΦΑΡΜΑΚΕΥΤΙΚΕΣ ΣΥΝΘΕΣΕΙΣ	8000017
980800022	BRISTOL-MYERS SQUIBB CO	ΦΩΣΦΙΝΥΛΟΑΛΚΑΝΟΥΛΟ ΥΠΟΚΑΤΕΣΤΗΜΕΝΑΙ ΠΥΡΟ- ΛΙΝΑΙ ΚΑΙ ΜΕΘΟΔΟΣ ΠΑΡΑΣΚΕΥΗΣ ΤΩΝ	8000018
980800025	DR. KARL THOMAE GMBH	ΜΕΘΟΔΟΣ ΠΑΡΑΣΚΕΥΗΣ ΝΕΩΝ ΠΑΡΑΓΩΓΩΝ ΦΑΙΝΥΛΟ- ΞΙΚΟΥ ΟΞΕΩΣ	8000019
980800030	NOVARTIS AG	ΕΝΩΣΕΙΣ ΑΛΚΥΛΙΟΥ	8000020
980800031	HOECHST AG	ΣΥΝΔΥΑΣΜΟΣ ΑΝΑΣΤΟΛΕΩΝ ΕΝΖΥΜΩΝ ΜΕΤΑΤΡΟΠΗΣ ΤΗΣ ΑΓΓΕΙΟΤΕΝΣΙΝΗΣ ΜΕ ΑΝΤΑΓΩΝΙΣΤΕΣ ΑΣΒΕΣΤΙΟΥ ΩΣ ΚΑΙ Η ΧΡΗΣΗ ΤΟΥ ΣΕ ΦΑΡΜΑΚΑ	8000021

**2.9 ΕΥΡΕΤΗΡΙΟ ΣΥΜΠΛΗΡΩΜΑΤΙΚΩΝ ΠΙΣΤΟΠΟΙΗΤΙΚΩΝ ΠΡΟΣΤΑΣΙΑΣ ΓΙΑ
ΦΑΡΜΑΚΑ ΣΥΜΦΩΝΑ ΜΕ ΤΗΝ ΑΛΦΑΒΗΤΙΚΗ ΣΕΙΡΑ ΤΩΝ ΔΙΚΑΙΟΥΧΩΝ**

<i>ΔΙΚΑΙΟΥΧΟΣ</i> (73)	<i>ΤΙΤΛΟΣ ΕΦΕΥΡΕΣΗΣ</i> (54)	<i>ΚΑΤΑΘΕΣΗ</i> (22)	<i>ΑΡ. ΣΠΠΟ</i> (11)
AKZO N.V.	ΦΑΡΜΑΚΕΥΤΙΚΗ ΔΟΣΟΛΟΓΙΚΗ ΜΟΝΑΔΑ ΓΙΑ ΠΑΡΕΜΠΟΔΙΣΗ Ή ΘΕΡΑΠΕΙΑ ΚΛΙΜΑΚΤΗΡΙΑΚΩΝ ΣΥΜΠΤΩΜΑΤΩΝ	980800018	8000016
BRISTOL-MYERS SQUIBB CO	ΦΩΣΦΙΝΥΛΟΑΛΚΑΝΟΥΛΟ ΥΠΟΚΑΤΕΣΤΗΜΕΝΑΙ ΠΥΡΟΛΙΝΑΙ ΚΑΙ ΜΕΘΟΔΟΣ ΠΑΡΑΣΚΕΥΗΣ ΤΩΝ	980800022	8000018
DR. KARL THOMAE GMBH	ΜΕΘΟΔΟΣ ΠΑΡΑΣΚΕΥΗΣ ΝΕΩΝ ΠΑΡΑΓΩΓΩΝ ΦΑΙΝΥΛΟΞΙΚΟΥ ΟΞΕΩΣ	980800025	8000019
HOECHST AG	ΣΥΝΔΥΑΣΜΟΣ ΑΝΑΣΤΟΛΕΩΝ ΕΝΖΥΜΩΝ ΜΕΤΑΤΡΟΠΗΣ ΤΗΣ ΑΓΓΕΙΟΤΕΝΣΙΝΗΣ ΜΕ ΑΝΤΑΓΩΝΙΣΤΕΣ ΑΣΒΕΣΤΙΟΥ ΩΣ ΚΑΙ Η ΧΡΗΣΗ ΤΟΥ ΣΕ ΦΑΡΜΑΚΑ	980800031	8000021
MERCK FROSST CANADA & CO. / MERCK FROSST CANADA & CIE	ΑΚΟΡΕΣΤΑ ΟΞΕΑ ΥΔΡΟΞΥ-ΑΛΚΥΛΟ-ΚΙΝΟΛΙΝΗΣ ΩΣ ΑΝΤΑΓΩΝΙΣΤΕΣ ΤΟΥ ΛΕΥΚΟΤΡΙΕΝΙΟΥ	980800017	8000015
NOVARTIS AG	ΕΝΩΣΕΙΣ ΑΛΚΥΛΙΟΥ	980800030	8000020
PHARMACIA & UPJOHN AB	ΝΕΑΙ ΑΜΙΝΑΙ, ΧΡΗΣΙΣ ΚΑΙ ΠΑΡΑΣΚΕΥΗ ΤΩΝ	980800015	8000013
SCHERING AG.	ΣΚΙΕΡΟΓΟΝΟΣ ΟΥΣΙΑ ΓΙΑ ΥΠΕΡΗΧΟΥΣ ΑΠΟ ΦΥΣΑΛΙΔΕΣ ΑΕΡΙΟΥ ΚΑΙ ΜΙΚΡΟΣΩΜΑΤΙΔΙΑ ΠΕΡΙΕΧΟΝΤΑ ΛΙΠΑΡΟ ΟΞΥ	980800014	8000012
SCHERING CORPORATION	ΜΟΝΟΥΔΡΙΤΗΣ ΦΟΥΡΟΪΚΗΣ ΜΟΜΕΤΑΖΟΝΗΣ, ΜΕΘΟ-ΔΟΣ ΠΑΡΑΣΚΕΥΗΣ ΑΥΤΟΥ ΚΑΙ ΦΑΡΜΑΚΕΥΤΙΚΕΣ ΣΥΝΘΕΣΕΙΣ	980800019	8000017
TAKEDA CHEMICAL INDUSTRIES LTD	ΠΑΡΑΓΩΓΑ ΒΕΝΖΙΜΙΔΑΖΟΛΙΟΥ, ΠΑΡΑΣΚΕΥΗ ΚΑΙ ΧΡΗΣΗ ΑΥΤΩΝ	980800016	8000014

ΚΕΦΑΛΑΙΟ 3 ΜΕΤΑΒΟΛΕΣ

ΑΙΤΗΣΕΙΣ ΔΙΠΛΩΜΑΤΩΝ ΕΥΡΕΣΙΤΕΧΝΙΑΣ

ΑΡ. ΑΙΤ. Δ.Ε.	ΑΛΛΑΓΗ ΔΙΕΥΘΥΝΣΗΣ
910100432	Ο κ. Αγγελικάκης Δημήτρης δικαιούχος της υπ' αριθμ. 910100432 αίτησης Διπλώματος Ευρεσιτεχνίας άλλαξε την διεύθυνσή του από : Πανδρόσου 2, Τ.Κ. 145 65, Εκάλη, σε : Μεσολλογγίου 1 & Καρδίτσης, Άγιος Στέφανος, Αττική.
960100158	Ο κ. Ιωσηφίδης Μηνάς δικαιούχος της υπ' αριθμ. 960100158 αίτησης Διπλώματος Ευρεσιτεχνίας άλλαξε την διεύθυνσή του από : Παναγή Μπενάκη 14, Τ.Κ. 114 71, Αθήνα, σε : Στάθη Γεροδήμου 23, Τ.Κ. 114 71, Αθήνα.
960100230	Ο κ. Ιωσηφίδης Μηνάς δικαιούχος της υπ' αριθμ. 960100230 αίτησης Διπλώματος Ευρεσιτεχνίας άλλαξε την διεύθυνσή του από : Παναγή Μπενάκη 14, Τ.Κ. 114 71, Αθήνα, σε : Στάθη Γεροδήμου 23, Τ.Κ. 114 71, Αθήνα.

ΔΙΠΛΩΜΑΤΑ ΕΥΡΕΣΙΤΕΧΝΙΑΣ

ΑΡ. Δ.Ε.	ΑΛΛΑΓΗ ΔΙΕΥΘΥΝΣΗΣ
81930	Η εταιρεία "Tokyo Tanabe Company Limited" δικαιούχος του υπ' αριθμ. 81930 Διπλώματος Ευρεσιτεχνίας άλλαξε την διεύθυνσή της από : 7-3 Nihonbashi-honcho 2-chome, Chuo-ku, Tokyo 103, Japan, σε : 2-6 Nihonbashi-honcho 2-chome, Chuo-ku, Tokyo 103, Japan.
1000042	Ο κ. Μαρκόπουλος Ευδόκιμος δικαιούχος του υπ' αριθμ. 1000042 Διπλώματος Ευρεσιτεχνίας άλλαξε την διεύθυνσή του από : Σπ. Ταλιαδούρου 50, Καρδίτσα, σε : Κεφαλληνίας 30, Τ.Κ. 112 57, Κυψέλη - Αθήνα.
1000043	Ο κ. Μαρκόπουλος Ευδόκιμος δικαιούχος του υπ' αριθμ. 1000043 Διπλώματος Ευρεσιτεχνίας άλλαξε την διεύθυνσή του από : Σπ. Ταλιαδούρου 50, Καρδίτσα, σε : Κεφαλληνίας 30, Τ.Κ. 112 57, Κυψέλη - Αθήνα.
1000044	Ο κ. Μαρκόπουλος Ευδόκιμος δικαιούχος του υπ' αριθμ. 1000044 Διπλώματος Ευρεσιτεχνίας άλλαξε την διεύθυνσή του από : Σπ. Ταλιαδούρου 50, Καρδίτσα, σε : Κεφαλληνίας 30, Τ.Κ. 112 57, Κυψέλη - Αθήνα.
1001586	Ο κ. Ιωσηφίδης Μηνάς δικαιούχος του υπ' αριθμ. 1001586 Διπλώματος Ευρεσιτεχνίας άλλαξε την διεύθυνσή του από : Παναγή Μπενάκη 14, Τ.Κ. 114 71, Αθήνα, σε : Στάθη Γεροδήμου 23, Τ.Κ. 114 71, Αθήνα.
1002634	Ο κ. Πανταζής Χρήστος δικαιούχος του υπ' αριθμ. 1002634 Διπλώματος Ευρεσιτεχνίας άλλαξε την διεύθυνσή του από : Κρύα Ιωαννίνων , Τ.Κ. 455 00, Ιωάννινα, σε : Ν. Καζαντζάκη 20, Τ.Κ. 45 500, Ιωάννινα.

ΑΡ. Δ.Ε.	ΜΕΤΑΒΙΒΑΣΗ
81930	Η εταιρεία "Tokyo Tanabe Company Limited" μεταβίβασε όλα τα δικαιώματά της που απορρέουν από το υπ' αριθμ. 81930 Διπλώματος Ευρεσιτεχνίας στην εταιρεία "TT Pharmaceuticals Inc." που εδρεύει εις 2-6 Nihonbashi-honcho 2-chome, Chuo-ku, Tokyo 103, Japan.

ΑΡ. Δ.Ε.	ΔΗΛΩΣΗ ΣΥΝΑΙΝΕΣΗΣ ΓΙΑ ΠΑΡΑΧΩΡΗΣΗ ΑΔΕΙΑΣ ΕΚΜΕΤΑΛΛΕΥΣΗΣ
1002963	Ο δικαιούχος του Δ.Ε. 1002963, κ. Παπαδάτος Αλέξανδρος κάτοικος Πειραιώς (Π. Ράλλη 347 - Νίκαια), με βάση το άρθρο 12 παρ. 5,6 του Ν.1733/87, συναινεί στην παραχώρηση άδειας εκμετάλλευσης με ή χωρίς αποκλειστικότητα έναντι αποζημίωσης.

ΠΙΣΤΟΠΟΙΗΤΙΚΑ ΥΠΟΔΕΙΓΜΑΤΟΣ ΧΡΗΣΙΜΟΤΗΤΑΣ

ΑΡ. Π.Υ.Χ.	ΜΕΤΑΒΙΒΑΣΗ
2002083	Ο δικαιούχος κ. Τσαρίκας Δημήτριος Νίκη μεταβίβασε τα δικαιώματά του που απορρέουν από το υπ' αριθμ. 2002083 Πιστοποιητικό Υποδείγματος Χρησιμότητας στην εταιρεία "Άφροι. Αντωνίου Συλιβού Ο.Ε." με διακριτικό τίτλο "ΠΥΡΦΕΞ" που εδρεύει εις Τρωών 13 & Τροίας, Περιστέρι, Αττική.

ΚΕΦΑΛΑΙΟ 4

ΕΚΠΤΩΣΕΙΣ - ΑΝΑΚΛΗΣΕΙΣ ΕΚΠΤΩΣΕΩΝ Δ.Ε. & Π.Υ.Χ.

ΕΠΑΝΑΛΗΨΗ ΔΗΜΟΣΙΕΥΣΗΣ

Κατ' εφαρμογή των άρθρων 16 § 1,2 και 24 του Ν. 1733/1987 "Μεταφορά τεχνολογίας, εφευρέσεις και τεχνολογική καινοτομία" (ΦΕΚ 171, Α), οι κάτωθι πράξεις εκπτώσεων και ανακλήσεων δημοσιεύτηκαν και γνωστοποιήθηκαν στο κοινό με το Ε.Δ.Β.Ι. "Τεύχος ΕΚΠΤΩΣΕΩΝ ΚΑΙ ΑΝΑΚΛΗΣΕΩΝ" στις 15 Νοεμβρίου 1999.

Η παρούσα δημοσίευση είναι επανάληψη της προαναφερόμενης δημοσίευσης προς διευκόλυνση του κοινού.

ΕΚΠΤΩΣΕΙΣ

Α.Π. : 1359/1999
ΗΜΕΡΟΜΗΝΙΑ : 09/11/1999

Έχοντας υπόψη τις διατάξεις :

α. των άρθρων 16 παρ. 1, 2 και 24 του Ν.1733/1987 " Μεταφορά τεχνολογίας, εφευρέσεις και τεχνολογική καινοτομία" (ΦΕΚ 171, Α' της 22.09.1987) και

β. τη διαπίστωση μη καταβολής των ετησίων τελών εντός των νομίμων προθεσμιών

Α Π Ο Φ Α Σ Ι Ζ Ο Υ Μ Ε

Εκπίπτουν από τα δικαιώματα που απορρέουν από τις αιτήσεις για χορήγηση Διπλωμάτων Ευρεσιτεχνίας και Πιστοποιητικών Υποδείγματος Χρησιμότητας καθώς και από τα χορηγηθέντα Διπλώματα Ευρεσιτεχνίας και Πιστοποιητικά Υποδείγματος Χρησιμότητας, οι παρακάτω δικαιούχοι :

ΑΙΤΗΣΕΙΣ ΔΙΠΛΩΜΑΤΩΝ ΕΥΡΕΣΙΤΕΧΝΙΑΣ

ΑΡ. ΑΙΤ. ΔΕ	ΔΙΚΑΙΟΥΧΟΙ
900100322	SIEMENS AKTIENGESELLSHAFT
920100163	ΚΟΛΩΝΗ ΣΟΦΙΑ & ΣΙΑ Ε.Ε
930100165	THE MINISTER OF NATIONAL DEFENCE OF HER CANADIAN GOVERNMENT
950100151	ΓΕΝΙΚΗ ΕΙΔΩΝ ΕΞΟΧΗΣ Ε.Π.Ε.-"ΔΕΜΚΑ Ε.Π.Ε."
970100122	ΝΤΟΥΜΑΣ ΓΕΩΡΓΙΟΣ
970100124	ΓΙΑΝΝΟΠΟΥΛΟΣ ΜΙΛΤΙΑΔΗ ΜΙΧΑΛΗΣ
970100128	ΤΣΑΜΗΣ Κ. ΜΑΝΩΛΗΣ
970100129	ΚΑΡΑΜΠΕΤΣΟΣ Α. ΘΕΟΔΩΡΟΣ
970100138	ΕΥΣΤΡΑΤΙΟΥ ΓΕΩΡΓΙΟΣ, ΜΙΧΑΗΛΙΔΗΣ Σ. ΓΕΩΡΓΙΟΣ
970100140	ΜΟΝΑΧΑΣ ΝΙΚΟΛΑΟΥ ΓΕΩΡΓΙΟΣ
970100141	ΓΑΛΕΝΤΖΑΣ ΔΗΜΗΤΡΙΟΥ ΑΝΑΣΤΑΣΙΟΣ
970100148	ΝΤΕΒΕΣ ΘΕΟΔΩΡΟΣ
970100156	ΤΣΙΦΟΥΤΙΔΗΣ ΜΙΛΤΙΑΔΟΥ ΘΕΟΚΛΗΤΟΣ

ΔΙΠΛΩΜΑΤΑ ΕΥΡΕΣΙΤΕΧΝΙΑΣ

ΑΡ. ΔΕ	ΔΙΚΑΙΟΥΧΟΙ
74214	ΧΡΙΣΤΟΦΗΣ ΑΠΟΣΤΟΛΟΣ
75198	MILAN PERISIC, WARWICK JOHN LUMBERS AND JOHN ALBERT BON

77396	FINPLAST SRL
77397	TELEFONAKTIEBOLAGET L.M. ERICSSON
78151	ALCON LABORATORIES INC.
78186	PFIZER INC
78536	GENERAL INSTRUMENT CORPORATION
78831	PFIZER INC.
79248	BEECHAM GROUP P.L.C.
79876	SOMIVER S.R.L.
81904	E.I DU PONT DE NEMOURS AND COMPANY
82655	CHIRON CORPORATION
850818	SINTER LIMITED
850830	MARLEY TECHNICAL PRODUCTS (PROPRIETARY LIMITED)
850846	ZAMBON SPA
850884	ΚΛΩΝΗΣ ΣΠΥΡΙΔΩΝ
850930	BRITISH TECHNOLOGY GROUP LIMITED
850993	GLAXO GROUP LIMITED
861027	RICHTER GEDEON VEGYESZETI GYAR RT
861153	AMERICAN GYANAMID COMPANY
870518	RHONE - POULENC AGROCHIMIE
1000019	MCNEILAB INC.
1000514	CPC INTERNATIONAL INC
1000908	MOUNTSINAI SCHOOL OF MEDICINE OF THE CITY UNIVERSITY OF NEW YORK
1000928	ΑΝΑΓΝΩΣΤΑΡΑΣ ΓΕΩΡΓΙΟΣ
1001016	RHONE-POULENC AGRICULTURE LTD
1001024	MCNEIL-PPC INC.
1001172	PRP INC.
1001707	COLGATE-PALMOLIVE COMPANY
1001832	ΚΑΣΤΕΛΙΑΝΟΣ ΓΕΩΡΓΙΟΣ
1001859	ΧΑΛΚΟΥΣΗΣ ΣΤΑΜΑΤΗΣ
1001933	ΠΑΠΑΘΥΜΙΟΠΟΥΛΟΣ ΙΩΑΝΝΗΣ, ΜΑΡΜΑΡΑ ΜΑΚΕΔΟΝΙΑΣ - ΑΦΟΙ Δ. ΠΑΠΑΘΥΜΙΟΠΟΥΛΟΙ Ο.Ε.
1001934	ΠΑΠΑΘΥΜΙΟΠΟΥΛΟΣ ΙΩΑΝΝΗΣ, ΜΑΡΜΑΡΑ ΜΑΚΕΔΟΝΙΑΣ - ΑΦΟΙ Δ. ΠΑΠΑΘΥΜΙΟΠΟΥΛΟΙ Ο.Ε.
1002166	ΜΟΡΦΟΠΟΥΛΟΣ ΓΕΩΡΓΙΟΣ
1002499	JOHNSON & JOHNSON VISION PRODUCTS INC.
1002568	JOHNSON & JOHNSON VISION PRODUCTS INC.
1002577	ΑΛΕΞΑΚΗΣ ΓΕΩΡΓΙΟΣ
1002654	ΧΑΛΚΟΥΣΗΣ ΛΕΩΝΙΔΑ ΣΤΑΜΑΤΗΣ
1002657	ΧΑΛΚΟΥΣΗΣ ΛΕΩΝΙΔΑ ΣΤΑΜΑΤΗΣ
1002717	ΔΟΝΑΚΗΣ ΔΗΜΗΤΡΙΟΥ ΠΑΝΤΕΛΗΣ
1002751	RWE ENERGIE AKTIENGESELLSCHAFT
1002970	ΓΚΙΖΕΛΑ ΒΙΛΧΕΛΜ ΓΙΩΤΗ
1002981	ΧΡΟΝΟΠΟΥΛΟΣ ΔΗΜΗΤΡΙΟΥ ΠΑΝΑΓΙΩΤΗΣ
1002986	ΛΥΜΠΕΡΑΤΟΣ ΓΕΡΑΣΙΜΟΣ, ΣΚΙΑΔΑΣ ΙΩΑΝΝΗΣ

ΑΙΤΗΣΕΙΣ ΠΙΣΤΟΠΟΙΗΤΙΚΩΝ ΥΠΟΔΕΙΓΜΑΤΟΣ ΧΡΗΣΙΜΟΤΗΤΑΣ

ΑΡ. ΑΙΤ. ΠΥΧ	ΔΙΚΑΙΟΥΧΟΙ
940200102	ΚΛΑΠΑΚΗΣ ΜΑΝΟΥΣΟΣ
960200227	ΠΟΝΤΙΚΑΣ ΓΕΩΡΓΙΟΥ ΠΕΤΡΟΣ
970200060	FOLLI-FOLLIE ABEE
970200061	FOLLI-FOLLIE ABEE
970200062	FOLLI-FOLLIE ABEE
970200063	FOLLI-FOLLIE ABEE
970200064	FOLLI-FOLLIE ABEE
970200065	FOLLI-FOLLIE ABEE
970200066	ΜΠΙΛΗΣ ΕΥΑΓΓΕΛΟΣ
970200185	ΓΑΒΡΑΣ ΝΙΚΟΛΑΟΥ ΕΜΜΑΝΟΥΗΛ
970200186	ΜΠΙΤΖΙΟΣ ΑΛΕΞΑΝΔΡΟΥ ΣΠΥΡΙΔΩΝ

970200187 | ΝΙΚΟΛΑΟΥ-ΡΟΖΟΥ ΕΛΕΝΗ
970200216 | ΒΟΝΔΟΦΙΒΡΑ Α.Β.Ε.Ε.
970200239 | ΒΑΡΤΣΑΚΗΣ ΓΕΩΡΓΙΟΥ ΠΑΡΑΣΚΕΥΑΣ

ΠΙΣΤΟΠΟΙΗΤΙΚΑ ΥΠΟΔΕΙΓΜΑΤΟΣ ΧΡΗΣΙΜΟΤΗΤΑΣ

<i>ΑΡ. ΠΥΧ</i>	<i>ΔΙΚΑΙΟΥΧΟΙ</i>
2001524	ΚΑΡΑΓΙΑΝΝΗΣ ΚΩΝΣΤΑΝΤΙΝΟΣ
2001600	ΜΠΑΞΕΒΑΝΑΚΗΣ ΘΕΟΔΩΡΟΣ
2001601	ΜΠΑΞΕΒΑΝΑΚΗΣ ΘΕΟΔΩΡΟΣ
2001638	SCHERING-PLOUGH HEALTHCARE PRODUCTS INC.
2001701	VALMA B.V.
2001815	ΠΑΝΑΓΙΩΤΙΔΗΣ ΙΣΑΑΚ
2001821	ΠΑΠΑΙΩΑΝΝΟΥ ΧΡΗΣΤΟΣ
2001951	ΒΕΛΛΗΣ Θ. ΙΩΑΝΝΗΣ, ΓΕΩΡΓΟΥΛΗΣ ΓΙΩΡΓΟΣ
2001963	ΠΛΑΣΤΟΝΑ ΑΒΕΕ ΠΛΑΣΤΙΚΩΝ & ΕΙΔΩΝ ΟΙΚΙΑΚΗΣ ΧΡΗΣΕΩΣ

Η απόφαση αυτή να δημοσιευτεί στο Ειδικό Δελτίο Βιομηχανικής Ιδιοκτησίας (ΕΔΒΙ).

Μαρούσι, 9 Νοεμβρίου 1999

Ο ΓΕΝΙΚΟΣ ΔΙΕΥΘΥΝΤΗΣ

ΚΩΣΤΑΣ ΚΟΓΙΑΣ



ΜΕΡΟΣ Β΄

ΕΥΡΩΠΑΪΚΟΙ ΤΙΤΛΟΙ ΠΡΟΣΤΑΣΙΑΣ

ΚΕΦΑΛΑΙΟ 1
ΜΕΤΑΦΡΑΣΕΙΣ ΕΥΡΩΠΑΪΚΩΝ ΑΙΤΗΣΕΩΝ

1.1 ΑΝΑΚΟΙΝΩΣΗ ΓΙΑ ΚΑΤΑΘΕΣΗ ΜΕΤΑΦΡΑΣΗΣ ΤΩΝ ΑΞΙΩΣΕΩΝ ΕΥΡΩΠΑΪΚΩΝ ΑΙΤΗΣΕΩΝ Δ.Ε.

ΑΡΙΘ. ΕΛΛΗΝΙΚΗΣ ΚΑΤΑΘΕΣΗΣ (21):	990300037
ΗΜΕΡ. ΕΛΛΗΝΙΚΗΣ ΚΑΤΑΘΕΣΗΣ (22):	30-11-1999
ΑΡΙΘ./ΗΜΕΡ. ΔΗΜΟΣΙΕΥΣΗΣ	
ΕΥΡΩΠΑΪΚΗΣ ΑΙΤΗΣΗΣ (87):	942660/22-09-1999
ΑΡΙΘ./ΗΜΕΡ. ΚΑΤΑΘΕΣΗΣ	
ΕΥΡΩΠΑΪΚΗΣ ΑΙΤΗΣΗΣ (86):	97913633.0/22-09-1999
ΚΑΤΑΘΕΤΗΣ (71):	RURAL PATENT SVENSKA AB St. Goransgatan 160A, P.O.Box 30192 S-104 25 STOCKHOLM, SWEDEN
ΣΥΜΒΑΤΙΚΕΣ ΠΡΟΤΕΡΑΙΟΤΗΤΕΣ (30):	9604251-0/20-11-96/SE
ΕΙΔΙΚΟΣ ΠΛΗΡΕΞΟΥΣΙΟΣ (74):	ΔΗΜΟΥ ΧΡΙΣΤΙΝΑ, Δικηγόρος Κουμπάρη 2 106 74 ΑΘΗΝΑ
ΑΝΤΙΚΛΗΤΟΣ (74):	ΠΑΠΑΚΩΝΣΤΑΝΤΙΝΟΥ ΕΛΕΝΗ, Δικηγόρος Κουμπάρη 2 106 74 ΑΘΗΝΑ
ΤΙΤΛΟΣ ΕΦΕΥΡΕΣΗΣ (54):	ΕΠΑΓΟΜΕΝΕΣ ΑΠΟ ΤΡΟΦΗ ΑΝΤΙΕΚΚΡΙ- ΤΙΚΕΣ ΠΡΩΤΕΙΝΕΣ

ΚΕΦΑΛΑΙΟ 2

ΕΥΡΩΠΑΪΚΑ ΔΙΠΛΩΜΑΤΑ ΕΥΡΕΣΙΤΕΧΝΙΑΣ

2.1 ΑΝΑΚΟΙΝΩΣΗ ΓΙΑ ΚΑΤΑΘΕΣΗ ΜΕΤΑΦΡΑΣΗΣ ΕΥΡΩΠΑΪΚΩΝ Δ.Ε.

ΑΡΙΘΜΟΣ ΕΥΡΩΠΑΪΚΟΥ Δ.Ε.	(11): 3030671
ΑΡΙΘ. ΕΛΛΗΝΙΚΗΣ ΚΑΤΑΘΕΣΗΣ	(21): 990401489
ΗΜΕΡ. ΕΛΛΗΝΙΚΗΣ ΚΑΤΑΘΕΣΗΣ	(22): 01-07-1999
ΑΡΙΘ./ΗΜΕΡ. ΔΗΜΟΣΙΕΥΣΗΣ	
ΕΥΡΩΠΑΪΚΟΥ ΔΙΠΛΩΜΑΤΟΣ	(87): 793638/30-06-1999
ΑΡΙΘ./ΗΜΕΡ. ΔΗΜΟΣΙΕΥΣΗΣ	
ΕΥΡΩΠΑΪΚΗΣ ΑΙΤΗΣΗΣ	(86): 95936010.8/02-11-1995
ΔΙΚΑΙΟΥΧΟΣ	(73): ZENECA LIMITED 15 Stanhope Gate W1Y 6LN LONDON, GB
ΣΥΜΒΑΤΙΚΕΣ ΠΡΟΤΕΡΑΙΟΤΗΤΕΣ	(30): 9423743/24-11-94/GB
ΕΦΕΥΡΕΤΗΣ	(72): 1) BOWDEN MARTIN CHARLES 2) BROWN STEPHEN MARTIN
ΕΙΔΙΚΟΣ ΠΛΗΡΕΞΟΥΣΙΟΣ	(74): ΚΙΛΙΜΙΡΗΣ ΚΩΝΣΤΑΝΤΙΝΟΣ, Δικηγόρος Χατζηγιάννη Μέξη 7 115 28 ΑΘΗΝΑ
ΑΝΤΙΚΛΗΤΟΣ	(74): ΚΙΛΙΜΙΡΗΣ ΑΝΑΣΤΑΣΙΟΣ, Δικηγόρος Χατζηγιάννη Μέξη 7 115 28 ΑΘΗΝΑ
ΤΙΤΛΟΣ ΕΦΕΥΡΕΣΗΣ	(54): ΠΑΡΑΣΚΕΥΗ ΚΥΚΛΟΠΡΟΠΑΝΙΚΩΝ ΕΣΤΕΡΩΝ

ΠΕΡΙΛΗΨΗ (57)

Η εφεύρεση παρέχει βελτιωμένη μέθοδο για την παρασκευή κατώτερου αλκυλικού εστέρος του 3-(2-χλωρο-3,3,3-τριφθοροπροπ-1-εν-1-υλ-2,2-διμεθυλοκυκλοπροπαν οκαρβοξυλικού οξέος στην οποία ο αντίστοιχος κατώτερος αλκυλικός εστέρος καρβοξυλικού οξέος επιλεγμένου από 6-βρωμο-6-χλωρο-3,3-διμεθυλο-7,7,7-τριφθοροεπ-2-ενοϊκό οξύ και 6,6-διχλωρο-3,3-διμεθυλο-7,7,7-τριφθοροεπ-2-ενοϊκό οξύ υποβάλλεται σε κατεργασία με κατώτερο αλκοξυλικό αλκαλιμέταλλο παρουσία αρωματικού υδρογονανθρακικού διαλύτου υπό συνθήκες τέτοιες ώστε η κατώτερη αλκοόλη της αλκοξυλικής ομάδος να αποσπάται από το μίγμα της ανπιδράσεως μέσω απόσταξης με τον αρωματικό διαλύτη. Τα προϊόντα είναι χρήσιμα ως ενδιάμεσα για την παρασκευή πυρεθροειδών εντομοκτόνων.

ΑΡΙΘΜΟΣ ΕΥΡΩΠΑΪΚΟΥ Δ.Ε.	(11): 3030672
ΑΡΙΘ. ΕΛΛΗΝΙΚΗΣ ΚΑΤΑΘΕΣΗΣ	(21): 990401495
ΗΜΕΡ. ΕΛΛΗΝΙΚΗΣ ΚΑΤΑΘΕΣΗΣ	(22): 01-07-1999
ΑΡΙΘ./ΗΜΕΡ. ΔΗΜΟΣΙΕΥΣΗΣ	
ΕΥΡΩΠΑΪΚΟΥ ΔΙΠΛΩΜΑΤΟΣ	(87): 694166/30-06-1999
ΑΡΙΘ./ΗΜΕΡ. ΔΗΜΟΣΙΕΥΣΗΣ	
ΕΥΡΩΠΑΪΚΗΣ ΑΙΤΗΣΗΣ	(86): 94912596.7/12-04-1994
ΔΙΚΑΙΟΥΧΟΣ	(73): THE MINISTER OF AGRICULTURE, FISHERIES AND FOOD IN HER BRITANNIC MAJESTY'S GOVERNMENT OF THE U.K. OF GREAT BRITAIN AND NORTHERN IRELAND Whitehall Place SW1A 2HH LONDON, GB
ΣΥΜΒΑΤΙΚΕΣ ΠΡΟΤΕΡΑΙΟΤΗΤΕΣ	(30): 9307523/13-04-93/GB
ΕΦΕΥΡΕΤΗΣ	(72): 1) JACKMAN ROY 2) EVEREST SALLY JANE
ΕΙΔΙΚΟΣ ΠΛΗΡΕΞΟΥΣΙΟΣ	(74): ΚΙΛΙΜΙΡΗΣ ΚΩΝΣΤΑΝΤΙΝΟΣ, Δικηγόρος Χατζηγιάννη Μέξη 7 115 28 ΑΘΗΝΑ
ΑΝΤΙΚΛΗΤΟΣ	(74): ΚΙΛΙΜΙΡΗΣ ΑΝΑΣΤΑΣΙΟΣ, Δικηγόρος Χατζηγιάννη Μέξη 7 115 28 ΑΘΗΝΑ
ΤΙΤΛΟΣ ΕΦΕΥΡΕΣΗΣ	(54): ΑΝΙΧΝΕΥΣΗ ΤΗΣ ΑΣΘΕΝΕΙΑΣ ΤΟΥ ΚΕΝΤΡΙΚΟΥ ΝΕΥΡΙΚΟΥ ΣΥΣΤΗΜΑΤΟΣ

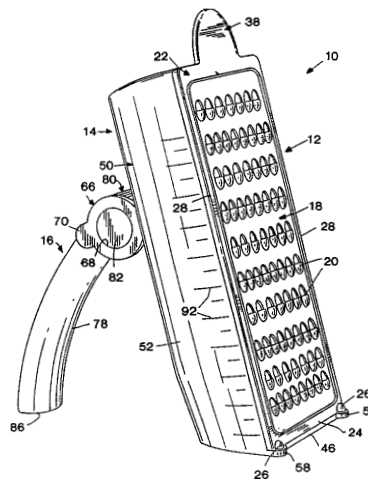
αμνοερίφίων (scrapie) και των σχετιζομένων καταστάσεων, οι οποίες τεχνικές βασίζονται στην ανίχνευση ενός παράγοντα που υπάρχει στα ούρα των προσβεβλημένων ζώων ή ανθρώπων. Αυτός ο παράγοντας καθορίζεται με τους όρους των στοιχείων της έκλουσης από μία ιοντοανταλλακτική στήλη και με ηλεκτροχημικά χαρακτηριστικά.

ΠΕΡΙΛΗΨΗ (57)

Παρέχονται τεχνικές για την ανίχνευση ασθένειας του κεντρικού νευρικού συστήματος, ειδικά της βόειου σπογγώδους εγκεφαλοπάθειας "ασθενείας των τρελλών αγελάδων", της βραδείας εκφυλιστικής νόσου των

ΑΡΙΘΜΟΣ ΕΥΡΩΠΑΪΚΟΥ Δ.Ε. (11): 3030673
ΑΡΙΘ. ΕΛΛΗΝΙΚΗΣ ΚΑΤΑΘΕΣΗΣ (21): 990401558
ΗΜΕΡ. ΕΛΛΗΝΙΚΗΣ ΚΑΤΑΘΕΣΗΣ (22): 01-07-1999
ΑΡΙΘ./ΗΜΕΡ. ΔΗΜΟΣΙΕΥΣΗΣ
ΕΥΡΩΠΑΪΚΟΥ ΔΙΠΛΩΜΑΤΟΣ (87): 780080/30-06-1999
ΑΡΙΘ./ΗΜΕΡ. ΔΗΜΟΣΙΕΥΣΗΣ
ΕΥΡΩΠΑΪΚΗΣ ΑΙΤΗΣΗΣ (86): 96119449.5/04-12-1996
ΔΙΚΑΙΟΥΧΟΣ (73): DART INDUSTRIES INC.
 14901 S. Orange Blossom Trail,
 ORLANDO
 32837 FLORIDA, USA
ΣΥΜΒΑΤΙΚΕΣ ΠΡΟΤΕΡΑΙΟΤΗΤΕΣ (30): 564029/19-12-95/US
ΕΦΕΥΡΕΤΗΣ (72): MOLO NICHOLAS J.
ΕΙΔΙΚΟΣ ΠΛΗΡΕΞΟΥΣΙΟΣ (74): ΚΙΛΙΜΙΡΗΣ ΚΩΝΣΤΑΝΤΙΝΟΣ, Δικηγόρος
 Χατζηγιάννη Μέξη 7
 115 28 ΑΘΗΝΑ
ΑΝΤΙΚΛΗΤΟΣ (74): ΚΙΛΙΜΙΡΗΣ ΑΝΑΣΤΑΣΙΟΣ, Δικηγόρος
 Χατζηγιάννη Μέξη 7
 115 28 ΑΘΗΝΑ
ΤΙΤΛΟΣ ΕΦΕΥΡΕΣΗΣ (54): ΤΡΙΦΤΗΣ ΤΡΟΦΙΜΩΝ

πτυχωμένης θέσης μερικώς αποθηκευμένη μέσα στο πίσω τμήμα της υποδοχής.

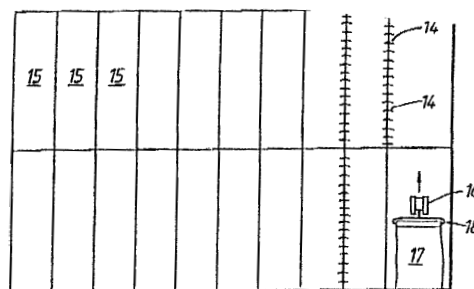


ΠΕΡΙΛΗΨΗ (57)

Ένας τρίφτης τροφίμων (10) που περιλαμβάνει μία λεπίδα τρίφτη (12) που είναι στερεωμένη με δυνατότητα αφαίρεσης στην πρόσθια έδρα μίας κεκλιμένης προς τα πάνω και προς τα πίσω υποδοχής (14) τοποθετημένης για τη συλλογή του τριμμένου τροφίμου. Η υποδοχή έχει μία λαβή (16) περιστροφικά ασφαλισμένη στο πίσω μέρος αυτής με δυνατότητα κίνησης μεταξύ μίας ανοικτής κεκλιμένης προς τα πίσω και προς τα κάτω θέσης που στηρίζει την υποδοχή, και μίας προσθίως

ΑΡΙΘΜΟΣ ΕΥΡΩΠΑΪΚΟΥ Δ.Ε. (11): 3030674
ΑΡΙΘ. ΕΛΛΗΝΙΚΗΣ ΚΑΤΑΘΕΣΗΣ (21): 990401609
ΗΜΕΡ. ΕΛΛΗΝΙΚΗΣ ΚΑΤΑΘΕΣΗΣ (22): 01-07-1999
ΑΡΙΘ./ΗΜΕΡ. ΔΗΜΟΣΙΕΥΣΗΣ
ΕΥΡΩΠΑΪΚΟΥ ΔΙΠΛΩΜΑΤΟΣ (87): 728048/30-06-1999
ΑΡΙΘ./ΗΜΕΡ. ΔΗΜΟΣΙΕΥΣΗΣ
ΕΥΡΩΠΑΪΚΗΣ ΑΙΤΗΣΗΣ (86): 95900213.0/08-11-1994
ΔΙΚΑΙΟΥΧΟΣ (73): GEOHESS (UK) LIMITED
 Blackpit Farm, Silverstone Road
 MK18 5LJ STOWE, BUCKINGHAM, GB
ΣΥΜΒΑΤΙΚΕΣ ΠΡΟΤΕΡΑΙΟΤΗΤΕΣ (30): 9323091A/09-11-93/GB,
 9402092A/03-02-94/GB
ΕΦΕΥΡΕΤΗΣ (72): 1) BACHELL AMANDA
 2) AZIMRAIEYAT JAMES SHAHDAD
 3) WHEATLEY ANDREW JOHN
ΕΙΔΙΚΟΣ ΠΛΗΡΕΞΟΥΣΙΟΣ (74): ΔΗΜΟΥ ΧΡΙΣΤΙΝΑ, Δικηγόρος
 Κουμπάρη 2
 106 74 ΑΘΗΝΑ
ΑΝΤΙΚΛΗΤΟΣ (74): ΠΑΠΑΚΩΝΣΤΑΝΤΙΝΟΥ ΕΛΕΝΗ,
 Δικηγόρος
 Κουμπάρη 2
 106 74 ΑΘΗΝΑ
ΤΙΤΛΟΣ ΕΦΕΥΡΕΣΗΣ (54): ΕΠΕΞΕΡΓΑΣΙΑ ΑΠΟΡΡΙΜΜΑΤΩΝ

υλικό είναι προτιμότερα πλεκτό, βιοδιασπώμενο και περατό, όπως γιούτα ή καραβόπανο.



ΠΕΡΙΛΗΨΗ (57)

Χώροι υγειονομικής ταφής ή άλλοι χώροι αποθήσεως απορριμμάτων καλύπτονται προσωρινά με υλικό μορφής φύλλων (15) μεταξύ διαδοχικών εργασιών πλήρωσης ή απορρίψεως. Το υλικό σε φύλλα μπορεί να αφήνεται στη θέση του και να αποτίθενται επ' αυτού περισσότερα απορρίματα, ή μπορεί να αφαιρείται και να χρησιμοποιείται εκ νέου. Το

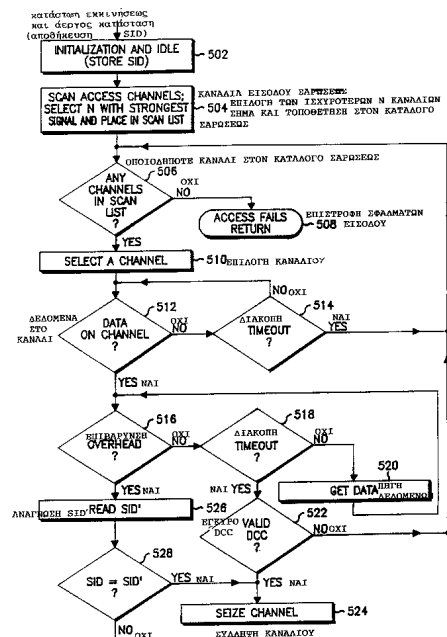
ΑΡΙΘΜΟΣ ΕΥΡΩΠΑΪΚΟΥ Δ.Ε. (11):	3030675
ΑΡΙΘ. ΕΛΛΗΝΙΚΗΣ ΚΑΤΑΘΕΣΗΣ (21):	990401751
ΗΜΕΡ. ΕΛΛΗΝΙΚΗΣ ΚΑΤΑΘΕΣΗΣ (22):	01-07-1999
ΑΡΙΘ./ΗΜΕΡ. ΔΗΜΟΣΙΕΥΣΗΣ ΕΥΡΩΠΑΪΚΟΥ ΔΙΠΛΩΜΑΤΟΣ (87):	701815/30-06-1999
ΑΡΙΘ./ΗΜΕΡ. ΔΗΜΟΣΙΕΥΣΗΣ ΕΥΡΩΠΑΪΚΗΣ ΑΙΤΗΣΗΣ (86):	95113398.2/18-01-1993
ΔΙΚΑΙΟΥΧΟΣ (73):	ALFATEC-PHARMA GMBH Im Neuenheimer Feld 519 69120 HEIDELBERG, GERMANY
ΣΥΜΒΑΤΙΚΕΣ ΠΡΟΤΕΡΑΙΟΤΗΤΕΣ (30):	A4201179/17-01-92/DE, A4201173/17-01-92/DE, A876864/30-04-92/US, A876877/30-04-92/US
ΕΦΕΥΡΕΤΗΣ (72):	1) WUNDERLICH JENS-CHRISTIAN 2) SCHICK URSULA 3) WERRY JURGEN 4) FREIDENREICH-JUERGEN
ΕΙΔΙΚΟΣ ΠΛΗΡΕΞΟΥΣΙΟΣ (74):	ΤΣΙΜΙΚΑΛΗΣ ΑΘΑΝΑΣΙΟΣ, Δικηγόρος Ν.Βάμβα 1 106 74 ΑΘΗΝΑ
ΑΝΤΙΚΛΗΤΟΣ (74):	ΤΣΙΜΙΚΑΛΗΣ ΑΘΑΝΑΣΙΟΣ, Δικηγόρος Ν.Βάμβα 1 106 74 ΑΘΗΝΑ
ΤΙΤΛΟΣ ΕΦΕΥΡΕΣΗΣ (54):	ΜΕΘΟΔΟΣ ΓΙΑ ΤΗΝ ΠΑΡΑΣΚΕΥΗ ΣΚΟΝΩΝ, ΚΟΚΚΙΟΠΟΙΗΜΕΝΩΝ ΠΡΟΪΟΝΤΩΝ Ή ΒΟΛΩΝ ΠΟΥ ΠΕΡΙΕΧΟΥΝ ΔΡΑΣΤΙΚΕΣ ΟΥΣΙΕΣ ΜΕ ΜΙΑ ΔΟΜΗ ΑΠΟ ΥΔΡΟΦΙΛΑ ΜΑΚΡΟΜΟΡΙΑ ΚΑΙ Η ΧΡΗΣΙΜΟΠΟΙΗΣΗ ΤΟΥΣ

ΠΕΡΙΛΗΨΗ (57)

Η εφεύρεση αφορά μία μέθοδο για την παρασκευή σκονών, κοκκιοποιημένων προϊόντων ή βόλων που περιέχουν τουλάχιστον μία δραστική ουσία, με υδροφιλα μακρομόρια, δραστικές ουσίες και ενδεχομένως άλλες φαρμακευτικά αποδεκτές βοηθητικές και δομικές ουσίες, όπου η δραστική ουσία υπάρχει διαλυμένη, αιωρημένη ή γαλακτωματοποιημένη σε μία μήτρα, όπου η μέθοδος είναι ιδιαίτερα οικονομική και οικολογικά ακίνδυνη. Ακόμη με τις παρασκευαζόμενες σύμφωνα με την εφεύρεση σκόνες, τα κοκκιοποιημένα προϊόντα ή τους βόλους μπορούν να παρασκευασθούν πλεονεκτικά ενδιάμεσα ή τελικά προϊόντα για τη φαρμακευτική, τη διαγνωστική, την αναλυτική και διατηρητική (helath care). Τέτοια φάρμακα παρουσιάζουν π.χ. αυξημένη βιοδιαθεσιμότητα, διατηρησιμότητα και ανεκτικότητα.

ΑΡΙΘΜΟΣ ΕΥΡΩΠΑΪΚΟΥ Δ.Ε. (11):	3030676
ΑΡΙΘ. ΕΛΛΗΝΙΚΗΣ ΚΑΤΑΘΕΣΗΣ (21):	990401758
ΗΜΕΡ. ΕΛΛΗΝΙΚΗΣ ΚΑΤΑΘΕΣΗΣ (22):	01-07-1999
ΑΡΙΘ./ΗΜΕΡ. ΔΗΜΟΣΙΕΥΣΗΣ ΕΥΡΩΠΑΪΚΟΥ ΔΙΠΛΩΜΑΤΟΣ (87):	352786/07-04-1999
ΑΡΙΘ./ΗΜΕΡ. ΔΗΜΟΣΙΕΥΣΗΣ ΕΥΡΩΠΑΪΚΗΣ ΑΙΤΗΣΗΣ (86):	89113864.6/27-07-1989
ΔΙΚΑΙΟΥΧΟΣ (73):	MOTOROLA, INC. SCHAUMBURG 60196 IL, USA
ΣΥΜΒΑΤΙΚΕΣ ΠΡΟΤΕΡΑΙΟΤΗΤΕΣ (30):	225337/28-07-88/US
ΕΦΕΥΡΕΤΗΣ (72):	1) KROLOPP ROBERT K. 2) ACHTER THOMAS J. 3) MULLINS JEFFREY L.
ΕΙΔΙΚΟΣ ΠΛΗΡΕΞΟΥΣΙΟΣ (74):	ΒΑΓΕΝΑ ΘΕΟΔΩΡΑ, Δικηγόρος Κουμπάρη 2 106 74 ΑΘΗΝΑ
ΑΝΤΙΚΛΗΤΟΣ (74):	ΠΑΠΑΚΩΝΣΤΑΝΤΙΝΟΥ ΕΛΕΝΗ, Δικηγόρος Κουμπάρη 2 106 74 ΑΘΗΝΑ
ΤΙΤΛΟΣ ΕΦΕΥΡΕΣΗΣ (54):	ΣΑΡΩΣΗ ΕΠΙΛΟΓΙΚΟΥ ΣΥΣΤΗΜΑΤΟΣ ΓΙΑ ΜΟΝΑΔΕΣ ΣΥΝΔΡΟΜΗΤΗ ΡΑΔΙΟΤΗΛΕΦΩΝΩΝ ΠΟΛΛΩΝ ΖΩΝΩΝ

συστήματος ραδιοτηλεφώνων και του προσδιορισμού συστήματος μεταδιδόμενου σε ένα κανάλι εισόδου κατά τη διάρκεια της διαδικασίας εισόδου της μονάδας συνδρομητή. Επιτρέπεται είσοδος εάν ο προσδιορισμός συστήματος καναλιού ελέγχου και ο προσδιορισμός συστήματος καναλιού εισόδου ταιριάζουν.



ΠΕΡΙΛΗΨΗ (57)

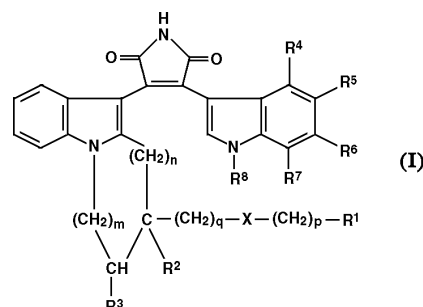
Αποκαλύπτεται μονάδα συνδρομητή ραδιοτηλεφώνων η οποία υπερνικά το πρόβλημα επιχειρήσεως για είσοδο σε ένα ανεπιθύμητο σύστημα ραδιοτηλεφώνων. Γίνεται μια σύγκριση μεταξύ του προσδιορισμού συστήματος μεταδιδόμενου στο κανάλι ελέγχου ενός επιθυμητού

ΑΡΙΘΜΟΣ ΕΥΡΩΠΑΪΚΟΥ Δ.Ε. (11):	3030677
ΑΡΙΘ. ΕΛΛΗΝΙΚΗΣ ΚΑΤΑΘΕΣΗΣ (21):	990401759
ΗΜΕΡ. ΕΛΛΗΝΙΚΗΣ ΚΑΤΑΘΕΣΗΣ (22):	02-07-1999
ΑΡΙΘ./ΗΜΕΡ. ΔΗΜΟΣΙΕΥΣΗΣ ΕΥΡΩΠΑΪΚΟΥ ΔΙΠΛΩΜΑΤΟΣ (87):	470490/06-05-1999
ΑΡΙΘ./ΗΜΕΡ. ΔΗΜΟΣΙΕΥΣΗΣ ΕΥΡΩΠΑΪΚΗΣ ΑΙΤΗΣΗΣ (86):	91112829.6/30-07-1991
ΔΙΚΑΙΟΥΧΟΣ (73):	ΕΗΟΦΜΑΝΝ-ΛΑ ΡΟΤΣΕ ΑΓ ΡΟΤΣΦΑΧ 3255 4002 ΒΑΣΕΛ, SWITZERLAND
ΣΥΜΒΑΤΙΚΕΣ ΠΡΟΤΕΡΑΙΟΤΗΤΕΣ (30):	9017269/07-08-90/GB, 9109959/08-05-91/GB
ΕΦΕΥΡΕΤΗΣ (72):	1) DAVIS PETER DAVID 2) HILL CHRISTOPHER HUW 3) LAWTON GEOFFREY
ΕΙΔΙΚΟΣ ΠΛΗΡΕΞΟΥΣΙΟΣ (74):	ΜΕΤΑΛΛΗΝΟΣ ΑΛΕΞΑΝΔΡΟΣ, Δικηγόρος Σίνα 14 106 72 ΑΘΗΝΑ
ΑΝΤΙΚΛΗΤΟΣ (74):	ΑΡΓΥΡΙΑΔΟΥ ΚΟΡΙΝΝΑ, Δικηγόρος Σίνα 14 106 72 ΑΘΗΝΑ
ΤΙΤΛΟΣ ΕΦΕΥΡΕΣΗΣ (54):	ΥΠΟΚΑΤΕΣΤΗΜΕΝΕΣ ΠΥΡΡΟΛΕΣ

ΠΕΡΙΛΗΨΗ (57)

Ενώσεις του τύπου (I) στον οποίο R¹ και R³ από κοινού σχηματίζουν έναν δεσμό και R² αντιπροσωπεύει υδρογόνο ή R¹ και R² από κοινού σχηματίζουν έναν δεσμό και R³ αντιπροσωπεύει υδρογόνο, R⁴, R⁵, R⁶ και R⁷ αντιπροσωπεύουν έκαστο ανεξάρτητα υδρογόνο, αλογόνο, αλκύλιο, αλογονοαλκύλιο, αλκοξύ, νιτρο, αμινο, αλκανοϋλαμινο, αροϋλαμινο, αλκυλοθειο ή αλκυλοσουλφονϋλιο, R⁸ αντιπροσωπεύει υδρογόνο, αλκύλιο

ή αραλκύλιο, X αντιπροσωπεύει -N(R⁹)- ή -CHN(R¹⁰,R¹¹)-, όπου R⁹, R¹⁰ και R¹¹ αντιπροσωπεύουν έκαστο υδρογόνο, αλκύλιο, αραλκύλιο ή αλκανοϋλιο, m στέκεται για 0-2 και n στέκεται για 1-3, με την προϋπόθεση ότι το άθροισμα από m και n είναι 1-3, p στέκεται για 0-4 και q στέκεται για 0-4, με την προϋπόθεση ότι το άθροισμα από p και q είναι 2-4 όταν X αντιπροσωπεύει -N(R⁹)-, ότι το άθροισμα από p και q είναι 1-5 όταν X αντιπροσωπεύει -CHN(R¹⁰,R¹¹)- και R¹ και R² από κοινού σχηματίζουν έναν δεσμό, ότι το άθροισμα από p και q είναι 0-4 όταν X αντιπροσωπεύει -CHN(R¹⁰,R¹¹)- και R¹ και R³ από κοινού σχηματίζουν έναν δεσμό και ότι p στέκεται για 1-4 όταν X αντιπροσωπεύει -N(R⁹)-, R¹ και R³ από κοινού αντιπροσωπεύουν έναν δεσμό και m στέκεται για 0, καθώς και φαρμακευτικώς παραδεκτά άλατα ενώσεων του τύπου I με βάσεις και βασικών ενώσεων του τύπου I με οξέα, είναι χρήσιμα στον έλεγχο ή την πρόληψη από φλεγμονώδεις, ανοσολογικές, ογκολογικές, βρογχοπνευμονικές, δερματολογικές ή καρδιαγγειακές διαταραχές ή για την θεραπεία του άσθματος, AIDS ή διαβητικών επιπλοκών ή για τη διέγερση της τριχοφυΐας. Αυτές μπορούν να παρασκευάζονται από αντιστοίχως υποκατεστημένες φουρανοδιόνες.



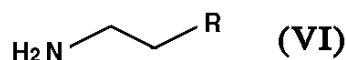
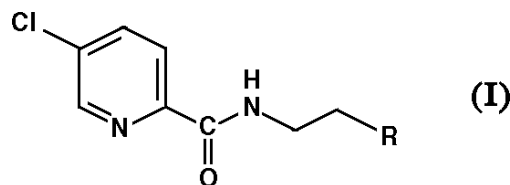
ΑΡΙΘΜΟΣ ΕΥΡΩΠΑΪΚΟΥ Δ.Ε. (11):	3030678
ΑΡΙΘ. ΕΛΛΗΝΙΚΗΣ ΚΑΤΑΘΕΣΗΣ (21):	990401760
ΗΜΕΡ. ΕΛΛΗΝΙΚΗΣ ΚΑΤΑΘΕΣΗΣ (22):	02-07-1999
ΑΡΙΘ./ΗΜΕΡ. ΔΗΜΟΣΙΕΥΣΗΣ ΕΥΡΩΠΑΪΚΟΥ ΔΙΠΛΩΜΑΤΟΣ (87):	694547/21-04-1999
ΑΡΙΘ./ΗΜΕΡ. ΔΗΜΟΣΙΕΥΣΗΣ ΕΥΡΩΠΑΪΚΗΣ ΑΙΤΗΣΗΣ (86):	95111319.0/19-07-1995
ΔΙΚΑΙΟΥΧΟΣ (73):	ΕΗΟΦΜΑΝΝ-ΛΑ ΡΟΤΣΕ ΑΓ 4002 ΒΑΣΕΛ, SWITZERLAND
ΣΥΜΒΑΤΙΚΕΣ ΠΡΟΤΕΡΑΙΟΤΗΤΕΣ (30):	281893/28-07-94/US
ΕΦΕΥΡΕΤΗΣ (72):	1) NESTOR JOHN J. 2) WOMBLE SCOTT W. 3) MAAG HANS
ΕΙΔΙΚΟΣ ΠΛΗΡΕΞΟΥΣΙΟΣ (74):	ΜΕΤΑΛΛΗΝΟΣ ΑΛΕΞΑΝΔΡΟΣ, Δικηγόρος Σίνα 14 106 72 ΑΘΗΝΑ
ΑΝΤΙΚΛΗΤΟΣ (74):	ΑΡΓΥΡΙΑΔΟΥ ΚΟΡΙΝΝΑ, Δικηγόρος Σίνα 14 106 72 ΑΘΗΝΑ
ΤΙΤΛΟΣ ΕΦΕΥΡΕΣΗΣ (54):	ΠΑΡΑΓΩΓΑ 2-(2-ΑΜΙΝΟ-1,6-ΔΙΎΔΡΟ-6-ΟΞΟ-ΠΟΥΡΙΝ-9-ΥΛ)ΜΕΘΟΞΥ-1,3-ΠΡΟΠΑΝΟΔΙΟΛΗΣ

ΠΕΡΙΛΗΨΗ (57)

Αποκαλύπτονται ο L-μονοβινυλεστέρας παραγόμενος από 2-(2-αμινο-1,6-διϋδρο-6-οξο-πουριν-9-υλ)μεθοξυ-1,3-προπανοδιόλη και τα φαρμακευτικώς αποδεκτά άλατα αυτού που είναι πολύτιμα ως αντι-ϊικά μέσα με βελτιωμένη απορροφητικότητα.

ΑΡΙΘΜΟΣ ΕΥΡΩΠΑΪΚΟΥ Δ.Ε. (11):	3030679
ΑΡΙΘ. ΕΛΛΗΝΙΚΗΣ ΚΑΤΑΘΕΣΗΣ (21):	990401761
ΗΜΕΡ. ΕΛΛΗΝΙΚΗΣ ΚΑΤΑΘΕΣΗΣ (22):	02-07-1999
ΑΡΙΘ./ΗΜΕΡ. ΔΗΜΟΣΙΕΥΣΗΣ ΕΥΡΩΠΑΪΚΟΥ ΔΙΠΛΩΜΑΤΟΣ (87):	582825/21-04-1999
ΑΡΙΘ./ΗΜΕΡ. ΔΗΜΟΣΙΕΥΣΗΣ ΕΥΡΩΠΑΪΚΗΣ ΑΙΤΗΣΗΣ (86):	93110620.7/19-02-1990
ΔΙΚΑΙΟΥΧΟΣ (73):	ΕΗΟΦΜΑΝΝ-ΛΑ ΡΟΧΕ ΑΓ Postfach 3255 4002 BASEL, SWITZERLAND
ΣΥΜΒΑΤΙΚΕΣ ΠΡΟΤΕΡΑΙΟΤΗΤΕΣ (30):	736-89/28-02-89/CH, 4323-89/04-12-89/CH
ΕΦΕΥΡΕΤΗΣ (72):	SCALONE MICHELANGELO DR.
ΕΙΔΙΚΟΣ ΠΛΗΡΕΞΟΥΣΙΟΣ (74):	ΜΕΤΑΛΛΗΝΟΣ ΑΛΕΞΑΝΔΡΟΣ, Δικηγόρος Σίνα 14 106 72 ΑΘΗΝΑ
ΑΝΤΙΚΛΗΤΟΣ (74):	ΑΡΓΥΡΙΑΔΟΥ ΚΟΡΙΝΝΑ, Δικηγόρος Σίνα 14 106 72 ΑΘΗΝΑ
ΤΙΤΛΟΣ ΕΦΕΥΡΕΣΗΣ (54):	ΑΜΙΔΙΩΣΗ ΠΥΡΙΔΙΝΩΝ

αμινοένωση του τύπου (VI). Οι ενώσεις του τύπου I, στις οποίες R σημαίνει αμινο, είναι γνωστοί, αναστρέψιμοι και πολύ δραστικοί αναστολείς της ΜΑΟ-B.



ΠΕΡΙΛΗΨΗ (57)

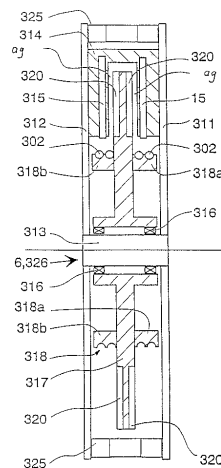
Βρέθηκε ότι πυριδιν-2-καρβοξαμίδια του τύπου (I) στον οποίο R σημαίνει αμινο ή ένα σε αμινο μετατρέψιμο υπόλοιπο, και φαρμακευτικώς χρησιμοποιήσιμα άλατα δια προσθήκης οξέων εκείνου του καρβοξαμιδίου στο οποίο R σημαίνει αμινο, μπορούν να παρασκευάζονται με εύκολο τρόπο και καλή απόδοση διά αντίδρασης 2,5-δихλωροπυριδίνης παρουσία ενός καταλύτη παλλαδίου-φωσφίνης με μονοξείδιο του άνθρακα και μια

ΑΡΙΘΜΟΣ ΕΥΡΩΠΑΪΚΟΥ Δ.Ε. (11):	3030680
ΑΡΙΘ. ΕΛΛΗΝΙΚΗΣ ΚΑΤΑΘΕΣΗΣ (21):	990401762
ΗΜΕΡ. ΕΛΛΗΝΙΚΗΣ ΚΑΤΑΘΕΣΗΣ (22):	02-07-1999
ΑΡΙΘ./ΗΜΕΡ. ΔΗΜΟΣΙΕΥΣΗΣ ΕΥΡΩΠΑΪΚΟΥ ΔΙΠΛΩΜΑΤΟΣ (87):	779233/12-05-1999
ΑΡΙΘ./ΗΜΕΡ. ΔΗΜΟΣΙΕΥΣΗΣ ΕΥΡΩΠΑΪΚΗΣ ΑΙΤΗΣΗΣ (86):	96115655.1/27-06-1994
ΔΙΚΑΙΟΥΧΟΣ (73):	ΚΟΝΕ CORPORATION Munkkiniemen Puistotie 25 00330 HELSINKI, FINLAND
ΣΥΜΒΑΤΙΚΕΣ ΠΡΟΤΕΡΑΙΟΤΗΤΕΣ (30):	941719/14-04-94/FI, 932977/28-06-93/FI
ΕΦΕΥΡΕΤΗΣ (72):	1) AULANKO ESKO 2) MUSTALAHTI JORMA 3) HAKALA HARRI
ΕΙΔΙΚΟΣ ΠΛΗΡΕΞΟΥΣΙΟΣ (74):	ΑΡΓΥΡΙΑΔΟΥ ΙΡΙΣ, Δικηγόρος Σίνα 14 106 72 ΑΘΗΝΑ
ΑΝΤΙΚΛΗΤΟΣ (74):	ΑΡΓΥΡΙΑΔΟΥ ΚΟΡΙΝΝΑ, Δικηγόρος Σίνα 14 106 72 ΑΘΗΝΑ
ΤΙΤΛΟΣ ΕΦΕΥΡΕΣΗΣ (54):	ΑΝΕΛΚΥΣΤΗΡΑΣ ΤΡΟΧΑΛΙΑΣ ΕΛΞΕΩΣ

μηχανής μετάδοσης της κίνησης (6) που περιλαμβάνει μία τροχαλία έλξεως (7) η οποία κινείται από την μηχανή μετάδοσης της κίνησης και έλκει τα σχοινιά ανυψώσεως (3). Η μονάδα της μηχανής μετάδοσης της κίνησης (6) του ανελκυστήρα τοποθετείται στο άνω τμήμα του φρεατίου του ανελκυστήρα (15) στον χώρο ανάμεσα από τον χώρο του φρεατίου που χρειάζεται από τον θάλαμο του ανελκυστήρα κατά την πορεία του και/ή προς τα άνω επέκταση του χώρου του φρεατίου που χρειάζεται από τον θάλαμο του ανελκυστήρα και ένα τοίχωμα του φρεατίου του ανελκυστήρα (15). Η διάμετρος της τροχαλίας έλξεως (318) είναι μικρότερη από αυτήν του στάτορα ή ρότορα (317). Με αυτή την κατασκευή ανελκυστήρα επιτυγχάνεται μια κατασκευή του ανελκυστήρα που εξοικονομεί χώρο.

ΠΕΡΙΛΗΨΗ (57)

Η παρούσα εφεύρεση αναφέρεται σε έναν ανελκυστήρα τροχαλίας έλξεως που περιλαμβάνει έναν θάλαμο (όχημα) ανελκυστήρα (1) που κινείται κατά μήκος σιδηροτροχιών οδηγού του ανελκυστήρα (10), ένα αντίβαρο (2) που κινείται κατά μήκος σιδηροτροχιών οδηγού αντίβαρου (11), ένα σετ συρματόσχοινων ανυψώσεως (3) πάνω στα οποία είναι αναρτημένα το όχημα (θάλαμος) του ανελκυστήρα και το αντίβαρο, και μία μονάδα

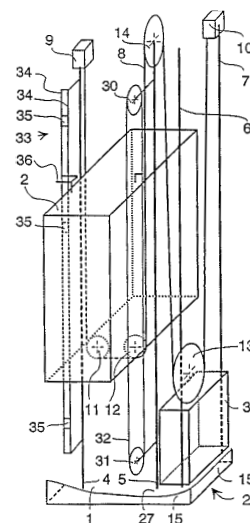


ΑΡΙΘΜΟΣ ΕΥΡΩΠΑΪΚΟΥ Δ.Ε.	(11): 3030681
ΑΡΙΘ. ΕΛΛΗΝΙΚΗΣ ΚΑΤΑΘΕΣΗΣ	(21): 990401763
ΗΜΕΡ. ΕΛΛΗΝΙΚΗΣ ΚΑΤΑΘΕΣΗΣ	(22): 02-07-1999
ΑΡΙΘ./ΗΜΕΡ. ΔΗΜΟΣΙΕΥΣΗΣ	
ΕΥΡΩΠΑΪΚΟΥ ΔΙΠΛΩΜΑΤΟΣ	(87): 783452/12-05-1999
ΑΡΙΘ./ΗΜΕΡ. ΔΗΜΟΣΙΕΥΣΗΣ	
ΕΥΡΩΠΑΪΚΗΣ ΑΙΤΗΣΗΣ	(86): 95932786.7/27-09-1995
ΔΙΚΑΙΟΥΧΟΣ	(73): KONE CORPORATION Munkkiniemen Puistotie 25 00330 HELSINKI, FINLAND
ΣΥΜΒΑΤΙΚΕΣ ΠΡΟΤΕΡΑΙΟΤΗΤΕΣ	(30): 944475/27-09-94/FI
ΕΦΕΥΡΕΤΗΣ	(72): 1) MUSTALAHTI JORMA 2) AULANKO ESKO 3) HAKALA HARRI
ΕΙΔΙΚΟΣ ΠΛΗΡΕΞΟΥΣΙΟΣ	(74): ΑΡΓΥΡΙΑΔΟΥ ΙΡΙΣ, Δικηγόρος Σίνα 14 106 72 ΑΘΗΝΑ
ΑΝΤΙΚΛΗΤΟΣ	(74): ΑΡΓΥΡΙΑΔΟΥ ΚΟΡΙΝΝΑ, Δικηγόρος Σίνα 14 106 72 ΑΘΗΝΑ
ΤΙΤΛΟΣ ΕΦΕΥΡΕΣΗΣ	(54): ΑΝΕΛΚΥΣΤΗΡΑΣ

ΠΕΡΙΛΗΨΗ (57)

Σύμφωνα με την εφεύρεση στερεώνεται τουλάχιστον μια άκρη του συρματόσχοινου ανελκυστήρα (8) σε μία σιδηροτροχιά οδηγού (4,7) του ανελκυστήρα. Σύμφωνα με μία μορφή πραγματοποίησης της εφευρέσεως αναρτάται ολόκληρος ο ανελκυστήρας στα συρματόσχοινα του (8) έτσι ώστε όλες οι κάθετες δυνάμεις μεταδίδονται από τις σιδηροτροχιές οδηγού (4...7) στον πυθμένα (27) του φρεατίου (1). Η εφεύρεση παρέχει τα

πλεονεκτήματα ότι ο ανελκυστήρας εγκαθίσταται εύκολα και ότι οι κάθετες δυνάμεις μεταδίδονται από τις σιδηροτροχιές οδηγού (4...7) προς τον πυθμένα (27) του φρεατίου (1), επιτρέποντας μια πιο ελαφρή κατασκευή των τοιχωμάτων του φρεατίου.

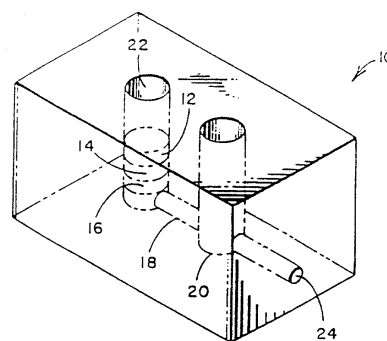


ΑΡΙΘΜΟΣ ΕΥΡΩΠΑΪΚΟΥ Δ.Ε.	(11): 3030682
ΑΡΙΘ. ΕΛΛΗΝΙΚΗΣ ΚΑΤΑΘΕΣΗΣ	(21): 990401764
ΗΜΕΡ. ΕΛΛΗΝΙΚΗΣ ΚΑΤΑΘΕΣΗΣ	(22): 05-07-1999
ΑΡΙΘ./ΗΜΕΡ. ΔΗΜΟΣΙΕΥΣΗΣ	
ΕΥΡΩΠΑΪΚΟΥ ΔΙΠΛΩΜΑΤΟΣ	(87): 597268/06-05-1999
ΑΡΙΘ./ΗΜΕΡ. ΔΗΜΟΣΙΕΥΣΗΣ	
ΕΥΡΩΠΑΪΚΗΣ ΑΙΤΗΣΗΣ	(86): 93116548.4/13-10-1993
ΔΙΚΑΙΟΥΧΟΣ	(73): BAYER CORPORATION 100 Bayer Road, PITTSBURGH 15205-9741 PA, USA
ΣΥΜΒΑΤΙΚΕΣ ΠΡΟΤΕΡΑΙΟΤΗΤΕΣ	(30): 959400/13-10-92/US
ΕΦΕΥΡΕΤΗΣ	(72): 1) KOZAK MARY BETH 2) BADKE ANDREA
ΕΙΔΙΚΟΣ ΠΛΗΡΕΞΟΥΣΙΟΣ	(74): ΔΗΜΟΥ ΧΡΙΣΤΙΝΑ, Δικηγόρος Κουμπάρη 2 106 74 ΑΘΗΝΑ
ΑΝΤΙΚΛΗΤΟΣ	(74): ΠΑΠΑΚΩΝΣΤΑΝΤΙΝΟΥ ΕΛΕΝΗ, Δικηγόρος Κουμπάρη 2 106 74 ΑΘΗΝΑ
ΤΙΤΛΟΣ ΕΦΕΥΡΕΣΗΣ	(54): ΔΙΑΤΑΞΗ ΚΑΙ ΜΕΘΟΔΟΣ ΔΙΑ ΤΟΝ ΠΟΣΟΤΙΚΟ ΠΡΟΣΔΙΟΡΙΣΜΟ ΠΛΗΡΟΥΣ ΑΙΜΑΤΟΣ ΔΙΑ ΧΟΛΗΣΤΕΡΙΝΗ HDL

ΠΕΡΙΛΗΨΗ (57)

Αποκαλύπτεται μια βελτιωμένη διάταξη και μία μέθοδος α) διαχωρισμού των κυτταρικών συστατικών πλήρους αίματος από το πλάσμα ή τον ορό β) διαχωρισμού του κλάσματος της λιποπρωτεΐνης μικρής πυκνότητας (LDL) και του κλάσματος της λιποπρωτεΐνης πάρα πολύ μικρής πυκνότητας (VLDL) από το κλάσμα ή τον ορό και ακολούθως γ) ποσοτικού

προσδιορισμού πλάσματος ή ορού δια την υπάρχουσα χοληστερίνη στο κλάσμα υψηλής πυκνότητας λιποπρωτεΐνης (HDL). Η διάταξη περιλαμβάνει μια περιοχική διαχωρισμού η οποία διαχωρίζει τα κυτταρικά συστατικά του πλήρους αίματος από τον ορό ή το πλάσμα και διαχωρίζει τα κλάσματα LDL και VLDL από τον ορό ή το πλάσμα και μια περιοχική εξετάσεως η οποία προσδιορίζει ποσοτικά τον ορό ή το πλάσμα για την συγκέντρωση της χοληστερίνης HDL. Η μέθοδος περιλαμβάνει εισαγωγή ενός δείγματος πλήρους αίματος σε μια διάταξη εξετάσεως που περιλαμβάνει μια περιοχική διαχωρισμού που περιλαμβάνει μια πρώτη ζώνη η οποία διαχωρίζει τα κυτταρικά συστατικά του πλήρους αίματος από το πλάσμα στον ορό και μια δεύτερη ζώνη η οποία διαχωρίζει τα κλάσματα LDL και VLDL από το πλάσμα στον ορό. Το ουσιαστικά απηλλαγμένο από κύτταρα άνευ LDL και άνευ VLDL πλάσμα ή ορός μεταναστεύουν στην περιοχική της εξετάσεως. Μετά τη μετανάστευση του πλάσματος ή του ορού στην περιοχική εξετάσεως το πλάσμα ή ο ορός υποβάλλονται σε ποσοτικό προσδιορισμό δια χοληστερίνη HDL και η περιοχική εξετάσεως εξετάζεται δια ποσοτική ανταπόκριση στην υπάρχουσα χοληστερίνη HDL στο δείγμα πλήρους αίματος.



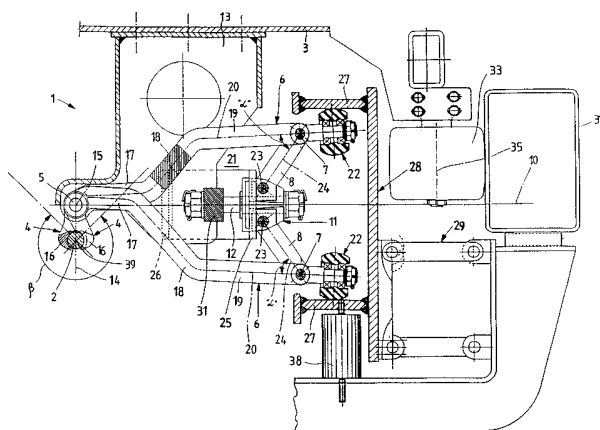
ΑΡΙΘΜΟΣ ΕΥΡΩΠΑΪΚΟΥ Δ.Ε.	(11): 3030683
ΑΡΙΘ. ΕΛΛΗΝΙΚΗΣ ΚΑΤΑΘΕΣΗΣ	(21): 990401765
ΗΜΕΡ. ΕΛΛΗΝΙΚΗΣ ΚΑΤΑΘΕΣΗΣ	(22): 05-07-1999
ΑΡΙΘ./ΗΜΕΡ. ΔΗΜΟΣΙΕΥΣΗΣ	
ΕΥΡΩΠΑΪΚΟΥ ΔΙΠΛΩΜΑΤΟΣ	(87): 823907/26-05-1999
ΑΡΙΘ./ΗΜΕΡ. ΔΗΜΟΣΙΕΥΣΗΣ	
ΕΥΡΩΠΑΪΚΗΣ ΑΙΤΗΣΗΣ	(86): 97906144.7/28-02-1997
ΔΙΚΑΙΟΥΧΟΣ	(73): FERRER INTERNACIONAL, S.A. Gran Vía Carlos III, 94 08028 BARCELONA, SPAIN
ΣΥΜΒΑΤΙΚΕΣ ΠΡΟΤΕΡΑΙΟΤΗΤΕΣ	(30): 9600481/29-02-96/ES
ΕΦΕΥΡΕΤΗΣ	(72): 1) FOGUET RAFAEL 2) GUBERT SANTIAGO 3) SACRISTAN AURELIO 4) ORTIZ JOSE A.
ΕΙΔΙΚΟΣ ΠΛΗΡΕΞΟΥΣΙΟΣ	(74): ΔΗΜΟΥ ΧΡΙΣΤΙΝΑ, Δικηγόρος Κουμπάρη 2 106 74 ΑΘΗΝΑ
ΑΝΤΙΚΛΗΤΟΣ	(74): ΠΑΠΑΚΩΝΣΤΑΝΤΙΝΟΥ ΕΛΕΝΗ, Δικηγόρος Κουμπάρη 2 106 74 ΑΘΗΝΑ
ΤΙΤΛΟΣ ΕΦΕΥΡΕΣΗΣ	(54): ΔΙΕΡΓΑΣΙΑ ΓΙΑ ΠΑΡΑΣΚΕΥΗ (-)-TRANS-N-P-ΦΘΟΡΟΒΕΝΖΟΥΛΟΜΕΘΥΛΟ-4-P-ΦΘΟΡΟΦΑΙΝΥΛΟ)-3-[[3,4-(ΜΕΘΥΛΕΝΟ-ΔΙΟΞΥ)ΦΑΙΝΟΞΥ]ΜΕΘΥΛΟ]-ΠΙΠΕΡΙΔΙΝΗΣ

ΠΕΡΙΛΗΨΗ (57)

Η διεργασία συνίσταται σε αντίδραση (-)-trans-N-(p-φθοροφαινυλο)-3-[[3,4-(μεθυλενοδιοξυ)φαινοξυ]μεθ υλο]-πιπεριδίνης οξικού εστέρα με 2-χλωρο- ή 2-βρωμο-4'-φθοροακετοφαινόνη, και η προκύπτουσα ένωση μπορεί να απομονώνεται σαν ένα φαρμακευτικά αποδεκτό άλας προσθήκης μέσω αντίδρασης με το αντίστοιχο οξύ.

ΑΡΙΘΜΟΣ ΕΥΡΩΠΑΪΚΟΥ Δ.Ε.	(11): 3030684
ΑΡΙΘ. ΕΛΛΗΝΙΚΗΣ ΚΑΤΑΘΕΣΗΣ	(21): 990401766
ΗΜΕΡ. ΕΛΛΗΝΙΚΗΣ ΚΑΤΑΘΕΣΗΣ	(22): 05-07-1999
ΑΡΙΘ./ΗΜΕΡ. ΔΗΜΟΣΙΕΥΣΗΣ	
ΕΥΡΩΠΑΪΚΟΥ ΔΙΠΛΩΜΑΤΟΣ	(87): 687608/07-04-1999
ΑΡΙΘ./ΗΜΕΡ. ΔΗΜΟΣΙΕΥΣΗΣ	
ΕΥΡΩΠΑΪΚΗΣ ΑΙΤΗΣΗΣ	(86): 95201592.3/15-06-1995
ΔΙΚΑΙΟΥΧΟΣ	(73): LEITNER S.P.A. Via Brennero 34 I-39049 VIRITENO (BOLZANO), ITALY
ΣΥΜΒΑΤΙΚΕΣ ΠΡΟΤΕΡΑΙΟΤΗΤΕΣ	(30): MI941255/16-06-94/IT
ΕΦΕΥΡΕΤΗΣ	(72): 1) LEVI FERRUCCIO 2) CONTE GIUSEPPE
ΕΙΔΙΚΟΣ ΠΛΗΡΕΞΟΥΣΙΟΣ	(74): ΔΗΜΟΥ ΧΡΙΣΤΙΝΑ, Δικηγόρος Κουμπάρη 2 106 74 ΑΘΗΝΑ
ΑΝΤΙΚΛΗΤΟΣ	(74): ΠΑΠΑΚΩΝΣΤΑΝΤΙΝΟΥ ΕΛΕΝΗ, Δικηγόρος Κουμπάρη 2 106 74 ΑΘΗΝΑ
ΤΙΤΛΟΣ ΕΦΕΥΡΕΣΗΣ	(54): ΣΦΙΓΚΤΗΡΑΣ ΔΙΠΛΗΣ ΕΝΕΡΓΕΙΑΣ ΓΙΑ ΤΗ ΣΥΝΔΕΣΗ ΕΝΟΣ ΟΧΗΜΑΤΟΣ ΣΧΟΙΝΟΚΙΝΗΤΟΥ ΣΙΔΗΡΟΔΡΟΜΟΥ, ΣΤΟ ΤΡΕΧΟΝ ΣΥΡΜΑΤΟΣΧΟΙΝΟ

εδράζονται τόσο τα ελαστικά μέσα (9) όσο και οι λειτουργικοί βραχίονες (8) για τα ελαστικά μέσα.

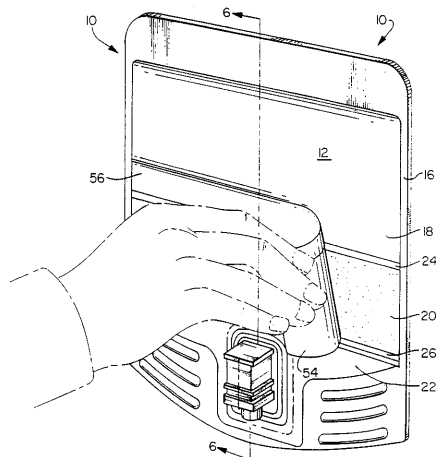


ΠΕΡΙΛΗΨΗ (57)

Προκειμένου να μειωθεί το ολικό μέγεθος όσο το δυνατόν περισσότερο, ο σφιγκτήρας (1) έχει τους βραχίονες (6) λειτουργίας των σιαγόνων ουσιαστικά κάθετους στις σιαγόνες (4) και όπου οι εν λόγω βραχίονες (6) λειτουργίας των σιαγόνων οροθετούν ένα χώρο (21) εντός του οποίου

ΑΡΙΘΜΟΣ ΕΥΡΩΠΑΪΚΟΥ Δ.Ε.	(11): 3030685
ΑΡΙΘ. ΕΛΛΗΝΙΚΗΣ ΚΑΤΑΘΕΣΗΣ	(21): 990401767
ΗΜΕΡ. ΕΛΛΗΝΙΚΗΣ ΚΑΤΑΘΕΣΗΣ	(22): 05-07-1999
ΑΡΙΘ./ΗΜΕΡ. ΔΗΜΟΣΙΕΥΣΗΣ	
ΕΥΡΩΠΑΪΚΟΥ ΔΙΠΛΩΜΑΤΟΣ	(87): 541715/12-05-1999
ΑΡΙΘ./ΗΜΕΡ. ΔΗΜΟΣΙΕΥΣΗΣ	
ΕΥΡΩΠΑΪΚΗΣ ΑΙΤΗΣΗΣ	(86): 91915826.1/02-08-1991
ΔΙΚΑΙΟΥΧΟΣ	(73): B.BRAUN MEDICAL INC. 824 Twelfth Avenue, BETHLEHEM 18018 PENNSYLVANIA, USA
ΣΥΜΒΑΤΙΚΕΣ ΠΡΟΤΕΡΑΙΟΤΗΤΕΣ	(30): 561917/02-08-90/US
ΕΦΕΥΡΕΤΗΣ	(72): 1) YOUNG HARVEY THEODORE 2) SMITH STEVEN LOUIS
ΕΙΔΙΚΟΣ ΠΛΗΡΕΞΟΥΣΙΟΣ	(74): ΔΗΜΟΥ ΧΡΙΣΤΙΝΑ, Δικηγόρος Κουμπάρη 2 106 74 ΑΘΗΝΑ
ΑΝΤΙΚΛΗΤΟΣ	(74): ΠΑΠΑΚΩΝΣΤΑΝΤΙΝΟΥ ΕΛΕΝΗ, Δικηγόρος Κουμπάρη 2 106 74 ΑΘΗΝΑ
ΤΙΤΛΟΣ ΕΦΕΥΡΕΣΗΣ	(54): ΕΥΚΑΜΠΤΟΣ ΠΕΡΙΕΚΤΗΣ ΦΑΡΜΑΚΩΝ ΜΕ ΠΟΛΛΑΠΛΑ ΔΙΑΜΕΡΙΣΜΑΤΑ

ώστε να αναμιχθούν έτσι τα περιεχόμενα μεταξύ τους για τροφοδοσία διαμέσου μίας τυποποιημένης διατάξεως ενδοφλέβιας χορηγήσεως σε έναν ασθενή.



ΠΕΡΙΛΗΨΗ (57)

Παρέχεται ένας εύκαμπτος περιέκτης (10) για την αποθήκευση και την ανάμιξη μεταξύ των αραιωτικών και φαρμάκων. Ο περιέκτης ενσωματώνει πολλαπλά διαμερίσματα (18,20,22), που διαχωρίζονται από εύθραυστες σφραγίσεις (24,26), όπου αποθηκεύονται τα αραιωτικά και τα φάρμακα. Οι σφραγίσεις (24,26) μπορούν να θραυτούν με το χειρισμό του περιέκτη

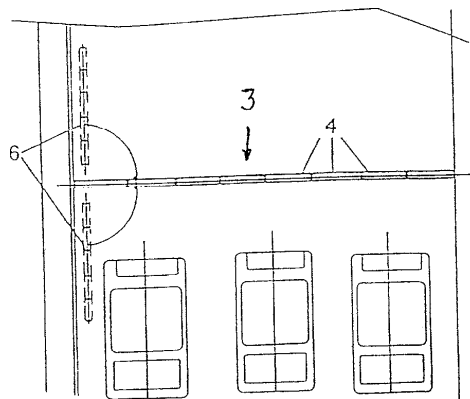
ΑΡΙΘΜΟΣ ΕΥΡΩΠΑΪΚΟΥ Δ.Ε.	(11): 3030686
ΑΡΙΘ. ΕΛΛΗΝΙΚΗΣ ΚΑΤΑΘΕΣΗΣ	(21): 990401768
ΗΜΕΡ. ΕΛΛΗΝΙΚΗΣ ΚΑΤΑΘΕΣΗΣ	(22): 05-07-1999
ΑΡΙΘ./ΗΜΕΡ. ΔΗΜΟΣΙΕΥΣΗΣ	
ΕΥΡΩΠΑΪΚΟΥ ΔΙΠΛΩΜΑΤΟΣ	(87): 708170/23-06-1999
ΑΡΙΘ./ΗΜΕΡ. ΔΗΜΟΣΙΕΥΣΗΣ	
ΕΥΡΩΠΑΪΚΗΣ ΑΙΤΗΣΗΣ	(86): 95115177.8/27-09-1995
ΔΙΚΑΙΟΥΧΟΣ	(73): AGIP PETROLI S.P.A. Via Laurentina 449 00142 ROMA, ITALY
ΣΥΜΒΑΤΙΚΕΣ ΠΡΟΤΕΡΑΙΟΤΗΤΕΣ	(30): MI942132A/19-10-94/IT
ΕΦΕΥΡΕΤΗΣ	(72): KOCH RAOLO
ΕΙΔΙΚΟΣ ΠΛΗΡΕΞΟΥΣΙΟΣ	(74): ΔΗΜΟΥ ΧΡΙΣΤΙΝΑ, Δικηγόρος Κουμπάρη 2 106 74 ΑΘΗΝΑ
ΑΝΤΙΚΛΗΤΟΣ	(74): ΠΑΠΑΚΩΝΣΤΑΝΤΙΝΟΥ ΕΛΕΝΗ, Δικηγόρος Κουμπάρη 2 106 74 ΑΘΗΝΑ
ΤΙΤΛΟΣ ΕΦΕΥΡΕΣΗΣ	(54): ΠΡΟΣΘΕΤΟ ΠΟΛΛΑΠΛΩΝ ΛΕΙΤΟΥΡΓΙΩΝ ΓΙΑ ΛΙΠΑΝΤΙΚΑ ΕΛΑΙΑ ΣΥΜΒΑΤΟ ΜΕ ΤΑ ΦΘΟΡΟ-ΕΛΑΣΤΟΜΕΡΗ

ΠΕΡΙΛΗΨΗ (57)

Ακολουθεί περιγραφή προσθέτου για λιπαντικά έλαια, το οποίο είναι βελτιωτικό του δείκτη ιξώδους, με διασκορπιστικές ιδιότητες και σταθερό έναντι των φθορο-ελαστομερών, έχον μεγαλύτερη σταθερότητα στην διάτμηση και βελτιωμένη ρεολογική συμπεριφορά σε χαμηλή θερμοκρασία. Το ανωτέρω πρόσθετο παρασκευάζεται δια πολυμερισμού συνθέσεως συγκεκριμένων πολυ(μεθ)ακρυλικών.

ΑΡΙΘΜΟΣ ΕΥΡΩΠΑΪΚΟΥ Δ.Ε. (11):	3030687
ΑΡΙΘ. ΕΛΛΗΝΙΚΗΣ ΚΑΤΑΘΕΣΗΣ (21):	990401769
ΗΜΕΡ. ΕΛΛΗΝΙΚΗΣ ΚΑΤΑΘΕΣΗΣ (22):	05-07-1999
ΑΡΙΘ./ΗΜΕΡ. ΔΗΜΟΣΙΕΥΣΗΣ ΕΥΡΩΠΑΪΚΟΥ ΔΙΠΛΩΜΑΤΟΣ (87):	815001/26-05-1999
ΑΡΙΘ./ΗΜΕΡ. ΔΗΜΟΣΙΕΥΣΗΣ ΕΥΡΩΠΑΪΚΗΣ ΑΙΤΗΣΗΣ (86):	96909401.0/29-03-1996
ΔΙΚΑΙΟΥΧΟΣ (73):	NORSK HYDRO A/S Bygdoy Alle 2 0240 OSLO 2, NORWAY
ΣΥΜΒΑΤΙΚΕΣ ΠΡΟΤΕΡΑΙΟΤΗΤΕΣ ΕΦΕΥΡΕΤΗΣ (30):	951249/31-03-95/NO
(72):	1) OLSEN BJORN RAGNAR 2) RUI SVEIN ALBERT 3) VALNUMSEN HARALD ARVID 4) SCHIERNING TOM
ΕΙΔΙΚΟΣ ΠΛΗΡΕΞΟΥΣΙΟΣ (74):	ΒΑΓΕΝΑ ΘΕΟΔΩΡΑ, Δικηγόρος Κουμπάρη 2 106 74 ΑΘΗΝΑ
ΑΝΤΙΚΛΗΤΟΣ (74):	ΠΑΠΑΚΩΝΣΤΑΝΤΙΝΟΥ ΕΛΕΝΗ, Δικηγόρος Κουμπάρη 2 106 74 ΑΘΗΝΑ
ΤΙΤΛΟΣ ΕΦΕΥΡΕΣΗΣ (54):	ΥΔΑΤΟΣΤΕΓΗ ΤΟΙΧΩΜΑΤΑ ΣΕ ΟΧΗΜΑΤΑ/ΩΓΑ ΣΚΑΦΗ

συνδέονται αμοιβαία ή παρέχονται με κάποιο άλλο τρόπο συνδεδεμένα άκρου προς άκρο κατά υδατοστεγή και ευέλικτο τρόπο επιτρέποντας τη βαθμιαία έκταση και οπισθοχώρηση του απαιτούμενου αριθμού στοιχείων (4) από τα μέσα αποθηκεύσεως (6).



ΠΕΡΙΛΗΨΗ (57)

Ένα σύστημα διαχωριστικών τοιχωμάτων για πλοία περιλαμβάνει έναν πίνακα τοιχώματος (3) και ένα μέσον αποθηκεύσεως (6), όπου ο πίνακας τοιχώματος (3) διαθέτει αρκετά επιμέρους αρθρωτά στοιχεία (4) που

ΑΡΙΘΜΟΣ ΕΥΡΩΠΑΪΚΟΥ Δ.Ε. (11):	3030688
ΑΡΙΘ. ΕΛΛΗΝΙΚΗΣ ΚΑΤΑΘΕΣΗΣ (21):	990401770
ΗΜΕΡ. ΕΛΛΗΝΙΚΗΣ ΚΑΤΑΘΕΣΗΣ (22):	05-07-1999
ΑΡΙΘ./ΗΜΕΡ. ΔΗΜΟΣΙΕΥΣΗΣ ΕΥΡΩΠΑΪΚΟΥ ΔΙΠΛΩΜΑΤΟΣ (87):	776212/02-06-1999
ΑΡΙΘ./ΗΜΕΡ. ΔΗΜΟΣΙΕΥΣΗΣ ΕΥΡΩΠΑΪΚΗΣ ΑΙΤΗΣΗΣ (86):	95928949.7/18-08-1995
ΔΙΚΑΙΟΥΧΟΣ (73):	SANORELL PHARMA GMBH & CO. D-72270 BAIERSBRONN, GERMANY
ΣΥΜΒΑΤΙΚΕΣ ΠΡΟΤΕΡΑΙΟΤΗΤΕΣ ΕΦΕΥΡΕΤΗΣ (30):	4429558/19-08-94/DE
(72):	NEBE CARL THOMAS
ΕΙΔΙΚΟΣ ΠΛΗΡΕΞΟΥΣΙΟΣ (74):	ΔΗΜΟΥ ΧΡΙΣΤΙΝΑ, Δικηγόρος Κουμπάρη 2 106 74 ΑΘΗΝΑ
ΑΝΤΙΚΛΗΤΟΣ (74):	ΠΑΠΑΚΩΝΣΤΑΝΤΙΝΟΥ ΕΛΕΝΗ, Δικηγόρος Κουμπάρη 2 106 74 ΑΘΗΝΑ
ΤΙΤΛΟΣ ΕΦΕΥΡΕΣΗΣ (54):	ΜΕΘΟΔΟΣ ΠΑΡΑΣΚΕΥΗΣ ΜΗ ΜΟΛΥΣΜΕΝΩΝ ΦΑΡΜΑΚΕΥΤΙΚΩΝ ΠΑΡΑΣΚΕΥΑΣΜΑΤΩΝ ΚΑΙ/Ή ΘΡΕΠΤΙΚΩΝ ΜΕΣΩΝ, ΑΠΟ ΜΟΛΥΣΜΕΝΟ, ΚΥΡΙΩΣ ΑΠΟ ΠΕΡΙΕΧΟΝ ΠΡΙΟΝΙΑ, ΥΛΙΚΟ

Υπερδιηθήσεως και/ή μέσω σειράς μεμβρανών λεπτομερούς Υπερδιηθήσεως. Η μέθοδος είναι ιδιαίτερα κατάλληλη για απομάκρυνση των λεγόμενων "βραδέων Ιών", όπως οι Διεγέρτες της Σπογγώδους Εγκεφαλοπαθείας.

ΠΕΡΙΛΗΨΗ (57)

Περιγράφεται μέθοδος παρασκευής ασφαλών από απόψεως μόλυνσεων Φαρμακευτικών Παρασκευασμάτων και/ή θρεπτικών μέσων, από ενίοτε μολυσμένες, κυρίως περιέχουσες Πριόνια, Πρώτες ύλες. Κατά αυτήν, η Πρώτη ύλη, απελευθερούται από μολυσματικά συστατικά, απλά και μόνο με το να διηθείται κατ'επανάληψιν μέσα από μεμβράνη λεπτομερούς

ΑΡΙΘΜΟΣ ΕΥΡΩΠΑΪΚΟΥ Δ.Ε.	(11): 3030689
ΑΡΙΘ. ΕΛΛΗΝΙΚΗΣ ΚΑΤΑΘΕΣΗΣ	(21): 990401771
ΗΜΕΡ. ΕΛΛΗΝΙΚΗΣ ΚΑΤΑΘΕΣΗΣ	(22): 05-07-1999
ΑΡΙΘ./ΗΜΕΡ. ΔΗΜΟΣΙΕΥΣΗΣ	
ΕΥΡΩΠΑΪΚΟΥ ΔΙΠΛΩΜΑΤΟΣ	(87): 571498/02-06-1999
ΑΡΙΘ./ΗΜΕΡ. ΔΗΜΟΣΙΕΥΣΗΣ	
ΕΥΡΩΠΑΪΚΗΣ ΑΙΤΗΣΗΣ	(86): 92905616.6/03-02-1992
ΔΙΚΑΙΟΥΧΟΣ	(73): PPG INDUSTRIES OHIO, INC. 3800 West 143rd Street, CLEVELAND 44111 OH, USA
ΣΥΜΒΑΤΙΚΕΣ ΠΡΟΤΕΡΑΙΟΤΗΤΕΣ	(30): 650272/04-02-91/US
ΕΦΕΥΡΕΤΗΣ	(72): 1) BARBEE ROBERT BOYD 2) PHILLIPS BRIAN STEVEN
ΕΙΔΙΚΟΣ ΠΛΗΡΕΞΟΥΣΙΟΣ	(74): ΔΗΜΟΥ ΧΡΙΣΤΙΝΑ, Δικηγόρος Κουμπάρη 2 106 74 ΑΘΗΝΑ
ΑΝΤΙΚΛΗΤΟΣ	(74): ΠΑΠΑΚΩΝΣΤΑΝΤΙΝΟΥ ΕΛΕΝΗ, Δικηγόρος Κουμπάρη 2 106 74 ΑΘΗΝΑ
ΤΙΤΛΟΣ ΕΦΕΥΡΕΣΗΣ	(54): ΘΕΡΜΟΠΗΓΝΥΟΜΕΝΕΣ ΣΥΝΘΕΣΕΙΣ ΕΠΙΧΡΙΣΗΣ ΠΟΥΔΡΑΣ

ΠΕΡΙΛΗΨΗ (57)

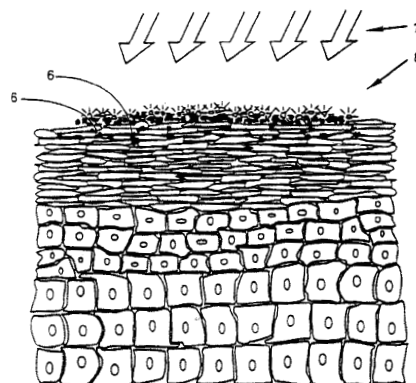
Παρεχόμενες είναι νέες θερμοπηγνυόμενες συνθέσεις επιχρίσματος πούδρας από προσιμίες ορισμένων άμορφων πολυεστέρων, πολυεστέρων οι οποίοι περιέχουν 1,4- και 1,3-δισ (2-υδροξυαιθοξυ)-βενζίνη, και παραγόντων σταυρωτής-σύνδεσης. Επιχρίσματα παρεχόμενα απ'αυτές κατέχουν καλή γυαλάδα, αντοχή κρούσης, και ευκαμπτότητα.

ΑΡΙΘΜΟΣ ΕΥΡΩΠΑΪΚΟΥ Δ.Ε.	(11): 3030690
ΑΡΙΘ. ΕΛΛΗΝΙΚΗΣ ΚΑΤΑΘΕΣΗΣ	(21): 990401772
ΗΜΕΡ. ΕΛΛΗΝΙΚΗΣ ΚΑΤΑΘΕΣΗΣ	(22): 05-07-1999
ΑΡΙΘ./ΗΜΕΡ. ΔΗΜΟΣΙΕΥΣΗΣ	
ΕΥΡΩΠΑΪΚΟΥ ΔΙΠΛΩΜΑΤΟΣ	(87): 712322/21-04-1999
ΑΡΙΘ./ΗΜΕΡ. ΔΗΜΟΣΙΕΥΣΗΣ	
ΕΥΡΩΠΑΪΚΗΣ ΑΙΤΗΣΗΣ	(86): 95922197.9/05-06-1995
ΔΙΚΑΙΟΥΧΟΣ	(73): THERMOLASE CORPORATION SAN DIEGO 92121-4339 CA, USA
ΣΥΜΒΑΤΙΚΕΣ ΠΡΟΤΕΡΑΙΟΤΗΤΕΣ	(30): 257021/08-06-94/US
ΕΦΕΥΡΕΤΗΣ	(72): 1) ΤΑΝΚΟΒΙΧ ΝΙΚΟΛΑΙ Ι. 2) ΤΑΝΓ ΚΕΝΝΕΘ Υ. 3) ΧΑΝΤΕΡ ΑΛΛΕΝ Μ.
ΕΙΔΙΚΟΣ ΠΛΗΡΕΞΟΥΣΙΟΣ	(74): ΔΗΜΟΥ ΧΡΙΣΤΙΝΑ, Δικηγόρος Κουμπάρη 2 106 74 ΑΘΗΝΑ
ΑΝΤΙΚΛΗΤΟΣ	(74): ΠΑΠΑΚΩΝΣΤΑΝΤΙΝΟΥ ΕΛΕΝΗ, Δικηγόρος Κουμπάρη 2 106 74 ΑΘΗΝΑ
ΤΙΤΛΟΣ ΕΦΕΥΡΕΣΗΣ	(54): ΔΙΕΡΓΑΣΙΑ ΑΠΟΛΕΠΙΣΗΣ ΕΠΙΦΑΝΕΙΑΣ ΔΕΡΜΑΤΟΣ ΧΡΗΣΙΜΟΠΟΙΩΝΤΑΣ ΛΕΙΖΕΡ

ΠΕΡΙΛΗΨΗ (57)

Μία διεργασία για την απομάκρυνση επιφανειακών επιδερμικών δερματικών κυττάρων (1) στο ανθρώπινο δέρμα. Ένα μολυσματικό (6) το οποίο έχει μια υψηλή απορρόφηση σε τουλάχιστον ένα μήκος κύματος φωτός εφαρμόζεται τοπικά στην επιφάνεια του δέρματος. Κάποιο από το μολυσματικό εξαναγκάζεται να διεισδύσει μέσα σε χώρους μεταξύ των

επιφανειακών επιδερμικών κυττάρων. Ο τομέας δέρματος φωτίζεται με βραχείς παλμούς λέιζερ (7) στο παραπάνω μήκος κύματος, με τουλάχιστον έναν από τους παλμούς να έχει επαρκή ενέργεια ώστε να προκαλούνται μερικά από τα σωματίδια στο να εκρήγνυνται, αποσπώντας εκτός τα επιφανειακά κύτταρα δέρματος. Σε μία προτιμώμενη ενσωμάτωση σωματίδια γραφίτη 1 μικρού και ένα λέιζερ Nd:YAG χρησιμοποιούνται.



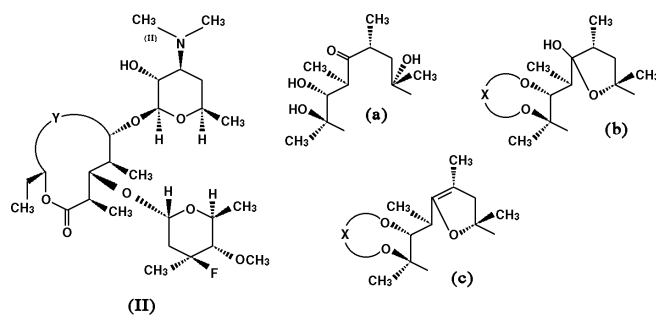
ΑΡΙΘΜΟΣ ΕΥΡΩΠΑΪΚΟΥ Δ.Ε.	(11): 3030691
ΑΡΙΘ. ΕΛΛΗΝΙΚΗΣ ΚΑΤΑΘΕΣΗΣ	(21): 990401773
ΗΜΕΡ. ΕΛΛΗΝΙΚΗΣ ΚΑΤΑΘΕΣΗΣ	(22): 05-07-1999
ΑΡΙΘ./ΗΜΕΡ. ΔΗΜΟΣΙΕΥΣΗΣ	
ΕΥΡΩΠΑΪΚΟΥ ΔΙΠΛΩΜΑΤΟΣ	(87): 665865/12-05-1999
ΑΡΙΘ./ΗΜΕΡ. ΔΗΜΟΣΙΕΥΣΗΣ	
ΕΥΡΩΠΑΪΚΗΣ ΑΙΤΗΣΗΣ	(86): 93922243.6/17-09-1993
ΔΙΚΑΙΟΥΧΟΣ	(73): THE DOW CHEMICAL COMPANY 2030 Dow Center, MIDLAND 48674 MICHIGAN, USA
ΣΥΜΒΑΤΙΚΕΣ ΠΡΟΤΕΡΑΙΟΤΗΤΕΣ	(30): 965917/23-10-92/US, 59718/11-05-93/US
ΕΦΕΥΡΕΤΗΣ	(72): 1) PARK CHUNG P. 2) SUH KYUNG W.
ΕΙΔΙΚΟΣ ΠΛΗΡΕΞΟΥΣΙΟΣ	(74): ΔΗΜΟΥ ΧΡΙΣΤΙΝΑ, Δικηγόρος Κουμπάρη 2 106 74 ΑΘΗΝΑ
ΑΝΤΙΚΛΗΤΟΣ	(74): ΠΑΠΑΚΩΝΣΤΑΝΤΙΝΟΥ ΕΛΕΝΗ, Δικηγόρος Κουμπάρη 2 106 74 ΑΘΗΝΑ
ΤΙΤΛΟΣ ΕΦΕΥΡΕΣΗΣ	(54): ΔΙΕΡΓΑΣΙΑ ΚΑΤΑΣΚΕΥΗΣ ΕΝΟΣ ΑΛΚΕΝΥ- ΛΙΚΟΥ ΑΡΩΜΑΤΙΚΟΥ ΑΦΡΟΥ

παράγοντας φουσκώματος ενσωματώνεται μέσα στο υλικό πολυμερούς τήγματος σε μία ανυψωμένη πίεση για σχηματισμό μίας δυνάμενης να αφρίζεται γέλης. Ο παράγοντας φουσκώματος έχει 20 τοις εκατό κατά βάρος ή περισσότερο ένα πρώτο παράγοντα φουσκώματος επιλεγμένο από την ομάδα αποτελούμενη από διοξείδιο άνθρακα και αιθάνιο. Η δυνάμενη να αφρίζεται γέλη εξελάσσεται διαμέσου ενός καλουπιού για σχηματισμό ενός συστρέμματος αφρού. Το σύστρεμα αφρού προαιρετικά πελλετοποιείται για σχηματισμό μίας πληθώρας σωμάτων αφρού. Τα σώματα περαιτέρω διαστελλονται μέσω έκθεσής τους μία ή περισσότερες φορές σε θερμό ή ατμό. Κατά προτίμηση, τα συτρέματα ή σώματα αφήνονται να παλαιωθούν για μία προεπιλεγμένη περίοδο χρόνου πριν και μεταξύ μετέπειτα διαστολών. Η χρήση διοξειδίου του άνθρακα και/ή αιθανίου σαν παραγόντων φουσκώματος επιτρέπει την μείωση ή απάλλιψη ορισμένων παραγόντων φουσκώματος ταξινομημένων σαν πτητικών οργανικών μολυσματικών, οι οποίοι επί του παρόντος χρησιμοποιούνται εμπορικά στην κατασκευή σωμάτων αφρού.

ΠΕΡΙΛΗΨΗ (57)

Αποκαλυπτόμενη είναι μια διεργασία για κατασκευή κλειστής-κυψέλης, αλκενυλικού αρωματικού αφρού σωματιδίων συσσωρεύσεως ή συστρεμμάτων αφρού. Ένα αλκενυλικό αρωματικό πολυμερές υλικό θερμαίνεται για σχηματισμό ενός υλικού πολυμερούς τήγματος. Ένας

ΑΡΙΘΜΟΣ ΕΥΡΩΠΑΪΚΟΥ Δ.Ε.	(11): 3030692
ΑΡΙΘ. ΕΛΛΗΝΙΚΗΣ ΚΑΤΑΘΕΣΗΣ	(21): 990401774
ΗΜΕΡ. ΕΛΛΗΝΙΚΗΣ ΚΑΤΑΘΕΣΗΣ	(22): 05-07-1999
ΑΡΙΘ./ΗΜΕΡ. ΔΗΜΟΣΙΕΥΣΗΣ	
ΕΥΡΩΠΑΪΚΟΥ ΔΙΠΛΩΜΑΤΟΣ	(87): 707482/26-05-1999
ΑΡΙΘ./ΗΜΕΡ. ΔΗΜΟΣΙΕΥΣΗΣ	
ΕΥΡΩΠΑΪΚΗΣ ΑΙΤΗΣΗΣ	(86): 94923344.9/06-07-1994
ΔΙΚΑΙΟΥΧΟΣ	(73): ABBOTT LABORATORIES Chad-0377, AP6D/2, One Abbott Park Road 60064-2204 ABBOTT PARK, IL, USA
ΣΥΜΒΑΤΙΚΕΣ ΠΡΟΤΕΡΑΙΟΤΗΤΕΣ	(30): 87547/06-07-93/US
ΕΦΕΥΡΕΤΗΣ	(72): 1) EDWARDS CARLA 2) LARTEY PAUL A.
ΕΙΔΙΚΟΣ ΠΛΗΡΕΞΟΥΣΙΟΣ	(74): ΔΗΜΟΥ ΧΡΙΣΤΙΝΑ, Δικηγόρος Κουμπάρη 2 106 74 ΑΘΗΝΑ
ΑΝΤΙΚΛΗΤΟΣ	(74): ΠΑΠΑΚΩΝΣΤΑΝΤΙΝΟΥ ΕΛΕΝΗ, Δικηγόρος Κουμπάρη 2 106 74 ΑΘΗΝΑ
ΤΙΤΛΟΣ ΕΦΕΥΡΕΣΗΣ	(54): ΠΑΡΑΓΩΓΑ ΕΡΥΘΡΟΜΥΚΙΝΗΣ



ΠΕΡΙΛΗΨΗ (57)

Αντιβακτηριακά ενώσεις έχουν τον τύπο (II) και φαρμακευτικώς αποδεκτά άλατα αυτών, εις τον οποίον το Y εκλέγεται εκ των (a), (b) και (c) και το X εκλέγεται εκ της ομάδος της συνισταμένης εκ -C(O)-, -C(S)-, -CH₂-CH₂- και -C(CH₃)₂- επίσης αποκαλύπτονται μέθοδοι και ενδιάμεσοι χρήσιμοι εις την παρασκευήν των ανωτέρω ενώσεων, καθώς επίσης και συνθέσεις περιέχουσαι αυτάς και μέθοδοι δια την χρήσιν των.

ΑΡΙΘΜΟΣ ΕΥΡΩΠΑΪΚΟΥ Δ.Ε.	(11): 3030693
ΑΡΙΘ. ΕΛΛΗΝΙΚΗΣ ΚΑΤΑΘΕΣΗΣ	(21): 990401775
ΗΜΕΡ. ΕΛΛΗΝΙΚΗΣ ΚΑΤΑΘΕΣΗΣ	(22): 06-07-1999
ΑΡΙΘ./ΗΜΕΡ. ΔΗΜΟΣΙΕΥΣΗΣ	
ΕΥΡΩΠΑΪΚΟΥ ΔΙΠΛΩΜΑΤΟΣ	(87): 682837/07-04-1999
ΑΡΙΘ./ΗΜΕΡ. ΔΗΜΟΣΙΕΥΣΗΣ	
ΕΥΡΩΠΑΪΚΗΣ ΑΙΤΗΣΗΣ	(86): 95903069.3/23-11-1994
ΔΙΚΑΙΟΥΧΟΣ	(73): TELEFONAKTIEBOLAGET LM ERICSSON S-126 25 STOCKHOLM, SWEDEN
ΣΥΜΒΑΤΙΚΕΣ ΠΡΟΤΕΡΑΙΟΤΗΤΕΣ	(30): 162539/03-12-93/US
ΕΦΕΥΡΕΤΗΣ	(72): NAPER HANS RETTER
ΕΙΔΙΚΟΣ ΠΛΗΡΕΞΟΥΣΙΟΣ	(74): ΚΑΤΣΟΥΛΗ ΓΡΗΓΟΡΙΑ, Δικηγόρος Λυκαβηττού 4 106 71 ΑΘΗΝΑ
ΑΝΤΙΚΛΗΤΟΣ	(74): ΠΑΠΑΚΩΝΣΤΑΝΤΙΝΟΥ ΕΛΕΝΗ, Δικηγόρος Κουμπάρη 2 106 74 ΑΘΗΝΑ
ΤΙΤΛΟΣ ΕΦΕΥΡΕΣΗΣ	(54): ΣΥΣΤΗΜΑ ΕΠΙΚΟΙΝΩΝΙΩΝ ΤΗΛΕ- ΜΟΙΟΥΤΥΠΙΑΣ ΓΙΑ ΣΥΣΤΗΜΑ ΚΥΨΕ- ΛΩΤΗΣ ΡΑΔΙΟΕΠΙΚΟΙΝΩΝΙΑΣ

προέλευσης (10) με ένα μόντεμ (17) εντός μίας λειτουργίας ενδιάμεσης ψηφιακής επεξεργασίας (26) που βρίσκεται στο δίκτυο ραδιοεπικοινωνίας. Μία μνήμη προσωρινής αποθήκευσης (41) αποθηκεύει τα δεδομένα που λαμβάνονται από το μόντεμ (17) της λειτουργίας ενδιάμεσης ψηφιακής επεξεργασίας (26). Τα δεδομένα τηλεμοιότητας μεταδίδονται ακολούθως από τη μνήμη προσωρινής αποθήκευσης (41) μέσω της ζεύξης ραδιοεπικοινωνίας (22) στο τηλεμοιότυπο προορισμού (21) στον κινητό σταθμό. Εάν η ζεύξη ραδιοεπικοινωνίας δεν επιτρέπει αποστολή των δεδομένων στον κινητό σταθμό με τον ίδιο περίπου ρυθμό που λαμβάνονται από το μόντεμ (17) της λειτουργίας ενδιάμεσης ψηφιακής επεξεργασίας (26), ο τελευταίος ρυθμός μεταβάλλεται για να προσεγγίσει περισσότερο τον πρώτο.

ΠΕΡΙΛΗΨΗ (57)

Ένα τηλεμοιότυπο προέλευσης (10) περιλαμβάνει ένα μόντεμ (38) με μεταβλητό ρυθμό μετάδοσης δεδομένων και συνδέεται μέσω μίας ζεύξης ραδιοεπικοινωνίας (22) με ένα τηλεμοιότυπο προορισμού (21) το οποίο βρίσκεται σε έναν κινητό συνδρομητικό σταθμό εντός ενός δικτύου ραδιοεπικοινωνίας. Τα δεδομένα τηλεμοιότητας μεταδίδονται σε έναν επιλεγμένο ρυθμό μετάδοσης δεδομένων από το τηλεμοιότυπο

ΑΡΙΘΜΟΣ ΕΥΡΩΠΑΪΚΟΥ Δ.Ε.	(11): 3030694
ΑΡΙΘ. ΕΛΛΗΝΙΚΗΣ ΚΑΤΑΘΕΣΗΣ	(21): 990401776
ΗΜΕΡ. ΕΛΛΗΝΙΚΗΣ ΚΑΤΑΘΕΣΗΣ	(22): 06-07-1999
ΑΡΙΘ./ΗΜΕΡ. ΔΗΜΟΣΙΕΥΣΗΣ	
ΕΥΡΩΠΑΪΚΟΥ ΔΙΠΛΩΜΑΤΟΣ	(87): 578810/07-04-1999
ΑΡΙΘ./ΗΜΕΡ. ΔΗΜΟΣΙΕΥΣΗΣ	
ΕΥΡΩΠΑΪΚΗΣ ΑΙΤΗΣΗΣ	(86): 93904431.9/03-02-1993
ΔΙΚΑΙΟΥΧΟΣ	(73): TELEFONAKTIEBOLAGET LM ERICSSON S-126 25 STOCKHOLM, SWEDEN
ΣΥΜΒΑΤΙΚΕΣ ΠΡΟΤΕΡΑΙΟΤΗΤΕΣ	(30): 9200336/05-02-92/SE
ΕΦΕΥΡΕΤΗΣ	(72): 1) BODIN STIG ROLAND 2) NORDSTRAND INGRID VIOLA
ΕΙΔΙΚΟΣ ΠΛΗΡΕΞΟΥΣΙΟΣ	(74): ΚΑΤΣΟΥΛΗ ΓΡΗΓΟΡΙΑ, Δικηγόρος Λυκαβηττού 4 106 71 ΑΘΗΝΑ
ΑΝΤΙΚΛΗΤΟΣ	(74): ΜΠΑΛΛΑΣ ΓΕΩΡΓΙΟΣ, Δικηγόρος Λυκαβηττού 4 106 71 ΑΘΗΝΑ
ΤΙΤΛΟΣ ΕΦΕΥΡΕΣΗΣ	(54): ΒΛΑΒΗ ΡΑΔΙΟΖΕΥΞΗΣ

μέσα απόρριψης (752,852) που παρέχονται για την απόρριψη της φυσικής σύνδεσης ενεργοποιούνται αποκλειστικώς εφόσον ληφθεί υπόψη η στάθμη της ζεύξης δεδομένων (στάθμη 2), όταν τα μέσα παρακολούθησης (751,851) της πρώτης ροής σημάτων (L2A) υποδεικνύουν μια διακοπή σύνδεσης.

ΠΕΡΙΛΗΨΗ (57)

Ένα σύστημα κυψελωτών κινητών τηλεφώνων του τύπου TDMA έχει πλήθος ραδιομονάδων κινητών, οι οποίες συνδέονται μέσω ραδιοδιαύλων με δίκτυο επικοινωνίας που περιέχει ραδιοσταθμούς βάσης. Η παρακολούθηση και η σηματοδότηση μεταξύ σταθμού βάσης και των κινητών ραδιομονάδων πραγματοποιείται με τουλάχιστον μια πρώτη ροή σημάτων (L2A), μεταξύ άλλων υπεύθυνη για τη διατήρηση σύνδεσης. Χρησιμοποιείται μια δεύτερη ροή σημάτων (L2B), η οποία, μεταξύ άλλων είναι υπεύθυνη για τη μετάδοση ορισμένων δεδομένων (υπηρεσία σύντομων μηνυμάτων SMS), η οποία δεν ενέχεται με τη διατήρηση της σύνδεσης. Τα

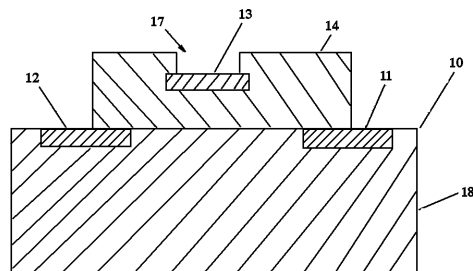
ΑΡΙΘΜΟΣ ΕΥΡΩΠΑΪΚΟΥ Δ.Ε.	(11): 3030695
ΑΡΙΘ. ΕΛΛΗΝΙΚΗΣ ΚΑΤΑΘΕΣΗΣ	(21): 990401777
ΗΜΕΡ. ΕΛΛΗΝΙΚΗΣ ΚΑΤΑΘΕΣΗΣ	(22): 06-07-1999
ΑΡΙΘ./ΗΜΕΡ. ΔΗΜΟΣΙΕΥΣΗΣ	
ΕΥΡΩΠΑΪΚΟΥ ΔΙΠΛΩΜΑΤΟΣ	(87): 706321/07-04-1999
ΑΡΙΘ./ΗΜΕΡ. ΔΗΜΟΣΙΕΥΣΗΣ	
ΕΥΡΩΠΑΪΚΗΣ ΑΙΤΗΣΗΣ	(86): 94922055.2/29-06-1994
ΔΙΚΑΙΟΥΧΟΣ	(73): IDAHO RESEARCH FOUNDATION, INC. 121 Sweet Avenue, P.O. Box 9654, MOSCOW 83843-0178 ID, USA
ΣΥΜΒΑΤΙΚΕΣ ΠΡΟΤΕΡΑΙΟΤΗΤΕΣ	(30): 85448/30-06-93/US
ΕΦΕΥΡΕΤΗΣ	(72): 1) CRAWFORD DONALD L. 2) SUH HYUNG WON
ΕΙΔΙΚΟΣ ΠΛΗΡΕΞΟΥΣΙΟΣ	(74): ΣΙΩΤΟΥ ΑΙΚΑΤΕΡΙΝΗ, Δικηγόρος Ζαΐμη 28 106 83 ΑΘΗΝΑ
ΑΝΤΙΚΛΗΤΟΣ	(74): ΣΙΩΤΟΥ ΑΙΚΑΤΕΡΙΝΗ, Δικηγόρος Ζαΐμη 28 106 83 ΑΘΗΝΑ
ΤΙΤΛΟΣ ΕΦΕΥΡΕΣΗΣ	(54): ΧΡΗΣΗ ΤΟΥ STREPTOMYCES WYEC 108 ΓΙΑ ΤΟΝ ΕΛΕΓΧΟ ΤΩΝ ΠΑΘΟΓΟΝΩΝ ΤΩΝ ΦΥΤΩΝ

σ'ένα κατάλληλο μέσο παράδοσης και εφαρμόζεται σε σπόρους φυτών ή ρίζες φυτών.

ΠΕΡΙΛΗΨΗ (57)

Αυτή η εφεύρεση αναφέρεται σε μια τυποποίηση βιοελέγχου κατάλληλη για την ελάττωση της ευαισθησίας των φυτών προς τα μυκητοειδή φυτοπαθογόνα. Σε μία άποψη της εφεύρεσης, μία πρόσφατα απομονωμένη ποικιλία του Streptomyces, ή Streptomyces WYEC 108, ενσωματώνεται

ΑΡΙΘΜΟΣ ΕΥΡΩΠΑΪΚΟΥ Δ.Ε.	(11): 3030696
ΑΡΙΘ. ΕΛΛΗΝΙΚΗΣ ΚΑΤΑΘΕΣΗΣ	(21): 990401778
ΗΜΕΡ. ΕΛΛΗΝΙΚΗΣ ΚΑΤΑΘΕΣΗΣ	(22): 06-07-1999
ΑΡΙΘ./ΗΜΕΡ. ΔΗΜΟΣΙΕΥΣΗΣ	
ΕΥΡΩΠΑΪΚΟΥ ΔΙΠΛΩΜΑΤΟΣ	(87): 760957/07-04-1999
ΑΡΙΘ./ΗΜΕΡ. ΔΗΜΟΣΙΕΥΣΗΣ	
ΕΥΡΩΠΑΪΚΗΣ ΑΙΤΗΣΗΣ	(86): 94931057.7/28-10-1994
ΔΙΚΑΙΟΥΧΟΣ	(73): RADOS TECHNOLOGY OY 20101 TURKU, FINLAND
ΣΥΜΒΑΤΙΚΕΣ ΠΡΟΤΕΡΑΙΟΤΗΤΕΣ	(30): 934784/28-10-93/FI
ΕΦΕΥΡΕΤΗΣ	(72): ΚΑΗΙΛΑΙΝΕΝ JUKKA
ΕΙΔΙΚΟΣ ΠΛΗΡΕΞΟΥΣΙΟΣ	(74): ΣΑΚΕΛΛΑΡΙΔΗΣ ΙΩΑΝΝΗΣ, Δικηγόρος Ηρακλείου 6 106 73 ΑΘΗΝΑ
ΑΝΤΙΚΛΗΤΟΣ	(74): ΣΑΚΕΛΛΑΡΙΔΗΣ ΙΩΑΝΝΗΣ, Δικηγόρος Ηρακλείου 6 106 73 ΑΘΗΝΑ
ΤΙΤΛΟΣ ΕΦΕΥΡΕΣΗΣ	(54): ΑΝΙΧΝΕΥΤΗΣ ΑΚΤΙΝΟΒΟΛΙΑΣ



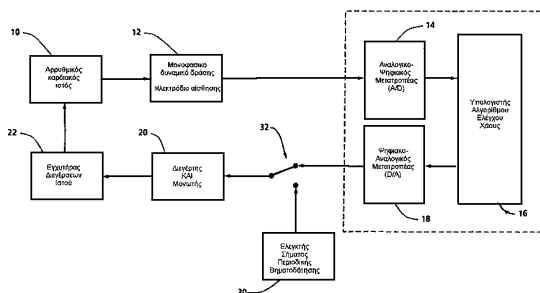
ΠΕΡΙΛΗΨΗ (57)

Μία μέθοδος για ανίχνευση ιονίζουσας ακτινοβολίας καθώς διευκολύνεται η ακτινοβολία να επηρεάσει την επιφάνεια της αιωρούμενης πύλης (13) ενός τρανζίστορ MOSFET (10) διαμέσου ενός χώρου με αέρα ή αέριο. Για το σκοπό αυτό, μία μη καλυμμένη περιοχή (17) σχηματίζεται στην επιφάνεια της αιωρούμενης πύλης του τρανζίστορ MOSFET που αποτελεί τον ανιχνευτή. Ο τρανζίστορ MOSFET χρησιμοποιείται έτσι ώστε ένα φορτίο σχηματίζεται πάνω στην αιωρούμενη πύλη του, το δε φορτίο μεταβάλλεται ως αποτέλεσμα της ιονίζουσας ακτινοβολίας στην οποία εκτίθεται ο τρανζίστορ. Η δόση ακτινοβολίας προσδιορίζεται από τη μεταβολή που λαμβάνει χώρο στο φορτίο της πύλης.

ΑΡΙΘΜΟΣ ΕΥΡΩΠΑΪΚΟΥ Δ.Ε.	(11): 3030697
ΑΡΙΘ. ΕΛΛΗΝΙΚΗΣ ΚΑΤΑΘΕΣΗΣ	(21): 990401779
ΗΜΕΡ. ΕΛΛΗΝΙΚΗΣ ΚΑΤΑΘΕΣΗΣ	(22): 07-07-1999
ΑΡΙΘ./ΗΜΕΡ. ΔΗΜΟΣΙΕΥΣΗΣ	
ΕΥΡΩΠΑΪΚΟΥ ΔΙΠΛΩΜΑΤΟΣ	(87): 658125/19-05-1999
ΑΡΙΘ./ΗΜΕΡ. ΔΗΜΟΣΙΕΥΣΗΣ	
ΕΥΡΩΠΑΪΚΗΣ ΑΙΤΗΣΗΣ	(86): 93918160.8/07-07-1993
ΔΙΚΑΙΟΥΧΟΣ	(73): THE REGENTS OF THE UNIVERSITY OF CALIFORNIA 300 Lakeside Drive, 22nd Floor, OAKLAND 94612-3550 CALIFORNIA, USA
ΣΥΜΒΑΤΙΚΕΣ ΠΡΟΤΕΡΑΙΟΤΗΤΕΣ	(30): 930945/19-08-92/US
ΕΦΕΥΡΕΤΗΣ	(72): 1) SPANO MARK L. 2) DITTO WILLIAM L. 3) WEISS JAMES N. 4) GARFINKEL ALAN
ΕΙΔΙΚΟΣ ΠΛΗΡΕΞΟΥΣΙΟΣ	(74): ΛΥΜΠΕΡΗΣ ΝΙΚΟΛΑΟΣ, Δικηγόρος Στουρνάρα 37 106 82 ΑΘΗΝΑ
ΑΝΤΙΚΛΗΤΟΣ	(74): ΛΥΜΠΕΡΗΣ ΝΙΚΟΛΑΟΣ, Δικηγόρος Στουρνάρα 37 106 82 ΑΘΗΝΑ
ΤΙΤΛΟΣ ΕΦΕΥΡΕΣΗΣ	(54): ΣΥΣΤΗΜΑ ΣΤΑΘΕΡΟΠΟΙΗΣΗΣ ΤΗΣ ΚΑΡΔΙΚΗΣ ΑΡΡΥΘΜΙΑΣ ΣΕ ΠΡΑΓΜΑΤΙΚΟ ΧΡΟΝΟ

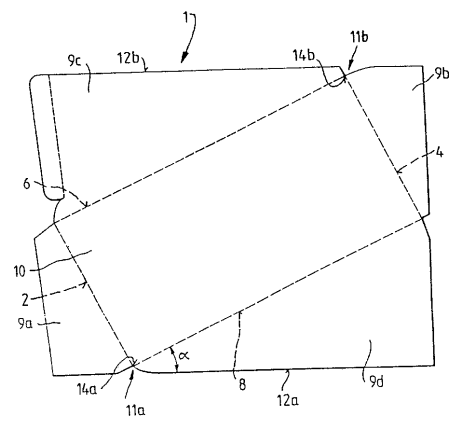
ΠΕΡΙΛΗΨΗ (57)

Ηλεκτρικές διεγέρσεις (22) που παρέχονται σε καρδιακό ιστό (10) κατά τους χρόνους που προσδιορίζονται από έναν αλγόριθμο σταθεροποίησης του χάους (34) μετατρέπουν την δραστηριότητα αρρυθμίας σε περιοδικό ρυθμό μέσω μίας ενέργειας βράχυσης των μεσοδιαστημάτων μεταξύ κτύπων, κάνοντας χρήση υπολογισμού σε πραγματικό χρόνο, που βασίζεται σε μία παράμετρο του συστήματος η οποία προσδιορίζεται πειραματικά από την παρέμβαση από τις ηλεκτρικές διαγέρσεις.



ΑΡΙΘΜΟΣ ΕΥΡΩΠΑΪΚΟΥ Δ.Ε.	(11): 3030698
ΑΡΙΘ. ΕΛΛΗΝΙΚΗΣ ΚΑΤΑΘΕΣΗΣ	(21): 990401781
ΗΜΕΡ. ΕΛΛΗΝΙΚΗΣ ΚΑΤΑΘΕΣΗΣ	(22): 07-07-1999
ΑΡΙΘ./ΗΜΕΡ. ΔΗΜΟΣΙΕΥΣΗΣ	
ΕΥΡΩΠΑΪΚΟΥ ΔΙΠΛΩΜΑΤΟΣ	(87): 731767/14-04-1999
ΑΡΙΘ./ΗΜΕΡ. ΔΗΜΟΣΙΕΥΣΗΣ	
ΕΥΡΩΠΑΪΚΗΣ ΑΙΤΗΣΗΣ	(86): 95932624.0/26-09-1995
ΔΙΚΑΙΟΥΧΟΣ	(73): HAGEDORN OLAF 48149 MUNSTER, GERMANY
ΣΥΜΒΑΤΙΚΕΣ ΠΡΟΤΕΡΑΙΟΤΗΤΕΣ	(30): 4435316/01-10-94/DE
ΕΦΕΥΡΕΤΗΣ	(72): HAGEDORN OLAF
ΕΙΔΙΚΟΣ ΠΛΗΡΕΞΟΥΣΙΟΣ	(74): ΛΥΜΠΕΡΗΣ ΝΙΚΟΛΑΟΣ, Δικηγόρος Στουρνάρα 37 106 82 ΑΘΗΝΑ
ΑΝΤΙΚΛΗΤΟΣ	(74): ΛΥΜΠΕΡΗΣ ΝΙΚΟΛΑΟΣ, Δικηγόρος Στουρνάρα 37 106 82 ΑΘΗΝΑ
ΤΙΤΛΟΣ ΕΦΕΥΡΕΣΗΣ	(54): ΦΑΚΕΛΟΣ ΚΑΤΑΣΚΕΥΑΣΜΕΝΟΣ ΑΜΕΣΑ ΑΠΟ ΑΠΟΡΡΙΜΜΑΤΑ ΧΑΡΤΟΥ

είναι πλεονεκτικά διαρρυθμισμένα σύμφωνα με τα μεγέθη απορριμμάτων χάρτου που χρησιμοποιούνται. Καθώς τα απορρίμματα χάρτου δεν χρήζουν επίπονης επεξεργασίας, η παραγωγή και χρήση των φακέλλων (3) της εφεύρεσης για ταχυδρομικές και άλλες χρήσεις προσφέρουν μία ιδιαίτερα ευνοϊκή οικολογική ισορροπία.



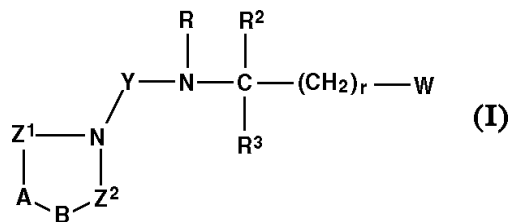
ΠΕΡΙΛΗΨΗ (57)

Η παρούσα εφεύρεση αφορά σε φακέλλους (3), οι οποίοι κατασκευάζονται από απορρίμματα χάρτου. Για το σκοπό αυτό, οι ανακυκλωμένοι φάκελλοι (3) πτυκάζονται από τεμάχια απορριμμάτων χάρτου που λαμβάνονται άμεσα από απορρίμματα χάρτου έτσι ούτως ώστε η κατασκευή τους δεν απαιτεί τη χρήση οποιωνδήποτε χημικών προσθέτων, π.χ. λευκαντικών μέσων, και την προσθήκη νερού. Σύμφωνα με την εφεύρεση, τα απορρίμματα χάρτου που συλλέγονται και διαλέγονται για το σκοπό αυτό κόβονται στα τμήματα (1) για περαιτέρω επεξεργασία, όπου τα σχήματα των τμημάτων (1) και η θέση των γραμμών πτύκωσης (2,4,6,8)

ΑΡΙΘΜΟΣ ΕΥΡΩΠΑΪΚΟΥ Δ.Ε.	(11): 3030699
ΑΡΙΘ. ΕΛΛΗΝΙΚΗΣ ΚΑΤΑΘΕΣΗΣ	(21): 990401782
ΗΜΕΡ. ΕΛΛΗΝΙΚΗΣ ΚΑΤΑΘΕΣΗΣ	(22): 07-07-1999
ΑΡΙΘ./ΗΜΕΡ. ΔΗΜΟΣΙΕΥΣΗΣ	
ΕΥΡΩΠΑΪΚΟΥ ΔΙΠΛΩΜΑΤΟΣ	(87): 688315/06-05-1999
ΑΡΙΘ./ΗΜΕΡ. ΔΗΜΟΣΙΕΥΣΗΣ	
ΕΥΡΩΠΑΪΚΗΣ ΑΙΤΗΣΗΣ	(86): 94908350.5/19-02-1994
ΔΙΚΑΙΟΥΧΟΣ	(73): HOECHST AG Bruningstrasse 50 65929 FRANKFURT AM MAIN, GERMANY
ΣΥΜΒΑΤΙΚΕΣ ΠΡΟΤΕΡΑΙΟΤΗΤΕΣ	(30): 4308034/13-03-93/DE
ΕΦΕΥΡΕΤΗΣ	(72): 1) KLINGLER OTMAR 2) BREIPOHL GERHARD 3) ZOLLER GERHARD 4) JABLONKA BERND 5) JUST MELITTA 6) KNOLLE JOCHEN 7) KONIG WOLFGANG
ΕΙΔΙΚΟΣ ΠΛΗΡΕΞΟΥΣΙΟΣ	(74): ΛΥΜΠΕΡΗΣ ΝΙΚΟΛΑΟΣ, Δικηγόρος Στουρνάρα 37 106 82 ΑΘΗΝΑ
ΑΝΤΙΚΛΗΤΟΣ	(74): ΛΥΜΠΕΡΗΣ ΝΙΚΟΛΑΟΣ, Δικηγόρος Στουρνάρα 37 106 82 ΑΘΗΝΑ
ΤΙΤΛΟΣ ΕΦΕΥΡΕΣΗΣ	(54): ΠΑΡΑΓΩΓΑ ΠΥΡΡΟΛΙΔΙΝΗΣ ΚΑΙ ΟΞΑ- ΖΟΛΙΔΙΝΗΣ, Η ΠΑΡΑΣΚΕΥΗ ΚΑΙ Η ΧΡΗΣΗ ΤΟΥΣ ΩΣ ΑΝΑΣΤΟΛΕΙΣ ΣΥΣΣΩ- ΜΑΤΩΣΗΣ ΑΙΜΟΠΕΤΑΛΙΩΝ

ΠΕΡΙΛΗΨΗ (57)

Η προκείμενη εφεύρεση αφορά σε ετερόκυκλους του γενικού τύπου (I) όπου τα A,B,R,R²,R³,W,Y,Z¹,Z² ως και r έχουν την αναφερθείσα στην περιγραφή σημασία, σε μέθοδο για την παρασκευή τους και η χρήση τους ως αναστολείς της συσσωμάτωσης θρομβοκυττάρων, της μετάστασης καρκινικών κυττάρων ως και του σχηματισμού οστεοκλαστών στην επιφάνεια των οστών.



ΑΡΙΘΜΟΣ ΕΥΡΩΠΑΪΚΟΥ Δ.Ε.	(11): 3030700
ΑΡΙΘ. ΕΛΛΗΝΙΚΗΣ ΚΑΤΑΘΕΣΗΣ	(21): 990401783
ΗΜΕΡ. ΕΛΛΗΝΙΚΗΣ ΚΑΤΑΘΕΣΗΣ	(22): 07-07-1999
ΑΡΙΘ./ΗΜΕΡ. ΔΗΜΟΣΙΕΥΣΗΣ	
ΕΥΡΩΠΑΪΚΟΥ ΔΙΠΛΩΜΑΤΟΣ	(87): 696170/26-05-1999
ΑΡΙΘ./ΗΜΕΡ. ΔΗΜΟΣΙΕΥΣΗΣ	
ΕΥΡΩΠΑΪΚΗΣ ΑΙΤΗΣΗΣ	(86): 95909768.4/22-02-1995
ΔΙΚΑΙΟΥΧΟΣ	(73): HOECHST SCHERING AGREVO GMBH Mirastrasse 54 13509 BERLIN, GERMANY
ΣΥΜΒΑΤΙΚΕΣ ΠΡΟΤΕΡΑΙΟΤΗΤΕΣ	(30): 4406629/01-03-94/DE
ΕΦΕΥΡΕΤΗΣ	(72): 1) FRISCH GERHARD 2) MAIER THOMAS
ΕΙΔΙΚΟΣ ΠΛΗΡΕΞΟΥΣΙΟΣ	(74): ΛΥΜΠΕΡΗΣ ΝΙΚΟΛΑΟΣ, Δικηγόρος Στουρνάρα 37 106 82 ΑΘΗΝΑ
ΑΝΤΙΚΛΗΤΟΣ	(74): ΛΥΜΠΕΡΗΣ ΝΙΚΟΛΑΟΣ, Δικηγόρος Στουρνάρα 37 106 82 ΑΘΗΝΑ
ΤΙΤΛΟΣ ΕΦΕΥΡΕΣΗΣ	(54): ΥΔΑΤΙΚΑ ΣΥΜΠΥΚΝΩΜΑΤΑ ΕΝΑΙΩΡΗ- ΜΑΤΟΣ ΤΟΥ ENDOSULFAN

ΠΕΡΙΛΗΨΗ (57)

Η προκείμενη εφεύρεση αφορά σε υγρά παρασκευάσματα του Endosulfan στην μορφή συμπυκνωμάτων εναιωρήματος, τα οποία περιέχουν έναν συνδυασμό τενσιδίων από έναν φωσφορικό εστέρα με βάση μία αιθοξυλιωμένη αλκυλοφαινόλη και έναν αιθοξυλιωμένο αλκυλαρυλο- και αλκοολοφωσφορικό εστέρα, σε μέθοδο για την παρασκευή τους και στην χρήση τους στην προστασία των φυτών.

ΑΡΙΘΜΟΣ ΕΥΡΩΠΑΪΚΟΥ Δ.Ε. (11): 3030701	ΤΙΤΛΟΣ ΕΦΕΥΡΕΣΗΣ	(54): ΑΝΤΙ-ΙΔΙΟΤΥΠΙΚΑ ΜΟΝΟΚΛΩΝΙΚΑ ΑΝΤΙΣΩΜΑΤΑ ΚΑΤΑ ΤΟΥ Υ-ΕΠΙΛΕΚΤΙΚΟΥ ΜΟΝΟΚΛΩΝΙΚΟΥ ΑΝΤΙΣΩΜΑΤΟΣ LEWIS BR55-2 ΚΑΙ ΟΙ ΧΡΗΣΕΙΣ ΤΟΥΣ
ΑΡΙΘ. ΕΛΛΗΝΙΚΗΣ ΚΑΤΑΘΕΣΗΣ (21): 990401784		
ΗΜΕΡ. ΕΛΛΗΝΙΚΗΣ ΚΑΤΑΘΕΣΗΣ (22): 07-07-1999		
ΑΡΙΘ./ΗΜΕΡ. ΔΗΜΟΣΙΕΥΣΗΣ ΕΥΡΩΠΑΪΚΟΥ ΔΙΠΛΩΜΑΤΟΣ (87): 644947/21-04-1999		
ΑΡΙΘ./ΗΜΕΡ. ΔΗΜΟΣΙΕΥΣΗΣ ΕΥΡΩΠΑΪΚΗΣ ΑΙΤΗΣΗΣ (86): 93909997.4/14-05-1993		
ΔΙΚΑΙΟΥΧΟΣ (73): 1) NOVARTIS AG Schwarzwaldallee 215 4058 BASEL, SWITZERLAND 2) NOVARTIS-ERFINDUNGEN VERWALTUNGSGESELLSCHAFT M.B.H. Brunner Strasse 59 1235 WIEN, AUSTRIA	ΠΕΡΙΛΗΨΗ (57) Μονοκλωνικά αντι-ιδιοτυπικά αντισώματα εσωτερικής εικόνας ποντικού (Ab2) σε μονοκλωνικά αντισώματα BR55-2 (Ab1), μέθοδος για την παραγωγή τους και χρήση τους για την προφυλακτική ή και θεραπευτική ανοσοποίηση κατά των μολύνσεων από HIV, κατά του καρκίνου επιθηλιακής προέλευσης και κατά του μικροκυτταρικού καρκίνου των πνευμόνων.	
ΣΥΜΒΑΤΙΚΕΣ ΠΡΟΤΕΡΑΙΟΤΗΤΕΣ (30): 9210930/22-05-92/GB, 9210929/22-05-92/GB, 9210944/22-05-92/GB		
ΕΦΕΥΡΕΤΗΣ (72): 1) ECKERT HELMUT 2) JAKSCHE HERBERT 3) JANZEK EVELYNE 4) LOIBNER HANS 5) SCHOLZ DIETER		
ΕΙΔΙΚΟΣ ΠΛΗΡΕΞΟΥΣΙΟΣ (74): ΛΥΜΠΕΡΗΣ ΝΙΚΟΛΑΟΣ, Δικηγόρος Στουρνάρα 37 106 82 ΑΘΗΝΑ		
ΑΝΤΙΚΛΗΤΟΣ (74): ΛΥΜΠΕΡΗΣ ΝΙΚΟΛΑΟΣ, Δικηγόρος Στουρνάρα 37 106 82 ΑΘΗΝΑ		

ΑΡΙΘΜΟΣ ΕΥΡΩΠΑΪΚΟΥ Δ.Ε. (11): 3030702	ΤΙΤΛΟΣ ΕΦΕΥΡΕΣΗΣ	(54): ΑΝΤΙΣΩΜΑΤΑ ΓΕΝΕΤΙΚΗΣ ΜΗΧΑΝΙΚΗΣ
ΑΡΙΘ. ΕΛΛΗΝΙΚΗΣ ΚΑΤΑΘΕΣΗΣ (21): 990401785		
ΗΜΕΡ. ΕΛΛΗΝΙΚΗΣ ΚΑΤΑΘΕΣΗΣ (22): 07-07-1999		
ΑΡΙΘ./ΗΜΕΡ. ΔΗΜΟΣΙΕΥΣΗΣ ΕΥΡΩΠΑΪΚΟΥ ΔΙΠΛΩΜΑΤΟΣ (87): 640131/21-04-1999		
ΑΡΙΘ./ΗΜΕΡ. ΔΗΜΟΣΙΕΥΣΗΣ ΕΥΡΩΠΑΪΚΗΣ ΑΙΤΗΣΗΣ (86): 93905306.2/05-03-1993		
ΔΙΚΑΙΟΥΧΟΣ (73): 1) NOVARTIS AG Schwarzwaldallee 215 4058 BASEL, SWITZERLAND 2) NOVARTIS-ERFINDUNGEN VERWALTUNGSGESELLSCHAFT M.B.H. Brunner Strasse 59 1235 WIEN, AUSTRIA	αντιγόνου που συνδέεται με το μελάνωμα υψηλού μοριακού βάρους, καθώς και παράγωγά τους με την εξειδίκευση του εν λόγω αντισώματος. Τα αντισώματα της εφευρέσεως και τα παράγωγά τους έχουν ανοσορρυθμιστικές λειτουργίες και μπορούν να χρησιμοποιηθούν για διαγνωστικούς και θεραπευτικούς σκοπούς, όπως η ανοσοθεραπεία των μελανωμάτων.	
ΣΥΜΒΑΤΙΚΕΣ ΠΡΟΤΕΡΑΙΟΤΗΤΕΣ (30): 92810188/17-03-92/EP		
ΕΦΕΥΡΕΤΗΣ (72): 1) HARDMAN NORMAN 2) PLUSCHKE GERD 3) MURRAY BRENDAN		
ΕΙΔΙΚΟΣ ΠΛΗΡΕΞΟΥΣΙΟΣ (74): ΛΥΜΠΕΡΗΣ ΝΙΚΟΛΑΟΣ, Δικηγόρος Στουρνάρα 37 106 82 ΑΘΗΝΑ		
ΑΝΤΙΚΛΗΤΟΣ (74): ΛΥΜΠΕΡΗΣ ΝΙΚΟΛΑΟΣ, Δικηγόρος Στουρνάρα 37 106 82 ΑΘΗΝΑ		
ΤΙΤΛΟΣ ΕΦΕΥΡΕΣΗΣ (54): ΑΝΤΙΣΩΜΑΤΑ ΓΕΝΕΤΙΚΗΣ ΜΗΧΑΝΙΚΗΣ		

ΠΕΡΙΛΗΨΗ (57)

Η εφεύρεση αφορά αντιγενεοτυπικά μονοκλωνικά αντισώματα, τα οποία περιλαμβάνουν ανθρώπινες σταθερές περιοχές και μυϊκές μεταβλητές περιοχές οι οποίες φέρουν την εσωτερική εικόνα του ανθρώπινου

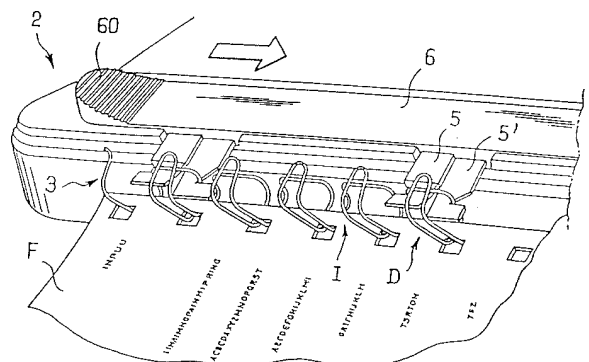
ΑΡΙΘΜΟΣ ΕΥΡΩΠΑΪΚΟΥ Δ.Ε.	(11): 3030703
ΑΡΙΘ. ΕΛΛΗΝΙΚΗΣ ΚΑΤΑΘΕΣΗΣ	(21): 990401786
ΗΜΕΡ. ΕΛΛΗΝΙΚΗΣ ΚΑΤΑΘΕΣΗΣ	(22): 07-07-1999
ΑΡΙΘ./ΗΜΕΡ. ΔΗΜΟΣΙΕΥΣΗΣ	
ΕΥΡΩΠΑΪΚΟΥ ΔΙΠΛΩΜΑΤΟΣ	(87): 433225/07-04-1999
ΑΡΙΘ./ΗΜΕΡ. ΔΗΜΟΣΙΕΥΣΗΣ	
ΕΥΡΩΠΑΪΚΗΣ ΑΙΤΗΣΗΣ	(86): 90810922.6/27-11-1990
ΔΙΚΑΙΟΥΧΟΣ	(73): 1) NOVARTIS AG Schwarzwaldallee 215 4058 BASEL, SWITZERLAND 2) NOVARTIS-ERFINDUNGEN VERWALTUNGSGESELLSCHAFT M.B.H. Brunner Strasse 59 1235 WIEN, AUSTRIA
ΣΥΜΒΑΤΙΚΕΣ ΠΡΟΤΕΡΑΙΟΤΗΤΕΣ	(30): 8927546/06-12-89/GB
ΕΦΕΥΡΕΤΗΣ	(72): 1) CERLETTI NICO DR. 2) MCMASTER GARY KENT DR. 3) COX DAVID DR. 4) SCHMITZ ALBERT DR. 5) MEYHACK BERND DR.
ΕΙΔΙΚΟΣ ΠΛΗΡΕΞΟΥΣΙΟΣ	(74): ΛΥΜΠΕΡΗΣ ΝΙΚΟΛΑΟΣ, Δικηγόρος Στουρνάρα 37 106 82 ΑΘΗΝΑ
ΑΝΤΙΚΛΗΤΟΣ	(74): ΛΥΜΠΕΡΗΣ ΝΙΚΟΛΑΟΣ, Δικηγόρος Στουρνάρα 37 106 82 ΑΘΗΝΑ
ΤΙΤΛΟΣ ΕΦΕΥΡΕΣΗΣ	(54): ΜΕΘΟΔΟΣ ΓΙΑ ΤΗΝ ΠΑΡΑΓΩΓΗ ΒΙΟΛΟΓΙΚΩΣ ΕΝΕΡΓΟΥΣ ΠΡΩΤΕΪΝΗΣ (Π.Χ.ΤGF)

ΠΕΡΙΛΗΨΗ (57)

Η εφεύρεση αφορά σε μία μέθοδο για την παρασκευή βιολογικά ενεργού, διμερούς TGF-β, σε νέους TGF-β και σε φαρμακευτικές συνθέσεις που τον περιέχουν. Ο TGF-β που παράγεται με αυτή την μέθοδο δύναται να χρησιμοποιηθεί σε ποικίλες θεραπευτικές εφαρμογές.

ΑΡΙΘΜΟΣ ΕΥΡΩΠΑΪΚΟΥ Δ.Ε.	(11): 3030704
ΑΡΙΘ. ΕΛΛΗΝΙΚΗΣ ΚΑΤΑΘΕΣΗΣ	(21): 990401787
ΗΜΕΡ. ΕΛΛΗΝΙΚΗΣ ΚΑΤΑΘΕΣΗΣ	(22): 07-07-1999
ΑΡΙΘ./ΗΜΕΡ. ΔΗΜΟΣΙΕΥΣΗΣ	
ΕΥΡΩΠΑΪΚΟΥ ΔΙΠΛΩΜΑΤΟΣ	(87): 854788/26-05-1999
ΑΡΙΘ./ΗΜΕΡ. ΔΗΜΟΣΙΕΥΣΗΣ	
ΕΥΡΩΠΑΪΚΗΣ ΑΙΤΗΣΗΣ	(86): 96931868.2/18-09-1996
ΔΙΚΑΙΟΥΧΟΣ	(73): LAMIREL 1, Rue De Bray, Z.I. Sud-Est 35510 CESSON-SEVIGNE, FRANCE
ΣΥΜΒΑΤΙΚΕΣ ΠΡΟΤΕΡΑΙΟΤΗΤΕΣ	(30): 9512188/12-10-95/FR
ΕΦΕΥΡΕΤΗΣ	(72): SOULE JEAN-CLAUDE
ΕΙΔΙΚΟΣ ΠΛΗΡΕΞΟΥΣΙΟΣ	(74): ΔΗΜΟΥ ΧΡΙΣΤΙΝΑ, Δικηγόρος Κουμπάρη 2 106 74 ΑΘΗΝΑ
ΑΝΤΙΚΛΗΤΟΣ	(74): ΠΑΠΑΚΩΝΣΤΑΝΤΙΝΟΥ ΕΛΕΝΗ, Δικηγόρος Κουμπάρη 2 106 74 ΑΘΗΝΑ
ΤΙΤΛΟΣ ΕΦΕΥΡΕΣΗΣ	(54): ΔΙΑΤΑΞΗ ΣΤΗΡΙΞΗΣ ΕΝΟΣ ΟΔΟΝΤΩΤΟΥ ΜΗΧΑΝΙΣΜΟΥ ΑΡΧΕΙΟΘΕΤΗΣΗΣ (ΑΡΧΕΙΟΘΕΤΗ) ΚΑΙ ΜΗΧΑΝΗ ΕΞΟΠΛΙΣΜΕΝΗ ΚΑΤ'ΑΥΤΟΝ ΤΟΝ ΤΡΟΠΟ

η διάταξη περιλαμβάνει ένα σύνολο δακτύλων στήριξης (5,5') διευθετημένων ανά ζεύγη και εκ των οποίων ένας τουλάχιστον σε κάθε ζεύγος είναι κινητός ως προς τον άλλο κατά τέτοιον τρόπο ώστε σε μία πρώτη αμοιβαία κατάσταση τοποθέτησης-ονομαζόμενη κατάσταση σύμπτυξης- να μπορούν να εισάγονται εντός ενός χώρου (I) διαχωρίζοντας δυο γειτονικούς οδόντες (D) του αρχειοθέτη (3) ενώ σε μία δεύτερη κατάσταση τοποθέτησης-ονομαζόμενη κατάσταση ανάπτυξης-εμπλέκονται επί των εν λόγω οδόντων (D) για την εξασφάλιση της στήριξης του αρχειοθέτη (3). Η εφεύρεση αναφέρεται επίσης σε μία μηχανή βιβλιοδεσίας εξοπλισμένη με μια τέτοια διάταξη.



ΠΕΡΙΛΗΨΗ (57)

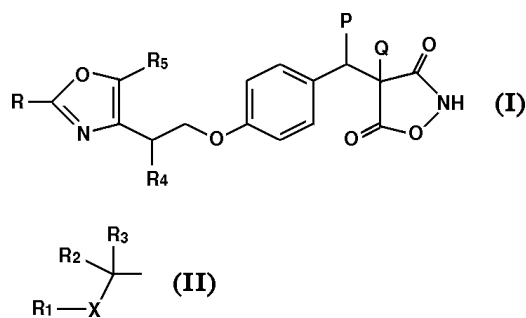
Η εφεύρεση αναφέρεται σε μία διάταξη στήριξης ενός οδοντωτού μηχανισμού αρχειοθέτησης (αρχειοθέτη)(3) με σκοπό την τοποθέτηση επί αυτού διάτρητων φύλλων (F) ενώ αυτός ο αρχειοθέτης έχει την μορφή ενός διαμήκους σωλήνα και συνίσταται σ'ένα σύνολο καμπύλων εγκάρσιων οδόντων (D) διαχωριζόμενων ανά δύο με διαστήματα (I). Αυτή

ΑΡΙΘΜΟΣ ΕΥΡΩΠΑΪΚΟΥ Δ.Ε. (11):	3030705
ΑΡΙΘ. ΕΛΛΗΝΙΚΗΣ ΚΑΤΑΘΕΣΗΣ (21):	990401788
ΗΜΕΡ. ΕΛΛΗΝΙΚΗΣ ΚΑΤΑΘΕΣΗΣ (22):	07-07-1999
ΑΡΙΘ./ΗΜΕΡ. ΔΗΜΟΣΙΕΥΣΗΣ ΕΥΡΩΠΑΪΚΟΥ ΔΙΠΛΩΜΑΤΟΣ (87):	684242/06-05-1999
ΑΡΙΘ./ΗΜΕΡ. ΔΗΜΟΣΙΕΥΣΗΣ ΕΥΡΩΠΑΪΚΗΣ ΑΙΤΗΣΗΣ (86):	95903972.8/26-12-1994
ΔΙΚΑΙΟΥΧΟΣ (73):	JAPAN TOBACCO INC. 2-1, Toranomon 2-Chome, Minato-Ku 105-8422 TOKYO, JAPAN
ΣΥΜΒΑΤΙΚΕΣ ΠΡΟΤΕΡΑΙΟΤΗΤΕΣ (30):	354385-93/27-12-93/JP
ΕΦΕΥΡΕΤΗΣ (72):	SHINKAI HISASHI
ΕΙΔΙΚΟΣ ΠΛΗΡΕΞΟΥΣΙΟΣ (74):	ΔΗΜΟΥ ΧΡΙΣΤΙΝΑ, Δικηγόρος Κουμπάρη 2 106 74 ΑΘΗΝΑ
ΑΝΤΙΚΛΗΤΟΣ (74):	ΠΑΠΑΚΩΝΣΤΑΝΤΙΝΟΥ ΕΛΕΝΗ, Δικηγόρος Κουμπάρη 2 106 74 ΑΘΗΝΑ
ΤΙΤΛΟΣ ΕΦΕΥΡΕΣΗΣ (54):	ΠΑΡΑΓΩΓΟ ΙΣΟΞΑΖΟΛΙΔΙΝΟΔΙΟΝΗΣ ΚΑΙ Η ΧΡΗΣΙΜΟΠΟΙΗΣΗ ΑΥΤΟΥ

ΠΕΡΙΛΗΨΗ (57)

Ένα νέο παράγωγο ισοξαζολιδινοδίωνης που παριστάνεται από το γενικό τύπου (I) ή ένα φαρμακευτικώς αποδεκτό άλας αυτού, εις το οποίον το R παριστά μια ενδεχομένως υποκατεστημένη αρωματική ομάδα υδρογονάνθρακος, ενδεχομένως υποκατεστημένη κυκλοαλειφατική ομάδα υδρογονάνθρακος, ενδεχομένως υποκατεστημένη ετεροκυκλική ομάδα ή ενδεχομένως υποκατεστημένη συμπετυκωνωμένη ετεροκυκλική ομάδα ή

την ομάδα (II), το R₄ παριστά υδρογόνο ή κατώτερον αλκυλ, το R₅ παριστά κατώτερον αλκυλ και τα P και Q παριστούν έκαστον υδρογόνο ή τα P και Q συνδυάζονται μεταξύ των διά να παραστήσουν ένα δεσμό. Το παράγωγο και το άλας αυτών έχουν εξαιρετικές υπογλυκαιμικές ιδιότητες και ιδιότητες ελαττώσεως των λιπιδίων εις το αίμα και επομένως παρέχουν υποσχέσεις ως φάρμακα δια το διαβήτη και επιπλοκάς αυτού και δια σχετικές ασθένειες όπως η υπερλιπιδαιμία.

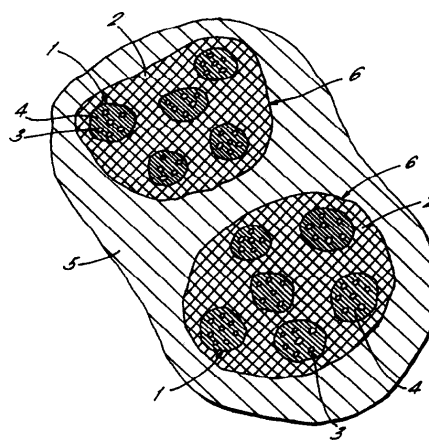


ΑΡΙΘΜΟΣ ΕΥΡΩΠΑΪΚΟΥ Δ.Ε. (11):	3030706
ΑΡΙΘ. ΕΛΛΗΝΙΚΗΣ ΚΑΤΑΘΕΣΗΣ (21):	990401789
ΗΜΕΡ. ΕΛΛΗΝΙΚΗΣ ΚΑΤΑΘΕΣΗΣ (22):	07-07-1999
ΑΡΙΘ./ΗΜΕΡ. ΔΗΜΟΣΙΕΥΣΗΣ ΕΥΡΩΠΑΪΚΟΥ ΔΙΠΛΩΜΑΤΟΣ (87):	235986/21-04-1999
ΑΡΙΘ./ΗΜΕΡ. ΔΗΜΟΣΙΕΥΣΗΣ ΕΥΡΩΠΑΪΚΗΣ ΑΙΤΗΣΗΣ (86):	87301231.4/12-02-1987
ΔΙΚΑΙΟΥΧΟΣ (73):	ETHICAL PHARMACEUTICALS LIMITED CB7 4EE CAMBRIDGESHIRE, GB
ΣΥΜΒΑΤΙΚΕΣ ΠΡΟΤΕΡΑΙΟΤΗΤΕΣ (30):	8603523/13-02-86/GB
ΕΦΕΥΡΕΤΗΣ (72):	RHODES ALAN
ΕΙΔΙΚΟΣ ΠΛΗΡΕΞΟΥΣΙΟΣ (74):	ΔΗΜΟΥ ΧΡΙΣΤΙΝΑ, Δικηγόρος Κουμπάρη 2 106 74 ΑΘΗΝΑ
ΑΝΤΙΚΛΗΤΟΣ (74):	ΠΑΠΑΚΩΝΣΤΑΝΤΙΝΟΥ ΕΛΕΝΗ, Δικηγόρος Κουμπάρη 2 106 74 ΑΘΗΝΑ
ΤΙΤΛΟΣ ΕΦΕΥΡΕΣΗΣ (54):	ΣΥΝΘΕΣΗ ΒΡΑΔΕΙΑΣ ΑΠΕΛΕΥΘΕΡΩΣΕΩΣ

ΠΕΡΙΛΗΨΗ (57)

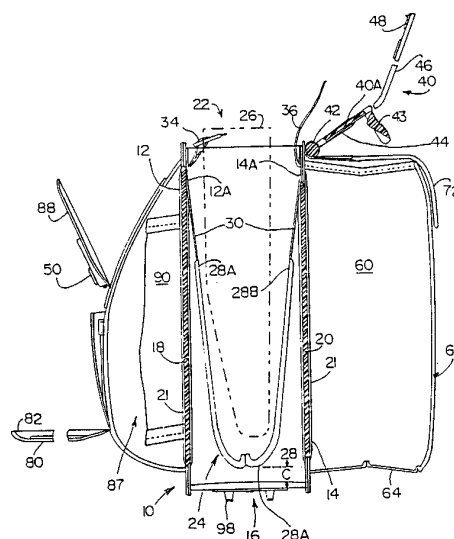
Μία σύνθεση βραδείας απελευθερώσεως η οποία κορηγείται σε ανθρώπους ή ζώα, η οποία περιλαμβάνει πρωτεύοντα κοκκία (1) τα οποία περιέχουν ένα δραστικό συστατικό και ευρίσκονται σε μια δευτερεύουσα μήτρα (2) ενός υδατοδιαλυτού/διασπειρομένου υλικού βραδείας απελευθερώσεως, όπου τα κοκκία (1) τα ίδια περιλαμβάνουν τεμαχίδια (3) τα οποία περιέχουν δραστικά συστατικά και σε μια πρωτεύουσα μήτρα (4) ενός υδατοδιαλυτού/διασπειρομένου βραδείας απελευθερώσεως υλικού. Ενδεχομένως, η σύνθεση περιλαμβάνει μια φάση συνδετικού υλικού (5) ενός αδιαλύτου στο ύδωρ βραδείας απελευθερώσεως υλικού, που έχει

ενσωματωμένα εντός αυτού δευτερεύοντα κοκκία (6) τα οποία περιέχουν τη δευτερεύουσα μήτρα (2) η οποία περιέχει τα πρωτεύοντα κοκκία μήτρας (1). Το υδατοδιαλυτό/διασπειρόμενο υλικό μπορεί να είναι ένας πολυσακχαρίτης και ακακία και μικρού ιξώδους μεθυλοκυτταρίνη, καθώς επίσης και αλγινικές ενώσεις ή ζελατίνη.



ΑΡΙΘΜΟΣ ΕΥΡΩΠΑΪΚΟΥ Δ.Ε. (11): 3030707
ΑΡΙΘ. ΕΛΛΗΝΙΚΗΣ ΚΑΤΑΘΕΣΗΣ (21): 990401790
ΗΜΕΡ. ΕΛΛΗΝΙΚΗΣ ΚΑΤΑΘΕΣΗΣ (22): 07-07-1999
ΑΡΙΘ./ΗΜΕΡ. ΔΗΜΟΣΙΕΥΣΗΣ
ΕΥΡΩΠΑΪΚΟΥ ΔΙΠΛΩΜΑΤΟΣ (87): 647105/07-04-1999
ΑΡΙΘ./ΗΜΕΡ. ΔΗΜΟΣΙΕΥΣΗΣ
ΕΥΡΩΠΑΪΚΗΣ ΑΙΤΗΣΗΣ (86): 93914136.2/01-06-1993
ΔΙΚΑΙΟΥΧΟΣ (73): HOLLINGSWORTH DALE
 742 Ridgefield Road, WILTON
 06897 CT, USA
ΣΥΜΒΑΤΙΚΕΣ ΠΡΟΤΕΡΑΙΟΤΗΤΕΣ (30): 894381/04-06-92/US
ΕΦΕΥΡΕΤΗΣ (72): HOLLINGSWORTH DALE
ΕΙΔΙΚΟΣ ΠΛΗΡΕΞΟΥΣΙΟΣ (74): ΔΗΜΟΥ ΧΡΙΣΤΙΝΑ, Δικηγόρος
 Κουμπάρη 2
 106 74 ΑΘΗΝΑ
ΑΝΤΙΚΛΗΤΟΣ (74): ΠΑΠΑΚΩΝΣΤΑΝΤΙΝΟΥ ΕΛΕΝΗ,
 Δικηγόρος
 Κουμπάρη 2
 106 74 ΑΘΗΝΑ
ΤΙΤΛΟΣ ΕΦΕΥΡΕΣΗΣ (54): ΒΑΛΙΤΣΑΚΙ ΜΕΤΑΦΟΡΑΣ ΓΙΑ ΦΟΡΗΤΟ
ΥΠΟΛΟΓΙΣΤΗ

ελαστικά στελέχη πινακίων (30) που υποστηρίζουν το πλαίσιο (18) για να απορροφούν τις κρούσεις και τους κραδασμούς που λαμβάνουν χώρα όταν προθετείται το βαλιτσάκι στο δάπεδο ή σε παρόμοιες καταστάσεις.



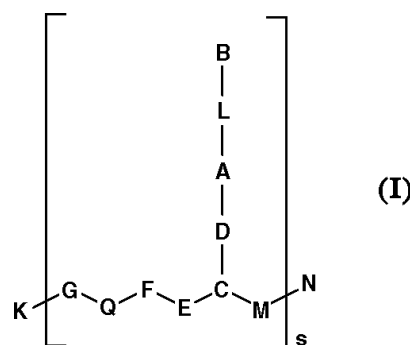
ΠΕΡΙΛΗΨΗ (57)

Ένα βελτιωμένο βαλιτσάκι μεταφοράς (10) για φορητό υπολογιστή (26) ή άλλο ευπαθές ηλεκτρονικό όργανο, είναι γενικά ορθογωνικό, ενώ έχει εμπρόσθιο τοίχωμα (12) και οπίσθιο τοίχωμα (14). Ένα σύστημα αναρτήσεως για το φορητό υπολογιστή ή άλλο εξοπλισμό περιλαμβάνει ένα πλαίσιο (28) ανηρτημένο από το εμπρόσθιο τοίχωμα (12) και το οπίσθιο τοίχωμα (14) για να δέχεται ένα φορητό υπολογιστή (26), και

ΑΡΙΘΜΟΣ ΕΥΡΩΠΑΪΚΟΥ Δ.Ε. (11): 3030708
ΑΡΙΘ. ΕΛΛΗΝΙΚΗΣ ΚΑΤΑΘΕΣΗΣ (21): 990401791
ΗΜΕΡ. ΕΛΛΗΝΙΚΗΣ ΚΑΤΑΘΕΣΗΣ (22): 07-07-1999
ΑΡΙΘ./ΗΜΕΡ. ΔΗΜΟΣΙΕΥΣΗΣ
ΕΥΡΩΠΑΪΚΟΥ ΔΙΠΛΩΜΑΤΟΣ (87): 646596/26-05-1999
ΑΡΙΘ./ΗΜΕΡ. ΔΗΜΟΣΙΕΥΣΗΣ
ΕΥΡΩΠΑΪΚΗΣ ΑΙΤΗΣΗΣ (86): 94113573.3/31-08-1994
ΔΙΚΑΙΟΥΧΟΣ (73): BAYER AG
 51368 LEVERKUSEN, GERMANY
ΣΥΜΒΑΤΙΚΕΣ ΠΡΟΤΕΡΑΙΟΤΗΤΕΣ (30): 4331011/13-09-93/DE
ΕΦΕΥΡΕΤΗΣ (72): 1) LOBBERDING ANTONIUS DR.
 2) MIELKE BURKHARD DR.
 3) SCHWEMLER CHRISTOPH DR.
 4) SCHWENNER ECKHARD DR.
 5) STROPP UDO DR.
 6) SPRINGER WOLFGANG DR.
 7) KRETSCHMER AXEL DR.
 8) POTTER THORSTEN DR.
ΕΙΔΙΚΟΣ ΠΛΗΡΕΞΟΥΣΙΟΣ (74): ΔΗΜΟΥ ΧΡΙΣΤΙΝΑ, Δικηγόρος
 Κουμπάρη 2
 106 74 ΑΘΗΝΑ
ΑΝΤΙΚΛΗΤΟΣ (74): ΠΑΠΑΚΩΝΣΤΑΝΤΙΝΟΥ ΕΛΕΝΗ,
 Δικηγόρος
 Κουμπάρη 2
 106 74 ΑΘΗΝΑ
ΤΙΤΛΟΣ ΕΦΕΥΡΕΣΗΣ (54): ΟΛΙΓΟΜΕΡΗ ΜΕ C-ΔΙΑΚΛΑΔΩΣΗ ΤΑ
ΟΠΟΙΑ ΔΕΣΜΕΥΟΥΝ ΝΟΥΚΛΕΙΝΙΚΑ
ΟΞΕΑ ΣΤΗ ΘΕΡΑΠΕΥΤΙΚΗ ΚΑΙ ΣΤΗ
ΔΙΑΓΝΩΣΗ

ΠΕΡΙΛΗΨΗ (57)

Η εφεύρεση αφορά ολιγομερή με C-διακλάδωση που δεσμεύουν νουκλεϊκά οξέα του γενικού τύπου (I) καθώς και τα αντίστοιχα μονομερή, τα υπόλοιπα αυτών τα οποία έχουν τη δεδομένη στην περιγραφή σημασία και τη χρησιμοποίηση των ως φαρμάκων ή ως βοηθητικών μέσων στη διάγνωση.

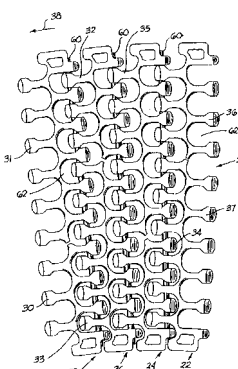


ΑΡΙΘΜΟΣ ΕΥΡΩΠΑΪΚΟΥ Δ.Ε.	(11): 3030709
ΑΡΙΘ. ΕΛΛΗΝΙΚΗΣ ΚΑΤΑΘΕΣΗΣ	(21): 990401792
ΗΜΕΡ. ΕΛΛΗΝΙΚΗΣ ΚΑΤΑΘΕΣΗΣ	(22): 07-07-1999
ΑΡΙΘ./ΗΜΕΡ. ΔΗΜΟΣΙΕΥΣΗΣ	
ΕΥΡΩΠΑΪΚΟΥ ΔΙΠΛΩΜΑΤΟΣ	(87): 663354/14-04-1999
ΑΡΙΘ./ΗΜΕΡ. ΔΗΜΟΣΙΕΥΣΗΣ	
ΕΥΡΩΠΑΪΚΗΣ ΑΙΤΗΣΗΣ	(86): 95300169.0/16-01-1995
ΔΙΚΑΙΟΥΧΟΣ	(73): THE LAITRAM CORPORATION HARAHAN 70123 LOUISIANA, USA
ΣΥΜΒΑΤΙΚΕΣ ΠΡΟΤΕΡΑΙΟΤΗΤΕΣ	(30): 184501/18-01-94/US
ΕΦΕΥΡΕΤΗΣ	(72): HORTON PAUL L.
ΕΙΔΙΚΟΣ ΠΛΗΡΕΞΟΥΣΙΟΣ	(74): ΔΗΜΟΥ ΧΡΙΣΤΙΝΑ, Δικηγόρος Κουμπάρη 2 106 74 ΑΘΗΝΑ
ΑΝΤΙΚΛΗΤΟΣ	(74): ΠΑΠΑΚΩΝΣΤΑΝΤΙΝΟΥ ΕΛΕΝΗ, Δικηγόρος Κουμπάρη 2 106 74 ΑΘΗΝΑ
ΤΙΤΛΟΣ ΕΦΕΥΡΕΣΗΣ	(54): ΜΕΤΑΦΟΡΙΚΟΣ ΙΜΑΝΤΑΣ

ΠΕΡΙΛΗΨΗ (57)

Ένας αρθρωτός πλαστικός μεταφορικός ιμάντας (20) που σχηματίζεται από σειρές πλαστικών υπομονάδων (30-37) του ιμάντα που συνδέονται στρεφόμενα μέσω εγκάρσιων ράβδων περιστροφής (60) και έχει προσαρμοσθεί ειδικά για καμπυλωμένες διαδρομές μεταφοράς. Οι υπομονάδες έχουν μία άνω επιφάνεια μεταφοράς των προϊόντων και μία κάτω επιφάνεια η οποία είναι κινητήρια μέσω ακιδωτού τροχού. Ένα κεντρικό επίμηκες στοιχείο (48) εκτείνεται διαμέσου κάθε υπομονάδος εγκάρσια στη διεύθυνση διαδρομής του ιμάντα. Το επίμηκες στοιχείο σχηματίζεται από μία λεπτή, κυματοειδή ταινία που σχηματίζει μία σειρά από κανονικά απέχουσες εναλλασσόμενες αύλακες (51) και ράχες (53). Άκρα συνδέσεως (44,45) εκτείνονται προς τα έξω από τις ράχες επί εκάστης της κυματοειδούς ταινίας. Κάθε άκρο συνδέσεως έχει ένα ακραίο τμήμα (56) στο πέρασ του άκρου συνδέσεως που είναι απώτατο από την κυματοειδή ταινία. Εγκάρσιες οπές (40,42) στα άκρα συνδέσεως ευθυγραμμίζονται ώστε να εδράζουν για την περιστροφή μία ράβδο περιστροφής. Όταν τα άκρα συνδέσεως

διαδοχικών σειρών παράπλευρων υπομονάδων αλληλοπαρεμβάλλονται, η ράβδος περιστροφής ενεργεί ως περόνη στρόφρα σε έναν αρθρωτό στρόφρα μεταξύ διαδοχικών συνδεδεμένων σειρών. Για να επιτρέπεται να κάμπτεται ο ιμάντας πλευρικά, οι οπές στα άκρα συνδέσεως από τη μια πλευρά της κυματοειδούς ταινίας έχουν σχήμα σχισμών κατά τη διεύθυνση της πορείας του ιμάντα. Τα ακραία τμήματα των άκρων συνδέσεως περιλαμβάνουν μία λοξομημένη επιφάνεια (74) για εμπλοκή με τον οδόντα (68) ενός στρεφόμενου ακιδωτού τροχού (66). Τα εξωτερικά άκρα του ιμάντα σχηματίζονται από ακραίες υπομονάδες (31) που χαρακτηρίζονται από ένα εξωτερικό πλευρικό τοίχωμα (78) το οποίο έχει μια κυλινδρική αύλακα (88) που τερματίζεται σε μία έμφραση (90) για να περιορίζει ακέφαλες ράβδους περιστροφής στη θέση τους μεταξύ παρακείμενων σειρών του ιμάντα. Άλλες παραλλαγές του ιμάντα κατασκευάζονται με διάφορες ακραίες υπομονάδες (118,138,150), που περιλαμβάνουν έκαστη προβλέψεις για να παρεμποδίζεται ο ιμάντας να ανασκάνεται και να εξέρχεται από τη βάση του ιμάντα όταν ο ιμάντας διέρχεται από μια στροφή. Οι διάφορες ακραίες υπομονάδες διαθέτουν μία ή περισσότερες ολόσωμες προεξοχές (120,140,141) που εκτείνονται προς τα έξω από ένα πλευρικό τοίχωμα για να εμπλέκονται με μια πλευρική ράγα του μεταφορέα (100,101,126,127) ή προεξοχές με γλωττίδα (152) που εκτείνονται προς τα κάτω από την κάτω επιφάνεια της υπομονάδος για να εμπλέκονται με επιφάνειες στηρίξεως (170,174) κάτωθεν της βάσεως μεταφορέα του μεταφορικού ιμάντα.



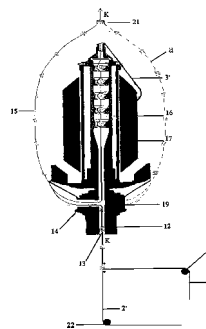
ΑΡΙΘΜΟΣ ΕΥΡΩΠΑΪΚΟΥ Δ.Ε.	(11): 3030710
ΑΡΙΘ. ΕΛΛΗΝΙΚΗΣ ΚΑΤΑΘΕΣΗΣ	(21): 990401793
ΗΜΕΡ. ΕΛΛΗΝΙΚΗΣ ΚΑΤΑΘΕΣΗΣ	(22): 07-07-1999
ΑΡΙΘ./ΗΜΕΡ. ΔΗΜΟΣΙΕΥΣΗΣ	
ΕΥΡΩΠΑΪΚΟΥ ΔΙΠΛΩΜΑΤΟΣ	(87): 764732/02-06-1999
ΑΡΙΘ./ΗΜΕΡ. ΔΗΜΟΣΙΕΥΣΗΣ	
ΕΥΡΩΠΑΪΚΗΣ ΑΙΤΗΣΗΣ	(86): 96810577.5/03-09-1996
ΔΙΚΑΙΟΥΧΟΣ	(73): ARRATEX S.R.L. Via Boccaccio 7 20132 MILANO, ITALY
ΣΥΜΒΑΤΙΚΕΣ ΠΡΟΤΕΡΑΙΟΤΗΤΕΣ	(30): RM950622/19-09-95/IT
ΕΦΕΥΡΕΤΗΣ	(72): RATTI ARTURO
ΕΙΔΙΚΟΣ ΠΛΗΡΕΞΟΥΣΙΟΣ	(74): ΔΗΜΟΥ ΧΡΙΣΤΙΝΑ, Δικηγόρος Κουμπάρη 2 106 74 ΑΘΗΝΑ
ΑΝΤΙΚΛΗΤΟΣ	(74): ΠΑΠΑΚΩΝΣΤΑΝΤΙΝΟΥ ΕΛΕΝΗ, Δικηγόρος Κουμπάρη 2 106 74 ΑΘΗΝΑ

ΤΙΤΛΟΣ ΕΦΕΥΡΕΣΗΣ (54): ΜΕΘΟΔΟΣ ΠΑΡΑΓΩΓΗΣ ΠΟΙΚΙΛΟΧΡΩΜΟΥ ΝΗΜΑΤΟΣ ΜΕ ΧΡΗΣΙΜΟΠΟΙΗΣΗ ΑΤΡΑΚΤΩΝ ΔΙΠΛΗΣ ΣΥΣΤΡΟΦΗΣ

ΠΕΡΙΛΗΨΗ (57)

Είς μία μέθοδο παραγωγής "ποικιλόχρωμων" νημάτων (15) εις μία μηχανή συστροφής δια συνδυασμού δεμένου νήματος (3) δηλαδή που έχει συστραφεί από άτρακτο διπλής συστροφής και/ή άτρακτο δίκλωνου νήματος (12) που έχει εφεδρεία (19), με ένα ή περισσότερα νήματα πυρήνος (2') ή φινιρίσματος (1') ζευγαρωμένα σε μία κατάσταση ψεύτικης συστροφής,

όπου δια χρησιμοποιήσεως καταλλήλων τροφοδοτικών διατάξεων (22,20) ή άλλων διατάξεων, τα αναφερθέντα νήματα πυρήνος (2') ή φινιρίσματος (1') εισάγονται αξονικά εκ των κάτω εις την περιστρεφόμενη άτρακτο (12) και ακολούθως αναγκάζονται να εξέλθουν από την άτρακτο αυτή (12) σε μία διεύθυνση κατακόρυφο προς τον άξονα τους (Κ-Κ) και τραβιόνται παράλληλα προς το δεμένο αυτό νήμα (3'), και το δεμένο νήμα (3'), ο πυρήνας (2'), και τα νήματα φινιρίσματος (1') εις την συνέχεια περιτυλίσσονται, ενώ τραβιόνται χωριστά επί της ρεζέρβας (19), συστρέφονται από κοινού, και συνδέονται δια να σχηματίσουν το ποικιλόχρωμο νήμα (15) αφού αποκολληθούν από την επιφάνεια της ρεζέρβας αυτής (19) δια να δημιουργήσουν το σώμα περιστροφής περίξ του άξονος αυτού (Κ-Κ), ενώ το "μπαλόνι" αυτό, το οποίον σχηματίζεται περιβάλλει τις θέσεις που γίνονται δεκτές από όλα αυτά τα νήματα (1',2',3')-όταν μετακινούνται περιστρεφόμενα περίξ του άξονος αυτού (Κ-Κ)-μεταξύ της ρεζέρβας (19) και του ακροφυσίου συλλογής (22) της μηχανής συστροφής.



ΑΡΙΘΜΟΣ ΕΥΡΩΠΑΪΚΟΥ Δ.Ε. (11):	3030711
ΑΡΙΘ. ΕΛΛΗΝΙΚΗΣ ΚΑΤΑΘΕΣΗΣ (21):	990401794
ΗΜΕΡ. ΕΛΛΗΝΙΚΗΣ ΚΑΤΑΘΕΣΗΣ (22):	07-07-1999
ΑΡΙΘ./ΗΜΕΡ. ΔΗΜΟΣΙΕΥΣΗΣ ΕΥΡΩΠΑΪΚΟΥ ΔΙΠΛΩΜΑΤΟΣ (87):	692751/28-04-1999
ΑΡΙΘ./ΗΜΕΡ. ΔΗΜΟΣΙΕΥΣΗΣ ΕΥΡΩΠΑΪΚΗΣ ΑΙΤΗΣΗΣ (86):	95401637.4/07-07-1995
ΔΙΚΑΙΟΥΧΟΣ (73):	ELF AQUITAINE 92400 COURBEVOIE, FRANCE
ΣΥΜΒΑΤΙΚΕΣ ΠΡΟΤΕΡΑΙΟΤΗΤΕΣ ΕΦΕΥΡΕΤΗΣ (30):	9408524/11-07-94/FR
(72):	1) CHEBRE MERIAM 2) BEAUCHENE JEAN-PIERRE
ΕΙΔΙΚΟΣ ΠΛΗΡΕΞΟΥΣΙΟΣ (74):	ΔΗΜΟΥ ΧΡΙΣΤΙΝΑ, Δικηγόρος Κουμπάρη 2 106 74 ΑΘΗΝΑ
ΑΝΤΙΚΛΗΤΟΣ (74):	ΠΑΠΑΚΩΝΣΤΑΝΤΙΝΟΥ ΕΛΕΝΗ, Δικηγόρος Κουμπάρη 2 106 74 ΑΘΗΝΑ
ΤΙΤΛΟΣ ΕΦΕΥΡΕΣΗΣ (54):	ΜΕΘΟΔΟΣ ΚΑΙ ΔΙΑΤΑΞΗ ΡΥΘΜΙΣΕΩΣ ΣΕ ΜΙΑ ΑΠΟΔΕΚΤΗ ΠΕΡΙΟΧΗ ΜΕ ΠΡΟΒΛΕΨΗ ΠΕΡΙΒΑΛΛΟΝΤΟΣ ΜΕ ΤΗ ΧΡΗΣΗ ΤΗΣ ΑΣΑΦΟΥΣ ΛΟΓΙΚΗΣ

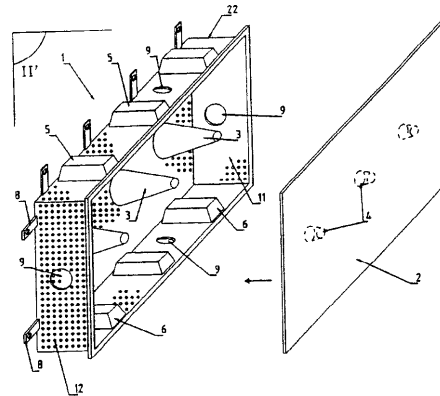
Το εν λόγω μέγεθος επενεργείας πρέπει να έχει μειωμένα πλάτη ώστε να σταθεροποιεί τις κάτω ροές και πρέπει να εξελίσσεται κατά τρόπον ώστε να προβλέπει τις διαταραχές. Καθορίζεται διαπραγματοποιήσεως μίας ασαφούς συναγωγής επί ενός συνόλου εκ των προτέρων καθορισμένων κανόνων αποφάσεως, από τις τιμές του ελεγχόμενου φυσικού μεγέθους, μίας δευτερεύουσας μεταβλητής συνδεόμενης με το ελεγχόμενο φυσικό μέγεθος και μίας μεταβλητής ανικνεύσεως ή ενός συνδυασμού μεταβλητών ανικνεύσεως, αντιπροσωπευτικών των φυσικών μεγεθών πηγών των διαταραχών του ελεγχόμενου φυσικού μεγέθους. Η εφεύρεση ευρίσκει την εφαρμογή της στις βιομηχανίες επεξεργασίας αργού πετρελαίου, στις χημικές βιομηχανίες και στις χαρτοποιίες, καθώς και στις εγκαταστάσεις και δίκτυα διανομής ενεργείας, ειδικά φωταερίου.

ΠΕΡΙΛΗΨΗ (57)

Ο τομέας της εφευρέσεως είναι εκείνος της ρυθμίσεως φυσικών μεγεθών στις βιομηχανικές εγκαταστάσεις. Σύμφωνα με την εφεύρεση, διατηρείται μεταξύ δύο οριακών τιμών η τιμή ενός ελεγχόμενου φυσικού μεγέθους υποκείμενου σε διαταραχές δια τροποποιήσεως ενός μεγέθους επενεργείας.

ΑΡΙΘΜΟΣ ΕΥΡΩΠΑΪΚΟΥ Δ.Ε. (11):	3030712
ΑΡΙΘ. ΕΛΛΗΝΙΚΗΣ ΚΑΤΑΘΕΣΗΣ (21):	990401795
ΗΜΕΡ. ΕΛΛΗΝΙΚΗΣ ΚΑΤΑΘΕΣΗΣ (22):	07-07-1999
ΑΡΙΘ./ΗΜΕΡ. ΔΗΜΟΣΙΕΥΣΗΣ ΕΥΡΩΠΑΪΚΟΥ ΔΙΠΛΩΜΑΤΟΣ (87):	787865/14-04-1999
ΑΡΙΘ./ΗΜΕΡ. ΔΗΜΟΣΙΕΥΣΗΣ ΕΥΡΩΠΑΪΚΗΣ ΑΙΤΗΣΗΣ (86):	97430003.0/23-01-1997
ΔΙΚΑΙΟΥΧΟΣ (73):	1) BOISSIE CHANTAL 13170 FUVEAU, FRANCE 2) LUCENET DEBORAH 13170 FUVEAU, FRANCE 3) LUCENET DAVID 13170 FUVEAU, FRANCE
ΣΥΜΒΑΤΙΚΕΣ ΠΡΟΤΕΡΑΙΟΤΗΤΕΣ ΕΦΕΥΡΕΤΗΣ (30):	9601367/30-01-96/FR
(72):	1) LUCENET DEBORAH 2) LUCENET DAVID
ΕΙΔΙΚΟΣ ΠΛΗΡΕΞΟΥΣΙΟΣ (74):	ΔΗΜΟΥ ΧΡΙΣΤΙΝΑ, Δικηγόρος Κουμπάρη 2 106 74 ΑΘΗΝΑ
ΑΝΤΙΚΛΗΤΟΣ (74):	ΠΑΠΑΚΩΝΣΤΑΝΤΙΝΟΥ ΕΛΕΝΗ, Δικηγόρος Κουμπάρη 2 106 74 ΑΘΗΝΑ
ΤΙΤΛΟΣ ΕΦΕΥΡΕΣΗΣ (54):	ΚΙΒΩΤΙΟ ΚΑΙ ΣΥΣΤΗΜΑ ΜΟΝΩΣΕΩΣ ΚΑΙ ΓΙΑ ΤΗΝ ΑΠΟΣΤΡΑΓΓΙΣΗ ΤΟΥ ΕΔΑΦΟΥΣ

των υδάτων διηθήσεως εντός του εδάφους ενός οικοπέδου. Η παρούσα εφεύρεση έχει ως αντικείμενο ένα μονωτικό κιβώτιο, κλειστό σχήματος ορθογωνίου παραλληλεπίπεδου, πεπλατυσμένου σύμφωνα με τις δύο κύριες έναντι επιφάνειες, που διαχωρίζονται από τέσσερις επιφάνειες καλούμενες πλευρικές, σύμφωνα με την εφεύρεση, τα έξι τοιχώματα του εξωτερικού του περιβλήματος είναι άκαμπτα, μικρού πάχους, και κατασκευάζονται από ένα ανθεκτικό υλικό, του οποίου τουλάχιστον η μία από τις εν λόγω κύριες επιφάνειες, έχει διατρυθεί με μικροοπές (12), ενώ οι εν λόγω κύριες επιφάνειες συνδέονται τουλάχιστον με μία εσωτερική ενίσχυση ακαμψίας (3) και ο εσωτερικός του όγκος που περιορίζεται από το περιβλήμα του, πληρούται με άκαμπτα θραύσματα ενός κοκκώδους υλικού (11) κυψελοειδούς δομής, με πυκνότητα μικρότερη από 1, και με καλή θερμομονωτική δυνατότητα.



ΠΕΡΙΛΗΨΗ (57)

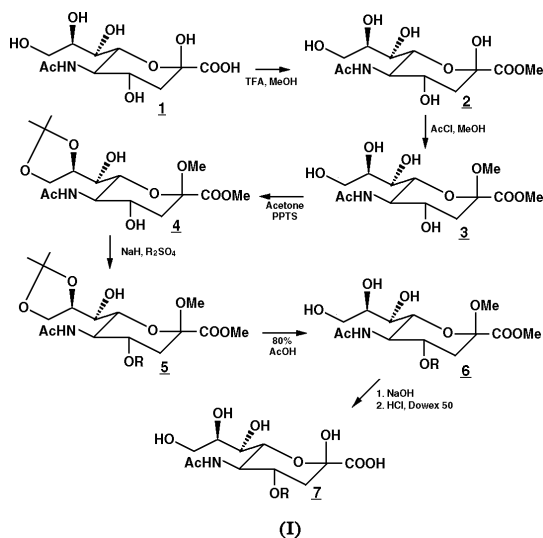
Ο τεχνικός τομέας της εφευρέσεως είναι ο τομέας των δημοσίων έργων και των οικοδομών, για παράδειγμα για την επένδυση των κατακόρυφων εσωτερικών και/ή εξωτερικών τοίχων ενός κτιρίου, ή για την ανάκτηση

ΑΡΙΘΜΟΣ ΕΥΡΩΠΑΪΚΟΥ Δ.Ε.	(11): 3030713
ΑΡΙΘ. ΕΛΛΗΝΙΚΗΣ ΚΑΤΑΘΕΣΗΣ	(21): 990401796
ΗΜΕΡ. ΕΛΛΗΝΙΚΗΣ ΚΑΤΑΘΕΣΗΣ	(22): 07-07-1999
ΑΡΙΘ./ΗΜΕΡ. ΔΗΜΟΣΙΕΥΣΗΣ	
ΕΥΡΩΠΑΪΚΟΥ ΔΙΠΛΩΜΑΤΟΣ	(87): 775152/26-05-1999
ΑΡΙΘ./ΗΜΕΡ. ΔΗΜΟΣΙΕΥΣΗΣ	
ΕΥΡΩΠΑΪΚΗΣ ΑΙΤΗΣΗΣ	(86): 95926764.2/21-07-1995
ΔΙΚΑΙΟΥΧΟΣ	(73): OKLAHOMA MEDICAL RESEARCH FOUNDATION OKLAHOMA CITY 73104 OKLAHOMA, USA
ΣΥΜΒΑΤΙΚΕΣ ΠΡΟΤΕΡΑΙΟΤΗΤΕΣ	(30): 286573/05-08-94/US
ΕΦΕΥΡΕΤΗΣ	(72): 1) LIAN AVRAHAM 2) HARDGRAVE RAGEN F. 3) BLYSTONE SHERI 4) TURNER GREGORY A.
ΕΙΔΙΚΟΣ ΠΛΗΡΕΞΟΥΣΙΟΣ	(74): ΔΗΜΟΥ ΧΡΙΣΤΙΝΑ, Δικηγόρος Κουμπάρη 2 106 74 ΑΘΗΝΑ
ΑΝΤΙΚΛΗΤΟΣ	(74): ΠΑΠΑΚΩΝΣΤΑΝΤΙΝΟΥ ΕΛΕΝΗ, Δικηγόρος Κουμπάρη 2 106 74 ΑΘΗΝΑ
ΤΪΤΛΟΣ ΕΦΕΥΡΕΣΗΣ	(54): ΣΥΝΘΕΣΗ 4-ΑΛΚΟΞΥ-N-ΑΚΕΤΥΛΟΝΕΥΡΑΜΙΝΙΚΟΥ ΟΞΕΟΣ

ΠΕΡΙΛΗΨΗ (57)

Η παρούσα ευρεσιτεχνία αναφέρεται σε βελτιωμένη μέθοδο συνθέσεως 4-αλκοξυ-N-ακετυλο-νευραμικών οξέων. Σύμφωνα με την μέθοδο της ευρεσιτεχνίας, N-ακετυλο-νευραμικό οξύ αλκυλιώνεται αρχικώς στα C-

1 και C-2, και στη συνέχεια οι γειτονικές υδροξυλομάδες στα C-8 και C-9 προστατεύονται με τον σχηματισμό κετάλης. Ο προκύπτων προστατευμένος αλκυλεστέρας αλκυλοκετοζιτη αλκυλιώνεται, τότε, στην θέση C-4, οπότε το υδρογόνο της C-4 υδροξυλομάδος αντικαθίσταται με αλκύλιο προς σχηματισμό αλκοξυ-ομάδος. Η από-προστασία πραγματοποιείται δια της απομακρύνσεως της ομάδος κετάλης από τα C-8 και C-9 και της απομακρύνσεως των αλκυλίων από τα C-1 και C-2, οπότε παράγεται το 4-αλκοξυ-N-ακετυλονευραμικό οξύ.

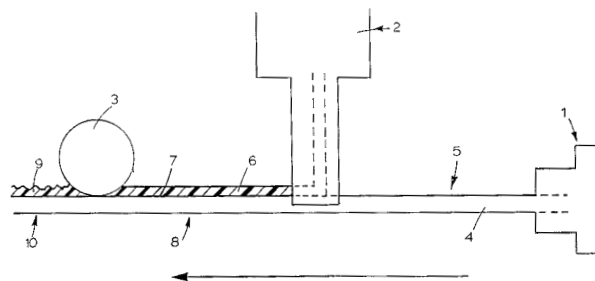


ΑΡΙΘΜΟΣ ΕΥΡΩΠΑΪΚΟΥ Δ.Ε.	(11): 3030714
ΑΡΙΘ. ΕΛΛΗΝΙΚΗΣ ΚΑΤΑΘΕΣΗΣ	(21): 990401797
ΗΜΕΡ. ΕΛΛΗΝΙΚΗΣ ΚΑΤΑΘΕΣΗΣ	(22): 07-07-1999
ΑΡΙΘ./ΗΜΕΡ. ΔΗΜΟΣΙΕΥΣΗΣ	
ΕΥΡΩΠΑΪΚΟΥ ΔΙΠΛΩΜΑΤΟΣ	(87): 748704/26-05-1999
ΑΡΙΘ./ΗΜΕΡ. ΔΗΜΟΣΙΕΥΣΗΣ	
ΕΥΡΩΠΑΪΚΗΣ ΑΙΤΗΣΗΣ	(86): 96300570.7/26-01-1996
ΔΙΚΑΙΟΥΧΟΣ	(73): REDDIPLEX GROUP PLC The Furlong, Droitwich WR9 9BG WORCESTERSHIRE, GB
ΣΥΜΒΑΤΙΚΕΣ ΠΡΟΤΕΡΑΙΟΤΗΤΕΣ	(30): 9501774/31-01-95/GB
ΕΦΕΥΡΕΤΗΣ	(72): BOOT PETER L.
ΕΙΔΙΚΟΣ ΠΛΗΡΕΞΟΥΣΙΟΣ	(74): ΔΗΜΟΥ ΧΡΙΣΤΙΝΑ, Δικηγόρος Κουμπάρη 2 106 74 ΑΘΗΝΑ
ΑΝΤΙΚΛΗΤΟΣ	(74): ΠΑΠΑΚΩΝΣΤΑΝΤΙΝΟΥ ΕΛΕΝΗ, Δικηγόρος Κουμπάρη 2 106 74 ΑΘΗΝΑ
ΤΪΤΛΟΣ ΕΦΕΥΡΕΣΗΣ	(54): ΜΕΘΟΔΟΣ ΔΙΕΛΑΣΕΩΣ ΔΥΟ Ή ΠΕΡΙΣΣΟΤΕΡΩΝ ΥΛΙΚΩΝ

ΠΕΡΙΛΗΨΗ (57)

Μία μέθοδος για την κατασκευή διακοσμημένων επιμήκων στοιχείων, για παράδειγμα για κορνίζες, περιλαμβάνει τα στάδια της διελάσεως ενός πρώτου υλικού (4) και της ψύξεως αυτού έτσι ώστε να γίνει ουσιαστικά στερεό της διελάσεως ενός δεύτερου υλικού (6) κατά μήκος μίας επιφάνειας του πρώτου υλικού (4), που τοποθετείται έτσι ώστε να αντέχει ένα φορτίο, επιτρέποντας να σχηματισθεί μια σφικτή σύνδεση μεταξύ των υλικών, της διαμορφώσεως του δεύτερου υλικού (6) ώστε να παραχθεί

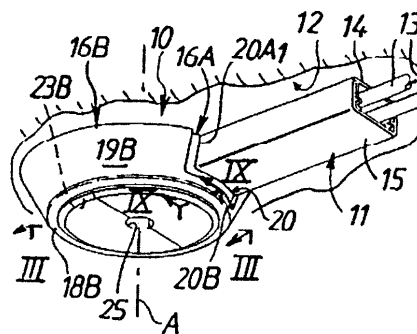
μια επιφανειακή διακόσμηση (9) και της ψύξεως του πρώτου και του δεύτερου υλικού. Αυτό παρέχει ένα φθινό και γρήγορο τρόπο παραγωγής διακοσμημένων στοιχείων.



ΑΡΙΘΜΟΣ ΕΥΡΩΠΑΪΚΟΥ Δ.Ε. (11):	3030715
ΑΡΙΘ. ΕΛΛΗΝΙΚΗΣ ΚΑΤΑΘΕΣΗΣ (21):	990401798
ΗΜΕΡ. ΕΛΛΗΝΙΚΗΣ ΚΑΤΑΘΕΣΗΣ (22):	07-07-1999
ΑΡΙΘ./ΗΜΕΡ. ΔΗΜΟΣΙΕΥΣΗΣ ΕΥΡΩΠΑΪΚΟΥ ΔΙΠΛΩΜΑΤΟΣ (87):	752746/06-05-1999
ΑΡΙΘ./ΗΜΕΡ. ΔΗΜΟΣΙΕΥΣΗΣ ΕΥΡΩΠΑΪΚΗΣ ΑΙΤΗΣΗΣ (86):	96401449.2/01-07-1996
ΔΙΚΑΙΟΥΧΟΣ (73):	1) LEGRAND 128 Avenue Du Marechal De Lattre De Tassigny F-87000 LIMOGES, FRANCE 2) LEGRAND SNC 128 Avenue Du Marechal De Lattre De Tassigny F-87000 LIMOGES, FRANCE
ΣΥΜΒΑΤΙΚΕΣ ΠΡΟΤΕΡΑΙΟΤΗΤΕΣ ΕΦΕΥΡΕΤΗΣ (30):	9507983/03-07-95/FR
ΕΙΔΙΚΟΣ ΠΛΗΡΕΞΟΥΣΙΟΣ (72):	JADAUD ALAIN
(74):	ΔΗΜΟΥ ΧΡΙΣΤΙΝΑ, Δικηγόρος Κουμπάρη 2 106 74 ΑΘΗΝΑ
ΑΝΤΙΚΛΗΤΟΣ (74):	ΠΑΠΑΚΩΝΣΤΑΝΤΙΝΟΥ ΕΛΕΝΗ, Δικηγόρος Κουμπάρη 2 106 74 ΑΘΗΝΑ
ΤΙΤΛΟΣ ΕΦΕΥΡΕΣΗΣ (54):	ΜΕΘΟΔΟΣ ΓΙΑ ΤΗ ΔΙΑΜΟΡΦΩΣΗ ΤΟΥ ΠΛΑΤΟΥΣ ΕΝΟΣ ΑΝΟΙΓΜΑΤΟΣ ΕΠΙ ΕΝΟΣ ΕΞΑΡΤΗΜΑΤΟΣ ΓΙΑ ΗΛΕΚΤΡΙΚΗ (ΕΣ) ΣΩΛΗΝΩΣΗ (ΕΙΣ) ΚΑΙ ΕΞΑΡΤΗΜΑ ΓΙΑ ΗΛΕΚΤΡΙΚΗ (ΕΣ) ΣΩΛΗΝΩΣΗ (ΕΙΣ) ΕΠΙ ΤΟΥ ΟΠΟΙΟΥ ΕΦΑΡΜΟΖΕΤΑΙ ΜΙΑ ΤΕΤΟΙΑ ΜΕΘΟΔΟΣ

ΠΕΡΙΛΗΨΗ (57)

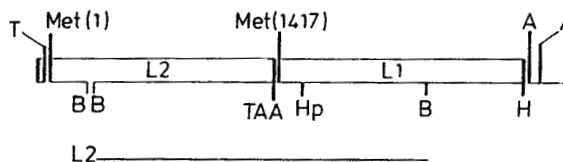
Το εξάρτημα σύμφωνα με την εφεύρεση περιλαμβάνει δύο στοιχεία (16Α,16Β) συναρμοζόμενα το ένα εντός του άλλου και προσαρμοζόμενα με δυνατότητα περιστροφής του ενός ως προς το άλλο, για την από κοινού δημιουργία ενός ανοίγματος πρόσβασης (20). Σύμφωνα με την εφεύρεση, τα πλευρικά τοιχώματα (19Α,19Β) των στοιχείων (16Α,16Β) εκτείνονται στην ίδια διεύθυνση υπολογίζοντας από τα μετωπικά τους τοιχώματα και το άνοιγμα πρόσβασης (20) που δημιουργούν εκτείνεται μέχρι την ακμή αυτών των πλευρικών τοιχωμάτων (19Α,19Β). Εφαρμογή κυρίως για την σύσταση ενός κυτίου επικάλυψης για στερέωση, και ειδικότερα φωτιστικού.



ΑΡΙΘΜΟΣ ΕΥΡΩΠΑΪΚΟΥ Δ.Ε. (11):	3030716
ΑΡΙΘ. ΕΛΛΗΝΙΚΗΣ ΚΑΤΑΘΕΣΗΣ (21):	990401799
ΗΜΕΡ. ΕΛΛΗΝΙΚΗΣ ΚΑΤΑΘΕΣΗΣ (22):	07-07-1999
ΑΡΙΘ./ΗΜΕΡ. ΔΗΜΟΣΙΕΥΣΗΣ ΕΥΡΩΠΑΪΚΟΥ ΔΙΠΛΩΜΑΤΟΣ (87):	592480/28-04-1999
ΑΡΙΘ./ΗΜΕΡ. ΔΗΜΟΣΙΕΥΣΗΣ ΕΥΡΩΠΑΪΚΗΣ ΑΙΤΗΣΗΣ (86):	92912857.7/17-06-1992
ΔΙΚΑΙΟΥΧΟΣ (73):	CANCER RESEARCH CAMPAIGN TECHNOLOGY LIMITED SW1Y 5AR LONDON, GB
ΣΥΜΒΑΤΙΚΕΣ ΠΡΟΤΕΡΑΙΟΤΗΤΕΣ ΕΦΕΥΡΕΤΗΣ (30):	9113809/26-06-91/GB
(72):	1) JARRETT WILLIAM FLEMING HOGGAN 2) CAMPO MARIA SAVERIA 3) SMITH KENNETH THOMAS
ΕΙΔΙΚΟΣ ΠΛΗΡΕΞΟΥΣΙΟΣ (74):	ΔΗΜΟΥ ΧΡΙΣΤΙΝΑ, Δικηγόρος Κουμπάρη 2 106 74 ΑΘΗΝΑ
ΑΝΤΙΚΛΗΤΟΣ (74):	ΠΑΠΑΚΩΝΣΤΑΝΤΙΝΟΥ ΕΛΕΝΗ, Δικηγόρος Κουμπάρη 2 106 74 ΑΘΗΝΑ
ΤΙΤΛΟΣ ΕΦΕΥΡΕΣΗΣ (54):	ΧΡΗΣΗ ΤΗΣ ΠΡΩΤΕΪΝΗΣ L2 ΤΟΥ ΙΟΥ ΘΗΛΩΜΑΤΟΣ ΓΙΑ ΘΕΡΑΠΕΥΤΙΚΗ ΑΓΩΓΗ ΤΩΝ ΟΓΚΩΝ Ή ΕΞΑΛΛΟΙΩΣΕΩΝ ΤΟΥ ΙΟΥ ΤΟΥ ΘΗΛΩΜΑΤΟΣ

τη GST, τόσο ως πλήρης πρωτεΐνη όσο και ως θραύσματα. Ευρέθηκε ότι ο εμβολιασμός μόσχων έχει τόσο προφυλακτική δράση για την πρόληψη όγκων όσο και θεραπευτική δράση για την υποχώρηση των όγκων.

BPV-2



ΠΕΡΙΛΗΨΗ (57)

Η πρωτεΐνη L2 του ιού του θηλώματος (ιδιαίτερα του BPV-2 και BPV-4) κλωνοποιήθηκε ως πρωτεΐνη συγχωνεύσεως με τη β-γαλακτοσιδάση και

ΑΡΙΘΜΟΣ ΕΥΡΩΠΑΪΚΟΥ Δ.Ε. (11):	3030717
ΑΡΙΘ. ΕΛΛΗΝΙΚΗΣ ΚΑΤΑΘΕΣΗΣ (21):	990401800
ΗΜΕΡ. ΕΛΛΗΝΙΚΗΣ ΚΑΤΑΘΕΣΗΣ (22):	07-07-1999
ΑΡΙΘ./ΗΜΕΡ. ΔΗΜΟΣΙΕΥΣΗΣ ΕΥΡΩΠΑΪΚΟΥ ΔΙΠΛΩΜΑΤΟΣ (87):	583498/02-06-1999
ΑΡΙΘ./ΗΜΕΡ. ΔΗΜΟΣΙΕΥΣΗΣ ΕΥΡΩΠΑΪΚΗΣ ΑΙΤΗΣΗΣ (86):	92114065.3/18-08-1992
ΔΙΚΑΙΟΥΧΟΣ (73):	KRAFT JACOBS SUCHARD AG Klausstrasse 4-6 8008 ZURICH, SWITZERLAND
ΣΥΜΒΑΤΙΚΕΣ ΠΡΟΤΕΡΑΙΟΤΗΤΕΣ ΕΦΕΥΡΕΤΗΣ (30):	—
(72):	1) SIPOS STEFAN 2) LENGYEL-KONORI GABRIEL VON
ΕΙΔΙΚΟΣ ΠΛΗΡΕΞΟΥΣΙΟΣ (74):	ΔΗΜΟΥ ΧΡΙΣΤΙΝΑ, Δικηγόρος Κουμπάρη 2 106 74 ΑΘΗΝΑ
ΑΝΤΙΚΛΗΤΟΣ (74):	ΠΑΠΑΚΩΝΣΤΑΝΤΙΝΟΥ ΕΛΕΝΗ, Δικηγόρος Κουμπάρη 2 106 74 ΑΘΗΝΑ
ΤΙΤΛΟΣ ΕΦΕΥΡΕΣΗΣ (54):	ΒΕΛΤΙΩΜΕΝΗ ΑΝΑΚΤΗΣΗ ΚΑΦΕΪΝΗΣ ΑΠΟ ΕΝΕΡΓΟΠΟΙΗΜΕΝΟ ΑΝΘΡΑΚΑ

κατεργασία με οξέα, ουσίες ρυθμίσεως του pH, συμπλοκοποιητικούς παράγοντες, οξειδωαναγωγικές ουσίες, παράγωγα καφεΐνης και άλλα παράγωγα ξανθίνης. Η απόδοση ανακτήσεως της καφεΐνης μπορεί να αυξηθεί σημαντικά με τον τρόπο αυτό.

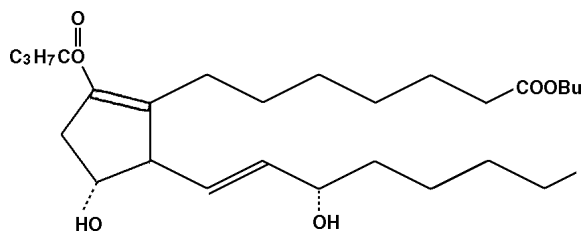
ΠΕΡΙΛΗΨΗ (57)

Η εφεύρεση αφορά μία μέθοδο δια την ανάκτηση της καφεΐνης από ενεργοποιημένο άνθρακα φορτισμένο με καφεΐνη η οποία χαρακτηρίζεται εκ του ότι η δραστικότητα καταστροφής της καφεΐνης του ενεργοποιημένου άνθρακος μειώνεται πριν ή μετά την φόρτωση με καφεΐνη. Ο ενεργοποιημένος άνθρακας μπορεί προς τον σκοπό αυτό να υποστεί

ΑΡΙΘΜΟΣ ΕΥΡΩΠΑΪΚΟΥ Δ.Ε. (11):	3030718
ΑΡΙΘ. ΕΛΛΗΝΙΚΗΣ ΚΑΤΑΘΕΣΗΣ (21):	990401801
ΗΜΕΡ. ΕΛΛΗΝΙΚΗΣ ΚΑΤΑΘΕΣΗΣ (22):	07-07-1999
ΑΡΙΘ./ΗΜΕΡ. ΔΗΜΟΣΙΕΥΣΗΣ ΕΥΡΩΠΑΪΚΟΥ ΔΙΠΛΩΜΑΤΟΣ (87):	624574/21-04-1999
ΑΡΙΘ./ΗΜΕΡ. ΔΗΜΟΣΙΕΥΣΗΣ ΕΥΡΩΠΑΪΚΗΣ ΑΙΤΗΣΗΣ (86):	94111337.5/15-10-1990
ΔΙΚΑΙΟΥΧΟΣ (73):	1) MIZUSHIMA YUTAKA 25-20, Daida 4-Chome, Setagaya-ku 155 TOKYO, JAPAN 2) ASAHI GLASS COMPANY LTD. 1-2, Marunouchi 2-Chome, Chiyoda-ku 100 TOKYO, JAPAN 3) SEIKAGAKU CORPORATION Tokyo Yakugyo BLDG., 1-5, Nihonbashi-Honcho. 103 T
ΣΥΜΒΑΤΙΚΕΣ ΠΡΟΤΕΡΑΙΟΤΗΤΕΣ ΕΦΕΥΡΕΤΗΣ (30):	266230-89/16-10-89/JP
(72):	1) MIZUSHIMA YUTAKA 2) INOMATA TOSHIHIDE 3) YASUDA ARATA
ΕΙΔΙΚΟΣ ΠΛΗΡΕΞΟΥΣΙΟΣ (74):	ΒΟΖΕΜΠΕΡΓ-ΒΡΕΤΟΥ ΙΛΕΑΝΑ, Δικηγόρος Αιγαλείας 30 151 25 ΠΑΡΑΔΕΙΣΟΣ ΑΜΑΡΟΥΣΙΟΥ
ΑΝΤΙΚΛΗΤΟΣ (74):	ΒΟΖΕΜΠΕΡΓ-ΒΡΕΤΟΥ ΙΛΕΑΝΑ, Δικηγόρος Αιγαλείας 30 151 25 ΠΑΡΑΔΕΙΣΟΣ ΑΜΑΡΟΥΣΙΟΥ
ΤΙΤΛΟΣ ΕΦΕΥΡΕΣΗΣ (54):	ΝΕΟ ΑΝΑΛΟΓΟ ΠΡΟΣΤΑΓΛΑΝΔΙΝΗΣ

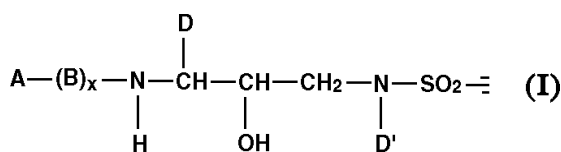
ΠΕΡΙΛΗΨΗ (57)

Η παρούσα εφεύρεση παρέχει νέο ανάλογο προσταγλανδίνης του ακόλουθου συντακτικού τύπου (I) και μέθοδο για την παρασκευή αυτού.



ΑΡΙΘΜΟΣ ΕΥΡΩΠΑΪΚΟΥ Δ.Ε. (11):	3030719
ΑΡΙΘ. ΕΛΛΗΝΙΚΗΣ ΚΑΤΑΘΕΣΗΣ (21):	990401802
ΗΜΕΡ. ΕΛΛΗΝΙΚΗΣ ΚΑΤΑΘΕΣΗΣ (22):	07-07-1999
ΑΡΙΘ./ΗΜΕΡ. ΔΗΜΟΣΙΕΥΣΗΣ ΕΥΡΩΠΑΪΚΟΥ ΔΙΠΛΩΜΑΤΟΣ (87):	659181/07-04-1999
ΑΡΙΘ./ΗΜΕΡ. ΔΗΜΟΣΙΕΥΣΗΣ ΕΥΡΩΠΑΪΚΗΣ ΑΙΤΗΣΗΣ (86):	93921428.4/07-09-1993
ΔΙΚΑΙΟΥΧΟΣ (73):	VERTEX PHARMACEUTICALS INCORPORATED 130 Waverly Street, CAMBRIDGE 02139-4242 MA, USA
ΣΥΜΒΑΤΙΚΕΣ ΠΡΟΤΕΡΑΙΟΤΗΤΕΣ ΕΦΕΥΡΕΤΗΣ (30):	941982/08-09-92/US
(72):	1) TUNG ROGER D. 2) MURCKO MARK A. 3) BHISETTI GOVINDA RAO
ΕΙΔΙΚΟΣ ΠΛΗΡΕΞΟΥΣΙΟΣ (74):	ΒΟΖΕΜΠΕΡΓ-ΒΡΕΤΟΥ ΙΛΕΑΝΑ, Δικηγόρος Αιγαλείας 30 151 25 ΠΑΡΑΔΕΙΣΟΣ ΑΜΑΡΟΥΣΙΟΥ
ΑΝΤΙΚΛΗΤΟΣ (74):	ΒΟΖΕΜΠΕΡΓ-ΒΡΕΤΟΥ ΙΛΕΑΝΑ, Δικηγόρος Αιγαλείας 30 151 25 ΠΑΡΑΔΕΙΣΟΣ ΑΜΑΡΟΥΣΙΟΥ
ΤΊΤΛΟΣ ΕΦΕΥΡΕΣΗΣ (54):	ΣΟΥΛΦΟΝΑΜΙΔΟ ΑΝΑΣΤΟΛΕΙΣ ΗΙΝ-ΑΣΠΑΡΤΥΛΟ ΠΡΩΤΕΑΣΗΣ

φυσικοχημικά χαρακτηριστικά. Η εφεύρεση αυτή επίσης αφορά φαρμακευτικές συνθέσεις που περιλαμβάνουν αυτές τις ενώσεις. Οι ενώσεις και οι φαρμακευτικές συνθέσεις της εφεύρεσης αυτής ταιριάζουν ιδιαίτερα καλά για αναστολή δραστηριότητας πρωτεάσης HIV-1 και HIV-2 και συνεπώς, μπορούν να χρησιμοποιούνται πλεονεκτικά σαν αντιϊωσικοί παράγοντες έναντι ιών HIV-1 και HIV-2. Η εφεύρεση αυτή αφορά επίσης μεθόδους για αναστολή της δραστηριότητας HIV ασπαρτύλ πρωτεάσης χρησιμοποιώντας τις ενώσεις της εφεύρεσης αυτής και μεθόδους για λεπτομερή εξέταση ενώσεων για δραστηριότητα αντι-HIV.



ΠΕΡΙΛΗΨΗ (57)

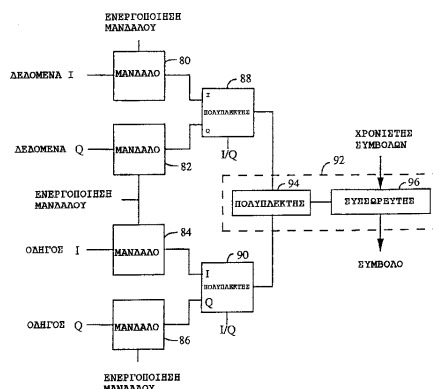
Η παρούσα εφεύρεση αφορά νέα κατηγορία σουλφοναμιδών που είναι αναστολείς ασπαρτύλ πρωτεάσης του τύπου (I). Σε μία πραγματοποίηση, η εφεύρεση αυτή αφορά μία νέα κατηγορία αναστολέων ασπαρτύλ πρωτεάσης HIV που χαρακτηρίζεται από ειδικά συντακτικά και επίσης

ΑΡΙΘΜΟΣ ΕΥΡΩΠΑΪΚΟΥ Δ.Ε. (11):	3030720
ΑΡΙΘ. ΕΛΛΗΝΙΚΗΣ ΚΑΤΑΘΕΣΗΣ (21):	990401803
ΗΜΕΡ. ΕΛΛΗΝΙΚΗΣ ΚΑΤΑΘΕΣΗΣ (22):	07-07-1999
ΑΡΙΘ./ΗΜΕΡ. ΔΗΜΟΣΙΕΥΣΗΣ ΕΥΡΩΠΑΪΚΟΥ ΔΙΠΛΩΜΑΤΟΣ (87):	671082/26-05-1999
ΑΡΙΘ./ΗΜΕΡ. ΔΗΜΟΣΙΕΥΣΗΣ ΕΥΡΩΠΑΪΚΗΣ ΑΙΤΗΣΗΣ (86):	94902317.0/18-11-1993
ΔΙΚΑΙΟΥΧΟΣ (73):	QUALCOMM INCORPORATED 6455 Lusk Boulevard, SAN DIEGO 92121 CA, USA
ΣΥΜΒΑΤΙΚΕΣ ΠΡΟΤΕΡΑΙΟΤΗΤΕΣ ΕΦΕΥΡΕΤΗΣ (30):	981034/24-11-92/US
(72):	WEAVER LINDSAY A. JR.
ΕΙΔΙΚΟΣ ΠΛΗΡΕΞΟΥΣΙΟΣ (74):	ΔΗΜΟΥ ΧΡΙΣΤΙΝΑ, Δικηγόρος Κουμπάρη 2 106 74 ΑΘΗΝΑ
ΑΝΤΙΚΛΗΤΟΣ (74):	ΠΑΠΑΚΩΝΣΤΑΝΤΙΝΟΥ ΕΛΕΝΗ, Δικηγόρος Κουμπάρη 2 106 74 ΑΘΗΝΑ
ΤΊΤΛΟΣ ΕΦΕΥΡΕΣΗΣ (54):	ΚΥΚΛΩΜΑ ΕΣΩΤΕΡΙΚΟΥ ΠΙΝΟΜΕΝΟΥ ΓΙΑ ΠΟΛΥΔΟΙΚΟΥΣ ΔΕΚΤΕΣ

ΠΕΡΙΛΗΨΗ (57)

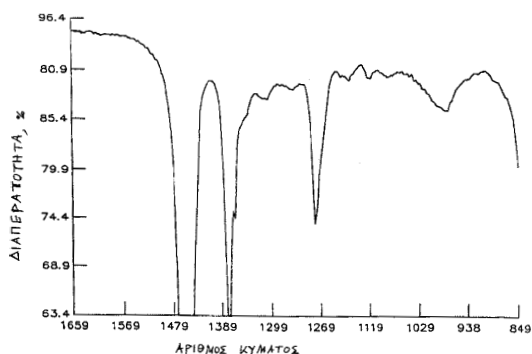
Μέθοδος και συσκευή για τον υπολογισμό μίας βαθμωτής προβολής ενός διανύσματος επί ενός άλλου διανύσματος. Η συσκευή περιλαμβάνει ένα κύκλωμα πολλαπλασιασμού (94) και ένα κύκλωμα αθροίσεως (96). Το κύκλωμα πολλαπλασιασμού (94) είναι για τον πολλαπλασιασμό μίας τιμής αντιπροσωπευτικής μίας πρώτης συνιστώσας ενός πρώτου διανύσματος με μία τιμή αντιπροσωπευτική μίας πρώτης συνιστώσας ενός δεύτερου διανύσματος για την παροχή μίας πρώτης ενδιάμεσης τιμής και για τον πολλαπλασιασμό μίας τιμής αντιπροσωπευτικής μίας δεύτερης συνιστώσας ενός πρώτου διανύσματος με μία τιμή αντιπροσωπευτική μίας δεύτερης

συνιστώσας ενός δεύτερου διανύσματος για την παροχή μίας δεύτερης ενδιάμεσης τιμής. Το κύκλωμα αθροίσεως (96) αθροίζει την πρώτη και τη δεύτερη ενδιάμεσες τιμές για την παροχή μίας προκύπτουσας τιμής αντιπροσωπευτικής της βαθμωτής προβολής του πρώτου διανύσματος επί του δεύτερου διανύσματος. Η συσκευή μπορεί να περιλαμβάνει περαιτέρω ένα πρώτο κύκλωμα αποθηκεύσεως (80,82), ένα πρώτο κύκλωμα επιλογής (88), ένα δεύτερο κύκλωμα αποθηκεύσεως (84,86) και ένα δεύτερο κύκλωμα επιλογής (90). Το πρώτο κύκλωμα αποθηκεύσεως (80,82) είναι για την αποθήκευση των τιμών των αντιπροσωπευτικών της πρώτης και της δεύτερης συνιστώσας του πρώτου διανύσματος και το δεύτερο κύκλωμα αποθηκεύσεως (84,86) είναι για την αποθήκευση των τιμών των αντιπροσωπευτικών της πρώτης και της δεύτερης συνιστώσας του δεύτερου διανύσματος. Τα κύκλωμα επιλογής (88,90) παρέχουν τη διατεταγμένη τροφοδοσία αυτών των τιμών στο κύκλωμα πολλαπλασιασμού (94).



ΑΡΙΘΜΟΣ ΕΥΡΩΠΑΪΚΟΥ Δ.Ε.	(11): 3030721
ΑΡΙΘ. ΕΛΛΗΝΙΚΗΣ ΚΑΤΑΘΕΣΗΣ	(21): 990401804
ΗΜΕΡ. ΕΛΛΗΝΙΚΗΣ ΚΑΤΑΘΕΣΗΣ	(22): 07-07-1999
ΑΡΙΘ./ΗΜΕΡ. ΔΗΜΟΣΙΕΥΣΗΣ	
ΕΥΡΩΠΑΪΚΟΥ ΔΙΠΛΩΜΑΤΟΣ	(87): 612753/09-06-1999
ΑΡΙΘ./ΗΜΕΡ. ΔΗΜΟΣΙΕΥΣΗΣ	
ΕΥΡΩΠΑΪΚΗΣ ΑΙΤΗΣΗΣ	(86): 94102140.4/11-02-1994
ΔΙΚΑΙΟΥΧΟΣ	(73): PHILLIPS PETROLEUM COMPANY 5th and Keeler, BARTLESVILLE 74004 OKLAHOMA, USA
ΣΥΜΒΑΤΙΚΕΣ ΠΡΟΤΕΡΑΙΟΤΗΤΕΣ	(30): 17207/12-02-93/US
ΕΦΕΥΡΕΤΗΣ	(72): 1) GEERTS ROLF LEONARD 2) HILL TARA G. 3) KUFELD SCOTT ERIC
ΕΙΔΙΚΟΣ ΠΛΗΡΕΞΟΥΣΙΟΣ	(74): ΔΗΜΟΥ ΧΡΙΣΤΙΝΑ, Δικηγόρος Κουμπάρη 2 106 74 ΑΘΗΝΑ
ΑΝΤΙΚΛΗΤΟΣ	(74): ΠΑΠΑΚΩΝΣΤΑΝΤΙΝΟΥ ΕΛΕΝΗ, Δικηγόρος Κουμπάρη 2 106 74 ΑΘΗΝΑ
ΤΙΤΛΟΣ ΕΦΕΥΡΕΣΗΣ	(54): ΟΡΓΑΝΟ-ΑΛΟΥΜΙΝΟΞΥ-ΠΡΟΙΟΝ ΚΑΙ ΧΡΗΣΗ

ευρεσιτεχνίας. Ακόμη περαιτέρω, παρέχονται μέθοδοι πολυμερισμού οι οποίες χρησιμοποιούν την στερεά αλουμινοξυ-σύνθεση της ευρεσιτεχνίας.



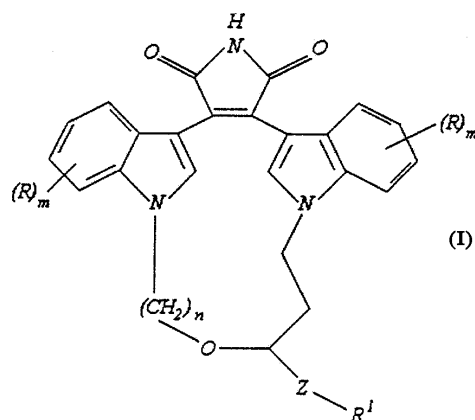
ΠΕΡΙΛΗΨΗ (57)

Σύμφωνα με την παρούσα ευρεσιτεχνία παρέχεται νέα στερεά αλουμινοξυ-σύνθεση παρασκευαζόμενη δι' αντιδράσεως αλουμινοξάνης με βοροξίνη. Περαιτέρω παρέχονται συστήματα καταλυτών πολυμερισμού ολεφινών τα οποία ενσωματώνουν την στερεά αλουμινοξυ-σύνθεση της

ΑΡΙΘΜΟΣ ΕΥΡΩΠΑΪΚΟΥ Δ.Ε.	(11): 3030722
ΑΡΙΘ. ΕΛΛΗΝΙΚΗΣ ΚΑΤΑΘΕΣΗΣ	(21): 990401805
ΗΜΕΡ. ΕΛΛΗΝΙΚΗΣ ΚΑΤΑΘΕΣΗΣ	(22): 07-07-1999
ΑΡΙΘ./ΗΜΕΡ. ΔΗΜΟΣΙΕΥΣΗΣ	
ΕΥΡΩΠΑΪΚΟΥ ΔΙΠΛΩΜΑΤΟΣ	(87): 657411/09-06-1999
ΑΡΙΘ./ΗΜΕΡ. ΔΗΜΟΣΙΕΥΣΗΣ	
ΕΥΡΩΠΑΪΚΗΣ ΑΙΤΗΣΗΣ	(86): 94308948.2/02-12-1994
ΔΙΚΑΙΟΥΧΟΣ	(73): ELI LILLY AND COMPANY Lilly Corporate Center, INDIANAPOLIS 46285 INDIANA, USA
ΣΥΜΒΑΤΙΚΕΣ ΠΡΟΤΕΡΑΙΟΤΗΤΕΣ	(30): 163060/07-12-93/US, 317140/03-10-94/US
ΕΦΕΥΡΕΤΗΣ	(72): 1) HEATH JR. WILLIAM FRANCIS 2) JIROUSEK MICHAEL ROBERT 3) MCDONALD III JOHN HAMPTON 4) RITO CHRISTOPHER JOHN 5) WINNEROSKI JR. LEONARD LARRY 6) FAUL MARGARET MARY
ΕΙΔΙΚΟΣ ΠΛΗΡΕΞΟΥΣΙΟΣ	(74): ΔΗΜΟΥ ΧΡΙΣΤΙΝΑ, Δικηγόρος Κουμπάρη 2 106 74 ΑΘΗΝΑ
ΑΝΤΙΚΛΗΤΟΣ	(74): ΠΑΠΑΚΩΝΣΤΑΝΤΙΝΟΥ ΕΛΕΝΗ, Δικηγόρος Κουμπάρη 2 106 74 ΑΘΗΝΑ
ΤΙΤΛΟΣ ΕΦΕΥΡΕΣΗΣ	(54): ΒΕΛΤΙΩΜΕΝΗ ΣΥΝΘΕΣΗ ΔΙΣΙΝΔΟΛΥ-ΛΟΜΗΛΕΙΜΙΔΩΝ

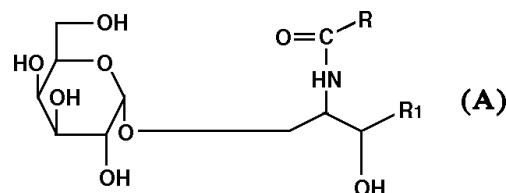
ΠΕΡΙΛΗΨΗ (57)

Η παρούσα εφεύρεση παρέχει μία νέα σύνθεση των ενώσεων του Τύπου (I). Οι ενώσεις παράγονται σε υψηλή απόδοση και χωρίς χρησιμοποίηση δαπανηρών χρωματογραφικών διαχωρισμών. Η σύνθεση είναι ιδιαίτερα επωφελής επειδή είναι στερεοεπιλεκτική.



ΑΡΙΘΜΟΣ ΕΥΡΩΠΑΪΚΟΥ Δ.Ε.	(11): 3030723
ΑΡΙΘ. ΕΛΛΗΝΙΚΗΣ ΚΑΤΑΘΕΣΗΣ	(21): 990400800
ΗΜΕΡ. ΕΛΛΗΝΙΚΗΣ ΚΑΤΑΘΕΣΗΣ	(22): 08-07-1999
ΑΡΙΘ./ΗΜΕΡ. ΔΗΜΟΣΙΕΥΣΗΣ	
ΕΥΡΩΠΑΪΚΟΥ ΔΙΠΛΩΜΑΤΟΣ	(87): 609437/07-07-1999
ΑΡΙΘ./ΗΜΕΡ. ΔΗΜΟΣΙΕΥΣΗΣ	
ΕΥΡΩΠΑΪΚΗΣ ΑΙΤΗΣΗΣ	(86): 92909489.4/28-04-1992
ΔΙΚΑΙΟΥΧΟΣ	(73): KIRIN BEER KABUSHIKI KAISHA 10-1, Shinkawa 2-chome, Chuo-ku TOKYO-TO, JAPAN
ΣΥΜΒΑΤΙΚΕΣ ΠΡΟΤΕΡΑΙΟΤΗΤΕΣ	(30): 244384-91/29-08-91/JP
ΕΦΕΥΡΕΤΗΣ	(72): 1) HIGA TATSUO 2) AKIMOTO KOJI 3) KOEZUKA YASUHIKO 4) SAKAI TERUYUKI 5) MORITA MASAHIRO 6) NATORI TAKENORI
ΕΙΔΙΚΟΣ ΠΛΗΡΕΞΟΥΣΙΟΣ	(74): ΒΟΥΡΟΥ ΤΡΙΑΝΤΑΦΥΛΛΙΑ, Δικηγόρος Πανεπιστημίου 64 106 77 ΑΘΗΝΑ
ΑΝΤΙΚΛΗΤΟΣ	(74): ΒΟΥΡΟΥ ΤΡΙΑΝΤΑΦΥΛΛΙΑ, Δικηγόρος Πανεπιστημίου 64 106 77 ΑΘΗΝΑ
ΤΙΤΛΟΣ ΕΦΕΥΡΕΣΗΣ	(54): ΠΡΩΤΟΤΥΠΟ ΣΦΙΓΓΟΓΛΥΚΟΛΙΠΙΔΙΟ ΚΑΙ ΧΡΗΣΗ ΑΥΤΟΥ

CH₃, το R₁ παριστάνει -CH(R₂)-(CH₂)_n-R₃ ή -CH=CH-(CH₂)_n-CH₃, το R₂ παριστάνει H ή OH, το R₃ παριστάνει μεθύλιο, ισοπροπύλιο ή δευτεροβουτύλιο, το X παριστάνει ακέραιο από 0 έως 26 και το Y παριστάνει ακέραιο από 5 έως 17. Αντινεοπλασματικός παράγων και ανοσοενισχυτικό που περιέχει μια τουλάχιστον από τις παραπάνω αναφερθείσες ενώσεις ως δραστικό συστατικό. Μέθοδος παρασκευής σφιγγογλυκολιπιδίου με απόσπαση ενός καθορισμένου σφιγγογλυκολιπιδίου από τον σπόγγο *Agelas mauritianus*.



ΠΕΡΙΛΗΨΗ (57)

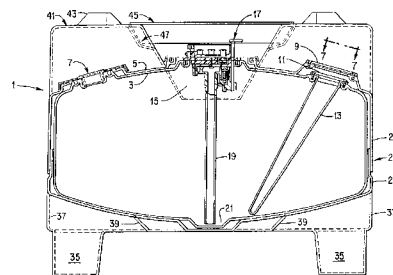
Πρωτότυπο σφιγγογλυκολιπίδιο που παριστάνεται από τον γενικό τύπο (A) στον οποίο το R παριστάνει -CH(R₂)-(CH₂)_n-H ή -(CH₂)_n-CH=CH(CH₂)₇-

ΑΡΙΘΜΟΣ ΕΥΡΩΠΑΪΚΟΥ Δ.Ε.	(11): 3030724
ΑΡΙΘ. ΕΛΛΗΝΙΚΗΣ ΚΑΤΑΘΕΣΗΣ	(21): 990401473
ΗΜΕΡ. ΕΛΛΗΝΙΚΗΣ ΚΑΤΑΘΕΣΗΣ	(22): 08-07-1999
ΑΡΙΘ./ΗΜΕΡ. ΔΗΜΟΣΙΕΥΣΗΣ	
ΕΥΡΩΠΑΪΚΟΥ ΔΙΠΛΩΜΑΤΟΣ	(87): 657368/07-07-1999
ΑΡΙΘ./ΗΜΕΡ. ΔΗΜΟΣΙΕΥΣΗΣ	
ΕΥΡΩΠΑΪΚΗΣ ΑΙΤΗΣΗΣ	(86): 94117931.9/14-11-1994
ΔΙΚΑΙΟΥΧΟΣ	(73): AMERICAN CYANAMID COMPANY One Cyanamid Plaza, WAYNE 07470 NJ, USA
ΣΥΜΒΑΤΙΚΕΣ ΠΡΟΤΕΡΑΙΟΤΗΤΕΣ	(30): 164295/09-12-93/US
ΕΦΕΥΡΕΤΗΣ	(72): 1) WOODRUFF KEITH FLOYD 2) BRADLEY DONALD EDWARD
ΕΙΔΙΚΟΣ ΠΛΗΡΕΞΟΥΣΙΟΣ	(74): ΒΟΖΕΜΠΕΡΓΚ-ΒΡΕΤΟΥ ΙΛΕΑΝΑ, Δικηγόρος Αιγαλείας 30 151 25 ΠΑΡΑΔΕΙΣΟΣ ΑΜΑΡΟΥΣΙΟΥ
ΑΝΤΙΚΛΗΤΟΣ	(74): ΒΟΖΕΜΠΕΡΓΚ-ΒΡΕΤΟΥ ΙΛΕΑΝΑ, Δικηγόρος Αιγαλείας 30 151 25 ΠΑΡΑΔΕΙΣΟΣ ΑΜΑΡΟΥΣΙΟΥ
ΤΙΤΛΟΣ ΕΦΕΥΡΕΣΗΣ	(54): ΥΠΟΔΟΧΕΙΣ ΔΙΑ ΤΗΝ ΜΕΤΑΦΟΡΑΝ ΚΑΙ ΔΙΑΝΟΜΗΝ ΥΓΡΩΝ ΚΑΙ ΗΜΙΡΡΕΥΣΤΩΝ ΠΡΟΪΟΝΤΩΝ

μεταφοράν του υποδοχέως και κατά την εκκένωση και την πλήρωση του προϊόντος εις την εσωτερικήν δεξαμενή. Η εξωτερική δεξαμενή έχει πόδας (35) στηρίξεως, εκτεινόμενους προς τα κάτω, οι οποίοι επιτρέπουν την επ' αλλήλων επισώρευση κεχωρισμένων υποδοχέων. Οι πόδες στηρίξεως της εξωτερικής δεξαμενής μεταφέρουν το εκ της επισωρευσεως φορτίον από της άνω εις την κάτω επιφάνειαν των ποδών της εξωτερικής δεξαμενής, μειώνοντες τας εκ του φορτίου τάσεις επί της περιεχοούσης το υγρόν ή ημίρρευστον προϊόν εσωτερικής δεξαμενής. Η εσωτερική και η εξωτερική δεξαμενή συνεργάζονται διευκολυνόμενης της εκκενώσεως και του καθαρισμού της εσωτερικής δεξαμενής, προστατευομένης μίας αντλίας προϊόντος περιλαμβανομένου και ενός σωλήνος εκκενώσεως καθ' όν χρόνον μία ή περισσότεραι δεξαμεναί τοποθετούνται επ' αλλήλων κατά την μεταφοράν. Θυρίς παρατηρήσεως (9) επί των επιφανειών της εσωτερικής και της εξωτερικής δεξαμενής και ένας σωλήν (13) προϊόντος, εκτεινόμενος εντός της εσωτερικής δεξαμενής παρέχουν ένδειξιν του εντός της εσωτερικής δεξαμενής περιεχομένου υπολειπομένου προϊόντος. Ο υποδοχέως αποτελεί σύστημα ασφαλούς και άνευ προβλημάτων μεταφοράς υγρών και ημιρρευστων προϊόντων συνοδευόμενος από τα απαραίτητα δια την κατ' επιλογήν εκκένωση του προϊόντος εκ του υποδοχέως, εις την επιθυμητήν θέσιν, εξαρτήματα.

ΠΕΡΙΛΗΨΗ (57)

Υποδοχέως δια την μεταφοράν και διάθεσιν υγρών και ημιρρευστων προϊόντων περιλαμβάνει μίαν εσωτερικήν δεξαμενή προϊόντος (3) εφαρμοζουσαν εντός εξωτερικής προστατευτικής δεξαμενής (5). Η εσωτερική δεξαμενή δέχεται το προς μεταφοράν από της μίας εις την άλλην θέσιν υγρόν ή ημίρρευστον προϊόν, ενώ η εξωτερική δεξαμενή προστατεύει την εσωτερικήν δεξαμενή από της διατρήσεως ή άλλης φθοράς κατά την



ΑΡΙΘΜΟΣ ΕΥΡΩΠΑΪΚΟΥ Δ.Ε.	(11): 3030725
ΑΡΙΘ. ΕΛΛΗΝΙΚΗΣ ΚΑΤΑΘΕΣΗΣ	(21): 990401603
ΗΜΕΡ. ΕΛΛΗΝΙΚΗΣ ΚΑΤΑΘΕΣΗΣ	(22): 08-07-1999
ΑΡΙΘ./ΗΜΕΡ. ΔΗΜΟΣΙΕΥΣΗΣ	
ΕΥΡΩΠΑΪΚΟΥ ΔΙΠΛΩΜΑΤΟΣ	(87): 608054/07-07-1999
ΑΡΙΘ./ΗΜΕΡ. ΔΗΜΟΣΙΕΥΣΗΣ	
ΕΥΡΩΠΑΪΚΗΣ ΑΙΤΗΣΗΣ	(86): 94300118.0/07-01-1994
ΔΙΚΑΙΟΥΧΟΣ	(73): BP CHEMICALS LIMITED Britannic House 1 Finsbury Circus EC2M 7BA LONDON, GB
ΣΥΜΒΑΤΙΚΕΣ ΠΡΟΤΕΡΑΙΟΤΗΤΕΣ	(30): A9300934/19-01-93/GB
ΕΦΕΥΡΕΤΗΣ	(72): MCNALLY JOHN PAUL
ΕΙΔΙΚΟΣ ΠΛΗΡΕΞΟΥΣΙΟΣ	(74): ΒΑΓΕΝΑ ΘΕΟΔΩΡΑ, Δικηγόρος Κουμπάρη 2 106 74 ΑΘΗΝΑ
ΑΝΤΙΚΛΗΤΟΣ	(74): ΠΑΠΑΚΩΝΣΤΑΝΤΙΝΟΥ ΕΛΕΝΗ, Δικηγόρος Κουμπάρη 2 106 74 ΑΘΗΝΑ
ΤΙΤΛΟΣ ΕΦΕΥΡΕΣΗΣ	(54): ΣΥΝΘΕΣΕΙΣ ΚΑΤΑΛΥΤΩΝ ΚΑΙ ΜΕΘΟΔΟΣ ΠΑΡΑΣΚΕΥΗΣ ΠΟΛΥ-ΟΛΕΦΙΝΩΝ

ΠΕΡΙΛΗΨΗ (57)

Συνθέσεις καταλυτών περιλαμβάνουσες σύμπλοκα μεταλλοκενίων που έχουν χαρακτηριστικές ομάδες βάσεως Lewis, μπορούν να χρησιμοποιηθούν για την παρασκευή πολυ-ολεφινών. Προτιμώμενα σύμπλοκα είναι σύμπλοκα ζιρκονίου στα οποία οι χαρακτηριστικές ομάδες βάσεως Lewis παρέχονται από ομάδες αιθέρος ή θειαιθέρος. Οι συνθέσεις καταλυτών μπορεί να ευρίσκονται επί ανόργανου υποστηρίγματος ή επί υποστηρίγματος έχοντος δραστηριότητα πολυμερισμού, π.χ καταλύτες Ziegler.

ΑΡΙΘΜΟΣ ΕΥΡΩΠΑΪΚΟΥ Δ.Ε.	(11): 3030726
ΑΡΙΘ. ΕΛΛΗΝΙΚΗΣ ΚΑΤΑΘΕΣΗΣ	(21): 990401646
ΗΜΕΡ. ΕΛΛΗΝΙΚΗΣ ΚΑΤΑΘΕΣΗΣ	(22): 08-07-1999
ΑΡΙΘ./ΗΜΕΡ. ΔΗΜΟΣΙΕΥΣΗΣ	
ΕΥΡΩΠΑΪΚΟΥ ΔΙΠΛΩΜΑΤΟΣ	(87): 615746/07-07-1999
ΑΡΙΘ./ΗΜΕΡ. ΔΗΜΟΣΙΕΥΣΗΣ	
ΕΥΡΩΠΑΪΚΗΣ ΑΙΤΗΣΗΣ	(86): 94103244.3/04-03-1994
ΔΙΚΑΙΟΥΧΟΣ	(73): RHONE-POULENC RORER GMBH Postfach 35 01 20 50792 KOELN, GERMANY
ΣΥΜΒΑΤΙΚΕΣ ΠΡΟΤΕΡΑΙΟΤΗΤΕΣ	(30): 4308121/15-03-93/DE
ΕΦΕΥΡΕΤΗΣ	(72): 1) HAGER JOERG-CHRISTIAN 2) LOHR JOSEF-PETER DR. 3) DURR MANFRED DR.
ΕΙΔΙΚΟΣ ΠΛΗΡΕΞΟΥΣΙΟΣ	(74): ΤΣΙΜΙΚΑΛΗΣ ΑΘΑΝΑΣΙΟΣ, Δικηγόρος Ν.Βάμβα 1 106 74 ΑΘΗΝΑ
ΑΝΤΙΚΛΗΤΟΣ	(74): ΤΣΙΜΙΚΑΛΗΣ ΑΘΑΝΑΣΙΟΣ, Δικηγόρος Ν.Βάμβα 1 106 74 ΑΘΗΝΑ
ΤΙΤΛΟΣ ΕΦΕΥΡΕΣΗΣ	(54): ΥΔΑΤΙΚΟ ΣΥΣΤΗΜΑ ΛΙΠΟΣΩΜΑΤΩΝ ΚΑΘΩΣ ΚΑΙ ΜΕΘΟΔΟΣ ΓΙΑ ΤΗΝ ΠΑΡΑΣΚΕΥΗ ΕΝΟΣ ΤΕΤΟΙΟΥ ΕΙΔΟΥΣ ΣΥΣΤΗΜΑΤΟΣ ΛΙΠΟΣΩΜΑΤΩΝ

χολικού οξέος, ένα παράγωγο χολικού οξέος και/ή ένα άλας ενός παραγώγου χολικού οξέος. Η αναλογία μάζας φωσφολιπιδίου προς την άλλη, μη φωσφολιπιδική ουσία κυμαίνεται μεταξύ 1:0,001 έως 1:0,1. Μία μέθοδος για την παρασκευή του συστήματος λιποσωμάτων προβλέπει, ότι το φωσφολιπίδιο διαλύεται ή διασπείρεται με την τουλάχιστον μία άλλη, μη φωσφολιπιδική ουσία σε μία αναλογία μάζας από 1:0001 έως 1:0,1 σε έναν οργανικό διαλύτη, ακολούθως το διάλυμα ή η διασπορά συμπυκνώνεται και μετά από αυτό προστίθεται νερό κάτω από σχηματισμό του συστήματος λιποσωμάτων.

ΠΕΡΙΛΗΨΗ (57)

Περιγράφεται ένα υδατικό σύστημα λιποσωμάτων, το οποίο ενδεχομένως εκτός από έναν μη τοξικό οργανικό διαλύτη περιέχει τουλάχιστον ένα φωσφολιπίδιο καθώς και τουλάχιστον μία άλλη, μη φωσφολιπιδική ουσία, όπου η μη φωσφολιπιδική ουσία πρόκειται για χολικό οξύ, ένα άλας

ΑΡΙΘΜΟΣ ΕΥΡΩΠΑΪΚΟΥ Δ.Ε.	(11): 3030727
ΑΡΙΘ. ΕΛΛΗΝΙΚΗΣ ΚΑΤΑΘΕΣΗΣ	(21): 990401806
ΗΜΕΡ. ΕΛΛΗΝΙΚΗΣ ΚΑΤΑΘΕΣΗΣ	(22): 08-07-1999
ΑΡΙΘ./ΗΜΕΡ. ΔΗΜΟΣΙΕΥΣΗΣ ΕΥΡΩΠΑΪΚΟΥ ΔΙΠΛΩΜΑΤΟΣ	(87): 552829/21-04-1999
ΑΡΙΘ./ΗΜΕΡ. ΔΗΜΟΣΙΕΥΣΗΣ ΕΥΡΩΠΑΪΚΗΣ ΑΙΤΗΣΗΣ	(86): 93200062.3/12-01-1993
ΔΙΚΑΙΟΥΧΟΣ	(73): AKZO NOBEL N.V. Velperweg 76 6824 ARNHEM BM, NETHERLANDS
ΣΥΜΒΑΤΙΚΕΣ ΠΡΟΤΕΡΑΙΟΤΗΤΕΣ	(30): 92200065/13-01-92/EP
ΕΦΕΥΡΕΤΗΣ	(72): 1) VERHEYEN RONALD 2) VAN VENROOY WALTHERUS JACOBUS
ΕΙΔΙΚΟΣ ΠΛΗΡΕΞΟΥΣΙΟΣ	(74): ΘΕΟΔΩΡΟΥ ΑΠΟΣΤΟΛΟΣ, Δικηγόρος Σίνα 11 106 80 ΑΘΗΝΑ
ΑΝΤΙΚΛΗΤΟΣ	(74): ΜΑΣΟΥΛΑΣ ΑΘΑΝΑΣΙΟΣ, Δικηγόρος Σίνα 11 106 80 ΑΘΗΝΑ
ΤΙΤΛΟΣ ΕΦΕΥΡΕΣΗΣ	(54): ΠΕΠΤΙΔΙΟ CENP-B

ΠΕΡΙΛΗΨΗ (57)

Η εφεύρεση σχετίζεται με ένα πεπτιδίο ή με ένα τμήμα του που αντιδρά ανοσοχημικά με αντικεντρόμερα αυτοαντισώματα (ACA). Η εφεύρεση σχετίζεται επίσης με μία μέθοδο για την ανίχνευση αντικεντρόμερων αυτοαντισωμάτων ή με την ανίχνευση ενός κεντρόμερου αντιγόνου σε ένα ρευστό δοκιμής, και επίσης με ένα ανοσοχημικό αντιδραστήριο και με ένα συγκρότημα δοκιμής (κιτ), που θα χρησιμοποιείται κατά την εφαρμογή των εν λόγω μεθόδων ανιχνεύσεως.

ΑΡΙΘΜΟΣ ΕΥΡΩΠΑΪΚΟΥ Δ.Ε.	(11): 3030728
ΑΡΙΘ. ΕΛΛΗΝΙΚΗΣ ΚΑΤΑΘΕΣΗΣ	(21): 990401807
ΗΜΕΡ. ΕΛΛΗΝΙΚΗΣ ΚΑΤΑΘΕΣΗΣ	(22): 08-07-1999
ΑΡΙΘ./ΗΜΕΡ. ΔΗΜΟΣΙΕΥΣΗΣ ΕΥΡΩΠΑΪΚΟΥ ΔΙΠΛΩΜΑΤΟΣ	(87): 585987/06-05-1999
ΑΡΙΘ./ΗΜΕΡ. ΔΗΜΟΣΙΕΥΣΗΣ ΕΥΡΩΠΑΪΚΗΣ ΑΙΤΗΣΗΣ	(86): 93202175.1/22-07-1993
ΔΙΚΑΙΟΥΧΟΣ	(73): AKZO NOBEL N.V. Velperweg 76 NL-6824 ARNHEM BM, NETHERLANDS
ΣΥΜΒΑΤΙΚΕΣ ΠΡΟΤΕΡΑΙΟΤΗΤΕΣ	(30): 924211/03-08-92/US
ΕΦΕΥΡΕΤΗΣ	(72): 1) TORRES JUAN LOUIS 2) BUTLER JAMES RETH 3) SHARMA RAJESH
ΕΙΔΙΚΟΣ ΠΛΗΡΕΞΟΥΣΙΟΣ	(74): ΘΕΟΔΩΡΟΥ ΑΠΟΣΤΟΛΟΣ, Δικηγόρος Σίνα 11 106 80 ΑΘΗΝΑ
ΑΝΤΙΚΛΗΤΟΣ	(74): ΜΑΣΟΥΛΑΣ ΑΘΑΝΑΣΙΟΣ, Δικηγόρος Σίνα 11 106 80 ΑΘΗΝΑ
ΤΙΤΛΟΣ ΕΦΕΥΡΕΣΗΣ	(54): ΥΓΡΟ ΑΝΤΙΔΡΑΣΤΗΡΙΟ ΘΡΟΜΒΟΠΛΑΣΤΙΝΗΣ

ΠΕΡΙΛΗΨΗ (57)

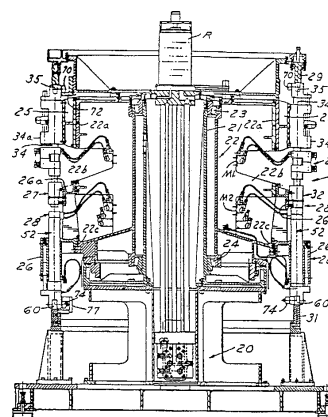
Η εφεύρεση αποτελείται από ένα σταθερό υγρό αντιδραστήριο θρομβοπλαστίνης το οποίο χρησιμοποιείται για την μέτρηση της αποδόσεως του συστήματος θρομβώσεως, με διάρκεια παραμονής στο ράφι μεγαλύτερη από 16 μηνών, και από μία μέθοδο παραγωγής του αντιδραστήριου τούτου.

ΑΡΙΘΜΟΣ ΕΥΡΩΠΑΪΚΟΥ Δ.Ε.	(11): 3030729
ΑΡΙΘ. ΕΛΛΗΝΙΚΗΣ ΚΑΤΑΘΕΣΗΣ	(21): 990401808
ΗΜΕΡ. ΕΛΛΗΝΙΚΗΣ ΚΑΤΑΘΕΣΗΣ	(22): 08-07-1999
ΑΡΙΘ./ΗΜΕΡ. ΔΗΜΟΣΙΕΥΣΗΣ	
ΕΥΡΩΠΑΪΚΟΥ ΔΙΠΛΩΜΑΤΟΣ	(87): 747192/14-04-1999
ΑΡΙΘ./ΗΜΕΡ. ΔΗΜΟΣΙΕΥΣΗΣ	
ΕΥΡΩΠΑΪΚΗΣ ΑΙΤΗΣΗΣ	(86): 96108920.8/04-06-1996
ΔΙΚΑΙΟΥΧΟΣ	(73): OWENS-ILLINOIS CLOSURE INC. One SeaGate, TOLEDO 43666 OHIO, USA
ΣΥΜΒΑΤΙΚΕΣ ΠΡΟΤΕΡΑΙΟΤΗΤΕΣ	(30): 473479/07-06-95/US
ΕΦΕΥΡΕΤΗΣ	(72): INGRAM KEITH W.
ΕΙΔΙΚΟΣ ΠΛΗΡΕΞΟΥΣΙΟΣ	(74): ΗΤΑ ΒΑΣΙΛΙΚΗ, Δικηγόρος Πανεπιστημίου 42 106 79 ΑΘΗΝΑ
ΑΝΤΙΚΛΗΤΟΣ	(74): ΦΡΥΔΑ-ΛΑΔΑ ΕΛΛΗ, Δικηγόρος Πανεπιστημίου 42 106 79 ΑΘΗΝΑ
ΤΙΤΛΟΣ ΕΦΕΥΡΕΣΗΣ	(54): ΜΕΘΟΔΟΣ ΚΑΙ ΣΥΣΚΕΥΗ ΓΙΑ ΤΗΝ ΧΥΤΕΥΣΗ ΔΙΑ ΣΥΜΠΙΕΣΕΩΣ ΠΛΑΣΤΙΚΩΝ ΑΝΤΙΚΕΙΜΕΝΩΝ

ΠΕΡΙΛΗΨΗ (57)

Μέθοδος και συσκευή για τη χύτευση δια συμπίεσης πλαστικών αντικειμένων, συμπεριλαμβανομένων και πωμάτων, στην οποία περιλαμβάνονται συνεργαζόμενες σειρές εργαλείων (27,28), όπου μια πρώτη σειρά (27) κινεί τον κύλινδρο (41) και το περίβλημα κυλίνδρου (42) σε συμπλοκή με κοιλότητα χυτεύσεως (51) σε δεύτερη σειρά εργαλείων (28). Ένας μηχανισμός κινήσεως (34) παρέχεται μεταξύ της πρώτης σειράς

εργαλείων (27) και ενός σταθερού άνω έκκεντρου μηχανισμού (29). Στη δεύτερη σειρά εργαλείων (28) περιλαμβάνονται σχετιζόμενος μηχανισμός κινήσεως (52) που υποστηρίζει την κοιλότητα χυτεύσεως και σχετίζεται με κάτω σταθερό έκκεντρο μηχανισμό (31). Ο κύλινδρος αζώτου (39) στη δεύτερη σειρά εργαλείων (28) φροντίζει για τον έλεγχο της δυνάμεως συμπίεσης για τη χύτευση. Σε προτιμώμενη μορφή, ένας αριθμός σειρών εργαλείων βρίσκεται περιφερειακά τοποθετημένος, όσον αφορά στον περιστρεφόμενο πυργίσκο (22) που στηρίζεται σε κεντρική στήλη (21). Μια κοινή πολλαπλή διοχετεύει την πίεση σε επακριβώς ελεγχόμενη τιμή για καθένα από τους κυλίνδρους αζώτου (39). Παρέχεται σύστημα ελέγχου για την παρακολούθηση και μεταβολή της πίεσεως.

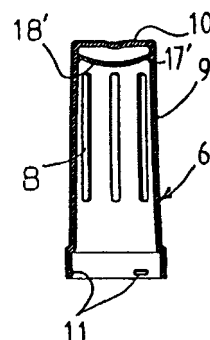


ΑΡΙΘΜΟΣ ΕΥΡΩΠΑΪΚΟΥ Δ.Ε.	(11): 3030730
ΑΡΙΘ. ΕΛΛΗΝΙΚΗΣ ΚΑΤΑΘΕΣΗΣ	(21): 990401809
ΗΜΕΡ. ΕΛΛΗΝΙΚΗΣ ΚΑΤΑΘΕΣΗΣ	(22): 09-07-1999
ΑΡΙΘ./ΗΜΕΡ. ΔΗΜΟΣΙΕΥΣΗΣ	
ΕΥΡΩΠΑΪΚΟΥ ΔΙΠΛΩΜΑΤΟΣ	(87): 644785/21-04-1999
ΑΡΙΘ./ΗΜΕΡ. ΔΗΜΟΣΙΕΥΣΗΣ	
ΕΥΡΩΠΑΪΚΗΣ ΑΙΤΗΣΗΣ	(86): 93913725.3/01-06-1993
ΔΙΚΑΙΟΥΧΟΣ	(73): ASTRA AKTIEBOLAG 151 85 SODERTALJE, SWEDEN
ΣΥΜΒΑΤΙΚΕΣ ΠΡΟΤΕΡΑΙΟΤΗΤΕΣ	(30): 9201718/03-06-92/SE
ΕΦΕΥΡΕΤΗΣ	(72): NILSON KURT
ΕΙΔΙΚΟΣ ΠΛΗΡΕΞΟΥΣΙΟΣ	(74): ΣΙΩΤΟΥ ΑΙΚΑΤΕΡΙΝΗ, Δικηγόρος Ζαΐμη 28 106 83 ΑΘΗΝΑ
ΑΝΤΙΚΛΗΤΟΣ	(74): ΣΙΩΤΟΥ ΑΙΚΑΤΕΡΙΝΗ, Δικηγόρος Ζαΐμη 28 106 83 ΑΘΗΝΑ
ΤΙΤΛΟΣ ΕΦΕΥΡΕΣΗΣ	(54): ΔΙΑΤΑΞΗ ΚΑΙ ΜΕΘΟΔΟΣ ΓΙΑ ΤΗ ΔΙΑΝΟΜΗ ΡΙΝΙΚΩΝ ΣΠΡΕΙ ΧΩΡΙΣ ΣΥΝΤΗΡΗΤΙΚΟ ΚΑΙ ΠΑΡΟΜΟΙΩΝ ΠΑΡΑΣΚΕΥΑΣΜΑΤΩΝ

ΠΕΡΙΛΗΨΗ (57)

Η εφεύρεση αναφέρεται σε μία μέθοδο που διατηρεί ελεύθερα από ανάπτυξη βακτηριδίων τα τμήματα διανομής μίας συσκευής για τη χορήγηση ενός αποστειρωμένου παρασκευάσματος για τοπική θεραπεία, τα οποία περιέχουν ένα παρασκευάσμα χωρίς συντηρητικό. Αυτό επιτυγχάνεται αφού επιτρέπεται στο τμήμα διανομής να στεγνώνει γρήγορα μετά από κάθε χρήση. Η εφεύρεση αναφέρεται επίσης και σε ένα κάλυμμα που χρησιμοποιείται σ' αυτή τη μέθοδο. Το κάλυμμα (6) είναι

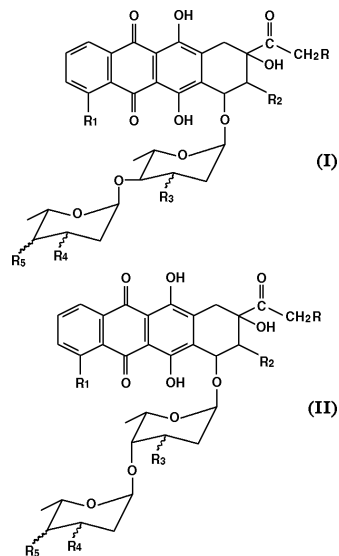
εφοδιασμένο με μέσα που επιτρέπουν στο τμήμα διανομής να στεγνώνει γρήγορα, όπως είναι τα ανοίγματα (7,8) και/ή απορροφητικά υλικά (18') τα οποία βλέπουν τουλάχιστον εν μέρει προς τον περιβάλλοντα αέρα.



ΑΡΙΘΜΟΣ ΕΥΡΩΠΑΪΚΟΥ Δ.Ε.	(11): 3030731
ΑΡΙΘ. ΕΛΛΗΝΙΚΗΣ ΚΑΤΑΘΕΣΗΣ	(21): 990401810
ΗΜΕΡ. ΕΛΛΗΝΙΚΗΣ ΚΑΤΑΘΕΣΗΣ	(22): 09-07-1999
ΑΡΙΘ./ΗΜΕΡ. ΔΗΜΟΣΙΕΥΣΗΣ ΕΥΡΩΠΑΪΚΟΥ ΔΙΠΛΩΜΑΤΟΣ	(87): 721456/14-04-1999
ΑΡΙΘ./ΗΜΕΡ. ΔΗΜΟΣΙΕΥΣΗΣ ΕΥΡΩΠΑΪΚΗΣ ΑΙΤΗΣΗΣ	(86): 94927649.7/26-09-1994
ΔΙΚΑΙΟΥΧΟΣ	(73): 1) A.MENARINI INDUSTRIE FARMACEUTICHE RIUNITE S.R.L. Via Sette Santi 3 I-50131 FIRENZE, ITALY 2) BRISTOL-MYERS SQUIBB S.P.A. Via Del Murillo Km. 2,800 04010 SERMONETA, ROME, ITALY
ΣΥΜΒΑΤΙΚΕΣ ΠΡΟΤΕΡΑΙΟΤΗΤΕΣ ΕΦΕΥΡΕΤΗΣ	(30): FI930187/30-09-93/IT (72): 1) ANIMATI FABIO 2) LOMBARDI PAOLO 3) ARCAMONE FEDERICO 4) CIPOLLONE AMALIA
ΕΙΔΙΚΟΣ ΠΛΗΡΕΞΟΥΣΙΟΣ	(74): ΣΙΩΤΟΥ ΑΙΚΑΤΕΡΙΝΗ, Δικηγόρος Ζαΐμη 28 106 83 ΑΘΗΝΑ
ΑΝΤΙΚΛΗΤΟΣ	(74): ΣΙΩΤΟΥ ΑΙΚΑΤΕΡΙΝΗ, Δικηγόρος Ζαΐμη 28 106 83 ΑΘΗΝΑ
ΤΙΤΛΟΣ ΕΦΕΥΡΕΣΗΣ	(54): ΔΙΣΑΚΧΑΡΙΔΙΑ ΑΝΘΡΑΚΥΚΛΙΝΗΣ, ΔΙΑΔΙΚΑΣΙΑ ΓΙΑ ΤΗΝ ΠΑΡΑΣΚΕΥΗ ΤΟΥΣ ΚΑΙ ΦΑΡΜΑΚΕΥΤΙΚΕΣ ΣΥΝΘΕΣΕΙΣ ΠΟΥ ΤΑ ΠΕΡΙΕΧΟΥΝ

ΠΕΡΙΛΗΨΗ (57)

Η παρούσα εφεύρεση αναφέρεται σε ενώσεις του γενικού τύπου (I) και (II), αντίστοιχα στα φαρμακευτικά αποδεκτά άλατα αυτών, στη διαδικασία για την παρασκευή τους και σε φαρμακευτικές συνθέσεις που τις περιέχουν.



ΑΡΙΘΜΟΣ ΕΥΡΩΠΑΪΚΟΥ Δ.Ε.	(11): 3030732
ΑΡΙΘ. ΕΛΛΗΝΙΚΗΣ ΚΑΤΑΘΕΣΗΣ	(21): 990401811
ΗΜΕΡ. ΕΛΛΗΝΙΚΗΣ ΚΑΤΑΘΕΣΗΣ	(22): 09-07-1999
ΑΡΙΘ./ΗΜΕΡ. ΔΗΜΟΣΙΕΥΣΗΣ ΕΥΡΩΠΑΪΚΟΥ ΔΙΠΛΩΜΑΤΟΣ	(87): 598337/14-04-1999
ΑΡΙΘ./ΗΜΕΡ. ΔΗΜΟΣΙΕΥΣΗΣ ΕΥΡΩΠΑΪΚΗΣ ΑΙΤΗΣΗΣ	(86): 93118278.6/11-11-1993
ΔΙΚΑΙΟΥΧΟΣ	(73): VECTORPHARMA S.P.A. Via Del Follatio No.12 34148 TRIESTE, ITALY
ΣΥΜΒΑΤΙΚΕΣ ΠΡΟΤΕΡΑΙΟΤΗΤΕΣ ΕΦΕΥΡΕΤΗΣ	(30): MI922603/13-11-92/IT (72): 1) CARLI FABIO 2) LOMBARDI DANIELA 3) ESPOSITO PIERANDREA 4) DOBETTI LUCA 5) BOLTRI LUIGI
ΕΙΔΙΚΟΣ ΠΛΗΡΕΞΟΥΣΙΟΣ	(74): ΣΙΩΤΟΥ ΑΙΚΑΤΕΡΙΝΗ, Δικηγόρος Ζαΐμη 28 106 83 ΑΘΗΝΑ
ΑΝΤΙΚΛΗΤΟΣ	(74): ΣΙΩΤΟΥ ΑΙΚΑΤΕΡΙΝΗ, Δικηγόρος Ζαΐμη 28 106 83 ΑΘΗΝΑ
ΤΙΤΛΟΣ ΕΦΕΥΡΕΣΗΣ	(54): ΦΑΡΜΑΚΕΥΤΙΚΕΣ ΣΥΝΘΕΣΕΙΣ ΠΟΥ ΠΕΡΙΛΑΜΒΑΝΟΥΝ ΕΝΑ ΦΑΡΜΑΚΟ, ΜΙΑ ΔΙΑΣΥΝΔΕΔΕΜΕΝΗ ΠΟΛΥΜΕΡΙΚΗ ΟΥΣΙΑ, ΕΝΑ ΕΛΑΙΟ, ΚΑΙ ΕΝΑ ΕΠΙΦΑΝΕΙΑΚΑ ΕΝΕΡΓΟ ΑΝΤΙΔΡΑΣΤΗΡΙΟ

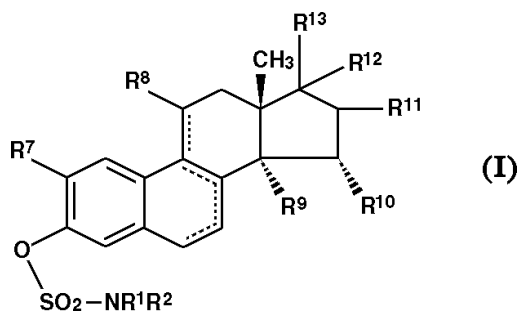
ΠΕΡΙΛΗΨΗ (57)

Οι φαρμακευτικές συνθέσεις που περιλαμβάνουν ένα ελαφρώς διαλυτό φάρμακο ενσωματωμένο σ'ένα διογκούμενο με νερό, αλλά μη υδατοδιαλυτό διασυνδεδεμένο πολυμερές, ένα επιφανειακά ενεργό αντιδραστήριο, και ένα έλαιο παρουσιάζουν πολύ βελτιωμένη διάλυση και, κατά συνέπεια, βιοδιαθεσιμότητα από την άποψη του φαρμάκου όπως έχει η όπως χρησιμοποιείται μ'ένα πολυμερικό φορέα του εν λόγω τύπου.

ΑΡΙΘΜΟΣ ΕΥΡΩΠΑΪΚΟΥ Δ.Ε. (11):	3030733
ΑΡΙΘ. ΕΛΛΗΝΙΚΗΣ ΚΑΤΑΘΕΣΗΣ (21):	990401812
ΗΜΕΡ. ΕΛΛΗΝΙΚΗΣ ΚΑΤΑΘΕΣΗΣ (22):	09-07-1999
ΑΡΙΘ./ΗΜΕΡ. ΔΗΜΟΣΙΕΥΣΗΣ ΕΥΡΩΠΑΪΚΟΥ ΔΙΠΛΩΜΑΤΟΣ (87):	862577/14-04-1999
ΑΡΙΘ./ΗΜΕΡ. ΔΗΜΟΣΙΕΥΣΗΣ ΕΥΡΩΠΑΪΚΗΣ ΑΙΤΗΣΗΣ (86):	96945140.0/19-09-1996
ΔΙΚΑΙΟΥΧΟΣ (73):	JENAPHARM GMBH & CO. KG Otto-Schott-Strasse 15 07745 JENA, GERMANY
ΣΥΜΒΑΤΙΚΕΣ ΠΡΟΤΕΡΑΙΟΤΗΤΕΣ ΕΦΕΥΡΕΤΗΣ (30):	19540233/19-10-95/DE
(72):	1) SCHWARZ SIGFRID 2) ELGER WALTER 3) REDDERSEN GUDRUN 4) SCHNEIDER BIRGITT 5) THIEME INA 6) RICHTER MARGIT
ΕΙΔΙΚΟΣ ΠΛΗΡΕΞΟΥΣΙΟΣ (74):	ΣΙΩΤΟΥ ΑΙΚΑΤΕΡΙΝΗ, Δικηγόρος Ζαΐμη 28 106 83 ΑΘΗΝΑ
ΑΝΤΙΚΛΗΤΟΣ (74):	ΣΙΩΤΟΥ ΑΙΚΑΤΕΡΙΝΗ, Δικηγόρος Ζαΐμη 28 106 83 ΑΘΗΝΑ
ΤΙΤΛΟΣ ΕΦΕΥΡΕΣΗΣ (54):	ΣΟΥΛΦΑΜΙΚΑ ΠΑΡΑΓΩΓΑ ΠΑΡΑΓΩΓΩΝ 1,3,5(10)-ΟΙΣΤΡΑΤΡΙΕΝΙΟΥ, ΜΕΘΟΔΟΙ ΠΑΡΑΣΚΕΥΗΣ ΤΟΥΣ ΚΑΙ ΦΑΡΜΑΚΕΥΤΙΚΑ ΣΚΕΥΑΣΜΑΤΑ ΠΟΥ ΠΕΡΙΕΧΟΥΝ ΤΙΣ ΕΝΩΣΕΙΣ ΑΥΤΕΣ

ΠΕΡΙΛΗΨΗ (57)

Η εφεύρεση αναφέρεται σε νέα σουλφαμικά παράγωγα παραγώγων 1,3,5(10)-οιστρατριενίου του γενικού τύπου (I), στα οποία η 3-σουλφαμική ομάδα είναι ακυλιωμένη, σουλφονυλιωμένη ή αμιδοσουλφονυλιωμένη. Επιπλέον περιγράφονται μέθοδοι παρασκευής αυτών των ενώσεων καθώς και φαρμακευτικά σκευάσματα που περιέχουν τις ενώσεις αυτές. Οι σύμφωνες με την εφεύρεση ενώσεις έχουν οιστρογόνο δράση.



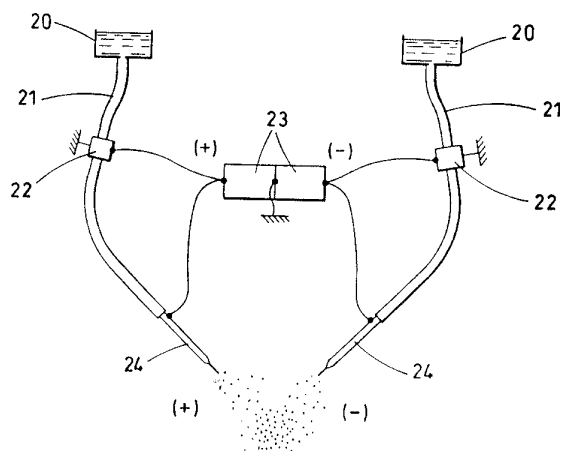
ΑΡΙΘΜΟΣ ΕΥΡΩΠΑΪΚΟΥ Δ.Ε. (11):	3030734
ΑΡΙΘ. ΕΛΛΗΝΙΚΗΣ ΚΑΤΑΘΕΣΗΣ (21):	990401813
ΗΜΕΡ. ΕΛΛΗΝΙΚΗΣ ΚΑΤΑΘΕΣΗΣ (22):	09-07-1999
ΑΡΙΘ./ΗΜΕΡ. ΔΗΜΟΣΙΕΥΣΗΣ ΕΥΡΩΠΑΪΚΟΥ ΔΙΠΛΩΜΑΤΟΣ (87):	636669/14-04-1999
ΑΡΙΘ./ΗΜΕΡ. ΔΗΜΟΣΙΕΥΣΗΣ ΕΥΡΩΠΑΪΚΗΣ ΑΙΤΗΣΗΣ (86):	94202177.5/26-07-1994
ΔΙΚΑΙΟΥΧΟΣ (73):	DSM N.V. Het Overloon 1 6411 TE HEERLEN, NETHERLANDS
ΣΥΜΒΑΤΙΚΕΣ ΠΡΟΤΕΡΑΙΟΤΗΤΕΣ ΕΦΕΥΡΕΤΗΣ (30):	9300794/30-07-93/BE
(72):	1) TWIGT FREDDY 2) VAN DER LINDE ROBERT
ΕΙΔΙΚΟΣ ΠΛΗΡΕΞΟΥΣΙΟΣ (74):	ΚΩΣΤΟΠΟΥΛΟΥ ΓΕΩΡΓΙΑ, Δικηγόρος Δήλου 12 145 62 ΚΗΦΙΣΙΑ
ΑΝΤΙΚΛΗΤΟΣ (74):	ΚΥΠΡΗΣ ΦΕΙΔΙΑΣ, Δικηγόρος Δήλου 12 145 62 ΚΗΦΙΣΙΑ
ΤΙΤΛΟΣ ΕΦΕΥΡΕΣΗΣ (54):	ΣΥΝΘΕΣΗ ΔΕΣΜΕΥΣΗΣ ΠΟΥ ΘΕΡΑΠΕΥΕΤΑΙ ΔΙ' ΑΚΤΙΝΟΒΟΛΙΑΣ ΓΙΑ ΣΧΗΜΑΤΙΣΜΟΥΣ ΧΡΩΜΑΤΩΝ ΣΚΟΝΗΣ

αιθέρα, βινυλικού εστέρα ή (μεθ)ακρυλικές λειτουργικές ομάδες. Το πολυμερές είναι ένας ακόρεστος πολυεστέρας και/ή ένα ακόρεστο πολυακρυλικό. Η σύνθεση δέσμευσης μπορεί να χρησιμοποιηθεί κατά την παρασκευή σχηματισμών σκόνης χρώματος που μπορεί να χρησιμοποιηθεί σε υποστρώματα ευαίσθητα στη ζέστη, όπως το ξύλο και το πλαστικό και τα οποία μπορούν να θεραπευτούν με UV ή με ακτινοβολία δέσμης ηλεκτρονίου.

ΠΕΡΙΛΗΨΗ (57)

Η εφεύρεση αναφέρεται σε μια σύνθεση δέσμευσης που θεραπεύεται δι' ακτινοβολίας για σχηματισμούς χρωμάτων σκόνης. Η σύνθεση περιλαμβάνει: α) ένα πολυμερές με βαθμό μη κορεσμού ανάμεσα στα 300 και τα 1800 γραμμάρια ανά μολ ακόρεστης ομάδας (WPU) με μοριακό βάρος Mn ανάμεσα στα 800 και 6800 και ιξώδες ανάμεσα στα 1 και 800 dPas, και β) ένα στοιχείο διασύνδεσης με λειτουργικές ομάδες βινυλικού

ΑΡΙΘΜΟΣ ΕΥΡΩΠΑΪΚΟΥ Δ.Ε.	(11): 3030735
ΑΡΙΘ. ΕΛΛΗΝΙΚΗΣ ΚΑΤΑΘΕΣΗΣ	(21): 990401814
ΗΜΕΡ. ΕΛΛΗΝΙΚΗΣ ΚΑΤΑΘΕΣΗΣ	(22): 09-07-1999
ΑΡΙΘ./ΗΜΕΡ. ΔΗΜΟΣΙΕΥΣΗΣ	
ΕΥΡΩΠΑΪΚΟΥ ΔΙΠΛΩΜΑΤΟΣ	(87): 671980/14-04-1999
ΑΡΙΘ./ΗΜΕΡ. ΔΗΜΟΣΙΕΥΣΗΣ	
ΕΥΡΩΠΑΪΚΗΣ ΑΙΤΗΣΗΣ	(86): 94900929.4/26-11-1993
ΔΙΚΑΙΟΥΧΟΣ	(73): ELECTROSOLS LIMITED Thursley Copse Farnham Lane GU27 1HA HASLEMERE SURREY, GB
ΣΥΜΒΑΤΙΚΕΣ ΠΡΟΤΕΡΑΙΟΤΗΤΕΣ	(30): 9225098/01-12-92/GB
ΕΦΕΥΡΕΤΗΣ	(72): COFFEE RONALD ALAN
ΕΙΔΙΚΟΣ ΠΛΗΡΕΞΟΥΣΙΟΣ	(74): ΚΩΣΤΟΠΟΥΛΟΥ ΓΕΩΡΓΙΑ, Δικηγόρος Δήλου 12 145 62 ΚΗΦΙΣΙΑ
ΑΝΤΙΚΛΗΤΟΣ	(74): ΚΥΠΡΗΣ ΦΕΙΔΙΑΣ, Δικηγόρος Δήλου 12 145 62 ΚΗΦΙΣΙΑ
ΤΙΤΛΟΣ ΕΦΕΥΡΕΣΗΣ	(54): ΣΥΣΚΕΥΗ ΔΙΑΣΚΟΡΠΙΣΜΟΥ



ΠΕΡΙΛΗΨΗ (57)

Μηχανισμός για τον διασκορπισμό υγρού σε πολύ μικρά σταγονίδια που περιλαμβάνουν τουλάχιστον δύο ηλεκτροϋδροδυναμικά μέσα διασκορπισμού (24) διευθετημένα έτσι ώστε κατά τη χρήση σχηματίζονται θρόμματα αντίθετης πόλωσης που αργότερα αναμιγνύονται ουσιαστικά μετά τον σχηματισμό και μια αντλία (22) για χρήση στον μηχανισμό χορήγησης.

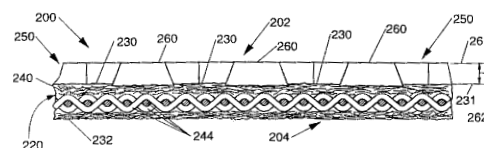
ΑΡΙΘΜΟΣ ΕΥΡΩΠΑΪΚΟΥ Δ.Ε.	(11): 3030736
ΑΡΙΘ. ΕΛΛΗΝΙΚΗΣ ΚΑΤΑΘΕΣΗΣ	(21): 990401815
ΗΜΕΡ. ΕΛΛΗΝΙΚΗΣ ΚΑΤΑΘΕΣΗΣ	(22): 09-07-1999
ΑΡΙΘ./ΗΜΕΡ. ΔΗΜΟΣΙΕΥΣΗΣ	
ΕΥΡΩΠΑΪΚΟΥ ΔΙΠΛΩΜΑΤΟΣ	(87): 600546/14-04-1999
ΑΡΙΘ./ΗΜΕΡ. ΔΗΜΟΣΙΕΥΣΗΣ	
ΕΥΡΩΠΑΪΚΗΣ ΑΙΤΗΣΗΣ	(86): 93203306.1/26-11-1993
ΔΙΚΑΙΟΥΧΟΣ	(73): DSM N.V. Het Overloon 1 6411 HEERLEN TE, NETHERLANDS
ΣΥΜΒΑΤΙΚΕΣ ΠΡΟΤΕΡΑΙΟΤΗΤΕΣ	(30): 9202080/01-12-92/NL, 9300649/16-04-93/NL, 59329/11-05-93/US, 9301239/15-07-93/NL
ΕΦΕΥΡΕΤΗΣ	(72): 1) VAN DE WERFF ADRIANUS JOHANNES 2) MOLHOEK LEENNDERT JAN 3) HOUWELING MARTEN 4) VAN DEN BERG JETHS ROBERT 5) STANSSENS DIRK ARMAND WIM 6) VAN DER LINDE ROBERT 7) MISEV TOSKO ALEXANDER
ΕΙΔΙΚΟΣ ΠΛΗΡΕΞΟΥΣΙΟΣ	(74): ΚΩΣΤΟΠΟΥΛΟΥ ΓΕΩΡΓΙΑ, Δικηγόρος Δήλου 12 145 62 ΚΗΦΙΣΙΑ
ΑΝΤΙΚΛΗΤΟΣ	(74): ΚΥΠΡΗΣ ΦΕΙΔΙΑΣ, Δικηγόρος Δήλου 12 145 62 ΚΗΦΙΣΙΑ
ΤΙΤΛΟΣ ΕΦΕΥΡΕΣΗΣ	(54): ΧΗΜΙΚΗ ΣΥΝΘΕΣΗ ΣΥΓΚΟΛΛΗΤΙΚΗΣ ΟΥΣΙΑΣ ΓΙΑ ΧΡΩΜΑΤΑ ΕΠΙΧΡΙΣΗΣ ΣΕ ΜΟΡΦΗ ΣΚΟΝΗΣ

ΠΕΡΙΛΗΨΗ (57)

Μία χημική σύνθεση συγκολλητικής ουσίας για την άπαξ θερμική κατεργασία χρωμάτων σε μορφή σκόνης η οποία περιλαμβάνει (I) ένα πολυμερές το οποίο είναι ικανό να αντιδρά χημικά με εποξειδικές ομάδες, στην περίπτωση του οποίου ο παράγοντας σχηματισμού δεσμών περιλαμβάνει τουλάχιστον μία ευθύγραμμη ή διακαδίζουσα αλειφατική αλυσίδα C5 έως C10 υπό την προϋπόθεση ότι οι εποξειδικές ομάδες φέρονται επάνω σε τουλάχιστον μια αλειφατική αλυσίδα. Προκειμένου να λειτουργεί ως ένας παράγοντας σχηματισμού δεσμών, η ποσότητα του οξυγόνου της οξιράνης που προέρχεται από τον προαναφερθέντα παράγοντα σχηματισμού δεσμών στην σύνθεση της συγκολλητικής ουσίας είναι υψηλότερη από τα 0.1 meq/γραμμάριο. Ο παράγοντας σχηματισμού δεσμών είναι, για παράδειγμα, ένα εποξειδωμένο έλαιο, ένα τροποποιημένο εποξειδωμένο έλαιο ή μια εποξειδωμένη αλκυδική ρητίνη. Ένα χρώμα σε μορφή σκόνης το οποίο περιλαμβάνει την χημική σύνθεση της συγκολλητικής ουσίας μπορεί να εμπεριέχει έναν κατάλληλο καταλύτη και, προαιρετικά, μπορεί να περιέχει επίσης και έναν πρόσθετο παράγοντα σκλήρυνσης.

ΑΡΙΘΜΟΣ ΕΥΡΩΠΑΪΚΟΥ Δ.Ε.	(11): 3030737
ΑΡΙΘ. ΕΛΛΗΝΙΚΗΣ ΚΑΤΑΘΕΣΗΣ	(21): 990401816
ΗΜΕΡ. ΕΛΛΗΝΙΚΗΣ ΚΑΤΑΘΕΣΗΣ	(22): 12-07-1999
ΑΡΙΘ./ΗΜΕΡ. ΔΗΜΟΣΙΕΥΣΗΣ	
ΕΥΡΩΠΑΪΚΟΥ ΔΙΠΛΩΜΑΤΟΣ	(87): 767850/28-04-1999
ΑΡΙΘ./ΗΜΕΡ. ΔΗΜΟΣΙΕΥΣΗΣ	
ΕΥΡΩΠΑΪΚΗΣ ΑΙΤΗΣΗΣ	(86): 95921566.6/02-06-1995
ΔΙΚΑΙΟΥΧΟΣ	(73): THE PROCTER & GAMBLE COMPANY One Procter & Gamble Plaza, CINCINNATI 45202 OHIO, USA
ΣΥΜΒΑΤΙΚΕΣ ΠΡΟΤΕΡΑΙΟΤΗΤΕΣ	(30): 268154/29-06-94/US
ΕΦΕΥΡΕΤΗΣ	(72): 1) TROKHAN PAUL DENNIS 2) PHAN DEAN VAN
ΕΙΔΙΚΟΣ ΠΛΗΡΕΞΟΥΣΙΟΣ	(74): ΚΙΛΙΜΙΡΗΣ ΚΩΝΣΤΑΝΤΙΝΟΣ, Δικηγόρος Χατζηγιάννη Μέξη 7 115 28 ΑΘΗΝΑ
ΑΝΤΙΚΛΗΤΟΣ	(74): ΚΙΛΙΜΙΡΗΣ ΑΝΑΣΤΑΣΙΟΣ, Δικηγόρος Χατζηγιάννη Μέξη 7 115 28 ΑΘΗΝΑ
ΤΙΤΛΟΣ ΕΦΕΥΡΕΣΗΣ	(54): ΣΥΣΚΕΥΗ ΔΙΑΚΟΣΜΗΣΕΩΣ ΠΕΠΛΟΥ ΠΕΡΙΕΧΟΥΣΑ ΣΤΡΩΣΗ ΠΙΛΗΜΑΤΟΣ ΚΑΙ ΦΩΤΟΕΥΑΙΣΘΗΤΗ ΣΤΡΩΣΗ ΡΗΤΙΝΗΣ

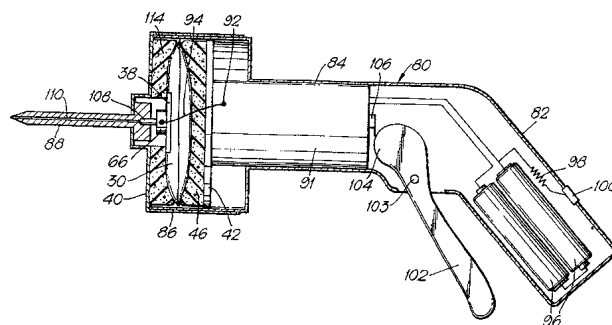
επιφάνεια του πιλήματος (232) και στρώση διακοσμήσεως του πέπλου (250) περιέχουσα φωτοευαίσθητη ρητίνη. Η στρώση διακοσμήσεως (250) διεισδύει στην πρώτη επιφάνεια (230) του πιλήματος και εκτείνεται από την πρώτη επιφάνεια του πιλήματος για τον σχηματισμό ανώτερης επιφάνειας (260) σε επαφή προς το πέπλο σε δεύτερο ύψος, διαφορετικό από το πρώτο ύψος. Η εφεύρεση επίσης περιλαμβάνει μέθοδος διαμορφώσεως συσκευής στηρίξεως του πέπλου με στρώση πιλήματος και στρώση διακοσμήσεως του πέπλου.



ΠΕΡΙΛΗΨΗ (57)

Η εφεύρεση συνίσταται σε συσκευή (200) προς χρήση στην παραγωγή πέπλου χαρτοπαραγωγών ινών. Η συσκευή (200) περιέχει: στρώση αφυγράνεσης (220) του πιλήματος με μια πρώτη, προς το πέπλο επιφάνεια (230) του πιλήματος σε ένα πρώτο ύψος και μια δεύτερη, αντικείμενη

ΑΡΙΘΜΟΣ ΕΥΡΩΠΑΪΚΟΥ Δ.Ε.	(11): 3030738
ΑΡΙΘ. ΕΛΛΗΝΙΚΗΣ ΚΑΤΑΘΕΣΗΣ	(21): 990401817
ΗΜΕΡ. ΕΛΛΗΝΙΚΗΣ ΚΑΤΑΘΕΣΗΣ	(22): 12-07-1999
ΑΡΙΘ./ΗΜΕΡ. ΔΗΜΟΣΙΕΥΣΗΣ	
ΕΥΡΩΠΑΪΚΟΥ ΔΙΠΛΩΜΑΤΟΣ	(87): 482814/21-04-1999
ΑΡΙΘ./ΗΜΕΡ. ΔΗΜΟΣΙΕΥΣΗΣ	
ΕΥΡΩΠΑΪΚΗΣ ΑΙΤΗΣΗΣ	(86): 91309472.8/15-10-1991
ΔΙΚΑΙΟΥΧΟΣ	(73): THE PROCTER & GAMBLE COMPANY One Procter & Gamble Plaza, CINCINNATI 45202 OHIO, USA
ΣΥΜΒΑΤΙΚΕΣ ΠΡΟΤΕΡΑΙΟΤΗΤΕΣ	(30): 9023339/26-10-90/GB
ΕΦΕΥΡΕΤΗΣ	(72): 1) JEFFRIES ANDREW 2) GREEN MICHAEL LESLIE 3) NOAKES TIMOTHY JAMES
ΕΙΔΙΚΟΣ ΠΛΗΡΕΞΟΥΣΙΟΣ	(74): ΚΙΛΙΜΙΡΗΣ ΚΩΝΣΤΑΝΤΙΝΟΣ, Δικηγόρος Χατζηγιάννη Μέξη 7 115 28 ΑΘΗΝΑ
ΑΝΤΙΚΛΗΤΟΣ	(74): ΚΙΛΙΜΙΡΗΣ ΑΝΑΣΤΑΣΙΟΣ, Δικηγόρος Χατζηγιάννη Μέξη 7 115 28 ΑΘΗΝΑ
ΤΙΤΛΟΣ ΕΦΕΥΡΕΣΗΣ	(54): ΔΙΑΝΟΜΗ ΥΓΡΩΝ



ΠΕΡΙΛΗΨΗ (57)

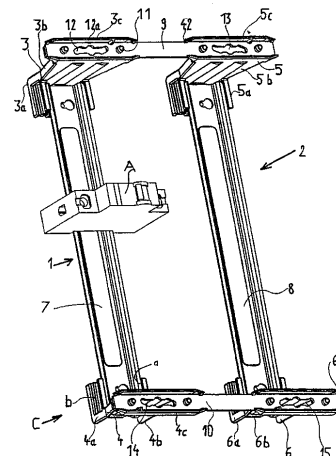
Το προς διανομή υγρό τροφοδοτείται στο ακροφύσιο διανομής (88) από συμπιεστό δοχείο (30), όπως μικρή σακούλα με ελεγχόμενη από βαλβίδα εξαγωγή (66), κατόπιν συμπιέσεως της σακούλας μέσω τεμαχίου (46) από ελαστικά παραμορφώσιμο υλικό. Η συσκευή διανομής υλοποιείται σαν συσκευή χειρός με σκανδάλη (102) και ηλεκτρικό κύκλωμα (91,96,106,98,108) για την εφαρμογή υψηλής τάσεως στο υγρό, προκειμένου αυτό να διανεμηθεί υπό τη μορφή ηλεκτρικά φορτισμένου νέφους.

ΑΡΙΘΜΟΣ ΕΥΡΩΠΑΪΚΟΥ Δ.Ε.	(11): 3030739
ΑΡΙΘ. ΕΛΛΗΝΙΚΗΣ ΚΑΤΑΘΕΣΗΣ	(21): 990401818
ΗΜΕΡ. ΕΛΛΗΝΙΚΗΣ ΚΑΤΑΘΕΣΗΣ	(22): 12-07-1999
ΑΡΙΘ./ΗΜΕΡ. ΔΗΜΟΣΙΕΥΣΗΣ	
ΕΥΡΩΠΑΪΚΟΥ ΔΙΠΛΩΜΑΤΟΣ	(87): 691718/06-05-1999
ΑΡΙΘ./ΗΜΕΡ. ΔΗΜΟΣΙΕΥΣΗΣ	
ΕΥΡΩΠΑΪΚΗΣ ΑΙΤΗΣΗΣ	(86): 95410064.0/27-06-1995
ΔΙΚΑΙΟΥΧΟΣ	(73): SCHNEIDER ELECTRIC SA 92100 BOULOGNE, BILLANCOURT, FRANCE
ΣΥΜΒΑΤΙΚΕΣ ΠΡΟΤΕΡΑΙΟΤΗΤΕΣ	(30): 9408376/05-07-94/FR
ΕΦΕΥΡΕΤΗΣ	(72): 1) BUET JACQUES 2) MEIGNOZ JOSIANE 3) PELLICANO JOSEPH
ΕΙΔΙΚΟΣ ΠΛΗΡΕΞΟΥΣΙΟΣ	(74): ΚΙΛΙΜΙΡΗΣ ΚΩΝΣΤΑΝΤΙΝΟΣ, Δικηγόρος Χατζηγιάννη Μέξη 7 115 28 ΑΘΗΝΑ
ΑΝΤΙΚΛΗΤΟΣ	(74): ΚΙΛΙΜΙΡΗΣ ΑΝΑΣΤΑΣΙΟΣ, Δικηγόρος Χατζηγιάννη Μέξη 7 115 28 ΑΘΗΝΑ
ΤΙΤΛΟΣ ΕΦΕΥΡΕΣΗΣ	(54): ΠΛΑΙΣΙΟ ΕΞΟΠΛΙΣΜΟΥ, ΙΔΙΩΣ ΓΙΑ ΕΝΑ ΗΛΕΚΤΡΙΚΟ ΕΡΜΑΡΙΟ

ΠΕΡΙΛΗΨΗ (57)

Η παρούσα εφεύρεση αφορά ένα πλαίσιο εξοπλισμού προοριζόμενο να στερεωθεί μέσα σε ένα ηλεκτρικό ερμάριο. Αυτό το πλαίσιο (C) περιλαμβάνει δύο ποδαρικά (3,4) συνδεδεμένα στο κάτω μέρος τους με τη ράγα στερέωσης (7) του ηλεκτρικού εξοπλισμού (A) εκτεινόμενα αισθητά κάθετα στα εν λόγω ποδαρικά (3,4), τα δύο ποδαρικά (3,4) στερεώνονται στο

ερμάριο (E) στεγαζόμενα αντίστοιχα μέσα σε δύο εκκοιλάνσεις (18α,20α) απέναντι ευρισκόμενα σε δύο απέναντι πλευρικά τοιχώματα (18,20) του ερμαρίου (E). Αυτές οι εκκοιλάνσεις (18,20) παρουσιάζουν ένα πλάτος μεγαλύτερο εκείνου των αντίστοιχων ποδαρικών (3,4) και φέρουν μέσα στερέωσης (22 με 22C) συνεργαζόμενα με επιμήκη ανοίγματα (12 με 15) προβλεπόμενα στο πάνω μέρος των ποδαρικών (3,4) για να επιτύχουν την στερέωση του πλαισίου μεταξύ δύο θέσεων ακραίων. Η εφεύρεση έχει επίσης αντικείμενο ένα πλαίσιο αποτελούμενο από τουλάχιστον δύο στοιχειώδη πλαίσια (1,2) όπως περιγράψαμε προηγουμένως συνδεδεμένα με πλάκες (9,10) περιλαμβάνουσες τα αναφερθέντα ανοίγματα (12 με 15).

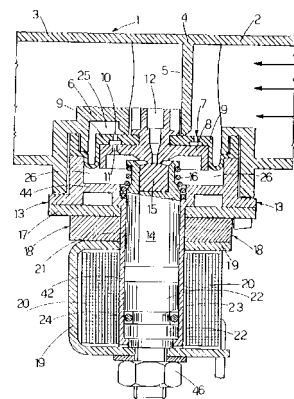


ΑΡΙΘΜΟΣ ΕΥΡΩΠΑΪΚΟΥ Δ.Ε.	(11): 3030740
ΑΡΙΘ. ΕΛΛΗΝΙΚΗΣ ΚΑΤΑΘΕΣΗΣ	(21): 990401820
ΗΜΕΡ. ΕΛΛΗΝΙΚΗΣ ΚΑΤΑΘΕΣΗΣ	(22): 12-07-1999
ΑΡΙΘ./ΗΜΕΡ. ΔΗΜΟΣΙΕΥΣΗΣ	
ΕΥΡΩΠΑΪΚΟΥ ΔΙΠΛΩΜΑΤΟΣ	(87): 717220/12-05-1999
ΑΡΙΘ./ΗΜΕΡ. ΔΗΜΟΣΙΕΥΣΗΣ	
ΕΥΡΩΠΑΪΚΗΣ ΑΙΤΗΣΗΣ	(86): 95203388.4/07-12-1995
ΔΙΚΑΙΟΥΧΟΣ	(73): CLABER S.P.A. Via Pontebbana 22 I-33080 FIUME VENETO PORDENONE, ITALY
ΣΥΜΒΑΤΙΚΕΣ ΠΡΟΤΕΡΑΙΟΤΗΤΕΣ	(30): MI942510/14-12-94/IT
ΕΦΕΥΡΕΤΗΣ	(72): PASUT CLAUDIO
ΕΙΔΙΚΟΣ ΠΛΗΡΕΞΟΥΣΙΟΣ	(74): ΚΙΛΙΜΙΡΗΣ ΚΩΝΣΤΑΝΤΙΝΟΣ, Δικηγόρος Χατζηγιάννη Μέξη 7 115 28 ΑΘΗΝΑ
ΑΝΤΙΚΛΗΤΟΣ	(74): ΚΙΛΙΜΙΡΗΣ ΑΝΑΣΤΑΣΙΟΣ, Δικηγόρος Χατζηγιάννη Μέξη 7 115 28 ΑΘΗΝΑ
ΤΙΤΛΟΣ ΕΦΕΥΡΕΣΗΣ	(54): ΣΩΛΗΝΟΕΙΔΕΣ ΕΠΙΣΤΟΜΙΟ ΓΙΑ ΜΟΝΑΔΕΣ ΕΛΕΓΧΟΥ ΑΡΔΕΥΣΕΩΣ

ΠΕΡΙΛΗΨΗ (57)

Ένα σωληνοειδές επιστόμιο για μονάδα ελέγχου αρδεύσεως περιέχει στοιχείο αποκοπής (7) με δυνατότητα κινήσεως εντός αντίστοιχης έδρας (25,26) μεταξύ θέσεως φραγής και ανοικτής θέσεως, όπου το στοιχείο αποκοπής (7) οριοθετεί εντός της έδρας (25,26) ένα θάλαμο (26) σε σταθερή επικοινωνία με την εισαγωγή (2) του σωληνοειδούς επιστομίου, κατά τρόπον ώστε η πίεση που ασκείται επί του στοιχείου αποκοπής (7) από το νερό στην εισαγωγή του σωληνοειδούς επιστομίου να

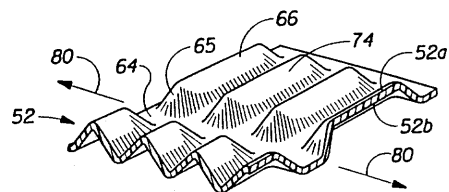
εξισορροπείται από την πίεση που εξασκείται επί του στοιχείου αποκοπής (7) από το νερό στο θάλαμο (26), όπου το στοιχείο αποκοπής (7) εφοδιάζεται με διερχόμενο αγωγό (12) που μπορεί να ανοίγει, ώστε ο θάλαμος (26) να έρχεται σε επικοινωνία με την εξαγωγή (3) του σωληνοειδούς επιστομίου, ώστε όταν η πίεση που εξασκείται επί του στοιχείου αποκοπής (7) από το νερό στην εισαγωγή του σωληνοειδούς επιστομίου δεν εξισορροπείται πλέον από την πίεση που εξασκείται επί του στοιχείου αποκοπής (7) από το νερό στο δεύτερο θάλαμο (26), το στοιχείο αποκοπής (7) να μετατοπίζεται λόγω της ώσεως του ύδατος στην εισαγωγή του σωληνοειδούς επιστομίου στην αναφερθείσα ανοικτή θέση, όπου το σωληνοειδές επιστόμιο περιέχει επίσης ηλεκτρομαγνητική συσκευή (14-22) δύο ευσταθών θέσεων συμπεριλαμβανομένων ηλεκτρομαγνητικού επιστομίου (14) που κλείνει και ανοίγει εναλλάξ τον αναφερθέντα διερχόμενο αγωγό (12) λόγω της παραγωγής ηλεκτρικού παλμού ελέγχου και έως την παραγωγή αντίθετου ηλεκτρικού παλμού.



ΑΡΙΘΜΟΣ ΕΥΡΩΠΑΪΚΟΥ Δ.Ε.	(11): 3030741
ΑΡΙΘ. ΕΛΛΗΝΙΚΗΣ ΚΑΤΑΘΕΣΗΣ	(21): 990401822
ΗΜΕΡ. ΕΛΛΗΝΙΚΗΣ ΚΑΤΑΘΕΣΗΣ	(22): 12-07-1999
ΑΡΙΘ./ΗΜΕΡ. ΔΗΜΟΣΙΕΥΣΗΣ	
ΕΥΡΩΠΑΪΚΟΥ ΔΙΠΛΩΜΑΤΟΣ	(87): 712304/21-04-1999
ΑΡΙΘ./ΗΜΕΡ. ΔΗΜΟΣΙΕΥΣΗΣ	
ΕΥΡΩΠΑΪΚΗΣ ΑΙΤΗΣΗΣ	(86): 94922672.4/22-07-1994
ΔΙΚΑΙΟΥΧΟΣ	(73): THE PROCTER & GAMBLE COMPANY One Procter & Gamble Plaza, CINCINNATI 45202 OHIO, USA
ΣΥΜΒΑΤΙΚΕΣ ΠΡΟΤΕΡΑΙΟΤΗΤΕΣ	(30): 100958/03-08-93/US, 203087/28-02-94/US
ΕΦΕΥΡΕΤΗΣ	(72): 1) CHAPPELL CHARLES WILBUR 2) BUJELL KENNETH BARCLAY 3) CURRO JOHN JOSEPH 4) MANSFIELD MICHELE ANN 5) SORENSEN EUGENE ROBERT
ΕΙΔΙΚΟΣ ΠΛΗΡΕΞΟΥΣΙΟΣ	(74): ΚΙΛΙΜΙΡΗΣ ΚΩΝΣΤΑΝΤΙΝΟΣ, Δικηγόρος Χατζηγιάννη Μέξη 7 115 28 ΑΘΗΝΑ
ΑΝΤΙΚΛΗΤΟΣ	(74): ΚΙΛΙΜΙΡΗΣ ΑΝΑΣΤΑΣΙΟΣ, Δικηγόρος Χατζηγιάννη Μέξη 7 115 28 ΑΘΗΝΑ
ΤΙΤΛΟΣ ΕΦΕΥΡΕΣΗΣ	(54): ΥΛΙΚΑ ΠΕΠΛΩΝ ΠΟΥ ΠΑΡΟΥΣΙΑΖΟΥΝ ΣΥΜΠΕΡΙΦΟΡΑ ΟΜΟΙΑΖΟΥΣΑ ΠΡΟΣ ΕΛΑΣΤΙΚΗ

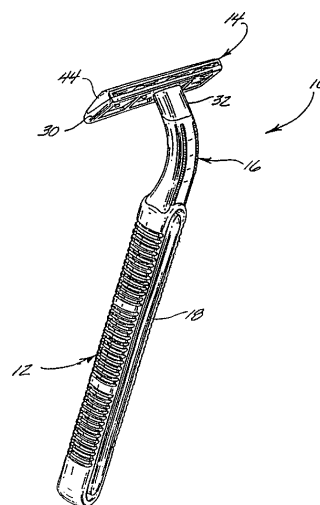
ΠΕΡΙΛΗΨΗ (57)

Υλικό πέπλου που παρουσιάζει ελαστικοφανή συμπεριφορά κατά μήκος τουλάχιστον ενός άξονα, όταν υποβάλλεται σε επιβαλλόμενη και κατόπιν αναιρούμενη επιμήκυνση. Το υλικό του πέπλου περιέχει εντάσιμο δίκτυο με δύο τουλάχιστον οπτικά διακεκριμένες περιοχές της ίδιας συνθέσεως υλικού. Η πρώτη περιοχή υφίσταται παραμόρφωση σε μοριακό επίπεδο και η δεύτερη περιοχή αρχικά υφίσταται κατά βάση γεωμετρική παραμόρφωση, όταν το υλικό του πέπλου υφίσταται επιβαλλόμενη επιμήκυνση κατά διεύθυνση παράλληλη προς τον άξονα της επιμήκυνσεως.



ΑΡΙΘΜΟΣ ΕΥΡΩΠΑΪΚΟΥ Δ.Ε.	(11): 3030742
ΑΡΙΘ. ΕΛΛΗΝΙΚΗΣ ΚΑΤΑΘΕΣΗΣ	(21): 990401824
ΗΜΕΡ. ΕΛΛΗΝΙΚΗΣ ΚΑΤΑΘΕΣΗΣ	(22): 12-07-1999
ΑΡΙΘ./ΗΜΕΡ. ΔΗΜΟΣΙΕΥΣΗΣ	
ΕΥΡΩΠΑΪΚΟΥ ΔΙΠΛΩΜΑΤΟΣ	(87): 619771/06-05-1999
ΑΡΙΘ./ΗΜΕΡ. ΔΗΜΟΣΙΕΥΣΗΣ	
ΕΥΡΩΠΑΪΚΗΣ ΑΙΤΗΣΗΣ	(86): 93921724.6/27-09-1993
ΔΙΚΑΙΟΥΧΟΣ	(73): THE GILLETTE COMPANY Prudential Tower Building, BOSTON 02199 MA, USA
ΣΥΜΒΑΤΙΚΕΣ ΠΡΟΤΕΡΑΙΟΤΗΤΕΣ	(30): 958500/08-10-92/US
ΕΦΕΥΡΕΤΗΣ	(72): 1) CARSON WILLIAM C. III 2) BORDEN FREDERICK R.
ΕΙΔΙΚΟΣ ΠΛΗΡΕΞΟΥΣΙΟΣ	(74): ΚΙΛΙΜΙΡΗΣ ΚΩΝΣΤΑΝΤΙΝΟΣ, Δικηγόρος Χατζηγιάννη Μέξη 7 115 28 ΑΘΗΝΑ
ΑΝΤΙΚΛΗΤΟΣ	(74): ΚΙΛΙΜΙΡΗΣ ΑΝΑΣΤΑΣΙΟΣ, Δικηγόρος Χατζηγιάννη Μέξη 7 115 28 ΑΘΗΝΑ
ΤΙΤΛΟΣ ΕΦΕΥΡΕΣΗΣ	(54): ΞΥΡΑΦΙ ΜΙΑΣ ΧΡΗΣΕΩΣ ΣΤΑΘΕΡΗΣ ΚΕΦΑΛΗΣ

ανοιγμάτων (62 A-D) και τουλάχιστον δύο από τα ανοίγματα έχουν επιφάνειες ευθυγραμμίσεως (64s) σε αποστάσεις μεταξύ των που εμπλέκονται με τους στύλους (76) και πληθώρα διακεκριμένων διαχωριστικών τεμαχίων (42) ευρισκομένων επί των στύλων (76) και μεταξύ της κύριας και δευτερεύουσας λεπίδας (38,40).

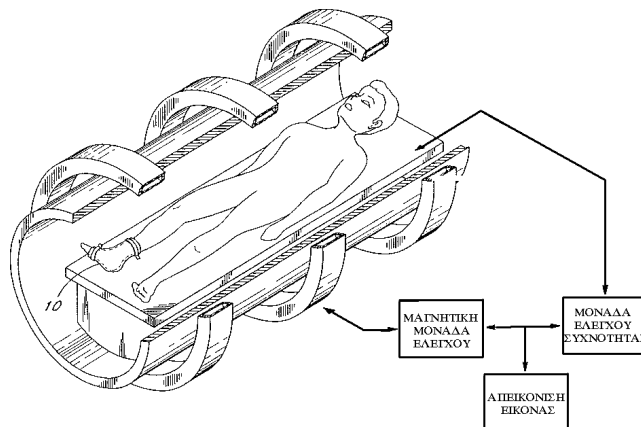


ΠΕΡΙΛΗΨΗ (57)

Ένα σύστημα ξυρίσματος (110) περιέχει πλατφόρμα (30) με επιφάνεια στηρίξεως (36) που έχει πληθώρα ανοιγμάτων (50) επ'αυτής και προστατευτική κατασκευή (34) ενσωματωμένη προς αυτή και εμπρός από την επιφάνεια στηρίξεως, κάλυμμα (44) με πληθώρα στύλων (76) που τοποθετούνται στο ανοίγματα (50) της κατασκευής στηρίξεως (36), κύρια λεπίδα (38) με επίπεδο σώμα και ακμή κοπής, δευτερεύουσα λεπίδα (40) με επίπεδο σώμα και ακμή κοπής (60), όπου κάθε λεπίδα έχει πληθώρα

ΑΡΙΘΜΟΣ ΕΥΡΩΠΑΪΚΟΥ Δ.Ε.	(11): 3030743
ΑΡΙΘ. ΕΛΛΗΝΙΚΗΣ ΚΑΤΑΘΕΣΗΣ	(21): 990401825
ΗΜΕΡ. ΕΛΛΗΝΙΚΗΣ ΚΑΤΑΘΕΣΗΣ	(22): 12-07-1999
ΑΡΙΘ./ΗΜΕΡ. ΔΗΜΟΣΙΕΥΣΗΣ	
ΕΥΡΩΠΑΪΚΟΥ ΔΙΠΛΩΜΑΤΟΣ	(87): 714518/02-06-1999
ΑΡΙΘ./ΗΜΕΡ. ΔΗΜΟΣΙΕΥΣΗΣ	
ΕΥΡΩΠΑΪΚΗΣ ΑΙΤΗΣΗΣ	(86): 93918674.8/05-08-1993
ΔΙΚΑΙΟΥΧΟΣ	(73): ALLIANCE PHARMACEUTICAL CORPORATION 3040 Science Park Road, SAN DIEGO 92121 CA, USA
ΣΥΜΒΑΤΙΚΕΣ ΠΡΟΤΕΡΑΙΟΤΗΤΕΣ	(30): 928953/11-08-92/US
ΕΦΕΥΡΕΤΗΣ	(72): 1) EILENBERG STEVEN S. 2) KIRKLAND DEAN W. 3) WALTERS MARK A. 4) DEFRANCO JACK
ΕΙΔΙΚΟΣ ΠΛΗΡΕΞΟΥΣΙΟΣ	(74): ΚΙΛΙΜΙΡΗΣ ΚΩΝΣΤΑΝΤΙΝΟΣ, Δικηγόρος Χατζηγιάλλη Μέξη 7 115 28 ΑΘΗΝΑ
ΑΝΤΙΚΛΗΤΟΣ	(74): ΚΙΛΙΜΙΡΗΣ ΑΝΑΣΤΑΣΙΟΣ, Δικηγόρος Χατζηγιάλλη Μέξη 7 115 28 ΑΘΗΝΑ
ΤΊΤΛΟΣ ΕΦΕΥΡΕΣΗΣ	(54): ΜΕΘΟΔΟΣ ΓΙΑ ΤΗ ΒΕΛΤΙΩΣΗ ΤΟΥ ΚΟΡΕΣΜΟΥ ΛΙΠΩΝ ΚΑΤΑ ΤΗ ΔΙΑΡΚΕΙΑ ΜRI

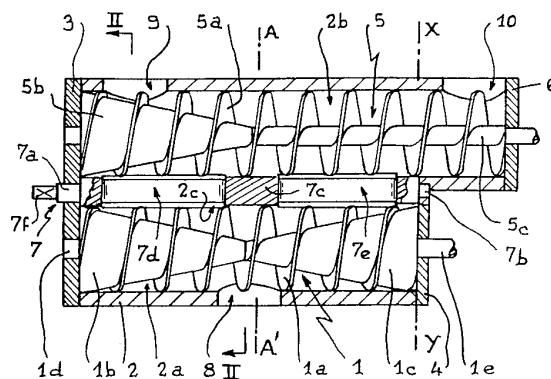
υλικού ενίσχυσης του κορεσμού του λίπους όπως φθοράνθρακα, κατά προτίμηση υπερφθοροοκτυλοβρωμιδίου, υπερφθοροδεκυλοβρωμιδίου. FC-77 ή FC-43 πάνω ή γύρω από τμήμα του σώματος (1) ασθενούς που πρόκειται να σαρωθεί με MRI, ελαχιστοποιώντας έτσι την επιφάνεια επαφής επιδερμίδας-αέρα και μειώνοντας τα προβλήματα απεικόνισης που οφείλονται στην ανατομία. Η τοποθέτηση του υλικού ενίσχυσης του κορεσμού του λίπους μπορεί να πραγματοποιηθεί με κλείσιμο του υλικού μέσα σε περιέκτη (10) ο οποίος μπορεί επίσης να περιέχει και το πηγίο MRI.



ΠΕΡΙΛΗΨΗ (57)

Παρουσιάζεται μέθοδος βελτίωσης του κορεσμού του λίπους κατά τη διάρκεια απεικόνισης μαγνητικού συντονισμού (MRI) μέσω της τοποθέτησης

ΑΡΙΘΜΟΣ ΕΥΡΩΠΑΪΚΟΥ Δ.Ε.	(11): 3030744
ΑΡΙΘ. ΕΛΛΗΝΙΚΗΣ ΚΑΤΑΘΕΣΗΣ	(21): 990401826
ΗΜΕΡ. ΕΛΛΗΝΙΚΗΣ ΚΑΤΑΘΕΣΗΣ	(22): 12-07-1999
ΑΡΙΘ./ΗΜΕΡ. ΔΗΜΟΣΙΕΥΣΗΣ	
ΕΥΡΩΠΑΪΚΟΥ ΔΙΠΛΩΜΑΤΟΣ	(87): 707534/06-05-1999
ΑΡΙΘ./ΗΜΕΡ. ΔΗΜΟΣΙΕΥΣΗΣ	
ΕΥΡΩΠΑΪΚΗΣ ΑΙΤΗΣΗΣ	(86): 94921683.2/05-07-1994
ΔΙΚΑΙΟΥΧΟΣ	(73): TIM INDUSTRIE 375, Rue Jean Chazy 69400 VILLEFRANCHE S/SAONE, FRANCE
ΣΥΜΒΑΤΙΚΕΣ ΠΡΟΤΕΡΑΙΟΤΗΤΕΣ	(30): 9308536/06-07-93/FR
ΕΦΕΥΡΕΤΗΣ	(72): PONCET PIERRE JOSEPH
ΕΙΔΙΚΟΣ ΠΛΗΡΕΞΟΥΣΙΟΣ	(74): ΚΙΛΙΜΙΡΗΣ ΚΩΝΣΤΑΝΤΙΝΟΣ, Δικηγόρος Χατζηγιάλλη Μέξη 7 115 28 ΑΘΗΝΑ
ΑΝΤΙΚΛΗΤΟΣ	(74): ΚΙΛΙΜΙΡΗΣ ΑΝΑΣΤΑΣΙΟΣ, Δικηγόρος Χατζηγιάλλη Μέξη 7 115 28 ΑΘΗΝΑ
ΤΊΤΛΟΣ ΕΦΕΥΡΕΣΗΣ	(54): ΒΕΛΤΙΩΣΗ ΣΤΟΥΣ ΑΝΤΙΔΡΑΣΤΗΡΕΣ ΚΑΙ ΣΥΣΚΕΥΕΣ ΦΥΣΙΚΟΧΗΜΙΚΗΣ ΕΠΕΞΕΡΓΑΣΙΑΣ ΟΥΣΙΩΝ ΣΕ ΚΑΤΑΣΤΑΣΗ ΣΤΕΡΕΑ, ΥΓΡΗ Ή ΑΕΡΙΟΥ



ΠΕΡΙΛΗΨΗ (57)

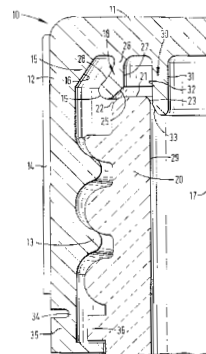
Μια συσκευή περιλαμβάνουσα δύο ατέρμονες βίδες εκ των οποίων η μία τουλάχιστον (5) είναι εφοδιασμένη με ένα μηχανισμό (5C) για τη δημιουργία, εν λειτουργία, μίας πρόσθετης χάριτος επιτρέπουσα στα αέρια να εισάγονται και εξάγονται.

ΑΡΙΘΜΟΣ ΕΥΡΩΠΑΪΚΟΥ Δ.Ε.	(11): 3030745
ΑΡΙΘ. ΕΛΛΗΝΙΚΗΣ ΚΑΤΑΘΕΣΗΣ	(21): 990401827
ΗΜΕΡ. ΕΛΛΗΝΙΚΗΣ ΚΑΤΑΘΕΣΗΣ	(22): 12-07-1999
ΑΡΙΘ./ΗΜΕΡ. ΔΗΜΟΣΙΕΥΣΗΣ	
ΕΥΡΩΠΑΪΚΟΥ ΔΙΠΛΩΜΑΤΟΣ	(87): 810951/06-05-1999
ΑΡΙΘ./ΗΜΕΡ. ΔΗΜΟΣΙΕΥΣΗΣ	
ΕΥΡΩΠΑΪΚΗΣ ΑΙΤΗΣΗΣ	(86): 96902385.2/14-02-1996
ΔΙΚΑΙΟΥΧΟΣ	(73): MCG CLOSURES LIMITED PO Box 32, Bromford Lane West B70 7HY BROMWICH, WEST MID- LANDS, GB
ΣΥΜΒΑΤΙΚΕΣ ΠΡΟΤΕΡΑΙΟΤΗΤΕΣ	(30): 9503430/21-02-95/GB, 9516347/09-08-95/GB
ΕΦΕΥΡΕΤΗΣ	(72): THOMPSON NIGEL
ΕΙΔΙΚΟΣ ΠΛΗΡΕΞΟΥΣΙΟΣ	(74): ΚΙΛΙΜΙΡΗΣ ΚΩΝΣΤΑΝΤΙΝΟΣ, Δικηγόρος Χατζηγιάννη Μέξη 7 115 28 ΑΘΗΝΑ
ΑΝΤΙΚΛΗΤΟΣ	(74): ΚΙΛΙΜΙΡΗΣ ΑΝΑΣΤΑΣΙΟΣ, Δικηγόρος Χατζηγιάννη Μέξη 7 115 28 ΑΘΗΝΑ
ΤΙΤΛΟΣ ΕΦΕΥΡΕΣΗΣ	(54): ΑΥΤΟ-ΕΥΘΥΓΡΑΜΜΙΖΟΜΕΝΟ ΠΩΜΑ ΔΟΧΕΙΟΥ

ΠΕΡΙΛΗΨΗ (57)

Η εφεύρεση προδιαγράφει μονοκόμματο πώμα δοχείου από πλαστικό υλικό που περιέχει στεφάνη (11), κατερχόμενο μανδύα (12), η κατά την ακτίνα εσωτερική επιφάνεια του οποίου φέρει σπείρωμα (13), επιφάνεια (16) σχηματιζόμενη στην εσωτερική επιφάνεια του μανδύα, στο σημείο όπου αυτός ενώνεται με τη στεφάνη, η οποία διευρύνεται κατά τη διεύθυνση πέρα από την κορυφή, και δακτυλιοειδές ελαστικό πτερύγιο (18) που εκτείνεται προς τα κάτω και προς τα έξω από θέση αρθρώσεως

(26) στην κατωτέρα πλευρά της στεφάνης σε θέση που ευρίσκεται σε απόσταση κατά την ακτίνα, προς το εσωτερικό εν σχέσει προς την αναφερθείσα διευρυνόμενη επιφάνεια, και μήκους τέτοιου, ώστε να επιτρέπει σε τμήμα τουλάχιστον που είναι γειτονικό προς την ελεύθερη ακμή αυτού να ακουμπά κατά τη χρήση στη διευρυνόμενη επιφάνεια (16), όπου το πτερύγιο έχει τη δυνατότητα να παραμορφώνεται προς τα έξω από την κορυφή του λαιμού του δοχείου, προς το οποίο πρόκειται να εφαρμοσθεί το πώμα, χαρακτηριζόμενο από συνεχή ή ασυνεχή δακτύλιο θέσεως (30) που κατέρχεται από την κατωτέρα επιφάνεια της στεφάνης (11) και ευρίσκεται προς το εσωτερικό κατά την ακτίνα εν σχέσει προς το πτερύγιο (18), όπου ο δακτύλιος θέσεως εκτείνεται προς τα κάτω κατά απόσταση μεγαλύτερη από αυτή του πτερυγίου (18) και έχει εξωτερική διάμετρο μόλις μικρότερη από την εσωτερική διάμετρο του λαιμού (20) του δοχείου με το οποίο πρόκειται να χρησιμοποιηθεί. Πώματα του τύπου αυτού προσφέρουν μια αποτελεσματική και αξιόπιστη πωμάτωση.

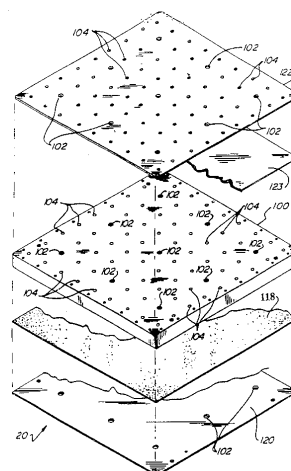


ΑΡΙΘΜΟΣ ΕΥΡΩΠΑΪΚΟΥ Δ.Ε.	(11): 3030746
ΑΡΙΘ. ΕΛΛΗΝΙΚΗΣ ΚΑΤΑΘΕΣΗΣ	(21): 990401828
ΗΜΕΡ. ΕΛΛΗΝΙΚΗΣ ΚΑΤΑΘΕΣΗΣ	(22): 12-07-1999
ΑΡΙΘ./ΗΜΕΡ. ΔΗΜΟΣΙΕΥΣΗΣ	
ΕΥΡΩΠΑΪΚΟΥ ΔΙΠΛΩΜΑΤΟΣ	(87): 711987/28-04-1999
ΑΡΙΘ./ΗΜΕΡ. ΔΗΜΟΣΙΕΥΣΗΣ	
ΕΥΡΩΠΑΪΚΗΣ ΑΙΤΗΣΗΣ	(86): 96200156.6/01-03-1991
ΔΙΚΑΙΟΥΧΟΣ	(73): QUALMARK CORPORATION 1329 West 121st Avenue, DENVER 80234 COLORADO, USA
ΣΥΜΒΑΤΙΚΕΣ ΠΡΟΤΕΡΑΙΟΤΗΤΕΣ	(30): 487757/01-03-90/US
ΕΦΕΥΡΕΤΗΣ	(72): HOBBS GREG K.
ΕΙΔΙΚΟΣ ΠΛΗΡΕΞΟΥΣΙΟΣ	(74): ΚΙΛΙΜΙΡΗΣ ΚΩΝΣΤΑΝΤΙΝΟΣ, Δικηγόρος Χατζηγιάννη Μέξη 7 115 28 ΑΘΗΝΑ
ΑΝΤΙΚΛΗΤΟΣ	(74): ΚΙΛΙΜΙΡΗΣ ΑΝΑΣΤΑΣΙΟΣ, Δικηγόρος Χατζηγιάννη Μέξη 7 115 28 ΑΘΗΝΑ
ΤΙΤΛΟΣ ΕΦΕΥΡΕΣΗΣ	(54): ΣΥΣΚΕΥΗ ΚΑΙ ΜΕΘΟΔΟΣ ΔΗΜΙΟΥΡΓΙΑΣ ΤΥΧΑΙΩΝ ΤΑΛΑΝΤΩΣΕΩΝ

ΠΕΡΙΛΗΨΗ (57)

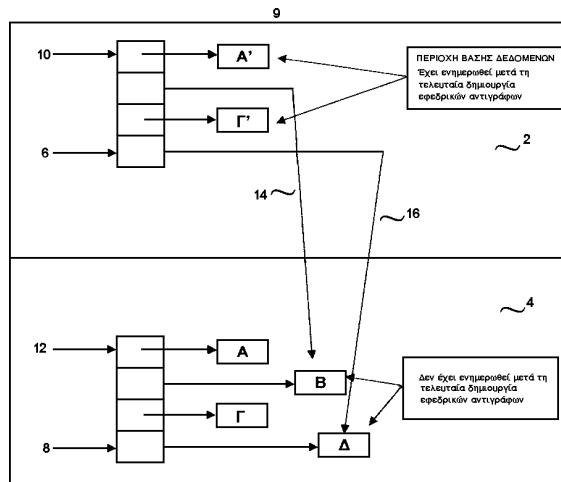
Μία συσκευή ανακινήσεως (10) και μέθοδος για μεταφορά και ταλάντωση μίας συσκευής που πρόκειται να εξετασθεί, αποτελούμενη από μέσα διεγέρσεως (50) ασφαλισμένα επί ενός τραπεζιού εδράσεως (20) το οποίο φέρει ένα έλασμα (100) για την δημιουργία διεγέρσεων επί αυτού, μέσα στερεώσεως (4) συνδεδεμένα με το τραπέζι εδράσεως (20) για τη στερέωση του τραπεζιού ανακινήσεως επί μίας βάσεως (2) και για τη συνεπαγόμενη απομόνωση των ταλαντώσεων του τραπεζιού εδράσεως (20) από τη βάση (2), μέσα διανομής που προσδιορίζουν μία πληθώρα κοιλοτήτων

(106,108) στο έλασμα (100) σε μία προκαθορισμένη ακολουθία, και μέσα που προσδιορίζουν οπές (102,104) στο έλασμα (100) και ένα φύλλο εδράσεως (122) του τραπεζιού για τοποθέτηση επί αυτού της συσκευής που πρόκειται να εξετασθεί, με τα μέσα διανομής να διανέμουν τις δημιουργούμενες επί του τραπεζιού ταλαντώσεις πολλαπλών διευθύνσεων σε ουσιαστικά μη συνεκτικές μεταξύ τους πολυαξονικές και πολυπεριστροφικές διευθύνσεις.



ΑΡΙΘΜΟΣ ΕΥΡΩΠΑΪΚΟΥ Δ.Ε. (11): 3030747
ΑΡΙΘ. ΕΛΛΗΝΙΚΗΣ ΚΑΤΑΘΕΣΗΣ (21): 990401831
ΗΜΕΡ. ΕΛΛΗΝΙΚΗΣ ΚΑΤΑΘΕΣΗΣ (22): 13-07-1999
ΑΡΙΘ./ΗΜΕΡ. ΔΗΜΟΣΙΕΥΣΗΣ
ΕΥΡΩΠΑΪΚΟΥ ΔΙΠΛΩΜΑΤΟΣ (87): 673527/14-04-1999
ΑΡΙΘ./ΗΜΕΡ. ΔΗΜΟΣΙΕΥΣΗΣ
ΕΥΡΩΠΑΪΚΗΣ ΑΙΤΗΣΗΣ (86): 94902165.3/03-12-1993
ΔΙΚΑΙΟΥΧΟΣ (73): TELEFONAKTIEBOLAGET LM ERICSSON
S-126 25 STOCKHOLM, SWEDEN
ΣΥΜΒΑΤΙΚΕΣ ΠΡΟΤΕΡΑΙΟΤΗΤΕΣ (30): 9203692/08-12-92/SE
ΕΦΕΥΡΕΤΗΣ (72): 1) LARSSON BO ERIK STEFAN
2) SANCHEZ IVAN MARIA KATERINA
ΕΙΔΙΚΟΣ ΠΛΗΡΕΞΟΥΣΙΟΣ (74): ΚΑΤΣΟΥΛΗ ΓΡΗΓΟΡΙΑ, Δικηγόρος
Λυκαβηττού 4
106 71 ΑΘΗΝΑ
ΑΝΤΙΚΛΗΤΟΣ (74): ΜΠΑΛΛΑΣ ΓΕΩΡΓΙΟΣ, Δικηγόρος
Λυκαβηττού 4
106 71 ΑΘΗΝΑ
ΤΙΤΛΟΣ ΕΦΕΥΡΕΣΗΣ (54): ΜΕΘΟΔΟΣ ΓΙΑ ΤΗΝ ΒΕΛΤΙΣΤΟΠΟΙΗΣΗ
ΤΟΥ ΧΩΡΟΥ ΤΗΣ ΜΝΗΜΗΣ ΜΙΑΣ
ΒΑΣΗΣ ΔΕΔΟΜΕΝΩΝ

μετά την τελευταία δημιουργία εφεδρικών αντιγράφων αποθηκεύονται στην περιοχή 4 των εφεδρικών αντιγράφων της κύριας μνήμης, και αντίστοιχα μόνο τα ενημερωμένα αντικείμενα αποθηκεύονται στην περιοχή 2 της βάσης δεδομένων. Η περιοχή αυτή είναι προστατευμένη από κάθε είδους τροποποίηση, γιατί είναι κλειδωμένη.

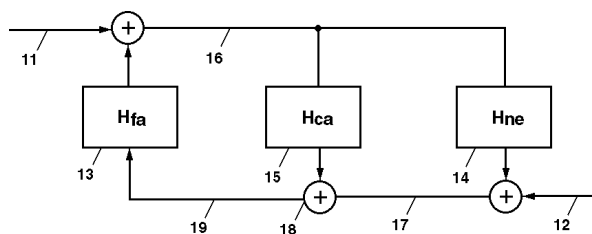


ΠΕΡΙΛΗΨΗ (57)

Όταν αποθηκεύονται δεδομένα εφεδρικών αντιγράφων σε μία κύρια μνήμη ενός υπολογιστή, ο χώρος της μνήμης βελτιστοποιείται αφού αποθηκεύει μόνο τις ίδιες εκδόσεις αντικειμένων σε μια αποθηκευτικής περιοχής της κύριας μνήμης και δίνει τη δυνατότητα στη βάση δεδομένων να προσπελάσει τα αντικείμενα που βρίσκονται στην περιοχή 4 των εφεδρικών αντιγράφων. Συγκεκριμένα, μόνο τα αντικείμενα που δεν έχουν ενημερωθεί

ΑΡΙΘΜΟΣ ΕΥΡΩΠΑΪΚΟΥ Δ.Ε. (11): 3030748
ΑΡΙΘ. ΕΛΛΗΝΙΚΗΣ ΚΑΤΑΘΕΣΗΣ (21): 990401832
ΗΜΕΡ. ΕΛΛΗΝΙΚΗΣ ΚΑΤΑΘΕΣΗΣ (22): 13-07-1999
ΑΡΙΘ./ΗΜΕΡ. ΔΗΜΟΣΙΕΥΣΗΣ
ΕΥΡΩΠΑΪΚΟΥ ΔΙΠΛΩΜΑΤΟΣ (87): 635178/06-05-1999
ΑΡΙΘ./ΗΜΕΡ. ΔΗΜΟΣΙΕΥΣΗΣ
ΕΥΡΩΠΑΪΚΗΣ ΑΙΤΗΣΗΣ (86): 93909104.7/11-03-1993
ΔΙΚΑΙΟΥΧΟΣ (73): TELEFONAKTIEBOLAGET LM ERICSSON
S-126 25 STOCKHOLM, SWEDEN
ΣΥΜΒΑΤΙΚΕΣ ΠΡΟΤΕΡΑΙΟΤΗΤΕΣ (30): 9201145/09-04-92/SE
ΕΦΕΥΡΕΤΗΣ (72): LOFMARK BENGT GUSTAV
ΕΙΔΙΚΟΣ ΠΛΗΡΕΞΟΥΣΙΟΣ (74): ΚΑΤΣΟΥΛΗ ΓΡΗΓΟΡΙΑ, Δικηγόρος
Λυκαβηττού 4
106 71 ΑΘΗΝΑ
ΑΝΤΙΚΛΗΤΟΣ (74): ΜΠΑΛΛΑΣ ΓΕΩΡΓΙΟΣ, Δικηγόρος
Λυκαβηττού 4
106 71 ΑΘΗΝΑ
ΤΙΤΛΟΣ ΕΦΕΥΡΕΣΗΣ (54): ΜΕΘΟΔΟΣ ΓΙΑ ΤΗΝ ΑΠΟΦΥΓΗ ΤΗΣ
ΑΥΤΟΤΑΛΑΝΤΩΣΗΣ ΜΕΤΑ ΤΗΝ
ΑΚΥΡΩΣΗ ΤΗΣ ΗΧΟΥΣ

1. Αυτό επιτυγχάνεται εάν περιορίσουμε την απόλυτη τιμή της συνάρτησης μεταφοράς του φίλτρου [Hca] σε μια τιμή μικρότερη από ότι μια προκαθορισμένη συνάρτηση της συνάρτησης μεταφοράς της ηχούς (Hfa) στο μακρινό άκρο (13) του βρόχου και της συνάρτησης μεταφοράς της ηχούς (Hne) στο κοντινό άκρο (14) του βρόχου.



ΠΕΡΙΛΗΨΗ (57)

Η εφεύρεση σχετίζεται με μια μέθοδο για την αποφυγή της αυτοταλάντωσης σε ένα τετρασύρματο βρόχο, μετά την ακύρωση της ηχούς και επιτυγχάνεται με τη βοήθεια ενός προσαρμοζόμενου φίλτρου (15). Η αυτοταλάντωση μπορεί να αποφευχθεί τόσο στις μικρές όσο και στις μεγάλες συνδέσεις αλλά και στην σηματοδότηση με σήματα στενής ζώνης, περιορίζοντας την επιτρεπόμενη εμβέλεια των συντελεστών του προσαρμοζόμενου φίλτρου με τέτοιο τρόπο, ώστε η απόλυτη τιμή της συνάρτησης μεταφοράς του φίλτρου να είναι αρκετά μικρότερη από το

ΑΡΙΘΜΟΣ ΕΥΡΩΠΑΪΚΟΥ Δ.Ε.	(11): 3030749
ΑΡΙΘ. ΕΛΛΗΝΙΚΗΣ ΚΑΤΑΘΕΣΗΣ	(21): 990401834
ΗΜΕΡ. ΕΛΛΗΝΙΚΗΣ ΚΑΤΑΘΕΣΗΣ	(22): 14-07-1999
ΑΡΙΘ./ΗΜΕΡ. ΔΗΜΟΣΙΕΥΣΗΣ	
ΕΥΡΩΠΑΪΚΟΥ ΔΙΠΛΩΜΑΤΟΣ	(87): 775003/14-04-1999
ΑΡΙΘ./ΗΜΕΡ. ΔΗΜΟΣΙΕΥΣΗΣ	
ΕΥΡΩΠΑΪΚΗΣ ΑΙΤΗΣΗΣ	(86): 94914420.8/26-04-1994
ΔΙΚΑΙΟΥΧΟΣ	(73): WITTEK GOTZ-ULRICH 500 Chesham House, 150 Regent Street W1R 5FA LONDON, GB
ΣΥΜΒΑΤΙΚΕΣ ΠΡΟΤΕΡΑΙΟΤΗΤΕΣ	(30): 4314886/05-05-93/DE
ΕΦΕΥΡΕΤΗΣ	(72): WITTEK GOTZ-ULRICH
ΕΙΔΙΚΟΣ ΠΛΗΡΕΞΟΥΣΙΟΣ	(74): ΗΤΑ ΒΑΣΙΛΙΚΗ, Δικηγόρος Πανεπιστημίου 42 106 79 ΑΘΗΝΑ
ΑΝΤΙΚΛΗΤΟΣ	(74): ΦΡΥΔΑ-ΛΑΔΑ ΕΛΛΗ, Δικηγόρος Πανεπιστημίου 42 106 79 ΑΘΗΝΑ
ΤΙΤΛΟΣ ΕΦΕΥΡΕΣΗΣ	(54): ΜΕΘΟΔΟΣ ΚΑΙ ΔΙΑΤΑΞΗ ΓΙΑ ΣΥΓΧΡΟΝΙΣΜΕΝΗ ΠΑΡΟΧΗ ΑΡΩΜΑΤΩΝ ΣΕ ΟΠΤΙΚΑ Ή/ΚΑΙ ΑΚΟΥΣΤΙΚΑ ΔΡΩΜΕΝΑ

γεγονότων ή σκηνών. Τα αρώματα που διοχετεύονται στους θεατές ή ακροατές μέσω του ρεύματος αέριου φορέα, πριν από την έξοδο αέριου φορέα στον αέρα που περιβάλλει τους θεατές ή ακροατές θερμαίνονται κάθε φορά σε χαρακτηριστική για το άρωμα θερμοκρασία, η οποία διασφαλίζει την ανάπτυξη των μυρωδικών και αρωματικών ουσιών.

ΠΕΡΙΛΗΨΗ (57)

Μία μέθοδο για αύξηση της αισθησιακής αντίληψης οπτικών ή/και ακουστικών παραστάσεων, ειδικότερα σε κινηματογράφους, θέατρα, αίθουσες συναυλιών και διαλέξεων καθώς και σε διαλέξεις με διαφάνειες, βίντεο, τηλεοπτικές εκπομπές, ακουστικές θεατρικές παραστάσεις και τα παρόμοια, διοχετεύονται συγχρονισμένα κατάλληλα αρώματα σε θεατές ή ακροατές για παράσταση ορισμένων οπτικών ή/και ακουστικών

ΑΡΙΘΜΟΣ ΕΥΡΩΠΑΪΚΟΥ Δ.Ε.	(11): 3030750
ΑΡΙΘ. ΕΛΛΗΝΙΚΗΣ ΚΑΤΑΘΕΣΗΣ	(21): 990401835
ΗΜΕΡ. ΕΛΛΗΝΙΚΗΣ ΚΑΤΑΘΕΣΗΣ	(22): 14-07-1999
ΑΡΙΘ./ΗΜΕΡ. ΔΗΜΟΣΙΕΥΣΗΣ	
ΕΥΡΩΠΑΪΚΟΥ ΔΙΠΛΩΜΑΤΟΣ	(87): 793601/07-07-1999
ΑΡΙΘ./ΗΜΕΡ. ΔΗΜΟΣΙΕΥΣΗΣ	
ΕΥΡΩΠΑΪΚΗΣ ΑΙΤΗΣΗΣ	(86): 96931874.0/19-09-1996
ΔΙΚΑΙΟΥΧΟΣ	(73): PERNOD-RICARD 142, Boulevard Haussmann 75008 PARIS, FRANCE
ΣΥΜΒΑΤΙΚΕΣ ΠΡΟΤΕΡΑΙΟΤΗΤΕΣ	(30): 9511104A/21-09-95/FR, 9604854A/18-04-96/FR
ΕΦΕΥΡΕΤΗΣ	(72): 1) NOBLE PHILIPPE 2) ROBICHON PATRICE
ΕΙΔΙΚΟΣ ΠΛΗΡΕΞΟΥΣΙΟΣ	(74): ΔΗΜΟΥ ΧΡΙΣΤΙΝΑ, Δικηγόρος Κουμπάρη 2 106 74 ΑΘΗΝΑ
ΑΝΤΙΚΛΗΤΟΣ	(74): ΠΑΠΑΚΩΝΣΤΑΝΤΙΝΟΥ ΕΛΕΝΗ, Δικηγόρος Κουμπάρη 2 106 74 ΑΘΗΝΑ
ΤΙΤΛΟΣ ΕΦΕΥΡΕΣΗΣ	(54): ΣΥΣΚΕΥΑΣΙΑ ΜΑΚΡΑΣ ΔΙΑΡΚΕΙΑΣ ΑΠΟ ΠΟΛΥΜΕΡΕΣ ΥΛΙΚΟ ΠΟΥ ΠΕΡΙΕΧΕΙ ΕΝΑ ΠΟΤΟ ΜΕ ΒΑΣΗ ΚΑΡΠΟΥΣ Ή/ΚΑΙ ΛΑΧΑΝΙΚΑ, Η ΧΡΗΣΗ ΜΕΜΒΡΑΝΗΣ ΑΠΟ ΠΟΛΥ ΜΕΡΕΣ ΥΛΙΚΟ ΓΙΑ ΤΗΝ ΚΑΤΑΣΚΕΥΗ ΜΙΑΣ ΤΕΤΟΙΑΣ ΣΥΣΚΕΥΑΣΙΑΣ

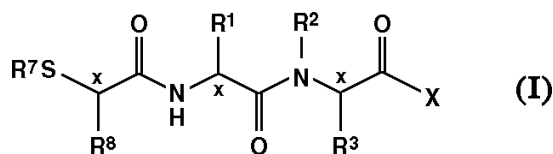
ΠΕΡΙΛΗΨΗ (57)

Η εφεύρεση αναφέρεται σε μια συσκευασία μακράς διάρκειας από πολυμερές υλικό, η οποία περιέχει ένα ποτό με βάση καρπούς ή/και λαχανικά, χαρακτηριζόμενη από το ότι η συσκευασία αποτελείται από ένα μονοστρωματικό υλικό και από το ότι το μονοστρωματικό υλικό σχηματίζεται από ένα τριπολυμερές ακρυλικού μεθυλεστέρα-ακρυλονιτριλίου-βουταδιενίου. Αναφέρεται επίσης σε μια διεργασία που αποσκοπεί στον περιορισμό της αλλοίωσης των ποτών με βάση καρπούς ή/και λαχανικά που περιέχονται σε μια συσκευασία από πολυμερές υλικό, χαρακτηριζόμενη από το ότι η εν λόγω συσκευασία είναι υπό μορφή μονοστρωματικού υλικού και αποτελείται από ένα τριπολυμερές ακρυλικού μεθυλεστέρα-ακρυλονιτριλίου-βουταδιενίου.

ΑΡΙΘΜΟΣ ΕΥΡΩΠΑΪΚΟΥ Δ.Ε.	(11): 3030751
ΑΡΙΘ. ΕΛΛΗΝΙΚΗΣ ΚΑΤΑΘΕΣΗΣ	(21): 990401836
ΗΜΕΡ. ΕΛΛΗΝΙΚΗΣ ΚΑΤΑΘΕΣΗΣ	(22): 14-07-1999
ΑΡΙΘ./ΗΜΕΡ. ΔΗΜΟΣΙΕΥΣΗΣ ΕΥΡΩΠΑΪΚΟΥ ΔΙΠΛΩΜΑΤΟΣ	(87): 784629/28-04-1999
ΑΡΙΘ./ΗΜΕΡ. ΔΗΜΟΣΙΕΥΣΗΣ ΕΥΡΩΠΑΪΚΗΣ ΑΙΤΗΣΗΣ	(86): 95933489.7/05-10-1995
ΔΙΚΑΙΟΥΧΟΣ	(73): DARWIN DISCOVERY LIMITED Cambridge Science Park, Milton Road CB4 4WE CAMBRIDGE, GB
ΣΥΜΒΑΤΙΚΕΣ ΠΡΟΤΕΡΑΙΟΤΗΤΕΣ	(30): 9420057/05-10-94/GB, 9504907/10-03-95/GB, 9509431/10-05-95/GB
ΕΦΕΥΡΕΤΗΣ	(72): 1) MONTANA JOHN 2) BAXTER ANDREW DOUGLAS 3) OWEN DAVID ALAN 4) WATSON ROBERT JOHN 5) PHILLIPSON NEIL
ΕΙΔΙΚΟΣ ΠΛΗΡΕΞΟΥΣΙΟΣ	(74): ΔΗΜΟΥ ΧΡΙΣΤΙΝΑ, Δικηγόρος Κουμπάρη 2 106 74 ΑΘΗΝΑ
ΑΝΤΙΚΛΗΤΟΣ	(74): ΠΑΠΑΚΩΝΣΤΑΝΤΙΝΟΥ ΕΛΕΝΗ, Δικηγόρος Κουμπάρη 2 106 74 ΑΘΗΝΑ
ΤΙΤΛΟΣ ΕΦΕΥΡΕΣΗΣ	(54): ΠΕΠΤΙΔΥΛΟΕΝΩΣΕΙΣ ΚΑΙ Η ΘΕΡΑ- ΠΕΥΤΙΚΗ ΧΡΗΣΙΜΟΠΟΙΗΣΗ ΑΥΤΩΝ ΩΣ ΠΑΡΕΜΠΟΔΙΣΤΩΝ ΜΕΤΑΛΛΩΝ ΠΡΩ- ΤΕΑΣΩΝ

ΠΕΡΙΛΗΨΗ (57)

Οι ενώσεις του γενικού τύπου (I) έχουν χρησιμότητα ως παρεμποδιστές μήτρας μεταλλοπρωτεασών και TNF.



ΑΡΙΘΜΟΣ ΕΥΡΩΠΑΪΚΟΥ Δ.Ε.	(11): 3030752
ΑΡΙΘ. ΕΛΛΗΝΙΚΗΣ ΚΑΤΑΘΕΣΗΣ	(21): 990401837
ΗΜΕΡ. ΕΛΛΗΝΙΚΗΣ ΚΑΤΑΘΕΣΗΣ	(22): 14-07-1999
ΑΡΙΘ./ΗΜΕΡ. ΔΗΜΟΣΙΕΥΣΗΣ ΕΥΡΩΠΑΪΚΟΥ ΔΙΠΛΩΜΑΤΟΣ	(87): 626175/06-05-1999
ΑΡΙΘ./ΗΜΕΡ. ΔΗΜΟΣΙΕΥΣΗΣ ΕΥΡΩΠΑΪΚΗΣ ΑΙΤΗΣΗΣ	(86): 93114402.6/08-09-1993
ΔΙΚΑΙΟΥΧΟΣ	(73): ABBOTT LABORATORIES ABBOTT PARK 60064-3500 ILLINOIS, USA
ΣΥΜΒΑΤΙΚΕΣ ΠΡΟΤΕΡΑΙΟΤΗΤΕΣ	(30): 68449/28-05-93/US
ΕΦΕΥΡΕΤΗΣ	(72): 1) DEWILLE NORMANELLA TORRES 2) SNOWDEN GREGORY ALLAN 3) MAZER TERRENCE BRUCE
ΕΙΔΙΚΟΣ ΠΛΗΡΕΞΟΥΣΙΟΣ	(74): ΔΗΜΟΥ ΧΡΙΣΤΙΝΑ, Δικηγόρος Κουμπάρη 2 106 74 ΑΘΗΝΑ
ΑΝΤΙΚΛΗΤΟΣ	(74): ΠΑΠΑΚΩΝΣΤΑΝΤΙΝΟΥ ΕΛΕΝΗ, Δικηγόρος Κουμπάρη 2 106 74 ΑΘΗΝΑ
ΤΙΤΛΟΣ ΕΦΕΥΡΕΣΗΣ	(54): ΕΝΤΕΡΙΚΟ ΘΡΕΠΤΙΚΟ ΠΡΟΪΟΝ

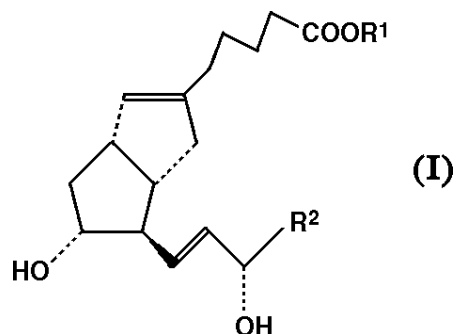
ΠΕΡΙΛΗΨΗ (57)

Ένα υγρό εντερικό θρεπτικό προϊόν περιέχει ένα σύστημα πρωτεϊνών με, κατά βάρος, περίπου 50-90% ένα προϊόν υδρόλυσης πρωτεΐνης σόγιας το οποίο έχει ένα βαθμό υδρόλυσης στην κλίμακα 14 έως 17 και όχι περισσότερο από 50% μία ή περισσότερες πηγές ανέπαφης πρωτεΐνης. Το θρεπτικό προϊόν επίσης να περιέχει ένα γαλακτωματοποιητή, γιώτα καρραγινό αλάς και κάππα καρραγινό αλάς.

ΑΡΙΘΜΟΣ ΕΥΡΩΠΑΪΚΟΥ Δ.Ε.	(11): 3030753
ΑΡΙΘ. ΕΛΛΗΝΙΚΗΣ ΚΑΤΑΘΕΣΗΣ	(21): 990401838
ΗΜΕΡ. ΕΛΛΗΝΙΚΗΣ ΚΑΤΑΘΕΣΗΣ	(22): 14-07-1999
ΑΡΙΘ./ΗΜΕΡ. ΔΗΜΟΣΙΕΥΣΗΣ	
ΕΥΡΩΠΑΪΚΟΥ ΔΙΠΛΩΜΑΤΟΣ	(87): 634171/06-05-1999
ΑΡΙΘ./ΗΜΕΡ. ΔΗΜΟΣΙΕΥΣΗΣ	
ΕΥΡΩΠΑΪΚΗΣ ΑΙΤΗΣΗΣ	(86): 94905825.9/02-02-1994
ΔΙΚΑΙΟΥΧΟΣ	(73): 1) TEIJIN LIMITED 6-7, Minamihonmachi 1-Chome Chuo-Ku 541-0054 OSAKA-SHI, OSAKA, JAPAN 2) TAISHO PHARMACEUTICAL CO. LTD 24-1 Takata 3-Chome Toshima-Ku 171 TOKYO, JAPAN 3) MIZUSHIMA YUTAKA 1-1-11 Umegaoka, Setagaya-Ku 154 TOKYO,
ΣΥΜΒΑΤΙΚΕΣ ΠΡΟΤΕΡΑΙΟΤΗΤΕΣ	(30): 16321-93/03-02-93/JP
ΕΦΕΥΡΕΤΗΣ	(72): 1) MIZUSHIMA YUTAKA 2) BANNAI KIYOSHI 3) NAKAYAMA SHIGERU TAISHO
ΕΙΔΙΚΟΣ ΠΛΗΡΕΞΟΥΣΙΟΣ	(74): ΔΗΜΟΥ ΧΡΙΣΤΙΝΑ, Δικηγόρος Κουμπάρη 2 106 74 ΑΘΗΝΑ
ΑΝΤΙΚΛΗΤΟΣ	(74): ΠΑΠΑΚΩΝΣΤΑΝΤΙΝΟΥ ΕΛΕΝΗ, Δικηγόρος Κουμπάρη 2 106 74 ΑΘΗΝΑ
ΤΙΤΛΟΣ ΕΦΕΥΡΕΣΗΣ	(54): ΦΑΡΜΑΚΕΥΤΙΚΗ ΣΥΝΘΕΣΗ ΔΙΑ ΤΗ ΘΕΡΑΠΕΥΤΙΚΗ ΑΓΩΓΗ ΕΓΚΕΦΑΛΙΚΗΣ ΘΡΟΜΒΩΣΕΩΣ

ΠΕΡΙΛΗΨΗ (57)

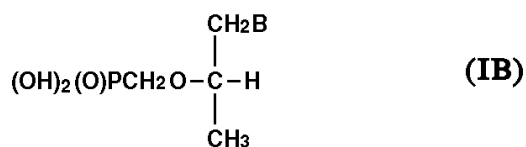
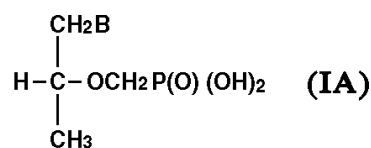
Περιγράφεται μια φαρμακευτική σύνθεση δια τη θεραπευτική αγωγή εγκεφαλικής θρομβώσεως, η οποία είναι ένα γαλάκτωμα το οποίον περιλαμβάνει 0,2-1000 μg ανά κυβικό εκατοστό της συνθέσεως, μίας ισοκαρβακυκλίνης που παριστάνεται από τον γενικό τύπο (I), 0,05-0,5 g ανά κυβικό εκατοστό της συνθέσεως, ενός φυτικού ελαίου, 0,01-0,5 g ανά γραμ. ελαίου, ενός φωσφολιπιδίου, και ύδωρ, και μια μέθοδος δια τη θεραπευτική αγωγή εγκεφαλικής θρομβώσεως με αυτήν, όπου το R¹ παριστά υδρογόνο ή C₁-C₁₀ αλκυλ, και το R² παριστά ενδεχομένως υποκατεστημένο C₁-C₁₃ αλκυλ ενδεχομένως υποκατεστημένο C₂-C₁₃ αλκενυλ ή αλκυλ, ή ενδεχομένως υποκατεστημένο C₃-C₁₀ κυκλοαλκυλ.



ΑΡΙΘΜΟΣ ΕΥΡΩΠΑΪΚΟΥ Δ.Ε.	(11): 3030754
ΑΡΙΘ. ΕΛΛΗΝΙΚΗΣ ΚΑΤΑΘΕΣΗΣ	(21): 990401839
ΗΜΕΡ. ΕΛΛΗΝΙΚΗΣ ΚΑΤΑΘΕΣΗΣ	(22): 14-07-1999
ΑΡΙΘ./ΗΜΕΡ. ΔΗΜΟΣΙΕΥΣΗΣ	
ΕΥΡΩΠΑΪΚΟΥ ΔΙΠΛΩΜΑΤΟΣ	(87): 654037/12-05-1999
ΑΡΙΘ./ΗΜΕΡ. ΔΗΜΟΣΙΕΥΣΗΣ	
ΕΥΡΩΠΑΪΚΗΣ ΑΙΤΗΣΗΣ	(86): 93918659.9/04-08-1993
ΔΙΚΑΙΟΥΧΟΣ	(73): 1) INSTITUTE OF ORGANIC CHEMISTRY AND BIOCHEMISTRY OF THE ACADEMY OF SCIENCES OF THE CZECH REPUBLIC Flemingovo namesti 2 166 10 PRAHA 6, CZECH REPUBLIC 2) REGA STICHTING VZW Minderbroedersstraat 10 B-3000 LEUVEN, BELGIUM
ΣΥΜΒΑΤΙΚΕΣ ΠΡΟΤΕΡΑΙΟΤΗΤΕΣ	(30): 925610/05-08-92/US
ΕΦΕΥΡΕΤΗΣ	(72): 1) HOLY ANTONIN 2) DVORAKOVA HANA 3) DECLERCQ ERIK DESIRE ALICE 4) BALZARINI JAN MARIE RENE
ΕΙΔΙΚΟΣ ΠΛΗΡΕΞΟΥΣΙΟΣ	(74): ΔΗΜΟΥ ΧΡΙΣΤΙΝΑ, Δικηγόρος Κουμπάρη 2 106 74 ΑΘΗΝΑ
ΑΝΤΙΚΛΗΤΟΣ	(74): ΠΑΠΑΚΩΝΣΤΑΝΤΙΝΟΥ ΕΛΕΝΗ, Δικηγόρος Κουμπάρη 2 106 74 ΑΘΗΝΑ
ΤΙΤΛΟΣ ΕΦΕΥΡΕΣΗΣ	(54): ΑΝΤΙΠΡΕΤΡΟΙΚΑ ΕΝΑΝΤΙΟΜΕΡΙΚΑ ΑΝΑΛΟΓΑ ΝΟΥΚΛΕΟΤΙΔΙΟΥ

ΠΕΡΙΛΗΨΗ (57)

Διαχωρισθέντα εις τα οπτικά ισομερή εναντιομερή των τύπων (IA) και (IB), ένθα το Β είναι βάσις πουρίνης ή πυριμιδίνης ή αζα ή/και απο-αζα ανάλογα αυτών, είναι χρήσιμα εις αντι-ιοϊκούς φαρμακευτικούς συνθέσεις προς νοσηλεία ρετροϊώσεων.

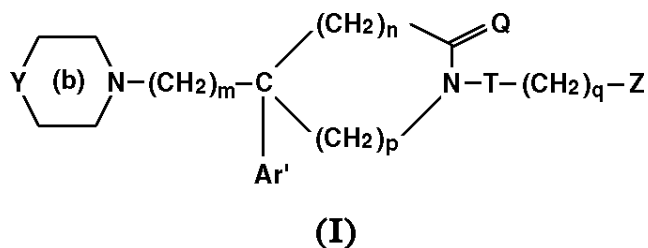


ΑΡΙΘΜΟΣ ΕΥΡΩΠΑΪΚΟΥ Δ.Ε.	(11): 3030755
ΑΡΙΘ. ΕΛΛΗΝΙΚΗΣ ΚΑΤΑΘΕΣΗΣ	(21): 990401840
ΗΜΕΡ. ΕΛΛΗΝΙΚΗΣ ΚΑΤΑΘΕΣΗΣ	(22): 14-07-1999
ΑΡΙΘ./ΗΜΕΡ. ΔΗΜΟΣΙΕΥΣΗΣ	
ΕΥΡΩΠΑΪΚΟΥ ΔΙΠΛΩΜΑΤΟΣ	(87): 512901/23-06-1999
ΑΡΙΘ./ΗΜΕΡ. ΔΗΜΟΣΙΕΥΣΗΣ	
ΕΥΡΩΠΑΪΚΗΣ ΑΙΤΗΣΗΣ	(86): 92401235.4/30-04-1992
ΔΙΚΑΙΟΥΧΟΣ	(73): SANOFI-SYNTHELABO 174 Avenue De France 75013 PARIS, FRANCE
ΣΥΜΒΑΤΙΚΕΣ ΠΡΟΤΕΡΑΙΟΤΗΤΕΣ	(30): A9105487/03-05-91/FR
ΕΦΕΥΡΕΤΗΣ	(72): 1) GOULAOUIC PIERRE 2) EMONDS-ALT XAVIER 3) GUEULE PATRICK 4) PROIETTO VINCENZO
ΕΙΔΙΚΟΣ ΠΛΗΡΕΞΟΥΣΙΟΣ	(74): ΔΗΜΟΥ ΧΡΙΣΤΙΝΑ, Δικηγόρος Κουμπάρη 2 106 74 ΑΘΗΝΑ
ΑΝΤΙΚΛΗΤΟΣ	(74): ΠΑΠΑΚΩΝΣΤΑΝΤΙΝΟΥ ΕΛΕΝΗ, Δικηγόρος Κουμπάρη 2 106 74 ΑΘΗΝΑ
ΤΙΤΛΟΣ ΕΦΕΥΡΕΣΗΣ	(54): ΑΜΙΝΟΥΧΕΣ ΠΟΛΥΚΥΚΛΙΚΕΣ ΕΝΩΣΕΙΣ ΚΑΙ ΤΑ ΕΝΑΝΤΙΟΜΕΡΗ ΤΟΥΣ, ΜΕΘΟΔΟΣ ΓΙΑ ΤΗΝ ΠΑΡΑΣΚΕΥΗ ΤΟΥΣ ΚΑΙ ΦΑΡΜΑΚΕΥΤΙΚΕΣ ΣΥΝΘΕΣΕΙΣ ΠΟΥ ΤΙΣ ΠΕΡΙΕΧΟΥΝ

ΠΕΡΙΛΗΨΗ (57)

Η εφεύρεση αφορά ενώσεις τύπου (I) στον οποίο - το Y παριστά - είτε μια ομάδα Cy-N ή Cy-CH₂-N στην οποία - το Cy παριστά ένα φαινύλιο, ενδεχομένως υποκατασταθέν - είτε μια ομάδα Ar-(CH₂)_x-C(X)- στην οποία - το Ar παριστά ένα φαινύλιο, ενδεχομένως υποκατασταθέν - το X είναι μηδέν ή ένα - το X παριστά ένα υδρογόνο, ένα υδροξύλιο, ένα αλκοξύλιο, ένα ακυλοξύλιο, ένα καρβοξύλιο, ένα καρβαλκοξύλιο, ένα κυάνιο, μία

ομάδα -N(X₁)₂ στην οποία οι ομάδες X₁ παριστούν ανεξάρτητα υδρογόνο, ένα αλκύλιο, ένα υδροξυαλκύλιο, ένα ακύλιο, ή ακόμη το -(X₁)₂ αποτελεί με το άτομο αζώτου με το οποίο συνδέεται, έναν ετεροκυκλικό δακτύλιο, μία ομάδα -S-X₂ στην οποία το X₂ παριστά υδρογόνο ή μία ομάδα αλκυλίου ή ακόμη το X σχηματίζει, με το άτομο άνθρακα με το οποίο συνδέεται και με το γειτονικό άτομο άνθρακα στον ετεροκυκλικό δακτύλιο, ένα διπλό δεσμό, - το m είναι 2 ή 3 - το Ar παριστά ένα φαινύλιο χωρίς υποκατάσταση ή με μια ή περισσότερες υποκαταστάσεις με ένα θειενύλιο, ένα βενζοθειενύλιο, ένα ναφθύλιο ή ένα ινδολύλιο, - το n είναι 0,1,2 ή 3 - το p είναι 1 ή 2 και όταν το p=2, τότε το n=1 και το Q παριστά δύο άτομα υδρογόνου, - το Q παριστά οξυγόνο ή δύο άτομα υδρογόνου, - το T παριστά μία ομάδα επιλεγόμενη μεταξύ -C(=O)- και -CH₂- - το q είναι 0,1,2 ή 3, - το Z παριστά ενδεχομένως υποκατασταθέν φαινύλιο, ενδεχομένως υποκατασταθέν ναφθύλιο, πυριδύλιο, θειενύλιο, ινδολύλιο, κινολεύλιο, βενζοθειενύλιο, ιμιδαζολύλιο ή ακόμη όταν το T είναι -C=O, το -(CH₂)_q-Z μπορεί επίσης να παριστά μία ομάδα βενζυλίου υποκατασταθείσα στο -CH- και ενδεχομένως υποκατασταθείσα στον αρωματικό δακτύλιο, μία αρωματική ή ετεροαρωματική, μονο-, δι-, ή τρι-κυκλική, ενδεχομένως υποκατασταθείσα ομάδα, ή ένα από τα ενδεχόμενα άλατά τους με ανόργανα ή οργανικά οξέα, ή όταν Y=Ar-(CH₂)_x-C(X)-, ένα από τα άλατά τους τεταρτοταγούς αμμωνίου με το άζωτο (b) της πιπεριδίνης ή τα παράγωγα N-οξειδία με το ίδιο αυτό άτομο αζώτου. Η εφεύρεση αφορά επίσης τη μέθοδο παρασκευής τους και τα εναντιομερή τους. Εφαρμογή: ανταγωνιστές των υποδοχέων των νευροκινίνων.



ΑΡΙΘΜΟΣ ΕΥΡΩΠΑΪΚΟΥ Δ.Ε.	(11): 3030756
ΑΡΙΘ. ΕΛΛΗΝΙΚΗΣ ΚΑΤΑΘΕΣΗΣ	(21): 990401841
ΗΜΕΡ. ΕΛΛΗΝΙΚΗΣ ΚΑΤΑΘΕΣΗΣ	(22): 14-07-1999
ΑΡΙΘ./ΗΜΕΡ. ΔΗΜΟΣΙΕΥΣΗΣ	
ΕΥΡΩΠΑΪΚΟΥ ΔΙΠΛΩΜΑΤΟΣ	(87): 705345/14-04-1999
ΑΡΙΘ./ΗΜΕΡ. ΔΗΜΟΣΙΕΥΣΗΣ	
ΕΥΡΩΠΑΪΚΗΣ ΑΙΤΗΣΗΣ	(86): 94919409.6/15-06-1994
ΔΙΚΑΙΟΥΧΟΣ	(73): UNIVERSITY OF IOWA RESEARCH FOUNDATION 100 Oakdale Campus, IOWA CITY 52242-5000 IA, USA
ΣΥΜΒΑΤΙΚΕΣ ΠΡΟΤΕΡΑΙΟΤΗΤΕΣ	(30): 82879/25-06-93/US
ΕΦΕΥΡΕΤΗΣ	(72): 1) ANTON DAVID LEROY 2) DICOSIMO ROBERT 3) WITTERHOLT VINCENT GERARD
ΕΙΔΙΚΟΣ ΠΛΗΡΕΞΟΥΣΙΟΣ	(74): ΔΗΜΟΥ ΧΡΙΣΤΙΝΑ, Δικηγόρος Κουμπάρη 2 106 74 ΑΘΗΝΑ
ΑΝΤΙΚΛΗΤΟΣ	(74): ΠΑΠΑΚΩΝΣΤΑΝΤΙΝΟΥ ΕΛΕΝΗ, Δικηγόρος Κουμπάρη 2 106 74 ΑΘΗΝΑ
ΤΙΤΛΟΣ ΕΦΕΥΡΕΣΗΣ	(54): ΜΕΘΟΔΟΣ ΓΙΑ ΤΗΝ ΠΑΡΑΣΚΕΥΗ ΤΟΥ ΠΥΡΟΣΤΑΦΥΛΙΚΟΥ ΟΞΕΩΣ

ΠΕΡΙΛΗΨΗ (57)

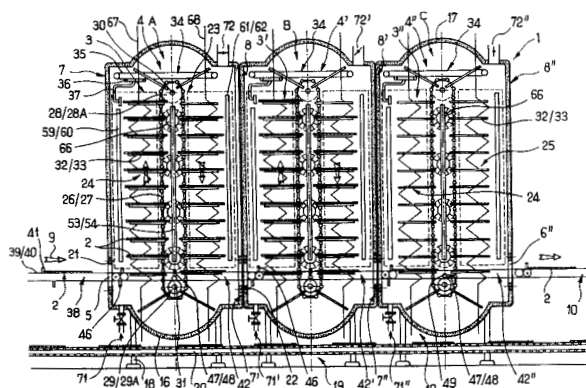
Μέθοδος για την παρασκευή του πυροσταφυλικού οξέως περιλαμβάνουσα την ενζυματική αντίδραση του L-γαλακτικού οξέως με οξυγόνο εντός ενός υδατικού διαλύματος παρουσία των καταλυτών γλυκολική οξειδάση (οξειδάση(S)-2-υδροξυοξέων, EC 1.1.3.15) και καταλάση (EC 1.11.1.6). Μπορούν να επιτευχθούν υψηλές συγκεντρώσεις πυροσταφυλικού (π.χ. 96%) με υψηλή καθαρότητα (98% άλατος νατρίου) υπό εμπορικά αποδεκτά συκέντρωση (τυπικά έως 0,5M) χωρίς αισθητή αναστολή του ενζύμου από το προϊόν.

ΑΡΙΘΜΟΣ ΕΥΡΩΠΑΪΚΟΥ Δ.Ε. (11):	3030757
ΑΡΙΘ. ΕΛΛΗΝΙΚΗΣ ΚΑΤΑΘΕΣΗΣ (21):	990401842
ΗΜΕΡ. ΕΛΛΗΝΙΚΗΣ ΚΑΤΑΘΕΣΗΣ (22):	14-07-1999
ΑΡΙΘ./ΗΜΕΡ. ΔΗΜΟΣΙΕΥΣΗΣ ΕΥΡΩΠΑΪΚΟΥ ΔΙΠΛΩΜΑΤΟΣ (87):	710441/12-05-1999
ΑΡΙΘ./ΗΜΕΡ. ΔΗΜΟΣΙΕΥΣΗΣ ΕΥΡΩΠΑΪΚΗΣ ΑΙΤΗΣΗΣ (86):	95440074.3/03-11-1995
ΔΙΚΑΙΟΥΧΟΣ (73):	MECATHERM SOCIETE ANONYME 67130 SCHIRMECK, FRANCE
ΣΥΜΒΑΤΙΚΕΣ ΠΡΟΤΕΡΑΙΟΤΗΤΕΣ (30):	9413506/07-11-94/FR
ΕΦΕΥΡΕΤΗΣ (72):	VOEGTLIN RENE
ΕΙΔΙΚΟΣ ΠΛΗΡΕΞΟΥΣΙΟΣ (74):	ΔΗΜΟΥ ΧΡΙΣΤΙΝΑ, Δικηγόρος Κουμπάρη 2 106 74 ΑΘΗΝΑ
ΑΝΤΙΚΛΗΤΟΣ (74):	ΠΑΠΑΚΩΝΣΤΑΝΤΙΝΟΥ ΕΛΕΝΗ, Δικηγόρος Κουμπάρη 2 106 74 ΑΘΗΝΑ
ΤΙΤΛΟΣ ΕΦΕΥΡΕΣΗΣ (54):	ΦΟΥΡΝΟΣ ΣΥΝΕΧΟΥΣ ΨΗΣΙΜΑΤΟΣ ΠΡΟΪΟΝΤΟΣ ΑΡΤΟΠΟΙΑΣ ΕΜΠΛΟΥΤΙΣΜΕΝΩΝ ΑΡΤΟΣΚΕΥΑΣΜΑΤΩΝ ΤΥΠΟΥ ΚΡΟΥΑΣΑΝ, ΖΑΧΑΡΟΠΛΑΣΤΙΚΗΣ ΚΑΙ ΑΝΑΛΟΓΩΝ

ΠΕΡΙΛΗΨΗ (57)

Η εφεύρεση σχετίζεται με ένα φούρνο συνεχούς ψησίματος προϊόντων αρτοποιίας, εμπλουτισμένων αρτοσκευασμάτων τύπου κρουασάν, ζαχαροπλαστικής και αναλόγων, αποτελούμενο από παραθέσιμες υπομονάδες (Α,Β,С), όπου κάθε υπομονάδα (Α,Β,С) περιλαμβάνει ένα

θάλαμο ψησίματος (3,3',3'') και μέσα μεταφοράς (4,4',4'') υποστηριγμάτων (2), επί των οποίων είναι τοποθετημένα τα προϊόντα για να οδηγηθούν αυτά δια μέσου του θαλάμου ψησίματος (3,3',3''). Αυτός ο φούρνος συνεχούς ψησίματος χαρακτηρίζεται από το ότι το άνοιγμα εισόδου (5,5',5'') του θαλάμου ψησίματος (3,3',3'') μίας υπομονάδας (Β,С) δύναται να συμπίπτει με το άνοιγμα εξόδου (6,6') μίας προηγούμενης υπομονάδας (Α,Β), ενώ τα εν λόγω ανοίγματα παρουσιάζονται υπό τη μορφή σχισμών και περιβάλλονται από μέσα συνδέσεως (21,22) επιτρέποντα σε μία υπομονάδα να στερεώνεται στην υπομονάδα που προηγείται και/ή ακολουθεί, ενώ τα εν λόγω μέσα μεταφοράς (4,4',4'') περιλαμβάνουν, αφ'ενός, έναν αναβατήρα (23) διακεκομμένης λειτουργίας και, αφ'ετέρου, μια μεταφορική ταινία μεταδιβάσεως (42,42', 42'') εκτεινόμενη, ταυτοχρόνως, κάτω από την κατερχόμενη στήλη (25) και κάτω από την ανερχόμενη στήλη (24) του αναβατήρα (23).

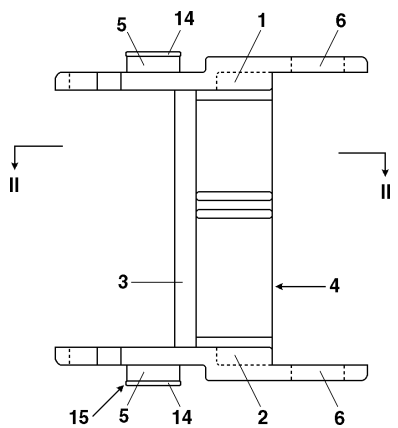


ΑΡΙΘΜΟΣ ΕΥΡΩΠΑΪΚΟΥ Δ.Ε. (11):	3030758
ΑΡΙΘ. ΕΛΛΗΝΙΚΗΣ ΚΑΤΑΘΕΣΗΣ (21):	990401843
ΗΜΕΡ. ΕΛΛΗΝΙΚΗΣ ΚΑΤΑΘΕΣΗΣ (22):	14-07-1999
ΑΡΙΘ./ΗΜΕΡ. ΔΗΜΟΣΙΕΥΣΗΣ ΕΥΡΩΠΑΪΚΟΥ ΔΙΠΛΩΜΑΤΟΣ (87):	819226/16-06-1999
ΑΡΙΘ./ΗΜΕΡ. ΔΗΜΟΣΙΕΥΣΗΣ ΕΥΡΩΠΑΪΚΗΣ ΑΙΤΗΣΗΣ (86):	96909014.1/03-04-1996
ΔΙΚΑΙΟΥΧΟΣ (73):	IGUS SPRITZGUSSTEILE FUR DIE INDUSTRIE GMBH D-51147 KOLN, GERMANY
ΣΥΜΒΑΤΙΚΕΣ ΠΡΟΤΕΡΑΙΟΤΗΤΕΣ (30):	19512088/03-04-95/DE
ΕΦΕΥΡΕΤΗΣ (72):	BLASE GUNTER
ΕΙΔΙΚΟΣ ΠΛΗΡΕΞΟΥΣΙΟΣ (74):	ΔΗΜΟΥ ΧΡΙΣΤΙΝΑ, Δικηγόρος Κουμπάρη 2 106 74 ΑΘΗΝΑ
ΑΝΤΙΚΛΗΤΟΣ (74):	ΠΑΠΑΚΩΝΣΤΑΝΤΙΝΟΥ ΕΛΕΝΗ, Δικηγόρος Κουμπάρη 2 106 74 ΑΘΗΝΑ
ΤΙΤΛΟΣ ΕΦΕΥΡΕΣΗΣ (54):	ΕΝΕΡΓΕΙΑΚΗ ΑΛΥΣΙΔΑ

ΠΕΡΙΛΗΨΗ (57)

Σε μια ενεργειακή αλυσίδα για οδήγηση εύκαμπτων ελαστικών σωλήνων, καλωδίων ή τα παρόμοια μεταξύ ενός σταθερού και ενός κινητού σημείου σύνδεσης, της οποίας τα μέλη αλυσίδας παρουσιάζουν μια ελαφρά, λεπτού τοιχώματος κατασκευή από εκάστοτε δύο πλευρικές πλάκες αλυσίδας (1,2) και τουλάχιστον ένα εγκάρσιο διασυνδετικό τμήμα (3), που συνδέει τις προηγούμενες, όπου οι πλευρικές πλάκες της αλυσίδας (1 ή αντίστοιχα 2) γειτονικών μελών αλυσίδας συνδέονται αρθρωτά μεταξύ των με πείρους (5), που επιδιαμορφώνονται στις πλευρικές πλάκες σε εκάστοτε ένα μέλος

αλυσίδας, οι οποίοι πιάνουν διαμέσου ανταποκρινόμενων ανοιγμάτων (6) στις πλευρικές πλάκες του άλλου μέλους της αλυσίδας και όπου η ενεργειακή αλυσίδα παρουσιάζει μια στρεπτοελαστική και/ή στην πλευρική κατεύθυνση καμπτοελαστική κατασκευή, προβλέπεται σκοπό την αποφυγή της απώλειας της αρθρωτής σύνδεσης μεταξύ των μελών της αλυσίδας το να παρουσιάζουν οι πείροι (5) στην περίμετρο τους μέσα εισωθητικής ασφάλισης, με τα οποία οι πείροι (5) πιάνουν στα ανοίγματα (6) με εισωθητική ασφάλιση και είναι δυνάμενα να λύονται πάλι από τα ανοίγματα (6) με το να επιφέρεται μια ορισμένη δύναμη.



ΑΡΙΘΜΟΣ ΕΥΡΩΠΑΪΚΟΥ Δ.Ε.	(11): 3030759
ΑΡΙΘ. ΕΛΛΗΝΙΚΗΣ ΚΑΤΑΘΕΣΗΣ	(21): 990401844
ΗΜΕΡ. ΕΛΛΗΝΙΚΗΣ ΚΑΤΑΘΕΣΗΣ	(22): 14-07-1999
ΑΡΙΘ./ΗΜΕΡ. ΔΗΜΟΣΙΕΥΣΗΣ	
ΕΥΡΩΠΑΪΚΟΥ ΔΙΠΛΩΜΑΤΟΣ	(87): 754173/14-04-1999
ΑΡΙΘ./ΗΜΕΡ. ΔΗΜΟΣΙΕΥΣΗΣ	
ΕΥΡΩΠΑΪΚΗΣ ΑΙΤΗΣΗΣ	(86): 96900687.3/07-02-1996
ΔΙΚΑΙΟΥΧΟΣ	(73): STEBA BEHEER B.V. 2514 LA HAYE, NETHERLANDS
ΣΥΜΒΑΤΙΚΕΣ ΠΡΟΤΕΡΑΙΟΤΗΤΕΣ	(30): 342-95/07-02-95/CH
ΕΦΕΥΡΕΤΗΣ	(72): COHEN AVRAHAM
ΕΙΔΙΚΟΣ ΠΛΗΡΕΞΟΥΣΙΟΣ	(74): ΔΗΜΟΥ ΧΡΙΣΤΙΝΑ, Δικηγόρος Κουμπάρη 2 106 74 ΑΘΗΝΑ
ΑΝΤΙΚΛΗΤΟΣ	(74): ΠΑΠΑΚΩΝΣΤΑΝΤΙΝΟΥ ΕΛΕΝΗ, Δικηγόρος Κουμπάρη 2 106 74 ΑΘΗΝΑ
ΤΙΤΛΟΣ ΕΦΕΥΡΕΣΗΣ	(54): ΜΕΘΟΔΟΣ ΚΑΘΑΡΙΣΜΟΥ ΤΗΣ ΔΙΑΚΕ- ΤΥΛΡΕΙΝΗΣ

ΠΕΡΙΛΗΨΗ (57)

Η παρούσα μέθοδος περιλαμβάνει τα στάδια που συνίσταται: (α) στη θέση της διακετυλρεΐνης σε εναιώρηση εντός ενός μίγματος οργανικού διαλύτη/ύδατος, (b) στην προσθήκη μίας τριτοταγούς αμίνης, (c) στην προσθήκη στο λαμβανόμενο διάλυμα ενός άλατος οξέως με αλκάλιο ή αλκαλική γαία, (d) στην πραγματοποίηση μιας υδρολύσεως εντός ασθενούς οξίνου μέσου, (e) στη συλλογή της καθαρισθείσης διακετυλρεΐνης δια διηθήσεως.

ΑΡΙΘΜΟΣ ΕΥΡΩΠΑΪΚΟΥ Δ.Ε.	(11): 3030760
ΑΡΙΘ. ΕΛΛΗΝΙΚΗΣ ΚΑΤΑΘΕΣΗΣ	(21): 990401845
ΗΜΕΡ. ΕΛΛΗΝΙΚΗΣ ΚΑΤΑΘΕΣΗΣ	(22): 14-07-1999
ΑΡΙΘ./ΗΜΕΡ. ΔΗΜΟΣΙΕΥΣΗΣ	
ΕΥΡΩΠΑΪΚΟΥ ΔΙΠΛΩΜΑΤΟΣ	(87): 506363/19-05-1999
ΑΡΙΘ./ΗΜΕΡ. ΔΗΜΟΣΙΕΥΣΗΣ	
ΕΥΡΩΠΑΪΚΗΣ ΑΙΤΗΣΗΣ	(86): 92302573.8/25-03-1992
ΔΙΚΑΙΟΥΧΟΣ	(73): ELI LILLY AND COMPANY Lilly Corporate Center, INDIANAPOLIS 46285 INDIANA, USA
ΣΥΜΒΑΤΙΚΕΣ ΠΡΟΤΕΡΑΙΟΤΗΤΕΣ	(30): 677016/28-03-91/US
ΕΦΕΥΡΕΤΗΣ	(72): 1) BOOHER RICHARD NOLAN 2) LAWHORN DAVID ERNEST 3) PAGET CHARLES JOHNSON JR. 4) SCHAUS JOHN MEHNERT
ΕΙΔΙΚΟΣ ΠΛΗΡΕΞΟΥΣΙΟΣ	(74): ΔΗΜΟΥ ΧΡΙΣΤΙΝΑ, Δικηγόρος Κουμπάρη 2 106 74 ΑΘΗΝΑ
ΑΝΤΙΚΛΗΤΟΣ	(74): ΠΑΠΑΚΩΝΣΤΑΝΤΙΝΟΥ ΕΛΕΝΗ, Δικηγόρος Κουμπάρη 2 106 74 ΑΘΗΝΑ
ΤΙΤΛΟΣ ΕΦΕΥΡΕΣΗΣ	(54): 6-ΕΤΕΡΟΚΥΚΛΙΚΑΙ-4-ΑΜΙΝΟ-1,3,4,5- ΤΕΤΡΑΥΔΡΟ-ΒΕΝΖ[CD]ΙΝΔΟΛΑΙ

ΠΕΡΙΛΗΨΗ (57)

Παρέχονται 6-ετεροκυκλική-4-αμινο-1,3,4,5-τετραυδροβενζ[cd]ινδόλαι αι οποίαι είναι χρήσιμοι εις τροποποίησιν της λειτουργίας σεροτονίνης εις θηλαστικά.

ΑΡΙΘΜΟΣ ΕΥΡΩΠΑΪΚΟΥ Δ.Ε.	(11): 3030761
ΑΡΙΘ. ΕΛΛΗΝΙΚΗΣ ΚΑΤΑΘΕΣΗΣ	(21): 990401846
ΗΜΕΡ. ΕΛΛΗΝΙΚΗΣ ΚΑΤΑΘΕΣΗΣ	(22): 14-07-1999
ΑΡΙΘ./ΗΜΕΡ. ΔΗΜΟΣΙΕΥΣΗΣ	
ΕΥΡΩΠΑΪΚΟΥ ΔΙΠΛΩΜΑΤΟΣ	(87): 506313/02-06-1999
ΑΡΙΘ./ΗΜΕΡ. ΔΗΜΟΣΙΕΥΣΗΣ	
ΕΥΡΩΠΑΪΚΗΣ ΑΙΤΗΣΗΣ	(86): 92302455.8/20-03-1992
ΔΙΚΑΙΟΥΧΟΣ	(73): CIBA SPECIALTY CHEMICALS WATER TREATMENTS LIMITED P.O.Box 38, Low Moor BD12 0JZ BRADFORD, WEST YORKSHIRE, GB
ΣΥΜΒΑΤΙΚΕΣ ΠΡΟΤΕΡΑΙΟΤΗΤΕΣ	(30): 9106409/26-03-91/GB
ΕΦΕΥΡΕΤΗΣ	(72): CHAMBERLAIN PETER
ΕΙΔΙΚΟΣ ΠΛΗΡΕΞΟΥΣΙΟΣ	(74): ΔΗΜΟΥ ΧΡΙΣΤΙΝΑ, Δικηγόρος Κουμπάρη 2 106 74 ΑΘΗΝΑ
ΑΝΤΙΚΛΗΤΟΣ	(74): ΠΑΠΑΚΩΝΣΤΑΝΤΙΝΟΥ ΕΛΕΝΗ, Δικηγόρος Κουμπάρη 2 106 74 ΑΘΗΝΑ
ΤΙΤΛΟΣ ΕΦΕΥΡΕΣΗΣ	(54): ΔΥΝΑΜΕΝΕΣ ΝΑ ΨΕΚΑΖΟΝΤΑΙ ΓΕΩΡΓΙΚΕΣ ΣΥΝΘΕΣΕΙΣ

σημαντικά το σχήμα ψεκασμού της σύνθεσης και τέτοιο ώστε το πολυμερές μπορεί αρχικά να παρέχεται σαν ένα υδατικό διάλυμα το οποίο έχει 1 έως 25% συγκέντρωση. Όταν το δραστικό συστατικό είναι υδατο διαλυτό, για παράδειγμα glyphosate ή chlormequat ένα συμπύκνωμα μπορεί να περιλαμβάνει ένα υδατικό διάλυμα του δραστικού συστατικού και του πολυμερούς.

ΠΕΡΙΛΗΨΗ (57)

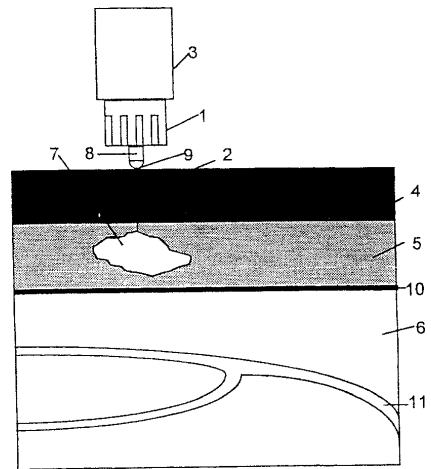
Η συστηματική δραστηριότητα συστηματικών δραστικών συστατικών σε ψεκαζόμενες συστηματικές συνθέσεις φυλλώματος βελτιώνεται μέσω ενσωμάτωσης υδατο διαλυτού πολυμερούς. Το πολυμερές μπορεί να έχει ένα μοριακό βάρος επαρκώς χαμηλό ώστε η παρουσία του δεν επηρεάζει

ΑΡΙΘΜΟΣ ΕΥΡΩΠΑΪΚΟΥ Δ.Ε.	(11): 3030762
ΑΡΙΘ. ΕΛΛΗΝΙΚΗΣ ΚΑΤΑΘΕΣΗΣ	(21): 990401847
ΗΜΕΡ. ΕΛΛΗΝΙΚΗΣ ΚΑΤΑΘΕΣΗΣ	(22): 14-07-1999
ΑΡΙΘ./ΗΜΕΡ. ΔΗΜΟΣΙΕΥΣΗΣ	
ΕΥΡΩΠΑΪΚΟΥ ΔΙΠΛΩΜΑΤΟΣ	(87): 742721/06-05-1999
ΑΡΙΘ./ΗΜΕΡ. ΔΗΜΟΣΙΕΥΣΗΣ	
ΕΥΡΩΠΑΪΚΗΣ ΑΙΤΗΣΗΣ	(86): 94926660.5/02-09-1994
ΔΙΚΑΙΟΥΧΟΣ	(73): TRUSTEES OF DARTMOUTH COLLEGE HANOVER 03755 NH, USA
ΣΥΜΒΑΤΙΚΕΣ ΠΡΟΤΕΡΑΙΟΤΗΤΕΣ	(30): 115990/02-09-93/US, 232929/25-04-94/US
ΕΦΕΥΡΕΤΗΣ	(72): NOELLE RANDOLPH J.
ΕΙΔΙΚΟΣ ΠΛΗΡΕΞΟΥΣΙΟΣ	(74): ΔΗΜΟΥ ΧΡΙΣΤΙΝΑ, Δικηγόρος Κουμπάρη 2 106 74 ΑΘΗΝΑ
ΑΝΤΙΚΛΗΤΟΣ	(74): ΠΑΠΑΚΩΝΣΤΑΝΤΙΝΟΥ ΕΛΕΝΗ, Δικηγόρος Κουμπάρη 2 106 74 ΑΘΗΝΑ
ΤΙΤΛΟΣ ΕΦΕΥΡΕΣΗΣ	(54): ΜΕΘΟΔΟΙ ΠΑΡΑΤΕΤΑΜΕΝΗΣ ΚΑΤΑΣΤΟΛΗΣ ΧΥΜΙΚΗΣ ΑΝΟΣΙΑΣ

ΠΕΡΙΛΗΨΗ (57)

Κοινολογούνται μέθοδοι καταστολής μιας χυμικής άνοσης απάντησης σε ένα εξαρτημένο από θύμο αδένα (TD) αντιγόνο. Οι μέθοδοι περιλαμβάνουν χορήγηση σε ένα άτομο ενός TD αντιγόνου με έναν ανταγωνιστή ενός μορίου που διαμεσολαβεί εξαρτημένες από επαφή λειτουργίες βοηθού-τελεστή. Σε μια προτιμητέα εφαρμογή, ο ανταγωνιστής είναι ένας ανταγωνιστής του gr 39. Πρωτογενής και δευτερογενής χυμικές άνοσες απαντήσεις μπορεί να κατασταλούν και η καταστολή παρατείνεται.

ΑΡΙΘΜΟΣ ΕΥΡΩΠΑΪΚΟΥ Δ.Ε. (11):	3030763
ΑΡΙΘ. ΕΛΛΗΝΙΚΗΣ ΚΑΤΑΘΕΣΗΣ (21):	990401848
ΗΜΕΡ. ΕΛΛΗΝΙΚΗΣ ΚΑΤΑΘΕΣΗΣ (22):	14-07-1999
ΑΡΙΘ./ΗΜΕΡ. ΔΗΜΟΣΙΕΥΣΗΣ	
ΕΥΡΩΠΑΪΚΟΥ ΔΙΠΛΩΜΑΤΟΣ (87):	861102/06-05-1999
ΑΡΙΘ./ΗΜΕΡ. ΔΗΜΟΣΙΕΥΣΗΣ	
ΕΥΡΩΠΑΪΚΗΣ ΑΙΤΗΣΗΣ (86):	96941596.7/17-12-1996
ΔΙΚΑΙΟΥΧΟΣ (73):	NOVO NORDISK A/S NOVO ALLE 2880 BAGSVAERD, DENMARK
ΣΥΜΒΑΤΙΚΕΣ ΠΡΟΤΕΡΑΙΟΤΗΤΕΣ (30):	146095/22-12-95/DK, 49296/24-04-96/DK
ΕΦΕΥΡΕΤΗΣ (72):	1) SMEDEGAARD JORGEN 2) STEENGAARD KIM 3) EJLSEN HENNING MUNK
ΕΙΔΙΚΟΣ ΠΛΗΡΕΞΟΥΣΙΟΣ (74):	ΔΗΜΟΥ ΧΡΙΣΤΙΝΑ, Δικηγόρος Κουμπάρη 2 106 74 ΑΘΗΝΑ
ΑΝΤΙΚΛΗΤΟΣ (74):	ΠΑΠΑΚΩΝΣΤΑΝΤΙΝΟΥ ΕΛΕΝΗ, Δικηγόρος Κουμπάρη 2 106 74 ΑΘΗΝΑ
ΤΙΤΛΟΣ ΕΦΕΥΡΕΣΗΣ (54):	ΒΕΛΟΝΗ ΕΓΧΥΣΕΩΣ

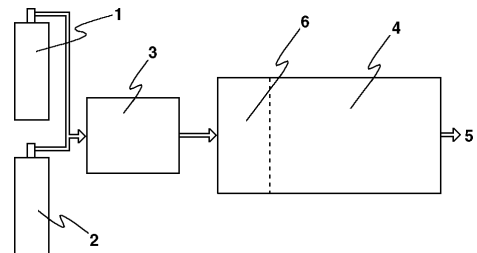


ΠΕΡΙΛΗΨΗ (57)

Μια βελόνη εγχύσεως έχει σχεδιασθεί έτσι ώστε το μήκος του τμήματος εγχύσεως της βελόνης που εκτείνεται από την ανάρτηση της βελόνης σε έναν ομφαλό βελόνης έως το αιχμηρό άκρο της βελόνης για τη διάτρηση του δέρματος να κείται στο διάστημα 4-6 mm.

ΑΡΙΘΜΟΣ ΕΥΡΩΠΑΪΚΟΥ Δ.Ε. (11):	3030764
ΑΡΙΘ. ΕΛΛΗΝΙΚΗΣ ΚΑΤΑΘΕΣΗΣ (21):	990401849
ΗΜΕΡ. ΕΛΛΗΝΙΚΗΣ ΚΑΤΑΘΕΣΗΣ (22):	14-07-1999
ΑΡΙΘ./ΗΜΕΡ. ΔΗΜΟΣΙΕΥΣΗΣ	
ΕΥΡΩΠΑΪΚΟΥ ΔΙΠΛΩΜΑΤΟΣ (87):	604654/28-04-1999
ΑΡΙΘ./ΗΜΕΡ. ΔΗΜΟΣΙΕΥΣΗΣ	
ΕΥΡΩΠΑΪΚΗΣ ΑΙΤΗΣΗΣ (86):	93905349.2/24-02-1993
ΔΙΚΑΙΟΥΧΟΣ (73):	CONSEJO SUPERIOR DE INVESTIGACIONES CIENTIFICAS 28006 MADRID, SPAIN
ΣΥΜΒΑΤΙΚΕΣ ΠΡΟΤΕΡΑΙΟΤΗΤΕΣ (30):	9200402/24-02-92/ES
ΕΦΕΥΡΕΤΗΣ (72):	MADRONERO DE LA CAL ANTONIO
ΕΙΔΙΚΟΣ ΠΛΗΡΕΞΟΥΣΙΟΣ (74):	ΔΗΜΟΥ ΧΡΙΣΤΙΝΑ, Δικηγόρος Κουμπάρη 2 106 74 ΑΘΗΝΑ
ΑΝΤΙΚΛΗΤΟΣ (74):	ΠΑΠΑΚΩΝΣΤΑΝΤΙΝΟΥ ΕΛΕΝΗ, Δικηγόρος Κουμπάρη 2 106 74 ΑΘΗΝΑ
ΤΙΤΛΟΣ ΕΦΕΥΡΕΣΗΣ (54):	ΑΝΤΙΔΡΑΣΤΗΡΑΣ ΓΙΑ ΤΗΝ ΠΑΡΑΓΩΓΗ ΒΡΑΧΕΙΩΝ ΚΕΡΑΜΙΚΩΝ ΙΝΩΝ ΑΠΟ ΑΕΡΙΟ

μεταφοράς και ενεργοποίησης [2], από ένα θάλαμο αναμίξεως και προθερμάνσεως [3], από τον κλιβάνο [4] στην έξοδο [5] του οποίου συλλέγονται και καίονται τα εύφλεκτα αέρια και από το πλέγμα [6] από την κατάλληλα ενεργοποιημένη επιφάνεια του οποίου αναπτύσσονται τα ανθρακονήματα. Το αντικείμενο της εφευρέσεως είναι ότι το αέριο διέρχεται μέσω του υποστρώματος το οποίο είναι τοποθετημένο εγκάρσιως της ροής, έτσι ώστε η εν λόγω ροή αερίου να είναι παράλληλη προς τη διεύθυνση ανάπτυξεως των ινών. Το μέγιστο μήκος των ινών καθορίζεται από την απόσταση μεταξύ του υποστρώματος [6] και ενός υποστρώματος ή μάσκας (μη εμφανιζόμενης στην εικόνα) τοποθετημένης στο άλλο άκρο του θαλάμου.

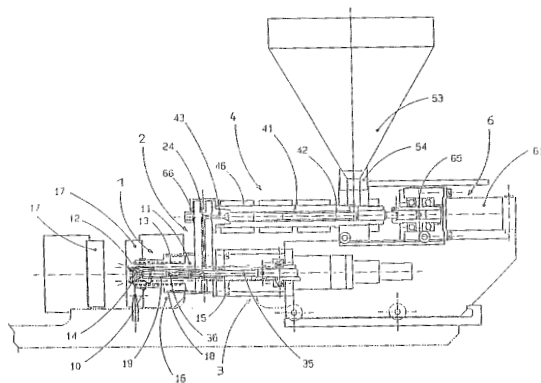


ΠΕΡΙΛΗΨΗ (57)

Η παραγωγή ινών επιτυγχάνεται αφήνοντας ένα αέριο μίγμα περιέχον έναν αέριο υδρογονάνθρακα ή ένα κατάλληλο αέριο να διέλθει μέσω ενός υποστρώματος [6] (γενικά από καλυβδοέλασμα) διατεταγμένο εγκάρσια προς τη διεύθυνση του αερίου ρεύματος και τοποθετημένο εντός ενός κλιβάνου [4] όπου το αέριο φθάνει σε θερμοκρασία περίπου 1000°C. Η απεικονιζόμενη διάταξη αποτελείται από τις αντίστοιχες δεξαμενές αερίων, δηλαδή του αερίου υδρογονάνθρακα [1] και του αερίου

ΑΡΙΘΜΟΣ ΕΥΡΩΠΑΪΚΟΥ Δ.Ε.	(11): 3030765
ΑΡΙΘ. ΕΛΛΗΝΙΚΗΣ ΚΑΤΑΘΕΣΗΣ	(21): 990401850
ΗΜΕΡ. ΕΛΛΗΝΙΚΗΣ ΚΑΤΑΘΕΣΗΣ	(22): 14-07-1999
ΑΡΙΘ./ΗΜΕΡ. ΔΗΜΟΣΙΕΥΣΗΣ	
ΕΥΡΩΠΑΪΚΟΥ ΔΙΠΛΩΜΑΤΟΣ	(87): 846050/12-05-1999
ΑΡΙΘ./ΗΜΕΡ. ΔΗΜΟΣΙΕΥΣΗΣ	
ΕΥΡΩΠΑΪΚΗΣ ΑΙΤΗΣΗΣ	(86): 96926312.8/22-08-1996
ΔΙΚΑΙΟΥΧΟΣ	(73): ETTLINGER KUNSTSTOFFMASCHINEN GMBH Messerschmitring 49 86343 KONIGSBRUNN, GERMANY
ΣΥΜΒΑΤΙΚΕΣ ΠΡΟΤΕΡΑΙΟΤΗΤΕΣ	(30): 2405-95/23-08-95/CH
ΕΦΕΥΡΕΤΗΣ	(72): 1) GANZ MARTIN 2) SILLMANN PAUL
ΕΙΔΙΚΟΣ ΠΛΗΡΕΞΟΥΣΙΟΣ	(74): ΔΗΜΟΥ ΧΡΙΣΤΙΝΑ, Δικηγόρος Κουμπάρη 2 106 74 ΑΘΗΝΑ
ΑΝΤΙΚΛΗΤΟΣ	(74): ΠΑΠΑΚΩΝΣΤΑΝΤΙΝΟΥ ΕΛΕΝΗ, Δικηγόρος Κουμπάρη 2 106 74 ΑΘΗΝΑ
ΤΙΤΛΟΣ ΕΦΕΥΡΕΣΗΣ	(54): ΜΗΧΑΝΗ ΕΓΧΥΤΙΚΗΣ ΧΥΤΕΥΣΗΣ ΜΕ ΕΝΣΩΜΑΤΩΜΕΝΟ ΣΥΣΤΗΜΑ ΘΕΡΜΟΥ ΚΑΝΑΛΙΟΥ

καναλιού (1) παρουσιάζει ένα χώρο συλλογής (10) για το τηγμένο συνθετικό υλικό. Ένα εγχυτικό έμβολο (35) προεξέχει μέσα στο ακροφύσιο θερμού καναλιού (1) και μπορεί να εξωθήσει το συγκεντρωμένο συνθετικό υλικό. Σε μια μορφή εκτέλεσης η διάταξη πλαστικοποίησης (4,42) και η διάταξη κίνησης (6,84) συνδέονται μ'ένα κινητό περίβλημα έδρασης (85) και εδράζεται με δυνατότητα μετακίνησης μαζί με το εγχυτικό έμβολο (35).

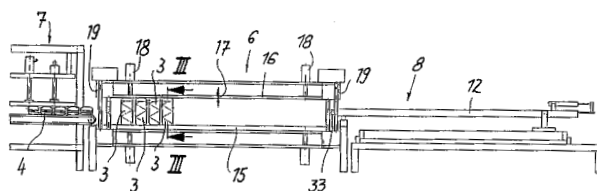


ΠΕΡΙΛΗΨΗ (57)

Μηχανή εγχυτικής χύτευσης για την κατασκευή μικροτεμαχίων συνθετικού υλικού με μια μονάδα κίνησης (6,84), μια διάταξη πλαστικοποίησης (4,42) και ένα ακροφύσιο θερμού καναλιού (1), το οποίο ακροφύσιο θερμού

ΑΡΙΘΜΟΣ ΕΥΡΩΠΑΪΚΟΥ Δ.Ε.	(11): 3030766
ΑΡΙΘ. ΕΛΛΗΝΙΚΗΣ ΚΑΤΑΘΕΣΗΣ	(21): 990401851
ΗΜΕΡ. ΕΛΛΗΝΙΚΗΣ ΚΑΤΑΘΕΣΗΣ	(22): 14-07-1999
ΑΡΙΘ./ΗΜΕΡ. ΔΗΜΟΣΙΕΥΣΗΣ	
ΕΥΡΩΠΑΪΚΟΥ ΔΙΠΛΩΜΑΤΟΣ	(87): 784592/06-05-1999
ΑΡΙΘ./ΗΜΕΡ. ΔΗΜΟΣΙΕΥΣΗΣ	
ΕΥΡΩΠΑΪΚΗΣ ΑΙΤΗΣΗΣ	(86): 95925738.7/27-07-1995
ΔΙΚΑΙΟΥΧΟΣ	(73): RECTICEL 1200 WOLUWE-SAINT-LAMBERT, BELGIUM
ΣΥΜΒΑΤΙΚΕΣ ΠΡΟΤΕΡΑΙΟΤΗΤΕΣ	(30): 4435771/06-10-94/DE
ΕΦΕΥΡΕΤΗΣ	(72): STUMPFWALTER
ΕΙΔΙΚΟΣ ΠΛΗΡΕΞΟΥΣΙΟΣ	(74): ΔΗΜΟΥ ΧΡΙΣΤΙΝΑ, Δικηγόρος Κουμπάρη 2 106 74 ΑΘΗΝΑ
ΑΝΤΙΚΛΗΤΟΣ	(74): ΠΑΠΑΚΩΝΣΤΑΝΤΙΝΟΥ ΕΛΕΝΗ, Δικηγόρος Κουμπάρη 2 106 74 ΑΘΗΝΑ
ΤΙΤΛΟΣ ΕΦΕΥΡΕΣΗΣ	(54): ΔΙΑΤΑΞΗ ΓΙΑ ΤΗΝ ΚΑΤΑΣΚΕΥΗ ΕΝΟΣ ΠΥΡΗΝΑ ΕΝΘΥΛΑΚΩΜΕΝΩΝ ΕΛΑΤΗ- ΡΙΩΝ

της οποίας το δεύτερο μόντουλ (7) διατάσσεται στην αρχή του μονοπατιού εισώθησης και προσάγει και συμπιέζει την αλυσίδα (4) δεύτερου είδους, της οποίας το τρίτο μόντουλ (8) διατάσσεται στο πέρας του μονοπατιού εισώθησης και παρουσιάζει ένα μέσο μεταφοράς (12) για την έλξη της αλυσίδας (4) δεύτερου είδους διαμέσου του μονοπατιού εισώθησης.



ΠΕΡΙΛΗΨΗ (57)

Για να δημιουργήσουμε μια διάταξη για την κατασκευή ενός πυρήνα ενθυλακωμένων ελατηρίων μ'ένα μεγάλο αριθμό διασταυρούμενων, παράλληλων αλυσίδων ενθυλακωμένων ελατηρίων, προτείνεται το να αποτελείται η διάταξη από τρία μόντουλ (6,7,8) της οποίας το μεσαίο παρουσιάζει μια διάταξη εισαγωγής για παράλληλες αλυσίδες (3) πρώτου είδους με κατά μήκος σπές (1) που σχηματίζουν ένα μονοπάτι εισώθησης,

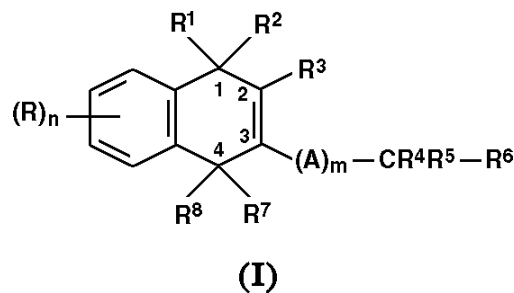
ΑΡΙΘΜΟΣ ΕΥΡΩΠΑΪΚΟΥ Δ.Ε. (11):	3030767
ΑΡΙΘ. ΕΛΛΗΝΙΚΗΣ ΚΑΤΑΘΕΣΗΣ (21):	990401852
ΗΜΕΡ. ΕΛΛΗΝΙΚΗΣ ΚΑΤΑΘΕΣΗΣ (22):	14-07-1999
ΑΡΙΘ./ΗΜΕΡ. ΔΗΜΟΣΙΕΥΣΗΣ ΕΥΡΩΠΑΪΚΟΥ ΔΙΠΛΩΜΑΤΟΣ (87):	723602/14-04-1999
ΑΡΙΘ./ΗΜΕΡ. ΔΗΜΟΣΙΕΥΣΗΣ ΕΥΡΩΠΑΪΚΗΣ ΑΙΤΗΣΗΣ (86):	95912937.0/14-10-1994
ΔΙΚΑΙΟΥΧΟΣ (73):	CIRCLE-PROSCO, INC. BLOOMINGTON 47403 IN, USA
ΣΥΜΒΑΤΙΚΕΣ ΠΡΟΤΕΡΑΙΟΤΗΤΕΣ (30):	138136/15-10-93/US
ΕΦΕΥΡΕΤΗΣ (72):	TOMLINSON CHARLES E.
ΕΙΔΙΚΟΣ ΠΛΗΡΕΞΟΥΣΙΟΣ (74):	ΔΗΜΟΥ ΧΡΙΣΤΙΝΑ, Δικηγόρος Κουμπάρη 2 106 74 ΑΘΗΝΑ
ΑΝΤΙΚΛΗΤΟΣ (74):	ΠΑΠΑΚΩΝΣΤΑΝΤΙΝΟΥ ΕΛΕΝΗ, Δικηγόρος Κουμπάρη 2 106 74 ΑΘΗΝΑ
ΤΙΤΛΟΣ ΕΦΕΥΡΕΣΗΣ (54):	ΥΔΡΟΦΙΛΕΣ ΕΠΙΚΑΛΥΨΕΙΣ ΓΙΑ ΑΡΓΙΛΙΟ

ΠΕΡΙΛΗΨΗ (57)

Μια επικάλυψη μετατροπής για πτερυγωτά φύλλα αργιλίου περιλαμβάνει ιόντα ζirkονίου, φθορίου και καλίου. Η επικάλυψη είναι κατά προτίμηση σε pH μικρότερο του 2,0 και ενδέχεται να περιλαμβάνει προαιρετικά πολυφωσφορικά άλατα, τανίνη, βόριο και ψευδάργυρο. Επίσης, περιλαμβάνεται, κατά προτίμηση ένας χηλωτικός παράγοντας για τη συμπλοκοποίηση του διαλυμένου σιδήρου και ένας παράγοντας παραμόρφωσης κρυστάλλων, όπως το ΑΤΜΡ.

ΑΡΙΘΜΟΣ ΕΥΡΩΠΑΪΚΟΥ Δ.Ε. (11):	3030768
ΑΡΙΘ. ΕΛΛΗΝΙΚΗΣ ΚΑΤΑΘΕΣΗΣ (21):	990401853
ΗΜΕΡ. ΕΛΛΗΝΙΚΗΣ ΚΑΤΑΘΕΣΗΣ (22):	14-07-1999
ΑΡΙΘ./ΗΜΕΡ. ΔΗΜΟΣΙΕΥΣΗΣ ΕΥΡΩΠΑΪΚΟΥ ΔΙΠΛΩΜΑΤΟΣ (87):	802730/23-06-1999
ΑΡΙΘ./ΗΜΕΡ. ΔΗΜΟΣΙΕΥΣΗΣ ΕΥΡΩΠΑΪΚΗΣ ΑΙΤΗΣΗΣ (86):	96900137.9/10-01-1996
ΔΙΚΑΙΟΥΧΟΣ (73):	BTG INTERNATIONAL LIMITED 10 Fleet Place EC4M 7SB LONDON, GB
ΣΥΜΒΑΤΙΚΕΣ ΠΡΟΤΕΡΑΙΟΤΗΤΕΣ (30):	A9500389/10-01-95/GB, A9500392/10-01-95/GB, A9500394/10-01-95/GB, A9500390/10-01-95/GB, A9513573/04-07-95/GB, A9513584/04-07-95/GB, A9513594/04-07-95/GB, A9513595/04-07-95/GB, 1099/13-07-95/US, 1102/13-07-95/US, 1100/13-07-95/US, A9523165/13-11-95/GB
ΕΦΕΥΡΕΤΗΣ (72):	1) ΚΗΑΜΒΑΥ ΒΗΛΠΙΝΔΕΡ ΠΑΛ ΣΙΝΓΗ 2) ΒΑΤΤΥ ΔΥΝΚΑΝ 3) ΚΑΜΕΡΟΝ ΣΤΟΥΑΡΤ 4) ΒΕΔΔΙΕ ΔΑΥΙΔ ΓΟΡΔΟΝ
ΕΙΔΙΚΟΣ ΠΛΗΡΕΞΟΥΣΙΟΣ (74):	ΔΗΜΟΥ ΧΡΙΣΤΙΝΑ, Δικηγόρος Κουμπάρη 2 106 74 ΑΘΗΝΑ
ΑΝΤΙΚΛΗΤΟΣ (74):	ΠΑΠΑΚΩΝΣΤΑΝΤΙΝΟΥ ΕΛΕΝΗ, Δικηγόρος Κουμπάρη 2 106 74 ΑΘΗΝΑ
ΤΙΤΛΟΣ ΕΦΕΥΡΕΣΗΣ (54):	ΠΑΡΑΣΙΤΟΚΤΟΝΕΣ ΕΝΩΣΕΙΣ

αλκυλο, αλκενυλο, αλογονοαλκυλο, αλογονοαλκενυλο, αλκοξυ, αλογονοαλκοξυ, αλογονοαλκενοξυ, αμινο, αλκυλαμινο, διαλκυλαμινο, αλκοξυκαρβονυλο, -COOH, αλκανούλο, αλκυλθειο, αλκυλοσουλφινυλο, αλκυλοσουλφονυλο, καρβαμύλο, αλκυλαμιδο, κυκλοαλκυλο, αρυλο ή αραλκυλο καθένα των R¹ και R² παριστάνει ανεξαρτήτως μια κατ'επιλογήν υποκατεστημένη αλκοξυ ομάδα ή μαζί λαμβανόμενα παριστάνουν μια ομάδα = O, =S, ή N-OR⁹ όπου το R⁹ παριστάνει ένα άτομο υδρογόνου ή μια κατ'επιλογήν υποκατεστημένη αλκυλομάδα το R³ παριστάνει-OH, ή μια ομάδα OL όπου το L είναι μια αποχωρούσα ομάδα, ή μια ομάδα η οποία μετασχηματίζεται in vivo σε μια ομάδα -OL¹ όπου το L¹ είναι μια αποχωρούσα ομάδα το R⁶ παριστάνει μια κατ'επιλογήν υποκατεστημένη ομάδα αλκυλο, αλκενυλο, αλκινυλο, κυκλοαλκυλο, κυκλοαλκενυλο, αρυλο, αλκοξυ, αλκενυλοξυ, αλκινυλοξυ, κυκλοαλκυλοξυ, κυκλοαλκενυλοξυ ή αρυλοξυ καθένα των R⁷ και R⁸ παριστάνει ανεξαρτήτως μια κατ'επιλογήν υποκατεστημένη αλκοξυ ομάδα ή μαζί λαμβανόμενα παριστάνουν μια ομάδα =O, =S, ή N=OR⁹ όπου το R⁹ είναι όπως ορίστηκε παραπάνω όπου τα R⁴ και R⁵ παριστάνει ανεξαρτήτως ένα άτομο αλογόνου ή μια κατ'επιλογήν υποκατεστημένη ομάδα αλκυλο ή αλκενυλο, ή μαζί με το προσκείμενο άτομο άνθρακα παριστάνει έναν κατ'επιλογήν υποκατεστημένο δακτύλιο κυκλοαλκυλίου ή κυκλοαλκενυλίου και το A παριστάνει μια ομάδα αλκυλο ή αλκενυλο με ευθεία ή διακλαδούμενη αλυσίδα, η οποία μπορεί να είναι κατ'επιλογήν υποκατεστημένη, κατά προτίμηση με αλογόνο, μια άκυκλη αλυσίδα ανθράκων που συνδέει τη θέση 3 του εικονιζόμενου δακτυλίου ναφθαλινίου με το είδος CR⁴R⁵R⁶ υπό τον όρο ότι όταν τα R¹ και R² και τα R⁷ και R⁸ είναι ομάδες =O, τα m και n είναι 0 τα R⁴ και R⁵ είναι μεθυλο και το R⁶ δεν είναι -OH ή αιθανούλοξυ.



ΠΕΡΙΛΗΨΗ (57)

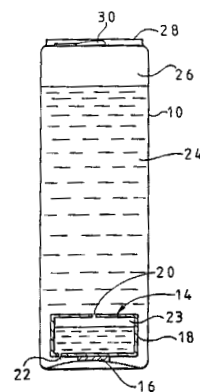
Εδώ παρέχονται παρασιτοκτόνες ενώσεις έχουσες το γενικό τύπο (I) ή ένα άλας αυτών, όπου το n παριστάνει έναν ακέραιο αριθμό από 0 έως 4 το m παριστάνει έναν ακέραιο αριθμό από 0 έως 1 κάθε R παριστάνει ανεξαρτήτως ένα άτομο αλογόνου ή μια ομάδα νιτρο, κυανο, -OH,

ΑΡΙΘΜΟΣ ΕΥΡΩΠΑΪΚΟΥ Δ.Ε.	(11): 3030769
ΑΡΙΘ. ΕΛΛΗΝΙΚΗΣ ΚΑΤΑΘΕΣΗΣ	(21): 990401854
ΗΜΕΡ. ΕΛΛΗΝΙΚΗΣ ΚΑΤΑΘΕΣΗΣ	(22): 14-07-1999
ΑΡΙΘ./ΗΜΕΡ. ΔΗΜΟΣΙΕΥΣΗΣ	
ΕΥΡΩΠΑΪΚΟΥ ΔΙΠΛΩΜΑΤΟΣ	(87): 668836/26-05-1999
ΑΡΙΘ./ΗΜΕΡ. ΔΗΜΟΣΙΕΥΣΗΣ	
ΕΥΡΩΠΑΪΚΗΣ ΑΙΤΗΣΗΣ	(86): 94924369.5/25-08-1994
ΔΙΚΑΙΟΥΧΟΣ	(73): BASS PLC 20 North Audley Street W11WE LONDON, GB
ΣΥΜΒΑΤΙΚΕΣ ΠΡΟΤΕΡΑΙΟΤΗΤΕΣ	(30): 9319362/18-09-93/GB, 9325228/09-12-93/GB, 9405945/25-03-94/GB
ΕΦΕΥΡΕΤΗΣ	(72): 1) BAXTER WILLIAM RONALD STUART 2) EDGSON RAYMOND ANTHONY 3) ANDERSON IAIN WALLACE
ΕΙΔΙΚΟΣ ΠΛΗΡΕΞΟΥΣΙΟΣ	(74): ΔΗΜΟΥ ΧΡΙΣΤΙΝΑ, Δικηγόρος Κουμπάρη 2 106 74 ΑΘΗΝΑ
ΑΝΤΙΚΛΗΤΟΣ	(74): ΠΑΠΑΚΩΝΣΤΑΝΤΙΝΟΥ ΕΛΕΝΗ, Δικηγόρος Κουμπάρη 2 106 74 ΑΘΗΝΑ
ΤΙΤΛΟΣ ΕΦΕΥΡΕΣΗΣ	(54): ΕΝΑ ΔΟΧΕΙΟ ΓΙΑ ΑΝΘΡΑΚΟΥΧΑ ΠΟΤΑ ΚΑΙ ΜΙΑ ΜΕΘΟΔΟΣ ΚΑΤΑΣΚΕΥΗΣ ΑΥΤΟΥ

ΠΕΡΙΛΗΨΗ (57)

Το στεγανό δοχείο για ποτά (π.χ. ανθρακούχα ποτά, όπως είναι ο ζύθος), το οποίο μπορεί να ανοίγει, αποτελείται από το δοχείο (10), το οποίο

είναι εν μέρει γεμάτο, με ένα υγρό (24), ώστε να δημιουργείται ο πρωτεύοντας κενός χώρος (26). Το ένθετο τεμάχιο (14) στερεώνεται στη βάση του δοχείου (10) μέσω του συγκολλητικού υλικού (16). Το ένθετο αυτό τεμάχιο έχει μορφή ενός κοίλου σώματος (18), το οποίο διαθέτει το άνω περιορισμένο στόμιο (20) και το κάτω περιορισμένο στόμιο (22). Το κοίλο σώμα (18) γεμίζει εν μέρει με το υγρό από το κύριο σώμα του δοχείου (10), έτσι ώστε να δημιουργείται ο δευτερεύοντας κενός χώρος (23). Το άνω περιορισμένο στόμιο (20) επικοινωνεί με τον κενό χώρο (23), ενώ το κάτω περιορισμένο στόμιο (22) είναι βυθισμένο μέσα στο υγρό του δοχείου. Το άνω περιορισμένο στόμιο (20) έχει μέγεθος τέτοιο, ώστε το φαινόμενο σχηματισμού σημειακής (τοπικής) φουαλίδας να εμποδίζει την απώλεια αερίου από τον κενό χώρο (23) προς το υγρό (24), μέχρις ότου δημιουργηθεί μεγάλο διαφορικό πίεσης εγκάρσια στο στόμιο (20), όταν το δοχείο (10) ανοίγει μέσω της γλωσσίδας (30).



ΑΡΙΘΜΟΣ ΕΥΡΩΠΑΪΚΟΥ Δ.Ε.	(11): 3030770
ΑΡΙΘ. ΕΛΛΗΝΙΚΗΣ ΚΑΤΑΘΕΣΗΣ	(21): 990401855
ΗΜΕΡ. ΕΛΛΗΝΙΚΗΣ ΚΑΤΑΘΕΣΗΣ	(22): 14-07-1999
ΑΡΙΘ./ΗΜΕΡ. ΔΗΜΟΣΙΕΥΣΗΣ	
ΕΥΡΩΠΑΪΚΟΥ ΔΙΠΛΩΜΑΤΟΣ	(87): 590046/06-05-1999
ΑΡΙΘ./ΗΜΕΡ. ΔΗΜΟΣΙΕΥΣΗΣ	
ΕΥΡΩΠΑΪΚΗΣ ΑΙΤΗΣΗΣ	(86): 92913993.9/17-06-1992
ΔΙΚΑΙΟΥΧΟΣ	(73): HARNDEN ERIC F. Solution Technology Systems 112 First Street 92373 REDLANDS, CA, USA
ΣΥΜΒΑΤΙΚΕΣ ΠΡΟΤΕΡΑΙΟΤΗΤΕΣ	(30): 718186/20-06-91/US
ΕΦΕΥΡΕΤΗΣ	(72): ΟΚΑΒΑΥΑΣΗ
ΕΙΔΙΚΟΣ ΠΛΗΡΕΞΟΥΣΙΟΣ	(74): ΒΟΖΕΜΠΕΡΓ-ΒΡΕΤΟΥ ΙΛΕΑΝΑ, Δικηγόρος Αιγαλείας 30 151 25 ΠΑΡΑΔΕΙΣΟΣ ΑΜΑΡΟΥΣΙΟΥ
ΑΝΤΙΚΛΗΤΟΣ	(74): ΒΟΖΕΜΠΕΡΓ-ΒΡΕΤΟΥ ΙΛΕΑΝΑ, Δικηγόρος Αιγαλείας 30 151 25 ΠΑΡΑΔΕΙΣΟΣ ΑΜΑΡΟΥΣΙΟΥ
ΤΙΤΛΟΣ ΕΦΕΥΡΕΣΗΣ	(54): ΜΕΘΟΔΟΣ ΓΑΛΒΑΝΙΣΜΟΥ, ΤΟ ΓΑΛΒΑ- ΝΙΣΘΕΝ ΥΠΟΣΤΡΩΜΑ ΚΑΙ Η ΧΡΗΣΗ ΕΝΟΣ ΕΠΙΤΑΧΥΝΤΙΚΟΥ ΔΙΑΛΥΜΑΤΟΣ

ΠΕΡΙΛΗΨΗ (57)

Νέα υδατικά επιταχυντικά διαλύματα και μέθοδοι για την χρήση τους σε σχέση με άμεσο ηλεκτρογαλβανισμό υλικών διηλεκτρικής βάσης αποκαλύπτονται και αξιώνονται. Τα επιταχυντικά διαλύματα είναι ηπίως βασικά υδατικά διαλύματα που περιλαμβάνουν αραιές συγκεντρώσεις ιόντων χαλκού.

ΑΡΙΘΜΟΣ ΕΥΡΩΠΑΪΚΟΥ Δ.Ε.	(11): 3030771
ΑΡΙΘ. ΕΛΛΗΝΙΚΗΣ ΚΑΤΑΘΕΣΗΣ	(21): 990401856
ΗΜΕΡ. ΕΛΛΗΝΙΚΗΣ ΚΑΤΑΘΕΣΗΣ	(22): 14-07-1999
ΑΡΙΘ./ΗΜΕΡ. ΔΗΜΟΣΙΕΥΣΗΣ	
ΕΥΡΩΠΑΪΚΟΥ ΔΙΠΛΩΜΑΤΟΣ	(87): 679179/21-04-1999
ΑΡΙΘ./ΗΜΕΡ. ΔΗΜΟΣΙΕΥΣΗΣ	
ΕΥΡΩΠΑΪΚΗΣ ΑΙΤΗΣΗΣ	(86): 94907238.3/13-01-1994
ΔΙΚΑΙΟΥΧΟΣ	(73): S.C. JOHNSON & SON, INC. 1525 Howe Street, RACINE 53403-5011 WI, USA
ΣΥΜΒΑΤΙΚΕΣ ΠΡΟΤΕΡΑΙΟΤΗΤΕΣ	(30): 3910/13-01-93/US
ΕΦΕΥΡΕΤΗΣ	(72): DE JAGER JAN
ΕΙΔΙΚΟΣ ΠΛΗΡΕΞΟΥΣΙΟΣ	(74): ΒΟΖΕΜΠΕΡΓ-ΒΡΕΤΟΥ ΙΛΕΑΝΑ, Δικηγόρος Αιγαλείας 30 151 25 ΠΑΡΑΔΕΙΣΟΣ ΑΜΑΡΟΥΣΙΟΥ
ΑΝΤΙΚΛΗΤΟΣ	(74): ΒΟΖΕΜΠΕΡΓ-ΒΡΕΤΟΥ ΙΛΕΑΝΑ, Δικηγόρος Αιγαλείας 30 151 25 ΠΑΡΑΔΕΙΣΟΣ ΑΜΑΡΟΥΣΙΟΥ
ΤΙΤΛΟΣ ΕΦΕΥΡΕΣΗΣ	(54): ΥΠΟ ΤΗΝ ΙΔΙΑΝ ΑΥΤΩΝ ΠΙΕΣΙΝ ΕΥΡΙΣΚΟΜΕΝΑΙ ΣΥΝΘΕΣΕΙΣ ΣΤΕΓΝΟΥ ΚΑΘΑΡΙΣΜΟΥ ΚΗΛΙΔΩΝ ΕΧΟΥΣΑ ΜΟΡΦΗΝ ΑΕΡΟΛΥΜΑΤΟΣ

από περίπου 1% έως περίπου 15% κατά βάρος επί της όλης συνθέσεως, (δ) ένα κοκκώδες απορροφητικό υλικόν δυνάμενον να απορροφήσει μίαν κηλίδα εκ του υφάσματος επί του οποίου ψεκάζεται ως είναι το κεκαυμένον πυριτικόν οξύ εις ποσοστόν από περίπου 1% έως περίπου 10% κατά βάρος επί της όλης συνθέσεως, και (ε) διμεθοξυ-μεθάνιον εις ποσοστόν από περίπου 20% έως περίπου 70% κατά βάρος επί της όλης συνθέσεως. Η τοιαύτη ομορφής σαμπουάν σύνθεσις στεγνού καθαρισμού κηλίδων παρουσιάζει καλήν ικανότητα απομακρύνσεως κηλίδων ελαιώδους βάσεως εκ των υφασμάτων ως είναι τα ενδύματα και οι τάπητες, ως και μειωμένην τάσιν αναφλέξεως και χαρακτηριστικά δημιουργίας στατικού ηλεκτρισμού έναντι των μορφής αερολύματος συνθέσεων στεγνού καθαρισμού κηλίδων, εις τας οποίας χρησιμοποιούνται ως προωθητικά κατώτεροι αλειφατικοί υδρογονάνθρακες, χωρίς να παρίσταται ανάγκη χρησιμοποίησεως χλωριωμένων ή φθοριωμένων διαλυτών ή προωθητικών.

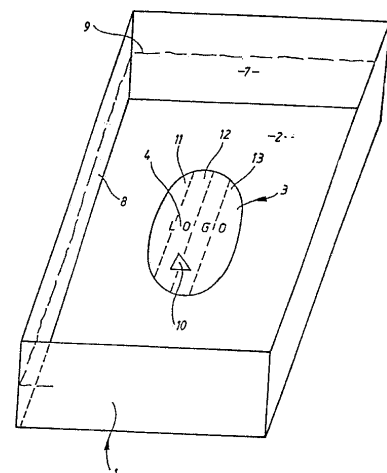
ΠΕΡΙΛΗΨΗ (57)

Μία υπό την ιδίαν αυτής πίεσιν ευρισκομένη σύνθεσις στεγνού καθαρισμού κηλίδων περιέχει συνδυασμόν (α) διμεθυλαιθέρα εις ποσοστόν από περίπου 20% έως περίπου 70% κατά βάρος επί της όλης συνθέσεως, (β) ύδωρ εις ποσοστόν από περίπου 1% έως περίπου 15% κατά βάρος επί της όλης συνθέσεως, (γ) έναν συμπράττοντα διαλύτην διά τα (α) και (β) εις ποσοστόν

ΑΡΙΘΜΟΣ ΕΥΡΩΠΑΪΚΟΥ Δ.Ε.	(11): 3030772
ΑΡΙΘ. ΕΛΛΗΝΙΚΗΣ ΚΑΤΑΘΕΣΗΣ	(21): 990401857
ΗΜΕΡ. ΕΛΛΗΝΙΚΗΣ ΚΑΤΑΘΕΣΗΣ	(22): 14-07-1999
ΑΡΙΘ./ΗΜΕΡ. ΔΗΜΟΣΙΕΥΣΗΣ	
ΕΥΡΩΠΑΪΚΟΥ ΔΙΠΛΩΜΑΤΟΣ	(87): 840922/14-04-1999
ΑΡΙΘ./ΗΜΕΡ. ΔΗΜΟΣΙΕΥΣΗΣ	
ΕΥΡΩΠΑΪΚΗΣ ΑΙΤΗΣΗΣ	(86): 96926397.9/26-07-1996
ΔΙΚΑΙΟΥΧΟΣ	(73): MUTSCHLER FRIEDOLF 88416 OCHSENHAUSEN, GERMANY
ΣΥΜΒΑΤΙΚΕΣ ΠΡΟΤΕΡΑΙΟΤΗΤΕΣ	(30): 29512027U/26-07-95/DE
ΕΦΕΥΡΕΤΗΣ	(72): MUTSCHLER FRIEDOLF
ΕΙΔΙΚΟΣ ΠΛΗΡΕΞΟΥΣΙΟΣ	(74): ΒΟΖΕΜΠΕΡΓ-ΒΡΕΤΟΥ ΙΛΕΑΝΑ, Δικηγόρος Αιγαλείας 30 151 25 ΠΑΡΑΔΕΙΣΟΣ ΑΜΑΡΟΥΣΙΟΥ
ΑΝΤΙΚΛΗΤΟΣ	(74): ΒΟΖΕΜΠΕΡΓ-ΒΡΕΤΟΥ ΙΛΕΑΝΑ, Δικηγόρος Αιγαλείας 30 151 25 ΠΑΡΑΔΕΙΣΟΣ ΑΜΑΡΟΥΣΙΟΥ
ΤΙΤΛΟΣ ΕΦΕΥΡΕΣΗΣ	(54): ΦΟΡΕΑΣ ΔΙΑΦΗΜΙΣΕΩΝ ΓΙΑ ΥΠΟΒΡΥΧΙΑ ΔΙΑΦΗΜΙΣΗ

ΠΕΡΙΛΗΨΗ (57)

Σε μία πσίνα, αποτελούμενη από πυθμένα και πλευρικές επιφάνειες και μετωπικά τοιχώματα, διατάσσεται στις περιοριστικές επιφάνειες της πσίνας τουλάχιστον ένας φορέας διαφήμισεων. Ο φορέας αυτός είτε είναι ένα στοιχείο εκ συνθετικού υλικού κείμενο στα τοιχώματα, πλεονεκτικά δε ένα συντιθέμενο στοιχείο που φέρει την πληροφορία και/ή το διαφημιστικό μήνυμα, είτε είναι μία επιφάνεια προβολής κατάλληλη για την προβολή ενός αντίστοιχου διαφημιστικού μηνύματος ή πληροφοριακού μηνύματος.

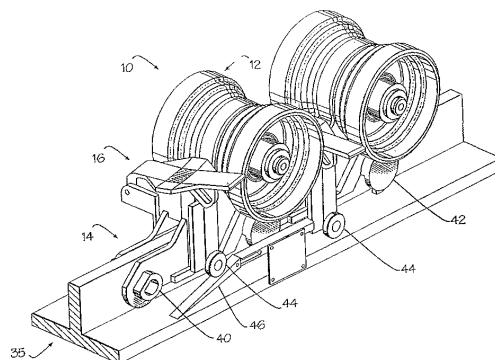


ΑΡΙΘΜΟΣ ΕΥΡΩΠΑΪΚΟΥ Δ.Ε.	(11): 3030773
ΑΡΙΘ. ΕΛΛΗΝΙΚΗΣ ΚΑΤΑΘΕΣΗΣ	(21): 990401858
ΗΜΕΡ. ΕΛΛΗΝΙΚΗΣ ΚΑΤΑΘΕΣΗΣ	(22): 14-07-1999
ΑΡΙΘ./ΗΜΕΡ. ΔΗΜΟΣΙΕΥΣΗΣ	
ΕΥΡΩΠΑΪΚΟΥ ΔΙΠΛΩΜΑΤΟΣ	(87): 805770/02-06-1999
ΑΡΙΘ./ΗΜΕΡ. ΔΗΜΟΣΙΕΥΣΗΣ	
ΕΥΡΩΠΑΪΚΗΣ ΑΙΤΗΣΗΣ	(86): 96912390.0/16-01-1996
ΔΙΚΑΙΟΥΧΟΣ	(73): SUNKIST GROWERS, INC. ONTARIO 91761 CALIFORNIA, USA
ΣΥΜΒΑΤΙΚΕΣ ΠΡΟΤΕΡΑΙΟΤΗΤΕΣ	(30): 377567/24-01-95/US
ΕΦΕΥΡΕΤΗΣ	(72): LAVARS EVERETT
ΕΙΔΙΚΟΣ ΠΛΗΡΕΞΟΥΣΙΟΣ	(74): ΔΗΜΟΥ ΧΡΙΣΤΙΝΑ, Δικηγόρος Κουμπάρη 2 106 74 ΑΘΗΝΑ
ΑΝΤΙΚΛΗΤΟΣ	(74): ΠΑΠΑΚΩΝΣΤΑΝΤΙΝΟΥ ΕΛΕΝΗ, Δικηγόρος Κουμπάρη 2 106 74 ΑΘΗΝΑ
ΤΙΤΛΟΣ ΕΦΕΥΡΕΣΗΣ	(54): ΜΟΝΟΤΡΟΧΙΟ ΜΕΤΑΦΟΡΙΚΟ ΣΥΣΤΗΜΑ

ΠΕΡΙΛΗΨΗ (57)

Δίδεται ένα μονοτρόχιο μεταφορικό σύστημα με ένα πλήθος συνδεδεμένων καρουλιών που είναι διασυνδεδεμένοι μεταξύ των με δυνατότητα περιστροφής και αποτελούνται από ενιαία κυτά πλαστικά τεμάχια. Οι συνδεδεμένες καρουλιών ολισθαίνουν κατά μήκος μιας μονής σιδηροτροχιάς η οποία ορίζει μια μεταφορική σιδηροτροχιά. Ένας συνδετήρας με καρούλια δεσμεύει με δυνατότητα περιστροφής το γειτονικό συνδετήρα με καρούλια να σχηματίσουν μια σύνδεση κουζινέτου μεταξύ αυτών. Το κουζινέτο

είναι μια εκτεταμένη επιφάνεια η οποία δεσμεύεται από έναν κινητήριο τροχό, όπως έναν οδοντωτό τροχό, ούτως ώστε το πλήθος των συνδεδεμένων καρουλιών να δεσμεύεται απευθείας και να κινείται κατά μήκος της μονής σιδηροτροχιάς της μεταφορικής σιδηροτροχιάς χωρίς χρησιμοποίηση οποιασδήποτε προσθέτου κινητηρίου αλυσίδος. Μεταξύ εκάστου γειτονικού ζεύγους καρουλιών υπάρχει ένα λίκνο που μεταφέρει ένα εσπεριδοειδές φρούτο ή άλλο αντικείμενο εντός της φωτιάς που ορίζεται μεταξύ των καρουλιών. Το λίκνο αυτό μπορεί να κινείται κατά δύο τρόπους, είτε ως εκτοξευτής αντικειμένων είτε ως ανυψωτής αντικειμένων.

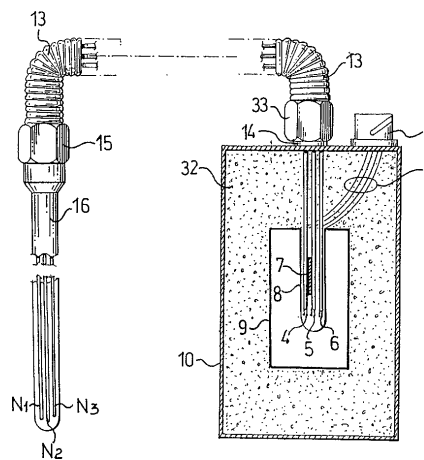


ΑΡΙΘΜΟΣ ΕΥΡΩΠΑΪΚΟΥ Δ.Ε.	(11): 3030774
ΑΡΙΘ. ΕΛΛΗΝΙΚΗΣ ΚΑΤΑΘΕΣΗΣ	(21): 990401859
ΗΜΕΡ. ΕΛΛΗΝΙΚΗΣ ΚΑΤΑΘΕΣΗΣ	(22): 14-07-1999
ΑΡΙΘ./ΗΜΕΡ. ΔΗΜΟΣΙΕΥΣΗΣ	
ΕΥΡΩΠΑΪΚΟΥ ΔΙΠΛΩΜΑΤΟΣ	(87): 626571/02-06-1999
ΑΡΙΘ./ΗΜΕΡ. ΔΗΜΟΣΙΕΥΣΗΣ	
ΕΥΡΩΠΑΪΚΗΣ ΑΙΤΗΣΗΣ	(86): 94201196.6/29-04-1994
ΔΙΚΑΙΟΥΧΟΣ	(73): ANSALDO ENERGIA S.P.A. Via Nicola Lorenzi 8 I-16152 GENOVA, ITALY
ΣΥΜΒΑΤΙΚΕΣ ΠΡΟΤΕΡΑΙΟΤΗΤΕΣ	(30): MI931003/17-05-93/IT
ΕΦΕΥΡΕΤΗΣ	(72): 1) RONCONI DANTE 2) RIZZO GIANFRANCO
ΕΙΔΙΚΟΣ ΠΛΗΡΕΞΟΥΣΙΟΣ	(74): ΔΗΜΟΥ ΧΡΙΣΤΙΝΑ, Δικηγόρος Κουμπάρη 2 106 74 ΑΘΗΝΑ
ΑΝΤΙΚΛΗΤΟΣ	(74): ΠΑΠΑΚΩΝΣΤΑΝΤΙΝΟΥ ΕΛΕΝΗ, Δικηγόρος Κουμπάρη 2 106 74 ΑΘΗΝΑ
ΤΙΤΛΟΣ ΕΦΕΥΡΕΣΗΣ	(54): ΟΛΟΚΛΗΡΩΜΕΝΗ ΜΟΝΑΔΑ ΜΕΤΡΗΣΗΣ ΘΕΡΜΟΚΡΑΣΙΑΣ ΜΕ ΘΕΡΜΟΣΤΟΙΧΕΙΑ

ΠΕΡΙΛΗΨΗ (57)

Μία ολοκληρωμένη μονάδα μετρήσεως θερμοκρασίας με θερμοστοιχεία η οποία περιλαμβάνει μία πλειάδα θερμοστοιχείων (4,5,6) που σχηματίζουν έκαστο μία σύνδεση μετρήσεως (N1, N2, N3) και μία σύνδεση αναφοράς, χωρίς ενδιάμεσα καλώδια αντίσταθμίσεως, τα οποία θερμοστοιχεία τοποθετούνται εντός ενός κοινού προστατευτικού κελύφους (16, 13)

από μέταλλο που αποτελεί τμήμα της εν λόγω μονάδος και εκτείνεται από τις συνδέσεις μετρήσεως (N1, N2, N3) έως ένα θάλαμο εξισώσεως της θερμοκρασίας (8, 9, 10, 32) που εδράζει τις συνδέσεις αναφοράς και ένα ευαίσθητο στη θερμοότητα στοιχείο (7) για τη μέτρηση της εσωτερικής θερμοκρασίας του εν λόγω θαλάμου (8), όπου ο θάλαμος εξισώσεως (8,9,10,32) και το θερμικά ευαίσθητο στοιχείο (7) είναι ενιαία τμήματα της εν λόγω μονάδος.

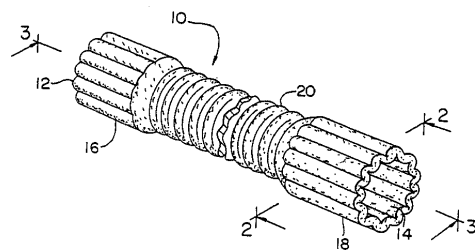


ΑΡΙΘΜΟΣ ΕΥΡΩΠΑΪΚΟΥ Δ.Ε.	(11): 3030775
ΑΡΙΘ. ΕΛΛΗΝΙΚΗΣ ΚΑΤΑΘΕΣΗΣ	(21): 990401860
ΗΜΕΡ. ΕΛΛΗΝΙΚΗΣ ΚΑΤΑΘΕΣΗΣ	(22): 14-07-1999
ΑΡΙΘ./ΗΜΕΡ. ΔΗΜΟΣΙΕΥΣΗΣ	
ΕΥΡΩΠΑΪΚΟΥ ΔΙΠΛΩΜΑΤΟΣ	(87): 666066/09-06-1999
ΑΡΙΘ./ΗΜΕΡ. ΔΗΜΟΣΙΕΥΣΗΣ	
ΕΥΡΩΠΑΪΚΗΣ ΑΙΤΗΣΗΣ	(86): 95300735.8/07-02-1995
ΔΙΚΑΙΟΥΧΟΣ	(73): ETHICON INC. U.S. Route 22, SOMMERVILLE 08876 NEW JERSEY, USA
ΣΥΜΒΑΤΙΚΕΣ ΠΡΟΤΕΡΑΙΟΤΗΤΕΣ	(30): 193314/08-02-94/US
ΕΦΕΥΡΕΤΗΣ	(72): LUNN ANTHONY C.
ΕΙΔΙΚΟΣ ΠΛΗΡΕΞΟΥΣΙΟΣ	(74): ΔΗΜΟΥ ΧΡΙΣΤΙΝΑ, Δικηγόρος Κουμπάρη 2 106 74 ΑΘΗΝΑ
ΑΝΤΙΚΛΗΤΟΣ	(74): ΠΑΠΑΚΩΝΣΤΑΝΤΙΝΟΥ ΕΛΕΝΗ, Δικηγόρος Κουμπάρη 2 106 74 ΑΘΗΝΑ
ΤΙΤΛΟΣ ΕΦΕΥΡΕΣΗΣ	(54): ΠΤΥΧΩΜΕΝΟ ΜΟΣΧΕΥΜΑ ΔΙΠΛΗΣ ΚΑΤΕΥΘΥΝΣΕΩΣ

ΠΕΡΙΛΗΨΗ (57)

Η παρούσα εφεύρεση αναφέρεται σε ένα μόσχευμα (10) για τοποθέτηση σε μία δίοδο του σώματος. Το μόσχευμα περιλαμβάνει ένα διαμήκως εκτεινόμενο κύλινδρο λεπτού τοιχώματος ο οποίος έχει πρώτο (12) και δεύτερο (14) ανοικτό άκρο. Το μόσχευμα υοδιαίρεται σε πρώτο (16) και δεύτερο (18) αξονικά εκτεινόμενο ακραίο τμήμα που πρόσκεινται στα εν λόγω ανοικτά άκρα και ένα αξονικά εκτεινόμενο κεντρικό τμήμα (20)

μεταξύ αυτών. Τα τοιχώματα του κεντρικού τμήματος (20) έχουν εφοδιασθεί με περιφερειακές πτυχώσεις και το τοίχωμα των ακραίων τμημάτων (16, 18) έχει εφοδιασθεί με αξονικά εκτεινόμενες πτυχώσεις οπότε κατ'αυτόν τον τρόπο το κεντρικό τμήμα (20) μπορεί να εκτείνεται διαμήκως ώστε να μεταβάλλεται η απόσταση μεταξύ των ακραίων τμημάτων (16, 18) και τα ακραία τμήματα (16, 18) μπορεί να εκτείνονται ακτινικά προκειμένου να μεταβάλλεται η διάμετρος των ακραίων τμημάτων (16, 18). Στην προτιμώμενη πραγματοποίηση τα ακραία τμήματα (16, 18) έχουν μεγαλύτερη διάμετρο (D) από ότι το κεντρικό τμήμα προσδίδοντας στο μόσχευμα μία μορφή που προσομοιάζει με θαράκι της γυμναστικής που είναι προτιμότερη για τη χρησιμοποίηση του μοσχεύματος στον μειωμένης διαμέτρου αυλό ενός νοσούντος αιμοφόρου αγγείου.

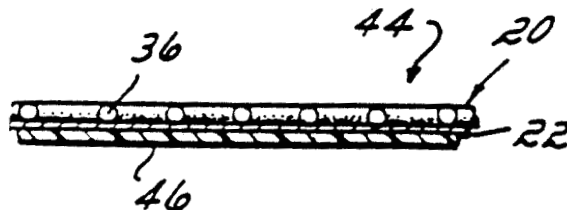


ΑΡΙΘΜΟΣ ΕΥΡΩΠΑΪΚΟΥ Δ.Ε.	(11): 3030776
ΑΡΙΘ. ΕΛΛΗΝΙΚΗΣ ΚΑΤΑΘΕΣΗΣ	(21): 990401861
ΗΜΕΡ. ΕΛΛΗΝΙΚΗΣ ΚΑΤΑΘΕΣΗΣ	(22): 14-07-1999
ΑΡΙΘ./ΗΜΕΡ. ΔΗΜΟΣΙΕΥΣΗΣ	
ΕΥΡΩΠΑΪΚΟΥ ΔΙΠΛΩΜΑΤΟΣ	(87): 624125/09-06-1999
ΑΡΙΘ./ΗΜΕΡ. ΔΗΜΟΣΙΕΥΣΗΣ	
ΕΥΡΩΠΑΪΚΗΣ ΑΙΤΗΣΗΣ	(86): 93904564.7/21-01-1993
ΔΙΚΑΙΟΥΧΟΣ	(73): OGDEN INC. 2101 Van Blaricum Road, CINCINNATI 45233 OH, USA
ΣΥΜΒΑΤΙΚΕΣ ΠΡΟΤΕΡΑΙΟΤΗΤΕΣ	(30): 828690/31-01-92/US
ΕΦΕΥΡΕΤΗΣ	(72): OGDEN MICHAEL J.
ΕΙΔΙΚΟΣ ΠΛΗΡΕΞΟΥΣΙΟΣ	(74): ΔΗΜΟΥ ΧΡΙΣΤΙΝΑ, Δικηγόρος Κουμπάρη 2 106 74 ΑΘΗΝΑ
ΑΝΤΙΚΛΗΤΟΣ	(74): ΠΑΠΑΚΩΝΣΤΑΝΤΙΝΟΥ ΕΛΕΝΗ, Δικηγόρος Κουμπάρη 2 106 74 ΑΘΗΝΑ
ΤΙΤΛΟΣ ΕΦΕΥΡΕΣΗΣ	(54): ΥΛΙΚΟ ΣΕ ΦΥΛΛΟ, ΑΝΘΕΚΤΙΚΟ ΣΤΗΝ ΟΛΙΣΘΗΣΗ

ΠΕΡΙΛΗΨΗ (57)

Ένα υλικό σε φύλλο περιλαμβάνει ένα άνω στρώμα (20) που διαμορφώνεται από ένα μη απορροφητικό, θερμικά μη αγωγίμο θερμοπλαστικό υλικό, ένα στρώμα σταθεροποίησης (22) που διαμορφώνεται από ένα μη πλεγμένο υλικό που στερεώνεται στο άνω στρώμα και σε διάφορες πραγματοποιήσεις κατασκευής, ένα στρώμα φραγής και/ή στρώμα αποσβέσεως κραδασμών (46) που στερεώνεται στο στρώμα σταθεροποίησης ώστε να σχηματισθεί ένα πολυστρωματικό υλικό στο

οποίο το στρώμα σταθεροποίησης τοποθετείται υπό μορφήν σάντουιτς μεταξύ του άνω στρώματος και αυτών των άλλων στρωμάτων. Η σύνθεση του άνω στρώματος από θερμοπλαστικό υλικό μπορεί να μεταβάλλεται προκειμένου να μεταβάλλεται ο συντελεστής τριβής αυτού ή ο βαθμός αντιστάσεως στην ολίσθηση ανάλογα με τις απαιτήσεις μίας ιδιαίτερης εφαρμογής.



ΑΡΙΘΜΟΣ ΕΥΡΩΠΑΪΚΟΥ Δ.Ε. (11):	3030777
ΑΡΙΘ. ΕΛΛΗΝΙΚΗΣ ΚΑΤΑΘΕΣΗΣ (21):	990401863
ΗΜΕΡ. ΕΛΛΗΝΙΚΗΣ ΚΑΤΑΘΕΣΗΣ (22):	14-07-1999
ΑΡΙΘ./ΗΜΕΡ. ΔΗΜΟΣΙΕΥΣΗΣ ΕΥΡΩΠΑΪΚΟΥ ΔΙΠΛΩΜΑΤΟΣ (87):	789710/12-05-1999
ΑΡΙΘ./ΗΜΕΡ. ΔΗΜΟΣΙΕΥΣΗΣ ΕΥΡΩΠΑΪΚΗΣ ΑΙΤΗΣΗΣ (86):	95936020.7/03-11-1995
ΔΙΚΑΙΟΥΧΟΣ (73):	PEPTIDE THERAPEUTICS LIMITED Peterhouse Technology Park, 100 Fulbourn Road CB1 9PT CAMBRIDGE, GB
ΣΥΜΒΑΤΙΚΕΣ ΠΡΟΤΕΡΑΙΟΤΗΤΕΣ (30):	9422294/04-11-94/GB
ΕΦΕΥΡΕΤΗΣ (72):	1) LEWIN IAN VICTOR 2) STANWORTH DENIS RAYMOND
ΕΙΔΙΚΟΣ ΠΛΗΡΕΞΟΥΣΙΟΣ (74):	ΔΗΜΟΥ ΧΡΙΣΤΙΝΑ, Δικηγόρος Κουμπάρη 2 106 74 ΑΘΗΝΑ
ΑΝΤΙΚΛΗΤΟΣ (74):	ΠΑΠΑΚΩΝΣΤΑΝΤΙΝΟΥ ΕΛΕΝΗ, Δικηγόρος Κουμπάρη 2 106 74 ΑΘΗΝΑ
ΤΙΤΛΟΣ ΕΦΕΥΡΕΣΗΣ (54):	ΠΕΠΤΙΔΙΑ ΓΙΑ ΑΝΤΙ-ΑΛΛΕΡΓΙΚΗ ΘΕΡΑΠΕΙΑ

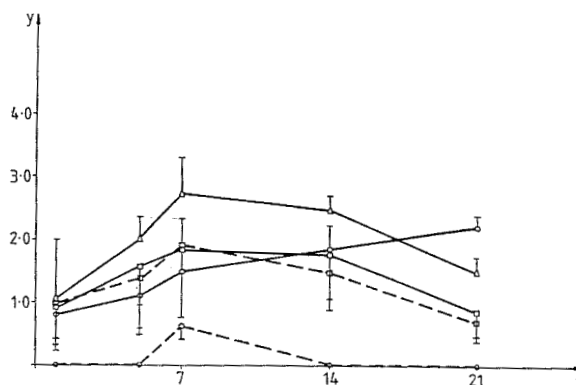
οποιοδήποτε υπόλειμμα αμινοξέων, αλλά κατά μέγιστη προτίμηση Val ή Ile και τα απλά τους παράγωγα, τα οποία περικλείουν εκείνα εκτεταμένης αλυσίδας στο N-τέρμα ή C-τέρμα, είναι χρήσιμα σε αντιαλλεργική θεραπεία.

ΠΕΡΙΛΗΨΗ (57)

Phe Phe Xaa Phe (SEQ ID NO:3)
1

Πεπτίδια της παραπάνω αναφερθείσας αλληλουχίας όπου Xaa είναι

ΑΡΙΘΜΟΣ ΕΥΡΩΠΑΪΚΟΥ Δ.Ε. (11):	3030778
ΑΡΙΘ. ΕΛΛΗΝΙΚΗΣ ΚΑΤΑΘΕΣΗΣ (21):	990401865
ΗΜΕΡ. ΕΛΛΗΝΙΚΗΣ ΚΑΤΑΘΕΣΗΣ (22):	14-07-1999
ΑΡΙΘ./ΗΜΕΡ. ΔΗΜΟΣΙΕΥΣΗΣ ΕΥΡΩΠΑΪΚΟΥ ΔΙΠΛΩΜΑΤΟΣ (87):	574466/19-05-1999
ΑΡΙΘ./ΗΜΕΡ. ΔΗΜΟΣΙΕΥΣΗΣ ΕΥΡΩΠΑΪΚΗΣ ΑΙΤΗΣΗΣ (86):	92905914.5/05-03-1992
ΔΙΚΑΙΟΥΧΟΣ (73):	THE WELLCOME FOUNDATION LIMITED Glaxo Wellcome House, Berkeley Avenue UB6 0NN GREENFORD, MIDDLESEX, GB
ΣΥΜΒΑΤΙΚΕΣ ΠΡΟΤΕΡΑΙΟΤΗΤΕΣ (30):	9104596/05-03-91/GB, 9121208/04-10-91/GB
ΕΦΕΥΡΕΤΗΣ (72):	1) CHARLES IAN GEORGE 2) CHATFIELD STEVEN NEVILLE 3) FAIRWEATHER NEIL FRASER
ΕΙΔΙΚΟΣ ΠΛΗΡΕΞΟΥΣΙΟΣ (74):	ΤΣΙΜΙΚΑΛΗΣ ΑΘΑΝΑΣΙΟΣ, Δικηγόρος Ν.Βάμβα 1 106 74 ΑΘΗΝΑ
ΑΝΤΙΚΛΗΤΟΣ (74):	ΤΣΙΜΙΚΑΛΗΣ ΑΘΑΝΑΣΙΟΣ, Δικηγόρος Ν.Βάμβα 1 106 74 ΑΘΗΝΑ
ΤΙΤΛΟΣ ΕΦΕΥΡΕΣΗΣ (54):	ΕΚΦΡΑΣΗ ΑΝΑΣΥΝΔΥΑΣΜΕΝΩΝ ΠΡΩΤΕΪΝΩΝ ΣΕ ΕΞΑΣΘΕΝΗΜΕΝΑ ΒΑΚΤΗΡΙΑ



ΠΕΡΙΛΗΨΗ (57)

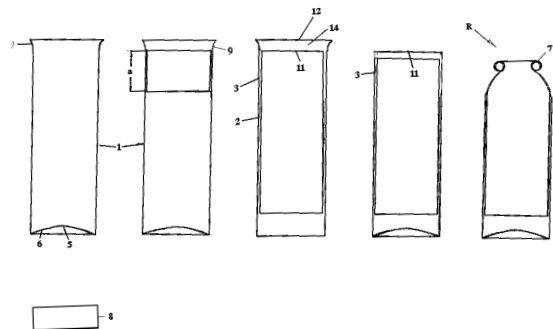
Ενα εξασθενημένο βακτήριο που είναι ικανό να εκφράσει μια ετερόλογη πρωτεΐνη, η έκφραση της οποίας ετερόλογης πρωτεΐνης είναι κάτω από τον έλεγχο ενός προαγωγέα του οποίου η δράση προκαλείται από αναερόβιες συνθήκες, μπορεί να χρησιμοποιηθεί σαν εμβόλιο. Κατάλληλος προαγωγέας είναι ο προαγωγέας nirB.

ΑΡΙΘΜΟΣ ΕΥΡΩΠΑΪΚΟΥ Δ.Ε.	(11): 3030779
ΑΡΙΘ. ΕΛΛΗΝΙΚΗΣ ΚΑΤΑΘΕΣΗΣ	(21): 990401866
ΗΜΕΡ. ΕΛΛΗΝΙΚΗΣ ΚΑΤΑΘΕΣΗΣ	(22): 14-07-1999
ΑΡΙΘ./ΗΜΕΡ. ΔΗΜΟΣΙΕΥΣΗΣ ΕΥΡΩΠΑΪΚΟΥ ΔΙΠΛΩΜΑΤΟΣ	(87): 633892/26-05-1999
ΑΡΙΘ./ΗΜΕΡ. ΔΗΜΟΣΙΕΥΣΗΣ ΕΥΡΩΠΑΪΚΗΣ ΑΙΤΗΣΗΣ	(86): 93911567.1/24-03-1993
ΔΙΚΑΙΟΥΧΟΣ	(73): SMITHKLINE BEECHAM CORPORATION One Franklin Plaza, P.O.Box 7929, PHILA- DELPHIA 19101 PA, USA
ΣΥΜΒΑΤΙΚΕΣ ΠΡΟΤΕΡΑΙΟΤΗΤΕΣ ΕΦΕΥΡΕΤΗΣ	(30): 9206413/24-03-92/GB (72): 1) BAINE NEIL HOWARD 2) HOLDER NEVILLE LEWIS 3) KLINE DONALD NATHANIEL 4) WEBB ROBERT LEE 5) ZUBER GARY EDWARD
ΕΙΔΙΚΟΣ ΠΛΗΡΕΞΟΥΣΙΟΣ	(74): ΤΣΙΜΙΚΑΛΗΣ ΑΘΑΝΑΣΙΟΣ, Δικηγόρος Ν.Βάρβα 1 106 74 ΑΘΗΝΑ
ΑΝΤΙΚΛΗΤΟΣ	(74): ΤΣΙΜΙΚΑΛΗΣ ΑΘΑΝΑΣΙΟΣ, Δικηγόρος Ν.Βάρβα 1 106 74 ΑΘΗΝΑ
ΤΙΤΛΟΣ ΕΦΕΥΡΕΣΗΣ	(54): Ν-Τ-ΒΟΥΤΥΛΟ-ΑΝΔΡΟΣΤ-3,5-ΔΙΕΝΟ- 17Β-ΚΑΡΒΟΞΑΜΙΔΟ-3-ΚΑΡΒΟΞΥΛΙΚΟ ΟΞΥ ΠΟΛΥΜΟΡΦΟΣ Α

ΠΕΡΙΛΗΨΗ (57)

Πολύμορφος "Α", ένας νέος πολυμορφικός τύπος Ν-τ-βουτυλο-ανδροστ-3, 5-διένο-17β-καρβοξαμίδο-3-καρβοξυλικού οξέος. Επίσης περικλείονται νέες διαδικασίες για την παρασκευή του πολύμορφου "Α".

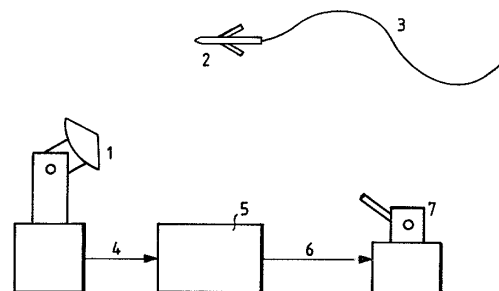
ΑΡΙΘΜΟΣ ΕΥΡΩΠΑΪΚΟΥ Δ.Ε.	(11): 3030780
ΑΡΙΘ. ΕΛΛΗΝΙΚΗΣ ΚΑΤΑΘΕΣΗΣ	(21): 990401867
ΗΜΕΡ. ΕΛΛΗΝΙΚΗΣ ΚΑΤΑΘΕΣΗΣ	(22): 14-07-1999
ΑΡΙΘ./ΗΜΕΡ. ΔΗΜΟΣΙΕΥΣΗΣ ΕΥΡΩΠΑΪΚΟΥ ΔΙΠΛΩΜΑΤΟΣ	(87): 743255/21-04-1999
ΑΡΙΘ./ΗΜΕΡ. ΔΗΜΟΣΙΕΥΣΗΣ ΕΥΡΩΠΑΪΚΗΣ ΑΙΤΗΣΗΣ	(86): 95107633.0/19-05-1995
ΔΙΚΑΙΟΥΧΟΣ	(73): STOFFEL GERD In Den Dorfackern 21 D-78465 KONSTANZ, GERMANY
ΣΥΜΒΑΤΙΚΕΣ ΠΡΟΤΕΡΑΙΟΤΗΤΕΣ ΕΦΕΥΡΕΤΗΣ	(30): — (72): STOFFEL GERD
ΕΙΔΙΚΟΣ ΠΛΗΡΕΞΟΥΣΙΟΣ	(74): ΤΣΙΜΙΚΑΛΗΣ ΑΘΑΝΑΣΙΟΣ, Δικηγόρος Ν.Βάρβα 1 106 74 ΑΘΗΝΑ
ΑΝΤΙΚΛΗΤΟΣ	(74): ΤΣΙΜΙΚΑΛΗΣ ΑΘΑΝΑΣΙΟΣ, Δικηγόρος Ν.Βάρβα 1 106 74 ΑΘΗΝΑ
ΤΙΤΛΟΣ ΕΦΕΥΡΕΣΗΣ	(54): ΜΕΘΟΔΟΣ ΚΑΤΑΣΚΕΥΗΣ ΜΙΑΣ ΣΥΣΚΕΥΑΣΙΑΣ ΠΙΕΣΕΩΣ ΔΥΟ ΘΑΛΑΜΩΝ



ΠΕΡΙΛΗΨΗ (57)

Σε μια μέθοδο κατασκευής μιας συσκευασίας πίεσεως δύο θαλάμων (R) ενώνεται με ένα εξωτερικό περίβλημα (1) στην περιοχή ενός στρώματος μέσου παρεμβολής προσκολλησεως (3) ένα εσωτερικό σώμα (2) από υλικό που κάνει πτυχές ή ζαρώνει. Μετά γυρίζονται σε καμπύλη εξωτερικό περίβλημα (1), στρώμα μέσου παρεμβολής προσκολλησεως (3) και εσωτερικό σώμα (20) γύρω από ένα άνοιγμα (13) μαζί σχηματίζοντας ένα διαμορφωμένο χείλος (7). Από το εξωτερικό περίβλημα (1) όμως απομακρύνεται πριν από το γύρισμα σε καμπύλη για τον σχηματισμό ενός διαμορφωμένου χείλους (7) ένα δαχτυλίδι (14).

ΑΡΙΘΜΟΣ ΕΥΡΩΠΑΪΚΟΥ Δ.Ε. (11):	3030781
ΑΡΙΘ. ΕΛΛΗΝΙΚΗΣ ΚΑΤΑΘΕΣΗΣ (21):	990401868
ΗΜΕΡ. ΕΛΛΗΝΙΚΗΣ ΚΑΤΑΘΕΣΗΣ (22):	14-07-1999
ΑΡΙΘ./ΗΜΕΡ. ΔΗΜΟΣΙΕΥΣΗΣ	
ΕΥΡΩΠΑΪΚΟΥ ΔΙΠΛΩΜΑΤΟΣ (87):	809812/19-05-1999
ΑΡΙΘ./ΗΜΕΡ. ΔΗΜΟΣΙΕΥΣΗΣ	
ΕΥΡΩΠΑΪΚΗΣ ΑΙΤΗΣΗΣ (86):	96904040.1/09-02-1996
ΔΙΚΑΙΟΥΧΟΣ (73):	HOLLANDSE SIGNAALAPPARATEN B.V. Zuidelijke Havenweg 40, P.O.Box 42 7550 HENGELO GD, NETHERLANDS
ΣΥΜΒΑΤΙΚΕΣ ΠΡΟΤΕΡΑΙΟΤΗΤΕΣ (30):	9500285/16-02-95/NL
ΕΦΕΥΡΕΤΗΣ (72):	MAAS ABRAHAM JOHANNES
ΕΙΔΙΚΟΣ ΠΛΗΡΕΞΟΥΣΙΟΣ (74):	ΤΣΙΜΙΚΑΛΗΣ ΑΘΑΝΑΣΙΟΣ, Δικηγόρος Ν.Βάμβα 1 106 74 ΑΘΗΝΑ
ΑΝΤΙΚΛΗΤΟΣ (74):	ΤΣΙΜΙΚΑΛΗΣ ΑΘΑΝΑΣΙΟΣ, Δικηγόρος Ν.Βάμβα 1 106 74 ΑΘΗΝΑ
ΤΙΤΛΟΣ ΕΦΕΥΡΕΣΗΣ (54):	ΣΥΣΤΗΜΑ ΕΛΕΓΧΟΥ ΤΩΝ ΒΟΛΩΝ

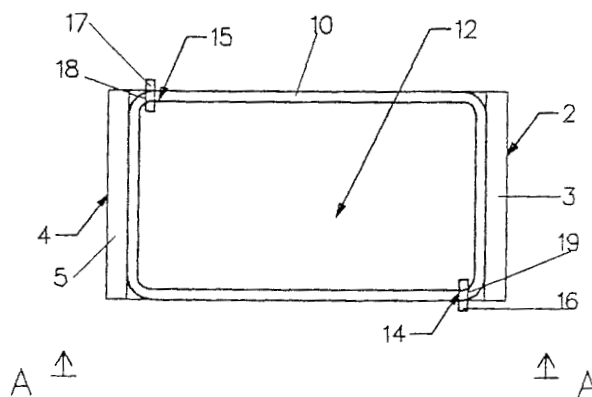


ΠΕΡΙΛΗΨΗ (57)

Η παρούσα εφεύρεση αναφέρεται σε ένα σύστημα ελέγχου των βολών (5), και ειδικότερα, σε μία μέθοδο για την εκτίμηση μιας περιοδικής συνιστώσας μιας πορείας ενός στόχου (3). Υλοποιείται ένας εκτιμητής που είναι αποδοτικός και με ταχεία εξαγωγή αποτελεσμάτων που πρώτα εκτιμά τη περίοδο και ακολούθως το πλάτος της περιοδικής συνιστώσας με βάση τις πιο πρόσφατες εκτελεσθείσες μετρήσεις.

ΑΡΙΘΜΟΣ ΕΥΡΩΠΑΪΚΟΥ Δ.Ε. (11):	3030782
ΑΡΙΘ. ΕΛΛΗΝΙΚΗΣ ΚΑΤΑΘΕΣΗΣ (21):	990401869
ΗΜΕΡ. ΕΛΛΗΝΙΚΗΣ ΚΑΤΑΘΕΣΗΣ (22):	14-07-1999
ΑΡΙΘ./ΗΜΕΡ. ΔΗΜΟΣΙΕΥΣΗΣ	
ΕΥΡΩΠΑΪΚΟΥ ΔΙΠΛΩΜΑΤΟΣ (87):	760110/26-05-1999
ΑΡΙΘ./ΗΜΕΡ. ΔΗΜΟΣΙΕΥΣΗΣ	
ΕΥΡΩΠΑΪΚΗΣ ΑΙΤΗΣΗΣ (86):	95917838.5/16-05-1995
ΔΙΚΑΙΟΥΧΟΣ (73):	GLAVERBEL Chaussee De La Hulpe 166 1170 WATERMAEL-BOITSFORT, BRUXELLES, BELGIUM
ΣΥΜΒΑΤΙΚΕΣ ΠΡΟΤΕΡΑΙΟΤΗΤΕΣ (30):	9410261/20-05-94/GB
ΕΦΕΥΡΕΤΗΣ (72):	1) DECROUPEL DANIEL 2) LAROCHE PIERRE
ΕΙΔΙΚΟΣ ΠΛΗΡΕΞΟΥΣΙΟΣ (74):	ΤΣΙΜΙΚΑΛΗΣ ΑΘΑΝΑΣΙΟΣ, Δικηγόρος Ν.Βάμβα 1 106 74 ΑΘΗΝΑ
ΑΝΤΙΚΛΗΤΟΣ (74):	ΤΣΙΜΙΚΑΛΗΣ ΑΘΑΝΑΣΙΟΣ, Δικηγόρος Ν.Βάμβα 1 106 74 ΑΘΗΝΑ
ΤΙΤΛΟΣ ΕΦΕΥΡΕΣΗΣ (54):	ΕΝΑ ΟΠΤΙΚΟ ΣΤΟΙΧΕΙΟ

διέρχεται από τη ταινία στεγανότητας (10) στη ή πλησίον στη πιο απομακρυσμένη δυνατή απόσταση που επιτρέπεται από τη διαμόρφωση του στοιχείου από τη πρώτη οπή (14), από όπου η εισαγωγή του αιωρήματος εκτοπίζει διαμέσου της δεύτερης οπής (15) τυχόν ρευστό όπως τον αρχικά ευρισκόμενο αέρα μέσα στο χώρο (12). Η πλήρωση διευκολύνεται θερμαίνοντας τις πλάκες (2, 4) και το αιώρημα σε μία θερμοκρασία της τάξεως των 40 έως 95 C και εισάγοντας το αιώρημα με ένα ρυθμό που να μην υπερβαίνει το 1 mm/sec διαμέσου του χώρου (12) του στοιχείου.



ΠΕΡΙΛΗΨΗ (57)

Ενα βελτιωμένο οπτικό στοιχείο (βαλβίδα φωτός) του τύπου που περιέχει ένα υγρό αιώρημα προσανατολιζόμενων σωματιδίων από ένα ηλεκτρικό πεδίο για να μεταβάλλει τη ποσότητα της φωτεινής μετάδοσης περιλαμβάνει δύο προσκείμενες πλάκες (2, 4) και μία ταινία στεγανότητας (10) που καθορίζουν ένα χώρο (12) καταλαμβανόμενο από το αιώρημα και που επίσης έχει μία πρώτη οπή (14) που διέρχεται από τη ταινία στεγανότητας (10) μέσα στο χώρο (12) για να επιτρέπει οπή (15) που

ΑΡΙΘΜΟΣ ΕΥΡΩΠΑΪΚΟΥ Δ.Ε. (11):	3030783
ΑΡΙΘ. ΕΛΛΗΝΙΚΗΣ ΚΑΤΑΘΕΣΗΣ (21):	990401870
ΗΜΕΡ. ΕΛΛΗΝΙΚΗΣ ΚΑΤΑΘΕΣΗΣ (22):	14-07-1999
ΑΡΙΘ./ΗΜΕΡ. ΔΗΜΟΣΙΕΥΣΗΣ ΕΥΡΩΠΑΪΚΟΥ ΔΙΠΛΩΜΑΤΟΣ (87):	813591/07-07-1999
ΑΡΙΘ./ΗΜΕΡ. ΔΗΜΟΣΙΕΥΣΗΣ ΕΥΡΩΠΑΪΚΗΣ ΑΙΤΗΣΗΣ (86):	96905805.6/27-02-1996
ΔΙΚΑΙΟΥΧΟΣ (73):	HENKEL-ECOLAB GMBH & CO. OHG Postfach 130406 40554 DUESSELDORF, GERMANY
ΣΥΜΒΑΤΙΚΕΣ ΠΡΟΤΕΡΑΙΟΤΗΤΕΣ ΕΦΕΥΡΕΤΗΣ (30):	19507532/03-03-95/DE
(72):	1) HEMM DIETER 2) HELLMANN GUNTER 3) WILBERT KLAUS 4) PRUHS HORST
ΕΙΔΙΚΟΣ ΠΛΗΡΕΞΟΥΣΙΟΣ (74):	ΤΣΙΜΙΚΑΛΗΣ ΑΘΑΝΑΣΙΟΣ, Δικηγόρος Ν.Βάμβα 1 106 74 ΑΘΗΝΑ
ΑΝΤΙΚΛΗΤΟΣ (74):	ΤΣΙΜΙΚΑΛΗΣ ΑΘΑΝΑΣΙΟΣ, Δικηγόρος Ν.Βάμβα 1 106 74 ΑΘΗΝΑ
ΤΙΤΛΟΣ ΕΦΕΥΡΕΣΗΣ (54):	ΠΑΣΤΩΔΕΣ ΑΠΟΡΡΥΠΑΝΤΙΚΟ

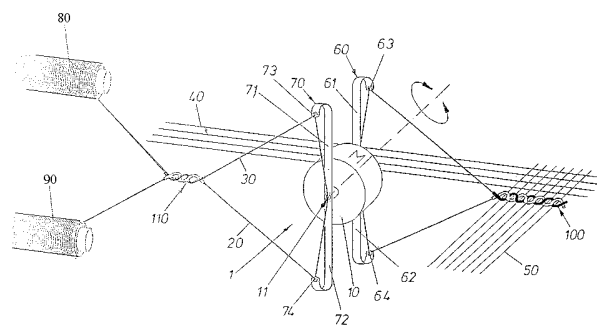
ελαίου. Τα απορρυπαντικά μπορούν ενδεχομένως να περιέχουν συνηθισμένες ουσίες Builder και άλλες περιεχόμενες ουσίες.

ΠΕΡΙΛΗΨΗ (57)

Τα σταθερά σε μεταφορά και αποθήκευση υδατούχα παστώδη απορρυπαντικά στη βάση NaOH, τα οποία μπορούν να κατεργάζονται με ευκολία και έχουν μία καλή διαλυτότητα, λαμβάνονται με το ότι εκμεταλλεύεται η πηκτική δράση ορισμένων γλυκολών, παραγώγων γλυκόλης και/ή αλκανολαμινών πάνω σε καυστικό διάλυμα αλκαλικού

ΑΡΙΘΜΟΣ ΕΥΡΩΠΑΪΚΟΥ Δ.Ε. (11):	3030784
ΑΡΙΘ. ΕΛΛΗΝΙΚΗΣ ΚΑΤΑΘΕΣΗΣ (21):	990401871
ΗΜΕΡ. ΕΛΛΗΝΙΚΗΣ ΚΑΤΑΘΕΣΗΣ (22):	14-07-1999
ΑΡΙΘ./ΗΜΕΡ. ΔΗΜΟΣΙΕΥΣΗΣ ΕΥΡΩΠΑΪΚΟΥ ΔΙΠΛΩΜΑΤΟΣ (87):	839219/16-06-1999
ΑΡΙΘ./ΗΜΕΡ. ΔΗΜΟΣΙΕΥΣΗΣ ΕΥΡΩΠΑΪΚΗΣ ΑΙΤΗΣΗΣ (86):	96919555.1/21-05-1996
ΔΙΚΑΙΟΥΧΟΣ (73):	KLOCKER-ENTWICKLUNGS-GMBH Hauptstrasse 64 46325 BORKEN/WESTFALEN, GER- MANY
ΣΥΜΒΑΤΙΚΕΣ ΠΡΟΤΕΡΑΙΟΤΗΤΕΣ ΕΦΕΥΡΕΤΗΣ (30):	A19548955/28-12-95/DE
(72):	1) HOCKEMEYER KURT 2) KLOCKER MATTHIAS 3) SCHWEMMLEIN CHRISTOPH
ΕΙΔΙΚΟΣ ΠΛΗΡΕΞΟΥΣΙΟΣ (74):	ΤΣΙΜΙΚΑΛΗΣ ΑΘΑΝΑΣΙΟΣ, Δικηγόρος Ν.Βάμβα 1 106 74 ΑΘΗΝΑ
ΑΝΤΙΚΛΗΤΟΣ (74):	ΤΣΙΜΙΚΑΛΗΣ ΑΘΑΝΑΣΙΟΣ, Δικηγόρος Ν.Βάμβα 1 106 74 ΑΘΗΝΑ
ΤΙΤΛΟΣ ΕΦΕΥΡΕΣΗΣ (54):	ΔΙΑΤΑΞΗ ΣΧΗΜΑΤΙΣΜΟΥ ΜΙΑΣ ΟΥΓΙΑΣ, ΚΥΡΙΩΣ ΓΙΑ ΑΡΓΑΛΕΙΟΥΣ ΧΩΡΙΣ ΣΑΙΤΑ

οι οποίοι στην ακραία πλευρά φέρουν οφθαλμίδια (63, 64 - 73, 74) για τη διέλευση των νημάτων της ούγιας.



ΠΕΡΙΛΗΨΗ (57)

Διάταξη σχηματισμού μιας ούγιας, κυρίως για ένα αργαλειό, που περιλαμβάνει ένα κινούμενο περιστρεφόμενο σώμα, όπου το περιστρεφόμενο σώμα περιλαμβάνει σε απόσταση το ένα από το άλλο τουλάχιστο δύο στοιχεία οδηγού για τα νήματα του στροφέα και όπου τα στοιχεία οδηγού είναι διαμορφωμένα ως βραχίονες (61, 62, - 71, 72),

ΑΡΙΘΜΟΣ ΕΥΡΩΠΑΪΚΟΥ Δ.Ε.	(11): 3030785
ΑΡΙΘ. ΕΛΛΗΝΙΚΗΣ ΚΑΤΑΘΕΣΗΣ	(21): 990401872
ΗΜΕΡ. ΕΛΛΗΝΙΚΗΣ ΚΑΤΑΘΕΣΗΣ	(22): 14-07-1999
ΑΡΙΘ./ΗΜΕΡ. ΔΗΜΟΣΙΕΥΣΗΣ ΕΥΡΩΠΑΪΚΟΥ ΔΙΠΛΩΜΑΤΟΣ	(87): 676433/16-06-1999
ΑΡΙΘ./ΗΜΕΡ. ΔΗΜΟΣΙΕΥΣΗΣ ΕΥΡΩΠΑΪΚΗΣ ΑΙΤΗΣΗΣ	(86): 95104790.1/31-03-1995
ΔΙΚΑΙΟΥΧΟΣ	(73): BASF SCHWARZHEIDE GMBH Schipkauer Strasse 01986 SCHWARZHEIDE, GERMANY
ΣΥΜΒΑΤΙΚΕΣ ΠΡΟΤΕΡΑΙΟΤΗΤΕΣ ΕΦΕΥΡΕΤΗΣ	(30): 4411864/08-04-94/DE (72): 1) FALKE PETER 2) ROTERMUND INGE 3) NABER BERNHARD
ΕΙΔΙΚΟΣ ΠΛΗΡΕΞΟΥΣΙΟΣ	(74): ΤΣΙΜΙΚΑΛΗΣ ΑΘΑΝΑΣΙΟΣ, Δικηγόρος Ν.Βάμβα 1 106 74 ΑΘΗΝΑ
ΑΝΤΙΚΛΗΤΟΣ	(74): ΤΣΙΜΙΚΑΛΗΣ ΑΘΑΝΑΣΙΟΣ, Δικηγόρος Ν.Βάμβα 1 106 74 ΑΘΗΝΑ
ΤΙΤΛΟΣ ΕΦΕΥΡΕΣΗΣ	(54): ΜΕΘΟΔΟΣ ΓΙΑ ΤΗΝ ΠΑΡΑΣΚΕΥΗ ΣΚΛΗΡΩΝ Ή ΗΜΙΣΚΛΗΡΩΝ ΑΦΡΩΔΩΝ ΟΥΣΙΩΝ ΠΟΛΥΟΥΡΑΙΘΑΝΗΣ ΜΕ ΑΥΞΗΜΕΝΟ ΣΕ ΑΝΟΙΚΤΟΥΣ ΠΟΡΟΥΣ ΚΑΙ ΜΕΙΩΜΕΝΗ ΣΥΡΡΙΚΝΩΣΗ

ανοικτούς πόρους και μειωμένη συρρίκνωση κάτω από χρησιμοποίηση ανακυκλωμένων πολυολών. Η εφεύρεση αφορά ακόμη τις παρασκευαζόμενες σύμφωνα με τη μέθοδο αυτή σκληρές έως ημίσκληρες αφρώδεις ουσίες πολυουραιθάνης.

ΠΕΡΙΛΗΨΗ (57)

Η εφεύρεση αφορά μία μέθοδο για την παρασκευή σκληρών έως ημίσκληρων αφρωδών ουσιών πολυουραιθάνης με αυξημένο ποσοστό σε

ΑΡΙΘΜΟΣ ΕΥΡΩΠΑΪΚΟΥ Δ.Ε.	(11): 3030786
ΑΡΙΘ. ΕΛΛΗΝΙΚΗΣ ΚΑΤΑΘΕΣΗΣ	(21): 990401874
ΗΜΕΡ. ΕΛΛΗΝΙΚΗΣ ΚΑΤΑΘΕΣΗΣ	(22): 14-07-1999
ΑΡΙΘ./ΗΜΕΡ. ΔΗΜΟΣΙΕΥΣΗΣ ΕΥΡΩΠΑΪΚΟΥ ΔΙΠΛΩΜΑΤΟΣ	(87): 751940/12-05-1999
ΑΡΙΘ./ΗΜΕΡ. ΔΗΜΟΣΙΕΥΣΗΣ ΕΥΡΩΠΑΪΚΗΣ ΑΙΤΗΣΗΣ	(86): 95928873.9/21-03-1995
ΔΙΚΑΙΟΥΧΟΣ	(73): GRUPPO LEPETIT S.P.A. 8, Via Lepetit 20020 LAINATE (MI), ITALY
ΣΥΜΒΑΤΙΚΕΣ ΠΡΟΤΕΡΑΙΟΤΗΤΕΣ ΕΦΕΥΡΕΤΗΣ	(30): 94104783/25-03-94/EP (72): 1) STEFANELLI STEFANIA 2) SPONGA FEDERICA 3) ISLAM KHALID 4) DENARO MAURIZIO 5) FERRARI PIETRO
ΕΙΔΙΚΟΣ ΠΛΗΡΕΞΟΥΣΙΟΣ	(74): ΤΣΙΜΙΚΑΛΗΣ ΑΘΑΝΑΣΙΟΣ, Δικηγόρος Ν.Βάμβα 1 106 74 ΑΘΗΝΑ
ΑΝΤΙΚΛΗΤΟΣ	(74): ΤΣΙΜΙΚΑΛΗΣ ΑΘΑΝΑΣΙΟΣ, Δικηγόρος Ν.Βάμβα 1 106 74 ΑΘΗΝΑ
ΤΙΤΛΟΣ ΕΦΕΥΡΕΣΗΣ	(54): ΠΑΡΑΓΩΓΑ ΣΕΣΚΥΤΕΡΠΕΝΙΩΝ

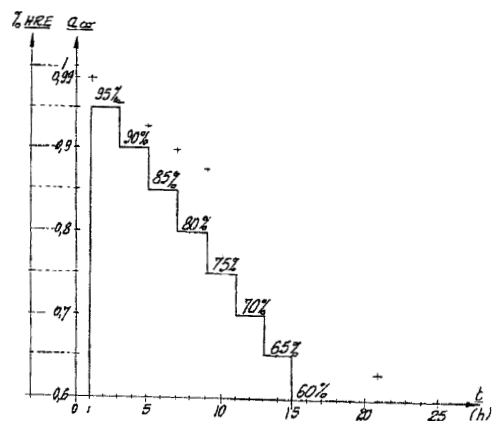
συνθέσεων που αποτελούνται από τις προαναφερθείσες ενώσεις ως ενεργό συστατικό ένας επιπλέον στόχος είναι η χρήση αυτών των ενώσεων σε μια αναλυτική μέθοδο για την ανίχνευση της ινσοιτόλης μονοφωσφατάσης.

ΠΕΡΙΛΗΨΗ (57)

Η παρούσα εφεύρεση αφορά νέες ενώσεις που λαμβάνονται από τη ζύμωση ενός μικροοργανισμού του γένους Memmoniella ή Stachybotrys, οι οποίες ενώσεις είναι αναστολείς του ενζύμου ινσοιτόλη μονοφωσφατάση (EC 3.1.3.25). Η παρούσα εφεύρεση αφορά επίσης στη χρήση αυτών των νέων ενώσεων στη θεραπεία μανιοκατάθλιψης και φαρμακευτικών

ΑΡΙΘΜΟΣ ΕΥΡΩΠΑΪΚΟΥ Δ.Ε. (11):	3030787
ΑΡΙΘ. ΕΛΛΗΝΙΚΗΣ ΚΑΤΑΘΕΣΗΣ (21):	990401876
ΗΜΕΡ. ΕΛΛΗΝΙΚΗΣ ΚΑΤΑΘΕΣΗΣ (22):	14-07-1999
ΑΡΙΘ./ΗΜΕΡ. ΔΗΜΟΣΙΕΥΣΗΣ ΕΥΡΩΠΑΪΚΟΥ ΔΙΠΛΩΜΑΤΟΣ (87):	765122/14-04-1999
ΑΡΙΘ./ΗΜΕΡ. ΔΗΜΟΣΙΕΥΣΗΣ ΕΥΡΩΠΑΪΚΗΣ ΑΙΤΗΣΗΣ (86):	95923386.7/14-06-1995
ΔΙΚΑΙΟΥΧΟΣ (73):	EUROGERM S.A. 5, Rue Des Artisans 21800 QUETIGNY, FRANCE
ΣΥΜΒΑΤΙΚΕΣ ΠΡΟΤΕΡΑΙΟΤΗΤΕΣ ΕΦΕΥΡΕΤΗΣ (30):	9407245/14-06-94/FR
(72):	1) GERVAIS PATRICK 2) HERAIL-FOUSSEREAU CLAUDE 3) MARECHAL PIERRE ANDRE 4) FASQUEL JEAN-PHILIPPE 5) GIRARD JEAN-PHILIPPE
ΕΙΔΙΚΟΣ ΠΛΗΡΕΞΟΥΣΙΟΣ (74):	ΚΙΛΙΜΙΡΗΣ ΚΩΝΣΤΑΝΤΙΝΟΣ, Δικηγόρος Χατζηγιάννη Μέξη 7 115 28 ΑΘΗΝΑ
ΑΝΤΙΚΛΗΤΟΣ (74):	ΚΙΛΙΜΙΡΗΣ ΑΝΑΣΤΑΣΙΟΣ, Δικηγόρος Χατζηγιάννη Μέξη 7 115 28 ΑΘΗΝΑ
ΤΙΤΛΟΣ ΕΦΕΥΡΕΣΗΣ (54):	ΜΕΘΟΔΟΣ ΠΑΡΑΣΚΕΥΗΣ ΑΦΥΔΑΤΩ-ΜΕΝΟΥ ΠΡΟΖΥΜΙΟΥ ΚΑΙ ΤΟ ΛΑΜΒΑ-ΝΟΜΕΝΟ ΠΡΟΖΥΜΙ

τρόπο με μέσο αφυδάτωσης, το οποίο αποτελείται από αλεύρι και νερό, για την παραγωγή υγρού προζυμιού το χαρακτηριστικό του προζυμιού αυτού είναι ότι αφυδατώνεται σε θερμοκρασία κατώτερη των 40° C κατά δύο διαδοχικά στάδια : κατ'αρχάς με μια οποιαδήποτε ταχύτητα αφυδάτωσης, αρκεί η δραστηριότητα του νερού a_w είναι μεγαλύτερη ή ίση προς 0,990 και κατόπιν, αφού η δραστηριότητα του νερού a_w γίνει κατώτερη από 0,990, το προζύμι αφυδατώνεται με ασθενέστερη βαθμιαία μεταβολή του ένυδρου δυναμικού αντίστοιχη με τις ταχύτητες αφυδάτωσης που κυμαίνονται μεταξύ -0,5 kPa/s και -5,0 kPa/s έως ότου η δραστηριότητα του νερού a_w πέσει σε τιμή ουσιαστικά ίση με 0,15.



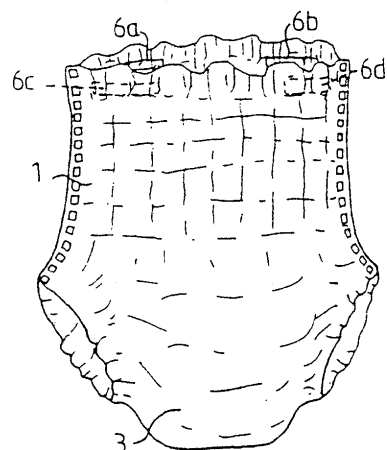
ΠΕΡΙΛΗΨΗ (57)

Η εφεύρεση αφορά σε μέθοδο παρασκευής αφυδατωμένου προζυμιού αρτοποιίας, στο οποίο μικροβιακή βιομάζα αναμιγνύεται με ομοιογενή

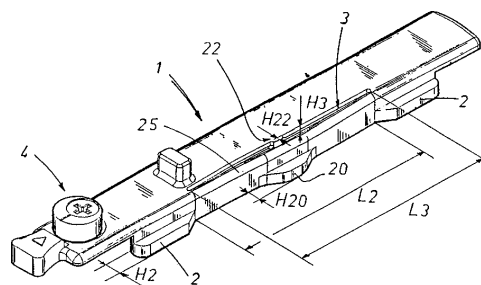
ΑΡΙΘΜΟΣ ΕΥΡΩΠΑΪΚΟΥ Δ.Ε. (11):	3030788
ΑΡΙΘ. ΕΛΛΗΝΙΚΗΣ ΚΑΤΑΘΕΣΗΣ (21):	990401877
ΗΜΕΡ. ΕΛΛΗΝΙΚΗΣ ΚΑΤΑΘΕΣΗΣ (22):	14-07-1999
ΑΡΙΘ./ΗΜΕΡ. ΔΗΜΟΣΙΕΥΣΗΣ ΕΥΡΩΠΑΪΚΟΥ ΔΙΠΛΩΜΑΤΟΣ (87):	744933/12-05-1999
ΑΡΙΘ./ΗΜΕΡ. ΔΗΜΟΣΙΕΥΣΗΣ ΕΥΡΩΠΑΪΚΗΣ ΑΙΤΗΣΗΣ (86):	95910060.3/17-02-1995
ΔΙΚΑΙΟΥΧΟΣ (73):	SCA HYGIENE PRODUCTS AB 405 03 GÖTEBORG, SWEDEN
ΣΥΜΒΑΤΙΚΕΣ ΠΡΟΤΕΡΑΙΟΤΗΤΕΣ ΕΦΕΥΡΕΤΗΣ (30):	9400569/18-02-94/SE
(72):	KLING ROBERT
ΕΙΔΙΚΟΣ ΠΛΗΡΕΞΟΥΣΙΟΣ (74):	ΚΙΛΙΜΙΡΗΣ ΚΩΝΣΤΑΝΤΙΝΟΣ, Δικηγόρος Χατζηγιάννη Μέξη 7 115 28 ΑΘΗΝΑ
ΑΝΤΙΚΛΗΤΟΣ (74):	ΚΙΛΙΜΙΡΗΣ ΑΝΑΣΤΑΣΙΟΣ, Δικηγόρος Χατζηγιάννη Μέξη 7 115 28 ΑΘΗΝΑ
ΤΙΤΛΟΣ ΕΦΕΥΡΕΣΗΣ (54):	ΑΠΟΡΡΟΦΗΤΙΚΗ ΠΑΝΑ ΕΣΩΡΟΥΧΟΥ

ΠΕΡΙΛΗΨΗ (57)

Για να λυθεί το πρόβλημα των πανών εσωρούχων (1) που γλιστρούν προς τα κάτω, χωρίς την ύπαρξη ενός υπερβολικού αριθμού ελαστικών νημάτων και ισχυρών, και έτσι μη άνετων, ελαστικών νημάτων, τουλάχιστον τμήματα της επιφάνειας του τμήματος μέσης που βρίσκεται σε επαφή με το δέρμα του χρήστη έχουν εφοδιαστεί με μία θερμικώς τήκόμενη κόλλα, για παράδειγμα τέτοια ώστε να σχηματιστεί μία επιφάνεια αυξήσεως της τριβής (6α-δ) απέναντι από το δέρμα, που κατά προτίμηση ψεκάζεται σε διάφορα σημεία, πιθανώς μόνον στο δεξί και αριστερό τμήμα της μέσης.



ΑΡΙΘΜΟΣ ΕΥΡΩΠΑΪΚΟΥ Δ.Ε.	(11): 3030789
ΑΡΙΘ. ΕΛΛΗΝΙΚΗΣ ΚΑΤΑΘΕΣΗΣ	(21): 990401878
ΗΜΕΡ. ΕΛΛΗΝΙΚΗΣ ΚΑΤΑΘΕΣΗΣ	(22): 14-07-1999
ΑΡΙΘ./ΗΜΕΡ. ΔΗΜΟΣΙΕΥΣΗΣ	
ΕΥΡΩΠΑΪΚΟΥ ΔΙΠΛΩΜΑΤΟΣ	(87): 736656/12-05-1999
ΑΡΙΘ./ΗΜΕΡ. ΔΗΜΟΣΙΕΥΣΗΣ	
ΕΥΡΩΠΑΪΚΗΣ ΑΙΤΗΣΗΣ	(86): 96830140.8/21-03-1996
ΔΙΚΑΙΟΥΧΟΣ	(73): GIESSE S.P.A. Via Tubertini 1 I-40054 BUDRIO (BOLOGNA), ITALY
ΣΥΜΒΑΤΙΚΕΣ ΠΡΟΤΕΡΑΙΟΤΗΤΕΣ	(30): B0950117/22-03-95/IT
ΕΦΕΥΡΕΤΗΣ	(72): LAMBERTINI MARCO
ΕΙΔΙΚΟΣ ΠΛΗΡΕΞΟΥΣΙΟΣ	(74): ΚΙΛΙΜΙΡΗΣ ΚΩΝΣΤΑΝΤΙΝΟΣ, Δικηγόρος Χατζηγιάννη Μέξη 7 115 28 ΑΘΗΝΑ
ΑΝΤΙΚΛΗΤΟΣ	(74): ΚΙΛΙΜΙΡΗΣ ΑΝΑΣΤΑΣΙΟΣ, Δικηγόρος Χατζηγιάννη Μέξη 7 115 28 ΑΘΗΝΑ
ΤΙΤΛΟΣ ΕΦΕΥΡΕΣΗΣ	(54): ΚΛΕΙΔΑΡΙΑ ΓΙΑ ΜΕΤΑΛΛΙΚΑ ΠΛΑΙΣΙΑ ΠΟΡΤΑΣ ΚΑΙ ΠΑΡΑΘΥΡΟΥ



ΠΕΡΙΛΗΨΗ (57)

Η κλειδαριά (1) για μεταλλικά πλαίσια πόρτας και παραθύρου είναι του τύπου που εκτείνεται κατά μήκος με σειρά προεξοχών (2), οι οποίες μπορούν να εισαχθούν στην αντίστοιχη θέση ή οδηγό του κινητού πλαισίου μιας πόρτας ή ενός παραθύρου, η οποία κλειδαριά αποτελείται από ένα σώμα και διαθέτει τουλάχιστον μία σχισμή (3), η οποία εκτείνεται κατά μήκος και λόγω της αντιδράσεως του υλικού που χρησιμοποιείται για την κλειδαριά (1), αντισταθμίζει τυχόν κενά μεταξύ των προεξοχών (2) και του οδηγού.

ΑΡΙΘΜΟΣ ΕΥΡΩΠΑΪΚΟΥ Δ.Ε.	(11): 3030790
ΑΡΙΘ. ΕΛΛΗΝΙΚΗΣ ΚΑΤΑΘΕΣΗΣ	(21): 990401879
ΗΜΕΡ. ΕΛΛΗΝΙΚΗΣ ΚΑΤΑΘΕΣΗΣ	(22): 14-07-1999
ΑΡΙΘ./ΗΜΕΡ. ΔΗΜΟΣΙΕΥΣΗΣ	
ΕΥΡΩΠΑΪΚΟΥ ΔΙΠΛΩΜΑΤΟΣ	(87): 648280/12-05-1999
ΑΡΙΘ./ΗΜΕΡ. ΔΗΜΟΣΙΕΥΣΗΣ	
ΕΥΡΩΠΑΪΚΗΣ ΑΙΤΗΣΗΣ	(86): 91903942.0/15-02-1991
ΔΙΚΑΙΟΥΧΟΣ	(73): SANGTEC MEDICAL AB Ballstavagen 30-32 161 02 BROMMA, SWEDEN
ΣΥΜΒΑΤΙΚΕΣ ΠΡΟΤΕΡΑΙΟΤΗΤΕΣ	(30): 482005/16-02-90/US
ΕΦΕΥΡΕΤΗΣ	(72): 1) SODERLUND HANS 2) SYVANEN ANN-CHRISTINE
ΕΙΔΙΚΟΣ ΠΛΗΡΕΞΟΥΣΙΟΣ	(74): ΚΙΛΙΜΙΡΗΣ ΚΩΝΣΤΑΝΤΙΝΟΣ, Δικηγόρος Χατζηγιάννη Μέξη 7 115 28 ΑΘΗΝΑ
ΑΝΤΙΚΛΗΤΟΣ	(74): ΚΙΛΙΜΙΡΗΣ ΑΝΑΣΤΑΣΙΟΣ, Δικηγόρος Χατζηγιάννη Μέξη 7 115 28 ΑΘΗΝΑ
ΤΙΤΛΟΣ ΕΦΕΥΡΕΣΗΣ	(54): ΜΕΘΟΔΟΣ ΚΑΙ ΑΝΤΙΔΡΑΣΤΗΡΙΑ ΓΙΑ ΠΡΟΣΔΙΟΡΙΣΜΟ ΕΙΔΙΚΩΝ ΝΟΥΚΛΕΟΤΙΔΙΚΩΝ ΠΟΙΚΙΛΟΜΟΡΦΙΩΝ

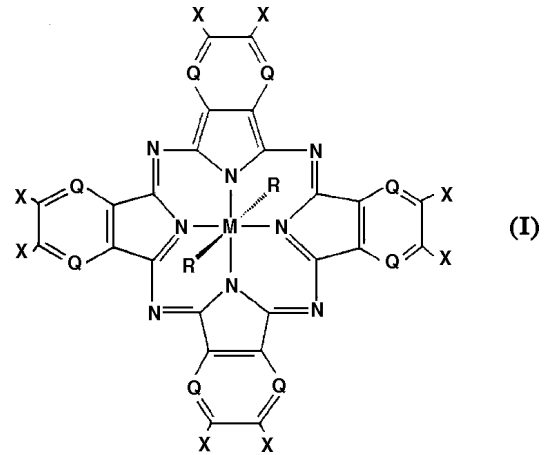
τριφωσφορικά νουκλεοσίδια που ταιριάζουν με το ποικιλόμορφο νουκλεοτίδιο και μετρίεται η ενσωμάτωση σήματος στον εκκινητήρα σταδίου ανίχνευσης. Η επιλογή του εκκινητήρα σταδίου ανίχνευσης είναι σημαντική για την μέθοδο σύμφωνα με αυτήν την εφεύρεση και εξαρτάται από την νουκλεοσιδική αλληλουχία που εξετάζεται. Οι εκκινητήρες σταδίου ανίχνευσης κατά προτίμηση επιλέγονται ώστε να διατρέχουν την περιοχή της άμεσως προς το 3' άκρο από το υπό ανίχνευση ποικιλόμορφο νουκλεοτίδιο. Η μέθοδος είναι χρήσιμη για την αναγνώριση ειδικών σημειακών μεταλλάξεων και γενετικών ποικιλομορφιών.

ΠΕΡΙΛΗΨΗ (57)

Η ανίχνευση ποικιλόμορφου νουκλεοτιδίου (ων) βασίζεται σε επέκταση εκκινητήρα και ενσωμάτωση ανιχνεύσιμων τριφωσφορικών νουκλεοσιδίων. Επιλέγοντας τους εκκινητήρες σταδίου ανίχνευσης από την περιοχή που είναι άμεσα παρακείμενη του ποικιλόμορφου νουκλεοτιδίου, αυτή η ποικιλομορφία είναι δυνατόν να ανιχνευθεί μετά την ενσωμάτωση τόσο λίγων όσο ενός τριφωσφορικού νουκλεοσιδίου. Προστίθενται σημασμένα

ΑΡΙΘΜΟΣ ΕΥΡΩΠΑΪΚΟΥ Δ.Ε.	(11): 3030791
ΑΡΙΘ. ΕΛΛΗΝΙΚΗΣ ΚΑΤΑΘΕΣΗΣ	(21): 990401880
ΗΜΕΡ. ΕΛΛΗΝΙΚΗΣ ΚΑΤΑΘΕΣΗΣ	(22): 14-07-1999
ΑΡΙΘ./ΗΜΕΡ. ΔΗΜΟΣΙΕΥΣΗΣ ΕΥΡΩΠΑΪΚΟΥ ΔΙΠΛΩΜΑΤΟΣ	(87): 611372/26-05-1999
ΑΡΙΘ./ΗΜΕΡ. ΔΗΜΟΣΙΕΥΣΗΣ ΕΥΡΩΠΑΪΚΗΣ ΑΙΤΗΣΗΣ	(86): 92922919.3/09-11-1992
ΔΙΚΑΙΟΥΧΟΣ	(73): JOHNSON MATTHEY PUBLIC LIMITED COMPANY 78 Hatton Garden EC1N 8JP LONDON, GB
ΣΥΜΒΑΤΙΚΕΣ ΠΡΟΤΕΡΑΙΟΤΗΤΕΣ ΕΦΕΥΡΕΤΗΣ	(30): 9123814/08-11-91/GB (72): 1) ABRAMS MICHAEL JEFFREY 2) BROOKS ROBERT CHARLES 3) BOSSARD GERALD EDWARD 4) VOLLANO JEAN FRANCES
ΕΙΔΙΚΟΣ ΠΛΗΡΕΞΟΥΣΙΟΣ	(74): ΚΙΛΙΜΙΡΗΣ ΚΩΝΣΤΑΝΤΙΝΟΣ, Δικηγόρος Χατζηγιάννη Μέξη 7 115 28 ΑΘΗΝΑ
ΑΝΤΙΚΛΗΤΟΣ	(74): ΚΙΛΙΜΙΡΗΣ ΑΝΑΣΤΑΣΙΟΣ, Δικηγόρος Χατζηγιάννη Μέξη 7 115 28 ΑΘΗΝΑ
ΤΙΤΛΟΣ ΕΦΕΥΡΕΣΗΣ	(54): ΦΩΤΟΕΥΑΙΣΘΗΤΟΠΟΙΗΤΕΣ

Υ είναι Η, αλκυλο, αλκοξυ ή αλίδιο, είναι εκπληκτικά ενεργές σε δοκιμασίες που δείχνουν φωτοδυναμικές ιδιότητες, περικλείονται νέες ενώσεις, μέθοδοι παρασκευής και φαρμακευτικές συνθέσεις.



ΠΕΡΙΛΗΨΗ (57)

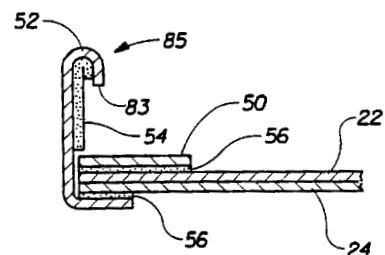
Μορφές υδατοδιαλυτών αλάτων ή όξινες ενός μετάλλου μετάπτωσης φθαλοκυανίνης του τύπου (I) όπου Μ είναι ένα μέταλλο μετάπτωσης Χ είναι Η, αλκυλο, αλκοξυ, αλίδιο ή τα Χ μαζί σχηματίζουν C_2H_4 καθένα R είναι προσδέτης με διαλυτοποιούμενη ομάδα, και Q είναι N ή CY-, όπου

ΑΡΙΘΜΟΣ ΕΥΡΩΠΑΪΚΟΥ Δ.Ε.	(11): 3030792
ΑΡΙΘ. ΕΛΛΗΝΙΚΗΣ ΚΑΤΑΘΕΣΗΣ	(21): 990401881
ΗΜΕΡ. ΕΛΛΗΝΙΚΗΣ ΚΑΤΑΘΕΣΗΣ	(22): 14-07-1999
ΑΡΙΘ./ΗΜΕΡ. ΔΗΜΟΣΙΕΥΣΗΣ ΕΥΡΩΠΑΪΚΟΥ ΔΙΠΛΩΜΑΤΟΣ	(87): 766547/26-05-1999
ΑΡΙΘ./ΗΜΕΡ. ΔΗΜΟΣΙΕΥΣΗΣ ΕΥΡΩΠΑΪΚΗΣ ΑΙΤΗΣΗΣ	(86): 95922298.5/09-06-1995
ΔΙΚΑΙΟΥΧΟΣ	(73): THE PROCTER & GAMBLE COMPANY One Procter & Gamble Plaza, CINCINNATI 45202 OHIO, USA
ΣΥΜΒΑΤΙΚΕΣ ΠΡΟΤΕΡΑΙΟΤΗΤΕΣ ΕΦΕΥΡΕΤΗΣ	(30): 263115/21-06-94/US (72): 1) GOULAIT DAVID JOSEPH KENNETH 2) CABELL DAVID WILLIAM
ΕΙΔΙΚΟΣ ΠΛΗΡΕΞΟΥΣΙΟΣ	(74): ΚΙΛΙΜΙΡΗΣ ΚΩΝΣΤΑΝΤΙΝΟΣ, Δικηγόρος Χατζηγιάννη Μέξη 7 115 28 ΑΘΗΝΑ
ΑΝΤΙΚΛΗΤΟΣ	(74): ΚΙΛΙΜΙΡΗΣ ΑΝΑΣΤΑΣΙΟΣ, Δικηγόρος Χατζηγιάννη Μέξη 7 115 28 ΑΘΗΝΑ
ΤΙΤΛΟΣ ΕΦΕΥΡΕΣΗΣ	(54): ΜΕΘΟΔΟΣ ΠΑΡΑΣΚΕΥΗΣ ΑΠΟΘΕΜΑΤΟΣ ΤΑΙΝΙΩΤΗΣ ΓΛΩΣΣΙΔΑΣ ΠΟΥ ΜΠΟΡΕΙ ΝΑ ΧΡΗΣΙΜΟΠΟΙΗΘΕΙ ΓΙΑ ΤΗΝ ΠΑΡΑΓΩΓΗ ΠΡΟΣΔΕΤΗΡΩΝ ΤΑΙΝΙΩΤΗΣ ΓΛΩΣΣΙΔΑΣ ΓΙΑ ΑΠΟΡΡΟΦΗΤΙΚΑ ΑΝΤΙΚΕΙΜΕΝΑ ΜΙΑΣ ΧΡΗΣΕΩΣ

οι ταινιωτές γλωσσίδες (40). Το πρώτο βήμα της διεργασίας είναι η διάθεση υποστρώματος βάσης (52), επί του οποίου μπορούν να προσαρμοστούν τα συγκολλητικά της ταινιωτής γλωσσίδας. Μετά τη διάθεση της βάσης εφαρμόζεται ευαίσθητο στην πίεση συγκολλητικό (54) σε περιοχές της μιας πλευράς του υποστρώματος βάσης. Το υπόστρωμα βάσης (52) σχίζεται κατόπιν κατά διεύθυνση παράλληλη προς τη διεύθυνση της μηχανής και η αποσπώμενη επιφάνεια ενός αφαιρούμενου υποστρώματος έρχεται σε επαφή το ευαίσθητο στην πίεση συγκολλητικό (54) σχηματίζοντας πολυστρώτο που περιέχει το υπόστρωμα βάσης (52) και το αφαιρούμενο υπόστρωμα. Το αφαιρούμενο υπόστρωμα καλύπτει κατά προτίμηση όλη την επιφάνεια του υποστρώματος βάσης (52), επί της οποίας έχει εφαρμοσθεί το ευαίσθητο στην πίεση συγκολλητικό (54). Η επιφάνεια του πολυστρώτου που περιέχει την επιφάνεια του αφαιρούμενου υποστρώματος, η οποία δεν είναι σε επαφή με το ευαίσθητο στην πίεση συγκολλητικό (54), και όλα τα τμήματα του υποστρώματος βάσης (52) που δεν καλύπτονται από το αφαιρούμενο υπόστρωμα επιστρώνονται με ένα δεύτερο συγκολλητικό με σκοπό τη σύνδεση των ταινιωτών γλωσσίδων προς το απορροφητικό αντικείμενο. Μετά από την εφαρμογή του δεύτερου συγκολλητικού στην επιφάνεια του πολυστρώτου, το πολυστρώτο σχίζεται κατά διεύθυνση παράλληλη προς αυτή της μηχανής και είτε επανατυλίσσεται με σκοπό τη μεταφορά ή την αποθήκευση είτε τροφοδοτείται σε μονάδα ταινίας που ενσωματώνεται στη γραμμή παραγωγής του απορροφητικού αντικειμένου. Η μονάδα ταινίας κόβει μεμονωμένες ταινιωτές γλωσσίδες (40) και τις εφαρμόζει στο πλαίσιο του απορροφητικού αντικειμένου.

ΠΕΡΙΛΗΨΗ (57)

Μέθοδος για την παρασκευή αποθέματος ταινιωτής γλωσσίδας που μπορεί να χρησιμοποιηθεί για την παραγωγή ταινιωτών γλωσσίδων (40) προς χρήση σε απορροφητικά αντικείμενα μιας χρήσεως, καθώς και μέθοδος για τη παρασκευή ταινιωτών γλωσσίδων σε συγχρονισμό και ταυτόχρονα με το απορροφητικό αντικείμενο μιας χρήσεως, προς το οποίο συνδέονται



ΑΡΙΘΜΟΣ ΕΥΡΩΠΑΪΚΟΥ Δ.Ε. (11):	3030793
ΑΡΙΘ. ΕΛΛΗΝΙΚΗΣ ΚΑΤΑΘΕΣΗΣ (21):	990401830
ΗΜΕΡ. ΕΛΛΗΝΙΚΗΣ ΚΑΤΑΘΕΣΗΣ (22):	15-07-1999
ΑΡΙΘ./ΗΜΕΡ. ΔΗΜΟΣΙΕΥΣΗΣ ΕΥΡΩΠΑΪΚΟΥ ΔΙΠΛΩΜΑΤΟΣ (87):	689422/14-07-1999
ΑΡΙΘ./ΗΜΕΡ. ΔΗΜΟΣΙΕΥΣΗΣ ΕΥΡΩΠΑΪΚΗΣ ΑΙΤΗΣΗΣ (86):	94910799.9/01-03-1994
ΔΙΚΑΙΟΥΧΟΣ (73):	ALLIANCE PHARMACEUTICAL CORPORATION 3040 Science Park Road, SAN DIEGO 92121 CALIFORNIA, USA
ΣΥΜΒΑΤΙΚΕΣ ΠΡΟΤΕΡΑΙΟΤΗΤΕΣ ΕΦΕΥΡΕΤΗΣ (30):	32333/16-03-93/US
(72):	1) WEERS JEFFREY G. 2) SCHUTT ERNEST G. 3) PELURA TIMOTHY J. 4) KEIPERT PETER E.
ΕΙΔΙΚΟΣ ΠΛΗΡΕΞΟΥΣΙΟΣ (74):	ΚΙΛΙΜΙΡΗΣ ΚΩΝΣΤΑΝΤΙΝΟΣ, Δικηγόρος Χατζηγιάννη Μέξη 7 115 28 ΑΘΗΝΑ
ΑΝΤΙΚΛΗΤΟΣ (74):	ΚΙΛΙΜΙΡΗΣ ΑΝΑΣΤΑΣΙΟΣ, Δικηγόρος Χατζηγιάννη Μέξη 7 115 28 ΑΘΗΝΑ
ΤΙΤΛΟΣ ΕΦΕΥΡΕΣΗΣ (54):	ΦΘΟΡΟΑΝΘΡΑΚΙΚΑ ΓΑΛΑΚΤΩΜΑΤΑ ΜΕ ΙΔΙΟΤΗΤΕΣ ΠΕΡΙΟΡΙΣΜΕΝΗΣ ΠΝΕΥΜΟΝΙΚΗΣ ΠΑΠΙΔΕΥΣΗΣ ΑΕΡΙΩΝ

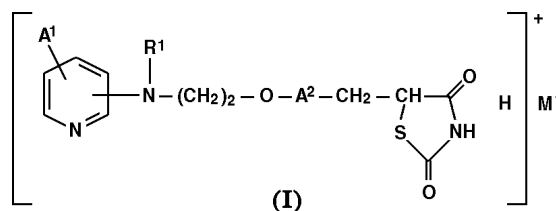
ευαίσθητου είδους. Επιπροσθέτως, το φθοροανθρακικό(-ά) συστατικό(-ά) εμφανίζει (-ουν) χρόνους βραχείας κατακράτησης στα όργανα. Το γαλάκτωμα περιλαμβάνει υδατική φάση, γαλακτωματοποιητή, και φθορίδιο (ή φθοροανθρακική ένωση), που έχει τάση ατμών μικρότερη από 8 περίπου torr για την μείωση της πνευμονικής παγίδευσης αερίων, και έχει χρόνο ημιζωής κατακράτησης στα όργανα μικρότερο από περίπου 6 εβδομάδες και προτιμώτερα μικρότερο από περίπου 3 έως 4 εβδομάδες.

ΠΕΡΙΛΗΨΗ (57)

Περιγράφεται φθοροανθρακικό γαλάκτωμα που εμφανίζει ιδιότητες περιορισμένης πνευμονικής παγίδευσης αερίων σε πειραματόζωα

ΑΡΙΘΜΟΣ ΕΥΡΩΠΑΪΚΟΥ Δ.Ε. (11):	3030794
ΑΡΙΘ. ΕΛΛΗΝΙΚΗΣ ΚΑΤΑΘΕΣΗΣ (21):	990401864
ΗΜΕΡ. ΕΛΛΗΝΙΚΗΣ ΚΑΤΑΘΕΣΗΣ (22):	15-07-1999
ΑΡΙΘ./ΗΜΕΡ. ΔΗΜΟΣΙΕΥΣΗΣ ΕΥΡΩΠΑΪΚΟΥ ΔΙΠΛΩΜΑΤΟΣ (87):	658161/14-07-1999
ΑΡΙΘ./ΗΜΕΡ. ΔΗΜΟΣΙΕΥΣΗΣ ΕΥΡΩΠΑΪΚΗΣ ΑΙΤΗΣΗΣ (86):	93919489.0/01-09-1993
ΔΙΚΑΙΟΥΧΟΣ (73):	SMITHKLINE BEECHAM PLC New Horizons Court TW8 9EP BRENTFORD, MIDDLESEX, GB
ΣΥΜΒΑΤΙΚΕΣ ΠΡΟΤΕΡΑΙΟΤΗΤΕΣ ΕΦΕΥΡΕΤΗΣ (30):	A9218830/05-09-92/GB
(72):	1) POOL COLIN RIPLEY 2) ROMAN ROBIN SHERWOOD 3) BRIGHWELL MALCOLM DAVID 4) TREMPER ALAN WILLIAM
ΕΙΔΙΚΟΣ ΠΛΗΡΕΞΟΥΣΙΟΣ (74):	ΤΣΙΜΙΚΑΛΗΣ ΑΘΑΝΑΣΙΟΣ, Δικηγόρος Ν.Βάμβα 1 106 74 ΑΘΗΝΑ
ΑΝΤΙΚΛΗΤΟΣ (74):	ΤΣΙΜΙΚΑΛΗΣ ΑΘΑΝΑΣΙΟΣ, Δικηγόρος Ν.Βάμβα 1 106 74 ΑΘΗΝΑ
ΤΙΤΛΟΣ ΕΦΕΥΡΕΣΗΣ (54):	ΥΠΟΚΑΤΕΣΤΗΜΕΝΑ ΠΑΡΑΓΩΓΑ ΘΕΙΑΖΟΛΙΔΙΝΔΙΟΝΗΣ

αρυλομάδα το A¹ αντιπροσωπεύει υδρογόνο ή 1 έως 4 προαιρετικούς υποκαταστάτες που επιλέγονται από την ομάδα που αποτελείται από : αλκύλιο, αλκοξύλιο, αρύλιο και αλογόνο ή το A¹ αντιπροσωπεύει δύο υποκαταστάτες μαζί με τα άτομα άνθρακα στα οποία προσαρτώνται σχηματίζουν μια υποκατεστημένη ή μη υποκατεστημένη αρυλομάδα το A² αντιπροσωπεύει ένα δακτύλιο βενζόλιου με 1 έως 3 προαιρετικούς υποκαταστάτες και το M αντιπροσωπεύει ένα αντίθετο ιόν μια διαδικασία για την παρασκευή μιας τέτοιας ένωσης, μια φαρμακευτική σύνθεση που περιλαμβάνει μια τέτοια ένωση και τη χρήση μιας τέτοιας ένωσης και σύνθεσης στην ιατρική.



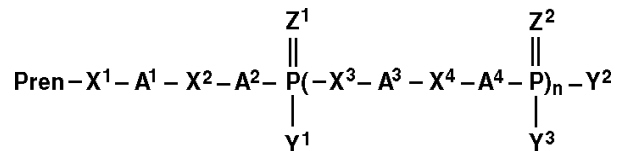
ΠΕΡΙΛΗΨΗ (57)

Μία ένωση του τύπου (I) ή μια ταυτομερής μορφή αυτής και/ή ένα φαρμακευτικά αποδεκτό διάλυμα αυτής, όπου : το R¹ αντιπροσωπεύει ένα άτομο υδρογόνου, μια αλκυλομάδα, μια ακυλομάδα, μια αραλκυλομάδα, όπου το αρυλικό μόριο μπορεί να είναι υποκατεστημένο ή μη υποκατεστημένο, ή μια υποκατεστημένη ή μη υποκατεστημένη

ΑΡΙΘΜΟΣ ΕΥΡΩΠΑΪΚΟΥ Δ.Ε. (11):	3030795
ΑΡΙΘ. ΕΛΛΗΝΙΚΗΣ ΚΑΤΑΘΕΣΗΣ (21):	990401883
ΗΜΕΡ. ΕΛΛΗΝΙΚΗΣ ΚΑΤΑΘΕΣΗΣ (22):	15-07-1999
ΑΡΙΘ./ΗΜΕΡ. ΔΗΜΟΣΙΕΥΣΗΣ ΕΥΡΩΠΑΪΚΟΥ ΔΙΠΛΩΜΑΤΟΣ (87):	540782/06-05-1999
ΑΡΙΘ./ΗΜΕΡ. ΔΗΜΟΣΙΕΥΣΗΣ ΕΥΡΩΠΑΪΚΗΣ ΑΙΤΗΣΗΣ (86):	91202616.8/07-10-1991
ΔΙΚΑΙΟΥΧΟΣ (73):	1) NEDERLANDSE ORGANISATIE VOOR TOEGEPAST-NATUURWETENSCHAPPELIJK OND Schoemakerstraat 97, PO Box 60680 2628 DELFT VK, NETHERLANDS 2) RIJKSUNIVERSITEIT TE LEIDEN Stationsweg 48, P.O.Box 9500 NL-2300 LEIDEN RA, NETHERLANDS
ΣΥΜΒΑΤΙΚΕΣ ΠΡΟΤΕΡΑΙΟΤΗΤΕΣ ΕΦΕΥΡΕΤΗΣ (30):	–
(72):	1) COHEN LOUIS H. 2) BOOM JACOBUS H. VAN 3) MAREL GIJSBERT A. VAN DER 4) VALENTIJN ADRIANUS P.R.M.
ΕΙΔΙΚΟΣ ΠΛΗΡΕΞΟΥΣΙΟΣ (74):	ΠΑΛΑΖΗ ΑΝΑΣΤΑΣΙΑ, Δικηγόρος Σανταρόζα 1Δ 105 64 ΑΘΗΝΑ
ΑΝΤΙΚΛΗΤΟΣ (74):	ΠΑΛΑΖΗ ΑΝΑΣΤΑΣΙΑ, Δικηγόρος Σανταρόζα 1Δ 105 64 ΑΘΗΝΑ
ΤΙΤΛΟΣ ΕΦΕΥΡΕΣΗΣ (54):	ΧΡΗΣΗ ΑΝΑΛΟΓΩΝ ΠΥΡΟΦΩΣΦΟΡΙΚΟΥ ΠΟΛΥΙΣΟΠΡΕΝΥΛΙΟΥ ΓΙΑ ΤΗΝ ΑΝΑΣΤΟΛΗ ΤΗΣ ΙΣΟΠΡΕΝΥΛΙΩΣΗΣ ΠΡΩΤΕΪΝΗΣ

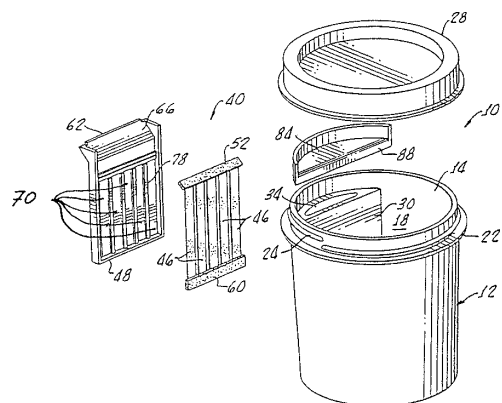
ΠΕΡΙΛΗΨΗ (57)

Η εφεύρεση προτείνει τη χρήση ενός αναλόγου πυροφωσφορικού πολυισοπρενυλίου για την παρασκευή μιας φαρμακευτικής σύνθεσης κατάλληλης για την αναστολή της ισοπρενυλίωσης πρωτεΐνης. Το ανάλογο πυροφωσφορικού πολυισοπρενυλίου μπορεί να έχει τον τύπο 1 όπου: Το Pren αντιπροσωπεύει μία C₁₀-C₃₀ τερπενοειδή ομάδα ή ένα παράγωγο του; τα A¹, A², A³ και A⁴ ανεξάρτητα αντιπροσωπεύουν έναν άμεσο δεσμό ή μία C₁-C₄ ομάδα αλκυλενίου ή αλκενυλενίου, που έχει προαιρετικά υποκατασταθεί; τα X¹, X², X³ και X⁴ ανεξάρτητα αντιπροσωπεύουν έναν άμεσο δεσμό, οξυγόνο θείου, ιμινο ή μεθυλοίμινο, τα Y¹, Y² και Y³ ανεξάρτητα αντιπροσωπεύουν υδροξύ, αλκοξύ, μερκάπτο, αλκυλοθειό, αμινο, μονο- ή δι-αλκυλαμινο, αλκύλιο, αλκενύλιο, αλκυνύλιο κυκλοαλκύλιο, αρυλίο ή αρυλαλκύλιο, όπου ένα από τα Y¹, Y², Y³ μπορούν επίσης να αντιπροσωπεύουν μία C₇-C₃₀ ομάδα αλκυλίου ή αλκυλενίου, τα Z¹ και Z² ανεξάρτητα αντιπροσωπεύουν οξυγόνο ή θείο; και το n είναι 0,1 ή 2; κατά προτίμηση 1 ή ένα φαρμακευτικώς αποδεκτό άλας του; Η φαρμακευτική σύνθεση είναι κατάλληλη για την προφύλαξη και/ή τη θεραπεία καρκινωμάτων και για την αναστολή της ισοπρενυλίωσης της ρας πρωτεΐνης.



ΑΡΙΘΜΟΣ ΕΥΡΩΠΑΪΚΟΥ Δ.Ε. (11):	3030796
ΑΡΙΘ. ΕΛΛΗΝΙΚΗΣ ΚΑΤΑΘΕΣΗΣ (21):	990401884
ΗΜΕΡ. ΕΛΛΗΝΙΚΗΣ ΚΑΤΑΘΕΣΗΣ (22):	15-07-1999
ΑΡΙΘ./ΗΜΕΡ. ΔΗΜΟΣΙΕΥΣΗΣ ΕΥΡΩΠΑΪΚΟΥ ΔΙΠΛΩΜΑΤΟΣ (87):	668745/19-05-1999
ΑΡΙΘ./ΗΜΕΡ. ΔΗΜΟΣΙΕΥΣΗΣ ΕΥΡΩΠΑΪΚΗΣ ΑΙΤΗΣΗΣ (86):	94927591.1/08-09-1994
ΔΙΚΑΙΟΥΧΟΣ (73):	E.HOFFMANN-LA ROCHE AG Grenzacherstrasse 124 4002 BASEL, SWITZERLAND
ΣΥΜΒΑΤΙΚΕΣ ΠΡΟΤΕΡΑΙΟΤΗΤΕΣ ΕΦΕΥΡΕΤΗΣ (30):	122227/16-09-93/US
(72):	1) GALLOWAY KEITH R. 2) BACHAND STEVEN S. 3) SCHULTHEIS STEPHEN K.
ΕΙΔΙΚΟΣ ΠΛΗΡΕΞΟΥΣΙΟΣ (74):	ΑΡΓΥΡΙΑΔΟΥ ΚΟΡΙΝΝΑ, Δικηγόρος Σίνα 14 106 72 ΑΘΗΝΑ
ΑΝΤΙΚΛΗΤΟΣ (74):	ΑΡΓΥΡΙΑΔΟΥ ΚΟΡΙΝΝΑ, Δικηγόρος Σίνα 14 106 72 ΑΘΗΝΑ
ΤΙΤΛΟΣ ΕΦΕΥΡΕΣΗΣ (54):	ΕΞΑΡΤΗΜΑ ΑΝΑΛΥΣΗΣ

του αναφερομένου δείγματος, μέσα πάματος (28) για στεγανό κλείσιμο του ανοίγματος (14) των μέσων δοχείου (12), μέσα ανάλυσης (40) προσαρτημένα στο αναφερόμενο δοχείο (12) για χημική ανάλυση του αναφερομένου δείγματος, όπου τα αναφερόμενα μέσα ανάλυσης (40) είναι τοποθετημένα πάνω στο αναφερόμενο δοχείο (12) για να είναι δυνατή η άμεση οπτική παρακολούθηση αυτών, και μέσα που βρίσκονται σε απόσταση από τον αναφερόμενο θάλαμο και τα αναφερόμενα μέσα ανάλυσης (36) για την εισαγωγή της αναφερομένης μερίδας του δείγματος στα μέσα ανάλυσης και μέσα που προλαμβάνουν πλημμύρα των μέσων ανάλυσης από την μερίδα του δείγματος, ενώ τα τελευταίως αναφερόμενα μέσα περιλαμβάνουν μία δεξαμενή (34) διαταγμένη ανάμεσα από τον αναφερόμενο θάλαμο και τα αναφερόμενα μέσα ανάλυσης και μία θρυσάλιδα ή ένα φυτίλι (52) διαταγμένο ανάμεσα από την αναφερομένη δεξαμενή και τα αναφερόμενα μέσα ανάλυσης.



ΠΕΡΙΛΗΨΗ (57)

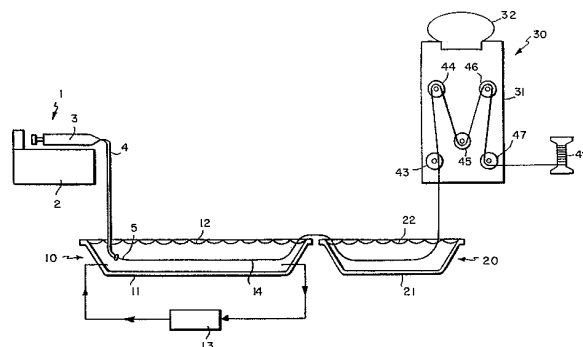
Παρέχεται ένα εξάρτημα ανάλυσης/προσδιορισμού για την συλλογή ενός δείγματος, την ανάλυση μερίδας του δείγματος και την αποστολή ενός ανόθευτου υπολοίπου του δείγματος. Προκειμένου να μειωθεί ο χειρισμός με το χέρι και δια αυτού να μειωθεί ο κίνδυνος μόλυνσεως καθώς και ο κίνδυνος της λάθος ταύτισης ενός δείγματος, το εξάρτημα ανάλυσης/προσδιορισμού περιλαμβάνει: μέσα δοχείου (12) έχοντα ένα άνοιγμα (14) για την συλλογή ενός δείγματος και έναν θάλαμο (18) για την αποθήκευση

ΑΡΙΘΜΟΣ ΕΥΡΩΠΑΪΚΟΥ Δ.Ε.	(11): 3030797
ΑΡΙΘ. ΕΛΛΗΝΙΚΗΣ ΚΑΤΑΘΕΣΗΣ	(21): 990401885
ΗΜΕΡ. ΕΛΛΗΝΙΚΗΣ ΚΑΤΑΘΕΣΗΣ	(22): 19-07-1999
ΑΡΙΘ./ΗΜΕΡ. ΔΗΜΟΣΙΕΥΣΗΣ	
ΕΥΡΩΠΑΪΚΟΥ ΔΙΠΛΩΜΑΤΟΣ	(87): 607346/19-05-1999
ΑΡΙΘ./ΗΜΕΡ. ΔΗΜΟΣΙΕΥΣΗΣ	
ΕΥΡΩΠΑΪΚΗΣ ΑΙΤΗΣΗΣ	(86): 92922523.3/07-10-1992
ΔΙΚΑΙΟΥΧΟΣ	(73): ORGANOGENESIS INC. 150 Dan Road, CANTON 02021 MA, USA
ΣΥΜΒΑΤΙΚΕΣ ΠΡΟΤΕΡΑΙΟΤΗΤΕΣ	(30): 772529/07-10-91/US
ΕΦΕΥΡΕΤΗΣ	(72): 1) KEMP PAUL D. 2) CARR ROBERT M. JR. 3) MARESH JOHN G. 4) CAVALLARO JOHN 5) GROSS JEROME
ΕΙΔΙΚΟΣ ΠΛΗΡΕΞΟΥΣΙΟΣ	(74): ΠΕΡΡΑΚΗ ΜΑΡΙΝΑ, Δικηγόρος Σίνα 9 106 80 ΑΘΗΝΑ
ΑΝΤΙΚΛΗΤΟΣ	(74): ΟΙΚΟΝΟΜΙΔΗΣ ΔΗΜΗΤΡΗΣ, Δικηγόρος Σίνα 9 106 80 ΑΘΗΝΑ
ΤΙΤΛΟΣ ΕΦΕΥΡΕΣΗΣ	(54): ΠΑΡΑΣΚΕΥΑΣΜΑΤΑ ΑΠΟ ΚΟΛΛΑΓΟΝΟ

ΠΕΡΙΛΗΨΗ (57)

Η παρούσα εφεύρεση παράγει βελτιωμένα νήματα από κολλαγόνο (14). Στην παραγωγή νημάτων από κολλαγόνο (14) τα μέσα (1) για την παραγωγή διαλύματος κολλαγόνου περιλαμβάνουν μία αντλία σύρριγγας (2), μία σύριγγα (3), ένα κύριο σωλήνα (4) και μία αμβλεία βελόνα (5). Το

λουτρό αφυδάτωσης (10) περιλαμβάνει ένα δοχείο αφυδάτωσης (11), έναν συντελεστή αφυδάτωσης (12) και μία αντλία ανακυκλοφορίας (13), το λουτρό έκπλυσης (20) περιλαμβάνει ένα δοχείο έκπλυσης (21) και ένα υγρό έκπλυσης (22). Τα μέσα στεγνώσεως περιλαμβάνουν ένα κιβώτιο στεγνώσεως (31), τροχαλίες (43, 44, 45 και 47) και έναν θερμαινόμενο φουσητήρα (32). Τα νήματα από κολλαγόνο (14) οδηγούνται σε ένα πηνίο (καρούλι) εξαγωγής (40).

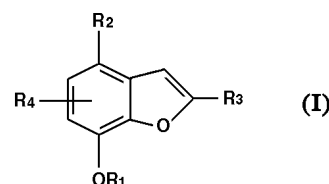


ΑΡΙΘΜΟΣ ΕΥΡΩΠΑΪΚΟΥ Δ.Ε.	(11): 3030798
ΑΡΙΘ. ΕΛΛΗΝΙΚΗΣ ΚΑΤΑΘΕΣΗΣ	(21): 990401886
ΗΜΕΡ. ΕΛΛΗΝΙΚΗΣ ΚΑΤΑΘΕΣΗΣ	(22): 20-07-1999
ΑΡΙΘ./ΗΜΕΡ. ΔΗΜΟΣΙΕΥΣΗΣ	
ΕΥΡΩΠΑΪΚΟΥ ΔΙΠΛΩΜΑΤΟΣ	(87): 637586/02-06-1999
ΑΡΙΘ./ΗΜΕΡ. ΔΗΜΟΣΙΕΥΣΗΣ	
ΕΥΡΩΠΑΪΚΗΣ ΑΙΤΗΣΗΣ	(86): 94111962.0/01-08-1994
ΔΙΚΑΙΟΥΧΟΣ	(73): HOECHST MARION ROUSSEL, INC. KANSAS CITY 64137-1405 MISSOURI, USA
ΣΥΜΒΑΤΙΚΕΣ ΠΡΟΤΕΡΑΙΟΤΗΤΕΣ	(30): 102681/05-08-93/US
ΕΦΕΥΡΕΤΗΣ	(72): 1) O'MALLEY GERARD DR. 2) HEDTMANN UDO DR.
ΕΙΔΙΚΟΣ ΠΛΗΡΕΞΟΥΣΙΟΣ	(74): ΛΥΜΠΕΡΗΣ ΝΙΚΟΛΑΟΣ, Δικηγόρος Στουρνάρα 37 106 82 ΑΘΗΝΑ
ΑΝΤΙΚΛΗΤΟΣ	(74): ΛΥΜΠΕΡΗΣ ΝΙΚΟΛΑΟΣ, Δικηγόρος Στουρνάρα 37 106 82 ΑΘΗΝΑ
ΤΙΤΛΟΣ ΕΦΕΥΡΕΣΗΣ	(54): ΠΑΡΑΓΩΓΑ 2-(ΠΙΠΕΡΙΔΙΝ-4-ΥΛ, ΠΥΡΙΔΙΝ-4-ΥΛ ΚΑΙ ΤΕΤΡΑΥΔΡΟΠΥΡΙΔΙΝ-4-ΥΛ)-ΒΕΝΖΟΦΟΥΡΑΝ-7-ΚΑΡΒΑΜΑΤΗΣ, ΠΑΡΑΣΚΕΥΗ ΚΑΙ ΧΡΗΣΗ ΑΥΤΩΝ ΩΣ ΑΝΑΣΤΟΛΕΩΝ ΑΚΕΤΥΛΧΟΛΙΝΕΣΤΕΡΑΣΗΣ

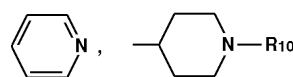
ΠΕΡΙΛΗΨΗ (57)

2-(Πιπεριδίν-4-υλ, πυριδίν-4-υλ και τετραυδροπυριδίν-4-υλ)-βενζοφουραν-7-όλη και παράγωγα καρβαμάτης του τύπου (I) όπου το R₁ είναι υδρογόνο, κατώτερο αλκύλιο, αρυλικό κατώτερο αλκύλιο, CONHR₅ ή CONR₆R₇ R₂

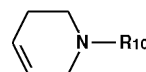
είναι υδρογόνο, κυάνο, CH₂NR₈R₉, CONHR₅ ή CONR₆R₇ R₃ είναι τύπος (II) όπου R₁₀ είναι υδρογόνο, κατώτερο αλκύλιο, αρυλικό κατώτερο αλκύλιο, CONHR₅ ή CONR₆R₇, ακύλιο, κατώτερο αλκύλιο ακυλοξείος ή κατώτερο ακυλοξυαρυλικό αλκύλιο R₄ είναι υδρογόνο, αλογόνο, κατώτερο αλκύλιο ή κατώτερο αλκοξύ R₅ είναι υδρογόνο, κατώτερο αλκύλιο ή αρυλικό κατώτερο αλκύλιο R₆ είναι κατώτερο αλκύλιο ή αρυλικό κατώτερο αλκύλιο R₇ είναι κατώτερο αλκύλιο ή αρυλικό κατώτερο αλκύλιο R₈ είναι υδρογόνο, κατώτερο αλκύλιο, αρυλικό κατώτερο αλκύλιο ή ακύλιο R₉ είναι υδρογόνο, κατώτερο αλκύλιο ή αρυλικό κατώτερο αλκύλιο R₁₀ είναι κατώτερο αλκύλιο, αρυλικό ή αρυλικό κατώτερο αλκύλιο υπό τον όριο ότι εάν R₁ είναι υδρογόνο ή κατώτερο αλκύλιο, το R₂ δεν μπορεί να είναι υδρογόνο. Η φαρμακευτικός αποδεκτό όξινο προσθετικό άλας αυτής, ή όπου εφαρμόσιμο, οπτικό ή γεωμετρικό ισομερές ή ρακεμικό μείγμα αυτής, τα οποία χρησιμεύουν ως αναστολείς ακετυλχολινεστεράσης και ως τέτοιοι χρησιμεύουν πιθανώς στην αντιμετώπιση της νόσου Αλτςζάιμερ και σε άλλες γεροντικές ασθένειες.



(I)



ή



(II)

ΑΡΙΘΜΟΣ ΕΥΡΩΠΑΪΚΟΥ Δ.Ε.	(11): 3030799
ΑΡΙΘ. ΕΛΛΗΝΙΚΗΣ ΚΑΤΑΘΕΣΗΣ	(21): 990401887
ΗΜΕΡ. ΕΛΛΗΝΙΚΗΣ ΚΑΤΑΘΕΣΗΣ	(22): 20-07-1999
ΑΡΙΘ./ΗΜΕΡ. ΔΗΜΟΣΙΕΥΣΗΣ	
ΕΥΡΩΠΑΪΚΟΥ ΔΙΠΛΩΜΑΤΟΣ	(87): 792323/16-06-1999
ΑΡΙΘ./ΗΜΕΡ. ΔΗΜΟΣΙΕΥΣΗΣ	
ΕΥΡΩΠΑΪΚΗΣ ΑΙΤΗΣΗΣ	(86): 95940318.9/15-11-1995
ΔΙΚΑΙΟΥΧΟΣ	(73): RHODIA CHIMIE 25, Quai Paul Doumer 92408 COURBEVOIE CEDEX, FRANCE
ΣΥΜΒΑΤΙΚΕΣ ΠΡΟΤΕΡΑΙΟΤΗΤΕΣ	(30): 9414057/18-11-94/FR
ΕΦΕΥΡΕΤΗΣ	(72): 1) JOST PHILIPPE 2) PEIGNIER MICHEL 3) PRIOU CHRISTIAN
ΕΙΔΙΚΟΣ ΠΛΗΡΕΞΟΥΣΙΟΣ	(74): ΕΥΑΓΓΕΛΟΥ ΒΑΣΩ, Δικηγόρος Μαυροκορδάτου 5 106 78 ΑΘΗΝΑ
ΑΝΤΙΚΛΗΤΟΣ	(74): ΕΥΑΓΓΕΛΟΥ ΒΑΣΩ, Δικηγόρος Μαυροκορδάτου 5 106 78 ΑΘΗΝΑ
ΤΙΤΛΟΣ ΕΦΕΥΡΕΣΗΣ	(54): ΠΟΛΥΟΡΓΑΝΟΣΙΛΟΞΑΝΕΣ ΕΙΣ ΤΙΣ ΟΠΟΙΕΣ ΕΔΗΜΙΟΥΡΓΗΘΗΣΑΝ ΔΡΑΣΤΙΚΕΣ ΟΜΑΔΕΣ ΚΑΙ ΜΕΘΟΔΟΣ ΠΑΡΑΣΚΕΥΗΣ ΑΥΤΩΝ

$(I)(R)_a YSi(O)_{(3-a)/2}$, όπου το R είναι κυρίως ένα αλκύλιο ριζικό C_1-C_6 , το Y είναι ένα αλκοξύλιο ριζικό C_1-C_{15} και $a=0,1$ ή 2 ή 3 αφετέρου τουλάχιστον ένας άλλος δραστικός δομικός λίθος σιλοξυλίου $(II)(R)_b WSi(O)_{(3-b)/2}$, όπου το W είναι υδρογόνο ή μιας ομάδας, που συνδέεται με πυρίτιο δια ενός δεσμού Si-C, που εκλέγεται μεταξύ των ομάδων : αλκυλ, αραλκυλ ή αρυλ αλογονομένο ή πολυαλογονομένο πολυαιθεροξείδιο αλκυλοποξυδιωμένο αλκοξυαλκυλ αλκυλ υρδοξυλιωμένο, καρβονυλιωμένο ή εστεροποιημένο φαινολικό και αλκοξυσιλίου γ και ενδεχομένως τουλάχιστον ένα δομικό λίθο $(III)(R)_c(H)_d Si(O)_{(4-(c+d))/2}$, όπου $c=0,1,2$ ή 3, $d=0$ ή 1 και $c+d \leq 3$. Η δραστική ομάδα αλκοξυλίου Y εκλέγεται σε μία κατάλληλο πολυυδρογονοοργανοσιλοξάνη δια μιας αντιδράσεως αφυδρογονοσυμπυκνώσεως από την αλκοόλη εκ της οποίας προέρχεται το Y, και ακολούθως η δραστική ομάδα W δεν έχει υδρογόνο εισάγεται δια μιας αντιδράσεως υδροσιλυώσεως από την ολεφινική ένωση εκ της οποίας προέρχεται το W. Οι πολυοργανοσιλοξάνες με τις πολλές δραστικές ομάδες μπορούν να χρησιμοποιηθούν ως τροποποιητές εναντίον της προσκολλησεως σε ενώσεις σιλικονών.

ΠΕΡΙΛΗΨΗ (57)

Η παρούσα εφεύρεση αφορά πολυοργανοσιλοξάνες εις τις οποίες εδημιουργήθησαν πολλές δραστικές ομάδες που περιλαμβάνουν ανά μόριο: α αφ'ενός τουλάχιστον ένα δομικό λίθο δραστικού σιλοξυλίου

ΑΡΙΘΜΟΣ ΕΥΡΩΠΑΪΚΟΥ Δ.Ε.	(11): 3030800
ΑΡΙΘ. ΕΛΛΗΝΙΚΗΣ ΚΑΤΑΘΕΣΗΣ	(21): 990401888
ΗΜΕΡ. ΕΛΛΗΝΙΚΗΣ ΚΑΤΑΘΕΣΗΣ	(22): 20-07-1999
ΑΡΙΘ./ΗΜΕΡ. ΔΗΜΟΣΙΕΥΣΗΣ	
ΕΥΡΩΠΑΪΚΟΥ ΔΙΠΛΩΜΑΤΟΣ	(87): 599717/12-05-1999
ΑΡΙΘ./ΗΜΕΡ. ΔΗΜΟΣΙΕΥΣΗΣ	
ΕΥΡΩΠΑΪΚΗΣ ΑΙΤΗΣΗΣ	(86): 93402828.3/22-11-1993
ΔΙΚΑΙΟΥΧΟΣ	(73): RHODIA CHIMIE 25, Quai Paul Doumer 92408 COURBEVOIE CEDEX, FRANCE
ΣΥΜΒΑΤΙΚΕΣ ΠΡΟΤΕΡΑΙΟΤΗΤΕΣ	(30): 9214158/25-11-92/FR
ΕΦΕΥΡΕΤΗΣ	(72): 1) LEMAIRE JACQUES 2) PETTA DENIS 3) TOURET OLIVIER
ΕΙΔΙΚΟΣ ΠΛΗΡΕΞΟΥΣΙΟΣ	(74): ΕΥΑΓΓΕΛΟΥ ΒΑΣΩ, Δικηγόρος Μαυροκορδάτου 5 106 78 ΑΘΗΝΑ
ΑΝΤΙΚΛΗΤΟΣ	(74): ΕΥΑΓΓΕΛΟΥ ΒΑΣΩ, Δικηγόρος Μαυροκορδάτου 5 106 78 ΑΘΗΝΑ
ΤΙΤΛΟΣ ΕΦΕΥΡΕΣΗΣ	(54): ΣΥΣΣΩΜΑΤΩΜΑ ΚΡΥΣΤΑΛΛΙΚΩΝ ΟΞΕΙΔΙΟΥ ΤΟΥ ΔΗΜΗΤΡΙΟΥ, ΜΕΘΟΔΟΣ ΠΑΡΑΣΚΕΥΗΣ ΚΑΙ ΧΡΗΣΙΜΟΠΟΙΗΣΗ ΑΥΤΟΥ ΔΙΑ ΤΗΝ ΕΛΑΤΤΩΣΗ ΤΩΝ ΥΠΟΛΟΙΠΩΝ ΚΑΥΣΕΩΣ

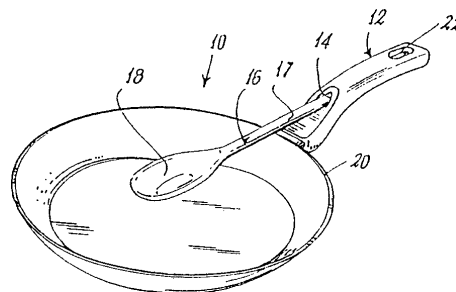
εσωτερικής καύσεως, φωτιστικό πετρέλαιο). Το συσσωμάτωμα αυτό ορίζεται εκ του ότι η μεγαλύτερα του διάσταση περιλαμβάνεται μεταξύ 50 Å (5 νανόμετρα) και 10000 Å (1000 νανόμετρα) και κατά προτίμηση μεταξύ 100 Å (10 νανόμετρα) και 5000 Å (500 νανόμετρα) και εκ του γεγονότος ότι η διάσταση των κρυσταλλιτών η οποία μετράται με την τεχνική του Debye και Scherrer περιλαμβάνεται μεταξύ 50 και 250 Å (5 έως 25 νανόμετρα) και κατά προτίμηση 100 έως 200 νανόμετρα. Εφαρμογή δια τον καθαρισμό των καυσαερίων.

ΠΕΡΙΛΗΨΗ (57)

Η παρούσα εφεύρεση έχει ως αντικείμενο συστήματα κρυσταλλιτών οξειδίου του δημητρίου που είναι κατάλληλα δια να καταλύουν μια προωθημένη καύση υδρογονανθράκων και κυρίως βαρέων (πετρέλαιον

ΑΡΙΘΜΟΣ ΕΥΡΩΠΑΪΚΟΥ Δ.Ε.	(11): 3030801
ΑΡΙΘ. ΕΛΛΗΝΙΚΗΣ ΚΑΤΑΘΕΣΗΣ	(21): 990401889
ΗΜΕΡ. ΕΛΛΗΝΙΚΗΣ ΚΑΤΑΘΕΣΗΣ	(22): 20-07-1999
ΑΡΙΘ./ΗΜΕΡ. ΔΗΜΟΣΙΕΥΣΗΣ	
ΕΥΡΩΠΑΪΚΟΥ ΔΙΠΛΩΜΑΤΟΣ	(87): 844842/12-05-1999
ΑΡΙΘ./ΗΜΕΡ. ΔΗΜΟΣΙΕΥΣΗΣ	
ΕΥΡΩΠΑΪΚΗΣ ΑΙΤΗΣΗΣ	(86): 96927641.9/31-07-1996
ΔΙΚΑΙΟΥΧΟΣ	(73): LA TERMOPLASTIC F.B.M. S.R.L. Via Del Tornago, Z.I. 21010 ARSAGO SEPRIO (VARESE), ΙΤΑΛΥ
ΣΥΜΒΑΤΙΚΕΣ ΠΡΟΤΕΡΑΙΟΤΗΤΕΣ	(30): MI951781/11-08-95/IT
ΕΦΕΥΡΕΤΗΣ	(72): ΜΥΝΑΡΙ FRANCESCO
ΕΙΔΙΚΟΣ ΠΛΗΡΕΞΟΥΣΙΟΣ	(74): ΕΥΑΓΓΕΛΟΥ ΒΑΣΩ, Δικηγόρος Μαυροκορδάτου 5 106 78 ΑΘΗΝΑ
ΑΝΤΙΚΛΗΤΟΣ	(74): ΕΥΑΓΓΕΛΟΥ ΒΑΣΩ, Δικηγόρος Μαυροκορδάτου 5 106 78 ΑΘΗΝΑ
ΤΙΤΛΟΣ ΕΦΕΥΡΕΣΗΣ	(54): ΛΑΒΗ ΠΟΥ ΣΥΓΚΡΑΤΕΙ ΕΝΑ ΚΟΥΤΑΛΙ ΓΙΑ ΕΝΑ ΜΑΓΕΙΡΙΚΟ ΣΚΕΥΟΣ

κουταλιού, αλλά εις τρόπον ώστε να μην μπορεί το κουτάλι να τραθηχτεί από την αναφερθείσα έδρα λόγω βαρύτητας.

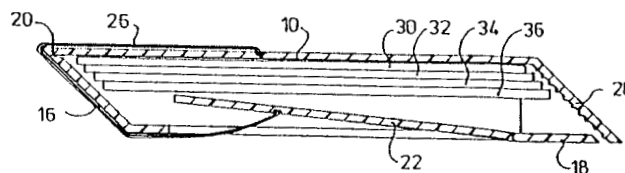


ΠΕΡΙΛΗΨΗ (57)

Στη λαβή (12) για μαγειρικά σκεύη (10), αντίστοιχα προς τα άκρα της ή πλησίον αυτών συνδεδεμένο με το μαγειρικό σκεύος προβλέπεται μια έδρα (14) εντός της οποίας μπορεί να εισάγεται το ελεύθερο άκρο της λαβής (12) ενός κουταλιού σε μια ορισμένη απόσταση, ούτως ώστε το πεπλατυσμένο μέρος του τελευταίου αυτού να τοποθετείται άνωθεν του μαγειρικού σκεύους σε ένα ύψος μικρότερο του υπολοίπου μέρους του

ΑΡΙΘΜΟΣ ΕΥΡΩΠΑΪΚΟΥ Δ.Ε.	(11): 3030802
ΑΡΙΘ. ΕΛΛΗΝΙΚΗΣ ΚΑΤΑΘΕΣΗΣ	(21): 990401890
ΗΜΕΡ. ΕΛΛΗΝΙΚΗΣ ΚΑΤΑΘΕΣΗΣ	(22): 20-07-1999
ΑΡΙΘ./ΗΜΕΡ. ΔΗΜΟΣΙΕΥΣΗΣ	
ΕΥΡΩΠΑΪΚΟΥ ΔΙΠΛΩΜΑΤΟΣ	(87): 844835/14-07-1999
ΑΡΙΘ./ΗΜΕΡ. ΔΗΜΟΣΙΕΥΣΗΣ	
ΕΥΡΩΠΑΪΚΗΣ ΑΙΤΗΣΗΣ	(86): 96926022.3/08-08-1996
ΔΙΚΑΙΟΥΧΟΣ	(73): VAN GEER RENE JOHAN Haagweg 163 2281 RIJSWIJK AJ, NETHERLANDS
ΣΥΜΒΑΤΙΚΕΣ ΠΡΟΤΕΡΑΙΟΤΗΤΕΣ	(30): 1000970/11-08-95/NL
ΕΦΕΥΡΕΤΗΣ	(72): VAN GEER RENE JOHAN
ΕΙΔΙΚΟΣ ΠΛΗΡΕΞΟΥΣΙΟΣ	(74): ΕΥΑΓΓΕΛΟΥ ΒΑΣΩ, Δικηγόρος Μαυροκορδάτου 5 106 78 ΑΘΗΝΑ
ΑΝΤΙΚΛΗΤΟΣ	(74): ΕΥΑΓΓΕΛΟΥ ΒΑΣΩ, Δικηγόρος Μαυροκορδάτου 5 106 78 ΑΘΗΝΑ
ΤΙΤΛΟΣ ΕΦΕΥΡΕΣΗΣ	(54): ΘΗΚΗ ΓΙΑ ΠΙΣΤΩΤΙΚΕΣ ΚΑΡΤΕΣ

ακμή του εμπρόσθιου τοιχώματος και αντιστρόφως. Περαιτέρω, ένα τμήμα (22) του οπίσθιου τοιχώματος (18) μπορεί να περιστρέφεται περί ενός στροφούς (24) που είναι τοποθετημένο στο οπίσθιο τοίχωμα, ο οποίος στροφός εκτείνεται παραλλήλως προς το τοίχωμα δαπέδου κατά τέτοιο τρόπο ώστε η ακμή αυτή του αναφερθέντος τμήματος που βρίσκεται απέναντι στο τοίχωμα δαπέδου να κινείται προς το εμπρόσθιο τοίχωμα και αντιστρόφως. Περαιτέρω, η θήκη περιλαμβάνει ένα ελατήριο (26) δια του οποίου το αναφερθέν τμήμα (27) του οπίσθιου τοιχώματος υφίσταται προέκταση κατά τη διεύθυνση της κινήσεως του στροφούς η οποία περιεγράφει ανωτέρω.



ΠΕΡΙΛΗΨΗ (57)

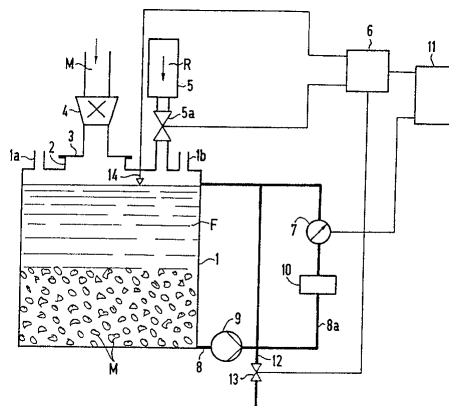
Μία θήκη σχήματος κουτιού δια πιστωτικές κάρτες ή παρόμοια προϊόντα εφοδιασμένη με ένα μετωπικό τοίχωμα (10), δύο πλευρικά τοιχώματα (12, 14) κάθετα προς το μετωπικό τοίχωμα, ένα τοίχωμα, πυθμένος (16) το οποίο είναι κάθετο προς τα αναφερθέντα πλευρικά τοιχώματα, αλλά σχηματίζει γωνία μικρότερα των 90° με το μετωπικό τοίχωμα (10) και ένα ουσιαστικά ορθογωνικά οπίσθιο τοίχωμα (18). Το οπίσθιο τοίχωμα μπορεί να στρέφεται περί ενός στροφούς (20) ο οποίος εκτείνεται παραλλήλως προς το τοίχωμα του πυθμένος κατά τέτοιο τρόπο ώστε η ανωτέρα ακμή του οπίσθιου τοιχώματος να κινείται απομακρυνόμενη από την ανωτέρα

ΑΡΙΘΜΟΣ ΕΥΡΩΠΑΪΚΟΥ Δ.Ε.	(11): 3030803
ΑΡΙΘ. ΕΛΛΗΝΙΚΗΣ ΚΑΤΑΘΕΣΗΣ	(21): 990401891
ΗΜΕΡ. ΕΛΛΗΝΙΚΗΣ ΚΑΤΑΘΕΣΗΣ	(22): 20-07-1999
ΑΡΙΘ./ΗΜΕΡ. ΔΗΜΟΣΙΕΥΣΗΣ	
ΕΥΡΩΠΑΪΚΟΥ ΔΙΠΛΩΜΑΤΟΣ	(87): 546412/06-05-1999
ΑΡΙΘ./ΗΜΕΡ. ΔΗΜΟΣΙΕΥΣΗΣ	
ΕΥΡΩΠΑΪΚΗΣ ΑΙΤΗΣΗΣ	(86): 92120414.5/30-11-1992
ΔΙΚΑΙΟΥΧΟΣ	(73): SIEMENS AG Wittelsbacherplatz 2 80333 MUNCHEN, GERMANY
ΣΥΜΒΑΤΙΚΕΣ ΠΡΟΤΕΡΑΙΟΤΗΤΕΣ	(30): 4141231/13-12-91/DE
ΕΦΕΥΡΕΤΗΣ	(72): AHRENS-BOTZONG RUDOLF DR.
ΕΙΔΙΚΟΣ ΠΛΗΡΕΞΟΥΣΙΟΣ	(74): ΛΥΜΠΕΡΗΣ ΝΙΚΟΛΑΟΣ, Δικηγόρος Στουρνάρα 37 106 82 ΑΘΗΝΑ
ΑΝΤΙΚΛΗΤΟΣ	(74): ΛΥΜΠΕΡΗΣ ΝΙΚΟΛΑΟΣ, Δικηγόρος Στουρνάρα 37 106 82 ΑΘΗΝΑ
ΤΙΤΛΟΣ ΕΦΕΥΡΕΣΗΣ	(54): ΜΕΘΟΔΟΣ ΚΑΙ ΔΙΑΤΑΞΗ ΓΙΑ ΤΟΝ ΕΛΕΓΧΟ ΤΗΣ ΑΝΤΟΧΗΣ ΣΕ ΕΚΧΕΙΛΙΣΗ ΕΝΟΣ ΥΛΙΚΟΥ

ΠΕΡΙΛΗΨΗ (57)

Η εφεύρεση αφορά σε μία μέθοδο και μία διάταξη για τον έλεγχο ενός υλικού (Μ), ιδιαίτερα κοκκιώδους προϊόντος τήξης από μία εγκατάσταση κατεργασίας απορριμμάτων. Στην προκειμένη περίπτωση το υλικό (Μ) εισαγάζεται σε ένα υγρό (F) και ελέγχεται η αντοχή του σε εκχείλιση. Προβλέπεται ότι στο υγρό (F) μετά την εισαγωγή του υλικού (Μ) μεταβάλλεται τουλάχιστον ένα μέγεθος κατάστασης συνεχώς, ασυνεχώς

ή περιοδικά και καταγράφεται η πορεία του ίδιου ή διαφορετικού μεγέθους κατάστασης ως πορεία ελέγχου. Προηγουμένως, υπό τις ίδιες συνθήκες αλλά χωρίς την εισαγωγή υλικού (Μ) προσδιορίζεται μία πορεία διαμέτρησης. Η διαφορά πορείας ελέγχου και πορείας διαμέτρησης αποτελεί ένα μέτρο για την αντοχή του υλικού (Μ) κατά της εκχείλισης. Για την διεξαγωγή της μεθόδου χρησιμοποιείται ένας περιέκτης (1) για το υγρό (F) και το υλικό (Μ) με ένα άνοιγμα για την τροφοδοσία τουλάχιστον ενός αντιδραστήριου (R), διαμέσου του οποίου μεταβάλλεται τουλάχιστον ένα μέγεθος κατάστασης του υγρού (F). Στον περιέκτη (1) είναι συναρτημένο τουλάχιστον ένα όργανο μέτρησης (7) για την καταμέτρηση της πορείας ελέγχου και της πορείας διαμέτρησης. Το όργανο μέτρησης (7) συνδέεται με μία μονάδα αποτίμησης (11).

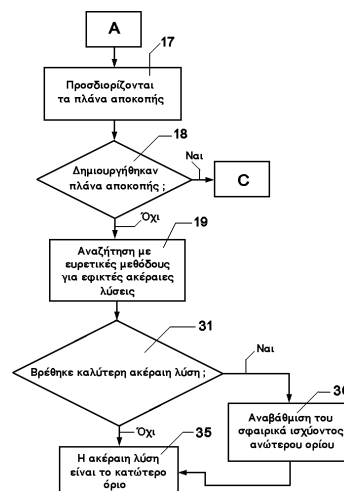


ΑΡΙΘΜΟΣ ΕΥΡΩΠΑΪΚΟΥ Δ.Ε.	(11): 3030804
ΑΡΙΘ. ΕΛΛΗΝΙΚΗΣ ΚΑΤΑΘΕΣΗΣ	(21): 990401892
ΗΜΕΡ. ΕΛΛΗΝΙΚΗΣ ΚΑΤΑΘΕΣΗΣ	(22): 20-07-1999
ΑΡΙΘ./ΗΜΕΡ. ΔΗΜΟΣΙΕΥΣΗΣ	
ΕΥΡΩΠΑΪΚΟΥ ΔΙΠΛΩΜΑΤΟΣ	(87): 859988/12-05-1999
ΑΡΙΘ./ΗΜΕΡ. ΔΗΜΟΣΙΕΥΣΗΣ	
ΕΥΡΩΠΑΪΚΗΣ ΑΙΤΗΣΗΣ	(86): 96945846.2/30-10-1996
ΔΙΚΑΙΟΥΧΟΣ	(73): SIEMENS AG Wittelsbacherplatz 2 80333 MUNCHEN, GERMANY
ΣΥΜΒΑΤΙΚΕΣ ΠΡΟΤΕΡΑΙΟΤΗΤΕΣ	(30): 19540834/30-10-95/DE
ΕΦΕΥΡΕΤΗΣ	(72): 1) HOFMEISTER MICHAEL 2) TESCH DORIS
ΕΙΔΙΚΟΣ ΠΛΗΡΕΞΟΥΣΙΟΣ	(74): ΛΥΜΠΕΡΗΣ ΝΙΚΟΛΑΟΣ, Δικηγόρος Στουρνάρα 37 106 82 ΑΘΗΝΑ
ΑΝΤΙΚΛΗΤΟΣ	(74): ΛΥΜΠΕΡΗΣ ΝΙΚΟΛΑΟΣ, Δικηγόρος Στουρνάρα 37 106 82 ΑΘΗΝΑ
ΤΙΤΛΟΣ ΕΦΕΥΡΕΣΗΣ	(54): ΜΕΘΟΔΟΣ ΓΙΑ ΤΗΝ ΑΝΤΙΣΤΟΙΧΗΣΗ ΑΝΘΡΩΠΙΝΩΝ ΠΟΡΩΝ ΣΕ ΣΧΗΜΑΤΑ, ΤΑ ΟΠΟΙΑ ΚΙΝΟΥΝΤΑΙ ΣΕ ΜΙΑ ΠΡΟΚΑΘΟΡΙΣΜΕΝΗ ΔΙΑΔΡΟΜΗ, ΜΕΣΩ ΕΝΟΣ ΗΛΕΚΤΡΟΝΙΚΟΥ ΥΠΟΛΟΓΙΣΤΗ

ΠΕΡΙΛΗΨΗ (57)

Ενα τμήμα (TZR) ενός συνόλου επιτρεπόμενων ανθρώπινων πόρων (ZR) οι οποίοι αποθηκεύονται ηλεκτρονικά με τη μορφή ενός γραφήματος δημιουργίας στηλών (SGG), βελιώνεται προς το ιδανικότερο (OV). Μέσω του συνδυασμού μιας μεθόδου δημιουργίας στηλών (SG) για τον υπολογισμό

νέων στηλών (NS) και της εισαγωγής επιπέδων τομής (SE), εφόσον με την μέθοδο βελτίωσης προς το ιδανικότερο (OV) δεν υπολογίστηκε κάποια αποτελούμενη από ακέραιους αριθμούς λύση, η μέθοδος καθίσταται ικανή να εκτελείται σε σημαντικό βαθμό ταχύτερα και με τον τρόπο αυτό μπορούν να επιλύονται πολύ πιο ισχυρά προβλήματα αντιστοίχισης από ότι με τις γνωστές μεθόδους.

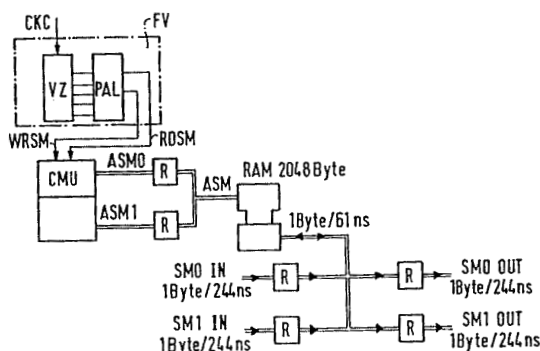


ΑΡΙΘΜΟΣ ΕΥΡΩΠΑΪΚΟΥ Δ.Ε. (11):	3030805
ΑΡΙΘ. ΕΛΛΗΝΙΚΗΣ ΚΑΤΑΘΕΣΗΣ (21):	990401893
ΗΜΕΡ. ΕΛΛΗΝΙΚΗΣ ΚΑΤΑΘΕΣΗΣ (22):	20-07-1999
ΑΡΙΘ./ΗΜΕΡ. ΔΗΜΟΣΙΕΥΣΗΣ ΕΥΡΩΠΑΪΚΟΥ ΔΙΠΛΩΜΑΤΟΣ (87):	606582/26-05-1999
ΑΡΙΘ./ΗΜΕΡ. ΔΗΜΟΣΙΕΥΣΗΣ ΕΥΡΩΠΑΪΚΗΣ ΑΙΤΗΣΗΣ (86):	93119542.4/03-12-1993
ΔΙΚΑΙΟΥΧΟΣ (73):	SIEMENS AG Wittelsbacherplatz 2 80333 MUNCHEN, GERMANY
ΣΥΜΒΑΤΙΚΕΣ ΠΡΟΤΕΡΑΙΟΤΗΤΕΣ ΕΦΕΥΡΕΤΗΣ (30):	4243636/22-12-92/DE
(72):	1) NAGLER WERNER DIPL.-ING. 2) GLOSS BERNHARD DIPL.-ING.
ΕΙΔΙΚΟΣ ΠΛΗΡΕΞΟΥΣΙΟΣ (74):	ΛΥΜΠΕΡΗΣ ΝΙΚΟΛΑΟΣ, Δικηγόρος Στουρνάρα 37 106 82 ΑΘΗΝΑ
ΑΝΤΙΚΛΗΤΟΣ (74):	ΛΥΜΠΕΡΗΣ ΝΙΚΟΛΑΟΣ, Δικηγόρος Στουρνάρα 37 106 82 ΑΘΗΝΑ
ΤΙΤΛΟΣ ΕΦΕΥΡΕΣΗΣ (54):	ΚΕΝΤΡΙΚΑ ΔΙΕΥΘΥΝΟΜΕΝΗ ΨΗΦΙΑΚΗ ΕΓΚΑΤΑΣΤΑΣΗ ΜΕΤΑΔΟΣΗΣ ΤΗΛΕΣΥΝΟΜΙΛΙΩΝ ΜΕ ΔΥΝΑΤΟΤΗΤΑ ΤΑΥΤΟΧΡΟΝΗΣ ΜΕΤΑΔΟΣΗΣ ΠΟΛΛΑΠΛΩΝ ΣΗΜΑΤΩΝ ΣΤΗΝ ΜΟΝΑΔΑ ΤΟΥ ΧΡΟΝΟΥ

ΠΕΡΙΛΗΨΗ (57)

Οι ομάδες των δομικών στοιχείων σύνδεσης (LTG) για τις γραμμές των συμμετεχόντων στην συνομιλία και τις γραμμές σύνδεσης (VL) είναι

διατεταγμένες η μία προς την άλλη κατά ζεύγη κατά τέτοιο τρόπο, ώστε στην περίπτωση που τεθούν εκτός λειτουργίας κεντρικά τμήματα (GS, GP), να μπορούν να χρησιμοποιούνται από κοινού από την μία ομάδα δομικών στοιχείων ενός ζεύγους τα κεντρικά τμήματα της άλλης ομάδας προκειμένου για την διεκπεραίωση της τηλεπικοινωνίας, η οποία αφορά τις γραμμές (VL) που είναι συνδεδεμένες με την σχετική με την θέση εκτός λειτουργίας ομάδα δομικών στοιχείων. Λόγω της αντίστοιχης διέυρυνσης της μνήμης αποθήκευσης των μεταδιδόμενων σημάτων (GS) και της αύξησης της ταχύτητας πρόσβασης στις εν λόγω μνήμες αποθήκευσης είναι χρήσιμες όπως και πριν οι ηλεκτρονικές διατάξεις (SU) που δραστηριοποιούνται ανεξάρτητα από την σύνδεση και αποτελούν αποκεντρωμένο συστατικό τμήμα των ομάδων δομικών στοιχείων, οι οποίες ενεργοποιούνται στην περίπτωση θέσης εκτός λειτουργίας των κεντρικών τμημάτων μιας ομάδας δομικών στοιχείων μέσω της θέσης σε ζεύξη με την χρήση μιας μνήμης αποθήκευσης των μεταδιδόμενων σημάτων της άλλης ομάδας δομικών στοιχείων.



ΑΡΙΘΜΟΣ ΕΥΡΩΠΑΪΚΟΥ Δ.Ε. (11):	3030806
ΑΡΙΘ. ΕΛΛΗΝΙΚΗΣ ΚΑΤΑΘΕΣΗΣ (21):	990401894
ΗΜΕΡ. ΕΛΛΗΝΙΚΗΣ ΚΑΤΑΘΕΣΗΣ (22):	20-07-1999
ΑΡΙΘ./ΗΜΕΡ. ΔΗΜΟΣΙΕΥΣΗΣ ΕΥΡΩΠΑΪΚΟΥ ΔΙΠΛΩΜΑΤΟΣ (87):	767180/02-06-1999
ΑΡΙΘ./ΗΜΕΡ. ΔΗΜΟΣΙΕΥΣΗΣ ΕΥΡΩΠΑΪΚΗΣ ΑΙΤΗΣΗΣ (86):	96115707.0/01-10-1996
ΔΙΚΑΙΟΥΧΟΣ (73):	ELF ATOCHEM ITALIA S.R.L. Via Gioacchino Murat 17 20159 MILANO, ITALY
ΣΥΜΒΑΤΙΚΕΣ ΠΡΟΤΕΡΑΙΟΤΗΤΕΣ ΕΦΕΥΡΕΤΗΣ (30):	M1952024/04-10-95/IT
(72):	1) SEMPIO CARLO 2) SAIJA LEO MARIO 3) BECCHI DANIELE 4) MONTESSORO EZIO
ΕΙΔΙΚΟΣ ΠΛΗΡΕΞΟΥΣΙΟΣ (74):	ΛΥΜΠΕΡΗΣ ΝΙΚΟΛΑΟΣ, Δικηγόρος Στουρνάρα 37 106 82 ΑΘΗΝΑ
ΑΝΤΙΚΛΗΤΟΣ (74):	ΛΥΜΠΕΡΗΣ ΝΙΚΟΛΑΟΣ, Δικηγόρος Στουρνάρα 37 106 82 ΑΘΗΝΑ
ΤΙΤΛΟΣ ΕΦΕΥΡΕΣΗΣ (54):	ΓΑΛΑΚΤΩΜΑ ΧΑΜΗΛΗΣ ΠΕΡΙΕΚΤΙΚΟΤΗΤΑΣ ΠΤΗΤΙΚΩΝ ΟΡΓΑΝΙΚΩΝ ΕΝΩΣΕΩΝ (ΠΟΕ)

ΠΕΡΙΛΗΨΗ (57)

Μέθοδος για τη μείωση της περιεκτικότητας σε υπολειπόμενα μονομερή εκφραζομένης ως συνολικής ποσότητας ΠΟΕ κάτω των 600 ppm και προερχομένης από μονομερή χρησιμοποιούμενα για τη λήψη ποσότητας γαλακτώματος κάτω των 100 ppm. Περιέχει ποσότητα υγρών πηκτικών

χαμηλότερη ή ίση με 500 ppm κατόπιν υγρής διήθησης με ηθμό 125 μm του γαλακτώματος στην έξοδο μετά από τις διάφορες φάσεις υγροποιήσεως, σε πολυμερισμούς και συμπολυμερισμούς διαλυμάτων ή γαλακτωμάτων στην υδατική τους φάση βασισμένων σε ακρυλικά μονομερή. Χαρακτηρίζεται από το ότι περιλαμβάνει τη χρήση ως ζεύγους οξειδοαναγωγής ενός αναγωγικού μέσου συγκεντρωμένου από ασκορβικό οξύ ή κάποια αλδεΐδη με αριθμό ατόμων άνθρακος ίσο ή μεγαλύτερο από 4 και τουλάχιστον ένα αλατοποίησιμο υδρογόνο, οργανικό ή ανόργανο, ή τα άλατα αυτού, το οποίο προστίθεται σε μία καρβοξυλική ομάδα- το χρησιμοποιούμενο αναγωγικό μέσο της αλδεΐδης ή τα χρησιμοποιούμενα άλατα αυτής είναι διαλυτά στο νερό σε ποσοστό τουλάχιστον 5% κ.β. , κατά προτίμηση 10% κ.β. - και ενός οξειδωτικού μέσου συνισταμένου από ένα οργανικό υδροϋπεροξειδίο σε υδατικό διάλυμα ή από τα άλατα αυτού, εξαιρουμένης της χρήσης όσων είναι διαλυτά σε H₂O σε ποσοστό μεγαλύτερο από 10% κ.β.

ΑΡΙΘΜΟΣ ΕΥΡΩΠΑΪΚΟΥ Δ.Ε.	(11): 3030807
ΑΡΙΘ. ΕΛΛΗΝΙΚΗΣ ΚΑΤΑΘΕΣΗΣ	(21): 990401895
ΗΜΕΡ. ΕΛΛΗΝΙΚΗΣ ΚΑΤΑΘΕΣΗΣ	(22): 20-07-1999
ΑΡΙΘ./ΗΜΕΡ. ΔΗΜΟΣΙΕΥΣΗΣ	
ΕΥΡΩΠΑΪΚΟΥ ΔΙΠΛΩΜΑΤΟΣ	(87): 650359/28-04-1999
ΑΡΙΘ./ΗΜΕΡ. ΔΗΜΟΣΙΕΥΣΗΣ	
ΕΥΡΩΠΑΪΚΗΣ ΑΙΤΗΣΗΣ	(86): 93915819.2/07-07-1993
ΔΙΚΑΙΟΥΧΟΣ	(73): LTS LOHMANN THERAPIE-SYSTEME GMBH 56567 NEUWIED, GERMANY
ΣΥΜΒΑΤΙΚΕΣ ΠΡΟΤΕΡΑΙΟΤΗΤΕΣ	(30): 4223360/16-07-92/DE
ΕΦΕΥΡΕΤΗΣ	(72): 1) HORSTMANN MICHAEL 2) KURSAWE MARION 3) DZEKAN HORST
ΕΙΔΙΚΟΣ ΠΛΗΡΕΞΟΥΣΙΟΣ	(74): ΛΥΜΠΕΡΗΣ ΝΙΚΟΛΑΟΣ, Δικηγόρος Στουρνάρα 37 106 82 ΑΘΗΝΑ
ΑΝΤΙΚΛΗΤΟΣ	(74): ΛΥΜΠΕΡΗΣ ΝΙΚΟΛΑΟΣ, Δικηγόρος Στουρνάρα 37 106 82 ΑΘΗΝΑ
ΤΙΤΛΟΣ ΕΦΕΥΡΕΣΗΣ	(54): ΔΙΑΔΕΡΜΑΤΙΚΟ ΘΕΡΑΠΕΥΤΙΚΟ ΣΥΣΤΗΜΑ ΜΕ ΤΗΝ ΔΡΑΣΤΙΚΗ ΟΥΣΙΑ ΕΣΤΡΑΔΙΟΛΗ-17(ΑΝΥΔΡΗ)

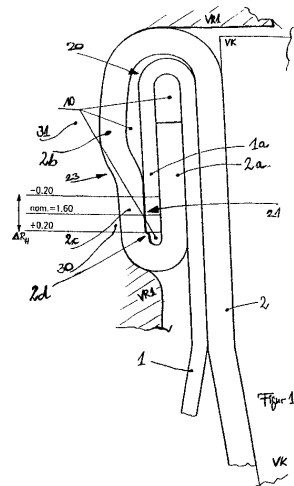
ουσία και την υγρασία το οποίο αποτελείται από ένα ή περισσότερα του ενός στρώματα - μήτρες και ενδεχομένως ένα στρώμα κόλλησης και το οποίο χαρακτηρίζεται από το ότι τουλάχιστον ένα από τα στρώματα - μήτρες ή το στρώμα κόλλησης εμπεριέχει άνυδρη εστραδιόλη 17-β σε κρυσταλλική μορφή.

ΠΕΡΙΛΗΨΗ (57)

Η εφεύρεση αφορά ένα διαδερματικό θεραπευτικό σύστημα το οποίο εμπεριέχει την δραστική ουσία εστραδιόλη 17-β και ενδεχομένως και άλλες δραστικές ουσίες με δομή κατά στρώματα επάνω σε ένα πίσω στρώμα που είναι σε σημαντικό βαθμό αδιαπέρατο από την δραστική

ΑΡΙΘΜΟΣ ΕΥΡΩΠΑΪΚΟΥ Δ.Ε.	(11): 3030808
ΑΡΙΘ. ΕΛΛΗΝΙΚΗΣ ΚΑΤΑΘΕΣΗΣ	(21): 990401896
ΗΜΕΡ. ΕΛΛΗΝΙΚΗΣ ΚΑΤΑΘΕΣΗΣ	(22): 20-07-1999
ΑΡΙΘ./ΗΜΕΡ. ΔΗΜΟΣΙΕΥΣΗΣ	
ΕΥΡΩΠΑΪΚΟΥ ΔΙΠΛΩΜΑΤΟΣ	(87): 760784/28-04-1999
ΑΡΙΘ./ΗΜΕΡ. ΔΗΜΟΣΙΕΥΣΗΣ	
ΕΥΡΩΠΑΪΚΗΣ ΑΙΤΗΣΗΣ	(86): 95936439.9/14-11-1995
ΔΙΚΑΙΟΥΧΟΣ	(73): SCHMALBACH-LUBECA AG 40880 RATINGEN, GERMANY
ΣΥΜΒΑΤΙΚΕΣ ΠΡΟΤΕΡΑΙΟΤΗΤΕΣ	(30): 4440628/14-11-94/DE, DE9501566/13-11-95/PCT
ΕΦΕΥΡΕΤΗΣ	(72): STRUBE LUTZ
ΕΙΔΙΚΟΣ ΠΛΗΡΕΞΟΥΣΙΟΣ	(74): ΛΥΜΠΕΡΗΣ ΝΙΚΟΛΑΟΣ, Δικηγόρος Στουρνάρα 37 106 82 ΑΘΗΝΑ
ΑΝΤΙΚΛΗΤΟΣ	(74): ΛΥΜΠΕΡΗΣ ΝΙΚΟΛΑΟΣ, Δικηγόρος Στουρνάρα 37 106 82 ΑΘΗΝΑ
ΤΙΤΛΟΣ ΕΦΕΥΡΕΣΗΣ	(54): ΒΑΘΜΙΔΩΤΗ ΠΤΥΧΩΣΗ ΓΙΑ ΤΕΝΕΚΕΔΕΝΙΟ ΔΟΧΕΙΟ

εξωτερική πλευρά (21) σαφώς ισόπεδα (αλληλοεμπλεκόμενα) στο κάτω τρίτο. Εάν η εφεύρεση εφαρμοστεί με τα συνηθισμένα πάχη ελάσματος λευκοσιδήρου, προκύπτει καλύτερη στεγανοποίηση λόγω ισχυρότερης σύσφιξης και ασφάλισης (2d, 21). Συνολικά, με την εφεύρεση επιτυγχάνεται μία σταθερή πτύκωση.



ΠΕΡΙΛΗΨΗ (57)

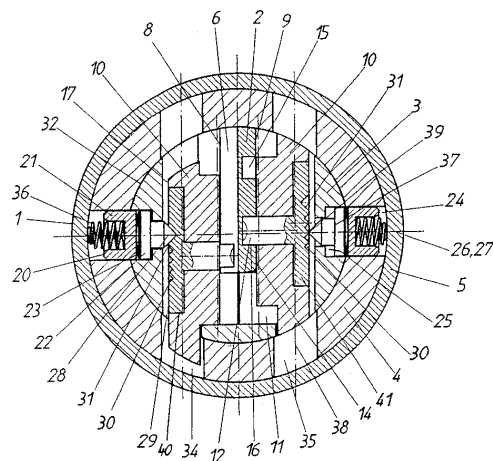
Προτείνεται μία βελτίωση του σχήματος της πτύκωσης σε ένα τενεκεδένιο δοχείο, έτσι ούτως ώστε να δύνανται να χρησιμοποιηθούν και πάχη ελάσματος λευκοσιδήρου κάτω από τα συνηθισμένα σήμερα πάχη. Αυτό επιτυγχάνεται με μία γεωμετρική διαμόρφωση πτύκωσης σε ένα κλεισμένο με διπλή πτύκωση δοχείο ποτού ή μία κονσέρβα, στην οποία επάνω στην εξωτερική πλευρά της πτύκωσης (2c, 2b) προβλέπεται ένα συνεχές ή βαθμιδωτό περίγραμμα (23) και το άγκιστρο του καπακιού (2a, 2b, 2c) συνδέεται με το ελεύθερο άκρο του άγκιστρου του κορμού (1a) από την

ΑΡΙΘΜΟΣ ΕΥΡΩΠΑΪΚΟΥ Δ.Ε. (11):	3030809
ΑΡΙΘ. ΕΛΛΗΝΙΚΗΣ ΚΑΤΑΘΕΣΗΣ (21):	990401897
ΗΜΕΡ. ΕΛΛΗΝΙΚΗΣ ΚΑΤΑΘΕΣΗΣ (22):	20-07-1999
ΑΡΙΘ./ΗΜΕΡ. ΔΗΜΟΣΙΕΥΣΗΣ ΕΥΡΩΠΑΪΚΟΥ ΔΙΠΛΩΜΑΤΟΣ (87):	866906/28-04-1999
ΑΡΙΘ./ΗΜΕΡ. ΔΗΜΟΣΙΕΥΣΗΣ ΕΥΡΩΠΑΪΚΗΣ ΑΙΤΗΣΗΣ (86):	95938338.1/11-12-1995
ΔΙΚΑΙΟΥΧΟΣ (73):	BERCHTOLD AG, SEA SCHLIESS-SYSTEME Lattenweg 30 3052 ZOLLIKOFEN, SWITZERLAND
ΣΥΜΒΑΤΙΚΕΣ ΠΡΟΤΕΡΑΙΟΤΗΤΕΣ (30):	—
ΕΦΕΥΡΕΤΗΣ (72):	VONLANTHEN BENNO
ΕΙΔΙΚΟΣ ΠΛΗΡΕΞΟΥΣΙΟΣ (74):	ΛΥΜΠΕΡΗΣ ΝΙΚΟΛΑΟΣ, Δικηγόρος Στουρνάρα 37 106 82 ΑΘΗΝΑ
ΑΝΤΙΚΛΗΤΟΣ (74):	ΛΥΜΠΕΡΗΣ ΝΙΚΟΛΑΟΣ, Δικηγόρος Στουρνάρα 37 106 82 ΑΘΗΝΑ
ΤΙΤΛΟΣ ΕΦΕΥΡΕΣΗΣ (54):	ΔΙΑΤΑΞΗ ΚΛΕΙΔΩΜΑΤΟΣ ΜΕ ΜΙΑ ΚΥΛΙΝΔΡΙΚΗ ΚΛΕΙΔΑΡΙΑ ΚΑΙ ΕΝΑ ΕΠΙΠΕΔΟ ΚΛΕΙΔΙ

ΠΕΡΙΛΗΨΗ (57)

Σε μία κυλινδρική κλειδαριά (1) είναι διατεταγμένα κλείστρα (10), τα οποία εκτείνονται παράλληλα προς την πλατιά πλευρά (8, 9) του καναλιού του κλειδιού (6). Τα άκρα αυτών των κλείστρων (10) φράσσουν μεταξύ του δρομέα (3) και του στάτορα (4). Στην αποστραμμένη του καναλιού κλειδιού (6) οπίσθια πλευρά (17) των κλείστρων (10) είναι διατεταγμένες

συμπληρωματικές κωδικοποιήσεις. Αυτές οι κωδικοποιήσεις συνεργάζονται με συμπληρωματικά διμερή φρακτικά στοιχεία (20). Αυτά τα φρακτικά στοιχεία (20) είναι μετατοπίσιμα ορθογώνια προς τον άξονα της κλειδαριάς και φράσσουν συμπληρωματικά στην περιοχή της γραμμής διάτμησης (32) μεταξύ δρομέα (3) και στάτορα (4). Κατ'αυτό τον τρόπο καθίστανται δυνατοί επιπλέον συνδυασμοί φραγής και αυξάνεται η ασφάλεια της κλειδαριάς εναντίον του ανοίγματος χωρίς εξουσιοδότηση.

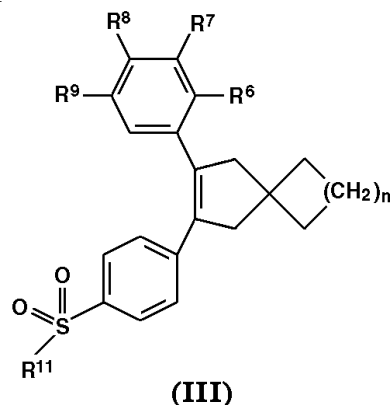


ΑΡΙΘΜΟΣ ΕΥΡΩΠΑΪΚΟΥ Δ.Ε. (11):	3030810
ΑΡΙΘ. ΕΛΛΗΝΙΚΗΣ ΚΑΤΑΘΕΣΗΣ (21):	990401898
ΗΜΕΡ. ΕΛΛΗΝΙΚΗΣ ΚΑΤΑΘΕΣΗΣ (22):	20-07-1999
ΑΡΙΘ./ΗΜΕΡ. ΔΗΜΟΣΙΕΥΣΗΣ ΕΥΡΩΠΑΪΚΟΥ ΔΙΠΛΩΜΑΤΟΣ (87):	743938/21-04-1999
ΑΡΙΘ./ΗΜΕΡ. ΔΗΜΟΣΙΕΥΣΗΣ ΕΥΡΩΠΑΪΚΗΣ ΑΙΤΗΣΗΣ (86):	95909447.5/07-02-1995
ΔΙΚΑΙΟΥΧΟΣ (73):	G.D. SEARLE & CO. P.O.Box 5110, CHICAGO 60680-5110 ILLINOIS, USA
ΣΥΜΒΑΤΙΚΕΣ ΠΡΟΤΕΡΑΙΟΤΗΤΕΣ (30):	194762/10-02-94/US, 341734/18-11-94/US
ΕΦΕΥΡΕΤΗΣ (72):	1) REITZ DAVID B. 2) MANNING ROBERT E. 3) HUANG HORNG-CHI 4) LI JINGLIN
ΕΙΔΙΚΟΣ ΠΛΗΡΕΞΟΥΣΙΟΣ (74):	ΛΥΜΠΕΡΗΣ ΝΙΚΟΛΑΟΣ, Δικηγόρος Στουρνάρα 37 106 82 ΑΘΗΝΑ
ΑΝΤΙΚΛΗΤΟΣ (74):	ΛΥΜΠΕΡΗΣ ΝΙΚΟΛΑΟΣ, Δικηγόρος Στουρνάρα 37 106 82 ΑΘΗΝΑ
ΤΙΤΛΟΣ ΕΦΕΥΡΕΣΗΣ (54):	ΥΠΟΚΑΤΕΣΤΗΜΕΝΕΣ ΣΠΙΡΟ-ΕΝΩΣΕΙΣ ΓΙΑ ΤΗ ΘΕΡΑΠΕΥΤΙΚΗ ΑΓΩΓΗ ΤΩΝ ΦΛΕΓΜΟΝΩΝ

ΠΕΡΙΛΗΨΗ (57)

Περιγράφεται μια τάξη υποκατεστημένων σπιροενώσεων για χρήση στην αγωγή των φλεγμονών και των σχετικών με φλεγμονές διαταραχών. Οι ενώσεις με ιδιαίτερο ενδιαφέρον περιγράφονται από τον τύπο (III), όπου

το n είναι ένας αριθμός από 0, 1 και 2 όπου το R⁶ επιλέγεται από υδρική ομάδα και αλοομάδα όπου το R⁷ επιλέγεται από υδρική ομάδα και αλοομάδα, όπου το R⁸ επιλέγεται από υδρική ομάδα, αλοομάδα, κατώτερο αλκύλιο, κατώτερο αλκοξύ, κατώτερο αλοαλκύλιο, κατώτερο αλοαλκοξύ και υδροξύλιο, όπου το R⁹ επιλέγεται από υδρική ομάδα, αλοομάδα και κατώτερο αλκύλιο ή όπου τα R⁸ και R⁹ από κοινού σχηματίζουν μεθυλενοδιοξύ και όπου το R¹¹ επιλέγεται από κατώτερο αλκύλιο και αμινική ομάδα ή ένα φαρμακευτικώς αποδεκτό τους άλας.



ΑΡΙΘΜΟΣ ΕΥΡΩΠΑΪΚΟΥ Δ.Ε. (11):	3030811
ΑΡΙΘ. ΕΛΛΗΝΙΚΗΣ ΚΑΤΑΘΕΣΗΣ (21):	990401899
ΗΜΕΡ. ΕΛΛΗΝΙΚΗΣ ΚΑΤΑΘΕΣΗΣ (22):	20-07-1999
ΑΡΙΘ./ΗΜΕΡ. ΔΗΜΟΣΙΕΥΣΗΣ ΕΥΡΩΠΑΪΚΟΥ ΔΙΠΛΩΜΑΤΟΣ (87):	510079/19-05-1999
ΑΡΙΘ./ΗΜΕΡ. ΔΗΜΟΣΙΕΥΣΗΣ ΕΥΡΩΠΑΪΚΗΣ ΑΙΤΗΣΗΣ (86):	91903010.6/08-01-1991
ΔΙΚΑΙΟΥΧΟΣ (73):	1) INSTITUT NATIONAL DE LA SANTE ET DE LA RECHERCHE MEDICALE (INSERM) 101, Rue De Tolbiac 75654 PARIS CEDEX 13, FRANCE 2) INSTITUT GUSTAVE ROUSSY Rue Camille Desmoulins F-94805 VILLEJUIF CEDEX, FRANCE
ΣΥΜΒΑΤΙΚΕΣ ΠΡΟΤΕΡΑΙΟΤΗΤΕΣ ΕΦΕΥΡΕΤΗΣ (30):	9000126/08-01-90/FR
(72):	1) HERCEND THIERRY 2) TRIEBEL FREDERIC
ΕΙΔΙΚΟΣ ΠΛΗΡΕΞΟΥΣΙΟΣ (74):	ΔΗΜΟΥ ΧΡΙΣΤΙΝΑ, Δικηγόρος Κουμπάρη 2 106 74 ΑΘΗΝΑ
ΑΝΤΙΚΛΗΤΟΣ (74):	ΠΑΠΑΚΩΝΣΤΑΝΤΙΝΟΥ ΕΛΕΝΗ, Δικηγόρος Κουμπάρη 2 106 74 ΑΘΗΝΑ
ΤΙΤΛΟΣ ΕΦΕΥΡΕΣΗΣ (54):	ΠΡΩΤΕΙΝΕΣ ΠΑΡΑΓΟΜΕΝΕΣ ΑΠΟ ΑΝΘΡΩΠΙΝΑ ΛΕΜΦΟΚΥΤΤΑΡΑ, ΑΚΟΛΟΥΘΙΕΣ DNA ΠΟΥ ΚΩΔΙΚΟΠΟΙΟΥΝ ΑΥΤΕΣ ΤΙΣ ΠΡΩΤΕΙΝΕΣ ΚΑΙ ΦΑΡΜΑΚΕΥΤΙΚΕΣ ΚΑΙ ΒΙΟΛΟΓΙΚΕΣ ΕΦΑΡΜΟΓΕΣ

ΠΕΡΙΛΗΨΗ (57)

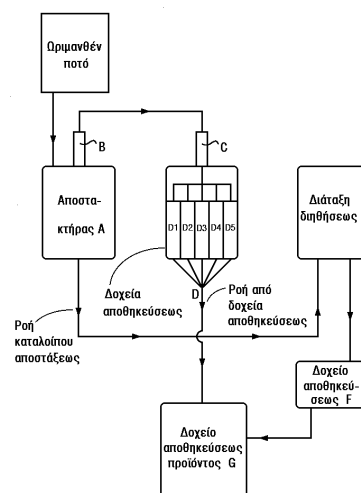
Η παρούσα εφεύρεση αφορά πρωτεΐνες παραγόμενες από ανθρώπινα λεμφοκύτταρα και ειδικότερα μία πρωτεΐνη εκφραζόμενη στην επιφάνειά τους, ακολουθίες DNA που κωδικοποιούν αυτές τις πρωτεΐνες και τις φαρμακευτικές και βιολογικές εφαρμογές αυτών των πρωτεϊνών.

ΑΡΙΘΜΟΣ ΕΥΡΩΠΑΪΚΟΥ Δ.Ε. (11):	3030812
ΑΡΙΘ. ΕΛΛΗΝΙΚΗΣ ΚΑΤΑΘΕΣΗΣ (21):	990401900
ΗΜΕΡ. ΕΛΛΗΝΙΚΗΣ ΚΑΤΑΘΕΣΗΣ (22):	20-07-1999
ΑΡΙΘ./ΗΜΕΡ. ΔΗΜΟΣΙΕΥΣΗΣ ΕΥΡΩΠΑΪΚΟΥ ΔΙΠΛΩΜΑΤΟΣ (87):	768373/21-04-1999
ΑΡΙΘ./ΗΜΕΡ. ΔΗΜΟΣΙΕΥΣΗΣ ΕΥΡΩΠΑΪΚΗΣ ΑΙΤΗΣΗΣ (86):	96307420.8/10-10-1996
ΔΙΚΑΙΟΥΧΟΣ (73):	NEWHAVEN PROPERTIES LIMITED Shore Road NEWHAVEN, ISLE OF MAN, GB
ΣΥΜΒΑΤΙΚΕΣ ΠΡΟΤΕΡΑΙΟΤΗΤΕΣ ΕΦΕΥΡΕΤΗΣ (30):	9520706/10-10-95/GB
(72):	1) DIXON ANDREW 2) POLLOCK JAMES
ΕΙΔΙΚΟΣ ΠΛΗΡΕΞΟΥΣΙΟΣ (74):	ΔΗΜΟΥ ΧΡΙΣΤΙΝΑ, Δικηγόρος Κουμπάρη 2 106 74 ΑΘΗΝΑ
ΑΝΤΙΚΛΗΤΟΣ (74):	ΠΑΠΑΚΩΝΣΤΑΝΤΙΝΟΥ ΕΛΕΝΗ, Δικηγόρος Κουμπάρη 2 106 74 ΑΘΗΝΑ
ΤΙΤΛΟΣ ΕΦΕΥΡΕΣΗΣ (54):	ΒΕΛΤΙΩΣΕΙΣ ΣΕ ΟΙΝΟΠΝΕΥΜΑΤΩΔΗ ΠΟΤΑ ΚΑΙ ΣΧΕΤΙΚΕΣ ΜΕ ΑΥΤΑ

ανασυνδυασμό. Το ανάμικτο οινοπνευματώδες ποτό μπορεί να αποθηκεύεται και να υποβάλλεται σε επεξεργασία παρόμοια με ένα ωριμανθέν ποτό. Η συσκευή για την παρασκευή οινοπνευματώδους ποτού περιλαμβάνει έναν αποστακτήρα (A) όπου αποστάζεται το ωριμανθέν ποτό, ενώ τα ελαφρά κλάσματα εισέρχονται στη στήλη διαχωρισμού (B), ένα συμπυκνωτή (C), ενώ τα κλάσματα που εξέρχονται σε διάφορες θερμοκρασίες εισέρχονται στα μέσα αποθηκείωσης κλασμάτων (D) και το μη πτητικό κατάλοιπο που παραμένει στον αποστακτήρα (A) ψύχεται και διοχετεύεται δίνοντός ηθμού (F) προς ένα δοχείο καταλοίπου. Τα κλάσματα αναμιγνύονται στον αναμίκτη (G).

ΠΕΡΙΛΗΨΗ (57)

Μέθοδος παρασκευής ενός οινοπνευματώδους ποτού διά κλασματικής αποστάξεως ενός ωριμανθέντος ποτού προς μία πλειάδα κλασμάτων και ανασυνδυασμού τμημάτων ορισμένων από τα κλάσματα για την παραγωγή ενός οινοπνευματώδους ποτού έχοντος διαφορετική σύσταση από εκείνη του ωριμανθέντος ποτού. Τμήματα του μη πτητικού καταλοίπου που παραμένει μετά την κλαματοποίηση περιλαμβάνονται στον

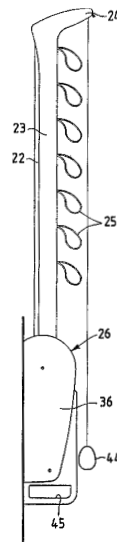


ΑΡΙΘΜΟΣ ΕΥΡΩΠΑΪΚΟΥ Δ.Ε.	(11): 3030813
ΑΡΙΘ. ΕΛΛΗΝΙΚΗΣ ΚΑΤΑΘΕΣΗΣ	(21): 990401901
ΗΜΕΡ. ΕΛΛΗΝΙΚΗΣ ΚΑΤΑΘΕΣΗΣ	(22): 20-07-1999
ΑΡΙΘ./ΗΜΕΡ. ΔΗΜΟΣΙΕΥΣΗΣ	
ΕΥΡΩΠΑΪΚΟΥ ΔΙΠΛΩΜΑΤΟΣ	(87): 741986/28-04-1999
ΑΡΙΘ./ΗΜΕΡ. ΔΗΜΟΣΙΕΥΣΗΣ	
ΕΥΡΩΠΑΪΚΗΣ ΑΙΤΗΣΗΣ	(86): 95203105.2/14-11-1995
ΔΙΚΑΙΟΥΧΟΣ	(73): SERVETTO S.N.C. DI TERRAGNI EZIO & C. Via Ercole Radice, 5/11 20030 BOVISIO MASCIAGO (MILANO), ITALY
ΣΥΜΒΑΤΙΚΕΣ ΠΡΟΤΕΡΑΙΟΤΗΤΕΣ	(30): UMI950322/12-05-95/IT
ΕΦΕΥΡΕΤΗΣ	(72): TERRAGNI EZIO
ΕΙΔΙΚΟΣ ΠΛΗΡΕΞΟΥΣΙΟΣ	(74): ΔΗΜΟΥ ΧΡΙΣΤΙΝΑ, Δικηγόρος Κουμπάρη 2 106 74 ΑΘΗΝΑ
ΑΝΤΙΚΛΗΤΟΣ	(74): ΠΑΠΑΚΩΝΣΤΑΝΤΙΝΟΥ ΕΛΕΝΗ, Δικηγόρος Κουμπάρη 2 106 74 ΑΘΗΝΑ
ΤΙΤΛΟΣ ΕΦΕΥΡΕΣΗΣ	(54): ΔΙΑΤΑΞΗ ΚΡΕΜΑΣΤΡΑΣ ΡΟΥΧΩΝ ΜΕ ΜΗΧΑΝΟΚΙΝΗΤΑ ΜΕΣΑ ΑΝΥΨΩΣΕΩΣ

ΠΕΡΙΛΗΨΗ (57)

Μία διάταξη κρεμάστρας ρούχων του τύπου με ανυψωτικά μέσα κινήσεως προς τα άνω/προς τα κάτω περιλαμβάνει μέσα φορέως (25) σχεδιασμένα για να δέχονται τα ανηρημένα ρούχα, τα οποία μέσα φορέως εφαρμόζονται σε ένα τουλάχιστον μοχλό (22) που εκτείνεται από ένα μέσον μηχανισμού συνδέσεως το οποίο περιέχεται εντός τουλάχιστον

μίας θήκης (26) που στερεώνεται επί μίας φέρουσας επιφάνειας. Κατά χαρακτηριστικό τρόπο, στον εν λόγω τουλάχιστον ένα μοχλό (22) εφαρμόζεται μία μονάδα κινήσεως, οπότε έτσι μπορεί η εν λόγω διάταξη κρεμάστρας ρούχων να ελέγχεται αυτόματα επίσης και από μία θέση ελέγχου εξ αποστάσεως, χωρίς οποιαδήποτε προσπάθεια, προκειμένου να μετακινείται από μία ουσιαστικά κατακόρυφη ανυψωμένη θέση, προς μία ουσιαστικά οριζόντια χαμηλωμένη θέση.



ΑΡΙΘΜΟΣ ΕΥΡΩΠΑΪΚΟΥ Δ.Ε.	(11): 3030814
ΑΡΙΘ. ΕΛΛΗΝΙΚΗΣ ΚΑΤΑΘΕΣΗΣ	(21): 990401902
ΗΜΕΡ. ΕΛΛΗΝΙΚΗΣ ΚΑΤΑΘΕΣΗΣ	(22): 20-07-1999
ΑΡΙΘ./ΗΜΕΡ. ΔΗΜΟΣΙΕΥΣΗΣ	
ΕΥΡΩΠΑΪΚΟΥ ΔΙΠΛΩΜΑΤΟΣ	(87): 585412/07-07-1999
ΑΡΙΘ./ΗΜΕΡ. ΔΗΜΟΣΙΕΥΣΗΣ	
ΕΥΡΩΠΑΪΚΗΣ ΑΙΤΗΣΗΣ	(86): 92917463.9/23-04-1992
ΔΙΚΑΙΟΥΧΟΣ	(73): ALKERMES, INC. 64 Sidney Street, 4th Floor, CAMBRIDGE 02139-4136 MA, USA
ΣΥΜΒΑΤΙΚΕΣ ΠΡΟΤΕΡΑΙΟΤΗΤΕΣ	(30): A690522/23-04-91/US
ΕΦΕΥΡΕΤΗΣ	(72): 1) KOZARICH JOHN W. 2) MUSSO GARY F. 3) Malfroy-Camine Bernard
ΕΙΔΙΚΟΣ ΠΛΗΡΕΞΟΥΣΙΟΣ	(74): ΔΗΜΟΥ ΧΡΙΣΤΙΝΑ, Δικηγόρος Κουμπάρη 2 106 74 ΑΘΗΝΑ
ΑΝΤΙΚΛΗΤΟΣ	(74): ΠΑΠΑΚΩΝΣΤΑΝΤΙΝΟΥ ΕΛΕΝΗ, Δικηγόρος Κουμπάρη 2 106 74 ΑΘΗΝΑ
ΤΙΤΛΟΣ ΕΦΕΥΡΕΣΗΣ	(54): ΑΥΞΗΣΗ ΤΗΣ ΔΙΑΠΕΡΑΤΟΤΗΤΑΣ ΑΙΜΑΤΟΕΓΚΕΦΑΛΙΚΟΥ ΦΡΑΓΜΟΥ ΜΕ ΠΕΠΤΙΔΙΑ ΔΙΑΠΕΡΑΤΕΣ

ΠΕΡΙΛΗΨΗ (57)

Τα πεπτιδία που ονομάζονται μεσολαβούμενοι από υποδοχέα διαπερατές (RMP) αυξάνουν τη διαπερατότητα του φραγμού εγκεφάλου/αίματος σε μόρια όπως τα θεραπευτικά μέσα ή τα διαγνωστικά μέσα. Ο διαπερατής A-7 ή τα διαμορφωμερή ανάλογα μπορούν να συνχορηγηθούν ενδοφλεβίως

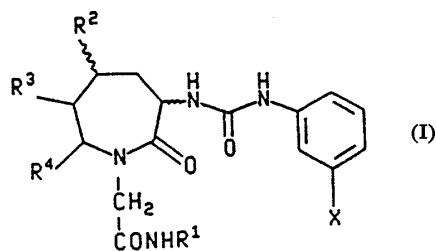
σε έναν ξενιστή μαζί με μόρια των οποίων ο επιθυμητός προορισμός είναι το μεσοκυττάριο ρευστό διαμέρισμα του εγκεφάλου. Εναλλακτικά, ο διαπερατής A-7 ή τα διαμορφωμερή ανάλογα μπορούν να χορηγηθούν διαδοχικά με το εν λόγω μόριο (-α) και αυτά τα μόρια μπορούν επίσης να χορηγηθούν διά οδών διαφορετικών της ενδοφλέβιας οδού. Ο διαπερατής A-7 ή τα διαμορφωμερή ανάλογα επιτρέπουν σε αυτά τα μόρια να διαπερνούν αυτόν τον αιματοεγκεφαλικό φραγμό και να φθάνουν στο μεσοκυττάριο ρευστό.

ΑΡΙΘΜΟΣ ΕΥΡΩΠΑΪΚΟΥ Δ.Ε.	(11): 3030815
ΑΡΙΘ. ΕΛΛΗΝΙΚΗΣ ΚΑΤΑΘΕΣΗΣ	(21): 990401903
ΗΜΕΡ. ΕΛΛΗΝΙΚΗΣ ΚΑΤΑΘΕΣΗΣ	(22): 20-07-1999
ΑΡΙΘ./ΗΜΕΡ. ΔΗΜΟΣΙΕΥΣΗΣ	
ΕΥΡΩΠΑΪΚΟΥ ΔΙΠΛΩΜΑΤΟΣ	(87): 734404/02-06-1999
ΑΡΙΘ./ΗΜΕΡ. ΔΗΜΟΣΙΕΥΣΗΣ	
ΕΥΡΩΠΑΪΚΗΣ ΑΙΤΗΣΗΣ	(86): 95905964.3/09-12-1994
ΔΙΚΑΙΟΥΧΟΣ	(73): THE DOW CHEMICAL COMPANY 2030 Dow Center, MIDLAND 48674 MICHIGAN, USA
ΣΥΜΒΑΤΙΚΕΣ ΠΡΟΤΕΡΑΙΟΤΗΤΕΣ	(30): 169477/17-12-93/US, 342299/23-11-94/US
ΕΦΕΥΡΕΤΗΣ	(72): 1) ΒΗΑΤΤΑΧΑΡΓΕΕ ΔΕΒΚΟΥΜΑΡ 2) ΚΑΡΛΑΝ ΒΑΡΡΕΝ Α. 3) ΝΙΧΟΛΣ ΤΖΕΡΡΑΜ Β. 4) ΝΑΤΣΕ ΒΑΟΥΓΗΝ Μ.
ΕΙΔΙΚΟΣ ΠΛΗΡΕΞΟΥΣΙΟΣ	(74): ΔΗΜΟΥ ΧΡΙΣΤΙΝΑ, Δικηγόρος Κουμπάρη 2 106 74 ΑΘΗΝΑ
ΑΝΤΙΚΛΗΤΟΣ	(74): ΠΑΠΑΚΩΝΣΤΑΝΤΙΝΟΥ ΕΛΕΝΗ, Δικηγόρος Κουμπάρη 2 106 74 ΑΘΗΝΑ
ΤΙΤΛΟΣ ΕΦΕΥΡΕΣΗΣ	(54): ΒΑΣΙΖΟΜΕΝΑ ΣΕ ΠΟΛΥΙΣΟΚΥΑΝΙΚΗ ΡΙΖΑ ΠΟΛΥΜΕΡΗ ΠΑΡΑΣΚΕΥΑΖΟΜΕΝΑ ΑΠΟ ΣΧΗΜΑΤΙΣΜΟΥΣ ΟΙ ΟΠΟΙΟΙ ΠΕΡΙΚΛΕΙΟΥΝ ΟΧΙ-ΣΙΛΙΚΟΝΗΣ ΤΑΣΙΕ-ΝΕΡΓΑ ΚΑΙ ΜΕΘΟΔΟΣ ΓΙΑ ΤΗΝ ΠΑΡΑΣΚΕΥΗ ΤΟΥΣ

ΠΕΡΙΛΗΨΗ (57)

Πολυμερή πολυουρεθάνης, πολυϊσοκυανουρικού άλατος και πολυουρίας, ιδιαίτερα αφρισμένα πολυμερή μπορούν να παρασκευάζονται από σχηματισμούς οι οποίοι περικλείουν τασιενεργά πολυαιθέρα μη - σιλικόνης. Τα τασιενεργά μη - σιλικόνης πολυαιθέρα μπορούν να είναι πολυαιθέρες έχοντες από περίπου 10 έως περίπου 90 τοις εκατό κατά βάρος μονάδες οξυαιθυλενίου και από περίπου 10 έως περίπου 90 τοις εκατό κατά βάρος μονάδες οξυαλκυλενίου οι οποίες έχουν τουλάχιστον 4 άνθρακες. Τα τασιενεργά μη - σιλικόνης πολυαιθέρα μπορούν να χρησιμοποιούνται για παρασκευή αφρών οι οποίοι έχουν ιδιότητες ουσιαστικά όμοιες με των αφρών παρασκευαζόμενων με συμβατικά βάσης σιλικόνης τασιενεργά.

ΑΡΙΘΜΟΣ ΕΥΡΩΠΑΪΚΟΥ Δ.Ε.	(11): 3030816
ΑΡΙΘ. ΕΛΛΗΝΙΚΗΣ ΚΑΤΑΘΕΣΗΣ	(21): 990401904
ΗΜΕΡ. ΕΛΛΗΝΙΚΗΣ ΚΑΤΑΘΕΣΗΣ	(22): 20-07-1999
ΑΡΙΘ./ΗΜΕΡ. ΔΗΜΟΣΙΕΥΣΗΣ	
ΕΥΡΩΠΑΪΚΟΥ ΔΙΠΛΩΜΑΤΟΣ	(87): 711283/16-06-1999
ΑΡΙΘ./ΗΜΕΡ. ΔΗΜΟΣΙΕΥΣΗΣ	
ΕΥΡΩΠΑΪΚΗΣ ΑΙΤΗΣΗΣ	(86): 94914525.4/19-05-1994
ΔΙΚΑΙΟΥΧΟΣ	(73): PFIZER INC. 235 East 42nd Street, NEW YORK 10017-5755 NY, USA
ΣΥΜΒΑΤΙΚΕΣ ΠΡΟΤΕΡΑΙΟΤΗΤΕΣ	(30): 97640/26-07-93/US
ΕΦΕΥΡΕΤΗΣ	(72): LOWE JOHN A. III
ΕΙΔΙΚΟΣ ΠΛΗΡΕΞΟΥΣΙΟΣ	(74): ΔΗΜΟΥ ΧΡΙΣΤΙΝΑ, Δικηγόρος Κουμπάρη 2 106 74 ΑΘΗΝΑ
ΑΝΤΙΚΛΗΤΟΣ	(74): ΠΑΠΑΚΩΝΣΤΑΝΤΙΝΟΥ ΕΛΕΝΗ, Δικηγόρος Κουμπάρη 2 106 74 ΑΘΗΝΑ
ΤΙΤΛΟΣ ΕΦΕΥΡΕΣΗΣ	(54): ΤΕΤΡΑΥΔΡΟ-1Η-ΒΕΝΖΑΖΕΠΙΝΟΝΕΣ ΚΑΙ ΕΞΑΥΔΡΟΑΖΕΠΙΝΟΝΕΣ ΩΣ ΕΚΛΕΚΤΙΚΟΙ ΑΝΤΑΓΩΝΙΣΤΕΣ ΥΠΟΔΟΧΕΩΝ ΧΟΛΟΚΥ-ΣΤΟΚΙΝΙΝΗΣ-Β



ΠΕΡΙΛΗΨΗ (57)

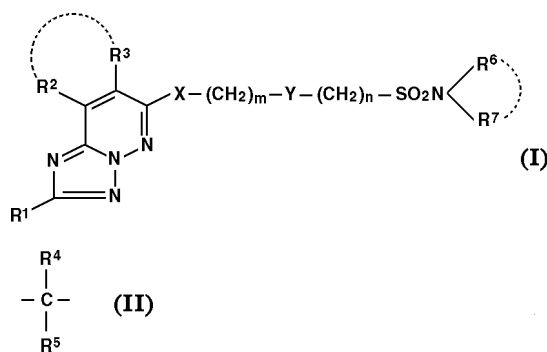
Η εφεύρεση αυτή αφορά σε ενώσεις του τύπου (I), στον οποίο τα R¹, R², R³, R⁴ και X είναι όπως ορίζονται στην περιγραφή. Αυτές οι ενώσεις είναι ανταγωνιστές υποδοχέως CCK-B και είναι χρήσιμες στην αγωγή και την πρόληψη διαταραχών του κεντρικού νευρικού συστήματος και γαστρεντερικών διαταραχών.

ΑΡΙΘΜΟΣ ΕΥΡΩΠΑΪΚΟΥ Δ.Ε. (11):	3030817
ΑΡΙΘ. ΕΛΛΗΝΙΚΗΣ ΚΑΤΑΘΕΣΗΣ (21):	990401905
ΗΜΕΡ. ΕΛΛΗΝΙΚΗΣ ΚΑΤΑΘΕΣΗΣ (22):	20-07-1999
ΑΡΙΘ./ΗΜΕΡ. ΔΗΜΟΣΙΕΥΣΗΣ ΕΥΡΩΠΑΪΚΟΥ ΔΙΠΛΩΜΑΤΟΣ (87):	562439/09-06-1999
ΑΡΙΘ./ΗΜΕΡ. ΔΗΜΟΣΙΕΥΣΗΣ ΕΥΡΩΠΑΪΚΗΣ ΑΙΤΗΣΗΣ (86):	93104367.3/17-03-1993
ΔΙΚΑΙΟΥΧΟΣ (73):	TAKEDA CHEMICAL INDUSTRIES, LTD. 1-1, Doshomachi 4-Chome, Chuo-Ku 541 OSAKA, JAPAN
ΣΥΜΒΑΤΙΚΕΣ ΠΡΟΤΕΡΑΙΟΤΗΤΕΣ (30):	A6178092/18-03-92/JP, A21890492/18-08-92/JP, A1456093/01-02-93/JP
ΕΦΕΥΡΕΤΗΣ (72):	1) ΜΙΥΑΚΕ ΑΚΙΟ 2) ΚΑΩΑΝΟ ΥΑΣΥΗΚΟ 3) ΑΣΗΙΔΑ ΑΣΥΚΟ
ΕΙΔΙΚΟΣ ΠΛΗΡΕΞΟΥΣΙΟΣ (74):	ΔΗΜΟΥ ΧΡΙΣΤΙΝΑ, Δικηγόρος Κουμπάρη 2 106 74 ΑΘΗΝΑ
ΑΝΤΙΚΛΗΤΟΣ (74):	ΠΑΠΑΚΩΝΣΤΑΝΤΙΝΟΥ ΕΛΕΝΗ, Δικηγόρος Κουμπάρη 2 106 74 ΑΘΗΝΑ
ΤΙΤΛΟΣ ΕΦΕΥΡΕΣΗΣ (54):	ΤΡΙΑΖΟΛΟΠΥΡΙΔΑΖΙΝΕΣ ΩΣ ΑΝΤΙΑ-ΣΘΜΑΠΙΚΑ ΦΑΡΜΑΚΑ

ΠΕΡΙΛΗΨΗ (57)

Νέα ένωση που παριστάνεται από τον τύπο (I) εις τον οποίον το R¹ παριστά Η, μια ενδεχομένως υποκατεστημένη κατωτέρα αλκυλομάδα ή αλογόνο τα R² και R³ αντιστοίχως παριστούν ένα υδρογόνο ή μια

ενδεχομένως υποκατεστημένη κατωτέρα αλκυλομάδα, ή τα R² και R³ είναι δυνατόν να ληφθούν μαζί με τη γειτονική -C=C- ομάδα, διά να σχηματίσουν ένα 5- έως 7-μελή δακτύλιο το Χ παριστά Ο, SO ή SO₂ το Υ παριστά μια ομάδα του τύπου (II) (τα R⁴ και R⁵ αντιστοίχως παριστούν Η ή μια ενδεχομένως υποκατεστημένη κατωτέρα αλκυλομάδα) ή μια δισθενή ομάδα που προέρχεται από έναν ενδεχομένως υποκατεστημένο 3- έως 7 μελή ομοκυκλικό ή ετεροκυκλικό δακτύλιο τα R⁶ και R⁷ παριστούν έκαστον Η, μια ενδεχομένως υποκατεστημένη κατωτέρα αλκυλομάδα, μια ενδεχομένως υποκατεστημένη κυκλοαλκυλομάδα ή μια ενδεχομένως υποκατεστημένη αρυλομάδα, ή τα R⁶ και R⁷ μπορούν να ληφθούν μαζί με το γειτονικό Ν, διά να σχηματίσουν μια ενδεχομένως υποκατεστημένη περιέχουσα Ν-ετεροκυκλική ομάδα το m παριστά Ο έως 4 το n παριστά Ο έως 4 ή ένα άλας αυτής, που έχει εξαιρετική αντι-PAF δραστικότητα αντι-LTC₄ δραστικότητα και αντι-ET-1 δραστικότητα και είναι πολύτιμο ως αντιασθματικός παράγων και η παραγωγή αυτών, και ενδιάμεσων και φαρμακευτικών συνθέσεων.

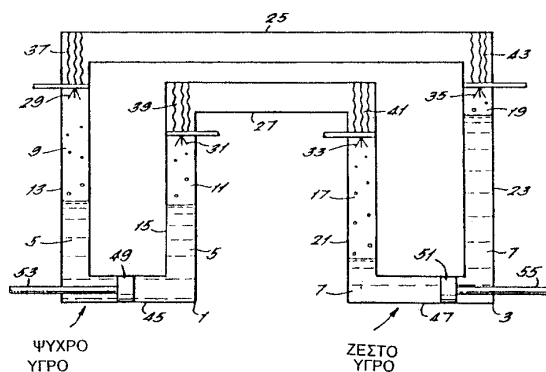


ΑΡΙΘΜΟΣ ΕΥΡΩΠΑΪΚΟΥ Δ.Ε. (11):	3030818
ΑΡΙΘ. ΕΛΛΗΝΙΚΗΣ ΚΑΤΑΘΕΣΗΣ (21):	990401906
ΗΜΕΡ. ΕΛΛΗΝΙΚΗΣ ΚΑΤΑΘΕΣΗΣ (22):	20-07-1999
ΑΡΙΘ./ΗΜΕΡ. ΔΗΜΟΣΙΕΥΣΗΣ ΕΥΡΩΠΑΪΚΟΥ ΔΙΠΛΩΜΑΤΟΣ (87):	774062/07-07-1999
ΑΡΙΘ./ΗΜΕΡ. ΔΗΜΟΣΙΕΥΣΗΣ ΕΥΡΩΠΑΪΚΗΣ ΑΙΤΗΣΗΣ (86):	94900956.7/01-12-1993
ΔΙΚΑΙΟΥΧΟΣ (73):	NATIONAL POWER PLC Windmill Hill Business Park, Whitehill Way SN5 6PB SWINDON, WILTSHIRE, GB
ΣΥΜΒΑΤΙΚΕΣ ΠΡΟΤΕΡΑΙΟΤΗΤΕΣ (30):	A9225103/01-12-92/GB
ΕΦΕΥΡΕΤΗΣ (72):	ΚΟΝΕΥ ΜΙΧΑΕΛ WILLOUGHBY ESSEX
ΕΙΔΙΚΟΣ ΠΛΗΡΕΞΟΥΣΙΟΣ (74):	ΔΗΜΟΥ ΧΡΙΣΤΙΝΑ, Δικηγόρος Κουμπάρη 2 106 74 ΑΘΗΝΑ
ΑΝΤΙΚΛΗΤΟΣ (74):	ΠΑΠΑΚΩΝΣΤΑΝΤΙΝΟΥ ΕΛΕΝΗ, Δικηγόρος Κουμπάρη 2 106 74 ΑΘΗΝΑ
ΤΙΤΛΟΣ ΕΦΕΥΡΕΣΗΣ (54):	ΜΙΑ ΘΕΡΜΙΚΗ ΜΗΧΑΝΗ ΚΑΙ ΜΙΑ ΑΝΤΛΙΑ ΘΕΡΜΟΤΗΤΑΣ

ΠΕΡΙΛΗΨΗ (57)

Διατίθεται μία μηχανή, η οποία αποτελείται από ένα θάλαμο συμπίεσης, ο οποίος περιέχει το προς συμπίεση αέριο και ένα πρώτο έμβολο, το οποίο συμπιέζει το αέριο, καθώς το έμβολο κινείται μέσα στο θάλαμο συμπίεσης, και από κινητήρια μέσα, τα οποία είναι διατεταγμένα με τρόπο τέτοιο, ώστε να δίνουν κίνηση στο πρώτο έμβολο στο θάλαμο συμπίεσης, έτσι ώστε το έμβολο αυτό να συμπιέζει το αέριο. Η θερμική μηχανή αποτελείται περαιτέρω από ένα θάλαμο εκτόνωσης και ένα

δεύτερο έμβολο, το οποίο επιτρέπει την εκτόνωση του αερίου, καθώς το έμβολο κινείται έξω από το θάλαμο εκτόνωσης, ακόμη αποτελείται από ένα μέσο, το οποίο τροφοδοτεί το θάλαμο εκτόνωσης με το πιεσμένο αέριο του θαλάμου συμπίεσης και τέλος από ένα θερμαντικό μέσο, το οποίο θερμαίνει το πιεσμένο αέριο, που βγαίνει από το θάλαμο συμπίεσης. Περαιτέρω, υπάρχουν μέσα μετάδοσης της κίνησης, τα οποία είναι λειτουργικά συζευγμένα με το δεύτερο έμβολο, έτσι ώστε να επιτρέπεται η άντληση ισχύος από τη μηχανή και τέλος διατίθεται ένα μέσο για το σχηματισμό ενός νέφους από σταγονίδια στο θάλαμο συμπίεσης, έτσι ώστε το αέριο να ψύχεται κατά τη διάρκεια συμπίεσης.



ΑΡΙΘΜΟΣ ΕΥΡΩΠΑΪΚΟΥ Δ.Ε.	(11): 3030819
ΑΡΙΘ. ΕΛΛΗΝΙΚΗΣ ΚΑΤΑΘΕΣΗΣ	(21): 990401907
ΗΜΕΡ. ΕΛΛΗΝΙΚΗΣ ΚΑΤΑΘΕΣΗΣ	(22): 20-07-1999
ΑΡΙΘ./ΗΜΕΡ. ΔΗΜΟΣΙΕΥΣΗΣ ΕΥΡΩΠΑΪΚΟΥ ΔΙΠΛΩΜΑΤΟΣ	(87): 420358/12-05-1999
ΑΡΙΘ./ΗΜΕΡ. ΔΗΜΟΣΙΕΥΣΗΣ ΕΥΡΩΠΑΪΚΗΣ ΑΙΤΗΣΗΣ	(86): 90202565.9/27-09-1990
ΔΙΚΑΙΟΥΧΟΣ	(73): DSM N.V. Het Oberloon 1 6411 HEERLEN TE, NETHERLANDS
ΣΥΜΒΑΤΙΚΕΣ ΠΡΟΤΕΡΑΙΟΤΗΤΕΣ	(30): 89202436/27-09-89/EP, 90202231/17-08-90/EP
ΕΦΕΥΡΕΤΗΣ	(72): 1) VAN GORCOM ROBERT FRANCISCUS MARIA 2) VAN HARTINGSVELDT WILLEM 3) VAN PARIDON PETER ANDREAS 4) VEENSTRA ANNEMARIE EVELINE 5) LUITEN RUDOLF GIJSBERTUS MARIE 6) SELTEN GERARDUS CORNELIS MARIA
ΕΙΔΙΚΟΣ ΠΛΗΡΕΞΟΥΣΙΟΣ	(74): ΔΗΜΟΥ ΧΡΙΣΤΙΝΑ, Δικηγόρος Κουμπάρη 2 106 74 ΑΘΗΝΑ
ΑΝΤΙΚΛΗΤΟΣ	(74): ΠΑΠΑΚΩΝΣΤΑΝΤΙΝΟΥ ΕΛΕΝΗ, Δικηγόρος Κουμπάρη 2 106 74 ΑΘΗΝΑ
ΤΙΤΛΟΣ ΕΦΕΥΡΕΣΗΣ	(54): ΚΛΩΝΟΠΟΙΗΣΗ ΚΑΙ ΕΚΦΡΑΣΗ ΜΙΚΡΟΒΙΑΚΗΣ ΦΥΤΑΣΗΣ

ΠΕΡΙΛΗΨΗ (57)

Έχει απομονωθεί και κλωνοποιηθεί μία αλληλουχία νουκλεοτιδίων που κωδικοποιεί φυτάση. Η κωδικοποιούσα αλληλουχία έχει εισαχθεί σε δομή έκφρασης η οποία με τη σειρά της έχει εισαχθεί σε φορέα κατάλληλο να μετασχηματίζει έναν μικροβιακό ξενιστή έκφρασης. Οι μετασχηματισμένοι μικροβιακοί ξενιστές μπορούν να χρησιμοποιηθούν για να παραχθεί οικονομικά φυτάση σε βιομηχανική κλίμακα. Η φυτάση που παράγεται μέσω της παρούσας εφεύρεσης μπορεί να χρησιμοποιηθεί σε μία ποικιλία διεργασιών που απαιτούν τη μετατροπή φυτάσης σε ινσοιτόλη και ανόργανο φωσφορικό.

ΑΡΙΘΜΟΣ ΕΥΡΩΠΑΪΚΟΥ Δ.Ε.	(11): 3030820
ΑΡΙΘ. ΕΛΛΗΝΙΚΗΣ ΚΑΤΑΘΕΣΗΣ	(21): 990401908
ΗΜΕΡ. ΕΛΛΗΝΙΚΗΣ ΚΑΤΑΘΕΣΗΣ	(22): 20-07-1999
ΑΡΙΘ./ΗΜΕΡ. ΔΗΜΟΣΙΕΥΣΗΣ ΕΥΡΩΠΑΪΚΟΥ ΔΙΠΛΩΜΑΤΟΣ	(87): 624199/06-05-1999
ΑΡΙΘ./ΗΜΕΡ. ΔΗΜΟΣΙΕΥΣΗΣ ΕΥΡΩΠΑΪΚΗΣ ΑΙΤΗΣΗΣ	(86): 93902869.2/30-12-1992
ΔΙΚΑΙΟΥΧΟΣ	(73): ZYMOGENETICS, INC. 4225 Roosevelt Way, N.E., SEATTLE 98105 WA, USA
ΣΥΜΒΑΤΙΚΕΣ ΠΡΟΤΕΡΑΙΟΤΗΤΕΣ	(30): 816281/31-12-91/US, 860701/31-03-92/US
ΕΦΕΥΡΕΤΗΣ	(72): 1) HOLLY RICHARD D. 2) FOSTER DONALD C.
ΕΙΔΙΚΟΣ ΠΛΗΡΕΞΟΥΣΙΟΣ	(74): ΔΗΜΟΥ ΧΡΙΣΤΙΝΑ, Δικηγόρος Κουμπάρη 2 106 74 ΑΘΗΝΑ
ΑΝΤΙΚΛΗΤΟΣ	(74): ΠΑΠΑΚΩΝΣΤΑΝΤΙΝΟΥ ΕΛΕΝΗ, Δικηγόρος Κουμπάρη 2 106 74 ΑΘΗΝΑ
ΤΙΤΛΟΣ ΕΦΕΥΡΕΣΗΣ	(54): ΜΕΘΟΔΟΙ ΓΙΑ ΤΗΝ ΠΑΡΑΓΩΓΗ ΘΡΟΜ- ΒΙΝΗΣ

συνδεδεμένα στοιχεία : έναν μεταγραφικό προαγωγέα, μια DNA αλληλουχία που κωδικοποιεί μια χωρίς gla περιοχή προθρομβίνης, και έναν μεταγραφικό τερματιστή. Οι πρόδρομοι θρομβίνης που παράγονται από τα μεταμορφωμένα ή διαμολυσμένα κύτταρα ξενιστές ενεργοποιούνται είτε in vivo είτε in vitro.

ΠΕΡΙΛΗΨΗ (57)

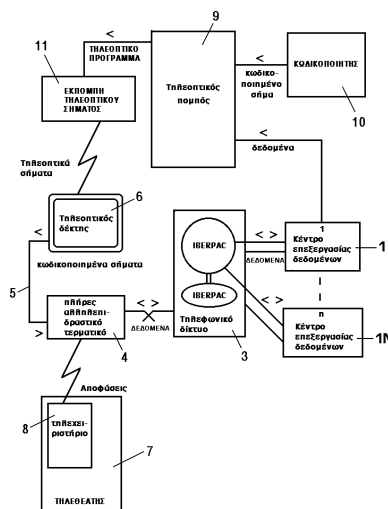
Εδώ περιγράφονται μέθοδοι για την παραγωγή θρομβίνης. Η πρωτεΐνη παράγεται από κύτταρα ξενιστές μεταμορφωμένα ή διαμολυσμένα με DNA κατασκευή (-ές) περιλαμβάνουσα (-ες) πληροφορίες απαραίτητες για την καθοδήγηση της έκφρασης προδρόμων της θρομβίνης. Οι DNA κατασκευές γενικώς περιλαμβάνουν τα ακόλουθα λειτουργικώς

ΑΡΙΘΜΟΣ ΕΥΡΩΠΑΪΚΟΥ Δ.Ε. (11):	3030821
ΑΡΙΘ. ΕΛΛΗΝΙΚΗΣ ΚΑΤΑΘΕΣΗΣ (21):	990401909
ΗΜΕΡ. ΕΛΛΗΝΙΚΗΣ ΚΑΤΑΘΕΣΗΣ (22):	20-07-1999
ΑΡΙΘ./ΗΜΕΡ. ΔΗΜΟΣΙΕΥΣΗΣ ΕΥΡΩΠΑΪΚΟΥ ΔΙΠΛΩΜΑΤΟΣ (87):	535572/21-04-1999
ΑΡΙΘ./ΗΜΕΡ. ΔΗΜΟΣΙΕΥΣΗΣ ΕΥΡΩΠΑΪΚΗΣ ΑΙΤΗΣΗΣ (86):	92116562.7/28-09-1992
ΔΙΚΑΙΟΥΧΟΣ (73):	INTERACTIVE TELEVISION, S.A. 08007 BARCELONA, SPAIN
ΣΥΜΒΑΤΙΚΕΣ ΠΡΟΤΕΡΑΙΟΤΗΤΕΣ (30):	9102144/30-09-91/ES, 9200772/10-04-92/ES
ΕΦΕΥΡΕΤΗΣ (72):	ARIAS GABASA FELIX
ΕΙΔΙΚΟΣ ΠΛΗΡΕΞΟΥΣΙΟΣ (74):	ΔΗΜΟΥ ΧΡΙΣΤΙΝΑ, Δικηγόρος Κουμπάρη 2 106 74 ΑΘΗΝΑ
ΑΝΤΙΚΛΗΤΟΣ (74):	ΠΑΠΑΚΩΝΣΤΑΝΤΙΝΟΥ ΕΛΕΝΗ, Δικηγόρος Κουμπάρη 2 106 74 ΑΘΗΝΑ
ΤΙΤΛΟΣ ΕΦΕΥΡΕΣΗΣ (54):	ΜΕΘΟΔΟΣ ΚΑΙ Ο ΕΞΟΠΛΙΣΜΟΣ ΤΗΣ ΓΙΑ ΤΗΝ ΑΜΦΙΔΡΟΜΗ ΑΛΛΗΛΕΠΙΔΡΑΣΤΙΚΗ ΕΠΙΚΟΙΝΩΝΙΑ ΜΕΣΩ ΤΗΛΕΘΡΑΣΕΩΣ

ΠΕΡΙΛΗΨΗ (57)

Αυτή χαρακτηρίζεται από την παροχή ενός αριθμού κέντρων επεξεργασίας δεδομένων που αλληλοσυνδέονται μέσω ενός τηλεφωνικού δικτύου με αλληλεπιδραστικά τερματικά διαθέσιμα στους χρήστες, ούτως ώστε να τροφοδοτείται σ'αυτά τα τερματικά πληροφορία εξειδικευμένη για έκαστο

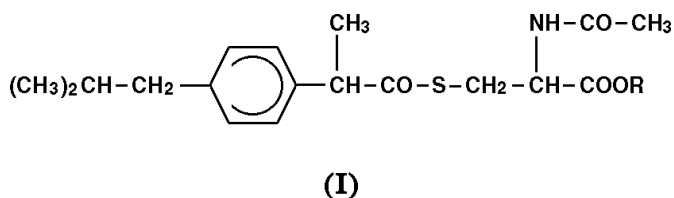
από τα κέντρα επεξεργασίας δεδομένων, η οποία να αντιστοιχεί στις συγκεκριμένες εφαρμογές που ελέγχονται από αυτό το κέντρο, όπου το εν λόγω κέντρο μπορεί να λαμβάνει σήματα που προχωρούν από το αλληλεπιδραστικό τερματικό του χρήστη μέσω του τηλεφωνικού δικτύου αποκαθιστώντας έτσι μία αμφίδρομη αλληλεπιδραστική σχέση μεταξύ των χρηστών και των κέντρων επεξεργασίας δεδομένων με την επιπλέον ευχέρεια επιλογής μίας αλληλεξαρτήσεως λειτουργικής φύσεως μεταξύ των κέντρων επεξεργασίας δεδομένων και της υπηρεσίας τηλεοπτικής μεταδόσεως.



ΑΡΙΘΜΟΣ ΕΥΡΩΠΑΪΚΟΥ Δ.Ε. (11):	3030822
ΑΡΙΘ. ΕΛΛΗΝΙΚΗΣ ΚΑΤΑΘΕΣΗΣ (21):	990401910
ΗΜΕΡ. ΕΛΛΗΝΙΚΗΣ ΚΑΤΑΘΕΣΗΣ (22):	20-07-1999
ΑΡΙΘ./ΗΜΕΡ. ΔΗΜΟΣΙΕΥΣΗΣ ΕΥΡΩΠΑΪΚΟΥ ΔΙΠΛΩΜΑΤΟΣ (87):	565146/21-04-1999
ΑΡΙΘ./ΗΜΕΡ. ΔΗΜΟΣΙΕΥΣΗΣ ΕΥΡΩΠΑΪΚΗΣ ΑΙΤΗΣΗΣ (86):	93200499.7/09-07-1987
ΔΙΚΑΙΟΥΧΟΣ (73):	ZAMBON S.P.A. I-36100 VICENZA, ITALY
ΣΥΜΒΑΤΙΚΕΣ ΠΡΟΤΕΡΑΙΟΤΗΤΕΣ (30):	2111186/14-07-86/IT
ΕΦΕΥΡΕΤΗΣ (72):	1) FERRARIVITTORIO 2) CARENZI ANGELO 3) DELLA BELLA DAVIDE
ΕΙΔΙΚΟΣ ΠΛΗΡΕΞΟΥΣΙΟΣ (74):	ΔΗΜΟΥ ΧΡΙΣΤΙΝΑ, Δικηγόρος Κουμπάρη 2 106 74 ΑΘΗΝΑ
ΑΝΤΙΚΛΗΤΟΣ (74):	ΠΑΠΑΚΩΝΣΤΑΝΤΙΝΟΥ ΕΛΕΝΗ, Δικηγόρος Κουμπάρη 2 106 74 ΑΘΗΝΑ
ΤΙΤΛΟΣ ΕΦΕΥΡΕΣΗΣ (54):	ΧΡΗΣΗ ΕΝΟΣ ΘΕΙΟΕΣΤΕΡΑ ΓΙΑ ΤΗΝ ΠΑΡΑΣΚΕΥΗ ΦΑΡΜΑΚΕΥΤΙΚΩΝ ΣΥΝΘΕΣΕΩΝ ΓΙΑ ΤΗ ΘΕΡΑΠΕΥΤΙΚΗ ΑΓΩΓΗ ΤΩΝ ΣΥΝΔΡΟΜΩΝ ΙΣΧΑΙΜΙΑΣ ΚΑΙ ΕΠΑΝΑΙΜΑΤΩΣΗΣ

ΠΕΡΙΛΗΨΗ (57)

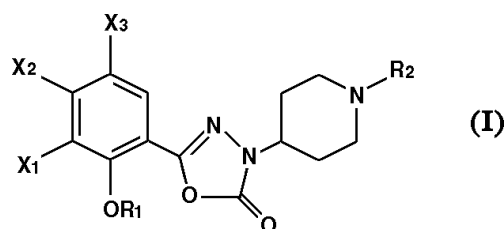
Χρήση μιας ένωσης του τύπου (I) όπου R είναι υδρογόνο ή μια C₁-C₆ αλκυλομάδα, ή αλατιών της, όταν R είναι H, με μια φαρμακευτικά αποδεκτή βάση για την παρασκευή φαρμακευτικών συνθέσεων για την θεραπευτική αγωγή των συνδρομών ισχαιμίας και επανεκκύσεως.



ΑΡΙΘΜΟΣ ΕΥΡΩΠΑΪΚΟΥ Δ.Ε. (11):	3030823
ΑΡΙΘ. ΕΛΛΗΝΙΚΗΣ ΚΑΤΑΘΕΣΗΣ (21):	990401913
ΗΜΕΡ. ΕΛΛΗΝΙΚΗΣ ΚΑΤΑΘΕΣΗΣ (22):	20-07-1999
ΑΡΙΘ./ΗΜΕΡ. ΔΗΜΟΣΙΕΥΣΗΣ ΕΥΡΩΠΑΪΚΟΥ ΔΙΠΛΩΜΑΤΟΣ (87):	863897/16-06-1999
ΑΡΙΘ./ΗΜΕΡ. ΔΗΜΟΣΙΕΥΣΗΣ ΕΥΡΩΠΑΪΚΗΣ ΑΙΤΗΣΗΣ (86):	96937390.1/05-11-1996
ΔΙΚΑΙΟΥΧΟΣ (73):	SANOFI-SYNTHELABO 174 Avenue De France 75635 PARIS CEDEX 13, FRANCE
ΣΥΜΒΑΤΙΚΕΣ ΠΡΟΤΕΡΑΙΟΤΗΤΕΣ (30):	9513252A/09-11-95/FR, 9513253A/09-11-95/FR, 9602663A/04-03-96/FR
ΕΦΕΥΡΕΤΗΣ (72):	1) JEGHAM SAMIR 2) LOCHEAD ALISTAIR 3) GALLI FREDERIC 4) NEDELEC ALAIN 5) SOLIGNAC AXELLE 6) DE CRUZ LAURENCE
ΕΙΔΙΚΟΣ ΠΛΗΡΕΞΟΥΣΙΟΣ (74):	ΔΗΜΟΥ ΧΡΙΣΤΙΝΑ, Δικηγόρος Κουμπάρη 2 106 74 ΑΘΗΝΑ
ΑΝΤΙΚΛΗΤΟΣ (74):	ΠΑΠΑΚΩΝΣΤΑΝΤΙΝΟΥ ΕΛΕΝΗ, Δικηγόρος Κουμπάρη 2 106 74 ΑΘΗΝΑ
ΤΙΤΛΟΣ ΕΦΕΥΡΕΣΗΣ (54):	ΠΑΡΑΩΓΑ ΤΗΣ 5-ΦΑΙΝΥΛΟ-3-(ΠΙΠΕΡΙΔΙΝ-4-ΥΛΟ)-1,3,4, ΟΞΑΔΙΑΖΟΛ-2(3Η)-ΟΝΗΣ, ΧΡΗΣΙΜΑ ΩΣ ΠΡΟΣΔΕΜΑΤΑ ΤΩΝ ΥΠΟΔΟΧΕΩΝ 5-ΗΤ₄ Ή Η₃

ΠΕΡΙΛΗΨΗ (57)

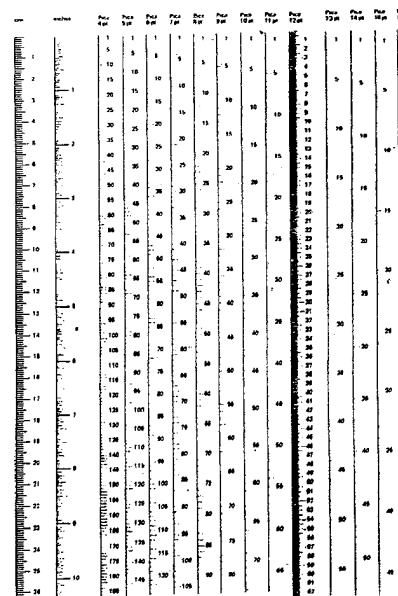
Ενώσεις που αντιστοιχούν στο γενικό τύπο (I), στον οποίο το R₁ αντιπροσωπεύει μία ομάδα (C₁-C₄) αλκυλίου ή (C₃-C₇) κυκλοαλκυλομεθυλίου, το X₁ αντιπροσωπεύει ένα άτομο υδρογόνου ή αλογόνου ή μία ομάδα (C₁-C₄) αλκοξείου ή ακόμα το OR₁ και το X₂ αντιπροσωπεύουν μαζί μία ομάδα του τύπου -OCH₂O-, -O(CH₂)₂-, -O(CH₂)₃-, -O(CH₂)₂₀- ή -O(CH₂)₃₀-, το X₃ αντιπροσωπεύει ένα άτομο υδρογόνου ή αλογόνου και το R₂ αντιπροσωπεύει είτε ένα άτομο υδρογόνου είτε μία ομάδα (C₁-C₆) αλκυλίου προαιρετικά υποκατεστημένη, είτε μία ομάδα φαινυλο(C₁-C₄) αλκυλίου προαιρετικά υποκατεστημένη στον πυρήνα του φαινυλίου, είτε μία ομάδα φαινυλο(C₂-C₃)αλκενυλίου, είτε μία ομάδα φαινοξυ(C₂-C₄) αλκυλίου είτε μία ομάδα κυκλο(C₃-C₇) αλκυλομεθυλίου, είτε μία ομάδα 2,3-διϋδρο-1H-ινδεν-1-υλίου, είτε 2,3-διϋδρο-1H-ινδεν-2-υλίου, είτε μία ομάδα με γενικό τύπο -(CH₂)_nCO-Z, στον οποίο το n αντιπροσωπεύει έναν αριθμό από 1 έως 6 και το Z αντιπροσωπεύει μία ομάδα πιπεριδιν-λ-υλίου ή 4-(διμεθυλαμινο)πιπεριδιν-1-υλίου. Οι ενώσεις αυτές είναι δυνατό να χρησιμοποιηθούν για τη θεραπεία και την πρόληψη των διαταραχών στις οποίες ενέχονται οι υποδοχείς 5-HT₄ ή/και H₃, ιδιαίτερα στο επίπεδο του κεντρικού νευρικού συστήματος, του γαστρεντερικού συστήματος, των οργάνων του κάτω ουροποιητικού συστήματος ή του καρδιαγγειακού συστήματος.



ΑΡΙΘΜΟΣ ΕΥΡΩΠΑΪΚΟΥ Δ.Ε. (11):	3030824
ΑΡΙΘ. ΕΛΛΗΝΙΚΗΣ ΚΑΤΑΘΕΣΗΣ (21):	990401914
ΗΜΕΡ. ΕΛΛΗΝΙΚΗΣ ΚΑΤΑΘΕΣΗΣ (22):	20-07-1999
ΑΡΙΘ./ΗΜΕΡ. ΔΗΜΟΣΙΕΥΣΗΣ ΕΥΡΩΠΑΪΚΟΥ ΔΙΠΛΩΜΑΤΟΣ (87):	674779/21-04-1999
ΑΡΙΘ./ΗΜΕΡ. ΔΗΜΟΣΙΕΥΣΗΣ ΕΥΡΩΠΑΪΚΗΣ ΑΙΤΗΣΗΣ (86):	94902901.1/17-12-1993
ΔΙΚΑΙΟΥΧΟΣ (73):	ISO DEVELOPMENTS LIMITED SANDY SG19 1HA BEDFORDSHIRE, GB
ΣΥΜΒΑΤΙΚΕΣ ΠΡΟΤΕΡΑΙΟΤΗΤΕΣ (30):	9227187/18-12-92/GB
ΕΦΕΥΡΕΤΗΣ (72):	MABBOTT ROBERT JOHN
ΕΙΔΙΚΟΣ ΠΛΗΡΕΞΟΥΣΙΟΣ (74):	ΔΗΜΟΥ ΧΡΙΣΤΙΝΑ, Δικηγόρος Κουμπάρη 2 106 74 ΑΘΗΝΑ
ΑΝΤΙΚΛΗΤΟΣ (74):	ΠΑΠΑΚΩΝΣΤΑΝΤΙΝΟΥ ΕΛΕΝΗ, Δικηγόρος Κουμπάρη 2 106 74 ΑΘΗΝΑ
ΤΙΤΛΟΣ ΕΦΕΥΡΕΣΗΣ (54):	ΜΕΘΟΔΟΣ ΕΚΤΥΠΩΣΕΩΣ

ΠΕΡΙΛΗΨΗ (57)

Η εφεύρεση είναι μία μέθοδος για την εκτύπωση ολόχρωμων εικόνων χωρίς εμφανή απώλεια ποιότητας από τον αρχικό φορέα εικόνας επί της επιφανείας διαφόρων μέσων, τα οποία περιλαμβάνουν χαρτί, σκληρό χαρτί, χαρτόνι, ύαλο, μέταλλο, ξύλο, πλαστικά υλικά και υφάσματα και υφαντά υλικά που περιλαμβάνουν πλεγμένα και υφασμένα υλικά. Η μέθοδος περιλαμβάνει τη χρήση μεμβράνης ναφθαλινικού πολυαιθυλενίου εκούσης ιδιαίτερες ιδιότητες για τη μεταφορά της αρχικής εικόνας από την αρχική επιφάνεια επί της οποίας παρέχεται στην τελική επιφάνεια. Αποκαλύπτονται τεχνικές για τη βελτίωση των μεταφερόμενων εικόνων.



ΑΡΙΘΜΟΣ ΕΥΡΩΠΑΪΚΟΥ Δ.Ε. (11): 3030825
 ΑΡΙΘ. ΕΛΛΗΝΙΚΗΣ ΚΑΤΑΘΕΣΗΣ (21): 990401915
 ΗΜΕΡ. ΕΛΛΗΝΙΚΗΣ ΚΑΤΑΘΕΣΗΣ (22): 20-07-1999
 ΑΡΙΘ./ΗΜΕΡ. ΔΗΜΟΣΙΕΥΣΗΣ
 ΕΥΡΩΠΑΪΚΟΥ ΔΙΠΛΩΜΑΤΟΣ (87): 533690/16-06-1999
 ΑΡΙΘ./ΗΜΕΡ. ΔΗΜΟΣΙΕΥΣΗΣ
 ΕΥΡΩΠΑΪΚΗΣ ΑΙΤΗΣΗΣ (86): 91908933.4/23-04-1991
 ΔΙΚΑΙΟΥΧΟΣ (73): PHARMA-LOGIC, INC.
 4051 Barbarossa Avenue, MIAMI
 33133 FLORIDA, USA

ΣΥΜΒΑΤΙΚΕΣ ΠΡΟΤΕΡΑΙΟΤΗΤΕΣ (30): A514012/26-04-90/US
 ΕΦΕΥΡΕΤΗΣ (72): HAYNES DUNCAN H.
 ΕΙΔΙΚΟΣ ΠΛΗΡΕΞΟΥΣΙΟΣ (74): ΔΗΜΟΥ ΧΡΙΣΤΙΝΑ, Δικηγόρος
 Κουμπάρη 2
 106 74 ΑΘΗΝΑ

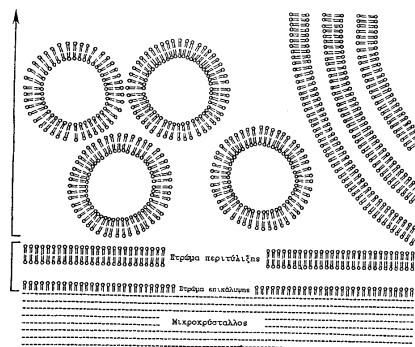
ΑΝΤΙΚΛΗΤΟΣ (74): ΠΑΠΑΚΩΝΣΤΑΝΤΙΝΟΥ ΕΛΕΝΗ,
 Δικηγόρος
 Κουμπάρη 2
 106 74 ΑΘΗΝΑ

ΤΙΤΛΟΣ ΕΦΕΥΡΕΣΗΣ (54): ΕΠΙΚΑΛΥΜΜΕΝΟΙ ΜΕ ΦΩΣΦΟΛΙΠΙΔΙΑ ΜΙΚΡΟΚΡΥΣΤΑΛΛΟΙ: ΕΝΕΣΙΜΕΣ ΔΙΑΜΟΡΦΩΣΕΙΣ ΥΔΑΤΟ-ΑΔΙΑΛΥΤΩΝ ΦΑΡΜΑΚΩΝ

ΠΕΡΙΛΗΨΗ (57)

Υδατο-αδιάλυτα φάρμακα καθίστανται ενέσιμα με διαμόρφωση ως υδατικά αιωρήματα επικαλυμμένων με φωσφολιπίδιο μικροκρυστάλλων. Το κρυσταλλικό φάρμακο ανάγεται σε διαστάσεις 50 nm ως 10 μm με υπερηχητική επεξεργασία ή άλλες διαδικασίες που συνεπάγονται υψηλή

διάτμηση σε παρουσία των αμφιπαθών λιπιδίων σχηματισμού μεμβράνης. Το λιπίδιο σχηματισμού μεμβράνης σταθεροποιεί τον μικροκρύσταλλο με τόσο υδρόφοβες όσο και υδρόφιλες αλληλεπιδράσεις, επικαλύπτοντας και περιβάλλοντάς τον και με τον τρόπο αυτό προστατεύοντάς τον από συσσωμάτωση, και καθιστώντας το σε στερεά μορφή φάρμακο λιγότερο ερεθιστικό για τον ιστό. Επιπλέον προστασία κατά της συσσωμάτωσης λαμβάνεται με μια δευτερεύουσα επικάλυψη με επιπλέον λιπίδιο σχηματισμού μεμβράνης σε μορφή κυστιδίων που συνδέεται με και περιβάλλει αλλά δεν κλείνει σε φάκελο τα ενθυλακωμένα με λιπίδιο σωματίδια του φαρμάκου. Περιγράφονται ιστοσυμβατές διαμορφώσεις που περιέχουν φάρμακο σε συγκεντρώσεως ως 40% (β/ο).



ΑΡΙΘΜΟΣ ΕΥΡΩΠΑΪΚΟΥ Δ.Ε. (11): 3030826
 ΑΡΙΘ. ΕΛΛΗΝΙΚΗΣ ΚΑΤΑΘΕΣΗΣ (21): 990401916
 ΗΜΕΡ. ΕΛΛΗΝΙΚΗΣ ΚΑΤΑΘΕΣΗΣ (22): 20-07-1999
 ΑΡΙΘ./ΗΜΕΡ. ΔΗΜΟΣΙΕΥΣΗΣ
 ΕΥΡΩΠΑΪΚΟΥ ΔΙΠΛΩΜΑΤΟΣ (87): 748302/21-04-1999
 ΑΡΙΘ./ΗΜΕΡ. ΔΗΜΟΣΙΕΥΣΗΣ
 ΕΥΡΩΠΑΪΚΗΣ ΑΙΤΗΣΗΣ (86): 95910455.5/21-02-1995
 ΔΙΚΑΙΟΥΧΟΣ (73): 1) F.L. SMIDTH & CO. A/S
 Vigerslev Alle 77
 DK-2500 VALBY, DENMARK
 2) AALBORG PORTLAND A/S
 Rordalsvej 44, Postboks 165
 9100 ALBORG, DENMARK

ΣΥΜΒΑΤΙΚΕΣ ΠΡΟΤΕΡΑΙΟΤΗΤΕΣ (30): 24894/03-03-94/DK,
 36294/29-03-94/DK

ΕΦΕΥΡΕΤΗΣ (72): 1) BORGHOLM HANS ERIK
 2) HERFORT DUNCAN
 3) MAGENSEN OLE

ΕΙΔΙΚΟΣ ΠΛΗΡΕΞΟΥΣΙΟΣ (74): ΠΕΡΡΑΚΗ ΜΑΡΙΝΑ, Δικηγόρος
 Σίνα 9
 106 80 ΑΘΗΝΑ

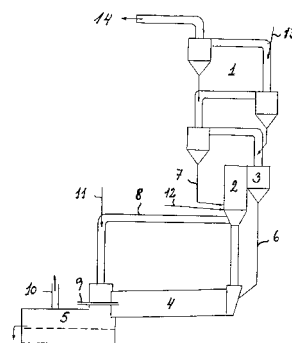
ΑΝΤΙΚΛΗΤΟΣ (74): ΟΙΚΟΝΟΜΙΔΗΣ ΔΗΜΗΤΡΗΣ, Δικηγόρος
 Σίνα 9
 106 80 ΑΘΗΝΑ

ΤΙΤΛΟΣ ΕΦΕΥΡΕΣΗΣ (54): ΜΕΘΟΔΟΣ ΚΑΙ ΕΓΚΑΤΑΣΤΑΣΗ ΓΙΑ ΤΗΝ ΠΑΡΑΣΚΕΥΗ ΜΕΤΑΛΛΟΠΟΙΗΜΕΝΟΥ ΚΛΙΝΚΕΡ ΤΣΙΜΕΝΤΟΥ PORTLAND

ΠΕΡΙΛΗΨΗ (57)

Η εφεύρεση αναφέρεται σε μία μέθοδο και σε μία εγκατάσταση που χρησιμοποιούνται για την παρασκευή μεταλλοποιημένου κλίνκερ τσιμέντου Portland. Ο μεταλλοποιητής μπορεί για παράδειγμα να είναι γύψος, φθόριο

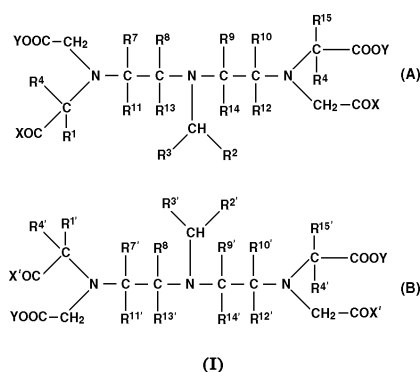
ή ένα απόβλητο προϊόν που να περιέχει αυτούς ή κάποιους άλλους μεταλλοποιητές. Με τη μέθοδο της εφεύρεσης παρέχεται η δυνατότητα ν'αποφεύγονται μερικά από τα προβλήματα που έχουν σχέση με τις γνωστές μέχρι τώρα τεχνικές επειδή ακριβώς χρησιμοποιείται η εισαγωγή του μεταλλοποιητή σαν μία παράμετρος ελέγχου κατά την παρασκευή του μεταλλοποιημένου κλίνκερ. Με στόχο να μειωθούν ή να εξαλειφθούν τα προβλήματα που έχουν σχέση με τις αναπτύξεις και τις εμφράξεις στους κυκλώνες προθέρμανσης καθώς και στους κατακόρυφους αγωγούς μεταξύ των κυκλώνων, ο μεταλλοποιητής μπορεί προς όφελος να προστίθεται μετά τον κυκλώνα, που ελέγχει την τροφοδοσία στο φούρνο φρύξεως, δηλαδή τον τελευταίο κυκλώνα στον προθερμαντήρα ή στο χαμηλότερο στάδιο του προθερμαντήρα σε μία εγκατάσταση, η οποία δεν διαθέτει φούρνο φρύξεως. Αυτό προϋποθέτει ότι δεν θα υπάρχουν προβλήματα σε σχέση με την ομαλή ροή του ακατέργαστου υλικού που διέρχεται διαμέσου του προθερμαντήρα, επειδή παρατηρείται σημαντική διαταραχή των ιδιοτήτων της ροής του ακατέργαστου υλικού όταν προστίθεται ο μεταλλοποιητής μπροστά από τον προθερμαντήρα, σε εξάρτηση φυσικά από τον μεταλλοποιητή που έχει επιλεχθεί.



ΑΡΙΘΜΟΣ ΕΥΡΩΠΑΪΚΟΥ Δ.Ε. (11):	3030827
ΑΡΙΘ. ΕΛΛΗΝΙΚΗΣ ΚΑΤΑΘΕΣΗΣ (21):	990401917
ΗΜΕΡ. ΕΛΛΗΝΙΚΗΣ ΚΑΤΑΘΕΣΗΣ (22):	21-07-1999
ΑΡΙΘ./ΗΜΕΡ. ΔΗΜΟΣΙΕΥΣΗΣ ΕΥΡΩΠΑΪΚΟΥ ΔΙΠΛΩΜΑΤΟΣ (87):	775104/06-05-1999
ΑΡΙΘ./ΗΜΕΡ. ΔΗΜΟΣΙΕΥΣΗΣ ΕΥΡΩΠΑΪΚΗΣ ΑΙΤΗΣΗΣ (86):	95929815.9/08-08-1995
ΔΙΚΑΙΟΥΧΟΣ (73):	SCHERING AG 13342 BERLIN, GERMANY
ΣΥΜΒΑΤΙΚΕΣ ΠΡΟΤΕΡΑΙΟΤΗΤΕΣ ΕΦΕΥΡΕΤΗΣ (30):	4428874/08-08-94/DE
(72):	1) KRAUSE WERNER 2) MAIER FRANZ-KARL 3) BAUER MICHAEL 4) PRESS WOLF-RUDIGER 5) SCHUHMANN-GIAMPIERI GABRIELE 6) PLATZKE JOHANNES 7) SCHMITT-WILLICH HERIBERT
ΕΙΔΙΚΟΣ ΠΛΗΡΕΞΟΥΣΙΟΣ (74):	ΣΙΩΤΟΥ ΑΙΚΑΤΕΡΙΝΗ, Δικηγόρος Ζαΐμη 28 106 83 ΑΘΗΝΑ
ΑΝΤΙΚΛΗΤΟΣ (74):	ΣΙΩΤΟΥ ΑΙΚΑΤΕΡΙΝΗ, Δικηγόρος Ζαΐμη 28 106 83 ΑΘΗΝΑ
ΤΙΤΛΟΣ ΕΦΕΥΡΕΣΗΣ (54):	ΔΙΜΕΡΗ ΠΑΡΑΓΩΓΑ ΔΤΡΑ ΚΑΙ ΤΑ ΜΕΤΑΛΛΙΚΑ ΣΥΜΠΛΟΚΑ ΑΥΤΩΝ, ΦΑΡΜΑΚΕΥΤΙΚΕΣ ΟΥΣΙΕΣ ΠΟΥ ΠΕΡΙΕΧΟΥΝ ΑΥΤΑ ΤΑ ΣΥΜΠΛΟΚΑ, Η ΧΡΗΣΗ ΤΟΥΣ ΣΤΗ ΔΙΑΓΝΩΣΗ ΚΑΙ ΣΤΗ ΘΕΡΑΠΕΙΑ, ΚΑΘΩΣ ΚΑΙ ΜΕΘΟΔΟΙ ΓΙΑ ΤΗΝ ΠΑΡΑΣΚΕΥΗ ΤΩΝ ΣΥΜΠΛΟΚΩΝ ΚΑΙ ΤΩΝ ΦΑΡΜΑΚΕΥΤΙΚΩΝ ΟΥΣΙΩΝ

ΠΕΡΙΛΗΨΗ (57)

Τα νέα διμερή παράγωγα ΔΤΡΑ έχουν τον γενικό τύπο (I) και αποτελούνται από τα τμήματα (A) και (B) που διασυνδέονται μ'ένα από τα ζεύγη των υποκαταστατών R¹ και R¹⁵, R² και R², R¹⁵ και R¹⁵, R¹ και R², R¹ και R¹⁵, R¹ και R¹⁵, R² και R¹⁵, R² και R¹⁵. Τα διασυνδεδεμένα ζεύγη υποκαταστατών είναι ετεροκυκλικό τμήμα, τμήμα φαινυλενίου, αλυσίδα αλκυλενίου C₀-C₃₀ ή αλυσίδα αραλκυλενίου C₇-C₃₀, που μπορούν ενδεχομένως να είναι υποκατεστημένα με 1-4 υδροξυ-, C₁-C₆ αλκοξυ-, καρβοξυ- ή μερκαπτο-ομάδες και/ή να διακόπτονται από 1 έως 6 άτομα οξυγόνου, αζώτου ή θείου ή σουλφονυλο- και/ή σουλφονυλο-ομάδες το Y είναι ένα άτομο υδρογόνου και/ή ένα ισοδύναμο μεταλλοϊόντων ενός στοιχείου που έχει ατομικό αριθμό 21-32, 37-39, 42-51 και 57-83, και τα X και X' σημαίνουν μια ομάδα -OY ή -CONR⁵R⁶. Αποκαλύπτεται επίσης η χρήση των εν λόγω μεταλλικών συμπλόκων στη διάγνωση NMR και/ή ακτίνων Ραϊντγκεν, στη ραδιοδιάγνωση και ραδιοθεραπεία, καθώς και μια μέθοδος παρασκευής τους.



ΑΡΙΘΜΟΣ ΕΥΡΩΠΑΪΚΟΥ Δ.Ε. (11):	3030828
ΑΡΙΘ. ΕΛΛΗΝΙΚΗΣ ΚΑΤΑΘΕΣΗΣ (21):	990401918
ΗΜΕΡ. ΕΛΛΗΝΙΚΗΣ ΚΑΤΑΘΕΣΗΣ (22):	21-07-1999
ΑΡΙΘ./ΗΜΕΡ. ΔΗΜΟΣΙΕΥΣΗΣ ΕΥΡΩΠΑΪΚΟΥ ΔΙΠΛΩΜΑΤΟΣ (87):	654485/28-04-1999
ΑΡΙΘ./ΗΜΕΡ. ΔΗΜΟΣΙΕΥΣΗΣ ΕΥΡΩΠΑΪΚΗΣ ΑΙΤΗΣΗΣ (86):	94870178.4/17-11-1994
ΔΙΚΑΙΟΥΧΟΣ (73):	FINA RESEARCH S.A. Zone Industrielle C B-7181 SENEFFE (FELUY), BELGIUM
ΣΥΜΒΑΤΙΚΕΣ ΠΡΟΤΕΡΑΙΟΤΗΤΕΣ ΕΦΕΥΡΕΤΗΣ (30):	9301272/18-11-93/BE
(72):	1) DATH JEAN-PIERRE 2) DEBRAS GUY
ΕΙΔΙΚΟΣ ΠΛΗΡΕΞΟΥΣΙΟΣ (74):	ΣΙΩΤΟΥ ΑΙΚΑΤΕΡΙΝΗ, Δικηγόρος Ζαΐμη 28 106 83 ΑΘΗΝΑ
ΑΝΤΙΚΛΗΤΟΣ (74):	ΣΙΩΤΟΥ ΑΙΚΑΤΕΡΙΝΗ, Δικηγόρος Ζαΐμη 28 106 83 ΑΘΗΝΑ
ΤΙΤΛΟΣ ΕΦΕΥΡΕΣΗΣ (54):	ΔΙΑΔΙΚΑΣΙΑ ΓΙΑ ΤΗΝ ΠΑΡΑΓΩΓΗ ΚΑΤΑΛΥΤΩΝ ΣΕ ΣΚΟΝΗ

ΠΕΡΙΛΗΨΗ (57)

Χλωριούχο μαγνήσιο, χλωριούχο τιτάνιο και τουλάχιστον ένας δοτήρας ηλεκτρονίων εισάγονται σε μία λυχνία πλάσματος. Αυτά τα χλωρίδια είναι σε διάλυμα ή σε αιώρημα σ'ένα υγρό το οποίο μπορεί να είναι ένας δοτήρας ηλεκτρονίων. Μία σκόνη με πολύ λεπτή κοκκομετρία συλλέγεται μετά την ψύξη. Η σκόνη είναι πολύ λεπτή, έχει ελεγχόμενη μορφολογία και μπορεί να χρησιμοποιηθεί ως καταλύτης για πολυμερισμό άλφα-ολεφινών.

ΑΡΙΘΜΟΣ ΕΥΡΩΠΑΪΚΟΥ Δ.Ε.	(11): 3030829
ΑΡΙΘ. ΕΛΛΗΝΙΚΗΣ ΚΑΤΑΘΕΣΗΣ	(21): 990401919
ΗΜΕΡ. ΕΛΛΗΝΙΚΗΣ ΚΑΤΑΘΕΣΗΣ	(22): 21-07-1999
ΑΡΙΘ./ΗΜΕΡ. ΔΗΜΟΣΙΕΥΣΗΣ	
ΕΥΡΩΠΑΪΚΟΥ ΔΙΠΛΩΜΑΤΟΣ	(87): 729598/28-04-1999
ΑΡΙΘ./ΗΜΕΡ. ΔΗΜΟΣΙΕΥΣΗΣ	
ΕΥΡΩΠΑΪΚΗΣ ΑΙΤΗΣΗΣ	(86): 95901222.0/15-11-1994
ΔΙΚΑΙΟΥΧΟΣ	(73): ALLIEDSIGNAL INC. 101 Columbia Road, P.O.Box 2245, MORRISTOWN 07962-2245 NEW JERSEY, USA
ΣΥΜΒΑΤΙΚΕΣ ΠΡΟΤΕΡΑΙΟΤΗΤΕΣ	(30): 152604/15-11-93/US
ΕΦΕΥΡΕΤΗΣ	(72): 1) BEESON KARL W. 2) ZIMMERMAN SCOTT M. 3) FERM PAUL M.
ΕΙΔΙΚΟΣ ΠΛΗΡΕΞΟΥΣΙΟΣ	(74): ΣΙΩΤΟΥ ΑΙΚΑΤΕΡΙΝΗ, Δικηγόρος Ζαΐμη 28 106 83 ΑΘΗΝΑ
ΑΝΤΙΚΛΗΤΟΣ	(74): ΣΙΩΤΟΥ ΑΙΚΑΤΕΡΙΝΗ, Δικηγόρος Ζαΐμη 28 106 83 ΑΘΗΝΑ
ΤΙΤΛΟΣ ΕΦΕΥΡΕΣΗΣ	(54): ΟΠΤΙΚΟ ΣΤΟΙΧΕΙΟ ΓΙΑ ΧΡΗΣΗ ΣΕ ΜΙΑ ΣΕΙΡΑ ΟΠΤΙΚΩΝ ΣΤΟΙΧΕΙΩΝ ΣΕ ΜΙΑ ΔΙΑΤΑΞΗ ΑΠΕΙΚΟΝΙΣΗΣ

ΠΕΡΙΛΗΨΗ (57)

Ένα οπτικό στοιχείο όπως αυτό που χρησιμοποιείται σε μία σειρά τέτοιων στοιχείων διαμορφώνεται ως μία κόλουμερη συμμετρική στερεά δομή που έχει επιφάνειες εισόδου και εξόδου φωτός και πλευρές λεπτυνόμενες

προς το εσωτερικό από την επιφάνεια εισόδου φωτός προς την επιφάνεια εξόδου φωτός. Το κλάσμα του φωτός εισόδου που εξάγεται και η γωνιακή κατανομή του φωτός εξόδου ποικίλουν ως συνάρτηση της εν λόγω αναλογίας και της γωνίας λέπτυνσης. Οι βέλτιστες γεωμετρίες από την άποψη της γωνίας οπτικής παρακολούθησης, του κοντράστ και της THROUGHPUT είναι για μία αναλογία της περιοχής της επιφάνειας εξόδου προς την περιοχή της επιφάνειας εισόδου κυμαινόμενες μεταξύ περίπου 0.1 και περίπου 0.3, και για τις λεπτυνόμενες γωνίες σε σχέση με τον άξονα της δομής κυμαινόμενες μεταξύ περίπου 7.5 και περίπου 17.5 μοιρών.

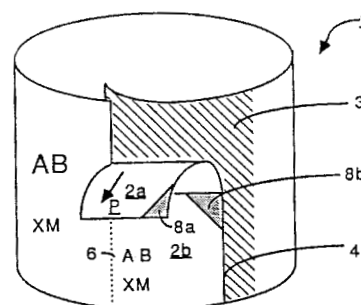


ΑΡΙΘΜΟΣ ΕΥΡΩΠΑΪΚΟΥ Δ.Ε.	(11): 3030830
ΑΡΙΘ. ΕΛΛΗΝΙΚΗΣ ΚΑΤΑΘΕΣΗΣ	(21): 990401920
ΗΜΕΡ. ΕΛΛΗΝΙΚΗΣ ΚΑΤΑΘΕΣΗΣ	(22): 21-07-1999
ΑΡΙΘ./ΗΜΕΡ. ΔΗΜΟΣΙΕΥΣΗΣ	
ΕΥΡΩΠΑΪΚΟΥ ΔΙΠΛΩΜΑΤΟΣ	(87): 463193/28-04-1999
ΑΡΙΘ./ΗΜΕΡ. ΔΗΜΟΣΙΕΥΣΗΣ	
ΕΥΡΩΠΑΪΚΗΣ ΑΙΤΗΣΗΣ	(86): 90111952.9/23-06-1990
ΔΙΚΑΙΟΥΧΟΣ	(73): SCHREINER ETIKETTEN UND SELBSTKLEBETECHNIK GMBH & CO. Bruckmannring 22 85764 OBERSCHLEISSHEIM, GERMANY
ΣΥΜΒΑΤΙΚΕΣ ΠΡΟΤΕΡΑΙΟΤΗΤΕΣ	(30): -
ΕΦΕΥΡΕΤΗΣ	(72): SELDL ULF-PETER
ΕΙΔΙΚΟΣ ΠΛΗΡΕΞΟΥΣΙΟΣ	(74): ΣΙΩΤΟΥ ΑΙΚΑΤΕΡΙΝΗ, Δικηγόρος Ζαΐμη 28 106 83 ΑΘΗΝΑ
ΑΝΤΙΚΛΗΤΟΣ	(74): ΣΙΩΤΟΥ ΑΙΚΑΤΕΡΙΝΗ, Δικηγόρος Ζαΐμη 28 106 83 ΑΘΗΝΑ
ΤΙΤΛΟΣ ΕΦΕΥΡΕΣΗΣ	(54): ΑΥΤΟΚΟΛΛΗΤΗ ΕΤΙΚΕΤΑ ΠΟΥ ΕΠΙΚΟΛΛΑΤΑΙ ΣΕ ΚΥΛΙΝΔΡΙΚΑ Ή ΠΡΙΣΜΑΤΤΙΚΑ ΔΟΧΕΙΑ

ΠΕΡΙΛΗΨΗ (57)

Αυτοκόλλητη ετικέτα 1 που τοποθετείται σε κυλινδρικά ή πρισματικά δοχεία, κυρίως ιατρικής χρήσεως, με τουλάχιστον ένα αποσπώμενο τμήμα 2α, 2β, που φέρει τυπωμένες πληροφορίες χρήσεως της αυτοκόλλητης ετικέτας 1. Το άκρο της ετικέτας που βρίσκεται διαμετρικά αντίθετα από το αποσπώμενο τμήμα της, εμφανίζει μια τουλάχιστον περιοχή 3 που αδρανοποιεί την κόλλα, και έχει έκταση, από την εξωτερική ακμή 4 του

αποσπώμενου τμήματος 2α, 2β μέχρι την εξωτερική ακμή 5 της περιοχής 3, μεγαλύτερη της περιμέτρου και μικρότερη της διπλής περιμέτρου του δοχείου, όπου πρόκειται να επικολληθεί η ετικέτα. Όταν η ετικέτα επικολλάται στο δοχείο το αποσπώμενο τμήμα 2α, 2β έρχεται και πέφτει πάνω στην περιοχή όπου αδρανοποιείται η δράση της κόλλας (περιοχή 3) ώστε να ξεκολλήσει εύκολα. Η ετικέτα παράγεται εύκολα, χωρίς προβλήματα και ενδείκνυται ιδιαίτερα για δοχεία με μικρή ακτίνα καμπυλότητας.



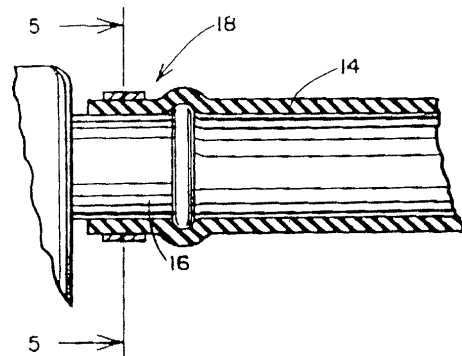
ΑΡΙΘΜΟΣ ΕΥΡΩΠΑΪΚΟΥ Δ.Ε.	(11): 3030831
ΑΡΙΘ. ΕΛΛΗΝΙΚΗΣ ΚΑΤΑΘΕΣΗΣ	(21): 990401921
ΗΜΕΡ. ΕΛΛΗΝΙΚΗΣ ΚΑΤΑΘΕΣΗΣ	(22): 21-07-1999
ΑΡΙΘ./ΗΜΕΡ. ΔΗΜΟΣΙΕΥΣΗΣ	
ΕΥΡΩΠΑΪΚΟΥ ΔΙΠΛΩΜΑΤΟΣ	(87): 819660/06-05-1999
ΑΡΙΘ./ΗΜΕΡ. ΔΗΜΟΣΙΕΥΣΗΣ	
ΕΥΡΩΠΑΪΚΗΣ ΑΙΤΗΣΗΣ	(86): 97112158.7/16-07-1997
ΔΙΚΑΙΟΥΧΟΣ	(73): ITALCEMENTI S.P.A. Via G.Camozzi 124 24100 BERGAMO, ITALY
ΣΥΜΒΑΤΙΚΕΣ ΠΡΟΤΕΡΑΙΟΤΗΤΕΣ	(30): 961473/17-07-96/IT
ΕΦΕΥΡΕΤΗΣ	(72): COSTA UMBERTO
ΕΙΔΙΚΟΣ ΠΛΗΡΕΞΟΥΣΙΟΣ	(74): ΣΙΩΤΟΥ ΑΙΚΑΤΕΡΙΝΗ, Δικηγόρος Ζαΐμη 28 106 83 ΑΘΗΝΑ
ΑΝΤΙΚΛΗΤΟΣ	(74): ΣΙΩΤΟΥ ΑΙΚΑΤΕΡΙΝΗ, Δικηγόρος Ζαΐμη 28 106 83 ΑΘΗΝΑ
ΤΙΤΛΟΣ ΕΦΕΥΡΕΣΗΣ	(54): ΤΣΙΜΕΝΤΟ ΤΑΧΕΙΑΣ ΠΗΞΗΣ ΠΟΥ ΠΕΡΙΧΕΙ ΚΛΙΝΚΕΡ ΜΕ ΒΑΣΗ ΦΘΟΡΟΑΡΓΙΛΙ Ο ΑΛΑΣ ΑΣΒΕΣΤΙΟΥ ΑΝΑΜΕΜΙΓΜΕΝΟ ΜΕ ΑΣΒΕΣΤΟ

ΠΕΡΙΛΗΨΗ (57)

Η παρούσα εφεύρεση αναφέρεται σ'ένα ιδιαίτερα ταχείας πήξης κλίνκερ τσιμέντου Πόρτλαντ που περιέχει φθορο-αργιλικό άλας ασβεστίου ($11 \text{ CaO}, 7\text{Al}_2\text{O}_3, \text{CaF}_2$) αναμεμιγμένο με άσβεστο που δεν έχει υποβληθεί στη διαδικασία καύσης του κλίνκερ.

ΑΡΙΘΜΟΣ ΕΥΡΩΠΑΪΚΟΥ Δ.Ε.	(11): 3030832
ΑΡΙΘ. ΕΛΛΗΝΙΚΗΣ ΚΑΤΑΘΕΣΗΣ	(21): 990401922
ΗΜΕΡ. ΕΛΛΗΝΙΚΗΣ ΚΑΤΑΘΕΣΗΣ	(22): 21-07-1999
ΑΡΙΘ./ΗΜΕΡ. ΔΗΜΟΣΙΕΥΣΗΣ	
ΕΥΡΩΠΑΪΚΟΥ ΔΙΠΛΩΜΑΤΟΣ	(87): 598073/06-05-1999
ΑΡΙΘ./ΗΜΕΡ. ΔΗΜΟΣΙΕΥΣΗΣ	
ΕΥΡΩΠΑΪΚΗΣ ΑΙΤΗΣΗΣ	(86): 93906273.3/26-02-1993
ΔΙΚΑΙΟΥΧΟΣ	(73): THE GATES RUBBER COMPANY 990 South Broadway, DENVER 80209 COLORADO, USA
ΣΥΜΒΑΤΙΚΕΣ ΠΡΟΤΕΡΑΙΟΤΗΤΕΣ	(30): 841951/26-02-92/US
ΕΦΕΥΡΕΤΗΣ	(72): MORSE GEORGE E.
ΕΙΔΙΚΟΣ ΠΛΗΡΕΞΟΥΣΙΟΣ	(74): ΚΙΛΙΜΠΗΣ ΚΩΝΣΤΑΝΤΙΝΟΣ, Δικηγόρος Χατζηγιάννη Μέξη 7 115 28 ΑΘΗΝΑ
ΑΝΤΙΚΛΗΤΟΣ	(74): ΚΙΛΙΜΠΗΣ ΑΝΑΣΤΑΣΙΟΣ, Δικηγόρος Χατζηγιάννη Μέξη 7 115 28 ΑΘΗΝΑ
ΤΙΤΛΟΣ ΕΦΕΥΡΕΣΗΣ	(54): ΘΕΡΜΙΚΩΣ ΣΥΡΡΙΚΝΟΥΜΕΝΗ ΠΟΛΥΜΕΡΗΣ ΣΩΛΗΝΑ ΚΑΙ ΣΦΙΓΚΤΗΡΑΣ ΣΩΛΗΝΩΣΕΩΣ

ελεύθερο χώρο και είναι μικρότερη από την εξωτερική διάμετρο του άκρου συνδέσεως της ελαστομερικής σωλήνας και σωληνώσεως (14). Η λωρίδα φέρει μια δεύτερη ονομαστική εσωτερική διάμετρο (B) που ορίζεται ως η διάμετρος που καταλαμβάνει η λωρίδα κατά τη συρρίκνωσή της γύρω από το άκρο συνδέσεως της ελαστομερικής σωλήνας και σωληνώσεως. Η λωρίδα φέρει επίσης μία τρίτη ονομαστική εσωτερική διάμετρο (A) προσδιορισμένη ως η διάμετρος της λωρίδας μετά τον προσανατολισμό του πολυμερούς και πριν τη συρρίκνωση, με την τρίτη διάμετρο (A) να είναι μεγαλύτερη από την εξωτερική διάμετρο του άκρου συνδέσεως της ελαστομερικής σωλήνας και σωληνώσεως (14). Η πρώτη εσωτερική διάμετρος δεν είναι μεγαλύτερη από περίπου 80 τοις εκατό της τρίτης εσωτερικής διαμέτρου (A).

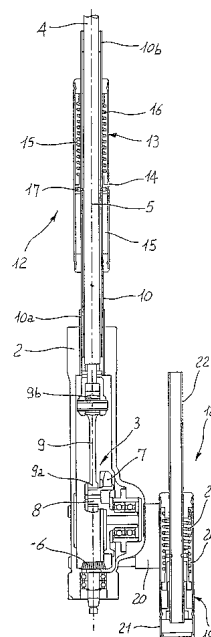


ΠΕΡΙΛΗΨΗ (57)

Η εφεύρεση είναι μια συσκευή για παροχή μίας δυνάμεως συσφίξεως γύρω από ένα άκρο συνδέσεως ενός ελαστομερικού σωλήνα (14) και της σωληνώσεως αυτού. Η συσκευή περιλαμβάνει ένα θερμικώς συρρικνούμενο πολυμερές, φέρον μια θερμοκρασία μείωσης της διαμέτρου έτσι ώστε να απελευθερωθεί από τη σύνδεσή του, διαμορφωμένο σε μία λωρίδα. Η λωρίδα φέρει μία πρώτη ονομαστική εσωτερική διάμετρο που ορίζεται ως η διάμετρος που λαμβάνει η λωρίδα κατά τη συρρίκνωσή της σε

ΑΡΙΘΜΟΣ ΕΥΡΩΠΑΪΚΟΥ Δ.Ε.	(11): 3030833
ΑΡΙΘ. ΕΛΛΗΝΙΚΗΣ ΚΑΤΑΘΕΣΗΣ	(21): 990401923
ΗΜΕΡ. ΕΛΛΗΝΙΚΗΣ ΚΑΤΑΘΕΣΗΣ	(22): 21-07-1999
ΑΡΙΘ./ΗΜΕΡ. ΔΗΜΟΣΙΕΥΣΗΣ	
ΕΥΡΩΠΑΪΚΟΥ ΔΙΠΛΩΜΑΤΟΣ	(87): 906721/21-04-1999
ΑΡΙΘ./ΗΜΕΡ. ΔΗΜΟΣΙΕΥΣΗΣ	
ΕΥΡΩΠΑΪΚΗΣ ΑΙΤΗΣΗΣ	(86): 97830708.0/23-12-1997
ΔΙΚΑΙΟΥΧΟΣ	(73): CIFARELLI S.R.L. Strada Oriolo 124 27058 VOGHERA (PAVIA), ITALY
ΣΥΜΒΑΤΙΚΕΣ ΠΡΟΤΕΡΑΙΟΤΗΤΕΣ	(30): —
ΕΦΕΥΡΕΤΗΣ	(72): CIFARELLI RAFFAELE
ΕΙΔΙΚΟΣ ΠΛΗΡΕΞΟΥΣΙΟΣ	(74): ΚΙΛΙΜΙΡΗΣ ΚΩΝΣΤΑΝΤΙΝΟΣ, Δικηγόρος Χατζηγιάννη Μέξη 7 115 28 ΑΘΗΝΑ
ΑΝΤΙΚΛΗΤΟΣ	(74): ΚΙΛΙΜΙΡΗΣ ΑΝΑΣΤΑΣΙΟΣ, Δικηγόρος Χατζηγιάννη Μέξη 7 115 28 ΑΘΗΝΑ
ΤΙΤΛΟΣ ΕΦΕΥΡΕΣΗΣ	(54): ΜΗΧΑΝΗΜΑ ΔΟΝΗΣΕΩΣ ΔΕΝΔΡΩΝ

οπότε μειώνονται οι μεταδιδόμενες τάσεις στον χρήστη και επιτρέπεται παρατεταμένη χρησιμοποίησις του μηχανήματος τούτου.



ΠΕΡΙΛΗΨΗ (57)

Κατασκευάσθηκε ένα μηχανήμα δονήσεως δένδρων 1, στο οποίο μία κινητή άτρακτος (άξονας) 4, μετατοπιζόμενη παράλληλα με παλινδρομική κίνηση κατά μήκος του γεωμετρικού της άξονα 5, κινείται από ένα κινητήρα μέσω ενός συνδετικού κινηματικού μηχανισμού 3 στεγαζόμενου σε ένα σώμα στηρίξεως 2. Το μηχανήμα 1 περιλαμβάνει, σε παρεμβολή μεταξύ λαβών συλλήψεως 12 και του σώματος στηρίξεως 2, ελαστικά μέσα 16,25 τέτοια ώστε να προσδίδεται σε συνθήκες λειτουργίας μία δύναμις κατευθυνόμενη παράλληλα προς τον άξονα 5 της κινητής ατράκτου 4,

ΑΡΙΘΜΟΣ ΕΥΡΩΠΑΪΚΟΥ Δ.Ε.	(11): 3030834
ΑΡΙΘ. ΕΛΛΗΝΙΚΗΣ ΚΑΤΑΘΕΣΗΣ	(21): 990401924
ΗΜΕΡ. ΕΛΛΗΝΙΚΗΣ ΚΑΤΑΘΕΣΗΣ	(22): 21-07-1999
ΑΡΙΘ./ΗΜΕΡ. ΔΗΜΟΣΙΕΥΣΗΣ	
ΕΥΡΩΠΑΪΚΟΥ ΔΙΠΛΩΜΑΤΟΣ	(87): 541692/06-05-1999
ΑΡΙΘ./ΗΜΕΡ. ΔΗΜΟΣΙΕΥΣΗΣ	
ΕΥΡΩΠΑΪΚΗΣ ΑΙΤΗΣΗΣ	(86): 91914945.0/30-07-1991
ΔΙΚΑΙΟΥΧΟΣ	(73): CHIRON CORPORATION 4560 Horton Street, EMERYVILLE 94608 CALIFORNIA, USA
ΣΥΜΒΑΤΙΚΕΣ ΠΡΟΤΕΡΑΙΟΤΗΤΕΣ	(30): 561528/02-08-90/US
ΕΦΕΥΡΕΤΗΣ	(72): 1) BURKE RAE LYN 2) SEKULOVICH ROSE E.
ΕΙΔΙΚΟΣ ΠΛΗΡΕΞΟΥΣΙΟΣ	(74): ΚΙΛΙΜΙΡΗΣ ΚΩΝΣΤΑΝΤΙΝΟΣ, Δικηγόρος Χατζηγιάννη Μέξη 7 115 28 ΑΘΗΝΑ
ΑΝΤΙΚΛΗΤΟΣ	(74): ΚΙΛΙΜΙΡΗΣ ΑΝΑΣΤΑΣΙΟΣ, Δικηγόρος Χατζηγιάννη Μέξη 7 115 28 ΑΘΗΝΑ
ΤΙΤΛΟΣ ΕΦΕΥΡΕΣΗΣ	(54): VP16 ΕΜΒΟΛΙΑ ΚΑΤΑ ΤΟΥ ΑΠΛΟΥ ΕΡΠΗΤΟΙΟΥ

ΠΕΡΙΛΗΨΗ (57)

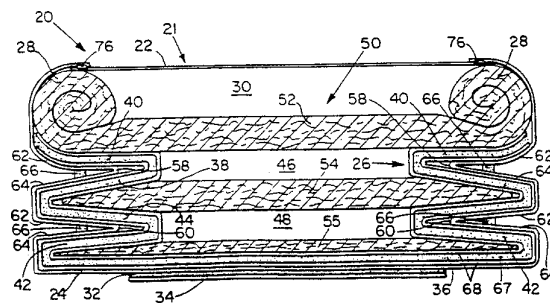
Παρέχονται συνθέσεις οι οποίες είναι χρήσιμες για την θεραπεία ατόμων με μολύνσεις από Απλό Ερπητοϊό (Herpes Simplex Virus)(HSV), και μέθοδοι για την χρήση τους. Αυτές οι συνθέσεις περιλαμβάνουν ανοσογόνα πολυπεπτίδια τα οποία περιέχουν έναν επίτοπο του HSV VP16 μπορεί επίσης να περιλαμβάνουν έναν επίτοπο μιας γλυκοπρωτεΐνης του HSV. Παρέχονται επίσης πολυπεπτίδια τα οποία χρησιμοποιούνται για την θεραπεία ατόμων με μόλυνση από HSV και μέθοδοι και συνθέσεις που χρησιμοποιούνται στην παραγωγή των πολυπεπτιδίων.

ΑΡΙΘΜΟΣ ΕΥΡΩΠΑΪΚΟΥ Δ.Ε.	(11): 3030835
ΑΡΙΘ. ΕΛΛΗΝΙΚΗΣ ΚΑΤΑΘΕΣΗΣ	(21): 990401925
ΗΜΕΡ. ΕΛΛΗΝΙΚΗΣ ΚΑΤΑΘΕΣΗΣ	(22): 21-07-1999
ΑΡΙΘ./ΗΜΕΡ. ΔΗΜΟΣΙΕΥΣΗΣ	
ΕΥΡΩΠΑΪΚΟΥ ΔΙΠΛΩΜΑΤΟΣ	(87): 222585/12-05-1999
ΑΡΙΘ./ΗΜΕΡ. ΔΗΜΟΣΙΕΥΣΗΣ	
ΕΥΡΩΠΑΪΚΗΣ ΑΙΤΗΣΗΣ	(86): 86308578.3/04-11-1986
ΔΙΚΑΙΟΥΧΟΣ	(73): THE PROCTER & GAMBLE COMPANY One Procter & Gamble Plaza, CINCINNATI 45202 OHIO, USA
ΣΥΜΒΑΤΙΚΕΣ ΠΡΟΤΕΡΑΙΟΤΗΤΕΣ	(30): 794905/04-11-85/US
ΕΦΕΥΡΕΤΗΣ	(72): 1) HOUGHTON DAWN I. 2) AHR NICHOLAS A.
ΕΙΔΙΚΟΣ ΠΛΗΡΕΞΟΥΣΙΟΣ	(74): ΚΙΛΙΜΙΡΗΣ ΚΩΝΣΤΑΝΤΙΝΟΣ, Δικηγόρος Χατζηγιάννη Μέξη 7 115 28 ΑΘΗΝΑ
ΑΝΤΙΚΛΗΤΟΣ	(74): ΚΙΛΙΜΙΡΗΣ ΑΝΑΣΤΑΣΙΟΣ, Δικηγόρος Χατζηγιάννη Μέξη 7 115 28 ΑΘΗΝΑ
ΤΙΤΛΟΣ ΕΦΕΥΡΕΣΗΣ	(54): ΑΠΟΡΡΟΦΗΤΙΚΟ ΑΝΤΙΚΕΙΜΕΝΟ ΜΕ ΠΤΥΧΕΣ ΑΔΙΑΠΕΡΑΣΤΕΣ ΣΤΑ ΥΓΡΑ

ΠΕΡΙΛΗΨΗ (57)

Η παρούσα εφεύρεση παρέχει ένα απορροφητικό αντικείμενο μιας χρήσης, όπως μια πάνα ακράτειας (20) που είναι άνετη και κατάλληλη για την απορρόφηση και συγκράτηση μεγάλων όγκων υγρών, γρήγορα και χωρίς διαρροή, ειδικά μετά από μια μεταγενέστερη εκκένωση υγρών. Το απορροφητικό αυτό αντικείμενο περιλαμβάνει ένα ανώτερο φύλλο διαπερατό από τα υγρά (22), ένα κατώτερο φύλλο αδιαπέραστο από τα υγρά (24) ένα στρωσιγενή διογκούμενο απορροφητικό πυρήνα (26)

τοποθετημένο μεταξύ του ανώτερου φύλλου (22) και του κατώτερου φύλλου (24), τουλάχιστον δυο εύκαμπτα μέσα διαμόρφωσης (28), μια διώρυγα υποδοχής των υγρών (30), μια ζώνη υποδοχής των υγρών (50) και τουλάχιστον δύο αδιάβροχες πτυχές (58,60). Η παρούσα εφεύρεση σχετίζεται επίσης με ένα απορροφητικό αντικείμενο εφοδιασμένο με ένα επεκτεινόμενο κάλυμμα (21) που έχει μέσα επεκτάσεως τα οποία επιτρέπουν στο κάλυμμα να επεκτείνεται όταν διογκώνεται ο απορροφητικός πυρήνας (26) καθώς βρέχεται. Οι πτυχές οι αδιαπέραστες από τα υγρά (58,60) περιλαμβάνουν ένα πλήθος από πτυχωτές στρώσεις (52,64) που σχηματίζονται από ένα τμήμα του κατώτερου φύλλου (24) που έχει διπλωθεί. Οι πτυχές οι αδιαπέραστες από τα υγρά (58,60) διοχετεύουν τη ροή των υγρών προς τις κατώτερες στρώσεις του απορροφητικού πυρήνα (26) και ενθαρρύνουν τη χρήση της βάσης και των πλευρών των στρώσεων, εξασφαλίζοντας έτσι μια πιο αποτελεσματική χρήση των υδροπηκτικών υλικών. Ένα σφαιρίδιο αντι-συσσωματώσεως (66) μπορεί να τοποθετηθεί πάνω σε κάθε αδιάβροχη πτυχή (58,60) ανάμεσα στις πτυχωτές στρώσεις (62,64) για να εξασφαλίσει σταθερότητα στο απορροφητικό αντικείμενο.



ΑΡΙΘΜΟΣ ΕΥΡΩΠΑΪΚΟΥ Δ.Ε.	(11): 3030836
ΑΡΙΘ. ΕΛΛΗΝΙΚΗΣ ΚΑΤΑΘΕΣΗΣ	(21): 990401926
ΗΜΕΡ. ΕΛΛΗΝΙΚΗΣ ΚΑΤΑΘΕΣΗΣ	(22): 21-07-1999
ΑΡΙΘ./ΗΜΕΡ. ΔΗΜΟΣΙΕΥΣΗΣ	
ΕΥΡΩΠΑΪΚΟΥ ΔΙΠΛΩΜΑΤΟΣ	(87): 737241/26-05-1999
ΑΡΙΘ./ΗΜΕΡ. ΔΗΜΟΣΙΕΥΣΗΣ	
ΕΥΡΩΠΑΪΚΗΣ ΑΙΤΗΣΗΣ	(86): 95905932.0/13-12-1994
ΔΙΚΑΙΟΥΧΟΣ	(73): THE PROCTER & GAMBLE COMPANY One Procter & Gamble Plaza, CINCINNATI 45202 OHIO, USA
ΣΥΜΒΑΤΙΚΕΣ ΠΡΟΤΕΡΑΙΟΤΗΤΕΣ	(30): 173308/23-12-93/US, 350089/29-11-94/US
ΕΦΕΥΡΕΤΗΣ	(72): 1) CHAPMAN BENJAMIN EDGAR 2) CREEDON MICHAEL TIMOTHY
ΕΙΔΙΚΟΣ ΠΛΗΡΕΞΟΥΣΙΟΣ	(74): ΚΙΛΙΜΙΡΗΣ ΚΩΝΣΤΑΝΤΙΝΟΣ, Δικηγόρος Χατζηγιάννη Μέξη 7 115 28 ΑΘΗΝΑ
ΑΝΤΙΚΛΗΤΟΣ	(74): ΚΙΛΙΜΙΡΗΣ ΑΝΑΣΤΑΣΙΟΣ, Δικηγόρος Χατζηγιάννη Μέξη 7 115 28 ΑΘΗΝΑ
ΤΙΤΛΟΣ ΕΦΕΥΡΕΣΗΣ	(54): ΔΙΑΔΙΚΑΣΙΑ ΓΙΑ ΤΗΝ ΠΑΡΑΣΚΕΥΗ ΣΩΜΑΤΙΔΙΩΝ ΠΕΡΙΕΧΟΝΤΩΝ ΕΝΕΡΓΟ-ΠΟΙΗΤΗ ΛΕΥΚΑΝΤΙΚΟΥ ΛΑΚΤΑΜΗΣ

αλλά κατά προτίμηση, το σωματίδιο επιπλέον θα περιέχει συνδετικά και ένα κρυσταλλικό υλικό.

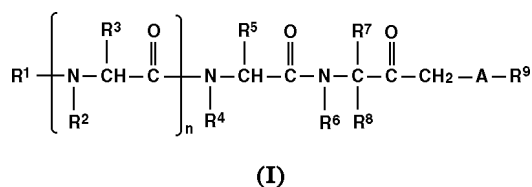
ΠΕΡΙΛΗΨΗ (57)

Ενεργοποιητής λευκαντικού ακυολακτάμης αναμειγνύεται στενά με υδατοδιαλυτό τασιενεργό ώστε να σχηματίσει σωματίδιο ενεργοποιητή λευκαντικού με καλή διαλυτότητα και το οποίο να υπερυδρολύεται καλά. Η εν λόγω διαδικασία δεν περιλαμβάνει στάδιο ξήρανσης. Προαιρετικώς,

ΑΡΙΘΜΟΣ ΕΥΡΩΠΑΪΚΟΥ Δ.Ε.	(11): 3030837
ΑΡΙΘ. ΕΛΛΗΝΙΚΗΣ ΚΑΤΑΘΕΣΗΣ	(21): 990401927
ΗΜΕΡ. ΕΛΛΗΝΙΚΗΣ ΚΑΤΑΘΕΣΗΣ	(22): 21-07-1999
ΑΡΙΘ./ΗΜΕΡ. ΔΗΜΟΣΙΕΥΣΗΣ	
ΕΥΡΩΠΑΪΚΟΥ ΔΙΠΛΩΜΑΤΟΣ	(87): 525420/12-05-1999
ΑΡΙΘ./ΗΜΕΡ. ΔΗΜΟΣΙΕΥΣΗΣ	
ΕΥΡΩΠΑΪΚΗΣ ΑΙΤΗΣΗΣ	(86): 92111129.0/01-07-1992
ΔΙΚΑΙΟΥΧΟΣ	(73): MITSUBISHI CHEMICAL CORPORATION 5-2 Marunouchi 2-Chome Chiyoda-Ku TOKYO, JAPAN
ΣΥΜΒΑΤΙΚΕΣ ΠΡΟΤΕΡΑΙΟΤΗΤΕΣ	(30): 160674-91/01-07-91/JP, 277905-91/24-10-91/JP, 343668-91/25-12-91/JP
ΕΦΕΥΡΕΤΗΣ	(72): 1) ANDO RYOICHI 2) ANDO NAOKO 3) MASUDA HIROKAZU 4) MORINAKA YASUHIRO 5) TAKAHASHI CHIZUKO 6) TAMAO YOSHIKUNI 7) TOBE AKIHIRO
ΕΙΔΙΚΟΣ ΠΛΗΡΕΞΟΥΣΙΟΣ	(74): ΚΙΛΙΜΙΡΗΣ ΚΩΝΣΤΑΝΤΙΝΟΣ, Δικηγόρος Χατζηγιάννη Μέξη 7 115 28 ΑΘΗΝΑ
ΑΝΤΙΚΛΗΤΟΣ	(74): ΚΙΛΙΜΙΡΗΣ ΑΝΑΣΤΑΣΙΟΣ, Δικηγόρος Χατζηγιάννη Μέξη 7 115 28 ΑΘΗΝΑ
ΤΙΤΛΟΣ ΕΦΕΥΡΕΣΗΣ	(54): ΨΕΥΔΟΠΕΠΤΙΔΙΑ ΚΑΙ ΔΙΠΕΠΤΙΔΙΑ ΧΑΡΑΚΤΗΡΙΖΟΜΕΝΑ ΑΠΟ ΥΠΟΚΑΤΕΣΤΗΜΕΝΟ ΜΕΘΥΛΟΚΕΤΟΝΙΚΟ ΤΜΗΜΑ ΣΤΟΝ ΤΕΡΜΑΤΙΚΟ-Ο ΩΣ ΑΝΑΣΤΟΛΕΙΣ ΘΕΙΟΛΙΚΗΣ ΠΡΩΤΕΑΣΗΣ

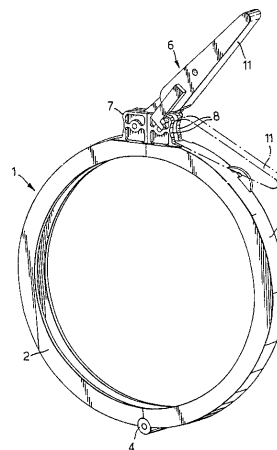
ΠΕΡΙΛΗΨΗ (57)

Παρέχεται το καινοφανές κετονικό παράγωγο (I) που έχει ισχυρή ανασταλτική δράση έναντι της θειολικής πρωτεάσης όπως η παπαΐνη, η καθεψίνη Β, η καθεψίνη Η, η καθεψίνη L, η καλπαΐνη ή τα παρόμοια με άριστες ιδιότητες όσον αφορά την απορρόφηση δια του στόματος, την μεταφορά δια των ιστών και την διαπερατότητα της κυτταρικής μεμβράνης και είναι τεχνικώς χρήσιμο στην θεραπεία των διαφόρων ασθενειών όπως η μυϊκή δυστροφία, η αμνοστροφία. Επίσης παρέχονται μέθοδος για την παραγωγή της ένωσης (I) και μια φαρμακευτική σύνθεση που περιέχει αυτήν.



ΑΡΙΘΜΟΣ ΕΥΡΩΠΑΪΚΟΥ Δ.Ε.	(11): 3030838
ΑΡΙΘ. ΕΛΛΗΝΙΚΗΣ ΚΑΤΑΘΕΣΗΣ	(21): 990401108
ΗΜΕΡ. ΕΛΛΗΝΙΚΗΣ ΚΑΤΑΘΕΣΗΣ	(22): 22-07-1999
ΑΡΙΘ./ΗΜΕΡ. ΔΗΜΟΣΙΕΥΣΗΣ	
ΕΥΡΩΠΑΪΚΟΥ ΔΙΠΛΩΜΑΤΟΣ	(87): 824468/21-07-1999
ΑΡΙΘ./ΗΜΕΡ. ΔΗΜΟΣΙΕΥΣΗΣ	
ΕΥΡΩΠΑΪΚΗΣ ΑΙΤΗΣΗΣ	(86): 96910140.1/23-04-1996
ΔΙΚΑΙΟΥΧΟΣ	(73): N.V. RAYCHEM S.A. Diestsesteenweg 692 3010 KESSEL-LO, BELGIUM
ΣΥΜΒΑΤΙΚΕΣ ΠΡΟΤΕΡΑΙΟΤΗΤΕΣ	(30): 9508295.4/24-04-95/GB
ΕΦΕΥΡΕΤΗΣ	(72): 1) DAMS FRANCIS 2) CLITS PATRICK 3) DECOSTER PIETER 4) DEMESMAEKER MARC
ΕΙΔΙΚΟΣ ΠΛΗΡΕΞΟΥΣΙΟΣ	(74): ΛΥΜΠΕΡΗΣ ΝΙΚΟΛΑΟΣ, Δικηγόρος Στουρνάρα 37 106 82 ΑΘΗΝΑ
ΑΝΤΙΚΛΗΤΟΣ	(74): ΛΥΜΠΕΡΗΣ ΝΙΚΟΛΑΟΣ, Δικηγόρος Στουρνάρα 37 106 82 ΑΘΗΝΑ
ΤΙΤΛΟΣ ΕΦΕΥΡΕΣΗΣ	(54): ΕΠΙΚΕΝΤΡΗ ΔΙΑΤΑΞΗ ΚΛΕΙΣΙΜΑΤΟΣ

μαζί τα δύο τμήματα του αντικειμένου όταν ο μοχλός βρίσκεται στην επίκεντρη θέση του κατά την χρήση. Ο μοχλός έχει ένα τεμάχιο προέκτασης το οποίο εκτείνεται πέρα από την επιφάνεια δέσμευσης και το οποίο διατάσσεται για να συνεργάζεται με το δεύτερο τμήμα του αντικειμένου, παρέχοντας μία αρχική μοχλική κίνηση κλεισίματος στην διάρκεια ενός αρχικού σταδίου κλεισίματος του αντικειμένου και το οποίο επιτρέπει στην επιφάνεια δέσμευσης να έρχεται σε επαφή με το δεύτερο τμήμα του αντικειμένου για να παρέχεται η μοχλική κίνηση του τελικού κλεισίματος στην διάρκεια ενός τελικού σταδίου κλεισίματος του αντικειμένου.



ΠΕΡΙΛΗΨΗ (57)

Επίκεντρη διάταξη κλεισίματος για το κλείσιμο από κοινού ανάμεσα σε ένα πρώτο και ένα δεύτερο τμήμα ενός αντικειμένου, που περιλαμβάνει έναν μοχλό που προσαρμόζεται δυνάμενος να στραφεί περί σημείο σε έναν βραχίονα ο οποίος προσαρμόζεται δυνάμενος να στραφεί περί σημείο στο πρώτο τμήμα του αντικειμένου, ενώ ο μοχλός έχει μία επιφάνεια δέσμευσης που δεσμεύει το δεύτερο τμήμα του αντικειμένου και προσδένει

ΑΡΙΘΜΟΣ ΕΥΡΩΠΑΪΚΟΥ Δ.Ε. (11): 3030839	εστέρα να διαχωρισθούν από άλλα συστατικά του βιολογικού πηγαίου υλικού, και (γ) ανάκτηση του πολυυδροξυ αλκανοϊκού εστέρα.
ΑΡΙΘ. ΕΛΛΗΝΙΚΗΣ ΚΑΤΑΘΕΣΗΣ (21): 990401693	
ΗΜΕΡ. ΕΛΛΗΝΙΚΗΣ ΚΑΤΑΘΕΣΗΣ (22): 22-07-1999	
ΑΡΙΘ./ΗΜΕΡ. ΔΗΜΟΣΙΕΥΣΗΣ ΕΥΡΩΠΑΪΚΟΥ ΔΙΠΛΩΜΑΤΟΣ (87): 763125/21-07-1999	
ΑΡΙΘ./ΗΜΕΡ. ΔΗΜΟΣΙΕΥΣΗΣ ΕΥΡΩΠΑΪΚΗΣ ΑΙΤΗΣΗΣ (86): 95921409.9/25-05-1995	
ΔΙΚΑΙΟΥΧΟΣ (73): THE PROCTER & GAMBLE COMPANY One Procter & Gamble Plaza, CINCINNATI 45202 OHIO, USA	
ΣΥΜΒΑΤΙΚΕΣ ΠΡΟΤΕΡΑΙΟΤΗΤΕΣ (30): 251829/01-06-94/US	
ΕΦΕΥΡΕΤΗΣ (72): NODA ISAO	
ΕΙΔΙΚΟΣ ΠΛΗΡΕΞΟΥΣΙΟΣ (74): ΚΙΛΙΜΙΡΗΣ ΚΩΝΣΤΑΝΤΙΝΟΣ, Δικηγόρος Χατζηγιάννη Μέξη 7 115 28 ΑΘΗΝΑ	
ΑΝΤΙΚΛΗΤΟΣ (74): ΚΙΛΙΜΙΡΗΣ ΑΝΑΣΤΑΣΙΟΣ, Δικηγόρος Χατζηγιάννη Μέξη 7 115 28 ΑΘΗΝΑ	
ΤΙΤΛΟΣ ΕΦΕΥΡΕΣΗΣ (54): ΜΕΘΟΔΟΣ ΑΝΑΚΤΗΣΗΣ ΠΟΛΥΥΔΡΟ-ΞΥΑΛΚΑΝΟΙΚΩΝ ΕΣΤΕΡΩΝ ΜΕ ΧΡΗΣΗ ΤΑΞΙΝΟΜ ΣΗΣ ΜΕ ΑΕΡΑ	

ΠΕΡΙΛΗΨΗ (57)

Η παρούσα ευρεσιτεχνία αναφέρεται σε μία μέθοδο ανάκτησης πολυυδροξυ- αλκανοϊκού εστέρα από πηγαίο βιολογικό υλικό που περιέχει τον πολυυδροξυ- αλκανοϊκό εστέρα, η οποία μέθοδος περιλαμβάνει: (α) σύνθλιψη του βιολογικού πηγαίου υλικού, (β) ταξινόμηση με αέρα του βιολογικού πηγαίου υλικού έτσι ώστε τα σωματίδια πολυυδροξυαλκανοϊκού

ΑΡΙΘΜΟΣ ΕΥΡΩΠΑΪΚΟΥ Δ.Ε. (11): 3030840	πηγαίου υλικού με κλασματική φυγοκέντρηση προς επίτευξη διαχωρισμού στερεού-στερεού, και (δ) ανάκτηση του πολυυδροξυαλκανοϊκού εστέρα.
ΑΡΙΘ. ΕΛΛΗΝΙΚΗΣ ΚΑΤΑΘΕΣΗΣ (21): 990401694	
ΗΜΕΡ. ΕΛΛΗΝΙΚΗΣ ΚΑΤΑΘΕΣΗΣ (22): 22-07-1999	
ΑΡΙΘ./ΗΜΕΡ. ΔΗΜΟΣΙΕΥΣΗΣ ΕΥΡΩΠΑΪΚΟΥ ΔΙΠΛΩΜΑΤΟΣ (87): 763126/21-07-1999	
ΑΡΙΘ./ΗΜΕΡ. ΔΗΜΟΣΙΕΥΣΗΣ ΕΥΡΩΠΑΪΚΗΣ ΑΙΤΗΣΗΣ (86): 95921415.6/25-05-1995	
ΔΙΚΑΙΟΥΧΟΣ (73): THE PROCTER & GAMBLE COMPANY One Procter & Gamble Plaza, CINCINNATI 45202 OHIO, USA	
ΣΥΜΒΑΤΙΚΕΣ ΠΡΟΤΕΡΑΙΟΤΗΤΕΣ (30): 251828/01-06-94/US	
ΕΦΕΥΡΕΤΗΣ (72): NODA ISAO	
ΕΙΔΙΚΟΣ ΠΛΗΡΕΞΟΥΣΙΟΣ (74): ΚΙΛΙΜΙΡΗΣ ΚΩΝΣΤΑΝΤΙΝΟΣ, Δικηγόρος Χατζηγιάννη Μέξη 7 115 28 ΑΘΗΝΑ	
ΑΝΤΙΚΛΗΤΟΣ (74): ΚΙΛΙΜΙΡΗΣ ΑΝΑΣΤΑΣΙΟΣ, Δικηγόρος Χατζηγιάννη Μέξη 7 115 28 ΑΘΗΝΑ	
ΤΙΤΛΟΣ ΕΦΕΥΡΕΣΗΣ (54): ΜΕΘΟΔΟΣ ΑΝΑΚΤΗΣΗΣ ΠΟΛΥΥΔΡΟ-ΞΥΑΛΚΑΝΟΙΚΩΝ ΕΣΤΕΡΩΝ ΜΕ ΧΡΗΣΗ ΚΛΑΣΜΑΤΙΚΗΣ ΦΥΤΟΚΕΝΤΡΗΣΗΣ	

ΠΕΡΙΛΗΨΗ (57)

Η παρούσα ευρεσιτεχνία αναφέρεται σε μία μέθοδο ανάκτησης πολυυδροξυαλκανοϊκού εστέρα από πηγαίο βιολογικό υλικό που περιέχει τον πολυυδροξυαλκανοϊκό εστέρα, η οποία μέθοδος περιλαμβάνει: (α) σύνθλιψη του βιολογικού πηγαίου υλικού, (β) αιωρηματοποίηση του συντηθλιμμένου βιολογικού πηγαίου υλικού σε ρευστό, (γ) διαχωρισμό του πολυυδροξυαλκανοϊκού εστέρα από τα υπόλοιπα υλικά του βιολογικού

ΑΡΙΘΜΟΣ ΕΥΡΩΠΑΪΚΟΥ Δ.Ε.	(11): 3030841
ΑΡΙΘ. ΕΛΛΗΝΙΚΗΣ ΚΑΤΑΘΕΣΗΣ	(21): 990401695
ΗΜΕΡ. ΕΛΛΗΝΙΚΗΣ ΚΑΤΑΘΕΣΗΣ	(22): 22-07-1999
ΑΡΙΘ./ΗΜΕΡ. ΔΗΜΟΣΙΕΥΣΗΣ	
ΕΥΡΩΠΑΪΚΟΥ ΔΙΠΛΩΜΑΤΟΣ	(87): 347745/21-07-1999
ΑΡΙΘ./ΗΜΕΡ. ΔΗΜΟΣΙΕΥΣΗΣ	
ΕΥΡΩΠΑΪΚΗΣ ΑΙΤΗΣΗΣ	(86): 89110858.1/15-06-1989
ΔΙΚΑΙΟΥΧΟΣ	(73): THE PROCTER & GAMBLE COMPANY One Procter & Gamble Plaza, CINCINNATI 45202 OHIO, USA
ΣΥΜΒΑΤΙΚΕΣ ΠΡΟΤΕΡΑΙΟΤΗΤΕΣ	(30): 211518/23-06-88/US
ΕΦΕΥΡΕΤΗΣ	(72): BAIRD JAMES CLARK
ΕΙΔΙΚΟΣ ΠΛΗΡΕΞΟΥΣΙΟΣ	(74): ΚΙΛΙΜΙΡΗΣ ΚΩΝΣΤΑΝΤΙΝΟΣ, Δικηγόρος Χατζηγιάννη Μέξη 7 115 28 ΑΘΗΝΑ
ΑΝΤΙΚΛΗΤΟΣ	(74): ΚΙΛΙΜΙΡΗΣ ΑΝΑΣΤΑΣΙΟΣ, Δικηγόρος Χατζηγιάννη Μέξη 7 115 28 ΑΘΗΝΑ
ΤΙΤΛΟΣ ΕΦΕΥΡΕΣΗΣ	(54): ΠΟΛΥΣΤΡΩΜΑΤΙΚΟ ΦΙΛΜ ΠΟΛΥΜΕ-ΡΟΥΣ

ΠΕΡΙΛΗΨΗ (57)

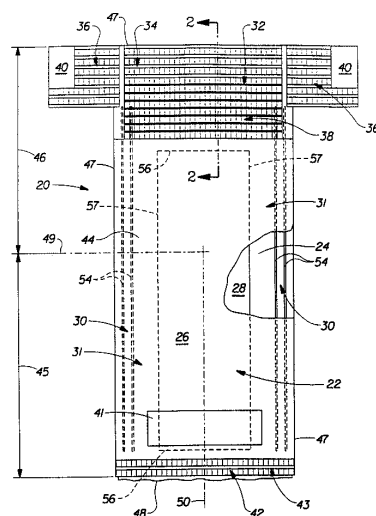
Περιγράφεται πολυμερές πολυστρωματικό φιλμ με υψηλό ποσοστό πληρωτικών. Τα πληρωτικά είναι συγκεντρωμένα σε ένα ξεχωριστό, περιέχον πληρωτικά, στρώμα που αντιστοιχεί στο 5 έως 20% περίπου του πάχους του όλου πολυστρωματικού φιλμ. Το περιέχον πληρωτικά στρώμα συνεξωθείται με ένα βασικό στρώμα που αντιστοιχεί στο υπόλοιπο του πάχους του πολυστρωματικού φιλμ. Διατηρώντας λεπτό το περιέχον πληρωτικά στρώμα σε σχέση με το ολικό πάχος του φιλμ, επιτυγχάνεται πολυστρωματικό φιλμ, με συγκέντρωση πληρωτικών μέχρι 60% περίπου κ.β. χωρίς σημαντικές δυσμενείς επιπτώσεις στις ιδιότητες του υλικού του πολυστρωματικού φιλμ.

ΑΡΙΘΜΟΣ ΕΥΡΩΠΑΪΚΟΥ Δ.Ε.	(11): 3030842
ΑΡΙΘ. ΕΛΛΗΝΙΚΗΣ ΚΑΤΑΘΕΣΗΣ	(21): 990401823
ΗΜΕΡ. ΕΛΛΗΝΙΚΗΣ ΚΑΤΑΘΕΣΗΣ	(22): 22-07-1999
ΑΡΙΘ./ΗΜΕΡ. ΔΗΜΟΣΙΕΥΣΗΣ	
ΕΥΡΩΠΑΪΚΟΥ ΔΙΠΛΩΜΑΤΟΣ	(87): 748197/21-07-1999
ΑΡΙΘ./ΗΜΕΡ. ΔΗΜΟΣΙΕΥΣΗΣ	
ΕΥΡΩΠΑΪΚΗΣ ΑΙΤΗΣΗΣ	(86): 95909528.2/10-02-1995
ΔΙΚΑΙΟΥΧΟΣ	(73): THE PROCTER & GAMBLE COMPANY One Procter & Gamble Plaza, CINCINNATI 45202 OHIO, USA
ΣΥΜΒΑΤΙΚΕΣ ΠΡΟΤΕΡΑΙΟΤΗΤΕΣ	(30): 203456/28-02-94/US
ΕΦΕΥΡΕΤΗΣ	(72): 1) ROE DONALD CARROLL 2) GOULAIT DAVID JOSEPH KENNETH 3) RODRIGUEZ SHEILA SNYDER 4) CARLIN EDWARD PAUL 5) DREIER KIMBERLY ANN 6) JASPER CAROLYN MAE 7) DANIELS DEAN JEFFREY
ΕΙΔΙΚΟΣ ΠΛΗΡΕΞΟΥΣΙΟΣ	(74): ΚΙΛΙΜΙΡΗΣ ΚΩΝΣΤΑΝΤΙΝΟΣ, Δικηγόρος Χατζηγιάννη Μέξη 7 115 28 ΑΘΗΝΑ
ΑΝΤΙΚΛΗΤΟΣ	(74): ΚΙΛΙΜΙΡΗΣ ΑΝΑΣΤΑΣΙΟΣ, Δικηγόρος Χατζηγιάννη Μέξη 7 115 28 ΑΘΗΝΑ
ΤΙΤΛΟΣ ΕΦΕΥΡΕΣΗΣ	(54): ΑΠΟΡΡΟΦΗΤΙΚΟ ΕΙΔΟΣ ΜΕ ΕΚΤΑΤΟ ΣΤΕΛΕΧΟΣ ΓΙΑ ΤΗ ΜΕΣΗ ΜΕ ΔΙΑΡΘΡΩΤΙΚΟ ΠΛΕΓΜΑ ΕΞ ΕΛΑΣΤΟΕΙΔΟΥΣ ΛΕΠΤΟΥ ΣΤΡΩΜΑΤΟΣ ΜΕ ΠΟΛΛΑΠΛΕΣ ΖΩΝΕΣ

ΠΕΡΙΛΗΨΗ (57)

Απορροφητικά είδη όπως πάνες μιας χρήσεως, πάνες για την ακράτεια, υποδοχείς πάνες, πάνες-βρακάκια εκπαίδευσης, γυναικεία ρούχα υγιεινής και τα παρόμοια, που έχουν ένα μοναδικό στέλεχος για τη μέση που βελτιώνει την δυναμική εφαρμογή όπως επίσης και τα χαρακτηριστικά συγκράτησης, του απορροφητικού είδους. Αυτά τα απορροφητικά είδη περιλαμβάνουν μια σκελετική διάταξη (22) κατά προτίμηση περιλαμβάνουσα ένα διαπερατό στα υγρά άνω φύλλο (24), αδιαπέρατο στα υγρά κάτω φύλλο (26), και απορροφητικό πυρήνα (28) τοποθετημένο

μεταξύ του άνω φύλλου και του κάτω φύλλου, ένα εκτατό οπίσθιο στέλεχος για τη μέση και ένα σύστημα σφράγισης (40,41) για τη διατήρηση του απορροφητικού είδους επί του φέροντος. Το εκτατό οπίσθιο στέλεχος για τη μέση παρέχει ένα εκτατό στέλεχος που εξασφαλίζει πιο άνετη και καλύτερη εφαρμογή μέσω αρχικής της σύμφωνης προσαρμογής της πάνας στον φέροντα και μέσω της διατήρησης της εφαρμογής αυτής. Το εκτατό οπίσθιο στέλεχος για τη μέση έχει ένα πλαίσιο για τα ισχία (38), ένα κεντρικό πλαίσιο λωρίδας για τη μέση (32) και ένα ζεύγος πλευρικών πλαισίων (36). Τα χαρακτηριστικά πίεσης/επέκτασης εκάστου πλαισίου είναι σχεδιασμένο ώστε να παρέχει τέτοια βελτιωμένη εφαρμογή και συγκράτηση. Ενώ κάθε πλαίσιο του εκτατού στελέχους για τη μέση μπορεί να είναι κατασκευασμένο από αρκετά εκτατά υλικά, τα πλαίσια κατά προτίμηση περιλαμβάνουν διαθρωτικό πλέγμα εξ ελαστοειδούς λεπτού στρώματος. Το διαθρωτικό εξ ελαστοειδούς λεπτού στρώματος πλέγμα (SELF) (σχήμα 5) παρουσιάζει μια ελαστοειδή συμπεριφορά κατά την κατεύθυνση της επιμήκυνσης χωρίς τη χρήση πρόσθετων ελαστικών υλικών. Η διαμόρφωση του πλέγματος SELF σε ένα τέτοιο πλαίσιο έχει ειδικά χαρακτηριστικά ώστε να εξασφαλίζει τα επιθυμητά χαρακτηριστικά πίεσης/επέκτασης εκάστου πλαισίου.



ΑΡΙΘΜΟΣ ΕΥΡΩΠΑΪΚΟΥ Δ.Ε.	(11): 3030843
ΑΡΙΘ. ΕΛΛΗΝΙΚΗΣ ΚΑΤΑΘΕΣΗΣ	(21): 990401873
ΗΜΕΡ. ΕΛΛΗΝΙΚΗΣ ΚΑΤΑΘΕΣΗΣ	(22): 22-07-1999
ΑΡΙΘ./ΗΜΕΡ. ΔΗΜΟΣΙΕΥΣΗΣ ΕΥΡΩΠΑΪΚΟΥ ΔΙΠΛΩΜΑΤΟΣ	(87): 764148/21-07-1999
ΑΡΙΘ./ΗΜΕΡ. ΔΗΜΟΣΙΕΥΣΗΣ ΕΥΡΩΠΑΪΚΗΣ ΑΙΤΗΣΗΣ	(86): 95923211.7/30-05-1995
ΔΙΚΑΙΟΥΧΟΣ	(73): HENKEL KOMMANDITGESELLSCHAFT AUF AKTIEN 40191 DUESSELDORF, GERMANY
ΣΥΜΒΑΤΙΚΕΣ ΠΡΟΤΕΡΑΙΟΤΗΤΕΣ ΕΦΕΥΡΕΤΗΣ	(30): A4419740/06-06-94/DE (72): 1) GOLOBOV YURI 2) GRUBER WERNER 3) NICOLAISEN CHRISTIAN
ΕΙΔΙΚΟΣ ΠΛΗΡΕΞΟΥΣΙΟΣ	(74): ΤΣΙΜΙΚΑΛΗΣ ΑΘΑΝΑΣΙΟΣ, Δικηγόρος Ν.Βάμβα 1 106 74 ΑΘΗΝΑ
ΑΝΤΙΚΛΗΤΟΣ	(74): ΤΣΙΜΙΚΑΛΗΣ ΑΘΑΝΑΣΙΟΣ, Δικηγόρος Ν.Βάμβα 1 106 74 ΑΘΗΝΑ
ΤΙΤΛΟΣ ΕΦΕΥΡΕΣΗΣ	(54): ΜΕΘΟΔΟΣ ΓΙΑ ΤΗΝ ΠΑΡΑΣΚΕΥΗ ΔΙΣΚΥΑΝΟΑΚΡΥΛΙΚΩΝ

χαρακτηρίζονται από μία υψηλή καθαρότητα. Για το λόγο αυτό μπορούν να χρησιμοποιούνται για την παρασκευή σταθερά αποθηκεύσιμων κυανοακρυλικών κολλητικών ουσιών. Η προσθήκη τους αυξάνει την ανθεκτικότητα σε θερμότητα, γεγονός που έχει ειδικότερα σημασία σε ηλεκτρικά και ηλεκτρονικά δομικά υλικά.

ΠΕΡΙΛΗΨΗ (57)

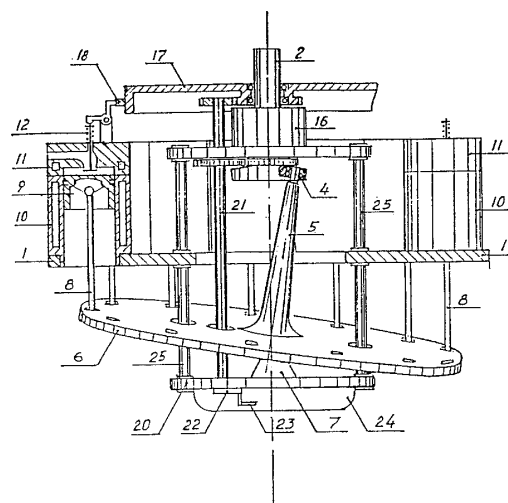
Τα δισκυανοακρυλικά λαμβάνονται με αντίδραση 2-κυανοακρυλικού οξέος ή του αλκυλεστέρα τους με διόλες παρουσία σουλφονικών οξέων σαν καταλύτης σε διάλυμα. Το μίγμα αντίδρασης κατεργάζεται με ανταλλαγή του αρωματικού διαλύτη ενάντια σε αλειφατικό διαλύτη καθώς και με μία ακόλουθη κλασματική απόσταξη. Τα λαμβανόμενα δισκυανοακρυλικά

ΑΡΙΘΜΟΣ ΕΥΡΩΠΑΪΚΟΥ Δ.Ε.	(11): 3030844
ΑΡΙΘ. ΕΛΛΗΝΙΚΗΣ ΚΑΤΑΘΕΣΗΣ	(21): 990401928
ΗΜΕΡ. ΕΛΛΗΝΙΚΗΣ ΚΑΤΑΘΕΣΗΣ	(22): 22-07-1999
ΑΡΙΘ./ΗΜΕΡ. ΔΗΜΟΣΙΕΥΣΗΣ ΕΥΡΩΠΑΪΚΟΥ ΔΙΠΛΩΜΑΤΟΣ	(87): 850350/12-05-1999
ΑΡΙΘ./ΗΜΕΡ. ΔΗΜΟΣΙΕΥΣΗΣ ΕΥΡΩΠΑΪΚΗΣ ΑΙΤΗΣΗΣ	(86): 96931674.4/06-09-1996
ΔΙΚΑΙΟΥΧΟΣ	(73): TASIYLLI Konstantinou Versi 2, PANGRATI 116 35 ATHENS, GREECE
ΣΥΜΒΑΤΙΚΕΣ ΠΡΟΤΕΡΑΙΟΤΗΤΕΣ	(30): EP9503551/11-09-95/PCT, 9500041/11-10-95/AL
ΕΦΕΥΡΕΤΗΣ	(72): TASIYLLI
ΕΙΔΙΚΟΣ ΠΛΗΡΕΞΟΥΣΙΟΣ	(74): —
ΑΝΤΙΚΛΗΤΟΣ	(74): —
ΤΙΤΛΟΣ ΕΦΕΥΡΕΣΗΣ	(54): ΑΞΟΝΙΚΟΣ ΚΥΛΙΝΔΡΙΚΟΣ ΚΙΝΗΤΗΡΑΣ ΜΕ ΕΜΒΟΛΑ

ΠΕΡΙΛΗΨΗ (57)

Αξονικός κυλινδρικός κινητήρας με έμβολα αποτελούμενος από μια φλάντζα (1) με τους κυλίνδρους (10) τοποθετημένους σε κυκλική διάταξη, ένα στήριγμα (16) της κινητήριας άτρακτου (2) και το κάρτερ (20) που στηρίζει την κεντρική άρθρωση (1). Γύρω στην κεντρική άρθρωση (7) ο δίσκος (6) εκτελεί μια μεταλλάγουσα κίνηση. Το άκρο (4) του βραχίονα, διαγράφοντας ένα κύκλο, οδηγεί την άτρακτο (2) σε περιστροφική κίνηση. Ο δίσκος (6) αρθρώνει τα άκρα των διωστήρων (8). Ο εφοδιασμένος με έκκεντρα (18) δίσκος διανομής (17), τοποθετημένος ομο-αξονικώς στην κινητήρια άτρακτο (2), από την οποία λαβαίνει τις περιστροφές του, κελεύει τις βαλβίδες (12) και (13) τοποθετημένες στις κεφαλές (11) των κυλίνδρων. Η άτρακτος (21), η οποία επίσης λαβαίνει τις περιστροφές

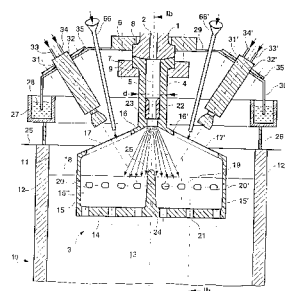
της από την κινητήρια άτρακτο (2) χρησιμεύει για τη μετάδοση κίνησης στα βοηθητικά εξαρτήματα. Όταν τα έμβολα τίθενται σε κίνηση, όπως στην περίπτωση των κινητήρων με εσωτερική καύση, η ευθύγραμμη εναλλασσόμενη κίνηση των μετατρέπεται σε περιστροφική κίνηση της κινητήριας άτρακτου (2), και αντίστροφα.



ΑΡΙΘΜΟΣ ΕΥΡΩΠΑΪΚΟΥ Δ.Ε.	(11): 3030845
ΑΡΙΘ. ΕΛΛΗΝΙΚΗΣ ΚΑΤΑΘΕΣΗΣ	(21): 990401929
ΗΜΕΡ. ΕΛΛΗΝΙΚΗΣ ΚΑΤΑΘΕΣΗΣ	(22): 26-07-1999
ΑΡΙΘ./ΗΜΕΡ. ΔΗΜΟΣΙΕΥΣΗΣ	
ΕΥΡΩΠΑΪΚΟΥ ΔΙΠΛΩΜΑΤΟΣ	(87): 775543/16-06-1999
ΑΡΙΘ./ΗΜΕΡ. ΔΗΜΟΣΙΕΥΣΗΣ	
ΕΥΡΩΠΑΪΚΗΣ ΑΙΤΗΣΗΣ	(86): 96402272.7/25-10-1996
ΔΙΚΑΙΟΥΧΟΣ	(73): 1) USINOR 11/13 Cours Valmy, Immeuble "La Pacific" La Defense 7 92800 PUTEAUX, FRANCE 2) THYSSEN STAHL AG Kaiser-Wilhelm-Strasse 100 47166 DUISBURG II, GERMANY
ΣΥΜΒΑΤΙΚΕΣ ΠΡΟΤΕΡΑΙΟΤΗΤΕΣ	(30): 9513903/23-11-95/FR
ΕΦΕΥΡΕΤΗΣ	(72): 1) DAMASSE JEAN-MICHEL 2) BARBE JACQUES
ΕΙΔΙΚΟΣ ΠΛΗΡΕΞΟΥΣΙΟΣ	(74): ΜΠΑΝΤΕΚΑ ΙΩΑΝΝΑ, Δικηγόρος Σόλωνος 49 106 72 ΑΘΗΝΑ
ΑΝΤΙΚΛΗΤΟΣ	(74): ΜΑΡΟΥΛΗΣ ΠΡΑΞΙΠΕΛΗΣ, Μηχανικός Εφέσσου 15 171 21 ΑΘΗΝΑ
ΤΙΤΛΟΣ ΕΦΕΥΡΕΣΗΣ	(54): ΑΚΡΟΦΥΣΙΟ ΕΙΣΑΓΩΓΗΣ ΕΝΟΣ ΥΓΡΟΥ ΜΕΤΑΛΛΟΥ ΜΕΣΑ ΣΕ ΕΝΑ ΧΥΤΗΡΙΟ ΣΥΝΕΧΟΥΣ ΧΥΤΕΥΣΗΣ ΜΕΤΑΛΛΙΚΩΝ ΠΡΟΙΟΝΤΩΝ, ΚΑΙ ΕΓΚΑΤΑΣΤΑΣΗ ΣΥΝΕΧΟΥΣ ΧΥΤΕΥΣΗΣ ΜΕΤΑΛΛΙΚΩΝ ΠΡΟΙΟΝΤΩΝ ΕΦΟΔΙΑΣΜΕΝΗ ΜΕ ΕΝΑ ΤΕΤΟΙΟ ΑΚΡΟΦΥΣΙΟ

ΠΕΡΙΛΗΨΗ (57)

Η εφεύρεση έχει αντικείμενο ένα ακροφύσιο (3,39,50) εισαγωγής ενός υγρού μετάλλου μέσα σε ένα χυτήριο (10) συνεχούς χύτευσης μεταλλικών προϊόντων, τύπου περιλαμβάνοντος μια καμινάδα (4) της οποίας το πάνω άκρο προορίζεται να συνδεθεί με μέσα στερέωσης (6,7) στο ακροφύσιο εξόδου (1) ενός δοχείου περιέχοντος το εν λόγω υγρό μέταλλο, και του οποίου η κάτω άκρη συνδέεται με το ακραίο τμήμα του ακροφυσίου (3,39,50) εφοδιασμένου με στόμια (19,20,20',21,41,42,42',43,43',44,44',45,45',46,46') προοριζόμενα να καταλείψουν το εν λόγω υγρό μέταλλο μέσα στο χώρο χύτευσης (13), οριζόμενο από το εν λόγω χυτήριο (10), χαρακτηριζόμενο από το ότι το εν λόγω ακραίο τμήμα περιλαμβάνει, στην πάνω ζώνη του, τουλάχιστον ένα άνοιγμα (17,17') προοριζόμενο να επιτρέψει την θέρμανση μέσα στο εν λόγω ακραίο τμήμα με μέσα θέρμανσης όπως ένας καυστήρας (32,32'). Η εφεύρεση έχει επίσης αντικείμενο μίαν εγκατάσταση συνεχούς χύτευσης μεταλλικών προϊόντων, τύπου περιλαμβάνοντος ένα χυτήριο χωρίς πυθμένα (10) με τοίχωμα (11,11',12,12',36,36') ενεργώς ψυχόμενα εσωτερικά οριζόντια ένα χώρο χύτευσης (13), και ένα ακροφύσιο (3,39,50) από πυρίμαχο υλικό συνδεδεμένο με το πάνω του άκρο με ένα δοχείο περιέχον ένα υγρό μέταλλο, και του οποίου το κάτω άκρο οδηγεί το εν λόγω υγρό μέταλλο μέσα στον εν λόγω χώρο χύτευσης (13) χαρακτηριζόμενο από το ότι το εν λόγω ακροφύσιο (3,39,50) είναι του προηγούμενου τύπου.



ΑΡΙΘΜΟΣ ΕΥΡΩΠΑΪΚΟΥ Δ.Ε.	(11): 3030846
ΑΡΙΘ. ΕΛΛΗΝΙΚΗΣ ΚΑΤΑΘΕΣΗΣ	(21): 990401930
ΗΜΕΡ. ΕΛΛΗΝΙΚΗΣ ΚΑΤΑΘΕΣΗΣ	(22): 26-07-1999
ΑΡΙΘ./ΗΜΕΡ. ΔΗΜΟΣΙΕΥΣΗΣ	
ΕΥΡΩΠΑΪΚΟΥ ΔΙΠΛΩΜΑΤΟΣ	(87): 611087/28-04-1999
ΑΡΙΘ./ΗΜΕΡ. ΔΗΜΟΣΙΕΥΣΗΣ	
ΕΥΡΩΠΑΪΚΗΣ ΑΙΤΗΣΗΣ	(86): 94300763.3/02-02-1994
ΔΙΚΑΙΟΥΧΟΣ	(73): OWENS-ILLINOIS CLOSURE INC. One Seagate, TOLEDO 43666 OHIO, USA
ΣΥΜΒΑΤΙΚΕΣ ΠΡΟΤΕΡΑΙΟΤΗΤΕΣ	(30): 16356/11-02-93/US
ΕΦΕΥΡΕΤΗΣ	(72): BAYER JOHN W.
ΕΙΔΙΚΟΣ ΠΛΗΡΕΞΟΥΣΙΟΣ	(74): ΗΤΑ ΒΑΣΙΛΙΚΗ, Δικηγόρος Πανεπιστημίου 42 106 79 ΑΘΗΝΑ
ΑΝΤΙΚΛΗΤΟΣ	(74): ΦΡΥΔΑ-ΛΑΔΑ ΕΛΛΗ, Δικηγόρος Πανεπιστημίου 42 106 79 ΑΘΗΝΑ
ΤΙΤΛΟΣ ΕΦΕΥΡΕΣΗΣ	(54): ΠΛΑΣΤΙΚΟ ΠΩΜΑ ΜΕ ΧΥΤΕΥΜΕΝΗ ΜΕ ΣΥΜΠΙΞΗ ΕΠΕΝΔΥΣΗ ΣΦΡΑΓΙΣΗΣ

ΠΕΡΙΛΗΨΗ (57)

Παρουσιάζεται πλαστικό πώμα που περιλαμβάνει βάση με εσωτερική επιφάνεια, περιφερειακό τοίχωμα που εκτείνεται από τη βάση και επένδυση πάνω στην εσωτερική επιφάνεια της βάσεως. Η επένδυση περιλαμβάνει: α) σύνθεση αιθυλενο-βινυλοξικού εστέρα, β) πρωτοταγές αμίδιο λιπαρού οξέος και γ) δις-αμίδιο λιπαρού οξέος. Κατά προτίμηση, το πρωτοταγές αμίδιο λιπαρού οξέος είναι ελαιαμίδιο ή ερουκαμίδιο και το δις-αμίδιο λιπαρού οξέος είναι το αιθυλενο-δις-στεαταμίδιο.

ΑΡΙΘΜΟΣ ΕΥΡΩΠΑΪΚΟΥ Δ.Ε.	(11): 3030847
ΑΡΙΘ. ΕΛΛΗΝΙΚΗΣ ΚΑΤΑΘΕΣΗΣ	(21): 990401931
ΗΜΕΡ. ΕΛΛΗΝΙΚΗΣ ΚΑΤΑΘΕΣΗΣ	(22): 26-07-1999
ΑΡΙΘ./ΗΜΕΡ. ΔΗΜΟΣΙΕΥΣΗΣ	
ΕΥΡΩΠΑΪΚΟΥ ΔΙΠΛΩΜΑΤΟΣ	(87): 407880/12-05-1999
ΑΡΙΘ./ΗΜΕΡ. ΔΗΜΟΣΙΕΥΣΗΣ	
ΕΥΡΩΠΑΪΚΗΣ ΑΙΤΗΣΗΣ	(86): 90112755.5/04-07-1990
ΔΙΚΑΙΟΥΧΟΣ	(73): OWENS-ILLINOIS PLASTICS PRODUCTS INC. One Seagate, TOLEDO 43666 OHIO, USA
ΣΥΜΒΑΤΙΚΕΣ ΠΡΟΤΕΡΑΙΟΤΗΤΕΣ	(30): 377392/10-07-89/US
ΕΦΕΥΡΕΤΗΣ	(72): JABARIN SALEH A.
ΕΙΔΙΚΟΣ ΠΛΗΡΕΞΟΥΣΙΟΣ	(74): ΗΤΑ ΒΑΣΙΛΙΚΗ, Δικηγόρος Πανεπιστημίου 42 106 79 ΑΘΗΝΑ
ΑΝΤΙΚΛΗΤΟΣ	(74): ΦΡΥΔΑ-ΛΑΔΑ ΕΛΛΗ, Δικηγόρος Πανεπιστημίου 42 106 79 ΑΘΗΝΑ
ΤΙΤΛΟΣ ΕΦΕΥΡΕΣΗΣ	(54): ΠΟΛΥΣΤΡΩΜΑΤΙΚΟΙ ΠΕΡΙΕΚΤΕΣ ΚΑΙ ΜΕΘΟΔΟΣ ΚΑΤΑΣΚΕΥΗΣ ΤΟΥΣ

ΠΕΡΙΛΗΨΗ (57)

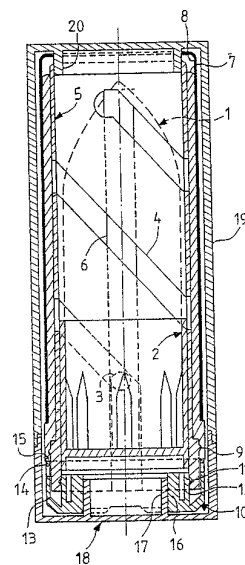
Πλαστικός περιέκτης με πλαστικό τοίχωμα που αποτελείται από δύο πλαστικά στρώματα συνδεδεμένα μεταξύ τους χωρίς ξεχωριστή στοιβάδα συγκολλητικού με τα δύο στρώματα να είναι ένα στρώμα φραγής και ένα στρώμα υποστήριξης το οποίο αποτελείται από μίγμα πολυολεφίνης, πολυμερούς με πολική ομάδα και πολυμερούς φραγής.

ΑΡΙΘΜΟΣ ΕΥΡΩΠΑΪΚΟΥ Δ.Ε.	(11): 3030848
ΑΡΙΘ. ΕΛΛΗΝΙΚΗΣ ΚΑΤΑΘΕΣΗΣ	(21): 990401932
ΗΜΕΡ. ΕΛΛΗΝΙΚΗΣ ΚΑΤΑΘΕΣΗΣ	(22): 27-07-1999
ΑΡΙΘ./ΗΜΕΡ. ΔΗΜΟΣΙΕΥΣΗΣ	
ΕΥΡΩΠΑΪΚΟΥ ΔΙΠΛΩΜΑΤΟΣ	(87): 844837/26-05-1999
ΑΡΙΘ./ΗΜΕΡ. ΔΗΜΟΣΙΕΥΣΗΣ	
ΕΥΡΩΠΑΪΚΗΣ ΑΙΤΗΣΗΣ	(86): 96927734.2/02-08-1996
ΔΙΚΑΙΟΥΧΟΣ	(73): REXAM REBOUL Rue Des Terrasses 74961 GRAN-GEVRIER, FRANCE
ΣΥΜΒΑΤΙΚΕΣ ΠΡΟΤΕΡΑΙΟΤΗΤΕΣ	(30): 9509738/10-08-95/FR
ΕΦΕΥΡΕΤΗΣ	(72): 1) SUSINI CLAUDE 2) LECOMTE OLIVIER
ΕΙΔΙΚΟΣ ΠΛΗΡΕΞΟΥΣΙΟΣ	(74): ΜΑΡΙΝΑΚΗ-ΜΠΡΟΥΣΑΛΗ ΑΡΓΥΡΩ, Δικηγόρος Μπουμπουλίνας 9-11 106 82 ΑΘΗΝΑ
ΑΝΤΙΚΛΗΤΟΣ	(74): ΜΑΡΙΝΑΚΗ-ΜΠΡΟΥΣΑΛΗ ΑΡΓΥΡΩ, Δικηγόρος Μπουμπουλίνας 9-11 106 82 ΑΘΗΝΑ
ΤΙΤΛΟΣ ΕΦΕΥΡΕΣΗΣ	(54): ΠΕΡΙΣΤΡΟΦΙΚΗ ΘΗΚΗ ΚΡΑΓΙΩΝ ΧΕΙΛΙΩΝ ΚΑΙ ΠΑΡΟΜΟΙΩΝ ΜΕ ΑΞΟΝΙΚΗ ΛΕΙΤΟΥΡΓΙΑ ΕΠΑΝΑΦΟΡΑΣ

ΠΕΡΙΛΗΨΗ (57)

Θήκη κραγιόν χειλιών και παρομοίων με ομόκεντρες θήκες αντίστοιχα περιστροφικές με την αξονική έλξη μιας υποδοχής-διαδρομέα (2) φορά μια ράβδου (1) κρεμώδους ουσίας, που χαρακτηρίζεται από το ότι φέρει ένα σύστημα φρεναρίσματος κατά την περιστροφή και επαναφοράς της

αξονικής κίνησης μεταξύ των θηκών που αποτελείται από ένα κολλάρο (10) επαναφερόμενο ή μη, κοινό με τη βάση της εσωτερικής υποδοχής (5) και που παρουσιάζει μία τουλάχιστον εύκαμπτη προέκταση (14) που φέρεται ελαστικώς έναντι του μέρους (15) της βάσης της εξωτερικής υποδοχής (7).



ΑΡΙΘΜΟΣ ΕΥΡΩΠΑΪΚΟΥ Δ.Ε.	(11): 3030849
ΑΡΙΘ. ΕΛΛΗΝΙΚΗΣ ΚΑΤΑΘΕΣΗΣ	(21): 990401933
ΗΜΕΡ. ΕΛΛΗΝΙΚΗΣ ΚΑΤΑΘΕΣΗΣ	(22): 27-07-1999
ΑΡΙΘ./ΗΜΕΡ. ΔΗΜΟΣΙΕΥΣΗΣ	
ΕΥΡΩΠΑΪΚΟΥ ΔΙΠΛΩΜΑΤΟΣ	(87): 777768/02-06-1999
ΑΡΙΘ./ΗΜΕΡ. ΔΗΜΟΣΙΕΥΣΗΣ	
ΕΥΡΩΠΑΪΚΗΣ ΑΙΤΗΣΗΣ	(86): 95930485.8/17-08-1995
ΔΙΚΑΙΟΥΧΟΣ	(73): AKZO NOBEL N.V. Velperweg 76 6824 ARNHEM BM, NETHERLANDS
ΣΥΜΒΑΤΙΚΕΣ ΠΡΟΤΕΡΑΙΟΤΗΤΕΣ	(30): 9401351/19-08-94/NL, 9401762/24-10-94/NL, 1000193/21-04-95/NL
ΕΦΕΥΡΕΤΗΣ	(72): 1) BOERSTOEL HANNEKE 2) KOENDERS BERNARDUS MARIA 3) WESTERINK JAN BAREND
ΕΙΔΙΚΟΣ ΠΛΗΡΕΞΟΥΣΙΟΣ	(74): ΒΑΓΕΝΑ ΘΕΟΔΩΡΑ, Δικηγόρος Κουμπάρη 2 106 74 ΑΘΗΝΑ
ΑΝΤΙΚΛΗΤΟΣ	(74): ΠΑΠΑΚΩΝΣΤΑΝΤΙΝΟΥ ΕΛΕΝΗ, Δικηγόρος Κουμπάρη 2 106 74 ΑΘΗΝΑ
ΤΙΤΛΟΣ ΕΦΕΥΡΕΣΗΣ	(54): ΔΙΑΛΥΜΑΤΑ ΚΥΤΤΑΡΙΝΗΣ ΚΑΙ ΠΡΟΙΟΝΤΑ ΚΑΤΑΣΚΕΥΑΖΟΜΕΝΑ ΑΠΟ ΑΥΤΑ

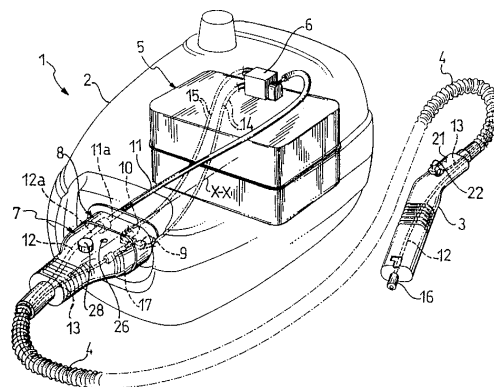
κυτταρίνη, φωσφορικό οξύ, και/ή ανυδρίτες του, και νερό. Κατά προτίμηση, ανόργανα οξέα πεντασθενούς φωσφόρου χρησιμοποιούνται. Από τον διαλύτη, ο οποίος εξ'ορισμού αποτελείται από το φωσφορικό οξύ και/ή ανυδρίτες του και νερό, μετά από μετατροπή του φωσφορικού οξέως σε πεντοξείδιο και νερό, κατά προτίμηση 65-85% κβ αποτελείται από πεντοξείδιο φωσφόρου και 33-15% κβ αποτελείται από νερό. Τα ανισότροπα διαλύματα συνθέτουν μία σε υψηλό βαθμό οικονομική εναλλακτική λύση κατά την κατασκευή ενισχυτικών ινών, π.χ. για χρήση σε ελαστικά οχημάτων.

ΠΕΡΙΛΗΨΗ (57)

Οπτικά ανοσότροπο διάλυμα το οποίο περιέχει κυτταρίνη και ανόργανα οξέα φωσφόρου, με 94-100% κ.β. του διαλύματος να αποτελείται από

ΑΡΙΘΜΟΣ ΕΥΡΩΠΑΪΚΟΥ Δ.Ε.	(11): 3030850
ΑΡΙΘ. ΕΛΛΗΝΙΚΗΣ ΚΑΤΑΘΕΣΗΣ	(21): 990401934
ΗΜΕΡ. ΕΛΛΗΝΙΚΗΣ ΚΑΤΑΘΕΣΗΣ	(22): 27-07-1999
ΑΡΙΘ./ΗΜΕΡ. ΔΗΜΟΣΙΕΥΣΗΣ	
ΕΥΡΩΠΑΪΚΟΥ ΔΙΠΛΩΜΑΤΟΣ	(87): 719516/28-04-1999
ΑΡΙΘ./ΗΜΕΡ. ΔΗΜΟΣΙΕΥΣΗΣ	
ΕΥΡΩΠΑΪΚΗΣ ΑΙΤΗΣΗΣ	(86): 95203657.2/27-12-1995
ΔΙΚΑΙΟΥΧΟΣ	(73): POLTI S.P.A. 22070 BULGAROGRASSO (COMO), ΙΤΑΛΥ
ΣΥΜΒΑΤΙΚΕΣ ΠΡΟΤΕΡΑΙΟΤΗΤΕΣ	(30): MI942675/29-12-94/IT
ΕΦΕΥΡΕΤΗΣ	(72): 1) POLTI FRANCO 2) ROGLIANI MAURO
ΕΙΔΙΚΟΣ ΠΛΗΡΕΞΟΥΣΙΟΣ	(74): ΒΑΓΕΝΑ ΘΕΟΔΩΡΑ, Δικηγόρος Κουμπάρη 2 106 74 ΑΘΗΝΑ
ΑΝΤΙΚΛΗΤΟΣ	(74): ΠΑΠΑΚΩΝΣΤΑΝΤΙΝΟΥ ΕΛΕΝΗ, Δικηγόρος Κουμπάρη 2 106 74 ΑΘΗΝΑ
ΤΙΤΛΟΣ ΕΦΕΥΡΕΣΗΣ	(54): ΕΞΟΠΛΙΣΜΟΣ ΚΑΘΑΡΙΣΜΟΥ, ΙΔΙΑΙΤΕΡΑ ΓΙΑ ΟΙΚΙΑΚΗ ΧΡΗΣΗ

λαβή (21) επί του σώματος ακροφυσίου (3) με μηχανικά μέσα αποδόσεως (13,17) χωρίς κίνδυνο ηλεκτροπληξίας.

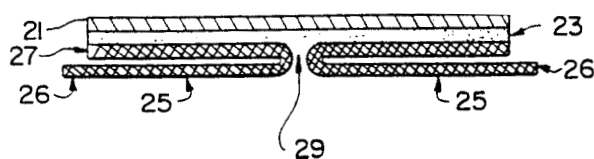


ΠΕΡΙΛΗΨΗ (57)

Εξοπλισμός καθαρισμού (1) ο οποίος περιλαμβάνει ένα περίβλημα (2), ένα σώμα ακροφυσίου καθαρισμού (3) και έναν εύκαμπτο ελαστικό σωλήνα (4) που συνδέει το σώμα ακροφυσίου και το περίβλημα (2) για τη μεταφορά ενός ρευστού μεταξύ του περιβλήματος (2) και του σώματος ακροφυσίου (3). Ο εξοπλισμός (1) επιτρέπει στο χρήστη να ενεργοποιεί ηλεκτρικούς διακόπτες (9,10) τοποθετημένους στο περίβλημα (2) απευθείας από μία

ΑΡΙΘΜΟΣ ΕΥΡΩΠΑΪΚΟΥ Δ.Ε.	(11): 3030851
ΑΡΙΘ. ΕΛΛΗΝΙΚΗΣ ΚΑΤΑΘΕΣΗΣ	(21): 990401935
ΗΜΕΡ. ΕΛΛΗΝΙΚΗΣ ΚΑΤΑΘΕΣΗΣ	(22): 27-07-1999
ΑΡΙΘ./ΗΜΕΡ. ΔΗΜΟΣΙΕΥΣΗΣ	
ΕΥΡΩΠΑΪΚΟΥ ΔΙΠΛΩΜΑΤΟΣ	(87): 612232/06-05-1999
ΑΡΙΘ./ΗΜΕΡ. ΔΗΜΟΣΙΕΥΣΗΣ	
ΕΥΡΩΠΑΪΚΗΣ ΑΙΤΗΣΗΣ	(86): 92924160.2/06-11-1992
ΔΙΚΑΙΟΥΧΟΣ	(73): BIODERM, INC. 11300 49th Street N., Suite B, CLEARWATER 34622 FL, USA
ΣΥΜΒΑΤΙΚΕΣ ΠΡΟΤΕΡΑΙΟΤΗΤΕΣ	(30): 788150/06-11-91/US
ΕΦΕΥΡΕΤΗΣ	(72): KAY DENNIS M.
ΕΙΔΙΚΟΣ ΠΛΗΡΕΞΟΥΣΙΟΣ	(74): ΒΑΓΕΝΑ ΘΕΟΔΩΡΑ, Δικηγόρος Κουμπάρη 2 106 74 ΑΘΗΝΑ
ΑΝΤΙΚΛΗΤΟΣ	(74): ΠΑΠΑΚΩΝΣΤΑΝΤΙΝΟΥ ΕΛΕΝΗ, Δικηγόρος Κουμπάρη 2 106 74 ΑΘΗΝΑ
ΤΙΤΛΟΣ ΕΦΕΥΡΕΣΗΣ	(54): ΕΜΦΡΑΚΤΙΚΟΝ ΕΠΙΘΕΜΑ ΜΕ ΕΠΙ- ΔΕΣΜΟΝ ΔΙΑ ΠΛΗΓΗΝ ΚΑΙ ΜΕΣΟΝ ΕΠΙΚΟΛΛΗΣΕΩΣ (ΕΦΑΡΜΟΣΕΩΣ)

είναι διαπερατόν υπό αερίων και υδρατμού ενώ είναι αδιαπεράτον υπό μικροβίων και υγρών, εν δεύτερον αυτοκόλλητον στρώμα (23) διατεταγμένον στενά επί του πρώτου στρώματος προς χρήση επισυνάψεως αυτού με εμφρακτικόν τρόπον της εφευρέσεως επί επιφανειών δέρματος ή πληγών, και εν τρίτον στρώμα υποστηρίξεως της απελευθερώσεως (αποσπάσεως)(27) διατεταγμένον επί του δεύτερου αυτοκόλλητου στρώματος. Το στρώμα υποστηρίξεως της απελευθερώσεως, του επιθέματος, έχει μίαν λειτουργικώς παρακείμενη ή αυτοτελή γλωττίδα έλξεως (25) επικεκολλημένην κατά ένα τρόπον, ο οποίος δημιουργεί εν κατ'ουσίαν σχήματος U σύνολον υποστηρίξεως της απελευθερώσεως/ και της γλωττίδος έλξεως. Η υποστήριξις απελευθερώσεως (27) και τα τμήματα της γλωττίδος έλξεως (25) του συνόλου είναι εις πολύ μεγάλον βαθμόν ευλύγιστα (ελαστικά) ενώ επίσης είναι εις μεγάλον βαθμόν ανθεκτικά εις επιμήκυνσιν.



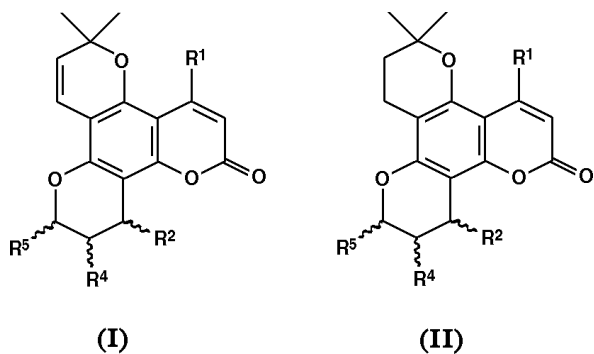
ΠΕΡΙΛΗΨΗ (57)

Εν επίθεμα πληγής εκ λεπτής μεμβράνης το οποίον είναι ιδιαίτερος εύκολον προς τοποθέτησιν με ακρίβεια και προς επικόλλησιν με στρωτόν τρόπον ώστε να σχηματίζει μίαν εμφρακτικήν στεγάνωσιν, περιλαμβάνει τρία στρώματα: εν πρώτον στρώμα (21) καλύπτον την πληγήν, το οποίον

ΑΡΙΘΜΟΣ ΕΥΡΩΠΑΪΚΟΥ Δ.Ε.	(11): 3030852
ΑΡΙΘ. ΕΛΛΗΝΙΚΗΣ ΚΑΤΑΘΕΣΗΣ	(21): 990401936
ΗΜΕΡ. ΕΛΛΗΝΙΚΗΣ ΚΑΤΑΘΕΣΗΣ	(22): 27-07-1999
ΑΡΙΘ./ΗΜΕΡ. ΔΗΜΟΣΙΕΥΣΗΣ	
ΕΥΡΩΠΑΪΚΟΥ ΔΙΠΛΩΜΑΤΟΣ	(87): 633887/19-05-1999
ΑΡΙΘ./ΗΜΕΡ. ΔΗΜΟΣΙΕΥΣΗΣ	
ΕΥΡΩΠΑΪΚΗΣ ΑΙΤΗΣΗΣ	(86): 93908587.4/24-03-1993
ΔΙΚΑΙΟΥΧΟΣ	(73): THE UNITED STATES OF AMERICA ΟΠΩΣ ΕΚΠΡΟΣΩΠΕΙΤΑΙ ΑΠΟ ΤΗ SECRETARY OF THE DEPARTMENT OF HEALTH AND HUMAN SERVICES BETHESDA 20892-9902 MD, USA
ΣΥΜΒΑΤΙΚΕΣ ΠΡΟΤΕΡΑΙΟΤΗΤΕΣ	(30): 861249/31-03-92/US
ΕΦΕΥΡΕΤΗΣ	(72): 1) BOYD MICHAEL R. 2) CARDELLINA JOHN H. II 3) GUSTAFSON KIRK R. 4) MCMAHON JAMES B. 5) FULLER RICHARD W. 6) CRAGG GORDON M. 7) KASHMAN YOEL
ΕΙΔΙΚΟΣ ΠΛΗΡΕΞΟΥΣΙΟΣ	(74): ΒΑΓΕΝΑ ΘΕΟΔΩΡΑ, Δικηγόρος Κουμπάρη 2 106 74 ΑΘΗΝΑ
ΑΝΤΙΚΛΗΤΟΣ	(74): ΠΑΠΑΚΩΝΣΤΑΝΤΙΝΟΥ ΕΛΕΝΗ, Δικηγόρος Κουμπάρη 2 106 74 ΑΘΗΝΑ
ΤΙΤΛΟΣ ΕΦΕΥΡΕΣΗΣ	(54): ΑΝΤΙ-ΙΚΕΣ ΕΝΩΣΕΙΣ ΚΑΛΑΝΟΛΙΔΙΩΝ, ΣΥΝΘΕΣΕΙΣ ΚΑΙ ΧΡΗΣΕΙΣ ΑΥΤΩΝ

ΠΕΡΙΛΗΨΗ (57)

Η παρούσα εφεύρεση παρέχει νέες αντι-ϊικές ενώσεις αναφερόμενες ως καλανολίδια, και τα παράγωγα αυτών του τύπου (II) τα οποία μπορούν να απομονωθούν από φυτά του γένους *Calorhyllum* σύμφωνα με την παρούσα μέθοδο της εφεύρεσης. Οι ενώσεις και τα παράγωγα αυτών μπορούν να χρησιμοποιηθούν από μόνα τους ή σε συνδυασμό με άλλα αντι-ϊικά μέσα σε συνθέσεις, όπως φαρμακευτικές συνθέσεις, για την αναστολή της ανάπτυξης ή της αντιγραφής ενός ιού, όπως ενός ρετροϊού, ειδικότερα ενός ανθρώπινου ιού ανοσοανεπάρκειας, ιδιαίτερα του HIV-1 ή HIV-2.



ΑΡΙΘΜΟΣ ΕΥΡΩΠΑΪΚΟΥ Δ.Ε.	(11): 3030853
ΑΡΙΘ. ΕΛΛΗΝΙΚΗΣ ΚΑΤΑΘΕΣΗΣ	(21): 990401937
ΗΜΕΡ. ΕΛΛΗΝΙΚΗΣ ΚΑΤΑΘΕΣΗΣ	(22): 27-07-1999
ΑΡΙΘ./ΗΜΕΡ. ΔΗΜΟΣΙΕΥΣΗΣ	
ΕΥΡΩΠΑΪΚΟΥ ΔΙΠΛΩΜΑΤΟΣ	(87): 677117/26-05-1999
ΑΡΙΘ./ΗΜΕΡ. ΔΗΜΟΣΙΕΥΣΗΣ	
ΕΥΡΩΠΑΪΚΗΣ ΑΙΤΗΣΗΣ	(86): 92915142.1/08-07-1992
ΔΙΚΑΙΟΥΧΟΣ	(73): ABBOTT LABORATORIES CHAD-0377, AP6D/2, One Abbott Park Road 60064-2204 ABBOTT PARK, IL, USA
ΣΥΜΒΑΤΙΚΕΣ ΠΡΟΤΕΡΑΙΟΤΗΤΕΣ	(30): 727765/10-07-91/US
ΕΦΕΥΡΕΤΗΣ	(72): 1) SHIH JESSIE W. 2) BURCZAK JOHN D. 3) LEE HELEN H. 4) O'DONELL DEBRA L.
ΕΙΔΙΚΟΣ ΠΛΗΡΕΞΟΥΣΙΟΣ	(74): ΒΑΓΕΝΑ ΘΕΟΔΩΡΑ, Δικηγόρος Κουμπάρη 2 106 74 ΑΘΗΝΑ
ΑΝΤΙΚΛΗΤΟΣ	(74): ΠΑΠΑΚΩΝΣΤΑΝΤΙΝΟΥ ΕΛΕΝΗ, Δικηγόρος Κουμπάρη 2 106 74 ΑΘΗΝΑ
ΤΙΤΛΟΣ ΕΦΕΥΡΕΣΗΣ	(54): ΔΙΑΦΟΡΟΠΟΙΗΣΗ ΗΤLV-I ΚΑΙ ΗΤLV-II ΧΡΗΣΙΜΟΠΟΙΩΝΤΑΣ ΣΥΝΘΕΤΙΚΑ ΠΕΠΤΙΔΙΑ

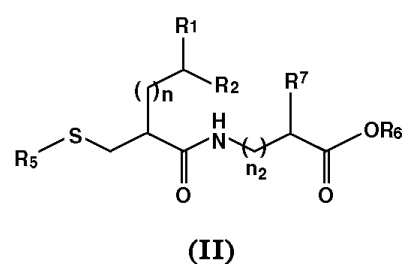
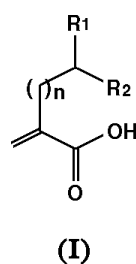
ΠΕΡΙΛΗΨΗ (57)

Μέθοδος για διαφοροποίηση ΗΤLV-I αντισωμάτων από ΗΤLV-II αντισώματα, και πεπτίδια τα οποία καθιστούν ικανή την διαφοροποίηση. Συλλογές περιέχουσες αυτά τα πεπτίδια οι οποίες φροντίζουν για την διαφοροποίηση μεταξύ αντι-ΗΤLV-I αντισωμάτων και αντι-ΗΤLV-II αντισωμάτων.

ΑΡΙΘΜΟΣ ΕΥΡΩΠΑΪΚΟΥ Δ.Ε.	(11): 3030854
ΑΡΙΘ. ΕΛΛΗΝΙΚΗΣ ΚΑΤΑΘΕΣΗΣ	(21): 990401938
ΗΜΕΡ. ΕΛΛΗΝΙΚΗΣ ΚΑΤΑΘΕΣΗΣ	(22): 27-07-1999
ΑΡΙΘ./ΗΜΕΡ. ΔΗΜΟΣΙΕΥΣΗΣ	
ΕΥΡΩΠΑΪΚΟΥ ΔΙΠΛΩΜΑΤΟΣ	(87): 729936/07-07-1999
ΑΡΙΘ./ΗΜΕΡ. ΔΗΜΟΣΙΕΥΣΗΣ	
ΕΥΡΩΠΑΪΚΗΣ ΑΙΤΗΣΗΣ	(86): 96400451.9/01-03-1996
ΔΙΚΑΙΟΥΧΟΣ	(73): SOCIETE CIVILE BIOPROJET 30 Rue Des Francs Bourgeois F-75003 PARIS, FRANCE
ΣΥΜΒΑΤΙΚΕΣ ΠΡΟΤΕΡΑΙΟΤΗΤΕΣ	(30): A9502494/03-03-95/FR
ΕΦΕΥΡΕΤΗΣ	(72): 1) DUHAMEL PIERRE 2) DUHAMEL LUCETTE 3) DANVY DENIS 4) MONTEIL THIERRY 5) LECOMTE JEANNE-MARIE 6) SCHWARTZ JEAN-CHARLES
ΕΙΔΙΚΟΣ ΠΛΗΡΕΞΟΥΣΙΟΣ	(74): ΒΑΓΕΝΑ ΘΕΟΔΩΡΑ, Δικηγόρος Κουμπάρη 2 106 74 ΑΘΗΝΑ
ΑΝΤΙΚΛΗΤΟΣ	(74): ΠΑΠΑΚΩΝΣΤΑΝΤΙΝΟΥ ΕΛΕΝΗ, Δικηγόρος Κουμπάρη 2 106 74 ΑΘΗΝΑ
ΤΙΤΛΟΣ ΕΦΕΥΡΕΣΗΣ	(54): ΜΕΘΟΔΟΣ ΣΥΝΘΕΣΕΩΣ ΑΚΡΥΛΙΚΩΝ ΟΞΕΩΝ ΑΛΦΑ-ΥΠΟΚΑΤΕΣΤΗΜΕΝΩΝ ΚΑΙ N-(Μ ΡΚΑΠΤΟΑΚΥΛ)ΑΜΙΝΟ ΟΞΕΩΝ

ΠΕΡΙΛΗΨΗ (57)

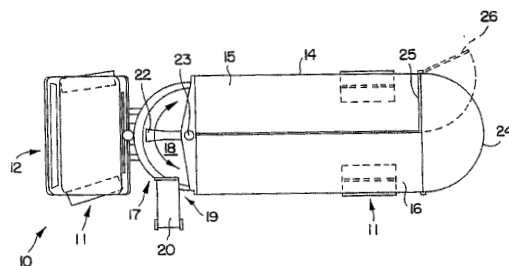
Η μέθοδος συνθέσεως ακρυλικών οξέων α-υποκατεστημένων του γενικού τύπου (I) και εφαρμογή τους στη σύνθεση των παραγώγων N-(μερκάπτο ακύλ)αμινο οξέων του τύπου (II).



ΑΡΙΘΜΟΣ ΕΥΡΩΠΑΪΚΟΥ Δ.Ε.	(11): 3030855	
ΑΡΙΘ. ΕΛΛΗΝΙΚΗΣ ΚΑΤΑΘΕΣΗΣ	(21): 990401939	
ΗΜΕΡ. ΕΛΛΗΝΙΚΗΣ ΚΑΤΑΘΕΣΗΣ	(22): 27-07-1999	
ΑΡΙΘ./ΗΜΕΡ. ΔΗΜΟΣΙΕΥΣΗΣ		
ΕΥΡΩΠΑΪΚΟΥ ΔΙΠΛΩΜΑΤΟΣ	(87): 625118/28-04-1999	
ΑΡΙΘ./ΗΜΕΡ. ΔΗΜΟΣΙΕΥΣΗΣ		
ΕΥΡΩΠΑΪΚΗΣ ΑΙΤΗΣΗΣ	(86): 93903715.6/10-02-1993	
ΔΙΚΑΙΟΥΧΟΣ	(73): FIREBELT PTY. LIMITED	
	CHINDERAH	
	2487 NSW, AUSTRALIA	
ΣΥΜΒΑΤΙΚΕΣ ΠΡΟΤΕΡΑΙΟΤΗΤΕΣ	(30): PL0792-92/10-02-92/AU,	
	PL1123-92/28-02-92/AU,	
	PL1150-92/03-03-92/AU,	
	PL1884-92/13-04-92/AU,	
	PL4326-92/26-08-92/AU,	
	PL5467-92/22-10-92/AU	
ΕΦΕΥΡΕΤΗΣ	(72): RICHARDS IDWALL CHARLES	
ΕΙΔΙΚΟΣ ΠΛΗΡΕΞΟΥΣΙΟΣ	(74): ΔΗΜΟΥ ΧΡΙΣΤΙΝΑ, Δικηγόρος	
	Κουμπάρη 2	
	106 74 ΑΘΗΝΑ	
ΑΝΤΙΚΛΗΤΟΣ	(74): ΠΑΠΑΚΩΝΣΤΑΝΤΙΝΟΥ ΕΛΕΝΗ,	
	Δικηγόρος	
	Κουμπάρη 2	
	106 74 ΑΘΗΝΑ	
ΤΙΤΛΟΣ ΕΦΕΥΡΕΣΗΣ	(54): ΑΠΟΡΡΙΜΜΑΤΟΦΟΡΟ	ΟΧΗΜΑ
	ΠΛΕΥΡΙΚΗΣ ΦΟΡΤΩΣΕΩΣ	

ΠΕΡΙΛΗΨΗ (57)

Απορριμματοφόρο όχημα πλευρικής φορτώσεως (10) το οποίο έχει ένα συγκρότημα τροχών (11) φέρον ένα κουβούκλιο (12) και ένα πλαίσιο (13), ενώ μία δεξαμενή αποθηκεύσεως (14) έχουσα δύο τμήματα δεξαμενής (15 και 16) είναι τοποθετημένη επί του πλαισίου (13). Μία χοάνη (17) έχουσα ένα άνοιγμα φορτώσεως (18) είναι τοποθετημένη πίσω από το κουβούκλιο (12), η οποία χοάνη είναι προσαρμοσμένη να δέχεται απορρίμματα από ένα μηχανισμό φορτώσεως (19) πλησίον της χοάνης έτσι ώστε τα περιεχόμενα ενός κάδου πολλαπλών διαμερισμάτων (20), ο οποίος στην περίπτωση αυτή περιλαμβάνει ένα κεντρικό διαχωριστικό τοίχωμα (21) παριστώμενο με διακεκομμένη στην Εικόνα 1, να μπορεί να ανατραπεί μερικώς πάνω από τη χοάνη (17) ώστε τα περιεχόμενα του κάδου (20) να εκτρέπονται προς τα αντίστοιχα τμήματα δεξαμενής (15 και 16) από το μηχανισμό μεταφοράς απορριμάτων εντός της χοάνης (17).



ΑΡΙΘΜΟΣ ΕΥΡΩΠΑΪΚΟΥ Δ.Ε.	(11): 3030856	
ΑΡΙΘ. ΕΛΛΗΝΙΚΗΣ ΚΑΤΑΘΕΣΗΣ	(21): 990401940	
ΗΜΕΡ. ΕΛΛΗΝΙΚΗΣ ΚΑΤΑΘΕΣΗΣ	(22): 27-07-1999	
ΑΡΙΘ./ΗΜΕΡ. ΔΗΜΟΣΙΕΥΣΗΣ		
ΕΥΡΩΠΑΪΚΟΥ ΔΙΠΛΩΜΑΤΟΣ	(87): 542934/16-06-1999	
ΑΡΙΘ./ΗΜΕΡ. ΔΗΜΟΣΙΕΥΣΗΣ		
ΕΥΡΩΠΑΪΚΗΣ ΑΙΤΗΣΗΣ	(86): 92906420.2/07-02-1992	
ΔΙΚΑΙΟΥΧΟΣ	(73): BIOMEASURE, INC.	
	27 Maple Street, MILFORD	
	01757-3650 MA, USA	
ΣΥΜΒΑΤΙΚΕΣ ΠΡΟΤΕΡΑΙΟΤΗΤΕΣ	(30): A652863/08-02-91/US	
ΕΦΕΥΡΕΤΗΣ	(72): 1) BOGDEN ARTHUR E.	
	2) MOREAU JACQUES-PIERRE	
ΕΙΔΙΚΟΣ ΠΛΗΡΕΞΟΥΣΙΟΣ	(74): ΔΗΜΟΥ ΧΡΙΣΤΙΝΑ, Δικηγόρος	
	Κουμπάρη 2	
	106 74 ΑΘΗΝΑ	
ΑΝΤΙΚΛΗΤΟΣ	(74): ΠΑΠΑΚΩΝΣΤΑΝΤΙΝΟΥ ΕΛΕΝΗ,	
	Δικηγόρος	
	Κουμπάρη 2	
	106 74 ΑΘΗΝΑ	
ΤΙΤΛΟΣ ΕΦΕΥΡΕΣΗΣ	(54): ΧΡΗΣΙΜΟΠΟΙΗΣΗ ΑΝΑΛΟΓΩΝ ΣΩΜΑ-	
	ΤΟΣΤΑΤΙΝΗΣ ΓΙΑ ΘΕΡΑΠΕΥΤΙΚΗ ΑΓΩΓΗ	
	ΜΕΛΑΝΩΜΑΤΩΝ	

ΠΕΡΙΛΗΨΗ (57)

Μία σύνθεση για την θεραπευτική αγωγή ενός θηλαστικού που πάσχει από καλοήγη ή κακοήγη πολλαπλασιαστική δερματική νόσο, που περιλαμβάνει μια δραστική ποσότητα ενός αναλόγου σωματοστατίνης που περιέχει έξι ή περισσότερα αμινοξέα, που έχει διαμορφωθεί με ένα έκδοχο κατάλληλο για τοπική χορήγηση στο αναφερόμενο θηλαστικό.

ΑΡΙΘΜΟΣ ΕΥΡΩΠΑΪΚΟΥ Δ.Ε.	(11): 3030857
ΑΡΙΘ. ΕΛΛΗΝΙΚΗΣ ΚΑΤΑΘΕΣΗΣ	(21): 990401941
ΗΜΕΡ. ΕΛΛΗΝΙΚΗΣ ΚΑΤΑΘΕΣΗΣ	(22): 27-07-1999
ΑΡΙΘ./ΗΜΕΡ. ΔΗΜΟΣΙΕΥΣΗΣ	
ΕΥΡΩΠΑΪΚΟΥ ΔΙΠΛΩΜΑΤΟΣ	(87): 677990/06-05-1999
ΑΡΙΘ./ΗΜΕΡ. ΔΗΜΟΣΙΕΥΣΗΣ	
ΕΥΡΩΠΑΪΚΗΣ ΑΙΤΗΣΗΣ	(86): 94903952.3/05-01-1994
ΔΙΚΑΙΟΥΧΟΣ	(73): SOLVAY INTEROX LIMITED WARRINGTON WA4 6HB CHESHIRE, GB
ΣΥΜΒΑΤΙΚΕΣ ΠΡΟΤΕΡΑΙΟΤΗΤΕΣ	(30): 9300366/09-01-93/GB
ΕΦΕΥΡΕΤΗΣ	(72): MALONE JOSEPH WILLIAM GERARD
ΕΙΔΙΚΟΣ ΠΛΗΡΕΞΟΥΣΙΟΣ	(74): ΒΑΓΕΝΑ ΘΕΟΔΩΡΑ, Δικηγόρος Κουμπάρη 2 106 74 ΑΘΗΝΑ
ΑΝΤΙΚΛΗΤΟΣ	(74): ΠΑΠΑΚΩΝΣΤΑΝΤΙΝΟΥ ΕΛΕΝΗ, Δικηγόρος Κουμπάρη 2 106 74 ΑΘΗΝΑ
ΤΙΤΛΟΣ ΕΦΕΥΡΕΣΗΣ	(54): ΣΥΝΘΕΣΕΙΣ ΚΑΙ ΧΡΗΣΕΙΣ ΤΟΥΣ

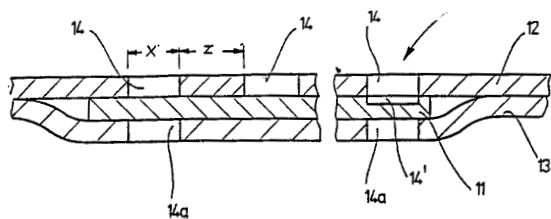
υδατικό διάλυμα περιέχον υπεροξειδίο του υδρογόνου, έναν αναστολέα διαβρώσεως και ένα σταθεροποιητή υπεροξειδίου του υδρογόνου και/ή σταθεροποιητή υπεροξέως. Το πρώτο και το δεύτερο υδατικό διάλυμα μπορούν να σχηματίζουν ένα διμερές σύστημα για τη λήψη τέτοιων συνθέσεων.

ΠΕΡΙΛΗΨΗ (57)

Μία υδατική σύνθεση περιέχουσα ένα κατώτερο αλειφατικό υπεροξύ, έναν αναστολέα διαβρώσεως και ένα σταθεροποιητή υπεροξειδίου του υδρογόνου και/ή ένα σταθεροποιητή υπεροξέως είναι χρήσιμη για την απολύμανση ιατρικού εξοπλισμού, ιδιαίτερα μεταλλικών εξαρτημάτων αυτού του εξοπλισμού. Παρέχεται επίσης μια μέθοδος για τη λήψη τέτοιων συνθέσεων και περιλαμβάνει την ανάμιξη ενός πρώτου υδατικού διαλύματος περιέχοντος ένα κατώτερο αλειφατικό υπεροξύ με ένα δεύτερο

ΑΡΙΘΜΟΣ ΕΥΡΩΠΑΪΚΟΥ Δ.Ε.	(11): 3030858
ΑΡΙΘ. ΕΛΛΗΝΙΚΗΣ ΚΑΤΑΘΕΣΗΣ	(21): 990401942
ΗΜΕΡ. ΕΛΛΗΝΙΚΗΣ ΚΑΤΑΘΕΣΗΣ	(22): 27-07-1999
ΑΡΙΘ./ΗΜΕΡ. ΔΗΜΟΣΙΕΥΣΗΣ	
ΕΥΡΩΠΑΪΚΟΥ ΔΙΠΛΩΜΑΤΟΣ	(87): 814737/14-07-1999
ΑΡΙΘ./ΗΜΕΡ. ΔΗΜΟΣΙΕΥΣΗΣ	
ΕΥΡΩΠΑΪΚΗΣ ΑΙΤΗΣΗΣ	(86): 96904092.2/01-03-1996
ΔΙΚΑΙΟΥΧΟΣ	(73): PAUL HARTMANN AG Paul-Hartmann-Strasse 12 89552 HEIDENHEIM, GERMANY
ΣΥΜΒΑΤΙΚΕΣ ΠΡΟΤΕΡΑΙΟΤΗΤΕΣ	(30): 19509953A/18-03-95/DE
ΕΦΕΥΡΕΤΗΣ	(72): MALOWANIEC KRZYSZTOF D.
ΕΙΔΙΚΟΣ ΠΛΗΡΕΞΟΥΣΙΟΣ	(74): ΒΑΓΕΝΑ ΘΕΟΔΩΡΑ, Δικηγόρος Κουμπάρη 2 106 74 ΑΘΗΝΑ
ΑΝΤΙΚΛΗΤΟΣ	(74): ΠΑΠΑΚΩΝΣΤΑΝΤΙΝΟΥ ΕΛΕΝΗ, Δικηγόρος Κουμπάρη 2 106 74 ΑΘΗΝΑ
ΤΙΤΛΟΣ ΕΦΕΥΡΕΣΗΣ	(54): ΤΕΜΑΧΙΟ ΕΝΔΥΣΗΣ, ΙΔΙΑΙΤΕΡΑ ΑΠΟΡΡΙΠΤΟΜΕΝΟ ΤΕΜΑΧΙΟ ΕΝΔΥΣΗΣ ΜΙΑΣ ΧΡΗΣΗΣ

τέτοιου είδους τεμάχιο ένδυσης για να μπορούμε να κατασκευάζουμε εύκολα το ελαστικό στοιχείο, προβλέπεται το να εφοδιάζεται η μη ελαστική στρώση (12) στην περιοχή της ελαστικής στρώσης (11) μ'ένα μεγάλο αριθμό εντόμων (14), που δεν διαπερνούν την ελαστική στρώση (12). Εδώ η ελαστική στρώση μπορεί να περιλαμβάνει επίσης απορροφητικά υλικά.



ΠΕΡΙΛΗΨΗ (57)

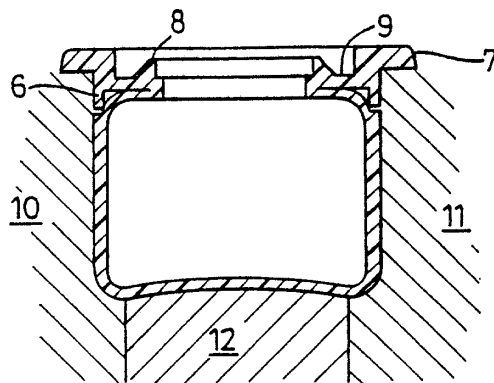
Η εφεύρεση αφορά σ'ένα τεμάχιο ένδυσης, ιδιαίτερα σ'ένα απορριπτόμενο τεμάχιο ένδυσης μιας χρήσης, με τουλάχιστον μια ουσιαστικά μη ελαστική στρώση (12) από ένα μαλακό, εύκαμπτο και πλαστικό υλικό και με μια στρώση (11) από ελαστικό υλικό, το οποίο υπερκαλύπτει τουλάχιστον μια επιμέρους περιοχή της μη ελαστικής στρώσης (12) και για τη δημιουργία ενός ελαστικού στοιχείου (10) συνδέεται με τη μη ελαστική στρώση. Σ'ένα

ΑΡΙΘΜΟΣ ΕΥΡΩΠΑΪΚΟΥ Δ.Ε.	(11): 3030859
ΑΡΙΘ. ΕΛΛΗΝΙΚΗΣ ΚΑΤΑΘΕΣΗΣ	(21): 990401943
ΗΜΕΡ. ΕΛΛΗΝΙΚΗΣ ΚΑΤΑΘΕΣΗΣ	(22): 27-07-1999
ΑΡΙΘ./ΗΜΕΡ. ΔΗΜΟΣΙΕΥΣΗΣ	
ΕΥΡΩΠΑΪΚΟΥ ΔΙΠΛΩΜΑΤΟΣ	(87): 868279/28-04-1999
ΑΡΙΘ./ΗΜΕΡ. ΔΗΜΟΣΙΕΥΣΗΣ	
ΕΥΡΩΠΑΪΚΗΣ ΑΙΤΗΣΗΣ	(86): 96940012.6/29-11-1996
ΔΙΚΑΙΟΥΧΟΣ	(73): BRITTON CHARLES JONATHAN TETBURY GL8 8NF GLOUCESTERSHIRE, GB
ΣΥΜΒΑΤΙΚΕΣ ΠΡΟΤΕΡΑΙΟΤΗΤΕΣ	(30): 9524553/30-11-95/GB
ΕΦΕΥΡΕΤΗΣ	(72): BRITTON CHARLES JONATHAN
ΕΙΔΙΚΟΣ ΠΛΗΡΕΞΟΥΣΙΟΣ	(74): ΒΑΓΕΝΑ ΘΕΟΔΩΡΑ, Δικηγόρος Κουμπάρη 2 106 74 ΑΘΗΝΑ
ΑΝΤΙΚΛΗΤΟΣ	(74): ΠΑΠΑΚΩΝΣΤΑΝΤΙΝΟΥ ΕΛΕΝΗ, Δικηγόρος Κουμπάρη 2 106 74 ΑΘΗΝΑ
ΤΙΤΛΟΣ ΕΦΕΥΡΕΣΗΣ	(54): ΒΕΛΤΙΩΣΕΙΣ ΣΧΕΤΙΚΑ ΜΕ ΔΟΧΕΙΑ

ΠΕΡΙΛΗΨΗ (57)

Κατασκευάζεται ένα δοχείο σε δύο στάδια από ένα θερμοπλαστικό υλικό. Στο πρώτο στάδιο κατασκευάζεται ένα πρόπλασμα (1) με χύτευση διέγχυσεως, ενώ τα τμήματα του τύπου απελευθερώνουν εύκολα ένα σωληνοειδές σώμα (2) με ένα κλειστό άκρο και ένα προς τα έξω προεξέχον χείλος (3) στο ανοικτό άκρο. Στο δεύτερο στάδιο το θερμό ακόμα πρόπλασμα (1) χυτεύεται διέμφυσησεως, προτιμότερα με κάποια προκαταρκτική μηχανική τάνυση, ενώ ο πείρος εμφυσησεως (13) εδράζεται

στο ανοικτό άκρο του σώματος (2) και το πρόπλασμα (1) συγκρατείται από το εξωτερικό τμήμα (7) του χείλους του. Το τοίχωμα του σώματος (2) διαστέλλεται, και αμέσως κάτωθεν του ανοικτού άκρου τείνεται προς τα έξω για να συγχωνευθεί με την κάτω πλευρά του εσωτερικού τμήματος (5) του χείλους. Το προκύπτον δοχείο έχει συνεπώς ένα στόμιο που οροθετείται από ένα ένθετο χείλος. Μπορεί να έχει τη μορφή κυλινδρικού δοχείου για χρώματα, με μία αύλακα ενσταλάξεως (9) περί το στόμιο του.

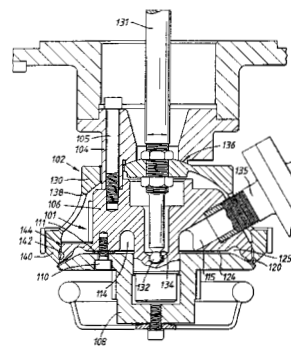


ΑΡΙΘΜΟΣ ΕΥΡΩΠΑΪΚΟΥ Δ.Ε.	(11): 3030860
ΑΡΙΘ. ΕΛΛΗΝΙΚΗΣ ΚΑΤΑΘΕΣΗΣ	(21): 990401944
ΗΜΕΡ. ΕΛΛΗΝΙΚΗΣ ΚΑΤΑΘΕΣΗΣ	(22): 27-07-1999
ΑΡΙΘ./ΗΜΕΡ. ΔΗΜΟΣΙΕΥΣΗΣ	
ΕΥΡΩΠΑΪΚΟΥ ΔΙΠΛΩΜΑΤΟΣ	(87): 558725/19-05-1999
ΑΡΙΘ./ΗΜΕΡ. ΔΗΜΟΣΙΕΥΣΗΣ	
ΕΥΡΩΠΑΪΚΗΣ ΑΙΤΗΣΗΣ	(86): 92919634.3/17-09-1992
ΔΙΚΑΙΟΥΧΟΣ	(73): HELLENIC PLASTICS AND RUBBER INDUSTRY MENELAOS PETSETAKIS S.A. 1 Piliou Street, NEW FALERON 185 41 PIREAUS, HELLAS
ΣΥΜΒΑΤΙΚΕΣ ΠΡΟΤΕΡΑΙΟΤΗΤΕΣ	(30): 9120121/20-09-91/GB, 9214461/08-07-92/GB
ΕΦΕΥΡΕΤΗΣ	(72): PETSETAKIS MENELAOS
ΕΙΔΙΚΟΣ ΠΛΗΡΕΞΟΥΣΙΟΣ	(74): ΒΑΓΕΝΑ ΘΕΟΔΩΡΑ, Δικηγόρος Κουμπάρη 2 106 74 ΑΘΗΝΑ
ΑΝΤΙΚΛΗΤΟΣ	(74): ΠΑΠΑΚΩΝΣΤΑΝΤΙΝΟΥ ΕΛΕΝΗ, Δικηγόρος Κουμπάρη 2 106 74 ΑΘΗΝΑ
ΤΙΤΛΟΣ ΕΦΕΥΡΕΣΗΣ	(54): ΔΙΕΞΩΘΗΣΕΩΣ ΠΑΡΑΠΩΓΗ ΥΛΙΚΩΝ

ΠΕΡΙΛΗΨΗ (57)

Περιγράφονται μηχανισμός και μέθοδος δια την διέξωθήσεως παραγωγή προϊόντος το οποίον περιλαμβάνει ένα διαμήκες στοιχείο, π.χ. ένα κυλινδρικό φύλλο ή/και διαμήκη νήματα κυκλικά διατεταγμένα ως και εγκάρσια νήματα τα οποία ακολουθούν μία ελικοειδή διαδρομή σε σχέση με το διαμήκες στοιχείο, οπότε το προϊόν μπορεί να αποτελείται από ένα δικτυωτό ή ένα ενισχυμένο φύλλο υλικού. Τα εγκάρσια νήματα

σχηματίζονται δια της συνεργασίας δύο μελών μήτρας (101 και 102) μεταξύ των οποίων προκαλείται σχετική κίνηση έτσι ώστε το ένα τμήμα (102) να εκτελεί μια ταλαντοειδή κίνηση προσοδευτικώς μεταφερόμενη επί κυκλικής διαδρομής ώστε να επηρεάζει το στόμιο της διέξωθήσεως εκροής χωρίς τα δύο μέλη μήτρας να περιστρέφονται. Το στόμιο εκροής μπορεί να αποτελείται από μια δακτυλιοειδή σχισμή προσδιοριζόμενη μεταξύ δύο μελών μήτρας (106 και 108) του πρώτου τμήματος μήτρας (101) το οποίο διατηρείται ακίνητο ενώ το δεύτερο τμήμα μήτρας (102) εκτείνεται πέραξ του πρώτου και έχει ακραίο χείλος το οποίο, λόγω της σχετικής κυκλικής ταλαντοειδούς κινήσεως που προκαλείται εις το δεύτερο τμήμα, διαδοχικά ανοίγει και κλείνει τουλάχιστον μερικώς την σχισμή σε κάθε σημείο της δακτυλοειδούς εκτάσεως της (εικ.7). Εναλλακτικά το στόμιο εκροής μπορεί να προσδιορίζεται μεταξύ συνεργαζομένων κόλουρων σφαιρικών επιφανειών (4,8) των δύο τμημάτων μήτρας (3,7) όπου το εσωτερικό τμήμα μήτρας φέρει αυλάκωση (9) η οποία διαδοχικά αποκαλύπτεται και καλύπτεται λόγω της κυκλικής ταλαντοειδούς κινήσεως της μεταδιδόμενης εις αυτό το τμήμα μήτρας (εικ.1).

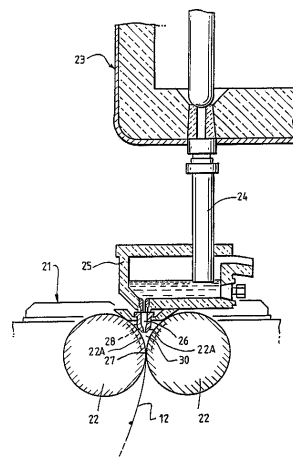


ΑΡΙΘΜΟΣ ΕΥΡΩΠΑΪΚΟΥ Δ.Ε.	(11): 3030861
ΑΡΙΘ. ΕΛΛΗΝΙΚΗΣ ΚΑΤΑΘΕΣΗΣ	(21): 990401946
ΗΜΕΡ. ΕΛΛΗΝΙΚΗΣ ΚΑΤΑΘΕΣΗΣ	(22): 27-07-1999
ΑΡΙΘ./ΗΜΕΡ. ΔΗΜΟΣΙΕΥΣΗΣ	
ΕΥΡΩΠΑΪΚΟΥ ΔΙΠΛΩΜΑΤΟΣ	(87): 726112/02-06-1999
ΑΡΙΘ./ΗΜΕΡ. ΔΗΜΟΣΙΕΥΣΗΣ	
ΕΥΡΩΠΑΪΚΗΣ ΑΙΤΗΣΗΣ	(86): 96300849.5/08-02-1996
ΔΙΚΑΙΟΥΧΟΣ	(73): 1) ISHIKAWAJIMA-HARIMA HEAVY INDUSTRIES CO., LTD 2-1, Ohtemachi 2-Chome, Chiyoda-Ku 100 TOKYO, JAPAN 2) BHP STEEL (JLA) PTY. LTD. 600 Burke Street, MELBOURNE 3000 VICTORIA, AUSTRALIA
ΣΥΜΒΑΤΙΚΕΣ ΠΡΟΤΕΡΑΙΟΤΗΤΕΣ	(30): PN1014-95/10-02-95/AU
ΕΦΕΥΡΕΤΗΣ	(72): 1) ASSEFPOUR-DEZFULLY MASSOUD 2) BROWNE KENNETH M.
ΕΙΔΙΚΟΣ ΠΛΗΡΕΞΟΥΣΙΟΣ	(74): ΒΑΓΕΝΑ ΘΕΟΔΩΡΑ, Δικηγόρος Κουμπάρη 2 106 74 ΑΘΗΝΑ
ΑΝΤΙΚΛΗΤΟΣ	(74): ΠΑΠΑΚΩΝΣΤΑΝΤΙΝΟΥ ΕΛΕΝΗ, Δικηγόρος Κουμπάρη 2 106 74 ΑΘΗΝΑ
ΤΙΤΛΟΣ ΕΦΕΥΡΕΣΗΣ	(54): ΧΥΤΕΥΣΗ ΧΑΛΥΒΔΙΝΟΥ ΕΛΑΣΜΑΤΟΣ

ΠΕΡΙΛΗΨΗ (57)

Ένα χαλύβδινο έλασμα (12) χυτεύεται συνεχώς από μία δεξαμενή (30) τετηγμένου μετάλλου η οποία υποβαστάζεται επί μίας ή περισσότερων

ψυχομένων επιφανειών χυτεύσεως (22Α). Οι επιφάνειες χυτεύσεως (22Α) κινούνται δια να παραχθεί ένα στερεοποιημένο έλασμα (12) που κινείται απομακρυνόμενο από τη δεξαμενή χυτεύσεως (30) κατά μήκος μιας διαδρομής μεταβάσεως (10). Ο σχηματισμός επικαλύψεως επί του στερεοποιημένου ελάσματος (12) καθώς αυτό διέρχεται μέσω της διαδρομής διαβάσεως (10) ελέγχεται δια περιορισμού του στερεοποιημένου ελάσματος εντός ενός περιβλήματος (37) από το οποίο εξάγεται το οξυγόνο δια οξειδώσεως του ελάσματος και το οποίο στεγανώνεται δια την παρεμπόδιση της εισόδου ατμοσφαιρικού αέρος που περιέχει οξυγόνο.



ΑΡΙΘΜΟΣ ΕΥΡΩΠΑΪΚΟΥ Δ.Ε.	(11): 3030862
ΑΡΙΘ. ΕΛΛΗΝΙΚΗΣ ΚΑΤΑΘΕΣΗΣ	(21): 990401948
ΗΜΕΡ. ΕΛΛΗΝΙΚΗΣ ΚΑΤΑΘΕΣΗΣ	(22): 27-07-1999
ΑΡΙΘ./ΗΜΕΡ. ΔΗΜΟΣΙΕΥΣΗΣ	
ΕΥΡΩΠΑΪΚΟΥ ΔΙΠΛΩΜΑΤΟΣ	(87): 749364/09-06-1999
ΑΡΙΘ./ΗΜΕΡ. ΔΗΜΟΣΙΕΥΣΗΣ	
ΕΥΡΩΠΑΪΚΗΣ ΑΙΤΗΣΗΣ	(86): 92925122.1/05-11-1992
ΔΙΚΑΙΟΥΧΟΣ	(73): MECHANICAL PLASTICS CORP. P.O.Box 554,444 Saw Mill River Road,ELMSFORD 105 23 NY, USA
ΣΥΜΒΑΤΙΚΕΣ ΠΡΟΤΕΡΑΙΟΤΗΤΕΣ	(30): —
ΕΦΕΥΡΕΤΗΣ	(72): 1) NISSENBAUM ISRAEL 2) GARFIELD NATHANIEL H.
ΕΙΔΙΚΟΣ ΠΛΗΡΕΞΟΥΣΙΟΣ	(74): ΒΑΓΕΝΑ ΘΕΟΔΩΡΑ, Δικηγόρος Κουμπάρη 2 106 74 ΑΘΗΝΑ
ΑΝΤΙΚΛΗΤΟΣ	(74): ΠΑΠΑΚΩΝΣΤΑΝΤΙΝΟΥ ΕΛΕΝΗ, Δικηγόρος Κουμπάρη 2 106 74 ΑΘΗΝΑ
ΤΙΤΛΟΣ ΕΦΕΥΡΕΣΗΣ	(54): ΜΕΘΟΔΟΣ ΑΣΦΑΛΙΣΗΣ ΜΙΑΣ ΑΓΚΥΡΑΣ ΜΕ ΠΛΑΣΤΙΚΗ ΜΟΡΦΟΠΟΙΗΣΗ ΕΞΕΛΑΣΗΣ ΣΕ ΕΝΑ ΣΤΕΡΕΟ ΤΟΙΧΩΜΑ ΥΠΟΣΤΡΩΜΑ

ΠΕΡΙΛΗΨΗ (57)

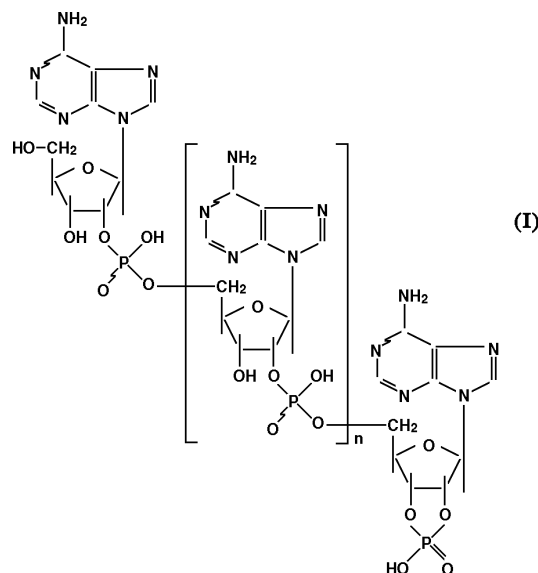
Μία μέθοδος και ένα στοιχείο αγκύρωσης για υψηλής αντοχής συμπαγούς τοιχώματος αγκύρωση στην οποία ένα συμπαγές πλαστικό βύσμα εισάγεται σε μία οπή σε ένα συμπαγές (στερεό) τοίχωμα από ένα πορώδες υλικό

όπως σκυρόδεμα. Η εφεύρεση παρέχει μια υψηλής αντοχής συμπίεστική δέσμευση μεταξύ του πλαστικού βύσματος και του τοιχώματος η οποία προσομοιώνει υψηλής αντοχής χημική δέσμευση. Με σκοπό την επίτευξη της υψηλής αντοχής συμπίεστικής δέσμευσης, το βύσμα εισάγεται μέσα σε μία οπή στο τοίχωμα η οποία έχει ονομαστικά την ίδια διάσταση όπως το βύσμα. Ένας κοχλίας ουσιαστικά της ίδιας διαμέτρου όπως το πλαστικό βύσμα εισάγεται μέσα στο βύσμα για παροχή της αγκύρωσης. Το πλαστικό του βύσματος είναι ένα εξελασμένο υλικό όπως πολυπροπυλένιο, υψηλής πυκνότητας πολυαιθυλένιο και συμπολυμερή, το οποίο εξελάσσεται ενάντια στο και μέσα στο συμπαγές τοίχωμα της οπής μέσω της περιστροφικής εισχώρησης του κοχλίου. Συνεχιζόμενη περιστροφή του κοχλίου προκαλεί μια πολύ υψηλή συμπίεση του πλαστικού μεταξύ παρακείμενων σπειρών του κοχλίου και ενός λεπτού, πολύ υψηλά συμπιεσμένου φιλμ, το οποίο ουσιαστικά καλύπτει τις σπείρες. Η εξέλαση και οι υψηλά συμπιεσμένες περιοχές πλαστικού παρέχουν εκπληκτικά υψηλή αντίσταση σε τράβηγμα-εκτός του βύσματος από το τοίχωμα. Το πλαστικό βύσμα περαιτέρω περιέχει ένα ή περισσότερους τριχοειδούς γραμμής διαχωρισμούς ή σχάσεις οι οποίες εξυπηρετούν για καθοδήγηση του κοχλίου μέσα σε μία διαδρομή στο κέντρο του βύσματος για μεγιστοποίηση της έκτασης της περιφερειακής εξέλασης.

ΑΡΙΘΜΟΣ ΕΥΡΩΠΑΪΚΟΥ Δ.Ε.	(11): 3030863
ΑΡΙΘ. ΕΛΛΗΝΙΚΗΣ ΚΑΤΑΘΕΣΗΣ	(21): 990401949
ΗΜΕΡ. ΕΛΛΗΝΙΚΗΣ ΚΑΤΑΘΕΣΗΣ	(22): 27-07-1999
ΑΡΙΘ./ΗΜΕΡ. ΔΗΜΟΣΙΕΥΣΗΣ	
ΕΥΡΩΠΑΪΚΟΥ ΔΙΠΛΩΜΑΤΟΣ	(87): 721457/06-05-1999
ΑΡΙΘ./ΗΜΕΡ. ΔΗΜΟΣΙΕΥΣΗΣ	
ΕΥΡΩΠΑΪΚΗΣ ΑΙΤΗΣΗΣ	(86): 93920816.1/24-09-1993
ΔΙΚΑΙΟΥΧΟΣ	(73): 1) BUDOWSKY EDWARD I. BROOKLINE 02146 MA, USA 2) GAVRILOV ALEXANDER E. MOSCOW, RUSSIA
ΣΥΜΒΑΤΙΚΕΣ ΠΡΟΤΕΡΑΙΟΤΗΤΕΣ	(30): –
ΕΦΕΥΡΕΤΗΣ	(72): 1) BUDOWSKY EDWARD I. 2) GAVRILOV ALEXANDER E. 3) RIVASYAN ARMAN D. 4) ZHELKOWSKY ALEXANDER
ΕΙΔΙΚΟΣ ΠΛΗΡΕΞΟΥΣΙΟΣ	(74): ΒΑΓΕΝΑ ΘΕΟΔΩΡΑ, Δικηγόρος Κουμπάρη 2 106 74 ΑΘΗΝΑ
ΑΝΤΙΚΛΗΤΟΣ	(74): ΠΑΠΑΚΩΝΣΤΑΝΤΙΝΟΥ ΕΛΕΝΗ, Δικηγόρος Κουμπάρη 2 106 74 ΑΘΗΝΑ
ΤΙΤΛΟΣ ΕΦΕΥΡΕΣΗΣ	(54): ΚΑΤΑ ΙΩΝ ΘΗΛΩΜΑΤΩΝ ΔΡΑΣΤΙΚΕΣ 2', 5'-ΟΛΙΓΟΑΔΕΝΥΛΙΚΕΣ-2'3'-ΚΥΚΛΟΦΩΣΦΟΡΙΚΕΣ ΕΝΩΣΕΙΣ ΚΑΙ 2',5'-ΟΛΙΓΟΑΔΕΝΥΛΙΚΕΣ ΕΝΩΣΕΙΣ

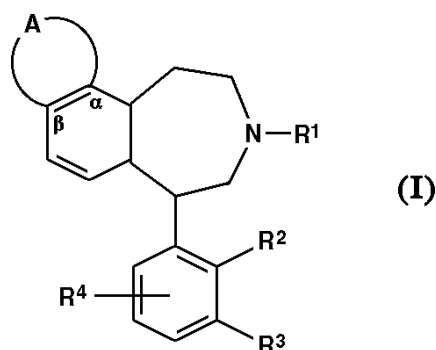
ΠΕΡΙΛΗΨΗ (57)

Αντικείμενο της εφεύρεσης είναι νέες 2',5'-ολιγοαδενυλικές-2',3'-κυκλοφωσφορικές ενώσεις του γενικού τύπου (I), όπου $0 \leq n \leq 10$, ιδιαίτερος ≥ 0 έως 10, επί το προτιμότερο 1 ή 2, για τα φάρμακα, που περιέχουν αυτές τις δραστικές ουσίες και η χρήση τους.



ΑΡΙΘΜΟΣ ΕΥΡΩΠΑΪΚΟΥ Δ.Ε.	(11): 3030864
ΑΡΙΘ. ΕΛΛΗΝΙΚΗΣ ΚΑΤΑΘΕΣΗΣ	(21): 990401950
ΗΜΕΡ. ΕΛΛΗΝΙΚΗΣ ΚΑΤΑΘΕΣΗΣ	(22): 27-07-1999
ΑΡΙΘ./ΗΜΕΡ. ΔΗΜΟΣΙΕΥΣΗΣ	
ΕΥΡΩΠΑΪΚΟΥ ΔΙΠΛΩΜΑΤΟΣ	(87): 688320/06-05-1999
ΑΡΙΘ./ΗΜΕΡ. ΔΗΜΟΣΙΕΥΣΗΣ	
ΕΥΡΩΠΑΪΚΗΣ ΑΙΤΗΣΗΣ	(86): 94908289.5/18-02-1994
ΔΙΚΑΙΟΥΧΟΣ	(73): NOVO NORDISK A/S NOVO ALLE 2880 BAGSVAERD, DENMARK
ΣΥΜΒΑΤΙΚΕΣ ΠΡΟΤΕΡΑΙΟΤΗΤΕΣ	(30): 26793/10-03-93/DK
ΕΦΕΥΡΕΤΗΣ	(72): 1) HOHLWEG ROLF 2) NIELSEN ERIK BARDRUM
ΕΙΔΙΚΟΣ ΠΛΗΡΕΞΟΥΣΙΟΣ	(74): ΒΑΓΕΝΑ ΘΕΟΔΩΡΑ, Δικηγόρος Κουμπάρη 2 106 74 ΑΘΗΝΑ
ΑΝΤΙΚΛΗΤΟΣ	(74): ΠΑΠΑΚΩΝΣΤΑΝΤΙΝΟΥ ΕΛΕΝΗ, Δικηγόρος Κουμπάρη 2 106 74 ΑΘΗΝΑ
ΤΙΤΛΟΣ ΕΦΕΥΡΕΣΗΣ	(54): ΕΠΕΡΟΚΥΚΛΙΚΕΣ ΕΝΩΣΕΙΣ ΚΑΙ Η ΧΡΗΣΙΜΟΠΟΙΗΣΗ ΚΑΙ Η ΠΑΡΑΣΚΕΥΗ ΑΥΤΩΝ

ανεξαρτήτως είναι H, αλκοξύ, αλογονό, νιτρο, κυανο ή υδροξύ ή τα R² και R³ μαζί ημπορούν να σχηματίζουν ένα δακτύλιο φουράνης διϋδροφουράνης, κυκλοπεντενίου ή διοξόλης και το R⁴ είναι H, αλκοξύ, νιτρο, κυανο, υδροξύ, ή αλογονό ή ενός φαρμακευτικώς παραδεκτού άλατος αυτών, είναι χρήσιμες δια την θεραπευτική αγωγή ορισμένων διαταραχών εις το κεντρικό νευρικό σύστημα, π.χ. ψυχώσεις, πόνο, καταθλίψεως, διαταραχών του ύπνου, δισκινησίας, ασθένειας του Parkinson, εμβολής. Τύπος (I)



ΠΕΡΙΛΗΨΗ (57)

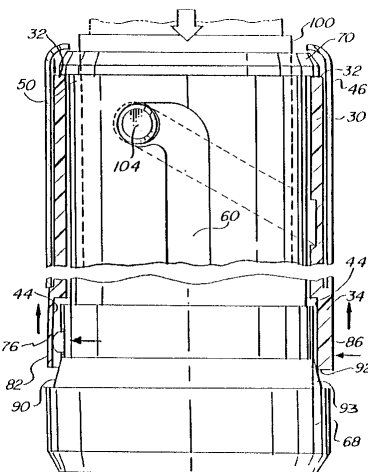
Τρικυκλικές βενζαζεπίνες που έχουν τον γενικό τύπο (I) εις το οποίον το A μαζί με τα άτομα άνθρακος που έχουν επισημανθεί δια -α και -β είναι ένας δακτύλιος κυκλοπεντενίου, κυκλοεξενίου, φουράνης, διϋδροφουράνης, πυράνης, διϋδροπυράνης, θειοφαίνης, οξαζόλης, πυρρόλης, πυρρολίνης, τετραϋδροπυριδίνης ή διοξόλης, το R¹ είναι H ή αλκύλ, τα R² και R³

ΑΡΙΘΜΟΣ ΕΥΡΩΠΑΪΚΟΥ Δ.Ε.	(11): 3030865
ΑΡΙΘ. ΕΛΛΗΝΙΚΗΣ ΚΑΤΑΘΕΣΗΣ	(21): 990401951
ΗΜΕΡ. ΕΛΛΗΝΙΚΗΣ ΚΑΤΑΘΕΣΗΣ	(22): 27-07-1999
ΑΡΙΘ./ΗΜΕΡ. ΔΗΜΟΣΙΕΥΣΗΣ ΕΥΡΩΠΑΪΚΟΥ ΔΙΠΛΩΜΑΤΟΣ	(87): 691091/19-05-1999
ΑΡΙΘ./ΗΜΕΡ. ΔΗΜΟΣΙΕΥΣΗΣ ΕΥΡΩΠΑΪΚΗΣ ΑΙΤΗΣΗΣ	(86): 95202772.0/24-06-1993
ΔΙΚΑΙΟΥΧΟΣ	(73): RISON/AMS (USA) INC. One Risdon Street, P.O.Box 520, NAUGATUCK 06770 CONNECTICUT, USA
ΣΥΜΒΑΤΙΚΕΣ ΠΡΟΤΕΡΑΙΟΤΗΤΕΣ ΕΦΕΥΡΕΤΗΣ	(30): 49952/20-04-93/US (72): 1) HOLLOWAY THOMAS F. 2) ACKERMANNWALTER
ΕΙΔΙΚΟΣ ΠΛΗΡΕΞΟΥΣΙΟΣ	(74): ΒΑΓΕΝΑ ΘΕΟΔΩΡΑ, Δικηγόρος Κουμπάρη 2 106 74 ΑΘΗΝΑ
ΑΝΤΙΚΛΗΤΟΣ	(74): ΠΑΠΑΚΩΝΣΤΑΝΤΙΝΟΥ ΕΛΕΝΗ, Δικηγόρος Κουμπάρη 2 106 74 ΑΘΗΝΑ
ΤΙΤΛΟΣ ΕΦΕΥΡΕΣΗΣ	(54): ΔΙΑΝΟΜΕΑΣ ΚΑΛΛΥΝΤΙΚΟΥ ΣΚΕΥΑΣΜΑΤΟΣ ΜΕ ΜΕΓΑΛΗΣ ΔΙΑΡΚΕΙΑΣ ΑΠΟΤΕΛΕΣΜΑ ΑΝΤΙΣΤΑΣΕΩΣ ΣΤΗΝ ΠΕΡΙΣΤΡΟΦΗ

ΠΕΡΙΛΗΨΗ (57)

Παρέχεται ένας διανομέας (20) καλλυντικού σκευάσματος ο οποίος έχει ένα λοξοτμημένο έρεισμα (90) περί ένα εξωτερικό τοίχωμα του εσωτερικού

σώματος (50) και μία βηματική επιφάνεια (92,192,194) η οποία εμπλέκεται δια τριβής με το λοξοτμημένο έρεισμα (90) όταν εφαρμόζεται μία προς τα κάτω δύναμη στο κυάθιο ανυψώσεως (100), οπότε κατ'αυτόν τον τρόπο παρεμποδίζεται η σχετική περιστροφή του χιτωνίου εκκέντρου (30) και του εσωτερικού σώματος (50) και η επακόλουθη οπισθοχώρηση του κυαθίου ανυψώσεως (100). Συνεπώς ο διανομέας παρεμποδίζει την ανεπιθύμητη οπισθοχώρηση της πομάδας καλλυντικού (108) όταν εξασκείται μια δύναμη κατά την εφαρμογή του καλλυντικού από έναν καταναλωτή.

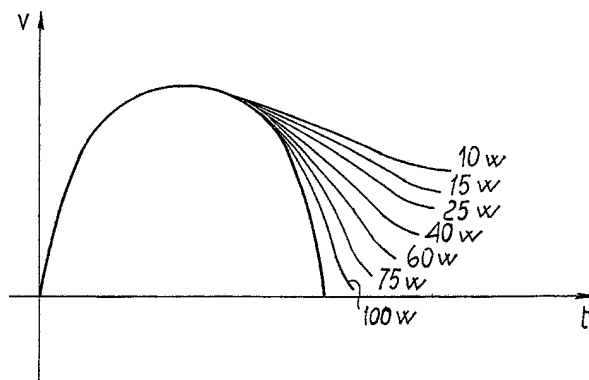


ΑΡΙΘΜΟΣ ΕΥΡΩΠΑΪΚΟΥ Δ.Ε.	(11): 3030866
ΑΡΙΘ. ΕΛΛΗΝΙΚΗΣ ΚΑΤΑΘΕΣΗΣ	(21): 990401952
ΗΜΕΡ. ΕΛΛΗΝΙΚΗΣ ΚΑΤΑΘΕΣΗΣ	(22): 27-07-1999
ΑΡΙΘ./ΗΜΕΡ. ΔΗΜΟΣΙΕΥΣΗΣ ΕΥΡΩΠΑΪΚΟΥ ΔΙΠΛΩΜΑΤΟΣ	(87): 836267/19-05-1999
ΑΡΙΘ./ΗΜΕΡ. ΔΗΜΟΣΙΕΥΣΗΣ ΕΥΡΩΠΑΪΚΗΣ ΑΙΤΗΣΗΣ	(86): 96830518.5/11-10-1996
ΔΙΚΑΙΟΥΧΟΣ	(73): 1) FALACE LUCIO 80123 NAPOLI, ITALY 2) TORTORA ROSARIO 80062 META DI SORRENTO (NAPOLI), ITALY
ΣΥΜΒΑΤΙΚΕΣ ΠΡΟΤΕΡΑΙΟΤΗΤΕΣ ΕΦΕΥΡΕΤΗΣ	(30): — (72): 1) FALACE LUCIO 2) TORTORA ROSARIO
ΕΙΔΙΚΟΣ ΠΛΗΡΕΞΟΥΣΙΟΣ	(74): ΒΑΓΕΝΑ ΘΕΟΔΩΡΑ, Δικηγόρος Κουμπάρη 2 106 74 ΑΘΗΝΑ
ΑΝΤΙΚΛΗΤΟΣ	(74): ΠΑΠΑΚΩΝΣΤΑΝΤΙΝΟΥ ΕΛΕΝΗ, Δικηγόρος Κουμπάρη 2 106 74 ΑΘΗΝΑ
ΤΙΤΛΟΣ ΕΦΕΥΡΕΣΗΣ	(54): ΚΥΚΛΩΜΑ ΓΙΑ ΤΗ ΣΥΜΠΛΗΡΩΣΗ ΜΙΑΣ ΕΝΑΛΛΑΣΣΟΜΕΝΗΣ ΤΑΣΕΩΣ ΤΡΟΦΟΔΟΣΙΑΣ, ΕΙΔΙΚΑ ΓΙΑ ΩΜΙΚΑ ΦΟΡΤΙΑ

ΠΕΡΙΛΗΨΗ (57)

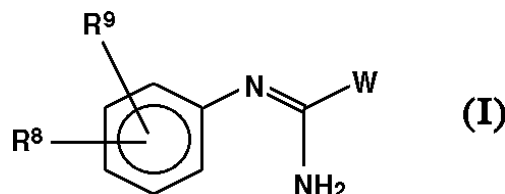
Κύκλωμα για την συμπλήρωση της εναλλασσόμενης τάσεως τροφοδοσίας, ειδικά για ωμικά φορτία, το οποίο περιλαμβάνει μέσα (3) που εισάγονται μεταξύ μιας πηγής εναλλασσόμενης ισχύος και ενός ωμικού φορτίου (8)

και έχει προσαρμοσθεί για να παρεμποδίζει την ανάστροφη ροή ενός επεξεργασθέντος τμήματος της εναλλασσόμενης τάσεως τροφοδοσίας προς την πηγή εναλλασσόμενης ισχύος, και ένα ή περισσότερα χωρητικά μέσα (3,4a,4g) τοποθετημένα εμπροσθεν του ωμικού φορτίου (8), το κύκλωμα έχει την ιδιαιτερότητα ότι οι τιμές του ενός ή περισσότερων χωρητικών μέσων επιλέγονται, σύμφωνα με τον Πίνακα 2, αρκετά χαμηλές για να διατηρείται η εναλλασσόμενη φύση της εν λόγω εναλλασσόμενης τάσεως και να συμπληρώνεται, κατά την εκκένωση προς το ωμικό φορτίο (8), η εναλλασσόμενη τάση τροφοδοσίας έως ότου φθάσει σε μια επιθυμητή τιμή αυτής.



ΑΡΙΘΜΟΣ ΕΥΡΩΠΑΪΚΟΥ Δ.Ε.	(11): 3030867
ΑΡΙΘ. ΕΛΛΗΝΙΚΗΣ ΚΑΤΑΘΕΣΗΣ	(21): 990401953
ΗΜΕΡ. ΕΛΛΗΝΙΚΗΣ ΚΑΤΑΘΕΣΗΣ	(22): 27-07-1999
ΑΡΙΘ./ΗΜΕΡ. ΔΗΜΟΣΙΕΥΣΗΣ	
ΕΥΡΩΠΑΪΚΟΥ ΔΙΠΛΩΜΑΤΟΣ	(87): 690851/19-05-1999
ΑΡΙΘ./ΗΜΕΡ. ΔΗΜΟΣΙΕΥΣΗΣ	
ΕΥΡΩΠΑΪΚΗΣ ΑΙΤΗΣΗΣ	(86): 94910453.3/22-03-1994
ΔΙΚΑΙΟΥΧΟΣ	(73): ASTRA AKTIEBOLAG 151 85 SODERTALJE, SWEDEN
ΣΥΜΒΑΤΙΚΕΣ ΠΡΟΤΕΡΑΙΟΤΗΤΕΣ	(30): 9305997/23-03-93/GB, 9306767/31-03-93/GB, 9307741/15-04-93/GB
ΕΦΕΥΡΕΤΗΣ	(72): 1) MACDONALD JAMES EDWIN 2) GENTILE ROBERT JAMES 3) MURRAY ROBERT JOHN
ΕΙΔΙΚΟΣ ΠΛΗΡΕΞΟΥΣΙΟΣ	(74): ΣΙΩΤΟΥ ΑΙΚΑΤΕΡΙΝΗ, Δικηγόρος Ζαΐμη 28 106 83 ΑΘΗΝΑ
ΑΝΤΙΚΛΗΤΟΣ	(74): ΣΙΩΤΟΥ ΑΙΚΑΤΕΡΙΝΗ, Δικηγόρος Ζαΐμη 28 106 83 ΑΘΗΝΑ
ΤΙΤΛΟΣ ΕΦΕΥΡΕΣΗΣ	(54): ΘΕΡΑΠΕΥΤΙΚΩΣ ΧΡΗΣΙΜΑ ΠΑΡΑΓΩΓΑ ΓΟΥΑΝΙΔΙΝΗΣ

$\text{NHCO}(\text{CH}_2)_m\text{NH}(\text{CH}_2)_n\text{Q}$ ή $-(\text{CH}_2)_p\text{CONR}^1\text{R}^2$, ή το R^8 αντιπροσωπεύει την ομάδα A-CO-B το R^9 αντιπροσωπεύει υδρογόνο, αλογόνο, αλκυλ C1 έως 6, νιτρο ή τριφθορομεθυλ, και τα $\text{R}^1, \text{R}^2, \text{R}^4, \text{R}^5, \text{n}, \text{m}, \text{p}, \text{Q}, \text{A}, \text{B}$ και W είναι όπως ορίζονται στην ειδική περιγραφή και, περιγράφονται μαζί με διαδικασίες για την παρασκευή τους και συνθέσεις που τα περιέχουν. Οι ενώσεις του τύπου (I) είναι χρήσιμες σε θεραπεία.



ΠΕΡΙΛΗΨΗ (57)

Παράγωγα γουανιδίνης του τύπου (I) όπου το R^8 αντιπροσωπεύει υδρογόνο, αλογόνο, αλκυλ C1 έως 6, νιτρο, τριφθορομεθυλ, θειαλκυλ C1 έως 6, υδροξυ, αλκοξυ C1 έως 6, ή μια ομάδα που επιλέγεται από $-\text{NR}^4\text{R}^5$, $-\text{O}(\text{CH}_2)_p\text{Q}$, $-\text{O}(\text{CH}_2)_m\text{OQ}$, $-(\text{CH}_2)_m\text{NR}^1\text{R}^2$, $-\text{O}(\text{CH}_2)_m\text{NR}^1\text{R}^2$,

ΑΡΙΘΜΟΣ ΕΥΡΩΠΑΪΚΟΥ Δ.Ε.	(11): 3030868
ΑΡΙΘ. ΕΛΛΗΝΙΚΗΣ ΚΑΤΑΘΕΣΗΣ	(21): 990401954
ΗΜΕΡ. ΕΛΛΗΝΙΚΗΣ ΚΑΤΑΘΕΣΗΣ	(22): 27-07-1999
ΑΡΙΘ./ΗΜΕΡ. ΔΗΜΟΣΙΕΥΣΗΣ	
ΕΥΡΩΠΑΪΚΟΥ ΔΙΠΛΩΜΑΤΟΣ	(87): 731804/12-05-1999
ΑΡΙΘ./ΗΜΕΡ. ΔΗΜΟΣΙΕΥΣΗΣ	
ΕΥΡΩΠΑΪΚΗΣ ΑΙΤΗΣΗΣ	(86): 95904156.7/29-11-1994
ΔΙΚΑΙΟΥΧΟΣ	(73): ALLIEDSIGNAL INC. 101 Columbia Road, P.O.Box 2245, MORRISTOWN 07962-2245 NEW JERSEY, USA
ΣΥΜΒΑΤΙΚΕΣ ΠΡΟΤΕΡΑΙΟΤΗΤΕΣ	(30): 158660/29-11-93/US
ΕΦΕΥΡΕΤΗΣ	(72): 1) MATHEW CHEMPOLIL THOMAS 2) ASIRVATHAM EDWARD THANARAJ 3) KNEPPER JEFFREY ALAN 4) FLACKETT DALE RUSSELL
ΕΙΔΙΚΟΣ ΠΛΗΡΕΞΟΥΣΙΟΣ	(74): ΣΙΩΤΟΥ ΑΙΚΑΤΕΡΙΝΗ, Δικηγόρος Ζαΐμη 28 106 83 ΑΘΗΝΑ
ΑΝΤΙΚΛΗΤΟΣ	(74): ΣΙΩΤΟΥ ΑΙΚΑΤΕΡΙΝΗ, Δικηγόρος Ζαΐμη 28 106 83 ΑΘΗΝΑ
ΤΙΤΛΟΣ ΕΦΕΥΡΕΣΗΣ	(54): ΔΙ-, ΤΡΙ- ΚΑΙ ΤΕΤΡΑ-ΛΕΙΤΟΥΡΓΙΚΑ ΣΙΛΑΝΙΑ ΜΕ ΒΑΣΗ ΜΕΘΥΛ ΙΣΟΒΟΥΤΥΛ ΚΑΙ ΜΕΘΥΛ ΑΜΥΛ ΚΕΤΟΞΙΜΗ

τρεις-(μεθυλ ισοβουτυλ κετοξιμινο) σιλάνιο, μεθυλ τρεις-(μεθυλ αμυλ κετοξιμινο) σιλάνιο, βινυλ τρεις-(μεθυλ αμυλ κετοξιμινο) σιλάνιο, τετρακίς-(μεθυλ ισοβουτυλ κετοξιμινο) σιλάνιο, τετρακίς-(μεθυλ αμυλ κετοξιμινο) σιλάνιο, μεθοξυ τρεις-(μεθυλ ισοβουτυλ κετοξιμινο) σιλάνιο, εθυλ τρεις-(μεθυλ ισοβουτυλ κετοξιμινο) σιλάνιο, εθοξυ τρεις-(μεθυλ ισοβουτυλ κετοξιμινο) σιλάνιο, μεθοξυ τρεις-(μεθυλ αμυλ κετοξιμινο) σιλάνιο, εθυλ τρεις-(μεθυλ αμυλ κετοξιμινο) σιλάνιο, εθοξυ τρεις-(μεθυλ αμυλ κετοξιμινο) σιλάνιο, και μίγματα αυτών.

ΠΕΡΙΛΗΨΗ (57)

Η εφεύρεση αναφέρεται στα ακόλουθα νέα σιλάνια: μεθυλ βινυλ δις-(μεθυλ ισοβουτυλ κετοξιμινο) σιλάνιο, μεθυλ βινυλ δις-(μεθυλ αμυλ κετοξιμινο) σιλάνιο, μεθυλ τρεις-(μεθυλ ισοβουτυλ κετοξιμινο) σιλάνιο, βινυλ

ΑΡΙΘΜΟΣ ΕΥΡΩΠΑΪΚΟΥ Δ.Ε. (11):	3030869
ΑΡΙΘ. ΕΛΛΗΝΙΚΗΣ ΚΑΤΑΘΕΣΗΣ (21):	990401955
ΗΜΕΡ. ΕΛΛΗΝΙΚΗΣ ΚΑΤΑΘΕΣΗΣ (22):	27-07-1999
ΑΡΙΘ./ΗΜΕΡ. ΔΗΜΟΣΙΕΥΣΗΣ ΕΥΡΩΠΑΪΚΟΥ ΔΙΠΛΩΜΑΤΟΣ (87):	683672/12-05-1999
ΑΡΙΘ./ΗΜΕΡ. ΔΗΜΟΣΙΕΥΣΗΣ ΕΥΡΩΠΑΪΚΗΣ ΑΙΤΗΣΗΣ (86):	94906217.8/03-02-1994
ΔΙΚΑΙΟΥΧΟΣ (73):	HEILMITTELBETRIEB ISERNHAGEN GMBH Krendelstrasse 16 D-30916 ISERNHAGEN, GERMANY
ΣΥΜΒΑΤΙΚΕΣ ΠΡΟΤΕΡΑΙΟΤΗΤΕΣ (30):	4303823/10-02-93/DE
ΕΦΕΥΡΕΤΗΣ (72):	REINHARD MAX
ΕΙΔΙΚΟΣ ΠΛΗΡΕΞΟΥΣΙΟΣ (74):	ΣΙΩΤΟΥ ΑΙΚΑΤΕΡΙΝΗ, Δικηγόρος Ζαΐμη 28 106 83 ΑΘΗΝΑ
ΑΝΤΙΚΛΗΤΟΣ (74):	ΣΙΩΤΟΥ ΑΙΚΑΤΕΡΙΝΗ, Δικηγόρος Ζαΐμη 28 106 83 ΑΘΗΝΑ
ΤΙΤΛΟΣ ΕΦΕΥΡΕΣΗΣ (54):	ΕΚΧΥΛΙΣΜΑ ΑΝΘΕΩΝ ΤΟΥ ΦΥΤΟΥ SALVIA OFFICINALIS, ΔΙΑΔΙΚΑΣΙΑ ΓΙΑ ΤΗΝ ΠΑΡΑΣΚΕΥΗ ΤΟΥ ΚΑΙ Η ΧΡΗΣΗ ΤΟΥ

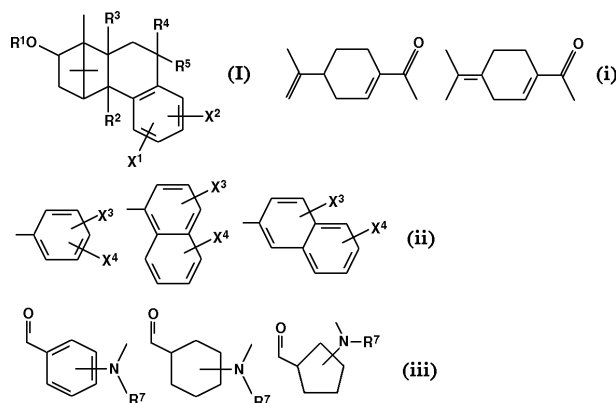
ενδεχομένως με την προσθήκη κατάλληλων αραιωτικών μέσων ή μέσω πληρώσεως. Τα φαρμακευτικά μέσα, τα οποία περιέχουν το εκχύλισμα ανθέων του φυτού *Salvia officinalis*, μπορούν να χρησιμοποιηθούν για την καταπολέμηση υψηλής αρτηριακής πίεσης, διαταραχών της αιμάτωσης καθώς και ανεπαρκούς επούλωσης των τραυμάτων.

ΠΕΡΙΛΗΨΗ (57)

Περιγράφεται μια διαδικασία για την απόκτηση ενός εκχυλίσματος από το φυτό *Salvia officinalis*, κατά την οποία εκχυλίζονται άνθη αυτού του φυτού. Η διαδικασία εκχύλισης πραγματοποιείται κατά προτίμηση σε μία θερμοκρασία κάτω από 50°C. Ένα προτιμώμενο μέσο εκχύλισης είναι το υπερκρίσιμο CO₂. Το εκχύλισμα που έχει αποκτηθεί μ'αυτόν τον τρόπο, μπορεί να υποβληθεί σε επεξεργασία προς ένα φαρμακευτικό μέσο,

ΑΡΙΘΜΟΣ ΕΥΡΩΠΑΪΚΟΥ Δ.Ε. (11):	3030870
ΑΡΙΘ. ΕΛΛΗΝΙΚΗΣ ΚΑΤΑΘΕΣΗΣ (21):	990401956
ΗΜΕΡ. ΕΛΛΗΝΙΚΗΣ ΚΑΤΑΘΕΣΗΣ (22):	27-07-1999
ΑΡΙΘ./ΗΜΕΡ. ΔΗΜΟΣΙΕΥΣΗΣ ΕΥΡΩΠΑΪΚΟΥ ΔΙΠΛΩΜΑΤΟΣ (87):	817769/26-05-1999
ΑΡΙΘ./ΗΜΕΡ. ΔΗΜΟΣΙΕΥΣΗΣ ΕΥΡΩΠΑΪΚΗΣ ΑΙΤΗΣΗΣ (86):	96909153.7/29-03-1996
ΔΙΚΑΙΟΥΧΟΣ (73):	SCHERING AG Mullerstrasse 170/178 13353 BERLIN, GERMANY
ΣΥΜΒΑΤΙΚΕΣ ΠΡΟΤΕΡΑΙΟΤΗΤΕΣ (30):	19513040/29-03-95/DE
ΕΦΕΥΡΕΤΗΣ (72):	1) KLAR ULRICH 2) GRAF HERMANN 3) NEEF GUNTER 4) BLECHERT SIEGFRIED
ΕΙΔΙΚΟΣ ΠΛΗΡΕΞΟΥΣΙΟΣ (74):	ΣΙΩΤΟΥ ΑΙΚΑΤΕΡΙΝΗ, Δικηγόρος Ζαΐμη 28 106 83 ΑΘΗΝΑ
ΑΝΤΙΚΛΗΤΟΣ (74):	ΣΙΩΤΟΥ ΑΙΚΑΤΕΡΙΝΗ, Δικηγόρος Ζαΐμη 28 106 83 ΑΘΗΝΑ
ΤΙΤΛΟΣ ΕΦΕΥΡΕΣΗΣ (54):	ΝΕΟΙ ΕΣΤΕΡΕΣ ΤΗΣ ΒΟΡΝΕΟΛΗΣ, ΔΙΑΔΙΚΑΣΙΑ ΓΙΑ ΤΗΝ ΠΑΡΑΣΚΕΥΗ ΤΟΥΣ ΚΑΙ ΤΗ ΦΑΡΜΑΚΕΥΤΙΚΗ ΤΟΥΣ ΧΡΗΣΗ

C(O)NHR^{9d}, -C(O)NR^{9d}R^{9e}, -SO₂R¹², αλκύλιο C₁-C₁₀, τα R^{8a}, R^{8b} είναι ίδια ή διαφορετικά και είναι R⁹, το R⁹ είναι (i) ετεροαρόλιο υποκατεστημένο με X³, αρακύλιο C₇-C₁₆, αλκύλιο, A είναι B-[O-(CH₂)_t-C(O)]₀ ή 1, φαρνεσυλο-P(O)(OR^{9d})-O-(CH₂)_t-C(O)-B είναι αναστολείς της πρωτεϊνοκινάσης ή αναστολείς της φαρνεσυλοπρωτεϊνοτρανσφεράσης όπως για παράδειγμα το φαρνεσυλο- (ii), και T είναι δεσμός, Ζι ή μια ομάδα (iii). Οι εστέρες της βορνεόλης μπορούν να επηρεάσουν την πολυμερισμό και τον αποπολυμερισμό της τομπουλίνης.



ΠΕΡΙΛΗΨΗ (57)

Η εφεύρεση αφορά εστέρες της βορνεόλης του γενικού τύπου (I), όπου R¹ είναι T-C(O)-CH(OR⁶)-CH(NR^{7a}R^{7b})-R⁸, C(O)-CH(OR^{6a})-CH[NR⁷(C(O)-CH(OR^{6b})-CH(NR^{7a}R^{7b})-R^{8a})]R^{8b}, τα R^{7a}, R^{7b} είναι ίδια ή διαφορετικά και είναι R⁷, το R⁷ είναι υδρογόνο, A, -C(O)R¹², -C(O)OR¹², -C(O)SR¹²,

ΑΡΙΘΜΟΣ ΕΥΡΩΠΑΪΚΟΥ Δ.Ε.	(11): 3030871
ΑΡΙΘ. ΕΛΛΗΝΙΚΗΣ ΚΑΤΑΘΕΣΗΣ	(21): 990401957
ΗΜΕΡ. ΕΛΛΗΝΙΚΗΣ ΚΑΤΑΘΕΣΗΣ	(22): 28-07-1999
ΑΡΙΘ./ΗΜΕΡ. ΔΗΜΟΣΙΕΥΣΗΣ ΕΥΡΩΠΑΪΚΟΥ ΔΙΠΛΩΜΑΤΟΣ	(87): 669083/28-04-1999
ΑΡΙΘ./ΗΜΕΡ. ΔΗΜΟΣΙΕΥΣΗΣ ΕΥΡΩΠΑΪΚΗΣ ΑΙΤΗΣΗΣ	(86): 95200489.3/27-02-1995
ΔΙΚΑΙΟΥΧΟΣ	(73): SUEOKA HARUHIKO 9-11-204 Kamata 3-Chome, SETAGAYA- KU TOKYO, JAPAN
ΣΥΜΒΑΤΙΚΕΣ ΠΡΟΤΕΡΑΙΟΤΗΤΕΣ	(30): 52657-94/28-02-94/JP
ΕΦΕΥΡΕΤΗΣ	(72): SUEOKA HARUHIKO
ΕΙΔΙΚΟΣ ΠΛΗΡΕΞΟΥΣΙΟΣ	(74): ΒΟΥΡΟΥ ΤΡΙΑΝΤΑΦΥΛΛΙΑ, Δικηγόρος Πανεπιστημίου 64 106 77 ΑΘΗΝΑ
ΑΝΤΙΚΛΗΤΟΣ	(74): ΒΟΥΡΟΥ ΤΡΙΑΝΤΑΦΥΛΛΙΑ, Δικηγόρος Πανεπιστημίου 64 106 77 ΑΘΗΝΑ
ΤΙΤΛΟΣ ΕΦΕΥΡΕΣΗΣ	(54): ΑΝΑΨΥΚΤΙΚΟ ΚΡΕΑΤΙΝΗΣ ΚΑΙ ΜΕΘΟ- ΔΟΣ ΠΑΡΑΣΚΕΥΗΣ ΤΟΥ

σκόνης κρεατίνης από 1 έως 3 g ανά 100 κ.εκ εκ του θερμανθέντος νερού, στο θερμανθέν νερό, διάλυσης της σκόνης κρεατίνης με ανάδευση για να σχηματισθεί υδατικό κρεατίνης και προσθήκης ενός προσθέτου για την βελτίωση της θρεπτικής αξίας ή της γεύσης του υδατικού διαλύματος κρεατίνης για να ληφθεί ένα αναψυκτικό κρεατίνης μέσω κατεργασίας αποστείρωσης.

ΠΕΡΙΛΗΨΗ (57)

Παρέχεται μια μέθοδος για την παρασκευή υγιεινού ή θρεπτικού αναψυκτικού που περιέχει κρεατίνη ως κύριο συστατικό, στο οποίο η δράση της κρεατίνης δεν χάνεται κατά τη διατήρηση και το αναψυκτικό μπορεί να παρασκευασθεί με χαμηλό κόστος. Η μέθοδος για την παρασκευή αναψυκτικού κρεατίνης περιλαμβάνει τα στάδια: θέρμανσης νερού που έχει καταστεί ασθενώς αλκαλικό, προσθήκης κρυσταλλικής

ΑΡΙΘΜΟΣ ΕΥΡΩΠΑΪΚΟΥ Δ.Ε.	(11): 3030872
ΑΡΙΘ. ΕΛΛΗΝΙΚΗΣ ΚΑΤΑΘΕΣΗΣ	(21): 990401159
ΗΜΕΡ. ΕΛΛΗΝΙΚΗΣ ΚΑΤΑΘΕΣΗΣ	(22): 29-07-1999
ΑΡΙΘ./ΗΜΕΡ. ΔΗΜΟΣΙΕΥΣΗΣ ΕΥΡΩΠΑΪΚΟΥ ΔΙΠΛΩΜΑΤΟΣ	(87): 738258/28-07-1999
ΑΡΙΘ./ΗΜΕΡ. ΔΗΜΟΣΙΕΥΣΗΣ ΕΥΡΩΠΑΪΚΗΣ ΑΙΤΗΣΗΣ	(86): 95905570.8/21-12-1994
ΔΙΚΑΙΟΥΧΟΣ	(73): DSM FINE CHEMICALS AUSTRIA GMBH St. Peter-Strasse 25 4021 LINZ, AUSTRIA
ΣΥΜΒΑΤΙΚΕΣ ΠΡΟΤΕΡΑΙΟΤΗΤΕΣ	(30): A2625-93/27-12-93/AT
ΕΦΕΥΡΕΤΗΣ	(72): KOS CARLO
ΕΙΔΙΚΟΣ ΠΛΗΡΕΞΟΥΣΙΟΣ	(74): ΒΟΥΡΟΥ ΤΡΙΑΝΤΑΦΥΛΛΙΑ, Δικηγόρος Πανεπιστημίου 64 106 77 ΑΘΗΝΑ
ΑΝΤΙΚΛΗΤΟΣ	(74): ΒΟΥΡΟΥ ΤΡΙΑΝΤΑΦΥΛΛΙΑ, Δικηγόρος Πανεπιστημίου 64 106 77 ΑΘΗΝΑ
ΤΙΤΛΟΣ ΕΦΕΥΡΕΣΗΣ	(54): ΜΕΘΟΔΟΣ ΠΑΡΑΣΚΕΥΗΣ Ν-ΥΠΟΚΑ- ΤΕΣΤΗΜΕΝΩΝ ΓΛΥΚΙΝΙΚΩΝ ΟΞΕΩΝ Ή ΓΛΥΚΙΝΕΣΤΕΡΩΝ ΚΑΙ ΧΡΗΣΗ ΤΗΣ ΜΕΘΟΔΟΥ ΣΤΗ ΣΥΝΘΕΣΗ ΤΟΥ ΙΝΔΙΚΟΥ

την παραπάνω μέθοδο, εντός συντηγμένου ανθρακικού άλατος αλκαλίων ή αλκαλικών γαιών με ή χωρίς προσθήκη αλκαλιμιδίου και ενδεχομένως με οξείδωση του έτσι προκύπτοντος παραγώγου ινδοξυλίου προς το αντίστοιχο παράγωγο ινδολίου.

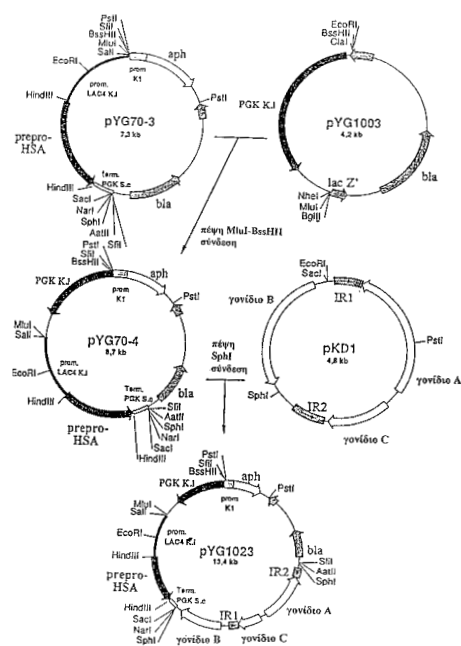
ΠΕΡΙΛΗΨΗ (57)

Μέθοδος παρασκευής Ν-υποκατεστημένου γλυκινεστέρα ή Ν-υποκατεστημένου γλυκινικού οξέος με αντίδραση μιας ημικεταλφής εστέρα γλυοξυλικού οξέος ή γλυοξυλικού οξέος με αμίνη και υδρογόνωση του έτσι προκύπτοντος ενδιάμεσου προϊόντος, καθώς και χρήση της μεθόδου σε μια μέθοδο παρασκευής παραγώγων ινδοξυλίου και ινδικού με κλείσιμο δακτυλίου ενός Ν-αρυλγλυκινεστέρα, που παρασκευάζεται σύμφωνα με

ΑΡΙΘΜΟΣ ΕΥΡΩΠΑΪΚΟΥ Δ.Ε.	(11): 3030873
ΑΡΙΘ. ΕΛΛΗΝΙΚΗΣ ΚΑΤΑΘΕΣΗΣ	(21): 990401634
ΗΜΕΡ. ΕΛΛΗΝΙΚΗΣ ΚΑΤΑΘΕΣΗΣ	(22): 29-07-1999
ΑΡΙΘ./ΗΜΕΡ. ΔΗΜΟΣΙΕΥΣΗΣ	
ΕΥΡΩΠΑΪΚΟΥ ΔΙΠΛΩΜΑΤΟΣ	(87): 625202/28-07-1999
ΑΡΙΘ./ΗΜΕΡ. ΔΗΜΟΣΙΕΥΣΗΣ	
ΕΥΡΩΠΑΪΚΗΣ ΑΙΤΗΣΗΣ	(86): 93904116.6/26-01-1993
ΔΙΚΑΙΟΥΧΟΣ	(73): RHONE-POULENC RORER S.A. 20, Avenue Raymond-Aron F-92160 ANTONY, FRANCE
ΣΥΜΒΑΤΙΚΕΣ ΠΡΟΤΕΡΑΙΟΤΗΤΕΣ	(30): 92-00807/27-01-92/FR
ΕΦΕΥΡΕΤΗΣ	(72): 1) BECQUART JEROME 2) FLEER REINHARD 3) JUNG GERARD
ΕΙΔΙΚΟΣ ΠΛΗΡΕΞΟΥΣΙΟΣ	(74): ΒΟΥΡΟΥ ΤΡΙΑΝΤΑΦΥΛΛΙΑ, Δικηγόρος Πανεπιστημίου 64 106 77 ΑΘΗΝΑ
ΑΝΤΙΚΛΗΤΟΣ	(74): ΒΟΥΡΟΥ ΤΡΙΑΝΤΑΦΥΛΛΙΑ, Δικηγόρος Πανεπιστημίου 64 106 77 ΑΘΗΝΑ
ΤΙΤΛΟΣ ΕΦΕΥΡΕΣΗΣ	(54): ΑΝΘΡΩΠΙΝΗ ΑΛΒΟΥΜΙΝΗ ΟΡΟΥ, ΠΑΡΑΣΚΕΥΗ ΚΑΙ ΧΡΗΣΗ

ΠΕΡΙΛΗΨΗ (57)

Η παρούσα εφεύρεση αφορά μία παρασκευή ανθρώπινης αλβουμίνης ορού η οποία διαθέτει ένα χρωματομετρικό δείκτη κατώτερο του 0,2, που προκύπτει από την έκφραση, μέσα σε ένα ευκαρυωτικό ή προκαρυωτικό ξενιστή, μίας εξωγενούς αλληλουχίας DNA.



ΑΡΙΘΜΟΣ ΕΥΡΩΠΑΪΚΟΥ Δ.Ε.	(11): 3030874
ΑΡΙΘ. ΕΛΛΗΝΙΚΗΣ ΚΑΤΑΘΕΣΗΣ	(21): 990401821
ΗΜΕΡ. ΕΛΛΗΝΙΚΗΣ ΚΑΤΑΘΕΣΗΣ	(22): 29-07-1999
ΑΡΙΘ./ΗΜΕΡ. ΔΗΜΟΣΙΕΥΣΗΣ	
ΕΥΡΩΠΑΪΚΟΥ ΔΙΠΛΩΜΑΤΟΣ	(87): 823943/28-07-1999
ΑΡΙΘ./ΗΜΕΡ. ΔΗΜΟΣΙΕΥΣΗΣ	
ΕΥΡΩΠΑΪΚΗΣ ΑΙΤΗΣΗΣ	(86): 96919704.5/03-05-1996
ΔΙΚΑΙΟΥΧΟΣ	(73): GENZYME LIMITED 37 Hollands Road CB9 8PU HAVERHILL SUFFOLK, GB
ΣΥΜΒΑΤΙΚΕΣ ΠΡΟΤΕΡΑΙΟΤΗΤΕΣ	(30): 9509248/05-05-95/GB, 9516757/16-08-95/GB
ΕΦΕΥΡΕΤΗΣ	(72): 1) TORRENS DAVID JOHN 2) SHIPLEY DARREN PAUL 3) POLLER SARAH CATHERINE
ΕΙΔΙΚΟΣ ΠΛΗΡΕΞΟΥΣΙΟΣ	(74): ΚΙΛΙΜΙΡΗΣ ΚΩΝΣΤΑΝΤΙΝΟΣ, Δικηγόρος Χατζηγιάννη Μέξη 7 115 28 ΑΘΗΝΑ
ΑΝΤΙΚΛΗΤΟΣ	(74): ΚΙΛΙΜΙΡΗΣ ΑΝΑΣΤΑΣΙΟΣ, Δικηγόρος Χατζηγιάννη Μέξη 7 115 28 ΑΘΗΝΑ
ΤΙΤΛΟΣ ΕΦΕΥΡΕΣΗΣ	(54): ΠΡΟΣΔΙΟΡΙΣΜΟΣ ΣΑΚΧΑΡΟ-ΠΡΩΤΕΪΝΩΝ

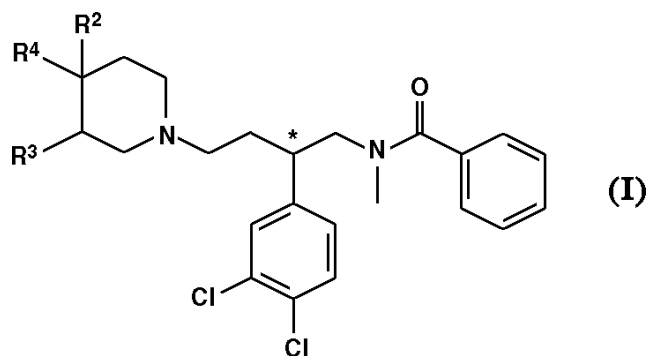
που περιέχει κετοαμινική οξειδάση, και μέτρηση του υπεροξειδίου του υδρογόνου που παράγεται ή του οξειγόνου που καταναλώνεται ώστε να ανιχνεύεται ή/και να προσδιορίζεται ποσοτικά ή σακχαρο-πρωτεΐνη.

ΠΕΡΙΛΗΨΗ (57)

Περιγράφεται μεταξύ άλλων, μέθοδος για τον προσδιορισμό σακχαρο-πρωτεΐνης σε δείγμα χαρακτηριστικό της οποίας είναι ότι περιλαμβάνει: ανάμιξη του δείγματος και πρώτου αντιδραστήριου που περιέχει πρωτεΐνάση και υπεροξειδάση ώστε να προκύψει υπόστρωμα ικανό να οξειδωθεί από κετο-αμινική οξειδάση, προσθήκη δεύτερου αντιδραστήριου

ΑΡΙΘΜΟΣ ΕΥΡΩΠΑΪΚΟΥ Δ.Ε. (11):	3030875
ΑΡΙΘ. ΕΛΛΗΝΙΚΗΣ ΚΑΤΑΘΕΣΗΣ (21):	990401829
ΗΜΕΡ. ΕΛΛΗΝΙΚΗΣ ΚΑΤΑΘΕΣΗΣ (22):	29-07-1999
ΑΡΙΘ./ΗΜΕΡ. ΔΗΜΟΣΙΕΥΣΗΣ ΕΥΡΩΠΑΪΚΟΥ ΔΙΠΛΩΜΑΤΟΣ (87):	630887/28-07-1999
ΑΡΙΘ./ΗΜΕΡ. ΔΗΜΟΣΙΕΥΣΗΣ ΕΥΡΩΠΑΪΚΗΣ ΑΙΤΗΣΗΣ (86):	94303607.9/20-05-1994
ΔΙΚΑΙΟΥΧΟΣ (73):	ZENECA LIMITED 15 Stanhope Gate W1Y 6LN LONDON, GB
ΣΥΜΒΑΤΙΚΕΣ ΠΡΟΤΕΡΑΙΟΤΗΤΕΣ ΕΦΕΥΡΕΤΗΣ (30):	9310713/24-05-93/GB
(72):	1) JACOBS ROBERT TOMS 2) SHENVI ASHOKKUMAR ΒΗΙΚΚΑΡΡΑ
ΕΙΔΙΚΟΣ ΠΛΗΡΕΞΟΥΣΙΟΣ (74):	ΚΙΛΙΜΙΡΗΣ ΚΩΝΣΤΑΝΤΙΝΟΣ, Δικηγόρος Χατζηγιάννη Μέξη 7 115 28 ΑΘΗΝΑ
ΑΝΤΙΚΛΗΤΟΣ (74):	ΚΙΛΙΜΙΡΗΣ ΑΝΑΣΤΑΣΙΟΣ, Δικηγόρος Χατζηγιάννη Μέξη 7 115 28 ΑΘΗΝΑ
ΤΙΤΛΟΣ ΕΦΕΥΡΕΣΗΣ (54):	4-(ΑΡΥΛΟ-ΥΠΟΚΑΤΕΣΤΗΜΕΝΕΣ)-ΠΙΠΕΡΙΔΙΝΕΣ ΩΣ ΑΝΤΑΓΩΝΙΣΤΕΣ ΥΠΟΔΟΧΕΩΝ ΝΕΥΡΟΚΙΝΙΝΗΣ

τις καθιστούν χρήσιμες όποτε είναι επιθυμητός αυτός ο ανταγωνισμός, όπως στην θεραπεία άσθματος και συναφών καταστάσεων. Η εφεύρεση παρέχει επίσης φαρμακευτικές ενώσεις που περιέχουν τις αρυλο-υποκατεστημένες ετεροκυκλικές ενώσεις για χρήση σε αυτή τη θεραπεία, μεθόδους για τη χρήση τους και μεθόδους και νέα ενδιάμεσα για την παρασκευή τους.



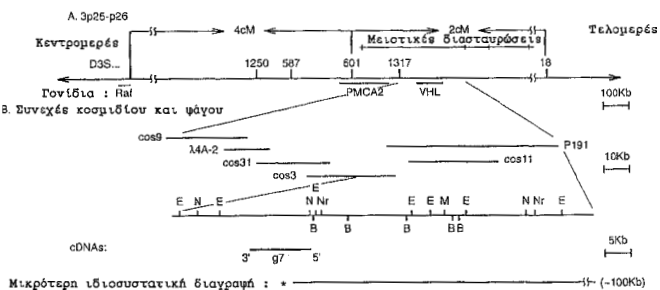
ΠΕΡΙΛΗΨΗ (57)

Η παρούσα εφεύρεση αναφέρεται σε νέες αρυλο-υποκατεστημένες ετεροκυκλικές ενώσεις του τύπου (I), που παρατίθεται κατωτέρω όπου τα R², R³ και R⁴ έχουν τις αντιστοιχίες που ορίζονται εδώ, οι οποίες ανταγωνίζονται τις φαρμακευτικές δράσεις μιας από τις ενδογενείς νευροπεπτιδικές ταχυκινίνες στον υποδοχέα νευροκινίνης 2 (NK2) που

ΑΡΙΘΜΟΣ ΕΥΡΩΠΑΪΚΟΥ Δ.Ε. (11):	3030876
ΑΡΙΘ. ΕΛΛΗΝΙΚΗΣ ΚΑΤΑΘΕΣΗΣ (21):	990401912
ΗΜΕΡ. ΕΛΛΗΝΙΚΗΣ ΚΑΤΑΘΕΣΗΣ (22):	29-07-1999
ΑΡΙΘ./ΗΜΕΡ. ΔΗΜΟΣΙΕΥΣΗΣ ΕΥΡΩΠΑΪΚΟΥ ΔΙΠΛΩΜΑΤΟΣ (87):	698093/28-07-1999
ΑΡΙΘ./ΗΜΕΡ. ΔΗΜΟΣΙΕΥΣΗΣ ΕΥΡΩΠΑΪΚΗΣ ΑΙΤΗΣΗΣ (86):	94916774.6/12-05-1994
ΔΙΚΑΙΟΥΧΟΣ (73):	THE GOVERNMENT OF THE UNITED STATES OF AMERICA AS REPRESENTED. 6011 Executive Boulevard, Suite 325, ROCKVILLE 20852-3804 MD, USA
ΣΥΜΒΑΤΙΚΕΣ ΠΡΟΤΕΡΑΙΟΤΗΤΕΣ ΕΦΕΥΡΕΤΗΣ (30):	61889/14-05-93/US
(72):	1) LERMAN MICHAEL L. 2) LATIF FARIDA 3) ZBAR BERTON 4) LINEHAN MARSTON
ΕΙΔΙΚΟΣ ΠΛΗΡΕΞΟΥΣΙΟΣ (74):	ΔΗΜΟΥ ΧΡΙΣΤΙΝΑ, Δικηγόρος Κουμπάρη 2 106 74 ΑΘΗΝΑ
ΑΝΤΙΚΛΗΤΟΣ (74):	ΠΑΠΑΚΩΝΣΤΑΝΤΙΝΟΥ ΕΛΕΝΗ, Δικηγόρος Κουμπάρη 2 106 74 ΑΘΗΝΑ
ΤΙΤΛΟΣ ΕΦΕΥΡΕΣΗΣ (54):	ΓΟΝΙΔΙΟ ΤΗΣ ΝΟΣΟΥ VON HIPPEL-LINDAU (VHL) ΚΑΙ ΑΝΤΙΣΤΟΙΧΟ CDNA ΚΑΙ ΜΕΘΟΔΟΙ ΕΝΤΟΠΙΣΜΟΥ ΦΟΡΕΩΝ ΤΟΥ ΓΟΝΙΔΙΟΥ ΤΗΣ ΝΟΣΟΥ VHL

ΠΕΡΙΛΗΨΗ (57)

Η εφεύρεση είναι το γονίδιο της νόσου Von Hippel-Lindau (VHL) και το αντίστοιχο cDNA του. Περιγράφονται μέθοδοι για τον εντοπισμό φορέων του γονιδίου της νόσου VHL με τη χρήση ιχνηλατών προερχόμενων από τα cDNA.

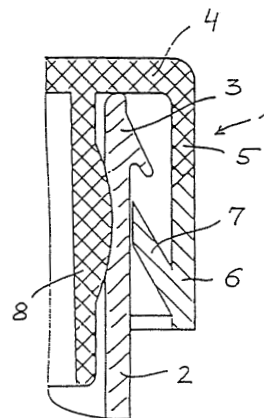


ΑΡΙΘΜΟΣ ΕΥΡΩΠΑΪΚΟΥ Δ.Ε. (11):	3030877
ΑΡΙΘ. ΕΛΛΗΝΙΚΗΣ ΚΑΤΑΘΕΣΗΣ (21):	990401958
ΗΜΕΡ. ΕΛΛΗΝΙΚΗΣ ΚΑΤΑΘΕΣΗΣ (22):	29-07-1999
ΑΡΙΘ./ΗΜΕΡ. ΔΗΜΟΣΙΕΥΣΗΣ	
ΕΥΡΩΠΑΪΚΟΥ ΔΙΠΛΩΜΑΤΟΣ (87):	758989/19-05-1999
ΑΡΙΘ./ΗΜΕΡ. ΔΗΜΟΣΙΕΥΣΗΣ	
ΕΥΡΩΠΑΪΚΗΣ ΑΙΤΗΣΗΣ (86):	96903865.2/07-03-1996
ΔΙΚΑΙΟΥΧΟΣ (73):	SARNATECH AMMANN S.A. 3, Rue Abbe Bovet CH-1636 BROU, SWITZERLAND
ΣΥΜΒΑΤΙΚΕΣ ΠΡΟΤΕΡΑΙΟΤΗΤΕΣ (30):	642-95/07-03-95/CH
ΕΦΕΥΡΕΤΗΣ (72):	REYMOND PIERRE-OLIVIER
ΕΙΔΙΚΟΣ ΠΛΗΡΕΞΟΥΣΙΟΣ (74):	ΚΙΟΡΤΣΗΣ ΒΑΣΙΛΕΙΟΣ, Δικηγόρος Μαυροκορδάτου 7 106 78 ΑΘΗΝΑ
ΑΝΤΙΚΛΗΤΟΣ (74):	ΚΙΟΡΤΣΗΣ ΒΑΣΙΛΕΙΟΣ, Δικηγόρος Μαυροκορδάτου 7 106 78 ΑΘΗΝΑ
ΤΙΤΛΟΣ ΕΦΕΥΡΕΣΗΣ (54):	ΠΩΜΑ ΜΕ ΤΑΙΝΙΑ ΑΣΦΑΛΕΙΑΣ

ΠΕΡΙΛΗΨΗ (57)

Το αξιούμενο πώμα (1) με ταινία ασφαλείας (6) δια έναν υποδοχέα όπως μία μικρή πλακέ φιάλη ή κανονική φιάλη περιλαμβάνει ένα τμήμα κυλινδρικού τοιχώματος (2) που περιβάλλει το άνοιγμα του υποδοχέως δια τον οποίον προορίζεται το πώμα, όπου το σχετικό τμήμα τοιχώματος διαμορφώνεται εις την εξωτερικήν επιφάνειαν του πλησίον της ακμής ως μία συνεχής κυκλική εξωτερική σφαιρική διάγκωση (3). Το πώμα (1) περιλαμβάνει: ένα τμήμα του καλύμματος (4) με διάμετρο μεγαλύτερα από την εξωτερική διάμετρο του αναφερθέντος τμήματος του τοιχώματος

(2) με την εξωτερική σφαιρική εξόγκωση (3), όπου το τμήμα αυτό του πώματος (4) είναι ένα τμήμα σχήματος δακτυλίου (5) και είναι τοποθετημένο ώστε να περιβάλλει το αναφερθέν τμήμα του τοιχώματος (2), και μία ταινία ασφαλείας (6) διατεταγμένη εις την προέκταση του αναφερθέντος δακτυλιοειδούς τμήματος (5) και εφοδιασμένη με μία κυκλική συνεχή ή ασυνεχή συγκρατητική διάταξη (7), π.χ. ωτίδες. Η συγκρατητική διάταξη (7) μαζί με το εξωτερικό σφαιρικό εξόγκωμα (3) εμποδίζει την διόδον της ταινίας ασφαλείας (6), κατά μήκος του αναφερθέντος εξωτερικού σφαιρικού εξογκώματος (3) κατά την διεύθυνση του ανοίγματος του υποδοχέως. Το προτεινόμενον πώμα χαρακτηρίζεται από το γεγονός ότι η ταινία ασφαλείας (6) και η συγκρατητική διάταξη (7) αφενός, και το τμήμα του καλύμματος (4) και το δακτυλιοειδές τμήμα (5), αφετέρου, είναι χωριστά τμήματα τα οποία συνδέονται μεταξύ των, ούτως ώστε να μπορούν να αποσυνδέονται.



ΑΡΙΘΜΟΣ ΕΥΡΩΠΑΪΚΟΥ Δ.Ε. (11):	3030878
ΑΡΙΘ. ΕΛΛΗΝΙΚΗΣ ΚΑΤΑΘΕΣΗΣ (21):	990401959
ΗΜΕΡ. ΕΛΛΗΝΙΚΗΣ ΚΑΤΑΘΕΣΗΣ (22):	29-07-1999
ΑΡΙΘ./ΗΜΕΡ. ΔΗΜΟΣΙΕΥΣΗΣ	
ΕΥΡΩΠΑΪΚΟΥ ΔΙΠΛΩΜΑΤΟΣ (87):	661095/23-06-1999
ΑΡΙΘ./ΗΜΕΡ. ΔΗΜΟΣΙΕΥΣΗΣ	
ΕΥΡΩΠΑΪΚΗΣ ΑΙΤΗΣΗΣ (86):	94402929.7/19-12-1994
ΔΙΚΑΙΟΥΧΟΣ (73):	INSTITUT FRANCAIS DU PETROLE 4, Avenue De Bois Preau 92502 RUEIL-MALMAISON, FRANCE
ΣΥΜΒΑΤΙΚΕΣ ΠΡΟΤΕΡΑΙΟΤΗΤΕΣ (30):	A9315953/29-12-93/FR
ΕΦΕΥΡΕΤΗΣ (72):	1) TRAVERS CHRISTINE 2) COURT Y PHILIPPE 3) SARRAZIN PATRICK
ΕΙΔΙΚΟΣ ΠΛΗΡΕΞΟΥΣΙΟΣ (74):	ΚΙΟΡΤΣΗΣ ΒΑΣΙΛΕΙΟΣ, Δικηγόρος Μαυροκορδάτου 7 106 78 ΑΘΗΝΑ
ΑΝΤΙΚΛΗΤΟΣ (74):	ΚΙΟΡΤΣΗΣ ΒΑΣΙΛΕΙΟΣ, Δικηγόρος Μαυροκορδάτου 7 106 78 ΑΘΗΝΑ
ΤΙΤΛΟΣ ΕΦΕΥΡΕΣΗΣ (54):	ΚΑΤΑΛΥΤΗΣ ΔΙΑ ΤΗΝ ΕΛΑΤΤΩΣΗ ΤΗΣ ΠΕΡΙΕΚΤΙΚΟΤΗΤΑΣ ΣΕ ΒΕΝΖΟΛΙΟ ΕΙΣ ΤΙΣ ΒΕΝΖΙΝΕΣ

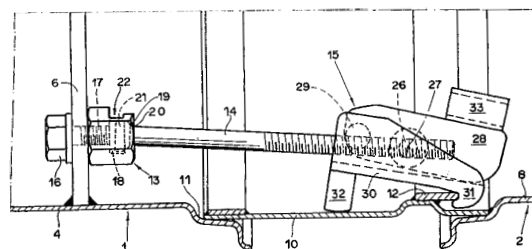
του αναφερθέντος καταλύτου αναγωγής περιεκτικότητας σε βενζόλιο σε κλάσματα βενζινών και ισομερισμού των παραφινών, εις την οποίαν πραγματοποιούμε με ισομερισμό του μίγματος (α) του φορτίου που χαρακτηρίζεται από σύνθεση κατά βάρος περιλαμβανόμενη μεταξύ των επομένων διαστημάτων: μεταξύ 40 και 80% παραφίνες, και 0,5 και 7% κυκλικούς υδρογονάνθρακες, και μεταξύ 6 και 45% αρωματικά, και σε μέγιστη θερμοκρασία αποστάξεως που περιλαμβάνεται μεταξύ 70 και 90°C, και (b) ενός κλάσματος C₅-C₆ γενικής απευθείας αποστάξεως.

ΠΕΡΙΛΗΨΗ (57)

Η εφεύρεση αφορά αφ' ενός ένα, ένα καταλύτη ισομερισμού ο οποίος περιλαμβάνει 4 έως 15% τουλάχιστον ένα αλογόνο και τουλάχιστον ένα μέταλλο της ομάδος VIII το οποίο έχει αποθεθεί επί ενός φορέως που αποτελείται από ένα μίγμα αλουμίνας ήτα και αλουμίνας γάμμα, σε καλώς προκαθορισμένες αναλογίες και αφ'ετέρου μία μέθοδο παρουσία

ΑΡΙΘΜΟΣ ΕΥΡΩΠΑΪΚΟΥ Δ.Ε.	(11): 3030879
ΑΡΙΘ. ΕΛΛΗΝΙΚΗΣ ΚΑΤΑΘΕΣΗΣ	(21): 990401960
ΗΜΕΡ. ΕΛΛΗΝΙΚΗΣ ΚΑΤΑΘΕΣΗΣ	(22): 29-07-1999
ΑΡΙΘ./ΗΜΕΡ. ΔΗΜΟΣΙΕΥΣΗΣ	
ΕΥΡΩΠΑΪΚΟΥ ΔΙΠΛΩΜΑΤΟΣ	(87): 854791/23-06-1999
ΑΡΙΘ./ΗΜΕΡ. ΔΗΜΟΣΙΕΥΣΗΣ	
ΕΥΡΩΠΑΪΚΗΣ ΑΙΤΗΣΗΣ	(86): 96934296.3/31-10-1996
ΔΙΚΑΙΟΥΧΟΣ	(73): GEBR SCHAAD AG RADERFABRIK CH-4553 SUBINGEN, SWITZERLAND
ΣΥΜΒΑΤΙΚΕΣ ΠΡΟΤΕΡΑΙΟΤΗΤΕΣ	(30): 312595/03-11-95/CH
ΕΦΕΥΡΕΤΗΣ	(72): 1) SCHAAD FRITZ JOHANN 2) SCHAAD RUDOLF
ΕΙΔΙΚΟΣ ΠΛΗΡΕΞΟΥΣΙΟΣ	(74): ΚΙΟΡΤΣΗΣ ΒΑΣΙΛΕΙΟΣ, Δικηγόρος Μαυροκορδάτου 7 106 78 ΑΘΗΝΑ
ΑΝΤΙΚΛΗΤΟΣ	(74): ΚΙΟΡΤΣΗΣ ΒΑΣΙΛΕΙΟΣ, Δικηγόρος Μαυροκορδάτου 7 106 78 ΑΘΗΝΑ
ΤΙΤΛΟΣ ΕΦΕΥΡΕΣΗΣ	(54): ΔΙΑΤΑΞΗ ΔΙΑ ΤΗΝ ΣΤΕΡΕΩΣΗ ΜΕ ΔΥΝΑΤΟΤΗΤΑ ΑΠΟΣΥΝΔΕΣΕΩΣ ΕΝΟΣ ΠΡΟΣΘΕΤΟΥ ΤΡΟΧΟΥ Σ'ΕΝΑ ΤΡΟΧΟ ΕΝΟΣ ΟΧΗΜΑΤΟΣ

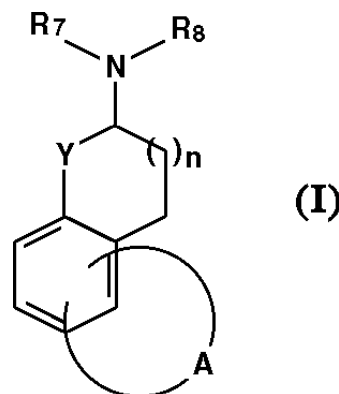
το οποίο είναι στερεωμένο στη στεφάνη (4) του τροχού (1) δια ενός στηρίγματος τροχού (6) που έχει ένα άνοιγμα (18) με μια διαμετρική οπή (20) με ένα στένωμα (19). Εντός του ανοίγματος (18) στο συστατικό στερεώσεως (13) εισάγεται μια κεφαλή (21) μιας ράβδου τραβήγματος (14) η οποία συγκρατείται στο συστατικό στερεώσεως (13). Υπάρχει ένας εντατήρ (15) στο άκρο της ράβδου τραβήγματος (14) απέναντι από την κεφαλή (21) ο οποίος μπορεί να εισέλθει εντός ενός μέρους της στεφάνης (8) του πρόσθετου τροχού (2) και να σφικτεί. Η διάταξη αυτή καθιστά δυνατή τη στερέωση του προσθέτου τροχού (2) επί του τροχού (1) κατά απλό τρόπο, ούτως ώστε οι δυνάμεις εφελκυσμού να μεταδίδονται κατά τον καλύτερο δυνατό τρόπο.



ΠΕΡΙΛΗΨΗ (57)

Σε μια διάταξη δια τη στερέωση με δυνατότητα αποσυνθέσεως ενός πρόσθετου τροχού (2) σε έναν τροχό οχήματος (1) υπάρχει τουλάχιστον μια διάταξη συσφίξεως (3) διά της οποίας ο πρόσθετος τροχός (2) μπορεί να συσφικθεί επί του τροχού (1) μέσω μιας παρεμβαλλόμενης χειρίδος (10). Η διάταξη συσφίξεως (3) έχει ένα στερεωμένο συστατικό μέρος (13)

ΑΡΙΘΜΟΣ ΕΥΡΩΠΑΪΚΟΥ Δ.Ε.	(11): 3030880
ΑΡΙΘ. ΕΛΛΗΝΙΚΗΣ ΚΑΤΑΘΕΣΗΣ	(21): 990401961
ΗΜΕΡ. ΕΛΛΗΝΙΚΗΣ ΚΑΤΑΘΕΣΗΣ	(22): 30-07-1999
ΑΡΙΘ./ΗΜΕΡ. ΔΗΜΟΣΙΕΥΣΗΣ	
ΕΥΡΩΠΑΪΚΟΥ ΔΙΠΛΩΜΑΤΟΣ	(87): 737670/21-07-1999
ΑΡΙΘ./ΗΜΕΡ. ΔΗΜΟΣΙΕΥΣΗΣ	
ΕΥΡΩΠΑΪΚΗΣ ΑΙΤΗΣΗΣ	(86): 96400777.7/11-04-1996
ΔΙΚΑΙΟΥΧΟΣ	(73): ADIR ET COMPAGNIE 1 Rue Carle Hebert 92415 COURBEVOIE CEDEX, FRANCE
ΣΥΜΒΑΤΙΚΕΣ ΠΡΟΤΕΡΑΙΟΤΗΤΕΣ	(30): 9504503/14-04-95/FR
ΕΦΕΥΡΕΤΗΣ	(72): 1) LANGLOIS MICHEL 2) MATHE-ALLAINMAT MONIQUE 3) DELAGRANGE PHILIPPE 4) RENARD PIERRE 5) GUARDIOLA BEATRICE
ΕΙΔΙΚΟΣ ΠΛΗΡΕΞΟΥΣΙΟΣ	(74): ΕΥΑΓΓΕΛΟΥ ΔΕΣΠΟΙΝΑ, Δικηγόρος Μοσχονησίων 4 171 21 Ν. ΣΜΥΡΝΗ
ΑΝΤΙΚΛΗΤΟΣ	(74): ΕΥΑΓΓΕΛΟΥ ΒΑΣΩ, Δικηγόρος Μαυροκορδάτου 5 106 78 ΑΘΗΝΑ
ΤΙΤΛΟΣ ΕΦΕΥΡΕΣΗΣ	(54): ΤΡΙΚΥΚΛΙΚΕΣ ΑΜΙΔΕΣ, ΜΕΘΟΔΟΙ ΠΑΡΑΣΚΕΥΗΣ ΑΥΤΩΝ ΚΑΙ ΦΑΡΜΑΚΕΥΤΙΚΕΣ ΣΥΝΘΕΣΕΙΣ ΟΙ ΟΠΟΙΕΣ ΤΙΣ ΠΕΡΙΕΧΟΥΝ



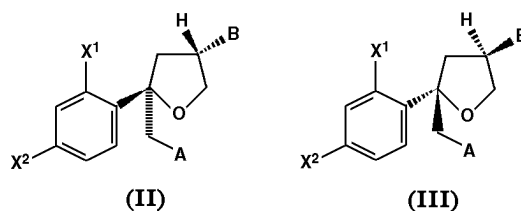
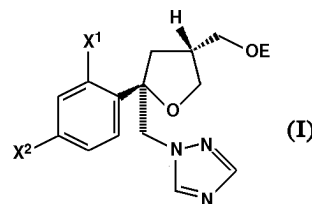
ΠΕΡΙΛΗΨΗ (57)

Η εφεύρεση αφορά ενώσεις του τύπου (I) στον οποίο τα R₇, R₈, Y, n, και A είναι όπως ορίζονται στην περιγραφή. Φάρμακα.

ΑΡΙΘΜΟΣ ΕΥΡΩΠΑΪΚΟΥ Δ.Ε.	(11): 3030881
ΑΡΙΘ. ΕΛΛΗΝΙΚΗΣ ΚΑΤΑΘΕΣΗΣ	(21): 990401962
ΗΜΕΡ. ΕΛΛΗΝΙΚΗΣ ΚΑΤΑΘΕΣΗΣ	(22): 30-07-1999
ΑΡΙΘ./ΗΜΕΡ. ΔΗΜΟΣΙΕΥΣΗΣ	
ΕΥΡΩΠΑΪΚΟΥ ΔΙΠΛΩΜΑΤΟΣ	(87): 696282/14-07-1999
ΑΡΙΘ./ΗΜΕΡ. ΔΗΜΟΣΙΕΥΣΗΣ	
ΕΥΡΩΠΑΪΚΗΣ ΑΙΤΗΣΗΣ	(86): 94915399.3/28-04-1994
ΔΙΚΑΙΟΥΧΟΣ	(73): SCHERING CORPORATION 2000 Galloping Hill Road, KENILWORTH 07033 NEW JERSEY, USA
ΣΥΜΒΑΤΙΚΕΣ ΠΡΟΤΕΡΑΙΟΤΗΤΕΣ	(30): 55268/30-04-93/US
ΕΦΕΥΡΕΤΗΣ	(72): 1) SAKSENA ANIL K. 2) GIRIJAVALLABHAN VIYYOOR M. 3) PIKE RUSSELL E. 4) WANG HAIYAN 5) LOVEY RAYMOND G. 6) LIU YI-TSUNG 7) GANGULY ASHIT K. 8) MORGAN WILLIAM BRIAN 9) ZAKS ALEKSEY
ΕΙΔΙΚΟΣ ΠΛΗΡΕΞΟΥΣΙΟΣ	(74): ΕΥΑΓΓΕΛΟΥ ΒΑΣΩ, Δικηγόρος Μαυροκορδάτου 5 106 78 ΑΘΗΝΑ
ΑΝΤΙΚΛΗΤΟΣ	(74): ΕΥΑΓΓΕΛΟΥ ΒΑΣΩ, Δικηγόρος Μαυροκορδάτου 5 106 78 ΑΘΗΝΑ
ΤΙΤΛΟΣ ΕΦΕΥΡΕΣΗΣ	(54): ΜΕΘΟΔΟΣ ΔΙΑ ΤΗΝ ΠΑΡΑΣΚΕΥΗ ΕΝΔΙΑΜΕΣΩΝ ΕΝΩΣΕΩΝ ΔΙΑ ΤΗΝ ΣΥΝΘΕΣΗ ΑΝΤΙΜΥΚΗΤΙΚΩΝ ΠΑΡΑΓΟΝΤΩΝ

ΠΕΡΙΛΗΨΗ (57)

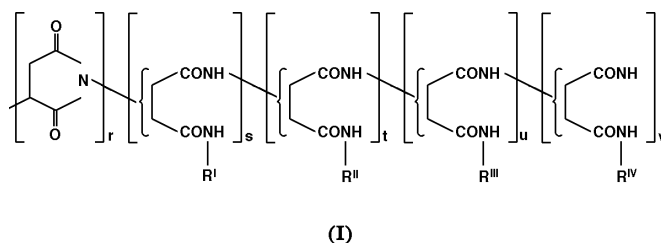
Αποκαλύπτεται μια μέθοδος δια την παρασκευή ασυμμέτρων ενώσεων του τύπου (I) εις τον οποίον: τα X¹ και X² ανεξαρτήτως είναι F ή Cl και το F είναι -SO₂R², όπου το R² είναι C₁-C₆ αλκυλ, -C₆H₄CH₃ ή -CF₃ τα εναντιομερή και οι ρακεμικές ενώσεις αυτών, που είναι χρήσιμα δια την σύνθεση αντιμυκητικών παραγόντων τετραϊδροφουράνο αζόλης. Νέες ενώσεις του τύπου (II) ή (III) εις τον οποίον: τα X¹ και X² είναι ανεξαρτήτως F ή Cl, το B παριστά -C(O)Q ή -CH₂OR" το Q παριστά μια ασύμμετρο βοηθητική ομάδα, το R" παριστά μια υδροξύ προστατευτική ομάδα, και το A παριστά Cl, Br, I, τριαζολύλ ή ιμιδαζολύλ αποκαλύπτονται επίσης.



ΑΡΙΘΜΟΣ ΕΥΡΩΠΑΪΚΟΥ Δ.Ε.	(11): 3030882
ΑΡΙΘ. ΕΛΛΗΝΙΚΗΣ ΚΑΤΑΘΕΣΗΣ	(21): 990401963
ΗΜΕΡ. ΕΛΛΗΝΙΚΗΣ ΚΑΤΑΘΕΣΗΣ	(22): 30-07-1999
ΑΡΙΘ./ΗΜΕΡ. ΔΗΜΟΣΙΕΥΣΗΣ	
ΕΥΡΩΠΑΪΚΟΥ ΔΙΠΛΩΜΑΤΟΣ	(87): 548794/09-06-1999
ΑΡΙΘ./ΗΜΕΡ. ΔΗΜΟΣΙΕΥΣΗΣ	
ΕΥΡΩΠΑΪΚΗΣ ΑΙΤΗΣΗΣ	(86): 92121461.5/17-12-1992
ΔΙΚΑΙΟΥΧΟΣ	(73): HOECHST AG 65926 FRANKFURT AM MAIN, GERMANY
ΣΥΜΒΑΤΙΚΕΣ ΠΡΟΤΕΡΑΙΟΤΗΤΕΣ	(30): 4142147/20-12-91/DE
ΕΦΕΥΡΕΤΗΣ	(72): 1) KRONE VOLKER DR. 2) WALCH AXEL DR. 3) MULLNER STEFAN DR. 4) GRANZER ERNOLD DR.DR.
ΕΙΔΙΚΟΣ ΠΛΗΡΕΞΟΥΣΙΟΣ	(74): ΛΥΜΠΕΡΗΣ ΝΙΚΟΛΑΟΣ, Δικηγόρος Στουρνάρα 37 106 82 ΑΘΗΝΑ
ΑΝΤΙΚΛΗΤΟΣ	(74): ΛΥΜΠΕΡΗΣ ΝΙΚΟΛΑΟΣ, Δικηγόρος Στουρνάρα 37 106 82 ΑΘΗΝΑ
ΤΙΤΛΟΣ ΕΦΕΥΡΕΣΗΣ	(54): ΠΑΡΑΓΩΓΑ ΠΟΛΥΑΣΠΑΡΤΑΜΙΔΙΟΥ ΩΣ ΑΠΟΡΡΟΦΗΤΙΚΑ ΜΕΣΑ ΓΙΑ ΧΟΛΙΚΑ ΟΞΕΑ, ΜΕ ΧΟΛΙΚΑ ΟΞΕΑ ΦΟΡΤΙΣΜΕΝΑ ΠΑΡΑΓΩΓΑ ΠΟΛΥΑΣΠΑΡΤΑΜΙΔΙΟΥ ΚΑΙ ΜΕΘΟΔΟΣ ΓΙΑ ΤΗΝ ΠΑΡΑΣΚΕΥΗ ΤΟΥΣ, ΩΣ ΚΑΙ Η ΧΡΗΣΗ ΤΟΥΣ ΩΣ ΦΑΡΜΑΚΟ

ΠΕΡΙΛΗΨΗ (57)

Περιγράφονται σε θέση α ή β συνδεδεμένα παράγωγα πολυασπαρταμιδίου του γενικού τύπου (I) στον οποίο τα Rⁱ, Rⁱⁱ, Rⁱⁱⁱ, R^{iv}, r, s, t, u και v έχουν τις αναφερθείσες σημασίες. Αυτά απορροφούν χολικά οξέα και μπορούν να χρησιμοποιηθούν ως φάρμακο.

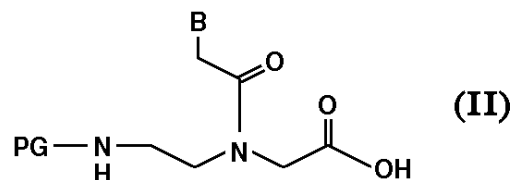
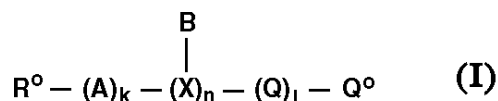


ΑΡΙΘΜΟΣ ΕΥΡΩΠΑΪΚΟΥ Δ.Ε.	(11): 3030883
ΑΡΙΘ. ΕΛΛΗΝΙΚΗΣ ΚΑΤΑΘΕΣΗΣ	(21): 990401964
ΗΜΕΡ. ΕΛΛΗΝΙΚΗΣ ΚΑΤΑΘΕΣΗΣ	(22): 30-07-1999
ΑΡΙΘ./ΗΜΕΡ. ΔΗΜΟΣΙΕΥΣΗΣ	
ΕΥΡΩΠΑΪΚΟΥ ΔΙΠΛΩΜΑΤΟΣ	(87): 672700/02-06-1999
ΑΡΙΘ./ΗΜΕΡ. ΔΗΜΟΣΙΕΥΣΗΣ	
ΕΥΡΩΠΑΪΚΗΣ ΑΙΤΗΣΗΣ	(86): 95103318.2/08-03-1995
ΔΙΚΑΙΟΥΧΟΣ	(73): HOECHST AG Bruningstrasse 50 65929 FRANKFURT AM MAIN, GERMANY
ΣΥΜΒΑΤΙΚΕΣ ΠΡΟΤΕΡΑΙΟΤΗΤΕΣ	(30): 4408531/14-03-94/DE
ΕΦΕΥΡΕΤΗΣ	(72): 1) BREIPOHL GERHARD DR. 2) UHLMANN EUGEN DR.
ΕΙΔΙΚΟΣ ΠΛΗΡΕΞΟΥΣΙΟΣ	(74): ΛΥΜΠΕΡΗΣ ΝΙΚΟΛΑΟΣ, Δικηγόρος Στουρνάρα 37 106 82 ΑΘΗΝΑ
ΑΝΤΙΚΛΗΤΟΣ	(74): ΛΥΜΠΕΡΗΣ ΝΙΚΟΛΑΟΣ, Δικηγόρος Στουρνάρα 37 106 82 ΑΘΗΝΑ
ΤΙΤΛΟΣ ΕΦΕΥΡΕΣΗΣ	(54): ΣΥΝΘΕΣΗ ΡΝΑ ΜΕ ΤΗΝ ΧΡΗΣΙΜΟ- ΠΟΙΗΣΗ ΜΙΑΣ ΕΝΑΝΤΙ ΑΣΘΕΝΩΝ ΟΞΕΩΝ ΑΣΤΑΘΟΥΣ ΟΜΑΔΑΣ ΠΡΟ- ΣΤΑΣΙΑΣ ΑΜΙΝΟ

ΠΕΡΙΛΗΨΗ (57)

Περιγράφονται μέθοδοι για την παρασκευή ΡΝΑ-ολιγομερών του τύπου (I) στον οποίο το Β/Χ ορίζεται όπως στην περιγραφή, το R° σημαίνει υδρογόνο, αλκανοϋλιο, αλκοξυκαρβονϋλιο, κυκλοαλκανοϋλιο, αροϋλιο,

ή μια ομάδα, η οποία ευνοεί την ενδοκυτταρική ανάληψη του ολιγομερούς, τα Α και Q σημαίνουν εκάστοτε μία ρίζα αμινοξέος, τα k και l είναι εκάστοτε ένας ακέραιος αριθμός από μηδέν έως 10, το Β παριστά μία στην χημεία νουκλεοτιδίων συνήθη απαντώμενη στην φύση νουκλεοβάση ή μη απαντώμενη στην φύση νουκλεοβάση ή τις μορφές της προφαρμάκου, ή και ενώσεις υποκατάστασης βάσεων, το Q° είναι υδροξύ ή σε δεδομένη περίπτωση υποκατεστημένο NH₂ και το n είναι ένας ακέραιος αριθμός εξ 1-50. Στην προκειμένη περίπτωση συνδέονται οι ρίζες αμινοξέων και τα δομικά στοιχεία Τύπος (II) όπου το ΡG παριστά μία έναντι ασθενών οξέων ασταθή ομάδα προστασίας αμινο και το Β' παριστά μία προστατευόμενη στην εξωκυκλική λειτουργία αμινο και αντίστοιχα υδροξύ νουκλεοβάση, κατά βαθμίδες σύμφωνα με την μέθοδο στερεών φάσεων επί ενός πολυμερούς φορέως, ο οποίος είναι εφοδιασμένος με μία ομάδα αγκύρωσης και μετά το πέρας της δομής αποσπώνται οι επιθυμητές ενώσεις με την βοήθεια ενός αντιδραστηρίου απόσπασης από τον πολυμερή φορέα. Περαιτέρω περιγράφονται ενδιάμεσα προϊόντα των ΡΝΑ-ολιγομερών, ως και μέθοδος για την παρασκευή τους.

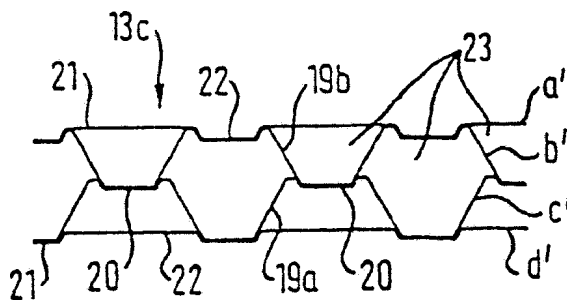


ΑΡΙΘΜΟΣ ΕΥΡΩΠΑΪΚΟΥ Δ.Ε.	(11): 3030884
ΑΡΙΘ. ΕΛΛΗΝΙΚΗΣ ΚΑΤΑΘΕΣΗΣ	(21): 990401965
ΗΜΕΡ. ΕΛΛΗΝΙΚΗΣ ΚΑΤΑΘΕΣΗΣ	(22): 30-07-1999
ΑΡΙΘ./ΗΜΕΡ. ΔΗΜΟΣΙΕΥΣΗΣ	
ΕΥΡΩΠΑΪΚΟΥ ΔΙΠΛΩΜΑΤΟΣ	(87): 690268/06-05-1999
ΑΡΙΘ./ΗΜΕΡ. ΔΗΜΟΣΙΕΥΣΗΣ	
ΕΥΡΩΠΑΪΚΗΣ ΑΙΤΗΣΗΣ	(86): 95108762.6/02-06-1995
ΔΙΚΑΙΟΥΧΟΣ	(73): BSH BOSCH UND SIEMENS HAUSGERATE GMBH Hochstrasse 17 81669 MUNCHEN, GERMANY
ΣΥΜΒΑΤΙΚΕΣ ΠΡΟΤΕΡΑΙΟΤΗΤΕΣ	(30): 4422360/27-06-94/DE
ΕΦΕΥΡΕΤΗΣ	(72): 1) KLEMENT JOHANN 2) RABENSTEIN KLAUS DIPL.-ING. 3) ROCH KLEMENS DIPL.ING.
ΕΙΔΙΚΟΣ ΠΛΗΡΕΞΟΥΣΙΟΣ	(74): ΛΥΜΠΕΡΗΣ ΝΙΚΟΛΑΟΣ, Δικηγόρος Στουρνάρα 37 106 82 ΑΘΗΝΑ
ΑΝΤΙΚΛΗΤΟΣ	(74): ΛΥΜΠΕΡΗΣ ΝΙΚΟΛΑΟΣ, Δικηγόρος Στουρνάρα 37 106 82 ΑΘΗΝΑ
ΤΙΤΛΟΣ ΕΦΕΥΡΕΣΗΣ	(54): ΟΙΚΙΑΚΗ ΘΕΡΜΑΝΤΙΚΗ ΣΥΣΚΕΥΗ

ΠΕΡΙΛΗΨΗ (57)

Στην πράξη συνηθίζεται η χρησιμοποίηση μάκτρων από κεραμικές ίνες για τη θερμομόνωση φούρνων, τα οποία ιδιαίτερα κατά την επεξεργασία τους θεωρούνται επιβλαβή για την υγεία. Από τη βιβλιογραφία είναι γνωστό πως να περιτυλίγονται τα διαμερίσματα φούρνων με πολλά φύλλα από αλουμίνιο, τα οποία διατηρούνται σε απόσταση διαμέσου λωρίδων στα περιθώρια και μεταξύ τους περικλείουν έναν αεροθάλαμο.

Σύμφωνα με την εφεύρεση, η τελευταία πρόταση εξελίσσεται και βελτιώνεται καθώς τουλάχιστον μία από τις αποτελούμενες από πολλά φύλλα φυλλωτές στρώσεις διαθέτει από όλες τις μεριές ένα σχηματιζόμενο από τα περιθώρια των φύλλων, αεροστεγώς κλεισμένο περιθώριο, το οποίο σχηματίζει ένα εύκαμπτο στοιχείο στερέωσης και/ή σύνδεσης.



ΑΡΙΘΜΟΣ ΕΥΡΩΠΑΪΚΟΥ Δ.Ε.	(11): 3030885
ΑΡΙΘ. ΕΛΛΗΝΙΚΗΣ ΚΑΤΑΘΕΣΗΣ	(21): 990401966
ΗΜΕΡ. ΕΛΛΗΝΙΚΗΣ ΚΑΤΑΘΕΣΗΣ	(22): 30-07-1999
ΑΡΙΘ./ΗΜΕΡ. ΔΗΜΟΣΙΕΥΣΗΣ	
ΕΥΡΩΠΑΪΚΟΥ ΔΙΠΛΩΜΑΤΟΣ	(87): 727466/09-06-1999
ΑΡΙΘ./ΗΜΕΡ. ΔΗΜΟΣΙΕΥΣΗΣ	
ΕΥΡΩΠΑΪΚΗΣ ΑΙΤΗΣΗΣ	(86): 96300359.5/18-01-1996
ΔΙΚΑΙΟΥΧΟΣ	(73): TIOXIDE GROUP SERVICES LIMITED Lincoln House 137-143, Hammersmith Road W14 0QL LONDON, GB
ΣΥΜΒΑΤΙΚΕΣ ΠΡΟΤΕΡΑΙΟΤΗΤΕΣ	(30): 9502982/16-02-95/GB
ΕΦΕΥΡΕΤΗΣ	(72): 1) SIMPSON LESLIE AINSLEY 2) ROBSON KEITH 3) KNIGHT DAVID TREVOR 4) WILLIAMSON MARTIN ALEC
ΕΙΔΙΚΟΣ ΠΛΗΡΕΞΟΥΣΙΟΣ	(74): ΛΥΜΠΕΡΗΣ ΝΙΚΟΛΑΟΣ, Δικηγόρος Στουρνάρα 37 106 82 ΑΘΗΝΑ
ΑΝΤΙΚΛΗΤΟΣ	(74): ΛΥΜΠΕΡΗΣ ΝΙΚΟΛΑΟΣ, Δικηγόρος Στουρνάρα 37 106 82 ΑΘΗΝΑ
ΤΙΤΛΟΣ ΕΦΕΥΡΕΣΗΣ	(54): ΣΥΝΘΕΤΗ ΧΡΩΣΤΙΚΗ ΥΛΗ

χρωστικής ουσίας φέρουν θετικό επιφανειακό φορτίο και τα σωματίδια του PVC φέρουν αρνητικό φορτίο επιφανειακό φορτίο, ενώ τα σωματίδια της σύνθετης ενώσεως παραμένουν συσχετισμένα ως αποτέλεσμα των φορτίων αυτών. Τα σωματίδια της ανόργανης χρωστικής ύλης και του PVC αναμειγνύονται παρουσία συστήματος επιφανειακώς ενεργών αντιδραστηρίων, το οποίο εξασφαλίζει τόσο ανιοντική όσο και στερεοχημική σταθεροποίηση. Σε μια εφαρμογή το σύστημα της επιφανειακώς ενεργών αντιδραστηρίων περιλαμβάνει ένα μη ιοντικό επιφανειακώς ενεργό αντιδραστήριο με τιμή HLB μεγαλύτερη του 12 και τουλάχιστον 2% κ.β. ενός ανιοντικού επιφανειακώς ενεργού αντιδραστηρίου ως προς το βάρος των σωματιίων του πολυβινυλοχλωριδίου. Σε μια δεύτερη εφαρμογή το σύστημα των επιφανειακώς ενεργών αντιδραστηρίων περιέχει τουλάχιστον 2% κ.β. (ως προς το PVC), ενός ή περισσότερων επιφανειακώς ενεργών αντιδραστηρίων, τα οποία εξασφαλίζουν ανιοντική και στερεοχημική σταθεροποίηση και είναι προϊόντα συμπυκνώσεως οξειδίου του αιθυλενίου με πολυοξυαιθυλενική αλυσίδα μέσου μήκους τουλάχιστον οκτώ μονάδων οξυαιθυλενίου. Το προϊόν χρησιμεύει σε βαφές και εξασφαλίζει βελτιωμένη αδιαφάνεια εν συγκρίσει με συμβατικές χρωστικές ουσίες, καθώς και βελτιωμένη στιλπνότητα εν συγκρίσει με γνωστές δομημένες σύνθετες χρωστικές ύλες.

ΠΕΡΙΛΗΨΗ (57)

Μέθοδος για την παραγωγή μιας δομημένης σύνθετης χρωστικής ύλης σε μορφή διασποράς περιλαμβάνει την ανάμιξη μιας υδατικής διασποράς ανόργανων χρωστικών σωματιδίων και μιας υδατικής διασποράς σωματιδίων πολυβινυλοχλωριδίου (PVC). Τα σωματίδια της ανόργανης

ΑΡΙΘΜΟΣ ΕΥΡΩΠΑΪΚΟΥ Δ.Ε.	(11): 3030886
ΑΡΙΘ. ΕΛΛΗΝΙΚΗΣ ΚΑΤΑΘΕΣΗΣ	(21): 990401967
ΗΜΕΡ. ΕΛΛΗΝΙΚΗΣ ΚΑΤΑΘΕΣΗΣ	(22): 30-07-1999
ΑΡΙΘ./ΗΜΕΡ. ΔΗΜΟΣΙΕΥΣΗΣ	
ΕΥΡΩΠΑΪΚΟΥ ΔΙΠΛΩΜΑΤΟΣ	(87): 807642/02-06-1999
ΑΡΙΘ./ΗΜΕΡ. ΔΗΜΟΣΙΕΥΣΗΣ	
ΕΥΡΩΠΑΪΚΗΣ ΑΙΤΗΣΗΣ	(86): 97107686.4/10-05-1997
ΔΙΚΑΙΟΥΧΟΣ	(73): CLARIANT GMBH Bruningstrasse 50 65929 FRANKFURT AM MAIN, GERMANY
ΣΥΜΒΑΤΙΚΕΣ ΠΡΟΤΕΡΑΙΟΤΗΤΕΣ	(30): 19620118/18-05-96/DE
ΕΦΕΥΡΕΤΗΣ	(72): 1) KRULL MATTHIAS DR. 2) REIMANN WERNER DR.
ΕΙΔΙΚΟΣ ΠΛΗΡΕΞΟΥΣΙΟΣ	(74): ΛΥΜΠΕΡΗΣ ΝΙΚΟΛΑΟΣ, Δικηγόρος Στουρνάρα 37 106 82 ΑΘΗΝΑ
ΑΝΤΙΚΛΗΤΟΣ	(74): ΛΥΜΠΕΡΗΣ ΝΙΚΟΛΑΟΣ, Δικηγόρος Στουρνάρα 37 106 82 ΑΘΗΝΑ
ΤΙΤΛΟΣ ΕΦΕΥΡΕΣΗΣ	(54): ΠΡΟΪΟΝΤΑ ΤΕΡΕΠΟΛΥΜΕΡΙΣΜΟΥ ΤΟΥ ΑΙΘΥΛΕΝΙΟΥ, Η ΠΑΡΑΣΚΕΥΗ ΚΑΙ Η ΧΡΗΣΗ ΤΟΥΣ ΩΣ ΠΡΟΣΘΕΤΑ ΓΙΑ ΠΡΟΪΟΝΤΑ ΑΠΟΣΤΑΞΗΣ ΠΕΤΡΕΛΑΙΟΥ

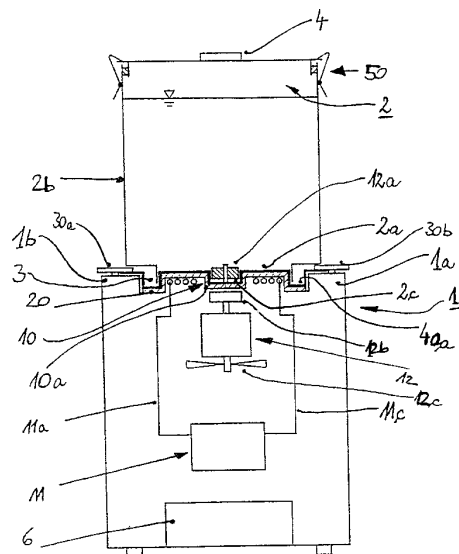
χρήση τους ως προσθέτων για ορυκτέλαια και προϊόντα απόσταξης ορυκτελαίων.

ΠΕΡΙΛΗΨΗ (57)

Η εφεύρεση αφορά σε λαμβανόμενα δια κοινού πολυμερισμού αιθυλενίου, τον βινυλεστέρα ενός ή περισσότερων αλφατικών μονοκαρβονικών οξέων, τα οποία περιέχουν 2 έως 20 άτομα άνθρακος στο μόριο, και 4-μεθυλοπεντενίου-1, σε μια μέθοδο για την παρασκευή τους και στην

ΑΡΙΘΜΟΣ ΕΥΡΩΠΑΪΚΟΥ Δ.Ε. (11): 3030887
 ΑΡΙΘ. ΕΛΛΗΝΙΚΗΣ ΚΑΤΑΘΕΣΗΣ (21): 990401968
 ΗΜΕΡ. ΕΛΛΗΝΙΚΗΣ ΚΑΤΑΘΕΣΗΣ (22): 30-07-1999
 ΑΡΙΘ./ΗΜΕΡ. ΔΗΜΟΣΙΕΥΣΗΣ
 ΕΥΡΩΠΑΪΚΟΥ ΔΙΠΛΩΜΑΤΟΣ (87): 793618/06-05-1999
 ΑΡΙΘ./ΗΜΕΡ. ΔΗΜΟΣΙΕΥΣΗΣ
 ΕΥΡΩΠΑΪΚΗΣ ΑΙΤΗΣΗΣ (86): 95940122.5/01-12-1995
 ΔΙΚΑΙΟΥΧΟΣ (73): WOLFGANG JOBMANN GMBH
 22587 HAMBURG, GERMANY
 ΣΥΜΒΑΤΙΚΕΣ ΠΡΟΤΕΡΑΙΟΤΗΤΕΣ (30): 4443009/02-12-94/DE,
 19501238/17-01-95/DE
 ΕΦΕΥΡΕΤΗΣ (72): JOBMANN WOLFGANG
 ΕΙΔΙΚΟΣ ΠΛΗΡΕΞΟΥΣΙΟΣ (74): ΛΥΜΠΕΡΗΣ ΝΙΚΟΛΑΟΣ, Δικηγόρος
 Στουρνάρα 37
 106 82 ΑΘΗΝΑ
 ΑΝΤΙΚΛΗΤΟΣ (74): ΛΥΜΠΕΡΗΣ ΝΙΚΟΛΑΟΣ, Δικηγόρος
 Στουρνάρα 37
 106 82 ΑΘΗΝΑ
 ΤΙΤΛΟΣ ΕΦΕΥΡΕΣΗΣ (54): ΔΙΑΝΟΜΕΑΣ ΠΟΤΩΝ ΜΕ ΒΕΛΤΙΩΜΕΝΗ
 ΨΥΞΗ

ομοίομορφη και βελτιώνεται ιδιαίτερα όταν έχει παρεμβληθεί μεταξύ του πυθμένα του περιέκτη και της περιοχής μεταβίβασης (1) μια στρώση κυτταρίνης (20,20'), η οποία απορροφά το υγρό.



ΠΕΡΙΛΗΨΗ (57)

Ο τεχνικός τομέας της εφεύρεσης είναι οι διατάξεις παροχής ποτών που ονομάζονται και διανομείς, ιδιαίτερα εκείνες στις οποίες το ποτό αποθηκεύεται σε έναν περιέκτη αποθήκευσης (2) σε έτοιμη αναμεμιγμένη μορφή. Η μεταφορά ψύξης αυτών των συσκευών θα πρέπει να βελτιωθεί. Η μετάδοση θερμότητας μεταξύ του πυθμένα του περιέκτη (2a,2c) και της περιοχής μεταβίβασης ψύξης (10,10a,10b,10c) στη βάση (1) βελτιώνεται διαμέσου ενός εισαχθέντος ενδιάμεσα, ψυχόμενου υγρού, ενώ καθίσταται

ΑΡΙΘΜΟΣ ΕΥΡΩΠΑΪΚΟΥ Δ.Ε. (11): 3030888
 ΑΡΙΘ. ΕΛΛΗΝΙΚΗΣ ΚΑΤΑΘΕΣΗΣ (21): 990401969
 ΗΜΕΡ. ΕΛΛΗΝΙΚΗΣ ΚΑΤΑΘΕΣΗΣ (22): 30-07-1999
 ΑΡΙΘ./ΗΜΕΡ. ΔΗΜΟΣΙΕΥΣΗΣ
 ΕΥΡΩΠΑΪΚΟΥ ΔΙΠΛΩΜΑΤΟΣ (87): 761634/09-06-1999
 ΑΡΙΘ./ΗΜΕΡ. ΔΗΜΟΣΙΕΥΣΗΣ
 ΕΥΡΩΠΑΪΚΗΣ ΑΙΤΗΣΗΣ (86): 96113606.6/24-08-1996
 ΔΙΚΑΙΟΥΧΟΣ (73): CELANESE GMBH
 Lurgiallee 14
 60439 FRANKFURT, GERMANY
 ΣΥΜΒΑΤΙΚΕΣ ΠΡΟΤΕΡΑΙΟΤΗΤΕΣ (30): 19532394/02-09-95/DE
 ΕΦΕΥΡΕΤΗΣ (72): 1) BAHRMANN HELMUT DR.
 2) LAPPE PETER DR.
 3) WIEBUS ERNST
 4) FELL BERNHARD PROF. DR.
 5) HERMANN'S PETER
 ΕΙΔΙΚΟΣ ΠΛΗΡΕΞΟΥΣΙΟΣ (74): ΛΥΜΠΕΡΗΣ ΝΙΚΟΛΑΟΣ, Δικηγόρος
 Στουρνάρα 37
 106 82 ΑΘΗΝΑ
 ΑΝΤΙΚΛΗΤΟΣ (74): ΛΥΜΠΕΡΗΣ ΝΙΚΟΛΑΟΣ, Δικηγόρος
 Στουρνάρα 37
 106 82 ΑΘΗΝΑ
 ΤΙΤΛΟΣ ΕΦΕΥΡΕΣΗΣ (54): ΜΕΘΟΔΟΣ ΓΙΑ ΤΗΝ ΠΑΡΑΣΚΕΥΗ
 ΠΕΝΤΕΝΑΛΩΝ

ΠΕΡΙΛΗΨΗ (57)

Για την παρασκευή πεντεναλών υδροφορμυλιώνεται 1,3-βουταδιενίου, εν διαλύσει εντός ενός υπό τις συνθήκες αντίδρασης αδρανούς μέσου. Η χημική αντίδραση γίνεται παρουσία μιας υδατικής φάσης καταλύτου, η οποία περιέχει μία σύμπλοκη ένωση ροδίου/φωσφίνης ως καταλύτη.

ΑΡΙΘΜΟΣ ΕΥΡΩΠΑΪΚΟΥ Δ.Ε.	(11): 3030889
ΑΡΙΘ. ΕΛΛΗΝΙΚΗΣ ΚΑΤΑΘΕΣΗΣ	(21): 990401970
ΗΜΕΡ. ΕΛΛΗΝΙΚΗΣ ΚΑΤΑΘΕΣΗΣ	(22): 30-07-1999
ΑΡΙΘ./ΗΜΕΡ. ΔΗΜΟΣΙΕΥΣΗΣ	
ΕΥΡΩΠΑΪΚΟΥ ΔΙΠΛΩΜΑΤΟΣ	(87): 620781/19-05-1999
ΑΡΙΘ./ΗΜΕΡ. ΔΗΜΟΣΙΕΥΣΗΣ	
ΕΥΡΩΠΑΪΚΗΣ ΑΙΤΗΣΗΣ	(86): 93915627.9/05-08-1993
ΔΙΚΑΙΟΥΧΟΣ	(73): VETROTECH SAINT-GOBAIN (INTERNATIONAL) AG Forchwaldstrasse 24 6318 WALCHWILL, SWITZERLAND
ΣΥΜΒΑΤΙΚΕΣ ΠΡΟΤΕΡΑΙΟΤΗΤΕΣ	(30): 2508-92/11-08-92/CH
ΕΦΕΥΡΕΤΗΣ	(72): 1) EGLI WALTER 2) SEIDEL HORST 3) FROMMELT SIMON 4) GIESBRECHT CHRISTOPH
ΕΙΔΙΚΟΣ ΠΛΗΡΕΞΟΥΣΙΟΣ	(74): ΛΥΜΠΕΡΗΣ ΝΙΚΟΛΑΟΣ, Δικηγόρος Στουρνάρα 37 106 82 ΑΘΗΝΑ
ΑΝΤΙΚΛΗΤΟΣ	(74): ΛΥΜΠΕΡΗΣ ΝΙΚΟΛΑΟΣ, Δικηγόρος Στουρνάρα 37 106 82 ΑΘΗΝΑ
ΤΙΤΛΟΣ ΕΦΕΥΡΕΣΗΣ	(54): ΔΙΑΠΕΡΑΤΟ ΑΠΟ ΤΟ ΦΩΣ ΣΤΟΙΧΕΙΟ ΠΡΟΣΤΑΣΙΑΣ ΑΠΟ ΜΕΓΑΛΗ ΘΕΡΜΟΤΗΤΑ

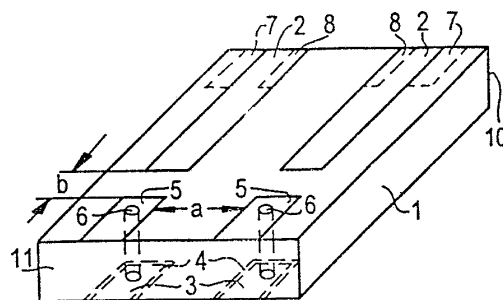
έναν ενδιάμεσο χώρο ανάμεσα από δύο υάλινες πλάκες την κάθε φορά είναι διατεταγμένο ένα στρώμα προστασίας που αποτελείται από σκληρυμένο πολυπυριτικό άλας, το οποίο σχηματίζεται από αλκαλικό πυριτικό άλας και τουλάχιστον ένα μέσον σκλήρυνσης. Στην εν λόγω περίπτωση η αναλογία moles του διοξειδίου του πυριτίου προς το οξειδίο του αλκαλικού μετάλλου στο πολυπυριτικό άλας ρυθμίζεται κατά τρόπο ώστε να είναι μεγαλύτερη από το 4:1. Η πρωτογενής μάζα για το πολυπυριτικό άλας είναι μια ικανή να ρέει μάζα με περιεκτικότητα σε νερό έως και 60% και μπορεί να εγχύεται σε έναν ενδιάμεσο χώρο ανάμεσα από δύο φέροντα στοιχεία. Κατά την σκλήρυνση της μάζας παραμένει η υψηλή περιεκτικότητα σε νερό και παρόλα αυτά το πολυπυριτικό άλας διαθέτει καλή εξ ιδίων στερεότητα και προσκολλητικότητα στα φέροντα στοιχεία.

ΠΕΡΙΛΗΨΗ (57)

Τα στοιχεία προστασίας από μεγάλη θερμότητα αποτελείται από φέροντα στοιχεία τα οποία έχουν για παράδειγμα τη μορφή υάλινων πλακών. Σε

ΑΡΙΘΜΟΣ ΕΥΡΩΠΑΪΚΟΥ Δ.Ε.	(11): 3030890
ΑΡΙΘ. ΕΛΛΗΝΙΚΗΣ ΚΑΤΑΘΕΣΗΣ	(21): 990401971
ΗΜΕΡ. ΕΛΛΗΝΙΚΗΣ ΚΑΤΑΘΕΣΗΣ	(22): 30-07-1999
ΑΡΙΘ./ΗΜΕΡ. ΔΗΜΟΣΙΕΥΣΗΣ	
ΕΥΡΩΠΑΪΚΟΥ ΔΙΠΛΩΜΑΤΟΣ	(87): 718906/12-05-1999
ΑΡΙΘ./ΗΜΕΡ. ΔΗΜΟΣΙΕΥΣΗΣ	
ΕΥΡΩΠΑΪΚΗΣ ΑΙΤΗΣΗΣ	(86): 95118894.5/30-11-1995
ΔΙΚΑΙΟΥΧΟΣ	(73): SIEMENS MATSUSHITA COMPONENTS GMBH & CO. KG Balanstrasse 73 81541 MUNCHEN, GERMANY
ΣΥΜΒΑΤΙΚΕΣ ΠΡΟΤΕΡΑΙΟΤΗΤΕΣ	(30): 4446103/22-12-94/DE
ΕΦΕΥΡΕΤΗΣ	(72): BLOCK CHRISTIAN
ΕΙΔΙΚΟΣ ΠΛΗΡΕΞΟΥΣΙΟΣ	(74): ΛΥΜΠΕΡΗΣ ΝΙΚΟΛΑΟΣ, Δικηγόρος Στουρνάρα 37 106 82 ΑΘΗΝΑ
ΑΝΤΙΚΛΗΤΟΣ	(74): ΛΥΜΠΕΡΗΣ ΝΙΚΟΛΑΟΣ, Δικηγόρος Στουρνάρα 37 106 82 ΑΘΗΝΑ
ΤΙΤΛΟΣ ΕΦΕΥΡΕΣΗΣ	(54): ΦΙΛΤΡΟ ΤΜΗΜΑΤΙΚΟΥ ΚΥΚΛΩΜΑΤΟΣ

μάζας μέσω μιας γαλβανικής διάταξης διαχωρισμού (4). Οι εν λόγω μεταλλικές επιφάνειες (3) είναι συνδεδεμένες γαλβανικά με μεταλλικές επιφάνειες (5) μέσω εσωτερικά επιμεταλλωμένων διαμπερών οπών διαβίβασης (6), οι οποίες είναι διατεταγμένες στην πλευρά όπου βρίσκονται οι διατάξεις συντονισμού τμηματικού κυκλώματος (2).



ΠΕΡΙΛΗΨΗ (57)

Ένα φίλτρο τμηματικού κυκλώματος διαθέτει τουλάχιστον μία διάταξη συντονισμού τμηματικού κυκλώματος (2) που είναι διατεταγμένη επάνω στη μια πλευρά της εξωτερικής επιφάνειας ενός υποστρώματος από κεραμικό υλικό (1). Περαιτέρω προβλέπονται χωρητικές δομημένες διατάξεις ζεύξης (3 έως 6) για τη ζεύξη ή την σύζευξη προς διαβίβαση ενός σήματος υψηλής συχνότητας ΗF. Οι δομημένες διατάξεις ζεύξης (3 έως 6) σχηματίζονται κατά τρόπο ώστε να διαμορφώνονται μεταλλικές επιφάνειες ζεύξης (3), οι οποίες είναι διαχωρισμένες από την επιμετάλλωση της

ΑΡΙΘΜΟΣ ΕΥΡΩΠΑΪΚΟΥ Δ.Ε. (11):	3030891	βάση τα 100 μέρη κ.β. του συστατικού (α), (β) περίπου 0,1 έως 20 μέρη κ.β. μιας γλυκόλης πολυαιθυλενίου με μοριακό βάρος κυμαινόμενο μεταξύ 1.000 και 30.000 περίπου.
ΑΡΙΘ. ΕΛΛΗΝΙΚΗΣ ΚΑΤΑΘΕΣΗΣ (21):	990401972	
ΗΜΕΡ. ΕΛΛΗΝΙΚΗΣ ΚΑΤΑΘΕΣΗΣ (22):	30-07-1999	
ΑΡΙΘ./ΗΜΕΡ. ΔΗΜΟΣΙΕΥΣΗΣ ΕΥΡΩΠΑΪΚΟΥ ΔΙΠΛΩΜΑΤΟΣ (87):	735545/16-06-1999	
ΑΡΙΘ./ΗΜΕΡ. ΔΗΜΟΣΙΕΥΣΗΣ ΕΥΡΩΠΑΪΚΗΣ ΑΙΤΗΣΗΣ (86):	96301806.4/15-03-1996	
ΔΙΚΑΙΟΥΧΟΣ (73):	UNION CARBIDE CHEMICALS & PLASTICS TECHNOLOGY CORPORATION 39 Old Ridgebury Road, DANBURY 06817-0001 CONNECTICUT, USA	
ΣΥΜΒΑΤΙΚΕΣ ΠΡΟΤΕΡΑΙΟΤΗΤΕΣ ΕΦΕΥΡΕΤΗΣ (30):	413236/30-03-95/US	
ΕΙΔΙΚΟΣ ΠΛΗΡΕΞΟΥΣΙΟΣ (72):	GROSS LAURENCE HERBERT	
(74):	ΛΥΜΠΕΡΗΣ ΝΙΚΟΛΑΟΣ, Δικηγόρος Στουρνάρα 37 106 82 ΑΘΗΝΑ	
ΑΝΤΙΚΛΗΤΟΣ (74):	ΛΥΜΠΕΡΗΣ ΝΙΚΟΛΑΟΣ, Δικηγόρος Στουρνάρα 37 106 82 ΑΘΗΝΑ	
ΤΙΤΛΟΣ ΕΦΕΥΡΕΣΗΣ (54):	ΚΑΛΩΔΙΟ ΑΝΘΕΚΤΙΚΟ ΣΤΟΥΣ ΦΥΤΙΚΟΥΣ ΣΧΗΜΑΤΙΣΜΟΥΣ	

ΠΕΡΙΛΗΨΗ (57)

Ένα καλώδιο που περιλαμβάνει έναν ή περισσότερους ηλεκτρικούς αγωγούς, ο καθένας από τους οποίους ή ο πυρήνας των οποίων περιβάλλεται από μονωτική σύνθεση, η οποία περιλαμβάνει: (α) ένα ομογενές πολυαιθυλένιο με πολυδιασπορά κυμαινόμενη περίπου μεταξύ 1,5 και 3,5 και ουσιωδώς ομοιόμορφη κατανομή συμμοномерών, και με

ΑΡΙΘΜΟΣ ΕΥΡΩΠΑΪΚΟΥ Δ.Ε. (11):	3030892	sec-βουτυλ, τριτοβουτυλ, 4-μεθυλοβουτυλ, 2-αιθυλβουτυλ, n-πεντυλ, νεοπεντυλ, φαινυλ, μεθυλφαινυλ, διφθοροφαινυλ, βενζυλ, φαιναιθυλ, κυκλοεξυλ, κυκλοεξυλμεθυλ, κυκλοεξυλαιθυλ, κυκλοεξανοΐλ, 1-οξο-2-κυκλοεξυλαιθυλ, βενζοΐλ, 1-οξο-2-φαιναιθυλ, 1-οξοπροπυλ, 1-οξοβουτυλ, 1-οξοπεντυλ και 2-υδροξυβουτυλ, όπου το R ₀ είναι υδρίδο, όπου το R ₂ επιλέγεται από μεθυλ, αιθυλ, n-προπυλ, ισοπροπυλ, n-βουτυλ, sec-βουτυλ, ισοβουτυλ, τριτοβουτυλ, n-πεντύλ, ισοπεντύλ, νεοπεντυλ, φαινυλ, βενζυλ, φαιναιθυλ, κυκλοεξυλ, κυκλοεξυλμεθυλ, προπυλθειό, βουτυλθειό και υδροξυαλκυλ. Όπου καθένα από τα R ₃ , R ₄ , R ₆ , R ₇ , R ₈ , R ₉ , R ₁₀ και R ₁₁ είναι υδρίδο, και το R ₅ πρέπει να επιλεγεί μεταξύ των COOH, SH, PO ₃ H ₂ , SO ₃ H, CONHNH ₂ , CONHNHSO ₂ CF ₃ , OH (η), (θ) και (ι), όπου καθένα από τα R ₄₂ και R ₄₃ επιλέγεται ανεξαρτήτως του άλλου από κλωρο, κυανο, νιτρο, τριφθορομεθυλ, μεθοξυκαρβονυλ και τριφθορομεθυλοσουλφονυλ, ή ένα ταυτομερές αυτών ή ένα φαρμακευτικός αποδεκτό άλας αυτών.
ΑΡΙΘ. ΕΛΛΗΝΙΚΗΣ ΚΑΤΑΘΕΣΗΣ (21):	990401973	
ΗΜΕΡ. ΕΛΛΗΝΙΚΗΣ ΚΑΤΑΘΕΣΗΣ (22):	30-07-1999	
ΑΡΙΘ./ΗΜΕΡ. ΔΗΜΟΣΙΕΥΣΗΣ ΕΥΡΩΠΑΪΚΟΥ ΔΙΠΛΩΜΑΤΟΣ (87):	579766/02-06-1999	
ΑΡΙΘ./ΗΜΕΡ. ΔΗΜΟΣΙΕΥΣΗΣ ΕΥΡΩΠΑΪΚΗΣ ΑΙΤΗΣΗΣ (86):	92911354.6/01-04-1992	
ΔΙΚΑΙΟΥΧΟΣ (73):	G.D. SEARLE & CO. P.O.Box 5110, CHICAGO 60680-5110 IL, USA	
ΣΥΜΒΑΤΙΚΕΣ ΠΡΟΤΕΡΑΙΟΤΗΤΕΣ ΕΦΕΥΡΕΤΗΣ (30):	681011/05-04-91/US	
(72):	1) REITZ DAVID B. 2) MANNING ROBERT E.	
ΕΙΔΙΚΟΣ ΠΛΗΡΕΞΟΥΣΙΟΣ (74):	ΛΥΜΠΕΡΗΣ ΝΙΚΟΛΑΟΣ, Δικηγόρος Στουρνάρα 37 106 82 ΑΘΗΝΑ	
ΑΝΤΙΚΛΗΤΟΣ (74):	ΛΥΜΠΕΡΗΣ ΝΙΚΟΛΑΟΣ, Δικηγόρος Στουρνάρα 37 106 82 ΑΘΗΝΑ	
ΤΙΤΛΟΣ ΕΦΕΥΡΕΣΗΣ (54):	ΕΝΩΣΕΙΣ Ν-ΑΡΥΛΕΤΕΡΟΑΡΥΛΑΛΚΥΛΙΜΙΔΑΖΟΛ-2-ΟΝΗΣ ΓΙΑ ΘΕΡΑΠΕΙΑ ΔΙΑΤΑΡΑΧΩΝ ΤΟΥ ΚΥΚΛΟΦΟΡΙΚΟΥ	

ΠΕΡΙΛΗΨΗ (57)

Περιγράφεται μια τάξη ενώσεων Ν-αρυλετεροαρυλαλκυλ ιμιδαζολ-2-όνης για χρήση στη θεραπεία διαταραχών του κυκλοφορικού, όπως η υπέρταση και η προκαλούσα υποσοστολή καρδιακή ανεπάρκεια. Ενώσεις ιδιαίτερου ενδιαφέροντος είναι οι ανταγωνιστές αγγειοτενσίνης II του Τύπου (I), όπου το Α επιλέγεται από τα (α),(β),(γ),(δ),(ε) και (ζ), όπου το m είναι ένα. Το R₁ επιλέγεται από μεθυλ, αιθυλ, n-προπυλ, ισοπροπυλ, n-βουτυλ,

ΑΡΙΘΜΟΣ ΕΥΡΩΠΑΪΚΟΥ Δ.Ε. (11):	3030893
ΑΡΙΘ. ΕΛΛΗΝΙΚΗΣ ΚΑΤΑΘΕΣΗΣ (21):	990401974
ΗΜΕΡ. ΕΛΛΗΝΙΚΗΣ ΚΑΤΑΘΕΣΗΣ (22):	30-07-1999
ΑΡΙΘ./ΗΜΕΡ. ΔΗΜΟΣΙΕΥΣΗΣ ΕΥΡΩΠΑΪΚΟΥ ΔΙΠΛΩΜΑΤΟΣ (87):	692174/26-05-1999
ΑΡΙΘ./ΗΜΕΡ. ΔΗΜΟΣΙΕΥΣΗΣ ΕΥΡΩΠΑΪΚΗΣ ΑΙΤΗΣΗΣ (86):	95909164.6/25-01-1995
ΔΙΚΑΙΟΥΧΟΣ (73):	TELEFONAKTIEBOLAGET LM ERICSSON S-126 25 STOCKHOLM, SWEDEN
ΣΥΜΒΑΤΙΚΕΣ ΠΡΟΤΕΡΑΙΟΤΗΤΕΣ (30):	189564/01-02-94/US
ΕΦΕΥΡΕΤΗΣ (72):	1) LINDROOS ARNE ULF KRISTIAN 2) HAYES JOHN 3) REUHKALA MARTTI JOHANNES
ΕΙΔΙΚΟΣ ΠΛΗΡΕΞΟΥΣΙΟΣ (74):	ΚΑΤΣΟΥΛΗ ΓΡΗΓΟΡΙΑ, Δικηγόρος Λυκαβηττού 4 106 71 ΑΘΗΝΑ
ΑΝΤΙΚΛΗΤΟΣ (74):	ΜΠΑΛΛΑΣ ΓΕΩΡΓΙΟΣ, Δικηγόρος Λυκαβηττού 4 106 71 ΑΘΗΝΑ
ΤΙΤΛΟΣ ΕΦΕΥΡΕΣΗΣ (54):	ΣΥΖΕΥΓΜΕΝΕΣ ΕΓΓΡΑΦΕΣ

κόμβο σε κόμβο καθώς η κλήση μεταφέρεται από τον ένα κόμβο στον άλλον. Κάθε κόμβος που συνδέεται με την κλήση παράγει μια εγγραφή κλήσης, η οποία περιέχει ένα τουλάχιστον μέρος του κωδικού αναγνώρισης. Ως αποτέλεσμα, όλες οι εγγραφές κλήσεων που παράγονται για μια κλήση μπορούν να αναγνωρισθούν από τον κωδικό αναγνώρισης που είναι αποθηκευμένος σε κάθε εγγραφή κλήσης.

ΠΕΡΙΛΗΨΗ (57)

Μέθοδος και συσκευή για την αναγνώριση των εγγράφων κλήσεων, με τέτοιο τρόπο ώστε το σύστημα επεξεργασίας ταχυδρομείου να μπορεί να παράγει μια χρέωση τελών κλήσεων που θα βασίζεται στις πληροφορίες όλων των παραγόμενων εγγράφων κλήσεων που αποθηκεύονται, ανεξάρτητα από τον κόμβο όπου δημιουργήθηκε η εγγραφή. Δημιουργείται ένας μοναδικός κωδικός αναγνώρισης όταν η κλήση αποκαθίσταται και εισέρχεται στο δίκτυο. Ο κωδικός αναγνώρισης έπειτα εκπέμπεται από

ΑΡΙΘΜΟΣ ΕΥΡΩΠΑΪΚΟΥ Δ.Ε. (11):	3030894
ΑΡΙΘ. ΕΛΛΗΝΙΚΗΣ ΚΑΤΑΘΕΣΗΣ (21):	990401975
ΗΜΕΡ. ΕΛΛΗΝΙΚΗΣ ΚΑΤΑΘΕΣΗΣ (22):	30-07-1999
ΑΡΙΘ./ΗΜΕΡ. ΔΗΜΟΣΙΕΥΣΗΣ ΕΥΡΩΠΑΪΚΟΥ ΔΙΠΛΩΜΑΤΟΣ (87):	576980/26-05-1999
ΑΡΙΘ./ΗΜΕΡ. ΔΗΜΟΣΙΕΥΣΗΣ ΕΥΡΩΠΑΪΚΗΣ ΑΙΤΗΣΗΣ (86):	93109992.3/23-06-1993
ΔΙΚΑΙΟΥΧΟΣ (73):	TELEFONAKTIEBOLAGET LM ERICSSON S-126 25 STOCKHOLM, SWEDEN
ΣΥΜΒΑΤΙΚΕΣ ΠΡΟΤΕΡΑΙΟΤΗΤΕΣ (30):	9202065/03-07-92/SE
ΕΦΕΥΡΕΤΗΣ (72):	ZIMBREK SLAVEN
ΕΙΔΙΚΟΣ ΠΛΗΡΕΞΟΥΣΙΟΣ (74):	ΚΑΤΣΟΥΛΗ ΓΡΗΓΟΡΙΑ, Δικηγόρος Λυκαβηττού 4 106 71 ΑΘΗΝΑ
ΑΝΤΙΚΛΗΤΟΣ (74):	ΜΠΑΛΛΑΣ ΓΕΩΡΓΙΟΣ, Δικηγόρος Λυκαβηττού 4 106 71 ΑΘΗΝΑ
ΤΙΤΛΟΣ ΕΦΕΥΡΕΣΗΣ (54):	ΜΕΘΟΔΟΣ ΓΙΑ ΤΗ ΒΕΛΤΙΩΣΗ ΤΗΣ ΕΥΑΙΣΘΗΣΙΑΣ ΚΑΙ ΤΗΣ ΑΝΤΟΧΗΣ ΕΝΟΣ ΔΕΚΤΗ ΠΟΛΛΑΠΛΩΝ ΣΥΧΝΟΤΗΤΩΝ ΣΤΗΝ ΟΜΙΛΙΑ

του τρέχοντος μετρημένου διαστήματος συγκρίνεται με κάθε ομάδα συχνότητων, και αναλύεται η έκταση κάθε διαφοράς μεταξύ τους. Το σήμα εισόδου χρησιμοποιείται ως ένα σήμα DTMF, όταν η διαφορά του είναι ίση με το επιτρεπόμενο όριο τιμής. Σύμφωνα με μια δεύτερη πλευρά, μετράται σε πραγματικό χρόνο μια παράμετρος ενέργειας αντιπροσωπευτική του τόνου ενέργειας ενός σήματος εισόδου, σε κάθε ομάδα ζωνών συχνότητων DTMF, κατά τη διάρκεια κάθε αριθμού μετρημένων διαστημάτων. Στο τέλος κάθε μετρημένου διαστήματος, υπάρχει ένας καθορισμένος μέσος όρος τιμής των συνολικών μετρημένων παραμέτρων σε σχέση με τα μετρημένα διαστήματα από την έναρξη του τρέχοντος σήματος. Καθορίζεται η διαφορά κάθε παραμέτρου ενέργειας των δύο ζωνών και του μέσου όρου τιμής της καθορισμένης παραμέτρου και προσδιορίζονται τουλάχιστον τρία όρια για αυτή τη διαφορά, δηλαδή α) μια φυσιολογική τιμή κατά την οποία το σήμα DTMF θεωρείται ότι υπάρχει, β) μια τουλάχιστον τιμή μεγαλύτερη του φυσιολογικού ορίου γ) και μια τουλάχιστον τιμή μικρότερη του φυσιολογικού ορίου. Γίνεται ένας έλεγχος για να διαπιστωθεί εάν η διαφορά μεταξύ αυτών των ζωνών βρίσκεται πάνω από τη φυσιολογική τιμή, και εάν συμβαίνει κάτι τέτοιο, τότε η διαφορά βρίσκεται πάνω από την μεγαλύτερη τιμή του ορίου. Η διαφορά σε μια άλλη ζώνη συγκρίνεται με τη μικρότερη τιμή του φυσιολογικού ορίου, προκειμένου να καθορισθεί εάν η αυτή βρίσκεται κάτω από αυτήν την τιμή, όπου τότε θεωρείται ότι υπάρχει ένα σήμα DTMF. Σύμφωνα με μια τρίτη πλευρά, οι παρεμβολές συχνότητων μετρώνται για πρώτη φορά κατά τη διάρκεια ενός αριθμού μετρημένων διαστημάτων, όταν αποκωδικοποιείται το σήμα DTMF, γεγονός που διαπιστώνεται και εάν η ίδια παρεμβολή τόνου συμβεί σε ένα ακόλουθο μετρημένο διάστημα, τότε η παρεμβολή του τόνου γίνεται ανεκτή.

ΠΕΡΙΛΗΨΗ (57)

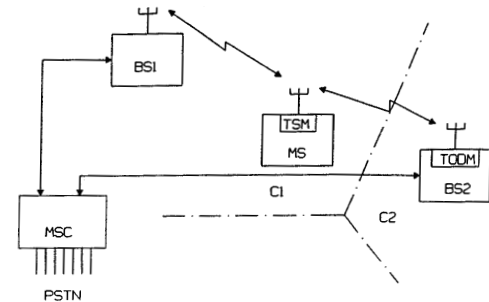
Η εφεύρεση αναφέρεται σε μια μέθοδο για την βελτίωση της ευαισθησίας ενός δέκτη και της αντοχής του στην ομιλία σε σχέση με τη λήψη διτονικής σηματοδότησης (DTMF). Σύμφωνα με μια πρώτη πλευρά της εφεύρεσης, μετράται ο αριθμός των μηδενικών διελεύσεων του σήματος εισόδου κατά τη διάρκεια ενός μετρημένου διαστήματος, σε πραγματικό χρόνο, στις ομάδες χαμηλής και υψηλής συχνότητας ενός σήματος DTMF. Στο τέλος κάθε μετρημένου διαστήματος, ο αριθμός των μηδενικών διελεύσεων

ΑΡΙΘΜΟΣ ΕΥΡΩΠΑΪΚΟΥ Δ.Ε.	(11): 3030895
ΑΡΙΘ. ΕΛΛΗΝΙΚΗΣ ΚΑΤΑΘΕΣΗΣ	(21): 990401976
ΗΜΕΡ. ΕΛΛΗΝΙΚΗΣ ΚΑΤΑΘΕΣΗΣ	(22): 30-07-1999
ΑΡΙΘ./ΗΜΕΡ. ΔΗΜΟΣΙΕΥΣΗΣ	
ΕΥΡΩΠΑΪΚΟΥ ΔΙΠΛΩΜΑΤΟΣ	(87): 638215/19-05-1999
ΑΡΙΘ./ΗΜΕΡ. ΔΗΜΟΣΙΕΥΣΗΣ	
ΕΥΡΩΠΑΪΚΗΣ ΑΙΤΗΣΗΣ	(86): 94909368.6/22-02-1994
ΔΙΚΑΙΟΥΧΟΣ	(73): TELEFONAKTIEBOLAGET LM ERICSSON S-126 25 STOCKHOLM, SWEDEN
ΣΥΜΒΑΤΙΚΕΣ ΠΡΟΤΕΡΑΙΟΤΗΤΕΣ	(30): 9300681/01-03-93/SE
ΕΦΕΥΡΕΤΗΣ	(72): 1) LUNDQVIST NILS PATRIK 2) ANDERSSON CLAES HAKAN
ΕΙΔΙΚΟΣ ΠΛΗΡΕΞΟΥΣΙΟΣ	(74): ΚΑΤΣΟΥΛΗ ΓΡΗΓΟΡΙΑ, Δικηγόρος Λυκαβηττού 4 106 71 ΑΘΗΝΑ
ΑΝΤΙΚΛΗΤΟΣ	(74): ΜΠΑΛΛΑΣ ΓΕΩΡΓΙΟΣ, Δικηγόρος Λυκαβηττού 4 106 71 ΑΘΗΝΑ
ΤΙΤΛΟΣ ΕΦΕΥΡΕΣΗΣ	(54): ΜΕΘΟΔΟΣ ΚΑΙ ΣΥΣΚΕΥΗ ΓΙΑ ΤΗΝ ΜΕΤΑΒΙΒΑΣΗ ΕΝΟΣ ΚΙΝΗΤΟΥ ΣΤΑΘΜΟΥ ΑΠΟ ΕΝΑ ΠΡΩΤΟ ΠΡΟΣ ΕΝΑ ΔΕΥΤΕΡΟ ΚΑΝΑΛΙ Σ'ΕΝΑ ΚΙΝΗΤΟ ΣΥΣΤΗΜΑ ΕΠΙΚΟΙΝΩΝΙΑΣ

ΠΕΡΙΛΗΨΗ (57)

Σε ένα κινητό σύστημα επικοινωνίας, μια μέθοδος και μια συσκευή για την μεταβίβαση ενός κινητού σταθμού (MS) από ένα πρώτο κανάλι (CH1) ενός σταθμού βάσης εξυπηρέτησης (BS1) προς ένα δεύτερο κανάλι (CH2) ενός σταθμού βάσης στόχου (BS2), όπου ο κινητός σταθμός (MS)

εκπέμπει στην πρώτη φάση μετάδοσης του πρώτου καναλιού (CH1), ενώ ένα δεύτερο κανάλι (CH2) είναι έτοιμο να αποκαταστήσει την επικοινωνία με τον κινητό σταθμό (MS), εκπέμποντας σε μια δεύτερη φάση μετάδοσης, κι ένα μέσον καθορισμού εκφυγής χρόνου (TODM) που παρέχεται στον σταθμό βάσης στόχου (BS2) είναι προσαρμοσμένο να συντονιστεί στον κινητό σταθμό (MS) για τον καθορισμό, πριν από την μεταβίβαση, της εκφυγής χρόνου μεταξύ της πρώτης και της δεύτερης φάσης μετάδοσης και ένα μέσο μετατόπισης χρόνου (TSM) που παρέχεται για την μετατόπιση, κατά τη διάρκεια της μεταβίβασης, της φάσης μετάδοσης του κινητού σταθμού (MS) από την καθορισμένη εκφυγή χρόνου προς την πρώτη φάση μετάδοσης.



ΑΡΙΘΜΟΣ ΕΥΡΩΠΑΪΚΟΥ Δ.Ε.	(11): 3030896
ΑΡΙΘ. ΕΛΛΗΝΙΚΗΣ ΚΑΤΑΘΕΣΗΣ	(21): 990401977
ΗΜΕΡ. ΕΛΛΗΝΙΚΗΣ ΚΑΤΑΘΕΣΗΣ	(22): 30-07-1999
ΑΡΙΘ./ΗΜΕΡ. ΔΗΜΟΣΙΕΥΣΗΣ	
ΕΥΡΩΠΑΪΚΟΥ ΔΙΠΛΩΜΑΤΟΣ	(87): 471656/06-05-1999
ΑΡΙΘ./ΗΜΕΡ. ΔΗΜΟΣΙΕΥΣΗΣ	
ΕΥΡΩΠΑΪΚΗΣ ΑΙΤΗΣΗΣ	(86): 91850198.2/16-08-1991
ΔΙΚΑΙΟΥΧΟΣ	(73): TELEFONAKTIEBOLAGET LM ERICSSON S-126 25 STOCKHOLM, SWEDEN
ΣΥΜΒΑΤΙΚΕΣ ΠΡΟΤΕΡΑΙΟΤΗΤΕΣ	(30): 568051/16-08-90/US, 604522/25-10-90/US
ΕΦΕΥΡΕΤΗΣ	(72): 1) GHISLER WALTER 2) DAHLIN JAN ERIK AKE STEINAR 3) KALLIN HARALD
ΕΙΔΙΚΟΣ ΠΛΗΡΕΞΟΥΣΙΟΣ	(74): ΚΑΤΣΟΥΛΗ ΓΡΗΓΟΡΙΑ, Δικηγόρος Λυκαβηττού 4 106 71 ΑΘΗΝΑ
ΑΝΤΙΚΛΗΤΟΣ	(74): ΜΠΑΛΛΑΣ ΓΕΩΡΓΙΟΣ, Δικηγόρος Λυκαβηττού 4 106 71 ΑΘΗΝΑ
ΤΙΤΛΟΣ ΕΦΕΥΡΕΣΗΣ	(54): ΜΕΘΟΔΟΣ ΚΑΙ ΣΥΣΚΕΥΗ ΓΙΑ ΤΗΝ ΕΝΙΣΧΥΣΗ ΤΗΣ ΑΞΙΟΠΙΣΤΗΣ ΣΗΜΑΤΟΔΟΤΗΣΗΣ ΣΕ ΕΝΑ ΚΥΦΕΛΟΕΙΔΕΣ ΚΙΝΗΤΟ ΡΑΔΙΟΤΗΛΕΦΩΝΙΚΟ ΣΥΣΤΗΜΑ

ΠΕΡΙΛΗΨΗ (57)

Μία μέθοδος και μια συσκευή για την επίτευξη αξιόπιστης σηματοδότησης των μηνυμάτων σε ένα κυψελοειδές σύστημα, στο οποίο το σχέδιο συχνότητας, το σχέδιο κατανομής συχνότητας/χρονοθυρίδας και το σχέδιο κατανομής κώδικα καναλιού ή ο δυναμικός/ρυθμιζόμενος κανόνας

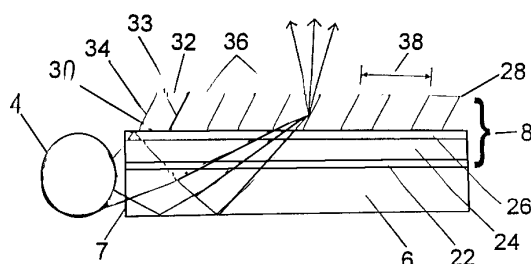
κατανομής καναλιού του συστήματος, παραβιάζονται επιτρέποντας στους παρακείμενους σταθμούς βάσης να επαναχρησιμοποιήσουν συγκεκριμένα κανάλια συχνότητας/χρονοθυρίδας για τη σηματοδότηση ενός συγκεκριμένου κινητού σταθμού. Στις περιπτώσεις όπου η σηματοδότηση των μηνυμάτων, όπως οι εντολές μεταβίβασης που εκπέμπονται μεταξύ ενός σταθμού βάσης και ενός κινητού σταθμού, δεν γίνει δεκτή από τον κινητό σταθμό, τότε θα εδραιωθεί ένα εναλλασσόμενο κανάλι επικοινωνίας μηνυμάτων. Αυτό το εναλλασσόμενο κανάλι επικοινωνίας των μηνυμάτων δημιουργείται από την επανάληψη του μηνύματος μέσω ενός καναλιού που συνδέεται με ένα σταθμό βάσης, ο οποίος διαθέτει καλύτερα χαρακτηριστικά του ραδιοσυστήματος. Το επιλεγμένο κανάλι για την εκπομπή των μηνυμάτων από τον νέο σταθμό βάσης θα βρίσκεται στην ίδια συχνότητα/χρονοθυρίδα/κώδικα που βρίσκεται και η εδραιωμένη σύνδεση.

ΑΡΙΘΜΟΣ ΕΥΡΩΠΑΪΚΟΥ Δ.Ε. (11):	3030897
ΑΡΙΘ. ΕΛΛΗΝΙΚΗΣ ΚΑΤΑΘΕΣΗΣ (21):	990401978
ΗΜΕΡ. ΕΛΛΗΝΙΚΗΣ ΚΑΤΑΘΕΣΗΣ (22):	30-07-1999
ΑΡΙΘ./ΗΜΕΡ. ΔΗΜΟΣΙΕΥΣΗΣ ΕΥΡΩΠΑΪΚΟΥ ΔΙΠΛΩΜΑΤΟΣ (87):	727028/19-05-1999
ΑΡΙΘ./ΗΜΕΡ. ΔΗΜΟΣΙΕΥΣΗΣ ΕΥΡΩΠΑΪΚΗΣ ΑΙΤΗΣΗΣ (86):	95901760.9/02-11-1994
ΔΙΚΑΙΟΥΧΟΣ (73):	ALLIEDSIGNAL INC. 101 Columbia Road, P.O.Box 2245, MORRISTOWN 07962-2245 NEW JERSEY, USA
ΣΥΜΒΑΤΙΚΕΣ ΠΡΟΤΕΡΑΙΟΤΗΤΕΣ ΕΦΕΥΡΕΤΗΣ (30):	149219/05-11-93/US
(72):	1) BEESON KARL WAYNE 2) ZIMMERMAN SCOTT MOORE 3) FERM PAUL MICHAEL
ΕΙΔΙΚΟΣ ΠΛΗΡΕΞΟΥΣΙΟΣ (74):	ΣΙΩΤΟΥ ΑΙΚΑΤΕΡΙΝΗ, Δικηγόρος Ζαΐμη 28 106 83 ΑΘΗΝΑ
ΑΝΤΙΚΛΗΤΟΣ (74):	ΣΙΩΤΟΥ ΑΙΚΑΤΕΡΙΝΗ, Δικηγόρος Ζαΐμη 28 106 83 ΑΘΗΝΑ
ΤΙΤΛΟΣ ΕΦΕΥΡΕΣΗΣ (54):	ΣΥΣΚΕΥΗ ΕΝΙΣΧΥΤΙΚΟΥ ΦΩΤΙΣΜΟΥ ΠΟΥ ΧΡΗΣΙΜΟΠΟΙΕΙ ΜΙΑ ΣΕΙΡΑ ΑΠΟ ΜΙΚΡΟΠΡΙΣΜΑΤΑ

ΠΕΡΙΛΗΨΗ (57)

Μία βελτιωμένη συσκευή ενισχυτικού φωτισμού που περιλαμβάνει μια φέτα κυματοδηγό (6) που δέχεται ακτίνες φωτός που παράγονται από μια πηγή φωτός (4) και μεταδίδει τις ακτίνες φωτός διαμέσου ολικής

εσωτερικής ανάκλασης. Προσαρτημένη σε μία πρόσοψη της φέτας κυματοδηγού είναι μία σειρά από μικροπρίσματα (28), το κάθε δε μικροπρίσμα (28) έχει μία επιφάνεια εξόδου φωτός (30) παράλληλη προς μια επιφάνεια εξόδου φωτός (32) και τουλάχιστον ένα πλευρικό τοίχωμα (33) κεκλιμένο κατά μία γωνία από την κατεύθυνση την κάθετη προς την επιφάνεια του κυματοδηγού (6) έτσι ώστε οι ακτίνες φωτός που διαφεύγουν από τη φέτα κυματοδηγού (6) αντανακλώνονται στο κεκλιμένο πλευρικό τοίχωμα (33) και εμφανίζονται από το μικροπρίσμα (28) ως μια πηγή φωτός ουσιαστικά κάθετη προς την επιφάνεια εξόδου φωτός (32). Μια σειρά από μικροφακούς μπορεί να τοποθετηθεί για να δέχεται την έξοδο των μικροπρισμάτων έτσι ώστε το φως που εξέρχεται από τους μικροφακούς είναι ουσιαστικά περισσότερο κάθετο. Η συσκευή ενισχυτικού φωτισμού χρησιμοποιείται με πλεονεκτήματα ως ένα μέσο ενισχυτικού φωτισμού για ηλεκτρονικές οθόνες με επίπεδο πίνακα.

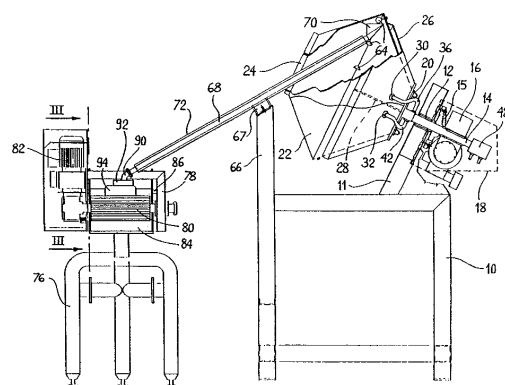


ΑΡΙΘΜΟΣ ΕΥΡΩΠΑΪΚΟΥ Δ.Ε. (11):	3030898
ΑΡΙΘ. ΕΛΛΗΝΙΚΗΣ ΚΑΤΑΘΕΣΗΣ (21):	990401979
ΗΜΕΡ. ΕΛΛΗΝΙΚΗΣ ΚΑΤΑΘΕΣΗΣ (22):	30-07-1999
ΑΡΙΘ./ΗΜΕΡ. ΔΗΜΟΣΙΕΥΣΗΣ ΕΥΡΩΠΑΪΚΟΥ ΔΙΠΛΩΜΑΤΟΣ (87):	673597/02-06-1999
ΑΡΙΘ./ΗΜΕΡ. ΔΗΜΟΣΙΕΥΣΗΣ ΕΥΡΩΠΑΪΚΗΣ ΑΙΤΗΣΗΣ (86):	95102741.6/27-02-1995
ΔΙΚΑΙΟΥΧΟΣ (73):	CMT COSTRUZIONI MECCANICHE E TECNOLOGIA S.P.A. Via Provinciale 141/A I-12010 PEVERAGNO (CN), ITALY
ΣΥΜΒΑΤΙΚΕΣ ΠΡΟΤΕΡΑΙΟΤΗΤΕΣ ΕΦΕΥΡΕΤΗΣ (30):	940153/07-03-94/IT
(72):	STEFANO TOMATIS
ΕΙΔΙΚΟΣ ΠΛΗΡΕΞΟΥΣΙΟΣ (74):	ΣΙΩΤΟΥ ΑΙΚΑΤΕΡΙΝΗ, Δικηγόρος Ζαΐμη 28 106 83 ΑΘΗΝΑ
ΑΝΤΙΚΛΗΤΟΣ (74):	ΣΙΩΤΟΥ ΑΙΚΑΤΕΡΙΝΗ, Δικηγόρος Ζαΐμη 28 106 83 ΑΘΗΝΑ
ΤΙΤΛΟΣ ΕΦΕΥΡΕΣΗΣ (54):	ΣΥΣΚΕΥΗ ΔΙΑΝΟΜΗΣ ΞΗΡΟΥ ΑΛΑΤΟΣ ΓΙΑ ΤΥΡΙ ΠΑΣΤΑΦΙΛΑΤΑ

ΠΕΡΙΛΗΨΗ (57)

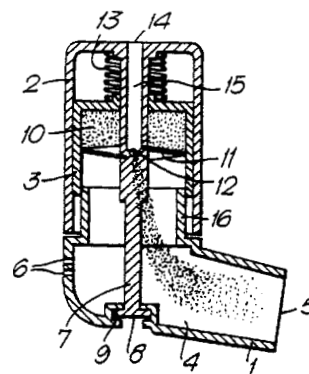
Ένα κυλινδρικό δοχείο για κονιοποιημένο άλας (22), ανοικτό στο πάνω μέρος (24), που περιστρέφεται γύρω από έναν κεκλιμένο άξονα και φέρει ένα πλήθος από σέσουλες (64) προσαρτημένες στο εσωτερικό του τοίχωμα κατά μήκος της μέγιστης περιφέρειάς του και στραμμένες προς την κατεύθυνση περιστροφής του κυλινδρικού δοχείου. Ένα κεκλιμένο κανάλι (68) εκτείνεται εν μέρει μέσα στο κυλινδρικό δοχείο διαμέσου του ανοίγματός του, και έχει ένα άνω άκρο με μορφή χοάνης (70) κάτω από

ένα υψηλό τμήμα της διαδρομής των εν λόγω σέσουλων και ένα κάτω άκρο με μορφή ενός στομίου ψεκαμού (92) πάνω από ένα πέρασμα της πασταφιλάτα. Καθώς το κυλινδρικό δοχείο περιστρέφεται, το αλάτι που αντλείται από τις σέσουλες και αδειάζεται μέσα στο κανάλι, ψεκάζεται από το στόμιο. Και το κυλινδρικό δοχείο και το κανάλι είναι θερμαινόμενα, και μία δέσμη αέρα φυσείται μέσα στο κανάλι για να οδηγή το αλάτι.



ΑΡΙΘΜΟΣ ΕΥΡΩΠΑΪΚΟΥ Δ.Ε. (11):	3030899
ΑΡΙΘ. ΕΛΛΗΝΙΚΗΣ ΚΑΤΑΘΕΣΗΣ (21):	990401980
ΗΜΕΡ. ΕΛΛΗΝΙΚΗΣ ΚΑΤΑΘΕΣΗΣ (22):	02-08-1999
ΑΡΙΘ./ΗΜΕΡ. ΔΗΜΟΣΙΕΥΣΗΣ ΕΥΡΩΠΑΪΚΟΥ ΔΙΠΛΩΜΑΤΟΣ (87):	407028/07-07-1999
ΑΡΙΘ./ΗΜΕΡ. ΔΗΜΟΣΙΕΥΣΗΣ ΕΥΡΩΠΑΪΚΗΣ ΑΙΤΗΣΗΣ (86):	90305810.5/29-05-1990
ΔΙΚΑΙΟΥΧΟΣ (73):	FISONS PLC West Malling ME19 4TA KENT, GB
ΣΥΜΒΑΤΙΚΕΣ ΠΡΟΤΕΡΑΙΟΤΗΤΕΣ (30):	8912503/31-05-89/GB, 8913392/10-06-89/GB
ΕΦΕΥΡΕΤΗΣ (72):	1) CLARK ANDREW REGINALD 2) HART JOHN LECK 3) DROUGHT NICHOLAS ANDREW MURRAY
ΕΙΔΙΚΟΣ ΠΛΗΡΕΞΟΥΣΙΟΣ (74):	ΔΗΜΟΥ ΧΡΙΣΤΙΝΑ, Δικηγόρος Κουμπάρη 2 106 74 ΑΘΗΝΑ
ΑΝΤΙΚΛΗΤΟΣ (74):	ΠΑΠΑΚΩΝΣΤΑΝΤΙΝΟΥ ΕΛΕΝΗ, Δικηγόρος Κουμπάρη 2 106 74 ΑΘΗΝΑ
ΤΙΤΛΟΣ ΕΦΕΥΡΕΣΗΣ (54):	ΣΥΣΚΕΥΗ ΕΙΣΠΝΟΗΣ ΦΑΡΜΑΚΟΥ ΚΑΙ ΣΧΗΜΑΤΙΣΜΟΣ

διανομή μιας δόσης φαρμάκου από την δεξαμενή (3), χαρακτηριζόμενη από το ότι η δεξαμενή (3) περιλαμβάνει ένα συμπαγοποιημένο σώμα φαρμάκου (10) υπό μορφή πούδρας και το μέσο μέτρησης περικλείει μέσο (11) για εκτριβή του συμπαγοποιημένου σώματος (10).



ΠΕΡΙΛΗΨΗ (57)

Μία συσκευή για την χορήγηση μέσω εισπνοής ενός φαρμάκου υπό μορφή πούδρας περιλαμβάνει μια δεξαμενή φαρμάκου (3) και μέσο μέτρησης για

ΑΡΙΘΜΟΣ ΕΥΡΩΠΑΪΚΟΥ Δ.Ε. (11):	3030900
ΑΡΙΘ. ΕΛΛΗΝΙΚΗΣ ΚΑΤΑΘΕΣΗΣ (21):	990401981
ΗΜΕΡ. ΕΛΛΗΝΙΚΗΣ ΚΑΤΑΘΕΣΗΣ (22):	02-08-1999
ΑΡΙΘ./ΗΜΕΡ. ΔΗΜΟΣΙΕΥΣΗΣ ΕΥΡΩΠΑΪΚΟΥ ΔΙΠΛΩΜΑΤΟΣ (87):	675729/02-06-1999
ΑΡΙΘ./ΗΜΕΡ. ΔΗΜΟΣΙΕΥΣΗΣ ΕΥΡΩΠΑΪΚΗΣ ΑΙΤΗΣΗΣ (86):	94900267.9/26-11-1993
ΔΙΚΑΙΟΥΧΟΣ (73):	UNIVERSITY OF DUNDEE DD1 4HN DUNDEE, GB
ΣΥΜΒΑΤΙΚΕΣ ΠΡΟΤΕΡΑΙΟΤΗΤΕΣ (30):	9224784/26-11-92/GB
ΕΦΕΥΡΕΤΗΣ (72):	1) LANE DAVID PHILIP 2) HUPP THEODORE ROBERT
ΕΙΔΙΚΟΣ ΠΛΗΡΕΞΟΥΣΙΟΣ (74):	ΒΑΓΕΝΑ ΘΕΟΔΩΡΑ, Δικηγόρος Κουμπάρη 2 106 74 ΑΘΗΝΑ
ΑΝΤΙΚΛΗΤΟΣ (74):	ΠΑΠΑΚΩΝΣΤΑΝΤΙΝΟΥ ΕΛΕΝΗ, Δικηγόρος Κουμπάρη 2 106 74 ΑΘΗΝΑ
ΤΙΤΛΟΣ ΕΦΕΥΡΕΣΗΣ (54):	ΕΝΕΡΓΟΠΟΙΗΣΗ ΤΗΣ ΠΡΩΤΕΪΝΗΣ Ρ53

σε επιλεκτική διακοπή της αύξησης και στην επαγωγή της απόπτωσης στα καρκινικά κύτταρα. Η p53 μπορεί επίσης να ενεργοποιηθεί ουσιαστικώς με την εξάλειψη των 30 C-καταληκτικών αμινοξέων της. Η ενεργοποιημένη με αυτόν τον τρόπο p53, ή μέσω σύνδεσης υποκαταστάτη, μπορεί να χορηγηθεί για την καταστολή όγκου ή της κυτταρικής ανάπτυξης.

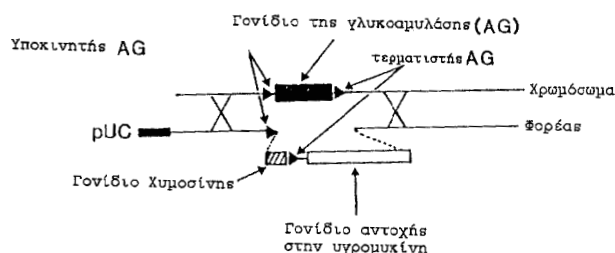
ΠΕΡΙΛΗΨΗ (57)

Εδώ περιγράφεται μια κατηγορία μεταλλαγμένων μορφών της πρωτεΐνης p53, όπως οι His 273 και Lys 285, οι οποίες είναι ατελείς στη μετατροπή από τη λανθάνουσα στην ενεργοποιημένη κατάσταση μέσω της κινάσης καζεΐνης II, αλλά έχουν την ικανότητα να ενεργοποιούνται για ειδική DNA σύνδεση μέσω της δράσης υποκαταστατών όπως το μονόκλωνο αντίσωμα ΡΑΒ421 και η πρωτεΐνη θερμικού σοκ DnaK. Η ενεργοποίηση αυτών των μεταλλαγμένων μορφών, οι οποίες βρίσκονται σε υψηλά επίπεδα σε ορισμένους τύπους όγκων, μπορούν δυνητικώς να οδηγήσουν

ΑΡΙΘΜΟΣ ΕΥΡΩΠΑΪΚΟΥ Δ.Ε.	(11): 3030901
ΑΡΙΘ. ΕΛΛΗΝΙΚΗΣ ΚΑΤΑΘΕΣΗΣ	(21): 990401982
ΗΜΕΡ. ΕΛΛΗΝΙΚΗΣ ΚΑΤΑΘΕΣΗΣ	(22): 02-08-1999
ΑΡΙΘ./ΗΜΕΡ. ΔΗΜΟΣΙΕΥΣΗΣ	
ΕΥΡΩΠΑΪΚΟΥ ΔΙΠΛΩΜΑΤΟΣ	(87): 357127/09-06-1999
ΑΡΙΘ./ΗΜΕΡ. ΔΗΜΟΣΙΕΥΣΗΣ	
ΕΥΡΩΠΑΪΚΗΣ ΑΙΤΗΣΗΣ	(86): 89202106.4/16-08-1989
ΔΙΚΑΙΟΥΧΟΣ	(73): DSM N.V. Het Overloon 1 6411 TE HEERLEN, NETHERLANDS
ΣΥΜΒΑΤΙΚΕΣ ΠΡΟΤΕΡΑΙΟΤΗΤΕΣ	(30): A88201743/16-08-88/EP
ΕΦΕΥΡΕΤΗΣ	(72): 1) VAN HARTINGSVELDT WIM 2) VAN DEN HONDEL CEES A.M.,J. 3) VEENSTRA ANNEMARIE EVELINE 4) VAN DEN BERG JOHANNES A.
ΕΙΔΙΚΟΣ ΠΛΗΡΕΞΟΥΣΙΟΣ	(74): ΡΟΥΣΣΟΥ ANNA, Δικηγόρος Κουμπάρη 2 106 74 ΑΘΗΝΑ
ΑΝΤΙΚΛΗΤΟΣ	(74): ΠΑΠΑΚΩΝΣΤΑΝΤΙΝΟΥ ΕΛΕΝΗ, Δικηγόρος Κουμπάρη 2 106 74 ΑΘΗΝΑ
ΤΙΤΛΟΣ ΕΦΕΥΡΕΣΗΣ	(54): ΑΝΤΙΚΑΤΑΣΤΑΣΗ ΓΟΝΙΔΙΩΝ ΩΣ ΕΡΓΑΛΕΙΟ ΓΙΑ ΤΗΝ ΚΑΤΑΣΚΕΥΗ ΣΤΕΛΕΧΩΝ ΤΟΥ ΑΣΠΕΡΓΙΛΛΟΥ (ASPERGILLUS)

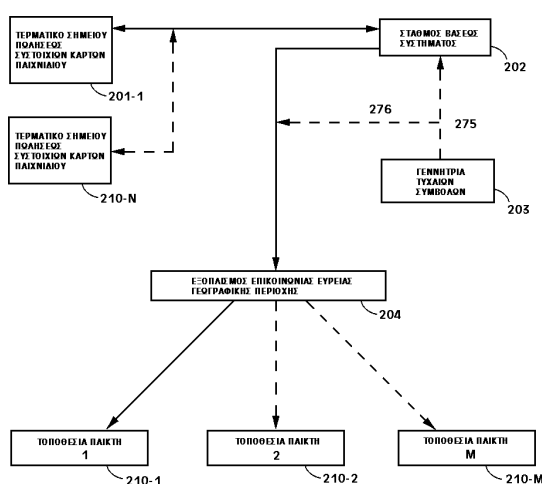
ΠΕΡΙΛΗΨΗ (57)

Επιδεικνύεται ο μετασχηματισμός ενός ασπεργίλλου, ειδικότερα του *Aspergillus niger*. Ως παράδειγμα δίδεται η ενσωμάτωση στον τόπο της γλυκοαμυλάσης. Στον τόπο αυτό παρεμβάλλεται ένα μόρφωμα αποκωδικοποίησεως της χυμοσίνης, όπου η χυμοσίνη μπορεί να είναι συνδεδεμένη με μια ακολουθία σήματος για την αποδοτική έκκριση.



ΑΡΙΘΜΟΣ ΕΥΡΩΠΑΪΚΟΥ Δ.Ε.	(11): 3030902
ΑΡΙΘ. ΕΛΛΗΝΙΚΗΣ ΚΑΤΑΘΕΣΗΣ	(21): 990401983
ΗΜΕΡ. ΕΛΛΗΝΙΚΗΣ ΚΑΤΑΘΕΣΗΣ	(22): 02-08-1999
ΑΡΙΘ./ΗΜΕΡ. ΔΗΜΟΣΙΕΥΣΗΣ	
ΕΥΡΩΠΑΪΚΟΥ ΔΙΠΛΩΜΑΤΟΣ	(87): 660741/06-05-1999
ΑΡΙΘ./ΗΜΕΡ. ΔΗΜΟΣΙΕΥΣΗΣ	
ΕΥΡΩΠΑΪΚΗΣ ΑΙΤΗΣΗΣ	(86): 93922154.5/07-09-1993
ΔΙΚΑΙΟΥΧΟΣ	(73): FIORETTI PHILIP R. 81 West Walk, WEST HAVEN 06516 CT, USA
ΣΥΜΒΑΤΙΚΕΣ ΠΡΟΤΕΡΑΙΟΤΗΤΕΣ	(30): 946176/16-09-92/US
ΕΦΕΥΡΕΤΗΣ	(72): FIORETTI PHILIP R.
ΕΙΔΙΚΟΣ ΠΛΗΡΕΞΟΥΣΙΟΣ	(74): ΡΟΥΣΣΟΥ ANNA, Δικηγόρος Κουμπάρη 2 106 74 ΑΘΗΝΑ
ΑΝΤΙΚΛΗΤΟΣ	(74): ΠΑΠΑΚΩΝΣΤΑΝΤΙΝΟΥ ΕΛΕΝΗ, Δικηγόρος Κουμπάρη 2 106 74 ΑΘΗΝΑ
ΤΙΤΛΟΣ ΕΦΕΥΡΕΣΗΣ	(54): ΜΕΘΟΔΟΙ ΚΑΙ ΣΥΣΚΕΥΕΣ ΓΙΑ ΠΑΙΓΝΙΔΙ ΜΠΙΝΓΚΟ ΣΕ ΜΙΑ ΕΥΡΕΙΑ ΓΕΩΓΡΑΦΙΚΗ ΠΕΡΙΟΧΗ

επικοινωνίας (204) ο οποίος συνδέεται με το σταθμό βάσεως συστήματος (202) και τη γεννήτρια τυχαίων συμβόλων (203).



ΠΕΡΙΛΗΨΗ (57)

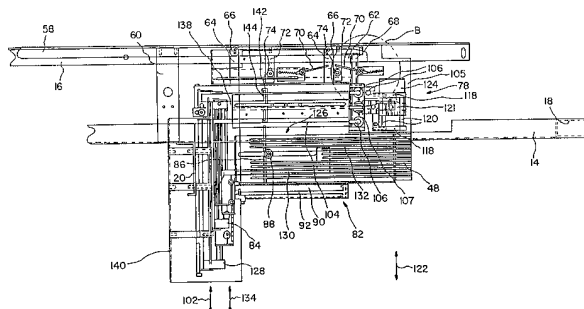
Εκτίθεται ένα σύστημα το οποίο επιτρέπει τη διεξαγωγή ενός παιγνιδιού μπίνγκο και παρόμοιων τυχερών παιγνιδιών σε πραγματικό χρόνο σε τοποθεσίες οι οποίες είναι γεωγραφικά διαχωρισμένες από την τοποθεσία όπου επιλέγονται τα σύμβολα του παιγνιδιού. Οι συστοιχίες παιγνιδιού αγοράζονται σε τερματικά σημείου πωλήσεως (201-1 - 210-N). Οι παίκτες παίζουν από την απομακρυσμένη θέση (210) με τη βοήθεια ενός εξοπλισμού

ΑΡΙΘΜΟΣ ΕΥΡΩΠΑΪΚΟΥ Δ.Ε.	(11): 3030903
ΑΡΙΘ. ΕΛΛΗΝΙΚΗΣ ΚΑΤΑΘΕΣΗΣ	(21): 990401984
ΗΜΕΡ. ΕΛΛΗΝΙΚΗΣ ΚΑΤΑΘΕΣΗΣ	(22): 02-08-1999
ΑΡΙΘ./ΗΜΕΡ. ΔΗΜΟΣΙΕΥΣΗΣ	
ΕΥΡΩΠΑΪΚΟΥ ΔΙΠΛΩΜΑΤΟΣ	(87): 783435/09-06-1999
ΑΡΙΘ./ΗΜΕΡ. ΔΗΜΟΣΙΕΥΣΗΣ	
ΕΥΡΩΠΑΪΚΗΣ ΑΙΤΗΣΗΣ	(86): 95938743.2/06-10-1995
ΔΙΚΑΙΟΥΧΟΣ	(73): INTERBAKE FOODS, INC. 2821 Emerywood Parkway, RICHMOND 23294-3727 VA, USA
ΣΥΜΒΑΤΙΚΕΣ ΠΡΟΤΕΡΑΙΟΤΗΤΕΣ	(30): A318922/06-10-94/US
ΕΦΕΥΡΕΤΗΣ	(72): 1) KENNEDY CORY R. 2) GRUBZAK YANCEY
ΕΙΔΙΚΟΣ ΠΛΗΡΕΞΟΥΣΙΟΣ	(74): ΡΟΥΣΣΟΥ ANNA, Δικηγόρος Κουμπάρη 2 106 74 ΑΘΗΝΑ
ΑΝΤΙΚΛΗΤΟΣ	(74): ΠΑΠΑΚΩΝΣΤΑΝΤΙΝΟΥ ΕΛΕΝΗ, Δικηγόρος Κουμπάρη 2 106 74 ΑΘΗΝΑ
ΤΙΤΛΟΣ ΕΦΕΥΡΕΣΗΣ	(54): ΥΠΟΣΥΓΚΡΟΤΗΜΑ ΣΥΛΛΕΚΤΟΥ ΠΑΓΩ- ΤΩΝ ΣΑΝΤΟΥΙΤΣ

ΠΕΡΙΛΗΨΗ (57)

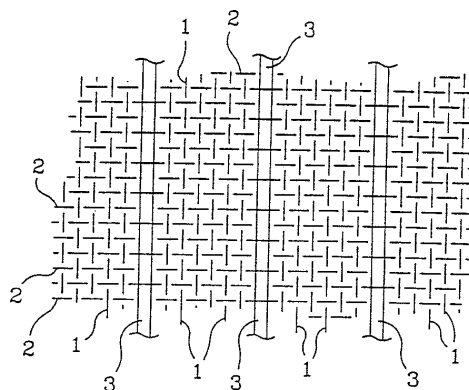
Μία συσκευή συλλογής παγωτών σάντουιτς η οποία περιλαμβάνει μία ουσιαστικά οριζόντια πλατφόρμα επισωρεύσεως (84) μέσα μεταφοράς (12) για να μεταφέρουν τα περιτυλιγμένα παγωτά σάντουιτς κατά μήκος ενός πρώτου ουσιαστικά οριζόντιου άξονα επί της πλατφόρμας επισωρεύσεως μέσα ανικνεύσεως (88) για να ανικνεύουν τότε έχουν

επισωρευθεί επί της πλατφόρμας επισωρεύσεως, ένας προκαθορισμένος αριθμός από τα μεταφερόμενα παγωτά σάντουιτς, ένα συγκρότημα ανυψώσεως (78) τοποθετημένο προσκείμενα στην πλατφόρμα επισωρεύσεως, το οποίο συγκρότημα ανυψώσεως έχει μια ουσιαστικά οριζόντια πλατφόρμα ανυψώσεως (104) η οποία μπορεί να κινείται κατά μήκος ενός ουσιαστικά κατακόρυφου άξονα, μέσα συναρμολογήσεως (82) τοποθετημένα άνωθεν της πλατφόρμας επισωρεύσεως, τα οποία μέσα συναρμολογήσεως μπορούν να κινούνται κατά μήκος ενός δεύτερου ουσιαστικά οριζόντιου άξονα μεταξύ μίας θέσεως εκκινήσεως και μίας θέσεως πέρατος, όπου ο δεύτερος οριζόντιος άξονας είναι ουσιαστικά εγκάρσιος στον πρώτο οριζόντιο άξονα, μέσα ωθήσεως (90,92) συναρμολογημένα στα μέσα συναρμολογήσεως για να ωθούν τον προκαθορισμένο αριθμό μεταφερόμενων παγωτών σάντουιτς από την πλατφόρμα επισωρεύσεως επί της πλατφόρμας ανυψώσεως όταν τα μέσα συναρμολογήσεως κινούνται προς τα εμπρός από τη θέση εκκινήσεως προς τη θέση πέρατος και μέσα ελέγχου (52) για να ελέγχουν την οριζόντια κίνηση των μέσων συναρμολογήσεως και την κατακόρυφη κίνηση της πλατφόρμας ανυψώσεως.



ΑΡΙΘΜΟΣ ΕΥΡΩΠΑΪΚΟΥ Δ.Ε.	(11): 3030904
ΑΡΙΘ. ΕΛΛΗΝΙΚΗΣ ΚΑΤΑΘΕΣΗΣ	(21): 990401985
ΗΜΕΡ. ΕΛΛΗΝΙΚΗΣ ΚΑΤΑΘΕΣΗΣ	(22): 02-08-1999
ΑΡΙΘ./ΗΜΕΡ. ΔΗΜΟΣΙΕΥΣΗΣ	
ΕΥΡΩΠΑΪΚΟΥ ΔΙΠΛΩΜΑΤΟΣ	(87): 855864/26-05-1999
ΑΡΙΘ./ΗΜΕΡ. ΔΗΜΟΣΙΕΥΣΗΣ	
ΕΥΡΩΠΑΪΚΗΣ ΑΙΤΗΣΗΣ	(86): 96933471.3/02-10-1996
ΔΙΚΑΙΟΥΧΟΣ	(73): SOCIETE O.C.I. S.A. 09000 FOIX, FRANCE
ΣΥΜΒΑΤΙΚΕΣ ΠΡΟΤΕΡΑΙΟΤΗΤΕΣ	(30): 9512268/17-10-95/FR
ΕΦΕΥΡΕΤΗΣ	(72): SOUVERAIN PATRICK
ΕΙΔΙΚΟΣ ΠΛΗΡΕΞΟΥΣΙΟΣ	(74): ΡΟΥΣΣΟΥ ANNA, Δικηγόρος Κουμπάρη 2 106 74 ΑΘΗΝΑ
ΑΝΤΙΚΛΗΤΟΣ	(74): ΠΑΠΑΚΩΝΣΤΑΝΤΙΝΟΥ ΕΛΕΝΗ, Δικηγόρος Κουμπάρη 2 106 74 ΑΘΗΝΑ
ΤΙΤΛΟΣ ΕΦΕΥΡΕΣΗΣ	(54): ΥΦΑΣΜΑ ΠΡΟΟΡΙΖΟΜΕΝΟ ΓΙΑ ΧΡΗΣΗ ΣΕ ΕΝΑ ΣΤΡΩΜΑ ΠΟΛΛΑΠΛΩΝ ΣΤΡΩ- ΣΕΩΝ ΤΟΠΟΘΕΤΟΥΜΕΝΟ ΣΕ ΕΝΑ ΠΡΟΣΤΑΤΕΥΤΙΚΟ ΕΝΔΥΜΑ ΚΑΙ ΠΡΟ- ΣΤΑΤΕΥΤΙΚΟ ΕΝΔΥΜΑ

κατασκευάζεται με ύφανση στημονιού (1) και υφαδιού (2) νημάτων από συνθετικό υλικό και από το ότι ένας ορισμένος αριθμός μεταξύ των νημάτων στημονιού κατασκευάζονται από συνθετικές ίνες (3) που παρουσιάζουν συντελεστή αντοχής στον εφελκυσμό μεγαλύτερο από το συντελεστή αντοχής στον εφελκυσμό των άλλων νημάτων στημονιού και υφαδιού κατά τρόπον ώστε να συμβάλλουν στην απόσπαση των διαδοχικών στρώσεων υφάσματος που θα έλθουν να ακινητοποιήσουν την άλυσσο στο επίπεδο του κινητήριου οδοντωτού της τροχού.



ΠΕΡΙΛΗΨΗ (57)

Η παρούσα εφεύρεση αφορά ένα νέο ύφασμα που προορίζεται να χρησιμοποιείται σε στρώμα από υπερτιθέμενες πολλαπλές στρώσεις, που τοποθετείται επιπλέον εντός ενός ενδύματος ασφαλείας για να διακόπτει τη διείσδυση κοπτικών εργαλείων του τύπου αλυσσοκαρφέλου. Το ύφασμα σύμφωνα με την εφεύρεση χαρακτηρίζεται βασικά από το ότι

ΑΡΙΘΜΟΣ ΕΥΡΩΠΑΪΚΟΥ Δ.Ε. (11): 3030905
 ΑΡΙΘ. ΕΛΛΗΝΙΚΗΣ ΚΑΤΑΘΕΣΗΣ (21): 990401986
 ΗΜΕΡ. ΕΛΛΗΝΙΚΗΣ ΚΑΤΑΘΕΣΗΣ (22): 02-08-1999
 ΑΡΙΘ./ΗΜΕΡ. ΔΗΜΟΣΙΕΥΣΗΣ
 ΕΥΡΩΠΑΪΚΟΥ ΔΙΠΛΩΜΑΤΟΣ (87): 698761/26-05-1999
 ΑΡΙΘ./ΗΜΕΡ. ΔΗΜΟΣΙΕΥΣΗΣ
 ΕΥΡΩΠΑΪΚΗΣ ΑΙΤΗΣΗΣ (86): 94830406.8/23-08-1994
 ΔΙΚΑΙΟΥΧΟΣ (73): WALTER TOSTO SERBATOI S.P.A.
 Via Colle Marino, 81
 I-65100 PESCARA, ITALY

ΣΥΜΒΑΤΙΚΕΣ ΠΡΟΤΕΡΑΙΟΤΗΤΕΣ (30): —
 ΕΦΕΥΡΕΤΗΣ (72): ROILUCCI GIOVANNI
 ΕΙΔΙΚΟΣ ΠΛΗΡΕΞΟΥΣΙΟΣ (74): ΡΟΥΣΣΟΥ ANNA, Δικηγόρος
 Κουμπάρη 2
 106 74 ΑΘΗΝΑ

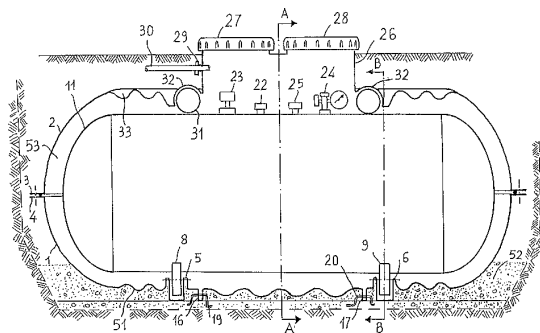
ΑΝΤΙΚΛΗΤΟΣ (74): ΠΑΠΑΚΩΝΣΤΑΝΤΙΝΟΥ ΕΛΕΝΗ,
 Δικηγόρος
 Κουμπάρη 2
 106 74 ΑΘΗΝΑ

ΤΙΤΛΟΣ ΕΦΕΥΡΕΣΗΣ (54): ΚΛΕΙΣΤΟ ΠΡΟΣΤΑΤΕΥΤΙΚΟ ΔΟΧΕΙΟ ΓΙΑ ΤΗΝ ΥΠΟΓΕΙΑ ΕΓΚΑΤΑΣΤΑΣΗ ΔΕΞΑΜΕΝΩΝ ΠΟΥ ΠΕΡΙΕΧΟΥΝ ΥΓΡΟΠΟΙΗΜΕΝΑ ΑΕΡΙΑ ΥΠΟ ΠΙΕΣΗ

ΠΕΡΙΛΗΨΗ (57)

Κλειστό προστατευτικό δοχείο (1,2) για την υπόγεια εγκατάσταση μίας κυλινδρικής δεξαμενής (11) περιεχομένης αέριο υπό πίεση, με τον άξονα του κυλίνδρου οριζόντιο, περιλαμβάνον ένα κέλυφος (1,2) για την υποδοχή της δεξαμενής (11) με το σχηματισμό ενός διακένου (53) μεταξύ του

κελύφους και της δεξαμενής, μία άνω ανθρωποθυρίδα (26) για την προσπέλαση του διακένου και μέσα (8,9) για τη στήριξη της δεξαμενής προσαρμοσμένα να επιτρέπουν την περιστροφή της δεξαμενής (11) περί τον άξονα του κυλίνδρου, έτσι ώστε να είναι δυνατή η επιθεώρηση της κάτω επιφανείας της εν λόγω δεξαμενής δια μέσου της ανθρωποθυρίδας καθώς η δεξαμενή περιστρέφεται. Ως πιθανή εναλλακτική λύση, το κέλυφος αποτελείται από δύο στεγανά συνδεδεμένα ημικέλυφη, ένα ανώτερο και ένα κατώτερο, και η επιθεώρηση ολόκληρης της επιφανείας της δεξαμενής μπορεί να λαμβάνει χώρα δι'αφαίρεσέως του άνω ημικελύφους.



ΑΡΙΘΜΟΣ ΕΥΡΩΠΑΪΚΟΥ Δ.Ε. (11): 3030906
 ΑΡΙΘ. ΕΛΛΗΝΙΚΗΣ ΚΑΤΑΘΕΣΗΣ (21): 990401987
 ΗΜΕΡ. ΕΛΛΗΝΙΚΗΣ ΚΑΤΑΘΕΣΗΣ (22): 02-08-1999
 ΑΡΙΘ./ΗΜΕΡ. ΔΗΜΟΣΙΕΥΣΗΣ
 ΕΥΡΩΠΑΪΚΟΥ ΔΙΠΛΩΜΑΤΟΣ (87): 564495/06-05-1999
 ΑΡΙΘ./ΗΜΕΡ. ΔΗΜΟΣΙΕΥΣΗΣ
 ΕΥΡΩΠΑΪΚΗΣ ΑΙΤΗΣΗΣ (86): 92901065.0/04-11-1991
 ΔΙΚΑΙΟΥΧΟΣ (73): CORVAS INTERNATIONAL, INC.
 SAN DIEGO
 92121-1102 CA, USA
 784326/29-10-91/US

ΣΥΜΒΑΤΙΚΕΣ ΠΡΟΤΕΡΑΙΟΤΗΤΕΣ (30): 612118/13-11-90/US,
 784326/29-10-91/US

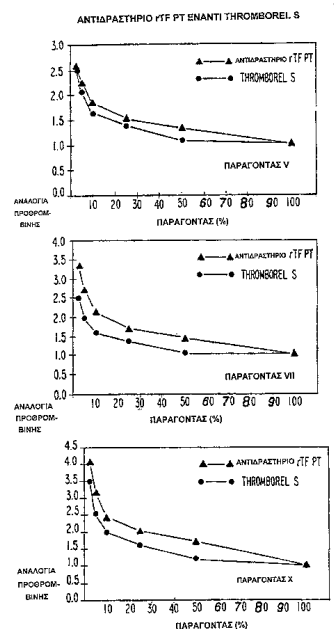
ΕΦΕΥΡΕΤΗΣ (72): BROWN SCOTT MARTIN
 ΕΙΔΙΚΟΣ ΠΛΗΡΕΞΟΥΣΙΟΣ (74): ΡΟΥΣΣΟΥ ANNA, Δικηγόρος
 Κουμπάρη 2
 106 74 ΑΘΗΝΑ

ΑΝΤΙΚΛΗΤΟΣ (74): ΠΑΠΑΚΩΝΣΤΑΝΤΙΝΟΥ ΕΛΕΝΗ,
 Δικηγόρος
 Κουμπάρη 2
 106 74 ΑΘΗΝΑ

ΤΙΤΛΟΣ ΕΦΕΥΡΕΣΗΣ (54): ΑΝΤΙΔΡΑΣΤΗΡΙΟ ΧΡΟΝΟΥ ΠΡΟΘΡΟΜΒΙΝΗΣ ΜΕ ΒΑΣΗ ΙΣΤΙΚΟ ΠΑΡΑΓΟΝΤΑ

ΠΕΡΙΛΗΨΗ (57)

Παρέχονται αντιδραστήρια χρόνου προθρομβίνης, τα οποία περιλαμβάνουν νέες συνθέσεις λιποσωμάτων, στις οποίες ο ιστικός παράγοντας συνδέεται και εισάγεται εντός της διπλοστοιβάδας φωσφολιπιδίων των λιποσωμάτων. Παρέχονται επίσης μέθοδοι για την παρασκευή τους. Οι συνθέσεις των λιποσωμάτων είναι δυνατό να ρυθμίζονται, έτσι ώστε να επιτρέπουν μέγιστη δραστηριότητα πήξης και ευαισθησία σε εξωγενείς παράγοντες πήξης.



ΑΡΙΘΜΟΣ ΕΥΡΩΠΑΪΚΟΥ Δ.Ε. (11):	3030907
ΑΡΙΘ. ΕΛΛΗΝΙΚΗΣ ΚΑΤΑΘΕΣΗΣ (21):	990401988
ΗΜΕΡ. ΕΛΛΗΝΙΚΗΣ ΚΑΤΑΘΕΣΗΣ (22):	02-08-1999
ΑΡΙΘ./ΗΜΕΡ. ΔΗΜΟΣΙΕΥΣΗΣ ΕΥΡΩΠΑΪΚΟΥ ΔΙΠΛΩΜΑΤΟΣ (87):	498133/06-05-1999
ΑΡΙΘ./ΗΜΕΡ. ΔΗΜΟΣΙΕΥΣΗΣ ΕΥΡΩΠΑΪΚΗΣ ΑΙΤΗΣΗΣ (86):	91403570.4/01-01-1992
ΔΙΚΑΙΟΥΧΟΣ (73):	PASTEUR MERIEUX SERUMS ET VACCINS, SOCIETE ANONYME 58 Avenue Leclerc, B.P. 7046 F-69348 LYON CEDEX 07, FRANCE
ΣΥΜΒΑΤΙΚΕΣ ΠΡΟΤΕΡΑΙΟΤΗΤΕΣ ΕΦΕΥΡΕΤΗΣ (30):	9101365/07-02-91/FR
(72):	1) GRANDGEORGE MICHEL GASTON JOSEPH 2) VERON JEAN-LUC BERNARD 3) FOURNIER PIERRE LUC JEAN
ΕΙΔΙΚΟΣ ΠΛΗΡΕΞΟΥΣΙΟΣ (74):	ΔΗΜΟΥ ΧΡΙΣΤΙΝΑ, Δικηγόρος Κουμπάρη 2 106 74 ΑΘΗΝΑ
ΑΝΤΙΚΛΗΤΟΣ (74):	ΠΑΠΑΚΩΝΣΤΑΝΤΙΝΟΥ ΕΛΕΝΗ, Δικηγόρος Κουμπάρη 2 106 74 ΑΘΗΝΑ
ΤΙΤΛΟΣ ΕΦΕΥΡΕΣΗΣ (54):	ΔΙΑΔΙΚΑΣΙΑ ΓΙΑ ΤΗΝ ΑΠΟΜΟΝΩΣΗ ΑΝΘΡΩΠΙΝΗΣ ΛΕΥΚΩΜΑΤΙΝΗΣ

υπερκείμενο ή κλάσμα πλάσματος ανάλογης σύνθεσης που προέρχεται από μια αλκοολική ή μη αλκοολική κλασματοποίηση, περιλαμβάνει ένα στάδιο σε υδρόφιλη στήλη ανταλλαγής ανιόντων με ακινητοποίηση της λευκωματίνης στην στήλη, μετά έκλυση, και ένα στάδιο σε υδρόφοβη στήλη ανταλλαγής ανιόντων. Η λευκωματίνη που λαμβάνεται με τον τρόπο αυτό έχει μια καθαρότητα >99% με ηλεκτροφόρηση σε οξική κυτταρίνη και είναι απαλλαγμένη από προσμίξεις που ανιχνεύονται με σταυρωτή ανοσοηλεκτροφόρηση και απαλλαγμένη από πολυμερή.

ΠΕΡΙΛΗΨΗ (57)

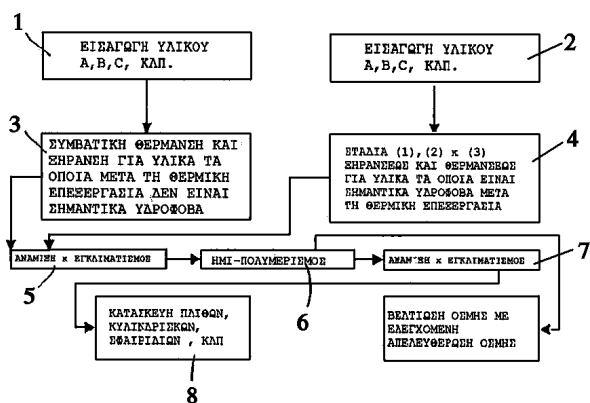
Η διαδικασία για την απομόνωση λευκωματίνης εκκινώντας από υπερκείμενο IV, και συγκεκριμένα IV-4, ή το κλάσμα V COHN ή ένα

ΑΡΙΘΜΟΣ ΕΥΡΩΠΑΪΚΟΥ Δ.Ε. (11):	3030908
ΑΡΙΘ. ΕΛΛΗΝΙΚΗΣ ΚΑΤΑΘΕΣΗΣ (21):	990401989
ΗΜΕΡ. ΕΛΛΗΝΙΚΗΣ ΚΑΤΑΘΕΣΗΣ (22):	02-08-1999
ΑΡΙΘ./ΗΜΕΡ. ΔΗΜΟΣΙΕΥΣΗΣ ΕΥΡΩΠΑΪΚΟΥ ΔΙΠΛΩΜΑΤΟΣ (87):	848743/19-05-1999
ΑΡΙΘ./ΗΜΕΡ. ΔΗΜΟΣΙΕΥΣΗΣ ΕΥΡΩΠΑΪΚΗΣ ΑΙΤΗΣΗΣ (86):	96925829.2/22-07-1996
ΔΙΚΑΙΟΥΧΟΣ (73):	REES WILLIAM GERAINT LLANELLI SA15 5DJ CAMARTHENSHIRE, GB
ΣΥΜΒΑΤΙΚΕΣ ΠΡΟΤΕΡΑΙΟΤΗΤΕΣ ΕΦΕΥΡΕΤΗΣ (30):	9515088/22-07-95/GB
(72):	REES WILLIAM GERAINT
ΕΙΔΙΚΟΣ ΠΛΗΡΕΞΟΥΣΙΟΣ (74):	ΔΗΜΟΥ ΧΡΙΣΤΙΝΑ, Δικηγόρος Κουμπάρη 2 106 74 ΑΘΗΝΑ
ΑΝΤΙΚΛΗΤΟΣ (74):	ΠΑΠΑΚΩΝΣΤΑΝΤΙΝΟΥ ΕΛΕΝΗ, Δικηγόρος Κουμπάρη 2 106 74 ΑΘΗΝΑ
ΤΙΤΛΟΣ ΕΦΕΥΡΕΣΗΣ (54):	ΕΠΕΞΕΡΓΑΣΙΑ ΕΥΚΑΜΠΤΩΝ ΥΛΙΚΩΝ

απαγορεύουν τη διαφυγή του υδρατμού και άλλων πτητικών, έτσι ώστε η κυρίως υδρόφοβη επιφάνεια να καταστεί κυρίως υδρόφιλη. Εν συνέχεια το προϊόν αναμιγνύεται (5) με ένα λιγνισουλφονικό, με εφαρμογή θερμότητας σε ποσότητα επαρκή ώστε να διατηρεί το λιγνισουλφονικό σε ρευστή μορφή, έτσι ώστε το λιγνισουλφονικό να σχηματίζει μια μεμβράνη επικαλύψεως επί της επιφάνειας. Το λιγνισουλφονικό υποχρεώνεται να υποστεί μερικό πολυμερισμό (6) (τυπικά, δια θερμάνσεως και/ή επεξεργασίας με οξυγόνο) επί της επιφάνειας του ξηρανθέντος υλικού για να παραχθεί ένα ικανό να ρέει αισθητά μη εύκαμπτο και μη κολλώδες, χημικά συνδεδεμένο μέσο. Το συνδεδεμένο μέσο μπορεί να αποθηκεύεται ή να μορφοποιείται (8) υπό πίεση για το σχηματισμό συσσωματωμάτων.

ΠΕΡΙΛΗΨΗ (57)

Ένα χημικά συνδεδεμένο μέσο λαμβάνεται από ένα εύκαμπτο οργανικό μακρομοριακό υλικό, σε τεμαχισμένη, επιμήκη ή λεπτοδιαμερισμένη μορφή (όπως γρασίδι ή τύρφη). Το υλικό ξηραίνεται (3,4) υπό συνθήκες επιτρεπούσες τη διαφυγή του υδρατμού, έτσι ώστε το ξηρανθέν υλικό να έχει μια κυρίως υδρόφοβη επιφάνεια και περιεκτικότητα σε ύδωρ όχι μεγαλύτερη από 10% κατά βάρος, και έπειτα προαιρετικά υποβάλλεται σε ακαριαία ατμοποίηση. Έπειτα οι επιφανειακές ιδιότητες του ξηρανθέντος υλικού εξισορροπούνται, υπό συνθήκες οι οποίες

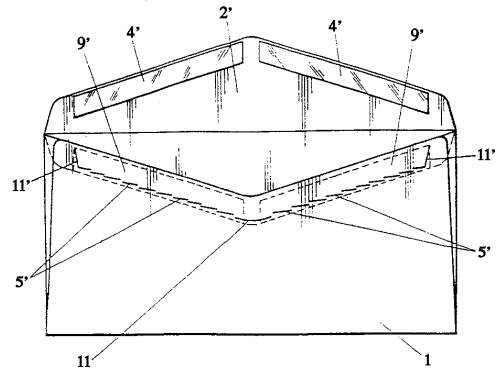


ΑΡΙΘΜΟΣ ΕΥΡΩΠΑΪΚΟΥ Δ.Ε. (11):	3030909
ΑΡΙΘ. ΕΛΛΗΝΙΚΗΣ ΚΑΤΑΘΕΣΗΣ (21):	990401990
ΗΜΕΡ. ΕΛΛΗΝΙΚΗΣ ΚΑΤΑΘΕΣΗΣ (22):	02-08-1999
ΑΡΙΘ./ΗΜΕΡ. ΔΗΜΟΣΙΕΥΣΗΣ ΕΥΡΩΠΑΪΚΟΥ ΔΙΠΛΩΜΑΤΟΣ (87):	753462/26-05-1999
ΑΡΙΘ./ΗΜΕΡ. ΔΗΜΟΣΙΕΥΣΗΣ ΕΥΡΩΠΑΪΚΗΣ ΑΙΤΗΣΗΣ (86):	96901804.3/06-02-1996
ΔΙΚΑΙΟΥΧΟΣ (73):	ELIZALDE ESCALA JAVIER 20400 TOLOSA, SPAIN
ΣΥΜΒΑΤΙΚΕΣ ΠΡΟΤΕΡΑΙΟΤΗΤΕΣ (30):	9500385U/10-02-95/ES, 9600138U/18-01-96/ES
ΕΦΕΥΡΕΤΗΣ (72):	ELIZALDE ESCALA JAVIER
ΕΙΔΙΚΟΣ ΠΛΗΡΕΞΟΥΣΙΟΣ (74):	ΒΑΓΕΝΑ ΘΕΟΔΩΡΑ, Δικηγόρος Κουμπάρη 2 106 74 ΑΘΗΝΑ
ΑΝΤΙΚΛΗΤΟΣ (74):	ΠΑΠΑΚΩΝΣΤΑΝΤΙΝΟΥ ΕΛΕΝΗ, Δικηγόρος Κουμπάρη 2 106 74 ΑΘΗΝΑ
ΤΙΤΛΟΣ ΕΦΕΥΡΕΣΗΣ (54):	ΕΝΑΣ ΤΑΧΥΔΡΟΜΙΚΟΣ ΦΑΚΕΛΛΟΣ

ΠΕΡΙΛΗΨΗ (57)

Ο ταχυδρομικός φακέλλος έχει μια σειρά από κεκλιμένες εγκοπές, οι οποίες βρίσκονται στην συγκολλητική περιοχή (στην περιοχή με το συγκολλητικό υλικό), όπου πρέπει να προσκολληθεί το αντίστοιχο πτερυγίο (κάλυμμα) του φακέλλου, έτσι ώστε στο ένα από τα άκρα της σειράς των κεκλιμένων εγκοπών να διατίθεται μια ειδική, μεγαλύτερη εγκοπή, η οποία έχει διαφορετική κλίση και η οποία αποτελεί το μέσο για την έναρξη του ανοίγματος του φακέλλου με σχίσσιμο των ευθυγραμμισμένων κεκλιμένων

εγκοπών. Παρόμοια, μία δεύτερη ειδική εγκοπή, η οποία διαμορφώνεται στο αντίθετο άκρο της σειράς των κεκλιμένων εγκοπών, θα αποτελεί το μέσο, το οποίο αποκαλύπτει τις τυχόν παράνομες απόπειρες για το άνοιγμα του φακέλλου και τούτο διότι αν κάποιος τραβήξει το αναφερόμενο δεύτερο άκρο του πτερυγίου με σκοπό να το διαχωρίσει από την πίσω πλευρά (επιφάνεια) του φακέλλου, τότε δημιουργείται σχίσσιμο στην εγκάρσια διεύθυνση του φακέλλου. Τόσο οι κεκλιμένες εγκοπές, όσο και οι ακραίες, οι οποίες αρχίζουν το άνοιγμα του φακέλλου και αποκαλύπτουν την προσπάθεια για παράνομο άνοιγμα του φακέλλου μπορούν να εφαρμόζονται σε φακέλλους με ευθύγραμμο, τραπεζοειδή ή τριγωνικά πτερυγία.

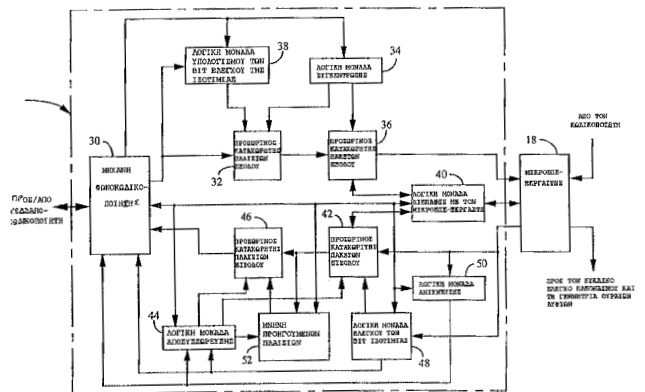


ΑΡΙΘΜΟΣ ΕΥΡΩΠΑΪΚΟΥ Δ.Ε. (11):	3030910
ΑΡΙΘ. ΕΛΛΗΝΙΚΗΣ ΚΑΤΑΘΕΣΗΣ (21):	990401991
ΗΜΕΡ. ΕΛΛΗΝΙΚΗΣ ΚΑΤΑΘΕΣΗΣ (22):	02-08-1999
ΑΡΙΘ./ΗΜΕΡ. ΔΗΜΟΣΙΕΥΣΗΣ ΕΥΡΩΠΑΪΚΟΥ ΔΙΠΛΩΜΑΤΟΣ (87):	624275/12-05-1999
ΑΡΙΘ./ΗΜΕΡ. ΔΗΜΟΣΙΕΥΣΗΣ ΕΥΡΩΠΑΪΚΗΣ ΑΙΤΗΣΗΣ (86):	93904649.6/26-01-1993
ΔΙΚΑΙΟΥΧΟΣ (73):	QUALCOMM INCORPORATED 6455 Lusk Boulevard, San Diego 92121 CALIFORNIA, USA
ΣΥΜΒΑΤΙΚΕΣ ΠΡΟΤΕΡΑΙΟΤΗΤΕΣ (30):	826701/28-01-92/US
ΕΦΕΥΡΕΤΗΣ (72):	1) GARDNER WILLIAM R. 2) JACOBS PAUL E.
ΕΙΔΙΚΟΣ ΠΛΗΡΕΞΟΥΣΙΟΣ (74):	ΔΗΜΟΥ ΧΡΙΣΤΙΝΑ, Δικηγόρος Κουμπάρη 2 106 74 ΑΘΗΝΑ
ΑΝΤΙΚΛΗΤΟΣ (74):	ΠΑΠΑΚΩΝΣΤΑΝΤΙΝΟΥ ΕΛΕΝΗ, Δικηγόρος Κουμπάρη 2 106 74 ΑΘΗΝΑ
ΤΙΤΛΟΣ ΕΦΕΥΡΕΣΗΣ (54):	ΜΙΑ ΜΕΘΟΔΟΣ ΚΑΙ ΕΝΑ ΣΥΣΤΗΜΑ ΓΙΑ ΤΗ ΔΙΑΤΑΞΗ (ΟΡΓΑΝΩΣΗ) ΤΩΝ ΔΕΔΟΜΕΝΩΝ ΕΝΟΣ ΦΩΝΟΚΩΔΙΚΟΠΟΙΗΤΗ ΜΕ ΣΚΟΠΟ ΤΗΝ ΕΠΙΚΑΛΥΨΗ ΤΩΝ ΣΦΑΛΜΑΤΩΝ ΕΚΠΟΜΠΗΣ ΤΑ ΟΠΟΙΑ ΟΦΕΙΛΟΝΤΑΙ ΣΤΟΥΣ ΔΙΑΥΛΟΥΣ (ΚΑΝΑΛΙΑ)

ΠΕΡΙΛΗΨΗ (57)

Μια μέθοδος και ένα σύστημα (16), με τα οποία παραμετρικά δεδομένα, τα οποία αντιπροσωπεύουν φωνοκωδικοποιημένη ομιλία, οργανώνονται σε ένα πακέτο δεδομένων για εκπομπή, έτσι ώστε να μειώνεται η επίδραση των σφαλμάτων εκπομπής, τα οποία οφείλονται στους διαύλους (κανάλια)

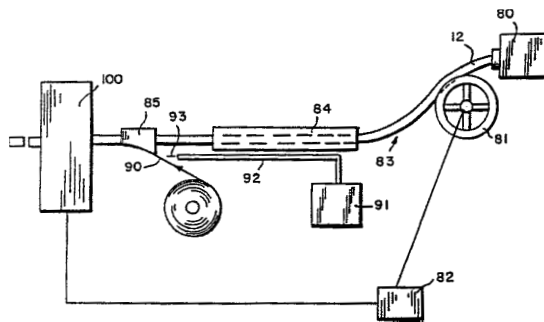
Ένα πακέτο δεδομένων αποτελείται στο αρχικό του τμήμα από ορισμένα δυφία (bit) παραμετρικών δεδομένων, τα οποία είναι τα σημαντικότερα κατά τη λήψη, ενώ στη συνέχεια ακολουθούν τα λιγότερο σημαντικά δυφία παραμετρικών δεδομένων κατά τη λήψη. Επειτα, στο πακέτο δεδομένων ακολουθούν άλλα παραμετρικά δεδομένα. Αμέσως, μετά τα σημαντικότερα κατά τη λήψη δυφία, τα οποία τοποθετούνται στο αρχικό τμήμα του πακέτου δεδομένων, διεμπλέκονται τα σημαντικότερα δυφία, κατά τη λήψη, των άλλων παραμετρικών δεδομένων. Ο κώδικας ελέγχου της ισοτιμίας υπολογίζεται από τα σημαντικότερα, κατά τη λήψη, δυφία, που βρίσκονται στο πακέτο δεδομένων. Ο κώδικας αυτός διεμπλέκεται μέσα στο πακέτο δεδομένων αμέσως μετά τα σημαντικότερα δυφία, τα οποία βρίσκονται στο αρχικό τμήμα του πακέτου δεδομένων.



ΑΡΙΘΜΟΣ ΕΥΡΩΠΑΪΚΟΥ Δ.Ε.	(11): 3030911
ΑΡΙΘ. ΕΛΛΗΝΙΚΗΣ ΚΑΤΑΘΕΣΗΣ	(21): 990401992
ΗΜΕΡ. ΕΛΛΗΝΙΚΗΣ ΚΑΤΑΘΕΣΗΣ	(22): 02-08-1999
ΑΡΙΘ./ΗΜΕΡ. ΔΗΜΟΣΙΕΥΣΗΣ	
ΕΥΡΩΠΑΪΚΟΥ ΔΙΠΛΩΜΑΤΟΣ	(87): 562474/02-06-1999
ΑΡΙΘ./ΗΜΕΡ. ΔΗΜΟΣΙΕΥΣΗΣ	
ΕΥΡΩΠΑΪΚΗΣ ΑΙΤΗΣΗΣ	(86): 93104516.5/19-03-1993
ΔΙΚΑΙΟΥΧΟΣ	(73): R.J. REYNOLDS TOBACCO COMPANY 401 North Main Street, WINSTON- SALEM 27102 NORTH CAROLINA, USA
ΣΥΜΒΑΤΙΚΕΣ ΠΡΟΤΕΡΑΙΟΤΗΤΕΣ	(30): 856239/25-03-92/US
ΕΦΕΥΡΕΤΗΣ	(72): 1) MEIRING ROBERT LEONARD 2) BARNES VERNON BRENT 3) COLE MAX WARREN 4) MOSER KEITH STANLEY 5) ROGERS JEFFREY KANE
ΕΙΔΙΚΟΣ ΠΛΗΡΕΞΟΥΣΙΟΣ	(74): ΔΗΜΟΥ ΧΡΙΣΤΙΝΑ, Δικηγόρος Κουμπάρη 2 106 74 ΑΘΗΝΑ
ΑΝΤΙΚΛΗΤΟΣ	(74): ΠΑΠΑΚΩΝΣΤΑΝΤΙΝΟΥ ΕΛΕΝΗ, Δικηγόρος Κουμπάρη 2 106 74 ΑΘΗΝΑ
ΤΙΤΛΟΣ ΕΦΕΥΡΕΣΗΣ	(54): ΣΥΣΤΑΤΙΚΑ ΜΕΡΗ ΔΙ'ΕΙΔΗ ΚΑΠΝΙΣΜΑΤΟΣ ΚΑΙ ΔΙΑΔΙΚΑΣΙΑ ΚΑΤΑΣΚΕΥΗΣ ΑΥΤΩΝ

ΠΕΡΙΛΗΨΗ (57)

Αποκαλύπτονται νέα συστατικά μέρη καυσίμων δί'είδη (αντικείμενα) καπνίσματος όπως σιγαρέτα, νέα μέθοδοι κατασκευής τοιούτων συστατικών μερών καυσίμων, και σιγαρέτα ή άλλα είδη καπνίσματος ενσωματώνονται τα νέα συστατικά μέρη καυσίμου. Συστατικά μέρη καυσίμου δί'είδη (αντικείμενα) καπνίσματος διαμορφώνονται δια συνεχούς διελάσεως μιας συνθέσεως δια τον σχηματισμόν (διαμόρφωσιν) ενός προεπιλεγμένου σχήματος, που περιβάλλει την συνεχώς διελασσομένην σύνθεσιν, δίνενός στρώματος υλικού προς διαμόρφωσιν μιας περιτυλιγμένης βέργας ή συνθέτου μέλους (εξαρτήματος), κατά προτίμησιν επικολλώντας το στοιχείον καύσεως επί του στρώματος του υλικού και τεμαχίζοντας το προκύπτον σύνθετον (εξάρτημα) εις προκαθορισμένα μήκη προς χρήσιν εις την συναρμολόγησιν ειδών (αντικειμένων) καπνίσματος.



ΑΡΙΘΜΟΣ ΕΥΡΩΠΑΪΚΟΥ Δ.Ε.	(11): 3030912
ΑΡΙΘ. ΕΛΛΗΝΙΚΗΣ ΚΑΤΑΘΕΣΗΣ	(21): 990401993
ΗΜΕΡ. ΕΛΛΗΝΙΚΗΣ ΚΑΤΑΘΕΣΗΣ	(22): 02-08-1999
ΑΡΙΘ./ΗΜΕΡ. ΔΗΜΟΣΙΕΥΣΗΣ	
ΕΥΡΩΠΑΪΚΟΥ ΔΙΠΛΩΜΑΤΟΣ	(87): 719085/12-05-1999
ΑΡΙΘ./ΗΜΕΡ. ΔΗΜΟΣΙΕΥΣΗΣ	
ΕΥΡΩΠΑΪΚΗΣ ΑΙΤΗΣΗΣ	(86): 94926331.3/15-09-1994
ΔΙΚΑΙΟΥΧΟΣ	(73): CIBA SPECIALTY CHEMICALS WATER TREATMENTS LIMITED P.O. Box 38, Low Moor, Bradford BD12 0JZ WEST YORKSHIRE, GB
ΣΥΜΒΑΤΙΚΕΣ ΠΡΟΤΕΡΑΙΟΤΗΤΕΣ	(30): 9319112/15-09-93/GB
ΕΦΕΥΡΕΤΗΣ	(72): 1) CHAMBERLAIN PETER 2) HARDEN ELEANOR
ΕΙΔΙΚΟΣ ΠΛΗΡΕΞΟΥΣΙΟΣ	(74): ΔΗΜΟΥ ΧΡΙΣΤΙΝΑ, Δικηγόρος Κουμπάρη 2 106 74 ΑΘΗΝΑ
ΑΝΤΙΚΛΗΤΟΣ	(74): ΠΑΠΑΚΩΝΣΤΑΝΤΙΝΟΥ ΕΛΕΝΗ, Δικηγόρος Κουμπάρη 2 106 74 ΑΘΗΝΑ
ΤΙΤΛΟΣ ΕΦΕΥΡΕΣΗΣ	(54): ΣΤΑΘΕΡΟΠΟΙΗΣΗ ΚΑΙ ΧΡΗΣΗ ΕΤΕΡΟΓΕΝΩΝ ΡΕΥΣΤΩΝ ΣΥΝΘΕΣΕΩΝ

αυτού του διαλύματος σε μια στερεή φάση, και το γαλάκτωμα σταθεροποιείται με τη προσθήκη ευδιάλυτου σε νερό σταθεροποιητικού πολυμερούς στην υδατική φάση και ευδιάλυτου σε λάδι σταθεροποιητικού υλικού, γενικά πολυμερές, στη φάση λαδιού. Το ή κάθε πολυμερές είναι κατά προτίμησιν ένα συμπολυμερές υδρόφοβων και υδρόφιλων ομάδων κατά προτίμησιν σχηματιζόμενο διαμέσου συμπολυμερισμού ευδιάλυτου σε νερό μονομερούς και ευδιάλυτου σε λάδι μονομερούς, που παρέχει τις επιθυμητές ομάδες στο πολυμερές χωρίς παραπέρα αντίδραση. Μερικώς υδρολυμένη πολυβινυλαλκοόλη μπορεί να χρησιμεύσει ως το ευδιάλυτο σε νερό πολυμερές.

ΠΕΡΙΛΗΨΗ (57)

Ένα λαδιού σε νερό γαλάκτωμα περιλαμβάνει μια συνεχή υδατική φάση και μια ασυνεχή φάση λαδιού που είναι είτε ένα υδρόφοβο ρευστό το οποίο αναμγνύεται με την υδατική φάση ή είναι μια στέρα φάση αποκτημένη με τη παροχή ενός γαλακτώματος στη υδατική φάση ενός διαλύματος δυνητικά στέρεου υλικού στο υδρόφοβο ρευστό και μετατροπή

ΑΡΙΘΜΟΣ ΕΥΡΩΠΑΪΚΟΥ Δ.Ε.	(11): 3030913
ΑΡΙΘ. ΕΛΛΗΝΙΚΗΣ ΚΑΤΑΘΕΣΗΣ	(21): 990401994
ΗΜΕΡ. ΕΛΛΗΝΙΚΗΣ ΚΑΤΑΘΕΣΗΣ	(22): 02-08-1999
ΑΡΙΘ./ΗΜΕΡ. ΔΗΜΟΣΙΕΥΣΗΣ	
ΕΥΡΩΠΑΪΚΟΥ ΔΙΠΛΩΜΑΤΟΣ	(87): 658316/02-06-1999
ΑΡΙΘ./ΗΜΕΡ. ΔΗΜΟΣΙΕΥΣΗΣ	
ΕΥΡΩΠΑΪΚΗΣ ΑΙΤΗΣΗΣ	(86): 94102007.5/10-02-1994
ΔΙΚΑΙΟΥΧΟΣ	(73): SOCIETE DES PRODUITS NESTLE S.A. Case Postale 353 1800 VEVEY, SWITZERLAND
ΣΥΜΒΑΤΙΚΕΣ ΠΡΟΤΕΡΑΙΟΤΗΤΕΣ	(30): 93120358/17-12-93/EP
ΕΦΕΥΡΕΤΗΣ	(72): 1) AESCHBACH ROBERT 2) WILLE HANS-JUERGEN
ΕΙΔΙΚΟΣ ΠΛΗΡΕΞΟΥΣΙΟΣ	(74): ΔΗΜΟΥ ΧΡΙΣΤΙΝΑ, Δικηγόρος Κουμπάρη 2 106 74 ΑΘΗΝΑ
ΑΝΤΙΚΛΗΤΟΣ	(74): ΠΑΠΑΚΩΝΣΤΑΝΤΙΝΟΥ ΕΛΕΝΗ, Δικηγόρος Κουμπάρη 2 106 74 ΑΘΗΝΑ
ΤΙΤΛΟΣ ΕΦΕΥΡΕΣΗΣ	(54): ΜΕΘΟΔΟΣ ΠΡΟΣΤΑΣΙΑΣ ΜΙΑΣ ΛΙΠΑ- ΡΗΣ ΥΛΗΣ ΚΑΤΑ ΤΗΣ ΟΞΕΙΔΩΣΗΣ

προστασία μιας τροφής η οποία περιέχει μια λιπαρή ύλη, ενσωματώνεται στη λιπαρή φάση της τροφής το σταθεροποιημένο λίπος.

ΠΕΡΙΛΗΨΗ (57)

Προς προστασία μιας λιπαρής ύλης κατά της οξείδωσης, θέτονται μαζί μια φυτική ύλη η οποία περιέχει φαινολικά αντιοξειδωτικά, αναμηνύοντας τη φυτική ύλη και τη λιπαρή ύλη σε υψηλή θερμοκρασία, μετά συμπιέζεται και διαυγάζεται το μίγμα για να ληφθεί ένα ρευστό λίπος σταθεροποιημένο το οποίο περιέχει το αντιοξειδωτικό. Στη περίπτωση που επιθυμούμε τη

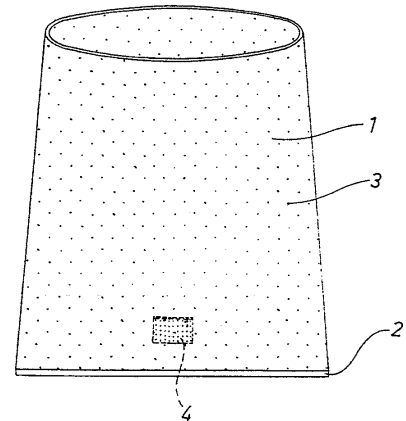
ΑΡΙΘΜΟΣ ΕΥΡΩΠΑΪΚΟΥ Δ.Ε.	(11): 3030914
ΑΡΙΘ. ΕΛΛΗΝΙΚΗΣ ΚΑΤΑΘΕΣΗΣ	(21): 990401995
ΗΜΕΡ. ΕΛΛΗΝΙΚΗΣ ΚΑΤΑΘΕΣΗΣ	(22): 02-08-1999
ΑΡΙΘ./ΗΜΕΡ. ΔΗΜΟΣΙΕΥΣΗΣ	
ΕΥΡΩΠΑΪΚΟΥ ΔΙΠΛΩΜΑΤΟΣ	(87): 404196/12-05-1999
ΑΡΙΘ./ΗΜΕΡ. ΔΗΜΟΣΙΕΥΣΗΣ	
ΕΥΡΩΠΑΪΚΗΣ ΑΙΤΗΣΗΣ	(86): 90111923.0/22-06-1990
ΔΙΚΑΙΟΥΧΟΣ	(73): ΡΟΡΟΝΙC VΙDΟSΑVΑ, DΙPΛ.-ΙΝG YU-11000 BELGRADE, YUGOSLAVIA
ΣΥΜΒΑΤΙΚΕΣ ΠΡΟΤΕΡΑΙΟΤΗΤΕΣ	(30): 1290-89/23-06-89/YU
ΕΦΕΥΡΕΤΗΣ	(72): ΡΟΡΟΝΙC VΙDΟSΑVΑ DΙPΛ.-ΙΝG
ΕΙΔΙΚΟΣ ΠΛΗΡΕΞΟΥΣΙΟΣ	(74): ΒΑΓΕΝΑ ΘΕΟΔΩΡΑ, Δικηγόρος Κουμπάρη 2 106 74 ΑΘΗΝΑ
ΑΝΤΙΚΛΗΤΟΣ	(74): ΠΑΠΑΚΩΝΣΤΑΝΤΙΝΟΥ ΕΛΕΝΗ, Δικηγόρος Κουμπάρη 2 106 74 ΑΘΗΝΑ
ΤΙΤΛΟΣ ΕΦΕΥΡΕΣΗΣ	(54): ΥΛΙΚΟ ΓΙΑ ΘΕΡΜΟ ΚΑΙ ΗΛΕΚΤΡΟ ΜΟΝΩΣΗ ΜΕ ΙΚΑΝΟΤΗΤΑ ΕΠΙΛΟΓΙΚΗΣ ΑΠΟΡΡΟΦΗΣΗΣ ΗΛΕΚΤΡΟ-ΜΑΓΝΗ- ΤΙΚΟΥ ΦΑΣΜΑΤΟΣ ΑΚΤΙΝΟΒΟΛΙΩΝ ΚΑΙ ΔΟΝΗΣΕΩΝ ΚΑΙ ΔΙΑΔΙΚΑΣΙΑ ΠΑΡΑ- ΓΩΓΗΣ ΤΟΥ

και σε τομείς της τεχνολογίας που θέτουν αυστηρές προϋποθέσεις και οι οποίοι απαιτούν υλικά που αντέχουν στη θερμοκρασία, με καλή μηχανική αντοχή και μονωτικές ιδιότητες.

ΠΕΡΙΛΗΨΗ (57)

Νέο υλικό με βάση υδροσilikόνες, το οποίο περιέχει 11.3 Α τομπερμορίτη, κρυσταλλοποιημένο σε τμήματα κρυστάλλων με μορφή κοραλλιού και με μια μικρότερη ποσότητα ιών οργανικής ή ανόργανης προέλευσης η διαδικασία παραγωγής είναι "υγρή", το υλικό χρησιμοποιείται στη μηχανική

ΑΡΙΘΜΟΣ ΕΥΡΩΠΑΪΚΟΥ Δ.Ε. (11):	3030915
ΑΡΙΘ. ΕΛΛΗΝΙΚΗΣ ΚΑΤΑΘΕΣΗΣ (21):	990401996
ΗΜΕΡ. ΕΛΛΗΝΙΚΗΣ ΚΑΤΑΘΕΣΗΣ (22):	02-08-1999
ΑΡΙΘ./ΗΜΕΡ. ΔΗΜΟΣΙΕΥΣΗΣ	
ΕΥΡΩΠΑΪΚΟΥ ΔΙΠΛΩΜΑΤΟΣ (87):	662920/06-05-1999
ΑΡΙΘ./ΗΜΕΡ. ΔΗΜΟΣΙΕΥΣΗΣ	
ΕΥΡΩΠΑΪΚΗΣ ΑΙΤΗΣΗΣ (86):	93920872.4/30-09-1993
ΔΙΚΑΙΟΥΧΟΣ (73):	LAPIN MUONI KY FIN-96190 ROVANIEMI, FINLAND
ΣΥΜΒΑΤΙΚΕΣ ΠΡΟΤΕΡΑΙΟΤΗΤΕΣ (30):	924384/30-09-92/FI
ΕΦΕΥΡΕΤΗΣ (72):	ΟΙΚΚΟΝΕΝ ΤΑΙΣΤΟ
ΕΙΔΙΚΟΣ ΠΛΗΡΕΞΟΥΣΙΟΣ (74):	ΔΗΜΟΥ ΧΡΙΣΤΙΝΑ, Δικηγόρος Κουμπάρη 2 106 74 ΑΘΗΝΑ
ΑΝΤΙΚΛΗΤΟΣ (74):	ΠΑΠΑΚΩΝΣΤΑΝΤΙΝΟΥ ΕΛΕΝΗ, Δικηγόρος Κουμπάρη 2 106 74 ΑΘΗΝΑ
ΤΙΤΛΟΣ ΕΦΕΥΡΕΣΗΣ (54):	ΧΡΗΣΙΣ ΕΝΟΣ ΠΛΑΣΤΙΚΟΥ ΣΑΚΚΟΥ ΔΙΑ ΛΑΧΑΝΙΚΑ ΜΕ ΡΙΖΑΣ

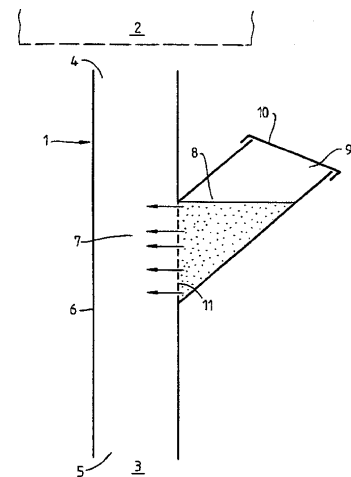


ΠΕΡΙΛΗΨΗ (57)

Η εφεύρεση αφορά ένα σάκκο (τσουβάλι) (1), μία σακούλα ή παρόμοια συσκευασία για προϊόντα που περιέχουν υγρασία. Παρουσιάζεται το πλαστικό τοίχωμα (1) του σάκκου, που είναι διάτρητο από ένα μεγάλο αριθμό μικροοπών και τοποθετείται κατάλληλα μέσα στο σάκκο ένα εξάρτημα απορροφήσεως της υγρασίας.

ΑΡΙΘΜΟΣ ΕΥΡΩΠΑΪΚΟΥ Δ.Ε. (11):	3030916
ΑΡΙΘ. ΕΛΛΗΝΙΚΗΣ ΚΑΤΑΘΕΣΗΣ (21):	990401997
ΗΜΕΡ. ΕΛΛΗΝΙΚΗΣ ΚΑΤΑΘΕΣΗΣ (22):	02-08-1999
ΑΡΙΘ./ΗΜΕΡ. ΔΗΜΟΣΙΕΥΣΗΣ	
ΕΥΡΩΠΑΪΚΟΥ ΔΙΠΛΩΜΑΤΟΣ (87):	522034/09-06-1999
ΑΡΙΘ./ΗΜΕΡ. ΔΗΜΟΣΙΕΥΣΗΣ	
ΕΥΡΩΠΑΪΚΗΣ ΑΙΤΗΣΗΣ (86):	91907275.1/26-03-1991
ΔΙΚΑΙΟΥΧΟΣ (73):	HAMPSHIRE ADVISORY AND TECHNICAL SERVICES LIMITED 19 Wessex Trade Centre, Old Wareham Road, Poole BH12 3PF DORSET, GB
ΣΥΜΒΑΤΙΚΕΣ ΠΡΟΤΕΡΑΙΟΤΗΤΕΣ (30):	9006747A/26-03-90/GB, 9006748A/26-03-90/GB
ΕΦΕΥΡΕΤΗΣ (72):	1) WILSON MICHAEL 2) MONRO PHILIP
ΕΙΔΙΚΟΣ ΠΛΗΡΕΞΟΥΣΙΟΣ (74):	ΔΗΜΟΥ ΧΡΙΣΤΙΝΑ, Δικηγόρος Κουμπάρη 2 106 74 ΑΘΗΝΑ
ΑΝΤΙΚΛΗΤΟΣ (74):	ΠΑΠΑΚΩΝΣΤΑΝΤΙΝΟΥ ΕΛΕΝΗ, Δικηγόρος Κουμπάρη 2 106 74 ΑΘΗΝΑ
ΤΙΤΛΟΣ ΕΦΕΥΡΕΣΗΣ (54):	ΜΕΘΟΔΟΣ ΔΟΚΙΜΗΣ ΜΙΑΣ ΔΥΝΗΤΙΚΑ ΜΟΛΥΣΜΑΤΙΚΗΣ ΟΥΣΙΑΣ

περιβάλλοντος και περιβαλλόντων δυνητικά εκθρικά περιβαλλόντων. Μια ιδιαίτερη μέθοδος και εξοπλισμός περιγράφεται για εισαγωγή φαρμακευτικών ουσιών ή άλλων δευτερευουσών ουσιών σε ένα στείρο υγρό για παράδειγμα για μετάγγιση σε ένα ασθενή. Ο εξοπλισμός έχει μια πρώτη θυρίδα (4) για σύνδεση με ένα περιέκτη στείρου διαλύματος, δεύτερη θυρίδα (5) για σύνδεση με ένα σωλήνα μεταφοράς και μία τρίτη θυρίδα (9) για εισαγωγή της δευτερεύουσας ουσίας. Η σύνδεση μεταξύ της τρίτης θυρίδας και των άλλων θυρίδων γίνεται μέσω μιας ημιδιαπερατής μεμβράνης (11) επιλεγόμενης ώστε να επιτρέπεται το πέρασμα της δευτερεύουσας ουσίας ενώ εμποδίζεται η εισροή παθογόνων ή άλλων δυνητικά επιβλαβών οργανισμών.



ΠΕΡΙΛΗΨΗ (57)

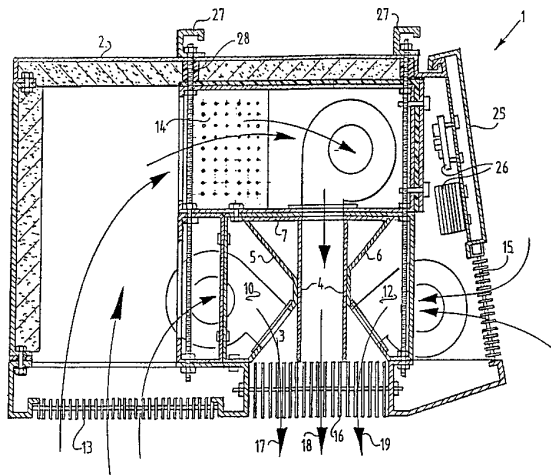
Μέθοδοι διατήρησης ή παροχής στείρων ή ειδικών χωρίς παθογόνο περιβαλλόντων αποκαλύπτονται. Οι μέθοδοι εμπλέκουν την χρήση ημιδιαπερατών υλικών μεμβράνης μεταξύ του στείρου ή ελεύθερου παθογόνου

ΑΡΙΘΜΟΣ ΕΥΡΩΠΑΪΚΟΥ Δ.Ε. (11):	3030917
ΑΡΙΘ. ΕΛΛΗΝΙΚΗΣ ΚΑΤΑΘΕΣΗΣ (21):	990401998
ΗΜΕΡ. ΕΛΛΗΝΙΚΗΣ ΚΑΤΑΘΕΣΗΣ (22):	02-08-1999
ΑΡΙΘ./ΗΜΕΡ. ΔΗΜΟΣΙΕΥΣΗΣ ΕΥΡΩΠΑΪΚΟΥ ΔΙΠΛΩΜΑΤΟΣ (87):	699873/16-06-1999
ΑΡΙΘ./ΗΜΕΡ. ΔΗΜΟΣΙΕΥΣΗΣ ΕΥΡΩΠΑΪΚΗΣ ΑΙΤΗΣΗΣ (86):	95202358.8/31-08-1995
ΔΙΚΑΙΟΥΧΟΣ (73):	EH. BIDDLE B.V. Markowei 4 NL-9288 HA KOOTSTERTILLE, NETHERLANDS
ΣΥΜΒΑΤΙΚΕΣ ΠΡΟΤΕΡΑΙΟΤΗΤΕΣ ΕΦΕΥΡΕΤΗΣ (30):	9401424A/01-09-94/NL
(72):	LIGTENBERG PETRUS JOSEPHUS JOANNES HUBERTUS
ΕΙΔΙΚΟΣ ΠΛΗΡΕΞΟΥΣΙΟΣ (74):	ΔΗΜΟΥ ΧΡΙΣΤΙΝΑ, Δικηγόρος Κουμπάρη 2 106 74 ΑΘΗΝΑ
ΑΝΤΙΚΛΗΤΟΣ (74):	ΠΑΠΑΚΩΝΣΤΑΝΤΙΝΟΥ ΕΛΕΝΗ, Δικηγόρος Κουμπάρη 2 106 74 ΑΘΗΝΑ
ΤΙΤΛΟΣ ΕΦΕΥΡΕΣΗΣ (54):	ΣΥΣΚΕΥΗ ΠΑΡΑΠΕΤΑΣΜΑΤΟΣ ΑΕΡΟΣ

ΠΕΡΙΛΗΨΗ (57)

Η εφαρμογή αφορά εις μίαν συσκευήν παραπέτασματος αέρος, περιλαμβάνουσαν εν κιβώτιον (2), τμήματα πλακών (4,5,6,7), διατεταγμένα εις το κιβώτιον (2) και καθορίζουσαν τουλάχιστον ένα αγωγόν ροής οδηγούντα εις εν ανοίγμα εκροής ενός τοιχώματος του κιβωτίου (2). Τα τμήματα των πλακών (4,5,6,7) είναι επί του προκειμένου συνδεδεμένα

ώστε να σχηματίζουν μίαν άκαμπτον προφιλέ δοκόν (3) η οποία διαμορφώνει έν πλαίσιον (σασί) δια την συσκευήν. Η συσκευή περιλαμβάνει ένα αριθμό μονάδων ανεμιστήρων (10,11,12) εις την οποίαν η προφιλέ δοκός (3) περιλαμβάνει ανοίγματα εις τα τμήματα των πλακών και αι μονάδες των ανεμιστήρων είναι τοποθετημένοι επί της εξωτερικής πλευράς επί της προφιλέ δοκού (3) εις την θέσιν των ανοιγμάτων.

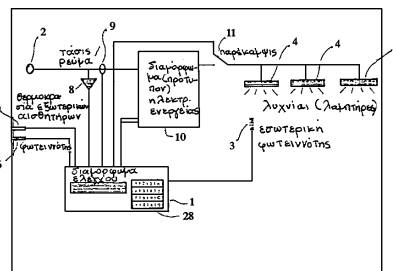


ΑΡΙΘΜΟΣ ΕΥΡΩΠΑΪΚΟΥ Δ.Ε. (11):	3030918
ΑΡΙΘ. ΕΛΛΗΝΙΚΗΣ ΚΑΤΑΘΕΣΗΣ (21):	990401999
ΗΜΕΡ. ΕΛΛΗΝΙΚΗΣ ΚΑΤΑΘΕΣΗΣ (22):	02-08-1999
ΑΡΙΘ./ΗΜΕΡ. ΔΗΜΟΣΙΕΥΣΗΣ ΕΥΡΩΠΑΪΚΟΥ ΔΙΠΛΩΜΑΤΟΣ (87):	753986/16-06-1999
ΑΡΙΘ./ΗΜΕΡ. ΔΗΜΟΣΙΕΥΣΗΣ ΕΥΡΩΠΑΪΚΗΣ ΑΙΤΗΣΗΣ (86):	96201025.2/17-04-1996
ΔΙΚΑΙΟΥΧΟΣ (73):	BOB HAMMER SYSTEMS SOLUTIONS S.A. Via Nasa 17 6901 LUGANO, SWITZERLAND
ΣΥΜΒΑΤΙΚΕΣ ΠΡΟΤΕΡΑΙΟΤΗΤΕΣ ΕΦΕΥΡΕΤΗΣ (30):	204095A/11-07-95/CH
(72):	PEDRETTI ROBERTO
ΕΙΔΙΚΟΣ ΠΛΗΡΕΞΟΥΣΙΟΣ (74):	ΔΗΜΟΥ ΧΡΙΣΤΙΝΑ, Δικηγόρος Κουμπάρη 2 106 74 ΑΘΗΝΑ
ΑΝΤΙΚΛΗΤΟΣ (74):	ΠΑΠΑΚΩΝΣΤΑΝΤΙΝΟΥ ΕΛΕΝΗ, Δικηγόρος Κουμπάρη 2 106 74 ΑΘΗΝΑ
ΤΙΤΛΟΣ ΕΦΕΥΡΕΣΗΣ (54):	ΣΥΣΚΕΥΗ ΔΙΑ ΒΕΛΤΙΣΤΟΠΟΙΗΜΕΝΗΝ ΔΙΑΧΕΙΡΙΣΙΝ ΛΥΧΝΙΩΝ ΦΘΟΡΙΣΜΟΥ

ΠΕΡΙΛΗΨΗ (57)

Συσκευή δια βελτιστοποιημένην διαχείρισιν λυχνιών (λαμπτήρων) περιλαμβάνουσα εν διαμόρφωμα (προτύπον) ελέγχου έχον μικροεπεξεργαστάς με εν πρόγραμμα ελέγχου εις μόνιμον μνήμη (EPROM, PROM ή ισοδύναμον) εξωπλισμένον με όλα τα εξαρτήματα ή μερικά εκ των κατωτέρω: μετατροπείς A/D (εναλλασσόμενου εις συνεχές ρεύμα), εσωτερικόν ωρολόγιον "πραγματικού χρόνου" RS232 ή RS422 ασύγχρονα ή σύγχρονα συστήματα σειριακής αποστολής διασυνδέσεως δεδομένων από ένα υπολογιστή εις άλλον, EEROM, EPROM μνήμη, πληκτρολόγιον

με LCD (οθόνην υγρών κρυστάλλων) ή LED (φωτεινήν ένδειξιν πληκτρολογίου που σημαίνει ότι γράφονται κεφαλαία γράμματα), πλήκτρα ελέγχου και φώτα ένδειξεως και αναλογικούς αισθητήρας δια τάσιν εναλλασσόμενου ρεύματος, φως περιβάλλοντος, εξωτερικόν φως, θερμοκρασίαν περιβάλλοντος, θερμοκρασίαν διαμορφώματος (προτύπου) ηλεκτρικής ενεργείας, και εναλλασσόμενον ρεύμα, τον αριθμό και τον τόπον των αισθητήρων που εξαρτώνται από την επιλεγείσαν διαμόρφωσιν, η οποία με την σειρά της εξαρτάται από τας απαιτήσεις του χρήστου, εν εσωτερικόν πρόγραμμα ελέγχου, αποθηκευόμενον εις την μνήμη του EPROM [Erasable Programmable Read Only Memory (μνήμη μονοαναγνώσεως της οποίας το περιεχόμενον μπορεί να σθησθεί με ηλεκτρικόν τρόπον)] ή ισοδύναμον, εξωπλισμένη με τας ακολούθους λειτουργίας: αυτόματον σταθεροποιητήν τάσεως ημέρας/εσπέας/νυκτός, μέγιστην οικονομίαν, σταθεράν φωτεινότητα, παράκαμψιν, εκκίνησιν (θέσις εις λειτουργίαν) κινητήρος, προγραμματισμόν και τηλεδιάλογον, ανεξάρτητον διαχείρισιν των έξοδων, ηλεκτρονικόν διαμόρφωμα ηλεκτρικής ενέργειας δια κατ'ευθείαν τροφοδότησιν ηλεκτρικής ενεργείας λυχνιών (λαμπτήρων), ούτως ώστε να είναι δυνατόν να μεταβάλλεται η τάσις εις την έξοδον εντός μιας περιοχής μεταξύ μέγιστης τάσεως της τροφοδοτούμενης ηλεκτρικής ενέργειας και μιας καταλλήλου χαμηλής τάσεως, τη εντολή του προσώπου ελέγχου.



ΑΡΙΘΜΟΣ ΕΥΡΩΠΑΪΚΟΥ Δ.Ε.	(11): 3030919
ΑΡΙΘ. ΕΛΛΗΝΙΚΗΣ ΚΑΤΑΘΕΣΗΣ	(21): 990402003
ΗΜΕΡ. ΕΛΛΗΝΙΚΗΣ ΚΑΤΑΘΕΣΗΣ	(22): 04-08-1999
ΑΡΙΘ./ΗΜΕΡ. ΔΗΜΟΣΙΕΥΣΗΣ	
ΕΥΡΩΠΑΪΚΟΥ ΔΙΠΛΩΜΑΤΟΣ	(87): 579681/02-06-1999
ΑΡΙΘ./ΗΜΕΡ. ΔΗΜΟΣΙΕΥΣΗΣ	
ΕΥΡΩΠΑΪΚΗΣ ΑΙΤΗΣΗΣ	(86): 92908325.1/23-03-1992
ΔΙΚΑΙΟΥΧΟΣ	(73): NOVO NORDISK A/S 2880 BAGSVAERD, DENMARK
ΣΥΜΒΑΤΙΚΕΣ ΠΡΟΤΕΡΑΙΟΤΗΤΕΣ	(30): 58291/02-04-91/DK
ΕΦΕΥΡΕΤΗΣ	(72): 1) PETERSEN HENNING 2) NIELSEN PETER 3) CAIN MICHAEL 4) PATEL R. SUBHASH
ΕΙΔΙΚΟΣ ΠΛΗΡΕΞΟΥΣΙΟΣ	(74): ΒΑΓΕΝΑ ΘΕΟΔΩΡΑ, Δικηγόρος Κουμπάρη 2 106 74 ΑΘΗΝΑ
ΑΝΤΙΚΛΗΤΟΣ	(74): ΠΑΠΑΚΩΝΣΤΑΝΤΙΝΟΥ ΕΛΕΝΗ, Δικηγόρος Κουμπάρη 2 106 74 ΑΘΗΝΑ
ΤΙΤΛΟΣ ΕΦΕΥΡΕΣΗΣ	(54): ΚΡΥΣΤΑΛΛΙΚΗ ΜΟΝΟΕΝΥΔΡΗ ΥΔΡΟΧΛΩΡΙΚΗ ΤΙΑΓΑΒΙΝΗ, ΠΑΡΑΣΚΕΥΗ ΚΑΙ ΧΡΗΣΗ ΑΥΤΗΣ

ΠΕΡΙΛΗΨΗ (57)

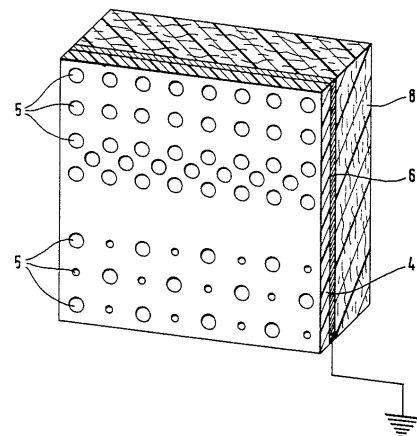
Η παρούσα εφεύρεση παρέχει κρυσταλλική μονοένυδρη υδροχλωρική Τιαγαβίνη, μια μέθοδο παρασκευής της, συνθέσεις περιλαμβάνουσες αυτή και τη θεραπευτική χρήση της ως αντι-επιληπτικό μέσο.

ΑΡΙΘΜΟΣ ΕΥΡΩΠΑΪΚΟΥ Δ.Ε.	(11): 3030920
ΑΡΙΘ. ΕΛΛΗΝΙΚΗΣ ΚΑΤΑΘΕΣΗΣ	(21): 990402004
ΗΜΕΡ. ΕΛΛΗΝΙΚΗΣ ΚΑΤΑΘΕΣΗΣ	(22): 04-08-1999
ΑΡΙΘ./ΗΜΕΡ. ΔΗΜΟΣΙΕΥΣΗΣ	
ΕΥΡΩΠΑΪΚΟΥ ΔΙΠΛΩΜΑΤΟΣ	(87): 699599/02-06-1999
ΑΡΙΘ./ΗΜΕΡ. ΔΗΜΟΣΙΕΥΣΗΣ	
ΕΥΡΩΠΑΪΚΗΣ ΑΙΤΗΣΗΣ	(86): 95112923.8/17-08-1995
ΔΙΚΑΙΟΥΧΟΣ	(73): EMPAC VERPACKUNGS GMBH 48282 EMSDETTEN, GERMANY
ΣΥΜΒΑΤΙΚΕΣ ΠΡΟΤΕΡΑΙΟΤΗΤΕΣ	(30): 4431046/01-09-94/DE
ΕΦΕΥΡΕΤΗΣ	(72): 1) DINTER PETER 2) NOWOTNICK JOACHIM
ΕΙΔΙΚΟΣ ΠΛΗΡΕΞΟΥΣΙΟΣ	(74): ΒΑΓΕΝΑ ΘΕΟΔΩΡΑ, Δικηγόρος Κουμπάρη 2 106 74 ΑΘΗΝΑ
ΑΝΤΙΚΛΗΤΟΣ	(74): ΠΑΠΑΚΩΝΣΤΑΝΤΙΝΟΥ ΕΛΕΝΗ, Δικηγόρος Κουμπάρη 2 106 74 ΑΘΗΝΑ
ΤΙΤΛΟΣ ΕΦΕΥΡΕΣΗΣ	(54): ΔΟΧΕΙΟ ΣΥΣΚΕΥΑΣΙΑΣ ΣΥΝΘΕΤΙΚΟΥ ΥΛΙΚΟΥ ΜΕ ΒΕΛΤΙΩΜΕΝΗ ΗΛΕΚΤΡΟΣΤΑΤΙΚΗ ΙΚΑΝΟΤΗΤΑ ΑΠΑΓΩΓΗΣ

ΠΕΡΙΛΗΨΗ (57)

Το σύμφωνο με την εφεύρεση δοχείο συσκευασίας (1) για την υποδοχή πληρωτικού αγαθού (3) μπορεί να χρησιμοποιείται ως ελεύθερα φερόμενο δοχείο (1) ή ως IN LINER ή ρυθμιζόμενο δοχείο (1) μέσα σε φέροντα εξωτερικά δοχεία (10) όπως κουτιά κυματοειδούς χαρτονιού, κουτιά ξύλου, παλέττες κουτιού πλέγματος ή θραύεα (11). Το δοχείο συσκευασίας (1) περιλαμβάνει ένα πολλών στρώσεων συνδυασμό σύνθετων λεπτών φύλλων

(4,6,8), ο οποίος δομείται από ένα λεπτό φύλλο πολυμερούς (8) με ιδιότητες αποφρακτικής στρώσης που δρα ως εξωτερική στρώση του δοχείου, μια ενδιάμεση στρώση (6) από ένα ηλεκτρικά αγώγιμο υλικό, καθώς και από ένα περαιτέρω λεπτό φύλλο πολυμερούς (4), που σχηματίζει την εσωτερική στρώση του δοχείου συσκευασίας. Το περαιτέρω λεπτό φύλλο πολυμερούς που σχηματίζει την εσωτερική στρώση (4) του δοχείου συσκευασίας, φέρει σύμφωνα με την εφεύρεση ένα σχέδιο διάτρησης (5) και η ηλεκτρική αγώγιμη ενδιάμεση στρώση μέσω ηλεκτρικών θέσεων επαφής (7) συνδέεται με το σύστημα γείωσης. Το λεπτό φύλλο πολυμερούς (4) που σχηματίζει την εσωτερική στρώση του δοχείου συσκευασίας είναι κατά προτίμηση ένα ικανό να θερμοσφραγίζεται μονό λεπτό φύλλο ή ένα συνεξωθούμενο λεπτό φύλλο.

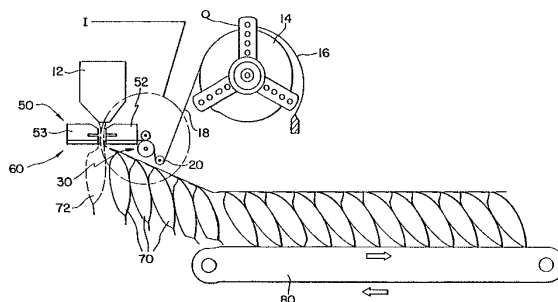


ΑΡΙΘΜΟΣ ΕΥΡΩΠΑΪΚΟΥ Δ.Ε.	(11): 3030921
ΑΡΙΘ. ΕΛΛΗΝΙΚΗΣ ΚΑΤΑΘΕΣΗΣ	(21): 990402005
ΗΜΕΡ. ΕΛΛΗΝΙΚΗΣ ΚΑΤΑΘΕΣΗΣ	(22): 04-08-1999
ΑΡΙΘ./ΗΜΕΡ. ΔΗΜΟΣΙΕΥΣΗΣ	
ΕΥΡΩΠΑΪΚΟΥ ΔΙΠΛΩΜΑΤΟΣ	(87): 742772/02-06-1999
ΑΡΙΘ./ΗΜΕΡ. ΔΗΜΟΣΙΕΥΣΗΣ	
ΕΥΡΩΠΑΪΚΗΣ ΑΙΤΗΣΗΣ	(86): 95907393.3/12-01-1995
ΔΙΚΑΙΟΥΧΟΣ	(73): RECOT INC. PLEASANTON 94588 CA, USA
ΣΥΜΒΑΤΙΚΕΣ ΠΡΟΤΕΡΑΙΟΤΗΤΕΣ	(30): 194354/10-02-94/US
ΕΦΕΥΡΕΤΗΣ	(72): 1) GUR ALI 2) BOWN THOMAS E.
ΕΙΔΙΚΟΣ ΠΛΗΡΕΞΟΥΣΙΟΣ	(74): ΔΗΜΟΥ ΧΡΙΣΤΙΝΑ, Δικηγόρος Κουμπάρη 2 106 74 ΑΘΗΝΑ
ΑΝΤΙΚΛΗΤΟΣ	(74): ΠΑΠΑΚΩΝΣΤΑΝΤΙΝΟΥ ΕΛΕΝΗ, Δικηγόρος Κουμπάρη 2 106 74 ΑΘΗΝΑ
ΤΙΤΛΟΣ ΕΦΕΥΡΕΣΗΣ	(54): ΑΥΤΟΜΑΤΗ ΜΕΘΟΔΟΣ ΚΑΙ ΣΥΣΚΕΥΗ ΓΙΑ ΤΗΝ ΑΠΟΣΠΩΜΕΝΗ ΣΤΕΡΕΩΣΗ ΕΥΚΑΜΠΤΩΝ ΣΥΣΚΕΥΑΣΙΩΝ ΣΕ ΜΙΑ ΤΑΙΝΙΑ ΕΚΘΕΣΕΩΣ

ΠΕΡΙΛΗΨΗ (57)

Μία μέθοδος και συσκευή για την αποσπώμενη στερέωση εύκαμπτων συσκευασιών (70) επί μιας φέρουσας ταινίας εκθέσεως (18) έτσι ώστε να μπορούν οι συσκευασίες να αφαιρούνται από αυτήν χωρίς να

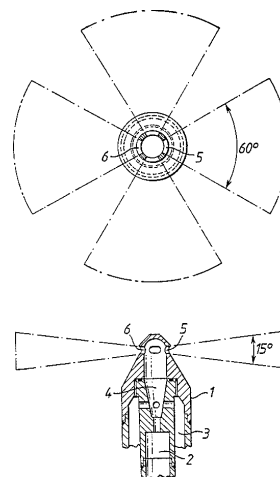
καταστρέφεται η σφραγισμένη κατάσταση των συσκευασιών. Η συσκευή περιλαμβάνει σιαγόνες σφραγίσεως (52,53) οι οποίες σχηματίζουν εγκάρσιες σφραγίσεις επί μίας ημιτελούς συσκευασίας που διαχωρίζεται σε δύο συσκευασίες. Οι σιαγόνες σφραγίσεως έχουν συνδεδεμένες στην κάτω τους πλευρά κεφαλές σφραγίσεως οι οποίες φέρουν στελέχη σφραγίσεως τα οποία θερμοσυγκολλούν τη φέρουσα ταινία εκθέσεως στην κορυφή κάθε πληρωθείσας σφραγισμένης συσκευασίας ταυτόχρονα με τη διαμόρφωση των εγκάρσιων σφραγίσεων από τις σιαγόνες σφραγίσεως. Η σύνδεση των συσκευασιών στη φέρουσα ταινία έχει κατά πολύ απλοποιηθεί σε σχέση με τα συστήματα συνδέσεως της προγενέστερης τεχνικής.



ΑΡΙΘΜΟΣ ΕΥΡΩΠΑΪΚΟΥ Δ.Ε.	(11): 3030922
ΑΡΙΘ. ΕΛΛΗΝΙΚΗΣ ΚΑΤΑΘΕΣΗΣ	(21): 990402006
ΗΜΕΡ. ΕΛΛΗΝΙΚΗΣ ΚΑΤΑΘΕΣΗΣ	(22): 04-08-1999
ΑΡΙΘ./ΗΜΕΡ. ΔΗΜΟΣΙΕΥΣΗΣ	
ΕΥΡΩΠΑΪΚΟΥ ΔΙΠΛΩΜΑΤΟΣ	(87): 801591/12-05-1999
ΑΡΙΘ./ΗΜΕΡ. ΔΗΜΟΣΙΕΥΣΗΣ	
ΕΥΡΩΠΑΪΚΗΣ ΑΙΤΗΣΗΣ	(86): 95941228.9/21-12-1995
ΔΙΚΑΙΟΥΧΟΣ	(73): BP CHEMICALS LIMITED Britannic House 1, Finsbury Circus EC2M 7BA LONDON, GB
ΣΥΜΒΑΤΙΚΕΣ ΠΡΟΤΕΡΑΙΟΤΗΤΕΣ	(30): 9500226/06-01-95/GB
ΕΦΕΥΡΕΤΗΣ	(72): NEWTON DAVID
ΕΙΔΙΚΟΣ ΠΛΗΡΕΞΟΥΣΙΟΣ	(74): ΔΗΜΟΥ ΧΡΙΣΤΙΝΑ, Δικηγόρος Κουμπάρη 2 106 74 ΑΘΗΝΑ
ΑΝΤΙΚΛΗΤΟΣ	(74): ΠΑΠΑΚΩΝΣΤΑΝΤΙΝΟΥ ΕΛΕΝΗ, Δικηγόρος Κουμπάρη 2 106 74 ΑΘΗΝΑ
ΤΙΤΛΟΣ ΕΦΕΥΡΕΣΗΣ	(54): ΑΚΡΟΦΥΣΙΟ ΔΥΟ ΡΕΥΣΤΩΝ

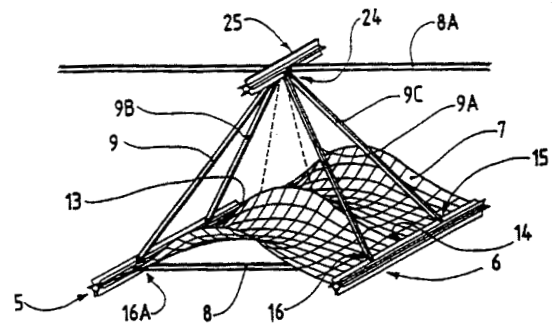
ΠΕΡΙΛΗΨΗ (57)

Μία μέθοδος για την έγχυση ενός υγρού απ'ευθείας εντός μίας ρευστοποιημένης κλίνης περιλαμβάνει τη χρήση ενός ακροφυσίου δύο ρευστών όπου χρησιμοποιείται ένα αέριο για τον ψεκασμό του υγρού. Η διαρρύθμιση του ακροφυσίου (1) επιτρέπει βελτιωμένο διασκορπισμό του υγρού εντός της κλίνης. Το ακροφύσιο (1) μπορεί να χρησιμοποιείται κατάλληλα σε μια συνεχή διαδικασία για τον πολυμερισμό ολεφινών σε έναν αντιδραστήρα ρευστοποιημένης κλίνης.



ΑΡΙΘΜΟΣ ΕΥΡΩΠΑΪΚΟΥ Δ.Ε.	(11): 3030923
ΑΡΙΘ. ΕΛΛΗΝΙΚΗΣ ΚΑΤΑΘΕΣΗΣ	(21): 990402007
ΗΜΕΡ. ΕΛΛΗΝΙΚΗΣ ΚΑΤΑΘΕΣΗΣ	(22): 04-08-1999
ΑΡΙΘ./ΗΜΕΡ. ΔΗΜΟΣΙΕΥΣΗΣ	
ΕΥΡΩΠΑΪΚΟΥ ΔΙΠΛΩΜΑΤΟΣ	(87): 908570/06-05-1999
ΑΡΙΘ./ΗΜΕΡ. ΔΗΜΟΣΙΕΥΣΗΣ	
ΕΥΡΩΠΑΪΚΗΣ ΑΙΤΗΣΗΣ	(86): 97440095.4/13-10-1997
ΔΙΚΑΙΟΥΧΟΣ	(73): WALTER 67170 BRUMATH, FRANCE
ΣΥΜΒΑΤΙΚΕΣ ΠΡΟΤΕΡΑΙΟΤΗΤΕΣ	(30): —
ΕΦΕΥΡΕΤΗΣ	(72): WALTER DENIS
ΕΙΔΙΚΟΣ ΠΛΗΡΕΞΟΥΣΙΟΣ	(74): ΡΟΥΣΣΟΥ ANNA, Δικηγόρος Κουμπάρη 2 106 74 ΑΘΗΝΑ
ΑΝΤΙΚΛΗΤΟΣ	(74): ΠΑΠΑΚΩΝΣΤΑΝΤΙΝΟΥ ΕΛΕΝΗ, Δικηγόρος Κουμπάρη 2 106 74 ΑΘΗΝΑ
ΤΙΤΛΟΣ ΕΦΕΥΡΕΣΗΣ	(54): ΚΑΤΑΣΚΕΥΗ ΜΕ ΕΥΚΑΜΠΤΟ ΚΑΛΥΜΜΑ ΤΟΥ ΟΠΟΙΟΥ ΤΟΥΛΑΧΙΣΤΟΝ Η ΣΤΕΓΗ ΕΙΝΑΙ ΣΧΕΔΙΑΣΜΕΝΗ ΜΕ ΤΡΙΣΔΙΑΣΤΑΤΟ ΜΕΤΑΛΛΙΚΟ Ή ΣΥΝΘΕΤΟ ΣΚΕΛΕΤΟ

λοιπόν απλώνονται οι διαγώνιοι (9,9Α,9Β,9C), τα δύο παράλληλα μακρούλα τμήματα σκελετού (5,6) καθορισμένα από ένα προφίλ (10) με στόμια για την υποδοχή μιας γωνίας, εφοδιάζοντας δύο κατά μήκος άκρη (13,14) με ένα ή περισσότερο εύκαμπτα καλύμματα με διπλή πτυχή (7), ένα τέτοιο προφίλ (10) εφοδιασμένο εκτός απ'αυτό με μέσα (15) για την υποδοχή, εν όψει το στερέωμα των εξαρτημάτων, τα εξωτερικά άκρη (16:16Α) των διαγωνίων (9,9Α,9Β,9C) ή ακόμα των τραβερσών (8).



ΠΕΡΙΛΗΨΗ (57)

Η εφεύρεση χαρακτηρίζεται σαν μια κατασκευή με εύκαμπτο κάλυμμα του οποίου τουλάχιστον το μέρος που διαμορφώνει την στέγη είναι καθορισμένο από ένα τρισδιάστατο μεταλλικό ή σύνθετο σκελετό, σχηματισμένο από μια ή περισσότερο βασικές κατασκευές (4) περιέχοντας τουλάχιστον δύο παράλληλα μακρούλα τμήματα σκελετού (5,6) απ'όπου

ΑΡΙΘΜΟΣ ΕΥΡΩΠΑΪΚΟΥ Δ.Ε.	(11): 3030924
ΑΡΙΘ. ΕΛΛΗΝΙΚΗΣ ΚΑΤΑΘΕΣΗΣ	(21): 990401862
ΗΜΕΡ. ΕΛΛΗΝΙΚΗΣ ΚΑΤΑΘΕΣΗΣ	(22): 05-08-1999
ΑΡΙΘ./ΗΜΕΡ. ΔΗΜΟΣΙΕΥΣΗΣ	
ΕΥΡΩΠΑΪΚΟΥ ΔΙΠΛΩΜΑΤΟΣ	(87): 585242/04-08-1999
ΑΡΙΘ./ΗΜΕΡ. ΔΗΜΟΣΙΕΥΣΗΣ	
ΕΥΡΩΠΑΪΚΗΣ ΑΙΤΗΣΗΣ	(86): 92907214.8/30-03-1992
ΔΙΚΑΙΟΥΧΟΣ	(73): THE VICTORIA UNIVERSITY OF MANCHESTER Oxford Road M13 9PT MANCHESTER, GB
ΣΥΜΒΑΤΙΚΕΣ ΠΡΟΤΕΡΑΙΟΤΗΤΕΣ	(30): A9106678/28-03-91/GB
ΕΦΕΥΡΕΤΗΣ	(72): 1) FERGUSON MARK WILLIAM JAMES 2) FOREMAN DAVID MICHAEL 3) SHAH MAMTA
ΕΙΔΙΚΟΣ ΠΛΗΡΕΞΟΥΣΙΟΣ	(74): ΔΗΜΟΥ ΧΡΙΣΤΙΝΑ, Δικηγόρος Κουμπάρη 2 106 74 ΑΘΗΝΑ
ΑΝΤΙΚΛΗΤΟΣ	(74): ΠΑΠΑΚΩΝΣΤΑΝΤΙΝΟΥ ΕΛΕΝΗ, Δικηγόρος Κουμπάρη 2 106 74 ΑΘΗΝΑ
ΤΙΤΛΟΣ ΕΦΕΥΡΕΣΗΣ	(54): ΕΠΟΥΛΩΣΗ ΠΛΗΓΩΝ

ένα φαρμακευτικά αποδεκτό φορέα. Αποκαλύπτονται επίσης η μέθοδος παρασκευής της εν λόγω συνθέσεως και η μέθοδος χορηγήσεως της συνθέσεως σε ένα δέκτη πάσχοντα από τραυματισμό ιστού.

ΠΕΡΙΛΗΨΗ (57)

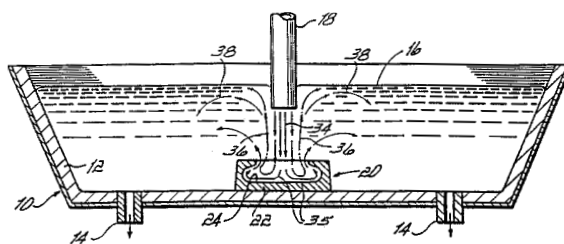
Αποκαλύπτεται μία σύνθεση για χρήση στην αγωγή πληγών για την αναστολή του σχηματισμού ιστού ουλής κατά τη διάρκεια της επουλώσεως, περιλαμβάνουσα μία αποτελεσματική ανασταλτική της δράσεως ποσότητα ενός παράγοντα ή παραγόντων εξουδετερώσεως αυξητικού παράγοντα επιλεκτικών μόνο κατά των ινωδοποιών αυξητικών παραγόντων μαζί με

ΑΡΙΘΜΟΣ ΕΥΡΩΠΑΪΚΟΥ Δ.Ε.	(11): 3030925
ΑΡΙΘ. ΕΛΛΗΝΙΚΗΣ ΚΑΤΑΘΕΣΗΣ	(21): 990401911
ΗΜΕΡ. ΕΛΛΗΝΙΚΗΣ ΚΑΤΑΘΕΣΗΣ	(22): 05-08-1999
ΑΡΙΘ./ΗΜΕΡ. ΔΗΜΟΣΙΕΥΣΗΣ	
ΕΥΡΩΠΑΪΚΟΥ ΔΙΠΛΩΜΑΤΟΣ	(87): 729393/04-08-1999
ΑΡΙΘ./ΗΜΕΡ. ΔΗΜΟΣΙΕΥΣΗΣ	
ΕΥΡΩΠΑΪΚΗΣ ΑΙΤΗΣΗΣ	(86): 94931389.4/17-10-1994
ΔΙΚΑΙΟΥΧΟΣ	(73): CCPI INC. 838 Cherry Street, BLANCHESTER 45107 OH, USA
ΣΥΜΒΑΤΙΚΕΣ ΠΡΟΤΕΡΑΙΟΤΗΤΕΣ	(30): 153662/16-11-93/US
ΕΦΕΥΡΕΤΗΣ	(72): SAYLOR KARL J.
ΕΙΔΙΚΟΣ ΠΛΗΡΕΞΟΥΣΙΟΣ	(74): ΔΗΜΟΥ ΧΡΙΣΤΙΝΑ, Δικηγόρος Κουμπάρη 2 106 74 ΑΘΗΝΑ
ΑΝΤΙΚΛΗΤΟΣ	(74): ΠΑΠΑΚΩΝΣΤΑΝΤΙΝΟΥ ΕΛΕΝΗ, Δικηγόρος Κουμπάρη 2 106 74 ΑΘΗΝΑ
ΤΙΤΛΟΣ ΕΦΕΥΡΕΣΗΣ	(54): ΡΗΧΟΣ ΚΑΔΟΣ ΑΝΑΧΑΙΤΙΣΕΩΣ ΑΝΑΤΑΡΑΞΕΩΣ (ΠΕΡΙΔΙΝΗΣΕΩΣ) ΚΑΙ ΠΡΟΣΚΕΦΑΛΟΝ (ΜΑΞΙΛΑΡΙ) ΠΡΟΣΚΡΟΥΣΕΩΣ

ΠΕΡΙΛΗΨΗ (57)

Ένας ρηχός κάδος (10) και ειδικότερον, εν προσκέφαλον προσκρούσεως (20) διαμορφούται με μίαν επιφάνειαν πυθμένος προς πρόσκρουσιν (24) και περιλαμβάνει εν εξωτερικόν πλευρικόν τοίχωμα (28) εκτεινόμενον εκ τούτου προς τα άνω, το οποίον περικλείει πλήρως ένα εσωτερικόν

χώρον ή κοιλότητα (29) έχουσαν εν άνω άνοιγμα (30) εντός του οποίου κατευθύνεται τετηγμένον μέταλλον (34) εξ ενός οχετού (αγωγού) του δοχείου συλλογής και εκκύσεως του μετάλλου (κουτάλας) 18. Το εξωτερικόν πλευρικόν τοίχωμα (28) του προσκεφάλου (κουτάλας) (20) περιλαμβάνει μίαν εσωτερικήν επιφάνεια (28a, 28b) εκτεινομένην εκ της επιφανείας του πυθμένος προσκρούσεως (24) προς το άνοιγμα του προσκεφάλου (20). Η εσωτερική επιφάνεια του πλευρικού τοιχώματος περιλαμβάνει εν δακτυλιοειδές τμήμα (28b) το οποίον εκτείνεται προς τα έσω και προς τα άνω με κατεύθυνσιν το άνοιγμα (30) του προσκεφάλου (20). Εις την προτιμώμενην ενσάρκωσιν, η εσωτερική επιφάνεια του πλευρικού τοιχώματος (28a, 28b) κυρτούται (παρουσιάζει καμπυλότητα) συνεχώς εκ της επιφανείας πυθμένος της προσκρούσεως (24) προς εν κατακόρυφον τοίχωμα (30) καθορίζον το άνοιγμα του προσκεφάλου (20). Το προσκέφαλον ανακατευθύνει το ρεύμα εκκύσεως (αδειάσματος) (34) πίσω προς το ίδιον ρεύμα (αντιστρέφει) αναγκάζοντας τα αντιρεύματα ροής (34, 36) να επιβραδύνωνται αμοιβαίως, ως εκ τούτου ελαχιστοποιώντας την ανατάραξιν και αναχαιτίζοντας ροήν υψηλής ταχύτητος εντός του ρηχού κάδου (10). Η ανοδική (προς τα επάνω) ροή (36) κατευθύνεται προνομιακώς περαιτέρω μακράν του εισερχομένου (εισερόντος) ρεύματος εκκύσεως (αδειάσματος) προς την επιφάνειαν του λουτρού (16).



ΑΡΙΘΜΟΣ ΕΥΡΩΠΑΪΚΟΥ Δ.Ε.	(11): 3030926
ΑΡΙΘ. ΕΛΛΗΝΙΚΗΣ ΚΑΤΑΘΕΣΗΣ	(21): 990401945
ΗΜΕΡ. ΕΛΛΗΝΙΚΗΣ ΚΑΤΑΘΕΣΗΣ	(22): 05-08-1999
ΑΡΙΘ./ΗΜΕΡ. ΔΗΜΟΣΙΕΥΣΗΣ	
ΕΥΡΩΠΑΪΚΟΥ ΔΙΠΛΩΜΑΤΟΣ	(87): 566633/04-08-1999
ΑΡΙΘ./ΗΜΕΡ. ΔΗΜΟΣΙΕΥΣΗΣ	
ΕΥΡΩΠΑΪΚΗΣ ΑΙΤΗΣΗΣ	(86): 92902876.9/30-12-1991
ΔΙΚΑΙΟΥΧΟΣ	(73): OKLAHOMA MEDICAL RESEARCH FOUNDATION 825 N.E. 13th Street, OKLAHOMA CITY 73104 OKLAHOMA, USA
ΣΥΜΒΑΤΙΚΕΣ ΠΡΟΤΕΡΑΙΟΤΗΤΕΣ	(30): A635849/31-12-90/US
ΕΦΕΥΡΕΤΗΣ	(72): 1) LIAV AVRAHAM 2) MAHER JAMES F. 3) SHIMASAKI CRAIG D. 4) CLINKSCALES WORTH C. 5) ROARK MICHAEL D.
ΕΙΔΙΚΟΣ ΠΛΗΡΕΞΟΥΣΙΟΣ	(74): ΒΑΓΕΝΑ ΘΕΟΔΩΡΑ, Δικηγόρος Κουμπάρη 2 106 74 ΑΘΗΝΑ
ΑΝΤΙΚΛΗΤΟΣ	(74): ΠΑΠΑΚΩΝΣΤΑΝΤΙΝΟΥ ΕΛΕΝΗ, Δικηγόρος Κουμπάρη 2 106 74 ΑΘΗΝΑ
ΤΙΤΛΟΣ ΕΦΕΥΡΕΣΗΣ	(54): ΜΕΘΟΔΟΣ ΔΙΑ ΤΗΝ ΟΠΤΙΚΗ ΑΝΙΧΝΕΥΣΗ ΤΗΣ ΠΑΡΟΥΣΙΑΣ ΕΝΟΣ ΙΟΥ Σ'ΕΝΑ ΚΛΙΝΙΚΟ ΔΕΙΓΜΑ

ΠΕΡΙΛΗΨΗ (57)

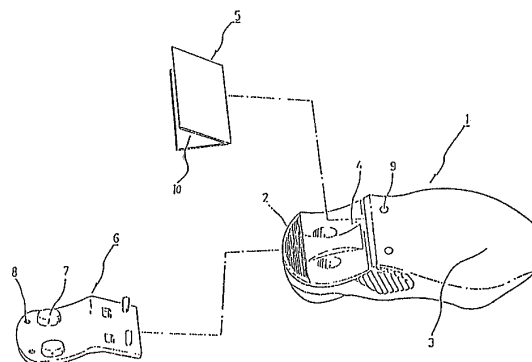
Ένας ταχύς και απ'ευθείας ποσοτικός προσδιορισμός δια την ανίχνευση ενός ιού που έχει ένα χαρακτηριστικό ένζυμο σε κλινικά δείγματα στα οποία (1) το κλινικό δείγμα φέρεται σ'επαφή εν διαλύματι με ένα υποστρώμα δια το ένζυμο το οποίο περιέχει ένα χρωμογόνο το οποίο διασπάται από το υπόστρωμα δια του ενζύμου και έναν παράγοντα καταβύθισεως ο οποίος αντιδρά με το απελευθερούμενο χρωμογόνο δια να σχηματίσει ένα ίζημα (2) το διάλυμα διηθείται δια να συμπυκνωθεί το ίζημα και (3) γίνεται οπτική παρατήρηση, του συμπυκνωθέντος ιζήματος δια το χαρακτηριστικό χρώμα του χρωμογόνου.

ΑΡΙΘΜΟΣ ΕΥΡΩΠΑΪΚΟΥ Δ.Ε. (11):	3030927
ΑΡΙΘ. ΕΛΛΗΝΙΚΗΣ ΚΑΤΑΘΕΣΗΣ (21):	990402008
ΗΜΕΡ. ΕΛΛΗΝΙΚΗΣ ΚΑΤΑΘΕΣΗΣ (22):	06-08-1999
ΑΡΙΘ./ΗΜΕΡ. ΔΗΜΟΣΙΕΥΣΗΣ ΕΥΡΩΠΑΪΚΟΥ ΔΙΠΛΩΜΑΤΟΣ (87):	655206/12-05-1999
ΑΡΙΘ./ΗΜΕΡ. ΔΗΜΟΣΙΕΥΣΗΣ ΕΥΡΩΠΑΪΚΗΣ ΑΙΤΗΣΗΣ (86):	94117439.3/04-11-1994
ΔΙΚΑΙΟΥΧΟΣ (73):	1) PARK YOUNGSOUL JUNGLANG-GU SEOUL, KOREA 2) CHO MYUNGSOON KANGDONG-GU SEOUL, KOREA
ΣΥΜΒΑΤΙΚΕΣ ΠΡΟΤΕΡΑΙΟΤΗΤΕΣ ΕΦΕΥΡΕΤΗΣ (30):	9324994/25-11-93/KR
(72):	1) PARK YOUNGSOUL 2) CHO MYUNGSOON
ΕΙΔΙΚΟΣ ΠΛΗΡΕΞΟΥΣΙΟΣ (74):	ΣΑΚΕΛΛΑΡΙΔΗΣ ΙΩΑΝΝΗΣ, Δικηγόρος Ηρακλείου 6 106 73 ΑΘΗΝΑ
ΑΝΤΙΚΛΗΤΟΣ (74):	ΣΑΚΕΛΛΑΡΙΔΗΣ ΙΩΑΝΝΗΣ, Δικηγόρος Ηρακλείου 6 106 73 ΑΘΗΝΑ
ΤΙΤΛΟΣ ΕΦΕΥΡΕΣΗΣ (54):	ΣΟΛΑ ΠΑΠΟΥΤΣΙΟΥ ΓΙΑ ΕΚΓΥΜΝΑΣΗ

ΠΕΡΙΛΗΨΗ (57)

Μία δομή σόλας παπουτσιού (1) που επιτυγχάνει αυξημένη εκγύμναση αυτού που φορά το παπούτσι με τη σόλα αυτή καθώς και υψηλή απορρόφηση κραδασμών. Η σόλα του παπουτσιού (1) της παρούσας εφεύρεσης περιλαμβάνει ένα οπίσθιο τμήμα σόλας (2) που σχηματίζει ένα

κοίλο τακούνι, ένα πρόσθιο τμήμα σόλας (3) που σχηματίζει τη βάση στήριξης της σόλας του παπουτσιού (1) στο έδαφος, και ένα ενδιάμεσο τμήμα σόλας (4) ανάμεσα στο πρόσθιο και οπίσθιο τμήμα σόλας (3 και 2). Στο ενδιάμεσο τμήμα σόλας (4) εισάγεται ένα σφηνοειδές αντικραδασμικό μέλος (5) για να προσδίδει αυξημένη απορρόφηση κραδασμών και συνεχή άνεση στα παπούτσια αυτά καθώς διεγείρει τα τόξα του ποδιού αυτού που τα φοράει με πιέσεις βελονισμού. Ένα σπριγγικό τεμάχιο επαναφοράς (6) είναι θαμμένο στο οπίσθιο τμήμα της σόλας (2) ώστε να εμποδίζει την κύρτωση του κοίλου τακουνιού διασφαλίζοντας συνεχή άνεση όταν φοράει κανείς τέτοια παπούτσια. Επιπλέον, το πρόσθιο τμήμα σόλας (3) έχει την οπίσθια πλευρά του δύο ή περισσότερα μέλη σύσφιξης (9) ώστε να εμποδίζονται ενδεχόμενες ολισθήσεις των παπουτσιών κατά το περπάτημα και επίσης να σφίγγεται το αντικραδασμικό μέλος (5) στη σόλα του παπουτσιού (1).



ΑΡΙΘΜΟΣ ΕΥΡΩΠΑΪΚΟΥ Δ.Ε. (11):	3030928
ΑΡΙΘ. ΕΛΛΗΝΙΚΗΣ ΚΑΤΑΘΕΣΗΣ (21):	990402009
ΗΜΕΡ. ΕΛΛΗΝΙΚΗΣ ΚΑΤΑΘΕΣΗΣ (22):	06-08-1999
ΑΡΙΘ./ΗΜΕΡ. ΔΗΜΟΣΙΕΥΣΗΣ ΕΥΡΩΠΑΪΚΟΥ ΔΙΠΛΩΜΑΤΟΣ (87):	785727/12-05-1999
ΑΡΙΘ./ΗΜΕΡ. ΔΗΜΟΣΙΕΥΣΗΣ ΕΥΡΩΠΑΪΚΗΣ ΑΙΤΗΣΗΣ (86):	95933279.2/11-10-1995
ΔΙΚΑΙΟΥΧΟΣ (73):	1) HSC RESEARCH AND DEVELOPMENT LIMITED PARTNERSHIP 88 Elm Street, TORONTO M5G 1X8 ONTARIO, CANADA 2) SEABRIGHT CORPORATION LIMITED c/o Memorial University Of Newfoundland P.O. A1C 5S7 BOX4200St. John's, NEWFOUNDLAND, CANADA
ΣΥΜΒΑΤΙΚΕΣ ΠΡΟΤΕΡΑΙΟΤΗΤΕΣ ΕΦΕΥΡΕΤΗΣ (30):	321991/12-10-94/US
(72):	1) FLETCHER GARTH L. 2) HEW CHOY L. 3) JOSHI SHASHIKANT B. 4) WU YALING
ΕΙΔΙΚΟΣ ΠΛΗΡΕΞΟΥΣΙΟΣ (74):	ΣΑΚΕΛΛΑΡΙΔΗΣ ΙΩΑΝΝΗΣ, Δικηγόρος Ηρακλείου 6 106 73 ΑΘΗΝΑ
ΑΝΤΙΚΛΗΤΟΣ (74):	ΣΑΚΕΛΛΑΡΙΔΗΣ ΙΩΑΝΝΗΣ, Δικηγόρος Ηρακλείου 6 106 73 ΑΘΗΝΑ
ΤΙΤΛΟΣ ΕΦΕΥΡΕΣΗΣ (54):	ΠΑΡΑΣΚΕΥΗ ΚΑΤΑΨΥΓΜΕΝΩΝ ΖΥΜΩ- ΜΕΝΩΝ ΤΡΟΦΩΝ ΧΡΗΣΙΜΟΠΟΙΩΝΤΑΣ ΑΝΤΙΨΥΚΤΙΚΟΥΣ ΜΙΚΡΟΟΡΓΑΝΙΣΜΟΥΣ ΠΟΛΥΠΕΠΤΙΔΙΚΗΣ ΕΚΦΡΑΣΗΣ

ΠΕΡΙΛΗΨΗ (57)

Παρέχονται μέθοδοι και συνθέσεις για την παρασκευή καταψυγμένων ζυμωμένων τροφών χρησιμοποιώντας αντιψυκτικούς μικροοργανισμούς πολυπεπτιδικής έκφρασης. Ειδικότερα η εφεύρεση προβλέπει τη χρήση αντιψυκτικών μικροοργανισμών πολυπεπτιδικής έκφρασης από ψάρια στη ζύμωση γάλατος για την παραγωγή και αποθήκευση καταψυγμένου γιαουρτιού.

ΑΡΙΘΜΟΣ ΕΥΡΩΠΑΪΚΟΥ Δ.Ε.	(11): 3030929
ΑΡΙΘ. ΕΛΛΗΝΙΚΗΣ ΚΑΤΑΘΕΣΗΣ	(21): 990402010
ΗΜΕΡ. ΕΛΛΗΝΙΚΗΣ ΚΑΤΑΘΕΣΗΣ	(22): 06-08-1999
ΑΡΙΘ./ΗΜΕΡ. ΔΗΜΟΣΙΕΥΣΗΣ	
ΕΥΡΩΠΑΪΚΟΥ ΔΙΠΛΩΜΑΤΟΣ	(87): 604906/26-05-1999
ΑΡΙΘ./ΗΜΕΡ. ΔΗΜΟΣΙΕΥΣΗΣ	
ΕΥΡΩΠΑΪΚΗΣ ΑΙΤΗΣΗΣ	(86): 93120784.9/23-12-1993
ΔΙΚΑΙΟΥΧΟΣ	(73): AMERICAN CYANAMID COMPANY One Cyanamid Plaza, WAYNE 07470 NEW JERSEY, USA
ΣΥΜΒΑΤΙΚΕΣ ΠΡΟΤΕΡΑΙΟΤΗΤΕΣ	(30): 996412/23-12-92/US
ΕΦΕΥΡΕΤΗΣ	(72): 1) KIMLER JOSEPH 2) KUBISCH ROBERT
ΕΙΔΙΚΟΣ ΠΛΗΡΕΞΟΥΣΙΟΣ	(74): ΒΟΖΕΜΠΕΡΓ-ΒΡΕΤΟΥ ΙΛΕΑΝΑ, Δικηγόρος Αγιαλείας 30 151 25 ΠΑΡΑΔΕΙΣΟΣ ΑΜΑΡΟΥΣΙΟΥ
ΑΝΤΙΚΛΗΤΟΣ	(74): ΒΟΖΕΜΠΕΡΓ-ΒΡΕΤΟΥ ΙΛΕΑΝΑ, Δικηγόρος Αγιαλείας 30 151 25 ΠΑΡΑΔΕΙΣΟΣ ΑΜΑΡΟΥΣΙΟΥ
ΤΙΤΛΟΣ ΕΦΕΥΡΕΣΗΣ	(54): ΥΔΑΤΟ-ΔΙΑΣΠΕΙΡΟΜΕΝΕΣ ΚΟΚΚΩΔΕΙΣ ΖΙΖΑΝΙΟΚΤΟΝΕΣ ΣΥΝΘΕΣΕΙΣ

ΠΕΡΙΛΗΨΗ (57)

Η παρούσα εφεύρεση αφορά υδατοδιασπειρόμενες κοκκώδεις συνθέσεις που περιλαμβάνουν ζιζανιοκτόνο δινιτροανιλίνη μόνη ή σε συνδυασμό με ένα ζιζανιοκτόνο ιμιδαζολινόνης και ένα παράγοντα αύξησης της διασποράς και μέθοδο για την παρασκευή των αναφερθεισών συνθέσεων. Τέτοιες συνθέσεις είναι σταθερές σε φύλαξη και έχουν επιθυμητές ιδιότητες διασποράς.

ΑΡΙΘΜΟΣ ΕΥΡΩΠΑΪΚΟΥ Δ.Ε.	(11): 3030930
ΑΡΙΘ. ΕΛΛΗΝΙΚΗΣ ΚΑΤΑΘΕΣΗΣ	(21): 990402011
ΗΜΕΡ. ΕΛΛΗΝΙΚΗΣ ΚΑΤΑΘΕΣΗΣ	(22): 06-08-1999
ΑΡΙΘ./ΗΜΕΡ. ΔΗΜΟΣΙΕΥΣΗΣ	
ΕΥΡΩΠΑΪΚΟΥ ΔΙΠΛΩΜΑΤΟΣ	(87): 563060/06-05-1999
ΑΡΙΘ./ΗΜΕΡ. ΔΗΜΟΣΙΕΥΣΗΣ	
ΕΥΡΩΠΑΪΚΗΣ ΑΙΤΗΣΗΣ	(86): 91920247.3/01-10-1991
ΔΙΚΑΙΟΥΧΟΣ	(73): RESEARCH DEVELOPMENT FOUNDATION 402 North Division Street, CARSON CITY 89703 NEVADA, USA
ΣΥΜΒΑΤΙΚΕΣ ΠΡΟΤΕΡΑΙΟΤΗΤΕΣ	(30): 590977/01-10-90/US
ΕΦΕΥΡΕΤΗΣ	(72): ACGARWAL BHARAT
ΕΙΔΙΚΟΣ ΠΛΗΡΕΞΟΥΣΙΟΣ	(74): ΒΟΖΕΜΠΕΡΓ-ΒΡΕΤΟΥ ΙΛΕΑΝΑ, Δικηγόρος Αγιαλείας 30 151 25 ΠΑΡΑΔΕΙΣΟΣ ΑΜΑΡΟΥΣΙΟΥ
ΑΝΤΙΚΛΗΤΟΣ	(74): ΒΟΖΕΜΠΕΡΓ-ΒΡΕΤΟΥ ΙΛΕΑΝΑ, Δικηγόρος Αγιαλείας 30 151 25 ΠΑΡΑΔΕΙΣΟΣ ΑΜΑΡΟΥΣΙΟΥ
ΤΙΤΛΟΣ ΕΦΕΥΡΕΣΗΣ	(54): ΧΡΗΣΗ IL-4 ΚΑΙ TNF ΓΙΑ ΤΗΝ ΠΑΡΑΣΚΕΥΗ ΕΝΟΣ ΦΑΡΜΑΚΟΥ ΓΙΑ ΤΗΝ ΘΕΡΑΠΕΙΑ ΚΥΤΤΑΡΩΝ ΟΓΚΟΥ

ανάπτυξης κυττάρων καρκίνου μαστού του ανθρώπου επηρεάστηκαν ελάχιστα όταν εξετέθησαν μόνο σε TNF ή IL-4. Πάντως, ο συνδυασμός αυτός αυτών των δύο κυττοκινών μαζί ανέστειλε την ανάπτυξη αυτών των κυττάρων με τρόπο που εξαρτάται από την δόση. Επιπλέον, ιντερφερόνη-γάμμα (INF-g) προκάλεσε περαιτέρω δυνατότητα των αντιπολλαπλασιαστικών αποτελεσμάτων της σύνθεσης TNF και IL-4.

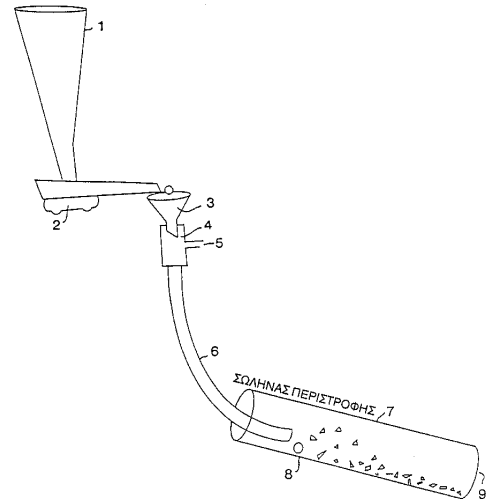
ΠΕΡΙΛΗΨΗ (57)

Αποκαλύπτεται σύνθεση ύλης η οποία περιλαμβάνει παράγοντα νέκρωσης όγκου (TNF) και ιντερλευκίνη-4 (IL-4). Η σύνθεση αυτή ανέστειλε την ανάπτυξη κυττάρων καρκίνου ανθρώπινου μαστού, κυττάρων καρκινώματος αιδοίου ανθρώπου και ανθρώπινων ιστιοκυτταρικών κυττάρων λεμφώματος, με τρόπο που εξαρτάται από την δόση. Τα χαρακτηριστικά

ΑΡΙΘΜΟΣ ΕΥΡΩΠΑΪΚΟΥ Δ.Ε.	(11):	3030931
ΑΡΙΘ. ΕΛΛΗΝΙΚΗΣ ΚΑΤΑΘΕΣΗΣ	(21):	990402012
ΗΜΕΡ. ΕΛΛΗΝΙΚΗΣ ΚΑΤΑΘΕΣΗΣ	(22):	06-08-1999
ΑΡΙΘ./ΗΜΕΡ. ΔΗΜΟΣΙΕΥΣΗΣ		
ΕΥΡΩΠΑΪΚΟΥ ΔΙΠΛΩΜΑΤΟΣ	(87):	819104/12-05-1999
ΑΡΙΘ./ΗΜΕΡ. ΔΗΜΟΣΙΕΥΣΗΣ		
ΕΥΡΩΠΑΪΚΗΣ ΑΙΤΗΣΗΣ	(86):	96910577.4/27-03-1996
ΔΙΚΑΙΟΥΧΟΣ	(73):	SAINT-GOBAIN INDUSTRIAL CERAMICS INC. 1 New Bond Street, P.O. Box 15138, WORCESTER 01615-0138 MA, USA
ΣΥΜΒΑΤΙΚΕΣ ΠΡΟΤΕΡΑΙΟΤΗΤΕΣ	(30):	417169/05-04-95/US
ΕΦΕΥΡΕΤΗΣ	(72):	1) GARG AJAY K. 2) KHAUND ARUP K. 3) ORNE LAWRENCE E. 4) YOUNG MARK R.
ΕΙΔΙΚΟΣ ΠΛΗΡΕΞΟΥΣΙΟΣ	(74):	ΚΩΣΤΟΠΟΥΛΟΥ ΓΕΩΡΓΙΑ, Δικηγόρος Δήλου 12 145 62 ΚΗΦΙΣΙΑ
ΑΝΤΙΚΛΗΤΟΣ	(74):	ΚΥΠΡΗΣ ΦΕΙΔΙΑΣ, Δικηγόρος Δήλου 12 145 62 ΚΗΦΙΣΙΑ
ΤΙΤΛΟΣ ΕΦΕΥΡΕΣΗΣ	(54):	ΘΕΡΜΑΝΣΗ ΤΩΝ ΣΩΜΑΤΙΔΙΩΝ ΟΞΕΙ- ΔΙΟΥ ΤΟΥ ΑΛΟΥΜΙΝΙΟΥ ΔΙΑΛΥΜΑΤΟΣ ΖΕΛΕ

ΠΕΡΙΛΗΨΗ (57)

Οξείδιο του αλουμινίου διαλύματος ζελέ που αφυδατώνεται αλλά δεν υπόκειται σε θερμική επεξεργασία και το οποίο μπορεί να κοκκοποιηθεί εκρηκτικά με διοχέτευση του αφυδατωμένου ζελέ σε έναν κλίβανο, ο οποίος διατηρείται σε θερμοκρασίες υψηλότερες από αυτές στις οποίες εξαλείφονται εξεαερώσιμα υλικά από τα σωματίδια ενός διαλύματος ζελέ, σε κατάλληλα αυξημένες θερμοκρασίες όπου η θέρμανση είναι αρκετή για να σχηματίσει πλήρους πυκνότητας σωματίδια αλουμινίου φάσης άλφα, τα οποία έχουν το κατάλληλο μέγεθος έτσι ώστε να χρησιμοποιηθούν άμεσα ως λειαντικά κοκκίδια.

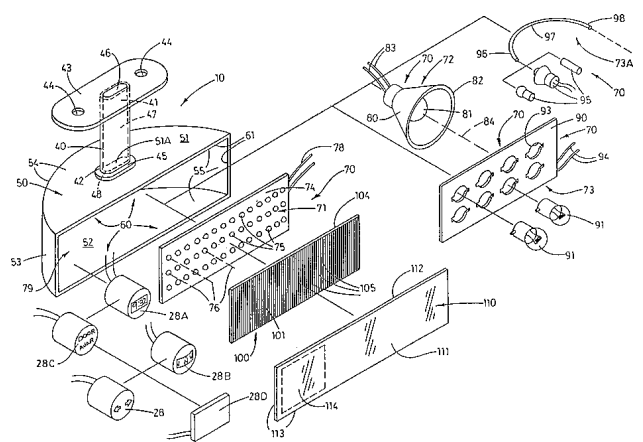


ΑΡΙΘΜΟΣ ΕΥΡΩΠΑΪΚΟΥ Δ.Ε.	(11):	3030932
ΑΡΙΘ. ΕΛΛΗΝΙΚΗΣ ΚΑΤΑΘΕΣΗΣ	(21):	990402013
ΗΜΕΡ. ΕΛΛΗΝΙΚΗΣ ΚΑΤΑΘΕΣΗΣ	(22):	06-08-1999
ΑΡΙΘ./ΗΜΕΡ. ΔΗΜΟΣΙΕΥΣΗΣ		
ΕΥΡΩΠΑΪΚΟΥ ΔΙΠΛΩΜΑΤΟΣ	(87):	694000/02-06-1999
ΑΡΙΘ./ΗΜΕΡ. ΔΗΜΟΣΙΕΥΣΗΣ		
ΕΥΡΩΠΑΪΚΗΣ ΑΙΤΗΣΗΣ	(86):	94911735.2/24-03-1994
ΔΙΚΑΙΟΥΧΟΣ	(73):	K.W. Muth Company Inc. 2021 North Avenue, SHEBOYGAN 53083 WISCONSIN, USA
ΣΥΜΒΑΤΙΚΕΣ ΠΡΟΤΕΡΑΙΟΤΗΤΕΣ	(30):	48202/15-04-93/US
ΕΦΕΥΡΕΤΗΣ	(72):	ROBERTS JOHN K.
ΕΙΔΙΚΟΣ ΠΛΗΡΕΞΟΥΣΙΟΣ	(74):	ΚΩΣΤΟΠΟΥΛΟΥ ΓΕΩΡΓΙΑ, Δικηγόρος Δήλου 12 145 62 ΚΗΦΙΣΙΑ
ΑΝΤΙΚΛΗΤΟΣ	(74):	ΚΥΠΡΗΣ ΦΕΙΔΙΑΣ, Δικηγόρος Δήλου 12 145 62 ΚΗΦΙΣΙΑ
ΤΙΤΛΟΣ ΕΦΕΥΡΕΣΗΣ	(54):	ΣΥΓΚΡΟΤΗΜΑ ΚΑΘΡΕΨΤΗ

αντανakλά το ορατό φως του περιβάλλοντος ενώ παράλληλα είναι σε σημαντικό βαθμό διαφανής στην φωτεινή ακτινοβολία που εκπέμπεται από τη φωτεινή πηγή και στην ηλεκτρομαγνητική ακτινοβολία που εκπέμπεται ή συλλαμβάνεται από το όργανο-ανάλογα την περίπτωση. Στο εσωτερικό του περιβλήματος, υπάρχει επίσης ένα σύστημα διαμόρφωσης (100) το οποίο είναι ευθυγραμμισμένο με την φωτεινή πηγή στην κοιλότητα.

ΠΕΡΙΛΗΨΗ (57)

Πρόκειται για ένα σύστημα καθρέφτη (10) στο οποίο συμπεριλαμβάνεται ένα περίβλημα (30) το οποίο φέρει ένα ανοίγμα (60), στο εσωτερικό του οποίου υπάρχει μια κοιλότητα, μία φωτεινή πηγή (70) ή λαμπτήρας (81) ο οποίος εκπέμπει φως σε προκαθορισμένα μήκη κύματος ή ένα όργανο (28) το οποίο εκπέμπει ή δέχεται ηλεκτρομαγνητική ακτινοβολία με προκαθορισμένα χαρακτηριστικά. Τα παραπάνω εξαρτήματα περιβάλλονται από το κάλυμμα και είναι τοποθετημένα στην κοιλότητα. Ακόμα, στο περίβλημα υπάρχει ένας διχρωϊκός καθρέφτης (110) ο οποίος φράσσει σημαντικό τμήμα του ανοίγματος. Ο διχρωϊκός καθρέφτης

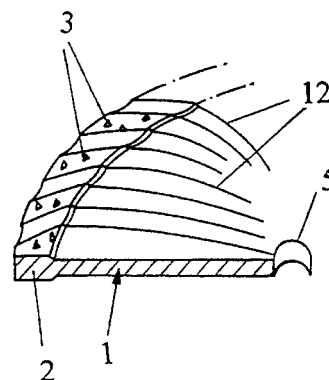


ΑΡΙΘΜΟΣ ΕΥΡΩΠΑΪΚΟΥ Δ.Ε. (11):	3030933
ΑΡΙΘ. ΕΛΛΗΝΙΚΗΣ ΚΑΤΑΘΕΣΗΣ (21):	990402014
ΗΜΕΡ. ΕΛΛΗΝΙΚΗΣ ΚΑΤΑΘΕΣΗΣ (22):	06-08-1999
ΑΡΙΘ./ΗΜΕΡ. ΔΗΜΟΣΙΕΥΣΗΣ ΕΥΡΩΠΑΪΚΟΥ ΔΙΠΛΩΜΑΤΟΣ (87):	794850/19-05-1999
ΑΡΙΘ./ΗΜΕΡ. ΔΗΜΟΣΙΕΥΣΗΣ ΕΥΡΩΠΑΪΚΗΣ ΑΙΤΗΣΗΣ (86):	95936389.6/06-11-1995
ΔΙΚΑΙΟΥΧΟΣ (73):	DIAMANT BOART SOCIETE ANONYME Avenue Du Pont De Luttre 74 1190 FOREST (BRUXELLES), BELGIUM
ΣΥΜΒΑΤΙΚΕΣ ΠΡΟΤΕΡΑΙΟΤΗΤΕΣ ΕΦΕΥΡΕΤΗΣ (30):	9401028/16-11-94/BE
(72):	1) GILLET THIERRY 2) HOLSTEYNSTHEODORE
ΕΙΔΙΚΟΣ ΠΛΗΡΕΞΟΥΣΙΟΣ (74):	ΚΩΣΤΟΠΟΥΛΟΥ ΓΕΩΡΓΙΑ, Δικηγόρος Δήλου 12 145 62 ΚΗΦΙΣΙΑ
ΑΝΤΙΚΛΗΤΟΣ (74):	ΚΥΠΡΗΣ ΦΕΙΔΙΑΣ, Δικηγόρος Δήλου 12 145 62 ΚΗΦΙΣΙΑ
ΤΙΤΛΟΣ ΕΦΕΥΡΕΣΗΣ (54):	ΛΕΙΑΝΤΙΚΟ ΕΡΓΑΛΕΙΟ, ΚΟΠΤΙΚΟ ΕΡΓΑΛΕΙΟ Ή ΕΡΓΑΛΕΙΟ ΠΑΡΟΜΟΙΑΣ ΕΦΑΡΜΟΓΗΣ ΚΑΙ ΜΕΘΟΔΟΣ ΚΑΤΑΣΚΕΥΗΣ ΤΟΥ

ΠΕΡΙΛΗΨΗ (57)

Πρόκειται για ένα λειαντικό εργαλείο, ένα κοπτικό εργαλείο ή εργαλείο παρόμοιας εφαρμογής, το οποίο διαθέτει μια βάση στήριξης (σώμα)(1) που συνδέεται με ένα άκαμπτο συγκρότημα (2) το οποίο φέρει κόκκους διαμαντιού (3) και κινείται με μία προκαθορισμένη κατεύθυνση (3), έτσι

ώστε να εμπλέκεται με το υπό επεξεργασία υλικό (16). Η βάση στήριξης που προαναφέραμε (1) αποτελείται κυρίως από το υλικό (6) το οποίο έχει υποστεί διαμόρφωση, χύτευση, έγχυση, ή σφυρηλάτηση, ενώ οι διαμαντένιοι κόκκοι (3) είναι καταναμημένοι έτσι ώστε να βρίσκονται στην κατάλληλη θέση που προαναφέραμε σε σχέση με το συγκρότημα (2). Το συγκρότημα που προαναφέραμε (2) διαθέτει μικρά διάκενα ή ανοιχτούς πόρους και στηρίζεται με μερική πάκτωση του υλικού (6), το οποίο εισχωρεί μερικώς στα διάκενα ή πόρους στερεώνοντας έτσι το συγκρότημα (2) στη βάση στήριξης (1) και μεταφέροντας ροπή στους διαμαντένιους κόκκους (3).

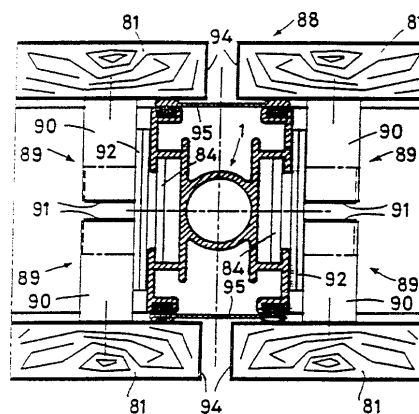


ΑΡΙΘΜΟΣ ΕΥΡΩΠΑΪΚΟΥ Δ.Ε. (11):	3030934
ΑΡΙΘ. ΕΛΛΗΝΙΚΗΣ ΚΑΤΑΘΕΣΗΣ (21):	990402015
ΗΜΕΡ. ΕΛΛΗΝΙΚΗΣ ΚΑΤΑΘΕΣΗΣ (22):	10-08-1999
ΑΡΙΘ./ΗΜΕΡ. ΔΗΜΟΣΙΕΥΣΗΣ ΕΥΡΩΠΑΪΚΟΥ ΔΙΠΛΩΜΑΤΟΣ (87):	600545/12-05-1999
ΑΡΙΘ./ΗΜΕΡ. ΔΗΜΟΣΙΕΥΣΗΣ ΕΥΡΩΠΑΪΚΗΣ ΑΙΤΗΣΗΣ (86):	93203297.2/25-11-1993
ΔΙΚΑΙΟΥΧΟΣ (73):	HYDRO ALUMINIUM SYSTEMS S.P.A. I-20060 ORNAGO (MILAN), ITALY
ΣΥΜΒΑΤΙΚΕΣ ΠΡΟΤΕΡΑΙΟΤΗΤΕΣ ΕΦΕΥΡΕΤΗΣ (30):	M922748/01-12-92/IT
(72):	ZANONI EDOARDO
ΕΙΔΙΚΟΣ ΠΛΗΡΕΞΟΥΣΙΟΣ (74):	ΔΗΜΟΥ ΧΡΙΣΤΙΝΑ, Δικηγόρος Κουμπάρη 2 106 74 ΑΘΗΝΑ
ΑΝΤΙΚΛΗΤΟΣ (74):	ΠΑΠΑΚΩΝΣΤΑΝΤΙΝΟΥ ΕΛΕΝΗ, Δικηγόρος Κουμπάρη 2 106 74 ΑΘΗΝΑ
ΤΙΤΛΟΣ ΕΦΕΥΡΕΣΗΣ (54):	ΣΥΝΟΛΟ ΜΕΤΑΛΛΙΚΩΝ ΜΟΡΦΟΤΕΜΑΧΙΩΝ ΚΑΤΑΛΛΗΛΟ ΓΙΑ ΤΗΝ ΚΑΤΑΣΚΕΥΗ ΚΙΝΗΤΩΝ ΔΙΑΧΩΡΙΣΤΙΚΩΝ ΤΟΙΧΩΜΑΤΩΝ ΚΑΙ ΤΟ ΑΝΤΙΣΤΟΙΧΟ ΚΙΝΗΤΟ ΔΙΑΧΩΡΙΣΤΙΚΟ ΤΟΙΧΩΜΑ

ΠΕΡΙΛΗΨΗ (57)

Εφευρέθηκε ένα σύνολο μεταλλικών μορφοτεμαχίων για την κατασκευή κινητών διαχωριστικών τοιχωμάτων (80',88'102_) τα οποία είναι εξωτερικά πρακτικά λεία χωρίς ανομοιομορφίες, υπάρχει ένα πρώτο μεταλλικό μορφοτεμαχίο (1',10',12'17) που συνιστά ορθοστάτες για τη στήριξη πινακίων (81' 103) των εν λόγω διαχωριστικών τοιχωμάτων (80'88'102) το

οποίο περιλαμβάνει ένα σωληνοειδές περικάλυμμα (2'13) εφοδιασμένο με μέσα συνδέσεως (3,4',14,15) κατάλληλα για να εμπλέκονται με συνδετήρια μέσα (18,84,86'90,91,92',21',34',40) στερεωμένα ουσιαστικά στις εσωτερικές επιφάνειες των εν λόγω πινακίων (81,103), έτσι ώστε στα έτοιμα κινητά διαχωριστικά τοιχώματα (80',88'102), να παραμένουν οι εν λόγω ορθοστάτες (1'10'12'17) εντός του στρώματος που σχηματίζεται από τα εν λόγω πινακία (81'103).

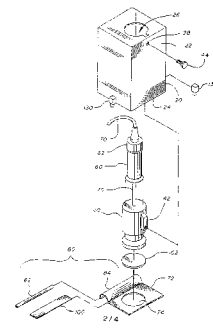


ΑΡΙΘΜΟΣ ΕΥΡΩΠΑΪΚΟΥ Δ.Ε.	(11): 3030935
ΑΡΙΘ. ΕΛΛΗΝΙΚΗΣ ΚΑΤΑΘΕΣΗΣ	(21): 990402016
ΗΜΕΡ. ΕΛΛΗΝΙΚΗΣ ΚΑΤΑΘΕΣΗΣ	(22): 10-08-1999
ΑΡΙΘ./ΗΜΕΡ. ΔΗΜΟΣΙΕΥΣΗΣ	
ΕΥΡΩΠΑΪΚΟΥ ΔΙΠΛΩΜΑΤΟΣ	(87): 685092/19-05-1999
ΑΡΙΘ./ΗΜΕΡ. ΔΗΜΟΣΙΕΥΣΗΣ	
ΕΥΡΩΠΑΪΚΗΣ ΑΙΤΗΣΗΣ	(86): 94910141.4/18-02-1994
ΔΙΚΑΙΟΥΧΟΣ	(73): UNITED PARCEL SERVICE OF AMERICA INC. ATLANTA 30346 GA, US
ΣΥΜΒΑΤΙΚΕΣ ΠΡΟΤΕΡΑΙΟΤΗΤΕΣ	(30): 20295/19-02-93/US
ΕΦΕΥΡΕΤΗΣ	(72): 1) ZHENG JOE 2) SUSSMEIER JOHN
ΕΙΔΙΚΟΣ ΠΛΗΡΕΞΟΥΣΙΟΣ	(74): ΔΗΜΟΥ ΧΡΙΣΤΙΝΑ, Δικηγόρος Κουμπάρη 2 106 74 ΑΘΗΝΑ
ΑΝΤΙΚΛΗΤΟΣ	(74): ΠΑΠΑΚΩΝΣΤΑΝΤΙΝΟΥ ΕΛΕΝΗ, Δικηγόρος Κουμπάρη 2 106 74 ΑΘΗΝΑ
ΤΙΤΛΟΣ ΕΦΕΥΡΕΣΗΣ	(54): ΜΕΘΟΔΟΣ ΚΑΙ ΣΥΣΚΕΥΗ ΓΙΑ ΤΟ ΦΩΤΙΣΜΟ ΚΑΙ ΤΗΝ ΑΠΕΙΚΟΝΙΣΗ ΜΙΑΣ ΕΠΙΦΑΝΕΙΑΣ

ΠΕΡΙΛΗΨΗ (57)

Μία συσκευή για το φωτισμό και την απεικόνιση μιας επιφάνειας περιλαμβάνει μια συσκευή για το φωτισμό της επιφάνειας, μία συσκευή για τη λήψη μιας εικόνας της φωτισμένης επιφάνειας και την παροχή

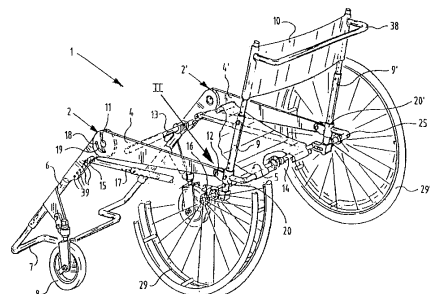
ενός σήματος εξόδου αντιπροσωπευτικού της ληφθείσας εικόνας, και μια συσκευή για τον περιορισμό του χρόνου εκθέσεως της συσκευής λήψεως εικόνας σε έναν επιλεγόμενο χρόνο ταχείας εκθέσεως μικρότερο από την ταχύτητα πλαισίου οθόνης της συσκευής λήψεως εικόνας. Η συσκευή λήψεως εικόνας μπορεί να είναι μία κάμερα βασισμένη σε διάταξη συνδεδεμένη με το φορτίο (Charge-Coupled Device ή CCD)(40). Η κάμερα βασισμένη σε διάταξη συνδεδεμένη με το φορτίο και η συσκευή φωτισμού μπορεί να τοποθετούνται σε ένα κάλυπτρο (20) το οποίο έχει ένα αδιαφανές πλευρικό τοίχωμα. Μπορεί να προβλεφθεί μία πρώτη πολωτική μεμβράνη (100) μεταξύ της συσκευής φωτισμού και της επιφάνειας, και μία δεύτερη πολωτική μεμβράνη (102), έχουσα προσανατολισμό πολώσεως σε διεύθυνση ορθογώνια ως προς εκείνη της πρώτης πολωτικής μεμβράνης, μεταξύ της επιφάνειας και της συσκευής λήψεως εικόνας. Μπορεί να προβλεφθούν ακραίοι διακόπτες (130,132) για να αποτρέπουν την ενεργοποίηση της συσκευής φωτισμού και της συσκευής λήψεως εικόνας εκτός εάν ένα κάτω άκρο του πλευρικού τοιχώματος καλύπτρου είναι σε επαφή με την επιφάνεια.



ΑΡΙΘΜΟΣ ΕΥΡΩΠΑΪΚΟΥ Δ.Ε.	(11): 3030936
ΑΡΙΘ. ΕΛΛΗΝΙΚΗΣ ΚΑΤΑΘΕΣΗΣ	(21): 990402017
ΗΜΕΡ. ΕΛΛΗΝΙΚΗΣ ΚΑΤΑΘΕΣΗΣ	(22): 10-08-1999
ΑΡΙΘ./ΗΜΕΡ. ΔΗΜΟΣΙΕΥΣΗΣ	
ΕΥΡΩΠΑΪΚΟΥ ΔΙΠΛΩΜΑΤΟΣ	(87): 777454/09-06-1999
ΑΡΙΘ./ΗΜΕΡ. ΔΗΜΟΣΙΕΥΣΗΣ	
ΕΥΡΩΠΑΪΚΗΣ ΑΙΤΗΣΗΣ	(86): 95902336.7/07-11-1994
ΔΙΚΑΙΟΥΧΟΣ	(73): 1) ORDELMAN HENDRIK JAN Bosstraat 33 7161 XX NEEDE, NETHERLANDS 2) TEMMINK GERHARD Wiedenbroeksingel 32 7481 BT HAAKSBERGEN, NETHERLANDS 3) STOKKERS HERMANWILLEM HENDRIK Vonkenkaamp 3 7482 GB HAAKSBERGEN, NETHERLANDS 4) BRAAM HARM HENDRIK Bekkevosweg 3 7481 SW HAAKSBERGEN, NETHERLANDS
ΣΥΜΒΑΤΙΚΕΣ ΠΡΟΤΕΡΑΙΟΤΗΤΕΣ	(30): A9301970/15-11-93/NL
ΕΦΕΥΡΕΤΗΣ	(72): 1) ORDELMAN HENDRIK JAN 2) TEMMINK GERHARD 3) STOKKERS HERMANWILLEM HENDRIK 4) BRAAM HARM HENDRIK
ΕΙΔΙΚΟΣ ΠΛΗΡΕΞΟΥΣΙΟΣ	(74): ΡΟΥΣΣΟΥ ΑΝΝΑ, Δικηγόρος Κουμπάρη 2 106 74 ΑΘΗΝΑ
ΑΝΤΙΚΛΗΤΟΣ	(74): ΠΑΠΑΚΩΝΣΤΑΝΤΙΝΟΥ ΕΛΕΝΗ, Δικηγόρος Κουμπάρη 2 106 74 ΑΘΗΝΑ
ΤΙΤΛΟΣ ΕΦΕΥΡΕΣΗΣ	(54): ΠΤΥΣΣΟΜΕΝΟ ΑΝΑΠΗΡΙΚΟ ΚΑΡΟΤΣΑΚΙ

ΠΕΡΙΛΗΨΗ (57)

Η εφεύρεση αναφέρεται σε ένα πτυσσόμενο αναπηρικό καροτσάκι το οποίο περιλαμβάνει ένα πλαίσιο το οποίο διαθέτει: ένα πρώτο πλευρικό πλαίσιο, ένα δεύτερο πλευρικό πλαίσιο ουσιαστικά το ίδιο με το πρώτο πλευρικό πλαίσιο, μέσα συνδέσεως που συγκρατούν τα δύο εν λόγω πλευρικά πλαίσια τουλάχιστον στην κατάσταση λειτουργίας στις ίδιες θέσεις σε μία αμοιβαία απόσταση. Η εφεύρεση παρέχει ένα αναπηρικό καροτσάκι το οποίο έχει το χαρακτηριστικό ότι κάθε πλευρικό πλαίσιο περιλαμβάνει: ένα πρώτο ενδιάμεσο υποπλαίσιο, ένα εμπρόσθιο υποπλαίσιο, ένα οπίσθιο υποπλαίσιο, το εμπρόσθιο και το οπίσθιο υποπλαίσιο μπορούν να στρέφονται ως προς το πρώτο ενδιάμεσο υποπλαίσιο μέσω μιας συνδέσεως στροφέα, τα μέσα συνδέσεως κατασκευάζονται ως διαχωριστικά στοιχεία δημιουργίας αποστάσεως που συγκρατούν αντίστοιχα υποπλαίσια σε σταθερή αμοιβαία απόσταση, τοποθετείται ένα δεύτερο ενδιάμεσο υποπλαίσιο μεταξύ του πρώτου και του οπίσθιου υποπλαϊσίου για περιστροφή ως προς αμφότερα αυτά τα υποπλαίσια μέσω μιας συνδέσεως στροφέα έτσι ώστε έκαστο πλευρικό πλαίσιο, και συνεπώς το πλήρες πλαίσιο, να μπορεί να αναδιπλώνεται περί οριζόντιους άξονες περιστροφής έως ότου τα τρία υποπλαίσια κείνται ουσιαστικά το ένα άνωθεν του άλλου, και υπάρχουν μέσα ακινητοποιήσεως μεταξύ ενός ενδιάμεσου υποπλαϊσίου και τουλάχιστον ενός από τα άλλα υποπλαίσια τα οποία καθορίζουν μία ευσταθή θέση λειτουργίας του αναπηρικού καροτσιού.

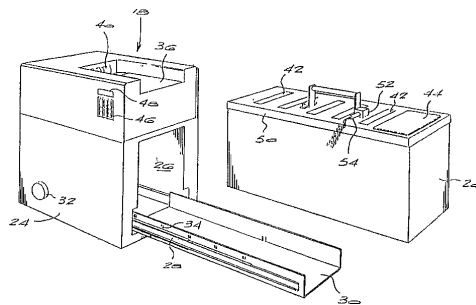


ΑΡΙΘΜΟΣ ΕΥΡΩΠΑΪΚΟΥ Δ.Ε.	(11): 3030937
ΑΡΙΘ. ΕΛΛΗΝΙΚΗΣ ΚΑΤΑΘΕΣΗΣ	(21): 990402018
ΗΜΕΡ. ΕΛΛΗΝΙΚΗΣ ΚΑΤΑΘΕΣΗΣ	(22): 10-08-1999
ΑΡΙΘ./ΗΜΕΡ. ΔΗΜΟΣΙΕΥΣΗΣ	
ΕΥΡΩΠΑΪΚΟΥ ΔΙΠΛΩΜΑΤΟΣ	(87): 692599/09-06-1999
ΑΡΙΘ./ΗΜΕΡ. ΔΗΜΟΣΙΕΥΣΗΣ	
ΕΥΡΩΠΑΪΚΗΣ ΑΙΤΗΣΗΣ	(86): 94305220.9/15-07-1994
ΔΙΚΑΙΟΥΧΟΣ	(73): FIRST NATIONAL BANK OF SOUTHERN AFRICA LIMITED Bank City, 3 First Place JOHANNESBURG, SOUTH AFRICA
ΣΥΜΒΑΤΙΚΕΣ ΠΡΟΤΕΡΑΙΟΤΗΤΕΣ	(30): —
ΕΦΕΥΡΕΤΗΣ	(72): 1) CASSIDY GERALD ANTHONY 2) NETSHISAULU KHATHUTSHELO SETH 3) LUBASHEVSKY AHARON
ΕΙΔΙΚΟΣ ΠΛΗΡΕΞΟΥΣΙΟΣ	(74): ΡΟΥΣΣΟΥ ANNA, Δικηγόρος Κουμπάρη 2 106 74 ΑΘΗΝΑ
ΑΝΤΙΚΛΗΤΟΣ	(74): ΠΑΠΑΚΩΝΣΤΑΝΤΙΝΟΥ ΕΛΕΝΗ, Δικηγόρος Κουμπάρη 2 106 74 ΑΘΗΝΑ
ΤΙΤΛΟΣ ΕΦΕΥΡΕΣΗΣ	(54): ΣΥΣΤΗΜΑ ΓΙΑ ΤΗΝ ΑΣΦΑΛΗ ΜΕΤΑΦΟΡΑ ΑΝΤΙΚΕΙΜΕΝΩΝ

ΠΕΡΙΛΗΨΗ (57)

Ένα συγκρότημα για την ασφαλή μεταφορά αντικειμένων όπως επιταγών και χαρτονομισμάτων περιλαμβάνει πρώτο και δεύτερο σταθμό υποδοχής

(18) σε διαφορετικές θέσεις, και ένα κιβώτιο ασφαλείας (20) το οποίο συνδυάζεται με τους σταθμούς υποδοχής. Το κιβώτιο έχει έναν αριθμό από μανδαλούμενες θύρες (42,44) εντός των οποίων τροφοδοτούνται χαρτονομίσματα από ένα μηχανισμό τροφοδοσίας (40) στον πρώτο σταθμό υποδοχής. Το κιβώτιο έχει το δικό του μικροελεγκτή ο οποίος παρακολουθεί την κατάσταση των θυρών και την ακεραιότητα του κιβωτίου, και ο οποίος μπορεί να αποκρίνεται σε εξωτερικά σήματα ελέγχου ενόσω μεταφέρεται. Μόλις το κιβώτιο έχει πληρωθεί στον ένα σταθμό υποδοχής, μεταφέρεται στο δεύτερο σταθμό υποδοχής σε μία διαφορετική θέση, όπου μπορεί να εκφορτωθεί. Ένας κωδικός μοναδικής χρήσεως παράγεται κάθε φορά που πληρούται το κιβώτιο, και πρέπει να μεταδίδεται στο δεύτερο σταθμό υποδοχής πριν μπορέσει να εκκενωθεί το κιβώτιο. Οποιαδήποτε προσπάθεια παραβίασεως του κιβωτίου ενόσω αυτό μεταφέρεται οδηγεί στην ενεργοποίηση ενός διανομέα βαφής, η οποία χρωματίζει τα περιεχόμενα του κιβωτίου.



ΑΡΙΘΜΟΣ ΕΥΡΩΠΑΪΚΟΥ Δ.Ε.	(11): 3030938
ΑΡΙΘ. ΕΛΛΗΝΙΚΗΣ ΚΑΤΑΘΕΣΗΣ	(21): 990402019
ΗΜΕΡ. ΕΛΛΗΝΙΚΗΣ ΚΑΤΑΘΕΣΗΣ	(22): 10-08-1999
ΑΡΙΘ./ΗΜΕΡ. ΔΗΜΟΣΙΕΥΣΗΣ	
ΕΥΡΩΠΑΪΚΟΥ ΔΙΠΛΩΜΑΤΟΣ	(87): 789559/12-05-1999
ΑΡΙΘ./ΗΜΕΡ. ΔΗΜΟΣΙΕΥΣΗΣ	
ΕΥΡΩΠΑΪΚΗΣ ΑΙΤΗΣΗΣ	(86): 95936019.9/03-11-1995
ΔΙΚΑΙΟΥΧΟΣ	(73): EUROCELTIQUE S.A. LUXEMBOURG, LUXEMBOURG
ΣΥΜΒΑΤΙΚΕΣ ΠΡΟΤΕΡΑΙΟΤΗΤΕΣ	(30): 9422154/03-11-94/GB
ΕΦΕΥΡΕΤΗΣ	(72): 1) LESLIE STEWART THOMAS 2) KNOTT TREVOR JOHN 3) MOHAMMAD HASSAN 4) PRATER DEREK ALLAN
ΕΙΔΙΚΟΣ ΠΛΗΡΕΞΟΥΣΙΟΣ	(74): ΔΗΜΟΥ ΧΡΙΣΤΙΝΑ, Δικηγόρος Κουμπάρη 2 106 74 ΑΘΗΝΑ
ΑΝΤΙΚΛΗΤΟΣ	(74): ΠΑΠΑΚΩΝΣΤΑΝΤΙΝΟΥ ΕΛΕΝΗ, Δικηγόρος Κουμπάρη 2 106 74 ΑΘΗΝΑ
ΤΙΤΛΟΣ ΕΦΕΥΡΕΣΗΣ	(54): ΦΑΡΜΑΚΕΥΤΙΚΗ ΣΥΝΘΕΣΗ ΠΕΡΙΧΟΥΣΑ ΕΝΑΝ ΕΥΤΗΚΤΟ ΦΟΡΕΑ ΚΑΙ ΜΕΘΟΔΟΣ ΓΙΑ ΤΗΝ ΠΑΡΑΓΩΓΗ ΤΗΣ ΙΔΙΑΣ

ΠΕΡΙΛΗΨΗ (57)

Διεργασία για την παρασκευή σωματιδίων περιλαμβάνει τη μηχανική κατεργασία ενός μίγματος φαρμάκου και ενός υδρόφοβου ή/και υδρόφιλου εύτηκτου φορέα σε μίγμα υψηλής ταχύτητας, έτσι ώστε να σχηματιστούν συσσωματώματα, τη ρήξη των συσσωματωμάτων ώστε να σχηματιστούν

σωματίδια ελεγχόμενης απελευθέρωσης και προαιρετικώς τη συνέχιση της μηχανικής κατεργασίας με την προαιρετική προσθήκη χαμηλού ποσοστού του φορέα ή του αραιωτικού μέσου.

ΑΡΙΘΜΟΣ ΕΥΡΩΠΑΪΚΟΥ Δ.Ε. (11): 3030939
ΑΡΙΘ. ΕΛΛΗΝΙΚΗΣ ΚΑΤΑΘΕΣΗΣ (21): 990402020
ΗΜΕΡ. ΕΛΛΗΝΙΚΗΣ ΚΑΤΑΘΕΣΗΣ (22): 10-08-1999
ΑΡΙΘ./ΗΜΕΡ. ΔΗΜΟΣΙΕΥΣΗΣ
ΕΥΡΩΠΑΪΚΟΥ ΔΙΠΛΩΜΑΤΟΣ (87): 614456/09-06-1999
ΑΡΙΘ./ΗΜΕΡ. ΔΗΜΟΣΙΕΥΣΗΣ
ΕΥΡΩΠΑΪΚΗΣ ΑΙΤΗΣΗΣ (86): 93921243.7/30-08-1993
ΔΙΚΑΙΟΥΧΟΣ (73): BONE CARE INTERNATIONAL INC.
MADISON
53711 WI, USA
ΣΥΜΒΑΤΙΚΕΣ ΠΡΟΤΕΡΑΙΟΤΗΤΕΣ (30): 940246/28-08-92/US
ΕΦΕΥΡΕΤΗΣ (72):

- | | |
|--------------------------|-------------------------|
| 1) BISHOP CHARLES W. | 7) REINHARDT TIMOTHY A. |
| 2) HORST RONALD L. | 8) MENMASTA RAJU |
| 3) JONES GLENVILLE | 9) STRUNGELL STEPHEN |
| 4) KOSZEWSKI NICHOLAS J. | 10) GUO LIANG |
| 5) KNUTSON JOYCE C. | 11) SINGHAL SANJAY K. |
| 6) MORIARTY ROBERT M. | 12) ZHAO LEI |

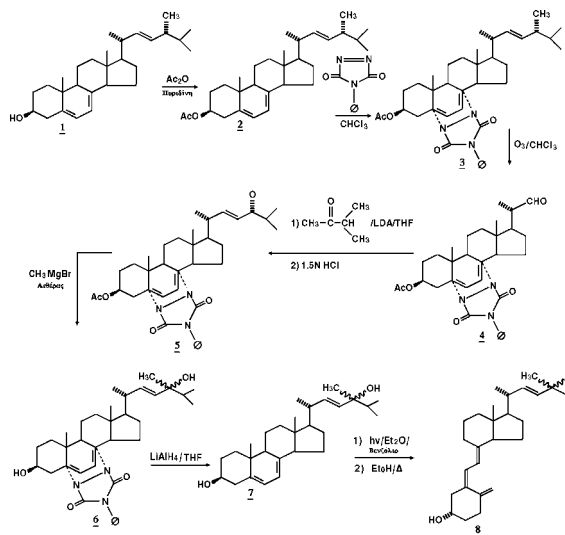
ΕΙΔΙΚΟΣ ΠΛΗΡΕΞΟΥΣΙΟΣ (74): ΔΗΜΟΥ ΧΡΙΣΤΙΝΑ, Δικηγόρος
Κουμπάρη 2
106 74 ΑΘΗΝΑ

ΑΝΤΙΚΛΗΤΟΣ (74): ΠΑΠΑΚΩΝΣΤΑΝΤΙΝΟΥ ΕΛΕΝΗ,
Δικηγόρος
Κουμπάρη 2
106 74 ΑΘΗΝΑ

ΤΙΤΛΟΣ ΕΦΕΥΡΕΣΗΣ (54): Η 1Α, 24(S)-ΔΙΥΔΡΟΞΥΒΙΤΑΜΙΝΗ D₂ Ο
ΣΧΗΜΑΤΙΣΜΟΣ ΚΑΙ Η ΧΡΗΣΗ ΤΗΣ

ΠΕΡΙΛΗΨΗ (57)

1α,24(S)-διυδροξυβιταμίνη D₂, η οποία είναι χρήσιμη ως δραστική ένωση φαρμακευτικών συνθέσεων για την αγωγή διαταραχών του μεταβολισμού του ασβεστίου και για διάφορες διαταραχές του δέρματος. Η εφεύρεση περιλαμβάνει επίσης την παρασκευή συνθετικής 1α,24(S)-διυδροξυβιταμίνης D₂ εκκινώντας από εργοστερόλη η οποία μετατρέπεται σε έξι στάδια σε 24-υδροξυεργοστερόλη. Η 24-υδροξυεργοστερόλη ακτινοβολείται και μετατρέπεται θερμικά σε 24-υδροξυβιταμίνη D₂ η οποία μετατρέπεται σε έξι στάδια σε 1α,24(S)-διυδροξυβιταμίνη D₂. Οι συνθέσεις δίδουν επίσης και νέα ενδιάμεσα.



ΑΡΙΘΜΟΣ ΕΥΡΩΠΑΪΚΟΥ Δ.Ε. (11): 3030940
ΑΡΙΘ. ΕΛΛΗΝΙΚΗΣ ΚΑΤΑΘΕΣΗΣ (21): 990402021
ΗΜΕΡ. ΕΛΛΗΝΙΚΗΣ ΚΑΤΑΘΕΣΗΣ (22): 10-08-1999
ΑΡΙΘ./ΗΜΕΡ. ΔΗΜΟΣΙΕΥΣΗΣ
ΕΥΡΩΠΑΪΚΟΥ ΔΙΠΛΩΜΑΤΟΣ (87): 759205/26-05-1999
ΑΡΙΘ./ΗΜΕΡ. ΔΗΜΟΣΙΕΥΣΗΣ
ΕΥΡΩΠΑΪΚΗΣ ΑΙΤΗΣΗΣ (86): 96902802.6/29-02-1996
ΔΙΚΑΙΟΥΧΟΣ (73): LEGRAND OSTERREICH GMBH
9241 WERNBERG, AUSTRIA
ΣΥΜΒΑΤΙΚΕΣ ΠΡΟΤΕΡΑΙΟΤΗΤΕΣ (30): 376-95/02-03-95/AT
ΕΦΕΥΡΕΤΗΣ (72):

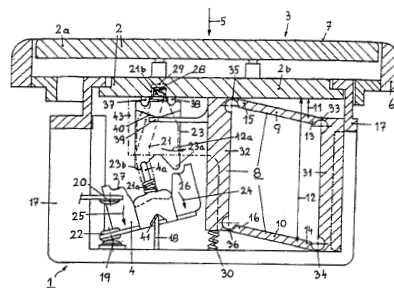
- | |
|-----------------------|
| 1) RIBIC MIRKO |
| 2) DAVID JEAN MARC |
| 3) SCHULTSCHIK DITMAR |
| 4) KRAML JOSEF |

ΕΙΔΙΚΟΣ ΠΛΗΡΕΞΟΥΣΙΟΣ (74): ΔΗΜΟΥ ΧΡΙΣΤΙΝΑ, Δικηγόρος
Κουμπάρη 2
106 74 ΑΘΗΝΑ

ΑΝΤΙΚΛΗΤΟΣ (74): ΠΑΠΑΚΩΝΣΤΑΝΤΙΝΟΥ ΕΛΕΝΗ,
Δικηγόρος
Κουμπάρη 2
106 74 ΑΘΗΝΑ

ΤΙΤΛΟΣ ΕΦΕΥΡΕΣΗΣ (54): ΗΛΕΚΤΡΙΚΟΣ ΔΙΑΚΟΠΤΗΣ ΕΓΚΑΤ-
ΣΤΑΣΗΣ

συγκράτηση παραλλήλων βραχιόνων (8) φέρεται σε κίνηση (5), που διατρέχει περίπου κάθετα ως προς την επιφάνεια (7) της πλάκας ενεργοποίησης, η οποία συγκράτηση παραλλήλων βραχιόνων παρουσιάζει τουλάχιστον δύο βραχιόνες (9,10), που διατρέχουν παράλληλα μεταξύ τους σε διαφορετικές αποστάσεις (11,12), από την πλάκα ενεργοποίησης (2,2α,2b) εγκάρσια ως προς την αναφερθείσα κατεύθυνση (5) της κίνησης της πλάκας ενεργοποίησης, και οι οποίοι στο ένα πέρασ τους (13,14) συνδέονται με τη βάση (17) του διακόπτη εγκατάστασης (1) και στο άλλο πέρασ των (15,16) συνδέονται με την πλάκα ενεργοποίησης. Το συζευκτικό στοιχείο σύλληψης διαμορφώνονται ως συζευκτικό στοιχείο αιώρησης (4), που εφάπτεται στις δύο τερματικές θέσεις του εναλλάξ με δύναμη προέκτασης και στην πλάκα ενεργοποίησης (2,2α,2b) φέρεται ένα σώμα σύμπλεξης (23), που είναι στραμμένο σ' αυτή την πλάκα και το οποίο με εμπέση της πλάκας ενεργοποίησης εναλλάξ σε σύλληψη σε δύο θέσεις σύλληψης της δύναμης (26,27) που προβλέπεται στο συζευκτικό στοιχείο αιώρησης (4) για το γύρισμα του ίδιου και που διατάσσονται αντίστοιχα σε κάθε μία κατεύθυνση γυρίσματος. Κατά προτίμηση η συγκράτηση παραλλήλων βραχιόνων (8) σχηματίζεται με τουλάχιστον ένα στοιχείο παραλληλογράμμου.



ΠΕΡΙΛΗΨΗ (57)

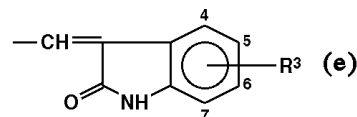
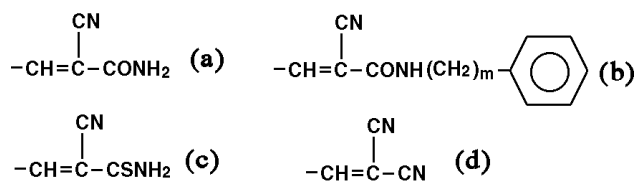
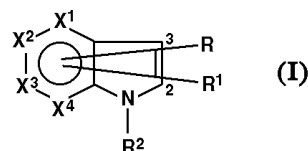
Ο ηλεκτρικός διακόπτης εγκατάστασης έχει μία πλάκα ενεργοποίησης (2,2α,2b), που γεφυρώνει την εμπρόσθια πλευρά του διακόπτη, και που εδράζεται με δυνατότητα να κινείται, και ένα ηλεκτρικό συζευκτικό στοιχείο σύλληψης (4) που είναι δυνάμενο να ενεργοποιείται μηχανικά με την πλάκα ενεργοποίησης. Η πλάκα ενεργοποίησης (2,2α,2b) όντας στη

ΑΡΙΘΜΟΣ ΕΥΡΩΠΑΪΚΟΥ Δ.Ε. (11):	3030941
ΑΡΙΘ. ΕΛΛΗΝΙΚΗΣ ΚΑΤΑΘΕΣΗΣ (21):	990402022
ΗΜΕΡ. ΕΛΛΗΝΙΚΗΣ ΚΑΤΑΘΕΣΗΣ (22):	10-08-1999
ΑΡΙΘ./ΗΜΕΡ. ΔΗΜΟΣΙΕΥΣΗΣ ΕΥΡΩΠΑΪΚΟΥ ΔΙΠΛΩΜΑΤΟΣ (87):	626963/09-06-1999
ΑΡΙΘ./ΗΜΕΡ. ΔΗΜΟΣΙΕΥΣΗΣ ΕΥΡΩΠΑΪΚΗΣ ΑΙΤΗΣΗΣ (86):	94903774.1/15-12-1993
ΔΙΚΑΙΟΥΧΟΣ (73):	PHARMACIA & UPJOHN S.P.A. 20152 MILANO, ITALY
ΣΥΜΒΑΤΙΚΕΣ ΠΡΟΤΕΡΑΙΟΤΗΤΕΣ ΕΦΕΥΡΕΤΗΣ (30):	9226855/23-12-92/GB
(72):	1) BUZZETTI FRANCO 2) CRUGNOLA ANGELO 3) BALLINARI DARIO 4) GRECO FELICITA
ΕΙΔΙΚΟΣ ΠΛΗΡΕΞΟΥΣΙΟΣ (74):	ΔΗΜΟΥ ΧΡΙΣΤΙΝΑ, Δικηγόρος Κουμπάρη 2 106 74 ΑΘΗΝΑ
ΑΝΤΙΚΛΗΤΟΣ (74):	ΠΑΠΑΚΩΝΣΤΑΝΤΙΝΟΥ ΕΛΕΝΗ, Δικηγόρος Κουμπάρη 2 106 74 ΑΘΗΝΑ
ΤΙΤΛΟΣ ΕΦΕΥΡΕΣΗΣ (54):	ΠΑΡΑΓΩΓΑ ΒΙΝΥΛΕΝΙΟΥ-ΑΖΑΙΝΔΟΛΗΣ ΚΑΙ ΔΙΕΡΓΑΣΙΑ ΓΙΑ ΤΗΝ ΠΑΡΑΣΚΕΥΗ ΤΟΥΣ

ΠΕΡΙΛΗΨΗ (57)

Η εφεύρεση αναφέρεται σε ενώσεις του τύπου (I), στον οποίο μία από τις ομάδες X¹ έως X⁴ είναι το N και οι άλλες είναι το CH, το R είναι μια ομάδα του τύπου (a),(b),(c),(d) ή (e), στους οποίους το n είναι μηδέν ή

ένας ακέραιος από 1 έως 5, το R¹ είναι το υδρογόνο, αλογόνο, C₁-C₆ αλκύλιο, C₁-C₆ αλκοξύ, η νιτρομάδα ή μία ομάδα -NR⁴R⁵, στην οποία το καθένα από τα R⁴ και R⁵ είναι ανεξάρτητα υδρογόνο ή C₁-C₆ αλκύλιο, το R² είναι υδρογόνο, C₁-C₆ αλκύλιο ή C₁-C₆ αλκανοϋλίο, το R³ είναι το υδρογόνο, αλογόνο, υδροξύ, C₁-C₆ αλκοξύ, καρβοξύ, νιτρομάδα ή μία ομάδα -NR⁴R⁵, στην οποία τα R⁴ και R⁵ είναι όπως ορίζονται ανωτέρω και τα φαρμακευτικώς αποδεκτά άλατα αυτών. Οι ενώσεις του τύπου (I) είναι χρήσιμες ως αναστολείς της κινάσης της τυροσίνης.



ΑΡΙΘΜΟΣ ΕΥΡΩΠΑΪΚΟΥ Δ.Ε. (11):	3030942
ΑΡΙΘ. ΕΛΛΗΝΙΚΗΣ ΚΑΤΑΘΕΣΗΣ (21):	990402023
ΗΜΕΡ. ΕΛΛΗΝΙΚΗΣ ΚΑΤΑΘΕΣΗΣ (22):	10-08-1999
ΑΡΙΘ./ΗΜΕΡ. ΔΗΜΟΣΙΕΥΣΗΣ ΕΥΡΩΠΑΪΚΟΥ ΔΙΠΛΩΜΑΤΟΣ (87):	837121/04-08-1999
ΑΡΙΘ./ΗΜΕΡ. ΔΗΜΟΣΙΕΥΣΗΣ ΕΥΡΩΠΑΪΚΗΣ ΑΙΤΗΣΗΣ (86):	97402235.2/25-09-1997
ΔΙΚΑΙΟΥΧΟΣ (73):	EUREXIM 18 Rue De La Grosse Pierre 78540 VERNOUILLET, FRANCE
ΣΥΜΒΑΤΙΚΕΣ ΠΡΟΤΕΡΑΙΟΤΗΤΕΣ ΕΦΕΥΡΕΤΗΣ (30):	A9612365/10-10-96/FR
(72):	1) BOINET OLIVIER 2) FARJON THIERRY
ΕΙΔΙΚΟΣ ΠΛΗΡΕΞΟΥΣΙΟΣ (74):	ΔΗΜΟΥ ΧΡΙΣΤΙΝΑ, Δικηγόρος Κουμπάρη 2 106 74 ΑΘΗΝΑ
ΑΝΤΙΚΛΗΤΟΣ (74):	ΠΑΠΑΚΩΝΣΤΑΝΤΙΝΟΥ ΕΛΕΝΗ, Δικηγόρος Κουμπάρη 2 106 74 ΑΘΗΝΑ
ΤΙΤΛΟΣ ΕΦΕΥΡΕΣΗΣ (54):	ΣΤΕΡΕΟ ΚΑΥΣΙΜΟ ΓΙΑ ΤΗΝ ΚΑΤΑΣΤΡΟΦΗ ΤΗΣ ΑΙΘΑΛΗΣ ΚΑΙ ΤΩΝ ΠΙΣΣΩΝ, Η ΜΕΘΟΔΟΣ ΚΑΤΑΣΚΕΥΗΣ ΤΟΥ ΚΑΙ Η ΧΡΗΣΗ ΤΟΥ

ΠΕΡΙΛΗΨΗ (57)

Στερεός καύσιμος παράγων καταστροφής της αιθάλης και ειδικά των πισσωδών αποθέσεων εντός των καπναγωγών, όπου ο εν λόγω παράγων περιλαμβάνει σε ανάμιξη ένα σωματιδιακό στερεό κυτταρινικό καύσιμο υλικό, ένα χημικό και/ή καταλυτικό παράγοντα καταστροφής της αιθάλης

και ένα συνδετικό υλικό. Η καταστροφή της αιθάλης και των πισσωδών αποθέσεων επιτυγχάνεται με την καύση του στερεού καύσιμου παράγοντα εντός της εστίας. Χρήση του καύσιμου παράγοντα υπό τη μορφή κούτσουρων.

ΑΡΙΘΜΟΣ ΕΥΡΩΠΑΪΚΟΥ Δ.Ε.	(11): 3030943
ΑΡΙΘ. ΕΛΛΗΝΙΚΗΣ ΚΑΤΑΘΕΣΗΣ	(21): 990402024
ΗΜΕΡ. ΕΛΛΗΝΙΚΗΣ ΚΑΤΑΘΕΣΗΣ	(22): 10-08-1999
ΑΡΙΘ./ΗΜΕΡ. ΔΗΜΟΣΙΕΥΣΗΣ	
ΕΥΡΩΠΑΪΚΟΥ ΔΙΠΛΩΜΑΤΟΣ	(87): 775753/26-05-1999
ΑΡΙΘ./ΗΜΕΡ. ΔΗΜΟΣΙΕΥΣΗΣ	
ΕΥΡΩΠΑΪΚΗΣ ΑΙΤΗΣΗΣ	(86): 96308320.9/18-11-1996
ΔΙΚΑΙΟΥΧΟΣ	(73): PACIFIC METALS CO., LTD. TOKYO, JAPAN
ΣΥΜΒΑΤΙΚΕΣ ΠΡΟΤΕΡΑΙΟΤΗΤΕΣ	(30): 326281-95/22-11-95/JP
ΕΦΕΥΡΕΤΗΣ	(72): 1) KIMURA AKIRA 2) MURAI KOSUKE 3) YAKUSHIJI HIROMASA
ΕΙΔΙΚΟΣ ΠΛΗΡΕΞΟΥΣΙΟΣ	(74): ΡΟΥΣΣΟΥ ANNA, Δικηγόρος Κουμπάρη 2 106 74 ΑΘΗΝΑ
ΑΝΤΙΚΛΗΤΟΣ	(74): ΠΑΠΑΚΩΝΣΤΑΝΤΙΝΟΥ ΕΛΕΝΗ, Δικηγόρος Κουμπάρη 2 106 74 ΑΘΗΝΑ
ΤΙΤΛΟΣ ΕΦΕΥΡΕΣΗΣ	(54): ΔΙΕΡΓΑΣΙΑ ΓΙΑ ΑΝΑΡΤΗΣΗ ΣΚΑΝΔΙΟΥ ΑΠΟ ΜΕΤΑΛΛΕΥΜΑ ΠΕΡΙΕΧΟΝΤΟΣ ΝΙΚΕΛΙΟ ΟΞΕΙΔΙΟΥ

έκπλυσης οξέως του μεταλλεύματος οξειδίου υπό μία οξειδωτική ατμόσφαιρα υψηλής-θερμοκρασίας, υψηλής πίεσης ενώ περιορίζεται η έκπλυση του σιδήρου και/ή αργιλίου, επομένως εκπλένοντας επιλεκτικά ουσιαστικά όλο το νικέλιο και το σκάνδιο από το μέταλλευμα, ανακτώντας το νικέλιο από το προκύπτον διάλυμα έκπλυσης σαν ένα ιζηματοποιημένο σουλφίδιο ενώ δεν ιζηματοποιείται το σκάνδιο σαν ένα σουλφίδιο αλλά αφήνοντας την ολική ποσότητα του στο διάλυμα, και κατόπιν ρυθμίζοντας το pH του διαλύματος με ένα ιζηματοποιητή για ανάκτηση του σκανδίου από το διάλυμα σαν ένα υψηλής-συγκέντρωσης υδροξείδιο σκανδίου ή ανθρακικό άλας με συγκέντρωση και διαχωρισμό.

ΠΕΡΙΛΗΨΗ (57)

Μία διεργασία για ανάκτηση σκανδίου οικονομικά με υψηλή απόδοση μέσω συγκέντρωσης και διαχωρισμού από ένα μέταλλευμα οξειδίου το οποίο περιέχει νικέλιο και μία μικρή ποσότητα σκανδίου όπως επίσης μια μεγάλη ποσότητα σιδήρου και/ή αργιλίου περιλαμβάνει τις βαθμίδες

ΑΡΙΘΜΟΣ ΕΥΡΩΠΑΪΚΟΥ Δ.Ε.	(11): 3030944
ΑΡΙΘ. ΕΛΛΗΝΙΚΗΣ ΚΑΤΑΘΕΣΗΣ	(21): 990402025
ΗΜΕΡ. ΕΛΛΗΝΙΚΗΣ ΚΑΤΑΘΕΣΗΣ	(22): 10-08-1999
ΑΡΙΘ./ΗΜΕΡ. ΔΗΜΟΣΙΕΥΣΗΣ	
ΕΥΡΩΠΑΪΚΟΥ ΔΙΠΛΩΜΑΤΟΣ	(87): 681522/26-05-1999
ΑΡΙΘ./ΗΜΕΡ. ΔΗΜΟΣΙΕΥΣΗΣ	
ΕΥΡΩΠΑΪΚΗΣ ΑΙΤΗΣΗΣ	(86): 94903474.8/07-12-1993
ΔΙΚΑΙΟΥΧΟΣ	(73): THE DOW CHEMICAL COMPANY 2030 Dow Center, MIDLAND 48674 MICHIGAN, USA
ΣΥΜΒΑΤΙΚΕΣ ΠΡΟΤΕΡΑΙΟΤΗΤΕΣ	(30): 9155/26-01-93/US
ΕΦΕΥΡΕΤΗΣ	(72): 1) SUH KYUNG W. 2) WAKABAYASHI MASAYUKI 3) VO CHAU V. 4) RAQUET ANDREW N.
ΕΙΔΙΚΟΣ ΠΛΗΡΕΞΟΥΣΙΟΣ	(74): ΡΟΥΣΣΟΥ ANNA, Δικηγόρος Κουμπάρη 2 106 74 ΑΘΗΝΑ
ΑΝΤΙΚΛΗΤΟΣ	(74): ΠΑΠΑΚΩΝΣΤΑΝΤΙΝΟΥ ΕΛΕΝΗ, Δικηγόρος Κουμπάρη 2 106 74 ΑΘΗΝΑ
ΤΙΤΛΟΣ ΕΦΕΥΡΕΣΗΣ	(54): ΑΦΡΟΣ ΜΕΓΕΘΟΥΜΕΝΗΣ ΚΥΨΕΛΗΣ ΚΑΙ ΜΕΘΟΔΟΣ ΚΑΤΑΣΚΕΥΗΣ ΤΟΥ ΙΔΙΟΥ

υλικού, ένας όξι-κηρώδης παράγοντας μεγένθυσης μεγέθους κυψέλης ενσωματώνεται μέσα στο τήγμα πολυμερούς υλικού, ένας παράγοντας φουσκώματος ενσωματώνεται μέσα στο τήγμα πολυμερούς υλικού σε μία ανυψωμένη πίεση για σχηματισμό μιας δυνάμενης να αφρίζεται γέλης και η δυνάμενη να αφρίζεται γέλη κατόπιν διαστέλλεται σε μία ζώνη χαμηλότερης πίεσης για σχηματισμό της δομής αφρού. Ο παράγοντας μεγένθυσης είναι παρών σε μία ποσότητα επαρκή για μεγένθυση του σταθεροποιημένου μεγέθους της διαμορφωμένης δομής αφρού κατά 20 τοις εκατό ή περισσότερο έναντι μίας αντίστοιχης δομής αφρού κατασκευαζόμενης χωρίς τον παράγοντα μεγένθυσης. Περαιτέρω, ο παράγοντας μεγένθυσης ενσωματώνεται σε μία ποσότητα τέτοια ώστε η διαμορφωμένη δομή αφρού έχει φυσικές ιδιότητες όμοιες με της αντίστοιχης δομής αφρού. Περαιτέρω, αποκαλυπτόμενη είναι μια δομή αφρού η οποία αντιστοιχεί στην παραπάνω.

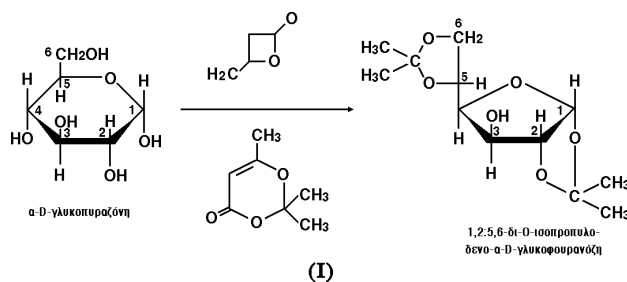
ΠΕΡΙΛΗΨΗ (57)

Αποκαλυπτόμενη είναι μία διεργασία για κατασκευή μιας κλειστής-κυψέλης αλκενυλικού αρωματικού πολυμερούς αφρού δομής η οποία έχει μεγενθυμένο μέγεθος κυψέλης. Στην διεργασία, ένα αλκενυλικό αρωματικό πολυμερές υλικό θερμαίνεται για σχηματισμό ενός τήγματος πολυμερούς

ΑΡΙΘΜΟΣ ΕΥΡΩΠΑΪΚΟΥ Δ.Ε.	(11): 3030945
ΑΡΙΘ. ΕΛΛΗΝΙΚΗΣ ΚΑΤΑΘΕΣΗΣ	(21): 990402026
ΗΜΕΡ. ΕΛΛΗΝΙΚΗΣ ΚΑΤΑΘΕΣΗΣ	(22): 10-08-1999
ΑΡΙΘ./ΗΜΕΡ. ΔΗΜΟΣΙΕΥΣΗΣ	
ΕΥΡΩΠΑΪΚΟΥ ΔΙΠΛΩΜΑΤΟΣ	(87): 614904/02-06-1999
ΑΡΙΘ./ΗΜΕΡ. ΔΗΜΟΣΙΕΥΣΗΣ	
ΕΥΡΩΠΑΪΚΗΣ ΑΙΤΗΣΗΣ	(86): 94101858.2/08-02-1994
ΔΙΚΑΙΟΥΧΟΣ	(73): 1) BOEHRINGER INGELHEIM PHARMA KG Binger Strasse 173 55216 INGELHEIM AM RHEIN, GERMANY 2) BOEHRINGER INGELHEIM INTERNATIONAL GMBH Postfach 200 55218 INGELHEIM AM RHEIN, GERMANY
ΣΥΜΒΑΤΙΚΕΣ ΠΡΟΤΕΡΑΙΟΤΗΤΕΣ	(30): 4303821/10-02-93/DE
ΕΦΕΥΡΕΤΗΣ	(72): 1) SOBOTTA RAINER DR.DIPL.-CHEM 2) KLINGLER FRANZ DIETRICH DR....
ΕΙΔΙΚΟΣ ΠΛΗΡΕΞΟΥΣΙΟΣ	(74): ΡΟΥΣΣΟΥ ΑΝΝΑ, Δικηγόρος Κουμπάρη 2 106 74 ΑΘΗΝΑ
ΑΝΤΙΚΛΗΤΟΣ	(74): ΠΑΠΑΚΩΝΣΤΑΝΤΙΝΟΥ ΕΛΕΝΗ, Δικηγόρος Κουμπάρη 2 106 74 ΑΘΗΝΑ
ΤΙΤΛΟΣ ΕΦΕΥΡΕΣΗΣ	(54): ΜΕΘΟΔΟΣ ΓΙΑ ΤΗΝ ΠΑΡΑΣΚΕΥΗ ΠΑΡΑΓΩΓΩΝ ΙΣΟΠΡΟΠΥΛΙΔΕΝΙΟΥ ΣΑΚΧΑΡΙΤΩΝ

ΠΕΡΙΛΗΨΗ (57)

Η προκείμενη εφεύρεση αφορά σε μία βελτιωμένη μέθοδο για την παρασκευή παραγώγων ισοπροπυλιδενίου σακχαριτών, ιδιαίτερος 1,2,5,6-διακετονο-D-γλυκόζης από D-γλυκόζη και δικετένιο ή το προϊόν προσθήκης του δικετένιου με ακετόνη.

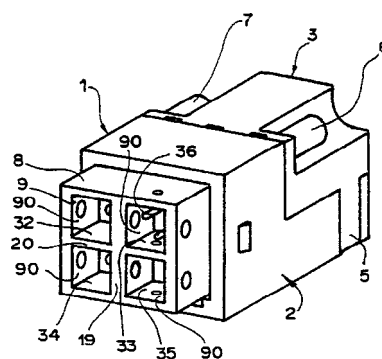


ΑΡΙΘΜΟΣ ΕΥΡΩΠΑΪΚΟΥ Δ.Ε.	(11): 3030946
ΑΡΙΘ. ΕΛΛΗΝΙΚΗΣ ΚΑΤΑΘΕΣΗΣ	(21): 990402027
ΗΜΕΡ. ΕΛΛΗΝΙΚΗΣ ΚΑΤΑΘΕΣΗΣ	(22): 10-08-1999
ΑΡΙΘ./ΗΜΕΡ. ΔΗΜΟΣΙΕΥΣΗΣ	
ΕΥΡΩΠΑΪΚΟΥ ΔΙΠΛΩΜΑΤΟΣ	(87): 809331/16-06-1999
ΑΡΙΘ./ΗΜΕΡ. ΔΗΜΟΣΙΕΥΣΗΣ	
ΕΥΡΩΠΑΪΚΗΣ ΑΙΤΗΣΗΣ	(86): 96810332.5/23-05-1996
ΔΙΚΑΙΟΥΧΟΣ	(73): BKS KABEL-SERVICE AG CH-4552 DERENDINGEN, SWITZERLAND
ΣΥΜΒΑΤΙΚΕΣ ΠΡΟΤΕΡΑΙΟΤΗΤΕΣ	(30): —
ΕΦΕΥΡΕΤΗΣ	(72): AFFELTRANGER WALTER
ΕΙΔΙΚΟΣ ΠΛΗΡΕΞΟΥΣΙΟΣ	(74): ΔΗΜΟΥ ΧΡΙΣΤΙΝΑ, Δικηγόρος Κουμπάρη 2 106 74 ΑΘΗΝΑ
ΑΝΤΙΚΛΗΤΟΣ	(74): ΠΑΠΑΚΩΝΣΤΑΝΤΙΝΟΥ ΕΛΕΝΗ, Δικηγόρος Κουμπάρη 2 106 74 ΑΘΗΝΑ
ΤΙΤΛΟΣ ΕΦΕΥΡΕΣΗΣ	(54): ΠΟΛΥΠΛΟΚΟ ΣΥΣΤΗΜΑ ΡΕΥΜΑΤΟΛΗΠΤΗ Μ'ΕΝΑ ΡΕΥΜΑΤΟΔΟΤΗ ΚΑΙ ΤΟΥΛΑΧΙΣΤΟΝ ΕΝΑ ΡΕΥΜΑΤΟΛΗΠΤΗ ΓΙΑ ΤΗΝ ΗΛΕΚΤΡΙΚΗ ΚΑΙ ΜΗΧΑΝΙΚΗ ΣΥΝΔΕΣΗ ΗΛΕΚΤΡΙΚΩΝ ΑΓΩΓΩΝ

ΠΕΡΙΛΗΨΗ (57)

Το σύστημα ρευματολήπτη (φίς) περιλαμβάνει ένα ρευματοδότη (πρίζα)(1), καθώς και έναν απλό ρευματολήπτη (40) ή ένα διπλό ρευματολήπτη. Ο απλός ρευματολήπτης είναι κατάλληλος για τη σύνδεση μιας υπηρεσίας με τέσσερις πόλους. Το μόντουλ (8) του ρευματοδότη παρουσιάζει τέσσερις θαλάμους (32,33,34,35), όπου σε κάθε θάλαμο μπορεί να γίνεται δεκτό ένα ζεύγος συρμάτων του κατά ζεύγη θωρακισμένου καλωδίου. Σε κάθε

θάλαμο του μόντουλ συναρμολογούνται εκάστοτε δύο πείροι ρευματολήπτη (36). Ο ρευματοδότης περιλαμβάνει ένα τμήμα βάσης (2), καθώς και ένα κάλυμμα (3). Ο απλός ρευματολήπτης (40) περιλαμβάνει ένα κάλυμμα (41), καθώς και έναν πυθμένα (42). Στο περίβλημα που σχηματίζεται από το κάλυμμα και τον πυθμένα διατάσσονται δύο οδηγικά σώματα (43). Τα οδηγικά σώματα παρουσιάζουν εκάστοτε δύο οπές διέλευσης (44), στις οποίες προβλέπονται χιτώνια (88) για την εισωθητική συνεργασία με τους πείρους ρευματολήπτη (36) του ρευματοδότη. Τα οδηγικά σώματα εφοδιάζονται μ'ένα τμήμα με μια θωράκιση (72), το οποίο αποστασιοποιείται από το περίβλημα και το οποίο έρχεται σ'επαφή με το εσωτερικό τοίχωμα (90) των θαλάμων του ρευματοδότη. Η γείωση συντελείται αδιάκοπα διαμέσου του συστήματος του ρευματολήπτη. Το σύστημα ρευματολήπτη είναι ΕΜV-στεγανό. Στο σύστημα ρευματολήπτη μπορούν να συζευγνούνται μια ή δυο υπηρεσίες, όπου ανά υπηρεσία χρησιμοποιούνται τέσσερα σύρματα του καλωδίου οκτώ συρμάτων του ρευματοδότη. Οι αγωγοί εκτείνονται ουσιαστικά σε ευθεία γραμμή διαμέσου του συστήματος του ρευματολήπτη, πράγμα το οποίο επιδρά ευνοϊκά στην απόσβεση.



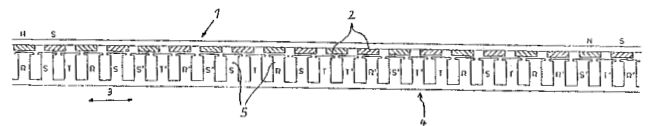
ΑΡΙΘΜΟΣ ΕΥΡΩΠΑΪΚΟΥ Δ.Ε.	(11): 3030947
ΑΡΙΘ. ΕΛΛΗΝΙΚΗΣ ΚΑΤΑΘΕΣΗΣ	(21): 990402028
ΗΜΕΡ. ΕΛΛΗΝΙΚΗΣ ΚΑΤΑΘΕΣΗΣ	(22): 10-08-1999
ΑΡΙΘ./ΗΜΕΡ. ΔΗΜΟΣΙΕΥΣΗΣ	
ΕΥΡΩΠΑΪΚΟΥ ΔΙΠΛΩΜΑΤΟΣ	(87): 561877/16-06-1999
ΑΡΙΘ./ΗΜΕΡ. ΔΗΜΟΣΙΕΥΣΗΣ	
ΕΥΡΩΠΑΪΚΗΣ ΑΙΤΗΣΗΣ	(86): 92900438.0/13-12-1991
ΔΙΚΑΙΟΥΧΟΣ	(73): 1) THE UNIVERSITY OF MELBOURNE PARKVILLE 3052 VICTORIA, AUSTRALIA 2) GENENTECH INC. SOUTH SAN FRANCISCO 94080 CALIFORNIA, USA
ΣΥΜΒΑΤΙΚΕΣ ΠΡΟΤΕΡΑΙΟΤΗΤΕΣ	(30): 387990/13-12-90/AU, 956791/19-11-91/AU
ΕΦΕΥΡΕΤΗΣ	(72): 1) KEMP BRUCE E. 2) NICHOLSON GEOFFREY CHARLES 3) MARTIN THOMAS J. 4) FENTON ANNA JANE 5) HAMMONDS R. GLENN
ΕΙΔΙΚΟΣ ΠΛΗΡΕΞΟΥΣΙΟΣ	(74): ΔΗΜΟΥ ΧΡΙΣΤΙΝΑ, Δικηγόρος Κουμπάρη 2 106 74 ΑΘΗΝΑ
ΑΝΤΙΚΛΗΤΟΣ	(74): ΠΑΠΑΚΩΝΣΤΑΝΤΙΝΟΥ ΕΛΕΝΗ, Δικηγόρος Κουμπάρη 2 106 74 ΑΘΗΝΑ
ΤΙΤΛΟΣ ΕΦΕΥΡΕΣΗΣ	(54): ΕΝΩΣΕΙΣ ΚΑΙ ΣΥΝΘΕΣΕΙΣ ΟΙ ΟΠΟΙΕΣ ΑΝΑΣΤΕΛΛΟΥΝ ΤΗΝ ΟΣΤΕΙΚΗ ΕΠΑΝΑΡ- ΡΟΦΗΣΗ

ΠΕΡΙΛΗΨΗ (57)

Εδώ περιγράφονται καρβοξυλοκαταληκτικά θραύσματα της ΡΤΗrΡ γνωστά επίσης ως διεγερτικός παράγοντας της αδενυλικής κυκλάσης [ACSF] και ως παράγοντας οστεϊκής απελευθέρωσης [BRF] τα οποία φαίνεται ότι έχουν ανασταλτική της οστεϊκής επαναρρόφησης δραστηριότητα η οποία είναι μια αντίθετη δραστηριότητα με αυτή που ενσωματώνεται από την πλήρη ΡΤΗrΡ αλληλουχία και τα Ν-καταληκτικά θραύσματα αυτής. Περιγράφονται ενώσεις έχουσες ανασταλτική της οστεϊκής επαναρρόφησης δραστηριότητα οι οποίες περιλαμβάνουν το καρβοξυλοκαταληκτικό θραύσμα της ΡΤΗrΡ το οποίο περιλαμβάνει τουλάχιστον τα αμινοξέα 107-111 της ΡΤΗrΡ, ή ένα παράγωγο αυτού. Επίσης περιγράφονται μέθοδοι για την αναστολή της οστεϊκής επαναρρόφησης, και μέθοδοι για την αγωγή των νόσων που χαρακτηρίζονται από υπερβολική οστεϊκή επαναρρόφηση οι οποίες μέθοδοι περιλαμβάνουν τη χορήγηση σε έναν ασθενή, που έχει ανάγκη τέτοιας αγωγής, μιας αποτελεσματικής ποσότητας της ανασταλτικής της οστεϊκής επαναρρόφησης από ένα καρβοξυλοκαταληκτικό θραύσμα της ΡΤΗrΡ που περιλαμβάνει τουλάχιστον τα αμινοξέα 107-111 της ΡΤΗrΡ ή ένα παράγωγο αυτού κατ'επιλογήν σε συνδυασμό με ένα φαρμακευτικώς αποδεκτό φορέα ή έκδοχο.

ΑΡΙΘΜΟΣ ΕΥΡΩΠΑΪΚΟΥ Δ.Ε.	(11): 3030948
ΑΡΙΘ. ΕΛΛΗΝΙΚΗΣ ΚΑΤΑΘΕΣΗΣ	(21): 990402029
ΗΜΕΡ. ΕΛΛΗΝΙΚΗΣ ΚΑΤΑΘΕΣΗΣ	(22): 10-08-1999
ΑΡΙΘ./ΗΜΕΡ. ΔΗΜΟΣΙΕΥΣΗΣ	
ΕΥΡΩΠΑΪΚΟΥ ΔΙΠΛΩΜΑΤΟΣ	(87): 808527/09-06-1999
ΑΡΙΘ./ΗΜΕΡ. ΔΗΜΟΣΙΕΥΣΗΣ	
ΕΥΡΩΠΑΪΚΗΣ ΑΙΤΗΣΗΣ	(86): 96905845.2/01-03-1996
ΔΙΚΑΙΟΥΧΟΣ	(73): STROTHMANN ROLF 66123 SAARBRUCKEN, GERMANY
ΣΥΜΒΑΤΙΚΕΣ ΠΡΟΤΕΡΑΙΟΤΗΤΕΣ	(30): 19507489/03-03-95/DE, 19507490/03-03-95/DE, 19511434/29-03-95/DE, U29518104/15-11-95/DE
ΕΦΕΥΡΕΤΗΣ	(72): 1) STROTHMANN ROLF 2) STROTHMANN THOMAS
ΕΙΔΙΚΟΣ ΠΛΗΡΕΞΟΥΣΙΟΣ	(74): ΔΗΜΟΥ ΧΡΙΣΤΙΝΑ, Δικηγόρος Κουμπάρη 2 106 74 ΑΘΗΝΑ
ΑΝΤΙΚΛΗΤΟΣ	(74): ΠΑΠΑΚΩΝΣΤΑΝΤΙΝΟΥ ΕΛΕΝΗ, Δικηγόρος Κουμπάρη 2 106 74 ΑΘΗΝΑ
ΤΙΤΛΟΣ ΕΦΕΥΡΕΣΗΣ	(54): ΗΛΕΚΤΡΙΚΗ ΜΗΧΑΝΗ

μια μαγνητική περίοδο αντιστοιχεί ένας αριθμός πόλων στάτου, που αποκλίνει από έναν ακέραιο αριθμό. Μια μεταβαλλόμενη μετατόπιση μεταξύ των μαγνητικών περιόδων και των πόλων του στάτου που οφείλεται στην απόκλιση εξισώνεται τουλάχιστον εν μέρει με μια τροφοδότηση των περιελίξεων των πόλων του στάτου που μετατοπίζεται αντίστοιχα χρονικά. Για χρονικά μετατοπισμένη τροφοδότηση προβλέπονται συνδεσμολογίες για τη δημιουργία περαιτέρω φάσεων τάσεων τροφοδότησης από μια πολυφασική τάση τροφοδότησης. Οι συνδεσμολογίες σχηματίζονται με κατάλληλες διασυνδέσεις περιελίξεων πόλων στάτη π.χ. είναι συνδεσμολογίες που περιλαμβάνουν συνδεσμολογίες αστέρος ή/και τρίγωνου για την δημιουργία περαιτέρω φάσεων από μια τριφασική τάση τροφοδότησης.



ΠΕΡΙΛΗΨΗ (57)

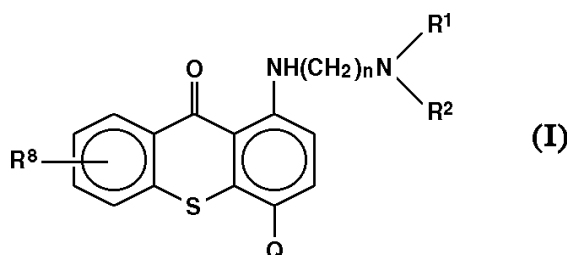
Μια ηλεκτρική μηχανή με μια διάταξη δρομέα (1) ξένης διέγερσης για τη δημιουργία μαγνητικών πεδίων, που αλληλοδιαδέχονται στην κατεύθυνση κίνησης του δρομέα (3) και αντιστοιχούν εκάστοτε σε ακέραιες μαγνητικές περιόδους και με πόλους στάτη (5), που διατάσσονται αλληλοδιαδόχως κατά μήκος της διάταξης του δρομέα, χαρακτηριζόμενη από το ότι σε

ΑΡΙΘΜΟΣ ΕΥΡΩΠΑΪΚΟΥ Δ.Ε. (11):	3030949
ΑΡΙΘ. ΕΛΛΗΝΙΚΗΣ ΚΑΤΑΘΕΣΗΣ (21):	990402030
ΗΜΕΡ. ΕΛΛΗΝΙΚΗΣ ΚΑΤΑΘΕΣΗΣ (22):	10-08-1999
ΑΡΙΘ./ΗΜΕΡ. ΔΗΜΟΣΙΕΥΣΗΣ ΕΥΡΩΠΑΪΚΟΥ ΔΙΠΛΩΜΑΤΟΣ (87):	619315/09-06-1999
ΑΡΙΘ./ΗΜΕΡ. ΔΗΜΟΣΙΕΥΣΗΣ ΕΥΡΩΠΑΪΚΗΣ ΑΙΤΗΣΗΣ (86):	94200892.1/31-03-1994
ΔΙΚΑΙΟΥΧΟΣ (73):	SANOFI 32-34 Rue Marbeuf 75374 PARIS CEDEX 08, FRANCE
ΣΥΜΒΑΤΙΚΕΣ ΠΡΟΤΕΡΑΙΟΤΗΤΕΣ ΕΦΕΥΡΕΤΗΣ (30):	44843/08-04-93/US
(72):	1) WENTLAND MARK PHILIP 2) PERNI ROBERT BRUNO 3) GUILLES JOSEPH WILLIAM
ΕΙΔΙΚΟΣ ΠΛΗΡΕΞΟΥΣΙΟΣ (74):	ΔΗΜΟΥ ΧΡΙΣΤΙΝΑ, Δικηγόρος Κουμπάρη 2 106 74 ΑΘΗΝΑ
ΑΝΤΙΚΛΗΤΟΣ (74):	ΠΑΠΑΚΩΝΣΤΑΝΤΙΝΟΥ ΕΛΕΝΗ, Δικηγόρος Κουμπάρη 2 106 74 ΑΘΗΝΑ
ΤΙΤΛΟΣ ΕΦΕΥΡΕΣΗΣ (54):	ΑΝΤΙΝΕΟΠΛΑΣΙΑΚΑ ΜΕΣΑ ΘΕΙΟΞΑΝ-ΘΕΟΝΗΣ

ΠΕΡΙΛΗΨΗ (57)

Εδώ περιγράφονται ενώσεις έχουσες αντινεοπλασιακή δραστικότητα του τύπου (I) όπου (1) το n είναι 2 ή 3 τα R¹ και R² είναι ανεξαρτήτως κατώτερη αλκυλο ομάδα το Q είναι ένα κατάλοιπο επιλεγμένο από την ομάδα που περιλαμβάνει CH₂NHR³, CH₂N(R⁴)SO₂R⁷, CH₂NHCHO, CH=N-Ar, C(O)NR⁵R⁶, CH₂N(R⁴)C(O)R⁷, CH₂N(C₂H₅)CHO, CH₂N(R⁴)P(O)(O-κατώτερη αλκυλο)2, CH₂N=CH-N(R⁹)(R¹⁰), CH₂N(R⁴)C(O)CF₃ και

CH₂N(R⁴)C(O)OR⁷ το R³ είναι υδρογόνο ή κατώτερη αλκυλο, το R⁴ είναι υδρογόνο, κατώτερη αλκυλο ή Ar το R⁵ είναι υδρογόνο, κατώτερη αλκυλο ή Ar το R⁶ είναι υδρογόνο ή κατώτερη αλκυλο το R⁷ είναι κατώτερη αλκυλο, ή Ar το R⁸ είναι -OH το Ar είναι φαινύλιο ή φαινύλιο υποκατεστημένο με μεθύλιο, μεθοξυ, -OH, αλογόνο ή νιτρο και τα R⁹ και R¹⁰ είναι ανεξαρτήτως κατώτερη αλκυλο ή (2) το Q είναι ένα κατάλοιπο επιλεγμένο από την ομάδα που περιλαμβάνει CH₂N(R⁴)SO₂R⁷, CH=N-ArC(O)NR⁵R⁶, CH₂N(R⁴)C(O)R⁷, CH₂N(R⁴)P(O)(O-κατώτερη αλκυλο)2, CH₂N(R⁴)C(O)CF₃ και CH₂N(R⁴)C(O)OR⁷, το R⁸ είναι υδρογόνο, κατώτερη αλκυλο, κατώτερη αλκοξύ, ή -OH το Ar είναι φαινύλιο υποκατεστημένο με -OH, και τα η, R¹, R², R⁴, R⁵, R⁶, και R⁷ είναι όπως ορίζονται προηγουμένως στο τμήμα (1) υπό τον όρο ότι ένα ή περισσότερα από τα R⁴, R⁵, ή R⁷ είναι Ar ή το Q είναι ένα κατάλοιπο επιλεγμένο από την ομάδα που περιλαμβάνει τα CH₂N=CH-N(R⁹)(R¹⁰), CH₂N(R⁴)C(O)CF₃, και CH₂N(R⁴)C(O)OR⁷, το R⁸ είναι υδρογόνο, κατώτερη αλκυλο, κατώτερη αλκοξύ, ή -OH και τα η, R¹, R², R⁴, R⁷, Ar, R⁹ και R¹⁰ είναι όπως ορίζονται προηγουμένως στο τμήμα (1) ή ένα φαρμακευτικώς ανεκτό άλας οξυπροσθήκης ή ενδιάλυτη ουσία αυτών. Επίσης περιγράφονται οι συνθέσεις που περιλαμβάνουν τις θειοξανθενόνες και μέθοδοι για την αγωγή όγκων και καρκίνου στα θηλαστικά με τις θειοξανθενόνες.

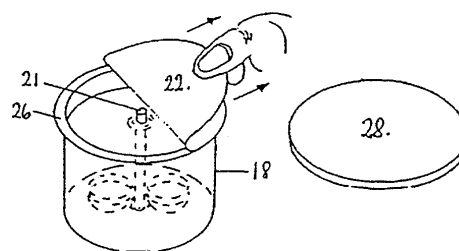


ΑΡΙΘΜΟΣ ΕΥΡΩΠΑΪΚΟΥ Δ.Ε. (11):	3030950
ΑΡΙΘ. ΕΛΛΗΝΙΚΗΣ ΚΑΤΑΘΕΣΗΣ (21):	990402031
ΗΜΕΡ. ΕΛΛΗΝΙΚΗΣ ΚΑΤΑΘΕΣΗΣ (22):	10-08-1999
ΑΡΙΘ./ΗΜΕΡ. ΔΗΜΟΣΙΕΥΣΗΣ ΕΥΡΩΠΑΪΚΟΥ ΔΙΠΛΩΜΑΤΟΣ (87):	804375/23-06-1999
ΑΡΙΘ./ΗΜΕΡ. ΔΗΜΟΣΙΕΥΣΗΣ ΕΥΡΩΠΑΪΚΗΣ ΑΙΤΗΣΗΣ (86):	96900295.5/23-01-1996
ΔΙΚΑΙΟΥΧΟΣ (73):	ANDERSEN THORKILD Siriusvej 13 8370 HADSTEN, DENMARK
ΣΥΜΒΑΤΙΚΕΣ ΠΡΟΤΕΡΑΙΟΤΗΤΕΣ ΕΦΕΥΡΕΤΗΣ (30):	A7595/23-01-95/DK
(72):	ANDERSEN THORKILD
ΕΙΔΙΚΟΣ ΠΛΗΡΕΞΟΥΣΙΟΣ (74):	ΔΗΜΟΥ ΧΡΙΣΤΙΝΑ, Δικηγόρος Κουμπάρη 2 106 74 ΑΘΗΝΑ
ΑΝΤΙΚΛΗΤΟΣ (74):	ΠΑΠΑΚΩΝΣΤΑΝΤΙΝΟΥ ΕΛΕΝΗ, Δικηγόρος Κουμπάρη 2 106 74 ΑΘΗΝΑ
ΤΙΤΛΟΣ ΕΦΕΥΡΕΣΗΣ (54):	ΣΥΣΤΗΜΑ ΑΠΟΛΥΜΑΝΣΕΩΣ ΔΙΑ ΤΗΝ ΑΠΟΛΥΜΑΝΣΗ ΦΑΚΩΝ ΕΠΑΦΗΣ

ΠΕΡΙΛΗΨΗ (57)

Οι χρησιμοποιούντες φακούς επαφής απολυμαίνονται καθημερινώς τους φακούς επαφής δια να αποφύγουν διαταραχές κατά την χρησιμοποίηση. Είναι γνωστά πολλά απολυμαντικά συστήματα προς τον σκοπό αυτό, αλλά συστήματα όλα εντός ενός, εις τα οποία το υγρό απολύμανσης χρησιμοποιείται δια απολύμανση καθώς επίσης και δια εισαγωγή των φακών, έχουν βαθμδόν καταστεί το προτιμώμενο απολυμαντικό σύστημα. Ο απολυμαντικός παράγοντας εις τα υγρά αυτά είναι σχετικώς ασθενής

επειδή σε αντίθετη περίπτωση θα διετάρασε το περιβάλλον του οφθαλμού. Το πρόβλημα των συστημάτων όλα μέσα σε ένα, όμως, είναι ότι ίδιο ασθενές απολυμαντικό αποτελεσμάτων υγρών αυτών μειώνεται όταν παραμένει μέσα στους υποδοχείς με τους οποίους προσφέρεται, λόγω βακτηριακών προσβολών. Η περιγραφή αυτή δίδει μία μέθοδο που εξασφαλίζει ότι το υγρό απολύμανσης (24) διατηρεί την ισχύ του έως την στιγμή κατά την οποία θα χρησιμοποιηθεί, καθώς επίσης και ένα ειδικά προσαρμοσμένο κουτί φακών (2) που υποδέχεται έναν αναλισκομένο υποδοχέα (20), του οποίου το άνοιγμα είναι εφοδιασμένο με μία στεγάνωση που σκίζεται (22) και η οποία αφαιρείται ολίγον προ της χρησιμοποίησης, όπου ο αναφερθείς υποδοχέας περιέχει μία κατάλληλη ποσότητα απολυμαντικού υγρού (24). Η χρησιμοποίηση του αναλισκομένου συστήματος υποδοχέως επίσης αποφεύγει την βακτηριακή ανάπτυξη εντός του υποδοχέως (4) του κουτιού των φακών.



ΑΡΙΘΜΟΣ ΕΥΡΩΠΑΪΚΟΥ Δ.Ε.	(11): 3030951
ΑΡΙΘ. ΕΛΛΗΝΙΚΗΣ ΚΑΤΑΘΕΣΗΣ	(21): 990402032
ΗΜΕΡ. ΕΛΛΗΝΙΚΗΣ ΚΑΤΑΘΕΣΗΣ	(22): 10-08-1999
ΑΡΙΘ./ΗΜΕΡ. ΔΗΜΟΣΙΕΥΣΗΣ	
ΕΥΡΩΠΑΪΚΟΥ ΔΙΠΛΩΜΑΤΟΣ	(87): 610410/16-06-1999
ΑΡΙΘ./ΗΜΕΡ. ΔΗΜΟΣΙΕΥΣΗΣ	
ΕΥΡΩΠΑΪΚΗΣ ΑΙΤΗΣΗΣ	(86): 92923703.0/30-10-1992
ΔΙΚΑΙΟΥΧΟΣ	(73): APV PASILAC A/S Euroaplads 2 8100 ARHUS C, DENMARK
ΣΥΜΒΑΤΙΚΕΣ ΠΡΟΤΕΡΑΙΟΤΗΤΕΣ	(30): A180291/31-10-91/DK
ΕΦΕΥΡΕΤΗΣ	(72): 1) PEDERSEN POUL JOHANNES 2) ROULSEN OLE 3) KNARREBORG LISBETH 4) KJAERULFF GORM BRO 5) CASTBERG HELGE BAKKETUN
ΕΙΔΙΚΟΣ ΠΛΗΡΕΞΟΥΣΙΟΣ	(74): ΔΗΜΟΥ ΧΡΙΣΤΙΝΑ, Δικηγόρος Κουμπάρη 2 106 74 ΑΘΗΝΑ
ΑΝΤΙΚΛΗΤΟΣ	(74): ΠΑΠΑΚΩΝΣΤΑΝΤΙΝΟΥ ΕΛΕΝΗ, Δικηγόρος Κουμπάρη 2 106 74 ΑΘΗΝΑ
ΤΙΤΛΟΣ ΕΦΕΥΡΕΣΗΣ	(54): ΜΙΑ ΜΕΘΟΔΟΣ ΘΕΡΜΙΚΗΣ ΕΠΕΞΕΡΓΑΣΙΑΣ ΠΡΟΙΟΝΤΟΣ ΥΓΡΟΥ ΓΑΛΑΚΤΟΣ

θερμοκρασίες μεταξύ 5°C και 10°C, και μέσω της οποίας το περιεχόμενο ψυχρότροφων, αερόβιων σπόρων στο γάλα μειώνεται τουλάχιστον 106 φορές. Το γάλα θερμαίνεται κατευθείαν εγχέομενο μέσα σε μία ατμόσφαιρα ατμού. Μετέπειτα, το γάλα και ο ατμός συγκρατούνται σε μία θερμοκρασία συγκράτησης από 130° C έως 145°C για λιγότερο από 1 δευτερόλεπτο. Σαν ένα αποτέλεσμα, είναι δυνατόν να παράγεται ένα θερμικά-επεξεργασμένο γάλα το οποίο διατηρεί καλές αισθητήριες ιδιότητες ταυτόχρονα με κατοχή μιάς ικανότητας μακράς διατήρησης.

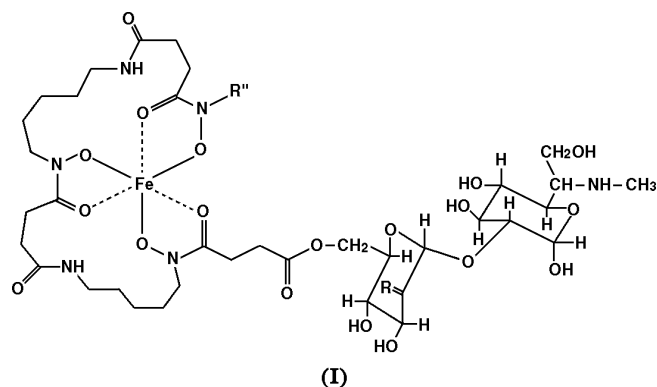
ΠΕΡΙΛΗΨΗ (57)

Μία μέθοδος θερμικής-επεξεργασίας απαστερώτου φρέσκου γάλακτος, το οποίο μετά από πακετάρισμα διανέμεται και αποθηκεύεται σε

ΑΡΙΘΜΟΣ ΕΥΡΩΠΑΪΚΟΥ Δ.Ε.	(11): 3030952
ΑΡΙΘ. ΕΛΛΗΝΙΚΗΣ ΚΑΤΑΘΕΣΗΣ	(21): 990402033
ΗΜΕΡ. ΕΛΛΗΝΙΚΗΣ ΚΑΤΑΘΕΣΗΣ	(22): 11-08-1999
ΑΡΙΘ./ΗΜΕΡ. ΔΗΜΟΣΙΕΥΣΗΣ	
ΕΥΡΩΠΑΪΚΟΥ ΔΙΠΛΩΜΑΤΟΣ	(87): 638587/16-06-1999
ΑΡΙΘ./ΗΜΕΡ. ΔΗΜΟΣΙΕΥΣΗΣ	
ΕΥΡΩΠΑΪΚΗΣ ΑΙΤΗΣΗΣ	(86): 94112382.0/08-08-1994
ΔΙΚΑΙΟΥΧΟΣ	(73): HOECHST AKTIENGESELLSCHAFT Bruningstrasse 50 65929 FRANKFURT AM MAIN, GERMANY
ΣΥΜΒΑΤΙΚΕΣ ΠΡΟΤΕΡΑΙΟΤΗΤΕΣ	(30): 93710014/13-08-93/EP, 93115022/17-09-93/EP, 93118511/16-11-93/EP
ΕΦΕΥΡΕΤΗΣ	(72): 1) VERTESY LASZLO DR. 2) ARETZ WERNER DR. 3) FEHLHABER HANS-WOLFRAM DR. 4) GANGULI BIMAL NARESH DR.
ΕΙΔΙΚΟΣ ΠΛΗΡΕΞΟΥΣΙΟΣ	(74): ΛΥΜΠΕΡΗΣ ΝΙΚΟΛΑΟΣ, Δικηγόρος Στουρνάρα 37 106 82 ΑΘΗΝΑ
ΑΝΤΙΚΛΗΤΟΣ	(74): ΛΥΜΠΕΡΗΣ ΝΙΚΟΛΑΟΣ, Δικηγόρος Στουρνάρα 37 106 82 ΑΘΗΝΑ
ΤΙΤΛΟΣ ΕΦΕΥΡΕΣΗΣ	(54): ΣΑΛΜΥΚΙΝΕΣ, ΜΕΘΟΔΟΣ ΓΙΑ ΤΗΝ ΠΑΡΑΣΚΕΥΗ ΤΟΥΣ ΚΑΙ Η ΧΡΗΣΗ ΤΟΥΣ ΩΣ ΦΑΡΜΑΚΕΥΤΙΚΩΝ ΟΥΣΙΩΝ

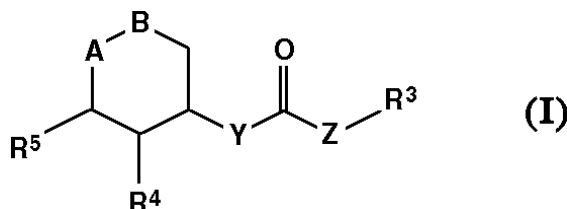
ΠΕΡΙΛΗΨΗ (57)

Ενώσεις του τύπου (I) όπου R δηλώνει =NOH (α), =O (β), -OH και -H (γ), -NH₂ και -H (δ), ή =N-O-R' (ε) R' δηλώνει φαινύλιο ή διακλαδισμένο ή μη διακλαδισμένο αλκύλιο με 1 έως 10 άτομα άνθρακα, R'' δηλώνει H, αλκύλιο, υδροξυ-αλκύλιο και αμινο-αλκύλιο, καθώς και τα χημικά ισοδύναμα και τα φυσιολογικά αποδεκτά άλατα αυτών. Οι σαλμυκίνες και τα παράγωγα τους χρησιμοποιούνται ως φαρμακευτικές ουσίες.



ΑΡΙΘΜΟΣ ΕΥΡΩΠΑΪΚΟΥ Δ.Ε.	(11): 3030953
ΑΡΙΘ. ΕΛΛΗΝΙΚΗΣ ΚΑΤΑΘΕΣΗΣ	(21): 990402034
ΗΜΕΡ. ΕΛΛΗΝΙΚΗΣ ΚΑΤΑΘΕΣΗΣ	(22): 11-08-1999
ΑΡΙΘ./ΗΜΕΡ. ΔΗΜΟΣΙΕΥΣΗΣ	
ΕΥΡΩΠΑΪΚΟΥ ΔΙΠΛΩΜΑΤΟΣ	(87): 587087/16-06-1999
ΑΡΙΘ./ΗΜΕΡ. ΔΗΜΟΣΙΕΥΣΗΣ	
ΕΥΡΩΠΑΪΚΗΣ ΑΙΤΗΣΗΣ	(86): 93114260.8/06-09-1993
ΔΙΚΑΙΟΥΧΟΣ	(73): HOECHST AKTIENGESELLSCHAFT Bruningstrasse 50 65929 FRANKFURT AM MAIN, GERMANY
ΣΥΜΒΑΤΙΚΕΣ ΠΡΟΤΕΡΑΙΟΤΗΤΕΣ	(30): 4230156/09-09-92/DE
ΕΦΕΥΡΕΤΗΣ	(72): 1) HEMMERLE HORST DR. 2) SCHINDLER PETER DR. 3) UTZ ROLAND DR. 4) RIPPEL ROBERT DR. 5) HERLING ANDREAS DR.
ΕΙΔΙΚΟΣ ΠΛΗΡΕΞΟΥΣΙΟΣ	(74): ΛΥΜΠΕΡΗΣ ΝΙΚΟΛΑΟΣ, Δικηγόρος Στουρνάρα 37 106 82 ΑΘΗΝΑ
ΑΝΤΙΚΛΗΤΟΣ	(74): ΛΥΜΠΕΡΗΣ ΝΙΚΟΛΑΟΣ, Δικηγόρος Στουρνάρα 37 106 82 ΑΘΗΝΑ
ΤΙΤΛΟΣ ΕΦΕΥΡΕΣΗΣ	(54): ΥΠΟΚΑΤΕΣΤΗΜΕΝΑ ΠΑΡΑΩΓΑ ΚΥΚΛΟ- ΕΞΑΝΙΟΥ ΓΙΑ ΤΗΝ ΑΓΩΓΗ ΠΑΘΗΣΕΩΝ

χρήση ως αναστολείς του συστήματος 6-φωσφατάσης γλυκόζης του ήπατος σε θηλαστικά. Οι ενώσεις είναι κατάλληλες για την παρασκευή φαρμακευτικών σκευασμάτων.



ΠΕΡΙΛΗΨΗ (57)

Περιγράφονται εστέρες παραγώγων κυκλοεξανίου του τύπου (I) στον οποίο τα A-B, R³,R⁴,R⁵,Y και Z έχουν τις αναφερθείσες σημασίες, για

ΑΡΙΘΜΟΣ ΕΥΡΩΠΑΪΚΟΥ Δ.Ε.	(11): 3030954
ΑΡΙΘ. ΕΛΛΗΝΙΚΗΣ ΚΑΤΑΘΕΣΗΣ	(21): 990402035
ΗΜΕΡ. ΕΛΛΗΝΙΚΗΣ ΚΑΤΑΘΕΣΗΣ	(22): 11-08-1999
ΑΡΙΘ./ΗΜΕΡ. ΔΗΜΟΣΙΕΥΣΗΣ	
ΕΥΡΩΠΑΪΚΟΥ ΔΙΠΛΩΜΑΤΟΣ	(87): 788449/26-05-1999
ΑΡΙΘ./ΗΜΕΡ. ΔΗΜΟΣΙΕΥΣΗΣ	
ΕΥΡΩΠΑΪΚΗΣ ΑΙΤΗΣΗΣ	(86): 95936553.7/26-10-1995
ΔΙΚΑΙΟΥΧΟΣ	(73): LTS LOHMANN THERAPIE-SYSTEME GMBH 56567 NEUWIED, GERMANY
ΣΥΜΒΑΤΙΚΕΣ ΠΡΟΤΕΡΑΙΟΤΗΤΕΣ	(30): 4438527/31-10-94/DE
ΕΦΕΥΡΕΤΗΣ	(72): 1) KOCH REINHARD 2) MULLER FRANK 3) BECHER FRANK
ΕΙΔΙΚΟΣ ΠΛΗΡΕΞΟΥΣΙΟΣ	(74): ΛΥΜΠΕΡΗΣ ΝΙΚΟΛΑΟΣ, Δικηγόρος Στουρνάρα 37 106 82 ΑΘΗΝΑ
ΑΝΤΙΚΛΗΤΟΣ	(74): ΛΥΜΠΕΡΗΣ ΝΙΚΟΛΑΟΣ, Δικηγόρος Στουρνάρα 37 106 82 ΑΘΗΝΑ
ΤΙΤΛΟΣ ΕΦΕΥΡΕΣΗΣ	(54): ΑΣΦΑΛΗΣ ΓΙΑ ΤΑ ΠΑΙΔΙΑ ΣΥΣΚΕΥΑΣΙΑ ΓΙΑ ΕΜΠΛΑΣΤΡΑ ΧΟΡΗΓΗΣΗΣ ΔΡΑ- ΣΤΙΚΗΣ ΟΥΣΙΑΣ

ΠΕΡΙΛΗΨΗ (57)

Μια ασφαλής για τα παιδιά συσκευασία για λευκοπλάστες χορήγησης δραστικής ουσίας είναι διαμορφωμένη ως πρωτογενής συσκευασία και περιέχει τουλάχιστον ένα στρώμα που είναι ικανό να δέχεται υψηλές μηχανικές καταπονήσεις και είναι ανθεκτικό ενάντια στα οξισίματα.

ΑΡΙΘΜΟΣ ΕΥΡΩΠΑΪΚΟΥ Δ.Ε. (11):	3030955
ΑΡΙΘ. ΕΛΛΗΝΙΚΗΣ ΚΑΤΑΘΕΣΗΣ (21):	990402036
ΗΜΕΡ. ΕΛΛΗΝΙΚΗΣ ΚΑΤΑΘΕΣΗΣ (22):	11-08-1999
ΑΡΙΘ./ΗΜΕΡ. ΔΗΜΟΣΙΕΥΣΗΣ ΕΥΡΩΠΑΪΚΟΥ ΔΙΠΛΩΜΑΤΟΣ (87):	804245/26-05-1999
ΑΡΙΘ./ΗΜΕΡ. ΔΗΜΟΣΙΕΥΣΗΣ ΕΥΡΩΠΑΪΚΗΣ ΑΙΤΗΣΗΣ (86):	95916664.6/15-04-1995
ΔΙΚΑΙΟΥΧΟΣ (73):	LTS LOHMANN THERAPIE-SYSTEME GMBH 56567 NEUWIED, GERMANY
ΣΥΜΒΑΤΙΚΕΣ ΠΡΟΤΕΡΑΙΟΤΗΤΕΣ ΕΦΕΥΡΕΤΗΣ (30):	4414755/27-04-94/DE
ΕΙΔΙΚΟΣ ΠΛΗΡΕΞΟΥΣΙΟΣ (72):	ROREGER MICHAEL
ΑΝΤΙΚΛΗΤΟΣ (74):	ΛΥΜΠΕΡΗΣ ΝΙΚΟΛΑΟΣ, Δικηγόρος Στουρνάρα 37 106 82 ΑΘΗΝΑ
ΤΙΤΛΟΣ ΕΦΕΥΡΕΣΗΣ (54):	ΣΚΕΥΑΣΜΑ ΚΟΛΛΑΓΟΝΟΥ ΓΙΑ ΤΗΝ ΔΙΕΥΘΥΝΟΜΕΝΗ ΧΟΡΗΓΗΣΗ ΔΡΑΣΤΙΚΩΝ ΟΥΣΙΩΝ

ΠΕΡΙΛΗΨΗ (57)

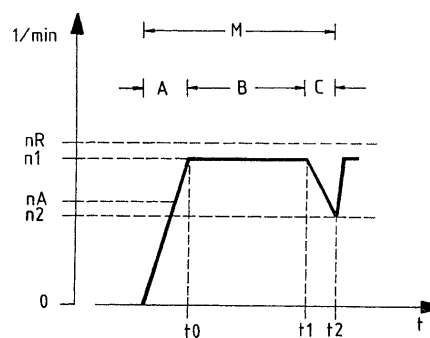
Ένα σκεύασμα κολλαγόνου για την διευθυνόμενη απελευθέρωση δραστικών ουσιών χαρακτηρίζεται από το ότι διαθέτει μείγματα αδιάλυτων στα οξέα κολλαγόνων με διαφορετικές κατανομές των μοριακών τους βαρών.

ΑΡΙΘΜΟΣ ΕΥΡΩΠΑΪΚΟΥ Δ.Ε. (11):	3030956
ΑΡΙΘ. ΕΛΛΗΝΙΚΗΣ ΚΑΤΑΘΕΣΗΣ (21):	990402037
ΗΜΕΡ. ΕΛΛΗΝΙΚΗΣ ΚΑΤΑΘΕΣΗΣ (22):	11-08-1999
ΑΡΙΘ./ΗΜΕΡ. ΔΗΜΟΣΙΕΥΣΗΣ ΕΥΡΩΠΑΪΚΟΥ ΔΙΠΛΩΜΑΤΟΣ (87):	649931/02-06-1999
ΑΡΙΘ./ΗΜΕΡ. ΔΗΜΟΣΙΕΥΣΗΣ ΕΥΡΩΠΑΪΚΗΣ ΑΙΤΗΣΗΣ (86):	94113950.3/06-09-1994
ΔΙΚΑΙΟΥΧΟΣ (73):	BSH BOSCH UND SIEMENS HAUSGERATE GMBH 81669 MUNCHEN, GERMANY
ΣΥΜΒΑΤΙΚΕΣ ΠΡΟΤΕΡΑΙΟΤΗΤΕΣ ΕΦΕΥΡΕΤΗΣ (30):	4336349/25-10-93/DE
(72):	1) WOBKEMEIER MARTINA DR.-ING 2) BOLDT FRANK DIPL.-ING 3) BLAUERT PETER DIPL.-ING 4) REHFUESS ULRICH DIPL.-ING 5) PILGRAM PAUL THEO DR.
ΕΙΔΙΚΟΣ ΠΛΗΡΕΞΟΥΣΙΟΣ (74):	ΛΥΜΠΕΡΗΣ ΝΙΚΟΛΑΟΣ, Δικηγόρος Στουρνάρα 37 106 82 ΑΘΗΝΑ
ΑΝΤΙΚΛΗΤΟΣ (74):	ΛΥΜΠΕΡΗΣ ΝΙΚΟΛΑΟΣ, Δικηγόρος Στουρνάρα 37 106 82 ΑΘΗΝΑ
ΤΙΤΛΟΣ ΕΦΕΥΡΕΣΗΣ (54):	ΜΕΘΟΔΟΣ ΓΙΑ ΤΟΝ ΠΡΟΣΔΙΟΡΙΣΜΟ ΤΗΣ ΜΑΖΑΣ ΥΓΡΩΝ ΡΟΥΧΩΝ ΜΕΣΑ ΣΕ ΕΝΑ ΚΑΔΟ ΠΛΥΝΤΗΡΙΟΥ

ΠΕΡΙΛΗΨΗ (57)

Πριν και/ή κατά τη διάρκεια της εκτέλεσης ενός προγράμματος φυγοκέντρησης ο κάδος του πλυντηρίου λειτουργεί σε ένα τμήμα της διαδικασίας προσδιορισμού της μάζας M εντός τριών φάσεων (Α, Β και C). Η πρώτη φάση Α χαρακτηρίζεται από μία επιβραδυνόμενη αύξηση του αριθμού των περιστροφών μέχρι έναν τελικό αριθμό περιστροφών n_1 ο

οποίος βρίσκεται επάνω από τον αριθμό των περιστροφών που ρυθμίζεται ή αποβλέπεται και κάτω από τον αριθμό των περιστροφών συντονισμού. Η δεύτερη φάση Β επιδεικνύει έναν σταθερό ονομαστικό αριθμό περιστροφών ο οποίος ισούται με τον τελικό αριθμό περιστροφών n_1 της ράμπας. Κατά την τρίτη φάση C ο κάδος περιστρέφεται χωρίς να του μεταδίδεται κίνηση μέχρι έναν ελάχιστο αριθμό περιστροφών n_2 , ο οποίος συνεχίζει ακόμα να είναι μεγαλύτερος από τον αριθμό περιστροφών κατά τον οποίο τα ρούχα φεύγουν από το εσωτερικό του περιβλήματος του κάδου. Από το χρονικό σημείο t_1 κατά το οποίο λαμβάνει χώρα η θέση εκτός λειτουργίας του συστήματος μετάδοσης της κίνησης έως και το χρονικό σημείο t_2 κατά το οποίο επιτυγχάνεται ο ελάχιστος αριθμός περιστροφών μετράται η χρονική διάρκεια TC, η οποία αποτελεί ένα μέτρο για την μάζα των ρούχων. Η εφαρμογή της εν λόγω μεθόδου αναγνώρισης του βαθμού φόρτωσης του κάδου είναι υλοποιήσιμη με εξαιρετικά απλό τρόπο και σημαντικά πιο ακριβής από ότι άλλες συμβατικές μέθοδοι και μπορεί να επαναλαμβάνεται ανά πάσα στιγμή. Δυνατή είναι επίσης και η μέτρηση του υπόλοιπου της υγρασίας προκειμένου για την επιτήρηση του αποτελέσματος της φυγοκέντρησης.

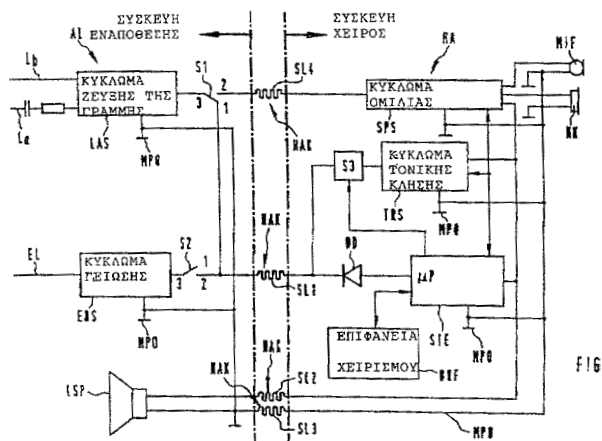


ΑΡΙΘΜΟΣ ΕΥΡΩΠΑΪΚΟΥ Δ.Ε.	(11): 3030957
ΑΡΙΘ. ΕΛΛΗΝΙΚΗΣ ΚΑΤΑΘΕΣΗΣ	(21): 990402038
ΗΜΕΡ. ΕΛΛΗΝΙΚΗΣ ΚΑΤΑΘΕΣΗΣ	(22): 11-08-1999
ΑΡΙΘ./ΗΜΕΡ. ΔΗΜΟΣΙΕΥΣΗΣ	
ΕΥΡΩΠΑΪΚΟΥ ΔΙΠΛΩΜΑΤΟΣ	(87): 749654/26-05-1999
ΑΡΙΘ./ΗΜΕΡ. ΔΗΜΟΣΙΕΥΣΗΣ	
ΕΥΡΩΠΑΪΚΗΣ ΑΙΤΗΣΗΣ	(86): 95910429.0/01-03-1995
ΔΙΚΑΙΟΥΧΟΣ	(73): SIEMENS AKTIENGESELLSCHAFT Wittelsbacherplatz 2 80333 MUNCHEN, GERMANY
ΣΥΜΒΑΤΙΚΕΣ ΠΡΟΤΕΡΑΙΟΤΗΤΕΣ	(30): 4408324/11-03-94/DE
ΕΦΕΥΡΕΤΗΣ	(72): SCHWEITZER RALF
ΕΙΔΙΚΟΣ ΠΛΗΡΕΞΟΥΣΙΟΣ	(74): ΛΥΜΠΕΡΗΣ ΝΙΚΟΛΑΟΣ, Δικηγόρος Στουρνάρα 37 106 82 ΑΘΗΝΑ
ΑΝΤΙΚΛΗΤΟΣ	(74): ΛΥΜΠΕΡΗΣ ΝΙΚΟΛΑΟΣ, Δικηγόρος Στουρνάρα 37 106 82 ΑΘΗΝΑ
ΤΙΤΛΟΣ ΕΦΕΥΡΕΣΗΣ	(54): ΣΥΜΠΑΓΗΣ ΣΥΣΚΕΥΗ ΤΗΛΕΣΥΝΟΜΙΛΙΑΣ

ΠΕΡΙΛΗΨΗ (57)

Μια συμπαγής συσκευή τηλεσυνομιλίας με δομή κατά την οποία είναι διαχωρισμένες η συσκευή εναπόθεσης από την συσκευή χειρός και με αυτοτελείς ενότητες εξαρτημάτων λειτουργίας (LAS, EDS, LSPS, SPS, TRS, STE, BOF) οι οποίες είναι κατανομημένες και στα δύο τμήματα καθώς και με ένα διαστασιοποιημένο και διαμορφωμένο σύμφωνα με τα Πρότυπα καλωδίο σύνδεσης (HAK) με τέσσερις γραμμές (SL1...SL4) ανάμεσα στα δύο κύρια τμήματα εξοπλίζεται χωρίς πολλαπλασιασμό των γραμμών με

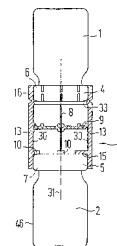
έναν μεγαλύτερο αριθμό χαρακτηριστικών γνωρισμάτων των γραμμών, όπου η πρώτη γραμμή (SL1) τυχάνει διπλής εκμετάλλευσης τόσο για την σηματοδότηση του σήματος τονικής κλήσης όσο και για την σηματοδότηση του σήματος γείωσης.



ΑΡΙΘΜΟΣ ΕΥΡΩΠΑΪΚΟΥ Δ.Ε.	(11): 3030958
ΑΡΙΘ. ΕΛΛΗΝΙΚΗΣ ΚΑΤΑΘΕΣΗΣ	(21): 990402039
ΗΜΕΡ. ΕΛΛΗΝΙΚΗΣ ΚΑΤΑΘΕΣΗΣ	(22): 11-08-1999
ΑΡΙΘ./ΗΜΕΡ. ΔΗΜΟΣΙΕΥΣΗΣ	
ΕΥΡΩΠΑΪΚΟΥ ΔΙΠΛΩΜΑΤΟΣ	(87): 737467/02-06-1999
ΑΡΙΘ./ΗΜΕΡ. ΔΗΜΟΣΙΕΥΣΗΣ	
ΕΥΡΩΠΑΪΚΗΣ ΑΙΤΗΣΗΣ	(86): 96103858.5/12-03-1996
ΔΙΚΑΙΟΥΧΟΣ	(73): 1) CENTEON PHARMA GMBH Postfach 1230 35002 MARBURG, GERMANY 2) AXEL VON BRAND GMBH Morgenstrasse 1a 55257 BUDENHEIM, GERMANY
ΣΥΜΒΑΤΙΚΕΣ ΠΡΟΤΕΡΑΙΟΤΗΤΕΣ	(30): 19513666/11-04-95/DE
ΕΦΕΥΡΕΤΗΣ	(72): 1) PFEIFER THOMAS DR. 2) WEITZEL DIETMAR 3) KNEIP WOLFGANG 4) VONHINKEL BERNHARD DR. 5) VON BRAND AXEL
ΕΙΔΙΚΟΣ ΠΛΗΡΕΞΟΥΣΙΟΣ	(74): ΛΥΜΠΕΡΗΣ ΝΙΚΟΛΑΟΣ, Δικηγόρος Στουρνάρα 37 106 82 ΑΘΗΝΑ
ΑΝΤΙΚΛΗΤΟΣ	(74): ΛΥΜΠΕΡΗΣ ΝΙΚΟΛΑΟΣ, Δικηγόρος Στουρνάρα 37 106 82 ΑΘΗΝΑ
ΤΙΤΛΟΣ ΕΦΕΥΡΕΣΗΣ	(54): ΔΙΑΤΑΞΗ ΓΙΑ ΤΗΝ ΕΝΩΣΗ ΕΝΟΣ ΠΡΩΤΟΥ ΥΓΡΟΥ ΚΑΙ ΕΝΟΣ ΔΕΥΤΕΡΟΥ ΣΤΕΡΕΟΥ Η ΥΓΡΟΥ ΣΥΣΤΑΤΙΚΟΥ ΔΙΑΜΕΣΟΥ ΥΠΟΠΙΕΣΗΣ ΥΠΟ ΣΥΝΘΗΚΕΣ ΑΠΟΣΤΕΙΡΩΣΗΣ

ΠΕΡΙΛΗΨΗ (57)

Προτείνεται μία διάταξη, η οποία χρησιμεύει στη μεταφορά ενός ευρισκόμενου σε ένα δοχείο (1) υγρού συστατικού σε ένα ευρισκόμενο υπό υποπίεση περαιτέρω δοχείο (2), το οποίο περιέχει ένα στερεό ή υγρό συστατικό. Με τη βοήθεια ενός μηχανισμού δύο βημάτων επιτυγχάνεται η ασφαλής, ακριβής μεταφορά, καθώς αρχικά διατρυπάται το κλείσιμο του περιέχοντος το υγρό συστατικό δοχείου (1) διαμέσου μίας βελόνης ενέσεων (8) και μετά ένας φορέας βελόνης ενέσεων (9), στον οποίο είναι στερεωμένη η βελόνη ενέσεων, μετατοπίζεται διαμέσου αυτού του δοχείου στην κατεύθυνση του περαιτέρω δοχείου (2) που περιέχει το στερεό ή υγρό συστατικό και κατ'αυτό τον τρόπο διατρυπάται το κλείσιμο του διαμέσου της βελόνης ενέσεων. Σύμφωνα με την εφεύρεση, ο φέρων τη βελόνη ενέσεων φορέας βελόνης ενέσεων (9) είναι διαμορφωμένος ως πλακοειδής, προσανατολισμένο κάθετα προς την κατά μήκος κατεύθυνση του φέροντος αμφότερα τα δοχεία διάκενου σώματος (3), σώμα, το οποίο συνδέεται δια στυλίσκων συγκράτησης (13) με το εσωτερικό τοίχωμα (30) του διάκενου σώματος, όπου οι στυλίσκοι συγκράτησης θραύονται με την άσκηση δύναμης δια χειρός, η οποία είναι μεγαλύτερη από την δύναμη διείσδυσης της βελόνης ενέσεων κατά τη διάτρηση του πάματος φραγής του πρώτα ανοιγμένου δοχείου (1). Μία τέτοια διαμόρφωση διάταξη παρουσιάζει απλή, από δομική άποψη, κατασκευή και ο χειρισμός της είναι απλός. Η προτεινόμενη, προσλαμβάνουσα αμφότερα τα δοχεία (1) και (2) διάταξη καθιστά δυνατή διαμέσου μίας περικλείουσας συσκευασίας (14) την ένωση των συστατικών και μία ακόλουθη αποθήκευση υπό συνθήκες αποστείρωσης.

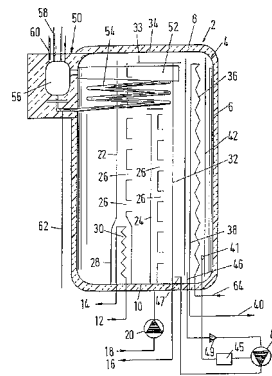


ΑΡΙΘΜΟΣ ΕΥΡΩΠΑΪΚΟΥ Δ.Ε.	(11): 3030959
ΑΡΙΘ. ΕΛΛΗΝΙΚΗΣ ΚΑΤΑΘΕΣΗΣ	(21): 990402040
ΗΜΕΡ. ΕΛΛΗΝΙΚΗΣ ΚΑΤΑΘΕΣΗΣ	(22): 11-08-1999
ΑΡΙΘ./ΗΜΕΡ. ΔΗΜΟΣΙΕΥΣΗΣ	
ΕΥΡΩΠΑΪΚΟΥ ΔΙΠΛΩΜΑΤΟΣ	(87): 795109/26-05-1999
ΑΡΙΘ./ΗΜΕΡ. ΔΗΜΟΣΙΕΥΣΗΣ	
ΕΥΡΩΠΑΪΚΗΣ ΑΙΤΗΣΗΣ	(86): 95941080.4/08-12-1995
ΔΙΚΑΙΟΥΧΟΣ	(73): SOLVIS SOLARSYSTEME GMBH Marienberger Strasse 1 38122 BRAUNSCHWEIG, GERMANY
ΣΥΜΒΑΤΙΚΕΣ ΠΡΟΤΕΡΑΙΟΤΗΤΕΣ	(30): 4443715/09-12-94/DE
ΕΦΕΥΡΕΤΗΣ	(72): 1) JAGER HELMUT 2) TERSCHUREN KLAUS-HENNING 3) VIERTTEL UWV
ΕΙΔΙΚΟΣ ΠΛΗΡΕΞΟΥΣΙΟΣ	(74): ΛΥΜΠΕΡΗΣ ΝΙΚΟΛΑΟΣ, Δικηγόρος Στουρνάρα 37 106 82 ΑΘΗΝΑ
ΑΝΤΙΚΛΗΤΟΣ	(74): ΛΥΜΠΕΡΗΣ ΝΙΚΟΛΑΟΣ, Δικηγόρος Στουρνάρα 37 106 82 ΑΘΗΝΑ
ΤΙΤΛΟΣ ΕΦΕΥΡΕΣΗΣ	(54): ΘΕΡΜΟΣΙΦΩΝΑΣ

ΠΕΡΙΛΗΨΗ (57)

Θερμοσίφωνα με έναν περιέκτη αποθήκευσης (4) με συνδέσεις για την ροή προς τα εμπρός (14) και την ροή προς τα πίσω (15) μιας εγκατάστασης ηλιακού συλλέκτη από την μια πλευρά και τη ροή προς τα εμπρός (16) και τη ροή προς τα πίσω (18) μιας εγκατάστασης θέρμανσης του χώρου με ζεστό νερό από την άλλη πλευρά στον πυθμένα του περιέκτη αποθήκευσης (4). Στην άνω περιοχή του περιέκτη αποθήκευσης είναι

διατεταγμένος ο θάλαμος καύσης (52) ενός καυστήρα αερίου ή πετρελαίου (50). Στον περιέκτη αποθήκευσης (4) είναι διατεταγμένες από την μία πλευρά μια διάταξη-μηχανισμός (22) για την εξαρτημένη από την θερμοκρασία διάστρωση του νερού της ροής προς τα εμπρός της εγκατάστασης του ηλιακού συλλέκτη και από την άλλη μια διάταξη-μηχανισμός για την εξαρτημένη από τη θερμοκρασία διάστρωση του νερού της ροής προς τα πίσω της εγκατάστασης θέρμανσης του χώρου στον περιέκτη αποθήκευσης. Η διάταξη εισροής (33) του ρευστού ροής προς τα εμπρός (16) της εγκατάστασης θέρμανσης του χώρου βρίσκεται στην περιοχή του άνω πυθμένα (34) του περιέκτη αποθήκευσης. Ένας κάθετα διατεταγμένος εναλλάκτης θερμότητας (36) για το χρησιμοποιούμενο νερό είναι εγκλεισμένος μέσα σε έναν κάθετο σωλήνα οδήγησης (42, 43), το οποίο νερό στην άνω και τη κάτω στάθμη του βρίσκεται σε επαφή με τον άνω (34) ή τον κάτω πυθμένα (20) του περιέκτη αποθήκευσης.



ΑΡΙΘΜΟΣ ΕΥΡΩΠΑΪΚΟΥ Δ.Ε.	(11): 3030960
ΑΡΙΘ. ΕΛΛΗΝΙΚΗΣ ΚΑΤΑΘΕΣΗΣ	(21): 990402041
ΗΜΕΡ. ΕΛΛΗΝΙΚΗΣ ΚΑΤΑΘΕΣΗΣ	(22): 11-08-1999
ΑΡΙΘ./ΗΜΕΡ. ΔΗΜΟΣΙΕΥΣΗΣ	
ΕΥΡΩΠΑΪΚΟΥ ΔΙΠΛΩΜΑΤΟΣ	(87): 737215/02-06-1999
ΑΡΙΘ./ΗΜΕΡ. ΔΗΜΟΣΙΕΥΣΗΣ	
ΕΥΡΩΠΑΪΚΗΣ ΑΙΤΗΣΗΣ	(86): 95904490.0/16-12-1994
ΔΙΚΑΙΟΥΧΟΣ	(73): STOCKHAUSEN GMBH & CO. KG Bakerpfad 25 47805 KREFELD, GERMANY
ΣΥΜΒΑΤΙΚΕΣ ΠΡΟΤΕΡΑΙΟΤΗΤΕΣ	(30): 4343993/22-12-93/DE
ΕΦΕΥΡΕΤΗΣ	(72): 1) KRAUSE FRANK 2) KLIMMEK HELMUT
ΕΙΔΙΚΟΣ ΠΛΗΡΕΞΟΥΣΙΟΣ	(74): ΛΥΜΠΕΡΗΣ ΝΙΚΟΛΑΟΣ, Δικηγόρος Στουρνάρα 37 106 82 ΑΘΗΝΑ
ΑΝΤΙΚΛΗΤΟΣ	(74): ΛΥΜΠΕΡΗΣ ΝΙΚΟΛΑΟΣ, Δικηγόρος Στουρνάρα 37 106 82 ΑΘΗΝΑ
ΤΙΤΛΟΣ ΕΦΕΥΡΕΣΗΣ	(54): ΠΡΟΪΟΝΤΑ ΒΥΣΜΑΤΙΚΟΥ ΣΥΜΠΟΛΥΜΕΡΙΣΜΟΥ ΑΚΟΡΕΣΤΩΝ ΜΟΝΟΜΕΡΩΝ ΚΑΙ ΕΝΩΣΕΩΝ ΠΟΛΥΥΔΡΟΞΥ, ΜΕΘΟΔΟΣ ΓΙΑ ΤΗΝ ΠΑΡΑΣΚΕΥΗ ΤΟΥΣ ΚΑΙ Η ΧΡΗΣΗ ΤΟΥΣ

αυτών των οξέων ως και σε δεδομένη περίπτωση περαιτέρω μονομερή. Η εφεύρεση αφορά περαιτέρω σε μία μέθοδο για την παρασκευή αυτών των προϊόντων βυσματικού συμπολυμερισμού σε θερμοκρασίες μέχρι τους 200°C με την βοήθεια ριζικών διεγερτών πολυμερισμού, με τον πολυμερισμό ενός συνολικού μείγματος από 1-60% κατά βάρος ενώσεων πολυυδροξυ, των παραγώγων τους ή των μειγμάτων τους και 95-40% κατά βάρος ενός μείγματος μονομερών, το οποίο περιέχει τουλάχιστον ένα μονοαιθυλενικός ακόρεστο καρβονικό οξύ, τουλάχιστον ένα μονοαιθυλενικός ακόρεστο σουλφονικό οξύ, έναν μονοαιθυλενικός ακόρεστο θειικό εστέρα και/ή βινυλοφωσφονικό οξύ ή τα άλατα αυτών των οξέων με μονοσθενή κατιόντα, ως και σε δεδομένη περίπτωση περαιτέρω μονομερών. Περαιτέρω αφορά η εφεύρεση στην χρησιμοποίηση των προϊόντων βυσματικού συμπολυμερισμού εντός υδατικών συστημάτων, για τη δέσμευση πολυσθενών ιόντων μετάλλων, για την αναστολή της σκληρότητας του νερού, ως πρόσθετο σε μέσα πλύσης και καθαρισμού, ως υφαντουργικό βοηθητικό μέσο, μέσο διασποράς, ιδιαίτερος για χρωστικές ουσίες, ως και ως βοηθητικό μέσο κατά την κατασκευή χάρτου και δέρματος.

ΠΕΡΙΛΗΨΗ (57)

Η εφεύρεση αφορά σε υδατοδιαλυτά, περιέχοντα όξινες ομάδες προϊόντα βυσματικού συμπολυμερισμού με τουλάχιστον μερική βιολογική δυνατότητα αποδόμησης με βάση ενώσεις πολυυδροξυ και μονοαιθυλενικός ακόρεστα καρβονικά οξέα, σουλφονικά οξέα και/ή φωσφονικά οξέα ή τα άλατα

ΑΡΙΘΜΟΣ ΕΥΡΩΠΑΪΚΟΥ Δ.Ε.	(11): 3030961
ΑΡΙΘ. ΕΛΛΗΝΙΚΗΣ ΚΑΤΑΘΕΣΗΣ	(21): 990402042
ΗΜΕΡ. ΕΛΛΗΝΙΚΗΣ ΚΑΤΑΘΕΣΗΣ	(22): 11-08-1999
ΑΡΙΘ./ΗΜΕΡ. ΔΗΜΟΣΙΕΥΣΗΣ	
ΕΥΡΩΠΑΪΚΟΥ ΔΙΠΛΩΜΑΤΟΣ	(87): 709414/02-06-1999
ΑΡΙΘ./ΗΜΕΡ. ΔΗΜΟΣΙΕΥΣΗΣ	
ΕΥΡΩΠΑΪΚΗΣ ΑΙΤΗΣΗΣ	(86): 95116852.5/26-10-1995
ΔΙΚΑΙΟΥΧΟΣ	(73): ALBERDINGK BOLEY GMBH Dusseldorfer Strasse 53 47829 KREFELD, GERMANY
ΣΥΜΒΑΤΙΚΕΣ ΠΡΟΤΕΡΑΙΟΤΗΤΕΣ	(30): 4438351/27-10-94/DE
ΕΦΕΥΡΕΤΗΣ	(72): 1) LEINZ GERHARD 2) HEUSSEN INGRID 3) ALLMULLER ROBERT
ΕΙΔΙΚΟΣ ΠΛΗΡΕΞΟΥΣΙΟΣ	(74): ΛΥΜΠΕΡΗΣ ΝΙΚΟΛΑΟΣ, Δικηγόρος Στουρνάρα 37 106 82 ΑΘΗΝΑ
ΑΝΤΙΚΛΗΤΟΣ	(74): ΛΥΜΠΕΡΗΣ ΝΙΚΟΛΑΟΣ, Δικηγόρος Στουρνάρα 37 106 82 ΑΘΗΝΑ
ΤΙΤΛΟΣ ΕΦΕΥΡΕΣΗΣ	(54): ΧΡΗΣΗ ΜΕΡΙΚΩΣ ΑΦΥΔΑΤΩΜΕΝΩΝ ΚΙΚΙΝΕΛΑΙΩΝ ΓΙΑ ΤΗΝ ΠΑΡΑΣΚΕΥΗ ΥΔΑΤΙΚΩΝ ΔΙΑΣΠΟΡΩΝ ΠΟΛΥΟΥΡΕΘΑΝΗΣ ΚΑΘΩΣ ΚΑΙ ΕΠΙΧΡΙΣΜΑΤΑ ΠΑΡΑΣΚΕΥΑΣΜΕΝΑ ΜΕ ΤΗ ΧΡΗΣΗ ΑΥΤΩΝ ΤΩΝ ΥΔΑΤΙΚΩΝ ΔΙΑΣΠΟΡΩΝ ΠΟΛΥΟΥΡΕΘΑΝΗΣ

ΠΕΡΙΛΗΨΗ (57)

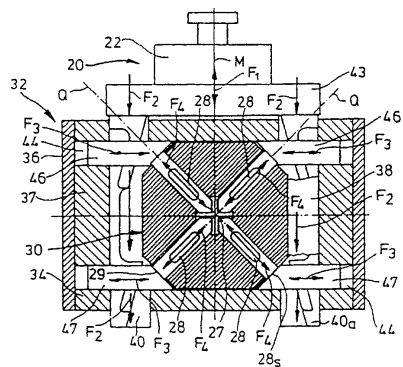
Η εφεύρεση αφορά στη χρησιμοποίηση μερικώς αφυδατωμένου κικινελαίου με αριθμό υδροξυλίου από 90 έως 130 mg KOH/g ουσίας ως συστατικό ενός μίγματος πολυολών για την παρασκευή υδατικών διασπορών πολυουρεθάνης και επιχρισμάτων από αυτές. Η πλήρης ή μερική αντικατάσταση του συστατικού πολυόλης για την παρασκευή μίας πολυουρεθάνης από το μερικώς αφυδατωμένο κικινελαίο έχει ως αποτέλεσμα επιχρίσματα, τα οποία δύνανται να επαλείφονται από υδατική διασπορά και παρουσιάζουν υψηλή στιλπνότητα, καλή προσκόλληση και ελαστικότητα. Περαιτέρω, η χρησιμοποίηση μερικώς αφυδατωμένου κικινελαίου καθιστά δυνατή την παράλειψη τουλάχιστον ένα μέρους του διαλύτη που χρησιμοποιείται ειδικά για τη μείωση του ιξώδους του προπολυμερούς. Οι υδατικές διασπορές πολυουρεθάνης που παρασκευάζονται με τη χρησιμοποίηση μερικώς αφυδατωμένου κικινελαίου ενδείκνυται ως συνδετικές ύλες ιδιαίτερα για επιχρίσματα ξύλου, πλαστικού, μετάλλου καθώς και γυαλιού, δέρματος, υφασμάτων, χαρτιού και μπετόν.

ΑΡΙΘΜΟΣ ΕΥΡΩΠΑΪΚΟΥ Δ.Ε.	(11): 3030962
ΑΡΙΘ. ΕΛΛΗΝΙΚΗΣ ΚΑΤΑΘΕΣΗΣ	(21): 990402043
ΗΜΕΡ. ΕΛΛΗΝΙΚΗΣ ΚΑΤΑΘΕΣΗΣ	(22): 11-08-1999
ΑΡΙΘ./ΗΜΕΡ. ΔΗΜΟΣΙΕΥΣΗΣ	
ΕΥΡΩΠΑΪΚΟΥ ΔΙΠΛΩΜΑΤΟΣ	(87): 597456/26-05-1999
ΑΡΙΘ./ΗΜΕΡ. ΔΗΜΟΣΙΕΥΣΗΣ	
ΕΥΡΩΠΑΪΚΗΣ ΑΙΤΗΣΗΣ	(86): 93118210.9/10-11-1993
ΔΙΚΑΙΟΥΧΟΣ	(73): BERNHARD SCHAFERWERKZEUG-U. SONDERMASCHINEN GMBH 76669 BAD SCHONBORN, GERMANY
ΣΥΜΒΑΤΙΚΕΣ ΠΡΟΤΕΡΑΙΟΤΗΤΕΣ	(30): 4238018/11-11-92/DE, 4240498/02-12-92/DE
ΕΦΕΥΡΕΤΗΣ	(72): WOLL MATTHIAS
ΕΙΔΙΚΟΣ ΠΛΗΡΕΞΟΥΣΙΟΣ	(74): ΛΥΜΠΕΡΗΣ ΝΙΚΟΛΑΟΣ, Δικηγόρος Στουρνάρα 37 106 82 ΑΘΗΝΑ
ΑΝΤΙΚΛΗΤΟΣ	(74): ΛΥΜΠΕΡΗΣ ΝΙΚΟΛΑΟΣ, Δικηγόρος Στουρνάρα 37 106 82 ΑΘΗΝΑ
ΤΙΤΛΟΣ ΕΦΕΥΡΕΣΗΣ	(54): ΔΙΑΤΑΞΗ - ΜΗΧΑΝΙΣΜΟΣ ΚΑΙ ΜΕΘΟΔΟΣ ΓΙΑ ΤΗΝ ΣΥΝΕΝΩΣΗ ΕΝΟΣ ΣΥΡΜΑΤΟΣ ΜΕ ΕΝΑ ΣΤΟΙΧΕΙΟ ΕΠΑΦΗΣ Η ΚΑΤΙ ΠΑΡΟΜΟΙΟ

ΠΕΡΙΛΗΨΗ (57)

Σε μία διάταξη-μηχανισμό για την συνένωση ενός σύρματος με ένα στοιχείο επαφής ή κάτι παρόμοιο μέσω της παραμόρφωσης τμημάτων του ακροδέκτη του στοιχείου επαφής μέσω οργάνων άσκησης πίεσης, ειδικότερα των οργάνων άσκησης πίεσης ενός εργαλείου πτυχώσεων (20) με σφραγίδες αποτύπωσης πτυχώσεων (28) το οποίο εργαλείο είναι διατεταγμένο με τρόπο που να μπορεί να αλλάζεται μέσα σε μια πρέσα με προσκρουστήρα τερματισμού της πορείας και το οποίο εργαλείο

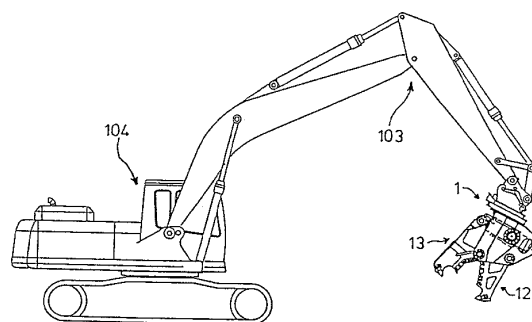
εκτελεί την παραμόρφωση σε μια θέση που αποσκοπείται να δημιουργηθεί πτύχωση, όπου προκειμένου για την δημιουργία περισσότερων της μίας περιοχών παραμόρφωσης στο στοιχείο επαφής είναι διατεταγμένοι ένας ανάλογος προς τον αριθμό τους αριθμός σφραγίδων αποτύπωσης πτυχώσεων (28) γύρω από ένα άνοιγμα υποδοχής, όπου κάθε μια από τις οποίες μπορεί να μετακινείται μέσω σιαγόνων άσκησης πίεσης (46,47) ή παρόμοιων οργάνων προς την πλευρά του ανοίγματος υποδοχής στη θέση όπου αποσκοπείται να δημιουργηθεί πτύχωση και όπου οι εν λόγω σιαγόνες άσκησης πίεσης (46,47) μπορούν να κινούνται μέσω σφραγίδων άσκησης πίεσης (40,40a) οι οποίες προβλέπεται να είναι υπό γωνία προς αυτές. Οι εν λόγω σφραγίδες άσκησης πίεσης είναι διατεταγμένες και από τις δύο πλευρές μιας ευθείας γραμμής-άξονα συμμετρίας (M) και προς αυτήν περίπου παράλληλα με επιφάνειες οι οποίες είναι κεκλιμένες υπό γωνία προς τον άξονα συμμετρίας (M), οι οποίες επιφάνειες μπαίνουν μέσα στην τροχιά πορείας (44) των λοξών επιφανειών των σιαγόνων άσκησης πίεσης (46,47).



ΑΡΙΘΜΟΣ ΕΥΡΩΠΑΪΚΟΥ Δ.Ε.	(11): 3030963
ΑΡΙΘ. ΕΛΛΗΝΙΚΗΣ ΚΑΤΑΘΕΣΗΣ	(21): 990402044
ΗΜΕΡ. ΕΛΛΗΝΙΚΗΣ ΚΑΤΑΘΕΣΗΣ	(22): 11-08-1999
ΑΡΙΘ./ΗΜΕΡ. ΔΗΜΟΣΙΕΥΣΗΣ ΕΥΡΩΠΑΪΚΟΥ ΔΙΠΛΩΜΑΤΟΣ	(87): 641618/14-07-1999
ΑΡΙΘ./ΗΜΕΡ. ΔΗΜΟΣΙΕΥΣΗΣ ΕΥΡΩΠΑΪΚΗΣ ΑΙΤΗΣΗΣ	(86): 94201084.4/20-04-1994
ΔΙΚΑΙΟΥΧΟΣ	(73): METAALWARENFABRIEK A.P. VERACHTERT B.V. 5203 DB'S-HERTOGENBOSCH, NETHERLANDS
ΣΥΜΒΑΤΙΚΕΣ ΠΡΟΤΕΡΑΙΟΤΗΤΕΣ ΕΦΕΥΡΕΤΗΣ	(30): 9301517/02-09-93/NL (72): 1) DE GIER GERTRUDIS MARIA GERARDUS 2) VAN DOORNMALEN ADRIANUS MATHEUS CIASINA MARIA 3) WINGENS HENDRIKUS THEODORUS HOHANNA JOSEPHUS
ΕΙΔΙΚΟΣ ΠΛΗΡΕΞΟΥΣΙΟΣ	(74): ΛΥΜΠΕΡΗΣ ΝΙΚΟΛΑΟΣ, Δικηγόρος Στουρνάρα 37 106 82 ΑΘΗΝΑ
ΑΝΤΙΚΛΗΤΟΣ	(74): ΛΥΜΠΕΡΗΣ ΝΙΚΟΛΑΟΣ, Δικηγόρος Στουρνάρα 37 106 82 ΑΘΗΝΑ
ΤΙΤΛΟΣ ΕΦΕΥΡΕΣΗΣ	(54): ΜΗΧΑΝΗΜΑ ΓΙΑ ΤΗ ΘΡΑΥΣΗ ΚΑΙ/Η ΤΗΝ ΚΟΠΗ ΥΛΙΚΩΝ

ΠΕΡΙΛΗΨΗ (57)

Η εφεύρεση αφορά ένα μηχανήμα για τη θραύση και/ή την κλοπή υλικών, το οποίο είναι εξοπλισμένο με ένα πλαίσιο που διαθέτει μέσα συνδέσεως, με τα οποία το ως άνω πλαίσιο μπορεί να συνδεθεί στον βραχίονα ενός εκκαφέα ή μιας παρόμοιας μηχανής. Μια πρώτη σιαγόνα, που καταλαμβάνει μια σταθερή θέση ως προς το πλαίσιο κατά τη διάρκεια της λειτουργίας, είναι συνδεδεμένη με το πλαίσιο, όπως επίσης και μια δεύτερη σιαγόνα συνεργαζόμενη με την ως άνω πρώτη σιαγόνα. Η δεύτερη σιαγόνα περιστρέφεται ως προς το πλαίσιο γύρω από μία ακίδα στροφέα μέσω ενός κυλίνδρου ρυθμίσεως με κατεύθυνση προς την πρώτη σιαγόνα και από την πρώτη σιαγόνα. Η πρώτη σιαγόνα συνδέεται με το πλαίσιο με δυνατότητα αφαίρεσης μέσω της ως άνω ακίδας στροφέα και μιας δεύτερης ακίδας ευρισκόμενης σε κάποια απόσταση από την ως άνω ακίδα στροφέα, ενώ η δεύτερη σιαγόνα συνδέεται με το πλαίσιο με δυνατότητα αφαίρεσης μέσω της ως άνω ακίδας στροφέα και μιας ακίδας που συνδέει τη δεύτερη σιαγόνα στον κύλινδρο ρυθμίσεως.



ΑΡΙΘΜΟΣ ΕΥΡΩΠΑΪΚΟΥ Δ.Ε.	(11): 3030964
ΑΡΙΘ. ΕΛΛΗΝΙΚΗΣ ΚΑΤΑΘΕΣΗΣ	(21): 990402045
ΗΜΕΡ. ΕΛΛΗΝΙΚΗΣ ΚΑΤΑΘΕΣΗΣ	(22): 11-08-1999
ΑΡΙΘ./ΗΜΕΡ. ΔΗΜΟΣΙΕΥΣΗΣ ΕΥΡΩΠΑΪΚΟΥ ΔΙΠΛΩΜΑΤΟΣ	(87): 793626/19-05-1999
ΑΡΙΘ./ΗΜΕΡ. ΔΗΜΟΣΙΕΥΣΗΣ ΕΥΡΩΠΑΪΚΗΣ ΑΙΤΗΣΗΣ	(86): 95940230.6/22-11-1995
ΔΙΚΑΙΟΥΧΟΣ	(73): CABOT CORPORATION 75 State Street, BOSTON 02109 MA, USA
ΣΥΜΒΑΤΙΚΕΣ ΠΡΟΤΕΡΑΙΟΤΗΤΕΣ ΕΦΕΥΡΕΤΗΣ	(30): 4441568/23-11-94/DE (72): 1) FRANK DIERK 2) ZIMMERMANN ANDREAS 3) STUHLER HELMUT GEORG
ΕΙΔΙΚΟΣ ΠΛΗΡΕΞΟΥΣΙΟΣ	(74): ΛΥΜΠΕΡΗΣ ΝΙΚΟΛΑΟΣ, Δικηγόρος Στουρνάρα 37 106 82 ΑΘΗΝΑ
ΑΝΤΙΚΛΗΤΟΣ	(74): ΛΥΜΠΕΡΗΣ ΝΙΚΟΛΑΟΣ, Δικηγόρος Στουρνάρα 37 106 82 ΑΘΗΝΑ
ΤΙΤΛΟΣ ΕΦΕΥΡΕΣΗΣ	(54): ΣΥΝΔΕΤΙΚΟ ΥΛΙΚΟ ΠΕΡΙΕΧΟΝ ΑΕΡΟ- ΠΗΚΤΩΜΑ, ΜΕΘΟΔΟΣ ΓΙΑ ΤΗΝ ΚΑΤΑ- ΣΚΕΥΗ ΤΟΥ ΚΑΘΩΣ ΚΑΙ Η ΧΡΗΣΗ ΤΟΥ

ΠΕΡΙΛΗΨΗ (57)

Η εφεύρεση αφορά σε ένα συνδεδεμένο υλικό, το οποίο περιέχει κατά 10 έως 95% κατ'όγκον σωματίδια αεροπηκτώματος, των οποίων η διάμετρος είναι μικρότερη από 0,5 mm και ένα στρωματωμένο πυριτικό άλας ως ανόργανο υλικό θεμέλιας ουσίας.

ΑΡΙΘΜΟΣ ΕΥΡΩΠΑΪΚΟΥ Δ.Ε.	(11): 3030965
ΑΡΙΘ. ΕΛΛΗΝΙΚΗΣ ΚΑΤΑΘΕΣΗΣ	(21): 990402046
ΗΜΕΡ. ΕΛΛΗΝΙΚΗΣ ΚΑΤΑΘΕΣΗΣ	(22): 11-08-1999
ΑΡΙΘ./ΗΜΕΡ. ΔΗΜΟΣΙΕΥΣΗΣ	
ΕΥΡΩΠΑΪΚΟΥ ΔΙΠΛΩΜΑΤΟΣ	(87): 526755/26-05-1999
ΑΡΙΘ./ΗΜΕΡ. ΔΗΜΟΣΙΕΥΣΗΣ	
ΕΥΡΩΠΑΪΚΗΣ ΑΙΤΗΣΗΣ	(86): 92111649.7/09-07-1992
ΔΙΚΑΙΟΥΧΟΣ	(73): WIELAND-WERKE AG 89079 ULM, GERMANY
ΣΥΜΒΑΤΙΚΕΣ ΠΡΟΤΕΡΑΙΟΤΗΤΕΣ	(30): 4126079/07-08-91/DE
ΕΦΕΥΡΕΤΗΣ	(72): 1) DURRSCHNABEL WOLFGANG DR. 2) MULLER HILMAR R. DR. 3) KEHSE GEORG DR. 4) BOGEL ANDREAS DR. 5) BREU MONIKA DR.
ΕΙΔΙΚΟΣ ΠΛΗΡΕΞΟΥΣΙΟΣ	(74): ΛΥΜΠΕΡΗΣ ΝΙΚΟΛΑΟΣ, Δικηγόρος Στουρνάρα 37 106 82 ΑΘΗΝΑ
ΑΝΤΙΚΛΗΤΟΣ	(74): ΛΥΜΠΕΡΗΣ ΝΙΚΟΛΑΟΣ, Δικηγόρος Στουρνάρα 37 106 82 ΑΘΗΝΑ
ΤΙΤΛΟΣ ΕΦΕΥΡΕΣΗΣ	(54): ΜΕΘΟΔΟΣ ΧΥΤΕΥΣΗΣ ΣΕ ΤΑΙΝΙΑ ΓΙΑ ΚΡΑΜΑΤΑ ΧΑΛΚΟΥ

ότι χυτεύεται μία ράβδος έως πάχος $D \leq 8 \text{ mm}$ με τήρηση μίας ταχύτητας πήξης $x=0,2$ έως 8 mm/s . Κατ'αυτό τον τρόπο επιτυγχάνεται, σε ότι αφορά στα σχηματίζοντα κατακρημνίσεις κράματα χαλκού, ότι ο σχηματισμός των κατακρημνίσεων καταστέλλεται πλήρως ή παρουσιάζεται μόνο υπό τη μορφή πολύ λεπτομερών διασπορών χωρίς περαιτέρω επανακατεργασία σε ότι αφορά στα ευαίσθητα σε τάσεις κράματα χαλκού, ότι αποφεύγεται σε μεγάλο βαθμό η ανάπτυξη υπολειμματικών εσωτερικών τάσεων και σε ότι αφορά στα ευαίσθητα σε διαχωρισμό κράματα, ότι μετριάζεται η εμφάνιση διαχωρισμών σε τέτοιο βαθμό ώστε τα κράματα να καθίστανται ικανά προς άμεση μόρφωση υπό ψύξη. Με την σύμφωνη με την εφεύρεση μέθοδο χύτευσης είναι δυνατή η κατεργασία ενός ευρέως φάσματος κραμάτων χαλκού.

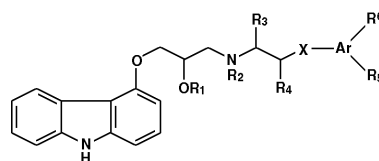
ΠΕΡΙΛΗΨΗ (57)

Η εφεύρεση αφορά σε μία μέθοδο χύτευσης για την κατασκευή μίας λωριδοειδούς ράβδου από ένα τήγμα από ένα σχηματίζον κατακρημνίσεις και/ή ευαίσθητο σε τάσεις και/ή επιρρεπές σε διαχωρισμούς κράμα χαλκού. Η μέθοδος σύμφωνα με την εφεύρεση χαρακτηρίζεται από το γεγονός

ΑΡΙΘΜΟΣ ΕΥΡΩΠΑΪΚΟΥ Δ.Ε.	(11): 3030966
ΑΡΙΘ. ΕΛΛΗΝΙΚΗΣ ΚΑΤΑΘΕΣΗΣ	(21): 990402047
ΗΜΕΡ. ΕΛΛΗΝΙΚΗΣ ΚΑΤΑΘΕΣΗΣ	(22): 11-08-1999
ΑΡΙΘ./ΗΜΕΡ. ΔΗΜΟΣΙΕΥΣΗΣ	
ΕΥΡΩΠΑΪΚΟΥ ΔΙΠΛΩΜΑΤΟΣ	(87): 808162/12-05-1999
ΑΡΙΘ./ΗΜΕΡ. ΔΗΜΟΣΙΕΥΣΗΣ	
ΕΥΡΩΠΑΪΚΗΣ ΑΙΤΗΣΗΣ	(86): 96902984.2/07-02-1996
ΔΙΚΑΙΟΥΧΟΣ	(73): BOEHRINGER MANNHEIM PHARMACEUTICALS CORPORATION SMITHKLINE BEECHAM CORPORATION LIMITED PARTNERSHIP No 1 101 Orchard Ridge Drive, GAITHERSBURG 20878 MD, USA
ΣΥΜΒΑΤΙΚΕΣ ΠΡΟΤΕΡΑΙΟΤΗΤΕΣ	(30): 19503995/08-02-95/DE, 483635/07-06-95/DE
ΕΦΕΥΡΕΤΗΣ	(72): 1) LUKAS-LASKEY MARY ANN 2) RUFFOLO ROBERT JR. 3) SHUSTERMAN NEIL 4) SPONER GIBBERT 5) STREIN KLAUS
ΕΙΔΙΚΟΣ ΠΛΗΡΕΞΟΥΣΙΟΣ	(74): ΛΥΜΠΕΡΗΣ ΝΙΚΟΛΑΟΣ, Δικηγόρος Στουρνάρα 37 106 82 ΑΘΗΝΑ
ΑΝΤΙΚΛΗΤΟΣ	(74): ΛΥΜΠΕΡΗΣ ΝΙΚΟΛΑΟΣ, Δικηγόρος Στουρνάρα 37 106 82 ΑΘΗΝΑ
ΤΙΤΛΟΣ ΕΦΕΥΡΕΣΗΣ	(54): ΧΡΗΣΗ ΕΝΩΣΕΩΝ ΚΑΡΒΑΖΟΛΙΟΥ ΓΙΑ ΤΗΝ ΘΕΡΑΠΕΙΑ ΤΗΣ ΚΑΡΔΙΑΚΗΣ ΑΝΕΠΑΡΚΕΙΑΣ

ΠΕΡΙΛΗΨΗ (57)

Μέθοδος θεραπείας με χρήση μίας ένωσης του Τύπου (I), όπου το R_1 είναι υδρογόνο, κατώτερο αλκανοϊλίο με έως 6 άτομα άνθρακα ή αροϊλίο που επιλέγεται μεταξύ του βενζοϊλίου και του ναφθοϊλίου, το R_2 είναι υδρογόνο, κατώτερο αλκύλιο με έως 6 άτομα άνθρακα ή αραυλαλκύλιο που επιλέγεται μεταξύ των: βενζύλιο, φαινυλαιθύλιο και φαινυλοπροπύλιο, R_3 είναι υδρογόνο ή κατώτερο αλκύλιο με έως 6 άτομα άνθρακα, R_4 είναι υδρογόνο ή κατώτερο αλκύλιο με έως 6 άτομα άνθρακα ή όπου X είναι οξυγόνο, το R_5 μαζί με το R_3 μπορούν να παριστάνουν $-\text{CH}_2-\text{O}-$, το X είναι ένας δεσμός σθένους, $-\text{CH}_2$, οξυγόνο ή θείο, το Ar επιλέγεται μεταξύ των: φαινύλιο, ναφθύλιο, ινδανύλιο και τετραϋδρόναφθύλιο, τα R_5 και R_6 επιλέγονται το ένα ανεξαρτήτως του άλλου από τα: υδρογόνο, φθόριο, χλώριο, βρώμιο, υδροξύλιο, κατώτερο αλκύλιο με έως 6 άτομα άνθρακα, μία ομάδα $-\text{CONH}_2-$, κατώτερο αλκοξύ με έως 6 άτομα άνθρακα, βενζυλοξύ, κατώτερο αλκυλοθείο με έως 6 άτομα άνθρακα, κατώτερο αλκυλοσουλφονύλιο με έως 6 άτομα άνθρακα και κατώτερο αλκυλοσουλφονύλιο με έως 6 άτομα άνθρακα ή τα R_5 και R_6 μπορούν από κοινού να παριστάνουν μεθυλενοδιοξύ, ή ένα φαρμακευτικώς αποδεκτό άλας αυτών, κατά προτίμηση δε καρβεδιλόλη, μόνη της ή σε συνδυασμό με έναν ή περισσότερους άλλους θεραπευτικούς παράγοντες, όπου οι ως άνω παράγοντες επιλέγονται από την ομάδα που αποτελείται από αναστολείς ACE, διουρητικά και καρδιακά γλυκοσίδια για την μείωση της θνησιμότητας που οφείλεται σε καρδιακή ανεπάρκεια προκαλούσα υποσυστολή (CHF) σε θηλαστικά, ιδιαίτέρως δε ανθρώπους.



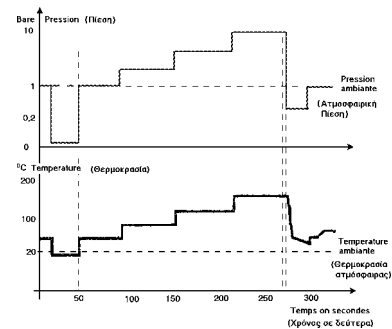
(I)

ΑΡΙΘΜΟΣ ΕΥΡΩΠΑΪΚΟΥ Δ.Ε. (11):	3030967
ΑΡΙΘ. ΕΛΛΗΝΙΚΗΣ ΚΑΤΑΘΕΣΗΣ (21):	990402048
ΗΜΕΡ. ΕΛΛΗΝΙΚΗΣ ΚΑΤΑΘΕΣΗΣ (22):	11-08-1999
ΑΡΙΘ./ΗΜΕΡ. ΔΗΜΟΣΙΕΥΣΗΣ ΕΥΡΩΠΑΪΚΟΥ ΔΙΠΛΩΜΑΤΟΣ (87):	776164/12-05-1999
ΑΡΙΘ./ΗΜΕΡ. ΔΗΜΟΣΙΕΥΣΗΣ ΕΥΡΩΠΑΪΚΗΣ ΑΙΤΗΣΗΣ (86):	94923773.9/03-08-1994
ΔΙΚΑΙΟΥΧΟΣ (73):	1) GRADIENT CENTRE DE TRANSFERT UNIVERSITE DE TECHNOLOGIE DE COMPIEGNE Rond Point Guy-Denieliou 66, Avenue De Landshut F-60200 COMPIEGNE, FRANCE 2) UNIVERSAL DEHYDRATES S.A. MARCHAIS F-02350 LIESSE, FRANCE
ΣΥΜΒΑΤΙΚΕΣ ΠΡΟΤΕΡΑΙΟΤΗΤΕΣ ΕΦΕΥΡΕΤΗΣ (30):	9309728/06-08-93/FR
(72):	1) ALLAF KARIM 2) LOUKA NICOLAS 3) PARENT FRANCIS 4) BOUVIER JEAN-MARIE 5) FORGET MICHEL
ΕΙΔΙΚΟΣ ΠΛΗΡΕΞΟΥΣΙΟΣ (74):	ΜΠΑΦΑΤΑΚΗ ΙΩΑΝΝΑ, Δικηγόρος Πατησίων 59 104 33 ΑΘΗΝΑ
ΑΝΤΙΚΛΗΤΟΣ (74):	ΜΠΟΤΗΣ ΔΗΜΗΤΡΙΟΣ, Δικηγόρος Πατησίων 59 104 33 ΑΘΗΝΑ
ΤΙΤΛΟΣ ΕΦΕΥΡΕΣΗΣ (54):	ΜΕΘΟΔΟΣ ΕΠΕΞΕΡΓΑΣΙΑΣ ΦΥΤΙΚΩΝ ΠΡΟΪΟΝΤΩΝ ΜΕ ΣΚΟΠΟ ΤΗ ΜΕΤΑΒΟΛΗ ΤΗΣ ΥΦΗΣ ΤΟΥΣ, ΣΥΣΚΕΥΗ ΓΙΑ

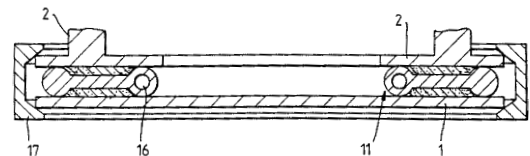
ΤΗ ΘΕΣΗ ΣΕ ΕΦΑΡΜΟΓΗ ΜΙΑΣ ΤΕΤΟΙΑΣ ΜΕΘΟΔΟΥ ΚΑΙ ΠΡΟΚΥΠΤΟΝΤΑ ΠΡΟΪΟΝΤΑ

ΠΕΡΙΛΗΨΗ (57)

Η παρούσα εφεύρεση αφορά στη διαδικασία επεξεργασίας βιολογικών προϊόντων για την τροποποίηση της υφής τους περιλαμβάνουσα, ένα στάδιο εισαγωγής των βιολογικών προϊόντων σε ένα ερμητικά κλειστό περιφράγμα (1) ένα στάδιο θέρμανσης των τοποθετημένων εντός του περιφράγματος (1) προϊόντων, τα οποία υπόκεινται σε πίεση υψηλότερη της ατμοσφαιρικής ένα τελικό στάδιο διάχυσης. Το στάδιο της διάχυσης περιλαμβάνει μια φάση απότομης διάχυσης αερίου υπό πίεση κατά τη διάρκεια της οποίας η ταχύτητα $\Delta P/\Delta T$ της μεταβολής της πίεσης στο εσωτερικό του περιφράγματος (1) είναι ανώτερη των 500 millibars ανά δευτερόλεπτο, η ευρύτητα ΔP της μεταβολής κατά τη διάρκεια της φάσης αυτής της απότομης διάχυσης όντας ανώτερη της 1 bar. Η εφεύρεση αφορά επίσης σε μία εγκατάσταση για την εφαρμογή αυτής της διαδικασίας και τα προϊόντα που λαμβάνονται από την εν λόγω διαδικασία.



ΑΡΙΘΜΟΣ ΕΥΡΩΠΑΪΚΟΥ Δ.Ε. (11):	3030968
ΑΡΙΘ. ΕΛΛΗΝΙΚΗΣ ΚΑΤΑΘΕΣΗΣ (21):	990401107
ΗΜΕΡ. ΕΛΛΗΝΙΚΗΣ ΚΑΤΑΘΕΣΗΣ (22):	12-08-1999
ΑΡΙΘ./ΗΜΕΡ. ΔΗΜΟΣΙΕΥΣΗΣ ΕΥΡΩΠΑΪΚΟΥ ΔΙΠΛΩΜΑΤΟΣ (87):	774088/11-08-1999
ΑΡΙΘ./ΗΜΕΡ. ΔΗΜΟΣΙΕΥΣΗΣ ΕΥΡΩΠΑΪΚΗΣ ΑΙΤΗΣΗΣ (86):	94908837.1/25-08-1993
ΔΙΚΑΙΟΥΧΟΣ (73):	N.V. RAYCHEM S.A. Diestsesteenweg 692 3010 KESSEL-LO, BELGIUM
ΣΥΜΒΑΤΙΚΕΣ ΠΡΟΤΕΡΑΙΟΤΗΤΕΣ (30):	9218755.8/04-09-92/GB, 9306855.9/01-04-93/GB
ΕΦΕΥΡΕΤΗΣ (72):	FRANCKX JORIS ISABELLA
ΕΙΔΙΚΟΣ ΠΛΗΡΕΞΟΥΣΙΟΣ (74):	ΛΥΜΠΕΡΗΣ ΝΙΚΟΛΑΟΣ, Δικηγόρος Στουρνάρα 37 106 82 ΑΘΗΝΑ
ΑΝΤΙΚΛΗΤΟΣ (74):	ΛΥΜΠΕΡΗΣ ΝΙΚΟΛΑΟΣ, Δικηγόρος Στουρνάρα 37 106 82 ΑΘΗΝΑ
ΤΙΤΛΟΣ ΕΦΕΥΡΕΣΗΣ (54):	ΣΤΕΛΕΧΟΣ ΣΦΡΑΓΙΣΗΣ

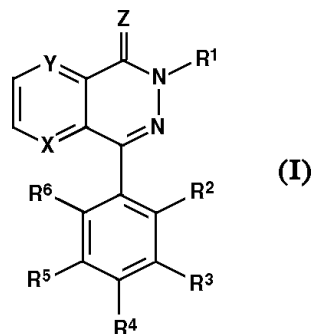


ΠΕΡΙΛΗΨΗ (57)

Στέλεχος σφράγισης που περιλαμβάνει: (α) ένα υλικό σφράγισης με εισδοχή κώνου μεταξύ 80 και 400 (10^{-1} mm) και τελική επιμήκυνση τουλάχιστον 100% και (β) ένα ελαστομερές στέλεχος συγκράτησης για το υλικό σφράγισης.

ΑΡΙΘΜΟΣ ΕΥΡΩΠΑΪΚΟΥ Δ.Ε. (11):	3030969
ΑΡΙΘ. ΕΛΛΗΝΙΚΗΣ ΚΑΤΑΘΕΣΗΣ (21):	990401632
ΗΜΕΡ. ΕΛΛΗΝΙΚΗΣ ΚΑΤΑΘΕΣΗΣ (22):	26-08-1999
ΑΡΙΘ./ΗΜΕΡ. ΔΗΜΟΣΙΕΥΣΗΣ ΕΥΡΩΠΑΪΚΟΥ ΔΙΠΛΩΜΑΤΟΣ (87):	612321/25-08-1999
ΑΡΙΘ./ΗΜΕΡ. ΔΗΜΟΣΙΕΥΣΗΣ ΕΥΡΩΠΑΪΚΗΣ ΑΙΤΗΣΗΣ (86):	92922090.3/08-10-1992
ΔΙΚΑΙΟΥΧΟΣ (73):	SYNTEX (U.S.A.) INC. 3401 Hillview Avenue, PALO ALTO 94304 CALIFORNIA, USA
ΣΥΜΒΑΤΙΚΕΣ ΠΡΟΤΕΡΑΙΟΤΗΤΕΣ ΕΦΕΥΡΕΤΗΣ (30):	775679/09-10-91/US
(72):	1) WILHELM ROBERT STEPHEN 2) LOE BRADLEY EARL 3) DEVENS BRUCE HENRY 4) ALVAREZ ROBERT 5) MARTIN MICHAEL GRANT
ΕΙΔΙΚΟΣ ΠΛΗΡΕΞΟΥΣΙΟΣ (74):	ΒΟΥΡΟΥ ΤΡΙΑΝΤΑΦΥΛΛΙΑ, Δικηγόρος Πανεπιστημίου 64 106 77 ΑΘΗΝΑ
ΑΝΤΙΚΛΗΤΟΣ (74):	ΒΟΥΡΟΥ ΤΡΙΑΝΤΑΦΥΛΛΙΑ, Δικηγόρος Πανεπιστημίου 64 106 77 ΑΘΗΝΑ
ΤΙΤΛΟΣ ΕΦΕΥΡΕΣΗΣ (54):	ΕΝΩΣΕΙΣ ΠΥΡΙΔΟΠΥΡΙΔΑΖΙΝΟΝΗΣ ΚΑΙ ΠΥΡΙΔΑΖΙΝΟΘΕΙΟΝΗΣ ΜΕ ΠΑΡΕΜΠΟ-ΔΙΣΤΙΚΗ ΔΡΑΣΗ ΤΗΣ ΡΔΕ IV

το ένα είναι άνθρακας, και το Z είναι οξυγόνο ή θείο, το R¹ είναι υδρογόνο, κατώτερο αλκύλιο, αρύλιο, ετεροαρύλιο ή ετεροκυκλο-κατώτερο αλκυλένιο, τα R², R³, R⁴, R⁵ και R⁶ επιλέγονται ανεξαρτήτως από υδρογόνο, κατώτερο ακύλιο, αλογόνο, καρβοξυ, αλκοξυκαρβονύλιο, καρβαμύλιο, ακύλιο, ακυλαλογονίδιο, θειομεθύλιο, τριφθορομεθύλιο, κυανο ή νιτρο, ή ένας φαρμακευτικός αποδεκτός εστέρας, αιθέρας ή άλας τους, ανακαλύφθηκε ότι είναι χρήσιμες ως αντιφλεγμονώδη, αντιασθματικά, ανοσοκατασταλτικά, κατά της απόρριψης αλλομοσχεύματος, κατά της απόρριψης μοσχεύματος έναντι ξενιστή, αυτοάνοσης νόσου ή αναλγητικά.

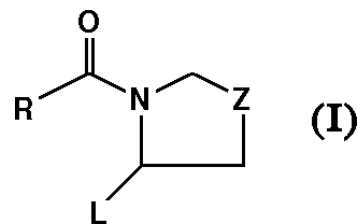


ΠΕΡΙΛΗΨΗ (57)

Οι βενζο- ή πυριδοπυριδαζιόνες και πυριδαζινοθειόνες του τύπου (I) όπου: τα X και Y είναι άζωτο ή άνθρακας, υπό τον όρο ότι τουλάχιστον

ΑΡΙΘΜΟΣ ΕΥΡΩΠΑΪΚΟΥ Δ.Ε. (11):	3030970
ΑΡΙΘ. ΕΛΛΗΝΙΚΗΣ ΚΑΤΑΘΕΣΗΣ (21):	990401947
ΗΜΕΡ. ΕΛΛΗΝΙΚΗΣ ΚΑΤΑΘΕΣΗΣ (22):	26-08-1999
ΑΡΙΘ./ΗΜΕΡ. ΔΗΜΟΣΙΕΥΣΗΣ ΕΥΡΩΠΑΪΚΟΥ ΔΙΠΛΩΜΑΤΟΣ (87):	537802/25-08-1999
ΑΡΙΘ./ΗΜΕΡ. ΔΗΜΟΣΙΕΥΣΗΣ ΕΥΡΩΠΑΪΚΗΣ ΑΙΤΗΣΗΣ (86):	92121896.2/06-04-1989
ΔΙΚΑΙΟΥΧΟΣ (73):	ONO PHARMACEUTICAL CO., LTD 1-5 Doshomachi 2-Chome Chuo-Ku OSAKA-SHI, OSAKA, JAPAN
ΣΥΜΒΑΤΙΚΕΣ ΠΡΟΤΕΡΑΙΟΤΗΤΕΣ ΕΦΕΥΡΕΤΗΣ (30):	8528888A/08-04-88/JP
(72):	1) TODA MASAAKI 2) OHUCHIDA SHUICHI 3) OHNO HIROYUKI
ΕΙΔΙΚΟΣ ΠΛΗΡΕΞΟΥΣΙΟΣ (74):	ΒΑΓΕΝΑ ΘΕΟΔΩΡΑ, Δικηγόρος Κουμπάρη 2 106 74 ΑΘΗΝΑ
ΑΝΤΙΚΛΗΤΟΣ (74):	ΠΑΠΑΚΩΝΣΤΑΝΤΙΝΟΥ ΕΛΕΝΗ, Δικηγόρος Κουμπάρη 2 106 74 ΑΘΗΝΑ
ΤΙΤΛΟΣ ΕΦΕΥΡΕΣΗΣ (54):	N-ΑΚΥΛΟΠΥΡΡΟΛΙΔΙΝΕΣ, ΜΕΘΟΔΟΙ ΔΙΑ ΤΗΝ ΠΑΡΑΣΚΕΥΗ ΤΩΝ ΚΑΙ Η ΧΡΗΣΙ-ΜΟΠΟΙΗΣΗ ΤΩΝ ΔΙΑ ΤΗΝ ΠΡΟΛΗΨΗ ΚΑΙ/Ή ΤΗ ΘΕΡΑΠΕΥΤΙΚΗ ΑΙΩΓΗ ΤΗΣ ΑΜΜΩΝΙΑΣ

άτομο θείου, μη τοξικά άλατα ή υδρίτες αυτών. Οι ενώσεις έχουν παρεμποδιστική δραστηριότητα επί προφυλ ενδοπεπτιδάσης και ως εκ τούτου είναι χρήσιμες διά τη πρόληψη και ή την θεραπευτική αγωγή της αμνησίας.



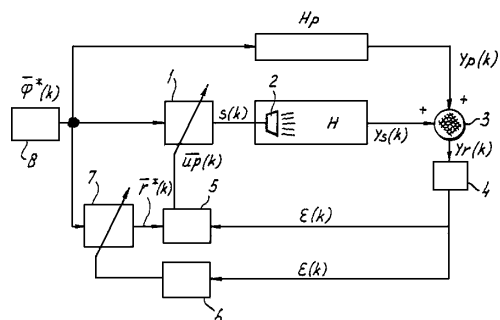
ΠΕΡΙΛΗΨΗ (57)

N-ακυλο πυρρολιδίνες και N-ακυλο θειαζολιζιδίνες του γενικού τύπου (I) στον οποίον το Z παριστά μια μεθυλενο ομάδα ή ένα άτομο θείου, ή ένα

ΑΡΙΘΜΟΣ ΕΥΡΩΠΑΪΚΟΥ Δ.Ε.	(11): 3030971
ΑΡΙΘ. ΕΛΛΗΝΙΚΗΣ ΚΑΤΑΘΕΣΗΣ	(21): 990402002
ΗΜΕΡ. ΕΛΛΗΝΙΚΗΣ ΚΑΤΑΘΕΣΗΣ	(22): 26-08-1999
ΑΡΙΘ./ΗΜΕΡ. ΔΗΜΟΣΙΕΥΣΗΣ ΕΥΡΩΠΑΪΚΟΥ ΔΙΠΛΩΜΑΤΟΣ	(87): 654901/25-08-1999
ΑΡΙΘ./ΗΜΕΡ. ΔΗΜΟΣΙΕΥΣΗΣ ΕΥΡΩΠΑΪΚΗΣ ΑΙΤΗΣΗΣ	(86): 94203358.0/17-11-1994
ΔΙΚΑΙΟΥΧΟΣ	(73): 1) NEDERLANDSE ORGANISATIE VOOR TOEGEPAST- NATUURWETENSCHAPPELIJK ONDERZOEK TNO Schoemakerstraat 97, P.O. Box 60680 2628 VK DELFT, NETHERLANDS 2) LEISTRIZ AG & CO. ABGASTECHNIK Herboldshofer Strasse 35 90765 FURTH, GERMANY
ΣΥΜΒΑΤΙΚΕΣ ΠΡΟΤΕΡΑΙΟΤΗΤΕΣ	(30): A9302013/19-11-93/NL
ΕΦΕΥΡΕΤΗΣ	(72): VAN OVERBEEK MICHEL W.R.M.
ΕΙΔΙΚΟΣ ΠΛΗΡΕΞΟΥΣΙΟΣ	(74): ΡΟΥΣΣΟΥ ANNA, Δικηγόρος Κουμπάρη 2 106 74 ΑΘΗΝΑ
ΑΝΤΙΚΛΗΤΟΣ	(74): ΠΑΠΑΚΩΝΣΤΑΝΤΙΝΟΥ ΕΛΕΝΗ, Δικηγόρος Κουμπάρη 2 106 74 ΑΘΗΝΑ
ΤΙΤΛΟΣ ΕΦΕΥΡΕΣΗΣ	(54): ΣΥΣΤΗΜΑ ΔΙΑ ΤΗΝ ΤΑΧΕΙΑΝ ΣΥΓΚΛΙΣΙΝ ΕΝΟΣ ΠΡΟΣΑΡΜΟΣΙΜΟΥ ΦΙΛΤΡΟΥ ΕΙΣΤΗΝ ΠΑΡΑΓΩΓΗΝ (ΔΗΜΙΟΥΡΓΙΑΝ) ΕΝΟΣ ΧΡΟΝΙΚΩΣ ΜΕΤΑΒΛΗΤΟΥ ΣΗΜΑΤΟΣ ΔΙΑ ΤΗΝ ΑΚΥΡΩΣΙΝ ΕΝΟΣ ΠΡΩΤΕΥΟΝΤΟΣ ΣΗΜΑΤΟΣ

ΠΕΡΙΛΗΨΗ (57)

Σύστημα δια την δημιουργίαν (παραγωγήν) ενός δευτερεύοντος σήματος ($y_s(k)$) δια την καταστολήν (κατάπνιξιν) ενός πρωτεύοντος σήματος ($y_p(k)$) που περιλαμβάνει: - μέσα (8) δια την παραγωγήν ενός σήματος αναφοράς ($\varphi(k)$), - μίαν μονάδα ελέγχου (1) έχουσαν εν ψηφιακόν φίλτρον δια την δημιουργίαν (τροφοδοσίαν) ενός σήματος ελέγχου ακυρώσεως [$s(k)$], - μέσα ακυρώσεως-παραγωγής (2) δια την παραγωγήν ενός δευτερεύοντος σήματος ($y_s(k)$), - μέσα αισθητήρων (4) δια την δημιουργίαν ενός σήματος σφάλματος ($\varepsilon(k)$), - μέσα ενημερώσεως (5) δια την δημιουργίαν ενός σήματος ενημερώσεως ($\bar{u}_p(k)$), - μίαν μονάδα προσαρμογής (7) δια την τροφοδοσίαν ενός φιλτραρισμένου- x σήματος ($r(k)$) εις το μέσον ενημερώσεως (5) - μέσα ενημερώσεως συντελεστών φίλτρων ($\theta_{cn}(k)$) του φίλτρου, εις την μονάδα ελέγχου (1), με την βοήθεια του ούτως καλουμένου "αλγορίθμου προβολής" και - τα διάφορα χαρακτηριστικά που είναι τοιαύτα ώστε μια ορίζουσα συσχετισμού εισόδου, που έχει καθορισθεί συμφώνως προς την εξίσωσιν 17 να έχει μίαν διανομήν ιδιοτιμής, η οποία έχει μίαν τιμήν, η οποία είναι τουλάχιστον κατ'ουσίαν ταυτόσημος προς το 1 μετά από ενεργείας (μέτρα), που είναι κατά το δυνατόν αι πλέον ολιγαί.



2.2 ΕΥΡΕΤΗΡΙΟ ΕΥΡΩΠΑΪΚΩΝ Δ.Ε. ΣΥΜΦΩΝΑ ΜΕ ΤΟΝ ΑΡΙΘΜΟ ΔΗΜΟΣΙΕΥΣΗΣ

ΑΡ./ΗΜ.ΔΗΜ.Ε.Δ. (87)	ΔΙΚΑΙΟΥΧΟΣ (73)	ΤΙΤΛΟΣ ΕΦΕΥΡΕΣΗΣ (54)	ΑΡ. Δ.Ε. (11)
222585/12-05-1999	THE PROCTER & GAMBLE CO.	ΑΠΟΡΡΟΦΗΤΙΚΟ ΑΝΤΙΚΕΙΜΕΝΟ ΜΕ ΠΤΥΧΕΣ ΑΔΙΑΠΕΡΑΣΤΕΣ ΣΤΑ ΥΓΡΑ	3030835
235986/21-04-1999	ETHICAL PHARMACEUTICALS LTD	ΣΥΝΘΕΣΗ ΒΡΑΔΕΙΑΣ ΑΠΕΛΕΥΘΕΡΩΣΕΩΣ	3030706
347745/21-07-1999	THE PROCTER & GAMBLE CO.	ΠΟΛΥΣΤΡΩΜΑΤΙΚΟ ΦΙΛΜ ΠΟΛΥΜΕΡΟΥΣ	3030841
352786/07-04-1999	MOTOROLA, INC.	ΣΑΡΩΣΗ ΕΠΙΛΟΓΙΚΟΥ ΣΥΣΤΗΜΑΤΟΣ ΓΙΑ ΜΟΝΑΔΕΣ ΣΥΝΔΡΟΜΗΤΗ ΡΑΔΙΟ-ΤΗΛΕΦΩΝΩΝ ΠΟΛΛΩΝ ΖΩΝΩΝ	3030676
357127/09-06-1999	DSM N.V.	ΑΝΤΙΚΑΤΑΣΤΑΣΗ ΓΟΝΙΔΙΩΝ ΩΣ ΕΡΓΑΛΕΙΟ ΓΙΑ ΤΗΝ ΚΑΤΑΣΚΕΥΗ ΣΤΕΛΕΧΩΝ ΤΟΥ ΑΣΠΕΡΓΙΛΛΟΥ (ASPERGILLUS)	3030901
404196/12-05-1999	ΡΟΡΟVIC VIDOSAVA, DIPL.-ING	ΥΛΙΚΟ ΓΙΑ ΘΕΡΜΟ ΚΑΙ ΗΛΕΚΤΡΟ ΜΟΝΩΣΗ ΜΕ ΙΚΑΝΟΤΗΤΑ ΕΠΙΛΟΓΙΚΗΣ ΑΠΟΡΡΟΦΗΣΗΣ ΗΛΕΚΤΡΟΜΑΓΝΗΤΙΚΟΥ ΦΑΣΜΑΤΟΣ ΑΚΤΙΝΟΒΟΛΙΩΝ ΚΑΙ ΔΟΝΗΣΕΩΝ ΚΑΙ ΔΙΑΔΙΚΑΣΙΑ ΠΑΡΑΓΩΓΗΣ ΤΟΥ	3030914
407028/07-07-1999	FISONS PLC	ΣΥΣΚΕΥΗ ΕΙΣΠΝΟΗΣ ΦΑΡΜΑΚΟΥ ΚΑΙ ΣΧΗΜΑΤΙΣΜΟΣ	3030899
407880/12-05-1999	OWENS-ILLINOIS PLASTICS PRODUCTS INC.	ΠΟΛΥΣΤΡΩΜΑΤΙΚΟΙ ΠΕΡΙΕΚΤΕΣ ΚΑΙ ΜΕΘΟΔΟΣ ΚΑΤΑΣΚΕΥΗΣ ΤΟΥΣ	3030847
420358/12-05-1999	DSM N.V.	ΚΛΩΝΟΠΟΙΗΣΗ ΚΑΙ ΕΚΦΡΑΣΗ ΜΙΚΡΟΒΙΑΚΗΣ ΦΥΤΑΣΗΣ	3030819
433225/07-04-1999	1) NOVARTIS AG 2)NOVARTIS-ERFINDUNGEN VERWALTUNGSGESELLSCHAFT M.B.H.	ΜΕΘΟΔΟΣ ΓΙΑ ΤΗΝ ΠΑΡΑΓΩΓΗ ΒΙΟΛΟΓΙΚΩΣ ΕΝΕΡΓΟΥΣ ΠΡΩΤΕΪΝΗΣ (Π.Χ.ΤGF)	3030703
463193/28-04-1999	SCHREINER ETIKETTEN UND SELBSTKLEBETECHNIK GMBH & CO.	ΑΥΤΟΚΟΛΛΗΤΗ ΕΤΙΚΕΤΑ ΠΟΥ ΕΠΙΚΟΛΛΑΤΑΙ ΣΕ ΚΥΛΙΝΔΡΙΚΑ Ή ΠΡΙΣΜΑΤΤΙΚΑ ΔΟΧΕΙΑ	3030830
470490/06-05-1999	F.HOFFMANN-LA ROCHE AG	ΥΠΟΚΑΤΕΣΤΗΜΕΝΕΣ ΠΥΡΡΟΛΕΣ	3030677
471656/06-05-1999	TELEFONAKTIEBOLAGET LM ERICSSON	ΜΕΘΟΔΟΣ ΚΑΙ ΣΥΣΚΕΥΗ ΓΙΑ ΤΗΝ ΕΝΙΣΧΥΣΗ ΤΗΣ ΑΞΙΟΠΙΣΤΗΣ ΣΗΜΑΤΟΔΟΤΗΣΗΣ ΣΕ ΕΝΑ ΚΥΦΕΛΟ-ΕΙΔΕΣ ΚΙΝΗΤΟ ΡΑΔΙΟΤΗΛΕΦΩΝΙΚΟ ΣΥΣΤΗΜΑ	3030896
482814/21-04-1999	THE PROCTER & GAMBLE CO.	ΔΙΑΝΟΜΗ ΥΓΡΩΝ	3030738
498133/06-05-1999	PASTEUR MERIEUX SERUMS ET VACCINS, SOCIETE ANONYME	ΔΙΑΔΙΚΑΣΙΑ ΓΙΑ ΤΗΝ ΑΠΟΜΟΝΩΣΗ ΑΝΘΡΩΠΙΝΗΣ ΛΕΥΚΩΜΑΤΙΝΗΣ	3030907
506313/02-06-1999	CIBA SPECIALTY CHEMICALS WATER TREATMENTS LTD	ΔΥΝΑΜΕΝΕΣ ΝΑ ΨΕΚΑΖΟΝΤΑΙ ΓΕΩΡΓΙΚΕΣ ΣΥΝΘΕΣΕΙΣ	3030761
506363/19-05-1999	ELI LILLY AND CO.	6-ΕΤΕΡΟΚΥΚΛΙΚΑΙ-4-ΑΜΙΝΟ-1,3,4,5-ΤΕΤΡΑΥΔΡΟ-ΒΕΝΖΙ[CD]ΙΙΝΔΟΛΑΙ	3030760
510079/19-05-1999	1) INSTITUT NATIONAL DE LA SANTE ET DE LA RECHERCHE MEDICALE (INSERM) 2) INSTITUT GUSTAVE ROUSSY	ΠΡΩΤΕΪΝΕΣ ΠΑΡΑΓΟΜΕΝΕΣ ΑΠΟ ΑΝΘΡΩΠΙΝΑ ΛΕΜΦΟΚΥΤΤΑΡΑ, ΑΚΟΛΟΥΘΙΕΣ DNA ΠΟΥ ΚΩΔΙΚΟΠΟΙΟΥΝ ΑΥΤΕΣ ΤΙΣ ΠΡΩΤΕΪΝΕΣ ΚΑΙ ΦΑΡΜΑΚΕΥΤΙΚΕΣ ΚΑΙ ΒΙΟΛΟΓΙΚΕΣ ΕΦΑΡΜΟΓΕΣ	3030811

<i>ΑΡ./ΗΜ.ΔΗΜ.Ε.Δ.</i> (87)	<i>ΔΙΚΑΙΟΥΧΟΣ</i> (73)	<i>ΤΙΤΛΟΣ ΕΦΕΥΡΕΣΗΣ</i> (54)	<i>ΑΡ. Δ.Ε.</i> (11)
512901/23-06-1999	SANOFI-SYNTHELABO	ΑΜΙΝΟΥΧΕΣ ΠΟΛΥΚΥΚΛΙΚΕΣ ΕΝΩΣΕΙΣ ΚΑΙ ΤΑ ΕΝΑΝΤΙΟΜΕΡΗ ΤΟΥΣ, ΜΕΘΟΔΟΣ ΓΙΑ ΤΗΝ ΠΑΡΑΣΚΕΥΗ ΤΟΥΣ ΚΑΙ ΦΑΡΜΑΚΕΥΤΙΚΕΣ ΣΥΝΘΕΣΕΙΣ ΠΟΥ ΤΙΣ ΠΕΡΙΕΧΟΥΝ	3030755
522034/09-06-1999	HAMPSHIRE ADVISORY AND TECHNICAL SERVICES LTD	ΜΕΘΟΔΟΣ ΔΟΚΙΜΗΣ ΜΙΑΣ ΔΥΝΗΤΙΚΑ ΜΟΛΥΣΜΑΤΙΚΗΣ ΟΥΣΙΑΣ	3030916
525420/12-05-1999	MITSUBISHI CHEMICAL CORPORATION	ΨΕΥΔΟΠΕΠΤΙΔΙΑ ΚΑΙ ΔΙΠΕΠΤΙΔΙΑ ΧΑΡΑΚΤΗΡΙΖΟΜΕΝΑ ΑΠΟ ΥΠΟΚΑΤΕΣΤΗΜΕΝΟ ΜΕΘΥΛΟΚΕΤΟΝΙΚΟ ΤΜΗΜΑ ΣΤΟΝ ΤΕΡΜΑΤΙΚΟ-Ο ΩΣ ΑΝΑΣΤΟΛΕΙΣ ΘΕΙΟΛΙΚΗΣ ΠΡΩΤΕΑΣΗΣ	3030837
526755/26-05-1999	WIELAND-WERKE AG	ΜΕΘΟΔΟΣ ΧΥΤΕΥΣΗΣ ΣΕ ΤΑΙΝΙΑ ΓΙΑ ΚΡΑΜΑΤΑ ΧΑΛΚΟΥ	3030965
533690/16-06-1999	PHARMA-LOGIC, INC.	ΕΠΙΚΑΛΥΜΜΕΝΟΙ ΜΕ ΦΩΣΦΟΛΙΠΙΔΙΑ ΜΙΚΡΟΚΡΥΣΤΑΛΛΟΙ: ΕΝΕΣΙΜΕΣ ΔΙΑΜΟΡΦΩΣΕΙΣ ΥΔΑΤΟΑΔΙΑΛΥΤΩΝ ΦΑΡΜΑΚΩΝ	3030825
535572/21-04-1999	INTERACTIVE TELEVISION, S.A.	ΜΕΘΟΔΟΣ ΚΑΙ Ο ΕΞΟΠΛΙΣΜΟΣ ΤΗΣ ΓΙΑ ΤΗΝ ΑΜΦΙΔΡΟΜΗ ΑΛΛΗΛΕΠΙΔΡΑΣΤΙΚΗ ΕΠΙΚΟΙΝΩΝΙΑ ΜΕΣΩ ΤΗΛΕΟΡΑΣΕΩΣ	3030821
537802/25-08-1999	ONO PHARMACEUTICAL CO., LTD	N-ΑΚΥΛΟΠΥΡΡΟΛΙΔΙΝΕΣ, ΜΕΘΟΔΟΙ ΔΙΑ ΤΗΝ ΠΑΡΑΣΚΕΥΗ ΤΩΝ ΚΑΙ Η ΧΡΗΣΙΜΟΠΟΙΗΣΗ ΤΩΝ ΔΙΑ ΤΗΝ ΠΡΟΛΗΨΗ ΚΑΙ/Ή ΤΗ ΘΕΡΑΠΕΥΤΙΚΗ ΑΓΩΓΗ ΤΗΣ ΑΜΜΩΝΙΑΣ	3030970
540782/06-05-1999	1) NEDERLANDSE ORGANISATIE VOOR TOEGEPAST-NATUURWETENSCHAPPELIJKOND 2) RIJSUNIVERSITEIT TE LEIDEN	ΧΡΗΣΗ ΑΝΑΛΟΓΩΝ ΠΥΡΟΦΩΣΦΟΡΙΚΟΥ ΠΟΛΥΙΣΟΠΡΕΝΥΛΙΟΥ ΓΙΑ ΤΗΝ ΑΝΑΣΤΟΛΗ ΤΗΣ ΙΣΟΠΡΕΝΥΛΙΩΣΗΣ ΠΡΩΤΕΪΝΗΣ	3030795
541692/06-05-1999	CHIRON CORPORATION	VP16 ΕΜΒΟΛΙΑ ΚΑΤΑ ΤΟΥ ΑΠΛΟΥ ΕΡΠΗΤΟΙΟΥ	3030834
541715/12-05-1999	B.BRAUN MEDICAL INC.	ΕΥΚΑΜΠΤΟΣ ΠΕΡΙΕΚΤΗΣ ΦΑΡΜΑΚΩΝ ΜΕ ΠΟΛΛΑΠΛΑ ΔΙΑΜΕΡΙΣΜΑΤΑ	3030685
542934/16-06-1999	BIOMEASURE, INC.	ΧΡΗΣΙΜΟΠΟΙΗΣΗ ΑΝΑΛΟΓΩΝ ΣΩΜΑΤΟΣΤΑΤΙΝΗΣ ΓΙΑ ΘΕΡΑΠΕΥΤΙΚΗ ΑΓΩΓΗ ΜΕΛΑΝΩΜΑΤΩΝ	3030856
546412/06-05-1999	SIEMENS AG	ΜΕΘΟΔΟΣ ΚΑΙ ΔΙΑΤΑΞΗ ΓΙΑ ΤΟΝ ΕΛΕΓΧΟ ΤΗΣ ΑΝΤΟΧΗΣ ΣΕ ΕΚΧΕΙΛΙΣΗ ΕΝΟΣ ΥΛΙΚΟΥ	3030803
548794/09-06-1999	HOECHST AG	ΠΑΡΑΓΩΓΑ ΠΟΛΥΑΣΠΑΡΤΑΜΙΔΙΟΥ ΩΣ ΑΠΟΡΡΟΦΗΤΙΚΑ ΜΕΣΑ ΓΙΑ ΧΟΛΙΚΑ ΟΞΕΑ, ΜΕ ΧΟΛΙΚΑ ΟΞΕΑ ΦΟΡΤΙΣΜΕΝΑ ΠΑΡΑΓΩΓΑ ΠΟΛΥΑΣΠΑΡΤΑΜΙΔΙΟΥ ΚΑΙ ΜΕΘΟΔΟΣ ΓΙΑ ΤΗΝ ΠΑΡΑΣΚΕΥΗ ΤΟΥΣ, ΩΣ ΚΑΙ Η ΧΡΗΣΗ ΤΟΥΣ ΩΣ ΦΑΡΜΑΚΟ	3030882
552829/21-04-1999	AKZO NOBEL N.V.	ΠΕΠΤΙΔΙΟ CENP-B	3030727
558725/19-05-1999	HELLENIC PLASTICS AND RUBBER INDUSTRY MENELAOS PETSETAKIS S.A.	ΔΙ'ΕΞΩΘΗΣΕΩΣ ΠΑΡΑΓΩΓΗ ΥΛΙΚΩΝ	3030860

ΑΡ./ΗΜ.ΔΗΜ.Ε.Δ. (87)	ΔΙΚΑΙΟΥΧΟΣ (73)	ΤΙΤΛΟΣ ΕΦΕΥΡΕΣΗΣ (54)	ΑΡ. Δ.Ε. (11)
561877/16-06-1999	1) THE UNIVERSITY OF MELBOURNE 2) GENENTECH INC.	ΕΝΩΣΕΙΣ ΚΑΙ ΣΥΝΘΕΣΕΙΣ ΟΙ ΟΠΟΙΕΣ ΑΝΑΣΤΕΛΛΟΥΝ ΤΗΝ ΟΣΤΕΙΚΗ ΕΠΑΝΑΡΡΟΦΗΣΗ	3030947
562439/09-06-1999	TAKEDA CHEMICAL INDUSTRIES, LTD.	ΤΡΙΑΖΟΛΟΠΥΡΙΔΑΖΙΝΕΣ ΩΣ ΑΝΤΙΑΣΘΜΑΤΙΚΑ ΦΑΡΜΑΚΑ	3030817
562474/02-06-1999	R.J. REYNOLDS TOBACCO CO.	ΣΥΣΤΑΤΙΚΑ ΜΕΡΗ ΔΙ'ΕΙΔΗ ΚΑΠΝΙΣΜΑΤΟΣ ΚΑΙ ΔΙΑΔΙΚΑΣΙΑ ΚΑΤΑΣΚΕΥΗΣ ΑΥΤΩΝ	3030911
563060/06-05-1999	RESEARCH DEVELOPMENT FOUNDATION	ΧΡΗΣΗ IL-4 ΚΑΙ TNF ΓΙΑ ΤΗΝ ΠΑΡΑΣΚΕΥΗ ΕΝΟΣ ΦΑΡΜΑΚΟΥ ΓΙΑ ΤΗΝ ΘΕΡΑΠΕΙΑ ΚΥΤΤΑΡΩΝ ΟΓΚΟΥ	3030930
564495/06-05-1999	CORVAS INTERNATIONAL, INC.	ΑΝΤΙΔΡΑΣΤΗΡΙΟ ΧΡΟΝΟΥ ΠΡΟΘΡΟΜΒΙΝΗΣ ΜΕ ΒΑΣΗ ΙΣΤΙΚΟ ΠΑΡΑΓΟΝΤΑ	3030906
565146/21-04-1999	ZAMBON S.P.A.	ΧΡΗΣΗ ΕΝΟΣ ΘΕΙΟΕΣΤΕΡΑ ΓΙΑ ΤΗΝ ΠΑΡΑΣΚΕΥΗ ΦΑΡΜΑΚΕΥΤΙΚΩΝ ΣΥΝΘΕΣΕΩΝ ΓΙΑ ΤΗ ΘΕΡΑΠΕΥΤΙΚΗ ΑΓΩΓΗ ΤΩΝ ΣΥΝΔΡΟΜΩΝ ΙΣΧΑΙΜΙΑΣ ΚΑΙ ΕΠΑΝΑΙΜΑΤΩΣΗΣ	3030822
566633/04-08-1999	OKLAHOMA MEDICAL RESEARCH FOUNDATION	ΜΕΘΟΔΟΣ ΔΙΑ ΤΗΝ ΟΠΤΙΚΗ ΑΝΙΧΝΕΥΣΗ ΤΗΣ ΠΑΡΟΥΣΙΑΣ ΕΝΟΣ ΙΟΥ Σ'ΕΝΑ ΚΛΙΝΙΚΟ ΔΕΙΓΜΑ	3030926
571498/02-06-1999	PPG INDUSTRIES OHIO, INC.	ΘΕΡΜΟΠΗΓΝΥΟΜΕΝΕΣ ΣΥΝΘΕΣΕΙΣ ΕΠΙΧΡΙΣΗΣ ΠΟΥΔΡΑΣ	3030689
574466/19-05-1999	THE WELLCOME FOUNDATION LTD	ΕΚΦΡΑΣΗ ΑΝΑΣΥΝΔΥΑΣΜΕΝΩΝ ΠΡΩΤΕΙΝΩΝ ΣΕ ΕΞΑΣΘΕΝΗΜΕΝΑ ΒΑΚΤΗΡΙΑ	3030778
576980/26-05-1999	TELEFONAKTIEBOLAGET LM ERICSSON	ΜΕΘΟΔΟΣ ΓΙΑ ΤΗ ΒΕΛΤΙΩΣΗ ΤΗΣ ΕΥΑΙΣΘΗΣΙΑΣ ΚΑΙ ΤΗΣ ΑΝΤΟΧΗΣ ΕΝΟΣ ΔΕΚΤΗ ΠΟΛΛΑΠΛΩΝ ΣΥΧΝΟΤΗΤΩΝ ΣΤΗΝ ΟΜΙΛΙΑ	3030894
578810/07-04-1999	TELEFONAKTIEBOLAGET LM ERICSSON	ΒΛΑΒΗ ΡΑΔΙΟΖΕΥΞΗΣ	3030694
579681/02-06-1999	NOVO NORDISK A/S	ΚΡΥΣΤΑΛΛΙΚΗ ΜΟΝΟΕΝΥΔΡΗ ΥΔΡΟΧΛΩΡΙΚΗ ΤΙΑΓΑΒΙΝΗ, ΠΑΡΑΣΚΕΥΗ ΚΑΙ ΧΡΗΣΗ ΑΥΤΗΣ	3030919
579766/02-06-1999	G.D. SEARLE & CO.	ΕΝΩΣΕΙΣ Ν-ΑΡΥΛΕΤΕΡΟΑΡΥΛΑΛΚΥΛΙΜΙΔΑΖΟΛ-2-ΟΝΗΣ ΓΙΑ ΘΕΡΑΠΕΙΑ ΔΙΑΤΑΡΑΧΩΝ ΤΟΥ ΚΥΚΛΟΦΟΡΙΚΟΥ	3030892
582825/21-04-1999	EHOFFMANN-LA ROCHE AG	ΑΜΙΔΙΩΣΗ ΠΥΡΙΔΙΝΩΝ	3030679
583498/02-06-1999	KRAFT JACOBS SUCHARD AG	ΒΕΛΤΙΩΜΕΝΗ ΑΝΑΚΤΗΣΗ ΚΑΦΕΙΝΗΣ ΑΠΟ ΕΝΕΡΓΟΠΟΙΗΜΕΝΟ ΑΝΘΡΑΚΑ	3030717
585242/04-08-1999	THE VICTORIA UNIVERSITY OF MANCHESTER	ΕΠΟΥΛΩΣΗ ΠΛΗΓΩΝ	3030924
585412/07-07-1999	ALKERMES, INC.	ΑΥΞΗΣΗ ΤΗΣ ΔΙΑΠΕΡΑΤΟΤΗΤΑΣ ΑΙΜΑΤΟΕΓΚΕΦΑΛΙΚΟΥ ΦΡΑΓΜΟΥ ΜΕ ΠΕΠΤΙΔΙΑ ΔΙΑΠΕΡΑΤΕΣ	3030814
585987/06-05-1999	AKZO NOBEL N.V.	ΥΓΡΟ ΑΝΤΙΔΡΑΣΤΗΡΙΟ ΘΡΟΜΒΟΠΛΑΣΤΙΝΗΣ	3030728
587087/16-06-1999	HOECHST AKTIENGESELLSCHAFT	ΥΠΟΚΑΤΕΣΤΗΜΕΝΑ ΠΑΡΑΓΩΓΑ ΚΥΚΛΟΞΑΝΙΟΥ ΓΙΑ ΤΗΝ ΑΓΩΓΗ ΠΑΘΗΣΕΩΝ	3030953
590046/06-05-1999	HARNDEN ERIC F.	ΜΕΘΟΔΟΣ ΓΑΛΒΑΝΙΣΜΟΥ, ΤΟ ΓΑΛΒΑΝΙΣΘΕΝ ΥΠΟΣΤΡΩΜΑ ΚΑΙ Η ΧΡΗΣΗ ΕΝΟΣ ΕΠΙΤΑΧΥΝΤΙΚΟΥ ΔΙΑΛΥΜΑΤΟΣ	3030770

<i>ΑΡ./ΗΜ.ΔΗΜ.Ε.Δ.</i> (87)	<i>ΔΙΚΑΙΟΥΧΟΣ</i> (73)	<i>ΤΙΤΛΟΣ ΕΦΕΥΡΕΣΗΣ</i> (54)	<i>ΑΡ. Δ.Ε.</i> (11)
592480/28-04-1999	CANCER RESEARCH CAMPAIGN TECHNOLOGY LTD	ΧΡΗΣΗ ΤΗΣ ΠΡΩΤΕΪΝΗΣ L2 ΤΟΥ ΙΟΥ ΘΗΛΩΜΑΤΟΣ ΓΙΑ ΘΕΡΑΠΕΥΤΙΚΗ ΑΓΩΓΗ ΤΩΝ ΟΓΚΩΝ Ή ΕΞΑΛΛΟΙΩΣΕΩΝ ΤΟΥ ΙΟΥ ΤΟΥ ΘΗΛΩΜΑΤΟΣ	3030716
597268/06-05-1999	BAYER CORPORATION	ΔΙΑΤΑΞΗ ΚΑΙ ΜΕΘΟΔΟΣ ΔΙΑ ΤΟΝ ΠΟΣΟΤΙΚΟ ΠΡΟΣΔΙΟΡΙΣΜΟ ΠΛΗΡΟΥΣ ΑΙΜΑΤΟΣ ΔΙΑ ΧΟΛΗΣΤΕΡΙΝΗ HDL	3030682
597456/26-05-1999	BERNHARD SCHAFFER WERKZEUG-U. SONDERMASCHINEN GMBH	ΔΙΑΤΑΞΗ - ΜΗΧΑΝΙΣΜΟΣ ΚΑΙ ΜΕΘΟΔΟΣ ΓΙΑ ΤΗΝ ΣΥΝΕΝΩΣΗ ΕΝΟΣ ΣΥΡΜΑΤΟΣ ΜΕ ΕΝΑ ΣΤΟΙΧΕΙΟ ΕΠΑΦΗΣ Η ΚΑΤΙ ΠΑΡΟΜΟΙΟ	3030962
598073/06-05-1999	THE GATES RUBBER CO.	ΘΕΡΜΙΚΩΣ ΣΥΡΡΙΚΝΟΥΜΕΝΗ ΠΟΛΥΜΕΡΗΣ ΣΩΛΗΝΑ ΚΑΙ ΣΦΙΓΚΤΗΡΑΣ ΣΩΛΗΝΩΣΕΩΣ	3030832
598337/14-04-1999	VECTORPHARMA S.P.A.	ΦΑΡΜΑΚΕΥΤΙΚΕΣ ΣΥΝΘΕΣΕΙΣ ΠΟΥ ΠΕΡΙΛΑΜΒΑΝΟΥΝ ΕΝΑ ΦΑΡΜΑΚΟ, ΜΙΑ ΔΙΑΣΥΝΔΕΔΕΜΕΝΗ ΠΟΛΥΜΕΡΙΚΗ ΟΥΣΙΑ, ΕΝΑ ΕΛΑΙΟ, ΚΑΙ ΕΝΑ ΕΠΙΦΑΝΕΙΑΚΑ ΕΝΕΡΓΟ ΑΝΤΙΔΡΑΣΤΗΡΙΟ	3030732
599717/12-05-1999	RHODIA CHIMIE	ΣΥΣΣΩΜΑΤΩΜΑ ΚΡΥΣΤΑΛΛΙΚΩΝ ΟΞΕΙΔΙΟΥ ΤΟΥ ΔΗΜΗΤΡΙΟΥ, ΜΕΘΟΔΟΣ ΠΑΡΑΣΚΕΥΗΣ ΚΑΙ ΧΡΗΣΙΜΟΠΟΙΗΣΗ ΑΥΤΟΥ ΔΙΑ ΤΗΝ ΕΛΑΤΤΩΣΗ ΤΩΝ ΥΠΟΛΟΙΠΩΝ ΚΑΥΣΕΩΣ	3030800
600545/12-05-1999	HYDRO ALUMINIUM SYSTEMS S.P.A.	ΣΥΝΟΛΟ ΜΕΤΑΛΛΙΚΩΝ ΜΟΡΦΟΤΕΜΑΧΙΩΝ ΚΑΤΑΛΛΗΛΟ ΓΙΑ ΤΗΝ ΚΑΤΑΣΚΕΥΗ ΚΙΝΗΤΩΝ ΔΙΑΧΩΡΙΣΤΙΚΩΝ ΤΟΙΧΩΜΑΤΩΝ ΚΑΙ ΤΟ ΑΝΤΙΣΤΟΙΧΟ ΚΙΝΗΤΟ ΔΙΑΧΩΡΙΣΤΙΚΟ ΤΟΙΧΩΜΑ	3030934
600546/14-04-1999	DSM N.V.	ΧΗΜΙΚΗ ΣΥΝΘΕΣΗ ΣΥΓΚΟΛΛΗΤΙΚΗΣ ΟΥΣΙΑΣ ΓΙΑ ΧΡΩΜΑΤΑ ΕΠΙΧΡΙΣΗΣ ΣΕ ΜΟΡΦΗ ΣΚΟΝΗΣ	3030736
604654/28-04-1999	CONSEJO SUPERIOR DE INVESTIGACIONES CIENTIFICAS	ΑΝΤΙΔΡΑΣΤΗΡΑΣ ΓΙΑ ΤΗΝ ΠΑΡΑΓΩΓΗ ΒΡΑΧΕΙΩΝ ΚΕΡΑΜΙΚΩΝ ΙΝΩΝ ΑΠΟ ΑΕΡΙΟ	3030764
604906/26-05-1999	AMERICAN CYANAMID CO.	ΥΔΑΤΟ-ΔΙΑΣΠΕΙΡΟΜΕΝΕΣ ΚΟΚΚΩΔΕΙΣ ΖΙΖΑΝΙΟΚΤΟΝΕΣ ΣΥΝΘΕΣΕΙΣ	3030929
606582/26-05-1999	SIEMENS AG	ΚΕΝΤΡΙΚΑ ΔΙΕΥΘΥΝΟΜΕΝΗ ΨΗΦΙΑΚΗ ΕΓΚΑΤΑΣΤΑΣΗ ΜΕΤΑΔΟΣΗΣ ΤΗΛΕΣΥΝΟΜΙΛΙΩΝ ΜΕ ΔΥΝΑΤΟΤΗΤΑ ΤΑΥΤΟΧΡΟΝΗΣ ΜΕΤΑΔΟΣΗΣ ΠΟΛΛΑΠΛΩΝ ΣΗΜΑΤΩΝ ΣΤΗΝ ΜΟΝΑΔΑ ΤΟΥ ΧΡΟΝΟΥ	3030805
607346/19-05-1999	ORGANOGENESIS INC.	ΠΑΡΑΣΚΕΥΑΣΜΑΤΑ ΑΠΟ ΚΟΛΛΑΓΟΝΟ	3030797
608054/07-07-1999	BP CHEMICALS LTD	ΣΥΝΘΕΣΕΙΣ ΚΑΤΑΛΥΤΩΝ ΚΑΙ ΜΕΘΟΔΟΣ ΠΑΡΑΣΚΕΥΗΣ ΠΟΛΥ-ΟΛΕΦΙΝΩΝ	3030725
609437/07-07-1999	KIRIN BEER KABUSHIKI KAISHA	ΠΡΩΤΟΤΥΠΟ ΣΦΙΓΓΟΓΛΥΚΟΛΙΠΙΔΙΟ ΚΑΙ ΧΡΗΣΗ ΑΥΤΟΥ	3030723
610410/16-06-1999	APV PASILAC A/S	ΜΙΑ ΜΕΘΟΔΟΣ ΘΕΡΜΙΚΗΣ ΕΠΕΞΕΡΓΑΣΙΑΣ ΠΡΟΪΟΝΤΟΣ ΥΓΡΟΥ ΓΑΛΑΚΤΟΣ	3030951
611087/28-04-1999	OWENS-ILLINOIS CLOSURE INC.	ΠΛΑΣΤΙΚΟ ΠΩΜΑ ΜΕ ΧΥΤΕΥΜΕΝΗ ΜΕ ΣΥΜΠΙΕΣΗ ΕΠΕΝΔΥΣΗ ΣΦΡΑΓΙΣΗΣ	3030846
611372/26-05-1999	JOHNSON MATTHEY PUBLIC LTD CO.	ΦΩΤΟΕΥΑΙΣΘΗΤΟΠΟΙΗΤΕΣ	3030791

<i>ΑΡ./ΗΜ.ΔΗΜ.Ε.Δ.</i> (87)	<i>ΔΙΚΑΙΟΥΧΟΣ</i> (73)	<i>ΤΙΤΛΟΣ ΕΦΕΥΡΕΣΗΣ</i> (54)	<i>ΑΡ. Δ.Ε.</i> (11)
612232/06-05-1999	BIODERM, INC.	ΕΜΦΡΑΚΤΙΚΟΝ ΕΠΙΘΕΜΑ ΜΕ ΕΠΙΔΕΣΜΟΝ ΔΙΑ ΠΛΗΓΗΝ ΚΑΙ ΜΕΣΟΝ ΕΠΙΚΟΛΛΗΣΕΩΣ (ΕΦΑΡΜΟΣΕΩΣ)	3030851
612321/25-08-1999	SYNTEX (U.S.A.) INC.	ΕΝΩΣΕΙΣ ΠΥΡΙΔΟΠΥΡΙΔΑΖΙΝΟΝΗΣ ΚΑΙ ΠΥΡΙΔΑΖΙΝΟ-ΘΕΙΟΝΗΣ ΜΕ ΠΑΡΕΜΠΟΔΙΣΤΙΚΗ ΔΡΑΣΗ ΤΗΣ ΡΔΕ ΙV	3030969
612753/09-06-1999	PHILLIPS PETROLEUM CO.	ΟΡΓΑΝΟ-ΑΛΟΥΜΙΝΟΕΥ-ΠΡΟΙΟΝ ΚΑΙ ΧΡΗΣΗ	3030721
614456/09-06-1999	BONE CARE INTERNATIONAL INC.	Η 1Α, 24(5)-ΔΙΥΔΡΟΕΥΒΙΤΑΜΙΝΗ D2 Ο ΣΧΗΜΑΤΙΣΜΟΣ ΚΑΙ Η ΧΡΗΣΗ ΤΗΣ	3030939
614904/02-06-1999	1) BOEHRINGER INGELHEIM PHARMA KG 2) BOEHRINGER INGELHEIM INTERNATIONAL GMBH	ΜΕΘΟΔΟΣ ΓΙΑ ΤΗΝ ΠΑΡΑΣΚΕΥΗ ΠΑΡΑΓΩΓΩΝ ΙΣΟΠΡΟΠΥΛΙΔΕΝΙΟΥ ΣΑΚΧΑΡΙΤΩΝ	3030945
615746/07-07-1999	RHONE-POULENC RORER GMBH	ΥΔΑΤΙΚΟ ΣΥΣΤΗΜΑ ΛΙΠΟΣΩΜΑΤΩΝ ΚΑΘΩΣ ΚΑΙ ΜΕΘΟΔΟΣ ΓΙΑ ΤΗΝ ΠΑΡΑΣΚΕΥΗ ΕΝΟΣ ΤΕΤΟΙΟΥ ΕΙΔΟΥΣ ΣΥΣΤΗΜΑΤΟΣ ΛΙΠΟΣΩΜΑΤΩΝ	3030726
619315/09-06-1999	SANOFI	ΑΝΤΙΝΕΟΠΛΑΣΙΑΚΑ ΜΕΣΑ ΘΕΙΟΞΑΝΘΕΝΟΝΗΣ	3030949
619771/06-05-1999	THE GILLETTE CO.	ΞΥΡΑΦΙ ΜΙΑΣ ΧΡΗΣΕΩΣ ΣΤΑΘΕΡΗΣ ΚΕΦΑΛΗΣ	3030742
620781/19-05-1999	VETROTECH SAINT-GOBAIN (INTERNATIONAL) AG	ΔΙΑΠΕΡΑΤΟ ΑΠΟ ΤΟ ΦΩΣ ΣΤΟΙΧΕΙΟ ΠΡΟΣΤΑΣΙΑΣ ΑΠΟ ΜΕΓΑΛΗ ΘΕΡΜΟΤΗΤΑ	3030889
624125/09-06-1999	OGDEN INC.	ΥΛΙΚΟ ΣΕ ΦΥΛΛΟ, ΑΝΘΕΚΤΙΚΟ ΣΤΗΝ ΟΛΙΣΘΗΣΗ	3030776
624199/06-05-1999	ZYMOGENETICS, INC.	ΜΕΘΟΔΟΙ ΓΙΑ ΤΗΝ ΠΑΡΑΓΩΓΗ ΘΡΟΜΒΙΝΗΣ	3030820
624275/12-05-1999	QUALCOMM INCORPORATED	ΜΙΑ ΜΕΘΟΔΟΣ ΚΑΙ ΕΝΑ ΣΥΣΤΗΜΑ ΓΙΑ ΤΗ ΔΙΑΤΑΞΗ (ΟΡΓΑΝΩΣΗ) ΤΩΝ ΔΕΔΟΜΕΝΩΝ ΕΝΟΣ ΦΩΝΟΚΩΔΙΚΟΠΟΙΗΤΗ ΜΕ ΣΚΟΠΟ ΤΗΝ ΕΠΙΚΑΛΥΨΗ ΤΩΝ ΣΦΑΛΜΑΤΩΝ ΕΚΠΟΜΠΗΣ ΤΑ ΟΠΟΙΑ ΟΦΕΙΛΟΝΤΑΙ ΣΤΟΥΣ ΔΙΑΥΛΟΥΣ (ΚΑΝΑΛΙΑ)	3030910
624574/21-04-1999	1) MIZUSHIMA YUTAKA 2) ASAHI GLASS CO. LTD. 3) SEIKAGAKU CORPORATION 4) YOSHITOMI PHARMACEUTICAL INDUSTRIES LTD.	ΝΕΟ ΑΝΑΛΟΓΟ ΠΡΟΣΤΑΓΛΑΝΔΙΝΗΣ	3030718
625118/28-04-1999	FIREBELT PTY. LTD	ΑΠΟΡΡΙΜΜΑΤΟΦΟΡΟ ΟΧΗΜΑ ΠΛΕΥΡΙΚΗΣ ΦΟΡΤΩΣΕΩΣ	3030855
625202/28-07-1999	RHONE-POULENC RORER S.A.	ΑΝΘΡΩΠΙΝΗ ΑΛΒΟΥΜΙΝΗ ΟΡΟΥ, ΠΑΡΑΣΚΕΥΗ ΚΑΙ ΧΡΗΣΗ	3030873
626175/06-05-1999	ABBOTT LABORATORIES	ΕΝΤΕΡΙΚΟ ΘΡΕΠΤΙΚΟ ΠΡΟΪΟΝ	3030752
626571/02-06-1999	ANSALDO ENERGIA S.P.A.	ΟΛΟΚΛΗΡΩΜΕΝΗ ΜΟΝΑΔΑ ΜΕΤΡΗΣΕΩΣ ΘΕΡΜΟΚΡΑΣΙΑΣ ΜΕ ΘΕΡΜΟΣΤΟΙΧΕΙΑ	3030774
626963/09-06-1999	PHARMACIA & UPJOHN S.P.A.	ΠΑΡΑΓΩΓΑ ΒΙΝΥΛΕΝΙΟΥ-ΑΖΑΙΝΔΟΛΗΣ ΚΑΙ ΔΙΕΡΓΑΣΙΑ ΓΙΑ ΤΗΝ ΠΑΡΑΣΚΕΥΗ ΤΟΥΣ	3030941
630887/28-07-1999	ZENECA LTD	4-(ΑΡΥΛΟ-ΥΠΟΚΑΤΕΣΤΗΜΕΝΕΣ)-ΠΙΠΕΡΙΔΙΝΕΣ ΩΣ ΑΝΤΑΓΩΝΙΣΤΕΣ ΥΠΟΔΟΧΕΩΝ ΝΕΥΡΟΚΙΝΙΝΗΣ	3030875

<i>ΑΡ./ΗΜ.ΔΗΜ.Ε.Δ.</i> (87)	<i>ΔΙΚΑΙΟΥΧΟΣ</i> (73)	<i>ΤΙΤΛΟΣ ΕΦΕΥΡΕΣΗΣ</i> (54)	<i>ΑΡ. Δ.Ε.</i> (11)
633887/19-05-1999	THE UNITED STATES OF AMERICA ΟΠΩΣ ΕΚΠΡΟΣΩΠΕΙΤΑΙ ΑΠΟ ΤΗ SECRETARY OF THE DEPARTMENT OF HEALTH AND HUMAN SERV- ICES	ΑΝΤΙ-ΗΙΚΕΣ ΕΝΩΣΕΙΣ ΚΑΛΑΝΟΛΙΔΙΩΝ, ΣΥΝΘΕΣΕΙΣ ΚΑΙ ΧΡΗΣΕΙΣ ΑΥΤΩΝ	3030852
633892/26-05-1999	SMITHKLINE BEECHAM CORPO- RATION	N-T-ΒΟΥΤΥΛΟ-ΑΝΔΡΟΣΤ-3,5-ΔΙΕΝΟ-17Β-ΚΑΡΒΟ- ΞΑΜΙΔΟ-3-ΚΑΡΒΟΞΥΛΙΚΟ ΟΞΥ ΠΟΛΥΜΟΡΦΟΣ Α	3030779
634171/06-05-1999	1) TEIJIN LTD 2) TAISHO PHARMACEUTICAL CO. LTD 3) MIZUSHIMA YUTAKA	ΦΑΡΜΑΚΕΥΤΙΚΗ ΣΥΝΘΕΣΗ ΔΙΑ ΤΗ ΘΕΡΑΠΕΥΤΙΚΗ ΑΓΩΓΗ ΕΓΚΕΦΑΛΙΚΗΣ ΘΡΟΜΒΩΣΕΩΣ	3030753
635178/06-05-1999	TELEFONAKTIEBOLAGET LM ERICSSON	ΜΕΘΟΔΟΣ ΓΙΑ ΤΗΝ ΑΠΟΦΥΓΗ ΤΗΣ ΑΥΤΟΤΑΛΛΑ- ΝΤΩΣΗΣ ΜΕΤΑ ΤΗΝ ΑΚΥΡΩΣΗ ΤΗΣ ΗΧΟΥΣ	3030748
636669/14-04-1999	DSM N.V.	ΣΥΝΘΕΣΗ ΔΕΣΜΕΥΣΗΣ ΠΟΥ ΘΕΡΑΠΕΥΕΤΑΙ ΔΙ'ΑΚΤΙΝΟ- ΒΟΛΙΑΣ ΓΙΑ ΣΧΗΜΑΤΙΣΜΟΥΣ ΧΡΩΜΑΤΩΝ ΣΚΟΝΗΣ	3030734
637586/02-06-1999	HOECHST MARION ROUSSEL, INC.	ΠΑΡΑΓΩΓΑ 2-(ΠΙΠΕΡΙΔΙΝ-4-ΥΛ, ΠΥΡΙΔΙΝ-4-ΥΛ ΚΑΙ ΤΕΤΡΑΥΔΡΟΠΥΡΙΔΙΝ-4-ΥΛ)-ΒΕΝΖΟΦΟΥΡΑΝ-7- ΚΑΡΒΑΜΑΤΗΣ, ΠΑΡΑΣΚΕΥΗ ΚΑΙ ΧΡΗΣΗ ΑΥΤΩΝ ΩΣ ΑΝΑΣΤΟΛΕΩΝ ΑΚΕΤΥΛΧΟΛΙΝΕΣΤΕΡΑΣΗΣ	3030798
638215/19-05-1999	TELEFONAKTIEBOLAGET LM ERICSSON	ΜΕΘΟΔΟΣ ΚΑΙ ΣΥΣΚΕΥΗ ΓΙΑ ΤΗΝ ΜΕΤΑΒΙΒΑΣΗ ΕΝΟΣ ΚΙΝΗΤΟΥ ΣΤΑΘΜΟΥ ΑΠΟ ΕΝΑ ΠΡΩΤΟ ΠΡΟΣ ΕΝΑ ΔΕΥΤΕΡΟ ΚΑΝΑΛΙ Σ'ΕΝΑ ΚΙΝΗΤΟ ΣΥΣΤΗΜΑ ΕΠΙΚΟΙΝΩΝΙΑΣ	3030895
638587/16-06-1999	HOECHST AKTIENGESELLSCHAFT	ΣΑΛΜΥΚΙΝΕΣ, ΜΕΘΟΔΟΣ ΓΙΑ ΤΗΝ ΠΑΡΑΣΚΕΥΗ ΤΟΥΣ ΚΑΙ Η ΧΡΗΣΗ ΤΟΥΣ ΩΣ ΦΑΡΜΑΚΕΥΤΙΚΩΝ ΟΥΣΙΩΝ	3030952
640131/21-04-1999	1) NOVARTIS AG 2)NOVARTIS-ERFINDUNGEN VERWALTUNGSGESELLSCHAFT M.B.H.	ΑΝΤΙΣΩΜΑΤΑ ΓΕΝΕΤΙΚΗΣ ΜΗΧΑΝΙΚΗΣ	3030702
641618/14-07-1999	ΜΕΤΑΑΛWARENFABRIEK A.P. VERACHTERT B.V.	ΜΗΧΑΝΗΜΑ ΓΙΑ ΤΗ ΘΡΑΥΣΗ ΚΑΙ/Ή ΤΗΝ ΚΟΠΗ ΥΛΙΚΩΝ	3030963
644785/21-04-1999	ASTRA AKTIEBOLAG	ΔΙΑΤΑΞΗ ΚΑΙ ΜΕΘΟΔΟΣ ΓΙΑ ΤΗ ΔΙΑΝΟΜΗ ΡΙΝΙΚΩΝ ΣΠΡΕΙ ΧΩΡΙΣ ΣΥΝΤΗΡΗΤΙΚΟ ΚΑΙ ΠΑΡΟΜΟΙΩΝ ΠΑΡΑΣΚΕΥΑΣΜΑΤΩΝ	3030730
644947/21-04-1999	1) NOVARTIS AG 2) NOVARTIS-ERFINDUNGEN VERWALTUNGSGESELLSCHAFT M.B.H.	ΑΝΤΙ-ΙΔΙΟΤΥΠΙΚΑ ΜΟΝΟΚΛΩΝΙΚΑ ΑΝΤΙΣΩΜΑΤΑ ΚΑΤΑ ΤΟΥ Υ-ΕΠΙΛΕΚΤΙΚΟΥ ΜΟΝΟΚΛΩΝΙΚΟΥ ΑΝΤΙΣΩΜΑΤΟΣ LEWIS BR55-2 ΚΑΙ ΟΙ ΧΡΗΣΕΙΣ ΤΟΥΣ	3030701
646596/26-05-1999	BAYER AG	ΟΛΙΓΟΜΕΡΗ ΜΕ C-ΔΙΑΚΛΑΔΩΣΗ ΤΑ ΟΠΟΙΑ ΔΕΣΜΕΥΟΥΝ ΝΟΥΚΛΕΙΝΙΚΑ ΟΞΕΑ ΣΤΗ ΘΕΡΑΠΕΥΤΙΚΗ ΚΑΙ ΣΤΗ ΔΙΑΓΝΩΣΗ	3030708
647105/07-04-1999	HOLLINGSWORTH DALE	ΒΑΛΙΤΣΑΚΙ ΜΕΤΑΦΟΡΑΣ ΓΙΑ ΦΟΡΗΤΟ ΥΠΟΛΟΓΙΣΤΗ	3030707

<i>ΑΡ./ΗΜ.ΔΗΜ.Ε.Δ.</i> (87)	<i>ΔΙΚΑΙΟΥΧΟΣ</i> (73)	<i>ΤΙΤΛΟΣ ΕΦΕΥΡΕΣΗΣ</i> (54)	<i>ΑΡ. Δ.Ε.</i> (11)
648280/12-05-1999	SANGTEC MEDICAL AB	ΜΕΘΟΔΟΣ ΚΑΙ ΑΝΤΙΔΡΑΣΤΗΡΙΑ ΓΙΑ ΠΡΟΣΔΙΟΡΙΣΜΟ ΕΙΔΙΚΩΝ ΝΟΥΚΛΕΟΤΙΔΙΚΩΝ ΠΟΙΚΙΛΟΜΟΡΦΙΩΝ	3030790
649931/02-06-1999	BSH BOSCH UND SIEMENS HAUSGERATE GMBH	ΜΕΘΟΔΟΣ ΓΙΑ ΤΟΝ ΠΡΟΣΔΙΟΡΙΣΜΟ ΤΗΣ ΜΑΖΑΣ ΥΓΡΩΝ ΡΟΥΧΩΝ ΜΕΣΑ ΣΕ ΕΝΑ ΚΑΔΟ ΠΛΥΝΤΗΡΙΟΥ	3030956
650359/28-04-1999	LTS LOHMANN THERAPIE-SYSTEME GMBH	ΔΙΑΔΕΡΜΑΤΙΚΟ ΘΕΡΑΠΕΥΤΙΚΟ ΣΥΣΤΗΜΑ ΜΕ ΤΗΝ ΔΡΑΣΤΙΚΗ ΟΥΣΙΑ ΕΣΤΡΑΔΙΟΛΗ-17(ΑΝΥΔΡΗ)	3030807
654037/12-05-1999	1) INSTITUTE OF ORGANIC CHEMISTRY AND BIOCHEMISTRY OF THE ACADEMY OF SCIENCES OF THE CZECH REPUBLIC 2) REGA STICHTING VZW	ΑΝΤΙΡΕΤΡΟΙΚΑ ΕΝΑΝΤΙΟΜΕΡΙΚΑ ΑΝΑΛΟΓΑ ΝΟΥΚΛΕΟΤΙΔΙΟΥ	3030754
654485/28-04-1999	FINA RESEARCH S.A.	ΔΙΑΔΙΚΑΣΙΑ ΓΙΑ ΤΗΝ ΠΑΡΑΓΩΓΗ ΚΑΤΑΛΥΤΩΝ ΣΕ ΣΚΟΝΗ	3030828
654901/25-08-1999	1) NEDERLANDSE ORGANISATIE VOOR TOEGEPAST-NATUURWETENSCHAPPELIJK ONDERZOEK TNO 2) LEISTRIZ AG & CO. ABGASTE-CHNIK	ΣΥΣΤΗΜΑ ΔΙΑ ΤΗΝ ΤΑΧΕΙΑΝ ΣΥΓΚΛΙΣΙΝ ΕΝΟΣ ΠΡΟΣΑΡΜΟΣΙΜΟΥ ΦΙΛΤΡΟΥ ΕΙΣΤΗΝ ΠΑΡΑΓΩΓΗΝ (ΔΗΜΙΟΥΡΓΙΑΝ) ΕΝΟΣ ΧΡΟΝΙΚΩΣ ΜΕΤΑΒΛΗΤΟΥ ΣΗΜΑΤΟΣ ΔΙΑ ΤΗΝ ΑΚΥΡΩΣΙΝ ΕΝΟΣ ΠΡΩΤΕΥΟΝΤΟΣ ΣΗΜΑΤΟΣ	3030971
655206/12-05-1999	1) PARK YOUNGSOUL 2) CHO MYUNGSOON	ΣΟΛΑ ΠΑΠΟΥΤΣΙΟΥ ΓΙΑ ΕΚΓΥΜΝΑΣΗ	3030927
657368/07-07-1999	AMERICAN CYANAMID CO.	ΥΠΟΔΟΧΕΙΣ ΔΙΑ ΤΗΝ ΜΕΤΑΦΟΡΑΝ ΚΑΙ ΔΙΑΝΟΜΗΝ ΥΓΡΩΝ ΚΑΙ ΗΜΙΡΡΕΥΣΤΩΝ ΠΡΟΪΟΝΤΩΝ	3030724
657411/09-06-1999	ELI LILLY AND CO.	ΒΕΛΤΙΩΜΕΝΗ ΣΥΝΘΕΣΗ ΔΙΣΙΝΔΟΛΥΛΟΜΗΛΕΙΜΙΔΩΝ	3030722
658125/19-05-1999	THE REGENTS OF THE UNIVERSITY OF CALIFORNIA	ΣΥΣΤΗΜΑ ΣΤΑΘΕΡΟΠΟΙΗΣΗΣ ΤΗΣ ΚΑΡΔΙΚΗΣ ΑΡΡΥΘΜΙΑΣ ΣΕ ΠΡΑΓΜΑΤΙΚΟ ΧΡΟΝΟ	3030697
658161/14-07-1999	SMITHKLINE BEECHAM PLC	ΥΠΟΚΑΤΕΣΤΗΜΕΝΑ ΠΑΡΑΓΩΓΑ ΘΕΙΑΖΟΛΙΔΙΝΙΔΙΟΝΗΣ	3030794
658316/02-06-1999	SOCIETE DES PRODUITS NESTLE S.A.	ΜΕΘΟΔΟΣ ΠΡΟΣΤΑΣΙΑΣ ΜΙΑΣ ΛΙΠΑΡΗΣ ΥΛΗΣ ΚΑΤΑ ΤΗΣ ΟΞΕΙΔΩΣΗΣ	3030913
659181/07-04-1999	VERTEX PHARMACEUTICALS INCORPORATED	ΣΟΥΛΦΟΝΑΜΙΔΟ ΑΝΑΣΤΟΛΕΙΣ HIV-ΑΣΠΑΡΤΥΛΟ ΠΡΩΤΕΑΣΗΣ	3030719
660741/06-05-1999	FIORETTI PHILIP R.	ΜΕΘΟΔΟΙ ΚΑΙ ΣΥΣΚΕΥΕΣ ΓΙΑ ΠΑΙΓΝΙΔΙ ΜΠΙΝΓΚΟ ΣΕ ΜΙΑ ΕΥΡΕΙΑ ΓΕΩΓΡΑΦΙΚΗ ΠΕΡΙΟΧΗ	3030902
661095/23-06-1999	INSTITUT FRANCAIS DU PETROLE	ΚΑΤΑΛΥΤΗΣ ΔΙΑ ΤΗΝ ΕΛΑΤΤΩΣΗ ΤΗΣ ΠΕΡΙΕΚΤΙΚΟΤΗΤΑΣ ΣΕ ΒΕΝΖΟΛΙΟ ΕΙΣ ΤΙΣ ΒΕΝΖΙΝΕΣ	3030878
662920/06-05-1999	LAPIN MUOVI KY	ΧΡΗΣΙΣ ΕΝΟΣ ΠΛΑΣΤΙΚΟΥ ΣΑΚΚΟΥ ΔΙΑ ΛΑΧΑΝΙΚΑ ΜΕ ΡΙΖΑΣ	3030915
663354/14-04-1999	THE LAITRAM CORPORATION	ΜΕΤΑΦΟΡΙΚΟΣ ΙΜΑΝΤΑΣ	3030709
665865/12-05-1999	THE DOW CHEMICAL CO.	ΔΙΕΡΓΑΣΙΑ ΚΑΤΑΣΚΕΥΗΣ ΕΝΟΣ ΑΛΚΕΝΥΛΙΚΟΥ ΑΡΩΜΑΤΙΚΟΥ ΑΦΡΟΥ	3030691
666066/09-06-1999	ETHICON INC.	ΠΤΥΧΩΜΕΝΟ ΜΟΣΧΕΥΜΑ ΔΙΠΛΗΣ ΚΑΤΕΥΘΥΝΣΕΩΣ	3030775
668745/19-05-1999	EHOFFMANN-LA ROCHE AG	ΕΞΑΡΤΗΜΑ ΑΝΑΛΥΣΗΣ	3030796
668836/26-05-1999	BASS PLC	ΕΝΑ ΔΟΧΕΙΟ ΓΙΑ ΑΝΘΡΑΚΟΥΧΑ ΠΟΤΑ ΚΑΙ ΜΙΑ ΜΕΘΟΔΟΣ ΚΑΤΑΣΚΕΥΗΣ ΑΥΤΟΥ	3030769

<i>ΑΡ./ΗΜ.ΔΗΜ.Ε.Δ.</i> (87)	<i>ΔΙΚΑΙΟΥΧΟΣ</i> (73)	<i>ΤΙΤΛΟΣ ΕΦΕΥΡΕΣΗΣ</i> (54)	<i>ΑΡ. Δ.Ε.</i> (11)
669083/28-04-1999	SUEOKA HARUHIKO	ΑΝΑΨΥΚΤΙΚΟ ΚΡΕΑΤΙΝΗΣ ΚΑΙ ΜΕΘΟΔΟΣ ΠΑΡΑΣΚΕΥΗΣ ΤΟΥ	3030871
671082/26-05-1999	QUALCOMM INCORPORATED	ΚΥΚΛΩΜΑ ΕΣΩΤΕΡΙΚΟΥ ΓΙΝΟΜΕΝΟΥ ΓΙΑ ΠΟΛΥΟΔΙΚΟΥΣ ΔΕΚΤΕΣ	3030720
671980/14-04-1999	ELECTROSOLS LTD	ΣΥΣΚΕΥΗ ΔΙΑΣΚΟΡΠΙΣΜΟΥ	3030735
672700/02-06-1999	HOECHST AG	ΣΥΝΘΕΣΗ ΡΝΑ ΜΕ ΤΗΝ ΧΡΗΣΙΜΟΠΟΙΗΣΗ ΜΙΑΣ ΕΝΑΝΤΙ ΑΣΘΕΝΩΝ ΟΞΕΩΝ ΑΣΤΑΘΟΥΣ ΟΜΑΔΑΣ ΠΡΟΣΤΑΣΙΑΣ ΑΜΙΝΟ	3030883
673527/14-04-1999	TELEFONAKTIEBOLAGET LM ERICSSON	ΜΕΘΟΔΟΣ ΓΙΑ ΤΗΝ ΒΕΛΤΙΣΤΟΠΟΙΗΣΗ ΤΟΥ ΧΩΡΟΥ ΤΗΣ ΜΝΗΜΗΣ ΜΙΑΣ ΒΑΣΗΣ ΔΕΔΟΜΕΝΩΝ	3030747
673597/02-06-1999	CMT COSTRUZIONI MECCANICHE E TECNOLOGIA S.P.A.	ΣΥΣΚΕΥΗ ΔΙΑΝΟΜΗΣ ΞΗΡΟΥ ΑΛΑΤΟΣ ΓΙΑ ΤΥΡΙ ΠΑΣΤΑΦΙΛΑΤΑ	3030898
674779/21-04-1999	ISO DEVELOPMENTS LTD	ΜΕΘΟΔΟΣ ΕΚΤΥΠΩΣΕΩΣ	3030824
675729/02-06-1999	UNIVERSITY OF DUNDEE	ΕΝΕΡΓΟΠΟΙΗΣΗ ΤΗΣ ΠΡΩΤΕΙΝΗΣ Ρ53	3030900
676433/16-06-1999	BASF SCHWARZHEIDE GMBH	ΜΕΘΟΔΟΣ ΓΙΑ ΤΗΝ ΠΑΡΑΣΚΕΥΗ ΣΚΛΗΡΩΝ Ή ΗΜΙΣΚΛΗΡΩΝ ΑΦΡΩΔΩΝ ΟΥΣΙΩΝ ΠΟΛΥΟΥΡΑΙΘΑΝΗΣ ΜΕ ΑΥΞΗΜΕΝΟ ΣΕ ΑΝΟΙΚΤΟΥΣ ΠΟΡΟΥΣ ΚΑΙ ΜΕΙΩΜΕΝΗ ΣΥΡΡΙΚΝΩΣΗ	3030785
677117/26-05-1999	ABBOTT LABORATORIES	ΔΙΑΦΟΡΟΠΟΙΗΣΗ ΗΤLV-I ΚΑΙ ΗΤLV-II ΧΡΗΣΙΜΟΠΟΙΟΥΝΤΑΣ ΣΥΝΘΕΤΙΚΑ ΠΕΠΤΙΔΙΑ	3030853
677990/06-05-1999	SOLVAY INTEROX LTD	ΣΥΝΘΕΣΕΙΣ ΚΑΙ ΧΡΗΣΕΙΣ ΤΟΥΣ	3030857
679179/21-04-1999	S.C. JOHNSON & SON, INC.	ΥΠΟ ΤΗΝ ΙΔΙΑΝ ΑΥΤΩΝ ΠΙΕΣΙΝ ΕΥΡΙΣΚΟΜΕΝΑΙ ΣΥΝΘΕΣΕΙΣ ΣΤΕΓΝΟΥ ΚΑΘΑΡΙΣΜΟΥ ΚΗΛΙΔΩΝ ΕΧΟΥΣΑ ΜΟΡΦΗΝ ΑΕΡΟΛΥΜΑΤΟΣ	3030771
681522/26-05-1999	THE DOW CHEMICAL CO.	ΑΦΡΟΣ ΜΕΓΕΝΘΥΜΕΝΗΣ ΚΥΨΕΛΗΣ ΚΑΙ ΜΕΘΟΔΟΣ ΚΑΤΑΣΚΕΥΗΣ ΤΟΥ ΙΔΙΟΥ	3030944
682837/07-04-1999	TELEFONAKTIEBOLAGET LM ERICSSON	ΣΥΣΤΗΜΑ ΕΠΙΚΟΙΝΩΝΙΩΝ ΤΗΛΕΟΜΟΙΟΤΥΠΙΑΣ ΓΙΑ ΣΥΣΤΗΜΑ ΚΥΨΕΛΩΤΗΣ ΡΑΔΙΟΕΠΙΚΟΙΝΩΝΙΑΣ	3030693
683672/12-05-1999	HEILMITTELBETRIEB ISERNHAGEN GMBH	ΕΚΧΥΛΙΣΜΑ ΑΝΘΕΩΝ ΤΟΥ ΦΥΤΟΥ SALVIA OFFICINALIS, ΔΙΑΔΙΚΑΣΙΑ ΓΙΑ ΤΗΝ ΠΑΡΑΣΚΕΥΗ ΤΟΥ ΚΑΙ Η ΧΡΗΣΗ ΤΟΥ	3030869
684242/06-05-1999	JAPAN TOBACCO INC.	ΠΑΡΑΓΩΓΟ ΙΣΟΞΑΖΟΛΙΔΙΝΟΔΙΟΝΗΣ ΚΑΙ Η ΧΡΗΣΙΜΟΠΟΙΗΣΗ ΑΥΤΟΥ	3030705
685092/19-05-1999	UNITED PARCEL SERVICE OF AMERICA INC.	ΜΕΘΟΔΟΣ ΚΑΙ ΣΥΣΚΕΥΗ ΓΙΑ ΤΟ ΦΩΤΙΣΜΟ ΚΑΙ ΤΗΝ ΑΠΕΙΚΟΝΙΣΗ ΜΙΑΣ ΕΠΙΦΑΝΕΙΑΣ	3030935
687608/07-04-1999	LEITNER S.P.A.	ΣΦΙΓΚΤΗΡΑΣ ΔΙΠΛΗΣ ΕΝΕΡΓΕΙΑΣ ΓΙΑ ΤΗ ΣΥΝΔΕΣΗ ΕΝΟΣ ΟΧΗΜΑΤΟΣ ΣΧΟΙΝΟΚΙΝΗΤΟΥ ΣΙΔΗΡΟΔΡΟΜΟΥ, ΣΤΟ ΤΡΕΧΟΝ ΣΥΡΜΑΤΟΣΧΟΙΝΟ	3030684
688315/06-05-1999	HOECHST AG	ΠΑΡΑΓΩΓΑ ΠΥΡΡΟΛΙΔΙΝΗΣ ΚΑΙ ΟΞΑΖΟΛΙΔΙΝΗΣ, Η ΠΑΡΑΣΚΕΥΗ ΚΑΙ Η ΧΡΗΣΗ ΤΟΥΣ ΩΣ ΑΝΑΣΤΟΛΕΙΣ ΣΥΣΣΩΜΑΤΩΣΗΣ ΑΙΜΟΠΕΤΑΛΙΩΝ	3030699
688320/06-05-1999	NOVO NORDISK A/S	ΕΤΕΡΟΚΥΚΛΙΚΕΣ ΕΝΩΣΕΙΣ ΚΑΙ Η ΧΡΗΣΙΜΟΠΟΙΗΣΗ ΚΑΙ Η ΠΑΡΑΣΚΕΥΗ ΑΥΤΩΝ	3030864

<i>ΑΡ./ΗΜ.ΔΗΜ.Ε.Δ.</i> (87)	<i>ΔΙΚΑΙΟΥΧΟΣ</i> (73)	<i>ΤΙΤΛΟΣ ΕΦΕΥΡΕΣΗΣ</i> (54)	<i>ΑΡ. Δ.Ε.</i> (11)
689422/14-07-1999	ALLIANCE PHARMACEUTICAL CORPORATION	ΦΘΟΡΟΑΝΘΡΑΚΙΚΑ ΓΑΛΑΚΤΩΜΑΤΑ ΜΕ ΙΔΙΟΤΗΤΕΣ ΠΕΡΙΟΡΙΣΜΕΝΗΣ ΠΝΕΥΜΟΝΙΚΗΣ ΠΑΓΙΔΕΥΣΗΣ ΑΕΡΙΩΝ	3030793
690268/06-05-1999	BSH BOSCH UND SIEMENS HAUSGERATE GMBH	ΟΙΚΙΑΚΗ ΘΕΡΜΑΝΤΙΚΗ ΣΥΣΚΕΥΗ	3030884
690851/19-05-1999	ASTRA AKTIEBOLAG	ΘΕΡΑΠΕΥΤΙΚΩΣ ΧΡΗΣΙΜΑ ΠΑΡΑΓΩΓΑ ΓΟΥΑΝΙΔΙΝΗΣ	3030867
691091/19-05-1999	RISDON/AMS (USA) INC.	ΔΙΑΝΟΜΕΑΣ ΚΑΛΛΥΝΤΙΚΟΥ ΣΚΕΥΑΣΜΑΤΟΣ ΜΕ ΜΕΓΑΛΗΣ ΔΙΑΡΚΕΙΑΣ ΑΠΟΤΕΛΕΣΜΑ ΑΝΤΙΣΤΑΣΕΩΣ ΣΤΗΝ ΠΕΡΙΣΤΡΟΦΗ	3030865
691718/06-05-1999	SCHNEIDER ELECTRIC SA	ΠΛΑΙΣΙΟ ΕΞΟΠΛΙΣΜΟΥ, ΙΔΙΩΣ ΓΙΑ ΕΝΑ ΗΛΕΚΤΡΙΚΟ ΕΡΜΑΡΙΟ	3030739
692174/26-05-1999	TELEFONAKTIEBOLAGET LM ERICSSON	ΣΥΖΕΥΓΜΕΝΕΣ ΕΓΓΡΑΦΕΣ	3030893
692599/09-06-1999	FIRST NATIONAL BANK OF SOUTHERN AFRICA LTD	ΣΥΣΤΗΜΑ ΓΙΑ ΤΗΝ ΑΣΦΑΛΗ ΜΕΤΑΦΟΡΑ ΑΝΤΙΚΕΙΜΕΝΩΝ	3030937
692751/28-04-1999	ELF AQUITAINE	ΜΕΘΟΔΟΣ ΚΑΙ ΔΙΑΤΑΞΗ ΡΥΘΜΙΣΕΩΣ ΣΕ ΜΙΑ ΑΠΟΔΕΚΤΗ ΠΕΡΙΟΧΗ ΜΕ ΠΡΟΒΛΕΨΗ ΠΕΡΙΒΑΛΛΟΝΤΟΣ ΜΕ ΤΗ ΧΡΗΣΗ ΤΗΣ ΑΣΑΦΟΥΣ ΛΟΓΙΚΗΣ	3030711
694000/02-06-1999	K.W. MUTH CO. INC.	ΣΥΓΚΡΟΤΗΜΑ ΚΑΘΡΕΠΤΗ	3030932
694166/30-06-1999	THE MINISTER OF AGRICULTURE, FISHERIES AND FOOD IN HER BRITANNIC MAJESTY'S GOVERNMENT OF THE U.K. OF GREAT BRITAIN AND NORTHERN IRELAND	ΑΝΙΧΝΕΥΣΗ ΤΗΣ ΑΣΘΕΝΕΙΑΣ ΤΟΥ ΚΕΝΤΡΙΚΟΥ ΝΕΥΡΙΚΟΥ ΣΥΣΤΗΜΑΤΟΣ	3030672
694547/21-04-1999	EHOFFMANN-LA ROCHE AG	ΠΑΡΑΓΩΓΑ 2-(2-ΑΜΙΝΟ-1,6-ΔΙΎΔΡΟ-6-ΟΞΟ-ΠΟΥΡΙΝ-9-ΥΛ)ΜΕΘΟΞΥ-1,3-ΠΡΟΠΑΝΟΔΙΟΛΗΣ	3030678
696170/26-05-1999	HOECHST SCHERING AGREVO GMBH	ΥΔΑΤΙΚΑ ΣΥΜΠΥΚΝΩΜΑΤΑ ΕΝΑΙΩΡΗΜΑΤΟΣ ΤΟΥ ENDOSULFAN	3030700
696282/14-07-1999	SCHERING CORPORATION	ΜΕΘΟΔΟΣ ΔΙΑ ΤΗΝ ΠΑΡΑΣΚΕΥΗ ΕΝΔΙΑΜΕΣΩΝ ΕΝΩΣΕΩΝ ΔΙΑ ΤΗΝ ΣΥΝΘΕΣΗ ΑΝΤΙΜΥΚΗΤΙΚΩΝ ΠΑΡΑΓΟΝΤΩΝ	3030881
698093/28-07-1999	THE GOVERNMENT OF THE UNITED STATES OF AMERICA AS REPRESENTED BY THE SECRETARY OF THE DEPARTMENT AND HUMAN SERVICES (NATIONAL INSTITUTE OF HEALTH, OFFICE OF TECHNOLOGY TRANSFER)	ΓΟΝΙΔΙΟ ΤΗΣ ΝΟΣΟΥ VON HIPPEL-LINDAU (VHL) ΚΑΙ ΑΝΤΙΣΤΟΙΧΟ CDNA ΚΑΙ ΜΕΘΟΔΟΙ ΕΝΤΟΠΙΣΜΟΥ ΦΟΡΕΩΝ ΤΟΥ ΓΟΝΙΔΙΟΥ ΤΗΣ ΝΟΣΟΥ VHL	3030876
698761/26-05-1999	WALTER TOSTO SERBATOI S.P.A.	ΚΛΕΙΣΤΟ ΠΡΟΣΤΑΤΕΥΤΙΚΟ ΔΟΧΕΙΟ ΓΙΑ ΤΗΝ ΥΠΟΓΕΙΑ ΕΓΚΑΤΑΣΤΑΣΗ ΔΕΞΑΜΕΝΩΝ ΠΟΥ ΠΕΡΙΕΧΟΥΝ ΥΓΡΟΠΟΙΗΜΕΝΑ ΑΕΡΙΑ ΥΠΟ ΠΙΕΣΗ	3030905
699599/02-06-1999	EMPAC VERPACKUNGS GMBH	ΔΟΧΕΙΟ ΣΥΣΚΕΥΑΣΙΑΣ ΣΥΝΘΕΤΙΚΟΥ ΥΛΙΚΟΥ ΜΕ ΒΕΛΤΙΩΜΕΝΗ ΗΛΕΚΤΡΟΣΤΑΤΙΚΗ ΙΚΑΝΟΤΗΤΑ ΑΠΑΓΩΓΗΣ	3030920

<i>ΑΡ./ΗΜ.ΔΗΜ.Ε.Δ.</i> (87)	<i>ΔΙΚΑΙΟΥΧΟΣ</i> (73)	<i>ΤΙΤΛΟΣ ΕΦΕΥΡΕΣΗΣ</i> (54)	<i>ΑΡ. Δ.Ε.</i> (11)
699873/16-06-1999	F.H. BIDDLE B.V.	ΣΥΣΚΕΥΗ ΠΑΡΑΠΕΤΑΣΜΑΤΟΣ ΑΕΡΟΣ	3030917
701815/30-06-1999	ALFATEC-PHARMA GMBH	ΜΕΘΟΔΟΣ ΓΙΑ ΤΗΝ ΠΑΡΑΣΚΕΥΗ ΣΚΟΝΩΝ, ΚΟΚΚΙΟ-ΠΟΙΗΜΕΝΩΝ ΠΡΟΪΟΝΤΩΝ Ή ΒΟΛΩΝ ΠΟΥ ΠΕΡΙΕΧΟΥΝ ΔΡΑΣΤΙΚΕΣ ΟΥΣΙΕΣ ΜΕ ΜΙΑ ΔΟΜΗ ΑΠΟ ΥΔΡΟΦΙΛΑ ΜΑΚΡΟΜΟΡΙΑ ΚΑΙ Η ΧΡΗΣΙΜΟΠΟΙΗΣΗ ΤΟΥΣ	3030675
705345/14-04-1999	UNIVERSITY OF IOWA RESEARCH FOUNDATION	ΜΕΘΟΔΟΣ ΓΙΑ ΤΗΝ ΠΑΡΑΣΚΕΥΗ ΤΟΥ ΠΥΡΟΣΤΑ-ΦΥΛΙΚΟΥ ΟΞΕΩΣ	3030756
706321/07-04-1999	IDAHO RESEARCH FOUNDATION, INC.	ΧΡΗΣΗ ΤΟΥ STREPTOMYCES WYEC 108 ΓΙΑ ΤΟΝ ΕΛΕΓΧΟ ΤΩΝ ΠΑΘΟΓΟΝΩΝ ΤΩΝ ΦΥΤΩΝ	3030695
707482/26-05-1999	ABBOTT LABORATORIES	ΠΑΡΑΓΩΓΑ ΕΡΥΘΡΟΜΥΚΙΝΗΣ	3030692
707534/06-05-1999	TIM INDUSTRIE	ΒΕΛΤΙΩΣΗ ΣΤΟΥΣ ΑΝΤΙΔΡΑΣΤΗΡΕΣ ΚΑΙ ΣΥΣΚΕΥΕΣ ΦΥΣΙΚΟΧΗΜΙΚΗΣ ΕΠΕΞΕΡΓΑΣΙΑΣ ΟΥΣΙΩΝ ΣΕ ΚΑΤΑΣΤΑΣΗ ΣΤΕΡΕΑ, ΥΓΡΗ Ή ΑΕΡΙΟΥ	3030744
708170/23-06-1999	AGIP PETROLI S.P.A.	ΠΡΟΣΘΕΤΟ ΠΟΛΛΑΠΛΩΝ ΛΕΙΤΟΥΡΓΙΩΝ ΓΙΑ ΛΙΠΑΝΤΙΚΑ ΕΛΑΙΑ ΣΥΜΒΑΤΟ ΜΕ ΤΑ ΦΘΟΡΟΕΛΑΣΤΟΜΕΡΗ	3030686
709414/02-06-1999	ALBERDINGK BOLEY GMBH	ΧΡΗΣΗ ΜΕΡΙΚΩΣ ΑΦΥΔΑΤΩΜΕΝΩΝ ΚΙΚΙΝΕΛΛΙΩΝ ΓΙΑ ΤΗΝ ΠΑΡΑΣΚΕΥΗ ΥΔΑΤΙΚΩΝ ΔΙΑΣΠΟΡΩΝ ΠΟΛΥΟΥΡΕΘΑΝΗΣ ΚΑΘΩΣ ΚΑΙ ΕΠΙΧΡΙΣΜΑΤΑ ΠΑΡΑΣΚΕΥΑΣΜΕΝΑ ΜΕ ΤΗ ΧΡΗΣΗ ΑΥΤΩΝ ΤΩΝ ΥΔΑΤΙΚΩΝ ΔΙΑΣΠΟΡΩΝ ΠΟΛΥΟΥΡΕΘΑΝΗΣ	3030961
710441/12-05-1999	MECATHERM SOCIETE ANONYME	ΦΟΥΡΝΟΣ ΣΥΝΕΧΟΥΣ ΨΗΣΙΜΑΤΟΣ ΠΡΟΪΟΝΤΟΣ ΑΡΤΟΠΟΙΑΣ ΕΜΠΛΟΥΤΙΣΜΕΝΩΝ ΑΡΤΟΣΚΕΥΑΣΜΑΤΩΝ ΤΥΠΟΥ ΚΡΟΥΑΣΑΝ, ΖΑΧΑΡΟΠΛΑΣΤΙΚΗΣ ΚΑΙ ΑΝΑΛΟΓΩΝ	3030757
711283/16-06-1999	PFIZER INC.	ΤΕΤΡΑΥΔΡΟ-1Η-BENZAZEΠΙΝΟΝΕΣ ΚΑΙ ΕΞΑΥΔΡΟΑΖΕΠΙΝΟΝΕΣ ΩΣ ΕΚΛΕΚΤΙΚΟΙ ΑΝΤΑΓΩΝΙΣΤΕΣ ΥΠΟΔΟΧΕΩΝ ΧΟΛΟΚΥΣΤΟΚΙΝΙΝΗΣ-B	3030816
711987/28-04-1999	QUALMARK CORPORATION	ΣΥΣΚΕΥΗ ΚΑΙ ΜΕΘΟΔΟΣ ΔΗΜΙΟΥΡΓΙΑΣ ΤΥΧΑΙΩΝ ΤΑΛΑΝΤΩΣΕΩΝ	3030746
712304/21-04-1999	THE PROCTER & GAMBLE CO.	ΥΛΙΚΑ ΠΕΠΛΩΝ ΠΟΥ ΠΑΡΟΥΣΙΑΖΟΥΝ ΣΥΜΠΕΡΙΦΟΡΑ ΟΜΟΙΑΖΟΥΣΑ ΠΡΟΣ ΕΛΑΣΤΙΚΗ	3030741
712322/21-04-1999	THERMOLASE CORPORATION	ΔΙΕΡΓΑΣΙΑ ΑΠΟΛΕΠΙΣΗΣ ΕΠΙΦΑΝΕΙΑΣ ΔΕΡΜΑΤΟΣ ΧΡΗΣΙΜΟΠΟΙΩΝΤΑΣ ΛΕΪΖΕΡ	3030690
714518/02-06-1999	ALLIANCE PHARMACEUTICAL CORPORATION	ΜΕΘΟΔΟΣ ΓΙΑ ΤΗ ΒΕΛΤΙΩΣΗ ΤΟΥ ΚΟΡΕΣΜΟΥ ΛΙΠΩΝ ΚΑΤΑ ΤΗ ΔΙΑΡΚΕΙΑ MRI	3030743
717220/12-05-1999	CLABER S.P.A.	ΣΩΛΗΝΟΕΙΔΕΣ ΕΠΙΣΤΟΜΙΟ ΓΙΑ ΜΟΝΑΔΕΣ ΕΛΕΓΧΟΥ ΑΡΔΕΥΣΕΩΣ	3030740
718906/12-05-1999	SIEMENS MATSUSHITA COMPONENTS GMBH & CO. KG	ΦΙΛΤΡΟ ΤΜΗΜΑΤΙΚΟΥ ΚΥΚΛΩΜΑΤΟΣ	3030890
719085/12-05-1999	CIBA SPECIALTY CHEMICALS WATER TREATMENTS LTD	ΣΤΑΘΕΡΟΠΟΙΗΣΗ ΚΑΙ ΧΡΗΣΗ ΕΤΕΡΟΓΕΝΩΝ ΡΕΥΣΤΩΝ ΣΥΝΘΕΣΕΩΝ	3030912

<i>ΑΡ./ΗΜ.ΔΗΜ.Ε.Δ.</i> (87)	<i>ΔΙΚΑΙΟΥΧΟΣ</i> (73)	<i>ΤΙΤΛΟΣ ΕΦΕΥΡΕΣΗΣ</i> (54)	<i>ΑΡ. Δ.Ε.</i> (11)
719516/28-04-1999	POLTI S.P.A.	ΕΞΟΠΛΙΣΜΟΣ ΚΑΘΑΡΙΣΜΟΥ, ΙΔΙΑΙΤΕΡΑ ΓΙΑ ΟΙΚΙΑΚΗ ΧΡΗΣΗ	3030850
721456/14-04-1999	1)A.MENARINI INDUSTRIE FARMACEUTICHE RIUNITE S.R.L. 2)BRISTOL-MYERS SQUIBB S.P.A.	ΔΙΣΑΚΧΑΡΙΔΙΑ ΑΝΘΡΑΚΥΚΛΙΝΗΣ, ΔΙΑΔΙΚΑΣΙΑ ΓΙΑ ΤΗΝ ΠΑΡΑΣΚΕΥΗ ΤΟΥΣ ΚΑΙ ΦΑΡΜΑΚΕΥΤΙΚΕΣ ΣΥΝΘΕΣΕΙΣ ΠΟΥ ΤΑ ΠΕΡΙΕΧΟΥΝ	3030731
721457/06-05-1999	1) BUDOWSKY EDWARD I. 2) GAVRILOV ALEXANDER E.	ΚΑΤΑ ΙΩΝ ΘΗΛΩΜΑΤΩΝ ΔΡΑΣΤΙΚΕΣ 2', 5'-ΟΛΙΓΟΑΔΕΝΥΛΙΚΕΣ-2'3'-ΚΥΚΛΟΦΩΣΦΟΡΙΚΕΣ ΕΝΩΣΕΙΣ ΚΑΙ 2',5'-ΟΛΙΓΟΑΔΕΝΥΛΙΚΕΣ ΕΝΩΣΕΙΣ	3030863
723602/14-04-1999	CIRCLE-PROSCO, INC.	ΥΔΡΟΦΙΛΕΣ ΕΠΙΚΑΛΥΨΕΙΣ ΓΙΑ ΑΡΓΙΛΙΟ	3030767
726112/02-06-1999	1)ISHIKAWAJIMA-HARIMA HEAVY INDUSTRIES CO., LTD 2) BHP STEEL (JLA) PTY. LTD.	ΧΥΤΕΥΣΗ ΧΑΛΥΒΔΙΝΟΥ ΕΛΑΣΜΑΤΟΣ	3030861
727028/19-05-1999	ALLIEDSIGNAL INC.	ΣΥΣΚΕΥΗ ΕΝΙΣΧΥΤΙΚΟΥ ΦΩΤΙΣΜΟΥ ΠΟΥ ΧΡΗΣΙΜΟΠΟΙΕΙ ΜΙΑ ΣΕΙΡΑ ΑΠΟ ΜΙΚΡΟΠΡΙΣΜΑΤΑ	3030897
727466/09-06-1999	TIOXIDE GROUP SERVICES LTD	ΣΥΝΘΕΤΗ ΧΡΩΣΤΙΚΗ ΥΛΗ	3030885
728048/30-06-1999	GEHESS (UK) LTD	ΕΠΕΞΕΡΓΑΣΙΑ ΑΠΟΡΡΙΜΜΑΤΩΝ	3030674
729393/04-08-1999	CCPI INC.	ΡΗΧΟΣ ΚΑΔΟΣ ΑΝΑΧΑΙΤΙΣΕΩΣ ΑΝΑΤΑΡΑΞΕΩΣ (ΠΕΡΙΔΙΝΗΣΕΩΣ) ΚΑΙ ΠΡΟΣΚΕΦΑΛΛΟΝ (ΜΑΞΙΛΑΡΙ) ΠΡΟΣΚΡΟΥΣΕΩΣ	3030925
729598/28-04-1999	ALLIEDSIGNAL INC.	ΟΠΤΙΚΟ ΣΤΟΙΧΕΙΟ ΓΙΑ ΧΡΗΣΗ ΣΕ ΜΙΑ ΣΕΙΡΑ ΟΠΤΙΚΩΝ ΣΤΟΙΧΕΙΩΝ ΣΕ ΜΙΑ ΔΙΑΤΑΞΗ ΑΠΕΙΚΟΝΙΣΗΣ	3030829
729936/07-07-1999	SOCIETE CIVILE BIOPROJET	ΜΕΘΟΔΟΣ ΣΥΝΘΕΣΕΩΣ ΑΚΡΥΛΙΚΩΝ ΟΞΕΩΝ ΑΛΦΑ-ΥΠΟΚΑΤΕΣΤΗΜΕΝΩΝ ΚΑΙ Ν-(Μ ΡΚΑΠΤΟΑΚΥΛ)ΑΜΙΝΟ ΟΞΕΩΝ	3030854
731767/14-04-1999	HAGEDORN OLAF	ΦΑΚΕΛΟΣ ΚΑΤΑΣΚΕΥΑΣΜΕΝΟΣ ΑΜΕΣΑ ΑΠΟ ΑΠΟΡΡΙΜΜΑΤΑ ΧΑΡΤΟΥ	3030698
731804/12-05-1999	ALLIEDSIGNAL INC.	ΔΙ-, ΤΡΙ- ΚΑΙ ΤΕΤΡΑ-ΛΕΙΤΟΥΡΓΙΚΑ ΣΙΛΑΝΙΑ ΜΕ ΒΑΣΗ ΜΕΘΥΛ ΙΣΟΒΟΥΤΥΛ ΚΑΙ ΜΕΘΥΛ ΑΜΥΛ ΚΕΤΟΞΙΜΗ	3030868
734404/02-06-1999	THE DOW CHEMICAL CO.	ΒΑΣΙΖΟΜΕΝΑ ΣΕ ΠΟΛΥΙΣΟΚΥΑΝΙΚΗ ΡΙΖΑ ΠΟΛΥΜΕΡΗ ΠΑΡΑΣΚΕΥΑΖΟΜΕΝΑ ΑΠΟ ΣΧΗΜΑΤΙΣΜΟΥΣ ΟΙ ΟΠΟΙΟΙ ΠΕΡΙΚΛΕΙΟΥΝ ΟΧΙ-ΣΙΛΙΚΟΝΗΣ ΤΑΣΙΕΝΕΡΓΑ ΚΑΙ ΜΕΘΟΔΟΣ ΓΙΑ ΤΗΝ ΠΑΡΑΣΚΕΥΗ ΤΟΥΣ	3030815
735545/16-06-1999	UNION CARBIDE CHEMICALS & PLASTICS TECHNOLOGY CORPORATION	ΚΑΛΩΔΙΟ ΑΝΘΕΚΤΙΚΟ ΣΤΟΥΣ ΦΥΤΙΚΟΥΣ ΣΧΗΜΑΤΙΣΜΟΥΣ	3030891
736656/12-05-1999	GIESSE S.P.A.	ΚΛΕΙΔΑΡΙΑ ΓΙΑ ΜΕΤΑΛΛΙΚΑ ΠΛΑΙΣΙΑ ΠΟΡΤΑΣ ΚΑΙ ΠΑΡΑΘΥΡΟΥ	3030789
737215/02-06-1999	STOCKHAUSEN GMBH & CO. KG	ΠΡΟΪΟΝΤΑ ΒΥΣΜΑΤΙΚΟΥ ΣΥΜΠΟΛΥΜΕΡΙΣΜΟΥ ΑΚΟΡΕΣΤΩΝ ΜΟΝΟΜΕΡΩΝ ΚΑΙ ΕΝΩΣΕΩΝ ΠΟΛΥΥΔΡΟΕΥ, ΜΕΘΟΔΟΣ ΓΙΑ ΤΗΝ ΠΑΡΑΣΚΕΥΗ ΤΟΥΣ ΚΑΙ Η ΧΡΗΣΗ ΤΟΥΣ	3030960
737241/26-05-1999	THE PROCTER & GAMBLE CO.	ΔΙΑΔΙΚΑΣΙΑ ΓΙΑ ΤΗΝ ΠΑΡΑΣΚΕΥΗ ΣΩΜΑΤΙΔΙΩΝ ΠΕΡΙΕΧΟΝΤΩΝ ΕΝΕΡΓΟΠΟΙΗΤΗ ΛΕΥΚΑΝΤΙΚΟΥ ΛΑΚΤΑΜΗΣ	3030836

<i>ΑΡ./ΗΜ.ΔΗΜ.Ε.Δ.</i> (87)	<i>ΔΙΚΑΙΟΥΧΟΣ</i> (73)	<i>ΤΙΤΛΟΣ ΕΦΕΥΡΕΣΗΣ</i> (54)	<i>ΑΡ. Δ.Ε.</i> (11)
737467/02-06-1999	1) CENTEON PHARMA GMBH 2) AXEL VON BRAND GMBH	ΔΙΑΤΑΞΗ ΓΙΑ ΤΗΝ ΕΝΩΣΗ ΕΝΟΣ ΠΡΩΤΟΥ ΥΓΡΟΥ ΚΑΙ ΕΝΟΣ ΔΕΥΤΕΡΟΥ ΣΤΕΡΕΟΥ Η ΥΓΡΟΥ ΣΥΣΤΑΤΙΚΟΥ ΔΙΑΜΕΣΟΥ ΥΠΟΠΙΕΣΗΣ ΥΠΟ ΣΥΝΘΗΚΕΣ ΑΠΟΣΤΕΙΡΩΣΗΣ	3030958
737670/21-07-1999	ADIR ET COMPAGNIE	ΤΡΙΚΥΚΛΙΚΕΣ ΑΜΙΔΕΣ, ΜΕΘΟΔΟΙ ΠΑΡΑΣΚΕΥΗΣ ΑΥΤΩΝ ΚΑΙ ΦΑΡΜΑΚΕΥΤΙΚΕΣ ΣΥΝΘΕΣΕΙΣ ΟΙ ΟΠΟΙΕΣ ΤΙΣ ΠΕΡΙΕΧΟΥΝ	3030880
738258/28-07-1999	DSM FINE CHEMICALS AUSTRIA GMBH	ΜΕΘΟΔΟΣ ΠΑΡΑΣΚΕΥΗΣ Ν-ΥΠΟΚΑΤΕΣΤΗΜΕΝΩΝ ΓΛΥΚΙΝΙΚΩΝ ΟΞΕΩΝ Ή ΓΛΥΚΙΝΕΣΤΕΡΩΝ ΚΑΙ ΧΡΗΣΗ ΤΗΣ ΜΕΘΟΔΟΥ ΣΤΗ ΣΥΝΘΕΣΗ ΤΟΥ ΙΝΔΙΚΟΥ	3030872
741986/28-04-1999	SERVETTO S.N.C. DI TERRAGNI EZIO & C.	ΔΙΑΤΑΞΗ ΚΡΕΜΑΣΤΡΑΣ ΡΟΥΧΩΝ ΜΕ ΜΗΧΑΝΟΚΙΝΗΤΑ ΜΕΣΑ ΑΝΥΨΩΣΕΩΣ	3030813
742721/06-05-1999	TRUSTEES OF DARTMOUTH COLLEGE	ΜΕΘΟΔΟΙ ΠΑΡΑΤΕΤΑΜΕΝΗΣ ΚΑΤΑΣΤΟΛΗΣ ΧΗΜΙΚΗΣ ΑΝΟΣΙΑΣ	3030762
742772/02-06-1999	RECOT INC.	ΑΥΤΟΜΑΤΗ ΜΕΘΟΔΟΣ ΚΑΙ ΣΥΣΚΕΥΗ ΓΙΑ ΤΗΝ ΑΠΟΣΠΩΜΕΝΗ ΣΤΕΡΕΩΣΗ ΕΥΚΑΜΠΤΩΝ ΣΥΣΚΕΥΑΣΙΩΝ ΣΕ ΜΙΑ ΤΑΙΝΙΑ ΕΚΘΕΣΕΩΣ	3030921
743255/21-04-1999	STOFFEL GERD	ΜΕΘΟΔΟΣ ΚΑΤΑΣΚΕΥΗΣ ΜΙΑΣ ΣΥΣΚΕΥΑΣΙΑΣ ΠΙΕΣΕΩΣ ΔΥΟ ΘΑΛΑΜΩΝ	3030780
743938/21-04-1999	G.D. SEARLE & CO.	ΥΠΟΚΑΤΕΣΤΗΜΕΝΕΣ ΣΠΙΡΟ-ΕΝΩΣΕΙΣ ΓΙΑ ΤΗ ΘΕΡΑΠΕΥΤΙΚΗ ΑΓΩΓΗ ΤΩΝ ΦΛΕΓΜΟΝΩΝ	3030810
744933/12-05-1999	SCA HYGIENE PRODUCTS AB	ΑΠΟΡΡΟΦΗΤΙΚΗ ΠΑΝΑ ΕΣΩΡΟΥΧΟΥ	3030788
747192/14-04-1999	OWENS-ILLINOIS CLOSURE INC.	ΜΕΘΟΔΟΣ ΚΑΙ ΣΥΣΚΕΥΗ ΓΙΑ ΤΗΝ ΧΥΤΕΥΣΗ ΔΙΑ ΣΥΜΠΙΕΣΕΩΣ ΠΛΑΣΤΙΚΩΝ ΑΝΤΙΚΕΙΜΕΝΩΝ	3030729
748197/21-07-1999	THE PROCTER & GAMBLE CO.	ΑΠΟΡΡΟΦΗΤΙΚΟ ΕΙΔΟΣ ΜΕ ΕΚΤΑΤΟ ΣΤΕΛΕΧΟΣ ΓΙΑ ΤΗ ΜΕΣΗ ΜΕ ΔΙΑΡΘΡΩΤΙΚΟ ΠΛΕΓΜΑ ΕΞ ΕΛΑΣΤΟΕΙΔΟΥΣ ΛΕΠΤΟΥ ΣΤΡΩΜΑΤΟΣ ΜΕ ΠΟΛΛΑΠΛΕΣ ΖΩΝΕΣ	3030842
748302/21-04-1999	1) F.L. SMIDTH & CO. A/S 2) AALBORG PORTLAND A/S	ΜΕΘΟΔΟΣ ΚΑΙ ΕΓΚΑΤΑΣΤΑΣΗ ΓΙΑ ΤΗΝ ΠΑΡΑΣΚΕΥΗ ΜΕΤΑΛΛΟΠΟΙΗΜΕΝΟΥ ΚΛΙΝΚΕΡ ΤΣΙΜΕΝΤΟΥ PORTLAND	3030826
748704/26-05-1999	REDDIPLEX GROUP PLC	ΜΕΘΟΔΟΣ ΔΙΕΛΑΣΕΩΣ ΔΥΟ Ή ΠΕΡΙΣΣΟΤΕΡΩΝ ΥΛΙΚΩΝ	3030714
749364/09-06-1999	MECHANICAL PLASTICS CORP.	ΜΕΘΟΔΟΣ ΑΣΦΑΛΙΣΗΣ ΜΙΑΣ ΑΓΚΥΡΑΣ ΜΕ ΠΛΑΣΤΙΚΗ ΜΟΡΦΟΠΟΙΗΣΗ ΕΞΕΛΑΣΗΣ ΣΕ ΕΝΑ ΣΤΕΡΕΟ ΤΟΙΧΩΜΑ ΥΠΟΣΤΡΩΜΑ	3030862
749654/26-05-1999	SIEMENS AKTIENGESELLSCHAFT	ΣΥΜΠΑΓΗΣ ΣΥΣΚΕΥΗ ΤΗΛΕΣΥΝΟΜΙΛΙΑΣ	3030957
751940/12-05-1999	GRUPPO LEPETIT S.P.A.	ΠΑΡΑΓΩΓΑ ΣΕΣΚΥΤΕΡΠΕΝΙΩΝ	3030786
752746/06-05-1999	1) LEGRAND 2) LEGRAND SNC	ΜΕΘΟΔΟΣ ΓΙΑ ΤΗ ΔΙΑΜΟΡΦΩΣΗ ΤΟΥ ΠΛΑΤΟΥΣ ΕΝΟΣ ΑΝΟΙΓΜΑΤΟΣ ΕΠΙ ΕΝΟΣ ΕΞΑΡΤΗΜΑΤΟΣ ΓΙΑ ΗΛΕΚΤΡΙΚΗ (ΕΣ) ΣΩΛΗΝΩΣΗ (ΕΙΣ) ΚΑΙ ΕΞΑΡΤΗΜΑ ΓΙΑ ΗΛΕΚΤΡΙΚΗ (ΕΣ) ΣΩΛΗΝΩΣΗ (ΕΙΣ) ΕΠΙ ΤΟΥ ΟΠΟΙΟΥ ΕΦΑΡΜΟΖΕΤΑΙ ΜΙΑ ΤΕΤΟΙΑ ΜΕΘΟΔΟΣ	3030715

<i>ΑΡ./ΗΜ.ΔΗΜ.Ε.Δ.</i> (87)	<i>ΔΙΚΑΙΟΥΧΟΣ</i> (73)	<i>ΤΙΤΛΟΣ ΕΦΕΥΡΕΣΗΣ</i> (54)	<i>ΑΡ. Δ.Ε.</i> (11)
753462/26-05-1999	ELIZALDE ESCALA JAVIER	ΕΝΑΣ ΤΑΧΥΔΡΟΜΙΚΟΣ ΦΑΚΕΛΛΟΣ	3030909
753986/16-06-1999	BOB HAMMER SYSTEMS SOLUTIONS S.A.	ΣΥΣΚΕΥΗ ΔΙΑ ΒΕΛΤΙΣΤΟΠΟΙΗΜΕΝΗΝ ΔΙΑΧΕΙΡΙΣΙΝ ΛΥΧΝΙΩΝ ΦΘΟΡΙΣΜΟΥ	3030918
754173/14-04-1999	STEBA BEHEER B.V.	ΜΕΘΟΔΟΣ ΚΑΘΑΡΙΣΜΟΥ ΤΗΣ ΔΙΑΚΕΤΥΛΡΕΙΝΗΣ	3030759
758989/19-05-1999	SARNATECH AMMANN S.A.	ΠΩΜΑ ΜΕ ΤΑΙΝΙΑ ΑΣΦΑΛΕΙΑΣ	3030877
759205/26-05-1999	LEGRAND OSTERREICH GMBH	ΗΛΕΚΤΡΙΚΟΣ ΔΙΑΚΟΠΤΗΣ ΕΓΚΑΤΑΣΤΑΣΗΣ	3030940
760110/26-05-1999	GLAVERBEL	ΕΝΑ ΟΠΤΙΚΟ ΣΤΟΙΧΕΙΟ	3030782
760784/28-04-1999	SCHMALBACH-LUBECA AG	ΒΑΘΜΙΔΩΤΗ ΠΤΥΧΩΣΗ ΓΙΑ ΤΕΝΕΚΕΔΕΝΙΟ ΔΟΧΕΙΟ	3030808
760957/07-04-1999	RADOS TECHNOLOGY OY	ΑΝΙΧΝΕΥΤΗΣ ΑΚΤΙΝΟΒΟΛΙΑΣ	3030696
761634/09-06-1999	CELANESE GMBH	ΜΕΘΟΔΟΣ ΓΙΑ ΤΗΝ ΠΑΡΑΣΚΕΥΗ ΠΕΝΤΕΝΑΛΩΝ	3030888
763125/21-07-1999	THE PROCTER & GAMBLE CO.	ΜΕΘΟΔΟΣ ΑΝΑΚΤΗΣΗΣ ΠΟΛΥΥΔΡΟΞΥΑΛΚΑΝΟΙΚΩΝ ΕΣΤΕΡΩΝ ΜΕ ΧΡΗΣΗ ΤΑΞΙΝΟΜ ΣΗΣ ΜΕ ΑΕΡΑ	3030839
763126/21-07-1999	THE PROCTER & GAMBLE CO.	ΜΕΘΟΔΟΣ ΑΝΑΚΤΗΣΗΣ ΠΟΛΥΥΔΡΟΞΥΑΛΚΑΝΟΙΚΩΝ ΕΣΤΕΡΩΝ ΜΕ ΧΡΗΣΗ ΚΛΑΣΜΑΤΙΚΗΣ ΦΥΓΟΚΕΝΤΡΗΣΗΣ	3030840
764148/21-07-1999	HENKEL KOMMANDITGESELLSCHAFT AUF AKTIEN	ΜΕΘΟΔΟΣ ΓΙΑ ΤΗΝ ΠΑΡΑΣΚΕΥΗ ΔΙΣΚΥΑΝΟ-ΑΚΡΥΛΙΚΩΝ	3030843
764732/02-06-1999	ARRATEX S.R.L.	ΜΕΘΟΔΟΣ ΠΑΡΑΓΩΓΗΣ ΠΟΙΚΙΛΟΧΡΩΜΟΥ ΝΗΜΑΤΟΣ ΜΕ ΧΡΗΣΙΜΟΠΟΙΗΣΗ ΑΤΡΑΚΤΩΝ ΔΙΠΛΗΣ ΣΥΣΤΡΟΦΗΣ	3030710
765122/14-04-1999	EUROGERM S.A.	ΜΕΘΟΔΟΣ ΠΑΡΑΣΚΕΥΗΣ ΑΦΥΔΑΤΩΜΕΝΟΥ ΠΡΟΖΥΜΙΟΥ ΚΑΙ ΤΟ ΛΑΜΒΑΝΟΜΕΝΟ ΠΡΟΖΥΜΙ	3030787
766547/26-05-1999	THE PROCTER & GAMBLE CO.	ΜΕΘΟΔΟΣ ΠΑΡΑΣΚΕΥΗΣ ΑΠΟΘΕΜΑΤΟΣ ΤΑΙΝΙΩΤΗΣ ΓΛΩΣΣΙΔΑΣ ΠΟΥ ΜΠΟΡΕΙ ΝΑ ΧΡΗΣΙΜΟΠΟΙΗΘΕΙ ΓΙΑ ΤΗΝ ΠΑΡΑΓΩΓΗ ΠΡΟΣΔΕΤΗΡΩΝ ΤΑΙΝΙΩΤΗΣ ΓΛΩΣΣΙΔΑΣ ΓΙΑ ΑΠΟΡΡΟΦΗΤΙΚΑ ΑΝΤΙΚΕΙΜΕΝΑ ΜΙΑΣ ΧΡΗΣΕΩΣ	3030792
767180/02-06-1999	ELF ATOCHEM ITALIA S.R.L.	ΓΑΛΑΚΤΩΜΑ ΧΑΜΗΛΗΣ ΠΕΡΙΕΚΤΙΚΟΤΗΤΑΣ ΠΤΗΤΙΚΩΝ ΟΡΓΑΝΙΚΩΝ ΕΝΩΣΕΩΝ (ΠΟΕ)	3030806
767850/28-04-1999	THE PROCTER & GAMBLE CO.	ΣΥΣΚΕΥΗ ΔΙΑΚΟΣΜΗΣΕΩΣ ΠΕΠΛΟΥ ΠΕΡΙΧΟΥΣΑ ΣΤΡΩΣΗ ΠΙΛΗΜΑΤΟΣ ΚΑΙ ΦΩΤΟΕΥΑΙΣΘΗΤΗ ΣΤΡΩΣΗ ΡΗΤΙΝΗΣ	3030737
768373/21-04-1999	NEWHAVEN PROPERTIES LTD	ΒΕΛΤΙΩΣΕΙΣ ΣΕ ΟΙΝΟΠΝΕΥΜΑΤΩΔΗ ΠΟΤΑ ΚΑΙ ΣΧΕΤΙΚΕΣ ΜΕ ΑΥΤΑ	3030812
774062/07-07-1999	NATIONAL POWER PLC	ΜΙΑ ΘΕΡΜΙΚΗ ΜΗΧΑΝΗ ΚΑΙ ΜΙΑ ΑΝΤΛΙΑ ΘΕΡΜΟΤΗΤΑΣ	3030818
774088/11-08-1999	N.V. RAYCHEM S.A.	ΣΤΕΛΕΧΟΣ ΣΦΡΑΓΙΣΗΣ	3030968
775003/14-04-1999	WITTEK GOTZ-ULRICH	ΜΕΘΟΔΟΣ ΚΑΙ ΔΙΑΤΑΞΗ ΓΙΑ ΣΥΓΧΡΟΝΙΣΜΕΝΗ ΠΑΡΟΧΗ ΑΡΩΜΑΤΩΝ ΣΕ ΟΠΤΙΚΑ Ή/ΚΑΙ ΑΚΟΥΣΤΙΚΑ ΔΡΩΜΕΝΑ	3030749

<i>ΑΡ./ΗΜ.ΔΗΜ.Ε.Δ.</i> (87)	<i>ΔΙΚΑΙΟΥΧΟΣ</i> (73)	<i>ΤΙΤΛΟΣ ΕΦΕΥΡΕΣΗΣ</i> (54)	<i>ΑΡ. Δ.Ε.</i> (11)
775104/06-05-1999	SCHERING AG	ΔΙΜΕΡΗ ΠΑΡΑΓΩΓΑ ΔΤΡΑ ΚΑΙ ΤΑ ΜΕΤΑΛΛΙΚΑ ΣΥΜΠΛΟΚΑ ΑΥΤΩΝ, ΦΑΡΜΑΚΕΥΤΙΚΕΣ ΟΥΣΙΕΣ ΠΟΥ ΠΕΡΙΕΧΟΥΝ ΑΥΤΑ ΤΑ ΣΥΜΠΛΟΚΑ, Η ΧΡΗΣΗ ΤΟΥΣ ΣΤΗ ΔΙΑΓΝΩΣΗ ΚΑΙ ΣΤΗ ΘΕΡΑΠΕΙΑ, ΚΑΘΩΣ ΚΑΙ ΜΕΘΟΔΟΙ ΓΙΑ ΤΗΝ ΠΑΡΑΣΚΕΥΗ ΤΩΝ ΣΥΜΠΛΟΚΩΝ ΚΑΙ ΤΩΝ ΦΑΡΜΑΚΕΥΤΙΚΩΝ ΟΥΣΙΩΝ	3030827
775152/26-05-1999	OKLAHOMA MEDICAL RE-SEARCH FOUNDATION	ΣΥΝΘΕΣΗ 4-ΑΛΚΟΞΥ-N-ΑΚΕΤΥΛΟΝΕΥΡΑΜΙΝΙΚΟΥ ΟΞΕΟΣ	3030713
775543/16-06-1999	1) USINOR 2) THYSSEN STAHL AG	ΑΚΡΟΦΥΣΙΟ ΕΙΣΑΓΩΓΗΣ ΕΝΟΣ ΥΓΡΟΥ ΜΕΤΑΛΛΟΥ ΜΕΣΑ ΣΕ ΕΝΑ ΧΥΤΗΡΙΟ ΣΥΝΕΧΟΥΣ ΧΥΤΕΥΣΗΣ ΜΕΤΑΛΛΙΚΩΝ ΠΡΟΙΟΝΤΩΝ, ΚΑΙ ΕΓΚΑΤΑΣΤΑΣΗ ΣΥΝΕΧΟΥΣ ΧΥΤΕΥΣΗΣ ΜΕΤΑΛΛΙΚΩΝ ΠΡΟΙΟΝΤΩΝ ΕΦΟΔΙΑΣΜΕΝΗ ΜΕ ΕΝΑ ΤΕΤΟΙΟ ΑΚΡΟΦΥΣΙΟ	3030845
775753/26-05-1999	PACIFIC METALS CO., LTD.	ΔΙΕΡΓΑΣΙΑ ΓΙΑ ΑΝΑΡΤΗΣΗ ΣΚΑΝΔΙΟΥ ΑΠΟ ΜΕΤΑΛΛΕΥΜΑ ΠΕΡΙΕΧΟΝΤΟΣ ΝΙΚΕΛΙΟ ΟΞΕΙΔΙΟΥ	3030943
776164/12-05-1999	1) GRADIENT CENTRE DE TRANSFERT UNIVERSITE DE TECHNOLOGIE DE COMPIEGNE 2) UNIVERSAL DEHYDRATES S.A.	ΜΕΘΟΔΟΣ ΕΠΕΞΕΡΓΑΣΙΑΣ ΦΥΤΙΚΩΝ ΠΡΟΙΟΝΤΩΝ ΜΕ ΣΚΟΠΟ ΤΗ ΜΕΤΑΒΟΛΗ ΤΗΣ ΥΦΗΣ ΤΟΥΣ, ΣΥΣΚΕΥΗ ΓΙΑ ΤΗ ΘΕΣΗ ΣΕ ΕΦΑΡΜΟΓΗ ΜΙΑΣ ΤΕΤΟΙΑΣ ΜΕΘΟΔΟΥ ΚΑΙ ΠΡΟΚΥΠΤΟΝΤΑ ΠΡΟΙΟΝΤΑ	3030967
776212/02-06-1999	SANORELL PHARMA GMBH & CO.	ΜΕΘΟΔΟΣ ΠΑΡΑΣΚΕΥΗΣ ΜΗ ΜΟΛΥΣΜΕΝΩΝ ΦΑΡΜΑΚΕΥΤΙΚΩΝ ΠΑΡΑΣΚΕΥΑΣΜΑΤΩΝ ΚΑΙ/Ή ΘΡΕΠΤΙΚΩΝ ΜΕΣΩΝ, ΑΠΟ ΜΟΛΥΣΜΕΝΟ, ΚΥΡΙΩΣ ΑΠΟ ΠΕΡΙΕΧΟΝ ΠΡΙΟΝΙΑ, ΥΛΙΚΟ	3030688
777454/09-06-1999	1) ORDELMAN HENDRIK JAN 2) TEMMINK GERHARD 3) STOKKERS HERMAN WILLEM HENDRIK 4) BRAAM HARM HENDRIK	ΠΤΥΣΣΟΜΕΝΟ ΑΝΑΠΗΡΙΚΟ ΚΑΡΟΤΣΑΚΙ	3030936
777768/02-06-1999	AKZO NOBEL N.V.	ΔΙΑΛΥΜΑΤΑ ΚΥΤΤΑΡΙΝΗΣ ΚΑΙ ΠΡΟΪΟΝΤΑ ΚΑΤΑΣΚΕΥΑΖΟΜΕΝΑ ΑΠΟ ΑΥΤΑ	3030849
779233/12-05-1999	KONE CORPORATION	ΑΝΕΛΚΥΣΤΗΡΑΣ ΤΡΟΧΑΛΙΑΣ ΕΛΞΕΩΣ	3030680
780080/30-06-1999	DART INDUSTRIES INC.	ΤΡΙΦΤΗΣ ΤΡΟΦΙΜΩΝ	3030673
783435/09-06-1999	INTERBAKE FOODS, INC.	ΥΠΟΣΥΓΚΡΟΤΗΜΑ ΣΥΛΛΕΚΤΟΥ ΠΑΓΩΤΩΝ ΣΑΝΤΟΥΙΤΣ	3030903
783452/12-05-1999	KONE CORPORATION	ΑΝΕΛΚΥΣΤΗΡΑΣ	3030681
784592/06-05-1999	RECTICEL	ΔΙΑΤΑΞΗ ΓΙΑ ΤΗΝ ΚΑΤΑΣΚΕΥΗ ΕΝΟΣ ΠΥΡΗΝΑ ΕΝΘΥΛΑΚΩΜΕΝΩΝ ΕΛΑΤΗΡΙΩΝ	3030766
784629/28-04-1999	DARWIN DISCOVERY LIMITED	ΠΕΠΤΙΔΥΛΟΕΝΩΣΕΙΣ ΚΑΙ Η ΘΕΡΑΠΕΥΤΙΚΗ ΧΡΗΣΙΜΟΠΟΙΗΣΗ ΑΥΤΩΝ ΩΣ ΠΑΡΕΜΠΟΔΙΣΤΩΝ ΜΕΤΑΛΛΩΝ ΠΡΩΤΕΑΣΩΝ	3030751
785727/12-05-1999	1) HSC RESEARCH AND DEVELOPMENT LIMITED PARTNERSHIP 2) SEABRIGHT CORPORATION LTD	ΠΑΡΑΣΚΕΥΗ ΚΑΤΑΨΥΓΜΕΝΩΝ ΖΥΜΩΜΕΝΩΝ ΤΡΟΦΩΝ ΧΡΗΣΙΜΟΠΟΙΩΝΤΑΣ ΑΝΤΨΥΚΤΙΚΟΥΣ ΜΙΚΡΟΟΡΓΑΝΙΣΜΟΥΣ ΠΟΛΥΠΕΠΤΙΔΙΚΗΣ ΕΚΦΡΑΣΗΣ	3030928

<i>ΑΡ./ΗΜ.ΔΗΜ.Ε.Δ.</i> (87)	<i>ΔΙΚΑΙΟΥΧΟΣ</i> (73)	<i>ΤΙΤΛΟΣ ΕΦΕΥΡΕΣΗΣ</i> (54)	<i>ΑΡ. Δ.Ε.</i> (11)
787865/14-04-1999	1) BOISSIE CHANTAL 2) LUCENET DEBORAH 3) LUCENET DAVID	ΚΙΒΩΤΙΟ ΚΑΙ ΣΥΣΤΗΜΑ ΜΟΝΩΣΕΩΣ ΚΑΙ ΓΙΑ ΤΗΝ ΑΠΟΣΤΡΑΓΓΙΣΗ ΤΟΥ ΕΔΑΦΟΥΣ	3030712
788449/26-05-1999	LTS LOHMANN THERAPIE-SYSTEME GMBH	ΑΣΦΑΛΗΣ ΓΙΑ ΤΑ ΠΑΙΔΙΑ ΣΥΣΚΕΥΑΣΙΑ ΓΙΑ ΕΜΠΛΑΣΤΡΑ ΧΟΡΗΓΗΣΗΣ ΔΡΑΣΤΙΚΗΣ ΟΥΣΙΑΣ	3030954
789559/12-05-1999	EUROCELTIQUE S.A.	ΦΑΡΜΑΚΕΥΤΙΚΗ ΣΥΝΘΕΣΗ ΠΕΡΙΕΧΟΥΣΑ ΕΝΑΝ ΕΥΤΗΚΤΟ ΦΟΡΕΑ ΚΑΙ ΜΕΘΟΔΟΣ ΓΙΑ ΤΗΝ ΠΑΡΑΓΩΓΗ ΤΗΣ ΙΔΙΑΣ	3030938
789710/12-05-1999	PEPTIDE THERAPEUTICS LTD	ΠΕΠΤΙΔΙΑ ΓΙΑ ΑΝΤΙ-ΑΛΛΕΡΓΙΚΗ ΘΕΡΑΠΕΙΑ	3030777
792323/16-06-1999	RHODIA CHIMIE	ΠΟΛΥΟΡΓΑΝΟΣΙΛΟΞΑΝΕΣ ΕΙΣ ΤΙΣ ΟΠΟΙΕΣ ΕΔΗΜΙΟΥΡΓΗΘΗΣΑΝ ΔΡΑΣΤΙΚΕΣ ΟΜΑΔΕΣ ΚΑΙ ΜΕΘΟΔΟΣ ΠΑΡΑΣΚΕΥΗΣ ΑΥΤΩΝ	3030799
793601/07-07-1999	PERNOD-RICARD	ΣΥΣΚΕΥΑΣΙΑ ΜΑΚΡΑΣ ΔΙΑΡΚΕΙΑΣ ΑΠΟ ΠΟΛΥΜΕΡΕΣ ΥΛΙΚΟ ΠΟΥ ΠΕΡΙΕΧΕΙ ΕΝΑ ΠΟΤΟ ΜΕ ΒΑΣΗ ΚΑΡΠΟΥΣ Ή/ΚΑΙ ΛΑΧΑΝΙΚΑ, Η ΧΡΗΣΗ ΜΕΜΒΡΑΝΗΣ ΑΠΟ ΠΟΛΥΜΕΡΕΣ ΥΛΙΚΟ ΓΙΑ ΤΗΝ ΚΑΤΑΣΚΕΥΗ ΜΙΑΣ ΤΕΤΟΙΑΣ ΣΥΣΚΕΥΑΣΙΑΣ	3030750
793618/06-05-1999	WOLFGANG JOBMANN GMBH	ΔΙΑΝΟΜΕΑΣ ΠΟΤΩΝ ΜΕ ΒΕΛΤΙΩΜΕΝΗ ΨΥΞΗ	3030887
793626/19-05-1999	CABOT CORPORATION	ΣΥΝΔΕΤΙΚΟ ΥΛΙΚΟ ΠΕΡΙΕΧΟΝ ΑΕΡΟΠΗΚΤΩΜΑ, ΜΕΘΟΔΟΣ ΓΙΑ ΤΗΝ ΚΑΤΑΣΚΕΥΗ ΤΟΥ ΚΑΘΩΣ ΚΑΙ Η ΧΡΗΣΗ ΤΟΥ	3030964
793638/30-06-1999	ZENECA LTD	ΠΑΡΑΣΚΕΥΗ ΚΥΚΛΟΠΡΟΠΑΝΙΚΩΝ ΕΣΤΕΡΩΝ	3030671
794850/19-05-1999	DIAMANT BOART SOCIETE ANONYME	ΛΕΙΑΝΤΙΚΟ ΕΡΓΑΛΕΙΟ, ΚΟΠΤΙΚΟ ΕΡΓΑΛΕΙΟ Ή ΕΡΓΑΛΕΙΟ ΠΑΡΟΜΟΙΑΣ ΕΦΑΡΜΟΓΗΣ ΚΑΙ ΜΕΘΟΔΟΣ ΚΑΤΑΣΚΕΥΗΣ ΤΟΥ	3030933
795109/26-05-1999	SOLVIS SOLARSYSTEME GMBH	ΘΕΡΜΟΣΙΦΩΝΑΣ	3030959
801591/12-05-1999	BP CHEMICALS LTD	ΑΚΡΟΦΥΣΙΟ ΔΥΟ ΡΕΥΣΤΩΝ	3030922
802730/23-06-1999	BTG INTERNATIONAL LTD	ΠΑΡΑΣΙΤΟΚΤΟΝΕΣ ΕΝΩΣΕΙΣ	3030768
804245/26-05-1999	LTS LOHMANN THERAPIE-SYSTEME GMBH	ΣΚΕΥΑΣΜΑ ΚΟΛΛΑΓΟΝΟΥ ΓΙΑ ΤΗΝ ΔΙΕΥΘΥΝΟΜΕΝΗ ΧΟΡΗΓΗΣΗ ΔΡΑΣΤΙΚΩΝ ΟΥΣΙΩΝ	3030955
804375/23-06-1999	ANDERSEN THORKILD	ΣΥΣΤΗΜΑ ΑΠΟΛΥΜΑΝΣΕΩΣ ΔΙΑ ΤΗΝ ΑΠΟΛΥΜΑΝΣΗ ΦΑΚΩΝ ΕΠΑΦΗΣ	3030950
805770/02-06-1999	SUNKIST GROWERS, INC.	ΜΟΝΟΤΡΟΧΙΟ ΜΕΤΑΦΟΡΙΚΟ ΣΥΣΤΗΜΑ	3030773
807642/02-06-1999	CLARIANT GMBH	ΠΡΟΪΟΝΤΑ ΤΕΡΕΠΟΛΥΜΕΡΙΣΜΟΥ ΤΟΥ ΑΙΘΥΛΕΝΙΟΥ, Η ΠΑΡΑΣΚΕΥΗ ΚΑΙ Η ΧΡΗΣΗ ΤΟΥΣ ΩΣ ΠΡΟΣΘΕΤΑ ΓΙΑ ΠΡΟΪΟΝΤΑ ΑΠΟΣΤΑΞΗΣ ΠΕΤΡΕΛΑΙΟΥ	3030886
808162/12-05-1999	BOEHRINGER MANNHEIM PHARMACEUTICALS CORPORATION SMITHKLINE BEECHAM CORPORATION LTD. PARTNERSHIP No1.	ΧΡΗΣΗ ΕΝΩΣΕΩΝ ΚΑΡΒΑΖΟΛΙΟΥ ΓΙΑ ΤΗΝ ΘΕΡΑΠΕΙΑ ΤΗΣ ΚΑΡΔΙΑΚΗΣ ΑΝΕΠΑΡΚΕΙΑΣ	3030966
808527/09-06-1999	STROTHMANN ROLF	ΗΛΕΚΤΡΙΚΗ ΜΗΧΑΝΗ	3030948

<i>ΑΡ./ΗΜ.ΔΗΜ.Ε.Δ.</i> (87)	<i>ΔΙΚΑΙΟΥΧΟΣ</i> (73)	<i>ΤΙΤΛΟΣ ΕΦΕΥΡΕΣΗΣ</i> (54)	<i>ΑΡ. Δ.Ε.</i> (11)
809331/16-06-1999	BKS KABEL-SERVICE AG	ΠΟΛΥΠΛΟΚΟ ΣΥΣΤΗΜΑ ΡΕΥΜΑΤΟΛΗΠΤΗ Μ'ΕΝΑ ΡΕΥΜΑΤΟΔΟΤΗ ΚΑΙ ΤΟΥΛΑΧΙΣΤΟΝ ΕΝΑ ΡΕΥΜΑΤΟΛΗΠΤΗ ΓΙΑ ΤΗΝ ΗΛΕΚΤΡΙΚΗ ΚΑΙ ΜΗΧΑΝΙΚΗ ΣΥΝΔΕΣΗ ΗΛΕΚΤΡΙΚΩΝ ΑΓΩΓΩΝ	3030946
809812/19-05-1999	HOLLANDSE SIGNAALPARATEN B.V.	ΣΥΣΤΗΜΑ ΕΛΕΓΧΟΥ ΤΩΝ ΒΟΛΩΝ	3030781
810951/06-05-1999	MCG CLOSURES LTD	ΑΥΤΟ-ΕΥΘΥΓΡΑΜΜΙΖΟΜΕΝΟ ΠΩΜΑ ΔΟΧΕΙΟΥ	3030745
813591/07-07-1999	HENKEL-ECOLAB GMBH & CO. OHG	ΠΑΣΤΩΔΕΣ ΑΠΟΡΡΥΠΑΝΤΙΚΟ	3030783
814737/14-07-1999	PAUL HARTMANN AG	ΤΕΜΑΧΙΟ ΕΝΔΥΣΗΣ, ΙΔΙΑΙΤΕΡΑ ΑΠΟΡΡΙΠΤΟΜΕΝΟ ΤΕΜΑΧΙΟ ΕΝΔΥΣΗΣ ΜΙΑΣ ΧΡΗΣΗΣ	3030858
815001/26-05-1999	NORSK HYDRO A/S	ΥΔΑΤΟΣΤΕΓΗ ΤΟΙΧΩΜΑΤΑ ΣΕ ΟΧΗΜΑΤΑΓΩΓΑ ΣΚΑΦΗ	3030687
817769/26-05-1999	SCHERING AG	ΝΕΟΙ ΕΣΤΕΡΕΣ ΤΗΣ ΒΟΡΝΕΟΛΗΣ, ΔΙΑΔΙΚΑΣΙΑ ΓΙΑ ΤΗΝ ΠΑΡΑΣΚΕΥΗ ΤΟΥΣ ΚΑΙ ΤΗ ΦΑΡΜΑΚΕΥΤΙΚΗ ΤΟΥΣ ΧΡΗΣΗ	3030870
819104/12-05-1999	SAINT-GOBAIN INDUSTRIAL CERAMICS INC.	ΘΕΡΜΑΝΣΗ ΤΩΝ ΣΩΜΑΤΙΔΙΩΝ ΟΞΕΙΔΙΟΥ ΤΟΥ ΑΛΟΥΜΙΝΙΟΥ ΔΙΑΛΥΜΑΤΟΣ ΖΕΛΕ	3030931
819226/16-06-1999	IGUS SPRITZGUSSTEILE FÜR DIE INDUSTRIE GMBH	ΕΝΕΡΓΕΙΑΚΗ ΑΛΥΣΙΔΑ	3030758
819660/06-05-1999	ITALCEMENTI S.P.A.	ΤΣΙΜΕΝΤΟ ΤΑΧΕΙΑΣ ΠΗΞΗΣ ΠΟΥ ΠΕΡΙΕΧΕΙ ΚΛΙΝΚΕΡ ΜΕ ΒΑΣΗ ΦΘΟΡΟΑΡΓΙΛΙ Ο ΑΛΛΑΣ ΑΣΒΕΣΤΙΟΥ ΑΝΑΜΕΜΙΓΜΕΝΟ ΜΕ ΑΣΒΕΣΤΟ	3030831
823907/26-05-1999	FERRER INTERNACIONAL, S.A.	ΔΙΕΡΓΑΣΙΑ ΓΙΑ ΠΑΡΑΣΚΕΥΗ (-)-TRANS-N-P-ΦΘΟΡΟΒΕΝΖΟΥΛΟΜΕΘΥΛΟ-4-P-Φ ΘΟΡΟΦΑΙΝΥΛΟ)-3-[[3,4-(ΜΕΘΥΛΕΝΟΔΙΟΞΥ)ΦΑΙΝΟΞΥ]ΜΕΘΥΛΟ]-ΠΙΠΕΡΙΔΙΝΗΣ	3030683
823943/28-07-1999	GENZYME LTD	ΠΡΟΣΔΙΟΡΙΣΜΟΣ ΣΑΚΧΑΡΟ-ΠΡΩΤΕΙΝΩΝ	3030874
824468/21-07-1999	N.V. RAYCHEM S.A.	ΕΠΙΚΕΝΤΡΗ ΔΙΑΤΑΞΗ ΚΛΕΙΣΙΜΑΤΟΣ	3030838
836267/19-05-1999	1) FALACE LUCIO 2) TORTORA ROSARIO	ΚΥΚΛΩΜΑ ΓΙΑ ΤΗ ΣΥΜΠΛΗΡΩΣΗ ΜΙΑΣ ΕΝΑΛΛΑΣΣΟΜΕΝΗΣ ΤΑΣΕΩΣ ΤΡΟΦΟΔΟΣΙΑΣ, ΕΙΔΙΚΑ ΓΙΑ ΩΜΙΚΑ ΦΟΡΤΙΑ	3030866
837121/04-08-1999	EUREXIM	ΣΤΕΡΕΟ ΚΑΥΣΙΜΟ ΓΙΑ ΤΗΝ ΚΑΤΑΣΤΡΟΦΗ ΤΗΣ ΑΙΘΑΛΗΣ ΚΑΙ ΤΩΝ ΠΙΣΣΩΝ, Η ΜΕΘΟΔΟΣ ΚΑΤΑΣΚΕΥΗΣ ΤΟΥ ΚΑΙ Η ΧΡΗΣΗ ΤΟΥ	3030942
839219/16-06-1999	KLOCKER-ENTWICKLUNGS-GMBH	ΔΙΑΤΑΞΗ ΣΧΗΜΑΤΙΣΜΟΥ ΜΙΑΣ ΟΥΓΙΑΣ, ΚΥΡΙΩΣ ΓΙΑ ΑΡΓΑΛΕΙΟΥΣ ΧΩΡΙΣ ΣΑΙΤΑ	3030784
840922/14-04-1999	MUTSCHLER FRIEDOLF	ΦΟΡΕΑΣ ΔΙΑΦΗΜΙΣΕΩΝ ΓΙΑ ΥΠΟΒΡΥΧΙΑ ΔΙΑΦΗΜΙΣΗ	3030772
844835/14-07-1999	VAN GEER RENE JOHAN	ΘΗΚΗ ΓΙΑ ΠΙΣΤΩΤΙΚΕΣ ΚΑΡΤΕΣ	3030802
844837/26-05-1999	REXAM REBOUL	ΠΕΡΙΣΤΡΟΦΙΚΗ ΘΗΚΗ ΚΡΑΓΙΟΝ ΧΕΙΛΙΩΝ ΚΑΙ ΠΑΡΟΜΟΙΩΝ ΜΕ ΑΞΟΝΙΚΗ ΛΕΙΤΟΥΡΓΙΑ ΕΠΑΝΑΦΟΡΑΣ	3030848
844842/12-05-1999	LA TERMOPLASTIC F.B.M. S.R.L.	ΛΑΒΗ ΠΟΥ ΣΥΓΚΡΑΤΕΙ ΕΝΑ ΚΟΥΤΑΛΙ ΓΙΑ ΕΝΑ ΜΑΓΕΙΡΙΚΟ ΣΚΕΥΟΣ	3030801
846050/12-05-1999	ETTLINGER KUNSTSTOFFMASCHINEN GMBH	ΜΗΧΑΝΗ ΕΓΧΥΤΙΚΗΣ ΧΥΤΕΥΣΗΣ ΜΕ ΕΝΣΩΜΑΤΩΜΕΝΟ ΣΥΣΤΗΜΑ ΘΕΡΜΟΥ ΚΑΝΑΛΙΟΥ	3030765

<i>ΑΡ./ΗΜ.ΔΗΜ.Ε.Δ.</i> (87)	<i>ΔΙΚΑΙΟΥΧΟΣ</i> (73)	<i>ΤΙΤΛΟΣ ΕΦΕΥΡΕΣΗΣ</i> (54)	<i>ΑΡ. Δ.Ε.</i> (11)
848743/19-05-1999	REES WILLIAM GERAINΤ	ΕΠΕΞΕΡΓΑΣΙΑ ΕΥΚΑΜΠΤΩΝ ΥΛΙΚΩΝ	3030908
850350/12-05-1999	TASI YLLI	ΛΕΩΝΙΚΟΣ ΚΥΛΙΝΔΡΙΚΟΣ ΚΙΝΗΤΗΡΑΣ ΜΕ ΕΜΒΟΛΑ	3030844
854788/26-05-1999	LAMIREL	ΔΙΑΤΑΞΗ ΣΤΗΡΙΞΗΣ ΕΝΟΣ ΟΔΟΝΤΩΤΟΥ ΜΗΧΑΝΙΣΜΟΥ ΑΡΧΕΙΟΘΕΤΗΣΗΣ (ΑΡΧΕΙΟΘΕΤΗ) ΚΑΙ ΜΗΧΑΝΗ ΕΞΟΠΛΙΣΜΕΝΗ ΚΑΤ'ΑΥΤΟΝ ΤΟΝ ΤΡΟΠΟ	3030704
854791/23-06-1999	GEBR SCHAAD AG RADERFABRIK	ΔΙΑΤΑΞΗ ΔΙΑ ΤΗΝ ΣΤΕΡΕΩΣΗ ΜΕ ΔΥΝΑΤΟΤΗΤΑ ΑΠΟΣΥΝΔΕΣΕΩΣ ΕΝΟΣ ΠΡΟΣΘΕΤΟΥ ΤΡΟΧΟΥ Σ'ΕΝΑ ΤΡΟΧΟ ΕΝΟΣ ΟΧΗΜΑΤΟΣ	3030879
855864/26-05-1999	SOCIETE O.C.I. S.A.	ΥΦΑΣΜΑ ΠΡΟΟΡΙΖΟΜΕΝΟ ΓΙΑ ΧΡΗΣΗ ΣΕ ΕΝΑ ΣΤΡΩΜΑ ΠΟΛΛΑΠΛΩΝ ΣΤΡΩΣΕΩΝ ΤΟΠΟΘΕΤΟΥΜΕΝΟ ΣΕ ΕΝΑ ΠΡΟΣΤΑΤΕΥΤΙΚΟ ΕΝΔΥΜΑ ΚΑΙ ΠΡΟΣΤΑΤΕΥΤΙΚΟ ΕΝΔΥΜΑ	3030904
859988/12-05-1999	SIEMENS AG	ΜΕΘΟΔΟΣ ΓΙΑ ΤΗΝ ΑΝΤΙΣΤΟΙΧΙΣΗ ΑΝΘΡΩΠΙΝΩΝ ΠΟΡΩΝ ΣΕ ΣΧΗΜΑΤΑ, ΤΑ ΟΠΙΑ ΚΙΝΟΥΝΤΑΙ ΣΕ ΜΙΑ ΠΡΟΚΑΘΟΡΙΣΜΕΝΗ ΔΙΑΔΡΟΜΗ, ΜΕΣΩ ΕΝΟΣ ΗΛΕΚΤΡΟΝΙΚΟΥ ΥΠΟΛΟΓΙΣΤΗ	3030804
861102/06-05-1999	NOVO NORDISK A/S	ΒΕΛΟΝΗ ΕΓΧΥΣΕΩΣ	3030763
862577/14-04-1999	JENAPHARM GMBH & CO. KG	ΣΟΥΛΦΑΜΙΚΑ ΠΑΡΑΓΩΓΑ ΠΑΡΑΓΩΓΩΝ 1,3,5(10)-ΟΙΣΤΡΑΤΡΙΕΝΙΟΥ, ΜΕΘΟΔΟΙ ΠΑΡΑΣΚΕΥΗΣ ΤΟΥΣ ΚΑΙ ΦΑΡΜΑΚΕΥΤΙΚΑ ΣΚΕΥΑΣΜΑΤΑ ΠΟΥ ΠΕΡΙΕΧΟΥΝ ΤΙΣ ΕΝΩΣΕΙΣ ΑΥΤΕΣ	3030733
863897/16-06-1999	SANOFI-SYNTHELABO	ΠΑΡΑΓΩΓΑ ΤΗΣ 5-ΦΑΙΝΥΛΟ-3-(ΠΙΠΕΡΙΔΙΝ-4-ΥΛΟ)-1,3,4, ΟΞΑΔΙΑΖΟΛ-2(3Η)-ΟΝΗΣ, ΧΡΗΣΙΜΑ ΩΣ ΠΡΟΣΔΕΜΑΤΑ ΤΩΝ ΥΠΟΔΟΧΕΩΝ 5-HT4 Ή Η3	3030823
866906/28-04-1999	BERCHTOLD AG, SEA SCHLIESS-SYSTEME	ΔΙΑΤΑΞΗ ΚΛΕΙΔΩΜΑΤΟΣ ΜΕ ΜΙΑ ΚΥΛΙΝΔΡΙΚΗ ΚΛΕΙΔΑΡΙΑ ΚΑΙ ΕΝΑ ΕΠΙΠΕΔΟ ΚΛΕΙΔΙ	3030809
868279/28-04-1999	BRITTON CHARLES JONATHAN	ΒΕΛΤΙΩΣΕΙΣ ΣΧΕΤΙΚΑ ΜΕ ΔΟΧΕΙΑ	3030859
906721/21-04-1999	CIFARELLI S.R.L.	ΜΗΧΑΝΗΜΑ ΔΟΝΗΣΕΩΣ ΔΕΝΔΡΩΝ	3030833
908570/06-05-1999	WALTER	ΚΑΤΑΣΚΕΥΗ ΜΕ ΕΥΚΑΜΠΤΟ ΚΑΛΥΜΜΑ ΤΟΥ ΟΠΟΙΟΥ ΤΟΥΛΑΧΙΣΤΟΝ Η ΣΤΕΓΗ ΕΙΝΑΙ ΣΧΕΔΙΑΣΜΕΝΗ ΜΕ ΤΡΙΣΔΙΑΣΤΑΤΟ ΜΕΤΑΛΛΙΚΟ Ή ΣΥΝΘΕΤΟ ΣΚΕΛΕΤΟ	3030923

2.3 ΕΥΡΕΤΗΡΙΟ ΕΥΡΩΠΑΪΚΩΝ Δ.Ε. ΣΥΜΦΩΝΑ ΜΕ ΤΗΝ ΑΛΦΑΒΗΤΙΚΗ ΣΕΙΡΑ ΤΩΝ ΔΙΚΑΙΟΥΧΩΝ

<i>ΔΙΚΑΙΟΥΧΟΣ</i> (73)	<i>ΤΙΤΛΟΣ ΕΦΕΥΡΕΣΗΣ</i> (54)	<i>ΚΑΤΑΘΕΣΗ</i> (22)	<i>ΑΡ. Δ.Ε.</i> (11)
A.MENARINI INDUSTRIE FARMA- CEUTICHE RIUNITE S.R.L.	ΔΙΣΑΚΧΑΡΙΔΙΑ ΑΝΘΡΑΚΥΚΛΙΝΗΣ, ΔΙΑΔΙΚΑΣΙΑ ΓΙΑ ΤΗΝ ΠΑΡΑΣΚΕΥΗ ΤΟΥΣ ΚΑΙ ΦΑΡΜΑΚΕΥΤΙΚΕΣ ΣΥΝΘΕΣΕΙΣ ΠΟΥ ΤΑ ΠΕΡΙΧΟΥΝ	721456/14-04-1999	3030731
AALBORG PORTLAND A/S	ΜΕΘΟΔΟΣ ΚΑΙ ΕΓΚΑΤΑΣΤΑΣΗ ΓΙΑ ΤΗΝ ΠΑΡΑΣΚΕΥΗ ΜΕΤΑΛΛΟΠΟΙΗΜΕΝΟΥ ΚΛΙΝΚΕΡ ΤΣΙΜΕΝΤΟΥ PORTLAND	748302/21-04-1999	3030826
ABBOTT LABORATORIES	ΕΝΤΕΡΙΚΟ ΘΡΕΠΤΙΚΟ ΠΡΟΪΟΝ	626175/06-05-1999	3030752
ABBOTT LABORATORIES	ΔΙΑΦΟΡΟΠΟΙΗΣΗ ΗΤΙΛV-I ΚΑΙ ΗΤΙΛV-II ΧΡΗΣΙΜΟΠΟΙΩΝΤΑΣ ΣΥΝΘΕΤΙΚΑ ΠΕΠΤΙΔΙΑ	677117/26-05-1999	3030853
ABBOTT LABORATORIES	ΠΑΡΑΓΩΓΑ ΕΡΥΘΡΟΜΥΚΙΝΗΣ	707482/26-05-1999	3030692
ADIR ET COMPAGNIE	ΤΡΙΚΥΚΛΙΚΕΣ ΑΜΙΔΕΣ, ΜΕΘΟΔΟΙ ΠΑΡΑΣΚΕΥΗΣ ΑΥΤΩΝ ΚΑΙ ΦΑΡΜΑΚΕΥΤΙΚΕΣ ΣΥΝΘΕΣΕΙΣ ΟΙ ΟΠΟΙΕΣ ΤΙΣ ΠΕΡΙΧΟΥΝ	737670/21-07-1999	3030880
AGIP PETROLI S.P.A.	ΠΡΟΣΘΕΤΟ ΠΟΛΛΑΠΛΩΝ ΛΕΙΤΟΥΡΓΙΩΝ ΓΙΑ ΛΙΠΑΝΤΙΚΑ ΕΛΑΙΑ ΣΥΜΒΑΤΟ ΜΕ ΤΑ ΦΘΟΡΟ-ΕΛΑΣΤΟΜΕΡΗ	708170/23-06-1999	3030686
AKZO NOBEL N.V.	ΠΕΠΤΙΔΙΟ CENP-B	552829/21-04-1999	3030727
AKZO NOBEL N.V.	ΥΓΡΟ ΑΝΤΙΔΡΑΣΤΗΡΙΟ ΘΡΟΜΒΟΠΛΑΣΤΙΝΗΣ	585987/06-05-1999	3030728
AKZO NOBEL N.V.	ΔΙΑΛΥΜΑΤΑ ΚΥΤΤΑΡΙΝΗΣ ΚΑΙ ΠΡΟΙΟΝΤΑ ΚΑΤΑΣΚΕΥΑΖΟΜΕΝΑ ΑΠΟ ΑΥΤΑ	777768/02-06-1999	3030849
ALBERDINGK BOLEY GMBH	ΧΡΗΣΗ ΜΕΡΙΚΩΣ ΑΦΥΔΑΤΩΜΕΝΩΝ ΚΙΚΙΝΕΛΑΙΩΝ ΓΙΑ ΤΗΝ ΠΑΡΑΣΚΕΥΗ ΥΔΑΤΙΚΩΝ ΔΙΑΣΠΟΡΩΝ ΠΟΛΥΟΥΡΕΘΑΝΗΣ ΚΑΘΩΣ ΚΑΙ ΕΠΙΧΡΙΣΜΑΤΑ ΠΑΡΑΣΚΕΥΑΣΜΕΝΑ ΜΕ ΤΗ ΧΡΗΣΗ ΑΥΤΩΝ ΤΩΝ ΥΔΑΤΙΚΩΝ ΔΙΑΣΠΟΡΩΝ ΠΟΛΥΟΥΡΕΘΑΝΗΣ	709414/02-06-1999	3030961
ALFATEC-PHARMA GMBH	ΜΕΘΟΔΟΣ ΓΙΑ ΤΗΝ ΠΑΡΑΣΚΕΥΗ ΣΚΟΝΩΝ, ΚΟΚΚΙΟΠΟΙΗΜΕΝΩΝ ΠΡΟΙΟΝΤΩΝ Ή ΒΟΛΩΝ ΠΟΥ ΠΕΡΙΧΟΥΝ ΔΡΑΣΤΙΚΕΣ ΟΥΣΙΕΣ ΜΕ ΜΙΑ ΔΟΜΗ ΑΠΟ ΥΔΡΟΦΙΛΑ ΜΑΚΡΟΜΟΡΙΑ ΚΑΙ Η ΧΡΗΣΙΜΟΠΟΙΗΣΗ ΤΟΥΣ	701815/30-06-1999	3030675
ALKERMES, INC.	ΑΥΞΗΣΗ ΤΗΣ ΔΙΑΠΕΡΑΤΟΤΗΤΑΣ ΑΙΜΑΤΟΕΓΚΕΦΑΛΙΚΟΥ ΦΡΑΓΜΟΥ ΜΕ ΠΕΠΤΙΔΙΑ ΔΙΑΠΕΡΑΤΕΣ	585412/07-07-1999	3030814
ALLIANCE PHARMACEUTICAL CORPORATION	ΜΕΘΟΔΟΣ ΓΙΑ ΤΗ ΒΕΛΤΙΩΣΗ ΤΟΥ ΚΟΡΕΣΜΟΥ ΛΙΠΩΝ ΚΑΤΑ ΤΗ ΔΙΑΡΚΕΙΑ MRI	714518/02-06-1999	3030743
ALLIEDSIGNAL INC.	ΣΥΣΚΕΥΗ ΕΝΙΣΧΥΤΙΚΟΥ ΦΩΤΙΣΜΟΥ ΠΟΥ ΧΡΗΣΙΜΟΠΟΙΕΙ ΜΙΑ ΣΕΙΡΑ ΑΠΟ ΜΙΚΡΟΠΡΙΣΜΑΤΑ	727028/19-05-1999	3030897
ALLIEDSIGNAL INC.	ΟΠΤΙΚΟ ΣΤΟΙΧΕΙΟ ΓΙΑ ΧΡΗΣΗ ΣΕ ΜΙΑ ΣΕΙΡΑ ΟΠΤΙΚΩΝ ΣΤΟΙΧΕΙΩΝ ΣΕ ΜΙΑ ΔΙΑΤΑΞΗ ΑΠΕΙΚΟΝΙΣΗΣ	729598/28-04-1999	3030829
ALLIEDSIGNAL INC.	ΔΙ-, ΤΡΙ- ΚΑΙ ΤΕΤΡΑ-ΛΕΙΤΟΥΡΓΙΚΑ ΣΙΛΑΝΙΑ ΜΕ ΒΑΣΗ ΜΕΘΥΛ ΙΣΟΒΟΥΤΥΛ ΚΑΙ ΜΕΘΥΛ ΑΜΥΛ ΚΕΤΟΞΙΜΗ	731804/12-05-1999	3030868
ALLIANCE PHARMACEUTICAL CORPORATION	ΦΘΟΡΟΑΝΘΡΑΚΙΚΑ ΓΑΛΑΚΤΩΜΑΤΑ ΜΕ ΙΔΙΟΤΗΤΕΣ ΠΕΡΙΟΡΙΣΜΕΝΗΣ ΠΝΕΥΜΟΝΙΚΗΣ ΠΑΓΙΔΕΥΣΗΣ ΑΕΡΙΩΝ	689422/14-07-1999	3030793
AMERICAN CYANAMID CO.	ΥΔΑΤΟ-ΔΙΑΣΠΕΙΡΟΜΕΝΕΣ ΚΟΚΚΩΔΕΙΣ ΖΙΖΑΝΙΟΚΤΟΝΕΣ ΣΥΝΘΕΣΕΙΣ	604906/26-05-1999	3030929

ΔΙΚΑΙΟΥΧΟΣ (73)	ΤΙΤΛΟΣ ΕΦΕΥΡΕΣΗΣ (54)	ΚΑΤΑΘΕΣΗ (22)	ΑΡ. Δ.Ε. (11)
AMERICAN CYANAMID COMPANY	ΥΠΟΔΟΧΕΙΣ ΔΙΑ ΤΗΝ ΜΕΤΑΦΟΡΑΝ ΚΑΙ ΔΙΑΝΟΜΗΝ ΥΓΡΩΝ ΚΑΙ ΗΜΙΠΡΕΥΣΤΩΝ ΠΡΟΪΟΝΤΩΝ	657368/07-07-1999	3030724
ANDERSEN THORKILD	ΣΥΣΤΗΜΑ ΑΠΟΛΥΜΑΝΣΕΩΣ ΔΙΑ ΤΗΝ ΑΠΟΛΥΜΑΝΣΗ ΦΑΚΩΝ ΕΠΑΦΗΣ	804375/23-06-1999	3030950
ANSALDO ENERGIA S.P.A.	ΟΛΟΚΛΗΡΩΜΕΝΗ ΜΟΝΑΔΑ ΜΕΤΡΗΣΕΩΣ ΘΕΡΜΟΚΡΑΣΙΑΣ ΜΕ ΘΕΡΜΟΣΤΟΙΧΕΙΑ	626571/02-06-1999	3030774
APV PASILAC A/S	ΜΙΑ ΜΕΘΟΔΟΣ ΘΕΡΜΙΚΗΣ ΕΠΕΞΕΡΓΑΣΙΑΣ ΠΡΟΪΟΝΤΟΣ ΥΓΡΟΥ ΓΑΛΑΚΤΟΣ	610410/16-06-1999	3030951
ARRATEX S.R.L.	ΜΕΘΟΔΟΣ ΠΑΡΑΓΩΓΗΣ ΠΟΙΚΙΛΟΧΡΩΜΟΥ ΝΗΜΑΤΟΣ ΜΕ ΧΡΗΣΙΜΟΠΟΙΗΣΗ ΑΤΡΑΚΤΩΝ ΔΙΠΛΗΣ ΣΥΣΤΡΟΦΗΣ	764732/02-06-1999	3030710
ASAHI GLASS COMPANY LTD.	ΝΕΟ ΑΝΑΛΟΓΟ ΠΡΟΣΤΑΓΛΑΝΔΙΝΗΣ	624574/21-04-1999	3030718
ASTRA AKTIEBOLAG	ΔΙΑΤΑΞΗ ΚΑΙ ΜΕΘΟΔΟΣ ΓΙΑ ΤΗ ΔΙΑΝΟΜΗ ΡΙΝΙΚΩΝ ΣΠΡΕΙ ΧΩΡΙΣ ΣΥΝΤΗΡΗΤΙΚΟ ΚΑΙ ΠΑΡΟΜΟΙΩΝ ΠΑΡΑΣΚΕΥΑΣΜΑΤΩΝ	644785/21-04-1999	3030730
ASTRA AKTIEBOLAG	ΘΕΡΑΠΕΥΤΙΚΩΣ ΧΡΗΣΙΜΑ ΠΑΡΑΓΩΓΑ ΓΟΥΑΝΙΔΙΝΗΣ	690851/19-05-1999	3030867
AXEL VON BRAND GMBH	ΔΙΑΤΑΞΗ ΓΙΑ ΤΗΝ ΕΝΩΣΗ ΕΝΟΣ ΠΡΩΤΟΥ ΥΓΡΟΥ ΚΑΙ ΕΝΟΣ ΔΕΥΤΕΡΟΥ ΣΤΕΡΕΟΥ Η ΥΓΡΟΥ ΣΥΣΤΑΤΙΚΟΥ ΔΙΑΜΕΣΟΥ ΥΠΟΠΙΕΣΗΣ ΥΠΟ ΣΥΝΘΗΚΕΣ ΑΠΟΣΤΕΙΡΩΣΗΣ	737467/02-06-1999	3030958
B.BRAUN MEDICAL INC.	ΕΥΚΑΜΠΤΟΣ ΠΕΡΙΕΚΤΗΣ ΦΑΡΜΑΚΩΝ ΜΕ ΠΟΛΛΑΠΛΑ ΔΙΑΜΕΡΙΣΜΑΤΑ	541715/12-05-1999	3030685
BASF SCHWARZHEIDE GMBH	ΜΕΘΟΔΟΣ ΓΙΑ ΤΗΝ ΠΑΡΑΣΚΕΥΗ ΣΚΛΗΡΩΝ Ή ΗΜΙΣΚΛΗΡΩΝ ΑΦΡΩΔΩΝ ΟΥΣΙΩΝ ΠΟΛΥΟΥΡΑΙΘΑΝΗΣ ΜΕ ΑΥΞΗΜΕΝΟ ΣΕ ΑΝΟΙΚΤΟΥΣ ΠΟΡΟΥΣ ΚΑΙ ΜΕΙΩΜΕΝΗ ΣΥΡΡΙΚΝΩΣΗ	676433/16-06-1999	3030785
BASS PLC	ΕΝΑ ΔΟΧΕΙΟ ΓΙΑ ΑΝΘΡΑΚΟΥΧΑ ΠΟΤΑ ΚΑΙ ΜΙΑ ΜΕΘΟΔΟΣ ΚΑΤΑΣΚΕΥΗΣ ΑΥΤΟΥ	668836/26-05-1999	3030769
BAYER AG	ΟΛΙΓΟΜΕΡΗ ΜΕ C-ΔΙΑΚΛΑΔΩΣΗ ΤΑ ΟΠΟΙΑ ΔΕΣΜΕΥΟΥΝ ΝΟΥΚΛΕΙΝΙΚΑ ΟΞΕΑ ΣΤΗ ΘΕΡΑΠΕΥΤΙΚΗ ΚΑΙ ΣΤΗ ΔΙΑΓΝΩΣΗ	646596/26-05-1999	3030708
BAYER CORPORATION	ΔΙΑΤΑΞΗ ΚΑΙ ΜΕΘΟΔΟΣ ΔΙΑ ΤΟΝ ΠΟΣΟΤΙΚΟ ΠΡΟΣΔΙΟΡΙΣΜΟ ΠΛΗΡΟΥΣ ΑΙΜΑΤΟΣ ΔΙΑ ΧΟΛΗΣΤΕΡΙΝΗ HDL	597268/06-05-1999	3030682
BERCHTOLD AG, SEA SCHLISS-SYSTEME	ΔΙΑΤΑΞΗ ΚΛΕΙΔΩΜΑΤΟΣ ΜΕ ΜΙΑ ΚΥΛΙΝΔΡΙΚΗ ΚΛΕΙΔΑΡΙΑ ΚΑΙ ΕΝΑ ΕΠΙΠΕΔΟ ΚΛΕΙΔΙ	866906/28-04-1999	3030809
BERNHARD SCHAFFERWERKZEUG-U. SONDERMASCHINEN GMBH	ΔΙΑΤΑΞΗ - ΜΗΧΑΝΙΣΜΟΣ ΚΑΙ ΜΕΘΟΔΟΣ ΓΙΑ ΤΗΝ ΣΥΝΕΝΩΣΗ ΕΝΟΣ ΣΥΡΜΑΤΟΣ ΜΕ ΕΝΑ ΣΤΟΙΧΕΙΟ ΕΠΑΦΗΣ Η ΚΑΤΙ ΠΑΡΟΜΟΙΟ	597456/26-05-1999	3030962
BHP STEEL (JLA) PTY. LTD.	ΧΥΤΕΥΣΗ ΧΑΛΥΒΔΙΝΟΥ ΕΛΑΣΜΑΤΟΣ	726112/02-06-1999	3030861
BIODERM, INC.	ΕΜΦΡΑΚΤΙΚΟΝ ΕΠΙΘΕΜΑ ΜΕ ΕΠΙΔΕΣΜΟΝ ΔΙΑ ΠΛΗΓΗΝ ΚΑΙ ΜΕΣΟΝ ΕΠΙΚΟΛΛΗΣΕΩΣ (ΕΦΑΡΜΟΣΕΩΣ)	612232/06-05-1999	3030851
BIOMEASURE, INC.	ΧΡΗΣΙΜΟΠΟΙΗΣΗ ΑΝΑΛΟΓΩΝ ΣΩΜΑΤΟΣΤΑΤΙΝΗΣ ΓΙΑ ΘΕΡΑΠΕΥΤΙΚΗ ΑΓΩΓΗ ΜΕΛΑΝΩΜΑΤΩΝ	542934/16-06-1999	3030856

<i>ΔΙΚΑΙΟΥΧΟΣ</i> (73)	<i>ΤΙΤΛΟΣ ΕΦΕΥΡΕΣΗΣ</i> (54)	<i>ΚΑΤΑΘΕΣΗ</i> (22)	<i>ΑΡ. Δ.Ε.</i> (11)
BKS KABEL-SERVICE AG	ΠΟΛΥΠΛΟΚΟ ΣΥΣΤΗΜΑ ΡΕΥΜΑΤΟΛΗΠΤΗ Μ'ΕΝΑ ΡΕΥΜΑΤΟΔΟΤΗ ΚΑΙ ΤΟΥΛΑΧΙΣΤΟΝ ΕΝΑ ΡΕΥΜΑΤΟΛΗΠΤΗ ΓΙΑ ΤΗΝ ΗΛΕΚΤΡΙΚΗ ΚΑΙ ΜΗΧΑΝΙΚΗ ΣΥΝΔΕΣΗ ΗΛΕΚΤΡΙΚΩΝ ΑΓΩΓΩΝ	809331/16-06-1999	3030946
BOB HAMMER SYSTEMS SOLUTIONS S.A.	ΣΥΣΚΕΥΗ ΔΙΑ ΒΕΛΤΙΣΤΟΠΟΙΗΜΕΝΗΝ ΔΙΑΧΕΙΡΙΣΙΝ ΛΥΧΝΙΩΝ ΦΘΟΡΙΣΜΟΥ	753986/16-06-1999	3030918
BOEHRINGER INGELHEIM INTERNATIONAL GMBH	ΜΕΘΟΔΟΣ ΓΙΑ ΤΗΝ ΠΑΡΑΣΚΕΥΗ ΠΑΡΑΓΩΓΩΝ ΙΣΟΠΡΟΠΥΛΙΔΕΝΙΟΥ ΣΑΚΧΑΡΙΤΩΝ	614904/02-06-1999	3030945
BOEHRINGER INGELHEIM PHARMA KG	ΜΕΘΟΔΟΣ ΓΙΑ ΤΗΝ ΠΑΡΑΣΚΕΥΗ ΠΑΡΑΓΩΓΩΝ ΙΣΟΠΡΟΠΥΛΙΔΕΝΙΟΥ ΣΑΚΧΑΡΙΤΩΝ	614904/02-06-1999	3030945
BOEHRINGER MANNHEIM PHARMACEUTICALS CORPORATION	ΧΡΗΣΗ ΕΝΩΣΕΩΝ ΚΑΡΒΑΖΟΛΙΟΥ ΓΙΑ ΤΗΝ ΘΕΡΑΠΕΙΑ ΤΗΣ ΚΑΡΔΙΑΚΗΣ ΑΝΕΠΑΡΚΕΙΑΣ	808162/12-05-1999	3030966
SMITHKLINE BEECHAM CORPORATION LTD. PARTNERSHIP No1.			
BOISSIE CHANTAL	ΚΙΒΩΤΙΟ ΚΑΙ ΣΥΣΤΗΜΑ ΜΟΝΩΣΕΩΣ ΚΑΙ ΓΙΑ ΤΗΝ ΑΠΟΣΤΡΑΓΓΙΣΗ ΤΟΥ ΕΔΑΦΟΥΣ	787865/14-04-1999	3030712
BONE CARE INTERNATIONAL INC.	Η 1Α, 24(5)-ΔΙΥΔΡΟΞΥΒΙΤΑΜΙΝΗ D2 Ο ΣΧΗΜΑΤΙΣΜΟΣ ΚΑΙ Η ΧΡΗΣΗ ΤΗΣ	614456/09-06-1999	3030939
BP CHEMICALS LTD	ΣΥΝΘΕΣΕΙΣ ΚΑΤΑΛΥΤΩΝ ΚΑΙ ΜΕΘΟΔΟΣ ΠΑΡΑΣΚΕΥΗΣ ΠΟΛΥ-ΟΛΕΦΙΝΩΝ	608054/07-07-1999	3030725
BP CHEMICALS LIMITED	ΑΚΡΟΦΥΣΙΟ ΔΥΟ ΡΕΥΣΤΩΝ	801591/12-05-1999	3030922
BRAAM HARM HENDRIK	ΠΤΥΣΣΟΜΕΝΟ ΑΝΑΠΗΡΙΚΟ ΚΑΡΟΤΣΑΚΙ	777454/09-06-1999	3030936
BRISTOL-MYERS SQUIBB S.P.A.	ΔΙΣΑΚΧΑΡΙΔΙΑ ΑΝΘΡΑΚΥΚΛΙΝΗΣ, ΔΙΑΔΙΚΑΣΙΑ ΓΙΑ ΤΗΝ ΠΑΡΑΣΚΕΥΗ ΤΟΥΣ ΚΑΙ ΦΑΡΜΑΚΕΥΤΙΚΕΣ ΣΥΝΘΕΣΕΙΣ ΠΟΥ ΤΑ ΠΕΡΙΕΧΟΥΝ	721456/14-04-1999	3030731
BRITTON CHARLES JONATHAN	ΒΕΛΤΙΩΣΕΙΣ ΣΧΕΤΙΚΑ ΜΕ ΔΟΧΕΙΑ	868279/28-04-1999	3030859
BSH BOSCH UND SIEMENS HAUSGERATE GMBH	ΜΕΘΟΔΟΣ ΓΙΑ ΤΟΝ ΠΡΟΣΔΙΟΡΙΣΜΟ ΤΗΣ ΜΑΖΑΣ ΥΓΡΩΝ ΡΟΥΧΩΝ ΜΕΣΑ ΣΕ ΕΝΑ ΚΑΔΟ ΠΛΥΝΤΗΡΙΟΥ	649931/02-06-1999	3030956
BSH BOSCH UND SIEMENS HAUSGERATE GMBH	ΟΙΚΙΑΚΗ ΘΕΡΜΑΝΤΙΚΗ ΣΥΣΚΕΥΗ	690268/06-05-1999	3030884
BTG INTERNATIONAL LTD	ΠΑΡΑΣΙΤΟΚΤΟΝΕΣ ΕΝΩΣΕΙΣ	802730/23-06-1999	3030768
BUDOWSKY EDWARD I.	ΚΑΤΑ ΙΩΝ ΘΗΛΩΜΑΤΩΝ ΔΡΑΣΤΙΚΕΣ 2', 5'-ΟΛΙΓΟΑΔΕΝΥΛΙΚΕΣ-2'3'-ΚΥΚΛΟΦΩΣΦΟΡΙΚΕΣ ΕΝΩΣΕΙΣ ΚΑΙ 2',5'-ΟΛΙΓΟΑΔΕΝΥΛΙΚΕΣ ΕΝΩΣΕΙΣ	721457/06-05-1999	3030863
CABOT CORPORATION	ΣΥΝΔΕΤΙΚΟ ΥΛΙΚΟ ΠΕΡΙΕΧΟΝ ΑΕΡΟΠΗΚΤΩΜΑ, ΜΕΘΟΔΟΣ ΓΙΑ ΤΗΝ ΚΑΤΑΣΚΕΥΗ ΤΟΥ ΚΑΘΩΣ ΚΑΙ Η ΧΡΗΣΗ ΤΟΥ	793626/19-05-1999	3030964
CANCER RESEARCH CAMPAIGN TECHNOLOGY LTD	ΧΡΗΣΗ ΤΗΣ ΠΡΩΤΕΙΝΗΣ L2 ΤΟΥ ΙΟΥ ΘΗΛΩΜΑΤΟΣ ΓΙΑ ΘΕΡΑΠΕΥΤΙΚΗ ΑΓΩΓΗ ΤΩΝ ΟΓΚΩΝ Ή ΕΞΑΛΛΟΙΩΣΕΩΝ ΤΟΥ ΙΟΥ ΤΟΥ ΘΗΛΩΜΑΤΟΣ	592480/28-04-1999	3030716
CCPI INC.	ΡΗΧΟΣ ΚΑΔΟΣ ΑΝΑΧΑΙΤΙΣΕΩΣ ΑΝΑΤΑΡΑΞΕΩΣ (ΠΕΡΙΔΙΝΗΣΕΩΣ) ΚΑΙ ΠΡΟΣΚΕΦΑΛΟΝ (ΜΑΞΙΛΑΡΙ) ΠΡΟΣΚΡΟΥΣΕΩΣ	729393/04-08-1999	3030925

<i>ΔΙΚΑΙΟΥΧΟΣ</i> (73)	<i>ΤΙΤΛΟΣ ΕΦΕΥΡΕΣΗΣ</i> (54)	<i>ΚΑΤΑΘΕΣΗ</i> (22)	<i>ΑΡ. Δ.Ε.</i> (11)
CELANESE GMBH	ΜΕΘΟΔΟΣ ΓΙΑ ΤΗΝ ΠΑΡΑΣΚΕΥΗ ΠΕΝΤΕΝΑΛΩΝ	761634/09-06-1999	3030888
CENTEON PHARMA GMBH	ΔΙΑΤΑΞΗ ΓΙΑ ΤΗΝ ΕΝΩΣΗ ΕΝΟΣ ΠΡΩΤΟΥ ΥΓΡΟΥ ΚΑΙ ΕΝΟΣ ΔΕΥΤΕΡΟΥ ΣΤΕΡΕΟΥ Η ΥΓΡΟΥ ΣΥΣΤΑΤΙΚΟΥ ΔΙΑΜΕΣΟΥ ΥΠΟΠΙΕΣΗΣ ΥΠΟ ΣΥΝΘΗΚΕΣ ΑΠΟΣΤΕΙΡΩΣΗΣ	737467/02-06-1999	3030958
CHIRON CORPORATION	VP16 ΕΜΒΟΛΙΑ ΚΑΤΑ ΤΟΥ ΑΠΛΟΥ ΕΡΠΗΤΟΙΟΥ	541692/06-05-1999	3030834
CHO MYUNGSOON	ΣΟΛΑ ΠΑΠΟΥΤΣΙΟΥ ΓΙΑ ΕΚΓΥΜΝΑΣΗ	655206/12-05-1999	3030927
CIBA SPECIALTY CHEMICALS WATER TREATMENTS LTD	ΔΥΝΑΜΕΝΕΣ ΝΑ ΨΕΚΑΖΟΝΤΑΙ ΓΕΩΡΓΙΚΕΣ ΣΥΝΘΕΣΕΙΣ	506313/02-06-1999	3030761
CIBA SPECIALTY CHEMICALS WATER TREATMENTS LTD	ΣΤΑΘΕΡΟΠΟΙΗΣΗ ΚΑΙ ΧΡΗΣΗ ΕΤΕΡΟΓΕΝΩΝ ΡΕΥΣΤΩΝ ΣΥΝΘΕΣΕΩΝ	719085/12-05-1999	3030912
CIFARELLI S.R.L.	ΜΗΧΑΝΗΜΑ ΔΟΝΗΣΕΩΣ ΔΕΝΔΡΩΝ	906721/21-04-1999	3030833
CIRCLE-PROSCO, INC.	ΥΔΡΟΦΙΛΕΣ ΕΠΙΚΑΛΥΨΕΙΣ ΓΙΑ ΑΡΓΙΛΙΟ	723602/14-04-1999	3030767
CLABER S.P.A.	ΣΩΛΗΝΟΕΙΔΕΣ ΕΠΙΣΤΟΜΙΟ ΓΙΑ ΜΟΝΑΔΕΣ ΕΛΕΓΧΟΥ ΑΡΔΕΥΣΕΩΣ	717220/12-05-1999	3030740
CLARIANT GMBH	ΠΡΟΪΟΝΤΑ ΤΕΡΕΠΟΛΥΜΕΡΙΣΜΟΥ ΤΟΥ ΑΙΘΥΛΕΝΙΟΥ, Η ΠΑΡΑΣΚΕΥΗ ΚΑΙ Η ΧΡΗΣΗ ΤΟΥΣ ΩΣ ΠΡΟΣΘΕΤΑ ΓΙΑ ΠΡΟΪΟΝΤΑ ΑΠΟΣΤΑΞΗΣ ΠΕΤΡΕΛΑΙΟΥ	807642/02-06-1999	3030886
CMT COSTRUZIONI MECCANICHE E TECNOLOGIA S.P.A.	ΣΥΣΚΕΥΗ ΔΙΑΝΟΜΗΣ ΞΗΡΟΥ ΑΛΑΤΟΣ ΓΙΑ ΤΥΡΙ ΠΑΣΤΑΦΙΛΛΑΤΑ	673597/02-06-1999	3030898
CONSEJO SUPERIOR DE INVESTIGACIONES CIENTIFICAS	ΑΝΤΙΔΡΑΣΤΗΡΑΣ ΓΙΑ ΤΗΝ ΠΑΡΑΓΩΓΗ ΒΡΑΧΕΙΩΝ ΚΕΡΑΜΙΚΩΝ ΙΝΩΝ ΑΠΟ ΑΕΡΙΟ	604654/28-04-1999	3030764
CORVAS INTERNATIONAL, INC.	ΑΝΤΙΔΡΑΣΤΗΡΙΟ ΧΡΟΝΟΥ ΠΡΟΘΡΟΜΒΙΝΗΣ ΜΕ ΒΑΣΗ ΙΣΤΙΚΟ ΠΑΡΑΓΟΝΤΑ	564495/06-05-1999	3030906
DART INDUSTRIES INC.	ΤΡΙΦΤΗΣ ΤΡΟΦΙΜΩΝ	780080/30-06-1999	3030673
DARWIN DISCOVERY LTD	ΠΕΠΤΙΔΥΛΟΕΝΩΣΕΙΣ ΚΑΙ Η ΘΕΡΑΠΕΥΤΙΚΗ ΧΡΗΣΙΜΟΠΟΙΗΣΗ ΑΥΤΩΝ ΩΣ ΠΑΡΕΜΠΟΔΙΣΤΩΝ ΜΕΤΑΛΛΩΝ ΠΡΩΤΕΑΣΩΝ	784629/28-04-1999	3030751
DIAMANT BOART SOCIETE ANONYME	ΛΕΙΑΝΤΙΚΟ ΕΡΓΑΛΕΙΟ, ΚΟΠΤΙΚΟ ΕΡΓΑΛΕΙΟ Ή ΕΡΓΑΛΕΙΟ ΠΑΡΟΜΟΙΑΣ ΕΦΑΡΜΟΓΗΣ ΚΑΙ ΜΕΘΟΔΟΣ ΚΑΤΑΣΚΕΥΗΣ ΤΟΥ	794850/19-05-1999	3030933
DSM FINE CHEMICALS AUSTRIA GMBH	ΜΕΘΟΔΟΣ ΠΑΡΑΣΚΕΥΗΣ Ν-ΥΠΟΚΑΤΕΣΤΗΜΕΝΩΝ ΓΛΥΚΙΝΙΚΩΝ ΟΞΕΩΝ Ή ΓΛΥΚΙΝΕΣΤΕΡΩΝ ΚΑΙ ΧΡΗΣΗ ΤΗΣ ΜΕΘΟΔΟΥ ΣΤΗ ΣΥΝΘΕΣΗ ΤΟΥ ΙΝΔΙΚΟΥ	738258/28-07-1999	3030872
DSM N.V.	ΑΝΤΙΚΑΤΑΣΤΑΣΗ ΓΟΝΙΔΙΩΝ ΩΣ ΕΡΓΑΛΕΙΟ ΓΙΑ ΤΗΝ ΚΑΤΑΣΚΕΥΗ ΣΤΕΛΕΧΩΝ ΤΟΥ ΑΣΠΕΡΓΙΛΛΟΥ (ASPERGILLUS)	357127/09-06-1999	3030901
DSM N.V.	ΚΛΩΝΟΠΟΙΗΣΗ ΚΑΙ ΕΚΦΡΑΣΗ ΜΙΚΡΟΒΙΑΚΗΣ ΦΥΤΑΣΗΣ	420358/12-05-1999	3030819
DSM N.V.	ΧΗΜΙΚΗ ΣΥΝΘΕΣΗ ΣΥΓΚΟΛΛΗΤΙΚΗΣ ΟΥΣΙΑΣ ΓΙΑ ΧΡΩΜΑΤΑ ΕΠΙΧΡΙΣΗΣ ΣΕ ΜΟΡΦΗ ΣΚΟΝΗΣ	600546/14-04-1999	3030736
DSM N.V.	ΣΥΝΘΕΣΗ ΔΕΣΜΕΥΣΗΣ ΠΟΥ ΘΕΡΑΠΕΥΕΤΑΙ ΔΙ' ΑΚΤΙΝΟΒΟΛΙΑΣ ΓΙΑ ΣΧΗΜΑΤΙΣΜΟΥΣ ΧΡΩΜΑΤΩΝ ΣΚΟΝΗΣ	636669/14-04-1999	3030734

ΔΙΚΑΙΟΥΧΟΣ (73)	ΤΙΤΛΟΣ ΕΦΕΥΡΕΣΗΣ (54)	ΚΑΤΑΘΕΣΗ (22)	ΑΡ. Δ.Ε. (11)
ELECTROSOLS LTD	ΣΥΣΚΕΥΗ ΔΙΑΣΚΟΡΠΙΣΜΟΥ	671980/14-04-1999	3030735
ELF AQUITAINE	ΜΕΘΟΔΟΣ ΚΑΙ ΔΙΑΤΑΞΗ ΡΥΘΜΙΣΕΩΣ ΣΕ ΜΙΑ ΑΠΟΔΕ- ΚΤΗ ΠΕΡΙΟΧΗ ΜΕ ΠΡΟΒΛΕΨΗ ΠΕΡΙΒΑΛΛΟΝΤΟΣ ΜΕ ΤΗ ΧΡΗΣΗ ΤΗΣ ΑΣΑΦΟΥΣ ΛΟΓΙΚΗΣ	692751/28-04-1999	3030711
ELF ATOCHEM ITALIA S.R.L.	ΓΑΛΑΚΤΩΜΑ ΧΑΜΗΛΗΣ ΠΕΡΙΕΚΤΙΚΟΤΗΤΑΣ ΠΤΗΤΙΚΩΝ ΟΡΓΑΝΙΚΩΝ ΕΝΩΣΕΩΝ (ΠΟΕ)	767180/02-06-1999	3030806
ELI LILLY AND CO.	6-ΕΤΕΡΟΚΥΚΛΙΚΑΙ-4-ΑΜΙΝΟ-1,3,4,5-ΤΕΤΡΑΥΔΡΟ- ΒΕΝΖΙ[CD]ΙΝΔΟΛΑΙ	506363/19-05-1999	3030760
ELI LILLY AND CO.	ΒΕΛΤΙΩΜΕΝΗ ΣΥΝΘΕΣΗ ΔΙΣΙΝΔΟΛΥΛΟΜΗΛΕΙΜΙΔΩΝ	657411/09-06-1999	3030722
ELIZALDE ESCALA JAVIER	ΕΝΑΣ ΤΑΧΥΔΡΟΜΙΚΟΣ ΦΑΚΕΛΛΟΣ	753462/26-05-1999	3030909
EMPAC VERPACKUNGS GMBH	ΔΟΧΕΙΟ ΣΥΣΚΕΥΑΣΙΑΣ ΣΥΝΘΕΤΙΚΟΥ ΥΛΙΚΟΥ ΜΕ ΒΕΛΤΙΩΜΕΝΗ ΗΛΕΚΤΡΟΣΤΑΤΙΚΗ ΙΚΑΝΟΤΗΤΑ ΑΠΑΓΩΓΗΣ	699599/02-06-1999	3030920
ETHICAL PHARMACEUTICALS LTD	ΣΥΝΘΕΣΗ ΒΡΑΔΕΙΑΣ ΑΠΕΛΕΥΘΕΡΩΣΕΩΣ	235986/21-04-1999	3030706
ETHICON INC.	ΠΤΥΧΩΜΕΝΟ ΜΟΣΧΕΥΜΑ ΔΙΠΛΗΣ ΚΑΤΕΥΘΥΝΣΕΩΣ	666066/09-06-1999	3030775
ETTLINGER KUNSTSTOFFMASCHI- NEN GMBH	ΜΗΧΑΝΗ ΕΓΧΥΤΙΚΗΣ ΧΥΤΕΥΣΗΣ ΜΕ ΕΝΣΩΜΑΤΩΜΕΝΟ ΣΥΣΤΗΜΑ ΘΕΡΜΟΥ ΚΑΝΑΛΙΟΥ	846050/12-05-1999	3030765
EUREXIM	ΣΤΕΡΕΟ ΚΑΥΣΙΜΟ ΓΙΑ ΤΗΝ ΚΑΤΑΣΤΡΟΦΗ ΤΗΣ ΑΙΘΑΛΗΣ ΚΑΙ ΤΩΝ ΠΙΣΣΩΝ, Η ΜΕΘΟΔΟΣ ΚΑΤΑ- ΣΚΕΥΗΣ ΤΟΥ ΚΑΙ Η ΧΡΗΣΗ ΤΟΥ	837121/04-08-1999	3030942
EUROCELTIQUE S.A.	ΦΑΡΜΑΚΕΥΤΙΚΗ ΣΥΝΘΕΣΗ ΠΕΡΙΧΟΥΣΑ ΕΝΑΝ ΕΥΤΗΚΤΟ ΦΟΡΕΑ ΚΑΙ ΜΕΘΟΔΟΣ ΓΙΑ ΤΗΝ ΠΑΡΑΓΩΓΗ ΤΗΣ ΙΔΙΑΣ	789559/12-05-1999	3030938
EUROGERM S.A.	ΜΕΘΟΔΟΣ ΠΑΡΑΣΚΕΥΗΣ ΑΦΥΔΑΤΩΜΕΝΟΥ ΠΡΟΖΥ- ΜΙΟΥ ΚΑΙ ΤΟ ΛΑΜΒΑΝΟΜΕΝΟ ΠΡΟΖΥΜΙ	765122/14-04-1999	3030787
F.H. BIDDLE B.V.	ΣΥΣΚΕΥΗ ΠΑΡΑΠΕΤΑΣΜΑΤΟΣ ΑΕΡΟΣ	699873/16-06-1999	3030917
F.HOFFMANN-LA ROCHE AG	ΥΠΟΚΑΤΕΣΤΗΜΕΝΕΣ ΠΥΡΡΟΛΕΣ	470490/06-05-1999	3030677
F.HOFFMANN-LA ROCHE AG	ΑΜΙΔΙΩΣΗ ΠΥΡΙΔΙΝΩΝ	582825/21-04-1999	3030679
F.HOFFMANN-LA ROCHE AG	ΕΞΑΡΤΗΜΑ ΑΝΑΛΥΣΗΣ	668745/19-05-1999	3030796
F.HOFFMANN-LA ROCHE AG	ΠΑΡΑΓΩΓΑ 2-(2-ΑΜΙΝΟ-1,6-ΔΙΓΥΔΡΟ-6-ΟΞΟ-ΠΟΥΡΙΝ- 9-ΥΛ)ΜΕΘΟΞΥ-1,3-ΠΡΟΠΑΝΟΔΙΟΛΗΣ	694547/21-04-1999	3030678
F.L. SMIDTH & CO. A/S	ΜΕΘΟΔΟΣ ΚΑΙ ΕΓΚΑΤΑΣΤΑΣΗ ΓΙΑ ΤΗΝ ΠΑΡΑΣΚΕΥΗ ΜΕΤΑΛΛΟΠΟΙΗΜΕΝΟΥ ΚΛΙΝΚΕΡ ΤΣΙΜΕΝΤΟΥ PORT- LAND	748302/21-04-1999	3030826
FALACE LUCIO	ΚΥΚΛΩΜΑ ΓΙΑ ΤΗ ΣΥΜΠΛΗΡΩΣΗ ΜΙΑΣ ΕΝΑΛΛΑΣ- ΣΟΜΕΝΗΣ ΤΑΣΕΩΣ ΤΡΟΦΟΔΟΣΙΑΣ, ΕΙΔΙΚΑ ΓΙΑ ΩΜΙΚΑ ΦΟΡΤΙΑ	836267/19-05-1999	3030866
FERRER INTERNACIONAL, S.A.	ΔΙΕΡΓΑΣΙΑ ΓΙΑ ΠΑΡΑΣΚΕΥΗ (-)-TRANS-N-P-ΦΘΟΡΟΒΕΝ- ΖΟΥΛΟΜΕΘΥΛΟ-4-P-Φ ΘΟΡΟΦΑΙΝΥΛΟ)-3-[[3,4- (ΜΕΘΥΛΕΝΟΔΙΟΞΥ)ΦΑΙΝΟΞΥ]ΜΕΘΥΛΟ]-ΠΙΠΕΡΙΔΙΝΗΣ	823907/26-05-1999	3030683
FINA RESEARCH S.A.	ΔΙΑΔΙΚΑΣΙΑ ΓΙΑ ΤΗΝ ΠΑΡΑΓΩΓΗ ΚΑΤΑΛΥΤΩΝ ΣΕ ΣΚΟΝΗ	654485/28-04-1999	3030828
FIORETTI PHILIP R.	ΜΕΘΟΔΟΙ ΚΑΙ ΣΥΣΚΕΥΕΣ ΓΙΑ ΠΑΙΓΝΙΔΙ ΜΠΙΝΓΚΟ ΣΕ ΜΙΑ ΕΥΡΕΙΑ ΓΕΩΓΡΑΦΙΚΗ ΠΕΡΙΟΧΗ	660741/06-05-1999	3030902

ΔΙΚΑΙΟΥΧΟΣ (73)	ΤΙΤΛΟΣ ΕΦΕΥΡΕΣΗΣ (54)	ΚΑΤΑΘΕΣΗ (22)	ΑΡ. Δ.Ε. (11)
FIREBELT PTY. LTD	ΑΠΟΡΡΙΜΜΑΤΟΦΟΡΟ ΟΧΗΜΑ ΠΛΕΥΡΙΚΗΣ ΦΟΡΤΩΣΕΩΣ	625118/28-04-1999	3030855
FIRST NATIONAL BANK OF SOUTHERN AFRICA LTD	ΣΥΣΤΗΜΑ ΓΙΑ ΤΗΝ ΑΣΦΑΛΗ ΜΕΤΑΦΟΡΑ ΑΝΤΙΚΕΙΜΕΝΩΝ	692599/09-06-1999	3030937
FISONS PLC	ΣΥΣΚΕΥΗ ΕΙΣΠΝΟΗΣ ΦΑΡΜΑΚΟΥ ΚΑΙ ΣΧΗΜΑΤΙΣΜΟΣ	407028/07-07-1999	3030899
G.D. SEARLE & CO.	ΕΝΩΣΕΙΣ Ν-ΑΡΥΛΕΤΕΡΟΑΡΥΛΑΛΚΥΛΙΜΙΔΑΖΟΛ-2-ΟΝΗΣ ΓΙΑ ΘΕΡΑΠΕΙΑ ΔΙΑΤΑΡΑΧΩΝ ΤΟΥ ΚΥΚΛΟΦΟΡΙΚΟΥ	579766/02-06-1999	3030892
G.D. SEARLE & CO.	ΥΠΟΚΑΤΕΣΤΗΜΕΝΕΣ ΣΠΙΡΟ-ΕΝΩΣΕΙΣ ΓΙΑ ΤΗ ΘΕΡΑΠΕΥΤΙΚΗ ΑΓΩΓΗ ΤΩΝ ΦΛΕΓΜΟΝΩΝ	743938/21-04-1999	3030810
GAVRILOV ALEXANDER E.	ΚΑΤΑ ΙΩΝ ΘΗΛΩΜΑΤΩΝ ΔΡΑΣΤΙΚΕΣ 2', 5'-ΟΛΙΓΟΑΔΕΝΥΛΙΚΕΣ-2'3'-ΚΥΚΛΟΦΩΣΦΟΡΙΚΕΣ ΕΝΩΣΕΙΣ ΚΑΙ 2',5'-ΟΛΙΓΟΑΔΕΝΥΛΙΚΕΣ ΕΝΩΣΕΙΣ	721457/06-05-1999	3030863
GEBR SCHAAD AG RADERFABRIK	ΔΙΑΤΑΞΗ ΔΙΑ ΤΗΝ ΣΤΕΡΕΩΣΗ ΜΕ ΔΥΝΑΤΟΤΗΤΑ ΑΠΟΣΥΝΔΕΣΕΩΣ ΕΝΟΣ ΠΡΟΣΘΕΤΟΥ ΤΡΟΧΟΥ Σ'ΕΝΑ ΤΡΟΧΟ ΕΝΟΣ ΟΧΗΜΑΤΟΣ	854791/23-06-1999	3030879
GENENTECH INC.	ΕΝΩΣΕΙΣ ΚΑΙ ΣΥΝΘΕΣΕΙΣ ΟΙ ΟΠΟΙΕΣ ΑΝΑΣΤΕΛΛΟΥΝ ΤΗΝ ΟΣΤΕΙΚΗ ΕΠΑΝΑΡΡΟΦΗΣΗ	561877/16-06-1999	3030947
GENZYME LTD	ΠΡΟΣΔΙΟΡΙΣΜΟΣ ΣΑΚΧΑΡΟ-ΠΡΩΤΕΪΝΩΝ	823943/28-07-1999	3030874
GEOHESS (UK) LTD	ΕΠΕΞΕΡΓΑΣΙΑ ΑΠΟΡΡΙΜΜΑΤΩΝ	728048/30-06-1999	3030674
GIESSE S.P.A.	ΚΛΕΙΔΑΡΙΑ ΓΙΑ ΜΕΤΑΛΛΙΚΑ ΠΛΑΙΣΙΑ ΠΟΡΤΑΣ ΚΑΙ ΠΑΡΑΘΥΡΟΥ	736656/12-05-1999	3030789
GLAVERBEL	ΕΝΑ ΟΠΤΙΚΟ ΣΤΟΙΧΕΙΟ	760110/26-05-1999	3030782
GRADIENT CENTRE DETRANSFERT UNIVERSITE DETECHNOLOGIE DE COMPIEGNE	ΜΕΘΟΔΟΣ ΕΠΕΞΕΡΓΑΣΙΑΣ ΦΥΤΙΚΩΝ ΠΡΟΪΟΝΤΩΝ ΜΕ ΣΚΟΠΟ ΤΗ ΜΕΤΑΒΟΛΗ ΤΗΣ ΥΦΗΣ ΤΟΥΣ, ΣΥΣΚΕΥΗ ΓΙΑ ΤΗ ΘΕΣΗ ΣΕ ΕΦΑΡΜΟΓΗ ΜΙΑΣ ΤΕΤΟΙΑΣ ΜΕΘΟΔΟΥ ΚΑΙ ΠΡΟΚΥΠΤΟΝΤΑ ΠΡΟΪΟΝΤΑ	776164/12-05-1999	3030967
GRUPPO LEPETIT S.P.A.	ΠΑΡΑΓΩΓΑ ΣΕΣΚΥΤΕΡΠΕΝΙΩΝ	751940/12-05-1999	3030786
HAGEDORN OLAF	ΦΑΚΕΛΟΣ ΚΑΤΑΣΚΕΥΑΣΜΕΝΟΣ ΑΜΕΣΑ ΑΠΟ ΑΠΟΡΡΙΜΜΑΤΑ ΧΑΡΤΟΥ	731767/14-04-1999	3030698
HAMPSHIRE ADVISORY AND TECHNICAL SERVICES LTD	ΜΕΘΟΔΟΣ ΔΟΚΙΜΗΣ ΜΙΑΣ ΔΥΝΗΤΙΚΑ ΜΟΛΥΣΜΑΤΙΚΗΣ ΟΥΣΙΑΣ	522034/09-06-1999	3030916
HARNDEN ERIC F.	ΜΕΘΟΔΟΣ ΓΑΛΒΑΝΙΣΜΟΥ, ΤΟ ΓΑΛΒΑΝΙΣΘΕΝ ΥΠΟΣΤΡΩΜΑ ΚΑΙ Η ΧΡΗΣΗ ΕΝΟΣ ΕΠΙΤΑΧΥΝΤΙΚΟΥ ΔΙΑΛΥΜΑΤΟΣ	590046/06-05-1999	3030770
HEILMITTELBETRIEB ISERNHAGEN GMBH	ΕΚΧΥΛΙΣΜΑ ΑΝΘΕΩΝ ΤΟΥ ΦΥΤΟΥ SALVIA OFFICINALIS, ΔΙΑΔΙΚΑΣΙΑ ΓΙΑ ΤΗΝ ΠΑΡΑΣΚΕΥΗ ΤΟΥ ΚΑΙ Η ΧΡΗΣΗ ΤΟΥ	683672/12-05-1999	3030869
HELLENIC PLASTICS AND RUBBER INDUSTRY MENELAOS PETSETAKIS S.A.	Δ'ΕΞΕΘΗΣΕΩΣ ΠΑΡΑΓΩΓΗ ΥΛΙΚΩΝ	558725/19-05-1999	3030860
HENKEL KOMMANDITGESELLSCHAFT AUF AKTIEN	ΜΕΘΟΔΟΣ ΓΙΑ ΤΗΝ ΠΑΡΑΣΚΕΥΗ ΔΙΣΚΥΑΝΟ-ΑΚΡΥΛΙΚΩΝ	764148/21-07-1999	3030843

ΔΙΚΑΙΟΥΧΟΣ (73)	ΤΙΤΛΟΣ ΕΦΕΥΡΕΣΗΣ (54)	ΚΑΤΑΘΕΣΗ (22)	ΑΡ. Δ.Ε. (11)
HENKEL-ECOLAB GMBH & CO. OHG	ΠΑΣΤΩΔΕΣ ΑΠΟΡΡΥΠΑΝΤΙΚΟ	813591/07-07-1999	3030783
HOECHST AG	ΠΑΡΑΓΩΓΑ ΠΟΛΥΑΣΠΑΡΤΑΜΙΔΙΟΥ ΩΣ ΑΠΟΡΡΟΦΗΤΙΚΑ ΜΕΣΑ ΓΙΑ ΧΟΛΙΚΑ ΟΞΕΑ, ΜΕ ΧΟΛΙΚΑ ΟΞΕΑ ΦΟΡΤΙΣΜΕΝΑ ΠΑΡΑΓΩΓΑ ΠΟΛΥΑΣΠΑΡΤΑΜΙΔΙΟΥ ΚΑΙ ΜΕΘΟΔΟΣ ΓΙΑ ΤΗΝ ΠΑΡΑΣΚΕΥΗ ΤΟΥΣ, ΩΣ ΚΑΙ Η ΧΡΗΣΗ ΤΟΥΣ ΩΣ ΦΑΡΜΑΚΟ	548794/09-06-1999	3030882
HOECHST AG	ΣΥΝΘΕΣΗ ΡΝΑ ΜΕ ΤΗΝ ΧΡΗΣΙΜΟΠΟΙΗΣΗ ΜΙΑΣ ΕΝΑΝΤΙ ΑΣΘΕΝΩΝ ΟΞΕΩΝ ΑΣΤΑΘΟΥΣ ΟΜΑΔΑΣ ΠΡΟΣΤΑΣΙΑΣ ΑΜΙΝΟ	672700/02-06-1999	3030883
HOECHST AG	ΠΑΡΑΓΩΓΑ ΠΥΡΡΟΛΙΔΙΝΗΣ ΚΑΙ ΟΞΑΖΟΛΙΔΙΝΗΣ, Η ΠΑΡΑΣΚΕΥΗ ΚΑΙ Η ΧΡΗΣΗ ΤΟΥΣ ΩΣ ΑΝΑΣΤΟΛΕΙΣ ΣΥΣΣΩΜΑΤΩΣΗΣ ΑΙΜΟΠΕΤΑΛΙΩΝ	688315/06-05-1999	3030699
HOECHST AKTIENGESELLSCHAFT	ΥΠΟΚΑΤΕΣΤΗΜΕΝΑ ΠΑΡΑΓΩΓΑ ΚΥΚΛΟΕΞΑΝΙΟΥ ΓΙΑ ΤΗΝ ΑΓΩΓΗ ΠΑΘΗΣΕΩΝ	587087/16-06-1999	3030953
HOECHST AKTIENGESELLSCHAFT	ΣΑΛΜΥΚΙΝΕΣ, ΜΕΘΟΔΟΣ ΓΙΑ ΤΗΝ ΠΑΡΑΣΚΕΥΗ ΤΟΥΣ ΚΑΙ Η ΧΡΗΣΗ ΤΟΥΣ ΩΣ ΦΑΡΜΑΚΕΥΤΙΚΩΝ ΟΥΣΙΩΝ	638587/16-06-1999	3030952
HOECHST MARION ROUSSEL, INC.	ΠΑΡΑΓΩΓΑ 2-(ΠΙΠΕΡΙΔΙΝ-4-ΥΛ, ΠΥΡΙΔΙΝ-4-ΥΛ ΚΑΙ ΤΕΤΡΑΥΔΡΟΠΥΡΙΔΙΝ-4-ΥΛ)-ΒΕΝΖΟΦΟΥΡΑΝ-7-ΚΑΡΒΑΜΑΤΗΣ, ΠΑΡΑΣΚΕΥΗ ΚΑΙ ΧΡΗΣΗ ΑΥΤΩΝ ΩΣ ΑΝΑΣΤΟΛΕΩΝ ΑΚΕΤΥΛΧΟΛΙΝΕΣΤΕΡΑΣΗΣ	637586/02-06-1999	3030798
HOECHST SCHERING AGREVO GMBH	ΥΔΑΤΙΚΑ ΣΥΜΠΥΚΝΩΜΑΤΑ ΕΝΑΙΩΡΗΜΑΤΟΣ ΤΟΥ ENDOSULFAN	696170/26-05-1999	3030700
HOLLANDSE SIGNAALAPPARATEN B.V.	ΣΥΣΤΗΜΑ ΕΛΕΓΧΟΥ ΤΩΝ ΒΟΛΩΝ	809812/19-05-1999	3030781
HOLLINGSWORTH DALE	ΒΑΛΙΤΣΑΚΙ ΜΕΤΑΦΟΡΑΣ ΓΙΑ ΦΟΡΗΤΟ ΥΠΟΛΟΓΙΣΤΗ	647105/07-04-1999	3030707
HSC RESEARCH AND DEVELOPMENT LTD PARTNERSHIP	ΠΑΡΑΣΚΕΥΗ ΚΑΤΑΨΥΓΜΕΝΩΝ ΖΥΜΩΜΕΝΩΝ ΤΡΟΦΩΝ ΧΡΗΣΙΜΟΠΟΙΩΝΤΑΣ ΑΝΤΙΨΥΚΤΙΚΟΥΣ ΜΙΚΡΟΟΡΓΑΝΙΣΜΟΥΣ ΠΟΛΥΠΕΠΤΙΔΙΚΗΣ ΕΚΦΡΑΣΗΣ	785727/12-05-1999	3030928
HYDRO ALUMINIUM SYSTEMS S.P.A.	ΣΥΝΟΛΟ ΜΕΤΑΛΛΙΚΩΝ ΜΟΡΦΟΤΕΜΑΧΙΩΝ ΚΑΤΑΛΛΗΛΟ ΓΙΑ ΤΗΝ ΚΑΤΑΣΚΕΥΗ ΚΙΝΗΤΩΝ ΔΙΑΧΩΡΙΣΤΙΚΩΝ ΤΟΙΧΩΜΑΤΩΝ ΚΑΙ ΤΟ ΑΝΤΙΣΤΟΙΧΟ ΚΙΝΗΤΟ ΔΙΑΧΩΡΙΣΤΙΚΟ ΤΟΙΧΩΜΑ	600545/12-05-1999	3030934
IDAHO RESEARCH FOUNDATION, INC.	ΧΡΗΣΗ ΤΟΥ STREPTOMYCES WYEC 108 ΓΙΑ ΤΟΝ ΕΛΕΓΧΟ ΤΩΝ ΠΑΘΟΓΟΝΩΝ ΤΩΝ ΦΥΤΩΝ	706321/07-04-1999	3030695
IGUS SPRITZGUSSTEILE FUR DIE INDUSTRIE GMBH	ΕΝΕΡΓΕΙΑΚΗ ΑΛΥΣΙΔΑ	819226/16-06-1999	3030758
INSTITUT FRANCAIS DU PETROLE	ΚΑΤΑΛΥΤΗΣ ΔΙΑ ΤΗΝ ΕΛΑΤΤΩΣΗ ΤΗΣ ΠΕΡΙΕΚΤΙΚΟΤΗΤΑΣ ΣΕ ΒΕΝΖΟΛΙΟ ΕΙΣ ΤΙΣ ΒΕΝΖΙΝΕΣ	661095/23-06-1999	3030878
INSTITUT GUSTAVE ROUSSY	ΠΡΩΤΕΪΝΕΣ ΠΑΡΑΓΟΜΕΝΕΣ ΑΠΟ ΑΝΘΡΩΠΙΝΑ ΛΕΜΦΟΚΥΤΤΑΡΑ, ΑΚΟΛΟΥΘΙΕΣ DNA ΠΟΥ ΚΩΔΙΚΟΠΟΙΟΥΝ ΑΥΤΕΣ ΤΙΣ ΠΡΩΤΕΪΝΕΣ ΚΑΙ ΦΑΡΜΑΚΕΥΤΙΚΕΣ ΚΑΙ ΒΙΟΛΟΓΙΚΕΣ ΕΦΑΡΜΟΓΕΣ	510079/19-05-1999	3030811

ΔΙΚΑΙΟΥΧΟΣ (73)	ΤΙΤΛΟΣ ΕΦΕΥΡΕΣΗΣ (54)	ΚΑΤΑΘΕΣΗ (22)	ΑΡ. Δ.Ε. (11)
INSTITUT NATIONAL DE LA SANTE ET DE LA RECHERCHE MEDICALE (INSERM)	ΠΡΩΤΕΪΝΕΣ ΠΑΡΑΓΟΜΕΝΕΣ ΑΠΟ ΑΝΘΡΩΠΙΝΑ ΛΕΜΦΟΚΥΤΤΑΡΑ, ΑΚΟΛΟΥΘΙΕΣ DNA ΠΟΥ ΚΩΔΙΚΟΠΟΙΟΥΝ ΑΥΤΕΣ ΤΙΣ ΠΡΩΤΕΪΝΕΣ ΚΑΙ ΦΑΡΜΑΚΕΥΤΙΚΕΣ ΚΑΙ ΒΙΟΛΟΓΙΚΕΣ ΕΦΑΡΜΟΓΕΣ	510079/19-05-1999	3030811
INSTITUTE OF ORGANIC CHEMISTRY AND BIOCHEMISTRY OF THE ACADEMY OF SCIENCES OF THE CZECH REPUBLIC	ΑΝΤΙΡΕΤΡΟΙΚΑ ΕΝΑΝΤΙΟΜΕΡΙΚΑ ΑΝΑΛΟΓΑ ΝΟΥΚΛΕΟΤΙΔΙΟΥ	654037/12-05-1999	3030754
INTERACTIVE TELEVISION, S.A.	ΜΕΘΟΔΟΣ ΚΑΙ Ο ΕΞΟΠΛΙΣΜΟΣ ΤΗΣ ΓΙΑ ΤΗΝ ΑΜΦΙΔΡΟΜΗ ΑΛΛΗΛΕΠΙΔΡΑΣΤΙΚΗ ΕΠΙΚΟΙΝΩΝΙΑ ΜΕΣΩ ΤΗΛΕΟΡΑΣΕΩΣ	535572/21-04-1999	3030821
INTERBAKE FOODS, INC.	ΥΠΟΣΥΓΚΡΟΤΗΜΑ ΣΥΛΛΕΚΤΟΥ ΠΑΓΩΤΩΝ ΣΑΝΤΟΥΙΤΣ	783435/09-06-1999	3030903
ISHIKAWAJIMA-HARIMA HEAVY INDUSTRIES CO., LTD	ΧΥΤΕΥΣΗ ΧΑΛΥΒΔΙΝΟΥ ΕΛΑΣΜΑΤΟΣ	726112/02-06-1999	3030861
ISO DEVELOPMENTS LTD	ΜΕΘΟΔΟΣ ΕΚΤΥΠΩΣΕΩΣ	674779/21-04-1999	3030824
ITALCEMENTI S.P.A.	ΤΣΙΜΕΝΤΟ ΤΑΧΕΙΑΣ ΠΗΞΗΣ ΠΟΥ ΠΕΡΙΕΧΕΙ ΚΛΙΝΚΕΡ ΜΕ ΒΑΣΗ ΦΘΟΡΟΑΡΓΙΙ Ο ΑΛΑΣ ΑΣΒΕΣΤΙΟΥ ΑΝΑΜΕΜΙΓΜΕΝΟ ΜΕ ΑΣΒΕΣΤΟ	819660/06-05-1999	3030831
JAPAN TOBACCO INC.	ΠΑΡΑΓΩΓΟ ΙΣΟΞΑΖΟΛΙΔΙΝΟΔΙΟΝΗΣ ΚΑΙ Η ΧΡΗΣΙΜΟΠΟΙΗΣΗ ΑΥΤΟΥ	684242/06-05-1999	3030705
JENAPHARM GMBH & CO. KG	ΣΟΥΛΦΑΜΙΚΑ ΠΑΡΑΓΩΓΑ ΠΑΡΑΓΩΓΩΝ 1,3,5(10)-ΟΙΣΤΡΑΤΡΙΕΝΙΟΥ, ΜΕΘΟΔΟΙ ΠΑΡΑΣΚΕΥΗΣ ΤΟΥΣ ΚΑΙ ΦΑΡΜΑΚΕΥΤΙΚΑ ΣΚΕΥΑΣΜΑΤΑ ΠΟΥ ΠΕΡΙΕΧΟΥΝ ΤΙΣ ΕΝΩΣΕΙΣ ΑΥΤΕΣ	862577/14-04-1999	3030733
JOHNSON MATTHEY PUBLIC LTD CO.	ΦΩΤΟΕΥΑΙΣΘΗΤΟΠΟΙΗΤΕΣ	611372/26-05-1999	3030791
K.W. MUTH CO. INC.	ΣΥΓΚΡΟΤΗΜΑ ΚΑΘΡΕΠΤΗ	694000/02-06-1999	3030932
KIRIN BEER KABUSHIKI KAISHA	ΠΡΩΤΟΤΥΠΟ ΣΦΙΓΓΟΓΛΥΚΟΛΙΠΙΔΙΟ ΚΑΙ ΧΡΗΣΗ ΑΥΤΟΥ	609437/07-07-1999	3030723
KLOCKER-ENTWICKLUNGS-GMBH	ΔΙΑΤΑΞΗ ΣΧΗΜΑΤΙΣΜΟΥ ΜΙΑΣ ΟΥΓΙΑΣ, ΚΥΡΙΩΣ ΓΙΑ ΑΡΓΑΛΕΙΟΥΣ ΧΩΡΙΣ ΣΑΙΤΑ	839219/16-06-1999	3030784
KONE CORPORATION	ΑΝΕΛΚΥΣΤΗΡΑΣ ΤΡΟΧΑΛΙΑΣ ΕΛΞΕΩΣ	779233/12-05-1999	3030680
KONE CORPORATION	ΑΝΕΛΚΥΣΤΗΡΑΣ	783452/12-05-1999	3030681
KRAFT JACOBS SUCHARD AG	ΒΕΛΤΙΩΜΕΝΗ ΑΝΑΚΤΗΣΗ ΚΑΦΕΪΝΗΣ ΑΠΟ ΕΝΕΡΓΟΠΟΙΗΜΕΝΟ ΑΝΘΡΑΚΑ	583498/02-06-1999	3030717
LA TERMOPLASTIC F.B.M. S.R.L.	ΛΑΒΗ ΠΟΥ ΣΥΓΚΡΑΤΕΙ ΕΝΑ ΚΟΥΤΑΛΙ ΓΙΑ ΕΝΑ ΜΑΓΕΙΡΙΚΟ ΣΚΕΥΟΣ	844842/12-05-1999	3030801
LAMIREL	ΔΙΑΤΑΞΗ ΣΤΗΡΙΞΗΣ ΕΝΟΣ ΟΔΟΝΤΩΤΟΥ ΜΗΧΑΝΙΣΜΟΥ ΑΡΧΕΙΟΘΕΤΗΣΗΣ (ΑΡΧΕΙΟΘΕΤΗ) ΚΑΙ ΜΗΧΑΝΗ ΕΞΟΠΛΙΣΜΕΝΗ ΚΑΤ'ΑΥΤΟΝ ΤΟΝ ΤΡΟΠΟ	854788/26-05-1999	3030704
LAPIN MUONI KY	ΧΡΗΣΙΣ ΕΝΟΣ ΠΛΑΣΤΙΚΟΥ ΣΑΚΚΟΥ ΔΙΑ ΛΑΧΑΝΙΚΑ ΜΕ ΡΙΖΑΣ	662920/06-05-1999	3030915

<i>ΔΙΚΑΙΟΥΧΟΣ</i> (73)	<i>ΤΙΤΛΟΣ ΕΦΕΥΡΕΣΗΣ</i> (54)	<i>ΚΑΤΑΘΕΣΗ</i> (22)	<i>ΑΡ. Δ.Ε.</i> (11)
LEGRAND	ΜΕΘΟΔΟΣ ΓΙΑ ΤΗ ΔΙΑΜΟΡΦΩΣΗ ΤΟΥ ΠΛΑΤΟΥΣ ΕΝΟΣ ΑΝΟΙΓΜΑΤΟΣ ΕΠΙ ΕΝΟΣ ΕΞΑΡΤΗΜΑΤΟΣ ΓΙΑ ΗΛΕΚΤΡΙΚΗ (ΕΣ) ΣΩΛΗΝΩΣΗ (ΕΙΣ) ΚΑΙ ΕΞΑΡΤΗΜΑ ΓΙΑ ΗΛΕΚΤΡΙΚΗ (ΕΣ) ΣΩΛΗΝΩΣΗ (ΕΙΣ) ΕΠΙ ΤΟΥ ΟΠΟΙΟΥ ΕΦΑΡΜΟΖΕΤΑΙ ΜΙΑ ΤΕΤΟΙΑ ΜΕΘΟΔΟΣ	752746/06-05-1999	3030715
LEGRAND OSTERREICH GMBH	ΗΛΕΚΤΡΙΚΟΣ ΔΙΑΚΟΠΤΗΣ ΕΓΚΑΤΑΣΤΑΣΗΣ	759205/26-05-1999	3030940
LEGRAND SNC	ΜΕΘΟΔΟΣ ΓΙΑ ΤΗ ΔΙΑΜΟΡΦΩΣΗ ΤΟΥ ΠΛΑΤΟΥΣ ΕΝΟΣ ΑΝΟΙΓΜΑΤΟΣ ΕΠΙ ΕΝΟΣ ΕΞΑΡΤΗΜΑΤΟΣ ΓΙΑ ΗΛΕΚΤΡΙΚΗ (ΕΣ) ΣΩΛΗΝΩΣΗ (ΕΙΣ) ΚΑΙ ΕΞΑΡΤΗΜΑ ΓΙΑ ΗΛΕΚΤΡΙΚΗ (ΕΣ) ΣΩΛΗΝΩΣΗ (ΕΙΣ) ΕΠΙ ΤΟΥ ΟΠΟΙΟΥ ΕΦΑΡΜΟΖΕΤΑΙ ΜΙΑ ΤΕΤΟΙΑ ΜΕΘΟΔΟΣ	752746/06-05-1999	3030715
LEISTRIZ AG & CO. ABGASTE-CHNIK	ΣΥΣΤΗΜΑ ΔΙΑ ΤΗΝ ΤΑΧΕΙΑΝ ΣΥΓΚΛΙΣΙΝ ΕΝΟΣ ΠΡΟΣΑΡΜΟΣΙΜΟΥ ΦΙΛΤΡΟΥ ΕΙΣΤΗΝ ΠΑΡΑΓΩΓΗΝ (ΔΗΜΙΟΥΡΓΙΑΝ) ΕΝΟΣ ΧΡΟΝΙΚΩΣ ΜΕΤΑΒΛΗΤΟΥ ΣΗΜΑΤΟΣ ΔΙΑ ΤΗΝ ΑΚΥΡΩΣΙΝ ΕΝΟΣ ΠΡΩΤΕΥΟΝΤΟΣ ΣΗΜΑΤΟΣ	654901/25-08-1999	3030971
LEITNER S.P.A.	ΣΦΙΓΚΤΗΡΑΣ ΔΙΠΛΗΣ ΕΝΕΡΓΕΙΑΣ ΓΙΑ ΤΗ ΣΥΝΔΕΣΗ ΕΝΟΣ ΟΧΗΜΑΤΟΣ ΣΧΟΙΝΟΚΙΝΗΤΟΥ ΣΙΔΗΡΟΔΡΟΜΟΥ, ΣΤΟ ΤΡΕΧΟΝ ΣΥΡΜΑΤΟΣΧΟΙΝΟ	687608/07-04-1999	3030684
LTS LOHMANN THERAPIE-SYSTEME GMBH	ΔΙΑΔΕΡΜΑΤΙΚΟ ΘΕΡΑΠΕΥΤΙΚΟ ΣΥΣΤΗΜΑ ΜΕ ΤΗΝ ΔΡΑΣΤΙΚΗ ΟΥΣΙΑ ΕΣΤΡΑΔΙΟΛΗ-17(ΑΝΥΔΡΗ)	650359/28-04-1999	3030807
LTS LOHMANN THERAPIE-SYSTEME GMBH	ΑΣΦΑΛΗΣ ΓΙΑ ΤΑ ΠΑΙΔΙΑ ΣΥΣΚΕΥΑΣΙΑ ΓΙΑ ΕΜΠΛΑΣΤΡΑ ΧΟΡΗΓΗΣΗΣ ΔΡΑΣΤΙΚΗΣ ΟΥΣΙΑΣ	788449/26-05-1999	3030954
LTS LOHMANN THERAPIE-SYSTEME GMBH	ΣΚΕΥΑΣΜΑ ΚΟΛΛΑΓΟΝΟΥ ΓΙΑ ΤΗΝ ΔΙΕΥΘΥΝΟΜΕΝΗ ΧΟΡΗΓΗΣΗ ΔΡΑΣΤΙΚΩΝ ΟΥΣΙΩΝ	804245/26-05-1999	3030955
LUCENET DAVID	ΚΙΒΩΤΙΟ ΚΑΙ ΣΥΣΤΗΜΑ ΜΟΝΩΣΕΩΣ ΚΑΙ ΓΙΑ ΤΗΝ ΑΠΟΣΤΡΑΓΓΙΣΗ ΤΟΥ ΕΔΑΦΟΥΣ	787865/14-04-1999	3030712
LUCENET DEBORAH	ΚΙΒΩΤΙΟ ΚΑΙ ΣΥΣΤΗΜΑ ΜΟΝΩΣΕΩΣ ΚΑΙ ΓΙΑ ΤΗΝ ΑΠΟΣΤΡΑΓΓΙΣΗ ΤΟΥ ΕΔΑΦΟΥΣ	787865/14-04-1999	3030712
MCG CLOSURES LTD	ΑΥΤΟ-ΕΥΘΥΓΡΑΜΜΙΖΟΜΕΝΟ ΠΩΜΑ ΔΟΧΕΙΟΥ	810951/06-05-1999	3030745
MECATHERM SOCIETE ANONYME	ΦΟΥΡΝΟΣ ΣΥΝΕΧΟΥΣ ΨΗΣΙΜΑΤΟΣ ΠΡΟΪΟΝΤΟΣ ΑΡΤΟΠΟΙΙΑΣ ΕΜΠΛΟΥΤΙΣΜΕΝΩΝ ΑΡΤΟΣΚΕΥΑΣΜΑΤΩΝ ΤΥΠΟΥ ΚΡΟΥΑΣΑΝ, ΖΑΧΑΡΟΠΛΑΣΤΙΚΗΣ ΚΑΙ ΑΝΑΛΟΓΩΝ	710441/12-05-1999	3030757
MECHANICAL PLASTICS CORP.	ΜΕΘΟΔΟΣ ΑΣΦΑΛΙΣΗΣ ΜΙΑΣ ΑΓΚΥΡΑΣ ΜΕ ΠΛΑΣΤΙΚΗ ΜΟΡΦΟΠΟΙΗΣΗ ΕΞΕΛΑΣΗΣ ΣΕ ΕΝΑ ΣΤΕΡΕΟ ΤΟΙΧΩΜΑ ΥΠΟΣΤΡΩΜΑ	749364/09-06-1999	3030862
ΜΕΤΑΑΛΩΑΡΕΝΦΑΒΡΙΕΚ Α.Ρ. VERACHTERT B.V.	ΜΗΧΑΝΗΜΑ ΓΙΑ ΤΗ ΘΡΑΥΣΗ ΚΑΙ/Ή ΤΗΝ ΚΟΠΗ ΥΛΙΚΩΝ	641618/14-07-1999	3030963
ΜΙΤΣΥΒΙΣΗ ΚΗΜΙΚΑΛ ΚΟΡΠΟΡΑΤΙΟΝ	ΨΕΥΔΟΠΕΠΤΙΔΙΑ ΚΑΙ ΔΙΠΕΠΤΙΔΙΑ ΧΑΡΑΚΤΗΡΙΖΟΜΕΝΑ ΑΠΟ ΥΠΟΚΑΤΕΣΤΗΜΕΝΟ ΜΕΘΥΛΟΚΕΤΟΝΙΚΟ ΤΜΗΜΑ ΣΤΟΝ ΤΕΡΜΑΤΙΚΟ-Ο ΩΣ ΑΝΑΣΤΟΛΕΙΣ ΘΕΙΟΛΙΚΗΣ ΠΡΩΤΕΑΣΗΣ	525420/12-05-1999	3030837
ΜΙΖΥΣΗΜΑ ΥΤΑΚΑ	ΝΕΟ ΑΝΑΛΟΓΟ ΠΡΟΣΤΑΓΛΑΝΔΙΝΗΣ	624574/21-04-1999	3030718

ΔΙΚΑΙΟΥΧΟΣ (73)	ΤΙΤΛΟΣ ΕΦΕΥΡΕΣΗΣ (54)	ΚΑΤΑΘΕΣΗ (22)	ΑΡ. Δ.Ε. (11)
MIZUSHIMA YUTAKA	ΦΑΡΜΑΚΕΥΤΙΚΗ ΣΥΝΘΕΣΗ ΔΙΑ ΤΗ ΘΕΡΑΠΕΥΤΙΚΗ ΑΓΩΓΗ ΕΓΚΕΦΑΛΙΚΗΣ ΘΡΟΜΒΩΣΕΩΣ	634171/06-05-1999	3030753
MOTOROLA, INC.	ΣΑΡΩΣΗ ΕΠΙΛΟΓΙΚΟΥ ΣΥΣΤΗΜΑΤΟΣ ΓΙΑ ΜΟΝΑΔΕΣ ΣΥΝΔΡΟΜΗΤΗ ΡΑΔΙΟ-ΤΗΛΕΦΩΝΩΝ ΠΟΛΛΩΝ ΖΩΝΩΝ	352786/07-04-1999	3030676
MUTSCHLER FRIEDOLF	ΦΟΡΕΑΣ ΔΙΑΦΗΜΙΣΕΩΝ ΓΙΑ ΥΠΟΒΡΥΧΙΑ ΔΙΑΦΗΜΙΣΗ	840922/14-04-1999	3030772
N.V. RAYCHEM S.A.	ΣΤΕΛΕΧΟΣ ΣΦΡΑΓΙΣΗΣ	774088/11-08-1999	3030968
N.V. RAYCHEM S.A.	ΕΠΙΚΕΝΤΡΗ ΔΙΑΤΑΞΗ ΚΛΕΙΣΙΜΑΤΟΣ	824468/21-07-1999	3030838
NATIONAL POWER PLC	ΜΙΑ ΘΕΡΜΙΚΗ ΜΗΧΑΝΗ ΚΑΙ ΜΙΑ ΑΝΤΛΙΑ ΘΕΡΜΟΤΗΤΑΣ	774062/07-07-1999	3030818
NEDERLANDSE ORGANISATIE VOOR TOEGEPAST-NATUURWETENSCHAPPELIJK ONDERZOEK TNO	ΣΥΣΤΗΜΑ ΔΙΑ ΤΗΝ ΤΑΧΕΙΑΝ ΣΥΓΚΛΙΣΙΝ ΕΝΟΣ ΠΡΟΣΑΡΜΟΣΙΜΟΥ ΦΙΛΤΡΟΥ ΕΙΣΤΗΝ ΠΑΡΑΓΩΓΗΝ (ΔΗΜΙΟΥΡΓΙΑΝ) ΕΝΟΣ ΧΡΟΝΙΚΩΣ ΜΕΤΑΒΛΗΤΟΥ ΣΗΜΑΤΟΣ ΔΙΑ ΤΗΝ ΑΚΥΡΩΣΙΝ ΕΝΟΣ ΠΡΩΤΕΥΟΝΤΟΣ ΣΗΜΑΤΟΣ	654901/25-08-1999	3030971
NEDERLANDSE ORGANISATIE VOOR TOEGEPAST-NATUURWETENSCHAPPELIJK ONDERZOEK TNO	ΧΡΗΣΗ ΑΝΑΛΟΓΩΝ ΠΥΡΟΦΩΣΦΟΡΙΚΟΥ ΠΟΛΥΙΣΟΠΡΕΝΥΛΙΟΥ ΓΙΑ ΤΗΝ ΑΝΑΣΤΟΛΗ ΤΗΣ ΙΣΟΠΡΕΝΥΛΙΩΣΗΣ ΠΡΩΤΕΪΝΗΣ	540782/06-05-1999	3030795
NEWHAVEN PROPERTIES LTD	ΒΕΛΤΙΩΣΕΙΣ ΣΕ ΟΙΝΟΠΝΕΥΜΑΤΩΔΗ ΠΟΤΑ ΚΑΙ ΣΧΕΤΙΚΕΣ ΜΕ ΑΥΤΑ	768373/21-04-1999	3030812
NORSK HYDRO A/S	ΥΔΑΤΟΣΤΕΓΗ ΤΟΙΧΩΜΑΤΑ ΣΕ ΟΧΗΜΑΤΑΓΩΓΑ ΣΚΑΦΗ	815001/26-05-1999	3030687
NOVARTIS AG	ΑΝΤΙ-ΔΙΔΙΟΤΥΠΙΚΑ ΜΟΝΟΚΛΩΝΙΚΑ ΑΝΤΙΣΩΜΑΤΑ ΚΑΤΑ ΤΟΥ Υ-ΕΠΙΛΕΚΤΙΚΟΥ ΜΟΝΟΚΛΩΝΙΚΟΥ ΑΝΤΙΣΩΜΑΤΟΣ LEWIS BR55-2 ΚΑΙ ΟΙ ΧΡΗΣΕΙΣ ΤΟΥΣ	644947/21-04-1999	3030701
NOVARTIS AG	ΑΝΤΙΣΩΜΑΤΑ ΓΕΝΕΤΙΚΗΣ ΜΗΧΑΝΙΚΗΣ	640131/21-04-1999	3030702
NOVARTIS AG	ΜΕΘΟΔΟΣ ΓΙΑ ΤΗΝ ΠΑΡΑΓΩΓΗ ΒΙΟΛΟΓΙΚΩΣ ΕΝΕΡΓΟΥΣ ΠΡΩΤΕΪΝΗΣ (Π.Χ.ΤGF)	433225/07-04-1999	3030703
NOVARTIS-ERFINDUNGEN VERWALTUNGSGESELLSCHAFT M.B.H.	ΑΝΤΙ-ΔΙΔΙΟΤΥΠΙΚΑ ΜΟΝΟΚΛΩΝΙΚΑ ΑΝΤΙΣΩΜΑΤΑ ΚΑΤΑ ΤΟΥ Υ-ΕΠΙΛΕΚΤΙΚΟΥ ΜΟΝΟΚΛΩΝΙΚΟΥ ΑΝΤΙΣΩΜΑΤΟΣ LEWIS BR55-2 ΚΑΙ ΟΙ ΧΡΗΣΕΙΣ ΤΟΥΣ	644947/21-04-1999	3030701
NOVARTIS-ERFINDUNGEN VERWALTUNGSGESELLSCHAFT M.B.H.	ΑΝΤΙΣΩΜΑΤΑ ΓΕΝΕΤΙΚΗΣ ΜΗΧΑΝΙΚΗΣ	640131/21-04-1999	3030702
NOVARTIS-ERFINDUNGEN VERWALTUNGSGESELLSCHAFT M.B.H.	ΜΕΘΟΔΟΣ ΓΙΑ ΤΗΝ ΠΑΡΑΓΩΓΗ ΒΙΟΛΟΓΙΚΩΣ ΕΝΕΡΓΟΥΣ ΠΡΩΤΕΪΝΗΣ (Π.Χ.ΤGF)	433225/07-04-1999	3030703
NOVO NORDISK A/S	ΚΡΥΣΤΑΛΛΙΚΗ ΜΟΝΟΕΝΥΔΡΗ ΥΔΡΟΧΛΩΡΙΚΗ ΤΙΑΓΑΒΙΝΗ, ΠΑΡΑΣΚΕΥΗ ΚΑΙ ΧΡΗΣΗ ΑΥΤΗΣ	579681/02-06-1999	3030919
NOVO NORDISK A/S	ΕΤΕΡΟΚΥΚΛΙΚΕΣ ΕΝΩΣΕΙΣ ΚΑΙ Η ΧΡΗΣΙΜΟΠΟΙΗΣΗ ΚΑΙ Η ΠΑΡΑΣΚΕΥΗ ΑΥΤΩΝ	688320/06-05-1999	3030864
NOVO NORDISK A/S	ΒΕΛΟΝΗ ΕΓΧΥΣΕΩΣ	861102/06-05-1999	3030763
OGDEN INC.	ΥΛΙΚΟ ΣΕ ΦΥΛΛΟ, ΑΝΘΕΚΤΙΚΟ ΣΤΗΝ ΟΛΙΣΘΗΣΗ	624125/09-06-1999	3030776

ΔΙΚΑΙΟΥΧΟΣ (73)	ΤΙΤΛΟΣ ΕΦΕΥΡΕΣΗΣ (54)	ΚΑΤΑΘΕΣΗ (22)	ΑΡ. Δ.Ε. (11)
OKLAHOMA MEDICAL RESEARCH FOUNDATION	ΜΕΘΟΔΟΣ ΔΙΑ ΤΗΝ ΟΠΤΙΚΗ ΑΝΙΧΝΕΥΣΗ ΤΗΣ ΠΑΡΟΥΣΙΑΣ ΕΝΟΣ ΙΟΥ Σ'ΕΝΑ ΚΛΙΝΙΚΟ ΔΕΙΓΜΑ	566633/04-08-1999	3030926
OKLAHOMA MEDICAL RESEARCH FOUNDATION	ΣΥΝΘΕΣΗ 4-ΑΛΚΟΞΥ-N-ΑΚΕΤΥΛΟΝΕΥΡΑΜΙΝΙΚΟΥ ΟΞΕΟΣ	775152/26-05-1999	3030713
ONO PHARMACEUTICAL CO., LTD	N-ΑΚΥΛΟΠΥΡΡΟΛΙΔΙΝΕΣ, ΜΕΘΟΔΟΙ ΔΙΑ ΤΗΝ ΠΑΡΑΣΚΕΥΗ ΤΩΝ ΚΑΙ Η ΧΡΗΣΙΜΟΠΟΙΗΣΗ ΤΩΝ ΔΙΑ ΤΗΝ ΠΡΟΛΗΨΗ ΚΑΙ/Ή ΤΗ ΘΕΡΑΠΕΥΤΙΚΗ ΑΓΩΓΗ ΤΗΣ ΑΜΜΩΝΙΑΣ	537802/25-08-1999	3030970
ORDELMAN HENDRIK JAN	ΠΤΥΣΣΟΜΕΝΟ ΑΝΑΠΗΡΙΚΟ ΚΑΡΟΤΣΑΚΙ	777454/09-06-1999	3030936
ORGANOGENESIS INC.	ΠΑΡΑΣΚΕΥΑΣΜΑΤΑ ΑΠΟ ΚΟΛΛΑΓΟΝΟ	607346/19-05-1999	3030797
OWENS-ILLINOIS CLOSURE INC.	ΠΛΑΣΤΙΚΟ ΠΩΜΑ ΜΕ ΧΥΤΕΥΜΕΝΗ ΜΕ ΣΥΜΠΙΕΣΗ ΕΠΕΝΔΥΣΗ ΣΦΡΑΓΙΣΗΣ	611087/28-04-1999	3030846
OWENS-ILLINOIS CLOSURE INC.	ΜΕΘΟΔΟΣ ΚΑΙ ΣΥΣΚΕΥΗ ΓΙΑ ΤΗΝ ΧΥΤΕΥΣΗ ΔΙΑ ΣΥΜΠΙΕΣΕΩΣ ΠΛΑΣΤΙΚΩΝ ΑΝΤΙΚΕΙΜΕΝΩΝ	747192/14-04-1999	3030729
OWENS-ILLINOIS PLASTICS PRODUCTS INC.	ΠΟΛΥΣΤΡΩΜΑΤΙΚΟΙ ΠΕΡΙΕΚΤΕΣ ΚΑΙ ΜΕΘΟΔΟΣ ΚΑΤΑΣΚΕΥΗΣ ΤΟΥΣ	407880/12-05-1999	3030847
PACIFIC METALS CO., LTD.	ΔΙΕΡΓΑΣΙΑ ΓΙΑ ΑΝΑΡΤΗΣΗ ΣΚΑΝΔΙΟΥ ΑΠΟ ΜΕΤΑΛΛΕΥΜΑ ΠΕΡΙΕΧΟΝΤΟΣ ΝΙΚΕΛΙΟ ΟΞΕΙΔΙΟΥ	775753/26-05-1999	3030943
PARK YOUNGSOUL	ΣΟΛΑ ΠΑΠΟΥΤΣΙΟΥ ΓΙΑ ΕΚΓΥΜΝΑΣΗ	655206/12-05-1999	3030927
PASTEUR MERIEUX SERUMS ET VACCINS, SOCIETE ANONYME	ΔΙΑΔΙΚΑΣΙΑ ΓΙΑ ΤΗΝ ΑΠΟΜΟΝΩΣΗ ΑΝΘΡΩΠΙΝΗΣ ΛΕΥΚΩΜΑΤΙΝΗΣ	498133/06-05-1999	3030907
PAUL HARTMANN AG	ΤΕΜΑΧΙΟ ΕΝΔΥΣΗΣ, ΙΔΙΑΙΤΕΡΑ ΑΠΟΡΡΙΠΤΟΜΕΝΟ ΤΕΜΑΧΙΟ ΕΝΔΥΣΗΣ ΜΙΑΣ ΧΡΗΣΗΣ	814737/14-07-1999	3030858
PEPTIDE THERAPEUTICS LTD	ΠΕΠΤΙΔΙΑ ΓΙΑ ΑΝΤΙ-ΑΛΛΕΡΓΙΚΗ ΘΕΡΑΠΕΙΑ	789710/12-05-1999	3030777
PERNOD-RICARD	ΣΥΣΚΕΥΑΣΙΑ ΜΑΚΡΑΣ ΔΙΑΡΚΕΙΑΣ ΑΠΟ ΠΟΛΥΜΕΡΕΣ ΥΛΙΚΟ ΠΟΥ ΠΕΡΙΕΧΕΙ ΕΝΑ ΠΟΤΟ ΜΕ ΒΑΣΗ ΚΑΡΠΟΥΣ Ή/ΚΑΙ ΛΑΧΑΝΙΚΑ, Η ΧΡΗΣΗ ΜΕΜΒΡΑΝΗΣ ΑΠΟ ΠΟΛΥΜΕΡΕΣ ΥΛΙΚΟ ΓΙΑ ΤΗΝ ΚΑΤΑΣΚΕΥΗ ΜΙΑΣ ΤΕΤΟΙΑΣ ΣΥΣΚΕΥΑΣΙΑΣ	793601/07-07-1999	3030750
PFIZER INC.	ΤΕΤΡΑΥΔΡΟ-1Η-BENZAZEPΙΝΟΝΕΣ ΚΑΙ ΕΞΑΥΔΡΟ-ΑΖΕΠΙΝΟΝΕΣ ΩΣ ΕΚΛΕΚΤΙΚΟΙ ΑΝΤΑΓΩΝΙΣΤΕΣ ΥΠΟΔΟΧΕΩΝ ΧΟΛΟΚΥΣΤΟΚΙΝΙΝΗΣ-B	711283/16-06-1999	3030816
PHARMA-LOGIC, INC.	ΕΠΙΚΑΛΥΜΜΕΝΟΙ ΜΕ ΦΩΣΦΟΛΙΠΙΔΙΑ ΜΙΚΡΟΚΡΥΣΤΑΛΛΟΙ: ΕΝΕΣΙΜΕΣ ΔΙΑΜΟΡΦΩΣΕΙΣ ΥΔΑΤΟΔΙΑΛΥΤΩΝ ΦΑΡΜΑΚΩΝ	533690/16-06-1999	3030825
PHARMACIA & UPJOHN S.P.A.	ΠΑΡΑΓΩΓΑ ΒΙΝΥΛΕΝΙΟΥ-ΑΖΑΙΝΔΟΛΗΣ ΚΑΙ ΔΙΕΡΓΑΣΙΑ ΓΙΑ ΤΗΝ ΠΑΡΑΣΚΕΥΗ ΤΟΥΣ	626963/09-06-1999	3030941
PHILLIPS PETROLEUM CO.	ΟΡΓΑΝΟ-ΑΛΟΥΜΙΝΟΞΥ-ΠΡΟΪΟΝ ΚΑΙ ΧΡΗΣΗ	612753/09-06-1999	3030721
POLTI S.P.A.	ΕΞΟΠΛΙΣΜΟΣ ΚΑΘΑΡΙΣΜΟΥ, ΙΔΙΑΙΤΕΡΑ ΓΙΑ ΟΙΚΙΑΚΗ ΧΡΗΣΗ	719516/28-04-1999	3030850
POPOVIC VIDOSAVA, DIPL.-ING	ΥΛΙΚΟ ΓΙΑ ΘΕΡΜΟ ΚΑΙ ΗΛΕΚΤΡΟ ΜΟΝΩΣΗ ΜΕ ΙΚΑΝΟΤΗΤΑ ΕΠΙΛΟΓΙΚΗΣ ΑΠΟΡΡΟΦΗΣΗΣ ΗΛΕΚΤΡΟΜΑΓΝΗΤΙΚΟΥ ΦΑΣΜΑΤΟΣ ΑΚΤΙΝΟΒΟΛΙΩΝ ΚΑΙ ΔΟΝΗΣΕΩΝ ΚΑΙ ΔΙΑΔΙΚΑΣΙΑ ΠΑΡΑΓΩΓΗΣ ΤΟΥ	404196/12-05-1999	3030914

ΔΙΚΑΙΟΥΧΟΣ (73)	ΤΙΤΛΟΣ ΕΦΕΥΡΕΣΗΣ (54)	ΚΑΤΑΘΕΣΗ (22)	ΑΡ. Δ.Ε. (11)
PPG INDUSTRIES OHIO, INC.	ΘΕΡΜΟΠΗΓΝΥΟΜΕΝΕΣ ΣΥΝΘΕΣΕΙΣ ΕΠΙΧΡΙΣΗΣ ΠΟΥΔΡΑΣ	571498/02-06-1999	3030689
QUALCOMM INCORPORATED	ΜΙΑ ΜΕΘΟΔΟΣ ΚΑΙ ΕΝΑ ΣΥΣΤΗΜΑ ΓΙΑ ΤΗ ΔΙΑΤΑΞΗ (ΟΡΓΑΝΩΣΗ) ΤΩΝ ΔΕΔΟΜΕΝΩΝ ΕΝΟΣ ΦΩΝΟΚΩΔΙΚΟΠΟΙΗΤΗ ΜΕ ΣΚΟΠΟ ΤΗΝ ΕΠΙΚΑΛΥΨΗ ΤΩΝ ΣΦΑΛΜΑΤΩΝ ΕΚΠΟΜΠΗΣ ΤΑ ΟΠΟΙΑ ΟΦΕΙΛΟΝΤΑΙ ΣΤΟΥΣ ΔΙΑΥΛΟΥΣ (ΚΑΝΑΛΙΑ)	624275/12-05-1999	3030910
QUALCOMM INCORPORATED	ΚΥΚΛΩΜΑ ΕΣΩΤΕΡΙΚΟΥ ΓΙΝΟΜΕΝΟΥ ΓΙΑ ΠΟΛΥΟΔΙΚΟΥΣ ΔΕΚΤΕΣ	671082/26-05-1999	3030720
QUALMARK CORPORATION	ΣΥΣΚΕΥΗ ΚΑΙ ΜΕΘΟΔΟΣ ΔΗΜΙΟΥΡΓΙΑΣ ΤΥΧΑΙΩΝ ΤΑΛΑΝΤΩΣΕΩΝ	711987/28-04-1999	3030746
R.J. REYNOLDS TOBACCO CO.	ΣΥΣΤΑΤΙΚΑ ΜΕΡΗ ΔΙ'ΕΙΔΗ ΚΑΠΝΙΣΜΑΤΟΣ ΚΑΙ ΔΙΑΔΙΚΑΣΙΑ ΚΑΤΑΣΚΕΥΗΣ ΑΥΤΩΝ	562474/02-06-1999	3030911
RADOS TECHNOLOGY OY	ΑΝΙΧΝΕΥΤΗΣ ΑΚΤΙΝΟΒΟΛΙΑΣ	760957/07-04-1999	3030696
RECOT INC.	ΑΥΤΟΜΑΤΗ ΜΕΘΟΔΟΣ ΚΑΙ ΣΥΣΚΕΥΗ ΓΙΑ ΤΗΝ ΑΠΟΣΠΩΜΕΝΗ ΣΤΕΡΕΩΣΗ ΕΥΚΑΜΠΤΩΝ ΣΥΣΚΕΥΑΣΙΩΝ ΣΕ ΜΙΑ ΤΑΙΝΙΑ ΕΚΘΕΣΕΩΣ	742772/02-06-1999	3030921
RECTICEL	ΔΙΑΤΑΞΗ ΓΙΑ ΤΗΝ ΚΑΤΑΣΚΕΥΗ ΕΝΟΣ ΠΥΡΗΝΑ ΕΝΘΥΛΑΚΩΜΕΝΩΝ ΕΛΑΤΗΡΙΩΝ	784592/06-05-1999	3030766
REDDIPLEX GROUP PLC	ΜΕΘΟΔΟΣ ΔΙΕΛΑΣΕΩΣ ΔΥΟ Ή ΠΕΡΙΣΣΟΤΕΡΩΝ ΥΛΙΚΩΝ	748704/26-05-1999	3030714
REES WILLIAM GERAINT	ΕΠΕΞΕΡΓΑΣΙΑ ΕΥΚΑΜΠΤΩΝ ΥΛΙΚΩΝ	848743/19-05-1999	3030908
REGA STICHTING VZW	ΑΝΤΙΡΕΤΡΟΙΚΑ ΕΝΑΝΤΙΟΜΕΡΙΚΑ ΑΝΑΛΟΓΑ ΝΟΥΚΛΕΟΤΙΔΙΟΥ	654037/12-05-1999	3030754
RESEARCH DEVELOPMENT FOUNDATION	ΧΡΗΣΗ IL-4 ΚΑΙ TNF ΓΙΑ ΤΗΝ ΠΑΡΑΣΚΕΥΗ ΕΝΟΣ ΦΑΡΜΑΚΟΥ ΓΙΑ ΤΗΝ ΘΕΡΑΠΕΙΑ ΚΥΤΤΑΡΩΝ ΟΓΚΟΥ	563060/06-05-1999	3030930
REXAM REBOUL	ΠΕΡΙΣΤΡΟΦΙΚΗ ΘΗΚΗ ΚΡΑΓΙΩΝ ΧΕΙΛΙΩΝ ΚΑΙ ΠΑΡΟΜΟΙΩΝ ΜΕ ΑΞΟΝΙΚΗ ΛΕΙΤΟΥΡΓΙΑ ΕΠΑΝΑΦΟΡΑΣ	844837/26-05-1999	3030848
RHODIA CHIMIE	ΣΥΣΣΩΜΑΤΩΜΑ ΚΡΥΣΤΑΛΛΙΚΩΝ ΟΞΕΙΔΙΟΥ ΤΟΥ ΔΗΜΗΤΡΙΟΥ, ΜΕΘΟΔΟΣ ΠΑΡΑΣΚΕΥΗΣ ΚΑΙ ΧΡΗΣΙΜΟΠΟΙΗΣΗ ΑΥΤΟΥ ΔΙΑ ΤΗΝ ΕΛΑΤΤΩΣΗ ΤΩΝ ΥΠΟΛΟΙΠΩΝ ΚΑΥΣΕΩΣ	599717/12-05-1999	3030800
RHODIA CHIMIE	ΠΟΛΥΟΡΓΑΝΟΣΙΛΟΞΑΝΕΣ ΕΙΣ ΤΙΣ ΟΠΟΙΕΣ ΕΔΗΜΙΟΥΡΓΗΘΗΣΑΝ ΔΡΑΣΤΙΚΕΣ ΟΜΑΔΕΣ ΚΑΙ ΜΕΘΟΔΟΣ ΠΑΡΑΣΚΕΥΗΣ ΑΥΤΩΝ	792323/16-06-1999	3030799
RHONE-POULENC RORER GMBH	ΥΔΑΤΙΚΟ ΣΥΣΤΗΜΑ ΛΙΠΟΣΩΜΑΤΩΝ ΚΑΘΩΣ ΚΑΙ ΜΕΘΟΔΟΣ ΓΙΑ ΤΗΝ ΠΑΡΑΣΚΕΥΗ ΕΝΟΣ ΤΕΤΟΙΟΥ ΕΙΔΟΥΣ ΣΥΣΤΗΜΑΤΟΣ ΛΙΠΟΣΩΜΑΤΩΝ	615746/07-07-1999	3030726
RHONE-POULENC RORER S.A.	ΑΝΘΡΩΠΙΝΗ ΑΛΒΟΥΜΙΝΗ ΟΡΟΥ, ΠΑΡΑΣΚΕΥΗ ΚΑΙ ΧΡΗΣΗ	625202/28-07-1999	3030873
RIJKSUNIVERSITEIT TE LEIDEN	ΧΡΗΣΗ ΑΝΑΛΟΓΩΝ ΠΥΡΟΦΩΣΦΟΡΙΚΟΥ ΠΟΛΥΙΣΟΠΡΕΝΥΛΙΟΥ ΓΙΑ ΤΗΝ ΑΝΑΣΤΟΛΗ ΤΗΣ ΙΣΟΠΡΕΝΥΛΙΩΣΗΣ ΠΡΩΤΕΪΝΗΣ	540782/06-05-1999	3030795

<i>ΔΙΚΑΙΟΥΧΟΣ</i> (73)	<i>ΤΙΤΛΟΣ ΕΦΕΥΡΕΣΗΣ</i> (54)	<i>ΚΑΤΑΘΕΣΗ</i> (22)	<i>ΑΡ. Δ.Ε.</i> (11)
RISDON/AMS (USA) INC.	ΔΙΑΝΟΜΕΑΣ ΚΑΛΛΥΝΤΙΚΟΥ ΣΚΕΥΑΣΜΑΤΟΣ ΜΕ ΜΕΓΑΛΗΣ ΔΙΑΡΚΕΙΑΣ ΑΠΟΤΕΛΕΣΜΑ ΑΝΤΙΣΤΑΣΕΩΣ ΣΤΗΝ ΠΕΡΙΣΤΡΟΦΗ	691091/19-05-1999	3030865
S.C. JOHNSON & SON, INC.	ΥΠΟ ΤΗΝ ΙΔΙΑΝ ΑΥΤΩΝ ΠΙΕΣΙΝ ΕΥΡΙΣΚΟΜΕΝΑΙ ΣΥΝΘΕΣΕΙΣ ΣΤΕΓΝΟΥ ΚΑΘΑΡΙΣΜΟΥ ΚΗΛΙΔΩΝ ΕΧΟΥΣΑ ΜΟΡΦΗΝ ΑΕΡΟΛΥΜΑΤΟΣ	679179/21-04-1999	3030771
SAINT-GOBAIN INDUSTRIAL CERAMICS INC.	ΘΕΡΜΑΝΣΗ ΤΩΝ ΣΩΜΑΤΙΔΙΩΝ ΟΞΕΙΔΙΟΥ ΤΟΥ ΑΛΟΥΜΙΝΙΟΥ ΔΙΑΛΥΜΑΤΟΣ ΖΕΛΕ	819104/12-05-1999	3030931
SANGTEC MEDICAL AB	ΜΕΘΟΔΟΣ ΚΑΙ ΑΝΤΙΔΡΑΣΤΗΡΙΑ ΓΙΑ ΠΡΟΣΔΙΟΡΙΣΜΟ ΕΙΔΙΚΩΝ ΝΟΥΚΛΕΟΤΙΔΙΚΩΝ ΠΟΙΚΙΛΟΜΟΡΦΙΩΝ	648280/12-05-1999	3030790
SANOFI	ΑΝΤΙΝΕΟΠΛΑΣΙΑΚΑ ΜΕΣΑ ΘΕΙΟΞΑΝΘΕΝΟΝΗΣ	619315/09-06-1999	3030949
SANOFI-SYNTHELABO	ΑΜΙΝΟΥΧΕΣ ΠΟΛΥΚΥΚΛΙΚΕΣ ΕΝΩΣΕΙΣ ΚΑΙ ΤΑ ΕΝΑΝΤΙΟΜΕΡΗ ΤΟΥΣ, ΜΕΘΟΔΟΣ ΓΙΑ ΤΗΝ ΠΑΡΑΣΚΕΥΗ ΤΟΥΣ ΚΑΙ ΦΑΡΜΑΚΕΥΤΙΚΕΣ ΣΥΝΘΕΣΕΙΣ ΠΟΥ ΤΙΣ ΠΕΡΙΕΧΟΥΝ	512901/23-06-1999	3030755
SANOFI-SYNTHELABO	ΠΑΡΑΓΩΓΑ ΤΗΣ 5-ΦΑΙΝΥΛΟ-3-(ΠΙΠΕΡΙΔΙΝ-4-ΥΛΟ)-1,3,4, ΟΞΑΔΙΑΖΟΛ-2(3Η)-ΟΝΗΣ, ΧΡΗΣΙΜΑ ΩΣ ΠΡΟΣΔΕΜΑΤΑ ΤΩΝ ΥΠΟΔΟΧΕΩΝ 5-HT4 Ή Η3	863897/16-06-1999	3030823
SANORELL PHARMA GMBH & CO.	ΜΕΘΟΔΟΣ ΠΑΡΑΣΚΕΥΗΣ ΜΗ ΜΟΛΥΣΜΕΝΩΝ ΦΑΡΜΑΚΕΥΤΙΚΩΝ ΠΑΡΑΣΚΕΥΑΣΜΑΤΩΝ ΚΑΙ/Ή ΘΡΕΠΤΙΚΩΝ ΜΕΣΩΝ, ΑΠΟ ΜΟΛΥΣΜΕΝΟ, ΚΥΡΙΩΣ ΑΠΟ ΠΕΡΙΕΧΟΝ ΠΡΙΟΝΙΑ, ΥΛΙΚΟ	776212/02-06-1999	3030688
SARNATECH AMMANN S.A.	ΠΩΜΑ ΜΕ ΤΑΙΝΙΑ ΑΣΦΑΛΕΙΑΣ	758989/19-05-1999	3030877
SCA HYGIENE PRODUCTS AB	ΑΠΟΡΡΟΦΗΤΙΚΗ ΠΑΝΑ ΕΣΩΡΟΥΧΟΥ	744933/12-05-1999	3030788
SCHERING AG	ΔΙΜΕΡΗ ΠΑΡΑΓΩΓΑ DTPA ΚΑΙ ΤΑ ΜΕΤΑΛΛΙΚΑ ΣΥΜΠΛΟΚΑ ΑΥΤΩΝ, ΦΑΡΜΑΚΕΥΤΙΚΕΣ ΟΥΣΙΕΣ ΠΟΥ ΠΕΡΙΕΧΟΥΝ ΑΥΤΑ ΤΑ ΣΥΜΠΛΟΚΑ, Η ΧΡΗΣΗ ΤΟΥΣ ΣΤΗ ΔΙΑΓΝΩΣΗ ΚΑΙ ΣΤΗ ΘΕΡΑΠΕΙΑ, ΚΑΘΩΣ ΚΑΙ ΜΕΘΟΔΟΙ ΓΙΑ ΤΗΝ ΠΑΡΑΣΚΕΥΗ ΤΩΝ ΣΥΜΠΛΟΚΩΝ ΚΑΙ ΤΩΝ ΦΑΡΜΑΚΕΥΤΙΚΩΝ ΟΥΣΙΩΝ	775104/06-05-1999	3030827
SCHERING AG	ΝΕΟΙ ΕΣΤΕΡΕΣ ΤΗΣ ΒΟΡΝΕΟΛΗΣ, ΔΙΑΔΙΚΑΣΙΑ ΓΙΑ ΤΗΝ ΠΑΡΑΣΚΕΥΗ ΤΟΥΣ ΚΑΙ ΤΗ ΦΑΡΜΑΚΕΥΤΙΚΗ ΤΟΥΣ ΧΡΗΣΗ	817769/26-05-1999	3030870
SCHERING CORPORATION	ΜΕΘΟΔΟΣ ΔΙΑ ΤΗΝ ΠΑΡΑΣΚΕΥΗ ΕΝΔΙΑΜΕΣΩΝ ΕΝΩΣΕΩΝ ΔΙΑ ΤΗΝ ΣΥΝΘΕΣΗ ΑΝΤΙΜΥΚΗΤΙΚΩΝ ΠΑΡΑΓΟΝΤΩΝ	696282/14-07-1999	3030881
SCHMALBACH-LUBECA AG	ΒΑΘΜΙΔΩΤΗ ΠΤΥΧΩΣΗ ΓΙΑ ΤΕΝΕΚΕΔΕΝΙΟ ΔΟΧΕΙΟ	760784/28-04-1999	3030808
SCHNEIDER ELECTRIC SA	ΠΛΑΙΣΙΟ ΕΞΟΠΛΙΣΜΟΥ, ΙΔΙΩΣ ΓΙΑ ΕΝΑ ΗΛΕΚΤΡΙΚΟ ΕΡΜΑΡΙΟ	691718/06-05-1999	3030739
SCHREINER ETIKETTEN UND SELBSTKLEBETECHNIK GMBH & CO.	ΑΥΤΟΚΟΛΛΗΤΗ ΕΤΙΚΕΤΑ ΠΟΥ ΕΠΙΚΟΛΛΑΤΑΙ ΣΕ ΚΥΛΙΝΔΡΙΚΑ Ή ΠΡΙΣΜΑΤΤΙΚΑ ΔΟΧΕΙΑ 4	63193/28-04-1999	3030830

<i>ΔΙΚΑΙΟΥΧΟΣ</i> (73)	<i>ΤΙΤΛΟΣ ΕΦΕΥΡΕΣΗΣ</i> (54)	<i>ΚΑΤΑΘΕΣΗ</i> (22)	<i>ΑΡ. Δ.Ε.</i> (11)
SEABRIGHT CORPORATION LIMITED	ΠΑΡΑΣΚΕΥΗ ΚΑΤΑΨΥΓΜΕΝΩΝ ΖΥΜΩΜΕΝΩΝ ΤΡΟΦΩΝ ΧΡΗΣΙΜΟΠΟΙΩΝΤΑΣ ΑΝΤΙΨΥΚΤΙΚΟΥΣ ΜΙΚΡΟΟΡΓΑΝΙΣΜΟΥΣ ΠΟΛΥΠΕΠΤΙΔΙΚΗΣ ΕΚΦΡΑΣΗΣ	785727/12-05-1999	3030928
SEIKAGAKU CORPORATION	ΝΕΟ ΑΝΑΛΟΓΟ ΠΡΟΣΤΑΓΛΑΝΔΙΝΗΣ	624574/21-04-1999	3030718
SERVETTO S.N.C. DI TERRAGNI EZIO & C.	ΔΙΑΤΑΞΗ ΚΡΕΜΑΣΤΡΑΣ ΡΟΥΧΩΝ ΜΕ ΜΗΧΑΝΟΚΙΝΗΤΑ ΜΕΣΑ ΑΝΥΨΩΣΕΩΣ	741986/28-04-1999	3030813
SIEMENS AG	ΜΕΘΟΔΟΣ ΚΑΙ ΔΙΑΤΑΞΗ ΓΙΑ ΤΟΝ ΕΛΕΓΧΟ ΤΗΣ ΑΝΤΟΧΗΣ ΣΕ ΕΚΧΕΙΛΙΣΗ ΕΝΟΣ ΥΛΙΚΟΥ	546412/06-05-1999	3030803
SIEMENS AG	ΚΕΝΤΡΙΚΑ ΔΙΕΥΘΥΝΟΜΕΝΗ ΨΗΦΙΑΚΗ ΕΓΚΑΤΑΣΤΑΣΗ ΜΕΤΑΔΟΣΗΣ ΤΗΛΕΣΥΝΟΜΙΛΙΩΝ ΜΕ ΔΥΝΑΤΟΤΗΤΑ ΤΑΥΤΟΧΡΟΝΗΣ ΜΕΤΑΔΟΣΗΣ ΠΟΛΛΑΠΛΩΝ ΣΗΜΑΤΩΝ ΣΤΗΝ ΜΟΝΑΔΑ ΤΟΥ ΧΡΟΝΟΥ	606582/26-05-1999	3030805
SIEMENS AG	ΜΕΘΟΔΟΣ ΓΙΑ ΤΗΝ ΑΝΤΙΣΤΟΙΧΙΣΗ ΑΝΘΡΩΠΙΝΩΝ ΠΟΡΩΝ ΣΕ ΣΧΗΜΑΤΑ, ΤΑ ΟΠΙΑ ΚΙΝΟΥΝΤΑΙ ΣΕ ΜΙΑ ΠΡΟΚΑΘΟΡΙΣΜΕΝΗ ΔΙΑΔΡΟΜΗ, ΜΕΣΩ ΕΝΟΣ ΗΛΕΚΤΡΟΝΙΚΟΥ ΥΠΟΛΟΓΙΣΤΗ	859988/12-05-1999	3030804
SIEMENS AKTIENGESELLSCHAFT	ΣΥΜΠΑΓΗΣ ΣΥΣΚΕΥΗ ΤΗΛΕΣΥΝΟΜΙΛΙΑΣ	749654/26-05-1999	3030957
SIEMENS MATSUSHITA COMPONENTS GMBH & CO. KG	ΦΙΛΤΡΟ ΤΜΗΜΑΤΙΚΟΥ ΚΥΚΛΩΜΑΤΟΣ	718906/12-05-1999	3030890
SMITHKLINE BEECHAM CORPORATION	N-T-ΒΟΥΤΥΛΟ-ΑΝΔΡΟΣΤ-3,5-ΔΙΕΝΟ-17Β-ΚΑΡΒΟΞΑΜΙΔΟ-3-ΚΑΡΒΟΞΥΛΙΚΟ ΟΞΥ ΠΟΛΥΜΟΡΦΟΣ Α	633892/26-05-1999	3030779
SMITHKLINE BEECHAM PLC	ΥΠΟΚΑΤΕΣΤΗΜΕΝΑ ΠΑΡΑΓΩΓΑ ΘΕΙΑΖΟΛΙΔΙΝΙΔΙΟΝΗΣ	658161/14-07-1999	3030794
SOCIETE CIVILE BIOPROJET	ΜΕΘΟΔΟΣ ΣΥΝΘΕΣΕΩΣ ΑΚΡΥΛΙΚΩΝ ΟΞΕΩΝ ΑΛΦΑ-ΥΠΟΚΑΤΕΣΤΗΜΕΝΩΝ ΚΑΙ N-(M ΡΚΑΠΤΟΑΚΥΛ)ΑΜΙΝΟ ΟΞΕΩΝ	729936/07-07-1999	3030854
SOCIETE DES PRODUITS NESTLE S.A.	ΜΕΘΟΔΟΣ ΠΡΟΣΤΑΣΙΑΣ ΜΙΑΣ ΛΙΠΑΡΗΣ ΥΛΗΣ ΚΑΤΑ ΤΗΣ ΟΞΕΙΔΩΣΗΣ	658316/02-06-1999	3030913
SOCIETE O.C.I. S.A.	ΥΦΑΣΜΑ ΠΡΟΟΡΙΖΟΜΕΝΟ ΓΙΑ ΧΡΗΣΗ ΣΕ ΕΝΑ ΣΤΡΩΜΑ ΠΟΛΛΑΠΛΩΝ ΣΤΡΩΣΕΩΝ ΤΟΠΟΘΕΤΟΥΜΕΝΟ ΣΕ ΕΝΑ ΠΡΟΣΤΑΤΕΥΤΙΚΟ ΕΝΔΥΜΑ ΚΑΙ ΠΡΟΣΤΑΤΕΥΤΙΚΟ ΕΝΔΥΜΑ	855864/26-05-1999	3030904
SOLVAY INTEROX LTD	ΣΥΝΘΕΣΕΙΣ ΚΑΙ ΧΡΗΣΕΙΣ ΤΟΥΣ	677990/06-05-1999	3030857
SOLVIS SOLARSYSTEME GMBH	ΘΕΡΜΟΣΙΦΩΝΑΣ	795109/26-05-1999	3030959
STEBA BEHEER B.V.	ΜΕΘΟΔΟΣ ΚΑΘΑΡΙΣΜΟΥ ΤΗΣ ΔΙΑΚΕΤΥΛΡΕΙΝΗΣ	754173/14-04-1999	3030759
STOCKHAUSEN GMBH & CO. KG	ΠΡΟΪΟΝΤΑ ΒΥΣΜΑΤΙΚΟΥ ΣΥΜΠΟΛΥΜΕΡΙΣΜΟΥ ΑΚΟΡΕΣΤΩΝ ΜΟΝΟΜΕΡΩΝ ΚΑΙ ΕΝΩΣΕΩΝ ΠΟΛΥΥΔΡΟΞΥ, ΜΕΘΟΔΟΣ ΓΙΑ ΤΗΝ ΠΑΡΑΣΚΕΥΗ ΤΟΥΣ ΚΑΙ Η ΧΡΗΣΗ ΤΟΥΣ	737215/02-06-1999	3030960
STOFFEL GERD	ΜΕΘΟΔΟΣ ΚΑΤΑΣΚΕΥΗΣ ΜΙΑΣ ΣΥΣΚΕΥΑΣΙΑΣ ΠΙΕΣΕΩΣ ΔΥΟ ΘΑΛΑΜΩΝ	743255/21-04-1999	3030780
STOKKERS HERMAN WILLEM HENDRIK	ΠΤΥΣΣΟΜΕΝΟ ΑΝΑΠΗΡΙΚΟ ΚΑΡΟΤΣΑΚΙ	777454/09-06-1999	3030936
STROTHMANN ROLF	ΗΛΕΚΤΡΙΚΗ ΜΗΧΑΝΗ	808527/09-06-1999	3030948

<i>ΔΙΚΑΙΟΥΧΟΣ</i> (73)	<i>ΤΙΤΛΟΣ ΕΦΕΥΡΕΣΗΣ</i> (54)	<i>ΚΑΤΑΘΕΣΗ</i> (22)	<i>ΑΡ. Δ.Ε.</i> (11)
SUEOKA HARUHIKO	ΑΝΑΨΥΚΤΙΚΟ ΚΡΕΑΤΙΝΗΣ ΚΑΙ ΜΕΘΟΔΟΣ ΠΑΡΑΣΚΕΥΗΣ ΤΟΥ	669083/28-04-1999	3030871
SUNKIST GROWERS, INC. SYNTEX (U.S.A.) INC.	ΜΟΝΟΤΡΟΧΙΟ ΜΕΤΑΦΟΡΙΚΟ ΣΥΣΤΗΜΑ	805770/02-06-1999	3030773
TAISHO PHARMACEUTICAL CO. LTD	ΕΝΩΣΕΙΣ ΠΥΡΙΔΟΠΥΡΙΔΑΖΙΝΟΝΗΣ ΚΑΙ ΠΥΡΙΔΑΖΙΝΟΘΕΙΟΝΗΣ ΜΕ ΠΑΡΕΜΠΟΔΙΣΤΙΚΗ ΔΡΑΣΗ ΤΗΣ ΡDΕ IV	612321/25-08-1999	3030969
TAKEDA CHEMICAL INDUSTRIES, LTD.	ΦΑΡΜΑΚΕΥΤΙΚΗ ΣΥΝΘΕΣΗ ΔΙΑ ΤΗ ΘΕΡΑΠΕΥΤΙΚΗ ΑΓΩΓΗ ΕΓΚΕΦΑΛΙΚΗΣ ΘΡΟΜΒΩΣΕΩΣ	634171/06-05-1999	3030753
TASI YLLI TEIJIN LTD	ΤΡΙΑΖΟΛΟΠΥΡΙΔΑΖΙΝΕΣ ΩΣ ΑΝΤΙΑΣΘΜΑΤΙΚΑ ΦΑΡΜΑΚΑ	562439/09-06-1999	3030817
TELEFONAKTIEBOLAGET ERICSSON	ΑΞΟΝΙΚΟΣ ΚΥΛΙΝΔΡΙΚΟΣ ΚΙΝΗΤΗΡΑΣ ΜΕ ΕΜΒΟΛΑ	850350/12-05-1999	3030844
TELEFONAKTIEBOLAGET ERICSSON	ΦΑΡΜΑΚΕΥΤΙΚΗ ΣΥΝΘΕΣΗ ΔΙΑ ΤΗ ΘΕΡΑΠΕΥΤΙΚΗ ΑΓΩΓΗ ΕΓΚΕΦΑΛΙΚΗΣ ΘΡΟΜΒΩΣΕΩΣ	634171/06-05-1999	3030753
TELEFONAKTIEBOLAGET ERICSSON	ΜΕΘΟΔΟΣ ΚΑΙ ΣΥΣΚΕΥΗ ΓΙΑ ΤΗΝ ΕΝΙΣΧΥΣΗ ΤΗΣ ΑΞΙΟΠΙΣΤΗΣ ΣΗΜΑΤΟΔΟΤΗΣΗΣ ΣΕ ΕΝΑ ΚΥΨΕΛΟΕΙΔΕΣ ΚΙΝΗΤΟ ΡΑΔΙΟΤΗΛΕΦΩΝΙΚΟ ΣΥΣΤΗΜΑ	471656/06-05-1999	3030896
TELEFONAKTIEBOLAGET ERICSSON	ΜΕΘΟΔΟΣ ΓΙΑ ΤΗ ΒΕΛΤΙΩΣΗ ΤΗΣ ΕΥΑΙΣΘΗΣΙΑΣ ΚΑΙ ΤΗΣ ΑΝΤΟΧΗΣ ΕΝΟΣ ΔΕΚΤΗ ΠΟΛΛΑΠΛΩΝ ΣΥΧΝΟΤΗΤΩΝ ΣΤΗΝ ΟΜΙΛΙΑ	576980/26-05-1999	3030894
TELEFONAKTIEBOLAGET ERICSSON	ΒΛΑΒΗ ΡΑΔΙΟΖΕΥΞΗΣ	578810/07-04-1999	3030694
TELEFONAKTIEBOLAGET ERICSSON	ΜΕΘΟΔΟΣ ΓΙΑ ΤΗΝ ΑΠΟΦΥΓΗ ΤΗΣ ΑΥΤΟΤΑΛΑΝΤΩΣΗΣ ΜΕΤΑ ΤΗΝ ΑΚΥΡΩΣΗ ΤΗΣ ΗΧΟΥΣ	635178/06-05-1999	3030748
TELEFONAKTIEBOLAGET ERICSSON	ΜΕΘΟΔΟΣ ΚΑΙ ΣΥΣΚΕΥΗ ΓΙΑ ΤΗΝ ΜΕΤΑΒΙΒΑΣΗ ΕΝΟΣ ΚΙΝΗΤΟΥ ΣΤΑΘΜΟΥ ΑΠΟ ΕΝΑ ΠΡΩΤΟ ΠΡΟΣ ΕΝΑ ΔΕΥΤΕΡΟ ΚΑΝΑΛΙ Σ'ΕΝΑ ΚΙΝΗΤΟ ΣΥΣΤΗΜΑ ΕΠΙΚΟΙΝΩΝΙΑΣ	638215/19-05-1999	3030895
TELEFONAKTIEBOLAGET ERICSSON	ΜΕΘΟΔΟΣ ΓΙΑ ΤΗΝ ΒΕΛΤΙΣΤΟΠΟΙΗΣΗ ΤΟΥ ΧΩΡΟΥ ΤΗΣ ΜΝΗΜΗΣ ΜΙΑΣ ΒΑΣΗΣ ΔΕΔΟΜΕΝΩΝ	673527/14-04-1999	3030747
TELEFONAKTIEBOLAGET ERICSSON	ΣΥΣΤΗΜΑ ΕΠΙΚΟΙΝΩΝΙΩΝ ΤΗΛΕΟΜΟΙΟΤΥΠΙΑΣ ΓΙΑ ΣΥΣΤΗΜΑ ΚΥΨΕΛΩΤΗΣ ΡΑΔΙΟΕΠΙΚΟΙΝΩΝΙΑΣ	682837/07-04-1999	3030693
TELEFONAKTIEBOLAGET ERICSSON	ΣΥΖΕΥΓΜΕΝΕΣ ΕΓΓΡΑΦΕΣ	692174/26-05-1999	3030893
TEMMINK GERHARD THE DOW CHEMICAL CO.	ΠΤΥΣΣΟΜΕΝΟ ΑΝΑΠΗΡΙΚΟ ΚΑΡΟΤΣΑΚΙ	777454/09-06-1999	3030936
THE DOW CHEMICAL CO.	ΔΙΕΡΓΑΣΙΑ ΚΑΤΑΣΚΕΥΗΣ ΕΝΟΣ ΑΛΚΕΝΥΛΙΚΟΥ ΑΡΩΜΑΤΙΚΟΥ ΑΦΡΟΥ	665865/12-05-1999	3030691
THE DOW CHEMICAL CO.	ΑΦΡΟΣ ΜΕΓΕΝΘΥΜΕΝΗΣ ΚΥΨΕΛΗΣ ΚΑΙ ΜΕΘΟΔΟΣ ΚΑΤΑΣΚΕΥΗΣ ΤΟΥ ΙΔΙΟΥ	681522/26-05-1999	3030944
THE DOW CHEMICAL CO.	ΒΑΣΙΖΟΜΕΝΑ ΣΕ ΠΟΛΥΙΣΟΚΥΑΝΙΚΗ ΡΙΖΑ ΠΟΛΥΜΕΡΗ ΠΑΡΑΣΚΕΥΑΖΟΜΕΝΑ ΑΠΟ ΣΧΗΜΑΤΙΣΜΟΥΣ ΟΙ ΟΠΟΙΟΙ ΠΕΡΙΚΛΕΙΟΥΝ ΟΧΙ-ΣΙΛΙΚΟΝΗΣ ΤΑΣΙΕΝΕΡΓΑ ΚΑΙ ΜΕΘΟΔΟΣ ΓΙΑ ΤΗΝ ΠΑΡΑΣΚΕΥΗ ΤΟΥΣ	734404/02-06-1999	3030815
THE GATES RUBBER CO.	ΘΕΡΜΙΚΩΣ ΣΥΡΡΙΚΝΟΥΜΕΝΗ ΠΟΛΥΜΕΡΗΣ ΣΩΛΗΝΑ ΚΑΙ ΣΦΙΓΚΤΗΡΑΣ ΣΩΛΗΝΩΣΕΩΣ	598073/06-05-1999	3030832
THE GILLETTE CO.	ΞΥΡΑΦΙ ΜΙΑΣ ΧΡΗΣΕΩΣ ΣΤΑΘΕΡΗΣ ΚΕΦΑΛΗΣ	619771/06-05-1999	3030742

ΔΙΚΑΙΟΥΧΟΣ (73)	ΤΙΤΛΟΣ ΕΦΕΥΡΕΣΗΣ (54)	ΚΑΤΑΘΕΣΗ (22)	ΑΡ. Δ.Ε. (11)
THE GOVERNMENT OF THE UNITED STATES OF AMERICA AS REPRESENTED BY THE SECRETARY OF THE DEPARTMENT OF HEALTH AND HUMAN SERVICES (NATIONAL INSTITUTE OF HEALTH, OFFICE OF TECHNOLOGY TRANSFER)	ΓΟΝΙΔΙΟ ΤΗΣ ΝΟΣΟΥ VON HIPPEL-LINDAU (VHL) ΚΑΙ ΑΝΤΙΣΤΟΙΧΟ CDNA ΚΑΙ ΜΕΘΟΔΟΙ ΕΝΤΟΠΙΣΜΟΥ ΦΟΡΕΩΝ ΤΟΥ ΓΟΝΙΔΙΟΥ ΤΗΣ ΝΟΣΟΥ VHL	698093/28-07-1999	3030876
THE LAITRAM CORPORATION	ΜΕΤΑΦΟΡΙΚΟΣ ΙΜΑΝΤΑΣ	663354/14-04-1999	3030709
THE MINISTER OF AGRICULTURE, FISHERIES AND FOOD IN HER BRITANNIC MAJESTY'S GOVERNMENT OF THE U.K. OF GREAT BRITAIN AND NORTHERN IRELAND	ΑΝΙΧΝΕΥΣΗ ΤΗΣ ΑΣΘΕΝΕΙΑΣ ΤΟΥ ΚΕΝΤΡΙΚΟΥ ΝΕΥΡΙΚΟΥ ΣΥΣΤΗΜΑΤΟΣ	694166/30-06-1999	3030672
THE PROCTER & GAMBLE CO.	ΑΠΟΡΡΟΦΗΤΙΚΟ ΑΝΤΙΚΕΙΜΕΝΟ ΜΕ ΠΤΥΧΕΣ ΑΔΙΑΠΕΡΑΣΤΕΣ ΣΤΑ ΥΓΡΑ	222585/12-05-1999	3030835
THE PROCTER & GAMBLE CO.	ΠΟΛΥΣΤΡΩΜΑΤΙΚΟ ΦΙΛΜ ΠΟΛΥΜΕΡΟΥΣ	347745/21-07-1999	3030841
THE PROCTER & GAMBLE CO.	ΔΙΑΝΟΜΗ ΥΓΡΩΝ	482814/21-04-1999	3030738
THE PROCTER & GAMBLE CO.	ΥΛΙΚΑ ΠΕΠΛΩΝ ΠΟΥ ΠΑΡΟΥΣΙΑΖΟΥΝ ΣΥΜΠΕΡΙΦΟΡΑ ΟΜΟΙΑΖΟΥΣΑ ΠΡΟΣ ΕΛΑΣΤΙΚΗ	712304/21-04-1999	3030741
THE PROCTER & GAMBLE CO.	ΔΙΑΔΙΚΑΣΙΑ ΓΙΑ ΤΗΝ ΠΑΡΑΣΚΕΥΗ ΣΩΜΑΤΙΔΙΩΝ ΠΕΡΙΕΧΟΝΤΩΝ ΕΝΕΡΓΟΠΟΙΗΤΗ ΛΕΥΚΑΝΤΙΚΟΥ ΛΑΚΤΑΜΗΣ	737241/26-05-1999	3030836
THE PROCTER & GAMBLE CO.	ΑΠΟΡΡΟΦΗΤΙΚΟ ΕΙΔΟΣ ΜΕ ΕΚΤΑΤΟ ΣΤΕΛΕΧΟΣ ΓΙΑ ΤΗ ΜΕΣΗ ΜΕ ΔΙΑΡΘΡΩΤΙΚΟ ΠΛΕΓΜΑ ΕΞ ΕΛΑΣΤΟΕΙΔΟΥΣ ΛΕΠΤΟΥ ΣΤΡΩΜΑΤΟΣ ΜΕ ΠΟΛΛΑΠΛΕΣ ΖΩΝΕΣ	748197/21-07-1999	3030842
THE PROCTER & GAMBLE CO.	ΜΕΘΟΔΟΣ ΑΝΑΚΤΗΣΗΣ ΠΟΛΥΥΔΡΟΕΥΑΛΚΑΝΟΙΚΩΝ ΕΣΤΕΡΩΝ ΜΕ ΧΡΗΣΗ ΤΑΞΙΝΟΜΗΣΗΣ ΜΕ ΑΕΡΑ	763125/21-07-1999	3030839
THE PROCTER & GAMBLE CO.	ΜΕΘΟΔΟΣ ΑΝΑΚΤΗΣΗΣ ΠΟΛΥΥΔΡΟΕΥΑΛΚΑΝΟΙΚΩΝ ΕΣΤΕΡΩΝ ΜΕ ΧΡΗΣΗ ΚΛΑΣΜΑΤΙΚΗΣ ΦΥΤΟΚΕΝΤΡΗΣΗΣ	763126/21-07-1999	3030840
THE PROCTER & GAMBLE CO.	ΜΕΘΟΔΟΣ ΠΑΡΑΣΚΕΥΗΣ ΑΠΟΘΕΜΑΤΟΣ ΤΑΙΝΙΩΤΗΣ ΓΛΩΣΣΙΔΑΣ ΠΟΥ ΜΠΟΡΕΙ ΝΑ ΧΡΗΣΙΜΟΠΟΙΗΘΕΙ ΓΙΑ ΤΗΝ ΠΑΡΑΓΩΓΗ ΠΡΟΣΔΕΤΗΡΩΝ ΤΑΙΝΙΩΤΗΣ ΓΛΩΣΣΙΔΑΣ ΓΙΑ ΑΠΟΡΡΟΦΗΤΙΚΑ ΑΝΤΙΚΕΙΜΕΝΑ ΜΙΑΣ ΧΡΗΣΕΩΣ	766547/26-05-1999	3030792
THE PROCTER & GAMBLE CO.	ΣΥΣΚΕΥΗ ΔΙΑΚΟΣΜΗΣΕΩΣ ΠΕΠΛΟΥ ΠΕΡΙΕΧΟΥΣΑ ΣΤΡΩΣΗ ΠΙΛΗΜΑΤΟΣ ΚΑΙ ΦΩΤΟΕΥΑΙΣΘΗΤΗ ΣΤΡΩΣΗ ΡΗΤΙΝΗΣ	767850/28-04-1999	3030737
THE REGENTS OF THE UNIVERSITY OF CALIFORNIA	ΣΥΣΤΗΜΑ ΣΤΑΘΕΡΟΠΟΙΗΣΗΣ ΤΗΣ ΚΑΡΔΙΚΗΣ ΑΡΡΥΘΜΙΑΣ ΣΕ ΠΡΑΓΜΑΤΙΚΟ ΧΡΟΝΟ	658125/19-05-1999	3030697
THE UNITED STATES OF AMERICA ΟΠΩΣ ΕΚΠΡΟΣΩΠΕΙΤΑΙ ΑΠΟ ΤΗΝ SECRETARY OF THE DEPARTMENT OF HEALTH AND HUMAN SERVICES	ΑΝΤΙ-ΗΙΚΕΣ ΕΝΩΣΕΙΣ ΚΑΛΑΝΟΛΙΔΙΩΝ, ΣΥΝΘΕΣΕΙΣ ΚΑΙ ΧΡΗΣΕΙΣ ΑΥΤΩΝ	633887/19-05-1999	3030852

<i>ΔΙΚΑΙΟΥΧΟΣ</i> (73)	<i>ΤΙΤΛΟΣ ΕΦΕΥΡΕΣΗΣ</i> (54)	<i>ΚΑΤΑΘΕΣΗ</i> (22)	<i>ΑΡ. Δ.Ε.</i> (11)
THE UNIVERSITY OF MELBOURNE	ΕΝΩΣΕΙΣ ΚΑΙ ΣΥΝΘΕΣΕΙΣ ΟΙ ΟΠΟΙΕΣ ΑΝΑΣΤΕΛΛΟΥΝ ΤΗΝ ΟΣΤΕΙΚΗ ΕΠΑΝΑΡΡΟΦΗΣΗ	561877/16-06-1999	3030947
THE VICTORIA UNIVERSITY OF MANCHESTER	ΕΠΟΥΛΩΣΗ ΠΛΗΓΩΝ	585242/04-08-1999	3030924
THE WELLCOME FOUNDATION LTD	ΕΚΦΡΑΣΗ ΑΝΑΣΥΝΔΥΑΣΜΕΝΩΝ ΠΡΩΤΕΪΝΩΝ ΣΕ ΕΞΑΣΘΕΝΗΜΕΝΑ ΒΑΚΤΗΡΙΑ	574466/19-05-1999	3030778
THERMOLASE CORPORATION	ΔΙΕΡΓΑΣΙΑ ΑΠΟΛΕΠΙΣΗΣ ΕΠΙΦΑΝΕΙΑΣ ΔΕΡΜΑΤΟΣ ΧΡΗΣΙΜΟΠΟΙΩΝΤΑΣ ΛΕΪΖΕΡ	712322/21-04-1999	3030690
THYSSEN STAHL AG	ΑΚΡΟΦΥΣΙΟ ΕΙΣΑΓΩΓΗΣ ΕΝΟΣ ΥΓΡΟΥ ΜΕΤΑΛΛΟΥ ΜΕΣΑ ΣΕ ΕΝΑ ΧΥΤΗΡΙΟ ΣΥΝΕΧΟΥΣ ΧΥΤΕΥΣΗΣ ΜΕΤΑΛΛΙΚΩΝ ΠΡΟΙΟΝΤΩΝ, ΚΑΙ ΕΓΚΑΤΑΣΤΑΣΗ ΣΥΝΕΧΟΥΣ ΧΥΤΕΥΣΗΣ ΜΕΤΑΛΛΙΚΩΝ ΠΡΟΙΟΝΤΩΝ ΕΦΟΔΙΑΣΜΕΝΗ ΜΕ ΕΝΑ ΤΕΤΟΙΟ ΑΚΡΟΦΥΣΙΟ	775543/16-06-1999	3030845
TIM INDUSTRIE	ΒΕΛΤΙΩΣΗ ΣΤΟΥΣ ΑΝΤΙΔΡΑΣΤΗΡΕΣ ΚΑΙ ΣΥΣΚΕΥΕΣ ΦΥΣΙΚΟΧΗΜΙΚΗΣ ΕΠΕΞΕΡΓΑΣΙΑΣ ΟΥΣΙΩΝ ΣΕ ΚΑΤΑΣΤΑΣΗ ΣΤΕΡΕΑ, ΥΓΡΗ Ή ΑΕΡΙΟΥ	707534/06-05-1999	3030744
TIOXIDE GROUP SERVICES LTD	ΣΥΝΘΕΤΗ ΧΡΩΣΤΙΚΗ ΥΛΗ	727466/09-06-1999	3030885
TORTORA ROSARIO	ΚΥΚΛΩΜΑ ΓΙΑ ΤΗ ΣΥΜΠΛΗΡΩΣΗ ΜΙΑΣ ΕΝΑΛΛΑΣΣΟΜΕΝΗΣ ΤΑΣΕΩΣ ΤΡΟΦΟΔΟΣΙΑΣ, ΕΙΔΙΚΑ ΓΙΑ ΩΜΙΚΑ ΦΟΡΤΙΑ	836267/19-05-1999	3030866
TRUSTEES OF DARTMOUTH COLLEGE	ΜΕΘΟΔΟΙ ΠΑΡΑΤΕΤΑΜΕΝΗΣ ΚΑΤΑΣΤΟΛΗΣ ΧΥΜΙΚΗΣ ΑΝΟΣΙΑΣ	742721/06-05-1999	3030762
UNION CARBIDE CHEMICALS & PLASTICS TECHNOLOGY CORPORATION	ΚΑΛΩΔΙΟ ΑΝΘΕΚΤΙΚΟ ΣΤΟΥΣ ΦΥΤΙΚΟΥΣ ΣΧΗΜΑΤΙΣΜΟΥΣ	735545/16-06-1999	3030891
UNITED PARCEL SERVICE OF AMERICA INC.	ΜΕΘΟΔΟΣ ΚΑΙ ΣΥΣΚΕΥΗ ΓΙΑ ΤΟ ΦΩΤΙΣΜΟ ΚΑΙ ΤΗΝ ΑΠΕΙΚΟΝΙΣΗ ΜΙΑΣ ΕΠΙΦΑΝΕΙΑΣ	685092/19-05-1999	3030935
UNIVERSAL DEHYDRATES S.A.	ΜΕΘΟΔΟΣ ΕΠΕΞΕΡΓΑΣΙΑΣ ΦΥΤΙΚΩΝ ΠΡΟΪΟΝΤΩΝ ΜΕ ΣΚΟΠΟ ΤΗ ΜΕΤΑΒΟΛΗ ΤΗΣ ΥΦΗΣ ΤΟΥΣ, ΣΥΣΚΕΥΗ ΓΙΑ ΤΗ ΘΕΣΗ ΣΕ ΕΦΑΡΜΟΓΗ ΜΙΑΣ ΤΕΤΟΙΑΣ ΜΕΘΟΔΟΥ ΚΑΙ ΠΡΟΚΥΠΤΟΝΤΑ ΠΡΟΪΟΝΤΑ	776164/12-05-1999	3030967
UNIVERSITY OF DUNDEE	ΕΝΕΡΓΟΠΟΙΗΣΗ ΤΗΣ ΠΡΩΤΕΪΝΗΣ Ρ53	675729/02-06-1999	3030900
UNIVERSITY OF IOWA RESEARCH FOUNDATION	ΜΕΘΟΔΟΣ ΓΙΑ ΤΗΝ ΠΑΡΑΣΚΕΥΗ ΤΟΥ ΠΥΡΟΣΤΑΦΥΛΙΚΟΥ ΟΞΕΩΣ	705345/14-04-1999	3030756
USINOR	ΑΚΡΟΦΥΣΙΟ ΕΙΣΑΓΩΓΗΣ ΕΝΟΣ ΥΓΡΟΥ ΜΕΤΑΛΛΟΥ ΜΕΣΑ ΣΕ ΕΝΑ ΧΥΤΗΡΙΟ ΣΥΝΕΧΟΥΣ ΧΥΤΕΥΣΗΣ ΜΕΤΑΛΛΙΚΩΝ ΠΡΟΪΟΝΤΩΝ, ΚΑΙ ΕΓΚΑΤΑΣΤΑΣΗ ΣΥΝΕΧΟΥΣ ΧΥΤΕΥΣΗΣ ΜΕΤΑΛΛΙΚΩΝ ΠΡΟΙΟΝΤΩΝ ΕΦΟΔΙΑΣΜΕΝΗ ΜΕ ΕΝΑ ΤΕΤΟΙΟ ΑΚΡΟΦΥΣΙΟ	775543/16-06-1999	3030845
VAN GEER RENE JOHAN	ΘΗΚΗ ΓΙΑ ΠΙΣΤΩΤΙΚΕΣ ΚΑΡΤΕΣ	844835/14-07-1999	3030802
VECTORPHARMA S.P.A.	ΦΑΡΜΑΚΕΥΤΙΚΕΣ ΣΥΝΘΕΣΕΙΣ ΠΟΥ ΠΕΡΙΛΑΜΒΑΝΟΥΝ ΕΝΑ ΦΑΡΜΑΚΟ, ΜΙΑ ΔΙΑΣΥΝΔΕΔΕΜΕΝΗ ΠΟΛΥΜΕΡΙΚΗ ΟΥΣΙΑ, ΕΝΑ ΕΛΑΙΟ, ΚΑΙ ΕΝΑ ΕΠΙΦΑΝΕΙΑΚΑ ΕΝΕΡΓΟ ΑΝΤΙΔΡΑΣΤΗΡΙΟ	598337/14-04-1999	3030732

ΔΙΚΑΙΟΥΧΟΣ (73)	ΤΙΤΛΟΣ ΕΦΕΥΡΕΣΗΣ (54)	ΚΑΤΑΘΕΣΗ (22)	ΑΡ. Δ.Ε. (11)
VERTEX PHARMACEUTICALS INCORPORATED	ΣΟΥΛΦΟΝΑΜΙΔΟ ΑΝΑΣΤΟΛΕΙΣ ΗΙV-ΑΣΠΑΡΤΥΛΟ ΠΡΩΤΕΑΣΗΣ	659181/07-04-1999	3030719
VETROTECH SAINT-GOBAIN (INTERNATIONAL) AG	ΔΙΑΠΕΡΑΤΟ ΑΠΟ ΤΟ ΦΩΣ ΣΤΟΙΧΕΙΟ ΠΡΟΣΤΑΣΙΑΣ ΑΠΟ ΜΕΓΑΛΗ ΘΕΡΜΟΤΗΤΑ	620781/19-05-1999	3030889
WALTER	ΚΑΤΑΣΚΕΥΗ ΜΕ ΕΥΚΑΜΠΤΟ ΚΑΛΥΜΜΑ ΤΟΥ ΟΠΟΙΟΥ ΤΟΥΛΑΧΙΣΤΟΝ Η ΣΤΕΓΗ ΕΙΝΑΙ ΣΧΕΔΙΑΣΜΕΝΗ ΜΕ ΤΡΙΣΔΙΑΣΤΑΤΟ ΜΕΤΑΛΛΙΚΟ Ή ΣΥΝΘΕΤΟ ΣΚΕΛΕΤΟ	908570/06-05-1999	3030923
WALTER TOSTO SERBATOI S.P.A.	ΚΛΕΙΣΤΟ ΠΡΟΣΤΑΤΕΥΤΙΚΟ ΔΟΧΕΙΟ ΓΙΑ ΤΗΝ ΥΠΟΓΕΙΑ ΕΓΚΑΤΑΣΤΑΣΗ ΔΕΞΑΜΕΝΩΝ ΠΟΥ ΠΕΡΙΕΧΟΥΝ ΥΓΡΟΠΟΙΗΜΕΝΑ ΑΕΡΙΑ ΥΠΟ ΠΙΕΣΗ	698761/26-05-1999	3030905
WIELAND-WERKE AG	ΜΕΘΟΔΟΣ ΧΥΤΕΥΣΗΣ ΣΕ ΤΑΙΝΙΑ ΓΙΑ ΚΡΑΜΑΤΑ ΧΑΛΚΟΥ	526755/26-05-1999	3030965
WITTEK GOTZ-ULRICH	ΜΕΘΟΔΟΣ ΚΑΙ ΔΙΑΤΑΞΗ ΓΙΑ ΣΥΓΧΡΟΝΙΣΜΕΝΗ ΠΑΡΟΧΗ ΑΡΩΜΑΤΩΝ ΣΕ ΟΠΤΙΚΑ Ή/ΚΑΙ ΑΚΟΥΣΤΙΚΑ ΔΡΩΜΕΝΑ	775003/14-04-1999	3030749
WOLFGANG JOBMANN GMBH	ΔΙΑΝΟΜΕΑΣ ΠΟΤΩΝ ΜΕ ΒΕΛΤΙΩΜΕΝΗ ΨΥΞΗ	793618/06-05-1999	3030887
YOSHITOMI PHARMACEUTICAL INDUSTRIES LTD.	ΝΕΟ ΑΝΑΛΟΓΟ ΠΡΟΣΤΑΓΛΑΝΔΙΝΗΣ	624574/21-04-1999	3030718
ZAMBON S.P.A.	ΧΡΗΣΗ ΕΝΟΣ ΘΕΙΟΕΣΤΕΡΑ ΓΙΑ ΤΗΝ ΠΑΡΑΣΚΕΥΗ ΦΑΡΜΑΚΕΥΤΙΚΩΝ ΣΥΝΘΕΣΕΩΝ ΓΙΑ ΤΗ ΘΕΡΑΠΕΥΤΙΚΗ ΑΓΩΓΗ ΤΩΝ ΣΥΝΔΡΟΜΩΝ ΙΣΧΑΙΜΙΑΣ ΚΑΙ ΕΠΑΝΑΙΜΑΤΩΣΗΣ	565146/21-04-1999	3030822
ZENECA LTD	4-(ΑΡΥΛΟ-ΥΠΟΚΑΤΕΣΤΗΜΕΝΕΣ)-ΠΙΠΕΡΙΔΙΝΕΣ ΩΣ ΑΝΤΑΓΩΝΙΣΤΕΣ ΥΠΟΔΟΧΕΩΝ ΝΕΥΡΟΚΙΝΙΝΗΣ	630887/28-07-1999	3030875
ZENECA LTD	ΠΑΡΑΣΚΕΥΗ ΚΥΚΛΟΠΡΟΠΑΝΙΚΩΝ ΕΣΤΕΡΩΝ	793638/30-06-1999	3030671
ZYMOGENETICS, INC.	ΜΕΘΟΔΟΙ ΓΙΑ ΤΗΝ ΠΑΡΑΓΩΓΗ ΘΡΟΜΒΙΝΗΣ	624199/06-05-1999	3030820

ΚΕΦΑΛΑΙΟ 3 ΜΕΤΑΒΟΛΕΣ

ΕΥΡΩΠΑΪΚΑ ΔΙΠΛΩΜΑΤΑ ΕΥΡΕΣΙΤΕΧΝΙΑΣ

ΑΡ. Ε.Δ.Ε.	ΜΕΤΑΒΙΒΑΣΕΙΣ
3003138	Η εταιρεία "Rhodia Chimie" (μετά από αλλαγή επωνυμίας "Rhone-Poulenc Chimie") μεταβίβασε όλα τα δικαιώματά της που απορρέουν από το υπ' αριθμ. 3003138 πιστοποιητικό κατάθεσης μετάφρασης Ευρωπαϊκού Δ.Ε. στην εταιρεία "Institut Francais Du Petrole" που εδρεύει εις 1 et 4 Avenue De Bois Preau, Rueil Malmaison Cedex, 92852, France.
3003777	Η εταιρεία "Tokyo Tanabe Company Limited" μεταβίβασε όλα τα δικαιώματά της που απορρέουν από το υπ' αριθμ. 3003777 πιστοποιητικό κατάθεσης μετάφρασης Ευρωπαϊκού Δ.Ε. στην εταιρεία "TT Pharmaceuticals Inc." που εδρεύει εις 2-6 Nihonbashi-honcho, 2-chome, Chuo-ku, Tokyo 103, Japan.
3005141	Η εταιρεία "Rhodia Chimie" (μετά από αλλαγή επωνυμίας "Rhone-Poulenc Chimie") μεταβίβασε όλα τα δικαιώματά της που απορρέουν από το υπ' αριθμ. 3005141 πιστοποιητικό κατάθεσης μετάφρασης Ευρωπαϊκού Δ.Ε. στην εταιρεία "Institut Francais Du Petrole" που εδρεύει εις 1 et 4 Avenue De Bois Preau, Rueil Malmaison Cedex, 92852, France.
3005743	Οι συνδικαιούχοι κ.κ. Frolich Jurgen C., Prof. Dr. Med. & Bippi Herbert Dipl.-Biol μεταβίβασαν τα εξ' αδιαίρετου δικαιώματά τους που απορρέουν από το υπ' αριθμ. 3005743 πιστοποιητικό κατάθεσης μετάφρασης Ευρωπαϊκού Δ.Ε. στην εταιρεία "Ratiopharm GmbH" που εδρεύει εις Graf-Arco-Strasse 3, Ulm, 89070, Germany.
3010221	Η εταιρεία "Garlock Inc." μεταβίβασε όλα τα δικαιώματά της που απορρέουν από το υπ' αριθμ. 3010221 πιστοποιητικό κατάθεσης μετάφρασης Ευρωπαϊκού Δ.Ε. στην εταιρεία "Coltec North Carolina Inc." που εδρεύει εις 3 Coliseum Centre, 2550 West Tyvola Road, Charlotte, North Carolina, 28127, USA.
3010625	Η εταιρεία "Pharmacia & Upjohn S.p.A." (μετά από συγχώνευση με την εταιρεία "Upjohn S.p.A.") μεταβίβασε όλα τα δικαιώματά της που απορρέουν από το υπ' αριθμ. 3010625 πιστοποιητικό κατάθεσης μετάφρασης Ευρωπαϊκού Δ.Ε. στην εταιρεία "Newron Pharmaceuticals S.p.A." που εδρεύει εις Via R. Lepetit 34, Gerenzano (Varese) 21040, Italy.
3010987	Η εταιρεία "Garlock Inc." μεταβίβασε όλα τα δικαιώματά της που απορρέουν από το υπ' αριθμ. 3010987 πιστοποιητικό κατάθεσης μετάφρασης Ευρωπαϊκού Δ.Ε. στην εταιρεία "Coltec North Carolina Inc." που εδρεύει εις 3 Coliseum Centre, 2550 West Tyvola Road, Charlotte, North Carolina, 28127, USA.
3011190	Η εταιρεία "Rhodia Chimie" (μετά από αλλαγή επωνυμίας "Rhone-Poulenc Chimie") μεταβίβασε όλα τα δικαιώματά της που απορρέουν από το υπ' αριθμ. 3011190 πιστοποιητικό κατάθεσης μετάφρασης Ευρωπαϊκού Δ.Ε. στην εταιρεία "Institut Francais Du Petrole" που εδρεύει εις 1 et 4 Avenue De Bois Preau, Rueil Malmaison Cedex, 92852, France.
3014148	Η εταιρεία "Tokyo Tanabe Company Limited" μεταβίβασε όλα τα δικαιώματά της που απορρέουν από το υπ' αριθμ. 3014148 πιστοποιητικό κατάθεσης μετάφρασης Ευρωπαϊκού Δ.Ε. στην εταιρεία "TT Pharmaceuticals Inc." που εδρεύει εις 2-6 Nihonbashi-honcho, 2-chome, Chuo-ku, Tokyo 103, Japan.
3018652	Η εταιρεία "University College London" μεταβίβασε όλα τα δικαιώματά της που απορρέουν από το υπ' αριθμ. 3018652 πιστοποιητικό κατάθεσης μετάφρασης Ευρωπαϊκού Δ.Ε. στην εταιρεία "Stanford Rook Limited" που εδρεύει εις Glen House, 200-208 Tottenham Court Road, London, W1P 9LA, United Kingdom.
3022506	Ο δικαιούχος κ. Von Wielligh Johannes Louw Kotze μεταβίβασε όλα τα δικαιώματά του που απορρέουν από το υπ' αριθμ. 3022506 πιστοποιητικό κατάθεσης μετάφρασης Ευρωπαϊκού Δ.Ε. στο κληροδοτήμα του "J Mom Trust" το οποίο συνεστήθη σύμφωνα με τους νόμους των Βρετανικών Παρθένων Νήσων που εδρεύει εις 9 Columbus Centre, Pelican Drive, Road Town, Tortola, British Virgin Islands.
3024113	Η εταιρεία "University College London" μεταβίβασε όλα τα δικαιώματά της που απορρέουν από το υπ' αριθμ. 3024113 πιστοποιητικό κατάθεσης μετάφρασης Ευρωπαϊκού Δ.Ε. στην εταιρεία "Stanford Rook Limited" που εδρεύει εις Glen House, 200-208 Tottenham Court Road, London, W1P 9LA, United Kingdom.
3024750	Η εταιρεία "University College London" μεταβίβασε όλα τα δικαιώματά της που απορρέουν από το υπ' αριθμ. 3024750 πιστοποιητικό κατάθεσης μετάφρασης Ευρωπαϊκού Δ.Ε. στην εταιρεία "Stanford Rook Limited" που εδρεύει εις Glen House, 200-208 Tottenham Court Road, London, W1P 9LA, United Kingdom.

3024944	Η εταιρεία "Rhodia Chimie" (μετά από αλλαγή επωνυμίας "Rhone-Poulenc Chimie") μεταβίβασε όλα τα δικαιώματά της που απορρέουν από το υπ' αριθμ. 3024944 πιστοποιητικό κατάθεσης μετάφρασης Ευρωπαϊκού Δ.Ε. στην εταιρεία "Institut Francais Du Petrole" που εδρεύει εις 1 et 4 Avenue De Bois Preau, Rueil Malmaison Cedex, 92852, France.
3026525	Η εταιρεία "Tokyo Tanabe Company Limited" μεταβίβασε όλα τα δικαιώματά της που απορρέουν από το υπ' αριθμ. 3026525 πιστοποιητικό κατάθεσης μετάφρασης Ευρωπαϊκού Δ.Ε. στην εταιρεία "TT Pharmaceuticals Inc." που εδρεύει εις 2-6 Nihonbashi-honcho, 2-chome, Chuo-ku, Tokyo 103, Japan.
3027137	Η εταιρεία "Tokyo Tanabe Company Limited" μεταβίβασε όλα τα δικαιώματά της που απορρέουν από το υπ' αριθμ. 3027137 πιστοποιητικό κατάθεσης μετάφρασης Ευρωπαϊκού Δ.Ε. στην εταιρεία "TT Pharmaceuticals Inc." που εδρεύει εις 2-6 Nihonbashi-honcho, 2-chome, Chuo-ku, Tokyo 103, Japan.
3027262	Η εταιρεία "Robert Bosch GmbH" μεταβίβασε όλα τα δικαιώματά της που απορρέουν από το υπ' αριθμ. 3027262 πιστοποιητικό κατάθεσης μετάφρασης Ευρωπαϊκού Δ.Ε. στην εταιρεία "Kapsch Aktiengesellschaft" που εδρεύει εις Wagenseilgasse 1, Wien, A-1121, Austria.
3027263	Η εταιρεία "Robert Bosch GmbH" μεταβίβασε όλα τα δικαιώματά της που απορρέουν από το υπ' αριθμ. 3027263 πιστοποιητικό κατάθεσης μετάφρασης Ευρωπαϊκού Δ.Ε. στην εταιρεία "Kapsch Aktiengesellschaft" που εδρεύει εις Wagenseilgasse 1, Wien, A-1121, Austria.
3027827	Η δικαιούχος Mach Brunhilda μεταβίβασε όλα τα δικαιώματά της που απορρέουν από το υπ' αριθμ. 3027827 πιστοποιητικό κατάθεσης μετάφρασης Ευρωπαϊκού Δ.Ε. στην εταιρεία "Dry Delikatesse S.r.l." που εδρεύει εις Via Peter-Mitterhofer n.6, Naturno (BZ), Italy.
3029003	Η εταιρεία "University College London" μεταβίβασε όλα τα δικαιώματά της που απορρέουν από το υπ' αριθμ. 3029003 πιστοποιητικό κατάθεσης μετάφρασης Ευρωπαϊκού Δ.Ε. στην εταιρεία "Stanford Rook Limited" που εδρεύει εις Glen House, 200-208 Tottenham Court Road, London, W1P 9LA, United Kingdom.
3030609	Ο δικαιούχος Konle Tilmar μεταβίβασε όλα τα δικαιώματά του που απορρέουν από το υπ' αριθμ. 3030609 πιστοποιητικό κατάθεσης μετάφρασης Ευρωπαϊκού Δ.Ε. στην εταιρεία "Brau Verwaltungsgesellschaft Mit Beschränkter Haftung" που εδρεύει εις Marktstrasse 22, Leipheim, D-89340, Germany.
ΑΡ. Ε.Δ.Ε.	ΣΥΓΧΩΝΕΥΣΕΙΣ
3010625	Η εταιρεία "Farmitalia Carlo Erba S.r.l." δικαιούχος του υπ' αριθμ. 3010625 πιστοποιητικού κατάθεσης μετάφρασης Ευρωπαϊκού Δ.Ε. συγχωνεύθηκε με την εταιρεία "Pharmacia S.p.A." που εδρεύει εις Via Bisceglie 104, Milan, Italy.
3010625	Η εταιρεία "Pharmacia & Upjohn S.p.A." (μετά από αλλαγή επωνυμίας "Pharmacia S.p.A.") δικαιούχος του υπ' αριθμ. 3010625 πιστοποιητικού κατάθεσης μετάφρασης Ευρωπαϊκού Δ.Ε. συγχωνεύθηκε δια απορροφήσεως με την εταιρεία "Upjohn S.p.A." και η επωνυμία της επιβιώσας εταιρείας είναι "Pharmacia & Upjohn S.p.A." που εδρεύει εις Via Robert Koch 1.2, Milan, Italy.
ΑΡ. Ε.Δ.Ε.	ΑΛΛΑΓΗ ΕΠΩΝΥΜΙΑΣ
3003138	Η εταιρεία "Rhone-Poulenc Chimie" δικαιούχος του υπ' αριθμ. 3003138 πιστοποιητικού κατάθεσης μετάφρασης Ευρωπαϊκού Δ.Ε. μετέβαλε την επωνυμία της σε : "Rhodia Chimie"
3005141	Η εταιρεία "Rhone-Poulenc Chimie" δικαιούχος του υπ' αριθμ. 3005141 πιστοποιητικού κατάθεσης μετάφρασης Ευρωπαϊκού Δ.Ε. μετέβαλε την επωνυμία της σε : "Rhodia Chimie"
3010625	Η εταιρεία "Pharmacia S.p.A." δικαιούχος του υπ' αριθμ. 3010625 πιστοποιητικού κατάθεσης μετάφρασης Ευρωπαϊκού Δ.Ε. μετέβαλε την επωνυμία της σε : "Pharmacia & Upjohn S.p.A."
3011190	Η εταιρεία "Rhone-Poulenc Chimie" δικαιούχος του υπ' αριθμ. 3011190 πιστοποιητικού κατάθεσης μετάφρασης Ευρωπαϊκού Δ.Ε. μετέβαλε την επωνυμία της σε : "Rhodia Chimie"
3022743	Η εταιρεία "Italdis Industria S.p.A." δικαιούχος του υπ' αριθμ. 3022743 πιστοποιητικού κατάθεσης μετάφρασης Ευρωπαϊκού Δ.Ε. μετέβαλε την επωνυμία της σε : "Gunnebo Italdis S.p.A."

3024290	Η εταιρεία "Isotub Coating" δικαιούχος του υπ' αριθμ. 3024290 πιστοποιητικού κατάθεσης μετάφρασης Ευρωπαϊκού Δ.Ε. μετέβαλε την επωνυμία της σε : "Eurec Pipecoatings France"
3024944	Η εταιρεία "Rhone-Poulenc Chimie" δικαιούχος του υπ' αριθμ. 3024944 πιστοποιητικού κατάθεσης μετάφρασης Ευρωπαϊκού Δ.Ε. μετέβαλε την επωνυμία της σε : "Rhodia Chimie"
ΑΡ. Ε.Δ.Ε.	ΑΛΛΑΓΗ ΝΟΜΙΚΗΣ ΜΟΡΦΗΣ
3028097	Η εταιρεία "Firma Alfred Klett" δικαιούχος του υπ' αριθμ. 3028097 πιστοποιητικού κατάθεσης μετάφρασης Ευρωπαϊκού Δ.Ε. μετέβαλε την νομική της μορφή σε : "Alfred Klett KG."
ΑΡ. Ε.Δ.Ε.	ΑΛΛΑΓΗ ΔΙΕΥΘΥΝΣΗΣ
3010625	Η εταιρεία "Pharmacia S.p.A." (μετά από συγχώνευση με την εταιρεία "Farmitalia Carlo Erba S.r.l.") δικαιούχος του υπ' αριθμ. 3010625 πιστοποιητικού κατάθεσης μετάφρασης Ευρωπαϊκού Δ.Ε. άλλαξε την διεύθυνσή της από : Via Bisceglie 104, Milan, Italy, σε : Via Robert Koch 1.2, Milan, Italy.

Κ Ο Ι Ν Ο Π Ο Ι Η Σ Η

Επίσης κοινοποιήθηκε στον Ο.Β.Ι. η παρακάτω μεταβολή που συντελέστηκε κατά την Ευρωπαϊκή φάση ενώπιον του ΕΓΔΕ:

ΑΡ. Ε.Δ.Ε.	ΜΕΤΑΒΙΒΑΣΗ
3030056	Η εταιρεία "CPC International Inc." μεταβίβασε τα δικαιώματά της που απορρέουν από το υπ' αριθμ. 3030056 πιστοποιητικό κατάθεσης μετάφρασης Ευρωπαϊκού Δ.Ε. στην εταιρεία "Bestfoods" που εδρεύει εις P.O. Box 8000, Englewood Cliffs, New Jersey, 07632-9976, USA.

ΔΙΟΡΘΩΣΕΙΣ

Στο ΕΔΒΙ 09/99 με ημερομηνία έκδοσης 29 Οκτωβρίου 1999, στην σελίδα 205, στην παραχώρηση άδειας εκμετάλλευσης ο σώστός αριθμός Ε.Δ.Ε. είναι 3018839 και όχι 3004384.

Στο ΕΔΒΙ 06/99 με ημερομηνία έκδοσης 30 Ιουλίου 1999 στην σελίδα 251 στις μεταβιβάσεις των Ευρωπαϊκών Διπλωμάτων Ευρεσιτεχνίας το υπ' αριθμ 3022007 εκ' παραδρομής καταχωρήθηκε σαν μεταβίβαση. Επαναδημοσιεύουμε την μεταβίβαση λόγω συγχώνευσης.

Η εταιρεία "Daimler - Benz Aktiengesellschaft" δικαιούχος του υπ' αριθμ. 3022007 πιστοποιητικού κατάθεσης μετάφρασης Ευρωπαϊκού Δ.Ε. συγχωνεύθηκε με την εταιρεία "DaimlerChrysler AG" που εδρεύει εις Epplestrasse 225, Stuttgart, 70567, Germany.

ΚΕΦΑΛΑΙΟ 4

ΕΚΠΤΩΣΕΙΣ - ΑΝΑΚΛΗΣΕΙΣ ΕΚΠΤΩΣΕΩΝ ΕΥΡΩΠΑΪΚΩΝ ΔΙΠΛΩΜΑΤΩΝ ΕΥΡΕΣΙΤΕΧΝΙΑΣ

ΕΠΑΝΑΛΗΨΗ ΔΗΜΟΣΙΕΥΣΗΣ

Κατ' εφαρμογή των άρθρων 16 § 1,2 και 24 του Ν. 1733/1987 "Μεταφορά τεχνολογίας, εφευρέσεις και τεχνολογική καινοτομία" (ΦΕΚ 171, Α), οι κάτωθι πράξεις εκπτώσεων και ανακλήσεων δημοσιεύτηκαν και γνωστοποιήθηκαν στο κοινό με το Ε.Δ.Β.Ι. "Τεύχος ΕΚΠΤΩΣΕΩΝ ΚΑΙ ΑΝΑΚΛΗΣΕΩΝ" στις 15 Νοεμβρίου 1999.

Η παρούσα δημοσίευση είναι επανάληψη της προαναφερόμενης δημοσίευσης προς διευκόλυνση του κοινού.

Ε Κ Π Τ Ω Σ Ε Ι Σ

Α.Π. : 1360/1999
ΗΜΕΡΟΜΗΝΙΑ : 09/11/1999

Έχοντας υπόψη τις διατάξεις :

α. του άρθρου 17 του Π.Δ. 77/1988 "Διατάξεις εφαρμογής της σύμβασης για τη χορήγηση ευρωπαϊκών διπλωμάτων ευρεσιτεχνίας που κυρώθηκε με το νόμο 1607/1986 " (ΦΕΚ 33, Α' της 25.02.1988) και

β. των άρθρων 16 παρ. 1, 2 και 24 του Ν.1733/1987 " Μεταφορά τεχνολογίας, εφευρέσεις και τεχνολογική καινοτομία " (ΦΕΚ 171, Α' της 22.09.1987) και

γ. τη διαπίστωση μη καταβολής των ετησίων τελών εντός των νομίμων προθεσμιών

Α Π Ο Φ Α Σ Ι Ζ Ο Υ Μ Ε

Εκπίπτουν από τα δικαιώματα που απορρέουν από τα πιστοποιητικά κατάθεσης μετάφρασης Ευρωπαϊκού Διπλώματος Ευρεσιτεχνίας για την Ελλάδα, οι παρακάτω δικαιούχοι :

ΑΡ. ΕΔΕ	ΔΙΚΑΙΟΥΧΟΙ
3000965	NILSSON ULF RAGNAR, SVENSSON KARL-ERIK
3001202	ING. WALTER HENGST GMBH & CO KG.
3001436	BEZOLD SIEGFRIED
3001711	SHELL INTER. RESEARCH B.V.
3002382	ATOCHEM
3002779	CETUS ONCOLOGY CORPORATION
3002858	PUBLIGRAFA
3003079	ROHM AND HAAS COMPANY
3003188	ING.WALTER HENGST GMBH & CO KG
3003263	KONINKLIJKE KPN N.V.
3003270	KELLNER BERND
3003271	BATTAREL CLAUDE
3003554	RANBAXY LABORATORIES LTD.
3003832	HEILMEIER & WEINLEIN FABRIK FUR OEL-HYDRAULIK GMBH & CO. KG.
3004091	IMPERIAL CHEMICAL INDUSTRIES PLC
3004492	LANXIDE TECHNOLOGY COMPANY LP
3004884	FERRERO S.P.A.
3004953	BECTON DICKINSON AND COMPANY
3004958	ROHM AND HAAS COMPANY
3005073	LANXIDE TECHNOLOGY COMPANY LP
3005129	THE NORTHERN TERRITORY OF AUSTRALIA, OGLE CHRISTOPHER LEON,
	LAND ANN LOUISE
3005145	ATOCHEM

3005207	STO AG
3005331	BOEHRINGER MANNHEIM ITALIA S.P.A.
3005365	TETRA LAVAL HOLDINGS & FINANCE S.A.
3005636	SCHNEIDER (EUROPE) AG
3005697	AMERICAN HOME PRODUCTS CORPORATION
3005780	BORGERDING-KRIJKER ELISABETH-JOSEPHINE
3005810	PERMATIK CELIK VE PLASTIK SANAYI A.S.
3005854	NOVARTIS AG
3005919	COLLETICA
3005925	ASTRA MEDITEC AB
3006056	DRECHSEL ARNO
3006122	PHOENIX AG
3006279	CH4 ENERGI A/S
3006498	SMITH KLINE & FRENCH LABORATORIES LTD
3006571	ROHM AND HAAS COMPANY
3007232	MONTELL ITALIA S.P.A.
3007321	TELEFONAKTIEBOLAGET LM ERICSSON
3007335	DSM N.V.
3007592	DYNAMIT NOBEL AG
3007642	THE DU PONT MERCK PHARMACEUTICAL COMPANY
3007731	THE DU PONT MERCK PHARMACEUTICAL COMPANY
3007992	PHOENIX AG
3008893	SCHERING CO
3008995	KUREHA KAGAKU KOGYO KABUSHIKI KAISHA
3009008	HENKEL KG
3009149	PFIZER INC.
3009308	PALO UMWELTTECHNOLOGIEN GMBH & CO. KG
3009512	COLOPLAST A/S
3009540	BASF AG
3009638	UNILEVER N.V.
3009822	EURON S.P.A.
3009947	SOCIETE NATIONALE ELF AQUITAINE, LE CARBONE-LORRAINE S.A.
3010101	MEDEVELOP AB
3010160	ASEA BROWN BOVERI AG
3010161	GMV MARTINI S.p.a
3010504	IMPERIAL CHEMICAL INDUSTRIES PLC
3010505	AUSSEDAT-REY
3010735	ELF ATOCHEM S.A.
3010774	RHONE-POULENC RORER S.A.
3010870	BIORESEARCH S.P.A.
3010929	R. D. IMPEX APS
3011077	STANFORD ULF HARRY, HORTON CORWIN R.
3011200	ELF ATOCHEM S.A.
3011220	IMPERIAL CHEMICAL INDUSTRIES PLC
3011262	SEIBA ENTSORGUNGSTECHNIK GMBH
3011385	DASSAULT AUTOMATISMES ET TELECOMMUNICATIONS
3011459	PERSTORP AB
3011477	NIKKO CO., LTD
3011569	EASTMAN CHEMICAL COMPANY
3011571	PFIZER INC.
3011572	SCHNEIDER (USA) INC.
3011581	CHINOIN GYOGYSZER ES VEGYESZETI TERMEKEK GYARA RT.
3011665	CECA S.A.
3011755	ALBRIGHT & WILSON LTD
3011761	ALBRIGHT & WILSON LTD
3011976	STERIMED GESELLSCHAFT FUR MEDIZINISCHEN BEDARF MBH
3012056	NOVARTIS AG
3012137	LABRUNE JEAN-CLAUDE, BOUSSIGNAC GEORGES
3012530	SCHERING AKTIENGESELLSCHAFT
3012615	NOVARTIS AG
3013100	REYNOLDS CONSUMER PRODUCTS INC.
3013390	EASTMAN CHEMICAL COMPANY
3013475	PEAUDOUCE

3013518	DAIKIN INDUSTRIES, LIMITED
3013626	ADVANCED MICRO DEVICES INC.
3013767	REHAU AG + CO
3013850	ZAMBON GROUP S.P.A.
3013858	BETZ DEARBORN INC.
3013924	EASTMAN CHEMICAL COMPANY
3014010	MANZINI COMACO S.P.A.
3014243	MOTOROLA INC.
3014657	THE WELLCOME FOUNDATION LIMITED
3014813	BRITISH - AMERICAN TOBACCO (GERMANY) GMBH, ZENECA LIMITED
3014920	ADVANCED MICRO DEVICES INC.
3015178	HENKEL-ECOLAB GMBH & CO.OHG
3015378	BATTELLE MEMORIAL INSTITUTE, AETERNA-LICHTE GMBH & CO. KG
3015422	EISAI CO., LTD.
3016368	EBARA CORPORATION
3016390	RIVERWOOD INTERNATIONAL CORPORATION
3016412	ISOVER SAINT-GOBAIN
3016528	DYCKERHOFF & WIDMANN AKTIENGESELLSCHAFT
3016648	SOCIETA ITALIANA ADDITIVI PER CARBURANTI S.R.L.
3016725	BAYER AG
3016824	BROWN UNIVERSITY RESEARCH FOUNDATION
3016966	LABORATOIRES MAYOLY SPINDLER
3017078	PFIZER INC.
3017108	AUSIMONT S.P.A.
3017113	HOECHST AKTIENGESELLSCHAFT
3017384	BAYER AG
3017412	AMERICAN CYANAMID COMPANY
3017543	IMZ-FERTIGUNGS-UND VERTRIEBSGESELLSCHAFT FUR DENTALE TECHNOLOGIE MBH
3017604	ENUDRA S.P.A.
3017771	FRISCO-FINDUS AG
3017821	ORION-YHTYMA OY
3018107	EUROCOPTER DEUTSCHLAND GMBH
3018155	ZAMBON GROUP S.P.A., ISAGRO S.P.A.
3018256	SAINT-GOBAIN EMBALLAGE
3018411	PROCTER-SYNTEX HEALTH PRODUCTS COMPANY
3018412	JACOBS SUCHARD AG
3018513	AUSIMONT S.P.A.
3018572	EQUALAIRE SYSTEMS INC.
3018643	SIEMENS AKTIENGESELLSCHAFT
3018665	EASTMAN CHEMICAL COMPANY
3019220	LENZING AKTIENGESELLSCHAFT
3019251	BASF AKTIENGESELLSCHAFT
3019348	TOLSA S.A.
3019466	SCAMBIA INDUSTRIAL DEVELOPMENTS AKTIENGESELLSCHAFT
3019504	THE DOW CHEMICAL COMPANY
3019522	MERCK PATENT GMBH
3020034	PELIKAN PRODUKTIONS AG
3020038	BELILTY ANDRE, DECUP ROBERT, ANTOINE ROBERT JULIEN AUGUSTIN
3020592	WERA WERK HERMANN WERNER GMBH & CO.
3020604	ELI LILLY AND COMPANY
3020662	GEC ALSTHOM SA
3020867	PIONEER HI-BRED INTERNATIONAL, INC.
3021067	NORDDEUTSCHE FASERWERKE GMBH
3021131	DAN MAMTIRIM, LIMITED PARTNERSHIP
3021152	SHELL OIL COMPANY
3021156	SONDAGES INJECTIONS FORAGES "S.I.F" ENTREPRISE BACHY
3021184	SOCIETE D'EXPLOITATION DE PRODUITS POUR LES INDUSTRIES CHIMIQUES S.E.P.P.I.C.
3021232	ENICHEM S.P.A.
3021238	CODEX CORPORATION
3021251	IMZ-FERTIGUNGS-UND VERTRIEBSGESELLSCHAFT FUR DENTALE TECHNOLOGIE MBH.
3021636	CHIRON CORPORATION

3021823	EGNELL AMEDA LIMITED
3021828	PALO ALTO MEDICAL FOUNDATION
3021884	DOWELANCO
3021921	SIEMENS AG OSTERREICH
3021966	FAIMAN MORRIS D.
3022026	BAYER AG
3022069	MINNTECH CORPORATION
3022117	ELF ATOCHEM S.A.
3022216	RIVERWOOD INTERNATIONAL CORPORATION
3022220	UNION CARBIDE CHEMICALS & PLASTICS TECHNOLOGY CORPORATION
3022469	BLOCK DRUG COMPANY INC.
3022559	TANABE SEIYAKU CO., LTD.
3022563	HOECHST CELANESE CORPORATION
3022618	THE PROCTER & GAMBLE COMPANY
3022798	RHONE-POULENC RORER S.A.
3022845	NORIAN CORPORATION
3022900	EASTMAN CHEMICAL COMPANY
3023187	DEGUSSA AKTIENGESELLSCHAFT
3023199	E.I. DU PONT DE NEMOURS AND COMPANY
3023240	AMERICAN HOME PRODUCTS CORPORATION
3023288	PFIZER LIMITED, PFIZER INC
3023342	TRELLEBORG INDUSTRI AB
3023408	KRAFT FOODS, INC.
3023433	ELECTRIC POWER RESEARCH INSTITUTE, INC.
3023693	REYNOLDS CONSUMER PRODUCTS, INC.
3023774	UNILEVER N.V., UNILEVER PLC
3023812	McPHERSON'S LIMITED
3023997	THE PROCTER & GAMBLE COMPANY
3024066	THE DALLAS GROUP OF AMERICA, INC.
3024254	ABB PATENT GMBH
3024281	IMZ-FERTIGUNGS-UND VERTRIEBSGESELLSCHAFT FUR DENTALE TECHNOLOGIE MBH.
3024514	SLEGTEN SOCIETE ANONYME
3024571	GLYNNWED PIPE SYSTEMS LIMITED
3024594	LAEVOSAN-GESELLSCHAFT M.B.H.
3024618	RESOUND CORPORATION
3024690	PFIZER INC., NPS PHARMACEUTICALS, INC.
3024760	E.I. DU PONT DE NEMOURS AND COMPANY
3024766	UNILEVER N.V., UNILEVER PLC
3024892	F. HOFFMANN-LA ROCHE AG
3024899	THE GOVERNMENT OF THE UNITED STATES OF AMERICA όπως εκπροσωπείται από THE SECRETARY OF THE DEPARTMENT OF HEALTH AND HUMAN SERVICES
3024998	PHARMACIA & UPJOHN S.P.A.
3025008	PERSTORP AB
3025102	HENKEL KOMMANDITGESELLSCHAFT AUF AKTIEN
3025309	FLORSHEIM GROUP INC.
3025610	SCHERING AG
3025716	SCHNEIDER (USA) INC.
3025736	BASF AG
3025893	FMC CORPORATION
3026116	DE LATTRE BERTRAND
3026304	SILVER JULES DR.
3026632	ELF ATOCHEM S.A.
3026997	ZAGAME ANDRE
3027322	PFIZER INC.
3027784	RITTER ROBERT A.
3027808	CELLTECH THERAPEUTICS LIMITED, BOEHRINGER INGELHEIM PHARMACEUTICALS INC.
3027848	VORWERK & CO. INTERHOLDING GMBH
3027863	HAFELE GMBH & CO.
3027962	VORWERK & CO. INTERHOLDING GMBH
3028129	VORWERK & CO. INTERHOLDING GMBH
3028141	EVC TECHNOLOGY AG
3028258	SOCIETE CIVILE BK
3028699	KONINKLIJKE KPN N.V.
3028781	ADIR ET COMPAGNIE

3028865 | MINNESOTA MINING AND MANUFACTURING COMPANY
3028964 | TARKETT PEGULAN AG
3029025 | VORWERK & CO. INTERHOLDING GMBH

Η απόφαση αυτή να δημοσιευτεί στο Ειδικό Δελτίο Βιομηχανικής Ιδιοκτησίας (ΕΔΒΙ).

Μαρούσι, 9 Νοεμβρίου 1999

Ο ΓΕΝΙΚΟΣ ΔΙΕΥΘΥΝΤΗΣ

ΚΩΣΤΑΣ ΚΟΓΙΑΣ

Α Ν Α Κ Λ Η Σ Ε Ι Σ

ΑΠΟΦΑΣΗ ΓΔ/1367/10.11.1999

Λόγω μη ύπαρξης των προϋποθέσεων που προβλέπονται από το άρθρο 24 του Ν. 1733/87 και το σχετικό κανονισμό τελών

ΑΝΑΚΑΛΕΙΤΑΙ

η πράξη έκπτωσης αριθμ. 1022/99 που δημοσιεύτηκε στο ΕΔΒΙ 12/31.1.99, και αφορά στο υπ' αριθμ. **3026895** ΕΔΕ με δικαιούχο την εταιρία **UNILEVER N.V.**

Η ανάκληση αυτή γίνεται διότι το ανωτέρω αποτελεί τροποποιημένο Ευρωπαϊκό Δίπλωμα Ευρεσιτεχνίας το οποίο αντικατέστησε πλήρως το αρχικό με αριθμ. 3014133. Ως εκ τούτου, μεταφέρεται στο τροποποιημένο η εγγραφή του ΓΕ(Δ) 15273/21.6.99 εκ δραχμών 39.500 που αφορά στο 9ο έτος προστασίας της τροποποιημένης αίτησης.

Η απόφαση αυτή να δημοσιευτεί στο Ειδικό Δελτίο Βιομηχανικής Ιδιοκτησίας (ΕΔΒΙ).

Μαρούσι, 10 Νοεμβρίου 1999

Ο ΓΕΝΙΚΟΣ ΔΙΕΥΘΥΝΤΗΣ

ΚΩΣΤΑΣ ΚΟΓΙΑΣ

ΣΥΝΔΡΟΜΕΣ ΓΙΑ ΤΟ ΕΔΒΙ

– Τέλος αγοράς του Ειδικού Δελτίου Βιομηχανικής Ιδιοκτησίας ανά τεύχος	δρχ. 1.500
– Συνδρομές εσωτερικού (για ένα έτος)	δρχ. 15.000
– Συνδρομές εξωτερικού (για ένα έτος)	δρχ. 30.000

(άρθρο 4, παρ. 3, ν. 1733/1987)

Κάθε ενδιαφερόμενος μπορεί να προμηθεύεται το ΕΔΒΙ ή να ζητήσει να γίνει συνδρομητής από τον:

Οργανισμό Βιομηχανικής Ιδιοκτησίας (ΟΒΙ)
Παντανάσσης 5
151 25 Παράδεισος Αμαρουσίου
τηλ.: 6828231

SUBSCRIPTIONS FOR THE INDUSTRIAL PROPERTY BULLETIN

– Purchase fee per issue	GRD 1.500
– Subscription: domestic (one year)	GRD 15.000
– Subscription: foreign (one year)	GRD 30.000

(art. 4, par. 3, law 1733/1987)

For bulletin purchasing or subscription information, please contact:

5 Pandanassis Str.
151 25 Paradissos Amarousiou
Athens - Greece
tel.: (00301) 6828231