



ΟΡΓΑΝΙΣΜΟΣ
ΒΙΟΜΗΧΑΝΙΚΗΣ
ΙΔΙΟΚΤΗΣΙΑΣ

ΕΙΔΙΚΟ ΔΕΛΤΙΟ ΒΙΟΜΗΧΑΝΙΚΗΣ ΙΔΙΟΚΤΗΣΙΑΣ

ΤΕΥΧΟΣ Α΄
ΕΥΡΕΣΙΤΕΧΝΙΕΣ

ΦΕΒΡΟΥΑΡΙΟΣ 2000





**ΟΡΓΑΝΙΣΜΟΣ
ΒΙΟΜΗΧΑΝΙΚΗΣ
ΙΔΙΟΚΤΗΣΙΑΣ**

Παντανάσσης 5
151 25 Παράδεισος Αμαρουσίου

ΤΕΛΕΦΑΞ: 6819231

ΤΗΛΕΦΩΝΑ:

ΓΕΝΙΚΕΣ ΠΛΗΡΟΦΟΡΙΕΣ: 6183500

ΚΑΤΑΘΕΣΕΙΣ: 6183593

ΤΕΛΗ: 6183594

ΕΞΕΤΕΣΤΕΣ: 6183595

ΛΟΓΙΣΤΗΡΙΟ: 6183596

ΝΟΜΙΚΑ ΘΕΜΑΤΑ: 6183597

ΤΕΧΝΙΚΗ ΠΛΗΡΟΦΟΡΗΣΗ: 6183598

ΔΗΜΟΣΙΕΣ ΣΧΕΣΕΙΣ: 6183599

Επιμέλεια - Έκδοση:

Οργανισμός Βιομηχανικής Ιδιοκτησίας (ΟΒΙ)

© Οργανισμός Βιομηχανικής Ιδιοκτησίας (ΟΒΙ)
31 ΜΑΡΤΙΟΥ 2000



**INDUSTRIAL
PROPERTY
ORGANISATION**

5 Pandanassis Str.,
GR 151 25 Paradissos Amaroussiou Athens, Greece

TELEFAX: 6819231

TELEPHONS:

GENERAL INFORMATION: (00301) 6183500

RECEIVING OFFICE: (00301) 6183593

FEES: (00301) 6183594

EXAMINERS: (00301) 6183595

ACCOUNTS OFFICE: (00301) 6183596

LEGAL MATTERS: (00301) 6183597

TECHNICAL INFORMATION: (00301) 6183598

PUBLIC RELATIONS: (00301) 6183599

Editor - Publisher:

Industrial Property Organisation (OBI)

© Industrial Property Organisation (OBI)
March 31, 2000

ΕΙΣΑΓΩΓΙΚΟ ΣΗΜΕΙΩΜΑ

Το Ειδικό Δελτίο Βιομηχανικής Ιδιοκτησίας αποτελείται από 2 διαφορετικά τεύχη:

Το ΤΕΥΧΟΣ Α΄ στο οποίο δημοσιεύονται σε μηνιαία βάση οι Ευρεσιτεχνίες που προστατεύονται στην Ελλάδα, και

το ΤΕΥΧΟΣ Β΄ στο οποίο δημοσιεύονται αντίστοιχα, σε μηνιαία βάση, τα Σχέδια και Υποδείγματα που προστατεύονται στην Ελλάδα με αποκλειστικά δικαιώματα εκμετάλλευσης.

Τα δύο αυτά τεύχη, ενώ αποτελούν μέρη ενός ενιαίου Δελτίου, λειτουργούν και διατίθενται σαν ξεχωριστές εκδόσεις, ακολουθώντας ως προς το περιεχόμενό τους τις επιταγές της σχετικής ισχύουσας νομοθεσίας.

ΦΕΒΡΟΥΑΡΙΟΣ 2000

ΠΕΡΙΕΧΟΜΕΝΑ

	Σελ.
Ανάλυση κωδικών αρθμών	5
Συντμήσεις	5

**ΜΕΡΟΣ Α΄
ΕΘΝΙΚΟΙ ΤΙΤΛΟΙ ΠΡΟΣΤΑΣΙΑΣ**

ΚΕΦΑΛΑΙΟ 1

ΑΙΤΗΣΕΙΣ :

- i ΔΙΠΛΩΜΑΤΩΝ ΕΥΡΕΣΙΤΕΧΝΙΑΣ
- ii ΠΙΣΤΟΠΟΙΗΤΙΚΩΝ ΥΠΟΔΕΙΓΜΑΤΟΣ ΧΡΗΣΙΜΟΤΗΤΑΣ
- iii ΣΥΜΠΛΗΡΩΜΑΤΙΚΩΝ ΠΙΣΤΟΠΟΙΗΤΙΚΩΝ ΠΡΟΣΤΑΣΙΑΣ

1.1 Αιτήσεις Διπλωμάτων Ευρεσιτεχνίας	9
1.2 Ευρετήριο αιτήσεων Δ.Ε. σύμφωνα με την ημερομηνία κατάθεσης	23
1.3 Ευρετήριο αιτήσεων Δ.Ε. σύμφωνα με την αλφαβητική σειρά των καταθετών	25
1.4 Αιτήσεις Πιστοποιητικών Υποδείγματος Χρησιμότητας	27
1.5 Ευρετήριο αιτήσεων Π.Υ.Χ. σύμφωνα με την ημερομηνία κατάθεσης	32
1.6 Ευρετήριο αιτήσεων Π.Υ.Χ. σύμφωνα με την αλφαβητική σειρά των καταθετών	33

ΚΕΦΑΛΑΙΟ 2

ΔΙΠΛΩΜΑΤΑ ΕΥΡΕΣΙΤΕΧΝΙΑΣ ΚΑΙ ΠΙΣΤΟΠΟΙΗΤΙΚΑ ΥΠΟΔΕΙΓΜΑΤΟΣ ΧΡΗΣΙΜΟΤΗΤΑΣ

2.1 Διπλώματα Ευρεσιτεχνίας	34
2.2 Ευρετήριο Δ.Ε. σύμφωνα με την ημερομηνία κατάθεσης	43
2.3 Ευρετήριο Δ.Ε. σύμφωνα με την αλφαβητική σειρά των δικαιούχων	44
2.4 Πιστοποιητικά Υποδείγματος Χρησιμότητας	45
2.5 Ευρετήριο Π.Υ.Χ. σύμφωνα με την ημερομηνία κατάθεσης	48
2.6 Ευρετήριο Π.Υ.Χ. σύμφωνα με την αλφαβητική σειρά των δικαιούχων	49

ΚΕΦΑΛΑΙΟ 3

ΜΕΤΑΒΟΛΕΣ - ΔΙΟΡΘΩΣΕΙΣ

ΚΕΦΑΛΑΙΟ 4

ΕΚΠΤΩΣΕΙΣ-ΑΝΑΚΛΗΣΕΙΣ ΕΚΠΤΩΣΕΩΝ

FEBRUARY 2000

CONTENTS

	Page
INID Codes	5
Abbreviations	5

**PART A΄
NATIONAL PROTECTION TITLES**

CHAPTER 1

APPLICATIONS:

- i PATENT
- ii UTILITY MODEL APPLICATIONS
- iii SUPPLEMENTARY PROTECTION CERTIFICATES

1.1 Patent Applications	9
1.2 Patent Application Index by filing date	23
1.3 Patent Application Index in alphabetical order of the patentee	25
1.4 Utility Model Applications	27
1.5 Utility Model Application Index by filing date	32
1.6 Utility Model Application Index in alphabetical order of the applicants	33

CHAPTER 2

PATENTS AND UTILITY MODELS

2.1 Patents	34
2.2 Patent Index by filing date	43
2.3 Patent Index in alphabetical order of the patentee	44
2.4 Utility Models	45
2.5 Utility Model Index by filing date	48
2.6 Utility Model Index in alphabetical order of the patentee	49

CHAPTER 3

MODIFICATIONS - CORRECTIONS

CHAPTER 4

ANNULMENTS-REVOCATIONS OF ANNULMENTS

ΜΕΡΟΣ Β΄
ΕΥΡΩΠΑΪΚΟΙ ΤΙΤΛΟΙ ΠΡΟΣΤΑΣΙΑΣ

ΚΕΦΑΛΑΙΟ 1

ΜΕΤΑΦΡΑΣΕΙΣ ΕΥΡΩΠΑΪΚΩΝ ΑΙΤΗΣΕΩΝ

1.1 Ανακοίνωση για κατάθεση μετάφρασης των αξιώσεων Ευρωπαϊκών αιτήσεων Δ.Ε.	57
1.2 Ευρετήριο Ευρωπαϊκών αιτήσεων σύμφωνα με τον αριθμό δημοσίευσης	59
1.3 Ευρετήριο Ευρωπαϊκών αιτήσεων σύμφωνα με την αλφαβητική σειρά των καταθετών	60

ΚΕΦΑΛΑΙΟ 2

ΕΥΡΩΠΑΪΚΑ ΔΙΠΛΩΜΑΤΑ ΕΥΡΕΣΙΤΕΧΝΙΑΣ

2.1 Ανακοίνωση για κατάθεση μετάφρασης Ευρωπαϊκών Δ.Ε.	61
2.2 Ευρετήριο Ευρωπαϊκών Δ.Ε. σύμφωνα με τον αριθμό δημοσίευσης	162
2.3 Ευρετήριο Ευρωπαϊκών Δ.Ε. σύμφωνα με την αλφαβητική σειρά των δικαιούχων	174

ΚΕΦΑΛΑΙΟ 3

ΜΕΤΑΒΟΛΕΣ - ΔΙΟΡΘΩΣΕΙΣ 187

ΚΕΦΑΛΑΙΟ 4

ΕΚΠΤΩΣΕΙΣ-ΑΝΑΚΛΗΣΕΙΣ ΕΚΠΤΩΣΕΩΝ

ΕΥΡΩΠΑΪΚΩΝ ΔΙΠΛΩΜΑΤΩΝ ΕΥΡΕΣΙΤΕΧΝΙΑΣ 190

Συνδρομές για το ΕΔΒΙ	194
-----------------------------	-----

PART B΄
EUROPEAN PROTECTION TITLES

CHAPTER 1

TRANSLATIONS OF EUROPEAN PATENT APPLICATIONS

1.1 Notification concerning the translation of the European patents applications claims	57
1.2 Index by publication number of the European applications patents	59
1.3 Index in alphabetical order of the patentee	60

CHAPTER 2

EUROPEAN PATENTS

2.1 Notification concerning the translation of the European patents	61
2.2 Index by publication number of the European patents	162
2.3 Index in alphabetical order of the patentee	174

CHAPTER 3

MODIFICATIONS - CORRECTIONS 187

CHAPTER 4

ANNULMENTS-REVOCATIONS OF ANNULMENTS

OF EUROPEAN PATENTS 190

Subscription of the Industrial Property Bulletin	194
--	-----

ΚΩΔΙΚΟΙ ΑΡΙΘΜΟΙ ΤΕΥΧΟΣ Α΄ ΕΘΝΙΚΟ	INID CODES PART A NATIONAL PROTECTION TITLES
(11) Αριθμός Δ.Ε. (11) Αριθμός Π.Υ.Χ. (21) Αριθμός Αίτησης Δ.Ε. (21) Αριθμός Αίτησης Π.Υ.Χ. (22) Ημερομηνία κατάθεσης (30) Συμβατικές Προτεραιότητες (47) Ημερομηνία απονομής (51) Διεθνής ταξινόμηση (54) Τίτλος εφεύρεσης (57) Περίληψη (61) Τροποποίηση στο κύριο Δ.Ε. (71) Καταθέτης (72) Εφευρέτης (73) Δικαιούχος (74) Ειδικός Πληρεξούσιος (74) Αντίκλητος	(11) Patent No (11) Utility Model No (21) Patent application No (21) Utility Model application No (22) Filing date (30) Priority (47) Date of grant (51) International Patent Classification (54) Invention title (57) Abstract (61) Addition to the patent (71) Applicant (72) Inventor (73) Patentee (74) Attorney (74) Representative
ΤΕΥΧΟΣ Β΄ ΕΥΡΩΠΑΪΚΟ	PART B EUROPEAN PATENTS
(11) Αριθμός Ευρωπαϊκού Δ.Ε. (21) Αριθμός Ελληνικής κατάθεσης (22) Ημερομηνία Ελληνικής κατάθεσης (30) Προτεραιότητα (54) Τίτλος εφεύρεσης (57) Περίληψη (71) Καταθέτης (72) Εφευρέτης (73) Δικαιούχος (74) Ειδικός Πληρεξούσιος (74) Αντίκλητος (86) Αριθμ./ημερ. κατάθεσης Ευρωπαϊκής αίτησης (87) Αριθμ./ημερ. δημοσίευσης Ευρωπαϊκής αίτησης (68) Αριθμ./ημερ. κυρίου Δ.Ε. (92) Αριθμ./ημερ. ισχύουσας άδειας κυκλοφορίας στην Ελλάδα (93) Αριθμ./ημερ. 1ης άδειας κυκλοφορίας στην Ε.Κ. (95) Προσδιορισμός προϊόντος	(11) European Patent No (21) Greek application No (22) Greek application filing date (30) Priority (54) Invention title (57) Abstract (71) Applicant (72) Inventor (73) Patentee (74) Attorney (74) Representative (86) European application No/European application filing date (87) EP Publication No/Date (68) Number/publication number of the basic patent (92) Number/date of the first marketing authorization in Greece (93) Number/date of the first marketing authorization in the EU (95) Name of the product

ΣΥΝΤΜΗΣΕΙΣ

ΟΒΙ: Οργανισμός Βιομηχανικής Ιδιοκτησίας

ΕΔΒΙ: Ειδικό Δελτίο Βιομηχανικής Ιδιοκτησίας

ΔΕΒΙ: Δελτίο Εμπορικής και Βιομηχανικής Ιδιοκτησίας

Δ.Ε.: Δίπλωμα Ευρεσιτεχνίας

ΠΥΧ: Πιστοποιητικό Υποδείγματος Χρησιμότητας

Δ.Σ.: Διοικητικό Συμβούλιο

ΑΠ./ΗΜ.ΔΗΜ.Ε.Α. (87): Αριθμός/ημερομηνία δημοσίευσης ευρωπαϊκής αίτησης

ΑΡ.ΕΛΛ.ΚΑΤ. (21): Αριθμός Ελληνικής Κατάθεσης

ΑΡ.ΑΙΤ.ΠΥΧ.: Αριθμός αίτησης πιστοποιητικού υποδείγματος χρησιμότητας

ΕΓΔΕ: Ευρωπαϊκό Γραφείο Διπλωμάτων Ευρεσιτεχνίας

ΕΡΟ: European Patent Office

ΣΠΠΦΠ: Συμπληρωματικό Πιστοποιητικό Προστασίας για Φυτοπροστατευτικά Προϊόντα

ΣΠΠΦ: Συμπληρωματικό Πιστοποιητικό Προστασίας για Φάρμακα



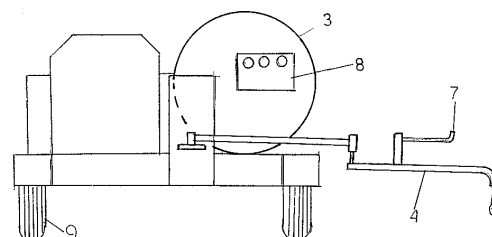
ΜΕΡΟΣ Α΄
ΕΘΝΙΚΟΙ ΤΙΤΛΟΙ ΠΡΟΣΤΑΣΙΑΣ

ΚΕΦΑΛΑΙΟ 1

ΑΙΤΗΣΕΙΣ ΔΙΠΛΩΜΑΤΩΝ ΕΥΡΕΣΙΤΕΧΝΙΑΣ ΚΑΙ ΠΙΣΤΟΠΟΙΗΤΙΚΩΝ ΥΠΟΔΕΙΓΜΑΤΟΣ ΧΡΗΣΙΜΟΤΗΤΑΣ ΚΑΙ ΣΥΜΠΛΗΡΩΜΑΤΙΚΑ ΠΙΣΤΟΠΟΙΗΤΙΚΑ ΠΡΟΣΤΑΣΙΑΣ

1.1 ΑΙΤΗΣΕΙΣ ΔΙΠΛΩΜΑΤΩΝ ΕΥΡΕΣΙΤΕΧΝΙΑΣ

ΑΡΙΘΜΟΣ ΑΙΤΗΣΗΣ Δ.Ε.	(21): 980100249	χρειάζεται συμπίεση και μια ομάδα από δύο άτομα επαρκούν για την συγκεκριμένη εργασία.
ΔΙΕΘΝΗΣ ΤΑΞΙΝΟΜΗΣΗ	(51): IPC6: E01C 7/22 IPC6: E01C 19/00 IPC6: E01C 23/00	
ΚΑΤΑΘΕΤΗΣ	(71): ΚΑΜΑΤΑΚΗΣ ΝΙΚΟΣ Σερρών 14 544 54 ΘΕΣΣΑΛΟΝΙΚΗ, ΕΛΛΑΣ	
ΗΜΕΡΟΜΗΝΙΑ ΚΑΤΑΘΕΣΗΣ	(22): 01-07-1998	
ΣΥΜΒΑΤΙΚΕΣ ΠΡΟΤΕΡΑΙΟΤΗΤΕΣ	(30): –	
ΤΡΟΠΟΠΟΙΗΣΗ ΣΤΟ ΚΥΡΙΟ Δ.Ε.	(61): –	
ΕΦΕΥΡΕΤΗΣ	(72): ΚΑΜΑΤΑΚΗΣ ΝΙΚΟΣ	
ΕΙΔΙΚΟΣ ΠΛΗΡΕΞΟΥΣΙΟΣ	(74): –	
ΑΝΤΙΚΛΗΤΟΣ	(74): –	
ΤΙΤΛΟΣ ΕΦΕΥΡΕΣΗΣ	(54): ΜΕΘΟΔΟΣ ΕΠΙΣΚΕΥΗΣ ΑΣΦΑΛΤΙΚΩΝ ΟΔΟΣΤΡΩΜΑΤΩΝ	



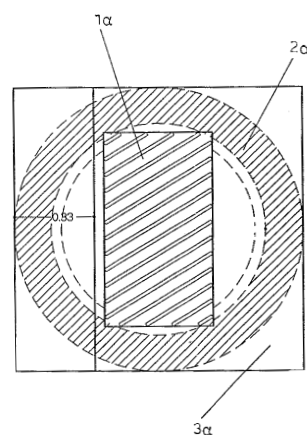
ΠΕΡΙΛΗΨΗ (57)

Είναι μία μέθοδος επισκευής των ασφαλτικών οδοστρωμάτων όλες τις εποχές και με δυσμενείς καιρικές συνθήκες. Με το πάτημα ενός κουμπιού, οι τρύπες καθαρίζονται, απλώνεται καυτή άσφαλτος, αδρανή και καυτή άσφαλτος γεμίζουν την τρύπα, μια τελική στρώση αδρανών τελειώνει την επισκευή και η κυκλοφορία συνεχίζεται. Δεν σπαταλούνται υλικά, δεν

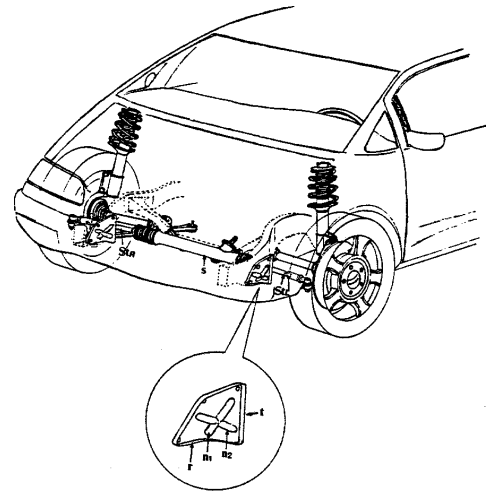
ΑΡΙΘΜΟΣ ΑΙΤΗΣΗΣ Δ.Ε.	(21): 980100254	χρειάζεται συμπίεση και μια ομάδα από δύο άτομα επαρκούν για την συγκεκριμένη εργασία.
ΔΙΕΘΝΗΣ ΤΑΞΙΝΟΜΗΣΗ	(51): IPC6: E03F 5/02	
ΚΑΤΑΘΕΤΗΣ	(71): ΚΑΜΑΤΑΚΗΣ ΝΙΚΟΣ Σερρών 14 544 54 ΘΕΣΣΑΛΟΝΙΚΗ, ΕΛΛΑΣ	
ΗΜΕΡΟΜΗΝΙΑ ΚΑΤΑΘΕΣΗΣ	(22): 03-07-1998	
ΣΥΜΒΑΤΙΚΕΣ ΠΡΟΤΕΡΑΙΟΤΗΤΕΣ	(30): –	
ΤΡΟΠΟΠΟΙΗΣΗ ΣΤΟ ΚΥΡΙΟ Δ.Ε.	(61): –	
ΕΦΕΥΡΕΤΗΣ	(72): ΚΑΜΑΤΑΚΗΣ ΝΙΚΟΣ	
ΕΙΔΙΚΟΣ ΠΛΗΡΕΞΟΥΣΙΟΣ	(74): –	
ΑΝΤΙΚΛΗΤΟΣ	(74): –	
ΤΙΤΛΟΣ ΕΦΕΥΡΕΣΗΣ	(54): ΠΡΟΚΑΤΑΣΚΕΥΑΣΜΕΝΟ ΦΡΕΑΤΙΟ ΑΠΟ ΠΟΛΥΑΙΘΥΛΕΝΙΟ ΚΑΙ ΟΠΛΙΣΜΕΝΟ ΣΚΥΡΟΔΕΡΜΑ	

ΠΕΡΙΛΗΨΗ (57)

Είναι ένα προκατασκευασμένο φρεάτιο από πολυαιθυλένιο και οπλισμένο σκυρόδεμα που κατασκευάζεται σε 3 τύπους (απλό, διπλό, τριπλό) και 2 παραλλαγές έκαστος. Τα φρεάτια αυτά πλεονεκτούν στα πάρα κάτω : Επιτυγχάνεται περιορισμός του χρόνου κατασκευής στη θέση όπου θα τοποθετηθούν. Περιορίζεται ο όγκος των εκσκαφών και των αντλήσεων. Η κατασκευή είναι ικανή να παραλαμβάνει τα φορτία της κυκλοφορίας.



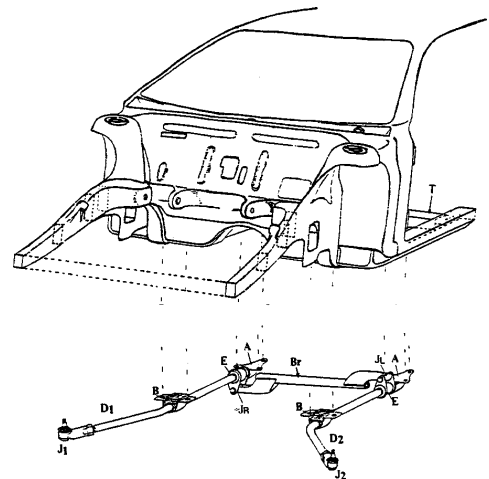
ΑΡΙΘΜΟΣ ΑΙΤΗΣΗΣ Δ.Ε.	(21): 980100256
ΔΙΕΘΝΗΣ ΤΑΞΙΝΟΜΗΣΗ	(51): IPC6: B60R 21/00 IPC6: B62D 21/15
ΚΑΤΑΘΕΤΗΣ	(71): ΔΑΛΙΑΝΗΣ ΓΕΩΡΓΙΟΥ ΙΩΑΝΝΗΣ Μ.Ασίας 76 115 27 ΑΘΗΝΑ, ΕΛΛΑΣ
ΗΜΕΡΟΜΗΝΙΑ ΚΑΤΑΘΕΣΗΣ	(22): 03-07-1998
ΣΥΜΒΑΤΙΚΕΣ ΠΡΟΤΕΡΑΙΟΤΗΤΕΣ	(30): –
ΤΡΟΠΟΠΟΙΗΣΗ ΣΤΟ ΚΥΡΙΟ Δ.Ε.	(61): –
ΕΦΕΥΡΕΤΗΣ	(72): ΔΑΛΙΑΝΗΣ ΓΕΩΡΓΙΟΥ ΙΩΑΝΝΗΣ
ΕΙΔΙΚΟΣ ΠΛΗΡΕΞΟΥΣΙΟΣ	(74): –
ΑΝΤΙΚΛΗΤΟΣ	(74): –
ΤΙΤΛΟΣ ΕΦΕΥΡΕΣΗΣ	(54): ΣΥΣΤΗΜΑ ΕΚΤΡΟΠΗΣ ΤΩΝ ΤΡΟΧΩΝ



ΠΕΡΙΛΗΨΗ (57)

Το σύστημα εκτροπής των τροχών αποτελείται από το ειδικό εξάρτημα, όπως φαίνεται στο σχήμα 1, κατασκευασμένο από τυπωμένο καλύβδινο φύλλο με τη σχετική διαμόρφωση (δύο κύριες διασταυρούμενες νευρώσεις n1 και n2, περιφεριακό χείλος r που σχηματίζει γωνία 90° με το κυρίως σώμα), το οποίο σε συνδυασμό με τις ράβδους διευθύνσεως, δημιουργεί τις προϋποθέσεις για την εκτροπή των τροχών, ώστε να αποτρέπεται η βίαιη κρούση τους επί του διαχωριστικού τμήματος μεταξύ κινητήριας μονάδας και χώρου επιβατών, στα πλαίσια της παθητικής ασφάλειας των αυτοκινήτων.

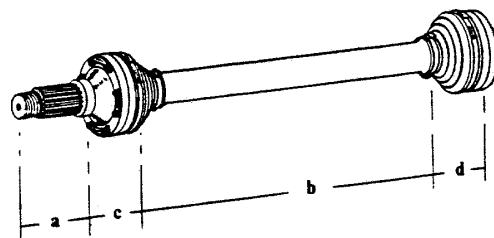
ΑΡΙΘΜΟΣ ΑΙΤΗΣΗΣ Δ.Ε.	(21): 980100260
ΔΙΕΘΝΗΣ ΤΑΞΙΝΟΜΗΣΗ	(51): IPC6: B60G 21/055 IPC6: B60G 11/18 IPC6: B60G 11/20
ΚΑΤΑΘΕΤΗΣ	(71): ΔΑΛΙΑΝΗΣ ΓΕΩΡΓΙΟΥ ΙΩΑΝΝΗΣ Μ. Ασίας 76 115 27 ΑΘΗΝΑ, ΕΛΛΑΣ
ΗΜΕΡΟΜΗΝΙΑ ΚΑΤΑΘΕΣΗΣ	(22): 06-07-1998
ΣΥΜΒΑΤΙΚΕΣ ΠΡΟΤΕΡΑΙΟΤΗΤΕΣ	(30): –
ΤΡΟΠΟΠΟΙΗΣΗ ΣΤΟ ΚΥΡΙΟ Δ.Ε.	(61): –
ΕΦΕΥΡΕΤΗΣ	(72): ΔΑΛΙΑΝΗΣ ΓΕΩΡΓΙΟΥ ΙΩΑΝΝΗΣ
ΕΙΔΙΚΟΣ ΠΛΗΡΕΞΟΥΣΙΟΣ	(74): –
ΑΝΤΙΚΛΗΤΟΣ	(74): –
ΤΙΤΛΟΣ ΕΦΕΥΡΕΣΗΣ	(54): ΔΙΑΙΡΟΥΜΕΝΗ ΑΝΤΙΣΤΡΕΠΤΙΚΗ ΡΑΒΔΟΣ



ΠΕΡΙΛΗΨΗ (57)

Η διαιρούμενη αντιστρεπτική ράβδος αποτελείται από τις ράβδους D_1 και D_2 , τις βάσεις A και B, τη γέφυρα B που συνδέει τις ράβδους μέσω των αρθρώσεων J_R και J_L και τα εξαρτήματα E που χρησιμοποιούνται για τη σύνδεση των ράβδων με τις αρθρώσεις της γέφυρας. Πλην της γέφυρας που είναι ένα τεμάχιο, τα ζεύγη των εξαρτημάτων του μηχανισμού είναι κοινά και για τις δύο πλευρές. Η διαιρούμενη αντιστρεπτική ράβδος έχει τη δυνατότητα εφαρμογής και στους εμπρόσθιους και στους οπίσθιους τροχούς, σε συνδυασμό με το ημιαξόνιο διπλής ενέργειας ή με τις εφηρμοσμένες αναρτήσεις τύπου McPHERSON ή με ζεύγος βραχιόνων και λειτουργεί σαν σύστημα ισορροπίας, ενώ ταυτοχρόνως το τμήμα II (σχήμα 3) κάθε ράβδου συμπεριφέρεται σαν βραχιόνια στήριξης του τροχού σε σταθερό σημείο ως προς τον διαμήκη άξονα του πλαισίου.

ΑΡΙΘΜΟΣ ΑΙΤΗΣΗΣ Δ.Ε.	(21): 980100261
ΔΙΕΘΝΗΣ ΤΑΞΙΝΟΜΗΣΗ	(51): —
ΚΑΤΑΘΕΤΗΣ	(71): ΔΑΛΙΑΝΗΣ ΓΕΩΡΓΙΟΥ ΙΩΑΝΝΗΣ Μ. Ασίας 76 115 27 ΑΘΗΝΑ, ΕΛΛΑΣ
ΗΜΕΡΟΜΗΝΙΑ ΚΑΤΑΘΕΣΗΣ	(22): 06-07-1998
ΣΥΜΒΑΤΙΚΕΣ ΠΡΟΤΕΡΑΙΟΤΗΤΕΣ	(30): —
ΤΡΟΠΟΠΟΙΗΣΗ ΣΤΟ ΚΥΡΙΟ Δ.Ε.	(61): —
ΕΦΕΥΡΕΤΗΣ	(72): ΔΑΛΙΑΝΗΣ ΓΕΩΡΓΙΟΥ ΙΩΑΝΝΗΣ
ΕΙΔΙΚΟΣ ΠΛΗΡΕΞΟΥΣΙΟΣ	(74): —
ΑΝΤΙΚΛΗΤΟΣ	(74): —
ΤΙΤΛΟΣ ΕΦΕΥΡΕΣΗΣ	(54): ΗΜΙΑΞΟΝΙΟ ΔΙΠΛΗΣ ΕΝΕΡΓΕΙΑΣ



ΠΕΡΙΛΗΨΗ (57)

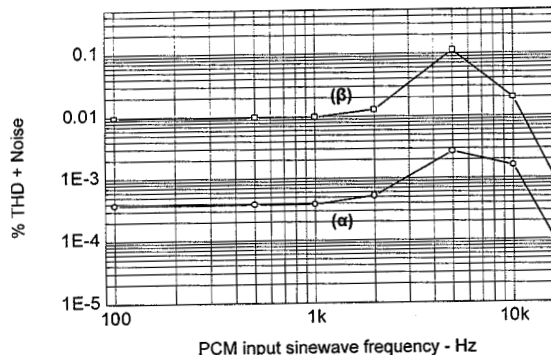
Το ημιάξονιο διπλής ενέργειας αποτελείται από τον κεντρικό άξονα Β, δύο ίδιους ομοκίνητους συνδέσμους c και d και τον ακραίο άξονα α (σχήμα 1). Ο κάθε σύνδεσμος αποτελείται από το εσωτερικό και το εξωτερικό στέλεχος. Το εσωτερικό στέλεχος αποτελείται από το κάθε σφαιρικό άκρο του άξονα b (σχήμα 3). Το εξωτερικό στέλεχος κάθε συνδέσμου αποτελείται από δύο τεμάχια (No4 και No5 ή No 6 και No7 - σχήμα 2) και είναι διαιρούμενο για λόγους συναρμολόγησης του συνδέσμου. Τα σφαιρίδια Β₁ εξασφαλίζουν τη ζεύξη των στελεχών για τη μετάδοση της κίνησης και τα σφαιρίδια Β₂, διατεταγμένα ανάμεσα στα σφαιρίδια Β₁, εξασφαλίζουν την ομοκεντρική θέση των στελεχών κάθε συνδέσμου κάτω από οποιοδήποτε φορτίο ή αλλαγή διεύθυνσης, ώστε το ημιάξονιο να συμπεριφέρεται και σαν βραχίονας στήριξης του τροχού σε σταθερό σημείο ως προς τον εγκάρσιο άξονα του πλαισίου.

ΑΡΙΘΜΟΣ ΑΙΤΗΣΗΣ Δ.Ε.	(21): 980100264
ΔΙΕΘΝΗΣ ΤΑΞΙΝΟΜΗΣΗ	(51): —
ΚΑΤΑΘΕΤΗΣ	(71): 1) ΜΟΥΡΤΖΟΠΟΥΛΟΣ ΙΩΑΝΝΗΣ Πολυζωΐδη 10 264 42 ΠΑΤΡΑ, ΕΛΛΑΣ 2) ΦΛΩΡΟΣ ΑΝΔΡΕΑΣ Π.Εθν.Οδός Πατρών-Κορίνθου 192, ΑΓ. ΒΑΣΙΛΕΙΟΣ 265 00 ΠΑΤΡΑ, ΕΛΛΑΣ
ΗΜΕΡΟΜΗΝΙΑ ΚΑΤΑΘΕΣΗΣ	(22): 08-07-1998
ΣΥΜΒΑΤΙΚΕΣ ΠΡΟΤΕΡΑΙΟΤΗΤΕΣ	(30): —
ΤΡΟΠΟΠΟΙΗΣΗ ΣΤΟ ΚΥΡΙΟ Δ.Ε.	(61): —
ΕΦΕΥΡΕΤΗΣ	(72): 1) ΜΟΥΡΤΖΟΠΟΥΛΟΣ ΙΩΑΝΝΗΣ 2) ΦΛΩΡΟΣ ΑΝΔΡΕΑΣ
ΕΙΔΙΚΟΣ ΠΛΗΡΕΞΟΥΣΙΟΣ	(74): ΣΟΦΗΣ ΧΡΙΣΤΟΣ, Δικηγόρος Φιλοποίμενος 8 262 21 ΠΑΤΡΑ
ΑΝΤΙΚΛΗΤΟΣ	(74): ΣΟΦΗΣ ΧΡΙΣΤΟΣ, Δικηγόρος Φιλοποίμενος 8 262 21 ΠΑΤΡΑ
ΤΙΤΛΟΣ ΕΦΕΥΡΕΣΗΣ	(54): ΣΥΣΤΗΜΑ ΜΕΤΑΣΧΗΜΑΤΙΣΜΟΥ ΚΑΙ ΔΙΟΡΘΩΣΗΣ ΨΗΦΙΑΚΩΝ ΗΧΗΤΙΚΩΝ ΣΗΜΑΤΩΝ

ΠΕΡΙΛΗΨΗ (57)

Η εφεύρεση συνίσταται σε ένα ηλεκτρονικό ψηφιακό σύστημα μετασχηματισμού ηχητικών δεδομένων παλμοκωδικής διαμόρφωσης (Pulse Code Modulation, P.C.M.), τα οποία αποτελούν τη συνήθη μορφή δεδομένων σε πολλές ψηφιακές ηχητικές συσκευές και συστήματα (Compact Disc, Digital Audio Tape κ.ά.), σε σήμα παλμοσειράς Διαμόρφωσης Παλμών

κατά Πλάτος (Pulse Width Modulation, P.W.M.) και μείωσης των εμφανιζομένων κατά τον μετασχηματισμό αυτό μη γραμμικών και άλλων παραμορφώσεων. Πρόκειται για ένα αυτόματο σύστημα που είτε λειτουργεί ανεξάρτητα, είτε συνδιάζεται με λοιπές βαθμίδες ενός ψηφιακού ενισχυτή ήχου ή ψηφιακοαναλογικού μετατροπέα και που παρεμβάλλεται στην αλυσίδα ηχητικής αναπαραγωγής όπως φαίνεται στο σχήμα 2α,β,γ μεταξύ της ψηφιακής ηχητικής πηγής και των επόμενων βαθμίδων που είναι, είτε ο ψηφιακοαναλογικός μετατροπέας (Digital to Analog Converter, D.A.C.), ή η κυρίως βαθμίδα ψηφιακής ενίσχυσης (ενισχυτής PWM). Το σύστημα αυτό υλοποιεί μετασχηματισμό των κατά PCM κωδικοποιημένων στερεοφωνικών ψηφιακών ηχητικών δεδομένων, σε 1-bit παλμοσειρά κανονικά δειγματοληπτούμενης, διπλής παρυφής Διαμόρφωσης Παλμών κατά Πλάτος (Uniform-Sampled, Double-Sided Pulse Width Modulation), με ταυτόχρονη καταστολή των μη γραμμικών και άλλων παραμορφώσεων που είναι γνωστό ότι δημιουργούνται κατά τον μετασχηματισμό δεδομένων από PCM σε PWM.

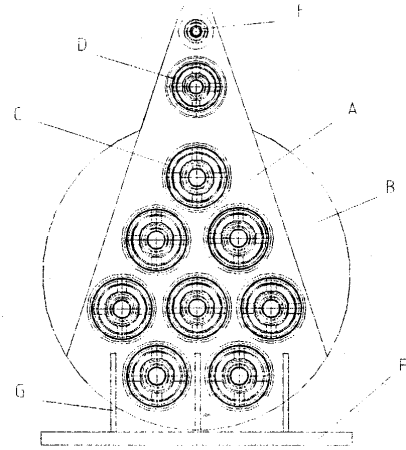


ΑΡΙΘΜΟΣ ΑΙΤΗΣΗΣ Δ.Ε.	(21): 980100265
ΔΙΕΘΝΗΣ ΤΑΞΙΝΟΜΗΣΗ ΚΑΤΑΘΕΤΗΣ	(51): – (71): ΤΣΑΚΙΡΗΣ ΒΑΣΙΛΕΙΟΣ Αίαντος 3Α, ΒΡΗΛΙΣΣΙΑ 152 35 ΑΘΗΝΑ, ΕΛΛΑΣ
ΗΜΕΡΟΜΗΝΙΑ ΚΑΤΑΘΕΣΗΣ	(22): 08-07-1998
ΣΥΜΒΑΤΙΚΕΣ ΠΡΟΤΕΡΑΙΟΤΗΤΕΣ	(30): –
ΤΡΟΠΟΠΟΙΗΣΗ ΣΤΟ ΚΥΡΙΟ Δ.Ε.	(61): –
ΕΦΕΥΡΕΤΗΣ	(72): ΤΣΑΚΙΡΗΣ ΒΑΣΙΛΕΙΟΣ
ΕΙΔΙΚΟΣ ΠΛΗΡΕΞΟΥΣΙΟΣ	(74): ΣΟΦΗΣ ΧΡΙΣΤΟΣ, Δικηγόρος Φιλοπόιμενος 8 262 21 ΠΑΤΡΑ
ΑΝΤΙΚΛΗΤΟΣ	(74): ΣΟΦΗΣ ΧΡΙΣΤΟΣ, Δικηγόρος Φιλοπόιμενος 8 262 21 ΠΑΤΡΑ
ΤΙΤΛΟΣ ΕΦΕΥΡΕΣΗΣ	(54): ΗΛΕΚΤΡΑΚΟΥΣΤΙΚΟΣ ΜΕΤΑΤΡΟΠΕΑΣ ΜΕ ΕΠΑΥΞΗΜΕΝΗ ΕΚΤΑΣΗ ΧΑΜΗΛΩΝ ΣΥΧΝΟΤΗΤΩΝ ΜΕ ΧΡΗΣΗ ΔΙΑΦΑΝΟΥΣ, ΗΧΗΤΙΚΟΣ ΜΗ ΠΕΡΑΤΟΥ ΠΕΠΕΡΑΣΜΕΝΟΥ ΟΡΙΟΥ

ΠΕΡΙΛΗΨΗ (57)

Η παρούσα εφεύρεση είναι ένας ηλεκτρακουστικός μετατροπέας ανοικτής καμπίνας, το κοινώς λεγόμενο δίπολο ηχείο, στο οποίο οι μονάδες αναπαραγωγής είναι στερεωμένες στην εμπρόσθια επιφάνεια της καμπίνας αυτής (μπάφλα), η οποία λειτουργεί ως διαχωριστικό ανάμεσα στην εμπρόσθια και την οπίσθια ακτινοβολία χαμηλών συχνοτήτων των μονάδων αναπαραγωγής. Χάρη στην κατασκευή της εμπρόσθιας μπάφλας από τον κατάλληλο συνδυασμό δύο υλικών, ξεπερνιούνται τα προβλήματα

της στάθμης της τεχνικής των δίπολων ηχείων, ήτοι μειώνονται σημαντικά οι παρασιτικοί ιδιορυθμοί (περιθλάσεις) της εμπρόσθιας μπάφλας, επιτυγχάνεται πληρέστερος διαχωρισμός ανάμεσα στην εμπρόσθια και την οπίσθια ακτινοβολία χαμηλών συχνοτήτων με χαμηλό κόστος παραγωγής, με δυνατότητα τοποθέτησης μεγαφώνων συμβατικής τεχνολογίας, με λογικά μικρή επιφάνεια εμπρόσθιας μπάφλας και με το επιπλέον πλεονέκτημα της "αισθητικής σμίκρυνσης" λόγω του ότι επιτρέπουν στον ακροατή να αντιλαμβάνεται οπτικά το χώρο πίσω από το ηχείο.

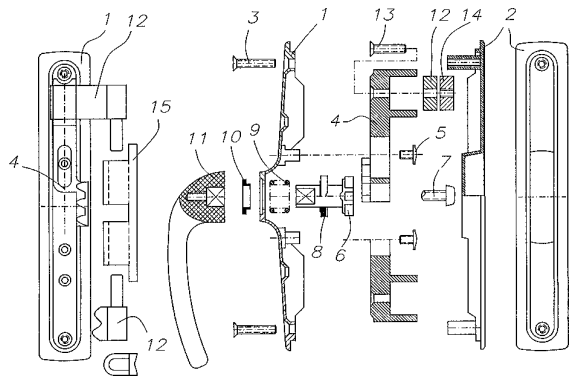


ΑΡΙΘΜΟΣ ΑΙΤΗΣΗΣ Δ.Ε.	(21): 980100266
ΔΙΕΘΝΗΣ ΤΑΞΙΝΟΜΗΣΗ ΚΑΤΑΘΕΤΗΣ	(51): IPC6: E05B 65/08 (71): ΦΡΑΓΚΟΠΟΥΛΟΣ ΚΩΝΣΤΑΝΤΙΝΟΥ ΦΩΤΗΣ Προμηθέως 14, Καλυφτάκι, ΝΕΑ ΚΗΦΙΣΙΑ 145 64 ΑΘΗΝΑ, ΕΛΛΑΣ
ΗΜΕΡΟΜΗΝΙΑ ΚΑΤΑΘΕΣΗΣ	(22): 09-07-1998
ΣΥΜΒΑΤΙΚΕΣ ΠΡΟΤΕΡΑΙΟΤΗΤΕΣ	(30): –
ΤΡΟΠΟΠΟΙΗΣΗ ΣΤΟ ΚΥΡΙΟ Δ.Ε.	(61): –
ΕΦΕΥΡΕΤΗΣ	(72): ΦΡΑΓΚΟΠΟΥΛΟΣ ΚΩΝΣΤΑΝΤΙΝΟΥ ΦΩΤΗΣ
ΕΙΔΙΚΟΣ ΠΛΗΡΕΞΟΥΣΙΟΣ	(74): ΜΑΡΙΝΑΚΗ-ΜΠΡΟΥΣΑΛΗ ΑΡΓΥΡΩ, Δικηγόρος Μπουμπουλίνας 9 106 82 ΑΘΗΝΑ
ΑΝΤΙΚΛΗΤΟΣ	(74): ΚΟΣΚΙΝΑ ΜΑΡΙΑ Νικηταρά 8-10 106 78 ΑΘΗΝΑ
ΤΙΤΛΟΣ ΕΦΕΥΡΕΣΗΣ	(54): ΧΩΝΕΥΤΗ ΚΛΕΙΔΑΡΙΑ ΑΣΦΑΛΕΙΑΣ ΜΕ ΛΑΒΗ ΚΑΙ ΔΙΠΛΟ ΓΩΝΙΑΚΟ ΠΕΙΡΟ ΑΣΦΑΛΙΣΗΣ-ΚΛΕΙΔΩΜΑΤΩΝ

ΠΕΡΙΛΗΨΗ (57)

Η χωνευτή κλειδαριά ασφαλείας με λαβή για συρόμενα κουφώματα αλουμινίου αποτελείται από το πίσω καπάκι (2) και το μέσα καπάκι (1) που δένονται μεταξύ τους με βίδες (3). Το μέσα καπάκι (1) φέρει λαβή (11) που στηρίζεται με βίδα (5) και περιστρεφόμενη η γραναζή (6) που εδράζει και ολισθαίνει στο παρέμβυσμα (10) μεταφέρει του κανόνες (4) σε ευθύγραμμη κίνηση, στους οποίους κανόνες (4) είναι δεμένες οι γλώσσες με πείρους (12) και φέρουν κάθετες οδοντώσεις για μπλοκάρισμα ανάμεσα

στο καπάκι (2) και στο σφιγκτήρα (14), ώστε με το σφίξιμο της βίδας (13) να εξασφαλίζεται το ασφαλές δέσιμο της γλώσσας (12) και η ρύθμιση μέσα-έξω για οποιοδήποτε φάρδος προφίλ αλουμινίου. Το αντίκρουσμα (15) τοποθετείται και δένεται σταθερά στο πλαίσιο του κουφώματος με βίδες (3), έτσι ώστε με την περιστροφή της λαβής να μεταφέρονται οι γλώσσες με πείρο (12) και ν'αγκιστρώνουν στις αντίστοιχες υποδοχές του αντικρούσματος (15) για ασφαλές κλείδωμα.

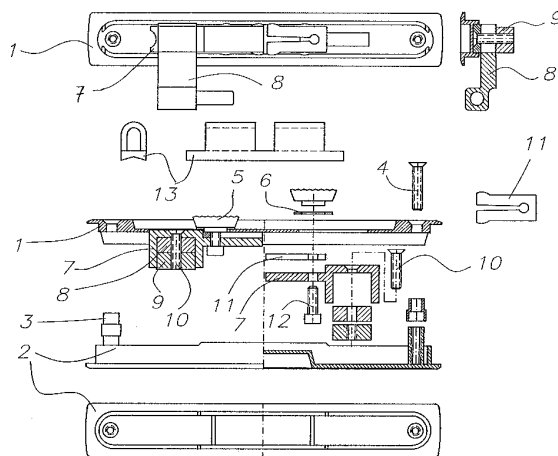


ΑΡΙΘΜΟΣ ΑΙΤΗΣΗΣ Δ.Ε.	(21): 980100267
ΔΙΕΘΝΗΣ ΤΑΞΙΝΟΜΗΣΗ ΚΑΤΑΘΕΤΗΣ	(51): IPC6: E05B 65/08 (71): ΦΡΑΓΚΟΠΟΥΛΟΣ ΚΩΝΣΤΑΝΤΙΝΟΥ ΦΩΤΗΣ Προμηθέως 14, Καλυφτάκι, ΝΕΑ ΚΗΦΙΣΙΑ 145 64 ΑΘΗΝΑ, ΕΛΛΑΣ
ΗΜΕΡΟΜΗΝΙΑ ΚΑΤΑΘΕΣΗΣ	(22): 09-07-1998
ΣΥΜΒΑΤΙΚΕΣ ΠΡΟΤΕΡΑΙΟΤΗΤΕΣ	(30): —
ΤΡΟΠΟΠΟΙΗΣΗ ΣΤΟ ΚΥΡΙΟ Δ.Ε.	(61): —
ΕΦΕΥΡΕΤΗΣ	(72): ΦΡΑΓΚΟΠΟΥΛΟΣ ΚΩΝΣΤΑΝΤΙΝΟΥ ΦΩΤΗΣ
ΕΙΔΙΚΟΣ ΠΛΗΡΕΞΟΥΣΙΟΣ	(74): ΜΑΡΙΝΑΚΗ-ΜΠΡΟΥΣΑΛΗ ΑΡΓΥΡΩ, Δικηγόρος Μπουμπουλίνας 9-11 106 82 ΑΘΗΝΑ
ΑΝΤΙΚΛΗΤΟΣ	(74): ΚΟΣΚΙΝΑ ΜΑΡΙΑ Νικηταρά 8-10 106 78 ΑΘΗΝΑ
ΤΙΤΛΟΣ ΕΦΕΥΡΕΣΗΣ	(54): ΧΩΝΕΥΤΗ ΚΛΕΙΔΑΡΙΑ ΑΣΦΑΛΕΙΑΣ ΜΕ ΔΙΠΛΟ ΠΕΙΡΟ ΑΣΦΑΛΙΣΗΣ

ΠΕΡΙΛΗΨΗ (57)

Η χωνευτή κλειδαριά ασφαλείας αποτελείται από το πίσω καπάκι (2) και το μέσα καπάκι (1) που φέρει μπουτόν (5) που με την μετακίνησή του πάνω-κάτω μεταφέρει τους σταθερά προσαρμοσμένους κανόνες (7), όπου είναι προσαρμοσμένες γλώσσες με πείρους (8) και φέρουν κάθετες οδοντώσεις για το μπλοκάρισμα ανάμεσα στο καπάκι (2) και το σφιγκτήρα (9) με οδοντώσεις και τα δύο, ώστε με το σφίξιμο της βίδας (4) και τη βοήθεια των οδοντώσεων να εξασφαλίζεται το ασφαλές δέσιμο της

γλώσσας (8), καθώς και η ρύθμιση μέσα-έξω για την προσαρμογή της κλειδαριάς στο προφίλ αλουμινίου. Η κλειδαριά κλειδώνει και ασφαλίσει με τη βοήθεια αντικρούσματος (13) που είναι σταθερά προσαρμοσμένη στην κάσα του κουφώματος και υποδέχεται τους πείρους των γλωσσών (8).

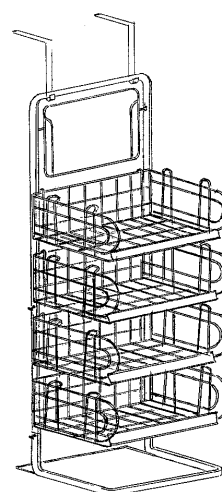


ΑΡΙΘΜΟΣ ΑΙΤΗΣΗΣ Δ.Ε.	(21): 980100269
ΔΙΕΘΝΗΣ ΤΑΞΙΝΟΜΗΣΗ ΚΑΤΑΘΕΤΗΣ	(51): IPC7: A47F 5/13 IPC7: A47B 57/12 IPC7: A47B 57/36 (71): 1) ΠΑΠΑΔΟΥΛΗ ΔΕΣΠΟΙΝΑ Σοφοκλέους 234, ΚΑΛΛΙΘΕΑ 176 73 ΑΘΗΝΑ, ΕΛΛΑΣ 2) ΚΑΡΦΟΠΟΥΛΟΣ ΠΑΝΑΓΙΩΤΗΣ Σοφοκλέους 234, ΚΑΛΛΙΘΕΑ 176 73 ΑΘΗΝΑ, ΕΛΛΑΣ
ΗΜΕΡΟΜΗΝΙΑ ΚΑΤΑΘΕΣΗΣ	(22): 09-07-1998
ΣΥΜΒΑΤΙΚΕΣ ΠΡΟΤΕΡΑΙΟΤΗΤΕΣ	(30): —
ΤΡΟΠΟΠΟΙΗΣΗ ΣΤΟ ΚΥΡΙΟ Δ.Ε.	(61): —
ΕΦΕΥΡΕΤΗΣ	(72): 1) ΠΑΠΑΔΟΠΟΥΛΗ ΔΕΣΠΟΙΝΑ 2) ΚΑΡΦΟΠΟΥΛΟΣ ΠΑΝΑΓΙΩΤΗΣ
ΕΙΔΙΚΟΣ ΠΛΗΡΕΞΟΥΣΙΟΣ	(74): ΚΙΟΡΟΓΛΟΥ ΑΛΕΞΑΝΔΡΟΣ, Δικηγόρος Ζωοδ. Πηγής 5 106 78 ΑΘΗΝΑ
ΑΝΤΙΚΛΗΤΟΣ	(74): —
ΤΙΤΛΟΣ ΕΦΕΥΡΕΣΗΣ	(54): ΣΥΡΜΑΤΙΝΗ ΚΑΤΑΣΚΕΥΗ ΓΙΑ ΤΗΝ ΔΙΑΚΙΝΗΣΗ ΤΩΝ ΠΡΟΪΟΝΤΩΝ ΠΑΤΑΤΑΣ

ΠΕΡΙΛΗΨΗ (57)

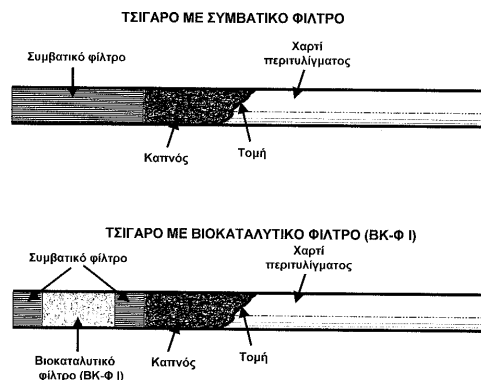
Συρματινή κατασκευή για την διακίνηση των προϊόντων πατάτας. Διαιρείται σε τρία μέρη τα οποία μπορούν να γίνουν δύο ανεξάρτητα "stand", με υποδοχές για δύο ράφια στα καθένα. Δυνατότητα ανάρτησης ολόκληρης της κατασκευής ή τμήματός της, μετά την αφαίρεση της βάσης. Δυνατότητα αλληλοένθεσης των ραφιών, ενώ το προϊόν παραμένει άθικτο και δυνατότητα ανάρτησης μεμονωμένου ραφιοῦ. Πλεονέκτημα αυτής της εφεύρεσης είναι το ευπροσάρμοστο και η ευελιξία της ως προς τα σχήματα

τα οποία μπορεί να προσλαμβάνει ανάλογα με τις ανάγκες των περιπτέρουχων.



ΑΡΙΘΜΟΣ ΑΙΤΗΣΗΣ Δ.Ε.	(21): 980100271
ΔΙΕΘΝΗΣ ΤΑΞΙΝΟΜΗΣΗ	(51): IPC6: B01D 53/85 IPC6: A24D 3/02 IPC6: A24D 3/14
ΚΑΤΑΘΕΤΗΣ	(71): 1) ΜΑΚΡΗΣ ΒΑΣΙΛΕΙΟΣ Θυατείρων 16, ΝΕΑ ΣΜΥΡΝΗ 171 21 ΑΘΗΝΑ, ΕΛΛΑΣ 2) ΣΤΑΥΡΙΔΟΥ ΑΝΑΣΤΑΣΙΑ Φιλελλήνων 16, ΗΛΙΟΥΠΟΛΗ 163 42 ΑΘΗΝΑ, ΕΛΛΑΣ 3) ΤΣΙΡΟΠΟΥΛΟΣ ΓΕΩΡΓΙΟΣ Επιδάμνου 4 112 53 ΑΘΗΝΑ, ΕΛΛΑΣ
ΗΜΕΡΟΜΗΝΙΑ ΚΑΤΑΘΕΣΗΣ	(22): 10-07-1998
ΣΥΜΒΑΤΙΚΕΣ ΠΡΟΤΕΡΑΙΟΤΗΤΕΣ	(30): –
ΤΡΟΠΟΠΟΙΗΣΗ ΣΤΟ ΚΥΡΙΟ Δ.Ε.	(61): –
ΕΦΕΥΡΕΤΗΣ	(72): 1) ΜΑΚΡΗΣ ΒΑΣΙΛΕΙΟΣ 2) ΣΤΑΥΡΙΔΟΥ ΑΝΑΣΤΑΣΙΑ 3) ΤΣΙΡΟΠΟΥΛΟΣ ΓΕΩΡΓΙΟΣ
ΕΙΔΙΚΟΣ ΠΛΗΡΕΞΟΥΣΙΟΣ	(74): –
ΑΝΤΙΚΛΗΤΟΣ	(74): ΤΣΙΡΟΠΟΥΛΟΣ ΓΕΩΡΓΙΟΣ Επιδάμνου 4 112 53 ΑΘΗΝΑ
ΤΙΤΛΟΣ ΕΦΕΥΡΕΣΗΣ	(54): ΒΙΟ-ΚΑΤΑΛΥΤΙΚΟ ΦΙΛΤΡΟ (ΒΚ-Φ)

τοιγάρου, της ατμόσφαιρας και των καυσαερίων μηχανών εσωτερική καύσης. Στις ουσίες αυτές, περιλαμβάνονται η ακεταλδεΐδη, η ακετόνη, η ακρολεΐνη, το βενζόλιο, το βενζο[α]πυρένιο, το βουταδιένιο, η 2-βουτανόνη, το ισοπρένιο, η μεθανοθειόλη, το μονοξειδίο του αζώτου, το τολουόλιο και το υδρόθειο.



ΠΕΡΙΛΗΨΗ (57)

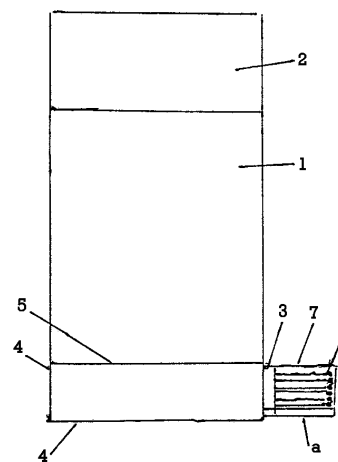
Σκοπός της εφεύρεσης είναι η δημιουργία φίλτρων από συμβατικά υλικά, εμπλουτισμένα με ειδικούς βιολογικούς καταλύτες (οξειδοαναγωγάσες, αιμοσφαιρίνη), που κατακρατούν βλαβερές ενώσεις του καπνού του

ΑΡΙΘΜΟΣ ΑΙΤΗΣΗΣ Δ.Ε.	(21): 980100273
ΔΙΕΘΝΗΣ ΤΑΞΙΝΟΜΗΣΗ	(51): IPC7: B65D 85/10 IPC7: A24F 15/18
ΚΑΤΑΘΕΤΗΣ	(71): ΠΑΠΑΔΟΠΟΥΛΟΣ ΠΑΝΑΓΙΩΤΟΥ ΓΕΩΡΓΙΟΣ Αρχαιολογικού Μουσείου 22 546 41 ΘΕΣΣΑΛΟΝΙΚΗ, ΕΛΛΑΣ
ΗΜΕΡΟΜΗΝΙΑ ΚΑΤΑΘΕΣΗΣ	(22): 10-07-1998
ΣΥΜΒΑΤΙΚΕΣ ΠΡΟΤΕΡΑΙΟΤΗΤΕΣ	(30): –
ΤΡΟΠΟΠΟΙΗΣΗ ΣΤΟ ΚΥΡΙΟ Δ.Ε.	(61): –
ΕΦΕΥΡΕΤΗΣ	(72): ΠΑΠΑΔΟΠΟΥΛΟΣ ΠΑΝΑΓΙΩΤΟΥ ΓΕΩΡΓΙΟΣ
ΕΙΔΙΚΟΣ ΠΛΗΡΕΞΟΥΣΙΟΣ	(74): –
ΑΝΤΙΚΛΗΤΟΣ	(74): ΠΑΠΑΔΟΠΟΥΛΟΥ ΚΛΑΥΔΙΑ Αρχαιολογικού Μουσείου 22 546 41 ΘΕΣΣΑΛΟΝΙΚΗ
ΤΙΤΛΟΣ ΕΦΕΥΡΕΣΗΣ	(54): ΣΥΝΘΕΤΟ (ΕΝΙΑΙΟ) ΚΥΤΙΟ ΣΙΓΑΡΕΤΤΩΝ ΣΠΙΡΤΩΝ

σπίρτου επί της επαλείφωσης που φέρει στην εξωτερική κάτω πλευρά του περίβλημα του κυτίου σπירתων, επέρχεται η ανάφλεξη του με το άναμμα του Σιγαρέττου.

ΠΕΡΙΛΗΨΗ (57)

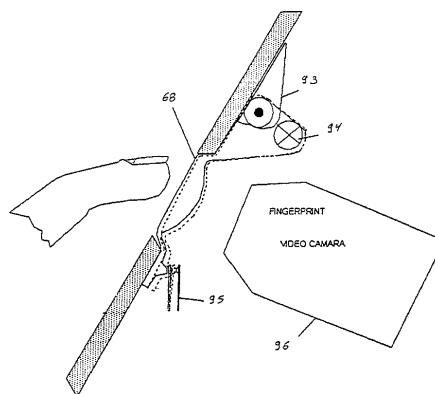
Το σύνθετο (ενιαίο) κυτίο Σιγαρέττων-Σπירתων αποτελείται από το κυτίο Σιγαρέττων και από το κυτίο Σπירתων, που περιέχει ισάριθμα με τα σιγαρέττα σπίρτα και το οποίο επικολλάται με την άνω εξωτερική πλευρά του περιβλήματός του στην κάτω εξωτερική πλευρά του κυτίου Σιγαρέττων. Μετά την λήξη Σιγαρέττου με ώθηση με τον αντίχειρα, του κυτίου σπירתων και με ολίσθηση εξέρχεται από το περίβλημά του, τμήμα του, που φέρει από την πλευρά λήψεως σπירתου γωνιαίο μικρού πλάτους άνοιγμα. Μετά την λήψη από το άνοιγμα με τον δείκτη και αντίχειρα σπירתου, ωθείται αντιστρόφως και επανέρχεται πάλιν με ολίσθηση στην αρχική του θέση εντός του περιβλήματός του. Εν συνεχεία με την τριβήν του άκρου του



ΑΡΙΘΜΟΣ ΑΙΤΗΣΗΣ Δ.Ε.	(21): 980100275
ΔΙΕΘΝΗΣ ΤΑΞΙΝΟΜΗΣΗ ΚΑΤΑΘΕΤΗΣ	(51): — (71): 1) ΒΥΖΑ ΑΝΤΩΝΙΟΥ ΑΙΚΑΤΕΡΙΝΗ Ερμού 12, ΒΟΥΛΙΑΓΜΕΝΗ 166 71 ΑΘΗΝΑ, ΕΛΛΑΣ 2) ΤΣΙΤΣΑ ΣΕΡΑΦΕΙΜ ΠΟΥΛΥΞΕΝΗ Αθήρων 3 104 33 ΑΘΗΝΑ, ΕΛΛΑΣ 3) ΡΟΥΣΣΑΚΗΣ ΘΕΟΔΩΡΟΥ ΧΡΗΣΤΟΣ 72 Rue de l' Hermitage 44100 NANTES, FRANCE
ΗΜΕΡΟΜΗΝΙΑ ΚΑΤΑΘΕΣΗΣ	(22): 13-07-1998
ΣΥΜΒΑΤΙΚΕΣ ΠΡΟΤΕΡΑΙΟΤΗΤΕΣ	(30): —
ΤΡΟΠΟΠΟΙΗΣΗ ΣΤΟ ΚΥΡΙΟ Δ.Ε.	(61): —
ΕΦΕΥΡΕΤΗΣ	(72): 1) ΒΥΖΑ ΑΝΤΩΝΙΟΥ ΑΙΚΑΤΕΡΙΝΗ 2) ΤΣΙΤΣΑ ΣΕΡΑΦΕΙΜ ΠΟΥΛΥΞΕΝΗ 3) ΡΟΥΣΣΑΚΗΣ ΘΕΟΔΩΡΟΥ ΧΡΗΣΤΟΣ
ΕΙΔΙΚΟΣ ΠΛΗΡΕΞΟΥΣΙΟΣ	(74): ΧΡΙΣΤΙΑΣ ΑΝΑΣΤΑΣΙΟΣ, Δικηγόρος Ακαδημίας 57 106 79 ΑΘΗΝΑ
ΑΝΤΙΚΛΗΤΟΣ	(74): ΧΡΙΣΤΙΑΣ ΑΝΑΣΤΑΣΙΟΣ, Δικηγόρος Ακαδημίας 57 106 79 ΑΘΗΝΑ
ΤΙΤΛΟΣ ΕΦΕΥΡΕΣΗΣ	(54): ΛΙΠΟΦΙΛΕΣ ΣΠΕΙΡΑΝΙΚΕΣ, 4,6-ΔΙΑΜΙΝΟ-ΣΥΜΜΕΤΡΙΚΕΣ ΤΡΙΑΖΙΝΕΣ ΚΑΙ ΤΑ ΑΝΤΙΣΤΟΙΧΑ ΑΛΑΤΑ, ΤΑ ΙΣΟΜΕΡΗ, ΣΤΕΡΕΟΜΕΡΗ ΚΑΙ ΕΝΑΝΤΙΟΜΕΡΗ ΤΟΥΣ, ΑΝΑΣΤΟΛΕΙΣ ΤΟΥ ΕΝΖΥΜΟΥ ΤΗΣ ΔΙΥΔΡΟΦΟΛΙΚΗΣ ΑΝΑΓΩΓΑΣΗΣ

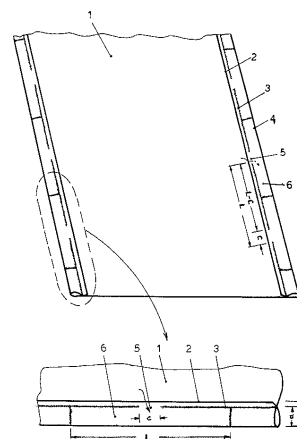
ΠΕΡΙΛΗΨΗ (57)

Η εφεύρεση αναφέρεται στη σύνθεση και μεθόδους σύνθεσης μορίων νέου τύπου. Οι μέθοδοι χαρακτηρίζονται από την παραγωγή διγουανιδίων και μετατροπή τους σε λιπόφιλες σπειρανικές τριαζίνες είτε με κύκλωση παρουσία κετονών μετά από διάλυση αυτών σε διαφορετικούς διαλύτες, παρουσία οξέων, είτε με θέρμανση, παρουσία υδροχλωρικού οξέως ως καταλύτου, μέχρι τήξεως, είτε με ανάμειξη ταυτόχρονα τριών αντιδραστηρίων και βρασμό υπό κατάλληλες συνθήκες. Εφαρμόζεται για την παραγωγή, αντιβακτηριακών, αντιπαρασιτικών και αντικαρκινικών φαρμακευτικών σκευασμάτων.



ΑΡΙΘΜΟΣ ΑΙΤΗΣΗΣ Δ.Ε.	(21): 980100276
ΔΙΕΘΝΗΣ ΤΑΞΙΝΟΜΗΣΗ ΚΑΤΑΘΕΤΗΣ	(51): IPC6: A01G 13/02 (71): ΔΑΙΟΣ ΑΣΤΕΡΙΟΣ Φ. Κόκκινου 22α, ΝΑΟΥΣΑ 592 00 ΗΜΑΘΙΑ, ΕΛΛΑΣ
ΗΜΕΡΟΜΗΝΙΑ ΚΑΤΑΘΕΣΗΣ	(22): 13-07-1998
ΣΥΜΒΑΤΙΚΕΣ ΠΡΟΤΕΡΑΙΟΤΗΤΕΣ	(30): —
ΤΡΟΠΟΠΟΙΗΣΗ ΣΤΟ ΚΥΡΙΟ Δ.Ε.	(61): —
ΕΦΕΥΡΕΤΗΣ	(72): ΔΑΙΟΣ ΑΣΤΕΡΙΟΣ
ΕΙΔΙΚΟΣ ΠΛΗΡΕΞΟΥΣΙΟΣ	(74): ΓΕΩΡΓΑΛΗΣ ΣΤΕΛΙΟΣ, Δικηγόρος Μητροπόλεως 13 546 24 ΘΕΣΣΑΛΟΝΙΚΗ
ΑΝΤΙΚΛΗΤΟΣ	(74): ΣΤΑΥΡΟΓΛΟΥ ΔΗΜΗΤΡΙΟΣ Εδέσσης 26 591 00 ΒΕΡΟΙΑ
ΤΙΤΛΟΣ ΕΦΕΥΡΕΣΗΣ	(54): ΠΛΑΣΤΙΚΟ ΦΥΛΛΟ ΕΔΑΦΟΚΑΛΥΨΗΣ

εδαφοκάλυψης απλοποιεί και κάνει πιο ασφαλή έναντι του αέρα την εδαφοκάλυψη γραμμικών καλλιεργειών ή την κάλυψη μέσω χαμηλών τούνελς, εξοικονομεί στον χρήστη εργατικά και κόστος (με βελτίωση του ωφέλιμου χρόνου ζωής του), και επιπλέον μπορεί να προσφέρει βελτίωση στην ποιότητα και στην πρωιμότητα της παραγωγής.

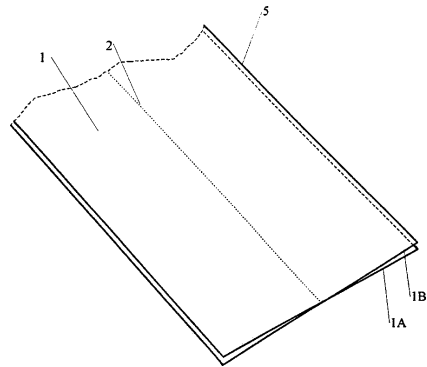


ΠΕΡΙΛΗΨΗ (57)

Η εφεύρεση αναφέρεται σε πλαστικό φύλλο εδαφοκάλυψης (1) παραγόμενο με την μέθοδο της εκβολής ή της συνεκβολής από επίπεδη ή από κυκλική μήτρα για χρήση σε εδαφοκάλυψη ή κάλυψη μέσω χαμηλών τούνελς. Το πλαστικό φύλλο εδαφοκάλυψης (1) φέρει στα δύο κατά μήκος πλαϊνά του επαναλαμβανόμενες ανεξάρτητες θήκες ρευστού υλικού που δημιουργούνται από το ίδιο το πλαστικό φύλλο με αναδίπλωση και θερμοσυγκόλληση των κατά μήκος άκρων του (2). Κατά την χρήση του το ρευστό υλικό (όπως θρυματισμένο χώμα, λάσπη, άμμος κλπ.) εισάγεται σε κάθε ανεξάρτητη θήκη (6) ρευστού υλικού μέσω του ανοίγματος εισόδου (5 ή 7) και χρησιμεύει σαν το απαραίτητο βάρος για την σταθερή συγκράτησή του στο σκελετό του χαμηλού τούνελ ή στην γραμμή κάλυψης γραμμικών καλλιεργειών όπως το σπαράγγι. Το πλαστικό φύλλο

ΑΡΙΘΜΟΣ ΑΙΤΗΣΗΣ Δ.Ε.	(21): 980100277
ΔΙΕΘΝΗΣ ΤΑΞΙΝΟΜΗΣΗ	(51): IPC6: A01G 13/02 IPC6: A01G 9/14 IPC6: A01G 9/22
ΚΑΤΑΘΕΤΗΣ	(71): ΔΑΙΟΣ ΑΣΤΕΡΙΟΣ Φ. Κόκκινου 22Α, ΝΑΟΥΣΑ 592 00 ΗΜΑΘΙΑ, ΕΛΛΑΣ
ΗΜΕΡΟΜΗΝΙΑ ΚΑΤΑΘΕΣΗΣ	(22): 13-07-1998
ΣΥΜΒΑΤΙΚΕΣ ΠΡΟΤΕΡΑΙΟΤΗΤΕΣ	(30): –
ΤΡΟΠΟΠΟΙΗΣΗ ΣΤΟ ΚΥΡΙΟ Δ.Ε.	(61): –
ΕΦΕΥΡΕΤΗΣ	(72): ΔΑΙΟΣ ΑΣΤΕΡΙΟΣ
ΕΙΔΙΚΟΣ ΠΛΗΡΕΞΟΥΣΙΟΣ	(74): ΓΕΩΡΓΑΛΗΣ ΣΤΕΛΙΟΣ, Δικηγόρος Μητροπόλεως 13 546 24 ΘΕΣΣΑΛΟΝΙΚΗ
ΑΝΤΙΚΛΗΤΟΣ	(74): ΣΤΑΥΡΟΓΛΟΥ ΔΗΜΗΤΡΙΟΣ Εδέσσης 26 59100 ΒΕΡΟΙΑ
ΤΙΤΛΟΣ ΕΦΕΥΡΕΣΗΣ	(54): ΘΕΡΜΟΜΟΝΩΤΙΚΟ ΠΛΑΣΤΙΚΟ ΚΑΛΥΜΜΑ

μεταξύ των δύο πλαστικών φύλλων που θα χρησιμεύσει ως το απαραίτητο θερμομονωτικό στρώμα. Έτσι το θερμομονωτικό πλαστικό κάλυμμα λειτουργεί σαν σύστημα θερμομόνωσης του καλυμμένου χώρου και σε συνδυασμό με άλλα συστήματα παθητικής θέρμανσης όπως την ύπαρξη στο πλαστικό φύλλο απορροφητών ή ανακλαστών της θερμικής ακτινοβολίας του εδάφους μπορεί να προσφέρει προστασία από χαμηλές θερμοκρασίες ή παγετούς στην καλυμμένη καλλιέργεια.



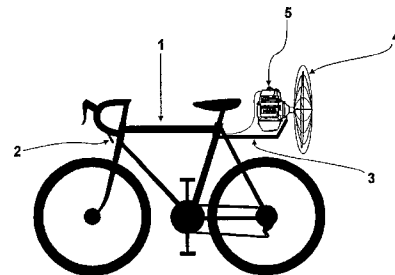
ΠΕΡΙΛΗΨΗ (57)

Η εφεύρεση αναφέρεται σε θερμομονωτικό πλαστικό κάλυμμα για κάλυψη θερμοκηπίων ή χαμηλών σκεπάστρων. Το θερμομονωτικό πλαστικό κάλυμμα αποτελείται από δύο πλαστικά φύλλα (1Α, 1Β) τα οποία συνενώνονται μεταξύ τους μέσω θερμοσυγκολλητικών ραφών (2,3,4) διαφόρων σχημάτων και διαστάσεων καθώς και κατευθύνσεων ώστε ο συνδυασμός των θερμοσυγκολλήσεων και των δύο πλαστικών φύλλων να δίνουν κατά την εφαρμογή του πάνω στον σκελετό του θερμοκηπίου ή του χαμηλού σκεπάστρου την δυνατότητα δημιουργίας διάκενου αέρα

ΑΡΙΘΜΟΣ ΑΙΤΗΣΗΣ Δ.Ε.	(21): 980100279
ΔΙΕΘΝΗΣ ΤΑΞΙΝΟΜΗΣΗ	(51): IPC6: B62D 57/04
ΚΑΤΑΘΕΤΗΣ	(71): ΜΠΟΜΠΟΛΑΣ ΧΡΗΣΤΟΣ Γ. Δροσίνη 43, ΒΟΥΛΑ 166 73 ΑΤΤΙΚΗ, ΕΛΛΑΣ
ΗΜΕΡΟΜΗΝΙΑ ΚΑΤΑΘΕΣΗΣ	(22): 14-07-1998
ΣΥΜΒΑΤΙΚΕΣ ΠΡΟΤΕΡΑΙΟΤΗΤΕΣ	(30): –
ΤΡΟΠΟΠΟΙΗΣΗ ΣΤΟ ΚΥΡΙΟ Δ.Ε.	(61): –
ΕΦΕΥΡΕΤΗΣ	(72): ΜΠΟΜΠΟΛΑΣ ΧΡΗΣΤΟΣ
ΕΙΔΙΚΟΣ ΠΛΗΡΕΞΟΥΣΙΟΣ	(74): –
ΑΝΤΙΚΛΗΤΟΣ	(74): –
ΤΙΤΛΟΣ ΕΦΕΥΡΕΣΗΣ	(54): ΑΕΡΟΜΟΤΟΠΟΔΗΛΑΤΟ

ΠΕΡΙΛΗΨΗ (57)

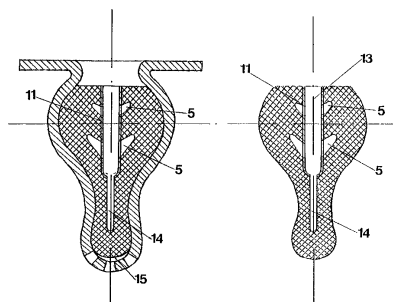
Αερομοτοποδήλατο που αποτελείται από ένα ποδήλατο (1) σχήμα 1 και 2 και μία αερομηχανή (4) σχήμα 1, (4,5) σχήμα 2. Η αερομηχανή είναι τοποθετημένη στο πίσω μέρος του ποδηλάτου και επάνω από την πίστη ρόδα. Ένας τρόπος πραγματοποίησης περιλαμβάνει τον βενζινοκινητήρα (5) σχήμα 2 και τον έλικα ο οποίος περικλείεται από μεταλλικό πλέγμα προστασίας (4) σχήμα 2, εγκατεστημένα πάνω σε ποδήλατο (1) σχήμα 1 και 2 με την βάση (3) σχήμα 1 και 2. Το αερομοτοποδήλατο χρησιμοποιείται ως φθινό και πρακτικό, ιδιαίτερα σε συνθήκες πόλης, μεταφορικό μέσο καθώς και ως μέσο γυμναστικής.



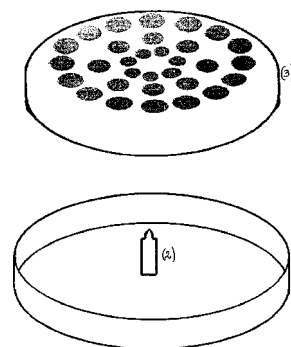
ΑΡΙΘΜΟΣ ΑΙΤΗΣΗΣ Δ.Ε.	(21): 980100282
ΔΙΕΘΝΗΣ ΤΑΞΙΝΟΜΗΣΗ ΚΑΤΑΘΕΤΗΣ	(51): IPC6: A61J 11/10 (71): 1) ΣΙΜΩΝΙΔΗΣ ΘΕΟΚΡΙΤΟΣ Ανδρέου Δημητρίου 93 671 00 ΞΑΝΘΗ, ΕΛΛΑΣ 2) ΤΣΑΓΚΑΣ Φ. ΝΙΚΟΛΑΟΣ Τέρμα Ν.Ε. Κατοικίες 671 00 ΞΑΝΘΗ, ΕΛΛΑΣ 3) ΑΦΙΣΙΑΔΗΣ ΙΩΣΗΦ 28ης Οκτωβρίου 303 671 00 ΞΑΝΘΗ, ΕΛΛΑΣ 4) ΑΝΝΙΝΟΣ Α. ΦΩΤΙΟΣ Ελλησπόντου 20, 681 ΑΛΕΞΑΝΔΡΟΥΠΟΛΗ, ΕΛΛΑΣ 5) ΤΣΑΓΚΑ ΑΝΑΣΤΑΣΙΑ Τέρμα Ν. Ε. Κατοικίες 671 00 ΞΑΝΘΗ, ΕΛΛΑΣ
ΗΜΕΡΟΜΗΝΙΑ ΚΑΤΑΘΕΣΗΣ	(22): 16-07-1998
ΣΥΜΒΑΤΙΚΕΣ ΠΡΟΤΕΡΑΙΟΤΗΤΕΣ	(30): —
ΤΡΟΠΟΠΟΙΗΣΗ ΣΤΟ ΚΥΡΙΟ Δ.Ε.	(61): —
ΕΦΕΥΡΕΤΗΣ	(72): 1) ΣΙΜΩΝΙΔΗΣ ΘΕΟΚΡΙΤΟΣ 2) ΤΣΑΓΚΑΣ ΝΙΚΟΛΑΟΣ 3) ΑΦΙΣΙΑΔΗΣ ΙΩΣΗΦ 4) ΑΝΝΙΝΟΣ ΦΩΤΙΟΣ 5) ΤΣΑΓΚΑ ΑΝΑΣΤΑΣΙΑ
ΕΙΔΙΚΟΣ ΠΛΗΡΕΞΟΥΣΙΟΣ	(74): —
ΑΝΤΙΚΛΗΤΟΣ	(74): —
ΤΙΤΛΟΣ ΕΦΕΥΡΕΣΗΣ	(54): ΜΠΙΜΠΕΡΟ ΓΙΑ ΑΣΦΑΛΗ ΔΙΑΤΡΟΦΗ ΒΡΕΦΩΝ ΚΑΙ ΜΙΚΡΩΝ ΖΩΩΝ

ΠΕΡΙΛΗΨΗ (57)

Μπιμπερό με κυψελιδωτό σώμα αποτελείται από ελαστικό περιβλήμα (1) με ένα εύκολα συμπιεζόμενο ελαστικό κυψελιδωτό σώμα (2) από φυσικό ή συνθετικό σπόγγο υγείας, με εσωτερική κοιλότητα (3) μεγάλης χωρητικότητας. Το κυψελιδωτό σώμα (2) εισάγεται και εξάγεται στον εσωτερικό χώρο του ελαστικού περιβλήματος (1) με την βοήθεια του τμήματος (10) του διάτρητου σωλήνα (11) ή τσιμπιδάς (6). Η είσοδος και έξοδος του κυψελιδωτού σώματος (2) γίνεται με τσιμπίδα (6) που διευκολύνεται από τις εσοχές (5) της εσωτερικής κοιλότητας (3) και με το διάτρητο σωλήνα (11). Το κυψελιδωτό σώμα συμπιεζόμενο με τα ούλα ή τα δόντια του βρέφους αποδίδει στην οπή ή τις οπές εξόδου (4) του μπιμπερό την αναγκαία ποσότητα υγρής τροφής. Πλεονέκτημα αυτής της εφεύρεσης είναι ότι ρυθμίζεται η ποσότητα εξόδου της υγρής τροφής έτσι ώστε το βρέφος να θρέφεται με άνεση χωρίς κίνδυνο πνιγμού, με το ίδιο μέγεθος οπής του μπιμπερό ανεξάρτητα της ηλικίας του βρέφους. Επίσης με αυτόν τον τρόπο γίνεται συγκράτηση στερεών σωματιδίων της τροφής τα οποία θα μπορούσαν να προκαλέσουν πνιγμό και προβλήματα στο πεπτικό σύστημα του βρέφους.



ΑΡΙΘΜΟΣ ΑΙΤΗΣΗΣ Δ.Ε.	(21): 980100288
ΔΙΕΘΝΗΣ ΤΑΞΙΝΟΜΗΣΗ ΚΑΤΑΘΕΤΗΣ	(51): IPC7: A01M 1/20 IPC7: A01M 13/00 (71): Ε. ΚΑΡΟΥΣΟΣ - Κ. ΚΟΥΤΣΟΥΒΑΛΑΣ ΟΕ Κων/λεως 98, ΜΟΣΧΑΤΟ 183 45 ΠΕΙΡΑΙΑΣ, ΕΛΛΑΣ
ΗΜΕΡΟΜΗΝΙΑ ΚΑΤΑΘΕΣΗΣ	(22): 20-07-1998
ΣΥΜΒΑΤΙΚΕΣ ΠΡΟΤΕΡΑΙΟΤΗΤΕΣ	(30): —
ΤΡΟΠΟΠΟΙΗΣΗ ΣΤΟ ΚΥΡΙΟ Δ.Ε.	(61): —
ΕΦΕΥΡΕΤΗΣ	(72): 1) ΚΑΡΟΥΣΟΣ ΕΠΑΜΕΙΝΩΝΔΑΣ 2) ΚΟΥΤΣΟΥΒΑΛΑΣ ΚΩΝΣΤΑΝΤΙΝΟΣ
ΕΙΔΙΚΟΣ ΠΛΗΡΕΞΟΥΣΙΟΣ	(74): ΠΑΠΑΔΑΚΗΣ ΙΩΑΝΝΗΣ, Δικηγόρος Βουρνάζου και Μανουτίου 17-19 115 21 ΑΘΗΝΑ
ΑΝΤΙΚΛΗΤΟΣ	(74): ΠΑΠΑΔΑΚΗΣ ΙΩΑΝΝΗΣ, Δικηγόρος Βουρνάζου και Μανουτίου 17-19 115 21 ΑΘΗΝΑ
ΤΙΤΛΟΣ ΕΦΕΥΡΕΣΗΣ	(54): ΕΙΔΙΚΗ ΒΑΣΗ ΕΝΤΟΜΟΑΠΩΘΗΤΙΚΟΥ (ΦΙΔΑΚΙ)



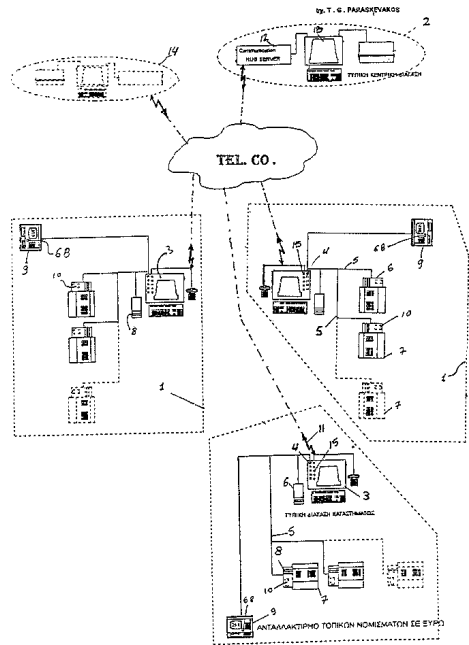
ΠΕΡΙΛΗΨΗ (57)

Ειδική βάση εντομοαπωθητικού (φιδάκι) που αποτελείται από μία βάση (1) στο κέντρο της οποίας υπάρχει ειδικό έλασμα στήριξης (2) και ένα καπάκι με τρύπες διαφορετικής διαμέτρου (3). Το εντομοαπωθητικό (φιδάκι) τοποθετείται στην ειδική βάση η οποία κλείνει με καπάκι το οποίο έχει τρύπες διαφορετικής διαμέτρου με αποτέλεσμα η χρήση του εντομοαπωθητικού να γίνεται πιο εύκολη και παράλληλα με ασφάλεια για τον άνθρωπο και το περιβάλλον.

ΑΡΙΘΜΟΣ ΑΙΤΗΣΗΣ Δ.Ε. (21): **980100290**
ΔΙΕΘΝΗΣ ΤΑΞΙΝΟΜΗΣΗ (51): IPC6: G07D 7/00
ΚΑΤΑΘΕΤΗΣ (71): ΠΑΡΑΣΚΕΥΑΚΟΣ ΓΕΩΡΓΙΟΥ ΘΕΟΔΩΡΟΣ
 Βαλτινών 54
 114 74 ΑΘΗΝΑ, ΕΛΛΑΣ

ΗΜΕΡΟΜΗΝΙΑ ΚΑΤΑΘΕΣΗΣ (22): 22-07-1998
ΣΥΜΒΑΤΙΚΕΣ ΠΡΟΤΕΡΑΙΟΤΗΤΕΣ (30): –
ΤΡΟΠΟΠΟΙΗΣΗ ΣΤΟ ΚΥΡΙΟ Δ.Ε. (61): –
ΕΦΕΥΡΕΤΗΣ (72): ΠΑΡΑΣΚΕΥΑΚΟΣ ΓΕΩΡΓΙΟΥ ΘΕΟΔΩΡΟΣ
ΕΙΔΙΚΟΣ ΠΛΗΡΕΞΟΥΣΙΟΣ (74): –
ΑΝΤΙΚΛΗΤΟΣ (74): ΧΑΤΖΟΠΟΥΛΟΣ ΓΕΩΡΓΙΟΣ
 Βαλτινών 54
 114 47 ΑΘΗΝΑ

ΤΙΤΛΟΣ ΕΦΕΥΡΕΣΗΣ (54): **ΕΥΦΥΕΣ ΔΙΚΤΥΟ ΒΕΒΑΙΩΣΕΩΣ ΑΥΘΕΝΤΙΚΟΤΗΤΑΣ ΧΑΡΤΟΝΟΜΙΣΜΑΤΩΝ**



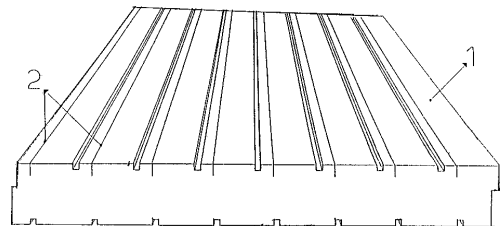
ΠΕΡΙΛΗΨΗ (57)

Το αντικείμενο αυτής της εφεύρεσης είναι να καθιερώσει μία μέθοδο ευφυούς ανιχνεύσεως, αναγνώσεως και αναγνωρίσεως της αυθεντικότητας των χαρτονομισμάτων βασισμένη στην μοναδικότητα των αριθμών τους, με την βοήθεια μιας συσκευής αποτελούμενης από ένα σαρρωτή βίντεο ο οποίος σε συνεργασία με έναν οπτικό αναγνώστη χαρακτήρων (O.C.R.), και με μια δυνατότητα αποθηκεύσεως των ψηφιακώς αποκωδικοποιημένων αριθμών και ταυτόχρονα με την βοήθεια μέσου επικοινωνίας, να μπορεί να στείλει και να λάβει επιπροσθέτως καταλόγους αριθμών σαν μέρος ενός δικτύου επικοινωνίας και σαν επέκταση να μπορεί να αναγνωρίσει, να αποθηκεύσει με ή χωρίς "ταυτότητα", και συγκρίνει επαναλαμβανόμενους αριθμούς νομισμάτων, ξένα νομίσματα, τραπεζικές και προσωπικές επιταγές και να δέχεται, προς διεκπεραίωση λογαριασμούς οργανισμών κοινής ωφέλειας όπως ΔΕΗ, ΟΤΕ, ΕΥΔΑΠ κλπ.

ΑΡΙΘΜΟΣ ΑΙΤΗΣΗΣ Δ.Ε. (21): **980100293**
ΔΙΕΘΝΗΣ ΤΑΞΙΝΟΜΗΣΗ (51): IPC6: E04B 1/74
ΚΑΤΑΘΕΤΗΣ (71): ΤΟΠΑΛΙΔΗΣ ΔΗΜΗΤΡΙΟΥ ΑΠΟΣΤΟΛΟΣ
 Χρυσοστόμου Σμύρνης 21, ΚΑΛΛΙΘΕΑ
 176 71 ΑΘΗΝΑ, ΕΛΛΑΣ

ΗΜΕΡΟΜΗΝΙΑ ΚΑΤΑΘΕΣΗΣ (22): 24-07-1998
ΣΥΜΒΑΤΙΚΕΣ ΠΡΟΤΕΡΑΙΟΤΗΤΕΣ (30): –
ΤΡΟΠΟΠΟΙΗΣΗ ΣΤΟ ΚΥΡΙΟ Δ.Ε. (61): –
ΕΦΕΥΡΕΤΗΣ (72): ΤΟΠΑΛΙΔΗΣ ΔΗΜΗΤΡΙΟΥ ΑΠΟΣΤΟΛΟΣ
ΕΙΔΙΚΟΣ ΠΛΗΡΕΞΟΥΣΙΟΣ (74): –
ΑΝΤΙΚΛΗΤΟΣ (74): –

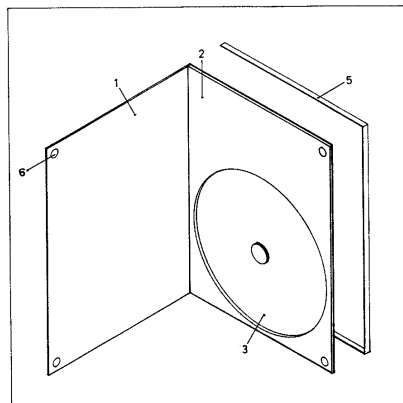
ΤΙΤΛΟΣ ΕΦΕΥΡΕΣΗΣ (54): **ΠΡΟΧΑΡΑΓΜΕΝΑ ΦΥΛΛΑ ΕΞΗΛΑΣΜΕΝΗΣ ΠΟΛΥΣΤΕΡΙΝΗΣ**



ΠΕΡΙΛΗΨΗ (57)

Τα προχαραγμένα φύλλα εξηλασμένης πολυστερίνης αποτελούνται από χαραξίς ανά πέντε εκατοστά (2) και βάθους ενός εκατοστού από την μία πλευρά. Οι χαραξίς αυτές βοηθούν στο να κόβεται το προχαραγμένο φύλλο εξηλασμένης πολυστερίνης στις επιθυμητές διατάσεις της κολόνας ή του δοκαριού χωρίς προμέτρηση από τον τεχνίτη. Το πλεονέκτημα αυτής της εφεύρεσης είναι η εύκολη και γρήγορη εφαρμογή στις κολόνες στα δοκάρια και στους τοίχους αφού δεν κόβει ο τεχνίτης με μαχαίρι, δεν μετράει και τέλος το προχαραγμένο φύλλο εξηλασμένης πολυστερίνης έχει λεία επιφάνεια μετά το κόψιμο.

ΑΡΙΘΜΟΣ ΑΙΤΗΣΗΣ Δ.Ε.	(21): 980100296
ΔΙΕΘΝΗΣ ΤΑΞΙΝΟΜΗΣΗ ΚΑΤΑΘΕΤΗΣ	(51): IPC6: B42D 15/04 (71): 1) ΑΝΑΣΤΑΣΑΚΗΣ ΣΤΥΛΙΑΝΟΥ ΕΜΜΑΝΟΥΗΛ Διονυσίου Αεροπαγίτου 17 117 42 ΑΘΗΝΑ, ΕΛΛΑΣ 2) ΜΕΝΔΡΙΝΟΥ-ΚΩΧ ΒΑΣΙΛΕΙΟΥ ΜΑΡΙΑ Προπυλαίων 31, 117 42 ΑΘΗΝΑ, ΕΛΛΑΣ
ΗΜΕΡΟΜΗΝΙΑ ΚΑΤΑΘΕΣΗΣ	(22): 28-07-1998
ΣΥΜΒΑΤΙΚΕΣ ΠΡΟΤΕΡΑΙΟΤΗΤΕΣ	(30): —
ΤΡΟΠΟΠΟΙΗΣΗ ΣΤΟ ΚΥΡΙΟ Δ.Ε.	(61): —
ΕΦΕΥΡΕΤΗΣ	(72): 1) ΑΝΑΣΤΑΣΑΚΗΣ ΣΤΥΛΙΑΝΟΥ ΕΜΜΑΝΟΥΗΛ 2) ΜΕΝΔΡΙΝΟΥ-ΚΩΧ ΒΑΣΙΛΕΙΟΥ ΜΑΡΙΑ
ΕΙΔΙΚΟΣ ΠΛΗΡΕΞΟΥΣΙΟΣ	(74): ΜΕΝΑΧΕΜ ΠΑΟΛΑ, Δικηγόρος Ακακίων 37 151 25 ΠΟΛΥΔΡΟΣΟ ΧΑΛΑΝΔΡΙΟΥ
ΑΝΤΙΚΛΗΤΟΣ	(74): —
ΤΙΤΛΟΣ ΕΦΕΥΡΕΣΗΣ	(54): ΚΑΡΤ ΠΟΣΤΑΛ ΜΕ ΠΕΡΙΕΧΟΜΕΝΟ

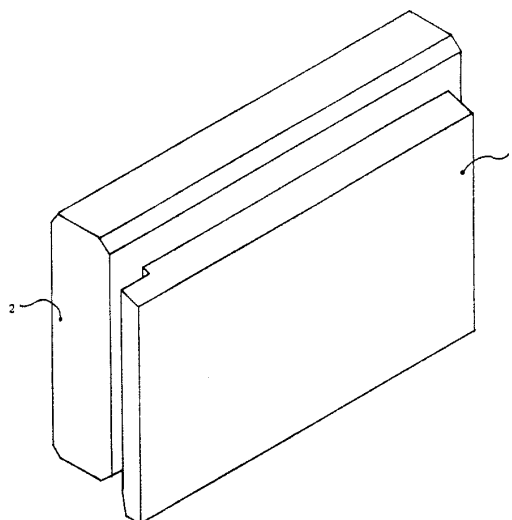


ΠΕΡΙΛΗΨΗ (57)

Κάρτ ποστάλ με κατάλληλη υποδοχή στο εσωτερικό της. Διπλώνει ως δίφυλλο ή τρίφυλλο και εσωκλείονται σε αυτήν τοποθετημένα στην εσωτερική της υποδοχή προϊόντα ή έργα όπως CD, DVD, CD-ROM, φύλλα λουλουδιών, μπαχαρικά κλπ. Το πλεονέκτημα αυτής της εφεύρεσης είναι ότι με αυτήν την καρτ ποστάλ μπορεί κανείς να αποστείλλει και προϊόντα ή έργα του τόπου προέλευσής της.

ΑΡΙΘΜΟΣ ΑΙΤΗΣΗΣ Δ.Ε.	(21): 980100302
ΔΙΕΘΝΗΣ ΤΑΞΙΝΟΜΗΣΗ	(51): IPC6: E04C 1/00 IPC6: E04B 2/40 IPC6: E04B 2/86
ΚΑΤΑΘΕΤΗΣ	(71): 1) ΠΑΙΡΗΣ ΕΜΜΑΝΟΥΗΛ ΔΗΜΗΤΡΙΟΣ Σωκράτους 60, ΔΑΣΟΣ ΧΑΙΔΑΡΙΟΥ 124 62 ΑΘΗΝΑ, ΕΛΛΑΣ 2) ΒΙΔΑΛΗΣ ΣΤΑΥΡΟΣ Ξενοκράτους 38 106 76 ΑΘΗΝΑ, ΕΛΛΑΣ
ΗΜΕΡΟΜΗΝΙΑ ΚΑΤΑΘΕΣΗΣ	(22): 30-07-1998
ΣΥΜΒΑΤΙΚΕΣ ΠΡΟΤΕΡΑΙΟΤΗΤΕΣ	(30): —
ΤΡΟΠΟΠΟΙΗΣΗ ΣΤΟ ΚΥΡΙΟ Δ.Ε.	(61): —
ΕΦΕΥΡΕΤΗΣ	(72): 1) ΠΑΙΡΗΣ ΕΜΜΑΝΟΥΗΛ ΔΗΜΗΤΡΙΟΣ 2) ΒΙΔΑΛΗΣ ΣΤΑΥΡΟΣ
ΕΙΔΙΚΟΣ ΠΛΗΡΕΞΟΥΣΙΟΣ	(74): ΣΑΚΕΛΛΑΡΙΔΗΣ ΙΩΑΝΝΗΣ, Δικηγόρος Ηρακλείτου 6 106 73 ΑΘΗΝΑ
ΑΝΤΙΚΛΗΤΟΣ	(74): ΣΑΚΕΛΛΑΡΙΔΗΣ ΙΩΑΝΝΗΣ, Δικηγόρος Ηρακλείτου 6 106 73 ΑΘΗΝΑ
ΤΙΤΛΟΣ ΕΦΕΥΡΕΣΗΣ	(54): ΜΕΘΟΔΟΣ ΦΕΡΟΥΣΑΣ ΤΟΙΧΟΠΟΙΑΣ ΜΕ ΔΟΜΙΚΟ ΣΤΟΙΧΕΙΟ ΔΥΟ ΕΠΙΦΑΝΕΙΩΝ

τοποθετήσεως του ενός δομικού στοιχείου επί του άλλου σε δύο παράλληλες σειρές, δημιουργείται μεταξύ τους χώρος κενός εντός του οποίου τοποθετείται ο σιδηρούς οπλισμός και το σκυρόδεμα, το οποίο λειτουργεί και σαν συνδετικό υλικό των δύο παράλληλων δομικών επιφανειών.



ΠΕΡΙΛΗΨΗ (57)

Μία μέθοδος για την κατασκευή φέρουσας τοιχοποιίας, με την οποία κατασκευάζεται ένα παραλληλόγραμμο δομικό στοιχείο του οποίου η μία επιφάνεια αποτελεί την τελειωμένη εσωτερική ή εξωτερική επιφάνεια ενός τοίχου οικοδομής ή οποιασδήποτε άλλης τοιχοποιίας. Δια της

ΑΡΙΘΜΟΣ ΑΙΤΗΣΗΣ Δ.Ε.	(21): 990100140
ΔΙΕΘΝΗΣ ΤΑΞΙΝΟΜΗΣΗ	(51): IPC6: C07D 405/12 IPC6: A61K 31/445
ΚΑΤΑΘΕΤΗΣ	(71): SMITHKLINE BEECHAM PL.C. New Horizons Court TW8 9EP BRENTFORD, MIDDLESEX, GB
ΗΜΕΡΟΜΗΝΙΑ ΚΑΤΑΘΕΣΗΣ	(22): 23-04-1999
ΣΥΜΒΑΤΙΚΕΣ ΠΡΟΤΕΡΑΙΟΤΗΤΕΣ	(30): 9814316.7/02-07-98/GB, 9821732.6/06-10-98/GB, 9902935.7/10-02-99/GB
ΤΡΟΠΟΠΟΙΗΣΗ ΣΤΟ ΚΥΡΙΟ Δ.Ε.	(61): –
ΕΦΕΥΡΕΤΗΣ	(72): 1) CRAIG ANDREW SIMON Dr. 2) JONES ALAN DAVID Dr. 3) WARD NEAL 4) O'KEEFFE DEIRDRE Dr.
ΕΙΔΙΚΟΣ ΠΛΗΡΕΞΟΥΣΙΟΣ	(74): ΤΣΙΜΙΚΑΛΗΣ ΑΘΑΝΑΣΙΟΣ, Δικηγόρος Ν.Βάμβα 1 106 74 ΑΘΗΝΑ
ΑΝΤΙΚΛΗΤΟΣ	(74): ΤΣΙΜΙΚΑΛΗΣ ΑΘΑΝΑΣΙΟΣ, Δικηγόρος Ν.Βάμβα 1 106 74 ΑΘΗΝΑ
ΤΙΤΛΟΣ ΕΦΕΥΡΕΣΗΣ	(54): ΝΕΕΣ ΕΝΩΣΕΙΣ

ΠΕΡΙΛΗΨΗ (57)

Αποκαλύπτονται ενώσεις πιπεριδίνης, μέθοδοι για την παρασκευή τους, φαρμακευτικές συνθέσεις που τις περιέχουν και η χρήση τους στη θεραπευτική.

ΑΡΙΘΜΟΣ ΑΙΤΗΣΗΣ Δ.Ε.	(21): 990100222	Triazamate, Fenobucarb, Tebufenozide, Fipronil, beta-Cyfluthrin, Silafluofen, Fenpyroximate, Pyridaben, Fenazaquin, Pyriproxyfen, Pyrimidifen, Nitenpyram, NI-25, Acetamiprid, Avermectin, ένα ενεργό κατά εντόμων φυτικό εκχύλισμα, ένα παρασκεύασμα περιέχον ενεργά κατά εντόμων νηματώδη, ένα παρασκεύασμα που παράγεται από το Bacillus subtilis, Azinphos A, Azinphos M, Azocyclotin, Bendiocarb, Bensultap, Betacyfluthrin, BPMC, Tebufenpyrad, Tebupirimphos, Tefluthrin, Temephos, Terbam, Tetrachlor-vinphos, Thiafenox, Thiodicarb, ή Spinosad, σε ελεύθερη μορφή ή υπό τη μορφή άλατος, και τουλάχιστον ένα έκδοχο, σε μία μέθοδο για την καταπολέμηση ζιζανίων, σε μία μέθοδο για την παρασκευή της σύνθεσης, στη χρήση αυτής και του φυτικού αναπαραγωγικού υλικού, που υποβάλλεται σε επεξεργασία με αυτήν, καθώς και στη χρήση της εμαμεκτίνης στην παρασκευή της σύνθεσης.
ΔΙΕΘΝΗΣ ΤΑΞΙΝΟΜΗΣΗ	(51): –	
ΚΑΤΑΘΕΤΗΣ	(71): NOVARTIS AG Schwarzwaldallee 215 4058 BASEL, SWITZERLAND	
ΗΜΕΡΟΜΗΝΙΑ ΚΑΤΑΘΕΣΗΣ	(22): 30-06-1999	
ΣΥΜΒΑΤΙΚΕΣ ΠΡΟΤΕΡΑΙΟΤΗΤΕΣ	(30): 1442-98/07-07-98/CH	
ΤΡΟΠΟΠΟΙΗΣΗ ΣΤΟ ΚΥΡΙΟ Δ.Ε.	(61): –	
ΕΦΕΥΡΕΤΗΣ	(72): MARTINE ARSLAN-BIR	
ΕΙΔΙΚΟΣ ΠΛΗΡΕΞΟΥΣΙΟΣ	(74): ΛΥΜΠΕΡΗΣ ΝΙΚΟΛΑΟΣ, Δικηγόρος Στουρνάρα 37 106 82 ΑΘΗΝΑ	
ΑΝΤΙΚΛΗΤΟΣ	(74): ΛΥΜΠΕΡΗΣ ΝΙΚΟΛΑΟΣ, Δικηγόρος Στουρνάρα 37 106 82 ΑΘΗΝΑ	
ΤΙΤΛΟΣ ΕΦΕΥΡΕΣΗΣ	(54): ΖΙΖΑΝΙΟΚΤΟΝΟΣ ΣΥΝΘΕΣΗ ΠΕΡΙΕΧΟΥΣΑ ΕΜΑΜΕΚΤΙΝΗ	

ΠΕΡΙΛΗΨΗ (57)

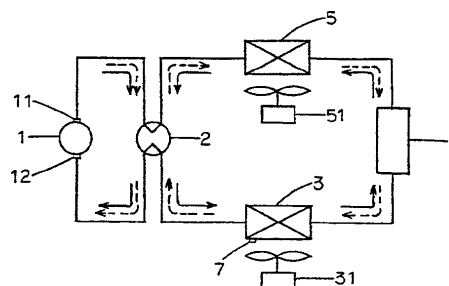
Η εφεύρεση αφορά σε μία σύνθεση για την καταπολέμηση εντόμων ή αντιπροσώπων της τάξεως των Acarina, η οποία χαρακτηρίζεται από το γεγονός ότι περιέχει έναν ποσοτικά μεταβλητό συνδυασμό της εμαμεκτίνης σε ελεύθερη μορφή ή υπό τη μορφή άλατος, καθώς και μεταξύ άλλων μία ή περισσότερες των ενώσεων: Aldicarb, Azinphos-methyl, Benfuracarb, Bifenthrin, Buprofezin, Carbofuran, Carbosulfan, Cartap, Chlorfluazuron, Chlorpyrifos, Cyfluthrin, Lambda-Cy-halothrin, Alpha-cypermethrin, Zeta-Cypermethrin, Deltamethrin, Diflubenzuron, Endosulfan, Ethiofencarb, Fenithrothion, Fenobucarb, Fenvalerate, Formothion, Methiocarb, Heptenophos, Imidacloprid, Isoprocarb, Methamidophos, Methomyl, Mevinphos, Parathion, Parathion-methyl, Phosalone, Pirimicarb, Propoxur, Teflubenzuron, Terbufos,

ΑΡΙΘΜΟΣ ΑΙΤΗΣΗΣ Δ.Ε.	(21): 990100233
ΔΙΕΘΝΗΣ ΤΑΞΙΝΟΜΗΣΗ ΚΑΤΑΘΕΤΗΣ	(51): – (71): FUNAI ELECTRIC CO., LTD 7-1, 7-Chome, Nakagaito, Daito-Shi OSAKA, JAPAN
ΗΜΕΡΟΜΗΝΙΑ ΚΑΤΑΘΕΣΗΣ	(22): 07-07-1999
ΣΥΜΒΑΤΙΚΕΣ ΠΡΟΤΕΡΑΙΟΤΗΤΕΣ	(30): 10-197354/13-07-98/JP
ΤΡΟΠΟΠΟΙΗΣΗ ΣΤΟ ΚΥΡΙΟ Δ.Ε.	(61): –
ΕΦΕΥΡΕΤΗΣ	(72): ΤΑΝΙΜΟΤΟ ΤΟΣΗΝΟΒΟΥ
ΕΙΔΙΚΟΣ ΠΛΗΡΕΞΟΥΣΙΟΣ	(74): ΔΗΜΟΥ ΧΡΙΣΤΙΝΑ, Δικηγόρος Κουμπάρη 2 106 74 ΑΘΗΝΑ
ΑΝΤΙΚΛΗΤΟΣ	(74): ΠΑΠΑΚΩΝΣΤΑΝΤΙΝΟΥ ΕΛΕΝΗ, Δικηγόρος Κουμπάρη 2 106 74 ΑΘΗΝΑ
ΤΙΤΛΟΣ ΕΦΕΥΡΕΣΗΣ	(54): ΕΣΩΤΕΡΙΚΟΣ ΡΥΘΜΙΣΤΗΣ ΑΝΕΜΙΣΤΗΡΑ ΓΙΑ ΚΛΙΜΑΤΙΣΤΙΚΟ

ΠΕΡΙΛΗΨΗ (57)

Προκειμένου να παρεμποδιστεί με βεβαιότητα η εκφόρση ψυχρού αέρα κατά την έναρξη και κατά τη διάρκεια μιας λειτουργίας θέρμανσης, και προκειμένου να γίνεται αποτελεσματική χρήση της πλεονάζουσας θερμότητας που συσσωρεύεται σε έναν εναλλάκτη θερμότητας εσωτερικού χώρου ακόμα και μετά τη διακοπή της λειτουργίας θέρμανσης, ένα τμήμα ελέγχου λειτουργίας ελέγχει έτσι ώστε, κατά τη διάρκεια μιας λειτουργίας θέρμανσης, όταν μία θερμοκρασία εναλλάκτου είναι ίση ή υψηλότερη από μία πρώτη θερμοκρασία και ίση ή χαμηλότερη από μία δεύτερη θερμοκρασία, και μία θερμοκρασία περιβάλλοντος που ανιχνεύεται

από έναν αισθητήρα θερμοκρασίας περιβάλλοντος είναι ίση ή χαμηλότερη από μία προκαθορισμένη θερμοκρασία περιβάλλοντος, ένας ανεμιστήρας εσωτερικού χώρου περιστρέφεται με πολύ χαμηλή ταχύτητα, όταν η θερμοκρασία εναλλάκτου είναι υψηλότερη από τη δεύτερη θερμοκρασία, ο ανεμιστήρας εσωτερικού χώρου περιστρέφεται με μία προκαθορισμένη ταχύτητα, ακόμα και μετά τη θέση εκτός λειτουργίας ενός συμπιεστή ψυκτικού, η περιστροφή του ανεμιστήρα εσωτερικού χώρου συνεχίζεται με την προκαθορισμένη ταχύτητα έως ότου η θερμοκρασία εναλλάκτου γίνει ίση ή χαμηλότερη της δεύτερης θερμοκρασίας και, όταν η θερμοκρασία εναλλάκτου είναι ίση ή χαμηλότερη από τη δεύτερη θερμοκρασία, ο ανεμιστήρας εσωτερικού χώρου περιστρέφεται με πολύ χαμηλή ταχύτητα. Επίσης μετά τη διακοπή της λειτουργίας θέρμανσης, ο ανεμιστήρας εσωτερικού χώρου περιστρέφεται με πολύ χαμηλή ταχύτητα έως ότου η θερμοκρασία του εναλλάκτου φθάσει στην προκαθορισμένη θερμοκρασία περιβάλλοντος.

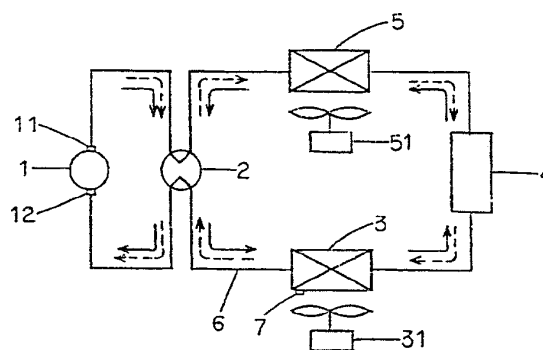


ΑΡΙΘΜΟΣ ΑΙΤΗΣΗΣ Δ.Ε.	(21): 990100234
ΔΙΕΘΝΗΣ ΤΑΞΙΝΟΜΗΣΗ ΚΑΤΑΘΕΤΗΣ	(51): – (71): FUNAI ELECTRIC CO., LTD 7-1, 7-Chome, Nakagaito, Daito-Shi OSAKA, JAPAN
ΗΜΕΡΟΜΗΝΙΑ ΚΑΤΑΘΕΣΗΣ	(22): 07-07-1999
ΣΥΜΒΑΤΙΚΕΣ ΠΡΟΤΕΡΑΙΟΤΗΤΕΣ	(30): 10-197352/13-07-98/JP
ΤΡΟΠΟΠΟΙΗΣΗ ΣΤΟ ΚΥΡΙΟ Δ.Ε.	(61): –
ΕΦΕΥΡΕΤΗΣ	(72): ΣΑΚΑΥΕ ΤΑΚΑΟ
ΕΙΔΙΚΟΣ ΠΛΗΡΕΞΟΥΣΙΟΣ	(74): ΔΗΜΟΥ ΧΡΙΣΤΙΝΑ, Δικηγόρος Κουμπάρη 2 106 74 ΑΘΗΝΑ
ΑΝΤΙΚΛΗΤΟΣ	(74): ΠΑΠΑΚΩΝΣΤΑΝΤΙΝΟΥ ΕΛΕΝΗ, Δικηγόρος Κουμπάρη 2 106 74 ΑΘΗΝΑ
ΤΙΤΛΟΣ ΕΦΕΥΡΕΣΗΣ	(54): ΣΥΣΚΕΥΗ ΕΛΕΓΧΟΥ ΑΠΟΦΥΓΗΣ ΨΥΞΕΩΣ ΓΙΑ ΚΛΙΜΑΤΙΣΤΙΚΟ

ΠΕΡΙΛΗΨΗ (57)

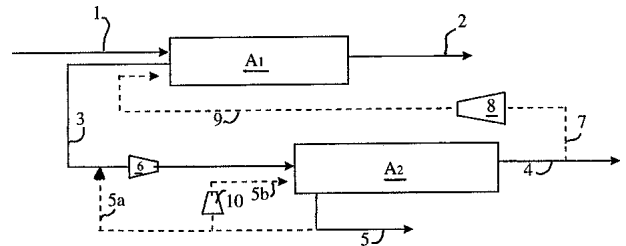
Θεωρώντας τη διαφορά στη χρονική περίοδο σταθεροποίησης μεταξύ της πρώτης ενεργοποίησης και της δεύτερης ή επόμενης ενεργοποίησης, καθορίζεται κατάλληλα μία χρονική περίοδος απενεργοποίησης της εκτέλεσης ενός τρόπου λειτουργίας για την παρεμπόδιση του παγώματος. Κατά την αρχική ενεργοποίηση ενός συμπιεστού ψυκτικού, ένα τμήμα ελέγχου λειτουργίας απενεργοποιεί την εκτέλεση ενός τρόπου λειτουργίας παρεμπόδισης του παγώματος επί μία πρώτη καθορισμένη χρονική περίοδο. Όταν ο συμπιεστής ψυκτικού ενεργοποιείται μετά την αρχική εκτέλεση του τρόπου λειτουργίας για την παρεμπόδιση του παγώματος, το τμήμα ελέγχου λειτουργίας απενεργοποιεί την εκτέλεση του τρόπου

λειτουργίας παρεμπόδισης του παγώματος επί μία δεύτερη καθοριζόμενη χρονική περίοδο η οποία είναι βραχύτερη από την πρώτη καθοριζόμενη χρονική περίοδο.



ΑΡΙΘΜΟΣ ΑΙΤΗΣΗΣ Δ.Ε.	(21): 990100256
ΔΙΕΘΝΗΣ ΤΑΞΙΝΟΜΗΣΗ ΚΑΤΑΘΕΤΗΣ	(51): – (71): INSTITUT FRANCAIS DU PETROLE ORGANISME PROFESSIONNEL- ΕΠΑΓΓΕΛΜΑΤΙΚΟΣ ΟΡΓΑΝΙΣΜΟΣ 1 & 4 Avenue De Bois Preau 92852 RUEIL MALMAISON CEDEX, FRANCE
ΗΜΕΡΟΜΗΝΙΑ ΚΑΤΑΘΕΣΗΣ	(22): 29-07-1999
ΣΥΜΒΑΤΙΚΕΣ ΠΡΟΤΕΡΑΙΟΤΗΤΕΣ	(30): 98-09822/31-07-98/FR
ΤΡΟΠΟΠΟΙΗΣΗ ΣΤΟ ΚΥΡΙΟ Δ.Ε.	(61): –
ΕΦΕΥΡΕΤΗΣ	(72): 1) RAGIL KARINE 2) THOMAS MICHEL 3) JULLIAN SOPHIE
ΕΙΔΙΚΟΣ ΠΛΗΡΕΞΟΥΣΙΟΣ	(74): ΚΙΟΡΤΣΗΣ ΒΑΣΙΛΕΙΟΣ, Δικηγόρος Μαυροκορδάτου 7 106 78 ΑΘΗΝΑ
ΑΝΤΙΚΛΗΤΟΣ	(74): ΚΙΟΡΤΣΗΣ ΒΑΣΙΛΕΙΟΣ, Δικηγόρος Μαυροκορδάτου 7 106 78 ΑΘΗΝΑ
ΤΙΤΛΟΣ ΕΦΕΥΡΕΣΗΣ	(54): ΜΕΘΟΔΟΣ ΚΑΙ ΕΓΚΑΤΑΣΤΑΣΗ ΕΠΕ- ΞΕΡΓΑΣΙΑΣ ΦΥΣΙΚΟΥ ΑΕΡΙΟΥ ΜΕ ΜΕΓΑΛΕΣ ΠΕΡΙΕΚΤΙΚΟΤΗΤΕΣ ΣΕ N₂ ΜΕ ΑΝΑΚΥΚΛΩΣΗ

που έχουν κινητική διάμετρο μεγαλύτερα ή ίση της διαμέτρου του μεθανίου. Η μέθοδος περιλαμβάνει σε συνδυασμό πολλά στάδια απορροφήσεως και εκροφήσεως κατά την διάρκεια των οποίων παράγουμε ένα πρώτο ρεύμα F_1 , ρεύμα το οποίο περιλαμβάνει κυρίως ενώσεις C_1 , ένα δεύτερο ρεύμα F_2 που είναι εμπλουτισμένο σε ενώσεις C_2 , ένα τρίτο ρεύμα F_3 που περιλαμβάνει κυρίως ενώσεις C_2 και τέταρτο ρεύμα F_4 που περιλαμβάνει κυρίως ενώσεις C_1 , χρησιμοποιούμε τουλάχιστον ένα κλάσμα ρεύματος F_3 για να πραγματοποιήσουμε μία έκπλυση του τμήματος απορροφήσεως A_1 .



ΠΕΡΙΛΗΨΗ (57)

Μέθοδος που επιτρέπει την κατεργασία ενός ρευστού το οποίο περιλαμβάνει μία ή περισσότερες ενώσεις C_2 που έχουν κινητική διάμετρο ίση ή μικρότερα εκείνης του αζώτου και μία ή περισσότερες ενώσεις C_1

1.2 ΕΥΡΕΤΗΡΙΟ ΑΙΤΗΣΕΩΝ Δ.Ε. ΣΥΜΦΩΝΑ ΜΕ ΤΗΝ ΗΜΕΡΟΜΗΝΙΑ ΚΑΤΑΘΕΣΗΣ

ΚΑΤΑΘΕΣΗ (22)	ΚΑΤΑΘΕΤΗΣ (71)	ΤΙΤΛΟΣ ΕΦΕΥΡΕΣΗΣ (54)	ΑΡ. ΑΙΤ. (21)
01-07-1998	ΚΑΜΑΤΑΚΗΣ ΝΙΚΟΣ	ΜΕΘΟΔΟΣ ΕΠΙΣΚΕΥΗΣ ΑΣΦΑΛΤΙΚΩΝ ΟΔΟΣΤΡΩΜΑΤΩΝ	980100249
03-07-1998	ΚΑΜΑΤΑΚΗΣ ΝΙΚΟΣ	ΠΡΟΚΑΤΑΣΚΕΥΑΣΜΕΝΟ ΦΡΕΑΤΙΟ ΑΠΟ ΠΟΛΥΑΙΘΥΛΕΝΙΟ ΚΑΙ ΟΠΛΙΣΜΕΝΟ ΣΚΥΡΟΔΕΡΜΑ	980100254
03-07-1998	ΔΑΛΙΑΝΗΣ ΙΩΑΝΝΗΣ	ΣΥΣΤΗΜΑ ΕΚΤΡΟΠΗΣ ΤΩΝ ΤΡΟΧΩΝ	980100256
06-07-1998	ΔΑΛΙΑΝΗΣ ΙΩΑΝΝΗΣ	ΗΜΙΑΞΟΝΙΟ ΔΙΠΛΗΣ ΕΝΕΡΓΕΙΑΣ	980100261
06-07-1998	ΔΑΛΙΑΝΗΣ ΙΩΑΝΝΗΣ	ΔΙΑΙΡΟΥΜΕΝΗ ΑΝΤΙΣΤΡΕΠΤΙΚΗ ΡΑΒΔΟΣ	980100260
08-07-1998	ΤΣΑΚΙΡΗΣ ΒΑΣΙΛΕΙΟΣ	ΗΛΕΚΤΡΑΚΟΥΣΤΙΚΟΣ ΜΕΤΑΤΡΟΠΕΑΣ ΜΕ ΕΠΑΥΞΗΜΕΝΗ ΕΚΤΑΣΗ ΧΑΜΗΛΩΝ ΣΥΧΝΟΤΗΤΩΝ ΜΕ ΧΡΗΣΗ ΔΙΑΦΑΝΟΥΣ, ΗΧΗΤΙΚΩΣ ΜΗ ΠΕΡΑΤΟΥ ΠΕΠΕΡΑΣΜΕΝΟΥ ΟΡΙΟΥ	980100265
08-07-1998	1) ΜΟΥΡΤΖΟΠΟΥΛΟΣ ΙΩΑΝΝΗΣ 2) ΦΛΩΡΟΣ ΑΝΔΡΕΑΣ	ΣΥΣΤΗΜΑ ΜΕΤΑΣΧΗΜΑΤΙΣΜΟΥ ΚΑΙ ΔΙΟΡΘΩΣΗΣ ΨΗΦΙΑΚΩΝ ΗΧΗΤΙΚΩΝ ΣΗΜΑΤΩΝ	980100264
09-07-1998	ΦΡΑΓΚΟΠΟΥΛΟΣ ΦΩΤΗΣ	ΧΩΝΕΥΤΗ ΚΛΕΙΔΑΡΙΑ ΑΣΦΑΛΕΙΑΣ ΜΕ ΔΙΠΛΟ ΠΕΙΡΟ ΑΣΦΑΛΙΣΗΣ	980100267
09-07-1998	ΦΡΑΓΚΟΠΟΥΛΟΣ ΦΩΤΗΣ	ΧΩΝΕΥΤΗ ΚΛΕΙΔΑΡΙΑ ΑΣΦΑΛΕΙΑΣ ΜΕ ΛΑΒΗ ΚΑΙ ΔΙΠΛΟ ΓΩΝΙΑΚΟ ΠΕΙΡΟ ΑΣΦΑΛΙΣΗΣ-ΚΛΕΙΔΩΜΑΤΩΝ	980100266
09-07-1998	1) ΠΑΠΑΔΟΥΛΗ ΔΕΣΠΟΙΝΑ 2) ΚΑΡΦΟΠΟΥΛΟΣ ΠΑΝΑΓΙΩΤΗΣ	ΣΥΡΜΑΤΙΝΗ ΚΑΤΑΣΚΕΥΗ ΓΙΑ ΤΗΝ ΔΙΑΚΙΝΗΣΗ ΤΩΝ ΠΡΟΙΟΝΤΩΝ ΠΑΤΑΤΑΣ	980100269
10-07-1998	1) ΜΑΚΡΗΣ ΒΑΣΙΛΕΙΟΣ 2) ΣΤΑΥΡΙΔΟΥ ΑΝΑΣΤΑΣΙΑ 3) ΤΣΙΡΟΠΟΥΛΟΣ ΓΕΩΡΓΙΟΣ	ΒΙΟ-ΚΑΤΑΛΛΥΤΙΚΟ ΦΙΛΤΡΟ (ΒΚ-Φ)	980100271
10-07-1998	ΠΑΠΑΔΟΠΟΥΛΟΣ ΓΕΩΡΓΙΟΣ	ΣΥΝΘΕΤΟ (ΕΝΙΑΙΟ) ΚΥΤΙΟ ΣΙΓΑΡΕΤΤΩΝ ΣΠΙΡΤΩΝ	980100273
13-07-1998	ΔΑΙΟΣ ΑΣΤΕΡΙΟΣ	ΘΕΡΜΟΜΟΝΩΤΙΚΟ ΠΛΑΣΤΙΚΟ ΚΑΛΥΜΜΑ	980100277
13-07-1998	ΔΑΙΟΣ ΑΣΤΕΡΙΟΣ	ΠΛΑΣΤΙΚΟ ΦΥΛΛΟ ΕΔΑΦΟΚΑΛΥΨΗΣ	980100276
13-07-1998	1) ΒΥΖΑ ΑΙΚΑΤΕΡΙΝΗ 2) ΤΣΙΤΣΑ ΠΟΛΥΞΕΝΗ 3) ΡΟΥΣΣΑΚΗΣ ΧΡΗΣΤΟΣ	ΛΙΠΟΦΙΛΕΣ ΣΠΕΙΡΑΝΙΚΕΣ, 4,6-ΔΙΑΜΙΝΟ-ΣΥΜΜΕΤΡΙΚΕΣ ΤΡΙΑΖΙΝΕΣ ΚΑΙ ΤΑ ΑΝΤΙΣΤΟΙΧΑ ΑΛΑΤΑ, ΤΑ ΙΣΟΜΕΡΗ, ΣΤΕΡΕΟΜΕΡΗ ΚΑΙ ΕΝΑΝΤΙΟΜΕΡΗ ΤΟΥΣ, ΑΝΑΣΤΟΛΕΙΣ ΤΟΥ ΕΝΖΥΜΟΥ ΤΗΣ ΔΙΥΔΡΟΦΟΛΙΚΗΣ ΑΝΑΓΩΓΑΣΗΣ	980100275
14-07-1998	ΜΠΟΜΠΟΛΑΣ ΧΡΗΣΤΟΣ	ΑΕΡΟΜΟΤΟΠΟΔΗΛΑΤΟ	980100279
16-07-1998	1) ΣΙΜΩΝΙΔΗΣ ΘΕΟΚΡΙΤΟΣ 2) ΤΣΑΓΚΑΣ ΝΙΚΟΛΑΟΣ 3) ΑΦΙΣΙΑΔΗΣ ΙΩΣΗΦ 4) ΑΝΝΙΝΟΣ ΦΩΤΙΟΣ 5) ΤΣΑΓΚΑ ΑΝΑΣΤΑΣΙΑ	ΜΠΙΜΠΕΡΟ ΓΙΑ ΑΣΦΑΛΗ ΔΙΑΤΡΟΦΗ ΒΡΕΦΩΝ ΚΑΙ ΜΙΚΡΩΝ ΖΩΩΝ	980100282
20-07-1998	Ε. ΚΑΡΟΥΣΟΣ - Κ. ΚΟΥΤΣΟΥΒΑΛΑΣ ΟΕ	ΕΙΔΙΚΗ ΒΑΣΗ ΕΝΤΟΜΟΑΠΩΘΗΤΙΚΟΥ (ΦΙΔΑΚΙ)	980100288
22-07-1998	ΠΑΡΑΣΚΕΥΑΚΟΣ ΘΕΟΔΩΡΟΣ	ΕΥΦΥΕΣ ΔΙΚΤΥΟ ΒΕΒΑΙΩΣΕΩΣ ΑΥΘΕΝΤΙΚΟΤΗΤΑΣ ΧΑΡΤΟΝΟΜΙΣΜΑΤΩΝ	980100290
24-07-1998	ΤΟΠΑΛΙΔΗΣ ΑΠΟΣΤΟΛΟΣ	ΠΡΟΧΑΡΑΓΜΕΝΑ ΦΥΛΛΑ ΕΞΗΛΑΣΜΕΝΗΣ ΠΟΛΥΣΤΕΡΙΝΗΣ	980100293

ΚΑΤΑΘΕΣΗ (22)	ΚΑΤΑΘΕΤΗΣ (71)	ΤΙΤΛΟΣ ΕΦΕΥΡΕΣΗΣ (54)	ΑΡ. ΑΙΤ. (21)
28-07-1998	1) ΑΝΑΣΤΑΣΑΚΗΣ ΕΜΜΑΝΟΥΗΛ 2) ΜΕΝΔΡΙΝΟΥ-ΚΩΧ ΜΑΡΙΑ	ΚΑΡΤ ΠΟΣΤΑΛ ΜΕ ΠΕΡΙΕΧΟΜΕΝΟ	980100296
30-07-1998	1) ΠΑΙΡΗΣ ΔΗΜΗΤΡΙΟΣ 2) ΒΙΔΑΛΗΣ ΣΤΑΥΡΟΣ	ΜΕΘΟΔΟΣ ΦΕΡΟΥΣΑΣ ΤΟΙΧΟΠΟΙΙΑΣ ΜΕ ΔΟΜΙΚΟ ΣΤΟΙΧΕΙΟ ΔΥΟ ΕΠΙΦΑΝΕΙΩΝ	980100302
23-04-1999	SMITHKLINE BEECHAM P.L.C.	ΝΕΕΣ ΕΝΩΣΕΙΣ	990100140
30-06-1999	NOVARTIS AG	ΖΙΖΑΝΙΟΚΤΟΝΟΣ ΣΥΝΘΕΣΗ ΠΕΡΙΕΧΟΥΣΑ ΕΜΑ- ΜΕΚΤΙΝΗ	990100222
07-07-1999	FUNAI ELECTRIC CO., LTD	ΕΣΩΤΕΡΙΚΟΣ ΡΥΘΜΙΣΤΗΣ ΑΝΕΜΙΣΤΗΡΑ ΓΙΑ ΚΛΙΜΑΤΙΣΤΙΚΟ	990100233
07-07-1999	FUNAI ELECTRIC CO., LTD	ΣΥΣΚΕΥΗ ΕΛΕΓΧΟΥ ΑΠΟΦΥΓΗΣ ΨΥΞΕΩΣ ΓΙΑ ΚΛΙΜΑΤΙΣΤΙΚΟ	990100234
29-07-1999	INSTITUT FRANCAIS DU PETROLE ORGANISME PROFESSIONNEL- ΕΠΑΓΓΕΛΜΑΤΙΚΟΣ ΟΡΓΑΝΙΣΜΟΣ	ΜΕΘΟΔΟΣ ΚΑΙ ΕΓΚΑΤΑΣΤΑΣΗ ΕΠΕΞΕΡΓΑΣΙΑΣ ΦΥΣΙΚΟΥ ΑΕΡΙΟΥ ΜΕ ΜΕΓΑΛΕΣ ΠΕΡΙΕΚΤΙΚΟΤΗΤΕΣ ΣΕ N ₂ ΜΕ ΑΝΑΚΥΚΛΩΣΗ	990100256

1.3 ΕΥΡΕΤΗΡΙΟ ΑΙΤΗΣΕΩΝ Δ.Ε. ΣΥΜΦΩΝΑ ΜΕ ΤΗΝ ΑΛΦΑΒΗΤΙΚΗ ΣΕΙΡΑ ΤΩΝ ΚΑΤΑΘΕΤΩΝ

ΚΑΤΑΘΕΤΗΣ (71)	ΤΙΤΛΟΣ ΕΦΕΥΡΕΣΗΣ (54)	ΚΑΤΑΘΕΣΗ (22)	ΑΡ. ΑΙΤ. (21)
FUNAI ELECTRIC CO., LTD	ΕΣΩΤΕΡΙΚΟΣ ΡΥΘΜΙΣΤΗΣ ΑΝΕΜΙΣΤΗΡΑ ΓΙΑ ΚΛΙΜΑΤΙΣΤΙΚΟ	07-07-1999	990100233
FUNAI ELECTRIC CO., LTD	ΣΥΣΚΕΥΗ ΕΛΕΓΧΟΥ ΑΠΟΦΥΓΗΣ ΨΥΞΕΩΣ ΓΙΑ ΚΛΙΜΑΤΙΣΤΙΚΟ	07-07-1999	990100234
INSTITUT FRANCAIS DU PETROLE ORGANISME PROFESSIONNEL- ΕΠΑΓΓΕΛΜΑΤΙΚΟΣ ΟΡΓΑΝΙΣΜΟΣ	ΜΕΘΟΔΟΣ ΚΑΙ ΕΓΚΑΤΑΣΤΑΣΗ ΕΠΕΞΕΡΓΑΣΙΑΣ ΦΥΣΙΚΟΥ ΑΕΡΙΟΥ ΜΕ ΜΕΓΑΛΕΣ ΠΕΡΙΕΚΤΙΚΟΤΗΤΕΣ ΣΕ N ₂ ΜΕ ΑΝΑΚΥΚΛΩΣΗ	29-07-1999	990100256
NOVARTIS AG	ΖΙΖΑΝΙΟΚΤΟΝΟΣ ΣΥΝΘΕΣΗ ΠΕΡΙΕΧΟΥΣΑ ΕΜΑΜΕΚΤΙΝΗ	30-06-1999	990100222
SMITHKLINE BEECHAM P.L.C.	ΝΕΕΣ ΕΝΩΣΕΙΣ	23-04-1999	990100140
ΑΝΑΣΤΑΣΑΚΗΣ ΕΜΜΑΝΟΥΗΛ ΑΝΝΙΝΟΣ ΦΩΤΙΟΣ	ΚΑΡΤ ΠΟΣΤΑΛ ΜΕ ΠΕΡΙΕΧΟΜΕΝΟ ΜΠΙΜΠΕΡΟ ΓΙΑ ΑΣΦΑΛΗ ΔΙΑΤΡΟΦΗ ΒΡΕΦΩΝ ΚΑΙ ΜΙΚΡΩΝ ΖΩΩΝ	28-07-1998	980100296
ΑΦΙΣΙΑΔΗΣ ΙΩΣΗΦ	ΜΠΙΜΠΕΡΟ ΓΙΑ ΑΣΦΑΛΗ ΔΙΑΤΡΟΦΗ ΒΡΕΦΩΝ ΚΑΙ ΜΙΚΡΩΝ ΖΩΩΝ	16-07-1998	980100282
ΒΙΔΑΛΗΣ ΣΤΑΥΡΟΣ	ΜΕΘΟΔΟΣ ΦΕΡΟΥΣΑΣ ΤΟΙΧΟΠΟΙΙΑΣ ΜΕ ΔΟΜΙΚΟ ΣΤΟΙΧΕΙΟ ΔΥΟ ΕΠΙΦΑΝΕΙΩΝ	30-07-1998	980100302
ΒΥΖΑ ΑΙΚΑΤΕΡΙΝΗ	ΛΙΠΟΦΙΛΕΣ ΣΠΕΙΡΑΝΙΚΕΣ, 4,6-ΔΙΑΜΙΝΟ-ΣΥΜΜΕΤΡΙΚΕΣ ΤΡΙΑΖΙΝΕΣ ΚΑΙ ΤΑ ΑΝΤΙΣΤΟΙΧΑ ΑΛΑΤΑ, ΤΑ ΙΣΟΜΕΡΗ, ΣΤΕΡΕΟΜΕΡΗ ΚΑΙ ΕΝΑΝΤΙΟΜΕΡΗ ΤΟΥΣ, ΑΝΑΣΤΟΛΕΙΣ ΤΟΥ ΕΝΖΥΜΟΥ ΤΗΣ ΔΙΥΔΡΟΦΟΛΙΚΗΣ ΑΝΑΓΩΓΑΣΗΣ	13-07-1998	980100275
ΔΑΙΟΣ ΑΣΤΕΡΙΟΣ	ΘΕΡΜΟΜΟΝΩΤΙΚΟ ΠΛΑΣΤΙΚΟ ΚΑΛΥΜΜΑ	13-07-1998	980100277
ΔΑΙΟΣ ΑΣΤΕΡΙΟΣ	ΠΛΑΣΤΙΚΟ ΦΥΛΛΟ ΕΔΑΦΟΚΑΛΥΨΗΣ	13-07-1998	980100276
ΔΑΛΙΑΝΗΣ ΙΩΑΝΝΗΣ	ΣΥΣΤΗΜΑ ΕΚΤΡΟΠΗΣ ΤΩΝ ΤΡΟΧΩΝ	03-07-1998	980100256
ΔΑΛΙΑΝΗΣ ΙΩΑΝΝΗΣ	ΗΜΙΑΞΟΝΙΟ ΔΙΠΛΗΣ ΕΝΕΡΓΕΙΑΣ	06-07-1998	980100261
ΔΑΛΙΑΝΗΣ ΙΩΑΝΝΗΣ	ΔΙΑΙΡΟΥΜΕΝΗ ΑΝΤΙΣΤΡΕΠΤΙΚΗ ΡΑΒΔΟΣ	06-07-1998	980100260
Ε. ΚΑΡΟΥΣΟΣ - Κ. ΚΟΥΤΣΟΥΒΑ- ΛΑΣ ΟΕ	ΕΙΔΙΚΗ ΒΑΣΗ ΕΝΤΟΜΟΑΠΩΘΗΤΙΚΟΥ (ΦΙΔΑΚΙ)	20-07-1998	980100288
ΚΑΜΑΤΑΚΗΣ ΝΙΚΟΣ	ΜΕΘΟΔΟΣ ΕΠΙΣΚΕΥΗΣ ΑΣΦΑΛΤΙΚΩΝ ΟΔΟΣΤΡΩΜΑΤΩΝ	01-07-1998	980100249
ΚΑΜΑΤΑΚΗΣ ΝΙΚΟΣ	ΠΡΟΚΑΤΑΣΚΕΥΑΣΜΕΝΟ ΦΡΕΑΤΙΟ ΑΠΟ ΠΟΛΥΑΙΘΥΛΕΝΙΟ ΚΑΙ ΟΠΛΙΣΜΕΝΟ ΣΚΥΡΟΔΕΡΜΑ	03-07-1998	980100254
ΚΑΡΦΟΠΟΥΛΟΣ ΠΑΝΑΓΙΩΤΗΣ	ΣΥΡΜΑΤΙΝΗ ΚΑΤΑΣΚΕΥΗ ΓΙΑ ΤΗΝ ΔΙΑΚΙΝΗΣΗ ΤΩΝ ΠΡΟΙΟΝΤΩΝ ΠΑΤΑΤΑΣ	09-07-1998	980100269
ΜΑΚΡΗΣ ΒΑΣΙΛΕΙΟΣ	ΒΙΟ-ΚΑΤΑΛΥΤΙΚΟ ΦΙΛΤΡΟ (ΒΚ-Φ)	10-07-1998	980100271
ΜΕΝΔΡΙΝΟΥ-ΚΩΧ ΜΑΡΙΑ	ΚΑΡΤ ΠΟΣΤΑΛ ΜΕ ΠΕΡΙΕΧΟΜΕΝΟ	28-07-1998	980100296
ΜΟΥΡΤΖΟΠΟΥΛΟΣ ΙΩΑΝΝΗΣ	ΣΥΣΤΗΜΑ ΜΕΤΑΣΧΗΜΑΤΙΣΜΟΥ ΚΑΙ ΔΙΟΡΘΩΣΗΣ ΨΗΦΙΑΚΩΝ ΗΧΗΤΙΚΩΝ ΣΗΜΑΤΩΝ	08-07-1998	980100264
ΜΠΟΜΠΟΛΑΣ ΧΡΗΣΤΟΣ	ΑΕΡΟΜΟΤΟΠΟΔΗΛΑΤΟ	14-07-1998	980100279
ΠΑΙΡΗΣ ΔΗΜΗΤΡΙΟΣ	ΜΕΘΟΔΟΣ ΦΕΡΟΥΣΑΣ ΤΟΙΧΟΠΟΙΙΑΣ ΜΕ ΔΟΜΙΚΟ ΣΤΟΙΧΕΙΟ ΔΥΟ ΕΠΙΦΑΝΕΙΩΝ	30-07-1998	980100302
ΠΑΠΑΔΟΠΟΥΛΟΣ ΓΕΩΡΓΙΟΣ	ΣΥΝΘΕΤΟ (ΕΝΙΑΙΟ) ΚΥΤΙΟ ΣΙΓΑΡΕΤΤΩΝ ΣΠΙΡΤΩΝ	10-07-1998	980100273
ΠΑΠΑΔΟΥΛΗ ΔΕΣΠΟΙΝΑ	ΣΥΡΜΑΤΙΝΗ ΚΑΤΑΣΚΕΥΗ ΓΙΑ ΤΗΝ ΔΙΑΚΙΝΗΣΗ ΤΩΝ ΠΡΟΙΟΝΤΩΝ ΠΑΤΑΤΑΣ	09-07-1998	980100269
ΠΑΡΑΣΚΕΥΑΚΟΣ ΘΕΟΔΩΡΟΣ	ΕΥΦΥΕΣ ΔΙΚΤΥΟ ΒΕΒΑΙΩΣΕΩΣ ΑΥΘΕΝΤΙΚΟΤΗΤΑΣ ΧΑΡΤΟΝΟΜΙΣΜΑΤΩΝ	22-07-1998	980100290

ΚΑΤΑΘΕΤΗΣ (71)	ΤΙΤΛΟΣ ΕΦΕΥΡΕΣΗΣ (54)	ΚΑΤΑΘΕΣΗ (22)	ΑΡ. ΑΙΤ. (21)
ΡΟΥΣΣΑΚΗΣ ΧΡΗΣΤΟΣ	ΛΙΠΟΦΙΛΕΣ ΣΠΕΙΡΑΝΙΚΕΣ, 4,6-ΔΙΑΜΙΝΟ-ΣΥΜΜΕΤΡΙΚΕΣ ΤΡΙΑΖΙΝΕΣ ΚΑΙ ΤΑ ΑΝΤΙΣΤΟΙΧΑ ΑΛΑΤΑ, ΤΑ ΙΣΟΜΕΡΗ, ΣΤΕΡΕΟΜΕΡΗ ΚΑΙ ΕΝΑΝΤΙΟΜΕΡΗ ΤΟΥΣ, ΑΝΑΣΤΟΛΕΙΣ ΤΟΥ ΕΝΖΥΜΟΥ ΤΗΣ ΔΙΥΔΡΟΦΟΛΙΚΗΣ ΑΝΑΓΩΓΑΣΗΣ	13-07-1998	980100275
ΣΙΜΩΝΙΔΗΣ ΘΕΟΚΡΙΤΟΣ	ΜΠΙΜΠΕΡΟ ΓΙΑ ΑΣΦΑΛΗ ΔΙΑΤΡΟΦΗ ΒΡΕΦΩΝ ΚΑΙ ΜΙΚΡΩΝ ΖΩΩΝ	16-07-1998	980100282
ΣΤΑΥΡΙΔΟΥ ΑΝΑΣΤΑΣΙΑ	ΒΙΟ-ΚΑΤΑΛΥΤΙΚΟ ΦΙΛΤΡΟ (ΒΚ-Φ)	10-07-1998	980100271
ΤΟΠΑΛΙΔΗΣ ΑΠΟΣΤΟΛΟΣ	ΠΡΟΧΑΡΑΓΜΕΝΑ ΦΥΛΛΑ ΕΞΗΛΑΣΜΕΝΗΣ ΠΟΛΥΣΤΕΡΙΝΗΣ	24-07-1998	980100293
ΤΣΑΓΚΑ ΑΝΑΣΤΑΣΙΑ	ΜΠΙΜΠΕΡΟ ΓΙΑ ΑΣΦΑΛΗ ΔΙΑΤΡΟΦΗ ΒΡΕΦΩΝ ΚΑΙ ΜΙΚΡΩΝ ΖΩΩΝ	16-07-1998	980100282
ΤΣΑΓΚΑΣ ΝΙΚΟΛΑΟΣ	ΜΠΙΜΠΕΡΟ ΓΙΑ ΑΣΦΑΛΗ ΔΙΑΤΡΟΦΗ ΒΡΕΦΩΝ ΚΑΙ ΜΙΚΡΩΝ ΖΩΩΝ	16-07-1998	980100282
ΤΣΑΚΙΡΗΣ ΒΑΣΙΛΕΙΟΣ	ΗΛΕΚΤΡΑΚΟΥΣΤΙΚΟΣ ΜΕΤΑΤΡΟΠΕΑΣ ΜΕ ΕΠΑΥΞΗΜΕΝΗ ΕΚΤΑΣΗ ΧΑΜΗΛΩΝ ΣΥΧΝΟΤΗΤΩΝ ΜΕ ΧΡΗΣΗ ΔΙΑΦΑΝΟΥΣ, ΗΧΗΤΙΚΩΣ ΜΗ ΠΕΡΑΤΟΥ ΠΕΠΕΡΑΣΜΕΝΟΥ ΟΡΙΟΥ	08-07-1998	980100265
ΤΣΙΡΟΠΟΥΛΟΣ ΓΕΩΡΓΙΟΣ	ΒΙΟ-ΚΑΤΑΛΥΤΙΚΟ ΦΙΛΤΡΟ (ΒΚ-Φ)	10-07-1998	980100271
ΤΣΙΤΣΑ ΠΟΥΛΥΞΕΝΗ	ΛΙΠΟΦΙΛΕΣ ΣΠΕΙΡΑΝΙΚΕΣ, 4,6-ΔΙΑΜΙΝΟ-ΣΥΜΜΕΤΡΙΚΕΣ ΤΡΙΑΖΙΝΕΣ ΚΑΙ ΤΑ ΑΝΤΙΣΤΟΙΧΑ ΑΛΑΤΑ, ΤΑ ΙΣΟΜΕΡΗ, ΣΤΕΡΕΟΜΕΡΗ ΚΑΙ ΕΝΑΝΤΙΟΜΕΡΗ ΤΟΥΣ, ΑΝΑΣΤΟΛΕΙΣ ΤΟΥ ΕΝΖΥΜΟΥ ΤΗΣ ΔΙΥΔΡΟΦΟΛΙΚΗΣ ΑΝΑΓΩΓΑΣΗΣ	13-07-1998	980100275
ΦΛΩΡΟΣ ΑΝΔΡΕΑΣ	ΣΥΣΤΗΜΑ ΜΕΤΑΣΧΗΜΑΤΙΣΜΟΥ ΚΑΙ ΔΙΟΡΘΩΣΗΣ ΨΗΦΙΑΚΩΝ ΗΧΗΤΙΚΩΝ ΣΗΜΑΤΩΝ	08-07-1998	980100264
ΦΡΑΓΚΟΠΟΥΛΟΣ ΦΩΤΗΣ	ΧΩΝΕΥΤΗ ΚΛΕΙΔΑΡΙΑ ΑΣΦΑΛΕΙΑΣ ΜΕ ΔΙΠΛΟ ΠΕΙΡΟ ΑΣΦΑΛΙΣΗΣ	09-07-1998	980100267
ΦΡΑΓΚΟΠΟΥΛΟΣ ΦΩΤΗΣ	ΧΩΝΕΥΤΗ ΚΛΕΙΔΑΡΙΑ ΑΣΦΑΛΕΙΑΣ ΜΕ ΛΑΒΗ ΚΑΙ ΔΙΠΛΟ ΓΩΝΙΑΚΟ ΠΕΙΡΟ ΑΣΦΑΛΙΣΗΣ-ΚΛΕΙΔΩΜΑΤΩΝ	09-07-1998	980100266

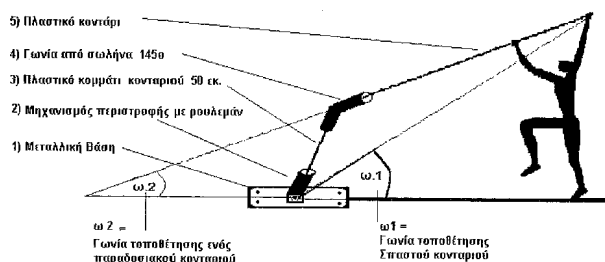
1.4 ΑΙΤΗΣΕΙΣ ΠΙΣΤΟΠΟΙΗΤΙΚΩΝ ΥΠΟΔΕΙΓΜΑΤΟΣ ΧΡΗΣΙΜΟΤΗΤΑΣ

ΑΡΙΘΜΟΣ ΑΙΤΗΣΗΣ Π.Υ.Χ.	(21): 980200105
ΚΑΤΑΘΕΤΗΣ	(71): ΚΑΤΣΙΚΑΣ ΣΤΑΜΑΤΙΟΥ ΦΩΤΗΣ Βασ. Ολγας 164 546 46 ΘΕΣΣΑΛΟΝΙΚΗ, ΕΛΛΑΣ
ΗΜΕΡΟΜΗΝΙΑ ΚΑΤΑΘΕΣΗΣ	(22): 01-07-1998
ΣΥΜΒΑΤΙΚΕΣ ΠΡΟΤΕΡΑΙΟΤΗΤΕΣ	(30): –
ΕΦΕΥΡΕΤΗΣ	(72): ΚΑΤΣΙΚΑΣ ΣΤΑΜΑΤΙΟΥ ΦΩΤΗΣ
ΕΙΔΙΚΟΣ ΠΛΗΡΕΞΟΥΣΙΟΣ	(74): –
ΑΝΤΙΚΛΗΤΟΣ	(74): ΚΑΤΣΙΚΑΣ ΒΑΣΙΛΗΣ Πλάτωνος 6 546 31 ΘΕΣΣΑΛΟΝΙΚΗ
ΤΙΤΛΟΣ ΕΦΕΥΡΕΣΗΣ	(54): ΤΟ ΣΠΑΣΤΟ ΚΟΝΤΑΡΙ ΓΙΑ ΤΟ ΑΛΜΑ ΕΠΙ ΚΟΝΤΩ

ΠΕΡΙΛΗΨΗ (57)

Είναι ένα εργαλείο (κοντάρι), για τη μύηση των νεαρών αθλητών στο άλμα επί κοντώ. Αποτελείται από μια βάση (1) η οποία σταθεροποιείται στο έδαφος. Επί της βάσης αυτής είναι προσαρμοσμένος ένας μηχανισμός με ρουλεμάν (2), ο οποίος επιτρέπει την ελεύθερη κίνηση ενός άξονα (κονταριού) μπροστά και πίσω. Στον άξονα-κοντάρι αυτό, που παρουσιάζεται σε τέσσερες παραλλαγές στηρίζεται ο αθλητής για να πραγματοποιήσει το άλμα του. α) Παραλλαγή "Το σπαστό - μεταλλικό κοντάρι" (σχήμα 1) β) Παραλλαγή "Το σπαστό κοντάρι με 1 γωνία" (σχήμα 2) γ) Παραλλαγή "Το σπαστό κοντάρι με 2 γωνίες" (σχήμα 3) δ) Παραλλαγή "Το αρθρωτό κοντάρι με 2 γωνίες" (σχήμα 4) Τα βασικά πλεονεκτήματα του "σπαστού κονταριού" είναι: 1) Η ασφάλεια που παρέχει στους αθλητές. 2) Η εύκολη τοποθέτησή του σε κάθε μικρό χώρο-κλειστό ή ανοικτό -

χωρίς ειδικούς διαδρόμους και οι ειδικές βαλβίδες του επί κοντώ. 3) Η ευκολία της χρήσης του από τους αθλητές. 4) Η δυνατότητα που παρέχει στους προπονητές του επί κοντώ, να ανιχνεύουν τα άτομα που παρουσιάζουν έφεση προς το αγώνισμα και να τα προωθήσουν σε κατάλληλα εξοπλισμένα αθλητικά κέντρα.



ΑΡΙΘΜΟΣ ΑΙΤΗΣΗΣ Π.Υ.Χ.	(21): 980200113
ΚΑΤΑΘΕΤΗΣ	(71): ΣΑΡΑΝΤΙΝΟΣ ΚΩΝΣΤΑΝΤΙΝΟΥ ΒΑΣΙΛΕΙΟΣ Κολοκυνθούς 43, ΜΕΤΑΞΟΥΡΓΕΙΟ 104 36 ΑΘΗΝΑ, ΕΛΛΑΣ
ΗΜΕΡΟΜΗΝΙΑ ΚΑΤΑΘΕΣΗΣ	(22): 15-07-1998
ΣΥΜΒΑΤΙΚΕΣ ΠΡΟΤΕΡΑΙΟΤΗΤΕΣ	(30): –
ΕΦΕΥΡΕΤΗΣ	(72): ΣΑΡΑΝΤΙΝΟΣ ΚΩΝΣΤΑΝΤΙΝΟΥ ΒΑΣΙΛΕΙΟΣ
ΕΙΔΙΚΟΣ ΠΛΗΡΕΞΟΥΣΙΟΣ	(74): –
ΑΝΤΙΚΛΗΤΟΣ	(74): –
ΤΙΤΛΟΣ ΕΦΕΥΡΕΣΗΣ	(54): ΟΡΘΟΠΕΔΙΚΟ ΜΑΞΙΛΑΡΙ ΓΙΑ ΤΗ ΜΕΣΗ

ΠΕΡΙΛΗΨΗ (57)

Μαξιλάρι ορθοπεδικό για τη στήριξη της μέσης το οποίο αποτελείται από αφρολέξ ειδικής κατασκευής επενδεδυμένο πανταχόθεν με βαμβακερό ύφασμα ανεξαρτήτως χρώματος, έχει σχήμα τετράγωνο παραλληλόγραμμο πλάτους 22-25 εκατοστών του μέτρου και ύψος 22-25 εκατοστών. Η οπίσθια επιφάνεια αυτού είναι επίπεδη ενώ η εμπρόσθια είναι κλιμακωτή. Το πάχος του σπονδυλοθεσίσιου αρχίζει εκ των κάτω από 5 εκατοστά, φθάνει εις το μέσον του ύψους αυτού στα 8 εκατοστά και από το μέσον μέχρι του τέλους του ύψους αυτού είναι 4 εκατοστά του μέτρου.

ΑΡΙΘΜΟΣ ΑΙΤΗΣΗΣ Π.Υ.Χ.	(21): 980200115
ΚΑΤΑΘΕΤΗΣ	(71): ΔΗΜΟΠΟΥΛΟΣ ΠΟΛΥΧΡΟΝΗΣ Ινιάδος 6 546 36 ΘΕΣΣΑΛΟΝΙΚΗ, ΕΛΛΑΣ
ΗΜΕΡΟΜΗΝΙΑ ΚΑΤΑΘΕΣΗΣ	(22): 22-07-1998
ΣΥΜΒΑΤΙΚΕΣ ΠΡΟΤΕΡΑΙΟΤΗΤΕΣ	(30): —
ΕΦΕΥΡΕΤΗΣ	(72): ΔΗΜΟΠΟΥΛΟΣ ΠΟΛΥΧΡΟΝΗΣ
ΕΙΔΙΚΟΣ ΠΛΗΡΕΞΟΥΣΙΟΣ	(74): —
ΑΝΤΙΚΛΗΤΟΣ	(74): ΔΗΜΟΠΟΥΛΟΥ ΑΡΕΤΗ Εργαστήριο Βοτανικής, Τμ. Βιολογίας 541 24 ΠΑΝΕΠΙΣΤΗΜΙΟ, ΘΕΣΣΑΛΟΝΙΚΗ
ΤΙΤΛΟΣ ΕΦΕΥΡΕΣΗΣ	(54): ΑΥΤΟΜΑΤΗ ΜΕΤΑΚΙΝΟΥΜΕΝΗ ΜΟΝΑΔΑ ΖΩΟΤΟΚΩΝ ΨΑΡΙΩΝ

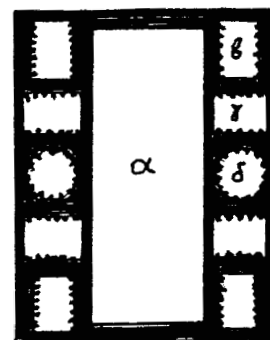
ΠΕΡΙΛΗΨΗ (57)

Αυτόματη ιχθυογεννητική μονάδα ζωοτόκων ψαριών που επιτρέπει να επιβιώνουν όλα τα ψαράκια που γεννώνται καθώς πολλά από αυτά καταβροχθίζονται αμέσως από τους γονείς. Τούτο επιτυγχάνεται με διάταξη η οποία περιλαμβάνει δεξαμενή κλειστού κυκλώματος νερού γνωστού τρόπου λειτουργίας με τη βοήθεια κυκλοφορητών νερού που οδηγούν ποσότητες νερού στο βιολογικό-μηχανικό φίλτρο, στο χημικό φίλτρο και λυχνία UV. Η θερμοκρασία παραμένει σταθερή μέσα στον κάδο το μεν καλοκαίρι με τη βοήθεια ψυγείου το δε χειμώνα με τη χρήση αντιστάσεων θέρμανσης νερού. Το δοχείο του βιολογικού-μηχανικού φίλτρου λειτουργεί με σιφωνισμό ώστε να γεμίζει-αδειάζει συνεχώς με νερό. Η τοποθέτηση γεννήστρας είναι απαραίτητη ώστε να επιβιώνουν όλα τα ιχθύδια και να διαφεύγουν σε χώρο όπου δεν υπάρχουν γονείς. Η χρήση ξηράς τροφής διατίθεται από την αρχή με τη βοήθεια μηχανισμού που περιστρέφεται.

ΑΡΙΘΜΟΣ ΑΙΤΗΣΗΣ Π.Υ.Χ.	(21): 980200116
ΚΑΤΑΘΕΤΗΣ	(71): ΤΑΜΠΑΚΑΚΗΣ ΣΤΕΦΑΝΟΣ Επιδάουρου 59, ΧΑΛΑΝΔΡΙ 152 33 ΑΘΗΝΑ, ΕΛΛΑΣ
ΗΜΕΡΟΜΗΝΙΑ ΚΑΤΑΘΕΣΗΣ	(22): 24-07-1998
ΣΥΜΒΑΤΙΚΕΣ ΠΡΟΤΕΡΑΙΟΤΗΤΕΣ	(30): —
ΕΦΕΥΡΕΤΗΣ	(72): ΤΑΜΠΑΚΑΚΗΣ ΣΤΕΦΑΝΟΣ
ΕΙΔΙΚΟΣ ΠΛΗΡΕΞΟΥΣΙΟΣ	(74): —
ΑΝΤΙΚΛΗΤΟΣ	(74): —
ΤΙΤΛΟΣ ΕΦΕΥΡΕΣΗΣ	(54): ΚΙΓΚΛΙΔΩΜΑΤΑ ΑΛΟΥΜΙΝΙΟΥ ΜΕ ΕΝΙΣΧΥΜΕΝΟΥΣ ΟΡΘΟΣΤΑΤΕΣ

ΠΕΡΙΛΗΨΗ (57)

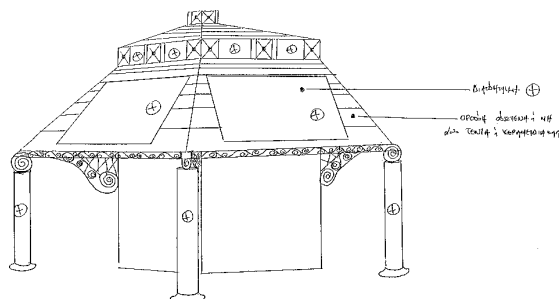
Τα κιγκλιδώματα αλουμινίου με ενισχυμένους ορθοστάτες είναι κιγκλιδώματα στα οποία οι ορθοστάτες εκτός από την αυξημένη ροπή αδράνειας που έχουν, διαθέτουν την κατάλληλη εσωτερική υποδοχή για την προσαρμογή βλήτρου πακτώσεως ισοδυνάμου αντοχής για την ασφαλή στήριξή της στα άκρα των εξωστών και φέρουν θέσεις κοκλιώσεως προς όλες τις κατευθύνσεις για την ασφαλή στήριξη όλων των λοιπών στοιχείων του κιγκλιδώματος επάνω στους ορθοστάτες (σχ. 1). Οι διαστάσεις του ορθοστάτου εξαρτώνται από το ύψος και τα ειδικά χαρακτηριστικά της μορφής του κιγκλιδώματος βάσει δε αυτών προσδιορίζονται και οι διαστάσεις και μορφή των λοιπών στοιχείων του κιγκλιδώματος (σχ.2-11).



ΑΡΙΘΜΟΣ ΑΙΤΗΣΗΣ Π.Υ.Χ. (21): **980200122**
ΚΑΤΑΘΕΤΗΣ (71): ΔΗΜΟΥ ΝΙΚΟΛΑΟΣ
 Πλ. Βαρυμπόμπης 2, ΒΑΡΥΜΠΟΜΠΗ,
 ΑΧΑΡΝΕΣ
 136 71 ΑΘΗΝΑ, ΕΛΛΑΣ

ΗΜΕΡΟΜΗΝΙΑ ΚΑΤΑΘΕΣΗΣ (22): 30-07-1998
ΣΥΜΒΑΤΙΚΕΣ ΠΡΟΤΕΡΑΙΟΤΗΤΕΣ (30): –
ΕΦΕΥΡΕΤΗΣ (72): ΔΗΜΟΥ ΝΙΚΟΛΑΟΣ
ΕΙΔΙΚΟΣ ΠΛΗΡΕΞΟΥΣΙΟΣ (74): ΗΛΙΟΚΑΥΤΟΣ ΑΝΤΩΝΙΟΣ, Δικηγόρος
 Κάνηγος 31
 106 ΑΘΗΝΑ

ΑΝΤΙΚΛΗΤΟΣ (74): –
ΤΙΤΛΟΣ ΕΦΕΥΡΕΣΗΣ (54): **ΥΠΑΙΘΡΙΑ ΠΕΡΙΠΤΕΡΑ ΠΩΛΗΣΗΣ
 ΚΑΠΝΙΚΩΝ ΠΡΟΙΟΝΤΩΝ ΚΛΠ**

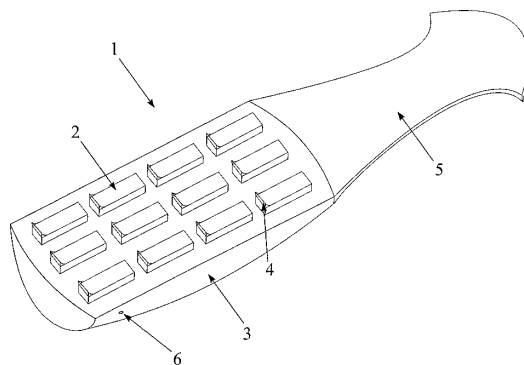


ΠΕΡΙΛΗΨΗ (57)

Πρόκειται για ένα νέο μοντέρνο τύπο φωτεινού περιπτέρου πώλησης καπνικών προϊόντων κλπ. με φωτεινές κολώνες, φωτεινή τέντα, με εναλλασσόμενα διαφημιστικά μηνύματα ως ευρεσιτεχνία Νο 1002213 και ρολλά που στηρίζονται στο πίσω μέρος των κολώνων για υπαίθριους χώρους.

ΑΡΙΘΜΟΣ ΑΙΤΗΣΗΣ Π.Υ.Χ. (21): **980200192**
ΚΑΤΑΘΕΤΗΣ (71): ΤΖΟΡΜΠΑΤΖΑΚΗΣ ΜΙΧΑΗΛΗΣ
 Αλμπερτ Σβαϊτσερ 3, ΗΡΑΚΛΕΙΟ
 713 04 ΚΡΗΤΗ, ΕΛΛΑΣ

ΗΜΕΡΟΜΗΝΙΑ ΚΑΤΑΘΕΣΗΣ (22): 01-07-1998
ΣΥΜΒΑΤΙΚΕΣ ΠΡΟΤΕΡΑΙΟΤΗΤΕΣ (30): –
ΕΦΕΥΡΕΤΗΣ (72): ΤΖΟΡΜΠΑΤΖΑΚΗΣ ΜΙΧΑΗΛΗΣ
ΕΙΔΙΚΟΣ ΠΛΗΡΕΞΟΥΣΙΟΣ (74): –
ΑΝΤΙΚΛΗΤΟΣ (74): –
ΤΙΤΛΟΣ ΕΦΕΥΡΕΣΗΣ (54): **ΤΑΣΤΙΕΡΑ ΕΚΓΥΜΝΑΣΗΣ ΔΑΚΤΥΛΩΝ ΓΙΑ
 ΕΚΜΑΘΗΣΗ ΕΓΧΟΡΔΩΝ ΜΟΥΣΙΚΩΝ
 ΟΡΓΑΝΩΝ**



ΠΕΡΙΛΗΨΗ (57)

Η παρούσα εφεύρεση αναφέρεται σε εύχρηστο και πρακτικό όργανο γυμναστικής, που επιτρέπει στους μαθητές ενός έγχορδου μουσικού οργάνου να γυμνάσουν τα αρχικά άκαμπτα δάκτυλα των χεριών τους με τέτοιο τρόπο, ώστε να μπορούν με επιτυχία να αντεπεξέλθουν και στα δυσκολότερα μουσικά κομμάτια. Η συσκευή μοιάζει στην όψη μίας ταστιέρας εγχόρδου και λόγω του μικρού της όγκου θα μπορεί να χρησιμοποιηθεί σε οποιοδήποτε χώρο (γραφείο, κατά την παρακολούθηση τηλεοράσεως κλπ.). Η ταστιέρα εκγύμνασης φέρει σειρά από πλήκτρα πίεσης που έχουν την διάταξη των χορδών μουσικού οργάνου και γυμνάζει έτσι αποτελεσματικά κάθε δάκτυλο του χρήστη χωριστά και όπως απαιτείται για το παίξιμο οργάνου.

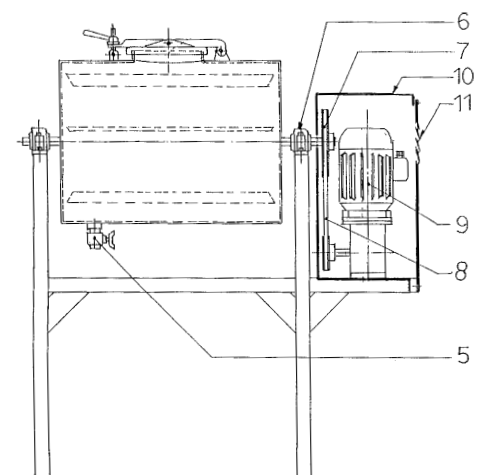
ΑΡΙΘΜΟΣ ΑΙΤΗΣΗΣ Π.Υ.Χ. (21): **990200024**
ΚΑΤΑΘΕΤΗΣ (71): ΜΕΛΛΙΔΗΣ ΗΛΙΑΣ
Λ. Ιασωνίδου 6-8, ΚΑΛΑΜΑΡΙΑ
551 32 ΘΕΣΣΑΛΟΝΙΚΗ, ΕΛΛΑΣ

ΗΜΕΡΟΜΗΝΙΑ ΚΑΤΑΘΕΣΗΣ (22): 17-07-1998
ΣΥΜΒΑΤΙΚΕΣ ΠΡΟΤΕΡΑΙΟΤΗΤΕΣ (30): —
ΕΦΕΥΡΕΤΗΣ (72): ΜΕΛΛΙΔΗΣ ΗΛΙΑΣ
ΕΙΔΙΚΟΣ ΠΛΗΡΕΞΟΥΣΙΟΣ (74): —
ΑΝΤΙΚΛΗΤΟΣ (74): ΜΕΛΛΙΔΗΣ ΣΤΑΥΡΟΣ
Σουρμένων 38
551 32 ΚΑΛΑΜΑΡΙΑ ΘΕΣΣΑΛΟΝΙΚΗΣ

ΤΙΤΛΟΣ ΕΦΕΥΡΕΣΗΣ (54): **ΣΒΟΥΡΙΣΤΗΣ ΧΤΑΠΟΔΙΩΝ**

ΠΕΡΙΛΗΨΗ (57)

Σβουριστής χταποδιών αποτελούμενος από κάδο (2) με πτερύγια (3), στόμιο τροφοδοσίας (4) και θάνα εκκένωσης (5), από 2 έδρανα (6) και ζεύγος τροχαλιών (7) και ιμάντα (8), από μοτομειωτήρα (9) με κουβούκλιο (10) και θυρίδα (11) και από βάση (1). Με την περιστροφή του κάδου και την βοήθεια των πτερυγίων επιτυγχάνεται η ανάδευση και συγχρόνως η αλληλοτριβή και αλληλοσύγκρουση των χταποδιών, με αποτέλεσμα την αποσκληροποίησή τους και τον επιδερμικό τους καθαρισμό, έτοιμο για μαγείρεμα.



1.5 ΕΥΡΕΤΗΡΙΟ ΑΙΤΗΣΕΩΝ Π.Υ.Χ. ΣΥΜΦΩΝΑ ΜΕ ΤΗΝ ΗΜΕΡΟΜΗΝΙΑ ΚΑΤΑΘΕΣΗΣ

ΚΑΤΑΘΕΣΗ (22)	ΚΑΤΑΘΕΤΗΣ (71)	ΤΙΤΛΟΣ ΕΦΕΥΡΕΣΗΣ (54)	ΑΡ. ΑΙΤ. (21)
01-07-1998	ΚΑΤΣΙΚΑΣ ΦΩΤΗΣ	ΤΟ ΣΠΑΣΤΟ ΚΟΝΤΑΡΙ ΓΙΑ ΤΟ ΑΛΜΑ ΕΠΙ ΚΟΝΤΩ	980200105
01-07-1998	ΤΖΟΡΜΠΑΤΖΑΚΗΣ ΜΙΧΑΛΗΣ	ΤΑΣΤΙΕΡΑ ΕΚΓΥΜΝΑΣΗΣ ΔΑΚΤΥΛΩΝ ΓΙΑ ΕΚΜΑΘΗΣΗ ΕΓΧΟΡΔΩΝ ΜΟΥΣΙΚΩΝ ΟΡΓΑΝΩΝ	980200192
02-07-1998	ΓΙΑΝΝΟΠΟΥΛΟΣ ΓΕΩΡΓΙΟΣ	ΤΑΥΛΟΡΟΥΛΕΤΑ	980200213
15-07-1998	ΣΑΡΑΝΤΙΝΟΣ ΒΑΣΙΛΕΙΟΣ	ΟΡΘΟΠΕΔΙΚΟ ΜΑΞΙΛΑΡΙ ΓΙΑ ΤΗ ΜΕΣΗ	980200113
17-07-1998	ΜΕΛΛΙΔΗΣ ΗΛΙΑΣ	ΣΒΟΥΡΙΣΤΗΣ ΧΤΑΠΟΔΙΩΝ	990200024
22-07-1998	ΔΗΜΟΠΟΥΛΟΣ ΠΟΛΥΧΡΟΝΗΣ	ΑΥΤΟΜΑΤΗ ΜΕΤΑΚΙΝΟΥΜΕΝΗ ΜΟΝΑΔΑ ΖΩΟΤΟΚΩΝ ΨΑΡΙΩΝ	980200115
24-07-1998	ΤΑΜΠΑΚΑΚΗΣ ΣΤΕΦΑΝΟΣ	ΚΙΓΚΛΙΔΩΜΑΤΑ ΑΛΟΥΜΙΝΙΟΥ ΜΕ ΕΝΙΣΧΥΜΕΝΟΥΣ ΟΡΘΟΣΤΑΤΕΣ	980200116
29-07-1998	ΚΑΡΑΒΙΤΑΚΗΣ ΑΠΟΣΤΟΛΗΣ	ΣΕΤ ΚΡΕΒΑΤΟΚΑΜΑΡΑΣ ΥΨΗΛΗΣ ΑΙΣΘΗΤΙΚΗΣ ΜΕ ΔΙΑΚΟΣΜΗΤΙΚΗ ΓΩΝΙΑ ΚΑΙ ΚΡΥΦΟ ΦΩΤΙΣΜΟ ΣΤΟ ΚΕΦΑΛΑΡΙ ΤΟΥ ΚΡΕΒΑΤΙΟΥ	980200215
30-07-1998	ΔΗΜΟΥ ΝΙΚΟΛΑΟΣ	ΥΠΑΙΘΡΙΑ ΠΕΡΙΠΤΕΡΑ ΠΩΛΗΣΗΣ ΚΑΠΝΙΚΩΝ ΠΡΟΙΟΝΤΩΝ ΚΑΠ	980200122

1.6 ΕΥΡΕΤΗΡΙΟ ΑΙΤΗΣΕΩΝ Π.Υ.Χ. ΣΥΜΦΩΝΑ ΜΕ ΤΗΝ ΑΛΦΑΒΗΤΙΚΗ ΣΕΙΡΑ ΤΩΝ ΚΑΤΑΘΕΤΩΝ

<i>ΚΑΤΑΘΕΤΗΣ</i> (71)	<i>ΤΙΤΛΟΣ ΕΦΕΥΡΕΣΗΣ</i> (54)	<i>ΚΑΤΑΘΕΣΗ</i> (22)	<i>ΑΡ. ΑΙΤ.</i> (21)
ΓΙΑΝΝΟΠΟΥΛΟΣ ΓΕΩΡΓΙΟΣ	ΤΑΥΛΟΡΟΥΛΕΤΑ	02-07-1998	980200213
ΔΗΜΟΠΟΥΛΟΣ ΠΟΛΥΧΡΟΝΗΣ	ΑΥΤΟΜΑΤΗ ΜΕΤΑΚΙΝΟΥΜΕΝΗ ΜΟΝΑΔΑ ΖΩΟΤΟΚΩΝ ΨΑΡΙΩΝ	22-07-1998	980200115
ΔΗΜΟΥ ΝΙΚΟΛΑΟΣ	ΥΠΑΙΘΡΙΑ ΠΕΡΙΠΤΕΡΑ ΠΩΛΗΣΗΣ ΚΑΠΝΙΚΩΝ ΠΡΟΙΟΝΤΩΝ ΚΛΠ	30-07-1998	980200122
ΚΑΡΑΒΙΤΑΚΗΣ ΑΠΟΣΤΟΛΗΣ	ΣΕΤ ΚΡΕΒΑΤΟΚΑΜΑΡΑΣ ΥΨΗΛΗΣ ΑΙΣΘΗΤΙΚΗΣ ΜΕ ΔΙΑΚΟΣΜΗΤΙΚΗ ΓΩΝΙΑ ΚΑΙ ΚΡΥΦΟ ΦΩΤΙΣΜΟ ΣΤΟ ΚΕΦΑΛΑΡΙ ΤΟΥ ΚΡΕΒΑΤΙΟΥ	29-07-1998	980200215
ΚΑΤΣΙΚΑΣ ΦΩΤΗΣ	ΤΟ ΣΠΑΣΤΟ ΚΟΝΤΑΡΙ ΓΙΑ ΤΟ ΑΛΜΑ ΕΠΙ ΚΟΝΤΩ	01-07-1998	980200105
ΜΕΛΛΙΔΗΣ ΗΛΙΑΣ	ΣΒΟΥΡΙΣΤΗΣ ΧΤΑΠΟΔΙΩΝ	17-07-1998	990200024
ΣΑΡΑΝΤΙΝΟΣ ΒΑΣΙΛΕΙΟΣ	ΟΡΘΟΠΕΔΙΚΟ ΜΑΞΙΛΑΡΙ ΓΙΑ ΤΗ ΜΕΣΗ	15-07-1998	980200113
ΤΑΜΠΑΚΑΚΗΣ ΣΤΕΦΑΝΟΣ	ΚΙΓΚΛΙΔΩΜΑΤΑ ΑΛΟΥΜΙΝΙΟΥ ΜΕ ΕΝΙΣΧΥΜΕΝΟΥΣ ΟΡΘΟΣΤΑΤΕΣ	24-07-1998	980200116
ΤΖΟΡΜΠΑΤΖΑΚΗΣ ΜΙΧΑΛΗΣ	ΤΑΣΤΙΕΡΑ ΕΚΓΥΜΝΑΣΗΣ ΔΑΚΤΥΛΩΝ ΓΙΑ ΕΚΜΑΘΗΣΗ ΕΓΧΟΡΔΩΝ ΜΟΥΣΙΚΩΝ ΟΡΓΑΝΩΝ	01-07-1998	980200192

ΚΕΦΑΛΑΙΟ 2

ΔΙΠΛΩΜΑΤΑ ΕΥΡΕΣΙΤΕΧΝΙΑΣ ΚΑΙ ΠΙΣΤΟΠΟΙΗΤΙΚΑ ΥΠΟΔΕΙΓΜΑΤΟΣ ΧΡΗΣΙΜΟΤΗΤΑΣ

2.1 ΔΙΠΛΩΜΑΤΑ ΕΥΡΕΣΙΤΕΧΝΙΑΣ

ΑΡΙΘΜΟΣ Δ.Ε.	(11): 1003308
ΑΡΙΘΜΟΣ ΑΙΤΗΣΗΣ Δ.Ε.	(21): 980100032
ΔΙΕΘΝΗΣ ΤΑΞΙΝΟΜΗΣΗ	(51): IPC6: A23L 2/38 IPC6: A23L 2/60
ΔΙΚΑΙΟΥΧΟΣ	(73): ΒΙΟΡΥΛ, ΧΗΜΙΚΗ ΚΑΙ ΓΕΩΡΓΙΚΗ ΒΙΟΜΗΧΑΝΙΑ, ΕΠΙΣΤΗΜΟΝΙΚΗ ΕΡΕΥΝΑ, Α.Ε. Βιλτανιώτη 36, ΚΗΦΙΣΙΑ 145 64 ΑΘΗΝΑ, ΕΛΛΑΣ
ΗΜΕΡΟΜΗΝΙΑ ΚΑΤΑΘΕΣΗΣ	(22): 20-01-1998
ΗΜΕΡΟΜΗΝΙΑ ΑΠΟΝΟΜΗΣ	(47): 01-02-2000
ΣΥΜΒΑΤΙΚΕΣ ΠΡΟΤΕΡΑΙΟΤΗΤΕΣ	(30): -
ΤΡΟΠΟΠΟΙΗΣΗ ΣΤΟ ΚΥΡΙΟ Δ.Ε.	(61): -
ΕΦΕΥΡΕΤΗΣ	(72): ΠΑΝΝΟΒΙΤΣ-ΑΡΓΥΡΙΑΔΗ ΝΙΚΟΛΕΤΤΑ
ΕΙΔΙΚΟΣ ΠΛΗΡΕΞΟΥΣΙΟΣ	(74): -
ΑΝΤΙΚΛΗΤΟΣ	(74): -
ΤΙΤΛΟΣ ΕΦΕΥΡΕΣΗΣ	(54): ΒΕΛΤΙΩΜΕΝΑ ΠΟΤΑ ΚΑΙ ΑΝΘΡΑΚΟΥΧΑ ΠΟΤΑ ΜΕ ΒΑΣΗ ΤΗ ΒΥΝΗ

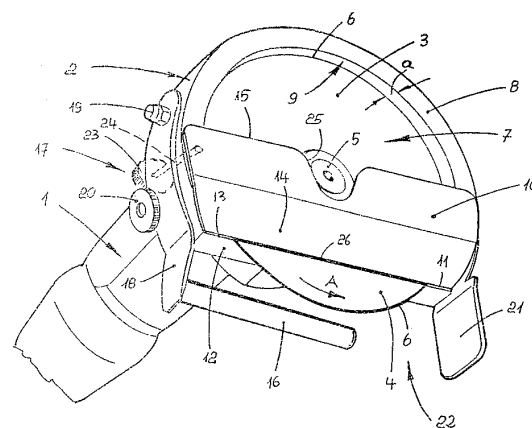
επιτρεπομένων συντηρητικών κλπ, στα οποία μέρος ή το σύνολο της σάκχαρης ή των άλλων εκχυλισμάτων αντικαθίσταται με σταφιδοσάκχαρο (δηλαδή προϊόντος που προέρχεται από υδατικό εκχύλισμα ξηράς σταφίδας) σε ποσοστό από 1 έως 20 % καθώς επίσης δύναται να προστεθεί μικρή ποσότητα συστατικών τα οποία βρίσκονται στο πτητικό κλάσμα από μέλι μελισσών διατρεφόμενων με άνθη φυτών της οικογένειας των χειλανθών (θυμάρι, ρίγανη κλπ) σε ποσοστό 0,001-0,05 %.

ΠΕΡΙΛΗΨΗ (57)

Η παρούσα εφεύρεση αφορά στη δημιουργία ενός νέου τύπου εύγεστων ποτών, τα οποία παράγονται με βάση τα εκχυλίσματα βύνης, ζάχαρης, εκχυλίσματος λυκίσκου, καραμελλοχρώματος, κιτρικού οξέος,

ΑΡΙΘΜΟΣ Δ.Ε.	(11): 1003309
ΑΡΙΘΜΟΣ ΑΙΤΗΣΗΣ Δ.Ε.	(21): 980100101
ΔΙΕΘΝΗΣ ΤΑΞΙΝΟΜΗΣΗ	(51): IPC6: B62B 25/00
ΔΙΚΑΙΟΥΧΟΣ	(73): POLYDOR GYROS-GRILLGERATE GMBH 32312 LUBBECKE, GERMANY
ΗΜΕΡΟΜΗΝΙΑ ΚΑΤΑΘΕΣΗΣ	(22): 11-03-1998
ΗΜΕΡΟΜΗΝΙΑ ΑΠΟΝΟΜΗΣ	(47): 01-02-2000
ΣΥΜΒΑΤΙΚΕΣ ΠΡΟΤΕΡΑΙΟΤΗΤΕΣ	(30): 29704474.5/12-03-97/DE
ΤΡΟΠΟΠΟΙΗΣΗ ΣΤΟ ΚΥΡΙΟ Δ.Ε.	(61): -
ΕΦΕΥΡΕΤΗΣ	(72): ΠΟΛΥΔΩΡΟΣ ΧΡΗΣΤΟΣ
ΕΙΔΙΚΟΣ ΠΛΗΡΕΞΟΥΣΙΟΣ	(74): ΤΣΙΜΙΚΑΛΗΣ ΑΘΑΝΑΣΙΟΣ, Δικηγόρος Ν.Βάμβα 1 106 74 ΑΘΗΝΑ
ΑΝΤΙΚΛΗΤΟΣ	(74): ΤΣΙΜΙΚΑΛΗΣ ΑΘΑΝΑΣΙΟΣ, Δικηγόρος Ν.Βάμβα 1 106 74 ΑΘΗΝΑ
ΤΙΤΛΟΣ ΕΦΕΥΡΕΣΗΣ	(54): ΧΕΙΡΟΚΙΝΗΤΗ ΣΥΣΚΕΥΗ ΚΟΠΗΣ

κοπής και της θήκης μαχαιριού στην πλευρά εκφυγής του κυκλικού μαχαιριού ένα πέτασμα εκτοξεύσεως.



ΠΕΡΙΛΗΨΗ (57)

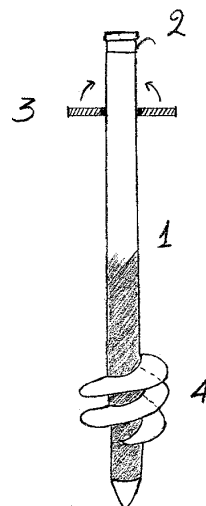
Μια τέτοια συσκευή κοπής, η οποία είναι κατάλληλη κυρίως για κρέας που ψήνεται στη σουβλά, έχει μια θήκη που σχηματίζει μια χειρολαβή, στη μετωπική πλευρά της οποίας είναι τοποθετημένη μια θήκη μαχαιριού με ένα περιστρεφόμενο εντός αυτής κυκλικό μαχαίρι. Αυτό το κυκλικό μαχαίρι προεξέχει προς τα έξω από τη θήκη μαχαιριού με ένα κυκλικό τμήμα και κοντά σ' αυτό το κυκλικό τμήμα παράλληλα προς το επίπεδο του κυκλικού μαχαιριού είναι τοποθετημένο ένα στοπ για τον περιορισμό του πάχους κοπής μετακινούμενο στη θήκη του μαχαιριού. Για να εξουδετερώνεται σ' αυτήν την συσκευή κοπής ένα μπουκώμα της θήκης μαχαιριού από συμπαρασυρόμενα από το μαχαίρι κοπής κομμένα κομμάτια, προβλέπεται μεταξύ του στοπ για τον περιορισμό του πάχους

ΑΡΙΘΜΟΣ Δ.Ε.	(11): 1003310
ΑΡΙΘΜΟΣ ΑΙΤΗΣΗΣ Δ.Ε.	(21): 980100179
ΔΙΕΘΝΗΣ ΤΑΞΙΝΟΜΗΣΗ	(51): IPC6: B21D 28/36 IPC6: B21D 22/00
ΔΙΚΑΙΟΥΧΟΣ	(73): ΡΟΥΜΕΛΙΩΤΗΣ ΣΤΕΡΓΙΟΥ ΙΩΑΝΝΗΣ Νυμφασίας 6, ΠΕΡΙΣΤΕΡΙ 121 36 ΑΘΗΝΑ, ΕΛΛΑΣ
ΗΜΕΡΟΜΗΝΙΑ ΚΑΤΑΘΕΣΗΣ	(22): 21-05-1998
ΗΜΕΡΟΜΗΝΙΑ ΑΠΟΝΟΜΗΣ	(47): 01-02-2000
ΣΥΜΒΑΤΙΚΕΣ ΠΡΟΤΕΡΑΙΟΤΗΤΕΣ	(30): –
ΤΡΟΠΟΠΟΙΗΣΗ ΣΤΟ ΚΥΡΙΟ Δ.Ε.	(61): –
ΕΦΕΥΡΕΤΗΣ	(72): ΡΟΥΜΕΛΙΩΤΗΣ ΣΤΕΡΓΙΟΥ ΙΩΑΝΝΗΣ
ΕΙΔΙΚΟΣ ΠΛΗΡΕΞΟΥΣΙΟΣ	(74): –
ΑΝΤΙΚΛΗΤΟΣ	(74): –
ΤΙΤΛΟΣ ΕΦΕΥΡΕΣΗΣ	(54): ΤΥΜΠΑΝΟ ΣΦΥΡΗΛΑΤΗΣΗΣ Η ΑΝΤΙ-ΓΡΑΦΗΣ ΜΕΤΑΛΛΙΚΩΝ ΕΠΙΦΑΝΕΙΩΝ

ΠΕΡΙΛΗΨΗ (57)

Η εφεύρεση αυτή αναφέρεται σ'ένα τύμπανο σφυρηλατήσεως το οποίο περιστρέφεται από άξονα και η ανάγλυφη επιφάνειά του αποτελείται από σειρές σφαιρικών απολήξεων. Σε συνδυασμό με την πρόωση και την πίεση επί της μεταλλικής επιφάνειας επιτυγχάνεται γρήγορα και αθόρυβα ομοιόμορφη σφυρηλάτηση, όλων των μεταλλικών επιφανειών.

ΑΡΙΘΜΟΣ Δ.Ε.	(11): 1003311
ΑΡΙΘΜΟΣ ΑΙΤΗΣΗΣ Δ.Ε.	(21): 980100351
ΔΙΕΘΝΗΣ ΤΑΞΙΝΟΜΗΣΗ	(51): IPC6: A45B 25/22 IPC6: A45B 23/00 IPC6: A45F 3/44
ΔΙΚΑΙΟΥΧΟΣ	(73): ΔΗΜΗΤΡΟΠΟΥΛΟΣ ΑΝΤΩΝΙΟΥ ΠΕΤΡΟΣ Ρήγα Φεραίου 62, ΠΕΤΡΟΥΠΟΛΗ 132 31 ΑΘΗΝΑ, ΕΛΛΑΣ
ΗΜΕΡΟΜΗΝΙΑ ΚΑΤΑΘΕΣΗΣ	(22): 21-09-1998
ΗΜΕΡΟΜΗΝΙΑ ΑΠΟΝΟΜΗΣ	(47): 01-02-2000
ΣΥΜΒΑΤΙΚΕΣ ΠΡΟΤΕΡΑΙΟΤΗΤΕΣ	(30): –
ΤΡΟΠΟΠΟΙΗΣΗ ΣΤΟ ΚΥΡΙΟ Δ.Ε.	(61): –
ΕΦΕΥΡΕΤΗΣ	(72): ΔΗΜΗΤΡΟΠΟΥΛΟΣ ΑΝΤΩΝΙΟΥ ΠΕΤΡΟΣ
ΕΙΔΙΚΟΣ ΠΛΗΡΕΞΟΥΣΙΟΣ	(74): –
ΑΝΤΙΚΛΗΤΟΣ	(74): ΓΟΜΑΤΟΥ ΠΑΝΑΓΙΩΤΑ Ρήγα Φεραίου 62 132 31 ΠΕΤΡΟΥΠΟΛΗ
ΤΙΤΛΟΣ ΕΦΕΥΡΕΣΗΣ	(54): ΟΡΘΟΣΤΑΤΗΣ ΟΜΠΡΕΛΑΣ ΘΑΛΑΣΣΗΣ

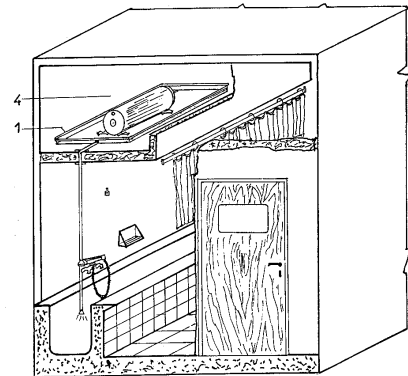


ΠΕΡΙΛΗΨΗ (57)

Ορθοστάτης ομπρέλας θαλάσσης που αποτελείται από δύο πτυσσόμενες χειρολαβές (3) και ένα σπείρωμα. Με την βοήθεια των δύο πτυσσόμενων χειρολαβών το σπείρωμα βιδώνεται στο έδαφος. Το πλεονέκτημα αυτής της εφεύρεσης είναι, ότι ο ορθοστάτης τοποθετείται εύκολα στο βάθος που επιθυμούμε και παραμένει σταθερός σε οποιοσδήποτε συνθήκες.

ΑΡΙΘΜΟΣ Δ.Ε.	(11): 1003312
ΑΡΙΘΜΟΣ ΑΙΤΗΣΗΣ Δ.Ε.	(21): 980100379
ΔΙΕΘΝΗΣ ΤΑΞΙΝΟΜΗΣΗ	(51): IPC6: F24H 1/18
ΔΙΚΑΙΟΥΧΟΣ	(73): ΠΑΝΝΑΤΟΣ ΠΑΝΑΓΙΩΤΗ ΙΩΑΝΝΗΣ Στεφάνου Δραγούμη 30Α 185 39 ΠΕΙΡΑΙΑΣ, ΕΛΛΑΣ
ΗΜΕΡΟΜΗΝΙΑ ΚΑΤΑΘΕΣΗΣ	(22): 15-10-1998
ΗΜΕΡΟΜΗΝΙΑ ΑΠΟΝΟΜΗΣ	(47): 01-02-2000
ΣΥΜΒΑΤΙΚΕΣ ΠΡΟΤΕΡΑΙΟΤΗΤΕΣ	(30): –
ΤΡΟΠΟΠΟΙΗΣΗ ΣΤΟ ΚΥΡΙΟ Δ.Ε.	(61): –
ΕΦΕΥΡΕΤΗΣ	(72): ΠΑΝΝΑΤΟΣ ΠΑΝΑΓΙΩΤΗ ΙΩΑΝΝΗΣ
ΕΙΔΙΚΟΣ ΠΛΗΡΕΞΟΥΣΙΟΣ	(74): ΒΑΣΙΛΕΙΟΥ ΕΥΑΓΓΕΛΙΑ, Δικηγόρος Ηρώων Πολυτεχνείου 86 185 36 ΠΕΙΡΑΙΑΣ
ΑΝΤΙΚΛΗΤΟΣ	(74): ΒΑΣΙΛΕΙΟΥ ΕΥΑΓΓΕΛΙΑ, Δικηγόρος Ηρώων Πολυτεχνείου 86 185 36 ΠΕΙΡΑΙΑΣ
ΤΙΤΛΟΣ ΕΦΕΥΡΕΣΗΣ	(54): ΣΚΑΦΙΔΙΟ ΠΕΡΙΣΥΛΛΟΓΗΣ ΚΑΙ ΑΠΟΧΕΤΥΣΗΣ ΔΙΑΡΡΩΝ ΘΕΡΜΟΣΙΦΩΝΑ

διαρρέοντα από θερμοσίφωνα ύδατα και αποχετεύονται σε εμφανές σημείο της κατοικίας ή της επαγγελματικής εγκατάστασής (σχήμα 4) προκειμένου οι διαρροές του θερμοσίφωνα να γίνονται αντιληπτές έγκαιρα και να αποτρέπονται πλημμύρες, υγρασίες και οι με αυτές συνδεδεμένες καταστροφές των οικημάτων και του εξοπλισμού τους. Οι προτεινόμενες διαστάσεις του σκαφιδίου (1) είναι μήκος 114 cm, πλάτος 50 cm και ύψος 7 cm, με πάχος 2 mm, όμως δεν εμποδίζεται η κατασκευή του και σε άλλες διαστάσεις ανάλογα με τις ανάγκες.



ΠΕΡΙΛΗΨΗ (57)

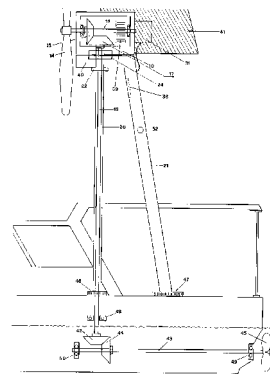
Σκαφίδιο (1) περισυλλογής και αποχέτευσης διαρροών θερμοσίφωνα (4) και των σωληνώσεων σύνδεσής του που, για να είναι αδιάβροχο και αδιάβρωτο, κατασκευάζεται από φύλλο ενισχυμένης πολυστερίνης ή πολυαιθυλενίου, μορφοποιημένου σε μήτρα (καλούπι), ώστε να μη φέρει ενώσεις, συγκολλήσεις ή ραφές, που φέρει στο ένα άκρος του αρκετά ευρεία μεταλλική υδρορροή (3), στην οποία προσαρμόζεται σωλήνας του εμπορίου, κατάλληλος για την αποχέτευση υδάτων. Στο σκαφίδιο (1), που τοποθετείται κάτω από τον θερμοσίφωνα (4), περισυλλέγονται τα

ΑΡΙΘΜΟΣ Δ.Ε.	(11): 1003313
ΑΡΙΘΜΟΣ ΑΙΤΗΣΗΣ Δ.Ε.	(21): 990100018
ΔΙΕΘΝΗΣ ΤΑΞΙΝΟΜΗΣΗ	(51): IPC6: B63H 13/00 IPC6: F03D 9/02
ΔΙΚΑΙΟΥΧΟΣ	(73): ΕΜΜΑΝΟΥΗΛΙΔΗΣ ΓΕΩΡΓΙΟΣ Αγκύρας 3, ΝΕΑ ΣΜΥΡΝΗ 171 21 ΑΘΗΝΑ, ΕΛΛΑΣ
ΗΜΕΡΟΜΗΝΙΑ ΚΑΤΑΘΕΣΗΣ	(22): 15-01-1999
ΗΜΕΡΟΜΗΝΙΑ ΑΠΟΝΟΜΗΣ	(47): 01-02-2000
ΣΥΜΒΑΤΙΚΕΣ ΠΡΟΤΕΡΑΙΟΤΗΤΕΣ	(30): –
ΤΡΟΠΟΠΟΙΗΣΗ ΣΤΟ ΚΥΡΙΟ Δ.Ε.	(61): –
ΕΦΕΥΡΕΤΗΣ	(72): ΕΜΜΑΝΟΥΗΛΙΔΗΣ ΓΕΩΡΓΙΟΣ
ΕΙΔΙΚΟΣ ΠΛΗΡΕΞΟΥΣΙΟΣ	(74): –
ΑΝΤΙΚΛΗΤΟΣ	(74): –
ΤΙΤΛΟΣ ΕΦΕΥΡΕΣΗΣ	(54): ΣΥΣΤΗΜΑ ΜΕΤΑΤΡΟΠΗΣ ΚΑΙ ΜΕΤΑΦΟΡΑΣ ΑΙΟΛΙΚΗΣ ΕΝΕΡΓΕΙΑΣ

(10). Αυτά τα περιστρεφόμενα συστήματα των ανεμοστρόβιλων έχουν έλικες οι οποίες μέσω των κωνικών γραναζιών (15) και (17) τα οποία συνδέονται στον οριζόντιο άξονα (11) της έλικας (14) και του κάθετου άξονα (19) στο κάτω άκρο του οποίου είναι συνδεδεμένο το οριζόντιο κωνικό γρανάζι (42) το οποίο μεταδίδει περιστροφή στο κάθετο κωνικό γρανάζι (44), συνδεδεμένο στον οριζόντιο κοινό άξονα (43), μεταφέρουν περιστροφή στην προπέλλα (45) του σκάφους. Αυτά τα περιστρεφόμενα συστήματα των ανεμοστρόβιλων μπορούν αναλόγως το μήκος του σκάφους να είναι 2,3,4,5 ή περισσότερα δίδυμα συστήματα επάνω σε ακτινωτούς πυλώνες, ή μπορούν να τοποθετηθούν στο κέντρο του σκάφους σε αξονική μονή σειρά με τον ως άνω ίδιο τρόπο λειτουργίας. Η εφεύρεση αυτή εισάγει ένα νέο τρόπο πρόωσης σκαφών ΚΑΘΑΡΑ ΟΙΚΟΛΟΓΙΚΟ ο οποίος εξασφαλίζει πολλά πλεονεκτήματα συγκρινόμενος με άλλα πολυδάπανα συστήματα που άλλωστε πολλές φορές απογοητεύουν για διάφορους λόγους και προπαντός είναι ανέξοδος σε καύσιμα, χωρίς να ρυπαίνει το περιβάλλον.

ΠΕΡΙΛΗΨΗ (57)

Η εφεύρεση αυτή αναφέρεται σε σύστημα μετατροπής και μεταφοράς αιολικής ενέργειας που αποτελείται από δίδυμα συστήματα περιστρεφόμενων ανεμοστρόβιλων, (10) τα οποία ελέγχονται από μηχανισμούς αλλαγής κατεύθυνσης αυτών (54) ως επίσης από μηχανισμούς (31) φρένων των ανεμοστρόβιλων. Οι περιστρεφόμενοι ανεμοστρόβιλοι (10) στηρίζονται στα ανώτατα σημεία ακτινωτών πυλώνων (21) και περιστρέφονται 360 ο μοίρες γύρω από τον άξονά τους (19) και (20) με τα μέσα στερέωσης αυτών (22) και (23) οι οποίοι ανεμοστρόβιλοι (10) περιστρέφονται στην κωνική βάση-ρουλεμάν (24), ασφαλίζουν και απασφαλίζουν σε επιλεγμένη θέση (αναλόγως την κατεύθυνση του ανέμου) μέσω του πείρου (26) στις οπές (25) σε περιμετρική διάταξη στην κάτω επιφάνεια του περιστρεφόμενου στέγαστρου (75) του ανεμοστρόβιλου



ΑΡΙΘΜΟΣ Δ.Ε.	(11): 1003314
ΑΡΙΘΜΟΣ ΑΙΤΗΣΗΣ Δ.Ε.	(21): 970100071
ΔΙΕΘΝΗΣ ΤΑΞΙΝΟΜΗΣΗ	(51): IPC6: C13D 1/00 IPC6: C13F 1/02
ΔΙΚΑΙΟΥΧΟΣ	(73): ΤΣΙΤΣΗΣ ΙΩΑΝΝΗΣ Νοταρά 12 106 83 ΑΘΗΝΑ, ΕΛΛΑΣ
ΗΜΕΡΟΜΗΝΙΑ ΚΑΤΑΘΕΣΗΣ	(22): 24-02-1997
ΗΜΕΡΟΜΗΝΙΑ ΑΠΟΝΟΜΗΣ	(47): 08-02-2000
ΣΥΜΒΑΤΙΚΕΣ ΠΡΟΤΕΡΑΙΟΤΗΤΕΣ	(30): —
ΤΡΟΠΟΠΟΙΗΣΗ ΣΤΟ ΚΥΡΙΟ Δ.Ε.	(61): —
ΕΦΕΥΡΕΤΗΣ	(72): ΤΣΙΤΣΗΣ ΙΩΑΝΝΗΣ
ΕΙΔΙΚΟΣ ΠΛΗΡΕΞΟΥΣΙΟΣ	(74): —
ΑΝΤΙΚΛΗΤΟΣ	(74): —
ΤΙΤΛΟΣ ΕΦΕΥΡΕΣΗΣ	(54): ΣΥΣΤΗΜΑ ΠΑΡΑΓΩΓΗΣ ΛΕΥΚΗΣ ΖΑΧΑΡΗΣ ΒΑΣΙΖΟΜΕΝΟ ΣΕ ΜΙΑ ΝΕΑ ΜΕΘΟΔΟ ΠΑΡΑΓΩΓΗΣ ΚΑΙ ΤΑΥΤΟΧΡΟΝΑ ΣΤΗΝ ΠΡΟΫΠΑΡΧΟΥΣΑ ΤΕΧΝΟΛΟΓΙΑ

βελτιώνοντας έτσι τα οικονομικά αποτελέσματα της εφεύρεσης. Το πιο πάνω σύστημα οικοδομείται πάνω στο σκελετό ενός υπάρχοντος εργοστασίου ζαχαρώδους, με περιορισμένες σχετικά δαπάνες μετατροπής, που ανέρχονται στο 22-26 % περίπου του αρχικού παραγωγικού εξοπλισμού και αποσβέννεται ταχύτατα αν το σύστημα λειτουργήσει, για λίγο χρόνο, με τη νέα μέθοδο.

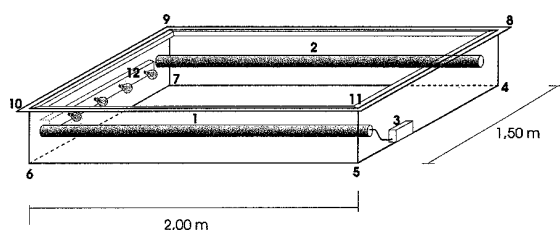
ΠΕΡΙΛΗΨΗ (57)

Πρόκειται για ένα διμέθοδο σύστημα παραγωγής, που αποτελείται από τη μια μεριά από τη νέα μέθοδο, και από την άλλη μεριά αξιοποιεί την προϋπάρχουσα τεχνική. Η νέα μέθοδος συνίσταται στη κατεργασία τεύτλων και ξένης ακατέργαστης ζάχαρης (Α.Ζ.) και χαρακτηρίζεται από θεαματικά υψηλότερη παραγωγή και παραγωγικότητα και φθηνότερο βιομηχανικό κόστος. Στις σπάνιες εκείνες περιπτώσεις που η τιμή της Α.Ζ., μπορεί να ανέλθει υπέρμετρα, η νέα μέθοδος μπορεί να χάσει την ευρεία οικονομικά υπεροχή της έναντι της προϋπάρχουσας τεχνικής, οπότε ενεργοποιείται παραγωγικά η δεύτερη αυτή, συμπληρώνοντας τα παραγωγικά κενά και

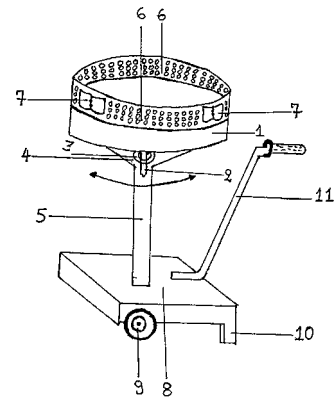
ΑΡΙΘΜΟΣ Δ.Ε.	(11): 1003315
ΑΡΙΘΜΟΣ ΑΙΤΗΣΗΣ Δ.Ε.	(21): 980100057
ΔΙΕΘΝΗΣ ΤΑΞΙΝΟΜΗΣΗ	(51): IPC6: G09F 15/00
ΔΙΚΑΙΟΥΧΟΣ	(73): 1) ΤΖΟΒΛΑΣ ΓΕΩΡΓΙΟΥ ΚΩΝΣΤΑΝΤΙΝΟΣ Αργοναυτών 7, ΔΡΟΣΙΑ 146 71 ΑΤΤΙΚΗ, ΕΛΛΑΣ 2) ΠΑΠΑΣΤΑΜΟΣ ΑΛΕΞΑΝΔΡΟΥ ΕΥΑΓΓΕΛΟΣ Θεμιστοκλέους 23, ΧΟΛΑΡΓΟΣ 155 62 ΑΘΗΝΑ, ΕΛΛΑΣ
ΗΜΕΡΟΜΗΝΙΑ ΚΑΤΑΘΕΣΗΣ	(22): 11-02-1998
ΗΜΕΡΟΜΗΝΙΑ ΑΠΟΝΟΜΗΣ	(47): 09-02-2000
ΣΥΜΒΑΤΙΚΕΣ ΠΡΟΤΕΡΑΙΟΤΗΤΕΣ	(30): —
ΤΡΟΠΟΠΟΙΗΣΗ ΣΤΟ ΚΥΡΙΟ Δ.Ε.	(61): —
ΕΦΕΥΡΕΤΗΣ	(72): 1) ΤΖΟΒΛΑΣ ΓΕΩΡΓΙΟΥ ΚΩΝΣΤΑΝΤΙΝΟΣ 2) ΠΑΠΑΣΤΑΜΟΣ ΑΛΕΞΑΝΔΡΟΥ ΕΥΑΓΓΕΛΟ
ΕΙΔΙΚΟΣ ΠΛΗΡΕΞΟΥΣΙΟΣ	(74): —
ΑΝΤΙΚΛΗΤΟΣ	(74): ΤΖΟΒΛΑΣ ΗΛΙΑΣ Γρηγορίου 5-6 341 00 ΧΑΛΚΙΔΑ
ΤΙΤΛΟΣ ΕΦΕΥΡΕΣΗΣ	(54): ΚΥΛΙΟΜΕΝΕΣ ΚΑΙ ΣΤΑΘΕΡΕΣ ΑΝΑΓΛΥΦΕΣ Η ΑΠΛΕΣ ΤΕΝΤΟΕΠΙΓΡΑΦΕΣ-ΤΑΜΠΕΛ Σ, ΤΕΝΤΕΣ ΚΑΙ ΕΠΙΓΡΑΦΕΣ ΚΑΛΥΨΗΣ ΚΑΙ ΔΙΑΦΗΜΙΣΤΙΚΗΣ ΠΡΟΒΟΛΗΣ ΠΕΡΙΠΤΕΡΩΝ

ΠΕΡΙΛΗΨΗ (57)

Το σύστημα και η μέθοδος κατασκευής τοποθέτησης παρουσίασης και προβολής κυλιόμενων και σταθερών ανάγλυφων τρισδιάστατων ή απλών ή ηλεκτρονικά κυλιόμενων και εναλλασσομένων ολόπλευρων ή τμηματικών διαφημιστικών ενιαίων τεντοεπιγραφών-ταμπέλων διαφημιστικής προβολής και κάλυψης περιπτέρων και γενικότερα επί τεντών και επιγραφών περιπτέρων. Με τη μέθοδο αυτή επιτυγχάνουμε μεγάλα κυλιόμενα και σταθερά ανάγλυφα τρισδιάστατα και απλά ηλεκτρονικά κυλιόμενα και εναλλασσόμενα ολόπλευρα ή τμηματικά διαφημιστικά μηνύματα, με δυνατότητα παρουσίασης και πέρα του ενός διαφημιστικού μηνύματος. Η ταυτόχρονη χρήση της τέντας του περιπτέρου ως ενιαία τέντα και επιγραφή-ταμπέλα ταυτόχρονα. Η απόλυτη στεγανοποίηση και κάλυψη του περιπτέρου, η γρήγορη αντικατάσταση και τοποθέτηση νέας διαφημιστικής τεντοεπιγραφής-ταμπέλας σε μηδενικό χρόνο και χαμηλό κόστος.



ΑΡΙΘΜΟΣ Δ.Ε.	(11): 1003316
ΑΡΙΘΜΟΣ ΑΙΤΗΣΗΣ Δ.Ε.	(21): 980100313
ΔΙΕΘΝΗΣ ΤΑΞΙΝΟΜΗΣΗ	(51): IPC6: A47J 37/07
ΔΙΚΑΙΟΥΧΟΣ	(73): ΣΠΑΝΟΥΔΑΚΗΣ ΜΙΧΑΗΛ ΕΜΜΑΝΟΥΗΛ ΓΕΡΑΚΙΑΝΑ ΚΙΣΑΜΟΥ, ΧΑΝΙΑ 730 06 ΚΡΗΤΗ, ΕΛΛΑΣ
ΗΜΕΡΟΜΗΝΙΑ ΚΑΤΑΘΕΣΗΣ	(22): 14-08-1998
ΗΜΕΡΟΜΗΝΙΑ ΑΠΟΝΟΜΗΣ	(47): 09-02-2000
ΣΥΜΒΑΤΙΚΕΣ ΠΡΟΤΕΡΑΙΟΤΗΤΕΣ	(30): –
ΤΡΟΠΟΠΟΙΗΣΗ ΣΤΟ ΚΥΡΙΟ Δ.Ε.	(61): –
ΕΦΕΥΡΕΤΗΣ	(72): ΣΠΑΝΟΥΔΑΚΗΣ ΜΙΧΑΗΛ ΕΜΜΑΝΟΥΗΛ
ΕΙΔΙΚΟΣ ΠΛΗΡΕΞΟΥΣΙΟΣ	(74): –
ΑΝΤΙΚΛΗΤΟΣ	(74): –
ΤΙΤΛΟΣ ΕΦΕΥΡΕΣΗΣ	(54): ΨΗΣΤΑΡΙΑ ΠΕΡΙΣΤΡΕΦΟΜΕΝΗ-ΑΕΡΙΖΟΜΕΝΗ



ΠΕΡΙΛΗΨΗ (57)

Ψησταριά περιστρεφόμενη-αεριζόμενη που αποτελείται από στρογγυλό κάδο (1) με άξονα στο κέντρο του πυθμένα (2) που περιστρέφεται σε ρουλεμάν (3) που στηρίζεται σε βάση (4) και καταλήγει σε σωλήνα στήριξης (5) και στον οποίο κάδο από τη μέση και πάνω υπάρχουν συνεχόμενες διαδοχικές οπές (6), ενώ στο εξωτερικό του κάδου και κάθετα στις οπές (στα πλάγια του κάδου) υπάρχουν σε ίση απόσταση τοποθετημένα τρία πτερύγια. Όπως περιστρέφεται ο κάδος τα τρία πτερύγια που ευρίσκονται εξωτερικά του κάδου εγκλωβίζουν τον αέρα τον οποίο διοχετεύουν από τους συνεχόμενες διαδοχικές οπές στο εσωτερικό του κάδου όπου ευρίσκονται τα κάρβουνα. Το πλεονέκτημα αυτής της εφεύρεσης είναι ότι με αυτή την περιστρεφόμενη-αεριζόμενη ψησταριά μπορεί κανείς να την ανάψει χωρίς κόπο σε πολύ μικρό χρονικό διάστημα. (Τουλάχιστον το μισό από τι χρειάζονται οι ψησταριές σήμερα με κάρβουνα).

ΑΡΙΘΜΟΣ Δ.Ε.	(11): 1003317
ΑΡΙΘΜΟΣ ΑΙΤΗΣΗΣ Δ.Ε.	(21): 980100364
ΔΙΕΘΝΗΣ ΤΑΞΙΝΟΜΗΣΗ	(51): IPC6: B08B 7/02 IPC6: B65D 88/66 IPC6: B06B 1/18
ΔΙΚΑΙΟΥΧΟΣ	(73): ΣΤΡΑΤΗΣ ΧΑΡΑΛΑΜΠΟΥΣ ΒΑΣΙΛΕΙΟΣ Ρήγα Φερραίου 24, ΠΑΛΑΙΟ ΦΑΛΗΡΟ 175 63 ΑΘΗΝΑ, ΕΛΛΑΣ
ΗΜΕΡΟΜΗΝΙΑ ΚΑΤΑΘΕΣΗΣ	(22): 08-10-1998
ΗΜΕΡΟΜΗΝΙΑ ΑΠΟΝΟΜΗΣ	(47): 09-02-2000
ΣΥΜΒΑΤΙΚΕΣ ΠΡΟΤΕΡΑΙΟΤΗΤΕΣ	(30): –
ΤΡΟΠΟΠΟΙΗΣΗ ΣΤΟ ΚΥΡΙΟ Δ.Ε.	(61): –
ΕΦΕΥΡΕΤΗΣ	(72): ΣΤΡΑΤΗΣ ΧΑΡΑΛΑΜΠΟΥΣ ΒΑΣΙΛΕΙΟΣ
ΕΙΔΙΚΟΣ ΠΛΗΡΕΞΟΥΣΙΟΣ	(74): ΚΟΥΤΟΥΜΑΝΟΥ ΑΛΚΗΣΤΙΣ, Δικηγόρος Σεμιπέλου 9 και Μιχαλακοπούλου 115 28 ΑΘΗΝΑ
ΑΝΤΙΚΛΗΤΟΣ	(74): ΚΟΥΤΟΥΜΑΝΟΥ ΑΛΚΗΣΤΙΣ, Δικηγόρος Σεμιπέλου 9 και Μιχαλακοπούλου 115 28 ΑΘΗΝΑ
ΤΙΤΛΟΣ ΕΦΕΥΡΕΣΗΣ	(54): ΑΚΟΥΣΤΙΚΟΣ ΚΑΘΑΡΙΣΤΗΡΑΣ ΣΤΕΡΕΩΝ ΕΠΙΚΑΘΗΣΕΩΝ

διαφόρων σημείων βιομηχανικών εγκαταστάσεων τα αποκολλούν από τις επιφάνειες όπου έχουν ενσωματωθεί με τα στοιχεία των εγκαταστάσεων. Αφού αποκολληθούν, τα κατάλοιπα καθίζησης (στερεές επικαθίσεις) απομακρύνονται με την βαρύτητα ή/και τη ροή αερίου.

ΠΕΡΙΛΗΨΗ (57)

Ακουστικός καθαριστήρας στερεών επικαθίσεων που αποτελείται από ηχογεννήτρια, που λειτουργεί με αέρα, και ένα ελεύθερο διάφραγμα (δίσκο) πτανίου, που αποτελεί το μόνο κινούμενο μέρος της συσκευής, το οποίο τροφοδοτούμενο με πιεσμένο αέρα β ατμοσφαιρικών κάμπτεται όταν ο πιεσμένος αέρας εισέρχεται στην ηχογεννήτρια και παράγει ηχητικά κύματα χαμηλής συχνότητας και υψηλής ενεργειακής δράσης. Τα παραγόμενα ηχητικά κύματα αντηχώντας πάνω στα κατάλοιπα καθίζησης

ΑΡΙΘΜΟΣ Δ.Ε.	(11): 1003318	χουμποποίησης με ενσακκισμό για αποφυγή απώλειας υγρασίας. Η μέθοδος εφαρμόστηκε σε ελαιοπυρήνα αυτούσιας και συγκομποστοποιημένης με γεωργικά απορρίμματα και τα αποτελέσματα απεδείχθησαν λίαν ενθαρρυντικά προς την ποιότητα του παραγόμενου εδαφοβελτιωτικού-οργανοχουμικού λιπάσματος.
ΑΡΙΘΜΟΣ ΑΙΤΗΣΗΣ Δ.Ε.	(21): 980100343	
ΔΙΕΘΝΗΣ ΤΑΞΙΝΟΜΗΣΗ	(51): IPC6: C05F 5/00	
ΔΙΚΑΙΟΥΧΟΣ	(73): ΝΙΝΟΛΑΚΗΣ ΑΝΑΣΤΑΣΙΟΥ ΜΑΡΚΟΣ Σαλτέλη 2 111 41 ΑΘΗΝΑ, ΕΛΛΑΣ	
ΗΜΕΡΟΜΗΝΙΑ ΚΑΤΑΘΕΣΗΣ	(22): 16-09-1998	
ΗΜΕΡΟΜΗΝΙΑ ΑΠΟΝΟΜΗΣ	(47): 14-02-2000	
ΣΥΜΒΑΤΙΚΕΣ ΠΡΟΤΕΡΑΙΟΤΗΤΕΣ	(30): –	
ΤΡΟΠΟΠΟΙΗΣΗ ΣΤΟ ΚΥΡΙΟ Δ.Ε.	(61): –	
ΕΦΕΥΡΕΤΗΣ	(72): ΝΙΝΟΛΑΚΗΣ ΑΝΑΣΤΑΣΙΟΥ ΜΑΡΚΟΣ	
ΕΙΔΙΚΟΣ ΠΛΗΡΕΞΟΥΣΙΟΣ	(74): –	
ΑΝΤΙΚΛΗΤΟΣ	(74): –	
ΤΙΤΛΟΣ ΕΦΕΥΡΕΣΗΣ	(54): ΜΕΘΟΔΟΣ ΠΑΡΑΓΩΓΗΣ ΕΔΑΦΟΒΕΛΤΙΩΤΙΚΟΥ ΟΡΓΑΝΟΧΟΥΜΙΚΟΥ ΛΙΠΑΣΜΑΤΟΣ ΜΕ ΑΕΡΟΒΙΑ ΒΙΟΛΟΓΙΚΗ ΚΑΤΕΡΓΑΣΙΑ ΚΟΜΠΟΣΤΟΠΟΙΗΣΗΣ ΧΟΥΜΟΠΟΙΗΣΗΣ ΕΛΑΙΟΠΥΡΗΝΑ ΑΥΤΟΥΣΙΑΣ Η ΣΥΓΚΑΤΕΡΓΑΣΜΕΝΗΣ ΜΕ ΓΕΩΡΓΙΚΑ ΑΠΟΡΡΙΜΜΑΤΑ	

ΠΕΡΙΛΗΨΗ (57)

Μέθοδοι παραγωγής από ελαιοπυρήνα εδαφοβελτιωτικού οργανοχουμικού λιπάσματος με κατεργασία κομποστοποίησης - χουμποποίησης αυτούσια ή συγκατεργασμένης με γεωργικά απορρίμματα. Η εφεύρεση αυτή αναφέρεται για πρώτη φορά στην χρησιμοποίηση της ελαιοπυρήνας για παραγωγή άλλου προϊόντος εκτός από το πυρηνέλαιο και το πυρηνόξυλο, με ελεγχόμενη υγρασία, θερμοκρασία κατά την κομποστοποίηση-συγκομποστοποίησή της στις ιδανικές τιμές και στον έλεγχο της

ΑΡΙΘΜΟΣ Δ.Ε.	(11): 1003319	εφεύρεση αναφέρεται επίσης σε μία μέθοδο για την παραγωγή αυτού του σαπουνιού.
ΑΡΙΘΜΟΣ ΑΙΤΗΣΗΣ Δ.Ε.	(21): 900100128	
ΔΙΕΘΝΗΣ ΤΑΞΙΝΟΜΗΣΗ	(51): IPC5: C11D 17/00 IPC5: G09F 3/08 IPC5: B44C 1/10	
ΔΙΚΑΙΟΥΧΟΣ	(73): ΜΑΛΚΙ JEHUDA P.O. Box 46 50250 Beit Dagan, ISRAEL	
ΗΜΕΡΟΜΗΝΙΑ ΚΑΤΑΘΕΣΗΣ	(22): 20-02-1990	
ΗΜΕΡΟΜΗΝΙΑ ΑΠΟΝΟΜΗΣ	(47): 24-02-2000	
ΣΥΜΒΑΤΙΚΕΣ ΠΡΟΤΕΡΑΙΟΤΗΤΕΣ	(30): 89386/22-02-89/IL, 93254/01-02-90/IL	
ΤΡΟΠΟΠΟΙΗΣΗ ΣΤΟ ΚΥΡΙΟ Δ.Ε.	(61): –	
ΕΦΕΥΡΕΤΗΣ	(72): ΜΑΛΚΙ JEHUDA	
ΕΙΔΙΚΟΣ ΠΛΗΡΕΞΟΥΣΙΟΣ	(74): ΣΙΩΤΟΥ ΑΙΚΑΤΕΡΙΝΗ, Δικηγόρος ΝΟΤΑΡΑ 1 106 83 ΑΘΗΝΑ	
ΑΝΤΙΚΛΗΤΟΣ	(74): ΣΙΩΤΟΥ ΑΙΚΑΤΕΡΙΝΗ, Δικηγόρος Νοταρά 1 106 83 ΑΘΗΝΑ	
ΤΙΤΛΟΣ ΕΦΕΥΡΕΣΗΣ	(54): ΕΝΑ ΣΑΠΟΥΝΙ.	

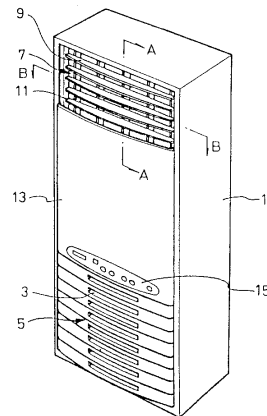
ΠΕΡΙΛΗΨΗ (57)

Η παρούσα εφεύρεση αναφέρεται σε ένα σαπούνι, το οποίο μπορεί να είναι πλάκα καθαρισμού οποιουδήποτε είδους και, στη μία όψη του οποίου είναι τοποθετημένη μία εικόνα, η οποία εικόνα είναι τυπωμένη σε ένα λεπτό φύλλο, το οποίο είναι προεραϊκά εφοδιασμένο στη μία όψη του με κολλητικά μέσα ή καλυμμένο με ένα κατάλληλο υλικό. Τα κολλητικά μέσα είναι, π.χ. ακρυλικές κόλλες, γαλακτώδεις κόλλες και λατέξ. Το επικαλυπτικό μέσο είναι κατά προτίμηση ένα λεπτό στρώμα κεριού. Η

ΑΡΙΘΜΟΣ Δ.Ε.	(11): 1003320
ΑΡΙΘΜΟΣ ΑΙΤΗΣΗΣ Δ.Ε.	(21): 970100190
ΔΙΕΘΝΗΣ ΤΑΞΙΝΟΜΗΣΗ	(51): IPC6: F24F 11/00
ΔΙΚΑΙΟΥΧΟΣ	(73): SAMSUNG ELECTRONICS CO., LTD 416 Maetan-Dong, Paldal-Gu SUWON-CITY, KYUNGKI-DO, KOREA
ΗΜΕΡΟΜΗΝΙΑ ΚΑΤΑΘΕΣΗΣ	(22): 16-05-1997
ΗΜΕΡΟΜΗΝΙΑ ΑΠΟΝΟΜΗΣ	(47): 24-02-2000
ΣΥΜΒΑΤΙΚΕΣ ΠΡΟΤΕΡΑΙΟΤΗΤΕΣ	(30): 96-17550/22-05-96/KR, 96-17551/22-05-96/KR, 96-17552/22-05-96/KR, 96-17553/22-05-96/KR, 96-17554/22-05-96/KR
ΤΡΟΠΟΠΟΙΗΣΗ ΣΤΟ ΚΥΡΙΟ Δ.Ε.	(61): –
ΕΦΕΥΡΕΤΗΣ	(72): 1) JAE-SEOK CHO 2) YONG WOONG BANG
ΕΙΔΙΚΟΣ ΠΛΗΡΕΞΟΥΣΙΟΣ	(74): ΠΑΠΑΚΩΣΤΑ-ΑΝΑΓΝΩΣΤΟΠΟΥΛΟΥ ΠΑΝΑΓΙΩΤΑ, Δικηγόρος Μαυροκορδάτου 7 106 78 ΑΘΗΝΑ
ΑΝΤΙΚΛΗΤΟΣ	(74): ΚΙΟΡΤΣΗΣ ΒΑΣΙΛΕΙΟΣ, Δικηγόρος Μαυροκορδάτου 7 106 78 ΑΘΗΝΑ
ΤΙΤΛΟΣ ΕΦΕΥΡΕΣΗΣ	(54): ΣΥΣΚΕΥΗ ΕΛΕΓΧΟΥ ΤΟΥ ΕΞΕΡΧΟΜΕΝΟΥ ΑΕΡΙΟΥ ΡΕΥΜΑΤΟΣ ΑΠΟ ΣΥΣΚΕΥΗ ΚΛΙΜΑΤΙΣΜΟΥ ΚΑΙ ΜΕΘΟΔΟΣ ΔΓ'ΑΥΤΟΥ

ΠΕΡΙΛΗΨΗ (57)

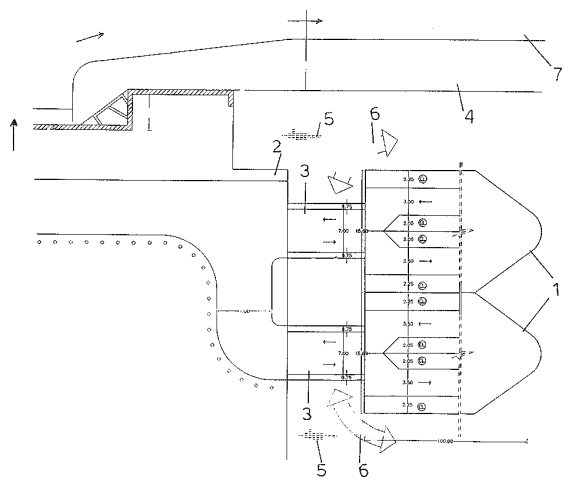
Ένα κλιματιστικό μηχανήμα αέρα περιλαμβάνει ένα χειροκίνητο πίνακα ελέγχου δια να μπορεί να επιλέγει μεταξύ ενός πλήθους τρόπων λειτουργίας, που περιλαμβάνει αντίστοιχες περιοχές μεταξύ ενός δωματίου δια να παραλαμβάνει τον εξερχόμενο αέρα από το κλιματιστικό μηχανήμα του αέρα. Σύμφωνα με τον επιλεγέντα τρόπο εργασίας λαμβάνει χώρα μια αυτόματος προσαρμογή του προσανατολισμού πτερυγίων που κατευθύνουν τον αέρα και της ταχύτητας του ανεμιστήρος εξαγωγής του αέρα. Τα πτερύγια μπορούν να προσαρμόζονται σε ακίνητες θέσεις, ή είναι δυνατόν να ταλαντώνονται.



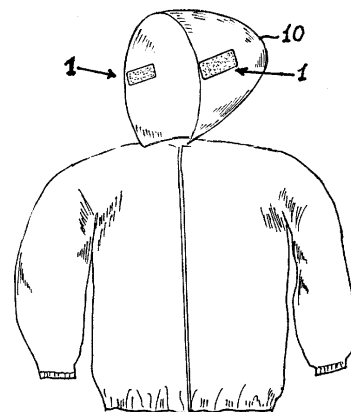
ΑΡΙΘΜΟΣ Δ.Ε.	(11): 1003321
ΑΡΙΘΜΟΣ ΑΙΤΗΣΗΣ Δ.Ε.	(21): 990100019
ΔΙΕΘΝΗΣ ΤΑΞΙΝΟΜΗΣΗ	(51): IPC6: B63B 35/44 IPC6: E04H 6/08
ΔΙΚΑΙΟΥΧΟΣ	(73): ΚΟΝΙΟΡΔΟΣ ΒΑΣΙΛΕΙΟΣ Ν.Πλαστήρα 87 551 32 ΘΕΣΣΑΛΟΝΙΚΗ, ΕΛΛΑΣ
ΗΜΕΡΟΜΗΝΙΑ ΚΑΤΑΘΕΣΗΣ	(22): 15-01-1999
ΗΜΕΡΟΜΗΝΙΑ ΑΠΟΝΟΜΗΣ	(47): 24-02-2000
ΣΥΜΒΑΤΙΚΕΣ ΠΡΟΤΕΡΑΙΟΤΗΤΕΣ	(30): –
ΤΡΟΠΟΠΟΙΗΣΗ ΣΤΟ ΚΥΡΙΟ Δ.Ε.	(61): –
ΕΦΕΥΡΕΤΗΣ	(72): ΚΟΝΙΟΡΔΟΣ ΒΑΣΙΛΕΙΟΣ
ΕΙΔΙΚΟΣ ΠΛΗΡΕΞΟΥΣΙΟΣ	(74): –
ΑΝΤΙΚΛΗΤΟΣ	(74): –
ΤΙΤΛΟΣ ΕΦΕΥΡΕΣΗΣ	(54): ΠΛΩΤΟΣ ΣΤΑΘΜΟΣ ΣΤΑΘΜΕΥΣΗΣ ΟΧΗΜΑΤΩΝ

ΠΕΡΙΛΗΨΗ (57)

Είναι ένας πλωτός σταθμός στάθμευσης οχημάτων που μπορεί να είναι ένα παλαιό αρματαγωγό του πολεμικού ναυτικού, είτε οχηματαγωγό της γραμμής είτε εξ'υπαρχής κατασκευασμένο πλωτό σκάφος κατάλληλα διασκευασμένο που μπορεί να χρησιμοποιηθεί για την επίλυση του προβλήματος της στάθμευσης των οχημάτων στις παραλιακές μεγαλουπόλεις.



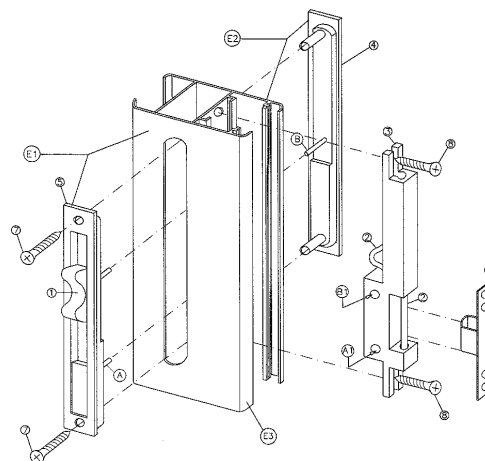
ΑΡΙΘΜΟΣ Δ.Ε.	(11): 1003322
ΑΡΙΘΜΟΣ ΑΙΤΗΣΗΣ Δ.Ε.	(21): 990100023
ΔΙΕΘΝΗΣ ΤΑΞΙΝΟΜΗΣΗ ΔΙΚΑΙΟΥΧΟΣ	(51): IPC6: A42B 1/04
	(73): ΓΙΑΝΝΑΚΟΠΟΥΛΟΣ ΠΑΥΛΟΣ
	Χαραλάμπη 26
	262 25 ΠΑΤΡΑ, ΕΛΛΑΣ
ΗΜΕΡΟΜΗΝΙΑ ΚΑΤΑΘΕΣΗΣ	(22): 21-01-1999
ΗΜΕΡΟΜΗΝΙΑ ΑΠΟΝΟΜΗΣ	(47): 24-02-2000
ΣΥΜΒΑΤΙΚΕΣ ΠΡΟΤΕΡΑΙΟΤΗΤΕΣ	(30): —
ΤΡΟΠΟΠΟΙΗΣΗ ΣΤΟ ΚΥΡΙΟ Δ.Ε.	(61): —
ΕΦΕΥΡΕΤΗΣ	(72): ΓΙΑΝΝΑΚΟΠΟΥΛΟΣ ΠΑΥΛΟΣ
ΕΙΔΙΚΟΣ ΠΛΗΡΕΞΟΥΣΙΟΣ	(74): —
ΑΝΤΙΚΛΗΤΟΣ	(74): —
ΤΙΤΛΟΣ ΕΦΕΥΡΕΣΗΣ	(54): ΣΤΟΙΧΕΙΟ ΠΛΕΥΡΙΚΗΣ ΟΡΑΤΟΤΗΤΑΣ ΠΟΛΛΑΠΛΩΝ ΧΡΗΣΕΩΝ



ΠΕΡΙΛΗΨΗ (57)

Περιγράφεται στοιχείο διεύρυνσης οπτικού πεδίου εφαρμόσιμο σε καλύμματα κεφαλής. Ειδικότερα προτείνεται η δημιουργία ανοιγμάτων σε κατάλληλες θέσεις στο ύψος των οφθαλμών του φορέα-χρήστη του καλύμματος κεφαλής και η προσθήκη στα ανοίγματα αυτά στοιχείων από διαφανές υλικό, παρέχοντας έτσι διεύρυνση του οπτικού πεδίου του φορέα-χρήστη τέτοιου καλύμματος κεφαλής. Κατά προέκταση η εφεύρεση διεκδικεί την προστασία τέτοιων καλυμμάτων κεφαλής που όντας εφοδιασμένα με τέτοια στοιχεία διεύρυνσης οπτικού πεδίου αποτελούν είτε ανεξάρτητες κατασκευές κουκούλας που συνδέεται σε ένδυμα ή ενσωματώνεται στο ένδυμα, όπως μπουφάν, αδιάβροχο, κλπ.

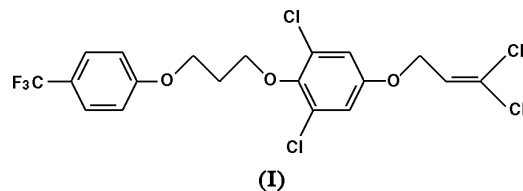
ΑΡΙΘΜΟΣ Δ.Ε.	(11): 1003323
ΑΡΙΘΜΟΣ ΑΙΤΗΣΗΣ Δ.Ε.	(21): 990100048
ΔΙΕΘΝΗΣ ΤΑΞΙΝΟΜΗΣΗ ΔΙΚΑΙΟΥΧΟΣ	(51): IPC6: E05B 65/08
	(73): ΑΙΔΙΝΗΣ ΙΩΑΝΝΟΥ ΣΤΑΥΡΟΣ
	ΜΟΝΟΔΡΙ ΕΥΒΟΙΑΣ
	340 09 ΕΥΒΟΙΑ, ΕΛΛΑΣ
ΗΜΕΡΟΜΗΝΙΑ ΚΑΤΑΘΕΣΗΣ	(22): 08-02-1999
ΗΜΕΡΟΜΗΝΙΑ ΑΠΟΝΟΜΗΣ	(47): 24-02-2000
ΣΥΜΒΑΤΙΚΕΣ ΠΡΟΤΕΡΑΙΟΤΗΤΕΣ	(30): —
ΤΡΟΠΟΠΟΙΗΣΗ ΣΤΟ ΚΥΡΙΟ Δ.Ε.	(61): —
ΕΦΕΥΡΕΤΗΣ	(72): ΑΙΔΙΝΗΣ ΙΩΑΝΝΟΥ ΣΤΑΥΡΟΣ
ΕΙΔΙΚΟΣ ΠΛΗΡΕΞΟΥΣΙΟΣ	(74): —
ΑΝΤΙΚΛΗΤΟΣ	(74): ΛΟΥΚΕΡΗΣ ΚΩΝ/ΝΟΣ
	Προύσης 25-27, ΝΕΑ ΣΜΥΡΝΗ
	ΕΛΛΑΣ 171 23
ΤΙΤΛΟΣ ΕΦΕΥΡΕΣΗΣ	(54): ΚΛΕΙΔΑΡΙΑ ΓΙΑ ΠΟΡΤΕΣ ΚΑΙ ΠΑΡΑΘΥΡΑ ΣΥΡΟΜΕΝΑ ΑΛΟΥΜΙΝΙΑ



ΠΕΡΙΛΗΨΗ (57)

Η κλειδαριά αποτελείται από τον κορμό (3), τον πύλο (2), τις χούφτες (4) και (5), το κλείστρο (1) και το αντίκρισμα (6), και μπορεί να τοποθετηθεί σε όλες τις νέες σειρές συρόμενων αλουμινίων, αφού βασικό χαρακτηριστικό της είναι ότι ο κορμός (3) είναι ξεχωριστό εξάρτημα από τις χούφτες (4) και (5) και τοποθετείται στο εμπρόσθιο μέρος (E3) του προφίλ.

ΑΡΙΘΜΟΣ Δ.Ε.	(11): 1003324
ΑΡΙΘΜΟΣ ΑΙΤΗΣΗΣ Δ.Ε.	(21): 990100153
ΔΙΕΘΝΗΣ ΤΑΞΙΝΟΜΗΣΗ	(51): IPC6: A01N 43/40
ΔΙΚΑΙΟΥΧΟΣ	(73): SUMITOMO CHEMICAL COMPANY, LIMITED 5-33, Kitahama 4-Chome, Chuo-Ku, Osaka-Shi OSAKA-FU, JAPAN
ΗΜΕΡΟΜΗΝΙΑ ΚΑΤΑΘΕΣΗΣ	(22): 10-05-1999
ΗΜΕΡΟΜΗΝΙΑ ΑΠΟΝΟΜΗΣ	(47): 24-02-2000
ΣΥΜΒΑΤΙΚΕΣ ΠΡΟΤΕΡΑΙΟΤΗΤΕΣ	(30): 152736/02-06-98/JP
ΤΡΟΠΟΠΟΙΗΣΗ ΣΤΟ ΚΥΡΙΟ Δ.Ε.	(61): –
ΕΦΕΥΡΕΤΗΣ	(72): SHIGERU SAITO
ΕΙΔΙΚΟΣ ΠΛΗΡΕΞΟΥΣΙΟΣ	(74): ΚΙΛΙΜΙΡΗΣ ΚΩΝΣΤΑΝΤΙΝΟΣ, Δικηγόρος Χατζηγιάννη Μέξη 7 115 28 ΑΘΗΝΑ
ΑΝΤΙΚΛΗΤΟΣ	(74): ΚΙΛΙΜΙΡΗΣ ΑΝΑΣΤΑΣΙΟΣ, Δικηγόρος Χατζηγιάννη Μέξη 7 115 28 ΑΘΗΝΑ
ΤΙΤΛΟΣ ΕΦΕΥΡΕΣΗΣ	(54): ΠΑΡΑΣΙΤΟΚΤΟΝΟΣ ΣΥΝΘΕΣΗ



ΠΕΡΙΛΗΨΗ (57)

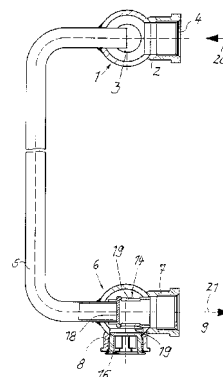
Παρασιτοκτόνος σύνθεση περιέχουσα 3,5-δихλωρο-1-(3,3-δichλωρο-2-προπενυλοξυ)-4-[3-(5-τριφθορομεθυλ σπυριδιν-2-υλοξυ) προποξυ]βενζόλιο του τύπου (I) και συγκεκριμένη πυρεθροειδή ένωση, ως δραστικά συστατικά.

ΑΡΙΘΜΟΣ Δ.Ε.	(11): 1003325
ΑΡΙΘΜΟΣ ΑΙΤΗΣΗΣ Δ.Ε.	(21): 970100453
ΔΙΕΘΝΗΣ ΤΑΞΙΝΟΜΗΣΗ	(51): IPC6: F24H 9/12
ΔΙΚΑΙΟΥΧΟΣ	(73): 1) F.W. OVENTROP KG Paul-Oventrop-Str. 1 59939 OLSBERG, GERMANY 2) RETTIG VARME AB Tupakankatu F-68607 PIETARSAARI, FINLAND
ΗΜΕΡΟΜΗΝΙΑ ΚΑΤΑΘΕΣΗΣ	(22): 19-11-1997
ΗΜΕΡΟΜΗΝΙΑ ΑΠΟΝΟΜΗΣ	(47): 24-02-2000
ΣΥΜΒΑΤΙΚΕΣ ΠΡΟΤΕΡΑΙΟΤΗΤΕΣ	(30): 19744482.2/09-10-97/DE
ΤΡΟΠΟΠΟΙΗΣΗ ΣΤΟ ΚΥΡΙΟ Δ.Ε.	(61): –
ΕΦΕΥΡΕΤΗΣ	(72): 1) METTNER PETER 2) LIVONEN MIKKO
ΕΙΔΙΚΟΣ ΠΛΗΡΕΞΟΥΣΙΟΣ	(74): ΤΣΙΜΙΚΑΛΗΣ ΑΘΑΝΑΣΙΟΣ, Δικηγόρος Ν.Βάμβα 1 106 74 ΑΘΗΝΑ
ΑΝΤΙΚΛΗΤΟΣ	(74): ΤΣΙΜΙΚΑΛΗΣ ΑΘΑΝΑΣΙΟΣ, Δικηγόρος Ν.Βάμβα 1 106 74 ΑΘΗΝΑ
ΤΙΤΛΟΣ ΕΦΕΥΡΕΣΗΣ	(54): ΣΥΣΤΗΜΑΤΑ ΣΥΝΔΕΣΕΩΣ ΘΕΡΜΑΝΤΙΚΩΝ ΣΩΜΑΤΩΝ

ΠΕΡΙΛΗΨΗ (57)

Για να δημιουργηθεί ένα σύστημα συνδέσεως για θερμαντικά σώματα που διαρρέονται από ένα μέσο φορέα θερμότητας, το οποίο χρησιμοποιώντας λίγα τυποποιημένα στοιχεία να καθιστά δυνατή μια προσαρμογή σε διαφορετικά συστήματα (μονοσωλήνια εγκατάσταση, δισωλήνια εγκατάσταση ή συμβατική σύνδεση), προτείνεται μια λύση να αποτελείται από ένα πρώτο στοιχείο θήκης (1), το οποίο εναλλακτικά με παρεμβολή μιας βαλβίδας να συνδέεται σε ένα αγωγό που διοχετεύει το μέσο φορέα θερμότητας ή στο οποίο να μπορεί να εγκατασταθεί ένα ενσωματωμένο

στοιχείο βαλβίδας, όπου το πρώτο στοιχείο θήκης (1) περιλαμβάνει ένα πρώτο μέσο συνδέσεως (2) για τα στοιχεία αυτά, να προβλέπονται επιπλέον δεύτερα μέσα συνδέσεως (3) για τη ροϊκή σύνδεση στις πλάκες ενός θερμαντικού σώματος, όπου στο πρώτο στοιχείο θήκης (1) συνδέεται ένας κατακόρυφος σωλήνας (5), μέσω του οποίου συνδέεται το πρώτο στοιχείο θήκης (1) με ένα δεύτερο στοιχείο θήκης (6) ροϊκώς, όπου το δεύτερο στοιχείο θήκης (6) περιλαμβάνει δύο πρώτα μέσα συνδέσεως (7,8), το ένα από τα οποία στην προβλεπόμενη θέση εγκαταστάσεώς του φέρει ένα κατευθυνόμενο οριζόντια στόμιο συνδέσεως (9) και το άλλο στην προβλεπόμενη θέση εγκαταστάσεώς φέρει ένα κατευθυνόμενο κατακορύφως προς τα κάτω στόμιο συνδέσεως (10), όπου το δεύτερο στοιχείο θήκης (6) μπορεί να συνδέεται μέσω άλλων δεύτερων μέσων συνδέσεως (11) ροϊκώς στις πλάκες ενός θερμαντικού σώματος, όπου επιπλέον προβλέπονται τυποποιημένα εξαρτήματα συνδέσεως (12-15), τα οποία εναλλακτικά ή σωρευτικά μπορούν να συνδέονται σε ένα από τα δύο πρώτα μέσα συνδέσεως (7,8) ή στα δύο πρώτα μέσα συνδέσεως (7,8) του δεύτερου στοιχείου θήκης (6).



2.2 ΕΥΡΕΤΗΡΙΟ Δ.Ε. ΣΥΜΦΩΝΑ ΜΕ ΤΗΝ ΗΜΕΡΟΜΗΝΙΑ ΚΑΤΑΘΕΣΗΣ

ΚΑΤΑΘΕΣΗ (22)	ΔΙΚΑΙΟΥΧΟΣ (73)	ΤΙΤΛΟΣ ΕΦΕΥΡΕΣΗΣ (54)	ΑΡ. Δ.Ε. (11)
20-02-1990	MALKI JEHUDA	ΕΝΑ ΣΑΠΟΥΝΙ.	1003319
24-02-1997	ΤΣΙΤΣΗΣ ΙΩΑΝΝΗΣ	ΣΥΣΤΗΜΑ ΠΑΡΑΓΩΓΗΣ ΛΕΥΚΗΣ ΖΑΧΑΡΗΣ ΒΑΣΙΖΟΜΕΝΟ ΣΕ ΜΙΑ ΝΕΑ ΜΕΘΟΔΟ ΠΑΡΑΓΩΓΗΣ ΚΑΙ ΤΑΥΤΟΧΡΟΝΑ ΣΤΗΝ ΠΡΟΫΠΑΡΧΟΥΣΑ ΤΕΧΝΟΛΟΓΙΑ	1003314
16-05-1997	SAMSUNG ELECTRONICS CO., LTD	ΣΥΣΚΕΥΗ ΕΛΕΓΧΟΥ ΤΟΥ ΕΞΕΡΧΟΜΕΝΟΥ ΑΕΡΙΟΥ ΡΕΥΜΑΤΟΣ ΑΠΟ ΣΥΣΚΕΥΗ ΚΛΙΜΑΤΙΣΜΟΥ ΚΑΙ ΜΕΘΟΔΟΣ ΔΙ' ΑΥΤΟΝ	1003320
19-11-1997	1) F.W. OVENTROP KG 2) RETTIG VARME AB	ΣΥΣΤΗΜΑΤΑ ΣΥΝΔΕΣΕΩΣ ΘΕΡΜΑΝΤΙΚΩΝ ΣΩΜΑΤΩΝ	1003325
20-01-1998	ΒΙΟΡΥΛ, ΧΗΜΙΚΗ ΚΑΙ ΓΕΩΡΓΙΚΗ ΒΙΟΜΗΧΑΝΙΑ, ΕΠΙΣΤΗΜΟΝΙΚΗ ΕΡΕΥΝΑ, Α.Ε.	ΒΕΛΤΙΩΜΕΝΑ ΠΟΤΑ ΚΑΙ ΑΝΘΡΑΚΟΥΧΑ ΠΟΤΑ ΜΕ ΒΑΣΗ ΤΗ ΒΥΝΗ	1003308
11-02-1998	1) ΤΖΟΒΛΑΣ ΚΩΝΣΤΑΝΤΙΝΟΣ 2) ΠΑΠΑΣΤΑΜΟΣ ΕΥΑΓΓΕΛΟΣ	ΚΥΛΙΟΜΕΝΕΣ ΚΑΙ ΣΤΑΘΕΡΕΣ ΑΝΑΓΛΥΦΕΣ Η ΑΠΛΕΣ ΤΕΝΤΟΕΠΙΓΡΑΦΕΣ-ΤΑΜΠΕΛΕΣ, ΤΕΝΤΕΣ ΚΑΙ ΕΠΙΓΡΑΦΕΣ ΚΑΛΥΨΗΣ ΚΑΙ ΔΙΑΦΗΜΙΣΤΙΚΗΣ ΠΡΟΒΟΛΗΣ ΠΕΡΙΠΤΕΡΩΝ	1003315
11-03-1998	POLYDOR GYROS-GRILLGERATE GMBH	ΧΕΙΡΟΚΙΝΗΤΗ ΣΥΣΚΕΥΗ ΚΟΠΗΣ	1003309
21-05-1998	ΡΟΥΜΕΛΙΩΤΗΣ ΙΩΑΝΝΗΣ	ΤΥΜΠΑΝΟ ΣΦΥΡΗΛΑΤΗΣΗΣ Η ΑΝΤΙΓΡΑΦΗΣ ΜΕΤΑΛΛΙΚΩΝ ΕΠΙΦΑΝΕΙΩΝ	1003310
14-08-1998	ΣΠΑΝΟΥΔΑΚΗΣ ΕΜΜΑΝΟΥΗΛ	ΨΗΣΤΑΡΙΑ ΠΕΡΙΣΤΡΕΦΟΜΕΝΗ-ΑΕΡΙΖΟΜΕΝΗ	1003316
16-09-1998	ΝΙΝΟΛΑΚΗΣ ΜΑΡΚΟΣ	ΜΕΘΟΔΟΣ ΠΑΡΑΓΩΓΗΣ ΕΔΑΦΟΒΕΛΤΙΩΤΙΚΟΥ ΟΡΓΑΝΟΧΟΥΜΙΚΟΥ ΛΙΠΑΣΜΑΤΟΣ ΜΕ ΑΕΡΟΒΙΑ ΒΙΟΛΟΓΙΚΗ ΚΑΤΕΡΓΑΣΙΑ ΚΟΜΠΟΣΤΟΠΟΙΗΣΗΣ ΧΟΥΜΟΠΟΙΗΣΗΣ ΕΛΑΙΟΠΥΡΗΝΑ ΑΥΤΟΥΣΙΑΣ Η ΣΥΓΚΑΤΕΡΓΑΣΜΕΝΗΣ ΜΕ ΓΕΩΡΓΙΚΑ ΑΠΟΡΡΙΜΜΑΤΑ	1003318
21-09-1998	ΔΗΜΗΤΡΟΠΟΥΛΟΣ ΠΕΤΡΟΣ	ΟΡΘΟΣΤΑΤΗΣ ΟΜΠΡΕΛΑΣ ΘΑΛΑΣΣΗΣ	1003311
08-10-1998	ΣΤΡΑΤΗΣ ΒΑΣΙΛΕΙΟΣ	ΑΚΟΥΣΤΙΚΟΣ ΚΑΘΑΡΙΣΤΗΡΑΣ ΣΤΕΡΕΩΝ ΕΠΙΚΑΘΗΣΕΩΝ	1003317
15-10-1998	ΓΙΑΝΝΑΤΟΣ ΙΩΑΝΝΗΣ	ΣΚΑΦΙΔΙΟ ΠΕΡΙΣΥΛΛΟΓΗΣ ΚΑΙ ΑΠΟΧΕΤΕΥΣΗΣ ΔΙΑΡΡΟΩΝ ΘΕΡΜΟΣΙΦΩΝΑ	1003312
15-01-1999	ΕΜΜΑΝΟΥΗΛΙΔΗΣ ΓΕΩΡΓΙΟΣ	ΣΥΣΤΗΜΑ ΜΕΤΑΤΡΟΠΗΣ ΚΑΙ ΜΕΤΑΦΟΡΑΣ ΑΙΟΛΙΚΗΣ ΕΝΕΡΓΕΙΑΣ	1003313
15-01-1999	ΚΟΝΙΟΡΔΟΣ ΒΑΣΙΛΕΙΟΣ	ΠΛΩΤΟΣ ΣΤΑΘΜΟΣ ΣΤΑΘΜΕΥΣΗΣ ΟΧΗΜΑΤΩΝ	1003321
21-01-1999	ΓΙΑΝΝΑΚΟΠΟΥΛΟΣ ΠΑΥΛΟΣ	ΣΤΟΙΧΕΙΟ ΠΛΕΥΡΙΚΗΣ ΟΡΑΤΟΤΗΤΑΣ ΠΟΛΛΑΠΛΩΝ ΧΡΗΣΕΩΝ	1003322
08-02-1999	ΑΙΔΙΝΗΣ ΣΤΑΥΡΟΣ	ΚΛΕΙΔΑΡΙΑ ΓΙΑ ΠΟΡΤΕΣ ΚΑΙ ΠΑΡΑΘΥΡΑ ΣΥΡΟΜΕΝΑ ΑΛΟΥΜΙΝΙΑ	1003323
10-05-1999	SUMITOMO CHEMICAL CO, LTD	ΠΑΡΑΣΙΤΟΚΤΟΝΟΣ ΣΥΝΘΕΣΗ	1003324

2.3 ΕΥΡΕΤΗΡΙΟ Δ.Ε. ΣΥΜΦΩΝΑ ΜΕ ΤΗΝ ΑΛΦΑΒΗΤΙΚΗ ΣΕΙΡΑ ΤΩΝ ΔΙΚΑΙΟΥΧΩΝ

<i>ΔΙΚΑΙΟΥΧΟΣ</i> (73)	<i>ΤΙΤΛΟΣ ΕΦΕΥΡΕΣΗΣ</i> (54)	<i>ΚΑΤΑΘΕΣΗ</i> (22)	<i>ΑΡ. Δ.Ε.</i> (11)
F.W. OVENTROP KG	ΣΥΣΤΗΜΑΤΑ ΣΥΝΔΕΣΕΩΣ ΘΕΡΜΑΝΤΙΚΩΝ ΣΩΜΑΤΩΝ	19-11-1997	1003325
MALKI JEHUDA	ΕΝΑ ΣΑΠΟΥΝΙ.	20-02-1990	1003319
POLYDOR GYROS-GRILLGERATE GMBH	ΧΕΙΡΟΚΙΝΗΤΗ ΣΥΣΚΕΥΗ ΚΟΠΗΣ	11-03-1998	1003309
RETTIG VARME AB	ΣΥΣΤΗΜΑΤΑ ΣΥΝΔΕΣΕΩΣ ΘΕΡΜΑΝΤΙΚΩΝ ΣΩΜΑΤΩΝ	19-11-1997	1003325
SAMSUNG ELECTRONICS CO., LTD	ΣΥΣΚΕΥΗ ΕΛΕΓΧΟΥ ΤΟΥ ΕΞΕΡΧΟΜΕΝΟΥ ΑΕΡΙΟΥ ΡΕΥΜΑΤΟΣ ΑΠΟ ΣΥΣΚΕΥΗ ΚΛΙΜΑΤΙΣΜΟΥ ΚΑΙ ΜΕΘΟΔΟΣ ΔΙ' ΑΥΤΟΝ	16-05-1997	1003320
SUMITOMO CHEMICAL CO, LTD	ΠΑΡΑΣΙΤΟΚΤΟΝΟΣ ΣΥΝΘΕΣΗ	10-05-1999	1003324
ΑΙΔΙΝΗΣ ΣΤΑΥΡΟΣ	ΚΛΕΙΔΑΡΙΑ ΓΙΑ ΠΟΡΤΕΣ ΚΑΙ ΠΑΡΑΘΥΡΑ ΣΥΡΟΜΕΝΑ ΑΛΟΥ-ΜΙΝΙΑ	08-02-1999	1003323
ΒΙΟΥΡΛ, ΧΗΜΙΚΗ ΚΑΙ ΓΕΩΡΓΙΚΗ ΒΙΟΜΗΧΑΝΙΑ, ΕΠΙΣΤΗΜΟΝΙΚΗ ΕΡΕΥΝΑ, Α.Ε.	ΒΕΛΤΙΩΜΕΝΑ ΠΟΤΑ ΚΑΙ ΑΝΘΡΑΚΟΥΧΑ ΠΟΤΑ ΜΕ ΒΑΣΗ ΤΗ ΒΥΝΗ	20-01-1998	1003308
ΓΙΑΝΝΑΚΟΠΟΥΛΟΣ ΠΑΥΛΟΣ	ΣΤΟΙΧΕΙΟ ΠΛΕΥΡΙΚΗΣ ΟΡΑΤΟΤΗΤΑΣ ΠΟΛΛΑΠΛΩΝ ΧΡΗΣΕΩΝ	21-01-1999	1003322
ΓΙΑΝΝΑΤΟΣ ΙΩΑΝΝΗΣ	ΣΚΑΦΙΔΙΟ ΠΕΡΙΣΥΛΛΟΓΗΣ ΚΑΙ ΑΠΟΧΕΤΕΥΣΗΣ ΔΙΑΡΡΩΝ ΘΕΡΜΟΣΙΦΩΝΑ	15-10-1998	1003312
ΔΗΜΗΤΡΟΠΟΥΛΟΣ ΠΕΤΡΟΣ	ΟΡΘΟΣΤΑΤΗΣ ΟΜΠΡΕΛΑΣ ΘΑΛΑΣΣΗΣ	21-09-1998	1003311
ΕΜΜΑΝΟΥΗΛΙΔΗΣ ΓΕΩΡΓΙΟΣ	ΣΥΣΤΗΜΑ ΜΕΤΑΤΡΟΠΗΣ ΚΑΙ ΜΕΤΑΦΟΡΑΣ ΑΙΟΛΙΚΗΣ ΕΝΕΡΓΕΙΑΣ	15-01-1999	1003313
ΚΟΝΙΟΡΔΟΣ ΒΑΣΙΛΕΙΟΣ	ΠΛΩΤΟΣ ΣΤΑΘΜΟΣ ΣΤΑΘΜΕΥΣΗΣ ΟΧΗΜΑΤΩΝ	15-01-1999	1003321
ΝΙΝΟΛΑΚΗΣ ΜΑΡΚΟΣ	ΜΕΘΟΔΟΣ ΠΑΡΑΓΩΓΗΣ ΕΔΑΦΟΒΕΛΤΙΩΤΙΚΟΥ ΟΡΓΑΝΟΧΟΜΙΚΟΥ ΛΙΠΑΣΜΑΤΟΣ ΜΕ ΑΕΡΟΒΙΑ ΒΙΟΛΟΓΙΚΗ ΚΑΤΕΡΓΑΣΙΑ ΚΟΜΠΟΣΤΟΠΟΙΗΣΗΣ ΧΟΥΜΟΠΟΙΗΣΗΣ ΕΛΑΙΟΠΥΡΗΝΑ ΑΥΤΟΥΣΙΑΣ Η ΣΥΓΚΑΤΕΡΓΑΣΜΕΝΗΣ ΜΕ ΓΕΩΡΓΙΚΑ ΑΠΟΡΡΙΜΜΑΤΑ	16-09-1998	1003318
ΠΑΠΑΣΤΑΜΟΣ ΕΥΑΓΓΕΛΟΣ	ΚΥΛΙΟΜΕΝΕΣ ΚΑΙ ΣΤΑΘΕΡΕΣ ΑΝΑΓΛΥΦΕΣ Η ΑΠΛΕΣ ΤΕΝΤΟ-ΕΠΙΓΡΑΦΕΣ-ΤΑΜΠΕΛΕΣ, ΤΕΝΤΕΣ ΚΑΙ ΕΠΙΓΡΑΦΕΣ ΚΑΛΥΨΗΣ ΚΑΙ ΔΙΑΦΗΜΙΣΤΙΚΗΣ ΠΡΟΒΟΛΗΣ ΠΕΡΙΠΤΕΡΩΝ	11-02-1998	1003315
ΡΟΥΜΕΛΙΩΤΗΣ ΙΩΑΝΝΗΣ	ΤΥΜΠΑΝΟ ΣΦΥΡΗΛΑΤΗΣΗΣ Η ΑΝΤΙΓΡΑΦΗΣ ΜΕΤΑΛΛΙΚΩΝ ΕΠΙΦΑΝΕΙΩΝ	21-05-1998	1003310
ΣΠΑΝΟΥΔΑΚΗΣ ΕΜΜΑΝΟΥΗΛ	ΨΗΣΤΑΡΙΑ ΠΕΡΙΣΤΡΕΦΟΜΕΝΗ-ΑΕΡΙΖΟΜΕΝΗ	14-08-1998	1003316
ΣΤΡΑΤΗΣ ΒΑΣΙΛΕΙΟΣ	ΑΚΟΥΣΤΙΚΟΣ ΚΑΘΑΡΙΣΤΗΡΑΣ ΣΤΕΡΕΩΝ ΕΠΙΚΑΘΗΣΕΩΝ	08-10-1998	1003317
ΤΖΟΒΛΑΣ ΚΩΝΣΤΑΝΤΙΝΟΣ	ΚΥΛΙΟΜΕΝΕΣ ΚΑΙ ΣΤΑΘΕΡΕΣ ΑΝΑΓΛΥΦΕΣ Η ΑΠΛΕΣ ΤΕΝΤΟ-ΕΠΙΓΡΑΦΕΣ-ΤΑΜΠΕΛΕΣ, ΤΕΝΤΕΣ ΚΑΙ ΕΠΙΓΡΑΦΕΣ ΚΑΛΥΨΗΣ ΚΑΙ ΔΙΑΦΗΜΙΣΤΙΚΗΣ ΠΡΟΒΟΛΗΣ ΠΕΡΙΠΤΕΡΩΝ	11-02-1998	1003315
ΤΣΙΤΣΗΣ ΙΩΑΝΝΗΣ	ΣΥΣΤΗΜΑ ΠΑΡΑΓΩΓΗΣ ΛΕΥΚΗΣ ΖΑΧΑΡΗΣ ΒΑΣΙΖΟΜΕΝΟ ΣΕ ΜΙΑ ΝΕΑ ΜΕΘΟΔΟ ΠΑΡΑΓΩΓΗΣ ΚΑΙ ΤΑΥΤΟΧΡΟΝΑ ΣΤΗΝ ΠΡΟΥΠΑΡΧΟΥΣΑ ΤΕΧΝΟΛΟΓΙΑ	24-02-1997	1003314

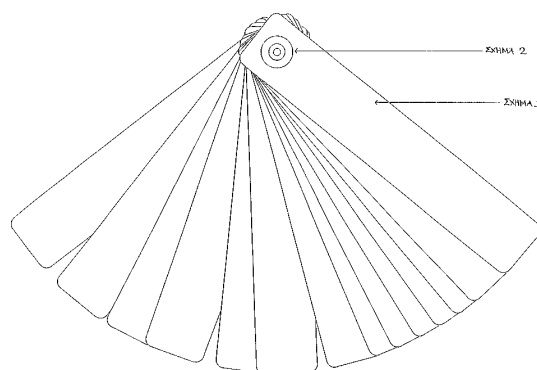
2.4 ΠΙΣΤΟΠΟΙΗΤΙΚΑ ΥΠΟΔΕΙΓΜΑΤΟΣ ΧΡΗΣΙΜΟΤΗΤΑΣ

ΑΡΙΘΜΟΣ Π.Υ.Χ.	(11): 2002230
ΑΡΙΘΜΟΣ ΑΙΤΗΣΗΣ Π.Υ.Χ.	(21): 990200075
ΔΙΚΑΙΟΥΧΟΣ	(73): ΡΩΣΣΟΠΟΥΛΟΣ ΔΗΜΗΤΡΙΟΣ Αμερικής 15 106 72 ΑΘΗΝΑ, ΕΛΛΑΣ
ΗΜΕΡΟΜΗΝΙΑ ΚΑΤΑΘΕΣΗΣ	(22): 23-04-1999
ΗΜΕΡΟΜΗΝΙΑ ΑΠΟΝΟΜΗΣ	(47): 22-02-2000
ΣΥΜΒΑΤΙΚΕΣ ΠΡΟΤΕΡΑΙΟΤΗΤΕΣ	(30): –
ΕΦΕΥΡΕΤΗΣ	(72): ΡΩΣΣΟΠΟΥΛΟΣ ΔΗΜΗΤΡΙΟΣ
ΕΙΔΙΚΟΣ ΠΛΗΡΕΞΟΥΣΙΟΣ	(74): ΒΑΓΕΝΑ ΘΕΟΔΩΡΑ, Δικηγόρος Κουμπάρη 2 106 74 ΑΘΗΝΑ
ΑΝΤΙΚΛΗΤΟΣ	(74): ΠΑΠΑΚΩΝΣΤΑΝΤΙΝΟΥ ΕΛΕΝΗ, Δικηγόρος Κουμπάρη 2 106 74 ΑΘΗΝΑ
ΤΙΤΛΟΣ ΕΦΕΥΡΕΣΗΣ	(54): ΜΠΡΑΣΕΛΕ ΡΟΛΟΓΙΟΥ ΜΕ ΘΕΡΑΠΕΥΤΙΚΗ ΔΡΑΣΗ

ΠΕΡΙΛΗΨΗ (57)

Περιγράφεται ένα μπρασελέ ρολογιού στον οποίο είναι ενσωματωμένος ένας μεταλλικό δακτύλιος ο οποίος διαθέτει θεραπευτικές ιδιότητες, ώστε να επιτυγχάνεται με τη χρήση ενός μόνο αντικειμένου η διπλή χρησιμότητα της συγκρατήσεως ενός ρολογιού στον καρπό ενός ατόμου και της θεραπευτικής δράσεως του μεταλλικού δακτυλίου.

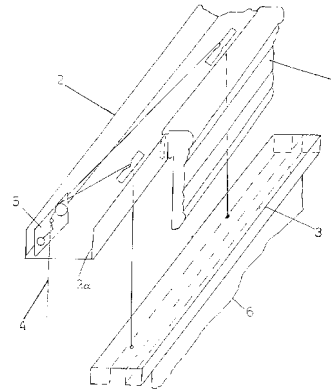
ΑΡΙΘΜΟΣ Π.Υ.Χ.	(11): 2002231
ΑΡΙΘΜΟΣ ΑΙΤΗΣΗΣ Π.Υ.Χ.	(21): 990200076
ΔΙΚΑΙΟΥΧΟΣ	(73): ΡΩΣΣΟΠΟΥΛΟΣ ΔΗΜΗΤΡΙΟΣ Αμερικής 15 106 72 ΑΘΗΝΑ, ΕΛΛΑΣ
ΗΜΕΡΟΜΗΝΙΑ ΚΑΤΑΘΕΣΗΣ	(22): 23-04-1999
ΗΜΕΡΟΜΗΝΙΑ ΑΠΟΝΟΜΗΣ	(47): 22-02-2000
ΣΥΜΒΑΤΙΚΕΣ ΠΡΟΤΕΡΑΙΟΤΗΤΕΣ	(30): –
ΕΦΕΥΡΕΤΗΣ	(72): ΡΩΣΣΟΠΟΥΛΟΣ ΔΗΜΗΤΡΙΟΣ
ΕΙΔΙΚΟΣ ΠΛΗΡΕΞΟΥΣΙΟΣ	(74): ΒΑΓΕΝΑ ΘΕΟΔΩΡΑ, Δικηγόρος Κουμπάρη 2 106 74 ΑΘΗΝΑ
ΑΝΤΙΚΛΗΤΟΣ	(74): ΠΑΠΑΚΩΝΣΤΑΝΤΙΝΟΥ ΕΛΕΝΗ, Δικηγόρος Κουμπάρη 2 106 74 ΑΘΗΝΑ
ΤΙΤΛΟΣ ΕΦΕΥΡΕΣΗΣ	(54): ΡΙΠΙΔΙΟΝ ΜΕΤΑ Ή ΑΝΕΥ ΜΕΓΕΝΘΥΤΙΚΟΥ ΦΑΚΟΥ



ΠΕΡΙΛΗΨΗ (57)

Το εν λόγω ριπίδιον συνίσταται εις την κατασκευή φύλλων επιμήκην, χάρτου ή πλαστικών περιστρεφόμενων επί άξονος. Το πρώτο και τελευταίο εξώφυλλο θα είναι μεγενθυντικός φακός του ίδιου μεγέθους με τα φύλλα, περιστρεφόμενος καθ'όμοιο με αυτά τρόπο. Στα φύλλα θα υπάρχουν κείμενα που θα αναφέρονται σε διάφορα θέματα όπως : συνταγές μαγειρικής, ιστορικές, τουριστικές πληροφορίες, κείμενα εκκλησιαστικού ή θρησκευτικού περιεχομένου, λεξικό αθλητικών γεγονότων και ευρετηρίων και παντός είδους χρήσιμων οδηγιών, για computers κλπ.

ΑΡΙΘΜΟΣ Π.Υ.Χ.	(11): 2002232
ΑΡΙΘΜΟΣ ΑΙΤΗΣΗΣ Π.Υ.Χ.	(21): 990200159
ΔΙΚΑΙΟΥΧΟΣ	(73): ΓΡΗΓΟΡΙΑΔΗΣ ΔΗΜΗΤΡΙΟΣ Ν.Μάντζαρου 5, ΝΕΑ ΞΥΛΑΔΙΚΑ 546 27 ΘΕΣΣΑΛΟΝΙΚΗ, ΕΛΛΑΣ
ΗΜΕΡΟΜΗΝΙΑ ΚΑΤΑΘΕΣΗΣ	(22): 11-10-1999
ΗΜΕΡΟΜΗΝΙΑ ΑΠΟΝΟΜΗΣ	(47): 22-02-2000
ΣΥΜΒΑΤΙΚΕΣ ΠΡΟΤΕΡΑΙΟΤΗΤΕΣ	(30): —
ΕΦΕΥΡΕΤΗΣ	(72): ΓΡΗΓΟΡΙΑΔΗΣ ΔΗΜΗΤΡΙΟΣ
ΕΙΔΙΚΟΣ ΠΛΗΡΕΞΟΥΣΙΟΣ	(74): —
ΑΝΤΙΚΛΗΤΟΣ	(74): —
ΤΙΤΛΟΣ ΕΦΕΥΡΕΣΗΣ	(54): ΑΠΟΣΠΩΜΕΝΗ ΠΡΟΣΟΨΗ-ΠΡΟΦΙΛ (ΚΟΡΝΙΖΑ)

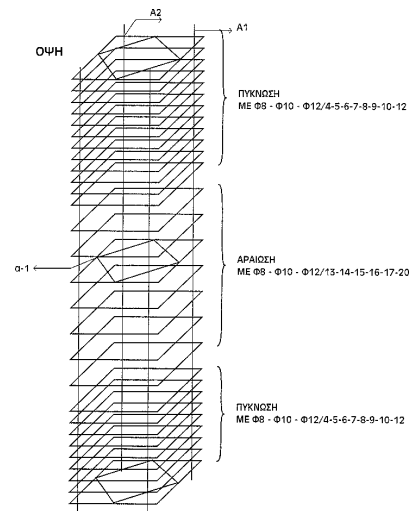


ΠΕΡΙΛΗΨΗ (57)

Είναι μια αποσπώμενη πρόσοψη που χρησιμοποιείται για την κάλυψη της βάσης -2- του μηχανισμού ανεβοκατεβάσματος της κουρτίνας -6- τοποθετούμενη κουμπωτά ή συρταρωτά πάνω στην εξωτερική πλευρά -2α- της βάσης.

ΑΡΙΘΜΟΣ Π.Υ.Χ.	(11): 2002233
ΑΡΙΘΜΟΣ ΑΙΤΗΣΗΣ Π.Υ.Χ.	(21): 990200170
ΔΙΚΑΙΟΥΧΟΣ	(73): ΚΟΛΛΙΟΣ ΙΩΑΝΝΟΥ ΧΡΗΣΤΟΣ Δασκαλογιάννη 39, ΜΕΤΑΜΟΡΦΩΣΗ 144 52 ΑΤΤΙΚΗ, ΕΛΛΑΣ
ΗΜΕΡΟΜΗΝΙΑ ΚΑΤΑΘΕΣΗΣ	(22): 22-10-1999
ΗΜΕΡΟΜΗΝΙΑ ΑΠΟΝΟΜΗΣ	(47): 22-02-2000
ΣΥΜΒΑΤΙΚΕΣ ΠΡΟΤΕΡΑΙΟΤΗΤΕΣ	(30): —
ΕΦΕΥΡΕΤΗΣ	(72): ΚΟΛΛΙΟΣ ΙΩΑΝΝΟΥ ΧΡΗΣΤΟΣ
ΕΙΔΙΚΟΣ ΠΛΗΡΕΞΟΥΣΙΟΣ	(74): ΠΑΠΑΓΕΩΡΓΙΟΥ ΛΕΠΙΔΑΣ, Δικηγόρος Γ' Σεπτεμβρίου 59 104 33 ΑΘΗΝΑ
ΑΝΤΙΚΛΗΤΟΣ	(74): ΠΑΠΑΓΕΩΡΓΙΟΥ ΛΕΠΙΔΑΣ, Δικηγόρος Γ' Σεπτεμβρίου 59 104 33 ΑΘΗΝΑ
ΤΙΤΛΟΣ ΕΦΕΥΡΕΣΗΣ	(54): ΝΕΟΣ ΑΝΤΙΣΕΙΣΜΙΚΟΣ ΣΥΓΚΟΛΛΗΜΕΝΟΣ ΜΑΝΔΥΑΣ ΜΕ ΠΥΚΝΩΣΕΙΣ ΣΤΟΥΣ ΚΟΜΒΟΥΣ ΚΟΛΩΝΩΝ ΚΑΙ ΔΟΚΩΝ (ΣΚΥΡΟΔΕΜΑΤΟΣ)

τα οριζόντια, παράλληλα όμως βοηθούν στην ακύρωση του νέου αντισεισμικού συγκολλημένου μανδύα και πλευρικά στις παρειές των κολόνων και δοκών. Πλεονεκτήματα της νέας εφεύρεσης : Πλήρης αντισεισμική προστασία. Η τοποθέτηση του σιδηρού οπλισμού σε σχέση με την προηγούμενη είναι πληρέστερη.



ΠΕΡΙΛΗΨΗ (57)

Νέος αντισεισμικός συγκολλημένος μανδύας με πυκνώσεις στους κόμβους κολόνων και δοκών (σκυροδέματος), ο οποίος αποτελεί το συνεργάσιμο οπλισμό υποστηλωμάτων και δοκών. Χαρακτηριστικό του είναι ότι αποτελείται από σύρματα οριζόντια και κάθετα, συγκολλημένα μηχανικά (βιομηχανικά) στα σημεία όπου εφάπτονται (στο πρώτο στάδιο) με κυριότατο χαρακτηριστικό τους την πυκνωση στους κόμβους των κολόνων και στις στηρίξεις των δοκών. Τα οριζόντια σύρματα συνεργάζονται και ενισχύουν τον κύριο οπλισμό της κολόνας και της δοκού στο μέγιστο της απόδοσής τους. Τα κάθετα σύρματα χρησιμοποιούνται για να συγκρατούν

ΑΡΙΘΜΟΣ Π.Υ.Χ.	(11): 2002234
ΑΡΙΘΜΟΣ ΑΙΤΗΣΗΣ Π.Υ.Χ.	(21): 20000200017
ΔΙΚΑΙΟΥΧΟΣ	(73): ΣΙΔΗΡΟΠΟΥΛΟΣ ΑΡΙΣΤΕΙΔΟΥ ΜΑΡΚΟΣ Ηρώων Πολυτεχνείου 71B, ΧΑΙΔΑΡΙ ΑΤΤΙΚΗ, ΕΛΛΑΣ
ΗΜΕΡΟΜΗΝΙΑ ΚΑΤΑΘΕΣΗΣ	(22): 11-08-1999
ΗΜΕΡΟΜΗΝΙΑ ΑΠΟΝΟΜΗΣ	(47): 22-02-2000
ΣΥΜΒΑΤΙΚΕΣ ΠΡΟΤΕΡΑΙΟΤΗΤΕΣ	(30): –
ΕΦΕΥΡΕΤΗΣ	(72): ΣΙΔΗΡΟΠΟΥΛΟΣ ΑΡΙΣΤΕΙΔΟΥ ΜΑΡΚΟΣ
ΕΙΔΙΚΟΣ ΠΛΗΡΕΞΟΥΣΙΟΣ	(74): –
ΑΝΤΙΚΛΗΤΟΣ	(74): –
ΤΙΤΛΟΣ ΕΦΕΥΡΕΣΗΣ	(54): ΔΙΑΤΑΞΕΙΣ ΚΑΙ ΕΦΑΡΜΟΓΕΣ ΘΕΤΙΚΩΝ (+) ΚΑΙ ΑΡΝΗΤΙΚΩΝ (-) ΦΟΡΤΙΩΝ ΜΕ ΜΟ- ΝΙΜΟΥΣ ΝΑΝΟΜΑΓΝΗΤΕΣ ΔΙΑΧΩΡΙ- ΣΜΕΝΟΥ ΒΟΡΕΙΟΥ ΚΑΙ ΝΟΤΙΟΥ ΠΟΛΟΥ

ΠΕΡΙΛΗΨΗ (57)

Διατάξεις και εφαρμογές μαγνητικών συστημάτων μικρού μεγέθους με μεγάλη μαγνητική ισχύ αναλογικά. Νανομαγνήτες σε όγκο και βάρος σε σχέση με αυτούς που κυκλοφορούν στο εμπόριο. Η νέα τεχνολογία απαιτεί όλο και μικρότερα μεγέθη σε όλους τους κατασκευαστικούς τομείς και οι Νανομαγνήτες τεσσάρων χρήσεων προς το παρόν είναι συνακόλουθες της Νέας Τεχνολογίας και τεχνογνωσίας με την πλέον εφικτή εφαρμογή και χρήση. Στην υδραυλική προστασία ηλεκτρόλυσης και αλάτων, αποκατάσταση φορτίων ποσίμου-λάτρας ΒΙΟΛΟΓΙΚΩΝ στην Βιομαγνητική αποκατάσταση διαταραγμένων μαγνητικών ρευστών και νανομικροβόλτ φορτίων. Τεχνολογία καυσίμων μείωση ρύπων, οικονομία καυσίμων. Στον αέρα ιονισμός μηχανημάτων και αναπνοής.

2.5 ΕΥΡΕΤΗΡΙΟ Π.Υ.Χ. ΣΥΜΦΩΝΑ ΜΕ ΤΗΝ ΗΜΕΡΟΜΗΝΙΑ ΚΑΤΑΘΕΣΗΣ

<i>ΚΑΤΑΘΕΣΗ</i> (22)	<i>ΔΙΚΑΙΟΥΧΟΣ</i> (73)	<i>ΤΙΤΛΟΣ ΕΦΕΥΡΕΣΗΣ</i> (54)	<i>ΑΡ. Π.Υ.Χ.</i> (11)
23-04-1999	ΡΩΣΣΟΠΟΥΛΟΣ ΔΗΜΗΤΡΙΟΣ	ΜΠΡΑΣΕΛΕ ΡΟΛΟΓΙΟΥ ΜΕ ΘΕΡΑΠΕΥΤΙΚΗ ΔΡΑΣΗ	2002230
23-04-1999	ΡΩΣΣΟΠΟΥΛΟΣ ΔΗΜΗΤΡΙΟΣ	ΡΙΠΙΔΙΟΝ ΜΕΤΑ Ή ΑΝΕΥ ΜΕΓΕΝΘΥΤΙΚΟΥ ΦΑΚΟΥ	2002231
11-08-1999	ΣΙΔΗΡΟΠΟΥΛΟΣ ΜΑΡΚΟΣ	ΔΙΑΤΑΞΕΙΣ ΚΑΙ ΕΦΑΡΜΟΓΕΣ ΘΕΤΙΚΩΝ (+) ΚΑΙ ΑΡΝΗΤΙΚΩΝ (-) ΦΟΡΤΙΩΝ ΜΕ ΜΟΝΙΜΟΥΣ ΝΑΝΟΜΑΓΝΗΤΕΣ ΔΙΑΧΩΡΙΣΜΕΝΟΥ ΒΟΡΕΙΟΥ ΚΑΙ ΝΟΤΙΟΥ ΠΟΛΟΥ	2002234
11-10-1999	ΓΡΗΓΟΡΙΑΔΗΣ ΔΗΜΗΤΡΙΟΣ	ΑΠΟΣΠΩΜΕΝΗ ΠΡΟΣΟΨΗ-ΠΡΟΦΙΛ (ΚΟΡΝΙΖΑ)	2002232
22-10-1999	ΚΟΛΛΙΟΣ ΧΡΗΣΤΟΣ	ΝΕΟΣ ΑΝΤΙΣΕΙΣΜΙΚΟΣ ΣΥΓΚΟΛΛΗΜΕΝΟΣ ΜΑΝΔΥΑΣ ΜΕ ΠΥΚΝΩΣΕΙΣ ΣΤΟΥΣ ΚΟΜΒΟΥΣ ΚΟΛΩΝΩΝ ΚΑΙ ΔΟΚΩΝ (ΣΚΥΡΟΔΕΜΑΤΟΣ)	2002233

2.6 ΕΥΡΕΤΗΡΙΟ Π.Υ.Χ. ΣΥΜΦΩΝΑ ΜΕ ΤΗΝ ΑΛΦΑΒΗΤΙΚΗ ΣΕΙΡΑ ΤΩΝ ΔΙΚΑΙΟΥΧΩΝ

<i>ΔΙΚΑΙΟΥΧΟΣ</i> (73)	<i>ΤΙΤΛΟΣ ΕΦΕΥΡΕΣΗΣ</i> (54)	<i>ΚΑΤΑΘΕΣΗ</i> (22)	<i>ΑΡ. Π.Υ.Χ.</i> (11)
ΓΡΗΓΟΡΙΑΔΗΣ ΔΗΜΗΤΡΙΟΣ	ΑΠΟΣΠΩΜΕΝΗ ΠΡΟΣΟΨΗ-ΠΡΟΦΙΛ (ΚΟΡΝΙΖΑ)	11-10-1999	2002232
ΚΟΛΛΙΟΣ ΧΡΗΣΤΟΣ	ΝΕΟΣ ΑΝΤΙΣΕΙΣΜΙΚΟΣ ΣΥΓΚΟΛΛΗΜΕΝΟΣ ΜΑΝΔΥΑΣ ΜΕ ΠΥΚΝΩΣΕΙΣ ΣΤΟΥΣ ΚΟΜΒΟΥΣ ΚΟΛΩΝΩΝ ΚΑΙ ΔΟΚΩΝ (ΣΚΥΡΟΔΕΜΑΤΟΣ)	22-10-1999	2002233
ΡΩΣΣΟΠΟΥΛΟΣ ΔΗΜΗΤΡΙΟΣ	ΜΠΡΑΣΕΛΕ ΡΟΛΟΓΙΟΥ ΜΕ ΘΕΡΑΠΕΥΤΙΚΗ ΔΡΑΣΗ	23-04-1999	2002230
ΡΩΣΣΟΠΟΥΛΟΣ ΔΗΜΗΤΡΙΟΣ	ΡΙΠΙΔΙΟΝ ΜΕΤΑ Ή ΑΝΕΥ ΜΕΓΕΝΘΥΤΙΚΟΥ ΦΑΚΟΥ	23-04-1999	2002231
ΣΙΔΗΡΟΠΟΥΛΟΣ ΜΑΡΚΟΣ	ΔΙΑΤΑΞΕΙΣ ΚΑΙ ΕΦΑΡΜΟΓΕΣ ΘΕΤΙΚΩΝ (+) ΚΑΙ ΑΡΝΗΤΙΚΩΝ (-) ΦΟΡΤΙΩΝ ΜΕΜΟΝΙΜΟΥΣ ΝΑΝΟΜΑΓΝΗΤΕΣ ΔΙΑΧΩΡΙΣΜΕΝΟΥ ΒΟΡΕΙΟΥ ΚΑΙ ΝΟΤΙΟΥ ΠΟΛΟΥ	11-08-1999	2002234

ΚΕΦΑΛΑΙΟ 3 ΜΕΤΑΒΟΛΕΣ

ΑΙΤΗΣΕΙΣ ΔΙΠΛΩΜΑΤΩΝ ΕΥΡΕΣΙΤΕΧΝΙΑΣ

<i>ΑΡ.ΑΙΤ.Δ.Ε.</i>	<i>ΠΑΡΑΙΤΗΣΕΙΣ</i>
9801000204	Ο δικαιούχος κ. Παπαδάκης Ιωάννης παραιτείται από όλα τα δικαιώματά του που απορρέουν από την υπ' αριθμ. 9801000204 αίτηση Διπλώματος Ευρεσιτεχνίας
9801000102	Η εταιρεία "Brigham Young University" παραιτείται από όλα τα δικαιώματά της που απορρέουν από την υπ' αριθμ. 9801000102 αίτηση Διπλώματος Ευρεσιτεχνίας

ΔΙΠΛΩΜΑΤΑ ΕΥΡΕΣΙΤΕΧΝΙΑΣ

<i>ΑΡ. Δ.Ε.</i>	<i>ΜΕΤΑΒΙΒΑΣΗ</i>
82211	Η εταιρεία "Troponwerke GmbH & Co. KG" μεταβίβασε όλα τα δικαιώματά του που απορρέουν από το υπ' αριθμ. 82211 Δίπλωμα Ευρεσιτεχνίας στην εταιρεία "Bayer Aktiengesellschaft" που εδρεύει εις Leverkusen, D-51368, Germany.

<i>ΑΡ. Δ.Ε.</i>	<i>ΑΛΛΑΓΗ ΕΠΩΝΥΜΙΑΣ</i>
78491	Η εταιρεία "British Technology Group Limited" δικαιούχος του υπ' αριθμ. 78491 Διπλώματος Ευρεσιτεχνίας μετέβαλε την επωνυμία της σε : "BTG International Limited"
871989	Η εταιρεία "Telefonica De Espana S.A." δικαιούχος του υπ' αριθμ. 871989 Διπλώματος Ευρεσιτεχνίας μετέβαλε την επωνυμία της σε : "Telefonica S.A."
1000917	Η εταιρεία "Telefonica De Espana S.A." δικαιούχος του υπ' αριθμ. 1000917 Διπλώματος Ευρεσιτεχνίας μετέβαλε την επωνυμία της σε : "Telefonica S.A."
1001767	Η εταιρεία "Telefonica De Espana S.A." δικαιούχος του υπ' αριθμ. 1001767 Διπλώματος Ευρεσιτεχνίας μετέβαλε την επωνυμία της σε : "Telefonica S.A."
1003223	Η εταιρεία "Halton System OY" δικαιούχος του υπ' αριθμ. 100323 Διπλώματος Ευρεσιτεχνίας μετέβαλε την επωνυμία της σε : "Tomra Systems OY"

<i>ΑΡ. Δ.Ε.</i>	<i>ΑΔΕΙΑ ΕΚΜΕΤΑΛΛΕΥΣΗΣ</i>
851078	Η εταιρεία "Thermobaby" δικαιούχος του υπ' αριθμ. 851078 Διπλώματος Ευρεσιτεχνίας παραχώρησε αποκλειστική άδεια εκμετάλλευσης στην εταιρεία "Stamp S.r.l." που εδρεύει εις Via Giuseppe Verdi 34, Telgate, 24060, Italy.

<i>ΑΡ. Δ.Ε.</i>	<i>ΑΛΛΑΓΗ ΔΙΕΥΘΥΝΣΗΣ</i>
1003258	Ο κ. Σίσκος Δημήτριος δικαιούχος του υπ' αριθμ. 1003258 Διπλώματος Ευρεσιτεχνίας άλλαξε την διεύθυνσή του από : Γρ. Λαμπράκη 183, Ανω Τούμπα, Τ.Κ. 543 52, Θεσσαλονίκη, σε : Μητρ. Καλλίδου 122 & Παπαπέτρου, Καλαμαριά, Τ.Κ. 551 31, Θεσσαλονίκη.

<i>ΑΡ. Δ.Ε.</i>	<i>ΠΑΡΑΙΤΗΣΕΙΣ</i>
1001897	Ο δικαιούχος κ. Παπαδάκης Ιωάννης παραιτείται από όλα τα δικαιώματά του που απορρέουν από το υπ' αριθμ. 1001897 Δίπλωμα Ευρεσιτεχνίας
1003255	Ο δικαιούχος κ. Βασιλόπουλος Γεώργιος-Νικόλαος παραιτείται από όλα τα δικαιώματά του που απορρέουν από το υπ' αριθμ. 1003255 Δίπλωμα Ευρεσιτεχνίας

ΠΙΣΤΟΠΟΙΗΤΙΚΑ ΥΠΟΔΕΙΓΜΑΤΟΣ ΧΡΗΣΙΜΟΤΗΤΑΣ

<i>ΑΡ. Π.Υ.Χ.</i>	<i>ΑΛΛΑΓΗ ΔΙΕΥΘΥΝΣΗΣ</i>
2002004	Ο κ. Σίσκος Δημήτριος συνδικαιούχος με τον κ. Σιούτη Γεώργιο του υπ' αριθμ. 2002004 Πιστοποιητικού Υποδείγματος Χρησιμότητας άλλαξε την διεύθυνσή του από : Γρ. Λαμπράκη 183, Ανω Τούμπα, Τ.Κ. 543 52, Θεσσαλονίκη, σε : Μητρ. Καλλίδου 122 & Παπαπέτρου, Καλαμαριά, Τ.Κ. 551 31, Θεσσαλονίκη.

ΔΙΟΡΘΩΣΕΙΣ

Στο ΕΔΒΙ 10/98 με ημερομηνία έκδοσης 30 Νοεμβρίου 1998 στη σελίδα 52, στο υπ' αριθμ. 8000002 Συμπληρωματικό Πιστοποιητικό Προστασίας για φάρμακα, η σωστή ημερομηνία λήξης είναι 13-06-2010 και όχι 09-07-2012.

Στο ΕΔΒΙ 10/99 με ημερομηνία έκδοσης 30 Νοεμβρίου 1999 στη σελίδα 53, στο υπ' αριθμ. 8000020 Συμπληρωματικό Πιστοποιητικό Προστασίας για φάρμακα, η σωστή ημερομηνία λήξης είναι 09-06-2012 και όχι 26-11-2011.

Στο ΕΔΒΙ 11/99 με ημερομηνία έκδοσης 31 Δεκεμβρίου 1999 στη σελίδα 50, στο υπ' αριθμ. 8000034 Συμπληρωματικό Πιστοποιητικό Προστασίας για φάρμακα, η σωστή ημερομηνία λήξης είναι 02-08-2012 και όχι 04-03-2012.

ΚΕΦΑΛΑΙΟ 4

ΕΚΠΤΩΣΕΙΣ - ΑΝΑΚΛΗΣΕΙΣ ΕΚΠΤΩΣΕΩΝ Δ.Ε. & Π.Υ.Χ.

ΕΠΑΝΑΛΗΨΗ ΔΗΜΟΣΙΕΥΣΗΣ

Κατ' εφαρμογή των άρθρων 16 § 1,2 και 24 του Ν. 1733/1987 "Μεταφορά τεχνολογίας, εφευρέσεις και τεχνολογική καινοτομία" (ΦΕΚ 171, Α), οι κάτωθι πράξεις εκπτώσεων και ανακλήσεων δημοσιεύθηκαν και γνωστοποιήθηκαν στο κοινό με το Ε.Δ.Β.Ι. "Τεύχος ΕΚΠΤΩΣΕΩΝ ΚΑΙ ΑΝΑΚΛΗΣΕΩΝ" στις 14 Μαρτίου 2000.

Η παρούσα δημοσίευση είναι επανάληψη της προαναφερόμενης δημοσίευσης προς διευκόλυνση του κοινού.

ΕΚΠΤΩΣΕΙΣ

Α.Π : 1484/2000
ΗΜΕΡΟΜΗΝΙΑ : 7/03/2000

Έχοντας υπόψη τις διατάξεις :

α. των άρθρων 16 παρ. 1, 2 και 24 του Ν.1733/1987 " Μεταφορά τεχνολογίας, εφευρέσεις και τεχνολογική καινοτομία " (ΦΕΚ 171, Α' της 22.09.1987) και

β. τη διαπίστωση μη καταβολής των ετησίων τελών εντός των νομίμων προθεσμιών

Α Π Ο Φ Α Σ Ι Ζ Ο Υ Μ Ε

Εκπίπτουν από τα δικαιώματα που απορρέουν από τις αιτήσεις για χορήγηση Διπλωμάτων Ευρεσιτεχνίας και Πιστοποιητικών Υποδείγματος Χρησιμότητας καθώς και από τα χορηγηθέντα Διπλώματα Ευρεσιτεχνίας και Πιστοποιητικά Υποδείγματος Χρησιμότητας, οι παρακάτω δικαιούχοι :

ΑΙΤΗΣΕΙΣ ΔΙΠΛΩΜΑΤΩΝ ΕΥΡΕΣΙΤΕΧΝΙΑΣ

ΑΡ.ΑΙΤ.ΔΕ	ΔΙΚΑΙΟΥΧΟΙ
970100310	ΑΠΟΣΤΟΛΟΠΟΥΛΟΣ ΑΝΑΣΤΑΣΙΟΥ ΔΗΜΗΤΡΙΟΣ
970100316	ΛΟΥΛΟΥΔΗΣ ΣΤΥΛΙΑΝΟΥ ΓΕΩΡΓΙΟΣ
970100320	ΖΑΝΝΗΣ ΕΜΜΑΝΟΥΗΛ
970100322	ΜΕΛΙΔΗΣ ΧΑΡΑΛΑΜΠΟΥΣ ΔΗΜΗΤΡΙΟΣ

ΔΙΠΛΩΜΑΤΑ ΕΥΡΕΣΙΤΕΧΝΙΑΣ

ΑΡ. ΔΕ	ΔΙΚΑΙΟΥΧΟΙ
75746	AMERICAN CYANAMID COMPANY
77999	NOVO INDUSTRI A/S
78979	BOEHM HANS GEORG
80024	SIEMENS ALBIS AG
80080	ROHM AND HAAS COMPANY
80131	NOVARTIS AG
851924	JHH EXPLOITATIE MAATSCHAPRIJ B.V.
851946	MIPLY EQUIPMENT INC.
852026	PFIZER INC
852049	UNION CARBIDE CORPORATION

852052	ALLEGHENY LUDIUM STEEL CORPORATION
852058	COOP. A.P.A. ASSOCIAZIONE PRODUTTORI AGRICOLI SOC A.R.L
862040	FRIEDRICH WILH. SCHWING GMBH
862088	PLASTRO GVAT
862190	G.D. SEARLE & CO.
862214	BEECHAM GROUP P.L.C
871259	COLGATE-PALMOLIVE COMPANY
871332	ENZACOR PROPERTIES LIMITED
1000188	ΔΑΣΚΑΛΟΠΟΥΛΟΣ ΓΕΩΡΓΙΟΣ
1000301	PKA PYROLYSE KRAFTANLAGEN GMBH
1000385	TANABE SEIYAKU CO. LTD
1000452	TANABE SEIYAKU CO. LTD
1000487	COLGATE-PALMOLIVE COMPANY
1000781	CRITIKON INC.
1001029	CRITIKON INC.
1001049	ΚΙΟΥΠΕΛΗΣ ΙΟΡΔΑΝΗΣ
1001189	MAVAPLAST S.L. POL. IND PARTIDA DE TORRES
1001327	NORGINE LIMITED
1001716	ΠΟΝΤΙΚΑΣ ΠΕΤΡΟΣ
1002188	NOVARTIS AG (NOVARTIS SA) (NOVARTIS INC.), THE UNITED STATES OF AMERICA
1002190	GENEPHARM A.E. ΦΑΡΜΑΚΕΥΤΙΚΗ ΒΙΟΜΗΧΑΝΙΑ
1002360	ΑΝΤΩΝΑΡΟΣ ΗΛΙΑΣ
1002361	ΑΝΤΩΝΑΡΟΣ ΗΛΙΑΣ
1002608	TIS-TECNICHE IDRAULICO STRADALI S.P.A.
1002683	SAMSUNG ELECTRONICS CO.LTD.

ΑΙΤΗΣΕΙΣ ΠΙΣΤΟΠΟΙΗΤΙΚΩΝ ΥΠΟΔΕΙΓΜΑΤΟΣ ΧΡΗΣΙΜΟΤΗΤΑΣ

<i>ΑΡ.ΑΙΤ.ΠΥΧ</i>	<i>ΔΙΚΑΙΟΥΧΟΙ</i>
980200005	ΜΑΡΙΕΤΤΟΣ Ι. ΑΝΑΣΤΑΣΙΟΣ
980200006	ΦΡΥΔΑΣ ΠΑΝΑΓΙΩΤΗ ΚΩΝΣΤΑΝΤΙΝΟΣ
980200025	ΗΛΙΑΚΟΠΟΥΛΟΣ ΑΘΑΝΑΣΙΟΣ
980200026	ΔΑΜΑΣΚΗΝΟΣ Μ. ΙΩΑΝΝΗΣ
980200027	ΛΑΙΝΑΚΗΣ ΑΡΤΕΜΗΣ
980200028	ΜΑΡΜΑΡΙΔΗΣ ΣΤΑΥΡΟΣ

ΠΙΣΤΟΠΟΙΗΤΙΚΑ ΥΠΟΔΕΙΓΜΑΤΟΣ ΧΡΗΣΙΜΟΤΗΤΑΣ

<i>ΑΡ. ΠΥΧ</i>	<i>ΔΙΚΑΙΟΥΧΟΙ</i>
2001593	ΧΡΟΝΟΠΟΥΛΟΣ ΧΡΟΝΗΣ, ΧΡΟΝΟΠΟΥΛΟΣ ΠΑΝΑΓΙΩΤΗΣ
2001757	ASSIDOMAN NOTTOLI S.P.A.
2001933	ΠΕΡΔΙΚΗΣ ΣΠΥΡΙΔΩΝ
2001980	ΤΟΜΠΡΟΣ ΚΩΝ/ΝΟΥ ΝΙΚΟΛΑΟΣ
2002033	ΖΩΡΖΟΣ ΓΕΩΡΓΙΟΥ ΝΙΚΟΛΑΟΣ
2002161	Α. ΧΑΤΖΟΠΟΥΛΟΣ ΑΛΕΞΑΝΔΡΟΣ - Γ. ΑΝΤΩΝΑΡΟΣ Ο.Ε.

Η απόφαση αυτή να δημοσιευτεί στο Ειδικό Δελτίο Βιομηχανικής Ιδιοκτησίας (ΕΔΒΙ).

Μαρούσι, 7 Μαρτίου 2000

Ο ΓΕΝΙΚΟΣ ΔΙΕΥΘΥΝΤΗΣ

ΚΩΣΤΑΣ ΚΟΓΙΑΣ



ΜΕΡΟΣ Β΄

ΕΥΡΩΠΑΪΚΟΙ ΤΙΤΛΟΙ ΠΡΟΣΤΑΣΙΑΣ

ΚΕΦΑΛΑΙΟ 1

ΜΕΤΑΦΡΑΣΕΙΣ ΕΥΡΩΠΑΪΚΩΝ ΑΙΤΗΣΕΩΝ

1.1 ΑΝΑΚΟΙΝΩΣΗ ΓΙΑ ΚΑΤΑΘΕΣΗ ΜΕΤΑΦΡΑΣΗΣ ΤΩΝ ΑΞΙΩΣΕΩΝ ΕΥΡΩΠΑΪΚΩΝ ΑΙΤΗΣΕΩΝ Δ.Ε.

ΑΡΙΘ. ΕΛΛΗΝΙΚΗΣ ΚΑΤΑΘΕΣΗΣ (21): 20000300004
 ΗΜΕΡ. ΕΛΛΗΝΙΚΗΣ ΚΑΤΑΘΕΣΗΣ (22): 31-03-2000
 ΑΡΙΘ./ΗΜΕΡ. ΔΗΜΟΣΙΕΥΣΗΣ
 ΕΥΡΩΠΑΪΚΗΣ ΑΙΤΗΣΗΣ (87): 938879/01-09-1999
 ΑΡΙΘ./ΗΜΕΡ. ΚΑΤΑΘΕΣΗΣ
 ΕΥΡΩΠΑΪΚΗΣ ΑΙΤΗΣΗΣ (86): 99301340.8/24-02-1999
 ΚΑΤΑΘΕΤΗΣ (71): MEDTRONIC AVE, INC.
 SANTA ROSA
 95403 CALIFORNIA, USA
 ΣΥΜΒΑΤΙΚΕΣ ΠΡΟΤΕΡΑΙΟΤΗΤΕΣ (30): 38479/25-02-98/US,
 53145/31-03-98/US
 ΕΙΔΙΚΟΣ ΠΛΗΡΕΞΟΥΣΙΟΣ (74): ΔΗΜΟΥ ΧΡΙΣΤΙΝΑ, Δικηγόρος
 Κουμπάρη 2
 106 74 ΑΘΗΝΑ
 ΑΝΤΙΚΛΗΤΟΣ (74): ΠΑΠΑΚΩΝΣΤΑΝΤΙΝΟΥ ΕΛΕΝΗ,
 Δικηγόρος
 Κουμπάρη 2
 106 74 ΑΘΗΝΑ
**ΤΙΤΛΟΣ ΕΦΕΥΡΕΣΗΣ (54): ΣΥΓΚΡΟΤΗΜΑ ΣΤΕΝΤ - ΜΟΣΧΕΥΜΑΤΟΣ
 ΚΑΙ ΜΕΘΟΔΟΣ ΒΙΟΜΗΧΑΝΟΠΟΙΗΣΗΣ**

ΑΡΙΘ. ΕΛΛΗΝΙΚΗΣ ΚΑΤΑΘΕΣΗΣ (21): 20000300005
 ΗΜΕΡ. ΕΛΛΗΝΙΚΗΣ ΚΑΤΑΘΕΣΗΣ (22): 31-03-2000
 ΑΡΙΘ./ΗΜΕΡ. ΔΗΜΟΣΙΕΥΣΗΣ
 ΕΥΡΩΠΑΪΚΗΣ ΑΙΤΗΣΗΣ (87): 974365/26-01-2000
 ΑΡΙΘ./ΗΜΕΡ. ΚΑΤΑΘΕΣΗΣ
 ΕΥΡΩΠΑΪΚΗΣ ΑΙΤΗΣΗΣ (86): 99401649.1/01-07-1999
 ΚΑΤΑΘΕΤΗΣ (71): PERMATEC TECHNOLOGIE AG
 6301 ZUG, SWITZERLAND
 ΣΥΜΒΑΤΙΚΕΣ ΠΡΟΤΕΡΑΙΟΤΗΤΕΣ (30): 9809221/20-07-98/FR
 ΕΙΔΙΚΟΣ ΠΛΗΡΕΞΟΥΣΙΟΣ (74): ΔΗΜΟΥ ΧΡΙΣΤΙΝΑ, Δικηγόρος
 Κουμπάρη 2
 106 74 ΑΘΗΝΑ
 ΑΝΤΙΚΛΗΤΟΣ (74): ΠΑΠΑΚΩΝΣΤΑΝΤΙΝΟΥ ΕΛΕΝΗ,
 Δικηγόρος
 Κουμπάρη 2
 106 74 ΑΘΗΝΑ
**ΤΙΤΛΟΣ ΕΦΕΥΡΕΣΗΣ (54): ΧΡΗΣΗ ΕΝΟΣ ΠΟΛΥΜΕΡΟΥΣ ΑΚΡΥΛΙΚΟΥ
 ΤΥΠΟΥ ΩΣ ΠΑΡΑΓΟΝΤΑ ΑΠΟΣΥΝΘΕ-
 ΣΕΩΣ**

ΑΡΙΘ. ΕΛΛΗΝΙΚΗΣ ΚΑΤΑΘΕΣΗΣ (21): 20000300006
 ΗΜΕΡ. ΕΛΛΗΝΙΚΗΣ ΚΑΤΑΘΕΣΗΣ (22): 31-03-2000
 ΑΡΙΘ./ΗΜΕΡ. ΔΗΜΟΣΙΕΥΣΗΣ
 ΕΥΡΩΠΑΪΚΗΣ ΑΙΤΗΣΗΣ (87): 947222/27-10-1999
 ΑΡΙΘ./ΗΜΕΡ. ΚΑΤΑΘΕΣΗΣ
 ΕΥΡΩΠΑΪΚΗΣ ΑΙΤΗΣΗΣ (86): 99201064.5/17-11-1993
 ΚΑΤΑΘΕΤΗΣ (71): THE UNIVERSITY OF BRITISH COLUM-
 BIA
 VANCOUVER
 V6T 1Z3 BRITISH COLUMBIA,
 CANADA
 ΣΥΜΒΑΤΙΚΕΣ ΠΡΟΤΕΡΑΙΟΤΗΤΕΣ (30): 979546/20-11-92/US
 ΕΙΔΙΚΟΣ ΠΛΗΡΕΞΟΥΣΙΟΣ (74): ΒΑΓΕΝΑ ΘΕΟΔΩΡΑ, Δικηγόρος
 Κουμπάρη 2
 106 74 ΑΘΗΝΑ
 ΑΝΤΙΚΛΗΤΟΣ (74): ΠΑΠΑΚΩΝΣΤΑΝΤΙΝΟΥ ΕΛΕΝΗ,
 Δικηγόρος
 Κουμπάρη 2
 106 74 ΑΘΗΝΑ
**ΤΙΤΛΟΣ ΕΦΕΥΡΕΣΗΣ (54): ΜΕΘΟΔΟΣ ΕΝΕΡΓΟΠΟΙΗΣΗΣ ΦΩΤΟ-
 ΕΥΑΙΣΘΗΤΩΝ ΠΑΡΑΓΟΝΤΩΝ**

ΑΡΙΘ. ΕΛΛΗΝΙΚΗΣ ΚΑΤΑΘΕΣΗΣ (21): 20000300007
 ΗΜΕΡ. ΕΛΛΗΝΙΚΗΣ ΚΑΤΑΘΕΣΗΣ (22): 31-03-2000
 ΑΡΙΘ./ΗΜΕΡ. ΔΗΜΟΣΙΕΥΣΗΣ
 ΕΥΡΩΠΑΪΚΗΣ ΑΙΤΗΣΗΣ (87): 943677/22-09-1999
 ΑΡΙΘ./ΗΜΕΡ. ΚΑΤΑΘΕΣΗΣ
 ΕΥΡΩΠΑΪΚΗΣ ΑΙΤΗΣΗΣ (86): 99400362.2/16-02-1999
 ΚΑΤΑΘΕΤΗΣ (71): NCH CORPORATION
 IRVING
 75062 TEXAS, USA
 ΣΥΜΒΑΤΙΚΕΣ ΠΡΟΤΕΡΑΙΟΤΗΤΕΣ (30): 31642/27-02-98/US,
 227792/08-01-99/US
 ΕΙΔΙΚΟΣ ΠΛΗΡΕΞΟΥΣΙΟΣ (74): ΑΘΑΝΑΣΙΑΔΟΥ ΜΑΡΙΑ, Δικηγόρος
 Κουμπάρη 2
 106 74 ΑΘΗΝΑ
 ΑΝΤΙΚΛΗΤΟΣ (74): ΠΑΠΑΚΩΝΣΤΑΝΤΙΝΟΥ ΕΛΕΝΗ,
 Δικηγόρος
 Κουμπάρη 2
 106 74 ΑΘΗΝΑ
ΤΙΤΛΟΣ ΕΦΕΥΡΕΣΗΣ (54): ΑΥΤΟΜΑΤΗ ΒΙΟΓΕΝΝΗΤΡΙΑ

ΑΡΙΘ. ΕΛΛΗΝΙΚΗΣ ΚΑΤΑΘΕΣΗΣ (21):	20000300008
ΗΜΕΡ. ΕΛΛΗΝΙΚΗΣ ΚΑΤΑΘΕΣΗΣ (22):	31-03-2000
ΑΡΙΘ./ΗΜΕΡ. ΔΗΜΟΣΙΕΥΣΗΣ	
ΕΥΡΩΠΑΪΚΗΣ ΑΙΤΗΣΗΣ (87):	968152/05-01-2000
ΑΡΙΘ./ΗΜΕΡ. ΚΑΤΑΘΕΣΗΣ	
ΕΥΡΩΠΑΪΚΗΣ ΑΙΤΗΣΗΣ (86):	98913815.1/03-03-1998
ΚΑΤΑΘΕΤΗΣ (71):	SOCIETE DES TERRES REFRACTAIRES DU BOULONNAIS Nesles, Boite Postale 9 62152 NEUFCHATEL HARDELOT, FRANCE
ΣΥΜΒΑΤΙΚΕΣ ΠΡΟΤΕΡΑΙΟΤΗΤΕΣ (30):	97-03127/14-03-97/FR
ΕΙΔΙΚΟΣ ΠΛΗΡΕΞΟΥΣΙΟΣ (74):	ΔΗΜΟΥ ΧΡΙΣΤΙΝΑ, Δικηγόρος Κουμπάρη 2 106 74 ΑΘΗΝΑ
ΑΝΤΙΚΛΗΤΟΣ (74):	ΠΑΠΑΚΩΝΣΤΑΝΤΙΝΟΥ ΕΛΕΝΗ, Δικηγόρος Κουμπάρη 2 106 74 ΑΘΗΝΑ
ΤΙΤΛΟΣ ΕΦΕΥΡΕΣΗΣ (54):	ΣΥΝΘΕΣΗ ΑΝΘΡΑΚΟΥΧΟΥ ΠΥΡΙΜΑΧΗΣ ΜΑΖΑΣ

ΑΡΙΘ. ΕΛΛΗΝΙΚΗΣ ΚΑΤΑΘΕΣΗΣ (21):	20000300009
ΗΜΕΡ. ΕΛΛΗΝΙΚΗΣ ΚΑΤΑΘΕΣΗΣ (22):	31-03-2000
ΑΡΙΘ./ΗΜΕΡ. ΔΗΜΟΣΙΕΥΣΗΣ	
ΕΥΡΩΠΑΪΚΗΣ ΑΙΤΗΣΗΣ (87):	964734/22-12-1999
ΑΡΙΘ./ΗΜΕΡ. ΚΑΤΑΘΕΣΗΣ	
ΕΥΡΩΠΑΪΚΗΣ ΑΙΤΗΣΗΣ (86):	98900809.9/23-01-1998
ΚΑΤΑΘΕΤΗΣ (71):	TSCHUDA GMBH & CO. KG Gostingerstrasse 88 A-8051 GRAZ, AUSTRIA
ΣΥΜΒΑΤΙΚΕΣ ΠΡΟΤΕΡΑΙΟΤΗΤΕΣ (30):	A96-97/23-01-97/AT
ΕΙΔΙΚΟΣ ΠΛΗΡΕΞΟΥΣΙΟΣ (74):	ΤΣΙΜΙΚΑΛΗΣ ΑΘΑΝΑΣΙΟΣ, Δικηγόρος Ν.Βάρβα 1 106 74 ΑΘΗΝΑ
ΑΝΤΙΚΛΗΤΟΣ (74):	ΤΣΙΜΙΚΑΛΗΣ ΑΘΑΝΑΣΙΟΣ, Δικηγόρος Ν.Βάρβα 1 106 74 ΑΘΗΝΑ
ΤΙΤΛΟΣ ΕΦΕΥΡΕΣΗΣ (54):	ΜΗΧΑΝΗΜΑ ΔΙΑΧΩΡΙΣΜΟΥ ΕΠΙ-ΠΛΕΟΝΤΟΣ ΣΤΡΩΜΑΤΟΣ ΜΑΖΑΣ ΣΕ ΜΙΑ ΔΕΞΑΜΕΝΗ ΥΓΡΟΥ

ΑΡΙΘ. ΕΛΛΗΝΙΚΗΣ ΚΑΤΑΘΕΣΗΣ (21):	20000300010
ΗΜΕΡ. ΕΛΛΗΝΙΚΗΣ ΚΑΤΑΘΕΣΗΣ (22):	31-03-2000
ΑΡΙΘ./ΗΜΕΡ. ΔΗΜΟΣΙΕΥΣΗΣ	
ΕΥΡΩΠΑΪΚΗΣ ΑΙΤΗΣΗΣ (87):	868604/07-10-1998
ΑΡΙΘ./ΗΜΕΡ. ΚΑΤΑΘΕΣΗΣ	
ΕΥΡΩΠΑΪΚΗΣ ΑΙΤΗΣΗΣ (86):	96943762.3/19-12-1996
ΚΑΤΑΘΕΤΗΣ (71):	DE LIMA C, ΤΙΤΟ Calle Terepaima, Quinta Montserrat 1070 URB. EL. MARQUEZ, CARACAS, VENEZUELA
ΣΥΜΒΑΤΙΚΕΣ ΠΡΟΤΕΡΑΙΟΤΗΤΕΣ (30):	08-580008/20-12-95/US
ΕΙΔΙΚΟΣ ΠΛΗΡΕΞΟΥΣΙΟΣ (74):	ΣΙΩΤΟΥ ΑΙΚΑΤΕΡΙΝΗ, Δικηγόρος Ζαΐμη 28 106 83 ΑΘΗΝΑ
ΑΝΤΙΚΛΗΤΟΣ (74):	ΣΙΩΤΟΥ ΑΙΚΑΤΕΡΙΝΗ, Δικηγόρος Ζαΐμη 28 106 83 ΑΘΗΝΑ
ΤΙΤΛΟΣ ΕΦΕΥΡΕΣΗΣ (54):	ΣΥΣΚΕΥΗ ΓΙΑ ΤΗ ΒΕΛΤΙΣΤΟΠΟΙΗΣΗ ΤΗΣ ΚΑΤΑΝΑΛΩΣΗΣ ΚΑΥΣΙΜΩΝ ΚΑΙ ΤΗ ΜΕΙΩΣΗ ΤΩΝ ΕΚΠΟΜΠΩΝ ΔΙΟΞΕΙΔΙΟΥ ΤΟΥ ΑΝΘΡΑΚΑ ΜΕ ΒΑΣΗ ΕΝΑ ΣΥΣΤΗΜΑ ΑΝΤΙΣΤΑΘΜΙΣΗΣ ΥΓΡΟΥ ΣΕ ΚΕΝΟ ΑΕΡΟΣ

ΑΡΙΘ. ΕΛΛΗΝΙΚΗΣ ΚΑΤΑΘΕΣΗΣ (21):	20000300011
ΗΜΕΡ. ΕΛΛΗΝΙΚΗΣ ΚΑΤΑΘΕΣΗΣ (22):	31-03-2000
ΑΡΙΘ./ΗΜΕΡ. ΔΗΜΟΣΙΕΥΣΗΣ	
ΕΥΡΩΠΑΪΚΗΣ ΑΙΤΗΣΗΣ (87):	929685/21-07-1999
ΑΡΙΘ./ΗΜΕΡ. ΚΑΤΑΘΕΣΗΣ	
ΕΥΡΩΠΑΪΚΗΣ ΑΙΤΗΣΗΣ (86):	97921184.4/24-04-1997
ΚΑΤΑΘΕΤΗΣ (71):	PIONEER HI-BRED INTERNATIONAL, INC. Darwin Building, 7100 N.W. 62nd Ave 50131 JOHNSTON, IA, USA
ΣΥΜΒΑΤΙΚΕΣ ΠΡΟΤΕΡΑΙΟΤΗΤΕΣ (30):	16560P/30-04-96/US
ΕΙΔΙΚΟΣ ΠΛΗΡΕΞΟΥΣΙΟΣ (74):	ΒΑΓΕΝΑ ΘΕΟΔΩΡΑ, Δικηγόρος Κουμπάρη 2 106 74 ΑΘΗΝΑ
ΑΝΤΙΚΛΗΤΟΣ (74):	ΠΑΠΑΚΩΝΣΤΑΝΤΙΝΟΥ ΕΛΕΝΗ, Δικηγόρος Κουμπάρη 2 106 74 ΑΘΗΝΑ
ΤΙΤΛΟΣ ΕΦΕΥΡΕΣΗΣ (54):	ΜΕΤΑΓΟΝΙΔΙΑΚΑ ΦΥΤΑ ΜΕ ΕΝΙΣΧΥΜΕΝΟ ΠΕΡΙΕΧΟΜΕΝΟ ΘΕΙΟΥ ΑΜΙΝΟΞΕΩΣ

1.2 ΕΥΡΕΤΗΡΙΟ ΕΥΡΩΠΑΪΚΩΝ ΑΙΤΗΣΕΩΝ ΣΥΜΦΩΝΑ ΜΕ ΤΟΝ ΑΡΙΘΜΟ ΔΗΜΟΣΙΕΥΣΗΣ ΤΗΣ ΕΥΡΩΠΑΪΚΗΣ ΑΙΤΗΣΗΣ

<i>ΑΡ./ΗΜ.ΔΗΜ.Ε.Δ.</i> (87)	<i>ΚΑΤΑΘΕΤΗΣ</i> (71)	<i>ΤΙΤΛΟΣ ΕΦΕΥΡΕΣΗΣ</i> (54)	<i>ΑΡ.ΕΛ.ΚΑΤ.</i> (21)
868604/07-10-1998	DE LIMA C, ΤΙΤΟ	ΣΥΣΚΕΥΗ ΓΙΑ ΤΗ ΒΕΛΤΙΣΤΟΠΟΙΗΣΗ ΤΗΣ ΚΑΤΑΝΑΛΩΣΗΣ ΚΑΥΣΙΜΩΝ ΚΑΙ ΤΗ ΜΕΙΩΣΗ ΤΩΝ ΕΚΠΟΜΠΩΝ ΔΙΟΞΕΙΔΙΟΥ ΤΟΥ ΑΝΘΡΑΚΑ ΜΕ ΒΑΣΗ ΕΝΑ ΣΥΣΤΗΜΑ ΑΝΤΙΣΤΑΘΜΙΣΗΣ ΥΓΡΟΥ ΣΕ ΚΕΝΟ ΑΕΡΟΣ	20000300010
929685/21-07-1999	PIONEER HI-BRED INTERNATIONAL, INC.	ΜΕΤΑΓΟΝΙΔΙΑΚΑ ΦΥΤΑ ΜΕ ΕΝΙΣΧΥΜΕΝΟ ΠΕΡΙΧΟΜΕΝΟ ΘΕΙΟΥ ΑΜΙΝΟΞΕΩΣ	20000300011
938879/01-09-1999	MEDTRONIC AVE, INC.	ΣΥΓΚΡΟΤΗΜΑ ΣΤΕΝΤ - ΜΟΣΧΕΥΜΑΤΟΣ ΚΑΙ ΜΕΘΟΔΟΣ ΒΙΟΜΗΧΑΝΟΠΟΙΗΣΗΣ	20000300004
943677/22-09-1999	NCH CORPORATION	ΑΥΤΟΜΑΤΗ ΒΙΟΓΕΝΝΗΤΡΙΑ	20000300007
947222/27-10-1999	THE UNIVERSITY OF BRITISH COLUMBIA	ΜΕΘΟΔΟΣ ΕΝΕΡΓΟΠΟΙΗΣΗΣ ΦΩΤΟΕΥΑΙΣΘΗΤΩΝ ΠΑΡΑΓΟΝΤΩΝ	20000300006
964734/22-12-1999	TSCHUDA GMBH & CO. KG	ΜΗΧΑΝΗΜΑ ΔΙΑΧΩΡΙΣΜΟΥ ΕΠΙΠΛΕΟΝΤΟΣ ΣΤΡΩΜΑΤΟΣ ΜΑΖΑΣ ΣΕ ΜΙΑ ΔΕΞΑΜΕΝΗ ΥΓΡΟΥ	20000300009
968152/05-01-2000	SOCIETE DES TERRES REFRACTAIRES DU BOULONNAIS	ΣΥΝΘΕΣΗ ΑΝΘΡΑΚΟΥΧΟΥ ΠΥΡΙΜΑΧΗΣ ΜΑΖΑΣ	20000300008
974365/26-01-2000	PERMATEC TECHNOLOGIE AG	ΧΡΗΣΗ ΕΝΟΣ ΠΟΛΥΜΕΡΟΥΣ ΑΚΡΥΛΙΚΟΥ ΤΥΠΟΥ ΩΣ ΠΑΡΑΓΟΝΤΑ ΑΠΟΣΥΝΘΕΣΕΩΣ	20000300005

**1.3 ΕΥΡΕΤΗΡΙΟ ΕΥΡΩΠΑΪΚΩΝ ΑΙΤΗΣΕΩΝ ΣΥΜΦΩΝΑ ΜΕ ΤΗΝ
ΑΛΦΑΒΗΤΙΚΗ ΣΕΙΡΑ ΤΩΝ ΚΑΤΑΘΕΤΩΝ**

<i>ΚΑΤΑΘΕΤΗΣ</i> (71)	<i>ΤΙΤΛΟΣ ΕΦΕΥΡΕΣΗΣ</i> (54)	<i>ΑΡ./ΗΜ.ΔΗΜ.Ε.Δ.</i> (87)	<i>ΑΡ.ΕΛ.ΚΑΤ.</i> (21)
DE LIMA C, ΤΙΤΟ	ΣΥΣΚΕΥΗ ΓΙΑ ΤΗ ΒΕΛΤΙΣΤΟΠΟΙΗΣΗ ΤΗΣ ΚΑΤΑΝΑΛΩΣΗΣ ΚΑΥΣΙΜΩΝ ΚΑΙ ΤΗ ΜΕΙΩΣΗ ΤΩΝ ΕΚΠΟΜΠΩΝ ΔΙΟΞΕΙΔΙΟΥ ΤΟΥ ΑΝΘΡΑΚΑ ΜΕ ΒΑΣΗ ΕΝΑ ΣΥΣΤΗΜΑ ΑΝΤΙΣΤΑΘΜΙΣΗΣ ΥΓΡΟΥ ΣΕ ΚΕΝΟ ΑΕΡΟΣ	868604/07-10-1998	20000300010
MEDTRONIC AVE, INC.	ΣΥΓΚΡΟΤΗΜΑ ΣΤΕΝΤ - ΜΟΣΧΕΥΜΑΤΟΣ ΚΑΙ ΜΕΘΟΔΟΣ ΒΙΟΜΗΧΑΝΟΠΟΙΗΣΗΣ	938879/01-09-1999	20000300004
NCH CORPORATION	ΑΥΤΟΜΑΤΗ ΒΙΟΓΕΝΝΗΤΡΙΑ	943677/22-09-1999	20000300007
PERMATEC TECHNOLOGIE AG	ΧΡΗΣΗ ΕΝΟΣ ΠΟΛΥΜΕΡΟΥΣ ΑΚΡΥΛΙΚΟΥ ΤΥΠΟΥ ΩΣ ΠΑΡΑΓΟΝΤΑ ΑΠΟΣΥΝΘΕΣΕΩΣ	974365/26-01-2000	20000300005
PIONEER HI-BRED INTERNATIONAL, INC.	ΜΕΤΑΓΟΝΙΔΙΑΚΑ ΦΥΤΑ ΜΕ ΕΝΙΣΧΥΜΕΝΟ ΠΕΡΙΕΧΟΜΕΝΟ ΘΕΙΟΥ ΑΜΙΝΟΞΕΩΣ	929685/21-07-1999	20000300011
SOCIETE DES TERRES REFRACTAIRES DU BOULONNAIS	ΣΥΝΘΕΣΗ ΑΝΘΡΑΚΟΥΧΟΥ ΠΥΡΙΜΑΧΗΣ ΜΑΖΑΣ	968152/05-01-2000	20000300008
THE UNIVERSITY OF BRITISH COLUMBIA	ΜΕΘΟΔΟΣ ΕΝΕΡΓΟΠΟΙΗΣΗΣ ΦΩΤΟΕΥΑΙΣΘΗΤΩΝ ΠΑΡΑΓΟΝΤΩΝ	947222/27-10-1999	20000300006
TSCHUDA GMBH & CO. KG	ΜΗΧΑΝΗΜΑ ΔΙΑΧΩΡΙΣΜΟΥ ΕΠΙΠΛΕΟΝΤΟΣ ΣΤΡΩΜΑΤΟΣ ΜΑΖΑΣ ΣΕ ΜΙΑ ΔΕΞΑΜΕΝΗ ΥΓΡΟΥ	964734/22-12-1999	20000300009

ΚΕΦΑΛΑΙΟ 2

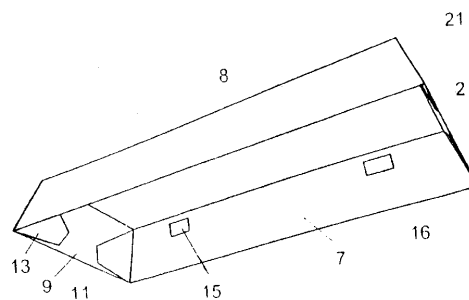
ΕΥΡΩΠΑΪΚΑ ΔΙΠΛΩΜΑΤΑ ΕΥΡΕΣΙΤΕΧΝΙΑΣ

2.1 ΑΝΑΚΟΙΝΩΣΗ ΓΙΑ ΚΑΤΑΘΕΣΗ ΜΕΤΑΦΡΑΣΗΣ ΕΥΡΩΠΑΪΚΩΝ Δ.Ε.

ΑΡΙΘΜΟΣ ΕΥΡΩΠΑΪΚΟΥ Δ.Ε.	(11): 3031913
ΑΡΙΘ. ΕΛΛΗΝΙΚΗΣ ΚΑΤΑΘΕΣΗΣ	(21): 990403003
ΗΜΕΡ. ΕΛΛΗΝΙΚΗΣ ΚΑΤΑΘΕΣΗΣ	(22): 19-11-1999
ΑΡΙΘ./ΗΜΕΡ. ΔΗΜΟΣΙΕΥΣΗΣ	
ΕΥΡΩΠΑΪΚΟΥ ΔΙΠΛΩΜΑΤΟΣ	(87): 828672/25-08-1999
ΑΡΙΘ./ΗΜΕΡ. ΔΗΜΟΣΙΕΥΣΗΣ	
ΕΥΡΩΠΑΪΚΗΣ ΑΙΤΗΣΗΣ	(86): 96918651.9/30-05-1996
ΔΙΚΑΙΟΥΧΟΣ	(73): 1) 4P NICOLAUS KEMPTEN GMBH D-87437 KEMPTEN, GERMANY 2) LEOPACK B.V. NL-8800 FRANEKER AA, NETHERLANDS
ΣΥΜΒΑΤΙΚΕΣ ΠΡΟΤΕΡΑΙΟΤΗΤΕΣ	(30): 19520331/02-06-95/DE
ΕΦΕΥΡΕΤΗΣ	(72): 1) DAMM CLAUS 2) GREIVE RAINER 3) FEENSTRA SIMON
ΕΙΔΙΚΟΣ ΠΛΗΡΕΞΟΥΣΙΟΣ	(74): ΕΥΑΓΓΕΛΟΥ ΔΕΣΠΟΙΝΑ, Δικηγόρος Μοσχονησίων 4 171 21 Ν. ΣΜΥΡΝΗ
ΑΝΤΙΚΛΗΤΟΣ	(74): ΕΥΑΓΓΕΛΟΥ ΒΑΣΩ, Δικηγόρος Μαυροκορδέτου 5 106 78 ΑΘΗΝΑ
ΤΙΤΛΟΣ ΕΦΕΥΡΕΣΗΣ	(54): ΣΥΣΚΕΥΑΣΙΑ ΓΙΑ ΑΥΓΑ Ή ΠΑΡΕΜΦΕΡΗ ΑΝΤΙΚΕΙΜΕΝΑ ΕΥΑΙΣΘΗΤΑ ΣΤΙΣ ΚΡΟΥΣΕΙΣ

ΠΕΡΙΛΗΨΗ (57)

Μία συσκευασία για αυγά ή παρεμφερή αντικείμενα ευαίσθητα στις κρούσεις έχει ένα κάτω τμήμα (30) διαμορφωμένο σε ινώδες υλικό και ένα καπάκι που καλύπτει τα αυγά ή παρεμφερή αντικείμενα τοποθετημένα στο κάτω τμήμα. Το καπάκι είναι φτιαγμένο από επίπεδο λευκό χαρτόνι (1,41,61,81) το οποίο μπορεί να σηκωθεί και να εξασφαλισθεί στο κάτω τμήμα (30) κατά μήκος τουλάχιστον μιάς επιμήκου πλευράς μέσω στοιχείων στερεώσεως (15,16,32).



ΑΡΙΘΜΟΣ ΕΥΡΩΠΑΪΚΟΥ Δ.Ε.	(11): 3031914
ΑΡΙΘ. ΕΛΛΗΝΙΚΗΣ ΚΑΤΑΘΕΣΗΣ	(21): 990403004
ΗΜΕΡ. ΕΛΛΗΝΙΚΗΣ ΚΑΤΑΘΕΣΗΣ	(22): 19-11-1999
ΑΡΙΘ./ΗΜΕΡ. ΔΗΜΟΣΙΕΥΣΗΣ	
ΕΥΡΩΠΑΪΚΟΥ ΔΙΠΛΩΜΑΤΟΣ	(87): 815739/06-10-1999
ΑΡΙΘ./ΗΜΕΡ. ΔΗΜΟΣΙΕΥΣΗΣ	
ΕΥΡΩΠΑΪΚΗΣ ΑΙΤΗΣΗΣ	(86): 96110919.6/05-07-1996
ΔΙΚΑΙΟΥΧΟΣ	(73): STORCK SERVICE GMBH 33790 HALLE, GERMANY
ΣΥΜΒΑΤΙΚΕΣ ΠΡΟΤΕΡΑΙΟΤΗΤΕΣ	(30): —
ΕΦΕΥΡΕΤΗΣ	(72): CLAUS MATTHIAS
ΕΙΔΙΚΟΣ ΠΛΗΡΕΞΟΥΣΙΟΣ	(74): ΠΑΠΑΔΟΠΟΥΛΟΥ ΣΤΑΜΑΤΙΝΑ, Δικηγόρος Καλλιρώς 13 117 43 ΑΘΗΝΑ
ΑΝΤΙΚΛΗΤΟΣ	(74): ΓΕΩΡΓΑΚΑΚΗ ΚΑΡΑΜΗΤΣΑΝΗ ΑΦΡΟΔΙΤΗ, Δικηγόρος Καλλιρώς 13 117 43 ΑΘΗΝΑ
ΤΙΤΛΟΣ ΕΦΕΥΡΕΣΗΣ	(54): ΖΑΧΑΡΟΥΧΟ ΠΡΟΪΟΝ ΥΠΟ ΜΟΡΦΗΝ ΞΗΡΟΥ ΑΦΡΟΥ ΚΑΙ ΜΕΘΟΔΟΣ ΔΙΑ ΤΗΝ ΠΑΡΑΣΚΕΥΗ ΤΟΥ

5% κατά βάρος ενδεχομένως περιεκτικότητα σε συστατικά προσδώσεως αρώματος, γέυσεως, χρώματος και/ή υφής ως υπόλοιπο καθώς και μία μέθοδος δια την παρασκευή του.

ΠΕΡΙΛΗΨΗ (57)

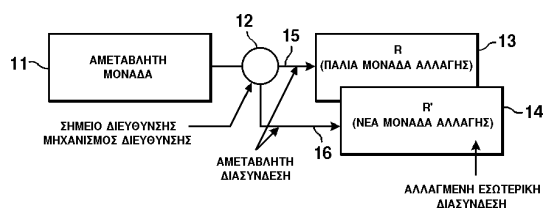
Περιγράφεται ένα ζαχαρούχο προϊόν ξηρού αφρού υπό μορφήν ενός σκληρού, εύθρυπτου έως ενός ξεροψημένου εύθρυπτου ξηρού μορφοποιημένου προϊόντος, το οποίον περιέχει λεύκωμα, δεν περιέχει παράγοντες δημιουργίας αφρισμού και αφρίζει με διοξείδιο του άνθρακος με πυκνότητα 0,2 έως 0,6 g/cm³ και περιεκτικότητα γλυκαντικών μέσων 20 έως 98% κατά βάρος, περιεκτικότητα υπολοίπου ύδατος 0,01 έως

ΑΡΙΘΜΟΣ ΕΥΡΩΠΑΪΚΟΥ Δ.Ε.	(11):	3031915
ΑΡΙΘ. ΕΛΛΗΝΙΚΗΣ ΚΑΤΑΘΕΣΗΣ	(21):	990403005
ΗΜΕΡ. ΕΛΛΗΝΙΚΗΣ ΚΑΤΑΘΕΣΗΣ	(22):	19-11-1999
ΑΡΙΘ./ΗΜΕΡ. ΔΗΜΟΣΙΕΥΣΗΣ		
ΕΥΡΩΠΑΪΚΟΥ ΔΙΠΛΩΜΑΤΟΣ	(87):	648353/15-09-1999
ΑΡΙΘ./ΗΜΕΡ. ΔΗΜΟΣΙΕΥΣΗΣ		
ΕΥΡΩΠΑΪΚΗΣ ΑΙΤΗΣΗΣ	(86):	93915035.5/11-05-1993
ΔΙΚΑΙΟΥΧΟΣ	(73):	TELEFONAKTIEBOLAGET LM ERICSSON 126 25 STOCKHOLM, SWEDEN
ΣΥΜΒΑΤΙΚΕΣ ΠΡΟΤΕΡΑΙΟΤΗΤΕΣ	(30):	907294/01-07-92/US
ΕΦΕΥΡΕΤΗΣ	(72):	1) NILSSON KJELL RICKARD 2) MARKSTROM ULF KURT HAKAN 3) KLOFVER JAN LEIF INGEMAR
ΕΙΔΙΚΟΣ ΠΛΗΡΕΞΟΥΣΙΟΣ	(74):	ZORΜΠΑΛΑ ΝΙΚΟΛΕΤΑ, Δικηγόρος Εμμανουήλ Μπενάκη 136 114 73 ΑΘΗΝΑ
ΑΝΤΙΚΛΗΤΟΣ	(74):	ΜΠΑΛΛΑΣ ΓΕΩΡΓΙΟΣ, Δικηγόρος Λυκαβηττού 4 106 71 ΑΘΗΝΑ
ΤΙΤΛΟΣ ΕΦΕΥΡΕΣΗΣ	(54):	ΣΥΣΤΗΜΑ ΓΙΑ ΤΗΝ ΑΛΛΑΓΗ ΛΟΓΙΣΜΙΚΟΥ ΚΑΤΑ ΤΗ ΔΙΑΡΚΕΙΑ ΤΗΣ ΛΕΙΤΟΥΡΓΙΑΣ ΗΛΕΚΤΡΟΝΙΚΟΥ ΥΠΟΛΟΓΙΣΤΗ

ΠΕΡΙΛΗΨΗ (57)

Ένα σύστημα (21) για την αντικατάσταση του λογισμικού σε ένα σύστημα ηλεκτρονικού υπολογιστή που βρίσκεται σε λειτουργία χωρίς να διαταραχούν οι τρέχουσες δραστηριότητες του συστήματος ηλεκτρονικού υπολογιστή. Κατά τη διάρκεια της αρχικής φάσης, το σύστημα (21) κατευθύνει όλη την κυκλοφορία προς την παλιά έκδοση του λογισμικού

ή προς την μονάδα αλλαγής (22). Κατά τη διάρκεια της φάσης φόρτωσης, το σύστημα (21) λαμβάνει μια νέα έκδοση λογισμικού (23) και πληροφορίες αλλαγής δεδομένων (24). Οι πληροφορίες αλλαγής δεδομένων (24) λαμβάνουν ημιμόνιμα δεδομένα από την μονάδα αλλαγής (22) και μεταβιβάζουν αυτά τα δεδομένα, και τις συνδεδεμένες αναβαθμίσεις, συνεχώς σε όλες τις φάσεις της αντικατάστασης. Κατά τη διάρκεια της δοκιμαστικής φάσης, το σύστημα (21) κατευθύνει πρώτα μία δοκιμή της κυκλοφορίας μέσω της νέας έκδοσης (23) και έπειτα ένα δείγμα της κυκλοφορίας εάν η δοκιμή κυκλοφορίας είναι επιτυχής. Εάν η δοκιμαστική φάση είναι επιτυχής, η φάση της ολοκλήρωσης κατευθύνει όλη τη νέα κυκλοφορία προς τη νέα έκδοση του λογισμικού (23) και μόνο η παλιά κυκλοφορία που χρησιμοποιούσε τη μονάδα αλλαγής (22) κατευθύνεται προς τη μονάδα αλλαγής (22). Μόλις ολοκληρωθεί ολόκληρη η παλιά κυκλοφορία, ή τερματιστεί, η μονάδα αλλαγής παύει να χρησιμοποιείται και μπορεί να απομακρυνθεί με τις πληροφορίες αλλαγής δεδομένων (24).

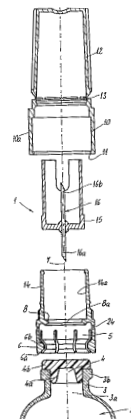


ΑΡΙΘΜΟΣ ΕΥΡΩΠΑΪΚΟΥ Δ.Ε.	(11):	3031916
ΑΡΙΘ. ΕΛΛΗΝΙΚΗΣ ΚΑΤΑΘΕΣΗΣ	(21):	990403006
ΗΜΕΡ. ΕΛΛΗΝΙΚΗΣ ΚΑΤΑΘΕΣΗΣ	(22):	19-11-1999
ΑΡΙΘ./ΗΜΕΡ. ΔΗΜΟΣΙΕΥΣΗΣ		
ΕΥΡΩΠΑΪΚΟΥ ΔΙΠΛΩΜΑΤΟΣ	(87):	850178/17-11-1999
ΑΡΙΘ./ΗΜΕΡ. ΔΗΜΟΣΙΕΥΣΗΣ		
ΕΥΡΩΠΑΪΚΗΣ ΑΙΤΗΣΗΣ	(86):	96931110.9/11-09-1996
ΔΙΚΑΙΟΥΧΟΣ	(73):	BIODOME Z.I. de Lavour, Parc Technologique de la Bechade 63503 ISSOIRE, FRANCE
ΣΥΜΒΑΤΙΚΕΣ ΠΡΟΤΕΡΑΙΟΤΗΤΕΣ	(30):	9510787/11-09-95/FR
ΕΦΕΥΡΕΤΗΣ	(72):	ANEAS ANTOINE
ΕΙΔΙΚΟΣ ΠΛΗΡΕΞΟΥΣΙΟΣ	(74):	ΚΙΛΙΜΙΡΗΣ ΚΩΝΣΤΑΝΤΙΝΟΣ, Δικηγόρος Χατζηγιάννη Μέξη 7 115 28 ΑΘΗΝΑ
ΑΝΤΙΚΛΗΤΟΣ	(74):	ΚΙΛΙΜΙΡΗΣ ΑΝΑΣΤΑΣΙΟΣ, Δικηγόρος Χατζηγιάννη Μέξη 7 115 28 ΑΘΗΝΑ
ΤΙΤΛΟΣ ΕΦΕΥΡΕΣΗΣ	(54):	ΜΗΧΑΝΙΣΜΟΣ ΣΥΝΔΕΣΗΣ ΜΕ ΚΛΕΙΣΤΟ ΔΟΧΕΙΟ ΠΟΥ ΕΞΑΣΦΑΛΙΖΕΙ ΤΟ ΑΠΑΡΑΒΙΑΣΤΟ ΤΟΥ ΤΕΛΕΥΤΑΙΟΥ

ΠΕΡΙΛΗΨΗ (57)

Μηχανισμός (1) κάλυψης κλειστού δοχείου (2) που διαθέτει λαιμό (3), του οποίου το άνοιγμα (3α) είναι πωματισμένο και ο οποίος φέρει εξωτερικό δακτυλιοειδές χείλος (3β), ο οποίος μηχανισμός περιλαμβάνει κατ'αρχήν μία εσωτερική κάψουλα 5 για τοποθέτηση επικεφαλής στον λαιμό (3) του πωματισμένου δοχείου (2), που φέρει δόντια αγκίστρωσης (6) γωνιακά καταναμημένα γύρω από τον άξονα (7) της κάψουλας που έχουν καθένα

ακτινική ελαστικότητα προς τα έξω, από μία θέση ασφάλισης (σχήμα 3) κάτω από το δακτυλιοειδές χείλος (3α), δεύτερον μέσα πρόσβασης που βρίσκονται επί της κάψουλας (5) και τρίτον έναν εξωτερικό δακτύλιο (10) για ομοαξονική παλινδρόμηση πάνω στην εξωτερική επιφάνεια των δοντιών αγκίστρωσης (6) που περιλαμβάνει περιμετρικά συνεχές εξωτερικό κάλυμμα (10α), που έχει στο ένα χείλος του ένα εσωτερικό σκαλοπάτι, συνεχές ή διακοπτόμενο, για ασφάλιση κάτω από το ελεύθερο χείλος (6α) στην συναρμολογημένη θέση του εν λόγω δακτυλίου (10). Το εξωτερικό κάλυμμα είναι ακτινικά ελαστικό ώστε να περισφίγγει την κάψουλα στην ασφαλισμένη θέση του σκαλοπατιού (11), αλλά και ανθεκτικό ώστε να μην μπορεί να αποστασεί από τον εν λόγω δακτύλιο, εκτός αν καταστραφεί μόνιμα.



ΑΡΙΘΜΟΣ ΕΥΡΩΠΑΪΚΟΥ Δ.Ε.	(11): 3031917
ΑΡΙΘ. ΕΛΛΗΝΙΚΗΣ ΚΑΤΑΘΕΣΗΣ	(21): 990403007
ΗΜΕΡ. ΕΛΛΗΝΙΚΗΣ ΚΑΤΑΘΕΣΗΣ	(22): 19-11-1999
ΑΡΙΘ./ΗΜΕΡ. ΔΗΜΟΣΙΕΥΣΗΣ	
ΕΥΡΩΠΑΪΚΟΥ ΔΙΠΛΩΜΑΤΟΣ	(87): 699439/06-10-1999
ΑΡΙΘ./ΗΜΕΡ. ΔΗΜΟΣΙΕΥΣΗΣ	
ΕΥΡΩΠΑΪΚΗΣ ΑΙΤΗΣΗΣ	(86): 95305594.4/10-08-1995
ΔΙΚΑΙΟΥΧΟΣ	(73): PFIZER INC. 235 East 42nd Street, NEW YORK 10017 N.Y., USA
ΣΥΜΒΑΤΙΚΕΣ ΠΡΟΤΕΡΑΙΟΤΗΤΕΣ	(30): 298735/31-08-94/US
ΕΦΕΥΡΕΤΗΣ	(72): MAYNE JAMES T.
ΕΙΔΙΚΟΣ ΠΛΗΡΕΞΟΥΣΙΟΣ	(74): ΚΙΛΙΜΙΡΗΣ ΚΩΝΣΤΑΝΤΙΝΟΣ, Δικηγόρος Χατζηγιάννη Μέξη 7 115 28 ΑΘΗΝΑ
ΑΝΤΙΚΛΗΤΟΣ	(74): ΚΙΛΙΜΙΡΗΣ ΑΝΑΣΤΑΣΙΟΣ, Δικηγόρος Χατζηγιάννη Μέξη 7 115 28 ΑΘΗΝΑ
ΤΙΤΛΟΣ ΕΦΕΥΡΕΣΗΣ	(54): ΘΕΡΑΠΕΙΑ ΑΣΘΕΝΕΙΩΝ ΠΟΥ ΠΡΟΚΑΛΟΥΝΤΑΙ ΑΠΟ ΔΙΑΤΑΡΑΧΕΣ ΣΜΗΓΜΑΤΟΓΟΝΩΝ ΑΔΕΝΩΝ ΜΕ ΧΡΗΣΗ ΠΑΡΕΜΠΟΔΙΣΤΩΝ ΤΗΣ ΑΚΥΛΟ-ΤΡΑΝΣΦΕΡΑΣΗΣ ΤΟΥ ΣΥΜΠΛΕΓΜΑΤΟΣ ΑΚΥΛΟ-ΣΥΝΕΝΖΥΜΟΥ Α ΚΑΙ ΧΟΛΗΣΤΕΡΟΛΗΣ

σύνθεσης, που αποτελείται από ένα ενεργό συστατικό, το οποίο περιέχει παρεμποδιστή της ακυλο-τρανσφεράσης του συμπλέγματος άκυλο-συνενζύμου Α και χοληστερόλης, ή προϊόντος αυτού, σε ποσότητα ικανή να προκαλέσει παρεμπόδιση έκκρισης σμηγματογόνου αδένου. Φαρμακευτική σύνθεση προς χρήση για τη θεραπεία ασθενειών, που προκαλούνται από διαταραχές σμηγματογόνων αδένων, όπως η ακμή στους ανθρώπους και τα ζώα, η οποία περιλαμβάνει παρεμποδιστή της άκυλο-τρανσφεράσης του συμπλέγματος άκυλο-συνενζύμου Α και χοληστερόλης, ή προϊόντος αυτού, σε ποσότητα ικανή να προκαλέσει παρεμπόδιση έκκρισης σμηγματογόνου αδένου, και προαιρετικά έναν φαρμακευτικά αποδεκτό φορέα.

ΠΕΡΙΛΗΨΗ (57)

Μέθοδος θεραπείας ασθενειών που προκαλούνται από διαταραχές σμηγματογόνων αδένων, σε ανθρώπους και σε ζώα, η οποία περιλαμβάνει χορήγηση στους συγκεκριμένους ανθρώπους και ζώα φαρμακευτικής

ΑΡΙΘΜΟΣ ΕΥΡΩΠΑΪΚΟΥ Δ.Ε.	(11): 3031918
ΑΡΙΘ. ΕΛΛΗΝΙΚΗΣ ΚΑΤΑΘΕΣΗΣ	(21): 990403008
ΗΜΕΡ. ΕΛΛΗΝΙΚΗΣ ΚΑΤΑΘΕΣΗΣ	(22): 19-11-1999
ΑΡΙΘ./ΗΜΕΡ. ΔΗΜΟΣΙΕΥΣΗΣ	
ΕΥΡΩΠΑΪΚΟΥ ΔΙΠΛΩΜΑΤΟΣ	(87): 688857/10-11-1999
ΑΡΙΘ./ΗΜΕΡ. ΔΗΜΟΣΙΕΥΣΗΣ	
ΕΥΡΩΠΑΪΚΗΣ ΑΙΤΗΣΗΣ	(86): 94870104.0/24-06-1994
ΔΙΚΑΙΟΥΧΟΣ	(73): THE PROCTER & GAMBLE COMPANY One Procter & Gamble Plaza, CINCINNATI 45202 OHIO, USA
ΣΥΜΒΑΤΙΚΕΣ ΠΡΟΤΕΡΑΙΟΤΗΤΕΣ	(30): –
ΕΦΕΥΡΕΤΗΣ	(72): 1) AGOSTINI ANDREA 2) PETRI MARCO
ΕΙΔΙΚΟΣ ΠΛΗΡΕΞΟΥΣΙΟΣ	(74): ΚΙΛΙΜΙΡΗΣ ΚΩΝΣΤΑΝΤΙΝΟΣ, Δικηγόρος Χατζηγιάννη Μέξη 7 115 28 ΑΘΗΝΑ
ΑΝΤΙΚΛΗΤΟΣ	(74): ΚΙΛΙΜΙΡΗΣ ΑΝΑΣΤΑΣΙΟΣ, Δικηγόρος Χατζηγιάννη Μέξη 7 115 28 ΑΘΗΝΑ
ΤΙΤΛΟΣ ΕΦΕΥΡΕΣΗΣ	(54): ΥΠΟΧΛΩΡΙΩΔΕΙΣ ΛΕΥΚΑΝΤΙΚΕΣ ΣΥΝΘΕΣΕΙΣ

ΠΕΡΙΛΗΨΗ (57)

Αποκαλύπτονται υγρές, υδατικές λευκαντικές συνθέσεις οι οποίες περιλαμβάνουν υποχλωριώδες και περισσότερο από 0,1% κ.β. υπερωδικό ή μίγματα αυτού. Οι συνθέσεις, όπως είναι, έχουν pH μεταξύ 9 και 14, και μπορούν περαιτέρω να περιλαμβάνουν σύστημα καθίζησης/ρύθμισης του pH. Αποκαλύπτεται επίσης μέθοδος λευκάνσεως υφασμάτων με τις εν λόγω συνθέσεις.

ΑΡΙΘΜΟΣ ΕΥΡΩΠΑΪΚΟΥ Δ.Ε.	(11): 3031919
ΑΡΙΘ. ΕΛΛΗΝΙΚΗΣ ΚΑΤΑΘΕΣΗΣ	(21): 990403009
ΗΜΕΡ. ΕΛΛΗΝΙΚΗΣ ΚΑΤΑΘΕΣΗΣ	(22): 19-11-1999
ΑΡΙΘ./ΗΜΕΡ. ΔΗΜΟΣΙΕΥΣΗΣ ΕΥΡΩΠΑΪΚΟΥ ΔΙΠΛΩΜΑΤΟΣ	(87): 643726/18-08-1999
ΑΡΙΘ./ΗΜΕΡ. ΔΗΜΟΣΙΕΥΣΗΣ ΕΥΡΩΠΑΪΚΗΣ ΑΙΤΗΣΗΣ	(86): 93913627.1/18-05-1993
ΔΙΚΑΙΟΥΧΟΣ	(73): 1) RIJKSUNIVERSITEIT TE LEIDEN Stationsweg 46 2312 LEIDEN AV, NETHERLANDS 2) SEED CAPITAL INVESTMENTS (SCI) B.V. Bernadottelaan 15 3527 UTRECHT GA, NETHERLANDS
ΣΥΜΒΑΤΙΚΕΣ ΠΡΟΤΕΡΑΙΟΤΗΤΕΣ	(30): 92201510/26-05-92/EP
ΕΦΕΥΡΕΤΗΣ	(72): 1) MELIEF CORNELIS JOSEPH MARIA 2) KAST WYBE MARTIN
ΕΙΔΙΚΟΣ ΠΛΗΡΕΞΟΥΣΙΟΣ	(74): ΚΙΛΙΜΙΡΗΣ ΚΩΝΣΤΑΝΤΙΝΟΣ, Δικηγόρος Χατζηγιάννη Μέξη 7 115 28 ΑΘΗΝΑ
ΑΝΤΙΚΛΗΤΟΣ	(74): ΚΙΛΙΜΙΡΗΣ ΑΝΑΣΤΑΣΙΟΣ, Δικηγόρος Χατζηγιάννη Μέξη 7 115 28 ΑΘΗΝΑ
ΤΙΤΛΟΣ ΕΦΕΥΡΕΣΗΣ	(54): ΠΕΠΤΙΔΙΑ ΤΗΣ Ρ53 ΑΝΘΡΩΠΙΝΗΣ ΠΡΩΤΕΪΝΗΣ ΓΙΑ ΧΡΗΣΗ ΣΕ ΣΥΝΘΕΣΕΙΣ ΠΟΥ ΕΠΑΓΟΥΝ ΑΝΤΑΠΟΚΡΙΣΗ ΑΝΘΡΩΠΙΝΩΝ Τ-ΚΥΤΤΑΡΩΝ ΚΑΙ Ρ53 ΠΡΩΤΕΪΝΗ-ΕΙΔΙΚΗ ΚΥΤΤΑΡΟΤΟΞΙΚΗ ΤΩΝ Τ-ΛΕΜΦΟΚΥΤΤΑΡΩΝ

ΠΕΡΙΛΗΨΗ (57)

Πεπτίδιο που συνίσταται από μία ακολουθία αμινοξέων που προέρχονται από την ανθρώπινη ρ53 πρωτεΐνη, στην οποία η προαναφερθείσα ακολουθία αμινοξέων έχει την ικανότητα να συνδέεται με ένα ανθρώπινο ΜHC κατηγορίας 1 μόριο. Χρησιμοποίηση του στην προφυλακτική ή θεραπευτική αγωγή των ασθενειών όπως ανθρώπινοι καρκίνοι που δείχνουν μία υπερπαραγωγή [υπερέκφραση] της ρ53 πρωτεΐνης, και την χρησιμοποίηση του στην επαγωγή στα αρχικά ειδικά για ρ53 Τ- κύτταρα τα οποία μπορούν να χρησιμοποιηθούν στην θεραπευτική αγωγή. Χρησιμοποίηση του στις διαγνωστικές δοκιμές και πειράματα.

ΑΡΙΘΜΟΣ ΕΥΡΩΠΑΪΚΟΥ Δ.Ε.	(11): 3031920
ΑΡΙΘ. ΕΛΛΗΝΙΚΗΣ ΚΑΤΑΘΕΣΗΣ	(21): 990403011
ΗΜΕΡ. ΕΛΛΗΝΙΚΗΣ ΚΑΤΑΘΕΣΗΣ	(22): 23-11-1999
ΑΡΙΘ./ΗΜΕΡ. ΔΗΜΟΣΙΕΥΣΗΣ ΕΥΡΩΠΑΪΚΟΥ ΔΙΠΛΩΜΑΤΟΣ	(87): 722720/13-10-1999
ΑΡΙΘ./ΗΜΕΡ. ΔΗΜΟΣΙΕΥΣΗΣ ΕΥΡΩΠΑΪΚΗΣ ΑΙΤΗΣΗΣ	(86): 96300284.5/15-01-1996
ΔΙΚΑΙΟΥΧΟΣ	(73): AMERICAN HOME PRODUCTS CORPORATION Five Giralda Farms, MADISON 07940-0874 NJ, USA
ΣΥΜΒΑΤΙΚΕΣ ΠΡΟΤΕΡΑΙΟΤΗΤΕΣ	(30): 373667/17-01-95/US
ΕΦΕΥΡΕΤΗΣ	(72): BARCOMB REGINALD JOSEPH
ΕΙΔΙΚΟΣ ΠΛΗΡΕΞΟΥΣΙΟΣ	(74): ΤΣΙΜΙΚΑΛΗΣ ΑΘΑΝΑΣΙΟΣ, Δικηγόρος Ν.Βάρβα 1 106 74 ΑΘΗΝΑ
ΑΝΤΙΚΛΗΤΟΣ	(74): ΤΣΙΜΙΚΑΛΗΣ ΑΘΑΝΑΣΙΟΣ, Δικηγόρος Ν.Βάρβα 1 106 74 ΑΘΗΝΑ
ΤΙΤΛΟΣ ΕΦΕΥΡΕΣΗΣ	(54): ΝΕΑ ΣΥΝΘΕΣΗ ΕΠΙΚΑΛΥΨΗΣ ΣΑΚΧΑΡΟΥ ΓΙΑ ΕΦΑΡΜΟΓΗ ΣΕ ΣΥΜΠΙΕΣΜΕΝΑ ΦΑΡΜΑΚΕΥΤΙΚΑ ΔΙΣΚΙΑ

ΠΕΡΙΛΗΨΗ (57)

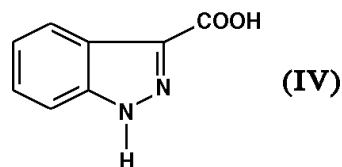
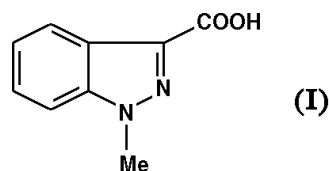
Μία σύνθεση επικάλυψης σακχάρου για εφαρμογή σ'ένα συμπιεσμένο φαρμακευτικό δισκίο που περιλαμβάνει ένα σάκχαρο, μία δόση ορμονικού στεροειδούς και ρυθμό ελευθέρωσης στεροειδούς που ελέγχει ποσότητα μικροκρυσταλλικής κυτταρίνης.

ΑΡΙΘΜΟΣ ΕΥΡΩΠΑΪΚΟΥ Δ.Ε.	(11): 3031921
ΑΡΙΘ. ΕΛΛΗΝΙΚΗΣ ΚΑΤΑΘΕΣΗΣ	(21): 990403012
ΗΜΕΡ. ΕΛΛΗΝΙΚΗΣ ΚΑΤΑΘΕΣΗΣ	(22): 23-11-1999
ΑΡΙΘ./ΗΜΕΡ. ΔΗΜΟΣΙΕΥΣΗΣ	
ΕΥΡΩΠΑΪΚΟΥ ΔΙΠΛΩΜΑΤΟΣ	(87): 639971/22-09-1999
ΑΡΙΘ./ΗΜΕΡ. ΔΗΜΟΣΙΕΥΣΗΣ	
ΕΥΡΩΠΑΪΚΗΣ ΑΙΤΗΣΗΣ	(86): 93910190.3/13-05-1993
ΔΙΚΑΙΟΥΧΟΣ	(73): THEWELLCOME FOUNDATION LIMITED Glaxo Wellcome House, Berkeley Avenue UB6 ONN GREENFORD, MIDDLESEX, GB
ΣΥΜΒΑΤΙΚΕΣ ΠΡΟΤΕΡΑΙΟΤΗΤΕΣ	(30): 9210256/13-05-92/GB, 9307013/02-04-93/GB
ΕΦΕΥΡΕΤΗΣ	(72): 1) LARDER BRENDAN ALEXANDER 2) SYMONS SHARON DAWN
ΕΙΔΙΚΟΣ ΠΛΗΡΕΞΟΥΣΙΟΣ	(74): ΤΣΙΜΙΚΑΛΗΣ ΑΘΑΝΑΣΙΟΣ, Δικηγόρος Ν.Βάμβα 1 106 74 ΑΘΗΝΑ
ΑΝΤΙΚΛΗΤΟΣ	(74): ΤΣΙΜΙΚΑΛΗΣ ΑΘΑΝΑΣΙΟΣ, Δικηγόρος Ν.Βάμβα 1 106 74 ΑΘΗΝΑ
ΤΙΤΛΟΣ ΕΦΕΥΡΕΣΗΣ	(54): ΣΥΝΔΥΑΣΜΟΙ ΜΕ ΘΕΡΑΠΕΥΤΙΚΗ ΔΡΑΣΗ

ΠΕΡΙΛΗΨΗ (57)

Η χρήση ενός HIV-RT αναστολέα για την ενίσχυση της ευαισθησίας στην ζιδοβουδίνη (zidovudine) των ανθεκτικών στην ζιδοβουδίνη HIV-πληθυσμών, ο αναστολέας όντας τέτοιος που να προκαλεί μια μετάλλαξη στη θέση 181 ή 184 της αλληλουχίας κωδικοποίησης του RT.

ΑΡΙΘΜΟΣ ΕΥΡΩΠΑΪΚΟΥ Δ.Ε.	(11): 3031922
ΑΡΙΘ. ΕΛΛΗΝΙΚΗΣ ΚΑΤΑΘΕΣΗΣ	(21): 990403013
ΗΜΕΡ. ΕΛΛΗΝΙΚΗΣ ΚΑΤΑΘΕΣΗΣ	(22): 23-11-1999
ΑΡΙΘ./ΗΜΕΡ. ΔΗΜΟΣΙΕΥΣΗΣ	
ΕΥΡΩΠΑΪΚΟΥ ΔΙΠΛΩΜΑΤΟΣ	(87): 323105/20-10-1999
ΑΡΙΘ./ΗΜΕΡ. ΔΗΜΟΣΙΕΥΣΗΣ	
ΕΥΡΩΠΑΪΚΗΣ ΑΙΤΗΣΗΣ	(86): 88312039.6/19-12-1988
ΔΙΚΑΙΟΥΧΟΣ	(73): BEECHAM GROUP PLC Four New Horizons Court, Harlequin Avenue TW8 9EP BRENTFORD, MIDDLESEX, GB
ΣΥΜΒΑΤΙΚΕΣ ΠΡΟΤΕΡΑΙΟΤΗΤΕΣ	(30): 8729801/22-12-87/GB
ΕΦΕΥΡΕΤΗΣ	(72): 1) KING FRANCIS DAVID 2) RAMSAY THOMASWEIR
ΕΙΔΙΚΟΣ ΠΛΗΡΕΞΟΥΣΙΟΣ	(74): ΤΣΙΜΙΚΑΛΗΣ ΑΘΑΝΑΣΙΟΣ, Δικηγόρος Ν.Βάμβα 1 106 74 ΑΘΗΝΑ
ΑΝΤΙΚΛΗΤΟΣ	(74): ΤΣΙΜΙΚΑΛΗΣ ΑΘΑΝΑΣΙΟΣ, Δικηγόρος Ν.Βάμβα 1 106 74 ΑΘΗΝΑ
ΤΙΤΛΟΣ ΕΦΕΥΡΕΣΗΣ	(54): ΝΕΑ ΔΙΑΔΙΚΑΣΙΑ



ΠΕΡΙΛΗΨΗ (57)

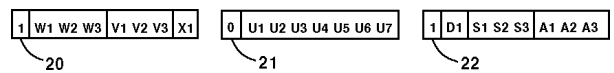
Μία διαδικασία για την Παρασκευή μιάς ένωσης του τύπου (I) η οποία αποτελεί την αντίδραση ενός παράγοντα μεθυλίωσης με μια ένωση του τύπου (IV) μέσα σε πολικό διαλύτη, που περιέχει σε διάλυση αλκοξειδίο αλκαλικού μετάλλου.

ΑΡΙΘΜΟΣ ΕΥΡΩΠΑΪΚΟΥ Δ.Ε.	(11): 3031923
ΑΡΙΘ. ΕΛΛΗΝΙΚΗΣ ΚΑΤΑΘΕΣΗΣ	(21): 990403014
ΗΜΕΡ. ΕΛΛΗΝΙΚΗΣ ΚΑΤΑΘΕΣΗΣ	(22): 23-11-1999
ΑΡΙΘ./ΗΜΕΡ. ΔΗΜΟΣΙΕΥΣΗΣ	
ΕΥΡΩΠΑΪΚΟΥ ΔΙΠΛΩΜΑΤΟΣ	(87): 852796/08-09-1999
ΑΡΙΘ./ΗΜΕΡ. ΔΗΜΟΣΙΕΥΣΗΣ	
ΕΥΡΩΠΑΪΚΗΣ ΑΙΤΗΣΗΣ	(86): 96929488.3/24-09-1996
ΔΙΚΑΙΟΥΧΟΣ	(73): KONINKLIJKE PHILIPS ELECTRONICS N.V. 5621 EINDHOVEN BA, NETHERLANDS
ΣΥΜΒΑΤΙΚΕΣ ΠΡΟΤΕΡΑΙΟΤΗΤΕΣ	(30): 9500809/29-09-95/BE
ΕΦΕΥΡΕΤΗΣ	(72): MIINAGH WINSLOW MICHAEL
ΕΙΔΙΚΟΣ ΠΛΗΡΕΞΟΥΣΙΟΣ	(74): ΤΣΙΜΙΚΑΛΗΣ ΑΘΑΝΑΣΙΟΣ, Δικηγόρος Ν.Βάμβα 1 106 74 ΑΘΗΝΑ
ΑΝΤΙΚΛΗΤΟΣ	(74): ΤΣΙΜΙΚΑΛΗΣ ΑΘΑΝΑΣΙΟΣ, Δικηγόρος Ν.Βάμβα 1 106 74 ΑΘΗΝΑ
ΤΙΤΛΟΣ ΕΦΕΥΡΕΣΗΣ	(54): ΔΙΑΚΟΜΙΣΤΗΣ ΠΛΗΡΟΦΟΡΙΩΝ ΚΑΙ ΣΥΣΚΕΥΗ ΕΓΓΡΑΦΗΣ ΓΙΑ ΤΗΝ ΕΓΓΡΑΦΗ ΣΕ ΕΝΑΝ ΔΙΑΚΟΜΙΣΤΗ ΠΛΗΡΟΦΟΡΙΩΝ

την οποία εγγράφονται. Η μέθοδος εγγραφής με την οποία γίνεται η εγγραφή θα πρέπει συνεπώς να προσαρμοσθεί προς τη ταχύτητα εγγραφής. Για να επιτευχθεί αυτή η προσαρμογή του διακομιστή πληροφοριών, ο τελευταίος περιέχει πληροφορίες που αφορούν την ταχύτητα ενδεικτικές της μεθόδου εγγραφής που αναφέρονται σε μία ταχύτητα εγγραφής, για παράδειγμα, μία ταχύτητα αναφοράς (V1-V3), ενώ οι λοιπές παράμετροι εγγραφής (W1-W3) δίδονται για μία ελάχιστη ή/και μέγιστη ταχύτητα εγγραφής με την οποία μπορεί να γίνει η εγγραφή στον διακομιστή πληροφοριών. Η συσκευή διαβάζει τις πληροφορίες που αφορούν τη ταχύτητα από τον διακομιστή πληροφοριών και προσαρμόζει τη μέθοδο εγγραφής προς την ταχύτητα εγγραφής που πρέπει να χρησιμοποιηθεί πραγματικά.

ΠΕΡΙΛΗΨΗ (57)

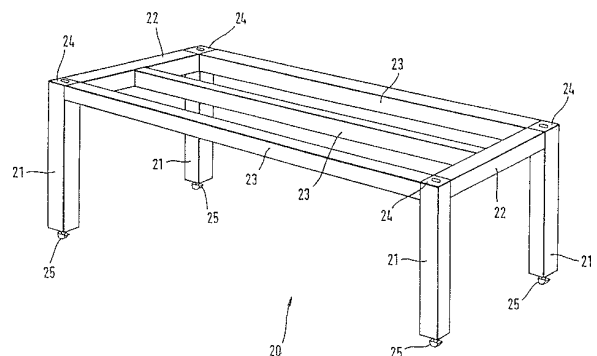
Ο διακομιστής πληροφοριών αυτής της εφεύρεσης είναι ενός οπτικά εγγράψιμου τύπου, όπως ένα CD-E ή CD-WO. Η εγγραφή των πληροφοριών μπορεί να γίνει σαν ένα ίχνος εγγραφής προτύπων επί του διακομιστή πληροφοριών. Ο κατασκευαστής έχει εφοδιάσει τον διακομιστή πληροφοριών με πληροφορίες εγγραφής, για παράδειγμα, πληροφορίες για την ισχύ εγγραφής που θα χρησιμοποιηθεί. Είναι επιθυμητό για τα πρότυπα να έχουν σταθερές διαστάσεις, ανεξαρτήτως της ταχύτητας με



ΑΡΙΘΜΟΣ ΕΥΡΩΠΑΪΚΟΥ Δ.Ε.	(11): 3031924
ΑΡΙΘ. ΕΛΛΗΝΙΚΗΣ ΚΑΤΑΘΕΣΗΣ	(21): 990403015
ΗΜΕΡ. ΕΛΛΗΝΙΚΗΣ ΚΑΤΑΘΕΣΗΣ	(22): 23-11-1999
ΑΡΙΘ./ΗΜΕΡ. ΔΗΜΟΣΙΕΥΣΗΣ	
ΕΥΡΩΠΑΪΚΟΥ ΔΙΠΛΩΜΑΤΟΣ	(87): 821654/25-08-1999
ΑΡΙΘ./ΗΜΕΡ. ΔΗΜΟΣΙΕΥΣΗΣ	
ΕΥΡΩΠΑΪΚΗΣ ΑΙΤΗΣΗΣ	(86): 96914960.8/19-04-1996
ΔΙΚΑΙΟΥΧΟΣ	(73): 1) FALLER ALEXANDER JUN. Rottenburger Strasse 14 84061 ERGOLDSBACH, GERMANY 2) MERK FRITZ Weinzierlstrasse 2b 84036 LANDSHUT, GERMANY 3) FALLER HEIDE CLAUDIA Rottenburger Strasse 14 84061 ERGOLDSBACH, GERMANY
ΣΥΜΒΑΤΙΚΕΣ ΠΡΟΤΕΡΑΙΟΤΗΤΕΣ	(30): A19514688/20-04-95/DE, A19547762/20-12-95/DE
ΕΦΕΥΡΕΤΗΣ	(72): 1) FALLER ALEXANDER JUN. 2) WINKLBAUER MANFRED
ΕΙΔΙΚΟΣ ΠΛΗΡΕΞΟΥΣΙΟΣ	(74): ΤΣΙΜΙΚΑΛΗΣ ΑΘΑΝΑΣΙΟΣ, Δικηγόρος Ν.Βάμβα 1 106 74 ΑΘΗΝΑ
ΑΝΤΙΚΛΗΤΟΣ	(74): ΤΣΙΜΙΚΑΛΗΣ ΑΘΑΝΑΣΙΟΣ, Δικηγόρος Ν.Βάμβα 1 106 74 ΑΘΗΝΑ
ΤΙΤΛΟΣ ΕΦΕΥΡΕΣΗΣ	(54): ΠΛΑΙΣΙΟ ΥΠΕΡΥΨΩΣΕΩΣ

ΠΕΡΙΛΗΨΗ (57)

Ένα πλαίσιο υπερυψώσεως (20) για τη μεταφορά εμπορευματοκιβωτίων (40) μέσω συσκευών προσαρμογής είναι σχεδιασμένο κατά τρόπο, ώστε να μπορούν να ληφθούν τέσσερις συνολικά συνδυασμένες θέσεις μεταξύ των κλειστρών περιστροφής (25-32) της συσκευής προσαρμογής (30) και των κλειστρών περιστροφής (25-32) του πλαισίου υπερυψώσεως (20) από τις δύο θέσεις λειτουργίας των κλειστρών περιστροφής (25-32) της συσκευής προσαρμογής (30). Το πλαίσιο υπερυψώσεως (20) μπορεί έτσι να λειτουργεί κατά ένα πλήρως αυτόματο τρόπο και ο χειριστής μπορεί εύκολα να προσδιορίσει αν μόνο το πλαίσιο υπερυψώσεως (20) είναι συνδεδεμένο στη συσκευή προσαρμογής (30), αν το εμπορευματοκιβώτιο (40) είναι επίσης συνδεδεμένο στο πλαίσιο υπερυψώσεως (20) ή αν και τα τρία στοιχεία είναι ή όχι συνδεδεμένα μεταξύ τους.

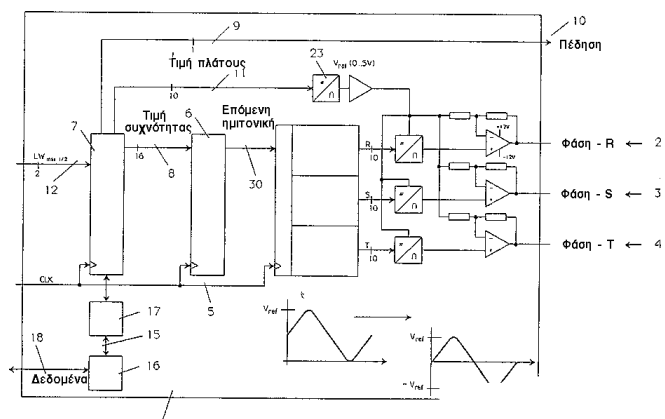


ΑΡΙΘΜΟΣ ΕΥΡΩΠΑΪΚΟΥ Δ.Ε. (11):	3031925
ΑΡΙΘ. ΕΛΛΗΝΙΚΗΣ ΚΑΤΑΘΕΣΗΣ (21):	990403016
ΗΜΕΡ. ΕΛΛΗΝΙΚΗΣ ΚΑΤΑΘΕΣΗΣ (22):	23-11-1999
ΑΡΙΘ./ΗΜΕΡ. ΔΗΜΟΣΙΕΥΣΗΣ ΕΥΡΩΠΑΪΚΟΥ ΔΙΠΛΩΜΑΤΟΣ (87):	829950/25-08-1999
ΑΡΙΘ./ΗΜΕΡ. ΔΗΜΟΣΙΕΥΣΗΣ ΕΥΡΩΠΑΪΚΗΣ ΑΙΤΗΣΗΣ (86):	96114782.4/16-09-1996
ΔΙΚΑΙΟΥΧΟΣ (73):	ADEO ANTRIEBSTECHNIK GMBH Kafertalerstrasse 164 68167 MANNHEIM, GERMANY
ΣΥΜΒΑΤΙΚΕΣ ΠΡΟΤΕΡΑΙΟΤΗΤΕΣ ΕΦΕΥΡΕΤΗΣ (30):	—
(72):	1) SCHOELLER KURT 2) FIEDLER MEINRAD DIPL.-ING. 3) BOETTCHER GEORG DIPL.-ING. 4) WASENMUELLER UWE DIPL.-ING.
ΕΙΔΙΚΟΣ ΠΛΗΡΕΞΟΥΣΙΟΣ (74):	ΤΣΙΜΙΚΑΛΗΣ ΑΘΑΝΑΣΙΟΣ, Δικηγόρος Ν.Βάρβα 1 106 74 ΑΘΗΝΑ
ΑΝΤΙΚΛΗΤΟΣ (74):	ΤΣΙΜΙΚΑΛΗΣ ΑΘΑΝΑΣΙΟΣ, Δικηγόρος Ν.Βάρβα 1 106 74 ΑΘΗΝΑ
ΤΙΤΛΟΣ ΕΦΕΥΡΕΣΗΣ (54):	ΨΗΦΙΑΚΩΣ ΕΛΕΓΧΟΜΕΝΟΣ ΤΑΛΑΝΤΩΤΗΣ

ΠΕΡΙΛΗΨΗ (57)

Η εφεύρεση αναφέρεται σε μία ψηφιακή, μεταβαλλόμενης συχνότητας και μεταβαλλόμενου πλάτους τριφασική γεννήτρια (1) με μια τουλάχιστο ημιτονική γεννήτρια (2,3,4), η οποία είναι διαμορφωμένη κυρίως ως ψηφιακός/αναλογικός μετατροπέας και με ένα τουλάχιστο ψηφιακώς

ελεγχόμενο ταλαντωτή (6), από τα οποία οι ημιτονικές γεννήτριες (2,3,4) ελέγχονται με μεταβαλλόμενη συχνότητα, όπου παράγονται τιμές πλάτους, με το να μετρούν προς τα πάνω ή προς τα κάτω μετρητές πλάτους (34) σύγχρονα με μετρητές (31) για τιμές φάσεως. Μια μνήμη τεταγμένων (33) περιέχει τις τιμές πλάτους προσπελάσιμα, όπου οι διευθύνσεις των τιμών πλάτους παρέχονται από μετρητές (31,34). Προβλέπεται μία διάταξη ελέγχου συχνότητας, η οποία μεταξύ μιας ρυθμιζόμενης συχνότητας εκκίνησης και μιας τελικής συχνότητας προδιαθέτει στον ψηφιακώς ελεγχόμενο ταλαντωτή (6) τη μεταβολή των συχνοτήτων και μια θέση τομής (15) λαμβάνει ή εκπέμπει τιμές για τον προσδιορισμό των συχνοτήτων και πλάτων των σημάτων των ημιτονικών γεννητριών (2,3,4).

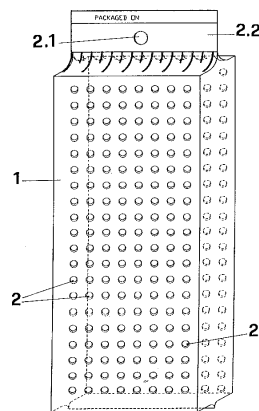


ΑΡΙΘΜΟΣ ΕΥΡΩΠΑΪΚΟΥ Δ.Ε. (11):	3031926
ΑΡΙΘ. ΕΛΛΗΝΙΚΗΣ ΚΑΤΑΘΕΣΗΣ (21):	990403017
ΗΜΕΡ. ΕΛΛΗΝΙΚΗΣ ΚΑΤΑΘΕΣΗΣ (22):	23-11-1999
ΑΡΙΘ./ΗΜΕΡ. ΔΗΜΟΣΙΕΥΣΗΣ ΕΥΡΩΠΑΪΚΟΥ ΔΙΠΛΩΜΑΤΟΣ (87):	802120/25-08-1999
ΑΡΙΘ./ΗΜΕΡ. ΔΗΜΟΣΙΕΥΣΗΣ ΕΥΡΩΠΑΪΚΗΣ ΑΙΤΗΣΗΣ (86):	96830670.4/31-12-1996
ΔΙΚΑΙΟΥΧΟΣ (73):	VIANELLO TULLIO 30015 CHIOGGIA (VE), ITALY
ΣΥΜΒΑΤΙΚΕΣ ΠΡΟΤΕΡΑΙΟΤΗΤΕΣ ΕΦΕΥΡΕΤΗΣ (30):	TS960012U/16-04-96/IT
(72):	VIANELLO TULLIO
ΕΙΔΙΚΟΣ ΠΛΗΡΕΞΟΥΣΙΟΣ (74):	ΤΣΙΜΙΚΑΛΗΣ ΑΘΑΝΑΣΙΟΣ, Δικηγόρος Ν.Βάρβα 1 106 74 ΑΘΗΝΑ
ΑΝΤΙΚΛΗΤΟΣ (74):	ΤΣΙΜΙΚΑΛΗΣ ΑΘΑΝΑΣΙΟΣ, Δικηγόρος Ν.Βάρβα 1 106 74 ΑΘΗΝΑ
ΤΙΤΛΟΣ ΕΦΕΥΡΕΣΗΣ (54):	ΚΥΛΙΝΔΡΙΚΗ ΣΥΣΚΕΥΑΣΙΑ ΜΕ ΓΩΝΙΑΚΗ ΑΝΑΔΙΠΛΩΣΗ ΓΙΑ ΤΡΟΦΙΜΑ ΜΕ ΕΝ ΘΕΡΜΩ ΣΦΡΑΓΙΣΗ ΚΑΙ ΣΧΕΤΙΚΟ ΣΤΗΡΙΓΜΑ

ΠΕΡΙΛΗΨΗ (57)

Η εφεύρεση μπορεί χρήσιμα να εφαρμοσθεί στο τομέα τροφίμων και ειδικότερα στο τομέα των θαλασσιών. Αποτελείται από μία κυλινδρική συσκευασία με γωνιακή αναδίπλωση (1) με πλευρικά ανοίγματα (2) και θερμή συγκόλληση που εφαρμόζεται σε διάφορα σημεία. Οι διαστάσεις της συσκευασίας μπορούν να μεταβάλλονται ανάλογα με τη ποσότητα των τροφίμων που πρόκειται να τοποθετηθούν. Το στήριγμα αποτελείται από μία βάση (3), από τουλάχιστο δύο γωνιακά στοιχεία (4), από

κατ'ελάχιστο δύο στοιχεία διαμόρφωσης δοχείου (5) και από τουλάχιστο δύο υποστηρίγματα για να συγκρατούν κατακόρυφα τα τρόφιμα. Τόσο τα γωνιακά στοιχεία (4) όσο και τα στοιχεία διαμόρφωσης δοχείου (5) στερεώνονται ορθογωνίως στη βάση (3) κατά μήκος της περιμέτρου της. Η βάση (3) αποτελείται από μία πλάκα οποιουδήποτε σχήματος, κατά προτίμηση ενός οκταγώνου, με ή χωρίς πόδια, και με προεξοχές (3.1) που έχουν σχισμές (3.2). Η βάση (3) έχει ένα μεγάλο ημιτονοειδές κεντρικό άνοιγμα (3.3) και κατ'ελάχιστο δύο μικρότερα ανοίγματα (3.4) πλησίον στις ακμές της. Τα γωνιακά στοιχεία (4) και τα στοιχεία διαμόρφωσης δοχείου (5) είναι κατάλληλα στερεωμένα επάνω στη βάση (3) μέσω εισχώρησης, κόλλησης, θερμής συγκόλλησης ή με άλλη τεχνικά γνωστή μέθοδο.



ΑΡΙΘΜΟΣ ΕΥΡΩΠΑΪΚΟΥ Δ.Ε. (11):	3031927
ΑΡΙΘ. ΕΛΛΗΝΙΚΗΣ ΚΑΤΑΘΕΣΗΣ (21):	990403019
ΗΜΕΡ. ΕΛΛΗΝΙΚΗΣ ΚΑΤΑΘΕΣΗΣ (22):	23-11-1999
ΑΡΙΘ./ΗΜΕΡ. ΔΗΜΟΣΙΕΥΣΗΣ ΕΥΡΩΠΑΪΚΟΥ ΔΙΠΛΩΜΑΤΟΣ (87):	592566/25-08-1999
ΑΡΙΘ./ΗΜΕΡ. ΔΗΜΟΣΙΕΥΣΗΣ ΕΥΡΩΠΑΪΚΗΣ ΑΙΤΗΣΗΣ (86):	92915014.2/02-07-1992
ΔΙΚΑΙΟΥΧΟΣ (73):	1) IMCLONE SYSTEMS, INC. NEW YORK 10014 NY, USA 2) UNIVERSITY OF NORTH CAROLINA AT CHAPEL HILL Chapel Hill 27599-4100 NORTH CAROLINA, USA
ΣΥΜΒΑΤΙΚΕΣ ΠΡΟΤΕΡΑΙΟΤΗΤΕΣ (30):	724698/02-07-91/US
ΕΦΕΥΡΕΤΗΣ (72):	1) SKELLY SUSAN M. 2) TACKNEY CHARLES T. 3) SNOUWAERT JOHN N. 4) FOWLKES DANA M.
ΕΙΔΙΚΟΣ ΠΛΗΡΕΞΟΥΣΙΟΣ (74):	ΤΣΙΜΙΚΑΛΗΣ ΑΘΑΝΑΣΙΟΣ, Δικηγόρος Ν.Βάμβα 1 106 74 ΑΘΗΝΑ
ΑΝΤΙΚΛΗΤΟΣ (74):	ΤΣΙΜΙΚΑΛΗΣ ΑΘΑΝΑΣΙΟΣ, Δικηγόρος Ν.Βάμβα 1 106 74 ΑΘΗΝΑ
ΤΙΤΛΟΣ ΕΦΕΥΡΕΣΗΣ (54):	IL-6 ΜΟΥΤΕΙΝΕΣ ΑΦΑΙΡΟΥΜΕΝΕΣ ΑΠΟ ΚΥΣΤΕΙΝΗ

ΠΕΡΙΛΗΨΗ (57)

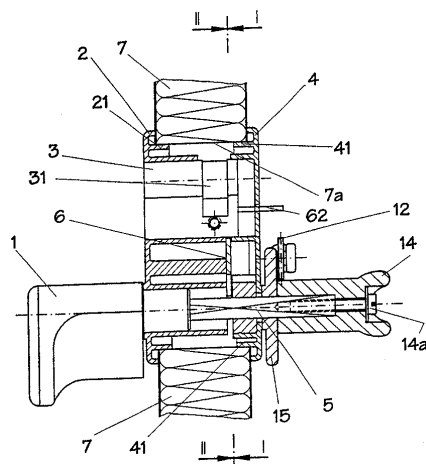
Μουτίνες της IL-6 και αποκομμένες μουτίνες της IL-6 παρασκευάζονται από ανασυνδυσασμένες τεχνικές. Στις μουτίνες τα υπολείμματα κυστείνης που εμφανίζονται σε θέσεις 45 και 51 ή σε θέσεις αντίστοιχες προς τις θέσεις αυτές της φυσικής IL-6 έχουν αντικατασταθεί από άλλα αμινοξέα. Τα υπολείμματα κυστείνης που εμφανίζονται στις θέσεις 74 και 84, ή σε θέσεις αντίστοιχες προς τις θέσεις αυτές, έχουν διατηρηθεί. Το μόριο έχει βιολογική δραστηριότητα που είναι τουλάχιστον παρεμφερής/ανάλογη προς εκείνη της φυσικής IL-6.

ΑΡΙΘΜΟΣ ΕΥΡΩΠΑΪΚΟΥ Δ.Ε. (11):	3031928
ΑΡΙΘ. ΕΛΛΗΝΙΚΗΣ ΚΑΤΑΘΕΣΗΣ (21):	990403020
ΗΜΕΡ. ΕΛΛΗΝΙΚΗΣ ΚΑΤΑΘΕΣΗΣ (22):	23-11-1999
ΑΡΙΘ./ΗΜΕΡ. ΔΗΜΟΣΙΕΥΣΗΣ ΕΥΡΩΠΑΪΚΟΥ ΔΙΠΛΩΜΑΤΟΣ (87):	880632/10-11-1999
ΑΡΙΘ./ΗΜΕΡ. ΔΗΜΟΣΙΕΥΣΗΣ ΕΥΡΩΠΑΪΚΗΣ ΑΙΤΗΣΗΣ (86):	97915292.3/13-02-1997
ΔΙΚΑΙΟΥΧΟΣ (73):	HORMANN KG BROCKHAGEN Horststrasse 17 33803 STEINHAGEN, GERMANY
ΣΥΜΒΑΤΙΚΕΣ ΠΡΟΤΕΡΑΙΟΤΗΤΕΣ (30):	29602503U/13-02-96/DE, 29615979U/13-09-96/DE
ΕΦΕΥΡΕΤΗΣ (72):	HORMANN THOMAS J
ΕΙΔΙΚΟΣ ΠΛΗΡΕΞΟΥΣΙΟΣ (74):	ΤΣΙΜΙΚΑΛΗΣ ΑΘΑΝΑΣΙΟΣ, Δικηγόρος Ν.Βάμβα 1 106 74 ΑΘΗΝΑ
ΑΝΤΙΚΛΗΤΟΣ (74):	ΤΣΙΜΙΚΑΛΗΣ ΑΘΑΝΑΣΙΟΣ, Δικηγόρος Ν.Βάμβα 1 106 74 ΑΘΗΝΑ
ΤΙΤΛΟΣ ΕΦΕΥΡΕΣΗΣ (54):	ΜΗΧΑΝΙΣΜΟΣ ΚΛΕΙΔΑΡΙΑΣ ΓΙΑ ΘΥΡΕΣ, ΑΥΛΟΘΥΡΕΣ Ή ΠΑΡΟΜΟΙΕΣ ΚΑΤΑΣΚΕΥΕΣ, ΚΥΡΙΩΣ ΓΙΑ ΓΚΑΡΑΖΟΘΥΡΕΣ

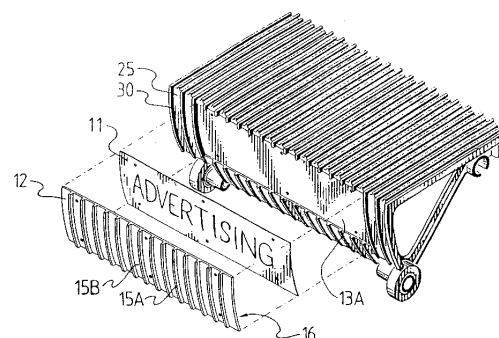
ΠΕΡΙΛΗΨΗ (57)

Η παρούσα εφεύρεση αναφέρεται σε ένα μηχανισμό κλειδαριάς, κυρίως για μια γκαραζόθυρα (7), όπου ο μηχανισμός κλειδαριάς είναι εξοπλισμένος με μια προς την εξωτερική πλευρά της θύρας λαβή (1) για τον χειρισμό ενός τουλάχιστον προς την εσωτερική πλευρά της θύρας μανδάλου θύρας (12) και με ένα κύλινδρο κλεισίματος (3) για το κλείδωμα ή για το ξεκλείδωμα του μανδάλου της θύρας (12), όπου η ενεργός σύνδεση μεταξύ της

λαβής (1) και του μανδάλου θύρας (12) δημιουργείται ουσιαστικά μέσω ενός τετραγωνικού βλήτρου (5), ώστε ένας σύρτης μανδάλου (6) να μπορεί να μετακινείται από ένα εμπλοκέα συμπαράσυρσης (31) του κυλίνδρου κλεισίματος (3), όπου ο σύρτης μανδάλου (6) έρχεται σε εμπλοκή ή εκτός εμπλοκής με το τετραγωνικό βλήτρο (5) και το μπλοκάρει ή το απελευθερώνει κατ'ευθείαν.



ΑΡΙΘΜΟΣ ΕΥΡΩΠΑΪΚΟΥ Δ.Ε.	(11): 3031929
ΑΡΙΘ. ΕΛΛΗΝΙΚΗΣ ΚΑΤΑΘΕΣΗΣ	(21): 990403021
ΗΜΕΡ. ΕΛΛΗΝΙΚΗΣ ΚΑΤΑΘΕΣΗΣ	(22): 24-11-1999
ΑΡΙΘ./ΗΜΕΡ. ΔΗΜΟΣΙΕΥΣΗΣ	
ΕΥΡΩΠΑΪΚΟΥ ΔΙΠΛΩΜΑΤΟΣ	(87): 588867/25-08-1999
ΑΡΙΘ./ΗΜΕΡ. ΔΗΜΟΣΙΕΥΣΗΣ	
ΕΥΡΩΠΑΪΚΗΣ ΑΙΤΗΣΗΣ	(86): 92911830.5/15-06-1992
ΔΙΚΑΙΟΥΧΟΣ	(73): ESCALATOR ADVERTISING LIMITED 125 Queen Street, Level 17, BNZ Tower 1001 AUCKLAND, NEW ZEALAND
ΣΥΜΒΑΤΙΚΕΣ ΠΡΟΤΕΡΑΙΟΤΗΤΕΣ	(30): 238537/13-06-91/NZ
ΕΦΕΥΡΕΤΗΣ	(72): 1) FINDLAY ALEXANDER 2) BARTLETT MARK
ΕΙΔΙΚΟΣ ΠΛΗΡΕΞΟΥΣΙΟΣ	(74): ΣΙΩΤΟΥ ΑΙΚΑΤΕΡΙΝΗ, Δικηγόρος Ζαΐμη 28 106 83 ΑΘΗΝΑ
ΑΝΤΙΚΛΗΤΟΣ	(74): ΣΙΩΤΟΥ ΑΙΚΑΤΕΡΙΝΗ, Δικηγόρος Ζαΐμη 28 106 83 ΑΘΗΝΑ
ΤΙΤΛΟΣ ΕΦΕΥΡΕΣΗΣ	(54): ΔΙΑΦΗΜΙΣΤΙΚΟ ΕΞΑΡΤΗΜΑ



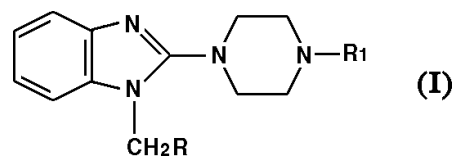
ΠΕΡΙΛΗΨΗ (57)

Παρέχεται μία κυλιόμενη σκάλα μένα πλήθος διαφημιστικών επιγραφών (11) στη μετώπη (25) και/ή στο πλάτωμα (10) της κυλιόμενης σκάλας. Η επιγραφή (11) παρέχεται με μία διάφανη επένδυση (12) η οποία τοποθετείται πάνω στο σκαλοπάτι έτσι ώστε να μην παρεμποδίζει τη σχετική κίνηση των γειτονικών σκαλοπατιών στην κυλιόμενη σκάλα ή την κυκλική κίνηση της ίδιας της κυλιόμενης σκάλας.

ΑΡΙΘΜΟΣ ΕΥΡΩΠΑΪΚΟΥ Δ.Ε.	(11): 3031930
ΑΡΙΘ. ΕΛΛΗΝΙΚΗΣ ΚΑΤΑΘΕΣΗΣ	(21): 990403022
ΗΜΕΡ. ΕΛΛΗΝΙΚΗΣ ΚΑΤΑΘΕΣΗΣ	(22): 24-11-1999
ΑΡΙΘ./ΗΜΕΡ. ΔΗΜΟΣΙΕΥΣΗΣ	
ΕΥΡΩΠΑΪΚΟΥ ΔΙΠΛΩΜΑΤΟΣ	(87): 512939/25-08-1999
ΑΡΙΘ./ΗΜΕΡ. ΔΗΜΟΣΙΕΥΣΗΣ	
ΕΥΡΩΠΑΪΚΗΣ ΑΙΤΗΣΗΣ	(86): 92500056.4/08-05-1992
ΔΙΚΑΙΟΥΧΟΣ	(73): FABRICA ESPANOLA DE PRODUCTOS QUIMICOS Y FARMACEUTICOS, S.A.(FAES c/Maximo Aguirre 14 E-48940 LEIOA-LAMIACO (VIZCAYA), SPAIN
ΣΥΜΒΑΤΙΚΕΣ ΠΡΟΤΕΡΑΙΟΤΗΤΕΣ	(30): 9101147/10-05-91/ES
ΕΦΕΥΡΕΤΗΣ	(72): 1) ORJALES-VENERO AURELIO 2) GARCIA-DOMINGUEZ NEFTALI 3) RUBIO-ROYO VICTOR 4) RODES-SOLANES ROSA
ΕΙΔΙΚΟΣ ΠΛΗΡΕΞΟΥΣΙΟΣ	(74): ΣΙΩΤΟΥ ΑΙΚΑΤΕΡΙΝΗ, Δικηγόρος Ζαΐμη 28 106 83 ΑΘΗΝΑ
ΑΝΤΙΚΛΗΤΟΣ	(74): ΣΙΩΤΟΥ ΑΙΚΑΤΕΡΙΝΗ, Δικηγόρος Ζαΐμη 28 106 83 ΑΘΗΝΑ
ΤΙΤΛΟΣ ΕΦΕΥΡΕΣΗΣ	(54): ΝΕΑ ΠΑΡΑΓΩΓΑ 2-ΠΙΠΕΡΑΖΙΝΥΛΒΕΝΖΙ- ΜΙΔΑΖΟΛΗΣ

ΠΕΡΙΛΗΨΗ (57)

Μία περιγραφή των νέων παραγώγων 2-πιπεραζινυλβενζιμιδαζόλης, με γενικό τύπο (I) όπου το R μπορεί να είναι ένα άτομο υδρογόνου, μία αλκυλ ομάδα βραχείας αλυσίδας και μία φενυλ ρίζα, υποκαθιστώμενη στη θέση τέσσερα από ένα αλογόνο, και το R₁ μπορεί να είναι ένα άτομο υδρογόνου, μία αλκοξυκαρβονυλ ρίζα, μία υδροξυμεθυλ ομάδα και μία διφενυλμεθυλ ομάδα, και τα άλατα προσθέσεως αυτών με φαρμακευτικώς αποδεκτά οξέα. Αυτές οι ενώσεις είναι φαρμακευτικώς δραστικές ως ανταγωνιστές των υποδοχέων σεροτονίνης 5HT₃.

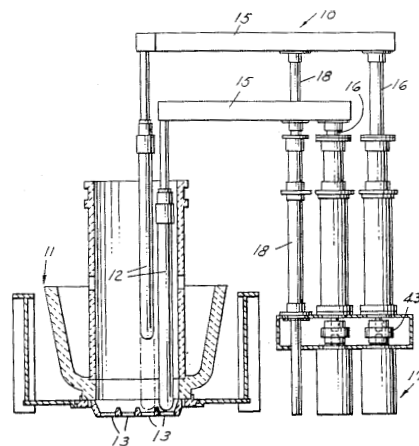


ΑΡΙΘΜΟΣ ΕΥΡΩΠΑΪΚΟΥ Δ.Ε.	(11): 3031931
ΑΡΙΘ. ΕΛΛΗΝΙΚΗΣ ΚΑΤΑΘΕΣΗΣ	(21): 990403023
ΗΜΕΡ. ΕΛΛΗΝΙΚΗΣ ΚΑΤΑΘΕΣΗΣ	(22): 24-11-1999
ΑΡΙΘ./ΗΜΕΡ. ΔΗΜΟΣΙΕΥΣΗΣ	
ΕΥΡΩΠΑΪΚΟΥ ΔΙΠΛΩΜΑΤΟΣ	(87): 612698/15-09-1999
ΑΡΙΘ./ΗΜΕΡ. ΔΗΜΟΣΙΕΥΣΗΣ	
ΕΥΡΩΠΑΪΚΗΣ ΑΙΤΗΣΗΣ	(86): 94102615.5/22-02-1994
ΔΙΚΑΙΟΥΧΟΣ	(73): OWENS-BROCKWAY GLASS CONTAINER INC. One Sea Gate, TOLEDO 43666 OHIO, USA
ΣΥΜΒΑΤΙΚΕΣ ΠΡΟΤΕΡΑΙΟΤΗΤΕΣ	(30): 22242/25-02-93/US
ΕΦΕΥΡΕΤΗΣ	(72): 1) LEIDY WAYNE D. 2) DIFRANK FRANK J.
ΕΙΔΙΚΟΣ ΠΛΗΡΕΞΟΥΣΙΟΣ	(74): ΠΕΤΡΟΠΟΥΛΟΥ-ΖΑΧΑΡΙΑ ΑΡΤΕΜΙΣ, Δικηγόρος Πανεπιστημίου 42 106 79 ΑΘΗΝΑ
ΑΝΤΙΚΛΗΤΟΣ	(74): ΦΡΥΔΑ-ΛΑΔΑ ΕΛΛΗ, Δικηγόρος Πανεπιστημίου 42 106 79 ΑΘΗΝΑ
ΤΙΤΛΟΣ ΕΦΕΥΡΕΣΗΣ	(54): ΣΥΣΤΗΜΑ ΤΡΟΦΟΔΟΣΙΑΣ ΥΑΛΟΥ ΜΕ ΠΟΛΛΑΠΛΑ ΑΝΟΙΓΜΑΤΑ

ΠΕΡΙΛΗΨΗ (57)

Παρουσιάζεται πολλαπλών ανοιγμάτων σύστημα τροφοδοσίας υάλου για χρήση με εμπρόσθια εστία υάλου που περιλαμβάνει έναν αριθμό ευρισκόμενων σε πολύ μικρή απόσταση μεταξύ τους εμβόλων (12), το καθένα από τα οποία υποστηρίζεται ανεξάρτητα από τα άλλα. Κάθε

έμβολο (12) περιλαμβάνει σερβο ελεγχόμενη γραμμική συσκευή ενεργοποίησης (16) και βραχίονα (15) που εκτείνεται μεταξύ κάθε εμβόλου και του αντίστοιχου σερβοκινητήρα. Κάθε σερβοκινητήρας έχει έναν άξονα παράλληλο με τον άξονα των εμβόλων (12). Με κάθε έμβολο (12) σχετίζεται ένα ελατήριο αέρα (18) για την αντιστάθμιση του βάρους κάθε εμβόλου και του αντίστοιχου βραχίονα. Οι κεντρικές γραμμές των εμβόλων (12) βρίσκονται γενικά σε ένα επίπεδο (P1, P2). Οι βραχίονες (15) έχουν τα κύρια τμήματά τους γενικά παράλληλα και ευρισκόμενα σε πολύ μικρή απόσταση μεταξύ τους. Παρέχεται σύστημα ανάδρασης για την παρακολούθηση σε κάθε στιγμή της θέσης κάθε εμβόλου (12) ανεξαρτήτως από τα άλλα και την πραγματοποίηση, αν είναι επιθυμητό, διορθώσεων της θέσεως αυτής.

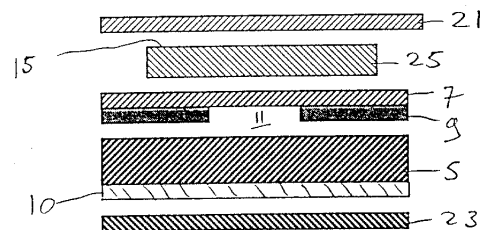


ΑΡΙΘΜΟΣ ΕΥΡΩΠΑΪΚΟΥ Δ.Ε.	(11): 3031932
ΑΡΙΘ. ΕΛΛΗΝΙΚΗΣ ΚΑΤΑΘΕΣΗΣ	(21): 990403024
ΗΜΕΡ. ΕΛΛΗΝΙΚΗΣ ΚΑΤΑΘΕΣΗΣ	(22): 24-11-1999
ΑΡΙΘ./ΗΜΕΡ. ΔΗΜΟΣΙΕΥΣΗΣ	
ΕΥΡΩΠΑΪΚΟΥ ΔΙΠΛΩΜΑΤΟΣ	(87): 695541/10-11-1999
ΑΡΙΘ./ΗΜΕΡ. ΔΗΜΟΣΙΕΥΣΗΣ	
ΕΥΡΩΠΑΪΚΗΣ ΑΙΤΗΣΗΣ	(86): 94111955.4/01-08-1994
ΔΙΚΑΙΟΥΧΟΣ	(73): THE PROCTER & GAMBLE COMPANY One Procter & Gamble Plaza, CINCINNATI 45202 OHIO, USA
ΣΥΜΒΑΤΙΚΕΣ ΠΡΟΤΕΡΑΙΟΤΗΤΕΣ	(30): -
ΕΦΕΥΡΕΤΗΣ	(72): 1) BOGDANSKI MICHAEL SCOTT 2) FEIST BARRY ROBERT 3) LITCHHOLT JOHN JOSEPH 4) SANCHEZ LIZA MARIE 5) SCHMIDT MATTHIAS
ΕΙΔΙΚΟΣ ΠΛΗΡΕΞΟΥΣΙΟΣ	(74): ΚΙΛΙΜΙΡΗΣ ΚΩΝΣΤΑΝΤΙΝΟΣ, Δικηγόρος Χατζηγιάννη Μέξη 7 115 28 ΑΘΗΝΑ
ΑΝΤΙΚΛΗΤΟΣ	(74): ΚΙΛΙΜΙΡΗΣ ΑΝΑΣΤΑΣΙΟΣ, Δικηγόρος Χατζηγιάννη Μέξη 7 115 28 ΑΘΗΝΑ
ΤΙΤΛΟΣ ΕΦΕΥΡΕΣΗΣ	(54): ΑΠΟΡΡΟΦΗΤΙΚΗ ΔΟΜΗ ΠΕΡΙΛΑΜΒΑΝΟΥΣΑ ΕΝΑ ΑΝΩ ΣΤΡΩΜΑ ΚΑΙ ΕΝΑ ΚΑΤΩ ΣΤΡΩΜΑ ΣΩΜΑΤΙΔΙΩΝ ΑΠΟΡΡΟΦΗΤΙΚΟΥ ΓΕΛΩΔΟΥΣ ΥΛΙΚΟΥ ΚΑΙ ΜΕΘΟΔΟΣ ΚΑΤΑΣΚΕΥΗΣ ΑΥΤΗΣ

ΠΕΡΙΛΗΨΗ (57)

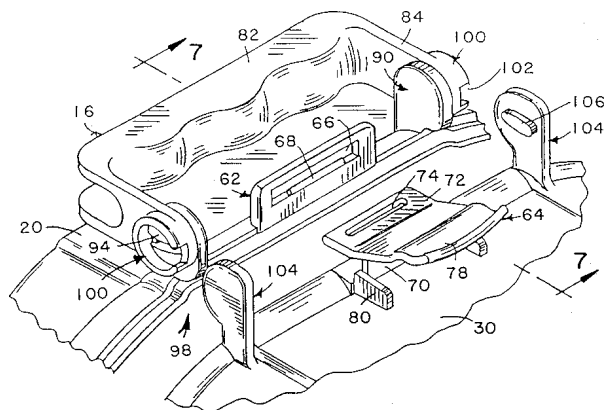
Η εφεύρεση σχετίζεται με μία απορροφητική δομή φέρουσα ένα πρώτο στρώμα το οποίο σχηματίζει ένα μείγμα σωματιδίων και ινών

απορροφητικού γελώδους υλικού και ένα δεύτερο στρώμα που περιλαμβάνει διαπερατό από ρευστά υπόστρωμα και σωματίδια απορροφητικού γελώδους υλικού προσαρτημένα επί του αναφερθέντος υποστρώματος σχηματίζοντας έτσι μία πολυστρωματοποιημένη δομή. Το πάχος των σωματιδίων του απορροφητικού γελώδους υλικού στο μεικτό στρώμα δεν είναι περισσότερο από 70%, προτιμότερα όχι περισσότερο από 60% του βάρους του μεικτού σώματος. Το συνδυασμένο πάχος των σωματιδίων απορροφητικού γελώδους υλικού που προσαρτώνται στο υπόστρωμα και στο μεικτό στρώμα είναι τουλάχιστον 80%, προτιμότερα τουλάχιστον 140% του βάρους των ινών εντός του μεικτού στρώματος. Η πολυστρωματοποιημένη δομή μπορεί να τοποθετηθεί πάνω από το μεικτό στρώμα και περιλαμβάνει μία ζώνη απορροφήσεως χαμηλού αρχικού βάρους από σωματίδια απορροφητικού γελώδους υλικού. Η πολυστρωματοποιημένη δομή μπορεί επίσης να τοποθετηθεί κάτω από το μεικτό στρώμα. Η εφεύρεση επίσης σχετίζεται με μια μέθοδο για κατασκευή αυτής της δομής μέσω συνδυασμού του μεικτού στρώματος και της πολυστρωματοποιημένης δομής. Η δομή σύμφωνα με την εφεύρεση σταθεροποιεί τη θέση των σωματιδίων απορροφητικού γελώδους υλικού κατά το σχηματισμό και τη χρήση, και παρέχει ταχεία απορρόφηση ρευστών εντός της δομής. Η δομή σύμφωνα με την εφεύρεση είναι σχετικά λεπτή αν και διατηρεί μια επαρκή απορροφητική χωρητικότητα.



ΑΡΙΘΜΟΣ ΕΥΡΩΠΑΪΚΟΥ Δ.Ε.	(11): 3031933
ΑΡΙΘ. ΕΛΛΗΝΙΚΗΣ ΚΑΤΑΘΕΣΗΣ	(21): 990403025
ΗΜΕΡ. ΕΛΛΗΝΙΚΗΣ ΚΑΤΑΘΕΣΗΣ	(22): 24-11-1999
ΑΡΙΘ./ΗΜΕΡ. ΔΗΜΟΣΙΕΥΣΗΣ	
ΕΥΡΩΠΑΪΚΟΥ ΔΙΠΛΩΜΑΤΟΣ	(87): 649614/06-10-1999
ΑΡΙΘ./ΗΜΕΡ. ΔΗΜΟΣΙΕΥΣΗΣ	
ΕΥΡΩΠΑΪΚΗΣ ΑΙΤΗΣΗΣ	(86): 94112783.9/16-08-1994
ΔΙΚΑΙΟΥΧΟΣ	(73): DART INDUSTRIES INC. Tupperware Worldwide Headquarters, P.O.Box. 779001 32877-9001 ORLANDO, FLORIDA, USA
ΣΥΜΒΑΤΙΚΕΣ ΠΡΟΤΕΡΑΙΟΤΗΤΕΣ	(30): 140385/22-10-93/US
ΕΦΕΥΡΕΤΗΣ	(72): 1) CAUTEREELS VICTOR J.J. 2) FERRIS IAN
ΕΙΔΙΚΟΣ ΠΛΗΡΕΞΟΥΣΙΟΣ	(74): ΚΙΛΙΜΙΡΗΣ ΚΩΝΣΤΑΝΤΙΝΟΣ, Δικηγόρος Χατζηγιάννη Μέξη 7 115 28 ΑΘΗΝΑ
ΑΝΤΙΚΛΗΤΟΣ	(74): ΚΙΛΙΜΙΡΗΣ ΑΝΑΣΤΑΣΙΟΣ, Δικηγόρος Χατζηγιάννη Μέξη 7 115 28 ΑΘΗΝΑ
ΤΙΤΛΟΣ ΕΦΕΥΡΕΣΗΣ	(54): ΚΥΤΙΟ ΓΕΥΜΑΤΟΣ ΜΕ ΚΛΕΙΔΑΡΙΑ ΑΣΦΑΛΕΙΑΣ

περιστρεφόμενης χειρολαβής (16) επί της βάσεως (12), τα οποία εμπλέκουν ζεύγος ωτίων (106) επί του καλύμματος (12), όπου η απομάκρυνση των ωτίων αποτρέπεται στη θέση μεταφοράς της χειρολαβής.

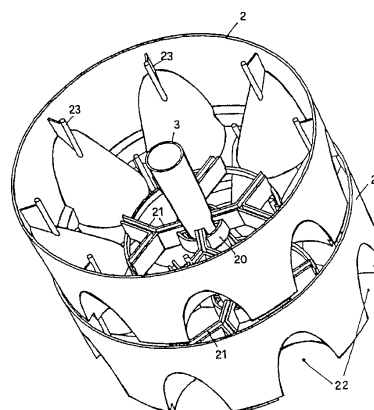


ΠΕΡΙΛΗΨΗ (57)

Κυτίο γεύματος (10) περιέχον κάλυμμα (14) και βάση (12) που συνδέονται μεταξύ των με δυνατότητα σχετικής περιστροφής κατόπιν κουμπώματος συγκροτημάτων αρθρώσεως (40) και περιέχον περιστροφικό συγκρότημα σύρτη (64) και ξεχωριστό συγκρότημα μανδάλου (98). Το συγκρότημα μανδάλου περιέχει ζεύγος περιαικυνίων μανδαλώσεως (100) επί της

ΑΡΙΘΜΟΣ ΕΥΡΩΠΑΪΚΟΥ Δ.Ε.	(11): 3031934
ΑΡΙΘ. ΕΛΛΗΝΙΚΗΣ ΚΑΤΑΘΕΣΗΣ	(21): 990403027
ΗΜΕΡ. ΕΛΛΗΝΙΚΗΣ ΚΑΤΑΘΕΣΗΣ	(22): 24-11-1999
ΑΡΙΘ./ΗΜΕΡ. ΔΗΜΟΣΙΕΥΣΗΣ	
ΕΥΡΩΠΑΪΚΟΥ ΔΙΠΛΩΜΑΤΟΣ	(87): 717923/06-10-1999
ΑΡΙΘ./ΗΜΕΡ. ΔΗΜΟΣΙΕΥΣΗΣ	
ΕΥΡΩΠΑΪΚΗΣ ΑΙΤΗΣΗΣ	(86): 95830507.0/07-12-1995
ΔΙΚΑΙΟΥΧΟΣ	(73): VERDA S.R.L. Via U. Corsi n.15 50141 FIRENZE, ITALY
ΣΥΜΒΑΤΙΚΕΣ ΠΡΟΤΕΡΑΙΟΤΗΤΕΣ	(30): 940228/19-12-94/IT
ΕΦΕΥΡΕΤΗΣ	(72): PINI BELISARIO
ΕΙΔΙΚΟΣ ΠΛΗΡΕΞΟΥΣΙΟΣ	(74): ΚΙΛΙΜΙΡΗΣ ΚΩΝΣΤΑΝΤΙΝΟΣ, Δικηγόρος Χατζηγιάννη Μέξη 7 115 28 ΑΘΗΝΑ
ΑΝΤΙΚΛΗΤΟΣ	(74): ΚΙΛΙΜΙΡΗΣ ΑΝΑΣΤΑΣΙΟΣ, Δικηγόρος Χατζηγιάννη Μέξη 7 115 28 ΑΘΗΝΑ
ΤΙΤΛΟΣ ΕΦΕΥΡΕΣΗΣ	(54): ΣΥΝΘΕΤΗ ΚΑΤΑΣΚΕΥΗ ΓΙΑ ΤΗΝ ΚΑΛΛΙΕΡΓΕΙΑ ΛΑΧΑΝΙΚΩΝ ΚΑΙ ΑΝΘΕΩΝ

να επιτρέπουν την σύζευξη, με μία ελαφρά ελαστική προσπάθεια, με ένα αντίστοιχο δακτύλιο (20) που έχει προβλεφθεί να υπάρχει στον πυθμένα του κυρίου σώματος (2), και πολλά ανοίγματα (30) επικοινωνίας της αντίστοιχης κοιλότητας με τα αντίστοιχα κανάλια (21) που επίσης έχουν προβλεφθεί να υπάρχουν στην βάση [πυθμένα] του σώματος (2).



ΠΕΡΙΛΗΨΗ (57)

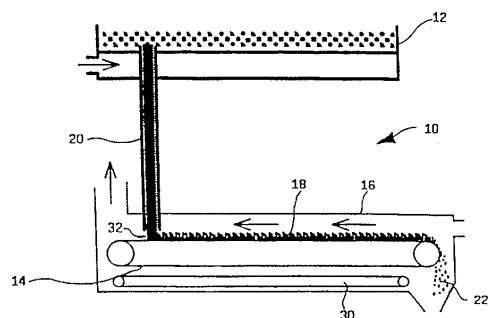
Συνθέσιμη κατασκευή για καλλιέργεια λαχανικών και φρούτων που περιλαμβάνει ένα πρώτο στοιχείο (1) κοίλης βάσης, και μία πλειάδα από δεύτερα στοιχεία, ίσα μεταξύ τους, καθένα από τα οποία αποτελείται από ένα κοίλο κυλινδρικό σώμα (2) από τα οποία εξέρχονται, από τον πυθμένα [βάση], πολλοί θάλαμοι (22), που προορίζονται για τη φύτευση, και ή σε κάθε ένα από τα στοιχεία που προαναφέρθηκαν (2) είναι συνδεδεμένο ένα σωληνωτό στοιχείο με κάθετο άξονα (3) που φέρει πολλές εύκαμπτες γλωσσίδες μορφής αγκύλης (31), που αποσκοπούν στο

ΑΡΙΘΜΟΣ ΕΥΡΩΠΑΪΚΟΥ Δ.Ε.	(11): 3031935
ΑΡΙΘ. ΕΛΛΗΝΙΚΗΣ ΚΑΤΑΘΕΣΗΣ	(21): 990403028
ΗΜΕΡ. ΕΛΛΗΝΙΚΗΣ ΚΑΤΑΘΕΣΗΣ	(22): 24-11-1999
ΑΡΙΘ./ΗΜΕΡ. ΔΗΜΟΣΙΕΥΣΗΣ	
ΕΥΡΩΠΑΪΚΟΥ ΔΙΠΛΩΜΑΤΟΣ	(87): 836697/25-08-1999
ΑΡΙΘ./ΗΜΕΡ. ΔΗΜΟΣΙΕΥΣΗΣ	
ΕΥΡΩΠΑΪΚΗΣ ΑΙΤΗΣΗΣ	(86): 96920825.5/15-06-1996
ΔΙΚΑΙΟΥΧΟΣ	(73): MAGALDI RICERCE E BREVETTI S.R.L. Via Irno, 219/bis 84135 SALERNO, ITALY
ΣΥΜΒΑΤΙΚΕΣ ΠΡΟΤΕΡΑΙΟΤΗΤΕΣ	(30): MI951310/19-06-95/IT
ΕΦΕΥΡΕΤΗΣ	(72): 1) CARREA ALBERTO 2) MAGALDI MARIO
ΕΙΔΙΚΟΣ ΠΛΗΡΕΞΟΥΣΙΟΣ	(74): ΚΙΛΙΜΙΡΗΣ ΚΩΝΣΤΑΝΤΙΝΟΣ, Δικηγόρος Χατζηγιάννη Μέξη 7 115 28 ΑΘΗΝΑ
ΑΝΤΙΚΛΗΤΟΣ	(74): ΚΙΛΙΜΙΡΗΣ ΑΝΑΣΤΑΣΙΟΣ, Δικηγόρος Χατζηγιάννη Μέξη 7 115 28 ΑΘΗΝΑ
ΤΙΤΛΟΣ ΕΦΕΥΡΕΣΗΣ	(54): ΜΕΤΑΦΟΡΕΑΣ/ΨΥΚΤΗΣ ΧΑΛΑΡΩΝ ΥΛΙΚΩΝ

ΠΕΡΙΛΗΨΗ (57)

Περιγράφεται ένας μεταφορέας/ψύκτης 10 θερμών, χαλαρών, στερεών υλικών παραγόμενων από λέβητες ρευστοποιημένης κοίτης 12 και από διάφορες βιομηχανικές διεργασίες, που βασικά περιλαμβάνει ένα ή πολλά τροφοδοτικά κανάλια, περίπου κατακόρυφα ή με οποιαδήποτε κλίση, όπου λόγω βαρύτητας το υλικό 18 εγκαταλείπει τον θάλαμο καύσεως του λέβητος, και ένα σφραγιζόμενο μεταλλικό μέσον υποδοχέα 16

συνδεδεμένο στο προς τα κατάντι άκρο των καναλιών εκκενώσεως 20. Εντός του υποδοχέα τίθεται ένα μεταλλικό μέσον ιμάντος μεταφορέα 14 κινούμενο από κατάλληλα κινητήρια μέσα, επί ενός τέτοιου μέσου ιμάντος μεταφορέα τίθεται το υλικό εκ του προς τα κατάντι άκρου των καναλιών, σχηματίζοντας έτσι μία συνεχώς κινούμενη κοίτη, και τα μέσα ιμάντος σχηματίζουν τοιουτοτρόπως ένα αναγεννητικό εναλλάκτη θερμότητας που απορροφά θερμότητα εκ του υλικού κατά την πρόσθια διαδρομή, και την επιστρέφει στον αέρα κατά την προς τα οπίσω διαδρομή.



ΑΡΙΘΜΟΣ ΕΥΡΩΠΑΪΚΟΥ Δ.Ε.	(11): 3031936
ΑΡΙΘ. ΕΛΛΗΝΙΚΗΣ ΚΑΤΑΘΕΣΗΣ	(21): 990403029
ΗΜΕΡ. ΕΛΛΗΝΙΚΗΣ ΚΑΤΑΘΕΣΗΣ	(22): 24-11-1999
ΑΡΙΘ./ΗΜΕΡ. ΔΗΜΟΣΙΕΥΣΗΣ	
ΕΥΡΩΠΑΪΚΟΥ ΔΙΠΛΩΜΑΤΟΣ	(87): 675710/25-08-1999
ΑΡΙΘ./ΗΜΕΡ. ΔΗΜΟΣΙΕΥΣΗΣ	
ΕΥΡΩΠΑΪΚΗΣ ΑΙΤΗΣΗΣ	(86): 94906994.2/23-12-1993
ΔΙΚΑΙΟΥΧΟΣ	(73): SAITEC S.R.L. Via Medesano 36 I-40023 CASTEL GUELFO DI BOLOGNA, ITALY
ΣΥΜΒΑΤΙΚΕΣ ΠΡΟΤΕΡΑΙΟΤΗΤΕΣ	(30): 920455/23-12-92/IT, 930294/24-06-93/IT, 930460/12-11-93/IT
ΕΦΕΥΡΕΤΗΣ	(72): ΜΟΤΤΑ GIUSEPPE
ΕΙΔΙΚΟΣ ΠΛΗΡΕΞΟΥΣΙΟΣ	(74): ΚΙΛΙΜΙΡΗΣ ΚΩΝΣΤΑΝΤΙΝΟΣ, Δικηγόρος Χατζηγιάννη Μέξη 7 115 28 ΑΘΗΝΑ
ΑΝΤΙΚΛΗΤΟΣ	(74): ΚΙΛΙΜΙΡΗΣ ΑΝΑΣΤΑΣΙΟΣ, Δικηγόρος Χατζηγιάννη Μέξη 7 115 28 ΑΘΗΝΑ
ΤΙΤΛΟΣ ΕΦΕΥΡΕΣΗΣ	(54): ΜΕΘΟΔΟΣ ΠΑΡΑΣΚΕΥΗΣ ΦΑΡΜΑΚΕΥΤΙΚΩΝ ΜΟΡΦΩΝ ΕΛΕΓΧΟΜΕΝΗΣ ΑΠΕΛΕΥΘΕΡΩΣΗΣ, ΚΑΙ ΜΟΡΦΕΣ ΛΑΜΒΑΝΟΜΕΝΕΣ ΜΕ ΤΟΝ ΤΡΟΠΟ ΑΥΤΟΝ

ΠΕΡΙΛΗΨΗ (57)

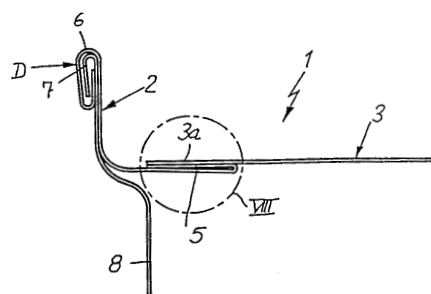
Βελτιωμένη μέθοδος παρασκευής φαρμακευτικών μορφών ελεγχόμενης απελευθέρωσης περιλαμβάνει έκθεση μίγματος, αποτελούμενου από ένα ή περισσότερα έκδοχα, και από ένα ή περισσότερα δραστικά συστατικά συμβατά μεταξύ τους και με τα εν λόγω έκδοχα, σε μηχανικές ή ηλεκτρομηχανικές δράσεις, επί σαφώς καθορισμένο χρονικό διάστημα και εντός μιας ευρείας περιοχής συχνοτήτων, για να ληφθούν δισκία, μήτρες ή φιλμς της μιας ή πολλαπλών στρώσεων. Οι εν λόγω μορφές μπορούν, προαιρετικώς να θρυμματισθούν για να δώσουν κόκκους ή κόνιν. Ανάλογα με το χρησιμοποιούμενο έκδοχο, μπορεί να επιτευχθεί βραδεία ή ταχεία, αλλά πάντοτε ελεγχόμενη, απελευθέρωση του δραστικού συστατικού.

ΑΡΙΘΜΟΣ ΕΥΡΩΠΑΪΚΟΥ Δ.Ε.	(11): 3031937
ΑΡΙΘ. ΕΛΛΗΝΙΚΗΣ ΚΑΤΑΘΕΣΗΣ	(21): 990403018
ΗΜΕΡ. ΕΛΛΗΝΙΚΗΣ ΚΑΤΑΘΕΣΗΣ	(22): 25-11-1999
ΑΡΙΘ./ΗΜΕΡ. ΔΗΜΟΣΙΕΥΣΗΣ	
ΕΥΡΩΠΑΪΚΟΥ ΔΙΠΛΩΜΑΤΟΣ	(87): 808676/24-11-1999
ΑΡΙΘ./ΗΜΕΡ. ΔΗΜΟΣΙΕΥΣΗΣ	
ΕΥΡΩΠΑΪΚΗΣ ΑΙΤΗΣΗΣ	(86): 97106499.3/19-04-1997
ΔΙΚΑΙΟΥΧΟΣ	(73): RASSELSTEIN HOESCH GMBH Engerser Landstrasse 17 56562 NEUWIED, GERMANY
ΣΥΜΒΑΤΙΚΕΣ ΠΡΟΤΕΡΑΙΟΤΗΤΕΣ	(30): 29609130U/21-05-96/DE
ΕΦΕΥΡΕΤΗΣ	(72): 1) ERFGEN WERNER 2) SAUER REINER DR.
ΕΙΔΙΚΟΣ ΠΛΗΡΕΞΟΥΣΙΟΣ	(74): ΤΣΙΜΙΚΑΛΗΣ ΑΘΑΝΑΣΙΟΣ, Δικηγόρος Ν.Βάρβα 1 106 74 ΑΘΗΝΑ
ΑΝΤΙΚΛΗΤΟΣ	(74): ΤΣΙΜΙΚΑΛΗΣ ΑΘΑΝΑΣΙΟΣ, Δικηγόρος Ν.Βάρβα 1 106 74 ΑΘΗΝΑ
ΤΙΤΛΟΣ ΕΦΕΥΡΕΣΗΣ	(54): ΜΕΘΟΔΟΣ ΚΑΤΑΣΚΕΥΗΣ ΕΝΟΣ ΚΑΠΑΚΙΟΥ ΚΟΥΤΙΟΥ ΠΟΥ ΑΝΟΙΓΕΙ ΕΥΚΟΛΑ ΚΑΙ ΚΑΠΑΚΙΩΝ ΚΟΥΤΙΩΝ ΟΠΟΥ ΑΝΟΙΓΟΥΝ ΕΥΚΟΛΑ

ΠΕΡΙΛΗΨΗ (57)

Για την κατασκευή ενός καπακιού κουτιού που ανοίγει εύκολα χρησιμοποιούνται τα εξής θήματα : Βαθύ τράβηγμα ενός εφοδιασμένου στη μια πλευρά με μια επίστρωση που μπορεί να σφραγίζεται εν θερμώ αδιαμόρφωτου κομματιού, για τη διαμόρφωση ενός εξωτερικού χείλους στο άκρο του αδιαμόρφωτου κομματιού για τον μεταγενέστερο σχηματισμό μια διπλής πτυχής και για τη διαμόρφωση ενός ρηχού κυαθίου που

περιβάλλεται από το εξωτερικό χείλος, με ένα στοιχείο πάτου και ένα στοιχείο τοιχώματος που το συνδέει με το εξωτερικό χείλος, το οποίο ουσιαστικά εκτείνεται κάθετα προς το στοιχείο πάτου, - αποκοπή με πρεσάρισμα ουσιαστικά ολόκληρου του στοιχείου του πάτου αμέσως δίπλα τη θέση μετάπτωσής του προς το στοιχείο τοιχώματος, προς σχηματισμό ενός δακτυλίου καπακιού, του οποίου η δημιουργούμενη κατά την αποκοπή εσωτερική ακμή κοπής περιβάλλει ένα άνοιγμα, - μερική ανακύκλωση του στοιχείου τοιχώματος προς τα έξω προς σχηματισμό μια ανακυκλώσεως, της οποίας το εσωτερικό όριο περιβάλλει ένα άνοιγμα μικρότερο άνοιγμα, ώστε να δημιουργείται μια αμοιβαία επικάλυψη της ακραίας περιοχής του αποκοπέντος προηγουμένως στοιχείου πάτου με την ανακύκλωση, στην οποία η ακμή κοπής βρίσκεται στην εξωτερική πλευρά του δακτυλίου του καπακιού, - επιπέδωση με συμπίεση της ανακυκλώσεως στο επίπεδο του δακτυλίου του καπακιού ή σε ένα παράλληλο προς αυτό επίπεδο προς σχηματισμό μιας κατάλληλης για σφράγιση εν θερμώ δακτυλιοειδούς φλάντζας και προς μεγέθυνση της επικάλυψης, και - σφράγιση εν θερμώ του αποκοπέντος στοιχείου πάτου στην κείμενη στην εξωτερική πλευρά του δακτυλίου καπακιού επιφάνεια της δακτυλιοειδούς φλάντζας κατά την επιπέδωση με συμπίεση ή μετά την επιπέδωση με πίεση της ανακυκλώσεως.

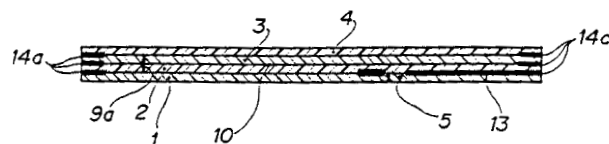


ΑΡΙΘΜΟΣ ΕΥΡΩΠΑΪΚΟΥ Δ.Ε.	(11): 3031938
ΑΡΙΘ. ΕΛΛΗΝΙΚΗΣ ΚΑΤΑΘΕΣΗΣ	(21): 990403030
ΗΜΕΡ. ΕΛΛΗΝΙΚΗΣ ΚΑΤΑΘΕΣΗΣ	(22): 25-11-1999
ΑΡΙΘ./ΗΜΕΡ. ΔΗΜΟΣΙΕΥΣΗΣ	
ΕΥΡΩΠΑΪΚΟΥ ΔΙΠΛΩΜΑΤΟΣ	(87): 861198/22-09-1999
ΑΡΙΘ./ΗΜΕΡ. ΔΗΜΟΣΙΕΥΣΗΣ	
ΕΥΡΩΠΑΪΚΗΣ ΑΙΤΗΣΗΣ	(86): 96935248.3/13-11-1996
ΔΙΚΑΙΟΥΧΟΣ	(73): WALK PAK HOLDING NV 24, Kaya W.P., GODETT CURACAO, ANTILLES
ΣΥΜΒΑΤΙΚΕΣ ΠΡΟΤΕΡΑΙΟΤΗΤΕΣ	(30): 9513826/16-11-95/FR, PCTIB96-00288/04-04-96/WO, 212696/29-08-96/CH
ΕΦΕΥΡΕΤΗΣ	(72): 1) RISGALLA ERIC 2) DE SAINT-SAUVEUR XAVIER
ΕΙΔΙΚΟΣ ΠΛΗΡΕΞΟΥΣΙΟΣ	(74): ΔΗΜΟΥ ΧΡΙΣΤΙΝΑ, Δικηγόρος Κουμπάρη 2 106 74 ΑΘΗΝΑ
ΑΝΤΙΚΛΗΤΟΣ	(74): ΠΑΠΑΚΩΝΣΤΑΝΤΙΝΟΥ ΕΛΕΝΗ, Δικηγόρος Κουμπάρη 2 106 74 ΑΘΗΝΑ
ΤΙΤΛΟΣ ΕΦΕΥΡΕΣΗΣ	(54): ΣΤΕΓΑΝΟ ΔΟΧΕΙΟ ΚΑΙ ΜΕΘΟΔΟΣ ΣΥΣΚΕΥΑΣΙΑΣ ΕΝΟΣ ΥΓΡΟΥ ΕΝΤΟΣ ΑΥΤΟΥ ΤΟΥ ΔΟΧΕΙΟΥ

ΠΕΡΙΛΗΨΗ (57)

Αυτό το στεγανό δοχείο διαθέτει τέσσερα υπερτιθέμενα φύλλα (1,2,3,4). Το φύλλο (1) περιλαμβάνει μία προσποκοπεία γλωττίδα (5) συγκολλημένη (13) σε ένα τμήμα του φύλλου (2). Διαμορφώνεται ένα κανάλι (10) μεταξύ

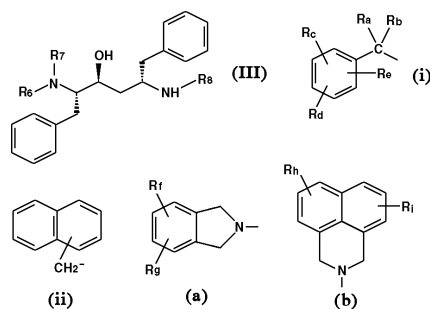
αυτών των φύλλων (2) και (3) και επενεργεί ως βαλβίδα μεταξύ του εσωτερικού και του εξωτερικού του στεγανού δοχείου που σχηματίζεται μεταξύ των φύλλων (1,4). Μία αποκοπή (9α) των φύλλων (2,3) επιτρέπει να τίθεται το κανάλι (10) σε επικοινωνία με το εσωτερικό του δοχείου που σχηματίζεται μεταξύ των φύλλων (1,4). Ελκοντας τη γλωττίδα (5) σχίζεται το τοίχωμα του καναλιού (10) που έχει σχηματισθεί από το φύλλο (2) και τίθεται αυτό το κανάλι σε επικοινωνία με το εξωτερικό.



ΑΡΙΘΜΟΣ ΕΥΡΩΠΑΪΚΟΥ Δ.Ε. (11):	3031939
ΑΡΙΘ. ΕΛΛΗΝΙΚΗΣ ΚΑΤΑΘΕΣΗΣ (21):	990403031
ΗΜΕΡ. ΕΛΛΗΝΙΚΗΣ ΚΑΤΑΘΕΣΗΣ (22):	25-11-1999
ΑΡΙΘ./ΗΜΕΡ. ΔΗΜΟΣΙΕΥΣΗΣ	
ΕΥΡΩΠΑΪΚΟΥ ΔΙΠΛΩΜΑΤΟΣ (87):	724563/01-09-1999
ΑΡΙΘ./ΗΜΕΡ. ΔΗΜΟΣΙΕΥΣΗΣ	
ΕΥΡΩΠΑΪΚΗΣ ΑΙΤΗΣΗΣ (86):	94929340.1/26-09-1994
ΔΙΚΑΙΟΥΧΟΣ (73):	ABBOTT LABORATORIES ABBOTT PARK 60064-2204 IL, USA
ΣΥΜΒΑΤΙΚΕΣ ΠΡΟΤΕΡΑΙΟΤΗΤΕΣ (30):	141795/22-10-93/US, 281502/27-07-94/US
ΕΦΕΥΡΕΤΗΣ (72):	1) STUK TIMOTHY L. 2) KERDESKY FRANCIS A. J. 3) LIJEWSKI LINDA M. 4) NORBECK DANIEL W. 5) SCARPETTI DAVID 6) TIEN JIEN-HEH J. 7) ALLEN MICHAEL S. 8) LANGRIDGE DENTON C. 9) MELCHER LAURA
ΕΙΔΙΚΟΣ ΠΛΗΡΕΞΟΥΣΙΟΣ (74):	10) RENO DANIEL S. 11) SHAM HING LEUNG 12) ZHAO CHEN 13) HAIGHT ANTHONY 14) LEANNA M. ROBERT 15) MORTON HOWARD E. 16) ROBBINS TIMOTHY A. 17) SOWIN THOMAS J.
ΑΝΤΙΚΛΗΤΟΣ (74):	ΠΑΠΑΚΩΝΣΤΑΝΤΙΝΟΥ ΕΛΕΝΗ, Δικηγόρος Κουμπάρη 2 106 74 ΑΘΗΝΑ
ΤΙΤΛΟΣ ΕΦΕΥΡΕΣΗΣ (54):	ΕΝΔΙΑΜΕΣΟΙ (ΕΝΩΣΕΙΣ) ΔΙΑ ΤΗΝ ΠΑΡΑΣΚΕΥΗΝ ΥΠΟΚΑΤΕΣΤΗΜΕΝΟΥ 2,5-ΔΙΑΜΙΝΟ-3-ΥΔΡΟΞΥΕΞΑΝΙΟΥ

ΠΕΡΙΛΗΨΗ (57)

Αποκαλύπτονται ενδιάμεσοι (ενώσεις) και μέθοδοι οι οποίες είναι χρήσιμες για την παρασκευήν ουσιωδώς καθαρής (αμιγούς) ενώσεως του τύπου (III), εις τον οποίον τα R₆ και R₇ είναι έκαστον υδρογόνον, ή τα R₆ και R₇ εκλέγονται κεχωρισμένως εκ της (i), ένθα τα R₃ και R_b εκλέγονται κεχωρισμένως εξ υδρογόνου, κατωτέρου αλκυλίου και φαινυλίου και τα R_c, R₄ και R_e εκλέγονται κεχωρισμένως εξ υδρογόνου, κατωτέρου αλκυλίου, τριφθορομεθυλίου, αλκοξυ ομάδος, αλογονο ομάδος και φαινυλίου και της (ii) ένθα ο δακτύλιος ναφθυλίου είναι μη-υποκατεστημένος ή υποκατεστημένος δι'ενός, δύο ή τριών υποκαταστατών εκλεγμένων κεχωρισμένως εκ κατωτέρου αλκυλίου, τριφθορομεθυλίου, αλκοξυ και αλογονο ομάδος ή το R₆ είναι ως καθωρίσθη ανωτέρω και το R₇ είναι R_{7a}OC(O)-εις το οποίον το R_{7a} είναι κατώτερον αλκύλιον ή βενζύλιον ή τὰ R₆ και R₇, λαμβανόμενα μαζί με το άτομον αζώτου εις το οποίον είναι συνδεδεμένα, είναι (a) ή (b), ένθα τα R_c, R_d, R_b και R₁ εκλέγονται κεχωρισμένως εξ υδρογόνου, κατωτέρου αλκυλίου, αλκοξυ ομάδος, αλογόνου και τριφθορομεθυλίου και το R₈ είναι υδρογόνον ή -C(O)R^{*} εις το οποίον το R^{*} είναι κατώτερον αλκύλιο, αλκοξυ ομάς, βενζυλοξυ ομάς ή φαινύλιον εις το οποίον ο δακτύλιος φαινυλίου είναι μη-υποκατεστημένος ή υποκατεστημένος δι'ενός, δύο ή τριών υποκαταστατών εκλεγμένων κεχωρισμένως εκ κατωτέρου αλκυλίου, τριφθορομεθυλίου, αλκοξυ και αλογονο ομάδος ή άλας προσθήκης οξέος αυτών.



ΑΡΙΘΜΟΣ ΕΥΡΩΠΑΪΚΟΥ Δ.Ε. (11):	3031940
ΑΡΙΘ. ΕΛΛΗΝΙΚΗΣ ΚΑΤΑΘΕΣΗΣ (21):	990403032
ΗΜΕΡ. ΕΛΛΗΝΙΚΗΣ ΚΑΤΑΘΕΣΗΣ (22):	25-11-1999
ΑΡΙΘ./ΗΜΕΡ. ΔΗΜΟΣΙΕΥΣΗΣ	
ΕΥΡΩΠΑΪΚΟΥ ΔΙΠΛΩΜΑΤΟΣ (87):	626137/06-10-1999
ΑΡΙΘ./ΗΜΕΡ. ΔΗΜΟΣΙΕΥΣΗΣ	
ΕΥΡΩΠΑΪΚΗΣ ΑΙΤΗΣΗΣ (86):	94107045.0/05-05-1994
ΔΙΚΑΙΟΥΧΟΣ (73):	BESTFOODS ENGLEWOOD CLIFFS 07632-9976 NEW JERSEY, USA
ΣΥΜΒΑΤΙΚΕΣ ΠΡΟΤΕΡΑΙΟΤΗΤΕΣ (30):	67185/26-05-93/US
ΕΦΕΥΡΕΤΗΣ (72):	OH NAM H.
ΕΙΔΙΚΟΣ ΠΛΗΡΕΞΟΥΣΙΟΣ (74):	ΔΗΜΟΥ ΧΡΙΣΤΙΝΑ, Δικηγόρος Κουμπάρη 2 106 74 ΑΘΗΝΑ
ΑΝΤΙΚΛΗΤΟΣ (74):	ΠΑΠΑΚΩΝΣΤΑΝΤΙΝΟΥ ΕΛΕΝΗ, Δικηγόρος Κουμπάρη 2 106 74 ΑΘΗΝΑ
ΤΙΤΛΟΣ ΕΦΕΥΡΕΣΗΣ (54):	ΣΤΑΘΕΡΟ ΑΦ'ΕΑΥΤΟΥ ΥΓΡΟ ΖΥΜΑΡΙΚΟ

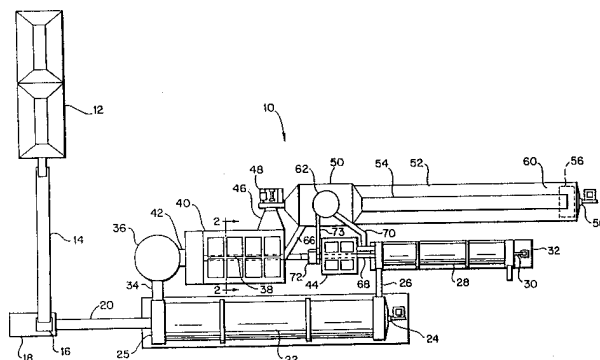
επεξεργασία με μικροκύματα. Το έτσι παραγόμενο ζυμαρικό είναι σταθερό αφ'εαυτού υπό συνθήκες άνευ ψύξεως και έχει ισοδύναμη ή καλύτερη υφή, χρώμα και γεύση από τα εμπορικά διαθέσιμα, νωπά ζυμαρικά υπό ψύξη.

ΠΕΡΙΛΗΨΗ (57)

Παράγεται ένα σταθερό αφ'εαυτού ωμό ή μερικώς ψημένο υγρό ζυμαρικό με επεξεργασία φρεσκοδιαλασθέντος ζυμαρικού ή ζυμαρικού σε φύλλα με ατμό προκειμένου να σταθεροποιηθεί η επιφάνεια του ζυμαρικού, με εμπύθιση του επεξεργασμένου με ατμό ζυμαρικού εντός ενός υδατικού διαλύματος που περιέχει οξυνιστές και/ή ενυδατικά, με μερική ξήρανση για να αφαιρεθεί η επιφανειακή υγρασία, με σφράγιση του ζυμαρικού σε ένα δοχείο και θερμική παστερίωση του ζυμαρικού ενώ αυτό είναι μέσα στο δοχείο χρησιμοποιώντας συμβατικές θερμικές διαδικασίες ή

ΑΡΙΘΜΟΣ ΕΥΡΩΠΑΪΚΟΥ Δ.Ε.	(11): 3031941
ΑΡΙΘ. ΕΛΛΗΝΙΚΗΣ ΚΑΤΑΘΕΣΗΣ	(21): 990403033
ΗΜΕΡ. ΕΛΛΗΝΙΚΗΣ ΚΑΤΑΘΕΣΗΣ	(22): 25-11-1999
ΑΡΙΘ./ΗΜΕΡ. ΔΗΜΟΣΙΕΥΣΗΣ	
ΕΥΡΩΠΑΪΚΟΥ ΔΙΠΛΩΜΑΤΟΣ	(87): 561906/15-09-1999
ΑΡΙΘ./ΗΜΕΡ. ΔΗΜΟΣΙΕΥΣΗΣ	
ΕΥΡΩΠΑΪΚΗΣ ΑΙΤΗΣΗΣ	(86): 92900768.0/31-10-1991
ΔΙΚΑΙΟΥΧΟΣ	(73): GENCOR INDUSTRIES ORLANDO 32810 FL, USA
ΣΥΜΒΑΤΙΚΕΣ ΠΡΟΤΕΡΑΙΟΤΗΤΕΣ	(30): 627243/14-12-90/US
ΕΦΕΥΡΕΤΗΣ	(72): 1) BRASHEARS DAVID F. 2) AZEEZ QAISER A.
ΕΙΔΙΚΟΣ ΠΛΗΡΕΞΟΥΣΙΟΣ	(74): ΔΗΜΟΥ ΧΡΙΣΤΙΝΑ, Δικηγόρος Κουμπάρη 2 106 74 ΑΘΗΝΑ
ΑΝΤΙΚΛΗΤΟΣ	(74): ΠΑΠΑΚΩΝΣΤΑΝΤΙΝΟΥ ΕΛΕΝΗ, Δικηγόρος Κουμπάρη 2 106 74 ΑΘΗΝΑ
ΤΙΤΛΟΣ ΕΦΕΥΡΕΣΗΣ	(54): ΜΕΘΟΔΟΙ ΑΠΟΚΑΤΑΣΤΑΣΗΣ ΜΟΛΥΝ- ΘΕΝΤΩΝ ΧΩΜΑΤΩΝ

οξειδώσεως (52) από την οποία το εξερχόμενο αέριο ευρίσκεται σε σχέση θερμο-εναλλαγής με το αέριο το προερχόμενο από τον διαχωριστήρα. Τμήματα του εξερχόμενου αερίου διέρχονται από τον διαχωριστήρα κατ'αντιρροή με τα σωματίδια για την αποκατάσταση των σωματιδίων.

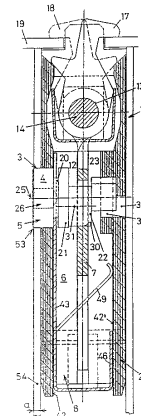


ΠΕΡΙΛΗΨΗ (57)

Μονάδα αποκατάστασης χώματος (10) περιλαμβάνει τύμπανο αντιρροής (22) για την κατάκαυση των πτητικών υδρογονανθράκων και την παροχή σε τύμπανο ψύξεως (28). Αέρια καύσεως, φορτωμένα με σωματίδια, ρέουν διά μέσου διαχωριστήρος (36) όπου το ρεύμα των σωματιδίων παρέχεται σε τύμπανο ψύξεως και το ρεύμα των αερίων ρέει προς συσκευή θερμικής

ΑΡΙΘΜΟΣ ΕΥΡΩΠΑΪΚΟΥ Δ.Ε.	(11): 3031942
ΑΡΙΘ. ΕΛΛΗΝΙΚΗΣ ΚΑΤΑΘΕΣΗΣ	(21): 990403034
ΗΜΕΡ. ΕΛΛΗΝΙΚΗΣ ΚΑΤΑΘΕΣΗΣ	(22): 25-11-1999
ΑΡΙΘ./ΗΜΕΡ. ΔΗΜΟΣΙΕΥΣΗΣ	
ΕΥΡΩΠΑΪΚΟΥ ΔΙΠΛΩΜΑΤΟΣ	(87): 864048/15-09-1999
ΑΡΙΘ./ΗΜΕΡ. ΔΗΜΟΣΙΕΥΣΗΣ	
ΕΥΡΩΠΑΪΚΗΣ ΑΙΤΗΣΗΣ	(86): 96937966.8/26-11-1996
ΔΙΚΑΙΟΥΧΟΣ	(73): SYMA INTERCONTINENTAL AG ROSENBERG CH-9533 KIRCHBERG, SWITZERLAND
ΣΥΜΒΑΤΙΚΕΣ ΠΡΟΤΕΡΑΙΟΤΗΤΕΣ	(30): 337795/28-11-95/CH
ΕΦΕΥΡΕΤΗΣ	(72): 1) STRASSLE MARCEL 2) ZULLIG KURT
ΕΙΔΙΚΟΣ ΠΛΗΡΕΞΟΥΣΙΟΣ	(74): ΒΑΓΕΝΑ ΘΕΟΔΩΡΑ, Δικηγόρος Κουμπάρη 2 106 74 ΑΘΗΝΑ
ΑΝΤΙΚΛΗΤΟΣ	(74): ΠΑΠΑΚΩΝΣΤΑΝΤΙΝΟΥ ΕΛΕΝΗ, Δικηγόρος Κουμπάρη 2 106 74 ΑΘΗΝΑ
ΤΙΤΛΟΣ ΕΦΕΥΡΕΣΗΣ	(54): ΙΔΙΟΣΥΣΚΕΥΗ ΣΥΣΦΙΓΞΕΩΣ ΔΙΑ ΣΥΝΔΕΣΙΝ ΔΥΟ ΤΕΜΑΧΙΩΝ ΠΡΟΦΙΛ ΜΕ ΔΥΝΑΤΟΤΗΤΑ ΑΠΟΣΥΝΑΡΜΟΓΗΣ

περικλείει μίαν προεξοχήν (μύτην) (17,18) η οποία (μύτη) μερικώς τουλάχιστον μπορεί να παρεμβάλλεται εις ένα άνοιγμα ενός δευτέρου τεμαχίου προφίλ (19) δια να εξασκει μίαν πίεσιν συσφίξεως επί ενός τμήματος του δευτέρου τεμαχίου προφίλ (19), το οποίον (τμήμα) κλείει μερικώς το άνοιγμα. Ο σύρτης (7) είναι διαμορφωμένος αβαθής (επίπεδος), και ο πυρήν παρενθήκης (2) παρουσιάζει δύο εσωτερικές αυλακώσεις (εγκοπές) προς τον αξονικόν οδηγόν του σύρτου (7). Εις τον πυρήνα της παρενθήκης (2) οδηγείται εν έκκεντρον (5) με δυνατότητα περιστροφής. Κατά την περιστροφήν της κεφαλής του εκκέντρου (4) πιέζει ο κύλινδρος του εκκέντρου (22) επί του εσωτερικού τοιχώματος (30) μιας εκτομής (12) του σύρτου (7), δια να τον διωθήσει (μετατοπίσει) εις το εσωτερικόν του πυρήνος της παρεμβολής (22) προς μίαν θέσιν, η οποία καθιστά δυνατήν την εξάσκησιν της προβλεπόμενης πιέσεως συσφίξεως μέσω της αναφερθείσης προεξοχής (μύτης).



ΠΕΡΙΛΗΨΗ (57)

Η ιδίοςυσκευή συσφίξεως χρησιμεύει δια την σύνδεσιν δύο τεμαχίων προφίλ (1,19) με δυνατότητα αποσυναρμολογίας (λύσεως) αυτών. Εις εν πρώτον τεμάχιον προφίλ (1) μπορεί να παρεμβάλλεται ένας πυρήν παρενθήκης (2) και να στερεούται, ο οποίος (πυρήν) παρουσιάζει ένα αξονικώς κινητόν (διωθήσιμον) σύρτην (7) με εν ακραίον τμήμα, το οποίον

ΑΡΙΘΜΟΣ ΕΥΡΩΠΑΪΚΟΥ Δ.Ε.	(11): 3031943
ΑΡΙΘ. ΕΛΛΗΝΙΚΗΣ ΚΑΤΑΘΕΣΗΣ	(21): 990403035
ΗΜΕΡ. ΕΛΛΗΝΙΚΗΣ ΚΑΤΑΘΕΣΗΣ	(22): 25-11-1999
ΑΡΙΘ./ΗΜΕΡ. ΔΗΜΟΣΙΕΥΣΗΣ	
ΕΥΡΩΠΑΪΚΟΥ ΔΙΠΛΩΜΑΤΟΣ	(87): 726951/06-10-1999
ΑΡΙΘ./ΗΜΕΡ. ΔΗΜΟΣΙΕΥΣΗΣ	
ΕΥΡΩΠΑΪΚΗΣ ΑΙΤΗΣΗΣ	(86): 94931655.8/04-11-1994
ΔΙΚΑΙΟΥΧΟΣ	(73): MEDICAL RESEARCH COUNCIL W1N 4AL LONDON, GB
ΣΥΜΒΑΤΙΚΕΣ ΠΡΟΤΕΡΑΙΟΤΗΤΕΣ	(30): 9322772/04-11-93/GB, 9405927/25-03-94/GB
ΕΦΕΥΡΕΤΗΣ	(72): 1) NERI DARIO 2) WINTER GREGORY PAUL 3) DE LALLA CLAUDIA DIBIT
ΕΙΔΙΚΟΣ ΠΛΗΡΕΞΟΥΣΙΟΣ	(74): ΒΑΓΕΝΑ ΘΕΟΔΩΡΑ, Δικηγόρος Κουμπάρη 2 106 74 ΑΘΗΝΑ
ΑΝΤΙΚΛΗΤΟΣ	(74): ΠΑΠΑΚΩΝΣΤΑΝΤΙΝΟΥ ΕΛΕΝΗ, Δικηγόρος Κουμπάρη 2 106 74 ΑΘΗΝΑ
ΤΙΤΛΟΣ ΕΦΕΥΡΕΣΗΣ	(54): ΚΑΤΑΣΚΕΥΗ ΚΑΙ ΧΡΗΣΗ ΣΗΜΑΣΜΕΝΩΝ ΠΟΛΥΠΕΠΤΙΔΙΩΝ ΜΕ ΤΗ ΧΡΗΣΙΜΟ- ΠΟΙΗΣΗ ΜΟΡΙΩΝ ΣΥΝΔΕΣΗΣ

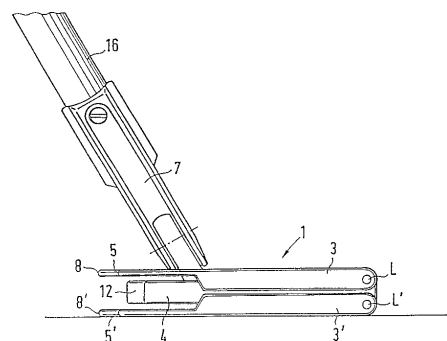
κατά προτίμηση συνδέονται μέσω πεπτιδικού δεσμού και παράγονται με ανασυνδυασμένη έκφραση από μια γονιδιακή σύντηξη. Τα μόρια είναι χρήσιμα στην ανίχνευση, ακινητοποίηση, στόχευση και καθαρισμό, στην κυτταρική επισημάνση, και στους προσδιορισμούς μετατόπισης ζώνης για τον καθορισμό της σύνδεσης ενός μέλους με ένα ειδικό ζευγάρι σύνδεσης (sbr) για το συμπληρωματικό sbr μέλος. Για τους σκοπούς των προσδιορισμών μετατόπισης ζώνης, το πολυπεπτιδίο (i) δεν χρειάζεται να έχει ασβεστιοεξαρτώμενη συγγένεια σύνδεσης για ένα συνδέτη, αλλά πρέπει να έχει μια σταθερά διάσπασης για ένα συνδέτη 10 nM ή μικρότερη, μετρούμενη σε πελά από 6 έως 9 στους 20°C. Σε μια εναλλακτική ενσωμάτωση, ένα πολυπεπτιδίο σύνδεσης καλμοδουλίνης το οποίο είναι, ή εξάγεται από, μαστοπαράν, συνδέεται ως πολυπεπτιδίο (i) αντί ενός πολυπεπτιδίου σύνδεσης, με το άλλο πολυπεπτιδίο.

ΠΕΡΙΛΗΨΗ (57)

Εδώ περιγράφονται μόρια που περιλαμβάνουν (i) ένα πολυπεπτιδίο (όπως καλμοδουλίνη) το οποίο έχει ασβεστιοεξαρτώμενη συγγένεια σύνδεσης για ένα συνδέτη και (ii) ένα άλλο πολυπεπτιδίο, όπου τα πολυπεπτιδία

ΑΡΙΘΜΟΣ ΕΥΡΩΠΑΪΚΟΥ Δ.Ε.	(11): 3031944
ΑΡΙΘ. ΕΛΛΗΝΙΚΗΣ ΚΑΤΑΘΕΣΗΣ	(21): 990403037
ΗΜΕΡ. ΕΛΛΗΝΙΚΗΣ ΚΑΤΑΘΕΣΗΣ	(22): 25-11-1999
ΑΡΙΘ./ΗΜΕΡ. ΔΗΜΟΣΙΕΥΣΗΣ	
ΕΥΡΩΠΑΪΚΟΥ ΔΙΠΛΩΜΑΤΟΣ	(87): 757903/06-10-1999
ΑΡΙΘ./ΗΜΕΡ. ΔΗΜΟΣΙΕΥΣΗΣ	
ΕΥΡΩΠΑΪΚΗΣ ΑΙΤΗΣΗΣ	(86): 96111102.8/10-07-1996
ΔΙΚΑΙΟΥΧΟΣ	(73): VERMOP SALMON GMBH Kiesweg 4-6 D-97877 WERTHEIM, GERMANY
ΣΥΜΒΑΤΙΚΕΣ ΠΡΟΤΕΡΑΙΟΤΗΤΕΣ	(30): U29512724/08-08-95/DE
ΕΦΕΥΡΕΤΗΣ	(72): SALMON DIRK
ΕΙΔΙΚΟΣ ΠΛΗΡΕΞΟΥΣΙΟΣ	(74): ΡΟΥΣΣΟΥ ANNA, Δικηγόρος Κουμπάρη 2 106 74 ΑΘΗΝΑ
ΑΝΤΙΚΛΗΤΟΣ	(74): ΠΑΠΑΚΩΝΣΤΑΝΤΙΝΟΥ ΕΛΕΝΗ, Δικηγόρος Κουμπάρη 2 106 74 ΑΘΗΝΑ
ΤΙΤΛΟΣ ΕΦΕΥΡΕΣΗΣ	(54): ΣΥΓΚΡΑΤΗΤΗΡΑΣ ΣΦΟΥΓΓΑΡΟΠΑΝΟΥ, ΚΑΘΩΣ ΚΑΙ ΚΑΛΥΜΜΑ ΣΦΟΥΓΓΑΡΟ- ΠΑΝΟΥ Γ' ΑΥΤΟΝ

π.χ. μέσω μίας σταυρωτής άρθρωσης. Για να βελτιώσουμε έναν τέτοιου είδους συγκρατητήρα σφουγγαρόπανου στην κατεύθυνση ώστε αυτός να συνδυάζει μια μεγάλη επιφανειακή ισχύ, μικρή ανάγκη χημικών και νερού, μεγάλη διάρκεια χρήσης, βραχείς χρόνους στη διαδικασία του καθαρισμού και/ή απλό και άνετο χειρισμό χωρίς σκύψιμο και χωρίς πιάσιμο του καλύμματος του σφουγγαρόπανου με απλή δομή και πολύ λίγα έξοδα κατασκευής, οι πτυσσόμενες πτέρυγες (3,3') συνδέονται αρθρωτά μεταξύ των και με το τμήμα της αρθρωτής πλάκας (4) γύρω από έναν κατά μήκος άξονα (L) και τα ακραία τμήματα (5,5') που προβλέπονται στα κατά μήκος άκρα (8,8') των πτυσσόμενων πτερυγίων (3,3') διαμορφώνονται για την υποδοχή των στα θυλάκια των κατά μήκος άκρων του καλύμματος του σφουγγαρόπανου.



ΠΕΡΙΛΗΨΗ (57)

Η εφεύρεση αφορά σ'ένα συγκρατητήρα σφουγγαρόπανου μ'ένα επίμηκες πλαίσιο (1) για την υποδοχή ενός καλύμματος σφουγγαρόπανου, με τουλάχιστον δύο πτυσσόμενες πτέρυγες (3,3'), που σχηματίζουν επιφάνειες καθαρισμού μορφής πλάκας για την εισαγωγή των ακραίων τμημάτων (5,5') στα θυλάκια του καλύμματος σφουγγαρόπανου και μ'ένα τμήμα αρθρωτής πλάκας (4) για να φέρεται ένας συγκρατητήρας στειλεού (7),

ΑΡΙΘΜΟΣ ΕΥΡΩΠΑΪΚΟΥ Δ.Ε. (11):	3031945
ΑΡΙΘ. ΕΛΛΗΝΙΚΗΣ ΚΑΤΑΘΕΣΗΣ (21):	990403038
ΗΜΕΡ. ΕΛΛΗΝΙΚΗΣ ΚΑΤΑΘΕΣΗΣ (22):	25-11-1999
ΑΡΙΘ./ΗΜΕΡ. ΔΗΜΟΣΙΕΥΣΗΣ ΕΥΡΩΠΑΪΚΟΥ ΔΙΠΛΩΜΑΤΟΣ (87):	555019/13-10-1999
ΑΡΙΘ./ΗΜΕΡ. ΔΗΜΟΣΙΕΥΣΗΣ ΕΥΡΩΠΑΪΚΗΣ ΑΙΤΗΣΗΣ (86):	93300633.0/28-01-1993
ΔΙΚΑΙΟΥΧΟΣ (73):	BLOCK DRUG COMPANY INC. JERSEY CITY 07302 N.J., USA
ΣΥΜΒΑΤΙΚΕΣ ΠΡΟΤΕΡΑΙΟΤΗΤΕΣ ΕΦΕΥΡΕΤΗΣ (30):	829220/03-02-92/US
(72):	1) LIM RICHARD 2) LEONE ROBERT
ΕΙΔΙΚΟΣ ΠΛΗΡΕΞΟΥΣΙΟΣ (74):	ΡΟΥΣΣΟΥ ANNA, Δικηγόρος Κουμπάρη 2 106 74 ΑΘΗΝΑ
ΑΝΤΙΚΛΗΤΟΣ (74):	ΠΑΠΑΚΩΝΣΤΑΝΤΙΝΟΥ ΕΛΕΝΗ, Δικηγόρος Κουμπάρη 2 106 74 ΑΘΗΝΑ
ΤΙΤΛΟΣ ΕΦΕΥΡΕΣΗΣ (54):	ΣΥΝΘΕΣΗ ΠΡΟΣΦΥΤΙΚΟΥ ΟΔΟΝΤΟ-ΣΤΟΙΧΙΑΣ

πούδρας ή μπορεί να μινύεται σε μία βάση ελαίου για εφαρμογή σαν μία κρέμα ή υγρό. Η σύνθεση μπορεί επίσης να περικλείει ενισχυτές ενυδάτωσης και παράγοντες ρύθμισης pH.

ΠΕΡΙΛΗΨΗ (57)

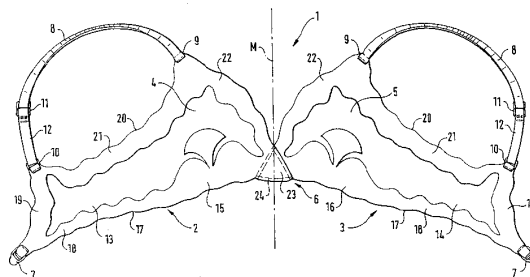
Ένα προσφυτικό οδοντοστοιχίας το οποίο είναι χρήσιμο στο να βοηθά στην συγκράτηση οδοντοστοιχιών στην στοματική βλεννογόνο συνθέτει ένα μίγμα στερεού πολυακρυλικού οξέως και πολυμερικής υδροξυ ένωσης επαρκώς υψηλού μοριακού βάρους ώστε να είναι στερεή σε θερμοκρασία δωματίου. Ο συνδυασμός μπορεί να χρησιμοποιείται υπό την μορφή μιάς

ΑΡΙΘΜΟΣ ΕΥΡΩΠΑΪΚΟΥ Δ.Ε. (11):	3031946
ΑΡΙΘ. ΕΛΛΗΝΙΚΗΣ ΚΑΤΑΘΕΣΗΣ (21):	990403039
ΗΜΕΡ. ΕΛΛΗΝΙΚΗΣ ΚΑΤΑΘΕΣΗΣ (22):	25-11-1999
ΑΡΙΘ./ΗΜΕΡ. ΔΗΜΟΣΙΕΥΣΗΣ ΕΥΡΩΠΑΪΚΟΥ ΔΙΠΛΩΜΑΤΟΣ (87):	809945/01-09-1999
ΑΡΙΘ./ΗΜΕΡ. ΔΗΜΟΣΙΕΥΣΗΣ ΕΥΡΩΠΑΪΚΗΣ ΑΙΤΗΣΗΣ (86):	97108357.1/23-05-1997
ΔΙΚΑΙΟΥΧΟΣ (73):	TRIUMPH INTERNATIONAL AG 80335 MUNCHEN, GERMANY
ΣΥΜΒΑΤΙΚΕΣ ΠΡΟΤΕΡΑΙΟΤΗΤΕΣ ΕΦΕΥΡΕΤΗΣ (30):	U29609672/31-05-96/DE
(72):	BURR REINHOLD MARKUS
ΕΙΔΙΚΟΣ ΠΛΗΡΕΞΟΥΣΙΟΣ (74):	ΡΟΥΣΣΟΥ ANNA, Δικηγόρος Κουμπάρη 2 106 74 ΑΘΗΝΑ
ΑΝΤΙΚΛΗΤΟΣ (74):	ΠΑΠΑΚΩΝΣΤΑΝΤΙΝΟΥ ΕΛΕΝΗ, Δικηγόρος Κουμπάρη 2 106 74 ΑΘΗΝΑ
ΤΙΤΛΟΣ ΕΦΕΥΡΕΣΗΣ (54):	ΤΕΜΑΧΙΟΝ ΓΥΝΑΙΚΕΙΟΥ ΕΣΩΡΟΥΧΟΥ ΙΔΙΑΙΤΕΡΩΣ ΣΤΗΘΟΔΕΣΜΟΣ (ΣΟΥΤΙΕΝ)

εξ ενός υφασμάτινου υλικού, περιέχοντος θερμοπλαστικούς δυναμένους να τακούν (λειώσουν) ίνας, επί των οποίων κατά μήκος των εξωτερικών χειλέων αυτών, τμήματα ενισχύσεως (15,16) είναι επιστρωμένα με κόλλαν, τα οποία (τμήματα ενισχύσεως) απαρτίζονται επίσης από εν υφασμάτινον υλικόν, περιέχον θερμοπλαστικούς τηκομένους ίνας. Τα πλευρικά τμήματα (2,3) είναι συνδεδεμένα εις την εμπρόσθιαν μεσαίαν περιοχίν (6) δια μιας της θερμικής οδού παραχθείσης ηλεκτροσυγκολλητικής ραφής (24), μεταξύ των. Τα τμήματα (7a,7b) του κλειθρου (συνδετήρος) πλάτης (7) ως επίσης αι ταινία (λωρίδες) στηρίξεως (αναρτήσεως)(8) είναι συνδεδεμένα αμέσως ή εμμέσως τουλάχιστον, τη βοηθεία παραχθεισών ηλεκτροσυγκολλητικών ραφών, δια της θερμικής οδού, μετά των πλευρικών τμημάτων (2,3). Δ'αυτού του τρόπου μπορεί να απαρνηθεί κανείς οιασδήποτε ραφάς (με κλωστήν) ως συνδετικά μέσα, και μπορεί να επιτευχθεί μια καλλιτέρα αναπαραγωγή της μορφής ταιριάσματος ως και μία περισσότερο οικονομική κατασκευή.

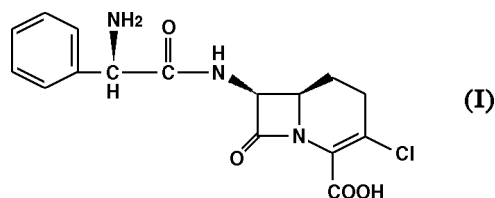
ΠΕΡΙΛΗΨΗ (57)

Η εφεύρεσις αφορά εις εν γυναικείον εσώρουχον, ιδιαίτερωσ στηθόδεσμον (σοτυτιέν)(1) εκ δύο θυλάκων (υποδοχών) των μαστών (4,5) που περιέχει πλευρικά τμήματα (2,3), τα οποία εις την εμπρόσθιαν μεσαίαν περιοχίν (6), είναι συνδεδεμένα μεταξύ των μεταξύ των θυλάκων (υποδοχών) των μαστών (4,5), οι οποίοι (θυλάκες-υποδοχαί) παρουσιάζουν επί των οπισθίων άκρων εν κλειθρον (συνδετήρα) πλάτης (7) και είναι εφωδιασμένα με λωρίδας στηρίξεως (αναρτήσεως)(8). Τα πλευρικά τμήματα (2,3) απαρτίζονται εκάστοτε εξ ενός αποκόμματος με πλήρη επιφάνειαν (13,14)



ΑΡΙΘΜΟΣ ΕΥΡΩΠΑΪΚΟΥ Δ.Ε.	(11): 3031947
ΑΡΙΘ. ΕΛΛΗΝΙΚΗΣ ΚΑΤΑΘΕΣΗΣ	(21): 990403040
ΗΜΕΡ. ΕΛΛΗΝΙΚΗΣ ΚΑΤΑΘΕΣΗΣ	(22): 25-11-1999
ΑΡΙΘ./ΗΜΕΡ. ΔΗΜΟΣΙΕΥΣΗΣ	
ΕΥΡΩΠΑΪΚΟΥ ΔΙΠΛΩΜΑΤΟΣ	(87): 729959/01-09-1999
ΑΡΙΘ./ΗΜΕΡ. ΔΗΜΟΣΙΕΥΣΗΣ	
ΕΥΡΩΠΑΪΚΗΣ ΑΙΤΗΣΗΣ	(86): 96301303.2/27-02-1996
ΔΙΚΑΙΟΥΧΟΣ	(73): ELI LILLY AND COMPANY Lilly Corporate Center, INDIANAPOLIS 46285 INDIANA, USA
ΣΥΜΒΑΤΙΚΕΣ ΠΡΟΤΕΡΑΙΟΤΗΤΕΣ	(30): 396948/01-03-95/US
ΕΦΕΥΡΕΤΗΣ	(72): 1) HENNING WILLIAM CARL 2) STOUT THEODORE R.
ΕΙΔΙΚΟΣ ΠΛΗΡΕΞΟΥΣΙΟΣ	(74): ΡΟΥΣΣΟΥ ANNA, Δικηγόρος Κουμπάρη 2 106 74 ΑΘΗΝΑ
ΑΝΤΙΚΛΗΤΟΣ	(74): ΠΑΠΑΚΩΝΣΤΑΝΤΙΝΟΥ ΕΛΕΝΗ, Δικηγόρος Κουμπάρη 2 106 74 ΑΘΗΝΑ
ΤΙΤΛΟΣ ΕΦΕΥΡΕΣΗΣ	(54): ΜΕΘΟΔΟΣ ΔΙΑ ΤΗΝ ΠΑΡΑΣΚΕΥΗΝ ΜΟΝΟΕΝΥΔΡΟΥ ΛΟΡΑΚΑΡΜΠΕΦ (LORACARBEF)

της ενώσεως του τύπου (I) εις θερμοκρασίαν από περίπου 50°C έως περίπου 100°C, προμηθευομένης κρυσταλλικής ανύδρου μορφής της ενώσεως του τύπου (I), και έκθεσιν της κρυσταλλικής ανύδρου μορφής της ενώσεως του τύπου (I) εις σχετικήν υγρασίαν από περίπου 90 έως περίπου 100%.

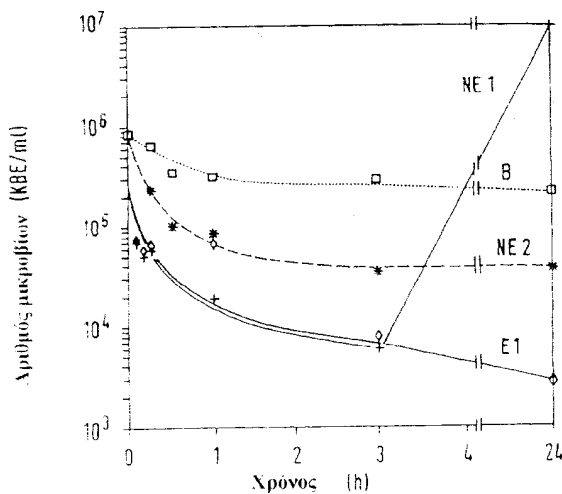


ΠΕΡΙΛΗΨΗ (57)

Η εφεύρεσις αναφέρεται εις κρυσταλλικήν άνυδρον μορφήν λορακαρμπέφ συνενωμένου μετά διαλύτου, και επίσης αναφέρεται εις μέθοδον δια παρασκευήν κρυσταλλικής μονοένυδρου μορφής της ενώσεως του τύπου (I) η οποία διαλαμβάνει ξήρανσιν κρυσταλλικής ισοπρονονικής μορφής

ΑΡΙΘΜΟΣ ΕΥΡΩΠΑΪΚΟΥ Δ.Ε.	(11): 3031948
ΑΡΙΘ. ΕΛΛΗΝΙΚΗΣ ΚΑΤΑΘΕΣΗΣ	(21): 990403041
ΗΜΕΡ. ΕΛΛΗΝΙΚΗΣ ΚΑΤΑΘΕΣΗΣ	(22): 25-11-1999
ΑΡΙΘ./ΗΜΕΡ. ΔΗΜΟΣΙΕΥΣΗΣ	
ΕΥΡΩΠΑΪΚΟΥ ΔΙΠΛΩΜΑΤΟΣ	(87): 851842/15-09-1999
ΑΡΙΘ./ΗΜΕΡ. ΔΗΜΟΣΙΕΥΣΗΣ	
ΕΥΡΩΠΑΪΚΗΣ ΑΙΤΗΣΗΣ	(86): 96928420.7/07-08-1996
ΔΙΚΑΙΟΥΧΟΣ	(73): DEGUSSA-HULS AG 60287 FRANKFURT AM MAIN, GERMANY
ΣΥΜΒΑΤΙΚΕΣ ΠΡΟΤΕΡΑΙΟΤΗΤΕΣ	(30): 19531241/25-08-95/DE
ΕΦΕΥΡΕΤΗΣ	(72): 1) HUSS MICHAEL 2) SCHNEIDER ROLAND 3) DEL GROSSO BIRGIT
ΕΙΔΙΚΟΣ ΠΛΗΡΕΞΟΥΣΙΟΣ	(74): ΒΑΓΕΝΑ ΘΕΟΔΩΡΑ, Δικηγόρος Κουμπάρη 2 106 74 ΑΘΗΝΑ
ΑΝΤΙΚΛΗΤΟΣ	(74): ΠΑΠΑΚΩΝΣΤΑΝΤΙΝΟΥ ΕΛΕΝΗ, Δικηγόρος Κουμπάρη 2 106 74 ΑΘΗΝΑ
ΤΙΤΛΟΣ ΕΦΕΥΡΕΣΗΣ	(54): ΜΕΘΟΔΟΣ ΓΙΑ ΤΗΝ ΑΠΟΛΥΜΑΝΣΗ ΥΔΑΤΙΚΩΝ ΔΙΑΛΥΜΑΤΩΝ

καθυστέρησης μιας αναμόλυνσης. Σύμφωνα με την εφεύρεση μπορούν επίσης και μεγάλες ποσότητες υδατικών διαλυμάτων να απολυμάνουν κατά οικονομικό τρόπο και χωρίς τα αναφερθέντα προβλήματα και ταυτόχρονα να επιβραδυνθεί μια αναμόλυνση με το ότι χρησιμοποιείται ως μέσο απολύμανσης ένα διάλυμα υπεροξικού οξέως μ'ένα περιεχόμενο από 1,5 έως 2,5% κατά βάρος υπεροξικό οξύ και 40 έως 60% κατά βάρος υπεροξειδίο του υδρογόνου και ένα περιεχόμενο σε οξικό οξύ τουλάχιστον 2% κατά βάρος. Προτιμάται ένα διάλυμα υπεροξικού οξέως με λιγότερο από 1% κατά βάρος οξικό οξύ.

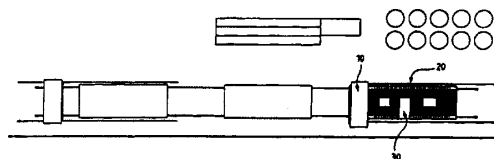


ΠΕΡΙΛΗΨΗ (57)

Έχουν τεθεί στενά όρια χρησιμοποίησης συνήθων στο εμπόριο διαλυμάτων υπεροξικών οξέων μ'ένα μεγάλο περιεχόμενο σε υπεροξικό οξύ (PES) και οξικό οξύ για απολύμανση μεγάλων-ποσοτήτων υδατικών διαλυμάτων, όπως στις εξόδους έργων διαύγασης, λόγω των προβλημάτων αποθήκευσης, μεταφοράς, υλικών και διαχείρισης και της ανεπαρκούς

ΑΡΙΘΜΟΣ ΕΥΡΩΠΑΪΚΟΥ Δ.Ε.	(11): 3031949
ΑΡΙΘ. ΕΛΛΗΝΙΚΗΣ ΚΑΤΑΘΕΣΗΣ	(21): 990403042
ΗΜΕΡ. ΕΛΛΗΝΙΚΗΣ ΚΑΤΑΘΕΣΗΣ	(22): 25-11-1999
ΑΡΙΘ./ΗΜΕΡ. ΔΗΜΟΣΙΕΥΣΗΣ	
ΕΥΡΩΠΑΪΚΟΥ ΔΙΠΛΩΜΑΤΟΣ	(87): 813457/01-09-1999
ΑΡΙΘ./ΗΜΕΡ. ΔΗΜΟΣΙΕΥΣΗΣ	
ΕΥΡΩΠΑΪΚΗΣ ΑΙΤΗΣΗΣ	(86): 96905890.8/29-02-1996
ΔΙΚΑΙΟΥΧΟΣ	(73): PRIMOT GILLES 10190 BUCEY-EN-OTHE, FRANCE
ΣΥΜΒΑΤΙΚΕΣ ΠΡΟΤΕΡΑΙΟΤΗΤΕΣ	(30): 9502500/03-03-95/FR
ΕΦΕΥΡΕΤΗΣ	(72): PRIMOT GILLES
ΕΙΔΙΚΟΣ ΠΛΗΡΕΞΟΥΣΙΟΣ	(74): ΒΑΓΕΝΑ ΘΕΟΔΩΡΑ, Δικηγόρος Κουμπάρη 2 106 74 ΑΘΗΝΑ
ΑΝΤΙΚΛΗΤΟΣ	(74): ΠΑΠΑΚΩΝΣΤΑΝΤΙΝΟΥ ΕΛΕΝΗ, Δικηγόρος Κουμπάρη 2 106 74 ΑΘΗΝΑ
ΤΙΤΛΟΣ ΕΦΕΥΡΕΣΗΣ	(54): ΜΕΘΟΔΟΣ ΣΥΝΑΡΜΟΛΟΓΗΣΕΩΣ ΟΠΛΙΣΜΩΝ ΓΙΑ ΠΡΟΪΟΝΤΑ ΑΠΟ ΣΚΥΡΟΔΕΜΑ ΚΑΙ ΕΓΚΑΤΑΣΤΑΣΗ ΠΡΟΣΑΡΜΟΣΜΕΝΗ ΓΙΑ ΤΗΝ ΕΦΑΡΜΟΓΗ ΤΗΣ

μίας επιφάνειας εργασίας (30) που έχει δύο διευθύνσεις αναφοράς, τοποθετείται ένα κατάλληλο στοιχείο οπλισμού σε εκάστη από τις εν λόγω θέσεις έτσι ώστε να είναι παράλληλο προς μία από τις διευθύνσεις αναφοράς, και συνδέονται μεταξύ τους δύο στοιχεία οπλισμού σε έκαστο από μια πλειάδα σημείων διασταυρώσεως. Η μέθοδος χαρακτηρίζεται από το ότι μία ή αμφότερες οι εργασίες χαράξεως και συναρμολογήσεως εκτελούνται από ένα εργαλείο συνδεδεμένο στο φορέα ενός ρομπότ (10), όπου ο εν λόγω φορέας (10) έχει τουλάχιστον δύο βαθμούς ελευθερίας παράλληλα στις διευθύνσεις αναφοράς. Η μέθοδος περιλαμβάνει επιπλέον την αποθήκευση όλων των δεδομένων του σχεδίου μελέτης σε μία περιοχή αποθηκεύσεως του ρομπότ, και η χρήση του ρομπότ για τη μετακίνηση του φορέα (10) αυτόματα σύμφωνα με τα εν λόγω δεδομένα.

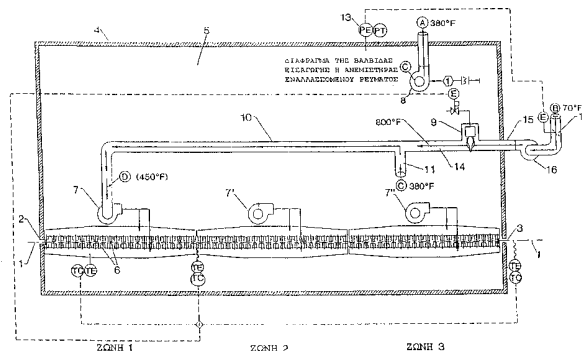


ΠΕΡΙΛΗΨΗ (57)

Μέθοδος για την παραγωγή και τη συναρμολόγηση ενός επίπεδου οπλισμού για ένα στοιχείο σκυροδέματος σύμφωνα με ένα προκαθορισμένο σχέδιο μελέτης, όπου χαράσσεται, ένα σχέδιο σε αληθή κλίμακα που υποδεικνύει τη θέση και τον τύπο κάθε στοιχείου στον προς κατασκευή οπλισμό, επί

ΑΡΙΘΜΟΣ ΕΥΡΩΠΑΪΚΟΥ Δ.Ε.	(11): 3031950
ΑΡΙΘ. ΕΛΛΗΝΙΚΗΣ ΚΑΤΑΘΕΣΗΣ	(21): 990403043
ΗΜΕΡ. ΕΛΛΗΝΙΚΗΣ ΚΑΤΑΘΕΣΗΣ	(22): 25-11-1999
ΑΡΙΘ./ΗΜΕΡ. ΔΗΜΟΣΙΕΥΣΗΣ	
ΕΥΡΩΠΑΪΚΟΥ ΔΙΠΛΩΜΑΤΟΣ	(87): 723126/22-09-1999
ΑΡΙΘ./ΗΜΕΡ. ΔΗΜΟΣΙΕΥΣΗΣ	
ΕΥΡΩΠΑΪΚΗΣ ΑΙΤΗΣΗΣ	(86): 96300311.6/16-01-1996
ΔΙΚΑΙΟΥΧΟΣ	(73): MEGTEC SYSTEMS INC. 830 Prosper Road, DE PERE 54115 WISCONSIN, USA
ΣΥΜΒΑΤΙΚΕΣ ΠΡΟΤΕΡΑΙΟΤΗΤΕΣ	(30): 374015/18-01-95/US
ΕΦΕΥΡΕΤΗΣ	(72): SEIDL PAUL G.
ΕΙΔΙΚΟΣ ΠΛΗΡΕΞΟΥΣΙΟΣ	(74): ΒΑΓΕΝΑ ΘΕΟΔΩΡΑ, Δικηγόρος Κουμπάρη 2 106 74 ΑΘΗΝΑ
ΑΝΤΙΚΛΗΤΟΣ	(74): ΠΑΠΑΚΩΝΣΤΑΝΤΙΝΟΥ ΕΛΕΝΗ, Δικηγόρος Κουμπάρη 2 106 74 ΑΘΗΝΑ
ΤΙΤΛΟΣ ΕΦΕΥΡΕΣΗΣ	(54): ΕΛΕΓΧΟΣ ΚΑΙ ΔΙΑΤΑΞΗ ΜΙΑΣ ΣΥΝΕΧΟΥΣ ΔΙΕΡΓΑΣΙΑΣ ΓΙΑ ΒΙΟΜΗΧΑΝΙΚΟ ΞΗΡΑΝΤΗΡΑ

να μειώνεται δραστικά ή να εξαλείφεται πλήρως η συμπύκνωση και συσσώρευση των διαλυτών ή διαφόρων παραπροϊόντων που έχουν για βάση τους διαλύτες. Εκτός όμως από τη μείωση του συμπυκνώματος, επιτυγχάνεται επίσης μεγαλύτερη και πιο ομοιόμορφη ανάμιξη του αέρα της ατμόσφαιρας μέσα στο κλειστό περίβλημα (4) του ξηραντήρα, πράγμα που ενισχύει την ασφάλεια και τη διεργασία της ξήρασης καθώς μειώνονται οι θύλακες υψηλής συγκέντρωσης ατμών των διαλυτών. Ο αέρας που περιβάλλει το κλειστό περίβλημα (4) του ξηραντήρα θερμαίνεται μέσα στο περίβλημα και αναμιγνύεται με τον αέρα που είναι "φορτωμένος" με ατμούς διαλυτών. Ο αναμεμιγμένος αέρας ανακυκλοφορεί προς την πρώτη ζώνη ξήρασης της συσκευής.



ΠΕΡΙΛΗΨΗ (57)

Στην παρούσα εφεύρεση παρέχεται μία συσκευή ξήρασης (1) μεμβρανών με επίπλευση σε ρεύμα αέρα για τη σταδιακή (έμμεση) θέρμανση αέρα ο οποίος είναι "φορτωμένος" με ατμούς διαλυτικών ουσιών και ανακυκλοφορεί μέσα στο κλειστό περίβλημα (4) του ξηραντήρα. Επίσης, παρέχεται μία μέθοδος για τον βέλτιστο έλεγχο και κατεύθυνση του αέρα ανακυκλοφορίας που είναι "φορτωμένος" με ατμούς διαλυτών έτσι, ώστε

ΑΡΙΘΜΟΣ ΕΥΡΩΠΑΪΚΟΥ Δ.Ε.	(11): 3031951
ΑΡΙΘ. ΕΛΛΗΝΙΚΗΣ ΚΑΤΑΘΕΣΗΣ	(21): 990403044
ΗΜΕΡ. ΕΛΛΗΝΙΚΗΣ ΚΑΤΑΘΕΣΗΣ	(22): 25-11-1999
ΑΡΙΘ./ΗΜΕΡ. ΔΗΜΟΣΙΕΥΣΗΣ ΕΥΡΩΠΑΪΚΟΥ ΔΙΠΛΩΜΑΤΟΣ	(87): 689769/01-09-1999
ΑΡΙΘ./ΗΜΕΡ. ΔΗΜΟΣΙΕΥΣΗΣ ΕΥΡΩΠΑΪΚΗΣ ΑΙΤΗΣΗΣ	(86): 94110063.8/29-06-1994
ΔΙΚΑΙΟΥΧΟΣ	(73): SOCIETE DES PRODUITS NESTLE S.A. Case Postale 353 1800 VEVEY, SWITZERLAND
ΣΥΜΒΑΤΙΚΕΣ ΠΡΟΤΕΡΑΙΟΤΗΤΕΣ	(30): –
ΕΦΕΥΡΕΤΗΣ	(72): GAIER WALTER
ΕΙΔΙΚΟΣ ΠΛΗΡΕΞΟΥΣΙΟΣ	(74): ΒΑΓΕΝΑ ΘΕΟΔΩΡΑ, Δικηγόρος Κουμπάρη 2 106 74 ΑΘΗΝΑ
ΑΝΤΙΚΛΗΤΟΣ	(74): ΠΑΠΑΚΩΝΣΤΑΝΤΙΝΟΥ ΕΛΕΝΗ, Δικηγόρος Κουμπάρη 2 106 74 ΑΘΗΝΑ
ΤΙΤΛΟΣ ΕΦΕΥΡΕΣΗΣ	(54): ΔΙΑΤΡΟΦΙΚΟ ΠΡΟΪΟΝ ΖΥΜΩΣΗΣ ΓΙΑ ΖΩΑ

ΠΕΡΙΛΗΨΗ (57)

Μέθοδος παρασκευής ενός ζυμωμένου διατροφικού προϊόντος για ζώα, όπου παστεριώνεται ομογενοποιώντας συνεχώς, ένα μίγμα ψιλοκομμένο και γαλακτωματοποιημένο το οποίο περιλαμβάνει μια κολλαγονική ύλη μία πρωτεϊνική ύλη και γάλα, μετά υποβάλλεται σε ζύμωση με γαλακτικά βακτηρίδια. Η εφεύρεση αφορά επίσης το προϊόν που προέρχεται από τη μέθοδο.

ΑΡΙΘΜΟΣ ΕΥΡΩΠΑΪΚΟΥ Δ.Ε.	(11): 3031952
ΑΡΙΘ. ΕΛΛΗΝΙΚΗΣ ΚΑΤΑΘΕΣΗΣ	(21): 990403045
ΗΜΕΡ. ΕΛΛΗΝΙΚΗΣ ΚΑΤΑΘΕΣΗΣ	(22): 25-11-1999
ΑΡΙΘ./ΗΜΕΡ. ΔΗΜΟΣΙΕΥΣΗΣ ΕΥΡΩΠΑΪΚΟΥ ΔΙΠΛΩΜΑΤΟΣ	(87): 756454/25-08-1999
ΑΡΙΘ./ΗΜΕΡ. ΔΗΜΟΣΙΕΥΣΗΣ ΕΥΡΩΠΑΪΚΗΣ ΑΙΤΗΣΗΣ	(86): 95917531.6/13-04-1995
ΔΙΚΑΙΟΥΧΟΣ	(73): SVENSKA LANTMANNEN RIKSFORBUND EK. FOR. S-104 25 STOCKHOLM, SWEDEN
ΣΥΜΒΑΤΙΚΕΣ ΠΡΟΤΕΡΑΙΟΤΗΤΕΣ	(30): 9401307/18-04-94/SE
ΕΦΕΥΡΕΤΗΣ	(72): 1) GERHARDSON BERNDT 2) GUSTAFSSON ANNIKA 3) JERKEMAN TIJU 4) JINGSTROM BRITT-MARIE 5) JOHNSON LENNART 6) HOKEBERG MARGARETA
ΕΙΔΙΚΟΣ ΠΛΗΡΕΞΟΥΣΙΟΣ	(74): ΒΑΓΕΝΑ ΘΕΟΔΩΡΑ, Δικηγόρος Κουμπάρη 2 106 74 ΑΘΗΝΑ
ΑΝΤΙΚΛΗΤΟΣ	(74): ΠΑΠΑΚΩΝΣΤΑΝΤΙΝΟΥ ΕΛΕΝΗ, Δικηγόρος Κουμπάρη 2 106 74 ΑΘΗΝΑ
ΤΙΤΛΟΣ ΕΦΕΥΡΕΣΗΣ	(54): ΣΥΝΘΕΣΗ ΚΑΙ ΜΕΘΟΔΟΣ ΔΙΑ ΤΗΝ ΚΑΤΑΠΟΛΕΜΗΣΗ ΦΥΤΙΚΩΝ ΑΣΘΕΝΕΙΩΝ

ΠΕΡΙΛΗΨΗ (57)

Η εφεύρεση δίδει ένα νέο *Pseudomonas chlororaphis* στέλεχος MA 342 που έχει κατατεθεί εις την Εθνική Συλλογή βιομηχανικών και θαλασσιών βακτηριδίων, περιορισμένης ευθύνης, με αριθμό αναζητήσεως NCIMB 40616 και την χρησιμοποίηση αυτών ή των, μεταλλάξεων αυτών, που έχουν ουσιαστικά τα, ίδια χαρακτηριστικά ή αντιπαθογονικά δραστικών μεταβολιτών ή παραγώγων αυτών εις συνθέσεις και μεθόδους καταπολεμήσεως φυτικών μυκητικών ασθενειών.

ΑΡΙΘΜΟΣ ΕΥΡΩΠΑΪΚΟΥ Δ.Ε.	(11): 3031953
ΑΡΙΘ. ΕΛΛΗΝΙΚΗΣ ΚΑΤΑΘΕΣΗΣ	(21): 990403046
ΗΜΕΡ. ΕΛΛΗΝΙΚΗΣ ΚΑΤΑΘΕΣΗΣ	(22): 25-11-1999
ΑΡΙΘ./ΗΜΕΡ. ΔΗΜΟΣΙΕΥΣΗΣ	
ΕΥΡΩΠΑΪΚΟΥ ΔΙΠΛΩΜΑΤΟΣ	(87): 809605/25-08-1999
ΑΡΙΘ./ΗΜΕΡ. ΔΗΜΟΣΙΕΥΣΗΣ	
ΕΥΡΩΠΑΪΚΗΣ ΑΙΤΗΣΗΣ	(86): 96901449.7/01-02-1996
ΔΙΚΑΙΟΥΧΟΣ	(73): POWELL JAMES ANTHONY MORLEY LS27 OEY LEEDS, GB
ΣΥΜΒΑΤΙΚΕΣ ΠΡΟΤΕΡΑΙΟΤΗΤΕΣ	(30): 9501952/01-02-95/GB
ΕΦΕΥΡΕΤΗΣ	(72): POWELL JAMES ANTHONY
ΕΙΔΙΚΟΣ ΠΛΗΡΕΞΟΥΣΙΟΣ	(74): ΒΑΓΕΝΑ ΘΕΟΔΩΡΑ, Δικηγόρος Κουμπάρη 2 106 74 ΑΘΗΝΑ
ΑΝΤΙΚΛΗΤΟΣ	(74): ΠΑΠΑΚΩΝΣΤΑΝΤΙΝΟΥ ΕΛΕΝΗ, Δικηγόρος Κουμπάρη 2 106 74 ΑΘΗΝΑ
ΤΙΤΛΟΣ ΕΦΕΥΡΕΣΗΣ	(54): ΜΕΘΟΔΟΣ ΧΡΗΣΙΜΟΠΟΙΗΣΕΩΣ ΕΛΑΣΤΙΚΩΝ ΑΥΤΟΚΙΝΗΤΩΝ ΓΙΑ ΤΟΝ ΚΑΘΑΡΙΣΜΟ ΚΑΙ/Ή ΤΗ ΛΙΠΑΝΣΗ ΤΟΥ ΥΔΑΤΟΣ

ΠΕΡΙΛΗΨΗ (57)

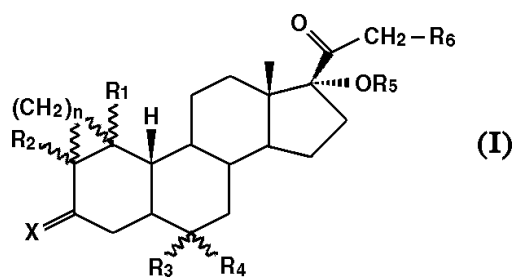
Η εφεύρεση της παρούσης αιτήσεως αναφέρεται σε μία μέθοδο για τη χρησιμοποίηση ελαστικών οχημάτων κατά την οποία τα ελαστικά εισάγονται εντός ύδατος όπως ποταμών θαλασσών, ωκεανών ή λιμνών και έτσι χρησιμοποιούνται για τη βελτίωση του περιβάλλοντος του ύδατος

και επίσης του γενικού περιβάλλοντος. Η μέθοδος περιλαμβάνει το στάδιο της αποκοπής και/ή της αφαίρεσης ενός τμήματος του καουτσούκ του ελαστικού είναι βυθισμένο εντός αυτού. Η έκθεση του μετάλλου στο ύδωρ επιτρέπει τη διάβρωση του και επιτρέπει την εισαγωγή στοιχείων του μετάλλου εντός του ύδατος. Αυτό προκαλεί αυξημένη οξυγόνωση του ύδατος η οποία, με τη σειρά της, βελτιώνει την ποιότητα και δια της φωτοσυνθέσεως μειώνει την περιεκτικότητα σε διοξείδιο του άνθρακα του ύδατος και έτσι μειώνει το επίπεδο μόλυνσέας του. Κατά προτίμηση ένας αριθμός ελαστικών συνδέονται μεταξύ τους για να σχηματίσουν φράγματα και/ή υφάλους εντός του υδατίνου σώματος και τα εν λόγω φράγματα και υφάλοι λειτουργούν επίσης ως μία πρόσφορη κατοικία για τους θαλάσσιους και ποτάμιους οργανισμούς. Κατά συνέπεια η εφεύρεση παρέχει μία κατάλληλη χρήση για την τεράστια ποσότητα ελαστικών οχημάτων τα οποία σήμερα είναι αποθηκευμένα σε όλο τον κόσμο.

ΑΡΙΘΜΟΣ ΕΥΡΩΠΑΪΚΟΥ Δ.Ε.	(11): 3031954
ΑΡΙΘ. ΕΛΛΗΝΙΚΗΣ ΚΑΤΑΘΕΣΗΣ	(21): 990403047
ΗΜΕΡ. ΕΛΛΗΝΙΚΗΣ ΚΑΤΑΘΕΣΗΣ	(22): 25-11-1999
ΑΡΙΘ./ΗΜΕΡ. ΔΗΜΟΣΙΕΥΣΗΣ	
ΕΥΡΩΠΑΪΚΟΥ ΔΙΠΛΩΜΑΤΟΣ	(87): 886645/01-09-1999
ΑΡΙΘ./ΗΜΕΡ. ΔΗΜΟΣΙΕΥΣΗΣ	
ΕΥΡΩΠΑΪΚΗΣ ΑΙΤΗΣΗΣ	(86): 97902235.7/17-01-1997
ΔΙΚΑΙΟΥΧΟΣ	(73): LABORATOIRE THERAMEX Immeuble des Industries, 6, Avenue du Prince 98000 HEREDITAIRE ALBERT, MO- NACO, MONACO
ΣΥΜΒΑΤΙΚΕΣ ΠΡΟΤΕΡΑΙΟΤΗΤΕΣ	(30): 96400146/22-01-96/EP
ΕΦΕΥΡΕΤΗΣ	(72): 1) PIASCO ALAIN 2) LAFAY JEAN 3) DELANSORNE REMI 4) PARIS JACQUES 5) PASCAL JEAN-CLAUDE
ΕΙΔΙΚΟΣ ΠΛΗΡΕΞΟΥΣΙΟΣ	(74): ΒΑΓΕΝΑ ΘΕΟΔΩΡΑ, Δικηγόρος Κουμπάρη 2 106 74 ΑΘΗΝΑ
ΑΝΤΙΚΛΗΤΟΣ	(74): ΠΑΠΑΚΩΝΣΤΑΝΤΙΝΟΥ ΕΛΕΝΗ, Δικηγόρος Κουμπάρη 2 106 74 ΑΘΗΝΑ
ΤΙΤΛΟΣ ΕΦΕΥΡΕΣΗΣ	(54): ΝΕΑ ΠΑΡΑΓΩΓΑ 19-ΝΟΡΟ-ΠΡΕΓΝΕΝΙΟΥ

ΠΕΡΙΛΗΨΗ (57)

Η εφεύρεση αφορά σε ενώσεις του τύπου (I), στις οποίες τα $R_1, R_2, R_3, R_4, R_5, R_6, n$ και X είναι όπως ορίζονται στην περιγραφή, και σε φαρμακευτικές συνθέσεις που τις περιέχουν. Οι ενώσεις αυτές είναι εξαιρετικά προγεστερογενή, τα οποία στερούνται κατάλοιπης ανδρογόνου δραστηριότητας.

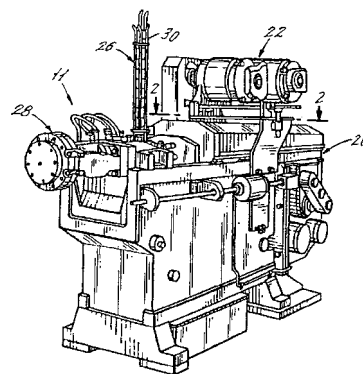


ΑΡΙΘΜΟΣ ΕΥΡΩΠΑΪΚΟΥ Δ.Ε.	(11):	3031955
ΑΡΙΘ. ΕΛΛΗΝΙΚΗΣ ΚΑΤΑΘΕΣΗΣ	(21):	990403048
ΗΜΕΡ. ΕΛΛΗΝΙΚΗΣ ΚΑΤΑΘΕΣΗΣ	(22):	25-11-1999
ΑΡΙΘ./ΗΜΕΡ. ΔΗΜΟΣΙΕΥΣΗΣ		
ΕΥΡΩΠΑΪΚΟΥ ΔΙΠΛΩΜΑΤΟΣ	(87):	373845/15-09-1999
ΑΡΙΘ./ΗΜΕΡ. ΔΗΜΟΣΙΕΥΣΗΣ		
ΕΥΡΩΠΑΪΚΗΣ ΑΙΤΗΣΗΣ	(86):	89312866.0/11-12-1989
ΔΙΚΑΙΟΥΧΟΣ	(73):	SEQUA CORPORATION HACKENSACK NEW JERSEY, USA
ΣΥΜΒΑΤΙΚΕΣ ΠΡΟΤΕΡΑΙΟΤΗΤΕΣ	(30):	283678/13-12-88/US
ΕΦΕΥΡΕΤΗΣ	(72):	SIRVET ENN
ΕΙΔΙΚΟΣ ΠΛΗΡΕΞΟΥΣΙΟΣ	(74):	ΒΑΓΕΝΑ ΘΕΟΔΩΡΑ, Δικηγόρος Κουμπάρη 2 106 74 ΑΘΗΝΑ
ΑΝΤΙΚΛΗΤΟΣ	(74):	ΠΑΠΑΚΩΝΣΤΑΝΤΙΝΟΥ ΕΛΕΝΗ, Δικηγόρος Κουμπάρη 2 106 74 ΑΘΗΝΑ
ΤΙΤΛΟΣ ΕΦΕΥΡΕΣΗΣ	(54):	ΠΕΡΙΣΤΡΟΦΙΚΟΣ ΜΗΧΑΝΙΣΜΟΣ ΤΡΟΦΟΔΟΤΗΣΗΣ ΚΥΠΕΛΛΩΝ

ΠΕΡΙΛΗΨΗ (57)

Ο μηχανισμός για τη διαμόρφωση επιμήκων μεταλλικών δοχείων (32) από σχετικώς θραξέα κύπελλα (30) με την χρησιμοποίηση παλινδρομικού εμβόλου (24) για την κίνηση των κυπέλλων (30) ανά ένα εκάστοτε, μέσω συγκροτήματος μήτρας (28), προβλέπεται με συνεχώς περιστρεφόμενο τροφοδοτήρα (40), ο οποίος μεταφέρει (μεταβιβάζει) τα κύπελλα (30) από το στόμιο εξόδου αγωγού τροφοδότησης με βαρύτητα (26) σε σταθμό παραλαβής (25), όπου ένα κύπελλο (30) υπόκειται σε ένδειξη προς σύνδεση από το έμβολο (24), καθώς κινείται προς τα εμπρός κατά τη

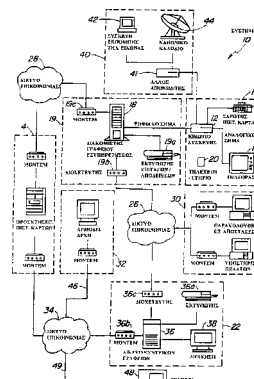
λειτουργική διαδρομή αυτού. Ο τροφοδοτήρας (40) περιστρέφεται μέσω μίας πλήρους περιστροφής για ένα κύκλο της προς τα εμπρός κίνησης με επαναφορά του εμβόλου (24) και κατά τη διάρκεια εκάστης περιστροφής αυτού ο θύλακας (40β) στον τροφοδοτήρα (40) δέχεται το κύπελλο (30) από τον αγωγό (26), το οποίο κύπελλο (30) εν συνεχεία κινείται κατά μήκος καμπυλωτής κατευθυντήριας διάταξης (43) προς σταθμό παραλαβής (25). Πριν τη σύνδεση από σχηματισμό καταχώρησης (48) στο σταθμό παραλαβής (25) το κύπελλο συνδέεται από αποσυνδεδετήρα (45), που αφαιρεί το κύπελλο από τον τροφοδοτικό θύλακα (40β). Ο τροφοδοτήρας (40) εξακολουθεί να κινεί το κύπελλο (30) προς το σχηματισμό καταχώρησης (48), ενώ το κύπελλο (30) αποσυνδέεται από τον τροφοδοτικό θύλακα (40β). Ένας σχηματισμός (40) επί του τροφοδοτήρα (40) διατηρεί το κύπελλο (30) σε σύνδεση με το σχηματισμό καταχώρησης (48), ενώ το κύπελλο (30) αρχικώς συνδέεται από το έμβολο (24) κατά την προς τα εμπρός κίνηση αυτού.



ΑΡΙΘΜΟΣ ΕΥΡΩΠΑΪΚΟΥ Δ.Ε.	(11):	3031956
ΑΡΙΘ. ΕΛΛΗΝΙΚΗΣ ΚΑΤΑΘΕΣΗΣ	(21):	990403049
ΗΜΕΡ. ΕΛΛΗΝΙΚΗΣ ΚΑΤΑΘΕΣΗΣ	(22):	25-11-1999
ΑΡΙΘ./ΗΜΕΡ. ΔΗΜΟΣΙΕΥΣΗΣ		
ΕΥΡΩΠΑΪΚΟΥ ΔΙΠΛΩΜΑΤΟΣ	(87):	829072/15-09-1999
ΑΡΙΘ./ΗΜΕΡ. ΔΗΜΟΣΙΕΥΣΗΣ		
ΕΥΡΩΠΑΪΚΗΣ ΑΙΤΗΣΗΣ	(86):	96914827.9/23-05-1996
ΔΙΚΑΙΟΥΧΟΣ	(73):	TECH LINK INTERNATIONAL ENTERTAINMENT LIMITED 27 Englewood Crescent, SYDNEY B15 3L7 NOVA SCOTIA, CANADA
ΣΥΜΒΑΤΙΚΕΣ ΠΡΟΤΕΡΑΙΟΤΗΤΕΣ	(30):	2150215/25-05-95/CA, 511877/04-08-95/US
ΕΦΕΥΡΕΤΗΣ	(72):	1) XIDOS JOHN 2) MACDOUGALL ROSS 3) CARRIGAN DAVID 4) HAMMOND GARY 5) LITTLE PAMELA 6) REID BRUCE
ΕΙΔΙΚΟΣ ΠΛΗΡΕΞΟΥΣΙΟΣ	(74):	ΒΑΓΕΝΑ ΘΕΟΔΩΡΑ, Δικηγόρος Κουμπάρη 2 106 74 ΑΘΗΝΑ
ΑΝΤΙΚΛΗΤΟΣ	(74):	ΠΑΠΑΚΩΝΣΤΑΝΤΙΝΟΥ ΕΛΕΝΗ, Δικηγόρος Κουμπάρη 2 106 74 ΑΘΗΝΑ
ΤΙΤΛΟΣ ΕΦΕΥΡΕΣΗΣ	(54):	ΚΑΤΑΝΕΜΗΜΕΝΟ ΣΥΣΤΗΜΑ ΔΙΕΞΑΓΩΓΗΣ ΠΑΙΓΝΙΔΙΩΝ

ΠΕΡΙΛΗΨΗ (57)

Το κατανεμημένο σύστημα διεξαγωγής παιγνιδιών προσφέρει σε ένα χρήστη ένα παιγνίδι σε μια απομακρυσμένη θέση, για παράδειγμα σε ένα δωμάτιο ξενοδοχείου. Με τη χρήση της τηλεόρασης του δωματίου και ενός τηλεχειριστηρίου, ο χρήστης, όπως ένας ένοικος του ξενοδοχείου, είναι σε θέση να παίζει παιχνίδια με τα διαθέσιμα σε ένα Τερματικό Βιντεολοταρίας. Τα παιχνίδια εμφανίζονται σε μια τηλεόραση μέσω της χρήσεως ενός κιβωτίου επί της συσκευής τηλεόρασεως. Το κιβώτιο συσκευής συνδέει την τηλεόραση με ένα δίκτυο συστημάτων υπολογιστών μέσω των οποίων πραγματοποιείται η διανομή και η διαχείριση των παιγνιδιών. Η πρόσβαση στο παιγνίδι επιτυγχάνεται με τη χρήση μίας συσκευής σαρώσεως πιστωτικής κάρτας. Ένα ιδιαίτερο χαρακτηριστικό του συστήματος είναι οι προσδευτικές κληρώσεις οι οποίες είναι διαθέσιμες στους παίκτες του παιγνιδιού αυτές οι κληρώσεις είναι σε επίπεδο ξενοδοχείου, διοικητικής περιοχής και σε γενικό επίπεδο.



ΑΡΙΘΜΟΣ ΕΥΡΩΠΑΪΚΟΥ Δ.Ε. (11):	3031957
ΑΡΙΘ. ΕΛΛΗΝΙΚΗΣ ΚΑΤΑΘΕΣΗΣ (21):	990403050
ΗΜΕΡ. ΕΛΛΗΝΙΚΗΣ ΚΑΤΑΘΕΣΗΣ (22):	25-11-1999
ΑΡΙΘ./ΗΜΕΡ. ΔΗΜΟΣΙΕΥΣΗΣ	
ΕΥΡΩΠΑΪΚΟΥ ΔΙΠΛΩΜΑΤΟΣ (87):	488928/25-08-1999
ΑΡΙΘ./ΗΜΕΡ. ΔΗΜΟΣΙΕΥΣΗΣ	
ΕΥΡΩΠΑΪΚΗΣ ΑΙΤΗΣΗΣ (86):	91500137.4/29-11-1991
ΔΙΚΑΙΟΥΧΟΣ (73):	CENTRO NACIONAL DE INVESTIGACIONES CIENTIFICAS LA HABANA, CUBA
ΣΥΜΒΑΤΙΚΕΣ ΠΡΟΤΕΡΑΙΟΤΗΤΕΣ (30):	18590/30-11-90/CU
ΕΦΕΥΡΕΤΗΣ (72):	1) LAGUNA GRANJA ABILIO
	2) MAGRANER HERNANDEZ JUAN
	3) RAMOS LEZCANO RUBEN PABLO
	4) URRIBARI HERNANDEZ EVANGELINA
	5) PERDOMO NARANJO URBANO GREGORIO
	6) CARVAJAL FERNANDEZ DAYSI
	7) ARRUZAZABALA MARIA DE LOURDES
	8) MARTINEZ ROJAS JOSE MANUEL
	9) LORENZO OTERO MARGARITA JUANA
	10) MONTEJO LORET DE MOLA LILIANA MAGDALENA
	11) MAS FERREIRO IZOSA
ΕΙΔΙΚΟΣ ΠΛΗΡΕΞΟΥΣΙΟΣ (74):	ΒΑΓΕΝΑ ΘΕΟΔΩΡΑ, Δικηγόρος Κουμπάρη 2 106 74 ΑΘΗΝΑ
ΑΝΤΙΚΛΗΤΟΣ (74):	ΠΑΠΑΚΩΝΣΤΑΝΤΙΝΟΥ ΕΛΕΝΗ, Δικηγόρος Κουμπάρη 2 106 74 ΑΘΗΝΑ

ΤΙΤΛΟΣ ΕΦΕΥΡΕΣΗΣ

(54): ΦΑΡΜΑΚΕΥΤΙΚΕΣ ΣΥΝΘΕΣΕΙΣ ΠΕΡΙΕΧΟΥΣΕΣ ΕΝΑ ΜΙΓΜΑ ΑΝΩΤΕΡΩΝ ΑΛΕΙΦΑΤΙΚΩΝ ΑΛΚΟΟΛΩΝ ΓΙΑ ΤΗΝ ΑΓΩΓΗ ΤΗΣ ΥΠΕΡΧΟΛΙΣΤΕΡΟΛΑΙΜΙΑΣ ΚΑΙ ΤΗΣ ΥΠΕΡΛΙΠΟΠΡΩΤΕΙΝΑΙΜΙΑΣ ΤΥΠΟΥ II ΚΑΙ ΓΙΑ ΤΗ ΔΙΕΓΕΡΣΗ ΤΗΣ ΓΕΝΕΤΗΣΙΑΣ ΣΥΜΠΕΡΙΦΟΡΑΣ ΣΕ ΖΩΑ ΚΑΙ ΑΝΘΡΩΠΟΥΣ

ΠΕΡΙΛΗΨΗ (57)

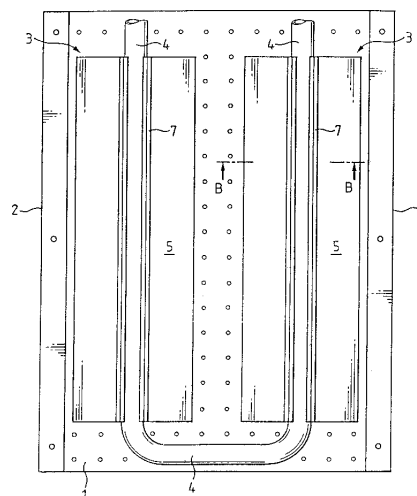
Η παρούσα εφεύρεση αναφέρεται στη φαρμακευτική βιομηχανία και, ειδικότερα σε συνθέσεις οι οποίες παρουσιάζουν υπερχοληστερολαιμική δράση και μείωση των επιπέδων LDL (Λιποπρωτεϊνών χαμηλής πυκνότητας), καθώς και σημαντικές ιδιότητες για την αύξηση της γενετήσιας ικανότητας σε ζώα. Το κύριο αντικείμενο της παρούσης εφευρέσεως είναι η παρασκευή διαφόρων φαρμακευτικών συνθέσεων για χορήγηση δια του στόματος και παρεντερικώς, με σκοπό τη μείωση της χοληστερόλης, των τριγλυκεριδίων και των λιποπρωτεϊνών χαμηλής πυκνότητας του αίματος. Ως δραστικό συστατικό, οι συνθέσεις αυτές περιέχουν ένα μίγμα κεκορεσμένων πρωτοταγών αλκοολών με ευθεία άλυσο περιέχουσα από 24 έως 43 άτομα άνθρακα σε συγκεκριμένες αναλογίες μεταξύ τους.

ΑΡΙΘΜΟΣ ΕΥΡΩΠΑΪΚΟΥ Δ.Ε. (11):	3031958
ΑΡΙΘ. ΕΛΛΗΝΙΚΗΣ ΚΑΤΑΘΕΣΗΣ (21):	990403051
ΗΜΕΡ. ΕΛΛΗΝΙΚΗΣ ΚΑΤΑΘΕΣΗΣ (22):	25-11-1999
ΑΡΙΘ./ΗΜΕΡ. ΔΗΜΟΣΙΕΥΣΗΣ	
ΕΥΡΩΠΑΪΚΟΥ ΔΙΠΛΩΜΑΤΟΣ (87):	769659/01-09-1999
ΑΡΙΘ./ΗΜΕΡ. ΔΗΜΟΣΙΕΥΣΗΣ	
ΕΥΡΩΠΑΪΚΗΣ ΑΙΤΗΣΗΣ (86):	96115714.6/01-10-1996
ΔΙΚΑΙΟΥΧΟΣ (73):	BARCOL-AIR AG 8712 STAFA, SWITZERLAND
ΣΥΜΒΑΤΙΚΕΣ ΠΡΟΤΕΡΑΙΟΤΗΤΕΣ (30):	2822295/06-10-95/CH
ΕΦΕΥΡΕΤΗΣ (72):	SOKOLEAN HELMUTH
ΕΙΔΙΚΟΣ ΠΛΗΡΕΞΟΥΣΙΟΣ (74):	ΒΑΓΕΝΑ ΘΕΟΔΩΡΑ, Δικηγόρος Κουμπάρη 2 106 74 ΑΘΗΝΑ
ΑΝΤΙΚΛΗΤΟΣ (74):	ΠΑΠΑΚΩΝΣΤΑΝΤΙΝΟΥ ΕΛΕΝΗ, Δικηγόρος Κουμπάρη 2 106 74 ΑΘΗΝΑ
ΤΙΤΛΟΣ ΕΦΕΥΡΕΣΗΣ (54):	ΣΤΟΙΧΕΙΟ ΕΠΑΦΗΣ ΚΑΙ ΣΤΟΙΧΕΙΟ ΟΡΟΦΗΣ ΓΙΑ ΜΙΑ ΘΕΡΜΑΝΤΙΚΗ ΚΑΙ ΨΥΚΤΙΚΗ ΟΡΟΦΗ

ΠΕΡΙΛΗΨΗ (57)

Για τη βελτίωση της θερμοαγωγιμής σύνδεσης μεταξύ ενός στοιχείου επαφής (3) και μιας πλάκας οροφής (1), που κολλώνται μεταξύ τους, η πλάκα επαφής (5) του στοιχείου επαφής (3) εφοδιάζεται με μια κολλητική εκβάθυνση (10) στην επιφάνεια επαφής (6), η οποία περιλαμβάνει μόνο ένα τμήμα της ίδιας, ενώ το εναπομένον τμήμα της εφάπτεται στην ανώτερη πλευρά της πλάκας οροφής (1). Η πλάκα επαφής (5) μπορεί να είναι δυνάμενη να παραμορφώνεται ελαστικά ή πλαστικά π.χ. κατά μήκος

μιάς καμπτικής αύλακας (9), έτσι ώστε να προσαρμόζεται ευκολότερα σε ανωμαλίες όπως αυτές που προκαλούνται μέσα απλό κρέμασμα της πλάκας οροφής (1). Αυτό καθιστά δυνατό το να κατασκευάζονται μεγαλύτερα πλάτη πλακών επαφής (5) χωρίς να χειροτερεύει η θερμική επαφή. Για εξασφάλιση στενής επαφής των τμημάτων της επιφάνειας επαφής (6), που δεν κολλάνε με την ανώτερη πλευρά της πλάκας οροφής (1), η πλάκα επαφής (5) παρουσιάζει μια κατάλληλη προένταση.

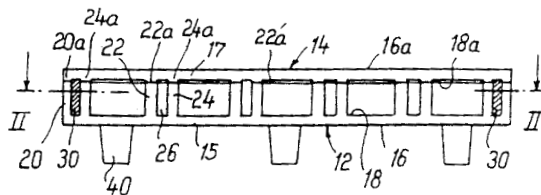


ΑΡΙΘΜΟΣ ΕΥΡΩΠΑΪΚΟΥ Δ.Ε.	(11): 3031959
ΑΡΙΘ. ΕΛΛΗΝΙΚΗΣ ΚΑΤΑΘΕΣΗΣ	(21): 990403052
ΗΜΕΡ. ΕΛΛΗΝΙΚΗΣ ΚΑΤΑΘΕΣΗΣ	(22): 25-11-1999
ΑΡΙΘ./ΗΜΕΡ. ΔΗΜΟΣΙΕΥΣΗΣ	
ΕΥΡΩΠΑΪΚΟΥ ΔΙΠΛΩΜΑΤΟΣ	(87): 619796/08-09-1999
ΑΡΙΘ./ΗΜΕΡ. ΔΗΜΟΣΙΕΥΣΗΣ	
ΕΥΡΩΠΑΪΚΗΣ ΑΙΤΗΣΗΣ	(86): 94901790.9/10-11-1993
ΔΙΚΑΙΟΥΧΟΣ	(73): ERTL FRANZ XAVER D-83624 OTTERFING, GERMANY
ΣΥΜΒΑΤΙΚΕΣ ΠΡΟΤΕΡΑΙΟΤΗΤΕΣ	(30): 4237917/10-11-92/DE
ΕΦΕΥΡΕΤΗΣ	(72): 1) WEICHENRIEDER ERICH SR. 2) WEICHENRIEDER ERICH JR.
ΕΙΔΙΚΟΣ ΠΛΗΡΕΞΟΥΣΙΟΣ	(74): ΒΑΓΕΝΑ ΘΕΟΔΩΡΑ, Δικηγόρος Κουμπάρη 2 106 74 ΑΘΗΝΑ
ΑΝΤΙΚΛΗΤΟΣ	(74): ΠΑΠΑΚΩΝΣΤΑΝΤΙΝΟΥ ΕΛΕΝΗ, Δικηγόρος Κουμπάρη 2 106 74 ΑΘΗΝΑ
ΤΙΤΛΟΣ ΕΦΕΥΡΕΣΗΣ	(54): ΠΑΛΕΤΤΑ ΜΕΤΑΦΟΡΑΣ ΚΑΤΑΣΚΕΥΑΣΜΕΝΗ ΑΠΟ ΣΥΝΘΕΤΙΚΟ ΥΛΙΚΟ

ΠΕΡΙΛΗΨΗ (57)

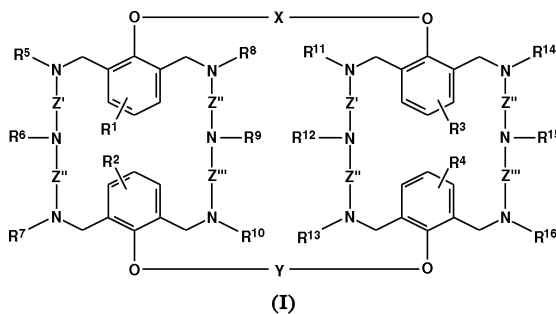
Σε μια κατασκευασμένη από συνθετικό υλικό παλέτα μεταφοράς (10) με δύο παράλληλες επιφάνειες, που σχηματίζουν την ανώτερη πλευρά της (16α) ή αντίστοιχα την κατώτερη πλευρά της (16) και εκάστη των οποίων είναι η εξωτερική πλευρά της βάσεως (15,17) ενός εκάστοτε από τα δύο βασικά σώματα (12,14), που συνδέονται μόνιμα μεταξύ τους και των οποίων οι βάσεις (15,17) διατάσσονται σε απόσταση απ'αλλήλων, η

βάση κάθε βασικού σώματος είναι μια κλειστή πλάκα. Ο ενδιάμεσος χώρος μεταξύ των βάσεων των βασικών σωμάτων γεφυρώνεται με ζεύγη από εκάστοτε μεταξύ τους παράλληλους πήχεις (20,22', 22,24', 24,20), που εγκλείουν μεταξύ των μια αύλακα. Σε αμφότερα τα πέρατα ενός εκάστοτε ζεύγους πήχων η αύλακα (26) κλείεται εκάστοτε σ'ένα θάλαμο μ'ένα εγκάρσιο διασυνδετικό τμήμα (28), που συνδέεται με μια από τις δύο βάσεις (15,17). Ο χώρος μεταξύ των βάσεων κλείεται κατά μήκος της περιμέτρου της παλέττας με ακραίους πήχεις (20). Η παλέττα (10) είναι εφοδιασμένη με πόδια (42), που προεξέχουν προς τα έξω πέραν της επιφάνειας (16) και φέρουν ενδεχομένως ολισθητήρες και τα δύο βασικά σώματα (12,14) συνδέονται στεγανά μεταξύ των στην περιοχή των πήχων (20,22,24) και των εγκάρσιων διασυνδετικών τμημάτων.



ΑΡΙΘΜΟΣ ΕΥΡΩΠΑΪΚΟΥ Δ.Ε.	(11): 3031960
ΑΡΙΘ. ΕΛΛΗΝΙΚΗΣ ΚΑΤΑΘΕΣΗΣ	(21): 990403053
ΗΜΕΡ. ΕΛΛΗΝΙΚΗΣ ΚΑΤΑΘΕΣΗΣ	(22): 25-11-1999
ΑΡΙΘ./ΗΜΕΡ. ΔΗΜΟΣΙΕΥΣΗΣ	
ΕΥΡΩΠΑΪΚΟΥ ΔΙΠΛΩΜΑΤΟΣ	(87): 656362/01-09-1999
ΑΡΙΘ./ΗΜΕΡ. ΔΗΜΟΣΙΕΥΣΗΣ	
ΕΥΡΩΠΑΪΚΗΣ ΑΙΤΗΣΗΣ	(86): 94308803.9/29-11-1994
ΔΙΚΑΙΟΥΧΟΣ	(73): ELI LILLY AND COMPANY LIMITED Kingsclere Road RG21 6XA BASINGSTOKE, HANTS, GB
ΣΥΜΒΑΤΙΚΕΣ ΠΡΟΤΕΡΑΙΟΤΗΤΕΣ	(30): 9324871/03-12-93/GB
ΕΦΕΥΡΕΤΗΣ	(72): 1) CLARK BARRY PETER 2) HARRIS JOHN RICHARD
ΕΙΔΙΚΟΣ ΠΛΗΡΕΞΟΥΣΙΟΣ	(74): ΒΑΓΕΝΑ ΘΕΟΔΩΡΑ, Δικηγόρος Κουμπάρη 2 106 74 ΑΘΗΝΑ
ΑΝΤΙΚΛΗΤΟΣ	(74): ΠΑΠΑΚΩΝΣΤΑΝΤΙΝΟΥ ΕΛΕΝΗ, Δικηγόρος Κουμπάρη 2 106 74 ΑΘΗΝΑ
ΤΙΤΛΟΣ ΕΦΕΥΡΕΣΗΣ	(54): ΜΑΚΡΟΚΥΚΛΙΚΑΙ ΕΝΩΣΕΙΣ ΚΑΙ ΧΡΗΣΙΣ ΤΩΝ ΩΣ ΦΑΡΜΑΚΕΥΤΙΚΑΙ ΟΥΣΙΑΙ

CH=CH-, προαιρετικώς υποκατεστημένον φαινυλενιον ή προαιρετικώς υποκατεστημένον ναφθαλινύλιον, το n είναι 2 έως 10, και τα m και p είναι έκαστον 1 ή 2, άλατα αυτής, και ενδιάμεσοι ενώσεις δια την παραγωγήν αυτών.



ΠΕΡΙΛΗΨΗ (57)

Ένωσις του τύπου (I) εις τον οποίον εκάστη ομάς R¹ έως R⁴ είναι υδρογόνον, αλκύλιον C₁₋₄, αλκοξυ ομάς C₁₋₄, αλκοξυ C₁₋₄-καρβονύλιον, αλογόνο, υδροξυ, νιτρο, κυανο ομάς, τριαλογονομεθύλιον ή προαιρετικώς υποκατεστημένον φαινύλιον, εκάστη ομάς R⁵ έως R¹⁶ είναι υδρογόνον ή αλκύλιον C₁₋₄ εκάστη ομάς Z', Z'', Z''' και Z'''' είναι ρίζα αλκυλενίου, και τα X και Y είναι έκαστον -(CH₂)_n ή -(CH₂)_m-A-(CH₂)_p, ένθα το A είναι -

ΑΡΙΘΜΟΣ ΕΥΡΩΠΑΪΚΟΥ Δ.Ε. (11):	3031961	δια την προφύλαξη, τη διαχείριση και τη θεραπευτική αγωγή της διάρροιας εις ανθρώπους.
ΑΡΙΘ. ΕΛΛΗΝΙΚΗΣ ΚΑΤΑΘΕΣΗΣ (21):	990403054	
ΗΜΕΡ. ΕΛΛΗΝΙΚΗΣ ΚΑΤΑΘΕΣΗΣ (22):	25-11-1999	
ΑΡΙΘ./ΗΜΕΡ. ΔΗΜΟΣΙΕΥΣΗΣ ΕΥΡΩΠΑΪΚΟΥ ΔΙΠΛΩΜΑΤΟΣ (87):	671943/08-09-1999	
ΑΡΙΘ./ΗΜΕΡ. ΔΗΜΟΣΙΕΥΣΗΣ ΕΥΡΩΠΑΪΚΗΣ ΑΙΤΗΣΗΣ (86):	93914851.6/30-06-1993	
ΔΙΚΑΙΟΥΧΟΣ (73):	CORTECS (UK) LIMITED Lower Square, ISLEWORTH TW7 6RL MIDDLESEX, GB	
ΣΥΜΒΑΤΙΚΕΣ ΠΡΟΤΕΡΑΙΟΤΗΤΕΣ (30):	9213862/30-06-92/GB, 9308164/20-04-93/GB, 9313189/25-06-93/GB	
ΕΦΕΥΡΕΤΗΣ (72):	ΜΥΝΟΤΤ TRACEY LEAHANNE	
ΕΙΔΙΚΟΣ ΠΛΗΡΕΞΟΥΣΙΟΣ (74):	ΒΑΓΕΝΑ ΘΕΟΔΩΡΑ, Δικηγόρος Κουμπάρη 2 106 74 ΑΘΗΝΑ	
ΑΝΤΙΚΛΗΤΟΣ (74):	ΠΑΠΑΚΩΝΣΤΑΝΤΙΝΟΥ ΕΛΕΝΗ, Δικηγόρος Κουμπάρη 2 106 74 ΑΘΗΝΑ	
ΤΙΤΛΟΣ ΕΦΕΥΡΕΣΗΣ (54):	ΧΡΗΣΙΜΟΠΟΙΗΣΗ ΕΝΖΥΜΩΝ, ΕΙΔΙΚΑ ΤΗΣ ΒΡΩΜΕΛΛΙΝΗΣ, ΔΙΑ ΤΗ ΘΕΡΑΠΕΥ- ΤΙΚΗ ΑΓΩΓΗ ΤΗΣ ΔΙΑΡΡΟΙΑΣ	

ΠΕΡΙΛΗΨΗ (57)

Ένζυμα, και ειδικότερα πρωτεολυτικά ένζυμα όπως βρωμελαΐνη, ευρέθη ότι παρεμποδίζουν τη δράση της ευκινήτου έναντι θερμότητας τοξίνης (LT) εντεροτοξιγονικής *Escherichia coli*. Αυτά ως εκ τούτου είναι χρήσιμα

ΑΡΙΘΜΟΣ ΕΥΡΩΠΑΪΚΟΥ Δ.Ε. (11):	3031962	
ΑΡΙΘ. ΕΛΛΗΝΙΚΗΣ ΚΑΤΑΘΕΣΗΣ (21):	990403055	
ΗΜΕΡ. ΕΛΛΗΝΙΚΗΣ ΚΑΤΑΘΕΣΗΣ (22):	25-11-1999	
ΑΡΙΘ./ΗΜΕΡ. ΔΗΜΟΣΙΕΥΣΗΣ ΕΥΡΩΠΑΪΚΟΥ ΔΙΠΛΩΜΑΤΟΣ (87):	676145/01-09-1999	
ΑΡΙΘ./ΗΜΕΡ. ΔΗΜΟΣΙΕΥΣΗΣ ΕΥΡΩΠΑΪΚΗΣ ΑΙΤΗΣΗΣ (86):	94105366.2/07-04-1994	
ΔΙΚΑΙΟΥΧΟΣ (73):	SOCIETE DES PRODUITS NESTLE S.A. Case Postale 353 1800 VEVEY, SWITZERLAND	
ΣΥΜΒΑΤΙΚΕΣ ΠΡΟΤΕΡΑΙΟΤΗΤΕΣ (30):	—	
ΕΦΕΥΡΕΤΗΣ (72):	1) NICOLAS PIERRE 2) RAETZ ERIC 3) REYMOND SYLVIANE 4) SAUVAGEAT JEAN-LUC	
ΕΙΔΙΚΟΣ ΠΛΗΡΕΞΟΥΣΙΟΣ (74):	ΒΑΓΕΝΑ ΘΕΟΔΩΡΑ, Δικηγόρος Κουμπάρη 2 106 74 ΑΘΗΝΑ	
ΑΝΤΙΚΛΗΤΟΣ (74):	ΠΑΠΑΚΩΝΣΤΑΝΤΙΝΟΥ ΕΛΕΝΗ, Δικηγόρος Κουμπάρη 2 106 74 ΑΘΗΝΑ	
ΤΙΤΛΟΣ ΕΦΕΥΡΕΣΗΣ (54):	ΥΔΡΟΛΥΣΗ ΤΟΥ ΚΑΦΕ ΜΕ ΜΙΑ ΑΚΙΝΗ- ΤΟΠΟΙΗΜΕΝΗ ΒΗΤΑ-ΜΑΝΝΑΝΑΣΗ	

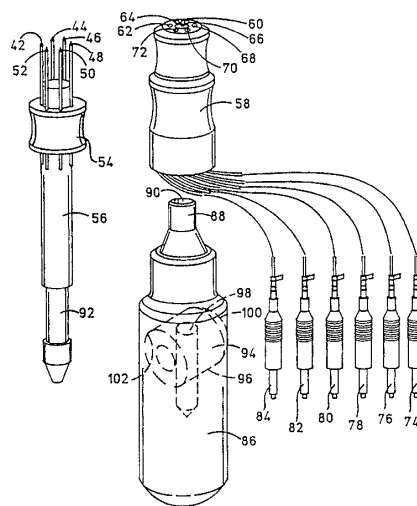
ΠΕΡΙΛΗΨΗ (57)

Μέθοδος υδρόλυσης γαλακτομαννανών από ένα εκκύλισμα υγρού καφέ, όπου υδρολύεται το αναφερόμενο εκκύλισμα σε μια θερμοκρασία 20-80°C με ακινητοποιημένες βήτα-μαννανάσες.

ΑΡΙΘΜΟΣ ΕΥΡΩΠΑΪΚΟΥ Δ.Ε.	(11): 3031963
ΑΡΙΘ. ΕΛΛΗΝΙΚΗΣ ΚΑΤΑΘΕΣΗΣ	(21): 990403056
ΗΜΕΡ. ΕΛΛΗΝΙΚΗΣ ΚΑΤΑΘΕΣΗΣ	(22): 25-11-1999
ΑΡΙΘ./ΗΜΕΡ. ΔΗΜΟΣΙΕΥΣΗΣ	
ΕΥΡΩΠΑΪΚΟΥ ΔΙΠΛΩΜΑΤΟΣ	(87): 874663/29-09-1999
ΑΡΙΘ./ΗΜΕΡ. ΔΗΜΟΣΙΕΥΣΗΣ	
ΕΥΡΩΠΑΪΚΗΣ ΑΙΤΗΣΗΣ	(86): 96916550.5/22-05-1996
ΔΙΚΑΙΟΥΧΟΣ	(73): GENETRONICS, INC. 11199-A Sorrento Valley Road, SAN DIEGO 92121 CA, USA
ΣΥΜΒΑΤΙΚΕΣ ΠΡΟΤΕΡΑΙΟΤΗΤΕΣ	(30): 467566/06-06-95/US, 537265/29-09-95/US
ΕΦΕΥΡΕΤΗΣ	(72): 1) DEV S. B. 2) HOFMANN GUNTER A. 3) GILBERT RICHARD A. 4) HAYAKAWA YOSUHIKO 5) HELLER RICHARD 6) JAROSZESKI MARK J.
ΕΙΔΙΚΟΣ ΠΛΗΡΕΞΟΥΣΙΟΣ	(74): ΒΑΓΕΝΑ ΘΕΟΔΩΡΑ, Δικηγόρος Κουμπάρη 2 106 74 ΑΘΗΝΑ
ΑΝΤΙΚΛΗΤΟΣ	(74): ΠΑΠΑΚΩΝΣΤΑΝΤΙΝΟΥ ΕΛΕΝΗ, Δικηγόρος Κουμπάρη 2 106 74 ΑΘΗΝΑ
ΤΙΤΛΟΣ ΕΦΕΥΡΕΣΗΣ	(54): ΣΥΣΚΕΥΗ ΓΙΑ ΘΕΡΑΠΕΙΑ ΜΕ ΧΡΗΣΗ ΧΟΡΗΓΗΣΗΣ ΦΑΡΜΑΚΩΝ ΚΑΙ ΓΟΝΙΔΙΩΝ ΜΕΣΩ ΗΛΕΚΤΡΟΠΟΡΩΣΗΣ

ΠΕΡΙΛΗΨΗ (57)

Παρέχεται μία μέθοδος για in vivo ηλεκτροθεραπείας ή θεραπεία μέσω ηλεκτροπόρωσης, με χρήση συσκευής διάταξης βελονών. Η θεραπεία νεοπλασμάτων με συνδυασμό ηλεκτροπόρωσης με χρήση της συσκευής της εφεύρεσης και ενός χημειοθεραπευτικού παράγοντα, προκαλείει την υποχώρηση των νεοπλασμάτων in vivo.



ΑΡΙΘΜΟΣ ΕΥΡΩΠΑΪΚΟΥ Δ.Ε.	(11): 3031964
ΑΡΙΘ. ΕΛΛΗΝΙΚΗΣ ΚΑΤΑΘΕΣΗΣ	(21): 990403057
ΗΜΕΡ. ΕΛΛΗΝΙΚΗΣ ΚΑΤΑΘΕΣΗΣ	(22): 25-11-1999
ΑΡΙΘ./ΗΜΕΡ. ΔΗΜΟΣΙΕΥΣΗΣ	
ΕΥΡΩΠΑΪΚΟΥ ΔΙΠΛΩΜΑΤΟΣ	(87): 553186/01-09-1999
ΑΡΙΘ./ΗΜΕΡ. ΔΗΜΟΣΙΕΥΣΗΣ	
ΕΥΡΩΠΑΪΚΗΣ ΑΙΤΗΣΗΣ	(86): 91918388.9/24-09-1991
ΔΙΚΑΙΟΥΧΟΣ	(73): 1) IMMUNEX CORPORATION Immunex Building 51 University Street, SEATTLE 98101 WA, USA 2) FRED HUTCHINSON CANCER RESEARCH CENTER 1100 Fairview Avenue North, SEATTLE 98109 WA, USA
ΣΥΜΒΑΤΙΚΕΣ ΠΡΟΤΕΡΑΙΟΤΗΤΕΣ	(30): 589939/28-09-90/US, 614167/09-11-90/US
ΕΦΕΥΡΕΤΗΣ	(72): 1) GREENBERG PHILIP D. 2) OVERELL ROBERT W.
ΕΙΔΙΚΟΣ ΠΛΗΡΕΞΟΥΣΙΟΣ	(74): ΒΑΓΕΝΑ ΘΕΟΔΩΡΑ, Δικηγόρος Κουμπάρη 2 106 74 ΑΘΗΝΑ
ΑΝΤΙΚΛΗΤΟΣ	(74): ΠΑΠΑΚΩΝΣΤΑΝΤΙΝΟΥ ΕΛΕΝΗ, Δικηγόρος Κουμπάρη 2 106 74 ΑΘΗΝΑ
ΤΙΤΛΟΣ ΕΦΕΥΡΕΣΗΣ	(54): ΜΕΘΟΔΟΣ ΓΙΑ ΠΑΡΑΓΩΓΗ T_H-ΑΝΕΞΑΡΤΗΤΩΝ ΚΥΤΤΑΡΟΤΕΞΙΚΩΝ T ΛΕΜΦΟΚΥΤΤΑΡΩΝ

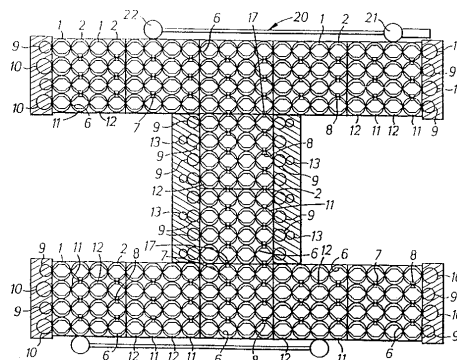
ΠΕΡΙΛΗΨΗ (57)

Η παρούσα εφεύρεση αναφέρεται σε κυτταροτοξικά T λεμφοκύτταρα (CTLs) που έχουν μετατραπεί προς ένα ανεξάρτητο από T βοηθητικά κύτταρα φαινότυπο με την εισαγωγή ενός ανασυνδυαστικού ενδιάμεσου ξενιστή έκφρασης που κωδικοποιεί για υποδοχέα IL-1 μέσα στα CTL. Τα προκύπτοντα CTLs έχουν την ικανότητα να αναπτύσσονται και να λειτουργούν ανεξάρτητα από την T κυτταρική βοήθεια.

ΑΡΙΘΜΟΣ ΕΥΡΩΠΑΪΚΟΥ Δ.Ε.	(11): 3031965
ΑΡΙΘ. ΕΛΛΗΝΙΚΗΣ ΚΑΤΑΘΕΣΗΣ	(21): 990403058
ΗΜΕΡ. ΕΛΛΗΝΙΚΗΣ ΚΑΤΑΘΕΣΗΣ	(22): 25-11-1999
ΑΡΙΘ./ΗΜΕΡ. ΔΗΜΟΣΙΕΥΣΗΣ	
ΕΥΡΩΠΑΪΚΟΥ ΔΙΠΛΩΜΑΤΟΣ	(87): 724034/22-09-1999
ΑΡΙΘ./ΗΜΕΡ. ΔΗΜΟΣΙΕΥΣΗΣ	
ΕΥΡΩΠΑΪΚΗΣ ΑΙΤΗΣΗΣ	(86): 96103667.0/09-07-1991
ΔΙΚΑΙΟΥΧΟΣ	(73): ALBANY INTERNATIONAL CORP. 1373 Broadway, ALBANY 12204 NY, USA
ΣΥΜΒΑΤΙΚΕΣ ΠΡΟΤΕΡΑΙΟΤΗΤΕΣ	(30): 551266/12-07-90/US, 9106348/25-03-91/GB
ΕΦΕΥΡΕΤΗΣ	(72): 1) BROOKSTEIN DAVID STUART 2) SKELTON JOHN 3) DENT JOHN R. 4) DENT ROBIN WILLIAM 5) ROSE DONALD JAMES
ΕΙΔΙΚΟΣ ΠΛΗΡΕΞΟΥΣΙΟΣ	(74): ΒΑΓΕΝΑ ΘΕΟΔΩΡΑ, Δικηγόρος Κουμπάρη 2 106 74 ΑΘΗΝΑ
ΑΝΤΙΚΛΗΤΟΣ	(74): ΠΑΠΑΚΩΝΣΤΑΝΤΙΝΟΥ ΕΛΕΝΗ, Δικηγόρος Κουμπάρη 2 106 74 ΑΘΗΝΑ
ΤΙΤΛΟΣ ΕΦΕΥΡΕΣΗΣ	(54): ΜΙΑ ΜΕΘΟΔΟΣ ΚΑΙ ΜΙΑ ΣΥΣΚΕΥΗ ΓΙΑ ΤΗΝ ΠΑΡΑΓΩΓΗ ΤΗΣ ΔΟΜΗΣ ΜΙΑΣ ΠΛΕΚΤΗΣ ΕΠΕΝΔΥΣΗΣ

ΠΕΡΙΛΗΨΗ (57)

Μια τρισδιάστατη πλεκτή κατασκευή που περιλαμβάνει πλήθος αλληλοσυνδεομένων στρωμάτων δημιουργείται με την πρόκληση της κίνησης πλήθους φορέων δεμάτων συσκευασίας (15) νήματος (18) κατά μήκος πλήθους οφιοειδών πορειών (6), που προσδιορίζονται από στοιχεία διαμόρφωσης διαδρομής. Τα στοιχεία διαμόρφωσης της διαδρομής επεκτείνονται γενικώς κατά μίαν κατεύθυνση για τον προσδιορισμό μίας διαμήκως επεκτεινόμενης πορείας, η οποία αντιστοιχεί προς το πρώτο στρώμα της πλεκτής κατασκευής και κατά μία άλλη κατεύθυνση για την παροχή μίας τουλάχιστον σταυροειδούς πορείας (7,8,17) μεταξύ των παρακείμενων οφιοειδών πορειών (6). Οι φορείς των δεμάτων (15), που κινούνται κατά την πρώτη κατεύθυνση δημιουργούν ένα πρώτο στρώμα πλεκτού στην σταυροειδή πορεία (7,8,17), κινούνται δε μεταξύ των παρακείμενων οφιοειδών πορειών (6). Διάφορα στοιχεία διαδρομής μπορούν να συναρμολογηθούν έτσι, ώστε να επιτρέπουν την δημιουργία ποικίλων διαμορφώσεων διαδρομών με οφιοειδή σχήματα (σερπαντίνες).



ΑΡΙΘΜΟΣ ΕΥΡΩΠΑΪΚΟΥ Δ.Ε.	(11): 3031966
ΑΡΙΘ. ΕΛΛΗΝΙΚΗΣ ΚΑΤΑΘΕΣΗΣ	(21): 990403059
ΗΜΕΡ. ΕΛΛΗΝΙΚΗΣ ΚΑΤΑΘΕΣΗΣ	(22): 25-11-1999
ΑΡΙΘ./ΗΜΕΡ. ΔΗΜΟΣΙΕΥΣΗΣ	
ΕΥΡΩΠΑΪΚΟΥ ΔΙΠΛΩΜΑΤΟΣ	(87): 650483/25-08-1999
ΑΡΙΘ./ΗΜΕΡ. ΔΗΜΟΣΙΕΥΣΗΣ	
ΕΥΡΩΠΑΪΚΗΣ ΑΙΤΗΣΗΣ	(86): 93917149.2/13-07-1993
ΔΙΚΑΙΟΥΧΟΣ	(73): BURSTEIN SUMNER FRAMINGHAM 01701 MA, USA
ΣΥΜΒΑΤΙΚΕΣ ΠΡΟΤΕΡΑΙΟΤΗΤΕΣ	(30): 913096/14-07-92/US
ΕΦΕΥΡΕΤΗΣ	(72): 1) BURSTEIN SUMNER H. 2) MECHOULAM RAPHAEL
ΕΙΔΙΚΟΣ ΠΛΗΡΕΞΟΥΣΙΟΣ	(74): ΒΑΓΕΝΑ ΘΕΟΔΩΡΑ, Δικηγόρος Κουμπάρη 2 106 74 ΑΘΗΝΑ
ΑΝΤΙΚΛΗΤΟΣ	(74): ΠΑΠΑΚΩΝΣΤΑΝΤΙΝΟΥ ΕΛΕΝΗ, Δικηγόρος Κουμπάρη 2 106 74 ΑΘΗΝΑ
ΤΙΤΛΟΣ ΕΦΕΥΡΕΣΗΣ	(54): (3R,4R)-Δ 6-ΤΕΤΡΑΥΔΡΟΚΑΝΝΑΒΙΝΟΛ-7-ΟΙΚΑ ΟΞΕΑ ΧΡΗΣΙΜΑ ΩΣ ΑΝΤΙΦΛΕΓΜΟΝΩΔΕΙΣ ΠΑΡΑΓΟΝΤΕΣ ΚΑΙ ΑΝΑΛΗΠΤΙΚΑ

ΠΕΡΙΛΗΨΗ (57)

Περιγράφονται μη ψυχοδραστικά παράγωγα του Δ 6-THC-7-οϊκού οξέος, τα οποία έχουν αναληπτικές και αντιφλεγμονώδεις ιδιότητες.

ΑΡΙΘΜΟΣ ΕΥΡΩΠΑΪΚΟΥ Δ.Ε. (11):	3031967
ΑΡΙΘ. ΕΛΛΗΝΙΚΗΣ ΚΑΤΑΘΕΣΗΣ (21):	990403060
ΗΜΕΡ. ΕΛΛΗΝΙΚΗΣ ΚΑΤΑΘΕΣΗΣ (22):	26-11-1999
ΑΡΙΘ./ΗΜΕΡ. ΔΗΜΟΣΙΕΥΣΗΣ ΕΥΡΩΠΑΪΚΟΥ ΔΙΠΛΩΜΑΤΟΣ (87):	593520/29-09-1999
ΑΡΙΘ./ΗΜΕΡ. ΔΗΜΟΣΙΕΥΣΗΣ ΕΥΡΩΠΑΪΚΗΣ ΑΙΤΗΣΗΣ (86):	92912769.4/18-06-1992
ΔΙΚΑΙΟΥΧΟΣ (73):	LABORATOIRE THERAMEX S.A. 6, Avenue du Prince-Hereditaire-Albert 98000 MONACO, MONACO
ΣΥΜΒΑΤΙΚΕΣ ΠΡΟΤΕΡΑΙΟΤΗΤΕΣ (30):	9107412/18-06-91/FR, 9109015/17-07-91/FR, 9109016/17-07-91/FR, 9109017/17-07-91/FR, 9110160/09-08-91/FR
ΕΦΕΥΡΕΤΗΣ (72):	SCHWADROHN GERARD
ΕΙΔΙΚΟΣ ΠΛΗΡΕΞΟΥΣΙΟΣ (74):	ΕΥΑΓΓΕΛΟΥ ΔΕΣΠΟΙΝΑ, Δικηγόρος Μαυροκορδάτου 5 106 78 ΑΘΗΝΑ
ΑΝΤΙΚΛΗΤΟΣ (74):	ΕΥΑΓΓΕΛΟΥ ΒΑΣΩ, Δικηγόρος Μαυροκορδάτου 5 106 78 ΑΘΗΝΑ
ΤΙΤΛΟΣ ΕΦΕΥΡΕΣΗΣ (54):	ΟΦΘΑΛΜΙΚΕΣ ΣΥΝΘΕΣΕΙΣ ΟΙ ΟΠΟΙΕΣ ΠΕΡΙΕΧΟΥΝ ΣΤΕΡΟΙΔΗ ΚΑΙ Η ΧΡΗΣΙΜΟ ΟΙΗΣΗ ΑΥΤΩΝ ΔΙΑ ΤΗΝ ΘΕΡΑΠΕΥΤΙΚΗΝ ΑΓΩΓΗ ΤΟΥ ΓΛΑΥΚΩΜΑΤΟΣ

ΠΕΡΙΛΗΨΗ (57)

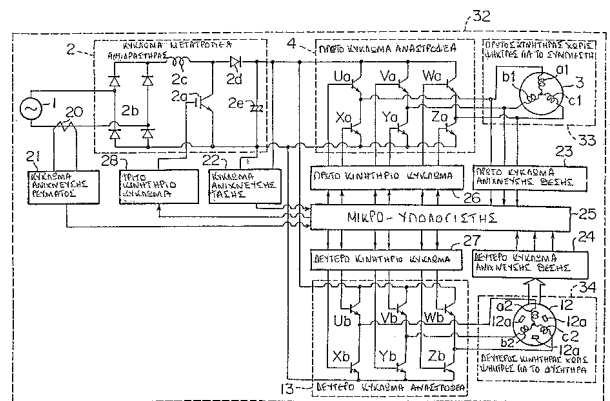
Η εφεύρεση αφορά τον τομέα της θεραπευτικής χημείας. Αφορά ειδικότερα τον τομέα παρασκευής φαρμακευτικών συνθέσεων δια οφθαλμική εφαρμογή. Έχει ως αντικείμενο φαρμακευτικές συνθέσεις δια οφθαλμική εφαρμογή που χαρακτηρίζονται εκ του ότι περιλαμβάνουν τουλάχιστον μια ένωση στεροϊδικής δομής που εκλέγεται σε συνδυασμό ή εν μίγματι με ένα έκδοχο ή ένα αδρανή φορέα φαρμακευτικώς παραδεκτό. Οι συνθέσεις συμφώνως προς την εφεύρεση προορίζονται δια την φαρμακευτική αγωγή του γλαυκώματος.

ΑΡΙΘΜΟΣ ΕΥΡΩΠΑΪΚΟΥ Δ.Ε. (11):	3031968
ΑΡΙΘ. ΕΛΛΗΝΙΚΗΣ ΚΑΤΑΘΕΣΗΣ (21):	990403061
ΗΜΕΡ. ΕΛΛΗΝΙΚΗΣ ΚΑΤΑΘΕΣΗΣ (22):	26-11-1999
ΑΡΙΘ./ΗΜΕΡ. ΔΗΜΟΣΙΕΥΣΗΣ ΕΥΡΩΠΑΪΚΟΥ ΔΙΠΛΩΜΑΤΟΣ (87):	698769/10-11-1999
ΑΡΙΘ./ΗΜΕΡ. ΔΗΜΟΣΙΕΥΣΗΣ ΕΥΡΩΠΑΪΚΗΣ ΑΙΤΗΣΗΣ (86):	95107336.0/15-05-1995
ΔΙΚΑΙΟΥΧΟΣ (73):	FUJITSU GENERAL LIMITED 1116, Suenaga, Takatsu-ku, Kawasaki-Shi KANAGAWA-KEN, JAPAN
ΣΥΜΒΑΤΙΚΕΣ ΠΡΟΤΕΡΑΙΟΤΗΤΕΣ (30):	193664/26-07-94/JP
ΕΦΕΥΡΕΤΗΣ (72):	1) TODA KOICHI 2) OGAWA YOSHIO
ΕΙΔΙΚΟΣ ΠΛΗΡΕΞΟΥΣΙΟΣ (74):	ΣΑΚΕΛΛΑΡΙΔΗΣ ΙΩΑΝΝΗΣ, Δικηγόρος Ηρακλείτου 6 106 73 ΑΘΗΝΑ
ΑΝΤΙΚΛΗΤΟΣ (74):	ΣΑΚΕΛΛΑΡΙΔΗΣ ΙΩΑΝΝΗΣ, Δικηγόρος Ηρακλείτου 6 106 73 ΑΘΗΝΑ
ΤΙΤΛΟΣ ΕΦΕΥΡΕΣΗΣ (54):	ΜΕΘΟΔΟΣ ΕΛΕΓΧΟΥ ΚΑΙ ΣΥΣΚΕΥΗ ΓΙΑ ΤΟΝ ΕΛΕΓΧΟ ΤΩΝ ΚΙΝΗΤΗΡΩΝ ΕΝΟΣ ΚΛΙΜΑΤΙΣΤΙΚΟΥ ΜΗΧΑΝΗΜΑΤΟΣ

ψήκτρεις (3,12) για την κίνηση ενός συμπιεστή (33) και ενός φουσητήρα (34), πρώτο και δεύτερο κυκλώματα αναστροφεία (4,13) για τη μετατροπή της μετατραπέζιας ισχύος DC σε ισχύ AC και την τροφοδότηση αυτής στους κινητήρες, και έναν μικρο-υπολογιστή (25) για τον έλεγχο τουλάχιστον του συμπιεστή και του φουσητήρα του κλιματιστικού μηχανήματος. Προκειμένου να βελτιωθεί ο συντελεστής ισχύος εισόδου από την ισχύ AC, ένα σήμα PWM για τον έλεγχο on/off του μέσου εναλλαγής (2a) που περιλαμβάνεται στο κύκλωμα μετατροπεία (2) για να προκύψει η ισχύς DC για τα κυκλώματα αναστροφεία παράγεται στον μικρο-υπολογιστή με βάση το εναλλασσόμενο ρεύμα εισόδου της ισχύος AC και την τάση DC εξόδου (στο 22) του κυκλώματος μετατροπεία και εξάγεται. Συγχρόνως, PWM σήματα για τον έλεγχο on/off του μέσου εναλλαγής (Ua-Za, Ub-Zb) των κυκλωμάτων αναστροφεία (4,13) παράγονται στον μικρο-υπολογιστή (25) και εξάγονται προκειμένου να ελέγχουν μέσω του μετατροπεία τους κινητήρες.

ΠΕΡΙΛΗΨΗ (57)

Μία συσκευή ελέγχου για τον έλεγχο των κινητήρων ενός κλιματιστικού μηχανήματος περιλαμβάνει: ένα κύκλωμα μετατροπεία (2) για την μετατροπή μίας ισχύος AC (1) σε ισχύ DC και ρύθμιση της τάσης εισόδου μίας μορφής κύματος εναλλασσόμενου ρεύματος εισόδου σ'ένα ημιτονικό κύμα της ίδιας φάσης όπως εκείνο του ρεύματος εισόδου από ένα τουλάχιστον μέσο εναλλαγής (2a) πρώτο και δεύτερο κινητήρα χωρίς

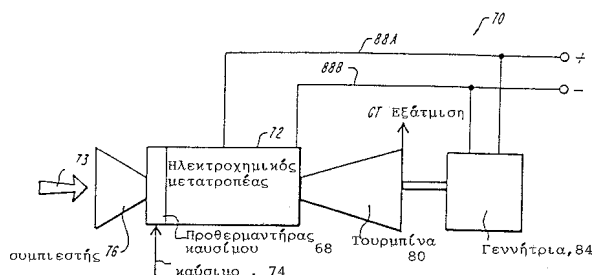


ΑΡΙΘΜΟΣ ΕΥΡΩΠΑΪΚΟΥ Δ.Ε.	(11): 3031969
ΑΡΙΘ. ΕΛΛΗΝΙΚΗΣ ΚΑΤΑΘΕΣΗΣ	(21): 990403062
ΗΜΕΡ. ΕΛΛΗΝΙΚΗΣ ΚΑΤΑΘΕΣΗΣ	(22): 26-11-1999
ΑΡΙΘ./ΗΜΕΡ. ΔΗΜΟΣΙΕΥΣΗΣ	
ΕΥΡΩΠΑΪΚΟΥ ΔΙΠΛΩΜΑΤΟΣ	(87): 776529/08-09-1999
ΑΡΙΘ./ΗΜΕΡ. ΔΗΜΟΣΙΕΥΣΗΣ	
ΕΥΡΩΠΑΪΚΗΣ ΑΙΤΗΣΗΣ	(86): 95929304.4/21-03-1995
ΔΙΚΑΙΟΥΧΟΣ	(73): ZTEK CORPORATION 460 Totten Pond Road, WALTHAM 02154 MA, USA
ΣΥΜΒΑΤΙΚΕΣ ΠΡΟΤΕΡΑΙΟΤΗΤΕΣ	(30): 287093/08-08-94/US, 325486/19-10-94/US
ΕΦΕΥΡΕΤΗΣ	(72): 1) HSU MICHAEL S. 2) HOAG ETHAN D.
ΕΙΔΙΚΟΣ ΠΛΗΡΕΞΟΥΣΙΟΣ	(74): ΜΑΡΙΝΑΚΗ-ΜΠΡΟΥΣΑΛΗ ΑΡΓΥΡΩ, Δικηγόρος Μπουμπουλίνας 9-11 106 82 ΑΘΗΝΑ
ΑΝΤΙΚΛΗΤΟΣ	(74): ΚΟΣΚΙΝΑ ΜΑΡΙΑ Νικητάρα 8-10 106 78 ΑΘΗΝΑ
ΤΙΤΛΟΣ ΕΦΕΥΡΕΣΗΣ	(54): ΤΟΥΡΜΠΙΝΑ ΥΠΕΡ-ΥΨΗΛΗΣ ΑΠΟ- ΔΟΣΗΣ ΚΑΙ ΣΥΝΔΥΑΣΜΟΣ ΚΥΤΤΑΡΟΥ ΚΑΥΣΙΜΟΥ

ΠΕΡΙΛΗΨΗ (57)

Ένα σύστημα ισχύος τουρμπίνας που περιλαμβάνει έναν συμπιεστή (76) για τη συμπίεση του πρώτου μέσου και έναν ηλεκτροχημικό μετατροπέα (72) σε επικοινωνία με τον συμπιεστή και που χρησιμοποιείται να δεχθεί

το πρώτο μέσο και το δεύτερο μέσο. Ο μετατροπέας είναι διαμορφωμένος για να επιτρέπει μια ηλεκτροχημική αντίδραση μεταξύ του πρώτου και δεύτερου μέσου, από την οποία δημιουργείται ηλεκτρισμός και παραγωγή εξάτμισης που έχουν μία επιλεγμένη ανεβασμένη θερμοκρασία. Το σύστημα ισχύος περιλαμβάνει περαιτέρω μία τουρμπίνα (80) σε επικοινωνία υγρού με τον ηλεκτροχημικό μετατροπέα (72) και που χρησιμοποιείται να δέχεται την εξάτμιση του μετατροπέα, έτσι ώστε η τουρμπίνα να μετατρέψει την εξάτμιση του ηλεκτροχημικού μετατροπέα σε περιστροφική ενέργεια και ηλεκτρισμό. Το σύστημα μπορεί να περιλαμβάνει περαιτέρω μια γεννήτρια ατμού και μία τουρμπίνα ατμού που παράγει ηλεκτρισμό. Ο ηλεκτροχημικός μετατροπέας χρησιμοποιείται στο σύστημα ως αντικατάσταση ηλεκτροχημικού καυστήρα (ECCR) ή ως κύτταρο καυσίμου για την αντικατάσταση καυστήρα (FCCR).



ΑΡΙΘΜΟΣ ΕΥΡΩΠΑΪΚΟΥ Δ.Ε.	(11): 3031970
ΑΡΙΘ. ΕΛΛΗΝΙΚΗΣ ΚΑΤΑΘΕΣΗΣ	(21): 990403063
ΗΜΕΡ. ΕΛΛΗΝΙΚΗΣ ΚΑΤΑΘΕΣΗΣ	(22): 29-11-1999
ΑΡΙΘ./ΗΜΕΡ. ΔΗΜΟΣΙΕΥΣΗΣ	
ΕΥΡΩΠΑΪΚΟΥ ΔΙΠΛΩΜΑΤΟΣ	(87): 669162/01-09-1999
ΑΡΙΘ./ΗΜΕΡ. ΔΗΜΟΣΙΕΥΣΗΣ	
ΕΥΡΩΠΑΪΚΗΣ ΑΙΤΗΣΗΣ	(86): 95870017.1/23-02-1995
ΔΙΚΑΙΟΥΧΟΣ	(73): FINA RESEARCH S.A. Zone Industrielle C B-7181 SENEFFE (FELUY), BELGIUM
ΣΥΜΒΑΤΙΚΕΣ ΠΡΟΤΕΡΑΙΟΤΗΤΕΣ	(30): 94870037/24-02-94/EP
ΕΦΕΥΡΕΤΗΣ	(72): 1) VAN THILLO HUGO 2) BODART PHILIPPE 3) LAMOTTE CHRISTIAN 4) GROOTJANS JACQUES
ΕΙΔΙΚΟΣ ΠΛΗΡΕΞΟΥΣΙΟΣ	(74): ΣΙΩΤΟΥ ΑΙΚΑΤΕΡΙΝΗ, Δικηγόρος Ζαΐμη 28 106 83 ΑΘΗΝΑ
ΑΝΤΙΚΛΗΤΟΣ	(74): ΣΙΩΤΟΥ ΑΙΚΑΤΕΡΙΝΗ, Δικηγόρος Ζαΐμη 28 106 83 ΑΘΗΝΑ
ΤΙΤΛΟΣ ΕΦΕΥΡΕΣΗΣ	(54): ΠΑΡΑΣΚΕΥΗ ΦΟΡΕΩΝ ΣΙΛΙΚΑΣ- ΑΛΟΥΜΙΝΑΣ, ΠΑΡΑΣΚΕΥΗ ΚΑΤΑΛΥΤΩΝ ΥΔΡΟΓΟΝΩΣΗΣ Μ'ΑΥΤΟΥΣ ΚΑΙ ΧΡΗΣΗ ΤΟΥΣ ΣΤΗΝ ΥΔΡΟΓΟΝΩΣΗ ΤΩΝ ΑΡΩΜΑΤΙΚΩΝ

ΠΕΡΙΛΗΨΗ (57)

Η παρούσα εφεύρεση αναφέρεται σε μία διαδικασία για την παρασκευή φορέων σιλίκας-αλουμίνας κατά προτίμηση με τη μορφή προϊόντων

εξώθησης. Περαιτέρω, η παρούσα εφεύρεση επίσης παρέχει καταλύτες υδρογόνωσης που παρασκευάζονται μ'αυτούς. Αυτοί οι καταλύτες χρησιμοποιούνται σε μία βελτιωμένη διαδικασία για τη μείωση της περιεκτικότητας αρωματικών υδρογονανθράκων που υπάρχουν στα ρεύματα υδρογονάνθρακα.

ΑΡΙΘΜΟΣ ΕΥΡΩΠΑΪΚΟΥ Δ.Ε. (11): 3031971	εξαφθοροπροπένιο, έχουν την ικανότητα να παρέχουν επιστρώσεις
ΑΡΙΘ. ΕΛΛΗΝΙΚΗΣ ΚΑΤΑΘΕΣΗΣ (21): 990403064	ρυθμιζόμενης στιλπνότητας. Η διαδικασία για την παρασκευή επιστρώσεων
ΗΜΕΡ. ΕΛΛΗΝΙΚΗΣ ΚΑΤΑΘΕΣΗΣ (22): 29-11-1999	από τις σκόνες χαρακτηρίζεται ουσιαστικά από την επιλογή της
ΑΡΙΘ./ΗΜΕΡ. ΔΗΜΟΣΙΕΥΣΗΣ	θερμοκρασίας στην οποία μπορεί να επιτευχθεί η επιθυμητή στιλπνότητα.
ΕΥΡΩΠΑΪΚΟΥ ΔΙΠΛΩΜΑΤΟΣ (87): 659846/01-09-1999	Μπορεί να επιτευχθεί χαμηλή έως υψηλή στιλπνότητα, και οι μηχανικές
ΑΡΙΘ./ΗΜΕΡ. ΔΗΜΟΣΙΕΥΣΗΣ	ιδιότητες είναι εξαιρετικές.
ΕΥΡΩΠΑΪΚΗΣ ΑΙΤΗΣΗΣ (86): 94870205.5/21-12-1994	
ΔΙΚΑΙΟΥΧΟΣ (73): FINA RESEARCH S.A. Zone Industrielle C B-7181 SENEFFE (FELUY), BELGIUM	
ΣΥΜΒΑΤΙΚΕΣ ΠΡΟΤΕΡΑΙΟΤΗΤΕΣ (30): 93870243/23-12-93/EP	
ΕΦΕΥΡΕΤΗΣ (72): 1) VERWEY EDWIN 2) RIJKSE LUDWIG KARL 3) GILLARD MICHEL	
ΕΙΔΙΚΟΣ ΠΛΗΡΕΞΟΥΣΙΟΣ (74): ΣΙΩΤΟΥ ΑΙΚΑΤΕΡΙΝΗ, Δικηγόρος Ζαΐμη 28 106 83 ΑΘΗΝΑ	
ΑΝΤΙΚΛΗΤΟΣ (74): ΣΙΩΤΟΥ ΑΙΚΑΤΕΡΙΝΗ, Δικηγόρος Ζαΐμη 28 106 83 ΑΘΗΝΑ	
ΤΙΤΛΟΣ ΕΦΕΥΡΕΣΗΣ (54): ΦΘΟΡΙΩΜΕΝΕΣ ΕΠΙΣΤΡΩΣΕΙΣ ΣΕ ΣΚΟΝΗ ΜΕ ΡΥΘΜΙΖΟΜΕΝΗ ΣΤΙΛΠΝΟΤΗΤΑ	

ΠΕΡΙΛΗΨΗ (57)

Τα προϊόντα χρωματισμένης επιστρώσεως σε σκόνη που βασίζονται σε τριπολυμερή με βάση φθόριο και χαμηλό σημείο τήξης, κατά προτίμηση σ'εκείνα που παρασκευάζονται κατά το μεγαλύτερο μέρος από φθοριούχο βινυλιδένιο συμπολυμερισμένο με τετραφθοροεθυλένιο και

ΑΡΙΘΜΟΣ ΕΥΡΩΠΑΪΚΟΥ Δ.Ε. (11): 3031972	άλματος νατρίου που προκύπτει έτσι. Συμπεριλαμβάνεται μία περιγραφή
ΑΡΙΘ. ΕΛΛΗΝΙΚΗΣ ΚΑΤΑΘΕΣΗΣ (21): 990403065	των φαρμακολογικών αναλύσεων που έγιναν για να επιβεβαιωθεί η
ΗΜΕΡ. ΕΛΛΗΝΙΚΗΣ ΚΑΤΑΘΕΣΗΣ (22): 29-11-1999	κυτταροπροστατευτική δράση του προϊόντος.
ΑΡΙΘ./ΗΜΕΡ. ΔΗΜΟΣΙΕΥΣΗΣ	
ΕΥΡΩΠΑΪΚΟΥ ΔΙΠΛΩΜΑΤΟΣ (87): 558435/01-09-1999	
ΑΡΙΘ./ΗΜΕΡ. ΔΗΜΟΣΙΕΥΣΗΣ	
ΕΥΡΩΠΑΪΚΗΣ ΑΙΤΗΣΗΣ (86): 93500023.2/24-02-1993	
ΔΙΚΑΙΟΥΧΟΣ (73): FABRICA ESPANOLA DE PRODUCTOS QUIMICOSY FARMACEUTICOS,S.A.(FAES) c/Maximo Aguirre 14 E-48940 LEIOA-LAMIACO (VIZCAYA), SPAIN	
ΣΥΜΒΑΤΙΚΕΣ ΠΡΟΤΕΡΑΙΟΤΗΤΕΣ (30): 9200414/25-02-92/ES	
ΕΦΕΥΡΕΤΗΣ (72): 1) ORJALES-VENERO AURELIO 2) MOSQUERA-PESTANA RAMON	
ΕΙΔΙΚΟΣ ΠΛΗΡΕΞΟΥΣΙΟΣ (74): ΣΙΩΤΟΥ ΑΙΚΑΤΕΡΙΝΗ, Δικηγόρος Ζαΐμη 28 106 83 ΑΘΗΝΑ	
ΑΝΤΙΚΛΗΤΟΣ (74): ΣΙΩΤΟΥ ΑΙΚΑΤΕΡΙΝΗ, Δικηγόρος Ζαΐμη 28 106 83 ΑΘΗΝΑ	
ΤΙΤΛΟΣ ΕΦΕΥΡΕΣΗΣ (54): ΠΑΡΑΓΩΓΟ ΘΕΙΩΜΕΝΗΣ ΔΙΟΣΜΙΝΗΣ	

ΠΕΡΙΛΗΨΗ (57)

Περιγράφεται το σύμπλοκο διοσμίνης επτάκις (θειικό άλας υδρογόνου) αργιλίου, καθώς και η διαδικασία παρασκευής του, που χαρακτηρίζεται από αντίδραση ενός mole διοσμίνης με επτά moles ενός παράγοντα θείωσης σ'ένα ξηρό μέσο και επεξεργασία μ'ένα υδατικό διάλυμα υδροξυλωριούχου αργιλίου του διοσμίνης επτάκις (θειικό άλας υδρογόνου)

ΑΡΙΘΜΟΣ ΕΥΡΩΠΑΪΚΟΥ Δ.Ε. (11):	3031973
ΑΡΙΘ. ΕΛΛΗΝΙΚΗΣ ΚΑΤΑΘΕΣΗΣ (21):	990403066
ΗΜΕΡ. ΕΛΛΗΝΙΚΗΣ ΚΑΤΑΘΕΣΗΣ (22):	29-11-1999
ΑΡΙΘ./ΗΜΕΡ. ΔΗΜΟΣΙΕΥΣΗΣ	
ΕΥΡΩΠΑΪΚΟΥ ΔΙΠΛΩΜΑΤΟΣ (87):	868437/01-09-1999
ΑΡΙΘ./ΗΜΕΡ. ΔΗΜΟΣΙΕΥΣΗΣ	
ΕΥΡΩΠΑΪΚΗΣ ΑΙΤΗΣΗΣ (86):	96944007.2/19-12-1996
ΔΙΚΑΙΟΥΧΟΣ (73):	FIDIA ADVANCED BIOPOLYMERS S.R.L. Via De' Carpentieri 3 72100 BRINDISI, ITALY
ΣΥΜΒΑΤΙΚΕΣ ΠΡΟΤΕΡΑΙΟΤΗΤΕΣ (30):	PD950244/20-12-95/IT
ΕΦΕΥΡΕΤΗΣ (72):	1) GALLEGARO LANFRANCO 2) RENIER DAVIDE
ΕΙΔΙΚΟΣ ΠΛΗΡΕΞΟΥΣΙΟΣ (74):	ΣΙΩΤΟΥ ΑΙΚΑΤΕΡΙΝΗ, Δικηγόρος Ζαΐμη 28 106 83 ΑΘΗΝΑ
ΑΝΤΙΚΛΗΤΟΣ (74):	ΣΙΩΤΟΥ ΑΙΚΑΤΕΡΙΝΗ, Δικηγόρος Ζαΐμη 28 106 83 ΑΘΗΝΑ
ΤΙΤΛΟΣ ΕΦΕΥΡΕΣΗΣ (54):	ΔΙΑΔΙΚΑΣΙΑ ΓΙΑ ΤΗΝ ΠΑΡΑΣΚΕΥΗ ΕΝΟΣ ΚΛΑΣΜΑΤΟΣ ΥΑΛΟΥΡΟΝΙΚΟΥ ΟΞΕΟΣ ΠΟΥ ΕΧΕΙ ΧΑΜΗΛΟ ΔΕΙΚΤΗ ΠΟΛΥΔΙΑΣΠΟΡΑΣ

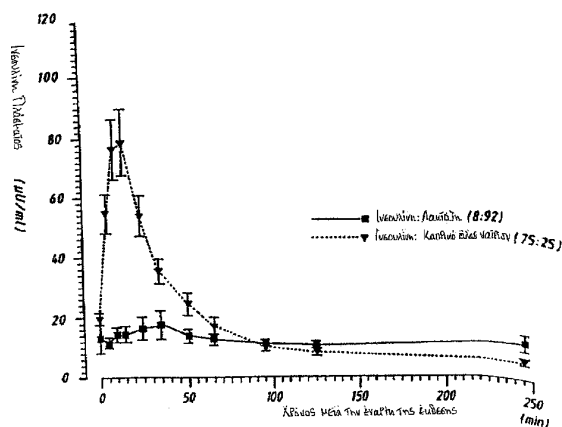
ΠΕΡΙΛΗΨΗ (57)

Μία διαδικασία για την παρασκευή ενός κλάσματος υαλουρονικού οξέος που έχει μέσο μοριακό βάρος που κυμαίνεται μεταξύ 5000 και 300.000 και ένα δείκτη πολυδιασποράς χαμηλότερο από 1,7, περιλαμβάνει δε επεξεργασία του εναρκτήριου υαλουρονικού οξέος υψηλού μοριακού βάρους, ταυτόχρονα με υποχλωριώδες νάτριο και υπέρηχους.

ΑΡΙΘΜΟΣ ΕΥΡΩΠΑΪΚΟΥ Δ.Ε. (11):	3031974
ΑΡΙΘ. ΕΛΛΗΝΙΚΗΣ ΚΑΤΑΘΕΣΗΣ (21):	990403067
ΗΜΕΡ. ΕΛΛΗΝΙΚΗΣ ΚΑΤΑΘΕΣΗΣ (22):	29-11-1999
ΑΡΙΘ./ΗΜΕΡ. ΔΗΜΟΣΙΕΥΣΗΣ	
ΕΥΡΩΠΑΪΚΟΥ ΔΙΠΛΩΜΑΤΟΣ (87):	706382/01-09-1999
ΑΡΙΘ./ΗΜΕΡ. ΔΗΜΟΣΙΕΥΣΗΣ	
ΕΥΡΩΠΑΪΚΗΣ ΑΙΤΗΣΗΣ (86):	94919960.8/23-06-1994
ΔΙΚΑΙΟΥΧΟΣ (73):	ASTRA AKTIEBOLAG 151 85 SODERTALJE, SWEDEN
ΣΥΜΒΑΤΙΚΕΣ ΠΡΟΤΕΡΑΙΟΤΗΤΕΣ (30):	9302198/24-06-93/SE, 9400370/04-02-94/SE
ΕΦΕΥΡΕΤΗΣ (72):	1) BACKSTROM KJELL GORAN ERIK 2) DAHLBACK CARL MAGNUS OLOF 3) EDMAN PETER 4) JOHANSSON ANN CHARLOTTE BIRGIT
ΕΙΔΙΚΟΣ ΠΛΗΡΕΞΟΥΣΙΟΣ (74):	ΣΙΩΤΟΥ ΑΙΚΑΤΕΡΙΝΗ, Δικηγόρος Ζαΐμη 28 106 83 ΑΘΗΝΑ
ΑΝΤΙΚΛΗΤΟΣ (74):	ΣΙΩΤΟΥ ΑΙΚΑΤΕΡΙΝΗ, Δικηγόρος Ζαΐμη 28 106 83 ΑΘΗΝΑ
ΤΙΤΛΟΣ ΕΦΕΥΡΕΣΗΣ (54):	ΘΕΡΑΠΕΥΤΙΚΟ ΠΑΡΑΣΚΕΥΑΣΜΑ ΓΙΑ ΕΙΣΠΝΟΗ

ΠΕΡΙΛΗΨΗ (57)

Ένα θεραπευτικό παρασκεύασμα για εισπνοή, το οποίο περιλαμβάνει μια ουσία που ενισχύει την απορρόφηση της ινσουλίνης στην κάτω αναπνευστική οδό, παρέχεται σε μορφή σκόνης κατάλληλης για εισπνοή.

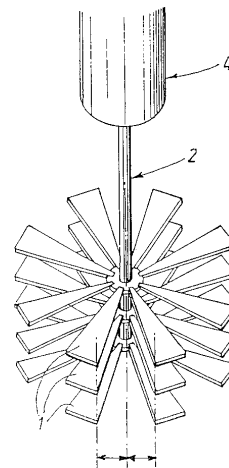


ΑΡΙΘΜΟΣ ΕΥΡΩΠΑΪΚΟΥ Δ.Ε.	(11): 3031975
ΑΡΙΘ. ΕΛΛΗΝΙΚΗΣ ΚΑΤΑΘΕΣΗΣ	(21): 990403068
ΗΜΕΡ. ΕΛΛΗΝΙΚΗΣ ΚΑΤΑΘΕΣΗΣ	(22): 29-11-1999
ΑΡΙΘ./ΗΜΕΡ. ΔΗΜΟΣΙΕΥΣΗΣ ΕΥΡΩΠΑΪΚΟΥ ΔΙΠΛΩΜΑΤΟΣ	(87): 769462/24-11-1999
ΑΡΙΘ./ΗΜΕΡ. ΔΗΜΟΣΙΕΥΣΗΣ ΕΥΡΩΠΑΪΚΗΣ ΑΙΤΗΣΗΣ	(86): 96402138.0/09-10-1996
ΔΙΚΑΙΟΥΧΟΣ	(73): TOTAL RAFFINAGE DISTRIBUTION S.A. Tour Total, 24 Cours Michelet 92800 PUTAEX, FRANCE
ΣΥΜΒΑΤΙΚΕΣ ΠΡΟΤΕΡΑΙΟΤΗΤΕΣ ΕΦΕΥΡΕΤΗΣ	(30): 9512334/20-10-95/FR (72): 1) HAQUET YVON 2) RATUREAUX THIERRY
ΕΙΔΙΚΟΣ ΠΛΗΡΕΞΟΥΣΙΟΣ	(74): ΚΙΟΡΤΣΗΣ ΒΑΣΙΛΕΙΟΣ, Δικηγόρος Μαυροκορδάτου 7 106 78 ΑΘΗΝΑ
ΑΝΤΙΚΛΗΤΟΣ	(74): ΚΙΟΡΤΣΗΣ ΒΑΣΙΛΕΙΟΣ, Δικηγόρος Μαυροκορδάτου 7 106 78 ΑΘΗΝΑ
ΤΙΤΛΟΣ ΕΦΕΥΡΕΣΗΣ	(54): ΜΕΘΟΔΟΣ ΚΑΙ ΔΙΑΤΑΞΗ ΔΙΑ ΤΗΝ ΟΜΟΙΟΜΟΡΦΟ ΚΑΤΑΝΟΜΗ ΕΝΟΣ ΣΤΕΡΕΟΥ ΥΠΟ ΔΙΗΡΗΜΕΝΗ ΜΟΡΦΗ ΕΝΤΟΣ ΜΙΑΣ ΠΕΡΙΟΧΗΣ

ΠΕΡΙΛΗΨΗ (57)

Η εφεύρεση αφορά μία μέθοδο δια ομοιομόρφου διανομής ενός στερεού υπό διηρημένη μορφή εντός μίας περιοχής εντός της οποίας πέφτει το στερεό κατά ουσιαστικά ομοιογενή τρόπο κατακορύφως εκ των άνω από μια κινητή διάταξη που περιλαμβάνει κατασκευαστικά στοιχεία

ανακλάσεως που συμπαρασύρονται σε περιστροφή πέριξ ενός κοινού άξονος και είναι τοποθετημένα κατά δύο τουλάχιστον επίπεδα τα οποία είναι κατακορύφως μετατεθειμένα. Συμφώνως προς την εφεύρεση, σε κάθε επίπεδο προβλέπεται ο ίδιος αριθμός ανακλαστικών κατασκευαστικών στοιχείων (1) που έχουν ουσιαστικά την ίδια μορφή, τα ανακλαστικά στοιχεία (1) εις τα διάφορα επίπεδα είναι τοποθετημένα κατακορύφως σε ευθυγραμμία το ένα ως προς το άλλο, και σε κάθε επίπεδο, τα ανακλαστικά κατασκευαστικά στοιχεία (1) συμπαρασύρονται με την ίδια ταχύτητα περιστροφής εις τρόπον ώστε να παραμένουν κάθετα το ένα ως προς το άλλο καθ' όλη τη διαδικασία φορτίσεως.



ΑΡΙΘΜΟΣ ΕΥΡΩΠΑΪΚΟΥ Δ.Ε.	(11): 3031976
ΑΡΙΘ. ΕΛΛΗΝΙΚΗΣ ΚΑΤΑΘΕΣΗΣ	(21): 990403069
ΗΜΕΡ. ΕΛΛΗΝΙΚΗΣ ΚΑΤΑΘΕΣΗΣ	(22): 29-11-1999
ΑΡΙΘ./ΗΜΕΡ. ΔΗΜΟΣΙΕΥΣΗΣ ΕΥΡΩΠΑΪΚΟΥ ΔΙΠΛΩΜΑΤΟΣ	(87): 700952/24-11-1999
ΑΡΙΘ./ΗΜΕΡ. ΔΗΜΟΣΙΕΥΣΗΣ ΕΥΡΩΠΑΪΚΗΣ ΑΙΤΗΣΗΣ	(86): 95112389.2/07-08-1995
ΔΙΚΑΙΟΥΧΟΣ	(73): ENICHEM S.P.A. Piazza della Repubblica 16 20124 MILANO, ITALY
ΣΥΜΒΑΤΙΚΕΣ ΠΡΟΤΕΡΑΙΟΤΗΤΕΣ ΕΦΕΥΡΕΤΗΣ	(30): MI941823/06-09-94/IT (72): 1) CLAUDIO CARRARO 2) MORO ALESSANDRO 3) FERRARI ADRIANO
ΕΙΔΙΚΟΣ ΠΛΗΡΕΞΟΥΣΙΟΣ	(74): ΚΙΟΡΤΣΗΣ ΒΑΣΙΛΕΙΟΣ, Δικηγόρος Μαυροκορδάτου 7 106 78 ΑΘΗΝΑ
ΑΝΤΙΚΛΗΤΟΣ	(74): ΚΙΟΡΤΣΗΣ ΒΑΣΙΛΕΙΟΣ, Δικηγόρος Μαυροκορδάτου 7 106 78 ΑΘΗΝΑ
ΤΙΤΛΟΣ ΕΦΕΥΡΕΣΗΣ	(54): ΜΕΘΟΔΟΣ ΔΙΑ ΤΗΝ ΠΑΡΑΣΚΕΥΗ ΕΝΟΣ ΕΥΚΑΜΠΤΟΥ ΘΕΡΜΟΠΛΑΣΤΙΚΟΥ ΣΥΝΘΕΤΟΥ ΝΗΜΑΤΟΣ ΠΟΥ ΠΕΡΙΧΕΙ ΣΥΝΕΧΕΙΣ ΙΝΕΣ

ρητίνη, όπου οι ανόργανες ίνες έχουν υποστεί κατεργασία με ένα διάλυμα που περιέχει προσθήκες οι οποίες βελτιώνουν την συμβατότητα μεταξύ του σπλισμού και της πολυμερούς μήτρας μετά τον μετασχηματισμό εις τα τελικά προϊόντα.

ΠΕΡΙΛΗΨΗ (57)

Μέθοδος δια την παρασκευή ενός ευκάμπτου, θερμολαστικού, συνθέτου νήματος, που περιέχει συνεχείς ίνες που αποτελείται κατά βάση από μία εύκαμπτη θήκη κατασκευασμένη από πολυολεφινική ρητίνη η οποία καλύπτει μία δεσμίδα ινών οι οποίες είναι διαβρεγμένες με μια πολυολεφινική

ΑΡΙΘΜΟΣ ΕΥΡΩΠΑΪΚΟΥ Δ.Ε.	(11): 3031977
ΑΡΙΘ. ΕΛΛΗΝΙΚΗΣ ΚΑΤΑΘΕΣΗΣ	(21): 990403070
ΗΜΕΡ. ΕΛΛΗΝΙΚΗΣ ΚΑΤΑΘΕΣΗΣ	(22): 29-11-1999
ΑΡΙΘ./ΗΜΕΡ. ΔΗΜΟΣΙΕΥΣΗΣ	
ΕΥΡΩΠΑΪΚΟΥ ΔΙΠΛΩΜΑΤΟΣ	(87): 832904/24-11-1999
ΑΡΙΘ./ΗΜΕΡ. ΔΗΜΟΣΙΕΥΣΗΣ	
ΕΥΡΩΠΑΪΚΗΣ ΑΙΤΗΣΗΣ	(86): 97202883.1/19-09-1997
ΔΙΚΑΙΟΥΧΟΣ	(73): ENICHEM S.P.A. Piazza della Repubblica 16 20124 MILANO, ITALY
ΣΥΜΒΑΤΙΚΕΣ ΠΡΟΤΕΡΑΙΟΤΗΤΕΣ	(30): MI961978/27-09-96/IT
ΕΦΕΥΡΕΤΗΣ	(72): 1) MONTI LUCA 2) ROMAGNOLI GIUSEPPE
ΕΙΔΙΚΟΣ ΠΛΗΡΕΞΟΥΣΙΟΣ	(74): ΚΙΟΡΤΣΗΣ ΒΑΣΙΛΕΙΟΣ, Δικηγόρος Μαυροκορδάτου 7 106 78 ΑΘΗΝΑ
ΑΝΤΙΚΛΗΤΟΣ	(74): ΚΙΟΡΤΣΗΣ ΒΑΣΙΛΕΙΟΣ, Δικηγόρος Μαυροκορδάτου 7 106 78 ΑΘΗΝΑ
ΤΙΤΛΟΣ ΕΦΕΥΡΕΣΗΣ	(54): ΜΕΘΟΔΟΣ ΔΙΑ ΤΗΝ ΠΑΡΑΣΚΕΥΗ ΒΙΝΥΛΟΑΡΩΜΑΤΙΚΩΝ ΠΟΛΥΜΕΡΩΝ ΟΠΛΙΣΜΕΝΩΝ ΔΙΑ ΕΛΑΣΤΙΚΟΥ

αντιδραστήρα τύπου PFR, με ένα δεύτερο ρεύμα που αποτελείται από ένα προπολυμερές μεγάλων τεμαχιδίων, το οποίον παρασκευάζεται εις ένα CFSTR (Συνεχούς Ροής Αναδευόμενο Δοχείο Αντιδραστήρας), - συμπλήρωση πολυμερισμού έως ότου ληφθεί ένα οπλισμένο δια ελαστικού βινυλοαρωματικό πολυμερές με μορφολογία δύο μορφών, το οποίον χαρακτηρίζεται από μία σημαντική βελτίωση του μηχανικού συνεργισμού που συνδυάζεται με εξαιρετικές αισθητικές ιδιότητες.

ΠΕΡΙΛΗΨΗ (57)

Μέθοδος δια την παρασκευή βινυλοαρωματικών πολυμερών οπλισμένων δια ελαστικού και με μορφολογία δύο μορφών της φάσεως του ελαστικού, η οποία μέθοδος περιλαμβάνει: - ανάμειξη ενός πρώτου ρεύματος ενός πρώτου βινυλαρωματικού προπολυμερούς, που περιέχει μια λεπτοτεμαχισμένη φάση ελαστικού που παρασκευάζεται μέσα σε ένα

ΑΡΙΘΜΟΣ ΕΥΡΩΠΑΪΚΟΥ Δ.Ε.	(11): 3031978
ΑΡΙΘ. ΕΛΛΗΝΙΚΗΣ ΚΑΤΑΘΕΣΗΣ	(21): 990403071
ΗΜΕΡ. ΕΛΛΗΝΙΚΗΣ ΚΑΤΑΘΕΣΗΣ	(22): 29-11-1999
ΑΡΙΘ./ΗΜΕΡ. ΔΗΜΟΣΙΕΥΣΗΣ	
ΕΥΡΩΠΑΪΚΟΥ ΔΙΠΛΩΜΑΤΟΣ	(87): 811035/08-09-1999
ΑΡΙΘ./ΗΜΕΡ. ΔΗΜΟΣΙΕΥΣΗΣ	
ΕΥΡΩΠΑΪΚΗΣ ΑΙΤΗΣΗΣ	(86): 96905780.1/22-02-1996
ΔΙΚΑΙΟΥΧΟΣ	(73): MARTINSWERK G.M.B.H., FUR CHEMISCHE UND METALLURGISCHE PRODUKTION D-50127 BERGHEIM, GERMANY
ΣΥΜΒΑΤΙΚΕΣ ΠΡΟΤΕΡΑΙΟΤΗΤΕΣ	(30): 53095/23-02-95/CH
ΕΦΕΥΡΕΤΗΣ	(72): 1) METZEMACHER HEINZ-DIETER 2) SEELING RAINER
ΕΙΔΙΚΟΣ ΠΛΗΡΕΞΟΥΣΙΟΣ	(74): ΔΗΜΟΥ ΧΡΙΣΤΙΝΑ, Δικηγόρος Κουμπάρη 2 106 74 ΑΘΗΝΑ
ΑΝΤΙΚΛΗΤΟΣ	(74): ΠΑΠΑΚΩΝΣΤΑΝΤΙΝΟΥ ΕΛΕΝΗ, Δικηγόρος Κουμπάρη 2 106 74 ΑΘΗΝΑ
ΤΙΤΛΟΣ ΕΦΕΥΡΕΣΗΣ	(54): ΤΡΟΠΟΠΟΙΗΜΕΝΗ ΣΤΗΝ ΕΠΙΦΑΝΕΙΑ ΣΥΝΘΕΣΗ ΟΥΣΙΩΝ ΠΛΗΡΩΣΗΣ

ΠΕΡΙΛΗΨΗ (57)

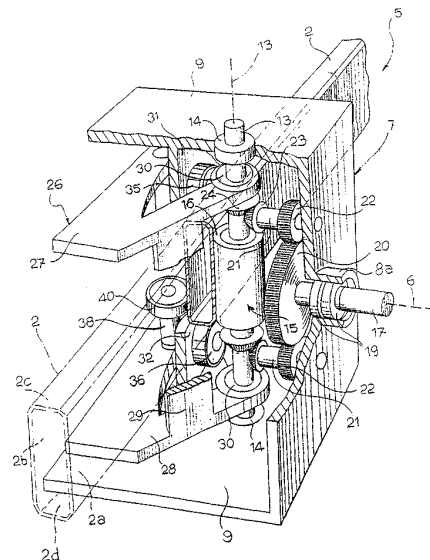
Περιγράφεται μία σύνθεση ουσίας πλήρωσης για θερμοπλαστικές ολεφίνες ή θερμοπλαστικά ελαστομερή, η οποία αποτελείται από μία ελεύθερη αλογόνου αναστέλλουσα την φλόγα ουσία πλήρωσης, η οποία έχει υποβληθεί σε αγωγή στην επιφάνεια με παράγωγα λιπαρού οξέος και σε δεδομένη περίπτωση ένα παράγωγο σιλοξανίου.

ΑΡΙΘΜΟΣ ΕΥΡΩΠΑΪΚΟΥ Δ.Ε.	(11): 3031979
ΑΡΙΘ. ΕΛΛΗΝΙΚΗΣ ΚΑΤΑΘΕΣΗΣ	(21): 990403072
ΗΜΕΡ. ΕΛΛΗΝΙΚΗΣ ΚΑΤΑΘΕΣΗΣ	(22): 29-11-1999
ΑΡΙΘ./ΗΜΕΡ. ΔΗΜΟΣΙΕΥΣΗΣ	
ΕΥΡΩΠΑΪΚΟΥ ΔΙΠΛΩΜΑΤΟΣ	(87): 566892/01-09-1999
ΑΡΙΘ./ΗΜΕΡ. ΔΗΜΟΣΙΕΥΣΗΣ	
ΕΥΡΩΠΑΪΚΗΣ ΑΙΤΗΣΗΣ	(86): 93104931.6/25-03-1993
ΔΙΚΑΙΟΥΧΟΣ	(73): SOLVAY (ΑΝΩΝΥΜΟΣ ΕΤΑΙΡΕΙΑ) 1050 BRUXELLES, BELGIUM
ΣΥΜΒΑΤΙΚΕΣ ΠΡΟΤΕΡΑΙΟΤΗΤΕΣ	(30): 4213091/21-04-92/DE
ΕΦΕΥΡΕΤΗΣ	(72): 1) DEGER HANS-MATTHIAS DR. 2) HENRICI RAINER 3) PREISEGGER EWALD
ΕΙΔΙΚΟΣ ΠΛΗΡΕΞΟΥΣΙΟΣ	(74): ΔΗΜΟΥ ΧΡΙΣΤΙΝΑ, Δικηγόρος Κουμπάρη 2 106 74 ΑΘΗΝΑ
ΑΝΤΙΚΛΗΤΟΣ	(74): ΠΑΠΑΚΩΝΣΤΑΝΤΙΝΟΥ ΕΛΕΝΗ, Δικηγόρος Κουμπάρη 2 106 74 ΑΘΗΝΑ
ΤΙΤΛΟΣ ΕΦΕΥΡΕΣΗΣ	(54): ΜΕΙΓΜΑ ΑΕΡΙΩΝ ΑΠΟΣΤΕΙΡΩΣΗΣ

ΠΕΡΙΛΗΨΗ (57)

Παρουσιάζει ένα μείγμα αερίων για αποστείρωση για την αποστείρωση με κρύο αέριο, το οποίο αποτελείται από αλκενοξειδίου και 1,1,1,2,3,3,3-επταφθοροπροπάνιο. Το μείγμα αερίων από αποστείρωση περιέχει 12 έως 22% κατά γραμμομόριο αιθυλενοξειδίου ή προπυλενοξειδίου και 78 έως 88% κατά γραμμομόριο 1,1,1,2,3,3,3-επταφθοροπροπάνιου.

ΑΡΙΘΜΟΣ ΕΥΡΩΠΑΪΚΟΥ Δ.Ε.	(11): 3031980
ΑΡΙΘ. ΕΛΛΗΝΙΚΗΣ ΚΑΤΑΘΕΣΗΣ	(21): 990403073
ΗΜΕΡ. ΕΛΛΗΝΙΚΗΣ ΚΑΤΑΘΕΣΗΣ	(22): 29-11-1999
ΑΡΙΘ./ΗΜΕΡ. ΔΗΜΟΣΙΕΥΣΗΣ	
ΕΥΡΩΠΑΪΚΟΥ ΔΙΠΛΩΜΑΤΟΣ	(87): 881188/22-09-1999
ΑΡΙΘ./ΗΜΕΡ. ΔΗΜΟΣΙΕΥΣΗΣ	
ΕΥΡΩΠΑΪΚΗΣ ΑΙΤΗΣΗΣ	(86): 98830216.2/08-04-1998
ΔΙΚΑΙΟΥΧΟΣ	(73): PROVENZANO CALOGERO Via Italo Svevo 12 90011 BAGHERIA (PALERMO), ITALY
ΣΥΜΒΑΤΙΚΕΣ ΠΡΟΤΕΡΑΙΟΤΗΤΕΣ	(30): TO970456/28-05-97/IT
ΕΦΕΥΡΕΤΗΣ	(72): PROVENZANO CALOGERO
ΕΙΔΙΚΟΣ ΠΛΗΡΕΞΟΥΣΙΟΣ	(74): ΔΗΜΟΥ ΧΡΙΣΤΙΝΑ, Δικηγόρος Κουμπάρη 2 106 74 ΑΘΗΝΑ
ΑΝΤΙΚΛΗΤΟΣ	(74): ΠΑΠΑΚΩΝΣΤΑΝΤΙΝΟΥ ΕΛΕΝΗ, Δικηγόρος Κουμπάρη 2 106 74 ΑΘΗΝΑ
ΤΙΤΛΟΣ ΕΦΕΥΡΕΣΗΣ	(54): ΔΙΑΤΑΞΗ ΑΝΟΔΟΥ ΣΕ ΣΚΑΛΕΣ



ΠΕΡΙΛΗΨΗ (57)

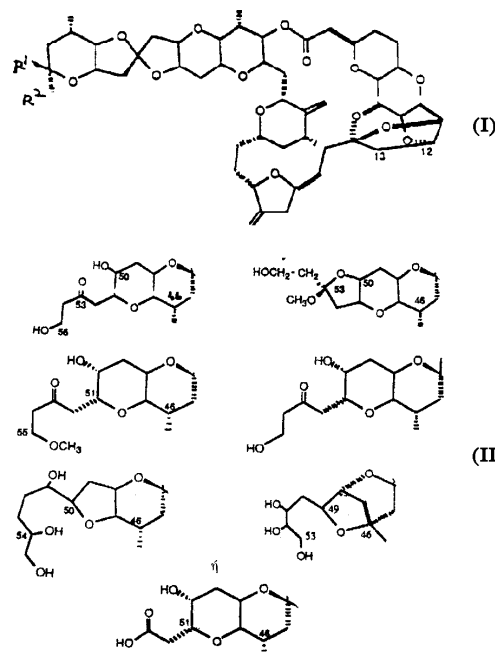
Περιγράφεται μία διάταξη ανόδου σε σκάλες, η οποία μπορεί να χρησιμοποιηθεί ιδιαίτερα από αναπηρά άτομα που περιλαμβάνει σύστημα τροχαλιών (5) που κινείται κατά μήκος της οδηγητρίου σιδηροτροχιάς (2) και περιλαμβάνει ένα αυτοκινούμενο κυλινδρικό μέρος της μηχανής (15) το οποίο πιέζεται ώστε να συνδέεται δια τριβής κατά μήκος της οδηγητρίου σιδηροτροχιάς (2).

ΑΡΙΘΜΟΣ ΕΥΡΩΠΑΪΚΟΥ Δ.Ε.	(11): 3031981
ΑΡΙΘ. ΕΛΛΗΝΙΚΗΣ ΚΑΤΑΘΕΣΗΣ	(21): 990403074
ΗΜΕΡ. ΕΛΛΗΝΙΚΗΣ ΚΑΤΑΘΕΣΗΣ	(22): 29-11-1999
ΑΡΙΘ./ΗΜΕΡ. ΔΗΜΟΣΙΕΥΣΗΣ	
ΕΥΡΩΠΑΪΚΟΥ ΔΙΠΛΩΜΑΤΟΣ	(87): 572109/01-09-1999
ΑΡΙΘ./ΗΜΕΡ. ΔΗΜΟΣΙΕΥΣΗΣ	
ΕΥΡΩΠΑΪΚΗΣ ΑΙΤΗΣΗΣ	(86): 93302148.7/22-03-1993
ΔΙΚΑΙΟΥΧΟΣ	(73): PHARMA MAR, S.A. 28760 TRES CANTOS, MADRID, SPAIN
ΣΥΜΒΑΤΙΚΕΣ ΠΡΟΤΕΡΑΙΟΤΗΤΕΣ	(30): 9206244/23-03-92/GB
ΕΦΕΥΡΕΤΗΣ	(72): 1) GRAVALOS DOLORES GARCIA 2) LAKE ROBIN JOHN 3) BLUNT JOHN WILSON 4) MUNRO MURRAY HERBERT GIBSON 5) LITAUDON MARC STERHANE RHILIBERT
ΕΙΔΙΚΟΣ ΠΛΗΡΕΞΟΥΣΙΟΣ	(74): ΔΗΜΟΥ ΧΡΙΣΤΙΝΑ, Δικηγόρος Κουμπάρη 2 106 74 ΑΘΗΝΑ
ΑΝΤΙΚΛΗΤΟΣ	(74): ΠΑΠΑΚΩΝΣΤΑΝΤΙΝΟΥ ΕΛΕΝΗ, Δικηγόρος Κουμπάρη 2 106 74 ΑΘΗΝΑ
ΤΙΤΛΟΣ ΕΦΕΥΡΕΣΗΣ	(54): ΑΛΑΤΟΧΟΝΔΡΙΝΕΣ: ΚΥΤΤΑΡΟΤΟΞΙΚΑ ΠΟΛΥΑΙΘΕΡΙΚΑ ΜΑΚΡΟΛΙΔΙΑ

ΠΕΡΙΛΗΨΗ (57)

Τα παράγωγα αλοτοχονδρινών, που μπορούν να απομονωθούν από ένα θαλάσσιο σπόγγο του είδους *Lissodendyx* είναι κυτταροτοξικά

παρασκευάσματα του τύπου (I) όπου τα R¹ και R² μαζί παριστάνουν μια ομάδα του τύπου (II).



ΑΡΙΘΜΟΣ ΕΥΡΩΠΑΪΚΟΥ Δ.Ε.	(11): 3031982
ΑΡΙΘ. ΕΛΛΗΝΙΚΗΣ ΚΑΤΑΘΕΣΗΣ	(21): 990403075
ΗΜΕΡ. ΕΛΛΗΝΙΚΗΣ ΚΑΤΑΘΕΣΗΣ	(22): 29-11-1999
ΑΡΙΘ./ΗΜΕΡ. ΔΗΜΟΣΙΕΥΣΗΣ	
ΕΥΡΩΠΑΪΚΟΥ ΔΙΠΛΩΜΑΤΟΣ	(87): 715637/13-10-1999
ΑΡΙΘ./ΗΜΕΡ. ΔΗΜΟΣΙΕΥΣΗΣ	
ΕΥΡΩΠΑΪΚΗΣ ΑΙΤΗΣΗΣ	(86): 94925808.1/09-08-1994
ΔΙΚΑΙΟΥΧΟΣ	(73): THE PROCTER & GAMBLE COMPANY One Procter & Gamble Plaza, CINCINNATI 45202 OHIO, USA
ΣΥΜΒΑΤΙΚΕΣ ΠΡΟΤΕΡΑΙΟΤΗΤΕΣ	(30): 110592/23-08-93/US, 257961/16-06-94/US
ΕΦΕΥΡΕΤΗΣ	(72): 1) TORGERSON PETER MARTE 2) MIDHA SANJEEV
ΕΙΔΙΚΟΣ ΠΛΗΡΕΞΟΥΣΙΟΣ	(74): ΚΙΛΙΜΙΡΗΣ ΚΩΝΣΤΑΝΤΙΝΟΣ, Δικηγόρος Χατζηγιάννη Μέξη 7 115 28 ΑΘΗΝΑ
ΑΝΤΙΚΛΗΤΟΣ	(74): ΚΙΛΙΜΙΡΗΣ ΑΝΑΣΤΑΣΙΟΣ, Δικηγόρος Χατζηγιάννη Μέξη 7 115 28 ΑΘΗΝΑ
ΤΙΤΛΟΣ ΕΦΕΥΡΕΣΗΣ	(54): ΘΕΡΜΟΠΛΑΣΤΙΚΑ ΕΛΑΣΤΟΜΕΡΙΚΑ ΣΥΜΠΟΛΥΜΕΡΗ ΕΜΒΟΛΙΑΣΜΕΝΑ ΜΕ ΣΙΛΙΚΟΝΗ ΚΑΙ ΣΥΝΘΕΣΕΙΣ ΓΙΑ ΤΗΝ ΦΡΟΝΤΙΔΑ ΤΩΝ ΜΑΛΛΙΩΝ ΚΑΙ ΤΟΥ ΔΕΡΜΑΤΟΣ ΟΙ ΟΠΟΙΕΣ ΠΕΡΙΕΧΟΥΝ ΤΑ ΙΔΙΑ

ΠΕΡΙΛΗΨΗ (57)

Η παρούσα εφεύρεση σχετίζεται με διαλυτά ή διασπαρτά στο νερό ή την αλκοόλη εμβολιασμένα με σιλικόνη θερμοπλαστικά ελαστομερικά συμπολυμερή και με καλλυντικές και φαρμακευτικές συνθέσεις οι οποίες περιέχουν αυτά τα συμπολυμερή. Αυτή η εφεύρεση ιδιαίτερος σχετίζεται με συμπολυμερή χρήσιμα για σκοπούς φαρμακείων των μαλλιών και με συνθέσεις για το φαρμακείο των μαλλιών οι οποίες περιέχουν αυτά τα συμπολυμερή. Αυτή η εφεύρεση επιπλέον σχετίζεται με συμπολυμερή χρήσιμα για να προσφέρουν καλλυντικές και φαρμακευτικές συνθέσεις για τοπική εφαρμογή στο δέρμα. Αυτές οι συνθέσεις για την τοπική φροντίδα του δέρματος είναι χρήσιμες για την παροχή και/ή διαδερμική μεταφορά δραστικών συστατικών προς το δέρμα ή μέσω αυτού.

ΑΡΙΘΜΟΣ ΕΥΡΩΠΑΪΚΟΥ Δ.Ε.	(11): 3031983
ΑΡΙΘ. ΕΛΛΗΝΙΚΗΣ ΚΑΤΑΘΕΣΗΣ	(21): 990403076
ΗΜΕΡ. ΕΛΛΗΝΙΚΗΣ ΚΑΤΑΘΕΣΗΣ	(22): 29-11-1999
ΑΡΙΘ./ΗΜΕΡ. ΔΗΜΟΣΙΕΥΣΗΣ	
ΕΥΡΩΠΑΪΚΟΥ ΔΙΠΛΩΜΑΤΟΣ	(87): 617123/01-09-1999
ΑΡΙΘ./ΗΜΕΡ. ΔΗΜΟΣΙΕΥΣΗΣ	
ΕΥΡΩΠΑΪΚΗΣ ΑΙΤΗΣΗΣ	(86): 93309956.6/10-12-1993
ΔΙΚΑΙΟΥΧΟΣ	(73): ALLELIX BIOPHARMACEUTICALS INC. 6850 Goreway Drive, MISSISSAUGA L4V 1V7 ONTARIO, CANADA
ΣΥΜΒΑΤΙΚΕΣ ΠΡΟΤΕΡΑΙΟΤΗΤΕΣ	(30): 989793/11-12-92/US
ΕΦΕΥΡΕΤΗΣ	(72): 1) KAMBOJ RAJENDER 2) ELLIOTT CANDACE E. 3) NUTT STEPHEN L.
ΕΙΔΙΚΟΣ ΠΛΗΡΕΞΟΥΣΙΟΣ	(74): ΚΙΛΙΜΙΡΗΣ ΚΩΝΣΤΑΝΤΙΝΟΣ, Δικηγόρος Χατζηγιάννη Μέξη 7 115 28 ΑΘΗΝΑ
ΑΝΤΙΚΛΗΤΟΣ	(74): ΚΙΛΙΜΙΡΗΣ ΑΝΑΣΤΑΣΙΟΣ, Δικηγόρος Χατζηγιάννη Μέξη 7 115 28 ΑΘΗΝΑ
ΤΙΤΛΟΣ ΕΦΕΥΡΕΣΗΣ	(54): ΠΡΟΣΔΕΣΗ ΚΑΙΝΙΚΟΥ, ΥΠΟΔΟΧΕΙΣ ΤΟΥ ΚΝΣ ΤΟΥ ΑΝΘΡΩΠΟΥ ΤΗΣ ΕΑΑ3 ΟΙΚΟΓΕΝΕΙΑΣ

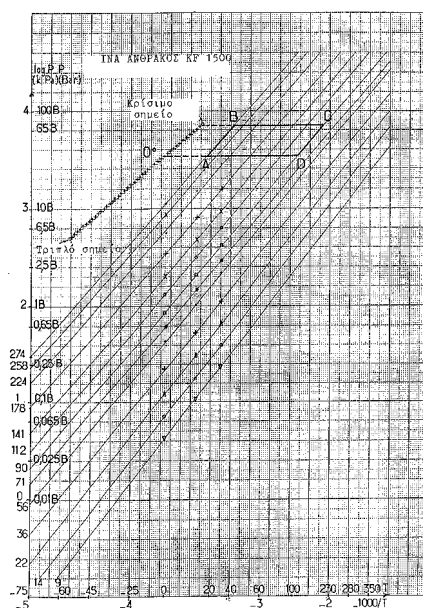
πρωτεΐνη του υποδοχέα έχει χαρακτηριστεί. Εδώ περιγράφονται ανασυνδυασμένες κυτταρικές σειρές που παράγουν τον ΕΑΑ υποδοχέα ως ένα ετερόλογο προϊόν προσδεμένο στην μεμβράνη. Επίσης περιγράφονται σχετικές απόψεις της εφεύρεσης, που έχουν εμπορική σημασία. Περιλαμβάνεται η χρήση των κυτταρικών σειρών ως εργαλείο για την ανακάλυψη ενώσεων που διαμεσολαβούν στη διέγερση του ΕΑΑ υποδοχέα.

ΠΕΡΙΛΗΨΗ (57)

Η νευροδιαβίβαση από διεγερτικά αμινοξέα (EAAs) όπως γλουταμινικό οξύ διαμεσολαβείται μέσω υποδοχέων προσδεμένων στην επιφάνεια μεμβρανών. DNA που κωδικεύει για μια οικογένεια του τύπου της πρόσδεσης καϊνικού του ΕΑΑ υποδοχέα, έχει τώρα απομονωθεί και η

ΑΡΙΘΜΟΣ ΕΥΡΩΠΑΪΚΟΥ Δ.Ε.	(11): 3031984
ΑΡΙΘ. ΕΛΛΗΝΙΚΗΣ ΚΑΤΑΘΕΣΗΣ	(21): 990403077
ΗΜΕΡ. ΕΛΛΗΝΙΚΗΣ ΚΑΤΑΘΕΣΗΣ	(22): 29-11-1999
ΑΡΙΘ./ΗΜΕΡ. ΔΗΜΟΣΙΕΥΣΗΣ	
ΕΥΡΩΠΑΪΚΟΥ ΔΙΠΛΩΜΑΤΟΣ	(87): 636672/08-09-1999
ΑΡΙΘ./ΗΜΕΡ. ΔΗΜΟΣΙΕΥΣΗΣ	
ΕΥΡΩΠΑΪΚΗΣ ΑΙΤΗΣΗΣ	(86): 94401742.5/28-07-1994
ΔΙΚΑΙΟΥΧΟΣ	(73): MANUFACTURE DEVETEMENTS PAUL BOYE S.A. 16 Quai des Moulins 34200 SETE, FRANCE
ΣΥΜΒΑΤΙΚΕΣ ΠΡΟΤΕΡΑΙΟΤΗΤΕΣ	(30): 9309348/29-07-93/FR
ΕΦΕΥΡΕΤΗΣ	(72): 1) GUILLOT ANDRE 2) MARTY ALAIN 3) PELLETIER PATRICE 4) SPINNER BERNARD 5) BOYE PHILIPPE
ΕΙΔΙΚΟΣ ΠΛΗΡΕΞΟΥΣΙΟΣ	(74): ΚΙΛΙΜΙΡΗΣ ΚΩΝΣΤΑΝΤΙΝΟΣ, Δικηγόρος Χατζηγιάννη Μέξη 7 115 28 ΑΘΗΝΑ
ΑΝΤΙΚΛΗΤΟΣ	(74): ΚΙΛΙΜΙΡΗΣ ΑΝΑΣΤΑΣΙΟΣ, Δικηγόρος Χατζηγιάννη Μέξη 7 115 28 ΑΘΗΝΑ
ΤΙΤΛΟΣ ΕΦΕΥΡΕΣΗΣ	(54): ΠΑΡΑΓΩΓΗ ΨΥΧΟΥΣ ΜΕ ΠΡΟΣΡΟΦΗΣΗ/ΑΝΑΡΡΟΦΗΣΗ ΤΟΥ ΔΙΟΞΕΙΔΙΟΥ ΤΟΥ ΑΝΘΡΑΚΑ

στερεό υλικό προσρόφησης, και τουλάχιστον ένα στάδιο αναρρόφησης του διοξειδίου του άνθρακα που προσροφήθηκε μέσα στην εν λόγω ουσία προσρόφησης, χαρακτηρίζεται δε από το ότι το εν λόγω υλικό προσρόφησης περιλαμβάνει ίνες ενεργοποιημένου άνθρακα ή έναν ενεργό άνθρακα και παρουσιάζει μίαν ειδική επιφάνεια τουλάχιστον 700 M²/γρ και μίαν εξωτερική ειδική επιφάνεια τουλάχιστον 0,005 M²/γρ.



ΠΕΡΙΛΗΨΗ (57)

Η εφεύρεση αφορά κυρίως μία μέθοδο παραγωγής ψύξης περιλαμβάνουσα τουλάχιστον ένα στάδιο προσρόφησης διοξειδίου του άνθρακα από ένα

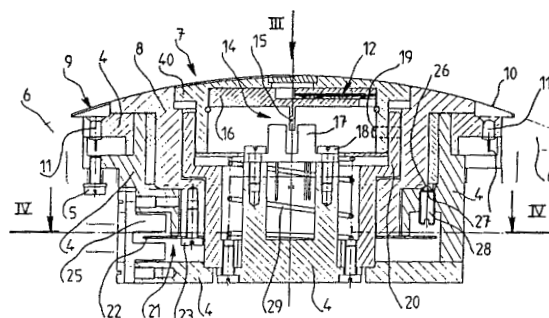
ΑΡΙΘΜΟΣ ΕΥΡΩΠΑΪΚΟΥ Δ.Ε. (11):	3031985
ΑΡΙΘ. ΕΛΛΗΝΙΚΗΣ ΚΑΤΑΘΕΣΗΣ (21):	990403078
ΗΜΕΡ. ΕΛΛΗΝΙΚΗΣ ΚΑΤΑΘΕΣΗΣ (22):	29-11-1999
ΑΡΙΘ./ΗΜΕΡ. ΔΗΜΟΣΙΕΥΣΗΣ ΕΥΡΩΠΑΪΚΟΥ ΔΙΠΛΩΜΑΤΟΣ (87):	772620/29-09-1999
ΑΡΙΘ./ΗΜΕΡ. ΔΗΜΟΣΙΕΥΣΗΣ ΕΥΡΩΠΑΪΚΗΣ ΑΙΤΗΣΗΣ (86):	95926907.7/17-07-1995
ΔΙΚΑΙΟΥΧΟΣ (73):	CONSIGLIO NAZIONALE DELLE RICERCHE Piazzale Aldo Moro 7 00185 ROMA, ITALY
ΣΥΜΒΑΤΙΚΕΣ ΠΡΟΤΕΡΑΙΟΤΗΤΕΣ ΕΦΕΥΡΕΤΗΣ (30):	M941560/22-07-94/IT
(72):	1) CAPACCIOLI SERGIO 2) DEL ROSSO MARIO 3) FIBBI GABRIELLA 4) QUATTRONE ALESSANDRO
ΕΙΔΙΚΟΣ ΠΛΗΡΕΞΟΥΣΙΟΣ (74):	ΚΩΣΤΟΠΟΥΛΟΥ ΓΕΩΡΓΙΑ, Δικηγόρος Δήλου 12 145 62 ΚΗΦΙΣΙΑ
ΑΝΤΙΚΛΗΤΟΣ (74):	ΚΥΠΡΗΣ ΦΕΙΔΙΑΣ, Δικηγόρος Δήλου 12 145 62 ΚΗΦΙΣΙΑ
ΤΙΤΛΟΣ ΕΦΕΥΡΕΣΗΣ (54):	ΑΝΤΙΣΤΡΟΦΗ ΑΝΤΙΜΕΤΑΦΟΡΙΚΩΝ ΟΛΙΓΟΝΟΥΚΛΕΟΤΙΔΙΩΝ ΚΑΙ ΔΕΚΤΟΥ ΤΗΣ ΟΥΡΟΚΙΝΑΣΗΣ ΤΟΥ ΕΙΣΒΟΛΙΚΟΥ ΦΑΙΝΟΤΥΠΟΥ ΜΕΤΑΣΧΗΜΑΤΙΣΜΕΝΩΝ ΑΝΘΡΩΠΙΝΩΝ ΙΝΟΒΛΑΣΤΩΝ ΔΙΑ ΠΑΡΕΜΠΟΔΙΣΗΣ ΑΝΤΙΜΕΤΑΦΟΡΙΚΩΝ ΟΛΙΓΟΝΟΥΚΛΕΟΤΙΔΙΩΝ ΗΣ ΕΚΦΡΑΣΗΣ ΤΟΥ ΓΟΝΙΔΙΟΥ ΤΟΥ ΔΕΚΤΗ ΤΗΣ ΟΥΡΟΚΙΝΑΣΗΣ

ΠΕΡΙΛΗΨΗ (57)

Αντισταθμικές ολιγονουκλεοτίδες επιληπτικά σταθεροποιημένες με φωσφορούχα κατάλοιπα ή ανάλογα αυτών, ή τροποποιημένες σε ολόκληρη τη βάση ζαχαρο-φωσφάτης - συμπληρωματικές στον μεταφορικό δέκτη RNA της ανθρώπινης ουροκινάσης είναι ικανές να εμποδίσουν την εισβολή νεοπλαστικών κυττάρων εμποδίζοντας την υπερέκφραση του ίδιου του δέκτη, που είναι άμεσα υπεύθυνος για το εισβολικό φαινόμενο. Τα ειρημένα ολιγομερή είναι χρήσιμα σαν φάρμακα για τη θεραπεία πρωτογενών και δευτερογενών νεοπλασιών καθώς και άλλων ασθενειών όπου η υπερέκφραση του γονιδίου του δέκτη της ουροκινάσης είναι παθολογικό γεγονός.

ΑΡΙΘΜΟΣ ΕΥΡΩΠΑΪΚΟΥ Δ.Ε. (11):	3031986
ΑΡΙΘ. ΕΛΛΗΝΙΚΗΣ ΚΑΤΑΘΕΣΗΣ (21):	990403079
ΗΜΕΡ. ΕΛΛΗΝΙΚΗΣ ΚΑΤΑΘΕΣΗΣ (22):	29-11-1999
ΑΡΙΘ./ΗΜΕΡ. ΔΗΜΟΣΙΕΥΣΗΣ ΕΥΡΩΠΑΪΚΟΥ ΔΙΠΛΩΜΑΤΟΣ (87):	748986/01-09-1999
ΑΡΙΘ./ΗΜΕΡ. ΔΗΜΟΣΙΕΥΣΗΣ ΕΥΡΩΠΑΪΚΗΣ ΑΙΤΗΣΗΣ (86):	96401245.4/10-06-1996
ΔΙΚΑΙΟΥΧΟΣ (73):	GAZ DE FRANCE 23, rue Philibert Delorme 75017 PARIS, FRANCE
ΣΥΜΒΑΤΙΚΕΣ ΠΡΟΤΕΡΑΙΟΤΗΤΕΣ ΕΦΕΥΡΕΤΗΣ (30):	9506924/12-06-95/FR
(72):	1) SIMON FREDERIC 2) MESLIF ALAIN 3) GRANDVEAU GILLES
ΕΙΔΙΚΟΣ ΠΛΗΡΕΞΟΥΣΙΟΣ (74):	ΚΩΣΤΟΠΟΥΛΟΥ ΓΕΩΡΓΙΑ, Δικηγόρος Δήλου 12 145 62 ΚΗΦΙΣΙΑ
ΑΝΤΙΚΛΗΤΟΣ (74):	ΚΥΠΡΗΣ ΦΕΙΔΙΑΣ, Δικηγόρος Δήλου 12 145 62 ΚΗΦΙΣΙΑ
ΤΙΤΛΟΣ ΕΦΕΥΡΕΣΗΣ (54):	ΚΕΝΤΡΙΚΗ ΔΙΑΤΑΞΗ ΕΝΤΟΛΩΝ ΕΝΟΣ ΜΗΧΑΝΗΜΑΤΟΣ ΠΟΛΛΑΠΛΩΝ ΕΣΤΙΩΝ ΘΕΡΜΑΝΣΗΣ

εστιών αυτών, φέρει δε στεφάνη 9 ομοκεντρική με την πρώτη στεφάνη 8 η οποία απεικονίζει την ισχύ κάθε εστίας. Η εν λόγω διάταξη εφαρμόζεται για παράδειγμα για να κατευθύνει καυστήρες γκαζιού κουζίνας ή εστίας ψησίματος.

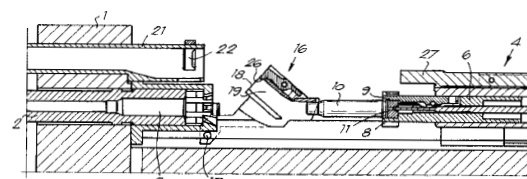


ΠΕΡΙΛΗΨΗ (57)

Η παρούσα εφεύρεση παρουσιάζει κεντρική διάταξη μηχανήματος πολλαπλών εστιών θέρμανσης. Αυτή η διάταξη περιλαμβάνει ένα μοναδικό και συμπαγές, προσαρμοσμένο στο μηχανήμα το οποίο αποτελείται κυρίως από ένα πλήκτρο-πίεσης 7 το οποίο χωρίζεται σε τόσους τομείς όσο και εστίες, έτσι ώστε να κατευθύνεται ενεργοποίηση και η διακοπή των

ΑΡΙΘΜΟΣ ΕΥΡΩΠΑΪΚΟΥ Δ.Ε.	(11): 3031987
ΑΡΙΘ. ΕΛΛΗΝΙΚΗΣ ΚΑΤΑΘΕΣΗΣ	(21): 990403080
ΗΜΕΡ. ΕΛΛΗΝΙΚΗΣ ΚΑΤΑΘΕΣΗΣ	(22): 29-11-1999
ΑΡΙΘ./ΗΜΕΡ. ΔΗΜΟΣΙΕΥΣΗΣ	
ΕΥΡΩΠΑΪΚΟΥ ΔΙΠΛΩΜΑΤΟΣ	(87): 717255/08-09-1999
ΑΡΙΘ./ΗΜΕΡ. ΔΗΜΟΣΙΕΥΣΗΣ	
ΕΥΡΩΠΑΪΚΗΣ ΑΙΤΗΣΗΣ	(86): 95870131.0/12-12-1995
ΔΙΚΑΙΟΥΧΟΣ	(73): FN HERSTAL SOCIETE ANONYME Voie de Liege 33 4040 HERSTAL, BELGIUM
ΣΥΜΒΑΤΙΚΕΣ ΠΡΟΤΕΡΑΙΟΤΗΤΕΣ	(30): 9401123/12-12-94/BE
ΕΦΕΥΡΕΤΗΣ	(72): PREDAZZER RENE
ΕΙΔΙΚΟΣ ΠΛΗΡΕΞΟΥΣΙΟΣ	(74): ΚΩΣΤΟΠΟΥΛΟΥ ΓΕΩΡΓΙΑ, Δικηγόρος Δήλου 12 145 62 ΚΗΦΙΣΙΑ
ΑΝΤΙΚΛΗΤΟΣ	(74): ΚΥΠΡΗΣ ΦΕΙΔΙΑΣ, Δικηγόρος Δήλου 12 145 62 ΚΗΦΙΣΙΑ
ΤΙΤΛΟΣ ΕΦΕΥΡΕΣΗΣ	(54): ΔΙΑΤΑΞΗ ΕΚΒΟΛΗΣ ΠΥΡΟΒΟΛΟΥ ΟΠΛΟΥ

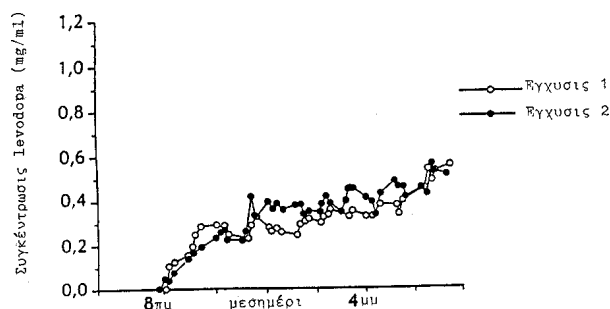
11, προσαρμοσμένο σ' αυτό το τμήμα του κλειστρου 8. Η διάταξη περιλαμβάνει χαρακτηριστικά ρυθμιστή έγχυσης 16, προσαρμοσμένο και δυνατό να περιστραφεί γύρω από εγκάρσιο άξονα 17 επί του σκελετού 1, στο πίσω μέρος του θαλάμου 3, ο οποίος περιέχει ένα τμήμα κατεύθυνσης 18 που διαθέτει δίοδο 19 για τον κάλυκα 10, ρυθμιστή έγχυσης 16, παραπαίοντα ανάμεσα στη κατώτερη θέση όπου η εισαγωγή της δίοδου του 19 βρίσκεται στην τροχιά του κάλυκα 10, κατά την επαναφορά προς τα εμπρός των μεταθετών τεμαχίων 4 και στην ανώτερη θέση ενός κουμπιού 27, το οποίο προβέπεται για την αποπομπή του κάλυκα 10 της δίοδου 19, όταν ο ρυθμιστής εκτόξευσης 16 πλησιάζει στην ανώτερη θέση.



ΠΕΡΙΛΗΨΗ (57)

Διάταξη αποβολής για πυροβόλο όπλο αυτομάτου κύκλου ή χειροκίνητο, το οποίο περιλαμβάνει σκελετό 1, κάννη 2 προσαρμοσμένη στο σκελετό 1 και φέρει θάλαμο εκτόξευσης 3, αποτελούμενο από τρία μεταθετά στοιχεία 4, κινούμενα προς τα πίσω σε σχέση με το σκελετό 1, κατά την επαναφορά, τα μεταθετά σημεία 4 τα οποία περιέχουν εξολκεία 9 ώστε να εφελκύνουν τον κάλυκα 19, κατά την οπισθοδρόμηση και ένα τμήμα κλεισίματος 8 του θαλάμου 3, η δε συνολική διάταξη περιλαμβάνει εξολκεία

ΑΡΙΘΜΟΣ ΕΥΡΩΠΑΪΚΟΥ Δ.Ε.	(11): 3031988
ΑΡΙΘ. ΕΛΛΗΝΙΚΗΣ ΚΑΤΑΘΕΣΗΣ	(21): 990403081
ΗΜΕΡ. ΕΛΛΗΝΙΚΗΣ ΚΑΤΑΘΕΣΗΣ	(22): 30-11-1999
ΑΡΙΘ./ΗΜΕΡ. ΔΗΜΟΣΙΕΥΣΗΣ	
ΕΥΡΩΠΑΪΚΟΥ ΔΙΠΛΩΜΑΤΟΣ	(87): 670713/08-09-1999
ΑΡΙΘ./ΗΜΕΡ. ΔΗΜΟΣΙΕΥΣΗΣ	
ΕΥΡΩΠΑΪΚΗΣ ΑΙΤΗΣΗΣ	(86): 94901148.0/29-11-1993
ΔΙΚΑΙΟΥΧΟΣ	(73): ΝΕΟΦΑΡΜΑ PRODUCTION AB Kungsgangsvagen 31 753 23 UPPSALA, SWEDEN
ΣΥΜΒΑΤΙΚΕΣ ΠΡΟΤΕΡΑΙΟΤΗΤΕΣ	(30): 9203594/30-11-92/SE
ΕΦΕΥΡΕΤΗΣ	(72): 1) NYSTROM CHRISTER 2) PAALZOW LENNART 3) AQUILONIUS STEN-MAGNUS
ΕΙΔΙΚΟΣ ΠΛΗΡΕΞΟΥΣΙΟΣ	(74): ΘΕΟΔΩΡΟΥ ΑΠΟΣΤΟΛΟΣ, Δικηγόρος Σίνα 11 106 80 ΑΘΗΝΑ
ΑΝΤΙΚΛΗΤΟΣ	(74): ΜΑΣΟΥΛΑΣ ΑΘΑΝΑΣΙΟΣ, Δικηγόρος Σίνα 11 106 80 ΑΘΗΝΑ
ΤΙΤΛΟΣ ΕΦΕΥΡΕΣΗΣ	(54): ΦΑΡΜΑΚΕΥΤΙΚΗ ΣΥΝΘΕΣΙΣ



ΠΕΡΙΛΗΨΗ (57)

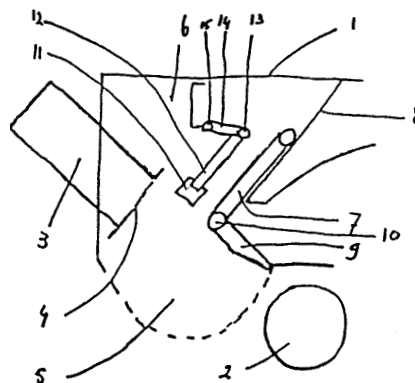
Μία φαρμακευτική σύνθεσις για ενδοωδεδεκαδακτυλική παροχή, η οποία περιλαμβάνει τουλάχιστον ένα φαρμακολογικά ενεργό παράγοντα με περιορισμένη διαλυτότητα εντός ύδατος, και που διασπείρεται εντός ενός υδατικού φορέα. Σύμφωνα με την εφεύρεση, ο ενεργός παράγων έχει μέγεθος τεμαχιδίων που δεν υπερβαίνει τα 20 μm και ο υδατικός φορέας έχει συνεκτικότητα τουλάχιστον 300 mPas, όπως μετράται υπό μέτριο ρυθμό διατμήσεως.

ΑΡΙΘΜΟΣ ΕΥΡΩΠΑΪΚΟΥ Δ.Ε.	(11): 3031989
ΑΡΙΘ. ΕΛΛΗΝΙΚΗΣ ΚΑΤΑΘΕΣΗΣ	(21): 990403082
ΗΜΕΡ. ΕΛΛΗΝΙΚΗΣ ΚΑΤΑΘΕΣΗΣ	(22): 30-11-1999
ΑΡΙΘ./ΗΜΕΡ. ΔΗΜΟΣΙΕΥΣΗΣ	
ΕΥΡΩΠΑΪΚΟΥ ΔΙΠΛΩΜΑΤΟΣ	(87): 578317/29-09-1999
ΑΡΙΘ./ΗΜΕΡ. ΔΗΜΟΣΙΕΥΣΗΣ	
ΕΥΡΩΠΑΪΚΗΣ ΑΙΤΗΣΗΣ	(86): 93201937.5/02-07-1993
ΔΙΚΑΙΟΥΧΟΣ	(73): L.J. BEKKER HOLDING B.V. Postbus 130 NL-3130 VLAARDINGEN AC, NETHERLANDS
ΣΥΜΒΑΤΙΚΕΣ ΠΡΟΤΕΡΑΙΟΤΗΤΕΣ	(30): 9201203/06-07-92/NL
ΕΦΕΥΡΕΤΗΣ	(72): VAN BRAKEL PIETER JOHANNES
ΕΙΔΙΚΟΣ ΠΛΗΡΕΞΟΥΣΙΟΣ	(74): ΘΕΟΔΩΡΟΥ ΑΠΟΣΤΟΛΟΣ, Δικηγόρος Σίνα 11 106 80 ΑΘΗΝΑ
ΑΝΤΙΚΛΗΤΟΣ	(74): ΜΑΣΟΥΛΑΣ ΑΘΑΝΑΣΙΟΣ, Δικηγόρος Σίνα 11 106 80 ΑΘΗΝΑ
ΤΙΤΛΟΣ ΕΦΕΥΡΕΣΗΣ	(54): ΜΕΘΟΔΟΣ ΚΑΙ ΜΗΧΑΝΙΣΜΟΣ ΓΙΑ ΤΟ ΑΔΕΙΑΣΜΑ ΚΑΙ ΤΟ ΠΛΥΣΙΜΟ ΚΑΔΩΝ ΑΠΟΡΡΙΜΜΑΤΩΝ ΚΑΙ ΑΠΟΡΡΙΜΜΑΤΟΦΟΡΟ ΕΦΟΔΙΑΣΜΕΝΟ ΜΕ ΤΟΝ ΕΝ ΛΟΓΟ ΜΗΧΑΝΙΣΜ

ΠΕΡΙΛΗΨΗ (57)

Μέθοδος για την εκκένωση και το πλύσιμο κάδων, απορριμμάτων (3) εντός ή αντίστοιχα επί της ίδιας διατάξεως (μηχανισμού) συνθλίψεως, όπως σε ένα απορριμματοφόρο (1). Λόγω του ότι ο κύκλος φωρτώσεως

και καθαρισμού εκτελείται διαδοχικά (το ένα μετά το άλλο), η απαιτούμενη ισχύς μπορεί να παρέχεται από ένα μόνο κινητήρα, οπότε δεν απαιτείται πρόσθετη ισχύς κινητήρα. Ο χρησιμοποιούμενος μηχανισμός πλυσίματος περιέχει μία ή περισσότερες (περιστροφόμενες) κεφαλές ψεκασμού (1) του υγρού πλυσίματος, όπως του νερού, οι οποίες μπορεί να απομακρύνονται στρεπτά σε ένα σχετικά μικτό τμήμα του χώρου στον οποίο γίνεται προσπέλαση από το άνοιγμα απορριμμάτων. Για τον σκοπό αυτόν, η κεφαλή τίθεται στο άκρο ενός εκ δύο βραχιόνων (12,14), που μπορούν να κινούνται όπως τα μέρη ενός κλειόμενου ψαλιδιού μεταξύ τους, ελεγχόμενα με την βοήθεια ενός καλύβδινου καλωδίου μεταξύ του πλαισίου του μηχανισμού (του φορτηγού) και του βραχιόνια στον οποίο τίθεται η κεφαλή, για ρυθμισμένο μήκος με ρυθμιζόμενα σημεία στερεώσεως.



ΑΡΙΘΜΟΣ ΕΥΡΩΠΑΪΚΟΥ Δ.Ε.	(11): 3031990
ΑΡΙΘ. ΕΛΛΗΝΙΚΗΣ ΚΑΤΑΘΕΣΗΣ	(21): 990403083
ΗΜΕΡ. ΕΛΛΗΝΙΚΗΣ ΚΑΤΑΘΕΣΗΣ	(22): 30-11-1999
ΑΡΙΘ./ΗΜΕΡ. ΔΗΜΟΣΙΕΥΣΗΣ	
ΕΥΡΩΠΑΪΚΟΥ ΔΙΠΛΩΜΑΤΟΣ	(87): 833842/29-09-1999
ΑΡΙΘ./ΗΜΕΡ. ΔΗΜΟΣΙΕΥΣΗΣ	
ΕΥΡΩΠΑΪΚΗΣ ΑΙΤΗΣΗΣ	(86): 96920822.2/17-06-1996
ΔΙΚΑΙΟΥΧΟΣ	(73): AKZO NOBEL N.V. Velperweg 76 6824 ARNHEM BM, NETHERLANDS
ΣΥΜΒΑΤΙΚΕΣ ΠΡΟΤΕΡΑΙΟΤΗΤΕΣ	(30): 95201656/19-06-95/EP
ΕΦΕΥΡΕΤΗΣ	(72): 1) VERHEIJDEN GIJSBERTUS FRANCISCUS MARIA 2) BOOTS ANNA MARIA HELENA
ΕΙΔΙΚΟΣ ΠΛΗΡΕΞΟΥΣΙΟΣ	(74): ΘΕΟΔΩΡΟΥ ΑΠΟΣΤΟΛΟΣ, Δικηγόρος Σίνα 11 106 80 ΑΘΗΝΑ
ΑΝΤΙΚΛΗΤΟΣ	(74): ΜΑΣΟΥΛΑΣ ΑΘΑΝΑΣΙΟΣ, Δικηγόρος Σίνα 11 106 80 ΑΘΗΝΑ
ΤΙΤΛΟΣ ΕΦΕΥΡΕΣΗΣ	(54): ΚΑΙΝΟΤΟΜΙΚΑ ΠΕΠΤΙΔΙΑ ΤΑ ΟΠΟΙΑ ΧΡΗΣΙΜΟΠΟΙΟΥΝΤΑΙ ΣΕ ΘΕΡΑΠΕΥΤΙΚΗ ΑΓΩΓΗ ΚΑΤΑ ΤΗΣ ΚΑΤΑΣΤΡΟΦΗΣ ΧΟΝΔΡΟΥ Η ΟΠΟΙΑ ΔΙΑΜΕΣΟΛΑΒΕΤΑΙ ΑΠΟ Τ-ΚΥΤΤΑΡΑ ΣΕ ΑΥΤΟΑΝΟΣΕΣ ΝΟΣΟΥΣ

ΠΕΡΙΛΗΨΗ (57)

Η παρούσα εφεύρεση σχετίζεται με τη χρησιμοποίηση καινοτομικών πεπτιδίων στην επαγόμενη από το πεπτιδίο θεραπεία ανεκτικότητας

των Τ κυττάρων για την επαγωγή ανεκτικότητας στα αυτοεπιθετικά Τ κύτταρα τα οποία σχετίζονται με την καταστροφή του χόνδρου άρθρωσης καταστροφή που διαμεσολαβείται από τα Τ-κύτταρα σε αυτοάνοσες νόσους και ειδικότερα, στην περίπτωση της αρθρίτιδας. Στην παρούσα εφεύρεση περιλαμβάνονται επίσης φαρμακευτικά σκευάσματα τα οποία περιέχουν τα εν λόγω πεπτιδία καθώς και διαγνωστικές μέθοδοι για την ανίχνευση των αυτοδραστικών Τ κυττάρων σε δείγματα, όπου τα εν λόγω Τ κύτταρα σχετίζονται με την καταστροφή του χόνδρου της άρθρωσης, καταστροφή η οποία διαμεσολαβείται από τα Τ-κύτταρα σε αυτοάνοσες νόσους, και επίσης σε εμπορικά σκευάσματα αντιδραστηρίων τα οποία χρησιμοποιούνται στην προαναφερθείσα μέθοδο.

ΑΡΙΘΜΟΣ ΕΥΡΩΠΑΪΚΟΥ Δ.Ε.	(11): 3031991
ΑΡΙΘ. ΕΛΛΗΝΙΚΗΣ ΚΑΤΑΘΕΣΗΣ	(21): 990403084
ΗΜΕΡ. ΕΛΛΗΝΙΚΗΣ ΚΑΤΑΘΕΣΗΣ	(22): 30-11-1999
ΑΡΙΘ./ΗΜΕΡ. ΔΗΜΟΣΙΕΥΣΗΣ ΕΥΡΩΠΑΪΚΟΥ ΔΙΠΛΩΜΑΤΟΣ	(87): 384122/22-09-1999
ΑΡΙΘ./ΗΜΕΡ. ΔΗΜΟΣΙΕΥΣΗΣ ΕΥΡΩΠΑΪΚΗΣ ΑΙΤΗΣΗΣ	(86): 90101045.4/19-01-1990
ΔΙΚΑΙΟΥΧΟΣ	(73): CENTEON PHARMA GMBH Postfach 1230 35002 MARBURG, GERMANY
ΣΥΜΒΑΤΙΚΕΣ ΠΡΟΤΕΡΑΙΟΤΗΤΕΣ	(30): 3901917/24-01-89/DE
ΕΦΕΥΡΕΤΗΣ	(72): 1) ZETTLMEISSL GERD DR. 2) KARGES HERMANN ERICH DR. 3) BECKER ACHIM
ΕΙΔΙΚΟΣ ΠΛΗΡΕΞΟΥΣΙΟΣ	(74): ΛΥΜΠΕΡΗΣ ΝΙΚΟΛΑΟΣ, Δικηγόρος Στουρνάρα 37 106 82 ΑΘΗΝΑ
ΑΝΤΙΚΛΗΤΟΣ	(74): ΛΥΜΠΕΡΗΣ ΝΙΚΟΛΑΟΣ, Δικηγόρος Στουρνάρα 37 106 82 ΑΘΗΝΑ
ΤΙΤΛΟΣ ΕΦΕΥΡΕΣΗΣ	(54): ΜΕΤΑΛΛΑΚΤΕΣ ΑΝΘΡΩΠΙΝΗΣ ΑΝΤΙ-ΘΡΟΜΒΙΝΗΣ III

ΠΕΡΙΛΗΨΗ (57)

Περιγράφονται μεταλλάκτες ΑΤ III, που έχουν μεταβληθεί επί του πλεονεκτικότερου σε μία ή περισσότερες δυναμικές θέσεις γλυκοζυλίωσης ή στην θέση Arg393. Ο συνδυασμός των μεταλλάξεων επιφέρει κατά κανόνα μία ενδυνάμωση των πλεονεκτικών μεταβολών.

ΑΡΙΘΜΟΣ ΕΥΡΩΠΑΪΚΟΥ Δ.Ε.	(11): 3031992	ένα παράγωγο κυτταρίνης, και έναν αναμείζιμο με το ύδωρ συνδιαλύτη, και επίσης με μία μέθοδο για την παρασκευή μίας τέτοιας υδατικής κόλλας και με τη χρήση μίας τέτοιας υδατικής κόλλας σε ένα υπόστρωμα, ιδιαίτερα μία δεσμίδα εμπλάστρων.
ΑΡΙΘ. ΕΛΛΗΝΙΚΗΣ ΚΑΤΑΘΕΣΗΣ	(21): 990403085	
ΗΜΕΡ. ΕΛΛΗΝΙΚΗΣ ΚΑΤΑΘΕΣΗΣ	(22): 30-11-1999	
ΑΡΙΘ./ΗΜΕΡ. ΔΗΜΟΣΙΕΥΣΗΣ ΕΥΡΩΠΑΪΚΟΥ ΔΙΠΛΩΜΑΤΟΣ	(87): 866840/20-10-1999	
ΑΡΙΘ./ΗΜΕΡ. ΔΗΜΟΣΙΕΥΣΗΣ ΕΥΡΩΠΑΪΚΗΣ ΑΙΤΗΣΗΣ	(86): 96925174.3/26-07-1996	
ΔΙΚΑΙΟΥΧΟΣ	(73): LIGRA B.V. 6051 MAASBRACHT KN, NETHER- LANDS	
ΣΥΜΒΑΤΙΚΕΣ ΠΡΟΤΕΡΑΙΟΤΗΤΕΣ	(30): 1000897/28-07-95/NL	
ΕΦΕΥΡΕΤΗΣ	(72): 1) LINSSEN RONALDUS JOSEPHUS MARIE 2) WOUTERS GERARDUS WILHELMUS	
ΕΙΔΙΚΟΣ ΠΛΗΡΕΞΟΥΣΙΟΣ	(74): ΛΥΜΠΕΡΗΣ ΝΙΚΟΛΑΟΣ, Δικηγόρος Στουρνάρα 37 106 82 ΑΘΗΝΑ	
ΑΝΤΙΚΛΗΤΟΣ	(74): ΛΥΜΠΕΡΗΣ ΝΙΚΟΛΑΟΣ, Δικηγόρος Στουρνάρα 37 106 82 ΑΘΗΝΑ	
ΤΙΤΛΟΣ ΕΦΕΥΡΕΣΗΣ	(54): ΜΙΑ ΥΔΑΤΙΚΗ ΚΟΛΛΑ Η ΟΠΟΙΑ ΜΠΟΡΕΙ ΝΑ ΕΦΑΡΜΟΣΤΕΙ ΣΕ ΕΝΑ ΥΠΟΣΤΡΩΜΑ ΜΕ ΤΥΠΩΣΗ ΜΕΣΩ ΠΛΕΓΜΑΤΟΣ, ΜΙΑ ΜΕΘΟΔΟ ΓΙΑ ΤΗΝ ΠΑΡΑΣΚΕΥΗ ΑΥΤΗΣ ΚΑΙ Η ΧΡΗΣΗ ΜΙΑΣ ΤΕΤΟΙΑΣ ΚΟΛΛΑΣ	

ΠΕΡΙΛΗΨΗ (57)

Η εφεύρεση σχετίζεται με μια υδατική κόλλα η οποία μπορεί να εφαρμοστεί σε ένα υπόστρωμα με τύπωση μέσω πλέγματος, όπου η αναφερόμενη κόλλα ουσιαστικά αποτελείται από τα ακόλουθα συστατικά: καουτσούκ,

ΑΡΙΘΜΟΣ ΕΥΡΩΠΑΪΚΟΥ Δ.Ε.	(11): 3031993
ΑΡΙΘ. ΕΛΛΗΝΙΚΗΣ ΚΑΤΑΘΕΣΗΣ	(21): 990403086
ΗΜΕΡ. ΕΛΛΗΝΙΚΗΣ ΚΑΤΑΘΕΣΗΣ	(22): 30-11-1999
ΑΡΙΘ./ΗΜΕΡ. ΔΗΜΟΣΙΕΥΣΗΣ	
ΕΥΡΩΠΑΪΚΟΥ ΔΙΠΛΩΜΑΤΟΣ	(87): 682866/08-09-1999
ΑΡΙΘ./ΗΜΕΡ. ΔΗΜΟΣΙΕΥΣΗΣ	
ΕΥΡΩΠΑΪΚΗΣ ΑΙΤΗΣΗΣ	(86): 95106864.2/05-05-1995
ΔΙΚΑΙΟΥΧΟΣ	(73): STEFES AGRO GMBH D-50170 KERPEN, GERMANY
ΣΥΜΒΑΤΙΚΕΣ ΠΡΟΤΕΡΑΙΟΤΗΤΕΣ	(30): 4417995/21-05-94/DE
ΕΦΕΥΡΕΤΗΣ	(72): MULLER JACKI
ΕΙΔΙΚΟΣ ΠΛΗΡΕΞΟΥΣΙΟΣ	(74): ΛΥΜΠΕΡΗΣ ΝΙΚΟΛΑΟΣ, Δικηγόρος Στουρνάρα 37 106 82 ΑΘΗΝΑ
ΑΝΤΙΚΛΗΤΟΣ	(74): ΛΥΜΠΕΡΗΣ ΝΙΚΟΛΑΟΣ, Δικηγόρος Στουρνάρα 37 106 82 ΑΘΗΝΑ
ΤΙΤΛΟΣ ΕΦΕΥΡΕΣΗΣ	(54): ΥΔΑΤΙΚΑ ΣΥΜΠΥΚΝΩΜΑΤΑ ΣΕ ΕΝΑΙΩ- ΡΗΜΑ, ΠΕΡΙΕΧΟΝΤΑ PIRIMICARB

ΠΕΡΙΛΗΨΗ (57)

Αντικείμενο της παρούσας εφεύρεσης αποτελεί ένα υδατικό συμπύκνωμα σε εναιώρημα, το οποίο περιέχει ως ζιζανιοκτόνο ενεργό ουσία Pirimicarb, καθώς και μία μέθοδος για την παρασκευή του.

ΑΡΙΘΜΟΣ ΕΥΡΩΠΑΪΚΟΥ Δ.Ε.	(11): 3031994	
ΑΡΙΘ. ΕΛΛΗΝΙΚΗΣ ΚΑΤΑΘΕΣΗΣ	(21): 990403087	
ΗΜΕΡ. ΕΛΛΗΝΙΚΗΣ ΚΑΤΑΘΕΣΗΣ	(22): 30-11-1999	
ΑΡΙΘ./ΗΜΕΡ. ΔΗΜΟΣΙΕΥΣΗΣ		
ΕΥΡΩΠΑΪΚΟΥ ΔΙΠΛΩΜΑΤΟΣ	(87): 584887/06-10-1999	
ΑΡΙΘ./ΗΜΕΡ. ΔΗΜΟΣΙΕΥΣΗΣ		
ΕΥΡΩΠΑΪΚΗΣ ΑΙΤΗΣΗΣ	(86): 93202526.5/27-08-1993	
ΔΙΚΑΙΟΥΧΟΣ	(73): UNION CARBIDE CHEMICALS & PLASTICSTECHNOLOGY CORPORA- TION 39 Old Ridgebury Road, DANBURY 06817-0001 CONNECTICUT, USA	
ΣΥΜΒΑΤΙΚΕΣ ΠΡΟΤΕΡΑΙΟΤΗΤΕΣ	(30): 937533/28-08-92/US	
ΕΦΕΥΡΕΤΗΣ	(72): 1) ΒΗΑΣΙΝ ΜΑΔΑΝ ΜΟΗΑΝ 2) JARRELL MICHAEL SCOTT	
ΕΙΔΙΚΟΣ ΠΛΗΡΕΞΟΥΣΙΟΣ	(74): ΛΥΜΠΕΡΗΣ ΝΙΚΟΛΑΟΣ, Δικηγόρος Στουρνάρα 37 106 82 ΑΘΗΝΑ	
ΑΝΤΙΚΛΗΤΟΣ	(74): ΛΥΜΠΕΡΗΣ ΝΙΚΟΛΑΟΣ, Δικηγόρος Στουρνάρα 37 106 82 ΑΘΗΝΑ	
ΤΙΤΛΟΣ ΕΦΕΥΡΕΣΗΣ	(54): ΚΑΤΑΛΥΤΕΣ ΓΙΑ ΤΗΝ ΕΠΕΞΕΡΤΑΣΙΑ ΑΕ- ΡΙΩΝ ΕΞΑΓΩΓΗΣ ΠΡΟΕΡΧΟΜΕΝΩΝ ΑΠΟ ΜΗΧΑΝΕΣ ΕΣΩΤΕΡΙΚΗΣ ΚΑΥΣΕΩΣ ΚΑΙ ΣΤΑΤΙΚΗΣ ΠΗΓΗΣ	

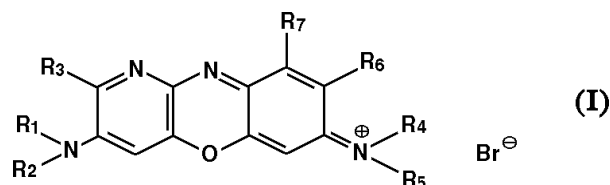
μέθοδο παρασκευής αυτών. Οι καταλύτες αερίων εξαγωγής περιλαμβάνουν φορέα σχεδόν καθαρής α-αλουμίνας και ένα τουλάχιστον ευγενές μέταλλο επιλεγμένο από λευκόχρυσο, παλλάδιο και μείγματα αυτών, και παρουσιάζει εξαιρετική σταθερότητα σε μακροχρόνια χρήση.

ΠΕΡΙΛΗΨΗ (57)

Η εφεύρεση αφορά βελτιωμένους καταλύτες αερίων εξαγωγής για την καύση αερίων αποβλήτων από μηχανές εσωτερικής καύσης, ιδιαίτερος οχημάτων, και από βιομηχανικές μηχανές στατικής πηγής, καθώς και μία

ΑΡΙΘΜΟΣ ΕΥΡΩΠΑΪΚΟΥ Δ.Ε.	(11): 3031995
ΑΡΙΘ. ΕΛΛΗΝΙΚΗΣ ΚΑΤΑΘΕΣΗΣ	(21): 990403088
ΗΜΕΡ. ΕΛΛΗΝΙΚΗΣ ΚΑΤΑΘΕΣΗΣ	(22): 30-11-1999
ΑΡΙΘ./ΗΜΕΡ. ΔΗΜΟΣΙΕΥΣΗΣ	
ΕΥΡΩΠΑΪΚΟΥ ΔΙΠΛΩΜΑΤΟΣ	(87): 603129/29-09-1999
ΑΡΙΘ./ΗΜΕΡ. ΔΗΜΟΣΙΕΥΣΗΣ	
ΕΥΡΩΠΑΪΚΗΣ ΑΙΤΗΣΗΣ	(86): 93810854.5/07-12-1993
ΔΙΚΑΙΟΥΧΟΣ	(73): CIBA SPECIALTY CHEMICALS HOLDING INC. Klybeckstrasse 141 4057 BASEL, SWITZERLAND
ΣΥΜΒΑΤΙΚΕΣ ΠΡΟΤΕΡΑΙΟΤΗΤΕΣ	(30): 381992/15-12-92/CH
ΕΦΕΥΡΕΤΗΣ	(72): 1) BIRRI HANSPETER 2) HANIKΑ GERHARD DR. 3) NICOPOULOS ALEX
ΕΙΔΙΚΟΣ ΠΛΗΡΕΞΟΥΣΙΟΣ	(74): ΛΥΜΠΕΡΗΣ ΝΙΚΟΛΑΟΣ, Δικηγόρος Στουρνάρα 37 106 82 ΑΘΗΝΑ
ΑΝΤΙΚΛΗΤΟΣ	(74): ΛΥΜΠΕΡΗΣ ΝΙΚΟΛΑΟΣ, Δικηγόρος Στουρνάρα 37 106 82 ΑΘΗΝΑ
ΤΙΤΛΟΣ ΕΦΕΥΡΕΣΗΣ	(54): ΧΡΩΜΑΤΑ ΟΞΑΖΙΝΗΣ, ΜΕΘΟΔΟΣ ΓΙΑ ΤΗΝ ΠΑΡΑΣΚΕΥΗ ΤΟΥΣ ΚΑΙ Η ΧΡΗΣΗ ΤΟΥΣ

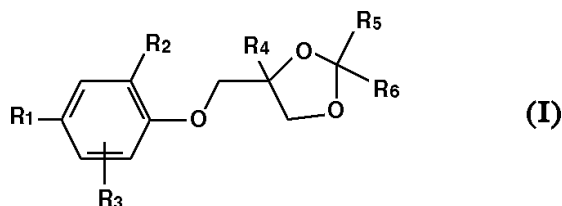
δύνανται πέραν τούτου να μεταχθούν εύκολα με αναλάτωση σε μία μορφή κατάλληλη για υγρά παρασκευάσματα.



ΠΕΡΙΛΗΨΗ (57)

Ενώσεις του τύπου (I) όπου οι μεταβλητές έχουν την δοθείσα στις αξιώσεις σημασία, είναι κατάλληλες για την βαφή ή τυποβαφή και παρόμοια ινών πολυακρυλονιτριλίου και οξίνως τροποποιημένων ινών πολυεστέρος και

ΑΡΙΘΜΟΣ ΕΥΡΩΠΑΪΚΟΥ Δ.Ε.	(11): 3031996
ΑΡΙΘ. ΕΛΛΗΝΙΚΗΣ ΚΑΤΑΘΕΣΗΣ	(21): 990403089
ΗΜΕΡ. ΕΛΛΗΝΙΚΗΣ ΚΑΤΑΘΕΣΗΣ	(22): 30-11-1999
ΑΡΙΘ./ΗΜΕΡ. ΔΗΜΟΣΙΕΥΣΗΣ	
ΕΥΡΩΠΑΪΚΟΥ ΔΙΠΛΩΜΑΤΟΣ	(87): 661281/01-09-1999
ΑΡΙΘ./ΗΜΕΡ. ΔΗΜΟΣΙΕΥΣΗΣ	
ΕΥΡΩΠΑΪΚΗΣ ΑΙΤΗΣΗΣ	(86): 94810734.7/19-12-1994
ΔΙΚΑΙΟΥΧΟΣ	(73): NOVARTIS AG Schwarzwaldallee 215 4058 BASEL, SWITZERLAND
ΣΥΜΒΑΤΙΚΕΣ ΠΡΟΤΕΡΑΙΟΤΗΤΕΣ	(30): 390593/30-12-93/CH
ΕΦΕΥΡΕΤΗΣ	(72): KARRER FRIEDRICH DR.
ΕΙΔΙΚΟΣ ΠΛΗΡΕΞΟΥΣΙΟΣ	(74): ΛΥΜΠΕΡΗΣ ΝΙΚΟΛΑΟΣ, Δικηγόρος Στουρνάρα 37 106 82 ΑΘΗΝΑ
ΑΝΤΙΚΛΗΤΟΣ	(74): ΛΥΜΠΕΡΗΣ ΝΙΚΟΛΑΟΣ, Δικηγόρος Στουρνάρα 37 106 82 ΑΘΗΝΑ
ΤΙΤΛΟΣ ΕΦΕΥΡΕΣΗΣ	(54): ΥΠΟΚΑΤΕΣΤΗΜΕΝΟΙ ΦΑΙΝΥΛΙΚΟΙ ΑΙΘΕΡΕΣ



ΠΕΡΙΛΗΨΗ (57)

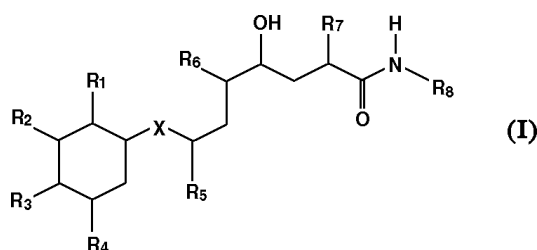
Χημική ένωση του γενικού χημικού τύπου (I) στην οποία τα $R_1, R_2, R_3, R_4, R_5,$ και R_6 έχουν τις σημασίες που δίδονται στην αξίωση 1, όπου η κάθε μία από τις χημικές ενώσεις του παραπάνω χημικού τύπου μπορεί να χρησιμοποιείται ως αγροχημική δραστική ουσία και μπορεί να παρασκευάζεται με τρόπο που είναι γνωστός.

ΑΡΙΘΜΟΣ ΕΥΡΩΠΑΪΚΟΥ Δ.Ε.	(11): 3031997
ΑΡΙΘ. ΕΛΛΗΝΙΚΗΣ ΚΑΤΑΘΕΣΗΣ	(21): 990403090
ΗΜΕΡ. ΕΛΛΗΝΙΚΗΣ ΚΑΤΑΘΕΣΗΣ	(22): 30-11-1999
ΑΡΙΘ./ΗΜΕΡ. ΔΗΜΟΣΙΕΥΣΗΣ	
ΕΥΡΩΠΑΪΚΟΥ ΔΙΠΛΩΜΑΤΟΣ	(87): 678503/01-09-1999
ΑΡΙΘ./ΗΜΕΡ. ΔΗΜΟΣΙΕΥΣΗΣ	
ΕΥΡΩΠΑΪΚΗΣ ΑΙΤΗΣΗΣ	(86): 95810236.0/07-04-1995
ΔΙΚΑΙΟΥΧΟΣ	(73): 1) NOVARTIS AG Schwarzwaldallee 215 4058 BASEL, SWITZERLAND 2) NOVARTIS-ERFINDUNGEN VERWALTUNGSGESELLSCHAFT M.B.H.(Μόνο για ΑΤ) Brunner Strasse 59 1235 WIEN, AUSTRIA
ΣΥΜΒΑΤΙΚΕΣ ΠΡΟΤΕΡΑΙΟΤΗΤΕΣ	(30): 116994/18-04-94/CH
ΕΦΕΥΡΕΤΗΣ	(72): 1) GOSCHKE RICHARD DR. 2) MAIBAUM JURGEN KLAUS DR. 3) SCHILLING WALTER DR. 4) STUTZ STEFAN 5) RIGOLLIER PASCAL DR. 6) YAMAGUCHI YASUCHIKA DR. 7) COHEN NISSIM CLAUDE DR. 8) HEROLD PETER DR.
ΕΙΔΙΚΟΣ ΠΛΗΡΕΞΟΥΣΙΟΣ	(74): ΛΥΜΠΕΡΗΣ ΝΙΚΟΛΑΟΣ, Δικηγόρος Στουρνάρα 37 106 82 ΑΘΗΝΑ
ΑΝΤΙΚΛΗΤΟΣ	(74): ΛΥΜΠΕΡΗΣ ΝΙΚΟΛΑΟΣ, Δικηγόρος Στουρνάρα 37 106 82 ΑΘΗΝΑ
ΤΙΤΛΟΣ ΕΦΕΥΡΕΣΗΣ	(54): ΑΜΙΔΙΑ Δ-ΑΜΙΝΟ-Γ-ΥΔΡΟΞΥ-Ω-ΑΡΥΛΟ-ΑΛΚΑΝΙΚΟΥ ΟΞΕΟΣ ΜΕ ΙΔΙΟΤΗΤΕΣ ΑΝΑΣΤΟΛΗΣ ΕΝΖΥΜΩΝ, ΙΔΙΑΙΤΕΡΑ ΤΗΣ ΡΕΝΙΝΗΣ

ΠΕΡΙΛΗΨΗ (57)

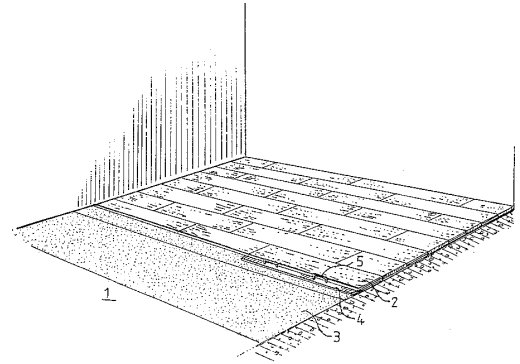
Αμίδια του δ-αμινο-γ-υδροξυ-ω-αρυλο-αλκανικού οξέως του τύπου (I) όπου το R₁ σημαίνει, υδρογόνο, υδροξύ, κατώτερο-αλκοξύ, κυκλοαλκοξύ, κατώτερο-αλκοξύ-κατώτερο-αλκοξύ ή ενδεχομένως εστεροποιημένο ή αμιδιωμένο καρβοξυ-κατώτερο-αλκοξύ, το R₂ σημαίνει υδρογόνο, κατώτερο-αλκύλιο, κυκλοαλκύλιο, κατώτερο-αλκοξύ-κατώτερο-αλκύλιο, κατώτερο-αλκοξύ-κατώτερο-αλκύλιο, κυκλοαλκοξυ-κατώτερο-αλκύλιο, υδροξύ, ενδεχομένως κατώτερο-αλκανοϋλιωμένο, αλογονοποιημένο ή σουλφονυλιωμένο υδροξυ-κατώτερο-αλκοξύ, ενδεχομένως από κατώτερο-αλκύλιο, κατώτερο αλκανοϋλιο και/ή κατώτερο-αλκοξυ-καρβονϋλιο υποκατεστημένο αμινο-κατώτερο-αλκύλιο, ενδεχομένως υδρογονωμένο ετεροαρυλο-κατώτερο-αλκύλιο, ενδεχομένως από κατώτερο-αλκύλιο, κατώτερο αλκανοϋλιο και/ή κατώτερο-αλκοξυ-καρβονϋλιο υποκατεστημένο αμινο-κατώτερο-αλκοξύ, οξο-κατώτερο-αλκοξύ, κατώτερο-αλκοξύ, κυκλοαλκοξύ, κατώτερο-αλκενυλοξύ, κυκλοαλκοξυ-κατώτερο-αλκενϋλιο, κατώτερο-αλκοξυ-κατώτερο-αλκοξύ, κατώτερο-αλκοξυ-κατώτερο-αλκενϋλιο, κατώτερο-αλκενυλοξυ-κατώτερο-αλκοξύ, κατώτερο-αλκοξυ-κατώτερο-αλκενυλοξύ, ενδεχομένως S-οξειδωμένο κατώτερο-αλκυλοθειο-κατώτερο-αλκοξύ, κατώτερο-αλκυλοθειο-(υδροξυ)κατώτερο-αλκοξύ, αρυλο-κατώτερο-αλκοξύ, ενδεχομένως υδρογονωμένο ετερο-αρυλο-κατώτερο-αλκοξύ, κυανο-κατώτερο-αλκοξύ, ενδεχομένως εστεροποιημένο ή αμιδιωμένο καρβοξυ-κατώτερο-αλκοξύ ή ενδεχομένως εστεροποιημένο ή αμιδιωμένο καρβοξυ-κατώτερο-αλκύλιο, το R₃ παριστάνει ενδεχομένως αλογονοποιημένο κατώτερο-αλκύλιο, κατώτερο-αλκοξυ-κατώτερο-αλκύλιο, κυκλοαλκοξυ-κατώτερο-αλκύλιο, υδροξυ-κατώτερο-αλκύλιο, ενδεχομένως S-οξειδωμένο κατώτερο-αλκυλοθειο-κατώτερο-αλκύλιο, ενδεχομένως υδρογονωμένο ετεροαρυλοθειο κατώτερο-αλκύλιο, ενδεχομένως υδρογονωμένο ετεροαρυλο-κατώτερο-αλκύλιο, ενδεχομένως N-μονο- ή N,N-δι-κατώτερο-αλκυλιωμένο, N-κατώτερο-αλκανοϋλιωμένο, N-κατώτερο-

αλκανοσουλφονιωμένο ή από κατώτερο αλκυλένιο, ενδεχομένως N'-κατώτερο-αλκυλιωμένο ή N'-κατώτερο-αλκανοϋλιωμένο αζα-κατώτερο-αλκυλένιο, οξο-κατώτερο-αλκυλένιο ή ενδεχομένως S-οξειδωμένο θεια-κατώτερο-αλκυλένιο N,N-δισ-υποκατεστημένο αμινο-κατώτερο-αλκύλιο, κυανο-κατώτερο-αλκύλιο, ενδεχομένως εστεροποιημένο ή αμιδιωμένο καρβοξυ-κατώτερο-αλκύλιο, κυκλοαλκύλιο, αρύλιο, υδροξύ, κατώτερο αλκοξύ, κυκλοαλκοξύ, κατώτερο-αλκοξύ-κατώτερο-αλκοξύ, κυκλοαλκοξυ-κατώτερο-αλκοξύ, υδροξυμυ76υ-κατώτερο-αλκοξύ, αρυλο-κατώτερο-αλκοξύ, ενδεχομένως αλκυλιωμένο κατώτερο-αλκοξύ, ενδεχομένως S-οξειδωμένο κατώτερο-αλκυλοθειο-κατώτερο-αλκοξύ, ενδεχομένως υδρογονωμένο ετεροαρυλο-κατώτερο αλκοξύ, ενδεχομένως υδρογονωμένο ετεροαρυλοθειο-κατώτερο-αλκοξύ, ενδεχομένως N-μονο- ή N,N-δι-κατώτερο-αλκυλιωμένο, N-κατώτερο-αλκανοϋλιωμένο, N-κατώτερο-αλκανοσουλφονιωμένο, ή από κατώτερο αλκυλένιο, ενδεχομένως N'-κατώτερο-αλκυλιωμένο ή N'-κατώτερο-αλκανοϋλιωμένο αζα-κατώτερο-αλκυλένιο, οξο-κατώτερο-αλκυλένιο ή ενδεχομένως S-οξειδωμένο θεια-κατώτερο-αλκυλένιο N,N-δισ-υποκατεστημένο αμινο-κατώτερο-αλκύλιο, κυανο-κατώτερο-αλκύλιο ή ενδεχομένως εστεροποιημένο ή αμιδιωμένο καρβοξυ-κατώτερο-αλκοξύ ή μαζί με το R₄ σημαίνει κατώτερο-αλκυλενοδιοξύ ή ένα μη συμπυκνωμένο βενζο- ή κυκλοεξενο-δακτύλιο, το R₄ από κοινού με το R₃ σημαίνει κατώτερο-αλκυλενοδιοξύ ή ένα μη συμπυκνωμένο βενζο- ή κυκλοεξενο-δακτύλιο ή είναι υδρογόνο, κατώτερο-αλκύλιο, υδροξύ, κατώτερο-αλκοξύ, κυκλοαλκοξύ, το X σημαίνει μεθυλένιο ή υδροξυμεθυλένιο, το R₅ είναι κατώτερο-αλκύλιο ή κυκλοαλκύλιο, το R₆ σημαίνει ενδεχομένως N-μονο- ή N,N-δι-κατώτερο-αλκυλιωμένη ή N-κατώτερο-αλκανοϋλιωμένη-αμινο-ομάδα, το R₇ σημαίνει κατώτερο-αλκύλιο, κατώτερο-αλκενϋλιο, κυκλοαλκύλιο ή αρυλο-κατώτερο-αλκύλιο, και το R₈ σημαίνει κατώτερο-αλκύλιο, κυκλοαλκύλιο, ενδεχομένως αλφατικά εστεροποιημένο ή αιθεροποιημένο υδροξυ-κατώτερο-αλκύλιο, ενδεχομένως N-κατώτερο-αλκανοϋλιωμένο, N-μονο- ή N,N-δι-κατώτερο-αλκυλιωμένο, ή από κατώτερο αλκυλένιο, υδροξυ-, κατώτερο-αλκοξυ- ή κατώτερο-αλκανοϋλοξυ-κατώτερο-αλκυλένιο, ενδεχομένως N'-κατώτερο-αλκυλιωμένο ή N'-κατώτερο-αλκανοϋλιωμένο αζα-κατώτερο-αλκυλένιο, οξο-κατώτερο-αλκυλένιο ή ενδεχομένως S-οξειδωμένο θεια-κατώτερο-αλκυλένιο N,N-δισ-υποκατεστημένο αμινο-κατώτερο-αλκύλιο, ενδεχομένως εστεροποιημένο ή αμιδιωμένο καρβοξυ-κατώτερο-αλκοξύ, ενδεχομένως εστεροποιημένο ή αμιδιωμένο δικαρβοξυ-κατώτερο-αλκοξύ, ενδεχομένως εστεροποιημένο ή αμιδιωμένο καρβοξυ(υδροξυ)-κατώτερο-αλκύλιο, ενδεχομένως εστεροποιημένο ή αμιδιωμένο καρβοξυ-κυκλο-κατώτερο-αλκύλιο, κυανο-κατώτερο-αλκύλιο, κατώτερο-αλκανοσουλφονυλο-κατώτερο-αλκύλιο, ενδεχομένως N-μονο- ή N,N-δι-κατώτερο-αλκυλιωμένο θειοκαρβανοϋλο-κατώτερο αλκύλιο, ενδεχομένως N-μονο- ή N,N-δι-κατώτερο-αλκυλιωμένο σουλφαμυϋλο-κατώτερο-αλκύλιο ή ένα προσδεμένο δια του ατόμου C και ενδεχομένως υδρογονωμένο και/ή οξο-υποκατεστημένο ετεροαρυλο-υπόλοιπο ή ένα προσδεμένο δια του ατόμου C και ενδεχομένως υδρογονωμένο και/ή οξο-υποκατεστημένο ετερο-αρυλο-υπόλοιπο υποκατεστημένο κατώτερο-αλκύλιο, και τα όλα τα τους, παρουσιάζουν ανασταλτικές της ρενίνης ιδιότητες και δύνανται να χρησιμοποιηθούν ως αντιυπερτασικές φαρμακευτικές ενεργές ουσίες.



ΑΡΙΘΜΟΣ ΕΥΡΩΠΑΪΚΟΥ Δ.Ε.	(11): 3031998
ΑΡΙΘ. ΕΛΛΗΝΙΚΗΣ ΚΑΤΑΘΕΣΗΣ	(21): 990403091
ΗΜΕΡ. ΕΛΛΗΝΙΚΗΣ ΚΑΤΑΘΕΣΗΣ	(22): 30-11-1999
ΑΡΙΘ./ΗΜΕΡ. ΔΗΜΟΣΙΕΥΣΗΣ	
ΕΥΡΩΠΑΪΚΟΥ ΔΙΠΛΩΜΑΤΟΣ	(87): 797714/01-09-1999
ΑΡΙΘ./ΗΜΕΡ. ΔΗΜΟΣΙΕΥΣΗΣ	
ΕΥΡΩΠΑΪΚΗΣ ΑΙΤΗΣΗΣ	(86): 95941322.0/13-12-1995
ΔΙΚΑΙΟΥΧΟΣ	(73): JOHANSSON OLA 41 Boulevard des Moulins 98000 MONACO, MONACO
ΣΥΜΒΑΤΙΚΕΣ ΠΡΟΤΕΡΑΙΟΤΗΤΕΣ	(30): 9404349/13-12-94/SE
ΕΦΕΥΡΕΤΗΣ	(72): JOHANSSON DAN
ΕΙΔΙΚΟΣ ΠΛΗΡΕΞΟΥΣΙΟΣ	(74): ΠΑΛΑΖΗ ΑΝΑΣΤΑΣΙΑ, Δικηγόρος Σανταρόζα 1Δ 105 64 ΑΘΗΝΑ
ΑΝΤΙΚΛΗΤΟΣ	(74): ΠΑΛΑΖΗ ΑΝΑΣΤΑΣΙΑ, Δικηγόρος Σανταρόζα 1Δ 105 64 ΑΘΗΝΑ
ΤΙΤΛΟΣ ΕΦΕΥΡΕΣΗΣ	(54): ΤΟΠΟΘΕΤΗΣΗ ΔΑΠΕΔΟΥ

πλευρές τους. Ένα αντίστοιχο στρώμα τριβής (7) τοποθετείται πάνω στο υποκείμενο υπο-δάπεδο (1). Οι σανίδες μπορούν να τοποθετηθούν χαλαρά πάνω στο στρώμα τριβής του υπο-δαπέδου και να συνδεθούν αμοιβαία με τις διπλανές σανίδες μόνο με τη συνεργασία ανάμεσα στις γλωττίδες και εγκοπές των αντίστοιχων σανίδων με την απουσία οποιουδήποτε συνδέσμου. Η εφεύρεση επίσης αναφέρεται σε ένα υλικό τοποθέτησης-δαπέδων για να χρησιμοποιηθεί όταν εφαρμόζεται η μέθοδος.

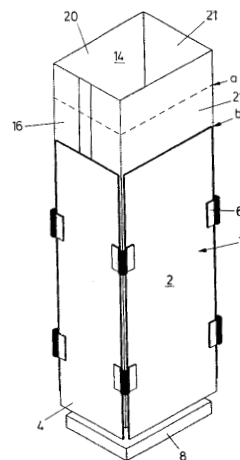


ΠΕΡΙΛΗΨΗ (57)

Μία μέθοδος τοποθέτησης δαπέδων ή παρόμοιων επιφανειών με το υλικό που επιθυμούμε, όπου τα δάπεδα ή οι παρόμοιες επιφάνειες υποστηρίζονται από ή περιλαμβάνονται από άκαμπτες μονάδες με τη μορφή σανίδων (2) ή παρόμοιων στοιχείων. Οι σανίδες είναι εφοδιασμένες με γλωττίδες και εγκοπές πάνω στις αντίστοιχες άκρες τους για να διευκολύνουν τις σανίδες να συνδέονται αμοιβαίως με τις διπλανές σανίδες. Η μέθοδος χαρακτηρίζεται κυρίως από τη χρησιμοποίηση σανίδων (2) που έχουν εφοδιαστεί με ένα στρώμα τριβής (6) πάνω στις από κάτω

ΑΡΙΘΜΟΣ ΕΥΡΩΠΑΪΚΟΥ Δ.Ε.	(11): 3031999
ΑΡΙΘ. ΕΛΛΗΝΙΚΗΣ ΚΑΤΑΘΕΣΗΣ	(21): 990403092
ΗΜΕΡ. ΕΛΛΗΝΙΚΗΣ ΚΑΤΑΘΕΣΗΣ	(22): 30-11-1999
ΑΡΙΘ./ΗΜΕΡ. ΔΗΜΟΣΙΕΥΣΗΣ	
ΕΥΡΩΠΑΪΚΟΥ ΔΙΠΛΩΜΑΤΟΣ	(87): 714831/01-09-1999
ΑΡΙΘ./ΗΜΕΡ. ΔΗΜΟΣΙΕΥΣΗΣ	
ΕΥΡΩΠΑΪΚΗΣ ΑΙΤΗΣΗΣ	(86): 95203206.8/22-11-1995
ΔΙΚΑΙΟΥΧΟΣ	(73): SARA LEE/DE N.V. Keulsekade 143 3532 UTRECHT AA, NETHERLANDS
ΣΥΜΒΑΤΙΚΕΣ ΠΡΟΤΕΡΑΙΟΤΗΤΕΣ	(30): 9402000/29-11-94/NL
ΕΦΕΥΡΕΤΗΣ	(72): AARTS MATHIAS LEONARDUS CORNELIS
ΕΙΔΙΚΟΣ ΠΛΗΡΕΞΟΥΣΙΟΣ	(74): ΚΙΛΙΜΙΡΗΣ ΚΩΝΣΤΑΝΤΙΝΟΣ, Δικηγόρος Χατζηγιάννη Μέξη 7 115 28 ΑΘΗΝΑ
ΑΝΤΙΚΛΗΤΟΣ	(74): ΚΙΛΙΜΙΡΗΣ ΑΝΑΣΤΑΣΙΟΣ, Δικηγόρος Χατζηγιάννη Μέξη 7 115 28 ΑΘΗΝΑ
ΤΙΤΛΟΣ ΕΦΕΥΡΕΣΗΣ	(54): ΜΕΘΟΔΟΣ ΔΗΜΙΟΥΡΓΙΑΣ ΚΕΝΟΥ ΣΕ ΣΥΣΚΕΥΑΣΙΑ ΚΕΝΟΥ ΓΕΜΙΣΜΕΝΗ ΜΕ ΚΟΚΚΩΔΕΣ ΥΛΙΚΟ ΚΑΙ ΔΙΑΤΑΞΗ ΓΙΑ ΥΛΟΠΟΙΗΣΗ ΤΗΣ ΜΕΘΟΔΟΥ

και μιας εξωτερικής περιοχής της συσκευασίας. Ένα μέρος της συσκευασίας τουλάχιστον τοποθετείται στο χώρο κενού και δημιουργείται κενό για την αφαίρεση αερίων από τη συσκευασία μέσω διακένου. Μετά τη δημιουργία κενού η συσκευασία σφραγίζεται αεροστεγώς. Επιπλέον, σε ένα μέρος τουλάχιστον του υλικού συσκευασίας το οποίο ορίζει το διάκενο, ασκείται δύναμη η οποία μειώνει το πλάτος του διακένου, ώστε το διάκενο να δημιουργεί ένα φίλτρο για το κοκκώδες υλικό, οπότε το κοκκώδες υλικό συγκρατείται στη συσκευασία κατά τη δημιουργία κενού στη συσκευασία.



ΠΕΡΙΛΗΨΗ (57)

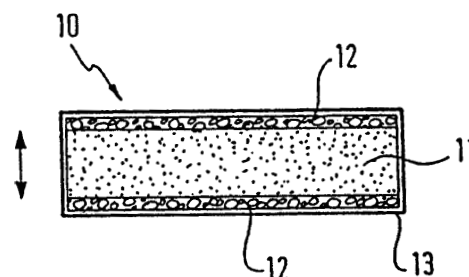
Μέθοδος και διάταξη δημιουργίας κενού σε συσκευασία κενού κατασκευασμένη από εύκαμπτο υλικό συσκευασία με λεπτά τοιχώματα και γεμισμένη με κοκκώδες υλικό. Το ανοικτό άκρο μίας γεμισμένης συσκευασίας αναδιπλώνεται με τρόπο ώστε να δημιουργείται στενό διάκενο, το οποίο αποτελεί ανοικτή επικοινωνία μεταξύ μίας εσωτερικής

ΑΡΙΘΜΟΣ ΕΥΡΩΠΑΪΚΟΥ Δ.Ε.	(11): 3032000
ΑΡΙΘ. ΕΛΛΗΝΙΚΗΣ ΚΑΤΑΘΕΣΗΣ	(21): 990403093
ΗΜΕΡ. ΕΛΛΗΝΙΚΗΣ ΚΑΤΑΘΕΣΗΣ	(22): 30-11-1999
ΑΡΙΘ./ΗΜΕΡ. ΔΗΜΟΣΙΕΥΣΗΣ	
ΕΥΡΩΠΑΪΚΟΥ ΔΙΠΛΩΜΑΤΟΣ	(87): 906612/01-09-1999
ΑΡΙΘ./ΗΜΕΡ. ΔΗΜΟΣΙΕΥΣΗΣ	
ΕΥΡΩΠΑΪΚΗΣ ΑΙΤΗΣΗΣ	(86): 97927125.1/04-06-1997
ΔΙΚΑΙΟΥΧΟΣ	(73): METZELER SCHAUM GMBH Donaustrasse 51 D-87700 MEMMINGEN, GERMANY
ΣΥΜΒΑΤΙΚΕΣ ΠΡΟΤΕΡΑΙΟΤΗΤΕΣ	(30): 19624314/18-06-96/DE
ΕΦΕΥΡΕΤΗΣ	(72): 1) FRIEDL WOLFGANG 2) HEITMANN ULRICH 3) HARMS ANDREAS
ΕΙΔΙΚΟΣ ΠΛΗΡΕΞΟΥΣΙΟΣ	(74): ΚΙΛΙΜΙΡΗΣ ΚΩΝΣΤΑΝΤΙΝΟΣ, Δικηγόρος Χατζηγιάννη Μέξη 7 115 28 ΑΘΗΝΑ
ΑΝΤΙΚΛΗΤΟΣ	(74): ΚΙΛΙΜΙΡΗΣ ΑΝΑΣΤΑΣΙΟΣ, Δικηγόρος Χατζηγιάννη Μέξη 7 115 28 ΑΘΗΝΑ
ΤΙΤΛΟΣ ΕΦΕΥΡΕΣΗΣ	(54): ΑΦΡΩΔΕΣ ΣΤΟΙΧΕΙΟ ΓΙΑ ΗΧΟΜΟΝΩΣΗ ΚΟΙΛΩΝ ΧΩΡΩΝ

ΠΕΡΙΛΗΨΗ (57)

Αφρώδες στοιχείο για την ηχομόνωση κοίλων χώρων, ειδικότερα εξωθημένων προφίλ από ελαφρό μέταλλο, όπως τα χρησιμοποιούμενα σε κατασκευές σιδηροδρομικών οχημάτων. Το αφρώδες στοιχείο (10) της εφεύρεσης περιλαμβάνει ένα τουλάχιστον αφρώδες σάντουιτς δύο στρωμάτων που αποτελείται από ελατηριωτό στρώμα (11) και ένα

τουλάχιστον βαρύ στρώμα (12) που εφαρμόζεται στο ελατηριωτό στρώμα (11). Το ελατηριωτό στρώμα (11) αποτελείται ειδικότερα από μαλακή αφρώδη πολουρεθάνη ενώ το βαρύ στρώμα (12) ειδικότερα από νιφιδωτό σύνθετο αφρό. Το αφρώδες στοιχείο (10) της εφεύρεσης συμπιέζεται και συγκολλάται σε αεροστεγές έλασμα (13) πριν από την εισαγωγή του σε κοίλο χώρο (22) για την ηχομόνωσή του σε τέτοιο τρόπο ώστε να μπορεί να ωθείται μέσω ανοίγματος (21) στον κοίλο χώρο (22). Αφού το αφρώδες στοιχείο (10) εισαχθεί και μπει στη θέση του, το έλασμα (13) διανοίγεται έτσι ώστε το αφρώδες στοιχείο να διαστέλλεται με την εισπνοή αέρα έτσι ώστε ένα τουλάχιστον βαρύ στρώμα (12) να εφαρμόζει ουσιαστικώς επίπεδα στα τοιχώματα (23) του κοίλου χώρου (22) υπό την πίεση του ελατηριωτού στρώματος.

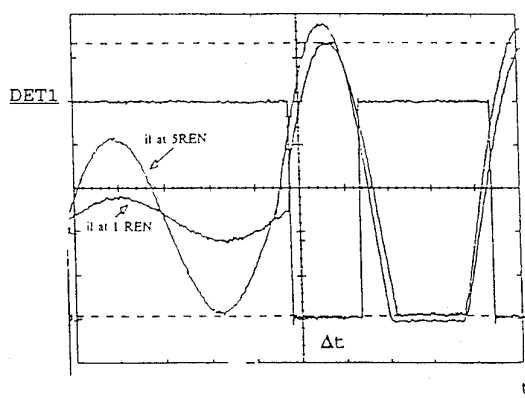


ΑΡΙΘΜΟΣ ΕΥΡΩΠΑΪΚΟΥ Δ.Ε.	(11): 3032001
ΑΡΙΘ. ΕΛΛΗΝΙΚΗΣ ΚΑΤΑΘΕΣΗΣ	(21): 990403094
ΗΜΕΡ. ΕΛΛΗΝΙΚΗΣ ΚΑΤΑΘΕΣΗΣ	(22): 30-11-1999
ΑΡΙΘ./ΗΜΕΡ. ΔΗΜΟΣΙΕΥΣΗΣ	
ΕΥΡΩΠΑΪΚΟΥ ΔΙΠΛΩΜΑΤΟΣ	(87): 740880/03-11-1999
ΑΡΙΘ./ΗΜΕΡ. ΔΗΜΟΣΙΕΥΣΗΣ	
ΕΥΡΩΠΑΪΚΗΣ ΑΙΤΗΣΗΣ	(86): 95907567.2/19-01-1995
ΔΙΚΑΙΟΥΧΟΣ	(73): TELEFONAKTIEBOLAGET LM ERICSSON S-126 25 STOCKHOLM, SWEDEN
ΣΥΜΒΑΤΙΚΕΣ ΠΡΟΤΕΡΑΙΟΤΗΤΕΣ	(30): 9400186/21-01-94/SE
ΕΦΕΥΡΕΤΗΣ	(72): RANDAHL TORBJORN
ΕΙΔΙΚΟΣ ΠΛΗΡΕΞΟΥΣΙΟΣ	(74): ΖΟΡΜΠΑΛΑ ΝΙΚΟΛΕΤΑ, Δικηγόρος Εμμανουήλ Μπενάκη 136 114 73 ΑΘΗΝΑ
ΑΝΤΙΚΛΗΤΟΣ	(74): ΜΠΑΛΛΑΣ ΓΕΩΡΓΙΟΣ, Δικηγόρος Λυκαβηττού 4 106 71 ΑΘΗΝΑ
ΤΙΤΛΟΣ ΕΦΕΥΡΕΣΗΣ	(54): ΜΕΘΟΔΟΣ ΑΝΙΧΝΕΥΣΗΣ ΤΗΣ ΑΝΥΨΩΣΗΣ ΚΑΤΑ ΤΗΝ ΚΛΗΣΗ ΚΑΙ Η ΧΡΗΣΗ ΚΥΚΛΩΜΑΤΟΣ ΔΙΑΣΥΝΔΕΣΗΣ ΓΡΑΜΜΗΣ ΣΥΝΔΡΟΜΗΤΗ ΓΙΑ ΑΝΙΧΝΕΥΣΗ ΤΗΣ ΑΝΥΨΩΣΗΣ ΚΑΤΑ ΤΗΝ ΚΛΗΣΗ

ΠΕΡΙΛΗΨΗ (57)

Μέθοδος ανίχνευσης της ανύψωσης (απαγκίστρωσης) σε κύκλωμα διασύνδεσης γραμμής συνδρομητή άμα τη εμφανίσει σήματος κλήσης, το οποίο κατά προτίμηση δεν διαθέτει συνιστώσα συνεχούς ρεύματος, καθώς και η χρήση κυκλώματος διασύνδεσης γραμμής συνδρομητή για την διεξαγωγή της εν λόγω μεθόδου, που περιλαμβάνει τις βαθμίδες δημιουργίας ενός σήματος, το οποίο είναι συνάρτηση του ρεύματος γραμμής (ii) μέσω

της γραμμής συνδρομητή, μέτρησης του χρόνου (Δt) κατά τον οποίο το σήμα υπερβαίνει μια πρώτη τιμή αναφοράς (V_{th}), η οποία αντιπροσωπεύει μια προκαθορισμένη τιμή ρεύματος, σύγκρισης της μετρηθείσας τιμής (Δt) με μια προκαθορισμένη χρονική τιμή και ένδειξης της ανύψωσης σε έναν επεξεργαστή σε εξάρτηση από τη σύγκριση.



ΑΡΙΘΜΟΣ ΕΥΡΩΠΑΪΚΟΥ Δ.Ε.	(11): 3032002
ΑΡΙΘ. ΕΛΛΗΝΙΚΗΣ ΚΑΤΑΘΕΣΗΣ	(21): 990403095
ΗΜΕΡ. ΕΛΛΗΝΙΚΗΣ ΚΑΤΑΘΕΣΗΣ	(22): 30-11-1999
ΑΡΙΘ./ΗΜΕΡ. ΔΗΜΟΣΙΕΥΣΗΣ	
ΕΥΡΩΠΑΪΚΟΥ ΔΙΠΛΩΜΑΤΟΣ	(87): 673198/01-09-1999
ΑΡΙΘ./ΗΜΕΡ. ΔΗΜΟΣΙΕΥΣΗΣ	
ΕΥΡΩΠΑΪΚΗΣ ΑΙΤΗΣΗΣ	(86): 94900529.2/05-11-1993
ΔΙΚΑΙΟΥΧΟΣ	(73): ENTEK CORPORATION 6835 Deerpath Road, ELKRIDGE 21075 MARYLAND, USA
ΣΥΜΒΑΤΙΚΕΣ ΠΡΟΤΕΡΑΙΟΤΗΤΕΣ	(30): 989044/10-12-92/US
ΕΦΕΥΡΕΤΗΣ	(72): ATWATER MARK L.
ΕΙΔΙΚΟΣ ΠΛΗΡΕΞΟΥΣΙΟΣ	(74): ΒΟΖΕΜΠΕΡΓ-ΒΡΕΤΟΥ ΙΛΕΑΝΑ, Δικηγόρος Αιγαλείας 30 151 25 ΠΑΡΑΔΕΙΣΟΣ ΑΜΑΡΟΥΣΙΟΥ
ΑΝΤΙΚΛΗΤΟΣ	(74): ΒΟΖΕΜΠΕΡΓ-ΒΡΕΤΟΥ ΙΛΕΑΝΑ, Δικηγόρος Αιγαλείας 30 151 25 ΠΑΡΑΔΕΙΣΟΣ ΑΜΑΡΟΥΣΙΟΥ
ΤΙΤΛΟΣ ΕΦΕΥΡΕΣΗΣ	(54): ΡΥΘΜΙΣΤΕΣ ΑΝΑΠΤΥΞΗΣ ΦΥΤΟΥ

ΠΕΡΙΛΗΨΗ (57)

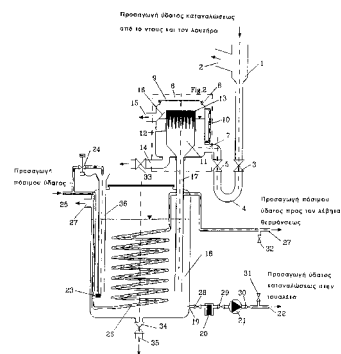
Μία σύνθεση που δείχνει αυξημένη αποτελεσματικότητα αποφυλλισμού και αναστολής της ανάπτυξης, που περιλαμβάνει το μίγμα ενός προσθέτου αμιδίου-θειικού οξέος και φωσφορικό οξύ και/ή παράγωγο ή άλας φωσφορικού οξέος.

ΑΡΙΘΜΟΣ ΕΥΡΩΠΑΪΚΟΥ Δ.Ε.	(11): 3032003
ΑΡΙΘ. ΕΛΛΗΝΙΚΗΣ ΚΑΤΑΘΕΣΗΣ	(21): 990403096
ΗΜΕΡ. ΕΛΛΗΝΙΚΗΣ ΚΑΤΑΘΕΣΗΣ	(22): 30-11-1999
ΑΡΙΘ./ΗΜΕΡ. ΔΗΜΟΣΙΕΥΣΗΣ	
ΕΥΡΩΠΑΪΚΟΥ ΔΙΠΛΩΜΑΤΟΣ	(87): 792674/01-09-1999
ΑΡΙΘ./ΗΜΕΡ. ΔΗΜΟΣΙΕΥΣΗΣ	
ΕΥΡΩΠΑΪΚΗΣ ΑΙΤΗΣΗΣ	(86): 97101745.4/05-02-1997
ΔΙΚΑΙΟΥΧΟΣ	(73): GROSSE-PLANKERMANN, ANDREAS 96050 BAMBERG, GERMANY
ΣΥΜΒΑΤΙΚΕΣ ΠΡΟΤΕΡΑΙΟΤΗΤΕΣ	(30): 19606577/22-02-96/DE
ΕΦΕΥΡΕΤΗΣ	(72): GROSSE-PLANKERMANN ANDREAS
ΕΙΔΙΚΟΣ ΠΛΗΡΕΞΟΥΣΙΟΣ	(74): ΒΟΖΕΜΠΕΡΓ-ΒΡΕΤΟΥ ΙΛΕΑΝΑ, Δικηγόρος Αιγαλείας 30 151 25 ΠΑΡΑΔΕΙΣΟΣ ΑΜΑΡΟΥΣΙΟΥ
ΑΝΤΙΚΛΗΤΟΣ	(74): ΒΟΖΕΜΠΕΡΓ-ΒΡΕΤΟΥ ΙΛΕΑΝΑ, Δικηγόρος Αιγαλείας 30 151 25 ΠΑΡΑΔΕΙΣΟΣ ΑΜΑΡΟΥΣΙΟΥ
ΤΙΤΛΟΣ ΕΦΕΥΡΕΣΗΣ	(54): ΕΓΚΑΤΑΣΤΑΣΗ ΥΠΕΙΝΗΣ ΓΙΑ ΠΟΛΛΑΠΛΗ ΧΡΗΣΗ ΠΟΣΙΜΟΥ ΥΔΑΤΟΣ

ΠΕΡΙΛΗΨΗ (57)

Για να χρησιμοποιείται, μέσω μίας εγκατάστασης ύδατος καταναλώσεως πολλαπλής χρήσεως ποσίου ύδατος, το νερό του "ντους" και του λουτρού για το ξέπλυμα της τουαλέτας, πρέπει να παρασκευάζεται το ύδωρ καταναλώσεως έτσι, ώστε κατά το δυνατόν όλα τα ευρισκόμενα στο νερό του "ντους" και του λουτρού στερεά τεμαχίδια να απομακρύνονται προ της προώθησής του ύδατος καταναλώσεως προς το καζανάκι της τουαλέτας (WC). Το πρόβλημα τούτο επιλύεται κατά την εφεύρεση μέσω μίας εγκαταστάσεως ύδατος καταναλώσεως που περιλαμβάνει ένα ενδιάμεσο δοχείο 6 για την προπαρασκευή του ύδατος τούτου, το οποίο

(δοχείο) συνδέεται αφενός σε ένα αγωγό προσαγωγής 7 για την προσαγωγή του παρασκευαζόμενου ύδατος καταναλώσεως και αφετέρου σε ένα αγωγό απαγωγής 17 για να απάγεται το ύδωρ τούτο. Το ενδιάμεσο δοχείο 6 εφοδιάζεται με ένα φίλτρο 13 μεταξύ των αγωγών προσαγωγής και απαγωγής 7 και 17, αντίστοιχα, η επιφάνεια φιλτραρίσματος του οποίου διευθετείται και έχει τέτοιες διαστάσεις ώστε, κατά την εισροή μίας προκαθορισμένης μέγιστης ποσότητας ύδατος καταναλώσεως ανά μονάδα χρόνου προς το φίλτρο 13, να διαρέεται μόνο ένα τμήμα της επιφανείας φιλτραρίσματος. Ο αγωγός απαγωγής 17 οδηγείται σε μία δεξαμενή αποθηκείσεως 18, στην οποία αφαιρούνται τα μικρόβια από το παρασκευαζόμενο ύδωρ καταναλώσεως μέσω υπεριώδους (UV) φωτός 38. Η εγκατάσταση ύδατος καταναλώσεως είναι χρησιμοποιήσιμη ιδίως για πολλαπλές χρήσεις πόσιμου ύδατος σε ιδιωτικές κατοικίες. Επίσης μπορεί να γίνεται χρήση σε μονοκατοικίες και σε πολυκατοικίες. Κατά πρώτο λόγο λαμβάνονται υπόψη σε πεδίο εφαρμογής οι νέες κατασκευές, αλλά είναι επίσης δυνατή τεχνικά και μια μεταγενέστερη εγκατάσταση σε παλαιά κτίρια.

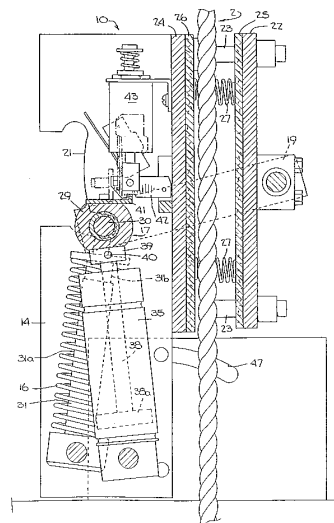


ΑΡΙΘΜΟΣ ΕΥΡΩΠΑΪΚΟΥ Δ.Ε. (11):	3032004
ΑΡΙΘ. ΕΛΛΗΝΙΚΗΣ ΚΑΤΑΘΕΣΗΣ (21):	990403097
ΗΜΕΡ. ΕΛΛΗΝΙΚΗΣ ΚΑΤΑΘΕΣΗΣ (22):	30-11-1999
ΑΡΙΘ./ΗΜΕΡ. ΔΗΜΟΣΙΕΥΣΗΣ ΕΥΡΩΠΑΪΚΟΥ ΔΙΠΛΩΜΑΤΟΣ (87):	651724/08-09-1999
ΑΡΙΘ./ΗΜΕΡ. ΔΗΜΟΣΙΕΥΣΗΣ ΕΥΡΩΠΑΪΚΗΣ ΑΙΤΗΣΗΣ (86):	93916683.1/22-06-1993
ΔΙΚΑΙΟΥΧΟΣ (73):	HOLLISTER-WHITNEY ELEVATOR CORP. No. 1 Hollister-Whitney Parkway, QUINCY 62301 IL, USA
ΣΥΜΒΑΤΙΚΕΣ ΠΡΟΤΕΡΑΙΟΤΗΤΕΣ ΕΦΕΥΡΕΤΗΣ (30):	919209/24-07-92/US
(72):	GLASER WALTER
ΕΙΔΙΚΟΣ ΠΛΗΡΕΞΟΥΣΙΟΣ (74):	ΒΟΖΕΜΠΕΡΓ-ΒΡΕΤΟΥ ΙΛΕΑΝΑ, Δικηγόρος Αιγαλείας 30 151 25 ΠΑΡΑΔΕΙΣΟΣ ΑΜΑΡΟΥΣΙΟΥ
ΑΝΤΙΚΛΗΤΟΣ (74):	ΒΟΖΕΜΠΕΡΓ-ΒΡΕΤΟΥ ΙΛΕΑΝΑ, Δικηγόρος Αιγαλείας 30 151 25 ΠΑΡΑΔΕΙΣΟΣ ΑΜΑΡΟΥΣΙΟΥ
ΤΙΤΛΟΣ ΕΦΕΥΡΕΣΗΣ (54):	ΠΕΔΗ ΑΝΑΒΑΤΗΡΑ ΜΕ ΣΙΑΓΟΝΕΣ ΚΙΝΗ- ΤΟΠΟΙΟΥΜΕΝΕΣ ΔΙΑ ΕΛΑΤΗΡΙΩΝ

ΠΕΡΙΛΗΨΗ (57)

Μία πέδη κινδύνου για ένα θαλαμίσκο αναβατήρα. Το πρόβλημα με τις πέδες (φρένα) των θαλαμίσκων έγκειται στην άνηση δύναμη πεδήσεως η οποία εφαρμόζεται και στην ανομοιόμορφη φθορά των επενδύσεων. Ο αναβατήρας χρησιμοποιεί ελατήρια που διατηρούν σταθερή δύναμη πεδήσεως επί των σιαγόνων. Τα ελατήρια 15,16 συμπίεζονται από ένα συγκρότημα εμβόλου και κυλίνδρου 35 που λειτουργεί μέσω ρευστού. Τα

ελατήρια 15,16 κινούν ένα ακόλουθο έκκεντρο 17 κατά μήκος επιφανειών εκκέντρου 20,21, με τέτοιο σχήμα ώστε να αναγκάζεται το ακόλουθο έκκεντρο 17 να κινεί μία σιαγόνα πέδης 22 προς την άλλη σιαγόνα 24. Διακόπτες 63,57, που λειτουργούν μέσω του ακόλουθου εκκέντρου 17, ελέγχουν τον θαλαμίσκο 4, έτσι ώστε να εμποδίζεται η κίνηση του θαλαμίσκου 4 όταν τα ελατήρια 15,16 δεν είναι συμπιεσμένα και όταν υπάρχει υπερβολική φθορά σιαγόνων.

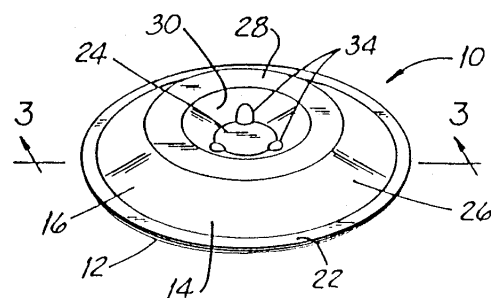


ΑΡΙΘΜΟΣ ΕΥΡΩΠΑΪΚΟΥ Δ.Ε. (11):	3032005
ΑΡΙΘ. ΕΛΛΗΝΙΚΗΣ ΚΑΤΑΘΕΣΗΣ (21):	990403098
ΗΜΕΡ. ΕΛΛΗΝΙΚΗΣ ΚΑΤΑΘΕΣΗΣ (22):	30-11-1999
ΑΡΙΘ./ΗΜΕΡ. ΔΗΜΟΣΙΕΥΣΗΣ ΕΥΡΩΠΑΪΚΟΥ ΔΙΠΛΩΜΑΤΟΣ (87):	802725/01-09-1999
ΑΡΙΘ./ΗΜΕΡ. ΔΗΜΟΣΙΕΥΣΗΣ ΕΥΡΩΠΑΪΚΗΣ ΑΙΤΗΣΗΣ (86):	95943947.2/21-12-1995
ΔΙΚΑΙΟΥΧΟΣ (73):	S.C. JOHNSON & SON, INC. 1525 Howe Street, RACINE 53403-2236 WI, USA
ΣΥΜΒΑΤΙΚΕΣ ΠΡΟΤΕΡΑΙΟΤΗΤΕΣ ΕΦΕΥΡΕΤΗΣ (30):	371239/11-01-95/US
(72):	WEFLER MARK E.
ΕΙΔΙΚΟΣ ΠΛΗΡΕΞΟΥΣΙΟΣ (74):	ΒΟΖΕΜΠΕΡΓ-ΒΡΕΤΟΥ ΙΛΕΑΝΑ, Δικηγόρος Αιγαλείας 30 151 25 ΠΑΡΑΔΕΙΣΟΣ ΑΜΑΡΟΥΣΙΟΥ
ΑΝΤΙΚΛΗΤΟΣ (74):	ΒΟΖΕΜΠΕΡΓ-ΒΡΕΤΟΥ ΙΛΕΑΝΑ, Δικηγόρος Αιγαλείας 30 151 25 ΠΑΡΑΔΕΙΣΟΣ ΑΜΑΡΟΥΣΙΟΥ
ΤΙΤΛΟΣ ΕΦΕΥΡΕΣΗΣ (54):	ΣΤΑΘΜΟΣ ΔΟΛΩΜΑΤΟΣ ΓΙΑ ΕΝΤΟΜΑ

ΠΕΡΙΛΗΨΗ (57)

Ένας σταθμός δολώματος εντόμων 10 για την προσφορά ενός υγρού δολώματος εντόμων σε έντομα στόχου, και μία μέθοδος προσφοράς του υγρού τούτου δολώματος σε έντομα στόχου. Ο σταθμός δολώματος εντόμων 10 περιλαμβάνει ένα κοίλο σώμα που έχει μια βάση 10 και ένα κάλυμμα 12 ενωμένα στεγανά από απόψεως υγρού. Η βάση 10 έχει ένα δάπεδο 18 και το κάλυμμα 12 έχει ένα ικρίωμα 24 τοποθετημένο γενικά παράλληλα και επάνω από το δάπεδο 18 της βάσεως 10. Το κάλυμμα 12 έχει μία ανυψωμένη ράμπα 26, εκτεινόμενη προς τα άνω εκ της στεφάνης καλύμματος 22 προς ένα στήριγμα καλύμματος 28, και μία χαμηλότερη

ράμπα 30 εκτεινόμενη προς τα κάτω από το στήριγμα καλύμματος 28 προς το ικρίωμα 24. Εσωτερικά στρεφόμενες μεταξύ τους επιφάνειες του δαπέδου και του καλύμματος καθορίζουν ένα θάλαμο διατηρήσεως, στον οποίο μπορεί να περιορίζεται υγρό δόλωμα εντόμων. Ανθεκτικά σε διασκόρπιση μέσα προσπελάσεως παρέχουν προσπέλαση σε ένα έντομο στόχου, κείμενο επί του ικριώματος, προς το υγρό δόλωμα εντόμων το περιοριζόμενο εντός του θαλάμου διατηρήσεως. Κατά προτίμηση, τα ανθεκτικά σε διασκόρπιση μέσα προσπελάσεως περιλαμβάνουν ένα τριχοειδές μέσον μεταφοράς υγρού, για να μεταφέρεται το υγρό δόλωμα προς τα άνω εκ του δαπέδου 18 της βάσεως 10 σε μία θέση όπου θα είναι προσίτο σε ένα έντομο στόχου. Η μέθοδος περιλαμβάνει τα στάδια της παροχής ενός σταθμού δολώματος εντόμων κατασκευαζόμενου σύμφωνα με την προδιαγραφή, και της τοποθετήσεώς του σε μία θέση όπου συχνάζουν τα έντομα στόχου.



ΑΡΙΘΜΟΣ ΕΥΡΩΠΑΪΚΟΥ Δ.Ε.	(11): 3032006
ΑΡΙΘ. ΕΛΛΗΝΙΚΗΣ ΚΑΤΑΘΕΣΗΣ	(21): 990403099
ΗΜΕΡ. ΕΛΛΗΝΙΚΗΣ ΚΑΤΑΘΕΣΗΣ	(22): 30-11-1999
ΑΡΙΘ./ΗΜΕΡ. ΔΗΜΟΣΙΕΥΣΗΣ	
ΕΥΡΩΠΑΪΚΟΥ ΔΙΠΛΩΜΑΤΟΣ	(87): 726764/22-09-1999
ΑΡΙΘ./ΗΜΕΡ. ΔΗΜΟΣΙΕΥΣΗΣ	
ΕΥΡΩΠΑΪΚΗΣ ΑΙΤΗΣΗΣ	(86): 95900532.3/03-11-1994
ΔΙΚΑΙΟΥΧΟΣ	(73): THE LIPOSOME COMPANY, INC. One Research Way, Princeton Forrestal Center 08540 PRINCETON, NJ, USA
ΣΥΜΒΑΤΙΚΕΣ ΠΡΟΤΕΡΑΙΟΤΗΤΕΣ	(30): 147898/04-11-93/US, 152852/16-11-93/US, 180089/11-01-94/US
ΕΦΕΥΡΕΤΗΣ	(72): 1) LENK ROBERT P. 2) TOMSHO MICHELLE L. 3) SUDDITH ROBERT L. 4) KLIMCHAK ROBERT J. 5) JANOFF ANDREW S. 6) MINCHEY SHARMA R. 7) OSTRO MARC J.
ΕΙΔΙΚΟΣ ΠΛΗΡΕΞΟΥΣΙΟΣ	(74): ΒΟΖΕΜΠΕΡΓ-ΒΡΕΤΟΥ ΙΛΕΑΝΑ, Δικηγόρος Αιγαλείας 30 151 25 ΠΑΡΑΔΕΙΣΟΣ ΑΜΑΡΟΥΣΙΟΥ
ΑΝΤΙΚΛΗΤΟΣ	(74): ΒΟΖΕΜΠΕΡΓ-ΒΡΕΤΟΥ ΙΛΕΑΝΑ, Δικηγόρος Αιγαλείας 30 151 25 ΠΑΡΑΔΕΙΣΟΣ ΑΜΑΡΟΥΣΙΟΥ
ΤΙΤΛΟΣ ΕΦΕΥΡΕΣΗΣ	(54): ΣΚΕΥΑΣΜΑΤΑ ΠΟΛΥΠΕΤΑΛΙΚΩΝ ΛΙΠΟΣΩΜΑΤΩΝ ΤΑ ΟΠΟΙΑ ΠΕΡΙΕΧΟΥΝ ΜΕΤΑΒΟΛΙΤΕΣ ΤΟΥ ΑΡΑΧΙΔΟΝΙΚΟΥ ΟΞΕΟΣ

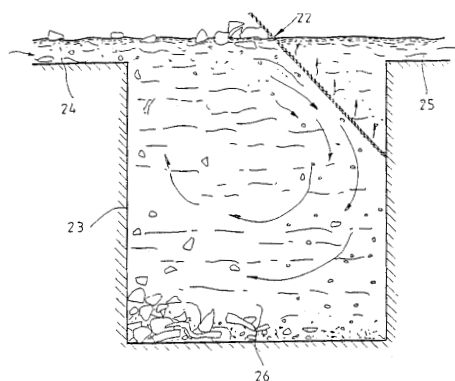
ΠΕΡΙΛΗΨΗ (57)

Η παρούσα εφεύρεση αναφέρεται σε πολυπεταλικό λιπόσωμα το οποίο περιέχει μεταβολίτη του αραχιδονικού οξέος, δύο ή περισσότερες διπλοστοιβάδες που περιέχουν λιπίδια και δύο ή περισσότερα υδατικά τμήματα τα οποία περιέχουν ρυθμιστικό διάλυμα παρεμπόδισης έκκρισης. Κατά προτίμηση οι μεταβολίτες του αραχιδονικού οξέος είναι οι προσταγλανδίνες και ειδικότερα η PGE₁. Τα εν λόγω λιποσωματικά σκευάσματα μπορούν να εφαρμοστούν στη θεραπευτική αγωγή θηλαστικών, ειδικότερα ανθρώπων, κατά νόσων διαταραχών ή καταστάσεων οι οποίες βελτιώνονται με τις προσταγλανδίνες, π.χ. διαταραχές που χαρακτηρίζονται από κυτταρική ενεργοποίηση και πρόσφυση, οίδημα και/ή τοξαμία.

ΑΡΙΘΜΟΣ ΕΥΡΩΠΑΪΚΟΥ Δ.Ε.	(11): 3032007
ΑΡΙΘ. ΕΛΛΗΝΙΚΗΣ ΚΑΤΑΘΕΣΗΣ	(21): 990403101
ΗΜΕΡ. ΕΛΛΗΝΙΚΗΣ ΚΑΤΑΘΕΣΗΣ	(22): 30-11-1999
ΑΡΙΘ./ΗΜΕΡ. ΔΗΜΟΣΙΕΥΣΗΣ	
ΕΥΡΩΠΑΪΚΟΥ ΔΙΠΛΩΜΑΤΟΣ	(87): 688236/01-09-1999
ΑΡΙΘ./ΗΜΕΡ. ΔΗΜΟΣΙΕΥΣΗΣ	
ΕΥΡΩΠΑΪΚΗΣ ΑΙΤΗΣΗΣ	(86): 94907452.0/11-02-1994
ΔΙΚΑΙΟΥΧΟΣ	(73): 1) CROMPTON STEPHEN MARLINSPIKE, Sandy Road 3939 ROSEBUD, VIC, AUSTRALIA 2) BLANCHE PAUL 42 Wakool Avenue 3939 ROSEBUD, VIC, AUSTRALIA
ΣΥΜΒΑΤΙΚΕΣ ΠΡΟΤΕΡΑΙΟΤΗΤΕΣ	(30): PL722293/11-02-93/AU, PL871093/11-05-93/AU, PL999093/19-07-93/AU
ΕΦΕΥΡΕΤΗΣ	(72): 1) CROMPTON STEPHEN 2) BLANCHE PAUL
ΕΙΔΙΚΟΣ ΠΛΗΡΕΞΟΥΣΙΟΣ	(74): ΔΗΜΟΥ ΧΡΙΣΤΙΝΑ, Δικηγόρος Κουμπάρη 2 106 74 ΑΘΗΝΑ
ΑΝΤΙΚΛΗΤΟΣ	(74): ΠΑΠΑΚΩΝΣΤΑΝΤΙΝΟΥ ΕΛΕΝΗ, Δικηγόρος Κουμπάρη 2 106 74 ΑΘΗΝΑ
ΤΙΤΛΟΣ ΕΦΕΥΡΕΣΗΣ	(54): ΔΙΑΤΑΞΗ ΓΙΑ ΤΟ ΔΙΑΧΩΡΙΣΜΟ ΣΤΕΡΕΩΝ ΑΠΟ ΡΕΟΝ ΥΓΡΟ

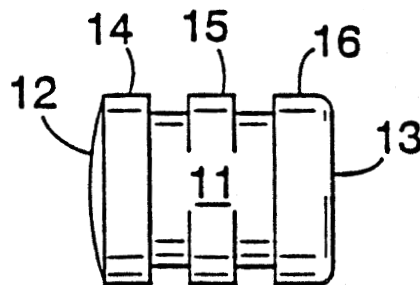
ΠΕΡΙΛΗΨΗ (57)

Μέθοδος για το διαχωρισμό στερεών από ένα ρέον υγρό δια της χρησιμοποίησης της ενεργείας του υγρού περιλαμβάνουσα ένα πέτασμα διαχωρισμού (13) τοποθετημένο στη διαδρομή της κινήσεως, όπου το πέτασμα, προς τη διεύθυνση κινήσεως του υγρού, παρουσιάζει μια κλειστή όψη (20) για τη ροή του υγρού και έχει υπό γωνία ως προς τη διεύθυνση κινήσεως μία πλειάδα ανοιγμάτων (21) δί' αυτού δια των οποίων μπορεί να διέρχεται το υγρό ενώ τα στερεά υλικά που παρασύρονται από αυτό αναγκάζονται να κινηθούν κατά μήκος της όψεως (20) του πετάσματος, ενώ η διαρρύθμιση είναι τέτοια ώστε η όψη του πετάσματος να είναι αυτοκαθαριζόμενη.



ΑΡΙΘΜΟΣ ΕΥΡΩΠΑΪΚΟΥ Δ.Ε. (11):	3032008
ΑΡΙΘ. ΕΛΛΗΝΙΚΗΣ ΚΑΤΑΘΕΣΗΣ (21):	990403102
ΗΜΕΡ. ΕΛΛΗΝΙΚΗΣ ΚΑΤΑΘΕΣΗΣ (22):	30-11-1999
ΑΡΙΘ./ΗΜΕΡ. ΔΗΜΟΣΙΕΥΣΗΣ ΕΥΡΩΠΑΪΚΟΥ ΔΙΠΛΩΜΑΤΟΣ (87):	684848/01-09-1999
ΑΡΙΘ./ΗΜΕΡ. ΔΗΜΟΣΙΕΥΣΗΣ ΕΥΡΩΠΑΪΚΗΣ ΑΙΤΗΣΗΣ (86):	94907756.4/14-02-1994
ΔΙΚΑΙΟΥΧΟΣ (73):	PHARMACIA & UPJOHN AKTIEBOLAG 112 87 STOCKHOLM, SWEDEN
ΣΥΜΒΑΤΙΚΕΣ ΠΡΟΤΕΡΑΙΟΤΗΤΕΣ ΕΦΕΥΡΕΤΗΣ (30):	9300525/17-02-93/SE
(72):	1) HJERTMAN BIRGER 2) LJUNGQUIST OLLE
ΕΙΔΙΚΟΣ ΠΛΗΡΕΞΟΥΣΙΟΣ (74):	ΒΑΓΕΝΑ ΘΕΟΔΩΡΑ, Δικηγόρος Κουμπάρη 2 106 74 ΑΘΗΝΑ
ΑΝΤΙΚΛΗΤΟΣ (74):	ΠΑΠΑΚΩΝΣΤΑΝΤΙΝΟΥ ΕΛΕΝΗ, Δικηγόρος Κουμπάρη 2 106 74 ΑΘΗΝΑ
ΤΙΤΛΟΣ ΕΦΕΥΡΕΣΗΣ (54):	ΒΕΛΤΙΩΣΙΣ ΣΕ ΕΜΒΟΛΑ ΓΙΑ ΦΥΣΙΓΓΕΣ ΕΓΧΥΣΕΩΣ

τα έμβολα στη φύσιγγα έχουν τέτοιο σχήμα, ενώ οι επίπεδες τους επιφάνειες στρέφονται η μία προς την άλλη.

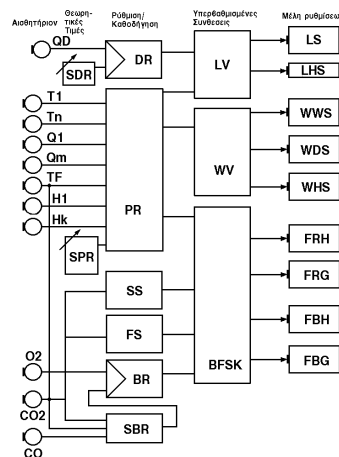


ΠΕΡΙΛΗΨΗ (57)

Ένα έμβολο (11) για χρήση στη μετατόπιση ενός υγρού εντός ενός κυλινδρικού θαλάμου, προτιμότερα σε μία φύσιγγα εγχύσεως του τύπου με διπλό θάλαμο, έχει τουλάχιστον μία από τις ακραίες του επιφάνειες (12) διαμορφωμένη κυρτή έτσι ώστε η εν λόγω ακραία επιφάνεια ή επιφάνειες (12) να είναι ουσιαστικά επίπεδες όταν έχει τοποθετηθεί το έμβολο εντός του κορμού της εν λόγω φύσιγγας. Προτιμότερα αμφότερα

ΑΡΙΘΜΟΣ ΕΥΡΩΠΑΪΚΟΥ Δ.Ε. (11):	3032009
ΑΡΙΘ. ΕΛΛΗΝΙΚΗΣ ΚΑΤΑΘΕΣΗΣ (21):	990403103
ΗΜΕΡ. ΕΛΛΗΝΙΚΗΣ ΚΑΤΑΘΕΣΗΣ (22):	30-11-1999
ΑΡΙΘ./ΗΜΕΡ. ΔΗΜΟΣΙΕΥΣΗΣ ΕΥΡΩΠΑΪΚΟΥ ΔΙΠΛΩΜΑΤΟΣ (87):	693169/01-09-1999
ΑΡΙΘ./ΗΜΕΡ. ΔΗΜΟΣΙΕΥΣΗΣ ΕΥΡΩΠΑΪΚΗΣ ΑΙΤΗΣΗΣ (86):	95906873.5/06-02-1995
ΔΙΚΑΙΟΥΧΟΣ (73):	SEGHERS BETTER TECHNOLOGY GROUP 2830 WILLEBROECK, BELGIUM
ΣΥΜΒΑΤΙΚΕΣ ΠΡΟΤΕΡΑΙΟΤΗΤΕΣ ΕΦΕΥΡΕΤΗΣ (30):	34294/07-02-94/CH, 132194/28-04-94/CH
(72):	1) KEMTER ANDREAS 2) NIKOLAUS THOMAS 3) STIEFEL JAKOB
ΕΙΔΙΚΟΣ ΠΛΗΡΕΞΟΥΣΙΟΣ (74):	ΔΗΜΟΥ ΧΡΙΣΤΙΝΑ, Δικηγόρος Κουμπάρη 2 106 74 ΑΘΗΝΑ
ΑΝΤΙΚΛΗΤΟΣ (74):	ΠΑΠΑΚΩΝΣΤΑΝΤΙΝΟΥ ΕΛΕΝΗ, Δικηγόρος Κουμπάρη 2 106 74 ΑΘΗΝΑ
ΤΙΤΛΟΣ ΕΦΕΥΡΕΣΗΣ (54):	ΜΕΘΟΔΟΣ ΔΙΑ ΤΗΝ ΚΑΥΣΗ ΣΤΕΡΕΩΝ ΥΛΩΝ ΑΠΟ ΕΝΑ ΟΛΙΣΘΑΙΝΟΥΣΑ ΣΥΣΤΗΜΑ ΕΣΧΑΡΑΣ ΚΑΥΣΕΩΣ

ψύξη με ρευστό είναι δυνατόν κάθε μεμονωμένη βαθμής εσχάρας να διαμορφωθεί ώστε να κινείται χωριστά και επίσης να επιδρά χωριστά σε ορισμένες περιοχές με πρωτογενή αέρα απευθείας επί του λίκνου καύσεως. Αυτό διανοίγει δια την καθοδήγηση νέες δυνατότητες: οι επόμενες λειτουργίες ως εκ τούτου δεν εξαρτώνται κατ'ανάγκη η μία από την άλλη και πραγματοποιούνται χωριστά η ψύξη της εσχάρας η τοπική και χρονική προσαγωγή πρωτεύοντος αέρος οι τοπικές και οι χρονικές κινήσεις διανομής της εσχάρας αφ'ενός και οι τοπικές και οι χρονικές κινήσεις μεταφοράς της εσχάρας αφ'ετέρου καθώς και οι χρονικές κινήσεις τροφοδοσίας δια την τροφοδοσία της εσχάρας. Σαν μεγέθη οδήγησης δια την καθοδήγηση χρησιμοποιούνται τουλάχιστον οι θερμοκρασίες ρευστού ψύξεως (T1, T2) των επιμέρους βαθμίδων της εσχάρας.



ΠΕΡΙΛΗΨΗ (57)

Η μέθοδος εφαρμόζεται σε μία ολισθαίνουσα εσχάρα καύσεως η οποία αποτελείται από πολλές χωριστές διαρρέομενες από ένα ρευστό ψύξεως και κατά το ήμισυ κινούμενες χωριστά βαθμίδες εσχάρας. Χάρης εις την

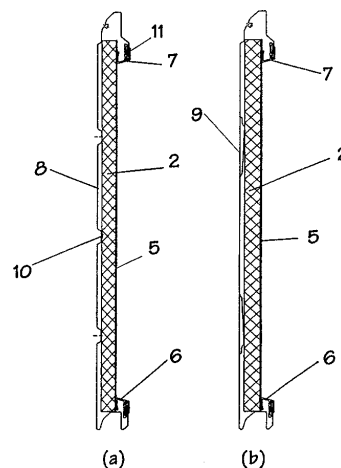
ΑΡΙΘΜΟΣ ΕΥΡΩΠΑΪΚΟΥ Δ.Ε.	(11): 3032010
ΑΡΙΘ. ΕΛΛΗΝΙΚΗΣ ΚΑΤΑΘΕΣΗΣ	(21): 990403104
ΗΜΕΡ. ΕΛΛΗΝΙΚΗΣ ΚΑΤΑΘΕΣΗΣ	(22): 30-11-1999
ΑΡΙΘ./ΗΜΕΡ. ΔΗΜΟΣΙΕΥΣΗΣ	
ΕΥΡΩΠΑΪΚΟΥ ΔΙΠΛΩΜΑΤΟΣ	(87): 633028/17-11-1999
ΑΡΙΘ./ΗΜΕΡ. ΔΗΜΟΣΙΕΥΣΗΣ	
ΕΥΡΩΠΑΪΚΗΣ ΑΙΤΗΣΗΣ	(86): 94112145.1/18-09-1990
ΔΙΚΑΙΟΥΧΟΣ	(73): 1) MAX-PLANCK-GESELLSCHAFT ZUR FORDERUNG DER WISSENSCHAFTEN E.V. Hofgartenstrasse 8 80539 MUENCHEN, GERMANY 2) DEUTSCHES KREBSFORSCHUNGSZENTRUM STIFTUNG DES OFFENTLICHEN RECHTS Im Neuenheimer Feld 280 69120 HEIDELBERG, GERMANY
ΣΥΜΒΑΤΙΚΕΣ ΠΡΟΤΕΡΑΙΟΤΗΤΕΣ	(30): 3931236/19-09-89/DE, 4015911/17-05-90/DE
ΕΦΕΥΡΕΤΗΣ	(72): 1) SIMON MARKUS M.DR. 2) SCHAIBLE ULRICH E. 3) EICHMANN KLAUS PROF.DR. 4) KRAMER MICHAEL DR. 5) REINHARD WALLICH DR.
ΕΙΔΙΚΟΣ ΠΛΗΡΕΞΟΥΣΙΟΣ	(74): ΤΣΙΜΙΚΑΛΗΣ ΑΘΑΝΑΣΙΟΣ, Δικηγόρος Ν.Βάρβα 1 106 74 ΑΘΗΝΑ
ΑΝΤΙΚΛΗΤΟΣ	(74): ΤΣΙΜΙΚΑΛΗΣ ΑΘΑΝΑΣΙΟΣ, Δικηγόρος Ν.Βάρβα 1 106 74 ΑΘΗΝΑ
ΤΙΤΛΟΣ ΕΦΕΥΡΕΣΗΣ	(54): ΕΜΒΟΛΙΟ ΕΝΑΝΤΙΑ ΣΤΗΝ ΑΣΘΕΝΕΙΑ ΤΩΝ ΛΕΜΦΩΝ

ΠΕΡΙΛΗΨΗ (57)

Η εφεύρεση αφορά ένα παθητικό εμβόλιο ενάντια στην ασθένεια των λεμφών, το οποίο περιέχει ένα ή περισσότερα ειδικά για το 31 kDa αντιγόνο (OspA) ή το 34 kDa αντιγόνο (OspB) της *B.burgdorferi* μονοκλωνικά αντισώματα και σε ανοσολογικά ελλειματικά πειραματικά ζώα, τα οποία εμβολιάστηκαν με επιβιώσιμους παθογείς οργανισμούς *B.burgdorferi*, εμποδίζει την δημιουργία αρθρίτιδας, παγκαρδίτιδας και ηπατίτιδας. Η εφεύρεση αφορά επίσης ακόμη μια μέθοδο για τη λήψη του εμβολίου της εφεύρεσης, τις κυτταρικές γραμμές υβριδιδώματος ECACC 89 09 1302, ECACC 90050405, ECACC 90050406 και ECACC 90050407, οι οποίες εκκρίνουν αντισώματα σύμφωνα με την εφεύρεση και το παθογές γένος *B.burgdorferi* Z57 (DSM 5527). Επίσης αντικείμενο της εφεύρεσης είναι ένα αντιγόνο από *B. burgdorferi*, το οποίο αντιδρά ανοσοποιητικά με ένα αντισώμα της εφεύρεσης, μία μέθοδος για τη λήψη αντιγόνων της εφεύρεσης καθώς και δραστικών εμβολίων ενάντια στην ασθένεια των λεμφών, τα οποία σαν σημαντικό συστατικό περιέχουν ένα αντιγόνο της εφεύρεσης. Η εφεύρεση αφορά τέλος μία μέθοδο για την απομόνωση και επανακαλλιέργεια παθογών οργανισμών *B.burgdorferi* από ανοσολογικά ελλειματικά πειραματικά ζώα.

ΑΡΙΘΜΟΣ ΕΥΡΩΠΑΪΚΟΥ Δ.Ε.	(11): 3032011
ΑΡΙΘ. ΕΛΛΗΝΙΚΗΣ ΚΑΤΑΘΕΣΗΣ	(21): 990403105
ΗΜΕΡ. ΕΛΛΗΝΙΚΗΣ ΚΑΤΑΘΕΣΗΣ	(22): 30-11-1999
ΑΡΙΘ./ΗΜΕΡ. ΔΗΜΟΣΙΕΥΣΗΣ	
ΕΥΡΩΠΑΪΚΟΥ ΔΙΠΛΩΜΑΤΟΣ	(87): 880635/10-11-1999
ΑΡΙΘ./ΗΜΕΡ. ΔΗΜΟΣΙΕΥΣΗΣ	
ΕΥΡΩΠΑΪΚΗΣ ΑΙΤΗΣΗΣ	(86): 97915291.5/13-02-1997
ΔΙΚΑΙΟΥΧΟΣ	(73): HORMANN KG BROCKHAGEN Horststrasse 17 33803 STEINHAGEN, GERMANY
ΣΥΜΒΑΤΙΚΕΣ ΠΡΟΤΕΡΑΙΟΤΗΤΕΣ	(30): 29602504U/13-02-96/DE, 29615977U/13-09-96/DE
ΕΦΕΥΡΕΤΗΣ	(72): HORMANN THOMAS J
ΕΙΔΙΚΟΣ ΠΛΗΡΕΞΟΥΣΙΟΣ	(74): ΤΣΙΜΙΚΑΛΗΣ ΑΘΑΝΑΣΙΟΣ, Δικηγόρος Ν.Βάρβα 1 106 74 ΑΘΗΝΑ
ΑΝΤΙΚΛΗΤΟΣ	(74): ΤΣΙΜΙΚΑΛΗΣ ΑΘΑΝΑΣΙΟΣ, Δικηγόρος Ν.Βάρβα 1 106 74 ΑΘΗΝΑ
ΤΙΤΛΟΣ ΕΦΕΥΡΕΣΗΣ	(54): ΜΟΝΩΣΗ ΓΙΑ ΣΤΟΙΧΕΙΑ ΣΥΝΑΡΜΟΛΟΓΟΥΜΕΝΩΝ ΑΠΟ ΣΤΟΙΧΕΙΑ ΕΞΩΘΥΡΩΝ

τοποθετημένες στην εσωτερική πλευρά του μονότοιχου, αποτελούμενο από επί μέρους στοιχεία θυρόφυλλου, όπου η διάταξη στερέωσης αποτελείται από λάμες (6,7), οι οποίες εκτεινόμενες οριζόντια κώνονται στην άνω και στην κάτω περιοχή άκρου του πίνακα. Οι λάμες σφίγγουν στερεά τη μόνωση (2) στον πίνακα. Με αυτή τη διάταξη μόνωσης επιτυγχάνεται τόσο μια θερμική όσο και μια ακουστική μόνωση της συγκροτούμενης από στοιχεία εξώθυρας (1). Κάθε μη μονωμένη μέχρι τώρα συγκροτούμενη από στοιχεία εξώθυρα (1) μπορεί να μονώνεται εκ των υστέρων με την προκειμένη διάταξη μόνωσης.



ΠΕΡΙΛΗΨΗ (57)

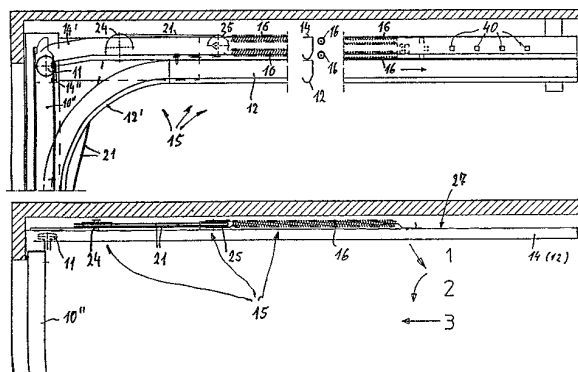
Η παρούσα εφεύρεση αναφέρεται σε μια διάταξη μόνωσης για στοιχεία εξωθύρων ή πίνακες (8,9) μονότοιχων, συναρμολογούμενων από στοιχεία εξωθύρων (1), όπου στην εσωτερική πλευρά του κάθε πίνακα είναι τοποθετημένη μια μόνωση (2), η οποία είναι προσαρμοσμένη με μια διάταξη στερέωσης στον πίνακα. Η διάταξη μόνωσης αποτελείται από μορφής πλάκας μονάδες πολυστυρολίου (2), οι οποίες είναι

ΑΡΙΘΜΟΣ ΕΥΡΩΠΑΪΚΟΥ Δ.Ε.	(11): 3032012
ΑΡΙΘ. ΕΛΛΗΝΙΚΗΣ ΚΑΤΑΘΕΣΗΣ	(21): 990403106
ΗΜΕΡ. ΕΛΛΗΝΙΚΗΣ ΚΑΤΑΘΕΣΗΣ	(22): 30-11-1999
ΑΡΙΘ./ΗΜΕΡ. ΔΗΜΟΣΙΕΥΣΗΣ	
ΕΥΡΩΠΑΪΚΟΥ ΔΙΠΛΩΜΑΤΟΣ	(87): 868587/10-11-1999
ΑΡΙΘ./ΗΜΕΡ. ΔΗΜΟΣΙΕΥΣΗΣ	
ΕΥΡΩΠΑΪΚΗΣ ΑΙΤΗΣΗΣ	(86): 96946248.0/23-12-1996
ΔΙΚΑΙΟΥΧΟΣ	(73): HORMANN KG BROCKHAGEN Horststrasse 17 33803 STEINHAGEN, GERMANY
ΣΥΜΒΑΤΙΚΕΣ ΠΡΟΤΕΡΑΙΟΤΗΤΕΣ	(30): 29520467U/22-12-95/DE, 29605912U/29-03-96/DE, 29615973U/13-09-96/DE
ΕΦΕΥΡΕΤΗΣ	(72): HORMANN THOMAS J.
ΕΙΔΙΚΟΣ ΠΛΗΡΕΞΟΥΣΙΟΣ	(74): ΤΣΙΜΙΚΑΛΗΣ ΑΘΑΝΑΣΙΟΣ, Δικηγόρος Ν.Βάμβα 1 106 74 ΑΘΗΝΑ
ΑΝΤΙΚΛΗΤΟΣ	(74): ΤΣΙΜΙΚΑΛΗΣ ΑΘΑΝΑΣΙΟΣ, Δικηγόρος Ν.Βάμβα 1 106 74 ΑΘΗΝΑ
ΤΙΤΛΟΣ ΕΦΕΥΡΕΣΗΣ	(54): ΑΥΛΟΘΥΡΑ ΠΟΥ ΣΥΓΚΡΟΤΕΙΤΑΙ ΑΠΟ ΣΥΝΑΡΜΟΛΟΓΟΥΜΕΝΑ ΣΤΟΙΧΕΙΑ ΚΑΙ ΑΝΟΙΓΕΙ ΜΕ ΥΠΕΡΥΨΩΣΗ ΣΤΗΝ ΟΡΟΦΗ

ΠΕΡΙΛΗΨΗ (57)

Παρουσιάζεται μια αυλόθυρα που συγκροτείται από συναρμολογούμενα στοιχεία και ανοίγει με υπερύψωση στην οροφή με ένα θυρόφυλλο που περιλαμβάνει μερικούς διαδοχικά αρθρωμένους πίνακες (10,10',10''), οι οποίοι οδηγούνται κατά τον γνωστό τρόπο με τροχούς κυλίσεως (11) σε

οριζόντιες τροχιές και σε τροχιές (12,12',12'') που συνδέονται σ'αυτές σχηματίζοντας ένα τόξο και είναι εφοδιασμένες με ένα μηχανισμό εξισορρόπησης (15) με τη μορφή κατά προσέγγιση οριζοντίων ελικοειδών ελατηρίων τάσεως. Τα τελευταία είναι σχεδιασμένα να εξοικονομούν χώρο, κυρίως με μικρά ύψη, εκτεινόμενα κάτω από οριζόντια τμήματα τροχιάς εντός του κτιρίου, έτσι ώστε σε κάθε μια από τις περιοχές της εξωτερικής πλευράς (27) των οριζοντίων τμημάτων τροχιάς (12,14) που είναι προσανατολισμένα αντίθετα το ένα από το άλλο να είναι διατεταγμένες μία ή περισσότερες μονάδες ελικοειδών ελατηρίων τάσεως (16) περίπου παράλληλα μεταξύ τους και η μια κάτω από την άλλη. Μερικές τουλάχιστον από τις μονάδες ελικοειδών ελατηρίων τάσεως (16) αποτελούνται από δύο τουλάχιστον ομοαξονικά ελικοειδή ελατήρια (17,18), οι σπείρες των οποίων είναι διατεταγμένες με αντίθετη φορά και τεμνόμενες.

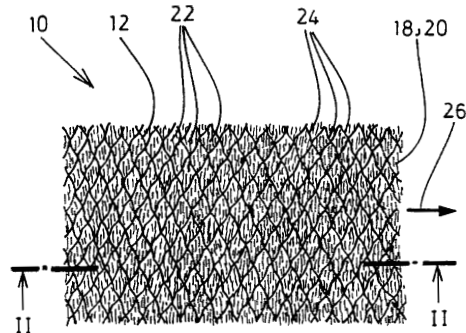


ΑΡΙΘΜΟΣ ΕΥΡΩΠΑΪΚΟΥ Δ.Ε.	(11): 3032013
ΑΡΙΘ. ΕΛΛΗΝΙΚΗΣ ΚΑΤΑΘΕΣΗΣ	(21): 990403107
ΗΜΕΡ. ΕΛΛΗΝΙΚΗΣ ΚΑΤΑΘΕΣΗΣ	(22): 30-11-1999
ΑΡΙΘ./ΗΜΕΡ. ΔΗΜΟΣΙΕΥΣΗΣ	
ΕΥΡΩΠΑΪΚΟΥ ΔΙΠΛΩΜΑΤΟΣ	(87): 835356/06-10-1999
ΑΡΙΘ./ΗΜΕΡ. ΔΗΜΟΣΙΕΥΣΗΣ	
ΕΥΡΩΠΑΪΚΗΣ ΑΙΤΗΣΗΣ	(86): 96922738.8/27-06-1996
ΔΙΚΑΙΟΥΧΟΣ	(73): LAFARGE BRAAS ROOFING ACCESSO- RIES GMBH & CO. KG Frankfurter Landstr. 2-4 61437 OBERURSEL, GERMANY
ΣΥΜΒΑΤΙΚΕΣ ΠΡΟΤΕΡΑΙΟΤΗΤΕΣ	(30): 19523834/30-06-95/DE
ΕΦΕΥΡΕΤΗΣ	(72): HOFMANN KARL-HEINZ
ΕΙΔΙΚΟΣ ΠΛΗΡΕΞΟΥΣΙΟΣ	(74): ΤΣΙΜΙΚΑΛΗΣ ΑΘΑΝΑΣΙΟΣ, Δικηγόρος Ν.Βάμβα 1 106 74 ΑΘΗΝΑ
ΑΝΤΙΚΛΗΤΟΣ	(74): ΤΣΙΜΙΚΑΛΗΣ ΑΘΑΝΑΣΙΟΣ, Δικηγόρος Ν.Βάμβα 1 106 74 ΑΘΗΝΑ
ΤΙΤΛΟΣ ΕΦΕΥΡΕΣΗΣ	(54): ΠΑΡΑΜΟΡΦΩΣΙΜΟ ΜΕ ΤΟ ΧΕΡΙ ΠΛΑΣΤΙΚΟ ΥΛΙΚΟ ΕΠΙΚΑΛΥΨΗΣ ΚΑΙ ΜΕΘΟΔΟΣ ΓΙΑ ΤΗΝ ΠΑΡΑΣΚΕΥΗ ΤΟΥ

ΠΕΡΙΛΗΨΗ (57)

Παραμορφώσιμο με το χέρι πλαστικό εκτατό σε τουλάχιστον μια κατεύθυνση υλικό επικάλυψης (10) με ένα διαμορφωμένο δικτυωτό με ρήγματα (22) επιμηκνόμενο φέρον στοιχείο (12) και μία επιφανειακά καλυπτόμενη επίστρωση (18), χαρακτηριζόμενο από το ότι το φέρον στοιχείο (12) τουλάχιστον στην άνω επιφάνειά του παρουσιάζει μία συνδεδεμένη μ'αυτό επίστρωση (18) από λεπτό επίπεδο υλικό και ότι το

επιστρωμένο υλικό επικάλυψης (10) είναι συμπιεσμένο σαν κρέπια τουλάχιστον αντίθετα στην κατεύθυνση της έκτασης (26) κατ'ελάχιστον 25% του αρχικού του μήκους, έτσι ώστε το συμπιεσμένο υλικό να έχει μία εφοδιασμένη με ακανόνιστα μικρά κύματα επιφάνεια.



ΑΡΙΘΜΟΣ ΕΥΡΩΠΑΪΚΟΥ Δ.Ε.	(11): 3032014
ΑΡΙΘ. ΕΛΛΗΝΙΚΗΣ ΚΑΤΑΘΕΣΗΣ	(21): 990403108
ΗΜΕΡ. ΕΛΛΗΝΙΚΗΣ ΚΑΤΑΘΕΣΗΣ	(22): 30-11-1999
ΑΡΙΘ./ΗΜΕΡ. ΔΗΜΟΣΙΕΥΣΗΣ ΕΥΡΩΠΑΪΚΟΥ ΔΙΠΛΩΜΑΤΟΣ	(87): 885273/24-11-1999
ΑΡΙΘ./ΗΜΕΡ. ΔΗΜΟΣΙΕΥΣΗΣ ΕΥΡΩΠΑΪΚΗΣ ΑΙΤΗΣΗΣ	(86): 97905112.5/27-02-1997
ΔΙΚΑΙΟΥΧΟΣ	(73): BASF AG 67056 LUDWIGSHAFEN, GERMANY
ΣΥΜΒΑΤΙΚΕΣ ΠΡΟΤΕΡΑΙΟΤΗΤΕΣ	(30): 19608241/04-03-96/DE
ΕΦΕΥΡΕΤΗΣ	(72): 1) VICARI MAXIMILIAN 2) WALTER MARC 3) SCHWAB EKKEHARD 4) MUELLER HANS-JOACHIM 5) KONS GERMAIN 6) DILLING STEPHAN 7) POLANEK PETER
ΕΙΔΙΚΟΣ ΠΛΗΡΕΞΟΥΣΙΟΣ	(74): ΤΣΙΜΙΚΑΛΗΣ ΑΘΑΝΑΣΙΟΣ, Δικηγόρος Ν.Βάμβα 1 106 74 ΑΘΗΝΑ
ΑΝΤΙΚΛΗΤΟΣ	(74): ΤΣΙΜΙΚΑΛΗΣ ΑΘΑΝΑΣΙΟΣ, Δικηγόρος Ν.Βάμβα 1 106 74 ΑΘΗΝΑ
ΤΙΤΛΟΣ ΕΦΕΥΡΕΣΗΣ	(54): ΜΕΘΟΔΟΣ ΓΙΑ ΤΗΝ ΕΚΛΕΚΤΙΚΗ ΥΔΡΟΓΟΝΩΣΗ ΔΙΕΝΙΩΝ ΣΕ ΑΝΑΜΟΡ- ΦΩΜΕΝΑ ΡΕΥΜΑΤΑ

ΠΕΡΙΛΗΨΗ (57)

Στη μέθοδο για την εκλεκτική υδρογόνωση διενίων σε ρεύματα τροφοδότησης που περιέχουν διένια υποβάλλεται σε υδρογόνωση ένα τέτοιο ρεύμα τροφοδότησης που περιέχει διένια σε έναν νικελιούχο καταλύτη κατακρήμνισης σε μια θερμοκρασία μεταξύ 40 και 100°C, μία πίεση μεταξύ 3 και 20 bar και μια WHSV (weight hourly space velocity) μεταξύ 1 και 10 kg(lxh) παρουσία ελεύθερου υδρογόνου.

ΑΡΙΘΜΟΣ ΕΥΡΩΠΑΪΚΟΥ Δ.Ε.	(11): 3032015
ΑΡΙΘ. ΕΛΛΗΝΙΚΗΣ ΚΑΤΑΘΕΣΗΣ	(21): 990403109
ΗΜΕΡ. ΕΛΛΗΝΙΚΗΣ ΚΑΤΑΘΕΣΗΣ	(22): 30-11-1999
ΑΡΙΘ./ΗΜΕΡ. ΔΗΜΟΣΙΕΥΣΗΣ ΕΥΡΩΠΑΪΚΟΥ ΔΙΠΛΩΜΑΤΟΣ	(87): 662961/10-11-1999
ΑΡΙΘ./ΗΜΕΡ. ΔΗΜΟΣΙΕΥΣΗΣ ΕΥΡΩΠΑΪΚΗΣ ΑΙΤΗΣΗΣ	(86): 93921386.4/07-09-1993
ΔΙΚΑΙΟΥΧΟΣ	(73): SMITHKLINE BEECHAM CORPORATION One Franklin Plaza, P.O. Box 7929 19101 PHILADELPHIA, PENNSYLVANIA, USA
ΣΥΜΒΑΤΙΚΕΣ ΠΡΟΤΕΡΑΙΟΤΗΤΕΣ	(30): 9220068/23-09-92/GB
ΕΦΕΥΡΕΤΗΣ	(72): 1) MOKHALLALATI MOHAMED KHEIR 2) PRIDGEN LENDON NORWOOD 3) SHILCRAT SUSAN 4) WEINSTOCK JOSEPH
ΕΙΔΙΚΟΣ ΠΛΗΡΕΞΟΥΣΙΟΣ	(74): ΤΣΙΜΙΚΑΛΗΣ ΑΘΑΝΑΣΙΟΣ, Δικηγόρος Ν.Βάμβα 1 106 74 ΑΘΗΝΑ
ΑΝΤΙΚΛΗΤΟΣ	(74): ΤΣΙΜΙΚΑΛΗΣ ΑΘΑΝΑΣΙΟΣ, Δικηγόρος Ν.Βάμβα 1 106 74 ΑΘΗΝΑ
ΤΙΤΛΟΣ ΕΦΕΥΡΕΣΗΣ	(54): ΔΙΑΔΙΚΑΣΙΑ ΣΥΝΘΕΣΗΣ ΧΡΗΣΙΜΩΝ ΕΝΔΙΑΜΕΣΩΝ ΥΠΟΚΑΤΕΣΤΗΜΕΝΩΝ ΙΜΙΔΑΖΟΛΙΚΩΝ ΕΝΩΣΕΩΝ

ΠΕΡΙΛΗΨΗ (57)

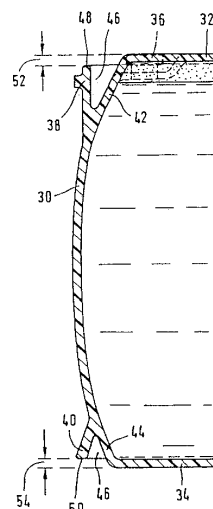
Αυτή η εφεύρεση σχετίζεται με μία διαδικασία για την παρασκευή 1-αλκυλοαρυλο-2-αλκυλο-5-φορμυλοϊμιδαζολών.

ΑΡΙΘΜΟΣ ΕΥΡΩΠΑΪΚΟΥ Δ.Ε. (11):	3032016
ΑΡΙΘ. ΕΛΛΗΝΙΚΗΣ ΚΑΤΑΘΕΣΗΣ (21):	990403110
ΗΜΕΡ. ΕΛΛΗΝΙΚΗΣ ΚΑΤΑΘΕΣΗΣ (22):	30-11-1999
ΑΡΙΘ./ΗΜΕΡ. ΔΗΜΟΣΙΕΥΣΗΣ ΕΥΡΩΠΑΪΚΟΥ ΔΙΠΛΩΜΑΤΟΣ (87):	515389/15-09-1999
ΑΡΙΘ./ΗΜΕΡ. ΔΗΜΟΣΙΕΥΣΗΣ ΕΥΡΩΠΑΪΚΗΣ ΑΙΤΗΣΗΣ (86):	91902095.8/21-12-1990
ΔΙΚΑΙΟΥΧΟΣ (73):	MAUSER-WERKE GMBH D-50321 BRUEHL, GERMANY
ΣΥΜΒΑΤΙΚΕΣ ΠΡΟΤΕΡΑΙΟΤΗΤΕΣ ΕΦΕΥΡΕΤΗΣ (30):	4004578/14-02-90/DE
(72):	1) PRZYTULLA DIETMAR 2) BURGDORF MAERTEN
ΕΙΔΙΚΟΣ ΠΛΗΡΕΞΟΥΣΙΟΣ (74):	ΤΣΙΜΙΚΑΛΗΣ ΑΘΑΝΑΣΙΟΣ, Δικηγόρος Ν.Βάμβα 1 106 74 ΑΘΗΝΑ
ΑΝΤΙΚΛΗΤΟΣ (74):	ΤΣΙΜΙΚΑΛΗΣ ΑΘΑΝΑΣΙΟΣ, Δικηγόρος Ν.Βάμβα 1 106 74 ΑΘΗΝΑ
ΤΙΤΛΟΣ ΕΦΕΥΡΕΣΗΣ (54):	ΣΤΟΙΒΑΖΟΜΕΝΟ ΒΑΡΕΛΙ

ΠΕΡΙΛΗΨΗ (57)

Η εφεύρεση αφορά ένα στοιβαζόμενο βαρέλι μεγάλης χωρητικότητας, με τοίχωμα κατά βάση κυλινδρικό (30) και με πυθμένα άνω και κάτω πλευράς (32,34). Για την βελτίωση της δυνατότητας στοιβάξης- και ιδιαίτερα της δυνατότητας μακροχρόνιας στοιβάξης- σε περίπτωση στοιβάξης περισσότερων βαρελιών το ένα πάνω στο άλλο, στον παραμένοντα κενό χώρο αέρα και στο μέσο πληρώσεως των βαρελιών που είναι στοιβαγμένα κάτω-κάτω αναπτύσσεται κατ'άρχη μέσω της ελαστικής υποχώρησης του άνω-πάτου (32) και/ή του κάτω πάτου (34) μία

υποστηρίζουσα εσωτερική υδροστατική πίεση, μέχρις ότου ασκηθεί στο τοίχωμα του βαρελιού (30) μέσω του εξωτερικού χείλους του βαρελιού ή του δακτυλίου λαβής (38,40) ένα μειωμένο φορτίο στοιβάξεως ή μέχρις ότου επιτευχθεί στήριξη μέσω του κάτω πάτου ή του δακτυλίου λαβής (40).

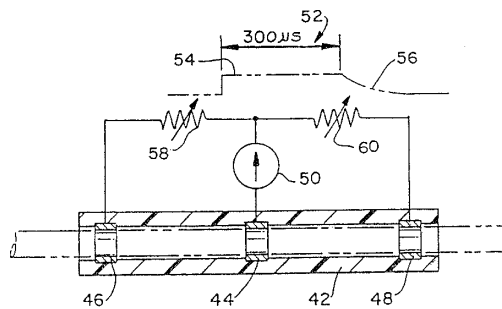


ΑΡΙΘΜΟΣ ΕΥΡΩΠΑΪΚΟΥ Δ.Ε. (11):	3032017
ΑΡΙΘ. ΕΛΛΗΝΙΚΗΣ ΚΑΤΑΘΕΣΗΣ (21):	990403111
ΗΜΕΡ. ΕΛΛΗΝΙΚΗΣ ΚΑΤΑΘΕΣΗΣ (22):	30-11-1999
ΑΡΙΘ./ΗΜΕΡ. ΔΗΜΟΣΙΕΥΣΗΣ ΕΥΡΩΠΑΪΚΟΥ ΔΙΠΛΩΜΑΤΟΣ (87):	585245/01-09-1999
ΑΡΙΘ./ΗΜΕΡ. ΔΗΜΟΣΙΕΥΣΗΣ ΕΥΡΩΠΑΪΚΗΣ ΑΙΤΗΣΗΣ (86):	92908171.9/10-03-1992
ΔΙΚΑΙΟΥΧΟΣ (73):	CASE WESTERN RESERVE UNIVERSITY 10900 Euclid Avenue, CLEVELAND 44106 OHIO, USA
ΣΥΜΒΑΤΙΚΕΣ ΠΡΟΤΕΡΑΙΟΤΗΤΕΣ ΕΦΕΥΡΕΤΗΣ (30):	667523/11-03-91/US
(72):	1) FANG ZI-PING 2) MORTIMER THOMAS J. 3) CREASEY GRAHAM H.
ΕΙΔΙΚΟΣ ΠΛΗΡΕΞΟΥΣΙΟΣ (74):	ΤΣΙΜΙΚΑΛΗΣ ΑΘΑΝΑΣΙΟΣ, Δικηγόρος Ν.Βάμβα 1 106 74 ΑΘΗΝΑ
ΑΝΤΙΚΛΗΤΟΣ (74):	ΤΣΙΜΙΚΑΛΗΣ ΑΘΑΝΑΣΙΟΣ, Δικηγόρος Ν.Βάμβα 1 106 74 ΑΘΗΝΑ
ΤΙΤΛΟΣ ΕΦΕΥΡΕΣΗΣ (54):	ΣΥΣΚΕΥΗ ΟΥΡΙΚΗΣ ΒΟΗΘΕΙΑΣ

ΠΕΡΙΛΗΨΗ (57)

Ηλεκτρόδια μανσέτας (40a,40b) εμφυτεύονται χειρουργικώς γύρω S3 από τους κορμούς νευρών της ιεράς κοιλιακής ρίζας (16a,16b). Οι ιερές κοιλιακές ρίζες έχουν νευρικές ίνες (20a,20b) μικρότερης διαμέτρου, οι οποίες μεταβιβάζουν δυναμικά δράσεως για να προκαλέσουν ενεργοποίηση του εξωστήρα μυ, ώστε να συσπάσει σε συστολή την ουρήθρα (10) και νευρικές ίνες (18a,18b) μεγαλύτερης διαμέτρου, οι οποίες φέρουν δυναμικά δράσεως για να προκαλούν συστολή ενός ουρηθραίου σφιγκτήρα (12) ώστε να

μπλοκάρει τη ροή των ούρων από την ουρήθρα. Μια πηγή ρεύματος (50) προκαλεί παλμούς ρεύματος (52) μεταξύ τέτοιων ηλεκτρικών επαφών (46,48) και μιας κεντρικής ηλεκτρικής επαφής (44). Οι παλμοί ρεύματος έχουν ένα κατάλληλο πλάτος και μορφή κύματος για να προκαλούν δυναμικά δράσεως δίπλα στην κεντρική επαφή και να πλοκάρουν τη μετάδοση του δυναμικού δράσεως δίπλα στα ακραία ηλεκτρόδια κατά μήκος των μεγαλύτερης διαμέτρου νευρικών ινών (οι οποίες έχουν λιγότερους κόμβους μεταξύ των επαφών) αλλά όχι των μικρότερης διαμέτρου νευρικών ινών (οι οποίες έχουν περισσότερους κόμβους μεταξύ των ηλεκτροδίων). Κατά τον τρόπο διεγείρονται ηλεκτρικώς δυναμικά δράσεως για να μεταδοθούν τουλάχιστον κατά τη φορά ροής επί των μικρότερης διαμέτρου νευρικών ινών προκαλώντας συστολή της ουρήθρας. Ταυτόχρονα επιτρέπεται σε δυναμικά δράσεως πλοκαρίσματος να μεταδίδονται έναντι προς τη φορά της ροής τουλάχιστον επί των μεγαλύτερης διαμέτρου νευρικών ινών, ενώ μεταδίδονται δυναμικά δράσεως πλοκαρίσματος συγκρούσεως φυσικώς εμφανιζόμενα κατά τη φορά της ροής. Η μετάδοση δυναμικών δράσεως κατά τη φορά της ροής επί των μεγαλύτερης διαμέτρου νευρικών ινών μπλοκάρεται από τους παλμούς ρεύματος επιτρέποντας στον ουρικό σφιγκτήρα να ηρεμήσει.

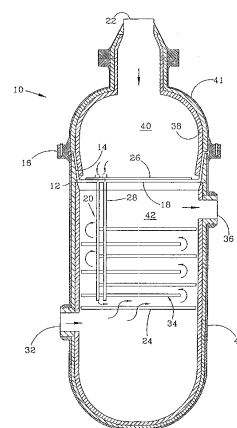


ΑΡΙΘΜΟΣ ΕΥΡΩΠΑΪΚΟΥ Δ.Ε.	(11): 3032018
ΑΡΙΘ. ΕΛΛΗΝΙΚΗΣ ΚΑΤΑΘΕΣΗΣ	(21): 990403112
ΗΜΕΡ. ΕΛΛΗΝΙΚΗΣ ΚΑΤΑΘΕΣΗΣ	(22): 30-11-1999
ΑΡΙΘ./ΗΜΕΡ. ΔΗΜΟΣΙΕΥΣΗΣ	
ΕΥΡΩΠΑΪΚΟΥ ΔΙΠΛΩΜΑΤΟΣ	(87): 633445/24-11-1999
ΑΡΙΘ./ΗΜΕΡ. ΔΗΜΟΣΙΕΥΣΗΣ	
ΕΥΡΩΠΑΪΚΗΣ ΑΙΤΗΣΗΣ	(86): 94108931.0/08-06-1994
ΔΙΚΑΙΟΥΧΟΣ	(73): KELLOGG BROWN & ROOT, INC. 601 Jefferson Avenue, P.O. Box 4557, HOUSTON 77210-4557 TEXAS, USA
ΣΥΜΒΑΤΙΚΕΣ ΠΡΟΤΕΡΑΙΟΤΗΤΕΣ	(30): 84657/28-06-93/US
ΕΦΕΥΡΕΤΗΣ	(72): 1) CIZMAR LLOYD EDWARD 2) LEE JING MING 3) O'CONNOR THOMAS MICHAEL
ΕΙΔΙΚΟΣ ΠΛΗΡΕΞΟΥΣΙΟΣ	(74): ΤΣΙΜΙΚΑΛΗΣ ΑΘΑΝΑΣΙΟΣ, Δικηγόρος Ν.Βάμβα 1 106 74 ΑΘΗΝΑ
ΑΝΤΙΚΛΗΤΟΣ	(74): ΤΣΙΜΙΚΑΛΗΣ ΑΘΑΝΑΣΙΟΣ, Δικηγόρος Ν.Βάμβα 1 106 74 ΑΘΗΝΑ
ΤΙΤΛΟΣ ΕΦΕΥΡΕΣΗΣ	(54): ΕΝΑΛΛΑΚΤΗΣ ΘΕΡΜΟΤΗΤΑΣ ΥΨΗΛΩΝ ΘΕΡΜΟΚΡΑΣΙΩΝ

ΠΕΡΙΛΗΨΗ (57)

Ενας εναλλάκτης θερμότητας υψηλών θερμοκρασιών που έχει μια βελτιωμένη συσκευή στήριξης για την ανάρτηση μίας δέσμης αυλών (20). Το βελτιωμένο στήριγμα περιλαμβάνει ένα περιζώμα (50) από το οποίο στηρίζονται το έλασμα αυλών και η δέσμη αυλών, και ένα χείλος (48) επί

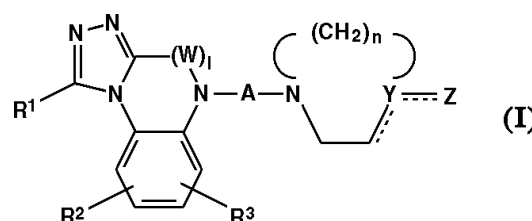
ενός άκρου του περιζώματος (50) συμπλεκόμενο σε μία διάταξη φλάντζας (16) που υποδέχεται το χείλος (48). Μία πρώτη πυρίμαχη επένδυση (68) επί μίας εσωτερικής όψης του περιζώματος εκτείνεται προς τα κάτω από το χείλος (48), και υπερκαλύπτει μία δεύτερη πυρίμαχη επένδυση (70) επί μίας εξωτερικής επιφάνειας του περιζώματος (50) που εκτείνεται προς τα άνω από προσκείμενη θέση του ελάσματος αυλών προς το χείλος. Στερεώνοντας τη συσκευή στήριξης στη ψυχρή διάταξη της φλάντζας, το εσωτερικό πυρίμαχο δεν χρησιμοποιείται για τη στήριξη της δέσμης αυλών και μπορεί να διατηρήσει την ακεραιότητά του, να έχει ένα μικρότερο αριθμό περιπτώσεων πρόωρων βλαβών και να αποδίδει μία βέλτιστη διάρκεια ζωής του πυριμάχου υλικού.



ΑΡΙΘΜΟΣ ΕΥΡΩΠΑΪΚΟΥ Δ.Ε.	(11): 3032019
ΑΡΙΘ. ΕΛΛΗΝΙΚΗΣ ΚΑΤΑΘΕΣΗΣ	(21): 990403113
ΗΜΕΡ. ΕΛΛΗΝΙΚΗΣ ΚΑΤΑΘΕΣΗΣ	(22): 30-11-1999
ΑΡΙΘ./ΗΜΕΡ. ΔΗΜΟΣΙΕΥΣΗΣ	
ΕΥΡΩΠΑΪΚΟΥ ΔΙΠΛΩΜΑΤΟΣ	(87): 536419/13-10-1999
ΑΡΙΘ./ΗΜΕΡ. ΔΗΜΟΣΙΕΥΣΗΣ	
ΕΥΡΩΠΑΪΚΗΣ ΑΙΤΗΣΗΣ	(86): 92909493.6/23-04-1992
ΔΙΚΑΙΟΥΧΟΣ	(73): TORAY INDUSTRIES, INC. 2-1, Nihonbashi-Muromachi 2-chome, Chuo-ku 103-8666 TOKYO, JAPAN
ΣΥΜΒΑΤΙΚΕΣ ΠΡΟΤΕΡΑΙΟΤΗΤΕΣ	(30): 9196191/23-04-91/JP, 14880491/20-06-91/JP, 32754191/11-12-91/JP, 574192/16-01-92/JP
ΕΦΕΥΡΕΤΗΣ	(72): 1) SHIBAYAMA KATSUHIRO 2) MAKINO TETSUYA 3) IMAOKA TAKAYUKI 4) ΚΑΤΟΥ ΤΕΤΣΟΥΑ 5) ΚΑΝΕΚΟ ΜΑΣΑΥΚΙ
ΕΙΔΙΚΟΣ ΠΛΗΡΕΞΟΥΣΙΟΣ	(74): ΤΣΙΜΙΚΑΛΗΣ ΑΘΑΝΑΣΙΟΣ, Δικηγόρος Ν.Βάμβα 1 106 74 ΑΘΗΝΑ
ΑΝΤΙΚΛΗΤΟΣ	(74): ΤΣΙΜΙΚΑΛΗΣ ΑΘΑΝΑΣΙΟΣ, Δικηγόρος Ν.Βάμβα 1 106 74 ΑΘΗΝΑ
ΤΙΤΛΟΣ ΕΦΕΥΡΕΣΗΣ	(54): ΤΡΙΚΥΚΛΙΚΟ ΠΑΡΑΓΩΓΟ ΤΡΙΑΖΟΛΗΣ, ΠΑΡΑΓΩΓΗ ΑΥΤΟΥ ΚΑΙ ΧΡΗΣΗ ΑΥΤΟΥ

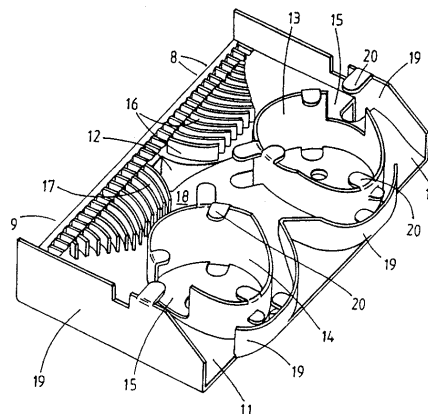
ΠΕΡΙΛΗΨΗ (57)

Ένα καινούργιο τρικυκλικό παράγωγο τριαζόλης αντιπροσωπευόμενο από το γενικό τύπο (I) και ένα φαρμακολογικά αποδεκτό άλας αυτού, χρήσιμο σαν αντιφλεγμονώδες, αντιαλλεργικό και αντι-PAF φάρμακο και μια διαδικασία για τη παρασκευή αυτού. Στον τύπο (I) R¹ αντιπροσωπεύει υδρογόνο, κατώτερο αλκύλιο ή C₃ ως C₅ κυκλοαλκύλιο, R² και R³ αντιπροσωπεύει έκαστο υδρογόνο, κατώτερο αλκύλιο, κατώτερο αλκοξύ ή αλογόνο, W αντιπροσωπεύει C=O ή CR⁴R⁵ όπου R⁴ και R⁵ αντιπροσωπεύουν έκαστο υδρογόνο ή κατώτερο αλκύλιο, A αντιπροσωπεύει C₁ ως C₆ κεκορεσμένο ή ακόρεστο αλκυλένιο το οποίο μπορεί να περιέχει ένα ετεροάτομο, I αντιπροσωπεύει 0 έως 2, αντιπροσωπεύει 1 ως 3, το σύμβολο= αντιπροσωπεύει ένα μονό ή διπλό δεσμό, Y αντιπροσωπεύει N ή C, και Z αντιπροσωπεύει C(B)Ar¹Ar² (όπου B αντιπροσωπεύει υδρογόνο, υδροξύ ή μεθοξύ, και Ar¹ και Ar² αντιπροσωπεύουν έκαστο υδρογόνο ή (μη)υποκατεστημένο αρύλιο), CAr¹Ar² (όπου Ar¹ και Ar² είναι έκαστο όπως οριστήκανε ανωτέρω), O-CHAr¹Ar² (όπου Ar¹ και Ar² είναι έκαστο όπως οριστήκανε ανωτέρω), ή ένας συμπτυκνωμένος αρωματικός δακτύλιος.



ΑΡΙΘΜΟΣ ΕΥΡΩΠΑΪΚΟΥ Δ.Ε.	(11): 3032020
ΑΡΙΘ. ΕΛΛΗΝΙΚΗΣ ΚΑΤΑΘΕΣΗΣ	(21): 990401457
ΗΜΕΡ. ΕΛΛΗΝΙΚΗΣ ΚΑΤΑΘΕΣΗΣ	(22): 02-12-1999
ΑΡΙΘ./ΗΜΕΡ. ΔΗΜΟΣΙΕΥΣΗΣ	
ΕΥΡΩΠΑΪΚΟΥ ΔΙΠΛΩΜΑΤΟΣ	(87): 717861/01-12-1999
ΑΡΙΘ./ΗΜΕΡ. ΔΗΜΟΣΙΕΥΣΗΣ	
ΕΥΡΩΠΑΪΚΗΣ ΑΙΤΗΣΗΣ	(86): 94925534.3/02-09-1994
ΔΙΚΑΙΟΥΧΟΣ	(73): N.V. RAYCHEM S.A. Diestsesteenweg 692 3010 KESSEL-LO, BELGIUM
ΣΥΜΒΑΤΙΚΕΣ ΠΡΟΤΕΡΑΙΟΤΗΤΕΣ	(30): 9318653.4/08-09-93/GB
ΕΦΕΥΡΕΤΗΣ	(72): 1) MACKEN LUK JOZEF 2) VAN NOTEN LODEWIJK CORDULA MICHAEL 3) DE COSTER PIETER
ΕΙΔΙΚΟΣ ΠΛΗΡΕΞΟΥΣΙΟΣ	(74): ΛΥΜΠΕΡΗΣ ΝΙΚΟΛΑΟΣ, Δικηγόρος Στουρνάρα 37 106 82 ΑΘΗΝΑ
ΑΝΤΙΚΛΗΤΟΣ	(74): ΛΥΜΠΕΡΗΣ ΝΙΚΟΛΑΟΣ, Δικηγόρος Στουρνάρα 37 106 82 ΑΘΗΝΑ
ΤΙΤΛΟΣ ΕΦΕΥΡΕΣΗΣ	(54): ΟΡΓΑΝΩΤΗΣ ΟΠΤΙΚΩΝ ΙΝΩΝ

μεγαλύτερου σωλήνα και κάθε μικρότερου σωλήνα χωρίς σημαντική απώλεια φωτός.



ΠΕΡΙΛΗΨΗ (57)

Μια διάταξη εκφυγής οπτικών ινών που περιλαμβάνει: 1) μέσο για την ασφάλιση της διάταξης σε έναν οργανωτή οπτικών ινών, 2) μια πρώτη δίοδο για τη συγκράτηση ενός μεγαλύτερου σωλήνα ινών και 3) μια ή περισσότερες δεύτερες διόδους για τη συγκράτηση πλειάδας μικρότερων σωλήνων ινών, ούτως ώστε οι ίνες να μπορούν να διέρχονται μεταξύ του

ΑΡΙΘΜΟΣ ΕΥΡΩΠΑΪΚΟΥ Δ.Ε.	(11): 3032021
ΑΡΙΘ. ΕΛΛΗΝΙΚΗΣ ΚΑΤΑΘΕΣΗΣ	(21): 990401633
ΗΜΕΡ. ΕΛΛΗΝΙΚΗΣ ΚΑΤΑΘΕΣΗΣ	(22): 02-12-1999
ΑΡΙΘ./ΗΜΕΡ. ΔΗΜΟΣΙΕΥΣΗΣ	
ΕΥΡΩΠΑΪΚΟΥ ΔΙΠΛΩΜΑΤΟΣ	(87): 697866/01-12-1999
ΑΡΙΘ./ΗΜΕΡ. ΔΗΜΟΣΙΕΥΣΗΣ	
ΕΥΡΩΠΑΪΚΗΣ ΑΙΤΗΣΗΣ	(86): 94916722.5/10-05-1994
ΔΙΚΑΙΟΥΧΟΣ	(73): SYNTEX (U.S.A.) INC. 3401 Hillview Avenue, PALO ALTO 94304 CA, USA
ΣΥΜΒΑΤΙΚΕΣ ΠΡΟΤΕΡΑΙΟΤΗΤΕΣ	(30): 61656/13-05-93/US
ΕΦΕΥΡΕΤΗΣ	(72): 1) SAMUELS GLENN JAY 2) LEE JUNG-CHUNG 3) LEE CHARLES 4) BERRY STEPHEN 5) JAROSZ PAUL JOSEPH
ΕΙΔΙΚΟΣ ΠΛΗΡΕΞΟΥΣΙΟΣ	(74): ΒΟΥΡΟΥ ΤΡΙΑΝΤΑΦΥΛΛΙΑ, Δικηγόρος Πανεπιστημίου 64 106 77 ΑΘΗΝΑ
ΑΝΤΙΚΛΗΤΟΣ	(74): ΒΟΥΡΟΥ ΤΡΙΑΝΤΑΦΥΛΛΙΑ, Δικηγόρος Πανεπιστημίου 64 106 77 ΑΘΗΝΑ
ΤΙΤΛΟΣ ΕΦΕΥΡΕΣΗΣ	(54): ΔΙΑΜΟΡΦΩΣΕΙΣ ΥΨΗΛΩΝ ΔΟΣΕΩΝ

φαρμακευτικής δοσολογικής μορφής. Αποκαλύπτονται στοματικές φαρμακευτικές διαμορφώσεις υψηλών δόσεων και μέθοδοι παρασκευής τους.

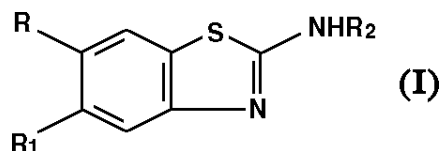
ΠΕΡΙΛΗΨΗ (57)

Η μυκοφαινολική μοφετίλη, το μυκοφαινολικό οξύ και η ρανολαζίνη μπορούν να παρασκευασθούν ευχερώς σε στοματικές διαμορφώσεις υψηλών δόσεων με πλήρωση θερμού τήγματος ενός υπερψυγμένου υγρού μυκοφαινολικής μοφετίλης, μυκοφαινολικού οξέος ή ρανολαζίνης εντός

ΑΡΙΘΜΟΣ ΕΥΡΩΠΑΪΚΟΥ Δ.Ε.	(11): 3032022
ΑΡΙΘ. ΕΛΛΗΝΙΚΗΣ ΚΑΤΑΘΕΣΗΣ	(21): 990401635
ΗΜΕΡ. ΕΛΛΗΝΙΚΗΣ ΚΑΤΑΘΕΣΗΣ	(22): 02-12-1999
ΑΡΙΘ./ΗΜΕΡ. ΔΗΜΟΣΙΕΥΣΗΣ	
ΕΥΡΩΠΑΪΚΟΥ ΔΙΠΛΩΜΑΤΟΣ	(87): 788491/01-12-1999
ΑΡΙΘ./ΗΜΕΡ. ΔΗΜΟΣΙΕΥΣΗΣ	
ΕΥΡΩΠΑΪΚΗΣ ΑΙΤΗΣΗΣ	(86): 95935997.7/23-10-1995
ΔΙΚΑΙΟΥΧΟΣ	(73): RHONE-POULENC RORER S.A. 20, Avenue Raymond-Aron F-92160 ANTONY, FRANCE
ΣΥΜΒΑΤΙΚΕΣ ΠΡΟΤΕΡΑΙΟΤΗΤΕΣ	(30): 94-12796/26-10-94/FR
ΕΦΕΥΡΕΤΗΣ	(72): 1) CHAPELLE PHILIP 2) GAILLARD CLAUDE 3) JIMONET PATRICK 4) LOUVEL ERIK 5) MARTINET MICHEL 6) MIGNANI SERGE 7) SANDERINK GERARD
ΕΙΔΙΚΟΣ ΠΛΗΡΕΞΟΥΣΙΟΣ	(74): ΒΟΥΡΟΥ ΤΡΙΑΝΤΑΦΥΛΛΙΑ, Δικηγόρος Πανεπιστημίου 64 106 77 ΑΘΗΝΑ
ΑΝΤΙΚΛΗΤΟΣ	(74): ΒΟΥΡΟΥ ΤΡΙΑΝΤΑΦΥΛΛΙΑ, Δικηγόρος Πανεπιστημίου 64 106 77 ΑΘΗΝΑ
ΤΙΤΛΟΣ ΕΦΕΥΡΕΣΗΣ	(54): ΠΑΡΑΓΩΓΑ ΤΟΥ 6-ΠΟΛΥΦΘΟΡΟΑΛΚΟΞΥ ΚΑΙ 6-ΠΟΛΥΦΘΟΡΟΑΛΚΥΛ-2-ΑΜΙΝΟ-ΒΕΝΖΟΘΕΙΑΖΟΛΙΟΥ

ΠΕΡΙΛΗΨΗ (57)

Ενώσεις του τύπου (I), στον οποίο το R παριστάνει ρίζα πολυφθοροαλκοξυ ή πολυφθοροαλκυλίου και είτε το R₁ παριστάνει άτομο υδρογόνου και το R₂ παριστάνει ρίζα υδροξυ, είτε το R₁ παριστάνει ρίζα υδροξυ και το R₂ παριστάνει άτομο υδρογόνου, τα άλατά τους, η παρασκευή τους και φάρμακα που τις περιέχουν.



ΑΡΙΘΜΟΣ ΕΥΡΩΠΑΪΚΟΥ Δ.Ε.	(11): 3032023
ΑΡΙΘ. ΕΛΛΗΝΙΚΗΣ ΚΑΤΑΘΕΣΗΣ	(21): 990402057
ΗΜΕΡ. ΕΛΛΗΝΙΚΗΣ ΚΑΤΑΘΕΣΗΣ	(22): 02-12-1999
ΑΡΙΘ./ΗΜΕΡ. ΔΗΜΟΣΙΕΥΣΗΣ	
ΕΥΡΩΠΑΪΚΟΥ ΔΙΠΛΩΜΑΤΟΣ	(87): 684319/01-12-1999
ΑΡΙΘ./ΗΜΕΡ. ΔΗΜΟΣΙΕΥΣΗΣ	
ΕΥΡΩΠΑΪΚΗΣ ΑΙΤΗΣΗΣ	(86): 95302603.6/19-04-1995
ΔΙΚΑΙΟΥΧΟΣ	(73): ILLINOIS TOOL WORKS INC. 3600 West Lake Avenue, GLENVIEW 60025-5811 ILLINOIS, USA
ΣΥΜΒΑΤΙΚΕΣ ΠΡΟΤΕΡΑΙΟΤΗΤΕΣ	(30): 234116/28-04-94/US
ΕΦΕΥΡΕΤΗΣ	(72): ROBERTS PHILIP M.
ΕΙΔΙΚΟΣ ΠΛΗΡΕΞΟΥΣΙΟΣ	(74): ΠΑΠΑΧΑΡΑΛΑΜΠΟΥΣ ΑΙΚΑΤΕΡΙΝΗ, Δικηγόρος Αναλήψεως 23 152 35 ΒΡΙΛΗΣΙΑ
ΑΝΤΙΚΛΗΤΟΣ	(74): ΠΑΠΑΧΑΡΑΛΑΜΠΟΥΣ ΑΙΚΑΤΕΡΙΝΗ, Δικηγόρος Αναλήψεως 23 152 35 ΒΡΙΛΗΣΙΑ
ΤΙΤΛΟΣ ΕΦΕΥΡΕΣΗΣ	(54): ΧΑΛΥΒΔΙΝΗ ΤΑΙΝΙΑ

πλήρους εξαντλήσεως υπό του αργιλίου, 10% κατά μέγιστον πυρίτιον και αναλογίαν βορίου προς ελεύθερον άζωτον ανερχομένην εις περίπου 1,07 έως 1,43. Ο χάλυψ περιελίσσεται εις κούλυρας εις θερμοκρασίαν περιελίξεως εκ περίπου 1100°F(593°C) ώστε να μειωθεί η αυτο-ανόπτησις η οποία λαμβάνει χώραν κατά την εις τον αέρα απόψυξιν μετά την περιελίξιν. Ο χάλυψ της κούλυρας υφίσταται ακολούθως αναγωγήν (μείωσιν) κατά περίπου 80% δια ψυχράς εξελάσεως προς αύξησιν της αντοχής εις εφελκυσμόν προς της διαμορφώσεώς του εις χαλύβδινην ταινίαν η οποία δύναται να προστατευθεί δι'επιπεδαργυρώσεως.

ΠΕΡΙΛΗΨΗ (57)

Μέθοδος και συσκευή δια μίαν υψηλής αντοχής εις εφελκυσμόν, ευκόλως μορφοποιουμένην, λαμβανομένην άνευ θερμικής κατεργασίας χαλύβδινην ταινίαν, δυναμένην να εφαρμοσθεί τη βοηθεία μηχανήματος επιδέσεως υπό μορφήν θηλειάς υπό τάσιν περίξ συσκευασμένων αντικειμένων. Η ταινία κατασκευάζεται εκ χάλυβος περιέχοντος περίπου 0,20 έως 0,25% άνθρακος, 0,30 έως 0,60% μαγνήσιον, 0,04% κατά μέγιστον φώσφορον 0,05% κατά μέγιστον θείον, αργίλιον εις ποσοστόν επαρκές προς επίτευξιν

ΑΡΙΘΜΟΣ ΕΥΡΩΠΑΪΚΟΥ Δ.Ε.	(11): 3032024
ΑΡΙΘ. ΕΛΛΗΝΙΚΗΣ ΚΑΤΑΘΕΣΗΣ	(21): 990402858
ΗΜΕΡ. ΕΛΛΗΝΙΚΗΣ ΚΑΤΑΘΕΣΗΣ	(22): 02-12-1999
ΑΡΙΘ./ΗΜΕΡ. ΔΗΜΟΣΙΕΥΣΗΣ	
ΕΥΡΩΠΑΪΚΟΥ ΔΙΠΛΩΜΑΤΟΣ	(87): 709446/01-12-1999
ΑΡΙΘ./ΗΜΕΡ. ΔΗΜΟΣΙΕΥΣΗΣ	
ΕΥΡΩΠΑΪΚΗΣ ΑΙΤΗΣΗΣ	(86): 95307607.2/25-10-1995
ΔΙΚΑΙΟΥΧΟΣ	(73): BP CHEMICALS LIMITED Britannic House, 1 Finsbury Circus EC2M 7BA LONDON, GB
ΣΥΜΒΑΤΙΚΕΣ ΠΡΟΤΕΡΑΙΟΤΗΤΕΣ	(30): 9421734/28-10-94/GB
ΕΦΕΥΡΕΤΗΣ	(72): 1) GRIFFITHS DAVID CHARLES 2) REID IAN ALLAN BEATTIE 3) PALMER KEITH WILLIAM
ΕΙΔΙΚΟΣ ΠΛΗΡΕΞΟΥΣΙΟΣ	(74): ΒΑΓΕΝΑ ΘΕΟΔΩΡΑ, Δικηγόρος Κουμπάρη 2 106 74 ΑΘΗΝΑ
ΑΝΤΙΚΛΗΤΟΣ	(74): ΠΑΠΑΚΩΝΣΤΑΝΤΙΝΟΥ ΕΛΕΝΗ, Δικηγόρος Κουμπάρη 2 106 74 ΑΘΗΝΑ
ΤΙΤΛΟΣ ΕΦΕΥΡΕΣΗΣ	(54): ΜΕΘΟΔΟΣ ΜΕΤΑΤΡΟΠΗΣ ΥΔΡΟΓΟΝΑΝ-ΘΡΑΚΩΝ

ΠΕΡΙΛΗΨΗ (57)

Μέθοδος μετατροπής υγρού υδρογονάνθρακος περιέχοντος παραφίνες, και η οποία περιλαμβάνει τα εξής στάδια: α) μερική καύση μίγματος του υγρού υδρογονάνθρακος και αερίου περιέχοντος οξυγόνο σε θάλαμο αντιδράσεως με καταλύτη ικανό να διατηρεί την καύση πέραν του

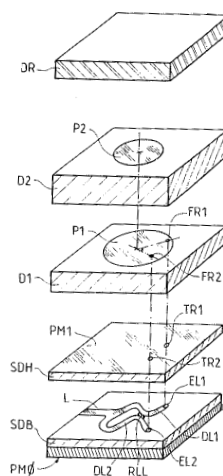
κανονικού ανωτέρου ορίου αναφλεξιμότητας του καυσίμου, και όπου το μίγμα έχει στοιχειομετρική αναλογία υδρογονάνθρακος προς οξυγόνο μεγαλύτερη της στοιχειομετρικής αναλογίας η οποία απαιτείται για την πλήρη καύση προς διοξείδιο του άνθρακος και νερό, ώστε να παραχθούν ρεύμα προϊόντος και εναπόθεση άνθρακος στον θάλαμο αντιδράσεως, β) περιοδική αντικατάσταση του μίγματος υγρού υδρογονάνθρακος και περιέχοντος μοριακό οξυγόνο αερίου στο στάδιο (α) με αέριο ρεύμα πλούσιο σε καύσιμο και περιέχον άνθρακα, επί χρονικό διάστημα επαρκές για να πραγματοποιηθεί ουσιαστική απομάκρυνση των εναποθέσεων του άνθρακος από τον θάλαμο αντιδράσεως.

ΑΡΙΘΜΟΣ ΕΥΡΩΠΑΪΚΟΥ Δ.Ε.	(11): 3032025
ΑΡΙΘ. ΕΛΛΗΝΙΚΗΣ ΚΑΤΑΘΕΣΗΣ	(21): 990402964
ΗΜΕΡ. ΕΛΛΗΝΙΚΗΣ ΚΑΤΑΘΕΣΗΣ	(22): 02-12-1999
ΑΡΙΘ./ΗΜΕΡ. ΔΗΜΟΣΙΕΥΣΗΣ	
ΕΥΡΩΠΑΪΚΟΥ ΔΙΠΛΩΜΑΤΟΣ	(87): 542595/01-12-1999
ΑΡΙΘ./ΗΜΕΡ. ΔΗΜΟΣΙΕΥΣΗΣ	
ΕΥΡΩΠΑΪΚΗΣ ΑΙΤΗΣΗΣ	(86): 92402921.8/27-10-1992
ΔΙΚΑΙΟΥΧΟΣ	(73): THOMSON CSF DETEXIS 55 Quai Marcel Dassault 92210 SAINT-CLOUD, FRANCE
ΣΥΜΒΑΤΙΚΕΣ ΠΡΟΤΕΡΑΙΟΤΗΤΕΣ	(30): 9113984/14-11-91/FR
ΕΦΕΥΡΕΤΗΣ	(72): 1) FREYSSINIER PHILIPPE 2) MEDARD JOEL
ΕΙΔΙΚΟΣ ΠΛΗΡΕΞΟΥΣΙΟΣ	(74): ΜΠΑΝΤΕΚΑ ΙΩΑΝΝΑ, Δικηγόρος Σόλωνος 49 106 72 ΑΘΗΝΑ
ΑΝΤΙΚΛΗΤΟΣ	(74): ΜΑΡΟΥΛΗΣ ΠΡΑΞΙΤΕΛΗΣ, Μηχανικός Εφέσσου 15 171 21 ΑΘΗΝΑ
ΤΙΤΛΟΣ ΕΦΕΥΡΕΣΗΣ	(54): ΣΥΣΚΕΥΗ ΒΕΛΤΙΩΜΕΝΗΣ ΜΙΚΡΟΤΑΙΝΙΑΣ ΚΕΡΑΙΑΣ, ΚΥΡΙΩΣ ΓΙΑ ΤΗΛΕΦΩΝΙΚΕΣ ΔΟΡΥΦΟΡΙΚΕΣ ΜΕΤΑΔΟΣΕΙΣ

ΠΕΡΙΛΗΨΗ (57)

Μία κεραία περιλαμβάνει μία πρώτη στρώση διηλεκτρική (D1) φέρουσα από τη μία πλευρά ένα επίπεδο-σώμα (PM1), και από την άλλη ένα πρώτο πλακίδιο αγώγιμο (P1) επιλεγμένης μορφής, Μία δεύτερη διηλεκτρική στρώση (D2) υπερτίθεται της πρώτης από την πλευρά του πρώτου πλακιδίου, και φέρει από την άλλη πλευρά, απέναντι του πρώτου πλακιδίου, ένα δεύτερο αγώγιμο πλακίδιο (P2) επιλεγμένης μορφής. Μία

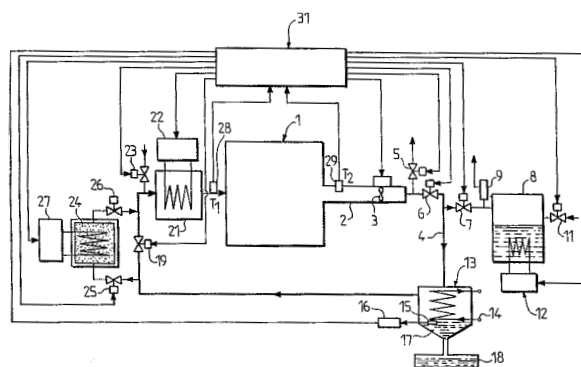
τρίτη διηλεκτρική στρώση (DR) υπερτίθεται της δεύτερης. Το δεύτερο πλακίδιο (P2) είναι μικρότερου μεγέθους εκείνου του πρώτου πλακιδίου (P1), και αυτό το πρώτο πλακίδιο (P1) τροφοδοτείται από κάτω, σε τουλάχιστον ένα επιλεγμένο σημείο (FR1), κείμενο μεταξύ του κέντρου του και της περιφέρειας του. Επωφελώς, το πρώτο πλακίδιο (P1) συνδέεται με ένα πέρασμα (TR1) του επιπέδου-σώμα ενώνοντας ένα κύκλωμα τροφοδότησης (DL1,DL2) φυτεμένο μέσα σε ένα διηλεκτρικό υπόστρωμα τριπλακικής κατασκευής (SDH,SDB).



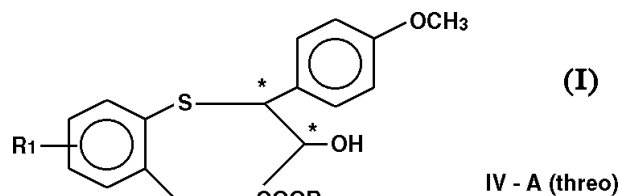
ΑΡΙΘΜΟΣ ΕΥΡΩΠΑΪΚΟΥ Δ.Ε.	(11): 3032026
ΑΡΙΘ. ΕΛΛΗΝΙΚΗΣ ΚΑΤΑΘΕΣΗΣ	(21): 990402977
ΗΜΕΡ. ΕΛΛΗΝΙΚΗΣ ΚΑΤΑΘΕΣΗΣ	(22): 02-12-1999
ΑΡΙΘ./ΗΜΕΡ. ΔΗΜΟΣΙΕΥΣΗΣ	
ΕΥΡΩΠΑΪΚΟΥ ΔΙΠΛΩΜΑΤΟΣ	(87): 885323/01-12-1999
ΑΡΙΘ./ΗΜΕΡ. ΔΗΜΟΣΙΕΥΣΗΣ	
ΕΥΡΩΠΑΪΚΗΣ ΑΙΤΗΣΗΣ	(86): 97908322.7/07-03-1997
ΔΙΚΑΙΟΥΧΟΣ	(73): ASSOCIATION POUR LA RECHERCHE ET LE DEVELOPPEMENT DES METHODES ET PROCESSUS INDUSTRIELS (ARMINES) 60, Boulevard Saint-Michel F-75272 PARIS CEDEX 06, FRANCE
ΣΥΜΒΑΤΙΚΕΣ ΠΡΟΤΕΡΑΙΟΤΗΤΕΣ	(30): 9602895/07-03-96/FR
ΕΦΕΥΡΕΤΗΣ	(72): CLODIC DENIS
ΕΙΔΙΚΟΣ ΠΛΗΡΕΞΟΥΣΙΟΣ	(74): ΔΗΜΟΥ ΧΡΙΣΤΙΝΑ, Δικηγόρος Κουμπάρη 2 106 74 ΑΘΗΝΑ
ΑΝΤΙΚΛΗΤΟΣ	(74): ΠΑΠΑΚΩΝΣΤΑΝΤΙΝΟΥ ΕΛΕΝΗ, Δικηγόρος Κουμπάρη 2 106 74 ΑΘΗΝΑ
ΤΙΤΛΟΣ ΕΦΕΥΡΕΣΗΣ	(54): ΜΕΘΟΔΟΣ ΚΑΙ ΕΓΚΑΤΑΣΤΑΣΗ ΓΙΑ ΤΟ ΣΤΕΓΝΩΜΑ ΜΙΑΣ ΜΑΖΑΣ ΑΠΟ ΥΓΡΟ ΙΝΩΔΕΣ ΥΛΙΚΟ, ΕΙΔΙΚΑ ΜΙΑΣ ΜΑΖΑΣ ΑΠΟ ΠΛΥΜΕΝΑ ΡΟΥΧΑ

ΠΕΡΙΛΗΨΗ (57)

Μία μέθοδος και μία συσκευή για το στεγνώμα μίας μάζας από υγρό ινώδες υλικό, ειδικότερα μίας μάζας από ρούχα που έχουν πλυθεί και τοποθετηθεί σε ένα πλυντήριο/στεγνωτήριο ή σε ένα στεγνωτήριο ρούχων, όπου διοχετεύεται μια ροή κλειστού κυκλώματος υπέρθερμου ατμού στους 102-180°C και ουσιαστικά σε ατμοσφαιρική πίεση, δια μέσου της μάζας ινώδους υλικού. Η μέθοδος χαρακτηρίζεται από το ότι, πριν από στάδιο στεγνώματος με υπέρθερμο ατμό, ο αέρας εντός του κλειστού κυκλώματος εκδιώκεται από αυτό μέσω ατμού.



ΑΡΙΘΜΟΣ ΕΥΡΩΠΑΪΚΟΥ Δ.Ε.	(11): 3032027
ΑΡΙΘ. ΕΛΛΗΝΙΚΗΣ ΚΑΤΑΘΕΣΗΣ	(21): 990403114
ΗΜΕΡ. ΕΛΛΗΝΙΚΗΣ ΚΑΤΑΘΕΣΗΣ	(22): 02-12-1999
ΑΡΙΘ./ΗΜΕΡ. ΔΗΜΟΣΙΕΥΣΗΣ	
ΕΥΡΩΠΑΪΚΟΥ ΔΙΠΛΩΜΑΤΟΣ	(87): 669327/06-10-1999
ΑΡΙΘ./ΗΜΕΡ. ΔΗΜΟΣΙΕΥΣΗΣ	
ΕΥΡΩΠΑΪΚΗΣ ΑΙΤΗΣΗΣ	(86): 95103953.6/12-04-1990
ΔΙΚΑΙΟΥΧΟΣ	(73): ZAMBON GROUP S.P.A. Via della Chimica 9 I-36100 VICENZA, ITALY
ΣΥΜΒΑΤΙΚΕΣ ΠΡΟΤΕΡΑΙΟΤΗΤΕΣ	(30): 2013489/13-04-89/IT
ΕΦΕΥΡΕΤΗΣ	(72): TENTORIO DARIO
ΕΙΔΙΚΟΣ ΠΛΗΡΕΞΟΥΣΙΟΣ	(74): ΔΗΜΟΥ ΧΡΙΣΤΙΝΑ, Δικηγόρος Κουμπάρη 2 106 74 ΑΘΗΝΑ
ΑΝΤΙΚΛΗΤΟΣ	(74): ΠΑΠΑΚΩΝΣΤΑΝΤΙΝΟΥ ΕΛΕΝΗ, Δικηγόρος Κουμπάρη 2 106 74 ΑΘΗΝΑ
ΤΙΤΛΟΣ ΕΦΕΥΡΕΣΗΣ	(54): ΔΙΕΡΓΑΣΙΑ ΓΙΑ ΤΗΝ ΠΑΡΑΣΚΕΥΗ 1,5-ΒΕΝΖΟΘΕΙΑΖΕΠΙΝΩΝ ΜΕ ΚΛΕΙΣΙΜΟ ΔΑΚΤΥΛΙΟΥ ΑΜΙΝΟΕΣΤΕΡΩΝ



ΠΕΡΙΛΗΨΗ (57)

Μία διεργασία για την παρασκευή 1,5-βενζοθειαζεπινών η οποία περιλαμβάνει τον κυκλισμό αμινοεστέρων του τύπου (I) στον οποίο τα R₁ και R₃ έχουν τις έννοιες αναφερόμενες στην περιγραφή. Περιγράφεται.

ΑΡΙΘΜΟΣ ΕΥΡΩΠΑΪΚΟΥ Δ.Ε.	(11): 3032028
ΑΡΙΘ. ΕΛΛΗΝΙΚΗΣ ΚΑΤΑΘΕΣΗΣ	(21): 990403115
ΗΜΕΡ. ΕΛΛΗΝΙΚΗΣ ΚΑΤΑΘΕΣΗΣ	(22): 02-12-1999
ΑΡΙΘ./ΗΜΕΡ. ΔΗΜΟΣΙΕΥΣΗΣ	
ΕΥΡΩΠΑΪΚΟΥ ΔΙΠΛΩΜΑΤΟΣ	(87): 758343/15-09-1999
ΑΡΙΘ./ΗΜΕΡ. ΔΗΜΟΣΙΕΥΣΗΣ	
ΕΥΡΩΠΑΪΚΗΣ ΑΙΤΗΣΗΣ	(86): 95919384.8/03-05-1995
ΔΙΚΑΙΟΥΧΟΣ	(73): AKZO NOBEL N.V. Velperweg 76 6824 ARNHEM BM, NETHERLANDS
ΣΥΜΒΑΤΙΚΕΣ ΠΡΟΤΕΡΑΙΟΤΗΤΕΣ	(30): 94201274/06-05-94/EP
ΕΦΕΥΡΕΤΗΣ	(72): 1) ALFERINK PETRUS JOHANNES THEODORUS 2) WESTMIJZE HANS 3) MEIJER JOHN
ΕΙΔΙΚΟΣ ΠΛΗΡΕΞΟΥΣΙΟΣ	(74): ΔΗΜΟΥ ΧΡΙΣΤΙΝΑ, Δικηγόρος Κουμπάρη 2 106 74 ΑΘΗΝΑ
ΑΝΤΙΚΛΗΤΟΣ	(74): ΠΑΠΑΚΩΝΣΤΑΝΤΙΝΟΥ ΕΛΕΝΗ, Δικηγόρος Κουμπάρη 2 106 74 ΑΘΗΝΑ
ΤΙΤΛΟΣ ΕΦΕΥΡΕΣΗΣ	(54): ΧΡΗΣΗ ΤΩΝ ΥΠΕΡΟΞΙΚΩΝ ΟΞΕΩΝ ΩΣ ΡΥΘΜΙΣΤΙΚΩΝ ΜΕΣΩΝ ΤΟΥ ΜΟΡΙΑΚΟΥ ΒΑΡΟΥΣ

ΠΕΡΙΛΗΨΗ (57)

Εδώ περιγράφεται μία μέθοδος για τον ριζικό (co)πολυμερισμό (συμπολυμερισμό) μονομερών βινυλεστέρα, βινυλαλογονιδίου, διενίου, ακρυλονιτριλίου και α-ολεφίνης, κατ'επιλογήν με ένα ή περισσότερα αιθυλενικά ακόρεστα μονομερή, με ένα διεγέρτη πολυμερισμού παρουσία μιας ποσότητας από τουλάχιστον ένα μέσο μεταφοράς αλυσίδας υπεροξικού οξέος αποτελεσματικό για τη μείωση του μοριακού βάρους του (co)πολυμερούς συγκριτικά με ένα (co)πολυμερές παρασκευαζόμενο με την ίδια διαδικασία χωρίς μέσο μεταφοράς αλυσίδας. Επίσης περιγράφονται (co)πολυμερή που παράγονται με αυτή τη μέθοδο και η χρήση συγκεκριμένων υπεροξικών οξέων ως μέσα μεταφοράς αλυσίδας στο ριζικό πολυμερισμό ενός ή περισσότερων αιθυλενικών ακόρεστων μονομερών. Αυτά τα υπεροξικά οξέα παρέχουν σημαντική μείωση του μοριακού βάρους, και είναι χρήσιμα με μια ποικιλία από διαφορετικούς διεγέρτες πολυμερισμού.

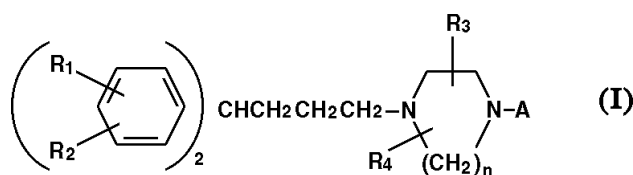
ΑΡΙΘΜΟΣ ΕΥΡΩΠΑΪΚΟΥ Δ.Ε.	(11): 3032029
ΑΡΙΘ. ΕΛΛΗΝΙΚΗΣ ΚΑΤΑΘΕΣΗΣ	(21): 990403116
ΗΜΕΡ. ΕΛΛΗΝΙΚΗΣ ΚΑΤΑΘΕΣΗΣ	(22): 02-12-1999
ΑΡΙΘ./ΗΜΕΡ. ΔΗΜΟΣΙΕΥΣΗΣ	
ΕΥΡΩΠΑΪΚΟΥ ΔΙΠΛΩΜΑΤΟΣ	(87): 628339/08-09-1999
ΑΡΙΘ./ΗΜΕΡ. ΔΗΜΟΣΙΕΥΣΗΣ	
ΕΥΡΩΠΑΪΚΗΣ ΑΙΤΗΣΗΣ	(86): 94109124.1/14-06-1994
ΔΙΚΑΙΟΥΧΟΣ	(73): VESTERAGER NIELS OLE 24848 KROPP, GERMANY
ΣΥΜΒΑΤΙΚΕΣ ΠΡΟΤΕΡΑΙΟΤΗΤΕΣ	(30): 70693/14-06-93/DK
ΕΦΕΥΡΕΤΗΣ	(72): VESTERAGER NIELS OLE
ΕΙΔΙΚΟΣ ΠΛΗΡΕΞΟΥΣΙΟΣ	(74): ΔΗΜΟΥ ΧΡΙΣΤΙΝΑ, Δικηγόρος Κουμπάρη 2 106 74 ΑΘΗΝΑ
ΑΝΤΙΚΛΗΤΟΣ	(74): ΠΑΠΑΚΩΝΣΤΑΝΤΙΝΟΥ ΕΛΕΝΗ, Δικηγόρος Κουμπάρη 2 106 74 ΑΘΗΝΑ
ΤΙΤΛΟΣ ΕΦΕΥΡΕΣΗΣ	(54): ΜΕΘΟΔΟΣ ΓΙΑ ΤΗΝ ΑΠΟΜΑΚΡΥΝΣΗ ΑΝΕΠΙΘΥΜΗΤΩΝ ΟΥΣΙΩΝ ΑΠΟ ΕΝΑ ΑΕΡΙΟ

στον τόπο όπου επιθυμείται ο καθαρισμός του αερίου. Επί πλέον, η μέθοδος αυτή εφαρμόζει μόνο χημικές διαδικασίες οι οποίες είναι δυνατό να λάβουν χώρα υπό συνθήκες εργασίας οι οποίες δεν επιβάλλουν υψηλές απαιτήσεις στον εξοπλισμό επεξεργασίας.

ΠΕΡΙΛΗΨΗ (57)

Η εφεύρεση αναφέρεται σε μία μέθοδο απομακρύνσεως ανεπιθύμητων ουσιών από ένα αέριο ενώ ταυτόχρονα απομακρύνονται ουσίες οι οποίες μπορούν να επαναχρησιμοποιηθούν ως τελικά προϊόντα ή να ανακυκλωθούν στη διαδικασία. Η μέθοδος αναφέρεται ειδικότερα στην απομάκρυνση αζωτούχων και θειούχων ενώσεων. Επί πλέον, σύμφωνα με τη μέθοδο, είναι δυνατή η απομάκρυνση του διοξειδίου του άνθρακα και τυχόν ενώσεων ΝΟ_x. Η μέθοδος παρουσιάζει απλότητα και ευχερή χρήση

ΑΡΙΘΜΟΣ ΕΥΡΩΠΑΪΚΟΥ Δ.Ε.	(11): 3032030
ΑΡΙΘ. ΕΛΛΗΝΙΚΗΣ ΚΑΤΑΘΕΣΗΣ	(21): 990403117
ΗΜΕΡ. ΕΛΛΗΝΙΚΗΣ ΚΑΤΑΘΕΣΗΣ	(22): 02-12-1999
ΑΡΙΘ./ΗΜΕΡ. ΔΗΜΟΣΙΕΥΣΗΣ	
ΕΥΡΩΠΑΪΚΟΥ ΔΙΠΛΩΜΑΤΟΣ	(87): 637242/15-09-1999
ΑΡΙΘ./ΗΜΕΡ. ΔΗΜΟΣΙΕΥΣΗΣ	
ΕΥΡΩΠΑΪΚΗΣ ΑΙΤΗΣΗΣ	(86): 93911554.9/19-04-1993
ΔΙΚΑΙΟΥΧΟΣ	(73): PHARMACIA & UPJOHN AKTIEBOLAG 112 87 STOCKHOLM, SWEDEN
ΣΥΜΒΑΤΙΚΕΣ ΠΡΟΤΕΡΑΙΟΤΗΤΕΣ	(30): 9201239/21-04-92/SE
ΕΦΕΥΡΕΤΗΣ	(72): 1) BJORK ANDERS 2) ANDERSSON GUNNAR
ΕΙΔΙΚΟΣ ΠΛΗΡΕΞΟΥΣΙΟΣ	(74): ΔΗΜΟΥ ΧΡΙΣΤΙΝΑ, Δικηγόρος Κουμπάρη 2 106 74 ΑΘΗΝΑ
ΑΝΤΙΚΛΗΤΟΣ	(74): ΠΑΠΑΚΩΝΣΤΑΝΤΙΝΟΥ ΕΛΕΝΗ, Δικηγόρος Κουμπάρη 2 106 74 ΑΘΗΝΑ
ΤΙΤΛΟΣ ΕΦΕΥΡΕΣΗΣ	(54): ΠΑΡΑΓΟΝΤΕΣ ΓΙΑ ΘΕΡΑΠΕΥΤΙΚΗ ΑΝΤΙ-ΜΕΤΩΠΙΣΗ ΔΙΑΤΑΡΑΧΩΝ ΚΑΤΑΧΡΗΣΗΣ ΟΥΣΙΩΝ



ΠΕΡΙΛΗΨΗ (57)

Μία μέθοδος για ανακούφιση ή πρόληψη ενός συνδρόμου απόσυρσης το οποίο προκύπτει από εθισμό σε ένα ναρκωτικό ή ουσία κατάχρησης και/ή για την καταστολή εξάρτησης από ναρκωτικά ή ουσίες κατάχρησης η οποία περιλαμβάνει χορήγηση μιάς αποτελεσματικής ποσότητας δισφαινυλακυλοπιπεραζινών του τύπου (I) και των φαρμακευτικά αποδεκτών αλάτων τους προσθήκης οξέως.

ΑΡΙΘΜΟΣ ΕΥΡΩΠΑΪΚΟΥ Δ.Ε.	(11): 3032031
ΑΡΙΘ. ΕΛΛΗΝΙΚΗΣ ΚΑΤΑΘΕΣΗΣ	(21): 990403118
ΗΜΕΡ. ΕΛΛΗΝΙΚΗΣ ΚΑΤΑΘΕΣΗΣ	(22): 02-12-1999
ΑΡΙΘ./ΗΜΕΡ. ΔΗΜΟΣΙΕΥΣΗΣ	
ΕΥΡΩΠΑΪΚΟΥ ΔΙΠΛΩΜΑΤΟΣ	(87): 553790/08-09-1999
ΑΡΙΘ./ΗΜΕΡ. ΔΗΜΟΣΙΕΥΣΗΣ	
ΕΥΡΩΠΑΪΚΗΣ ΑΙΤΗΣΗΣ	(86): 93101211.6/27-01-1993
ΔΙΚΑΙΟΥΧΟΣ	(73): DAIICHI PHARMACEUTICAL CO., LTD. 14-10, Nihonbashi 3-chome, Chuo-ku 103 ΤΟΚΥΟ, JAPAN
ΣΥΜΒΑΤΙΚΕΣ ΠΡΟΤΕΡΑΙΟΤΗΤΕΣ	(30): 1154592/27-01-92/JP
ΕΦΕΥΡΕΤΗΣ	(72): 1) TAKASUGI NORIO 2) MAFUNE EIICHI 3) TAKAHASHI MASAYUKI
ΕΙΔΙΚΟΣ ΠΛΗΡΕΞΟΥΣΙΟΣ	(74): ΔΗΜΟΥ ΧΡΙΣΤΙΝΑ, Δικηγόρος Κουμπάρη 2 106 74 ΑΘΗΝΑ
ΑΝΤΙΚΛΗΤΟΣ	(74): ΠΑΠΑΚΩΝΣΤΑΝΤΙΝΟΥ ΕΛΕΝΗ, Δικηγόρος Κουμπάρη 2 106 74 ΑΘΗΝΑ
ΤΙΤΛΟΣ ΕΦΕΥΡΕΣΗΣ	(54): ΠΕΡΙΕΧΟΥΣΑ ΚΥΚΛΙΚΟ AMP ΠΑΡΑΓΩΓΟ ΑΛΟΙΦΗ

ΠΕΡΙΛΗΨΗ (57)

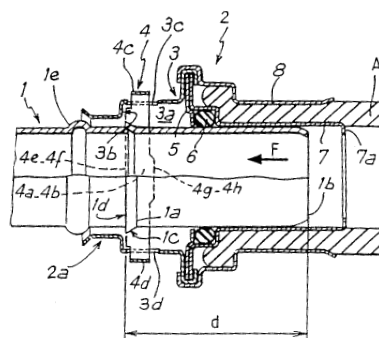
Μία αλοιφή η οποία περιλαμβάνει ένα παράγωγο αδενοσίνης 3',5-κυκλικού φωσφορικού άλατος, μία βάση η οποία έχει ιδιότητες απορρόφησης-νερού και ξήρανσης και, ενσωματωμένο στην βάση, είναι ένα ή περισσότερα άλατα με κάθε ένα να έχει pH σε ένα υδατικό διάλυμα από 3 έως 7. Η αλοιφή διατηρεί το δραστικό συστατικό σε μία σταθερή κατάσταση επί μιάς εκτεταμένης χρονικής περιόδου.

ΑΡΙΘΜΟΣ ΕΥΡΩΠΑΪΚΟΥ Δ.Ε.	(11): 3032032
ΑΡΙΘ. ΕΛΛΗΝΙΚΗΣ ΚΑΤΑΘΕΣΗΣ	(21): 990403119
ΗΜΕΡ. ΕΛΛΗΝΙΚΗΣ ΚΑΤΑΘΕΣΗΣ	(22): 02-12-1999
ΑΡΙΘ./ΗΜΕΡ. ΔΗΜΟΣΙΕΥΣΗΣ	
ΕΥΡΩΠΑΪΚΟΥ ΔΙΠΛΩΜΑΤΟΣ	(87): 651198/22-09-1999
ΑΡΙΘ./ΗΜΕΡ. ΔΗΜΟΣΙΕΥΣΗΣ	
ΕΥΡΩΠΑΪΚΗΣ ΑΙΤΗΣΗΣ	(86): 94401709.4/26-07-1994
ΔΙΚΑΙΟΥΧΟΣ	(73): ETABLISSEMENTS CAILLAU 28, rue Ernest Renan 92130 ISSY-LES-MOULINEAUX, FRANCE
ΣΥΜΒΑΤΙΚΕΣ ΠΡΟΤΕΡΑΙΟΤΗΤΕΣ	(30): 9311706/01-10-93/FR
ΕΦΕΥΡΕΤΗΣ	(72): 1) DETABLE PASCAL 2) ANDRE MICHEL
ΕΙΔΙΚΟΣ ΠΛΗΡΕΞΟΥΣΙΟΣ	(74): ΔΗΜΟΥ ΧΡΙΣΤΙΝΑ, Δικηγόρος Κουμπάρη 2 106 74 ΑΘΗΝΑ
ΑΝΤΙΚΛΗΤΟΣ	(74): ΠΑΠΑΚΩΝΣΤΑΝΤΙΝΟΥ ΕΛΕΝΗ, Δικηγόρος Κουμπάρη 2 106 74 ΑΘΗΝΑ
ΤΙΤΛΟΣ ΕΦΕΥΡΕΣΗΣ	(54): ΤΑΧΕΙΑ ΣΥΝΔΕΣΗ ΓΙΑ ΠΑΚΤΩΣΗ ΕΝΟΣ ΑΚΑΜΠΤΟΥ (ΜΗ ΕΛΑΣΤΙΚΟΥ) ΣΩΛΗΝΑ ΕΝΤΟΣ ΕΝΟΣ ΣΤΟΜΙΟΥ

ΠΕΡΙΛΗΨΗ (57)

Στόμιο ταχείας σύνδεσης επιτρέπον την στεγανή συναρμογή ενός μη ελαστικού σωλήνα (1) φέροντος, σε κάποια απόσταση από το ελεύθερο άκρο του (1b) προοριζόμενο για πάκτωση εντός της εισόδου (2α) του στομίου, μία κεφαλή (1α) προεξέχουσα ακτινικά ως προς την εξωτερική

επιφάνεια του σωλήνα και παρουσιάζουσα ένα σχεδόν ακτινικό πλευρό (1c) απέναντι του εν λόγω άκρου. Το στόμιο παρουσιάζει μία πρώτη εσωτερική υποδοχή περιλαμβάνουσα έναν δακτυλιοειδή αρμό στεγανοποίησης (6) ικανό να έρχεται σ'επαφή με την εξωτερική επιφάνεια του σωλήνα μεταξύ του ελεύθερου άκρου του και της κεφαλής του και μία δεύτερη εσωτερική υποδοχή (3α) για την υποδοχή ενός δακτυλίου ασφάλισης (4), ελαστικά παραμορφώσιμου κατά την ακτινική διεύθυνση. Ο δακτύλιος ασφάλισης (4) δημιουργείται από μία λεπτή μεταλλική ταινία παρουσιάζουσα γενικά διαμήκεις προφίλ ενώ η κεντρική περιοχή του εν λόγω δακτυλίου συνίσταται από σχεδόν κυλινδρικά τμήματα (4α-4b) των οποίων η διάμετρος σ'ελεύθερη κατάσταση είναι τουλάχιστον ίση της διαμέτρου του σωλήνα (1). Η περιοχή που βρίσκεται στο ένα άκρο της μεγάλης διαμέτρου του διαμήκους προφίλ συνίσταται από ένα γεφύριο σχήματος ανεστραμμένου U (4c) του οποίου η βάση ουσιαστικά σχηματίζει ένα τμήμα προεξέχον ακτινικά στο εξωτερικό του σώματος του στομίου.



ΑΡΙΘΜΟΣ ΕΥΡΩΠΑΪΚΟΥ Δ.Ε.	(11): 3032033
ΑΡΙΘ. ΕΛΛΗΝΙΚΗΣ ΚΑΤΑΘΕΣΗΣ	(21): 990403120
ΗΜΕΡ. ΕΛΛΗΝΙΚΗΣ ΚΑΤΑΘΕΣΗΣ	(22): 02-12-1999
ΑΡΙΘ./ΗΜΕΡ. ΔΗΜΟΣΙΕΥΣΗΣ	
ΕΥΡΩΠΑΪΚΟΥ ΔΙΠΛΩΜΑΤΟΣ	(87): 819705/08-09-1999
ΑΡΙΘ./ΗΜΕΡ. ΔΗΜΟΣΙΕΥΣΗΣ	
ΕΥΡΩΠΑΪΚΗΣ ΑΙΤΗΣΗΣ	(86): 97112136.3/16-07-1997
ΔΙΚΑΙΟΥΧΟΣ	(73): PHILLIPS PETROLEUM COMPANY Fifth and Keeler, BARTLESVILLE OKLAHOMA, USA
ΣΥΜΒΑΤΙΚΕΣ ΠΡΟΤΕΡΑΙΟΤΗΤΕΣ	(30): 682223/17-07-96/US
ΕΦΕΥΡΕΤΗΣ	(72): 1) HAWLEY GIL R. 2) FAHEY DARRYL RICHARD 3) HALTERMAN RONALD LEE 4) RAMSEY TIMOTHY MICHAEL
ΕΙΔΙΚΟΣ ΠΛΗΡΕΞΟΥΣΙΟΣ	(74): ΔΗΜΟΥ ΧΡΙΣΤΙΝΑ, Δικηγόρος Κουμπάρη 2 106 74 ΑΘΗΝΑ
ΑΝΤΙΚΛΗΤΟΣ	(74): ΠΑΠΑΚΩΝΣΤΑΝΤΙΝΟΥ ΕΛΕΝΗ, Δικηγόρος Κουμπάρη 2 106 74 ΑΘΗΝΑ
ΤΙΤΛΟΣ ΕΦΕΥΡΕΣΗΣ	(54): ΠΟΛΥΜΕΡΙΣΜΟΣ ΟΛΕΦΙΝΗΣ

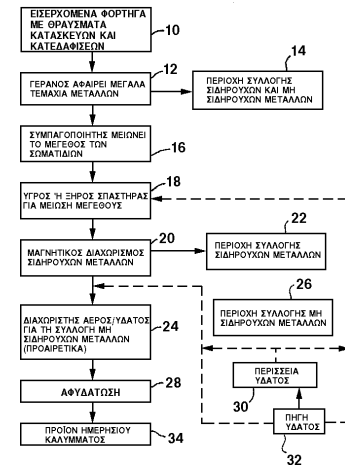
ΠΕΡΙΛΗΨΗ (57)

Ένα σύστημα καταλύτη το οποίο περιλαμβάνει ένα αγεφύρωτο δις (2-αρυλο-τετραϋδροϊνδενυλο) μεταλλόκαινο και ένα συνκαταλύτη και χρήση του στον πολυμερισμό ολεφινών, ειδικά ολεφινών οι οποίες έχουν 3 ή περισσότερα άτομα άνθρακα.

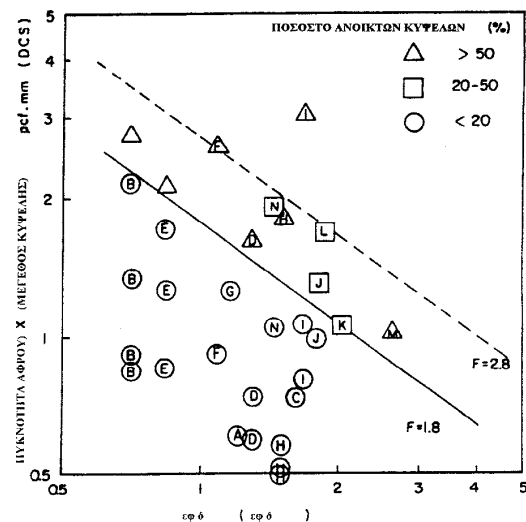
ΑΡΙΘΜΟΣ ΕΥΡΩΠΑΪΚΟΥ Δ.Ε. (11):	3032034
ΑΡΙΘ. ΕΛΛΗΝΙΚΗΣ ΚΑΤΑΘΕΣΗΣ (21):	990403121
ΗΜΕΡ. ΕΛΛΗΝΙΚΗΣ ΚΑΤΑΘΕΣΗΣ (22):	02-12-1999
ΑΡΙΘ./ΗΜΕΡ. ΔΗΜΟΣΙΕΥΣΗΣ	
ΕΥΡΩΠΑΪΚΟΥ ΔΙΠΛΩΜΑΤΟΣ (87):	637267/08-09-1999
ΑΡΙΘ./ΗΜΕΡ. ΔΗΜΟΣΙΕΥΣΗΣ	
ΕΥΡΩΠΑΪΚΗΣ ΑΙΤΗΣΗΣ (86):	93909310.0/16-04-1993
ΔΙΚΑΙΟΥΧΟΣ (73):	RECOVERMAT TECHNOLOGIES, INC. Suite 1300, 1105 North Market Street 19899 P.O. Box 8985, WILMINGTON, DE, USA
ΣΥΜΒΑΤΙΚΕΣ ΠΡΟΤΕΡΑΙΟΤΗΤΕΣ (30):	871103/20-04-92/US, 883354/15-05-92/US, 7651/22-01-93/US
ΕΦΕΥΡΕΤΗΣ (72):	1) SMITH PAUL R. 2) PRICE MICHAEL I.
ΕΙΔΙΚΟΣ ΠΛΗΡΕΞΟΥΣΙΟΣ (74):	ΔΗΜΟΥ ΧΡΙΣΤΙΝΑ, Δικηγόρος Κουμπάρη 2 106 74 ΑΘΗΝΑ
ΑΝΤΙΚΛΗΤΟΣ (74):	ΠΑΠΑΚΩΝΣΤΑΝΤΙΝΟΥ ΕΛΕΝΗ, Δικηγόρος Κουμπάρη 2 106 74 ΑΘΗΝΑ
ΤΙΤΛΟΣ ΕΦΕΥΡΕΣΗΣ (54):	ΜΕΘΟΔΟΣ ΑΝΑΚΥΚΛΩΣΕΩΣ ΘΡΑΥΣΜΑΤΩΝ ΚΑΤΑΣΚΕΥΩΝ ΚΑΙ ΚΑΤΕΔΑΦΙΣΕΩΝ

ΠΕΡΙΛΗΨΗ (57)

Μία μέθοδος ανακυκλώσεως θραυσμάτων κατασκευών και κατεδαφίσεων (10) παράγει ένα προϊόν χρήσιμο σε εφαρμογές επικρωμάτων, οι οποίες περιλαμβάνουν την υγειονομική ταφή, τη σταθεροποίηση εδαφών και τα υποστρώματα οδών. Η μέθοδος περιλαμβάνει τον ξηρό ή υγρό κατακερματισμό (18) θραυσμάτων κατασκευών και κατεδαφίσεων προς ένα κατακερματισμένο προϊόν, την ύγρανση του προϊόντος όταν είναι αναγκαίο και την εφαρμογή του προϊόντος ως ημερήσιου καλύμματος (34) για μία χωματερή ή επί ενός υποστρώματος οδού ή ως σταθεροποιητή ή θρεπτικού εδάφους. Αποκαλύπτεται επίσης ένας σχεδιασμός χωματερής ο οποίος χρησιμοποιεί το ανακυκλωμένο προϊόν.



ΑΡΙΘΜΟΣ ΕΥΡΩΠΑΪΚΟΥ Δ.Ε. (11):	3032035
ΑΡΙΘ. ΕΛΛΗΝΙΚΗΣ ΚΑΤΑΘΕΣΗΣ (21):	990403122
ΗΜΕΡ. ΕΛΛΗΝΙΚΗΣ ΚΑΤΑΘΕΣΗΣ (22):	02-12-1999
ΑΡΙΘ./ΗΜΕΡ. ΔΗΜΟΣΙΕΥΣΗΣ	
ΕΥΡΩΠΑΪΚΟΥ ΔΙΠΛΩΜΑΤΟΣ (87):	674578/22-09-1999
ΑΡΙΘ./ΗΜΕΡ. ΔΗΜΟΣΙΕΥΣΗΣ	
ΕΥΡΩΠΑΪΚΗΣ ΑΙΤΗΣΗΣ (86):	93901185.4/17-12-1992
ΔΙΚΑΙΟΥΧΟΣ (73):	THE DOW CHEMICAL COMPANY 2030 Dow Center, MIDLAND 48674 MICHIGAN, USA
ΣΥΜΒΑΤΙΚΕΣ ΠΡΟΤΕΡΑΙΟΤΗΤΕΣ (30):	—
ΕΦΕΥΡΕΤΗΣ (72):	1) PARK CHUNG P. 2) MALONE BRUCE A.
ΕΙΔΙΚΟΣ ΠΛΗΡΕΞΟΥΣΙΟΣ (74):	ΔΗΜΟΥ ΧΡΙΣΤΙΝΑ, Δικηγόρος Κουμπάρη 2 106 74 ΑΘΗΝΑ
ΑΝΤΙΚΛΗΤΟΣ (74):	ΠΑΠΑΚΩΝΣΤΑΝΤΙΝΟΥ ΕΛΕΝΗ, Δικηγόρος Κουμπάρη 2 106 74 ΑΘΗΝΑ
ΤΙΤΛΟΣ ΕΦΕΥΡΕΣΗΣ (54):	ΕΞΕΛΑΣΙΜΟΣ ΚΛΕΙΣΤΗΣ-ΚΥΨΕΛΗΣ ΑΦΡΟΣ ΠΟΛΥΜΕΡΟΥΣ ΠΡΟΠΥΛΕΝΙΟΥ



ΠΕΡΙΛΗΨΗ (57)

Ένας κλειστής-κυψέλης αφρός πολυμερούς προπυλενίου, με τουλάχιστον ογδόντα τοις εκατό κλειστές κυψέλες και ένα χαρακτηριστικό αφρισιμότητας μικρότερο από 1,8 αποκαλύπτεται. Επίσης αποκαλυπτόμενη είναι μια μέθοδος για κατασκευή των αφρών πολυμερούς προπυλενίου κλειστής κυψέλης.

ΑΡΙΘΜΟΣ ΕΥΡΩΠΑΪΚΟΥ Δ.Ε. (11): 3032036	ορυκτού οξέως και φωσφορικού οξέως ακολουθούμενη από μία εξαγωγική διάλυση χρησιμοποιώντας ένα αλκάλιο.
ΑΡΙΘ. ΕΛΛΗΝΙΚΗΣ ΚΑΤΑΘΕΣΗΣ (21): 990403123	
ΗΜΕΡ. ΕΛΛΗΝΙΚΗΣ ΚΑΤΑΘΕΣΗΣ (22): 02-12-1999	
ΑΡΙΘ./ΗΜΕΡ. ΔΗΜΟΣΙΕΥΣΗΣ ΕΥΡΩΠΑΪΚΟΥ ΔΙΠΛΩΜΑΤΟΣ (87): 779340/22-09-1999	
ΑΡΙΘ./ΗΜΕΡ. ΔΗΜΟΣΙΕΥΣΗΣ ΕΥΡΩΠΑΪΚΗΣ ΑΙΤΗΣΗΣ (86): 96203477.3/09-12-1996	
ΔΙΚΑΙΟΥΧΟΣ (73): ENGELHARD CORPORATION 101 Wood Avenue, P.O. Box 770, ISELIN 08830-0770 NJ, USA	
ΣΥΜΒΑΤΙΚΕΣ ΠΡΟΤΕΡΑΙΟΤΗΤΕΣ ΕΦΕΥΡΕΤΗΣ (30): 571456/13-12-95/US	
(72): 1) DELUCA CARMINE 2) KURTENBACH WILLIAM P.	
ΕΙΔΙΚΟΣ ΠΛΗΡΕΞΟΥΣΙΟΣ (74): ΔΗΜΟΥ ΧΡΙΣΤΙΝΑ, Δικηγόρος Κουμπάρη 2 106 74 ΑΘΗΝΑ	
ΑΝΤΙΚΛΗΤΟΣ (74): ΠΑΠΑΚΩΝΣΤΑΝΤΙΝΟΥ ΕΛΕΝΗ, Δικηγόρος Κουμπάρη 2 106 74 ΑΘΗΝΑ	
ΤΙΤΛΟΣ ΕΦΕΥΡΕΣΗΣ (54): ΔΙΕΡΓΑΣΙΑ ΓΙΑ ΠΑΡΑΣΚΕΥΗ ΜΗ-ΥΠΟΣΤΗΡΙΖΟΜΕΝΩΝ ΜΕΤΑΛΛΙΚΟΥ ΟΞΕΙΔΙΟΥ ΜΑΡΓΑΡΙΤΟΕΙΔΩΝ ΧΡΩΣΤΙΚΩΝ	

ΠΕΡΙΛΗΨΗ (57)

Ένα μαργαριτοειδές χρωστικό παρασκευάζεται με υποβολή ενός επιχρισμένου με οξείδιο μετάλλου μαργαριτοειδούς χρωστικού μίκας σε μία εξαγωγική διάλυση οξέως χρησιμοποιώντας ένα συνδυασμό ενός

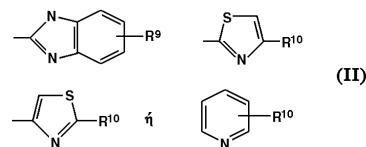
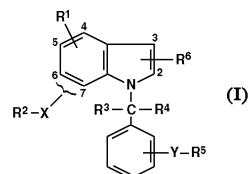
ΑΡΙΘΜΟΣ ΕΥΡΩΠΑΪΚΟΥ Δ.Ε. (11): 3032037	ΠΕΡΙΛΗΨΗ (57) Αδρανοποιημένες κυτοκίνες υπό μορφή ανοσογόνου ή αδρανή ανάλογα, ή κομμάτια αδρανή ή αδρανοποιημένα κυτοκίνης, πεπτιδία ανοσοκαταστολείς, ιοί στερημένοι του γενώματός τους, διαδικασία παρασκευής, εφαρμογές σε μορφή φαρμάκων υπό θεραπευτική ή προληπτική μορφή, φαρμακευτικές συνθέσεις και κυττάρια συνέργων που τις περιέχουν.
ΑΡΙΘ. ΕΛΛΗΝΙΚΗΣ ΚΑΤΑΘΕΣΗΣ (21): 990403124	
ΗΜΕΡ. ΕΛΛΗΝΙΚΗΣ ΚΑΤΑΘΕΣΗΣ (22): 02-12-1999	
ΑΡΙΘ./ΗΜΕΡ. ΔΗΜΟΣΙΕΥΣΗΣ ΕΥΡΩΠΑΪΚΟΥ ΔΙΠΛΩΜΑΤΟΣ (87): 591281/29-09-1999	
ΑΡΙΘ./ΗΜΕΡ. ΔΗΜΟΣΙΕΥΣΗΣ ΕΥΡΩΠΑΪΚΗΣ ΑΙΤΗΣΗΣ (86): 92912431.1/17-06-1992	
ΔΙΚΑΙΟΥΧΟΣ (73): ΝΕΟVACS 59, avenue Victor Hugo 75116 PARIS, FRANCE	
ΣΥΜΒΑΤΙΚΕΣ ΠΡΟΤΕΡΑΙΟΤΗΤΕΣ ΕΦΕΥΡΕΤΗΣ (30): 9107399/17-06-91/FR	
(72): 1) ZAGURY DANIEL 2) ZAGURY JEAN-FRANCOIS 3) CARELLI CLAUDE 4) HALBREICH ABRAHAM 5) BIZZINI BERNARD	
ΕΙΔΙΚΟΣ ΠΛΗΡΕΞΟΥΣΙΟΣ (74): ΔΗΜΟΥ ΧΡΙΣΤΙΝΑ, Δικηγόρος Κουμπάρη 2 106 74 ΑΘΗΝΑ	
ΑΝΤΙΚΛΗΤΟΣ (74): ΠΑΠΑΚΩΝΣΤΑΝΤΙΝΟΥ ΕΛΕΝΗ, Δικηγόρος Κουμπάρη 2 106 74 ΑΘΗΝΑ	
ΤΙΤΛΟΣ ΕΦΕΥΡΕΣΗΣ (54): ΑΝΟΣΟΓΟΝΕΣ ΕΝΩΣΕΙΣ ΠΟΥ ΕΧΟΥΝ ΕΙΔΙΚΑ ΔΡΑΣΗ ΑΝΤΙΚΥΤΟΚΙΝΗΣ, ΔΙΑΔΙΚΑΣΙΑ ΠΑΡΑΣΚΕΥΗΣ, ΦΑΡΜΑΚΕΥΤΙΚΕΣ ΣΥΝΘΕΣΕΙΣ ΚΑΙ ΚΥΤΤΑΡΙΑ ΣΥΝΕΡΓΩΝ ΠΟΥ ΤΙΣ ΠΕΡΙΕΧΟΥΝ	

ΑΡΙΘΜΟΣ ΕΥΡΩΠΑΪΚΟΥ Δ.Ε.	(11): 3032038
ΑΡΙΘ. ΕΛΛΗΝΙΚΗΣ ΚΑΤΑΘΕΣΗΣ	(21): 990403125
ΗΜΕΡ. ΕΛΛΗΝΙΚΗΣ ΚΑΤΑΘΕΣΗΣ	(22): 02-12-1999
ΑΡΙΘ./ΗΜΕΡ. ΔΗΜΟΣΙΕΥΣΗΣ	
ΕΥΡΩΠΑΪΚΟΥ ΔΙΠΛΩΜΑΤΟΣ	(87): 469833/08-09-1999
ΑΡΙΘ./ΗΜΕΡ. ΔΗΜΟΣΙΕΥΣΗΣ	
ΕΥΡΩΠΑΪΚΗΣ ΑΙΤΗΣΗΣ	(86): 91306940.7/29-07-1991
ΔΙΚΑΙΟΥΧΟΣ	(73): ELI LILLY AND COMPANY LIMITED Kingsclere Road RG21 6XA BASINGSTOKE, HANTS, GB
ΣΥΜΒΑΤΙΚΕΣ ΠΡΟΤΕΡΑΙΟΤΗΤΕΣ	(30): 9016790/31-07-90/GB, 9107486/09-04-91/GB
ΕΦΕΥΡΕΤΗΣ	(72): 1) GILMORE JEREMY 2) TODD ALEC
ΕΙΔΙΚΟΣ ΠΛΗΡΕΞΟΥΣΙΟΣ	(74): ΔΗΜΟΥ ΧΡΙΣΤΙΝΑ, Δικηγόρος Κουμπάρη 2 106 74 ΑΘΗΝΑ
ΑΝΤΙΚΛΗΤΟΣ	(74): ΠΑΠΑΚΩΝΣΤΑΝΤΙΝΟΥ ΕΛΕΝΗ, Δικηγόρος Κουμπάρη 2 106 74 ΑΘΗΝΑ
ΤΙΤΛΟΣ ΕΦΕΥΡΕΣΗΣ	(54): Ν-BENZYL-ΙΝΔΟΛΑΙ, ΜΕΘΩΔΟΙ ΔΙΑ ΤΗΝ ΠΑΡΑΣΚΕΥΗΝ ΤΩΝ ΚΑΙ ΦΑΡΜΑΚΕΥΤΙΚΑΙ ΣΥΝΘΕΣΕΙΣ ΠΕΡΙΕΧΟΥΣΑΙ ΤΑΥΤΑΣ

ΠΕΡΙΛΗΨΗ (57)

Ενώσεις του τύπου (I) εις τον οποίον το R¹ είναι υδρογόνον, αλογόνον, αλκύλιον C₁₋₄, αλκοξυ ομάς C₁₋₄, νιτρίλιον, προαιρετικώς προστατευμένη καρβοξυ ομάς, προαιρετικώς προστατευμένον τετραζολύλιον, τριαλογονομεθύλιον, υδροξυ-αλκύλιον C₁₋₄, αλδεΐδο ομάς, -CH₂-CH=CH-Z ή CH₂CH₂Z, ένθα το Z είναι προαιρετικώς

προστατευμένη καρβοξυ ομάς ή προαιρετικώς προστατευμένον τετραζολύλιον το R² είναι αλογόνον ομάς νιτρίλιον ομάς προαιρετικώς προστατευμένον οξέος ή -CONR⁷R⁸ εις το οποίον τα R⁷ και R⁸ είναι έκαστον υδρογόνον ή αλκύλιον C₁₋₄ τα R³ και R⁴ είναι έκαστον υδρογόνον, αλκύλιον C₁₋₄ προαιρετικώς υποκατεστημένον φαινύλιον, ή αλκύλιον C₁₋₄ υποκατεστημένον διά -CONR⁷R⁸ ή ομάς προαιρετικώς προστατευμένον οξέος, το R⁵ είναι ΤΥΠΟΣ (II), ΤΥΠΟΣ (III) ένθα το W είναι -CH=CH-, -CH=N-, N=CH-, -O- ή -S-, το R⁹ είναι υδρογόνον, αλογόνον ομάς, αλκύλιον C₁₋₄, αλκοξυ ομάς C₁₋₄ ή τριαλογονομεθύλιον, και το R¹⁰ είναι υδρογόνον, αλκύλιον C₁₋₄, αλκενύλιον C₂₋₆, κυκλοαλκύλιον C₃₋₆ ή αλκυλο C₁₋₄-κυκλοαλκύλιον C₃₋₆ το R⁶ είναι υδρογόνον ή αλκύλιον C₁₋₄ το X είναι -O-(CH₂)_n-CR¹¹CR¹²-CR¹³R¹⁴, -CR¹¹R¹², (CH₂)_nCR¹³R¹⁴ ή -CR¹¹=CR¹² ένθα τα R¹¹, R¹², R¹³ και R¹⁴ είναι έκαστον υδρογόνον ή αλκύλιον C₁₋₄ και το n είναι 0, 1 ή 2 και το Y είναι -O-CR¹⁵R¹⁶- CR¹⁵=CR¹⁶ ή -CR¹⁵R¹⁶CR¹⁷R¹⁵, ένθα τα R¹⁵, R¹⁶, R¹⁷ και R¹⁸ είναι έκαστον υδρογόνον ή αλκύλιον C₁₋₄ ή άλας αυτής. Αι ενώσεις εις την μη-προστατευμένην μορφή είναι δραστικοί ως ανταγωνισταί λευκοτριενίου.



ΑΡΙΘΜΟΣ ΕΥΡΩΠΑΪΚΟΥ Δ.Ε.	(11): 3032039
ΑΡΙΘ. ΕΛΛΗΝΙΚΗΣ ΚΑΤΑΘΕΣΗΣ	(21): 990403126
ΗΜΕΡ. ΕΛΛΗΝΙΚΗΣ ΚΑΤΑΘΕΣΗΣ	(22): 02-12-1999
ΑΡΙΘ./ΗΜΕΡ. ΔΗΜΟΣΙΕΥΣΗΣ	
ΕΥΡΩΠΑΪΚΟΥ ΔΙΠΛΩΜΑΤΟΣ	(87): 558254/15-09-1999
ΑΡΙΘ./ΗΜΕΡ. ΔΗΜΟΣΙΕΥΣΗΣ	
ΕΥΡΩΠΑΪΚΗΣ ΑΙΤΗΣΗΣ	(86): 93301295.7/23-02-1993
ΔΙΚΑΙΟΥΧΟΣ	(73): JAPAN TOBACCO INC. 2-2-1 Toranomon Minato-Ku TOKYO, JAPAN
ΣΥΜΒΑΤΙΚΕΣ ΠΡΟΤΕΡΑΙΟΤΗΤΕΣ	(30): 842276/26-02-92/US, 939236/10-09-92/US
ΕΦΕΥΡΕΤΗΣ	(72): 1) GENTRY JEFFREY S. 2) RAKER MARK L.
ΕΙΔΙΚΟΣ ΠΛΗΡΕΞΟΥΣΙΟΣ	(74): ΔΗΜΟΥ ΧΡΙΣΤΙΝΑ, Δικηγόρος Κουμπάρη 2 106 74 ΑΘΗΝΑ
ΑΝΤΙΚΛΗΤΟΣ	(74): ΠΑΠΑΚΩΝΣΤΑΝΤΙΝΟΥ ΕΛΕΝΗ, Δικηγόρος Κουμπάρη 2 106 74 ΑΘΗΝΑ
ΤΙΤΛΟΣ ΕΦΕΥΡΕΣΗΣ	(54): ΤΣΙΓΑΡΟ

ΠΕΡΙΛΗΨΗ (57)

Ένα τσιγάρο περικλείει, μία γόμωση ή ρολό από δυνάμενο να καπνίζεται υλικό (π.χ., κομμένο πληρωτικό κανών) διαγραφόμενο από τουλάχιστον μία στοιβάδα από χάρτινο υλικό περιτυλίγματος για σχηματισμό μιάς ράβδου καπνών. Ένα ορισμένο τσιγάρο περικλείει ένα εξωτερικό περιτυλίγματος υλικό το οποίο διαγράφει και υπερτυλίγει ένα εσωτερικό περιτυλίγματος υλικό. Το εξωτερικό χάρτινο υλικό περιτυλίγματος της

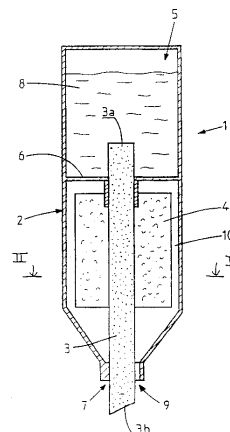
ράβδου καπνών περικλείει ένα πακέτο πρόσθετων. Το πακέτο πρόσθετων περικλείει τουλάχιστον ένα υδατο διαλυτό άλας το οποίο εφαρμόζεται σε μία υδατο διαλυτή μορφή. Για παράδειγμα, ένα χάρτινο περιτύλιγμα το οποίο περικλείει ένα ξυλοπολτού και πληρωτικό υλικό ανθρακικού ασβεστίου υποβάλλεται σε επεξεργασία με ένα υδατικό διάλυμα οξικού ασβεστίου, χλωριούχου καλίου και οξικού καλίου. Το εσωτερικό χάρτινο υλικό περιτυλίγματος περικλείει ένα λιναριού, πληρωτικό υδροξειδίου μαγνησίου και πληρωτικό ανθρακικού ασβεστίου. Το τσιγάρο είναι ικανό συντήρησης αργού ίδιου-καψίματος υπό FTC συνθήκες καπνίσματος ενώ αποδίδονται πολύ χαμηλά επίπεδα ορατού παράπλευρου καπνού.

ΑΡΙΘΜΟΣ ΕΥΡΩΠΑΪΚΟΥ Δ.Ε.	(11): 3032040
ΑΡΙΘ. ΕΛΛΗΝΙΚΗΣ ΚΑΤΑΘΕΣΗΣ	(21): 990403127
ΗΜΕΡ. ΕΛΛΗΝΙΚΗΣ ΚΑΤΑΘΕΣΗΣ	(22): 02-12-1999
ΑΡΙΘ./ΗΜΕΡ. ΔΗΜΟΣΙΕΥΣΗΣ	
ΕΥΡΩΠΑΪΚΟΥ ΔΙΠΛΩΜΑΤΟΣ	(87): 803381/29-09-1999
ΑΡΙΘ./ΗΜΕΡ. ΔΗΜΟΣΙΕΥΣΗΣ	
ΕΥΡΩΠΑΪΚΗΣ ΑΙΤΗΣΗΣ	(86): 97490009.4/10-04-1997
ΔΙΚΑΙΟΥΧΟΣ	(73): CONTE S.A. 6 Rue Gerhard Hansen 62200 BOULOGNE SUR MER, FRANCE
ΣΥΜΒΑΤΙΚΕΣ ΠΡΟΤΕΡΑΙΟΤΗΤΕΣ	(30): 9605344/23-04-96/FR
ΕΦΕΥΡΕΤΗΣ	(72): 1) DUEZ JOSE 2) BEDHOME VINCENT
ΕΙΔΙΚΟΣ ΠΛΗΡΕΞΟΥΣΙΟΣ	(74): ΔΗΜΟΥ ΧΡΙΣΤΙΝΑ, Δικηγόρος Κουμπάρη 2 106 74 ΑΘΗΝΑ
ΑΝΤΙΚΛΗΤΟΣ	(74): ΠΑΠΑΚΩΝΣΤΑΝΤΙΝΟΥ ΕΛΕΝΗ, Δικηγόρος Κουμπάρη 2 106 74 ΑΘΗΝΑ
ΤΙΤΛΟΣ ΕΦΕΥΡΕΣΗΣ	(54): ΔΕΞΑΜΕΝΗ ΤΑΜΠΟΝ ΓΙΑ ΕΙΔΟΣ ΓΡΑΦΗΣ ΜΕ ΥΓΡΗ ΜΕΛΑΝΗ ΚΑΙ ΕΙΔΟΣ ΓΡΑΦΗΣ ΠΟΥ ΠΕΡΙΛΑΜΒΑΝΕΙ ΜΙΑ ΤΕΤΟΙΑ ΔΕΞΑΜΕΝΗ

ΠΕΡΙΛΗΨΗ (57)

Το είδος γραφής (1) περιλαμβάνει μία δεξαμενή (5) για την υγρή μελάνη (8) και μια αιχμή μεταφοράς (3) που απολήγει εντός της δεξαμενής (5), και μία δεξαμενή ταμπόν (4) δυνάμενη να απορροφά και να αποδίδει την

περίσσεια μελάνης (8) σε περίπτωση μεταβολής της πίεσως που επικρατεί εντός της δεξαμενής (5), η οποία κατασκευάζεται υπό τη μορφή ενός συμπαγούς συγκροτήματος από ένα υλικό με ανοικτούς πόρους με βάση μικροσφαιρίδια. Σύμφωνα με την εφεύρεση, η δεξαμενή ταμπόν (4) συνίσταται από μικροσφαιρίδια με υδρόφοβο χαρακτήρα σε σχέση με τη μελάνη και, σε μειωμένο ποσοστό, από μικροσφαιρίδια με υδρόφιλο χαρακτήρα σε σχέση με τη μελάνη, είτε ένα ομογενές μίγμα σε όλον τον όγκο της δεξαμενής ταμπόν (4) είτε ένα διαφοροποιημένο μίγμα, όπου το ποσοστό των υδρόφιλων μικροσφαιρίδιων είναι μικρότερο στη ζώνη σε άμεση επαφή με την περίσσεια μελάνης και είναι πολύ μεγαλύτερο στην πλέον απομακρυσμένη ζώνη. Η αναλογία υδρόφιλων μικροσφαιρίδιων περιλαμβάνεται κατά προτίμηση μεταξύ 2 και 10% ως προς το ολικό βάρος της δεξαμενής ταμπόν (4).



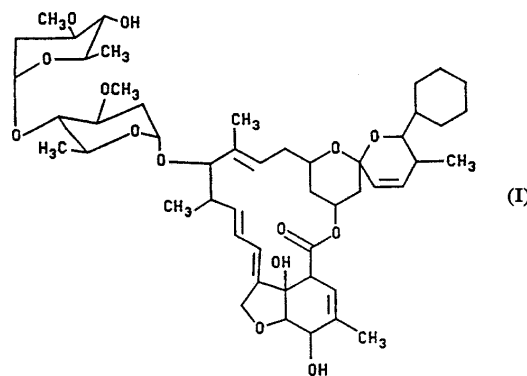
ΑΡΙΘΜΟΣ ΕΥΡΩΠΑΪΚΟΥ Δ.Ε.	(11): 3032041
ΑΡΙΘ. ΕΛΛΗΝΙΚΗΣ ΚΑΤΑΘΕΣΗΣ	(21): 990403128
ΗΜΕΡ. ΕΛΛΗΝΙΚΗΣ ΚΑΤΑΘΕΣΗΣ	(22): 02-12-1999
ΑΡΙΘ./ΗΜΕΡ. ΔΗΜΟΣΙΕΥΣΗΣ	
ΕΥΡΩΠΑΪΚΟΥ ΔΙΠΛΩΜΑΤΟΣ	(87): 629400/22-09-1999
ΑΡΙΘ./ΗΜΕΡ. ΔΗΜΟΣΙΕΥΣΗΣ	
ΕΥΡΩΠΑΪΚΗΣ ΑΙΤΗΣΗΣ	(86): 94303847.1/27-05-1994
ΔΙΚΑΙΟΥΧΟΣ	(73): TAKEDA CHEMICAL INDUSTRIES, LTD. 1-1, Doshomachi 4-chome, Chuo-ku 541 OSAKA, JAPAN
ΣΥΜΒΑΤΙΚΕΣ ΠΡΟΤΕΡΑΙΟΤΗΤΕΣ	(30): 14815493/18-06-93/JP
ΕΦΕΥΡΕΤΗΣ	(72): 1) MIYAMOTO MASAOMI 2) NAGAOKA AKINOBU 3) GOTO GIICHI
ΕΙΔΙΚΟΣ ΠΛΗΡΕΞΟΥΣΙΟΣ	(74): ΔΗΜΟΥ ΧΡΙΣΤΙΝΑ, Δικηγόρος Κουμπάρη 2 106 74 ΑΘΗΝΑ
ΑΝΤΙΚΛΗΤΟΣ	(74): ΠΑΠΑΚΩΝΣΤΑΝΤΙΝΟΥ ΕΛΕΝΗ, Δικηγόρος Κουμπάρη 2 106 74 ΑΘΗΝΑ
ΤΙΤΛΟΣ ΕΦΕΥΡΕΣΗΣ	(54): ΣΥΝΘΕΣΙΣ ΙΔΕΒΕΝΟΝΕ ΓΙΑ ΤΗΝ ΑΓΩΓΗ ΤΟΥ ΝΟΣΟΥ ΤΟΥ ALZHEIMER

ΠΕΡΙΛΗΨΗ (57)

Μία σύνθεση για την αγωγή της νόσου του Alzheimer, η οποία περιέχει idebenone σε μία ποσότητα εκ 50 mg ή περισσότερων ανά δόση. Η υπό του στόματος εφαρμογή του idebenone σε έναν ασθενή με την νόσο του Alzheimer σε μία δόση εκ 50 mg ή περισσότερων ανά εφαρμογή είναι αποτελεσματική για την αγωγή της νόσου του Alzheimer.

ΑΡΙΘΜΟΣ ΕΥΡΩΠΑΪΚΟΥ Δ.Ε. (11):	3032042
ΑΡΙΘ. ΕΛΛΗΝΙΚΗΣ ΚΑΤΑΘΕΣΗΣ (21):	990403129
ΗΜΕΡ. ΕΛΛΗΝΙΚΗΣ ΚΑΤΑΘΕΣΗΣ (22):	02-12-1999
ΑΡΙΘ./ΗΜΕΡ. ΔΗΜΟΣΙΕΥΣΗΣ ΕΥΡΩΠΑΪΚΟΥ ΔΙΠΛΩΜΑΤΟΣ (87):	722453/13-10-1999
ΑΡΙΘ./ΗΜΕΡ. ΔΗΜΟΣΙΕΥΣΗΣ ΕΥΡΩΠΑΪΚΗΣ ΑΙΤΗΣΗΣ (86):	94925598.8/19-09-1994
ΔΙΚΑΙΟΥΧΟΣ (73):	PFIZER INC. 235 East 42nd Street, NEW YORK 10017 N.Y., USA
ΣΥΜΒΑΤΙΚΕΣ ΠΡΟΤΕΡΑΙΟΤΗΤΕΣ ΕΦΕΥΡΕΤΗΣ (30):	131812/05-10-93/US
(72):	1) CRAWFORD THOMAS CHARLES 2) DEMERS NEIL 3) GIBSON STEPHEN P. 4) MURTIASHAW CHARLESWILLIAM 5) SKLAVOUNOS CONSTANTINE
ΕΙΔΙΚΟΣ ΠΛΗΡΕΞΟΥΣΙΟΣ (74):	ΔΗΜΟΥ ΧΡΙΣΤΙΝΑ, Δικηγόρος Κουμπάρη 2 106 74 ΑΘΗΝΑ
ΑΝΤΙΚΛΗΤΟΣ (74):	ΠΑΠΑΚΩΝΣΤΑΝΤΙΝΟΥ ΕΛΕΝΗ, Δικηγόρος Κουμπάρη 2 106 74 ΑΘΗΝΑ
ΤΙΤΛΟΣ ΕΦΕΥΡΕΣΗΣ (54):	ΜΕΘΟΔΟΣ ΚΑΙ ΑΝΤΙΠΑΡΑΣΙΤΙΚΑ ΕΝΔΙΑΜΕΣΑ ΠΡΟΪΟΝΤΑ ΓΙΑ ΤΟ DORAMECTIN

ζύμωσης, η οποία επίσης δίδει την ένωση του τύπου (I). Τα ενδιάμεσα προϊόντα που παρασκευάζονται με την μέθοδο αυτής της εφεύρεσης μπορούν επίσης να χρησιμοποιηθούν ως αντιπαρασιτικά μέσα. Η μέθοδος αυτής της εφεύρεσης χρησιμοποιεί συνεχή διοχέτευση αδρανούς αερίου κατά την διάρκεια της βαθμίδας πυρόλυσης, που καταλήγει σε μία σημαντική βελτίωση της γενικής απόδοσης αυτής της μεταγωγής.



ΠΕΡΙΛΗΨΗ (57)

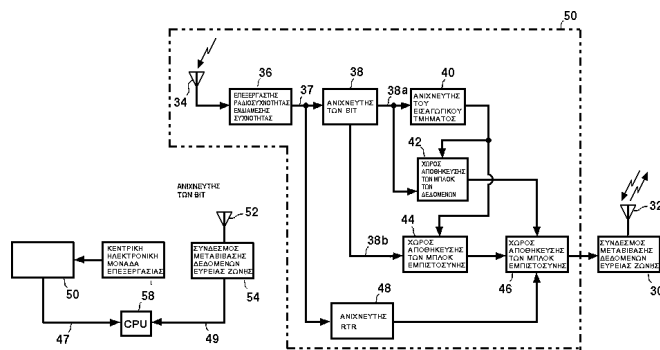
Ενδιάμεσα προϊόντα και μία μέθοδος για την παρασκευή της doramectin, της ένωσης του τύπου (I) συνθετικώς από παραπροϊόν στην διαδικασία

ΑΡΙΘΜΟΣ ΕΥΡΩΠΑΪΚΟΥ Δ.Ε. (11):	3032043
ΑΡΙΘ. ΕΛΛΗΝΙΚΗΣ ΚΑΤΑΘΕΣΗΣ (21):	990403130
ΗΜΕΡ. ΕΛΛΗΝΙΚΗΣ ΚΑΤΑΘΕΣΗΣ (22):	02-12-1999
ΑΡΙΘ./ΗΜΕΡ. ΔΗΜΟΣΙΕΥΣΗΣ ΕΥΡΩΠΑΪΚΟΥ ΔΙΠΛΩΜΑΤΟΣ (87):	735382/15-09-1999
ΑΡΙΘ./ΗΜΕΡ. ΔΗΜΟΣΙΕΥΣΗΣ ΕΥΡΩΠΑΪΚΗΣ ΑΙΤΗΣΗΣ (86):	95117542.1/07-11-1995
ΔΙΚΑΙΟΥΧΟΣ (73):	CARDION NEWCO, INC. SHAWNEE 66227 KS, USA
ΣΥΜΒΑΤΙΚΕΣ ΠΡΟΤΕΡΑΙΟΤΗΤΕΣ ΕΦΕΥΡΕΤΗΣ (30):	414675/31-03-95/US
(72):	SCHWAB CARL E.
ΕΙΔΙΚΟΣ ΠΛΗΡΕΞΟΥΣΙΟΣ (74):	ΔΗΜΟΥ ΧΡΙΣΤΙΝΑ, Δικηγόρος Κουμπάρη 2 106 74 ΑΘΗΝΑ
ΑΝΤΙΚΛΗΤΟΣ (74):	ΠΑΠΑΚΩΝΣΤΑΝΤΙΝΟΥ ΕΛΕΝΗ, Δικηγόρος Κουμπάρη 2 106 74 ΑΘΗΝΑ
ΤΙΤΛΟΣ ΕΦΕΥΡΕΣΗΣ (54):	ΕΠΕΞΕΡΓΑΣΤΗΣ ΣΗΜΑΤΩΝ ΜΕΘΟΔΟΥ - Σ ΤΑ ΟΠΟΙΑ ΕΧΟΥΝ ΠΟΛΥΔΙΑΔΡΟΜΙΚΗ ΠΑΡΑΜΟΡΦΩΣΗ

αεροσκαφών και να αναπτύσει από αυτές δυο τύπους σειρών πληροφοριών, ήτοι μια σειρά δεδομένων, η οποία ενδεικνύει ένα μήνυμα στην εκπομπή του αεροσκάφους και μία αντίστοιχη σειρά εμπιστοσύνης, η οποία ενδεικνύει την αξιοπιστία της ανεπτυγμένης σειράς δεδομένων. Ένας σύνδεσμος επικοινωνίας δεδομένων εκπέμπει τις σειρές δεδομένων και τις σειρές εμπιστοσύνης μεταξύ της πλειονότητας των πολυκατευθυντικών δεκτών και του κύριου επεξεργαστή δεδομένων. Ο κύριος επεξεργαστής δεδομένων επεξεργάζεται τις σειρές δεδομένων και τις αντίστοιχες σειρές εμπιστοσύνης, οι οποίες αναπτύχθηκαν από κάθε έναν από την πλειονότητα των πολυκατευθυντικών δεκτών, εκτελώντας μια σύγκριση από bit σε bit των σειρών δεδομένων που ελήφθησαν και των αντίστοιχων σειρών εμπιστοσύνης, ώστε να αναπτύξει μέσω αυτής της σύγκρισης μια διορθωμένη σειρά δεδομένων, η οποία ελαχιστοποιεί τη χρήση των bit δεδομένων από τις σειρές δεδομένων που ελήφθησαν δια του συνδέσμου επικοινωνίας δεδομένων τα οποία ενδεικνύονται από τις αντίστοιχες σειρές εμπιστοσύνης ως έχοντας χαμηλή αξιοπιστία.

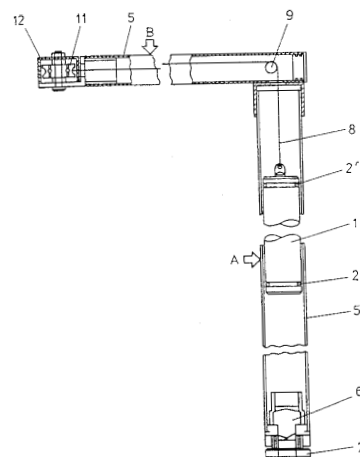
ΠΕΡΙΛΗΨΗ (57)

(57) Ένα σύστημα επικοινωνίας για τη λήψη απαντητικών εκπομπών αεροσκάφους, το οποίο χρησιμοποιείται κανονικά σε ένα σύστημα ραδιοφάρου (πομποδέκτη) ραντάρ για την επιτήρηση των αεροσκαφών σε μια δεδομένη γεωγραφική περιοχή. Το σύστημα επικοινωνίας περιλαμβάνει μια πλειονότητα πολυκατευθυντικών δεκτών, όπου ο κάθε δέκτης έχει τη λειτουργία να λαμβάνει πολυκατευθυντικά τις εκπομπές



ΑΡΙΘΜΟΣ ΕΥΡΩΠΑΪΚΟΥ Δ.Ε.	(11): 3032044
ΑΡΙΘ. ΕΛΛΗΝΙΚΗΣ ΚΑΤΑΘΕΣΗΣ	(21): 990403131
ΗΜΕΡ. ΕΛΛΗΝΙΚΗΣ ΚΑΤΑΘΕΣΗΣ	(22): 02-12-1999
ΑΡΙΘ./ΗΜΕΡ. ΔΗΜΟΣΙΕΥΣΗΣ	
ΕΥΡΩΠΑΪΚΟΥ ΔΙΠΛΩΜΑΤΟΣ	(87): 868588/15-09-1999
ΑΡΙΘ./ΗΜΕΡ. ΔΗΜΟΣΙΕΥΣΗΣ	
ΕΥΡΩΠΑΪΚΗΣ ΑΙΤΗΣΗΣ	(86): 96942471.2/17-12-1996
ΔΙΚΑΙΟΥΧΟΣ	(73): DRURY MALCOLM Croft House, Woodhall Croft, Woodhall Lane LS28 7TU PUDSEY, LEEDS, WEST YORKSHIRE, GB
ΣΥΜΒΑΤΙΚΕΣ ΠΡΟΤΕΡΑΙΟΤΗΤΕΣ	(30): 9526242/21-12-95/GB, 9607086/03-04-96/GB, 9611355/31-05-96/GB
ΕΦΕΥΡΕΤΗΣ	(72): DRURY MALCOLM
ΕΙΔΙΚΟΣ ΠΛΗΡΕΞΟΥΣΙΟΣ	(74): ΠΕΤΡΟΠΟΥΛΟΥ-ΖΑΧΑΡΙΑ ΑΡΤΕΜΙΣ, Δικηγόρος Πανεπιστημίου 42 106 79 ΑΘΗΝΑ
ΑΝΤΙΚΛΗΤΟΣ	(74): ΦΡΥΔΑ-ΛΑΔΑ ΕΛΛΗ, Δικηγόρος Πανεπιστημίου 42 106 79 ΑΘΗΝΑ
ΤΪΤΛΟΣ ΕΦΕΥΡΕΣΗΣ	(54): ΣΥΣΚΕΥΗ ΑΥΤΟΜΑΤΟΥ ΚΛΕΙΣΙΜΑΤΟΣ ΣΥΡΟΜΕΝΗΣ ΠΟΡΤΑΣ

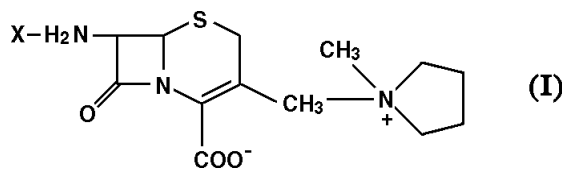
κατακόρυφου σωλήνα 5' για λειτουργική σύνδεση με συρόμενο πλαίσιο (13) που αποτελεί μέρος συνόλου συρόμενης πόρτας έτσι ώστε η ολίσθηση του πλαισίου στη θέση ανοίγματος της πόρτας να κάνει το έμβολο (1) να ανεβαίνει, κατόπιν δε να κατεβαίνει με την επίδραση του βάρους του υπό πνευματικό έλεγχο (6,7) άπας και απελευθερωθεί το συρόμενο πλαίσιο, με αποτέλεσμα να κλείνει η πόρτα.



ΠΕΡΙΛΗΨΗ (57)

Συσκευή (20) για αυτόματο κλείσιμο συρόμενης πόρτας (40), που αποτελείται από πνευμονικώς ελεγχόμενο σταθμισμένο έμβολο (1) εντός

ΑΡΙΘΜΟΣ ΕΥΡΩΠΑΪΚΟΥ Δ.Ε.	(11): 3032045
ΑΡΙΘ. ΕΛΛΗΝΙΚΗΣ ΚΑΤΑΘΕΣΗΣ	(21): 990403132
ΗΜΕΡ. ΕΛΛΗΝΙΚΗΣ ΚΑΤΑΘΕΣΗΣ	(22): 06-12-1999
ΑΡΙΘ./ΗΜΕΡ. ΔΗΜΟΣΙΕΥΣΗΣ	
ΕΥΡΩΠΑΪΚΟΥ ΔΙΠΛΩΜΑΤΟΣ	(87): 581220/15-09-1999
ΑΡΙΘ./ΗΜΕΡ. ΔΗΜΟΣΙΕΥΣΗΣ	
ΕΥΡΩΠΑΪΚΗΣ ΑΙΤΗΣΗΣ	(86): 93111880.6/23-07-1993
ΔΙΚΑΙΟΥΧΟΣ	(73): BRISTOL-MYERS SQUIBB COMPANY 345 Park Avenue, NEWYORK 101 54 N.Y, USA
ΣΥΜΒΑΤΙΚΕΣ ΠΡΟΤΕΡΑΙΟΤΗΤΕΣ	(30): 920232/24-07-92/US
ΕΦΕΥΡΕΤΗΣ	(72): 1) LIM GARY M.F. 2) ROUBIE JOHN M.
ΕΙΔΙΚΟΣ ΠΛΗΡΕΞΟΥΣΙΟΣ	(74): ΒΟΖΕΜΠΕΡΓ-ΒΡΕΤΟΥ ΙΛΕΑΝΑ, Δικηγόρος Αιγαλείας 30 151 25 ΠΑΡΑΔΕΙΣΟΣ ΑΜΑΡΟΥΣΙΟΥ
ΑΝΤΙΚΛΗΤΟΣ	(74): ΒΟΖΕΜΠΕΡΓ-ΒΡΕΤΟΥ ΙΛΕΑΝΑ, Δικηγόρος Αιγαλείας 30 151 25 ΠΑΡΑΔΕΙΣΟΣ ΑΜΑΡΟΥΣΙΟΥ
ΤΪΤΛΟΣ ΕΦΕΥΡΕΣΗΣ	(54): ΜΕΘΟΔΟΣ ΠΑΡΑΣΚΕΥΗΣ ΕΝΔΙΑΜΕΣΩΝ ΚΕΦΑΛΟΣΠΟΡΙΝΗΣ



ΠΕΡΙΛΗΨΗ (57)

Η παρούσα εφεύρεση παρέχει μέθοδο για την παρασκευή σταθερών, κρυσταλλικών ενδιάμεσων κεφαλοσπορίνης του τύπου (I) όπου το X είναι HI, HCl ή H₂SO₄ που ουσιαστικώς είναι ελεύθερα του Δ² ισομερούς και τα οποία είναι μετατρέψιμα σε ευρέως φάσματος αντιβιοτικά κεφαλοσπορίνης.

ΑΡΙΘΜΟΣ ΕΥΡΩΠΑΪΚΟΥ Δ.Ε.	(11): 3032046
ΑΡΙΘ. ΕΛΛΗΝΙΚΗΣ ΚΑΤΑΘΕΣΗΣ	(21): 990403133
ΗΜΕΡ. ΕΛΛΗΝΙΚΗΣ ΚΑΤΑΘΕΣΗΣ	(22): 06-12-1999
ΑΡΙΘ./ΗΜΕΡ. ΔΗΜΟΣΙΕΥΣΗΣ	
ΕΥΡΩΠΑΪΚΟΥ ΔΙΠΛΩΜΑΤΟΣ	(87): 830423/22-09-1999
ΑΡΙΘ./ΗΜΕΡ. ΔΗΜΟΣΙΕΥΣΗΣ	
ΕΥΡΩΠΑΪΚΗΣ ΑΙΤΗΣΗΣ	(86): 96917249.3/05-06-1996
ΔΙΚΑΙΟΥΧΟΣ	(73): CYTEC TECHNOLOGY CORP. 1105 North Market Street, Suite 1300 19801 WILMINGTON, DELAWARE, USA
ΣΥΜΒΑΤΙΚΕΣ ΠΡΟΤΕΡΑΙΟΤΗΤΕΣ	(30): 478581/07-06-95/US
ΕΦΕΥΡΕΤΗΣ	(72): WILLIAMS LAURENCE L.
ΕΙΔΙΚΟΣ ΠΛΗΡΕΞΟΥΣΙΟΣ	(74): ΒΟΖΕΜΠΕΡΓ-ΒΡΕΤΟΥ ΙΛΕΑΝΑ, Δικηγόρος Αιγαλείας 30 151 25 ΠΑΡΑΔΕΙΣΟΣ ΑΜΑΡΟΥΣΙΟΥ
ΑΝΤΙΚΛΗΤΟΣ	(74): ΒΟΖΕΜΠΕΡΓ-ΒΡΕΤΟΥ ΙΛΕΑΝΑ, Δικηγόρος Αιγαλείας 30 151 25 ΠΑΡΑΔΕΙΣΟΣ ΑΜΑΡΟΥΣΙΟΥ
ΤΙΤΛΟΣ ΕΦΕΥΡΕΣΗΣ	(54): ΔΥΝΑΜΕΝΑΙ ΝΑ ΥΠΟΣΤΟΥΝ ΒΟΥΛΚΑΝΙΖΑΡΙΣΜΑ ΣΥΝΘΕΣΗΣ ΕΛΑΣΤΙΚΟΥ

ΠΕΡΙΛΗΨΗ (57)

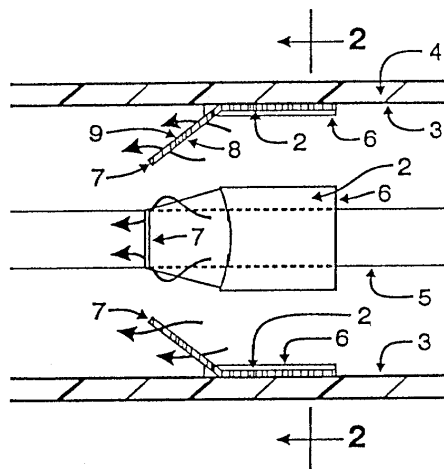
Περιγράφεται μία δυνάμενη να υποστεί βουλκανιζάρισμα σύνθεσις ελαστικού περιέχουσα ένα συνείσακτον αποτελούμενον εκ μιάς αυτοσυμπυκνούμενης αλκυλιωμένης ρητίνης τριαζίνης, προς επίτευξιν βελτιωμένης προσφύσεως των λινών επισώτρου, ενίσχυσιν των πλευρικών τοιχώματων και/ή αντοχήν του ελαστικού άνευ χρησιμοποίησεως ρεσορκινόλης ή ισοδύναμων της ρεσορκινόλης ως συμπραττόντων αντιδραστηρίων.

ΑΡΙΘΜΟΣ ΕΥΡΩΠΑΪΚΟΥ Δ.Ε.	(11): 3032047
ΑΡΙΘ. ΕΛΛΗΝΙΚΗΣ ΚΑΤΑΘΕΣΗΣ	(21): 990403134
ΗΜΕΡ. ΕΛΛΗΝΙΚΗΣ ΚΑΤΑΘΕΣΗΣ	(22): 06-12-1999
ΑΡΙΘ./ΗΜΕΡ. ΔΗΜΟΣΙΕΥΣΗΣ	
ΕΥΡΩΠΑΪΚΟΥ ΔΙΠΛΩΜΑΤΟΣ	(87): 846026/24-11-1999
ΑΡΙΘ./ΗΜΕΡ. ΔΗΜΟΣΙΕΥΣΗΣ	
ΕΥΡΩΠΑΪΚΗΣ ΑΙΤΗΣΗΣ	(86): 96913407.1/09-05-1996
ΔΙΚΑΙΟΥΧΟΣ	(73): LABATT BREWING COMPANY LIMITED 150 Simcoe Street, P.O. Box 5050, LONDON N6A 4M3 ONTARIO, CANADA
ΣΥΜΒΑΤΙΚΕΣ ΠΡΟΤΕΡΑΙΟΤΗΤΕΣ	(30): 438234/09-05-95/US
ΕΦΕΥΡΕΤΗΣ	(72): 1) COOKE JEFFREY 2) AUSTIN GLEN 3) MCGARRITY MICHAEL JEROME
ΕΙΔΙΚΟΣ ΠΛΗΡΕΞΟΥΣΙΟΣ	(74): ΒΟΖΕΜΠΕΡΓ-ΒΡΕΤΟΥ ΙΛΕΑΝΑ, Δικηγόρος Αιγαλείας 30 151 25 ΠΑΡΑΔΕΙΣΟΣ ΑΜΑΡΟΥΣΙΟΥ
ΑΝΤΙΚΛΗΤΟΣ	(74): ΒΟΖΕΜΠΕΡΓ-ΒΡΕΤΟΥ ΙΛΕΑΝΑ, Δικηγόρος Αιγαλείας 30 151 25 ΠΑΡΑΔΕΙΣΟΣ ΑΜΑΡΟΥΣΙΟΥ
ΤΙΤΛΟΣ ΕΦΕΥΡΕΣΗΣ	(54): ΦΩΤΟΧΗΜΙΚΟΣ ΑΝΤΙΔΡΑΣΤΗΡΑΣ ΔΙΑ ΤΟΥ ΟΠΟΙΟΥ ΓΙΝΕΤΑΙ ΡΟΗ

ΠΕΡΙΛΗΨΗ (57)

Ένας φωτοχημικός αντιδραστήρας διαμερούς ροής 1 περιλαμβάνει ένα σώμα αντιδραστήρα 4 που περιγράφει ένα διαμήκως εκτεινόμενο κανάλι το οποίο έχει γενικό δακτυλιωτή διατομή. Το κανάλι τούτο περιλαμβάνει ρευστά διερχόμενα μεταξύ ενός εσωτερικού τοιχώματος 3 του σώματος του αντιδραστήρα και ενός αυλού (λυχνίας) 5 μεταδόσεως φωτονίων

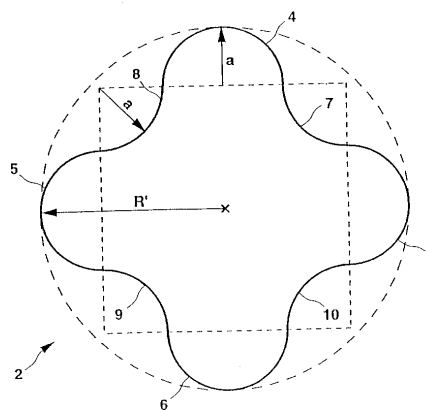
που στεγάζεται στο εσωτερικό του. Επιπροσθέτως, ο αντιδραστήρας 1 περιλαμβάνει μηχανικά στατικά, δυναμικά στοιχεία ρευστού 2 για να προκαλείται παθητικά μια ουσιαστική στροβιλώδης ροής εντός ενός ρευστού, καθώς διέρχεται δια του καναλιού. Η διάταξις αυτή αυξάνει σημαντικά την ομοιομορφία της εκθέσεως του ρευστού σε φωτόνια ακτινοβολούμενα από μια πηγή εντός του αυλού στο ρευστό, καθώς τούτο οδηγείται μέσω του καναλιού.



ΑΡΙΘΜΟΣ ΕΥΡΩΠΑΪΚΟΥ Δ.Ε.	(11): 3032048
ΑΡΙΘ. ΕΛΛΗΝΙΚΗΣ ΚΑΤΑΘΕΣΗΣ	(21): 990403137
ΗΜΕΡ. ΕΛΛΗΝΙΚΗΣ ΚΑΤΑΘΕΣΗΣ	(22): 07-12-1999
ΑΡΙΘ./ΗΜΕΡ. ΔΗΜΟΣΙΕΥΣΗΣ	
ΕΥΡΩΠΑΪΚΟΥ ΔΙΠΛΩΜΑΤΟΣ	(87): 709151/08-09-1999
ΑΡΙΘ./ΗΜΕΡ. ΔΗΜΟΣΙΕΥΣΗΣ	
ΕΥΡΩΠΑΪΚΗΣ ΑΙΤΗΣΗΣ	(86): 95402231.5/06-10-1995
ΔΙΚΑΙΟΥΧΟΣ	(73): 1) USINOR 11/13 Cours Valmy, Immeuble "La Pacific" 92800 La Defense 7, PUTEAUX, FRANCE 2) THYSSEN STAHL AG Kaiser-Wilhelm-Strasse 100 47166 DUISBURG, GERMANY
ΣΥΜΒΑΤΙΚΕΣ ΠΡΟΤΕΡΑΙΟΤΗΤΕΣ	(30): 9413028/31-10-94/FR
ΕΦΕΥΡΕΤΗΣ	(72): 1) LEGRAND HUGUES 2) MARCHIONNI CHRISTIAN
ΕΙΔΙΚΟΣ ΠΛΗΡΕΞΟΥΣΙΟΣ	(74): ΜΠΑΝΤΕΚΑ ΙΩΑΝΝΑ, Δικηγόρος Σόλωνος 49 106 72 ΑΘΗΝΑ
ΑΝΤΙΚΛΗΤΟΣ	(74): ΜΑΡΟΥΛΗΣ ΠΡΑΞΙΠΕΛΗΣ Εφέσσου 15 171 21 ΑΘΗΝΑ
ΤΙΤΛΟΣ ΕΦΕΥΡΕΣΗΣ	(54): ΕΠΙΦΑΝΕΙΑ ΡΟΗΣ ΕΝΟΣ ΧΥΤΗΡΙΟΥ ΜΕΤΑΛΛΩΝ ΣΥΝΕΧΟΥΣ ΧΥΤΕΥΣΗΣ ΜΕ ΚΙΝΗΤΟ ΤΟΙΧΩΜΑ

ΠΕΡΙΛΗΨΗ (57)

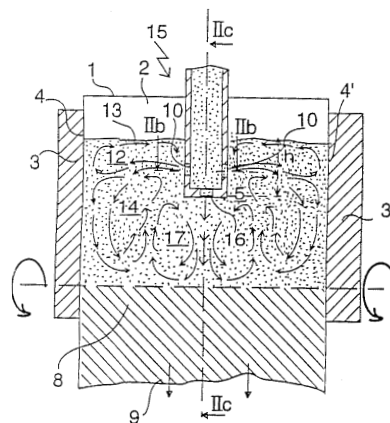
Η εφεύρεση αφορά μίαν επιφάνεια ροής ενός κυτήριου συνεχούς χύτευσης μετάλλων με κινητό τοίχωμα τύπου περιλαμβάνοντος λούκια (2) γενικά κυκλικής μορφής ή ελλειπτικής, χαρακτηριζόμενη από το ότι τα εν λόγω λούκια παρουσιάζουν λοβούς στον περίγυρο τους. Η εν λόγω επιφάνεια ροής μπορεί, κυρίως, να αποτελείται από την πλευρική επιφάνεια ενός κυλίνδρου ή δύο κυλίνδρων ψυχόμενων σε περιστροφή.



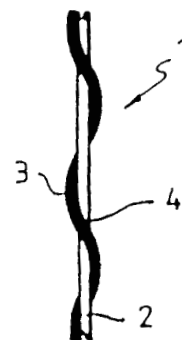
ΑΡΙΘΜΟΣ ΕΥΡΩΠΑΪΚΟΥ Δ.Ε.	(11): 3032049
ΑΡΙΘ. ΕΛΛΗΝΙΚΗΣ ΚΑΤΑΘΕΣΗΣ	(21): 990403138
ΗΜΕΡ. ΕΛΛΗΝΙΚΗΣ ΚΑΤΑΘΕΣΗΣ	(22): 07-12-1999
ΑΡΙΘ./ΗΜΕΡ. ΔΗΜΟΣΙΕΥΣΗΣ	
ΕΥΡΩΠΑΪΚΟΥ ΔΙΠΛΩΜΑΤΟΣ	(87): 771600/15-09-1999
ΑΡΙΘ./ΗΜΕΡ. ΔΗΜΟΣΙΕΥΣΗΣ	
ΕΥΡΩΠΑΪΚΗΣ ΑΙΤΗΣΗΣ	(86): 96402025.9/25-09-1996
ΔΙΚΑΙΟΥΧΟΣ	(73): 1) USINOR 11/13 Cours Valmy, Immeuble "La Pacific" 92800 La Defense 7, PUTEAUX, FRANCE 2) THYSSEN STAHL AG Kaiser-Wilhelm-Strasse 100 47166 DUISBURG, GERMANY
ΣΥΜΒΑΤΙΚΕΣ ΠΡΟΤΕΡΑΙΟΤΗΤΕΣ	(30): 9512764/30-10-95/FR
ΕΦΕΥΡΕΤΗΣ	(72): 1) GACHER LAURENT 2) DAMASSE JEAN-MICHEL 3) RAISSON GERARD
ΕΙΔΙΚΟΣ ΠΛΗΡΕΞΟΥΣΙΟΣ	(74): ΜΠΑΝΤΕΚΑ ΙΩΑΝΝΑ, Δικηγόρος Σόλωνος 49 106 72 ΑΘΗΝΑ
ΑΝΤΙΚΛΗΤΟΣ	(74): ΜΑΡΟΥΛΗΣ ΠΡΑΞΙΠΕΛΗΣ Εφέσσου 15 171 21 ΑΘΗΝΑ
ΤΙΤΛΟΣ ΕΦΕΥΡΕΣΗΣ	(54): ΑΚΡΟΦΥΣΙΟ ΕΙΣΑΓΩΓΗΣ ΥΓΡΟΥ ΜΕΤΑΛΛΟΥ ΣΕ ΕΝΑ ΧΥΤΗΡΙΟ ΣΥΝΕΧΟΥΣ ΧΥΤΕΥΣΗΣ ΜΕΤΑΛΛΙΚΩΝ ΠΡΟΙΟΝΤΩΝ, ΜΕ ΠΥΘΜΕΝΑ ΦΕΡΟΝΤΑ ΣΤΟΜΙΑ

ΠΕΡΙΛΗΨΗ (57)

Η εφεύρεση έχει αντικείμενο ένα ακροφύσιο (15,19) εισαγωγής υγρού μετάλλου (5) σε ένα κυτήριο συνεχούς χύτευσης μεταλλικών προϊόντων πλατιών περιλαμβάνον δύο μεγάλες πλευρές (3,3'), τύπου περιλαμβάνοντος στο κάτω άκρο του δύο ακοές (10,10') κείμενες στο πλευρικό του τοίχωμα απέναντι η μια της άλλης και προοριζόμενες να στέλλουν υγρό μέταλλο (5) καθεμία στη διεύθυνση μίας μικρής πλευράς (3,3') του κυτήριου, και τουλάχιστον δύο στόμια (16,16',18,18',29-35,29'-35') κείμενα στον πυθμένα του εν λόγω κάτω άκρου, χαρακτηριζόμενο από το ότι μια πρώτη ομάδα (16,18,29-35) των εν λόγω στομιών διατίθεται από τη μία πλευρά ενός επιπέδου διαμήκους συμμετρίας του κυτήριου (IIa-IIa, IIIa,IIIa, IVa,IVa) εγκλείοντας τους άξονες των ακοών, και από το ότι η δεύτερη ομάδα (16',18',29'-35') των εν λόγω στομιών διατίθεται από την άλλη πλευρά του εν λόγω επιπέδου συμμετρίας (IIa-IIa,IIIa,IIIa,IVa-IVa).



ΑΡΙΘΜΟΣ ΕΥΡΩΠΑΪΚΟΥ Δ.Ε.	(11): 3032050
ΑΡΙΘ. ΕΛΛΗΝΙΚΗΣ ΚΑΤΑΘΕΣΗΣ	(21): 990403139
ΗΜΕΡ. ΕΛΛΗΝΙΚΗΣ ΚΑΤΑΘΕΣΗΣ	(22): 07-12-1999
ΑΡΙΘ./ΗΜΕΡ. ΔΗΜΟΣΙΕΥΣΗΣ	
ΕΥΡΩΠΑΪΚΟΥ ΔΙΠΛΩΜΑΤΟΣ	(87): 428430/08-09-1999
ΑΡΙΘ./ΗΜΕΡ. ΔΗΜΟΣΙΕΥΣΗΣ	
ΕΥΡΩΠΑΪΚΗΣ ΑΙΤΗΣΗΣ	(86): 90403089.7/31-10-1990
ΔΙΚΑΙΟΥΧΟΣ	(73): LAINIERE DE PICARDIE S.A. 80200 PERONNE, FRANCE
ΣΥΜΒΑΤΙΚΕΣ ΠΡΟΤΕΡΑΙΟΤΗΤΕΣ	(30): 8914975/15-11-89/FR
ΕΦΕΥΡΕΤΗΣ	(72): 1) GROSHENS PIERRE 2) COVET FABRICE
ΕΙΔΙΚΟΣ ΠΛΗΡΕΞΟΥΣΙΟΣ	(74): ΜΠΑΝΤΕΚΑ ΙΩΑΝΝΑ, Δικηγόρος Σόλωνος 49 106 72 ΑΘΗΝΑ
ΑΝΤΙΚΛΗΤΟΣ	(74): ΜΑΡΟΥΛΗΣ ΠΡΑΞΙΤΕΛΗΣ Εφέσσου 15 171 21 ΑΘΗΝΑ
ΤΙΤΛΟΣ ΕΦΕΥΡΕΣΗΣ	(54): ΣΥΡΜΑ ΕΝΙΣΧΥΣΗΣ ΓΙΑ ΕΠΙΚΟΛΛΗΣΗ ΣΕ ΥΦΑΣΜΑ Ή ΤΕΧΝΗΤΟ ΥΦΑΝΤΟ ΚΑΙ ΜΕΘΟΔΟΣ ΚΑΤΑΣΚΕΥΗΣ ΤΟΥ



ΠΕΡΙΛΗΨΗ (57)

Η εφεύρεση αφορά ένα νήμα ενίσχυσης (1) για επικόλληση ή τεχνητή ύφανση, προοριζόμενο να ενσωματωθεί μέσα σε μία υφασμάτινη βάση. Περιλαμβάνει ένα νήμα καρδιά ή πυρήνας συνθετικό ή τεχνητό (2), πρώτες ίνες επένδυσης (3) εναποθετημένες γύρω από το νήμα καρδιά (2). Οι πρώτες ίνες επένδυσης (3) επικολλούνται στο νήμα καρδιά (2). Αφορά επίσης τη μέθοδο κατασκευής αυτού του νήματος ενίσχυσης (1).

ΑΡΙΘΜΟΣ ΕΥΡΩΠΑΪΚΟΥ Δ.Ε.	(11): 3032051
ΑΡΙΘ. ΕΛΛΗΝΙΚΗΣ ΚΑΤΑΘΕΣΗΣ	(21): 990403140
ΗΜΕΡ. ΕΛΛΗΝΙΚΗΣ ΚΑΤΑΘΕΣΗΣ	(22): 07-12-1999
ΑΡΙΘ./ΗΜΕΡ. ΔΗΜΟΣΙΕΥΣΗΣ	
ΕΥΡΩΠΑΪΚΟΥ ΔΙΠΛΩΜΑΤΟΣ	(87): 796685/15-09-1999
ΑΡΙΘ./ΗΜΕΡ. ΔΗΜΟΣΙΕΥΣΗΣ	
ΕΥΡΩΠΑΪΚΗΣ ΑΙΤΗΣΗΣ	(86): 97400539.9/12-03-1997
ΔΙΚΑΙΟΥΧΟΣ	(73): 1) USINOR 11/13 Cours Valmy, Immeuble "La Pacific" 92800 La Defense 7, PUTEAUX, FRANCE 2) THYSSEN STAHL AG Kaiser-Wilhelm-Strasse 100 47166 DUISBURG, GERMANY
ΣΥΜΒΑΤΙΚΕΣ ΠΡΟΤΕΡΑΙΟΤΗΤΕΣ	(30): 9603545/22-03-96/FR
ΕΦΕΥΡΕΤΗΣ	(72): 1) PARADIS PHILIPPE 2) DAMASSE JEAN-MICHEL 3) MARCHINONNI CHRISTIAN 4) BOBADILLA MANUEL
ΕΙΔΙΚΟΣ ΠΛΗΡΕΞΟΥΣΙΟΣ	(74): ΜΠΑΝΤΕΚΑ ΙΩΑΝΝΑ, Δικηγόρος Σόλωνος 49 106 72 ΑΘΗΝΑ
ΑΝΤΙΚΛΗΤΟΣ	(74): ΜΑΡΟΥΛΗΣ ΠΡΑΞΙΤΕΛΗΣ, Μηχανικός Εφέσσου 15 171 21 ΑΘΗΝΑ
ΤΙΤΛΟΣ ΕΦΕΥΡΕΣΗΣ	(54): ΜΕΘΟΔΟΣ ΣΥΝΕΧΟΥΣ ΧΥΤΕΥΣΗΣ ΜΙΑΣ ΤΑΙΝΙΑΣ ΧΑΛΥΒΟΣ ΑΝΟΞΕΙΔΩΤΟΥ ΩΣΘΕΝΙΚΟΥ ΕΠΙ ΕΝΟΣ Ή ΜΕΤΑΞΥ ΔΥΟ ΚΙΝΗΤΩΝ ΤΟΙΧΩΜΑΤΩΝ ΤΩΝ ΟΠΟΙΩΝ Η ΕΠΙΦΑΝΕΙΑ ΠΡΟΒΛΕΠΕΤΑΙ ΜΕ ΛΟΥΚΙΑ ΚΑΙ ΕΓΚΑΤΑΣΤΑΣΗΣ ΧΥΤΕΥΣΗΣ ΓΙΑ ΤΗΝ ΑΝΑΛΗΨΗ ΤΗΣ ΜΕΘΟΔΟΥ

ΠΕΡΙΛΗΨΗ (57)

Η εφεύρεση έχει αντικείμενο μία μέθοδο συνεχούς χύτευσης μίας ταινίας από ανοξειδωτο ωστενικό χάλυβα άμεσα από υγρό μέταλλο σύνθεσης κατά βάρος: $C \leq 0,08$, $Si \leq 1\%$, $Mn \leq 2\%$, $P \leq 0,045\%$, $S \leq 0,030\%$, C_R μεταξύ 17,0 και 20,0%Ni μεταξύ 8,0 και 10,5% σε μία μηχανή χύτευσης με ένα ή δύο κινητά τοιχώματα των οποίων η εξωτερική επιφάνεια προβλέπεται με λούκια και με ένα αδρανές αέριο στη ζώνη που περιβάλλει τον μηνίσκο ελεγχόμενης σύνθεσης, χαρακτηριζόμενη από το ότι: - δίνουμε στο εν λόγω υγρό μέταλλο ένα λόγο $Creqm/Niequ$ μεγαλύτερο του 1,55 με

$$Creqm = \%C + 1,37x\%Mo + 1,5x\%Si + 2x\%Nb + 3x\%Ti$$

και

$$Niequ = \%Ni + 0,31x\%Mn + 22x\%C + 1,42x\%N + \%Cu.$$

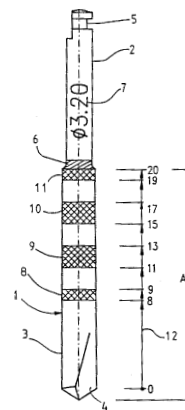
χρησιμοποιούμε ένα ή δύο κινητά τοιχώματα των οποίων το σύνολο της επιφάνειας φέρει ενωτικά λούκια διαμέτρου μεταξύ 100 και 1500 μ και βάθος μεταξύ 20 και 150 μ. χρησιμοποιούμε ένα αδρανές αέριο αποτελούμενο από τουλάχιστον μερικώς ένα αέριο διαλυτό στον χάλυβα. Η εφεύρεση έχει επίσης αντικείμενο μίαν εγκατάσταση για την ανάληψη της μεθόδου.

ΑΡΙΘΜΟΣ ΕΥΡΩΠΑΪΚΟΥ Δ.Ε.	(11): 3032052
ΑΡΙΘ. ΕΛΛΗΝΙΚΗΣ ΚΑΤΑΘΕΣΗΣ	(21): 990403141
ΗΜΕΡ. ΕΛΛΗΝΙΚΗΣ ΚΑΤΑΘΕΣΗΣ	(22): 07-12-1999
ΑΡΙΘ./ΗΜΕΡ. ΔΗΜΟΣΙΕΥΣΗΣ	
ΕΥΡΩΠΑΪΚΟΥ ΔΙΠΛΩΜΑΤΟΣ	(87): 643567/08-09-1999
ΑΡΙΘ./ΗΜΕΡ. ΔΗΜΟΣΙΕΥΣΗΣ	
ΕΥΡΩΠΑΪΚΗΣ ΑΙΤΗΣΗΣ	(86): 93913703.0/19-05-1993
ΔΙΚΑΙΟΥΧΟΣ	(73): ASTRA AKTIEBOLAG 151 85 SODERTALJE, SWEDEN
ΣΥΜΒΑΤΙΚΕΣ ΠΡΟΤΕΡΑΙΟΤΗΤΕΣ	(30): 9201670/27-05-92/SE
ΕΦΕΥΡΕΤΗΣ	(72): 1) BERGSTROM NILS GUSTAF 2) HOLMEN ANDERS
ΕΙΔΙΚΟΣ ΠΛΗΡΕΞΟΥΣΙΟΣ	(74): ΣΙΩΤΟΥ ΑΙΚΑΤΕΡΙΝΗ, Δικηγόρος Ζαΐμη 28 106 83 ΑΘΗΝΑ
ΑΝΤΙΚΛΗΤΟΣ	(74): ΣΙΩΤΟΥ ΑΙΚΑΤΕΡΙΝΗ, Δικηγόρος Ζαΐμη 28 106 83 ΑΘΗΝΑ
ΤΙΤΛΟΣ ΕΦΕΥΡΕΣΗΣ	(54): ΜΕΘΟΔΟΣ ΚΑΤΕΡΓΑΣΙΑΣ ΧΕΙΡΟΥΡΓΙΚΟΥ ΤΡΥΠΑΝΟΥ, ΧΕΙΡΟΥΡΓΙΚΟ ΤΡΥΠΑΝΟ ΚΑΙ ΧΡΗΣΗ ΤΟΥ ΧΕΙΡΟΥΡΓΙΚΟΥ ΤΡΥΠΑΝΟΥ

ΠΕΡΙΛΗΨΗ (57)

Η εφεύρεση αναφέρεται σ'ένα χειρουργικό τρύπανο κατασκευασμένο από μέταλλο, για παράδειγμα κατασκευασμένο από ανοξείδωτο χάλυβα χειρουργικού βαθμού ή κοινό χάλυβα, που προορίζεται για χρήση κατά την εμφύτευση κυλινδρικών εμφυτευμάτων μέσα σε ιστό οστού, κατά προτίμηση οδοντικών εμφυτευμάτων κατασκευασμένων από τιτάνιο. Ο κορμός (3) του τρυπάνου (1) είναι επιστρωμένος μ'ένα λεπτό στρώμα

από νιτρίδιο τιτανίου (TiN). Το στρώμα του νιτρίδιου τιτανίου έχει έντονο χρώμα και χαρασσονται περιφερειακές ζώνες (8,9,10,11) με πίο σκούρο χρώμα γύρω από την περιβάλλουσα επιφάνεια του κορμού (3) του τρυπάνου, οι δε εν λόγω ζώνες (8,9,10,11) είναι τοποθετημένες σε προκαθορισμένες αποστάσεις η μία από την άλλη και έχουν προκαθορισμένο πλάτος.



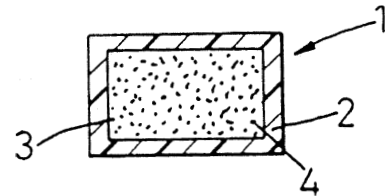
ΑΡΙΘΜΟΣ ΕΥΡΩΠΑΪΚΟΥ Δ.Ε.	(11): 3032053
ΑΡΙΘ. ΕΛΛΗΝΙΚΗΣ ΚΑΤΑΘΕΣΗΣ	(21): 990403142
ΗΜΕΡ. ΕΛΛΗΝΙΚΗΣ ΚΑΤΑΘΕΣΗΣ	(22): 07-12-1999
ΑΡΙΘ./ΗΜΕΡ. ΔΗΜΟΣΙΕΥΣΗΣ	
ΕΥΡΩΠΑΪΚΟΥ ΔΙΠΛΩΜΑΤΟΣ	(87): 671957/08-09-1999
ΑΡΙΘ./ΗΜΕΡ. ΔΗΜΟΣΙΕΥΣΗΣ	
ΕΥΡΩΠΑΪΚΗΣ ΑΙΤΗΣΗΣ	(86): 94902155.4/01-12-1993
ΔΙΚΑΙΟΥΧΟΣ	(73): ASTRA AKTIEBOLAG 151 85 SODERTALJE, SWEDEN
ΣΥΜΒΑΤΙΚΕΣ ΠΡΟΤΕΡΑΙΟΤΗΤΕΣ	(30): 924697/04-12-92/NO
ΕΦΕΥΡΕΤΗΣ	(72): 1) ELLINGSEN JAN EIRIK 2) ROLLA GUNNAR
ΕΙΔΙΚΟΣ ΠΛΗΡΕΞΟΥΣΙΟΣ	(74): ΣΙΩΤΟΥ ΑΙΚΑΤΕΡΙΝΗ, Δικηγόρος Ζαΐμη 28 106 83 ΑΘΗΝΑ
ΑΝΤΙΚΛΗΤΟΣ	(74): ΣΙΩΤΟΥ ΑΙΚΑΤΕΡΙΝΗ, Δικηγόρος Ζαΐμη 28 106 83 ΑΘΗΝΑ
ΤΙΤΛΟΣ ΕΦΕΥΡΕΣΗΣ	(54): ΔΙΑΔΙΚΑΣΙΑ ΓΙΑ ΤΗΝ ΚΑΤΕΡΓΑΣΙΑ ΕΝΟΣ ΜΕΤΑΛΛΙΚΟΥ ΧΕΙΡΟΥΡΓΙΚΟΥ ΕΜΦΥΤΕΥΜΑΤΟΣ

ΠΕΡΙΛΗΨΗ (57)

Υλικά μεταλλικού χειρουργικού εμφυτεύματος, τα οποία έχουν βελτιωμένη δύναμη με το οστό, παράγονται όταν τα εμφυτεύματα υποβάλλονται σ'επεξεργασία πριν από την εμφύτευση μ'ένα υδάτινο διάλυμα φθοριούχου νατρίου.

ΑΡΙΘΜΟΣ ΕΥΡΩΠΑΪΚΟΥ Δ.Ε.	(11): 3032054
ΑΡΙΘ. ΕΛΛΗΝΙΚΗΣ ΚΑΤΑΘΕΣΗΣ	(21): 990403143
ΗΜΕΡ. ΕΛΛΗΝΙΚΗΣ ΚΑΤΑΘΕΣΗΣ	(22): 07-12-1999
ΑΡΙΘ./ΗΜΕΡ. ΔΗΜΟΣΙΕΥΣΗΣ	
ΕΥΡΩΠΑΪΚΟΥ ΔΙΠΛΩΜΑΤΟΣ	(87): 745751/08-09-1999
ΑΡΙΘ./ΗΜΕΡ. ΔΗΜΟΣΙΕΥΣΗΣ	
ΕΥΡΩΠΑΪΚΗΣ ΑΙΤΗΣΗΣ	(86): 96303959.9/31-05-1996
ΔΙΚΑΙΟΥΧΟΣ	(73): REDDIPLEX GROUP PLC The Furlong WR9 9BG DROITWICH, WORCESTER-SHIRE, GB
ΣΥΜΒΑΤΙΚΕΣ ΠΡΟΤΕΡΑΙΟΤΗΤΕΣ	(30): 9511146/02-06-95/GB, 9608682/26-04-96/GB
ΕΦΕΥΡΕΤΗΣ	(72): BOOT PETER LAWRENCE
ΕΙΔΙΚΟΣ ΠΛΗΡΕΞΟΥΣΙΟΣ	(74): ΒΑΓΕΝΑ ΘΕΟΔΩΡΑ, Δικηγόρος Κουμπάρη 2 106 74 ΑΘΗΝΑ
ΑΝΤΙΚΛΗΤΟΣ	(74): ΠΑΠΑΚΩΝΣΤΑΝΤΙΝΟΥ ΕΛΕΝΗ, Δικηγόρος Κουμπάρη 2 106 74 ΑΘΗΝΑ
ΤΙΤΛΟΣ ΕΦΕΥΡΕΣΗΣ	(54): ΔΙΟΓΚΟΥΜΕΝΗ ΛΩΡΙΣ

διελάσσοντας το παρέμβλημα (την παρενθήκην) (4) εξ ευλυγίστου διογκουμένου υλικού εντός της κοιλότητας και ψύχοντας το διηλασμένα συστατικά (2,4) ώστε να διαμορφωθεί ένας στερεός φορέας με το διογκούμενο παρέμβλημα εις την κοιλότητα. Ο φορέας (2) και το παρέμβλημα (4) διελάσσονται κατά προτίμησιν από κοινού, δηλ. συνδιελάσσονται και ψύχονται διά ενός διαμορφωτού (14) και μιας δεξαμενής ύδατος (15).

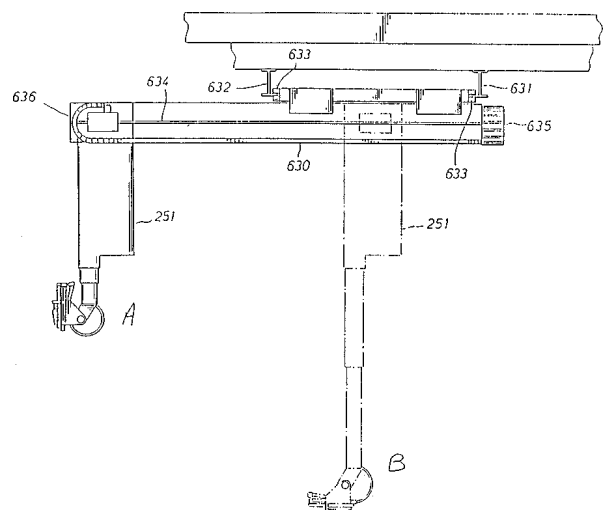


ΠΕΡΙΛΗΨΗ (57)

Διογκούμενη λωρίς (1) διά πυριμάχους λωρίδας και παρόμοια, περιλαμβάνει ένα επίμηκη φορέα (2) που καθορίζει μια εσωτερική κοιλότητα (3) που περιέχει εν επίμηκες παρέμβλημα (4) εκ διογκουμένου υλικού. Η λωρίς (4) είναι κατασκευασμένη δια διελάσεως του φορέως (2) εκ τετηγμένου πλαστικού υλικού δια να προσδιορίζει την εσωτερική κοιλότητα (3)

ΑΡΙΘΜΟΣ ΕΥΡΩΠΑΪΚΟΥ Δ.Ε.	(11): 3032055
ΑΡΙΘ. ΕΛΛΗΝΙΚΗΣ ΚΑΤΑΘΕΣΗΣ	(21): 990403144
ΗΜΕΡ. ΕΛΛΗΝΙΚΗΣ ΚΑΤΑΘΕΣΗΣ	(22): 07-12-1999
ΑΡΙΘ./ΗΜΕΡ. ΔΗΜΟΣΙΕΥΣΗΣ	
ΕΥΡΩΠΑΪΚΟΥ ΔΙΠΛΩΜΑΤΟΣ	(87): 830307/29-09-1999
ΑΡΙΘ./ΗΜΕΡ. ΔΗΜΟΣΙΕΥΣΗΣ	
ΕΥΡΩΠΑΪΚΗΣ ΑΙΤΗΣΗΣ	(86): 96916710.5/29-05-1996
ΔΙΚΑΙΟΥΧΟΣ	(73): SHELL OIL COMPANY P.O. Box 2463, 900 Louisiana Street, HOUSTON 77252-2463 TEXAS, USA
ΣΥΜΒΑΤΙΚΕΣ ΠΡΟΤΕΡΑΙΟΤΗΤΕΣ	(30): 461276/05-06-95/US
ΕΦΕΥΡΕΤΗΣ	(72): 1) MUSIL DAVID IRWIN 2) ROOT GEORGE NOBLE PERRY 3) PADULA JOSEPH ANTHONY 4) WILLIAMS OWEN RICARDO 5) RAMSEY WILLIAM DALE JR.
ΕΙΔΙΚΟΣ ΠΛΗΡΕΞΟΥΣΙΟΣ	(74): ΒΑΓΕΝΑ ΘΕΟΔΩΡΑ, Δικηγόρος Κουμπάρη 2 106 74 ΑΘΗΝΑ
ΑΝΤΙΚΛΗΤΟΣ	(74): ΠΑΠΑΚΩΝΣΤΑΝΤΙΝΟΥ ΕΛΕΝΗ, Δικηγόρος Κουμπάρη 2 106 74 ΑΘΗΝΑ
ΤΙΤΛΟΣ ΕΦΕΥΡΕΣΗΣ	(54): ΑΥΤΟΜΑΤΟΠΟΙΗΜΕΝΟΝ ΣΥΣΤΗΜΑ ΑΝΕΦΟΔΙΑΣΜΟΥ ΚΑΥΣΙΜΩΝ

ευκάμπτων αγωγών (σωλήνων) δια την μεταφοράν του καυσίμου, τουλάχιστον μίαν κατακορύφως κινουμένην (δυναμένην να κινείται) τροχαλίαν ώστε να διατηρείται εν σταθερόν μήκος του ευκάμπτου ελαστικού σωλήνος εντός των συμπτυσσομένων στοιχείων, εν υπερυψωμένον ικρίωμα ικανόν (κατάλληλον) να κινή τα κατακορύφως συμπτυσσόμενα στοιχεία προς δύο οριζοντίως κατ'ουσίαν καθέτους άξονας, και εν περιστρεφόμενον κάτω τμήμα των συμπτυσσομένων στοιχείων ικανών (καταλλήλων) να περιστρέφονται περί ενός κατ'ουσίαν κατακορύφου άξονος και να στηρίζει ένα εκκυτήρα (στόμιον παροχής) καυσίμου.



ΠΕΡΙΛΗΨΗ (57)

Σύστημα ανεφοδιασμού καυσίμων, με το σύστημα να περιλαμβάνει : ένα μεγάλο αριθμό εκ κατακορύφως συμπτυσσομένων στοιχείων, με τα τηλεσκοπικά (συμπτυσσόμενα) στοιχεία να περιέχουν εν σταθερόν μήκος

ΑΡΙΘΜΟΣ ΕΥΡΩΠΑΪΚΟΥ Δ.Ε.	(11): 3032056
ΑΡΙΘ. ΕΛΛΗΝΙΚΗΣ ΚΑΤΑΘΕΣΗΣ	(21): 990403145
ΗΜΕΡ. ΕΛΛΗΝΙΚΗΣ ΚΑΤΑΘΕΣΗΣ	(22): 07-12-1999
ΑΡΙΘ./ΗΜΕΡ. ΔΗΜΟΣΙΕΥΣΗΣ ΕΥΡΩΠΑΪΚΟΥ ΔΙΠΛΩΜΑΤΟΣ	(87): 467389/06-10-1999
ΑΡΙΘ./ΗΜΕΡ. ΔΗΜΟΣΙΕΥΣΗΣ ΕΥΡΩΠΑΪΚΗΣ ΑΙΤΗΣΗΣ	(86): 91112118.4/19-07-1991
ΔΙΚΑΙΟΥΧΟΣ	(73): UNIVERSITY OF KENTUCKY RESEARCH FOUNDATION 107 Mineral Industries Bldg, 120 Graham Avenue, University of Kentucky 40506 LEXINGTON, KENTUCKY, USA
ΣΥΜΒΑΤΙΚΕΣ ΠΡΟΤΕΡΑΙΟΤΗΤΕΣ	(30): 554427/19-07-90/US
ΕΦΕΥΡΕΤΗΣ	(72): DELUCA PATRICK P.
ΕΙΔΙΚΟΣ ΠΛΗΡΕΞΟΥΣΙΟΣ	(74): ΒΑΓΕΝΑ ΘΕΟΔΩΡΑ, Δικηγόρος Κουμπάρη 2 106 74 ΑΘΗΝΑ
ΑΝΤΙΚΛΗΤΟΣ	(74): ΠΑΠΑΚΩΝΣΤΑΝΤΙΝΟΥ ΕΛΕΝΗ, Δικηγόρος Κουμπάρη 2 106 74 ΑΘΗΝΑ
ΤΙΤΛΟΣ ΕΦΕΥΡΕΣΗΣ	(54): ΣΥΣΤΗΜΑ ΠΑΡΟΧΗΣ ΦΑΡΜΑΚΟΥ ΤΟ ΟΠΟΙΟ ΠΕΡΙΛΑΜΒΑΝΕΙ ΑΛΛΗΛΕΠΙΔΡΑΣΗ ΜΕΤΑΞΥ ΚΑΛΣΙΤΟΝΙΝΗΣ ΚΑΙ ΕΝΟΣ ΥΔΡΟΦΟΒΟΥ ΒΙΟΑΠΟΚΟΔΟΜΗΣΙΜΟΥ ΠΟΛΥΜΕΡΟΥΣ

ΠΕΡΙΛΗΨΗ (57)

Ένα σύστημα παροχής φαρμάκου για ελεγχόμενη απελευθέρωση μιας πρωτεΐνης ή πολυπεπτιδίου το οποίο περιλαμβάνει ένα υδρόφοβο βιοαποικοδομήσιμο πολυμερές και μία πρωτεΐνη ή πολυπεπτιδίο. Μία φυσική αλληλεπίδραση είναι παρούσα μεταξύ του πολυμερούς και της πρωτεΐνης ή πολυπεπτιδίου, επιτρέποντας επομένως προστασία και ελεγχόμενη απελευθέρωση της πρωτεΐνης ή πολυπεπτιδίου σε βιολογικό περιβάλλον. Το σύστημα παροχής φαρμάκου μπορεί να παρασκευάζεται μέσω μιας τεχνικής ιζηματοποίησης πολυμερούς ή μιας τεχνικής μικροσφαιρών.

ΑΡΙΘΜΟΣ ΕΥΡΩΠΑΪΚΟΥ Δ.Ε.	(11): 3032057
ΑΡΙΘ. ΕΛΛΗΝΙΚΗΣ ΚΑΤΑΘΕΣΗΣ	(21): 990403146
ΗΜΕΡ. ΕΛΛΗΝΙΚΗΣ ΚΑΤΑΘΕΣΗΣ	(22): 07-12-1999
ΑΡΙΘ./ΗΜΕΡ. ΔΗΜΟΣΙΕΥΣΗΣ ΕΥΡΩΠΑΪΚΟΥ ΔΙΠΛΩΜΑΤΟΣ	(87): 707654/15-09-1999
ΑΡΙΘ./ΗΜΕΡ. ΔΗΜΟΣΙΕΥΣΗΣ ΕΥΡΩΠΑΪΚΗΣ ΑΙΤΗΣΗΣ	(86): 94922547.8/08-07-1994
ΔΙΚΑΙΟΥΧΟΣ	(73): ECOGEN, INC. LANGHORNE 19047-3023 PA, USA
ΣΥΜΒΑΤΙΚΕΣ ΠΡΟΤΕΡΑΙΟΤΗΤΕΣ	(30): 89986/08-07-93/US, 266408/24-06-94/US
ΕΦΕΥΡΕΤΗΣ	(72): BAUM JAMES A.
ΕΙΔΙΚΟΣ ΠΛΗΡΕΞΟΥΣΙΟΣ	(74): ΒΑΓΕΝΑ ΘΕΟΔΩΡΑ, Δικηγόρος Κουμπάρη 2 106 74 ΑΘΗΝΑ
ΑΝΤΙΚΛΗΤΟΣ	(74): ΠΑΠΑΚΩΝΣΤΑΝΤΙΝΟΥ ΕΛΕΝΗ, Δικηγόρος Κουμπάρη 2 106 74 ΑΘΗΝΑ
ΤΙΤΛΟΣ ΕΦΕΥΡΕΣΗΣ	(54): ΤΡΑΝΣΠΟΖΟΝΗ BACILLUS THURINGIENSIS Tn5401 ΚΑΙ Η ΧΡΗΣΙΜΟΠΟΙΗΣΗ ΤΗΣ ΕΙΣ ΕΝΑ ΕΙΔΙΚΟ ΣΥΣΤΗΜΑ ΣΥΝΔΥΑΣΜΟΥ ΔΙΑ ΤΗΝ ΑΝΑΠΤΥΞΗ ΣΤΕΛΕΧΩΝ BACILLUS THURINGIENSIS

τρανσποζόνης αυτής εις ένα σύστημα ανασυνδυασμού ειδικής θέσεως δια την κατασκευή ανασυνδυασμένων Β.τ. στελεχών τα οποία περιέχουν γονίδια πρωτεΐνης της εντομοκτόνου Β.τ.τοξίνης και τα οποία δεν περιέχουν DNA το οποίο να μην είναι φυσικής προελεύσεως δια το Β.τ.

ΠΕΡΙΛΗΨΗ (57)

Ένα μετατιθέμενο στοιχείο ή τρανσποζόνη, που απομονώνεται από *Bacillus thuringiensis* (B.t.) και χαρακτηρίζεται ως τρανσποζόνη Tn5401. Η εφεύρεση περιλαμβάνει επίσης μία μέθοδο χρησιμοποίησής της

ΑΡΙΘΜΟΣ ΕΥΡΩΠΑΪΚΟΥ Δ.Ε.	(11): 3032058
ΑΡΙΘ. ΕΛΛΗΝΙΚΗΣ ΚΑΤΑΘΕΣΗΣ	(21): 990403147
ΗΜΕΡ. ΕΛΛΗΝΙΚΗΣ ΚΑΤΑΘΕΣΗΣ	(22): 07-12-1999
ΑΡΙΘ./ΗΜΕΡ. ΔΗΜΟΣΙΕΥΣΗΣ	
ΕΥΡΩΠΑΪΚΟΥ ΔΙΠΛΩΜΑΤΟΣ	(87): 701608/15-09-1999
ΑΡΙΘ./ΗΜΕΡ. ΔΗΜΟΣΙΕΥΣΗΣ	
ΕΥΡΩΠΑΪΚΗΣ ΑΙΤΗΣΗΣ	(86): 94919157.1/16-05-1994
ΔΙΚΑΙΟΥΧΟΣ	(73): 1) BIOTECHNOLOGY RESEARCH AND DEVELOPMENT CORPORATION 1815 North University, PEORIA 61604 IL, USA 2) THE BOARD OF TRUSTEES OF THE UNIVERSITY OF ILLINOIS 346 Henry Administration Building 60611 URBANA-CHAMPAIGN, IL, USA
ΣΥΜΒΑΤΙΚΕΣ ΠΡΟΤΕΡΑΙΟΤΗΤΕΣ	(30): 63095/14-05-93/US
ΕΦΕΥΡΕΤΗΣ	(72): WHEELER MATTHEW B.
ΕΙΔΙΚΟΣ ΠΛΗΡΕΞΟΥΣΙΟΣ	(74): ΒΑΓΕΝΑ ΘΕΟΔΩΡΑ, Δικηγόρος Κουμπάρη 2 106 74 ΑΘΗΝΑ
ΑΝΤΙΚΛΗΤΟΣ	(74): ΠΑΠΑΚΩΝΣΤΑΝΤΙΝΟΥ ΕΛΕΝΗ, Δικηγόρος Κουμπάρη 2 106 74 ΑΘΗΝΑ
ΤΙΤΛΟΣ ΕΦΕΥΡΕΣΗΣ	(54): ΕΜΒΡΥΑΚΑ ΒΛΑΣΤΟΚΥΤΤΑΡΑ ΓΙΑ ΤΗΝ ΠΑΡΑΓΩΓΗ ΧΙΜΑΙΡΙΚΩΝ ΚΑΙ ΔΙΑΓΟΝΙΔΙΑΚΩΝ ΟΠΛΗΦΟΡΩΝ

ΠΕΡΙΛΗΨΗ (57)

Παρέχονται διαγονιδιακά σπληφόρα και συνθέσεις και μέθοδοι για την παραγωγή και χρησιμοποίηση των ιδίων. Κεντρικό σημείο της εφεύρεσης είναι κυτταρικές γραμμές εμβρυακών βλαστοκυττάρων από χοίρο, βοοειδή, πρόβατα και κατσίκια και μέθοδοι για την εγκατάστασή τους. Κύτταρα από τέτοιες γραμμές μεταμορφώνονται με εξωγενές γενετικό υλικό ενδιαφέροντος και μετά χρησιμοποιούνται για να παρέξουν χιμαιρικά σπληφόρα που έχουν αρχέγονα εμβρυακά κύτταρα που περιλαμβάνουν το εξωγενές γενετικό υλικό. Τα χιμαιρικά σπληφόρα εκτρέφονται για να παρέξουν διαγονιδιακά σπληφόρα. Τα διαγονιδιακά ζώα της εφεύρεσης μπορούν να εμφανίζουν βελτιωμένες ιδιότητες και μπορούν να χρησιμοποιηθούν για να παρέξουν ανθρώπινες πρωτεΐνες ή πεπτιδία ορμόνες ή μπορούν να χρησιμοποιηθούν ως δότες ξενομοσχευμάτων.



ΑΡΙΘΜΟΣ ΕΥΡΩΠΑΪΚΟΥ Δ.Ε.	(11): 3032059
ΑΡΙΘ. ΕΛΛΗΝΙΚΗΣ ΚΑΤΑΘΕΣΗΣ	(21): 990403148
ΗΜΕΡ. ΕΛΛΗΝΙΚΗΣ ΚΑΤΑΘΕΣΗΣ	(22): 07-12-1999
ΑΡΙΘ./ΗΜΕΡ. ΔΗΜΟΣΙΕΥΣΗΣ	
ΕΥΡΩΠΑΪΚΟΥ ΔΙΠΛΩΜΑΤΟΣ	(87): 498482/08-09-1999
ΑΡΙΘ./ΗΜΕΡ. ΔΗΜΟΣΙΕΥΣΗΣ	
ΕΥΡΩΠΑΪΚΗΣ ΑΙΤΗΣΗΣ	(86): 92200152.4/20-01-1992
ΔΙΚΑΙΟΥΧΟΣ	(73): ELAN PHARMA INTERNATIONAL LIMITED WIL HOUSE SHANNON, CO. CLARE, IRELAND
ΣΥΜΒΑΤΙΚΕΣ ΠΡΟΤΕΡΑΙΟΤΗΤΕΣ	(30): 647105/25-01-91/US, 810261/19-12-91/US
ΕΦΕΥΡΕΤΗΣ	(72): 1) LIVERSIDGE GARY 2) COOPER EUGENE 3) MCLNTIRE GREGORY 4) SHAW MICHAEL J. 5) CUNDY KENNETH 6) BISHOP JOHN 7) CZEKAI DAVID
ΕΙΔΙΚΟΣ ΠΛΗΡΕΞΟΥΣΙΟΣ	(74): ΒΑΓΕΝΑ ΘΕΟΔΩΡΑ, Δικηγόρος Κουμπάρη 2 106 74 ΑΘΗΝΑ
ΑΝΤΙΚΛΗΤΟΣ	(74): ΠΑΠΑΚΩΝΣΤΑΝΤΙΝΟΥ ΕΛΕΝΗ, Δικηγόρος Κουμπάρη 2 106 74 ΑΘΗΝΑ
ΤΙΤΛΟΣ ΕΦΕΥΡΕΣΗΣ	(54): ΣΥΝΘΕΣΕΙΣ ΑΝΤΙΘΕΣΗΣ ΑΚΤΙΝΩΝ-Χ ΧΡΗΣΙΜΕΣ ΣΕ ΙΑΤΡΙΚΗ ΑΠΕΙΚΟΝΙΣΗ

ΠΕΡΙΛΗΨΗ (57)

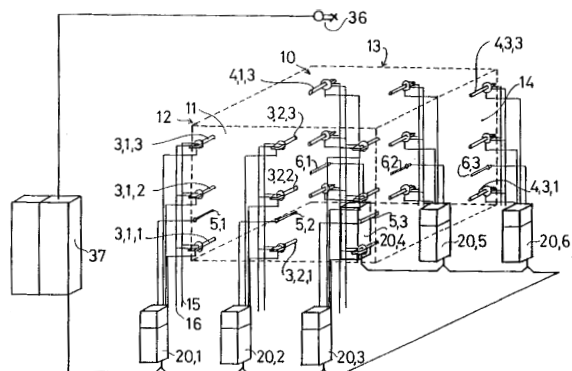
Μία σύνθεση αντίθεσης ακτίνων -X η οποία περιλαμβάνει σωματίδια αποτελούμενα ουσιαστικά από ένα όξι - ραδιενεργό κρυσταλλικό οργανικό παράγοντα αντίθεσης ακτίνων - X τα οποία έχουν ένα τροποποιητή επιφάνειας προσροφημένο επί της επιφάνειάς τους σε μία ποσότητα επαρκή για διατήρηση ενός αποτελεσματικού μέσου όρου μεγέθους σωματιδίων μικρότερου από 400nm, και ένα φαρμακευτικά αποδεκτό φορέα γ'αυτήν είναι χρήσιμη σε διαγνωστικές μεθόδους ιατρικής απεικόνισης ακτίνων - X. Οι παράγοντες μπορούν να παρέχονται σε ένα ειδικό ιστό ή θέση ρευστού, για παράδειγμα την λίμνη αίματος, σκώτι, σπλήνα, νεφρό ή λεμφαδένες. Σε μία ενσωματωμένη εμπλεκουσα ενδοφλέβια χορήγηση, οι προτιμώμενες συνθέσεις παρέχουν αποτελεσματική απεικόνιση της λίμνης αίματος για αξιολογεία μεγάλους χρόνους.

ΑΡΙΘΜΟΣ ΕΥΡΩΠΑΪΚΟΥ Δ.Ε.	(11): 3032060
ΑΡΙΘ. ΕΛΛΗΝΙΚΗΣ ΚΑΤΑΘΕΣΗΣ	(21): 990403149
ΗΜΕΡ. ΕΛΛΗΝΙΚΗΣ ΚΑΤΑΘΕΣΗΣ	(22): 07-12-1999
ΑΡΙΘ./ΗΜΕΡ. ΔΗΜΟΣΙΕΥΣΗΣ	
ΕΥΡΩΠΑΪΚΟΥ ΔΙΠΛΩΜΑΤΟΣ	(87): 698199/08-09-1999
ΑΡΙΘ./ΗΜΕΡ. ΔΗΜΟΣΙΕΥΣΗΣ	
ΕΥΡΩΠΑΪΚΗΣ ΑΙΤΗΣΗΣ	(86): 95911184.0/21-03-1995
ΔΙΚΑΙΟΥΧΟΣ	(73): SEGHERS BETTER TECHNOLOGY GROUP 2830 WILLEBROEK, BELGIUM
ΣΥΜΒΑΤΙΚΕΣ ΠΡΟΤΕΡΑΙΟΤΗΤΕΣ	(30): 4409639/21-03-94/DE
ΕΦΕΥΡΕΤΗΣ	(72): 1) HORLER STEFAN 2) KEMTER ANDREAS 3) NIKOLAUS THOMAS
ΕΙΔΙΚΟΣ ΠΛΗΡΕΞΟΥΣΙΟΣ	(74): ΒΑΓΕΝΑ ΘΕΟΔΩΡΑ, Δικηγόρος Κουμπάρη 2 106 74 ΑΘΗΝΑ
ΑΝΤΙΚΛΗΤΟΣ	(74): ΠΑΠΑΚΩΝΣΤΑΝΤΙΝΟΥ ΕΛΕΝΗ, Δικηγόρος Κουμπάρη 2 106 74 ΑΘΗΝΑ
ΤΙΤΛΟΣ ΕΦΕΥΡΕΣΗΣ	(54): ΜΕΘΟΔΟΣ ΚΑΙ ΔΙΑΤΑΞΗ ΓΙΑ ΠΡΟΣΑΓΩΓΗ ΕΝΟΣ ΥΓΡΟΥ Ή ΑΕΡΙΟΥ ΜΕΣΟΥ ΚΑΤΕΡΓΑΣΙΑΣ ΣΕ ΜΙΑ ΡΟΗ ΚΑΠΝΑΕΡΙΩΝ

ΠΕΡΙΛΗΨΗ (57)

Κατά τη μέθοδο διαπιστώνεται με την αντίστοιχη διάταξη μια συνολική τιμή ρύθμισης για την προσαγωγή μιας δραστικής ουσίας του μέσου κατεργασίας μέσω μιας μέτρησης του είναι ενός συστατικού καπναερίων

και διενεργείται μια σύγκριση με μια τιμή του πρέπει. Το μέσο κατεργασίας εγχύεται με ένα μεγάλο αριθμό ακροφυσίων (3,1,1...4,3, 3) μέσα στη ροή των καπναερίων που ρέουν διαμέσου ενός χώρου ροής (10). Ο χώρος της ροής (10) υποδιαιρείται σε μια τρισδιάστατη μήτρα επιμέρους χώρων ροής, στους οποίους είναι αντίστοιχα διατεταγμένο ένα ακροφύσιο (3,1,1...4,3,3) και μέσο μέτρησης (6,1...6,3) για την εξακρίβωση τουλάχιστον της θερμοκρασίας και της ταχύτητας ροής σ'αυτόν τον επιμέρους χώρο ροής. Για κάθε μεμονωμένο ακροφύσιο (3,1,1...4,3,3) υπολογίζεται συνεχώς μια εξατομικευμένη επιμέρους τιμή ρύθμισης της δραστικής ουσίας και εγχύεται με μια σταθερή ροή όγκου μέσου κατεργασίας, όπου το άθροισμα των εξατομικευμένων επιμέρους τιμών ρύθμισης δεν υπερβαίνει τη συνολική τιμή ρύθμισης. Τα ακροφύσια (3,1,1...4,3,3) με επιμέρους τιμή ρύθμισης μηδέν δεν ενεργοποιούνται και μέσω ενός κυλίνδρου μετακίνησης έλκονται τελείως έξω από το χώρο της ροής (10), έτσι ώστε ανά σchiaμή της μήτρας να εγχύεται μόνο σ'ένα μοναδικό επιμέρους χώρο ροής.



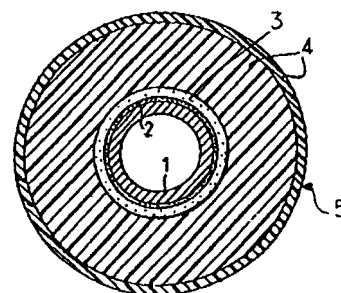
ΑΡΙΘΜΟΣ ΕΥΡΩΠΑΪΚΟΥ Δ.Ε.	(11): 3032061
ΑΡΙΘ. ΕΛΛΗΝΙΚΗΣ ΚΑΤΑΘΕΣΗΣ	(21): 990403150
ΗΜΕΡ. ΕΛΛΗΝΙΚΗΣ ΚΑΤΑΘΕΣΗΣ	(22): 07-12-1999
ΑΡΙΘ./ΗΜΕΡ. ΔΗΜΟΣΙΕΥΣΗΣ	
ΕΥΡΩΠΑΪΚΟΥ ΔΙΠΛΩΜΑΤΟΣ	(87): 755399/29-09-1999
ΑΡΙΘ./ΗΜΕΡ. ΔΗΜΟΣΙΕΥΣΗΣ	
ΕΥΡΩΠΑΪΚΗΣ ΑΙΤΗΣΗΣ	(86): 95915838.7/31-03-1995
ΔΙΚΑΙΟΥΧΟΣ	(73): ASTA MEDICA AG 01277 DRESDEN, GERMANY
ΣΥΜΒΑΤΙΚΕΣ ΠΡΟΤΕΡΑΙΟΤΗΤΕΣ	(30): 4415263/15-04-94/DE
ΕΦΕΥΡΕΤΗΣ	(72): 1) GUNTHER ECKHARD 2) WULF JENS-PETER 3) ENGEL JURGEN 4) KUTSCHER BERNHARD
ΕΙΔΙΚΟΣ ΠΛΗΡΕΞΟΥΣΙΟΣ	(74): ΒΑΓΕΝΑ ΘΕΟΔΩΡΑ, Δικηγόρος Κουμπάρη 2 106 74 ΑΘΗΝΑ
ΑΝΤΙΚΛΗΤΟΣ	(74): ΠΑΠΑΚΩΝΣΤΑΝΤΙΝΟΥ ΕΛΕΝΗ, Δικηγόρος Κουμπάρη 2 106 74 ΑΘΗΝΑ
ΤΙΤΛΟΣ ΕΦΕΥΡΕΣΗΣ	(54): ΤΡΙΪΔΡΙΚΟΣ ΛΟΒΑΛΕΥΚΟΧΡΥΣΟΣ

ΠΕΡΙΛΗΨΗ (57)

Τριϊδρικός Λοβαλευκόχρυσος αποτελεί νέα και με πλεονεκτήματα μορφή Συμπλόκου Λευκοχρύσου, χρησιμοποιούμενου εναντίον Ογκών.

ΑΡΙΘΜΟΣ ΕΥΡΩΠΑΪΚΟΥ Δ.Ε.	(11): 3032062
ΑΡΙΘ. ΕΛΛΗΝΙΚΗΣ ΚΑΤΑΘΕΣΗΣ	(21): 990403151
ΗΜΕΡ. ΕΛΛΗΝΙΚΗΣ ΚΑΤΑΘΕΣΗΣ	(22): 07-12-1999
ΑΡΙΘ./ΗΜΕΡ. ΔΗΜΟΣΙΕΥΣΗΣ	
ΕΥΡΩΠΑΪΚΟΥ ΔΙΠΛΩΜΑΤΟΣ	(87): 721382/22-09-1999
ΑΡΙΘ./ΗΜΕΡ. ΔΗΜΟΣΙΕΥΣΗΣ	
ΕΥΡΩΠΑΪΚΗΣ ΑΙΤΗΣΗΣ	(86): 95926408.6/20-07-1995
ΔΙΚΑΙΟΥΧΟΣ	(73): EUPEC PIPECOATINGS FRANCE Enceinte Unimetal Sacilor 54240 JOEUF, FRANCE
ΣΥΜΒΑΤΙΚΕΣ ΠΡΟΤΕΡΑΙΟΤΗΤΕΣ	(30): 9409511/28-07-94/FR
ΕΦΕΥΡΕΤΗΣ	(72): CAVALIE BERNARD
ΕΙΔΙΚΟΣ ΠΛΗΡΕΞΟΥΣΙΟΣ	(74): ΒΑΓΕΝΑ ΘΕΟΔΩΡΑ, Δικηγόρος Κουμπάρη 2 106 74 ΑΘΗΝΑ
ΑΝΤΙΚΛΗΤΟΣ	(74): ΠΑΠΑΚΩΝΣΤΑΝΤΙΝΟΥ ΕΛΕΝΗ, Δικηγόρος Κουμπάρη 2 106 74 ΑΘΗΝΑ
ΤΙΤΛΟΣ ΕΦΕΥΡΕΣΗΣ	(54): ΜΕΘΟΔΟΣ, ΔΙΑΤΑΞΗ ΚΑΙ ΕΓΚΑΤΑΣΤΑΣΗ ΓΙΑ ΤΗΝ ΕΠΙΧΡΙΣΗ ΕΝΟΣ ΑΓΩΓΟΥ ΚΑΙ ΕΙΔΙΚΟΤΕΡΑ ΕΝΟΣ ΠΕΤΡΕΛΑΪΚΟΥ ΑΓΩΓΟΥ

ποιούνται ενέργειες εναπόθεσης, κυρίως η εναπόθεση ενός τουλάχιστον στρώματος (2) ενός υλικού εποξικού αντιδιαβρωτικού τύπου, η εναπόθεση ενός τουλάχιστον στρώματος συγκολλητικού υλικού (3) ή η εναπόθεση ενός τουλάχιστον στρώματος ενός υλικού που δημιουργεί ένα προστατευτικό περιβλήμα (4), μέθοδος σύμφωνα με την οποία, για τις ενέργειες εναπόθεσης, πραγματοποιείται η εκτόξευση σωματιών των προς εναπόθεση υλικών εντός ελεγχόμενου περιβάλλοντος και κάτω από φλόγα με την βοήθεια μιας τουλάχιστον γεννήτριας εκτόξευσης σωματιδίων.



ΠΕΡΙΛΗΨΗ (57)

Μέθοδος για την πραγματοποίηση ενός προστατευτικού επιχρίσματος, ειδικότερα επί ενός πετρελαϊκού αγωγού, ικανού να εισέρχεται εντός του ύδατος ή του εδάφους (υποθαλασσίου ή υπογείου) φέρον το επιχρίσμα (επένδυση) ένα τουλάχιστον στρώμα πολυπροπυλενικού και/ή πολυαιθυλενικού τύπου, μέθοδος σύμφωνα με την οποία πραγματο-

ΑΡΙΘΜΟΣ ΕΥΡΩΠΑΪΚΟΥ Δ.Ε.	(11): 3032063
ΑΡΙΘ. ΕΛΛΗΝΙΚΗΣ ΚΑΤΑΘΕΣΗΣ	(21): 990403152
ΗΜΕΡ. ΕΛΛΗΝΙΚΗΣ ΚΑΤΑΘΕΣΗΣ	(22): 07-12-1999
ΑΡΙΘ./ΗΜΕΡ. ΔΗΜΟΣΙΕΥΣΗΣ	
ΕΥΡΩΠΑΪΚΟΥ ΔΙΠΛΩΜΑΤΟΣ	(87): 836381/29-09-1999
ΑΡΙΘ./ΗΜΕΡ. ΔΗΜΟΣΙΕΥΣΗΣ	
ΕΥΡΩΠΑΪΚΗΣ ΑΙΤΗΣΗΣ	(86): 96920517.8/24-05-1996
ΔΙΚΑΙΟΥΧΟΣ	(73): PIONEER HI-BRED INTERNATIONAL, INC. 800 Capital Square, 400 Locust Street 50309 DES MOINES, IOWA, USA
ΣΥΜΒΑΤΙΚΕΣ ΠΡΟΤΕΡΑΙΟΤΗΤΕΣ	(30): 449061/24-05-95/US
ΕΦΕΥΡΕΤΗΣ	(72): MEYER TERRY E.
ΕΙΔΙΚΟΣ ΠΛΗΡΕΞΟΥΣΙΟΣ	(74): ΒΑΓΕΝΑ ΘΕΟΔΩΡΑ, Δικηγόρος Κουμπάρη 2 106 74 ΑΘΗΝΑ
ΑΝΤΙΚΛΗΤΟΣ	(74): ΠΑΠΑΚΩΝΣΤΑΝΤΙΝΟΥ ΕΛΕΝΗ, Δικηγόρος Κουμπάρη 2 106 74 ΑΘΗΝΑ
ΤΙΤΛΟΣ ΕΦΕΥΡΕΣΗΣ	(54): ΕΛΕΓΧΟΣ ΣΚΩΛΗΚΩΝ ΡΙΖΑΣ ΑΡΑΒΟ- ΣΙΤΟΥ ΜΕΣΩ ΣΧΗΜΑΤΙΣΜΟΥ ΛΙΜΟ- ΝΕΝΙΟΥ ΣΕ ΜΕΤΑΓΟΝΙΔΙΑΚΑ ΦΥΤΑ

ΠΕΡΙΛΗΨΗ (57)

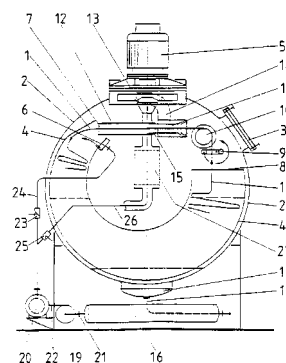
Το λιμονένιο είναι αποτελεσματικό σε έλεγχο σκωλήκων ρίζας Νότιου αραβοσίτου. Μπορεί να εφαρμόζεται σαν ένα συμβατικό εντομοκτόνο, ή φυτά μπορούν να μεταμορφώνονται με ένα γονίδιο το οποίο κωδικοποιεί για ένα ένζυμο το οποίο συνθέτει λιμονένιο από ένα υπόστρωμα διαθέσιμο στο φυτό. Μεταμορφωμένα φυτά είναι ανθεκτικά σε μόλυνση από σκωλήκες ρίζας Νότιου αραβοσίτου.

ΑΡΙΘΜΟΣ ΕΥΡΩΠΑΪΚΟΥ Δ.Ε.	(11): 3032064
ΑΡΙΘ. ΕΛΛΗΝΙΚΗΣ ΚΑΤΑΘΕΣΗΣ	(21): 990403153
ΗΜΕΡ. ΕΛΛΗΝΙΚΗΣ ΚΑΤΑΘΕΣΗΣ	(22): 07-12-1999
ΑΡΙΘ./ΗΜΕΡ. ΔΗΜΟΣΙΕΥΣΗΣ	
ΕΥΡΩΠΑΪΚΟΥ ΔΙΠΛΩΜΑΤΟΣ	(87): 824615/08-09-1999
ΑΡΙΘ./ΗΜΕΡ. ΔΗΜΟΣΙΕΥΣΗΣ	
ΕΥΡΩΠΑΪΚΗΣ ΑΙΤΗΣΗΣ	(86): 96913533.4/27-04-1996
ΔΙΚΑΙΟΥΧΟΣ	(73): H. KRANTZ TEXTILTECHNIK GMBH 52146 WUERSELEN, GERMANY
ΣΥΜΒΑΤΙΚΕΣ ΠΡΟΤΕΡΑΙΟΤΗΤΕΣ	(30): 19517298/11-05-95/DE
ΕΦΕΥΡΕΤΗΣ	(72): 1) KREITZ HANS 2) GRAFEN KARL
ΕΙΔΙΚΟΣ ΠΛΗΡΕΞΟΥΣΙΟΣ	(74): ΤΣΙΜΙΚΑΛΗΣ ΑΘΑΝΑΣΙΟΣ, Δικηγόρος Ν.Βάμβα 1 106 74 ΑΘΗΝΑ
ΑΝΤΙΚΛΗΤΟΣ	(74): ΤΣΙΜΙΚΑΛΗΣ ΑΘΑΝΑΣΙΟΣ, Δικηγόρος Ν.Βάμβα 1 106 74 ΑΘΗΝΑ
ΤΙΤΛΟΣ ΕΦΕΥΡΕΣΗΣ	(54): ΔΙΑΤΑΞΗ ΓΙΑ ΤΗΝ ΕΠΕΞΕΡΓΑΣΙΑ ΥΦΑΝΤΟΥΡΓΙΚΩΝ ΠΡΟΪΟΝΤΩΝ ΣΕ ΜΟΡΦΗ ΤΟΥΛΑΧΙΣΤΟ ΕΝΟΣ ΑΤΕΡΜΟΝΟΣ ΤΟΠΙΟΥ

ΠΕΡΙΛΗΨΗ (57)

Μία διάταξη με ένα κινούμενο με πεπιεσμένο αέρα μεταφορικό σύστημα για την ασυνεχή υγρή επεξεργασία, π.χ. για τη βαφή, θα μπορούσε επίσης να χρησιμοποιηθεί και για διεργασίες της μεθόδου χωρίς λουτρό επεξεργασίας. Είναι γνωστή μια άλλη διάταξη, στην οποία ο αγωγός λουτρού συνδέεται σε ένα πρόσθετο αγωγό αέρα με ένα εναλλάκτη

θερμότητας και ένα ανεμιστήρα, για το στέγνωμα. Επειδή το τόπι του προϊόντος στη διάταξη αυτή μεταφέρεται μέσω ενός διάτρητου τυμπάνου, πράγμα που έχει ως συνέπεια μια απαλή κίνηση του προϊόντος, δεν είναι η διάταξη αυτή ιδιαίτερος κατάλληλη για το στροβίλισμα πλεκτών. Η αναφερθείσα στην αρχή διάταξη θα πρέπει να διαμορφώνεται με τη μικρότερη δυνατή δαπάνη κατά τέτοιο τρόπο, ώστε να είναι κατάλληλη και για στεγνές διεργασίες της μεθόδου, όπως το στροβίλισμα. Η σύμφωνα με την εφεύρεση διάταξη περιλαμβάνει ένα σύστημα κυκλοφορίας αέρα και μια μηχανή ροής (19) με μια μεγάλη περιοχική αριθμού στροφών, η οποία είναι συνδεδεμένη τόσο στο σύστημα κυκλοφορίας του λουτρού επεξεργασίας όσο και στο σύστημα κυκλοφορίας του αέρα. Αυτή η διαμορφωμένη με τον τρόπο αυτό με μικρή δαπάνη διάταξη καθιστά δυνατή, κοντά στην υγρή επεξεργασία και μια στεγνή επεξεργασία, δηλαδή μια επεξεργασία στην οποία το προϊόν τροφοδοτείται αντί με λουτρό με αέρα. Αυτή είναι ιδιαίτερος κατάλληλη για τον στροβιλισμό πλεκτών προϊόντων.



ΑΡΙΘΜΟΣ ΕΥΡΩΠΑΪΚΟΥ Δ.Ε.	(11): 3032065
ΑΡΙΘ. ΕΛΛΗΝΙΚΗΣ ΚΑΤΑΘΕΣΗΣ	(21): 990403154
ΗΜΕΡ. ΕΛΛΗΝΙΚΗΣ ΚΑΤΑΘΕΣΗΣ	(22): 07-12-1999
ΑΡΙΘ./ΗΜΕΡ. ΔΗΜΟΣΙΕΥΣΗΣ	
ΕΥΡΩΠΑΪΚΟΥ ΔΙΠΛΩΜΑΤΟΣ	(87): 706507/22-09-1999
ΑΡΙΘ./ΗΜΕΡ. ΔΗΜΟΣΙΕΥΣΗΣ	
ΕΥΡΩΠΑΪΚΗΣ ΑΙΤΗΣΗΣ	(86): 94918982.3/30-06-1994
ΔΙΚΑΙΟΥΧΟΣ	(73): GLAXO GROUP LIMITED Glaxo Wellcome House Berkeley Avenue UB6 0NN GREENFORD, MIDDLESEX, GB
ΣΥΜΒΑΤΙΚΕΣ ΠΡΟΤΕΡΑΙΟΤΗΤΕΣ	(30): 9313650/01-07-93/GB
ΕΦΕΥΡΕΤΗΣ	(72): 1) YORR PETER 2) HANNA MAZEN
ΕΙΔΙΚΟΣ ΠΛΗΡΕΞΟΥΣΙΟΣ	(74): ΤΣΙΜΙΚΑΛΗΣ ΑΘΑΝΑΣΙΟΣ, Δικηγόρος Ν.Βάμβα 1 106 74 ΑΘΗΝΑ
ΑΝΤΙΚΛΗΤΟΣ	(74): ΤΣΙΜΙΚΑΛΗΣ ΑΘΑΝΑΣΙΟΣ, Δικηγόρος Ν.Βάμβα 1 106 74 ΑΘΗΝΑ
ΤΙΤΛΟΣ ΕΦΕΥΡΕΣΗΣ	(54): SALMETEROL ΧΙΝΑΦΟΑΤΕ ΜΕ ΕΛΕΓΧΟΜΕΝΟ ΜΕΓΕΘΟΣ ΣΩΜΑΤΙΔΙΩΝ

ΠΕΡΙΛΗΨΗ (57)

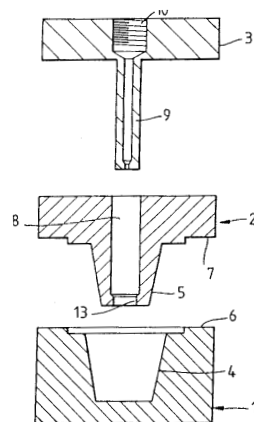
Η εφεύρεση αφορά σε προϊόντα σε μορφή (αιωρούμενων) σωματιδίων, τα οποία μπορεί να παρασκευάζονται με μεθόδους και συσκευές που χρησιμοποιούν υπερκρίσιμα υγρά. Ειδικότερα η εφεύρεση αφορά σε φαρμακευτικά προϊόντα, και ιδιαίτερα στις εύκολα μεταχειρίσιμες και εύκολα ρευστοποιήσιμες κρυσταλλικές μορφές της salmeterol xinafoate, με ελεγχόμενο μέγεθος σωματιδίων και σχήμα.

ΑΡΙΘΜΟΣ ΕΥΡΩΠΑΪΚΟΥ Δ.Ε. (11): 3032066
 ΑΡΙΘ. ΕΛΛΗΝΙΚΗΣ ΚΑΤΑΘΕΣΗΣ (21): 990403155
 ΗΜΕΡ. ΕΛΛΗΝΙΚΗΣ ΚΑΤΑΘΕΣΗΣ (22): 07-12-1999
 ΑΡΙΘ./ΗΜΕΡ. ΔΗΜΟΣΙΕΥΣΗΣ
 ΕΥΡΩΠΑΪΚΟΥ ΔΙΠΛΩΜΑΤΟΣ (87): 720430/27-10-1999
 ΑΡΙΘ./ΗΜΕΡ. ΔΗΜΟΣΙΕΥΣΗΣ
 ΕΥΡΩΠΑΪΚΗΣ ΑΙΤΗΣΗΣ (86): 94901806.3/16-11-1993
 ΔΙΚΑΙΟΥΧΟΣ (73): 1) UNILEVER N.V.
 Weena 455
 3013 ROTTERDAM, AL, NETHERLANDS
 2) UNILEVER PLC
 Unilever House Blackfriars
 EC4P 4BQ LONDON, GB

ΣΥΜΒΑΤΙΚΕΣ ΠΡΟΤΕΡΑΙΟΤΗΤΕΣ (30): 92310634/20-11-92/EP
 ΕΦΕΥΡΕΤΗΣ (72): BINLEY GARY NORMAN
 ΕΙΔΙΚΟΣ ΠΛΗΡΕΞΟΥΣΙΟΣ (74): ΤΣΙΜΙΚΑΛΗΣ ΑΘΑΝΑΣΙΟΣ, Δικηγόρος
 Ν.Βάμβα 1
 106 74 ΑΘΗΝΑ

ΑΝΤΙΚΛΗΤΟΣ (74): ΤΣΙΜΙΚΑΛΗΣ ΑΘΑΝΑΣΙΟΣ, Δικηγόρος
 Ν.Βάμβα 1
 106 74 ΑΘΗΝΑ

ΤΙΤΛΟΣ ΕΦΕΥΡΕΣΗΣ (54): ΧΥΤΕΥΣΗ ΜΕ ΕΓΧΥΣΗ ΓΛΥΚΙΣΜΑΤΩΝ ΣΕ ΚΑΛΟΥΠΙ



ΠΕΡΙΛΗΨΗ (57)

Η εφεύρεση παρουσιάζει μία μέθοδο χύτευσης υλικών που περιέχουν λιπαρά, και ειδικά σοκολάτας, σε διαχωριζόμενα καλούπια που έχουν διαφορετικές θερμικές αγωγιμότητες. Τα δύο τμήματα (1,2) διατηρούνται κατά προτίμηση κάτω του 0°C, και κατά προτίμηση κάτω του -10°C.

ΑΡΙΘΜΟΣ ΕΥΡΩΠΑΪΚΟΥ Δ.Ε. (11): 3032067
 ΑΡΙΘ. ΕΛΛΗΝΙΚΗΣ ΚΑΤΑΘΕΣΗΣ (21): 990403156
 ΗΜΕΡ. ΕΛΛΗΝΙΚΗΣ ΚΑΤΑΘΕΣΗΣ (22): 07-12-1999
 ΑΡΙΘ./ΗΜΕΡ. ΔΗΜΟΣΙΕΥΣΗΣ
 ΕΥΡΩΠΑΪΚΟΥ ΔΙΠΛΩΜΑΤΟΣ (87): 848746/01-12-1999
 ΑΡΙΘ./ΗΜΕΡ. ΔΗΜΟΣΙΕΥΣΗΣ
 ΕΥΡΩΠΑΪΚΗΣ ΑΙΤΗΣΗΣ (86): 96920820.6/17-06-1996
 ΔΙΚΑΙΟΥΧΟΣ (73): HENKEL-ECOLAB GMBH & CO. OHG
 Postfach 130406
 40554 DUESSELDORF, GERMANY

ΣΥΜΒΑΤΙΚΕΣ ΠΡΟΤΕΡΑΙΟΤΗΤΕΣ (30): 19523117/26-06-95/DE
 ΕΦΕΥΡΕΤΗΣ (72): 1) FAUBEL HEIKO
 2) BOSSEK HARALD
 3) ROGMANN KARL-HEINZ

ΕΙΔΙΚΟΣ ΠΛΗΡΕΞΟΥΣΙΟΣ (74): ΤΣΙΜΙΚΑΛΗΣ ΑΘΑΝΑΣΙΟΣ, Δικηγόρος
 Ν.Βάμβα 1
 106 74 ΑΘΗΝΑ

ΑΝΤΙΚΛΗΤΟΣ (74): ΤΣΙΜΙΚΑΛΗΣ ΑΘΑΝΑΣΙΟΣ, Δικηγόρος
 Ν.Βάμβα 1
 106 74 ΑΘΗΝΑ

ΤΙΤΛΟΣ ΕΦΕΥΡΕΣΗΣ (54): ΥΔΑΤΙΚΟ ΜΕΣΟ ΚΑΘΑΡΙΣΜΟΥ

ΠΕΡΙΛΗΨΗ (57)

Αξιόνεται ένα υδατικό μέσο καθαρισμού, το οποίο περιέχει ένα μίγμα τασιενεργών από μη ιονικά τασιενεργά, το οποίο αποτελείται από α) C12-C22-αλκοολαλκοξυλικά με έναν βαθμό αλκοξυλίωσης μεταξύ 6 και 15, β) C12-C22-αλκοολαλκοξυλικά με έναν βαθμό αλκοξυλίωσης μεταξύ 2 και 5 και γ) C10-C15-οξοαλκοολο-αλκοξυλικά με έναν βαθμό αλκοξυλίωσης μεταξύ 5 και 15. Το ιξώδες αυτού του μέσου καθαρισμού μπορεί να ρυθμίζεται σε ευρεία όρια με αραίωση π.χ. με νερό και είναι επίσης σταθερό σε χαμηλές τιμές pH.

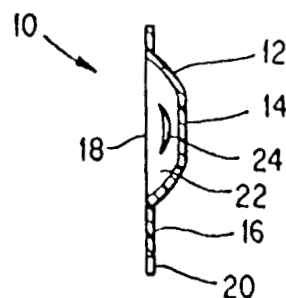
ΑΡΙΘΜΟΣ ΕΥΡΩΠΑΪΚΟΥ Δ.Ε.	(11): 3032068
ΑΡΙΘ. ΕΛΛΗΝΙΚΗΣ ΚΑΤΑΘΕΣΗΣ	(21): 990403159
ΗΜΕΡ. ΕΛΛΗΝΙΚΗΣ ΚΑΤΑΘΕΣΗΣ	(22): 08-12-1999
ΑΡΙΘ./ΗΜΕΡ. ΔΗΜΟΣΙΕΥΣΗΣ	
ΕΥΡΩΠΑΪΚΟΥ ΔΙΠΛΩΜΑΤΟΣ	(87): 741738/13-10-1999
ΑΡΙΘ./ΗΜΕΡ. ΔΗΜΟΣΙΕΥΣΗΣ	
ΕΥΡΩΠΑΪΚΗΣ ΑΙΤΗΣΗΣ	(86): 95907579.7/21-01-1995
ΔΙΚΑΙΟΥΧΟΣ	(73): 1) NOVARTIS AG Schwarzwaldallee 215 4058 BASEL, SWITZERLAND 2) NOVARTIS-ERFINDUNGEN VERWALTUNGSGESELLSCHAFT M.B.H. Brunner Strasse 59 1235 WIEN, AUSTRIA
ΣΥΜΒΑΤΙΚΕΣ ΠΡΟΤΕΡΑΙΟΤΗΤΕΣ	(30): 31094/02-02-94/CH
ΕΦΕΥΡΕΤΗΣ	(72): 1) SPINDLER FELIX 2) RITTELKOW ULRICH
ΕΙΔΙΚΟΣ ΠΛΗΡΕΞΟΥΣΙΟΣ	(74): ΛΥΜΠΕΡΗΣ ΝΙΚΟΛΑΟΣ, Δικηγόρος Στουρνάρα 37 106 82 ΑΘΗΝΑ
ΑΝΤΙΚΛΗΤΟΣ	(74): ΛΥΜΠΕΡΗΣ ΝΙΚΟΛΑΟΣ, Δικηγόρος Στουρνάρα 37 106 82 ΑΘΗΝΑ
ΤΙΤΛΟΣ ΕΦΕΥΡΕΣΗΣ	(54): ΚΑΤΑΛΥΤΗΣ ΥΔΡΟΓΟΝΩΣΗΣ, ΔΙΑΔΙΚΑΣΙΑ ΓΙΑ ΤΗΝ ΠΑΡΑΣΚΕΥΗ ΑΥΤΟΥ ΚΑΙ ΔΙΑΔΙΚΑΣΙΑ ΥΔΡΟΓΟΝΩΣΗΣ

ΠΕΡΙΛΗΨΗ (57)

Προϊόντα αντίδρασης ενός άλατος ιριδίου (III) ή ενός ένυδρου παραγώγου αυτού, μίας διφωσφίνης που έχει δευτεροταγείς ομάδες φωσφίνης και ενός χλωριδίου, βρωμιδίου ή ιωδιδίου μετάλλου ή αμμωνίου είναι εξαιρετικοί καταλύτες υδρογόνωσης για κετιμίνη. Χρησιμοποιώντας χειραλικές διφωσφίνες και προχειραλικές κετιμίνες, λαμβάνονται διαστερεοϊσομερείς δευτεροταγείς αμίνες σε υψηλές οπτικές αποδόσεις.

ΑΡΙΘΜΟΣ ΕΥΡΩΠΑΪΚΟΥ Δ.Ε.	(11): 3032069
ΑΡΙΘ. ΕΛΛΗΝΙΚΗΣ ΚΑΤΑΘΕΣΗΣ	(21): 990403160
ΗΜΕΡ. ΕΛΛΗΝΙΚΗΣ ΚΑΤΑΘΕΣΗΣ	(22): 08-12-1999
ΑΡΙΘ./ΗΜΕΡ. ΔΗΜΟΣΙΕΥΣΗΣ	
ΕΥΡΩΠΑΪΚΟΥ ΔΙΠΛΩΜΑΤΟΣ	(87): 685179/24-11-1999
ΑΡΙΘ./ΗΜΕΡ. ΔΗΜΟΣΙΕΥΣΗΣ	
ΕΥΡΩΠΑΪΚΗΣ ΑΙΤΗΣΗΣ	(86): 95810346.7/23-05-1995
ΔΙΚΑΙΟΥΧΟΣ	(73): 1) NOVARTIS AG Schwarzwaldallee 215 4058 BASEL, SWITZERLAND 2) NOVARTIS-ERFINDUNGEN VERWALTUNGSGESELLSCHAFT M.B.H. (Μόνο για ΑΤ) Brunner Strasse 59 1235 WIEN, AUSTRIA
ΣΥΜΒΑΤΙΚΕΣ ΠΡΟΤΕΡΑΙΟΤΗΤΕΣ	(30): 252614/01-06-94/US
ΕΦΕΥΡΕΤΗΣ	(72): LOVELL FRANCIS JOHN
ΕΙΔΙΚΟΣ ΠΛΗΡΕΞΟΥΣΙΟΣ	(74): ΛΥΜΠΕΡΗΣ ΝΙΚΟΛΑΟΣ, Δικηγόρος Στουρνάρα 37 106 82 ΑΘΗΝΑ
ΑΝΤΙΚΛΗΤΟΣ	(74): ΛΥΜΠΕΡΗΣ ΝΙΚΟΛΑΟΣ, Δικηγόρος Στουρνάρα 37 106 82 ΑΘΗΝΑ
ΤΙΤΛΟΣ ΕΦΕΥΡΕΣΗΣ	(54): ΣΥΣΚΕΥΑΣΙΑ ΓΙΑ ΦΑΚΟ ΕΠΑΦΗΣ ΜΕ ΒΕΛΤΙΩΜΕΝΑ ΧΑΡΑΚΤΗΡΙΣΤΙΚΑ ΥΠΟΔΟΧΗΣ

αποθήκευσης (22) με έχει μια περιφερειακή, εξωτερικά εκτεινόμενη φλάντζα (16), ένα κάλυμμα (18) για σταθεροποίηση στο σκεύος με σκοπό την παροχή μιας αδιαπέραστης από το νερό σφράγισης, βελτιωμένο μέσο (32) για το πιάσιμο/σταθεροποίηση του σκεύους και βελτιωμένο μέσο (20) για το πιάσιμο του καλύμματος κατά το άνοιγμα της συσκευασίας και την απομάκρυνση του φακού επαφής που βρίσκεται εκεί.



ΠΕΡΙΛΗΨΗ (57)

Μια συσκευασία για την αποθήκευση υδρόφιλων μαλακών φακών επαφής (24) με βελτιωμένη δυνατότητα υποδοχής και ευκολία χειρισμού. Η συσκευασία περιλαμβάνει ένα σκεύος (12) το οποίο ορίζει ένα δοχείο

ΑΡΙΘΜΟΣ ΕΥΡΩΠΑΪΚΟΥ Δ.Ε.	(11): 3032070
ΑΡΙΘ. ΕΛΛΗΝΙΚΗΣ ΚΑΤΑΘΕΣΗΣ	(21): 990403161
ΗΜΕΡ. ΕΛΛΗΝΙΚΗΣ ΚΑΤΑΘΕΣΗΣ	(22): 08-12-1999
ΑΡΙΘ./ΗΜΕΡ. ΔΗΜΟΣΙΕΥΣΗΣ	
ΕΥΡΩΠΑΪΚΟΥ ΔΙΠΛΩΜΑΤΟΣ	(87): 777468/29-09-1999
ΑΡΙΘ./ΗΜΕΡ. ΔΗΜΟΣΙΕΥΣΗΣ	
ΕΥΡΩΠΑΪΚΗΣ ΑΙΤΗΣΗΣ	(86): 95929855.5/12-08-1995
ΔΙΚΑΙΟΥΧΟΣ	(73): LTS LOHMANN THERAPIE-SYSTEME GMBH 56567 NEUWIED, GERMANY
ΣΥΜΒΑΤΙΚΕΣ ΠΡΟΤΕΡΑΙΟΤΗΤΕΣ	(30): 4429791/23-08-94/DE
ΕΦΕΥΡΕΤΗΣ	(72): MULLER WALTER
ΕΙΔΙΚΟΣ ΠΛΗΡΕΞΟΥΣΙΟΣ	(74): ΛΥΜΠΕΡΗΣ ΝΙΚΟΛΑΟΣ, Δικηγόρος Στουρνάρα 37 106 82 ΑΘΗΝΑ
ΑΝΤΙΚΛΗΤΟΣ	(74): ΛΥΜΠΕΡΗΣ ΝΙΚΟΛΑΟΣ, Δικηγόρος Στουρνάρα 37 106 82 ΑΘΗΝΑ
ΤΙΤΛΟΣ ΕΦΕΥΡΕΣΗΣ	(54): ΑΥΤΟΚΟΛΛΗΤΟΙ ΕΠΙΔΕΣΜΟΙ ΙΑΤΡΙΚΗΣ ΧΡΗΣΗΣ

ΠΕΡΙΛΗΨΗ (57)

Ένας επίδεσμος ιατρικής χρήσης η σύσταση του οποίου έχει ως βάση της πολυακρυλικούς εστέρες, χαρακτηρίζεται από το ότι εμπεριέχει τα ακόλουθα συστατικά: (α) ένα συμπολυμερές πολυακρυλικού εστέρα με αυτοδύναμη κολλητική ικανότητα με τουλάχιστον 3 εκατοστιαία ποσοστά κατά ΜοΙ μονοπολυμερισμένου εστέρα του ακρυλικού ή του μεθακρυλικού οξέος, (β) ένα πολυμερές που εμπεριέχει βασικές αμινικές χημικές ομάδες και (c) ένα μέσον αποσκλήρυνσης.

ΑΡΙΘΜΟΣ ΕΥΡΩΠΑΪΚΟΥ Δ.Ε.	(11): 3032071	διαδικασία της παραγωγής τους, τα συστατικά που εμπεριέχουν την
ΑΡΙΘ. ΕΛΛΗΝΙΚΗΣ ΚΑΤΑΘΕΣΗΣ	(21): 990403162	δραστική ουσία φέρνονται σε μορφή διαλύματος από το οποίο
ΗΜΕΡ. ΕΛΛΗΝΙΚΗΣ ΚΑΤΑΘΕΣΗΣ	(22): 08-12-1999	επανακτώνται οι δραστικές ουσίες.
ΑΡΙΘ./ΗΜΕΡ. ΔΗΜΟΣΙΕΥΣΗΣ		
ΕΥΡΩΠΑΪΚΟΥ ΔΙΠΛΩΜΑΤΟΣ	(87): 836538/15-09-1999	
ΑΡΙΘ./ΗΜΕΡ. ΔΗΜΟΣΙΕΥΣΗΣ		
ΕΥΡΩΠΑΪΚΗΣ ΑΙΤΗΣΗΣ	(86): 96922023.5/24-06-1996	
ΔΙΚΑΙΟΥΧΟΣ	(73): LTS LOHMANN THERAPIE-SYSTEME GMBH 56567 NEUWIED, GERMANY	
ΣΥΜΒΑΤΙΚΕΣ ΠΡΟΤΕΡΑΙΟΤΗΤΕΣ	(30): 19524083/01-07-95/DE	
ΕΦΕΥΡΕΤΗΣ	(72): 1) ASMUSSEN BODO 2) HOFFMANN HANS-RAINER 3) MULLER WALTER	
ΕΙΔΙΚΟΣ ΠΛΗΡΕΞΟΥΣΙΟΣ	(74): ΛΥΜΠΕΡΗΣ ΝΙΚΟΛΑΟΣ, Δικηγόρος Στουρνάρα 37 106 82 ΑΘΗΝΑ	
ΑΝΤΙΚΛΗΤΟΣ	(74): ΛΥΜΠΕΡΗΣ ΝΙΚΟΛΑΟΣ, Δικηγόρος Στουρνάρα 37 106 82 ΑΘΗΝΑ	
ΤΙΤΛΟΣ ΕΦΕΥΡΕΣΗΣ	(54): ΜΕΘΟΔΟΣ ΓΙΑ ΤΗΝ ΑΠΟΚΟΜΙΔΗ ΑΠΟΡΡΙΜΜΑΤΩΝ ΠΟΥ ΠΡΟΕΡΧΟΝΤΑΙ ΑΠΟ ΔΙΑΤΑΞΕΙΣ ΣΤΡΩΜΑΤΩΝ ΓΙΑ ΤΗΝ ΔΙΑΔΕΡΜΑΤΙΚΗ ΧΟΡΗΓΗΣΗ ΔΡΑΣΤΙΚΗΣ ΟΥΣΙΑΣ	

ΠΕΡΙΛΗΨΗ (57)

Στην περίπτωση μίας μεθόδου για την επαναεπεξεργασία διατάξεων στρωμάτων που κατασκευάζονται για την διαδερματική χορήγηση δραστικών ουσιών ή των απορριμμάτων που προέρχονται από την

ΑΡΙΘΜΟΣ ΕΥΡΩΠΑΪΚΟΥ Δ.Ε.	(11): 3032072
ΑΡΙΘ. ΕΛΛΗΝΙΚΗΣ ΚΑΤΑΘΕΣΗΣ	(21): 990403163
ΗΜΕΡ. ΕΛΛΗΝΙΚΗΣ ΚΑΤΑΘΕΣΗΣ	(22): 08-12-1999
ΑΡΙΘ./ΗΜΕΡ. ΔΗΜΟΣΙΕΥΣΗΣ	
ΕΥΡΩΠΑΪΚΟΥ ΔΙΠΛΩΜΑΤΟΣ	(87): 850065/15-09-1999
ΑΡΙΘ./ΗΜΕΡ. ΔΗΜΟΣΙΕΥΣΗΣ	
ΕΥΡΩΠΑΪΚΗΣ ΑΙΤΗΣΗΣ	(86): 96930118.3/29-08-1996
ΔΙΚΑΙΟΥΧΟΣ	(73): LTS LOHMANN THERAPIE-SYSTEME GMBH 56567 NEUWIED, GERMANY
ΣΥΜΒΑΤΙΚΕΣ ΠΡΟΤΕΡΑΙΟΤΗΤΕΣ	(30): 19534201/15-09-95/DE
ΕΦΕΥΡΕΤΗΣ	(72): HERRMANN FRITZ
ΕΙΔΙΚΟΣ ΠΛΗΡΕΞΟΥΣΙΟΣ	(74): ΛΥΜΠΕΡΗΣ ΝΙΚΟΛΑΟΣ, Δικηγόρος Στουρνάρα 37 106 82 ΑΘΗΝΑ
ΑΝΤΙΚΛΗΤΟΣ	(74): ΛΥΜΠΕΡΗΣ ΝΙΚΟΛΑΟΣ, Δικηγόρος Στουρνάρα 37 106 82 ΑΘΗΝΑ
ΤΙΤΛΟΣ ΕΦΕΥΡΕΣΗΣ	(54): ΔΙΑΔΕΡΜΑΤΙΚΟ ΘΕΡΑΠΕΥΤΙΚΟ ΣΥΣΤΗΜΑ ΓΙΑ ΧΗΜΙΚΕΣ ΕΝΩΣΕΙΣ ΤΗΣ ΣΙΛΑΤΡΑΝΗΣ

ΠΕΡΙΛΗΨΗ (57)

Ένα μορφωματικό σκεύασμα που εμπεριέχει μια σιλατράνη έχει την μορφή ενός διαδερματικού θεραπευτικού συστήματος και είναι κατάλληλο για την προφύλαξη και/ή την θεραπευτική αγωγή της πτώσης του τριχώματος στα ζώα και της αλωπεκίας στον άνθρωπο.

ΑΡΙΘΜΟΣ ΕΥΡΩΠΑΪΚΟΥ Δ.Ε.	(11): 3032073
ΑΡΙΘ. ΕΛΛΗΝΙΚΗΣ ΚΑΤΑΘΕΣΗΣ	(21): 990403164
ΗΜΕΡ. ΕΛΛΗΝΙΚΗΣ ΚΑΤΑΘΕΣΗΣ	(22): 08-12-1999
ΑΡΙΘ./ΗΜΕΡ. ΔΗΜΟΣΙΕΥΣΗΣ	
ΕΥΡΩΠΑΪΚΟΥ ΔΙΠΛΩΜΑΤΟΣ	(87): 648234/22-09-1999
ΑΡΙΘ./ΗΜΕΡ. ΔΗΜΟΣΙΕΥΣΗΣ	
ΕΥΡΩΠΑΪΚΗΣ ΑΙΤΗΣΗΣ	(86): 93914735.1/26-06-1993
ΔΙΚΑΙΟΥΧΟΣ	(73): STOCKHAUSEN GMBH & CO. KG 47805 KREFELD, GERMANY
ΣΥΜΒΑΤΙΚΕΣ ΠΡΟΤΕΡΑΙΟΤΗΤΕΣ	(30): 4221381/02-07-92/DE
ΕΦΕΥΡΕΤΗΣ	(72): 1) KRAUSE FRANK 2) KLIMMEK HELMUT
ΕΙΔΙΚΟΣ ΠΛΗΡΕΞΟΥΣΙΟΣ	(74): ΛΥΜΠΕΡΗΣ ΝΙΚΟΛΑΟΣ, Δικηγόρος Στουρνάρα 37 106 82 ΑΘΗΝΑ
ΑΝΤΙΚΛΗΤΟΣ	(74): ΛΥΜΠΕΡΗΣ ΝΙΚΟΛΑΟΣ, Δικηγόρος Στουρνάρα 37 106 82 ΑΘΗΝΑ
ΤΙΤΛΟΣ ΕΦΕΥΡΕΣΗΣ	(54): ΘΡΟΜΒΟΕΙΔΗ ΠΡΟΪΟΝΤΑ ΣΥΜΠΟΛΥΜΕΡΙΣΜΟΥ ΑΚΟΡΕΣΤΩΝ ΜΟΝΟΜΕΡΩΝ ΚΑΙ ΣΑΚΧΑΡΩΝ, ΜΕΘΟΔΟΣ ΓΙΑ ΤΗΝ ΠΑΡΑΣΚΕΥΗ ΤΟΥΣ ΚΑΙ Η ΧΡΗΣΗ ΤΟΥΣ

περαιτέρω μονομερή. Η εφεύρεση αφορά περαιτέρω σε μία μέθοδο για την παρασκευή αυτών των θρομβοειδών προϊόντων συμπολυμερισμού σε θερμοκρασίες έως και 200°C διαμέσου ριζικών παραγόντων έναρξης πολυμερισμού, όπου πολυμερίζεται ένα συνολικό μίγμα 5-60% επί του βάρους σε μονο-, δι- και ολιγοσακχαρίτες, τα παράγωγά τους ή τα μίγματά τους και 95-40% επί του βάρους ενός μίγματος μονομερών, το οποίο περιέχει τουλάχιστον ένα μονοαιθυλενικώς ακόρεστο ανθρακικό οξύ, τουλάχιστον ένα μονοαιθυλενικώς ακόρεστο σουλφονικό οξύ, έναν μονοαιθυλενικώς ακόρεστο εστέρα θειικού οξέος και/ή βινυλοφωσφονικό οξύ ή τα άλατα αυτών των οξέων με μονοσθενή κατιόντα καθώς και ενδεχομένως περαιτέρω μονομερή. Επίσης, η εφεύρεση αφορά στη χρησιμοποίηση των θρομβοειδών προϊόντων συμπολυμερισμού σε υδατικά συστήματα την πρόσδεση πολυσθενών ιόντων μετάλλων, για την παρεμπόδιση της σκληρότητας του νερού, ως πρόσθετα σε απορρυπαντικά και καθαριστικά, ως βοηθητικές ουσίες στην κλωστούφαντουργία, ως μέσα διασποράς, ιδιαίτερα ως χρωστικές καθώς και ως βοηθητικές ουσίες κατά την παρασκευή χάρτου και στις κατασκευές με δέρμα.

ΠΕΡΙΛΗΨΗ (57)

Η εφεύρεση αφορά σε υδατοδιαλυτά θρομβοειδή προϊόντα συμπολυμερισμού περιέχοντα όξινες ομάδες, με τουλάχιστον μερική ικανότητα βιολογικής αποικοδόμησης, που έχουν ως βάση σάκχαρες και μονοαιθυλενικώς ακόρεστα ανθρακικά οξέα, σουλφονικά οξέα και φωσφονικά οξέα ή τα άλατα αυτών των οξέων καθώς και ενδεχομένως

ΑΡΙΘΜΟΣ ΕΥΡΩΠΑΪΚΟΥ Δ.Ε.	(11): 3032074
ΑΡΙΘ. ΕΛΛΗΝΙΚΗΣ ΚΑΤΑΘΕΣΗΣ	(21): 990403165
ΗΜΕΡ. ΕΛΛΗΝΙΚΗΣ ΚΑΤΑΘΕΣΗΣ	(22): 08-12-1999
ΑΡΙΘ./ΗΜΕΡ. ΔΗΜΟΣΙΕΥΣΗΣ	
ΕΥΡΩΠΑΪΚΟΥ ΔΙΠΛΩΜΑΤΟΣ	(87): 632053/08-09-1999
ΑΡΙΘ./ΗΜΕΡ. ΔΗΜΟΣΙΕΥΣΗΣ	
ΕΥΡΩΠΑΪΚΗΣ ΑΙΤΗΣΗΣ	(86): 94104396.0/21-03-1994
ΔΙΚΑΙΟΥΧΟΣ	(73): MERCK PATENT GMBH Frankfurter Strasse 250 64293 DARMSTADT, GERMANY
ΣΥΜΒΑΤΙΚΕΣ ΠΡΟΤΕΡΑΙΟΤΗΤΕΣ	(30): 4310643/01-04-93/DE
ΕΦΕΥΡΕΤΗΣ	(72): 1) JONCZYK ALFRED DR. 2) HOLZEMANN GUNTER DR. 3) FELDING-HABERMANN BRUNHILDE D 4) RIPPMMANN FRIEDRICH DR. 5) DIEFENBACH BEATE 6) KESSLER HORST PROF DR. 7) HAUBNER ROLAND 8) WERMUTH JOCHEN
ΕΙΔΙΚΟΣ ΠΛΗΡΕΞΟΥΣΙΟΣ	(74): ΛΥΜΠΕΡΗΣ ΝΙΚΟΛΑΟΣ, Δικηγόρος Στουρνάρα 37 106 82 ΑΘΗΝΑ
ΑΝΤΙΚΛΗΤΟΣ	(74): ΛΥΜΠΕΡΗΣ ΝΙΚΟΛΑΟΣ, Δικηγόρος Στουρνάρα 37 106 82 ΑΘΗΝΑ
ΤΙΤΛΟΣ ΕΦΕΥΡΕΣΗΣ	(54): ΚΥΚΛΙΚΕΣ ΧΗΜΙΚΕΣ ΕΝΩΣΕΙΣ ΟΙ ΟΠΟΙΕΣ ΑΠΟΤΕΛΟΥΝ ΑΝΑΣΤΟΛΕΙΣ ΤΩΝ ΣΥΜΦΥΣΣΩΝ

ΠΕΡΙΛΗΨΗ (57)

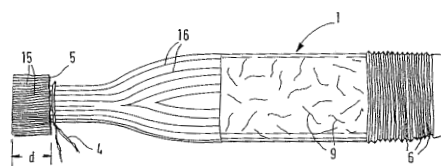
Η εφεύρεση αφορά νέα κυκλοπεπτιδία του τύπου (I)



στον οποίο τα Β, D και Ε έχουν τις σημασίες που δίδονται στην αξίωση 1, καθώς και τα άλατά τους. Οι εν λόγω χημικές ενώσεις δρουν ως αναστολείς της ιντεγρίνης και μπορούν να χρησιμοποιούνται ειδικότερα για την προφύλαξη και την θεραπεία παθήσεων του κυκλοφοριακού συστήματος και κατά την θεραπεία των νεοπλασμάτων.

ΑΡΙΘΜΟΣ ΕΥΡΩΠΑΪΚΟΥ Δ.Ε.	(11): 3032075
ΑΡΙΘ. ΕΛΛΗΝΙΚΗΣ ΚΑΤΑΘΕΣΗΣ	(21): 990403166
ΗΜΕΡ. ΕΛΛΗΝΙΚΗΣ ΚΑΤΑΘΕΣΗΣ	(22): 08-12-1999
ΑΡΙΘ./ΗΜΕΡ. ΔΗΜΟΣΙΕΥΣΗΣ	
ΕΥΡΩΠΑΪΚΟΥ ΔΙΠΛΩΜΑΤΟΣ	(87): 799571/06-10-1999
ΑΡΙΘ./ΗΜΕΡ. ΔΗΜΟΣΙΕΥΣΗΣ	
ΕΥΡΩΠΑΪΚΗΣ ΑΙΤΗΣΗΣ	(86): 97105091.9/26-03-1997
ΔΙΚΑΙΟΥΧΟΣ	(73): KALLE NALO GMBH & CO. KG Rheingastrasse 190-196 65203 WIESBADEN, GERMANY
ΣΥΜΒΑΤΙΚΕΣ ΠΡΟΤΕΡΑΙΟΤΗΤΕΣ	(30): 19613069/01-04-96/DE
ΕΦΕΥΡΕΤΗΣ	(72): 1) WEINHEIMER ALOIS DIPL.-ING. 2) SEEL GERALD 3) UHLMANN DIETER DIPL.-ING.
ΕΙΔΙΚΟΣ ΠΛΗΡΕΞΟΥΣΙΟΣ	(74): ΛΥΜΠΕΡΗΣ ΝΙΚΟΛΑΟΣ, Δικηγόρος Στουρνάρα 37 106 82 ΑΘΗΝΑ
ΑΝΤΙΚΛΗΤΟΣ	(74): ΛΥΜΠΕΡΗΣ ΝΙΚΟΛΑΟΣ, Δικηγόρος Στουρνάρα 37 106 82 ΑΘΗΝΑ
ΤΙΤΛΟΣ ΕΦΕΥΡΕΣΗΣ	(54): ΠΤΥΧΟΕΙΔΕΣ ΠΕΡΙΒΛΗΜΑ ΓΙΑ ΤΗΝ ΠΛΗΡΩΣΗ ΜΕΜΟΝΩΜΕΝΩΝ ΠΡΟΪΟΝΤΩΝ

κατεύθυνση και μία πρόσδεση 4 πρόσκεινται σε μια ακμή 5 του αναδιπλωμένου, πλισσαρισμένου άκρου 3.



ΠΕΡΙΛΗΨΗ (57)

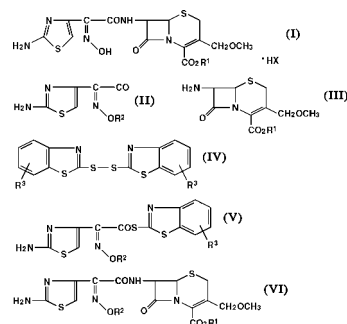
Το περιβλήμα 1 διπλώνεται σε μία πτυχοειδή διάταξη και έχει ένα προσδεμένο πρόσθιο άκρο 3, το οποίο είναι αναδιπλωμένο στο μέσον ενός δεδομένου τμήματος μήκους 2d εγκάρσια προς το μήκος του περιβλήματος. Το αναδιπλωμένο 3 και ένα μέρος του τετρωμένου περιβλήματος 1 είναι διπλωμένα ή πλισσαρισμένα κατά διαμήκη

ΑΡΙΘΜΟΣ ΕΥΡΩΠΑΪΚΟΥ Δ.Ε.	(11): 3032076
ΑΡΙΘ. ΕΛΛΗΝΙΚΗΣ ΚΑΤΑΘΕΣΗΣ	(21): 990403167
ΗΜΕΡ. ΕΛΛΗΝΙΚΗΣ ΚΑΤΑΘΕΣΗΣ	(22): 08-12-1999
ΑΡΙΘ./ΗΜΕΡ. ΔΗΜΟΣΙΕΥΣΗΣ	
ΕΥΡΩΠΑΪΚΟΥ ΔΙΠΛΩΜΑΤΟΣ	(87): 555769/15-09-1999
ΑΡΙΘ./ΗΜΕΡ. ΔΗΜΟΣΙΕΥΣΗΣ	
ΕΥΡΩΠΑΪΚΗΣ ΑΙΤΗΣΗΣ	(86): 93101722.2/04-02-1993
ΔΙΚΑΙΟΥΧΟΣ	(73): HOECHST AG 65926 FRANKFURT AM MAIN, GERMANY
ΣΥΜΒΑΤΙΚΕΣ ΠΡΟΤΕΡΑΙΟΤΗΤΕΣ	(30): 4204349/14-02-92/DE
ΕΦΕΥΡΕΤΗΣ	(72): 1) DEFOSSA ELISABETH DR. 2) FISCHER GERD DR. 3) GERLACH UWE DR. 4) HORLEIN ROLF DR. 5) KRASS NORBERT DR. 6) LATTRELL RUDOLF DR. 7) STACHE ULRICH DR. 8) WOLLMANN THEODOR DR.
ΕΙΔΙΚΟΣ ΠΛΗΡΕΞΟΥΣΙΟΣ	(74): ΛΥΜΠΕΡΗΣ ΝΙΚΟΛΑΟΣ, Δικηγόρος Στουρνάρα 37 106 82 ΑΘΗΝΑ
ΑΝΤΙΚΛΗΤΟΣ	(74): ΛΥΜΠΕΡΗΣ ΝΙΚΟΛΑΟΣ, Δικηγόρος Στουρνάρα 37 106 82 ΑΘΗΝΑ
ΤΙΤΛΟΣ ΕΦΕΥΡΕΣΗΣ	(54): ΜΕΘΟΔΟΣ ΓΙΑ ΤΗΝ ΠΑΡΑΣΚΕΥΗ ΠΡΟ-ΦΑΡΜΑΚΩΝ ΚΕΦΕΜΙΚΩΝ ΕΣΤΕΡΩΝ

ΠΕΡΙΛΗΨΗ (57)

Αντικείμενο της εφεύρεσης είναι μία μέθοδος για την παρασκευή προφαρμάκων κεφεμικών εστέρων του Τύπου (I), όπου το R¹ σημαίνει C₁-

C₅-αλκανοϋλοξυ-C₁-C₃-αλκύλιο ή C₁-C₅-αλκοξυκαρβονυλοξυ-C₁-C₃-αλκύλιο και το X σημαίνει ένα ανόργανο ή οργανικό ανιόν και όπου η ομάδα υδροξυϊμίνιο απαντάται στην μορφή συν, χαρακτηριζόμενη από το γεγονός, ότι φέρεται σε χημική αντίδραση μία ένωση του Τύπου (II) όπου το R² σημαίνει μία δυνάμενη να αποσπασθεί με όξινη υδρόλυση ομάδα προστασίας, με ένα δις(βενζοθειαζολ-2-υλο)-δισουλφίδιο του Τύπου (VI) όπου το R³ σημαίνει υδρογόνο, C₁-C₆-αλκύλιο, C₂-C₆-αλκενύλιο, C₃-C₆-αλκινύλιο, C₁-C₆-αλκυλοξύ, C₂-C₆-αλκενυλοξύ, C₃-C₆-αλκινυλοξύ, υδροξύ, ακετοξύ, αλογόνο, νίτρο, αμίνιο, καρβοξύ ή την ομάδα σουλφο, και τριφαινυλοφωσφίνη εντός ενός αδρανούς διαλύτου, παρουσία μίας τριτοταγούς αμίνης, προς μία ένωση του Τύπου (V) όπου τα R² και R³ έχουν τις ανωτέρω αναφερθείσες σημασίες, στην συνέχεια φέρεται σε χημική αντίδραση αυτή η ένωση με έναν 7-αμινο-κεφ-3-εμο-4-καρβονικό εστέρα του Τύπου (III) στον οποίο το R¹ έχει την ανωτέρω αναφερθείσα σημασία, εντός αδρανών ή διπολικώς απροτικών διαλυτών σε θερμοκρασίες μεταξύ 0° και +80°C και η σχηματιζόμενη προστατευόμενη στην οξίμη ένωση του τύπου IV, όπου τα R¹ και R² έχουν τις ανωτέρω αναφερθείσες σημασίες και όπου η προστατευόμενη ομάδα οξίμης απαντάται στην μορφή συν, με ανόργανα οξέα ή με αλιφατικά ή αρωματικά σουλφονικά οξέα εντός οργανικών διαλυτών σε θερμοκρασίες μεταξύ +20° και +110°C υπό σχηματισμό της ένωσης του τύπου (I).



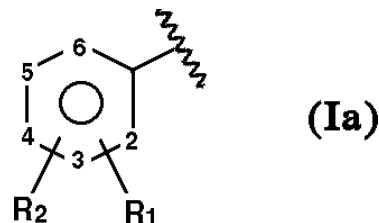
ΑΡΙΘΜΟΣ ΕΥΡΩΠΑΪΚΟΥ Δ.Ε.	(11): 3032077
ΑΡΙΘ. ΕΛΛΗΝΙΚΗΣ ΚΑΤΑΘΕΣΗΣ	(21): 990403168
ΗΜΕΡ. ΕΛΛΗΝΙΚΗΣ ΚΑΤΑΘΕΣΗΣ	(22): 08-12-1999
ΑΡΙΘ./ΗΜΕΡ. ΔΗΜΟΣΙΕΥΣΗΣ	
ΕΥΡΩΠΑΪΚΟΥ ΔΙΠΛΩΜΑΤΟΣ	(87): 684259/17-11-1999
ΑΡΙΘ./ΗΜΕΡ. ΔΗΜΟΣΙΕΥΣΗΣ	
ΕΥΡΩΠΑΪΚΗΣ ΑΙΤΗΣΗΣ	(86): 95107298.2/13-05-1995
ΔΙΚΑΙΟΥΧΟΣ	(73): HOECHST JAPAN LIMITED 10-16, 8-chome, Akasaka, Minato-ku ΤΟΚΥΟ, JAPAN
ΣΥΜΒΑΤΙΚΕΣ ΠΡΟΤΕΡΑΙΟΤΗΤΕΣ	(30): 11516194/27-05-94/JP
ΕΦΕΥΡΕΤΗΣ	(72): 1) ΚΟΥΑΜΑ ΜΑΣΑΥΟΣΗΙ 2) ΤΑΚΑΗΑΣΗ ΜΙΚΙΚΟ 3) ΥΑΝΑΓΑΒΑ ΜΑΣΑΥΟΣΗΙ
ΕΙΔΙΚΟΣ ΠΛΗΡΕΞΟΥΣΙΟΣ	(74): ΛΥΜΠΕΡΗΣ ΝΙΚΟΛΑΟΣ, Δικηγόρος Στουρνάρα 37 106 82 ΑΘΗΝΑ
ΑΝΤΙΚΛΗΤΟΣ	(74): ΛΥΜΠΕΡΗΣ ΝΙΚΟΛΑΟΣ, Δικηγόρος Στουρνάρα 37 106 82 ΑΘΗΝΑ
ΤΙΤΛΟΣ ΕΦΕΥΡΕΣΗΣ	(54): L-ΛΥΣΥΛ-ΓΛΥΚΥΛ-L-ΙΣΤΙΔΙΝΗ ΚΑΙ ΘΕΡΑΠΕΥΤΙΚΟΣ ΠΑΡΑΓΟΝΤΑΣ ΠΟΥ ΤΗΝ ΠΕΡΙΕΧΙ ΓΙΑ ΤΗΝ ΘΕΡΑΠΕΙΑ ΤΡΑΥΜΑΤΩΝ

ΠΕΡΙΛΗΨΗ (57)

L-λυσυλ-γλυκυλ-L-ιστιδίνη και μεταλλικά της σύμπλοκα, λόγω χάριν L-λυσυλ-γλυκυλ-L-ιστιδίνη: χαλκός (II). Η L-λυσυλ-γλυκυλ-L-ιστιδίνη και ένα άλας αυτής έχουν δράση ενίσχυσης του πολλαπλασιασμού των κυττάρων και, συνεπώς, είναι χρήσιμα ως παράγοντας θεραπείας των τραυμάτων.

ΑΡΙΘΜΟΣ ΕΥΡΩΠΑΪΚΟΥ Δ.Ε.	(11): 3032078
ΑΡΙΘ. ΕΛΛΗΝΙΚΗΣ ΚΑΤΑΘΕΣΗΣ	(21): 990403169
ΗΜΕΡ. ΕΛΛΗΝΙΚΗΣ ΚΑΤΑΘΕΣΗΣ	(22): 08-12-1999
ΑΡΙΘ./ΗΜΕΡ. ΔΗΜΟΣΙΕΥΣΗΣ	
ΕΥΡΩΠΑΪΚΟΥ ΔΙΠΛΩΜΑΤΟΣ	(87): 759899/15-09-1999
ΑΡΙΘ./ΗΜΕΡ. ΔΗΜΟΣΙΕΥΣΗΣ	
ΕΥΡΩΠΑΪΚΗΣ ΑΙΤΗΣΗΣ	(86): 95915185.3/04-04-1995
ΔΙΚΑΙΟΥΧΟΣ	(73): NICOX S.A. 45 Avenue Kleber 75116 PARIS, FRANCE
ΣΥΜΒΑΤΙΚΕΣ ΠΡΟΤΕΡΑΙΟΤΗΤΕΣ	(30): MI940916/10-05-94/IT, MI941731/09-08-94/IT
ΕΦΕΥΡΕΤΗΣ	(72): 1) DEL SOLDATO PIERO 2) SANNICOLO FRANCESCO
ΕΙΔΙΚΟΣ ΠΛΗΡΕΞΟΥΣΙΟΣ	(74): ΛΥΜΠΕΡΗΣ ΝΙΚΟΛΑΟΣ, Δικηγόρος Στουρνάρα 37 106 82 ΑΘΗΝΑ
ΑΝΤΙΚΛΗΤΟΣ	(74): ΛΥΜΠΕΡΗΣ ΝΙΚΟΛΑΟΣ, Δικηγόρος Στουρνάρα 37 106 82 ΑΘΗΝΑ
ΤΙΤΛΟΣ ΕΦΕΥΡΕΣΗΣ	(54): ΝΙΤΡΟΕΝΩΣΕΙΣ ΚΑΙ ΣΥΝΘΕΣΕΙΣ ΑΥΤΩΝ ΜΕ ΑΝΤΙΦΛΕΓΜΟΝΩΔΗ, ΑΝΑΛΓΗΤΙΚΗ ΚΑΙ ΑΝΤΙΘΡΟΜΒΩΤΙΚΗ ΔΡΑΣΗ

όπου R_1 είναι ακετοξύ, κατά προτίμηση στη θέση ορθο- ως προς το $-CO-$, και R_2 είναι υδρογόνο, ή παράγωγα ακετυλοσαυλοσαλικυλικού οξέος, και X_1 είναι $-YO-$ όπου Y είναι C_1-C_{20} αλκυλένιο, C_5-C_7 κυκλοαλκυλένιο, παράγωγα οξυαλκυλίου και οξυμεθυλδενζυλίου.

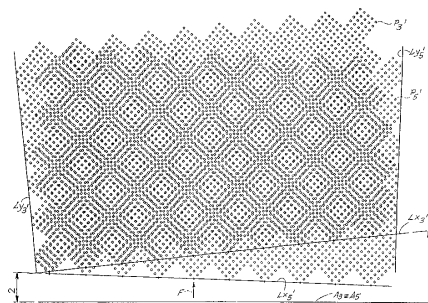


ΠΕΡΙΛΗΨΗ (57)

Νέες ενώσεις και συνθέσεις αυτών με αντιφλεγμονώδη, αναλγητική και αντιθρομβωτική δράση, του γενικού τύπου: $A-X_1-NO_2$ ή άλατα αυτών, όπου: $A=R(COX_u)_t$, όπου t είναι μηδέν ή 1 και u είναι μηδέν ή 1, και X είναι O, NH, NR_1C , όπου R_1C είναι C_1-C_{10} αλκύλιο, και R είναι Τύπος (Ia)

ΑΡΙΘΜΟΣ ΕΥΡΩΠΑΪΚΟΥ Δ.Ε.	(11): 3032079
ΑΡΙΘ. ΕΛΛΗΝΙΚΗΣ ΚΑΤΑΘΕΣΗΣ	(21): 990403170
ΗΜΕΡ. ΕΛΛΗΝΙΚΗΣ ΚΑΤΑΘΕΣΗΣ	(22): 08-12-1999
ΑΡΙΘ./ΗΜΕΡ. ΔΗΜΟΣΙΕΥΣΗΣ	
ΕΥΡΩΠΑΪΚΟΥ ΔΙΠΛΩΜΑΤΟΣ	(87): 868302/17-11-1999
ΑΡΙΘ./ΗΜΕΡ. ΔΗΜΟΣΙΕΥΣΗΣ	
ΕΥΡΩΠΑΪΚΗΣ ΑΙΤΗΣΗΣ	(86): 96941808.6/02-12-1996
ΔΙΚΑΙΟΥΧΟΣ	(73): FABIO PERINI S.P.A. Via per Mugnano I-55100 LUCCA, ITALY
ΣΥΜΒΑΤΙΚΕΣ ΠΡΟΤΕΡΑΙΟΤΗΤΕΣ	(30): FI950247/05-12-95/IT
ΕΦΕΥΡΕΤΗΣ	(72): ΒΙΑΓΙΟΤΤΙ GUGLIELMO
ΕΙΔΙΚΟΣ ΠΛΗΡΕΞΟΥΣΙΟΣ	(74): ΛΥΜΠΕΡΗΣ ΝΙΚΟΛΑΟΣ, Δικηγόρος Στουρνάρα 37 106 82 ΑΘΗΝΑ
ΑΝΤΙΚΛΗΤΟΣ	(74): ΛΥΜΠΕΡΗΣ ΝΙΚΟΛΑΟΣ, Δικηγόρος Στουρνάρα 37 106 82 ΑΘΗΝΑ
ΤΙΤΛΟΣ ΕΦΕΥΡΕΣΗΣ	(54): ΜΗΧΑΝΗ ΧΑΡΑΞΗΣ ΚΑΙ ΕΛΑΣΜΑ- ΤΟΠΟΙΗΣΗΣ ΓΙΑ ΚΟΛΛΗΣΗ ΧΑΡΑΓΜΕ- ΝΩΝ ΣΤΙΒΑΔΩΝ

άξονά του (A5) παράλληλο με τον άξονα (A3) του πρώτου κυλίνδρου χάραξης (3) και με επιφάνεια εφοδιασμένη με ένα δεύτερο σύνολο προεξοχών (P5) διατεταγμένων με το εν λόγω πρώτο βήμα σε μια τρίτη κατεύθυνση (Lx_3) ευθυγράμμισης και με το εν λόγω δεύτερο βήμα σε μια τέταρτη κατεύθυνση (Ly_3) ευθυγράμμισης, και έναν δεύτερο κύλινδρο πίεσης (7,9) που διαντιδρά με τον εν λόγω πρώτο και τον εν λόγω δεύτερο κύλινδρο χάραξης (3,5) αντίστοιχα. Η πρώτη και τρίτη κατεύθυνση ευθυγράμμισης (Lx_3) έχουν τέτοιο προσανατολισμό και κλίση σε σχέση με τους άξονες (A3,A5) των αντίστοιχων κυλίνδρων (3,5) ώστε, στην εν λόγω επικαμπίη ελασματοποίησης, οι προεξοχές ενός κυλίνδρου να συμπίπτουν μόνο σε ορισμένες περιοχές με τις προεξοχές του άλλου κυλίνδρου χάραξης.



ΠΕΡΙΛΗΨΗ (57)

Περιγράφεται μια μηχανή χάραξης και ελασματοποίησης που περιλαμβάνει έναν πρώτο κύλινδρο χάραξης (3) με μια επιφάνεια εφοδιασμένη με ένα πρώτο σύνολο προεξοχών (P3), διατεταγμένων με ένα πρώτο βήμα και μια πρώτη κατεύθυνση (Lx_3) ευθυγράμμισης και ένα δεύτερο βήμα και μια δεύτερη κατεύθυνση (Ly_3) ευθυγράμμισης, όπου η εν λόγω πρώτη και η εν λόγω δεύτερη κατεύθυνση ευθυγράμμισης σχηματίζει μεταξύ τους γωνία (α) διάφορη του μηδενός, έναν δεύτερο κύλινδρο χάραξης (5), με τον

ΑΡΙΘΜΟΣ ΕΥΡΩΠΑΪΚΟΥ Δ.Ε.	(11): 3032080
ΑΡΙΘ. ΕΛΛΗΝΙΚΗΣ ΚΑΤΑΘΕΣΗΣ	(21): 990403171
ΗΜΕΡ. ΕΛΛΗΝΙΚΗΣ ΚΑΤΑΘΕΣΗΣ	(22): 08-12-1999
ΑΡΙΘ./ΗΜΕΡ. ΔΗΜΟΣΙΕΥΣΗΣ	
ΕΥΡΩΠΑΪΚΟΥ ΔΙΠΛΩΜΑΤΟΣ	(87): 699443/03-11-1999
ΑΡΙΘ./ΗΜΕΡ. ΔΗΜΟΣΙΕΥΣΗΣ	
ΕΥΡΩΠΑΪΚΗΣ ΑΙΤΗΣΗΣ	(86): 95107589.4/18-05-1995
ΔΙΚΑΙΟΥΧΟΣ	(73): 1) MELIS LUIGI Via Spano Figoni 5 I-07030 LAERRU (SASSARI), ITALY 2) SOLINAS MARIO Via P. Jolanda 49 I-07100 SASSARI, ITALY
ΣΥΜΒΑΤΙΚΕΣ ΠΡΟΤΕΡΑΙΟΤΗΤΕΣ	(30): MI941680/02-08-94/IT
ΕΦΕΥΡΕΤΗΣ	(72): 1) MELIS LUIGI 2) SOLINAS MARIO
ΕΙΔΙΚΟΣ ΠΛΗΡΕΞΟΥΣΙΟΣ	(74): ΛΥΜΠΕΡΗΣ ΝΙΚΟΛΑΟΣ, Δικηγόρος Στουρνάρα 37 106 82 ΑΘΗΝΑ
ΑΝΤΙΚΛΗΤΟΣ	(74): ΛΥΜΠΕΡΗΣ ΝΙΚΟΛΑΟΣ, Δικηγόρος Στουρνάρα 37 106 82 ΑΘΗΝΑ
ΤΙΤΛΟΣ ΕΦΕΥΡΕΣΗΣ	(54): ΔΕΡΜΑΤΙΚΟ ΠΑΡΑΣΚΕΥΑΣΜΑ ΠΟΥ ΠΕΡΙΕΧΙ ΣΑΜΒΟΥΚΟ

λαμβάνεται από κλαδιά σαμβούκου, κατά προτίμηση κλαδιά ηλικίας δύο ετών, τα οποία υποβάλλονται σε βρασμό σε ύδωρ για ένα χρονικό διάστημα γενικά από 15' έως 10 ώρες, κατά προτίμηση για χρονικό διάστημα από 1 έως 2 ώρες, μετά ακολουθεί ψύξη και το αφέψημα ανακτάται.

ΠΕΡΙΛΗΨΗ (57)

Χρήση ενός αφεψήματος σαμβούκου για παρασκευή ενός φαρμάκου για τη θεραπεία τραυμάτων, ιδιαίτερα εγκαυμάτων, ελκών, ηλικικών ερυθρημάτων στο σώμα ανθρώπου ή ζώου, όπου το αναφερόμενο αφέψημα

ΑΡΙΘΜΟΣ ΕΥΡΩΠΑΪΚΟΥ Δ.Ε.	(11): 3032081
ΑΡΙΘ. ΕΛΛΗΝΙΚΗΣ ΚΑΤΑΘΕΣΗΣ	(21): 990403172
ΗΜΕΡ. ΕΛΛΗΝΙΚΗΣ ΚΑΤΑΘΕΣΗΣ	(22): 08-12-1999
ΑΡΙΘ./ΗΜΕΡ. ΔΗΜΟΣΙΕΥΣΗΣ	
ΕΥΡΩΠΑΪΚΟΥ ΔΙΠΛΩΜΑΤΟΣ	(87): 688742/15-09-1999
ΑΡΙΘ./ΗΜΕΡ. ΔΗΜΟΣΙΕΥΣΗΣ	
ΕΥΡΩΠΑΪΚΗΣ ΑΙΤΗΣΗΣ	(86): 95109235.2/14-06-1995
ΔΙΚΑΙΟΥΧΟΣ	(73): 1) INSITUT FUER BAUSTOFF- UND UMWELTSCHUTZ-TECHNOLOGIE IBU- TEC Hainweg 10 99425 WEIMAR, GERMANY 2) TUEV THUERINGEN GMBH Melchendorfer Strasse 64 99096 ERFURT, GERMANY 3) KRAEMER KLAUS Mueller-Muehle 83547 ALTBABENSHAM BEI WASSERBURG/INN
ΣΥΜΒΑΤΙΚΕΣ ΠΡΟΤΕΡΑΙΟΤΗΤΕΣ	(30): 4423728/25-06-94/DE
ΕΦΕΥΡΕΤΗΣ	(72): 1) KIESER JOACHIM DR.RER.NAT. 2) AMBROSIOUS STEFAN 3) GOERMAR HELMUT 4) KRAEHNER ARNO DR.-ING. 5) BUHRANDT WOLF-JOACHIM 6) GLEICHMAR GERT DR.-ING.
ΕΙΔΙΚΟΣ ΠΛΗΡΕΞΟΥΣΙΟΣ	(74): ΒΟΖΕΜΠΕΡΓ-ΒΡΕΤΟΥ ΙΛΕΑΝΑ, Δικηγόρος Αιγαλείας 30 151 25 ΠΑΡΑΔΕΙΣΟΣ ΑΜΑΡΟΥΣΙΟΥ
ΑΝΤΙΚΛΗΤΟΣ	(74): ΒΟΖΕΜΠΕΡΓ-ΒΡΕΤΟΥ ΙΛΕΑΝΑ, Δικηγόρος Αιγαλείας 30 151 25 ΠΑΡΑΔΕΙΣΟΣ ΑΜΑΡΟΥΣΙΟΥ

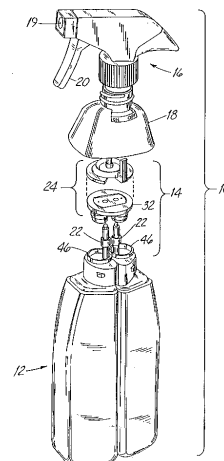
ΤΙΤΛΟΣ ΕΦΕΥΡΕΣΗΣ (54): ΜΕΘΟΔΟΣ ΕΠΕΞΕΡΓΑΣΙΑΣ ΚΑΙ ΠΕΡΙΒΑΝΤΟΛΟΓΙΚΗΣ ΑΞΙΟΠΟΙΗΣΕΩΣ ΠΡΟΙΟΝΤΩΝ ΑΜΙΑΝΤΟΤΣΙΜΕΝΤΟΥ

ΠΕΡΙΛΗΨΗ (57)

Η εφεύρεσις αφορά μία μέθοδο επεξεργασίας και περιβαντολογικής αξιοποίησεως προϊόντων αμιαντοτσιμέντου, με την εφαρμογή μιάς θερμικής μεθόδου μετατροπής των συστατικών αμιάντου. Κατά την εφεύρεση, τούτο επιτυγχάνεται χάρις στο ότι τα προϊόντα αμιαντοτσιμέντου τεμαχίζονται αδρα υπό συνθήκες "μαύρης περιοχής" με διατήρηση υποπίεσεως, και ακολούθως αλέθονται σε άλεσμα αμιαντοτσιμέντου και οδηγούνται στην περιοχή της φλόγας ενός περιστρεφόμενου φούρνου μιάς γραμμής παραγωγής κλίνκερ τσιμέντου. Το ποσοστό του προσαγόμενου αλέσματος φθάνει, ανάλογα προς το χρησιμοποιούμενο είδος καυσίμου, τα 2 έως 5% με αναγωγή στην ποσότητα ακατέργαστου αλέσματος τσιμέντου, οπότε εκάστοτε γίνεται υποκατάσταση του 2 έως 5% του μίγματος ακατέργαστου αλέσματος τσιμέντου. Σε θερμοκρασίες περίπου 1800°C, στην περιοχή της καύσεως, γίνεται η θερμική μετατροπή των συστατικών αμιάντου, και το τροποποιημένο υπόλοιπο υλικό γίνεται με αφομοίωση στο καύσιμο υλικό του φούρνου συστατικό του κλίνκερ τσιμέντου.

ΑΡΙΘΜΟΣ ΕΥΡΩΠΑΪΚΟΥ Δ.Ε. (11):	3032082
ΑΡΙΘ. ΕΛΛΗΝΙΚΗΣ ΚΑΤΑΘΕΣΗΣ (21):	990403173
ΗΜΕΡ. ΕΛΛΗΝΙΚΗΣ ΚΑΤΑΘΕΣΗΣ (22):	08-12-1999
ΑΡΙΘ./ΗΜΕΡ. ΔΗΜΟΣΙΕΥΣΗΣ ΕΥΡΩΠΑΪΚΟΥ ΔΙΠΛΩΜΑΤΟΣ (87):	714377/13-10-1999
ΑΡΙΘ./ΗΜΕΡ. ΔΗΜΟΣΙΕΥΣΗΣ ΕΥΡΩΠΑΪΚΗΣ ΑΙΤΗΣΗΣ (86):	94926529.2/15-08-1994
ΔΙΚΑΙΟΥΧΟΣ (73):	S.C. JOHNSON & SON, INC. 1525 Howe Street, MS 077, RACINE 53403-5011 WI, U.S.A.
ΣΥΜΒΑΤΙΚΕΣ ΠΡΟΤΕΡΑΙΟΤΗΤΕΣ ΕΦΕΥΡΕΤΗΣ (30):	109872/20-08-93/US
(72):	1) CORBA ROBERT E. 2) MILLER ALLEN D. 3) MUSIEL JAMES D. 4) MARTIN FREDERICK H. 5) BOHRER STEPHANIE 6) MILLER JACK E.
ΕΙΔΙΚΟΣ ΠΛΗΡΕΞΟΥΣΙΟΣ (74):	ΒΟΖΕΜΠΕΡΓ-ΒΡΕΤΟΥ ΙΛΕΑΝΑ, Δικηγόρος Αιγαλείας 30 151 25 ΠΑΡΑΔΕΙΣΟΣ ΑΜΑΡΟΥΣΙΟΥ
ΑΝΤΙΚΛΗΤΟΣ (74):	ΒΟΖΕΜΠΕΡΓ-ΒΡΕΤΟΥ ΙΛΕΑΝΑ, Δικηγόρος Αιγαλείας 30 151 25 ΠΑΡΑΔΕΙΣΟΣ ΑΜΑΡΟΥΣΙΟΥ
ΤΙΤΛΟΣ ΕΦΕΥΡΕΣΗΣ (54):	ΣΥΓΚΡΟΤΗΜΑ ΤΑΥΤΟΧΡΟΝΗΣ ΔΙΑΝΟΜΗΣ ΠΟΛΛΩΝ ΡΕΥΣΤΩΝ

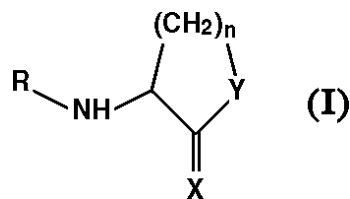
δύο δοχεία ρευστών 12, μία διάταξη μεταφοράς ρευστών περιλαμβάνουσα σωλήνες εμβαπτίσεως 22 για την μεταφορά ρευστού εκ των δοχείων, στην αντλία, ένα σύστημα εξαερισμού 40, 42 που επιτρέπει την δημιουργία διαφόρων πιέσεων μεταξύ δύο δοχείων, και μία διάταξη 24 για να ανοίγονται και να κλείνονται οι σωλήνες εμβαπτίσεως ώστε να μπορεί να εμποδίζεται η διαρροή από τα δοχεία.



ΠΕΡΙΛΗΨΗ (57)

Μία συσκευή για την ταυτόχρονη διανομή ρευστών από πολλά δοχεία υπό προκαθορισμένη αναλογία. Η συσκευή έχει μια αντλία 16, τουλάχιστον

ΑΡΙΘΜΟΣ ΕΥΡΩΠΑΪΚΟΥ Δ.Ε. (11):	3032083
ΑΡΙΘ. ΕΛΛΗΝΙΚΗΣ ΚΑΤΑΘΕΣΗΣ (21):	990403174
ΗΜΕΡ. ΕΛΛΗΝΙΚΗΣ ΚΑΤΑΘΕΣΗΣ (22):	08-12-1999
ΑΡΙΘ./ΗΜΕΡ. ΔΗΜΟΣΙΕΥΣΗΣ ΕΥΡΩΠΑΪΚΟΥ ΔΙΠΛΩΜΑΤΟΣ (87):	706393/08-09-1999
ΑΡΙΘ./ΗΜΕΡ. ΔΗΜΟΣΙΕΥΣΗΣ ΕΥΡΩΠΑΪΚΗΣ ΑΙΤΗΣΗΣ (86):	94919750.3/01-07-1994
ΔΙΚΑΙΟΥΧΟΣ (73):	THE UNIVERSITY OF NOTTINGHAM NG7 2RD NOTTINGHAM, GB
ΣΥΜΒΑΤΙΚΕΣ ΠΡΟΤΕΡΑΙΟΤΗΤΕΣ ΕΦΕΥΡΕΤΗΣ (30):	93305221/02-07-93/EP
(72):	1) BYCROFT BARRIE WALSHAM 2) SEWELL HERBERT FITZGERALD 3) STEWART GORDON SYDNEY ANDERSON BIRNIE 4) WILLIAMS PAUL
ΕΙΔΙΚΟΣ ΠΛΗΡΕΞΟΥΣΙΟΣ (74):	ΒΟΖΕΜΠΕΡΓ-ΒΡΕΤΟΥ ΙΛΕΑΝΑ, Δικηγόρος Αιγαλείας 30 151 25 ΠΑΡΑΔΕΙΣΟΣ ΑΜΑΡΟΥΣΙΟΥ
ΑΝΤΙΚΛΗΤΟΣ (74):	ΒΟΖΕΜΠΕΡΓ-ΒΡΕΤΟΥ ΙΛΕΑΝΑ, Δικηγόρος Αιγαλείας 30 151 25 ΠΑΡΑΔΕΙΣΟΣ ΑΜΑΡΟΥΣΙΟΥ
ΤΙΤΛΟΣ ΕΦΕΥΡΕΣΗΣ (54):	ΑΝΟΣΟΚΑΤΑΣΤΑΛΤΙΚΕΣ ΚΑΙ ΑΝΤΙΑΛΛΕΡΓΙΚΕΣ ΕΝΩΣΕΙΣ ΟΠΩΣ ΓΙΑ ΠΑΡΑΔΕΙΓΜΑ Η Ν-(3-ΟΞΟΞΑΝΟΥΛΟ) ΟΜΟΣΕΡΙΝΟ ΛΑΚΤΟΝΗ



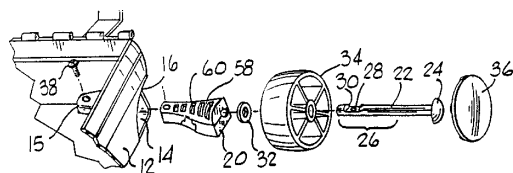
ΠΕΡΙΛΗΨΗ (57)

Παρουσιάζεται ένωση με τύπο (I) για χρήση της ως φαρμάκου όπου το n είναι 2 ή 3, το Y είναι O,S ή NH, το X είναι O,S ή NH και το R είναι C₁-C₁₈ αλκύλιο ή ακύλιο το οποίο μπορεί να είναι υποκατεστημένο.

ΑΡΙΘΜΟΣ ΕΥΡΩΠΑΪΚΟΥ Δ.Ε.	(11): 3032084
ΑΡΙΘ. ΕΛΛΗΝΙΚΗΣ ΚΑΤΑΘΕΣΗΣ	(21): 990403175
ΗΜΕΡ. ΕΛΛΗΝΙΚΗΣ ΚΑΤΑΘΕΣΗΣ	(22): 08-12-1999
ΑΡΙΘ./ΗΜΕΡ. ΔΗΜΟΣΙΕΥΣΗΣ	
ΕΥΡΩΠΑΪΚΟΥ ΔΙΠΛΩΜΑΤΟΣ	(87): 793925/15-09-1999
ΑΡΙΘ./ΗΜΕΡ. ΔΗΜΟΣΙΕΥΣΗΣ	
ΕΥΡΩΠΑΪΚΗΣ ΑΙΤΗΣΗΣ	(86): 97400506.8/05-03-1997
ΔΙΚΑΙΟΥΧΟΣ	(73): SAMSONITE CORPORATION 11200 East-Forty-Fifth Avenue, DENVER 80239 COLORADO, USA
ΣΥΜΒΑΤΙΚΕΣ ΠΡΟΤΕΡΑΙΟΤΗΤΕΣ	(30): 13061/08-03-96/US
ΕΦΕΥΡΕΤΗΣ	(72): 1) DELIMAN LAWRENCE J. 2) ELLES DANIEL G. 3) GREGG JAMES S. 4) KING WILLIAM L. 5) PEDLAR ROGER 6) YOUNESSIAN ELLIOT
ΕΙΔΙΚΟΣ ΠΛΗΡΕΞΟΥΣΙΟΣ	(74): ΒΑΓΕΝΑ ΘΕΟΔΩΡΑ, Δικηγόρος Κουμπάρη 2 106 74 ΑΘΗΝΑ
ΑΝΤΙΚΛΗΤΟΣ	(74): ΠΑΠΑΚΩΝΣΤΑΝΤΙΝΟΥ ΕΛΕΝΗ, Δικηγόρος Κουμπάρη 2 106 74 ΑΘΗΝΑ
ΤΙΤΛΟΣ ΕΦΕΥΡΕΣΗΣ	(54): ΕΝΑ ΣΥΣΤΗΜΑ ΕΔΡΑΣΗΣ ΤΡΟΧΩΝ ΓΙΑ ΤΟ ΧΥΤΟ ΣΩΜΑ ΜΙΑΣ ΣΥΣΚΕΥΗΣ

ΠΕΡΙΛΗΨΗ (57)

Τα σώματα (περιβλήματα) των αποσκευών περιλαμβάνουν συνήθως τροχούς οι οποίοι βοηθούν στην μεταφορά τους. Οι τροχοί και τα συστήματα έδρασής τους πρέπει να είναι από μόνα τους εξαιρετικά ανθεκτικά και δεν θα πρέπει να προκαλούν εξασθένηση ή μηχανική βλάβη στο σώμα της αποσκευής, όπου τοποθετούνται. Το συγκρότημα έδρασης τροχών το οποίο παρουσιάζουμε στο παρόν έγγραφο και το οποίο εδράζεται υπό μορφή προβόλου, περιλαμβάνει ένα άξονα 22 ο οποίος έχει ένα προεξέχον άκρο 26 το οποίο εφαρμόζει μέσα σε ένα συγκρότημα έδρασης 20 από ελαστομερές υλικό, το οποίο, με τη σειρά του, είναι τοποθετημένο μέσα σε μία αντίστοιχη κοιλότητα η οποία βρίσκεται στο κέλυφος του χυτού σώματος της αποσκευής. Ένας συνδεδεμένος κοχλίας 38 περνά μέσα από ένα τοίχωμα 15 της αναφερόμενης κοιλότητας, μέσα από μία αντίστοιχη οπή η οποία βρίσκεται στο συγκρότημα έδρασης (20) και τέλος μέσα από μια οπή 28 η οποία βρίσκεται στο ακραίο τμήμα του άξονα 22, έτσι, ώστε να συγκρατεί το συγκρότημα στη θέση του αλλά ταυτόχρονα να επιτρέπει στον άξονα να περιστρέφεται γύρω από τον κοχλία 38, όταν το ελαστομερές συγκρότημα έδρασης 20 κάμπτεται λόγω άσκησης ταλαντώσεων και κρούσεων κατά τη χρήση της αποσκευής.

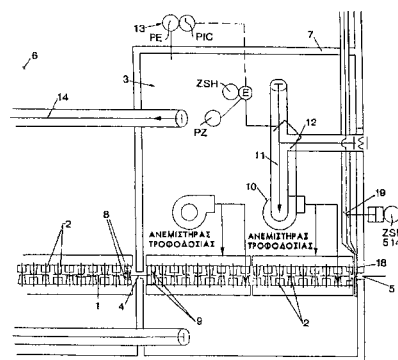


ΑΡΙΘΜΟΣ ΕΥΡΩΠΑΪΚΟΥ Δ.Ε.	(11): 3032085
ΑΡΙΘ. ΕΛΛΗΝΙΚΗΣ ΚΑΤΑΘΕΣΗΣ	(21): 990403176
ΗΜΕΡ. ΕΛΛΗΝΙΚΗΣ ΚΑΤΑΘΕΣΗΣ	(22): 08-12-1999
ΑΡΙΘ./ΗΜΕΡ. ΔΗΜΟΣΙΕΥΣΗΣ	
ΕΥΡΩΠΑΪΚΟΥ ΔΙΠΛΩΜΑΤΟΣ	(87): 721095/22-09-1999
ΑΡΙΘ./ΗΜΕΡ. ΔΗΜΟΣΙΕΥΣΗΣ	
ΕΥΡΩΠΑΪΚΗΣ ΑΙΤΗΣΗΣ	(86): 95309305.1/20-12-1995
ΔΙΚΑΙΟΥΧΟΣ	(73): MEGTEC SYSTEMS, INC. 830 Prosper Road, DE PERE 54115 WISCONSIN, USA
ΣΥΜΒΑΤΙΚΕΣ ΠΡΟΤΕΡΑΙΟΤΗΤΕΣ	(30): 368469/04-01-95/US
ΕΦΕΥΡΕΤΗΣ	(72): 1) SEIDL PAUL G. 2) ZAGAR STEVE J.
ΕΙΔΙΚΟΣ ΠΛΗΡΕΞΟΥΣΙΟΣ	(74): ΒΑΓΕΝΑ ΘΕΟΔΩΡΑ, Δικηγόρος Κουμπάρη 2 106 74 ΑΘΗΝΑ
ΑΝΤΙΚΛΗΤΟΣ	(74): ΠΑΠΑΚΩΝΣΤΑΝΤΙΝΟΥ ΕΛΕΝΗ, Δικηγόρος Κουμπάρη 2 106 74 ΑΘΗΝΑ
ΤΙΤΛΟΣ ΕΦΕΥΡΕΣΗΣ	(54): ΜΙΑ ΣΥΣΚΕΥΗ ΓΙΑ ΤΗΝ ΕΝ ΣΕΙΡΑ ΔΙΕΡΓΑΣΙΑ ΕΝΟΣ ΘΕΡΜΑΙΝΟΜΕΝΟΥ ΚΑΙ ΑΝΤΙΔΡΩΝΤΟΣ ΥΛΙΚΟΥ ΤΟ ΟΠΟΙΟ ΕΧΕΙ ΤΗ ΜΟΡΦΗ ΣΥΝΕΧΟΥΣ ΛΕΠΤΟΥ ΦΥΛΛΟΥ

ΠΕΡΙΛΗΨΗ (57)

Μία συσκευή ξήρανσης για μία λωρίδα υλικού ή μεμβράνη η οποία περιλαμβάνεται μια ζώνη ελεγχόμενων συνθηκών (3) η οποία τοποθετείται αμέσως μετά τον ξηραντήρα (6) στον οποίο είναι πλήρως ενσωματωμένη έτσι, ώστε να χαμηλώνει τη μέση θερμοκρασία της λωρίδας υλικού. Η λωρίδα υλικού μπορεί να εισάγεται σε αέρα ελεγχόμενων συνθηκών ο

ο οποίος είναι ουσιαστικά απαλλαγμένος από μολυσματικές ουσίες οι οποίες αποβάλλονται από την επίστρωση της λωρίδας υλικού. Η θερμοκρασία του ελεγχόμενου αέρα είναι αρκετά χαμηλή έτσι, ώστε να απορροφά τη θερμότητα που εκλύεται από τη μεμβράνη υλικού, μειώνοντας έτσι δραστηρικά το ρυθμό εξάτμισης των διαλυτών και μπορεί να ελέγχεται έτσι, ώστε να είναι μεγαλύτερη από το σημείο δρόσου των μολυσματικών ουσιών οι οποίες αποβάλλονται από τη μεμβράνη υλικού, γεγονός που εμποδίζει τη συμπύκνωση η οποία συνήθως πραγματοποιείται καθώς και τους ορατούς ατμούς που σχηματίζονται έξω από το κλειστό περίβλημα (6) του ξηραντήρα. Η πίεση μέσα στη ζώνη ελεγχόμενων συνθηκών (3) είναι ελεγχόμενη έτσι, ώστε οι ατμοί των διαλυτών να μη διαφεύγουν και ώστε ο ατμοσφαιρικός αέρας αναπλήρωσης να μπορεί να ρυθμίζεται ανάλογα με τις απαιτήσεις. Η στεγανοποίηση ενάντια σε αέρια μεταξύ της ζώνης ελεγχόμενων συνθηκών (3) και του ξηραντήρα (6) εμποδίζει τον αέρα του ξηραντήρα ο οποίος είναι "φορτωμένος" με ατμούς διαλυτών να διαφεύγει από τη ζώνη (3).



ΑΡΙΘΜΟΣ ΕΥΡΩΠΑΪΚΟΥ Δ.Ε. (11): 3032086
ΑΡΙΘ. ΕΛΛΗΝΙΚΗΣ ΚΑΤΑΘΕΣΗΣ (21): 990403177
ΗΜΕΡ. ΕΛΛΗΝΙΚΗΣ ΚΑΤΑΘΕΣΗΣ (22): 08-12-1999
ΑΡΙΘ./ΗΜΕΡ. ΔΗΜΟΣΙΕΥΣΗΣ
ΕΥΡΩΠΑΪΚΟΥ ΔΙΠΛΩΜΑΤΟΣ (87): 425961/06-10-1999
ΑΡΙΘ./ΗΜΕΡ. ΔΗΜΟΣΙΕΥΣΗΣ
ΕΥΡΩΠΑΪΚΗΣ ΑΙΤΗΣΗΣ (86): 90120224.2/22-10-1990
ΔΙΚΑΙΟΥΧΟΣ (73): AUTOSTRADE CONCESSIONI E
CONSTRUZIONI AUTOSTRADE S.P.A.
I-00159 ROMA, ITALY

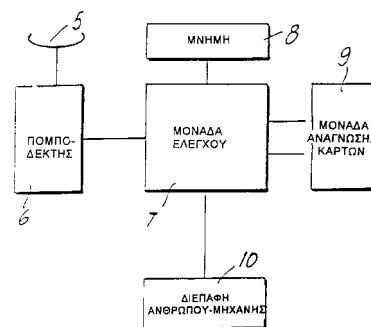
ΣΥΜΒΑΤΙΚΕΣ ΠΡΟΤΕΡΑΙΟΤΗΤΕΣ (30): 2212289/25-10-89/IT
ΕΦΕΥΡΕΤΗΣ (72): CESERI PIERLUIGI
ΕΙΔΙΚΟΣ ΠΛΗΡΕΞΟΥΣΙΟΣ (74): ΒΑΓΕΝΑ ΘΕΟΔΩΡΑ, Δικηγόρος
Κουμπάρη 2
106 74 ΑΘΗΝΑ

ΑΝΤΙΚΛΗΤΟΣ (74): ΠΑΠΑΚΩΝΣΤΑΝΤΙΝΟΥ ΕΛΕΝΗ,
Δικηγόρος
Κουμπάρη 2
106 74 ΑΘΗΝΑ

**ΤΙΤΛΟΣ ΕΦΕΥΡΕΣΗΣ (54): ΕΝΑ ΑΥΤΟΜΑΤΟ ΣΥΣΤΗΜΑ ΑΠΑΙΤΗΣΗΣ
ΓΙΑ ΤΗΝ ΠΛΗΡΩΜΗ ΔΙΟΔΩΝ ΣΤΙΣ
ΑΣΤΙΚΕΣ ΚΑΙ ΥΠΕΡΑΣΤΙΚΕΣ ΕΘΝΙΚΕΣ
ΟΔΟΥΣ ΚΑΘΩΣ ΚΑΙ ΣΤΙΣ ΔΙΑΣΤΑΥ-
ΡΩΣΕΙΣ ΓΕΦΥΡΩΝ ΚΑΙ ΣΗΡΑΓΓΩΝ ΚΑΙ
ΣΤΙΣ ΠΡΟΣΒΑΣΕΙΣ ΣΕ ΑΣΤΙΚΕΣ ΠΕΡΙΟΧΕΣ
ΚΑΙ ΣΕ ΧΩΡΟΥΣ ΣΤΑΘΜΕΥΣΗΣ
ΑΥΤΟΚΙΝΗΤΩΝ**

ΠΕΡΙΛΗΨΗ (57)

Στην παρούσα εφεύρεση παρέχουμε ένα αυτόματο σύστημα απαίτησης για την πληρωμή διοδίων, το οποίο αποτελείται από την επί του οχήματος συσκευή (5-9), η οποία μπορεί να στηρίζεται πάνω στο όχημα (1) και η οποία λαμβάνει και εκπέμπει μηνύματα, χειρίζεται και αποθηκεύει τις συναλλαγές και ενδοαντιδρά με τον χρήστη, από την προσωπική κάρτα (2), η οποία είναι κατάλληλη για να ενεργοποιεί την επί του οχήματος συσκευή, για να προσδιορίζει τον χρήστη και για να αποθηκεύει τις συναλλαγές πληρωμής και τέλος το σύστημα αποτελείται από την επί του εδάφους συσκευή (3,4), η οποία εξασφαλίζει τη ζεύξη με την επί του οχήματος συσκευή (5-9), έτσι ώστε να πραγματοποιείται ανταλλαγή δεδομένων και μηνυμάτων, ακόμη "αντιλαμβάνεται" ("αισθάνεται") τις φυσικές παραμέτρους που είναι κατάλληλες για την ταξινόμηση του οχήματος (1) κατά κατηγορία και τέλος εκτελεί την επεξεργασία των δεδομένων και παραμέτρων, που στέλνει η επί του οχήματος συσκευή (5-9) και που γίνονται αντιληπτά από την ίδια την επί του εδάφους συσκευή (3,4).



ΑΡΙΘΜΟΣ ΕΥΡΩΠΑΪΚΟΥ Δ.Ε. (11): 3032087
ΑΡΙΘ. ΕΛΛΗΝΙΚΗΣ ΚΑΤΑΘΕΣΗΣ (21): 990403178
ΗΜΕΡ. ΕΛΛΗΝΙΚΗΣ ΚΑΤΑΘΕΣΗΣ (22): 08-12-1999
ΑΡΙΘ./ΗΜΕΡ. ΔΗΜΟΣΙΕΥΣΗΣ
ΕΥΡΩΠΑΪΚΟΥ ΔΙΠΛΩΜΑΤΟΣ (87): 528604/29-09-1999
ΑΡΙΘ./ΗΜΕΡ. ΔΗΜΟΣΙΕΥΣΗΣ
ΕΥΡΩΠΑΪΚΗΣ ΑΙΤΗΣΗΣ (86): 92307252.4/07-08-1992
ΔΙΚΑΙΟΥΧΟΣ (73): SPI POLYOLS, INC.
Baynard Building 3411 Silverside Road,
P.O. Box 15774
19850 WILMINGTON, DE, USA

ΣΥΜΒΑΤΙΚΕΣ ΠΡΟΤΕΡΑΙΟΤΗΤΕΣ (30): 742966/09-08-91/US
ΕΦΕΥΡΕΤΗΣ (72): DUROSS JAMES WIX
ΕΙΔΙΚΟΣ ΠΛΗΡΕΞΟΥΣΙΟΣ (74): ΒΑΓΕΝΑ ΘΕΟΔΩΡΑ, Δικηγόρος
Κουμπάρη 2
106 74 ΑΘΗΝΑ

ΑΝΤΙΚΛΗΤΟΣ (74): ΠΑΠΑΚΩΝΣΤΑΝΤΙΝΟΥ ΕΛΕΝΗ,
Δικηγόρος
Κουμπάρη 2
106 74 ΑΘΗΝΑ

**ΤΙΤΛΟΣ ΕΦΕΥΡΕΣΗΣ (54): ΤΗΓΜΑΤΟΣ ΣΥΝΚΡΥΣΤΑΛΛΟΠΟΙΗ-
ΜΕΝΕΣ ΣΥΝΘΕΣΕΙΣ ΣΟΡΒΙΤΟΛΗΣ/
ΞΥΛΙΤΟΛΗΣ**

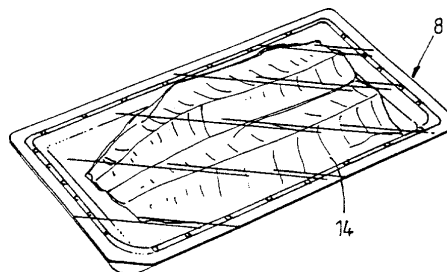
συκρυσταλλοποιημένη σορβιτόλη/ξυλιτόλη όπως επίσης μία διεργασία για την παραγωγή τους.

ΠΕΡΙΛΗΨΗ (57)

Τήγματος συνκρυσταλλοποιημένη σορβιτόλη/ξυλιτόλη προσφέρει βελτιωμένες ιδιότητες επεξεργασίας σε σχέση με προομίξεις κρυσταλλικής σορβιτόλης και κρυσταλλικής ξυλιτόλης. Επίσης αποκαλυπτόμενες είναι δυνάμενες να λαμβάνονται από του στόματος συνθέσεις, όπως δισκία και ελαστικό μάσησης, οι οποίες περιλαμβάνουν τήγματος

ΑΡΙΘΜΟΣ ΕΥΡΩΠΑΪΚΟΥ Δ.Ε.	(11): 3032088
ΑΡΙΘ. ΕΛΛΗΝΙΚΗΣ ΚΑΤΑΘΕΣΗΣ	(21): 990403179
ΗΜΕΡ. ΕΛΛΗΝΙΚΗΣ ΚΑΤΑΘΕΣΗΣ	(22): 08-12-1999
ΑΡΙΘ./ΗΜΕΡ. ΔΗΜΟΣΙΕΥΣΗΣ	
ΕΥΡΩΠΑΪΚΟΥ ΔΙΠΛΩΜΑΤΟΣ	(87): 874766/15-09-1999
ΑΡΙΘ./ΗΜΕΡ. ΔΗΜΟΣΙΕΥΣΗΣ	
ΕΥΡΩΠΑΪΚΗΣ ΑΙΤΗΣΗΣ	(86): 96943839.9/30-12-1996
ΔΙΚΑΙΟΥΧΟΣ	(73): TECHY BEMIS Rue des Piges 176 6031 MONCEAU-SUR-SAMBRE, BELGIUM
ΣΥΜΒΑΤΙΚΕΣ ΠΡΟΤΕΡΑΙΟΤΗΤΕΣ	(30): 9600024/11-01-96/BE
ΕΦΕΥΡΕΤΗΣ	(72): OLIMAR JOSE
ΕΙΔΙΚΟΣ ΠΛΗΡΕΞΟΥΣΙΟΣ	(74): ΒΑΓΕΝΑ ΘΕΟΔΩΡΑ, Δικηγόρος Κουμπάρη 2 106 74 ΑΘΗΝΑ
ΑΝΤΙΚΛΗΤΟΣ	(74): ΠΑΠΑΚΩΝΣΤΑΝΤΙΝΟΥ ΕΛΕΝΗ, Δικηγόρος Κουμπάρη 2 106 74 ΑΘΗΝΑ
ΤΙΤΛΟΣ ΕΦΕΥΡΕΣΗΣ	(54): ΧΡΗΣΙΜΟΠΟΙΗΣΗ ΜΙΑΣ ΕΚΤΑΤΗΣ ΚΑΙ ΑΠΟΣΠΑΣΙΜΗΣ (ΑΠΟΦΛΟΙΟΥΜΕΝΗΣ) ΜΕΜΒΡΑΝΗΣ ΓΙΑ ΤΟΝ ΠΩΜΑΤΙΣΜΟ ΜΙΑΣ ΣΥΣΚΕΥΑΣΙΑΣ ΠΑΡΟΥΣΙΑΣΗΣ

και το ερμητικό κλείσιμο σε κενό μιας συσκευασίας παρουσίασης ενός προϊόντος υψηλής ποιότητας, ειδικότερα ενός προϊόντος διατροφής.



ΠΕΡΙΛΗΨΗ (57)

Μία προσανατολισμένη μεμβράνη, σύνθετη ή όχι, η οποία έχει την ιδιότητα να είναι εκτατή, αναγνωρίσιμη εκτύπωσης και αποσπásiμη (αποφλοιούμενη), μπορεί να χρησιμοποιηθεί τέλεια για τον πωματισμό

ΑΡΙΘΜΟΣ ΕΥΡΩΠΑΪΚΟΥ Δ.Ε.	(11): 3032089
ΑΡΙΘ. ΕΛΛΗΝΙΚΗΣ ΚΑΤΑΘΕΣΗΣ	(21): 990403180
ΗΜΕΡ. ΕΛΛΗΝΙΚΗΣ ΚΑΤΑΘΕΣΗΣ	(22): 08-12-1999
ΑΡΙΘ./ΗΜΕΡ. ΔΗΜΟΣΙΕΥΣΗΣ	
ΕΥΡΩΠΑΪΚΟΥ ΔΙΠΛΩΜΑΤΟΣ	(87): 668351/22-09-1999
ΑΡΙΘ./ΗΜΕΡ. ΔΗΜΟΣΙΕΥΣΗΣ	
ΕΥΡΩΠΑΪΚΗΣ ΑΙΤΗΣΗΣ	(86): 95101849.8/12-10-1990
ΔΙΚΑΙΟΥΧΟΣ	(73): KIRIN-AMGEN, INC. 6002 LUCERNE, SWITZERLAND
ΣΥΜΒΑΤΙΚΕΣ ΠΡΟΤΕΡΑΙΟΤΗΤΕΣ	(30): 421444/13-10-89/US, PCT-US-90-05758/09-10-90/WO
ΕΦΕΥΡΕΤΗΣ	(72): 1) BYRNE THOMAS EDWARD 2) ELLIOTT STEVEN GEORGE
ΕΙΔΙΚΟΣ ΠΛΗΡΕΞΟΥΣΙΟΣ	(74): ΒΑΓΕΝΑ ΘΕΟΔΩΡΑ, Δικηγόρος Κουμπάρη 2 106 74 ΑΘΗΝΑ
ΑΝΤΙΚΛΗΤΟΣ	(74): ΠΑΠΑΚΩΝΣΤΑΝΤΙΝΟΥ ΕΛΕΝΗ, Δικηγόρος Κουμπάρη 2 106 74 ΑΘΗΝΑ
ΤΙΤΛΟΣ ΕΦΕΥΡΕΣΗΣ	(54): ΑΝΑΛΟΓΑ ΕΡΥΘΡΟΠΟΙΗΤΙΝΗΣ

ΠΕΡΙΛΗΨΗ (57)

Κοινολογούνται ισόμορφα ερυθροποιητίνης έχοντα έναν ειδικό αριθμό σιαλικών οξέων ανά μόριο ερυθροποιητίνης. Κοινολογούνται επίσης μίγματα παρόμοιων ισόμορων, φαρμακευτικές συνθέσεις περιέχουσες παρόμοια ισόμορφα ή μίγματα τους και μεθόδους απόκτησης ισόμορων ερυθροποιητίνης.

ΑΡΙΘΜΟΣ ΕΥΡΩΠΑΪΚΟΥ Δ.Ε.	(11): 3032090
ΑΡΙΘ. ΕΛΛΗΝΙΚΗΣ ΚΑΤΑΘΕΣΗΣ	(21): 990403181
ΗΜΕΡ. ΕΛΛΗΝΙΚΗΣ ΚΑΤΑΘΕΣΗΣ	(22): 08-12-1999
ΑΡΙΘ./ΗΜΕΡ. ΔΗΜΟΣΙΕΥΣΗΣ	
ΕΥΡΩΠΑΪΚΟΥ ΔΙΠΛΩΜΑΤΟΣ	(87): 723955/06-10-1999
ΑΡΙΘ./ΗΜΕΡ. ΔΗΜΟΣΙΕΥΣΗΣ	
ΕΥΡΩΠΑΪΚΗΣ ΑΙΤΗΣΗΣ	(86): 96400121.8/18-01-1996
ΔΙΚΑΙΟΥΧΟΣ	(73): SOCIETE NATIONALE DES POUDES ET EXPLOSIFS F-75181 PARIS CEDEX 04, FRANCE
ΣΥΜΒΑΤΙΚΕΣ ΠΡΟΤΕΡΑΙΟΤΗΤΕΣ	(30): 9500748/24-01-95/FR
ΕΦΕΥΡΕΤΗΣ	(72): 1) HUSSENET PATRICIA 2) LE GOFF PHILIPPE 3) SENNYEY GERARD
ΕΙΔΙΚΟΣ ΠΛΗΡΕΞΟΥΣΙΟΣ	(74): ΒΑΓΕΝΑ ΘΕΟΔΩΡΑ, Δικηγόρος Κουμπάρη 2 106 74 ΑΘΗΝΑ
ΑΝΤΙΚΛΗΤΟΣ	(74): ΠΑΠΑΚΩΝΣΤΑΝΤΙΝΟΥ ΕΛΕΝΗ, Δικηγόρος Κουμπάρη 2 106 74 ΑΘΗΝΑ
ΤΙΤΛΟΣ ΕΦΕΥΡΕΣΗΣ	(54): ΔΙΕΡΓΑΣΙΑ ΣΥΝΘΕΣΗΣ ΥΠΟΚΑΤΕΣΤΗ-ΜΕΝΩΝ ΚΑΡΒΟΔΙΙΜΙΔΙΩΝ

αμμωνία στο μίγμα της αντίδρασης χωρίς προκαταρκτική απομόνωση οποιασδήποτε ενδιάμεσης ένωσης. Η διεργασία είναι απλή, ελάχιστα δαπανηρή και η απόδοση υψηλή. Τα δισυποκατεστημένα καρβοδιιμίδια είναι ενδιάμεσα της οργανικής σύνθεσης που χρησιμοποιούνται ειδικά στη φαρμακευτική χημεία ως παράγοντες σύζευξης στη σύνθεση των πεπτιδίων.

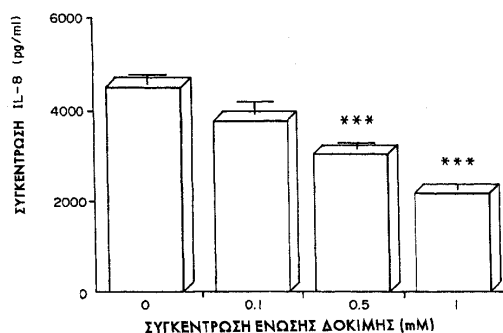
ΠΕΡΙΛΗΨΗ (57)

Η εφεύρεση αναφέρεται σε μια νέα διεργασία σύνθεσης ενός δισυποκατεστημένου καρβοδιιμιδίου, η οποία περιλαμβάνει ένα πρώτο στάδιο φωσγενοποίησης μίας Ν,Ν'-δισυποκατεστημένης ουρίας σε ένα μέσο οργανικού διαλύτη. Μετά από αυτό το πρώτο στάδιο, προστίθεται

ΑΡΙΘΜΟΣ ΕΥΡΩΠΑΪΚΟΥ Δ.Ε.	(11): 3032091
ΑΡΙΘ. ΕΛΛΗΝΙΚΗΣ ΚΑΤΑΘΕΣΗΣ	(21): 990403182
ΗΜΕΡ. ΕΛΛΗΝΙΚΗΣ ΚΑΤΑΘΕΣΗΣ	(22): 08-12-1999
ΑΡΙΘ./ΗΜΕΡ. ΔΗΜΟΣΙΕΥΣΗΣ	
ΕΥΡΩΠΑΪΚΟΥ ΔΙΠΛΩΜΑΤΟΣ	(87): 674515/22-09-1999
ΑΡΙΘ./ΗΜΕΡ. ΔΗΜΟΣΙΕΥΣΗΣ	
ΕΥΡΩΠΑΪΚΗΣ ΑΙΤΗΣΗΣ	(86): 94929670.1/17-10-1994
ΔΙΚΑΙΟΥΧΟΣ	(73): OTSUKA PHARMACEUTICAL CO., LTD. 9, Kanda-Tsukasacho 2-chome, Chiyoda-ku 101 TOKYO, JAPAN
ΣΥΜΒΑΤΙΚΕΣ ΠΡΟΤΕΡΑΙΟΤΗΤΕΣ	(30): 26341793/21-10-93/JP, 26341893/21-10-93/JP, 26341993/21-10-93/JP, 8964194/27-04-94/JP
ΕΦΕΥΡΕΤΗΣ	(72): 1) MATSUDA TAKAHIDE 2) OWADA SHIGERU 3) MUTA HIROSHI 4) AIHARA MIKI 5) TAKIZAWA HISAO 6) IMAGAWA KEN-ICHI 7) KIKUCHI MIKIO
ΕΙΔΙΚΟΣ ΠΛΗΡΕΞΟΥΣΙΟΣ	(74): ΒΑΓΕΝΑ ΘΕΟΔΩΡΑ, Δικηγόρος Κουμπάρη 2 106 74 ΑΘΗΝΑ
ΑΝΤΙΚΛΗΤΟΣ	(74): ΠΑΠΑΚΩΝΣΤΑΝΤΙΝΟΥ ΕΛΕΝΗ, Δικηγόρος Κουμπάρη 2 106 74 ΑΘΗΝΑ
ΤΙΤΛΟΣ ΕΦΕΥΡΕΣΗΣ	(54): Η ΧΡΗΣΗ ΠΑΡΑΓΩΓΩΝ ΚΑΡΒΟΣΤΥΡΙΛΗΣ ΓΙΑ ΤΗΝ ΠΑΡΑΣΚΕΥΗ ΕΝΟΣ ΦΑΡΜΑΚΟΥ ΓΙΑ ΤΗΝ ΑΝΑΣΤΟΛΗ ΙΝΤΕΡΛΕΥΚΙΝΗΣ-8

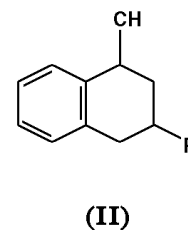
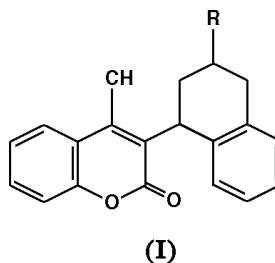
ΠΕΡΙΛΗΨΗ (57)

Η παρούσα εφεύρεση παρέχει παράγοντες για αναστολή παραγωγής ιντερλευκίνης-8 και για αναστολή ενεργοποίησης κοκκιοκυττάρων όπως επίσης νέα μέθοδο για ίαση φλεγμονωδών παθήσεων. Οι παράγοντες για αναστολή παραγωγής ιντερλευκίνης-8, και για την αναστολή ενεργοποίησης κοκκιοκυττάρων και για ίαση φλεγμονωδών παθήσεων, οι οποίοι περιέχουν σαν ένα δραστικό συστατικό, ένα παράγωγο καρβοστυρίλης αντιπροσωπευόμενο από τον γενικό τύπο (I) (όπου το R είναι ένα άτομο αλογόνου, η θέση υποκατάστασης μίας πλευρικής-αλυσίδας του τύπου (A) είναι 3- ή 4- θέση στον σκελετό καρβοστυρίλης και ο δεσμός άνθρακα-άνθρακα μεταξύ των θέσεων 3- και 4- στον σκελετό καρβοστυρίλης είναι ένας μονός δεσμός ή ένας διπλός δεσμός) ή φαρμακευτικά αποδεκτό άλας του.



ΑΡΙΘΜΟΣ ΕΥΡΩΠΑΪΚΟΥ Δ.Ε.	(11): 3032092
ΑΡΙΘ. ΕΛΛΗΝΙΚΗΣ ΚΑΤΑΘΕΣΗΣ	(21): 990403183
ΗΜΕΡ. ΕΛΛΗΝΙΚΗΣ ΚΑΤΑΘΕΣΗΣ	(22): 08-12-1999
ΑΡΙΘ./ΗΜΕΡ. ΔΗΜΟΣΙΕΥΣΗΣ	
ΕΥΡΩΠΑΪΚΟΥ ΔΙΠΛΩΜΑΤΟΣ	(87): 681577/15-09-1999
ΑΡΙΘ./ΗΜΕΡ. ΔΗΜΟΣΙΕΥΣΗΣ	
ΕΥΡΩΠΑΪΚΗΣ ΑΙΤΗΣΗΣ	(86): 95902843.2/25-11-1994
ΔΙΚΑΙΟΥΧΟΣ	(73): GREAT LAKES (UK) LIMITED Halebank Widnes WA8 8NS CHESHIRE, GB
ΣΥΜΒΑΤΙΚΕΣ ΠΡΟΤΕΡΑΙΟΤΗΤΕΣ	(30): 9324517/30-11-93/GB
ΕΦΕΥΡΕΤΗΣ	(72): 1) TIMMS ALLAN WILLIAM 2) GANDY ROBERT 3) WILSON STEPHEN
ΕΙΔΙΚΟΣ ΠΛΗΡΕΞΟΥΣΙΟΣ	(74): ΒΑΓΕΝΑ ΘΕΟΔΩΡΑ, Δικηγόρος Κουμπάρη 2 106 74 ΑΘΗΝΑ
ΑΝΤΙΚΛΗΤΟΣ	(74): ΠΑΠΑΚΩΝΣΤΑΝΤΙΝΟΥ ΕΛΕΝΗ, Δικηγόρος Κουμπάρη 2 106 74 ΑΘΗΝΑ
ΤΙΤΛΟΣ ΕΦΕΥΡΕΣΗΣ	(54): ΜΕΘΟΔΟΣ ΔΙΑ ΤΗΝ ΠΑΡΑΣΚΕΥΗΝ ΥΠΟΚΑΤΕΣΤΗΜΕΝΩΝ 4-ΥΔΡΟΞΥ-ΚΟΥΜΑΡΙΝΩΝ

αντίδραση 4-υδροξυκουμαρίνης και υποκατεστημένης τετραλόνης του γενικού τύπου (II), εις τον οποίον το R είναι ως καθωρίσθη ανωτέρω, παρουσία αρωματικού υδρογονάνθρακος και καταλύτου.



ΠΕΡΙΛΗΨΗ (57)

Μέθοδος δια παρασκευήν ενώσεων του γενικού τύπου (I), εις τον οποίον το R εκλέγεται εξ υδρογόνου, ομάδων φαινυλίου, υποκατεστημένου φαινυλίου, αλκυλίου και υποκατεστημένου αλκυλίου, η οποία διαλαμβάνει

ΑΡΙΘΜΟΣ ΕΥΡΩΠΑΪΚΟΥ Δ.Ε.	(11): 3032093
ΑΡΙΘ. ΕΛΛΗΝΙΚΗΣ ΚΑΤΑΘΕΣΗΣ	(21): 990403184
ΗΜΕΡ. ΕΛΛΗΝΙΚΗΣ ΚΑΤΑΘΕΣΗΣ	(22): 08-12-1999
ΑΡΙΘ./ΗΜΕΡ. ΔΗΜΟΣΙΕΥΣΗΣ	
ΕΥΡΩΠΑΪΚΟΥ ΔΙΠΛΩΜΑΤΟΣ	(87): 648250/08-09-1999
ΑΡΙΘ./ΗΜΕΡ. ΔΗΜΟΣΙΕΥΣΗΣ	
ΕΥΡΩΠΑΪΚΗΣ ΑΙΤΗΣΗΣ	(86): 93914087.7/27-05-1993
ΔΙΚΑΙΟΥΧΟΣ	(73): HENKEL CORPORATION 2500 Renaissance Boulevard, Suite 200 19406 GULPH MILLS, PENNSYLVANIA, USA
ΣΥΜΒΑΤΙΚΕΣ ΠΡΟΤΕΡΑΙΟΤΗΤΕΣ	(30): 92-04438/03-06-92/US, US29204/10-03-93/PCT
ΕΦΕΥΡΕΤΗΣ	(72): 1) SCHNUR NICHOLAS E. 2) ZEHLE EUGENE R.
ΕΙΔΙΚΟΣ ΠΛΗΡΕΞΟΥΣΙΟΣ	(74): ΔΗΜΟΥ ΧΡΙΣΤΙΝΑ, Δικηγόρος Κουμπάρη 2 106 74 ΑΘΗΝΑ
ΑΝΤΙΚΛΗΤΟΣ	(74): ΠΑΠΑΚΩΝΣΤΑΝΤΙΝΟΥ ΕΛΕΝΗ, Δικηγόρος Κουμπάρη 2 106 74 ΑΘΗΝΑ
ΤΙΤΛΟΣ ΕΦΕΥΡΕΣΗΣ	(54): ΛΙΠΑΝΤΙΚΑ ΔΙ'ΑΝΑΜΙΞΕΩΣ ΕΣΤΕΡΩΝ ΠΟΛΥΟΛΩΝ ΓΙΑ ΨΥΚΤΙΚΑ ΡΕΥΣΤΑ ΜΕΤΑΦΟΡΑΣ ΘΕΡΜΟΤΗΤΑΣ

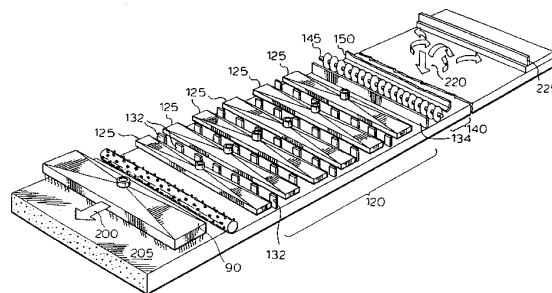
πολύτιμα λιπαντικά για απαλλαγμένα κλωρίου φθορο-υδρογονάνθρακικά ψυκτικά ρευστά μεταφοράς θερμότητας, ιδιαίτερα για το ψυκτικό 134a (1,1,1,2-τετραφθορο-αιθάνιο).

ΠΕΡΙΛΗΨΗ (57)

Από όξι περισσότερα των τριών στόκ αναμίξεως, είναι δυνατόν να παρασκευασθεί μια ευρεία ποικιλία μιγμάτων εστέρων πολυ-υδρικών αλκοολών με στερεοχημική παρεμπόδιση, οι οποίοι είναι ιδιαίτερος

ΑΡΙΘΜΟΣ ΕΥΡΩΠΑΪΚΟΥ Δ.Ε.	(11): 3032094
ΑΡΙΘ. ΕΛΛΗΝΙΚΗΣ ΚΑΤΑΘΕΣΗΣ	(21): 990403185
ΗΜΕΡ. ΕΛΛΗΝΙΚΗΣ ΚΑΤΑΘΕΣΗΣ	(22): 08-12-1999
ΑΡΙΘ./ΗΜΕΡ. ΔΗΜΟΣΙΕΥΣΗΣ	
ΕΥΡΩΠΑΪΚΟΥ ΔΙΠΛΩΜΑΤΟΣ	(87): 628110/08-09-1999
ΑΡΙΘ./ΗΜΕΡ. ΔΗΜΟΣΙΕΥΣΗΣ	
ΕΥΡΩΠΑΪΚΗΣ ΑΙΤΗΣΗΣ	(86): 93903761.0/19-02-1993
ΔΙΚΑΙΟΥΧΟΣ	(73): MARTEC RECYCLING CORPORATION VANCOUVER V6C 3E8 BRITISH COLUMBIA, CANADA
ΣΥΜΒΑΤΙΚΕΣ ΠΡΟΤΕΡΑΙΟΤΗΤΕΣ	(30): 2061682/21-02-92/CA
ΕΦΕΥΡΕΤΗΣ	(72): WILEY PATRICK C.
ΕΙΔΙΚΟΣ ΠΛΗΡΕΞΟΥΣΙΟΣ	(74): ΣΙΩΤΟΥ ΑΙΚΑΤΕΡΙΝΗ, Δικηγόρος Ζαΐμη 28 106 83 ΑΘΗΝΑ
ΑΝΤΙΚΛΗΤΟΣ	(74): ΣΙΩΤΟΥ ΑΙΚΑΤΕΡΙΝΗ, Δικηγόρος Ζαΐμη 28 106 83 ΑΘΗΝΑ
ΤΙΤΛΟΣ ΕΦΕΥΡΕΣΗΣ	(54): ΔΙΑΔΙΚΑΣΙΑ ΓΙΑ ΤΗΝ ΑΝΑΚΥΚΛΩΣΗ ΜΙΑΣ ΕΠΙΦΑΝΕΙΑΣ ΑΣΦΑΛΤΟΥ ΚΑΙ ΣΥΣΚΕΥΗ Γ΄ΑΥΤΗΝ

θερμοκρασία που κυμαίνεται από περίπου 100° έως περίπου 350°F έτσι ώστε να δημιουργηθεί μια θερμασμένη, θραυσμένη άνω επιφάνεια η οποία ουσιαστικά δεν έχει υγρασία, και δ) την πίεση της θερμασμένης, θραυσμένης άνω επιφάνειας έτσι ώστε να δημιουργηθεί μια ανακυκλωμένη ασφαλτοστρωμένη επιφάνεια. Περιγράφεται επίσης μια συσκευή για την εκτέλεση αυτής της διαδικασίας.

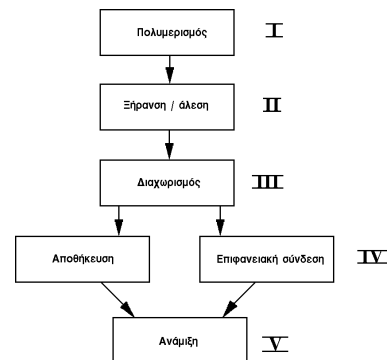


ΠΕΡΙΛΗΨΗ (57)

Μια διαδικασία για την ανακύκλωση μίας επιφάνειας ασφάλτου. Η διαδικασία περιλαμβάνει: α) την παροχή μίας επιφάνειας ασφάλτου που έχει μια άνω επιφάνεια για ανακύκλωση, β) τη θραύση της άνω επιφάνειας μέχρι ενός βάθους τουλάχιστον περίπου 1,5 ιντσών έτσι ώστε να δημιουργηθεί μια θραυσμένη άνω επιφάνεια, γ) τη θέρμανση και ανάμιξη της θραυσμένης άνω επιφάνειας πάνω στην επιφάνεια ασφάλτου σε

ΑΡΙΘΜΟΣ ΕΥΡΩΠΑΪΚΟΥ Δ.Ε.	(11): 3032095
ΑΡΙΘ. ΕΛΛΗΝΙΚΗΣ ΚΑΤΑΘΕΣΗΣ	(21): 990402926
ΗΜΕΡ. ΕΛΛΗΝΙΚΗΣ ΚΑΤΑΘΕΣΗΣ	(22): 09-12-1999
ΑΡΙΘ./ΗΜΕΡ. ΔΗΜΟΣΙΕΥΣΗΣ	
ΕΥΡΩΠΑΪΚΟΥ ΔΙΠΛΩΜΑΤΟΣ	(87): 691133/08-12-1999
ΑΡΙΘ./ΗΜΕΡ. ΔΗΜΟΣΙΕΥΣΗΣ	
ΕΥΡΩΠΑΪΚΗΣ ΑΙΤΗΣΗΣ	(86): 94110451.5/05-07-1994
ΔΙΚΑΙΟΥΧΟΣ	(73): THE PROCTER & GAMBLE COMPANY One Procter & Gamble Plaza, CINCINNATI 45202 OHIO, USA
ΣΥΜΒΑΤΙΚΕΣ ΠΡΟΤΕΡΑΙΟΤΗΤΕΣ	(30): -
ΕΦΕΥΡΕΤΗΣ	(72): 1) SCHMIDT MATTIAS DR. 2) PLISCHKE MANFRED DR. 3) GOLDMAN STEVE ALLEN
ΕΙΔΙΚΟΣ ΠΛΗΡΕΞΟΥΣΙΟΣ	(74): ΚΙΛΙΜΠΗΣ ΚΩΝΣΤΑΝΤΙΝΟΣ, Δικηγόρος Χατζηγιάννη Μέξη 7 115 28 ΑΘΗΝΑ
ΑΝΤΙΚΛΗΤΟΣ	(74): ΚΙΛΙΜΠΗΣ ΑΝΑΣΤΑΣΙΟΣ, Δικηγόρος Χατζηγιάννη Μέξη 7 115 28 ΑΘΗΝΑ
ΤΙΤΛΟΣ ΕΦΕΥΡΕΣΗΣ	(54): ΑΠΟΡΡΟΦΗΤΙΚΗ ΟΥΣΙΑ ΖΕΛΑΤΙΝΟΠΟΙΗΣΕΩΣ, ΑΠΟΤΕΛΟΜΕΝΗ ΑΠΟ ΞΗΡΟ ΜΙΓΜΑ ΤΟΥΛΑΧΙΣΤΟΝ ΔΥΟ ΕΙΔΩΝ ΣΧΗΜΑΤΙΖΟΝΤΩΝ ΥΔΡΟΓΕΛΗ ΣΩΜΑΤΙΔΙΩΝ ΚΑΙ ΜΕΘΟΔΟΣ ΠΑΡΑΣΚΕΥΗΣ

βαρών των συστατικών του μίγματος. Με την ανάμιξη δύο ειδών σχηματιζόντων υδρογέλη σωματιδίων με διαφορετικές τιμές Teabag Centrifuge Capacity και ίδιες τιμές AAP, παρατηρείται μια μη αναμενόμενη αύξηση στην τιμή AAP του μίγματος. Μία μέθοδος παρασκευής της απορροφητικής ουσίας ζελατινοποίησης σύμφωνα με την εφεύρεση συμπεριλαμβάνει τα ακόλουθα στάδια: - παροχή δύο ουσιών που σχηματίζουν υδρογέλη, - εισαγωγή και των δύο ουσιών που σχηματίζουν υδρογέλη σε μέσο αναμίξεως - ανάμιξη και των δύο ειδών σχηματιζόντων υδρογέλη σωματιδίων για τη δημιουργία του μίγματος. Τα δύο είδη ουσιών που σχηματίζουν υδρογέλη μπορούν να παρασκευαστούν με ξεχωριστά διεργασία πολυμερισμού σε ξεχωριστές παρτίδες και να ακολουθήσει η ανάμιξη των δύο ειδών σχηματιζόντων υδρογέλη σωματιδίων. Ως εναλλακτική λύση ένα κλάσμα μίας ουσίας που σχηματίζει υδρογέλη, μπορεί να διαχωριστεί από τον κύριο όγκο, να υποστεί επεξεργασία που θα αυξήσει την τιμή AAP και στη συνέχεια να αναμιχθεί ξανά με τον κύριο όγκο της ουσίας.



ΠΕΡΙΛΗΨΗ (57)

Με την ανάμιξη δύο ειδών σχηματιζόντων υδρογέλη σωματιδίων με διαφορετικές τιμές Απορροφήσεως-υπό-πίεση (Absorption Against Pressure, AAP), παρατηρείται συνεργιστική δράση, όπου η τιμή AAP του μίγματος είναι υψηλότερη από την αναμενόμενη βάσει των λόγων των

ΑΡΙΘΜΟΣ ΕΥΡΩΠΑΪΚΟΥ Δ.Ε.	(11): 3032096
ΑΡΙΘ. ΕΛΛΗΝΙΚΗΣ ΚΑΤΑΘΕΣΗΣ	(21): 990402927
ΗΜΕΡ. ΕΛΛΗΝΙΚΗΣ ΚΑΤΑΘΕΣΗΣ	(22): 09-12-1999
ΑΡΙΘ./ΗΜΕΡ. ΔΗΜΟΣΙΕΥΣΗΣ	
ΕΥΡΩΠΑΪΚΟΥ ΔΙΠΛΩΜΑΤΟΣ	(87): 539505/08-12-1999
ΑΡΙΘ./ΗΜΕΡ. ΔΗΜΟΣΙΕΥΣΗΣ	
ΕΥΡΩΠΑΪΚΗΣ ΑΙΤΗΣΗΣ	(86): 91913988.1/15-07-1991
ΔΙΚΑΙΟΥΧΟΣ	(73): ZENECA LIMITED 15 Stanhope Gate W1Y 6LN LONDON, GB
ΣΥΜΒΑΤΙΚΕΣ ΠΡΟΤΕΡΑΙΟΤΗΤΕΣ	(30): 554804/18-07-90/US
ΕΦΕΥΡΕΤΗΣ	(72): 1) GOE GERALD L. 2) MCGILL CHARLES K. 3) SHERMN ANGELA RAPPA
ΕΙΔΙΚΟΣ ΠΛΗΡΕΞΟΥΣΙΟΣ	(74): ΚΙΛΙΜΙΡΗΣ ΚΩΝΣΤΑΝΤΙΝΟΣ, Δικηγόρος Χατζηγιάννη Μέξη 7 115 28 ΑΘΗΝΑ
ΑΝΤΙΚΛΗΤΟΣ	(74): ΚΙΛΙΜΙΡΗΣ ΑΝΑΣΤΑΣΙΟΣ, Δικηγόρος Χατζηγιάννη Μέξη 7 115 28 ΑΘΗΝΑ
ΤΙΤΛΟΣ ΕΦΕΥΡΕΣΗΣ	(54): ΒΕΛΤΙΩΜΕΝΕΣ ΜΕΘΟΔΟΙ ΚΑΙ ΚΑΤΑΛΥΤΕΣ ΓΙΑ ΤΗΝ ΠΑΡΑΣΚΕΥΗ 2,2-ΔΙΠΥΡΙΔΥΛΙΩΝ

περίπου 200-240°C και πίεση επαρκή για να διατηρείται τουλάχιστον μέρος της βάσης σε υγρά κατάσταση κατά την διάρκεια της αντίδρασης. Σε άλλες προτιμώμενες εφαρμογές, οι μέθοδοι για την παρασκευή 2, 2'-διπυριδιλίων διεξάγονται σε θερμοκρασία μεταξύ περίπου 175 και 240°C. Για αυτές τις τελευταίες μεθόδους χρειάζεται να έχει το νικέλιο υψηλή ειδική επιφάνεια Νί.

ΠΕΡΙΛΗΨΗ (57)

Περιγράφονται : μέθοδοι για την παρασκευή 2,2-διπυριδιλίων μέσω αντιδράσεως μιας πυριδινικής βάσης παρουσία καταλύτου νικελίου ο οποίος περιέχει σημαντικό ποσοστό στοιχειακού νικελίου ενωμένο επί καταλλήλου υποστρώματος. Σε μια εφαρμογή η αντίδραση συζεύξεως λαμβάνει χώραν εντός διαφόρων τύπων αντιδραστήρος σε θερμοκρασία

ΑΡΙΘΜΟΣ ΕΥΡΩΠΑΪΚΟΥ Δ.Ε.	(11): 3032097
ΑΡΙΘ. ΕΛΛΗΝΙΚΗΣ ΚΑΤΑΘΕΣΗΣ	(21): 990403186
ΗΜΕΡ. ΕΛΛΗΝΙΚΗΣ ΚΑΤΑΘΕΣΗΣ	(22): 09-12-1999
ΑΡΙΘ./ΗΜΕΡ. ΔΗΜΟΣΙΕΥΣΗΣ	
ΕΥΡΩΠΑΪΚΟΥ ΔΙΠΛΩΜΑΤΟΣ	(87): 772978/10-11-1999
ΑΡΙΘ./ΗΜΕΡ. ΔΗΜΟΣΙΕΥΣΗΣ	
ΕΥΡΩΠΑΪΚΗΣ ΑΙΤΗΣΗΣ	(86): 96610043.0/05-11-1996
ΔΙΚΑΙΟΥΧΟΣ	(73): LEO PHARMACEUTICAL PRODUCTS LTD. A/S (LOVENS KEMISKE FABRIK PRODUKTIONS AKTIESELSKAB Industriparken 55 2750 BALLERUP, DENMARK
ΣΥΜΒΑΤΙΚΕΣ ΠΡΟΤΕΡΑΙΟΤΗΤΕΣ	(30): 125595/10-11-95/DK
ΕΦΕΥΡΕΤΗΣ	(72): 1) BENDIXEN OTTO 2) DUER VICTOR
ΕΙΔΙΚΟΣ ΠΛΗΡΕΞΟΥΣΙΟΣ	(74): ΚΟΣΜΑ ΔΩΡΟΘΕΑ, Δικηγόρος Σίνα 14 106 72 ΑΘΗΝΑ
ΑΝΤΙΚΛΗΤΟΣ	(74): ΔΑΛΛΑΜΑΓΚΑ-ΚΑΛΟΓΗΡΟΥ ΜΑΡΓΑΡΙΤΑ, Δικηγόρος Σίνα 14 106 72 ΑΘΗΝΑ
ΤΙΤΛΟΣ ΕΦΕΥΡΕΣΗΣ	(54): ΠΡΟΣΘΕΤΟ ΓΙΑ ΠΟΣΙΜΟ ΝΕΡΟ ΚΑΙ ΤΡΟΦΗ ΖΩΩΝ ΚΑΙ ΜΕΘΟΔΟΣ ΚΑΙ ΣΥΣΚΕΥΗ ΑΝΑΜΙΞΗΣ

υγρή μορφή. Επιτυγχάνεται ένα σωστό από άποψη δόσης και σύστασης μίγμα των απαραίτητων θρεπτικών στοιχείων για το ζώο χωρίς τον κίνδυνο καθίζησης και καταστροφής των σημαντικών μεταλλικών στοιχείων/βιταμινών, ενώ ταυτόχρονα γίνεται βέλτιστη χρήση των δεσμευμένων στη φυτίνη φωσφορικών ενώσεων της ζωοτροφής.

ΠΕΡΙΛΗΨΗ (57)

Προϊόν μίγματος για πόσιμο νερό ή τροφή ζώων σε υγρή μορφή, το οποίο περιλαμβάνει μίγματα μεταλλικών στοιχείων και μίγματα βιταμινών διαχωρισμένα το καθένα στο κλάσμα του, και επίσης ένζυμο φυτάση σε

ΑΡΙΘΜΟΣ ΕΥΡΩΠΑΪΚΟΥ Δ.Ε.	(11): 3032098
ΑΡΙΘ. ΕΛΛΗΝΙΚΗΣ ΚΑΤΑΘΕΣΗΣ	(21): 990403188
ΗΜΕΡ. ΕΛΛΗΝΙΚΗΣ ΚΑΤΑΘΕΣΗΣ	(22): 10-12-1999
ΑΡΙΘ./ΗΜΕΡ. ΔΗΜΟΣΙΕΥΣΗΣ	
ΕΥΡΩΠΑΪΚΟΥ ΔΙΠΛΩΜΑΤΟΣ	(87): 692562/15-09-1999
ΑΡΙΘ./ΗΜΕΡ. ΔΗΜΟΣΙΕΥΣΗΣ	
ΕΥΡΩΠΑΪΚΗΣ ΑΙΤΗΣΗΣ	(86): 94110818.5/12-07-1994
ΔΙΚΑΙΟΥΧΟΣ	(73): EAT ELEKTRONISCHE ATELIERTECHNIK TEXTIL GMBH D-47906 KEMPEN, GERMANY
ΣΥΜΒΑΤΙΚΕΣ ΠΡΟΤΕΡΑΙΟΤΗΤΕΣ	(30): –
ΕΦΕΥΡΕΤΗΣ	(72): 1) THOMAS WOLFGANG DIPL.-ING. 2) LERKA KLAUS-PETER DIPL.-ING.
ΕΙΔΙΚΟΣ ΠΛΗΡΕΞΟΥΣΙΟΣ	(74): ΜΑΛΑΜΗ ΕΙΡΗΝΗ - ΑΛΚΗΣΤΙΣ, Δικηγόρος Σκουφά 52 106 72 ΑΘΗΝΑ
ΑΝΤΙΚΛΗΤΟΣ	(74): ΜΑΛΑΜΗ ΕΙΡΗΝΗ-ΑΛΚΗΣΤΙΣ, Δικηγόρος Σκουφά 52 106 72 ΑΘΗΝΑ
ΤΙΤΛΟΣ ΕΦΕΥΡΕΣΗΣ	(54): ΜΕΘΟΔΟΣ ΔΙΑ ΤΗΝ ΡΕΑΛΙΣΤΙΚΗΝ ΠΡΟΣΟΜΟΙΩΣΙΝ ΕΝΟΣ ΕΚ ΚΛΩΣΤΩΝ ΣΤΗΜΟΝΟΣ ΚΑΙ ΥΦΑΔΙΟΥ ΑΠΟΤΕΛΟΥΜΕΝΟΥ ΠΡΑΓΜΑΤΙΚΟΥ ΥΦΑΣΜΑΤΟΣ

ΠΕΡΙΛΗΨΗ (57)

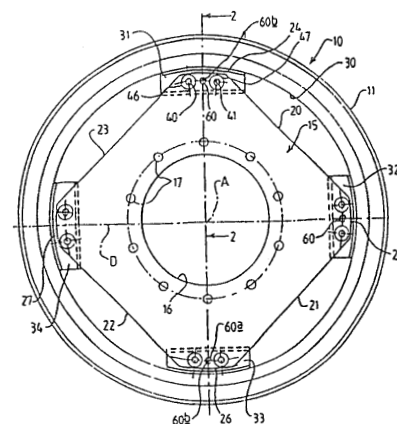
Η εφεύρεσις αφορά εις μέθοδον δια την οπτικήν αναπαράστασιν ενός εκ κλωστών στήμονος και υφαδίου αποτελούμενου πραγματικού υφάσματος μετά σχεδίου.

ΑΡΙΘΜΟΣ ΕΥΡΩΠΑΪΚΟΥ Δ.Ε.	(11): 3032099
ΑΡΙΘ. ΕΛΛΗΝΙΚΗΣ ΚΑΤΑΘΕΣΗΣ	(21): 990403189
ΗΜΕΡ. ΕΛΛΗΝΙΚΗΣ ΚΑΤΑΘΕΣΗΣ	(22): 10-12-1999
ΑΡΙΘ./ΗΜΕΡ. ΔΗΜΟΣΙΕΥΣΗΣ	
ΕΥΡΩΠΑΪΚΟΥ ΔΙΠΛΩΜΑΤΟΣ	(87): 808250/20-10-1999
ΑΡΙΘ./ΗΜΕΡ. ΔΗΜΟΣΙΕΥΣΗΣ	
ΕΥΡΩΠΑΪΚΗΣ ΑΙΤΗΣΗΣ	(86): 96922161.3/05-07-1996
ΔΙΚΑΙΟΥΧΟΣ	(73): GKN SANKY LIMITED P.O. Box 85 TF1 4RE TELFORD, SHROPSHIRE, GB
ΣΥΜΒΑΤΙΚΕΣ ΠΡΟΤΕΡΑΙΟΤΗΤΕΣ	(30): 9524952/06-12-95/GB
ΕΦΕΥΡΕΤΗΣ	(72): 1) RANKHURST DONALD 2) CROWE TERENCE ROY
ΕΙΔΙΚΟΣ ΠΛΗΡΕΞΟΥΣΙΟΣ	(74): ΜΑΛΑΜΗ ΕΙΡΗΝΗ - ΑΛΚΗΣΤΙΣ, Δικηγόρος Σκουφά 52 106 72 ΑΘΗΝΑ
ΑΝΤΙΚΛΗΤΟΣ	(74): ΜΑΛΑΜΗ ΕΙΡΗΝΗ-ΑΛΚΗΣΤΙΣ, Δικηγόρος Σκουφά 52 106 72 ΑΘΗΝΑ
ΤΙΤΛΟΣ ΕΦΕΥΡΕΣΗΣ	(54): ΤΡΟΧΟΙ

ΠΕΡΙΛΗΨΗ (57)

Ένας τροχός (10) αποτελούμενος από μία στεφάνη (11) και ένα δίσκο (15) ο οποίος εφαρμόζει στην πλύμνη. Ο δίσκος (15) συνδέεται στη στεφάνη (11) με αξονικά προσανατολισμένους περαστούς κοχλίες (5) καθένας από τους οποίους περνά από μια αντίστοιχη σπή (46, 47) του δίσκου (15) και εν συνεχεία από μια αντίστοιχη, αξονικά διαταγμένη δίοδο (40, 41) ενός συνδετικού μέλους της στεφάνης (11). Οι ανοχές στις σπές (46, 47)

του δίσκου (15) και/ή στις σπές (40, 41) του συνδετικού μέλους της στεφάνης και/ή στους κοχλίες (50), επιτρέπουν αποκλίσεις στις σχετικές θέσεις του δίσκου (15) και της στεφάνης (11) με το χαρακτηριστικό ότι προβλέπονται τουλάχιστον δύο ενδεικτικά σημάδια (60b), σταθερά σε σχέση με τη στεφάνη (11), με την βοήθεια των οποίων σημαδιών (60b), αυτή μπορεί να ρυθμιστεί στη σωστή θέση χρησιμοποιώντας αντίστοιχες συμπληρωματικές σπές (60a) στο δίσκο (15).

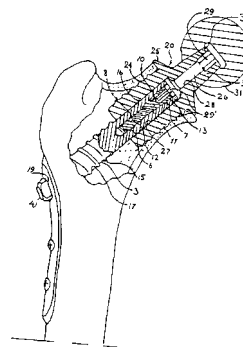


ΑΡΙΘΜΟΣ ΕΥΡΩΠΑΪΚΟΥ Δ.Ε.	(11): 3032100
ΑΡΙΘ. ΕΛΛΗΝΙΚΗΣ ΚΑΤΑΘΕΣΗΣ	(21): 990403190
ΗΜΕΡ. ΕΛΛΗΝΙΚΗΣ ΚΑΤΑΘΕΣΗΣ	(22): 10-12-1999
ΑΡΙΘ./ΗΜΕΡ. ΔΗΜΟΣΙΕΥΣΗΣ	
ΕΥΡΩΠΑΪΚΟΥ ΔΙΠΛΩΜΑΤΟΣ	(87): 600917/15-09-1999
ΑΡΙΘ./ΗΜΕΡ. ΔΗΜΟΣΙΕΥΣΗΣ	
ΕΥΡΩΠΑΪΚΗΣ ΑΙΤΗΣΗΣ	(86): 92915806.1/07-07-1992
ΔΙΚΑΙΟΥΧΟΣ	(73): ASTRA AKTIEBOLAG 151 85 SODERTALJE, SWEDEN
ΣΥΜΒΑΤΙΚΕΣ ΠΡΟΤΕΡΑΙΟΤΗΤΕΣ	(30): 9102216/23-07-91/SE
ΕΦΕΥΡΕΤΗΣ	(72): 1) ALBREKTSSON BJORN 2) JACOBSSON MAGNUS 3) CARLSSON LARS 4) ROSTLUND TORD 5) WENNBERG STIG
ΕΙΔΙΚΟΣ ΠΛΗΡΕΞΟΥΣΙΟΣ	(74): ΣΙΩΤΟΥ ΑΙΚΑΤΕΡΙΝΗ, Δικηγόρος Ζαΐμη 28 106 83 ΑΘΗΝΑ
ΑΝΤΙΚΛΗΤΟΣ	(74): ΣΙΩΤΟΥ ΑΙΚΑΤΕΡΙΝΗ, Δικηγόρος Ζαΐμη 28 106 83 ΑΘΗΝΑ
ΤΙΤΛΟΣ ΕΦΕΥΡΕΣΗΣ	(54): ΠΡΟΣΘΕΣΗ ΑΡΘΡΩΣΗΣ ΓΟΦΟΥ

ΠΕΡΙΛΗΨΗ (57)

Η εφεύρεση αναφέρεται σε μία πρόσθεση άρθρωσης γοφού για μόνιμη στερέωση στην ανθρώπινη άρθρωση γοφού, που περιλαμβάνει ένα τμήμα σύνδεσης για μία σφαιροειδή μονάδα, σχεδιασμένη να στερεώνεται στον αυχένα του ανθρώπινου μηρού (μηριαίος τράχηλος), το οποίο τμήμα σύνδεσης περιλαμβάνει ένα επιμήκες στοιχείο στερέωσης ή αρχικό

προσάρτημα (1) που πρόκειται να εισαχθεί μέσα σ'ένα κανάλι (17) διανοιγόμενο και εκτεινόμενο μέσα από το μηριαίο τράχηλο κι ένα δευτερεύον προσάρτημα (2) που φέρει μία σφαίρα ή κεφαλή (31) που πρόκειται να συνδεθεί στον τράχηλο μετά την αφαίρεση της κεφαλής του τραχήλου, το δε αρχικό προσάρτημα (1) και το δευτερεύον προσάρτημα (2) είναι εφοδιασμένα με μέσα (11) για τη σύνδεση των εν λόγω προσαρμομάτων μεταξύ τους. Σύμφωνα με την εφεύρεση η άρθρωση είναι σχεδιασμένη έτσι ώστε το μήκος του εν λόγω αρχικού προσαρμομάτος (10) επιλέγεται έτσι ώστε αυτό το εξάρτημα να καταλήγει κοντά στην κεφαλή του τραχήλου, και το εν λόγω δευτερεύον προσάρτημα (20) περιλαμβάνει ένα τμήμα σπειρωμένο σαν βύσμα που πρόκειται να εισαχθεί σε μία κυλινδρική αφανή εσοχή (22) που έχει δημιουργηθεί στο σπογγώδη ιστό του οστού του τραχήλου κι εκτείνεται στο φλοιώδες οστό σε τουλάχιστον τρία σημεία, το δε μέγεθος του δευτερεύοντος προσαρμομάτος (2) επιλέγεται έτσι ώστε το προσάρτημα (2) να εφάπτεται στο φλοιώδες οστό του τραχήλου στα τουλάχιστον τρία προαναφερθέντα σημεία.



ΑΡΙΘΜΟΣ ΕΥΡΩΠΑΪΚΟΥ Δ.Ε.	(11): 3032101
ΑΡΙΘ. ΕΛΛΗΝΙΚΗΣ ΚΑΤΑΘΕΣΗΣ	(21): 990403191
ΗΜΕΡ. ΕΛΛΗΝΙΚΗΣ ΚΑΤΑΘΕΣΗΣ	(22): 10-12-1999
ΑΡΙΘ./ΗΜΕΡ. ΔΗΜΟΣΙΕΥΣΗΣ	
ΕΥΡΩΠΑΪΚΟΥ ΔΙΠΛΩΜΑΤΟΣ	(87): 567201/15-09-1999
ΑΡΙΘ./ΗΜΕΡ. ΔΗΜΟΣΙΕΥΣΗΣ	
ΕΥΡΩΠΑΪΚΗΣ ΑΙΤΗΣΗΣ	(86): 93201611.6/16-04-1987
ΔΙΚΑΙΟΥΧΟΣ	(73): ASTRA AKTIEBOLAG 151 85 SODERTALJE, SWEDEN
ΣΥΜΒΑΤΙΚΕΣ ΠΡΟΤΕΡΑΙΟΤΗΤΕΣ	(30): 8610572/30-04-86/GB
ΕΦΕΥΡΕΤΗΣ	(72): 1) LOVGREN KURT 2) PILBRANT AKE 3) YASUMURA MITSURU 4) MORIGAKI SATOSHI 5) ODA MINORU 6) OHISHI NAOHIRO
ΕΙΔΙΚΟΣ ΠΛΗΡΕΞΟΥΣΙΟΣ	(74): ΣΙΩΤΟΥ ΑΙΚΑΤΕΡΙΝΗ, Δικηγόρος Ζαΐμη 28 106 83 ΑΘΗΝΑ
ΑΝΤΙΚΛΗΤΟΣ	(74): ΣΙΩΤΟΥ ΑΙΚΑΤΕΡΙΝΗ, Δικηγόρος Ζαΐμη 28 106 83 ΑΘΗΝΑ
ΤΙΤΛΟΣ ΕΦΕΥΡΕΣΗΣ	(54): ΟΧΗΜΑΤΑ ΓΙΑ ΣΤΟΜΑΤΙΚΗ ΧΟΡΗΓΗΣΗ ΜΙΑΣ ΕΞΕΙΔΙΚΕΥΜΕΝΗΣ ΦΑΡΜΑΚΕΥΤΙΚΩΣ ΔΡΑΣΤΙΚΗΣ ΟΞΙΚΗΣ ΑΣΤΑΘΟΥΣ ΟΥΣΙΑΣ

ΠΕΡΙΛΗΨΗ (57)

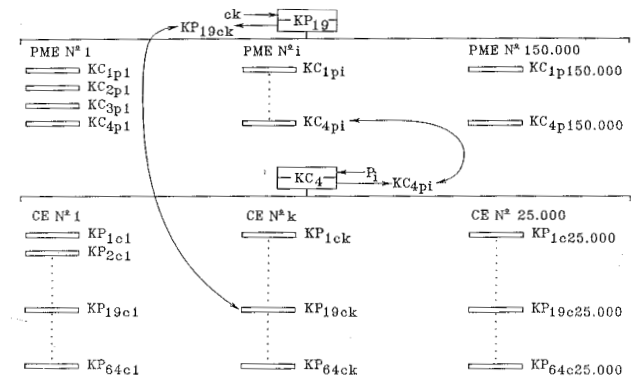
Βελτιώσεις στα οχήματα για στοματική χορήγηση φαρμακευτικών δραστικών οξικών ασταθών ουσιών με τάση προς αποχρωματισμό, που περιέχουν ομепραζόλη όπου το όχημα της χορήγησης περιλαμβάνει ένα

πυρήνα που περιέχει την ομепραζόλη μαζί με μία αλκαλική αντιδραστήρια ένωση ή ένα αλκαλικό άλας ομепραζόλης προαιρετικά αναμεμιγμένο μία αλκαλική αντιδραστήρια ένωση, λαμβάνοντας μορφή είτε ενός αριθμού μικρών σφαιριδίων που προαιρετικά σχηματίζουν μία ταμπλέτα ή μίας ταμπλέτας καθαυτής και που περιλαμβάνει μία επικάλυψη που αποτελείται από ένα ή περισσότερα αδρανή αντιδραστήρια υποεπικαλυπτικά στρώματα που περιέχουν έκδοχα ταμπλέτας τα οποία είναι διαλυτά ή αποσυντίθενται πολύ γρήγορα σε νερό, ή πολυμερικές, υδατοδιαλυτές ενώσεις που σχηματίζουν μεμβράνη, που προαιρετικά περιέχουν pH-ρυθμιστικές, αλκαλικές ενώσεις ανάμεσα στον αλκαλικό αντιδραστήριο πυρήνα και σ'ένα εντερικό εξωτερικό επικαλυπτικό στρώμα.

ΑΡΙΘΜΟΣ ΕΥΡΩΠΑΪΚΟΥ Δ.Ε.	(11): 3032102
ΑΡΙΘ. ΕΛΛΗΝΙΚΗΣ ΚΑΤΑΘΕΣΗΣ	(21): 990403192
ΗΜΕΡ. ΕΛΛΗΝΙΚΗΣ ΚΑΤΑΘΕΣΗΣ	(22): 10-12-1999
ΑΡΙΘ./ΗΜΕΡ. ΔΗΜΟΣΙΕΥΣΗΣ	
ΕΥΡΩΠΑΪΚΟΥ ΔΙΠΛΩΜΑΤΟΣ	(87): 708949/15-09-1999
ΑΡΙΘ./ΗΜΕΡ. ΔΗΜΟΣΙΕΥΣΗΣ	
ΕΥΡΩΠΑΪΚΗΣ ΑΙΤΗΣΗΣ	(86): 95920129.4/09-05-1995
ΔΙΚΑΙΟΥΧΟΣ	(73): 1) BULL CP8 68 route de Versailles, B.P. 45 78430 78430 LOUVECIENNES, FRANCE 2) BANKSYS S.A. 1442, Chaussee de Haecht 1130 BRUXELLES, BELGIUM
ΣΥΜΒΑΤΙΚΕΣ ΠΡΟΤΕΡΑΙΟΤΗΤΕΣ	(30): 9405883/10-05-94/FR
ΕΦΕΥΡΕΤΗΣ	(72): 1) MOULART YVES 2) DAWIRS MICHEL 3) HAZARD MICHEL
ΕΙΔΙΚΟΣ ΠΛΗΡΕΞΟΥΣΙΟΣ	(74): ΒΑΓΕΝΑ ΘΕΟΔΩΡΑ, Δικηγόρος Κουμπάρη 2 106 74 ΑΘΗΝΑ
ΑΝΤΙΚΛΗΤΟΣ	(74): ΠΑΠΑΚΩΝΣΤΑΝΤΙΝΟΥ ΕΛΕΝΗ, Δικηγόρος Κουμπάρη 2 106 74 ΑΘΗΝΑ
ΤΙΤΛΟΣ ΕΦΕΥΡΕΣΗΣ	(54): ΜΕΘΟΔΟΣ ΓΙΑ ΤΗΝ ΔΗΜΙΟΥΡΓΙΑ ΕΝΟΣ ΚΟΙΝΟΥ ΚΩΔΙΚΟΥ ΕΝΤΟΣ ΔΥΟ ΔΙΑΤΑΞΕΩΝ ΜΕ ΣΚΟΠΟ ΤΗΝ ΕΦΑΡΜΟΓΗ ΜΙΑΣ ΚΟΙΝΗΣ ΚΡΥΠΤΟΓΡΑΦΙΚΗΣ ΔΙΑΔΙΚΑΣΙΑΣ ΚΑΙ ΑΝΤΙΣΤΟΙΧΗ ΣΥΣΚΕΥΗ

ΠΕΡΙΛΗΨΗ (57)

Η εφεύρεση αναφέρεται σε μία μέθοδο και μία συσκευή για την δημιουργία ενός κοινού σε δύο διατάξεις κωδικού, ανήκοντας σε διαφορετικά σύνολα και οφείλοντας να χρησιμοποιηθεί μία κοινή κρυπτογραφική διαδικασία. Σύμφωνα με την εφεύρεση, αποδίδεται σε κάθε διάταξη αφ' ενός ένας κύριος κωδικός (ΚC, ΚΡ), αφ' ετέρου ένας τουλάχιστον θυγατρικός κωδικός (KP_{ck} , PC_{pi}) ο οποίος κατασκευάζεται από τον κύριο κωδικό της άλλης διάταξης και από ένα δεδομένο αναγνώρισης, χαρακτηριστικό της διάταξης και κατά την διαδικασία, οι δύο διατάξεις ανταλλάσσουν το δεδομένο αναγνώρισής τους (ck , pi) το οποίο, επεξεργαζόμενο με την βοήθεια του κατεχόμενου κύριου κωδικού θα δώσει τον θυγατρικό κωδικό (KC_{pi} , KP_{ck}) της άλλης διάταξης. Το ζεύγος κωδικών που δημιουργείται από τον κατεχόμενο θυγατρικό κωδικό και τον υπολογισθέντα θυγατρικό κωδικό συνιστά τον κοινό κωδικό.



ΑΡΙΘΜΟΣ ΕΥΡΩΠΑΪΚΟΥ Δ.Ε.	(11): 3032103
ΑΡΙΘ. ΕΛΛΗΝΙΚΗΣ ΚΑΤΑΘΕΣΗΣ	(21): 990403193
ΗΜΕΡ. ΕΛΛΗΝΙΚΗΣ ΚΑΤΑΘΕΣΗΣ	(22): 10-12-1999
ΑΡΙΘ./ΗΜΕΡ. ΔΗΜΟΣΙΕΥΣΗΣ	
ΕΥΡΩΠΑΪΚΟΥ ΔΙΠΛΩΜΑΤΟΣ	(87): 605578/22-09-1999
ΑΡΙΘ./ΗΜΕΡ. ΔΗΜΟΣΙΕΥΣΗΣ	
ΕΥΡΩΠΑΪΚΗΣ ΑΙΤΗΣΗΣ	(86): 92920611.8/23-09-1992
ΔΙΚΑΙΟΥΧΟΣ	(73): FISONS PLC ME19 4TA WEST MALLING, KENT, GB
ΣΥΜΒΑΤΙΚΕΣ ΠΡΟΤΕΡΑΙΟΤΗΤΕΣ	(30): 9120396/25-09-91/GB, 9120675/28-09-91/GB, 9124661/19-11-91/GB, 9203212/14-02-92/GB
ΕΦΕΥΡΕΤΗΣ	(72): 1) MISTRY SURESH NAGARBHAI 2) GIBSON MARK
ΕΙΔΙΚΟΣ ΠΛΗΡΕΞΟΥΣΙΟΣ	(74): ΔΗΜΟΥ ΧΡΙΣΤΙΝΑ, Δικηγόρος Κουμπάρη 2 106 74 ΑΘΗΝΑ
ΑΝΤΙΚΛΗΤΟΣ	(74): ΠΑΠΑΚΩΝΣΤΑΝΤΙΝΟΥ ΕΛΕΝΗ, Δικηγόρος Κουμπάρη 2 106 74 ΑΘΗΝΑ
ΤΙΤΛΟΣ ΕΦΕΥΡΕΣΗΣ	(54): ΣΥΝΘΕΣΕΙΣ ΠΕΠΙΕΣΜΕΝΟΥ ΑΕΡΟΛΥΜΑΤΟΣ

επαναλαμβανόμενες δομικές μονάδες οι οποίες εκλέγονται από μονάδες περιέχουσες αμίδιο και μονάδες περιέχουσες καρβοξυλικό εστέρα.

ΠΕΡΙΛΗΨΗ (57)

Εδώ περιγράφεται μία σύνθεση πεπιομένου αερολύματος περιλαμβάνουσα ένα υγροποιημένο υδροφθοροαλκάνιο, μια διεσπαρμένη εντός αυτού κονιοποιημένη φαρμακευτική ουσία και ένα πολυμερές διαλυτό στο υγροποιημένο υδροφθοροαλκάνιο, όπου το πολυμερές περιλαμβάνει

			ΣΥΝΘΕΣΕΙΣ ΣΚΙΕΡΩΝ ΟΥΣΙΩΝ ΔΙΑ ΤΟΝ ΗΛΙΟ
ΑΡΙΘΜΟΣ ΕΥΡΩΠΑΪΚΟΥ Δ.Ε. (11):	3032104		
ΑΡΙΘ. ΕΛΛΗΝΙΚΗΣ ΚΑΤΑΘΕΣΗΣ (21):	990403194		
ΗΜΕΡ. ΕΛΛΗΝΙΚΗΣ ΚΑΤΑΘΕΣΗΣ (22):	10-12-1999		
ΑΡΙΘ./ΗΜΕΡ. ΔΗΜΟΣΙΕΥΣΗΣ ΕΥΡΩΠΑΪΚΟΥ ΔΙΠΛΩΜΑΤΟΣ (87):	758314/15-09-1999		
ΑΡΙΘ./ΗΜΕΡ. ΔΗΜΟΣΙΕΥΣΗΣ ΕΥΡΩΠΑΪΚΗΣ ΑΙΤΗΣΗΣ (86):	95918063.9/09-05-1995		
ΔΙΚΑΙΟΥΧΟΣ (73):	VANGUARD MEDICA LIMITED Chancellor Court, Surrey Research Park GU2 5SF GUILDFORD, SURREY, GB		
ΣΥΜΒΑΤΙΚΕΣ ΠΡΟΤΕΡΑΙΟΤΗΤΕΣ ΕΦΕΥΡΕΤΗΣ (30):	9408994/06-05-94/GB		
(72):	1) DAVISON BRUCE EVERETT 2) JONES BRYAN COLIN NICHOLAS MORGAN 3) GANELLIN CHARON ROBIN 4) BISHOP PAUL BEAUMONT 5) JACK DAVID		
ΕΙΔΙΚΟΣ ΠΛΗΡΕΞΟΥΣΙΟΣ (74):	ΒΑΓΕΝΑ ΘΕΟΔΩΡΑ, Δικηγόρος Κουμπάρη 2 106 74 ΑΘΗΝΑ		
ΑΝΤΙΚΛΗΤΟΣ (74):	ΠΑΠΑΚΩΝΣΤΑΝΤΙΝΟΥ ΕΛΕΝΗ, Δικηγόρος Κουμπάρη 2 106 74 ΑΘΗΝΑ		
ΤΙΤΛΟΣ ΕΦΕΥΡΕΣΗΣ (54):	ΕΝΩΣΕΙΣ ΟΙ ΟΠΟΙΕΣ ΠΕΡΙΕΧΟΥΝ ΕΝΑ ΔΕΚΤΗ ΜΙΧΑΕΛ, ΚΑΙ ΕΙΔΙΚΑ ΜΗΛΕΙ ΝΙΜΙΔΗ Ή ΠΑΡΑΓΩΓΑ ΜΗΛΕΙΝΙΚΟΥ ΟΞΕΟΣ ΣΥΝΔΕΔΕΜΕΝΑ ΑΠ'ΕΥΘΕΙΑΣ Ή ΕΜΜΕΣΩΣ ΜΕ ΜΙΑ ΧΡΩΜΑΤΟΦΟΡΟ ΟΜΑΔΑ ΚΑΙ Η ΧΡΗΣΙΜΟΠΟΙΗΣΙΣ ΑΥΤΩΝ ΣΕ ΜΑΚΡΑΣ ΔΙΑΡΚΕΙΑΣ		

ΠΕΡΙΛΗΨΗ (57)

Η παρούσα εφεύρεση αφορά ενώσεις οι οποίες είναι χρήσιμες ως σκιερές ουσίες για τον ήλιο. Οι ενώσεις διατηρούνται επί του δέρματος πολύ μακρότερο χρόνο από τις συνήθεις ουσίες επειδή περιέχουν ένα δέκτη Michael συνδεδεμένο απ'ευθείας ή εμμέσως με μια χρωμοφόρο ομάδα. Ο δέκτης Michael μπορεί να υφίσταται αντίδραση προσθήκης συζυγιακής ενώσεως με ομάδες θειόλης που περιέχονται στα υπολοιπα κυστεΐνης της κερατίνης και έτσι η ένωση συνδέεται χημικά στο δέρμα και δεν απομακρύνεται κατά την εμβάπτιση εντός του ύδατος.

ΑΡΙΘΜΟΣ ΕΥΡΩΠΑΪΚΟΥ Δ.Ε. (11):	3032105		
ΑΡΙΘ. ΕΛΛΗΝΙΚΗΣ ΚΑΤΑΘΕΣΗΣ (21):	990403196		
ΗΜΕΡ. ΕΛΛΗΝΙΚΗΣ ΚΑΤΑΘΕΣΗΣ (22):	13-12-1999		
ΑΡΙΘ./ΗΜΕΡ. ΔΗΜΟΣΙΕΥΣΗΣ ΕΥΡΩΠΑΪΚΟΥ ΔΙΠΛΩΜΑΤΟΣ (87):	568821/15-09-1999		
ΑΡΙΘ./ΗΜΕΡ. ΔΗΜΟΣΙΕΥΣΗΣ ΕΥΡΩΠΑΪΚΗΣ ΑΙΤΗΣΗΣ (86):	93105668.3/06-04-1993		
ΔΙΚΑΙΟΥΧΟΣ (73):	E.R. SQUIBB & SONS, INC. P.O. Box 4000, PRINCETON 08543-4000 NEW JERSEY, USA		
ΣΥΜΒΑΤΙΚΕΣ ΠΡΟΤΕΡΑΙΟΤΗΤΕΣ ΕΦΕΥΡΕΤΗΣ (30):	864826/07-04-92/US		
(72):	1) CINO PAUL M. 2) SCHWARZ STEVEN R. 3) CAZZULINO DANA L.		
ΕΙΔΙΚΟΣ ΠΛΗΡΕΞΟΥΣΙΟΣ (74):	ΜΕΤΑΛΛΗΝΟΣ ΑΛΕΞΑΝΔΡΟΣ, Δικηγόρος Σίνα 14 106 72 ΑΘΗΝΑ		
ΑΝΤΙΚΛΗΤΟΣ (74):	ΑΡΓΥΡΙΑΔΟΥ ΚΟΡΙΝΝΑ, Δικηγόρος Σίνα 14 106 72 ΑΘΗΝΑ		
ΤΙΤΛΟΣ ΕΦΕΥΡΕΣΗΣ (54):	ΔΙΕΓΕΡΣΗ ΚΥΤΤΑΡΩΝ ΚΑΛΟΥ ΚΑΙ Η ΠΑΡΑΣΚΕΥΗ ΤΑΞΑΝΙΩΝ		

ΠΕΡΙΛΗΨΗ (57)

Μία μέθοδος για την διέγερση κυττάρων κάλου ικανών να παράγουν ταξάνια όπως ταξόλη, η οποία περιλαμβάνει να φέρεται ιστός ιστοκαλλιέργειας σε επαφή με ένα υγρό μέσον, τα τοιουτοτρόπως παραγόμενα κύτταρα κάλου και μία μέθοδος που χρησιμοποιεί αυτά τα κύτταρα στην παρασκευή ταξανίων με αιώρηση των κυττάρων σε κυτταροκαλλιέργεια.

ΑΡΙΘΜΟΣ ΕΥΡΩΠΑΪΚΟΥ Δ.Ε. (11):	3032106
ΑΡΙΘ. ΕΛΛΗΝΙΚΗΣ ΚΑΤΑΘΕΣΗΣ (21):	990403197
ΗΜΕΡ. ΕΛΛΗΝΙΚΗΣ ΚΑΤΑΘΕΣΗΣ (22):	13-12-1999
ΑΡΙΘ./ΗΜΕΡ. ΔΗΜΟΣΙΕΥΣΗΣ ΕΥΡΩΠΑΪΚΟΥ ΔΙΠΛΩΜΑΤΟΣ (87):	553392/22-09-1999
ΑΡΙΘ./ΗΜΕΡ. ΔΗΜΟΣΙΕΥΣΗΣ ΕΥΡΩΠΑΪΚΗΣ ΑΙΤΗΣΗΣ (86):	92113236.1/03-08-1992
ΔΙΚΑΙΟΥΧΟΣ (73):	EURO-CELTIQUE S.A. 122 Boulevard de la Petrusse LUXEMBURG, LUXEMBURG
ΣΥΜΒΑΤΙΚΕΣ ΠΡΟΤΕΡΑΙΟΤΗΤΕΣ (30):	826084/27-01-92/US
ΕΦΕΥΡΕΤΗΣ (72):	1) OSHLACK BENJAMIN 2) CHASIN MARK 3) PEDI FRANK JR.
ΕΙΔΙΚΟΣ ΠΛΗΡΕΞΟΥΣΙΟΣ (74):	ΜΕΤΑΛΛΗΝΟΣ ΑΛΕΞΑΝΔΡΟΣ, Δικηγόρος Σίνα 14 106 72 ΑΘΗΝΑ
ΑΝΤΙΚΛΗΤΟΣ (74):	ΑΡΓΥΡΙΑΔΟΥ ΚΟΡΙΝΝΑ, Δικηγόρος Σίνα 14 106 72 ΑΘΗΝΑ
ΤΙΤΛΟΣ ΕΦΕΥΡΕΣΗΣ (54):	ΣΤΑΘΕΡΟΠΟΙΗΜΕΝΑ ΠΑΡΑΣΚΕΥΑΣΜΑΤΑ ΕΛΕΓΧΟΜΕΝΗΣ ΕΚΛΥΣΗΣ ΜΕ ΕΠΙΧΡΙΣΜΑ ΑΚΡΥΛΙΚΟΥ ΠΟΛΥΜΕΡΟΥΣ

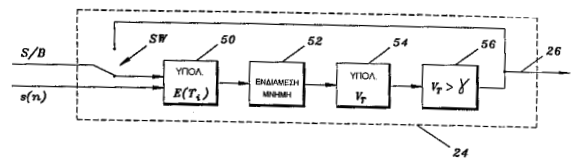
συμπεριλαμβάνει ένα θεραπευτικώς δραστικό μέσον, με μία υδατική διασπορά του πλαστικοποιημένου ακρυλικού πολυμερούς και ξηραίνοντας στην συνέχεια με θερμότητα (curing) το επιχρισμένο υπόστρωμα σε μία θερμοκρασία άνω της θερμοκρασίας μετάπτωσης υαλιού του πλαστικοποιημένου ακρυλικού πολυμερούς, μέχρις ότου η επικαλυμμένη μορφή δόσεως αποκτά ένα σταθεροποιημένο προφίλ διάλυσης που δεν επηρεάζεται ουσιαστικά από έκθεση σε συνθήκες αποθήκευσης αυξημένης θερμοκρασίας και/ή αυξημένης σχετικής υγρασίας.

ΠΕΡΙΛΗΨΗ (57)

Μία σταθεροποιημένη στερεή μορφή δόσεως ελεγχόμενης έκλυσης σε μία επικάλυψη, που παράγεται από μία υδατική διασπορά ενός ακρυλικού πολυμερούς, επιτυγχάνεται επιχρίζοντας ένα υπόστρωμα που

ΑΡΙΘΜΟΣ ΕΥΡΩΠΑΪΚΟΥ Δ.Ε. (11):	3032107
ΑΡΙΘ. ΕΛΛΗΝΙΚΗΣ ΚΑΤΑΘΕΣΗΣ (21):	990403198
ΗΜΕΡ. ΕΛΛΗΝΙΚΗΣ ΚΑΤΑΘΕΣΗΣ (22):	13-12-1999
ΑΡΙΘ./ΗΜΕΡ. ΔΗΜΟΣΙΕΥΣΗΣ ΕΥΡΩΠΑΪΚΟΥ ΔΙΠΛΩΜΑΤΟΣ (87):	653091/03-11-1999
ΑΡΙΘ./ΗΜΕΡ. ΔΗΜΟΣΙΕΥΣΗΣ ΕΥΡΩΠΑΪΚΗΣ ΑΙΤΗΣΗΣ (86):	94917227.4/11-05-1994
ΔΙΚΑΙΟΥΧΟΣ (73):	TELEFONAKTIEBOLAGET LM ERICSSON 126 25 STOCKHOLM, SWEDEN
ΣΥΜΒΑΤΙΚΕΣ ΠΡΟΤΕΡΑΙΟΤΗΤΕΣ (30):	9301798/26-05-93/SE
ΕΦΕΥΡΕΤΗΣ (72):	WIGREN KARL TORBJORN
ΕΙΔΙΚΟΣ ΠΛΗΡΕΞΟΥΣΙΟΣ (74):	ΖΟΡΜΠΑΛΑ ΝΙΚΟΛΕΤΑ, Δικηγόρος Εμμανουήλ Μπενάκη 136 114 73 ΑΘΗΝΑ
ΑΝΤΙΚΛΗΤΟΣ (74):	ΜΠΑΛΛΑΣ ΓΕΩΡΓΙΟΣ, Δικηγόρος Λυκαβηττού 4 106 71 ΑΘΗΝΑ
ΤΙΤΛΟΣ ΕΦΕΥΡΕΣΗΣ (54):	ΔΙΑΧΩΡΙΣΜΟΣ ΜΕΤΑΞΥ ΣΤΑΣΙΜΩΝ ΚΑΙ ΜΗ-ΣΤΑΣΙΜΩΝ ΣΗΜΑΤΩΝ

των στάσιμων και μη-στάσιμων θορύβων βάθους είναι ιδιαίτερα χρήσιμος για ένα κινητό σύστημα ραδιοεπικοινωνίας.



ΠΕΡΙΛΗΨΗ (57)

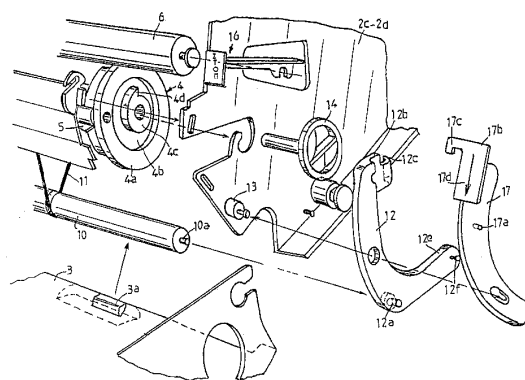
Ένας διευκρινιστής (24) διευκρινίζει τα στάσιμα και μη-στάσιμα σήματα. Η ενέργεια $E(T_s)$ του σήματος εισόδου υπολογίζεται σε έναν αριθμό από παράθυρα T_s . Αυτές οι τιμές ενέργειας αποθηκεύονται σε μία ενδιάμεση μνήμη (52), και από αυτές τις αποθηκευμένες τιμές υπολογίζεται μια μεταβλητή V_T (54). Αυτή η μεταβλητή δοκιμής αποτελεί την αναλογία μεταξύ των τιμών της μέγιστης ενέργειας και της ελάχιστης ενέργειας της ενδιάμεσης μνήμης. Τέλος, η μεταβλητή δοκιμής δοκιμάζεται έναντι ενός ορίου στασιμότητας γ . Εάν η μεταβλητή δοκιμής υπερβεί το όριο, τότε το σήμα εισόδου θεωρείται μη-στάσιμο. Αυτός ο διαχωρισμός μεταξύ

ΑΡΙΘΜΟΣ ΕΥΡΩΠΑΪΚΟΥ Δ.Ε.	(11): 3032108
ΑΡΙΘ. ΕΛΛΗΝΙΚΗΣ ΚΑΤΑΘΕΣΗΣ	(21): 990403199
ΗΜΕΡ. ΕΛΛΗΝΙΚΗΣ ΚΑΤΑΘΕΣΗΣ	(22): 13-12-1999
ΑΡΙΘ./ΗΜΕΡ. ΔΗΜΟΣΙΕΥΣΗΣ	
ΕΥΡΩΠΑΪΚΟΥ ΔΙΠΛΩΜΑΤΟΣ	(87): 889700/06-10-1999
ΑΡΙΘ./ΗΜΕΡ. ΔΗΜΟΣΙΕΥΣΗΣ	
ΕΥΡΩΠΑΪΚΗΣ ΑΙΤΗΣΗΣ	(86): 97915530.6/21-03-1997
ΔΙΚΑΙΟΥΧΟΣ	(73): GRANGER MAURICE 17 rue Marcel Pagnol F-42270 SAINT-PRIEST-EN-JAREZ, FRANCE
ΣΥΜΒΑΤΙΚΕΣ ΠΡΟΤΕΡΑΙΟΤΗΤΕΣ	(30): 9604223/29-03-96/FR
ΕΦΕΥΡΕΤΗΣ	(72): GRANGER MAURICE
ΕΙΔΙΚΟΣ ΠΛΗΡΕΞΟΥΣΙΟΣ	(74): ΒΑΓΕΝΑ ΘΕΟΔΩΡΑ, Δικηγόρος Κουμπάρη 2 106 74 ΑΘΗΝΑ
ΑΝΤΙΚΛΗΤΟΣ	(74): ΠΑΠΑΚΩΝΣΤΑΝΤΙΝΟΥ ΕΛΕΝΗ, Δικηγόρος Κουμπάρη 2 106 74 ΑΘΗΝΑ
ΤΙΤΛΟΣ ΕΦΕΥΡΕΣΗΣ	(54): ΣΥΣΚΕΥΗ ΔΙΑΝΟΜΗΣ ΥΛΙΚΩΝ ΣΚΟΥ- ΠΙΣΜΑΤΟΣ ΠΟΥ ΜΠΟΡΟΥΝ ΝΑ ΔΙΑ- ΝΕΜΟΝΤΑΙ ΥΠΟ ΔΙΠΛΩΜΕΝΗ Ή ΜΗ ΜΟΡΦΗ

ΠΕΡΙΛΗΨΗ (57)

Η συσκευή διανομής υλικού σκουπίσματος χαρακτηρίζεται από το ότι περιλαμβάνει μία διάταξη που επιτρέπει τη διανομή της ταινίας χαρτιού που προέρχεται από το ρολό με δύο δυνατούς τρόπους: είτε αφήνοντας

να εξέλθει η ταινία χαρτιού από τη συσκευή σε κάθε κύκλο περιστροφής του τυμπάνου (4), είτε παρεμποδίζοντας την έξοδο της ταινίας χαρτιού εκτός της συσκευής σε κάθε κύκλο περιστροφής του τυμπάνου (4) και απαιτώντας τη συμπληρωματική παρέμβαση του χρήστη με μία επενέργεια επί των μηχανισμών της διάταξης, όπου η εν λόγω διάταξη επενεργεί ως μέσον επιλογής θέσεως με μία παθητική ή ενεργητική δράση επί του τυμπάνου (4).

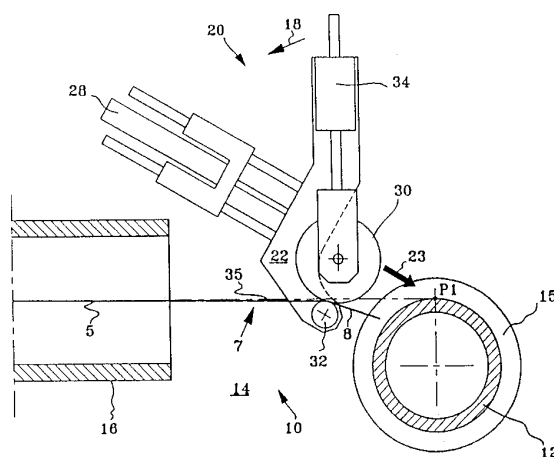


ΑΡΙΘΜΟΣ ΕΥΡΩΠΑΪΚΟΥ Δ.Ε.	(11): 3032109
ΑΡΙΘ. ΕΛΛΗΝΙΚΗΣ ΚΑΤΑΘΕΣΗΣ	(21): 990403200
ΗΜΕΡ. ΕΛΛΗΝΙΚΗΣ ΚΑΤΑΘΕΣΗΣ	(22): 13-12-1999
ΑΡΙΘ./ΗΜΕΡ. ΔΗΜΟΣΙΕΥΣΗΣ	
ΕΥΡΩΠΑΪΚΟΥ ΔΙΠΛΩΜΑΤΟΣ	(87): 698472/10-11-1999
ΑΡΙΘ./ΗΜΕΡ. ΔΗΜΟΣΙΕΥΣΗΣ	
ΕΥΡΩΠΑΪΚΗΣ ΑΙΤΗΣΗΣ	(86): 95202115.2/02-08-1995
ΔΙΚΑΙΟΥΧΟΣ	(73): POLVA PIPELIFE B.V. Flevolaan 7 1601 ENKHUIZEN MA, NETHERLANDS
ΣΥΜΒΑΤΙΚΕΣ ΠΡΟΤΕΡΑΙΟΤΗΤΕΣ	(30): 9400761/23-08-94/BE
ΕΦΕΥΡΕΤΗΣ	(72): 1) DE BRUILLE THIERRY 2) LANNOY WOLFGANG
ΕΙΔΙΚΟΣ ΠΛΗΡΕΞΟΥΣΙΟΣ	(74): ΒΑΓΕΝΑ ΘΕΟΔΩΡΑ, Δικηγόρος Κουμπάρη 2 106 74 ΑΘΗΝΑ
ΑΝΤΙΚΛΗΤΟΣ	(74): ΠΑΠΑΚΩΝΣΤΑΝΤΙΝΟΥ ΕΛΕΝΗ, Δικηγόρος Κουμπάρη 2 106 74 ΑΘΗΝΑ
ΤΙΤΛΟΣ ΕΦΕΥΡΕΣΗΣ	(54): ΔΙΑΤΑΞΗ ΚΑΙ ΜΕΘΟΔΟΣ ΠΕΡΙΛΙΞΕΩΣ

ΠΕΡΙΛΗΨΗ (57)

Διάταξη για την τοποθέτηση με ελικοειδή μίας ή περισσότερων ταινιών (5) περί ένα σώμα εκ περιστροφής (12), στην οποία μία διάταξη εκκινήσεως (20) της λειτουργίας περιελίξεως συνδυάζεται με ένα σύστημα διανομής (16) της ταινίας (5). Δύο κύλινδροι (30 και 32) αυτής της διάταξης (20) συλλαμβάνουν την αρχή (7) της ταινίας (5) που εξέρχεται από το σύστημα διανομής (16). Κατόπιν αυτοί οι δύο ελεύθεροι κύλινδροι (30 και 32) που συλλαμβάνουν την αρχή (7) της ταινίας μετατοπίζονται σε μία θέση στην

οποία ο κύλινδρος (30) εφαρμόζεται επί του σώματος εκ περιστροφής (12) σε σχετική περιστροφή ως προς τη διάταξη εκκινήσεως (20). Οι δύο ελεύθεροι κύλινδροι (30 και 32) σε περιστροφή εξασκούν μία έλξη επί της ταινίας (5) και ο κύλινδρος (30) πιέζει την αρχή (7) της ταινίας επί του σώματος εκ περιστροφής (12). Μέθοδος που χρησιμοποιεί μία τέτοια διάταξη.



ΑΡΙΘΜΟΣ ΕΥΡΩΠΑΪΚΟΥ Δ.Ε. (11): 3032110	ΠΕΡΙΛΗΨΗ (57)
ΑΡΙΘ. ΕΛΛΗΝΙΚΗΣ ΚΑΤΑΘΕΣΗΣ (21): 990402251	Μέθοδος παρασκευής του τρισενύδρου άλατος του (2R,3S)-3-βενζοϋλαμινο-2-υδροξυ-3-φαινυλπροπιονικού, 4,10-διακετοξυ-2α-βενζοϋλοξυ-5β,20-εποξυ-1,7β-δι-υδροξυ-9-οξο-τ αξ-11-εν-13α-υλίου με κρυστάλλωση με αφετηρία ένα υδρο-αλκοολικό διάλυμα.
ΗΜΕΡ. ΕΛΛΗΝΙΚΗΣ ΚΑΤΑΘΕΣΗΣ (22): 16-12-1999	
ΑΡΙΘ./ΗΜΕΡ. ΔΗΜΟΣΙΕΥΣΗΣ ΕΥΡΩΠΑΪΚΟΥ ΔΙΠΛΩΜΑΤΟΣ (87): 805806/15-12-1999	
ΑΡΙΘ./ΗΜΕΡ. ΔΗΜΟΣΙΕΥΣΗΣ ΕΥΡΩΠΑΪΚΗΣ ΑΙΤΗΣΗΣ (86): 96901832.4/23-01-1996	
ΔΙΚΑΙΟΥΧΟΣ (73): RHONE-POULENC RORER S.A. 20, avenue Raymond-Aron F-92160 ANTONY, FRANCE	
ΣΥΜΒΑΤΙΚΕΣ ΠΡΟΤΕΡΑΙΟΤΗΤΕΣ (30): 95-00816/24-01-95/FR	
ΕΦΕΥΡΕΤΗΣ (72): 1) AUTHELIN JEAN-RENE 2) DIDIER ERIC 3) LEVEILLER FRANCK 4) TAILLEPIED ISABELLE	
ΕΙΔΙΚΟΣ ΠΛΗΡΕΞΟΥΣΙΟΣ (74): ΒΟΥΡΟΥ ΤΡΙΑΝΤΑΦΥΛΛΙΑ, Δικηγόρος Πανεπιστημίου 64 106 77 ΑΘΗΝΑ	
ΑΝΤΙΚΛΗΤΟΣ (74): ΒΟΥΡΟΥ ΤΡΙΑΝΤΑΦΥΛΛΙΑ, Δικηγόρος Πανεπιστημίου 64 106 77 ΑΘΗΝΑ	
ΤΙΤΛΟΣ ΕΦΕΥΡΕΣΗΣ (54): ΜΕΘΟΔΟΣ ΠΑΡΑΣΚΕΥΗΣ ΤΟΥ ΤΡΙΣΕ-ΝΥΔΡΟΥ ΑΛΑΤΟΣ ΤΟΥ (2R,3S)-3-BENZOYLA-MINO-2-YΔΡΟΞΥ-3-ΦΑΙΝΥΛ-ΠΡΟΠΙΟΝΙΚΟΥ 4,10-ΔΙΑΚΕΤΟΞΥ-2Α-BENZOYΛΟΞΥ-5Β,20-ΕΠΟΞΥ-1,7Β-ΔΙΥΔΡΟΞΥ-9-ΟΞΟ-ΤΑΞ-11-ΕΝ-13Α-ΥΛΙΟΥ	

ΑΡΙΘΜΟΣ ΕΥΡΩΠΑΪΚΟΥ Δ.Ε. (11): 3032111	σχέση, ένα τμήμα (44) ρυθμίσεως μορφής V/F (44) εξάγει ένα σήμα εντολής τάσεως για να μειωθεί η τάση εξόδου του αναστροφέα σε ένα τμήμα PWM (54). Την ίδια στιγμή, όταν αποφασίζεται ότι το σήμα διαφοράς τάσεως βρίσκεται στο προκαθορισμένο επίπεδο από το τμήμα αποφάσεως (41) του επιπέδου του σήματος διαφοράς τάσεως και όταν το σήμα θέσεως και η μορφή αναστροφής έχουν την προκαθορισμένη σχέση κατά την παραλαβή ενός σήματος αποφάσεως από το τμήμα αποφάσεως (41) του επιπέδου του σήματος διαφοράς τάσεως και ενός σήματος που αντιπροσωπεύει το αποτέλεσμα συγκρίσεως από το τμήμα συγκρίσεως μορφών (42), ένα τμήμα (43) ενάρξεως της διαδικασίας ανιχνεύσεως θέσεως ξεκινά μια διαδικασία ανοίγοντας ένα διακόπτη SW από μια θέση σύγχρονης λειτουργίας σε μία θέση ανιχνεύσεως θέσεως λειτουργίας.
ΑΡΙΘ. ΕΛΛΗΝΙΚΗΣ ΚΑΤΑΘΕΣΗΣ (21): 990403026	
ΗΜΕΡ. ΕΛΛΗΝΙΚΗΣ ΚΑΤΑΘΕΣΗΣ (22): 16-12-1999	
ΑΡΙΘ./ΗΜΕΡ. ΔΗΜΟΣΙΕΥΣΗΣ ΕΥΡΩΠΑΪΚΟΥ ΔΙΠΛΩΜΑΤΟΣ (87): 735663/15-12-1999	
ΑΡΙΘ./ΗΜΕΡ. ΔΗΜΟΣΙΕΥΣΗΣ ΕΥΡΩΠΑΪΚΗΣ ΑΙΤΗΣΗΣ (86): 95930726.5/11-09-1995	
ΔΙΚΑΙΟΥΧΟΣ (73): DAIKIN INDUSTRIES, LIMITED Umeda Center Building,4-12 Nakazaki-nishi & chome Kita-Ku Osaka-shi 530 OSAKA, JAPAN	
ΣΥΜΒΑΤΙΚΕΣ ΠΡΟΤΕΡΑΙΟΤΗΤΕΣ (30): 22465794/20-09-94/JP	
ΕΦΕΥΡΕΤΗΣ (72): KIMURA ΤΑΙΖΟΥ	
ΕΙΔΙΚΟΣ ΠΛΗΡΕΞΟΥΣΙΟΣ (74): ΚΙΛΙΜΙΡΗΣ ΚΩΝΣΤΑΝΤΙΝΟΣ, Δικηγόρος Χατζηγιάννη Μέξη 7 115 28 ΑΘΗΝΑ	
ΑΝΤΙΚΛΗΤΟΣ (74): ΚΙΛΙΜΙΡΗΣ ΑΝΑΣΤΑΣΙΟΣ, Δικηγόρος Χατζηγιάννη Μέξη 7 115 28 ΑΘΗΝΑ	
ΤΙΤΛΟΣ ΕΦΕΥΡΕΣΗΣ (54): ΚΙΝΗΤΗΡΑΣ ΣΥΝΕΧΟΥ ΡΕΥΜΑΤΟΣ ΧΩΡΙΣ ΨΗΚΤΡΕΣ ΜΕ ΣΤΑΘΕΡΗ ΕΚΚΙΝΗΣΗ	

ΠΕΡΙΛΗΨΗ (57)

Σε μία κατάσταση σύγχρονης λειτουργίας στην οποία μία τάση και μία συχνότητα μίας εξόδου αναστροφέα αυξάνονται σε μία κατάσταση εκκινήσεως, όταν αποφασίζεται ότι ένα σήμα μεταβολής τάσεως δεν βρίσκεται σε ένα προκαθορισμένο επίπεδο από ένα τμήμα αποφάσεως του επιπέδου σήματος μεταβολής τάσεως (41) ή όταν το αποτέλεσμα μίας συγκρίσεως σε ένα τμήμα συγκρίσεως μορφής (42) σηματοδοτεί ότι ένα σήμα θέσεως και μία μορφή αναστροφέα δεν έχουν μία συγκεκριμένη

ΑΡΙΘΜΟΣ ΕΥΡΩΠΑΪΚΟΥ Δ.Ε. (11): 3032112	παράγοντες ή συντηρητικά. Οι αμιδοαμίνες που χρησιμοποιούνται στην παρούσα ανακάλυψη έχουν δυναμική αντιβακτηριακή και αντιμυκητιακή δραστηριότητα, και είναι χημικά συμβατές με ανόργανα ιόντα και άλλα χρησιμοποιούμενα υλικά σε οφθαλμικές συνθέσεις.
ΑΡΙΘ. ΕΛΛΗΝΙΚΗΣ ΚΑΤΑΘΕΣΗΣ (21): 990403036	
ΗΜΕΡ. ΕΛΛΗΝΙΚΗΣ ΚΑΤΑΘΕΣΗΣ (22): 16-12-1999	
ΑΡΙΘ./ΗΜΕΡ. ΔΗΜΟΣΙΕΥΣΗΣ ΕΥΡΩΠΑΪΚΟΥ ΔΙΠΛΩΜΑΤΟΣ (87): 669803/15-12-1999	
ΑΡΙΘ./ΗΜΕΡ. ΔΗΜΟΣΙΕΥΣΗΣ ΕΥΡΩΠΑΪΚΗΣ ΑΙΤΗΣΗΣ (86): 94929286.6/21-09-1994	
ΔΙΚΑΙΟΥΧΟΣ (73): ALCON LABORATORIES, INC. 6201 South Freeway, Mail Code Q-148, FT. WORTH 76134 TX, USA	
ΣΥΜΒΑΤΙΚΕΣ ΠΡΟΤΕΡΑΙΟΤΗΤΕΣ ΕΦΕΥΡΕΤΗΣ (30): 125629/22-09-93/US (72): 1) DASSANAYKE NISSANKE L. 2) SCHLITZER RONALD L. 3) PARK JOONSUP	
ΕΙΔΙΚΟΣ ΠΛΗΡΕΞΟΥΣΙΟΣ (74): ΒΑΓΕΝΑ ΘΕΟΔΩΡΑ, Δικηγόρος Κουμπάρη 2 106 74 ΑΘΗΝΑ	
ΑΝΤΙΚΛΗΤΟΣ (74): ΠΑΠΑΚΩΝΣΤΑΝΤΙΝΟΥ ΕΛΕΝΗ, Δικηγόρος Κουμπάρη 2 106 74 ΑΘΗΝΑ	
ΤΙΤΛΟΣ ΕΦΕΥΡΕΣΗΣ (54): ΧΡΗΣΗ ΑΜΙΔΑΜΙΝΩΝ ΣΕ ΟΦΘΑΛΜΙΚΕΣ ΣΥΝΘΕΣΕΙΣ	

ΠΕΡΙΛΗΨΗ (57)

Περιγράφεται η χρήση κάποιων αμιδοαμινών για να απολυμαίνει φακούς επαφής και να συντηρεί συνθέσεις. Επίσης περιγράφονται οφθαλμικές συνθέσεις που περιέχουν αυτές τις ενώσεις σαν απολυμαίνοντες

ΑΡΙΘΜΟΣ ΕΥΡΩΠΑΪΚΟΥ Δ.Ε. (11): 3032113	εξασφαλίζεται η διαλυτότητα τόσο κατά την αποθήκευση όσο επίσης κατά την εφαρμογή του παρασκευάσματος από τους καταναλωτές ή τους ασθενείς, χωρίς να απαιτούνται οργανικοί διαλύτες ή διαλυτικές ουσίες που προκαλούν ανεπιθύμητες παρενέργειες.
ΑΡΙΘ. ΕΛΛΗΝΙΚΗΣ ΚΑΤΑΘΕΣΗΣ (21): 990403157	
ΗΜΕΡ. ΕΛΛΗΝΙΚΗΣ ΚΑΤΑΘΕΣΗΣ (22): 16-12-1999	
ΑΡΙΘ./ΗΜΕΡ. ΔΗΜΟΣΙΕΥΣΗΣ ΕΥΡΩΠΑΪΚΟΥ ΔΙΠΛΩΜΑΤΟΣ (87): 650354/15-12-1999	
ΑΡΙΘ./ΗΜΕΡ. ΔΗΜΟΣΙΕΥΣΗΣ ΕΥΡΩΠΑΪΚΗΣ ΑΙΤΗΣΗΣ (86): 93914598.3/05-07-1993	
ΔΙΚΑΙΟΥΧΟΣ (73): ALFATEC-PHARMA GMBH Im Neuenheimer Feld 519 69120 HEIDELBERG, GERMANY	
ΣΥΜΒΑΤΙΚΕΣ ΠΡΟΤΕΡΑΙΟΤΗΤΕΣ ΕΦΕΥΡΕΤΗΣ (30): 4221880/03-07-92/DE (72): 1) WUNDERLICH JENS-CHRISTIAN 2) SCHICK URSULA 3) WERRY JUERGEN 4) FREIDENREICH JUERGEN	
ΕΙΔΙΚΟΣ ΠΛΗΡΕΞΟΥΣΙΟΣ (74): ΤΣΙΜΙΚΑΛΗΣ ΑΘΑΝΑΣΙΟΣ, Δικηγόρος Ν.Βάμβα 1 106 74 ΑΘΗΝΑ	
ΑΝΤΙΚΛΗΤΟΣ (74): ΤΣΙΜΙΚΑΛΗΣ ΑΘΑΝΑΣΙΟΣ, Δικηγόρος Ν.Βάμβα 1 106 74 ΑΘΗΝΑ	
ΤΙΤΛΟΣ ΕΦΕΥΡΕΣΗΣ (54): ΣΤΕΡΕΑ ΚΑΙ ΥΓΡΑ ΔΙΑΛΥΜΑΤΑ ΔΥΣ-ΔΙΑΛΥΤΩΝ ΣΕ ΝΕΡΟ ΦΑΡΜΑΚΕΥΤΙΚΩΝ ΟΥΣΙΩΝ	

ΠΕΡΙΛΗΨΗ (57)

Δυσδιάλυτες σε νερό δραστικές ουσίες, π.χ. φαρμακευτικές ουσίες, μεταφέρονται με τέτοιο τρόπο στην διαλυμένη (σε μοριακή διασπορά) κατάσταση, με το ότι αυτές διαλύονται σε ένα υδρόφιλο πεπτιδίο με ένα μοριακό βάρος πάνω από 100D, π.χ. ζελατίνες. Με τον τρόπο αυτό

2.2 ΕΥΡΕΤΗΡΙΟ ΕΥΡΩΠΑΪΚΩΝ Δ.Ε. ΣΥΜΦΩΝΑ ΜΕ ΤΟΝ ΑΡΙΘΜΟ ΔΗΜΟΣΙΕΥΣΗΣ

<i>ΑΡ./ΗΜ.ΔΗΜ.Ε.Δ.</i> (87)	<i>ΔΙΚΑΙΟΥΧΟΣ</i> (73)	<i>ΤΙΤΛΟΣ ΕΦΕΥΡΕΣΗΣ</i> (54)	<i>ΑΡ. Δ.Ε.</i> (11)
323105/20-10-1999	BEECHAM GROUP PLC	ΝΕΑ ΔΙΑΔΙΚΑΣΙΑ	3031922
373845/15-09-1999	SEQUA CORPORATION	ΠΕΡΙΣΤΡΟΦΙΚΟΣ ΜΗΧΑΝΙΣΜΟΣ ΤΡΟΦΟΔΟΤΗΣΗΣ ΚΥΠΕΛΛΩΝ	3031955
384122/22-09-1999	CENTEON PHARMA GMBH	ΜΕΤΑΛΛΑΚΤΕΣ ΑΝΘΡΩΠΙΝΗΣ ΑΝΤΙΘΡΟΜΒΙΝΗΣ III	3031991
425961/06-10-1999	AUTOSTRAD CONCESSIONI E CONSTRUZIONI AUTOSTRAD S.P.A.	ΕΝΑ ΑΥΤΟΜΑΤΟ ΣΥΣΤΗΜΑ ΑΠΑΙΤΗΣΗΣ ΓΙΑ ΤΗΝ ΠΛΗΡΩΜΗ ΔΙΟΔΙΩΝ ΣΤΙΣ ΑΣΤΙΚΕΣ ΚΑΙ ΥΠΕΡΑΣΤΙΚΕΣ ΕΘΝΙΚΕΣ ΟΔΟΥΣ ΚΑΘΩΣ ΚΑΙ ΣΤΙΣ ΔΙΑΣΤΑΥΡΩΣΕΙΣ ΓΕΦΥΡΩΝ ΚΑΙ ΣΗΡΑΓΓΩΝ ΚΑΙ ΣΤΙΣ ΠΡΟΣΒΑΣΕΙΣ ΣΕ ΑΣΤΙΚΕΣ ΠΕΡΙΟΧΕΣ ΚΑΙ ΣΕ ΧΩΡΟΥΣ ΣΤΑΘΜΕΥΣΗΣ ΑΥΤΟΚΙΝΗΤΩΝ	3032086
428430/08-09-1999	LAINIERE DE PICARDIE S.A.	ΣΥΡΜΑ ΕΝΙΣΧΥΣΗΣ ΓΙΑ ΕΠΙΚΟΛΛΗΣΗ ΣΕ ΥΦΑΣΜΑ Ή ΤΕΧΝΗΤΟ ΥΦΑΝΤΟ ΚΑΙ ΜΕΘΟΔΟΣ ΚΑΤΑΣΚΕΥΗΣ ΤΟΥ	3032050
467389/06-10-1999	UNIVERSITY OF KENTUCKY RESEARCH FOUNDATION	ΣΥΣΤΗΜΑ ΠΑΡΟΧΗΣ ΦΑΡΜΑΚΟΥ ΤΟ ΟΠΟΙΟ ΠΕΡΙΛΑΜΒΑΝΕΙ ΑΛΛΗΛΕΠΙΔΡΑΣΗ ΜΕΤΑΞΥ ΚΑΛΣΙΤΟΝΙΝΗΣ ΚΑΙ ΕΝΟΣ ΥΔΡΟΦΟΒΟΥ ΒΙΟΑΠΟΙΚΟΔΟΜΗΣΙΜΟΥ ΠΟΛΥΜΕΡΟΥΣ	3032056
469833/08-09-1999	ELI LILLY AND COMPANY LTD	N-BENZYL-ΙΝΔΟΛΑΙ, ΜΕΘΟΔΟΙ ΔΙΑ ΤΗΝ ΠΑΡΑΣΚΕΥΗΝ ΤΩΝ ΚΑΙ ΦΑΡΜΑΚΕΥΤΙΚΑΙ ΣΥΝΘΕΣΕΙΣ ΠΕΡΙΕΧΟΥΣΑΙ ΤΑΥΤΑΣ	3032038
488928/25-08-1999	CENTRO NACIONAL DE INVESTIGACIONES CIENTIFICAS	ΦΑΡΜΑΚΕΥΤΙΚΕΣ ΣΥΝΘΕΣΕΙΣ ΠΕΡΙΕΧΟΥΣΕΣ ΕΝΑ ΜΙΓΜΑ ΑΝΩΤΕΡΩΝ ΑΛΕΙΦΑΤΙΚΩΝ ΑΛΚΟΟΛΩΝ ΓΙΑ ΤΗΝ ΑΓΩΓΗ ΤΗΣ ΥΠΕΡΧΟΛΙΣΤΕΡΟΛΑΙΜΙΑΣ ΚΑΙ ΤΗΣ ΥΠΕΡΛΙΠΟΠΡΩΤΕΙΝΑΙΜΙΑΣ ΤΥΠΟΥ II ΚΑΙ ΓΙΑ ΤΗ ΔΙΕΓΕΡΣΗ ΤΗΣ ΓΕΝΕΤΗΣΙΑΣ ΣΥΜΠΕΡΙΦΟΡΑΣ ΣΕ ΖΩΑ ΚΑΙ ΑΝΘΡΩΠΟΥΣ	3031957
498482/08-09-1999	ELAN PHARMA INTERNATIONAL LTD	ΣΥΝΘΕΣΕΙΣ ΑΝΤΙΘΕΣΗΣ ΑΚΤΙΝΩΝ-Χ ΧΡΗΣΙΜΕΣ ΣΕ ΙΑΤΡΙΚΗ ΑΠΕΙΚΟΝΙΣΗ	3032059
512939/25-08-1999	FABRICA ESPANOLA DE PRODUCTOS QUIMICOS Y FARMACEUTICOS, S.A.(FAES)	ΝΕΑ ΠΑΡΑΓΩΓΑ 2-ΠΙΠΕΡΑΖΙΝΥΛΒΕΝΖΙΜΙΔΑΖΟΛΗΣ	3031930
515389/15-09-1999	MAUSER-WERKE GMBH	ΣΤΟΙΒΑΖΟΜΕΝΟ ΒΑΡΕΛΙ	3032016
528604/29-09-1999	SPI POLYOLS, INC.	ΤΗΓΜΑΤΟΣ ΣΥΝΚΡΥΣΤΑΛΛΟΠΟΙΗΜΕΝΕΣ ΣΥΝΘΕΣΕΙΣ ΣΟΡΒΙΤΟΛΗΣ/ΞΥΛΙΤΟΛΗΣ	3032087
536419/13-10-1999	TORAY INDUSTRIES, INC.	ΤΡΙΚΥΚΛΙΚΟ ΠΑΡΑΓΩΓΟ ΤΡΙΑΖΟΛΗΣ, ΠΑΡΑΓΩΓΗ ΑΥΤΟΥ ΚΑΙ ΧΡΗΣΗ ΑΥΤΟΥ	3032019
539505/08-12-1999	ZENECA LTD	ΒΕΛΤΙΩΜΕΝΕΣ ΜΕΘΟΔΟΙ ΚΑΙ ΚΑΤΑΛΥΤΕΣ ΓΙΑ ΤΗΝ ΠΑΡΑΣΚΕΥΗ 2,2-ΔΙΠΥΡΙΔΥΛΙΩΝ	3032096
542595/01-12-1999	THOMSON CSF DETEXIS	ΣΥΣΚΕΥΗ ΒΕΛΤΙΩΜΕΝΗΣ ΜΙΚΡΟΤΑΙΝΙΑΣ ΚΕΡΑΙΑΣ, ΚΥΡΙΩΣ ΓΙΑ ΤΗΛΕΦΩΝΙΚΕΣ ΔΟΥΡΥΦΟΡΙΚΕΣ ΜΕΤΑΔΟΣΕΙΣ	3032025

<i>ΑΡ./ΗΜ.ΔΗΜ.Ε.Δ.</i> (87)	<i>ΔΙΚΑΙΟΥΧΟΣ</i> (73)	<i>ΤΙΤΛΟΣ ΕΦΕΥΡΕΣΗΣ</i> (54)	<i>ΑΡ. Δ.Ε.</i> (11)
553186/01-09-1999	1) IMMUNEX CORPORATION 2) FRED HUTCHINSON CANCER RESEARCH CENTER	ΜΕΘΟΔΟΣ ΓΙΑ ΠΑΡΑΓΩΓΗ ΤΗ-ΑΝΕΞΑΡΤΗΤΩΝ ΚΥΤΤΑΡΟΤΟΞΙΚΩΝ Τ ΛΕΜΦΟΚΥΤΤΑΡΩΝ	3031964
553392/22-09-1999	EURO-CELTIQUE S.A.	ΣΤΑΘΕΡΟΠΟΙΗΜΕΝΑ ΠΑΡΑΣΚΕΥΑΣΜΑΤΑ ΕΛΕΓΧΟΜΕΝΗΣ ΕΚΛΥΣΗΣ ΜΕ ΕΠΙΧΡΙΣΜΑ ΑΚΡΥΛΙΚΟΥ ΠΟΛΥΜΕΡΟΥΣ	3032106
553790/08-09-1999	DAIICHI PHARMACEUTICAL CO., LTD.	ΠΕΡΙΕΧΟΥΣΑ ΚΥΚΛΙΚΟ AMP ΠΑΡΑΓΩΓΟ ΑΛΟΙΦΗ	3032031
555019/13-10-1999	BLOCK DRUG COMPANY INC.	ΣΥΝΘΕΣΗ ΠΡΟΣΦΥΤΙΚΟΥ ΟΔΟΝΤΟΣΤΟΙΧΙΑΣ	3031945
555769/15-09-1999	HOECHST AG	ΜΕΘΟΔΟΣ ΓΙΑ ΤΗΝ ΠΑΡΑΣΚΕΥΗ ΠΡΟΦΑΡΜΑΚΩΝ ΚΕΦΕΜΙΚΩΝ ΕΣΤΕΡΩΝ	3032076
558254/15-09-1999	JAPAN TOBACCO INC.	ΤΣΙΓΑΡΟ	3032039
558435/01-09-1999	FABRICA ESPANOLA DE PRODUCTOS QUIMICOS Y FARMACEUTICOS,S.A.(FAES)	ΠΑΡΑΓΩΓΟ ΘΕΙΩΜΕΝΗΣ ΔΙΟΣΜΙΝΗΣ	3031972
561906/15-09-1999	GENCOR INDUSTRIES	ΜΕΘΟΔΟΙ ΑΠΟΚΑΤΑΣΤΑΣΗΣ ΜΟΛΥΝΘΕΝΤΩΝ ΧΩΜΑΤΩΝ	3031941
566892/01-09-1999	SOLVAY (ΑΝΩΝΥΜΟΣ ΕΤΑΙΡΕΙΑ)	ΜΕΙΓΜΑ ΑΕΡΙΩΝ ΑΠΟΣΤΕΙΡΩΣΗΣ	3031979
567201/15-09-1999	ASTRA AKTIEBOLAG	ΟΧΗΜΑΤΑ ΓΙΑ ΣΤΟΜΑΤΙΚΗ ΧΟΡΗΓΗΣΗ ΜΙΑΣ ΕΞΕΙΔΙΚΕΥΜΕΝΗΣ ΦΑΡΜΑΚΕΥΤΙΚΩΣ ΔΡΑΣΤΙΚΗΣ ΟΞΙΚΗΣ ΑΣΤΑΘΟΥΣ ΟΥΣΙΑΣ	3032101
568821/15-09-1999	E.R. SQUIBB & SONS, INC.	ΔΙΕΓΕΡΣΗ ΚΥΤΤΑΡΩΝ ΚΑΛΟΥ ΚΑΙ Η ΠΑΡΑΣΚΕΥΗ ΤΑΞΑΝΙΩΝ	3032105
572109/01-09-1999	PHARMA MAR, S.A.	ΑΛΑΤΟΧΟΝΔΡΙΝΕΣ: ΚΥΤΤΑΡΟΤΟΞΙΚΑ ΠΟΛΥΑΙΘΕΡΙΚΑ ΜΑΚΡΟΛΙΔΙΑ	3031981
578317/29-09-1999	L.J. BEKKER HOLDING B.V.	ΜΕΘΟΔΟΣ ΚΑΙ ΜΗΧΑΝΙΣΜΟΣ ΓΙΑ ΤΟ ΑΔΕΙΑΣΜΑ ΚΑΙ ΤΟ ΠΛΥΣΙΜΟ ΚΑΔΩΝ ΑΠΟΡΡΙΜΜΑΤΩΝ ΚΑΙ ΑΠΟΡΡΙΜΜΑΤΟΦΟΡΟ ΕΦΟΔΙΑΣΜΕΝΟ ΜΕ ΤΟΝ ΕΝ ΛΟΓΟ ΜΗΧΑΝΙΣΜΟ	3031989
581220/15-09-1999	BRISTOL-MYERS SQUIBB CO.	ΜΕΘΟΔΟΣ ΠΑΡΑΣΚΕΥΗΣ ΕΝΔΙΑΜΕΣΩΝ ΚΕΦΑΛΟΣΠΟΡΙΝΗΣ	3032045
584887/06-10-1999	UNION CARBIDE CHEMICALS & PLASTICSTECHNOLOGY CORPORATION	ΚΑΤΑΛΥΤΕΣ ΓΙΑ ΤΗΝ ΕΠΕΞΕΡΓΑΣΙΑ ΑΕΡΙΩΝ ΕΞΑΓΩΓΗΣ ΠΡΟΕΡΧΟΜΕΝΩΝ ΑΠΟ ΜΗΧΑΝΕΣ ΕΣΩΤΕΡΙΚΗΣ ΚΑΥΣΕΩΣ ΚΑΙ ΣΤΑΤΙΚΗΣ ΠΗΓΗΣ	3031994
585245/01-09-1999	CASE WESTERN RESERVE UNIVERSITY	ΣΥΣΚΕΥΗ ΟΥΡΙΚΗΣ ΒΟΗΘΕΙΑΣ	3032017
588867/25-08-1999	ESCALATOR ADVERTISING LTD	ΔΙΑΦΗΜΙΣΤΙΚΟ ΕΞΑΡΤΗΜΑ	3031929
591281/29-09-1999	NEOVACS	ΑΝΟΣΟΓΟΝΕΣ ΕΝΩΣΕΙΣ ΠΟΥ ΕΧΟΥΝ ΕΙΔΙΚΑ ΔΡΑΣΗ ΑΝΤΙΚΥΤΟΚΙΝΗΣ, ΔΙΑΔΙΚΑΣΙΑ ΠΑΡΑΣΚΕΥΗΣ, ΦΑΡΜΑΚΕΥΤΙΚΕΣ ΣΥΝΘΕΣΕΙΣ ΚΑΙ ΚΥΤΙΑ ΣΥΝΕΡΓΩΝ ΠΟΥ ΤΙΣ ΠΕΡΙΕΧΟΥΝ	3032037
592566/25-08-1999	1) IMCLONE SYSTEMS, INC. 2) UNIVERSITY OF NORTH CAROLINA AT CHAPEL HILL	IL-6 ΜΟΥΤΕΙΝΕΣ ΑΦΑΙΡΟΥΜΕΝΕΣ ΑΠΟ ΚΥΣΤΕΙΝΗ	3031927

<i>ΑΡ./ΗΜ.ΔΗΜ.Ε.Δ.</i> (87)	<i>ΔΙΚΑΙΟΥΧΟΣ</i> (73)	<i>ΤΙΤΛΟΣ ΕΦΕΥΡΕΣΗΣ</i> (54)	<i>ΑΡ. Δ.Ε.</i> (11)
593520/29-09-1999	LABORATOIRE THERAMEX S.A.	ΟΦΘΑΛΜΙΚΕΣ ΣΥΝΘΕΣΕΙΣ ΟΙ ΟΠΟΙΕΣ ΠΕΡΙΕΧΟΥΝ ΣΤΕΡΟΙΔΗ ΚΑΙ Η ΧΡΗΣΙΜΟ ΟΙΗΣΗ ΑΥΤΩΝ ΔΙΑ ΤΗΝ ΘΕΡΑΠΕΥΤΙΚΗΝ ΑΓΩΓΗ ΤΟΥ ΓΛΑΥΚΩΜΑΤΟΣ	3031967
600917/15-09-1999	ASTRA AKTIEBOLAG	ΠΡΟΣΘΕΣΗ ΑΡΘΡΩΣΗΣ ΓΟΦΟΥ	3032100
603129/29-09-1999	CIBA SPECIALTY CHEMICALS HOLDING INC.	ΧΡΩΜΑΤΑ ΘΞΑΖΙΝΗΣ, ΜΕΘΟΔΟΣ ΓΙΑ ΤΗΝ ΠΑΡΑΣΚΕΥΗ ΤΟΥΣ ΚΑΙ Η ΧΡΗΣΗ ΤΟΥΣ	3031995
605578/22-09-1999	FISONS PLC	ΣΥΝΘΕΣΕΙΣ ΠΕΠΙΕΣΜΕΝΟΥ ΑΕΡΟΛΥΜΑΤΟΣ	3032103
612698/15-09-1999	OWENS-BROCKWAY GLASS CONTAINER INC.	ΣΥΣΤΗΜΑ ΤΡΟΦΟΔΟΣΙΑΣ ΥΑΛΟΥ ΜΕ ΠΟΛΛΑΠΛΑ ΑΝΟΙΓΜΑΤΑ	3031931
617123/01-09-1999	ALLELIX BIORPHARMACEUTICALS INC.	ΠΡΟΣΔΕΣΗ ΚΑΙΝΙΚΟΥ, ΥΠΟΔΟΧΕΙΣ ΤΟΥ ΚΝΣ ΤΟΥ ΑΝΘΡΩΠΟΥ ΤΗΣ ΕΑΛ3 ΟΙΚΟΓΕΝΕΙΑΣ	3031983
619796/08-09-1999	ERTL FRANZ XAVER	ΠΑΛΕΤΤΑ ΜΕΤΑΦΟΡΑΣ ΚΑΤΑΣΚΕΥΑΣΜΕΝΗ ΑΠΟ ΣΥΝΘΕΤΙΚΟ ΥΛΙΚΟ	3031959
626137/06-10-1999	BESTFOODS	ΣΤΑΘΕΡΟ ΑΦ'ΕΑΥΤΟΥ ΥΓΡΟ ΖΥΜΑΡΙΚΟ	3031940
628110/08-09-1999	MARTEC RECYCLING CORPORATION	ΔΙΑΔΙΚΑΣΙΑ ΓΙΑ ΤΗΝ ΑΝΑΚΥΚΛΩΣΗ ΜΙΑΣ ΕΠΙΦΑΝΕΙΑΣ ΑΣΦΑΛΤΟΥ ΚΑΙ ΣΥΣΚΕΥΗ Γ'ΑΥΤΗΝ	3032094
628339/08-09-1999	VESTERAGER NIELS OLE	ΜΕΘΟΔΟΣ ΓΙΑ ΤΗΝ ΑΠΟΜΑΚΡΥΝΣΗ ΑΝΕΠΙΘΥΜΗΤΩΝ ΟΥΣΙΩΝ ΑΠΟ ΕΝΑ ΑΕΡΙΟ	3032029
629400/22-09-1999	TAKEDA CHEMICAL INDUSTRIES, LTD.	ΣΥΝΘΕΣΕΙΣ ΙΔΕΒΕΝΟΝΕ ΓΙΑ ΤΗΝ ΑΓΩΓΗ ΤΟΥ ΝΟΣΟΥ ΤΟΥ ALZHEIMER	3032041
632053/08-09-1999	MERCK PATENT GMBH	ΚΥΚΛΙΚΕΣ ΧΗΜΙΚΕΣ ΕΝΩΣΕΙΣ ΟΙ ΟΠΟΙΕΣ ΑΠΟΤΕΛΟΥΝ ΑΝΑΣΤΟΛΕΙΣ ΤΩΝ ΣΥΜΦΥΣΕΩΝ	3032074
633028/17-11-1999	1)MAX-PLANCK-GESELLSCHAFT ZUR FORDERUNG DER WISSENSCHAFTEN E.V. 2)DEUTSCHES KREBSFORSCHUNGSZENTRUM STIFTUNG DES OFFENTLICHEN RECHTS	ΕΜΒΟΛΙΟ ΕΝΑΝΤΙΑ ΣΤΗΝ ΑΣΘΕΝΕΙΑ ΤΩΝ ΛΕΜΦΩΝ	3032010
633445/24-11-1999	KELLOGG BROWN & ROOT, INC.	ΕΝΑΛΛΑΚΤΗΣ ΘΕΡΜΟΤΗΤΑΣ ΥΨΗΛΩΝ ΘΕΡΜΟΚΡΑΣΙΩΝ	3032018
636672/08-09-1999	MANUFACTURE DEVETEMENTS PAUL BOYE S.A.	ΠΑΡΑΓΩΓΗ ΨΥΧΟΥΣ ΜΕ ΠΡΟΣΡΟΦΗΣΗ/ΑΝΑΡΡΟΦΗΣΗ ΤΟΥ ΔΙΟΞΕΙΔΙΟΥ ΤΟΥ ΑΝΘΡΑΚΑ	3031984
637242/15-09-1999	PHARMACIA & UPJOHN AKTIEBOLAG	ΠΑΡΑΓΟΝΤΕΣ ΓΙΑ ΘΕΡΑΠΕΥΤΙΚΗ ΑΝΤΙΜΕΤΩΠΙΣΗ ΔΙΑΤΑΡΑΧΩΝ ΚΑΤΑΧΡΗΣΗΣ ΟΥΣΙΩΝ	3032030
637267/08-09-1999	RECOVERMAT TECHNOLOGIES, INC.	ΜΕΘΟΔΟΣ ΑΝΑΚΥΚΛΩΣΕΩΣ ΘΡΑΥΣΜΑΤΩΝ ΚΑΤΑΣΚΕΥΩΝ ΚΑΙ ΚΑΤΕΔΑΦΙΣΕΩΝ	3032034
639971/22-09-1999	THE WELLCOME FOUNDATION LTD	ΣΥΝΔΥΑΣΜΟΙ ΜΕ ΘΕΡΑΠΕΥΤΙΚΗ ΔΡΑΣΗ	3031921
643567/08-09-1999	ASTRA AKTIEBOLAG	ΜΕΘΟΔΟΣ ΚΑΤΕΡΓΑΣΙΑΣ ΧΕΙΡΟΥΡΓΙΚΟΥ ΤΡΥΠΑΝΟΥ, ΧΕΙΡΟΥΡΓΙΚΟ ΤΡΥΠΑΝΟ ΚΑΙ ΧΡΗΣΗ ΤΟΥ ΧΕΙΡΟΥΡΓΙΚΟΥ ΤΡΥΠΑΝΟΥ	3032052

<i>ΑΡ./ΗΜ.ΔΗΜ.Ε.Δ.</i> (87)	<i>ΔΙΚΑΙΟΥΧΟΣ</i> (73)	<i>ΤΙΤΛΟΣ ΕΦΕΥΡΕΣΗΣ</i> (54)	<i>ΑΡ. Δ.Ε.</i> (11)
643726/18-08-1999	1) RIJKSUNIVERSITEIT TE LEIDEN 2) SEED CAPITAL INVESTMENTS (SCI) B.V.	ΠΕΠΤΙΔΙΑ ΤΗΣ Ρ53 ΑΝΘΡΩΠΙΝΗΣ ΠΡΩΤΕΙΝΗΣ ΓΙΑ ΧΡΗΣΗ ΣΕ ΣΥΝΘΕΣΕΙΣ ΠΟΥ ΕΠΑΓΟΥΝ ΑΝΤΑΠΟΚΡΙΣΗ ΑΝΘΡΩΠΙΝΩΝ Τ-ΚΥΤΤΑΡΩΝ ΚΑΙ Ρ53 ΠΡΩΤΕΙΝΗ-ΕΙΔΙΚΗ ΚΥΤΤΑΡΟΤΟΞΙΚΗ ΤΩΝ Τ-ΛΕΜΦΟΚΥΤΤΑΡΩΝ	3031919
648234/22-09-1999	STOCKHAUSEN GMBH & CO. KG	ΘΡΟΜΒΟΕΙΔΗ ΠΡΟΙΟΝΤΑ ΣΥΜΠΟΛΥΜΕΡΙΣΜΟΥ ΑΚΟΡΕΣΤΩΝ ΜΟΝΟΜΕΡΩΝ ΚΑΙ ΣΑΚΧΑΡΕΩΝ, ΜΕΘΟΔΟΣ ΓΙΑ ΤΗΝ ΠΑΡΑΣΚΕΥΗ ΤΟΥΣ ΚΑΙ Η ΧΡΗΣΗ ΤΟΥΣ	3032073
648250/08-09-1999	HENKEL CORPORATION	ΛΙΠΑΝΤΙΚΑ Δ'ΑΝΑΜΙΞΕΩΣ ΕΣΤΕΡΩΝ ΠΟΛΥΟΛΩΝ ΓΙΑ ΨΥΚΤΙΚΑ ΡΕΥΣΤΑ ΜΕΤΑΦΟΡΑΣ ΘΕΡΜΟΤΗΤΑΣ	3032093
648353/15-09-1999	TELEFONAKTIEBOLAGET LM ERICSSON	ΣΥΣΤΗΜΑ ΓΙΑ ΤΗΝ ΑΛΛΑΓΗ ΛΟΓΙΣΜΙΚΟΥ ΚΑΤΑ ΤΗ ΔΙΑΡΚΕΙΑ ΤΗΣ ΛΕΙΤΟΥΡΓΙΑΣ ΗΛΕΚΤΡΟΝΙΚΟΥ ΥΠΟΛΟΓΙΣΤΗ	3031915
649614/06-10-1999	DART INDUSTRIES INC.	ΚΥΤΙΟ ΓΕΥΜΑΤΟΣ ΜΕ ΚΛΕΙΔΑΡΙΑ ΑΣΦΑΛΕΙΑΣ	3031933
650354/15-12-1999	ALFATEC-PHARMA GMBH	ΣΤΕΡΕΑ ΚΑΙ ΥΓΡΑ ΔΙΑΛΥΜΑΤΑ ΔΥΣΔΙΑΛΥΤΩΝ ΣΕ ΝΕΡΟ ΦΑΡΜΑΚΕΥΤΙΚΩΝ ΟΥΣΙΩΝ	3032113
650483/25-08-1999	BURSTEIN SUMNER	(3R,4R)-Δ 6-ΤΕΤΡΑΥΔΡΟΚΑΝΝΑΒΙΝΟΛ-7-ΟΙΚΑ ΟΞΕΑ ΧΡΗΣΙΜΑ ΩΣ ΑΝΤΙΦΛΕΓΜΟΝΩΔΕΙΣ ΠΑΡΑΓΟΝΤΕΣ ΚΑΙ ΑΝΑΛΓΗΤΙΚΑ	3031966
651198/22-09-1999	ETABLISSEMENTS CAILLAU	ΤΑΧΕΙΑ ΣΥΝΔΕΣΗ ΓΙΑ ΠΑΚΤΩΣΗ ΕΝΟΣ ΑΚΑΜΠΤΟΥ (ΜΗ ΕΛΑΣΤΙΚΟΥ) ΣΩΛΗΝΑ ΕΝΤΟΣ ΕΝΟΣ ΣΤΟΜΙΟΥ	3032032
651724/08-09-1999	HOLLISTER-WHITNEY ELEVATOR CORP.	ΠΕΔΗ ΑΝΑΒΑΤΗΡΑ ΜΕ ΣΙΑΓΟΝΕΣ ΚΙΝΗΤΟΠΟΙΟΥΜΕΝΕΣ ΔΙΑ ΕΛΑΤΗΡΙΩΝ	3032004
653091/03-11-1999	TELEFONAKTIEBOLAGET LM ERICSSON	ΔΙΑΧΩΡΙΣΜΟΣ ΜΕΤΑΞΥ ΣΤΑΣΙΜΩΝ ΚΑΙ ΜΗ-ΣΤΑΣΙΜΩΝ ΣΗΜΑΤΩΝ	3032107
656362/01-09-1999	ELI LILLY AND COMPANY LTD	ΜΑΚΡΟΚΥΚΛΙΚΑΙ ΕΝΩΣΕΙΣ ΚΑΙ ΧΡΗΣΙΣ ΤΩΝ ΩΣ ΦΑΡΜΑΚΕΥΤΙΚΑΙ ΟΥΣΙΑΙ	3031960
659846/01-09-1999	FINA RESEARCH S.A.	ΦΘΟΡΙΩΜΕΝΕΣ ΕΠΙΣΤΡΩΣΕΙΣ ΣΕ ΣΚΟΝΗ ΜΕ ΡΥΘΜΙΖΟΜΕΝΗ ΣΤΙΛΠΝΟΤΗΤΑ	3031971
661281/01-09-1999	NOVARTIS AG	ΥΠΟΚΑΤΕΣΤΗΜΕΝΟΙ ΦΑΙΝΥΛΙΚΟΙ ΑΙΘΕΡΕΣ	3031996
662961/10-11-1999	SMITHKLINE BEECHAM CORPORATION	ΔΙΑΔΙΚΑΣΙΑ ΣΥΝΘΕΣΗΣ ΧΡΗΣΙΜΩΝ ΕΝΔΙΑΜΕΣΩΝ ΥΠΟΚΑΤΕΣΤΗΜΕΝΩΝ ΙΜΙΔΑΖΟΛΙΚΩΝ ΕΝΩΣΕΩΝ	3032015
668351/22-09-1999	KIRIN-AMGEN, INC.	ΑΝΑΛΟΓΑ ΕΡΥΘΡΟΠΟΙΗΤΙΝΗΣ	3032089
669162/01-09-1999	FINA RESEARCH S.A.	ΠΑΡΑΣΚΕΥΗ ΦΟΡΕΩΝ ΣΙΛΙΚΑΣ-ΑΛΟΥΜΙΝΑΣ, ΠΑΡΑΣΚΕΥΗ ΚΑΤΑΛΥΤΩΝ ΥΔΡΟΓΟΝΩΣΗΣ Μ'ΑΥΤΟΥΣ ΚΑΙ ΧΡΗΣΗ ΤΟΥΣ ΣΤΗΝ ΥΔΡΟΓΟΝΩΣΗ ΤΩΝ ΑΡΩΜΑΤΙΚΩΝ	3031970
669327/06-10-1999	ZAMBON GROUP S.P.A.	ΔΙΕΡΓΑΣΙΑ ΓΙΑ ΤΗΝ ΠΑΡΑΣΚΕΥΗ 1,5-BENZOΘΕΙΑΖΕΠΙΝΩΝ ΜΕ ΚΛΕΙΣΙΜΟ ΔΑΚΤΥΛΙΟΥ ΑΜΙΝΟΕΣΤΕΡΩΝ	3032027
669803/15-12-1999	ALCON LABORATORIES, INC.	ΧΡΗΣΗ ΑΜΙΔΑΜΙΝΩΝ ΣΕ ΟΦΘΑΛΜΙΚΕΣ ΣΥΝΘΕΣΕΙΣ	3032112

<i>ΑΡ./ΗΜ.ΔΗΜ.Ε.Δ.</i> (87)	<i>ΔΙΚΑΙΟΥΧΟΣ</i> (73)	<i>ΤΙΤΛΟΣ ΕΦΕΥΡΕΣΗΣ</i> (54)	<i>ΑΡ. Δ.Ε.</i> (11)
670713/08-09-1999	NEOPHARMA PRODUCTION AB	ΦΑΡΜΑΚΕΥΤΙΚΗ ΣΥΝΘΕΣΙΣ	3031988
671943/08-09-1999	CORTECS (UK) LTD	ΧΡΗΣΙΜΟΠΟΙΗΣΗ ΕΝΖΥΜΩΝ, ΕΙΔΙΚΑ ΤΗΣ ΒΡΩΜΕΛΑΙΝΗΣ, ΔΙΑ ΤΗ ΘΕΡΑΠΕΥΤΙΚΗ ΑΓΩΓΗ ΤΗΣ ΔΙΑΡΡΟΙΑΣ	3031961
671957/08-09-1999	ASTRA AKTIEBOLAG	ΔΙΑΔΙΚΑΣΙΑ ΓΙΑ ΤΗΝ ΚΑΤΕΡΓΑΣΙΑ ΕΝΟΣ ΜΕΤΑΛΛΙΚΟΥ ΧΕΙΡΟΥΡΓΙΚΟΥ ΕΜΦΥΤΕΥΜΑΤΟΣ	3032053
673198/01-09-1999	ENTEK CORPORATION	ΡΥΘΜΙΣΤΕΣ ΑΝΑΠΤΥΞΗΣ ΦΥΤΟΥ	3032002
674515/22-09-1999	OTSUKA PHARMACEUTICAL CO., LTD.	Η ΧΡΗΣΗ ΠΑΡΑΓΩΓΩΝ ΚΑΡΒΟΣΤΥΡΙΑΛΗΣ ΓΙΑ ΤΗΝ ΠΑΡΑΣΚΕΥΗ ΕΝΟΣ ΦΑΡΜΑΚΟΥ ΓΙΑ ΤΗΝ ΑΝΑΣΤΟΛΗ ΙΝΤΕΡΛΕΥΚΙΝΗΣ-8	3032091
674578/22-09-1999	THE DOW CHEMICAL CO.	ΕΞΕΛΑΣΙΜΟΣ ΚΛΕΙΣΤΗΣ-ΚΥΨΕΛΗΣ ΑΦΡΟΣ ΠΟΛΥΜΕΡΟΥΣ ΠΡΟΠΥΛΕΝΙΟΥ	3032035
675710/25-08-1999	SAITEC S.R.L.	ΜΕΘΟΔΟΣ ΠΑΡΑΣΚΕΥΗΣ ΦΑΡΜΑΚΕΥΤΙΚΩΝ ΜΟΡΦΩΝ ΕΛΕΓΧΟΜΕΝΗΣ ΑΠΕΛΕΥΘΕΡΩΣΗΣ, ΚΑΙ ΜΟΡΦΕΣ ΛΑΜΒΑΝΟΜΕΝΕΣ ΜΕ ΤΟΝ ΤΡΟΠΟ ΑΥΤΟΝ	3031936
676145/01-09-1999	SOCIETE DES PRODUITS NESTLE S.A.	ΥΔΡΟΛΥΣΗ ΤΟΥ ΚΑΦΕ ΜΕ ΜΙΑ ΑΚΙΝΗΤΟΠΟΙΗΜΕΝΗ ΒΗΤΑ-ΜΑΝΝΑΝΑΣΗ	3031962
678503/01-09-1999	1) NOVARTIS AG 2) NOVARTIS-ERFINDUNGEN VERWALTUNGSGESELLSCHAFT M.B.H.	ΑΜΙΔΙΑ Δ-ΑΜΙΝΟ-Γ-ΥΔΡΟΞΥ-Ω-ΑΡΥΛΟ-ΑΛΚΑΝΙΚΟΥ ΟΞΕΟΣ ΜΕ ΙΔΙΟΤΗΤΕΣ ΑΝΑΣΤΟΛΗΣ ΕΝΖΥΜΩΝ, ΙΔΙΑΙΤΕΡΑ ΤΗΣ ΡΕΝΙΝΗΣ	3031997
681577/15-09-1999	GREAT LAKES (UK) LTD	ΜΕΘΟΔΟΣ ΔΙΑ ΤΗΝ ΠΑΡΑΣΚΕΥΗΝ ΥΠΟΚΑΤΕΣΤΗΜΕΝΩΝ 4-ΥΔΡΟΞΥΚΟΥΜΑΡΙΝΩΝ	3032092
682866/08-09-1999	STEFES AGRO GMBH	ΥΔΑΤΙΚΑ ΣΥΜΠΥΚΝΩΜΑΤΑ ΣΕ ΕΝΑΙΩΡΗΜΑ, ΠΕΡΙΕΧΟΝΤΑ ΡΙΡΙΜΙCΑRΒ	3031993
684259/17-11-1999	HOECHST JAPAN LTD	L-ΛΥΣΥΛ-ΓΛΥΚΥΛ-L-ΙΣΤΙΔΙΝΗ ΚΑΙ ΘΕΡΑΠΕΥΤΙΚΟΣ ΠΑΡΑΓΟΝΤΑΣ ΠΟΥ ΤΗΝ ΠΕΡΙΕΧΕΙ ΓΙΑ ΤΗΝ ΘΕΡΑΠΕΙΑ ΤΡΑΥΜΑΤΩΝ	3032077
684319/01-12-1999	ILLINOIS TOOL WORKS INC.	ΧΑΛΥΒΔΙΝΗ ΤΑΙΝΙΑ	3032023
684848/01-09-1999	PHARMACIA & UPJOHN AKTIEBOLAG	ΒΕΛΤΙΩΣΕΙΣ ΣΕ ΕΜΒΟΛΑ ΓΙΑ ΦΥΣΙΓΓΕΣ ΕΓΧΥΣΕΩΣ	3032008
685179/24-11-1999	1) NOVARTIS AG 2) NOVARTIS-ERFINDUNGEN VERWALTUNGSGESELLSCHAFT M.B.H.	ΣΥΣΚΕΥΑΣΙΑ ΓΙΑ ΦΑΚΟ ΕΠΑΦΗΣ ΜΕ ΒΕΛΤΙΩΜΕΝΑ ΧΑΡΑΚΤΗΡΙΣΤΙΚΑ ΥΠΟΔΟΧΗΣ	3032069
688236/01-09-1999	1) CROMPTON STEPHEN 2) BLANCHE PAUL	ΔΙΑΤΑΞΗ ΓΙΑ ΤΟ ΔΙΑΧΩΡΙΣΜΟ ΣΤΕΡΕΩΝ ΑΠΟ ΡΕΟΝ ΥΓΡΟ	3032007
688742/15-09-1999	1) INSITUT FUER BAUSTOFF-UND UMWELTSCHUTZ-TECHNOLOGIE IBU-TEC 2) TUEV THUERINGEN GMBH 3) KRAEMER KLAUS	ΜΕΘΟΔΟΣ ΕΠΕΞΕΡΓΑΣΙΑΣ ΚΑΙ ΠΕΡΙΒΑΝΤΟΛΟΓΙΚΗΣ ΑΞΙΟΠΟΙΗΣΕΩΣ ΠΡΟΙΟΝΤΩΝ ΑΜΙΑΝΤΟΤΣΙΜΕΝΤΟΥ	3032081

<i>ΑΡ./ΗΜ.ΔΗΜ.Ε.Δ.</i> (87)	<i>ΔΙΚΑΙΟΥΧΟΣ</i> (73)	<i>ΤΙΤΛΟΣ ΕΦΕΥΡΕΣΗΣ</i> (54)	<i>ΑΡ. Δ.Ε.</i> (11)
688857/10-11-1999	THE PROCTER & GAMBLE CO.	ΥΠΟΧΛΩΡΙΩΔΕΙΣ ΛΕΥΚΑΝΤΙΚΕΣ ΣΥΝΘΕΣΕΙΣ	3031918
689769/01-09-1999	SOCIETE DES PRODUITS NESTLE S.A.	ΔΙΑΤΡΟΦΙΚΟ ΠΡΟΙΟΝ ΖΥΜΩΣΗΣ ΓΙΑ ΖΩΑ	3031951
691133/08-12-1999	THE PROCTER & GAMBLE CO.	ΑΠΟΡΡΟΦΗΤΙΚΗ ΟΥΣΙΑ ΖΕΛΑΤΙΝΟΠΟΙΗΣΕΩΣ, ΑΠΟΤΕΛΟΥΜΕΝΗ ΑΠΟ ΞΗΡΟ ΜΙΓΜΑ ΤΟΥΛΑΧΙΣΤΟΝ ΔΥΟ ΕΙΔΩΝ ΣΧΗΜΑΤΙΖΟΝΤΩΝ ΥΔΡΟΓΕΛΗ ΣΩΜΑΤΙΔΙΩΝ ΚΑΙ ΜΕΘΟΔΟΣ ΠΑΡΑΣΚΕΥΗΣ	3032095
692562/15-09-1999	EAT ELEKTRONISCHE ATELIER-TECHNIK TEXTIL GMBH	ΜΕΘΟΔΟΣ ΔΙΑ ΤΗΝ ΡΕΑΛΙΣΤΙΚΗΝ ΠΡΟΣΟΜΟΙΩΣΙΝ ΕΝΟΣ ΕΚ ΚΛΩΣΤΩΝ ΣΤΗΜΟΝΟΣ ΚΑΙ ΥΦΑΔΙΟΥ ΑΠΟΤΕΛΟΥΜΕΝΟΥ ΠΡΑΓΜΑΤΙΚΟΥ ΥΦΑΣΜΑΤΟΣ	3032098
693169/01-09-1999	SEGHERS BETTER TECHNOLOGY GROUP	ΜΕΘΟΔΟΣ ΔΙΑ ΤΗΝ ΚΑΥΣΗ ΣΤΕΡΕΩΝ ΥΛΩΝ ΑΠΟ ΕΝΑ ΟΛΙΣΘΑΙΝΟΝ ΣΥΣΤΗΜΑ ΕΣΧΑΡΑΣ ΚΑΥΣΕΩΣ	3032009
695541/10-11-1999	THE PROCTER & GAMBLE CO.	ΑΠΟΡΡΟΦΗΤΙΚΗ ΔΟΜΗ ΠΕΡΙΛΑΜΒΑΝΟΥΣΑ ΕΝΑ ΑΝΩ ΣΤΡΩΜΑ ΚΑΙ ΕΝΑ ΚΑΤΩ ΣΤΡΩΜΑ ΣΩΜΑΤΙΔΙΩΝ ΑΠΟΡΡΟΦΗΤΙΚΟΥ ΓΕΛΩΔΟΥΣ ΥΛΙΚΟΥ ΚΑΙ ΜΕΘΟΔΟΣ ΚΑΤΑΣΚΕΥΗΣ ΑΥΤΗΣ	3031932
697866/01-12-1999	SYNTEX (U.S.A.) INC.	ΔΙΑΜΟΡΦΩΣΕΙΣ ΥΨΗΛΩΝ ΔΟΣΕΩΝ	3032021
698199/08-09-1999	SEGHERS BETTER TECHNOLOGY GROUP	ΜΕΘΟΔΟΣ ΚΑΙ ΔΙΑΤΑΞΗ ΓΙΑ ΠΡΟΣΑΓΩΓΗ ΕΝΟΣ ΥΓΡΟΥ Ή ΑΕΡΙΟΥ ΜΕΣΟΥ ΚΑΤΕΡΓΑΣΙΑΣ ΣΕ ΜΙΑ ΡΟΗ ΚΑΠΝΑΕΡΙΩΝ	3032060
698472/10-11-1999	POLVA PIPELIFE B.V.	ΔΙΑΤΑΞΗ ΚΑΙ ΜΕΘΟΔΟΣ ΠΕΡΙΕΛΙΞΕΩΣ	3032109
698769/10-11-1999	FUJITSU GENERAL LTD	ΜΕΘΟΔΟΣ ΕΛΕΓΧΟΥ ΚΑΙ ΣΥΣΚΕΥΗ ΓΙΑ ΤΟΝ ΕΛΕΓΧΟ ΤΩΝ ΚΙΝΗΤΗΡΩΝ ΕΝΟΣ ΚΛΙΜΑΤΙΣΤΙΚΟΥ ΜΗΧΑΝΗΜΑΤΟΣ	3031968
699439/06-10-1999	PFIZER INC.	ΘΕΡΑΠΕΙΑ ΑΣΘΕΝΕΙΩΝ ΠΟΥ ΠΡΟΚΑΛΟΥΝΤΑΙ ΑΠΟ ΔΙΑΤΑΡΑΧΕΣ ΣΜΗΓΜΑΤΟΓΟΝΩΝ ΑΔΕΝΩΝ ΜΕ ΧΡΗΣΗ ΠΑΡΕΜΠΟΔΙΣΤΩΝ ΤΗΣ ΑΚΥΛΟΤΡΑΝΣΦΕΡΑΣΗΣ ΤΟΥ ΣΥΜΠΛΕΓΜΑΤΟΣ ΑΚΥΛΟΣΥΝΝΕΖΥΜΟΥ Α ΚΑΙ ΧΟΛΗΣΤΕΡΟΛΗΣ	3031917
699443/03-11-1999	1) MELIS LUIGI 2) SOLINAS MARIO	ΔΕΡΜΑΤΙΚΟ ΠΑΡΑΣΚΕΥΑΣΜΑ ΠΟΥ ΠΕΡΙΕΧΕΙ ΣΑΜΒΟΥΚΟ	3032080
700952/24-11-1999	ENICHEM S.P.A.	ΜΕΘΟΔΟΣ ΔΙΑ ΤΗΝ ΠΑΡΑΣΚΕΥΗ ΕΝΟΣ ΕΥΚΑΜΠΤΟΥ ΘΕΡΜΟΠΛΑΣΤΙΚΟΥ ΣΥΝΘΕΤΟΥ ΝΗΜΑΤΟΣ ΠΟΥ ΠΕΡΙΕΧΕΙ ΣΥΝΕΧΕΙΣ ΙΝΕΣ	3031976
701608/15-09-1999	1) BIOTECHNOLOGY RESEARCH AND DEVELOPMENT CORPORATION 2) THE BOARD OF TRUSTEES OF THE UNIVERSITY OF ILLINOIS	ΕΜΒΡΥΑΚΑ ΒΛΑΣΤΟΚΥΤΤΑΡΑ ΓΙΑ ΤΗΝ ΠΑΡΑΓΩΓΗ ΧΙΜΑΙΡΙΚΩΝ ΚΑΙ ΔΙΑΓΟΝΙΔΙΑΚΩΝ ΟΠΛΗΦΟΡΩΝ	3032058
706382/01-09-1999	ASTRA AKTIEBOLAG	ΘΕΡΑΠΕΥΤΙΚΟ ΠΑΡΑΣΚΕΥΑΣΜΑ ΓΙΑ ΕΙΣΠΝΟΗ	3031974
706393/08-09-1999	THE UNIVERSITY OF NOTTINGHAM	ΑΝΟΣΟΚΑΤΑΣΤΑΛΤΙΚΕΣ ΚΑΙ ΑΝΤΙΑΛΛΕΡΓΙΚΕΣ ΕΝΩΣΕΙΣ ΟΠΩΣ ΓΙΑ ΠΑΡΑΔΕΙΓΜΑ Η Ν-(3-ΟΞΟΞΑΝΟΥΛΟ) ΟΜΟΣΕΡΙΝΟ ΛΑΚΤΟΝΗ	3032083

ΑΡ./ΗΜ.ΔΗΜ.Ε.Δ. (87)	ΔΙΚΑΙΟΥΧΟΣ (73)	ΤΙΤΛΟΣ ΕΦΕΥΡΕΣΗΣ (54)	ΑΡ. Δ.Ε. (11)
706507/22-09-1999	GLAXO GROUP LTD	SALMETEROL ΧΙΝΑΦΟΑΤΕ ΜΕ ΕΛΕΓΧΟΜΕΝΟ ΜΕΓΕΘΟΣ ΣΩΜΑΤΙΔΙΩΝ	3032065
707654/15-09-1999	ECOGEN, INC.	ΤΡΑΝΣΠΟΖΟΝΗ ΒΑCILLUS THURINGIENSIS TN5401 ΚΑΙ Η ΧΡΗΣΙΜΟΠΟΙΗΣΗ ΤΗΣ ΕΙΣ ΕΝΑ ΕΙΔΙΚΟ ΣΥΣΤΗΜΑ ΣΥΝΔΥΑΣΜΟΥ ΔΙΑ ΤΗΝ ΑΝΑΠΤΥΞΗ ΣΤΕΛΕΧΩΝ ΒΑCILLUS THURINGIENSIS	3032057
708949/15-09-1999	1) BULL CP8 2) BANKSYS S.A.	ΜΕΘΟΔΟΣ ΓΙΑ ΤΗΝ ΔΗΜΙΟΥΡΓΙΑ ΕΝΟΣ ΚΟΙΝΟΥ ΚΩΔΙΚΟΥ ΕΝΤΟΣ ΔΥΟ ΔΙΑΤΑΞΕΩΝ ΜΕ ΣΚΟΠΟ ΤΗΝ ΕΦΑΡΜΟΓΗ ΜΙΑΣ ΚΟΙΝΗΣ ΚΡΥΠΤΟΓΡΑΦΙΚΗΣ ΔΙΑΔΙΚΑΣΙΑΣ ΚΑΙ ΑΝΤΙΣΤΟΙΧΗ ΣΥΣΚΕΥΗ	3032102
709151/08-09-1999	1) USINOR 2) THYSSEN STAHL AG	ΕΠΙΦΑΝΕΙΑ ΡΟΗΣ ΕΝΟΣ ΧΥΤΗΡΙΟΥ ΜΕΤΑΛΛΩΝ ΣΥΝΕΧΟΥΣ ΧΥΤΕΥΣΗΣ ΜΕ ΚΙΝΗΤΟ ΤΟΙΧΩΜΑ	3032048
709446/01-12-1999	BP CHEMICALS LTD	ΜΕΘΟΔΟΣ ΜΕΤΑΤΡΟΠΗΣ ΥΔΡΟΓΟΝΑΝΘΡΑΚΩΝ	3032024
714377/13-10-1999	S.C. JOHNSON & SON, INC.	ΣΥΓΚΡΟΤΗΜΑ ΤΑΥΤΟΧΡΟΝΗΣ ΔΙΑΝΟΜΗΣ ΠΟΛΛΩΝ ΡΕΥΣΤΩΝ	3032082
714831/01-09-1999	SARA LEE/DE N.V.	ΜΕΘΟΔΟΣ ΔΗΜΙΟΥΡΓΙΑΣ ΚΕΝΟΥ ΣΕ ΣΥΣΚΕΥΑΣΙΑ ΚΕΝΟΥ ΓΕΜΙΣΜΕΝΗ ΜΕ ΚΟΚΚΩΔΕΣ ΥΛΙΚΟ ΚΑΙ ΔΙΑΤΑΞΗ ΓΙΑ ΥΛΟΠΟΙΗΣΗ ΤΗΣ ΜΕΘΟΔΟΥ	3031999
715637/13-10-1999	THE PROCTER & GAMBLE CO.	ΘΕΡΜΟΠΛΑΣΤΙΚΑ ΕΛΑΣΤΟΜΕΡΙΚΑ ΣΥΜΠΟΛΥΜΕΡΗ ΕΜΒΟΛΙΑΣΜΕΝΑ ΜΕ ΣΙΛΙΚΟΝΗ ΚΑΙ ΣΥΝΘΕΣΕΙΣ ΓΙΑ ΤΗΝ ΦΡΟΝΤΙΔΑ ΤΩΝ ΜΑΛΛΙΩΝ ΚΑΙ ΤΟΥ ΔΕΡΜΑΤΟΣ ΟΙ ΟΠΟΙΕΣ ΠΕΡΙΕΧΟΥΝ ΤΑ ΙΔΙΑ	3031982
717255/08-09-1999	FN HERSTAL SOCIETE ANONYME	ΔΙΑΤΑΞΗ ΕΚΒΟΛΗΣ ΠΥΡΟΒΟΛΟΥ ΟΠΛΟΥ	3031987
717861/01-12-1999	N.V. RAYCHEM S.A.	ΟΡΓΑΝΩΤΗΣ ΟΠΤΙΚΩΝ ΙΝΩΝ	3032020
717923/06-10-1999	VERDA S.R.L.	ΣΥΝΘΕΤΗ ΚΑΤΑΣΚΕΥΗ ΓΙΑ ΤΗΝ ΚΑΛΛΙΕΡΓΕΙΑ ΛΑΧΑΝΙΚΩΝ ΚΑΙ ΑΝΘΕΩΝ	3031934
720430/27-10-1999	1) UNILEVER N.V. 2) UNILEVER PLC	ΧΥΤΕΥΣΗ ΜΕ ΕΓΧΥΣΗ ΓΛΥΚΙΣΜΑΤΩΝ ΣΕ ΚΑΛΟΥΠΙ	3032066
721095/22-09-1999	MEGTEC SYSTEMS, INC.	ΜΙΑ ΣΥΣΚΕΥΗ ΓΙΑ ΤΗΝ ΕΝ ΣΕΙΡΑ ΔΙΕΡΓΑΣΙΑ ΕΝΟΣ ΘΕΡΜΑΙΝΟΜΕΝΟΥ ΚΑΙ ΑΝΤΙΔΡΩΝΤΟΣ ΥΛΙΚΟΥ ΤΟ ΟΠΟΙΟ ΕΧΕΙ ΤΗ ΜΟΡΦΗ ΣΥΝΕΧΟΥΣ ΛΕΠΤΟΥ ΦΥΛΛΟΥ	3032085
721382/22-09-1999	EUPEC PIPECOATINGS FRANCE	ΜΕΘΟΔΟΣ, ΔΙΑΤΑΞΗ ΚΑΙ ΕΓΚΑΤΑΣΤΑΣΗ ΓΙΑ ΤΗΝ ΕΠΙΧΡΙΣΗ ΕΝΟΣ ΑΓΩΓΟΥ ΚΑΙ ΕΙΔΙΚΟΤΕΡΑ ΕΝΟΣ ΠΕΤΡΕΛΑΙΚΟΥ ΑΓΩΓΟΥ	3032062
722453/13-10-1999	PFIZER INC.	ΜΕΘΟΔΟΣ ΚΑΙ ΑΝΤΙΠΑΡΑΣΙΤΙΚΑ ΕΝΔΙΑΜΕΣΑ ΠΡΟΪΟΝΤΑ ΓΙΑ ΤΟ DORAMESTIN	3032042
722720/13-10-1999	AMERICAN HOME PRODUCTS CORPORATION	ΝΕΑ ΣΥΝΘΕΣΗ ΕΠΙΚΑΛΥΨΗΣ ΣΑΚΧΑΡΟΥ ΓΙΑ ΕΦΑΡΜΟΓΗ ΣΕ ΣΥΜΠΙΕΣΜΕΝΑ ΦΑΡΜΑΚΕΥΤΙΚΑ ΔΙΣΚΙΑ	3031920
723126/22-09-1999	MEGTEC SYSTEMS INC.	ΕΛΕΓΧΟΣ ΚΑΙ ΔΙΑΤΑΞΗ ΜΙΑΣ ΣΥΝΕΧΟΥΣ ΔΙΕΡΓΑΣΙΑΣ ΓΙΑ ΒΙΟΜΗΧΑΝΙΚΟ ΞΗΡΑΝΤΗΡΑ	3031950
723955/06-10-1999	SOCIETE NATIONALE DES POUDDRES ET EXPLOSIFS	ΔΙΕΡΓΑΣΙΑ ΣΥΝΘΕΣΗΣ ΥΠΟΚΑΤΕΣΤΗΜΕΝΩΝ ΚΑΡΒΟΔΙΜΙΔΙΩΝ	3032090

<i>ΑΡ./ΗΜ.ΔΗΜ.Ε.Δ.</i> (87)	<i>ΔΙΚΑΙΟΥΧΟΣ</i> (73)	<i>ΤΙΤΛΟΣ ΕΦΕΥΡΕΣΗΣ</i> (54)	<i>ΑΡ. Δ.Ε.</i> (11)
724034/22-09-1999	ALBANY INTERNATIONAL CORP	ΜΙΑ ΜΕΘΟΔΟΣ ΚΑΙ ΜΙΑ ΣΥΣΚΕΥΗ ΓΙΑ ΤΗΝ ΠΑΡΑΓΩΓΗ ΤΗΣ ΔΟΜΗΣ ΜΙΑΣ ΠΛΕΚΤΗΣ ΕΠΕΝΔΥΣΗΣ	3031965
724563/01-09-1999	ABBOTT LABORATORIES	ΕΝΔΙΑΜΕΣΟΙ (ΕΝΩΣΕΙΣ) ΔΙΑ ΤΗΝ ΠΑΡΑΣΚΕΥΗΝ ΥΠΟΚΑΤΕΣΤΗΜΕΝΟΥ 2,5-ΔΙΑΜΙΝΟ-3-ΥΔΡΟΞΥ-ΕΞΑΝΙΟΥ	3031939
726764/22-09-1999	THE LIPOSOME COMPANY, INC.	ΣΚΕΥΑΣΜΑΤΑ ΠΟΛΥΠΕΤΑΛΙΚΩΝ ΛΙΠΟΣΩΜΑΤΩΝ ΤΑ ΟΠΟΙΑ ΠΕΡΙΕΧΟΥΝ ΜΕΤΑΒΟΛΙΤΕΣ ΤΟΥ ΑΡΑΧΙΔΟΝΙΚΟΥ ΟΞΕΟΣ	3032006
726951/06-10-1999	MEDICAL RESEARCH COUNCIL	ΚΑΤΑΣΚΕΥΗ ΚΑΙ ΧΡΗΣΗ ΣΗΜΑΣΜΕΝΩΝ ΠΟΛΥΠΕΠΤΙΔΙΩΝ ΜΕ ΤΗ ΧΡΗΣΙΜΟΠΟΙΗΣΗ ΜΟΡΙΩΝ ΣΥΝΔΕΣΗΣ	3031943
729959/01-09-1999	ELI LILLY AND CO.	ΜΕΘΟΔΟΣ ΔΙΑ ΤΗΝ ΠΑΡΑΣΚΕΥΗΝ ΜΟΝΟ-ΕΝΥΔΡΟΥ ΛΟΡΑΚΑΡΜΠΕΦ (LORACARBEF)	3031947
735382/15-09-1999	CARDION NEWCO, INC.	ΕΠΕΞΕΡΓΑΣΤΗΣ ΣΗΜΑΤΩΝ ΜΕΘΟΔΟΥ -S ΤΑ ΟΠΟΙΑ ΕΧΟΥΝ ΠΟΛΥΔΙΑΔΡΟΜΙΚΗ ΠΑΡΑΜΟΡΦΩΣΗ	3032043
735663/15-12-1999	DAIKIN INDUSTRIES, LTD	ΚΙΝΗΤΗΡΑΣ ΣΥΝΕΧΟΥ ΡΕΥΜΑΤΟΣ ΧΩΡΙΣ ΨΗΚΤΡΕΣ ΜΕ ΣΤΑΘΕΡΗ ΕΚΚΙΝΗΣΗ	3032111
740880/03-11-1999	TELEFONAKTIEBOLAGET LM ERICSSON	ΜΕΘΟΔΟΣ ΑΝΙΧΝΕΥΣΗΣ ΤΗΣ ΑΝΥΨΩΣΗΣ ΚΑΤΑ ΤΗΝ ΚΛΗΣΗ ΚΑΙ Η ΧΡΗΣΗ ΚΥΚΛΩΜΑΤΟΣ ΔΙΑΣΥΝΔΕΣΗΣ ΓΡΑΜΜΗΣ ΣΥΝΔΡΟΜΗΤΗ ΓΙΑ ΑΝΙΧΝΕΥΣΗ ΤΗΣ ΑΝΥΨΩΣΗΣ ΚΑΤΑ ΤΗΝ ΚΛΗΣΗ	3032001
741738/13-10-1999	1) NOVARTIS AG 2) NOVARTIS-ERFINDUNGEN VERWALTUNGSGESELLSCHAFT M.B.H.	ΚΑΤΑΛΥΤΗΣ ΥΔΡΟΓΟΝΩΣΗΣ, ΔΙΑΔΙΚΑΣΙΑ ΓΙΑ ΤΗΝ ΠΑΡΑΣΚΕΥΗ ΑΥΤΟΥ ΚΑΙ ΔΙΑΔΙΚΑΣΙΑ ΥΔΡΟΓΟΝΩΣΗΣ	3032068
745751/08-09-1999	REDDIPLEX GROUP PLC	ΔΙΟΓΚΟΥΜΕΝΗ ΛΩΡΙΣ	3032054
748986/01-09-1999	GAZ DE FRANCE	ΚΕΝΤΡΙΚΗ ΔΙΑΤΑΞΗ ΕΝΤΟΛΩΝ ΕΝΟΣ ΜΗΧΑΝΗΜΑΤΟΣ ΠΟΛΛΑΠΛΩΝ ΕΣΤΙΩΝ ΘΕΡΜΑΝΣΗΣ	3031986
755399/29-09-1999	ASTA MEDICA AG	ΤΡΙΥΔΡΙΚΟΣ ΛΟΒΑΛΕΥΚΟΧΡΥΣΟΣ	3032061
756454/25-08-1999	SVENSKA LANTMANNEN RIKSFORBUND EK. FOR.	ΣΥΝΘΕΣΗ ΚΑΙ ΜΕΘΟΔΟΣ ΔΙΑ ΤΗΝ ΚΑΤΑΠΟΛΕΜΗΣΗ ΦΥΤΙΚΩΝ ΑΣΘΕΝΕΙΩΝ	3031952
757903/06-10-1999	VERMOP SALMON GMBH	ΣΥΓΚΡΑΤΗΤΗΡΑΣ ΣΦΟΥΓΓΑΡΟΠΑΝΟΥ, ΚΑΘΩΣ ΚΑΙ ΚΑΛΥΜΜΑ ΣΦΟΥΓΓΑΡΟΠΑΝΟΥ ΓΙ' ΑΥΤΟΝ	3031944
758314/15-09-1999	VANGUARD MEDICA LTD	ΕΝΩΣΕΙΣ ΟΙ ΟΠΟΙΕΣ ΠΕΡΙΕΧΟΥΝ ΕΝΑ ΔΕΚΤΗ ΜΙΧΑΕΛ, ΚΑΙ ΕΙΔΙΚΑ ΜΗΛΕΙ ΝΙΜΙΔΗ Ή ΠΑΡΑΓΩΓΑ ΜΗΛΕΙΝΙΚΟΥ ΟΞΕΟΣ ΣΥΝΔΕΔΕΜΕΝΑ ΑΠ'ΕΥΘΕΙΑΣ Ή ΕΜΜΕΣΩΣ ΜΕ ΜΙΑ ΧΡΩΜΑΤΟΦΟΡΟ ΟΜΑΔΑ ΚΑΙ Η ΧΡΗΣΙΜΟΠΟΙΗΣΙΣ ΑΥΤΩΝ ΣΕ ΜΑΚΡΑΣ ΔΙΑΡΚΕΙΑΣ ΣΥΝΘΕΣΕΙΣ ΣΚΙΕΡΩΝ ΟΥΣΙΩΝ ΔΙΑ ΤΟΝ ΗΛΙΟ	3032104
758343/15-09-1999	AKZO NOBEL N.V.	ΧΡΗΣΗ ΤΩΝ ΥΠΕΡΟΞΙΚΩΝ ΟΞΕΩΝ ΩΣ ΡΥΘΜΙΣΤΙΚΩΝ ΜΕΣΩΝ ΤΟΥ ΜΟΡΙΑΚΟΥ ΒΑΡΟΥΣ	3032028

<i>ΑΡ./ΗΜ.ΔΗΜ.Ε.Δ.</i> <i>(87)</i>	<i>ΔΙΚΑΙΟΥΧΟΣ</i> <i>(73)</i>	<i>ΤΙΤΛΟΣ ΕΦΕΥΡΕΣΗΣ</i> <i>(54)</i>	<i>ΑΡ. Δ.Ε.</i> <i>(11)</i>
759899/15-09-1999	NICOX S.A.	ΝΙΤΡΟΕΝΩΣΕΙΣ ΚΑΙ ΣΥΝΘΕΣΕΙΣ ΑΥΤΩΝ ΜΕ ΑΝΤΙΦΛΕΓΜΟΝΩΔΗ, ΑΝΑΛΓΗΤΙΚΗ ΚΑΙ ΑΝΤΙΘΡΟΜΒΩΤΙΚΗ ΔΡΑΣΗ	3032078
769462/24-11-1999	TOTAL RAFFINAGE DISTRIBUTION S.A.	ΜΕΘΟΔΟΣ ΚΑΙ ΔΙΑΤΑΞΗ ΔΙΑ ΤΗΝ ΟΜΟΙΟΜΟΡΦΟ ΚΑΤΑΝΟΜΗ ΕΝΟΣ ΣΤΕΡΕΟΥ ΥΠΟ ΔΙΗΡΗΜΕΝΗ ΜΟΡΦΗ ΕΝΤΟΣ ΜΙΑΣ ΠΕΡΙΟΧΗΣ	3031975
769659/01-09-1999	BARCOL-AIR AG	ΣΤΟΙΧΕΙΟ ΕΠΑΦΗΣ ΚΑΙ ΣΤΟΙΧΕΙΟ ΟΡΟΦΗΣ ΓΙΑ ΜΙΑ ΘΕΡΜΑΝΤΙΚΗ ΚΑΙ ΨΥΚΤΙΚΗ ΟΡΟΦΗ	3031958
771600/15-09-1999	1) USINOR 2) THYSSEN STAHL AG	ΑΚΡΟΦΥΣΙΟ ΕΙΣΑΓΩΓΗΣ ΥΓΡΟΥ ΜΕΤΑΛΛΟΥ ΣΕ ΕΝΑ ΧΥΤΗΡΙΟ ΣΥΝΕΧΟΥΣ ΧΥΤΕΥΣΗΣ ΜΕΤΑΛΛΙΚΩΝ ΠΡΟΪΟΝΤΩΝ, ΜΕ ΠΥΘΜΕΝΑ ΦΕΡΟΝΤΑ ΣΤΟΜΙΑ	3032049
772620/29-09-1999	CONSIGLIO NAZIONALE DELLE RICERCHE	ΑΝΤΙΣΤΡΟΦΗ ΑΝΤΙΜΕΤΑΦΟΡΙΚΩΝ ΟΛΙΓΟΝΟΥΚΛΕΟΤΙΔΙΩΝ ΚΑΙ ΔΕΚΤΟΥ ΤΗΣ ΟΥΡΟΚΙΝΑΣΗΣ ΤΟΥ ΕΙΣΒΟΛΙΚΟΥ ΦΑΙΝΟΤΥΠΟΥ ΜΕΤΑΣΧΗΜΑΤΙΣΜΕΝΩΝ ΑΝΘΡΩΠΙΝΩΝ ΙΝΟΒΛΑΣΤΩΝ ΔΙΑ ΠΑΡΕΜΠΟΔΙΣΗΣ ΑΝΤΙΜΕΤΑΦΟΡΙΚΩΝ ΟΛΙΓΟΝΟΥΚΛΕΟΤΙΔΙΩΝ ΗΣ ΕΚΦΡΑΣΗΣ ΤΟΥ ΓΟΝΙΔΙΟΥ ΤΟΥ ΔΕΚΤΗ ΤΗΣ ΟΥΡΟΚΙΝΑΣΗΣ	3031985
772978/10-11-1999	LEO PHARMACEUTICAL PRODUCTS LTD. A/S (LOVENS KEMISKE FABRIK PRODUKTION-SAKTIESELSKAB	ΠΡΟΣΘΕΤΟ ΓΙΑ ΠΟΣΙΜΟ ΝΕΡΟ ΚΑΙ ΤΡΟΦΗ ΖΩΩΝ ΚΑΙ ΜΕΘΟΔΟΣ ΚΑΙ ΣΥΣΚΕΥΗ ΑΝΑΜΙΞΗΣ	3032097
776529/08-09-1999	ZTEK CORPORATION	ΤΟΥΡΜΠΙΝΑ ΥΠΕΡ-ΥΨΗΛΗΣ ΑΠΟΔΟΣΗΣ ΚΑΙ ΣΥΝΔΥΑΣΜΟΣ ΚΥΤΤΑΡΟΥ ΚΑΥΣΙΜΟΥ	3031969
777468/29-09-1999	LTS LOHMANN THERAPIE-SYSTEME GMBH	ΑΥΤΟΚΟΛΛΗΤΟΙ ΕΠΙΔΕΣΜΟΙ ΙΑΤΡΙΚΗΣ ΧΡΗΣΗΣ	3032070
779340/22-09-1999	ENGELHARD CORPORATION	ΔΙΕΡΓΑΣΙΑ ΓΙΑ ΠΑΡΑΣΚΕΥΗ ΜΗ-ΥΠΟΣΤΗΡΙΖΟΜΕΝΩΝ ΜΕΤΑΛΛΙΚΟΥ ΟΞΕΙΔΙΟΥ ΜΑΡΓΑΡΙΤΟΕΙΔΩΝ ΧΡΩΣΤΙΚΩΝ	3032036
788491/01-12-1999	RHONE-POULENC RORER S.A.	ΠΑΡΑΓΩΓΑ ΤΟΥ 6-ΠΟΛΥΦΘΟΡΟΑΛΚΟΞΥ ΚΑΙ 6-ΠΟΛΥΦΘΟΡΟΑΛΚΥΛ-2-ΑΜΙΝΟΒΕΝΖΟΘΕΙΑΖΟΛΙΟΥ ΕΓΚΑΤΑΣΤΑΣΗ ΥΓΙΕΙΝΗΣ ΓΙΑ ΠΟΛΛΑΠΛΗ ΧΡΗΣΗ ΠΟΣΙΜΟΥ ΥΔΑΤΟΣ	3032022
792674/01-09-1999	GROSSE-PLANKERMANN, ANDREAS	ΕΓΚΑΤΑΣΤΑΣΗ ΥΠΕΙΝΗΣ ΓΙΑ ΠΟΛΛΑΠΛΗ ΧΡΗΣΗ ΠΟΣΙΜΟΥ ΥΔΑΤΟΣ	3032003
793925/15-09-1999	SAMSONITE CORPORATION	ΕΝΑ ΣΥΣΤΗΜΑ ΕΔΡΑΣΗΣ ΤΡΟΧΩΝ ΓΙΑ ΤΟ ΧΥΤΟ ΣΩΜΑ ΜΙΑΣ ΣΥΣΚΕΥΗΣ	3032084
796685/15-09-1999	1) USINOR 2) THYSSEN STAHL AG	ΜΕΘΟΔΟΣ ΣΥΝΕΧΟΥΣ ΧΥΤΕΥΣΗΣ ΜΙΑΣ ΤΑΙΝΙΑΣ ΧΑΛΥΒΟΣ ΑΝΟΞΕΙΔΩΤΟΥ ΩΣΘΕΝΙΤΙΚΟΥ ΕΠΙ ΕΝΟΣ Ή ΜΕΤΑΞΥ ΔΥΟ ΚΙΝΗΤΩΝ ΤΟΙΧΩΜΑΤΩΝ ΤΩΝ ΟΠΟΙΩΝ Η ΕΠΙΦΑΝΕΙΑ ΠΡΟΒΛΕΠΕΤΑΙ ΜΕ ΛΟΥΚΙΑ ΚΑΙ ΕΓΚΑΤΑΣΤΑΣΗΣ ΧΥΤΕΥΣΗΣ ΓΙΑ ΤΗΝ ΑΝΑΛΗΨΗ ΤΗΣ ΜΕΘΟΔΟΥ	3032051
797714/01-09-1999	JOHANSSON OLA	ΤΟΠΟΘΕΤΗΣΗ ΔΑΠΕΔΟΥ	3031998
799571/06-10-1999	KALLE NALO GMBH & CO. KG	ΠΤΥΧΟΕΙΔΕΣ ΠΕΡΙΒΛΗΜΑ ΓΙΑ ΤΗΝ ΠΛΗΡΩΣΗ ΜΕΜΟΝΩΜΕΝΩΝ ΠΡΟΪΟΝΤΩΝ	3032075

<i>ΑΡ./ΗΜ.ΔΗΜ.Ε.Δ.</i> (87)	<i>ΔΙΚΑΙΟΥΧΟΣ</i> (73)	<i>ΤΙΤΛΟΣ ΕΦΕΥΡΕΣΗΣ</i> (54)	<i>ΑΡ. Δ.Ε.</i> (11)
802120/25-08-1999	VIANELLO TULLIO	ΚΥΛΙΝΔΡΙΚΗ ΣΥΣΚΕΥΑΣΙΑ ΜΕ ΓΩΝΙΑΚΗ ΑΝΑΔΙΠΛΩΣΗ ΓΙΑ ΤΡΟΦΙΜΑ ΜΕ ΕΝ ΘΕΡΜΩ ΣΦΡΑΓΙΣΗ ΚΑΙ ΣΧΕΤΙΚΟ ΣΤΗΡΙΓΜΑ	3031926
802725/01-09-1999	S.C. JOHNSON & SON, INC.	ΣΤΑΘΜΟΣ ΔΟΛΩΜΑΤΟΣ ΓΙΑ ΕΝΤΟΜΑ	3032005
803381/29-09-1999	CONTE S.A.	ΔΕΞΑΜΕΝΗ ΤΑΜΠΟΝ ΓΙΑ ΕΙΔΟΣ ΓΡΑΦΗΣ ΜΕ ΥΓΡΗ ΜΕΛΑΝΗ ΚΑΙ ΕΙΔΟΣ ΓΡΑΦΗΣ ΠΟΥ ΠΕΡΙΛΑΜΒΑΝΕΙ ΜΙΑ ΤΕΤΟΙΑ ΔΕΞΑΜΕΝΗ	3032040
805806/15-12-1999	RHONE-POULENC RORER S.A.	ΜΕΘΟΔΟΣ ΠΑΡΑΣΚΕΥΗΣ ΤΟΥ ΤΡΙΣΕΝΥΔΡΟΥ ΑΛΛΑΤΟΣ ΤΟΥ (2R,3S)-3-ΒΕΝΖΟΥΛΑΜΙΝΟ-2-ΥΔΡΟΞΥ-3-ΦΑΙΝΥΛ-ΠΡΟΠΙΟΝΙΚΟΥ 4,10-ΔΙΑΚΕΤΟΞΥ-2Α-ΒΕΝΖΟΥΛΟΞΥ-5Β,20-ΕΠΟΞΥ-1,7Β-ΔΙΥΔΡΟΞΥ-9-ΟΞΟ-ΤΑΞ-11-ΕΝ-13Α-ΥΛΙΟΥ	3032110
808250/20-10-1999	GKN SANKEY LTD	ΤΡΟΧΟΙ	3032099
808676/24-11-1999	RASSELSTEIN HOESCH GMBH	ΜΕΘΟΔΟΣ ΚΑΤΑΣΚΕΥΗΣ ΕΝΟΣ ΚΑΠΑΚΙΟΥ ΚΟΥΤΙΟΥ ΠΟΥ ΑΝΟΙΓΕΙ ΕΥΚΟΛΑ ΚΑΙ ΚΑΠΑΚΙΩΝ ΚΟΥΤΙΩΝ ΟΠΟΥ ΑΝΟΙΓΟΥΝ ΕΥΚΟΛΑ	3031937
809605/25-08-1999	POWELL JAMES ANTHONY	ΜΕΘΟΔΟΣ ΧΡΗΣΙΜΟΠΟΙΗΣΕΩΣ ΕΛΑΣΤΙΚΩΝ ΑΥΤΟΚΙΝΗΤΩΝ ΓΙΑ ΤΟΝ ΚΑΘΑΡΙΣΜΟ ΚΑΙ/Ή ΤΗ ΛΙΠΑΝΣΗ ΤΟΥ ΥΔΑΤΟΣ	3031953
809945/01-09-1999	TRIUMPH INTERNATIONAL AG	ΤΕΜΑΧΙΟΝ ΓΥΝΑΙΚΕΙΟΥ ΕΣΩΡΟΥΧΟΥ ΙΔΙΑΙΤΕΡΩΣ ΣΤΗΘΟΔΕΣΜΟΣ (ΣΟΥΤΙΕΝ)	3031946
811035/08-09-1999	MARTINSWERK G.M.B.H., FUR CHEMISCHE UND METALLUR-GISCHE PRODUKTION	ΤΡΟΠΟΠΟΙΗΜΕΝΗ ΣΤΗΝ ΕΠΙΦΑΝΕΙΑ ΣΥΝΘΕΣΗ ΟΥΣΙΩΝ ΠΛΗΡΩΣΗΣ	3031978
813457/01-09-1999	PRIMOT GILLES	ΜΕΘΟΔΟΣ ΣΥΝΑΡΜΟΛΟΓΗΣΕΩΣ ΟΠΛΙΣΜΩΝ ΓΙΑ ΠΡΟΙΟΝΤΑ ΑΠΟ ΣΚΥΡΟΔΕΜΑ ΚΑΙ ΕΓΚΑΤΑΣΤΑΣΗ ΠΡΟΣΑΡΜΟΣΜΕΝΗ ΓΙΑ ΤΗΝ ΕΦΑΡΜΟΓΗ ΤΗΣ	3031949
815739/06-10-1999	STORCK SERVICE GMBH	ΖΑΧΑΡΟΥΧΟ ΠΡΟΙΟΝ ΥΠΟ ΜΟΡΦΗΝ ΞΗΡΟΥ ΑΦΡΟΥ ΚΑΙ ΜΕΘΟΔΟΣ ΔΙΑ ΤΗΝ ΠΑΡΑΣΚΕΥΗ ΤΟΥ	3031914
819705/08-09-1999	PHILLIPS PETROLEUM CO.	ΠΟΛΥΜΕΡΙΣΜΟΣ ΟΛΕΦΙΝΗΣ	3032033
821654/25-08-1999	1) FALLER ALEXANDER JUN. 2) MERK FRITZ 3) FALLER HEIDE CLAUDIA	ΠΛΑΙΣΙΟ ΥΠΕΡΥΨΩΣΕΩΣ	3031924
824615/08-09-1999	H. KRANTZ TEXTILTECHNIK GMBH	ΔΙΑΤΑΞΗ ΓΙΑ ΤΗΝ ΕΠΕΞΕΡΓΑΣΙΑ ΥΦΑΝΤΟΥΡΓΙΚΩΝ ΠΡΟΙΟΝΤΩΝ ΣΕ ΜΟΡΦΗ ΤΟΥΛΑΧΙΣΤΟ ΕΝΟΣ ΑΤΕΡΜΟΝΟΣ ΤΟΠΙΟΥ	3032064
828672/25-08-1999	1) 4P NICOLAUS KEMPTEN GMBH 2) LEOPACK B.V.	ΣΥΣΚΕΥΑΣΙΑ ΓΙΑ ΑΥΓΑ Ή ΠΑΡΕΜΦΕΡΗ ΑΝΤΙΚΕΙΜΕΝΑ ΕΥΑΙΣΘΗΤΑ ΣΤΙΣ ΚΡΟΥΣΕΙΣ	3031913
829072/15-09-1999	TECH LINK INTERNATIONAL ENTERTAINMENT LTD	ΚΑΤΑΝΕΜΗΜΕΝΟ ΣΥΣΤΗΜΑ ΔΙΕΞΑΓΩΓΗΣ ΠΑΙΓΝΙΔΙΩΝ	3031956
829950/25-08-1999	ADEO ANTRIEBSTECHNIK GMBH	ΨΗΦΙΑΚΩΣ ΕΛΕΓΧΟΜΕΝΟΣ ΤΑΛΑΝΤΩΤΗΣ	3031925

<i>ΑΡ./ΗΜ.ΔΗΜ.Ε.Δ.</i> (87)	<i>ΔΙΚΑΙΟΥΧΟΣ</i> (73)	<i>ΤΙΤΛΟΣ ΕΦΕΥΡΕΣΗΣ</i> (54)	<i>ΑΡ. Δ.Ε.</i> (11)
830307/29-09-1999	SHELL OIL CO.	ΑΥΤΟΜΑΤΟΠΟΙΗΜΕΝΟΝ ΣΥΣΤΗΜΑ ΑΝΕΦΟ-ΔΙΑΣΜΟΥ ΚΑΥΣΙΜΩΝ	3032055
830423/22-09-1999	CYTEC TECHNOLOGY CORP.	ΔΥΝΑΜΕΝΑΙ ΝΑ ΥΠΟΣΤΟΥΝ ΒΟΥΛΚΑΝΙΖΑΡΙΣΜΑ ΣΥΝΘΕΣΕΙΣ ΕΛΑΣΤΙΚΟΥ	3032046
832904/24-11-1999	ENICHEM S.P.A.	ΜΕΘΟΔΟΣ ΔΙΑ ΤΗΝ ΠΑΡΑΣΚΕΥΗ ΒΙΝΥΛΟΑΡΩΜΑΤΙΚΩΝ ΠΟΛΥΜΕΡΩΝ ΟΠΛΙΣΜΕΝΩΝ ΔΙΑ ΕΛΑΣΤΙΚΟΥ	3031977
833842/29-09-1999	AKZO NOBEL N.V.	ΚΑΙΝΟΤΟΜΙΚΑ ΠΕΠΤΙΔΙΑ ΤΑ ΟΠΟΙΑ ΧΡΗΣΙΜΟΠΟΙΟΥΝΤΑΙ ΣΕ ΘΕΡΑΠΕΥΤΙΚΗ ΑΓΩΓΗ ΚΑΤΑ ΤΗΣ ΚΑΤΑΣΤΡΟΦΗΣ ΧΟΝΔΡΟΥ Η ΟΠΟΙΑ ΔΙΑΜΕΣΟΛΑΒΕΙΤΑΙ ΑΠΟ Τ-ΚΥΤΤΑΡΑ ΣΕ ΑΥΤΟΑΝΟΣΕΣ ΝΟΣΟΥΣ	3031990
835356/06-10-1999	LAFARGE BRAAS ROOFING ACCESSORIES GMBH & CO.KG	ΠΑΡΑΜΟΡΦΩΣΙΜΟ ΜΕ ΤΟ ΧΕΡΙ ΠΛΑΣΤΙΚΟ ΥΛΙΚΟ ΕΠΙΚΑΛΥΨΗΣ ΚΑΙ ΜΕΘΟΔΟΣ ΓΙΑ ΤΗΝ ΠΑΡΑΣΚΕΥΗ ΤΟΥ	3032013
836381/29-09-1999	PIONEER HI-BRED INTERNATIONAL, INC.	ΕΛΕΓΧΟΣ ΣΚΩΛΗΚΩΝ ΡΙΖΑΣ ΑΡΑΒΟΣΙΤΟΥ ΜΕΣΩ ΣΧΗΜΑΤΙΣΜΟΥ ΛΙΜΟΝΕΝΙΟΥ ΣΕ ΜΕΤΑΓΟΝΙΔΙΑΚΑ ΦΥΤΑ	3032063
836538/15-09-1999	LTS LOHMANN THERAPIE-SYSTEME GMBH	ΜΕΘΟΔΟΣ ΓΙΑ ΤΗΝ ΑΠΟΚΟΜΙΔΗ ΑΠΟΡΡΙΜΜΑΤΩΝ ΠΟΥ ΠΡΟΕΡΧΟΝΤΑΙ ΑΠΟ ΔΙΑΤΑΞΕΙΣ ΣΤΡΩΜΑΤΩΝ ΓΙΑ ΤΗΝ ΔΙΑΔΕΡΜΑΤΙΚΗ ΧΟΡΗΓΗΣΗ ΔΡΑΣΤΙΚΗΣ ΟΥΣΙΑΣ	3032071
836697/25-08-1999	MAGALDI RICERCE E BREVETTI S.R.L.	ΜΕΤΑΦΟΡΕΑΣ/ΨΥΚΤΗΣ ΧΑΛΛΑΡΩΝ ΥΛΙΚΩΝ	3031935
846026/24-11-1999	LABATT BREWING CO. LTD	ΦΩΤΟΧΗΜΙΚΟΣ ΑΝΤΙΔΡΑΣΤΗΡΑΣ ΔΙΑ ΤΟΥ ΟΠΟΙΟΥ ΓΙΝΕΤΑΙ ΡΟΗ	3032047
848746/01-12-1999	HENKEL-ECOLAB GMBH & CO. OHG	ΥΔΑΤΙΚΟ ΜΕΣΟ ΚΑΘΑΡΙΣΜΟΥ	3032067
850065/15-09-1999	LTS LOHMANN THERAPIE-SYSTEME GMBH	ΔΙΑΔΕΡΜΑΤΙΚΟ ΘΕΡΑΠΕΥΤΙΚΟ ΣΥΣΤΗΜΑ ΓΙΑ ΧΗΜΙΚΕΣ ΕΝΩΣΕΙΣ ΤΗΣ ΣΙΛΑΤΡΑΝΗΣ	3032072
850178/17-11-1999	BIODOME	ΜΗΧΑΝΙΣΜΟΣ ΣΥΝΔΕΣΗΣ ΜΕ ΚΛΕΙΣΤΟ ΔΟΧΕΙΟ ΠΟΥ ΕΞΑΣΦΑΛΙΖΕΙ ΤΟ ΑΠΑΡΑΒΙΑΣΤΟ ΤΟΥ ΤΕΛΕΥΤΑΙΟΥ	3031916
851842/15-09-1999	DEGUSSA-HULS AG	ΜΕΘΟΔΟΣ ΓΙΑ ΤΗΝ ΑΠΟΛΥΜΑΝΣΗ ΥΔΑΤΙΚΩΝ ΔΙΑΛΥΜΑΤΩΝ	3031948
852796/08-09-1999	ΚΟΝΙΝΚΛΙJΚΕ PHILIPS ELECTRONICS N.V.	ΔΙΑΚΟΜΙΣΤΗΣ ΠΛΗΡΟΦΟΡΙΩΝ ΚΑΙ ΣΥΣΚΕΥΗ ΕΓΓΡΑΦΗΣ ΓΙΑ ΤΗΝ ΕΓΓΡΑΦΗ ΣΕ ΕΝΑΝ ΔΙΑΚΟΜΙΣΤΗ ΠΛΗΡΟΦΟΡΙΩΝ	3031923
861198/22-09-1999	WALK PAK HOLDING NV	ΣΤΕΓΑΝΟ ΔΟΧΕΙΟ ΚΑΙ ΜΕΘΟΔΟΣ ΣΥΣΚΕΥΑΣΙΑΣ ΕΝΟΣ ΥΓΡΟΥ ΕΝΤΟΣ ΑΥΤΟΥ ΤΟΥ ΔΟΧΕΙΟΥ	3031938
864048/15-09-1999	SYMA INTERCONTINENTAL AG	ΙΔΙΟΣΥΣΚΕΥΗ ΣΥΣΦΙΓΞΕΩΣ ΔΙΑ ΣΥΝΔΕΣΙΝ ΔΥΟ ΤΕΜΑΧΙΩΝ ΠΡΟΦΙΛ ΜΕ ΔΥΝΑΤΟΤΗΤΑ ΑΠΟΣΥΝΑΡΜΟΓΗΣ	3031942

<i>ΑΡ./ΗΜ.ΔΗΜ.Ε.Δ.</i> (87)	<i>ΔΙΚΑΙΟΥΧΟΣ</i> (73)	<i>ΤΙΤΛΟΣ ΕΦΕΥΡΕΣΗΣ</i> (54)	<i>ΑΡ. Δ.Ε.</i> (11)
866840/20-10-1999	LIGRA B.V.	ΜΙΑ ΥΔΑΤΙΚΗ ΚΟΛΛΑ Η ΟΠΟΙΑ ΜΠΟΡΕΙ ΝΑ ΕΦΑΡΜΟΣΤΕΙ ΣΕ ΕΝΑ ΥΠΟΣΤΡΩΜΑ ΜΕ ΤΥΠΩΣΗ ΜΕΣΩ ΠΛΕΓΜΑΤΟΣ, ΜΙΑ ΜΕΘΟΔΟ ΓΙΑ ΤΗΝ ΠΑΡΑΣΚΕΥΗ ΑΥΤΗΣ ΚΑΙ Η ΧΡΗΣΗ ΜΙΑΣ ΤΕΤΟΙΑΣ ΚΟΛΛΑΣ	3031992
868302/17-11-1999	FABIO PERINI S.P.A.	ΜΗΧΑΝΗ ΧΑΡΑΞΗΣ ΚΑΙ ΕΛΑΣΜΑΤΟΠΟΙΗΣΗΣ ΓΙΑ ΚΟΛΛΗΣΗ ΧΑΡΑΓΜΕΝΩΝ ΣΤΙΒΑΔΩΝ	3032079
868437/01-09-1999	FIDIA ADVANCED BIOPOLYMERS S.R.L.	ΔΙΑΔΙΚΑΣΙΑ ΓΙΑ ΤΗΝ ΠΑΡΑΣΚΕΥΗ ΕΝΟΣ ΚΛΑΣΜΑΤΟΣ ΥΑΛΟΥΡΟΝΙΚΟΥ ΟΞΕΟΣ ΠΟΥ ΕΧΕΙ ΧΑΜΗΛΟ ΔΕΙΚΤΗ ΠΟΛΥΔΙΑΣΠΟΡΑΣ	3031973
868587/10-11-1999	HORMANN KG BROCKHAGEN	ΑΥΛΟΘΥΡΑ ΠΟΥ ΣΥΓΚΡΟΤΕΙΤΑΙ ΑΠΟ ΣΥΝΑΡΜΟΛΟΓΟΥΜΕΝΑ ΣΤΟΙΧΕΙΑ ΚΑΙ ΑΝΟΙΓΕΙ ΜΕ ΥΠΕΡΥΨΩΣΗ ΣΤΗΝ ΟΡΟΦΗ	3032012
868588/15-09-1999	DRURY MALCOLM	ΣΥΣΚΕΥΗ ΑΥΤΟΜΑΤΟΥ ΚΛΕΙΣΙΜΑΤΟΣ ΣΥΡΟΜΕΝΗΣ ΠΟΡΤΑΣ	3032044
874663/29-09-1999	GENETRONICS, INC.	ΣΥΣΚΕΥΗ ΓΙΑ ΘΕΡΑΠΕΙΑ ΜΕ ΧΡΗΣΗ ΧΟΡΗΓΗΣΗΣ ΦΑΡΜΑΚΩΝ ΚΑΙ ΓΟΝΙΔΙΩΝ ΜΕΣΩ ΗΛΕΚΤΡΟΠΟΡΩΣΗΣ	3031963
874766/15-09-1999	TECHY BEMIS	ΧΡΗΣΙΜΟΠΟΙΗΣΗ ΜΙΑΣ ΕΚΤΑΤΗΣ ΚΑΙ ΑΠΟΣΠΑΣΙΜΗΣ (ΑΠΟΦΛΟΙΟΥΜΕΝΗΣ) ΜΕΜΒΡΑΝΗΣ ΓΙΑ ΤΟΝ ΠΩΜΑΤΙΣΜΟ ΜΙΑΣ ΣΥΣΚΕΥΑΣΙΑΣ ΠΑΡΟΥΣΙΑΣΗΣ	3032088
880632/10-11-1999	HORMANN KG BROCKHAGEN	ΜΗΧΑΝΙΣΜΟΣ ΚΛΕΙΔΑΡΙΑΣ ΓΙΑ ΘΥΡΕΣ, ΑΥΛΟΘΥΡΕΣ Ή ΠΑΡΟΜΟΙΕΣ ΚΑΤΑΣΚΕΥΕΣ, ΚΥΡΙΩΣ ΓΙΑ ΓΚΑΡΑΖΟΘΥΡΕΣ	3031928
880635/10-11-1999	HORMANN KG BROCKHAGEN	ΜΟΝΩΣΗ ΓΙΑ ΣΤΟΙΧΕΙΑ ΣΥΝΑΡΜΟΛΟΓΟΥΜΕΝΩΝ ΑΠΟ ΣΤΟΙΧΕΙΑ ΕΞΩΘΥΡΩΝ	3032011
881188/22-09-1999	PROVENZANO CALOGERO	ΔΙΑΤΑΞΗ ΑΝΟΔΟΥ ΣΕ ΣΚΑΛΕΣ	3031980
885273/24-11-1999	BASF AG	ΜΕΘΟΔΟΣ ΓΙΑ ΤΗΝ ΕΚΛΕΚΤΙΚΗ ΥΔΡΟΓΟΝΩΣΗ ΔΙΕΝΙΩΝ ΣΕ ΑΝΑΜΟΡΦΩΜΕΝΑ ΡΕΥΜΑΤΑ	3032014
885323/01-12-1999	ASSOCIATION POUR LA RECHERCHE ET LE DEVELOPEMENT DES METHODES ET PROCESSUS INDUSTRIELS (ARMINES)	ΜΕΘΟΔΟΣ ΚΑΙ ΕΓΚΑΤΑΣΤΑΣΗ ΓΙΑ ΤΟ ΣΤΕΓΝΩΜΑ ΜΙΑΣ ΜΑΖΑΣ ΑΠΟ ΥΓΡΟ ΙΝΩΔΕΣ ΥΛΙΚΟ, ΕΙΔΙΚΑ ΜΙΑΣ ΜΑΖΑΣ ΑΠΟ ΠΛΥΜΕΝΑ ΡΟΥΧΑ	3032026
886645/01-09-1999	LABORATOIRE THERAMEX	ΝΕΑ ΠΑΡΑΓΩΓΑ 19-ΝΟΡΟ-ΠΡΕΓΝΕΝΙΟΥ	3031954
889700/06-10-1999	GRANGER MAURICE	ΣΥΣΚΕΥΗ ΔΙΑΝΟΜΗΣ ΥΛΙΚΩΝ ΣΚΟΥΠΙΣΜΑΤΟΣ ΠΟΥ ΜΠΟΡΟΥΝ ΝΑ ΔΙΑΝΕΜΟΝΤΑΙ ΥΠΟ ΔΙΠΛΩΜΕΝΗ Ή ΜΗ ΜΟΡΦΗ	3032108
906612/01-09-1999	METZELER SCHAUM GMBH	ΑΦΡΩΔΕΣ ΣΤΟΙΧΕΙΟ ΓΙΑ ΗΧΟΜΟΝΩΣΗ ΚΟΙΛΩΝ ΧΩΡΩΝ	3032000

2.3 ΕΥΡΕΤΗΡΙΟ ΕΥΡΩΠΑΪΚΩΝ Δ.Ε. ΣΥΜΦΩΝΑ ΜΕ ΤΗΝ ΑΛΦΑΒΗΤΙΚΗ ΣΕΙΡΑ ΤΩΝ ΔΙΚΑΙΟΥΧΩΝ

<i>ΔΙΚΑΙΟΥΧΟΣ</i> (73)	<i>ΤΙΤΛΟΣ ΕΦΕΥΡΕΣΗΣ</i> (54)	<i>ΚΑΤΑΘΕΣΗ</i> (22)	<i>ΑΡ. Δ.Ε.</i> (11)
4P NICOLAUS KEMPTEN GMBH	ΣΥΣΚΕΥΑΣΙΑ ΓΙΑ ΑΥΓΑ Ή ΠΑΡΕΜΦΕΡΗ ΑΝΤΙΚΕΙΜΕΝΑ ΕΥΑΙΣΘΗΤΑ ΣΤΙΣ ΚΡΟΥΣΕΙΣ	828672/25-08-1999	3031913
ABBOTT LABORATORIES	ΕΝΔΙΑΜΕΣΟΙ (ΕΝΩΣΕΙΣ) ΔΙΑ ΤΗΝ ΠΑΡΑΣΚΕΥΗΝ ΥΠΟΚΑΤΕΣΤΗΜΕΝΟΥ 2,5-ΔΙΑΜΙΝΟ-3-ΥΔΡΟΞΥΕΞΑΝΙΟΥ	724563/01-09-1999	3031939
ADEO ANTRIEBSTECHNIK GMBH	ΨΗΦΙΑΚΟΣ ΕΛΕΓΧΟΜΕΝΟΣ ΤΑΛΑΝΤΩΤΗΣ	829950/25-08-1999	3031925
AKZO NOBEL N.V.	ΧΡΗΣΗ ΤΩΝ ΥΠΕΡΟΞΙΚΩΝ ΟΞΕΩΝ ΩΣ ΡΥΘΜΙΣΤΙΚΩΝ ΜΕΣΩΝ ΤΟΥ ΜΟΡΙΑΚΟΥ ΒΑΡΟΥΣ	758343/15-09-1999	3032028
AKZO NOBEL N.V.	ΚΑΙΝΟΤΟΜΙΚΑ ΠΕΠΤΙΔΙΑ ΤΑ ΟΠΟΙΑ ΧΡΗΣΙΜΟΠΟΙΟΥΝΤΑΙ ΣΕ ΘΕΡΑΠΕΥΤΙΚΗ ΑΓΩΓΗ ΚΑΤΑ ΤΗΣ ΚΑΤΑΣΤΡΟΦΗΣ ΧΟΝΔΡΟΥ Η ΟΠΟΙΑ ΔΙΑΜΕΣΟΛΑΒΕΙΤΑΙ ΑΠΟ Τ-ΚΥΤΤΑΡΑ ΣΕ ΑΥΤΟΑΝΟΣΕΣ ΝΟΣΟΥΣ	833842/29-09-1999	3031990
ALBANY INTERNATIONAL CORP.	ΜΙΑ ΜΕΘΟΔΟΣ ΚΑΙ ΜΙΑ ΣΥΣΚΕΥΗ ΓΙΑ ΤΗΝ ΠΑΡΑΓΩΓΗ ΤΗΣ ΔΟΜΗΣ ΜΙΑΣ ΠΛΕΚΤΗΣ ΕΠΕΝΔΥΣΗΣ	724034/22-09-1999	3031965
ALCON LABORATORIES, INC.	ΧΡΗΣΗ ΑΜΙΔΑΜΙΝΩΝ ΣΕ ΟΦΘΑΛΜΙΚΕΣ ΣΥΝΘΕΣΕΙΣ	669803/15-12-1999	3032112
ALFATEC-PHARMA GMBH	ΣΤΕΡΕΑ ΚΑΙ ΥΓΡΑ ΔΙΑΛΥΜΑΤΑ ΔΥΣΔΙΑΛΥΤΩΝ ΣΕ ΝΕΡΟ ΦΑΡΜΑΚΕΥΤΙΚΩΝ ΟΥΣΙΩΝ	650354/15-12-1999	3032113
ALLELIX BIOPHARMACEUTICALS INC.	ΠΡΟΣΔΕΣΗ ΚΑΙΝΙΚΟΥ, ΥΠΟΔΟΧΕΙΣ ΤΟΥ ΚΝΣ ΤΟΥ ΑΝΘΡΩΠΟΥ ΤΗΣ ΕΑΑ3 ΟΙΚΟΓΕΝΕΙΑΣ	617123/01-09-1999	3031983
AMERICAN HOME PRODUCTS CORPORATION	ΝΕΑ ΣΥΝΘΕΣΗ ΕΠΙΚΑΛΥΨΗΣ ΣΑΚΧΑΡΟΥ ΓΙΑ ΕΦΑΡΜΟΓΗ ΣΕ ΣΥΜΠΙΕΣΜΕΝΑ ΦΑΡΜΑΚΕΥΤΙΚΑ ΔΙΣΚΙΑ	722720/13-10-1999	3031920
ASSOCIATION POUR LA RECHERCHE ET LE DEVELOPEMENT DES METHODES ET PROCESSUS INDUSTRIELS (ARMINES)	ΜΕΘΟΔΟΣ ΚΑΙ ΕΓΚΑΤΑΣΤΑΣΗ ΓΙΑ ΤΟ ΣΤΕΓΝΩΜΑ ΜΙΑΣ ΜΑΖΑΣ ΑΠΟ ΥΓΡΟ ΙΝΩΔΕΣ ΥΛΙΚΟ, ΕΙΔΙΚΑ ΜΙΑΣ ΜΑΖΑΣ ΑΠΟ ΠΛΥΜΕΝΑ ΡΟΥΧΑ	885323/01-12-1999	3032026
ASTA MEDICA AG	ΤΡΙΥΔΡΙΚΟΣ ΛΟΒΑΛΕΥΚΟΧΡΥΣΟΣ	755399/29-09-1999	3032061
ASTRA AKTIEBOLAG	ΟΧΗΜΑΤΑ ΓΙΑ ΣΤΟΜΑΤΙΚΗ ΧΟΡΗΓΗΣΗ ΜΙΑΣ ΕΞΕΙΔΙΚΕΥΜΕΝΗΣ ΦΑΡΜΑΚΕΥΤΙΚΩΣ ΔΡΑΣΤΙΚΗΣ ΟΞΙΚΗΣ ΑΣΤΑΘΟΥΣ ΟΥΣΙΑΣ	567201/15-09-1999	3032101
ASTRA AKTIEBOLAG	ΠΡΟΣΘΕΣΗ ΑΡΘΡΩΣΗΣ ΓΟΦΟΥ	600917/15-09-1999	3032100
ASTRA AKTIEBOLAG	ΜΕΘΟΔΟΣ ΚΑΤΕΡΓΑΣΙΑΣ ΧΕΙΡΟΥΡΓΙΚΟΥ ΤΡΥΠΑΝΟΥ, ΧΕΙΡΟΥΡΓΙΚΟ ΤΡΥΠΑΝΟ ΚΑΙ ΧΡΗΣΗ ΤΟΥ ΧΕΙΡΟΥΡΓΙΚΟΥ ΤΡΥΠΑΝΟΥ	643567/08-09-1999	3032052
ASTRA AKTIEBOLAG	ΔΙΑΔΙΚΑΣΙΑ ΓΙΑ ΤΗΝ ΚΑΤΕΡΓΑΣΙΑ ΕΝΟΣ ΜΕΤΑΛΛΙΚΟΥ ΧΕΙΡΟΥΡΓΙΚΟΥ ΕΜΦΥΤΕΥΜΑΤΟΣ	671957/08-09-1999	3032053
ASTRA AKTIEBOLAG	ΘΕΡΑΠΕΥΤΙΚΟ ΠΑΡΑΣΚΕΥΑΣΜΑ ΓΙΑ ΕΙΣΠΝΟΗ	706382/01-09-1999	3031974
AUTOSTRADA CONCESSIONI E COSTRUZIONI AUTOSTRADA S.P.A.	ΕΝΑ ΑΥΤΟΜΑΤΟ ΣΥΣΤΗΜΑ ΑΠΑΙΤΗΣΗΣ ΓΙΑ ΤΗΝ ΠΛΗΡΩΜΗ ΔΙΟΔΙΩΝ ΣΤΙΣ ΑΣΤΙΚΕΣ ΚΑΙ ΥΠΕΡΑΣΤΙΚΕΣ ΕΘΝΙΚΕΣ ΟΔΟΥΣ ΚΑΘΩΣ ΚΑΙ ΣΤΙΣ ΔΙΑΣΤΑΥΡΩΣΕΙΣ ΓΕΦΥΡΩΝ ΚΑΙ ΣΗΡΑΓΓΩΝ ΚΑΙ ΣΤΙΣ ΠΡΟΣΒΑΣΕΙΣ ΣΕ ΑΣΤΙΚΕΣ ΠΕΡΙΟΧΕΣ ΚΑΙ ΣΕ ΧΩΡΟΥΣ ΣΤΑΘΜΕΥΣΗΣ ΑΥΤΟΚΙΝΗΤΩΝ	425961/06-10-1999	3032086

ΔΙΚΑΙΟΥΧΟΣ (73)	ΤΙΤΛΟΣ ΕΦΕΥΡΕΣΗΣ (54)	ΚΑΤΑΘΕΣΗ (22)	ΑΡ. Δ.Ε. (11)
BANKSYS S.A.	ΜΕΘΟΔΟΣ ΓΙΑ ΤΗΝ ΔΗΜΙΟΥΡΓΙΑ ΕΝΟΣ ΚΟΙΝΟΥ ΚΩΔΙΚΟΥ ΕΝΤΟΣ ΔΥΟ ΔΙΑΤΑΞΕΩΝ ΜΕ ΣΚΟΠΟ ΤΗΝ ΕΦΑΡΜΟΓΗ ΜΙΑΣ ΚΟΙΝΗΣ ΚΡΥΠΤΟΓΡΑΦΙΚΗΣ ΔΙΑΔΙΚΑΣΙΑΣ ΚΑΙ ΑΝΤΙΣΤΟΙΧΗ ΣΥΣΚΕΥΗ	708949/15-09-1999	3032102
BARCOL-AIR AG	ΣΤΟΙΧΕΙΟ ΕΠΑΦΗΣ ΚΑΙ ΣΤΟΙΧΕΙΟ ΟΡΟΦΗΣ ΓΙΑ ΜΙΑ ΘΕΡΜΑΝΤΙΚΗ ΚΑΙ ΨΥΚΤΙΚΗ ΟΡΟΦΗ	769659/01-09-1999	3031958
BASF AG	ΜΕΘΟΔΟΣ ΓΙΑ ΤΗΝ ΕΚΛΕΚΤΙΚΗ ΥΔΡΟΓΟΝΩΣΗ ΔΙΕΝΙΩΝ ΣΕ ΑΝΑΜΟΡΦΩΜΕΝΑ ΡΕΥΜΑΤΑ	885273/24-11-1999	3032014
BEECHAM GROUP PLC	ΝΕΑ ΔΙΑΔΙΚΑΣΙΑ	323105/20-10-1999	3031922
BESTFOODS	ΣΤΑΘΕΡΟ ΑΦ'ΕΑΥΤΟΥ ΥΓΡΟ ΖΥΜΑΡΙΚΟ	626137/06-10-1999	3031940
BIODOME	ΜΗΧΑΝΙΣΜΟΣ ΣΥΝΔΕΣΗΣ ΜΕ ΚΛΕΙΣΤΟ ΔΟΧΕΙΟ ΠΟΥ ΕΞΑΣΦΑΛΙΖΕΙ ΤΟ ΑΠΑΡΑΒΙΑΣΤΟ ΤΟΥ ΤΕΛΕΥΤΑΙΟΥ	850178/17-11-1999	3031916
BIOTECHNOLOGY RESEARCH AND DEVELOPMENT CORPORATION	ΕΜΒΡΥΑΚΑ ΒΛΑΣΤΟΚΥΤΤΑΡΑ ΓΙΑ ΤΗΝ ΠΑΡΑΓΩΓΗ ΧΙΜΑΙΡΙΚΩΝ ΚΑΙ ΔΙΑΓΟΝΙΔΙΑΚΩΝ ΟΠΛΗΦΟΡΩΝ	701608/15-09-1999	3032058
BLANCHE PAUL	ΔΙΑΤΑΞΗ ΓΙΑ ΤΟ ΔΙΑΧΩΡΙΣΜΟ ΣΤΕΡΕΩΝ ΑΠΟ ΡΕΩΝ ΥΓΡΟ	688236/01-09-1999	3032007
BLOCK DRUG CO INC.	ΣΥΝΘΕΣΗ ΠΡΟΣΦΥΤΙΚΟΥ ΟΔΟΝΤΟΣΤΟΙΧΙΑΣ	555019/13-10-1999	3031945
BP CHEMICALS LTD	ΜΕΘΟΔΟΣ ΜΕΤΑΤΡΟΠΗΣ ΥΔΡΟΓΟΝΑΝΘΡΑΚΩΝ	709446/01-12-1999	3032024
BRISTOL-MYERS SQUIBB CO	ΜΕΘΟΔΟΣ ΠΑΡΑΣΚΕΥΗΣ ΕΝΔΙΑΜΕΣΩΝ ΚΕΦΑΛΟΣΠΟΡΙΝΗΣ	581220/15-09-1999	3032045
BULL CP8	ΜΕΘΟΔΟΣ ΓΙΑ ΤΗΝ ΔΗΜΙΟΥΡΓΙΑ ΕΝΟΣ ΚΟΙΝΟΥ ΚΩΔΙΚΟΥ ΕΝΤΟΣ ΔΥΟ ΔΙΑΤΑΞΕΩΝ ΜΕ ΣΚΟΠΟ ΤΗΝ ΕΦΑΡΜΟΓΗ ΜΙΑΣ ΚΟΙΝΗΣ ΚΡΥΠΤΟΓΡΑΦΙΚΗΣ ΔΙΑΔΙΚΑΣΙΑΣ ΚΑΙ ΑΝΤΙΣΤΟΙΧΗ ΣΥΣΚΕΥΗ	708949/15-09-1999	3032102
BURSTEIN SUMNER	(3R,4R)-Δ 6-ΤΕΤΡΑΥΔΡΟΚΑΝΝΑΒΙΝΟΛ-7-ΟΙΚΑ ΟΞΕΑ ΧΡΗΣΙΜΑ ΩΣ ΑΝΤΙΦΛΕΓΜΟΝΩΔΕΙΣ ΠΑΡΑΓΟΝΤΕΣ ΚΑΙ ΑΝΑΛΓΗΤΙΚΑ	650483/25-08-1999	3031966
CARDION NEWCO, INC.	ΕΠΕΞΕΡΓΑΣΤΗΣ ΣΗΜΑΤΩΝ ΜΕΘΟΔΟΥ -S ΤΑ ΟΠΟΙΑ ΕΧΟΥΝ ΠΟΛΥΔΙΑΔΡΟΜΙΚΗ ΠΑΡΑΜΟΡΦΩΣΗ	735382/15-09-1999	3032043
CASE WESTERN RESERVE UNIVERSITY	ΣΥΣΚΕΥΗ ΟΥΡΙΚΗΣ ΒΟΗΘΕΙΑΣ	585245/01-09-1999	3032017
CENTEON PHARMA GMBH	ΜΕΤΑΛΛΑΚΤΕΣ ΑΝΘΡΩΠΙΝΗΣ ΑΝΤΙΘΡΟΜΒΙΝΗΣ III	384122/22-09-1999	3031991
CENTRO NACIONAL DE INVESTIGACIONES CIENTIFICAS	ΦΑΡΜΑΚΕΥΤΙΚΕΣ ΣΥΝΘΕΣΕΙΣ ΠΕΡΙΕΧΟΥΣΕΣ ΕΝΑ ΜΙΓΜΑ ΑΝΩΤΕΡΩΝ ΑΛΕΙΦΑΤΙΚΩΝ ΑΛΚΟΟΛΩΝ ΓΙΑ ΤΗΝ ΑΓΩΓΗ ΤΗΣ ΥΠΕΡΧΟΛΙΣΤΕΡΟΛΑΙΜΙΑΣ ΚΑΙ ΤΗΣ ΥΠΕΡΛΙΠΟΠΡΩΤΕΙΝΑΙΜΙΑΣ ΤΥΠΟΥ II ΚΑΙ ΓΙΑ ΤΗ ΔΙΕΓΕΡΣΗ ΤΗΣ ΓΕΝΕΤΗΣΙΑΣ ΣΥΜΠΕΡΙΦΟΡΑΣ ΣΕ ΖΩΑ ΚΑΙ ΑΝΘΡΩΠΟΥΣ	488928/25-08-1999	3031957
CIBA SPECIALTY CHEMICALS HOLDING INC.	ΧΡΩΜΑΤΑ ΟΞΑΖΙΝΗΣ, ΜΕΘΟΔΟΣ ΓΙΑ ΤΗΝ ΠΑΡΑΣΚΕΥΗ ΤΟΥΣ ΚΑΙ Η ΧΡΗΣΗ ΤΟΥΣ	603129/29-09-1999	3031995

ΔΙΚΑΙΟΥΧΟΣ (73)	ΤΙΤΛΟΣ ΕΦΕΥΡΕΣΗΣ (54)	ΚΑΤΑΘΕΣΗ (22)	ΑΡ. Δ.Ε. (11)
CONSIGLIO NAZIONALE DELLE RICERCHE	ΑΝΤΙΣΤΡΟΦΗ ΑΝΤΙΜΕΤΑΦΟΡΙΚΩΝ ΟΛΙΓΟΝΟΥΚΛΕΟΤΙΔΙΩΝ ΚΑΙ ΔΕΚΤΟΥ ΤΗΣ ΟΥΡΟΚΙΝΑΣΗΣ ΤΟΥ ΕΙΣΒΟΛΙΚΟΥ ΦΑΙΝΟΤΥΠΟΥ ΜΕΤΑΣΧΗΜΑΤΙΣΜΕΝΩΝ ΑΝΘΡΩΠΙΝΩΝ ΙΝΟΒΛΑΣΤΩΝ ΔΙΑ ΠΑΡΕΜΠΟΔΙΣΗΣ ΑΝΤΙΜΕΤΑΦΟΡΙΚΩΝ ΟΛΙΓΟΝΟΥΚΛΕΟΤΙΔΙΩΝ ΗΣ ΕΚΦΡΑΣΗΣ ΤΟΥ ΓΟΝΙΔΙΟΥ ΤΟΥ ΔΕΚΤΗ ΤΗΣ ΟΥΡΟΚΙΝΑΣΗΣ	772620/29-09-1999	3031985
CONTE S.A.	ΔΕΞΑΜΕΝΗ ΤΑΜΠΟΝ ΓΙΑ ΕΙΔΟΣ ΓΡΑΦΗΣ ΜΕ ΥΓΡΗ ΜΕΛΛΗΝΗ ΚΑΙ ΕΙΔΟΣ ΓΡΑΦΗΣ ΠΟΥ ΠΕΡΙΛΑΜΒΑΝΕΙ ΜΙΑ ΤΕΤΟΙΑ ΔΕΞΑΜΕΝΗ	803381/29-09-1999	3032040
CORTECS (UK) LTD	ΧΡΗΣΙΜΟΠΟΙΗΣΗ ΕΝΖΥΜΩΝ, ΕΙΔΙΚΑ ΤΗΣ ΒΡΩΜΕΛΛΙΝΗΣ, ΔΙΑ ΤΗ ΘΕΡΑΠΕΥΤΙΚΗ ΑΓΩΓΗ ΤΗΣ ΔΙΑΡΡΟΙΑΣ	671943/08-09-1999	3031961
CROMPTON STEPHEN	ΔΙΑΤΑΞΗ ΓΙΑ ΤΟ ΔΙΑΧΩΡΙΣΜΟ ΣΤΕΡΕΩΝ ΑΠΟ ΡΕΩΝ ΥΓΡΟ	688236/01-09-1999	3032007
CYTEC TECHNOLOGY CORP.	ΔΥΝΑΜΕΝΑΙ ΝΑ ΥΠΟΣΤΟΥΝ ΒΟΥΛΚΑΝΙΖΑΡΙΣΜΑ ΣΥΝΘΕΣΕΙΣ ΕΛΑΣΤΙΚΟΥ	830423/22-09-1999	3032046
DAIICHI PHARMACEUTICAL CO., LTD.	ΠΕΡΙΧΟΥΣΑ ΚΥΚΛΙΚΟ ΑΜΡ ΠΑΡΑΓΩΓΟ ΑΛΟΙΦΗ	553790/08-09-1999	3032031
DAIKIN INDUSTRIES, LTD	ΚΙΝΗΤΗΡΑΣ ΣΥΝΕΧΟΥ ΡΕΥΜΑΤΟΣ ΧΩΡΙΣ ΨΗΚΤΡΕΣ ΜΕ ΣΤΑΘΕΡΗ ΕΚΚΙΝΗΣΗ	735663/15-12-1999	3032111
DART INDUSTRIES INC.	ΚΥΤΙΟ ΓΕΥΜΑΤΟΣ ΜΕ ΚΛΕΙΔΑΡΙΑ ΑΣΦΑΛΕΙΑΣ	649614/06-10-1999	3031933
DEGUSSA-HULS AG	ΜΕΘΟΔΟΣ ΓΙΑ ΤΗΝ ΑΠΟΛΥΜΑΝΣΗ ΥΔΑΤΙΚΩΝ ΔΙΑΛΥΜΑΤΩΝ	851842/15-09-1999	3031948
DEUTSCHES KREBSFORSCHUNGSZENTRUM STIFTUNG DES OFFENTLICHEN RECHTS	ΕΜΒΟΛΙΟ ΕΝΑΝΤΙΑ ΣΤΗΝ ΑΣΘΕΝΕΙΑ ΤΩΝ ΛΕΜΦΩΝ	633028/17-11-1999	3032010
DRURY MALCOLM	ΣΥΣΚΕΥΗ ΑΥΤΟΜΑΤΟΥ ΚΛΕΙΣΙΜΑΤΟΣ ΣΥΡΟΜΕΝΗΣ ΠΟΡΤΑΣ	868588/15-09-1999	3032044
E.R. SQUIBB & SONS, INC.	ΔΙΕΓΕΡΣΗ ΚΥΤΤΑΡΩΝ ΚΑΛΟΥ ΚΑΙ Η ΠΑΡΑΣΚΕΥΗ ΤΑΞΑΝΙΩΝ	568821/15-09-1999	3032105
EAT ELEKTRONISCHE ATELIERTECHNIK TEXTIL GMBH	ΜΕΘΟΔΟΣ ΔΙΑ ΤΗΝ ΡΕΑΛΙΣΤΙΚΗΝ ΠΡΟΣΟΜΟΙΩΣΙΝ ΕΝΟΣ ΕΚ ΚΛΩΣΤΩΝ ΣΤΗΜΟΝΟΣ ΚΑΙ ΥΦΑΔΙΟΥ ΑΠΟΤΕΛΟΥΜΕΝΟΥ ΠΡΑΓΜΑΤΙΚΟΥ ΥΦΑΣΜΑΤΟΣ	692562/15-09-1999	3032098
ECOGEN, INC.	ΤΡΑΝΣΠΟΖΟΝΗ BACILLUS THURINGIENSIS TN5401 ΚΑΙ Η ΧΡΗΣΙΜΟΠΟΙΗΣΗ ΤΗΣ ΕΙΣ ΕΝΑ ΕΙΔΙΚΟ ΣΥΣΤΗΜΑ ΣΥΝΔΥΑΣΜΟΥ ΔΙΑ ΤΗΝ ΑΝΑΠΤΥΞΗ ΣΤΕΛΕΧΩΝ BACILLUS THURINGIENSIS	707654/15-09-1999	3032057
ELAN PHARMA INTERNATIONAL LTD	ΣΥΝΘΕΣΕΙΣ ΑΝΤΙΘΕΣΗΣ ΑΚΤΙΝΩΝ-Χ ΧΡΗΣΙΜΕΣ ΣΕ ΙΑΤΡΙΚΗ ΑΠΕΙΚΟΝΙΣΗ	498482/08-09-1999	3032059
ELI LILLY AND CO	ΜΕΘΟΔΟΣ ΔΙΑ ΤΗΝ ΠΑΡΑΣΚΕΥΗΝ ΜΟΝΟΕΝΥΔΡΟΥ ΛΟΡΑΚΑΡΜΠΕΦ (LORACARBEF)	729959/01-09-1999	3031947

<i>ΔΙΚΑΙΟΥΧΟΣ</i> (73)	<i>ΤΙΤΛΟΣ ΕΦΕΥΡΕΣΗΣ</i> (54)	<i>ΚΑΤΑΘΕΣΗ</i> (22)	<i>ΑΡ. Δ.Ε.</i> (11)
ELI LILLY AND CO LTD	N-BENZYL-INDOLAI, ΜΕΘΟΔΟΙ ΔΙΑ ΤΗΝ ΠΑΡΑΣΚΕΥΗΝ ΤΩΝ ΚΑΙ ΦΑΡΜΑΚΕΥΤΙΚΑΙ ΣΥΝΘΕΣΕΙΣ ΠΕΡΙΕΧΟΥΣΑΙ ΤΑΥΤΑΣ	469833/08-09-1999	3032038
ELI LILLY AND CO LTD	ΜΑΚΡΟΚΥΚΛΙΚΑΙ ΕΝΩΣΕΙΣ ΚΑΙ ΧΡΗΣΙΣ ΤΩΝ ΩΣ ΦΑΡΜΑΚΕΥΤΙΚΑΙ ΟΥΣΙΑΙ	656362/01-09-1999	3031960
ENGELHARD CORPORATION	ΔΙΕΡΓΑΣΙΑ ΓΙΑ ΠΑΡΑΣΚΕΥΗ ΜΗ-ΥΠΟΣΤΗΡΙΖΟΜΕΝΩΝ ΜΕΤΑΛΛΙΚΟΥ ΟΞΕΙΔΙΟΥ ΜΑΡΓΑΡΙΤΟΕΙΔΩΝ ΧΡΩΣΤΙΚΩΝ	779340/22-09-1999	3032036
ENICHEM S.P.A.	ΜΕΘΟΔΟΣ ΔΙΑ ΤΗΝ ΠΑΡΑΣΚΕΥΗ ΕΝΟΣ ΕΥΚΑΜΠΤΟΥ ΘΕΡΜΟΠΛΑΣΤΙΚΟΥ ΣΥΝΘΕΤΟΥ ΝΗΜΑΤΟΣ ΠΟΥ ΠΕΡΙΕΧΕΙ ΣΥΝΕΧΕΙΣ ΙΝΕΣ	700952/24-11-1999	3031976
ENICHEM S.P.A.	ΜΕΘΟΔΟΣ ΔΙΑ ΤΗΝ ΠΑΡΑΣΚΕΥΗ ΒΙΝΥΛΟΑΡΩΜΑΤΙΚΩΝ ΠΟΛΥΜΕΡΩΝ ΟΠΛΙΣΜΕΝΩΝ ΔΙΑ ΕΛΑΣΤΙΚΟΥ	832904/24-11-1999	3031977
ENTEK CORPORATION	ΡΥΘΜΙΣΤΕΣ ΑΝΑΠΤΥΞΗΣ ΦΥΤΟΥ	673198/01-09-1999	3032002
ERTL FRANZ XAVER	ΠΑΛΕΤΤΑ ΜΕΤΑΦΟΡΑΣ ΚΑΤΑΣΚΕΥΑΣΜΕΝΗ ΑΠΟ ΣΥΝΘΕΤΙΚΟ ΥΛΙΚΟ	619796/08-09-1999	3031959
ESCALATOR ADVERTISING LTD	ΔΙΑΦΗΜΙΣΤΙΚΟ ΕΞΑΡΤΗΜΑ	588867/25-08-1999	3031929
ETABLISSEMENTS CAILLAU	ΤΑΧΕΙΑ ΣΥΝΔΕΣΗ ΓΙΑ ΠΑΚΤΩΣΗ ΕΝΟΣ ΑΚΑΜΠΤΟΥ (ΜΗ ΕΛΑΣΤΙΚΟΥ) ΣΩΛΗΝΑ ΕΝΤΟΣ ΕΝΟΣ ΣΤΟΜΙΟΥ	651198/22-09-1999	3032032
EUPEC PIPECOATINGS FRANCE	ΜΕΘΟΔΟΣ, ΔΙΑΤΑΞΗ ΚΑΙ ΕΓΚΑΤΑΣΤΑΣΗ ΓΙΑ ΤΗΝ ΕΠΙΧΡΙΣΗ ΕΝΟΣ ΑΓΩΓΟΥ ΚΑΙ ΕΙΔΙΚΟΤΕΡΑ ΕΝΟΣ ΠΕΤΡΕΛΑΙΚΟΥ ΑΓΩΓΟΥ	721382/22-09-1999	3032062
EURO-CELTIQUE S.A.	ΣΤΑΘΕΡΟΠΟΙΗΜΕΝΑ ΠΑΡΑΣΚΕΥΑΣΜΑΤΑ ΕΛΕΓΧΟΜΕΝΗΣ ΕΚΛΥΣΗΣ ΜΕ ΕΠΙΧΡΙΣΜΑ ΑΚΡΥΛΙΚΟΥ ΠΟΛΥΜΕΡΟΥΣ	553392/22-09-1999	3032106
FABIO PERINI S.P.A.	ΜΗΧΑΝΗ ΧΑΡΑΞΗΣ ΚΑΙ ΕΛΑΣΜΑΤΟΠΟΙΗΣΗΣ ΓΙΑ ΚΟΛΛΗΣΗ ΧΑΡΑΓΜΕΝΩΝ ΣΤΙΒΑΔΩΝ	868302/17-11-1999	3032079
FABRICA ESPANOLA DE PRODUCTOS QUIMICOS Y FARMACEUTICOS, S.A. (FAES)	ΝΕΑ ΠΑΡΑΓΩΓΑ 2-ΠΙΠΕΡΑΖΙΝΥΛΒΕΝΖΙΜΙΔΑΖΟΛΗΣ	512939/25-08-1999	3031930
FABRICA ESPANOLA DE PRODUCTOS QUIMICOS Y FARMACEUTICOS, S.A. (FAES)	ΠΑΡΑΓΩΓΟ ΘΕΙΩΜΕΝΗΣ ΔΙΟΣΜΙΝΗΣ	558435/01-09-1999	3031972
FALLER ALEXANDER JUN.	ΠΛΑΙΣΙΟ ΥΠΕΡΥΨΩΣΕΩΣ	821654/25-08-1999	3031924
FALLER HEIDE CLAUDIA	ΠΛΑΙΣΙΟ ΥΠΕΡΥΨΩΣΕΩΣ	821654/25-08-1999	3031924
FIDIA ADVANCED BIOPOLYMERS S.R.L.	ΔΙΑΔΙΚΑΣΙΑ ΓΙΑ ΤΗΝ ΠΑΡΑΣΚΕΥΗ ΕΝΟΣ ΚΛΑΣΜΑΤΟΣ ΥΑΛΟΥΡΟΝΙΚΟΥ ΟΞΕΟΣ ΠΟΥ ΕΧΕΙ ΧΑΜΗΛΟ ΔΕΙΚΤΗ ΠΟΛΥΔΙΑΣΠΟΡΑΣ	868437/01-09-1999	3031973
FINA RESEARCH S.A.	ΦΘΟΡΙΩΜΕΝΕΣ ΕΠΙΣΤΡΩΣΕΙΣ ΣΕ ΣΚΟΝΗ ΜΕ ΡΥΘΜΙΖΟΜΕΝΗ ΣΤΙΛΠΝΟΤΗΤΑ	659846/01-09-1999	3031971
FINA RESEARCH S.A.	ΠΑΡΑΣΚΕΥΗ ΦΟΡΕΩΝ ΣΙΛΙΚΑΣ-ΑΛΟΥΜΙΝΑΣ, ΠΑΡΑΣΚΕΥΗ ΚΑΤΑΛΥΤΩΝ ΥΔΡΟΓΟΝΩΣΗΣ Μ'ΑΥΤΟΥΣ ΚΑΙ ΧΡΗΣΗ ΤΟΥΣ ΣΤΗΝ ΥΔΡΟΓΟΝΩΣΗ ΤΩΝ ΑΡΩΜΑΤΙΚΩΝ	669162/01-09-1999	3031970

ΔΙΚΑΙΟΥΧΟΣ (73)	ΤΙΤΛΟΣ ΕΦΕΥΡΕΣΗΣ (54)	ΚΑΤΑΘΕΣΗ (22)	ΑΡ. Δ.Ε. (11)
FISONS PLC	ΣΥΝΘΕΣΕΙΣ ΠΕΠΙΣΜΕΝΟΥ ΑΕΡΟΛΥΜΑΤΟΣ	605578/22-09-1999	3032103
FN HERSTAL SOCIETE ANONYME	ΔΙΑΤΑΞΗ ΕΚΒΟΛΗΣ ΠΥΡΟΒΟΛΟΥ ΟΠΛΟΥ	717255/08-09-1999	3031987
FRED HUTCHINSON CANCER RESEARCH CENTER	ΜΕΘΟΔΟΣ ΓΙΑ ΠΑΡΑΓΩΓΗ ΤΗ-ΑΝΕΞΑΡΤΗΤΩΝ ΚΥΤΤΑΡΟΤΟΞΙΚΩΝ Τ ΛΕΜΦΟΚΥΤΤΑΡΩΝ	553186/01-09-1999	3031964
FUJITSU GENERAL LTD	ΜΕΘΟΔΟΣ ΕΛΕΓΧΟΥ ΚΑΙ ΣΥΣΚΕΥΗ ΓΙΑ ΤΟΝ ΕΛΕΓΧΟ ΤΩΝ ΚΙΝΗΤΗΡΩΝ ΕΝΟΣ ΚΛΙΜΑΤΙΣΤΙΚΟΥ ΜΗΧΑΝΗΜΑΤΟΣ	698769/10-11-1999	3031968
GAZ DE FRANCE	ΚΕΝΤΡΙΚΗ ΔΙΑΤΑΞΗ ΕΝΤΟΛΩΝ ΕΝΟΣ ΜΗΧΑΝΗΜΑΤΟΣ ΠΟΛΛΑΠΛΩΝ ΕΣΤΙΩΝ ΘΕΡΜΑΝΣΗΣ	748986/01-09-1999	3031986
GENCOR INDUSTRIES	ΜΕΘΟΔΟΙ ΑΠΟΚΑΤΑΣΤΑΣΗΣ ΜΟΛΥΝΘΕΝΤΩΝ ΧΩΜΑΤΩΝ	561906/15-09-1999	3031941
GENETRONICS, INC.	ΣΥΣΚΕΥΗ ΓΙΑ ΘΕΡΑΠΕΙΑ ΜΕ ΧΡΗΣΗ ΧΟΡΗΓΗΣΗΣ ΦΑΡΜΑΚΩΝ ΚΑΙ ΓΟΝΙΔΙΩΝ ΜΕΣΩ ΗΛΕΚΤΡΟΠΟΡΩΣΗΣ	874663/29-09-1999	3031963
GKN SANKEY LTD	ΤΡΟΧΟΙ	808250/20-10-1999	3032099
GLAXO GROUP LTD	SALMETEROL ΧΙΝΑΦΟΑΤΕ ΜΕ ΕΛΕΓΧΟΜΕΝΟ ΜΕΓΕΘΟΣ ΣΩΜΑΤΙΔΙΩΝ	706507/22-09-1999	3032065
GRANGER MAURICE	ΣΥΣΚΕΥΗ ΔΙΑΝΟΜΗΣ ΥΛΙΚΩΝ ΣΚΟΥΠΙΣΜΑΤΟΣ ΠΟΥ ΜΠΟΡΟΥΝ ΝΑ ΔΙΑΝΕΜΟΝΤΑΙ ΥΠΟ ΔΙΠΛΩΜΕΝΗ Ή ΜΗ ΜΟΡΦΗ	889700/06-10-1999	3032108
GREAT LAKES (UK) LTD	ΜΕΘΟΔΟΣ ΔΙΑ ΤΗΝ ΠΑΡΑΣΚΕΥΗΝ ΥΠΟΚΑΤΕΣΤΗΜΕΝΩΝ 4-ΥΔΡΟΞΥΚΟΥΜΑΡΙΝΩΝ	681577/15-09-1999	3032092
GROSSE-PLANKERMANN, ANDREAS	ΕΓΚΑΤΑΣΤΑΣΗ ΥΓΙΕΙΝΗΣ ΓΙΑ ΠΟΛΛΑΠΛΗ ΧΡΗΣΗ ΠΟΣΙΜΟΥ ΥΔΑΤΟΣ	792674/01-09-1999	3032003
H. KRANTZ TEXTILTECHNIK GMBH	ΔΙΑΤΑΞΗ ΓΙΑ ΤΗΝ ΕΠΕΞΕΡΓΑΣΙΑ ΥΦΑΝΤΟΥΡΓΙΚΩΝ ΠΡΟΙΟΝΤΩΝ ΣΕ ΜΟΡΦΗ ΤΟΥΛΑΧΙΣΤΟ ΕΝΟΣ ΑΤΕΡΜΟΝΟΣ ΤΟΠΙΟΥ	824615/08-09-1999	3032064
HENKEL CORPORATION	ΛΙΠΑΝΤΙΚΑ ΔΙ'ΑΝΑΜΙΞΕΩΣ ΕΣΤΕΡΩΝ ΠΟΛΥΟΛΩΝ ΓΙΑ ΨΥΚΤΙΚΑ ΡΕΥΣΤΑ ΜΕΤΑΦΟΡΑΣ ΘΕΡΜΟΤΗΤΑΣ	648250/08-09-1999	3032093
HENKEL-ECOLAB GMBH & CO. OHG	ΥΔΑΤΙΚΟ ΜΕΣΟ ΚΑΘΑΡΙΣΜΟΥ	848746/01-12-1999	3032067
HOECHST AG	ΜΕΘΟΔΟΣ ΓΙΑ ΤΗΝ ΠΑΡΑΣΚΕΥΗ ΠΡΟΦΑΡΜΑΚΩΝ ΚΕΦΕΜΙΚΩΝ ΕΣΤΕΡΩΝ	555769/15-09-1999	3032076
HOECHST JAPAN LTD	L-ΛΥΣΥΛ-ΓΛΥΚΥΛ-L-ΙΣΤΙΔΙΝΗ ΚΑΙ ΘΕΡΑΠΕΥΤΙΚΟΣ ΠΑΡΑΓΟΝΤΑΣ ΠΟΥ ΤΗΝ ΠΕΡΙΕΧΕΙ ΓΙΑ ΤΗΝ ΘΕΡΑΠΕΙΑ ΤΡΑΥΜΑΤΩΝ	684259/17-11-1999	3032077
HOLLISTER-WHITNEY ELEVATOR CORP.	ΠΕΔΗ ΑΝΑΒΑΤΗΡΑ ΜΕ ΣΙΑΓΟΝΕΣ ΚΙΝΗΤΟΠΟΙΟΥΜΕΝΕΣ ΔΙΑ ΕΛΑΤΗΡΙΩΝ	651724/08-09-1999	3032004
HORMANN KG BROCKHAGEN	ΑΥΛΟΘΥΡΑ ΠΟΥ ΣΥΓΚΡΟΤΕΙΤΑΙ ΑΠΟ ΣΥΝΑΡΜΟΛΟΓΟΥΜΕΝΑ ΣΤΟΙΧΕΙΑ ΚΑΙ ΑΝΟΙΓΕΙ ΜΕ ΥΠΕΡΥΨΩΣΗ ΣΤΗΝ ΟΡΟΦΗ	868587/10-11-1999	3032012
HORMANN KG BROCKHAGEN	ΜΗΧΑΝΙΣΜΟΣ ΚΛΕΙΔΑΡΙΑΣ ΓΙΑ ΘΥΡΕΣ, ΑΥΛΟΘΥΡΕΣ Ή ΠΑΡΟΜΟΙΕΣ ΚΑΤΑΣΚΕΥΕΣ, ΚΥΡΙΩΣ ΓΙΑ ΓΚΑΡΑΖΟΘΥΡΕΣ	880632/10-11-1999	3031928

ΔΙΚΑΙΟΥΧΟΣ (73)	ΤΙΤΛΟΣ ΕΦΕΥΡΕΣΗΣ (54)	ΚΑΤΑΘΕΣΗ (22)	ΑΡ. Δ.Ε. (11)
HORMANN KG BROCKHAGEN	ΜΟΝΩΣΗ ΓΙΑ ΣΤΟΙΧΕΙΑ ΣΥΝΑΡΜΟΛΟΓΟΥΜΕΝΩΝ ΑΠΟ ΣΤΟΙΧΕΙΑ ΕΞΩΘΥΡΩΝ	880635/10-11-1999	3032011
ILLINOIS TOOL WORKS INC.	ΧΑΛΥΒΔΙΝΗ ΤΑΙΝΙΑ	684319/01-12-1999	3032023
IMCLONE SYSTEMS, INC.	IL-6 ΜΟΥΤΕΙΝΕΣ ΑΦΑΙΡΟΥΜΕΝΕΣ ΑΠΟ ΚΥΣΤΕΙΝΗ	592566/25-08-1999	3031927
IMMUNEX CORPORATION	ΜΕΘΟΔΟΣ ΓΙΑ ΠΑΡΑΓΩΓΗ ΤΗ-ΑΝΕΞΑΡΤΗΤΩΝ ΚΥΤΤΑΡΟΤΟΞΙΚΩΝ Τ ΛΕΜΦΟΚΥΤΤΑΡΩΝ	553186/01-09-1999	3031964
INSITUT FUER BAUSTOFF- UND UMWELTSCHUTZ-TECHNOLOGIE IBU-TEC	ΜΕΘΟΔΟΣ ΕΠΕΞΕΡΓΑΣΙΑΣ ΚΑΙ ΠΕΡΙΒΑΝΤΟΛΟΓΙΚΗΣ ΑΞΙΟΠΟΙΗΣΕΩΣ ΠΡΟΙΟΝΤΩΝ ΑΜΙΑΝΤΟΤΣΙΜΕΝΤΟΥ	688742/15-09-1999	3032081
JAPAN TOBACCO INC.	ΤΣΙΓΑΡΟ	558254/15-09-1999	3032039
JOHANSSON OLA	ΤΟΠΟΘΕΤΗΣΗ ΔΑΠΕΔΟΥ	797714/01-09-1999	3031998
KALLE NALO GMBH & CO. KG	ΠΤΥΧΟΕΙΔΕΣ ΠΕΡΙΒΛΗΜΑ ΓΙΑ ΤΗΝ ΠΛΗΡΩΣΗ ΜΕΜΟΝΩΜΕΝΩΝ ΠΡΟΙΟΝΤΩΝ	799571/06-10-1999	3032075
KELLOGG BROWN & ROOT, INC.	ΕΝΑΛΛΑΚΤΗΣ ΘΕΡΜΟΤΗΤΑΣ ΥΨΗΛΩΝ ΘΕΡΜΟΚΡΑΣΙΩΝ	633445/24-11-1999	3032018
KIRIN-AMGEN, INC.	ΑΝΑΛΟΓΑ ΕΡΥΘΡΟΠΟΙΗΤΙΝΗΣ	668351/22-09-1999	3032089
KONINKLIJKE PHILIPS ELECTRONICS N.V.	ΔΙΑΚΟΜΙΣΤΗΣ ΠΛΗΡΟΦΟΡΙΩΝ ΚΑΙ ΣΥΣΚΕΥΗ ΕΓΓΡΑΦΗΣ ΓΙΑ ΤΗΝ ΕΓΓΡΑΦΗ ΣΕ ΕΝΑΝ ΔΙΑΚΟΜΙΣΤΗ ΠΛΗΡΟΦΟΡΙΩΝ	852796/08-09-1999	3031923
KRAEMER KLAUS	ΜΕΘΟΔΟΣ ΕΠΕΞΕΡΓΑΣΙΑΣ ΚΑΙ ΠΕΡΙΒΑΝΤΟΛΟΓΙΚΗΣ ΑΞΙΟΠΟΙΗΣΕΩΣ ΠΡΟΙΟΝΤΩΝ ΑΜΙΑΝΤΟΤΣΙΜΕΝΤΟΥ	688742/15-09-1999	3032081
L.J. BEKKER HOLDING B.V.	ΜΕΘΟΔΟΣ ΚΑΙ ΜΗΧΑΝΙΣΜΟΣ ΓΙΑ ΤΟ ΑΔΕΙΑΣΜΑ ΚΑΙ ΤΟ ΠΛΥΣΙΜΟ ΚΑΔΩΝ ΑΠΟΡΡΙΜΜΑΤΩΝ ΚΑΙ ΑΠΟΡΡΙΜΜΑΤΟΦΟΡΟ ΕΦΟΔΙΑΣΜΕΝΟ ΜΕ ΤΟΝ ΕΝ ΛΟΓΟ ΜΗΧΑΝΙΣΜ	578317/29-09-1999	3031989
LABATT BREWING CO LTD	ΦΩΤΟΧΗΜΙΚΟΣ ΑΝΤΙΔΡΑΣΤΗΡΑΣ ΔΙΑ ΤΟΥ ΟΠΟΙΟΥ ΓΙΝΕΤΑΙ ΡΟΗ	846026/24-11-1999	3032047
LABORATOIRE THERAMEX	ΝΕΑ ΠΑΡΑΓΩΓΑ 19-ΝΟΡΟ-ΠΡΕΓΝΕΝΙΟΥ	886645/01-09-1999	3031954
LABORATOIRE THERAMEX S.A.	ΟΦΘΑΛΜΙΚΕΣ ΣΥΝΘΕΣΕΙΣ ΟΙ ΟΠΟΙΕΣ ΠΕΡΙΕΧΟΥΝ ΣΤΕΡΟΙΔΗ ΚΑΙ Η ΧΡΗΣΙΜΟ ΟΙΗΣΗ ΑΥΤΩΝ ΔΙΑ ΤΗΝ ΘΕΡΑΠΕΥΤΙΚΗΝ ΑΓΩΓΗ ΤΟΥ ΓΛΑΥΚΩΜΑΤΟΣ	593520/29-09-1999	3031967
LAFARGE BRAAS ROOFING ACCESSORIES GMBH & CO. KG	ΠΑΡΑΜΟΡΦΩΣΙΜΟ ΜΕ ΤΟ ΧΕΡΙ ΠΛΑΣΤΙΚΟ ΥΛΙΚΟ ΕΠΙΚΑΛΥΨΗΣ ΚΑΙ ΜΕΘΟΔΟΣ ΓΙΑ ΤΗΝ ΠΑΡΑΣΚΕΥΗ ΤΟΥ	835356/06-10-1999	3032013
LAINIERE DE PICARDIE S.A.	ΣΥΡΜΑ ΕΝΙΣΧΥΣΗΣ ΓΙΑ ΕΠΙΚΟΛΛΗΣΗ ΣΕ ΥΦΑΣΜΑ Ή ΤΕΧΝΗΤΟ ΥΦΑΝΤΟ ΚΑΙ ΜΕΘΟΔΟΣ ΚΑΤΑΣΚΕΥΗΣ ΤΟΥ	428430/08-09-1999 3032050	
LEO PHARMACEUTICAL PRODUCTS LTD. A/S (LOVENS KEMISKE FABRIK PRODUKTIONS AKTIESELSKAB	ΠΡΟΣΘΕΤΟ ΓΙΑ ΠΟΣΙΜΟ ΝΕΡΟ ΚΑΙ ΤΡΟΦΗ ΖΩΩΝ ΚΑΙ ΜΕΘΟΔΟΣ ΚΑΙ ΣΥΣΚΕΥΗ ΑΝΑΜΙΞΗΣ	772978/10-11-1999	3032097
LEOPACK B.V.	ΣΥΣΚΕΥΑΣΙΑ ΓΙΑ ΑΥΓΑ Ή ΠΑΡΕΜΦΕΡΗ ΑΝΤΙΚΕΙΜΕΝΑ ΕΥΑΙΣΘΗΤΑ ΣΤΙΣ ΚΡΟΥΣΕΙΣ	828672/25-08-1999	3031913

ΔΙΚΑΙΟΥΧΟΣ (73)	ΤΙΤΛΟΣ ΕΦΕΥΡΕΣΗΣ (54)	ΚΑΤΑΘΕΣΗ (22)	ΑΡ. Δ.Ε. (11)
LIGRA B.V.	ΜΙΑ ΥΔΑΤΙΚΗ ΚΟΛΛΑ Η ΟΠΟΙΑ ΜΠΟΡΕΙ ΝΑ ΕΦΑΡΜΟΣΤΕΙ ΣΕ ΕΝΑ ΥΠΟΣΤΡΩΜΑ ΜΕ ΤΥΠΩΣΗ ΜΕΣΩ ΠΛΕΓΜΑΤΟΣ, ΜΙΑ ΜΕΘΟΔΟ ΓΙΑ ΤΗΝ ΠΑΡΑΣΚΕΥΗ ΑΥΤΗΣ ΚΑΙ Η ΧΡΗΣΗ ΜΙΑΣ ΤΕΤΟΙΑΣ ΚΟΛΛΑΣ	866840/20-10-1999	3031992
LTS LOHMANN THERAPIE-SYSTEME GMBH	ΑΥΤΟΚΟΛΛΗΤΟΙ ΕΠΙΔΕΣΜΟΙ ΙΑΤΡΙΚΗΣ ΧΡΗΣΗΣ	777468/29-09-1999	3032070
LTS LOHMANN THERAPIE-SYSTEME GMBH	ΜΕΘΟΔΟΣ ΓΙΑ ΤΗΝ ΑΠΟΚΟΜΙΔΗ ΑΠΟΡΡΙΜΜΑΤΩΝ ΠΟΥ ΠΡΟΕΡΧΟΝΤΑΙ ΑΠΟ ΔΙΑΤΑΞΕΙΣ ΣΤΡΩΜΑΤΩΝ ΓΙΑ ΤΗΝ ΔΙΑΔΕΡΜΑΤΙΚΗ ΧΟΡΗΓΗΣΗ ΔΡΑΣΤΙΚΗΣ ΟΥΣΙΑΣ	836538/15-09-1999	3032071
LTS LOHMANN THERAPIE-SYSTEME GMBH	ΔΙΑΔΕΡΜΑΤΙΚΟ ΘΕΡΑΠΕΥΤΙΚΟ ΣΥΣΤΗΜΑ ΓΙΑ ΧΗΜΙΚΕΣ ΕΝΩΣΕΙΣ ΤΗΣ ΣΙΛΑΤΡΑΝΗΣ	850065/15-09-1999	3032072
MAGALDI RICERCE E BREVETTI S.R.L.	ΜΕΤΑΦΟΡΕΑΣ/ΨΥΚΤΗΣ ΧΑΛΛΑΡΩΝ ΥΛΙΚΩΝ	836697/25-08-1999	3031935
MANUFACTURE DE VETEMENTS PAUL BOYE S.A.	ΠΑΡΑΓΩΓΗ ΨΥΧΟΥΣ ΜΕ ΠΡΟΣΡΟΦΗΣΗ/ΑΝΑΡΡΟΦΗΣΗ ΤΟΥ ΔΙΟΞΕΙΔΙΟΥ ΤΟΥ ΑΝΘΡΑΚΑ	636672/08-09-1999	3031984
MARTEC RECYCLING CORPORATION	ΔΙΑΔΙΚΑΣΙΑ ΓΙΑ ΤΗΝ ΑΝΑΚΥΚΛΩΣΗ ΜΙΑΣ ΕΠΙΦΑΝΕΙΑΣ ΑΣΦΑΛΤΟΥ ΚΑΙ ΣΥΣΚΕΥΗ Γ'ΑΥΤΗΝ	628110/08-09-1999	3032094
MARTINSWERK G.M.B.H., FÜR CHEMISCHE UND METALLURGISCHES PRODUKTION	ΤΡΟΠΟΠΟΙΗΜΕΝΗ ΣΤΗΝ ΕΠΙΦΑΝΕΙΑ ΣΥΝΘΕΣΗ ΟΥΣΙΩΝ ΠΛΗΡΩΣΗΣ	811035/08-09-1999	3031978
MAUSER-WERKE GMBH	ΣΤΟΙΒΑΖΟΜΕΝΟ ΒΑΡΕΛΙ	515389/15-09-1999	3032016
MAX-PLANCK-GESELLSCHAFT ZUR FÖRDERUNG DER WISSENSCHAFTEN E.V.	ΕΜΒΟΛΙΟ ΕΝΑΝΤΙΑ ΣΤΗΝ ΑΣΘΕΝΕΙΑ ΤΩΝ ΛΕΜΦΩΝ	633028/17-11-1999	3032010
MEDICAL RESEARCH COUNCIL	ΚΑΤΑΣΚΕΥΗ ΚΑΙ ΧΡΗΣΗ ΣΗΜΑΣΜΕΝΩΝ ΠΟΛΥΠΕΠΤΙΔΙΩΝ ΜΕ ΤΗ ΧΡΗΣΙΜΟΠΟΙΗΣΗ ΜΟΡΙΩΝ ΣΥΝΔΕΣΗΣ	726951/06-10-1999	3031943
MEGTEC SYSTEMS INC.	ΕΛΕΓΧΟΣ ΚΑΙ ΔΙΑΤΑΞΗ ΜΙΑΣ ΣΥΝΕΧΟΥΣ ΔΙΕΡΓΑΣΙΑΣ ΓΙΑ ΒΙΟΜΗΧΑΝΙΚΟ ΞΗΡΑΝΤΗΡΑ	723126/22-09-1999	3031950
MEGTEC SYSTEMS, INC.	ΜΙΑ ΣΥΣΚΕΥΗ ΓΙΑ ΤΗΝ ΕΝ ΣΕΙΡΑ ΔΙΕΡΓΑΣΙΑ ΕΝΟΣ ΘΕΡΜΑΙΝΟΜΕΝΟΥ ΚΑΙ ΑΝΤΙΔΡΩΝΤΟΣ ΥΛΙΚΟΥ ΤΟ ΟΠΟΙΟ ΕΧΕΙ ΤΗ ΜΟΡΦΗ ΣΥΝΕΧΟΥΣ ΛΕΠΤΟΥ ΦΥΛΛΟΥ	721095/22-09-1999	3032085
MELIS LUIGI	ΔΕΡΜΑΤΙΚΟ ΠΑΡΑΣΚΕΥΑΣΜΑ ΠΟΥ ΠΕΡΙΕΧΕΙ ΣΑΜΒΟΥΚΟ	699443/03-11-1999	3032080
MERCK PATENT GMBH	ΚΥΚΛΙΚΕΣ ΧΗΜΙΚΕΣ ΕΝΩΣΕΙΣ ΟΙ ΟΠΟΙΕΣ ΑΠΟΤΕΛΟΥΝ ΑΝΑΣΤΟΛΕΙΣ ΤΩΝ ΣΥΜΦΥΣΕΩΝ	632053/08-09-1999	3032074
MERK FRITZ	ΠΛΑΙΣΙΟ ΥΠΕΡΥΨΩΣΕΩΣ	821654/25-08-1999	3031924
METZELER SCHAUM GMBH	ΑΦΡΩΔΕΣ ΣΤΟΙΧΕΙΟ ΓΙΑ ΗΧΟΜΟΝΩΣΗ ΚΟΙΛΩΝ ΧΩΡΩΝ	906612/01-09-1999	3032000
N.V. RAYCHEM S.A.	ΟΡΓΑΝΩΤΗΣ ΟΠΤΙΚΩΝ ΙΝΩΝ	717861/01-12-1999	3032020
NEOPHARMA PRODUCTION AB	ΦΑΡΜΑΚΕΥΤΙΚΗ ΣΥΝΘΕΣΙΣ	670713/08-09-1999	3031988

ΔΙΚΑΙΟΥΧΟΣ (73)	ΤΙΤΛΟΣ ΕΦΕΥΡΕΣΗΣ (54)	ΚΑΤΑΘΕΣΗ (22)	ΑΡ. Δ.Ε. (11)
NEOVACS	ΑΝΟΣΟΓΟΝΕΣ ΕΝΩΣΕΙΣ ΠΟΥ ΕΧΟΥΝ ΕΙΔΙΚΑ ΔΡΑΣΗ ΑΝΤΙΚΥΤΟΚΙΝΗΣ, ΔΙΑΔΙΚΑΣΙΑ ΠΑΡΑΣΚΕΥΗΣ, ΦΑΡΜΑΚΕΥΤΙΚΕΣ ΣΥΝΘΕΣΕΙΣ ΚΑΙ ΚΥΤΙΑ ΣΥΝΕΡΓΩΝ ΠΟΥ ΤΙΣ ΠΕΡΙΕΧΟΥΝ	591281/29-09-1999	3032037
NICOX S.A.	ΝΙΤΡΟΕΝΩΣΕΙΣ ΚΑΙ ΣΥΝΘΕΣΕΙΣ ΑΥΤΩΝ ΜΕ ΑΝΤΙ-ΦΛΕΓΜΟΝΩΔΗ, ΑΝΑΛΓΗΤΙΚΗ ΚΑΙ ΑΝΤΙΘΡΟΜΒΩΤΙΚΗ ΔΡΑΣΗ	759899/15-09-1999	3032078
NOVARTIS AG	ΥΠΟΚΑΤΕΣΤΗΜΕΝΟΙ ΦΑΙΝΥΛΙΚΟΙ ΑΙΘΕΡΕΣ	661281/01-09-1999	3031996
NOVARTIS AG	ΑΜΙΔΙΑ Δ-ΑΜΙΝΟ-Γ-ΥΔΡΟΞΥ-Ω-ΑΡΥΛΟ-ΑΛΚΑΝΙΚΟΥ ΟΞΕΟΣ ΜΕ ΙΔΙΟΤΗΤΕΣ ΑΝΑΣΤΟΛΗΣ ΕΝΖΥΜΩΝ, ΙΔΙΑΙΤΕΡΑ ΤΗΣ ΡΕΝΙΝΗΣ	678503/01-09-1999	3031997
NOVARTIS AG	ΚΑΤΑΛΥΤΗΣ ΥΔΡΟΓΟΝΩΣΗΣ, ΔΙΑΔΙΚΑΣΙΑ ΓΙΑ ΤΗΝ ΠΑΡΑΣΚΕΥΗ ΑΥΤΟΥ ΚΑΙ ΔΙΑΔΙΚΑΣΙΑ ΥΔΡΟΓΟΝΩΣΗΣ	741738/13-10-1999	3032068
NOVARTIS AG	ΣΥΣΚΕΥΑΣΙΑ ΓΙΑ ΦΑΚΟ ΕΠΑΦΗΣ ΜΕ ΒΕΛΤΙΩΜΕΝΑ ΧΑΡΑΚΤΗΡΙΣΤΙΚΑ ΥΠΟΔΟΧΗΣ	685179/24-11-1999	3032069
NOVARTIS-ERFINDUNGEN VERWALTUNGSGESELLSCHAFT M.B.H.	ΑΜΙΔΙΑ Δ-ΑΜΙΝΟ-Γ-ΥΔΡΟΞΥ-Ω-ΑΡΥΛΟ-ΑΛΚΑΝΙΚΟΥ ΟΞΕΟΣ ΜΕ ΙΔΙΟΤΗΤΕΣ ΑΝΑΣΤΟΛΗΣ ΕΝΖΥΜΩΝ, ΙΔΙΑΙΤΕΡΑ ΤΗΣ ΡΕΝΙΝΗΣ	678503/01-09-1999	3031997
NOVARTIS-ERFINDUNGEN VERWALTUNGSGESELLSCHAFT M.B.H.	ΚΑΤΑΛΥΤΗΣ ΥΔΡΟΓΟΝΩΣΗΣ, ΔΙΑΔΙΚΑΣΙΑ ΓΙΑ ΤΗΝ ΠΑΡΑΣΚΕΥΗ ΑΥΤΟΥ ΚΑΙ ΔΙΑΔΙΚΑΣΙΑ ΥΔΡΟΓΟΝΩΣΗΣ	741738/13-10-1999	3032068
NOVARTIS-ERFINDUNGEN VERWALTUNGSGESELLSCHAFT M.B.H.	ΣΥΣΚΕΥΑΣΙΑ ΓΙΑ ΦΑΚΟ ΕΠΑΦΗΣ ΜΕ ΒΕΛΤΙΩΜΕΝΑ ΧΑΡΑΚΤΗΡΙΣΤΙΚΑ ΥΠΟΔΟΧΗΣ	685179/24-11-1999	3032069
OTSUKA PHARMACEUTICAL CO., LTD.	Η ΧΡΗΣΗ ΠΑΡΑΓΩΓΩΝ ΚΑΡΒΟΣΤΥΡΙΛΗΣ ΓΙΑ ΤΗΝ ΠΑΡΑΣΚΕΥΗ ΕΝΟΣ ΦΑΡΜΑΚΟΥ ΓΙΑ ΤΗΝ ΑΝΑΣΤΟΛΗ ΙΝΤΕΡΛΕΥΚΙΝΗΣ-8	674515/22-09-1999	3032091
OWENS-BROCKWAY GLASS CONTAINER INC.	ΣΥΣΤΗΜΑ ΤΡΟΦΟΔΟΣΙΑΣ ΥΑΛΟΥ ΜΕ ΠΟΛΛΑΠΛΑ ΑΝΟΙΓΜΑΤΑ	612698/15-09-1999	3031931
PFIZER INC.	ΘΕΡΑΠΕΙΑ ΑΣΘΕΝΕΙΩΝ ΠΟΥ ΠΡΟΚΑΛΟΥΝΤΑΙ ΑΠΟ ΔΙΑΤΑΡΑΧΕΣ ΣΜΗΓΜΑΤΟΓΟΝΩΝ ΑΔΕΝΩΝ ΜΕ ΧΡΗΣΗ ΠΑΡΕΜΠΟΔΙΣΤΩΝ ΤΗΣ ΑΚΥΛΟ-ΤΡΑΝΣΦΕΡΑΣΗΣ ΤΟΥ ΣΥΜΠΛΕΓΜΑΤΟΣ ΑΚΥΛΟ-ΣΥΝΕΝΖΥΜΟΥ Α ΚΑΙ ΧΟΛΗΣΤΕΡΟΛΗΣ	699439/06-10-1999	3031917
PFIZER INC.	ΜΕΘΟΔΟΣ ΚΑΙ ΑΝΤΙΠΑΡΑΣΙΤΙΚΑ ΕΝΔΙΑΜΕΣΑ ΠΡΟΙΟΝΤΑ ΓΙΑ ΤΟ DORAMECTIN	722453/13-10-1999	3032042
PHARMA MAR, S.A.	ΑΛΛΑΤΟΧΟΝΔΡΙΝΕΣ: ΚΥΤΤΑΡΟΤΟΞΙΚΑ ΠΟΛΥΑΙΘΕΡΙΚΑ ΜΑΚΡΟΛΙΔΙΑ	572109/01-09-1999	3031981
PHARMACIA & UPIJOHN AKTIE- BOLAG	ΠΑΡΑΓΟΝΤΕΣ ΓΙΑ ΘΕΡΑΠΕΥΤΙΚΗ ΑΝΤΙΜΕΤΩΠΙΣΗ ΔΙΑΤΑΡΑΧΩΝ ΚΑΤΑΧΡΗΣΗΣ ΟΥΣΙΩΝ	637242/15-09-1999	3032030
PHARMACIA & UPIJOHN AKTIE- BOLAG	ΒΕΛΤΙΩΣΕΙΣ ΣΕ ΕΜΒΟΛΑ ΓΙΑ ΦΥΣΙΓΓΕΣ ΕΓΧΥΣΕΩΣ	684848/01-09-1999	3032008
PHILLIPS PETROLEUM CO	ΠΟΛΥΜΕΡΙΣΜΟΣ ΟΛΕΦΙΝΗΣ	819705/08-09-1999	3032033

ΔΙΚΑΙΟΥΧΟΣ (73)	ΤΙΤΛΟΣ ΕΦΕΥΡΕΣΗΣ (54)	ΚΑΤΑΘΕΣΗ (22)	ΑΡ. Δ.Ε. (11)
PIONEER HI-BRED INTERNATIONAL, INC.	ΕΛΕΓΧΟΣ ΣΚΩΛΗΚΩΝ ΡΙΖΑΣ ΑΡΑΒΟΣΙΤΟΥ ΜΕΣΩ ΣΧΗΜΑΤΙΣΜΟΥ ΛΙΜΟΝΕΝΙΟΥ ΣΕ ΜΕΤΑΓΟΝΙΔΙΑΚΑ ΦΥΤΑ	836381/29-09-1999	3032063
POLVA PIPELIFE B.V.	ΔΙΑΤΑΞΗ ΚΑΙ ΜΕΘΟΔΟΣ ΠΕΡΙΕΛΙΞΕΩΣ	698472/10-11-1999	3032109
POWELL JAMES ANTHONY	ΜΕΘΟΔΟΣ ΧΡΗΣΙΜΟΠΟΙΗΣΕΩΣ ΕΛΑΣΤΙΚΩΝ ΑΥΤΟΚΙΝΗΤΩΝ ΓΙΑ ΤΟΝ ΚΑΘΑΡΙΣΜΟ ΚΑΙ/Ή ΤΗ ΛΙΠΑΝΣΗ ΤΟΥ ΥΔΑΤΟΣ	809605/25-08-1999	3031953
PRIMOT GILLES	ΜΕΘΟΔΟΣ ΣΥΝΑΡΜΟΛΟΓΗΣΕΩΣ ΟΠΛΙΣΜΩΝ ΓΙΑ ΠΡΟΙΟΝΤΑ ΑΠΟ ΣΚΥΡΟΔΕΜΑ ΚΑΙ ΕΓΚΑΤΑΣΤΑΣΗ ΠΡΟΣΑΡΜΟΣΜΕΝΗ ΓΙΑ ΤΗΝ ΕΦΑΡΜΟΓΗ ΤΗΣ	813457/01-09-1999	3031949
PROVENZANO CALOGERO	ΔΙΑΤΑΞΗ ΑΝΟΔΟΥ ΣΕ ΣΚΑΛΕΣ	881188/22-09-1999	3031980
RASSELSTEIN HOESCH GMBH	ΜΕΘΟΔΟΣ ΚΑΤΑΣΚΕΥΗΣ ΕΝΟΣ ΚΑΠΑΚΙΟΥ ΚΟΥΤΙΟΥ ΠΟΥ ΑΝΟΙΓΕΙ ΕΥΚΟΛΑ ΚΑΙ ΚΑΠΑΚΙΩΝ ΚΟΥΤΙΩΝ ΟΠΟΥ ΑΝΟΙΓΟΥΝ ΕΥΚΟΛΑ	808676/24-11-1999	3031937
RECOVERMAT TECHNOLOGIES, INC.	ΜΕΘΟΔΟΣ ΑΝΑΚΥΚΛΩΣΕΩΣ ΘΡΑΥΣΜΑΤΩΝ ΚΑΤΑΣΚΕΥΩΝ ΚΑΙ ΚΑΤΕΔΑΦΙΣΕΩΝ	637267/08-09-1999	3032034
REDDIPLEX GROUP PLC	ΔΙΟΓΚΟΥΜΕΝΗ ΛΩΡΙΣ	745751/08-09-1999	3032054
RHONE-POULENC RORER S.A.	ΠΑΡΑΓΩΓΑ ΤΟΥ 6-ΠΟΛΥΦΘΟΡΟΑΛΚΟΞΥ ΚΑΙ 6-ΠΟΛΥΦΘΟΡΟΑΛΚΥΛ-2-ΑΜΙΝΟΒΕΝΖΟΘΕΙΑΖΟΛΙΟΥ	788491/01-12-1999	3032022
RHONE-POULENC RORER S.A.	ΜΕΘΟΔΟΣ ΠΑΡΑΣΚΕΥΗΣ ΤΟΥ ΤΡΙΣΕΝΥΔΡΟΥ ΑΛΛΑΤΟΣ ΤΟΥ (2R,3S)-3-ΒΕΝΖΟΥΛΑΜΙΝΟ-2-ΥΔΡΟΞΥ-3-ΦΑΙΝΥΛ-ΠΡΟΠΙΟΝΙΚΟΥ 4,10-ΔΙΑΚΕΤΟΞΥ-2Α-ΒΕΝΖΟΥΛΟΞΥ-5Β,20-ΕΠΟΞΥ-1,7Β-ΔΙΥΔΡΟΞΥ-9-ΟΞΟ-ΤΑΞ-11-ΕΝ-13Α-ΥΛΙΟΥ	805806/15-12-1999	3032110
RIJKSUNIVERSITEIT TE LEIDEN	ΠΕΠΤΙΔΙΑ ΤΗΣ Ρ53 ΑΝΘΡΩΠΙΝΗΣ ΠΡΩΤΕΙΝΗΣ ΓΙΑ ΧΡΗΣΗ ΣΕ ΣΥΝΘΕΣΕΙΣ ΠΟΥ ΕΠΑΓΟΥΝ ΑΝΤΑΠΟΚΡΙΣΗ ΑΝΘΡΩΠΙΝΩΝ Τ-ΚΥΤΤΑΡΩΝ ΚΑΙ Ρ53 ΠΡΩΤΕΙΝΗ-ΕΙΔΙΚΗ ΚΥΤΤΑΡΟΤΟΞΙΚΗ ΤΩΝ Τ-ΛΕΜΦΟΚΥΤΤΑΡΩΝ	643726/18-08-1999	3031919
S.C. JOHNSON & SON, INC.	ΣΥΓΚΡΟΤΗΜΑ ΤΑΥΤΟΧΡΟΝΗΣ ΔΙΑΝΟΜΗΣ ΠΟΛΛΩΝ ΡΕΥΣΤΩΝ	714377/13-10-1999	3032082
S.C. JOHNSON & SON, INC.	ΣΤΑΘΜΟΣ ΔΟΛΩΜΑΤΟΣ ΓΙΑ ΕΝΤΟΜΑ	802725/01-09-1999	3032005
SAITEC S.R.L.	ΜΕΘΟΔΟΣ ΠΑΡΑΣΚΕΥΗΣ ΦΑΡΜΑΚΕΥΤΙΚΩΝ ΜΟΡΦΩΝ ΕΛΕΓΧΟΜΕΝΗΣ ΑΠΕΛΕΥΘΕΡΩΣΗΣ, ΚΑΙ ΜΟΡΦΕΣ ΛΑΜΒΑΝΟΜΕΝΕΣ ΜΕ ΤΟΝ ΤΡΟΠΟ ΑΥΤΟΝ	675710/25-08-1999	3031936
SAMSONITE CORPORATION	ΕΝΑ ΣΥΣΤΗΜΑ ΕΔΡΑΣΗΣ ΤΡΟΧΩΝ ΓΙΑ ΤΟ ΧΥΤΟ ΣΩΜΑ ΜΙΑΣ ΣΥΣΚΕΥΗΣ	793925/15-09-1999	3032084
SARA LEE/DE N.V.	ΜΕΘΟΔΟΣ ΔΗΜΙΟΥΡΓΙΑΣ ΚΕΝΟΥ ΣΕ ΣΥΣΚΕΥΑΣΙΑ ΚΕΝΟΥ ΓΕΜΙΣΜΕΝΗ ΜΕ ΚΟΚΚΩΔΕΣ ΥΛΙΚΟ ΚΑΙ ΔΙΑΤΑΞΗ ΓΙΑ ΥΛΟΠΟΙΗΣΗ ΤΗΣ ΜΕΘΟΔΟΥ	714831/01-09-1999	3031999
SEED CAPITAL INVESTMENTS (SCI) B.V.	ΠΕΠΤΙΔΙΑ ΤΗΣ Ρ53 ΑΝΘΡΩΠΙΝΗΣ ΠΡΩΤΕΙΝΗΣ ΓΙΑ ΧΡΗΣΗ ΣΕ ΣΥΝΘΕΣΕΙΣ ΠΟΥ ΕΠΑΓΟΥΝ ΑΝΤΑΠΟΚΡΙΣΗ ΑΝΘΡΩΠΙΝΩΝ Τ-ΚΥΤΤΑΡΩΝ ΚΑΙ Ρ53 ΠΡΩΤΕΙΝΗ-ΕΙΔΙΚΗ ΚΥΤΤΑΡΟΤΟΞΙΚΗ ΤΩΝ Τ-ΛΕΜΦΟΚΥΤΤΑΡΩΝ	643726/18-08-1999	3031919

ΔΙΚΑΙΟΥΧΟΣ (73)	ΤΙΤΛΟΣ ΕΦΕΥΡΕΣΗΣ (54)	ΚΑΤΑΘΕΣΗ (22)	ΑΡ. Δ.Ε. (11)
SEGHERS BETTERTECHNOLOGY GROUP	ΜΕΘΟΔΟΣ ΔΙΑ ΤΗΝ ΚΑΥΣΗ ΣΤΕΡΕΩΝ ΥΛΩΝ ΑΠΟ ΕΝΑ ΟΛΙΣΘΑΙΝΟΝ ΣΥΣΤΗΜΑ ΕΣΧΑΡΑΣ ΚΑΥΣΕΩΣ	693169/01-09-1999	3032009
SEGHERS BETTERTECHNOLOGY GROUP	ΜΕΘΟΔΟΣ ΚΑΙ ΔΙΑΤΑΞΗ ΓΙΑ ΠΡΟΣΑΓΩΓΗ ΕΝΟΣ ΥΓΡΟΥ Ή ΑΕΡΙΟΥ ΜΕΣΟΥ ΚΑΤΕΡΓΑΣΙΑΣ ΣΕ ΜΙΑ ΡΟΗ ΚΑΠΝΑΕΡΙΩΝ	698199/08-09-1999	3032060
SEQUA CORPORATION	ΠΕΡΙΣΤΡΟΦΙΚΟΣ ΜΗΧΑΝΙΣΜΟΣ ΤΡΟΦΟΔΟΤΗΣΗΣ ΚΥΠΕΛΛΩΝ	373845/15-09-1999 3031955	
SHELL OIL CO	ΑΥΤΟΜΑΤΟΠΟΙΗΜΕΝΟΝ ΣΥΣΤΗΜΑ ΑΝΕΦΟΔΙΑΣΜΟΥ ΚΑΥΣΙΜΩΝ	830307/29-09-1999	3032055
SMITHKLINE BEECHAM CORPORATION	ΔΙΑΔΙΚΑΣΙΑ ΣΥΝΘΕΣΗΣ ΧΡΗΣΙΜΩΝ ΕΝΔΙΑΜΕΣΩΝ ΥΠΟΚΑΤΕΣΤΗΜΕΝΩΝ ΙΜΙΔΑΖΟΛΙΚΩΝ ΕΝΩΣΕΩΝ	662961/10-11-1999	3032015
SOCIETE DES PRODUITS NESTLE S.A.	ΥΔΡΟΛΥΣΗ ΤΟΥ ΚΑΦΕ ΜΕ ΜΙΑ ΑΚΙΝΗΤΟΠΟΙΗΜΕΝΗ ΒΗΤΑ-ΜΑΝΝΑΝΑΣΗ	676145/01-09-1999	3031962
SOCIETE DES PRODUITS NESTLE S.A.	ΔΙΑΤΡΟΦΙΚΟ ΠΡΟΙΟΝ ΖΥΜΩΣΗΣ ΓΙΑ ΖΩΑ	689769/01-09-1999	3031951
SOCIETE NATIONALE DES POUDES ET EXPLOSIFS	ΔΙΕΡΓΑΣΙΑ ΣΥΝΘΕΣΗΣ ΥΠΟΚΑΤΕΣΤΗΜΕΝΩΝ ΚΑΡΒΟΔΙΙΜΙΔΙΩΝ	723955/06-10-1999	3032090
SOLINAS MARIO	ΔΕΡΜΑΤΙΚΟ ΠΑΡΑΣΚΕΥΑΣΜΑ ΠΟΥ ΠΕΡΙΕΧΕΙ ΣΑΜΒΟΥΚΟ	699443/03-11-1999	3032080
SOLVAY (ΑΝΩΝΥΜΟΣ ΕΤΑΙΡΕΙΑ) SPI POLYOLS, INC.	ΜΕΙΓΜΑ ΑΕΡΙΩΝ ΑΠΟΣΤΕΙΡΩΣΗΣ ΤΗΓΜΑΤΟΣ ΣΥΝΚΡΥΣΤΑΛΛΟΠΟΙΗΜΕΝΕΣ ΣΥΝΘΕΣΕΙΣ ΣΟΡΒΙΤΟΛΗΣ/ΞΥΛΙΤΟΛΗΣ	566892/01-09-1999 528604/29-09-1999	3031979 3032087
STEFES AGRO GMBH	ΥΔΑΤΙΚΑ ΣΥΜΠΥΚΝΩΜΑΤΑ ΣΕ ΕΝΑΙΩΡΗΜΑ, ΠΕΡΙΕΧΟΝΤΑ ΡΙΡΙΜΙCΑRΒ	682866/08-09-1999	3031993
STOCKHAUSEN GMBH & CO. KG	ΘΡΟΜΒΟΕΙΔΗ ΠΡΟΙΟΝΤΑ ΣΥΜΠΟΛΥΜΕΡΙΣΜΟΥ ΑΚΟΡΕΣΤΩΝ ΜΟΝΟΜΕΡΩΝ ΚΑΙ ΣΑΚΧΑΡΕΩΝ, ΜΕΘΟΔΟΣ ΓΙΑ ΤΗΝ ΠΑΡΑΣΚΕΥΗ ΤΟΥΣ ΚΑΙ Η ΧΡΗΣΗ ΤΟΥΣ	648234/22-09-1999	3032073
STORCK SERVICE GMBH	ΖΑΧΑΡΟΥΧΟ ΠΡΟΙΟΝ ΥΠΟ ΜΟΡΦΗΝ ΞΗΡΟΥ ΑΦΡΟΥ ΚΑΙ ΜΕΘΟΔΟΣ ΔΙΑ ΤΗΝ ΠΑΡΑΣΚΕΥΗ ΤΟΥ	815739/06-10-1999	3031914
SVENSKA LANTMANNEN RIKSFORBUND EK. FOR.	ΣΥΝΘΕΣΗ ΚΑΙ ΜΕΘΟΔΟΣ ΔΙΑ ΤΗΝ ΚΑΤΑΠΟΛΕΜΗΣΗ ΦΥΤΙΚΩΝ ΑΣΘΕΝΕΙΩΝ	756454/25-08-1999	3031952
SYMA INTERCONTINENTAL AG	ΙΔΙΟΣΥΣΚΕΥΗ ΣΥΣΦΙΓΞΕΩΣ ΔΙΑ ΣΥΝΔΕΣΙΝ ΔΥΟ ΤΕΜΑΧΙΩΝ ΠΡΟΦΙΛ ΜΕ ΔΥΝΑΤΟΤΗΤΑ ΑΠΟΣΥΝΑΡΜΟΓΗΣ	864048/15-09-1999	3031942
SYNTEX (U.S.A.) INC.	ΔΙΑΜΟΡΦΩΣΕΙΣ ΥΨΗΛΩΝ ΔΟΣΕΩΝ		
TAKEDA CHEMICAL INDUSTRIES, LTD.	ΣΥΝΘΕΣΕΙΣ IDEBENONE ΓΙΑ ΤΗΝ ΑΓΩΓΗ ΤΟΥ ΝΟΣΟΥ ΤΟΥ ALZHEIMER	697866/01-12-1999 629400/22-09-1999	3032021 3032041
TECH LINK INTERNATIONAL ENTERTAINMENT LTD	ΚΑΤΑΝΕΜΗΜΕΝΟ ΣΥΣΤΗΜΑ ΔΙΕΞΑΓΩΓΗΣ ΠΑΙΓΝΙΔΙΩΝ	829072/15-09-1999	3031956
TECHY BEMIS	ΧΡΗΣΙΜΟΠΟΙΗΣΗ ΜΙΑΣ ΕΚΤΑΤΗΣ ΚΑΙ ΑΠΟΣΠΑΣΙΜΗΣ (ΑΠΟΦΛΟΙΟΥΜΕΝΗΣ) ΜΕΜΒΡΑΝΗΣ ΓΙΑ ΤΟΝ ΠΩΜΑΤΙΣΜΟ ΜΙΑΣ ΣΥΣΚΕΥΑΣΙΑΣ ΠΑΡΟΥΣΙΑΣΗΣ	874766/15-09-1999	3032088

<i>ΔΙΚΑΙΟΥΧΟΣ</i> (73)	<i>ΤΙΤΛΟΣ ΕΦΕΥΡΕΣΗΣ</i> (54)	<i>ΚΑΤΑΘΕΣΗ</i> (22)	<i>ΑΡ. Δ.Ε.</i> (11)
TELEFONAKTIEBOLAGET LM ERICSSON	ΣΥΣΤΗΜΑ ΓΙΑ ΤΗΝ ΑΛΛΑΓΗ ΛΟΓΙΣΜΙΚΟΥ ΚΑΤΑ ΤΗ ΔΙΑΡΚΕΙΑ ΤΗΣ ΛΕΙΤΟΥΡΓΙΑΣ ΗΛΕΚΤΡΟΝΙΚΟΥ ΥΠΟΛΟΓΙΣΤΗ	648353/15-09-1999	3031915
TELEFONAKTIEBOLAGET LM ERICSSON	ΔΙΑΧΩΡΙΣΜΟΣ ΜΕΤΑΞΥ ΣΤΑΣΙΜΩΝ ΚΑΙ ΜΗ-ΣΤΑΣΙΜΩΝ ΣΗΜΑΤΩΝ	653091/03-11-1999	3032107
TELEFONAKTIEBOLAGET LM ERICSSON	ΜΕΘΟΔΟΣ ΑΝΙΧΝΕΥΣΗΣ ΤΗΣ ΑΝΥΨΩΣΗΣ ΚΑΤΑ ΤΗΝ ΚΛΗΣΗ ΚΑΙ Η ΧΡΗΣΗ ΚΥΚΛΩΜΑΤΟΣ ΔΙΑΣΥΝΔΕΣΗΣ ΓΡΑΜΜΗΣ ΣΥΝΔΡΟΜΗΤΗ ΓΙΑ ΑΝΙΧΝΕΥΣΗ ΤΗΣ ΑΝΥΨΩΣΗΣ ΚΑΤΑ ΤΗΝ ΚΛΗΣΗ	740880/03-11-1999	3032001
THE BOARD OF TRUSTEES OF THE UNIVERSITY OF ILLINOIS	ΕΜΒΡΥΑΚΑ ΒΛΑΣΤΟΚΥΤΤΑΡΑ ΓΙΑ ΤΗΝ ΠΑΡΑΓΩΓΗ ΧΙΜΑΙΡΙΚΩΝ ΚΑΙ ΔΙΑΓΟΝΙΔΙΑΚΩΝ ΟΠΛΗΦΟΡΩΝ	701608/15-09-1999	3032058
THE DOW CHEMICAL CO	ΕΞΕΛΑΣΙΜΟΣ ΚΛΕΙΣΤΗΣ-ΚΥΨΕΛΗΣ ΑΦΡΟΣ ΠΟΛΥΜΕΡΟΥΣ ΠΡΟΠΥΛΕΝΙΟΥ	674578/22-09-1999	3032035
THE LIPOSOME CO, INC.	ΣΚΕΥΑΣΜΑΤΑ ΠΟΛΥΠΕΤΑΛΙΚΩΝ ΛΙΠΟΣΩΜΑΤΩΝ ΤΑ ΟΠΟΙΑ ΠΕΡΙΕΧΟΥΝ ΜΕΤΑΒΟΛΙΤΕΣ ΤΟΥ ΑΡΑΧΙΔΟΝΙΚΟΥ ΟΞΕΟΣ	726764/22-09-1999	3032006
THE PROCTER & GAMBLE CO	ΥΠΟΧΛΩΡΙΩΔΕΙΣ ΛΕΥΚΑΝΤΙΚΕΣ ΣΥΝΘΕΣΕΙΣ	688857/10-11-1999	3031918
THE PROCTER & GAMBLE CO	ΑΠΟΡΡΟΦΗΤΙΚΗ ΟΥΣΙΑ ΖΕΛΑΤΙΝΟΠΟΙΗΣΕΩΣ, ΑΠΟΤΕΛΟΥΜΕΝΗ ΑΠΟ ΞΗΡΟ ΜΙΓΜΑ ΤΟΥΛΑΧΙΣΤΟΝ ΔΥΟ ΕΙΔΩΝ ΣΧΗΜΑΤΙΖΟΝΤΩΝ ΥΔΡΟΓΕΛΗ ΣΩΜΑΤΙΔΙΩΝ ΚΑΙ ΜΕΘΟΔΟΣ ΠΑΡΑΣΚΕΥΗΣ	691133/08-12-1999	3032095
THE PROCTER & GAMBLE CO	ΑΠΟΡΡΟΦΗΤΙΚΗ ΔΟΜΗ ΠΕΡΙΛΑΜΒΑΝΟΥΣΑ ΕΝΑ ΑΝΩ ΣΤΡΩΜΑ ΚΑΙ ΕΝΑ ΚΑΤΩ ΣΤΡΩΜΑ ΣΩΜΑΤΙΔΙΩΝ ΑΠΟΡΡΟΦΗΤΙΚΟΥ ΓΕΛΩΔΟΥΣ ΥΛΙΚΟΥ ΚΑΙ ΜΕΘΟΔΟΣ ΚΑΤΑΣΚΕΥΗΣ ΑΥΤΗΣ	695541/10-11-1999	3031932
THE PROCTER & GAMBLE CO	ΘΕΡΜΟΠΛΑΣΤΙΚΑ ΕΛΑΣΤΟΜΕΡΙΚΑ ΣΥΜΠΟΛΥΜΕΡΗ ΕΜΒΟΛΙΑΣΜΕΝΑ ΜΕ ΣΙΛΙΚΟΝΗ ΚΑΙ ΣΥΝΘΕΣΕΙΣ ΓΙΑ ΤΗΝ ΦΡΟΝΤΙΔΑ ΤΩΝ ΜΑΛΛΙΩΝ ΚΑΙ ΤΟΥ ΔΕΡΜΑΤΟΣ ΟΙ ΟΠΟΙΕΣ ΠΕΡΙΕΧΟΥΝ ΤΑ ΙΔΙΑ	715637/13-10-1999	3031982
THE UNIVERSITY OF NOTTINGHAM	ΑΝΟΣΟΚΑΤΑΣΤΑΛΤΙΚΕΣ ΚΑΙ ΑΝΤΙΑΛΛΕΡΓΙΚΕΣ ΕΝΩΣΕΙΣ ΟΠΩΣ ΓΙΑ ΠΑΡΑΔΕΙΓΜΑ Η Ν-(3-ΟΞΟΕΞΑΝΟΥΛΟ) ΟΜΟΣΕΡΙΝΟ ΛΑΚΤΟΝΗ	706393/08-09-1999	3032083
THE WELLCOME FOUNDATION LTD	ΣΥΝΔΥΑΣΜΟΙ ΜΕ ΘΕΡΑΠΕΥΤΙΚΗ ΔΡΑΣΗ	639971/22-09-1999	3031921
THOMSON CSF DETEXIS	ΣΥΣΚΕΥΗ ΒΕΛΤΙΩΜΕΝΗΣ ΜΙΚΡΟΤΑΙΝΙΑΣ ΚΕΡΑΙΑΣ, ΚΥΡΙΩΣ ΓΙΑ ΤΗΛΕΦΩΝΙΚΕΣ ΔΟΥΡΥΦΟΡΙΚΕΣ ΜΕΤΑΔΟΣΕΙΣ	542595/01-12-1999	3032025
THYSSEN STAHL AG	ΕΠΙΦΑΝΕΙΑ ΡΟΗΣ ΕΝΟΣ ΧΥΤΗΡΙΟΥ ΜΕΤΑΛΛΩΝ ΣΥΝΕΧΟΥΣ ΧΥΤΕΥΣΗΣ ΜΕ ΚΙΝΗΤΟ ΤΟΙΧΩΜΑ	709151/08-09-1999	3032048
THYSSEN STAHL AG	ΑΚΡΟΦΥΣΙΟ ΕΙΣΑΓΩΓΗΣ ΥΓΡΟΥ ΜΕΤΑΛΛΟΥ ΣΕ ΕΝΑ ΧΥΤΗΡΙΟ ΣΥΝΕΧΟΥΣ ΧΥΤΕΥΣΗΣ ΜΕΤΑΛΛΙΚΩΝ ΠΡΟΙΟΝΤΩΝ, ΜΕ ΠΥΘΜΕΝΑ ΦΕΡΟΝΤΑ ΣΤΟΜΙΑ	771600/15-09-1999	3032049

ΔΙΚΑΙΟΥΧΟΣ (73)	ΤΙΤΛΟΣ ΕΦΕΥΡΕΣΗΣ (54)	ΚΑΤΑΘΕΣΗ (22)	ΑΡ. Δ.Ε. (11)
THYSSEN STAHL AG	ΜΕΘΟΔΟΣ ΣΥΝΕΧΟΥΣ ΧΥΤΕΥΣΗΣ ΜΙΑΣ ΤΑΙΝΙΑΣ ΧΑΛΥΒΟΣ ΑΝΟΞΕΙΔΩΤΟΥ ΩΣΘΕΝΙΤΙΚΟΥ ΕΠΙ ΕΝΟΣ Ή ΜΕΤΑΞΥ ΔΥΟ ΚΙΝΗΤΩΝ ΤΟΙΧΩΜΑΤΩΝ ΤΩΝ ΟΠΟΙΩΝ Η ΕΠΙΦΑΝΕΙΑ ΠΡΟΒΛΕΠΕΤΑΙ ΜΕ ΛΟΥΚΙΑ ΚΑΙ ΕΓΚΑΤΑΣΤΑΣΗΣ ΧΥΤΕΥΣΗΣ ΓΙΑ ΤΗΝ ΑΝΑΛΗΨΗ ΤΗΣ ΜΕΘΟΔΟΥ	796685/15-09-1999	3032051
TORAY INDUSTRIES, INC.	ΤΡΙΚΥΚΛΙΚΟ ΠΑΡΑΓΩΓΟ ΤΡΙΑΖΟΛΗΣ, ΠΑΡΑΓΩΓΗ ΑΥΤΟΥ ΚΑΙ ΧΡΗΣΗ ΑΥΤΟΥ	536419/13-10-1999	3032019
TOTAL RAFFINAGE DISTRIBUTION S.A.	ΜΕΘΟΔΟΣ ΚΑΙ ΔΙΑΤΑΞΗ ΔΙΑ ΤΗΝ ΟΜΟΙΟΜΟΡΦΟ ΚΑΤΑΝΟΜΗ ΕΝΟΣ ΣΤΕΡΕΟΥ ΥΠΟ ΔΙΗΡΗΜΕΝΗ ΜΟΡΦΗ ΕΝΤΟΣ ΜΙΑΣ ΠΕΡΙΟΧΗΣ	769462/24-11-1999	3031975
TRIUMPH INTERNATIONAL AG	ΤΕΜΑΧΙΟΝ ΓΥΝΑΙΚΕΙΟΥ ΕΣΩΡΟΥΧΟΥ ΙΔΙΑΙΤΕΡΩΣ ΣΤΗΘΟΔΕΣΜΟΣ (ΣΟΥΤΙΕΝ)	809945/01-09-1999	3031946
TUEV THUERINGEN GMBH	ΜΕΘΟΔΟΣ ΕΠΕΞΕΡΓΑΣΙΑΣ ΚΑΙ ΠΕΡΙΒΑΝΤΟΛΟΓΙΚΗΣ ΑΞΙΟΠΟΙΗΣΕΩΣ ΠΡΟΙΟΝΤΩΝ ΑΜΙΑΝΤΟΤΣΙΜΕΝΤΟΥ	688742/15-09-1999	3032081
UNILEVER N.V.	ΧΥΤΕΥΣΗ ΜΕ ΕΓΧΥΣΗ ΓΛΥΚΙΣΜΑΤΩΝ ΣΕ ΚΑΛΟΥΠΙ	720430/27-10-1999	3032066
UNILEVER PLC	ΧΥΤΕΥΣΗ ΜΕ ΕΓΧΥΣΗ ΓΛΥΚΙΣΜΑΤΩΝ ΣΕ ΚΑΛΟΥΠΙ	720430/27-10-1999	3032066
UNION CARBIDE CHEMICALS & PLASTICS TECHNOLOGY CORPORATION	ΚΑΤΑΛΥΤΕΣ ΓΙΑ ΤΗΝ ΕΠΕΞΕΡΓΑΣΙΑ ΑΕΡΙΩΝ ΕΞΑΓΩΓΗΣ ΠΡΟΕΡΧΟΜΕΝΩΝ ΑΠΟ ΜΗΧΑΝΕΣ ΕΣΩΤΕΡΙΚΗΣ ΚΑΥΣΕΩΣ ΚΑΙ ΣΤΑΤΙΚΗΣ ΠΗΓΗΣ	584887/06-10-1999	3031994
UNIVERSITY OF KENTUCKY RESEARCH FOUNDATION	ΣΥΣΤΗΜΑ ΠΑΡΟΧΗΣ ΦΑΡΜΑΚΟΥ ΤΟ ΟΠΟΙΟ ΠΕΡΙΛΑΜΒΑΝΕΙ ΑΛΛΗΛΕΠΙΔΡΑΣΗ ΜΕΤΑΞΥ ΚΑΛΣΙΤΟΝΙΝΗΣ ΚΑΙ ΕΝΟΣ ΥΔΡΟΦΟΒΟΥ ΒΙΟΑΠΟΙΚΟΔΟΜΗΣΙΜΟΥ ΠΟΛΥΜΕΡΟΥΣ	467389/06-10-1999	3032056
UNIVERSITY OF NORTH CAROLINA AT CHAPEL HILL	IL-6 ΜΟΥΤΕΙΝΕΣ ΑΦΑΙΡΟΥΜΕΝΕΣ ΑΠΟ ΚΥΣΤΕΙΝΗ	592566/25-08-1999	3031927
USINOR	ΕΠΙΦΑΝΕΙΑ ΡΟΗΣ ΕΝΟΣ ΧΥΤΗΡΙΟΥ ΜΕΤΑΛΛΩΝ ΣΥΝΕΧΟΥΣ ΧΥΤΕΥΣΗΣ ΜΕ ΚΙΝΗΤΟ ΤΟΙΧΩΜΑ	709151/08-09-1999	3032048
USINOR	ΑΚΡΟΦΥΣΙΟ ΕΙΣΑΓΩΓΗΣ ΥΓΡΟΥ ΜΕΤΑΛΛΟΥ ΣΕ ΕΝΑ ΧΥΤΗΡΙΟ ΣΥΝΕΧΟΥΣ ΧΥΤΕΥΣΗΣ ΜΕΤΑΛΛΙΚΩΝ ΠΡΟΙΟΝΤΩΝ, ΜΕ ΠΥΘΜΕΝΑ ΦΕΡΟΝΤΑ ΣΤΟΜΙΑ	771600/15-09-1999	3032049
USINOR	ΜΕΘΟΔΟΣ ΣΥΝΕΧΟΥΣ ΧΥΤΕΥΣΗΣ ΜΙΑΣ ΤΑΙΝΙΑΣ ΧΑΛΥΒΟΣ ΑΝΟΞΕΙΔΩΤΟΥ ΩΣΘΕΝΙΤΙΚΟΥ ΕΠΙ ΕΝΟΣ Ή ΜΕΤΑΞΥ ΔΥΟ ΚΙΝΗΤΩΝ ΤΟΙΧΩΜΑΤΩΝ ΤΩΝ ΟΠΟΙΩΝ Η ΕΠΙΦΑΝΕΙΑ ΠΡΟΒΛΕΠΕΤΑΙ ΜΕ ΛΟΥΚΙΑ ΚΑΙ ΕΓΚΑΤΑΣΤΑΣΗΣ ΧΥΤΕΥΣΗΣ ΓΙΑ ΤΗΝ ΑΝΑΛΗΨΗ ΤΗΣ ΜΕΘΟΔΟΥ	796685/15-09-1999	3032051
VANGUARD MEDICA LIMITED	ΕΝΩΣΕΙΣ ΟΙ ΟΠΟΙΕΣ ΠΕΡΙΕΧΟΥΝ ΕΝΑ ΔΕΚΤΗ ΜΙΧΑΕΛ, ΚΑΙ ΕΙΔΙΚΑ ΜΗΛΕΙ ΝΙΜΙΔΗ Ή ΠΑΡΑΓΩΓΑ ΜΗΛΕΙΝΙΚΟΥ ΟΞΕΟΣ ΣΥΝΔΕΔΕΜΕΝΑ ΑΠ'ΕΥΘΕΙΑΣ Ή ΕΜΜΕΣΩΣ ΜΕ ΜΙΑ ΧΡΩΜΑΤΟΦΟΡΟ ΟΜΑΔΑ ΚΑΙ Η ΧΡΗΣΙΜΟΠΟΙΗΣΙΣ ΑΥΤΩΝ ΣΕ ΜΑΚΡΑΣ ΔΙΑΡΚΕΙΑΣ ΣΥΝΘΕΣΕΙΣ ΣΚΙΕΡΩΝ ΟΥΣΙΩΝ ΔΙΑ ΤΟΝ ΗΛΙΟ	758314/15-09-1999	3032104

ΔΙΚΑΙΟΥΧΟΣ (73)	ΤΙΤΛΟΣ ΕΦΕΥΡΕΣΗΣ (54)	ΚΑΤΑΘΕΣΗ (22)	ΑΡ. Δ.Ε. (11)
VERDA S.R.L.	ΣΥΝΘΕΤΗ ΚΑΤΑΣΚΕΥΗ ΓΙΑ ΤΗΝ ΚΑΛΛΙΕΡΓΕΙΑ ΛΑΧΑΝΙΚΩΝ ΚΑΙ ΑΝΘΕΩΝ	717923/06-10-1999	3031934
VERMOP SALMON GMBH	ΣΥΓΚΡΑΤΗΤΗΡΑΣ ΣΦΟΥΓΓΑΡΟΠΑΝΟΥ, ΚΑΘΩΣ ΚΑΙ ΚΑΛΥΜΜΑ ΣΦΟΥΓΓΑΡΟΠΑΝΟΥ Γ' ΑΥΤΟΝ	757903/06-10-1999	3031944
VESTERAGER NIELS OLE	ΜΕΘΟΔΟΣ ΓΙΑ ΤΗΝ ΑΠΟΜΑΚΡΥΝΣΗ ΑΝΕΠΙΘΥ- ΜΗΤΩΝ ΟΥΣΙΩΝ ΑΠΟ ΕΝΑ ΑΕΡΙΟ	628339/08-09-1999	3032029
VIANELLO TULLIO	ΚΥΛΙΝΔΡΙΚΗ ΣΥΣΚΕΥΑΣΙΑ ΜΕ ΓΩΝΙΑΚΗ ΑΝΑΔΙ- ΠΛΩΣΗ ΓΙΑ ΤΡΟΦΙΜΑ ΜΕ ΕΝ ΘΕΡΜΩ ΣΦΡΑΓΙΣΗ ΚΑΙ ΣΧΕΤΙΚΟ ΣΤΗΡΙΓΜΑ	802120/25-08-1999	3031926
WALK PAK HOLDING NV	ΣΤΕΓΑΝΟ ΔΟΧΕΙΟ ΚΑΙ ΜΕΘΟΔΟΣ ΣΥΣΚΕΥΑΣΙΑΣ ΕΝΟΣ ΥΓΡΟΥ ΕΝΤΟΣ ΑΥΤΟΥ ΤΟΥ ΔΟΧΕΙΟΥ	861198/22-09-1999	3031938
ZAMBON GROUP S.P.A.	ΔΙΕΡΓΑΣΙΑ ΓΙΑ ΤΗΝ ΠΑΡΑΣΚΕΥΗ 1,5-BENZOΘΕΙΑ- ΖΕΠΙΝΩΝ ΜΕ ΚΛΕΙΣΙΜΟ ΔΑΚΤΥΛΙΟΥ ΑΜΙΝΟΕ- ΣΤΕΡΩΝ	669327/06-10-1999	3032027
ZENECA LTD	ΒΕΛΤΙΩΜΕΝΕΣ ΜΕΘΟΔΟΙ ΚΑΙ ΚΑΤΑΛΥΤΕΣ ΓΙΑ ΤΗΝ ΠΑΡΑΣΚΕΥΗ 2,2-ΔΙΠΥΡΙΔΥΛΙΩΝ	539505/08-12-1999	3032096
ZTEK CORPORATION	ΤΟΥΡΜΠΙΝΑ ΥΠΕΡ-ΥΨΗΛΗΣ ΑΠΟΔΟΣΗΣ ΚΑΙ ΣΥΝΔΥΑΣΜΟΣ ΚΥΤΤΑΡΟΥ ΚΑΥΣΙΜΟΥ	776529/08-09-1999	3031969

ΚΕΦΑΛΑΙΟ 3 ΜΕΤΑΒΟΛΕΣ

ΕΥΡΩΠΑΪΚΑ ΔΙΠΛΩΜΑΤΑ ΕΥΡΕΣΙΤΕΧΝΙΑΣ

ΑΡ. Ε.Δ.Ε.	ΜΕΤΑΒΙΒΑΣΕΙΣ
3006293	Η εταιρεία "Troponwerke GmbH and Co. KG" μεταβίβασε όλα τα δικαιώματά της που απορρέουν από το υπ' αριθμ. 3006293 πιστοποιητικό κατάθεσης μετάφρασης Ευρωπαϊκού Δ.Ε. στην εταιρεία "Bayer Aktiengesellschaft" που εδρεύει εις Leverkusen, D-51368, Germany.
3008516	Η εταιρεία "Hoechst Aktiengesellschaft" μεταβίβασε όλα τα δικαιώματά της που απορρέουν από το υπ' αριθμ. 3008516 πιστοποιητικό κατάθεσης μετάφρασης Ευρωπαϊκού Δ.Ε. στην εταιρεία "Clariant GmbH" που εδρεύει εις Bruningstrasse 50, Frankfurt am Main, D-65929, Germany.
3008690	Η εταιρεία "Troponwerke GmbH and Co. KG" μεταβίβασε όλα τα δικαιώματά της που απορρέουν από το υπ' αριθμ. 3008690 πιστοποιητικό κατάθεσης μετάφρασης Ευρωπαϊκού Δ.Ε. στην εταιρεία "Bayer Aktiengesellschaft" που εδρεύει εις Leverkusen, D-51368, Germany.
3016907	Ο κ. Jankovic Milan μεταβίβασε όλα τα δικαιώματά του που απορρέουν από το υπ' αριθμ. 3016907 πιστοποιητικό κατάθεσης μετάφρασης Ευρωπαϊκού Δ.Ε. στην εταιρεία "Aracaria B.V." που εδρεύει εις Leideskade 98, 1017 PP Amsterdam, The Netherlands.
3017154	Ο κ. Jankovic Milan μεταβίβασε όλα τα δικαιώματά του που απορρέουν από το υπ' αριθμ. 3017154 πιστοποιητικό κατάθεσης μετάφρασης Ευρωπαϊκού Δ.Ε. στην εταιρεία "Aracaria B.V." που εδρεύει εις Leideskade 98, 1017 PP Amsterdam, The Netherlands.
3018207	Η εταιρεία "Hoechst Aktiengesellschaft" μεταβίβασε όλα τα δικαιώματά της που απορρέουν από το υπ' αριθμ. 3018207 πιστοποιητικό κατάθεσης μετάφρασης Ευρωπαϊκού Δ.Ε. στην εταιρεία "Clariant GmbH" που εδρεύει εις Bruningstrasse 50, Frankfurt am Main, D-65929, Germany.
3021564	Η εταιρεία "Marlingford Holdings Limited" μεταβίβασε όλα τα δικαιώματά της που απορρέουν από το υπ' αριθμ. 3021564 πιστοποιητικό κατάθεσης μετάφρασης Ευρωπαϊκού Δ.Ε. στην εταιρεία "Deb IP Limited" που εδρεύει εις 108 Spencer Road, Belper, Derbyshire, DE56 1JX, England.
3023269	Η εταιρεία "Sprintvest Corporation N.V." μεταβίβασε όλα τα δικαιώματά της που απορρέουν από το υπ' αριθμ. 3023269 πιστοποιητικό κατάθεσης μετάφρασης Ευρωπαϊκού Δ.Ε. στην εταιρεία "Deb IP Limited" που εδρεύει εις 108 Spencer Road, Belper, Derbyshire, DE56 1JX, England.
3024447	Η εταιρεία "Hoechst Aktiengesellschaft" μεταβίβασε όλα τα δικαιώματά της που απορρέουν από το υπ' αριθμ. 3024447 πιστοποιητικό κατάθεσης μετάφρασης Ευρωπαϊκού Δ.Ε. στην εταιρεία "Clariant GmbH" που εδρεύει εις Bruningstrasse 50, Frankfurt am Main, D-65929, Germany.
3024856	Η εταιρεία "Hoechst Aktiengesellschaft" μεταβίβασε όλα τα δικαιώματά της που απορρέουν από το υπ' αριθμ. 3024856 πιστοποιητικό κατάθεσης μετάφρασης Ευρωπαϊκού Δ.Ε. στην εταιρεία "Clariant GmbH" που εδρεύει εις Bruningstrasse 50, Frankfurt am Main, D-65929, Germany.
3025613	Η εταιρεία "General Electric Environmental Services Inc." μεταβίβασε όλα τα δικαιώματά της που απορρέουν από το υπ' αριθμ. 3025613 πιστοποιητικό κατάθεσης μετάφρασης Ευρωπαϊκού Δ.Ε. στην εταιρεία "Marsulex Environmental Technologies LLC." εταιρία οργανωμένη σύμφωνα με τους νόμους της πολιτείας του Delaware που εδρεύει εις 200 North 7th Street, Lebanon, Pennsylvania, 17406, USA.
3027051	Η εταιρεία "Union Carbide Chemicals & Plastics Technology Corporation" μεταβίβασε όλα τα δικαιώματά της που απορρέουν από το υπ' αριθμ. 3027051 πιστοποιητικό κατάθεσης μετάφρασης Ευρωπαϊκού Δ.Ε. στην εταιρεία "Univation Technologies LLC." που εδρεύει εις 5555 San Felipe, Suite 1950, Houston, Texas, 77056, USA.
3027342	Η εταιρεία "Scootabout International Limited" μεταβίβασε όλα τα δικαιώματά της που απορρέουν από το υπ' αριθμ. 3027342 πιστοποιητικό κατάθεσης μετάφρασης Ευρωπαϊκού Δ.Ε. στην εταιρεία "Eddison International Limited" που εδρεύει εις Stable Court Oakley, Market Drayton, Shropshire, TF9 4AG, Great Britain.
3027582	Η εταιρεία "Nagra Plus S.A." μεταβίβασε όλα τα δικαιώματά της που απορρέουν από το υπ' αριθμ. 3027582 πιστοποιητικό κατάθεσης μετάφρασης Ευρωπαϊκού Δ.Ε. στην εταιρεία "Nagravision S.A." που εδρεύει εις 22 Route De Geneve, Cheseaux-Sur-Lausanne, CH-1033, Switzerland.

3027669	Η εταιρεία "Marlingford Holdings Limited" μεταβίβασε όλα τα δικαιώματά της που απορρέουν από το υπ' αριθμ. 3027669 πιστοποιητικό κατάθεσης μετάφρασης Ευρωπαϊκού Δ.Ε. στην εταιρεία "Deb IP Limited" που εδρεύει εις 108 Spencer Road, Belper, Derbyshire, DE56 1JX, England.
3028510	Η εταιρεία "Union Carbide Chemicals & Pastics Technology Corporation" μεταβίβασε όλα τα δικαιώματά της που απορρέουν από το υπ' αριθμ. 3028510 πιστοποιητικό κατάθεσης μετάφρασης Ευρωπαϊκού Δ.Ε. στην εταιρεία "Univation Technologies LLC." που εδρεύει εις 5555 San Felipe, Suite 1950, Houston, Texas, 77056, USA.
3029098	Η εταιρεία "Dunlop Limited" μεταβίβασε όλα τα δικαιώματά της που απορρέουν από το υπ' αριθμ. 3029098 πιστοποιητικό κατάθεσης μετάφρασης Ευρωπαϊκού Δ.Ε. στην εταιρεία "Dunlop Aerospace Limited" εταιρία καταχωρημένη σε Αγγλία και Ουαλία που εδρεύει εις Holbrook Lane, Coventry, CV6 4AA, United Kingdom.
3029187	Η εταιρεία "Sprintvest Corporation N.V." μεταβίβασε όλα τα δικαιώματά της που απορρέουν από το υπ' αριθμ. 3029187 πιστοποιητικό κατάθεσης μετάφρασης Ευρωπαϊκού Δ.Ε. στην εταιρεία "Deb IP Limited" που εδρεύει εις 108 Spencer Road, Belper, Derbyshire, DE56 1JX, England.
3030161	Η εταιρεία "Marlingford Holdings Limited" μεταβίβασε όλα τα δικαιώματά της που απορρέουν από το υπ' αριθμ. 3030161 πιστοποιητικό κατάθεσης μετάφρασης Ευρωπαϊκού Δ.Ε. στην εταιρεία "Deb IP Limited" που εδρεύει εις 108 Spencer Road, Belper, Derbyshire, DE56 1JX, England.
3030584	Η εταιρεία "Degussa-Huls Aktiengesellschaft" μεταβίβασε όλα τα δικαιώματά της που απορρέουν από το υπ' αριθμ. 3030584 πιστοποιητικό κατάθεσης μετάφρασης Ευρωπαϊκού Δ.Ε. στην εταιρεία "Stockhausen GmbH & Co. KG" που εδρεύει εις Bakerpfad 25, Krefeld, D-47805, Germany.

ΑΡ. Ε.Δ.Ε.	ΑΛΛΑΓΗ ΕΠΩΝΥΜΙΑΣ
-------------------	-------------------------

3020283	Η εταιρεία "S.A. Compagnie Generale De Chauffe" δικαιούχος του υπ' αριθμ. 3020283 πιστοποιητικού κατάθεσης μετάφρασης Ευρωπαϊκού Δ.Ε. μετέβαλε την επωνυμία της σε : "Dalkia"
3021161	Η εταιρεία "Blagden Chemicals Limited" δικαιούχος του υπ' αριθμ. 3021161 πιστοποιητικού κατάθεσης μετάφρασης Ευρωπαϊκού Δ.Ε. μετέβαλε την επωνυμία της σε : "Borden Chemical GB Limited"
3025890	Η εταιρεία "Danbiosyst UK Limited" δικαιούχος του υπ' αριθμ. 3025890 πιστοποιητικού κατάθεσης μετάφρασης Ευρωπαϊκού Δ.Ε. μετέβαλε την επωνυμία της σε : "West Pharmaceutical Services Drug Delivery & Clinical Research Centre Limited"
3026367	Η εταιρεία "Danbiosyst UK Limited" δικαιούχος του υπ' αριθμ. 3026367 πιστοποιητικού κατάθεσης μετάφρασης Ευρωπαϊκού Δ.Ε. μετέβαλε την επωνυμία της σε : "West Pharmaceutical Services Drug Delivery & Clinical Research Centre Limited"
3028063	Η εταιρεία "Eat Elektronische Ateliertechnik Textil GmbH" δικαιούχος του υπ' αριθμ. 3028063 πιστοποιητικού κατάθεσης μετάφρασης Ευρωπαϊκού Δ.Ε. μετέβαλε την επωνυμία της σε : "Eat GmbH" "The DesignScope Company"
3028516	Η εταιρεία "Danbiosyst UK Limited" δικαιούχος του υπ' αριθμ. 3028516 πιστοποιητικού κατάθεσης μετάφρασης Ευρωπαϊκού Δ.Ε. μετέβαλε την επωνυμία της σε : "West Pharmaceutical Services Drug Delivery & Clinical Research Centre Limited"

ΑΡ. Ε.Δ.Ε.	ΑΛΛΑΓΗ ΔΙΕΥΘΥΝΣΗΣ
-------------------	--------------------------

3015963	Η εταιρεία "Asahi Glass Company Ltd." (συνδικαιούχος με τις εταιρείες "Mizushima Yutaka" & "Seikagaku Corporation" & "Yoshitomi Pharmaceutical Industries Ltd.") του υπ' αριθμ. 3015963 πιστοποιητικού κατάθεσης μετάφρασης Ευρωπαϊκού Δ.Ε. άλλαξε την διεύθυνσή της από : 1-2 Marunouchi 2-chome, Chiyoda-ku, Tokyo 100, Japan, σε: 12-1 Yurakucho 1-chome, Chiyoda-ku, Tokyo 100-8405, Japan.
3017051	Η εταιρεία "Asahi Glass Company Ltd." δικαιούχος του υπ' αριθμ. 3017051 πιστοποιητικού κατάθεσης μετάφρασης Ευρωπαϊκού Δ.Ε. άλλαξε την διεύθυνσή της από : 1-2 Marunouchi 2-chome, Chiyoda-ku, Tokyo 100, Japan, σε: 12-1 Yurakucho 1-chome, Chiyoda-ku, Tokyo 100-8405, Japan.
3019361	Η εταιρεία "Asahi Glass Company Ltd." δικαιούχος του υπ' αριθμ. 3019361 πιστοποιητικού κατάθεσης μετάφρασης Ευρωπαϊκού Δ.Ε. άλλαξε την διεύθυνσή της από : 1-2 Marunouchi 2-chome, Chiyoda-ku, Tokyo, Japan, σε : 12-1 Yurakucho 1-chome, Chiyoda-ku, Tokyo 100-8405, Japan.

3019425	Η εταιρεία "Asahi Glass Company Ltd." δικαιούχος του υπ' αριθμ. 3019425 πιστοποιητικού κατάθεσης μετάφρασης Ευρωπαϊκού Δ.Ε. άλλαξε την διεύθυνσή της από : 1-2 Marunouchi 2-chome, Chiyoda-ku, Tokyo 100, Japan, σε: 12-1 Yurakucho 1-chome, Chiyoda-ku, Tokyo 100-8405, Japan.
3030718	Η εταιρεία "Asahi Glass Company Ltd." (συνδικαιούχος με τις εταιρείες "Mizushima Yutaka" & "Seikagaku Corporation" & "Yoshitomi Pharmaceutical Industries Ltd.") του υπ' αριθμ. 3030718 πιστοποιητικού κατάθεσης μετάφρασης Ευρωπαϊκού Δ.Ε. άλλαξε την διεύθυνσή της από : 1-2 Marunouchi 2-chome, Chiyoda-ku, Tokyo 100, Japan, σε: 12-1 Yurakucho 1-chome, Chiyoda-ku, Tokyo 100-8405, Japan.

ΚΟΙΝΟΠΟΙΗΣΕΙΣ

Επίσης κοινοποιήθηκαν στον Ο.Β.Ι. οι παρακάτω μεταβολές που συντελέστηκαν κατά την Ευρωπαϊκή φάση ενώπιον του ΕΓΔΕ:

<i>ΑΡ. Ε.Δ.Ε.</i>	<i>ΜΕΤΑΒΙΒΑΣΕΙΣ</i>
3028288	Η εταιρεία "Laboratoire Europeen De Biotechnologie" μεταβίβασε όλα τα δικαιώματά της που απορρέουν από το υπ' αριθμ. 3028288 πιστοποιητικό κατάθεσης μετάφρασης Ευρωπαϊκού Δ.Ε. στην εταιρεία "Medisup International N.V." c/o ING Trust (Antilles) N.V. Kaya W.F.G. Mensing 14, Curacao, Netherlands Antilles.

ΔΙΟΡΘΩΣΕΙΣ

Στο ΕΔΒΙ Σεπτέμβριος 1998 στην σελίδα 79 δημοσιεύθηκε το Ευρωπαϊκό Δίπλωμα Ευρεσιτεχνίας με αριθμό 3027323. Η σωστή διεύθυνση της εταιρείας "Hokkaido" είναι Nishi-6chome, 1banchi, kita-3jo, Chuo-ku, Sapporo-shi, Hokkaido, Japan.

ΚΕΦΑΛΑΙΟ 4

ΕΚΠΤΩΣΕΙΣ - ΑΝΑΚΛΗΣΕΙΣ ΕΚΠΤΩΣΕΩΝ ΕΥΡΩΠΑΪΚΩΝ ΔΙΠΛΩΜΑΤΩΝ ΕΥΡΕΣΙΤΕΧΝΙΑΣ

ΕΠΑΝΑΛΗΨΗ ΔΗΜΟΣΙΕΥΣΗΣ

Κατ' εφαρμογή των άρθρων 16 § 1,2 και 24 του Ν. 1733/1987 "Μεταφορά τεχνολογίας, εφευρέσεις και τεχνολογική καινοτομία" (ΦΕΚ 171, Α), οι κάτωθι πράξεις εκπτώσεων και ανακλήσεων δημοσιεύτηκαν και γνωστοποιήθηκαν στο κοινό με το Ε.Δ.Β.Ι. "Τεύχος ΕΚΠΤΩΣΕΩΝ ΚΑΙ ΑΝΑΚΛΗΣΕΩΝ" στις 14 Μαρτίου 2000.

Η παρούσα δημοσίευση είναι επανάληψη της προαναφερόμενης δημοσίευσης προς διευκόλυνση του κοινού.

Ε Κ Π Τ Ω Σ Ε Ι Σ

Α.Π. : 1485/2000
ΗΜΕΡΟΜΗΝΙΑ : 07/03/2000

Έχοντας υπόψη τις διατάξεις:

α. του άρθρου 17 του Π.Δ. 77/1988 "Διατάξεις εφαρμογής της σύμβασης για τη χορήγηση ευρωπαϊκών διπλωμάτων ευρεσιτεχνίας που κυρώθηκε με το νόμο 1607/1986 " (ΦΕΚ 33, Α' της 25.02.1988) και

β. των άρθρων 16 παρ. 1, 2 και 24 του Ν.1733/1987 " Μεταφορά τεχνολογίας, εφευρέσεις και τεχνολογική καινοτομία " (ΦΕΚ 171, Α' της 22.09.1987) και

γ. τη διαπίστωση μη καταβολής των ετησίων τελών εντός των νομίμων προθεσμιών

Α Π Ο Φ Α Σ Ι Ζ Ο Υ Μ Ε

Εκπίπτουν από τα δικαιώματα που απορρέουν από τα πιστοποιητικά κατάθεσης μετάφρασης Ευρωπαϊκού Διπλώματος Ευρεσιτεχνίας για την Ελλάδα, οι παρακάτω δικαιούχοι :

ΑΡ. ΕΔΕ	ΔΙΚΑΙΟΥΧΟΙ
3001360	BASF AG.
3001706	METALLGESELLSCHAFT AG.
3002079	EFAMOL HOLDINGS PLC
3002636	F.HOFFMANN LA ROCHE AG.
3003812	LEVINE ROBERT AARON, WARDLAW STEPHEN CLARK
3004623	GLYNWED TUBES & FITTINGS LTD
3004799	SOCIETE DES PRODUITS NESTLE S.A.
3004982	STANDARD ELEKTRIK LORENZ AG, ALCATEL N.V.
3005218	THE PROCTER AND GAMBLE COMPANY
3005392	MOCHIDA PHARMACEUTICAL CO LTD
3005457	SCHERING AG.
3005494	PFIZER INC.
3005726	ELF SANOFI, MIDY S.P.A.
3006016	THE GILLETTE COMPANY
3006047	PROFOR AB
3006105	THE GILLETTE COMPANY
3006608	THE DU PONT MERCK PHARMACEUTICAL COMPANY
3006772	SOCIETE NATIONALE ELF AQUITAINE (PRODUCTION)
3007563	BUCKMAN LABORATORIES INTERNATIONAL INC.
3007846	RHONE-POULENC SANTE

3008162	WASHINGTON UNIVERSITY
3008190	PHARO DANIEL A.
3008270	RESMER PAUL
3008372	AEROSPATIALE SOCIETE NATIONALE IND. S.A.
3008901	SCHOTT GLASWERKE
3009543	SCOTIA HOLDINGS PLC
3009655	TANABE SEIYAKU CO.LTD.
3009805	PETER HUPPI
3009854	STREICH SEN. ROLAND, HELLSTERN MARGARETE, CARDINAL WILFRIED
3009895	DEUTSCHE THOMSON-BRANDT GMBH
3010077	ROHM AND HAAS COMPANY
3010301	BAUSCH & LOMB INC.
3010580	BENCKISER N.V.
3010974	HOECHST AG
3011046	LCA AUTOMATION AG
3011058	ESTEE LAUDER INC.
3011142	SCHERING AG
3011288	MAWA METALLWARENFABRIK WAGNER GMBH
3011532	HISPANO-SUIZA S.A.
3011928	HOWMEDICA INTERNATIONAL INC.
3012210	RICHTER GEDEON VEGUESZETI GYAR R.T.
3012294	KLOCKER-ENTWICKLUNGS GMBH
3012339	HOECHST AKTIENGESELLSCHAFT
3012355	EL & M S.r.l.
3012364	HIRTENBERGER AG
3012443	PONT-A-MOUSSON S.A.
3012563	PETROLEO BRASILEIRO S.A. - PETROBRAS
3012640	TANABE SEIYAKU CO LTD
3012782	ARI-ARMATUREN ALBERT RICHTER GMBH & CO KG
3012809	MOTOROLA INC.
3012924	NUOVA VAMATEX S.P.A.
3012991	HIRTENBERGER AG
3013402	DIAFOIL HOECHST CO., LTD.
3013723	INSTITUT FUR DIAGNOSTIKFORSCHUNG GMBH AN DER FREIEN UNIVERSITAT BERLIN
3013731	AMERICAN HOME PRODUCTS CORPORATION
3013792	ADIR ET COMPAGNIE
3014233	HOWMEDICA INTERNATIONAL INC.
3014298	SIEMENS AKTIENGESELLSCHAFT
3014421	MATHIS WALTER
3014653	VAW ALUMINIUM AG
3014986	BP CHEMICALS (ADDITIVES) LIMITED
3015110	SNAMPROGETTI S.P.A.
3015275	mitsubishi chemical corporation
3015421	ZIJLSTRA & BOLHUIS B.V.
3015457	BAYER AG
3015895	THE PROCTER & GAMBLE COMPANY
3015984	THE LIPOSOME COMPANY, INC.
3016059	MARCEGAGLIA WERNER
3016135	KRONE AKTIENGESELLSCHAFT
3016527	ALCATEL MOBILE COMMUNICATION FRANCE
3016560	ENIRICERCHES.P.A.
3016585	BENSOUSSAN GEORGES ALFRED
3016605	RHONE-POULENC CHIMIE
3016818	AMERICAN CYANAMID COMPANY
3017024	PONT-A-MOUSSON S.A.
3017089	OFFORD ROBIN EWART, ROSE KEITH
3017283	4P NICOLAUS KEMPTEN GMBH, WILHELM FISCHER SPEZIALMASCHINENFABRIK GMBH
3017395	SIEMENS AKTIENGESELLSCHAFT
3017586	SCHERING AKTIENGESELLSCHAFT
3017964	POLYSHEET (IRELAND) LIMITED
3018040	EDELHOFF POLYTECHNIK GMBH & CO.
3018132	SUN GRAPHIC TECHNOLOGIES INC.

3018203	BOSCH-SIEMENS HAUSGERATE GMBH
3018524	SIEMENS AKTIENGESELLSCHAFT
3018649	NAAN IRRIGATION SYSTEMS
3018681	ITB S.R.L.
3018881	SANOFI
3018975	R & C PRODUCTS PTY. LIMITED
3019096	WAVEDRIVER LIMITED
3019248	UNION CARBIDE CHEMICALS & PLASTICS TECHNOLOGY CORPORATION
3019449	PHARMACIA S.P.A.
3019914	STEELCASE STRAFOR (S.A.)
3019930	UNIROYAL GOODRICH LICENSING SERVICES INC.
3020051	MLI ACQUISITION CORP. II
3020694	BOKELER HANS-JORG
3020746	PPG INDUSTRIES INC.
3020844	SCHERING AKTIENGESELLSCHAFT
3020889	DAVY McKEE (POOLE) LIMITED
3020999	OLSEN BJORN WILLY
3021199	ELF ATOCHEM S.A.
3021392	FRAUNHOFER-GESELLSCHAFT ZUR FOERDERUNG DER ANGEWANDTEN FORSCHUNG E.V.
3021676	SNAMPROGETTI S.P.A.
3022039	THE GENERAL HOSPITAL CORPORATION
3022186	SIEMENS AKTIENGESELLSCHAFT
3022223	MOCHIDA PHARMACEUTICAL CO., LTD.
3022443	MERCK PATENT GMBH
3022612	MONSANTO COMPANY
3022763	BPB PUBLIC LIMITED COMPANY
3022928	LAINIERE DE PICARDIE S.A.
3022952	ROHM AND HAAS COMPANY
3022996	SOCIETE DES PRODUITS NESTLE S.A.
3023069	LEO PHARMACEUTICAL PRODUCTS LTD. A/S (LOVENS KEMISKE FABRIK PRODUCTIONSAKTIESELSKAB)
3023102	NATIONAL JEWISH CENTER FOR IMMUNOLOGY AND RESPIRATORY MEDICINE
3023346	THE PROCTER & GAMBLE COMPANY
3023366	SHELL INTERNATIONALE RESEARCH MAATSCHAPPIJ B.V.
3023424	SIEMENS AG
3023588	EDELHOFF POLYTECHNIK GMBH & CO.
3023622	CULTOR LTD.
3023641	SIEMENS AG
3023652	KAUFMAN & ROBINSON, INC.
3023893	BENCKISER N.V.
3024007	UNIVERSITY OF LEICESTER
3024130	WAVEDRIVER LIMITED
3024232	EASTMAN CHEMICAL COMPANY
3024313	BOSCH-SIEMENS HAUSGERATE GMBH
3024494	APPLIED RESEARCH SYSTEMS ARS HOLDING N.V., ROVIGATTI UGO
3024665	HUBNER GUMMI- UND KUNSTSTOFF GMBH
3025006	KRAFT GENERAL FOODS FRANCE S.A.
3025232	SIEMENS AG
3025332	HOWMEDICA INC.
3025783	ENERFEX, INC.
3025802	UNITED LABORATORIES, INC.
3025803	EASTMAN CHEMICAL COMPANY
3026122	ACCU-SORT SYSTEMS, INC.
3026181	SOLVAY ALKALI GMBH
3026272	XENOVA LIMITED
3026495	SIEMENS AG
3026708	SCOTIA HOLDINGS PLC
3026948	ALZA CORPORATION
3027003	CYRKIEWICZ MARCELI, HERLING ERWIN, KLESZCZEWSKI JACEK
3027091	SIFA SITZFABRIK GMBH
3027094	WIRSBO ROHRPRODUKTION UND VERTRIEBS-GMBH
3027141	BOEHRINGER INGELHEIM PHARMACEUTICALS INC.
3027284	EZAKI GLICO KABUSHIKI-KAISHA

3027455	VEN LIVIEN DOMIEN, VINCENT ANDRE RAYMOND
3027514	LIGER RENE, ROCHON PIERRE
3027545	EMBEX INC.
3027661	THE WORCESTER FOUNDATION FOR BIOMEDICAL RESEARCH
3028442	GOTTLIEB BINDER GMBH & CO.
3028627	ALZA CORPORATION
3028758	THE PROCTER & GAMBLE COMPANY
3028869	BENCKISER N.V.
3029060	HULS AG
3029177	HERBERTS GMBH
3029235	SIEMENS ENERGY & AUTOMATION, INC.
3029308	AVANTGARDE S.P.A.
3029373	SOMERFIELD ALAN DAVID
3029384	HOECHST AG
3029526	YEN YUNG-TSAI
3029823	HELMUT LINGEMANN GMBH & CO.
3029866	SOCIETE DES PRODUITS NESTLE S.A.
3029964	CIBA SPECIALTY CHEMICALS WATER TREATMENTS LIMITED
3030013	SOCIETE DES PRODUITS NESTLE S.A.
3030024	P.VAS TILBURG-BASTIANEN REVISIE B.V.
3030662	HULS AG
3030802	VAN GEER RENE JOHAN

Η απόφαση αυτή να δημοσιευτεί στο Ειδικό Δελτίο Βιομηχανικής Ιδιοκτησίας (ΕΔΒΙ).

Μαρούσι, 7 Μαρτίου 2000

Ο ΓΕΝΙΚΟΣ ΔΙΕΥΘΥΝΤΗΣ

ΚΩΣΤΑΣ ΚΟΓΙΑΣ

Α Ν Α Κ Α Λ Η Σ Ε Ι Σ

ΑΠΟΦΑΣΗ ΓΔ/1492/07.03.2000

Λόγω μη ύπαρξης των προϋποθέσεων που προβλέπονται από το άρθρο 24 του Ν. 1733/87 και τον σχετικό κανονισμό τελών

ΑΝΑΚΑΛΕΙΤΑΙ

η πράξη έκπτωσης αριθμ. 944/1998 που δημοσιεύτηκε στο ΕΔΒΙ 9/30.09.1998, και αφορά το υπ'αριθμ **3026376** ΕΔΕ με δικαιούχο την εταιρία **SOUTHERN RESEARCH INSTITUTE**.

Η απόφαση αυτή να δημοσιευτεί στο Ειδικό Δελτίο Βιομηχανικής Ιδιοκτησίας (ΕΔΒΙ).

Μαρούσι, 7 Μαρτίου 2000

Ο ΓΕΝΙΚΟΣ ΔΙΕΥΘΥΝΤΗΣ

ΚΩΣΤΑΣ ΚΟΓΙΑΣ

ΣΥΝΔΡΟΜΕΣ ΓΙΑ ΤΟ ΕΔΒΙ

– Τέλος αγοράς του Ειδικού Δελτίου Βιομηχανικής Ιδιοκτησίας ανά τεύχος	δρχ. 1.500
– Συνδρομές εσωτερικού (για ένα έτος)	δρχ. 15.000
– Συνδρομές εξωτερικού (για ένα έτος)	δρχ. 30.000

(άρθρο 4, παρ. 3, ν. 1733/1987)

Κάθε ενδιαφερόμενος μπορεί να προμηθεύεται το ΕΔΒΙ ή να ζητήσει να γίνει συνδρομητής από τον:

Οργανισμό Βιομηχανικής Ιδιοκτησίας (ΟΒΙ)
Παντανάσσης 5
151 25 Παράδεισος Αμαρουσίου
τηλ.: 6828231

SUBSCRIPTIONS FOR THE INDUSTRIAL PROPERTY BULLETIN

– Purchase fee per issue	GRD 1.500
– Subscription: domestic (one year)	GRD 15.000
– Subscription: foreign (one year)	GRD 30.000

(art. 4, par. 3, law 1733/1987)

For bulletin purchasing or subscription information, please contact:

5 Pandanassis Str.
151 25 Paradissos Amarousiou
Athens - Greece
tel.: (00301) 6828231