



ΟΡΓΑΝΙΣΜΟΣ  
ΒΙΟΜΗΧΑΝΙΚΗΣ  
ΙΔΙΟΚΤΗΣΙΑΣ

ΕΙΔΙΚΟ ΔΕΛΤΙΟ ΒΙΟΜΗΧΑΝΙΚΗΣ ΙΔΙΟΚΤΗΣΙΑΣ

ΤΕΥΧΟΣ Α΄  
ΕΥΡΕΣΙΤΕΧΝΙΕΣ

ΜΑΪΟΣ 2000





**ΟΡΓΑΝΙΣΜΟΣ  
ΒΙΟΜΗΧΑΝΙΚΗΣ  
ΙΔΙΟΚΤΗΣΙΑΣ**

Παντανάσσης 5  
151 25 Παράδεισος Αμαρουσίου

ΤΕΛΕΦΑΞ: 6819231

ΤΗΛΕΦΩΝΑ:

ΓΕΝΙΚΕΣ ΠΛΗΡΟΦΟΡΙΕΣ: 6183500

ΚΑΤΑΘΕΣΕΙΣ: 6183593

ΤΕΛΗ: 6183594

ΕΞΕΤΕΣΤΕΣ: 6183595

ΛΟΓΙΣΤΗΡΙΟ: 6183596

ΝΟΜΙΚΑ ΘΕΜΑΤΑ: 6183597

ΤΕΧΝΙΚΗ ΠΛΗΡΟΦΟΡΗΣΗ: 6183598

ΔΗΜΟΣΙΕΣ ΣΧΕΣΕΙΣ: 6183599

Επιμέλεια - Έκδοση:

Οργανισμός Βιομηχανικής Ιδιοκτησίας (ΟΒΙ)

© Οργανισμός Βιομηχανικής Ιδιοκτησίας (ΟΒΙ)  
30 ΙΟΥΝΙΟΥ 2000



**INDUSTRIAL  
PROPERTY  
ORGANISATION**

5 Pandanassis Str.,  
GR 151 25 Paradissos Amaroussiou Athens, Greece

TELEFAX: 6819231

TELEPHONS:

GENERAL INFORMATION: (00301) 6183500

RECEIVING OFFICE: (00301) 6183593

FEES: (00301) 6183594

EXAMINERS: (00301) 6183595

ACCOUNTS OFFICE: (00301) 6183596

LEGAL MATTERS: (00301) 6183597

TECHNICAL INFORMATION: (00301) 6183598

PUBLIC RELATIONS: (00301) 6183599

Editor - Publisher:

Industrial Property Organisation (OBI)

© Industrial Property Organisation (OBI)  
June 30, 2000

## **ΕΙΣΑΓΩΓΙΚΟ ΣΗΜΕΙΩΜΑ**

Το Ειδικό Δελτίο Βιομηχανικής Ιδιοκτησίας αποτελείται από 2 διαφορετικά τεύχη:

Το ΤΕΥΧΟΣ Α΄ στο οποίο δημοσιεύονται σε μηνιαία βάση οι Ευρεσιτεχνίες που προστατεύονται στην Ελλάδα, και

το ΤΕΥΧΟΣ Β΄ στο οποίο δημοσιεύονται αντίστοιχα, σε μηνιαία βάση, τα Σχέδια και Υποδείγματα που προστατεύονται στην Ελλάδα με αποκλειστικά δικαιώματα εκμετάλλευσης.

Τα δύο αυτά τεύχη, ενώ αποτελούν μέρη ενός ενιαίου Δελτίου, λειτουργούν και διατίθενται σαν ξεχωριστές εκδόσεις, ακολουθώντας ως προς το περιεχόμενό τους τις επιταγές της σχετικής ισχύουσας νομοθεσίας.



	Σελ.
Ανάλυση κωδικών αρθρών .....	5
Συντμήσεις .....	5

**ΜΕΡΟΣ Α΄  
ΕΘΝΙΚΟΙ ΤΙΤΛΟΙ ΠΡΟΣΤΑΣΙΑΣ**

ΚΕΦΑΛΑΙΟ 1

ΑΙΤΗΣΕΙΣ :

- i ΔΙΠΛΩΜΑΤΩΝ ΕΥΡΕΣΙΤΕΧΝΙΑΣ
- ii ΠΙΣΤΟΠΟΙΗΤΙΚΩΝ ΥΠΟΔΕΙΓΜΑΤΟΣ ΧΡΗΣΙΜΟΤΗΤΑΣ
- iii ΣΥΜΠΛΗΡΩΜΑΤΙΚΩΝ ΠΙΣΤΟΠΟΙΗΤΙΚΩΝ ΠΡΟΣΤΑΣΙΑΣ

1.1 Αιτήσεις Διπλωμάτων Ευρεσιτεχνίας .....	9
1.2 Ευρετήριο αιτήσεων Δ.Ε. σύμφωνα με την ημερομηνία κατάθεσης .....	18
1.3 Ευρετήριο αιτήσεων Δ.Ε. σύμφωνα με την αλφαβητική σειρά των καταθετών .....	19
1.4 Αιτήσεις Πιστοποιητικών Υποδείγματος Χρησιμότητας ..	20
1.5 Ευρετήριο αιτήσεων Π.Υ.Χ. σύμφωνα με την ημερομηνία κατάθεσης .....	26
1.6 Ευρετήριο αιτήσεων Π.Υ.Χ. σύμφωνα με την αλφαβητική σειρά των καταθετών .....	27
1.7 Αιτήσεις για Συμπληρωματικά Πιστοποιητικά Προστασίας για Φάρμακα .....	28
1.8 Ευρετήριο αιτήσεων για Συμπληρωματικά Πιστοποιητικά Προστασίας για Φάρμακα σύμφωνα με την ημερομηνία κατάθεσης .....	29
1.9 Ευρετήριο αιτήσεων για Συμπληρωματικά Πιστοποιητικά Προστασίας για Φάρμακα σύμφωνα με αλφαβητική σειρά των αιτούντων .....	30

ΚΕΦΑΛΑΙΟ 2

ΔΙΠΛΩΜΑΤΑ ΕΥΡΕΣΙΤΕΧΝΙΑΣ ΚΑΙ ΠΙΣΤΟΠΟΙΗΤΙΚΑ ΥΠΟΔΕΙΓΜΑΤΟΣ ΧΡΗΣΙΜΟΤΗΤΑΣ

2.1 Διπλώματα Ευρεσιτεχνίας .....	31
2.2 Ευρετήριο Δ.Ε. σύμφωνα με την ημερομηνία κατάθεσης .....	36
2.3 Ευρετήριο Δ.Ε. σύμφωνα με την αλφαβητική σειρά των δικαιούχων .....	37
2.4 Πιστοποιητικά Υποδείγματος Χρησιμότητας .....	38
2.5 Ευρετήριο Π.Υ.Χ. σύμφωνα με την ημερομηνία κατάθεσης .....	40
2.6 Ευρετήριο Π.Υ.Χ. σύμφωνα με την αλφαβητική σειρά των δικαιούχων .....	41
2.7 Συμπληρωματικά Πιστοποιητικά Προστασίας για Φυτοπροστατευτικά Προϊόντα .....	42
2.8 Ευρετήριο Συμπληρωματικών Πιστοποιητικών Προστασίας για Φυτοπροστατευτικά Προϊόντα σύμφωνα με την ημερομηνία κατάθεσης .....	43
2.9 Ευρετήριο Συμπληρωματικών Πιστοποιητικών Προστασίας για Φυτοπροστατευτικά Προϊόντα σύμφωνα με αλφαβητική σειρά των δικαιούχων .....	44

	Page
INID Codes .....	5
Abbreviations .....	5

**PART A΄  
NATIONAL PROTECTION TITLES**

CHAPTER 1

APPLICATIONS:

- i PATENT
- ii UTILITY MODEL APPLICATIONS
- iii SUPPLEMENTARY PROTECTION CERTIFICATES

1.1 Patent Applications .....	9
1.2 Patent Application Index by filing date .....	18
1.3 Patent Application Index in alphabetical order of the patentee .....	19
1.4 Utility Model Applications .....	20
1.5 Utility Model Application Index by filing date .....	26
1.6 Utility Model Application Index in alphabetical order of the applicants .....	27
1.7 Applications for Supplementary Protection Certificates for plant protection medicines .....	28
1.8 Applications Index for Supplementary Protection Certificates for plant protection medicines by filing date .....	29
1.9 Applications Index for Supplementary Protection Certificates for plant protection medicines in alphabetical order of the applicants .....	30

CHAPTER 2

PATENTS AND UTILITY MODELS

2.1 Patents .....	31
2.2 Patent Index by filing date .....	36
2.3 Patent Index in alphabetical order of the patentee .....	37
2.4 Utility Models .....	38
2.5 Utility Model Index by filing date .....	40
2.6 Utility Model Index in alphabetical order of the patentee .....	41
2.7 Supplementary Protection Certificates for plant protection products .....	42
2.8 Index to Supplementary Protection Certificates for plant protection products by filing date .....	43
2.9 Index to Supplementary Protection Certificates for plant protection product in alphabetical order of the owner .....	44

2.10	Συμπληρωματικά Πιστοποιητικά Προστασίας για Φάρμακα .....	45	2.10	Supplementary Protection Certificates for medicines products .....	45
2.11	Ευρετήριο Συμπληρωματικών Πιστοποιητικών Προστασίας για Φάρμακα σύμφωνα με την ημερομηνία κατάθεσης .....	49	2.11	Intex to Supplementary Protection Certificates for medicines products by filing date .....	49
2.12	Ευρετήριο Συμπληρωματικών Πιστοποιητικών Προστασίας για Φάρμακα σύμφωνα με την αλφαβητική σειρά των δικαιούχων .....	50	2.12	Intex to Supplementary Protection Certificates for medicines products in alphabetical order of the owner .....	50
<b>ΚΕΦΑΛΑΙΟ 3</b>			<b>CHAPTER 3</b>		
	<b>ΜΕΤΑΒΟΛΕΣ - ΔΙΟΡΘΩΣΕΙΣ .....</b>	<b>51</b>		<b>MODIFICATIONS - CORRECTIONS .....</b>	<b>51</b>
<b>ΚΕΦΑΛΑΙΟ 4</b>			<b>CHAPTER 4</b>		
	<b>ΕΚΠΤΩΣΕΙΣ-ΑΝΑΚΛΗΣΕΙΣ ΕΚΠΤΩΣΕΩΝ .....</b>	<b>53</b>		<b>ANNULMENTS-REVOCATIONS OF ANNULMENTS .....</b>	<b>53</b>
<b>ΜΕΡΟΣ Β΄</b>			<b>PART B΄</b>		
<b>ΕΥΡΩΠΑΪΚΟΙ ΤΙΤΛΟΙ ΠΡΟΣΤΑΣΙΑΣ</b>			<b>EUROPEAN PROTECTION TITLES</b>		
<b>ΚΕΦΑΛΑΙΟ 1</b>			<b>CHAPTER 1</b>		
	<b>ΜΕΤΑΦΡΑΣΕΙΣ ΕΥΡΩΠΑΪΚΩΝ ΑΙΤΗΣΕΩΝ</b>			<b>TRANSLATIONS OF EUROPEAN PATENT APPLICATIONS</b>	
1.1	Ανακοίνωση για κατάθεση μετάφρασης των αξιώσεων Ευρωπαϊκών αιτήσεων Δ.Ε. ....	59	1.1	Notification concerning the translation of the European patents applications claims .....	59
1.2	Ευρετήριο Ευρωπαϊκών αιτήσεων σύμφωνα με τον αριθμό δημοσίευσης .....	61	1.2	Index by publication number of the European applications patents .....	61
1.3	Ευρετήριο Ευρωπαϊκών αιτήσεων σύμφωνα με την αλφαβητική σειρά των καταθετών .....	62	1.3	Index in alphabetical order of the patentee .....	62
<b>ΚΕΦΑΛΑΙΟ 2</b>			<b>CHAPTER 2</b>		
	<b>ΕΥΡΩΠΑΪΚΑ ΔΙΠΛΩΜΑΤΑ ΕΥΡΕΣΙΤΕΧΝΙΑΣ</b>			<b>EUROPEAN PATENTS</b>	
2.1	Ανακοίνωση για κατάθεση μετάφρασης Ευρωπαϊκών Δ.Ε. ....	63	2.1	Notification concerning the translation of the European patents .....	63
2.2	Ευρετήριο Ευρωπαϊκών Δ.Ε. σύμφωνα με τον αριθμό δημοσίευσης .....	161	2.2	Index by publication number of the European patents .....	161
2.3	Ευρετήριο Ευρωπαϊκών Δ.Ε. σύμφωνα με την αλφαβητική σειρά των δικαιούχων .....	174	2.3	Index in alphabetical order of the patentee .....	174
<b>ΚΕΦΑΛΑΙΟ 3</b>			<b>CHAPTER 3</b>		
	<b>ΜΕΤΑΒΟΛΕΣ - ΔΙΟΡΘΩΣΕΙΣ .....</b>	<b>186</b>		<b>MODIFICATIONS - CORRECTIONS .....</b>	<b>186</b>
<b>ΚΕΦΑΛΑΙΟ 4</b>			<b>CHAPTER 4</b>		
	<b>ΕΚΠΤΩΣΕΙΣ-ΑΝΑΚΛΗΣΕΙΣ ΕΚΠΤΩΣΕΩΝ ΕΥΡΩΠΑΪΚΩΝ ΔΙΠΛΩΜΑΤΩΝ ΕΥΡΕΣΙΤΕΧΝΙΑΣ .....</b>	<b>188</b>		<b>ANNULMENTS-REVOCATIONS OF ANNULMENTS OF EUROPEAN PATENTS .....</b>	<b>188</b>
	Συνδρομές για το ΕΔΒΙ .....	193		Subscription of the Industrial Property Bulletin .....	193

<b>ΚΩΔΙΚΟΙ ΑΡΙΘΜΟΙ ΤΕΥΧΟΣ Α΄ ΕΘΝΙΚΟ</b>	<b>INID CODES PART A NATIONAL PROTECTION TITLES</b>
(11) Αριθμός Δ.Ε.	(11) Patent No
(11) Αριθμός Π.Υ.Χ.	(11) Utility Model No
(21) Αριθμός Αίτησης Δ.Ε.	(21) Patent application No
(21) Αριθμός Αίτησης Π.Υ.Χ.	(21) Utility Model application No
(22) Ημερομηνία κατάθεσης	(22) Filing date
(30) Συμβατικές Προτεραιότητες	(30) Priority
(47) Ημερομηνία απονομής	(47) Date of grant
(51) Διεθνής ταξινόμηση	(51) International Patent Classification
(54) Τίτλος εφεύρεσης	(54) Invention title
(57) Περίληψη	(57) Abstract
(61) Τροποποίηση στο κύριο Δ.Ε.	(61) Addition to the patent
(71) Καταθέτης	(71) Applicant
(72) Εφευρέτης	(72) Inventor
(73) Δικαιούχος	(73) Patentee
(74) Ειδικός Πληρεξούσιος	(74) Attorney
(74) Αντίκλητος	(74) Representative
<b>ΤΕΥΧΟΣ Β΄ ΕΥΡΩΠΑΪΚΟ</b>	<b>PART B EUROPEAN PATENTS</b>
(11) Αριθμός Ευρωπαϊκού Δ.Ε.	(11) European Patent No
(21) Αριθμός Ελληνικής κατάθεσης	(21) Greek application No
(22) Ημερομηνία Ελληνικής κατάθεσης	(22) Greek application filing date
(30) Προτεραιότητα	(30) Priority
(54) Τίτλος εφεύρεσης	(54) Invention title
(57) Περίληψη	(57) Abstract
(71) Καταθέτης	(71) Applicant
(72) Εφευρέτης	(72) Inventor
(73) Δικαιούχος	(73) Patentee
(74) Ειδικός Πληρεξούσιος	(74) Attorney
(74) Αντίκλητος	(74) Representative
(86) Αριθμ./ημερ. κατάθεσης Ευρωπαϊκής αίτησης	(86) European application No/European application filing date
(87) Αριθμ./ημερ. δημοσίευσης Ευρωπαϊκής αίτησης	(87) EP Publication No/Date
(68) Αριθμ./ημερ. κυρίου Δ.Ε.	(68) Number/publication number of the basic patent
(92) Αριθμ./ημερ. ισχύουσας άδειας κυκλοφορίας στην Ελλάδα	(92) Number/date of the first marketing authorization in Greece
(93) Αριθμ./ημερ. 1ης άδειας κυκλοφορίας στην Ε.Κ.	(93) Number/date of the first marketing authorization in the EU
(95) Προσδιορισμός προϊόντος	(95) Name of the product

## ΣΥΝΤΜΗΣΕΙΣ

**ΟΒΙ:** Οργανισμός Βιομηχανικής Ιδιοκτησίας

**ΕΔΒΙ:** Ειδικό Δελτίο Βιομηχανικής Ιδιοκτησίας

**ΔΕΒΙ:** Δελτίο Εμπορικής και Βιομηχανικής Ιδιοκτησίας

**Δ.Ε.:** Δίπλωμα Ευρεσιτεχνίας

**ΠΥΧ:** Πιστοποιητικό Υποδείγματος Χρησιμότητας

**Δ.Σ.:** Διοικητικό Συμβούλιο

**ΑΠ./ΗΜ.ΔΗΜ.Ε.Α. (87):** Αριθμός/ημερομηνία δημοσίευσης ευρωπαϊκής αίτησης

**ΑΡ.ΕΛΛ.ΚΑΤ. (21):** Αριθμός Ελληνικής Κατάθεσης

**ΑΡ.ΑΙΤ.ΠΥΧ.:** Αριθμός αίτησης πιστοποιητικού υποδείγματος χρησιμότητας

**ΕΓΔΕ:** Ευρωπαϊκό Γραφείο Διπλωμάτων Ευρεσιτεχνίας

**ΕΡΟ:** European Patent Office

**ΣΠΠΦΠ:** Συμπληρωματικό Πιστοποιητικό Προστασίας για Φυτοπροστατευτικά Προϊόντα

**ΣΠΠΦ:** Συμπληρωματικό Πιστοποιητικό Προστασίας για Φάρμακα







**ΜΕΡΟΣ Α΄**  
**ΕΘΝΙΚΟΙ ΤΙΤΛΟΙ ΠΡΟΣΤΑΣΙΑΣ**

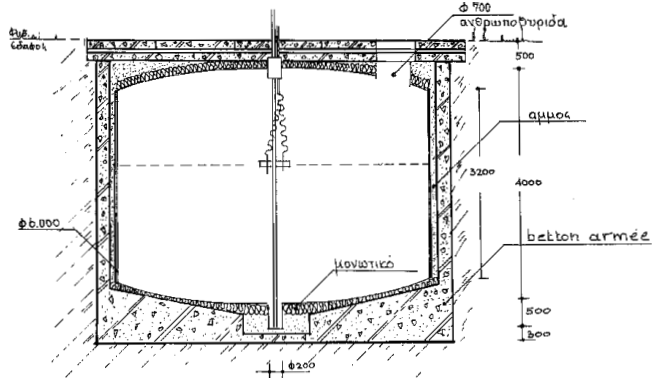


## ΚΕΦΑΛΑΙΟ 1

### ΑΙΤΗΣΕΙΣ ΔΙΠΛΩΜΑΤΩΝ ΕΥΡΕΣΙΤΕΧΝΙΑΣ ΚΑΙ ΠΙΣΤΟΠΟΙΗΤΙΚΩΝ ΥΠΟΔΕΙΓΜΑΤΟΣ ΧΡΗΣΙΜΟΤΗΤΑΣ ΚΑΙ ΣΥΜΠΛΗΡΩΜΑΤΙΚΑ ΠΙΣΤΟΠΟΙΗΤΙΚΑ ΠΡΟΣΤΑΣΙΑΣ

#### 1.1 ΑΙΤΗΣΕΙΣ ΔΙΠΛΩΜΑΤΩΝ ΕΥΡΕΣΙΤΕΧΝΙΑΣ

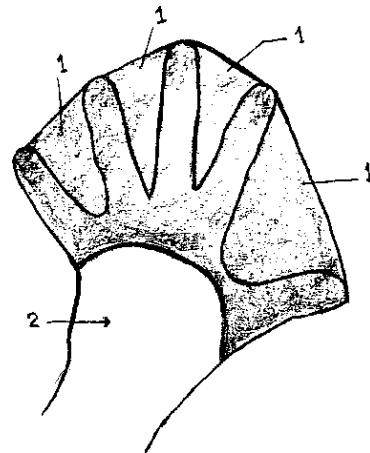
<b>ΑΡΙΘΜΟΣ ΑΙΤΗΣΗΣ Δ.Ε.</b>	(21):	<b>980100365</b>
<b>ΔΙΕΘΝΗΣ ΤΑΞΙΝΟΜΗΣΗ ΚΑΤΑΘΕΤΗΣ</b>	(51):	—
	(71):	ΒΑΣΙΛΕΙΟΥ ΑΛΕΞΑΝΔΡΟΣ Λόγγου 17 811 00 ΜΥΤΙΛΗΝΗ, ΕΛΛΑΣ
<b>ΗΜΕΡΟΜΗΝΙΑ ΚΑΤΑΘΕΣΗΣ</b>	(22):	08-10-1998
<b>ΣΥΜΒΑΤΙΚΕΣ ΠΡΟΤΕΡΑΙΟΤΗΤΕΣ</b>	(30):	—
<b>ΤΡΟΠΟΠΟΙΗΣΗ ΣΤΟ ΚΥΡΙΟ Δ.Ε.</b>	(61):	—
<b>ΕΦΕΥΡΕΤΗΣ</b>	(72):	ΒΑΣΙΛΕΙΟΥ ΑΛΕΞΑΝΔΡΟΣ
<b>ΕΙΔΙΚΟΣ ΠΛΗΡΕΞΟΥΣΙΟΣ</b>	(74):	—
<b>ΑΝΤΙΚΛΗΤΟΣ</b>	(74):	—
<b>ΤΙΤΛΟΣ ΕΦΕΥΡΕΣΗΣ</b>	(54):	<b>ΣΥΣΤΗΜΑ ΜΗΧΑΝΗΜΑΤΩΝ ΓΙΑ ΠΑΡΑΓΩΓΗ ΣΥΝΤΗΡΗΣΗ ΚΑΙ ΔΙΑΤΗΡΗΣΗ ΕΛΑΙΟΛΑΔΟΥ</b>



#### ΠΕΡΙΛΗΨΗ (57)

Σύστημα μηχανημάτων για την παραγωγή, συντήρηση και διατήρηση ελαιολάδου που αποτελείται από μαλακτρήρα κενού και τα βοηθητικά εξαρτήματα αυτού για την παραγωγή του ελαιολάδου. Για τη βελτίωση της ποιότητας το ελαιολάδο διέρχεται από δοχείο στεγανό αφάερωσης - αφύγρανσης και οδηγείται μέσω ψυκτικού μηχανήματος στη δεξαμενή αποθήκευσης για τη διατήρησή του.

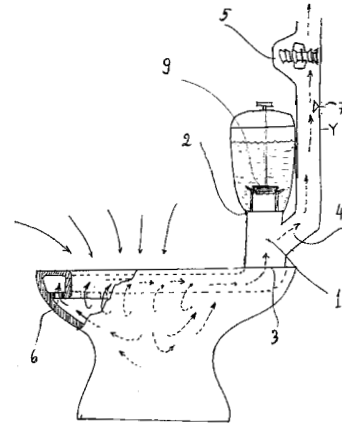
<b>ΑΡΙΘΜΟΣ ΑΙΤΗΣΗΣ Δ.Ε.</b>	(21):	<b>980100367</b>
<b>ΔΙΕΘΝΗΣ ΤΑΞΙΝΟΜΗΣΗ ΚΑΤΑΘΕΤΗΣ</b>	(51):	IPC6: A63B 31/04
	(71):	ΠΟΛΥΧΡΟΝΟΠΟΥΛΟΣ ΑΣΗΜΙΟΣ Σεβάστειας 39 157 71 ΑΘΗΝΑ, ΕΛΛΑΣ
<b>ΗΜΕΡΟΜΗΝΙΑ ΚΑΤΑΘΕΣΗΣ</b>	(22):	09-10-1998
<b>ΣΥΜΒΑΤΙΚΕΣ ΠΡΟΤΕΡΑΙΟΤΗΤΕΣ</b>	(30):	—
<b>ΤΡΟΠΟΠΟΙΗΣΗ ΣΤΟ ΚΥΡΙΟ Δ.Ε.</b>	(61):	—
<b>ΕΦΕΥΡΕΤΗΣ</b>	(72):	ΠΟΛΥΧΡΟΝΟΠΟΥΛΟΣ ΑΣΗΜΙΟΣ
<b>ΕΙΔΙΚΟΣ ΠΛΗΡΕΞΟΥΣΙΟΣ</b>	(74):	—
<b>ΑΝΤΙΚΛΗΤΟΣ</b>	(74):	ΠΟΛΥΧΡΟΝΟΠΟΥΛΟΣ ΚΩΝΣΤΑΝΤΙΝΟΣ Σεβάστειας 39 157 71 ΑΘΗΝΑ
<b>ΤΙΤΛΟΣ ΕΦΕΥΡΕΣΗΣ</b>	(54):	<b>ΓΑΝΤΙΑ ΚΟΛΥΜΒΗΣΗΣ</b>



#### ΠΕΡΙΛΗΨΗ (57)

Τα γάντια κολύμβησης είναι βοηθήματα κολύμβησης χεριών που αποτελούνται από γάντια, τα οποία έχουν μεταξύ των δακτύλων των χεριών μεμβράνη (1), έτσι ώστε όταν ο κολυμβητής τα φορά και ανοίγει τα δάχτυλά του δημιουργούνται μεγάλες επιφάνειες στις παλάμες των χεριών, οι οποίες κατά τη κολύμβηση αυξάνουν την απωθητική αντίσταση και η προώθηση μέσα και πάνω στο νερό γίνεται ταχύτερη και οι δυνάμεις του κολυμβητή αποτελεσματικότερες.

<b>ΑΡΙΘΜΟΣ ΑΙΤΗΣΗΣ Δ.Ε.</b>	<b>(21): 980100372</b>
<b>ΔΙΕΘΝΗΣ ΤΑΞΙΝΟΜΗΣΗ ΚΑΤΑΘΕΤΗΣ</b>	(51): IPC6: E03D 9/052 (71): ΠΑΠΑΔΟΠΟΥΛΟΣ ΣΩΦΡΟΝΙΟΥ ΚΩΝΣΤΑΝΤΙΝΟΣ Σοφοκλέους 130B, ΚΑΛΛΙΘΕΑ 176 72 ΑΘΗΝΑ, ΕΛΛΑΣ
<b>ΗΜΕΡΟΜΗΝΙΑ ΚΑΤΑΘΕΣΗΣ</b>	(22): 12-10-1998
<b>ΣΥΜΒΑΤΙΚΕΣ ΠΡΟΤΕΡΑΙΟΤΗΤΕΣ</b>	(30): –
<b>ΤΡΟΠΟΠΟΙΗΣΗ ΣΤΟ ΚΥΡΙΟ Δ.Ε.</b>	(61): –
<b>ΕΦΕΥΡΕΤΗΣ</b>	(72): ΠΑΠΑΔΟΠΟΥΛΟΣ ΣΩΦΡΟΝΙΟΥ ΚΩΝΣΤΑΝΤΙΝΟΣ
<b>ΕΙΔΙΚΟΣ ΠΛΗΡΕΞΟΥΣΙΟΣ ΑΝΤΙΚΛΗΤΟΣ</b>	(74): – (74): ΠΑΠΑΔΟΠΟΥΛΟΣ ΣΩΦΡΟΝΙΟΥ Σοφοκλέους 130B, ΚΑΛΛΙΘΕΑ 176 72 ΑΘΗΝΑ
<b>ΤΙΤΛΟΣ ΕΦΕΥΡΕΣΗΣ</b>	<b>(54): ΣΥΣΤΗΜΑ ΕΞΑΕΡΙΣΜΟΥ WC ΜΕ ΑΠ' ΕΥΘΕΙΑΣ ΑΝΑΡΡΟΦΗΣΗ ΑΕΡΟΣ ΑΠΟ ΤΟ ΧΩΡΟ ΤΗΣ ΛΕΚΑΝΗΣ</b>



#### ΠΕΡΙΛΗΨΗ (57)

Ο αέρας εισέρχεται από τις ήδη υπάρχουσες οπές της λεκάνης (από όπου κανονικά ρέει το νερό) και εξέρχεται από αγωγό με διακλάδωση, ο οποίος παρεμβάλλεται μεταξύ δεξαμενής και λεκάνης. Πρόκειται για ιδιαίτερα αποτελεσματικό και οικονομικό σύστημα, ενώ η εγκατάστασή του δεν απαιτεί αλλαγή της λεκάνης ή της δεξαμενής. Μπορεί επίσης να ενσωματωθεί εύκολα σχεδόν σε όλα τα μοντέλα ειδών υγιεινής, ενώ από αισθητικής απόψεως δεν αλλοιώνει καθόλου την εικόνα του συνόλου, διότι είναι δυνατή η τοποθέτηση ολόκληρου του συστήματος μέσα στη δεξαμενή. Το σύστημα έχει κατασκευαστεί και δοκιμαστεί και αποδείχθηκε άκρως αποτελεσματικό.

<b>ΑΡΙΘΜΟΣ ΑΙΤΗΣΗΣ Δ.Ε.</b>	<b>(21): 980100374</b>
<b>ΔΙΕΘΝΗΣ ΤΑΞΙΝΟΜΗΣΗ ΚΑΤΑΘΕΤΗΣ</b>	(51): IPC6: A62C 27/00 IPC6: A62C 3/02 (71): ΜΗΤΡΟΒΓΕΝΗΣ ΕΥΣΤΑΘΙΟΣ Γ. Μπαλλή 14 201 00 ΚΟΡΙΝΘΟΣ, ΕΛΛΑΣ
<b>ΗΜΕΡΟΜΗΝΙΑ ΚΑΤΑΘΕΣΗΣ</b>	(22): 14-10-1998
<b>ΣΥΜΒΑΤΙΚΕΣ ΠΡΟΤΕΡΑΙΟΤΗΤΕΣ</b>	(30): –
<b>ΤΡΟΠΟΠΟΙΗΣΗ ΣΤΟ ΚΥΡΙΟ Δ.Ε.</b>	(61): –
<b>ΕΦΕΥΡΕΤΗΣ</b>	(72): ΜΗΤΡΟΒΓΕΝΗΣ ΕΥΣΤΑΘΙΟΣ
<b>ΕΙΔΙΚΟΣ ΠΛΗΡΕΞΟΥΣΙΟΣ ΑΝΤΙΚΛΗΤΟΣ</b>	(74): – (74): ΜΗΤΡΟΒΓΕΝΗ ΓΙΑΝΝΑ Δαμασκινού 30 201 00 ΚΟΡΙΝΘΟΣ
<b>ΤΙΤΛΟΣ ΕΦΕΥΡΕΣΗΣ</b>	<b>(54): ΠΥΡΟΑΝΑΣΧΕΤΗΡΑΣ-ΠΥΡΟΚΑΤΑΣΤΟΛΕΑΣ</b>

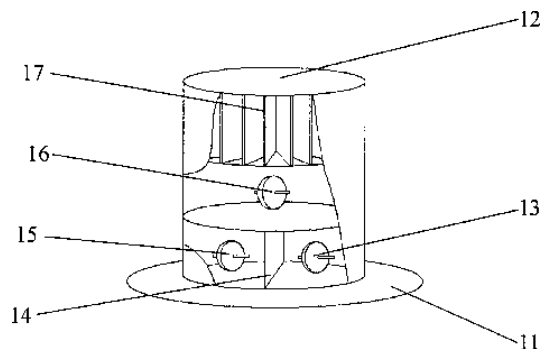
αποκόπτει την αλυσιδωτή αντίδραση της φωτιάς, έτσι επιτυγχάνει την καταστολή και εξαφάνιση της πυρκαγιάς και σε πολύ μικρό χρόνο χωρίς την ανάγκη πολυάριθμου ανθρώπινου δυναμικού. Μπορεί να κατασκευαστεί με πολλούς τύπους οχημάτων για όλα τα εδάφη για εύκολη και έγκαιρη μεταφορά του στο μέρος της πυρκαγιάς και να αρχίσει το έργο του χωρίς την ανάγκη πυροσβεστικών κατασταλτικών υλικών μόνο με το καύσιμο λειτουργίας του επί 24ώρου βάσεως και με όλες τις καιρικές συνθήκες. Ένας χειριστής με έναν οδηγό και οι δύο προστατευμένοι μέσα στο όχημα του πυροκαταστολέα κατευθύνουν και εξουδετερώνουν την πυρκαγιά γρήγορα. Το ίδιο εκπαιδευμένο πυροσβεστικά προσωπικό είναι σχεδόν έτοιμο να λειτουργήσει τον πυροκαταστολέα και η μόνη εκπαίδευση που θα χρειασθούν είναι ολιγόωρη ενημέρωση των συστημάτων του οχήματος.



#### ΠΕΡΙΛΗΨΗ (57)

Ο πυροκαταστολέας-πυροανασχετήρας είναι ένας κατευθυνόμενος εκτοξευτής αέρος που έχει την δυνατότητα να παράγει και να εκτοξεύει με μεγάλη ταχύτητα και σε εύρος ανάλογο με την περίπτωση ατμοσφαιρικό αέρα, που όμως του έχει αφαιρεθεί το οξυγόνο (καυσαέρια). Ο όγκος του αέρα που παράγει είναι ελεγχόμενος και ανάλογος των απαιτήσεών μας. Έτσι επιτυγχάνεται η καταστολή της πυρκαγιάς. Στο εσωτερικό του αεροπρωθητήρα ειδικό σύστημα καυστήρα αφαιρεί το οξυγόνο από τον εξερχόμενο αέρα ενώ ένα πιεστικό μηχανήμα τον επιταχύνει σε τιμές ισχύος όπως αναφέρονται στο σχήμα 3, ώστε να καταλαμβάνει τον χώρο της πυρκαγιάς με το να ανασχέει τους πνέοντες ανέμους, να αφαιρεί την καύσιμο ύλη, να μειώνει τη θερμοκρασία στο χώρο της πυρκαγιάς, να διαχωρίζει τη φλόγα από τους ατμούς-αέρια και να

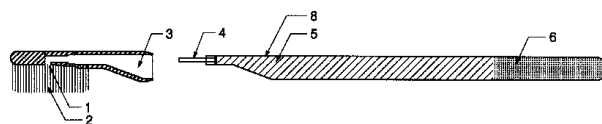
**ΑΡΙΘΜΟΣ ΑΙΤΗΣΗΣ Δ.Ε.** (21): **980100376**  
**ΔΙΕΘΝΗΣ ΤΑΞΙΝΟΜΗΣΗ** (51): IPC6: G01C 21/16  
**ΚΑΤΑΘΕΤΗΣ** (71): ΔΗΜΟΥ ΓΕΩΡΓΙΟΣ  
Γ. Ζωγράφου 102, ΖΩΓΡΑΦΟΥ  
157 72 ΑΘΗΝΑ, ΕΛΛΑΣ  
**ΗΜΕΡΟΜΗΝΙΑ ΚΑΤΑΘΕΣΗΣ** (22): 15-10-1998  
**ΣΥΜΒΑΤΙΚΕΣ ΠΡΟΤΕΡΑΙΟΤΗΤΕΣ** (30): –  
**ΤΡΟΠΟΠΟΙΗΣΗ ΣΤΟ ΚΥΡΙΟ Δ.Ε.** (61): –  
**ΕΦΕΥΡΕΤΗΣ** (72): ΔΗΜΟΥ ΓΕΩΡΓΙΟΣ  
**ΕΙΔΙΚΟΣ ΠΛΗΡΕΞΟΥΣΙΟΣ** (74): –  
**ΑΝΤΙΚΛΗΤΟΣ** (74): ΔΗΜΟΥ ΚΩΝΣΤΑΝΤΙΝΟΣ  
Ηούς 6, ΚΑΤΩ ΠΕΤΡΑΛΩΝΑ  
118 54 ΑΘΗΝΑ  
**ΤΙΤΛΟΣ ΕΦΕΥΡΕΣΗΣ** (54): **ΑΥΤΟΝΟΜΟ ΣΥΣΤΗΜΑ ΠΡΟΣΔΙΟ-  
ΡΙΣΜΟΥ ΣΤΙΓΜΑΤΟΣ ΠΑΓΚΟΣΜΙΟΥ  
ΕΜΒΕΛΕΙΑΣ**



**ΠΕΡΙΛΗΨΗ (57)**

Η εφεύρεση αυτή αναφέρεται σε μία μέθοδο προσδιορισμού στίγματος κατά την οποία, το μέσο το οποίο θα την χρησιμοποιεί δεν θα χρειάζεται να λαμβάνει δεδομένα από επίγειους σταθμούς ή δορυφόρους αλλά θα είναι σε θέση να υπολογίζει μόνο του το ακριβές και συνεχές στίγμα του. Η μέθοδος αυτή χαρακτηρίζεται από το ότι χρησιμοποιεί τρία ελεγχόμενα γυροσκοπία με ειδικούς αισθητήρες καθώς και μία γυροσκοπική πυξίδα. Τις ενδείξεις των τριών ελεγχόμενων γυροσκοπίων σε συνδυασμό με την ένδειξη της γυροσκοπικής πυξίδας επεξεργάζεται ειδικό πρόγραμμα ηλεκτρονικού υπολογιστή για την εύρεση του ζητούμενου στίγματος. Η χρήση της εφεύρεσης ενδείκνυται σε μέσα στα οποία είναι απαραίτητο αυτόνομο, συνεχές και ακριβές στίγμα όπως παραδείγματος χάρη ένα πολεμικό πλοίο.

**ΑΡΙΘΜΟΣ ΑΙΤΗΣΗΣ Δ.Ε.** (21): **980100378**  
**ΔΙΕΘΝΗΣ ΤΑΞΙΝΟΜΗΣΗ** (51): IPC6: A46B 11/00  
**ΚΑΤΑΘΕΤΗΣ** (71): ΚΑΤΑΡΟΠΟΥΛΟΣ ΔΗΜΗΤΡΗΣ  
Σωφρονίσκου 3  
117 42 ΑΘΗΝΑ, ΕΛΛΑΣ  
**ΗΜΕΡΟΜΗΝΙΑ ΚΑΤΑΘΕΣΗΣ** (22): 15-10-1998  
**ΣΥΜΒΑΤΙΚΕΣ ΠΡΟΤΕΡΑΙΟΤΗΤΕΣ** (30): –  
**ΤΡΟΠΟΠΟΙΗΣΗ ΣΤΟ ΚΥΡΙΟ Δ.Ε.** (61): –  
**ΕΦΕΥΡΕΤΗΣ** (72): ΚΑΤΑΡΟΠΟΥΛΟΣ ΔΗΜΗΤΡΗΣ  
**ΕΙΔΙΚΟΣ ΠΛΗΡΕΞΟΥΣΙΟΣ** (74): –  
**ΑΝΤΙΚΛΗΤΟΣ** (74): –  
**ΤΙΤΛΟΣ ΕΦΕΥΡΕΣΗΣ** (54): **ΟΔΟΝΤΟΒΟΥΡΤΣΑ ΜΕ ΕΝΣΩΜΑ-  
ΤΩΜΕΝΟ ΔΟΧΕΙΟ ΟΔΟΝΤΟΠΑΣΤΑΣ**

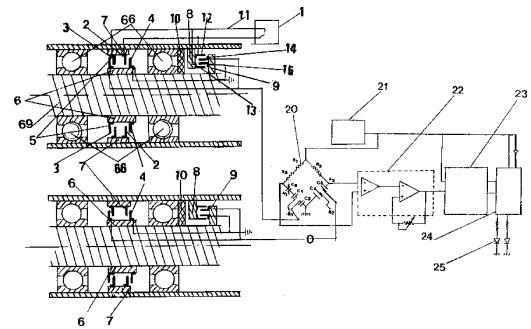


**ΠΕΡΙΛΗΨΗ (57)**

Οδοντόβουρτσα αποτελούμενη από 2 τμήματα, το τμήμα με τις τρίχες και το τμήμα του στελέχους το οποίο είναι φυσίγγιο και φέρει οδοντόπαστα υγροποιημένη. Στην βάση των τριχών φέρει οπή από την οποία εξέρχεται δοσομετρικά η οδοντόπαστα με μηχανική κίνηση. Το πλεονέκτημα αυτής της εφεύρεσης είναι η κατάργηση της κλασσικής οδοντόπαστας σε σωληνάρια ή δοχεία και η ενσωμάτωσή της στην οδοντόβουρτσα, με αποτέλεσμα την εύκολη και ταχεία χρήση αυτής είτε στο σπίτι είτε στα ταξίδια.

<b>ΑΡΙΘΜΟΣ ΑΙΤΗΣΗΣ Δ.Ε.</b>	<b>(21): 980100380</b>
<b>ΔΙΕΘΝΗΣ ΤΑΞΙΝΟΜΗΣΗ ΚΑΤΑΘΕΤΗΣ</b>	(51): IPC6: B60C 23/04 (71): 1) ΤΣΑΓΚΑΣ ΦΩΤΙΟΥ ΝΙΚΟΛΑΟΣ ΛΕΥΚΟΣ ΠΥΡΓΟΣ ΑΝΩ ΑΜΠΕΛΙΑ 671 00 ΞΑΝΘΗ, ΕΛΛΑΣ 2) ΤΣΑΓΚΑΣ ΝΙΚΟΛΑΟΥ ΦΩΤΙΟΣ Λευκός Πύργος, Ανω Αμπέλια 67100 ΞΑΝΘΗ, ΕΛΛΑΣ
<b>ΗΜΕΡΟΜΗΝΙΑ ΚΑΤΑΘΕΣΗΣ</b>	(22): 15-10-1998
<b>ΣΥΜΒΑΤΙΚΕΣ ΠΡΟΤΕΡΑΙΟΤΗΤΕΣ</b>	(30): —
<b>ΤΡΟΠΟΠΟΙΗΣΗ ΣΤΟ ΚΥΡΙΟ Δ.Ε.</b>	(61): —
<b>ΕΦΕΥΡΕΤΗΣ</b>	(72): 1) ΤΣΑΓΚΑΣ ΦΩΤΙΟΥ ΝΙΚΟΛΑΟΣ 2) ΤΣΑΓΚΑΣ ΝΙΚΟΛΑΟΥ ΦΩΤΙΟΣ
<b>ΕΙΔΙΚΟΣ ΠΛΗΡΕΞΟΥΣΙΟΣ</b>	(74): —
<b>ΑΝΤΙΚΛΗΤΟΣ</b>	(74): —
<b>ΤΙΤΛΟΣ ΕΦΕΥΡΕΣΗΣ</b>	<b>(54): ΣΥΣΚΕΥΗ ΓΙΑ ΤΗΝ ΕΝΔΕΙΞΗ ΥΠΕΡΒΑΣΗΣ ΤΟΥ ΑΝΩΤΕΡΟΥ ΚΑΙ ΚΑΤΩΤΕΡΟΥ ΟΡΙΟΥ ΑΣΦΑΛΕΙΑΣ ΠΙΕΣΗΣ ΑΕΡΑ ΣΤΟΥΣ ΕΛΑΣΤΙΚΟΥΣ ΤΡΟΧΟΥΣ ΕΝΟΣ ΟΧΗΜΑΤΟΣ</b>

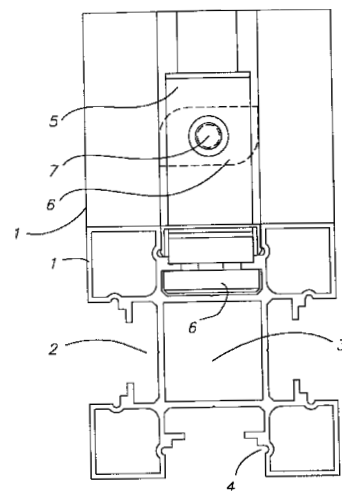
χώρο μεταξύ παρέμβαση, συστήματος πέδησης και τριβών και αυτές οι επιφάνειες σχηματίζουν κυλινδρικούς και επίπεδους πυκνωτές. Οι εν λόγω πυκνωτές αποτελούν βασικό στοιχείο για την λειτουργία ενός ηλεκτρονικού κυκλώματος που κάνει χρήση της μεθόδου μιας γέφυρας AC για την αυτόματη αντιστάθμιση μέτρησης διαφορικής χωρητικότητας κάθε ζεύγους τροχών και για την αποφυγή λανθασμένων ενδείξεων από άλλους εξωγενείς παράγοντες όπως υγρασία, θερμοκρασία κλπ. Επίσης για κάθε τροχό ξεχωριστά μπορεί να χρησιμοποιηθεί και απλό κύκλωμα συντονισμού. Ο αισθητήρας πίεσης περιλαμβάνει μια μεμβράνη πυριτίου με ένα ηλεκτρόδιο το οποίο βραχυκυκλώνει τις περιστρεφόμενες μεταλλικές επιφάνειες όταν η πίεση αέρα στον ελαστικό τροχό αποκλίνει από τα ασφαλή όρια με αποτέλεσμα την ενεργοποίηση φωτεινής και ακουστικής ένδειξης. Η μέθοδος της γέφυρας, το ειδικό σχήμα των μονωτικών βάσεων με τους αύλακες που τοποθετούνται οι μεταλλικές επιφάνειες και η στερέωση των μονωτικών βάσεων μέσα σε κατάλληλα επιλεγμένο χώρο του τροχού αποτελούν τα μεγαλύτερα πλεονεκτήματα της παρούσας εφεύρεσης.



#### ΠΕΡΙΛΗΨΗ (57)

Η παρούσα εφεύρεση αναφέρεται σε συσκευή για την ένδειξη των ορίων ασφαλείας πίεσης αέρα σε κάθε ένα από τους ελαστικούς τροχούς ενός οχήματος που μεταφέρει πληροφορίες από περιστρεφόμενους τροχούς ενός οχήματος στον πίνακα ελέγχου οδήγησης. Η μεταφορά της πληροφορίας αυτής στηρίζεται σε χωρητική σύζευξη μεταξύ περιστρεφόμενων και μη περιστρεφόμενων μεταλλικών ομοαξονικών κυλινδρικών και δακτυλιοειδών επιφανειών που τοποθετούνται μέσα σε αύλακες βάσεων ειδικού σχήματος από μονωτικά υλικά στο διαθέσιμο

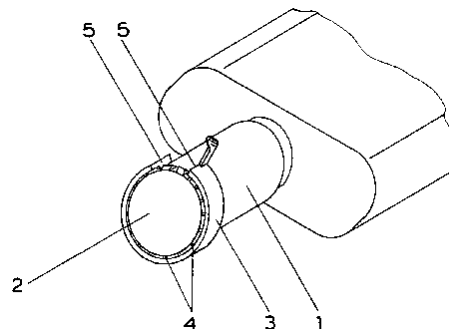
<b>ΑΡΙΘΜΟΣ ΑΙΤΗΣΗΣ Δ.Ε.</b>	<b>(21): 980100386</b>
<b>ΔΙΕΘΝΗΣ ΤΑΞΙΝΟΜΗΣΗ ΚΑΤΑΘΕΤΗΣ</b>	(51): — (71): ΑΠΑΝΤΗΣΗ ΕΜΠΟΡΙΚΗ, ΤΕΧΝΙΚΗ ΚΑΙ ΞΕΝΟΔΟΧΕΙΑΚΗ ΑΝΩΝΥΜΗ ΕΤΑΙΡΕΙΑ με διακρ. τίτλο "ΑΠΑΝΤΗΣΗ Α.Ε." Δεληγιάννη 60, ΚΗΦΙΣΙΑ 145 62 ΑΘΗΝΑ, ΕΛΛΑΣ
<b>ΗΜΕΡΟΜΗΝΙΑ ΚΑΤΑΘΕΣΗΣ</b>	(22): 19-10-1998
<b>ΣΥΜΒΑΤΙΚΕΣ ΠΡΟΤΕΡΑΙΟΤΗΤΕΣ</b>	(30): —
<b>ΤΡΟΠΟΠΟΙΗΣΗ ΣΤΟ ΚΥΡΙΟ Δ.Ε.</b>	(61): —
<b>ΕΦΕΥΡΕΤΗΣ</b>	(72): ΠΑΠΑΠΑΝΑΓΙΩΤΑΚΗΣ ΓΕΩΡΓΙΟΣ
<b>ΕΙΔΙΚΟΣ ΠΛΗΡΕΞΟΥΣΙΟΣ</b>	(74): ΧΑΜΗΛΟΘΩΡΗ-ΛΑΒΔΑ ΑΝΑΣΤΑΣΙΑ, Δικηγόρος Χατζηγιάννου 6 115 24 ΑΘΗΝΑ
<b>ΑΝΤΙΚΛΗΤΟΣ</b>	(74): ΧΑΜΗΛΟΘΩΡΗ-ΛΑΒΔΑ ΑΝΑΣΤΑΣΙΑ, Δικηγόρος Χατζηγιάννου 6 115 24 ΑΘΗΝΑ
<b>ΤΙΤΛΟΣ ΕΦΕΥΡΕΣΗΣ</b>	<b>(54): ΣΥΣΤΗΜΑ ΞΗΡΑΣ ΔΟΜΗΣΗΣ ΑΠΟ ΠΡΟΦΙΛ ΑΛΟΥΜΙΝΙΟΥ</b>



#### ΠΕΡΙΛΗΨΗ (57)

Τα έξι ολοκληρωμένα στοιχεία (16), (37) και (38), συνδέονται μεταξύ τους με προφίλ (9), το οποίο θαίνει συρταρωτά σε αύλακες (2) που φέρουν οι στύλοι (1), στο άκρο του κάθε ολοκληρωμένου στοιχείου και με τους κοχλίες (12) οι οποίοι κοχλιώνονται σε περικόχλια (14) που φέρουν στα τέσσερα άκρα τα πλαίσια της οροφής και του πατώματος επιτυγχάνεται η άμεση συναρμολόγηση του σπιτιού. Ένα ολοκληρωμένο στοιχείο φέρει πόρτα ή παράθυρο και εξωτερικά δύναται να είναι επενδεδυμένο με πλακάκι, τούβλο, πέτρα ή μάρμαρο.

<b>ΑΡΙΘΜΟΣ ΑΙΤΗΣΗΣ Δ.Ε.</b>	<b>(21): 980100387</b>
<b>ΔΙΕΘΝΗΣ ΤΑΞΙΝΟΜΗΣΗ</b>	<b>(51): IPC6: B65D 47/08</b>
<b>ΚΑΤΑΘΕΤΗΣ</b>	<b>(71): ΛΑΟΥΡΔΕΚΗΣ ΔΗΜΗΤΡΙΟΥ ΙΩΑΝΝΗΣ</b> Αγγελου Σικελιανού 8, ΚΑΛΑΜΑΚΙ 174 55 ΑΘΗΝΑ, ΕΛΛΑΣ
<b>ΗΜΕΡΟΜΗΝΙΑ ΚΑΤΑΘΕΣΗΣ</b>	<b>(22): 20-10-1998</b>
<b>ΣΥΜΒΑΤΙΚΕΣ ΠΡΟΤΕΡΑΙΟΤΗΤΕΣ</b>	<b>(30): –</b>
<b>ΤΡΟΠΟΠΟΙΗΣΗ ΣΤΟ ΚΥΡΙΟ Δ.Ε.</b>	<b>(61): –</b>
<b>ΕΦΕΥΡΕΤΗΣ</b>	<b>(72): ΛΑΟΥΡΔΕΚΗΣ ΔΗΜΗΤΡΙΟΥ ΙΩΑΝΝΗΣ</b>
<b>ΕΙΔΙΚΟΣ ΠΛΗΡΕΞΟΥΣΙΟΣ</b>	<b>(74): ΜΙΚΡΟΥ ΞΑΝΘΙΠΠΗ, Δικηγόρος</b> Κοδριγκτώνος 18 112 57 ΑΘΗΝΑ
<b>ΑΝΤΙΚΛΗΤΟΣ</b>	<b>(74): –</b>
<b>ΤΙΤΛΟΣ ΕΦΕΥΡΕΣΗΣ</b>	<b>(54): ΕΞΩΤΕΡΙΚΗ ΑΣΦΑΛΕΙΑ ΓΙΑ ΑΝΑΔΙ- ΠΛΟΥΜΕΝΟ ΠΩΜΑ</b>



**ΠΕΡΙΛΗΨΗ (57)**

Εξωτερική ασφάλεια για αναδιπλούμενο πώμα, η οποία εφαρμόζεται είτε σε όλη είτε σε τμήμα της περιμέτρου του πώματος και συνδέεται με το τελευταίο με λεπτές νευρώσεις, δυνάμενες να αποκολληθούν και να απελευθερώσουν το πώμα.

<b>ΑΡΙΘΜΟΣ ΑΙΤΗΣΗΣ Δ.Ε.</b>	<b>(21): 980100394</b>
<b>ΔΙΕΘΝΗΣ ΤΑΞΙΝΟΜΗΣΗ</b>	<b>(51): IPC6: A23L 1/076</b> IPC6: B65D 85/00
<b>ΚΑΤΑΘΕΤΗΣ</b>	<b>(71): ΜΠΑΖΑΚΗΣ ΣΩΤΗΡΙΟΥ ΙΩΑΝΝΗΣ</b> Κανακάκη 21 262 23 ΠΑΤΡΑ, ΕΛΛΑΣ
<b>ΗΜΕΡΟΜΗΝΙΑ ΚΑΤΑΘΕΣΗΣ</b>	<b>(22): 27-10-1998</b>
<b>ΣΥΜΒΑΤΙΚΕΣ ΠΡΟΤΕΡΑΙΟΤΗΤΕΣ</b>	<b>(30): –</b>
<b>ΤΡΟΠΟΠΟΙΗΣΗ ΣΤΟ ΚΥΡΙΟ Δ.Ε.</b>	<b>(61): –</b>
<b>ΕΦΕΥΡΕΤΗΣ</b>	<b>(72): ΜΠΑΖΑΚΗΣ ΣΩΤΗΡΙΟΥ ΙΩΑΝΝΗΣ</b>
<b>ΕΙΔΙΚΟΣ ΠΛΗΡΕΞΟΥΣΙΟΣ</b>	<b>(74): –</b>
<b>ΑΝΤΙΚΛΗΤΟΣ</b>	<b>(74): ΜΠΑΖΑΚΗΣ ΣΩΤΗΡΙΟΣ</b> Αριστοτέλους 29 104 33 ΑΘΗΝΑ
<b>ΤΙΤΛΟΣ ΕΦΕΥΡΕΣΗΣ</b>	<b>(54): ΕΠΙΚΗΡΩΜΕΝΟΙ ΚΟΙΤΩΝΕΣ ΒΑΣΙΛΙΣΣΩΝ</b> <b>ΜΕΛΙΣΣΩΝ ΚΑΙ ΜΕΘΟΔΟΣ ΣΥΝΤΗΡΗ-</b> <b>ΣΗΣ ΕΝΤΟΣ ΑΥΤΩΝ ΤΟΥ ΠΕΡΙΕΧΟ-</b> <b>ΜΕΝΟΥ ΒΑΣΙΛΙΚΟΥ ΠΟΛΤΟΥ</b>

**ΠΕΡΙΛΗΨΗ (57)**

Η μέθοδος αυτή συνίσταται στην εξωτερική και εσωτερική επικήρωση με καθαρό φυσικό κερί, αφενός μεν των κοιτώνων μελισσών που προέρχονται μέσα από την κυψέλη και τους οποίους οι μέλισσες έχουν ήδη πληρώσει με βασιλικό πολτό και αφετέρου στην επικήρωση κενών κοιτώνων ομοίων με αυτούς της κυψέλης που εμείς γεμίζουμε με βασιλικό πολτό. Σκοπός της επικήρωσης είναι η φυσική προστασία των βασιλικών κοιτώνων και του περιεχομένου βασιλικού πολτού σε αντίξοες συνθήκες λόγω της ευπάθειας των βασιλικών κοιτώνων σε σκληρή μεταχείριση και της ευαισθησίας του περιεχομένου βασιλικού πολτού στην μόλυνση το φως και τον αέρα.

<b>ΑΡΙΘΜΟΣ ΑΙΤΗΣΗΣ Δ.Ε.</b>	<b>(21): 980100396</b>	δημιουργία αρχαϊκής και καλλιτεχνικής πατίνας. Ειδικότερα η καφέ πατίνα αποκτά άμεσα το ενδιάμεσο σκούρο καφέ χρώμα, μετεξελίσσεται αργά μεν αλλά ομοιόμορφα σε φυσική πράσινη πατίνα.
<b>ΔΙΕΘΝΗΣ ΤΑΞΙΝΟΜΗΣΗ</b>	(51): IPC6: C23C 22/00 IPC6: C23C 22/52	
<b>ΚΑΤΑΘΕΤΗΣ</b>	(71): ΧΑΛΚΟΡ ΑΝΩΝΥΜΗ ΕΤΑΙΡΕΙΑ ΕΠΕΞΕΡΓΑΣΙΑΣ ΜΕΤΑΛΛΩΝ Λ.Κηφισίας 115 115 24 ΑΘΗΝΑ, ΕΛΛΑΣ	
<b>ΗΜΕΡΟΜΗΝΙΑ ΚΑΤΑΘΕΣΗΣ</b>	(22): 30-10-1998	
<b>ΣΥΜΒΑΤΙΚΕΣ ΠΡΟΤΕΡΑΙΟΤΗΤΕΣ</b>	(30): –	
<b>ΤΡΟΠΟΠΟΙΗΣΗ ΣΤΟ ΚΥΡΙΟ Δ.Ε.</b>	(61): –	
<b>ΕΦΕΥΡΕΤΗΣ</b>	(72): 1) ΘΕΟΔΟΣΙΟΥ ΣΤΥΛΙΑΝΟΣ 2) ΠΑΠΑΓΕΩΡΓΟΠΟΥΛΟΣ ΘΕΟΔΟΣΙΟΣ	
<b>ΕΙΔΙΚΟΣ ΠΛΗΡΕΞΟΥΣΙΟΣ</b>	(74): ΓΚΟΥΒΡΑΣ ΝΙΚΟΛΑΟΣ, Δικηγόρος Σέκερη 3 106 71 ΑΘΗΝΑ	
<b>ΑΝΤΙΚΛΗΤΟΣ</b>	(74): ΣΟΥΚΟΥ-ΜΗΝΟΥΔΗ ΠΑΡΑΣΚΕΥΗ Σέκερη 3 106 71 ΑΘΗΝΑ	
<b>ΤΙΤΛΟΣ ΕΦΕΥΡΕΣΗΣ</b>	<b>(54): ΕΠΕΞΕΡΓΑΣΙΑ ΕΠΙΦΑΝΕΙΑΣ ΧΑΛΚΟΥ ΓΙΑ ΤΗ ΔΗΜΙΟΥΡΓΙΑ ΠΡΑΣΙΝΗΣ ΚΑΙ ΚΑΦΕ ΠΑΤΙΝΑΣ</b>	

#### ΠΕΡΙΛΗΨΗ (57)

Μία μέθοδος άμεσης δημιουργίας πράσινης ή καφέ πατίνας πάνω σε φύλλα, πάνελ ή ταινίες χαλκού, με υψηλή ανθεκτικότητα, ομοιομορφία και μεγάλη διάρκεια ζωής για αρχιτεκτονική και διακοσμητική χρήση. Τόσο η πράσινη όσο και η καφέ πατίνα δημιουργούνται στο πλαίσιο βιομηχανικής εφαρμογής, μετά από ψεκασμό της επιφάνειας με υδατικό διάλυμα και ακολούθως προσβολή με οποιοδήποτε όξινο διάλυμα για τη

<b>ΑΡΙΘΜΟΣ ΑΙΤΗΣΗΣ Δ.Ε.</b>	<b>(21): 980100397</b>	εφαρμογής, για αρχιτεκτονική και διακοσμητική χρήση και παρουσιάζουν μεγάλη διάρκεια ζωής, ομοιομορφία και ανθεκτικότητα.
<b>ΔΙΕΘΝΗΣ ΤΑΞΙΝΟΜΗΣΗ</b>	(51): IPC6: C23C 22/63	
<b>ΚΑΤΑΘΕΤΗΣ</b>	(71): ΧΑΛΚΟΡ ΑΝΩΝΥΜΗ ΕΤΑΙΡΕΙΑ ΕΠΕΞΕΡΓΑΣΙΑΣ ΜΕΤΑΛΛΩΝ Λ.Κηφισίας 115 115 24 ΑΘΗΝΑ, ΕΛΛΑΣ	
<b>ΗΜΕΡΟΜΗΝΙΑ ΚΑΤΑΘΕΣΗΣ</b>	(22): 30-10-1998	
<b>ΣΥΜΒΑΤΙΚΕΣ ΠΡΟΤΕΡΑΙΟΤΗΤΕΣ</b>	(30): –	
<b>ΤΡΟΠΟΠΟΙΗΣΗ ΣΤΟ ΚΥΡΙΟ Δ.Ε.</b>	(61): –	
<b>ΕΦΕΥΡΕΤΗΣ</b>	(72): 1) ΠΑΠΑΓΕΩΡΓΟΠΟΥΛΟΣ ΘΕΟΔΟΣΙΟΣ 2) ΘΕΟΔΟΣΙΟΥ ΣΤΥΛΙΑΝΟΣ	
<b>ΕΙΔΙΚΟΣ ΠΛΗΡΕΞΟΥΣΙΟΣ</b>	(74): ΓΚΟΥΒΡΑΣ ΝΙΚΟΛΑΟΣ, Δικηγόρος Σέκερη 3 106 71 ΑΘΗΝΑ	
<b>ΑΝΤΙΚΛΗΤΟΣ</b>	(74): ΣΟΥΚΟΥ-ΜΗΝΟΥΔΗ ΠΑΡΑΣΚΕΥΗ Σέκερη 3 106 71 ΑΘΗΝΑ	
<b>ΤΙΤΛΟΣ ΕΦΕΥΡΕΣΗΣ</b>	<b>(54): ΕΠΕΞΕΡΓΑΣΙΑ ΕΠΙΦΑΝΕΙΑΣ ΧΑΛΚΟΥ ΓΙΑ ΤΗ ΔΗΜΙΟΥΡΓΙΑ ΜΑΥΡΟΠΡΑΣΙΝΗΣ ΠΑΤΙΝΑΣ</b>	

#### ΠΕΡΙΛΗΨΗ (57)

Μία μέθοδος δημιουργίας μαυροπράσινης πατίνας επί φύλλων, πάνελ ή ταινιών χαλκού κατά τρόπο βιομηχανικό που βασίζεται στη χημική προσβολή της επιφάνειας του χαλκού, ώστε να δημιουργηθεί λεπτή στρώση θειούχου χαλκού και οξειδίων χαλκού μαύρης αποχρώσεως καθώς και στον ψεκασμό αυτής ακολούθως με μείγμα αλάτων χαλκού και χρωστικής ουσίας, ώστε να δημιουργηθούν στην επιφάνεια κηλίδες στο χρώμα της πράσινης πατίνας χαλκού. Τα φύλλα, πάνελ ή ταινίες που έχουν πατιναριστεί με τον τρόπο αυτό, παράγονται στο πλαίσιο βιομηχανικής



<b>ΑΡΙΘΜΟΣ ΑΙΤΗΣΗΣ Δ.Ε.</b>	<b>(21): 980100398</b>
<b>ΔΙΕΘΝΗΣ ΤΑΞΙΝΟΜΗΣΗ</b>	(51): IPC6: C23C 22/63 IPC6: F24J 2/48
<b>ΚΑΤΑΘΕΤΗΣ</b>	(71): ΧΑΛΚΟΡ ΑΝΩΝΥΜΗ ΕΤΑΙΡΕΙΑ ΕΠΕΞΕΡΓΑΣΙΑΣ ΜΕΤΑΛΛΩΝ Λ.Κηφισίας 115 115 24 ΑΘΗΝΑ, ΕΛΛΑΣ
<b>ΗΜΕΡΟΜΗΝΙΑ ΚΑΤΑΘΕΣΗΣ</b>	(22): 30-10-1998
<b>ΣΥΜΒΑΤΙΚΕΣ ΠΡΟΤΕΡΑΙΟΤΗΤΕΣ</b>	(30): —
<b>ΤΡΟΠΟΠΟΙΗΣΗ ΣΤΟ ΚΥΡΙΟ Δ.Ε.</b>	(61): —
<b>ΕΦΕΥΡΕΤΗΣ</b>	(72): 1) ΠΑΠΑΓΕΩΡΓΟΠΟΥΛΟΣ ΘΕΟΔΟΣΙΟΣ 2) ΘΕΟΔΟΣΙΟΥ ΣΤΥΛΙΑΝΟΣ
<b>ΕΙΔΙΚΟΣ ΠΛΗΡΕΞΟΥΣΙΟΣ</b>	(74): ΓΚΟΥΒΡΑΣ ΝΙΚΟΛΑΟΣ, Δικηγόρος Σέκερη 3 106 71 ΑΘΗΝΑ
<b>ΑΝΤΙΚΛΗΤΟΣ</b>	(74): ΣΟΥΚΟΥ-ΜΗΝΟΥΔΗ ΠΑΡΑΣΚΕΥΗ Σέκερη 3 106 71 ΑΘΗΝΑ
<b>ΤΙΤΛΟΣ ΕΦΕΥΡΕΣΗΣ</b>	<b>(54): ΔΗΜΙΟΥΡΓΙΑ ΕΠΙΛΕΚΤΙΚΗΣ ΕΠΙΦΑΝΕΙΑΣ (ΕΠΙΛΕΚΤΙΚΗΣ ΜΑΥΡΗΣ ΠΑΤΙΝΑΣ) ΣΕ ΤΑΙΝΙΑ ΧΑΛΚΟΥ ΓΙΑ ΧΡΗΣΗ ΩΣ ΗΛΙΑ- ΚΟΥ ΑΠΟΡΡΟΦΗΤΗ</b>

για χρήση σε ηλιακούς συλλέκτες (ηλιακούς απορροφητές) με χαμηλό κόστος και παρουσιάζει ιδιαίτερη αντοχή και "επιλεκτικότητα".

#### ΠΕΡΙΛΗΨΗ (57)

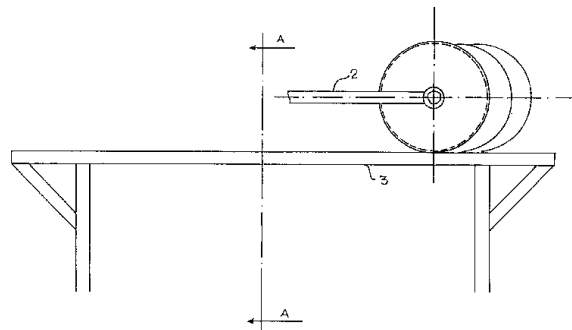
Μία μέθοδος δημιουργίας "επιλεκτικής επιφάνειας" υψηλής αποδόσεως με βάση αφενός τη χημική προσβολή της αρχικής επιφάνειας ταινίας χαλκού, ώστε να δημιουργηθεί πάνω σε αυτή λεπτή στρώση θειούχου χαλκού και οξειδίων χαλκού με επιλεκτικά χαρακτηριστικά αφετέρου δε την προστασία της με τέσσερις τρόπους. Η επιλεκτική αυτή ταινία παράγεται βιομηχανικά

<b>ΑΡΙΘΜΟΣ ΑΙΤΗΣΗΣ Δ.Ε.</b>	<b>(21): 980100400</b>
<b>ΔΙΕΘΝΗΣ ΤΑΞΙΝΟΜΗΣΗ</b>	(51): IPC6: F03G 3/00
<b>ΚΑΤΑΘΕΤΗΣ</b>	(71): ΘΩΜΑΣ ΘΕΟΔΩΡΟΥ ΑΛΕΞΙΟΣ Κοραή 7-9, ΠΕΥΚΑΚΙΑ ΝΕΑΣ ΙΩΝΙΑΣ 142 33 ΑΘΗΝΑ, ΕΛΛΑΣ
<b>ΗΜΕΡΟΜΗΝΙΑ ΚΑΤΑΘΕΣΗΣ</b>	(22): 30-10-1998
<b>ΣΥΜΒΑΤΙΚΕΣ ΠΡΟΤΕΡΑΙΟΤΗΤΕΣ</b>	(30): —
<b>ΤΡΟΠΟΠΟΙΗΣΗ ΣΤΟ ΚΥΡΙΟ Δ.Ε.</b>	(61): —
<b>ΕΦΕΥΡΕΤΗΣ</b>	(72): ΘΩΜΑΣ ΘΕΟΔΩΡΟΣ ΑΛΕΞΙΟΣ
<b>ΕΙΔΙΚΟΣ ΠΛΗΡΕΞΟΥΣΙΟΣ</b>	(74): —
<b>ΑΝΤΙΚΛΗΤΟΣ</b>	(74): —
<b>ΤΙΤΛΟΣ ΕΦΕΥΡΕΣΗΣ</b>	<b>(54): ΜΗΧΑΝΙΣΜΟΣ ΠΑΡΑΓΩΓΗΣ ΗΛΕΚ- ΤΡΙΚΗΣ ΕΝΕΡΓΕΙΑΣ ΜΕ ΟΡΜΗ ΚΑΙ ΣΤΡΟΦΟΡΜΗ ΚΥΛΙΝΔΡΩΝ</b>

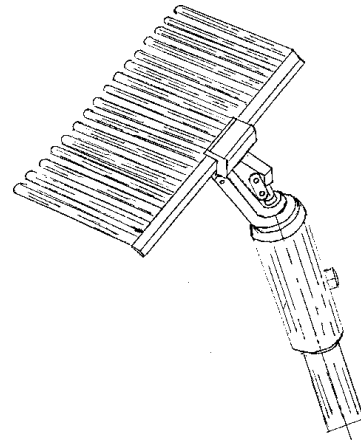
από την αρχική εξωτερική περιφέρεια προς το κέντρο του κύκλου. Τα έδρανα των αξόνων στηρίζονται σε τράπεζες και αυτές σε ισχυρές βάσεις που ταιμντάρονται κατά πλάτος και περιφέρεια και καθίσταται για λόγους ασφαλείας το όλο συγκρότημα αντισεισμικό. Οι άξονες φέρουν έμβολα όσοι είναι οι ομόκεντροι κύλινδροι κατά την κρούση των κυλίνδρων επί των εμβόλων μεταθιβάξεται η κινητική ενέργεια του κυλίνδρου επί των αξόνων οι οποίοι κινούνται με την ίδια ταχύτητα. Οι άξονες σε ένα άκρο των φέρουν γεννήτρια παραγωγής ηλεκτρικής ενέργειας.

#### ΠΕΡΙΛΗΨΗ (57)

Η εφεύρεση αναφέρεται σε μία διάταξη κυλίνδρων κυλιόμενων κατά προτίμηση με υψηλή ταχύτητα (200 ΚΜ/Η), επί έξι ομοκέντρων περιφερειών. Η εξωτερική σιδηροτροχιά κάθε περιφέρειας είναι υψηλότερη της εσωτερής ανάλογα προς απόσβεση της φυγοκέντρου δύναμης. Το κέντρο της αρχικής εξωτερικής περιφέρειας έχει διάμετρο 2.000 μέτρων και έκαστη περιφέρεια απέχει της επομένης 90 εκατοστά. Οι περιφέρειες πληρούνται με κυλίνδρους και απέχει ο ένας κύλινδρος από τον άλλον της αρχικής εξωτερικής περιφέρειας 160 εκατοστά. Η απόσταση αυτή αλλάζει από περιφέρεια σε περιφέρεια και της τελευταίας της περιφέρειας η απόσταση σε σύγκριση με την αρχική πρώτη εξωτερική περιφέρεια είναι κατά 36 χιλιοστά μικρότερη. Στο διάστημα αυτό τοποθετείται μηχανή που έλκει ομάδα συζευγμένων κυλίνδρων. Οι μηχανές έλξης συνδέονται κατά περιφέρεια και πλάτος για να έχουν ενιαία περιστροφική κίνηση. Κάτωθεν των σιδηροτροχιών τοποθετούνται οι άξονες και εκτείνονται



<b>ΑΡΙΘΜΟΣ ΑΙΤΗΣΗΣ Δ.Ε.</b>	<b>(21): 980100401</b>
<b>ΔΙΕΘΝΗΣ ΤΑΞΙΝΟΜΗΣΗ</b>	(51): IPC6: F16H 25/16 IPC6: A01D 46/26
<b>ΚΑΤΑΘΕΤΗΣ</b>	(71): ΦΑΣΟΥΛΑΚΗ ΒΙΚΤΩΡΙΑ Σωκράτους 97, ΔΡΑΠΕΤΣΩΝΑ 186 48 ΠΕΙΡΑΙΑΣ, ΕΛΛΑΣ
<b>ΗΜΕΡΟΜΗΝΙΑ ΚΑΤΑΘΕΣΗΣ</b>	(22): 30-10-1998
<b>ΣΥΜΒΑΤΙΚΕΣ ΠΡΟΤΕΡΑΙΟΤΗΤΕΣ</b>	(30): –
<b>ΤΡΟΠΟΠΟΙΗΣΗ ΣΤΟ ΚΥΡΙΟ Δ.Ε.</b>	(61): –
<b>ΕΦΕΥΡΕΤΗΣ</b>	(72): ΦΑΣΟΥΛΑΚΗ ΒΙΚΤΩΡΙΑ
<b>ΕΙΔΙΚΟΣ ΠΛΗΡΕΞΟΥΣΙΟΣ</b>	(74): –
<b>ΑΝΤΙΚΛΗΤΟΣ</b>	(74): –
<b>ΤΙΤΛΟΣ ΕΦΕΥΡΕΣΗΣ</b>	<b>(54): ΜΗΧΑΝΙΣΜΟΣ ΜΕΤΑΤΡΟΠΗΣ ΠΕΡΙΣΤΡΟΦΙΚΗΣ ΚΙΝΗΣΗΣ ΣΕ ΠΑΛΙΝΔΡΟΜΙΚΗ</b>



#### ΠΕΡΙΛΗΨΗ (57)

Ο μηχανισμός μετατροπής περιστροφικής κίνησης σε παλινδρομική αποτελείται απ'τον κύλινδρο 3 εντός του οποίου περιστρέφεται και παλινδρομεί συγχρόνως το έμβολο-κοχλίας 2. Η παλινδρομική του εμβόλου-κοχλίας 2 μεταδίδεται στο βάκτρο 3 την οποία εφαρμόζουμε στην βιομηχανία, για την κατασκευή παλινδρομικής χτένας για τη συλλογή ελαιοκάρπων, φυσικιών, αμυγδάλων κλπ. Κατασκευή παλινδρομικού πριονιού (ΣΕΓΑ) για κλάδεμα δέντρων κλπ. Κατασκευή εμβολοφόρων αντλίων και σε πολλές άλλες εφαρμογές. Τα πλεονεκτήματα αυτής της εφεύρεσης είναι ότι η μετατροπή περιστροφικής κίνησης σε παλινδρομική, πραγματοποιείται χωρίς ιδιαίτερους μηχανισμούς. Είναι οικονομική και ελαφριά.

<b>ΑΡΙΘΜΟΣ ΑΙΤΗΣΗΣ Δ.Ε.</b>	<b>(21): 990100359</b>
<b>ΔΙΕΘΝΗΣ ΤΑΞΙΝΟΜΗΣΗ</b>	(51): IPC7: F41G 7/30 IPC7: F41G 7/22
<b>ΚΑΤΑΘΕΤΗΣ</b>	(71): NAUCHNO-ISSLEDOVATELSKY ELEKTROMEKHANICHESKY Russian Federation D 41 MOSCOW, ULITSA VEREISKAYA, RUSSIA
<b>ΗΜΕΡΟΜΗΝΙΑ ΚΑΤΑΘΕΣΗΣ</b>	(22): 18-10-1999
<b>ΣΥΜΒΑΤΙΚΕΣ ΠΡΟΤΕΡΑΙΟΤΗΤΕΣ</b>	(30): 199900050/19-10-98/ΕΑ
<b>ΤΡΟΠΟΠΟΙΗΣΗ ΣΤΟ ΚΥΡΙΟ Δ.Ε.</b>	(61): –
<b>ΕΦΕΥΡΕΤΗΣ</b>	(72): 1) EFREMOV VENIAMIN PAVLOVICH 2) DRIZE IOSIF MATVEEVICH 3) OSIPOV VALENTIN VALENTINOVICH 4) TOLKACHEV MIKHAIL ALEXANDROVICH 5) BOTVINOV ALEXEI KUZMICH 6) VOISKOVSKY EVGENY IOSIFOVICH 7) BERKOVICH GENNADY MIKHAILOVICH 8) CHIRKOV VALERY IVANOVICH 9) CHIBISOV STANISLAV IVANOVICH 10) KHVORYKH JURY VASILIEVICH 11) KORCHAGIN SERGEI NIKOLAEVICH 12) PAVLOF EVGENY YAKOVLEVICH 13) MOROZOV VALERY VENIAMINOVICH 14) BARSUKOVA SOFIA ALEXEEVNA 15) BEZVERKHOV MIKHAIL ALEXEIVICH 16) PARFENOV ALEXANDR IVANOVICH 17) SOSKOV JURY ALAXANDROVICH 18) FOMIN ROBERT ANATOLIEVICH 19) ABRAMOV VLADIMIR IVANOVICH
<b>ΕΙΔΙΚΟΣ ΠΛΗΡΕΞΟΥΣΙΟΣ</b>	(74): ΚΙΛΙΜΠΗΣ ΑΝΑΣΤΑΣΙΟΣ, Δικηγόρος Χατζηγιάννη Μέξη 7 115 28 ΑΘΗΝΑ
<b>ΑΝΤΙΚΛΗΤΟΣ</b>	(74): ΚΙΛΙΜΠΗΣ ΑΝΑΣΤΑΣΙΟΣ, Δικηγόρος Χατζηγιάννη Μέξη 7 115 28 ΑΘΗΝΑ
<b>ΤΙΤΛΟΣ ΕΦΕΥΡΕΣΗΣ</b>	<b>(54): ΣΥΣΤΗΜΑ ΚΑΘΟΔΗΓΗΣΗΣ ΓΙΑ ΑΝΤΙΑΕΡΟΠΟΡΙΚΗ ΠΥΡΑΥΛΙΚΗ ΜΟΝΑΔΑ ΜΙΚΡΟΥ ΒΕΛΗΝΕΚΟΥΣ</b>

#### ΠΕΡΙΛΗΨΗ (57)

Παρουσιάζεται σύστημα καθοδήγησης για αντιαεροπορική πυραυλική μονάδα μικρού βεληνεκούς. Η εφεύρεση αναφέρεται σε μηχανική ραντάρ και μπορεί κατάλληλα να εφαρμοστεί σε οπλικά συστήματα αντιαεροπορικής άμυνας. Το σύστημα καθοδήγησης είναι τοποθετημένο πάνω σε έναν μόνο αυτο-προωθούμενο φορέα ή έναν περιέκτη μεταφοράς και περιλαμβάνει μέσα ανίχνευσης με ένα πολύπλευρο ραντάρ αναζήτησης, έναν βασικό σε ραντάρ εξακριβωτή ταυτότητας, μέσα για τον εντοπισμό και την με ακρίβεια μέτρηση των συντεταγμένων του στόχου και του πυραύλου, μέσα για την παρουσίαση των πληροφοριών, συσκευές για την προετοιμασία του πυραύλου πριν την εκτόξευση και για την εκτέλεση της εκτόξευσης, μέσα υπολογισμών ελέγχου που περιλαμβάνουν έναν εκτιμητή για την εκτίμηση του χρόνου που ένας στόχος εισέρχεται σε μια περιοχή εκτόξευσης και έναν εκτιμητή για την εκτίμηση της γωνίας μη ευθυγράμμισης, συσκευή για τον προσδιορισμό του βεληνεκού και του αζιμούθιου, σύστημα για τον έλεγχο της δέσμης εντοπισμού του ραντάρ, η αντένα του οποίου ραντάρ είναι μια φυσικά ελεγχόμενη κεραισοσυτοιχία, προγραμματιζόμενη συσκευή αναζήτησης, σύστημα για την ταυτόχρονη παρακολούθηση με βάση τέσσερις συντεταγμένες (αζιμούθιο, ανύψωση, βεληνεκές και συχνότητα Doppler) αρκετών αντικειμένων με το ραντάρ εντοπισμού, συσκευή για τον έλεγχο του πλάτους σχηματομορφής του ραντάρ εντοπισμού του αναμεταδότη του πυραύλου, πυρσό πυραύλου, ραντάρ εντοπισμού του πυρσού του πυραύλου, μέσα μεταγωγής, συσκευή για την αναγνώριση της κατηγορίας στόχου και την προσαρμογή των τρόπων λειτουργίας των συστημάτων ελέγχου πυραύλων που περιλαμβάνει μονάδα φασματικής ανάλυσης σήματος και εκτιμητή για την εκτίμηση πληροφοριών διοίκησης πριν την εκτόξευση και των γωνιών απόκλισης μετά την κατακόρυφη εκτόξευση. Το σύστημα αυτό επιτρέπει την βελτίωση της αποτελεσματικότητας των πυραυλικών συστημάτων μικρής εμβέλειας στην άμυνα έναντι μικρού μεγέθους και υψηλής συχνότητας στόχων που ανήκουν στη νέα κατηγορία εξαιτίας του μειωμένου χρόνου απόκρισης των συστημάτων ελέγχου τους.

---

<b>ΑΡΙΘΜΟΣ ΑΙΤΗΣΗΣ Δ.Ε.</b>	<b>(21): 990100373</b>
<b>ΔΙΕΘΝΗΣ ΤΑΞΙΝΟΜΗΣΗ ΚΑΤΑΘΕΤΗΣ</b>	(51): — (71): CHIESI FARMACEUTICI S.P.A. Via Palermo 26/A PARMA, ITALY
<b>ΗΜΕΡΟΜΗΝΙΑ ΚΑΤΑΘΕΣΗΣ</b>	(22): 27-10-1999
<b>ΣΥΜΒΑΤΙΚΕΣ ΠΡΟΤΕΡΑΙΟΤΗΤΕΣ ΤΡΟΠΟΠΟΙΗΣΗ ΣΤΟ ΚΥΡΙΟ Δ.Ε.</b>	(30): MI98A002331/30-10-98/IT (61): —
<b>ΕΦΕΥΡΕΤΗΣ</b>	(72): 1) BERNINI EVA 2) CHIESI PAOLO 3) BRAMBILLA GAETANO
<b>ΕΙΔΙΚΟΣ ΠΛΗΡΕΞΟΥΣΙΟΣ</b>	(74): ΒΑΓΕΝΑ ΘΕΟΔΩΡΑ, Δικηγόρος Κουμπάρη 2 106 74 ΑΘΗΝΑ
<b>ΑΝΤΙΚΛΗΤΟΣ</b>	(74): ΠΑΠΑΚΩΝΣΤΑΝΤΙΝΟΥ ΕΛΕΝΗ, Δικηγόρος Κουμπάρη 2 106 74 ΑΘΗΝΑ
<b>ΤΙΤΛΟΣ ΕΦΕΥΡΕΣΗΣ</b>	<b>(54): ΣΤΑΘΕΡΕΣ ΣΥΝΘΕΣΕΙΣ ΔΙΑΛΥΜΑΤΩΝ ΑΠΟΜΟΡΦΙΝΗΣ</b>

**ΠΕΡΙΛΗΨΗ (57)**

Σύνθεση περιέχουσα ημιένυδρη υδροχλωρική απομορφίνη σε υδατικό διάλυμα σε συνδυασμό με έκδοχα, το οποίο διάλυμα είναι σταθερό επί τουλάχιστον δύο έτη έως τους 25°C και ικανό να εξασφαλίζει μικρό αριθμό μικροβίων μετά το άνοιγμα και κατά τη διάρκεια της χρήσεως.

---

---

## 1.2 ΕΥΡΕΤΗΡΙΟ ΑΙΤΗΣΕΩΝ Δ.Ε. ΣΥΜΦΩΝΑ ΜΕ ΤΗΝ ΗΜΕΡΟΜΗΝΙΑ ΚΑΤΑΘΕΣΗΣ

<b>ΚΑΤΑΘΕΣΗ</b> (22)	<b>ΚΑΤΑΘΕΤΗΣ</b> (71)	<b>ΤΙΤΛΟΣ ΕΦΕΥΡΕΣΗΣ</b> (54)	<b>ΑΡ. ΑΙΤ.</b> (21)
08-10-1998	ΒΑΣΙΛΕΙΟΥ ΑΛΕΞΑΝΔΡΟΣ	ΣΥΣΤΗΜΑ ΜΗΧΑΝΗΜΑΤΩΝ ΓΙΑ ΠΑΡΑΓΩΓΗ ΣΥΝΤΗΡΗΣΗ ΚΑΙ ΔΙΑΤΗΡΗΣΗ ΕΛΑΙΟΛΑΔΟΥ	980100365
09-10-1998	ΠΟΛΥΧΡΟΝΟΠΟΥΛΟΣ ΑΣΗΜΙΟΣ	ΓΑΝΤΙΑ ΚΟΛΥΜΒΗΣΗΣ	980100367
12-10-1998	ΠΑΠΑΔΟΠΟΥΛΟΣ ΚΩΝΣΤΑΝΤΙΝΟΣ	ΣΥΣΤΗΜΑ ΕΞΑΕΡΙΣΜΟΥ WC ΜΕ ΑΠΕΥΘΕΙΑΣ ΑΝΑΡΡΟΦΗΣΗ ΑΕΡΟΣ ΑΠΟ ΤΟ ΧΩΡΟ ΤΗΣ ΛΕΚΑΝΗΣ	980100372
14-10-1998	ΜΗΤΡΟΒΓΕΝΗΣ ΕΥΣΤΑΘΙΟΣ	ΠΥΡΟΑΝΑΣΧΕΤΗΡΑΣ-ΠΥΡΟΚΑΤΑΣΤΟΛΕΑΣ	980100374
15-10-1998	ΔΗΜΟΥ ΓΕΩΡΓΙΟΣ	ΑΥΤΟΝΟΜΟ ΣΥΣΤΗΜΑ ΠΡΟΣΔΙΟΡΙΣΜΟΥ ΣΤΙΓΜΑΤΟΣ ΠΑΓΚΟΣΜΙΟΥ ΕΜΒΕΛΕΙΑΣ	980100376
15-10-1998	ΚΑΤΑΡΟΠΟΥΛΟΣ ΔΗΜΗΤΡΗΣ	ΟΔΟΝΤΟΒΟΥΡΤΣΑ ΜΕ ΕΝΣΩΜΑΤΩΜΕΝΟ ΔΟΧΕΙΟ ΟΔΟΝΤΟΠΑΣΤΑΣ	980100378
15-10-1998	1) ΤΣΑΓΚΑΣ ΝΙΚΟΛΑΟΣ 2) ΤΣΑΓΚΑΣ ΦΩΤΙΟΣ	ΣΥΣΚΕΥΗ ΓΙΑ ΤΗΝ ΕΝΔΕΙΞΗ ΥΠΕΡΒΑΣΗΣ ΤΟΥ ΑΝΩΤΕΡΟΥ ΚΑΙ ΚΑΤΩΤΕΡΟΥ ΟΡΙΟΥ ΑΣΦΑΛΕΙΑΣ ΠΙΕΣΗΣ ΑΕΡΑ ΣΤΟΥΣ ΕΛΑΣΤΙΚΟΥΣ ΤΡΟΧΟΥΣ ΕΝΟΣ ΟΧΗΜΑΤΟΣ	980100380
19-10-1998	ΑΠΑΝΤΗΣΗ ΕΜΠΟΡΙΚΗ, ΤΕΧΝΙΚΗ ΚΑΙ ΞΕΝΟΔΟΧΕΙΑΚΗ ΑΝΩΝΥΜΗ ΕΤΑΙΡΕΙΑ "ΑΠΑΝΤΗΣΗ Α.Ε."	ΣΥΣΤΗΜΑ ΞΗΡΑΣ ΔΟΜΗΣΗΣ ΑΠΟ ΠΡΟΦΙΛ ΑΛΟΥΜΙΝΙΟΥ	980100386
20-10-1998	ΛΑΟΥΡΔΕΚΗΣ ΙΩΑΝΝΗΣ	ΕΞΩΤΕΡΙΚΗ ΑΣΦΑΛΕΙΑ ΓΙΑ ΑΝΑΔΙΠΛΟΥΜΕΝΟ ΠΩΜΑ	980100387
27-10-1998	ΜΠΑΖΑΚΗΣ ΙΩΑΝΝΗΣ	ΕΠΙΚΗΡΟΜΕΝΟΙ ΚΟΙΤΩΝΕΣ ΒΑΣΙΛΙΣΣΩΝ ΜΕΛΙΣΣΩΝ ΚΑΙ ΜΕΘΟΔΟΣ ΣΥΝΤΗΡΗΣΗΣ ΕΝΤΟΣ ΑΥΤΩΝ ΤΟΥ ΠΕΡΙΕΧΟΜΕΝΟΥ ΒΑΣΙΛΙΚΟΥ ΠΟΛΤΟΥ	980100394
30-10-1998	ΧΑΛΚΟΡ ΑΝΩΝΥΜΗ ΕΤΑΙΡΕΙΑ ΕΠΕΞΕΡΓΑΣΙΑΣ ΜΕΤΑΛΛΩΝ	ΕΠΕΞΕΡΓΑΣΙΑ ΕΠΙΦΑΝΕΙΑΣ ΧΑΛΚΟΥ ΓΙΑ ΤΗ ΔΗΜΙΟΥΡΓΙΑ ΠΡΑΣΙΝΗΣ ΚΑΙ ΚΑΦΕ ΠΑΤΙΝΑΣ	980100396
30-10-1998	ΧΑΛΚΟΡ ΑΝΩΝΥΜΗ ΕΤΑΙΡΕΙΑ ΕΠΕΞΕΡΓΑΣΙΑΣ ΜΕΤΑΛΛΩΝ	ΕΠΕΞΕΡΓΑΣΙΑ ΕΠΙΦΑΝΕΙΑΣ ΧΑΛΚΟΥ ΓΙΑ ΤΗ ΔΗΜΙΟΥΡΓΙΑ ΜΑΥΡΟΠΡΑΣΙΝΗΣ ΠΑΤΙΝΑΣ	980100397
30-10-1998	ΧΑΛΚΟΡ ΑΝΩΝΥΜΗ ΕΤΑΙΡΕΙΑ ΕΠΕΞΕΡΓΑΣΙΑΣ ΜΕΤΑΛΛΩΝ	ΔΗΜΙΟΥΡΓΙΑ ΕΠΙΛΕΚΤΙΚΗΣ ΕΠΙΦΑΝΕΙΑΣ (ΕΠΙΛΕΚΤΙΚΗΣ ΜΑΥΡΗΣ ΠΑΤΙΝΑΣ) ΣΕ ΤΑΙΝΙΑ ΧΑΛΚΟΥ ΓΙΑ ΧΡΗΣΗ ΩΣ ΗΛΙΑΚΟΥ ΑΠΟΡΡΟΦΗΤΗ	980100398
30-10-1998	ΘΩΜΑΣ ΑΛΕΞΙΟΣ	ΜΗΧΑΝΙΣΜΟΣ ΠΑΡΑΓΩΓΗΣ ΗΛΕΚΤΡΙΚΗΣ ΕΝΕΡΓΕΙΑΣ ΜΕ ΟΡΜΗ ΚΑΙ ΣΤΡΟΦΟΡΜΗ ΚΥΛΙΝΔΡΩΝ	980100400
30-10-1998	ΦΑΣΟΥΛΑΚΗ ΒΙΚΤΩΡΙΑ	ΜΗΧΑΝΙΣΜΟΣ ΜΕΤΑΤΡΟΠΗΣ ΠΕΡΙΣΤΡΟΦΙΚΗΣ ΚΙΝΗΣΗΣ ΣΕ ΠΑΛΙΝΔΡΟΜΙΚΗ	980100401
18-10-1999	ΝΑΥΧΗΝΟ-ISSLEDOVATELSKY ELEKTROMEKHANICHESKY	ΣΥΣΤΗΜΑ ΚΑΘΟΔΗΓΗΣΗΣ ΓΙΑ ΑΝΤΙΑΕΡΟΠΟΡΙΚΗ ΠΥΡΑΥΛΙΚΗ ΜΟΝΑΔΑ ΜΙΚΡΟΥ ΒΕΛΗΝΕΚΟΥΣ	990100359
27-10-1999	CHIESI FARMACEUTICI S.P.A.	ΣΤΑΘΕΡΕΣ ΣΥΝΘΕΣΕΙΣ ΔΙΑΛΥΜΑΤΩΝ ΑΠΟΜΟΡΦΙΝΗΣ	990100373

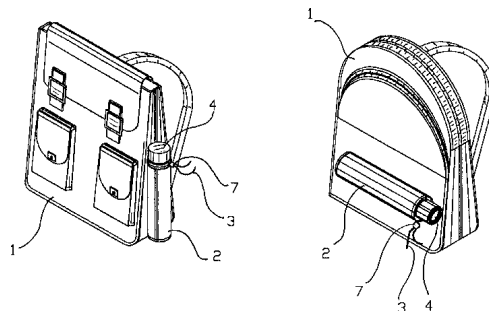
### 1.3 ΕΥΡΕΤΗΡΙΟ ΑΙΤΗΣΕΩΝ Δ.Ε. ΣΥΜΦΩΝΑ ΜΕ ΤΗΝ ΑΛΦΑΒΗΤΙΚΗ ΣΕΙΡΑ ΤΩΝ ΚΑΤΑΘΕΤΩΝ

<i>ΚΑΤΑΘΕΤΗΣ</i> (71)	<i>ΤΙΤΛΟΣ ΕΦΕΥΡΕΣΗΣ</i> (54)	<i>ΚΑΤΑΘΕΣΗ</i> (22)	<i>ΑΡ. ΑΙΤ.</i> (21)
<b>CHIESI FARMACEUTICI S.P.A.</b>	ΣΤΑΘΕΡΕΣ ΣΥΝΘΕΣΕΙΣ ΔΙΑΛΥΜΑΤΩΝ ΑΠΟΜΟΡΦΙΝΗΣ	27-10-1999	990100373
<b>ΝΑΥΧΗΝΟ-ISSLEDOVATELSKY ELEKTROMEKHANICHESKY</b>	ΣΥΣΤΗΜΑ ΚΑΘΟΔΗΓΗΣΗΣ ΓΙΑ ΑΝΤΙΑΕΡΟΠΟΡΙΚΗ ΠΥΡΑΥ- ΛΙΚΗ ΜΟΝΑΔΑ ΜΙΚΡΟΥ ΒΕΛΗΝΕΚΟΥΣ	18-10-1999	990100359
<b>ΑΠΑΝΤΗΣΗ ΕΜΠΟΡΙΚΗ, ΤΕΧΝΙ- ΚΗ ΚΑΙ ΞΕΝΟΔΟΧΕΙΑΚΗ ΑΝΩΝΥΜΗ ΕΤΑΙΡΕΙΑ "ΑΠΑΝΤΗΣΗ Α.Ε."</b>	ΣΥΣΤΗΜΑ ΞΗΡΑΣ ΔΟΜΗΣΗΣ ΑΠΟ ΠΡΟΦΙΛ ΑΛΟΥΜΙΝΙΟΥ	19-10-1998	980100386
<b>ΒΑΣΙΛΕΙΟΥ ΑΛΕΞΑΝΔΡΟΣ</b>	ΣΥΣΤΗΜΑ ΜΗΧΑΝΗΜΑΤΩΝ ΓΙΑ ΠΑΡΑΓΩΓΗ ΣΥΝΤΗΡΗΣΗ ΚΑΙ ΔΙΑΤΗΡΗΣΗ ΕΛΑΙΟΛΑΔΟΥ	08-10-1998	980100365
<b>ΔΗΜΟΥ ΓΕΩΡΓΙΟΣ</b>	ΑΥΤΟΝΟΜΟ ΣΥΣΤΗΜΑ ΠΡΟΣΔΙΟΡΙΣΜΟΥ ΣΤΙΓΜΑΤΟΣ ΠΑΓΚΟΣΜΙΟΥ ΕΜΒΕΛΙΑΣ	15-10-1998	980100376
<b>ΘΩΜΑΣ ΘΕΟΔΩΡΟΥ ΑΛΕΞΙΟΣ</b>	ΜΗΧΑΝΙΣΜΟΣ ΠΑΡΑΓΩΓΗΣ ΗΛΕΚΤΡΙΚΗΣ ΕΝΕΡΓΕΙΑΣ ΜΕ ΟΡΜΗ ΚΑΙ ΣΤΡΟΦΟΡΜΗ ΚΥΛΙΝΔΡΩΝ	30-10-1998	980100400
<b>ΚΑΤΑΡΟΠΟΥΛΟΣ ΔΗΜΗΤΡΗΣ</b>	ΟΔΟΝΤΟΒΟΥΡΤΣΑ ΜΕ ΕΝΣΩΜΑΤΩΜΕΝΟ ΔΟΧΕΙΟ ΟΔΟΝΤΟΠΑΣΤΑΣ	15-10-1998	980100378
<b>ΛΑΟΥΡΔΕΚΗΣ ΙΩΑΝΝΗΣ</b>	ΕΞΩΤΕΡΙΚΗ ΑΣΦΑΛΕΙΑ ΓΙΑ ΑΝΑΔΙΠΛΟΥΜΕΝΟ ΠΩΜΑ	20-10-1998	980100387
<b>ΜΗΤΡΟΒΓΕΝΗΣ ΕΥΣΤΑΘΙΟΣ</b>	ΠΥΡΟΑΝΑΣΧΕΤΗΡΑΣ-ΠΥΡΟΚΑΤΑΣΤΟΛΕΑΣ	14-10-1998	980100374
<b>ΜΠΑΖΑΚΗΣ ΙΩΑΝΝΗΣ</b>	ΕΠΙΚΗΡΟΜΕΝΟΙ ΚΟΙΤΩΝΕΣ ΒΑΣΙΛΙΣΣΩΝ ΜΕΛΙΣΣΩΝ ΚΑΙ ΜΕΘΟΔΟΣ ΣΥΝΤΗΡΗΣΗΣ ΕΝΤΟΣ ΑΥΤΩΝ ΤΟΥ ΠΕΡΙΧΟΜΕΝΟΥ ΒΑΣΙΛΙΚΟΥ ΠΟΛΤΟΥ	27-10-1998	980100394
<b>ΠΑΠΑΔΟΠΟΥΛΟΣ ΚΩΝΣΤΑΝΤΙ- ΝΟΣ</b>	ΣΥΣΤΗΜΑ ΕΞΑΕΡΙΣΜΟΥ WC ΜΕ ΑΠΕΥΘΕΙΑΣ ΑΝΑΡΡΟ- ΦΗΣΗ ΑΕΡΟΣ ΑΠΟ ΤΟ ΧΩΡΟ ΤΗΣ ΛΕΚΑΝΗΣ	12-10-1998	980100372
<b>ΠΟΛΥΧΡΟΝΟΠΟΥΛΟΣ ΑΣΗ- ΜΙΟΣ</b>	ΓΑΝΤΙΑ ΚΟΛΥΜΒΗΣΗΣ	09-10-1998	980100367
<b>ΤΣΑΓΚΑΣ ΦΩΤΙΟΣ</b>	ΣΥΣΚΕΥΗ ΓΙΑ ΤΗΝ ΕΝΔΕΙΞΗ ΥΠΕΡΒΑΣΗΣ ΤΟΥ ΑΝΩΤΕΡΟΥ ΚΑΙ ΚΑΤΩΤΕΡΟΥ ΟΡΙΟΥ ΑΣΦΑΛΕΙΑΣ ΠΙΕΣΗΣ ΑΕΡΑ ΣΤΟΥΣ ΕΛΑΣΤΙΚΟΥΣ ΤΡΟΧΟΥΣ ΕΝΟΣ ΟΧΗΜΑΤΟΣ	15-10-1998	980100380
<b>ΤΣΑΓΚΑΣ ΝΙΚΟΛΑΟΣ</b>	ΣΥΣΚΕΥΗ ΓΙΑ ΤΗΝ ΕΝΔΕΙΞΗ ΥΠΕΡΒΑΣΗΣ ΤΟΥ ΑΝΩΤΕΡΟΥ ΚΑΙ ΚΑΤΩΤΕΡΟΥ ΟΡΙΟΥ ΑΣΦΑΛΕΙΑΣ ΠΙΕΣΗΣ ΑΕΡΑ ΣΤΟΥΣ ΕΛΑΣΤΙΚΟΥΣ ΤΡΟΧΟΥΣ ΕΝΟΣ ΟΧΗΜΑΤΟΣ	15-10-1998	980100380
<b>ΦΑΣΟΥΛΑΚΗ ΒΙΚΤΩΡΙΑ</b>	ΜΗΧΑΝΙΣΜΟΣ ΜΕΤΑΤΡΟΠΗΣ ΠΕΡΙΣΤΡΟΦΙΚΗΣ ΚΙΝΗΣΗΣ ΣΕ ΠΑΛΙΝΔΡΟΜΙΚΗ	30-10-1998	980100401
<b>ΧΑΛΚΟΡ ΑΝΩΝΥΜΗ ΕΤΑΙΡΕΙΑ ΕΠΕΞΕΡΓΑΣΙΑΣ ΜΕΤΑΛΛΩΝ</b>	ΕΠΕΞΕΡΓΑΣΙΑ ΕΠΙΦΑΝΕΙΑΣ ΧΑΛΚΟΥ ΓΙΑ ΤΗ ΔΗΜΙΟΥΡΓΙΑ ΠΡΑΣΙΝΗΣ ΚΑΙ ΚΑΦΕ ΠΑΤΙΝΑΣ	30-10-1998	980100396
<b>ΧΑΛΚΟΡ ΑΝΩΝΥΜΗ ΕΤΑΙΡΕΙΑ ΕΠΕΞΕΡΓΑΣΙΑΣ ΜΕΤΑΛΛΩΝ</b>	ΕΠΕΞΕΡΓΑΣΙΑ ΕΠΙΦΑΝΕΙΑΣ ΧΑΛΚΟΥ ΓΙΑ ΤΗ ΔΗΜΙΟΥΡΓΙΑ ΜΑΥΡΟΠΡΑΣΙΝΗΣ ΠΑΤΙΝΑΣ	30-10-1998	980100397
<b>ΧΑΛΚΟΡ ΑΝΩΝΥΜΗ ΕΤΑΙΡΕΙΑ ΕΠΕΞΕΡΓΑΣΙΑΣ ΜΕΤΑΛΛΩΝ</b>	ΔΗΜΙΟΥΡΓΙΑ ΕΠΙΛΕΚΤΙΚΗΣ ΕΠΙΦΑΝΕΙΑΣ (ΕΠΙΛΕΚΤΙΚΗΣ ΜΑΥΡΗΣ ΠΑΤΙΝΑΣ) ΣΕ ΤΑΙΝΙΑ ΧΑΛΚΟΥ ΓΙΑ ΧΡΗΣΗ ΩΣ ΗΛΙΑΚΟΥ ΑΠΟΡΡΟΦΗΤΗ	30-10-1998	980100398

## 1.4 ΑΙΤΗΣΕΙΣ ΠΙΣΤΟΠΟΙΗΤΙΚΩΝ ΥΠΟΔΕΙΓΜΑΤΟΣ ΧΡΗΣΙΜΟΤΗΤΑΣ

<b>ΑΡΙΘΜΟΣ ΑΙΤΗΣΗΣ Π.Υ.Χ.</b>	<b>(21): 980200166</b>
<b>ΚΑΤΑΘΕΤΗΣ</b>	(71): ΜΙΧΑΗΛ ΠΕΡΡΟΣ ΑΝΩΝΥΜΗ ΒΙΟΜΗΧΑΝΙΚΗ ΚΑΙ ΕΜΠΟΡΙΚΗ ΕΤΑΙΡΕΙΑ ΔΕΡΜΑΤΙΝΩΝ ΚΑΙ ΠΛΑΣΤΙΚΩΝ ΕΙΔΩΝ-ΣΧΟΛΙΚΩΝ ΕΙΔΩΝ, ΕΙΔΩΝ ΤΑΞΙΔΙΩΝ, ΔΟΡΟΥ ΚΑΙ ΚΟΣΜΗΜΑΤΩΝ-ΑΝΤΙΠΡΟΣΩΠΙΕΣ Μπουμπουλίνας 16, ΓΑΛΑΤΣΙ 111 46 ΑΘΗΝΑ, ΕΛΛΑΣ
<b>ΗΜΕΡΟΜΗΝΙΑ ΚΑΤΑΘΕΣΗΣ</b>	(22): 14-10-1998
<b>ΣΥΜΒΑΤΙΚΕΣ ΠΡΟΤΕΡΑΙΟΤΗΤΕΣ</b>	(30): –
<b>ΕΦΕΥΡΕΤΗΣ</b>	(72): ΠΕΡΡΟΣ ΜΙΧΑΗΛ
<b>ΕΙΔΙΚΟΣ ΠΛΗΡΕΞΟΥΣΙΟΣ</b>	(74): ΠΑΠΑΛΕΞΗΣ ΔΗΜΗΤΡΙΟΣ, Δικηγόρος Σωκράτους 73 104 32 ΑΘΗΝΑ
<b>ΑΝΤΙΚΛΗΤΟΣ</b>	(74): ΠΕΡΡΟΣ ΜΙΧΑΗΛ Μπουμπουλίνας 16 111 46 ΓΑΛΑΤΣΙ
<b>ΤΙΤΛΟΣ ΕΦΕΥΡΕΣΗΣ</b>	<b>(54): ΚΛΑΣΣΙΚΗ ΣΧΟΛΙΚΗ ΤΣΑΝΤΑ Ή ΣΑΚΚΙΔΙΟ ΩΜΟΥ Ή ΣΑΚΒΟΥΑΓΙΑΣ ΕΝΣΩΜΑΤΩΜΕΝΗ ΣΕ ΑΥΤΑ ΕΙΔΙΚΗΣ ΘΗΚΗΣ ΓΙΑ ΤΟΠΟΘΕΤΗΣΗ ΟΜΠΡΕΛΛΑΣ</b>

ή οποιοσδήποτε τρίτος μπορεί να τοποθετεί την ομπρέλλα του στην ειδική αυτή θήκη, χωρίς να κρατά τίποτα στα χέρια του ή χωρίς να χρειάζεται όταν βρέξει να ανοίξει την τσάντα του και να την βγάλει έξω. Είναι εύκολη στη χρήση της και όταν βρέξει ο μαθητής με μία κίνηση και χωρίς να ανοίξει την τσάντα του την έχει στα χέρια του, αμέσως προς χρήση. Στην ειδική ενσωματωμένη θήκη (2) τοποθετείται η ομπρέλλα (4), όπου η θήκη στην άνω ανοιχτή πλευρά της και περιμετρικά στο λαιμό φέρει κορδόνι (3) με ασφάλεια σφιγκτήρα (7), ώστε να συγκρατείται σταθερά στην θέση της η ομπρέλλα και να μην υπάρχει κίνδυνος αφαιρέσεως από οποιοδήποτε τρίτο.



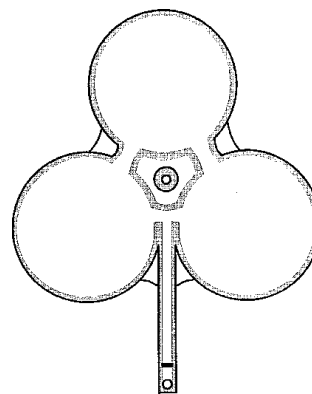
### ΠΕΡΙΛΗΨΗ (57)

Η επινόηση αναφέρεται σε μία κλασική σχολική τσάντα ή ένα σακκίδιο ώμου ή ένα σακβουαγιάζ, πάνω στα οποία υπάρχει ενσωματωμένη ειδική θήκη, για την τοποθέτηση της ομπρέλλας. Με τον τρόπο αυτό ο μαθητής

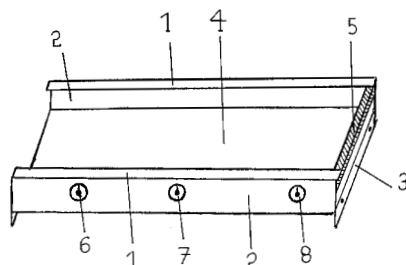
<b>ΑΡΙΘΜΟΣ ΑΙΤΗΣΗΣ Π.Υ.Χ.</b>	<b>(21): 980200170</b>
<b>ΚΑΤΑΘΕΤΗΣ</b>	(71): ΤΡΑΓΟΜΑΛΟΣ ΒΑΣΙΛΕΙΟΣ Τεο 3, ΤΑΥΡΟΣ 177 78 ΑΘΗΝΑ, ΕΛΛΑΣ
<b>ΗΜΕΡΟΜΗΝΙΑ ΚΑΤΑΘΕΣΗΣ</b>	(22): 23-10-1998
<b>ΣΥΜΒΑΤΙΚΕΣ ΠΡΟΤΕΡΑΙΟΤΗΤΕΣ</b>	(30): –
<b>ΕΦΕΥΡΕΤΗΣ</b>	(72): ΤΡΑΓΟΜΑΛΟΣ ΒΑΣΙΛΕΙΟΣ
<b>ΕΙΔΙΚΟΣ ΠΛΗΡΕΞΟΥΣΙΟΣ</b>	(74): –
<b>ΑΝΤΙΚΛΗΤΟΣ</b>	(74): –
<b>ΤΙΤΛΟΣ ΕΦΕΥΡΕΣΗΣ</b>	<b>(54): ΝΕΟΥ ΤΥΠΟΥ ΔΙΑΚΟΣΜΗΤΙΚΑ ΣΤΟΙΧΕΙΑ ΔΙΑΦΟΡΩΝ ΣΧΗΜΑΤΩΝ ΜΕ ΣΚΟΠΟ ΤΗ ΔΗΜΙΟΥΡΓΙΑ ΠΥΛΑΝΔΑΣ</b>

### ΠΕΡΙΛΗΨΗ (57)

Η επινόηση αναφέρεται σε διακοσμητικά στοιχεία διαφόρων σχημάτων τα οποία συναρμολογούμενα μεταξύ τους κατάλληλα δημιουργούν γιρλάντες για τον στολισμό δρόμων, πλατειών, καταστημάτων, εσωτερικών χώρων κλπ. Τα διακοσμητικά στοιχεία κατασκευάζονται από ανθεκτικό υλικό με τρόπο ώστε, όταν πληρωθούν με αέρα και θερμοσυγκολληθεί κατάλληλα η σπή τροφοδοσία τους να παραμένει το σχήμα και η μορφή τους αναλλοίωτη για μεγάλο χρονικό διάστημα τόσο σε εξωτερικούς όσο και σε εσωτερικούς χώρους, όπου μπορούν να χρησιμοποιηθούν.



<b>ΑΡΙΘΜΟΣ ΑΙΤΗΣΗΣ Π.Υ.Χ.</b>	<b>(21): 980200171</b>
<b>ΚΑΤΑΘΕΤΗΣ</b>	(71): 1) ΜΠΡΟΥΣΚΟΣ ΔΗΜΗΤΡΙΟΥ ΜΑΡΙΟΣ Σποράδων 30, ΚΥΨΕΛΗ 113 61 ΑΘΗΝΑ, ΕΛΛΑΣ 2) ΘΕΟΛΟΓΗ ΙΩΑΝΝΟΥ ΑΝΝΑ Λαγκαδά 52, ΒΟΤΑΝΙΚΟΣ 118 55 ΑΘΗΝΑ, ΕΛΛΑΣ
<b>ΗΜΕΡΟΜΗΝΙΑ ΚΑΤΑΘΕΣΗΣ</b>	(22): 26-10-1998
<b>ΣΥΜΒΑΤΙΚΕΣ ΠΡΟΤΕΡΑΙΟΤΗΤΕΣ</b>	(30): –
<b>ΕΦΕΥΡΕΤΗΣ</b>	(72): 1) ΜΠΡΟΥΣΚΟΣ ΔΗΜΗΤΡΙΟΥ ΜΑΡΙΟΣ 2) ΘΕΟΛΟΓΗ ΙΩΑΝΝΟΥ ΑΝΝΑ
<b>ΕΙΔΙΚΟΣ ΠΛΗΡΕΞΟΥΣΙΟΣ</b>	(74): –
<b>ΑΝΤΙΚΛΗΤΟΣ</b>	(74): –
<b>ΤΙΤΛΟΣ ΕΦΕΥΡΕΣΗΣ</b>	<b>(54): ΕΠΙΤΡΑΠΕΖΙΑ ΚΟΥΖΙΝΑ ΥΓΡΑΕΡΙΟΥ ΥΨΗΛΗΣ ΚΑΙ ΧΑΜΗΛΗΣ ΠΙΕΣΕΩΣ</b>



#### ΠΕΡΙΛΗΨΗ (57)

Η παρούσα επινοήση αναφέρεται σε μία κουζίνα υγραερίου ή φυσικού αερίου που έχει σχήμα ορθογώνιο παραλληλεπίπεδο. Το υλικό κατασκευής της είναι από λαμαρίνα DKP ή ανοξείδωτη και μπορεί να γίνει εμαγιέ ή με επιξειδική ηλεκτροστατική, βαφή, αντοχής σε διάφορους χρωματισμούς. Οι διακόπτες (6)-(7)-(8) βρίσκονται στην πρόσοψη και τροφοδοτούν τους τρεις καυστήρες (13) με υψηλή ή χαμηλή πίεση ανάλογα με την τεχνική τους κατασκευή και έχουν τέλεια καύση και λειτουργικότητα. Η κουζίνα αυτή λόγω της διαφορετικής της σχηματικής κατασκευής παρέχει πλήρη ασφάλεια κατά την λειτουργία της και έχει μεγάλη παραγωγικότητα στον τρόπο κατασκευής της.

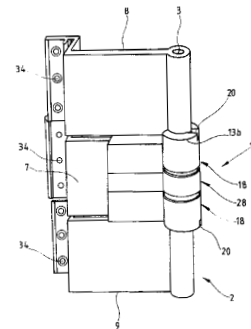
<b>ΑΡΙΘΜΟΣ ΑΙΤΗΣΗΣ Π.Υ.Χ.</b>	<b>(21): 980200173</b>
<b>ΚΑΤΑΘΕΤΗΣ</b>	(71): ΧΡΙΣΤΟΦΙΛΟΠΟΥΛΟΣ ΔΗΜΗΤΡΙΟΥ ΒΑΣΙΛΗΣ Αριστοτέλους 52, ΓΕΡΑΚΑΣ ΑΘΗΝΑ, ΕΛΛΑΣ
<b>ΗΜΕΡΟΜΗΝΙΑ ΚΑΤΑΘΕΣΗΣ</b>	(22): 29-10-1998
<b>ΣΥΜΒΑΤΙΚΕΣ ΠΡΟΤΕΡΑΙΟΤΗΤΕΣ</b>	(30): –
<b>ΕΦΕΥΡΕΤΗΣ</b>	(72): ΧΡΙΣΤΟΦΙΛΟΠΟΥΛΟΣ ΔΗΜΗΤΡΙΟΥ ΒΑΣΙΛΗΣ
<b>ΕΙΔΙΚΟΣ ΠΛΗΡΕΞΟΥΣΙΟΣ</b>	(74): ΖΕΡΒΑ ΣΠΥΡΙΔΟΥΛΑ, Δικηγόρος Χατζή 34 111 41 ΑΘΗΝΑ
<b>ΑΝΤΙΚΛΗΤΟΣ</b>	(74): –
<b>ΤΙΤΛΟΣ ΕΦΕΥΡΕΣΗΣ</b>	<b>(54): ΕΣΩΤΕΡΙΚΗ ΕΠΕΝΔΥΣΗ ΣΑΚΩΝ ΙΜΑΤΙ- ΣΜΟΥ</b>

#### ΠΕΡΙΛΗΨΗ (57)

Η εφεύρεση αναφέρεται σε ένα φύλλο κατασκευασμένο από πλαστικό το οποίο όταν τυλιχτεί παίρνει την μορφή ενός σταθερού κυλίνδρου και κουμπώνει με τέσσερα κλιπς. Ο κύλινδρος αυτός είναι υψηλής αντοχής, δεν παραμορφώνεται και όταν τοποθετηθεί σαν εσωτερική επένδυση σε σάκους ιματισμού, τους κρατά όρθιους.

<b>ΑΡΙΘΜΟΣ ΑΙΤΗΣΗΣ Π.Υ.Χ.</b>	<b>(21): 990200045</b>
<b>ΚΑΤΑΘΕΤΗΣ</b>	(71): 1) ΓΕΩΡΓΙΟΥ ΒΑΣΙΛΙΚΗ Τατοΐου 105, ΜΕΤΑΜΟΡΦΩΣΗ 144 51 ΑΘΗΝΑ, ΕΛΛΑΣ 2) ΑΝΤΩΝΟΠΟΥΛΟΣ ΧΡΗΣΤΟΣ Χρυσουπόλεως 50-52, ΠΟΛΥΓΩΝΟ 114 76 ΑΘΗΝΑ, ΕΛΛΑΣ
<b>ΗΜΕΡΟΜΗΝΙΑ ΚΑΤΑΘΕΣΗΣ</b>	(22): 12-10-1998
<b>ΣΥΜΒΑΤΙΚΕΣ ΠΡΟΤΕΡΑΙΟΤΗΤΕΣ</b>	(30): –
<b>ΕΦΕΥΡΕΤΗΣ</b>	(72): 1) ΑΝΤΩΝΟΠΟΥΛΟΣ ΧΡΗΣΤΟΣ 2) ΓΕΩΡΓΙΟΥ ΒΑΣΙΛΙΚΗ
<b>ΕΙΔΙΚΟΣ ΠΛΗΡΕΞΟΥΣΙΟΣ</b>	(74): –
<b>ΑΝΤΙΚΛΗΤΟΣ</b>	(74): ΜΑΝΤΖΙΚΑΣ ΒΑΣΙΛΕΙΟΣ Σόλωνος 68 106 80 ΑΘΗΝΑ
<b>ΤΙΤΛΟΣ ΕΦΕΥΡΕΣΗΣ</b>	<b>(54): ΜΗΧΑΝΙΣΜΟΣ ΑΣΦΑΛΙΣΕΩΣ/ΑΠΑΣΦΑΛΙΣΕΩΣ ΑΝΟΙΓΟΜΕΝΩΝ ΦΥΛΛΩΝ ΠΑΡΑΘΥΡΩΝ ΚΑΙ ΘΥΡΩΝ ΚΤΙΡΙΩΝ</b>

στην κάσσα και ενός τρίτου ενδιάμεσου αυτών προσαρμοζόμενου στο ανοιγόμενο φύλλο κινητού ελάσματος, ο μηχανισμός της εφεύρεσης αποτελείται από ένα ζεύγος έναντι κινητών παλινδρομικά κατά την κατακόρυφο στοιχείων με κυλινδρικό σώμα εφαρμογής στον άξονα του στοιχείου περιστρέψιμης αρθρώσεως, ένα ζεύγος έναντι σταθερών στελεχών καλύψεως των κινητών στοιχείων και ένα ενδιάμεσο στοιχείο στο οποίο συναρμολογούνται τα κινητά στοιχεία με την εκατέρωθεν μεσολάβηση ελατηρίων. Όταν το φύλλο θύρας ή παραθύρου ανοίγει τα εκατέρωθεν κινητά στοιχεία του μηχανισμού, υποχωρούν πιεζόμενα από προσαρμοσμένα στην κάσσα ελάσματα και μόλις το φύλλο μετά του φέροντος τον μηχανισμό ελάσματος στραφεί κατά τόξο 180 ο και βρεθεί σε ανοικτή θέση, τα εκατέρωθεν ελάσματα κάσσας εγκλωβίζονται εντός εγκοπής ασφαλίσεως, διατηρούμενα στη θέση αυτή με την πίεση των ελατηρίων. Για την απασφάλιση του μηχανισμού και επαναφορά του φύλλου σε κλειστή θέση, ο χρήστης ασκεί πίεση σε κατάλληλα κομβία για να υποχωρήσουν προσωρινά τα ελατήρια και να εξέλθουν τα εγκλωβισμένα ελάσματα κάσσας από τις εγκοπές ασφαλίσεως.

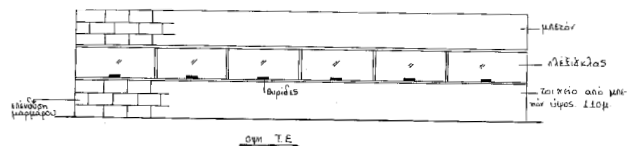


#### ΠΕΡΙΛΗΨΗ (57)

Περιγράφεται μηχανισμός ασφαλίσεως/απασφαλίσεως ανοιγόμενων φύλλων παραθύρων και θυρών κτιρίων, ο οποίος λειτουργεί χωρίς συνδετικά εξαρτήματα στο ανοιγόμενο φύλλο ή στην τοικοποιία, προσαρμοζόμενος στο στοιχείο περιστρέψιμης αρθρώσεως με το οποίο συνδέεται το ανοιγόμενο φύλλο στην κάσσα του παραθύρου και το οποίο έχει ανοιγόμενο τέτοιο μήκος ώστε να υπερκαλύπτει το βάθος της κοιλότητας της τοικοποιίας (λαμπά) στο άνοιγμα του παραθύρου ή θύρας. Όταν ενδεικτικά (σχήμα 2) προσαρμόζεται σε στοιχείο περιστρέψιμης αρθρώσεως τριών ελασμάτων, δύο εξ'αυτών προσαρμοζόμενων σταθερά

<b>ΑΡΙΘΜΟΣ ΑΙΤΗΣΗΣ Π.Υ.Χ.</b>	<b>(21): 990200049</b>
<b>ΚΑΤΑΘΕΤΗΣ</b>	(71): ΓΕΩΡΓΙΑΚΑΚΗΣ ΙΩΑΝΝΗΣ Γεράσιμου Παρδάλη 3, ΧΑΝΙΑ 731 31 ΚΡΗΤΗ, ΕΛΛΑΣ
<b>ΗΜΕΡΟΜΗΝΙΑ ΚΑΤΑΘΕΣΗΣ</b>	(22): 26-10-1998
<b>ΣΥΜΒΑΤΙΚΕΣ ΠΡΟΤΕΡΑΙΟΤΗΤΕΣ</b>	(30): –
<b>ΕΦΕΥΡΕΤΗΣ</b>	(72): ΓΕΩΡΓΙΑΚΑΚΗΣ ΙΩΑΝΝΗΣ
<b>ΕΙΔΙΚΟΣ ΠΛΗΡΕΞΟΥΣΙΟΣ</b>	(74): –
<b>ΑΝΤΙΚΛΗΤΟΣ</b>	(74): ΙΕΡΩΝΥΜΑΚΗ ΣΤΥΛΙΑΝΗ Γεράσιμου Παρδάλη 3 731 31 ΧΑΝΙΑ
<b>ΤΙΤΛΟΣ ΕΦΕΥΡΕΣΗΣ</b>	<b>(54): ΣΥΣΤΗΜΑ ΑΣΦΑΛΕΙΑΣ: ΤΩΝ ΝΟΜΙΚΩΝ ΠΡΟΣΩΠΩΝ ΔΗΜΟΣΙΟΥ ΔΙΚΑΙΟΥ ΚΑΙ ΝΟΜΙΚΩΝ ΠΡΟΣΩΠΩΝ ΙΔΙΩΤΙΚΟΥ ΔΙΚΑΙΟΥ, ΚΑΤΑ ΕΝΟΠΛΩΝ ΛΗΣΤΕΙΩΝ</b>

Δημόσια Ταμεία, Ταμεία Δημοσίων Οργανισμών και Δημοσίων Επιχειρήσεως, μεγάλων ιδιωτικών επιχειρήσεων και σούπερ-μάρκετ.



#### ΠΕΡΙΛΗΨΗ (57)

Αποτελείται από ένα περικλειστο κτίσμα, από μπετόν σε πλευρικές, οπίσθια και οροφής επιφάνειες, εν μέρει από μπετόν και αλεξίσφαιρα τζάμια στην εμπρόσθια επιφάνεια, ύψος του ανοίγματος των θυρίδων συναλλαγής των Ταμείων 7 εκατοστών, εσωτερικό συνεχές κάθετο προστατευτικό τοίχειο από μπετόν, σε απόσταση 30 εκατοστών από το αλεξίσφαιρο τζάμι και ύψους 10 εκατοστών, κολώνες από μπετόν που ενώνουν το κάθετο τοίχειο δαπέδου με το κάθετο τοίχειο οροφής, διπλή οπίσθια εισοδέσσο, με 2 θωρακισμένες πόρτες, υπερυψωμένο δάπεδο περικλειστού κτίσματος 17 εκατοστών και οπίσθιο σκαλοπάτι εξόδου από την εξωτερική πόρτα της διπλής εσοδοεξόδου. Η απόλυτη ασφάλεια του συστήματος έγκειται στο απρόσβλητο και απαραβίαστο του συστήματος από την εκληματική χρήση πυροβόλων όπλων ή και χειροβομβίδων ακόμη και οι κύριες χρήσεις του αφορούν σε Τράπεζες.



**ΑΡΙΘΜΟΣ ΑΙΤΗΣΗΣ Π.Υ.Χ.** (21): **990200059**  
**ΚΑΤΑΘΕΤΗΣ** (71): ΒΑΣΙΛΟΠΟΥΛΟΣ ΓΕΩΡΓΙΟΣ-ΝΙΚΟΛΑΟΣ  
Σπύρου Βλάϊκου 1  
115 24 ΑΘΗΝΑ, ΕΛΛΑΣ

**ΗΜΕΡΟΜΗΝΙΑ ΚΑΤΑΘΕΣΗΣ** (22): 12-10-1998  
**ΣΥΜΒΑΤΙΚΕΣ ΠΡΟΤΕΡΑΙΟΤΗΤΕΣ** (30): —  
**ΕΦΕΥΡΕΤΗΣ** (72): ΒΑΣΙΛΟΠΟΥΛΟΣ ΓΕΩΡΓΙΟΣ-ΝΙΚΟΛΑΟΣ  
**ΕΙΔΙΚΟΣ ΠΛΗΡΕΞΟΥΣΙΟΣ** (74): —  
**ΑΝΤΙΚΛΗΤΟΣ** (74): —  
**ΤΙΤΛΟΣ ΕΦΕΥΡΕΣΗΣ** (54): **ΚΙΝΗΤΗΡΑΣ ΣΥΝΕΧΟΥΣ ΡΕΥΜΑΤΟΣ  
18.000 ΣΤΡΟΦΩΝ**

**ΠΕΡΙΛΗΨΗ (57)**

Ο κινητήρας αυτός εργάζεται με 18.000 στροφές που για πρώτη φορά επιτυγχάνεται.

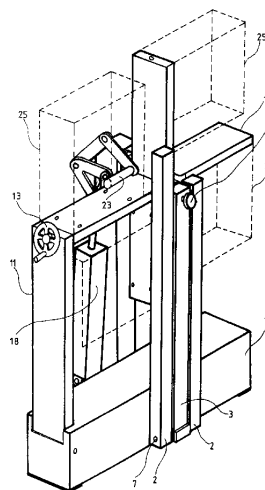
**ΑΡΙΘΜΟΣ ΑΙΤΗΣΗΣ Π.Υ.Χ.** (21): **990200060**  
**ΚΑΤΑΘΕΤΗΣ** (71): 1) ΓΕΩΡΓΙΟΥ ΒΑΣΙΛΙΚΗ  
Ταττοίου 105, ΜΕΤΑΜΟΡΦΩΣΗ  
144 51 ΑΘΗΝΑ, ΕΛΛΑΣ  
2) ΑΝΤΩΝΟΠΟΥΛΟΣ ΧΡΗΣΤΟΣ  
Χρυσουπόλεως 50-52, ΠΟΛΥΓΩΝΟ  
114 76 ΑΘΗΝΑ, ΕΛΛΑΣ

**ΗΜΕΡΟΜΗΝΙΑ ΚΑΤΑΘΕΣΗΣ** (22): 12-10-1998  
**ΣΥΜΒΑΤΙΚΕΣ ΠΡΟΤΕΡΑΙΟΤΗΤΕΣ** (30): —  
**ΕΦΕΥΡΕΤΗΣ** (72): 1) ΑΝΤΩΝΟΠΟΥΛΟΣ ΧΡΗΣΤΟΣ  
2) ΓΕΩΡΓΙΟΥ ΒΑΣΙΛΙΚΗ  
**ΕΙΔΙΚΟΣ ΠΛΗΡΕΞΟΥΣΙΟΣ** (74): —  
**ΑΝΤΙΚΛΗΤΟΣ** (74): ΜΑΝΤΖΙΚΑΣ ΒΑΣΙΛΕΙΟΣ  
Σόλωνος 68  
106 80 ΑΘΗΝΑ

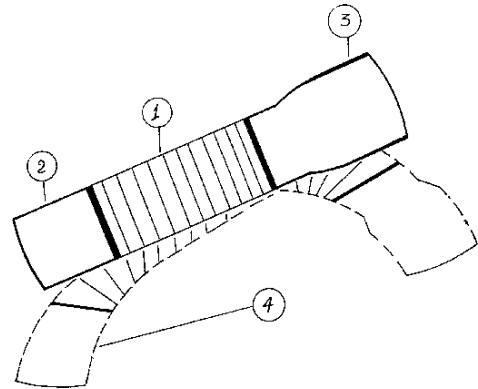
**ΤΙΤΛΟΣ ΕΦΕΥΡΕΣΗΣ** (54): **ΜΗΧΑΝΗΜΑ ΔΙΑΜΟΡΦΩΣΕΩΣ ΠΡΟΦΙΛ  
ΑΛΟΥΜΙΝΙΟΥ ΜΕ ΣΤΡΕΦΟΜΕΝΗ ΤΡΑ-  
ΠΕΖΑ ΦΕΡΟΥΣΑ ΕΝΑΛΛΑΣΣΟΜΕΝΕΣ  
ΠΡΕΣΣΕΣ**

**ΠΕΡΙΛΗΨΗ (57)**

Περιγράφεται μηχανήμα διαμορφώσεως προφίλ αλουμινίου το οποίο περιλαμβάνει τράπεζα εργασίας με ένα επιθυμητό πλήθος μονίμων εγκατεστημένων, περιφερειακά διατεταγμένων διαφορετικών πρεσσών/καλουπιών διαμορφώσεως των προφίλ και κινητήριο μηχανισμό που μπορεί να είναι πνευματικός κύλινδρος/έμβολο συνδεδεμένος σε παροχή πεπιεσμένου αέρα ή και άλλου τύπου κινητήρια διάταξη. Στο προτεινόμενο μηχανήμα είναι δυνατή η σχετική κίνηση της φέρουσας τις πρέσες/καλούπια διαμορφώσεως τράπεζας εργασίας και του κινητηρίου μηχανισμού, ώστε να εμπλέκεται η εκάστοτε επιθυμητή πρέσσα/καλούπι διαμορφώσεως στον κινητήριο μηχανισμό.



<b>ΑΡΙΘΜΟΣ ΑΙΤΗΣΗΣ Π.Υ.Χ.</b>	<b>(21): 990200090</b>
<b>ΚΑΤΑΘΕΤΗΣ</b>	(71): ΗΛΙΑΔΗΣ ΣΠΥΡΙΔΩΝ Νεός Καύκασος 531 00 ΦΛΩΡΙΝΑ, ΕΛΛΑΣ
<b>ΗΜΕΡΟΜΗΝΙΑ ΚΑΤΑΘΕΣΗΣ</b>	(22): 30-10-1998
<b>ΣΥΜΒΑΤΙΚΕΣ ΠΡΟΤΕΡΑΙΟΤΗΤΕΣ</b>	(30): –
<b>ΕΦΕΥΡΕΤΗΣ</b>	(72): ΗΛΙΑΔΗΣ ΣΠΥΡΙΔΩΝ
<b>ΕΙΔΙΚΟΣ ΠΛΗΡΕΞΟΥΣΙΟΣ</b>	(74): –
<b>ΑΝΤΙΚΛΗΤΟΣ</b>	(74): ΗΛΙΑΔΗΣ ΓΕΩΡΓΙΟΣ ΝΕΟΣ ΚΑΥΚΑΣΟΣ 531 00 ΦΛΩΡΙΝΑ
<b>ΤΙΤΛΟΣ ΕΦΕΥΡΕΣΗΣ</b>	<b>(54): ΕΥΚΑΜΠΤΗ ΜΟΥΦΑ ΑΡΣΕΝΙΚΟΘΗΛΥΚΗ ΣΩΛΗΝΩΝ ΑΠΟΧΕΤΕΥΣΗΣ</b>

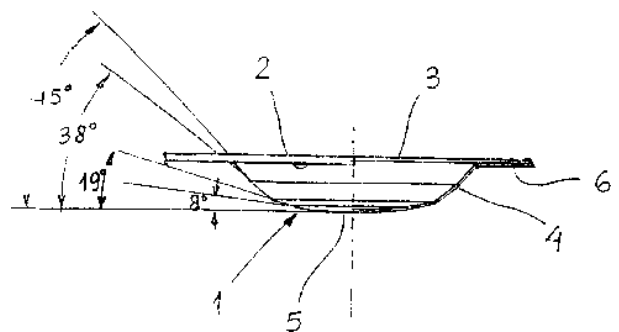


**ΠΕΡΙΛΗΨΗ (57)**

Η εύκαμπτη μούφα για τη σύνδεση δύο σωλήνων αποχέτευσης αποτελείται από έναν εύκαμπτο πλαστικό δακτύλιο (1) -σπιράλ-, έναν δακτύλιο αρσενικό (2) από σκληρό και άκαμπτο Ρ.Υ.Σ. ο οποίος είναι κολλημένος στο ένα άκρο του δακτυλίου (1), της ίδιας διατομής από το εξωτερικό μέρος στο άλλο άκρο του εύκαμπτου δακτυλίου (1) υπάρχει ένα δακτύλιος θηλυκός (3) επίσης σκληρός και άκαμπτος, της ίδιας διατομής με του δακτυλίου (1) όμως από το εσωτερικό μέρος. Η μούφα της παρούσας εφεύρεσης έχει τη δυνατότητα να ενώνει δύο σωλήνες αποχέτευσης σε ευθεία γραμμή, γωνία, ημιγωνία ή και σε οποιαδήποτε κλίση μέχρι και 180 μοίρες λόγω της απόλυτης ακριβείας των διατομών κατασκευής που ακολουθούν τις ήδη τυποποιημένες διατομές των σωλήνων αποχέτευσης.

<b>ΑΡΙΘΜΟΣ ΑΙΤΗΣΗΣ Π.Υ.Χ.</b>	<b>(21): 990200178</b>
<b>ΚΑΤΑΘΕΤΗΣ</b>	(71): ALMIRALL PRODEFARMA, S.A. Ronda Del General Mitre 151 08022 BARCELONA, SPAIN
<b>ΗΜΕΡΟΜΗΝΙΑ ΚΑΤΑΘΕΣΗΣ</b>	(22): 01-11-1999
<b>ΣΥΜΒΑΤΙΚΕΣ ΠΡΟΤΕΡΑΙΟΤΗΤΕΣ</b>	(30): U9802749/30-10-98/ES
<b>ΕΦΕΥΡΕΤΗΣ</b>	(72): 1) FABREGAS VIDAL JOSE LOUIS 2) GARCIA GONZALEZ NURIA 3) CUCALA ESCOI JUAN
<b>ΕΙΔΙΚΟΣ ΠΛΗΡΕΞΟΥΣΙΟΣ</b>	(74): ΜΑΛΑΜΗ ΕΙΡΗΝΗ - ΑΛΚΗΣΤΙΣ, Δικηγόρος Σκουφά 52 106 72 ΑΘΗΝΑ
<b>ΑΝΤΙΚΛΗΤΟΣ</b>	(74): ΜΑΛΑΜΗ ΕΙΡΗΝΗ-ΑΛΚΗΣΤΙΣ, Δικηγόρος Σκουφά 52 106 72 ΑΘΗΝΑ
<b>ΤΙΤΛΟΣ ΕΦΕΥΡΕΣΗΣ</b>	<b>(54): ΣΥΣΚΕΥΑΣΙΑ ΜΙΑΣ ΔΟΣΗΣ ΓΙΑ ΦΑΡΜΑΚΕΥΤΙΚΑ ΠΡΟΪΟΝΤΑ ΣΕ ΗΜΙ-ΣΤΕΡΗ ΜΟΡΦΗ</b>

κόνου, με γωνίες βαθμιαίας αυξανόμενης κλίσης σε σχέση με την βάση (5). Η συσκευασία επιτρέπει την εύκολη εξαγωγή του προϊόντος, οπότε αυτό επιθυμείται, χωρίς καμία αλλοίωση αυτού.



**ΠΕΡΙΛΗΨΗ (57)**

Μια στερεή δοσομετρική συσκευασία για ένα φαρμακευτικό προϊόν σε ημι-στερεή μορφή περιλαμβάνει πολλαπλούς πολύπλευρους υποδοχείς (1). Κάθε υποδοχέας (1) διαθέτει ένα στόμιο ή έξοδο (2) για το προϊόν το οποίο κλείνει ερμητικά με ένα φύλλο από πεπιεσμένο αλουμίνιο και ένα πολυμερές σώμα (3) το οποίο παίρνει την μορφή του με τη θερμότητα, καθώς και ένα τμήμα σε σχήμα θόλου (4) το οποίο αποτελείται από μια βάση ή μία ακραία πλευρά (5) σχετικά μικρής διαμέτρου που είναι κάθετα στον γεωμετρικό άξονα του υποδοχέα, και πολλές επιφάνειες της βάσης

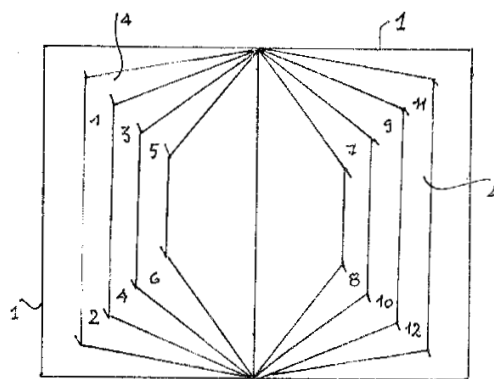
**ΑΡΙΘΜΟΣ ΑΙΤΗΣΗΣ Π.Υ.Χ.** (21): 20000200074  
**ΚΑΤΑΘΕΤΗΣ** (71): 1) ΣΠΑΝΟΣ ΠΑΝΑΓΙΩΤΗ  
ΚΩΝΣΤΑΝΤΙΝΟΣ  
Βασ. Κωνσταντίνου 58, ΑΙΓΙΟ  
251 00 ΑΧΑΪΑ, ΕΛΛΑΣ  
2) ΤΣΙΧΛΙΑΣ ΜΙΧΑΗΛ ΠΑΝΑΓΙΩΤΗΣ  
Αγίας Σοφίας 30, ΑΙΓΙΟ  
251 00 ΑΧΑΪΑ, ΕΛΛΑΣ

**ΗΜΕΡΟΜΗΝΙΑ ΚΑΤΑΘΕΣΗΣ** (22): 01-09-1998  
**ΣΥΜΒΑΤΙΚΕΣ ΠΡΟΤΕΡΑΙΟΤΗΤΕΣ** (30): —  
**ΕΦΕΥΡΕΤΗΣ** (72): 1) ΣΠΑΝΟΣ ΠΑΝΑΓΙΩΤΗ  
ΚΩΝΣΤΑΝΤΙΝΟΣ  
2) ΤΣΙΧΛΙΑΣ ΜΙΧΑΗΛ ΠΑΝΑΓΙΩΤΗΣ

**ΕΙΔΙΚΟΣ ΠΛΗΡΕΞΟΥΣΙΟΣ** (74): ΣΑΚΕΛΛΑΡΙΔΗΣ ΙΩΑΝΝΗΣ, Δικηγόρος  
Ηρακλείτου 6  
106 73 ΑΘΗΝΑ

**ΑΝΤΙΚΛΗΤΟΣ** (74): ΣΑΚΕΛΛΑΡΙΔΗΣ ΙΩΑΝΝΗΣ, Δικηγόρος  
Ηρακλείτου 6  
106 73 ΑΘΗΝΑ

**ΤΙΤΛΟΣ ΕΦΕΥΡΕΣΗΣ** (54): **ΦΑΚΕΛΛΟΣ (ΝΤΟΣΙΕ) ΑΡΧΕΙΟΘΕΤΗΣΗΣ  
ΤΑΙΝΙΩΝ (ΖΗΤΑ) ΤΑΜΕΙΑΚΩΝ ΜΗΧΑ-  
ΝΩΝ**



**ΠΕΡΙΛΗΨΗ (57)**

Ο φάκελλος (ντοσιέ) φέρει στις δύο εσωτερικές πλευρές του οριζόντιες λωρίδες 2 ανοικτές άνω και στην μία κάθε πλευρά του μέσα στις οποίες τοποθετούνται οι ταινίες με το σύνολο των εισπράξεων της κάθε ημέρας, ώστε να είναι έτοιμες προς έλεγχο σε κάθε περίπτωση.

### 1.5 ΕΥΡΕΤΗΡΙΟ ΑΙΤΗΣΕΩΝ Π.Υ.Χ. ΣΥΜΦΩΝΑ ΜΕ ΤΗΝ ΗΜΕΡΟΜΗΝΙΑ ΚΑΤΑΘΕΣΗΣ

<b>ΚΑΤΑΘΕΣΗ</b> (22)	<b>ΚΑΤΑΘΕΤΗΣ</b> (71)	<b>ΤΙΤΛΟΣ ΕΦΕΥΡΕΣΗΣ</b> (54)	<b>ΑΡ. ΑΙΤ.</b> (21)
<b>01-09-1998</b>	1) ΣΠΑΝΟΣ ΚΩΝΣΤΑΝΤΙΝΟΣ 2) ΤΣΙΧΛΙΑΣ ΠΑΝΑΓΙΩΤΗΣ	ΦΑΚΕΛΛΟΣ (ΝΤΟΣΙΕ) ΑΡΧΕΙΟΘΕΤΗΣΗΣ ΤΑΙΝΙΩΝ (ΖΗΤΑ) ΤΑΜΕΙΑΚΩΝ ΜΗΧΑΝΩΝ	20000200074
<b>12-10-1998</b>	1) ΓΕΩΡΓΙΟΥ ΒΑΣΙΛΙΚΗ 2) ΑΝΤΩΝΟΠΟΥΛΟΣ ΧΡΗΣΤΟΣ	ΜΗΧΑΝΙΣΜΟΣ ΑΣΦΑΛΙΣΕΩΣ/ΑΠΑΣΦΑΛΙΣΕΩΣ ΑΝΟΙΓΟΜΕΝΩΝ ΦΥΛΛΩΝ ΠΑΡΑΘΥΡΩΝ ΚΑΙ ΘΥΡΩΝ ΚΤΙΡΙΩΝ	990200045
<b>12-10-1998</b>	ΒΑΣΙΛΟΠΟΥΛΟΣ ΓΕΩΡΓΙΟΣ-ΝΙΚΟ- ΛΑΟΣ	ΚΙΝΗΤΗΡΑΣ ΣΥΝΕΧΟΥΣ ΡΕΥΜΑΤΟΣ 18.000 ΣΤΡΟΦΩΝ	990200059
<b>12-10-1998</b>	1) ΓΕΩΡΓΙΟΥ ΒΑΣΙΛΙΚΗ 2) ΑΝΤΩΝΟΠΟΥΛΟΣ ΧΡΗΣΤΟΣ	ΜΗΧΑΝΗΜΑ ΔΙΑΜΟΡΦΩΣΕΩΣ ΠΡΟΦΙΛ ΑΛΟΥΜΙΝΙΟΥ ΜΕ ΣΤΡΕΦΟΜΕΝΗ ΤΡΑΠΕΖΑ ΦΕΡΟΥΣΑ ΕΝΑΛΛΑΣ- ΣΟΜΕΝΕΣ ΠΡΕΣΣΕΣ	990200060
<b>14-10-1998</b>	ΜΙΧΑΗΛ ΠΕΡΡΟΣ ΑΝΩΝΥΜΗ ΒΙΟΜΗΧΑΝΙΚΗ ΚΑΙ ΕΜΠΟΡΙΚΗ ΕΤΑΙ- ΡΕΙΑ ΔΕΡΜΑΤΙΝΩΝ ΚΑΙ ΠΛΑΣΤΙΚΩΝ ΕΙΔΩΝ -ΣΧΟΛΙΚΩΝ ΕΙΔΩΝ, ΕΙΔΩΝ ΤΑΞΙΔΙΩΝ, ΔΩΡΟΥ ΚΑΙ ΚΟΣΜΗ- ΜΑΤΩΝ - ΑΝΤΙΠΡΟ-ΣΩΠΕΙΕΣ	ΚΛΑΣΣΙΚΗ ΣΧΟΛΙΚΗ ΤΣΑΝΤΑ Ή ΣΑΚΚΙΔΙΟ ΩΜΟΥ Ή ΣΑΚΒΟΥΑΓΙΑΣ ΕΝΣΩΜΑΤΩΜΕΝΗ ΣΕ ΑΥΤΑ ΕΙΔΙΚΗΣ ΘΗΚΗΣ ΓΙΑ ΤΟΠΟΘΕΤΗΣΗ ΟΜΠΡΕΛΛΑΣ	980200166
<b>23-10-1998</b>	ΤΡΑΓΟΜΑΛΟΣ ΒΑΣΙΛΕΙΟΣ	ΝΕΟΥ ΤΥΠΟΥ ΔΙΑΚΟΣΜΗΤΙΚΑ ΣΤΟΙΧΕΙΑ ΔΙΑΦΟΡΩΝ ΣΧΗΜΑΤΩΝ ΜΕ ΣΚΟΠΟ ΤΗ ΔΗΜΙΟΥΡΓΙΑ ΓΙΡΛΑΝΔΑΣ	980200170
<b>26-10-1998</b>	1) ΜΠΡΟΥΣΚΟΣ ΜΑΡΙΟΣ 2) ΘΕΟΛΟΓΗ ΙΩΑΝΝΟΥ ΑΝΝΑ	ΕΠΙΤΡΑΠΕΖΙΑ ΚΟΥΖΙΝΑ ΥΓΡΑΕΡΙΟΥ ΥΨΗΛΗΣ ΚΑΙ ΧΑΜΗΛΗΣ ΠΙΕΣΕΩΣ	980200171
<b>26-10-1998</b>	ΓΕΩΡΓΙΑΚΑΚΗΣ ΙΩΑΝΝΗΣ	ΣΥΣΤΗΜΑ ΑΣΦΑΛΕΙΑΣ: ΤΩΝ ΝΟΜΙΚΩΝ ΠΡΟΣΩΠΩΝ ΔΗΜΟΣΙΟΥ ΔΙΚΑΙΟΥ ΚΑΙ ΝΟΜΙΚΩΝ ΠΡΟΣΩΠΩΝ ΙΔΙΩΤΙΚΟΥ ΔΙΚΑΙΟΥ, ΚΑΤΑ ΕΝΟΠΛΩΝ ΛΗΣΤΕΙΩΝ	990200049
<b>29-10-1998</b>	ΧΡΙΣΤΟΦΙΛΟΠΟΥΛΟΣ ΒΑΣΙΛΗΣ	ΕΣΩΤΕΡΙΚΗ ΕΠΕΝΔΥΣΗ ΣΑΚΩΝ ΙΜΑΤΙΣΜΟΥ	980200173
<b>30-10-1998</b>	ΗΛΙΑΔΗΣ ΣΠΥΡΙΔΩΝ	ΕΥΚΑΜΠΤΗ ΜΟΥΦΑ ΑΡΣΕΝΙΚΟΘΗΛΥΚΗ ΣΩΛΗΝΩΝ ΑΠΟΧΕΤΕΥΣΗΣ	990200090
<b>01-11-1999</b>	ALMIRALL PRODESFARMA, S.A.	ΣΥΣΚΕΥΑΣΙΑ ΜΙΑΣ ΔΟΣΗΣ ΓΙΑ ΦΑΡΜΑΚΕΥΤΙΚΑ ΠΡΟΙΟΝΤΑ ΣΕ ΗΜΙ-ΣΤΕΡΕΗ ΜΟΡΦΗ	990200178

## 1.6 ΕΥΡΕΤΗΡΙΟ ΑΙΤΗΣΕΩΝ Π.Υ.Χ. ΣΥΜΦΩΝΑ ΜΕ ΤΗΝ ΑΛΦΑΒΗΤΙΚΗ ΣΕΙΡΑ ΤΩΝ ΚΑΤΑΘΕΤΩΝ

<i>ΚΑΤΑΘΕΤΗΣ</i> (71)	<i>ΤΙΤΛΟΣ ΕΦΕΥΡΕΣΗΣ</i> (54)	<i>ΚΑΤΑΘΕΣΗ</i> (22)	<i>ΑΡ. ΑΙΤ.</i> (21)
<b>ALMIRALL PRODESFARMA, S.A.</b>	ΣΥΣΚΕΥΑΣΙΑ ΜΙΑΣ ΔΟΣΗΣ ΓΙΑ ΦΑΡΜΑΚΕΥΤΙΚΑ ΠΡΟΪΟΝΤΑ ΣΕ ΗΜΙ-ΣΤΕΡΗ ΜΟΡΦΗ	01-11-1999	990200178
<b>ΑΝΤΩΝΟΠΟΥΛΟΣ ΧΡΗΣΤΟΣ</b>	ΜΗΧΑΝΙΣΜΟΣ ΑΣΦΑΛΙΣΕΩΣ/ΑΠΑΣΦΑΛΙΣΕΩΣ ΑΝΟΙΓΟΜΕΝΩΝ ΦΥΛΛΩΝ ΠΑΡΑΘΥΡΩΝ ΚΑΙ ΘΥΡΩΝ ΚΤΙΡΙΩΝ	12-10-1998	990200045
<b>ΑΝΤΩΝΟΠΟΥΛΟΣ ΧΡΗΣΤΟΣ</b>	ΜΗΧΑΝΗΜΑ ΔΙΑΜΟΡΦΩΣΕΩΣ ΠΡΟΦΙΛ ΑΛΟΥΜΙΝΙΟΥ ΜΕ ΣΤΡΕΦΟΜΕΝΗ ΤΡΑΠΕΖΑ ΦΕΡΟΥΣΑ ΕΝΑΛΛΑΣΣΟΜΕΝΕΣ ΠΡΕΣΣΕΣ	12-10-1998	990200060
<b>ΒΑΣΙΛΟΠΟΥΛΟΣ ΓΕΩΡΓΙΟΣ-ΝΙΚΟΛΑΟΣ</b>	ΚΙΝΗΤΗΡΑΣ ΣΥΝΕΧΟΥΣ ΡΕΥΜΑΤΟΣ 18.000 ΣΤΡΟΦΩΝ	12-10-1998	990200059
<b>ΓΕΩΡΓΙΑΚΑΚΗΣ ΙΩΑΝΝΗΣ</b>	ΣΥΣΤΗΜΑ ΑΣΦΑΛΕΙΑΣ: ΤΩΝ ΝΟΜΙΚΩΝ ΠΡΟΣΩΠΩΝ ΔΗΜΟΣΙΟΥ ΔΙΚΑΙΟΥ ΚΑΙ ΝΟΜΙΚΩΝ ΠΡΟΣΩΠΩΝ ΙΔΙΩΤΙΚΟΥ ΔΙΚΑΙΟΥ, ΚΑΤΑ ΕΝΟΠΛΩΝ ΛΗΣΤΕΙΩΝ	26-10-1998	990200049
<b>ΓΕΩΡΓΙΟΥ ΒΑΣΙΛΙΚΗ</b>	ΜΗΧΑΝΙΣΜΟΣ ΑΣΦΑΛΙΣΕΩΣ/ΑΠΑΣΦΑΛΙΣΕΩΣ ΑΝΟΙΓΟΜΕΝΩΝ ΦΥΛΛΩΝ ΠΑΡΑΘΥΡΩΝ ΚΑΙ ΘΥΡΩΝ ΚΤΙΡΙΩΝ	12-10-1998	990200045
<b>ΓΕΩΡΓΙΟΥ ΒΑΣΙΛΙΚΗ</b>	ΜΗΧΑΝΗΜΑ ΔΙΑΜΟΡΦΩΣΕΩΣ ΠΡΟΦΙΛ ΑΛΟΥΜΙΝΙΟΥ ΜΕ ΣΤΡΕΦΟΜΕΝΗ ΤΡΑΠΕΖΑ ΦΕΡΟΥΣΑ ΕΝΑΛΛΑΣΣΟΜΕΝΕΣ ΠΡΕΣΣΕΣ	12-10-1998	990200060
<b>ΗΛΙΑΔΗΣ ΣΠΥΡΙΔΩΝ</b>	ΕΥΚΑΜΠΤΗ ΜΟΥΦΑ ΑΡΣΕΝΙΚΟΘΗΛΥΚΗ ΣΩΛΗΝΩΝ ΑΠΟΧΕΤΕΥΣΗΣ	30-10-1998	990200090
<b>ΘΕΟΛΟΓΗ ΑΝΝΑ</b>	ΕΠΙΤΡΑΠΕΖΙΑ ΚΟΥΖΙΝΑ ΥΓΡΑΕΡΙΟΥ ΥΨΗΛΗΣ ΚΑΙ ΧΑΜΗΛΗΣ ΠΙΕΣΕΩΣ	26-10-1998	980200171
<b>ΜΙΧΑΗΛ ΠΕΡΡΟΣ ΑΝΩΝΥΜΗ ΒΙΟΜΗΧΑΝΙΚΗ ΚΑΙ ΕΜΠΟΡΙΚΗ ΕΤΑΙΡΕΙΑ ΔΕΡΜΑΤΙΝΩΝ ΚΑΙ ΠΛΑΣΤΙΚΩΝ ΕΙΔΩΝ - ΣΧΟΛΙΚΩΝ ΕΙΔΩΝ, ΕΙΔΩΝ ΤΑΞΙΔΙΟΥ, ΔΩΡΟΥ ΚΑΙ ΚΟΣΜΗΜΑΤΩΝ - ΑΝΤΙΠΡΟΣΩΠΕΙΣ</b>	ΚΛΑΣΣΙΚΗ ΣΧΟΛΙΚΗ ΤΣΑΝΤΑ Ή ΣΑΚΚΙΔΙΟ ΩΜΟΥ Ή ΣΑΚΒΟΥΑΓΙΑΣ ΕΝΣΩΜΑΤΩΜΕΝΗ ΣΕ ΑΥΤΑ ΕΙΔΙΚΗΣ ΘΗΚΗΣ ΓΙΑ ΤΟΠΟΘΕΤΗΣΗ ΟΜΠΡΕΛΛΑΣ	14-10-1998	980200166
<b>ΜΠΡΟΥΣΚΟΣ ΜΑΡΙΟΣ</b>	ΕΠΙΤΡΑΠΕΖΙΑ ΚΟΥΖΙΝΑ ΥΓΡΑΕΡΙΟΥ ΥΨΗΛΗΣ ΚΑΙ ΧΑΜΗΛΗΣ ΠΙΕΣΕΩΣ	26-10-1998	980200171
<b>ΣΠΑΝΟΣ ΚΩΝΣΤΑΝΤΙΝΟΣ</b>	ΦΑΚΕΛΛΟΣ (ΝΤΟΣΙΕ) ΑΡΧΕΙΟΘΕΤΗΣΗΣ ΤΑΙΝΙΩΝ (ΖΗΤΑ) ΤΑΜΕΙΑΚΩΝ ΜΗΧΑΝΩΝ	01-09-1998	20000200074
<b>ΤΡΑΓΟΜΑΛΟΣ ΒΑΣΙΛΕΙΟΣ</b>	ΝΕΟΥ ΤΥΠΟΥ ΔΙΑΚΟΣΜΗΤΙΚΑ ΣΤΟΙΧΕΙΑ ΔΙΑΦΟΡΩΝ ΣΧΗΜΑΤΩΝ ΜΕ ΣΚΟΠΟ ΤΗ ΔΗΜΙΟΥΡΓΙΑ ΠΙΡΛΑΝΔΑΣ	23-10-1998	980200170
<b>ΤΣΙΧΛΙΑΣ ΜΙΧΑΗΛ ΠΑΝΑΓΙΩΤΗΣ</b>	ΦΑΚΕΛΛΟΣ (ΝΤΟΣΙΕ) ΑΡΧΕΙΟΘΕΤΗΣΗΣ ΤΑΙΝΙΩΝ (ΖΗΤΑ) ΤΑΜΕΙΑΚΩΝ ΜΗΧΑΝΩΝ	01-09-1998	20000200074
<b>ΧΡΙΣΤΟΦΙΛΟΠΟΥΛΟΣ ΒΑΣΙΛΗΣ</b>	ΕΣΩΤΕΡΙΚΗ ΕΠΕΝΔΥΣΗ ΣΑΚΩΝ ΙΜΑΤΙΣΜΟΥ	29-10-1998	980200173

---

## 1.7 ΑΙΤΗΣΕΙΣ ΣΥΜΠΛΗΡΩΜΑΤΙΚΩΝ ΠΙΣΤΟΠΟΙΗΤΙΚΩΝ ΠΡΟΣΤΑΣΙΑΣ ΓΙΑ ΦΑΡΜΑΚΑ

---

**ΑΡΙΘΜΟΣ ΑΙΤΗΣΗΣ ΣΠΠΦ** (21): **990800026**  
**ΗΜΕΡΟΜΗΝΙΑ ΚΑΤΑΘΕΣΗΣ** (22): 15-12-99  
**ΑΙΤΩΝ** (71): NOVO NORDISK A/S  
Novo Alle DK-2880 BAGSVAERD DENMARK  
**ΤΙΤΛΟΣ ΕΦΕΥΡΕΣΗΣ** (54): ΑΝΑΛΟΓΑ ΙΝΣΟΥΛΙΝΗΣ ΚΑΙ ΜΕΘΟΔΟΣ ΠΑΡΑΣΚΕΥΗΣ ΤΩΝ.  
**ΑΡΙΘΜΟΣ ΚΥΡΙΟΥ Δ.Ε.** (68): 862233  
**ΠΡΟΣΔΙΟΡΙΣΜΟΣ ΠΡΟΪΟΝΤΟΣ** (95): NOVO RAPID - INSULIN ASPART  
**ΑΡΙΘ./ΗΜΕΡ. ΙΣΧΥΟΥΣΑΣ ΑΔΕΙΑΣ**  
**ΚΥΚΛΟΦΟΡΙΑΣ ΣΤΗΝ ΕΛΛΑΔΑ** (92): ΕΕ(C)(1999) 2865/ΕΛ/07-09-99  
**ΑΡΙΘ./ΗΜΕΡ. ΠΡΩΤΗΣ ΑΔΕΙΑΣ**  
**ΚΥΚΛΟΦΟΡΙΑΣ ΣΤΗΝ ΑΓΟΡΑ ΤΗΣ**  
**ΕΥΡΩΠΑΪΚΗΣ ΚΟΙΝΟΤΗΤΑΣ** (93): 55045/15-06-99/CH  
**ΕΙΔΙΚΟΣ ΠΛΗΡΕΞΟΥΣΙΟΣ** (74): ΔΗΜΟΥ ΧΡΙΣΤΙΝΑ, Δικηγόρος  
Κουμπάρη 2, 106 74 ΑΘΗΝΑ  
**ΑΝΤΙΚΛΗΤΟΣ** (74): ΠΑΠΑΚΩΝΣΤΑΝΤΙΝΟΥ ΕΛΕΝΗ, Δικηγόρος  
Κουμπάρη 2, 106 74 ΑΘΗΝΑ

---

**ΑΡΙΘΜΟΣ ΑΙΤΗΣΗΣ ΣΠΠΦ** (21): **990800027**  
**ΗΜΕΡΟΜΗΝΙΑ ΚΑΤΑΘΕΣΗΣ** (22): 28-12-1999  
**ΑΙΤΩΝ** (71): COR THERAPEUTICS INC.  
256 East Grand Avenue, Suite 80  
South San Francisco CA 94080 U.S.A.  
**ΤΙΤΛΟΣ ΕΦΕΥΡΕΣΗΣ** (54): ΕΥΣΤΑΘΕΙΣ ΣΥΝΘΕΣΕΙΣ ΠΟΛΥΠΕΠΤΙΔΙΩΝ.  
**ΑΡΙΘΜΟΣ ΚΥΡΙΟΥ Ε.Δ.Ε.** (68): 3028626  
**ΠΡΟΣΔΙΟΡΙΣΜΟΣ ΠΡΟΪΟΝΤΟΣ** (95): INTEGRILIN - ERTIFIBATIDE  
**ΑΡΙΘ./ΗΜΕΡ. ΙΣΧΥΟΥΣΑΣ ΑΔΕΙΑΣ**  
**ΚΥΚΛΟΦΟΡΙΑΣ ΣΤΗΝ ΕΛΛΑΔΑ** (92): ΕΕ(C)(1999) 1901/ΕΛ/01-07-99  
**ΑΡΙΘ./ΗΜΕΡ. ΠΡΩΤΗΣ ΑΔΕΙΑΣ**  
**ΚΥΚΛΟΦΟΡΙΑΣ ΣΤΗΝ ΑΓΟΡΑ ΤΗΣ**  
**ΕΥΡΩΠΑΪΚΗΣ ΚΟΙΝΟΤΗΤΑΣ** (93): 54050/22-07-98/CH  
**ΕΙΔΙΚΟΣ ΠΛΗΡΕΞΟΥΣΙΟΣ** (74): ΒΑΓΕΝΑ ΘΕΟΔΩΡΑ, Δικηγόρος  
Κουμπάρη 2, 106 74 ΑΘΗΝΑ  
**ΑΝΤΙΚΛΗΤΟΣ** (74): ΠΑΠΑΚΩΝΣΤΑΝΤΙΝΟΥ ΕΛΕΝΗ, Δικηγόρος  
Κουμπάρη 2, 106 74 ΑΘΗΝΑ

---

**1.8 ΕΥΡΕΤΗΡΙΟ ΑΙΤΗΣΕΩΝ ΣΥΜΠΛΗΡΩΜΑΤΙΚΩΝ ΠΙΣΤΟΠΟΙΗΤΙΚΩΝ ΠΡΟΣΤΑΣΙΑΣ  
ΓΙΑ ΦΑΡΜΑΚΑ ΣΥΜΦΩΝΑ ΜΕ ΤΗΝ ΗΜΕΡΟΜΗΝΙΑ ΚΑΤΑΘΕΣΗΣ**

<b>ΚΑΤΑΘΕΣΗ</b> (22)	<b>ΑΙΤΩΝ</b> (71)	<b>ΤΙΤΛΟΣ ΕΦΕΥΡΕΣΗΣ</b> (54)	<b>ΑΡ. ΑΙΤ.</b> (21)
<b>15-12-1999</b>	NOVO NORDISK A/S	ΑΝΑΛΟΓΑ ΙΝΣΟΥΛΙΝΗΣ ΚΑΙ ΜΕΘΟΔΟΣ ΠΑΡΑ- ΣΚΕΥΗΣ ΤΩΝ	990800026
<b>28-12-1999</b>	COR THERAPEUTICS INC	ΕΥΣΤΑΘΕΙΣ ΣΥΝΘΕΣΕΙΣ ΠΟΛΥΠΕΠΤΙΔΙΩΝ	990800027

**1.9 ΕΥΡΕΤΗΡΙΟ ΑΙΤΗΣΕΩΝ ΣΥΜΠΛΗΡΩΜΑΤΙΚΩΝ ΠΙΣΤΟΠΟΙΗΤΙΚΩΝ ΠΡΟΣΤΑΣΙΑΣ  
ΓΙΑ ΦΑΡΜΑΚΑ ΣΥΜΦΩΝΑ ΜΕ ΤΗΝ ΑΛΦΑΒΗΤΙΚΗ ΣΕΙΡΑ ΤΩΝ ΚΑΤΑΘΕΤΩΝ**

<i>ΑΙΤΩΝ</i> (71)	<i>ΤΙΤΛΟΣ ΕΦΕΥΡΕΣΗΣ</i> (54)	<i>ΚΑΤΑΘΕΣΗ</i> (22)	<i>ΑΡ. ΑΙΤ.</i> (21)
<b>COR THERAPEUTICS INC</b>	ΕΥΣΤΑΘΕΙΣ ΣΥΝΘΕΣΕΙΣ ΠΟΛΥΠΕΠΤΙΔΙΩΝ	28-12-1999	990800027
<b>NOVO NORDISK A/S</b>	ΑΝΑΛΟΓΑ ΙΝΣΟΥΛΙΝΗΣ ΚΑΙ ΜΕΘΟΔΟΣ ΠΑΡΑΣΚΕΥΗΣ ΤΩΝ	15-12-1999	990800026



## ΚΕΦΑΛΑΙΟ 2

### ΔΙΠΛΩΜΑΤΑ ΕΥΡΕΣΙΤΕΧΝΙΑΣ ΚΑΙ ΠΙΣΤΟΠΟΙΗΤΙΚΑ ΥΠΟΔΕΙΓΜΑΤΟΣ ΧΡΗΣΙΜΟΤΗΤΑΣ

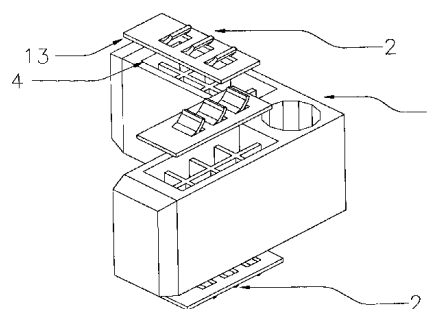
#### 2.1 ΔΙΠΛΩΜΑΤΑ ΕΥΡΕΣΙΤΕΧΝΙΑΣ

<b>ΑΡΙΘΜΟΣ Δ.Ε.</b>	<b>(11): 1003370</b>
ΑΡΙΘΜΟΣ ΑΙΤΗΣΗΣ Δ.Ε.	(21): 950100134
ΔΙΕΘΝΗΣ ΤΑΞΙΝΟΜΗΣΗ	(51): IPC6: E06B 3/968
ΔΙΚΑΙΟΥΧΟΣ	(73): ΝΤΟΡΑΛ-ΒΙΟΜΗΧΑΝΙΑ ΠΑΡΑΓΩΓΗΣ ΘΥΡΩΝ ΚΑΙ ΠΑΡΑΘΥΡΩΝ Α.Ε. Λεωφ. Καλοχωρίου ΚΑΛΟΧΩΡΙ ΘΕΣΣΑΛΟΝΙΚΗΣ, ΕΛΛΑΣ
ΗΜΕΡΟΜΗΝΙΑ ΚΑΤΑΘΕΣΗΣ	(22): 05-04-1995
ΗΜΕΡΟΜΗΝΙΑ ΑΠΟΝΟΜΗΣ	(47): 04-05-2000
ΣΥΜΒΑΤΙΚΕΣ ΠΡΟΤΕΡΑΙΟΤΗΤΕΣ	(30): –
ΤΡΟΠΟΠΟΙΗΣΗ ΣΤΟ ΚΥΡΙΟ Δ.Ε.	(61): –
ΕΦΕΥΡΕΤΗΣ	(72): ΚΑΛΛΙΑΣ ΣΤΕΦΑΝΟΣ
ΕΙΔΙΚΟΣ ΠΛΗΡΕΞΟΥΣΙΟΣ	(74): ΣΑΡΙΔΑΚΗ ΑΙΚΑΤΕΡΙΝΗ, Δικηγόρος Χαλκοκονδύλη 9 106 77 ΑΘΗΝΑ
ΑΝΤΙΚΛΗΤΟΣ	(74): ΣΑΡΙΔΑΚΗ ΑΙΚΑΤΕΡΙΝΗ, Δικηγόρος Χαλκοκονδύλη 9 106 77 ΑΘΗΝΑ
<b>ΤΙΤΛΟΣ ΕΦΕΥΡΕΣΗΣ</b>	<b>(54): ΣΥΣΤΗΜΑ ΓΩΝΙΑΚΗΣ ΣΥΝΔΕΣΗΣ ΠΛΑΙΣΙΩΝ ΑΠΟ ΠΡΟΦΙΛ.</b>

#### ΠΕΡΙΛΗΨΗ (57)

Η εφεύρεση αναφέρεται σε σύστημα γωνιακής σύνδεσης πλαισίων, το οποίο αποτελείται από μία πλαστική γωνία (1) και μεταλλικές λάμες (2) οι οποίες φέρουν πτερυγία (10) για να αγκιστρώνουν στα εσωτερικά τοιχώματα του σωληνωτού τμήματος των συνδεόμενων τεμαχίων, από επιμέρους κομμένα τεμάχια προφίλ, τα οποία έχουν σωληνωτό τμήμα

στην διατομή τους ώστε να μπορούν να συνδεθούν μεταξύ τους. Η χρήση του συστήματος βρίσκει εφαρμογή στην παραγωγή μεταλλικών κουφωμάτων. Η λειτουργία του συστήματος γωνιακής σύνδεσης έγκειται στις δυνάμεις που αναπτύσσονται από την ελαστική παραμόρφωση των πτερυγίων των μεταλλικών λαμών όταν αυτές εισέρχονται μαζί με την γωνία σύνδεσης στο εσωτερικό του θαλάμου των προς σύνδεση τεμαχίων προφίλ. Τα πλεονεκτήματα που παρέχονται από αυτήν την εφεύρεση είναι ότι επιτυγχάνεται γωνιακή σύνδεση μεταλλικών προφίλ χωρίς εμφανή παραμόρφωση των συνενούμενων προφίλ και χωρίς ιδιαίτερη προετοιμασία του σημείου συνένωσης και χρονοβόρων κατεργασιών ευστάθειας, ασφαλέστερη διεξαγωγή της διαδικασίας κατασκευής και ταυτόχρονη υλοποίηση πολλαπλών γωνιακών συνδέσεων, ώστε να είναι δυνατή η κατασκευή πλαισίων σε μια τοποθέτηση με επακόλουθο πλεονέκτημα απόλυτα ορθογωνιομένου πλαισίου.

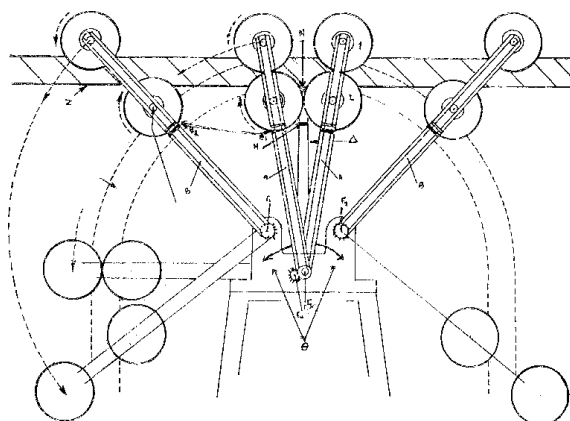


<b>ΑΡΙΘΜΟΣ Δ.Ε.</b>	<b>(11): 1003371</b>
ΑΡΙΘΜΟΣ ΑΙΤΗΣΗΣ Δ.Ε.	(21): 970100204
ΔΙΕΘΝΗΣ ΤΑΞΙΝΟΜΗΣΗ	(51): IPC6: B29C 53/02 IPC6: B29K 27:06
ΔΙΚΑΙΟΥΧΟΣ	(73): ΚΑΡΑΜΠΑΚΑΚΗΣ ΝΙΚΗΤΑΣ Αγ. Μελετίου 83 112 51 ΑΘΗΝΑ, ΕΛΛΑΣ
ΗΜΕΡΟΜΗΝΙΑ ΚΑΤΑΘΕΣΗΣ	(22): 26-05-1997
ΗΜΕΡΟΜΗΝΙΑ ΑΠΟΝΟΜΗΣ	(47): 04-05-2000
ΣΥΜΒΑΤΙΚΕΣ ΠΡΟΤΕΡΑΙΟΤΗΤΕΣ	(30): –
ΤΡΟΠΟΠΟΙΗΣΗ ΣΤΟ ΚΥΡΙΟ Δ.Ε.	(61): –
ΕΦΕΥΡΕΤΗΣ	(72): ΚΑΡΑΜΠΑΚΑΚΗΣ ΝΙΚΗΤΑΣ
ΕΙΔΙΚΟΣ ΠΛΗΡΕΞΟΥΣΙΟΣ	(74): –
ΑΝΤΙΚΛΗΤΟΣ	(74): –
<b>ΤΙΤΛΟΣ ΕΦΕΥΡΕΣΗΣ</b>	<b>(54): ΝΕΑ ΜΕΘΟΔΟΣ ΚΟΥΡΜΠΑΡΙΣΜΑΤΟΣ ΠΛΑΙΣΙΩΝ ΚΟΥΦΩΜΑΤΩΝ ΓΙΑ ΠΑΡΑΘΥΡΑ ΚΑΙ ΠΟΡΤΕΣ ΤΩΝ PVC ΚΑΙ ΜΗΧΑΝΙΚΕΣ ΕΓΚΑΤΑΣΤΑΣΕΙΣ ΓΙΑ ΤΗΝ ΥΛΟΠΟΙΗΣΗ ΤΗΣ ΜΕΘΟΔΟΥ ΑΥΤΗΣ</b>

#### ΠΕΡΙΛΗΨΗ (57)

Η ευρεσιτεχνία αυτή στηρίζεται στην κατασκευή κουρμπάρισματος P.V.C. Profil με την τεχνική των κυλιόμενων κυλίνδρων από teflon ή άλλες υλές Σχήμα 1Α (Α+Β) στους οποίους κυλίνδρους έχουν χαραχθεί οι εσοχές και προεξοχές τόσο της επάνω όσο και της κάτω επιφανείας του P.V.C. Profil. Οι κύλινδροι αυτοί συνδέονται με βραχιόνες έμπροσθεν όπισθεν, αριστερά και δεξιά των οποίων το μήκος αυξομειώνεται για να επιτευχθούν διάφοροι διάμετροι κουρμπάρισματος 1Α (Β<sub>1</sub> και Β<sub>2</sub>). Η κίνηση των βραχιόνων και των κυλίνδρων επιτυγχάνεται με τρεις μειωτήρες Σχήμα 1Α (Γ<sub>1</sub>, Γ<sub>2</sub>, Γ<sub>3</sub>). Για την στήριξη και σταθεροποίηση του P.V.C. Profil υπάρχει μία ράβδος που

με πύρους και θηλυκές υποδοχές σε ένα έκαστο P.V.C. Profil κρατούν σε σταθερή θέση τα Profil. Η ράβδος αυτή Σχήμα 1Α (Ν) στηρίζεται από μία μεταβλητού μήκους στράντζα 1Α (Δ) που καθορίζει την εκάστοτε ακτίνα. Για την λειτουργικότητα υπάρχουν δύο θερμοθάλαμοι Σχήμα 1 (1 και 2). Στα πλάγια του θερμοθαλάμου υπάρχουν θυρίδες για την έξοδο των άκρων των P.V.C. Profil που δεν χρειάζονται θέρμανση για την χρήση μεγάλου μήκους P.V.C. Profil και την παραγωγή ενός ολοκληρωμένου πλαισίου κουφώματος. Ενα άλλο εξάρτημα σημαντικό είναι ο αναβατήρας ο οποίος ανεβάζει την βάση που στηρίζεται το σύστημα των βραχιόνων και των κυλιόμενων κυλίνδρων. Στην ολοκλήρωση του κουρμπάρισματος προστίθεται και το κουρμπάρισμα του αρμοκάλυπτρου που κουμπώνεται στην επάνω αύλακα του P.V.C. Profil στην κάθετη του διάσταση και κουρμπάρεται μαζί με το P.V.C. Profil. Με την μέθοδο αυτή έχουμε μια υπερπαραγωγή κουρμπάρισμάτων με μηδαμινό κόστος.



<b>ΑΡΙΘΜΟΣ Δ.Ε.</b>	<b>(11): 1003372</b>
ΑΡΙΘΜΟΣ ΑΙΤΗΣΗΣ Δ.Ε.	(21): 970100359
ΔΙΕΘΝΗΣ ΤΑΞΙΝΟΜΗΣΗ	(51): IPC6: H04M 1/27 IPC6: H04M 1/64 IPC6: H04M 3/50
ΔΙΚΑΙΟΥΧΟΣ	(73): ΙΝΣΤΙΤΟΥΤΟ ΕΠΕΞΕΡΓΑΣΙΑΣ ΤΟΥ ΛΟΓΟΥ Μαργάρη 22, Ν. ΨΥΧΙΚΟ 115 25 ΑΘΗΝΑ, ΕΛΛΑΣ
ΗΜΕΡΟΜΗΝΙΑ ΚΑΤΑΘΕΣΗΣ	(22): 23-09-1997
ΗΜΕΡΟΜΗΝΙΑ ΑΠΟΝΟΜΗΣ	(47): 04-05-2000
ΣΥΜΒΑΤΙΚΕΣ ΠΡΟΤΕΡΑΙΟΤΗΤΕΣ	(30): –
ΤΡΟΠΟΠΟΙΗΣΗ ΣΤΟ ΚΥΡΙΟ Δ.Ε.	(61): –
ΕΦΕΥΡΕΤΗΣ	(72): 1) ΣΤΑΙΝΧΑΟΥΕΡ ΓΡΗΓΟΡΙΟΣ 2) ΜΠΑΚΑΜΙΔΗΣ ΣΤΥΛΙΑΝΟΣ 3) ΠΑΣΧΑΛΗΣ ΣΤΕΦΑΝΟΣ
ΕΙΔΙΚΟΣ ΠΛΗΡΕΞΟΥΣΙΟΣ	(74): –
ΑΝΤΙΚΛΗΤΟΣ	(74): ΜΠΑΚΑΜΙΔΗΣ ΣΤΥΛΙΑΝΟΣ Γερανών 34 113 64 ΑΘΗΝΑ
<b>ΤΙΤΛΟΣ ΕΦΕΥΡΕΣΗΣ</b>	<b>(54): ΣΥΣΚΕΥΗ ΚΑΤΑΧΩΡΗΣΗΣ ΨΗΦΙΟΠΟΙΗ- ΜΕΝΩΝ ΦΩΝΗΤΙΚΩΝ ΠΛΗΡΟΦΟΡΙΩΝ ΚΑΙ ΑΝΑΚΤΗΣΗΣ ΤΟΥΣ ΜΕΣΩ ΤΗΛΕ- ΦΩΝΟΥ ΜΕ ΑΝΑΓΝΩΡΙΣΗ ΦΩΝΗΣ</b>

του σήματος ακουστικών συχνοτήτων και ψηφιοποίησής του, βάση προτύπων συστήματος αναγνώρισης, βάση ψηφιοποιημένων φωνητικών πληροφοριών, σύστημα ελέγχου της συσκευής, σύστημα εκμάθησης λέξεων ή φράσεων της συσκευής και οθόνη. Η συσκευή αυτή συνδέεται με μία τηλεφωνική γραμμή και ο οποιοσδήποτε χρήστης επικοινωνεί με τη συσκευή αυτή μέσω τηλεφώνου και ανακτά τις πληροφορίες που τον ενδιαφέρουν με φωνή. Οι πληροφορίες είναι ηχητικές και καταχωρούνται από τον κάτοχο της συσκευής σε μία βάση ψηφιοποιημένων φωνητικών πληροφοριών η οποία έχει δένδρική δομή. Η οργάνωση της δένδρικής δομής καθορίζεται από τον κάτοχο του συστήματος με βάση τις απαιτήσεις του. Στη βάση αυτή αποθηκεύονται αφενός μεν τα μηνύματα ελέγχου του συστήματος και αφετέρου οι ηχητικές πληροφορίες που αντιστοιχούν στα μηνύματα αυτά. Στα μηνύματα ελέγχου αναφέρονται και οι λέξεις ή φράσεις κλειδιά μία από τις οποίες μπορεί να προσφέρει ο χρήστης κάθε φορά ανάλογα με τις ενέργειες που επιθυμεί. Η συσκευή αυτή μπορεί να χρησιμοποιηθεί για την αυτόματη παροχή πληροφοριών σχετιζόμενων με τις δραστηριότητες, προσφερόμενες υπηρεσίες, ή προϊόντα μιας εταιρίας, ενός οργανισμού ακόμη και ενός ελεύθερου επαγγελματία.

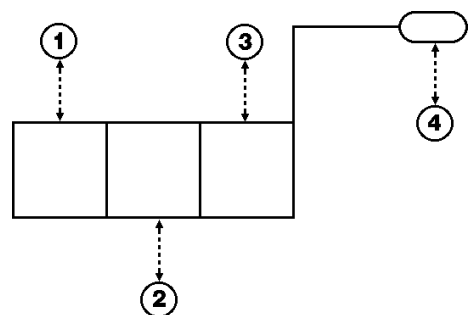
#### ΠΕΡΙΛΗΨΗ (57)

Η εν λόγω εφεύρεση εμπίπτει στην περιοχή της πρόσβασης και ανάκτησης πληροφοριών από ηλεκτρονική φωνητική βάση πληροφοριών με αναγνώριση φωνής μέσω τηλεφώνου. Η συσκευή αυτή περιλαμβάνει τα υποσυστήματα κύκλωμα προσαρμογής τηλεφωνικής γραμμής, ενίσχυσης

<b>ΑΡΙΘΜΟΣ Δ.Ε.</b>	<b>(11): 1003373</b>
ΑΡΙΘΜΟΣ ΑΙΤΗΣΗΣ Δ.Ε.	(21): 980100056
ΔΙΕΘΝΗΣ ΤΑΞΙΝΟΜΗΣΗ	(51): IPC6: A61F 5/56
ΔΙΚΑΙΟΥΧΟΣ	(73): ΚΩΣΤΑΡΕΣ ΜΙΧΑΗΛ ΔΗΜΗΤΡΙΟΣ ΑΓ. ΧΑΡΑΛΑΜΠΟΣ ΤΡΙΠΟΛΕΩΣ, ΤΘ 43 221 00 ΤΡΙΠΟΛΗ, ΕΛΛΑΣ
ΗΜΕΡΟΜΗΝΙΑ ΚΑΤΑΘΕΣΗΣ	(22): 10-02-1998
ΗΜΕΡΟΜΗΝΙΑ ΑΠΟΝΟΜΗΣ	(47): 04-05-2000
ΣΥΜΒΑΤΙΚΕΣ ΠΡΟΤΕΡΑΙΟΤΗΤΕΣ	(30): –
ΤΡΟΠΟΠΟΙΗΣΗ ΣΤΟ ΚΥΡΙΟ Δ.Ε.	(61): –
ΕΦΕΥΡΕΤΗΣ	(72): ΚΩΣΤΑΡΕΣ ΜΙΧΑΗΛ ΔΗΜΗΤΡΙΟΣ
ΕΙΔΙΚΟΣ ΠΛΗΡΕΞΟΥΣΙΟΣ	(74): –
ΑΝΤΙΚΛΗΤΟΣ	(74): ΚΩΣΤΑΡΕ ΕΙΡΗΝΗ Τ.Θ. 43 221 00 ΤΡΙΠΟΛΗ
<b>ΤΙΤΛΟΣ ΕΦΕΥΡΕΣΗΣ</b>	<b>(54): ΕΛΕΓΧΟΣ ΤΟΥ ΡΟΧΑΛΗΤΟΥ</b>

#### ΠΕΡΙΛΗΨΗ (57)

Ο έλεγχος του ροχαλητού γίνεται από ένα σύστημα 2 συσκευών α) ανίχνευσης του ήχου του ροχαλητού και β) ακουστικής ή μηχανικής παρενόχλησης (παρενόχληση της ακοής ή της αφής) του ατόμου που ροχαλίζει με αποτέλεσμα το άτομο να σταματά το ροχαλητό. Η υπομονάδα ανίχνευσης συλλαμβάνει τον ήχο του ροχαλητού και στέλνει ενσώματα ή ασύρματα ηχητικό σήμα ή δόνηση στο άτομο που ροχαλίζει. Πλεονεκτήματα είναι η αντιμετώπιση του ροχαλητού χωρίς τη χρήση φαρμάκων ή την εγχείρηση και η δυνατότητα του ατόμου να τη χρησιμοποιεί όποτε θέλει με ρυθμιζόμενες στην ιδιαιτερότητα του παραμέτρους χωρίς να ενοχλεί το παρακοιμώμενο άτομο. Αλλα πλεονεκτήματα ευκολία χειρισμού και χρήσης, η αποτελεσματικότητα και η ανυπαρξία κινδύνου. Οπου αναφέρομαι στον όρο έλεγχος εννοώ και αντιμετώπιση.

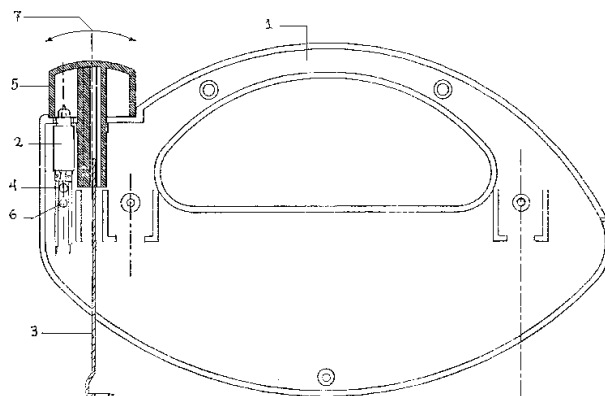


<b>ΑΡΙΘΜΟΣ Δ.Ε.</b>	<b>(11): 1003374</b>
ΑΡΙΘΜΟΣ ΑΙΤΗΣΗΣ Δ.Ε.	(21): 990100061
ΔΙΕΘΝΗΣ ΤΑΞΙΝΟΜΗΣΗ	(51): —
ΔΙΚΑΙΟΥΧΟΣ	(73): ΠΑΝΑΓΟΠΟΥΛΟΣ ΑΝΔΡΕΟΥ ΔΗΜΗΤΡΙΟΣ Μοίρα & Ξηροπήγαδου, ΜΑΝΔΡΑ 196 00 ΑΤΤΙΚΗ, ΑΤΤΙΚΗ
ΗΜΕΡΟΜΗΝΙΑ ΚΑΤΑΘΕΣΗΣ	(22): 18-02-1999
ΗΜΕΡΟΜΗΝΙΑ ΑΠΟΝΟΜΗΣ	(47): 04-05-2000
ΣΥΜΒΑΤΙΚΕΣ ΠΡΟΤΕΡΑΙΟΤΗΤΕΣ	(30): —
ΤΡΟΠΟΠΟΙΗΣΗ ΣΤΟ ΚΥΡΙΟ Δ.Ε.	(61): —
ΕΦΕΥΡΕΤΗΣ	(72): ΠΑΝΑΓΟΠΟΥΛΟΣ ΑΝΔΡΕΟΥ ΔΗΜΗΤΡΙΟΣ
ΕΙΔΙΚΟΣ ΠΛΗΡΕΞΟΥΣΙΟΣ	(74): —
ΑΝΤΙΚΛΗΤΟΣ	(74): —
<b>ΤΙΤΛΟΣ ΕΦΕΥΡΕΣΗΣ</b>	<b>(54): ΚΟΜΒΙΟ ΗΛΕΚΤΡΙΚΗΣ ΤΟΣΤΙΕΡΑΣ - ΨΗΣΤΙΕΡΑΣ</b>

#### ΠΕΡΙΛΗΨΗ (57)

Η εφεύρεση αναφέρεται στο σημείο που στερεώνεται (κουμπώνει) το πλαστικό κομβίο (μπουτόν) της ηλεκτρικής τوستιέρας-ψηστιέρας καθώς και στην ενσωμάτωση σε αυτό μιας ενδεικτικής λυχνίας (σχ.2). Το κομβίο χρησιμοποιείται για το χειρισμό του διακόπτη παροχής ηλεκτρικού ρεύματος, ενώ η ενδεικτική λυχνία παρέχει την αντίστοιχη οπτική ένδειξη. Στο κομβίο έχει διαμορφωθεί ένα δακτύλιος (σχ.1/νο 5) επί της εξωτερικής διαμέτρου του. Αυτό επιφέρει σημαντική μείωση του κόστους κατασκευής και συντήρησης του καλουπιού του κομβίου, ευκολία στην αποσύνδεση, μεγαλύτερη αντοχή στις καταπονήσεις. Η εσωτερική διάμετρος είναι κατάλληλα διαμορφωμένη (σχ.1/νο 6) για να δέχεται ως εξάρτημα μια

ντίτσα (μεταλλική προέκταση) που συνδέει απ'ευθείας με τον θερμοστάτη της συσκευής (σχ.2/νο 3). Μέσω αυτής της μεταλλικής προέκτασης επιτυγχάνεται η ρύθμιση του θερμοστάτη. Η απουσία υπάρξεως αγκυρίων (σχ.1/νο 2), παρέχει την δυνατότητα τοποθέτησης παράλληλα στην εξωτερική διάμετρο και κατά μήκος αυτής μιας ενδεικτικής λυχνίας (σχ.2/νο 2) με κατεύθυνση την περιοχική του εσωτερικού του κελύφους του κομβίου (σχ.1/νο 7). Έτσι το κομβίο καθίσταται φωτιζόμενο κατά την διάρκεια λειτουργίας της συσκευής.

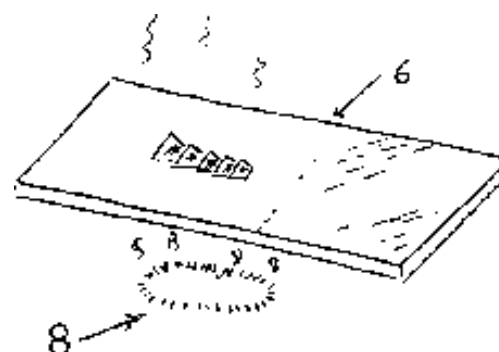


<b>ΑΡΙΘΜΟΣ Δ.Ε.</b>	<b>(11): 1003375</b>
ΑΡΙΘΜΟΣ ΑΙΤΗΣΗΣ Δ.Ε.	(21): 990100079
ΔΙΕΘΝΗΣ ΤΑΞΙΝΟΜΗΣΗ	(51): IPC6: G01N 1/06 IPC6: G06F 19/00 IPC6: G06T 17/00
ΔΙΚΑΙΟΥΧΟΣ	(73): ΠΑΠΑΔΗΜΗΤΡΙΟΥ ΑΘΑΝΑΣΙΟΥ ΚΩΝΣΤΑΝΤΙΝΟΣ Δαιδάλου 24 105 58 ΑΘΗΝΑ, ΕΛΛΑΣ
ΗΜΕΡΟΜΗΝΙΑ ΚΑΤΑΘΕΣΗΣ	(22): 10-03-1999
ΗΜΕΡΟΜΗΝΙΑ ΑΠΟΝΟΜΗΣ	(47): 04-05-2000
ΣΥΜΒΑΤΙΚΕΣ ΠΡΟΤΕΡΑΙΟΤΗΤΕΣ	(30): —
ΤΡΟΠΟΠΟΙΗΣΗ ΣΤΟ ΚΥΡΙΟ Δ.Ε.	(61): —
ΕΦΕΥΡΕΤΗΣ	(72): ΠΑΠΑΔΗΜΗΤΡΙΟΥ ΑΘΑΝΑΣΙΟΥ ΚΩΝΣΤΑΝΤΙΝΟΣ
ΕΙΔΙΚΟΣ ΠΛΗΡΕΞΟΥΣΙΟΣ	(74): —
ΑΝΤΙΚΛΗΤΟΣ	(74): —
<b>ΤΙΤΛΟΣ ΕΦΕΥΡΕΣΗΣ</b>	<b>(54): ΜΕΘΟΔΟΣ ΚΟΠΗΣ ΚΑΙ ΕΥΘΥΓΡΑΜΜΙΣΗΣ ΔΙΑΔΟΧΙΚΩΝ ΤΟΜΩΝ ΒΙΟΛΟΓΙΚΟΥ ΙΣΤΟΥ ΚΑΙ ΧΑΡΤΟΓΡΑΦΗΣΗ ΚΑΙ ΣΥΜΠΛΗΡΩΣΗ ΤΩΝ ΣΕ ΑΥΤΕΣ ΠΕΡΙΕΧΟΜΕΝΩΝ ΔΟΜΩΝ ΜΕ ΣΚΟΠΟ ΤΗΝ ΤΡΙΣΔΙΑΣΤΑΤΗ ΑΝΑΠΑΡΑΣΤΑΣΗ ΤΟΥΣ</b>

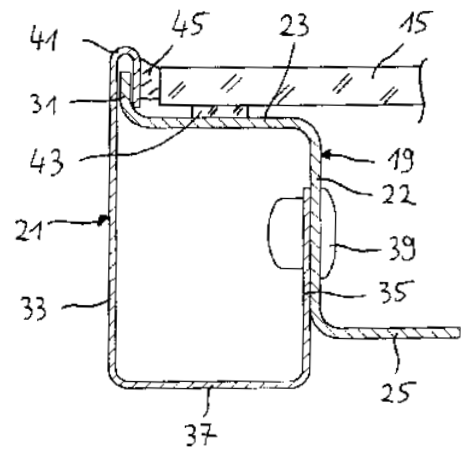
#### ΠΕΡΙΛΗΨΗ (57)

Η μέθοδος αυτή σε πρώτη φάση επιτρέπει την ευκολότερη, γρηγορότερη και καλύτερη κοπή των ιστών σε σειριακές τομές και την αδρή ευθυγράμμισή τους βάσει των ιδιοτήτων της κόλουρης πυραμίδας και στην συνέχεια την χαρτογράφηση των δομών που περιέχονται σε κάθε μία τομή και την αναγνώριση και συμπλήρωση των περιεχομένων δομών

(εικ. 11,12,13), με σκοπό να γίνει εφικτή η τρισδιάστατη αναπαράσταση τους ψηφιακά ή με άλλο τρόπο με την μορφή μοντέλου ή κινηματογραφικής ταινίας. Οι βιολόγοι έχουν την δυνατότητα να παρατηρούν τις διάφορες δομές από διαφορετική οπτική γωνία, να αναγνωρίζουν τις δομές εκεί που πριν δεν ήταν ορατές, (επικάλυψη από άλλες δομές), να εκτιμάται ο όγκος τους, ο αριθμός τους, η θέση τους στον χώρο και να δημιουργούν κινηματογραφικές ταινίες (3D animation).



<b>ΑΡΙΘΜΟΣ Δ.Ε.</b>	<b>(11): 1003376</b>
ΑΡΙΘΜΟΣ ΑΙΤΗΣΗΣ Δ.Ε.	(21): 990100131
ΔΙΕΘΝΗΣ ΤΑΞΙΝΟΜΗΣΗ	(51): IPC : F24C 15/10
ΔΙΚΑΙΟΥΧΟΣ	(73): BSH BOSCH UND SIEMENS HAUSGERATE GMBH Hochstr. 17 D-81669 MUNCHEN, GERMANY
ΗΜΕΡΟΜΗΝΙΑ ΚΑΤΑΘΕΣΗΣ	(22): 21-04-1999
ΗΜΕΡΟΜΗΝΙΑ ΑΠΟΝΟΜΗΣ	(47): 04-05-2000
ΣΥΜΒΑΤΙΚΕΣ ΠΡΟΤΕΡΑΙΟΤΗΤΕΣ	(30): P19819229.0/29-04-98/DE
ΤΡΟΠΟΠΟΙΗΣΗ ΣΤΟ ΚΥΡΙΟ Δ.Ε.	(61): –
ΕΦΕΥΡΕΤΗΣ	(72): ΜΕΙΕΡΗΟΦΕΡ ΡΥΔΟΛΦ
ΕΙΔΙΚΟΣ ΠΛΗΡΕΞΟΥΣΙΟΣ	(74): ΛΥΜΠΕΡΗΣ ΝΙΚΟΛΑΟΣ, Δικηγόρος Στουρνάρη 37 106 82 ΑΘΗΝΑ
ΑΝΤΙΚΛΗΤΟΣ	(74): ΛΥΜΠΕΡΗΣ ΝΙΚΟΛΑΟΣ, Δικηγόρος Στουρνάρη 37 106 82 ΑΘΗΝΑ
ΤΙΤΛΟΣ ΕΦΕΥΡΕΣΗΣ	<b>(54): ΤΡΑΠΕΖΑ ΕΣΤΙΩΝ ΜΕ ΔΙΜΕΡΕΣ ΣΚΑΦΟ-ΕΙΔΕΣ ΠΛΑΙΣΙΟ</b>

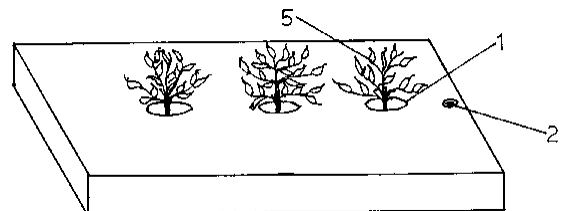


**ΠΕΡΙΛΗΨΗ (57)**

Είναι γνωστή μία τράπεζα εστιών με μία εστία, επί παραδείγματι από υαλοκεραμικό υλικό, η οποία περιβάλλεται από ένα σκαφοειδές πλαίσιο, το οποίο αποτελείται από ένα πλαίσιο- βάση και ένα συνδεδεμένο με αυτό μεταλλικό διακοσμητικό πλαίσιο. Για να καταστεί δυνατή η δημιουργία ενός σταθερού και οικονομικού πλαισίου, το πλαίσιο-βάση και το διακοσμητικό πλαίσιο είναι διαμορφωμένα κατάλληλα ως τμήματα γωνιακού προφίλ, όπου όταν συνδέονται με την τράπεζα εστιών σχηματίζουν ένα τμήμα διάκενου προφίλ.

<b>ΑΡΙΘΜΟΣ Δ.Ε.</b>	<b>(11): 1003377</b>
ΑΡΙΘΜΟΣ ΑΙΤΗΣΗΣ Δ.Ε.	(21): 990100191
ΔΙΕΘΝΗΣ ΤΑΞΙΝΟΜΗΣΗ	(51): IPC6: A01G 13/02
ΔΙΚΑΙΟΥΧΟΣ	(73): 1) ΔΗΜΟΠΟΥΛΟΣ ΒΑΣΙΛΕΙΟΣ ΑΓΡΟΚΗΠΙΟ ΦΙΛΙΑΤΡΩΝ 243 00 ΜΕΣΣΗΝΙΑ, ΕΛΛΑΣ 2) ΚΩΤΣΙΡΑΣ ΑΝΑΣΤΑΣΙΟΣ ΑΓΡΟΚΗΠΙΟ ΦΙΛΙΑΤΡΩΝ 243 00 ΜΕΣΣΗΝΙΑ, ΕΛΛΑΣ
ΗΜΕΡΟΜΗΝΙΑ ΚΑΤΑΘΕΣΗΣ	(22): 09-06-1999
ΗΜΕΡΟΜΗΝΙΑ ΑΠΟΝΟΜΗΣ	(47): 04-05-2000
ΣΥΜΒΑΤΙΚΕΣ ΠΡΟΤΕΡΑΙΟΤΗΤΕΣ	(30): –
ΤΡΟΠΟΠΟΙΗΣΗ ΣΤΟ ΚΥΡΙΟ Δ.Ε.	(61): –
ΕΦΕΥΡΕΤΗΣ	(72): 1) ΔΗΜΟΠΟΥΛΟΣ ΒΑΣΙΛΕΙΟΣ 2) ΚΩΤΣΙΡΑΣ ΑΝΑΣΤΑΣΙΟΣ
ΕΙΔΙΚΟΣ ΠΛΗΡΕΞΟΥΣΙΟΣ	(74): –
ΑΝΤΙΚΛΗΤΟΣ	(74): ΒΑΣΙΛΕΙΑΔΗΣ ΣΤΥΛΙΑΝΟΣ Μαρμαρά 102 122 42 ΑΙΓΑΛΕΩ
ΤΙΤΛΟΣ ΕΦΕΥΡΕΣΗΣ	<b>(54): ΥΔΑΤΟΔΕΞΑΜΕΝΗ ΓΙΑ ΤΗΝ ΠΑΘΗΤΙΚΗ ΘΕΡΜΑΝΣΗ ΤΩΝ ΥΠΟ ΚΑΛΥΨΗ ΚΑΛΛΙΕΡΓΕΙΩΝ</b>

για τη θέρμανση κάθε μορφής θερμοκηπιακών καλλιεργειών (θερμοκήπια, χαμηλά σκέπαστρα κλπ.).



**ΠΕΡΙΛΗΨΗ (57)**

Εκμετάλλευση της υψηλής θερμοχωρητικότητας του νερού για την εξομάλυνση των θερμοκρασιακών διαφορών κατά την διάρκεια του εικοσιτετραώρου. Συγκεκριμένα με την εφεύρεση επιτυγχάνεται αποθήκευση της θερμικής ενέργειας του περιβάλλοντος κατά τις θερμές ώρες της ημέρας και απόδοση της κατά τις ψυχρές στο χώρο και στο υπόστρωμα ανάπτυξης των φυτών. Η εφεύρεση μπορεί να χρησιμοποιηθεί

<b>ΑΡΙΘΜΟΣ Δ.Ε.</b>	<b>(11): 1003378</b>
ΑΡΙΘΜΟΣ ΑΙΤΗΣΗΣ Δ.Ε.	(21): 990100197
ΔΙΕΘΝΗΣ ΤΑΞΙΝΟΜΗΣΗ	(51): IPC7: C11B 1/04 IPC7: A23K 1/14 IPC7: C10L 5/40
ΔΙΚΑΙΟΥΧΟΣ	(73): ΧΡΥΣΑΦΗΣ ΠΑΝΑΓΙΩΤΟΥ ΑΝΤΩΝΙΟΣ Μυκηνών 13, ΠΑΛΛΗΝΗ 153 51 ΑΤΤΙΚΗ, ΕΛΛΑΣ
ΗΜΕΡΟΜΗΝΙΑ ΚΑΤΑΘΕΣΗΣ	(22): 15-06-1999
ΗΜΕΡΟΜΗΝΙΑ ΑΠΟΝΟΜΗΣ	(47): 17-05-2000
ΣΥΜΒΑΤΙΚΕΣ ΠΡΟΤΕΡΑΙΟΤΗΤΕΣ	(30): —
ΤΡΟΠΟΠΟΙΗΣΗ ΣΤΟ ΚΥΡΙΟ Δ.Ε.	(61): —
ΕΦΕΥΡΕΤΗΣ	(72): ΧΡΥΣΑΦΗΣ ΠΑΝΑΓΙΩΤΟΥ ΑΝΤΩΝΙΟΣ
ΕΙΔΙΚΟΣ ΠΛΗΡΕΞΟΥΣΙΟΣ	(74): —
ΑΝΤΙΚΛΗΤΟΣ	(74): —
ΤΙΤΛΟΣ ΕΦΕΥΡΕΣΗΣ	<b>(54): ΝΕΑ ΜΕΘΟΔΟΣ ΕΠΕΞΕΡΓΑΣΙΑΣ ΤΩΝ ΕΛΑΙΟΚΑΡΠΩΝ</b>

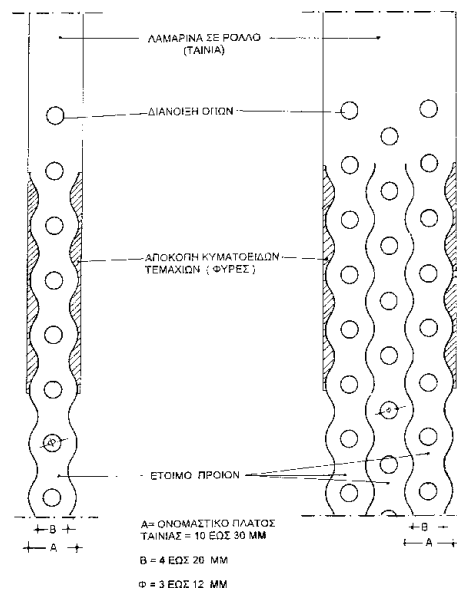
#### ΠΕΡΙΛΗΨΗ (57)

Επεξεργασία των ελαίων χωρίς προηγούμενο σπάσιμό τους από σπαστήρα με δημιουργία ενιαίας πολτομάζας, αλλά με διαχωρισμό της ελιάς σε ελαιόψυχα και ακέραιο κουκούτσι.

<b>ΑΡΙΘΜΟΣ Δ.Ε.</b>	<b>(11): 1003379</b>
ΑΡΙΘΜΟΣ ΑΙΤΗΣΗΣ Δ.Ε.	(21): 990100146
ΔΙΕΘΝΗΣ ΤΑΞΙΝΟΜΗΣΗ	(51): IPC6: B23D 15/00 IPC6: B30B 15/00
ΔΙΚΑΙΟΥΧΟΣ	(73): ΑΦΟΙ ΠΑΝΑΓΙΩΤΗ ΓΚΟΥΝΤΑ Ο.Ε. ΒΙ.Π.Ε Θεσσαλονίκης-ΣΙΝΔΟΣ Τ.Θ. 49 570 22 ΘΕΣΣΑΛΟΝΙΚΗ, ΕΛΛΑΣ
ΗΜΕΡΟΜΗΝΙΑ ΚΑΤΑΘΕΣΗΣ	(22): 30-04-1999
ΗΜΕΡΟΜΗΝΙΑ ΑΠΟΝΟΜΗΣ	(47): 24-05-2000
ΣΥΜΒΑΤΙΚΕΣ ΠΡΟΤΕΡΑΙΟΤΗΤΕΣ	(30): —
ΤΡΟΠΟΠΟΙΗΣΗ ΣΤΟ ΚΥΡΙΟ Δ.Ε.	(61): —
ΕΦΕΥΡΕΤΗΣ	(72): 1) ΓΚΟΥΝΤΑΣ ΙΩΑΝΝΗΣ 2) ΓΚΟΥΝΤΑΣ ΠΕΤΡΟΣ
ΕΙΔΙΚΟΣ ΠΛΗΡΕΞΟΥΣΙΟΣ	(74): —
ΑΝΤΙΚΛΗΤΟΣ	(74): —
ΤΙΤΛΟΣ ΕΦΕΥΡΕΣΗΣ	<b>(54): ΠΑΡΑΓΩΓΗ ΔΙΑΤΡΗΤΩΝ ΜΕΤΑΛΛΙΚΩΝ ΤΑΙΝΙΩΝ (ΤΣΕΡΚΙΑ)</b>

#### ΠΕΡΙΛΗΨΗ (57)

Μέθοδος παραγωγής διάτρητης ταινίας κυματοειδούς μορφής με χρήση κρουστικής ή άλλης κατηγορίας πρέσσας με κατάλληλο κοπτικό εργαλείο. Η μέθοδος αφορά πολλαπλή παραγωγή διάτρητης ταινίας κατά την οποία από φαρδύτερο ρολλό λαμαρίνας (ταινία) προκύπτουν πολλαπλές διάτρητες ταινίες με αποτέλεσμα τη μείωση του χρόνου παραγωγής καθώς και τη σημαντική μείωση της προκύπτουσας φύρας καθώς δεν προκύπτει φύρα υλικού για τις ενδιάμεσα παραγόμενες διάτρητες ταινίες.



## 2.2 ΕΥΡΕΤΗΡΙΟ Δ.Ε. ΣΥΜΦΩΝΑ ΜΕ ΤΗΝ ΗΜΕΡΟΜΗΝΙΑ ΚΑΤΑΘΕΣΗΣ

<b>ΚΑΤΑΘΕΣΗ</b> (22)	<b>ΔΙΚΑΙΟΥΧΟΣ</b> (73)	<b>ΤΙΤΛΟΣ ΕΦΕΥΡΕΣΗΣ</b> (54)	<b>ΑΡ. Δ.Ε.</b> (11)
<b>05-04-1995</b>	ΝΤΟΡΑΛ-ΒΙΟΜΗΧΑΝΙΑ ΠΑΡΑΓΩΓΗΣ ΘΥΡΩΝ ΚΑΙ ΠΑΡΑΘΥΡΩΝ Α.Ε.	ΣΥΣΤΗΜΑ ΓΩΝΙΑΚΗΣ ΣΥΝΔΕΣΗΣ ΠΛΑΙΣΙΩΝ ΑΠΟ ΠΡΟΦΙΛ.	1003370
<b>26-05-1997</b>	ΚΑΡΑΜΠΑΚΑΚΗΣ ΝΙΚΗΤΑΣ	ΝΕΑ ΜΕΘΟΔΟΣ ΚΟΥΡΜΠΑΡΙΣΜΑΤΟΣ ΠΛΑΙΣΙΩΝ ΚΟΥΦΩΜΑΤΩΝ ΓΙΑ ΠΑΡΑΘΥΡΑ ΚΑΙ ΠΟΡΤΕΣ ΤΩΝ PVC ΚΑΙ ΜΗΧΑΝΙΚΕΣ ΕΓΚΑΤΑΣΤΑΣΕΙΣ ΓΙΑ ΤΗΝ ΥΛΟΠΟΙΗΣΗ ΤΗΣ ΜΕΘΟΔΟΥ ΑΥΤΗΣ	1003371
<b>23-09-1997</b>	ΙΝΣΤΙΤΟΥΤΟ ΕΠΕΞΕΡΓΑΣΙΑΣ ΤΟΥ ΛΟΓΟΥ	ΣΥΣΚΕΥΗ ΚΑΤΑΧΩΡΗΣΗΣ ΨΗΦΙΟΠΟΙΗΜΕΝΩΝ ΦΩΝΗΤΙΚΩΝ ΠΛΗΡΟΦΟΡΙΩΝ ΚΑΙ ΑΝΑΚΤΗΣΗΣ ΤΟΥΣ ΜΕΣΩ ΤΗΛΕΦΩΝΟΥ ΜΕ ΑΝΑΓΝΩΡΙΣΗ ΦΩΝΗΣ	1003372
<b>10-02-1998</b>	ΚΩΣΤΑΡΕΣ ΔΗΜΗΤΡΙΟΣ	ΕΛΕΓΧΟΣ ΤΟΥ ΡΟΧΑΛΗΤΟΥ	1003373
<b>18-02-1999</b>	ΠΑΝΑΓΟΠΟΥΛΟΣ ΔΗΜΗΤΡΙΟΣ	ΚΟΜΒΙΟ ΗΛΕΚΤΡΙΚΗΣ ΤΟΣΤΙΕΡΑΣ - ΨΗΣΤΙΕΡΑΣ	1003374
<b>10-03-1999</b>	ΠΑΠΑΔΗΜΗΤΡΙΟΥ ΚΩΝΣΤΑΝΤΙΝΟΣ	ΜΕΘΟΔΟΣ ΚΟΠΗΣ ΚΑΙ ΕΥΘΥΓΡΑΜΜΙΣΗΣ ΔΙΑΔΟΧΙΚΩΝ ΤΟΜΩΝ ΒΙΟΛΟΓΙΚΟΥ ΙΣΤΟΥ ΚΑΙ ΧΑΡΤΟΓΡΑΦΗΣΗ ΚΑΙ ΣΥΜΠΛΗΡΩΣΗ ΤΩΝ ΣΕ ΑΥΤΕΣ ΠΕΡΙΕΧΟΜΕΝΩΝ ΔΟΜΩΝ ΜΕ ΣΚΟΠΟ ΤΗΝ ΤΡΙΣΔΙΑΣΤΑΤΗ ΑΝΑΠΑΡΑΣΤΑΣΗ ΤΟΥΣ	1003375
<b>21-04-1999</b>	BSH BOSCH UND SIEMENS HAUSGERATE GMBH	ΤΡΑΠΕΖΑ ΕΣΤΙΩΝ ΜΕ ΔΙΜΕΡΕΣ ΣΚΑΦΟΕΙΔΕΣ ΠΛΑΙΣΙΟ	1003376
<b>30-04-1999</b>	ΑΦΟΙ ΠΑΝΑΓΙΩΤΗ ΓΚΟΥΝΤΑ Ο.Ε.	ΠΑΡΑΓΩΓΗ ΔΙΑΤΡΗΤΩΝ ΜΕΤΑΛΛΙΚΩΝ ΤΑΙΝΙΩΝ (ΤΣΕΡΚΙΑ)	1003379
<b>09-06-1999</b>	1) ΔΗΜΟΠΟΥΛΟΣ ΒΑΣΙΛΕΙΟΣ 2) ΚΩΤΣΙΡΑΣ ΑΝΑΣΤΑΣΙΟΣ	ΥΔΑΤΟΔΕΞΑΜΕΝΗ ΓΙΑ ΤΗΝ ΠΑΘΗΤΙΚΗ ΘΕΡΜΑΝΣΗ ΤΩΝ ΥΠΟ ΚΑΛΥΨΗ ΚΑΛΛΙΕΡΓΕΙΩΝ	1003377
<b>15-06-1999</b>	ΧΡΥΣΑΦΗΣ ΑΝΤΩΝΙΟΣ	ΝΕΑ ΜΕΘΟΔΟΣ ΕΠΕΞΕΡΓΑΣΙΑΣ ΤΩΝ ΕΛΛΙΟΚΑΡΠΩΝ	1003378

## 2.3 ΕΥΡΕΤΗΡΙΟ Δ.Ε. ΣΥΜΦΩΝΑ ΜΕ ΤΗΝ ΑΛΦΑΒΗΤΙΚΗ ΣΕΙΡΑ ΤΩΝ ΔΙΚΑΙΟΥΧΩΝ

<i>ΔΙΚΑΙΟΥΧΟΣ</i> (73)	<i>ΤΙΤΛΟΣ ΕΦΕΥΡΕΣΗΣ</i> (54)	<i>ΚΑΤΑΘΕΣΗ</i> (22)	<i>ΑΡ. Δ.Ε.</i> (11)
<b>BSH BOSCH UND SIEMENS HAUSGERATE GMBH</b>	ΤΡΑΠΕΖΑ ΕΣΤΙΩΝ ΜΕ ΔΙΜΕΡΕΣ ΣΚΑΦΟΕΙΔΕΣ ΠΛΑΙΣΙΟ	21-04-1999	1003376
<b>ΑΦΟΙ ΠΑΝΑΓΙΩΤΗ ΓΚΟΥΝΤΑ Ο.Ε. ΔΗΜΟΠΟΥΛΟΣ ΒΑΣΙΛΕΙΟΣ</b>	ΠΑΡΑΓΩΓΗ ΔΙΑΤΡΗΤΩΝ ΜΕΤΑΛΛΙΚΩΝ ΤΑΙΝΙΩΝ (ΤΣΕΡΚΙΑ) ΥΔΑΤΟΔΕΞΑΜΕΝΗ ΓΙΑ ΤΗΝ ΠΑΘΗΤΙΚΗ ΘΕΡΜΑΝΣΗ ΤΩΝ ΥΠΟ ΚΑΛΥΨΗ ΚΑΛΛΙΕΡΓΕΙΩΝ	30-04-1999 09-06-1999	1003379 1003377
<b>ΙΝΣΤΙΤΟΥΤΟ ΕΠΕΞΕΡΓΑΣΙΑΣ ΤΟΥ ΛΟΓΟΥ</b>	ΣΥΣΚΕΥΗ ΚΑΤΑΧΩΡΗΣΗΣ ΨΗΦΙΟΠΟΙΗΜΕΝΩΝ ΦΩΝΗ- ΤΙΚΩΝ ΠΛΗΡΟΦΟΡΙΩΝ ΚΑΙ ΑΝΑΚΤΗΣΗΣ ΤΟΥΣ ΜΕΣΩ ΤΗΛΕΦΩΝΟΥ ΜΕ ΑΝΑΓΝΩΡΙΣΗ ΦΩΝΗΣ	23-09-1997	1003372
<b>ΚΑΡΑΜΠΑΚΑΚΗΣ ΝΙΚΗΤΑΣ</b>	ΝΕΑ ΜΕΘΟΔΟΣ ΚΟΥΡΜΠΑΡΙΣΜΑΤΟΣ ΠΛΑΙΣΙΩΝ ΚΟΥΦΩ- ΜΑΤΩΝ ΓΙΑ ΠΑΡΑΘΥΡΑ ΚΑΙ ΠΟΡΤΕΣ ΤΩΝ PVC ΚΑΙ ΜΗΧΑ- ΝΙΚΕΣ ΕΓΚΑΤΑΣΤΑΣΕΙΣ ΓΙΑ ΤΗΝ ΥΛΟΠΟΙΗΣΗ ΤΗΣ ΜΕΘΟ- ΔΟΥ ΑΥΤΗΣ	26-05-1997	1003371
<b>ΚΩΣΤΑΡΕΣ ΔΗΜΗΤΡΙΟΣ ΚΩΤΣΙΡΑΣ ΑΝΑΣΤΑΣΙΟΣ</b>	ΕΛΕΓΧΟΣ ΤΟΥ ΡΟΧΑΛΗΤΟΥ ΥΔΑΤΟΔΕΞΑΜΕΝΗ ΓΙΑ ΤΗΝ ΠΑΘΗΤΙΚΗ ΘΕΡΜΑΝΣΗ ΤΩΝ ΥΠΟ ΚΑΛΥΨΗ ΚΑΛΛΙΕΡΓΕΙΩΝ	10-02-1998 09-06-1999	1003373 1003377
<b>ΝΤΟΡΑΛ-ΒΙΟΜΗΧΑΝΙΑ ΠΑΡΑ- ΓΩΓΗΣ ΘΥΡΩΝ ΚΑΙ ΠΑΡΑΘΥΡΩΝ Α.Ε.</b>	ΣΥΣΤΗΜΑ ΓΩΝΙΑΚΗΣ ΣΥΝΔΕΣΗΣ ΠΛΑΙΣΙΩΝ ΑΠΟ ΠΡΟΦΙΛ	05-04-1995	1003370
<b>ΠΑΝΑΓΟΠΟΥΛΟΣ ΔΗΜΗΤΡΙΟΣ ΠΑΠΑΔΗΜΗΤΡΙΟΥ ΚΩΝΣΤΑΝΤΙ- ΝΟΣ</b>	ΚΟΜΒΙΟ ΗΛΕΚΤΡΙΚΗΣ ΤΟΣΤΙΕΡΑΣ - ΨΗΣΤΙΕΡΑΣ ΜΕΘΟΔΟΣ ΚΟΠΗΣ ΚΑΙ ΕΥΘΥΓΡΑΜΜΙΣΗΣ ΔΙΑΔΟΧΙΚΩΝ ΤΟΜΩΝ ΒΙΟΛΟΓΙΚΟΥ ΙΣΤΟΥ ΚΑΙ ΧΑΡΤΟΓΡΑΦΗΣΗ ΚΑΙ ΣΥΜΠΛΗΡΩΣΗ ΤΩΝ ΣΕ ΑΥΤΕΣ ΠΕΡΙΕΧΟΜΕΝΩΝ ΔΟΜΩΝ ΜΕ ΣΚΟΠΟ ΤΗΝ ΤΡΙΣΔΙΑΣΤΑΤΗ ΑΝΑΠΑΡΑΣΤΑΣΗ ΤΟΥΣ	18-02-1999 10-03-1999	1003374 1003375
<b>ΧΡΥΣΑΦΗΣ ΑΝΤΩΝΙΟΣ</b>	ΝΕΑ ΜΕΘΟΔΟΣ ΕΠΕΞΕΡΓΑΣΙΑΣ ΤΩΝ ΕΛΑΙΟΚΑΡΠΩΝ	15-06-1999	1003378

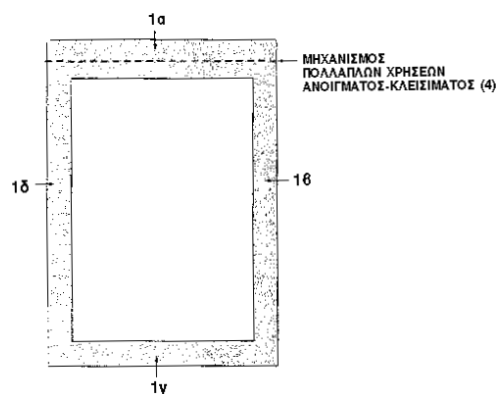
## 2.4 ΠΙΣΤΟΠΟΙΗΤΙΚΑ ΥΠΟΔΕΙΓΜΑΤΟΣ ΧΡΗΣΙΜΟΤΗΤΑΣ

<b>ΑΡΙΘΜΟΣ Π.Υ.Χ.</b>	(11):	<b>2002247</b>
ΑΡΙΘΜΟΣ ΑΙΤΗΣΗΣ Π.Υ.Χ.	(21):	990200167
ΔΙΚΑΙΟΥΧΟΣ	(73):	ΠΑΝΑΓΙΩΤΗΣ Γ. ΝΙΚΑΣ ΑΝΩΝΥΜΟΣ ΒΙΟΜΗΧΑΝΙΚΗ ΕΤΑΙΡΕΙΑ ΑΛΛΑΝΤΟΠΟΙΙΑΣ Α.Β.Ε. 22ο χλμ Εθνικής-Οδού Αθηνών-Λαμίας 145 65 ΑΓ. ΣΤΕΦΑΝΟΣ ΑΤΤΙΚΗΣ, ΕΛΛΑΣ
ΗΜΕΡΟΜΗΝΙΑ ΚΑΤΑΘΕΣΗΣ	(22):	13-10-1999
ΗΜΕΡΟΜΗΝΙΑ ΑΠΟΝΟΜΗΣ	(47):	26-05-2000
ΣΥΜΒΑΤΙΚΕΣ ΠΡΟΤΕΡΑΙΟΤΗΤΕΣ	(30):	—
ΕΦΕΥΡΕΤΗΣ	(72):	ΝΙΚΑΣ ΠΑΝΑΓΙΩΤΗΣ
ΕΙΔΙΚΟΣ ΠΛΗΡΕΞΟΥΣΙΟΣ	(74):	ΚΟΝΤΟΥ ΜΑΡΙΑ, Δικηγόρος Ασκληπιού 26 106 79 ΑΘΗΝΑ
ΑΝΤΙΚΛΗΤΟΣ	(74):	ΚΟΝΤΟΥ ΜΑΡΙΑ, Δικηγόρος Ασκληπιού 26 106 79 ΑΘΗΝΑ
<b>ΤΙΤΛΟΣ ΕΦΕΥΡΕΣΗΣ</b>	(54):	<b>ΠΕΡΙΕΚΤΗΣ ΤΥΠΟΠΟΙΗΜΕΝΩΝ ΤΕΜΑΧΙΣΜΕΝΩΝ ΑΛΛΑΝΤΙΚΩΝ ΜΕ ΜΗΧΑΝΙΣΜΟ ΠΟΛΛΑΠΛΩΝ ΧΡΗΣΕΩΝ ΑΝΟΙΓΜΑΤΟΣ ΚΑΙ ΚΛΕΙΣΙΜΑΤΟΣ ΑΣΦΑΛΕΙΑΣ</b>

### ΠΕΡΙΛΗΨΗ (57)

Περιεκτής τυποποιημένων τεμαχισμένων αλλαντικών, ο οποίος διαθέτει στην μια του πλευρά ένα μηχανισμό πολλαπλών χρήσεων ανοίγματος και κλεισίματος ασφαλείας, στο εσωτερικό του περιεκτή, θερμοκόλληση

και στις τέσσερις πλευρές του περιεκτή, η οποία θερμοκόλληση αποκόπτεται με ευκολία στην ίδια πλευρά που βρίσκεται και ο μηχανισμός. Το πλεονέκτημα της εφεύρεσης αυτής είναι ότι μετά την εύκολη αποκοπή της θερμοκόλλησης της μιας πλευράς του περιεκτή, αυτός κλείνει ερμητικά με τον μηχανισμό πολλαπλών χρήσεων ανοίγματος και κλεισίματος ασφαλείας, για την διατήρηση της αεροστεγούς συσκευασίας και της υγρασίας των ήδη κομμένων σε φέτες από το εργοστάσιο και τυποποιημένων σε μικρού πάχους περιεκτές αλλαντικών, την παράταση της διάρκειας ζωής τους και την άμεση αποθήκευση στο ψυγείο στον ίδιο περιεκτή.

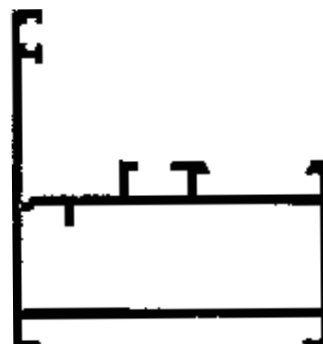


<b>ΑΡΙΘΜΟΣ Π.Υ.Χ.</b>	(11):	<b>2002248</b>
ΑΡΙΘΜΟΣ ΑΙΤΗΣΗΣ Π.Υ.Χ.	(21):	990200171
ΔΙΚΑΙΟΥΧΟΣ	(73):	SOULIS ΒΙΟΜΗΧΑΝΙΚΗ & ΕΜΠΟΡΙΚΗ ΕΤΑΙΡΕΙΑ Α.Ε. ΚΑΙ Δ.Τ. SOULIS Α.Β.Ε.Ε. Λ.Αλεξάνδρας 13 114 73 ΑΘΗΝΑ, ΕΛΛΑΣ
ΗΜΕΡΟΜΗΝΙΑ ΚΑΤΑΘΕΣΗΣ	(22):	22-10-1999
ΗΜΕΡΟΜΗΝΙΑ ΑΠΟΝΟΜΗΣ	(47):	26-05-2000
ΣΥΜΒΑΤΙΚΕΣ ΠΡΟΤΕΡΑΙΟΤΗΤΕΣ	(30):	—
ΕΦΕΥΡΕΤΗΣ	(72):	ΣΟΥΛΗ ΔΑΝΑΗ
ΕΙΔΙΚΟΣ ΠΛΗΡΕΞΟΥΣΙΟΣ	(74):	ΑΠΟΣΤΟΛΙΔΟΥ ΕΡΙΦΥΛΗ, Δικηγόρος Σίνα 44 166 72 ΑΘΗΝΑ
ΑΝΤΙΚΛΗΤΟΣ	(74):	ΔΡΙΤΣΑΣ ΚΩΝΣΤΑΝΤΙΝΟΣ Λ.Αλεξάνδρας 13 114 73 ΑΘΗΝΑ
<b>ΤΙΤΛΟΣ ΕΦΕΥΡΕΣΗΣ</b>	(54):	<b>ΔΙΑΤΟΜΕΣ ΑΛΟΥΜΙΝΙΟΥ ΚΑΤΑΣΚΕΥΗΣ ΑΝΟΙΓΟΜΕΝΩΝ ΚΑΙ ΑΝΑΚΛΙΝΟΜΕΝΩΝ ΚΟΥΦΩΜΑΤΩΝ, ΠΡΟΒΑΛΟΜΕΝΩΝ ΚΟΥΦΩΜΑΤΩΝ, ΠΕΡΙΣΤΡΕΦΟΜΕΝΩΝ ΚΟΥΦΩΜΑΤΩΝ ΚΑΙ ΒΙΤΡΙΝΩΝ</b>

### ΠΕΡΙΛΗΨΗ (57)

Περιγράφονται διατομές αλουμινίου, οι οποίες συνεργαζόμενες χρησιμοποιούνται για την κατασκευή ανοιγομένων κουφωμάτων, ανακλινόμενων κουφωμάτων, προβαλλομένων κουφωμάτων, περιστρεφόμενων κουφωμάτων, κουφωμάτων τύπου aller-retour, σταθερών βιτρινών. Οι διατομές συνδέονται για τη δημιουργία πλαισίου με την βοήθεια εξαρτημάτων. Η λειτουργία πλαισίου κάσας και φύλλου επιτυγχάνεται με τη χρήση εξαρτημάτων. Η συμπεριφορά, λειτουργικότητα, στεγανότητα

σε αέρα και νερό βροχής του τελικού κουφώματος προσδιορίζεται από τις ιδιότητες του σχήματος μορφής των διατομών που έχουν χρησιμοποιηθεί για την κατασκευή του. Ο σχεδιασμός των διατομών που περιγράφονται, έγινε με τέτοιο τρόπο έτσι ώστε οι διατομές αλουμινίου της συγκεκριμένης και μοναδικής μορφής να δημιουργούν τους ανωτέρω αναφερόμενους τύπους κουφωμάτων που έχουν βέλτιστο εργονομικό, λειτουργικό και αισθητικό αποτέλεσμα.



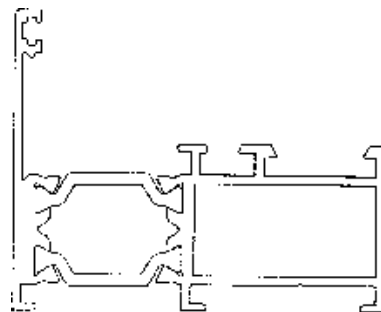


<b>ΑΡΙΘΜΟΣ Π.Υ.Χ.</b>	<b>(11): 2002249</b>
ΑΡΙΘΜΟΣ ΑΙΤΗΣΗΣ Π.Υ.Χ.	(21): 990200172
ΔΙΚΑΙΟΥΧΟΣ	(73): ΣΟΥΛΙΣ ΒΙΟΜΗΧΑΝΙΚΗ & ΕΜΠΟΡΙΚΗ ΕΤΑΙΡΕΙΑ Α.Ε. ΚΑΙ Δ.Τ. ΣΟΥΛΙΣ Α.Β.Ε.Ε. Λ.Αλεξάνδρας 13 114 73 ΑΘΗΝΑ, ΕΛΛΑΣ
ΗΜΕΡΟΜΗΝΙΑ ΚΑΤΑΘΕΣΗΣ	(22): 22-10-1999
ΗΜΕΡΟΜΗΝΙΑ ΑΠΟΝΟΜΗΣ	(47): 26-05-2000
ΣΥΜΒΑΤΙΚΕΣ ΠΡΟΤΕΡΑΙΟΤΗΤΕΣ	(30): –
ΕΦΕΥΡΕΤΗΣ	(72): ΣΟΥΛΗ ΔΑΝΑΗ
ΕΙΔΙΚΟΣ ΠΛΗΡΕΞΟΥΣΙΟΣ	(74): ΑΠΟΣΤΟΛΙΔΟΥ ΕΡΙΦΥΛΛΗ, Δικηγόρος Σίνα 44 166 72 ΑΘΗΝΑ
ΑΝΤΙΚΛΗΤΟΣ	(74): ΔΡΙΤΣΑΣ ΚΩΝΣΤΑΝΤΙΝΟΣ Λ.Αλεξάνδρας 13 114 73 ΑΘΗΝΑ
<b>ΤΙΤΛΟΣ ΕΦΕΥΡΕΣΗΣ</b>	<b>(54): ΔΙΑΤΟΜΕΣ ΑΛΟΥΜΙΝΙΟΥ ΚΑΤΑΣΚΕΥΗΣ ΑΝΟΙΓΟΜΕΝΩΝ ΚΑΙ ΑΝΑΚΛΙΝΟΜΕΝΩΝ ΚΟΥΦΩΜΑΤΩΝ ΠΕΡΙΣΤΡΕΦΟΜΕΝΩΝ ΚΟΥΦΩΜΑΤΩΝ, ΒΙΤΡΙΝΩΝ ΜΕ ΘΕΡΜΟΔΙΑΚΟΠΗ ΠΟΛΥΑΜΙΔΙΟΥ</b>

#### ΠΕΡΙΛΗΨΗ (57)

Περιγράφονται διατομές αλουμινίου με πολυαμίδιο 24 χιλιοστά, οι οποίες συνεργαζόμενες χρησιμοποιούνται για την κατασκευή ανοιγόμενων θερμομονωτικών κουφωμάτων, ανακλινόμενων θερμομονωτικών κουφωμάτων, προβαλλομένων θερμομονωτικών κουφωμάτων, περιστρεφόμενων θερμομονωτικών κουφωμάτων, σταθερών θερμομονωτικών βιτρινών. Οι διατομές συνδέονται για τη δημιουργία

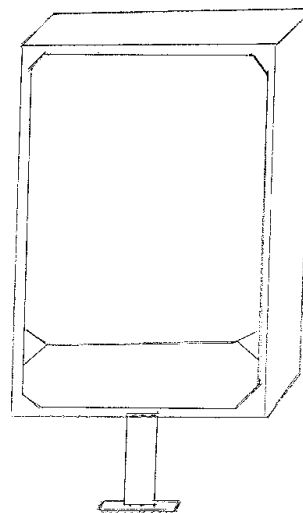
πλαisiού με την βοήθεια εξαρτημάτων. Η λειτουργία πλαisiού κάσας και φύλλου επιταχύνεται με τη χρήση εξαρτημάτων. Η συμπεριφορά, λειτουργικότητα, στεγανότητα σε αέρα και νερό βροχής και θερμοκρασίας του τελικού κουφώματος προσδιορίζεται από τις ιδιότητες του σχήματος μορφής των διατομών που έχουν χρησιμοποιηθεί για την κατασκευή του. Ο σχεδιασμός των διατομών που περιγράφονται, έγινε με τέτοιο τρόπο έτσι ώστε οι διατομές αλουμινίου της συγκεκριμένης και μοναδικής μορφής να δημιουργούν τους ανωτέρω αναφερόμενους τύπους κουφωμάτων που έχουν βέλτιστο εργονομικό, θερμομονωτικό, λειτουργικό και αισθητικό αποτέλεσμα.



<b>ΑΡΙΘΜΟΣ Π.Υ.Χ.</b>	<b>(11): 2002250</b>
ΑΡΙΘΜΟΣ ΑΙΤΗΣΗΣ Π.Υ.Χ.	(21): 20000200037
ΔΙΚΑΙΟΥΧΟΣ	(73): ΧΑΛΑΖΩΝΙΤΗΣ ΠΑΝΑΓΙΩΤΗΣ Κύπρου 23, Ν. ΧΑΛΑΝΔΡΙ 152 33 ΑΤΤΙΚΗ, ΕΛΛΑΣ
ΗΜΕΡΟΜΗΝΙΑ ΚΑΤΑΘΕΣΗΣ	(22): 07-03-2000
ΗΜΕΡΟΜΗΝΙΑ ΑΠΟΝΟΜΗΣ	(47): 26-05-2000
ΣΥΜΒΑΤΙΚΕΣ ΠΡΟΤΕΡΑΙΟΤΗΤΕΣ	(30): –
ΕΦΕΥΡΕΤΗΣ	(72): ΧΑΛΑΖΩΝΙΤΗΣ ΠΑΝΑΓΙΩΤΗΣ
ΕΙΔΙΚΟΣ ΠΛΗΡΕΞΟΥΣΙΟΣ	(74): –
ΑΝΤΙΚΛΗΤΟΣ	(74): ΧΑΛΑΖΩΝΙΤΗ ΑΡΤΕΜΙΣ Κύπρου 23, Ν. ΧΑΛΑΝΔΡΙ 152 33 ΑΤΤΙΚΗ
<b>ΤΙΤΛΟΣ ΕΦΕΥΡΕΣΗΣ</b>	<b>(54): ΔΙΑΦΗΜΙΣΤΙΚΗ ΠΙΝΑΚΙΔΑ ΕΝΑΛΛΑΓΗΣ ΕΙΚΟΝΩΝ</b>

#### ΠΕΡΙΛΗΨΗ (57)

Συνίσταται από μια διαφημιστική πινακίδα, συνήθως από ανοξείδωτη λαμαρίνα ή αλουμινίου, ικανού πάχους στο εσωτερικό της οποίας υπάρχει μηχανισμός που κινεί πάνω-κάτω διαφημιστικές εικόνες, σε λωρίδες, έτσι ώστε όταν εμφανίζεται στον θεατή η μία εικόνα (στο σύνολό της), οι άλλες εικόνες παραμένουν ακίνητες, όπισθεν της πρώτης. Η χρησιμότητα αυτής της εφεύρεσης είναι μεγάλη διότι με την ίδια συσκευή μπορούν να εμφανίζονται από 1 έως 6 εικόνες, σε τακτά χρονικά διαστήματα και κατά τέτοιο τρόπο που να προκαλείται το αξιοσημείωτο ενδιαφέρον του θεατή. Οι εικόνες μπορεί να αντικατασταθούν αμέσως με άλλες, διαφορετικού θέματος, διότι είναι σε αυτοκόλλητες λωρίδες που τοποθετούνται εύκολα πάνω σε ειδικά πλαίσια από μέταλλο ή πλαστικό.



## 2.5 ΕΥΡΕΤΗΡΙΟ Π.Υ.Χ. ΣΥΜΦΩΝΑ ΜΕ ΤΗΝ ΗΜΕΡΟΜΗΝΙΑ ΚΑΤΑΘΕΣΗΣ

<i><b>ΚΑΤΑΘΕΣΗ</b></i> (22)	<i><b>ΔΙΚΑΙΟΥΧΟΣ</b></i> (73)	<i><b>ΤΙΤΛΟΣ ΕΦΕΥΡΕΣΗΣ</b></i> (54)	<i><b>ΑΡ. Π.Υ.Χ.</b></i> (11)
<b>13-10-1999</b>	ΠΑΝΑΓΙΩΤΗΣ Γ. ΝΙΚΑΣ ΑΝΩΝΥΜΟΣ ΒΙΟΜΗΧΑΝΙΚΗ ΕΤΑΙΡΕΙΑ ΑΛΛΑΝΤΟΠΟΙΑΣ Α.Β.Ε.	ΠΕΡΙΕΚΤΗΣ ΤΥΠΟΠΟΙΗΜΕΝΩΝ ΤΕΜΑΧΙΣΜΕΝΩΝ ΑΛΛΑΝΤΙΚΩΝ ΜΕ ΜΗΧΑΝΙΣΜΟ ΠΟΛΛΑΠΛΩΝ ΧΡΗΣΕΩΝ ΑΝΟΙΓΜΑΤΟΣ ΚΑΙ ΚΛΕΙΣΙΜΑΤΟΣ ΑΣΦΑΛΕΙΑΣ	2002247
<b>22-10-1999</b>	SOULIS ΒΙΟΜΗΧΑΝΙΚΗ & ΕΜΠΟΡΙΚΗ ΕΤΑΙΡΕΙΑ Α.Ε. ΚΑΙ Δ.Τ. SOULIS ΑΒΕΕ	ΔΙΑΤΟΜΕΣ ΑΛΟΥΜΙΝΙΟΥ ΚΑΤΑΣΚΕΥΗΣ ΑΝΟΙΓΟΜΕΝΩΝ ΚΑΙ ΑΝΑΚΛΙΝΟΜΕΝΩΝ ΚΟΥΦΩΜΑΤΩΝ, ΠΡΟΒΑΛΟΜΕΝΩΝ ΚΟΥΦΩΜΑΤΩΝ, ΠΕΡΙΣΤΡΕΦΟΜΕΝΩΝ ΚΟΥΦΩΜΑΤΩΝ ΚΑΙ ΒΙΤΡΙΝΩΝ	2002248
<b>22-10-1999</b>	SOULIS ΒΙΟΜΗΧΑΝΙΚΗ & ΕΜΠΟΡΙΚΗ ΕΤΑΙΡΕΙΑ Α.Ε. ΚΑΙ Δ.Τ. SOULIS ΑΒΕΕ	ΔΙΑΤΟΜΕΣ ΑΛΟΥΜΙΝΙΟΥ ΚΑΤΑΣΚΕΥΗΣ ΑΝΟΙΓΟΜΕΝΩΝ ΚΑΙ ΑΝΑΚΛΙΝΟΜΕΝΩΝ ΚΟΥΦΩΜΑΤΩΝ ΠΕΡΙΣΤΡΕΦΟΜΕΝΩΝ ΚΟΥΦΩΜΑΤΩΝ, ΒΙΤΡΙΝΩΝ ΜΕ ΘΕΡΜΟΔΙΑΚΟΠΗ ΠΟΛΥΑΜΙΔΙΟΥ	2002249
<b>07-03-2000</b>	ΧΑΛΑΖΩΝΙΤΗΣ ΠΑΝΑΓΙΩΤΗΣ	ΔΙΑΦΗΜΙΣΤΙΚΗ ΠΙΝΑΚΙΔΑ ΕΝΑΛΛΑΓΗΣ ΕΙΚΟΝΩΝ	2002250

## 2.6 ΕΥΡΕΤΗΡΙΟ Π.Υ.Χ. ΣΥΜΦΩΝΑ ΜΕ ΤΗΝ ΑΛΦΑΒΗΤΙΚΗ ΣΕΙΡΑ ΤΩΝ ΔΙΚΑΙΟΥΧΩΝ

<i>ΔΙΚΑΙΟΥΧΟΣ</i> (73)	<i>ΤΙΤΛΟΣ ΕΦΕΥΡΕΣΗΣ</i> (54)	<i>ΚΑΤΑΘΕΣΗ</i> (22)	<i>ΑΡ. Π.Υ.Χ.</i> (11)
<b>SOULIS ΒΙΟΜΗΧΑΝΙΚΗ &amp; ΕΜΠΟ- ΡΙΚΗ ΕΤΑΙΡΕΙΑ Α.Ε. ΚΑΙ Δ.Τ. SOULIS ΑΒΕΕ</b>	ΔΙΑΤΟΜΕΣ ΑΛΟΥΜΙΝΙΟΥ ΚΑΤΑΣΚΕΥΗΣ ΑΝΟΙΓΟΜΕΝΩΝ ΚΑΙ ΑΝΑΚΛΙΝΟΜΕΝΩΝ ΚΟΥΦΩΜΑΤΩΝ, ΠΡΟΒΑΛΟΜΕΝΩΝ ΚΟΥΦΩΜΑΤΩΝ, ΠΕΡΙΣΤΡΕΦΟΜΕΝΩΝ ΚΟΥΦΩΜΑΤΩΝ ΚΑΙ ΒΙΤΡΙΝΩΝ	22-10-1999	2002248
<b>SOULIS ΒΙΟΜΗΧΑΝΙΚΗ &amp; ΕΜΠΟ- ΡΙΚΗ ΕΤΑΙΡΕΙΑ Α.Ε. ΚΑΙ Δ.Τ. SOULIS ΑΒΕΕ</b>	ΔΙΑΤΟΜΕΣ ΑΛΟΥΜΙΝΙΟΥ ΚΑΤΑΣΚΕΥΗΣ ΑΝΟΙΓΟΜΕΝΩΝ ΚΑΙ ΑΝΑΚΛΙΝΟΜΕΝΩΝ ΚΟΥΦΩΜΑΤΩΝ ΠΕΡΙΣΤΡΕΦΟΜΕΝΩΝ ΚΟΥΦΩΜΑΤΩΝ, ΒΙΤΡΙΝΩΝ ΜΕ ΘΕΡΜΟΔΙΑΚΟΠΗ ΠΟΛΥΑΜΙΔΙΟΥ	22-10-1999	2002249
<b>ΠΑΝΑΓΙΩΤΗΣ Γ. ΝΙΚΑΣ ΑΝΩΝΥ- ΜΟΣ ΒΙΟΜΗΧΑΝΙΚΗ ΕΤΑΙΡΕΙΑ ΑΛΛΑΝΤΟΠΟΙΙΑΣ Α.Β.Ε. ΧΑΛΑΖΩΝΙΤΗΣ ΠΑΝΑΓΙΩΤΗΣ</b>	ΠΕΡΙΕΚΤΗΣ ΤΥΠΟΠΟΙΗΜΕΝΩΝ ΤΕΜΑΧΙΣΜΕΝΩΝ ΑΛΛΑΝΤΙ- ΚΩΝ ΜΕ ΜΗΧΑΝΙΣΜΟ ΠΟΛΛΑΠΛΩΝ ΧΡΗΣΕΩΝ ΑΝΟΙΓΜΑ- ΤΟΣ ΚΑΙ ΚΛΕΙΣΙΜΑΤΟΣ ΑΣΦΑΛΕΙΑΣ ΔΙΑΦΗΜΙΣΤΙΚΗ ΠΙΝΑΚΙΔΑ ΕΝΑΛΛΑΓΗΣ ΕΙΚΟΝΩΝ	13-10-1999	2002247
		07-03-2000	2002250

---

## 2.7 ΣΥΜΠΛΗΡΩΜΑΤΙΚΑ ΠΙΣΤΟΠΟΙΗΤΙΚΑ ΠΡΟΣΤΑΣΙΑΣ ΓΙΑ ΦΥΤΟΠΡΟΣΤΑΤΕΥΤΙΚΑ ΠΡΟΪΟΝΤΑ

---

<b>ΑΡΙΘΜΟΣ ΣΠΠΦΠ</b>	<b>(21):</b>	<b>7000012</b>
ΑΡΙΘΜΟΣ ΑΙΤΗΣΗΣ ΣΠΠΦΠ	(11):	990700002
ΗΜΕΡΟΜΗΝΙΑ ΚΑΤΑΘΕΣΗΣ	(22):	07-04-1999
ΗΜΕΡΟΜΗΝΙΑ ΧΟΡΗΓΗΣΗΣ	(47):	09-05-2000
ΔΙΚΑΙΟΥΧΟΣ	(71):	ROHM AND HAAS COMPANY 100 Independence Mall West, Philadelphia, PA 19106-2399 U.S.A
ΤΙΤΛΟΣ ΕΦΕΥΡΕΣΗΣ	(54):	ΑΛΦΑ-ΑΡΥΛΟ-ΑΛΦΑ-ΦΑΙΝΥΛΛΙΘΥΛΟ-1Η-1, 2, 4-ΤΡΙΑΖΟΛΟ-1-ΠΡΟΠΑΝΟΝΙΤΡΙΛΙΑ.
ΑΡΙΘΜΟΣ ΚΥΡΙΟΥ Ε.Δ.Ε.	(68):	3006830
ΠΡΟΣΔΙΟΡΙΣΜΟΣ ΠΡΟΪΟΝΤΟΣ	(95):	FENBUCONAZOLE
ΑΡΙΘ./ΗΜΕΡ. ΠΡΩΤΗΣ ΑΔΕΙΑΣ		
ΚΥΚΛΟΦΟΡΙΑΣ ΣΤΗΝ ΕΛΛΑΔΑ	(92):	ΑΠ. ΥΠ. ΓΕΩΡΓΙΑΣ 6721/06-11-98
ΑΡΙΘ./ΗΜΕΡ. ΠΡΩΤΗΣ ΑΔΕΙΑΣ		
ΚΥΚΛΟΦΟΡΙΑΣ ΣΤΗΝ ΑΓΟΡΑ ΤΗΣ		
ΕΥΡΩΠΑΪΚΗΣ ΚΟΙΝΟΤΗΤΑΣ	(93):	W4738/04-11-92/CH
ΙΣΧΥΕΙ ΜΕΧΡΙ	(94):	05-11-2007
ΕΙΔΙΚΟΣ ΠΛΗΡΕΞΟΥΣΙΟΣ	(74):	ΚΙΛΙΜΙΡΗΣ ΑΝΑΣΤΑΣΙΟΣ, Δικηγόρος Χατζηγιάννη Μέξη 7, 115 28 ΑΘΗΝΑ
ΑΝΤΙΚΛΗΤΟΣ	(74):	ΚΙΛΙΜΙΡΗΣ ΑΝΑΣΤΑΣΙΟΣ, Δικηγόρος Χατζηγιάννη Μέξη 7, 115 28 ΑΘΗΝΑ

---

<b>ΑΡΙΘΜΟΣ ΣΠΠΦΠ</b>	<b>(21):</b>	<b>7000013</b>
ΑΡΙΘΜΟΣ ΑΙΤΗΣΗΣ ΣΠΠΦΠ	(11):	990700006
ΗΜΕΡΟΜΗΝΙΑ ΚΑΤΑΘΕΣΗΣ	(22):	09-08-1999
ΗΜΕΡΟΜΗΝΙΑ ΧΟΡΗΓΗΣΗΣ	(47):	09-05-2000
ΔΙΚΑΙΟΥΧΟΣ	(71):	AGREVO UK LIMITED Hauxton Cambridge CB2 5HU GB
ΤΙΤΛΟΣ ΕΦΕΥΡΕΣΗΣ	(54):	ΜΥΚΗΤΟΚΤΟΝΟΙ ΕΝΩΣΕΙΣ ΑΖΟΛΩΝ.
ΑΡΙΘΜΟΣ ΚΥΡΙΟΥ Δ.Ε.	(68):	852828
ΠΡΟΣΔΙΟΡΙΣΜΟΣ ΠΡΟΪΟΝΤΟΣ	(95):	VISION-FLUQUINCONAZOLE
ΑΡΙΘ./ΗΜΕΡ. ΠΡΩΤΗΣ ΑΔΕΙΑΣ		
ΚΥΚΛΟΦΟΡΙΑΣ ΣΤΗΝ ΕΛΛΑΔΑ	(92):	ΑΠ. ΥΠ. ΓΕΩΡΓΙΑΣ 6721/06-11-98
ΑΡΙΘ./ΗΜΕΡ. ΠΡΩΤΗΣ ΑΔΕΙΑΣ		
ΚΥΚΛΟΦΟΡΙΑΣ ΣΤΗΝ ΑΓΟΡΑ ΤΗΣ		
ΕΥΡΩΠΑΪΚΗΣ ΚΟΙΝΟΤΗΤΑΣ	(93):	9200286/21-07-93/FR
ΙΣΧΥΕΙ ΜΕΧΡΙ	(94):	22-07-2008
ΕΙΔΙΚΟΣ ΠΛΗΡΕΞΟΥΣΙΟΣ	(74):	ΔΗΜΟΥ ΧΡΙΣΤΙΝΑ, Δικηγόρος Κουμπάρη 2, 106 74 ΑΘΗΝΑ
ΑΝΤΙΚΛΗΤΟΣ	(74):	ΠΑΠΑΚΩΝΣΤΑΝΤΙΝΟΥ ΕΛΕΝΗ, Δικηγόρος Κουμπάρη 2, 106 74 ΑΘΗΝΑ

---

**2.8 ΕΥΡΕΤΗΡΙΟ ΣΥΜΠΛΗΡΩΜΑΤΙΚΩΝ ΠΙΣΤΟΠΟΙΗΤΙΚΩΝ ΠΡΟΣΤΑΣΙΑΣ ΓΙΑ  
ΦΥΤΟΠΡΟΣΤΑΤΕΥΤΙΚΑ ΠΡΟΪΟΝΤΑ ΣΥΜΦΩΝΑ ΜΕ ΤΗΝ ΗΜΕΡΟΜΗΝΙΑ ΚΑΤΑΘΕΣΗΣ**

<i>ΚΑΤΑΘΕΣΗ</i> (22)	<i>ΔΙΚΑΙΟΥΧΟΣ</i> (73)	<i>ΤΙΤΛΟΣ ΕΦΕΥΡΕΣΗΣ</i> (54)	<i>ΑΡ. ΣΠΠΦΠ</i> (11)
<b>07-04-1999</b>	ROHM NND HAAS CO	ΑΛΦΑ-ΑΡΥΛΟ-ΑΛΦΑ-ΦΑΙΝΥΛΑΙΘΥΛΟ ΤΡΙΑΖΟΛΟ-1-ΠΡΟΠΑΝΟΝΙΤΡΙΛΙΑ	1H-1,2,4- 7000012
<b>09-08-1999</b>	AGREVO UK LTD	ΜΥΚΗΤΟΚΤΟΝΟΙ ΕΝΩΣΕΙΣ ΑΖΟΛΩΝ	7000013

**2.9 ΕΥΡΕΤΗΡΙΟ ΣΥΜΠΛΗΡΩΜΑΤΙΚΩΝ ΠΙΣΤΟΠΟΙΗΤΙΚΩΝ ΠΡΟΣΤΑΣΙΑΣ ΓΙΑ  
ΦΥΤΟΠΡΟΣΤΑΤΕΥΤΙΚΑ ΠΡΟΪΟΝΤΑ ΣΥΜΦΩΝΑ ΜΕ ΤΗΝ ΑΛΦΑΒΗΤΙΚΗ ΣΕΙΡΑ ΤΩΝ ΔΙΚΑΙΟΥΧΩΝ**

<i>ΔΙΚΑΙΟΥΧΟΣ</i> (73)	<i>ΤΙΤΛΟΣ ΕΦΕΥΡΕΣΗΣ</i> (54)	<i>ΚΑΤΑΘΕΣΗ</i> (22)	<i>ΑΡ. ΣΠΠΟΠ</i> (11)
<b>AGREVO UK LTD</b>	ΜΥΚΗΤΟΚΤΟΝΟΙ ΕΝΩΣΕΙΣ ΑΖΟΛΩΝ	09-08-1999	7000013
<b>ROHM NND HAAS CO</b>	ΑΛΦΑ-ΑΡΥΛΟ-ΑΛΦΑ-ΦΑΙΝΥΛΛΙΘΥΛΟ 1Η-1,2,4-ΤΡΙΑΖΟΛΟ-1- ΠΡΟΠΑΝΟΝΙΤΡΙΛΙΑ	07-04-1999	7000012

## 2.10 ΣΥΜΠΛΗΡΩΜΑΤΙΚΑ ΠΙΣΤΟΠΟΙΗΤΙΚΑ ΠΡΟΣΤΑΣΙΑΣ ΓΙΑ ΦΑΡΜΑΚΑ

<b>ΑΡΙΘΜΟΣ ΣΠΠΦ</b>	<b>(11):</b>	<b>8000041</b>
ΑΡΙΘΜΟΣ ΑΙΤΗΣΗΣ ΣΠΠΦ	(21):	980800024
ΗΜΕΡΟΜΗΝΙΑ ΚΑΤΑΘΕΣΗΣ	(22):	19-11-1998
ΗΜΕΡΟΜΗΝΙΑ ΧΟΡΗΓΗΣΗΣ	(47):	09-05-2000
ΔΙΚΑΙΟΥΧΟΣ	(71):	F. HOFFMANN - LA ROCHE AG 124 Grenzacherstrasse CH-4002 BASLE SWITZERLAND
ΤΙΤΛΟΣ ΕΦΕΥΡΕΣΗΣ	(54):	ΜΕΘΟΔΟΣ ΔΙΑ ΤΗΝ ΠΑΡΑΣΚΕΥΗΝ ΛΕΥΚΙΝΟΠΑΡΑΓΩΓΩΝ.
ΑΡΙΘΜΟΣ ΚΥΡΙΟΥ Δ.Ε.	(68):	82120
ΠΡΟΣΔΙΟΡΙΣΜΟΣ ΠΡΟΪΟΝΤΟΣ	(95):	XENICAL - ORLISTAT
ΑΡΙΘ./ΗΜΕΡ. ΠΡΩΤΗΣ ΑΔΕΙΑΣ		
ΚΥΚΛΟΦΟΡΙΑΣ ΣΤΗΝ ΕΛΛΑΔΑ	(92):	—
ΑΡΙΘ./ΗΜΕΡ. ΠΡΩΤΗΣ ΑΔΕΙΑΣ		
ΚΥΚΛΟΦΟΡΙΑΣ ΣΤΗΝ ΑΓΟΡΑ ΤΗΣ		
ΕΥΡΩΠΑΪΚΗΣ ΚΟΙΝΟΤΗΤΑΣ	(93):	ΕΕ(С)1998/2372/29-07-98
ΙΣΧΥΕΙ ΜΕΧΡΙ	(94):	21-06-2009
ΕΙΔΙΚΟΣ ΠΛΗΡΕΞΟΥΣΙΟΣ	(74):	ΑΡΓΥΡΙΑΔΟΥ ΚΟΡΙΝΝΑ, Δικηγόρος Σίνα 14, 106 72 ΑΘΗΝΑ
ΑΝΤΙΚΛΗΤΟΣ	(74):	ΜΕΤΑΛΛΗΝΟΣ ΑΛΕΞΑΝΔΡΟΣ, Δικηγόρος Σίνα 14, 106 72 ΑΘΗΝΑ

<b>ΑΡΙΘΜΟΣ ΣΠΠΦ</b>	<b>(11):</b>	<b>8000042</b>
ΑΡΙΘΜΟΣ ΑΙΤΗΣΗΣ ΣΠΠΦ	(21):	990800013
ΗΜΕΡΟΜΗΝΙΑ ΚΑΤΑΘΕΣΗΣ	(22):	06-05-1999
ΗΜΕΡΟΜΗΝΙΑ ΧΟΡΗΓΗΣΗΣ	(47):	09-05-2000
ΔΙΚΑΙΟΥΧΟΣ	(71):	EISAI CO., LTD. 6-10 Koishikawa 4-chome Bunkyo-ku 112-88 TOKYO JAPAN
ΤΙΤΛΟΣ ΕΦΕΥΡΕΣΗΣ	(54):	ΠΑΡΑΓΩΓΑ ΠΥΡΙΔΙΝΗΣ, ΦΑΡΜΑΚΕΥΤΙΚΕΣ ΣΥΝΘΕΣΕΙΣ ΠΟΥ ΤΑ ΠΕΡΙΛΑΜΒΑΝΟΥΝ, Η ΧΡΗΣΗ ΑΥΤΩΝ ΓΙΑ ΤΗΝ ΒΙΟΜΗΧΑΝΙΚΗ ΚΑΤΑΣΚΕΥΗ ΦΑΡΜΑΚΩΝ ΠΟΥ ΕΧΟΥΝ ΘΕΡΑΠΕΥΤΙΚΗ Η ΠΡΟΛΗΠΤΙΚΗ ΑΞΙΑ ΚΑΙ ΜΕΘΟΔΟΣ ΓΙΑ ΠΑΡΑΣΚΕΥΗ ΤΩΝ ΙΔΙΩΝ.
ΑΡΙΘΜΟΣ ΚΥΡΙΟΥ Ε.Δ.Ε.	(68):	3011350
ΠΡΟΣΔΙΟΡΙΣΜΟΣ ΠΡΟΪΟΝΤΟΣ	(95):	PARIET - RABEPRAZOLE SODIUM
ΑΡΙΘ./ΗΜΕΡ. ΠΡΩΤΗΣ ΑΔΕΙΑΣ		
ΚΥΚΛΟΦΟΡΙΑΣ ΣΤΗΝ ΕΛΛΑΔΑ	(92):	ΑΠ.ΕΟΦ 19597/11-11-98
ΑΡΙΘ./ΗΜΕΡ. ΠΡΩΤΗΣ ΑΔΕΙΑΣ		ΑΠ.ΕΟΦ 19598/11-11-98
ΚΥΚΛΟΦΟΡΙΑΣ ΣΤΗΝ ΑΓΟΡΑ ΤΗΣ		
ΕΥΡΩΠΑΪΚΗΣ ΚΟΙΝΟΤΗΤΑΣ	(93):	PL 10555/008/08-05-98/GB, PL 10555/010/08-05-98/GB
ΙΣΧΥΕΙ ΜΕΧΡΙ	(94):	14-11-2012
ΕΙΔΙΚΟΣ ΠΛΗΡΕΞΟΥΣΙΟΣ	(74):	ΒΑΓΕΝΑ ΘΕΟΔΩΡΑ, Δικηγόρος Κουμπάρη 2, 10674 ΑΘΗΝΑ
ΑΝΤΙΚΛΗΤΟΣ	(74):	ΠΑΠΑΚΩΝΣΤΑΝΤΙΝΟΥ ΕΛΕΝΗ, Δικηγόρος Κουμπάρη 2, 106 74 ΑΘΗΝΑ

<b>ΑΡΙΘΜΟΣ ΣΠΠΦ</b>	<b>(11):</b>	<b>8000043</b>
ΑΡΙΘΜΟΣ ΑΙΤΗΣΗΣ ΣΠΠΦ	(21):	990800015
ΗΜΕΡΟΜΗΝΙΑ ΚΑΤΑΘΕΣΗΣ	(22):	01-06-1999
ΗΜΕΡΟΜΗΝΙΑ ΧΟΡΗΓΗΣΗΣ	(47):	09-05-2000
ΔΙΚΑΙΟΥΧΟΣ	(71):	PHARMACIA & UPJOHN S.P.A. Via Robert Koch 1, 2 MILANO ITALY
ΤΙΤΛΟΣ ΕΦΕΥΡΕΣΗΣ	(54):	ΜΕΘΟΔΟΣ ΠΑΡΑΣΚΕΥΗΣ ΕΝΕΣΙΜΟΥ ΔΙΑΛΥΜΑΤΟΣ ΕΤΟΙΜΟΥ ΠΡΟΣ ΧΡΗΣΙΝ ΠΕΡΙΕΧΟΝΤΟΣ ΑΝΤΙΚΑΡΚΙΝΙΚΟΝ ΓΛΥΚΟΖΙΤΗΝ ΑΝΘΡΑΚΥΚΛΙΝΗΣ.
ΑΡΙΘΜΟΣ ΚΥΡΙΟΥ Δ.Ε.	(68):	861556
ΠΡΟΣΔΙΟΡΙΣΜΟΣ ΠΡΟΪΟΝΤΟΣ	(95):	ADRIBLASTINA - DOXORUBICIN HYDROCHLORIDE
ΑΡΙΘ./ΗΜΕΡ. ΠΡΩΤΗΣ ΑΔΕΙΑΣ		
ΚΥΚΛΟΦΟΡΙΑΣ ΣΤΗΝ ΕΛΛΑΔΑ	(92):	ΑΠ.ΕΟΦ 2307/01-12-98
ΑΡΙΘ./ΗΜΕΡ. ΠΡΩΤΗΣ ΑΔΕΙΑΣ		ΑΠ.ΕΟΦ 2309/01-12-98
ΚΥΚΛΟΦΟΡΙΑΣ ΣΤΗΝ ΑΓΟΡΑ ΤΗΣ		ΑΠ.ΕΟΦ 2310/01-12-98
ΕΥΡΩΠΑΪΚΗΣ ΚΟΙΝΟΤΗΤΑΣ	(93):	—
ΙΣΧΥΕΙ ΜΕΧΡΙ	(94):	17-06-2011
ΕΙΔΙΚΟΣ ΠΛΗΡΕΞΟΥΣΙΟΣ	(74):	ΒΑΓΕΝΑ ΘΕΟΔΩΡΑ, Δικηγόρος Κουμπάρη 2, 10674 ΑΘΗΝΑ
ΑΝΤΙΚΛΗΤΟΣ	(74):	ΠΑΠΑΚΩΝΣΤΑΝΤΙΝΟΥ ΕΛΕΝΗ, Δικηγόρος Κουμπάρη 2, 106 74 ΑΘΗΝΑ

---

<b>ΑΡΙΘΜΟΣ ΣΠΠΦ</b>	<b>(11):</b>	<b>8000044</b>
ΑΡΙΘΜΟΣ ΑΙΤΗΣΗΣ ΣΠΠΦ	(21):	990800016
ΗΜΕΡΟΜΗΝΙΑ ΚΑΤΑΘΕΣΗΣ	(22):	29-06-1999
ΗΜΕΡΟΜΗΝΙΑ ΧΟΡΗΓΗΣΗΣ	(47):	09-05-2000
ΔΙΚΑΙΟΥΧΟΣ	(71):	ADIR 22 rue Garnier 92200 Neuilly-sur-Seine FRANCE
ΤΙΤΛΟΣ ΕΦΕΥΡΕΣΗΣ	(54):	ΜΕΘΟΔΟΣ ΠΑΡΑΣΚΕΥΗΣ ΥΠΟΚΑΤΕΣΤΗΜΕΝΩΝ ΙΜΙΝΟ ΔΙΟΞΕΩΝ.
ΑΡΙΘΜΟΣ ΚΥΡΙΟΥ Δ.Ε.	(68):	75016
ΠΡΟΣΔΙΟΡΙΣΜΟΣ ΠΡΟΪΟΝΤΟΣ	(95):	PRETERAX - PERINDOPRIL TERT-BUTYLAMINE SALT INDAPAMIDE
ΑΡΙΘ./ΗΜΕΡ. ΠΡΩΤΗΣ ΑΔΕΙΑΣ		
ΚΥΚΛΟΦΟΡΙΑΣ ΣΤΗΝ ΕΛΛΑΔΑ	(92):	ΑΠ.ΕΟΦ 9228/98/11-01-99
ΑΡΙΘ./ΗΜΕΡ. ΠΡΩΤΗΣ ΑΔΕΙΑΣ		
ΚΥΚΛΟΦΟΡΙΑΣ ΣΤΗΝ ΑΓΟΡΑ ΤΗΣ		
ΕΥΡΩΠΑΪΚΗΣ ΚΟΙΝΟΤΗΤΑΣ	(93):	NL21996/GT189/CRL/VM/25-11-97/FR
ΙΣΧΥΕΙ ΜΕΧΡΙ	(94):	02-10-2006
ΕΙΔΙΚΟΣ ΠΛΗΡΕΞΟΥΣΙΟΣ	(74):	ΕΥΑΓΓΕΛΟΥ ΒΑΣΩ, Δικηγόρος Μαυροκορδάτου 5, 106 78 ΑΘΗΝΑ
ΑΝΤΙΚΛΗΤΟΣ	(74):	ΕΥΑΓΓΕΛΟΥ ΒΑΣΩ, Δικηγόρος Μαυροκορδάτου 5, 106 78 ΑΘΗΝΑ

---

---

<b>ΑΡΙΘΜΟΣ ΣΠΠΦ</b>	<b>(11):</b>	<b>8000045</b>
ΑΡΙΘΜΟΣ ΑΙΤΗΣΗΣ ΣΠΠΦ	(21):	990800018
ΗΜΕΡΟΜΗΝΙΑ ΚΑΤΑΘΕΣΗΣ	(22):	20-07-1999
ΗΜΕΡΟΜΗΝΙΑ ΧΟΡΗΓΗΣΗΣ	(47):	09-05-2000
ΔΙΚΑΙΟΥΧΟΣ	(71):	CHIRON CORPORATION 4560 Horton Street, Emeryville, California 94608-2916 U.S.A.
ΤΙΤΛΟΣ ΕΦΕΥΡΕΣΗΣ	(54):	ΜΕΘΟΔΟΣ ΠΑΡΑΣΚΕΥΗΣ ΠΡΩΤΕΪΝΩΝ ΠΡΟΕΡΧΟΜΕΝΩΝ ΑΠΟ ΜΕΤΑΛΛΑΞΗ ΒΙΟΛΟΓΙΚΑ ΔΡΑΣΤΙΚΩΝ ΠΡΩΤΕΪΝΩΝ ΑΠΟ ΤΙΣ ΟΠΟΙΕΣ ΕΧΟΥΝ ΑΦΑΙΡΕΘΕΙ ΚΥΣΤΕΙΝΕΣ.
ΑΡΙΘΜΟΣ ΚΥΡΙΟΥ Δ.Ε.	(68):	79408
ΠΡΟΣΔΙΟΡΙΣΜΟΣ ΠΡΟΪΟΝΤΟΣ	(95):	ΒΕΤΑΦΕΡΟΝ ΙΝΤΕΡΦΕΡΟΝΗ ΒΗΤΑ-1Β.
ΑΡΙΘ./ΗΜΕΡ. ΠΡΩΤΗΣ ΑΔΕΙΑΣ		
ΚΥΚΛΟΦΟΡΙΑΣ ΣΤΗΝ ΕΛΛΑΔΑ	(92):	ΕΕ(С)(1999)152/26-01-99
ΑΡΙΘ./ΗΜΕΡ. ΠΡΩΤΗΣ ΑΔΕΙΑΣ		
ΚΥΚΛΟΦΟΡΙΑΣ ΣΤΗΝ ΑΓΟΡΑ ΤΗΣ		
ΕΥΡΩΠΑΪΚΗΣ ΚΟΙΝΟΤΗΤΑΣ	(93):	—
ΙΣΧΥΕΙ ΜΕΧΡΙ	(94):	18-10-2008
ΕΙΔΙΚΟΣ ΠΛΗΡΕΞΟΥΣΙΟΣ	(74):	ΛΥΜΠΕΡΗΣ ΝΙΚΟΛΑΟΣ, Δικηγόρος Στουρνάρη 37, 106 82 ΑΘΗΝΑ
ΑΝΤΙΚΛΗΤΟΣ	(74):	ΛΥΜΠΕΡΗΣ ΝΙΚΟΛΑΟΣ, Δικηγόρος Στουρνάρη 37, 106 82 ΑΘΗΝΑ

---

---

<b>ΑΡΙΘΜΟΣ ΣΠΠΦ</b>	<b>(11):</b>	<b>8000046</b>
ΑΡΙΘΜΟΣ ΑΙΤΗΣΗΣ ΣΠΠΦ	(21):	990800019
ΗΜΕΡΟΜΗΝΙΑ ΚΑΤΑΘΕΣΗΣ	(22):	28-07-1999
ΗΜΕΡΟΜΗΝΙΑ ΧΟΡΗΓΗΣΗΣ	(47):	09-05-2000
ΔΙΚΑΙΟΥΧΟΣ	(71):	PROTEIN DESIGN LABS INC. 34801 Campus Drive Fremont, CA 94555 U.S.A.
ΤΙΤΛΟΣ ΕΦΕΥΡΕΣΗΣ	(54):	ΝΕΟΣ IL-2 ΥΠΟΔΟΧΕΥΣ ΙΔΙΑΖΟΝΤΩΝ ΑΝΘΡΩΠΙΝΩΝ ΑΝΟΣΟΣΦΑΙΡΙΝΩΝ.
ΑΡΙΘΜΟΣ ΚΥΡΙΟΥ Δ.Ε.	(68):	1001050
ΠΡΟΣΔΙΟΡΙΣΜΟΣ ΠΡΟΪΟΝΤΟΣ	(95):	ZENAPAX - DACLIZUMAB
ΑΡΙΘ./ΗΜΕΡ. ΠΡΩΤΗΣ ΑΔΕΙΑΣ		
ΚΥΚΛΟΦΟΡΙΑΣ ΣΤΗΝ ΕΛΛΑΔΑ	(92):	ΕΕ(С)(1999)453/26-02-99
ΑΡΙΘ./ΗΜΕΡ. ΠΡΩΤΗΣ ΑΔΕΙΑΣ		
ΚΥΚΛΟΦΟΡΙΑΣ ΣΤΗΝ ΑΓΟΡΑ ΤΗΣ		
ΕΥΡΩΠΑΪΚΗΣ ΚΟΙΝΟΤΗΤΑΣ	(93):	—
ΙΣΧΥΕΙ ΜΕΧΡΙ	(94):	27-02-2014
ΕΙΔΙΚΟΣ ΠΛΗΡΕΞΟΥΣΙΟΣ	(74):	ΒΟΥΡΟΥ ΤΡΙΑΝΤΑΦΥΛΛΙΑ, Δικηγόρος Πανεπιστημίου 64, 106 77 ΑΘΗΝΑ
ΑΝΤΙΚΛΗΤΟΣ	(74):	ΒΟΥΡΟΥ ΤΡΙΑΝΤΑΦΥΛΛΙΑ, Δικηγόρος Πανεπιστημίου 64, 106 77 ΑΘΗΝΑ

---



<b>ΑΡΙΘΜΟΣ ΣΠΠΦ</b>	<b>(11):</b>	<b>8000047</b>
ΑΡΙΘΜΟΣ ΑΙΤΗΣΗΣ ΣΠΠΦ	(21):	990800021
ΗΜΕΡΟΜΗΝΙΑ ΚΑΤΑΘΕΣΗΣ	(22):	26-08-1999
ΗΜΕΡΟΜΗΝΙΑ ΧΟΡΗΓΗΣΗΣ	(47):	09-05-2000
ΔΙΚΑΙΟΥΧΟΣ	(71):	1) BOEHRINGER INGELHEIM PHARMACEUTICALS INC. 900 Ridgebury road, Ridgefield, Connecticut 06877-0368 U.S.A. 2) BOEHRINGER INGELHEIM PHARMA KG Binger Strasse 173, 55216 Ingelheim/Rhein GERMANY 5, 11-ΔΙΥΔΡΟ-6Η-ΠΥΡΙΔΟ[3.2-B:2'.3' -E] ΔΙΑΖΕΠΙΝΕΣ ΚΑΙ Η ΧΡΗΣΗ ΤΟΥΣ ΣΤΗΝ ΠΡΟΛΗΨΗ Η ΑΓΩΓΗ ΛΟΙΜΩΞΕΩΝ ΕΚ HIV.
ΤΙΤΛΟΣ ΕΦΕΥΡΕΣΗΣ	(54):	
ΑΡΙΘΜΟΣ ΚΥΡΙΟΥ Ε.Δ.Ε.	(68):	3030100
ΠΡΟΣΔΙΟΡΙΣΜΟΣ ΠΡΟΪΟΝΤΟΣ	(95):	VIRAMUNE-NEVIRAPINE
ΑΡΙΘ./ΗΜΕΡ. ΠΡΩΤΗΣ ΑΔΕΙΑΣ		
ΚΥΚΛΟΦΟΡΙΑΣ ΣΤΗΝ ΕΛΛΑΔΑ	(92):	ΕΕ(C)1998 255/05-02-98
ΑΡΙΘ./ΗΜΕΡ. ΠΡΩΤΗΣ ΑΔΕΙΑΣ		
ΚΥΚΛΟΦΟΡΙΑΣ ΣΤΗΝ ΑΓΟΡΑ ΤΗΣ		
ΕΥΡΩΠΑΪΚΗΣ ΚΟΙΝΟΤΗΤΑΣ	(93):	54393/23-12-97/CH
ΙΣΧΥΕΙ ΜΕΧΡΙ	(94):	24-12-2012
ΕΙΔΙΚΟΣ ΠΛΗΡΕΞΟΥΣΙΟΣ	(74):	ΔΗΜΟΥ ΧΡΙΣΤΙΝΑ, Δικηγόρος Κουμπάρη 2, 106 74 ΑΘΗΝΑ
ΑΝΤΙΚΛΗΤΟΣ	(74):	ΠΑΠΑΚΩΝΣΤΑΝΤΙΝΟΥ ΕΛΕΝΗ, Δικηγόρος Κουμπάρη 2, 106 74 ΑΘΗΝΑ

<b>ΑΡΙΘΜΟΣ ΣΠΠΦ</b>	<b>(11):</b>	<b>8000048</b>
ΑΡΙΘΜΟΣ ΑΙΤΗΣΗΣ ΣΠΠΦ	(21):	980800026
ΗΜΕΡΟΜΗΝΙΑ ΚΑΤΑΘΕΣΗΣ	(22):	04-12-1998
ΗΜΕΡΟΜΗΝΙΑ ΧΟΡΗΓΗΣΗΣ	(47):	12-05-2000
ΔΙΚΑΙΟΥΧΟΣ	(71):	SANOFI 32/34 rue Marbeuf 75008 Paris FRANCE
ΤΙΤΛΟΣ ΕΦΕΥΡΕΣΗΣ	(54):	Ν-ΥΠΟΚΑΤΕΣΤΗΜΕΝΑ ΕΤΕΡΟΚΥΚΛΙΚΑ ΠΑΡΑΓΩΓΑ, Η ΠΑΡΑΣΚΕΥΗ ΤΩΝ, ΦΑΡΜΑΚΕΥΤΙΚΕΣ ΣΥΝΘΕΣΕΙΣ ΟΙ ΟΠΟΙΕΣ ΤΑ ΠΕΡΙΕΧΟΥΝ.
ΑΡΙΘΜΟΣ ΚΥΡΙΟΥ Ε.Δ.Ε.	(68):	3027497
ΠΡΟΣΔΙΟΡΙΣΜΟΣ ΠΡΟΪΟΝΤΟΣ	(95):	APROVEL - IRBESARTAN
ΑΡΙΘ./ΗΜΕΡ. ΠΡΩΤΗΣ ΑΔΕΙΑΣ		
ΚΥΚΛΟΦΟΡΙΑΣ ΣΤΗΝ ΕΛΛΑΔΑ	(92):	Ε.Ε.(C)2753/27-08-97
ΑΡΙΘ./ΗΜΕΡ. ΠΡΩΤΗΣ ΑΔΕΙΑΣ		
ΚΥΚΛΟΦΟΡΙΑΣ ΣΤΗΝ ΑΓΟΡΑ ΤΗΣ		
ΕΥΡΩΠΑΪΚΗΣ ΚΟΙΝΟΤΗΤΑΣ	(93):	5425002/15-08-97/CH
ΙΣΧΥΕΙ ΜΕΧΡΙ	(94):	16-08-2012
ΕΙΔΙΚΟΣ ΠΛΗΡΕΞΟΥΣΙΟΣ	(74):	ΔΗΜΟΥ ΧΡΙΣΤΙΝΑ, Δικηγόρος Κουμπάρη 2, 106 74 ΑΘΗΝΑ
ΑΝΤΙΚΛΗΤΟΣ	(74):	ΠΑΠΑΚΩΝΣΤΑΝΤΙΝΟΥ ΕΛΕΝΗ, Δικηγόρος Κουμπάρη 2, 106 74 ΑΘΗΝΑ

<b>ΑΡΙΘΜΟΣ ΣΠΠΦ</b>	<b>(11):</b>	<b>8000049</b>
ΑΡΙΘΜΟΣ ΑΙΤΗΣΗΣ ΣΠΠΦ	(21):	990800017
ΗΜΕΡΟΜΗΝΙΑ ΚΑΤΑΘΕΣΗΣ	(22):	14-07-1999
ΗΜΕΡΟΜΗΝΙΑ ΧΟΡΗΓΗΣΗΣ	(47):	12-05-2000
ΔΙΚΑΙΟΥΧΟΣ	(71):	DAIICHI PHARMACEUTICAL CO., LTD. 14-10, Nihonbashi 3-chome, chuo-ku, TOKYO 103 JAPAN
ΤΙΤΛΟΣ ΕΦΕΥΡΕΣΗΣ	(54):	ΟΠΤΙΚΩΣ ΔΡΑΣΤΙΚΑ ΠΑΡΑΓΩΓΑ ΠΥΡΙΔΟΒΕΝΖΟΞΑΖΙΝΩΝ ΚΑΙ ΕΝΔΙΑΜΕΣΟΙ ΕΝΩΣΕΙΣ ΑΥΤΩΝ.
ΑΡΙΘΜΟΣ ΚΥΡΙΟΥ Δ.Ε.	(68):	861625
ΠΡΟΣΔΙΟΡΙΣΜΟΣ ΠΡΟΪΟΝΤΟΣ	(95):	TAVANIC - LEVOFLOXACIN HEMIHYDRATE
ΑΡΙΘ./ΗΜΕΡ. ΠΡΩΤΗΣ ΑΔΕΙΑΣ		
ΚΥΚΛΟΦΟΡΙΑΣ ΣΤΗΝ ΕΛΛΑΔΑ	(92):	ΑΠ.ΕΟΦ 6159/17-02-99, ΑΠ.ΕΟΦ 6160/17-02-99, ΑΠ.ΕΟΦ 6161/17-02-99
ΑΡΙΘ./ΗΜΕΡ. ΠΡΩΤΗΣ ΑΔΕΙΑΣ		
ΚΥΚΛΟΦΟΡΙΑΣ ΣΤΗΝ ΑΓΟΡΑ ΤΗΣ		
ΕΥΡΩΠΑΪΚΗΣ ΚΟΙΝΟΤΗΤΑΣ	(93):	PL 13402/0011/06-06-97/GB, PL 13402/0012/06-06-97/GB, PL 13402/0013/06-06-97/GB,
ΙΣΧΥΕΙ ΜΕΧΡΙ	(94):	21-06-2006
ΕΙΔΙΚΟΣ ΠΛΗΡΕΞΟΥΣΙΟΣ	(74):	ΔΗΜΟΥ ΧΡΙΣΤΙΝΑ, Δικηγόρος Κουμπάρη 2, 106 74 ΑΘΗΝΑ
ΑΝΤΙΚΛΗΤΟΣ	(74):	ΠΑΠΑΚΩΝΣΤΑΝΤΙΝΟΥ ΕΛΕΝΗ, Δικηγόρος Κουμπάρη 2, 106 74 ΑΘΗΝΑ

---

<b>ΑΡΙΘΜΟΣ ΣΠΠΦ</b>	<b>(11): 8000050</b>
ΑΡΙΘΜΟΣ ΑΙΤΗΣΗΣ ΣΠΠΦ	(21): 990800020
ΗΜΕΡΟΜΗΝΙΑ ΚΑΤΑΘΕΣΗΣ	(22): 26-08-1999
ΗΜΕΡΟΜΗΝΙΑ ΧΟΡΗΓΗΣΗΣ	(47): 12-05-2000
ΔΙΚΑΙΟΥΧΟΣ	(71): ASTA MEDICA AKTIENGESELLSCHAFT An der Pikardie 10, D-01277 Dresden GERMANY
ΤΙΤΛΟΣ ΕΦΕΥΡΕΣΗΣ	(54): ΑΝΤΑΓΩΝΙΣΤΕΣ ΛΗΡΗ, Η ΠΑΡΑΣΚΕΥΗ ΑΥΤΩΝ ΚΑΙ ΑΝΤΙΣΤΟΙΧΑ ΦΑΡΜΑΚΕΥΤΙΚΑ ΣΚΕΥΑΣΜΑΤΑ.
ΑΡΙΘΜΟΣ ΚΥΡΙΟΥ Δ.Ε.	(68): 3008548
ΠΡΟΣΔΙΟΡΙΣΜΟΣ ΠΡΟΪΟΝΤΟΣ	(95): CETROTIDE - CETRORELIX (ΩΣ ΟΞΙΚΟ ΑΛΑΣ)
ΑΡΙΘ./ΗΜΕΡ. ΠΡΩΤΗΣ ΑΔΕΙΑΣ	
ΚΥΚΛΟΦΟΡΙΑΣ ΣΤΗΝ ΕΛΛΑΔΑ	(92): ΕΕ(C)(1999) 939/ΕΛ/13-04-99
ΑΡΙΘ./ΗΜΕΡ. ΠΡΩΤΗΣ ΑΔΕΙΑΣ	
ΚΥΚΛΟΦΟΡΙΑΣ ΣΤΗΝ ΑΓΟΡΑ ΤΗΣ	
ΕΥΡΩΠΑΪΚΗΣ ΚΟΙΝΟΤΗΤΑΣ	(93): —
ΙΣΧΥΕΙ ΜΕΧΡΙ	(94): 12-07-2013
ΕΙΔΙΚΟΣ ΠΛΗΡΕΞΟΥΣΙΟΣ	(74): ΔΗΜΟΥ ΧΡΙΣΤΙΝΑ, Δικηγόρος Κουμπάρη 2, 106 74 ΑΘΗΝΑ
ΑΝΤΙΚΛΗΤΟΣ	(74): ΠΑΠΑΚΩΝΣΤΑΝΤΙΝΟΥ ΕΛΕΝΗ, Δικηγόρος Κουμπάρη 2, 106 74 ΑΘΗΝΑ

---

**2.11 ΕΥΡΕΤΗΡΙΟ ΣΥΜΠΛΗΡΩΜΑΤΙΚΩΝ ΠΙΣΤΟΠΟΙΗΤΙΚΩΝ ΠΡΟΣΤΑΣΙΑΣ ΓΙΑ  
ΦΑΡΜΑΚΑ ΣΥΜΦΩΝΑ ΜΕ ΤΗΝ ΗΜΕΡΟΜΗΝΙΑ ΚΑΤΑΘΕΣΗΣ**

<b>ΚΑΤΑΘΕΣΗ</b> (22)	<b>ΔΙΚΑΙΟΥΧΟΣ</b> (73)	<b>ΤΙΤΛΟΣ ΕΦΕΥΡΕΣΗΣ</b> (54)	<b>ΑΡ. ΣΠΠΦ</b> (11)
<b>19-11-1998</b>	F. HOFFMANN - LA ROCHE AG	ΜΕΘΟΔΟΣ ΔΙΑ ΤΗΝ ΠΑΡΑΣΚΕΥΗΝ ΛΕΥΚΙΝΟΠΑΡΑΓΩΓΩΝ	8000041
<b>04-12-1998</b>	SANOFI	N-ΥΠΟΚΑΤΕΣΤΗΜΕΝΑ ΕΤΕΡΟΚΥΚΛΙΚΑ ΠΑΡΑΓΩΓΑ, Η ΠΑΡΑΣΚΕΥΗ ΤΩΝ, ΦΑΡΜΑΚΕΥΤΙΚΕΣ ΣΥΝΘΕΣΕΙΣ ΟΙ ΟΠΟΙΕΣ ΤΑ ΠΕΡΙΕΧΟΥΝ	8000048
<b>06-05-1999</b>	EISAI CO., LTD	ΠΑΡΑΓΩΓΑ ΠΥΡΙΔΙΝΗΣ, ΦΑΡΜΑΚΕΥΤΙΚΕΣ ΣΥΝΘΕΣΕΙΣ ΠΟΥ ΤΑ ΠΕΡΙΛΑΜΒΑΝΟΥΝ, Η ΧΡΗΣΗ ΑΥΤΩΝ ΓΙΑ ΤΗΝ ΒΙΟΜΗΧΑΝΙΚΗ ΚΑΤΑΣΚΕΥΗ ΦΑΡΜΑΚΩΝ ΠΟΥ ΕΧΟΥΝ ΘΕΡΑΠΕΥΤΙΚΗ Ή ΠΡΟΛΗΠΤΙΚΗ ΑΞΙΑ ΚΑΙ ΜΕΘΟΔΟΣ ΓΙΑ ΠΑΡΑΣΚΕΥΗ ΤΩΝ ΙΔΙΩΝ	8000042
<b>01-06-1999</b>	PHARMACIA & UPJOHN S.P.A.	ΜΕΘΟΔΟΣ ΠΑΡΑΣΚΕΥΗΣ ΕΝΕΣΙΜΟΥ ΔΙΑΛΥΜΑΤΟΣ ΕΤΟΙΜΟΥ ΠΡΟΣ ΧΡΗΣΙΝ ΠΕΡΙΕΧΟΝΤΟΣ ΑΝΤΙΚΑΡΚΙΝΙΚΟΝ ΓΛΥΚΟΖΙΤΗΝ ΑΝΘΡΑΚΥΚΛΙΝΗΣ	8000043
<b>19-6-1999</b>	ADIR	ΜΕΘΟΔΟΣ ΠΑΡΑΣΚΕΥΗΣ ΥΠΟΚΑΤΕΣΤΗΜΕΝΩΝ ΙΜΙΝΟ ΔΙΟΞΕΩΝ	8000044
<b>20-07-1999</b>	CHIRON CORPORATION	ΜΕΘΟΔΟΣ ΠΑΡΑΣΚΕΥΗΣ ΠΡΩΤΕΪΝΩΝ ΠΡΟΕΡΧΟΜΕΝΩΝ ΑΠΟ ΜΕΤΑΛΛΑΞΗΒΙΟΛΟΓΙΚΑ ΔΡΑΣΤΙΚΩΝ ΠΡΩΤΕΪΝΩΝ ΑΠΟ ΤΙΣ ΟΠΟΙΕΣ ΕΧΟΥΝ ΑΦΑΙΡΕΘΕΙ ΚΥΣΤΕΙΝΕΣ	8000045
<b>28-07-1999</b>	PROTEIN DESIGN LABS INC.	ΝΕΟΣ IL-2 ΥΠΟΔΟΧΕΥΣ ΙΔΙΑΖΟΝΤΩΝ ΑΝΘΡΩΠΙΝΩΝ ΑΝΟΣΟΣΦΑΙΡΙΝΩΝ	8000046
<b>14-07-1999</b>	DAIICHI PHARMACEUTICAL CO, LTD	ΟΠΤΙΚΩΣ ΔΡΑΣΤΙΚΑ ΠΑΡΑΓΩΓΑ ΠΥΡΙΔΙΒΕΝΖΟΞΑΖΙΝΩΝ ΚΑΙ ΕΝΔΙΑΜΕΣΟΙ ΕΝΩΣΕΙΣ ΑΥΤΩΝ	8000049
<b>26-08-1999</b>	1) BOEHRINGER INGELHEIM PHARMACEUTICALS INC 2) BOEHRINGER INGELHEIM PHARMAC KG	5, 11-ΔΙΥΔΡΟ-6Η-ΠΥΡΙΔΟ[3.2-B:2'.3'-E] ΔΙΑΖΕΠΙΝΕΣ ΚΑΙ Η ΧΡΗΣΗ ΤΟΥΣ ΣΤΗΝ ΠΡΟΛΗΨΗ Ή ΑΓΩΓΗ ΛΟΙΜΩΞΕΩΝ ΕΚ HIV	8000047
<b>26-08-1999</b>	ASTA MEDICA AKTIENGESELLSCHAFT	ΑΝΤΑΓΩΝΙΣΤΕΣ LHRH, Η ΠΑΡΑΣΚΕΥΗ ΑΥΤΩΝ ΚΑΙ ΑΝΤΙΣΤΟΙΧΑ ΦΑΡΜΑΚΕΥΤΙΚΑ ΣΚΕΥΑΣΜΑΤΑ	8000050

**2.11 ΕΥΡΕΤΗΡΙΟ ΣΥΜΠΛΗΡΩΜΑΤΙΚΩΝ ΠΙΣΤΟΠΟΙΗΤΙΚΩΝ ΠΡΟΣΤΑΣΙΑΣ  
ΓΙΑ ΦΑΡΜΑΚΑ ΣΥΜΦΩΝΑ ΜΕ ΤΗΝ ΑΛΦΑΒΗΤΙΚΗ ΣΕΙΡΑ ΤΩΝ ΔΙΚΑΙΟΥΧΩΝ**

<i>ΔΙΚΑΙΟΥΧΟΣ</i> (73)	<i>ΤΙΤΛΟΣ ΕΦΕΥΡΕΣΗΣ</i> (54)	<i>ΚΑΤΑΘΕΣΗ</i> (22)	<i>ΑΡ. ΣΣΠΦ</i> (11)
<b>ADIR</b>	ΜΕΘΟΔΟΣ ΠΑΡΑΣΚΕΥΗΣ ΥΠΟΚΑΤΕΣΤΗΜΕΝΩΝ ΙΜΙΝΟ ΔΙΟΞΕΩΝ	19-6-1999	8000044
<b>ASTA MEDICA AKTIENGESELLSCHAFT</b>	ΑΝΤΑΓΩΝΙΣΤΕΣ LHRH, Η ΠΑΡΑΣΚΕΥΗ ΑΥΤΩΝ ΚΑΙ ΑΝΤΙΣΤΟΙΧΑ ΦΑΡΜΑΚΕΥΤΙΚΑ ΣΚΕΥΑΣΜΑΤΑ	26-08-1999	8000050
<b>BOEHRINGER INGELHEIM PHARMACEUTICALS INC</b>	5, 11-ΔΙΥΔΡΟ-6Η-ΠΥΡΙΔΟ[3.2-B:2'.3'-E] ΔΙΑΖΕΠΙΝΕΣ ΚΑΙ Η ΧΡΗΣΗ ΤΟΥΣ ΣΤΗΝ ΠΡΟΛΗΨΗ Ή ΑΓΩΓΗ ΛΟΙΜΩΞΕΩΝ ΕΚ HIV	26-08-1999	8000047
<b>BOEHRINGER INGELHEIM PHARMAC KG</b>	5, 11-ΔΙΥΔΡΟ-6Η-ΠΥΡΙΔΟ[3.2-B:2'.3'-E] ΔΙΑΖΕΠΙΝΕΣ ΚΑΙ Η ΧΡΗΣΗ ΤΟΥΣ ΣΤΗΝ ΠΡΟΛΗΨΗ Ή ΑΓΩΓΗ ΛΟΙΜΩΞΕΩΝ ΕΚ HIV	26-08-1999	8000047
<b>CHIRON CORPORATION</b>	ΜΕΘΟΔΟΣ ΠΑΡΑΣΚΕΥΗΣ ΠΡΩΤΕΪΝΩΝ ΠΡΟΕΡΧΟΜΕΝΩΝ ΑΠΟ ΜΕΤΑΛΛΑΞΗΒΙΟΛΟΓΙΚΑ ΔΡΑΣΤΙΚΩΝ ΠΡΩΤΕΪΝΩΝ ΑΠΟ ΤΙΣ ΟΠΟΙΕΣ ΕΧΟΥΝ ΑΦΑΙΡΕΘΕΙ ΚΥΣΤΕΙΝΕΣ	20-07-1999	8000045
<b>DAIICHI PHARMACEUTICAL CO, LTD</b>	ΟΠΤΙΚΩΣ ΔΡΑΣΤΙΚΑ ΠΑΡΑΓΩΓΑ ΠΥΡΙΔΙΒΕΝΖΟΞΑΖΙΝΩΝ ΚΑΙ ΕΝΔΙΑΜΕΣΟΙ ΕΝΩΣΕΙΣ ΑΥΤΩΝ	14-07-1999	8000049
<b>EISAI CO., LTD</b>	ΠΑΡΑΓΩΓΑ ΠΥΡΙΔΙΝΗΣ, ΦΑΡΜΑΚΕΥΤΙΚΕΣ ΣΥΝΘΕΣΕΙΣ ΠΟΥ ΤΑ ΠΕΡΙΛΑΜΒΑΝΟΥΝ, Η ΧΡΗΣΗ ΑΥΤΩΝ ΓΙΑ ΤΗΝ ΒΙΟΜΗΧΑΝΙΚΗ ΚΑΤΑΣΚΕΥΗ ΦΑΡΜΑΚΩΝ ΠΟΥ ΕΧΟΥΝ ΘΕΡΑΠΕΥΤΙΚΗ Ή ΠΡΟΛΗΠΤΙΚΗ ΑΞΙΑ ΚΑΙ ΜΕΘΟΔΟΣ ΓΙΑ ΠΑΡΑΣΚΕΥΗ ΤΩΝ ΙΔΙΩΝ	06-05-1999	8000042
<b>F. HOFFMANN - LA ROCHE AG</b>	ΜΕΘΟΔΟΣ ΔΙΑ ΤΗΝ ΠΑΡΑΣΚΕΥΗΝ ΛΕΥΚΙΝΟΠΑΡΑΓΩΓΩΝ	19-11-1998	8000041
<b>PHARMACIA &amp; UPJOHN S.P.A.</b>	ΜΕΘΟΔΟΣ ΠΑΡΑΣΚΕΥΗΣ ΕΝΕΣΙΜΟΥ ΔΙΑΛΥΜΑΤΟΣ ΕΤΟΙΜΟΥ ΠΡΟΣ ΧΡΗΣΙΝ ΠΕΡΙΕΧΟΝΤΟΣ ΑΝΤΙΚΑΡΚΙΝΙΚΟΝ ΓΛΥΚΟΖΙΤΗΝ ΑΝΘΡΑΚΥΚΛΙΝΗΣ	01-06-1999	8000043
<b>PROTEIN DESIGN LABS INC.</b>	ΝΕΟΣ IL-2 ΥΠΟΔΟΧΕΥΣ ΙΔΙΑΖΟΝΤΩΝ ΑΝΘΡΩΠΙΝΩΝ ΑΝΟΣΟΣΦΑΙΡΙΝΩΝ	28-07-1999	8000046
<b>SANOFI</b>	N-ΥΠΟΚΑΤΕΣΤΗΜΕΝΑ ΕΤΕΡΟΚΥΚΛΙΚΑ ΠΑΡΑΓΩΓΑ, Η ΠΑΡΑΣΚΕΥΗ ΤΩΝ, ΦΑΡΜΑΚΕΥΤΙΚΕΣ ΣΥΝΘΕΣΕΙΣ ΟΙ ΟΠΟΙΕΣ ΤΑ ΠΕΡΙΕΧΟΥΝ	04-12-1998	8000048

## ΚΕΦΑΛΑΙΟ 3 ΜΕΤΑΒΟΛΕΣ

### ΔΙΠΛΩΜΑΤΑ ΕΥΡΕΣΙΤΕΧΝΙΑΣ

<b>ΑΡ. Δ.Ε.</b>	<b>ΜΕΤΑΒΙΒΑΣΗ</b>
86.2197	Η εταιρεία "Genencor International, Inc." μεταβίβασε όλα τα δικαιώματά της που απορρέουν από το υπ' αριθμ. 86.2197 Δίπλωμα Ευρεσιτεχνίας στην εταιρεία "Archer - Daniels - Midland Company" που εδρεύει εις 4666 Faries Parkway, Decatur, Illinois 62526, US.
1000703	Η εταιρεία "Schindler Waggon" μεταβίβασε όλα τα δικαιώματά της που απορρέουν από το υπ' αριθμ. 1000703 Δίπλωμα Ευρεσιτεχνίας στην εταιρεία "Daimlerchrysler Ag" που εδρεύει εις Epplestrasse 225, D-70567 Stuttgart, Germany.
1001412	Η εταιρεία "Poli Industria Chimica S.p.A." μεταβίβασε όλα τα δικαιώματά της που απορρέουν από το υπ' αριθμ. 1001412 Δίπλωμα Ευρεσιτεχνίας στην εταιρεία "Polichem S.A." που εδρεύει εις Val Fleurì 50, Luxemburg, Λουξεμβούργο.
1003227	Η εταιρεία "Quantase Ltd" (συνδικαιούχος (κατά ποσοστό 33%) με τους Ρέκλο Γεώργιο (κατά ποσοστό 34%), Χατζηδάκη Χριστίνα-Αργυρώ (κατά ποσοστό 33%) μεταβίβασε το εξ αδιαιρέτου δικαίωμά της (ποσοστό 33%) που απορρέουν από το υπ' αριθμ. 1003227 Δίπλωμα Ευρεσιτεχνίας λόγω παραιτήσεως της εταιρείας στους κ.κ. Ρέκλο Γεώργιο, Χατζηδάκη Χριστίνα - Αργυρώ, που κατοικούν στην οδό Παναγιώτου 7, 156 69 Παπάγου Αττική.
<b>ΑΡ. Δ.Ε.</b>	<b>ΑΛΛΑΓΗ ΕΠΩΝΥΜΙΑΣ</b>
77184	Η εταιρεία "Centeon Pharma GmbH" δικαιούχος του υπ' αριθμ. 77184 Διπλώματος Ευρεσιτεχνίας μετέβαλε την επωνυμία της σε : "Aventis Behring GmbH"
78934	Η εταιρεία "Centeon Pharma GmbH" δικαιούχος του υπ' αριθμ. 78934 Διπλώματος Ευρεσιτεχνίας μετέβαλε την επωνυμία της σε : "Aventis Behring GmbH"
86.0948	Η εταιρεία "Centre International De Recherches Dermatologiques (C.I.R.D.)" δικαιούχος του υπ' αριθμ. 86.0948 Διπλώματος Ευρεσιτεχνίας μετέβαλε την επωνυμία της σε : "Centre International De Recherches Dermatologiques Galderma"
86.0948	Η εταιρεία "Centre International De Recherches Dermatologiques Galderma" δικαιούχος του υπ' αριθμ. 86.0948 Διπλώματος Ευρεσιτεχνίας μετέβαλε την επωνυμία της σε : " Galderma Research & Development"
86.2233	Η εταιρεία "Novo Industri A/S" δικαιούχος του υπ' αριθμ. 86.2233 Διπλώματος Ευρεσιτεχνίας μετέβαλε την επωνυμία της σε : " Novo Nordisk A/S"
<b>ΑΡ. Δ.Ε.</b>	<b>ΑΛΛΑΓΗ ΔΙΕΥΘΥΝΣΗΣ</b>
1002609	Η εταιρεία "Ε.Δ.Ι.Σ. Α.Ε." δικαιούχος του υπ' αριθμ. 1002609 Διπλώματος Ευρεσιτεχνίας άλλαξε την διεύθυνση του από: Δεληγιάννη 14, 106 83 Αθήνα σε: Νοταρά 38, 106 83 Αθήνα.
1001050	Η εταιρεία "Protein Design Labs, Inc." δικαιούχος του υπ' αριθμ. 1001050 Διπλώματος Ευρεσιτεχνίας άλλαξε την διεύθυνση του από: 3181 Porter Drive, Palo Alto, California 94304, US σε: 34801 Campus Drive, Fremont, California 94555, US.
1003342	Η εταιρεία "Enervac - Flutec Ε.Π.Ε." δικαιούχος του υπ' αριθμ. 1003342 Διπλώματος Ευρεσιτεχνίας άλλαξε την διεύθυνση του από: Τ.Θ. 228, 57 008 Ιωνία Θεσσαλονίκης σε: Σωκράτους 8, 570 01 Θέρμη Θεσσαλονίκης.
1003358	Η εταιρεία "BIANEE Α.Ε. - Ανώνυμος Εμποροβιομηχανική - Τουριστική - Ξενοδοχειακή & Ναυτιλιακή Εταιρεία" δικαιούχος του υπ' αριθμ. 1003358 Διπλώματος Ευρεσιτεχνίας άλλαξε την διεύθυνση του από: Σατωβριάνου 19, 104 31 Αθήνα σε: Οδός Τατοίου 18ο κλμ. Εθνικής Οδού Αθηνών-Λαμίας, Ταχ. Θυρίδα 52894, 146 10 Νέα Ερυθραία.

<b>ΑΡ. Δ.Ε.</b>	<b>ΣΥΓΧΩΝΕΥΣΗ ΕΤΑΙΡΕΙΩΝ</b>
85.0279	Η εταιρεία “Χημικές Βιομηχανίες Βορείου Ελλάδος Ανώνυμη Βιομηχανική Εμπορική Εταιρεία” δικαιούχος του υπ’ αριθμ. 85.0279 Διπλώματος Ευρεσιτεχνίας συγχωνεύθηκε δι’ απορροφήσεως από την εταιρεία “Βιομηχανία Φωσφορικών Λιπασμάτων Α.Ε.” που εδρεύει στη Καβάλα, Τ.Θ. 1360.
85.1028	Η εταιρεία “Χημικές Βιομηχανίες Βορείου Ελλάδος Ανώνυμη Βιομηχανική Εμπορική Εταιρεία” δικαιούχος του υπ’ αριθμ. 85.1028 Διπλώματος Ευρεσιτεχνίας συγχωνεύθηκε δι’ απορροφήσεως από την εταιρεία “Βιομηχανία Φωσφορικών Λιπασμάτων Α.Ε.” που εδρεύει στη Καβάλα, Τ.Θ. 1360.
85.1029	Η εταιρεία “Χημικές Βιομηχανίες Βορείου Ελλάδος Ανώνυμη Βιομηχανική Εμπορική Εταιρεία” δικαιούχος του υπ’ αριθμ. 85.1029 Διπλώματος Ευρεσιτεχνίας συγχωνεύθηκε δι’ απορροφήσεως από την εταιρεία “Βιομηχανία Φωσφορικών Λιπασμάτων Α.Ε.” που εδρεύει στη Καβάλα, Τ.Θ. 1360.
86.2922	Η εταιρεία “Χημικές Βιομηχανίες Βορείου Ελλάδος Ανώνυμη Βιομηχανική Εμπορική Εταιρεία” δικαιούχος του υπ’ αριθμ. 86.2922 Διπλώματος Ευρεσιτεχνίας συγχωνεύθηκε δι’ απορροφήσεως από την εταιρεία “Βιομηχανία Φωσφορικών Λιπασμάτων Α.Ε.” που εδρεύει στη Καβάλα, Τ.Θ. 1360.

## ΚΕΦΑΛΑΙΟ 4

### ΕΚΠΤΩΣΕΙΣ - ΑΝΑΚΛΗΣΕΙΣ ΕΚΠΤΩΣΕΩΝ Δ.Ε. & Π.Υ.Χ.

#### ΕΠΑΝΑΛΗΨΗ ΔΗΜΟΣΙΕΥΣΗΣ

Κατ' εφαρμογή των άρθρων 16 § 1,2 και 24 του Ν. 1733/1987 "Μεταφορά τεχνολογίας, εφευρέσεις και τεχνολογική καινοτομία" (ΦΕΚ 171, Α), οι κάτωθι πράξεις εκπτώσεων και ανακλήσεων δημοσιεύθηκαν και γνωστοποιήθηκαν στο κοινό με το Ε.Δ.Β.Ι. "Τεύχος ΕΚΠΤΩΣΕΩΝ ΚΑΙ ΑΝΑΚΛΗΣΕΩΝ" στις 12 Ιουνίου 2000.

Η παρούσα δημοσίευση είναι επανάληψη της προαναφερόμενης δημοσίευσης προς διευκόλυνση του κοινού.

#### ΕΚΠΤΩΣΕΙΣ

Α.Π. : 1591/2000  
ΗΜΕΡΟΜΗΝΙΑ : 12/06/2000

Έχοντας υπόψη τις διατάξεις :

α. των άρθρων 16 παρ. 1, 2 και 24 του Ν.1733/1987 " Μεταφορά τεχνολογίας, εφευρέσεις και τεχνολογική καινοτομία " (ΦΕΚ 171, Α' της 22.09.1987) και

β. τη διαπίστωση μη καταβολής των ετησίων τελών εντός των νομίμων προθεσμιών

#### Α Π Ο Φ Α Σ Ι Ζ Ο Υ Μ Ε

Εκπίπτουν από τα δικαιώματα που απορρέουν από τις αιτήσεις για χορήγηση Διπλωμάτων Ευρεσιτεχνίας και Πιστοποιητικών Υποδείγματος Χρησιμότητας καθώς και από τα χορηγηθέντα Διπλώματα Ευρεσιτεχνίας και Πιστοποιητικά Υποδείγματος Χρησιμότητας, οι παρακάτω δικαιούχοι :

#### ΔΙΠΛΩΜΑΤΑ ΕΥΡΕΣΙΤΕΧΝΙΑΣ

ΑΡ. Δ.Ε.	ΔΙΚΑΙΟΥΧΟΙ
72765	RUNTAL HOLDING COMPANY S.A
77282	SOLVAY (SOCIETE ANONYME)
77736	KRONE AKTIENGESELLSCHAFT
78021	SANOFI
79402	RIKER LABORATORIES INC.
80865	THE PROCTER AND GAMBLE COMPANY
80870	GRANGER MAURICE
80960	CARADON BATHROOMS LIMITED
80983	TELEFONAKTIEBOLAGET L.M. ERICSSON
852726	AYERST MCKENNA & HARRISON INC.
852761	F. HOFFMANN - LA ROCHE & CO AG
852846	TELEFONAKTIEBOLAGET L.M. ERICSSON
852847	TELEFONAKTIEBOLAGET L.M. ERICSSON
1000757	VISTAKON INC.
1000960	CHINOIN GYOGYSZER ES VEGYESZETI TERMEKEK GYARA RT
1001251	ΜΑΡΓΙΕΛΛΟΥ ΡΕΝΑΤΑ
1001493	ΚΛΩΝΑΡΙΔΗΣ ΧΡΗΣΤΟΣ
1001502	SMITHKLINE BEECHAM CORPORATION
1001789	ΚΑΠΠΑΤΟΣ ΘΕΟΦΙΛΟΣ
1001924	ΧΑΤΖΗΑΝΑΣΤΑΣΙΟΥ ΚΩΝΣΤΑΝΤΙΝΟΣ
1001962	ΚΟΥΡΑΚΛΗΣ ΠΕΤΡΟΣ
1002075	JOHNSON & JOHNSON VISION PRODUCTS,INC.
1002106	ΑΛΗΘΙΝΟΣ ΕΥΑΓΓΕΛΟΣ, ΜΑΝΙΩΡΑΚΗΣ ΜΙΧΑΛΗΣ

1002195	ΠΑΠΑΛΟΥΚΑΣ ΧΡΗΣΤΟΣ, ΠΑΠΑΛΟΥΚΑΣ ΑΡΙΣΤΟΦΑΝΗΣ
1002277	JOHNSON & JOHNSON VISION PRODUCTS INC.
1002367	ΠΑΠΑΔΟΠΟΥΛΟΣ ΓΕΩΡΓΙΟΣ
1002436	ΛΙΤΙΝΑΣ ΓΕΩΡΓΙΟΣ
1002500	JOHNSON & JOHNSON VISION PRODUCTS INC.
1002793	ΜΗΤΣΟΥΛΑΣ ΘΕΟΦΑΝΗ ΔΗΜΗΤΡΙΟΣ
1002818	ΤΖΩΡΤΖΙΔΗΣ ΘΕΟΔΩΡΟΥ ΙΩΑΝΝΗΣ
1002819	ΗΛΙΑΔΗΣ ΚΩΝΣΤΑΝΤΙΝΟΥ ΘΕΟΔΩΡΟΣ
1002833	ΗΛΙΑΔΗΣ ΚΩΝΣΤΑΝΤΙΝΟΥ ΘΕΟΔΩΡΟΣ
1002984	ΙΩΑΝΝΟΥ ΝΙΚΟΛΑΟΥ ΣΤΑΥΡΟΣ
1002996	ΦΩΤΙΑΔΗΣ ΚΟΣΜΑ ΠΑΥΛΟΣ
1003024	ΤΣΕΛΕΜΠΟΝΗΣ ΚΩΝ/ΝΟΥ ΑΝΑΣΤΑΣΙΟΣ
1003097	ΒΙΛΛΙΩΤΗ ΑΝΑΣΤΑΣΙΑ
1003190	ΛΑΛΙΖΑΣ ΣΤΑΥΡΟΣ

**ΑΙΤΗΣΕΙΣ ΔΙΠΛΩΜΑΤΩΝ ΕΥΡΕΣΙΤΕΧΝΙΑΣ**

<i>ΑΡ.ΑΙΤ.ΔΕ</i>	<i>ΔΙΚΑΙΟΥΧΟΙ</i>
960100394	ΜΑΛΤΕΖΟΣ ΑΒΕΕ
960100395	ΚΟΥΚΟΥΛΑΣ ΑΘΑΝΑΣΙΟΣ
970100415	ΠΑΡΑΣΚΕΥΑΚΟΣ ΘΕΟΔΩΡΟΣ
970100423	ΔΕΒΕΡΑΚΗΣ ΔΗΜΗΤΡΗΣ
970100424	ΣΙΜΠΕΡΑΣ ΙΩΣΗΦ
970100442	ΘΕΟΔΩΡΙΔΗΣ ΧΡΗΣΤΟΣ
970100448	ΓΚΟΡΤΣΙΛΑΣ ΓΕΩΡΓΙΟΥ ΦΩΤΗΣ
970100449	ΠΑΠΑΣΤΕΡΓΙΟΥ ΠΑΣΧΑΛΗ ΝΙΚΟΛΑΟΣ
970100451	ΦΩΤΟΠΟΥΛΟΣ ΓΕΩΡΓΙΟΥ ΑΝΑΣΤΑΣΙΟΣ
970100455	ΣΚΛΗΡΗΣ ΠΑΝΑΓΙΩΤΗ ΓΕΩΡΓΙΟΣ, ΣΚΛΗΡΗΣ ΧΡΗΣΤΟΥ ΜΑΡΙΝΟΣ, FORTAS LAZAROS-THOMAS
970100456	ΚΑΡΑΛΗΣ ΚΩΝΣΤΑΝΤΙΝΟΥ ΓΙΑΝΝΗΣ
970100467	ΚΑΡΝΕΣΗΣ ΠΑΝΑΓΙΩΤΗ ΑΝΑΣΤΑΣΙΟΣ

**ΠΙΣΤΟΠΟΙΗΤΙΚΑ ΥΠΟΔΕΙΓΜΑΤΟΣ ΧΡΗΣΙΜΟΤΗΤΑΣ**

<i>ΑΡ. ΠΥΧ</i>	<i>ΔΙΚΑΙΟΥΧΟΙ</i>
2001431	ΜΑΘΙΟΥΔΑΚΗΣ ΠΟΛΥΧΡΟΝΗΣ
2001458	ΠΑΠΑΓΕΩΡΓΙΟΥ ΑΘΑΝΑΣΙΟΣ
2001574	Γ.ΚΑΦΕΤΖΗΣ - Π.ΚΑΡΑΤΖΑΣ Ο.Ε.
2001602	ΤΡΑΥΛΟΣ ΑΝΔΡΕΑΣ
2001684	MEDICE CHEM.-PHARM. FABRIK PUTTER GMBH & CO. KG
2001901	ΠΙΕΡΡΟΥΤΣΑΚΟΣ ΜΙΧΑΗΛ ΔΗΜΗΤΡΗΣ
2001907	ΤΣΙΒΙΚΗΣ ΣΤΑΥΡΟΣ
2001908	ΤΣΙΒΙΚΗΣ ΣΤΑΥΡΟΣ
2001977	ΛΑΓΟΥΔΑΚΗΣ ΕΥΤΥΧΙΟΣ, ΠΑΠΑΝΤΩΝΑΚΗΣ ΜΙΑΤΙΑΔΗΣ
2002020	ΑΚΡΙΒΟΣ ΙΩΑΝΝΗΣ
2002021	ΦΟΥΚΑΣ ΘΩΜΑ ΑΝΑΣΤΑΣΙΟΣ
2002023	R. & D.S. S.R.L.
2002025	FILA SPORT S.P.A.
2002041	ΦΡΑΓΚΟΥΛΗΣ ΔΙΟΝ. ΚΩΝΣΤΑΝΤΙΝΟΣ
2002069	PUREBRED PRODUCTS PTY LTD.
2002244	ΣΟΛΩΝ ΣΕΡΑΦΕΙΜ



**ΑΙΤΗΣΕΙΣ ΠΙΣΤΟΠΟΙΗΤΙΚΩΝ ΥΠΟΔΕΙΓΜΑΤΟΣ ΧΡΗΣΙΜΟΤΗΤΑΣ**

<b>ΑΡ.ΑΙΤ.ΠΥΧ</b>	<b>ΔΙΚΑΙΟΥΧΟΙ</b>
960200078	ΔΑΜΙΑΝΟΣ ΑΝΤΩΝΗΣ
970200069	ΜΟΡΦΟΒΑΣΙΛΗΣ ΦΑΝΟΥΡΙΟΥ ΙΩΑΝΝΗΣ
970200215	ΣΩΧΟΣ ΕΥΑΓΓΕΛΟΣ, ΚΑΛΑΝΤΖΗΣ ΑΠΟΣΤΟΛΟΣ
980200007	ΠΛΑΚΑΝΤΩΝΑΚΗΣ ΣΤΑΥΡΟΥ ΔΗΜΗΤΡΗΣ
980200055	ΒΟΥΤΣΑΔΑΚΗΣ ΙΩΑΝΝΟΥ ΓΕΩΡΓΙΟΣ
980200057	ΑΝΥΦΑΝΤΑΚΗΣ ΦΑΝΟΥΡΙΟΣ
980200059	ΒΑΣΙΛΟΠΟΥΛΟΣ ΠΑΝΑΓΙΩΤΗ ΑΝΔΡΕΑΣ
980200066	ΒΑΛΕΝΤΙΝΟ Θ. ΒΑΣΙΛΗΣ

Η απόφαση αυτή να δημοσιευτεί στο Ειδικό Δελτίο Βιομηχανικής Ιδιοκτησίας (ΕΔΒΙ).

Μαρούσι, 12 Ιουνίου 2000

Ο ΓΕΝΙΚΟΣ ΔΙΕΥΘΥΝΤΗΣ

ΚΩΣΤΑΣ ΚΟΓΙΑΣ





# ΜΕΡΟΣ Β΄

## ΕΥΡΩΠΑΪΚΟΙ ΤΙΤΛΟΙ ΠΡΟΣΤΑΣΙΑΣ



# ΚΕΦΑΛΑΙΟ 1

## ΜΕΤΑΦΡΑΣΕΙΣ ΕΥΡΩΠΑΪΚΩΝ ΑΙΤΗΣΕΩΝ

### 1.1 ΑΝΑΚΟΙΝΩΣΗ ΓΙΑ ΚΑΤΑΘΕΣΗ ΜΕΤΑΦΡΑΣΗΣ ΤΩΝ ΑΞΙΩΣΕΩΝ ΕΥΡΩΠΑΪΚΩΝ ΑΙΤΗΣΕΩΝ Δ.Ε.

**ΑΡΙΘ. ΕΛΛΗΝΙΚΗΣ ΚΑΤΑΘΕΣΗΣ (21): 20000300019**  
 ΗΜΕΡ. ΕΛΛΗΝΙΚΗΣ ΚΑΤΑΘΕΣΗΣ (22): 30-06-2000  
 ΑΡΙΘ./ΗΜΕΡ. ΔΗΜΟΣΙΕΥΣΗΣ  
 ΕΥΡΩΠΑΪΚΗΣ ΑΙΤΗΣΗΣ (87): 968106/05-01-2000  
 ΑΡΙΘ./ΗΜΕΡ. ΚΑΤΑΘΕΣΗΣ  
 ΕΥΡΩΠΑΪΚΗΣ ΑΙΤΗΣΗΣ (86): 97952580.5/17-12-1997  
 ΚΑΤΑΘΕΤΗΣ (71): ALLIEDSIGNAL INC.  
 101 Columbia Road, P.O.Box 2245, MO  
 07962-2245 NJ, USA  
 ΣΥΜΒΑΤΙΚΕΣ ΠΡΟΤΕΡΑΙΟΤΗΤΕΣ (30): 819931/18-03-97/US  
 ΕΙΔΙΚΟΣ ΠΛΗΡΕΞΟΥΣΙΟΣ (74): ΣΙΩΤΟΥ ΑΙΚΑΤΕΡΙΝΗ, Δικηγόρος  
 Ζαΐμη 28  
 106 83 ΑΘΗΝΑ  
 ΑΝΤΙΚΛΗΤΟΣ (74): ΣΙΩΤΟΥ ΑΙΚΑΤΕΡΙΝΗ, Δικηγόρος  
 Ζαΐμη 28  
 106 83 ΑΘΗΝΑ  
**ΤΙΤΛΟΣ ΕΦΕΥΡΕΣΗΣ (54): ΝΗΜΑΤΑ ΚΑΙ ΕΝΙΣΧΥΤΙΚΕΣ ΛΩΡΙΔΕΣ**  
**ΕΞΙΣΩΣΗΣ ΦΟΡΤΙΟΥ**

**ΑΡΙΘ. ΕΛΛΗΝΙΚΗΣ ΚΑΤΑΘΕΣΗΣ (21): 20000300020**  
 ΗΜΕΡ. ΕΛΛΗΝΙΚΗΣ ΚΑΤΑΘΕΣΗΣ (22): 30-06-2000  
 ΑΡΙΘ./ΗΜΕΡ. ΔΗΜΟΣΙΕΥΣΗΣ  
 ΕΥΡΩΠΑΪΚΗΣ ΑΙΤΗΣΗΣ (87): 799037/08-10-1997  
 ΑΡΙΘ./ΗΜΕΡ. ΚΑΤΑΘΕΣΗΣ  
 ΕΥΡΩΠΑΪΚΗΣ ΑΙΤΗΣΗΣ (86): 95943722.9/11-12-1995  
 ΚΑΤΑΘΕΤΗΣ (71): SEPRACOR INC.  
 33 Locke Drive, MARLBOROUGH  
 01752 MA, USA  
 ΣΥΜΒΑΤΙΚΕΣ ΠΡΟΤΕΡΑΙΟΤΗΤΕΣ (30): 366651/30-12-94/US  
 ΕΙΔΙΚΟΣ ΠΛΗΡΕΞΟΥΣΙΟΣ (74): ΔΗΜΟΥ ΧΡΙΣΤΙΝΑ, Δικηγόρος  
 Κουμπάρη 2  
 106 74 ΑΘΗΝΑ  
 ΑΝΤΙΚΛΗΤΟΣ (74): ΠΑΠΑΚΩΝΣΤΑΝΤΙΝΟΥ ΕΛΕΝΗ,  
 Δικηγόρος  
 Κουμπάρη 2  
 106 74 ΑΘΗΝΑ  
**ΤΙΤΛΟΣ ΕΦΕΥΡΕΣΗΣ (54): ΜΕΘΟΔΟΙ ΚΑΙ ΣΥΝΘΕΣΕΙΣ ΓΙΑ ΤΗΝ**  
**ΑΓΩΓΗ ΤΗΣ ΑΛΛΕΡΓΙΚΗΣ ΡΙΝΙΤΙΔΟΣ ΚΑΙ**  
**ΑΛΛΩΝ ΔΙΑΤΑΡΑΧΩΝ ΜΕ ΤΗΝ ΧΡΗΣΗ**  
**ΔΕΚΑΡΒΟΑΙΘΟΞΥΛΟΡΑΤΑΔΙΝΗΣ**

**ΑΡΙΘ. ΕΛΛΗΝΙΚΗΣ ΚΑΤΑΘΕΣΗΣ (21): 20000300021**  
 ΗΜΕΡ. ΕΛΛΗΝΙΚΗΣ ΚΑΤΑΘΕΣΗΣ (22): 30-06-2000  
 ΑΡΙΘ./ΗΜΕΡ. ΔΗΜΟΣΙΕΥΣΗΣ  
 ΕΥΡΩΠΑΪΚΗΣ ΑΙΤΗΣΗΣ (87): 971817/19-01-2000  
 ΑΡΙΘ./ΗΜΕΡ. ΚΑΤΑΘΕΣΗΣ  
 ΕΥΡΩΠΑΪΚΗΣ ΑΙΤΗΣΗΣ (86): 98915290.5/02-04-1998  
 ΚΑΤΑΘΕΤΗΣ (71): CYTEC TECHNOLOGY CORP.  
 1105 North Market Street, Suite 130  
 19801 WILMINGTON, DELAWARE, USA  
 ΣΥΜΒΑΤΙΚΕΣ ΠΡΟΤΕΡΑΙΟΤΗΤΕΣ (30): 832015/02-04-97/US  
 ΕΙΔΙΚΟΣ ΠΛΗΡΕΞΟΥΣΙΟΣ (74): ΔΗΜΟΥ ΧΡΙΣΤΙΝΑ, Δικηγόρος  
 Κουμπάρη 2  
 106 74 ΑΘΗΝΑ  
 ΑΝΤΙΚΛΗΤΟΣ (74): ΠΑΠΑΚΩΝΣΤΑΝΤΙΝΟΥ ΕΛΕΝΗ,  
 Δικηγόρος  
 Κουμπάρη 2  
 106 74 ΑΘΗΝΑ  
**ΤΙΤΛΟΣ ΕΦΕΥΡΕΣΗΣ (54): ΔΙΜΕΡΗ ΑΝΘΡΑΚΑ-ΑΝΘΡΑΚΑ ΜΕ**  
**ΝΗΜΑΤΟΕΙΔΗ ΣΥΝΘΕΤΑ ΥΠΟΣΤΡΩ-**  
**ΜΑΤΑ ΚΑΙ ΜΕΘΟΔΟΙ ΠΑΡΑΓΩΓΗΣ ΤΟΥΣ**

**ΑΡΙΘ. ΕΛΛΗΝΙΚΗΣ ΚΑΤΑΘΕΣΗΣ (21): 20000300022**  
 ΗΜΕΡ. ΕΛΛΗΝΙΚΗΣ ΚΑΤΑΘΕΣΗΣ (22): 30-06-2000  
 ΑΡΙΘ./ΗΜΕΡ. ΔΗΜΟΣΙΕΥΣΗΣ  
 ΕΥΡΩΠΑΪΚΗΣ ΑΙΤΗΣΗΣ (87): 941612/15-09-1999  
 ΑΡΙΘ./ΗΜΕΡ. ΚΑΤΑΘΕΣΗΣ  
 ΕΥΡΩΠΑΪΚΗΣ ΑΙΤΗΣΗΣ (86): 97946487.2/29-10-1997  
 ΚΑΤΑΘΕΤΗΣ (71): RECON OPTICAL INC.  
 550 West Northwest Highway,  
 BARRINGTON  
 60010 ILLINOIS, USA  
 ΣΥΜΒΑΤΙΚΕΣ ΠΡΟΤΕΡΑΙΟΤΗΤΕΣ (30): 762385/03-12-96/US  
 ΕΙΔΙΚΟΣ ΠΛΗΡΕΞΟΥΣΙΟΣ (74): ΒΑΓΕΝΑ ΘΕΟΔΩΡΑ, Δικηγόρος  
 Κουμπάρη 2  
 106 74 ΑΘΗΝΑ  
 ΑΝΤΙΚΛΗΤΟΣ (74): ΠΑΠΑΚΩΝΣΤΑΝΤΙΝΟΥ ΕΛΕΝΗ,  
 Δικηγόρος  
 Κουμπάρη 2  
 106 74 ΑΘΗΝΑ  
**ΤΙΤΛΟΣ ΕΦΕΥΡΕΣΗΣ (54): ΗΛΕΚΤΡΟ-ΟΠΤΙΚΗ ΣΥΣΤΟΙΧΙΑ ΑΠΕΙ-**  
**ΚΟΝΙΣΕΩΣ ΚΑΙ ΣΥΣΤΗΜΑ ΚΑΜΕΡΑΣ ΜΕ**  
**ΑΝΤΙΣΤΑΘΜΙΣΗ ΡΥΘΜΟΥ ΠΡΟΝΕΥΣΕΩΣ**  
**ΚΙΝΗΣΕΩΣ ΕΙΚΟΝΑΣ**

<b>ΑΡΙΘ. ΕΛΛΗΝΙΚΗΣ ΚΑΤΑΘΕΣΗΣ (21):</b>	<b>20000300023</b>
ΗΜΕΡ. ΕΛΛΗΝΙΚΗΣ ΚΑΤΑΘΕΣΗΣ (22):	30-06-2000
ΑΡΙΘ./ΗΜΕΡ. ΔΗΜΟΣΙΕΥΣΗΣ	
ΕΥΡΩΠΑΪΚΗΣ ΑΙΤΗΣΗΣ (87):	963682/15-12-1999
ΑΡΙΘ./ΗΜΕΡ. ΚΑΤΑΘΕΣΗΣ	
ΕΥΡΩΠΑΪΚΗΣ ΑΙΤΗΣΗΣ (86):	97915918.3/14-03-1997
ΚΑΤΑΘΕΤΗΣ (71):	HARMAN INTERNATIONAL INDUSTRIES INCORPORATED 8500 Balboa Drive, P.O.Box 2200, NO 91329 CALIFORNIA, USA
ΣΥΜΒΑΤΙΚΕΣ ΠΡΟΤΕΡΑΙΟΤΗΤΕΣ (30):	631603/02-04-96/US
ΕΙΔΙΚΟΣ ΠΛΗΡΕΞΟΥΣΙΟΣ (74):	ΒΑΓΕΝΑ ΘΕΟΔΩΡΑ, Δικηγόρος Κουμπάρη 2 106 74 ΑΘΗΝΑ
ΑΝΤΙΚΛΗΤΟΣ (74):	ΠΑΠΑΚΩΝΣΤΑΝΤΙΝΟΥ ΕΛΕΝΗ, Δικηγόρος Κουμπάρη 2 106 74 ΑΘΗΝΑ
<b>ΤΙΤΛΟΣ ΕΦΕΥΡΕΣΗΣ (54):</b>	<b>ΕΠΕΞΕΡΓΑΣΤΗΣ ΠΕΡΙΒΑΛΛΟΝΤΟΣ ΗΧΟΥ ΕΞΙ ΑΞΟΝΩΝ ΜΕ ΒΕΛΤΙΩΜΕΝΟ ΕΛΕΓΧΟ ΜΗΤΡΑΣ ΚΑΙ ΑΚΥΡΩΣΕΩΣ</b>

<b>ΑΡΙΘ. ΕΛΛΗΝΙΚΗΣ ΚΑΤΑΘΕΣΗΣ (21):</b>	<b>20000300024</b>
ΗΜΕΡ. ΕΛΛΗΝΙΚΗΣ ΚΑΤΑΘΕΣΗΣ (22):	30-06-2000
ΑΡΙΘ./ΗΜΕΡ. ΔΗΜΟΣΙΕΥΣΗΣ	
ΕΥΡΩΠΑΪΚΗΣ ΑΙΤΗΣΗΣ (87):	1003496/31-05-2000
ΑΡΙΘ./ΗΜΕΡ. ΚΑΤΑΘΕΣΗΣ	
ΕΥΡΩΠΑΪΚΗΣ ΑΙΤΗΣΗΣ (86):	99924157.3/07-05-1999
ΚΑΤΑΘΕΤΗΣ (71):	THE UNIVERSITY OF TENNESSEE RESEARCH CORPORATION Suite 403, 1534 White Avenue, KNOXVILLE 37996-1527 TN, USA
ΣΥΜΒΑΤΙΚΕΣ ΠΡΟΤΕΡΑΙΟΤΗΤΕΣ (30):	084602/07-05-98/US
ΕΙΔΙΚΟΣ ΠΛΗΡΕΞΟΥΣΙΟΣ (74):	ΚΙΛΙΜΙΡΗΣ ΚΩΝΣΤΑΝΤΙΝΟΣ, Δικηγόρος Χατζηγιάννη Μέξη 7 115 28 ΑΘΗΝΑ
ΑΝΤΙΚΛΗΤΟΣ (74):	ΚΙΛΙΜΙΡΗΣ ΑΝΑΣΤΑΣΙΟΣ, Δικηγόρος Χατζηγιάννη Μέξη 7 115 28 ΑΘΗΝΑ
<b>ΤΙΤΛΟΣ ΕΦΕΥΡΕΣΗΣ (54):</b>	<b>ΜΕΘΟΔΟΣ ΧΗΜΕΙΟΠΡΟΛΗΨΗΣ ΤΟΥ ΚΑΡΚΙΝΟΥ ΤΟΥ ΠΡΟΣΤΑΤΗ</b>

**1.2 ΕΥΡΕΤΗΡΙΟ ΕΥΡΩΠΑΪΚΩΝ ΑΙΤΗΣΕΩΝ ΣΥΜΦΩΝΑ ΜΕ ΤΟΝ ΑΡΙΘΜΟ ΔΗΜΟΣΙΕΥΣΗΣ ΤΗΣ ΕΥΡΩΠΑΪΚΗΣ ΑΙΤΗΣΗΣ**

<i>ΑΡ./ΗΜ.ΔΗΜ.Ε.Δ. (87)</i>	<i>ΚΑΤΑΘΕΤΗΣ (71)</i>	<i>ΤΙΤΛΟΣ ΕΦΕΥΡΕΣΗΣ (54)</i>	<i>ΑΡ.ΕΛ.ΚΑΤ. (21)</i>
<b>1003496/31-05-2000</b>	THE UNIVERSITY OF TENNESSEE RESEARCH CORPORATION	ΜΕΘΟΔΟΣ ΧΗΜΕΙΟΠΡΟΛΗΨΗΣ ΤΟΥ ΚΑΡΚΙΝΟΥ ΤΟΥ ΠΡΟΣΤΑΤΗ	20000300024
<b>799037/08-10-1997</b>	SEPRACOR INC.	ΜΕΘΟΔΟΙ ΚΑΙ ΣΥΝΘΕΣΕΙΣ ΓΙΑ ΤΗΝ ΑΓΩΓΗ ΤΗΣ ΑΛΛΕΡΓΙΚΗΣ ΡΙΝΙΤΙΔΟΣ ΚΑΙ ΑΛΛΩΝ ΔΙΑΤΑΡΑΧΩΝ ΜΕ ΤΗΝ ΧΡΗΣΗ ΔΕΚΑΡΒΟΑΙΘΟΞΥΛΟΡΑΤΑΔΙΝΗΣ	20000300020
<b>941612/15-09-1999</b>	RECON OPTICAL INC.	ΗΛΕΚΤΡΟ-ΟΠΤΙΚΗ ΣΥΣΤΟΙΧΙΑ ΑΠΕΙΚΟΝΙΣΕΩΣ ΚΑΙ ΣΥΣΤΗΜΑ ΚΑΜΕΡΑΣ ΜΕ ΑΝΤΙΣΤΑΘΜΙΣΗ ΡΥΘΜΟΥ ΠΡΟΝΕΥΣΕΩΣ ΚΙΝΗΣΕΩΣ ΕΙΚΟΝΑΣ	20000300022
<b>963682/15-12-1999</b>	HARMAN INTERNATIONAL INDUSTRIES INCORPORATED	ΕΠΕΞΕΡΓΑΣΤΗΣ ΠΕΡΙΒΑΛΛΟΝΤΟΣ ΗΧΟΥ ΕΞΙ ΑΞΟΝΩΝ ΜΕ ΒΕΛΤΙΩΜΕΝΟ ΕΛΕΓΧΟ ΜΗΤΡΑΣ ΚΑΙ ΑΚΥΡΩΣΕΩΣ	20000300023
<b>968106/05-01-2000</b>	ALLIEDSIGNAL INC.	ΝΗΜΑΤΑ ΚΑΙ ΕΝΙΣΧΥΤΙΚΕΣ ΛΩΡΙΔΕΣ ΕΞΙΣΩΣΗΣ ΦΟΡΤΙΟΥ	20000300019
<b>971817/19-01-2000</b>	CYTEC TECHNOLOGY CORP.	ΔΙΜΕΡΗ ΑΝΘΡΑΚΑ-ΑΝΘΡΑΚΑ ΜΕ ΝΗΜΑΤΟΕΙΔΗ ΣΥΝΘΕΤΑ ΥΠΟΣΤΡΩΜΑΤΑ ΚΑΙ ΜΕΘΟΔΟΙ ΠΑΡΑΓΩΓΗΣ ΤΟΥΣ	20000300021

**1.3 ΕΥΡΕΤΗΡΙΟ ΕΥΡΩΠΑΪΚΩΝ ΑΙΤΗΣΕΩΝ ΣΥΜΦΩΝΑ ΜΕ ΤΗΝ  
ΑΛΦΑΒΗΤΙΚΗ ΣΕΙΡΑ ΤΩΝ ΚΑΤΑΘΕΤΩΝ**

<i><b>ΚΑΤΑΘΕΤΗΣ</b></i> <i>(71)</i>	<i><b>ΤΙΤΛΟΣ ΕΦΕΥΡΕΣΗΣ</b></i> <i>(54)</i>	<i><b>ΑΡ./ΗΜ.ΔΗΜ.Ε.Δ.</b></i> <i>(87)</i>	<i><b>ΑΡ.ΕΛ.ΚΑΤ.</b></i> <i>(21)</i>
<b>ALLIEDSIGNAL INC.</b>	ΝΗΜΑΤΑ ΚΑΙ ΕΝΙΣΧΥΤΙΚΕΣ ΛΩΡΙΔΕΣ ΕΞΙΣΩΣΗΣ ΦΟΡΤΙΟΥ	968106/05-01-2000	20000300019
<b>CYTEC TECHNOLOGY CORP.</b>	ΔΙΜΕΡΗ ΑΝΘΡΑΚΑ-ΑΝΘΡΑΚΑ ΜΕ ΝΗΜΑΤΟΕΙΔΗ ΣΥΝΘΕΤΑ ΥΠΟΣΤΡΩΜΑΤΑ ΚΑΙ ΜΕΘΟΔΟΙ ΠΑΡΑΓΩΓΗΣ ΤΟΥΣ	971817/19-01-2000	20000300021
<b>HARMAN INTERNATIONAL INDUSTRIES INCORPORATED</b>	ΕΠΕΞΕΡΓΑΣΤΗΣ ΠΕΡΙΒΑΛΛΟΝΤΟΣ ΗΧΟΥ ΕΞΙ ΑΞΟΝΩΝ ΜΕ ΒΕΛΤΙΩΜΕΝΟ ΕΛΕΓΧΟ ΜΗΤΡΑΣ ΚΑΙ ΑΚΥΡΩΣΕΩΣ	963682/15-12-1999	20000300023
<b>RECON OPTICAL INC.</b>	ΗΛΕΚΤΡΟ-ΟΠΤΙΚΗ ΣΥΣΤΟΙΧΙΑ ΑΠΕΙΚΟΝΙΣΕΩΣ ΚΑΙ ΣΥΣΤΗΜΑ ΚΑΜΕΡΑΣ ΜΕ ΑΝΤΙΣΤΑΘΜΙΣΗ ΡΥΘΜΟΥ ΠΡΟΝΕΥΣΕΩΣ ΚΙΝΗΣΕΩΣ ΕΙΚΟΝΑΣ	941612/15-09-1999	20000300022
<b>SEPRACOR INC.</b>	ΜΕΘΟΔΟΙ ΚΑΙ ΣΥΝΘΕΣΕΙΣ ΓΙΑ ΤΗΝ ΑΓΩΓΗ ΤΗΣ ΑΛΛΕΡΓΙΚΗΣ ΡΙΝΙΤΙΔΟΣ ΚΑΙ ΑΛΛΩΝ ΔΙΑΤΑΡΑΧΩΝ ΜΕ ΤΗΝ ΧΡΗΣΗ ΔΕΚΑΡΒΟΑΙΘΟΞΥΛΟΡΑΤΑΔΙΝΗΣ	799037/08-10-1997	20000300020
<b>THE UNIVERSITY OF TENNESSEE RESEARCH CORPORATION</b>	ΜΕΘΟΔΟΣ ΧΗΜΕΙΟΠΡΟΛΗΨΗΣ ΤΟΥ ΚΑΡΚΙΝΟΥ ΤΟΥ ΠΡΟΣΤΑΤΗ	1003496/31-05-2000	20000300024



## ΚΕΦΑΛΑΙΟ 2

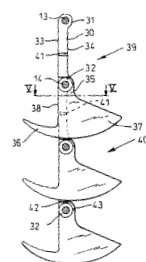
### ΕΥΡΩΠΑΪΚΑ ΔΙΠΛΩΜΑΤΑ ΕΥΡΕΣΙΤΕΧΝΙΑΣ

#### 2.1 ΑΝΑΚΟΙΝΩΣΗ ΓΙΑ ΚΑΤΑΘΕΣΗ ΜΕΤΑΦΡΑΣΗΣ ΕΥΡΩΠΑΪΚΩΝ Δ.Ε.

<b>ΑΡΙΘΜΟΣ ΕΥΡΩΠΑΪΚΟΥ Δ.Ε.</b>	<b>(11): 3032637</b>
ΑΡΙΘ. ΕΛΛΗΝΙΚΗΣ ΚΑΤΑΘΕΣΗΣ	(21): 20000400254
ΗΜΕΡ. ΕΛΛΗΝΙΚΗΣ ΚΑΤΑΘΕΣΗΣ	(22): 02-02-2000
ΑΡΙΘ./ΗΜΕΡ. ΔΗΜΟΣΙΕΥΣΗΣ	
ΕΥΡΩΠΑΪΚΟΥ ΔΙΠΛΩΜΑΤΟΣ	(87): 578559/03-11-1999
ΑΡΙΘ./ΗΜΕΡ. ΔΗΜΟΣΙΕΥΣΗΣ	
ΕΥΡΩΠΑΪΚΗΣ ΑΙΤΗΣΗΣ	(86): 93401748.4/06-07-1993
ΔΙΚΑΙΟΥΧΟΣ	(73): ANDRITZ SPROUT-BAUER 10, Avenue de Concyr 45071 ORLEANS CEDEX 2, FRANCE
ΣΥΜΒΑΤΙΚΕΣ ΠΡΟΤΕΡΑΙΟΤΗΤΕΣ	(30): 9208464/08-07-92/FR
ΕΦΕΥΡΕΤΗΣ	(72): 1) LOUIS JEAN-MICHEL 2) MOREL GILBERT
ΕΙΔΙΚΟΣ ΠΛΗΡΕΞΟΥΣΙΟΣ	(74): ΚΙΛΙΜΠΗΣ ΚΩΝΣΤΑΝΤΙΝΟΣ, Δικηγόρος Χατζηγιάννη Μέξη 7 115 28 ΑΘΗΝΑ
ΑΝΤΙΚΛΗΤΟΣ	(74): ΚΙΛΙΜΠΗΣ ΑΝΑΣΤΑΣΙΟΣ, Δικηγόρος Χατζηγιάννη Μέξη 7 115 28 ΑΘΗΝΑ
ΤΙΤΛΟΣ ΕΦΕΥΡΕΣΗΣ	(54): <b>ΑΤΕΡΜΩΝ ΑΛΥΣΙΔΑ ΓΙΑ ΚΑΘΑΡΙΣΜΟ ΕΣΧΑΡΑΣ ΚΑΙ ΒΡΑΧΙΩΝ ΔΙΗΘΗΣΗΣ ΓΙΑ ΤΗΝ ΑΛΥΣΙΔΑ</b>

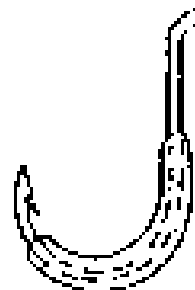
#### ΠΕΡΙΛΗΨΗ (57)

Κάθε κρίκος (39, 40) της αλυσίδας αποτελείται από μία σειρά βραχιόνων διήθησης (30) τοποθετημένων στροβιλικά σε δύο άξονες ανάντι (14) και κατάντι (13) αποκλίνοντες κατά μήκος της αλυσίδας. Κάθε βραχίονας διήθησης παρουσιάζει ένα χείλος κρούσης μπρος (33) και προεκτείνεται με ένα προ-βραχίονα ανάντι (35) παρουσιάζοντα ένα χείλος κρούσης (38). Οι προβραχίονες (35) παρουσιάζονται ένα χείλος κρούσης (38). Οι προβραχίονες (35) ενός κρίκου (39) παρεμβάλλονται μεταξύ των βραχιόνων (30) του συνεχόμενου κρίκου ανάντι (40) και τοποθετούνται στροβιλικά επί του άξονα κατάντι (14) του εν λόγω συνεχόμενου κρίκου. Το χείλος κρούσης (38) του προ-βραχίονα (35) κάθε βραχίονα διήθησης (30) είναι αισθητά στην ευθύγραμμη προέκταση του χείλους κρούσης (33) των βραχιόνων (30). Η εφεύρεση χρησιμοποιείται στον καθαρισμό των βιομηχανικών εκροών.



<b>ΑΡΙΘΜΟΣ ΕΥΡΩΠΑΪΚΟΥ Δ.Ε.</b>	<b>(11): 3032638</b>
ΑΡΙΘ. ΕΛΛΗΝΙΚΗΣ ΚΑΤΑΘΕΣΗΣ	(21): 20000400334
ΗΜΕΡ. ΕΛΛΗΝΙΚΗΣ ΚΑΤΑΘΕΣΗΣ	(22): 11-02-2000
ΑΡΙΘ./ΗΜΕΡ. ΔΗΜΟΣΙΕΥΣΗΣ	
ΕΥΡΩΠΑΪΚΟΥ ΔΙΠΛΩΜΑΤΟΣ	(87): 726303/10-11-1999
ΑΡΙΘ./ΗΜΕΡ. ΔΗΜΟΣΙΕΥΣΗΣ	
ΕΥΡΩΠΑΪΚΗΣ ΑΙΤΗΣΗΣ	(86): 96300761.2/05-02-1996
ΔΙΚΑΙΟΥΧΟΣ	(73): NIHON KAGAKU HAKKO K.K. 65 Itogaura, Koga-Machi, Kasuya Gun 811-31 FUKUOKA, JAPAN
ΣΥΜΒΑΤΙΚΕΣ ΠΡΟΤΕΡΑΙΟΤΗΤΕΣ	(30): 113695/03-02-95/JP
ΕΦΕΥΡΕΤΗΣ	(72): 1) HARADA SHIRO 2) FUJITA MASAHIKO
ΕΙΔΙΚΟΣ ΠΛΗΡΕΞΟΥΣΙΟΣ	(74): ΔΕΛΗΚΩΣΤΟΠΟΥΛΟΥ ΑΓΓΕΛΙΚΗ, Δικηγόρος Σκουφά 52 106 72 ΑΘΗΝΑ
ΑΝΤΙΚΛΗΤΟΣ	(74): ΔΕΛΗΚΩΣΤΟΠΟΥΛΟΥ ΑΓΓΕΛΙΚΗ, Δικηγόρος Σκουφά 52 106 72 ΑΘΗΝΑ
ΤΙΤΛΟΣ ΕΦΕΥΡΕΣΗΣ	(54): <b>ΥΛΙΚΑ ΣΥΣΣΩΡΕΥΣΗΣ ΦΩΤΟΣ ΚΑΙ ΣΥΣΚΕΥΕΣ ΨΑΡΕΜΑΤΟΣ ΠΕΡΙΛΑΜΒΑ- ΝΟΥΣΕΣ ΤΕΤΟΙΟΥ ΕΙΔΟΥΣ ΥΛΙΚΑ</b>

φωτός, π.χ. μίας επένδυσης που, άπαξ και εκτεθεί στο φως, επανεκπέμπει φως χρησιμοποιώντας το φαινόμενο της συσσώρευσης φωτός. Το επενδυτικό υλικό συσσώρευσης φωτός μπορεί να περιέχει αργιλικά άλατα ακαλικών γαιών, π.χ. στρόντιο, αργιλικό άλας υποστηριζόμενο από ευρώπιο ή κάτι παρεμφερές, ένα συνδετικό μέσο με βάση τη ρητίνη και ένα αντικαθιζητικό μέσο. Η επένδυση μπορεί να εφαρμόζεται π.χ. στο μεσαίο τμήμα μίας πρεσκαρδούρας (ενός αγκιστριού).



#### ΠΕΡΙΛΗΨΗ (57)

Περιγράφονται νέα υλικά συσσώρευσης φωτός κατάλληλα για την εφαρμογή επενδύσεων συσσώρευσης φωτός σε αντικείμενα. Συσκευές ψαρέματος, περιλαμβανομένων όλων των συνέργων ψαρικής, βελτιώνονται από την εφαρμογή σε τμήματα αυτών μίας επένδυσης συσσώρευσης

<b>ΑΡΙΘΜΟΣ ΕΥΡΩΠΑΪΚΟΥ Δ.Ε.</b> (11):	<b>3032639</b>	την οξική ασταθή ουσία όπου το όχημα της χορήγησης περιλαμβάνει ένα πυρήνα που περιέχει την εν λόγω ουσία μαζί με μια αλκαλική αντιδραστήρια ένωση ή ένα αλκαλικό άλας της εν λόγω ουσίας προαιρετικά αναμεμιγμένο με μια αλκαλική αντιδραστήρια ένωση, λαμβάνοντας τη μορφή είτε ενός αριθμού μικρών σφαιριδίων που προαιρετικά σχηματίζουν μια ταμπλέτα είτε μίας ταμπλέτας καθαυτής και που περιλαμβάνει μια επικάλυψη που αποτελείται από ένα ή περισσότερα αδρανή αντιδραστήρια υποεπικαλυπτικά στρώματα τα οποία περιέχουν έκδοχα ταμπλέτας που είναι διαλυτά ή που αποσυντίθεται πολύ γρήγορα σε νερό, ή πολυμερικές, υδατοδιαλυτές ενώσεις που σχηματίζουν μεμβράνη, που προαιρετικά περιέχουν pH-ρυθμιστικές, αλκαλικές ενώσεις ανάμεσα στον αλκαλικό αντιδραστήριο πυρήνα και σ'ένα εντερικό εξωτερικό στρώμα επίστρωσης.
ΑΡΙΘ. ΕΛΛΗΝΙΚΗΣ ΚΑΤΑΘΕΣΗΣ (21):	20000400335	
ΗΜΕΡ. ΕΛΛΗΝΙΚΗΣ ΚΑΤΑΘΕΣΗΣ (22):	11-02-2000	
ΑΡΙΘ./ΗΜΕΡ. ΔΗΜΟΣΙΕΥΣΗΣ ΕΥΡΩΠΑΪΚΟΥ ΔΙΠΛΩΜΑΤΟΣ (87):	565210/17-11-1999	
ΑΡΙΘ./ΗΜΕΡ. ΔΗΜΟΣΙΕΥΣΗΣ ΕΥΡΩΠΑΪΚΗΣ ΑΙΤΗΣΗΣ (86):	93201612.4/16-04-1987	
ΔΙΚΑΙΟΥΧΟΣ (73):	ASTRA AKTIEBOLAG 151 85 SODERTALJE, SWEDEN	
ΣΥΜΒΑΤΙΚΕΣ ΠΡΟΤΕΡΑΙΟΤΗΤΕΣ (30):	8610573/30-04-86/GB	
ΕΦΕΥΡΕΤΗΣ (72):	1) LOVGREN KURT 2) PILBRANT AKE 3) YASUMURA MITSURU 4) MORIGAKI SATOSHI 5) ODA MINORU 6) OHISHI NAOHIRO	
ΕΙΔΙΚΟΣ ΠΛΗΡΕΞΟΥΣΙΟΣ (74):	ΣΙΩΤΟΥ ΑΙΚΑΤΕΡΙΝΗ, Δικηγόρος Ζαΐμη 28 106 83 ΑΘΗΝΑ	
ΑΝΤΙΚΛΗΤΟΣ (74):	ΣΙΩΤΟΥ ΑΙΚΑΤΕΡΙΝΗ, Δικηγόρος Ζαΐμη 28 106 83 ΑΘΗΝΑ	
<b>ΤΙΤΛΟΣ ΕΦΕΥΡΕΣΗΣ (54):</b>	<b>ΟΧΗΜΑΤΑ ΓΙΑ ΣΤΟΜΑΤΙΚΗ ΧΟΡΗΓΗΣΗ ΦΑΡΜΑΚΕΥΤΙΚΩΣ ΔΡΑΣΤΙΚΩΝ ΟΞΙΚΩΝ ΑΣΤΑΘΩΝ ΟΥΣΙΩΝ</b>	

#### ΠΕΡΙΛΗΨΗ (57)

Βελτιώσεις στα οχήματα για στοματική χορήγηση φαρμακευτικών δραστικών ασταθών ουσιών με τάση για αποχρωματισμό, που περιέχουν

<b>ΑΡΙΘΜΟΣ ΕΥΡΩΠΑΪΚΟΥ Δ.Ε.</b> (11):	<b>3032640</b>	
ΑΡΙΘ. ΕΛΛΗΝΙΚΗΣ ΚΑΤΑΘΕΣΗΣ (21):	20000400336	
ΗΜΕΡ. ΕΛΛΗΝΙΚΗΣ ΚΑΤΑΘΕΣΗΣ (22):	11-02-2000	
ΑΡΙΘ./ΗΜΕΡ. ΔΗΜΟΣΙΕΥΣΗΣ ΕΥΡΩΠΑΪΚΟΥ ΔΙΠΛΩΜΑΤΟΣ (87):	758635/17-11-1999	
ΑΡΙΘ./ΗΜΕΡ. ΔΗΜΟΣΙΕΥΣΗΣ ΕΥΡΩΠΑΪΚΗΣ ΑΙΤΗΣΗΣ (86):	96112724.8/07-08-1996	
ΔΙΚΑΙΟΥΧΟΣ (73):	FINA RESEARCH S.A. Zone Industrielle C B-7181 SENEFFE (FELUY), BELGIUM	
ΣΥΜΒΑΤΙΚΕΣ ΠΡΟΤΕΡΑΙΟΤΗΤΕΣ (30):	95112725/11-08-95/EP	
ΕΦΕΥΡΕΤΗΣ (72):	1) ROMERS ERIC 2) LAMOTTE CHRISTIAN	
ΕΙΔΙΚΟΣ ΠΛΗΡΕΞΟΥΣΙΟΣ (74):	ΣΙΩΤΟΥ ΑΙΚΑΤΕΡΙΝΗ, Δικηγόρος Ζαΐμη 28 106 83 ΑΘΗΝΑ	
ΑΝΤΙΚΛΗΤΟΣ (74):	ΣΙΩΤΟΥ ΑΙΚΑΤΕΡΙΝΗ, Δικηγόρος Ζαΐμη 28 106 83 ΑΘΗΝΑ	
<b>ΤΙΤΛΟΣ ΕΦΕΥΡΕΣΗΣ (54):</b>	<b>ΔΙΑΔΙΚΑΣΙΑ ΓΙΑ ΤΟΝ ΙΣΟΜΕΡΙΣΜΟ ΤΩΝ ΟΛΕΦΙΝΩΝ</b>	

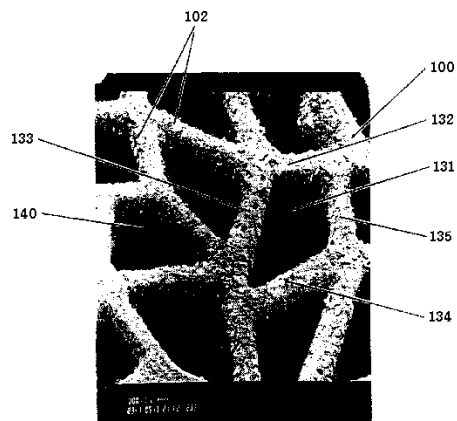
#### ΠΕΡΙΛΗΨΗ (57)

Σιλικαλίτης που θα χρησιμοποιηθεί ως καταλύτης στον ισομερισμό ολεφινών υποβάλλεται σε προ-επεξεργασία με πέρασμα ατμού πάνω του σε θερμοκρασία 300 έως 750°C. Ειδικότερα, παράγεται επιλεκτικά ισοβουτένιο με ισομερισμό των n-βουτενίων.

<b>ΑΡΙΘΜΟΣ ΕΥΡΩΠΑΪΚΟΥ Δ.Ε.</b>	<b>(11): 3032641</b>
ΑΡΙΘ. ΕΛΛΗΝΙΚΗΣ ΚΑΤΑΘΕΣΗΣ	(21): 20000400338
ΗΜΕΡ. ΕΛΛΗΝΙΚΗΣ ΚΑΤΑΘΕΣΗΣ	(22): 11-02-2000
ΑΡΙΘ./ΗΜΕΡ. ΔΗΜΟΣΙΕΥΣΗΣ	
ΕΥΡΩΠΑΪΚΟΥ ΔΙΠΛΩΜΑΤΟΣ	(87): 729331/09-02-2000
ΑΡΙΘ./ΗΜΕΡ. ΔΗΜΟΣΙΕΥΣΗΣ	
ΕΥΡΩΠΑΪΚΗΣ ΑΙΤΗΣΗΣ	(86): 95901891.2/14-11-1994
ΔΙΚΑΙΟΥΧΟΣ	(73): THE PROCTER & GAMBLE COMPANY One Procter & Gamble Plaza, CINCINNATI 45202 OHIO, USA
ΣΥΜΒΑΤΙΚΕΣ ΠΡΟΤΕΡΑΙΟΤΗΤΕΣ	(30): 154661/18-11-93/US
ΕΦΕΥΡΕΤΗΣ	(72): 1) QUELLETTE WILLIAM ROBERT 2) GRAY BRIAN FRANCIS 3) SCHETTLER MICHAEL JOHN 4) ASHTON GREGORY
ΕΙΔΙΚΟΣ ΠΛΗΡΕΞΟΥΣΙΟΣ	(74): ΚΙΛΙΜΙΡΗΣ ΚΩΝΣΤΑΝΤΙΝΟΣ, Δικηγόρος Χατζηγιάννη Μέξη 7 115 28 ΑΘΗΝΑ
ΑΝΤΙΚΛΗΤΟΣ	(74): ΚΙΛΙΜΙΡΗΣ ΑΝΑΣΤΑΣΙΟΣ, Δικηγόρος Χατζηγιάννη Μέξη 7 115 28 ΑΘΗΝΑ
<b>ΤΙΤΛΟΣ ΕΦΕΥΡΕΣΗΣ</b>	<b>(54): ΙΣΤΟΣ ΓΙΑ ΑΠΟΡΡΟΦΗΤΙΚΑ ΑΚΤΙΚΕΙΜΕΝΑ ΤΟΥ ΟΠΟΙΟΥ Η ΕΠΙΦΑΝΕΙΑ ΠΟΥ ΕΡΧΕΤΑΙ ΣΕ ΕΠΑΦΗ ΜΕ ΤΟΝ ΧΡΗΣΤΗ ΕΙΝΑΙ ΥΦΑΣΜΕΝΗ</b>

#### ΠΕΡΙΛΗΨΗ (57)

Περιγράφεται διαπερατό από υγρό επάνω λεπτό φύλλο κατάλληλο για χρήση πάνω σε απορροφητικά αντικείμενα. Το επάνω λεπτό φύλλο είναι ένας τριδιάστατος, μακροσκοπικώς επεκτεινόμενος, διαπερατός από υγρό ιστός με ανοίγματα που περιλαμβάνει μια υφασμένη ερχόμενη σε επαφή με τον χρήστη επιφάνεια. Ο σύνθετος ιστός επιτρέπει τη διόδο των υγρών ενώ παρέχει βελτιωμένη, λιγότερο πλαστική αίσθηση και οπτική εμφάνιση.



<b>ΑΡΙΘΜΟΣ ΕΥΡΩΠΑΪΚΟΥ Δ.Ε.</b>	<b>(11): 3032642</b>
ΑΡΙΘ. ΕΛΛΗΝΙΚΗΣ ΚΑΤΑΘΕΣΗΣ	(21): 20000400339
ΗΜΕΡ. ΕΛΛΗΝΙΚΗΣ ΚΑΤΑΘΕΣΗΣ	(22): 11-02-2000
ΑΡΙΘ./ΗΜΕΡ. ΔΗΜΟΣΙΕΥΣΗΣ	
ΕΥΡΩΠΑΪΚΟΥ ΔΙΠΛΩΜΑΤΟΣ	(87): 773766/09-02-2000
ΑΡΙΘ./ΗΜΕΡ. ΔΗΜΟΣΙΕΥΣΗΣ	
ΕΥΡΩΠΑΪΚΗΣ ΑΙΤΗΣΗΣ	(86): 94901110.0/15-11-1993
ΔΙΚΑΙΟΥΧΟΣ	(73): SCA HYGIENE PRODUCTS AB 405 03 GÖTEBORG, SWEDEN
ΣΥΜΒΑΤΙΚΕΣ ΠΡΟΤΕΡΑΙΟΤΗΤΕΣ	(30): 9203445/17-11-92/SE
ΕΦΕΥΡΕΤΗΣ	(72): 1) WIDLUND URBAN 2) OSTERDAHL EJE 3) HANSSON ROY 4) KOLAR MILAN
ΕΙΔΙΚΟΣ ΠΛΗΡΕΞΟΥΣΙΟΣ	(74): ΚΙΛΙΜΙΡΗΣ ΚΩΝΣΤΑΝΤΙΝΟΣ, Δικηγόρος Χατζηγιάννη Μέξη 7 115 28 ΑΘΗΝΑ
ΑΝΤΙΚΛΗΤΟΣ	(74): ΚΙΛΙΜΙΡΗΣ ΑΝΑΣΤΑΣΙΟΣ, Δικηγόρος Χατζηγιάννη Μέξη 7 115 28 ΑΘΗΝΑ
<b>ΤΙΤΛΟΣ ΕΦΕΥΡΕΣΗΣ</b>	<b>(54): ΜΕΘΟΔΟΣ ΓΙΑ ΤΗΝ ΚΑΤΑΣΚΕΥΗ ΑΠΟΡΡΟΦΗΤΙΚΗΣ ΔΙΑΤΑΞΗΣ ΚΑΙ ΑΠΟΡΡΟΦΗΤΙΚΟ ΕΙΔΟΣ ΠΟΥ ΠΕΡΙΛΑΜΒΑΝΕΙ ΑΠΟΡΡΟΦΗΤΙΚΗ ΔΙΑΤΑΞΗ ΚΑΤΑΣΚΕΥΑΣΜΕΝΗ ΣΥΜΦΩΝΑ ΜΕ ΤΗ ΜΕΘΟΔΟ ΑΥΤΗ</b>

#### ΠΕΡΙΛΗΨΗ (57)

Μια μέθοδος για την κατασκευή απορροφητικής διάταξης μέσα σε απορροφητικό είδος όπως σερβιέτα, ταμπόν, σερβιετάκι, προστασία για την ακράτεια, πάνα, προστασία κλίνης, επίδεσμος πληγών ή ελκών, απορροφητικό σιέλου και παρόμοια είδη περιλαμβάνει τη χρήση απορροφητικού υλικού υπό τη μορφή ρόλλου απευθείας εντός του προϊόντος χωρίς να προηγηθεί αποϊνωση του υλικού και στη συνέχεια σχηματισμός παραγεμίματος. Το υλικό διαθέτει ικανοποιητικές ιδιότητες πρόσληψης οι οποίες είναι σημαντικές για τη λειτουργία του προϊόντος. Επιτυγχάνεται μεγάλη επιφανειακή ξηρότητα, μεταξύ άλλων. Πέρα από τις ίνες κυτταρίνης, η απορροφητική διάταξη μπορεί επίσης να περιλαμβάνει υπεραπορροφητικό υλικό ή/και συνδετικές ίνες, μεταξύ άλλων συστατικών. Το πολτώδες παραγέμισμα είναι πολύ λεπτό, αποτρέποντας την ανάγκη για συμπίεση του παραγεμίματος περισσότερο μέσα στο προϊόν. Στην περίπτωση ωρισμένων παραδειγμάτων προϊόντων, το υλικό γίνεται μαλακό με μηχανικό τρόπο πριν από την χρήση του ως απορροφητικό υλικό.

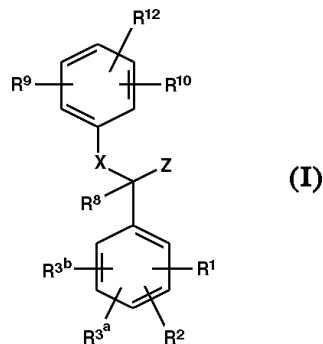
<b>ΑΡΙΘΜΟΣ ΕΥΡΩΠΑΪΚΟΥ Δ.Ε.</b> (11):	<b>3032643</b>
ΑΡΙΘ. ΕΛΛΗΝΙΚΗΣ ΚΑΤΑΘΕΣΗΣ (21):	20000400340
ΗΜΕΡ. ΕΛΛΗΝΙΚΗΣ ΚΑΤΑΘΕΣΗΣ (22):	11-02-2000
ΑΡΙΘ./ΗΜΕΡ. ΔΗΜΟΣΙΕΥΣΗΣ	
ΕΥΡΩΠΑΪΚΟΥ ΔΙΠΛΩΜΑΤΟΣ (87):	617001/26-01-2000
ΑΡΙΘ./ΗΜΕΡ. ΔΗΜΟΣΙΕΥΣΗΣ	
ΕΥΡΩΠΑΪΚΗΣ ΑΙΤΗΣΗΣ (86):	94301728.5/10-03-1994
ΔΙΚΑΙΟΥΧΟΣ (73):	MERCK & CO., INC. 126, East Lincoln Avenue PO Box 2000, RAHWAY 07065-0900 NJ, USA
ΣΥΜΒΑΤΙΚΕΣ ΠΡΟΤΕΡΑΙΟΤΗΤΕΣ (30):	34455/19-03-93/US, 197467/24-02-94/US
ΕΦΕΥΡΕΤΗΣ (72):	1) GREENLEE WILLIAM J. 2) WALSH THOMAS F. 3) PETTIBONE DOUGLAS J. 4) ΤΑΤΑ JAMES R. 5) RIVERO RALPH A. 6) WILLIAMS DAVID L. 7) BAGLEY SCOTT W. 8) DHANOA DALJIT S. 9) CHAKRAVARTY PRASUN K. 10) FITCH KENNETH J. 11) BROTON THEODO 12) KEVIN NANCY JO
ΕΙΔΙΚΟΣ ΠΛΗΡΕΞΟΥΣΙΟΣ (74):	ΚΙΛΙΜΙΡΗΣ ΚΩΝΣΤΑΝΤΙΝΟΣ, Δικηγόρος Χατζηγιάννη Μέξη 7 115 28 ΑΘΗΝΑ
ΑΝΤΙΚΛΗΤΟΣ (74):	ΚΙΛΙΜΙΡΗΣ ΑΝΑΣΤΑΣΙΟΣ, Δικηγόρος Χατζηγιάννη Μέξη 7 115 28 ΑΘΗΝΑ

**ΤΙΤΛΟΣ ΕΦΕΥΡΕΣΗΣ**

(54): ΠΑΡΑΓΩΓΑ ΦΑΙΝΟΞΥΦΑΙΝΥΛΟΞΙΚΟΥ ΟΞΕΟΣ

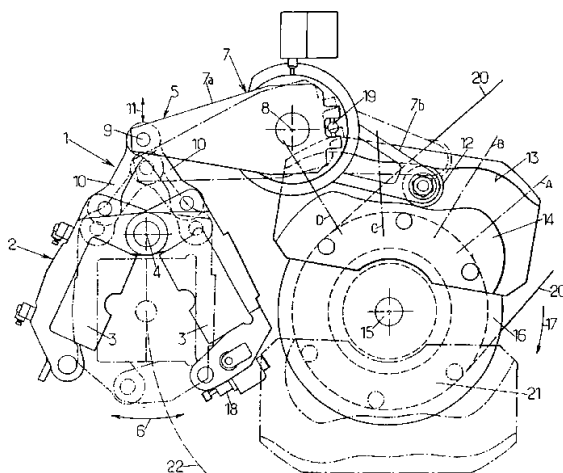
**ΠΕΡΙΛΗΨΗ (57)**

Τα φαινοξυφαινυλοξικά οξέα και παράγωγά τους με το γενικό συντακτικό τύπο (I) παρουσιάζουν δράση ανταγωνιστή της ενδοθελίνης και είναι χρήσιμα στη θεραπεία, καρδιοαγγειακών ανωμαλιών, όπως η υπέρταση, η μετσοαιμική νεφρική ανεπάρκεια, ο αγγειοσπασμός, η εγκεφαλική και καρδιακή ισχαιμία, έμφραγμα του μυοκαρδίου, ενδοτοξικό σοκ, καλοήθης υπερπλασία του προστάτη, φλεγμονώδεις ασθένειες, συμπεριλαμβανομένων του άσθματος και της ασθένειας του Raynaud.



<b>ΑΡΙΘΜΟΣ ΕΥΡΩΠΑΪΚΟΥ Δ.Ε.</b> (11):	<b>3032644</b>
ΑΡΙΘ. ΕΛΛΗΝΙΚΗΣ ΚΑΤΑΘΕΣΗΣ (21):	20000400342
ΗΜΕΡ. ΕΛΛΗΝΙΚΗΣ ΚΑΤΑΘΕΣΗΣ (22):	11-02-2000
ΑΡΙΘ./ΗΜΕΡ. ΔΗΜΟΣΙΕΥΣΗΣ	
ΕΥΡΩΠΑΪΚΟΥ ΔΙΠΛΩΜΑΤΟΣ (87):	842036/24-11-1999
ΑΡΙΘ./ΗΜΕΡ. ΔΗΜΟΣΙΕΥΣΗΣ	
ΕΥΡΩΠΑΪΚΗΣ ΑΙΤΗΣΗΣ (86):	96927114.7/31-07-1996
ΔΙΚΑΙΟΥΧΟΣ (73):	SIDEL Avenue de la Partouille de France 76930 OCTEVILLE-SUR-MER, FRANCE
ΣΥΜΒΑΤΙΚΕΣ ΠΡΟΤΕΡΑΙΟΤΗΤΕΣ (30):	9509468/03-08-95/FR
ΕΦΕΥΡΕΤΗΣ (72):	1) GUIFFANT ALAIN 2) GROUAS JEAN-FRANCOIS
ΕΙΔΙΚΟΣ ΠΛΗΡΕΞΟΥΣΙΟΣ (74):	ΚΙΛΙΜΙΡΗΣ ΚΩΝΣΤΑΝΤΙΝΟΣ, Δικηγόρος Χατζηγιάννη Μέξη 7 115 28 ΑΘΗΝΑ
ΑΝΤΙΚΛΗΤΟΣ (74):	ΚΙΛΙΜΙΡΗΣ ΑΝΑΣΤΑΣΙΟΣ, Δικηγόρος Χατζηγιάννη Μέξη 7 115 28 ΑΘΗΝΑ
<b>ΤΙΤΛΟΣ ΕΦΕΥΡΕΣΗΣ</b> (54):	<b>ΣΥΣΚΕΥΗ ΧΥΤΕΥΣΗΣ ΔΟΧΕΙΩΝ ΑΠΟ ΘΕΡΜΟΠΛΑΣΤΙΚΟ ΥΛΙΚΟ ΚΑΙ ΕΓΚΑΤΑΣΤΑΣΗ ΚΑΤΑΣΚΕΥΗΣ ΔΟΧΕΙΩΝ ΜΕ ΤΕΤΟΙΑ ΕΦΑΡΜΟΓΗ</b>

στερεομένο στα δύο ημι-κελύφη (3), μέσα κίνησης συγχρονισμένα με την τροφοδότηση της μήτρας σε προσχέδια κινούνται τα μέσα οδήγησης με δόντι (13) και ακολουθούσα τροχαλία (12) κατάλληλη να προκαλέσει μετατόπιση του βραχίονα (7) για να ελέγξει το άνοιγμα και το κλείσιμο της μήτρας ((2).



**ΠΕΡΙΛΗΨΗ (57)**

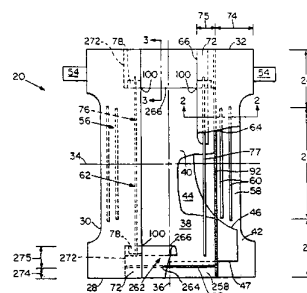
Συσκευή χύτευσης, με εμφύσημα ή ολκή εμφύσημα, δοχείων από προσχήματα από θερμοπλαστικών υλικών, αυτή η συσκευή περιλαμβάνει μια μήτρα χαρτοφύλακα (2) και μέσα χειρισμού (5) για το άνοιγμα και το κλείσιμο των δυο ημι-κελυφών (3) στρεφομένων της μήτρας, περιλαμβάνει ένα κινητό βραχίονα (7) ελεύθερης περιστροφής σε ένα άξονα (8) και

<b>ΑΡΙΘΜΟΣ ΕΥΡΩΠΑΪΚΟΥ Δ.Ε.</b> (11):	<b>3032645</b>
ΑΡΙΘ. ΕΛΛΗΝΙΚΗΣ ΚΑΤΑΘΕΣΗΣ (21):	20000400343
ΗΜΕΡ. ΕΛΛΗΝΙΚΗΣ ΚΑΤΑΘΕΣΗΣ (22):	11-02-2000
ΑΡΙΘ./ΗΜΕΡ. ΔΗΜΟΣΙΕΥΣΗΣ ΕΥΡΩΠΑΪΚΟΥ ΔΙΠΛΩΜΑΤΟΣ (87):	264238/08-12-1999
ΑΡΙΘ./ΗΜΕΡ. ΔΗΜΟΣΙΕΥΣΗΣ ΕΥΡΩΠΑΪΚΗΣ ΑΙΤΗΣΗΣ (86):	87308971.8/09-10-1987
ΔΙΚΑΙΟΥΧΟΣ (73):	THE PROCTER & GAMBLE COMPANY One Procter & Gamble Plaza, CINCINNATI 45202 OHIO, USA
ΣΥΜΒΑΤΙΚΕΣ ΠΡΟΤΕΡΑΙΟΤΗΤΕΣ (30):	917452/10-10-86/US
ΕΦΕΥΡΕΤΗΣ (72):	FOREMAN JOHN H.
ΕΙΔΙΚΟΣ ΠΛΗΡΕΞΟΥΣΙΟΣ (74):	ΚΙΛΙΜΠΗΣ ΚΩΝΣΤΑΝΤΙΝΟΣ, Δικηγόρος Χατζηγιάννη Μέξη 7 115 28 ΑΘΗΝΑ
ΑΝΤΙΚΛΗΤΟΣ (74):	ΚΙΛΙΜΠΗΣ ΑΝΑΣΤΑΣΙΟΣ, Δικηγόρος Χατζηγιάννη Μέξη 7 115 28 ΑΘΗΝΑ
<b>ΤΙΤΛΟΣ ΕΦΕΥΡΕΣΗΣ (54):</b>	<b>ΑΠΟΡΡΟΦΗΤΙΚΟ ΕΙΔΟΣ ΤΟ ΟΠΟΙΟ ΕΧΕΙ ΕΝΑ ΘΥΛΑΚΑ ΣΥΓΚΡΑΤΗΣΕΩΣ</b>

#### ΠΕΡΙΛΗΨΗ (57)

Δίνεται ένα ενιαίο αναλίσκωμο απορροφητικό είδος, όπως ένα σπάργανο (20) με ένα απορροφητικό πυρήνα, ένα αδιαπέραστο από υγρά οπίσθιο φύλλο (42), μια πρώτη αναδίπλωση αποφράξεως (μανσέτα)(62) τοποθετημένη πλησίον κάθε επιμήκου ακμής του απορροφητικού είδους, όπου κάθε μία έχει μια πρώτη κεντρική γραμμή (64) και μια πρώτη περιφερειακή ακμή (66), μια διάταξη τοποθετήσεως (76) για την τοποθέτηση της πρώτης περιφερειακής ακμής (66) εκάστης από τις πρώτες αναδιπλώσεις παρεμποδίσεως μακράν της επιφάνειας υποδοχής του υγρού (40) του απορροφητικού είδους (20), και μια δεύτερη αναδίπλωση

αποφράξεως (262) τοποθετημένη πλησίον τουλάχιστον μιας και κατά προτίμηση πλησίον εκάστης των ακμών του απορροφητικού είδους (20) και έχουσα μια δεύτερη κεντρική ακμή (264) και μια δεύτερη περιφερειακή ακμή, όπου οι περιφερειακές ακμές (266) των αναδιπλώσεων αποφράξεως επικαλύπτονται σε γωνιακά σημεία (100) για να σχηματίσουν ένα θύλακα συγκρατήσεως. Η διάταξη τοποθετήσεως κατά προτίμηση περιλαμβάνει ένα ελαστικό κατασκευαστικό τεμάχιο τοποθετήσεως (76), το οποίο εκτείνεται καθ'ολο το μήκος της πρώτης περιφερειακής γραμμής (66) πέραν των δευτέρων περιφερειακών γραμμών (266). Μία διάταξη κλεισίματος στερεώνει μεταξύ τους τις πρώτες περιφερειακές ακμές (66) και τις δεύτερες περιφερειακές γραμμές (266) πλησίον των γωνιακών σημείων (100), ούτως ώστε να τοποθετούνται και οι πρώτες και οι δεύτερες περιφερειακές γραμμές (66,266) μακριά από την επιφάνεια υποδοχής του υγρού (40) του απορροφητικού είδους (20). Οι θύλακες συγκρατήσεως έχει αύλακες (75,275), οι οποίες σχηματίζονται μεταξύ των κεντρικών ακμών (64,264) και των περιφερειακών ακμών (266,66), επειδή οι περιφερειακές ακμές των αναδιπλώσεων αποφράξεως είναι τοποθετημένες μακράν της επιφάνειας υποδοχής υγρού (42), ούτως ώστε να περιορίζουν, να υποδέχονται και να συγκρατούν τα εκκρίματα του σώματος.

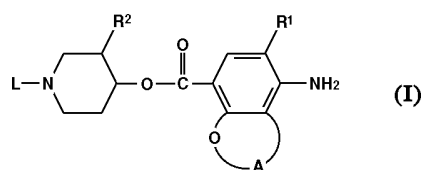


<b>ΑΡΙΘΜΟΣ ΕΥΡΩΠΑΪΚΟΥ Δ.Ε.</b> (11):	<b>3032646</b>
ΑΡΙΘ. ΕΛΛΗΝΙΚΗΣ ΚΑΤΑΘΕΣΗΣ (21):	20000400344
ΗΜΕΡ. ΕΛΛΗΝΙΚΗΣ ΚΑΤΑΘΕΣΗΣ (22):	11-02-2000
ΑΡΙΘ./ΗΜΕΡ. ΔΗΜΟΣΙΕΥΣΗΣ ΕΥΡΩΠΑΪΚΟΥ ΔΙΠΛΩΜΑΤΟΣ (87):	784620/08-12-1999
ΑΡΙΘ./ΗΜΕΡ. ΔΗΜΟΣΙΕΥΣΗΣ ΕΥΡΩΠΑΪΚΗΣ ΑΙΤΗΣΗΣ (86):	95933400.4/19-09-1995
ΔΙΚΑΙΟΥΧΟΣ (73):	JANSSEN PHARMACEUTICA N.V. Turnhouseweg 30 2340 BEERSE, BELGIUM
ΣΥΜΒΑΤΙΚΕΣ ΠΡΟΤΕΡΑΙΟΤΗΤΕΣ (30):	94202792/27-09-94/EP
ΕΦΕΥΡΕΤΗΣ (72):	1) VAN DAELE GEORGES HENRI PAUL 2) BOSMANS JEAN-PAUL RENE MARIE ANDRE 3) VAN DEN KEYBUS FRANS MARIA ALFONS
ΕΙΔΙΚΟΣ ΠΛΗΡΕΞΟΥΣΙΟΣ (74):	ΚΙΛΙΜΠΗΣ ΚΩΝΣΤΑΝΤΙΝΟΣ, Δικηγόρος Χατζηγιάννη Μέξη 7 115 28 ΑΘΗΝΑ
ΑΝΤΙΚΛΗΤΟΣ (74):	ΚΙΛΙΜΠΗΣ ΑΝΑΣΤΑΣΙΟΣ, Δικηγόρος Χατζηγιάννη Μέξη 7 115 28 ΑΘΗΝΑ
<b>ΤΙΤΛΟΣ ΕΦΕΥΡΕΣΗΣ (54):</b>	<b>Ν-ΥΠΟΚΑΤΕΤΗΜΕΝΑ ΠΙΠΕΡΙΔΙΝΥΛΟ-ΔΙΚΥΚΛΙΚΑ ΒΕΝΖΟΙΚΑ ΠΑΡΑΓΩΓΑ</b>

#### ΠΕΡΙΛΗΨΗ (57)

Η παρούσα ευρεσιτεχνία αφορά νέα βενζοϊκά παράγωγα του τύπου (I), τις μορφές Ν-οξειδίου, τα άλατα και τις στεροχημικώς ισομερείς μορφές του, όπου: R<sup>1</sup> είναι αλογόνο ή C<sub>1</sub>-C<sub>6</sub> αλκυλοσουλφονυλαμινομάδα, Α περιστάνει δισθενή ρίζα του τύπου -CH<sub>2</sub>-CH<sub>2</sub>-(a), -(CH<sub>2</sub>-CH<sub>2</sub>-CH<sub>2</sub>)-(b), -CH=CH-(c), ενώ στις ρίζες (a),(b) και (c) ένα ή δύο υδρογόνα μπορούν να αντικατασταθούν με C<sub>1</sub>-C<sub>6</sub> αλκύλιο, R<sup>2</sup> είναι υδρογόνο ή C<sub>1</sub>-C<sub>6</sub> αλκοξυ-ομάδα, L είναι ρίζα του τύπου: Alk-R<sup>4</sup> (d), -Alk-O-R<sup>5</sup> (e), -Alk-NR<sup>6</sup>R<sup>7</sup> (f), Alk είναι C<sub>1</sub>-

C<sub>2</sub> αλκανοδιύλιο, R<sup>4</sup> είναι υδρογόνο, κυανομάδα, C<sub>1</sub>-C<sub>6</sub> αλκυλοκαρβονύλιο, C<sub>1</sub>-C<sub>6</sub> αλκυλοξυ-καρβονύλιο, C<sub>3</sub>-C<sub>7</sub> κυκλοαλκύλιο, C<sub>1</sub>-C<sub>6</sub> αλκυλοσουλφινύλιο, C<sub>1</sub>-C<sub>6</sub> αλκυλο-σουλφονύλιο, φαινύλιο ή φαινύλιο υποκατεστημένο με αλογόνο, C<sub>1</sub>-C<sub>6</sub> αλκύλιο ή C<sub>1</sub>-C<sub>6</sub> αλκυλοξυ-ομάδα, τετραυδροφουράνιο, διοξολάνη, διοξολάνη υποκατεστημένη με C<sub>1</sub>-C<sub>6</sub> αλκύλιο, διαξάνη, διοξάνη υποκατεστημένη με C<sub>1</sub>-C<sub>6</sub> αλκύλιο, πυριδίνη, πυριδίνη υποκατεστημένη με αλογόνο ή C<sub>1</sub>-C<sub>6</sub> αλκύλιο, ή C<sub>1</sub>-C<sub>6</sub> αλκυλοξυ-ομάδα τετραυδροφουράνιο διοξολάνη διοξολάνη υποκατεστημένη με C<sub>1</sub>-C<sub>6</sub> αλκύλιο διοξάνη διοξάνη υποκατεστημένη με C<sub>1</sub>-C<sub>6</sub> αλκύλιο πυριδαζίνη πυριδαζίνη υποκατεστημένη με ένα ή δύο υποκαταστάτες εκλεγμένους από αλογόνο, C<sub>1</sub>-C<sub>6</sub> αλκύλιο, υδροξύλιο ή προαιρετικώς υποκατεστημένη βενζιμιδαζόλη, ή προαιρετικώς υποκατεστημένη ιμιδαζολόνη R<sup>5</sup> είναι υδρογόνο C<sub>1</sub>-C<sub>6</sub> αλκύλιο υδροξυ-C<sub>1</sub>-C<sub>6</sub> στήμένη ιμιδαζολόνη R<sup>5</sup> είναι υδρογόνο C<sub>1</sub>-C<sub>6</sub> αλκύλιο υδροξυ-C<sub>1</sub>-C<sub>6</sub> αλκύλιο C<sub>1</sub>-C<sub>6</sub> αλκυλοκαρβονύλιο, φαινύλιο, ή φαινύλιο υποκατεστημένο με έως 3 υποκαταστάτες εκλεγμένους από αλογόνο, C<sub>1</sub>-C<sub>6</sub> αλκύλιο, C<sub>1</sub>-C<sub>6</sub> αλκυλοξυ-ομάδα R<sup>6</sup> είναι υδρογόνο ή C<sub>1</sub>-C<sub>6</sub> αλκύλιο R<sup>7</sup> είναι υδρογόνο C<sub>1</sub>-C<sub>6</sub> αλκύλιο C<sub>1</sub>-C<sub>6</sub> αλκυλοκαρβονύλιο C<sub>1</sub>-C<sub>6</sub> αλκυλοξυ-καρβονύλιο πυριδαζίνη πυριδαζίνη υποκατεστημένη με 1 ή 2 υποκαταστάτες εκλεγμένους από αλογόνο, C<sub>1</sub>-C<sub>6</sub> αλκύλιο, υδροξύλιο πυραζίνη πυραζίνη υποκατεστημένη με 1 ή 2 υποκαταστάτες εκλεγμένους από αλογόνο, C<sub>1</sub>-C<sub>6</sub> αλκύλιο, υδροξύλιο. Περιγράφονται φαρμακευτικές συνθέσεις περιλαμβανουσες τις εν λόγω ενώσεις, μέθοδοι παρασκευής ενώσεων και συνθέσεων, καθώς και η χρήση τους ως φάρμακα, ιδιαίτερα για την θεραπεία γαστρο-εντερικών διαταραχών στις οποίες υπεισέρχεται μειωμένη κινητικότητα του κόλου.

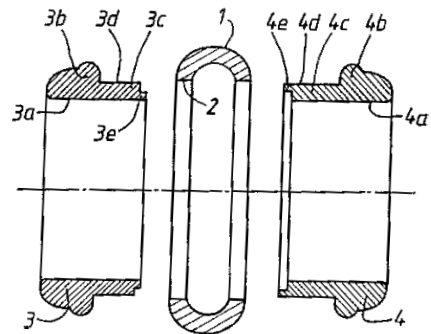


<b>ΑΡΙΘΜΟΣ ΕΥΡΩΠΑΪΚΟΥ Δ.Ε.</b>	<b>(11): 3032647</b>
ΑΡΙΘ. ΕΛΛΗΝΙΚΗΣ ΚΑΤΑΘΕΣΗΣ	(21): 20000400345
ΗΜΕΡ. ΕΛΛΗΝΙΚΗΣ ΚΑΤΑΘΕΣΗΣ	(22): 14-02-2000
ΑΡΙΘ./ΗΜΕΡ. ΔΗΜΟΣΙΕΥΣΗΣ	
ΕΥΡΩΠΑΪΚΟΥ ΔΙΠΛΩΜΑΤΟΣ	(87): 737428/15-12-1999
ΑΡΙΘ./ΗΜΕΡ. ΔΗΜΟΣΙΕΥΣΗΣ	
ΕΥΡΩΠΑΪΚΗΣ ΑΙΤΗΣΗΣ	(86): 95830141.8/11-04-1995
ΔΙΚΑΙΟΥΧΟΣ	(73): PIAGET INTERNATIONAL S.A. LA COTE-AUX-FEES, SWITZERLAND
ΣΥΜΒΑΤΙΚΕΣ ΠΡΟΤΕΡΑΙΟΤΗΤΕΣ	(30): —
ΕΦΕΥΡΕΤΗΣ	(72): PASQUETTI ORNELLA
ΕΙΔΙΚΟΣ ΠΛΗΡΕΞΟΥΣΙΟΣ	(74): ΔΗΜΟΥ ΧΡΙΣΤΙΝΑ, Δικηγόρος Κουμπάρη 2 106 74 ΑΘΗΝΑ
ΑΝΤΙΚΛΗΤΟΣ	(74): ΠΑΠΑΚΩΝΣΤΑΝΤΙΝΟΥ ΕΛΕΝΗ, Δικηγόρος Κουμπάρη 2 106 74 ΑΘΗΝΑ
<b>ΤΙΤΛΟΣ ΕΦΕΥΡΕΣΗΣ</b>	<b>(54): ΔΑΚΤΥΛΙΟΕΙΔΕΣ ΚΟΣΜΗΜΑ ΟΠΩΣ ΔΑΚΤΥΛΙΔΙ Ή ΒΡΑΧΙΟΛΙ ΠΟΥ ΠΕΡΙΛΑΜΒΑΝΕΙ ΜΙΑ ΕΞΩΤΕΡΙΚΗ ΣΤΡΕΦΟΜΕΝΗ ΣΤΕΦΑΝΗ</b>

#### ΠΕΡΙΛΗΨΗ (57)

Η εφεύρεση αναφέρεται σε ένα δακτυλοειδές κόσμημα, όπως ένα δακτυλίδι ή ένα βραχιόλι που περιλαμβάνει μία εξωτερική στεφάνη δυνάμενη να στρέφεται μεταξύ δύο δακτυλοειδών πλευρικών παρυφών μίας εσωτερικής στεφάνης ομόκεντρης προς την εξωτερική στεφάνη. Η εσωτερική στεφάνη συνίσταται από τη συναρμολόγηση με συγκόλληση δύο ημιστεφάνων που παρουσιάζουν την ίδια εσωτερική διάμετρο, το ίδιο εξωτερικό σχήμα και ουσιαστικά την ίδια αξονική έκταση, όπου έκαστη από τις δύο

ημιστεφάνες σχηματίζεται από ένα δακτυλοειδές τεμάχιο (3,4) το οποίο περιλαμβάνει, εκκινώντας από ένα ακραίο χείλος, ένα εξέχον τμήμα (3b, 4b) δυνάμενο να σχηματίζει ένα πλευρικό πέγμα συγκρατήσεως για την εξωτερική στεφάνη (1) και μία κυλινδρική δακτυλοειδή επιφάνεια εδράσεως (3c, 4c) δυνάμενη να εισέρχεται εντός της εξωτερικής στεφάνης, όπου έκαστο από τα εν λόγω δακτυλοειδή τεμάχια περιλαμβάνει, στο αντίθετο ακραίο του χείλος, μία σωληνοειδή επιφάνεια εδράσεως (3e, 4e) μειωμένου πάχους ως προς το πάχος της εν λόγω δακτυλοειδούς κυλινδρικής επιφάνειας εδράσεως (3d, 4d), όπου οι εν λόγω σωληνοειδείς επιφάνειες εδράσεως μειωμένου πάχους εκτείνονται εκκινώντας από την εσωτερική επιφάνεια (3a) και αντίστοιχα από την εξωτερική επιφάνεια (4a) των εν λόγω δακτυλοειδών κυλινδρικών επιφανειών εδράσεως (3c,4c) έτσι ώστε να δημιουργείται, όταν τα δύο δακτυλοειδή τεμάχια (3,4) έρχονται να ακινητοποιηθούν για να σχηματίσουν την εσωτερική στεφάνη, μία εσωτερική δακτυλοειδής κοιλότητα δυνάμενη να δέχεται ένα υλικό συγκολλησεως.

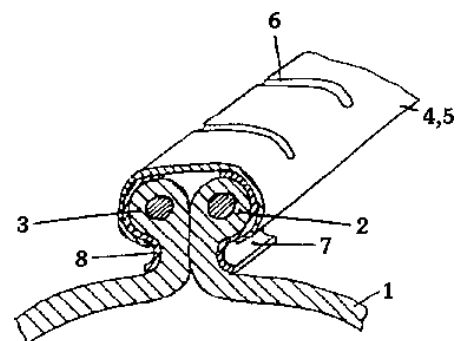


<b>ΑΡΙΘΜΟΣ ΕΥΡΩΠΑΪΚΟΥ Δ.Ε.</b>	<b>(11): 3032648</b>
ΑΡΙΘ. ΕΛΛΗΝΙΚΗΣ ΚΑΤΑΘΕΣΗΣ	(21): 20000400346
ΗΜΕΡ. ΕΛΛΗΝΙΚΗΣ ΚΑΤΑΘΕΣΗΣ	(22): 14-02-2000
ΑΡΙΘ./ΗΜΕΡ. ΔΗΜΟΣΙΕΥΣΗΣ	
ΕΥΡΩΠΑΪΚΟΥ ΔΙΠΛΩΜΑΤΟΣ	(87): 765020/08-12-1999
ΑΡΙΘ./ΗΜΕΡ. ΔΗΜΟΣΙΕΥΣΗΣ	
ΕΥΡΩΠΑΪΚΗΣ ΑΙΤΗΣΗΣ	(86): 94114521.6/11-09-1996
ΔΙΚΑΙΟΥΧΟΣ	(73): ALCATEL 54, rue La Boetie 75008 PARIS, FRANCE
ΣΥΜΒΑΤΙΚΕΣ ΠΡΟΤΕΡΑΙΟΤΗΤΕΣ	(30): 29515112U/21-09-95/DE
ΕΦΕΥΡΕΤΗΣ	(72): STIEB WERNER DIPL.-ING.
ΕΙΔΙΚΟΣ ΠΛΗΡΕΞΟΥΣΙΟΣ	(74): ΑΘΑΝΑΣΙΑΔΟΥ ΜΑΡΙΑ, Δικηγόρος Κουμπάρη 2 106 74 ΑΘΗΝΑ
ΑΝΤΙΚΛΗΤΟΣ	(74): ΠΑΠΑΚΩΝΣΤΑΝΤΙΝΟΥ ΕΛΕΝΗ, Δικηγόρος Κουμπάρη 2 106 74 ΑΘΗΝΑ
<b>ΤΙΤΛΟΣ ΕΦΕΥΡΕΣΗΣ</b>	<b>(54): ΔΙΑΤΑΞΙΣ ΔΙΑ ΣΤΕΓΑΝΗΝ ΠΕΡΙΦΡΑΞΙΝ ΕΝΟΣ ΥΠΟΣΤΡΩΜΑΤΟΣ</b>

#### ΠΕΡΙΛΗΨΗ (57)

Εις μίαν διάταξιν διά την στεγανήν περίφραξιν (υπερτύλιξιν) ενός υποστρώματος διά μιας μανσέττας (μανσόν) (1) εκ θερμοσυρρικνωσίμου συνθετικού υλικού (πλαστικού), η οποία (μανσέττα) παρουσιάζει επί των διαμήκων ακμών αυτής παχυνθέντα ακραία τεμάχια (2,3) άνωθεν των οποίων μετά την τοποθέτησιν πέριξ του υποστρώματος της μανσέττας (1) διωθείται μια λάμα (4,5), η οποία συγκρατεί τας διαμήκεις ακμάς της μανσέττας (μανσόν) (1) προ, κατά την διάρκειαν και μετά την

θερμοσυρρίκωσιν, επικάθηται (ακουμπά) κατά την χρησιμοποίησιν δύο ή περισσότερων λαμών (4,5) εις την περιοχίν της θέσεως συνδέσεως (ενώσεως) αμφιπλεύρωσ των παχυνθέντων τεμαχίων των άκρων (2,3) εν προφίλ σχήματος S (6,7), το οποίον περιβάλλεται δίεμπλοκής (συνδέσεως) επ'αμφοτέρων των λαμών (4,5).



<b>ΑΡΙΘΜΟΣ ΕΥΡΩΠΑΪΚΟΥ Δ.Ε.</b>	<b>(11): 3032649</b>
ΑΡΙΘ. ΕΛΛΗΝΙΚΗΣ ΚΑΤΑΘΕΣΗΣ	(21): 20000400347
ΗΜΕΡ. ΕΛΛΗΝΙΚΗΣ ΚΑΤΑΘΕΣΗΣ	(22): 14-02-2000
ΑΡΙΘ./ΗΜΕΡ. ΔΗΜΟΣΙΕΥΣΗΣ	
ΕΥΡΩΠΑΪΚΟΥ ΔΙΠΛΩΜΑΤΟΣ	(87): 702565/08-12-1999
ΑΡΙΘ./ΗΜΕΡ. ΔΗΜΟΣΙΕΥΣΗΣ	
ΕΥΡΩΠΑΪΚΗΣ ΑΙΤΗΣΗΣ	(86): 95914428.8/27-03-1995
ΔΙΚΑΙΟΥΧΟΣ	(73): PASTEUR MERIEUX SERUMS ET VACCINS 58, avenue Leclerc 69007 LYON, FRANCE
ΣΥΜΒΑΤΙΚΕΣ ΠΡΟΤΕΡΑΙΟΤΗΤΕΣ	(30): 9404172/08-04-94/FR
ΕΦΕΥΡΕΤΗΣ	(72): LISSOLO LING
ΕΙΔΙΚΟΣ ΠΛΗΡΕΞΟΥΣΙΟΣ	(74): ΑΘΑΝΑΣΙΑΔΟΥ ΜΑΡΙΑ, Δικηγόρος Κουμπάρη 2 106 74 ΑΘΗΝΑ
ΑΝΤΙΚΛΗΤΟΣ	(74): ΠΑΠΑΚΩΝΣΤΑΝΤΙΝΟΥ ΕΛΕΝΗ, Δικηγόρος Κουμπάρη 2 106 74 ΑΘΗΝΑ
<b>ΤΙΤΛΟΣ ΕΦΕΥΡΕΣΗΣ</b>	<b>(54): ΑΝΟΣΟΠΟΙΗΤΙΚΗ ΣΥΝΘΕΣΗ ΜΕ ΒΑΣΗ ΤΗΝ ΚΑΤΑΛΑΣΗ ΤΟΥ HELICOBACTER PYLORI</b>

#### ΠΕΡΙΛΗΨΗ (57)

Η εφεύρεση αναφέρεται σε μία ανοσοποιητική σύνθεση ενάντια του *H. pylori*, η οποία περιλαμβάνει ως δραστικό συστατικό μία καταλάση του *H. pylori*, σε ουσιωδώς κεκαθαρμένη μορφή.

<b>ΑΡΙΘΜΟΣ ΕΥΡΩΠΑΪΚΟΥ Δ.Ε.</b>	<b>(11): 3032650</b>	
ΑΡΙΘ. ΕΛΛΗΝΙΚΗΣ ΚΑΤΑΘΕΣΗΣ	(21): 20000400348	
ΗΜΕΡ. ΕΛΛΗΝΙΚΗΣ ΚΑΤΑΘΕΣΗΣ	(22): 14-02-2000	
ΑΡΙΘ./ΗΜΕΡ. ΔΗΜΟΣΙΕΥΣΗΣ		
ΕΥΡΩΠΑΪΚΟΥ ΔΙΠΛΩΜΑΤΟΣ	(87): 627448/24-11-1999	
ΑΡΙΘ./ΗΜΕΡ. ΔΗΜΟΣΙΕΥΣΗΣ		
ΕΥΡΩΠΑΪΚΗΣ ΑΙΤΗΣΗΣ	(86): 94202617.0/27-12-1990	
ΔΙΚΑΙΟΥΧΟΣ	(73): EXXON CHEMICAL PATENTS INC. 1900 East Linden Avenue, LINDEN 07036-0710 NEW JERSEY, USA	
ΣΥΜΒΑΤΙΚΕΣ ΠΡΟΤΕΡΑΙΟΤΗΤΕΣ	(30): 459921/27-12-90/US	
ΕΦΕΥΡΕΤΗΣ	(72): 1) UPTON DAVID JONATHAN 2) HLATKY GREGORY GEORGE 3) TURNER HOWARD WILLIAM	
ΕΙΔΙΚΟΣ ΠΛΗΡΕΞΟΥΣΙΟΣ	(74): ΑΘΑΝΑΣΙΑΔΟΥ ΜΑΡΙΑ, Δικηγόρος Κουμπάρη 2 106 74 ΑΘΗΝΑ	
ΑΝΤΙΚΛΗΤΟΣ	(74): ΠΑΠΑΚΩΝΣΤΑΝΤΙΝΟΥ ΕΛΕΝΗ, Δικηγόρος Κουμπάρη 2 106 74 ΑΘΗΝΑ	
<b>ΤΙΤΛΟΣ ΕΦΕΥΡΕΣΗΣ</b>	<b>(54): ΥΠΟΣΤΗΡΙΖΟΜΕΝΟΙ ΚΑΤΑΛΥΤΕΣ ΙΟΝΤΙ- ΚΟΥ ΜΕΤΑΛΛΟΚΕΝΙΟΥ ΓΙΑ ΤΟΝ ΠΟΛΥ- ΜΕΡΙΣΜΟ ΟΛΕΦΙΝΩΝ</b>	

ευμετάβλητο ογκώδες ανιόν έχον πληθώρα λιπόφιλων ριζών έτσι ώστε το ανιόν να παρεμποδίζεται στερεοχημικώς από ομοιοπολική σύνδεση με ένα κατιόν που παρέχεται από το μέταλλο μεταλλοκενίου της Ομάδας IV-B.

#### ΠΕΡΙΛΗΨΗ (57)

Εδώ περιγράφεται ένα υποστηριζόμενος καταλύτης για ολεφινικό πολυμερισμό που περιλαμβάνει ένα συστατικό μεταλλοκενίου της Ομάδας IV-B του Περιοδικού Πίνακα και ένα συστατικό ιοντικού ενεργοποιητή περιλαμβάνον ένα κατιόν ικανό παροχής ενός πρωτονίου και ένα

<b>ΑΡΙΘΜΟΣ ΕΥΡΩΠΑΪΚΟΥ Δ.Ε.</b>	<b>(11): 3032651</b>
ΑΡΙΘ. ΕΛΛΗΝΙΚΗΣ ΚΑΤΑΘΕΣΗΣ	(21): 20000400349
ΗΜΕΡ. ΕΛΛΗΝΙΚΗΣ ΚΑΤΑΘΕΣΗΣ	(22): 14-02-2000
ΑΡΙΘ./ΗΜΕΡ. ΔΗΜΟΣΙΕΥΣΗΣ	
ΕΥΡΩΠΑΪΚΟΥ ΔΙΠΛΩΜΑΤΟΣ	(87): 792314/01-12-1999
ΑΡΙΘ./ΗΜΕΡ. ΔΗΜΟΣΙΕΥΣΗΣ	
ΕΥΡΩΠΑΪΚΗΣ ΑΙΤΗΣΗΣ	(86): 95932540.8/18-09-1995
ΔΙΚΑΙΟΥΧΟΣ	(73): AMERON INTERNATIONAL CORPORATION PASADENA 91101-2894 CALIFORNIA, USA
ΣΥΜΒΑΤΙΚΕΣ ΠΡΟΤΕΡΑΙΟΤΗΤΕΣ	(30): 342414/18-11-94/US
ΕΦΕΥΡΕΤΗΣ	(72): 1) MOWRER NORMAN R. 2) ROJAS LUIS J. 3) FOSCANTE RAYMOND E.
ΕΙΔΙΚΟΣ ΠΛΗΡΕΞΟΥΣΙΟΣ	(74): ΔΗΜΟΥ ΧΡΙΣΤΙΝΑ, Δικηγόρος Κουμπάρη 2 106 74 ΑΘΗΝΑ
ΑΝΤΙΚΛΗΤΟΣ	(74): ΠΑΠΑΚΩΝΣΤΑΝΤΙΝΟΥ ΕΛΕΝΗ, Δικηγόρος Κουμπάρη 2 106 74 ΑΘΗΝΑ
<b>ΤΙΤΛΟΣ ΕΦΕΥΡΕΣΗΣ</b>	<b>(54): ΕΠΟΞΥ ΠΟΛΥΣΙΛΟΞΑΝΙΟΥ ΣΥΝΘΕΣΕΙΣ ΕΠΙΧΡΙΣΗΣ ΚΑΙ ΕΠΙΣΤΡΩΣΗΣ ΠΑΤΩΜΑΤΩΝ</b>

επιδεικνύουσα εξαιρετική αντίσταση σε καιρικές συνθήκες ηλιακού φωτός και υπέρτερη χημικής, διάβρωσης και κρούσης αντίσταση μετά από σκληρυνση συντίθεται από : (α) ένα συστατικό ρητίνης το οποίο περικλείει μία όξι-αρωματική επόξυ ρητίνη έχουσα τουλάχιστον δύο 1, 2 - επόξυ ομάδες ανά μόριο ένα πολυσιλοξάνιο και ένα οργανοοξεισιλάνιο (β) ένα συστατικό σκληρυντή αμίνης υποκατεστημένο εν μέρει ή στο σύνολο από ένα αμινοσιλάνιο (γ) ένα καταλύτη ορανοκασσιτέρου και (δ) ένα αδρανούς προσμίγματος ή χρωστικό συστατικό. Οργανικοί διαλύτες και παράγοντες τροποποίησης ροής μπορούν να προστίθενται για διευκόλυνση εφαρμογής ψεκασμού. Τα συστατικό ρητίνης, συστατικό σκληρυντή, συστατικό αδρανούς προσμίγματος και επιθυμητοί καταλύτες συνδυάζονται υπό την παρουσία μιας επαρκούς ποσότητας νερού για προαγωγή της υδρόλυσης πολυσιλοξανίου και/ή οργανοοξεισιλάνιου και της πολυσυμπύκνωσης των σιλανολών παραγόμενων μέσω τέτοιας υδρόλυσης. Ο σκληρυντής και εποξειδική ρητίνη αντιδρούν για σχηματισμό ενός σκληρυνθέντος γραμμικού επόξυ πολυμερούς. Τα πολυσιλοξάνιο και/ή οργανοοξεισιλάνιο υπόκεινται μία αντίδραση υδρόλυσης η οποία παράγει σιλανόλη. Η σιλανόλη υπόκειται πολυσυμπύκνωση σχηματίζοντας ένα γραμμικό επόξυ-τροποποιημένο πολυσιλοξανίου πολυμερές.

#### ΠΕΡΙΛΗΨΗ (57)

Μία δυνάμενη να ψεκάζεται, και επιστρώνεται με μυστρί βάσης επόξυ πολυσιλοξανίου επίχρισης και επίστρωσης πατωμάτων σύνθεση

<b>ΑΡΙΘΜΟΣ ΕΥΡΩΠΑΪΚΟΥ Δ.Ε.</b>	<b>(11): 3032652</b>
ΑΡΙΘ. ΕΛΛΗΝΙΚΗΣ ΚΑΤΑΘΕΣΗΣ	(21): 20000400350
ΗΜΕΡ. ΕΛΛΗΝΙΚΗΣ ΚΑΤΑΘΕΣΗΣ	(22): 14-02-2000
ΑΡΙΘ./ΗΜΕΡ. ΔΗΜΟΣΙΕΥΣΗΣ	
ΕΥΡΩΠΑΪΚΟΥ ΔΙΠΛΩΜΑΤΟΣ	(87): 780058/15-12-1999
ΑΡΙΘ./ΗΜΕΡ. ΔΗΜΟΣΙΕΥΣΗΣ	
ΕΥΡΩΠΑΪΚΗΣ ΑΙΤΗΣΗΣ	(86): 95203555.8/19-12-1995
ΔΙΚΑΙΟΥΧΟΣ	(73): SOCIETE DES PRODUITS NESTLE S.A. Case Postale 353 1800 VEVEY, SWITZERLAND
ΣΥΜΒΑΤΙΚΕΣ ΠΡΟΤΕΡΑΙΟΤΗΤΕΣ	(30): —
ΕΦΕΥΡΕΤΗΣ	(72): 1) CARMENT LAURENT 2) FROT-COUTAZ ANNE
ΕΙΔΙΚΟΣ ΠΛΗΡΕΞΟΥΣΙΟΣ	(74): ΔΗΜΟΥ ΧΡΙΣΤΙΝΑ, Δικηγόρος Κουμπάρη 2 106 74 ΑΘΗΝΑ
ΑΝΤΙΚΛΗΤΟΣ	(74): ΠΑΠΑΚΩΝΣΤΑΝΤΙΝΟΥ ΕΛΕΝΗ, Δικηγόρος Κουμπάρη 2 106 74 ΑΘΗΝΑ
<b>ΤΙΤΛΟΣ ΕΦΕΥΡΕΣΗΣ</b>	<b>(54): ΔΙΑΔΙΚΑΣΙΑ ΓΙΑ ΤΗΝ ΠΑΡΑΓΩΓΗ ΠΡΟΪΟΝΤΩΝ ΚΟΝΙΟΠΟΙΗΜΕΝΩΝ ΤΡΟΦΙΜΩΝ</b>

για την επικάλυψη των κρυστάλλων με το λίπος. Η άλεση συνεχίζεται έως ότου σχηματιστεί μια ρέουσα σκόνη. Εάν είναι επιθυμητό, η ρέουσα σκόνη μπορεί στη συνέχεια να συμπιεστεί σε δισκία.

#### ΠΕΡΙΛΗΨΗ (57)

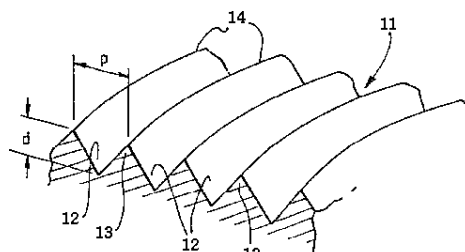
Εδώ περιγράφεται μια διαδικασία για την παραγωγή ενός κονιώδους, περιλαμβάνοντος λίπος προϊόντος τροφίμου. Για την περιοχή μιας πάστας αναμιγνύεται τουλάχιστον ένα κρυσταλλικό συστατικό τροφίμου, όπως άλας, και ένα λίπος. Ακολούθως η πάστα αλέθεται για τη μείωση του μεγέθους των κρυστάλλων του κρυσταλλικού συστατικού τροφίμου και



<b>ΑΡΙΘΜΟΣ ΕΥΡΩΠΑΪΚΟΥ Δ.Ε.</b>	<b>(11): 3032653</b>
ΑΡΙΘ. ΕΛΛΗΝΙΚΗΣ ΚΑΤΑΘΕΣΗΣ	(21): 20000400351
ΗΜΕΡ. ΕΛΛΗΝΙΚΗΣ ΚΑΤΑΘΕΣΗΣ	(22): 14-02-2000
ΑΡΙΘ./ΗΜΕΡ. ΔΗΜΟΣΙΕΥΣΗΣ	
ΕΥΡΩΠΑΪΚΟΥ ΔΙΠΛΩΜΑΤΟΣ	(87): 740972/08-12-1999
ΑΡΙΘ./ΗΜΕΡ. ΔΗΜΟΣΙΕΥΣΗΣ	
ΕΥΡΩΠΑΪΚΗΣ ΑΙΤΗΣΗΣ	(86): 96302670.3/17-04-1996
ΔΙΚΑΙΟΥΧΟΣ	(73): 1) ISHIKAWAJIMA-HARIMA HEAVY INDUSTRIES CO., LTD. (Μόνο για DE,FR,GB,IT) 2-1, Ohtemachi 1-chome, Chiyoda-ku TOKYO, JAPAN 2) BHP STEEL (JLA) PTY. LTD. 600 Bourke Street, MELBOURNE 3000 VICTORIA, AUSTRALIA
ΣΥΜΒΑΤΙΚΕΣ ΠΡΟΤΕΡΑΙΟΤΗΤΕΣ	(30): PN281195/05-05-95/AU
ΕΦΕΥΡΕΤΗΣ	(72): 1) STREZOV LAZAR 2) MAHAPATRA RAMA BALLAV 3) DE SYLVA FRED 4) MUKUNTHAN KANNAPPAR
ΕΙΔΙΚΟΣ ΠΛΗΡΕΞΟΥΣΙΟΣ	(74): ΔΗΜΟΥ ΧΡΙΣΤΙΝΑ, Δικηγόρος Κουμπάρη 2 106 74 ΑΘΗΝΑ
ΑΝΤΙΚΛΗΤΟΣ	(74): ΠΑΠΑΚΩΝΣΤΑΝΤΙΝΟΥ ΕΛΕΝΗ, Δικηγόρος Κουμπάρη 2 106 74 ΑΘΗΝΑ
<b>ΤΙΤΛΟΣ ΕΦΕΥΡΕΣΗΣ</b>	<b>(54): ΧΥΤΕΥΣΗ ΧΑΛΥΒΔΟΤΑΙΝΙΑΣ</b>

#### ΠΕΡΙΛΗΨΗ (57)

Στη συνεχή χύτευση χαλυβδοταϊνίας, ένας ταμειυτήρας χυτεύσεως τετηγμένου μετάλλου φέρεται επί κινούμενων επιφανειών χυτεύσεως οι οποίες ψύχονται για να προκαλέσουν τη στερεοποίηση του κάλυθα επί των επιφανειών χυτεύσεως. Οι επιφάνειες χυτεύσεως είναι ανάγλυφες λόγω της προβλέψεως σχηματισμών παράλληλων αυλάκων και εξάρσεων (11) οι οποίοι ορίζουν αύλακες μορφής V (12) και εξάρσεις (13) με οξείες ακμές (14). Το βάθος (d) του αναγλύφου από την κορυφή των εξάρσεων έως τη ρίζα των αυλάκων είναι στην περιοχή από 5 έως 50 μm και το βήμα (p) μεταξύ των αυλάκων είναι στην περιοχή από 100 έως 250 μm. Οι επιφάνειες χυτεύσεως μπορεί να είναι περιφερειακές επιφάνειες κυλίνδρων χυτεύσεως ενός κυτηρίου διδύμων κυλίνδρων.



<b>ΑΡΙΘΜΟΣ ΕΥΡΩΠΑΪΚΟΥ Δ.Ε.</b>	<b>(11): 3032654</b>
ΑΡΙΘ. ΕΛΛΗΝΙΚΗΣ ΚΑΤΑΘΕΣΗΣ	(21): 20000400352
ΗΜΕΡ. ΕΛΛΗΝΙΚΗΣ ΚΑΤΑΘΕΣΗΣ	(22): 14-02-2000
ΑΡΙΘ./ΗΜΕΡ. ΔΗΜΟΣΙΕΥΣΗΣ	
ΕΥΡΩΠΑΪΚΟΥ ΔΙΠΛΩΜΑΤΟΣ	(87): 783477/24-11-1999
ΑΡΙΘ./ΗΜΕΡ. ΔΗΜΟΣΙΕΥΣΗΣ	
ΕΥΡΩΠΑΪΚΗΣ ΑΙΤΗΣΗΣ	(86): 95935685.8/29-09-1995
ΔΙΚΑΙΟΥΧΟΣ	(73): KEMIN INDUSTRIES, INC. 2100 Maury Street, DES MOINES 50301-0070 IA, USA
ΣΥΜΒΑΤΙΚΕΣ ΠΡΟΤΕΡΑΙΟΤΗΤΕΣ	(30): 315557/30-09-94/US, 524351/06-09-95/US
ΕΦΕΥΡΕΤΗΣ	(72): NELSON CHRISTOPHER E.
ΕΙΔΙΚΟΣ ΠΛΗΡΕΞΟΥΣΙΟΣ	(74): ΔΗΜΟΥ ΧΡΙΣΤΙΝΑ, Δικηγόρος Κουμπάρη 2 106 74 ΑΘΗΝΑ
ΑΝΤΙΚΛΗΤΟΣ	(74): ΠΑΠΑΚΩΝΣΤΑΝΤΙΝΟΥ ΕΛΕΝΗ, Δικηγόρος Κουμπάρη 2 106 74 ΑΘΗΝΑ
<b>ΤΙΤΛΟΣ ΕΦΕΥΡΕΣΗΣ</b>	<b>(54): ΜΕΘΟΔΟΣ ΔΙΑ ΠΑΡΑΓΩΓΗΝ ΜΕΤΑΛΛΙΚΩΝ ΚΑΡΒΟΞΥΛΙΚΩΝ ΑΛΑΤΩΝ ΔΙΑ ΧΡΗΣΙΝ ΩΣ ΣΥΜΠΛΗΡΩΜΑΤΑ ΖΩΟΤΡΟΦΗΣ</b>

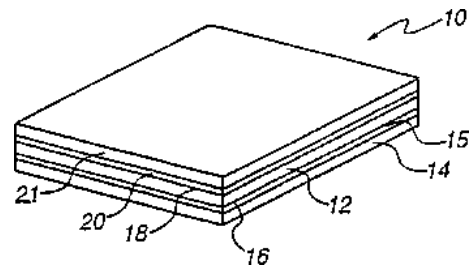
οξύ C<sub>2</sub>-C<sub>3</sub> αναμιγνύεται μετά βασικής (αλκαλικής) ενώσεως δισθενούς μετάλλου, δηλαδή οξειδίου, υδροξειδίου ή ανθρακικού αλάτος Z<sup>+2</sup> ή Cu<sup>+2</sup>, απουσία προστεθέντος διαλύτου ή άλλου μέσου αραιώσεως. Το ούτω παραγόμενο καρβοξυλικόν άλας δισθενούς μετάλλου χρησιμοποιείται ως βιολογικός πολύτιμη και οικονομική πηγή ικνομετάλλων διά συμπλήρωμα εις ζωτροφάς.

#### ΠΕΡΙΛΗΨΗ (57)

Αποκαλύπτεται μέθοδος διά παραγωγήν καρβοξυλικών αλάτων δισθενούς μετάλλου εχόντων το τύπο : M(CH<sub>2</sub>)(CH<sub>2</sub>)<sub>x</sub>COO<sup>-</sup>), εις το οποίον το Μ είναι κατιόν δισθενούς μετάλλου, ψευδάργυρος (Zn<sup>+2</sup>) ή χαλκός (II), (Cu<sup>+2</sup>) και το x είναι μηδέν ή 1. Κατά τη μέθοδον ταύτην άνυδρον καρβοξυλικόν

<b>ΑΡΙΘΜΟΣ ΕΥΡΩΠΑΪΚΟΥ Δ.Ε.</b>	<b>(11): 3032655</b>
ΑΡΙΘ. ΕΛΛΗΝΙΚΗΣ ΚΑΤΑΘΕΣΗΣ	(21): 20000400353
ΗΜΕΡ. ΕΛΛΗΝΙΚΗΣ ΚΑΤΑΘΕΣΗΣ	(22): 14-02-2000
ΑΡΙΘ./ΗΜΕΡ. ΔΗΜΟΣΙΕΥΣΗΣ	
ΕΥΡΩΠΑΪΚΟΥ ΔΙΠΛΩΜΑΤΟΣ	(87): 824338/24-11-1999
ΑΡΙΘ./ΗΜΕΡ. ΔΗΜΟΣΙΕΥΣΗΣ	
ΕΥΡΩΠΑΪΚΗΣ ΑΙΤΗΣΗΣ	(86): 96913081.4/23-04-1996
ΔΙΚΑΙΟΥΧΟΣ	(73): MCNEIL-PPC, INC. Grandview Avenue, SKILLMAN 08558 NEW JERSEY, USA
ΣΥΜΒΑΤΙΚΕΣ ΠΡΟΤΕΡΑΙΟΤΗΤΕΣ	(30): 427011/24-04-95/US
ΕΦΕΥΡΕΤΗΣ	(72): LICHSTEIN BERNARD M.
ΕΙΔΙΚΟΣ ΠΛΗΡΕΞΟΥΣΙΟΣ	(74): ΡΟΥΣΣΟΥ ANNA, Δικηγόρος Κουμπάρη 2 106 74 ΑΘΗΝΑ
ΑΝΤΙΚΛΗΤΟΣ	(74): ΠΑΠΑΚΩΝΣΤΑΝΤΙΝΟΥ ΕΛΕΝΗ, Δικηγόρος Κουμπάρη 2 106 74 ΑΘΗΝΑ
<b>ΤΙΤΛΟΣ ΕΦΕΥΡΕΣΗΣ</b>	<b>(54): ΥΓΙΟΝΟΛΟΓΙΚΑ ΠΡΟΪΟΝΤΑ ΠΡΟΣΤΑΣΙΑΣ ΤΑ ΟΠΟΙΑ ΠΡΟΣΚΟΛΛΩΝΤΑΙ ΣΤΟ ΣΩΜΑ</b>

απέναντι στο σώμα του χρήστου. Η ευαίσθητη έναντι πίεσεως κόλλα έχει αρκετή συγκολλητική δύναμη ώστε να καθιστά δυνατόν να συγκολλάται το προϊόν με ασφάλεια επί του δέρματος και των τριχών του χρήστου και επί πλέον να απομακρύνεται χωρίς πόνο ή τραύμα. Τα περιγραφόμενα προϊόντα περιλαμβάνουν αυτά τα οποία περιορίζονται διά να καλύπτουν και να επικολλώνται επί της περιοχής του περινέου καθώς επίσης και αυτά που έχουν συμπληρωματική δομή ώστε να προσαρτώνται επί της δομής του σώματος πέραν της περιοχής του περινέου. Επιπλέον αποκαλύπτεται μια συσκευασμένη διάταξη των προϊόντων της εφευρέσεως διά τα οποία δε χρειάζεται καθόλου ή χρειάζεται λίγο αποκολλώμενο χαρτί.



#### ΠΕΡΙΛΗΨΗ (57)

Δίδονται απορροφητικά υγιονολογικά προϊόντα προστασίας για απ'ευθείας στερέωση εις το δέρμα και τις τρίχες του χρήστου. Τα προϊόντα περιλαμβάνουν έναν απορροφητικό πυρήνα, μια φέρουσα στρώση που είναι συνδυασμένη με τη μια πλευρά του πυρήνα και μια συγκολλητική στρώση ευαίσθητη έναντι πίεσεως επί της πλευράς που ευρίσκεται

εφεύρεση αναφέρεται σε μία μέθοδο για την επεξεργασία δορών και δερμάτων ζώων σε κατεργασμένο δέρμα, η οποία περιλαμβάνει την ενζυματική κατεργασία της δοράς ή του δέρματος με μικροβιακή πρωτεάση με δράση θρυψίνης.

<b>ΑΡΙΘΜΟΣ ΕΥΡΩΠΑΪΚΟΥ Δ.Ε.</b>	<b>(11): 3032656</b>
ΑΡΙΘ. ΕΛΛΗΝΙΚΗΣ ΚΑΤΑΘΕΣΗΣ	(21): 20000400354
ΗΜΕΡ. ΕΛΛΗΝΙΚΗΣ ΚΑΤΑΘΕΣΗΣ	(22): 14-02-2000
ΑΡΙΘ./ΗΜΕΡ. ΔΗΜΟΣΙΕΥΣΗΣ	
ΕΥΡΩΠΑΪΚΟΥ ΔΙΠΛΩΜΑΤΟΣ	(87): 784706/02-12-1999
ΑΡΙΘ./ΗΜΕΡ. ΔΗΜΟΣΙΕΥΣΗΣ	
ΕΥΡΩΠΑΪΚΗΣ ΑΙΤΗΣΗΣ	(86): 95932641.4/22-09-1995
ΔΙΚΑΙΟΥΧΟΣ	(73): NOVO NORDISK A/S NOVO ALLE 2880 BAGSVAERD, DENMARK
ΣΥΜΒΑΤΙΚΕΣ ΠΡΟΤΕΡΑΙΟΤΗΤΕΣ	(30): 116494/07-10-94/DK
ΕΦΕΥΡΕΤΗΣ	(72): SORENSEN NIELS HENRIK
ΕΙΔΙΚΟΣ ΠΛΗΡΕΞΟΥΣΙΟΣ	(74): ΡΟΥΣΣΟΥ ANNA, Δικηγόρος Κουμπάρη 2 106 74 ΑΘΗΝΑ
ΑΝΤΙΚΛΗΤΟΣ	(74): ΠΑΠΑΚΩΝΣΤΑΝΤΙΝΟΥ ΕΛΕΝΗ, Δικηγόρος Κουμπάρη 2 106 74 ΑΘΗΝΑ
<b>ΤΙΤΛΟΣ ΕΦΕΥΡΕΣΗΣ</b>	<b>(54): ΜΕΘΟΔΟΣ ΓΙΑ ΤΗΝ ΕΠΕΞΕΡΓΑΣΙΑ ΔΟΡΩΝ Ή ΔΕΡΜΑΤΩΝ ΖΩΩΝ ΣΕ ΚΑΤΕΡΓΑΣΜΕΝΟ ΔΕΡΜΑ, Η ΟΠΟΙΑ ΠΕΡΙΛΑΜΒΑΝΕΙ ΤΗΝ ΕΝΖΥΜΑΤΙΚΗ ΚΑΤΕΡΓΑΣΙΑ ΤΗΣ ΔΟΡΑΣ Ή ΤΟΥ ΔΕΡΜΑΤΟΣ ΖΩΩΝ ΜΕ ΜΙΚΡΟΒΙΑΚΗ ΠΡΩΤΕΑΣΗ ΜΕ ΔΡΑΣΗ ΘΡΥΨΙΝΗΣ</b>

#### ΠΕΡΙΛΗΨΗ (57)

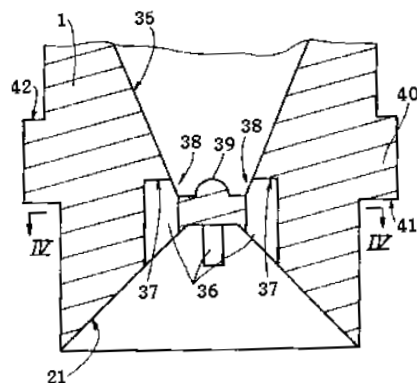
Η παρούσα εφεύρεση αναφέρεται σε μία μέθοδο για την επεξεργασία δορών και δερμάτων ζώων σε κατεργασμένο δέρμα. Ειδικότερα, η παρούσα

<b>ΑΡΙΘΜΟΣ ΕΥΡΩΠΑΪΚΟΥ Δ.Ε.</b>	<b>(11): 3032657</b>
ΑΡΙΘ. ΕΛΛΗΝΙΚΗΣ ΚΑΤΑΘΕΣΗΣ	(21): 20000400355
ΗΜΕΡ. ΕΛΛΗΝΙΚΗΣ ΚΑΤΑΘΕΣΗΣ	(22): 14-02-2000
ΑΡΙΘ./ΗΜΕΡ. ΔΗΜΟΣΙΕΥΣΗΣ	
ΕΥΡΩΠΑΪΚΟΥ ΔΙΠΛΩΜΑΤΟΣ	(87): 829275/01-12-1999
ΑΡΙΘ./ΗΜΕΡ. ΔΗΜΟΣΙΕΥΣΗΣ	
ΕΥΡΩΠΑΪΚΗΣ ΑΙΤΗΣΗΣ	(86): 97420153.5/28-08-1997
ΔΙΚΑΙΟΥΧΟΣ	(73): SNC S2E SERVICES "Le 6eme avenue", 71 cours Albert Thomas 69003 LYON, FRANCE
ΣΥΜΒΑΤΙΚΕΣ ΠΡΟΤΕΡΑΙΟΤΗΤΕΣ	(30): 9610805/30-08-96/FR
ΕΦΕΥΡΕΤΗΣ	(72): 1) VIVIER DANIEL 2) LAINE ROGER
ΕΙΔΙΚΟΣ ΠΛΗΡΕΞΟΥΣΙΟΣ	(74): ΔΗΜΟΥ ΧΡΙΣΤΙΝΑ, Δικηγόρος Κουμπάρη 2 106 74 ΑΘΗΝΑ
ΑΝΤΙΚΛΗΤΟΣ	(74): ΠΑΠΑΚΩΝΣΤΑΝΤΙΝΟΥ ΕΛΕΝΗ, Δικηγόρος Κουμπάρη 2 106 74 ΑΘΗΝΑ
ΤΙΤΛΟΣ ΕΦΕΥΡΕΣΗΣ	(54): <b>ΚΕΦΑΛΗ ΠΑΡΑΩΓΗΣ ΚΑΙ ΕΚΤΟΞΕΥΣΗΣ</b> <b>ΑΦΡΟΥ, ΚΥΡΙΩΣ ΓΙΑ ΜΙΑ ΣΥΣΚΕΥΗ</b> <b>ΑΠΟΣΒΕΣΗΣ ΠΥΡΚΑΙΑΣ</b>

#### ΠΕΡΙΛΗΨΗ (57)

Αυτή η κεφαλή (1) περιλαμβάνει έναν κύλινδρο (35) διοχέτευσης του παραγόμενου αφρού. Σύμφωνα με την εφεύρεση, περιλαμβάνει επιπλέον: - δύο τουλάχιστον σωλήνες (36) μεταφοράς του ρευστού που προορίζεται

για την δημιουργία αφρού, κανονικά διατεταγμένους επί της περιφέρειάς της κεφαλής (1), καταλήγοντες αυτοί οι σωλήνες (36) στο ύψος του άκρου τους εξόδου σε τοιχώματα (37) προσανατολιζόμενα περίπου κάθετα στην διεύθυνση εκτόξευσης του αφρού και τερματιζόμενα εντός της βάσης του κυλίνδρου (35) με ανοίγματα (38) ευρισκόμενα στο ίδιο επίπεδο μεταξύ τους και - μία διόγκωση (39) ευρισκόμενη απέναντι αυτών των ανοιγμάτων (38).

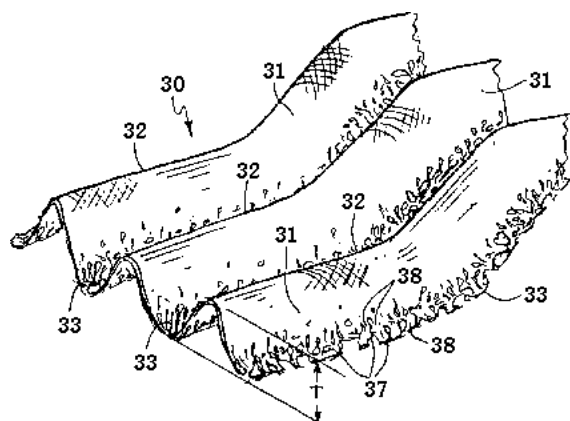


<b>ΑΡΙΘΜΟΣ ΕΥΡΩΠΑΪΚΟΥ Δ.Ε.</b>	<b>(11): 3032658</b>
ΑΡΙΘ. ΕΛΛΗΝΙΚΗΣ ΚΑΤΑΘΕΣΗΣ	(21): 20000400356
ΗΜΕΡ. ΕΛΛΗΝΙΚΗΣ ΚΑΤΑΘΕΣΗΣ	(22): 14-02-2000
ΑΡΙΘ./ΗΜΕΡ. ΔΗΜΟΣΙΕΥΣΗΣ	
ΕΥΡΩΠΑΪΚΟΥ ΔΙΠΛΩΜΑΤΟΣ	(87): 626838/08-12-1999
ΑΡΙΘ./ΗΜΕΡ. ΔΗΜΟΣΙΕΥΣΗΣ	
ΕΥΡΩΠΑΪΚΗΣ ΑΙΤΗΣΗΣ	(86): 92914061.4/18-02-1992
ΔΙΚΑΙΟΥΧΟΣ	(73): MCNEIL-PPC, INC. One Johnson & Johnson Plaza, NEW BRUNSWICK 08933 NJ, USA
ΣΥΜΒΑΤΙΚΕΣ ΠΡΟΤΕΡΑΙΟΤΗΤΕΣ	(30): -
ΕΦΕΥΡΕΤΗΣ	(72): 1) TURI MORDECHAI 2) DEROSSETT EDMUND Z. 3) YANG CHING-YUN M.
ΕΙΔΙΚΟΣ ΠΛΗΡΕΞΟΥΣΙΟΣ	(74): ΔΗΜΟΥ ΧΡΙΣΤΙΝΑ, Δικηγόρος Κουμπάρη 2 106 74 ΑΘΗΝΑ
ΑΝΤΙΚΛΗΤΟΣ	(74): ΠΑΠΑΚΩΝΣΤΑΝΤΙΝΟΥ ΕΛΕΝΗ, Δικηγόρος Κουμπάρη 2 106 74 ΑΘΗΝΑ
ΤΙΤΛΟΣ ΕΦΕΥΡΕΣΗΣ	(54): <b>ΥΦΑΣΜΑΤΟΕΙΔΕΙΣ ΠΛΑΣΤΙΚΕΣ ΜΕΜ-</b> <b>ΒΡΑΝΕΣ ΜΕ ΑΝΟΙΓΜΑΤΑ</b>

#### ΠΕΡΙΛΗΨΗ (57)

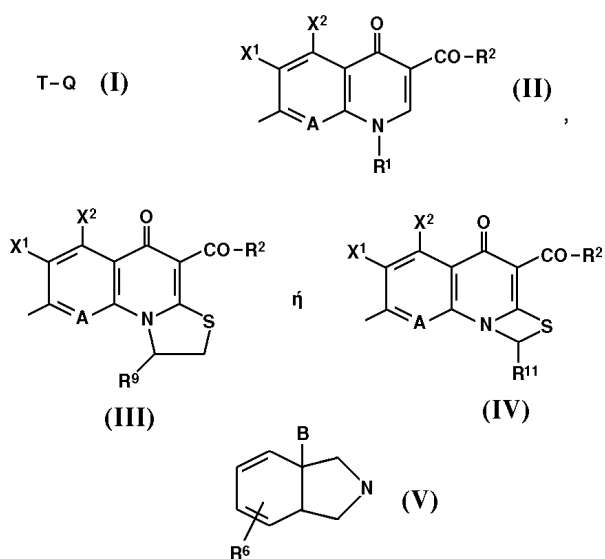
Πλαστικές μεμβράνες με ανοίγματα περιλαμβάνουν ένα εκτεινόμενο θερμοπλαστικό πολυμερές υλικό που έχει μία πλειάδα μικρο-οπών (37), οι οποίες ορίζονται από ένα δίκτυο ινοειδών στοιχείων (38). Οι μεμβράνες παράγονται κατευθύνοντας υγρά, ειδικότερα ύδωρ, έναντι της άνω

επιφάνειας μίας μεμβράνης εκκίνησης στη μορφή κυλινδρικών ρευμάτων σε μία ζώνη επαφής, ενώ η μεμβράνη υποστηρίζεται πάνω σε ένα στοιχείο ενίσχυσης. Οι μεμβράνες της εφεύρεσης είναι χρήσιμες ως υλικά επικάλυψης για απορροφητικά προϊόντα όπως πάνες, επίδεσμοι τραυμάτων και σερβιέτες.



<b>ΑΡΙΘΜΟΣ ΕΥΡΩΠΑΪΚΟΥ Δ.Ε.</b> (11):	<b>3032659</b>
ΑΡΙΘ. ΕΛΛΗΝΙΚΗΣ ΚΑΤΑΘΕΣΗΣ (21):	20000400357
ΗΜΕΡ. ΕΛΛΗΝΙΚΗΣ ΚΑΤΑΘΕΣΗΣ (22):	14-02-2000
ΑΡΙΘ./ΗΜΕΡ. ΔΗΜΟΣΙΕΥΣΗΣ ΕΥΡΩΠΑΪΚΟΥ ΔΙΠΛΩΜΑΤΟΣ (87):	705828/01-12-1999
ΑΡΙΘ./ΗΜΕΡ. ΔΗΜΟΣΙΕΥΣΗΣ ΕΥΡΩΠΑΪΚΗΣ ΑΙΤΗΣΗΣ (86):	95114839.4/21-09-1995
ΔΙΚΑΙΟΥΧΟΣ (73):	BAYER AG 51368 LEVERKUSEN, GERMANY
ΣΥΜΒΑΤΙΚΕΣ ΠΡΟΤΕΡΑΙΟΤΗΤΕΣ ΕΦΕΥΡΕΤΗΣ (30):	4435479/04-10-94/DE
(72):	1) PETERSEN UW E DR. 2) SCHENKE THOMAS DR. 3) BREMM KLAUS-DIETER DR. 4) ENDERMANN RAINER DR.
ΕΙΔΙΚΟΣ ΠΛΗΡΕΞΟΥΣΙΟΣ (74):	ΔΗΜΟΥ ΧΡΙΣΤΙΝΑ, Δικηγόρος Κουμπάρη 2 106 74 ΑΘΗΝΑ
ΑΝΤΙΚΛΗΤΟΣ (74):	ΠΑΠΑΚΩΝΣΤΑΝΤΙΝΟΥ ΕΛΕΝΗ, Δικηγόρος Κουμπάρη 2 106 74 ΑΘΗΝΑ
<b>ΤΙΤΛΟΣ ΕΦΕΥΡΕΣΗΣ (54):</b>	<b>ΠΑΡΑΩΓΑ ΚΙΝΟΛΟΝΟ- ΚΑΙ ΝΑΦΘΥ- ΡΙΔΟΝΟΚΑΡΒΟΝΙΚΟΥ ΟΞΕΟΣ ΩΣ ΑΝΤΙΒΑΚΤΗΡΙΑΚΑ ΜΕΣΑ</b>

OR<sup>5</sup>, όπου το m παριστά 0 ή 1, το R<sup>3</sup> παριστά υδρογόνο, μεθύλιο ή αλκοξυκαρβονύλιο με 1 έως 4 άτομα άνθρακος στο τμήμα αλκυλίου, το R<sup>4</sup> παριστά υδρογόνο ή μεθύλιο και το R<sup>5</sup> παριστά υδρογόνο ή μεθύλιο και το R<sup>6</sup> παριστά υδρογόνο ή μεθύλιο, μέθοδος για την παρασκευή τους ως και αντιβακτηριακά μέσα που τα περιέχουν.



#### ΠΕΡΙΛΗΨΗ (57)

Παράγωγα κινολονο- και ναφθυριδονοκαρβονικού οξέος του τύπου (I) στον οποίο το Q σημαίνει μία ρίζα των τύπων (II), (III), (IV) και το T σημαίνει μία ρίζα του τύπου (V) όπου το B παριστά (CH<sub>2</sub>)<sub>m</sub>-NR<sup>3</sup> ή (CH<sub>2</sub>)<sub>m</sub>-

<b>ΑΡΙΘΜΟΣ ΕΥΡΩΠΑΪΚΟΥ Δ.Ε.</b> (11):	<b>3032660</b>
ΑΡΙΘ. ΕΛΛΗΝΙΚΗΣ ΚΑΤΑΘΕΣΗΣ (21):	20000400358
ΗΜΕΡ. ΕΛΛΗΝΙΚΗΣ ΚΑΤΑΘΕΣΗΣ (22):	14-02-2000
ΑΡΙΘ./ΗΜΕΡ. ΔΗΜΟΣΙΕΥΣΗΣ ΕΥΡΩΠΑΪΚΟΥ ΔΙΠΛΩΜΑΤΟΣ (87):	668781/29-12-1999
ΑΡΙΘ./ΗΜΕΡ. ΔΗΜΟΣΙΕΥΣΗΣ ΕΥΡΩΠΑΪΚΗΣ ΑΙΤΗΣΗΣ (86):	92922731.2/23-10-1992
ΔΙΚΑΙΟΥΧΟΣ (73):	SIDNEY KIMMEL CANCER CENTER 3099 Science Park Road, Suite 200, SAN DIEGO 92121 CA, USA
ΣΥΜΒΑΤΙΚΕΣ ΠΡΟΤΕΡΑΙΟΤΗΤΕΣ (30):	781356/25-10-91/US, 863641/03-04-92/US
ΕΦΕΥΡΕΤΗΣ (72):	1) SOBOL ROBERT E. 2) FRED GAGE H. 3) ROYSTON IVOR 4) FRIEDMAN THEODORE 5) FAKHRAI HABIB
ΕΙΔΙΚΟΣ ΠΛΗΡΕΞΟΥΣΙΟΣ (74):	ΔΗΜΟΥ ΧΡΙΣΤΙΝΑ, Δικηγόρος Κουμπάρη 2 106 74 ΑΘΗΝΑ
ΑΝΤΙΚΛΗΤΟΣ (74):	ΠΑΠΑΚΩΝΣΤΑΝΤΙΝΟΥ ΕΛΕΝΗ, Δικηγόρος Κουμπάρη 2 106 74 ΑΘΗΝΑ
<b>ΤΙΤΛΟΣ ΕΦΕΥΡΕΣΗΣ (54):</b>	<b>ΓΟΝΙΔΙΑΚΗ ΘΕΡΑΠΕΙΑ ΤΟΥ ΚΑΡΚΙΝΟΥ ΜΕ ΛΕΜΦΟΚΙΝΗ ΣΕ ΣΥΝΔΥΑΣΜΟ ΜΕ ΚΑΡΚΙΝΙΚΑ ΑΝΤΙΓΟΝΑ</b>

#### ΠΕΡΙΛΗΨΗ (57)

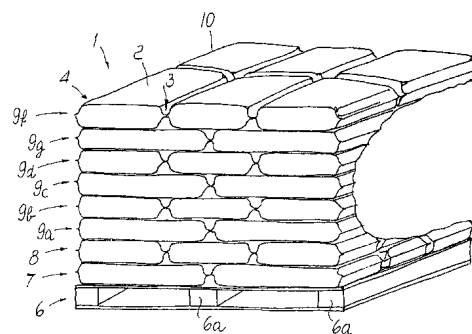
Εδώ περιγράφεται μια νέα μέθοδος καρκινικής ανοσοθεραπείας περιλαμβάνουσα τη γενετική τροποποίηση κυττάρων που προκύπτουν από την απέκκριση προϊόντων του γονιδίου κυτοκίνης για τη διέγερση ανοσοαπόκρισης σε καρκινικά αντιγόνα σε έναν ασθενή. Σε μια ενσωμάτωση, για την ανοσοποίηση του ασθενή χρησιμοποιούνται αυτόλογοι ινοβλάστες γενετικώς τροποποιημένοι για την απέκκριση τουλάχιστον ενός προϊόντος γονιδίου κυτοκίνης σε μια σύνθεση με καρκινικά αντιγόνα σε έναν τόπο διαφορετικό από τον ενεργό καρκινικό τόπο. Σε μια άλλη ενσωμάτωση, χρησιμοποιούνται σε μία σύνθεση κύτταρα γενετικώς τροποποιημένα ώστε να εκφράζουν τουλάχιστον ένα προϊόν καρκινικού αντιγόνου και να απεκκρίνουν τουλάχιστον ένα προϊόν γονιδίου κυτοκίνης για την ανοσοποίηση του ασθενή σε έναν τόπο διαφορετικό από τον ενεργό καρκινικό τόπο.

<b>ΑΡΙΘΜΟΣ ΕΥΡΩΠΑΪΚΟΥ Δ.Ε.</b>	<b>(11): 3032661</b>
ΑΡΙΘ. ΕΛΛΗΝΙΚΗΣ ΚΑΤΑΘΕΣΗΣ	(21): 20000400359
ΗΜΕΡ. ΕΛΛΗΝΙΚΗΣ ΚΑΤΑΘΕΣΗΣ	(22): 14-02-2000
ΑΡΙΘ./ΗΜΕΡ. ΔΗΜΟΣΙΕΥΣΗΣ	
ΕΥΡΩΠΑΪΚΟΥ ΔΙΠΛΩΜΑΤΟΣ	(87): 748740/15-12-1999
ΑΡΙΘ./ΗΜΕΡ. ΔΗΜΟΣΙΕΥΣΗΣ	
ΕΥΡΩΠΑΪΚΗΣ ΑΙΤΗΣΗΣ	(86): 96108429.0/28-05-1996
ΔΙΚΑΙΟΥΧΟΣ	(73): FASSA S.P.A. Via Lazzaris 3 31027 SPRESIANO, TREVISO, ITALY
ΣΥΜΒΑΤΙΚΕΣ ΠΡΟΤΕΡΑΙΟΤΗΤΕΣ	(30): TV950070/13-06-95/IT
ΕΦΕΥΡΕΤΗΣ	(72): MUSSATO FAUSTO
ΕΙΔΙΚΟΣ ΠΛΗΡΕΞΟΥΣΙΟΣ	(74): ΔΗΜΟΥ ΧΡΙΣΤΙΝΑ, Δικηγόρος Κουμπάρη 2 106 74 ΑΘΗΝΑ
ΑΝΤΙΚΛΗΤΟΣ	(74): ΠΑΠΑΚΩΝΣΤΑΝΤΙΝΟΥ ΕΛΕΝΗ, Δικηγόρος Κουμπάρη 2 106 74 ΑΘΗΝΑ
<b>ΤΙΤΛΟΣ ΕΦΕΥΡΕΣΗΣ</b>	<b>(54): ΜΙΑ ΜΕΘΟΔΟΣ ΓΙΑ ΤΗΝ ΑΠΟΘΗΚΕΥΣΗ ΚΑΤΑΣΚΕΥΑΣΤΙΚΩΝ ΥΛΙΚΩΝ ΚΑΙ ΤΟ ΠΡΟΪΟΝ ΠΟΥ ΛΑΜΒΑΝΕΤΑΙ ΜΕ ΤΗΝ ΑΝΑΦΕΡΟΜΕΝΗ ΜΕΘΟΔΟ</b>

#### ΠΕΡΙΛΗΨΗ (57)

Η παρούσα εφεύρεση αναφέρεται σε μία μέθοδο για την αποθήκευση κατασκευαστικών υλικών, ιδιαίτερα δε αυτών που αποτελούνται από γυαλόκολλα (στόκο) και/ή μείγμα σθσημένης ασβέστου και νερού. Επίσης, η εφεύρεση αναφέρεται στο προϊόν που λαμβάνεται με την αναφερόμενη

μέθοδο. Η μέθοδος αποτελείται από ένα βήμα (φάση), κατά το οποίο τα κατασκευαστικά υλικά συσκευάζονται σε αλληλοσυνδεδεμένες σακκούλες και/ή δοχεία (2). Στη συνέχεια, ακολουθεί ένα βήμα, κατά το οποίο χαράσσεται η περιοχή (3) που συνδέει δύο από τις σακκούλες και/ή τα δοχεία (2) που είναι γειτονικά. Έπειτα, οι σακκούλες και/ή τα δοχεία (2) διαιρούνται σε ομάδες (4), οι οποίες αποτελούνται από τουλάχιστον δύο σακκούλες και/ή δοχεία (2). Στη συνέχεια, ακολουθεί το βήμα, κατά το οποίο δύο ή περισσότερες ομάδες (4) διατάσσονται η μία δίπλα στην άλλη πάνω σε μία παλέτα (6) έτσι, ώστε να διαμορφώνουν το πρώτο στρώμα (7), πάνω στο οποίο τοποθετείται ένα δεύτερο στρώμα (8), το οποίο αποτελείται από άλλες ομάδες που είναι διατεταγμένες η μία δίπλα στην άλλη, κατά μήκος ενός άξονα, ο οποίος είναι περίπου κάθετος στο πρώτο στρώμα (7). Τα περαιτέρω πρόσθετα στρώματα (9a, 9b, 9c, 9d, 9e, 9f) από τις σακκούλες (2) τοποθετούνται κατά μήκος ενός άξονα, ο οποίος είναι σχεδόν κάθετος στον άξονα του κάθε υποκείμενου στρώματος. Το βήμα αυτό ακολουθεί το τελευταίο βήμα, κατά το οποίο χρησιμοποιείται ένα μέσο συγκράτησης (10) για την προσωρινή συγκράτηση των στρωμάτων πάνω στην υποκείμενη παλέτα (6).



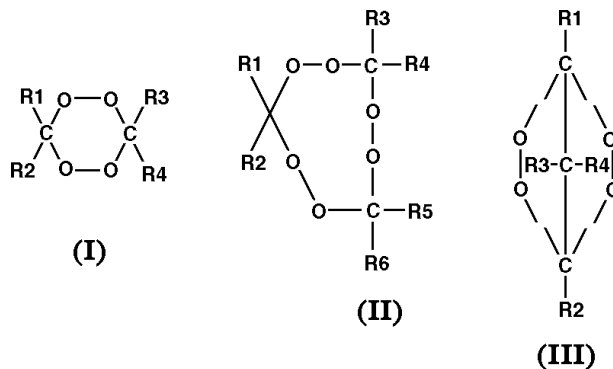
<b>ΑΡΙΘΜΟΣ ΕΥΡΩΠΑΪΚΟΥ Δ.Ε.</b>	<b>(11): 3032662</b>
ΑΡΙΘ. ΕΛΛΗΝΙΚΗΣ ΚΑΤΑΘΕΣΗΣ	(21): 20000400360
ΗΜΕΡ. ΕΛΛΗΝΙΚΗΣ ΚΑΤΑΘΕΣΗΣ	(22): 14-02-2000
ΑΡΙΘ./ΗΜΕΡ. ΔΗΜΟΣΙΕΥΣΗΣ	
ΕΥΡΩΠΑΪΚΟΥ ΔΙΠΛΩΜΑΤΟΣ	(87): 658346/08-12-1999
ΑΡΙΘ./ΗΜΕΡ. ΔΗΜΟΣΙΕΥΣΗΣ	
ΕΥΡΩΠΑΪΚΗΣ ΑΙΤΗΣΗΣ	(86): 94115440.3/30-09-1994
ΔΙΚΑΙΟΥΧΟΣ	(73): MUCOS PHARMA GMBH & CO. Alpenstrasse 29 D-82538 GERETSRIED, GERMANY
ΣΥΜΒΑΤΙΚΕΣ ΠΡΟΤΕΡΑΙΟΤΗΤΕΣ	(30): 4336343/25-10-93/DE
ΕΦΕΥΡΕΤΗΣ	(72): 1) RANSBERGER KARL 2) DITTMAR FRIEDRICH-WILHELM PROF. DR. 3) KUNZE RUDOLF DR. 4) STAUDER GERHARD DR.
ΕΙΔΙΚΟΣ ΠΛΗΡΕΞΟΥΣΙΟΣ	(74): ΔΗΜΟΥ ΧΡΙΣΤΙΝΑ, Δικηγόρος Κουμπάρη 2 106 74 ΑΘΗΝΑ
ΑΝΤΙΚΛΗΤΟΣ	(74): ΠΑΠΑΚΩΝΣΤΑΝΤΙΝΟΥ ΕΛΕΝΗ, Δικηγόρος Κουμπάρη 2 106 74 ΑΘΗΝΑ
<b>ΤΙΤΛΟΣ ΕΦΕΥΡΕΣΗΣ</b>	<b>(54): ΧΡΗΣΙΜΟΠΟΙΗΣΗ ΥΔΡΟΛΥΤΙΚΩΝ ΕΝΖΥΜΩΝ ΓΙΑ ΤΗΝ ΠΡΟΦΥΛΑΞΗ ΑΠΟ ΕΚΤΡΩΣΗ ΣΕ ΕΓΚΥΟΥΣ ΜΕ ΙΔΙΟΠΑΘΗ ΚΑΤ'ΕΞΙΝ ΕΚΤΡΩΣΗ ΣΤΟ ΑΝΑΜΝΗΣΤΙΚΟ</b>

#### ΠΕΡΙΛΗΨΗ (57)

Η προκειμένη εφεύρεση αφορά στην χρησιμοποίηση υδρολυτικών ενζύμων για την προφύλαξη από την έκτρωση σε εγκύους με ιδιοπαθή κατ'έξιν έκτρωση στο αναμνηστικό.

<b>ΑΡΙΘΜΟΣ ΕΥΡΩΠΑΪΚΟΥ Δ.Ε.</b> (11):	<b>3032663</b>
ΑΡΙΘ. ΕΛΛΗΝΙΚΗΣ ΚΑΤΑΘΕΣΗΣ (21):	20000400361
ΗΜΕΡ. ΕΛΛΗΝΙΚΗΣ ΚΑΤΑΘΕΣΗΣ (22):	14-02-2000
ΑΡΙΘ./ΗΜΕΡ. ΔΗΜΟΣΙΕΥΣΗΣ ΕΥΡΩΠΑΪΚΟΥ ΔΙΠΛΩΜΑΤΟΣ (87):	813550/24-11-1999
ΑΡΙΘ./ΗΜΕΡ. ΔΗΜΟΣΙΕΥΣΗΣ ΕΥΡΩΠΑΪΚΗΣ ΑΙΤΗΣΗΣ (86):	96908032.4/06-03-1996
ΔΙΚΑΙΟΥΧΟΣ (73):	AKZO NOBEL N.V. Velperweg 76 6824 ARNHEM BM, NETHERLANDS
ΣΥΜΒΑΤΙΚΕΣ ΠΡΟΤΕΡΑΙΟΤΗΤΕΣ ΕΦΕΥΡΕΤΗΣ (30):	95200542/06-03-95/EP
(72):	1) STIGTER LEONIE ARINA 2) MEIJER JOHN 3) SWIETEN VAN ANDREAS PETRUS
ΕΙΔΙΚΟΣ ΠΛΗΡΕΞΟΥΣΙΟΣ (74):	ΔΗΜΟΥ ΧΡΙΣΤΙΝΑ, Δικηγόρος Κουμπάρη 2 106 74 ΑΘΗΝΑ
ΑΝΤΙΚΛΗΤΟΣ (74):	ΠΑΠΑΚΩΝΣΤΑΝΤΙΝΟΥ ΕΛΕΝΗ, Δικηγόρος Κουμπάρη 2 106 74 ΑΘΗΝΑ
<b>ΤΙΤΛΟΣ ΕΦΕΥΡΕΣΗΣ (54):</b>	<b>ΚΥΚΛΙΚΗΣ ΚΕΤΟΝΗΣ ΥΠΕΡΟΞΕΙΔΙΑ ΣΑΝ ΕΚΚΙΝΗΤΕΣ ΠΟΛΥΜΕΡΟΥΣ</b>

περισσότερα υπεροξειδία κυκλικής ακετόνης αντιπροσωπευόμενα από τους τύπους (I-III). Αυτά τα υπεροξειδία κυκλικής κετόνης είναι σε υψηλό βαθμό αποδοτικά σαν εκκινητές πολυμερισμού. Επίσης νέα υπεροξειδία κυκλικής κετόνης και συνθέσεις περιλαμβάνουσες τέτοιες ενώσεις παρέχονται.



#### ΠΕΡΙΛΗΨΗ (57)

Μια διεργασία για την παρασκευή (συμ)πολυμερών η οποία χρησιμοποιεί μια σύνθεση υπεροξειδίου η οποία περιλαμβάνει τουλάχιστον ένα οργανικό υπεροξειδίο όπου τουλάχιστον 20% του ολικού περιεχομένου ενεργού οξυγόνου του εν λόγω οργανικού υπεροξειδίου είναι αποδόσιμο σε ένα ή

<b>ΑΡΙΘΜΟΣ ΕΥΡΩΠΑΪΚΟΥ Δ.Ε.</b> (11):	<b>3032664</b>
ΑΡΙΘ. ΕΛΛΗΝΙΚΗΣ ΚΑΤΑΘΕΣΗΣ (21):	20000400362
ΗΜΕΡ. ΕΛΛΗΝΙΚΗΣ ΚΑΤΑΘΕΣΗΣ (22):	14-02-2000
ΑΡΙΘ./ΗΜΕΡ. ΔΗΜΟΣΙΕΥΣΗΣ ΕΥΡΩΠΑΪΚΟΥ ΔΙΠΛΩΜΑΤΟΣ (87):	700679/08-12-1999
ΑΡΙΘ./ΗΜΕΡ. ΔΗΜΟΣΙΕΥΣΗΣ ΕΥΡΩΠΑΪΚΗΣ ΑΙΤΗΣΗΣ (86):	95113608.4/30-08-1995
ΔΙΚΑΙΟΥΧΟΣ (73):	BAYER AG 51368 LEVERKUSEN, GERMANY
ΣΥΜΒΑΤΙΚΕΣ ΠΡΟΤΕΡΑΙΟΤΗΤΕΣ ΕΦΕΥΡΕΤΗΣ (30):	4432378/12-09-94/DE
(72):	1) HAMANN HANS-JURGEN DR. 2) SERNO PETER DR. 3) HERBOTH MATTHIAS DR. 4) KURKA PETER DR.
ΕΙΔΙΚΟΣ ΠΛΗΡΕΞΟΥΣΙΟΣ (74):	ΔΗΜΟΥ ΧΡΙΣΤΙΝΑ, Δικηγόρος Κουμπάρη 2 106 74 ΑΘΗΝΑ
ΑΝΤΙΚΛΗΤΟΣ (74):	ΠΑΠΑΚΩΝΣΤΑΝΤΙΝΟΥ ΕΛΕΝΗ, Δικηγόρος Κουμπάρη 2 106 74 ΑΘΗΝΑ
<b>ΤΙΤΛΟΣ ΕΦΕΥΡΕΣΗΣ (54):</b>	<b>ΕΝΕΣΙΜΑ ΦΑΡΜΑΚΕΥΤΙΚΑ ΣΚΕΥΑΣΜΑΤΑ ΛΙΠΟΣΦΑΙΡΙΩΝ</b>

#### ΠΕΡΙΛΗΨΗ (57)

Η εφεύρεση αφορά σε σταθερά ενέσιμα σκευάσματα λιπосφαιρίων για λιπόφιλες, δυσδιάλυτες δραστικές ουσίες στην μορφή λιπосφαιρίων, που σταθεροποιούνται υπό λιπαρών οξέων μικρής αλύσου, ιδιαίτερας για δραστικές ουσίες από την ομάδα των διϋδροπυριδινών.

---

**ΑΡΙΘΜΟΣ ΕΥΡΩΠΑΪΚΟΥ Δ.Ε. (11): 3032665**  
ΑΡΙΘ. ΕΛΛΗΝΙΚΗΣ ΚΑΤΑΘΕΣΗΣ (21): 20000400363  
ΗΜΕΡ. ΕΛΛΗΝΙΚΗΣ ΚΑΤΑΘΕΣΗΣ (22): 14-02-2000  
ΑΡΙΘ./ΗΜΕΡ. ΔΗΜΟΣΙΕΥΣΗΣ  
ΕΥΡΩΠΑΪΚΟΥ ΔΙΠΛΩΜΑΤΟΣ (87): 479431/08-12-1999  
ΑΡΙΘ./ΗΜΕΡ. ΔΗΜΟΣΙΕΥΣΗΣ  
ΕΥΡΩΠΑΪΚΗΣ ΑΙΤΗΣΗΣ (86): 91308054.5/03-09-1991  
ΔΙΚΑΙΟΥΧΟΣ (73): ELI LILLY AND COMPANY  
Lilly Corporate Center, INDIANAPOLIS  
46285 INDIANA, USA  
ΣΥΜΒΑΤΙΚΕΣ ΠΡΟΤΕΡΑΙΟΤΗΤΕΣ (30): 582302/13-09-90/US  
ΕΦΕΥΡΕΤΗΣ (72): 1) AIKINS JAMES ABRAHAM  
2) ΤΑΟ EDDIE VI-PING  
ΕΙΔΙΚΟΣ ΠΛΗΡΕΞΟΥΣΙΟΣ (74): ΔΗΜΟΥ ΧΡΙΣΤΙΝΑ, Δικηγόρος  
Κουμπάρη 2  
106 74 ΑΘΗΝΑ  
ΑΝΤΙΚΛΗΤΟΣ (74): ΠΑΠΑΚΩΝΣΤΑΝΤΙΝΟΥ ΕΛΕΝΗ,  
Δικηγόρος  
Κουμπάρη 2  
106 74 ΑΘΗΝΑ  
**ΤΙΤΛΟΣ ΕΦΕΥΡΕΣΗΣ (54): ΕΝΔΙΑΜΕΣΟΙ (ΕΝΩΣΕΙΣ) ΠΡΟΣ 1-ΚΑΡΒΑ-  
ΚΕΦΑΛΟΣΠΟΡΙΝΑΣ ΚΑΙ ΜΕΘΟΔΟΣ ΔΙΑ  
ΠΑΡΑΣΚΕΥΗΝ ΑΥΤΩΝ**

#### ΠΕΡΙΛΗΨΗ (57)

Αποκαλύπτεται μέθοδος, δια χρησιμοποιήσεως υδρολύσεως και υδρογόνωσης, δια μετατροπήν εναμίνο β-λακταμών εις τα οξύ άλατά των κεκορεσμένου αλκυλ-εστέρος, θεμελειώδεις (βασικά) ενδιάμεσοι (ενώσεις) προς τας 1-καρβοκεφαλοσπορίνας. Επίσης αποκαλύπτονται ενδιάμεσοι (ενώσεις) προκύπτουσαι εκ της μεθόδου.

---

**ΑΡΙΘΜΟΣ ΕΥΡΩΠΑΪΚΟΥ Δ.Ε. (11): 3032666**  
ΑΡΙΘ. ΕΛΛΗΝΙΚΗΣ ΚΑΤΑΘΕΣΗΣ (21): 20000400364  
ΗΜΕΡ. ΕΛΛΗΝΙΚΗΣ ΚΑΤΑΘΕΣΗΣ (22): 14-02-2000  
ΑΡΙΘ./ΗΜΕΡ. ΔΗΜΟΣΙΕΥΣΗΣ  
ΕΥΡΩΠΑΪΚΟΥ ΔΙΠΛΩΜΑΤΟΣ (87): 859770/08-12-1999  
ΑΡΙΘ./ΗΜΕΡ. ΔΗΜΟΣΙΕΥΣΗΣ  
ΕΥΡΩΠΑΪΚΗΣ ΑΙΤΗΣΗΣ (86): 96918212.0/04-06-1996  
ΔΙΚΑΙΟΥΧΟΣ (73): ELI LILLY AND COMPANY  
Lilly Corporate Center, INDIANAPOLIS  
46285 INDIANA, USA  
ΣΥΜΒΑΤΙΚΕΣ ΠΡΟΤΕΡΑΙΟΤΗΤΕΣ (30): 484536/07-06-95/US  
ΕΦΕΥΡΕΤΗΣ (72): 1) AIKINS JAMES A.  
2) ZHANG TONY Y.  
ΕΙΔΙΚΟΣ ΠΛΗΡΕΞΟΥΣΙΟΣ (74): ΔΗΜΟΥ ΧΡΙΣΤΙΝΑ, Δικηγόρος  
Κουμπάρη 2  
106 74 ΑΘΗΝΑ  
ΑΝΤΙΚΛΗΤΟΣ (74): ΠΑΠΑΚΩΝΣΤΑΝΤΙΝΟΥ ΕΛΕΝΗ,  
Δικηγόρος  
Κουμπάρη 2  
106 74 ΑΘΗΝΑ  
**ΤΙΤΛΟΣ ΕΦΕΥΡΕΣΗΣ (54): ΜΕΘΟΔΟΣ ΔΙΑ ΤΗΝ ΣΥΝΘΕΣΙΝ ΒΕΝ-  
ΖΟ[Β]ΘΕΙΟΦΑΙΝΙΩΝ**

#### ΠΕΡΙΛΗΨΗ (57)

Η παρούσα εφεύρεσις αναφέρεται εις μέθοδον δια την σύνθεσιν 2-αρυλοβενζο[β]θειοφαινίων.

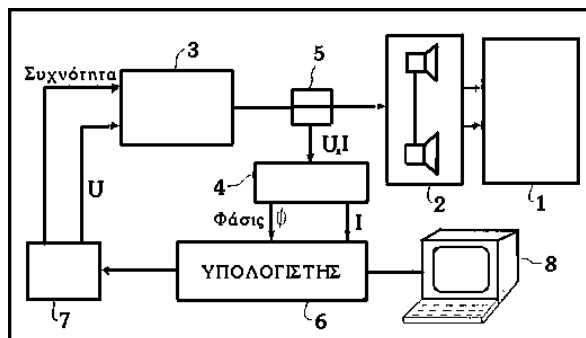
<b>ΑΡΙΘΜΟΣ ΕΥΡΩΠΑΪΚΟΥ Δ.Ε.</b>	<b>(11): 3032667</b>
ΑΡΙΘ. ΕΛΛΗΝΙΚΗΣ ΚΑΤΑΘΕΣΗΣ	(21): 20000400365
ΗΜΕΡ. ΕΛΛΗΝΙΚΗΣ ΚΑΤΑΘΕΣΗΣ	(22): 14-02-2000
ΑΡΙΘ./ΗΜΕΡ. ΔΗΜΟΣΙΕΥΣΗΣ	
ΕΥΡΩΠΑΪΚΟΥ ΔΙΠΛΩΜΑΤΟΣ	(87): 665892/01-12-1999
ΑΡΙΘ./ΗΜΕΡ. ΔΗΜΟΣΙΕΥΣΗΣ	
ΕΥΡΩΠΑΪΚΗΣ ΑΙΤΗΣΗΣ	(86): 93923218.7/30-09-1993
ΔΙΚΑΙΟΥΧΟΣ	(73): AMGEN INC. Amgen Center, 1840 Dehavilland Drive 91320-1789 THOUSAND OAKS, CA, USA
ΣΥΜΒΑΤΙΚΕΣ ΠΡΟΤΕΡΑΙΟΤΗΤΕΣ	(30): 956697/02-10-92/US
ΕΦΕΥΡΕΤΗΣ	(72): MURDOCK DOUGLAS C.
ΕΙΔΙΚΟΣ ΠΛΗΡΕΞΟΥΣΙΟΣ	(74): ΔΗΜΟΥ ΧΡΙΣΤΙΝΑ, Δικηγόρος Κουμπάρη 2 106 74 ΑΘΗΝΑ
ΑΝΤΙΚΛΗΤΟΣ	(74): ΠΑΠΑΚΩΝΣΤΑΝΤΙΝΟΥ ΕΛΕΝΗ, Δικηγόρος Κουμπάρη 2 106 74 ΑΘΗΝΑ
<b>ΤΙΤΛΟΣ ΕΦΕΥΡΕΣΗΣ</b>	<b>(54): ΕΝΙΣΧΥΜΕΝΗ ΒΙΟΣΥΝΘΕΣΗ ΙΝΔΟΛΗΣ</b>

#### ΠΕΡΙΛΗΨΗ (57)

Κοινολογούνται DNA μόρια που κωδικοποιούν μια τροποποιημένη βήτα υπομονάδα συνθετάσης τρυπτοφάνης. Όταν εκφράζονται σε ένα ανασυνδυαστικό ξενιστικό μικροοργανισμό, αυτά τα πολυπεπτιδικά ανάλογα επιτρέπουν σημαντικά επίπεδα ενδοκυτταρικής παραγωγής και συσσώρευσης ινδόλης. Σε παρουσία ενός αρωματικού ενζύμου διοξυγενάσης, η ινδόλη που έτσι παράγεται μπορεί να μετατραπεί σε ινδοξύλιο, που κατά την έκθεση στον αέρα οξειδώνεται προς ινδικό.

<b>ΑΡΙΘΜΟΣ ΕΥΡΩΠΑΪΚΟΥ Δ.Ε.</b>	<b>(11): 3032668</b>
ΑΡΙΘ. ΕΛΛΗΝΙΚΗΣ ΚΑΤΑΘΕΣΗΣ	(21): 20000400366
ΗΜΕΡ. ΕΛΛΗΝΙΚΗΣ ΚΑΤΑΘΕΣΗΣ	(22): 16-02-2000
ΑΡΙΘ./ΗΜΕΡ. ΔΗΜΟΣΙΕΥΣΗΣ	
ΕΥΡΩΠΑΪΚΟΥ ΔΙΠΛΩΜΑΤΟΣ	(87): 770430/17-11-1999
ΑΡΙΘ./ΗΜΕΡ. ΔΗΜΟΣΙΕΥΣΗΣ	
ΕΥΡΩΠΑΪΚΗΣ ΑΙΤΗΣΗΣ	(86): 96402226.3/18-10-1996
ΔΙΚΑΙΟΥΧΟΣ	(73): 1) SOLLAC S.A. 92800 PUTEAUX, FRANCE 2) ASCOMETAL (SOCIETE ANONYME) F-92800 PUTEAUX, FRANCE
ΣΥΜΒΑΤΙΚΕΣ ΠΡΟΤΕΡΑΙΟΤΗΤΕΣ	(30): 9512900/27-10-95/FR
ΕΦΕΥΡΕΤΗΣ	(72): 1) ALEXANDRE PATRICK 2) NOGUES MICHEL 3) CLAESSEN PIERRE 4) JOANNES GUY
ΕΙΔΙΚΟΣ ΠΛΗΡΕΞΟΥΣΙΟΣ	(74): ΜΠΑΝΤΕΚΑ ΙΩΑΝΝΑ, Δικηγόρος Σόλωνος 49 106 72 ΑΘΗΝΑ
ΑΝΤΙΚΛΗΤΟΣ	(74): ΜΑΡΟΥΛΗΣ ΠΡΑΞΙΤΕΛΗΣ, Μηχανικός Εφέσσου 15 171 21 ΑΘΗΝΑ
<b>ΤΙΤΛΟΣ ΕΦΕΥΡΕΣΗΣ</b>	<b>(54): ΜΕΘΟΔΟΣ ΚΑΙ ΔΙΑΤΑΞΙΣ ΚΑΘΟΔΗΓΗΣΕΩΣ ΚΙΝΗΤΟΠΟΙΗΤΩΝ ΜΕ ΥΠΕΡΗΧΟΥΣ ΙΣΧΥΟΣ</b>

καθορισμό της φοράς (κατευθύνσεως) των μεταβολών της φάσεως στο διάστημα ενός κύκλου προκαθορισμένης διάρκειας, και για τον υπολογισμό και την επιβολή στον ταλαντωτή μιας διορθώσεως της συχνότητας του σήματος ανάλογα προς την προαναφερθείσα φορά (κατευθύνση) της μεταβολής της φάσεως. Η εφεύρεσις εφαρμόζεται στην καθοδήγηση κινητοποιητών υπερήχων ισχύος που χρησιμοποιούνται σε διάφορες βιομηχανικές εγκαταστάσεις, ιδίως για την παραγωγή υπερήχων σε μία μήτρα σχηματισμού συνεχούς ροής.



#### ΠΕΡΙΛΗΨΗ (57)

Η διάταξις περιλαμβάνει : - ένα ταλαντωτή 3 που παρέχει ένα σήμα ρυθμιζόμενης συχνότητας, - μέσα μετρήσεως 4,5 της φάσεως μεταξύ τάσεως και εντάσεως του σήματος τούτου, - ένα υπολογιστή 6 για τον



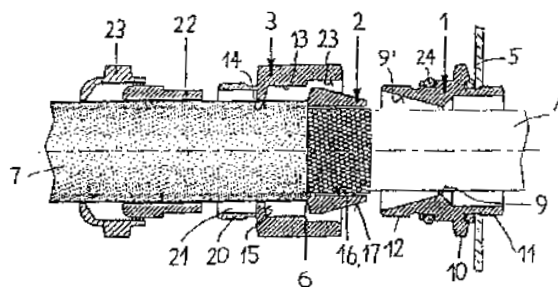
<b>ΑΡΙΘΜΟΣ ΕΥΡΩΠΑΪΚΟΥ Δ.Ε.</b>	<b>(11): 3032669</b>
ΑΡΙΘ. ΕΛΛΗΝΙΚΗΣ ΚΑΤΑΘΕΣΗΣ	(21): 20000400367
ΗΜΕΡ. ΕΛΛΗΝΙΚΗΣ ΚΑΤΑΘΕΣΗΣ	(22): 16-02-2000
ΑΡΙΘ./ΗΜΕΡ. ΔΗΜΟΣΙΕΥΣΗΣ	
ΕΥΡΩΠΑΪΚΟΥ ΔΙΠΛΩΜΑΤΟΣ	(87): 788366/15-12-1999
ΑΡΙΘ./ΗΜΕΡ. ΔΗΜΟΣΙΕΥΣΗΣ	
ΕΥΡΩΠΑΪΚΗΣ ΑΙΤΗΣΗΣ	(86): 95938213.6/17-10-1995
ΔΙΚΑΙΟΥΧΟΣ	(73): HYBRIDON, INC. 155 Fortune Boulevard, MILFORD 01757 MA, USA
ΣΥΜΒΑΤΙΚΕΣ ΠΡΟΤΕΡΑΙΟΤΗΤΕΣ	(30): 328520/25-10-94/US
ΕΦΕΥΡΕΤΗΣ	(72): 1) AGRAWAL SUDHIR 2) DIASIO ROBERT B. 3) ZHANG RUIWEN
ΕΙΔΙΚΟΣ ΠΛΗΡΕΞΟΥΣΙΟΣ	(74): ΠΑΠΑΧΑΡΑΛΑΜΠΟΥΣ ΑΙΚΑΤΕΡΙΝΗ, Δικηγόρος Αναλήψεως 23 152 35 ΒΡΙΑΝΣΙΑ
ΑΝΤΙΚΛΗΤΟΣ	(74): ΠΑΠΑΧΑΡΑΛΑΜΠΟΥΣ ΑΙΚΑΤΕΡΙΝΗ, Δικηγόρος Αναλήψεως 23 152 35 ΒΡΙΑΝΣΙΑ
<b>ΤΙΤΛΟΣ ΕΦΕΥΡΕΣΗΣ</b>	<b>(54): ΧΡΗΣΙΜΟΠΟΙΗΣΙΣ ΕΙΣ ΤΗΝ ΘΕΣΙΝ 2' ΥΠΟΚΑΤΕΣΤΗΜΕΝΩΝ ΝΟΥΚΛΕΟΤΙΔΙΩΝ ΔΙΑ ΤΗΝ ΥΠΟΒΑΘΜΙΣΙΝ ΤΗΣ ΕΚΦΡΑΣΕΩΣ ΓΟΝΙΔΙΩΝ</b>

#### ΠΕΡΙΛΗΨΗ (57)

Περιγράφεται μέθοδος υποβαθμίσεως της εκφράσεως γονιδίου εις ζών, κατά την οποίαν φαρμακευτική σύνθεσις περιέχουσα ένα ολιγονουκλεοτίδιον συμπληρωματικόν ως προς γονίδιον χορηγείται εις το ζών. Το χορηγούμενον ολιγονουκλεοτίδιον έχει μη-φωσφοροδιεστερικός συνδετικός μεταξύ των νουκλεοτιδίων ομάδας και περιέχει τουλάχιστον ένα εις την θέσιν 2' υποκατεστημένον ριβονουκλεοτίδιον, το δε ολιγονουκλεοτίδιον παρεμποδίζει την έκφρασιν προϊόντος υπό του γονιδίου, ούτω δε υποβαθμίζει την έκφρασιν του γονιδίου.

<b>ΑΡΙΘΜΟΣ ΕΥΡΩΠΑΪΚΟΥ Δ.Ε.</b>	<b>(11): 3032670</b>
ΑΡΙΘ. ΕΛΛΗΝΙΚΗΣ ΚΑΤΑΘΕΣΗΣ	(21): 20000400368
ΗΜΕΡ. ΕΛΛΗΝΙΚΗΣ ΚΑΤΑΘΕΣΗΣ	(22): 16-02-2000
ΑΡΙΘ./ΗΜΕΡ. ΔΗΜΟΣΙΕΥΣΗΣ	
ΕΥΡΩΠΑΪΚΟΥ ΔΙΠΛΩΜΑΤΟΣ	(87): 778644/29-12-1999
ΑΡΙΘ./ΗΜΕΡ. ΔΗΜΟΣΙΕΥΣΗΣ	
ΕΥΡΩΠΑΪΚΗΣ ΑΙΤΗΣΗΣ	(86): 96117391.1/30-10-1996
ΔΙΚΑΙΟΥΧΟΣ	(73): AGRO AG Korbackerweg 7 CH-5502 HUNZENSCHWIL, SWITZERLAND
ΣΥΜΒΑΤΙΚΕΣ ΠΡΟΤΕΡΑΙΟΤΗΤΕΣ	(30): 346095/07-12-95/CH
ΕΦΕΥΡΕΤΗΣ	(72): HABLUTZEL RICHARD
ΕΙΔΙΚΟΣ ΠΛΗΡΕΞΟΥΣΙΟΣ	(74): ΑΘΑΝΑΣΙΑΔΟΥ ΜΑΡΙΑ, Δικηγόρος Κουμπάρη 2 106 74 ΑΘΗΝΑ
ΑΝΤΙΚΛΗΤΟΣ	(74): ΠΑΠΑΚΩΝΣΤΑΝΤΙΝΟΥ ΕΛΕΝΗ, Δικηγόρος Κουμπάρη 2 106 74 ΑΘΗΝΑ
<b>ΤΙΤΛΟΣ ΕΦΕΥΡΕΣΗΣ</b>	<b>(54): ΣΥΣΤΗΜΑ ΣΥΝΔΕΣΕΩΣ ΠΡΟΣΤΑΤΕΥΟΜΕΝΟΥ ΜΕ ΠΛΕΓΜΑ ΚΑΛΩΔΙΟΥ, ΜΕ ΒΙΔΩΜΑ</b>

συνδέεται κατ'άξονα προς το τρίτο τμήμα. Το δεύτερο τμήμα (2) είναι ηλεκτραγωγό, και αυξανόμενης της κατ'άξονα πίεσεως διά της ολισθήσεως μεταξύ του πρώτου και τρίτου τμήματος (1 ή 3), ελαττούται η διάμετρος της τρύπας του. Η τρύπα (9) του πρώτου τμήματος (1), εκτείνεται προς το μέρος του δεύτερου τμήματος (2), αυξανόμενη κωνικά προς τα έξω (9'), ενώ το δεύτερο τμήμα (2), είναι ένας δακτυλιοειδής κάλυκας, με κωνικά αυξανόμενη την προς την μεριά του πρώτου τμήματος (1) εξωτερική επιφάνεια (17), και με κυλινδρική εσωτερική επιφάνεια (16), και ο δακτυλιοειδής κάλυκας, κατά το ξετύλιγμά του, έχει μορφή μαιάνδρου (Ζιγκ-ζαγκ).



#### ΠΕΡΙΛΗΨΗ (57)

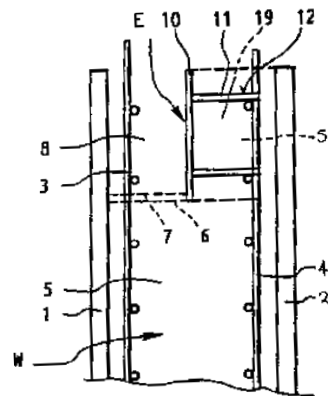
Το σύστημα συνδέσεως καλωδίου με βίδωμα, έχει τουλάχιστον ένα πρώτο, ένα δεύτερο και ένα τρίτο τμήμα (1 έως 3), τα οποία τμήματα έχουν, αντίστοιχα το καθένα, από μία τρύπα, και είναι τοποθετημένα, διολισθαίνοντα κατ'άξονα επάνω στο καλώδιο (4). Το πρώτο τμήμα (1), είναι ηλεκτραγωγό, δυνάμενο να συνδεθεί με κουτί (5), και μπορεί να

<b>ΑΡΙΘΜΟΣ ΕΥΡΩΠΑΪΚΟΥ Δ.Ε.</b> (11):	<b>3032671</b>
ΑΡΙΘ. ΕΛΛΗΝΙΚΗΣ ΚΑΤΑΘΕΣΗΣ (21):	20000400369
ΗΜΕΡ. ΕΛΛΗΝΙΚΗΣ ΚΑΤΑΘΕΣΗΣ (22):	16-02-2000
ΑΡΙΘ./ΗΜΕΡ. ΔΗΜΟΣΙΕΥΣΗΣ ΕΥΡΩΠΑΪΚΟΥ ΔΙΠΛΩΜΑΤΟΣ (87):	709531/15-12-1999
ΑΡΙΘ./ΗΜΕΡ. ΔΗΜΟΣΙΕΥΣΗΣ ΕΥΡΩΠΑΪΚΗΣ ΑΙΤΗΣΗΣ (86):	95114152.2/08-09-1995
ΔΙΚΑΙΟΥΧΟΣ (73):	FISCHER WILLIBALD Bayerwaldstr. 58 D-84130 DINGOLFING, GERMANY
ΣΥΜΒΑΤΙΚΕΣ ΠΡΟΤΕΡΑΙΟΤΗΤΕΣ (30):	9417137U/25-10-94/DE
ΕΦΕΥΡΕΤΗΣ (72):	FISCHER WILLIBALD
ΕΙΔΙΚΟΣ ΠΛΗΡΕΞΟΥΣΙΟΣ (74):	ΑΘΑΝΑΣΙΑΔΟΥ ΜΑΡΙΑ, Δικηγόρος Κουμπάρη 2 106 74 ΑΘΗΝΑ
ΑΝΤΙΚΛΗΤΟΣ (74):	ΠΑΠΑΚΩΝΣΤΑΝΤΙΝΟΥ ΕΛΕΝΗ, Δικηγόρος Κουμπάρη 2 106 74 ΑΘΗΝΑ
<b>ΤΙΤΛΟΣ ΕΦΕΥΡΕΣΗΣ (54):</b>	<b>ΣΤΟΙΧΕΙΟΝ ΞΥΛΟΤΥΠΟΥ</b>

#### ΠΕΡΙΛΗΨΗ (57)

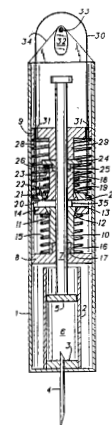
Περιγράφεται εν στοιχείον ξυλοτύπου (E) διά την κατασκευήν ενός ερείσματος επικαθήσεως διά μίαν οροφήν συνδεδεμένην συμφώνως προς την μορφήν αυτής (μετά του ξυλοτύπου), εις εν τοίχωμα σκυροκονιάματος (μπετον), που είναι ορθίως (κατακορύφως) διατεταγμένον, το οποίον περιέχει τμήματα σπλισμού (3,4). Διά να τροποποιηθεί εν τοιούτου είδους στοιχείον ξυλοτύπου έτσι ώστε να μπορεί να κατασκευάζεται γενικώς (δι'όλας τας περιπτώσεις) το εκάστοτε επιθυμητόν έρεισμα επικαθήσεως

με μικρόν κόστος (δαπάνης) εργασίας και εξόδων προτείνεται, ώστε το στοιχείον ξυλοτύπου να διαμορφούται ως ελευθέρως στηριζόμενον στοιχείον ξυλοτύπου (E), το οποίον παρουσιάζει μίαν κατακορύφως περίπου προς διάταξιν, με διατρήσεις (14) εφοδιασμένην επιφανείαν περιφράξεως (προστασίας) (10) και μονοπλεύρως εκ της επιφανείας περιφράξεως (προστασίας) (10) και μονοπλεύρως εκ της επιφανείας περιφράξεως (προστασίας) (10) εν αφιστάμενον (απέχον) τεμάχιον διατηρήσεως της αποστάσεως (11), μετά των οποίων (διατρήσεων) το στοιχείον του ξυλοτύπου (E) μπορεί να στηρίζεται ενός τουλάχιστον τμήματος σπλισμού 4, ένθα τα τεμάχια διατηρήσεως της αποστάσεως (11) αφήνουν ελευθέρως διελεύσεις (διόδους) πληρώσεως με μπετόν (19).



<b>ΑΡΙΘΜΟΣ ΕΥΡΩΠΑΪΚΟΥ Δ.Ε.</b> (11):	<b>3032672</b>
ΑΡΙΘ. ΕΛΛΗΝΙΚΗΣ ΚΑΤΑΘΕΣΗΣ (21):	20000400370
ΗΜΕΡ. ΕΛΛΗΝΙΚΗΣ ΚΑΤΑΘΕΣΗΣ (22):	16-02-2000
ΑΡΙΘ./ΗΜΕΡ. ΔΗΜΟΣΙΕΥΣΗΣ ΕΥΡΩΠΑΪΚΟΥ ΔΙΠΛΩΜΑΤΟΣ (87):	611309/17-11-1999
ΑΡΙΘ./ΗΜΕΡ. ΔΗΜΟΣΙΕΥΣΗΣ ΕΥΡΩΠΑΪΚΗΣ ΑΙΤΗΣΗΣ (86):	92922955.7/23-09-1992
ΔΙΚΑΙΟΥΧΟΣ (73):	PHARMACIA & URJOHN AKTIEBOLAG 112 87 STOCKHOLM, SWEDEN
ΣΥΜΒΑΤΙΚΕΣ ΠΡΟΤΕΡΑΙΟΤΗΤΕΣ (30):	9103215/04-11-91/SE
ΕΦΕΥΡΕΤΗΣ (72):	1) FRYKLUND LINDA 2) HJERTMAN BIRGER 3) GUSTAVSSON MARIE-LOUISE 4) KALUSKI JACOB 5) LEVANDER GUSTAV 6) LJUNQUIST OLLE 7) STROM ANDERS 8) VIRDDING JONAS
ΕΙΔΙΚΟΣ ΠΛΗΡΕΞΟΥΣΙΟΣ (74):	ΑΘΑΝΑΣΙΑΔΟΥ ΜΑΡΙΑ, Δικηγόρος Κουμπάρη 2 106 74 ΑΘΗΝΑ
ΑΝΤΙΚΛΗΤΟΣ (74):	ΠΑΠΑΚΩΝΣΤΑΝΤΙΝΟΥ ΕΛΕΝΗ, Δικηγόρος Κουμπάρη 2 106 74 ΑΘΗΝΑ
<b>ΤΙΤΛΟΣ ΕΦΕΥΡΕΣΗΣ (54):</b>	<b>ΜΕΘΟΔΟΣ ΚΑΙ ΔΙΑΤΑΞΗ ΓΙΑ ΤΗΝ ΔΟΣΙΜΕΤΡΗΣΗ ΕΝΟΣ ΥΓΡΟΥ ΣΚΕΥΑΣΜΑΤΟΣ</b>

περιέκτη πολλοπλών δόσεων που έχει καθορισμένο όγκο. Η ποσότητα που δοσιμετρείται επιλέγεται ως το 1/N του όγκου του περιέκτη πολλοπλών δόσεων, όπου το N είναι ένας ακέραιος που έχει τιμή 2 ή μεγαλύτερη. Μία διάταξη για τη δοσιμέτρηση ενός υγρού σκευάσματος περιλαμβάνει ένα συγκρατητήρα (1) για έναν περιέκτη πολλοπλών δόσεων (2), ο οποίος έχει ένα κινητό οπίσθιο τοίχωμα (5) που επενεργεί ως έμβολο για την εξώθηση του υγρού σκευάσματος (6) από τον περιέκτη, και ένα βάκτρο εμβόλου (7), που έχει εφοδιασθεί με απελευθερωσίμα μέσα ακινητοποιήσεως (11,14,19,22) έτσι ώστε η κίνηση του βάκτρου εμβόλου να περιορίζεται σε ένα προκαθορισμένο μήκος (35) που αντιστοιχεί σε έναν εξωθούμενο όγκο ίσο προς 1/N του όγκου του εν λόγω περιέκτη πολλοπλών δόσεων, όπου το N είναι ένας ακέραιος που έχει τιμή 2 ή μεγαλύτερη. Μία προτιμώμενη πραγματοποίηση της διατάξεως είναι μία διάταξη εγχύσεως για επανειλημμένες παραντερικές ενέσεις από μία φύσιγγα εγχύσεως.



#### ΠΕΡΙΛΗΨΗ (57)

Ένα υγρό σκεύασμα εξ ενός φαρμακευτικά δραστικού παράγοντα που έχει καθορισμένη σύσταση, δοσιμετρείται επανειλημμένα από έναν

<b>ΑΡΙΘΜΟΣ ΕΥΡΩΠΑΪΚΟΥ Δ.Ε.</b> (11):	<b>3032673</b>	έχει επίδραση επί της δράσεως των λιπασών και μίας μη μαλακτικής ουσίας η οποία παρουσιάζει δράση αναστολής των λιπασών, εντός μίας κατάλληλης κοσμετολογικής βάσεως.
ΑΡΙΘ. ΕΛΛΗΝΙΚΗΣ ΚΑΤΑΘΕΣΗΣ (21):	20000400371	
ΗΜΕΡ. ΕΛΛΗΝΙΚΗΣ ΚΑΤΑΘΕΣΗΣ (22):	16-02-2000	
ΑΡΙΘ./ΗΜΕΡ. ΔΗΜΟΣΙΕΥΣΗΣ ΕΥΡΩΠΑΪΚΟΥ ΔΙΠΛΩΜΑΤΟΣ (87):	643960/24-11-1999	
ΑΡΙΘ./ΗΜΕΡ. ΔΗΜΟΣΙΕΥΣΗΣ ΕΥΡΩΠΑΪΚΗΣ ΑΙΤΗΣΗΣ (86):	94401958.7/02-09-1994	
ΔΙΚΑΙΟΥΧΟΣ (73):	LABORATOIRE DE BIOLOGIE VEGETALE YVES ROCHER La Croix des Archers 56201 LA GACILLY, FRANCE	
ΣΥΜΒΑΤΙΚΕΣ ΠΡΟΤΕΡΑΙΟΤΗΤΕΣ ΕΦΕΥΡΕΤΗΣ (30):	9311240/21-09-93/FR	
ΕΙΔΙΚΟΣ ΠΛΗΡΕΞΟΥΣΙΟΣ (72):	ΚΗΑΙΑΤ ΑΛΑΙΝ	
ΑΝΤΙΚΛΗΤΟΣ (74):	ΑΘΑΝΑΣΙΑΔΟΥ ΜΑΡΙΑ, Δικηγόρος Κουμπάρη 2 106 74 ΑΘΗΝΑ	
<b>ΤΙΤΛΟΣ ΕΦΕΥΡΕΣΗΣ</b> (54):	<b>ΧΡΗΣΗ ΜΙΑΣ ΑΠΟΤΕΛΕΣΜΑΤΙΚΗΣ ΠΟΣΟΤΗΤΟΣ ΔΡΑΣΤΙΚΩΝ ΟΥΣΙΩΝ ΓΙΑ ΤΗΝ ΠΕΡΙΠΟΙΗΣΗ ΜΙΚΤΩΝ ΔΕΡΜΑΤΩΝ</b>	

#### ΠΕΡΙΛΗΨΗ (57)

Χρήση, για την περιποίηση των μικτών δερμάτων, μίας αποτελεσματικής ποσότητας μίας και της αυτής ουσίας η οποία έχει ταυτόχρονα μαλακτική δράση και δράση αναστολής των λιπασών, ή ακόμη ενός συνδυασμού μίας αποτελεσματικής ποσότητας μίας μαλακτικής ουσίας η οποία δεν

<b>ΑΡΙΘΜΟΣ ΕΥΡΩΠΑΪΚΟΥ Δ.Ε.</b> (11):	<b>3032674</b>	σχηματισμού του γνωστού στο PA 66 αποτελέσματος, χαμηλής πυκνότητας (LL-αποτέλεσμα) το οποίο είναι γνωστό και δρα πολύ εντόνως αρνητικά και εκ του οποίου οι θερμικές ή αντιστοίχως οι θερμοδυναμικές ιδιότητες παρά την τροποποίηση του συμμονομερούς είναι πολύ παραπλήσιες του μη τροποποιημένου PA 66 προτύπου.
ΑΡΙΘ. ΕΛΛΗΝΙΚΗΣ ΚΑΤΑΘΕΣΗΣ (21):	20000400372	
ΗΜΕΡ. ΕΛΛΗΝΙΚΗΣ ΚΑΤΑΘΕΣΗΣ (22):	16-02-2000	
ΑΡΙΘ./ΗΜΕΡ. ΔΗΜΟΣΙΕΥΣΗΣ ΕΥΡΩΠΑΪΚΟΥ ΔΙΠΛΩΜΑΤΟΣ (87):	497940/24-11-1999	
ΑΡΙΘ./ΗΜΕΡ. ΔΗΜΟΣΙΕΥΣΗΣ ΕΥΡΩΠΑΪΚΗΣ ΑΙΤΗΣΗΣ (86):	91914155.6/21-08-1991	
ΔΙΚΑΙΟΥΧΟΣ (73):	NYLSTAR SA 62054 SAINT-LAURENT BLANGY CEDEX, FRANCE	
ΣΥΜΒΑΤΙΚΕΣ ΠΡΟΤΕΡΑΙΟΤΗΤΕΣ ΕΦΕΥΡΕΤΗΣ (30):	277790/27-08-90/CH	
ΕΙΔΙΚΟΣ ΠΛΗΡΕΞΟΥΣΙΟΣ (72):	1) STAHLIN ROLAND 2) ENGGASSER JOSIANE	
ΑΝΤΙΚΛΗΤΟΣ (74):	ΑΘΑΝΑΣΙΑΔΟΥ ΜΑΡΙΑ, Δικηγόρος Κουμπάρη 2 106 74 ΑΘΗΝΑ	
<b>ΤΙΤΛΟΣ ΕΦΕΥΡΕΣΗΣ</b> (54):	<b>ΝΗΜΑ ΠΟΛΥΑΜΙΔΗΣ, ΜΕΘΟΔΟΣ ΔΙΑ ΤΗΝ ΠΑΡΑΣΚΕΥΗ ΤΟΥ ΚΑΙ Η ΧΡΗΣΙΜΟΠΟΙΗΣΗ ΤΟΥ</b>	

#### ΠΕΡΙΛΗΨΗ (57)

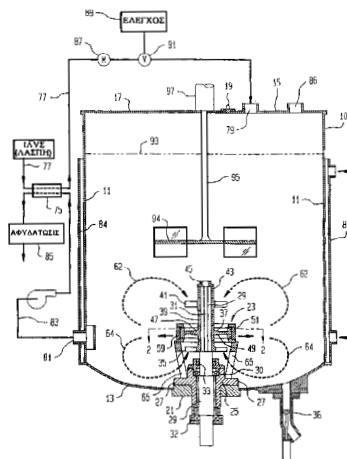
Περιγράφεται ένα νήμα πολυαμίδης το οποίο αποτελείται από ένα συμπολυμερές από νάυλον 66 το οποίο περιέχει 1-10% κατά βάρος PA 6 και 1-15% κατά βάρος μονάδες μονομερούς (PA 6.ΗΗΤ από τα μονομερή εξαμεθυλενο διαμίνης και εξαϋδροτερεφθαλικού οξέος σχηματιζόμενη ομοπολυαμίδη). Το προκύπτον νήμα παρουσιάζει μικρά μόνο τάση

<b>ΑΡΙΘΜΟΣ ΕΥΡΩΠΑΪΚΟΥ Δ.Ε.</b> (11):	<b>3032675</b>
ΑΡΙΘ. ΕΛΛΗΝΙΚΗΣ ΚΑΤΑΘΕΣΗΣ (21):	20000400373
ΗΜΕΡ. ΕΛΛΗΝΙΚΗΣ ΚΑΤΑΘΕΣΗΣ (22):	16-02-2000
ΑΡΙΘ./ΗΜΕΡ. ΔΗΜΟΣΙΕΥΣΗΣ ΕΥΡΩΠΑΪΚΟΥ ΔΙΠΛΩΜΑΤΟΣ (87):	629142/24-11-1999
ΑΡΙΘ./ΗΜΕΡ. ΔΗΜΟΣΙΕΥΣΗΣ ΕΥΡΩΠΑΪΚΗΣ ΑΙΤΗΣΗΣ (86):	93906021.6/17-02-1993
ΔΙΚΑΙΟΥΧΟΣ (73):	KADY INTERNATIONAL P.O. Box 847, 127 Pleasant Hill Road 04074-0847 SCARBOROUGH, ME, USA
ΣΥΜΒΑΤΙΚΕΣ ΠΡΟΤΕΡΑΙΟΤΗΤΕΣ (30):	837076/18-02-92/US, 981055/24-11-92/US
ΕΦΕΥΡΕΤΗΣ (72):	1) KEW ALAN S. 2) KRITZER ROBERT M. 3) SOULE BRUCE E.
ΕΙΔΙΚΟΣ ΠΛΗΡΕΞΟΥΣΙΟΣ (74):	ΑΘΑΝΑΣΙΑΔΟΥ ΜΑΡΙΑ, Δικηγόρος Κουμπάρη 2 106 74 ΑΘΗΝΑ
ΑΝΤΙΚΛΗΤΟΣ (74):	ΠΑΠΑΚΩΝΣΤΑΝΤΙΝΟΥ ΕΛΕΝΗ, Δικηγόρος Κουμπάρη 2 106 74 ΑΘΗΝΑ
ΤΙΤΛΟΣ ΕΦΕΥΡΕΣΗΣ (54):	<b>ΜΗΧΑΝΗΜΑ ΚΑΙ ΜΕΘΟΔΟΣ ΔΙΑ ΤΗΝ ΕΠΕΞΕΡΓΑΣΙΑΝ ΙΛΥΟΣ (ΛΑΣΠΗΣ) ΑΠΟ-ΒΛΗΤΩΝ ΥΔΑΤΩΝ</b>

#### ΠΕΡΙΛΗΨΗ (57)

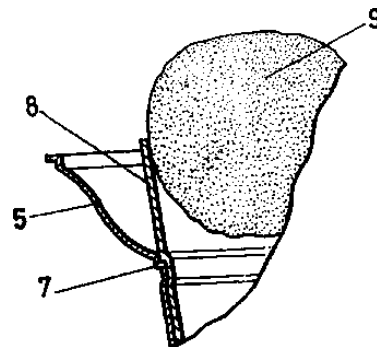
Μέθοδος και μηχανήμα δια την επεξεργασία υγρής ιλύος (λάσπης) αποβλήτων υδάτων μετά την παραγωγή της και διαχωρισμόν από τα υγρά απόβλητα, συνεπάγεται προώθησιν ενός μεγάλου αριθμού χωριστών ρευμάτων ιλύος (λάσπης) μέσω, π.χ. ενός στροφείου (37) και ακολούθως

πρόσκεινται σωματιδίων της ιλύος (λάσπης) επί μιας επιφανείας επαφής ούτως ώστε ένας στάτης (59), διά την επανακυκλοφορίαν ιλύος (λάσπης) κατά μήκος δακτυλιοειδών τροχιών (62) και (64), δια να θρυμματίσει ως εκ τούτου τα σωματίδια εις μικροτέρου μεγέθους σωματίδια και να θραύσει εις τεμάχια τας οργανικάς κυψέλας. Ως αποτέλεσμα μιας τοιαύτης επεξεργασίας θρυμματισμού, ύδωρ εντοπισμένον εις τους πόρους των σωματιδίων της ιλύος απελευθερούται, επαυξάνοντας ως εκ τούτου μίαν μεταγενέστεραν επεξεργασίαν (διαδικασίαν) αφυδατώσεως που εκτελείται εις την ιλύν (λάσπην). Η διάσπασις των κυψελών επιτρέπει μίαν μεταγενέστεραν επεξεργασίαν σήψεως στερεών προς αποδοτικώτεραν εργασίαν, ενώ επιτρέπει επίσης μίαν πληρεστέραν μετατροπήν εις διαλυομένας σακχάρεις, πρωτεΐνας και διοξειδίου του άνθρακος.



<b>ΑΡΙΘΜΟΣ ΕΥΡΩΠΑΪΚΟΥ Δ.Ε.</b> (11):	<b>3032676</b>
ΑΡΙΘ. ΕΛΛΗΝΙΚΗΣ ΚΑΤΑΘΕΣΗΣ (21):	20000400374
ΗΜΕΡ. ΕΛΛΗΝΙΚΗΣ ΚΑΤΑΘΕΣΗΣ (22):	16-02-2000
ΑΡΙΘ./ΗΜΕΡ. ΔΗΜΟΣΙΕΥΣΗΣ ΕΥΡΩΠΑΪΚΟΥ ΔΙΠΛΩΜΑΤΟΣ (87):	709307/24-11-1999
ΑΡΙΘ./ΗΜΕΡ. ΔΗΜΟΣΙΕΥΣΗΣ ΕΥΡΩΠΑΪΚΗΣ ΑΙΤΗΣΗΣ (86):	95917996.1/18-05-1995
ΔΙΚΑΙΟΥΧΟΣ (73):	COMPANIA BENAU & VALLS, S.L. Chelva 14 46018 VALENCIA, USA
ΣΥΜΒΑΤΙΚΕΣ ΠΡΟΤΕΡΑΙΟΤΗΤΕΣ (30):	9401095/18-05-94/ES
ΕΦΕΥΡΕΤΗΣ (72):	1) MARTINEZ VALLS ARCADIO 2) GARCIA BENAU JUAN 3) CABEDO TRIGUEROS ROCIO 4) BOLOS PEREZ ROSA MARIA
ΕΙΔΙΚΟΣ ΠΛΗΡΕΞΟΥΣΙΟΣ (74):	ΑΘΑΝΑΣΙΑΔΟΥ ΜΑΡΙΑ, Δικηγόρος Κουμπάρη 2 106 74 ΑΘΗΝΑ
ΑΝΤΙΚΛΗΤΟΣ (74):	ΠΑΠΑΚΩΝΣΤΑΝΤΙΝΟΥ ΕΛΕΝΗ, Δικηγόρος Κουμπάρη 2 106 74 ΑΘΗΝΑ
ΤΙΤΛΟΣ ΕΦΕΥΡΕΣΗΣ (54):	<b>ΥΠΟΔΟΧΕΑΣ ΣΤΗΡΙΞΕΩΣ ΠΑΓΩΤΩΝ</b>

όπως επίσης και διάφορα γεωμετρικά σχήματα. Μία πλειάδα συστημάτων για να ανυψώνεται το χωνάκι όπως επίσης και μέσα συγκρατήσεως συμπληρωματικών πετσετών και λεπτών μπισκότων. Ο υποδοχέας περιλαμβάνει επίσης ένα σύστημα για τη διοχέτευση του παγωτού που στάζει. Εφαρμόζεται σε χωνάκια παγωτών. Προσφέρει μία νέα παρουσίαση ενός καταναλωτικού προϊόντος, παρέχοντας σ' αυτό καλύτερη εμφάνιση και ελκυστική όψη για τον καταναλωτή σε σχέση με το σχήμα, το χρώμα και το μέγεθος, προκαλώντας μία νέα αίσθηση και ευκολία στον καταναλωτή που τρώγει το παγωτό του. Συμβάλλει επίσης στην καλύτερη υγιεινότητα, υγιεινή και καθαριότητα κατά το χειρισμό και την κατανάλωση του προϊόντος. Αποτρέπει την ενστάλαξη του παγωτού το οποίο λερώνει και κηλιδώνει οποιοδήποτε τμήμα του σώματος του καταναλωτού, τα ενδύματα και το περιβάλλον. Τέλος έχει όλα τα πλεονεκτήματα που παρουσιάζει ένας υποδοχέας και για όλους αυτούς τους λόγους είναι μία βελτίωση της επινοήσεως βιομηχανικής ποιότητας.



#### ΠΕΡΙΛΗΨΗ (57)

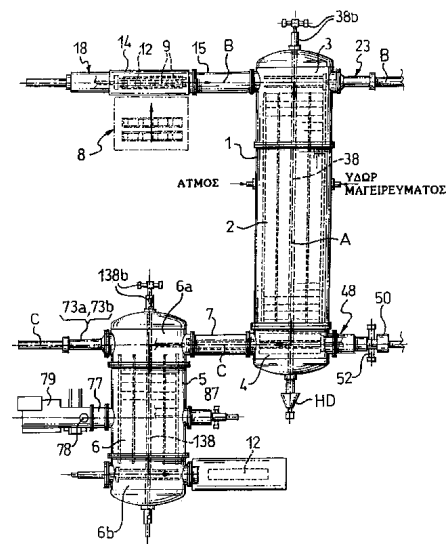
Ο υποδοχέας έχει ένα ουσιαστικά κωνικό σώμα (1) και ένα στόμιο ή κυάθιο μεγαλύτερης διαμέτρου (5). Μπορεί να εφοδιάζεται με αύλακες (3), με ένα κάλυμμα κλεισίματος (10), με νευρώσεις ή εγκοπές (7) για να συνδέεται καλύτερα το χωνάκι (8), ένα άνοιγμα για να συγκρατείται το κουτάλι, κολουροκωνική μορφή (2) και/ή κυμάτωση του κωνικού σώματος,

<b>ΑΡΙΘΜΟΣ ΕΥΡΩΠΑΪΚΟΥ Δ.Ε.</b>	<b>(11): 3032677</b>
ΑΡΙΘ. ΕΛΛΗΝΙΚΗΣ ΚΑΤΑΘΕΣΗΣ	(21): 20000400375
ΗΜΕΡ. ΕΛΛΗΝΙΚΗΣ ΚΑΤΑΘΕΣΗΣ	(22): 16-02-2000
ΑΡΙΘ./ΗΜΕΡ. ΔΗΜΟΣΙΕΥΣΗΣ	
ΕΥΡΩΠΑΪΚΟΥ ΔΙΠΛΩΜΑΤΟΣ	(87): 691082/01-12-1999
ΑΡΙΘ./ΗΜΕΡ. ΔΗΜΟΣΙΕΥΣΗΣ	
ΕΥΡΩΠΑΪΚΗΣ ΑΙΤΗΣΗΣ	(86): 95200550.2/07-03-1995
ΔΙΚΑΙΟΥΧΟΣ	(73): BARILLA ALIMENTARE S.P.A. Via Mantova 166 43100 PARMA, ITALY
ΣΥΜΒΑΤΙΚΕΣ ΠΡΟΤΕΡΑΙΟΤΗΤΕΣ	(30): MI941393/04-07-94/Π
ΕΦΕΥΡΕΤΗΣ	(72): 1) BURIANI ERNESTO 2) VERONESI SERGIO 3) CATELLI CAMILLO 4) NOTARI ROBERTO
ΕΙΔΙΚΟΣ ΠΛΗΡΕΞΟΥΣΙΟΣ	(74): ΑΘΑΝΑΣΙΑΔΟΥ ΜΑΡΙΑ, Δικηγόρος Κουμπάρη 2 106 74 ΑΘΗΝΑ
ΑΝΤΙΚΛΗΤΟΣ	(74): ΠΑΠΑΚΩΝΣΤΑΝΤΙΝΟΥ ΕΛΕΝΗ, Δικηγόρος Κουμπάρη 2 106 74 ΑΘΗΝΑ
ΤΪΤΛΟΣ ΕΦΕΥΡΕΣΗΣ	<b>(54): ΕΓΚΑΤΑΣΤΑΣΗ ΓΙΑ ΤΗ ΜΑΖΙΚΗ ΠΑΡΑΓΩΓΗ ΜΕΓΑΛΗΣ ΔΙΑΡΚΕΙΑΣ ΕΤΟΙΜΩΝ ΜΑ ΕΙΡΕΥΜΕΝΩΝ ΦΑΓΗΤΩΝ</b>

**ΠΕΡΙΛΗΨΗ (57)**

Περιγράφεται μία εγκατάσταση η οποία περιλαμβάνει ένα συνεχές αυτόκλειστο (1) για την επεξεργασία εν θερμώ φαγητών που έχουν δοσιμετρηθεί

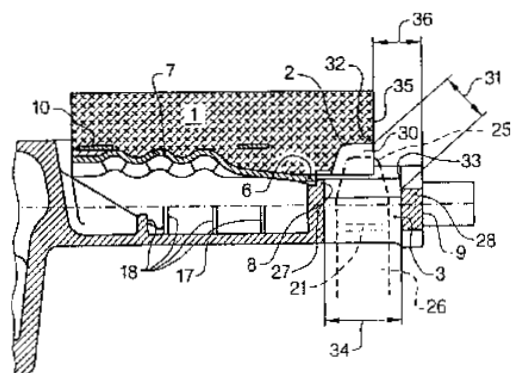
εντός ανοικτών δοχείων (9) φορτωμένων επί δίσκων (12) οι οποίοι προωθούνται διαμέσου του αυτόκλειστου (1) από ένα θηματικό μεταφορέα (38). Ένας ψυκτικός θάλαμος (6) επικοινωνεί στο ένα άκρο με το αυτόκλειστο (1) διαμέσου μίας αεροστεγούς σήραγγας (7) και στο άλλο με ένα άσηπτο συγκρότημα για τη σφράγιση των δοχείων (9) που έχουν πληρωθεί με μαγειρευμένα φαγητά.



<b>ΑΡΙΘΜΟΣ ΕΥΡΩΠΑΪΚΟΥ Δ.Ε.</b>	<b>(11): 3032678</b>
ΑΡΙΘ. ΕΛΛΗΝΙΚΗΣ ΚΑΤΑΘΕΣΗΣ	(21): 20000400376
ΗΜΕΡ. ΕΛΛΗΝΙΚΗΣ ΚΑΤΑΘΕΣΗΣ	(22): 16-02-2000
ΑΡΙΘ./ΗΜΕΡ. ΔΗΜΟΣΙΕΥΣΗΣ	
ΕΥΡΩΠΑΪΚΟΥ ΔΙΠΛΩΜΑΤΟΣ	(87): 807567/17-11-1999
ΑΡΙΘ./ΗΜΕΡ. ΔΗΜΟΣΙΕΥΣΗΣ	
ΕΥΡΩΠΑΪΚΗΣ ΑΙΤΗΣΗΣ	(86): 97107619.5/09-05-1997
ΔΙΚΑΙΟΥΧΟΣ	(73): DIEHL REMSCHEID GMBH & CO. Vieringhausen 118 42857 REMSCHEID, GERMANY
ΣΥΜΒΑΤΙΚΕΣ ΠΡΟΤΕΡΑΙΟΤΗΤΕΣ	(30): 19619577/15-05-96/DE
ΕΦΕΥΡΕΤΗΣ	(72): 1) SPIES KLAUS 2) SCHLUPP KURT 3) NEUBERT BERND
ΕΙΔΙΚΟΣ ΠΛΗΡΕΞΟΥΣΙΟΣ	(74): ΤΣΙΜΙΚΑΛΗΣ ΑΘΑΝΑΣΙΟΣ, Δικηγόρος Ν.Βάμβα 1 106 74 ΑΘΗΝΑ
ΑΝΤΙΚΛΗΤΟΣ	(74): ΤΣΙΜΙΚΑΛΗΣ ΑΘΑΝΑΣΙΟΣ, Δικηγόρος Ν.Βάμβα 1 106 74 ΑΘΗΝΑ
ΤΪΤΛΟΣ ΕΦΕΥΡΕΣΗΣ	<b>(54): ΕΡΠΥΣΤΡΙΑ ΣΥΝΔΕΣΜΩΝ ΜΕ ΠΕΔΙΛΟ</b>

**ΠΕΡΙΛΗΨΗ (57)**

Σε μία ερπύστρια συνδέσμων με πέδιλο θα εξασφαλιστεί μια μακρά διάρκεια χρήσεως του πεδύλου (1). Με την εμπλοκή ενός δοντιού (25) μιας κινητήριας στεφάνης (26) σε ένα σωληνωτό σώμα (5) της ερπύστριας συνδέσμων ελαττώνεται η φέρουσα επιφάνεια του πεδύλου (1) επί της τροχιάς κινήσεως. Για να δημιουργείται εδώ μια αντιστάθμιση, έχει προεκταθεί το πέδιλο (1) κατά τη φορά προς το άνοιγμα (3) και καλύπτει τουλάχιστο ένα τμήμα (2) της επιφανειακής περιοχής του ανοίγματος (3) για την εμπλοκή μιας κινητήριας στεφάνης (26).



<b>ΑΡΙΘΜΟΣ ΕΥΡΩΠΑΪΚΟΥ Δ.Ε.</b>	<b>(11): 3032679</b>
ΑΡΙΘ. ΕΛΛΗΝΙΚΗΣ ΚΑΤΑΘΕΣΗΣ	(21): 20000400377
ΗΜΕΡ. ΕΛΛΗΝΙΚΗΣ ΚΑΤΑΘΕΣΗΣ	(22): 16-02-2000
ΑΡΙΘ./ΗΜΕΡ. ΔΗΜΟΣΙΕΥΣΗΣ	
ΕΥΡΩΠΑΪΚΟΥ ΔΙΠΛΩΜΑΤΟΣ	(87): 840757/01-12-1999
ΑΡΙΘ./ΗΜΕΡ. ΔΗΜΟΣΙΕΥΣΗΣ	
ΕΥΡΩΠΑΪΚΗΣ ΑΙΤΗΣΗΣ	(86): 96927609.6/26-07-1996
ΔΙΚΑΙΟΥΧΟΣ	(73): BASF AG 67056 LUDWIGSHAFEN, GERMANY
ΣΥΜΒΑΤΙΚΕΣ ΠΡΟΤΕΡΑΙΟΤΗΤΕΣ	(30): 19527532/27-07-95/DE
ΕΦΕΥΡΕΤΗΣ	(72): 1) SIGWART CHRISTOPH 2) FISCHER ROLF 3) ELLER KARSTEN 4) BECKER RAINER 5) PLITZKO KLAUS-DIETER 6) HEILEN GERD
ΕΙΔΙΚΟΣ ΠΛΗΡΕΞΟΥΣΙΟΣ	(74): ΤΣΙΜΙΚΑΛΗΣ ΑΘΑΝΑΣΙΟΣ, Δικηγόρος Ν.Βάμβα 1 106 74 ΑΘΗΝΑ
ΑΝΤΙΚΛΗΤΟΣ	(74): ΤΣΙΜΙΚΑΛΗΣ ΑΘΑΝΑΣΙΟΣ, Δικηγόρος Ν.Βάμβα 1 106 74 ΑΘΗΝΑ
<b>ΤΙΤΛΟΣ ΕΦΕΥΡΕΣΗΣ</b>	<b>(54): ΜΕΘΟΔΟΣ ΓΙΑ ΤΗΝ ΠΑΡΑΣΚΕΥΗ ΠΟΛΥΞΥΤΕΤΡΑΜΕΘΥΛΕΝΟΓΛΥΚΟΛΗΣ</b>

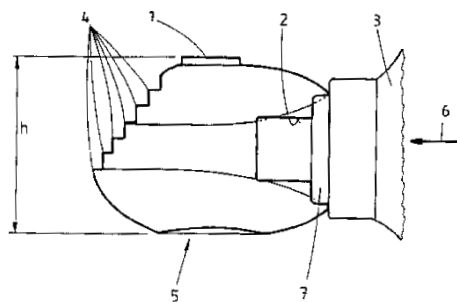
καταλύτη, ο οποίος έχει κέντρα οξύτητας της ισχύος οξέος  $pK_a < 2 + \text{σε}$  μία συγκέντρωση από τουλάχιστον  $0,005 \text{ mmol/g}$  καταλύτη, παρουσία 2-βουτινο-1, 4-διόλης. Ειδικότερα αντιδρούν για την παρασκευή πολυοξυτετραμεθυλενογλυκόλης τα συμπολυμερή παρουσία υδρογόνου σε ένα καταλύτη υδρογόνωσης.

#### ΠΕΡΙΛΗΨΗ (57)

Σε μία μέθοδο για την παρασκευή συμπολυμερών από τετραυδροφουράνιο και 2-βουτινο-1, 4-διόλη με καταλυτικό πολυμερισμό τετραυδροφουρανίου διεξάγεται ο πολυμερισμός σε έναν ετερογενή όξινο

<b>ΑΡΙΘΜΟΣ ΕΥΡΩΠΑΪΚΟΥ Δ.Ε.</b>	<b>(11): 3032680</b>
ΑΡΙΘ. ΕΛΛΗΝΙΚΗΣ ΚΑΤΑΘΕΣΗΣ	(21): 20000400378
ΗΜΕΡ. ΕΛΛΗΝΙΚΗΣ ΚΑΤΑΘΕΣΗΣ	(22): 16-02-2000
ΑΡΙΘ./ΗΜΕΡ. ΔΗΜΟΣΙΕΥΣΗΣ	
ΕΥΡΩΠΑΪΚΟΥ ΔΙΠΛΩΜΑΤΟΣ	(87): 852632/08-12-1999
ΑΡΙΘ./ΗΜΕΡ. ΔΗΜΟΣΙΕΥΣΗΣ	
ΕΥΡΩΠΑΪΚΗΣ ΑΙΤΗΣΗΣ	(86): 96932579.4/20-09-1996
ΔΙΚΑΙΟΥΧΟΣ	(73): HENKEL KOMMANDITGESELLSCHAFT AUF AKTIEN Henkelstrasse 67 40589 DUSSELDORF-HOLTHAUSEN, GERMANY
ΣΥΜΒΑΤΙΚΕΣ ΠΡΟΤΕΡΑΙΟΤΗΤΕΣ	(30): 19536086/28-09-95/DE
ΕΦΕΥΡΕΤΗΣ	(72): 1) KITTSCHER PETER 2) MUEHLHAUSEN GEORG
ΕΙΔΙΚΟΣ ΠΛΗΡΕΞΟΥΣΙΟΣ	(74): ΤΣΙΜΙΚΑΛΗΣ ΑΘΑΝΑΣΙΟΣ, Δικηγόρος Ν.Βάμβα 1 106 74 ΑΘΗΝΑ
ΑΝΤΙΚΛΗΤΟΣ	(74): ΤΣΙΜΙΚΑΛΗΣ ΑΘΑΝΑΣΙΟΣ, Δικηγόρος Ν.Βάμβα 1 106 74 ΑΘΗΝΑ
<b>ΤΙΤΛΟΣ ΕΦΕΥΡΕΣΗΣ</b>	<b>(54): ΔΟΣΟΜΕΤΡΙΚΗ ΑΠΟΘΗΚΗ ΓΙΑ ΤΗΝ ΥΠΟΔΟΧΗ ΚΑΙ ΔΙΑΘΕΣΗ ΑΠΟΡΡΥΠΑΝΤΙΚΩΝ ΚΑΙ ΜΟΝΑΔΑ ΣΥΣΚΕΥΑΣΙΑΣ ΠΟΥ ΤΗΝ ΠΕΡΙΧΕΙ</b>

προσανατολισμένο προς τα πάνω άνοιγμα (1) και τα δύο, το πλάτος και το μήκος της δοσομετρικής αποθήκης, είναι μεγαλύτερα από το ύψος της (h). Τα άκρα του ανοίγματος (1) είναι αρκετά μακριά από τις εξωτερικές πλευρές της δοσομετρικής αποθήκης για να εξασφαλίζεται ότι η δοσομετρική αποθήκη όταν είναι μισογεμάτη με υγρό δεν αδειάζει το περιεχόμενό της μέχρι να γείρει κατά μία γωνία μεγαλύτερη από 60 μοίρες σε σχέση με τη θέση της όταν το άνοιγμα είναι προσανατολισμένο προς τα πάνω. Μέσα ασφαλίσεως (2) για την προσαρμογή της δοσομετρικής αποθήκης σε μία φιάλη (3) είναι ευθυγραμμισμένα κατά τέτοιο τρόπο, ώστε οι μέσες γραμμές των μέσων ασφαλίσεως (2) και του ανοίγματος (1) να κείνται στο ίδιο επίπεδο και κάθετα η μια προς την άλλη. Η δοσομετρική αποθήκη, η οποία δεν θα γέρνει όταν χρησιμοποιείται και είναι προσαρμοσμένη στη φιάλη του απορρυπαντικού (3) δεν εκτείνεται πέραν των βασικών διαστάσεων μιας τυποποιημένης πλακέ φιάλης.



#### ΠΕΡΙΛΗΨΗ (57)

Η προτεινόμενη δοσομετρική αποθήκη έχει ένα προσανατολισμένο προς τα πάνω άνοιγμα (1) ευθυγραμμισμένο στη θέση αυτή στην κεντρική περιοχή του άνω τμήματος της δοσομετρικής αποθήκης. Με ένα

<b>ΑΡΙΘΜΟΣ ΕΥΡΩΠΑΪΚΟΥ Δ.Ε.</b> (11):	<b>3032681</b>
ΑΡΙΘ. ΕΛΛΗΝΙΚΗΣ ΚΑΤΑΘΕΣΗΣ (21):	20000400379
ΗΜΕΡ. ΕΛΛΗΝΙΚΗΣ ΚΑΤΑΘΕΣΗΣ (22):	16-02-2000
ΑΡΙΘ./ΗΜΕΡ. ΔΗΜΟΣΙΕΥΣΗΣ ΕΥΡΩΠΑΪΚΟΥ ΔΙΠΛΩΜΑΤΟΣ (87):	614923/12-01-2000
ΑΡΙΘ./ΗΜΕΡ. ΔΗΜΟΣΙΕΥΣΗΣ ΕΥΡΩΠΑΪΚΗΣ ΑΙΤΗΣΗΣ (86):	93921075.3/28-09-1993
ΔΙΚΑΙΟΥΧΟΣ (73):	TORAY INDUSTRIES, INC. 2-1, Nihonbashi-Muromachi 2-Chome, Chuo-Ku 103-8666 TOKYO, JAPAN
ΣΥΜΒΑΤΙΚΕΣ ΠΡΟΤΕΡΑΙΟΤΗΤΕΣ ΕΦΕΥΡΕΤΗΣ (30):	28554092/29-09-92/JP
(72):	1) SUGAYA HIROYUKI 2) MINAGA MASAHIRO 3) TERADA RYOZO 4) TAYAMA TOSHIKAZU 5) TANAKA KAZUMI 6) FUKUI FUMIAKI
ΕΙΔΙΚΟΣ ΠΛΗΡΕΞΟΥΣΙΟΣ (74):	ΤΣΙΜΙΚΑΛΗΣ ΑΘΑΝΑΣΙΟΣ, Δικηγόρος Ν.Βάμβα 1 106 74 ΑΘΗΝΑ
ΑΝΤΙΚΛΗΤΟΣ (74):	ΤΣΙΜΙΚΑΛΗΣ ΑΘΑΝΑΣΙΟΣ, Δικηγόρος Ν.Βάμβα 1 106 74 ΑΘΗΝΑ
<b>ΤΙΤΛΟΣ ΕΦΕΥΡΕΣΗΣ (54):</b>	<b>ΥΔΡΟΦΙΛΟ ΥΛΙΚΟ ΚΑΙ ΗΜΙΠΕΡΑΤΗ ΜΕΜΒΡΑΝΗ ΠΟΥ ΠΑΡΑΣΚΕΥΑΖΕΤΑΙ ΑΠΟ ΑΥΤΟ</b>

#### ΠΕΡΙΛΗΨΗ (57)

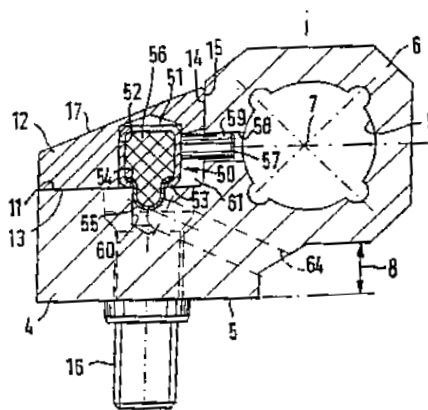
Ένα υδρόφιλο υλικό που περιλαμβάνει ένα συμπολυμερές το οποίο αποτελείται από ένα μονομερές (Α) που έχει στο μόριό του μία μονάδα πολυακυλενοξειδίου και ένα πολυμεριζόμενο διπλό δεσμό άνθρακα-άνθρακα, ένα μεθακρυλικό ή ακρυλικό μονομερές (Β) κι ένα άλλο μονομερές (Γ) που έχει στο μόριό του έναν πολυμεριζόμενο διπλό δεσμό άνθρακα-άνθρακα. Το υλικό αυτό χαρακτηρίζεται λόγω του ότι περιέχει το μονομερές (Γ) σε αναλογία από 10 έως 90% κατά βάρος. Η ευρεσιτεχνία παρέχει ένα υδρόφιλο υλικό το οποίο είναι διαλυτό, εύκολα διαμορφώσιμο και άριστο όσον αφορά σε αντιθρομβωτικές και αντιμολυσματικές ιδιότητες, και παρέχει περαιτέρω ένα αντιθρομβωτικό υλικό και μία ημιπερατή μεμβράνη. Αυτά τα υλικά μπορεί να χρησιμοποιηθούν καταλλήλως στον ιατρικό τομέα και ως προσροφητές νερού και αντιμολυσματικά υλικά.

<b>ΑΡΙΘΜΟΣ ΕΥΡΩΠΑΪΚΟΥ Δ.Ε.</b> (11):	<b>3032682</b>
ΑΡΙΘ. ΕΛΛΗΝΙΚΗΣ ΚΑΤΑΘΕΣΗΣ (21):	20000400380
ΗΜΕΡ. ΕΛΛΗΝΙΚΗΣ ΚΑΤΑΘΕΣΗΣ (22):	16-02-2000
ΑΡΙΘ./ΗΜΕΡ. ΔΗΜΟΣΙΕΥΣΗΣ ΕΥΡΩΠΑΪΚΟΥ ΔΙΠΛΩΜΑΤΟΣ (87):	829606/19-01-2000
ΑΡΙΘ./ΗΜΕΡ. ΔΗΜΟΣΙΕΥΣΗΣ ΕΥΡΩΠΑΪΚΗΣ ΑΙΤΗΣΗΣ (86):	97114882.0/28-08-1997
ΔΙΚΑΙΟΥΧΟΣ (73):	DR. HAHN GMBH & CO. KG Trompeterallee 162-170 D-41189 MOENCHENGLADBACH, GERMANY
ΣΥΜΒΑΤΙΚΕΣ ΠΡΟΤΕΡΑΙΟΤΗΤΕΣ ΕΦΕΥΡΕΤΗΣ (30):	29615826U/11-09-96/DE
(72):	KLEINSCHUMACHER RAINER
ΕΙΔΙΚΟΣ ΠΛΗΡΕΞΟΥΣΙΟΣ (74):	ΤΣΙΜΙΚΑΛΗΣ ΑΘΑΝΑΣΙΟΣ, Δικηγόρος Ν.Βάμβα 1 106 74 ΑΘΗΝΑ
ΑΝΤΙΚΛΗΤΟΣ (74):	ΤΣΙΜΙΚΑΛΗΣ ΑΘΑΝΑΣΙΟΣ, Δικηγόρος Ν.Βάμβα 1 106 74 ΑΘΗΝΑ
<b>ΤΙΤΛΟΣ ΕΦΕΥΡΕΣΗΣ (54):</b>	<b>ΜΕΝΤΕΣΕΔΕΣ ΓΙΑ ΠΟΡΤΕΣ, ΠΑΡΑΘΥΡΑ ΚΑΙ ΠΑΡΟΜΟΙΑ</b>

#### ΠΕΡΙΛΗΨΗ (57)

Οι μεντεσές για πόρτες, παράθυρα και παρόμοια περιλαμβάνει στοιχεία μεντεσέ που στερεώνονται σε επιφάνειες στερεώσεως του σταθερού πλαισίου και του φύλλου, τα οποία μπορούν να στρέφονται αμοιβαίως περί ένα κατακόρυφο πείρο μεντεσέ που διαπερνά τα στοιχεία αρθρώσεως (6) και των δύο στοιχείων του μεντεσέ. Η στερέωση γίνεται μέσω των εκάστοτε κοχλιών στερεώσεως (16) που διαπερνούν από εμπρός το μετατοπισμένο οριζοντίως σε σχέση με το εκάστοτε στοιχείο αρθρώσεως

(6) στοιχείο στερεώσεως (4). Η περιοχή της εμπρόσθιας πλευράς (11) του στοιχείου στερεώσεως (4) που περιλαμβάνει τους κοχλίες στερεώσεως (16) επικαλύπτεται από ένα κάλυμμα (12), το οποίο είναι στερεωμένο μέσω ενός τοποθετημένου στο κάλυμμα (12) στοιχείου συγκρατήσεως (50) στο στοιχείο μεντεσέ. Το στοιχείο συγκρατήσεως (50) στο στοιχείο μεντεσέ. Το στοιχείο συγκρατήσεως (50) περιλαμβάνει ένα εκτεινόμενο παράλληλα προς την εμπρόσθια πλευρά (11) του στοιχείου στερεώσεως (4), εμπλεκόμενο σε μια εσοχή (58) της πλευρικής επιφάνειας (14) του στοιχείου αρθρώσεως (6) πείρο (57) και ένα εκτεινόμενο κάθετα προς αυτόν, πιεζόμενο από ελατήριο πείρο ασφαλίσεως (55), ο οποίος μπορεί να μπλοκάρει ελατηριωτά σε μια εσοχή (60) της εμπρόσθιας πλευράς (11) του στοιχείου στερεώσεως (4).

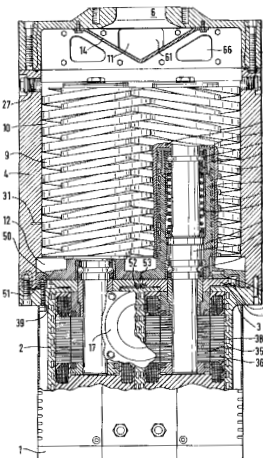


<b>ΑΡΙΘΜΟΣ ΕΥΡΩΠΑΪΚΟΥ Δ.Ε.</b>	<b>(11): 3032683</b>
ΑΡΙΘ. ΕΛΛΗΝΙΚΗΣ ΚΑΤΑΘΕΣΗΣ	(21): 20000400381
ΗΜΕΡ. ΕΛΛΗΝΙΚΗΣ ΚΑΤΑΘΕΣΗΣ	(22): 16-02-2000
ΑΡΙΘ./ΗΜΕΡ. ΔΗΜΟΣΙΕΥΣΗΣ	
ΕΥΡΩΠΑΪΚΟΥ ΔΙΠΛΩΜΑΤΟΣ	(87): 834018/08-12-1999
ΑΡΙΘ./ΗΜΕΡ. ΔΗΜΟΣΙΕΥΣΗΣ	
ΕΥΡΩΠΑΪΚΗΣ ΑΙΤΗΣΗΣ	(86): 96922831.1/18-06-1996
ΔΙΚΑΙΟΥΧΟΣ	(73): STERLING INDUSTRY CONSULT GMBH 25524 ΙΤΖΕΗΟΕ, GERMANY
ΣΥΜΒΑΤΙΚΕΣ ΠΡΟΤΕΡΑΙΟΤΗΤΕΣ	(30): 19522559/21-06-95/DE, 19522557/21-06-95/DE
ΕΦΕΥΡΕΤΗΣ	(72): 1) DAHMLOS CHRISTIAN 2) ROOK DIETMAR 3) STEFFENS RALF
ΕΙΔΙΚΟΣ ΠΛΗΡΕΞΟΥΣΙΟΣ	(74): ΤΣΙΜΙΚΑΛΗΣ ΑΘΑΝΑΣΙΟΣ, Δικηγόρος Ν.Βάμβα 1 106 74 ΑΘΗΝΑ
ΑΝΤΙΚΛΗΤΟΣ	(74): ΤΣΙΜΙΚΑΛΗΣ ΑΘΑΝΑΣΙΟΣ, Δικηγόρος Ν.Βάμβα 1 106 74 ΑΘΗΝΑ
<b>ΤΙΤΛΟΣ ΕΦΕΥΡΕΣΗΣ</b>	<b>(54): ΠΟΛΥΒΑΘΜΙΟΣ ΣΥΜΠΙΕΣΤΗΣ ΚΟΧΛΙΟ-ΕΙΔΟΥΣ ΑΤΡΑΚΤΟΥ</b>

#### ΠΕΡΙΛΗΨΗ (57)

Οι εδραζόμενοι ως πρόβολοι στροφείς εκτοπισμού (8) ενός συμπιεστή κοχλιοειδούς ατράκτου, κυρίως μιας αντλίας κενού, ψύχονται στην παρακείμενη στην πλευρά καταθλίψεως περιοχή τους εντονότερα από ότι στην παρακείμενη στην πλευρά αναρροφήσεως περιοχή τους. Αυτό γίνεται κατά προτίμηση έμμεσα με ένα στατικό, εισερχόμενο σε ένα

κόιλο χώρο (24) του στροφέα σώμα εδράνου (7) και μάλιστα με ανταλλαγή θερμότητας μεταξύ των απέναντι αλλήλων ευρισκομένων περιφερειακών επιφανειών του στροφέα και του σώματος εδράνου. Αυτές εφοδιάζονται με συνεργαζόμενα όργανα καταθλίψεως για την προστασία της περιοχής εδράνου, η φορά καταθλίψεως των οποίων οδηγεί από τον στροφέα προς τα έξω.

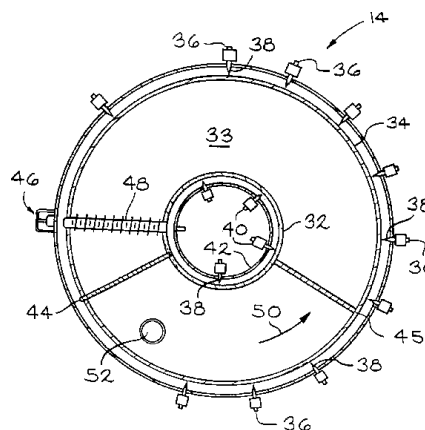


<b>ΑΡΙΘΜΟΣ ΕΥΡΩΠΑΪΚΟΥ Δ.Ε.</b>	<b>(11): 3032684</b>
ΑΡΙΘ. ΕΛΛΗΝΙΚΗΣ ΚΑΤΑΘΕΣΗΣ	(21): 20000400341
ΗΜΕΡ. ΕΛΛΗΝΙΚΗΣ ΚΑΤΑΘΕΣΗΣ	(22): 17-02-2000
ΑΡΙΘ./ΗΜΕΡ. ΔΗΜΟΣΙΕΥΣΗΣ	
ΕΥΡΩΠΑΪΚΟΥ ΔΙΠΛΩΜΑΤΟΣ	(87): 747491/16-02-2000
ΑΡΙΘ./ΗΜΕΡ. ΔΗΜΟΣΙΕΥΣΗΣ	
ΕΥΡΩΠΑΪΚΗΣ ΑΙΤΗΣΗΣ	(86): 96108322.7/24-05-1996
ΔΙΚΑΙΟΥΧΟΣ	(73): ARMCO INC. 705 Curtis Street, MIDDLETOWN 45044-3999 OHIO, USA
ΣΥΜΒΑΤΙΚΕΣ ΠΡΟΤΕΡΑΙΟΤΗΤΕΣ	(30): 470311/06-06-95/US
ΕΦΕΥΡΕΤΗΣ	(72): KUNDRAT DAVID M.
ΕΙΔΙΚΟΣ ΠΛΗΡΕΞΟΥΣΙΟΣ	(74): ΚΙΛΙΜΠΗΣ ΚΩΝΣΤΑΝΤΙΝΟΣ, Δικηγόρος Χατζηγιάννη Μέξη 7 115 28 ΑΘΗΝΑ
ΑΝΤΙΚΛΗΤΟΣ	(74): ΚΙΛΙΜΠΗΣ ΑΝΑΣΤΑΣΙΟΣ, Δικηγόρος Χατζηγιάννη Μέξη 7 115 28 ΑΘΗΝΑ
<b>ΤΙΤΛΟΣ ΕΦΕΥΡΕΣΗΣ</b>	<b>(54): ΜΕΘΟΔΟΣ ΑΝΑΓΩΓΗΣ ΜΕΤΑΛΛΙΚΩΝ ΟΞΕΙΔΙΩΝ ΣΕ ΜΙΑ ΚΑΜΙΝΟ ΠΕΡΙΣΤΡΟΦΙΚΗΣ ΕΣΤΙΑΣ ΘΕΡΜΑΙΝΟΜΕΝΗ ΔΙΑ ΜΙΑΣ ΟΞΕΙΔΩΤΙΚΗΣ ΦΛΟΓΑΣ</b>

#### ΠΕΡΙΛΗΨΗ (57)

Μέθοδος αναγωγής μεταλλικού οξειδίου σε μια περιστροφική κάμινο εστίας 14 για την παραγωγή ενός τροφοδοτικού αποθέματος για ένα δοχείο εξευγενισμού, όταν κατασκευάζονται κράματα σιδήρου, κράματα χάλυβος ή ανοξειδωτος χάλυβος. Η περιστροφική κάμινο εστίας περιλαμβάνει ένα δακτυλιοειδές εσωτερικό πυρίμαχο τοίχωμα 32, ένα δακτυλιοειδές εξωτερικό πυρίμαχο τοίχωμα 34, μία δακτυλιοειδή πυρίμαχη πλατφόρμα 33 μεταξύ

των δύο τοιχωμάτων. Στατικό καυστήρες καυσίμου 36,40 τίθενται στα τοιχώματα 32,34 σε θέση αμέσως επάνω από την άνω επιφάνεια της πλατφόρμας. Ενα μίγμα μεταλλικού οξειδίου και ανθρακούχου αναγωγικού τίθεται επί της άνω επιφάνειας της πλατφόρμας και περιστρέφεται μέσω των καυστήρων. Το οξειδίο θερμαίνεται με μια οξειδωτική φλόγα. Κατόπιν, μία δεύτερη στρώσις αναγωγικού υλικού φορτώνεται επί της θερμής πρώτης στρώσεως, και αμφότερες οι στρώσεις θερμαίνονται επί πρόσθετη χρονική περίοδο μέχρι θερμοκρασίας τουλάχιστον 1300° C για να αναχθεί το οξειδίο μέταλλο. Το οξειδίο μέταλλο μπορεί να είναι μέταλλευμα χρωμίου, συγκέντρωμα μεταλλεύματος χρωμίου, μέταλλευμα νικελίου, συγκέντρωμα μεταλλεύματος νικελίου, σκόνη καυσαερίων ανοξειδωτου χάλυβος. Το αναγωγικό μπορεί να είναι γαιάνθρακας ή κωκ. Τα αναγόμενα μέταλλα παρέχουν φθηνές μονάδες μέταλλο για κραμάτωση με τετηγμένο σίδηρο.



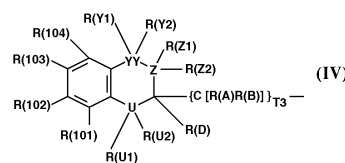
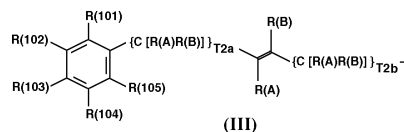
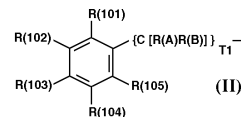
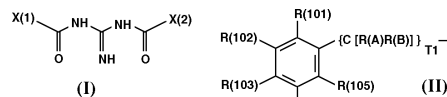


<b>ΑΡΙΘΜΟΣ ΕΥΡΩΠΑΪΚΟΥ Δ.Ε.</b>	<b>(11): 3032685</b>
ΑΡΙΘ. ΕΛΛΗΝΙΚΗΣ ΚΑΤΑΘΕΣΗΣ	(21): 20000400383
ΗΜΕΡ. ΕΛΛΗΝΙΚΗΣ ΚΑΤΑΘΕΣΗΣ	(22): 18-02-2000
ΑΡΙΘ./ΗΜΕΡ. ΔΗΜΟΣΙΕΥΣΗΣ	
ΕΥΡΩΠΑΪΚΟΥ ΔΙΠΛΩΜΑΤΟΣ	(87): 640587/29-12-1999
ΑΡΙΘ./ΗΜΕΡ. ΔΗΜΟΣΙΕΥΣΗΣ	
ΕΥΡΩΠΑΪΚΗΣ ΑΙΤΗΣΗΣ	(86): 94112895.1/18-08-1994
ΔΙΚΑΙΟΥΧΟΣ	(73): HOECHST AG Bruningstrasse 50 65929 FRANKFURT AM MAIN, GERMANY
ΣΥΜΒΑΤΙΚΕΣ ΠΡΟΤΕΡΑΙΟΤΗΤΕΣ	(30): 4328352/24-08-93/DE
ΕΦΕΥΡΕΤΗΣ	(72): 1) KLEEMANN HEINZ-WERNER DR. 2) LANG HANS-JOCHEN DR. 3) WEICHERT ANDREAS DR. 4) CRAUSE PETER DR. 5) SCHOLZ WOLFGANG DR. 6) ALBUS UDO DR. 7) SCHWARK JAN-ROBERT DR.
ΕΙΔΙΚΟΣ ΠΛΗΡΕΞΟΥΣΙΟΣ	(74): ΛΥΜΠΕΡΗΣ ΝΙΚΟΛΑΟΣ, Δικηγόρος Στουρνάρα 37 106 82 ΑΘΗΝΑ
ΑΝΤΙΚΛΗΤΟΣ	(74): ΛΥΜΠΕΡΗΣ ΝΙΚΟΛΑΟΣ, Δικηγόρος Στουρνάρα 37 106 82 ΑΘΗΝΑ
ΤΙΤΛΟΣ ΕΦΕΥΡΕΣΗΣ	(54): <b>ΥΠΟ ΔΑΚΤΥΛΙΟΥ ΥΠΟΚΑΤΕΣΤΗΜΕΝΟΣ ΓΟΥΑΝΙΔΙΝΗΣ, ΜΕΘΟΔΟΣ ΓΙΑ ΤΗΝ ΠΑΡΑΣΚΕΥΗ ΤΟΥΣ, Η ΧΡΗΣΙΜΟΠΟΙΗΣΗ ΤΟΥΣ ΩΣ ΦΑΡΜΑΚΟ Ή ΔΙΑΓΝΩΣΤΙΚΟ ΜΕΣΟ, ΩΣ ΚΑΙ ΦΑΡΜΑΚΟ ΠΟΥ ΤΙΣ ΠΕΡΙΕΧΕΙ</b>

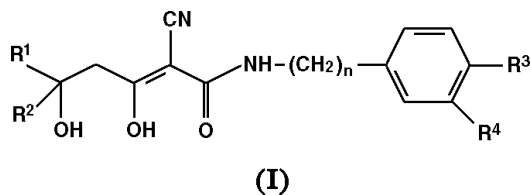
**ΠΕΡΙΛΗΨΗ (57)**

Περιγράφονται υπό διακυλίου υποκατεστημένες γουανιδίνες του τύπου (I) με X(1) και X(2) Τύπος (II) T1 μηδέν, 1, 2, 3 ή 4 R(A), R(B) υδρογόνο, Hal, CN, OR(106), (O)(κυκλο)(φθορο) αλκύλιο, NR(107)R(108), φαινύλιο ή βενζύλιο, ή X(1) και X(2) Τύπος (III) T2a και T2b ανεξαρτήτως αλλήλων

μηδέν, 1 ή 2, όπου ο διπλός δεσμός μπορεί να έχει στερεοχημικό τύπο (E) ή (Z). ή X(1) και X(2) ΤΥΠΟΣ (IV) ως και τα φαρμακευτικώς ανεκτά άλατά τους. Αυτές είναι εξαιρετικώς κατάλληλες ως αντιαρρυθμικά φάρμακα με καρδιοπροστατευτική χροιά για την προφύλαξη από το έμφραγμα και την αγωγή του εμφράγματος, ως και για την αγωγή της στηθάγχης όπου αυτές αναστέλλουν ή μειώνουν σε μεγάλο βαθμό προληπτικώς τις παθοφυσιολογικές διεργασίες όταν προκύπτουν βλάβες που προκλήθηκαν από ισχαιμία, ιδιαίτερα κατά την πρόκληση καρδιακών αρρυθμιών που προκαλούνται από ισχαιμία. Λόγω των προστατευτικών επιδράσεών τους κατά παθολογικών υποξικών και ισχαιμικών καταστάσεων μπορούν να χρησιμοποιηθούν οι σύμφωνες με την εφεύρεση ενώσεις του τύπου I συνεπεία αναστολής του κυτταρικού μηχανισμού ανταλλαγής Na<sup>+</sup>/H<sup>+</sup> ως φάρμακα για την αγωγή όλων των οξείας μορφής ή χρονίων βλαβών που προκλήθηκαν από ισχαιμία ή παθήσεων που προκλήθηκαν από αυτές πρωτογενώς ή δευτερογενώς.



<b>ΑΡΙΘΜΟΣ ΕΥΡΩΠΑΪΚΟΥ Δ.Ε.</b>	<b>(11): 3032686</b>
ΑΡΙΘ. ΕΛΛΗΝΙΚΗΣ ΚΑΤΑΘΕΣΗΣ	(21): 20000400384
ΗΜΕΡ. ΕΛΛΗΝΙΚΗΣ ΚΑΤΑΘΕΣΗΣ	(22): 18-02-2000
ΑΡΙΘ./ΗΜΕΡ. ΔΗΜΟΣΙΕΥΣΗΣ	
ΕΥΡΩΠΑΪΚΟΥ ΔΙΠΛΩΜΑΤΟΣ	(87): 829470/15-12-1999
ΑΡΙΘ./ΗΜΕΡ. ΔΗΜΟΣΙΕΥΣΗΣ	
ΕΥΡΩΠΑΪΚΗΣ ΑΙΤΗΣΗΣ	(86): 97115520.5/08-09-1997
ΔΙΚΑΙΟΥΧΟΣ	(73): HOECHST AG Bruningstrasse 50 65929 FRANKFURT AM MAIN, GERMANY
ΣΥΜΒΑΤΙΚΕΣ ΠΡΟΤΕΡΑΙΟΤΗΤΕΣ	(30): 19636974/12-09-96/DE
ΕΦΕΥΡΕΤΗΣ	(72): 1) SCHWAB WILFRIED DR. 2) RAISS RUTH DR.
ΕΙΔΙΚΟΣ ΠΛΗΡΕΞΟΥΣΙΟΣ	(74): ΛΥΜΠΕΡΗΣ ΝΙΚΟΛΑΟΣ, Δικηγόρος Στουρνάρα 37 106 82 ΑΘΗΝΑ
ΑΝΤΙΚΛΗΤΟΣ	(74): ΛΥΜΠΕΡΗΣ ΝΙΚΟΛΑΟΣ, Δικηγόρος Στουρνάρα 37 106 82 ΑΘΗΝΑ
ΤΙΤΛΟΣ ΕΦΕΥΡΕΣΗΣ	(54): <b>ΠΑΡΑΓΩΓΑ 2-ΚΥΑΝΟ-3,5-ΔΙΥΔΡΟΞΥ-ΕΞ-2-ΕΝΟ-ΚΑΡΒΟΝΙΚΟΥ ΟΞΕΟΣ, ΜΕΘΟΔΟΣ ΓΙΑ ΤΗΝ ΠΑΡΑΣΚΕΥΗ ΤΟΥΣ ΚΑΙ Η ΧΡΗΣΙΜΟΠΟΙΗΣΗ ΤΟΥΣ ΩΣ ΦΑΡΜΑΚΑ</b>



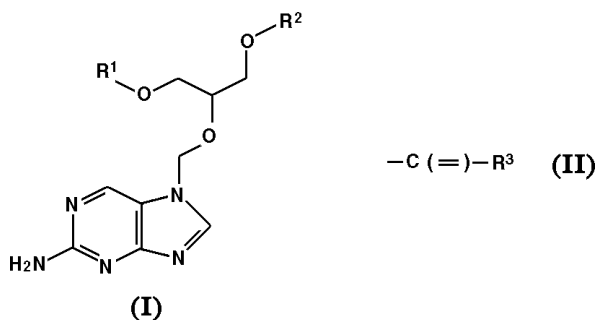
**ΠΕΡΙΛΗΨΗ (57)**

Παράγωγα 2-κυανο-3, 5-διϋδροξυ-εξ-2-ενο-καρβονικού αμιδίου Τύπος (I) είναι κατάλληλα για την παρασκευή φαρμάκων για την προφύλαξη και θεραπεία παθήσεων ή διαταραχών, στην εξέλιξη των οποίων συμμετέχει μία ενισχυμένη αποδόμηση συνδετικού ιστού ή χόνδρου.

<b>ΑΡΙΘΜΟΣ ΕΥΡΩΠΑΪΚΟΥ Δ.Ε.</b>	<b>(11): 3032687</b>
ΑΡΙΘ. ΕΛΛΗΝΙΚΗΣ ΚΑΤΑΘΕΣΗΣ	(21): 20000400385
ΗΜΕΡ. ΕΛΛΗΝΙΚΗΣ ΚΑΤΑΘΕΣΗΣ	(22): 18-02-2000
ΑΡΙΘ./ΗΜΕΡ. ΔΗΜΟΣΙΕΥΣΗΣ	
ΕΥΡΩΠΑΪΚΟΥ ΔΙΠΛΩΜΑΤΟΣ	(87): 563814/05-01-2000
ΑΡΙΘ./ΗΜΕΡ. ΔΗΜΟΣΙΕΥΣΗΣ	
ΕΥΡΩΠΑΪΚΗΣ ΑΙΤΗΣΗΣ	(86): 93105011.6/26-03-1993
ΔΙΚΑΙΟΥΧΟΣ	(73): HOECHST AG 65926 FRANKFURT AM MAIN, GERMANY
ΣΥΜΒΑΤΙΚΕΣ ΠΡΟΤΕΡΑΙΟΤΗΤΕΣ	(30): 4210221/28-03-92/DE
ΕΦΕΥΡΕΤΗΣ	(72): 1) JAHNE GERHARD DR. 2) HELSBURG MATTHIAS DR. 3) WINKLER IRVIN DR. 4) GROSS GERHARD DR. 5) SCHOLL THOMAS DR.
ΕΙΔΙΚΟΣ ΠΛΗΡΕΞΟΥΣΙΟΣ	(74): ΛΥΜΠΕΡΗΣ ΝΙΚΟΛΑΟΣ, Δικηγόρος Στουρνάρα 37 106 82 ΑΘΗΝΑ
ΑΝΤΙΚΛΗΤΟΣ	(74): ΛΥΜΠΕΡΗΣ ΝΙΚΟΛΑΟΣ, Δικηγόρος Στουρνάρα 37 106 82 ΑΘΗΝΑ
<b>ΤΙΤΛΟΣ ΕΦΕΥΡΕΣΗΣ</b>	<b>(54): ΚΑΡΒΟΝΙΚΟΙ ΕΣΤΕΡΕΣ 2-ΑΜΙΝΟ-7-(1,3-ΔΙΥΔΡΟΞΥ-2-ΠΡΟΠΟΞΥΜΕΘΥΛΟ)-ΠΟΥΡΙΝΗΣ, Η ΠΑΡΑΣΚΕΥΗ ΤΟΥΣ, ΩΣ ΚΑΙ Η ΧΡΗΣΙΜΟΠΟΙΗΣΗ ΤΟΥΣ ΩΣ ΜΕΣΟ ΚΑΤΑ ΙΩΝ</b>

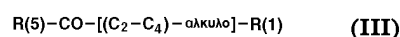
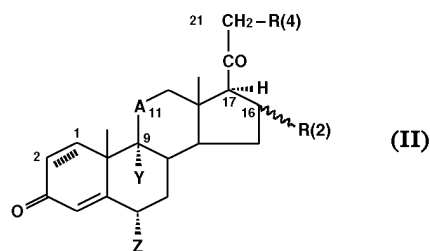
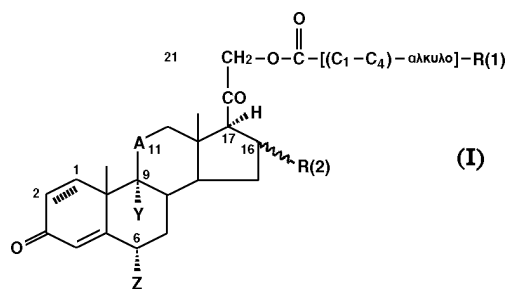
#### ΠΕΡΙΛΗΨΗ (57)

Ενώσεις του τύπου (I) στις οποίες οι ρίζες R<sup>1</sup> και/ή R<sup>2</sup> παριστούν ανεξαρτήτως αλληλίων ρίζες ακυλίου του τύπου -C(=O)-R<sup>3</sup> όπου το R<sup>3</sup> σημαίνει C<sub>1</sub>-C<sub>3</sub>-αλκύλιο και μία των ριζών R<sup>1</sup> και R<sup>2</sup> μπορεί να σημαίνει και υδρογόνο, ως και τα φυσιολογικά ανεκτά άλατά τους, έχουν μία επίδραση κατά ιών.



<b>ΑΡΙΘΜΟΣ ΕΥΡΩΠΑΪΚΟΥ Δ.Ε.</b>	<b>(11): 3032688</b>
ΑΡΙΘ. ΕΛΛΗΝΙΚΗΣ ΚΑΤΑΘΕΣΗΣ	(21): 20000400386
ΗΜΕΡ. ΕΛΛΗΝΙΚΗΣ ΚΑΤΑΘΕΣΗΣ	(22): 18-02-2000
ΑΡΙΘ./ΗΜΕΡ. ΔΗΜΟΣΙΕΥΣΗΣ	
ΕΥΡΩΠΑΪΚΟΥ ΔΙΠΛΩΜΑΤΟΣ	(87): 708111/05-01-2000
ΑΡΙΘ./ΗΜΕΡ. ΔΗΜΟΣΙΕΥΣΗΣ	
ΕΥΡΩΠΑΪΚΗΣ ΑΙΤΗΣΗΣ	(86): 95114511.9/15-09-1995
ΔΙΚΑΙΟΥΧΟΣ	(73): HOECHST AG Bruningstrasse 50 65929 FRANKFURT AM MAIN, GERMANY
ΣΥΜΒΑΤΙΚΕΣ ΠΡΟΤΕΡΑΙΟΤΗΤΕΣ	(30): 4433374/20-09-94/DE
ΕΦΕΥΡΕΤΗΣ	(72): 1) STACHE ULRICH DR. 2) ALPERMANN HANS-GEORG DR. 3) BOHN MANFRED DR.
ΕΙΔΙΚΟΣ ΠΛΗΡΕΞΟΥΣΙΟΣ	(74): ΛΥΜΠΕΡΗΣ ΝΙΚΟΛΑΟΣ, Δικηγόρος Στουρνάρα 37 106 82 ΑΘΗΝΑ
ΑΝΤΙΚΛΗΤΟΣ	(74): ΛΥΜΠΕΡΗΣ ΝΙΚΟΛΑΟΣ, Δικηγόρος Στουρνάρα 37 106 82 ΑΘΗΝΑ
<b>ΤΙΤΛΟΣ ΕΦΕΥΡΕΣΗΣ</b>	<b>(54): 21-[O]-ΚΑΡΒΟΝΙΚΟΙ ΕΣΤΕΡΕΣ 17-ΔΕΣΟΞΥ-ΚΟΡΤΙΚΟΣΤΕΡΟΕΙΔΟΥΣ, ΜΕΘΟΔΟΣ ΓΙΑ ΤΗΝ ΠΑΡΑΣΚΕΥΗ ΤΟΥΣ ΚΑΙ ΦΑΡΜΑΚΑ ΠΟΥ ΤΟΥΣ ΠΕΡΙΧΟΥΝ</b>

με ένα ενεργοποιημένο καρβονικό οξύ του τύπου R(S)-CO-[(2-(4)-αλκυλο]-R(1) Οι ενώσεις I είναι τοπικά πολύ ισχυρά αντιφλογιστικά δραστικές και δεικνύουν μία πολύ καλή αναλογία τοπικής προς συστηματική αντιφλεγμονώδη δραστηριότητα, η οποία υπερέχει συχνά σαφώς έναντι συγγενών στην δομή 21-εστέρων κορτικοειδούς, οι οποίοι δεν φέρουν στην ρίζα 21-εστέρος μία ομάδα αρυλίου ή ετεροαρυλίου ή αντίστοιχα έναντι αναλόγων 17-δεσοξυ-κορτικοειδών με μη εστεροποιημένη, επομένως ελεύθερη ομάδα 21-υδροξυλίου.



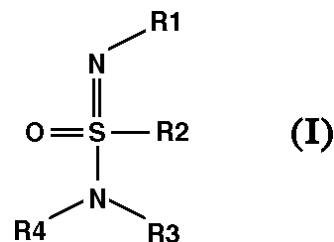
#### ΠΕΡΙΛΗΨΗ (57)

Περιγράφονται 21-καρβονικοί εστέρες 17-δεσοξυ-κορτικοειδούς του τύπου (I) όπου το A σημαίνει CHOH και CHCl, CH<sub>2</sub>, C=O, 9(11)-διπλός δεσμός το Y σημαίνει H, F, Cl το Z σημαίνει H, F, CH<sub>3</sub> το R(1) σημαίνει αρύλιο, εταρύλιο το R(2) σημαίνει H, μεθύλιο. Αυτοί λαμβάνονται, με τη χημική αντίδραση μίας ένωσης του τύπου (II), στον οποίο το R(4) σημαίνει OH,

<b>ΑΡΙΘΜΟΣ ΕΥΡΩΠΑΪΚΟΥ Δ.Ε.</b>	<b>(11): 3032689</b>
ΑΡΙΘ. ΕΛΛΗΝΙΚΗΣ ΚΑΤΑΘΕΣΗΣ	(21): 20000400387
ΗΜΕΡ. ΕΛΛΗΝΙΚΗΣ ΚΑΤΑΘΕΣΗΣ	(22): 18-02-2000
ΑΡΙΘ./ΗΜΕΡ. ΔΗΜΟΣΙΕΥΣΗΣ	
ΕΥΡΩΠΑΪΚΟΥ ΔΙΠΛΩΜΑΤΟΣ	(87): 771788/12-01-2000
ΑΡΙΘ./ΗΜΕΡ. ΔΗΜΟΣΙΕΥΣΗΣ	
ΕΥΡΩΠΑΪΚΗΣ ΑΙΤΗΣΗΣ	(86): 96116938.0/22-10-1996
ΔΙΚΑΙΟΥΧΟΣ	(73): HOECHST AG Bruningstrasse 50 65929 FRANKFURT AM MAIN, GERMANY
ΣΥΜΒΑΤΙΚΕΣ ΠΡΟΤΕΡΑΙΟΤΗΤΕΣ	(30): 19540995/03-11-95/DE
ΕΦΕΥΡΕΤΗΣ	(72): 1) KLEEMANN HEINZ-WERNER DR. 2) BRENDEL JOACHIM DR. 3) SCHWARK JAN-ROBERT DR. 4) WEICHERT ANDREAS DR. 5) LANG JANS JOCHEN DR. 6) ALBUS UDO DR. 7) SCHOLZ WOLFGANG DR.
ΕΙΔΙΚΟΣ ΠΛΗΡΕΞΟΥΣΙΟΣ	(74): ΛΥΜΠΕΡΗΣ ΝΙΚΟΛΑΟΣ, Δικηγόρος Στουρνάρα 37 106 82 ΑΘΗΝΑ
ΑΝΤΙΚΛΗΤΟΣ	(74): ΛΥΜΠΕΡΗΣ ΝΙΚΟΛΑΟΣ, Δικηγόρος Στουρνάρα 37 106 82 ΑΘΗΝΑ
<b>ΤΙΤΛΟΣ ΕΦΕΥΡΕΣΗΣ</b>	<b>(54): ΥΠΟΚΑΤΕΣΤΗΜΕΝΑ ΣΟΥΛΦΟΝΙΜΙ- ΔΑΜΙΔΙΑ, ΜΕΘΟΔΟΣ ΓΙΑ ΤΗΝ ΠΑΡΑ- ΣΚΕΥΗ ΤΟΥΣ, Η ΧΡΗΣΙΜΟΠΟΙΗΣΗ ΤΟΥΣ ΩΣ ΦΑΡΜΑΚΟ Ή ΔΙΑΓΝΩΣΤΙΚΟ ΜΕΣΟ, ΩΣ ΚΑΙ ΦΑΡΜΑΚΟ ΠΟΥ ΤΑ ΠΕΡΙΕΧΕΙ</b>

#### ΠΕΡΙΛΗΨΗ (57)

Σουλφονιμιδαμίδια του τύπου (I) στα οποία τουλάχιστον ένας των τριών υποκαταστατών R(1), R(2) και R(3) είναι μία βενζοϊλογουανιδίνη, και όπου οι άλλοι υποκαταστάτες έχουν τις αναφερόμενες στις αξιώσεις σημασίες, είναι εξαιρετικά κατάλληλα ως φάρμακα με επίδραση επί του κυκλοφορικού συστήματος της καρδιάς, έτσι ως αντιαρρυθμικά φάρμακα με καρδιοπροστατευτική χροιά, ως και για την αγωγή βλαβών που προκλήθηκαν από ισχαιμία επίσης σε χειρουργικές επεμβάσεις, όπως μεταμοσχεύσεις οργάνων.



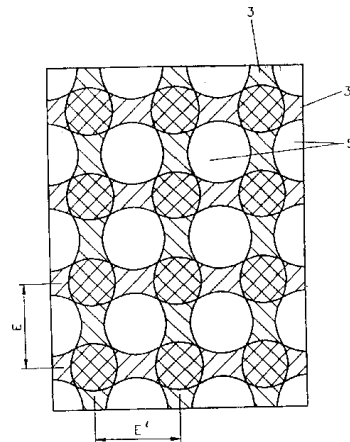
<b>ΑΡΙΘΜΟΣ ΕΥΡΩΠΑΪΚΟΥ Δ.Ε.</b>	<b>(11): 3032690</b>
ΑΡΙΘ. ΕΛΛΗΝΙΚΗΣ ΚΑΤΑΘΕΣΗΣ	(21): 20000400388
ΗΜΕΡ. ΕΛΛΗΝΙΚΗΣ ΚΑΤΑΘΕΣΗΣ	(22): 18-02-2000
ΑΡΙΘ./ΗΜΕΡ. ΔΗΜΟΣΙΕΥΣΗΣ	
ΕΥΡΩΠΑΪΚΟΥ ΔΙΠΛΩΜΑΤΟΣ	(87): 620005/01-12-1999
ΑΡΙΘ./ΗΜΕΡ. ΔΗΜΟΣΙΕΥΣΗΣ	
ΕΥΡΩΠΑΪΚΗΣ ΑΙΤΗΣΗΣ	(86): 94105017.1/30-03-1994
ΔΙΚΑΙΟΥΧΟΣ	(73): FRESENIUS AG Gluckensteinweg 5 61350 BAD HOMBURG, GERMANY
ΣΥΜΒΑΤΙΚΕΣ ΠΡΟΤΕΡΑΙΟΤΗΤΕΣ	(30): 4310974/03-04-93/DE
ΕΦΕΥΡΕΤΗΣ	(72): 1) WEIDLER BURGHARD PROF. DR. 2) SOMMERMEYER KLAUS DR. 3) HENNING KLAUS DR. 4) BEPPERLING FRANK DR.
ΕΙΔΙΚΟΣ ΠΛΗΡΕΞΟΥΣΙΟΣ	(74): ΛΥΜΠΕΡΗΣ ΝΙΚΟΛΑΟΣ, Δικηγόρος Στουρνάρα 37 106 82 ΑΘΗΝΑ
ΑΝΤΙΚΛΗΤΟΣ	(74): ΛΥΜΠΕΡΗΣ ΝΙΚΟΛΑΟΣ, Δικηγόρος Στουρνάρα 37 106 82 ΑΘΗΝΑ
<b>ΤΙΤΛΟΣ ΕΦΕΥΡΕΣΗΣ</b>	<b>(54): ΧΡΗΣΗ ΤΟΥ ΥΔΡΟΞΥΑΙΘΥΛΟΑΜΥΛΟΥ ΓΙΑ ΤΗ ΒΕΛΤΙΩΣΗ ΤΗΣ ΜΙΚΡΟΚΥΚΛΟ- ΦΟΡΙΑΣ</b>

για τη βελτίωση της μικροκυκλοφορίας σε περιφερικές αρτηριακές διαταραχές της αιμάτωσης, ιδιαίτερα σε ήδη υφιστάμενη πΛΑΑΝ στο στάδιο II κατά Fontaine. Αυτό το ειδικό φάρμακο υδροξυαιθυλοαμύλου δύναται να χρησιμοποιηθεί σε κατάλληλες συγκεντρώσεις, π.χ. ως διάλυμα 6% επί του βάρους ή 10% επί του βάρους, όπου τα διαλύματα αυτά περιέχουν ενδεχομένως τις συνήθεις βοηθητικές ουσίες και πρόσθετα.

#### ΠΕΡΙΛΗΨΗ (57)

Αντικείμενο της παρούσας εφεύρεσης αποτελεί η χρήση ενός ειδικού φαρμάκου υδροξυαιθυλοαμύλου με μοριακό βάρος Mw 110.000 έως 150.000, με βαθμό υποκατάστασης MS από 0,38 έως 0,5, με βαθμό υποκατάστασης DS από 0,32 έως 0,45 και με λόγο C2/C6 από 8 έως 20,

<b>ΑΡΙΘΜΟΣ ΕΥΡΩΠΑΪΚΟΥ Δ.Ε.</b> (11):	<b>3032691</b>
ΑΡΙΘ. ΕΛΛΗΝΙΚΗΣ ΚΑΤΑΘΕΣΗΣ (21):	20000400389
ΗΜΕΡ. ΕΛΛΗΝΙΚΗΣ ΚΑΤΑΘΕΣΗΣ (22):	18-02-2000
ΑΡΙΘ./ΗΜΕΡ. ΔΗΜΟΣΙΕΥΣΗΣ ΕΥΡΩΠΑΪΚΟΥ ΔΙΠΛΩΜΑΤΟΣ (87):	910275/01-12-1999
ΑΡΙΘ./ΗΜΕΡ. ΔΗΜΟΣΙΕΥΣΗΣ ΕΥΡΩΠΑΪΚΗΣ ΑΙΤΗΣΗΣ (86):	96916126.4/18-05-1996
ΔΙΚΑΙΟΥΧΟΣ (73):	FIRMA CARL FREUDENBERG 69469 WEINHEIM, GERMANY
ΣΥΜΒΑΤΙΚΕΣ ΠΡΟΤΕΡΑΙΟΤΗΤΕΣ (30):	—
ΕΦΕΥΡΕΤΗΣ (72):	TINTELOT CARL-UWE
ΕΙΔΙΚΟΣ ΠΛΗΡΕΞΟΥΣΙΟΣ (74):	ΛΥΜΠΕΡΗΣ ΝΙΚΟΛΑΟΣ, Δικηγόρος Στουρνάρα 37 106 82 ΑΘΗΝΑ
ΑΝΤΙΚΛΗΤΟΣ (74):	ΛΥΜΠΕΡΗΣ ΝΙΚΟΛΑΟΣ, Δικηγόρος Στουρνάρα 37 106 82 ΑΘΗΝΑ
<b>ΤΙΤΛΟΣ ΕΦΕΥΡΕΣΗΣ (54):</b>	<b>ΕΥΚΑΜΠΤΟ ΣΩΜΑ ΚΑΘΑΡΙΣΜΟΥ ΜΕ ΑΝΟΙΚΤΟΥΣ ΠΟΡΟΥΣ</b>

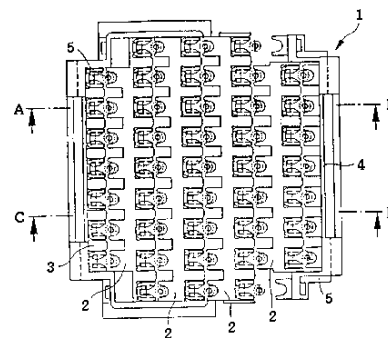


#### ΠΕΡΙΛΗΨΗ (57)

Ένα εύκαμπτο σώμα καθαρισμού με ανοικτούς πόρους με τουλάχιστον μία επιφάνεια καθαρισμού δια της τριβής (2), η οποία είναι εφοδιασμένη τουλάχιστον σε μία τμηματική της περιοχή με πήξεις (3) που είναι διαμορφωμένοι κατά τρόπο ώστε να διέρχονται σε διαμπερή πορεία διέλευσης επάνω στην επιφάνεια και να προεξέχουν έξω από αυτήν, όπου οι εν λόγω πήξεις (3) διαθέτουν στην διεύθυνση της πορείας διέλευσής τους περιοχές C, D με ύψη τα μεγέθη των οποίων αποκλίνουν το ένα από το άλλο.

<b>ΑΡΙΘΜΟΣ ΕΥΡΩΠΑΪΚΟΥ Δ.Ε.</b> (11):	<b>3032692</b>
ΑΡΙΘ. ΕΛΛΗΝΙΚΗΣ ΚΑΤΑΘΕΣΗΣ (21):	20000400390
ΗΜΕΡ. ΕΛΛΗΝΙΚΗΣ ΚΑΤΑΘΕΣΗΣ (22):	18-02-2000
ΑΡΙΘ./ΗΜΕΡ. ΔΗΜΟΣΙΕΥΣΗΣ ΕΥΡΩΠΑΪΚΟΥ ΔΙΠΛΩΜΑΤΟΣ (87):	852078/01-12-1999
ΑΡΙΘ./ΗΜΕΡ. ΔΗΜΟΣΙΕΥΣΗΣ ΕΥΡΩΠΑΪΚΗΣ ΑΙΤΗΣΗΣ (86):	96929179.8/10-09-1996
ΔΙΚΑΙΟΥΧΟΣ (73):	SIEMENS AG Wittelsbacherplatz 2 80333 MÜNCHEN, GERMANY
ΣΥΜΒΑΤΙΚΕΣ ΠΡΟΤΕΡΑΙΟΤΗΤΕΣ (30):	19535109/21-09-95/DE
ΕΦΕΥΡΕΤΗΣ (72):	1) ZELL KARL 2) SEIBOLD JURGEN 3) SEIDEL PETER
ΕΙΔΙΚΟΣ ΠΛΗΡΕΞΟΥΣΙΟΣ (74):	ΛΥΜΠΕΡΗΣ ΝΙΚΟΛΑΟΣ, Δικηγόρος Στουρνάρα 37 106 82 ΑΘΗΝΑ
ΑΝΤΙΚΛΗΤΟΣ (74):	ΛΥΜΠΕΡΗΣ ΝΙΚΟΛΑΟΣ, Δικηγόρος Στουρνάρα 37 106 82 ΑΘΗΝΑ
<b>ΤΙΤΛΟΣ ΕΦΕΥΡΕΣΗΣ (54):</b>	<b>ΔΙΑΔΙΚΑΣΙΑ ΓΙΑ ΤΗΝ ΣΥΝΔΕΣΗ ΔΙ' ΕΠΑΦΗΣ ΕΝΟΣ ΤΕΤΡΑΠΟΛΙΚΟΥ ΕΛΑΤΗΡΙΩΤΟΥ ΠΗΧΕΩΣ</b>

σε πλάκες από πλαστικό, περίπτωση κατά την οποία η μία πλευρά του δίσκου μπορεί να υποδέχεται ακροδέκτες συνενωτικής σύνδεσης στο σημείο τομής και ελατήρια επαφής που είναι συνδεδεμένα με αυτούς και η άλλη πλευρά διαθέτει αντίστοιχα διαμορφωμένα τεμάχια άσκησης μηχανικής πίεσης τα οποία σχηματίζονται με έγχυση υπό πίεση. Με την βοήθεια των αντίστοιχων αξονίσκων μηχανικής πίεσης που διαθέτουν την δυνατότητα εφαρμογής της διαδικασίας προσαρμογής μέσω της συμπαιγνίας θερμικής διαστολής-συστολής ψύξεως οι οποίοι μπορούν να τοποθετούνται εισαγόμενοι με την άσκηση μηχανικής πίεσης, οι εν λόγω δίσκοι κρατούνται σε απόσταση ο ένας από τον άλλο μέσα σε ένα εργαλείο άσκησης μηχανικής πίεσης. Μέσα στους εν λόγω εκ των προτέρων συναρμολογημένους κατά τρόπο ώστε να κρατούνται σε απόσταση ο ένας από τον άλλο δίσκους, εισάγονται συρόμενα καλώδια σύνδεσης τα οποία έχουν κοπεί κατά τρόπο ώστε να έχουν το κατάλληλο μήκος. Όταν γίνεται η σύμπτυξη των δίσκων μέσω της άσκησης μηχανικής πίεσης, τα καλώδια σύνδεσης πιέζονται μηχανικά έτσι ώστε να τοποθετηθούν μέσα στον εκάστοτε αντίστοιχο ακροδέκτη συνενωτικής σύνδεσης στο σημείο τομής μέσω των τεμαχίων άσκησης μηχανικής πίεσης.



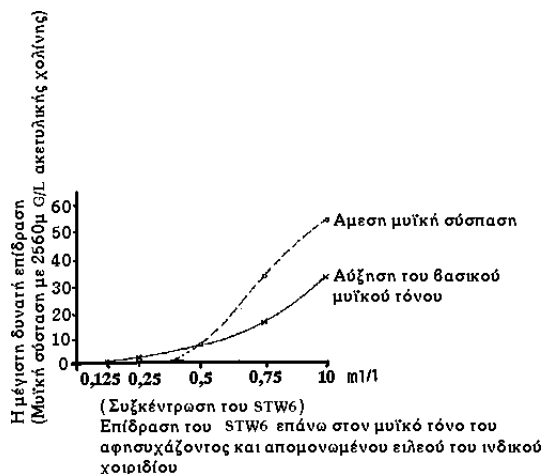
#### ΠΕΡΙΛΗΨΗ (57)

Η προκειμένη εφεύρεση αφορά μία διαδικασία για την σύνδεση δι' επαφής ενός τετραπολικού ελατηριωτού πηχέως που χρησιμοποιείται για συνδέσεις με θηλώκωση με καλώδια σύνδεσης. Προκειμένου για την απλούστευση της διαδικασίας και για την εξοικονόμηση εργαλείων ένας διαμορφωμένος σε περισσότερες της μίας σειρές ελατηριωτός πηχός είναι καταναμημένος

<b>ΑΡΙΘΜΟΣ ΕΥΡΩΠΑΪΚΟΥ Δ.Ε.</b>	<b>(11): 3032693</b>
ΑΡΙΘ. ΕΛΛΗΝΙΚΗΣ ΚΑΤΑΘΕΣΗΣ	(21): 20000400391
ΗΜΕΡ. ΕΛΛΗΝΙΚΗΣ ΚΑΤΑΘΕΣΗΣ	(22): 18-02-2000
ΑΡΙΘ./ΗΜΕΡ. ΔΗΜΟΣΙΕΥΣΗΣ ΕΥΡΩΠΑΪΚΟΥ ΔΙΠΛΩΜΑΤΟΣ	(87): 550703/24-11-1999
ΑΡΙΘ./ΗΜΕΡ. ΔΗΜΟΣΙΕΥΣΗΣ ΕΥΡΩΠΑΪΚΗΣ ΑΙΤΗΣΗΣ	(86): 92907782.4/03-04-1992
ΔΙΚΑΙΟΥΧΟΣ	(73): STEIGERWALD ARZNEIMITTELWERK GMBH Havel Strasse 5 64295 DARMSTADT, GERMANY
ΣΥΜΒΑΤΙΚΕΣ ΠΡΟΤΕΡΑΙΟΤΗΤΕΣ	(30): 4125024/29-07-91/DE
ΕΦΕΥΡΕΤΗΣ	(72): ΟΚΡΑΝΥΙ SAMUEL N.
ΕΙΔΙΚΟΣ ΠΛΗΡΕΞΟΥΣΙΟΣ	(74): ΛΥΜΠΕΡΗΣ ΝΙΚΟΛΑΟΣ, Δικηγόρος Στουρνάρα 37 106 82 ΑΘΗΝΑ
ΑΝΤΙΚΛΗΤΟΣ	(74): ΛΥΜΠΕΡΗΣ ΝΙΚΟΛΑΟΣ, Δικηγόρος Στουρνάρα 37 106 82 ΑΘΗΝΑ
<b>ΤΙΤΛΟΣ ΕΦΕΥΡΕΣΗΣ</b>	<b>(54): ΦΑΡΜΑΚΟ, Η ΣΥΣΤΑΣΗ ΤΟΥ ΟΠΟΙΟΥ ΕΧΕΙ ΩΣ ΒΑΣΗ ΤΗΣ ΣΥΣΤΑΤΙΚΗ ΦΥΤΙΚΗΣ ΠΡΟΕΛΕΥΣΗΣ ΚΑΙ ΤΟ ΟΠΟΙΟ ΧΡΗΣΙΜΟΠΟΙΕΙΤΑΙ ΓΙΑ ΤΗΝ ΑΥΞΗΣΗ ΚΑΙ ΤΗΝ ΛΕΙΤΟΥΡΓΙΚΗ ΔΙΑΜΟΡΦΩΣΗ ΤΟΥ ΜΥΪΚΟΥ ΤΟΝΟΥ ΤΩΝ ΟΡΓΑΝΩΝ ΕΚΕΙΝΩΝ, Η ΛΕΙΤΟΥΡΓΙΑ ΤΩΝ ΟΠΟΙΩΝ ΔΙΕΥΘΥΝΕΤΑΙ ΑΠΟ ΛΕΙΟΥΣ ΜΥΣΣ</b>

#### ΠΕΡΙΛΗΨΗ (57)

Φάρμακο η σύσταση του οποίου έχει ως βάση της συστατικά φυτικής προέλευσης με δράση αύξησης του μυϊκού τόνου επί οργάνων η λειτουργία των οποίων διευθύνεται και καθορίζεται από λείους μύες και τα οποία λειτουργούν είτε χωρίς καθόλου μυϊκό τόνο είτε με μειωμένο μυϊκό τόνο. Το εν λόγω φάρμακο εμπεριέχει ως μοναδικό φορέα της δραστηριότητας και της αποτελεσματικότητάς του το φυτό με την επιστημονική ονομασία *Iberis amara* και κατά προτίμηση το είδος του με την επιστημονική ονομασία *Iberis amara totalis* (τα άνθη, τα σπέρματα, τα φύλλα, τους μίσχους και τις ρίζες του) και ειδικότερα σε μορφή φυτικού εκχυλίσματος ή ως μεμονωμένες εμπεριεχόμενες στο φυτό ουσίες.



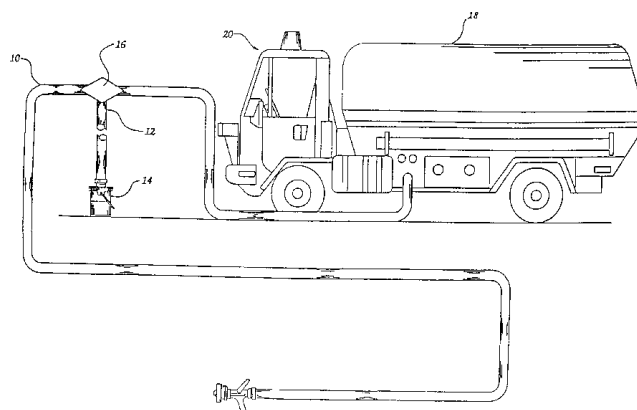
<b>ΑΡΙΘΜΟΣ ΕΥΡΩΠΑΪΚΟΥ Δ.Ε.</b>	<b>(11): 3032694</b>
ΑΡΙΘ. ΕΛΛΗΝΙΚΗΣ ΚΑΤΑΘΕΣΗΣ	(21): 20000400392
ΗΜΕΡ. ΕΛΛΗΝΙΚΗΣ ΚΑΤΑΘΕΣΗΣ	(22): 18-02-2000
ΑΡΙΘ./ΗΜΕΡ. ΔΗΜΟΣΙΕΥΣΗΣ ΕΥΡΩΠΑΪΚΟΥ ΔΙΠΛΩΜΑΤΟΣ	(87): 686727/22-12-1999
ΑΡΙΘ./ΗΜΕΡ. ΔΗΜΟΣΙΕΥΣΗΣ ΕΥΡΩΠΑΪΚΗΣ ΑΙΤΗΣΗΣ	(86): 95104185.4/21-03-1995
ΔΙΚΑΙΟΥΧΟΣ	(73): PTS PAPIERTECHNIK BETEILIGUNGSGESELLSCHAFT MBH Vilbeler Landstrasse 20 60386 FRANKFURT AM MAIN, GERMANY
ΣΥΜΒΑΤΙΚΕΣ ΠΡΟΤΕΡΑΙΟΤΗΤΕΣ	(30): 4412136/08-04-94/DE
ΕΦΕΥΡΕΤΗΣ	(72): SCHULTZ WOLF-STEFAN DR.
ΕΙΔΙΚΟΣ ΠΛΗΡΕΞΟΥΣΙΟΣ	(74): ΛΥΜΠΕΡΗΣ ΝΙΚΟΛΑΟΣ, Δικηγόρος Στουρνάρα 37 106 82 ΑΘΗΝΑ
ΑΝΤΙΚΛΗΤΟΣ	(74): ΛΥΜΠΕΡΗΣ ΝΙΚΟΛΑΟΣ, Δικηγόρος Στουρνάρα 37 106 82 ΑΘΗΝΑ
<b>ΤΙΤΛΟΣ ΕΦΕΥΡΕΣΗΣ</b>	<b>(54): ΜΕΣΟ ΚΟΛΛΑΡΙΣΜΑΤΟΣ ΓΙΑ ΤΟ ΚΟΛΛΑΡΙΣΜΑ ΕΠΙΦΑΝΕΙΩΝ ΚΑΙ ΜΑΖΩΝ ΧΑΡΤΟΥ</b>

#### ΠΕΡΙΛΗΨΗ (57)

Μέσο κολλαρίσματος για επιφανειακό και μαζικό κολλάρισμα, αποτελούμενο από μία υδατική διασπορά ρητίνης κολοφωνίου με άμυλο και ένα σουλφονικό άλας ληνίνης. Η ρητίνη κολοφωνίου δύναται να είναι υποκατεστημένη εν μέρει από προϊόντα υποκατάστασης και η διασπορά δύναται να περιέχει συμπληρωματικά άλατα αργιλίου ως μέσα καθίζησης και κατιοντικές ενώσεις.

<b>ΑΡΙΘΜΟΣ ΕΥΡΩΠΑΪΚΟΥ Δ.Ε.</b>	<b>(11): 3032695</b>
ΑΡΙΘ. ΕΛΛΗΝΙΚΗΣ ΚΑΤΑΘΕΣΗΣ	(21): 20000400393
ΗΜΕΡ. ΕΛΛΗΝΙΚΗΣ ΚΑΤΑΘΕΣΗΣ	(22): 18-02-2000
ΑΡΙΘ./ΗΜΕΡ. ΔΗΜΟΣΙΕΥΣΗΣ	
ΕΥΡΩΠΑΪΚΟΥ ΔΙΠΛΩΜΑΤΟΣ	(87): 774279/12-01-2000
ΑΡΙΘ./ΗΜΕΡ. ΔΗΜΟΣΙΕΥΣΗΣ	
ΕΥΡΩΠΑΪΚΗΣ ΑΙΤΗΣΗΣ	(86): 96118195.5/13-11-1996
ΔΙΚΑΙΟΥΧΟΣ	(73): STOCKHAUSEN, INC. 2408 Doyle Street, GREENSBORO 27406 NORTH CAROLINA, USA
ΣΥΜΒΑΤΙΚΕΣ ΠΡΟΤΕΡΑΙΟΤΗΤΕΣ	(30): 557862/14-11-95/US
ΕΦΕΥΡΕΤΗΣ	(72): 1) HICKS ROBERT DAVID 2) MILLAS JANE ELISABET 3) HSU WHEI-NEEN 4) AGNE ROBERT ANDREW
ΕΙΔΙΚΟΣ ΠΛΗΡΕΞΟΥΣΙΟΣ	(74): ΛΥΜΠΕΡΗΣ ΝΙΚΟΛΑΟΣ, Δικηγόρος Στουρνάρα 37 106 82 ΑΘΗΝΑ
ΑΝΤΙΚΛΗΤΟΣ	(74): ΛΥΜΠΕΡΗΣ ΝΙΚΟΛΑΟΣ, Δικηγόρος Στουρνάρα 37 106 82 ΑΘΗΝΑ
<b>ΤΙΤΛΟΣ ΕΦΕΥΡΕΣΗΣ</b>	<b>(54): ΠΡΟΣΘΕΤΟ ΥΔΑΤΟΣ ΚΑΙ ΜΕΘΟΔΟΣ ΓΙΑ ΤΗΝ ΠΑΡΕΜΠΟΔΙΣΗ ΠΥΡΚΑΓΙΑΣ ΚΑΙ ΤΗΝ ΚΑΤΑΣΒΕΣΗ ΠΥΡΚΑΓΙΑΣ</b>

ελαίου που παράγεται με μία αντίδραση πολυμερισμού ανάστροφης φάσης προς προσθήκη στο ύδωρ πυρόσβεσης. Το πρόσθετο έχει τις ιδιότητες της απορρόφησης μεγάλων ποσοτήτων ύδατος, του υψηλού ιξώδους για προσκόλληση σε κάθετες και οριζόντιες επιφάνειες και της διατήρησης επαρκούς ρευστότητας ώστε να εξάγεται σε τυπικό εξοπλισμό πυρόσβεσης. Η μέθοδος προσθήκης αυτού του πρόσθετου στο ύδωρ πυρόσβεσης με εξαγωγή ή με προσθήκη ως παρτίδα στην πηγή ύδατος αναφέρεται επίσης.



#### ΠΕΡΙΛΗΨΗ (57)

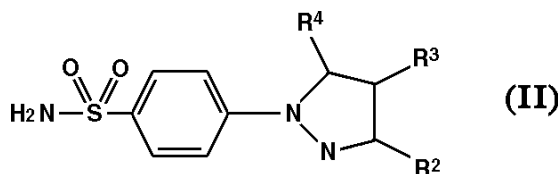
Στην παρεμπόδιση της εξάπλωσης πυρκαγιών και για την απευθείας κατάσβεση πυρκαγιών, αναφέρεται ένα διαδικτυωμένο πολυμερές προσθέτου που διογκώνεται από το ύδωρ σε ένα γαλάκτωμα ύδατος/

<b>ΑΡΙΘΜΟΣ ΕΥΡΩΠΑΪΚΟΥ Δ.Ε.</b>	<b>(11): 3032696</b>
ΑΡΙΘ. ΕΛΛΗΝΙΚΗΣ ΚΑΤΑΘΕΣΗΣ	(21): 20000400394
ΗΜΕΡ. ΕΛΛΗΝΙΚΗΣ ΚΑΤΑΘΕΣΗΣ	(22): 18-02-2000
ΑΡΙΘ./ΗΜΕΡ. ΔΗΜΟΣΙΕΥΣΗΣ	
ΕΥΡΩΠΑΪΚΟΥ ΔΙΠΛΩΜΑΤΟΣ	(87): 731795/22-12-1999
ΑΡΙΘ./ΗΜΕΡ. ΔΗΜΟΣΙΕΥΣΗΣ	
ΕΥΡΩΠΑΪΚΗΣ ΑΙΤΗΣΗΣ	(86): 95902444.9/14-11-1994
ΔΙΚΑΙΟΥΧΟΣ	(73): G.D. SEARLE & CO. P.O.Box 5110, CHICAGO 60680-5110 ILLINOIS, USA
ΣΥΜΒΑΤΙΚΕΣ ΠΡΟΤΕΡΑΙΟΤΗΤΕΣ	(30): 160594/30-11-93/US, 223629/06-04-94/US
ΕΦΕΥΡΕΤΗΣ	(72): 1) TALLEY JOHN J. 2) PENNING THOMAS D. 3) COLLINS PAUL W. 4) ROGIER DONALD J.JR. 5) MALECHA JAMES W. 6) MIYASHIRO JULIE M. 7) BERTENSHAW STEPHEN R.
ΕΙΔΙΚΟΣ ΠΛΗΡΕΞΟΥΣΙΟΣ	(74): ΛΥΜΠΕΡΗΣ ΝΙΚΟΛΑΟΣ, Δικηγόρος Στουρνάρα 37 106 82 ΑΘΗΝΑ
ΑΝΤΙΚΛΗΤΟΣ	(74): ΛΥΜΠΕΡΗΣ ΝΙΚΟΛΑΟΣ, Δικηγόρος Στουρνάρα 37 106 82 ΑΘΗΝΑ
<b>ΤΙΤΛΟΣ ΕΦΕΥΡΕΣΗΣ</b>	<b>(54): ΥΠΟΚΑΤΕΣΤΗΜΕΝΑ ΠΥΡΑΖΟΛΟΛΟ-ΒΕΝΖΟΛΟΣΟΥΛΦΟΝΑΜΙΔΙΑ ΓΙΑ ΤΗ ΘΕΡΑΠΕΥΤΙΚΗ ΑΓΩΓΗ ΤΗΣ ΦΛΕΓΜΟΝΗΣ</b>

#### ΠΕΡΙΛΗΨΗ (57)

Περιγράφεται μια τάξη ενώσεων πυραζολοβενζολοσουλφοναμιδίων για χρήση στη θεραπευτική αγωγή φλεγμονών και διαταραχών που σχετίζονται με φλεγμονές. Οι ενώσεις που παρουσιάζουν ιδιαίτερο ενδιαφέρον ορίζονται

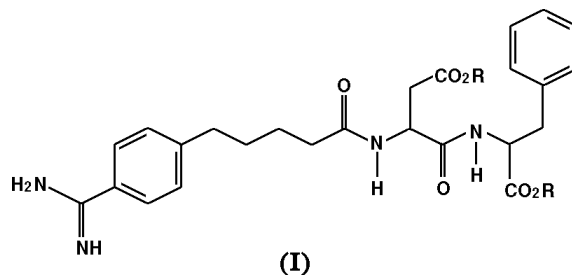
από τον τύπο (II), όπου το R<sup>2</sup> επιλέγεται από τα υδριδο-ομάδα, αλκύλιο, αλοαλκύλιο, αλκοξυκαρβονύλιο, κυανο-ομάδα, κυανοαλκύλιο, καρβοξύλιο, αμινοκαρβονύλιο, αλκυλαμινοκαρβονύλιο, κυκλοαλκυλαμινοκαρβονύλιο, αρυλαμινοκαρβονύλιο, καρβοκυκαλκυλαμινοκαρβονύλιο, καρβοξυαλκύλιο, αραλκοξυκαρβονυλαλκυλαμινοκαρβονύλιο, αμινοκαρβονυλαλκύλιο, αλκοξυκαρβονυλοκυανοαλκενύλιο και C<sub>1</sub>-C<sub>6</sub>-υδροξυαλκύλιο, όπου το R<sup>3</sup> επιλέγεται από τα υδριδο-ομάδα, αλκύλιο, κυανοομάδα, υδροξυαλκύλιο, κυκλοαλκύλιο, αλκυλοσουλφονύλιο και αλογονο-ομάδα, και όπου το R<sup>4</sup> επιλέγεται από τα αραλκενύλιο, αρύλιο, κυκλοαλκύλιο, κυκλοαλκενύλιο και ετεροκυκλικό, όπου το R<sup>4</sup> είναι προαιρετικά υποκατεστημένο σε μία κατάλληλη θέση με μια ή περισσότερες ρίζες επιλεγμένες από τα αλογονο-ομάδα, αλκυλοθειο, αλκυλοσουλφονύλιο, κυανο-ομάδα, νίτρο, αλοαλκύλιο, αλκύλιο, υδροξύλιο, αλκενύλιο, υδροξυαλκύλιο, καρβοξύλιο, κυκλοαλκύλιο, αλκυλαμινο-ομάδα, διαλκυλαμινο-ομάδα, αλκοξυκαρβονύλιο, αμινοκαρβονύλιο, αλκοξύ, αλοαλκοξύ, σουλφαμύλιο, ετεροκυκλικό και αμινο-ομάδα με την προϋπόθεση ότι τα R<sup>2</sup> και R<sup>3</sup> δεν είναι αμφότερα υδριδο-ομάδα, με την περαιτέρω προϋπόθεση ότι το R<sup>2</sup> είναι καρβοξύλιο ή μεθύλιο όταν το R<sup>3</sup> είναι υδριδο-ομάδα και όταν το R<sup>4</sup> είναι φαινύλιο, με την περαιτέρω προϋπόθεση ότι το R<sup>4</sup> δεν είναι τριαζολύλιο όταν το R<sup>2</sup> είναι μεθύλιο, με την περαιτέρω προϋπόθεση ότι το R<sup>4</sup> δεν είναι αραλκενύλιο όταν το R<sup>2</sup> είναι καρβοξύλιο, αμινοκαρβονύλιο ή αιθοξυκαρβονύλιο, με την περαιτέρω προϋπόθεση ότι το R<sup>4</sup> δεν είναι φαινύλιο όταν το R<sup>2</sup> είναι μεθύλιο και το R<sup>3</sup> είναι καρβοξύλιο, με την περαιτέρω προϋπόθεση ότι το R<sup>4</sup> δεν είναι υποκατεστημένο θειενύλιο όταν το R<sup>2</sup> είναι τριφθορομεθύλιο ή ένα φαρμακευτικώς ανεκτό άλας αυτών.



<b>ΑΡΙΘΜΟΣ ΕΥΡΩΠΑΪΚΟΥ Δ.Ε.</b>	<b>(11): 3032697</b>
ΑΡΙΘ. ΕΛΛΗΝΙΚΗΣ ΚΑΤΑΘΕΣΗΣ	(21): 20000400395
ΗΜΕΡ. ΕΛΛΗΝΙΚΗΣ ΚΑΤΑΘΕΣΗΣ	(22): 18-02-2000
ΑΡΙΘ./ΗΜΕΡ. ΔΗΜΟΣΙΕΥΣΗΣ	
ΕΥΡΩΠΑΪΚΟΥ ΔΙΠΛΩΜΑΤΟΣ	(87): 729362/12-01-2000
ΑΡΙΘ./ΗΜΕΡ. ΔΗΜΟΣΙΕΥΣΗΣ	
ΕΥΡΩΠΑΪΚΗΣ ΑΙΤΗΣΗΣ	(86): 94931926.3/24-10-1994
ΔΙΚΑΙΟΥΧΟΣ	(73): G.D. SEARLE & CO. Corporate Patent Department P.O.Box 5110 60680-5110 CHICAGO, IL
ΣΥΜΒΑΤΙΚΕΣ ΠΡΟΤΕΡΑΙΟΤΗΤΕΣ	(30): 155044/19-11-93/US
ΕΦΕΥΡΕΤΗΣ	(72): 1) FEIGEN LARRY P. 2) GRIFFIN MARTIN JOHN
ΕΙΔΙΚΟΣ ΠΛΗΡΕΞΟΥΣΙΟΣ	(74): ΛΥΜΠΕΡΗΣ ΝΙΚΟΛΑΟΣ, Δικηγόρος Στουρνάρα 37 106 82 ΑΘΗΝΑ
ΑΝΤΙΚΛΗΤΟΣ	(74): ΛΥΜΠΕΡΗΣ ΝΙΚΟΛΑΟΣ, Δικηγόρος Στουρνάρα 37 106 82 ΑΘΗΝΑ
<b>ΤΙΤΛΟΣ ΕΦΕΥΡΕΣΗΣ</b>	<b>(54): ΔΙΑΔΕΡΜΙΚΗ ΣΥΝΘΕΣΗ Ν-[N-[5-[4-(ΑΜΙΝΟΙΜΙΝΟΜΕΘΥΛΟ)ΦΑΙΝΥΛΟ]-1-ΟΞΟΠΕΝΤΥΛΟ]-L-Α-ΑΣΠΑΡΤΥΛΟ]-L-ΦΑΙΝΥΛΑΛΑΝΙΝΗΣ Ή ΤΩΝ ΕΣΤΕΡΩΝ ΑΥΤΗΣ ΚΑΙ ΤΩΝ ΦΑΡΜΑΚΕΥΤΙΚΩΣ ΑΠΟΔΕΚΤΩΝ ΑΛΑΤΩΝ ΤΟΥΣ</b>

#### ΠΕΡΙΛΗΨΗ (57)

Η παρούσα εφεύρεση είναι για φαρμακευτικές συνθέσεις και για μια μέθοδο χρήσης για διαδερμική χορήγηση N-[N-[5-[4-(αμινοϊμινο-μεθυλο)φαινυλο]-1-οξοπεντυλο]-L-α-ασπαρτυλο]-L-φαινυλαλανίνης ή των εστέρων της και των φαρμακευτικών αποδεκτών αλάτων τους τα οποία είναι χρήσιμα ως παρεμποδιστές συσσωμάτωσης αιμοπεταλίων. Στον τύπο (I), R μπορεί ανεξαρτήτως να είναι υδρογόνο ή αλκύλιο που έχει 1 έως 6 άτομα άνθρακα.



<b>ΑΡΙΘΜΟΣ ΕΥΡΩΠΑΪΚΟΥ Δ.Ε.</b>	<b>(11): 3032698</b>
ΑΡΙΘ. ΕΛΛΗΝΙΚΗΣ ΚΑΤΑΘΕΣΗΣ	(21): 20000400396
ΗΜΕΡ. ΕΛΛΗΝΙΚΗΣ ΚΑΤΑΘΕΣΗΣ	(22): 18-02-2000
ΑΡΙΘ./ΗΜΕΡ. ΔΗΜΟΣΙΕΥΣΗΣ	
ΕΥΡΩΠΑΪΚΟΥ ΔΙΠΛΩΜΑΤΟΣ	(87): 775158/08-12-1999
ΑΡΙΘ./ΗΜΕΡ. ΔΗΜΟΣΙΕΥΣΗΣ	
ΕΥΡΩΠΑΪΚΗΣ ΑΙΤΗΣΗΣ	(86): 95928473.8/26-07-1995
ΔΙΚΑΙΟΥΧΟΣ	(73): 1) NOVARTIS AG Schwarzwaldallee 215 4058 BASEL, SWITZERLAND 2) NOVARTIS-ERFINDUNGEN VERWALTUNGSGELLSCHAFT M.B.H. Brunner Strasse 59 1235 WIEN, AUSTRIA
ΣΥΜΒΑΤΙΚΕΣ ΠΡΟΤΕΡΑΙΟΤΗΤΕΣ	(30): 9415168/27-07-94/GB, 9504332/03-03-95/GB
ΕΦΕΥΡΕΤΗΣ	(72): 1) DREYFUSS MICHAEL MORRIS 2) FOSTER CAROLYN ANN 3) NAEGELI HANS-ULRICH 4) OBERHAUSER BERNDT
ΕΙΔΙΚΟΣ ΠΛΗΡΕΞΟΥΣΙΟΣ	(74): ΛΥΜΠΕΡΗΣ ΝΙΚΟΛΑΟΣ, Δικηγόρος Στουρνάρα 37 106 82 ΑΘΗΝΑ
ΑΝΤΙΚΛΗΤΟΣ	(74): ΛΥΜΠΕΡΗΣ ΝΙΚΟΛΑΟΣ, Δικηγόρος Στουρνάρα 37 106 82 ΑΘΗΝΑ
<b>ΤΙΤΛΟΣ ΕΦΕΥΡΕΣΗΣ</b>	<b>(54): ΚΥΚΛΟΠΕΠΤΟΛΙΔΕΣ</b>

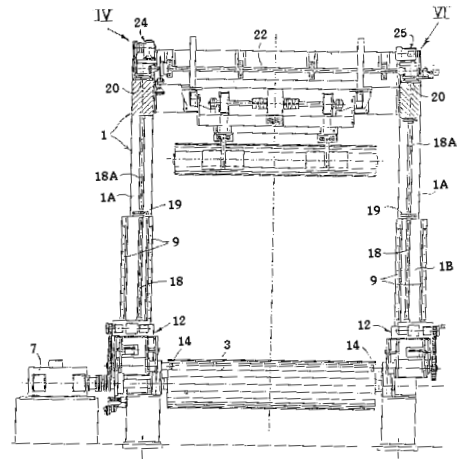
#### ΠΕΡΙΛΗΨΗ (57)

Κυκλοπεπτολίδες του τύπου (I) όπου τα A,B,R,Leu,C,X και Y είναι όπως ορίσθηκαν, είναι αναστολείς της σύμφυσης της μοριακής εκφράσεως και είναι συνεπώς, χρήσιμες για την αγωγή φλεγμονωδών και άλλων ασθενειών που περιλαμβάνουν αυξημένα επίπεδα σύμφυσης της μοριακής εκφράσεως.



<b>ΑΡΙΘΜΟΣ ΕΥΡΩΠΑΪΚΟΥ Δ.Ε.</b>	<b>(11): 3032699</b>
ΑΡΙΘ. ΕΛΛΗΝΙΚΗΣ ΚΑΤΑΘΕΣΗΣ	(21): 20000400397
ΗΜΕΡ. ΕΛΛΗΝΙΚΗΣ ΚΑΤΑΘΕΣΗΣ	(22): 18-02-2000
ΑΡΙΘ./ΗΜΕΡ. ΔΗΜΟΣΙΕΥΣΗΣ	
ΕΥΡΩΠΑΪΚΟΥ ΔΙΠΛΩΜΑΤΟΣ	(87): 747308/02-02-2000
ΑΡΙΘ./ΗΜΕΡ. ΔΗΜΟΣΙΕΥΣΗΣ	
ΕΥΡΩΠΑΪΚΗΣ ΑΙΤΗΣΗΣ	(86): 96830316.4/04-06-1996
ΔΙΚΑΙΟΥΧΟΣ	(73): A. CELLI S.P.A. Via Romana Ovest n. 212 55016 PORCARI (LUCCA), ITALY
ΣΥΜΒΑΤΙΚΕΣ ΠΡΟΤΕΡΑΙΟΤΗΤΕΣ	(30): F1950130/07-06-95/IT
ΕΦΕΥΡΕΤΗΣ	(72): 1) CELLI MARCO 2) CELLI PIERO
ΕΙΔΙΚΟΣ ΠΛΗΡΕΞΟΥΣΙΟΣ	(74): ΛΥΜΠΕΡΗΣ ΝΙΚΟΛΑΟΣ, Δικηγόρος Στουρνάρα 37 106 82 ΑΘΗΝΑ
ΑΝΤΙΚΛΗΤΟΣ	(74): ΛΥΜΠΕΡΗΣ ΝΙΚΟΛΑΟΣ, Δικηγόρος Στουρνάρα 37 106 82 ΑΘΗΝΑ
<b>ΤΙΤΛΟΣ ΕΦΕΥΡΕΣΗΣ</b>	<b>(54): ΜΗΧΑΝΗΜΑ ΓΙΑ ΤΗΝ ΤΥΛΙΞΗ ΧΑΡΤΙΝΟΥ ΙΣΤΟΥ ΜΙΚΡΟΥ ΒΑΡΟΥΣ</b>

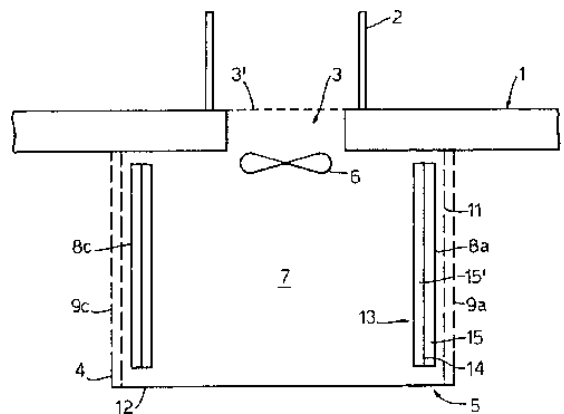
κέντρων 14 στηριγμένων σε τροχίλους 12 που κινούνται κατά μήκος κάθετων οδηγών 9. Κινούμενες οδοντωτές στήλες 18 ανυψώνουν αργά τους τροχίλους 12 σε συνάρτηση με τη στιγμιαία διάμετρο του σχηματιζόμενου πηνίου. Έτσι, το φορτίο του πηνίου επί των υποκειμένων ρόλων 3 περιορίζεται.



#### ΠΕΡΙΛΗΨΗ (57)

Το μηχάνημα χρησιμοποιείται για σχηματισμό πηνίων από χαρτί μικρού πάχους, προοριζόμενων για εγκαταστάσεις επεξεργασίας χαρτιού (ρόλοι χαρτιού υγείας, κουζίνας, χαρτοπετσέτες και συναφή είδη, ή και άλλα προϊόντα, όπως είναι τα ανύφαντα) όπου ο έλεγχος της πυκνότητας του πηνίου έχει ζωτική σημασία. Ο σωληνοειδής πυρήνας ή άξονας γύρω από τον οποίο πρόκειται να τυλιχτεί το χαρτί συγκρατείται από κινούμενο ζεύγος

<b>ΑΡΙΘΜΟΣ ΕΥΡΩΠΑΪΚΟΥ Δ.Ε.</b>	<b>(11): 3032700</b>
ΑΡΙΘ. ΕΛΛΗΝΙΚΗΣ ΚΑΤΑΘΕΣΗΣ	(21): 20000400398
ΗΜΕΡ. ΕΛΛΗΝΙΚΗΣ ΚΑΤΑΘΕΣΗΣ	(22): 18-02-2000
ΑΡΙΘ./ΗΜΕΡ. ΔΗΜΟΣΙΕΥΣΗΣ	
ΕΥΡΩΠΑΪΚΟΥ ΔΙΠΛΩΜΑΤΟΣ	(87): 888073/05-01-2000
ΑΡΙΘ./ΗΜΕΡ. ΔΗΜΟΣΙΕΥΣΗΣ	
ΕΥΡΩΠΑΪΚΗΣ ΑΙΤΗΣΗΣ	(86): 97903501.1/19-02-1997
ΔΙΚΑΙΟΥΧΟΣ	(73): BRITISH AMERICAN TOBACCO (INVESTMENTS) LIMITED Globe House 1 Water Street WC2R 3LA LONDON, GB
ΣΥΜΒΑΤΙΚΕΣ ΠΡΟΤΕΡΑΙΟΤΗΤΕΣ	(30): 9605115/07-03-96/GB
ΕΦΕΥΡΕΤΗΣ	(72): 1) BEVAN MICHAEL ARTHUR JOHN 2) CLARINGBOULD ANTHONY CRAIG 3) WARREN NIGEL DAVID
ΕΙΔΙΚΟΣ ΠΛΗΡΕΞΟΥΣΙΟΣ	(74): ΛΥΜΠΕΡΗΣ ΝΙΚΟΛΑΟΣ, Δικηγόρος Στουρνάρα 37 106 82 ΑΘΗΝΑ
ΑΝΤΙΚΛΗΤΟΣ	(74): ΛΥΜΠΕΡΗΣ ΝΙΚΟΛΑΟΣ, Δικηγόρος Στουρνάρα 37 106 82 ΑΘΗΝΑ
<b>ΤΙΤΛΟΣ ΕΦΕΥΡΕΣΗΣ</b>	<b>(54): ΕΠΕΞΕΡΓΑΣΙΑ ΑΕΡΑ</b>



#### ΠΕΡΙΛΗΨΗ (57)

Ένα τραπέζι (1) σε συνδυασμό με μέσο επεξεργασία αέρα (5) που επιδεικνύει βελτιωμένη αποτελεσματικότητα διήθησης του αέρα, ιδίως όσον αφορά την απομάκρυνση της σωματιδιακής ύλης, όπως ο καπνός, από το περιβάλλον γύρω την κορυφή του τραπεζιού. Το τραπέζι, σε συνδυασμό με το μέσο επεξεργασίας αέρα της παρούσης εφευρέσεως είναι περαιτέρω ένας συνδυασμός με βελτιωμένη πρακτική εφαρμογή και εμπορική βιωσιμότητα.



<b>ΑΡΙΘΜΟΣ ΕΥΡΩΠΑΪΚΟΥ Δ.Ε.</b> (11):	<b>3032701</b>
ΑΡΙΘ. ΕΛΛΗΝΙΚΗΣ ΚΑΤΑΘΕΣΗΣ (21):	20000400399
ΗΜΕΡ. ΕΛΛΗΝΙΚΗΣ ΚΑΤΑΘΕΣΗΣ (22):	18-02-2000
ΑΡΙΘ./ΗΜΕΡ. ΔΗΜΟΣΙΕΥΣΗΣ ΕΥΡΩΠΑΪΚΟΥ ΔΙΠΛΩΜΑΤΟΣ (87):	562445/24-11-1999
ΑΡΙΘ./ΗΜΕΡ. ΔΗΜΟΣΙΕΥΣΗΣ ΕΥΡΩΠΑΪΚΗΣ ΑΙΤΗΣΗΣ (86):	93104378.0/17-03-1993
ΔΙΚΑΙΟΥΧΟΣ (73):	MEDPROJECT PHARMA-ENTWICKLUNGS-UND VERTRIEBSGESELLSCHAFT MBH Rudolf-Diesel-Ring 30 82054 SAUERLACH, GERMANY
ΣΥΜΒΑΤΙΚΕΣ ΠΡΟΤΕΡΑΙΟΤΗΤΕΣ ΕΦΕΥΡΕΤΗΣ (30):	4209722/25-03-92/DE
(72):	1) LOBERING HANS-GEORG DR. 2) POLZER HEINZ DR.
ΕΙΔΙΚΟΣ ΠΛΗΡΕΞΟΥΣΙΟΣ (74):	ΑΝΔΡΙΚΟΠΟΥΛΟΥ ΕΥΑΓΓΕΛΙΑ, Δικηγόρος Μπουσίου 31 115 26 ΑΘΗΝΑ
ΑΝΤΙΚΛΗΤΟΣ (74):	ΜΑΤΖΙΚΑΣ ΒΑΣΙΛΕΙΟΣ Σόλωνος 68 106 80 ΑΘΗΝΑ
<b>ΤΙΤΛΟΣ ΕΦΕΥΡΕΣΗΣ (54):</b>	<b>ΠΗΚΤΩΜΑ ΙΔΙΑΙΤΕΡΑ ΓΙΑ ΟΦΘΑΛΜΟΛΟΓΙΚΗ ΘΕΡΑΠΕΙΑ</b>

φυσιολογικά ανεκτό πολυμερές ή μίγμα πολυμερών, δηλαδή πολυβινυλαλκοόλη και/ή δεξτράνη σε μια ποσότητα από 0,1 έως 10% και 3) τα συνήθη για πηκτώματα βοηθητικά μέσα για οφθαλμολογική χρήση και 4) πιθανά για ή περισσότερες δραστικές ουσίες από την ομάδα των γνωστών στην οφθαλμολογία ουσιών.

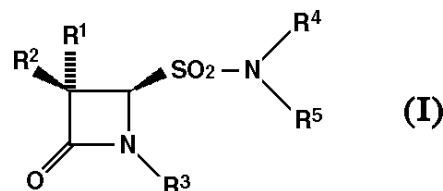
#### ΠΕΡΙΛΗΨΗ (57)

Η εφεύρεση αφορά ένα πήκτωμα, ιδιαίτερα για οφθαλμολογική χρήση, που χαρακτηρίζεται από το ότι παρουσιάζει ιξώδες από 10.000 έως 50.000 mPas, κάτι που επιτυγχάνεται με τη σύνθεση, που περιέχει 1) ένα πολυακρυλικό σε μια ποσότητα από 0,05 έως 3% και 2) ένα υδατοδιαλυτό

<b>ΑΡΙΘΜΟΣ ΕΥΡΩΠΑΪΚΟΥ Δ.Ε.</b> (11):	<b>3032702</b>
ΑΡΙΘ. ΕΛΛΗΝΙΚΗΣ ΚΑΤΑΘΕΣΗΣ (21):	20000400400
ΗΜΕΡ. ΕΛΛΗΝΙΚΗΣ ΚΑΤΑΘΕΣΗΣ (22):	18-02-2000
ΑΡΙΘ./ΗΜΕΡ. ΔΗΜΟΣΙΕΥΣΗΣ ΕΥΡΩΠΑΪΚΟΥ ΔΙΠΛΩΜΑΤΟΣ (87):	659177/08-12-1999
ΑΡΙΘ./ΗΜΕΡ. ΔΗΜΟΣΙΕΥΣΗΣ ΕΥΡΩΠΑΪΚΗΣ ΑΙΤΗΣΗΣ (86):	93919299.3/08-09-1993
ΔΙΚΑΙΟΥΧΟΣ (73):	1) PLIVA HANDELS GMBH Heinrich-Hertz-Strasse 115 22083 HAMBURG, GERMANY 2) PLIVA FARMACEUTSKA KEMIJSKA, PREHRAMBENA I KOZMETICKA INDUSTRIJA DIONICKO DRUSTVO Vukovarska Avenja 49 41000 ZAGREB, CROATIA
ΣΥΜΒΑΤΙΚΕΣ ΠΡΟΤΕΡΑΙΟΤΗΤΕΣ ΕΦΕΥΡΕΤΗΣ (30):	42300533/08-09-92/DE
(72):	1) KOVACENIC MICE 2) HERAK JURE J. 3) MANDIC ZORA 4) LUKIC IRENA 5) TOMIC MIRJANA 6) BRKIC ZINKA
ΕΙΔΙΚΟΣ ΠΛΗΡΕΞΟΥΣΙΟΣ (74):	ΑΝΔΡΙΚΟΠΟΥΛΟΥ ΕΥΑΓΓΕΛΙΑ, Δικηγόρος Μπουσίου 31 115 26 ΑΘΗΝΑ
ΑΝΤΙΚΛΗΤΟΣ (74):	ΜΑΤΖΙΚΑΣ ΒΑΣΙΛΕΙΟΣ Σόλωνος 68 106 80 ΑΘΗΝΑ
<b>ΤΙΤΛΟΣ ΕΦΕΥΡΕΣΗΣ (54):</b>	<b>4-ΟΞΟ-ΑΖΕΤΙΔΙΝ-2-ΣΟΥΛΦΟΝΟΞΑΜΙΔΙΑ ΚΑΙ ΤΑ ΑΛΑΤΑ ΤΟΥΣ, ΜΕΘΟΔΟΣ ΠΑΡΑΣΚΕΥΗΣ ΤΟΥΣ ΚΑΙ ΧΡΗΣΗ ΤΟΥΣ</b>

#### ΠΕΡΙΛΗΨΗ (57)

4-οξο-αζετιδιν-2-σουλφονοξαμίδια και τα άλατά τους του γενικού τύπου (I) όπου τα υπολείμματα έχουν την ακόλουθη σημασία: R<sup>1</sup>: υδρογόνο, αλογόνο R<sup>2</sup>: υδρογόνο, αλογόνο, NH<sub>2</sub>, φαινυλ-CH<sub>2</sub>CONH, φαινυλοΟCH<sub>2</sub>CONH, φθαλιμίδιο, ο-MeNHCOOC<sub>6</sub>H<sub>4</sub>CONH, ισοξαζολυκαρβονουλαμίνη R<sup>3</sup>: υδρογόνο, Me<sub>2</sub>C=C-COOMe, H<sub>2</sub>C=C(Me)-CH-COOMe, Me<sub>2</sub>C=C-COOCH<sub>2</sub> φαινύλιο, H<sub>2</sub>C=C(Me)-CH-COOCH<sub>2</sub>C<sub>6</sub>H<sub>4</sub>NO<sub>2-p</sub>, Me<sub>2</sub>C=C-COOCH<sub>2</sub>C<sub>6</sub>H<sub>4</sub>NO<sub>2-p'</sub>, Me<sub>2</sub>C=C-COOCH<sub>2</sub>C<sub>6</sub>H<sub>4</sub>Me-m, H<sub>2</sub>C=C(Me)-CHCO-OCH<sub>2</sub>C<sub>6</sub>H<sub>4</sub>Me-m, Me<sub>2</sub>C=C-COOH. R<sup>4</sup> υδρογόνο ή νάτριο και R<sup>5</sup>: υδρογόνο, αλκύλιο, βενζύλιο ή μια ετεροκυκλική ένωση π.χ. ισοξαζόλη, πυραζόλη, κλπ. μέθοδος για την παραγωγή τους και χρήση τους ως ενδιάμεσες ενώσεις για τη σύνθεση αναλόγων της βήτα-λακτάμης ή ως αντιδραστήρια στην παραγωγή σκευάσματος για την αντιμικροβιακή θεραπεία.

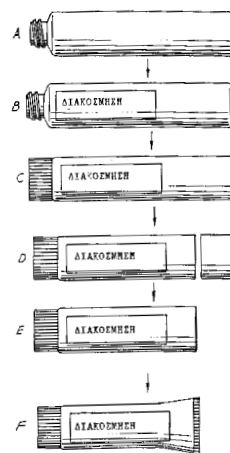


<b>ΑΡΙΘΜΟΣ ΕΥΡΩΠΑΪΚΟΥ Δ.Ε.</b> (11):	<b>3032703</b>
ΑΡΙΘ. ΕΛΛΗΝΙΚΗΣ ΚΑΤΑΘΕΣΗΣ (21):	20000400401
ΗΜΕΡ. ΕΛΛΗΝΙΚΗΣ ΚΑΤΑΘΕΣΗΣ (22):	18-02-2000
ΑΡΙΘ./ΗΜΕΡ. ΔΗΜΟΣΙΕΥΣΗΣ ΕΥΡΩΠΑΪΚΟΥ ΔΙΠΛΩΜΑΤΟΣ (87):	677374/24-11-1999
ΑΡΙΘ./ΗΜΕΡ. ΔΗΜΟΣΙΕΥΣΗΣ ΕΥΡΩΠΑΪΚΗΣ ΑΙΤΗΣΗΣ (86):	95105065.7/05-04-1995
ΔΙΚΑΙΟΥΧΟΣ (73):	OWENS-BROCKWAY PLASTIC PRODUCTS INC One Seagate, TOLEDO 43666 OH, USA
ΣΥΜΒΑΤΙΚΕΣ ΠΡΟΤΕΡΑΙΟΤΗΤΕΣ (30):	228048/15-04-94/US, 228055/15-04-94/US, 356936/15-12-94/US
ΕΦΕΥΡΕΤΗΣ (72):	1) SMITH ROGER P. 2) KRALL THOMAS J. 3) KAMINSKI RONALD S.
ΕΙΔΙΚΟΣ ΠΛΗΡΕΞΟΥΣΙΟΣ (74):	ΠΕΤΡΟΠΟΥΛΟΥ-ΖΑΧΑΡΙΑ ΑΡΤΕΜΙΣ, Δικηγόρος Πανεπιστημίου 42 106 79 ΑΘΗΝΑ
ΑΝΤΙΚΛΗΤΟΣ (74):	ΦΡΥΔΑ-ΛΑΔΑ ΕΛΛΗ, Δικηγόρος Πανεπιστημίου 42 106 79 ΑΘΗΝΑ
<b>ΤΙΤΛΟΣ ΕΦΕΥΡΕΣΗΣ (54):</b>	<b>ΕΥΚΑΜΠΤΟΣ ΣΩΛΗΝΑΣ ΚΑΙ ΜΕΘΟΔΟΣ ΚΑΤΑΣΚΕΥΗΣ ΤΟΥ</b>

#### ΠΕΡΙΛΗΨΗ (57)

Παρουσιάζεται εύκαμπτος πλαστικός σωλήνας και μέθοδος κατασκευής του η οποία περιλαμβάνει την χύτευση δια εγχύσεως άκρου με άνοιγμα, την εξώθηση σωλήνα αναπόσπαστα ενωμένου με το άκρο ύστερα από τη σχετική κίνηση του άκρου σε σχέση με ένα ακροφύσιο εξωθητήρα, την κίνηση του άκρου αξονικά μακριά από το ακροφύσιο εξωθητήρα ενώ συνεχίζεται η εξώθηση του σωλήνα, το κλείσιμο μιας μήτρας εμφύσησης γύρω από τον εξωθημένο σωλήνα, την εμφύσηση του σωλήνα προς σχηματισμό ενιαίου σώματος περιέκτη που περιλαμβάνει κλειστό πυθμένα, το άνοιγμα των μητρών ώστε να παρασχεθεί ενιαίος εύκαμπτος σωλήνας με τελειωμένο άκρο. Κατόπιν η μέθοδος περιλαμβάνει τη διακόσμηση

του σώματος με ενδείξεις, την κοπή του κλειστού πυθμένα του σωλήνα αφήνοντας έναν ανοικτό άκρο σωλήνα απέναντι από το δημιουργηθέν στην αρχή άκρο και την εφαρμογή πάματος με τελειωμένο άκρο. Κατόπιν η μέθοδος περιλαμβάνει τη διακόσμηση του σώματος με ενδείξεις, την κοπή του κλειστού πυθμένα του σωλήνα αφήνοντας έναν ανοικτό άκρο σωλήνα απέναντι από το δημιουργηθέν στην αρχή άκρο και την εφαρμογή πάματος στο δημιουργηθέν στην αρχή άκρο. Ακολούθως, ο σωλήνας πληρώνεται διαμέσου του ανοικτού άκρου και το άκρο αυτό σφραγίζεται. Το στάδιο της διακόσμησης περιλαμβάνει την περιστροφή του σωλήνα γύρω από το διαμήκη άξονα του ενώ έχουν εμπλακεί το άκρο και ο πυθμένας του. Το στάδιο της διακόσμησης περιλαμβάνει κατά προτίμηση την περιστροφή του περιέκτη σε σχέση με μια συσκευή μεταξοτυπίας. Το στάδιο της χύτευσης δια εγχύσεως και της εξώθησης περιλαμβάνει κατά προτίμηση την έγχυση και την εξώθηση γραμμικού χαμηλής πυκνότητας πολυαιθυλενίου. Ένα πάμα εφαρμόζεται είτε πριν, είτε μετά την κοπή του πυθμένα του περιέκτη.

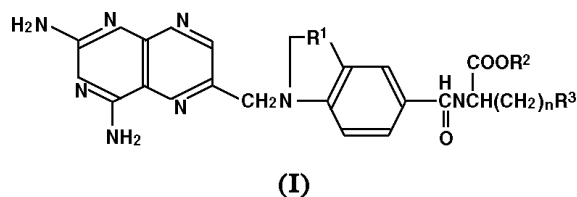


<b>ΑΡΙΘΜΟΣ ΕΥΡΩΠΑΪΚΟΥ Δ.Ε.</b> (11):	<b>3032704</b>
ΑΡΙΘ. ΕΛΛΗΝΙΚΗΣ ΚΑΤΑΘΕΣΗΣ (21):	20000400402
ΗΜΕΡ. ΕΛΛΗΝΙΚΗΣ ΚΑΤΑΘΕΣΗΣ (22):	18-02-2000
ΑΡΙΘ./ΗΜΕΡ. ΔΗΜΟΣΙΕΥΣΗΣ ΕΥΡΩΠΑΪΚΟΥ ΔΙΠΛΩΜΑΤΟΣ (87):	543997/08-12-1999
ΑΡΙΘ./ΗΜΕΡ. ΔΗΜΟΣΙΕΥΣΗΣ ΕΥΡΩΠΑΪΚΗΣ ΑΙΤΗΣΗΣ (86):	91914615.9/14-08-1991
ΔΙΚΑΙΟΥΧΟΣ (73):	CHUGAI SEIYAKU KABUSHIKI KAISHA 5-1 5-Chome, Ukima Kita-Ku 115 TOKYO, JAPAN
ΣΥΜΒΑΤΙΚΕΣ ΠΡΟΤΕΡΑΙΟΤΗΤΕΣ (30):	21469190/14-08-90/JP, 21563990/15-08-90/JP, 29310790/30-10-90/JP, 18062691/19-04-91/JP, 22815891/30-05-91/JP, 25830191/03-07-91/JP, 25346690/21-09-90/JP, 33184590/29-11-90/JP, 18594391/23-04-91/JP, 24714191/12-06-91/JP, 27904791/30-07-91/JP
ΕΦΕΥΡΕΤΗΣ (72):	1) MATSUOKA HIROHARU 2) MIYAMOTO KATSUHIITO 3) SUZUKI HIROSHI 4) KATO NOBUAKI 5) TSUJI KEIICHIRO 6) TAKEDA YASUHISA 7) MIHARA MASAHIKO 8) NISHINA HIROMICHI 9) OHI NOBUHIRO 10) SHIMAOKA SHIN 11) AKAMATSU KENICHI
ΕΙΔΙΚΟΣ ΠΛΗΡΕΞΟΥΣΙΟΣ (74):	ΠΕΤΡΟΠΟΥΛΟΥ-ΖΑΧΑΡΙΑ ΑΡΤΕΜΙΣ, Δικηγόρος Πανεπιστημίου 42 106 79 ΑΘΗΝΑ

ΑΝΤΙΚΛΗΤΟΣ (74):	ΦΡΥΔΑ-ΛΑΔΑ ΕΛΛΗ, Δικηγόρος Πανεπιστημίου 42 106 79 ΑΘΗΝΑ
<b>ΤΙΤΛΟΣ ΕΦΕΥΡΕΣΗΣ (54):</b>	<b>ΚΑΙΝΟΦΑΝΕΣ ΠΑΡΑΓΩΓΟ ΤΟΥ ΜΕΘΟ-ΤΡΕΑΤ</b>

#### ΠΕΡΙΛΗΨΗ (57)

Ένωση που αντιπροσωπεύεται από το γενικό τύπο (A), η οποία είναι χρήσιμη ως φάρμακο διότι έχει δυνατή αντιρρευματική, θεραπευτική κατά της ψωρίασης και αντικαρκινική δράση και μειωμένη τοξικότητα, όπου η ομάδα R<sup>1</sup> αντιπροσωπεύει CH<sub>2</sub>, CH<sub>2</sub>CH<sub>2</sub>, CH<sub>2</sub>O, CH<sub>2</sub>S, CH<sub>2</sub>SO R<sup>2</sup> αντιπροσωπεύει υδρογόνο C<sub>1</sub> έως C<sub>4</sub> κατώτερο αλκύλιο ή βενζύλιο R<sup>3</sup> αντιπροσωπεύει COOR<sup>4</sup>, NHCOR<sup>5</sup>, CONR<sup>6</sup>R, PO<sub>3</sub>H<sub>3</sub> ή SO<sub>3</sub>H και το n αντιπροσωπεύει ακέραιο από 1 έως 4.



<b>ΑΡΙΘΜΟΣ ΕΥΡΩΠΑΪΚΟΥ Δ.Ε.</b> (11):	<b>3032705</b>
ΑΡΙΘ. ΕΛΛΗΝΙΚΗΣ ΚΑΤΑΘΕΣΗΣ (21):	20000400403
ΗΜΕΡ. ΕΛΛΗΝΙΚΗΣ ΚΑΤΑΘΕΣΗΣ (22):	18-02-2000
ΑΡΙΘ./ΗΜΕΡ. ΔΗΜΟΣΙΕΥΣΗΣ ΕΥΡΩΠΑΪΚΟΥ ΔΙΠΛΩΜΑΤΟΣ (87):	737566/22-12-1999
ΑΡΙΘ./ΗΜΕΡ. ΔΗΜΟΣΙΕΥΣΗΣ ΕΥΡΩΠΑΪΚΗΣ ΑΙΤΗΣΗΣ (86):	95200957.9/15-04-1995
ΔΙΚΑΙΟΥΧΟΣ (73):	THE PROCTER & GAMBLE COMPANY CINCINNATI 45202 OHIO, USA
ΣΥΜΒΑΤΙΚΕΣ ΠΡΟΤΕΡΑΙΟΤΗΤΕΣ ΕΦΕΥΡΕΤΗΣ (30):	—
(72):	1) ALBANESI MARIO 2) CIOFANI MARCO
ΕΙΔΙΚΟΣ ΠΛΗΡΕΞΟΥΣΙΟΣ (74):	ΚΙΛΙΜΙΡΗΣ ΚΩΝΣΤΑΝΤΙΝΟΣ, Δικηγόρος Χατζηγιάννη Μέξη 7 115 28 ΑΘΗΝΑ
ΑΝΤΙΚΛΗΤΟΣ (74):	ΚΙΛΙΜΙΡΗΣ ΑΝΑΣΤΑΣΙΟΣ, Δικηγόρος Χατζηγιάννη Μέξη 7 115 28 ΑΘΗΝΑ
<b>ΤΙΤΛΟΣ ΕΦΕΥΡΕΣΗΣ (54):</b>	<b>ΠΟΛΥΣΤΡΩΤΟ, ΠΟΛΥ-ΣΥΓΚΟΛΛΗΤΙΚΟ ΥΛΙΚΟ ΜΕ ΑΔΙΑΒΡΟΧΟ ΦΡΑΓΜΑ</b>

στην επιθετική δράση του υποχλωριώδους λευκαντικού ή συνιστωσών λευκαντικού ή συνιστωσών του αναφερθέντος λευκαντικού. Συγκεκριμένα, το αναφερθέν προστατευτικό μέσον παρεμποδίζει την αποκόλληση της μιάς από την άλλη των διαφόρων στρώσεων του αναφερθέντος πολύστρωτου υλικού.

#### ΠΕΡΙΛΗΨΗ (57)

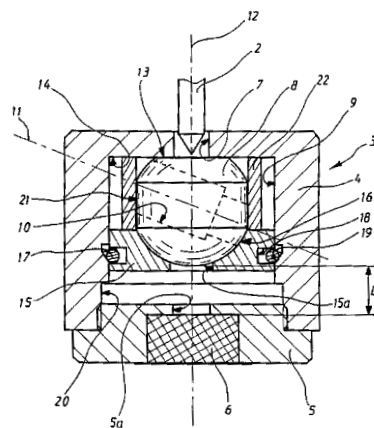
Η παρούσα εφεύρεση αναφέρεται σε πολύστρωτο υλικό για την παραλαβή υγρών προϊόντων, συγκεκριμένα υγρών προϊόντων περιεκόντων υποχλωριώδες λευκαντικό. Αυτό το πολύστρωτο υλικό περιέχει εσωτερική στρώση συγκολλητικού και εξωτερική στρώση. Το αναφερθέν πολύστρωτο υλικό σύμφωνα με την παρούσα εφεύρεση περιέχει περαιτέρω μέσον που αποτρέπει την υποβάθμιση του πολύστρωτου υλικού, όταν εκτίθεται

<b>ΑΡΙΘΜΟΣ ΕΥΡΩΠΑΪΚΟΥ Δ.Ε.</b> (11):	<b>3032706</b>
ΑΡΙΘ. ΕΛΛΗΝΙΚΗΣ ΚΑΤΑΘΕΣΗΣ (21):	20000400404
ΗΜΕΡ. ΕΛΛΗΝΙΚΗΣ ΚΑΤΑΘΕΣΗΣ (22):	18-02-2000
ΑΡΙΘ./ΗΜΕΡ. ΔΗΜΟΣΙΕΥΣΗΣ ΕΥΡΩΠΑΪΚΟΥ ΔΙΠΛΩΜΑΤΟΣ (87):	724132/01-12-1999
ΑΡΙΘ./ΗΜΕΡ. ΔΗΜΟΣΙΕΥΣΗΣ ΕΥΡΩΠΑΪΚΗΣ ΑΙΤΗΣΗΣ (86):	96400069.9/11-01-1996
ΔΙΚΑΙΟΥΧΟΣ (73):	MANURHIN DEFENSE 13, Route De La Miniere F-78009 VERSAILLES CEDEX, FRANCE
ΣΥΜΒΑΤΙΚΕΣ ΠΡΟΤΕΡΑΙΟΤΗΤΕΣ ΕΦΕΥΡΕΤΗΣ (30):	9501033/30-01-95/FR
(72):	1) NICOLAS JACQUES 2) OBERLE JEAN-PAUL
ΕΙΔΙΚΟΣ ΠΛΗΡΕΞΟΥΣΙΟΣ (74):	ΚΙΛΙΜΙΡΗΣ ΚΩΝΣΤΑΝΤΙΝΟΣ, Δικηγόρος Χατζηγιάννη Μέξη 7 115 28 ΑΘΗΝΑ
ΑΝΤΙΚΛΗΤΟΣ (74):	ΚΙΛΙΜΙΡΗΣ ΑΝΑΣΤΑΣΙΟΣ, Δικηγόρος Χατζηγιάννη Μέξη 7 115 28 ΑΘΗΝΑ
<b>ΤΙΤΛΟΣ ΕΦΕΥΡΕΣΗΣ (54):</b>	<b>ΔΙΑΤΑΞΗ ΑΣΦΑΛΕΙΑΣ ΚΑΙ ΟΠΛΙΣΜΟΥ ΤΩΝ ΠΥΡΟΒΟΛΩΝ ΒΛΗΜΑΤΩΝ</b>

#### ΠΕΡΙΛΗΨΗ (57)

Ο μηχανισμός ασφαλείας συνίσταται, από ένα στροφέα (8) με ένα μηχανισμό εκκίνησης, που συγκροτείται από ένα σύστημα ασφαλείας σε θέση στην οποία ο μηχανισμός εκκίνησης δεν είναι ευθυγραμμισμένος με το πυροδοτικό αλυσίδα, η διάταξη αυτή φέρει δακτύλιο συγκράτησης (15) ο οποίος μπορεί να ολισθαίνει αξονικά και φέρει σφαιρικό τμήμα στο οποίο στηρίζεται ο στροφέας. Ο δακτύλιος συγκρατείται εφαρμοσμένος στην στροφέα με ελαστικά μέσα (επαναφοράς) τα οποία εξασφαλίζουν

επίσης την συγκράτηση του στροφέα στην θέση ασφάλισης, ενώ ο στροφέας μπορεί να μετατοπίζεται αξονικά, μαζί με τον δακτύλιο κατά τον οπλισμό της διατάξεως. Ενα πρώτο μέσο ασφάλισης εξασφαλίζεται από μια επίπεδη επιφάνεια (13) διευθετημένη στον στροφέα, καθιστώντας τον ικανό να συγκρατείται με τον δακτύλιο στήριξης (15), στηριζόμενο στην επίπεδη επιφάνεια (14) της διατάξεως. Το ελαστικό μέσο (επαναφοράς) είναι στη μορφή ελαστικού διαχωριζόμενου συνδέσμου στεγανοποίησης (17) διευθετημένου σε περιφερική αυλάκωση (18) του δακτυλίου στήριξης (15) και οποίος στην θέση ασφάλισης της διατάξεως στηρίζεται κόντρα σε μια κωνική επιφάνεια (19) της διατάξεως. Μετά την εκτόξευση, ο δακτύλιος στεγανοποίησης εξωθείται στην αυλάκωση (18) λόγω αδρανείας, επιτρέποντας στον δακτύλιο στήριξης, να ολισθαίνει αξονικά και να αποσυμπλέκεται από τον στροφέα.



<b>ΑΡΙΘΜΟΣ ΕΥΡΩΠΑΪΚΟΥ Δ.Ε.</b> (11): <b>3032707</b>	<b>ΠΕΡΙΛΗΨΗ (57)</b>
ΑΡΙΘ. ΕΛΛΗΝΙΚΗΣ ΚΑΤΑΘΕΣΗΣ (21): 20000400405	Μίγματα αμύλου με ακρυλικά πολυμερή που περιέχουν τουλάχιστον μια εκ των συμπολυμερισμένων ομάδων όξινης ή αμιδικής μπορεί να υποβάλλονται σε επεξεργασία υπό τήξη προς σχηματισμό χρήσιμων θερμοπλαστικών αντικειμένων.
ΗΜΕΡ. ΕΛΛΗΝΙΚΗΣ ΚΑΤΑΘΕΣΗΣ (22): 18-02-2000	
ΑΡΙΘ./ΗΜΕΡ. ΔΗΜΟΣΙΕΥΣΗΣ ΕΥΡΩΠΑΪΚΟΥ ΔΙΠΛΩΜΑΤΟΣ (87): 682070/19-01-2000	
ΑΡΙΘ./ΗΜΕΡ. ΔΗΜΟΣΙΕΥΣΗΣ ΕΥΡΩΠΑΪΚΗΣ ΑΙΤΗΣΗΣ (86): 94309755.0/23-12-1994	
ΔΙΚΑΙΟΥΧΟΣ (73): ROHM AND HAAS COMPANY 100 Independence Mall West, PHILADELPHIA 19106-2399 PENNSYLVANIA, USA	
ΣΥΜΒΑΤΙΚΕΣ ΠΡΟΤΕΡΑΙΟΤΗΤΕΣ ΕΦΕΥΡΕΤΗΣ (30): 241550/12-05-94/US (72): 1) BORTNICK NEWMAN MEYER 2) GRAHAM ROGER KENNETH 3) LA FLEUR EDWARD EWART 4) WORK WILLIAM JAMES 5) WU JIUM-CHEN	
ΕΙΔΙΚΟΣ ΠΛΗΡΕΞΟΥΣΙΟΣ (74): ΚΙΛΙΜΙΡΗΣ ΚΩΝΣΤΑΝΤΙΝΟΣ, Δικηγόρος Χατζηγιάννη Μέξη 7 115 28 ΑΘΗΝΑ	
ΑΝΤΙΚΛΗΤΟΣ (74): ΚΙΛΙΜΙΡΗΣ ΑΝΑΣΤΑΣΙΟΣ, Δικηγόρος Χατζηγιάννη Μέξη 7 115 28 ΑΘΗΝΑ	
<b>ΤΙΤΛΟΣ ΕΦΕΥΡΕΣΗΣ</b> (54): <b>ΕΠΕΞΕΡΓΑΣΜΕΝΑ ΕΝ ΤΗΞΕΙ ΠΟΛΥΜΕΡΗ ΜΙΓΜΑΤΑ</b>	

<b>ΑΡΙΘΜΟΣ ΕΥΡΩΠΑΪΚΟΥ Δ.Ε.</b> (11): <b>3032708</b>	στρώση φθοράς και το σύνολο διατηρείται υπό πίεση σε υψηλή θερμοκρασία και υψηλή πίεση με σκοπό να προκαλέσει την πλέξη της κόλλας.
ΑΡΙΘ. ΕΛΛΗΝΙΚΗΣ ΚΑΤΑΘΕΣΗΣ (21): 20000400406	
ΗΜΕΡ. ΕΛΛΗΝΙΚΗΣ ΚΑΤΑΘΕΣΗΣ (22): 18-02-2000	
ΑΡΙΘ./ΗΜΕΡ. ΔΗΜΟΣΙΕΥΣΗΣ ΕΥΡΩΠΑΪΚΟΥ ΔΙΠΛΩΜΑΤΟΣ (87): 773857/15-12-1999	
ΑΡΙΘ./ΗΜΕΡ. ΔΗΜΟΣΙΕΥΣΗΣ ΕΥΡΩΠΑΪΚΗΣ ΑΙΤΗΣΗΣ (86): 95928477.9/26-07-1995	
ΔΙΚΑΙΟΥΧΟΣ (73): TARKETT SOMMER S.A. 92748 NANTERRE CEDEX, FRANCE	
ΣΥΜΒΑΤΙΚΕΣ ΠΡΟΤΕΡΑΙΟΤΗΤΕΣ ΕΦΕΥΡΕΤΗΣ (30): 94870133/01-08-94/EP (72): ROUSSEL ALBERT	
ΕΙΔΙΚΟΣ ΠΛΗΡΕΞΟΥΣΙΟΣ (74): ΚΙΛΙΜΙΡΗΣ ΚΩΝΣΤΑΝΤΙΝΟΣ, Δικηγόρος Χατζηγιάννη Μέξη 7 115 28 ΑΘΗΝΑ	
ΑΝΤΙΚΛΗΤΟΣ (74): ΚΙΛΙΜΙΡΗΣ ΑΝΑΣΤΑΣΙΟΣ, Δικηγόρος Χατζηγιάννη Μέξη 7 115 28 ΑΘΗΝΑ	
<b>ΤΙΤΛΟΣ ΕΦΕΥΡΕΣΗΣ</b> (54): <b>ΜΕΘΟΔΟΣ ΚΑΤΑΣΚΕΥΗΣ ΜΙΑΣ ΕΠΕΝΔΥΣΗΣ ΔΑΠΕΔΟΥ ΜΕ ΠΡΟΣΟΨΗ ΞΥΛΟΥ ΦΥΣΙΚΟΥ Ή ΣΥΝΘΕΤΙΚΟΥ, ΚΑΙ ΛΑΜΒΑΝΟΜΕΝΑ ΠΡΟΪΟΝΤΑ</b>	

#### **ΠΕΡΙΛΗΨΗ (57)**

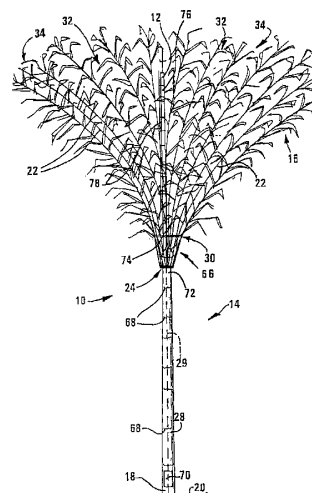
Μέθοδος κατασκευής επενδύσεων δαπέδου με πρόσοψη ξύλου φυσικού ή συνθετικού, χαρακτηριζόμενη από το ότι συναρμολογούμε σε μία μόνο φάση το πίσω μέρος που αποτελεί αντιπρόσοψη ισορρόπησης, μία στρώση ενδιάμεση προοριζόμενη να αποτελέσει την καρδιά της επένδυσης και που κυρίως αποτελείται από ένα μίγμα λεπτών οργανικών σωματιδίων και από μία κόλλα σε σκόνη κυρίως μη πλεγμένη, μία διακοσμητική πρόσοψη και ενδεχομένως ένα φύλλο προοριζόμενο να αποτελέσει την

<b>ΑΡΙΘΜΟΣ ΕΥΡΩΠΑΪΚΟΥ Δ.Ε.</b> (11):	<b>3032709</b>
ΑΡΙΘ. ΕΛΛΗΝΙΚΗΣ ΚΑΤΑΘΕΣΗΣ (21):	20000400408
ΗΜΕΡ. ΕΛΛΗΝΙΚΗΣ ΚΑΤΑΘΕΣΗΣ (22):	18-02-2000
ΑΡΙΘ./ΗΜΕΡ. ΔΗΜΟΣΙΕΥΣΗΣ ΕΥΡΩΠΑΪΚΟΥ ΔΙΠΛΩΜΑΤΟΣ (87):	791976/08-12-1999
ΑΡΙΘ./ΗΜΕΡ. ΔΗΜΟΣΙΕΥΣΗΣ ΕΥΡΩΠΑΪΚΗΣ ΑΙΤΗΣΗΣ (86):	97301141.4/21-02-1997
ΔΙΚΑΙΟΥΧΟΣ (73):	BROLAZ PROJECTS (PROPRIETARY) LIMITED 4 Alexandra Avenue, Halfway House MIDRAND, SOUTH AFRICA
ΣΥΜΒΑΤΙΚΕΣ ΠΡΟΤΕΡΑΙΟΤΗΤΕΣ ΕΦΕΥΡΕΤΗΣ (30):	9601483/23-02-96/ZA
(72):	1) THOMAS AUBREY TREVOR 2) LAZIC IVO BRAINISLAV
ΕΙΔΙΚΟΣ ΠΛΗΡΕΞΟΥΣΙΟΣ (74):	ΚΙΛΙΜΙΡΗΣ ΚΩΝΣΤΑΝΤΙΝΟΣ, Δικηγόρος Χατζηγιάννη Μέξη 7 115 28 ΑΘΗΝΑ
ΑΝΤΙΚΛΗΤΟΣ (74):	ΚΙΛΙΜΙΡΗΣ ΑΝΑΣΤΑΣΙΟΣ, Δικηγόρος Χατζηγιάννη Μέξη 7 115 28 ΑΘΗΝΑ
<b>ΤΙΤΛΟΣ ΕΦΕΥΡΕΣΗΣ (54):</b>	<b>ΑΠΟΚΡΥΨΗ ΚΑΙ ΣΥΓΚΑΛΥΨΗ ΚΑΤΑΣΚΕΥΩΝ ΚΕΡΑΙΩΝ</b>

#### ΠΕΡΙΛΗΨΗ (57)

Προδιαγράφεται κατασκευή στηρίξεως (10, 100, 102) για την υποστήριξη μιας τουλάχιστον κεραίας (12). Η κατασκευή στηρίξεως (10, 100, 102) περιέχει σώμα (14), μέσα προσαρμογής (76), δίοδο προσπελάσεως (29) και τεχνητό φύλλωμα (16). Το σώμα (14) αγκυρώνεται κατά τη χρήση πλησίον του κατωτέρου άκρου (18) αυτού επί επιφάνειας αγκυρώσεως

(20) και ένα μέσον προσαρμογής (76) προσαρμόζει την κεραία (12) πλησίον ενός λειτουργικής ανωτέρου άκρου (72) του σώματος (14). Η δίοδος προσπελάσεως (29) εκτείνεται εν μέρει τουλάχιστον μεταξύ του ανωτέρου και του κατωτέρου άκρου (18, 72) του σώματος (14). Στο σώμα (14) προσαρμόζεται τεχνητό φύλλωμα (16) και τοποθετείται κατά τρόπον ώστε να αποκρύπτει εν μέρει τουλάχιστον την κεραία (12). Το τεχνητό φύλλωμα (16) ομοιάζει κατά κανόνα προς τα κλαδιά και φύλλα φυσικού φοινικόδενδρου.

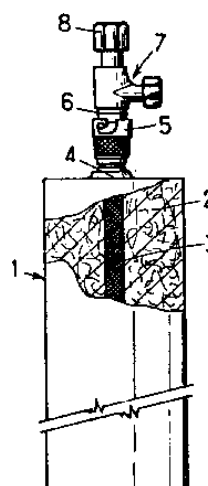


<b>ΑΡΙΘΜΟΣ ΕΥΡΩΠΑΪΚΟΥ Δ.Ε.</b> (11):	<b>3032710</b>
ΑΡΙΘ. ΕΛΛΗΝΙΚΗΣ ΚΑΤΑΘΕΣΗΣ (21):	20000400409
ΗΜΕΡ. ΕΛΛΗΝΙΚΗΣ ΚΑΤΑΘΕΣΗΣ (22):	18-02-2000
ΑΡΙΘ./ΗΜΕΡ. ΔΗΜΟΣΙΕΥΣΗΣ ΕΥΡΩΠΑΪΚΟΥ ΔΙΠΛΩΜΑΤΟΣ (87):	797752/09-02-2000
ΑΡΙΘ./ΗΜΕΡ. ΔΗΜΟΣΙΕΥΣΗΣ ΕΥΡΩΠΑΪΚΗΣ ΑΙΤΗΣΗΣ (86):	95934182.7/06-10-1995
ΔΙΚΑΙΟΥΧΟΣ (73):	MANUFACTURE DE VETEMENTS PAUL BOYLE S.A. 16 Quai Des Moulins 34200 SETE, FRANCE
ΣΥΜΒΑΤΙΚΕΣ ΠΡΟΤΕΡΑΙΟΤΗΤΕΣ ΕΦΕΥΡΕΤΗΣ (30):	—
(72):	1) SPINNER BERNARD 2) BOYE PHILIPPE 3) HEINRY DIDIER
ΕΙΔΙΚΟΣ ΠΛΗΡΕΞΟΥΣΙΟΣ (74):	ΚΙΛΙΜΙΡΗΣ ΚΩΝΣΤΑΝΤΙΝΟΣ, Δικηγόρος Χατζηγιάννη Μέξη 7 115 28 ΑΘΗΝΑ
ΑΝΤΙΚΛΗΤΟΣ (74):	ΚΙΛΙΜΙΡΗΣ ΑΝΑΣΤΑΣΙΟΣ, Δικηγόρος Χατζηγιάννη Μέξη 7 115 28 ΑΘΗΝΑ
<b>ΤΙΤΛΟΣ ΕΦΕΥΡΕΣΗΣ (54):</b>	<b>ΜΕΘΟΔΟΣ ΚΑΙ ΣΥΣΚΕΥΗ ΠΑΡΑΓΩΓΗΣ ΨΥΞΗΣ</b>

#### ΠΕΡΙΛΗΨΗ (57)

Ψυκτική συσκευή περιλαμβάνουσα ένα δοχείο (1) για τη κράτηση της πίεσης εφοδιασμένο με μία προσροφητική ουσία (2) χαρακτηριζόμενη από το ότι περιλαμβάνει, επι πλέον, μία βαλβίδα (7) ρυθμιζόμενου θάρους της οποίας το πέρασμα επικοινωνεί, αφ'ενός, με το εσωτερικό του δοχείου και αφ'ετέρου, με το εξωτερικό και μέσα (5, 6) που θέτουν το εν λόγω

δοχείο προσωρινά σε επικοινωνία με μία πηγή (10, 11) υπό πίεση του προσροφητικού αερίου από την εν λόγω προσροφητική ουσία. Χρήση στα ψυκόμενα ενδύματα ή σε φορητά ψυκτικά.

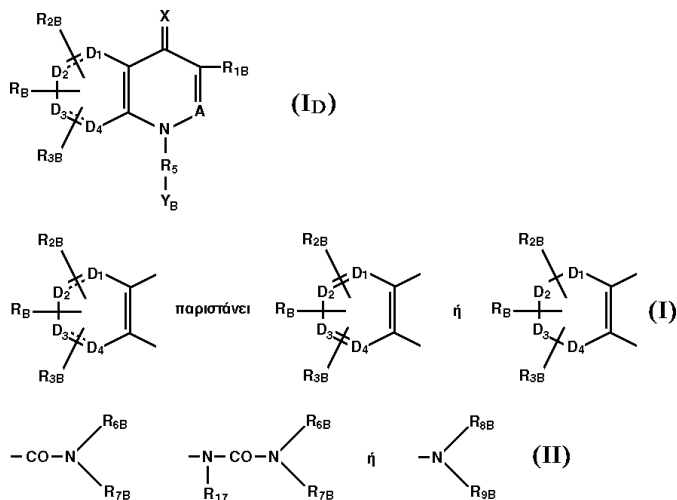


<b>ΑΡΙΘΜΟΣ ΕΥΡΩΠΑΪΚΟΥ Δ.Ε.</b>	<b>(11): 3032711</b>
ΑΡΙΘ. ΕΛΛΗΝΙΚΗΣ ΚΑΤΑΘΕΣΗΣ	(21): 20000400410
ΗΜΕΡ. ΕΛΛΗΝΙΚΗΣ ΚΑΤΑΘΕΣΗΣ	(22): 18-02-2000
ΑΡΙΘ./ΗΜΕΡ. ΔΗΜΟΣΙΕΥΣΗΣ	
ΕΥΡΩΠΑΪΚΟΥ ΔΙΠΛΩΜΑΤΟΣ	(87): 498721/22-12-1999
ΑΡΙΘ./ΗΜΕΡ. ΔΗΜΟΣΙΕΥΣΗΣ	
ΕΥΡΩΠΑΪΚΗΣ ΑΙΤΗΣΗΣ	(86): 92400294.2/05-02-1992
ΔΙΚΑΙΟΥΧΟΣ	(73): HOECHST MARION ROUSSEL 1, Terrasse Bellini 92800 PUTEAUX, FRANCE
ΣΥΜΒΑΤΙΚΕΣ ΠΡΟΤΕΡΑΙΟΤΗΤΕΣ	(30): 9101372/07-02-91/FR, 9110433/20-08-91/FR, 9114282/20-11-91/FR
ΕΦΕΥΡΕΤΗΣ	(72): 1) CLEMENCE FRANCOIS 2) FORTIN MICHEL 3) HAESLEIN JEAN-LUC
ΕΙΔΙΚΟΣ ΠΛΗΡΕΞΟΥΣΙΟΣ	(74): ΚΙΛΙΜΙΡΗΣ ΚΩΝΣΤΑΝΤΙΝΟΣ, Δικηγόρος Χατζηγιάννη Μέξη 7 115 28 ΑΘΗΝΑ
ΑΝΤΙΚΛΗΤΟΣ	(74): ΚΙΛΙΜΙΡΗΣ ΑΝΑΣΤΑΣΙΟΣ, Δικηγόρος Χατζηγιάννη Μέξη 7 115 28 ΑΘΗΝΑ
ΤΙΤΛΟΣ ΕΦΕΥΡΕΣΗΣ	(54): ΠΑΡΑΤΩΓΑ Ν-ΚΙΝΟΛΙΝΗΣ, ΜΕΘΟΔΟΣ ΠΑΡΑΣΚΕΥΗΣ ΤΟΥΣ, ΕΝΔΙΑΜΕΣΑ ΛΑΜΒΑΝΟΜΕΝΑ, ΕΦΑΡΜΟΓΗ ΤΟΥΣ ΣΑΝ ΙΑΤΡΙΚΑ ΚΑΙ ΦΑΡΜΑΚΕΥΤΙΚΕΣ ΣΥΝΘΕΣΕΙΣ ΠΟΥ ΤΑ ΠΕΡΙΚΛΕΙΟΥΝ

**ΠΕΡΙΛΗΨΗ (57)**

Προϊόν του τύπου (ID) στον οποίο παριστάνει  $D_1, D_2, D_3,$  και  $D_4$  άζωτο, μεθίνιο, μεθυλένιο,  $R_{1B}$  υδρογόνο, αλκύλιο, αλκενύλιο, αλκυνύλιο, ακύλιο,

κυανο, καρβοξυ  $R_{2B}, R_{2B}$  και  $R_{3B}$  : α) υδρογόνο, αλογόνο, υδροξύλιο, μερκαπτο, κυανο, νιτρο, θείο, φορμυλο, βενζοΐλο, ακυλο, καρβοξυ, κυκλοαλκυλο, β) αλκύλιο, αλκενύλιο, αλκυνύλιο, αλκυλοξυ, αλκυλθείο, γ) αρύλο, αρυλαλκυλο, αρυλαλκενυλο, αρυλοξυ, αρυλθείο, δ) Τύπος (II)  $R_{3B}$  αλκυλένιο,  $Y_B$  παριστάνει  $-Y_{1B}-B-Y_{2B}, Y_{1B}$  παριστάνει αρύλιο, B παριστάνει : είτε  $-CO-$ ,  $-NH-CO-$ ,  $-CO-NH-$ ,  $O-(CH_2)_n$  ( $n=0$  με 4), είτε ένα απλό σύνδεσμο μεταξύ  $Y_{1B}$  και  $Y_{2B}$ ,  $Y_{2B}$  παριστάνει : είτε, αν B παριστάνει ένα απλό σύνδεσμο, υδρογόνο, αλογόνο, υδροξύλιο, κυανο, νιτρο, τριφθοριομεθύλιο, καρβοξυ, τετραζόλη, ισοαζόλη, είτε, όποιο και να είναι το B,  $Y_{1B}$ . Αυτά τα προϊόντα δικαιολογούν τη χρησιμοποίησή τους σαν φάρμακα.

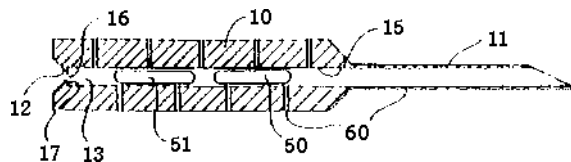


<b>ΑΡΙΘΜΟΣ ΕΥΡΩΠΑΪΚΟΥ Δ.Ε.</b>	<b>(11): 3032712</b>
ΑΡΙΘ. ΕΛΛΗΝΙΚΗΣ ΚΑΤΑΘΕΣΗΣ	(21): 20000400411
ΗΜΕΡ. ΕΛΛΗΝΙΚΗΣ ΚΑΤΑΘΕΣΗΣ	(22): 21-02-2000
ΑΡΙΘ./ΗΜΕΡ. ΔΗΜΟΣΙΕΥΣΗΣ	
ΕΥΡΩΠΑΪΚΟΥ ΔΙΠΛΩΜΑΤΟΣ	(87): 723465/09-02-2000
ΑΡΙΘ./ΗΜΕΡ. ΔΗΜΟΣΙΕΥΣΗΣ	
ΕΥΡΩΠΑΪΚΗΣ ΑΙΤΗΣΗΣ	(86): 94926259.6/16-09-1994
ΔΙΚΑΙΟΥΧΟΣ	(73): LEIRAS OY PI 415 20101 TURKU, FINLAND
ΣΥΜΒΑΤΙΚΕΣ ΠΡΟΤΕΡΑΙΟΤΗΤΕΣ	(30): 934513/13-10-93/FI
ΕΦΕΥΡΕΤΗΣ	(72): 1) ALLONEN HANNU 2) LANKINEN PEKKA 3) LEHTINEN MATTI
ΕΙΔΙΚΟΣ ΠΛΗΡΕΞΟΥΣΙΟΣ	(74): ΕΥΑΓΓΕΛΟΥ ΒΑΣΩ, Δικηγόρος Μαυροκορδάτου 5 106 78 ΑΘΗΝΑ
ΑΝΤΙΚΛΗΤΟΣ	(74): ΕΥΑΓΓΕΛΟΥ ΔΕΣΠΟΙΝΑ, Δικηγόρος Πανεπιστημίου 42 106 79 ΑΘΗΝΑ
ΤΙΤΛΟΣ ΕΦΕΥΡΕΣΗΣ	(54): ΔΙΑΤΑΞΗ ΕΓΧΥΣΕΩΣ ΕΜΦΥΤΕΥΜΑΤΟΣ

**ΠΕΡΙΛΗΨΗ (57)**

Η εφεύρεση αφορά μία διάταξη εγχύσεως εμφυτεύματος δια χρήση μια μόνο φορά, όπου η αναφερθείσα διάταξη περιλαμβάνει ένα μακρύ υποδοχέα ή περιβλήμα (10) εμφυτεύματος, ένα σωληνάριο (11) και ένα έμβολο (20) το οποίον μετατίθεται κατά μήκος εντός του περιβλήματος του εμφυτεύματος. Η διάταξη χαρακτηρίζεται εκ του ότι η επιφάνεια (21) του εμβόλου και το εσωτερικό τοίχωμα (15) του περιβλήματος εμφυτεύματος είναι εφοδιασμένο με δρώντα στοιχεία (22, 12) τα οποία

επιτρέπουν μια προς τα μέσα μετάθεση του εμβόλου εντός του περιβλήματος εμφυτεύματος υπό παρεμπόδιση της απομακρύνσεως του εμβόλου από το περιβλήμα εμφυτεύματος.

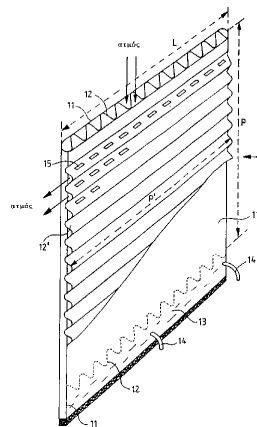


<b>ΑΡΙΘΜΟΣ ΕΥΡΩΠΑΪΚΟΥ Δ.Ε.</b> (11):	<b>3032713</b>
ΑΡΙΘ. ΕΛΛΗΝΙΚΗΣ ΚΑΤΑΘΕΣΗΣ (21):	20000400413
ΗΜΕΡ. ΕΛΛΗΝΙΚΗΣ ΚΑΤΑΘΕΣΗΣ (22):	21-02-2000
ΑΡΙΘ./ΗΜΕΡ. ΔΗΜΟΣΙΕΥΣΗΣ ΕΥΡΩΠΑΪΚΟΥ ΔΙΠΛΩΜΑΤΟΣ (87):	749342/05-01-2000
ΑΡΙΘ./ΗΜΕΡ. ΔΗΜΟΣΙΕΥΣΗΣ ΕΥΡΩΠΑΪΚΗΣ ΑΙΤΗΣΗΣ (86):	95907670.4/06-02-1995
ΔΙΚΑΙΟΥΧΟΣ (73):	MAYWOOD ENTERPRISES CORP.C/O Guillaume De Rham & Cie. 254 rte De Lausanne 1292 GENEVA, CHAMBESY, SWITZERLAND
ΣΥΜΒΑΤΙΚΕΣ ΠΡΟΤΕΡΑΙΟΤΗΤΕΣ (30):	941100/09-03-94/FI
ΕΦΕΥΡΕΤΗΣ (72):	KORDELIN ΤΑΡΙΟ
ΕΙΔΙΚΟΣ ΠΛΗΡΕΞΟΥΣΙΟΣ (74):	ΕΥΑΓΓΕΛΟΥ ΒΑΣΩ, Δικηγόρος Μαυροκορδάτου 5 106 78 ΑΘΗΝΑ
ΑΝΤΙΚΛΗΤΟΣ (74):	ΕΥΑΓΓΕΛΟΥ ΔΕΣΠΟΙΝΑ, Δικηγόρος Πανεπιστημίου 42 106 79 ΑΘΗΝΑ
<b>ΤΙΤΛΟΣ ΕΦΕΥΡΕΣΗΣ (54):</b>	<b>ΣΤΟΙΧΕΙΟ ΕΝΑΛΛΑΚΤΗΡΟΣ ΘΕΡΜΟΤΗΤΟΣ</b>

#### ΠΕΡΙΛΗΨΗ (57)

Η εφεύρεση αφορά ένα στοιχείο (10) εναλλακτικής θερμότητας που περιλαμβάνει ένα σάκο που αποτελείται από ένα ελαστικό υλικό όπως πλαστικό φύλλο (11). Κατώτερο μέρος του σάκου καταλήγει σε ένα υποδοχέα συμπυκνώματος (13), ο οποίος είναι εφοδιασμένος με ένα σωλήνα αποστραγγίσεως (14) δια το προϊόν συμπυκνώσεως. Το κατώτερο

μέρος του σάκου έχει διάταξη εισαγωγής του ατμού εις τον σάκο και κατανομής του υγρού που πρόκειται να εξατμισθεί επί της εξωτερικής επιφανείας του σάκου. Είναι χαρακτηριστικό ότι εντός του σάκου είναι προσαρμοσμένη μια διάτρητος πτυχωτή πλάκα (12) σε κατακόρυφο διεύθυνση με το πλάτος αυτής (L) να είναι επιλεγμένο ούτως ώστε ο σάκος να σφίγγει καταλλήλως περίξ της πτυχωτής πλάκός. Το μήκος (P) της πτυχωτής πλάκός (12) αντιστοιχεί εις το κύριο τμήμα του μήκους του σάκου. Μια διάτρητος πτυχωτή πλάκα (12) είναι προσαρμοσμένη σε οριζόντια διεύθυνση επί της εξωτερικής επιφανείας του σάκου με το μήκος (P') ουσιαστικά να αντιστοιχεί εις το πλάτος του σάκου.



<b>ΑΡΙΘΜΟΣ ΕΥΡΩΠΑΪΚΟΥ Δ.Ε.</b> (11):	<b>3032714</b>
ΑΡΙΘ. ΕΛΛΗΝΙΚΗΣ ΚΑΤΑΘΕΣΗΣ (21):	20000400413
ΗΜΕΡ. ΕΛΛΗΝΙΚΗΣ ΚΑΤΑΘΕΣΗΣ (22):	21-02-2000
ΑΡΙΘ./ΗΜΕΡ. ΔΗΜΟΣΙΕΥΣΗΣ ΕΥΡΩΠΑΪΚΟΥ ΔΙΠΛΩΜΑΤΟΣ (87):	763054/05-01-2000
ΑΡΙΘ./ΗΜΕΡ. ΔΗΜΟΣΙΕΥΣΗΣ ΕΥΡΩΠΑΪΚΗΣ ΑΙΤΗΣΗΣ (86):	95920650.9/30-05-1995
ΔΙΚΑΙΟΥΧΟΣ (73):	SCHERING CORPORATION 2000 Galloping Hill Road, KENILWORTH 07033-0530 NJ, USA
ΣΥΜΒΑΤΙΚΕΣ ΠΡΟΤΕΡΑΙΟΤΗΤΕΣ (30):	252302/01-06-94/US
ΕΦΕΥΡΕΤΗΣ (72):	1) FU XIAOYONG 2) THIRUVENGADAM TIRUVETTIPURAM K 3) TANN CHOU-HONG 4) LEE JUNNING 5) COLON CESAR
ΕΙΔΙΚΟΣ ΠΛΗΡΕΞΟΥΣΙΟΣ (74):	ΕΥΑΓΓΕΛΟΥ ΒΑΣΩ, Δικηγόρος Μαυροκορδάτου 5 106 78 ΑΘΗΝΑ
ΑΝΤΙΚΛΗΤΟΣ (74):	ΕΥΑΓΓΕΛΟΥ ΒΑΣΩ, Δικηγόρος Μαυροκορδάτου 5 106 78 ΑΘΗΝΑ
<b>ΤΙΤΛΟΣ ΕΦΕΥΡΕΣΗΣ (54):</b>	<b>ΜΕΘΟΔΟΣ ΠΑΡΑΣΚΕΥΗΣ Δ9,11 ΚΑΙ 21-ΧΛΩΡΙΟ ΚΟΡΤΙΚΟΣΤΕΡΟΪΔΩΝ</b>

και μπορεί να χρησιμοποιηθεί επίσης και για την μετατροπή σε μία βαθμίδα 11,21-διυδροξυ στεροϊδών σε 21-χλωριο-Δ<sup>9,11</sup> στεροειδή. Επίσης αποκαλύπτονται μέθοδοι δια την μετατροπή σε επιλεγόμενη θέση 11-β-χλώριο στεροϊδών προς Δ<sup>9,11</sup> στεροϊδή και δια την μετατροπή σε επιλεγόμενη θέση 11,17,21-τριυδροξυ στεροειδών και σε ένα 21,χλωριο-11,17-διυδροξυ στεροϊδών.

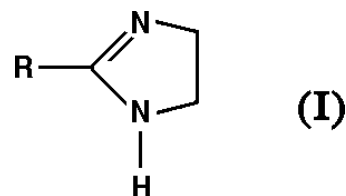
#### ΠΕΡΙΛΗΨΗ (57)

Περιγράφεται μία μέθοδος δια την αφυδάτωση σε εκλεγόμενη περιοχή 11-υδροξυ στεροειδών δια χρησιμοποίησεως  $PCl_5$ ,  $PCl_3$ ,  $POCl_3$  ή  $SO_2Cl_2$  και ιμιδαζόλης, ή  $PPH_3$  και  $CCl_4$ . Η αποκαλυπτόμενη μέθοδος σχηματίζει εκλεκτικά στεροειδή Δ<sup>9,11</sup> είτε από 11-α είτε από 11-β- υδροξυ στεροειδή

<b>ΑΡΙΘΜΟΣ ΕΥΡΩΠΑΪΚΟΥ Δ.Ε.</b> (11):	<b>3032715</b>
ΑΡΙΘ. ΕΛΛΗΝΙΚΗΣ ΚΑΤΑΘΕΣΗΣ (21):	20000400414
ΗΜΕΡ. ΕΛΛΗΝΙΚΗΣ ΚΑΤΑΘΕΣΗΣ (22):	21-02-2000
ΑΡΙΘ./ΗΜΕΡ. ΔΗΜΟΣΙΕΥΣΗΣ ΕΥΡΩΠΑΪΚΟΥ ΔΙΠΛΩΜΑΤΟΣ (87):	846688/16-02-2000
ΑΡΙΘ./ΗΜΕΡ. ΔΗΜΟΣΙΕΥΣΗΣ ΕΥΡΩΠΑΪΚΗΣ ΑΙΤΗΣΗΣ (86):	97402891.2/02-12-1997
ΔΙΚΑΙΟΥΧΟΣ (73):	ADIR ET COMPAGNIE 1, Rue Carle Hebert 92415 COURBEVOIE CEDEX, FRANCE
ΣΥΜΒΑΤΙΚΕΣ ΠΡΟΤΕΡΑΙΟΤΗΤΕΣ ΕΦΕΥΡΕΤΗΣ (30):	9614844/04-12-96/FR
(72):	1) PAYARD MARC 2) DANOUN SAADIA 3) BAZIARD-MOUYSSET GENEVIEVE 4) ANASTASSIADOU MARIA 5) CAIGNARD DANIEL-HENRI 6) RENARD PIERRE 7) MANECHEZ DOMINIQUE 8) SCALBERT ELIZABETH 9) RETTORI MARIE-CLAIRE
ΕΙΔΙΚΟΣ ΠΛΗΡΕΞΟΥΣΙΟΣ (74):	ΕΥΑΓΓΕΛΟΥ ΔΕΣΠΟΙΝΑ, Δικηγόρος Μοσχονησίων 4 171 21 Ν. ΣΜΥΡΝΗ
ΑΝΤΙΚΛΗΤΟΣ (74):	ΕΥΑΓΓΕΛΟΥ ΒΑΣΩ, Δικηγόρος Μαυροκορδάτου 5 106 78 ΑΘΗΝΑ
<b>ΤΙΤΛΟΣ ΕΦΕΥΡΕΣΗΣ (54):</b>	<b>ΝΕΑ ΠΑΡΑΓΩΓΑ ΙΜΙΔΑΖΟΛΙΝΗΣ ΤΑ ΟΠΟΙΑ ΕΧΟΥΝ ΜΙΑ ΧΗΜΙΚΗ ΣΥΓΓΕΝΕΙΑ ΔΙΑ ΤΟΥΣ ΔΕΚΤΕΣ ΤΩΝ ΙΜΙΔΑΖΟΛΙΝΩΝ</b>

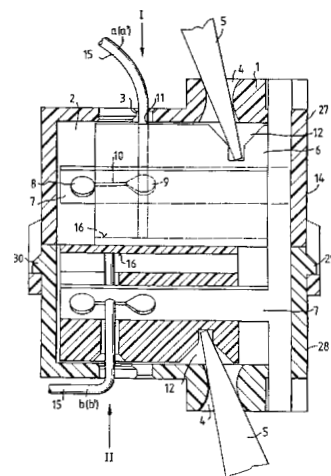
#### ΠΕΡΙΛΗΨΗ (57)

Ενώσεις του τύπου (I) εις τον οποίον το R είναι όπως ορίσθη εις την περιγραφή, καθώς και τα ισομερή και τα άλατα προσθήκης αυτών δια ενός φαρμακευτικώς αποδεκτού οξέος, τα οποία είναι χρήσιμα δια την θεραπευτική αγωγή παθολογικών καταστάσεων τα οποία έχουν σχέση με τους δέκτες των ιμιδαζολινών.



<b>ΑΡΙΘΜΟΣ ΕΥΡΩΠΑΪΚΟΥ Δ.Ε.</b> (11):	<b>3032716</b>
ΑΡΙΘ. ΕΛΛΗΝΙΚΗΣ ΚΑΤΑΘΕΣΗΣ (21):	20000400415
ΗΜΕΡ. ΕΛΛΗΝΙΚΗΣ ΚΑΤΑΘΕΣΗΣ (22):	21-02-2000
ΑΡΙΘ./ΗΜΕΡ. ΔΗΜΟΣΙΕΥΣΗΣ ΕΥΡΩΠΑΪΚΟΥ ΔΙΠΛΩΜΑΤΟΣ (87):	706234/24-11-1999
ΑΡΙΘ./ΗΜΕΡ. ΔΗΜΟΣΙΕΥΣΗΣ ΕΥΡΩΠΑΪΚΗΣ ΑΙΤΗΣΗΣ (86):	95109771.6/23-06-1995
ΔΙΚΑΙΟΥΧΟΣ (73):	KRONE AG Beeskowdamm 3-11 14167 BERLIN, GERMANY
ΣΥΜΒΑΤΙΚΕΣ ΠΡΟΤΕΡΑΙΟΤΗΤΕΣ ΕΦΕΥΡΕΤΗΣ (30):	4437022/08-10-94/DE
(72):	1) BULOW HARALD 2) GERKE DIETER 3) MULLER MANFRED
ΕΙΔΙΚΟΣ ΠΛΗΡΕΞΟΥΣΙΟΣ (74):	ΣΙΩΤΟΥ ΑΙΚΑΤΕΡΙΝΗ, Δικηγόρος Ζαΐμη 28 106 83 ΑΘΗΝΑ
ΑΝΤΙΚΛΗΤΟΣ (74):	ΣΙΩΤΟΥ ΑΙΚΑΤΕΡΙΝΗ, Δικηγόρος Ζαΐμη 28 106 83 ΑΘΗΝΑ
<b>ΤΙΤΛΟΣ ΕΦΕΥΡΕΣΗΣ (54):</b>	<b>ΣΤΟΙΧΕΙΟ ΣΥΝΔΕΣΗΣ</b>

ως εξής: στο θάλαμο 2 του τμήματος υποδοχής 1 με το τουλάχιστον ένα άνοιγμα 3 για την προσαγωγή του αγωγού έχει τοποθετηθεί ένα τμήμα μετατόπισης 6, το οποίο περικλείει ένα μέρος των εντασσόμενων μέσα στο θάλαμο 2 στοιχείων επαφής με τέμνοντα ακροδέκτη 7, όπου το τμήμα μετατόπισης 6 διαθέτει ένα άνοιγμα 11, το οποίο σε τουλάχιστον μία θέση I του τμήματος μετατόπισης 6 καλύπτεται με το άνοιγμα 3 στο τμήμα υποδοχής 1, με το άνοιγμα 11 στο θάλαμο 2 καθώς και με την περιοχή πραγματοποίησης της επαφής 8,9,10 ενός από τα στοιχεία επαφής με τέμνοντα ακροδέκτη 7, και το τμήμα μετατόπισης 6 διαθέτει ένα μηχανισμό 12 για την κίνηση του τμήματος μετατόπισης 6, ο οποίος μηχανισμός είναι προσιτός από έξω.



#### ΠΕΡΙΛΗΨΗ (57)

Η εφεύρεση αναφέρεται σ'ένα στοιχείο σύνδεσης με ηλεκτρικές επαφές σε τεχνική σύνδεσης με τέμνοντα ακροδέκτη σε θαλάμους ενός τμήματος υποδοχής για τη σύνδεση ηλεκτρικών αγωγών χωρίς να χρειάζεται να απογυμνωθούν οι τελευταίοι, και το οποίο διαθέτει για την υποδοχή των ηλεκτρικών αγωγών. Ο στόχος της εφεύρεσης να αναπτύξει ένα στοιχείο σύνδεσης αυτού του είδους, το οποίο θα επιτρέπει μια εύκολη και αξιόπιστη ζεύξη χωρίς τη χρήση ιδιαίτερων εργαλείων ζεύξης, επιτυγχάνεται



**ΑΡΙΘΜΟΣ ΕΥΡΩΠΑΪΚΟΥ Δ.Ε. (11): 3032717**  
**ΑΡΙΘ. ΕΛΛΗΝΙΚΗΣ ΚΑΤΑΘΕΣΗΣ (21): 20000400416**  
**ΗΜΕΡ. ΕΛΛΗΝΙΚΗΣ ΚΑΤΑΘΕΣΗΣ (22): 21-02-2000**  
**ΑΡΙΘ./ΗΜΕΡ. ΔΗΜΟΣΙΕΥΣΗΣ**  
**ΕΥΡΩΠΑΪΚΟΥ ΔΙΠΛΩΜΑΤΟΣ (87): 738657/24-11-1999**  
**ΑΡΙΘ./ΗΜΕΡ. ΔΗΜΟΣΙΕΥΣΗΣ**  
**ΕΥΡΩΠΑΪΚΗΣ ΑΙΤΗΣΗΣ (86): 96500042.5/16-04-1996**  
**ΔΙΚΑΙΟΥΧΟΣ (73): TALLERES DAUMAR S.A.**

Guifre 794-796  
 08918 BADALONA (BARCELONA),  
 SPAIN

**ΣΥΜΒΑΤΙΚΕΣ ΠΡΟΤΕΡΑΙΟΤΗΤΕΣ (30): 9500766/20-04-95/ES**  
**ΕΦΕΥΡΕΤΗΣ (72): DAUDER GUARDIOLA AGUSTIN**  
**ΕΙΔΙΚΟΣ ΠΛΗΡΕΞΟΥΣΙΟΣ (74): ΣΙΩΤΟΥ ΑΙΚΑΤΕΡΙΝΗ, Δικηγόρος**

Ζαΐμη 28  
 106 83 ΑΘΗΝΑ

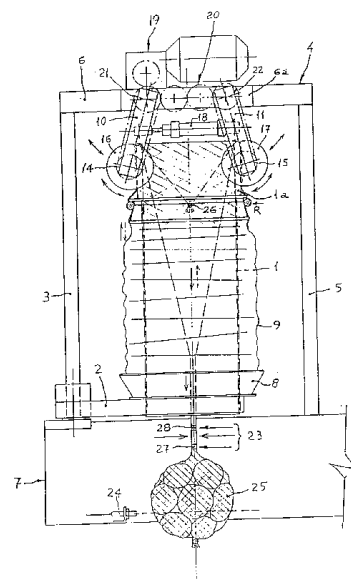
**ΑΝΤΙΚΛΗΤΟΣ (74): ΣΙΩΤΟΥ ΑΙΚΑΤΕΡΙΝΗ, Δικηγόρος**  
 Ζαΐμη 28  
 106 83 ΑΘΗΝΑ

**ΤΙΤΛΟΣ ΕΦΕΥΡΕΣΗΣ (54): ΜΗΧΑΝΗ ΠΟΥ ΠΑΡΑΣΚΕΥΑΖΕΙ ΤΣΑΝΤΕΣ**  
**ΓΕΜΑΤΕΣ ΜΕ ΠΡΟΪΟΝΤΑ ΑΠΟ ΠΑΡΤΙΔΕΣ**  
**ΣΩΛΗΝΟΕΙΔΟΥΣ ΠΛΕΓΜΑΤΟΣ**

#### ΠΕΡΙΛΗΨΗ (57)

Μία μηχανή που παρασκευάζει τσάντες γεμάτες με προϊόντα, οι οποίες παρασκευάζονται από παρτίδες σωληνοειδούς πλέγματος (9), που περιλαμβάνει τουλάχιστον έναν κατακόρυφο σωλήνα (1), μία στρεφόμενη στήριξη (2) για τον εν λόγω σωλήνα και ένα πλαίσιο (4) με δύο βραχίονες (10, 11) που αιωρούνται πάνω σ'ένα κατακόρυφο επίπεδο, τα άκρα των

οποίων βραχιόνων είναι εξοπλισμένα με δύο ζεύγη κωνικών τροχών, που στρέφονται σε αντίθετες κατευθύνσεις και που εφαρμόζουν πάνω στο τοίχωμα του σωλήνα, με το σωληνοειδές πλέγμα ανάμεσά τους.



**ΑΡΙΘΜΟΣ ΕΥΡΩΠΑΪΚΟΥ Δ.Ε. (11): 3032718**  
**ΑΡΙΘ. ΕΛΛΗΝΙΚΗΣ ΚΑΤΑΘΕΣΗΣ (21): 20000400417**  
**ΗΜΕΡ. ΕΛΛΗΝΙΚΗΣ ΚΑΤΑΘΕΣΗΣ (22): 21-02-2000**  
**ΑΡΙΘ./ΗΜΕΡ. ΔΗΜΟΣΙΕΥΣΗΣ**  
**ΕΥΡΩΠΑΪΚΟΥ ΔΙΠΛΩΜΑΤΟΣ (87): 743251/24-11-1999**  
**ΑΡΙΘ./ΗΜΕΡ. ΔΗΜΟΣΙΕΥΣΗΣ**  
**ΕΥΡΩΠΑΪΚΗΣ ΑΙΤΗΣΗΣ (86): 96500053.2/03-05-1996**  
**ΔΙΚΑΙΟΥΧΟΣ (73): TALLERES DAUMAR S.A.**

Guifre 794-796  
 08912 BADALONA (BARCELONA),  
 SPAIN

**ΣΥΜΒΑΤΙΚΕΣ ΠΡΟΤΕΡΑΙΟΤΗΤΕΣ (30): 9500931/16-05-95/ES**  
**ΕΦΕΥΡΕΤΗΣ (72): DAUDER GUARDIOLA AGUSTIN**  
**ΕΙΔΙΚΟΣ ΠΛΗΡΕΞΟΥΣΙΟΣ (74): ΣΙΩΤΟΥ ΑΙΚΑΤΕΡΙΝΗ, Δικηγόρος**

Ζαΐμη 28  
 106 83 ΑΘΗΝΑ

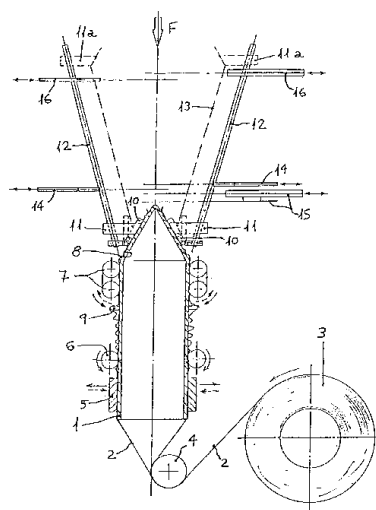
**ΑΝΤΙΚΛΗΤΟΣ (74): ΣΙΩΤΟΥ ΑΙΚΑΤΕΡΙΝΗ, Δικηγόρος**  
 Ζαΐμη 28  
 106 83 ΑΘΗΝΑ

**ΤΙΤΛΟΣ ΕΦΕΥΡΕΣΗΣ (54): ΜΙΑ ΔΙΑΔΙΚΑΣΙΑ ΓΙΑ ΤΗΝ ΠΑΡΑΣΚΕΥΗ**  
**ΠΑΚΕΤΩΝ ΓΕΜΑΤΩΝ ΜΕ ΠΡΟΪΟΝΤΑ ΜΕ**  
**ΤΗ ΒΟΗΘΕΙΑ ΕΝΟΣ ΣΥΝΕΧΟΜΕΝΟΥ**  
**ΣΩΛΗΝΑ ΠΛΕΓΜΑΤΟΣ**

#### ΠΕΡΙΛΗΨΗ (57)

Μία διαδικασία για την παρασκευή πακέτων γεμάτων με τη βοήθεια ενός συνεχόμενου σωλήνα πλέγματος, που περιλαμβάνει τοποθέτηση του πλέγματος γύρω από ένα σωληνοειδές μέσο, τράβηγμα του άνω άκρου του πλέγματος προς τα πάνω και μεταφορά του μέχρι κάποιο ύψος πάνω από το σωληνοειδές μέσο, επέκταση του τμήματος

του μεταφερόμενου πλέγματος προς τα πλάγια, σύσφιξη του και κλείσιμο του κάτω άκρου του τμήματος του πλέγματος και κοπή αυτού του τμήματος, απόσπασή του από το υπόλοιπο σωληνοειδές πλέγμα, γέμισμα του σχηματισμένου κιβωτίου και κλείσιμο του άνω στομίου του.



<b>ΑΡΙΘΜΟΣ ΕΥΡΩΠΑΪΚΟΥ Δ.Ε.</b>	<b>(11): 3032719</b>
ΑΡΙΘ. ΕΛΛΗΝΙΚΗΣ ΚΑΤΑΘΕΣΗΣ	(21): 20000400418
ΗΜΕΡ. ΕΛΛΗΝΙΚΗΣ ΚΑΤΑΘΕΣΗΣ	(22): 21-02-2000
ΑΡΙΘ./ΗΜΕΡ. ΔΗΜΟΣΙΕΥΣΗΣ	
ΕΥΡΩΠΑΪΚΟΥ ΔΙΠΛΩΜΑΤΟΣ	(87): 478597/24-11-1999
ΑΡΙΘ./ΗΜΕΡ. ΔΗΜΟΣΙΕΥΣΗΣ	
ΕΥΡΩΠΑΪΚΗΣ ΑΙΤΗΣΗΣ	(86): 90908926.0/22-06-1990
ΔΙΚΑΙΟΥΧΟΣ	(73): FINA RESEARCH S.A. Zone Industrielle C 7181 FELUY, BELGIUM
ΣΥΜΒΑΤΙΚΕΣ ΠΡΟΤΕΡΑΙΟΤΗΤΕΣ	(30): BE89-00030/22-06-89/PCT
ΕΦΕΥΡΕΤΗΣ	(72): 1) RIJKSE LUDWIG KARL 2) SLETSES WILLEM 3) GILLARD MICHEL
ΕΙΔΙΚΟΣ ΠΛΗΡΕΞΟΥΣΙΟΣ	(74): ΣΙΩΤΟΥ ΑΙΚΑΤΕΡΙΝΗ, Δικηγόρος Ζαΐμη 28 106 83 ΑΘΗΝΑ
ΑΝΤΙΚΛΗΤΟΣ	(74): ΣΙΩΤΟΥ ΑΙΚΑΤΕΡΙΝΗ, Δικηγόρος Ζαΐμη 28 106 83 ΑΘΗΝΑ
<b>ΤΙΤΛΟΣ ΕΦΕΥΡΕΣΗΣ</b>	<b>(54): ΘΕΡΜΟΣΤΑΘΕΡΟΠΟΙΟΥΜΕΝΕΣ ΣΥΝΘΕΣΕΙΣ ΣΕ ΣΚΟΝΗ ΓΙΑ ΕΠΙΣΤΡΩΣΕΙΣ ΒΑΣΗΣ ΚΑΤΑΛΛΗΛΕΣ ΓΙΑ ΕΠΙΦΑΝΕΙΑΚΕΣ ΕΠΙΣΤΡΩΣΕΙΣ ΜΕ ΒΑΣΗ PVDF</b>

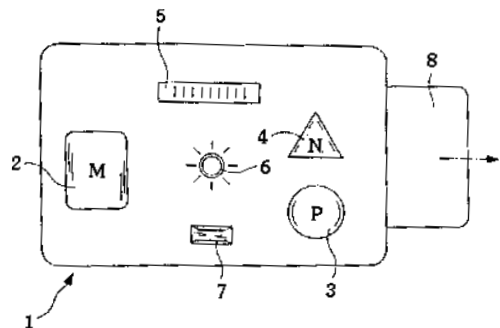
σύνδεσης με βάση μία ρητίνη μη συμβατή με PVdF, κατά 0-35 wt % χρωστικές ουσίες και κατά 0-3 wt % ένα παράγοντα εξίσωσης διαστάσεως είναι κατάλληλες για μεταγενέστερη εφαρμογή μίας χρωματισμένης επιφανειακής επίστρωσης με βάση PVdF. Οι προτιμώμενες συνθέσεις έχουν σαν βάση ένα εποξικό σύστημα που περιλαμβάνει κατά περίπου 8 wt % φθοριωμένη ή ακρυλική ρητίνη, κατά 5-25 wt % χρωστικές ουσίες και κατά 0,7-1 wt % παράγοντα εξίσωσης διαστάσεως.

#### ΠΕΡΙΛΗΨΗ (57)

Συνθέσεις σε σκόνη που περιέχουν κατά 5-15 wt % ένα σύστημα θερμοσταθεροποιούμενου μέσου σύνδεσης με βάση μία ρητίνη συμβατή με PVdF, κατά 50-90 wt % ένα σύστημα θερμοσταθεροποιούμενου μέσου

<b>ΑΡΙΘΜΟΣ ΕΥΡΩΠΑΪΚΟΥ Δ.Ε.</b>	<b>(11): 3032720</b>
ΑΡΙΘ. ΕΛΛΗΝΙΚΗΣ ΚΑΤΑΘΕΣΗΣ	(21): 20000400419
ΗΜΕΡ. ΕΛΛΗΝΙΚΗΣ ΚΑΤΑΘΕΣΗΣ	(22): 21-02-2000
ΑΡΙΘ./ΗΜΕΡ. ΔΗΜΟΣΙΕΥΣΗΣ	
ΕΥΡΩΠΑΪΚΟΥ ΔΙΠΛΩΜΑΤΟΣ	(87): 892619/05-01-2000
ΑΡΙΘ./ΗΜΕΡ. ΔΗΜΟΣΙΕΥΣΗΣ	
ΕΥΡΩΠΑΪΚΗΣ ΑΙΤΗΣΗΣ	(86): 97920620.8/07-04-1997
ΔΙΚΑΙΟΥΧΟΣ	(73): VON ZITZEWITZ FALK Vorsteigstrasse 15 70193 STUTTGART, GERMANY
ΣΥΜΒΑΤΙΚΕΣ ΠΡΟΤΕΡΑΙΟΤΗΤΕΣ	(30): 19614255/11-04-96/DE
ΕΦΕΥΡΕΤΗΣ	(72): VON ZITZEWITZ FALK
ΕΙΔΙΚΟΣ ΠΛΗΡΕΞΟΥΣΙΟΣ	(74): ΣΑΚΕΛΛΑΡΙΔΗΣ ΙΩΑΝΝΗΣ, Δικηγόρος Ηρακλείτου 6 106 73 ΑΘΗΝΑ
ΑΝΤΙΚΛΗΤΟΣ	(74): ΣΑΚΕΛΛΑΡΙΔΗΣ ΙΩΑΝΝΗΣ, Δικηγόρος Ηρακλείτου 6 106 73 ΑΘΗΝΑ
<b>ΤΙΤΛΟΣ ΕΦΕΥΡΕΣΗΣ</b>	<b>(54): ΣΥΣΚΕΥΗ ΓΙΑ ΤΗΝ ΚΑΤΑΧΩΡΗΣΗ ΤΙΜΩΝ ΚΑΤΑΣΤΑΣΕΩΣ ΥΓΕΙΑΣ</b>

χρονικά πατώντας κουμπιά στην συσκευή, αποθηκεύοντας έτσι αυτές τις πληροφορίες σε ένα φορέα δεδομένων. Η συσκευή (1) έχει κουμπιά (2, 3, 4) με τα οποία ο ασθενής μπορεί να εισάγει την χρονική στιγμή στην οποία πήρε το φάρμακο και τη χρονική στιγμή και το βαθμό εμφάνισης τυχόν θετικής ή αρνητικής επίδρασης. Η ποικιλία στην επίδραση ανάλογα με την κάθε χρονική στιγμή καταχωρείται και μπορεί να γίνει επεξεργασία των στοιχείων μέσω ενός τοιπ (8) και στο εξής να ξαναπαρουσιαστούν. Η συσκευή μπορεί να χρησιμοποιηθεί τόσο για θεραπευτικούς σκοπούς όσο και για σκοπούς φαρμακευτικής έρευνας.



#### ΠΕΡΙΛΗΨΗ (57)

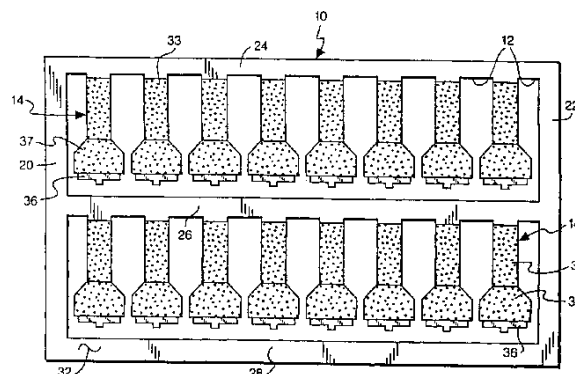
Δεν είναι εύκολο να μετρηθούν και να καταχωρηθούν τιμές καταστάσεως υγείας ενός ασθενή, παρόλο που αξιόπιστες εκτιμήσεις ή καταχωρίσεις που αφορούν τον τρόπο με τον οποίο οι τιμές υγείας του ασθενούς ποικίλουν ανάλογα με την χρονική στιγμή, ιδιαίτερα όταν ο ασθενής λαμβάνει φαρμακευτική αγωγή, είναι επιθυμητές τόσο για τους γιατρούς όσο και για ερευνητικούς σκοπούς. Προτείνεται μία φορητή συσκευή για την αξιολόγηση και την καταχώρηση τιμών υγείας του ασθενούς, ο ασθενής ο ίδιος ή η ίδια καταχωρεί αυτόματα την επίδραση του φαρμάκου

<b>ΑΡΙΘΜΟΣ ΕΥΡΩΠΑΪΚΟΥ Δ.Ε.</b> (11):	<b>3032721</b>
ΑΡΙΘ. ΕΛΛΗΝΙΚΗΣ ΚΑΤΑΘΕΣΗΣ (21):	20000400420
ΗΜΕΡ. ΕΛΛΗΝΙΚΗΣ ΚΑΤΑΘΕΣΗΣ (22):	21-02-2000
ΑΡΙΘ./ΗΜΕΡ. ΔΗΜΟΣΙΕΥΣΗΣ	
ΕΥΡΩΠΑΪΚΟΥ ΔΙΠΛΩΜΑΤΟΣ (87):	856204/08-12-1999
ΑΡΙΘ./ΗΜΕΡ. ΔΗΜΟΣΙΕΥΣΗΣ	
ΕΥΡΩΠΑΪΚΗΣ ΑΙΤΗΣΗΣ (86):	96936524.6/16-10-1996
ΔΙΚΑΙΟΥΧΟΣ (73):	TELEFONAKTIEBOLAGET LM ERICSSON 126 25 STOCKHOLM, SWEDEN
ΣΥΜΒΑΤΙΚΕΣ ΠΡΟΤΕΡΑΙΟΤΗΤΕΣ (30):	544631/18-10-95/US
ΕΦΕΥΡΕΤΗΣ (72):	1) LAMPE ROSS W. 2) VON SHEELE CLAES HENRI
ΕΙΔΙΚΟΣ ΠΛΗΡΕΞΟΥΣΙΟΣ (74):	ΖΟΡΜΠΑΛΑ ΝΙΚΟΛΕΤΑ, Δικηγόρος; Εμμανουήλ Μπενάκη 136 114 73 ΑΘΗΝΑ
ΑΝΤΙΚΛΗΤΟΣ (74):	ΜΠΑΛΛΑΣ ΓΕΩΡΓΙΟΣ, Δικηγόρος Λυκαβηττού 4 106 71 ΑΘΗΝΑ
<b>ΤΙΤΛΟΣ ΕΦΕΥΡΕΣΗΣ (54):</b>	<b>ΜΕΘΟΔΟΣ ΜΑΖΙΚΗΣ ΠΑΡΑΓΩΓΗΣ ΚΕΡΑΙΩΝ ΤΥΠΩΜΕΝΟΥ ΚΥΚΛΩΜΑΤΟΣ</b>

#### ΠΕΡΙΛΗΨΗ (57)

Αποκαλύπτεται μία μέθοδος μαζικής παραγωγής κεραίων τυπωμένου κυκλώματος, η οποία περιλαμβάνει τις βαθμίδες παροχής υποστρώματος διηλεκτρικού υλικού που έχει μια πρώτη πλευρά και μια δεύτερη πλευρά, αφαίρεσης τμημάτων του υποστρώματος για να παραχθεί μια παράταξη ενδοσυνδεδεμένων τομέων επιθυμητού μεγέθους, παραγωγής κύριου στοιχείου ακτινοβολίας επί της πρώτης πλευράς του κάθε τομέα υποστρώματος, υπερδιαμόρφωσης σε τύπους του κάθε τομέα

υποστρώματος από το διηλεκτρικό υπόστρωμα για να σχηματισθεί ένα πλήθος μεμονωμένων κεραίων τυπωμένου κυκλώματος. Κατά προτίμηση, καθεμία από τις προηγούμενες βαθμίδες είναι ικανή να διεξαχθεί από εκάστου τομέα υποστρώματος ουσιαστικά συγχρόνως. Η μέθοδος μπορεί επίσης να περιλαμβάνει τις βαθμίδες απελευθέρωσης ενός άκρου των τομέων υποστρώματος, σύνδεσης ενός ηλεκτρικού συνδετήρα με κάθε τομέα υποστρώματος και υπερδιαμόρφωσης σε τύπους του ηλεκτρικού συνδετήρα για καθένα από τους τομείς υποστρώματος πριν από την βαθμίδα διαχωρισμού. Η παραγωγή επιπλέον στοιχείων ακτινοβολίας στην πρώτη ή δεύτερη πλευρά, ή εναλλακτικώς ενός δραστικού ή παρασιτικού στοιχείου στη δεύτερη πλευρά, μπορεί να αναληφθεί έτσι ώστε οι κεραίες τυπωμένου κυκλώματος να είναι ικανές να λειτουργούν σε πολλαπλές ζώνες.

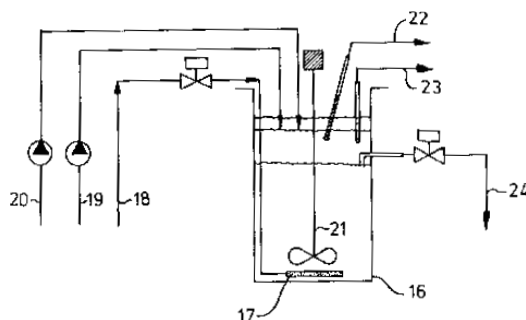


<b>ΑΡΙΘΜΟΣ ΕΥΡΩΠΑΪΚΟΥ Δ.Ε.</b> (11):	<b>3032722</b>
ΑΡΙΘ. ΕΛΛΗΝΙΚΗΣ ΚΑΤΑΘΕΣΗΣ (21):	20000400421
ΗΜΕΡ. ΕΛΛΗΝΙΚΗΣ ΚΑΤΑΘΕΣΗΣ (22):	22-02-2000
ΑΡΙΘ./ΗΜΕΡ. ΔΗΜΟΣΙΕΥΣΗΣ	
ΕΥΡΩΠΑΪΚΟΥ ΔΙΠΛΩΜΑΤΟΣ (87):	751098/08-12-1999
ΑΡΙΘ./ΗΜΕΡ. ΔΗΜΟΣΙΕΥΣΗΣ	
ΕΥΡΩΠΑΪΚΗΣ ΑΙΤΗΣΗΣ (86):	96201599.6/07-06-1996
ΔΙΚΑΙΟΥΧΟΣ (73):	CSM SUIKER B.V. Fabriekslaan 12 9745 GRONINGEN AG, NETHERLANDS
ΣΥΜΒΑΤΙΚΕΣ ΠΡΟΤΕΡΑΙΟΤΗΤΕΣ (30):	1000710/30-06-95/NL
ΕΦΕΥΡΕΤΗΣ (72):	1) BAAR JAN 2) DE SCHUTTER MICHEL ADRIANUS MARIA THERESIA
ΕΙΔΙΚΟΣ ΠΛΗΡΕΞΟΥΣΙΟΣ (74):	ΠΑΛΑΖΗ ΑΝΑΣΤΑΣΙΑ, Δικηγόρος Σανταρόζα 1Δ 105 64 ΑΘΗΝΑ
ΑΝΤΙΚΛΗΤΟΣ (74):	ΠΑΛΑΖΗ ΑΝΑΣΤΑΣΙΑ, Δικηγόρος Σανταρόζα 1Δ 105 64 ΑΘΗΝΑ
<b>ΤΙΤΛΟΣ ΕΦΕΥΡΕΣΗΣ (54):</b>	<b>ΜΕΘΟΔΟΣ ΓΙΑ ΤΟΝ ΚΑΘΑΡΙΣΜΟ ΡΟΩΝ ΑΠΟΒΛΗΤΩΝ ΥΔΑΤΩΝ ΠΟΥ ΠΕΡΙΕΧΟΥΝ ΑΖΩΤΟ</b>

#### ΠΕΡΙΛΗΨΗ (57)

Η εφεύρεση αναφέρεται σε μία μέθοδο για τον καθαρισμό ροών αποβλήτων υδάτων που περιέχουν άζωτο οι οποίες προκύπτουν, για παράδειγμα, στη βιομηχανία τροφίμων, τη χημική βιομηχανία, κλπ. Αυτή η μέθοδος καθαρισμού χαρακτηρίζεται από το ότι διεξάγονται κύκλοι οι οποίοι περιλαμβάνουν τα ακόλουθα στάδια : (α) παροχή ενός πρώτου

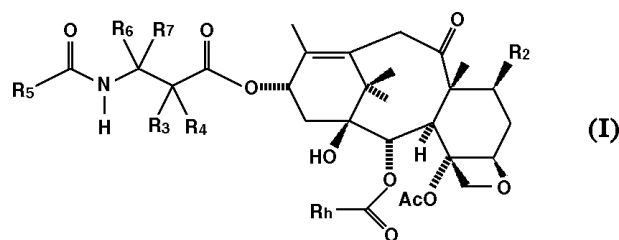
εισρέοντος απόβλητων υδάτων σε έναν αντιδραστήρα με βακτηρίδια νιτροποίησης και απονιτροποίησης, αντίστοιχα, (β) νιτροποίηση μέσω αερισμού των περιεχομένων του αντιδραστήρα, (γ) παροχή ενός δεύτερου εισρέοντος αποβλήτων υδάτων στον αντιδραστήρα, έτσι ώστε να επιτευχθεί ένα περιεχόμενο αντιδραστήρα που έχει αναλογία COD/NO<sub>3</sub>-N που είναι > 4, (δ) διεξαγωγή μιας απονιτροποίησης των περιεχομένων του αντιδραστήρα, (ε) νιτροποίηση μια ακόμη φορά μέσω αερισμού των περιεχομένων του αντιδραστήρα, (στ) επιτρέπουμε στο περιεχόμενο του αντιδραστήρα να καταλαγιάσει και (ζ) αποξήρανση μέρους των περιεχομένων του αντιδραστήρα σαν εκκρέον. Η μέθοδος σύμφωνα με την εφεύρεση διαξάγεται κατά προτίμηση στην περίπτωση μίας βιομηχανικής εγκατάστασης η οποία περιλαμβάνει έναν αριθμό ροών αποβλήτων υδάτων με διαφορετικές συνθέσεις, μία δε από τις ροές αποβλήτων υδάτων έχει ένα υψηλό COD φορτίο και πλεονεκτικώς επίσης ένα χαμηλό επίπεδο Nkj-N. Η μείωση στο επίπεδοαζώτου των μη επεξεργασμένων ροών αποβλήτων υδάτων πριν από τον καθαρισμό μπορεί να φτάσει τιμές και παραπάνω από το 95% στη μέθοδο.



<b>ΑΡΙΘΜΟΣ ΕΥΡΩΠΑΪΚΟΥ Δ.Ε.</b>	<b>(11): 3032723</b>
ΑΡΙΘ. ΕΛΛΗΝΙΚΗΣ ΚΑΤΑΘΕΣΗΣ	(21): 20000400422
ΗΜΕΡ. ΕΛΛΗΝΙΚΗΣ ΚΑΤΑΘΕΣΗΣ	(22): 23-02-2000
ΑΡΙΘ./ΗΜΕΡ. ΔΗΜΟΣΙΕΥΣΗΣ	
ΕΥΡΩΠΑΪΚΟΥ ΔΙΠΛΩΜΑΤΟΣ	(87): 642503/01-12-1999
ΑΡΙΘ./ΗΜΕΡ. ΔΗΜΟΣΙΕΥΣΗΣ	
ΕΥΡΩΠΑΪΚΗΣ ΑΙΤΗΣΗΣ	(86): 92920702.5/22-09-1992
ΔΙΚΑΙΟΥΧΟΣ	(73): 1) FLORIDA STATE UNIVERSITY TALLAHASSEE 32310 FLORIDA, USA 2) BRISTOL-MYERS SQUIBB COMPANY NEWYORK 10154-0037 NY, USA
ΣΥΜΒΑΤΙΚΕΣ ΠΡΟΤΕΡΑΙΟΤΗΤΕΣ	(30): 763805/23-09-91/US, 900408/18-06-92/US
ΕΦΕΥΡΕΤΗΣ	(72): 1) HOLTON ROBERT A. 2) CHEN SHU-HUI 3) FARINA VITTORIO
ΕΙΔΙΚΟΣ ΠΛΗΡΕΞΟΥΣΙΟΣ	(74): ΒΑΓΕΝΑ ΘΕΟΔΩΡΑ, Δικηγόρος Κουμπάρη 2 106 74 ΑΘΗΝΑ
ΑΝΤΙΚΛΗΤΟΣ	(74): ΠΑΠΑΚΩΝΣΤΑΝΤΙΝΟΥ ΕΛΕΝΗ, Δικηγόρος Κουμπάρη 2 106 74 ΑΘΗΝΑ
ΤΪΤΛΟΣ ΕΦΕΥΡΕΣΗΣ	<b>(54): ΠΑΡΑΙΩΓΑ 10-ΔΕΣΑΚΕΤΟΞΥΤΑΧΟΛΗΣ</b>

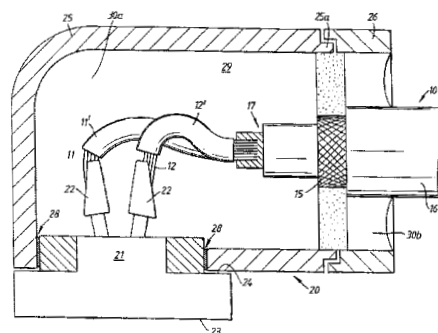
#### ΠΕΡΙΛΗΨΗ (57)

Η παρούσα εφεύρεση αναφέρεται σε 10-δεσακετοξυταξόλη και παράγωγά της, τα οποία είναι χρήσιμα σαν αντι-όγκου παράγοντες. Αυτές οι ενώσεις έχουν τον τύπο (I) στον οποίο το R<sub>2</sub> είναι υδρογόνο, υδρόξυ ή μία προστατευμένη υδρόξυ ομάδα τα R<sub>3</sub> και R<sub>4</sub> ανεξάρτητα είναι υδρογόνο, υδρόξυ, μία προστατευμένη υδρόξυ ομάδα, μεθύλιο, -SH, -NH<sub>2</sub>, ή NR<sub>8</sub>R<sub>9</sub>, το R<sub>5</sub> είναι R<sub>10</sub>, ή -OR<sub>10</sub> τα R<sub>6</sub> και R<sub>7</sub> ανεξάρτητα είναι υδρογόνο, αλκύλιο ή αρύλιο τα R<sub>8</sub> και R<sub>9</sub> ανεξάρτητα είναι υδρογόνο, αλκύλιο, αλκενύλιο, αλκυνύλιο, αλκυνύλιο, ή αρύλιο και το R<sub>10</sub> είναι αλκόξυ, αλκύλιο, αλκενύλιο, αλκυνύλιο ή αρύλιο.



<b>ΑΡΙΘΜΟΣ ΕΥΡΩΠΑΪΚΟΥ Δ.Ε.</b>	<b>(11): 3032724</b>
ΑΡΙΘ. ΕΛΛΗΝΙΚΗΣ ΚΑΤΑΘΕΣΗΣ	(21): 20000400423
ΗΜΕΡ. ΕΛΛΗΝΙΚΗΣ ΚΑΤΑΘΕΣΗΣ	(22): 23-02-2000
ΑΡΙΘ./ΗΜΕΡ. ΔΗΜΟΣΙΕΥΣΗΣ	
ΕΥΡΩΠΑΪΚΟΥ ΔΙΠΛΩΜΑΤΟΣ	(87): 756357/01-12-1999
ΑΡΙΘ./ΗΜΕΡ. ΔΗΜΟΣΙΕΥΣΗΣ	
ΕΥΡΩΠΑΪΚΗΣ ΑΙΤΗΣΗΣ	(86): 96305534.8/29-07-1996
ΔΙΚΑΙΟΥΧΟΣ	(73): CINCH CONNECTORS LIMITED Shireoaks Road, Worksop S80 3HA NOTTINGHAMSHIRE, GB
ΣΥΜΒΑΤΙΚΕΣ ΠΡΟΤΕΡΑΙΟΤΗΤΕΣ	(30): 9515507/28-07-95/GB
ΕΦΕΥΡΕΤΗΣ	(72): MADELEY JOHN NIGEL
ΕΙΔΙΚΟΣ ΠΛΗΡΕΞΟΥΣΙΟΣ	(74): ΒΑΓΕΝΑ ΘΕΟΔΩΡΑ, Δικηγόρος Κουμπάρη 2 106 74 ΑΘΗΝΑ
ΑΝΤΙΚΛΗΤΟΣ	(74): ΠΑΠΑΚΩΝΣΤΑΝΤΙΝΟΥ ΕΛΕΝΗ, Δικηγόρος Κουμπάρη 2 106 74 ΑΘΗΝΑ
ΤΪΤΛΟΣ ΕΦΕΥΡΕΣΗΣ	<b>(54): ΜΕΘΟΔΟΣ ΓΙΑ ΤΗΝ ΚΑΤΑΣΚΕΥΗ ΕΝΟΣ ΗΛΕΚΤΡΙΚΟΥ ΣΥΝΔΕΤΗΡΑ</b>

του πίσω κελύφους (25) και ένα προστατευτικό στρώμα αγωγιμότητας συνδέεται ηλεκτρικά κοντά στη διασύνδεση των δύο τμημάτων του πίσω κελύφους. Η κοιλότητα που δημιουργείται από το δεύτερο τμήμα του πίσω κελύφους (26) πληρούται κατόπιν με ρητίνη και η μονάδα σύνδεσης κλείνεται ερμητικά.



#### ΠΕΡΙΛΗΨΗ (57)

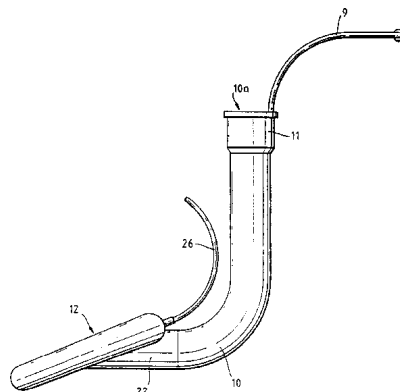
Μία μονάδα σύνδεσης (20) παρέχεται με ένα τμήμα συνδετήρα (21), το οποίο διασυνδέεται με άλλον ένα συνδετήρα και ένα πίσω κέλυφος (25, 26). Το πίσω κέλυφος διαχωρίζεται σε δύο τμήματα, το πρώτο εκ των οποίων προσαρτάται στο τμήμα συνδετήρα (21) αφού τα σύρματα συγκολληθούν στο τμήμα συνδετήρα. Το πρώτο τμήμα του πίσω κελύφους (25) συνδέεται και η προκύπτουσα κοιλότητα πληρούται με ρητίνη. Το δεύτερο τμήμα του πίσω κελύφους (26) προσαρτάται στο πρώτο τμήμα

<b>ΑΡΙΘΜΟΣ ΕΥΡΩΠΑΪΚΟΥ Δ.Ε.</b>	<b>(11): 3032725</b>
ΑΡΙΘ. ΕΛΛΗΝΙΚΗΣ ΚΑΤΑΘΕΣΗΣ	(21): 20000400424
ΗΜΕΡ. ΕΛΛΗΝΙΚΗΣ ΚΑΤΑΘΕΣΗΣ	(22): 23-02-2000
ΑΡΙΘ./ΗΜΕΡ. ΔΗΜΟΣΙΕΥΣΗΣ	
ΕΥΡΩΠΑΪΚΟΥ ΔΙΠΛΩΜΑΤΟΣ	(87): 571439/01-12-1999
ΑΡΙΘ./ΗΜΕΡ. ΔΗΜΟΣΙΕΥΣΗΣ	
ΕΥΡΩΠΑΪΚΗΣ ΑΙΤΗΣΗΣ	(86): 92904391.7/11-02-1992
ΔΙΚΑΙΟΥΧΟΣ	(73): BRAIN ARCHIBALD IAN JEREMY DR. The Studio, St. Andrews Abney Court Drive, Bourne End SL8 5DL BUCKINGHAMSHIRE, GB
ΣΥΜΒΑΤΙΚΕΣ ΠΡΟΤΕΡΑΙΟΤΗΤΕΣ	(30): 91028217/11-02-91/GB
ΕΦΕΥΡΕΤΗΣ	(72): BRAIN ARCHIBALD IAN JEREMY DR.
ΕΙΔΙΚΟΣ ΠΛΗΡΕΞΟΥΣΙΟΣ	(74): ΒΑΓΕΝΑ ΘΕΟΔΩΡΑ, Δικηγόρος Κουμπάρη 2 106 74 ΑΘΗΝΑ
ΑΝΤΙΚΛΗΤΟΣ	(74): ΠΑΠΑΚΩΝΣΤΑΝΤΙΝΟΥ ΕΛΕΝΗ, Δικηγόρος Κουμπάρη 2 106 74 ΑΘΗΝΑ
<b>ΤΙΤΛΟΣ ΕΦΕΥΡΕΣΗΣ</b>	<b>(54): ΜΙΑ ΣΥΣΚΕΥΗ ΤΕΧΝΗΤΗΣ ΠΡΟΣΑΓΩΓΗΣ</b> <b>ΑΕΡΑ</b>

#### ΠΕΡΙΛΗΨΗ (57)

Η συσκευή τεχνητής προσαγωγής αέρα, η οποία διευκολύνει τον αερισμό των πνευμόνων ενός αναισθητού ασθενή, αποτελείται από ένα άκαμπτο σωλήνα προσαγωγής αέρα (10), ο οποίος καμπυλώνεται έτσι, ώστε να παίρνει το σχήμα της διόδου αέρα του ασθενή (οροφαρυγγική καμπύλη) και ο οποίος ανοίγει μέσα στον εσωτερικό χώρο, ή εσωτερική κοιλότητα,

της μάσκας του λάρυγγα (12), της οποίας η περιφέρεια (14) είναι προσαρμοσμένη έτσι, ώστε να στεγανοποιεί την εισαγωγή (36) του λάρυγγα (38). Η συσκευή περιλαμβάνει επίσης μία χειρολαβή (9), η οποία έχει τοποθετηθεί στο εξωτερικό άκρο του σωλήνα (10) και καμπυλώνει σε διεύθυνση αντίθετη από τη διεύθυνση του στομίου του σωλήνα προσαγωγής αέρα (10).



<b>ΑΡΙΘΜΟΣ ΕΥΡΩΠΑΪΚΟΥ Δ.Ε.</b>	<b>(11): 3032726</b>
ΑΡΙΘ. ΕΛΛΗΝΙΚΗΣ ΚΑΤΑΘΕΣΗΣ	(21): 20000400425
ΗΜΕΡ. ΕΛΛΗΝΙΚΗΣ ΚΑΤΑΘΕΣΗΣ	(22): 23-02-2000
ΑΡΙΘ./ΗΜΕΡ. ΔΗΜΟΣΙΕΥΣΗΣ	
ΕΥΡΩΠΑΪΚΟΥ ΔΙΠΛΩΜΑΤΟΣ	(87): 576612/01-12-1999
ΑΡΙΘ./ΗΜΕΡ. ΔΗΜΟΣΙΕΥΣΗΣ	
ΕΥΡΩΠΑΪΚΗΣ ΑΙΤΗΣΗΣ	(86): 92910791.0/18-03-1992
ΔΙΚΑΙΟΥΧΟΣ	(73): CYTRX CORPORATION 150 Technology Parkway, Technology Park 30092 ATLANTA, NORCROSS, GA, USA
ΣΥΜΒΑΤΙΚΕΣ ΠΡΟΤΕΡΑΙΟΤΗΤΕΣ	(30): 673289/19-03-91/US, 847874/13-03-92/US
ΕΦΕΥΡΕΤΗΣ	(72): 1) EMANUELE MARTIN R. 2) HUNTER ROBERT L. 3) CULBRETH PAULA H.
ΕΙΔΙΚΟΣ ΠΛΗΡΕΞΟΥΣΙΟΣ	(74): ΒΑΓΕΝΑ ΘΕΟΔΩΡΑ, Δικηγόρος Κουμπάρη 2 106 74 ΑΘΗΝΑ
ΑΝΤΙΚΛΗΤΟΣ	(74): ΠΑΠΑΚΩΝΣΤΑΝΤΙΝΟΥ ΕΛΕΝΗ, Δικηγόρος Κουμπάρη 2 106 74 ΑΘΗΝΑ
<b>ΤΙΤΛΟΣ ΕΦΕΥΡΕΣΗΣ</b>	<b>(54): ΣΥΜΠΟΛΥΜΕΡΗ ΠΟΛΥΟΞΥΠΡΟΠΥ-</b> <b>ΛΕΝΙΟΥ/ΠΟΛΥΟΞΥΑΙΘΥΛΕΝΙΟΥ ΜΕ</b> <b>ΒΕΛΤΙΩΜΕΝΗ ΒΙΟΛΟΓΙΚΗ ΔΡΑΣΤΙΚΟ-</b> <b>ΤΗΤΑ</b>

#### ΠΕΡΙΛΗΨΗ (57)

Η παρούσα εφεύρεση αφορά νέα σκευάσματα συμπολυμερών πολυοξυπροπυλενίου/πολυοξυαιθυλενίου τα οποία διατηρούν την θεραπευτική δραστηριότητα των εμπορικών σκευασμάτων, αλλά ουσιαστικά είναι απηλλαγμένα από ανεπιθύμητες επιδράσεις οι οποίες απαντούν εις τα σκευάσματα της προηγούμενης τεχνικής. Λόγω των παρασκευών των συμπολυμερών πολυοξυπροπυλενίου/πολυοξυαιθυλενίου τα οποία περιέχουν την παρούσα εφεύρεση είναι ένας μικρότερος πολυδιασποράς πληθυσμός μορίων από τα συμπολυμερή της προηγούμενης τεχνικής πολυοξυπροπυλενίου/πολυοξυαιθυλενίου και η βιολογική δραστηριότητα των συμπολυμερών ορίζεται καλύτερα και μπορεί να προβλεφθεί καλύτερα.

<b>ΑΡΙΘΜΟΣ ΕΥΡΩΠΑΪΚΟΥ Δ.Ε.</b> (11):	<b>3032727</b>	150 mg και σε μία συγκέντρωση τουλάχιστον περίπου 50mg/ml. Ο υδατικός σχηματισμός βόειας σωματοτροπίνης φροντίζει για την συντηρούμενη απελευθέρωση βόειας σωματοτροπίνης μέσα στο κυκλοφορικό σύστημα του ζώου για περισσότερο από τρεις (3) ημέρες.
ΑΡΙΘ. ΕΛΛΗΝΙΚΗΣ ΚΑΤΑΘΕΣΗΣ (21):	20000400426	
ΗΜΕΡ. ΕΛΛΗΝΙΚΗΣ ΚΑΤΑΘΕΣΗΣ (22):	23-02-2000	
ΑΡΙΘ./ΗΜΕΡ. ΔΗΜΟΣΙΕΥΣΗΣ ΕΥΡΩΠΑΪΚΟΥ ΔΙΠΛΩΜΑΤΟΣ (87):	741579/01-12-1999	
ΑΡΙΘ./ΗΜΕΡ. ΔΗΜΟΣΙΕΥΣΗΣ ΕΥΡΩΠΑΪΚΗΣ ΑΙΤΗΣΗΣ (86):	95906743.0/09-01-1995	
ΔΙΚΑΙΟΥΧΟΣ (73):	PHARMACIA & UPJOHN COMPANY 301 Henrietta Street, ΚΑΛΑΜΑΖΟΟ 49001 MICHIGAN, USA	
ΣΥΜΒΑΤΙΚΕΣ ΠΡΟΤΕΡΑΙΟΤΗΤΕΣ (30):	186572/25-01-94/US	
ΕΦΕΥΡΕΤΗΣ (72):	1) HAGEMAN MICHAEL J. 2) POSSERT MARGARET L.	
ΕΙΔΙΚΟΣ ΠΛΗΡΕΞΟΥΣΙΟΣ (74):	ΒΑΓΕΝΑ ΘΕΟΔΩΡΑ, Δικηγόρος Κουμπάρη 2 106 74 ΑΘΗΝΑ	
ΑΝΤΙΚΛΗΤΟΣ (74):	ΠΑΠΑΚΩΝΣΤΑΝΤΙΝΟΥ ΕΛΕΝΗ, Δικηγόρος Κουμπάρη 2 106 74 ΑΘΗΝΑ	
<b>ΤΙΤΛΟΣ ΕΦΕΥΡΕΣΗΣ (54):</b>	<b>ΥΔΑΤΙΚΟΣ ΠΑΡΑΤΕΤΑΜΕΝΗΣ ΑΠΕ- ΛΕΥΘΕΡΩΣΗΣ ΣΧΗΜΑΤΙΣΜΟΣ</b>	

#### ΠΕΡΙΛΗΨΗ (57)

Παρατεταμένη παρεντερική απελευθέρωση μέσα στο κυκλοφορικό σύστημα μιάς αελάδας μιάς βιοενεργού βόειας σωματοτροπίνης σε επιθυμητά αποτελεσματικά επίπεδα μπορεί να επιτυγχάνεται χρησιμοποιώντας νέες συνθέσεις στις οποίες η βόεια σωματοτροπίνη είναι παρούσα σε ένα υδατικό υγρό σε μία δόση τουλάχιστον περίπου

<b>ΑΡΙΘΜΟΣ ΕΥΡΩΠΑΪΚΟΥ Δ.Ε.</b> (11):	<b>3032728</b>	χρωματογραφία εκμεταλλεύεται το γεγονός ότι δραστικός α-1 ΡΙ δεν δεσμεύεται στην κατιονική στήλη υπ'αυτές τις συνθήκες αλλά άλλες πρωτεΐνες, συμπεριλαμβανομένου μετουσιωμένου α-1 ΡΙ και λευκώματος, δεσμεύονται. Το αποτέλεσμα είναι ότι δραστικός α-1 ΡΙ ρέει διαμέσου της στήλης χρωματογραφίας αφήνοντας τις μολύνουσες πρωτεΐνες πίσω. Ανάκτηση του α-1 ΡΙ είναι υψηλή και η βελτίωση καθαρότητας είναι δραματική.
ΑΡΙΘ. ΕΛΛΗΝΙΚΗΣ ΚΑΤΑΘΕΣΗΣ (21):	20000400427	
ΗΜΕΡ. ΕΛΛΗΝΙΚΗΣ ΚΑΤΑΘΕΣΗΣ (22):	23-02-2000	
ΑΡΙΘ./ΗΜΕΡ. ΔΗΜΟΣΙΕΥΣΗΣ ΕΥΡΩΠΑΪΚΟΥ ΔΙΠΛΩΜΑΤΟΣ (87):	698615/08-12-1999	
ΑΡΙΘ./ΗΜΕΡ. ΔΗΜΟΣΙΕΥΣΗΣ ΕΥΡΩΠΑΪΚΗΣ ΑΙΤΗΣΗΣ (86):	95112630.9/11-08-1995	
ΔΙΚΑΙΟΥΧΟΣ (73):	BAYER CORPORATION 100 Bayer Road, PITTSBURGH 15205-9741 PA, USA	
ΣΥΜΒΑΤΙΚΕΣ ΠΡΟΤΕΡΑΙΟΤΗΤΕΣ (30):	295119/24-08-94/US	
ΕΦΕΥΡΕΤΗΣ (72):	1) LEBING WYTOLD R. 2) CHEN SHARON X.	
ΕΙΔΙΚΟΣ ΠΛΗΡΕΞΟΥΣΙΟΣ (74):	ΒΑΓΕΝΑ ΘΕΟΔΩΡΑ, Δικηγόρος Κουμπάρη 2 106 74 ΑΘΗΝΑ	
ΑΝΤΙΚΛΗΤΟΣ (74):	ΠΑΠΑΚΩΝΣΤΑΝΤΙΝΟΥ ΕΛΕΝΗ, Δικηγόρος Κουμπάρη 2 106 74 ΑΘΗΝΑ	
<b>ΤΙΤΛΟΣ ΕΦΕΥΡΕΣΗΣ (54):</b>	<b>ΚΑΘΑΡΙΣΜΟΣ ΑΝΑΣΤΟΛΕΑ ΑΛΦΑ-1 ΠΡΩΤΕΪΝΑΣΗΣ ΧΡΗΣΙΜΟΠΟΙΩΝΤΑΣ ΝΕΕΣ ΣΥΝΘΗΚΕΣ ΧΡΩΜΑΤΟΓΡΑΦΙΚΟΥ ΔΙΑΧΩΡΙΣΜΟΥ</b>	

#### ΠΕΡΙΛΗΨΗ (57)

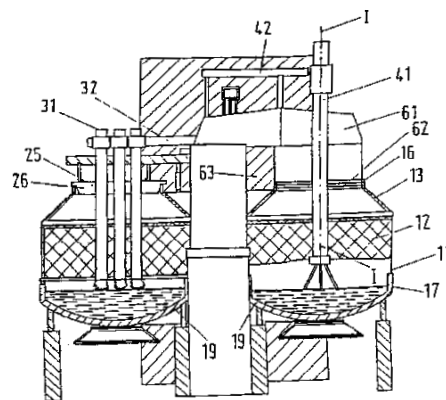
Κατιονική χρωματογραφία με διαλύματα σε pH μικρότερο από 6.0 και χαμηλή ιοντική ισχύς, μπορούν να χρησιμοποιούνται για καθαρισμό ανθρώπινου αναστολέα α-1 πρωτεΐνης (α-1 ΡΙ) από βιολογικά ρευστά τα οποία περικλείουν πλάσμα και κλάσματα πλάσματος. Η κατιονική

<b>ΑΡΙΘΜΟΣ ΕΥΡΩΠΑΪΚΟΥ Δ.Ε.</b>	<b>(11): 3032729</b>
ΑΡΙΘ. ΕΛΛΗΝΙΚΗΣ ΚΑΤΑΘΕΣΗΣ	(21): 20000400428
ΗΜΕΡ. ΕΛΛΗΝΙΚΗΣ ΚΑΤΑΘΕΣΗΣ	(22): 23-02-2000
ΑΡΙΘ./ΗΜΕΡ. ΔΗΜΟΣΙΕΥΣΗΣ	
ΕΥΡΩΠΑΪΚΟΥ ΔΙΠΛΩΜΑΤΟΣ	(87): 784708/08-12-1999
ΑΡΙΘ./ΗΜΕΡ. ΔΗΜΟΣΙΕΥΣΗΣ	
ΕΥΡΩΠΑΪΚΗΣ ΑΙΤΗΣΗΣ	(86): 95931905.4/15-09-1995
ΔΙΚΑΙΟΥΧΟΣ	(73): MANNESMANN AG 40213 DUSSELDORF GERMANY
ΣΥΜΒΑΤΙΚΕΣ ΠΡΟΤΕΡΑΙΟΤΗΤΕΣ	(30): 4434369/15-09-94/DE
ΕΦΕΥΡΕΤΗΣ	(72): 1) MEIERLING PETER 2) FALKENRECK UDO 3) LEMKE STEFAN 4) EVERS UDO
ΕΙΔΙΚΟΣ ΠΛΗΡΕΞΟΥΣΙΟΣ	(74): ΒΑΓΕΝΑ ΘΕΟΔΩΡΑ, Δικηγόρος Κουμπάρη 2 106 74 ΑΘΗΝΑ
ΑΝΤΙΚΛΗΤΟΣ	(74): ΠΑΠΑΚΩΝΣΤΑΝΤΙΝΟΥ ΕΛΕΝΗ, Δικηγόρος Κουμπάρη 2 106 74 ΑΘΗΝΑ
<b>ΤΙΤΛΟΣ ΕΦΕΥΡΕΣΗΣ</b>	<b>(54): ΜΕΘΟΔΟΣ ΚΑΙ ΙΔΙΟΣΥΣΚΕΥΗ ΔΙΑ ΤΗΝ ΜΟΝΟΦΑΣΙΚΗΝ ΘΕΪΝ ΥΓΡΟΥ ΣΙΔΗΡΟΥ ΜΕΣΩ ΜΗ-ΗΛΕΚΤΡΙΚΗΣ ΚΑΙ ΗΛΕΚΤΡΙΚΗΣ ΕΡΓΑΣΙΑΣ ΘΕΩΣ</b>

#### ΠΕΡΙΛΗΨΗ (57)

Η εφεύρεσις αφορά εις μίαν μέθοδον και μίαν συσκευήν χαλυουργείου διά την μεταλλουργικήν επεξεργασίαν σιδηρομετάλλων ιδιαίτερος διά

την παραγωγήν χαλυβδίων τηγμάτων. Διά να εκτελείται η μεταλλουργική εργασία σιδηρομετάλλων ιδιαίτερος διά την παραγωγήν χαλυβδίων τηγμάτων, με εξοικονόμησιν ενεργείας, διαφύλαξιν του περιβάλλοντος και ευνοϊκήν δαπάνην, προτείνεται συμφώνως προς την εφεύρεσιν, ώστε να εκτελούνται όλα αι μεταλλουργικά εργασιαι εις ένα κάδο, ένθα αυτός ο κάδος μίαν φοράν αναλαμβάνει την λειτουργίαν (εντολήν εργασίας) ενός μεταλλακτήρος (μετατροπέως) και χωρίς μετάγγισιν του προϊόντος τήξεως μίαν άλλην φοράν την λειτουργίαν μίας καμίνου βολταϊκού τόξου.



<b>ΑΡΙΘΜΟΣ ΕΥΡΩΠΑΪΚΟΥ Δ.Ε.</b>	<b>(11): 3032730</b>
ΑΡΙΘ. ΕΛΛΗΝΙΚΗΣ ΚΑΤΑΘΕΣΗΣ	(21): 20000400429
ΗΜΕΡ. ΕΛΛΗΝΙΚΗΣ ΚΑΤΑΘΕΣΗΣ	(22): 23-02-2000
ΑΡΙΘ./ΗΜΕΡ. ΔΗΜΟΣΙΕΥΣΗΣ	
ΕΥΡΩΠΑΪΚΟΥ ΔΙΠΛΩΜΑΤΟΣ	(87): 725782/15-12-1999
ΑΡΙΘ./ΗΜΕΡ. ΔΗΜΟΣΙΕΥΣΗΣ	
ΕΥΡΩΠΑΪΚΗΣ ΑΙΤΗΣΗΣ	(86): 95901070.3/28-10-1994
ΔΙΚΑΙΟΥΧΟΣ	(73): UNIVERSITY OF FLORIDA RESEARCH FOUNDATION, INC. 223 Grinter hall, GAINESVILLE 32611 FL, USA
ΣΥΜΒΑΤΙΚΕΣ ΠΡΟΤΕΡΑΙΟΤΗΤΕΣ	(30): 144459/28-10-93/US
ΕΦΕΥΡΕΤΗΣ	(72): 1) BELARDINELLI LUIZ 2) OLSSON RAY 3) BAKER STEPHEN 4) SCAMMELLS PETER J. 5) MILNER PETER GERARD 6) PFISTER JURG ROLAND 7) SCHREINER GEORGE FREDERIC
ΕΙΔΙΚΟΣ ΠΛΗΡΕΞΟΥΣΙΟΣ	(74): ΒΑΓΕΝΑ ΘΕΟΔΩΡΑ, Δικηγόρος Κουμπάρη 2 106 74 ΑΘΗΝΑ
ΑΝΤΙΚΛΗΤΟΣ	(74): ΠΑΠΑΚΩΝΣΤΑΝΤΙΝΟΥ ΕΛΕΝΗ, Δικηγόρος Κουμπάρη 2 106 74 ΑΘΗΝΑ
<b>ΤΙΤΛΟΣ ΕΦΕΥΡΕΣΗΣ</b>	<b>(54): ΑΓΩΝΙΣΤΕΣ ΚΑΙ ΑΝΤΑΓΩΝΙΣΤΕΣ Α1 ΥΠΟΔΟΧΕΑ ΑΔΕΝΟΣΙΝΗΣ</b>

#### ΠΕΡΙΛΗΨΗ (57)

Εδώ περιγράφονται παράγωγα αδενοσίνης και ξανθίνης, και συνθέσεις περιλαμβάνουσες αυτές τις ενώσεις, οι οποίες είναι δυνητικοί επιλεκτικοί αγωνιστές και ανταγωνιστές υποδοχέων αδενοσίνης. Τα παράγωγα και οι συνθέσεις χρησιμοποιούνται γι την αγωγή καταστάσεων, όπως ορισμένες καρδιακές αρρυθμίες.

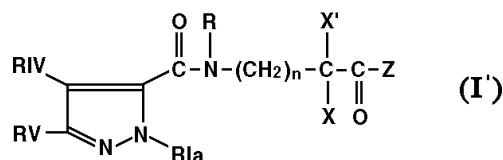
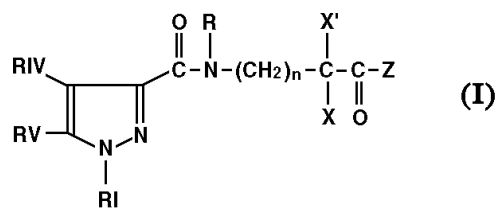
<b>ΑΡΙΘΜΟΣ ΕΥΡΩΠΑΪΚΟΥ Δ.Ε.</b>	<b>(11): 3032731</b>
ΑΡΙΘ. ΕΛΛΗΝΙΚΗΣ ΚΑΤΑΘΕΣΗΣ	(21): 20000400430
ΗΜΕΡ. ΕΛΛΗΝΙΚΗΣ ΚΑΤΑΘΕΣΗΣ	(22): 23-02-2000
ΑΡΙΘ./ΗΜΕΡ. ΔΗΜΟΣΙΕΥΣΗΣ	
ΕΥΡΩΠΑΪΚΟΥ ΔΙΠΛΩΜΑΤΟΣ	(87): 754390/15-12-1999
ΑΡΙΘ./ΗΜΕΡ. ΔΗΜΟΣΙΕΥΣΗΣ	
ΕΥΡΩΠΑΪΚΗΣ ΑΙΤΗΣΗΣ	(86): 94927743.8/29-09-1994
ΔΙΚΑΙΟΥΧΟΣ	(73): MINDPORT B.V. 2130 HOOFDDORP ΚΑ, NETHERLANDS
ΣΥΜΒΑΤΙΚΕΣ ΠΡΟΤΕΡΑΙΟΤΗΤΕΣ	(30): 9407038/08-04-94/GB
ΕΦΕΥΡΕΤΗΣ	(72): DAVIES DONALD WATTS
ΕΙΔΙΚΟΣ ΠΛΗΡΕΞΟΥΣΙΟΣ	(74): ΒΑΓΕΝΑ ΘΕΟΔΩΡΑ, Δικηγόρος Κουμπάρη 2 106 74 ΑΘΗΝΑ
ΑΝΤΙΚΛΗΤΟΣ	(74): ΠΑΠΑΚΩΝΣΤΑΝΤΙΝΟΥ ΕΛΕΝΗ, Δικηγόρος Κουμπάρη 2 106 74 ΑΘΗΝΑ
<b>ΤΙΤΛΟΣ ΕΦΕΥΡΕΣΗΣ</b>	<b>(54): ΜΕΘΟΔΟΣ ΚΑΙ ΣΥΣΚΕΥΗ ΓΙΑ ΤΗ ΜΕΤΑΔΟΣΗ ΚΑΙ ΤΗ ΛΗΨΗ ΚΡΥΠΤΟΓΡΑΦΗΜΕΝΩΝ ΣΗΜΑΤΩΝ</b>

σύμφωνα με ένα από τα συστήματα κρυπτογραφήσεως. Σε μια έξοδο είναι διαθέσιμα το κρυπτογραφημένο σήμα, τα δύο σήματα κρυπτογραφήσεως και το σήμα διαφοράς. Σε έναν αποκωδικοποιητή συμβατό, για παράδειγμα με το πρώτο σύστημα κρυπτογραφήσεως, λαμβάνονται το πρώτο σύστημα κρυπτογραφήσεως, τα κρυπτογραφημένα δεδομένα, το δεύτερο σήμα δεδομένων κρυπτογραφήσεως και το σήμα διαφοράς. Τότε ο αποκωδικοποιητής μπορεί να εξαγάγει το πρώτο σήμα δεδομένων κρυπτογραφήσεως από το δεύτερο σήμα δεδομένων κρυπτογραφήσεως και από το σήμα διαφοράς και μπορεί έτσι να αποκωδικοποιήσει το κρυπτογραφημένο σήμα.

#### ΠΕΡΙΛΗΨΗ (57)

Ενα κρυπτογραφημένο σήμα συμβατό με ένα πρώτο και ένα δεύτερο σύστημα κρυπτογραφήσεως δημιουργείται δια της παραγωγής σημάτων δεδομένων κρυπτογραφήσεως σχετιζόμενων με έκαστο σύστημα κρυπτογραφήσεως. Ενα σήμα διαφοράς προκύπτει από τα δύο σήματα κρυπτογραφήσεως και το προς κρυπτογράφηση σήμα κρυπτογραφείται

<b>ΑΡΙΘΜΟΣ ΕΥΡΩΠΑΪΚΟΥ Δ.Ε.</b>	<b>(11): 3032732</b>
ΑΡΙΘ. ΕΛΛΗΝΙΚΗΣ ΚΑΤΑΘΕΣΗΣ	(21): 20000400431
ΗΜΕΡ. ΕΛΛΗΝΙΚΗΣ ΚΑΤΑΘΕΣΗΣ	(22): 23-02-2000
ΑΡΙΘ./ΗΜΕΡ. ΔΗΜΟΣΙΕΥΣΗΣ	
ΕΥΡΩΠΑΪΚΟΥ ΔΙΠΛΩΜΑΤΟΣ	(87): 477049/01-12-1999
ΑΡΙΘ./ΗΜΕΡ. ΔΗΜΟΣΙΕΥΣΗΣ	
ΕΥΡΩΠΑΪΚΗΣ ΑΙΤΗΣΗΣ	(86): 91402269.4/20-08-1991
ΔΙΚΑΙΟΥΧΟΣ	(73): SANOFI-SYNTHELABO 174, Avenue De France 75013 PARIS, FRANCE
ΣΥΜΒΑΤΙΚΕΣ ΠΡΟΤΕΡΑΙΟΤΗΤΕΣ	(30): 9010486/20-08-90/FR
ΕΦΕΥΡΕΤΗΣ	(72): 1) BOIGEGRAIN ROBERT 2) GULLY DANIELLE 3) JEANJEAN FRANCIS 4) MOLIMARD JEAN-CHARLES
ΕΙΔΙΚΟΣ ΠΛΗΡΕΞΟΥΣΙΟΣ	(74): ΒΑΓΕΝΑ ΘΕΟΔΩΡΑ, Δικηγόρος Κουμπάρη 2 106 74 ΑΘΗΝΑ
ΑΝΤΙΚΛΗΤΟΣ	(74): ΠΑΠΑΚΩΝΣΤΑΝΤΙΝΟΥ ΕΛΕΝΗ, Δικηγόρος Κουμπάρη 2 106 74 ΑΘΗΝΑ
<b>ΤΙΤΛΟΣ ΕΦΕΥΡΕΣΗΣ</b>	<b>(54): ΠΑΡΑΓΩΓΑ 3-ΑΜΙΔΟ-ΠΥΡΑΖΟΛΙΟΥ, ΜΕΘΟΔΟΣ ΠΑΡΑΣΚΕΥΗΣ ΤΟΥΣ, ΚΑΙ ΠΕΡΙΕΧΟΥΣΕΣ ΑΥΤΑ ΦΑΡΜΑΚΕΥΤΙΚΕΣ ΣΥΝΘΕΣΕΙΣ</b>



#### ΠΕΡΙΛΗΨΗ (57)

Η ευρεσιτεχνία έχει ως αντικείμενο 3-αμιδο-πυραζόλια του τύπου (I) ή (I'). Αφορά, επίσης, μέθοδο παρασκευής τους και τις φαρμακευτικές συνθέσεις οι οποίες περιέχουν τις εν λόγω ενώσεις ως δραστικό συστατικό.



<b>ΑΡΙΘΜΟΣ ΕΥΡΩΠΑΪΚΟΥ Δ.Ε.</b>	<b>(11): 3032733</b>
ΑΡΙΘ. ΕΛΛΗΝΙΚΗΣ ΚΑΤΑΘΕΣΗΣ	(21): 20000400432
ΗΜΕΡ. ΕΛΛΗΝΙΚΗΣ ΚΑΤΑΘΕΣΗΣ	(22): 23-02-2000
ΑΡΙΘ./ΗΜΕΡ. ΔΗΜΟΣΙΕΥΣΗΣ	
ΕΥΡΩΠΑΪΚΟΥ ΔΙΠΛΩΜΑΤΟΣ	(87): 850270/08-12-1999
ΑΡΙΘ./ΗΜΕΡ. ΔΗΜΟΣΙΕΥΣΗΣ	
ΕΥΡΩΠΑΪΚΗΣ ΑΙΤΗΣΗΣ	(86): 96932516.6/12-09-1996
ΔΙΚΑΙΟΥΧΟΣ	(73): FVP FORMVERPACKUNG GMBH Gartenstrasse 60-68 01445 RADEBEUL, GERMANY
ΣΥΜΒΑΤΙΚΕΣ ΠΡΟΤΕΡΑΙΟΤΗΤΕΣ	(30): 03592-EP95/12-09-95/PCT
ΕΦΕΥΡΕΤΗΣ	(72): 1) BAAR ANDREAS GERHARD 2) GEBEL WOLFGANG 3) IMHOF UTE 4) MIHALIK HANNELORE
ΕΙΔΙΚΟΣ ΠΛΗΡΕΞΟΥΣΙΟΣ	(74): ΒΑΓΕΝΑ ΘΕΟΔΩΡΑ, Δικηγόρος Κουμπάρη 2 106 74 ΑΘΗΝΑ
ΑΝΤΙΚΛΗΤΟΣ	(74): ΠΑΠΑΚΩΝΣΤΑΝΤΙΝΟΥ ΕΛΕΝΗ, Δικηγόρος Κουμπάρη 2 106 74 ΑΘΗΝΑ
<b>ΤΙΤΛΟΣ ΕΦΕΥΡΕΣΗΣ</b>	<b>(54): ΜΕΘΟΔΟΣ ΓΙΑ ΤΗΝ ΚΑΤΑΣΚΕΥΗ ΜΟΡΦΟΣΩΜΑΤΩΝ ΜΕ ΑΠΟΦΡΑΚΤΙΚΗ ΣΤΡΩΣΗ ΑΠΟ ΒΙΟΛΟΓΙΚΟ ΑΠΟΙΚΟΔΟΜΟΥΜΕΝΟ ΥΛΙΚΟ ΚΑΙ ΜΟΡΦΟΣΩΜΑΤΑ</b>

#### ΠΕΡΙΛΗΨΗ (57)

Η εφεύρεση αφορά σε μια μέθοδο για την κατασκευή μορφοσωμάτων με αποφρακτική στρώση, ιδιαίτερα σε μορφοσώματα συσκευασίας από βιολογικά αποικοδομούμενο υλικό με τη χρησιμοποίηση μιάς ιξώδους μάζας, η οποία περιέχει βιολογικό αποικοδομούμενο υλικό ινών σ'ένα μίγμα ινών διαφορετικού μήκους, νερό καθώς και άμυλο και με διαμόρφωση ενός σύνθετου υλικού ινών-αμύλου ψήνεται σε καλούπι, καθώς και σε μορφοσώματα κατ'αυτήν τη μέθοδο. Μετά το ψήσιμο το μορφοσώμα γίνεται υδρόφοβο και εμποτίζεται με οξική κυτταρίνη, χωρίς μαλακοποιητή ή εφοδιάζεται με μια επίστρωση λεπτού φύλλου με τη χρησιμοποίηση λεπτού φύλλου με βάση πολυεστέρα, αμίδιο πολυεστέρα ή πολυγαλακτικό οξύ ή με υδρόφοβο εμποτισμό η ίδια ή ιξώδης μάζα παρουσιάζει μετά το ψήσιμο μια υδρόφοβη χαρακτηριστική.

<b>ΑΡΙΘΜΟΣ ΕΥΡΩΠΑΪΚΟΥ Δ.Ε.</b>	<b>(11): 3032734</b>
ΑΡΙΘ. ΕΛΛΗΝΙΚΗΣ ΚΑΤΑΘΕΣΗΣ	(21): 20000400433
ΗΜΕΡ. ΕΛΛΗΝΙΚΗΣ ΚΑΤΑΘΕΣΗΣ	(22): 23-02-2000
ΑΡΙΘ./ΗΜΕΡ. ΔΗΜΟΣΙΕΥΣΗΣ	
ΕΥΡΩΠΑΪΚΟΥ ΔΙΠΛΩΜΑΤΟΣ	(87): 739201/01-12-1999
ΑΡΙΘ./ΗΜΕΡ. ΔΗΜΟΣΙΕΥΣΗΣ	
ΕΥΡΩΠΑΪΚΗΣ ΑΙΤΗΣΗΣ	(86): 95907683.7/12-01-1995
ΔΙΚΑΙΟΥΧΟΣ	(73): LABORATOIRES DE PRODUITS ETHIQUES ETHYPHARM 21 Rue Saint-Mathieu 78550 HOUDAN, FRANCE
ΣΥΜΒΑΤΙΚΕΣ ΠΡΟΤΕΡΑΙΟΤΗΤΕΣ	(30): 9400394/14-01-94/FR
ΕΦΕΥΡΕΤΗΣ	(72): 1) LEDUC GERARD 2) DEBREGES PATRICE
ΕΙΔΙΚΟΣ ΠΛΗΡΕΞΟΥΣΙΟΣ	(74): ΡΟΥΣΣΟΥ ANNA, Δικηγόρος Κουμπάρη 2 106 74 ΑΘΗΝΑ
ΑΝΤΙΚΛΗΤΟΣ	(74): ΠΑΠΑΚΩΝΣΤΑΝΤΙΝΟΥ ΕΛΕΝΗ, Δικηγόρος Κουμπάρη 2 106 74 ΑΘΗΝΑ
<b>ΤΙΤΛΟΣ ΕΦΕΥΡΕΣΗΣ</b>	<b>(54): ΜΙΚΡΟΚΟΚΚΙΑ ΠΑΡΑΓΩΓΩΝ ΤΗΣ 5-ΝΙΤΡΟΙΜΙΔΑΖΟΛΗΣ</b>

περιέχουν και τα μικροκοκκία υπό τύπο ενδιάμεσων στην παρασκευή της μορφής σύμφωνα με την εφεύρεση.

#### ΠΕΡΙΛΗΨΗ (57)

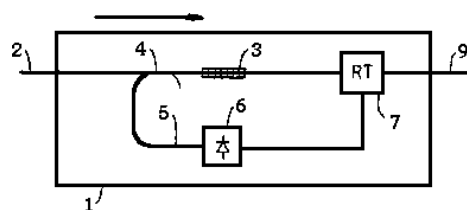
Η παρούσα εφεύρεση αφορά μία γαληνική μορφή παραγώγων της 5-νιτροϊμιδαζόλης χαρακτηριζόμενη από το ότι περιλαμβάνει ένα συνδυασμό μικροκοκκίων παραγώγων της 5-νιτροϊμιδαζόλης, συνιστάμενο αφ'ενός από μικροκοκκία ανθεκτικά στο στομάχο και αφ'ετέρου από μικροκοκκία παρατεταμένης απελευθερώσεως, τις φαρμακευτικές συνθέσεις που την

<b>ΑΡΙΘΜΟΣ ΕΥΡΩΠΑΪΚΟΥ Δ.Ε.</b>	<b>(11): 3032735</b>
ΑΡΙΘ. ΕΛΛΗΝΙΚΗΣ ΚΑΤΑΘΕΣΗΣ	(21): 20000400434
ΗΜΕΡ. ΕΛΛΗΝΙΚΗΣ ΚΑΤΑΘΕΣΗΣ	(22): 23-02-2000
ΑΡΙΘ./ΗΜΕΡ. ΔΗΜΟΣΙΕΥΣΗΣ	
ΕΥΡΩΠΑΪΚΟΥ ΔΙΠΛΩΜΑΤΟΣ	(87): 782814/08-12-1999
ΑΡΙΘ./ΗΜΕΡ. ΔΗΜΟΣΙΕΥΣΗΣ	
ΕΥΡΩΠΑΪΚΗΣ ΑΙΤΗΣΗΣ	(86): 95933480.6/19-09-1995
ΔΙΚΑΙΟΥΧΟΣ	(73): BICC PUBLIC LIMITED COMPANY Devonshire House, Mayfair Place W1X 5FH LONDON, GB
ΣΥΜΒΑΤΙΚΕΣ ΠΡΟΤΕΡΑΙΟΤΗΤΕΣ	(30): 9418946/20-09-94/GB
ΕΦΕΥΡΕΤΗΣ	(72): 1) MURPHY MICHAEL MATTHEW 2) HAIGH NEIL RICHARD
ΕΙΔΙΚΟΣ ΠΛΗΡΕΞΟΥΣΙΟΣ	(74): ΒΑΓΕΝΑ ΘΕΟΔΩΡΑ, Δικηγόρος Κουμπάρη 2 106 74 ΑΘΗΝΑ
ΑΝΤΙΚΛΗΤΟΣ	(74): ΠΑΠΑΚΩΝΣΤΑΝΤΙΝΟΥ ΕΛΕΝΗ, Δικηγόρος Κουμπάρη 2 106 74 ΑΘΗΝΑ
<b>ΤΙΤΛΟΣ ΕΦΕΥΡΕΣΗΣ</b>	<b>(54): ΕΝΑ ΟΠΤΙΚΟ ΔΙΚΤΥΟ ΜΕ ΔΡΟΜΟΛΟΓΗΣΗ Η ΟΠΟΙΑ ΕΞΑΡΤΑΤΑ ΑΠΟ ΤΟ ΜΗΚΟΣ ΚΥΜΑΤΟΣ</b>

**ΠΕΡΙΛΗΨΗ (57)**

Ένα οπτικό δίκτυο, στο οποίο τα σήματα δεδομένων κωδικοποιούνται με ένα μήκος κύματος, το οποίο αντιστοιχεί στη διεύθυνση των σημάτων. Το αναφερόμενο οπτικό δίκτυο περιλαμβάνει, σε ένα τουλάχιστον σημείο του, ένα μεταγωγέα (διακόπτη) δρομολόγησης δεδομένων (1), ο οποίος

αποτελείται από: (i) ένα συγκριτή μήκων κύματος (3), ο οποίος μπορεί να είναι ένας διαχωριστής ακτινοβολίας Bragg ή ένα φίλτρο εγκοπής, ο οποίος λαμβάνει σήματα δεδομένων και σχετίζεται με ένα χαρακτηριστικό μήκος κύματος έτσι, ώστε να στέλνει το σήμα δεδομένων κατά μήκος μίας γραμμής ενεργοποίησης πύλης (5), ανεξάρτητα από τη σχέση μεταξύ του μήκους κύματος κωδικοποίησης του σήματος δεδομένων και του χαρακτηριστικού μήκους κύματος του συγκριτή και (ii) μια πύλη (7), η οποία εκπέμπει ή φράζει το σήμα δεδομένων σε απόκριση προς την απουσία ή παρουσία του σήματος δεδομένων στην γραμμή ενεργοποίησης πύλης. Κανονικά το δίκτυο θα περιλαμβάνει ένα αριθμό μεταγωγέων δρομολόγησης δεδομένων, οι οποίοι έχουν διαφορετικά χαρακτηριστικά μήκη κύματος έτσι, ώστε η δρομολόγηση των δεδομένων να καθορίζεται από το χαρακτηριστικό μήκος κύματος του μεταγωγέα, το οποίο ταιριάζει με το μήκος κύματος κωδικοποίησης των δεδομένων. Επειδή η σύγκριση των μήκων κύματος είναι μια παθητική διεργασία, συνεπάγεται, ότι η σύγκριση και η μεταγωγή μπορούν να εκτελεσθούν ταχύτερα από τα κλασσικά συστήματα.

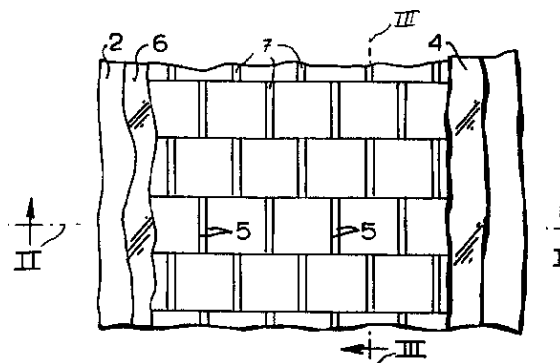


<b>ΑΡΙΘΜΟΣ ΕΥΡΩΠΑΪΚΟΥ Δ.Ε.</b>	<b>(11): 3032736</b>
ΑΡΙΘ. ΕΛΛΗΝΙΚΗΣ ΚΑΤΑΘΕΣΗΣ	(21): 20000400435
ΗΜΕΡ. ΕΛΛΗΝΙΚΗΣ ΚΑΤΑΘΕΣΗΣ	(22): 23-02-2000
ΑΡΙΘ./ΗΜΕΡ. ΔΗΜΟΣΙΕΥΣΗΣ	
ΕΥΡΩΠΑΪΚΟΥ ΔΙΠΛΩΜΑΤΟΣ	(87): 848662/01-12-1999
ΑΡΙΘ./ΗΜΕΡ. ΔΗΜΟΣΙΕΥΣΗΣ	
ΕΥΡΩΠΑΪΚΗΣ ΑΙΤΗΣΗΣ	(86): 96927028.9/12-07-1996
ΔΙΚΑΙΟΥΧΟΣ	(73): SHELL INTERNATIONAL RESEARCH MAATSCHAPPIJ B.V. Carel Van Bylandtlaan 30 2596 DEN HAAG HR, NETHERLANDS
ΣΥΜΒΑΤΙΚΕΣ ΠΡΟΤΕΡΑΙΟΤΗΤΕΣ	(30): 95304862/12-07-95/EP
ΕΦΕΥΡΕΤΗΣ	(72): GUITON JEREMY DAVID LEHARDY
ΕΙΔΙΚΟΣ ΠΛΗΡΕΞΟΥΣΙΟΣ	(74): ΒΑΓΕΝΑ ΘΕΟΔΩΡΑ, Δικηγόρος Κουμπάρη 2 106 74 ΑΘΗΝΑ
ΑΝΤΙΚΛΗΤΟΣ	(74): ΠΑΠΑΚΩΝΣΤΑΝΤΙΝΟΥ ΕΛΕΝΗ, Δικηγόρος Κουμπάρη 2 106 74 ΑΘΗΝΑ
<b>ΤΙΤΛΟΣ ΕΦΕΥΡΕΣΗΣ</b>	<b>(54): ΔΟΜΗ ΣΑΝΤΟΥΙΤΣ</b>

**ΠΕΡΙΛΗΨΗ (57)**

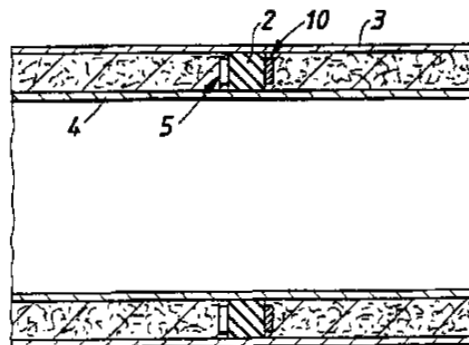
Μια δομή σάντουιτς έχει έναν πυρήνα που περιλαμβάνει μια διάταξη από μονάδες πυρήνα (3) που είναι διατεταγμένες κατά έναν κλιμακωτό τρόπο ανάμεσα στα τοιχώματα (1,2) της δομής έτσι ώστε σε μια πρώτη κατεύθυνση (II-II) παρακείμενες μονάδες πυρήνα (3) είναι ουσιαστικά ευθυγράμμισμένες (παραταγμένες) ενώ σε μια άλλη κατεύθυνση (III-III) τουλάχιστον ορισμένες παρακείμενες μονάδες πυρήνα (3) μερικά αντικρύζουν η μια την άλλη και οι μονάδες πυρήνα (3) είναι διατεταγμένες

στην εν λόγω πρώτη κατεύθυνση (II-II) σε γενικά μεγαλύτερα αμοιβαία διαστήματα (7) από την εν λόγω δεύτερη κατεύθυνση (III-III). Ο έτσι διαμορφωμένος πυρήνας είναι χαλαρός αν και δομικός, έτσι ώστε να μπορεί να συμμορφώνεται με καμπυλωτές δομές και τα κλιμακωτά αμοιβαία διαστήματα (7) δεν διαμορφώνουν διαμπερή-κενά στους ιστούς πυρήνα έτσι ώστε το ρίσκο σχηματισμού ρωγμής στα τοιχώματα (1,2) και ανάμεσα στα τοιχώματα και του πυρήνα να ελαχιστοποιείται.



<b>ΑΡΙΘΜΟΣ ΕΥΡΩΠΑΪΚΟΥ Δ.Ε.</b>	<b>(11): 3032737</b>
ΑΡΙΘ. ΕΛΛΗΝΙΚΗΣ ΚΑΤΑΘΕΣΗΣ	(21): 20000400436
ΗΜΕΡ. ΕΛΛΗΝΙΚΗΣ ΚΑΤΑΘΕΣΗΣ	(22): 23-02-2000
ΑΡΙΘ./ΗΜΕΡ. ΔΗΜΟΣΙΕΥΣΗΣ	
ΕΥΡΩΠΑΪΚΟΥ ΔΙΠΛΩΜΑΤΟΣ	(87): 826124/24-11-1999
ΑΡΙΘ./ΗΜΕΡ. ΔΗΜΟΣΙΕΥΣΗΣ	
ΕΥΡΩΠΑΪΚΗΣ ΑΙΤΗΣΗΣ	(86): 96915082.0/13-05-1996
ΔΙΚΑΙΟΥΧΟΣ	(73): BRITISH STEEL LIMITED 15 Marylebone Road NW1 5JD LONDON, GB
ΣΥΜΒΑΤΙΚΕΣ ΠΡΟΤΕΡΑΙΟΤΗΤΕΣ	(30): 9509861/16-05-95/GB
ΕΦΕΥΡΕΤΗΣ	(72): PICKING KENNETH DAVID
ΕΙΔΙΚΟΣ ΠΛΗΡΕΞΟΥΣΙΟΣ	(74): ΒΑΓΕΝΑ ΘΕΟΔΩΡΑ, Δικηγόρος Κουμπάρη 2 106 74 ΑΘΗΝΑ
ΑΝΤΙΚΛΗΤΟΣ	(74): ΠΑΠΑΚΩΝΣΤΑΝΤΙΝΟΥ ΕΛΕΝΗ, Δικηγόρος Κουμπάρη 2 106 74 ΑΘΗΝΑ
<b>ΤΙΤΛΟΣ ΕΦΕΥΡΕΣΗΣ</b>	<b>(54): ΔΑΚΤΥΛΙΟΙΔΗΣ ΔΙΑΧΩΡΙΣΤΕΣ ΓΙΑ ΚΑΤΑΣΚΕΥΕΣ ΣΩΛΗΝΩΝ ΔΙΠΛΟΥ ΤΟΙΧΩΜΑΤΟΣ</b>

των σωλήνων, όπου το δακτυλιοειδές ελαστικό στελέχος υποστηρίζεται από κάθε πλευρά αυτού μέσω τουλάχιστον εν μέρει διακτυλιοειδών άκαμπτων δακτυλίων υποδιαιρεθέντων σε χωριστά τμήματα και στερεωμένων μεταξύ τους διαμέσου του ελαστικού δακτυλιοειδούς στελέχους.

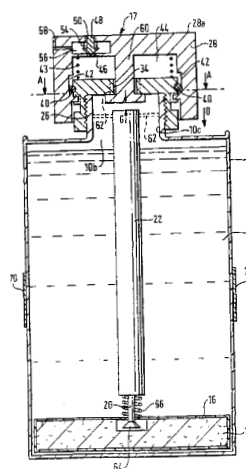


#### ΠΕΡΙΛΗΨΗ (57)

Ενα δακτυλιοειδές διαχωριστικό τοίχωμα για το διαχωρισμό των εσωτερικών και εξωτερικών γενικά ομοαξονικών σωλήνων μίας κατασκευής σωλήνα διπλού τοιχώματος όπου το διαχωριστικό τοίχωμα είναι υπό τη μορφή ενός δακτυλιοειδούς ελαστικού στελέχους που έχει τέτοιες διαστάσεις ώστε κατά τη χρήση, να προσαρμόζεται στο δακτυλιοειδή χώρο μεταξύ

<b>ΑΡΙΘΜΟΣ ΕΥΡΩΠΑΪΚΟΥ Δ.Ε.</b>	<b>(11): 3032738</b>
ΑΡΙΘ. ΕΛΛΗΝΙΚΗΣ ΚΑΤΑΘΕΣΗΣ	(21): 20000400437
ΗΜΕΡ. ΕΛΛΗΝΙΚΗΣ ΚΑΤΑΘΕΣΗΣ	(22): 23-02-2000
ΑΡΙΘ./ΗΜΕΡ. ΔΗΜΟΣΙΕΥΣΗΣ	
ΕΥΡΩΠΑΪΚΟΥ ΔΙΠΛΩΜΑΤΟΣ	(87): 904517/01-12-1999
ΑΡΙΘ./ΗΜΕΡ. ΔΗΜΟΣΙΕΥΣΗΣ	
ΕΥΡΩΠΑΪΚΗΣ ΑΙΤΗΣΗΣ	(86): 97900296.1/08-01-1997
ΔΙΚΑΙΟΥΧΟΣ	(73): THE BOC GROUP PLC Chertsey Road GU20 6HJ WINDLESHAM SURREY, GB
ΣΥΜΒΑΤΙΚΕΣ ΠΡΟΤΕΡΑΙΟΤΗΤΕΣ	(30): 9612125/10-06-96/GB
ΕΦΕΥΡΕΤΗΣ	(72): 1) GARRETT MICHAEL ERNEST 2) SHERVINGTON EVELYN ARTHUR
ΕΙΔΙΚΟΣ ΠΛΗΡΕΞΟΥΣΙΟΣ	(74): ΒΑΓΕΝΑ ΘΕΟΔΩΡΑ, Δικηγόρος Κουμπάρη 2 106 74 ΑΘΗΝΑ
ΑΝΤΙΚΛΗΤΟΣ	(74): ΠΑΠΑΚΩΝΣΤΑΝΤΙΝΟΥ ΕΛΕΝΗ, Δικηγόρος Κουμπάρη 2 106 74 ΑΘΗΝΑ
<b>ΤΙΤΛΟΣ ΕΦΕΥΡΕΣΗΣ</b>	<b>(54): ΕΞΟΠΛΙΣΜΟΣ ΓΙΑ ΨΥΞΗ ΚΑΙ/Η ΑΕΡΙΟΠΟΙΗΣΗ ΕΝΟΣ ΥΓΡΟΥ</b>

θέση ενεργεί για να προκαλεί απελευθέρωση προσροφημένου αερίου από προσροφητικό (14) και έπειτα περνά μέσα από το ποτό (12) και ως εκ τούτου αεριοποιεί και/ή ψύχει το εν λόγω ποτό. Μια τρίτη θέση του καπακιού (16) επιτρέπει την αφαίρεσή του από (τον) περιέκτη (10) έτσι ώστε το ποτό να μπορεί να διανέμεται. Ο περιέκτης μπορεί να παρέχεται με ένα θερμοχρωματικό επίχρισμα για να δείχνει πότε το υγρό βρίσκεται σε μια προκαθορισμένη θερμοκρασία.



#### ΠΕΡΙΛΗΨΗ (57)

Η παρούσα εφεύρεση παρέχει έναν εξοπλισμό για ψύξη και/ή αεριοποίηση ενός υγρού (12) αποθηκευμένου σε ένα περιέκτη (10) έχοντα μία έξοδο (16b). Ο εξοπλισμός περιλαμβάνει ένα προσροφητικό (14) για λήψη και προσρόφηση υπό πίεση μιας ποσότητας αερίου και ένα καπάκι τριών θέσεων (16). Σε μία πρώτη θέση, το εν λόγω καπάκι (16) απλώς ενεργεί για να σφραγίζει τα περιεχόμενα μέσα στον περιέκτη ενώ σε μια δεύτερη

<b>ΑΡΙΘΜΟΣ ΕΥΡΩΠΑΪΚΟΥ Δ.Ε.</b>	<b>(11): 3032739</b>
ΑΡΙΘ. ΕΛΛΗΝΙΚΗΣ ΚΑΤΑΘΕΣΗΣ	(21): 20000400439
ΗΜΕΡ. ΕΛΛΗΝΙΚΗΣ ΚΑΤΑΘΕΣΗΣ	(22): 23-02-2000
ΑΡΙΘ./ΗΜΕΡ. ΔΗΜΟΣΙΕΥΣΗΣ	
ΕΥΡΩΠΑΪΚΟΥ ΔΙΠΛΩΜΑΤΟΣ	(87): 743869/01-12-1999
ΑΡΙΘ./ΗΜΕΡ. ΔΗΜΟΣΙΕΥΣΗΣ	
ΕΥΡΩΠΑΪΚΗΣ ΑΙΤΗΣΗΣ	(86): 94925057.5/13-07-1994
ΔΙΚΑΙΟΥΧΟΣ	(73): JONSSON SVEN 130 54 DALARO, SWEDEN
ΣΥΜΒΑΤΙΚΕΣ ΠΡΟΤΕΡΑΙΟΤΗΤΕΣ	(30): 9400504/11-02-94/SE, 9401776/20-05-94/SE
ΕΦΕΥΡΕΤΗΣ	(72): JONSSON SVEN
ΕΙΔΙΚΟΣ ΠΛΗΡΕΞΟΥΣΙΟΣ	(74): ΒΑΓΕΝΑ ΘΕΟΔΩΡΑ, Δικηγόρος Κουμπάρη 2 106 74 ΑΘΗΝΑ
ΑΝΤΙΚΛΗΤΟΣ	(74): ΠΑΠΑΚΩΝΣΤΑΝΤΙΝΟΥ ΕΛΕΝΗ, Δικηγόρος Κουμπάρη 2 106 74 ΑΘΗΝΑ
<b>ΤΙΤΛΟΣ ΕΦΕΥΡΕΣΗΣ</b>	<b>(54): ΒΕΛΑΚΙΑ</b>

#### ΠΕΡΙΛΗΨΗ (57)

Ένα παίγνιο με βελάκια, το οποίο αποτελείται από ασφαλή βελάκια και ένα στόχο, στο οποίο τα βελάκια παρέχονται με αμβλεια μύτη με μαγνήτη υψηλής ενέργειας, π.χ. μαγνήτη νεοδυμίου, ο οποίος περιβάλλεται από ένα μη μαγνητικό υλικό, με το οποίο το εμπρός άκρο του μαγνήτη σχηματίζει την άκρη της μύτης και στο οποίο ο στόχος περιλαμβάνει ένα μαγνητικό υλικό και φέρει μια εικόνα στόχου κατασκευασμένη από πεδία.

<b>ΑΡΙΘΜΟΣ ΕΥΡΩΠΑΪΚΟΥ Δ.Ε.</b>	<b>(11): 3032740</b>
ΑΡΙΘ. ΕΛΛΗΝΙΚΗΣ ΚΑΤΑΘΕΣΗΣ	(21): 20000400440
ΗΜΕΡ. ΕΛΛΗΝΙΚΗΣ ΚΑΤΑΘΕΣΗΣ	(22): 23-02-2000
ΑΡΙΘ./ΗΜΕΡ. ΔΗΜΟΣΙΕΥΣΗΣ	
ΕΥΡΩΠΑΪΚΟΥ ΔΙΠΛΩΜΑΤΟΣ	(87): 811165/05-01-2000
ΑΡΙΘ./ΗΜΕΡ. ΔΗΜΟΣΙΕΥΣΗΣ	
ΕΥΡΩΠΑΪΚΗΣ ΑΙΤΗΣΗΣ	(86): 96903122.8/21-02-1996
ΔΙΚΑΙΟΥΧΟΣ	(73): ΗΑΑΗΕΙΜ ΛΑΡΣ ΡΕΙΝΧΑΡΤ Laboratory of Biotechnology, Bergen High Technology Centre, University of Bergen 5020 BERGEN, NORWAY
ΣΥΜΒΑΤΙΚΕΣ ΠΡΟΤΕΡΑΙΟΤΗΤΕΣ	(30): 9503406/21-02-95/GB
ΕΦΕΥΡΕΤΗΣ	(72): ΗΑΑΗΕΙΜ ΛΑΡΣ ΡΕΙΝΧΑΡΤ
ΕΙΔΙΚΟΣ ΠΛΗΡΕΞΟΥΣΙΟΣ	(74): ΒΑΓΕΝΑ ΘΕΟΔΩΡΑ, Δικηγόρος Κουμπάρη 2 106 74 ΑΘΗΝΑ
ΑΝΤΙΚΛΗΤΟΣ	(74): ΠΑΠΑΚΩΝΣΤΑΝΤΙΝΟΥ ΕΛΕΝΗ, Δικηγόρος Κουμπάρη 2 106 74 ΑΘΗΝΑ
<b>ΤΙΤΛΟΣ ΕΦΕΥΡΕΣΗΣ</b>	<b>(54): ΑΝΙΧΝΕΥΣΗ ΠΑΡΑΓΩΓΗΣ ΑΝΤΙΣΩ- ΜΑΤΟΣ</b>

αντισώματος στο(α) εν λόγω αντιγόνο(α) επί της στερεής φάσης, και σύγκριση της εν λόγω δέσμευσης της εν λόγω δέσμευσης αντισώματος υπό την παρουσία ή απουσία αναστολέα σύνθεσης πρωτεΐνης, ώστε να αποκτάται ένας προσδιορισμός της ποσότητας έκκρισης ενεργού αντισώματος σε απόκριση προς το(α) εν λόγω αντιγόνο(α), και συλλογές για εκτέλεση της μεθόδου. Η μέθοδος μπορεί επίσης να τροποποιείται ώστε να επιτρέπεται ανίχνευση όχι-ειδικών ενδεικτών μόλυνσης.

#### ΠΕΡΙΛΗΨΗ (57)

Η παρούσα εφεύρεση παρέχει μία μέθοδο ανίχνευσης παραγωγής ενεργού αντισώματος σε ένα δείγμα αίματος, με την εν λόγω μέθοδο να περιλαμβάνει επαφή, υπό την μορφή παρουσία και απουσία αναστολέα σύνθεσης πρωτεΐνης, κλασματικών όγκων του εν λόγω δείγματος με μια στερεή φάση υπό συνθήκες οι οποίες επιτρέπουν παραγωγή και έκκριση αντισώματος από τα λεμφοκύτταρα, ανίχνευση σε διάλυμα δέσμευσης

<b>ΑΡΙΘΜΟΣ ΕΥΡΩΠΑΪΚΟΥ Δ.Ε.</b>	<b>(11): 3032741</b>
ΑΡΙΘ. ΕΛΛΗΝΙΚΗΣ ΚΑΤΑΘΕΣΗΣ	(21): 20000400441
ΗΜΕΡ. ΕΛΛΗΝΙΚΗΣ ΚΑΤΑΘΕΣΗΣ	(22): 23-02-2000
ΑΡΙΘ./ΗΜΕΡ. ΔΗΜΟΣΙΕΥΣΗΣ	
ΕΥΡΩΠΑΪΚΟΥ ΔΙΠΛΩΜΑΤΟΣ	(87): 785893/05-01-2000
ΑΡΙΘ./ΗΜΕΡ. ΔΗΜΟΣΙΕΥΣΗΣ	
ΕΥΡΩΠΑΪΚΗΣ ΑΙΤΗΣΗΣ	(86): 96929352.1/21-08-1996
ΔΙΚΑΙΟΥΧΟΣ	(73): PERNOD-RICARD 142, Boulevard Hausmann 75008 PARIS, FRANCE
ΣΥΜΒΑΤΙΚΕΣ ΠΡΟΤΕΡΑΙΟΤΗΤΕΣ	(30): 9509951/21-08-95/FR
ΕΦΕΥΡΕΤΗΣ	(72): 1) NOBLE PHILIPPE 2) ROBICHON PATRICE
ΕΙΔΙΚΟΣ ΠΛΗΡΕΞΟΥΣΙΟΣ	(74): ΒΑΓΕΝΑ ΘΕΟΔΩΡΑ, Δικηγόρος Κουμπάρη 2 106 74 ΑΘΗΝΑ
ΑΝΤΙΚΛΗΤΟΣ	(74): ΠΑΠΑΚΩΝΣΤΑΝΤΙΝΟΥ ΕΛΕΝΗ, Δικηγόρος Κουμπάρη 2 106 74 ΑΘΗΝΑ
<b>ΤΙΤΛΟΣ ΕΦΕΥΡΕΣΗΣ</b>	<b>(54): ΣΥΣΚΕΥΑΣΙΑ ΓΙΑ ΕΝΑ ΠΟΤΟ ΜΕ ΒΑΣΗ ΤΗΝ ΑΝΗΘΟΛΗ</b>

προτίμηση η συσκευασία προορίζεται να περιέχει ελαφρώς αλκοολούχα ποτά και το πολυαμίδιο προκύπτει από την πολυσυμπύκνωση της μεταξυλενοδιαμίνης με το αδιπικό οξύ.

#### ΠΕΡΙΛΗΨΗ (57)

Η εφεύρεση αναφέρεται σε μια συσκευασία που αποτελείται τουλάχιστον από ένα εσωτερικό λεπτό φύλλο, η οποία περιέχει ένα αλκοολούχο ή μη αλκοολούχο ποτό με βάση την ανηθόλη, χαρακτηριζόμενη από το ότι το εσωτερικό λεπτό φύλλο της εν λόγω συσκευασίας αποτελείται από μεμβράνη πολυαμιδίου, η οποία περιλαμβάνει αρωματικές μονάδες. Κατά

<b>ΑΡΙΘΜΟΣ ΕΥΡΩΠΑΪΚΟΥ Δ.Ε.</b>	<b>(11): 3032742</b>
ΑΡΙΘ. ΕΛΛΗΝΙΚΗΣ ΚΑΤΑΘΕΣΗΣ	(21): 20000400442
ΗΜΕΡ. ΕΛΛΗΝΙΚΗΣ ΚΑΤΑΘΕΣΗΣ	(22): 23-02-2000
ΑΡΙΘ./ΗΜΕΡ. ΔΗΜΟΣΙΕΥΣΗΣ	
ΕΥΡΩΠΑΪΚΟΥ ΔΙΠΛΩΜΑΤΟΣ	(87): 761231/12-01-2000
ΑΡΙΘ./ΗΜΕΡ. ΔΗΜΟΣΙΕΥΣΗΣ	
ΕΥΡΩΠΑΪΚΗΣ ΑΙΤΗΣΗΣ	(86): 96203085.4/15-06-1993
ΔΙΚΑΙΟΥΧΟΣ	(73): SMITHKLINE BEECHAM BIOLOGICALS S.A. 89 Rue De L'Institut 1330 RIXENSART, BELGIUM
ΣΥΜΒΑΤΙΚΕΣ ΠΡΟΤΕΡΑΙΟΤΗΤΕΣ	(30): 9213559/25-06-92/GB, 9226283/17-12-92/GB, 9304056/01-03-93/GB
ΕΦΕΥΡΕΤΗΣ	(72): 1) PRIEELS JEAN-PAUL 2) GARCON NATHALIE MARIE-JOSEPHE CLAUDE 3) SLAOUI MONCEF 4) PALA PIETRO
ΕΙΔΙΚΟΣ ΠΛΗΡΕΞΟΥΣΙΟΣ	(74): ΒΑΓΕΝΑ ΘΕΟΔΩΡΑ, Δικηγόρος Κουμπάρη 2 106 74 ΑΘΗΝΑ
ΑΝΤΙΚΛΗΤΟΣ	(74): ΠΑΠΑΚΩΝΣΤΑΝΤΙΝΟΥ ΕΛΕΝΗ, Δικηγόρος Κουμπάρη 2 106 74 ΑΘΗΝΑ
<b>ΤΙΤΛΟΣ ΕΦΕΥΡΕΣΗΣ</b>	<b>(54): ΣΥΝΘΕΣΗ ΕΜΒΟΛΙΟΥ ΠΕΡΙΕΧΟΥΣΑ ΕΠΙΚΟΥΡΑ</b>

#### ΠΕΡΙΛΗΨΗ (57)

Η παρούσα εφεύρεση παρέχει συνθέσεις εμβολίων περιέχουσες 3 δε-Ο-ακετυλιωμένο μονοφωσφορυλιωμένο λιπίδιο Α και QS21. Οι συνθέσεις εμβολίων είναι ισχυροί επαγωγείς αποκρίσεων CTL και IFN-γ.

<b>ΑΡΙΘΜΟΣ ΕΥΡΩΠΑΪΚΟΥ Δ.Ε.</b> (11):	<b>3032743</b>	αποβουτυρωμένο, και νερό μέχρι μιας περιεκτικότητας της εν λόγω ζύμης σε ολικό νερό 15-25%.
ΑΡΙΘ. ΕΛΛΗΝΙΚΗΣ ΚΑΤΑΘΕΣΗΣ (21):	20000400443	
ΗΜΕΡ. ΕΛΛΗΝΙΚΗΣ ΚΑΤΑΘΕΣΗΣ (22):	23-02-2000	
ΑΡΙΘ./ΗΜΕΡ. ΔΗΜΟΣΙΕΥΣΗΣ ΕΥΡΩΠΑΪΚΟΥ ΔΙΠΛΩΜΑΤΟΣ (87):	688503/29-12-1999	
ΑΡΙΘ./ΗΜΕΡ. ΔΗΜΟΣΙΕΥΣΗΣ ΕΥΡΩΠΑΪΚΗΣ ΑΙΤΗΣΗΣ (86):	94109681.0/23-06-1994	
ΔΙΚΑΙΟΥΧΟΣ (73):	SOCIETE DES PRODUITS NESTLE S.A. Case Postale 353 1800 VEVEY, SWITZERLAND	
ΣΥΜΒΑΤΙΚΕΣ ΠΡΟΤΕΡΑΙΟΤΗΤΕΣ (30):	—	
ΕΦΕΥΡΕΤΗΣ (72):	1) BANELLA FRANCESCO 2) GAUGAZ MARLENE 3) GIORGETTI PAOLO	
ΕΙΔΙΚΟΣ ΠΛΗΡΕΞΟΥΣΙΟΣ (74):	ΒΑΓΕΝΑ ΘΕΟΔΩΡΑ, Δικηγόρος Κουμπάρη 2 106 74 ΑΘΗΝΑ	
ΑΝΤΙΚΛΗΤΟΣ (74):	ΠΑΠΑΚΩΝΣΤΑΝΤΙΝΟΥ ΕΛΕΝΗ, Δικηγόρος Κουμπάρη 2 106 74 ΑΘΗΝΑ	
<b>ΤΙΤΛΟΣ ΕΦΕΥΡΕΣΗΣ (54):</b>	<b>ΠΡΟΪΟΝ ΑΡΤΟΠΟΙΑΣ ΤΥΠΟΥ ΠΑΝΕ- TONE</b>	

#### ΠΕΡΙΛΗΨΗ (57)

Ζύμη αρτοποιίας τύπου πανετόνε περιλαμβάνουσα μίγμα από 25-37% σιτάλευρο, 7-13% ζωικό ή φυτικό λίπος, 0,5-1,5% βύνη, 0,5-3,5% γαλακτωματοποιητές, 0,1-1% αλάτι, 10-16% προζύμι, 8-15% κρόκο αυγού, λιγότερο από 6% σάκχαρα, τουλάχιστον 10% γάλα πλήρη ή

<b>ΑΡΙΘΜΟΣ ΕΥΡΩΠΑΪΚΟΥ Δ.Ε.</b> (11):	<b>3032744</b>	
ΑΡΙΘ. ΕΛΛΗΝΙΚΗΣ ΚΑΤΑΘΕΣΗΣ (21):	20000400444	
ΗΜΕΡ. ΕΛΛΗΝΙΚΗΣ ΚΑΤΑΘΕΣΗΣ (22):	23-02-2000	
ΑΡΙΘ./ΗΜΕΡ. ΔΗΜΟΣΙΕΥΣΗΣ ΕΥΡΩΠΑΪΚΟΥ ΔΙΠΛΩΜΑΤΟΣ (87):	774005/29-12-1999	
ΑΡΙΘ./ΗΜΕΡ. ΔΗΜΟΣΙΕΥΣΗΣ ΕΥΡΩΠΑΪΚΗΣ ΑΙΤΗΣΗΣ (86):	95927025.7/27-07-1995	
ΔΙΚΑΙΟΥΧΟΣ (73):	CANCER RESEARCH CAMPAIGN TECHNOLOGY LIMITED  NW1 4JL LONDON, GB	
ΣΥΜΒΑΤΙΚΕΣ ΠΡΟΤΕΡΑΙΟΤΗΤΕΣ (30):	9415167/27-07-94/GB	
ΕΦΕΥΡΕΤΗΣ (72):	1) SPRINGER CAROLINE JOY 2) MARAIS RICHARD	
ΕΙΔΙΚΟΣ ΠΛΗΡΕΞΟΥΣΙΟΣ (74):	ΔΗΜΟΥ ΧΡΙΣΤΙΝΑ, Δικηγόρος Κουμπάρη 2 106 74 ΑΘΗΝΑ	
ΑΝΤΙΚΛΗΤΟΣ (74):	ΠΑΠΑΚΩΝΣΤΑΝΤΙΝΟΥ ΕΛΕΝΗ, Δικηγόρος Κουμπάρη 2 106 74 ΑΘΗΝΑ	
<b>ΤΙΤΛΟΣ ΕΦΕΥΡΕΣΗΣ (54):</b>	<b>ΕΠΙΦΑΝΕΙΑΚΗ ΕΚΦΡΑΣΗ ΕΝΖΥΜΟΥ ΕΙΣ ΘΕΡΑΠΕΙΑ ΠΡΟΦΑΡΜΑΚΟΥ ΚΑΤΕΥΘΥΝΟΜΕΝΗ ΕΝΤΟΣ ΓΟΝΙΔΙΟΥ</b>	

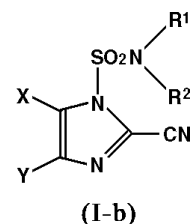
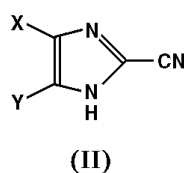
#### ΠΕΡΙΛΗΨΗ (57)

Η εφεύρεση δίδει ένα σύστημα δύο συστατικών που χρησιμοποιούνται σε συνδυασμό μεταξύ των που περιλαμβάνει: (α) ένα φορέα ικανό να εκφράζει ένα ένζυμο εις την επιφάνεια ενός κυττάρου και (β) ένα προφάρμακο το οποίο μπορεί να μετατρέπεται εις ένα δραστικό φάρμακο όπου το αναφερθέν ένζυμο χρήσιμο δια την θεραπευτική αγωγή καρκινωμάτων.

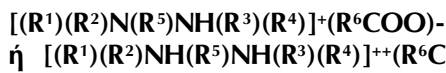
<b>ΑΡΙΘΜΟΣ ΕΥΡΩΠΑΪΚΟΥ Δ.Ε.</b> (11):	<b>3032745</b>
ΑΡΙΘ. ΕΛΛΗΝΙΚΗΣ ΚΑΤΑΘΕΣΗΣ (21):	20000400445
ΗΜΕΡ. ΕΛΛΗΝΙΚΗΣ ΚΑΤΑΘΕΣΗΣ (22):	23-02-2000
ΑΡΙΘ./ΗΜΕΡ. ΔΗΜΟΣΙΕΥΣΗΣ ΕΥΡΩΠΑΪΚΟΥ ΔΙΠΛΩΜΑΤΟΣ (87):	765872/01-12-1999
ΑΡΙΘ./ΗΜΕΡ. ΔΗΜΟΣΙΕΥΣΗΣ ΕΥΡΩΠΑΪΚΗΣ ΑΙΤΗΣΗΣ (86):	96118827.3/06-09-1995
ΔΙΚΑΙΟΥΧΟΣ (73):	ISHIHARA SANGYO KAISHA, LTD. 3-15 Edobori 1-Chome, Nishi-Ku, Osaka-Shi OSAKA, JAPAN
ΣΥΜΒΑΤΙΚΕΣ ΠΡΟΤΕΡΑΙΟΤΗΤΕΣ (30):	24216494/08-09-94/JP, 27032194/07-10-94/JP, 28926794/28-10-94/JP, 5362995/16-02-95/JP
ΕΦΕΥΡΕΤΗΣ (72):	1) JONISHI HISAYOSHI 2) KANBAYASHI SHIGEHISA 3) KANAMORI FUMIO
ΕΙΔΙΚΟΣ ΠΛΗΡΕΞΟΥΣΙΟΣ (74):	ΔΗΜΟΥ ΧΡΙΣΤΙΝΑ, Δικηγόρος Κουμπάρη 2 106 74 ΑΘΗΝΑ
ΑΝΤΙΚΛΗΤΟΣ (74):	ΠΑΠΑΚΩΝΣΤΑΝΤΙΝΟΥ ΕΛΕΝΗ, Δικηγόρος Κουμπάρη 2 106 74 ΑΘΗΝΑ
<b>ΤΙΤΛΟΣ ΕΦΕΥΡΕΣΗΣ (54):</b>	<b>ΔΙΕΡΓΑΣΙΑ ΓΙΑ ΠΑΡΑΓΩΓΗ ΕΝΩΣΕΩΝ 1-ΥΠΟΚΑΤΕΣΤΗΜΕΝΗΣ 2-ΚΥΑΝΟΙΜΙΔΑΖΟΛΗΣ</b>

#### ΠΕΡΙΛΗΨΗ (57)

Μία διεργασία για παραγωγή ενώσεων 1-υποκατεστημένης-2-κυανοϊμιδαζόλης περιγράφεται, η οποία περιλαμβάνει το να υπόκειται μία αντίδραση σουλφαμούλωσης και μία αντίδραση ισομερισμού μία ένωση 2-κυανοϊμιδαζόλης αντιπροσωπευόμενη από τον τύπο (II) και μία ένωση αντιπροσωπευόμενη από τον τύπο (III) υπό την παρουσία τουλάχιστον μίας βάσης επιλεγόμενης από ανθρακικά άλατα αλκαλικών μετάλλων και δισανθρακικά άλατα αλκαλικών μετάλλων και ενός πολικού διαλύτη για παραγωγή μίας ένωσης 1-υποκατεστημένης-2-κυανοϊμιδαζόλης αντιπροσωπευόμενης από τον τύπο (I-b). τα υποκατεστημένα στους τύπους συγκεκριμένα ορίζονται στην περιγραφή.



<b>ΑΡΙΘΜΟΣ ΕΥΡΩΠΑΪΚΟΥ Δ.Ε.</b> (11):	<b>3032746</b>
ΑΡΙΘ. ΕΛΛΗΝΙΚΗΣ ΚΑΤΑΘΕΣΗΣ (21):	20000400446
ΗΜΕΡ. ΕΛΛΗΝΙΚΗΣ ΚΑΤΑΘΕΣΗΣ (22):	23-02-2000
ΑΡΙΘ./ΗΜΕΡ. ΔΗΜΟΣΙΕΥΣΗΣ ΕΥΡΩΠΑΪΚΟΥ ΔΙΠΛΩΜΑΤΟΣ (87):	567468/15-12-1999
ΑΡΙΘ./ΗΜΕΡ. ΔΗΜΟΣΙΕΥΣΗΣ ΕΥΡΩΠΑΪΚΗΣ ΑΙΤΗΣΗΣ (86):	92901186.4/25-09-1991
ΔΙΚΑΙΟΥΧΟΣ (73):	ECOLAB INC. Ecolab Center, St. Paul 55102 MINNESOTA, USA
ΣΥΜΒΑΤΙΚΕΣ ΠΡΟΤΕΡΑΙΟΤΗΤΕΣ (30):	642065/16-01-91/US
ΕΦΕΥΡΕΤΗΣ (72):	GUTZMANN TIMOTHY ALLEN
ΕΙΔΙΚΟΣ ΠΛΗΡΕΞΟΥΣΙΟΣ (74):	ΒΑΓΕΝΑ ΘΕΟΔΩΡΑ, Δικηγόρος Κουμπάρη 2 106 74 ΑΘΗΝΑ
ΑΝΤΙΚΛΗΤΟΣ (74):	ΠΑΠΑΚΩΝΣΤΑΝΤΙΝΟΥ ΕΛΕΝΗ, Δικηγόρος Κουμπάρη 2 106 74 ΑΘΗΝΑ
<b>ΤΙΤΛΟΣ ΕΦΕΥΡΕΣΗΣ (54):</b>	<b>ΛΙΠΑΝΤΙΚΟ ΜΗΧΑΝΙΣΜΟΥ ΜΕΤΑΦΟΡΑΣ ΣΥΜΒΑΤΟ ΜΕ ΣΥΝΘΕΤΙΚΟΥΣ ΠΛΑΣΤΙΚΟΥΣ ΠΕΡΙΕΚΤΕΣ</b>



όπου το R<sup>1</sup> είναι μια C<sub>10-18</sub> αλειφατική ομάδα, τα R<sup>2</sup>, R<sup>3</sup>, και R<sup>4</sup> είναι ανεξαρτήτως υδρογόνο ή μια αλκοξυ ομάδα περιλαμβάνουσα από μία έως πέντε μονάδες αλκυλενοξειδίου, το R<sup>5</sup> είναι μια C<sub>1-5</sub> αλκυλενο ομάδα, και το R<sup>6</sup> είναι μια C<sub>10-18</sub> αλειφατική ομάδα. Οι λιπαντικές συνθέσεις είναι ιδιαίτερα χρήσιμες σε φέρουσες φορτίο επιφάνειες ταινιών μεταφοράς που χρησιμοποιούνται στην εμφιάλωση ανθρακούχων αφηγημάτων σε φιάλες τερεφθαλικού πολυαιθυλενίου.

#### ΠΕΡΙΛΗΨΗ (57)

Εδώ περιγράφεται πυκνές πυκνές υγρές και στερεές λιπαντικές συνθέσεις που έχουν ανώτερη συμβατότητα με συνθετικά πολυμερή υλικά συσκευασίας, όπως τετραφθαλικό πολυαιθυλένιο (PET), γραμμικό πολυαιθυλένιο υψηλής πυκνότητας (LHDPE), πολυστυρόλιο, πολυμερείς επικαλυμμένοι χάρτες, και τα παρόμοια, μπορούν να περιλαμβάνουν από 1 έως 50 wt% από ένα διαμινικό άλας λιπαρού οξέος του τύπου

<b>ΑΡΙΘΜΟΣ ΕΥΡΩΠΑΪΚΟΥ Δ.Ε.</b>	<b>(11): 3032747</b>
ΑΡΙΘ. ΕΛΛΗΝΙΚΗΣ ΚΑΤΑΘΕΣΗΣ	(21): 20000400447
ΗΜΕΡ. ΕΛΛΗΝΙΚΗΣ ΚΑΤΑΘΕΣΗΣ	(22): 23-02-2000
ΑΡΙΘ./ΗΜΕΡ. ΔΗΜΟΣΙΕΥΣΗΣ	
ΕΥΡΩΠΑΪΚΟΥ ΔΙΠΛΩΜΑΤΟΣ	(87): 578347/08-12-1999
ΑΡΙΘ./ΗΜΕΡ. ΔΗΜΟΣΙΕΥΣΗΣ	
ΕΥΡΩΠΑΪΚΗΣ ΑΙΤΗΣΗΣ	(86): 93301564.6/01-03-1993
ΔΙΚΑΙΟΥΧΟΣ	(73): MARS TECHNOLOGIES INCORPORATED 177 North Church Avenue, Suite 605, TUCSON 85701 ARIZONA, USA
ΣΥΜΒΑΤΙΚΕΣ ΠΡΟΤΕΡΑΙΟΤΗΤΕΣ	(30): 909009/06-07-92/US
ΕΦΕΥΡΕΤΗΣ	(72): 1) ABOLT ROBERT B. 2) KNEPPER GERALD D.
ΕΙΔΙΚΟΣ ΠΛΗΡΕΞΟΥΣΙΟΣ	(74): ΔΗΜΟΥ ΧΡΙΣΤΙΝΑ, Δικηγόρος Κουμπάρη 2 106 74 ΑΘΗΝΑ
ΑΝΤΙΚΛΗΤΟΣ	(74): ΠΑΠΑΚΩΝΣΤΑΝΤΙΝΟΥ ΕΛΕΝΗ, Δικηγόρος Κουμπάρη 2 106 74 ΑΘΗΝΑ
<b>ΤΙΤΛΟΣ ΕΦΕΥΡΕΣΗΣ</b>	<b>(54): ΔΙΑΧΩΡΙΣΜΟΣ ΙΟΝΤΩΝ ΜΕΤΑΛΛΩΝ ΕΠΙ ΜΙΑΣ ΡΗΤΙΝΗΣ ΑΝΤΑΛΛΑΓΗΣ ΑΝΙΟΝΤΩΝ ΜΕ ΧΡΩΜΑΤΟΓΡΑΦΙΚΗ ΕΚΛΟΥΣΗ</b>

μιας ρητίνης ανταλλαγής ανιόντων, και τον διαχωρισμό και κάθαρση των ανιοντικών μεταλλικών συμπλόκων με χρωματογραφική έκλυση, χρησιμοποιώντας μια ειδικά σχεδιασμένη συσκευή που εντείνει και μεγιστοποιεί τις δράσεις που προκαλούνται από σταθερές διάσπασης διαφόρων μεταλλικών συμπλόκων.

#### ΠΕΡΙΛΗΨΗ (57)

Η παρούσα ανακάλυψη σχετίζεται με την απομάκρυνση μισμάτων μεταλλικών ιόντων σαν ανιονικά σύμπλοκα τους από μια ποικιλία διαλυμάτων που περιέχουν τα εν λόγω μίγματα μεταλλικών ιόντων επί

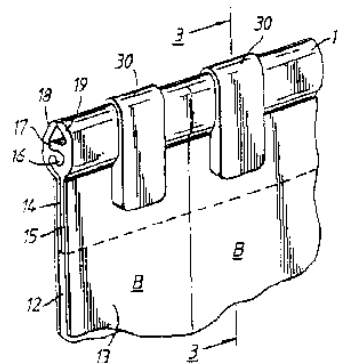
<b>ΑΡΙΘΜΟΣ ΕΥΡΩΠΑΪΚΟΥ Δ.Ε.</b>	<b>(11): 3032748</b>
ΑΡΙΘ. ΕΛΛΗΝΙΚΗΣ ΚΑΤΑΘΕΣΗΣ	(21): 20000400448
ΗΜΕΡ. ΕΛΛΗΝΙΚΗΣ ΚΑΤΑΘΕΣΗΣ	(22): 23-02-2000
ΑΡΙΘ./ΗΜΕΡ. ΔΗΜΟΣΙΕΥΣΗΣ	
ΕΥΡΩΠΑΪΚΟΥ ΔΙΠΛΩΜΑΤΟΣ	(87): 626177/01-12-1999
ΑΡΙΘ./ΗΜΕΡ. ΔΗΜΟΣΙΕΥΣΗΣ	
ΕΥΡΩΠΑΪΚΗΣ ΑΙΤΗΣΗΣ	(86): 93114404.2/08-09-1993
ΔΙΚΑΙΟΥΧΟΣ	(73): ABBOTT LABORATORIES ABBOTT PARK 60064-3500 ILLINOIS, USA
ΣΥΜΒΑΤΙΚΕΣ ΠΡΟΤΕΡΑΙΟΤΗΤΕΣ	(30): 69269/28-05-93/US, 69066/28-05-93/US, 69264/28-05-93/US
ΕΦΕΥΡΕΤΗΣ	(72): 1) COPE FREDERICK OLIVER 2) DEWILLE NORMANELLA TORRES 3) RICHARDS ERNEST WILLIAM 4) ABBRUZZESE BONNIE CHANDLER 5) CHANDLER MICHAEL ALLEN 6) SNOWDEN GREGORY ALLAN 7) MAZER TERRENCE BRUCE
ΕΙΔΙΚΟΣ ΠΛΗΡΕΞΟΥΣΙΟΣ	(74): ΒΑΓΕΝΑ ΘΕΟΔΩΡΑ, Δικηγόρος Κουμπάρη 2 106 74 ΑΘΗΝΑ
ΑΝΤΙΚΛΗΤΟΣ	(74): ΠΑΠΑΚΩΝΣΤΑΝΤΙΝΟΥ ΕΛΕΝΗ, Δικηγόρος Κουμπάρη 2 106 74 ΑΘΗΝΑ
<b>ΤΙΤΛΟΣ ΕΦΕΥΡΕΣΗΣ</b>	<b>(54): ΔΙΑΤΡΟΦΗ ΓΙΑ ΑΤΟΜΑ ΜΟΛΥΣΜΕΝΑ ΜΕ ΤΟΝ ΙΟ ΑΝΟΣΟΑΝΕΠΑΡΚΕΙΑΣ ΑΝΘΡΩΠΟΥ</b>

#### ΠΕΡΙΛΗΨΗ (57)

Ένα εντερικό διατροφικό προϊόν για άτομα μολυσμένα με τον ιό ανοσοανεπάρκειας ανθρώπου περιέχει ένα υδρόλυμα πρωτεΐνης σόγιας έχοντας ένα καταμερισμό μοριακού βάρους όπως προσδιορίστηκε με χρωματογραφία αποκλεισμού μεγέθους όπως 30-60% των σωματιδίων έχουν ένα μοριακό βάρος της τάξεως 1500-5000 δαλτονίων. Το διατροφικό προϊόν περιέχει επίσης μια πηγή ακέραης πρωτεΐνης. Το διατροφικό προϊόν έχει μια αναλογία, κατά βάρος n-6 προς n-3 λιπαρών οξέων περίπου 1,3:1 μέχρι 2,5:1. Εντερική διατροφική υποστήριξη ενός ατόμου μολυσμένου με τον ιό ανοσοανεπάρκειας ανθρώπου μπορεί να παρασχεθεί περιλαμβάνοντας αυτό το εντερικό διατροφικό προϊόν στη δίαιτα του μολυσμένου ατόμου. Η απόπτωση των κυττάρων CD4 σε ένα άτομο μολυσμένο με τον ιό ανοσοανεπάρκειας ανθρώπου μπορεί να παρεμποδισθεί διατρέφοντας το μολυσμένο άτομο με αυτό το εντερικό διατροφικό προϊόν.



<b>ΑΡΙΘΜΟΣ ΕΥΡΩΠΑΪΚΟΥ Δ.Ε.</b>	<b>(11): 3032749</b>
ΑΡΙΘ. ΕΛΛΗΝΙΚΗΣ ΚΑΤΑΘΕΣΗΣ	(21): 20000400449
ΗΜΕΡ. ΕΛΛΗΝΙΚΗΣ ΚΑΤΑΘΕΣΗΣ	(22): 23-02-2000
ΑΡΙΘ./ΗΜΕΡ. ΔΗΜΟΣΙΕΥΣΗΣ	
ΕΥΡΩΠΑΪΚΟΥ ΔΙΠΛΩΜΑΤΟΣ	(87): 703738/15-12-1999
ΑΡΙΘ./ΗΜΕΡ. ΔΗΜΟΣΙΕΥΣΗΣ	
ΕΥΡΩΠΑΪΚΗΣ ΑΙΤΗΣΗΣ	(86): 94919401.3/07-06-1994
ΔΙΚΑΙΟΥΧΟΣ	(73): TENNECO PLASTICS COMPANY EVANSTON 60204 ILLINOIS, USA
ΣΥΜΒΑΤΙΚΕΣ ΠΡΟΤΕΡΑΙΟΤΗΤΕΣ	(30): 74576/10-06-93/US
ΕΦΕΥΡΕΤΗΣ	(72): HERRINGTON FOX JOHN
ΕΙΔΙΚΟΣ ΠΛΗΡΕΞΟΥΣΙΟΣ	(74): ΒΑΓΕΝΑ ΘΕΟΔΩΡΑ, Δικηγόρος Κουμπάρη 2 106 74 ΑΘΗΝΑ
ΑΝΤΙΚΛΗΤΟΣ	(74): ΠΑΠΑΚΩΝΣΤΑΝΤΙΝΟΥ ΕΛΕΝΗ, Δικηγόρος Κουμπάρη 2 106 74 ΑΘΗΝΑ
<b>ΤΙΤΛΟΣ ΕΦΕΥΡΕΣΗΣ</b>	<b>(54): ΕΝΑΣ ΣΥΝΔΕΤΗΡΑΣ ΓΙΑ ΜΙΑ ΣΑΚΟΥΛΑ</b>

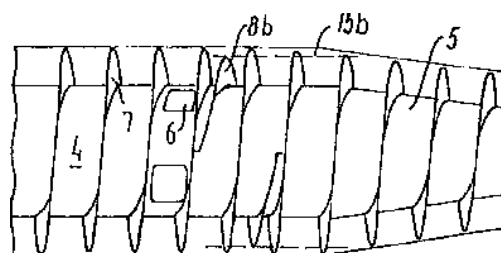


#### ΠΕΡΙΛΗΨΗ (57)

Ενα πλαστικό κλίπ (30) εντοπίζεται σε κάθε άκρο ενός πλαστικού φερμουάρ (11) μιας θερμοπλαστικής σακούλας (13) και συγχωνεύεται με τα άκρα των στοιχείων προφίλ (16,17) του φερμουάρ (11) σε μια μονή μάζα τήκοντας το κλίπ (30) στο υλικό φερμουάρ.

<b>ΑΡΙΘΜΟΣ ΕΥΡΩΠΑΪΚΟΥ Δ.Ε.</b>	<b>(11): 3032750</b>
ΑΡΙΘ. ΕΛΛΗΝΙΚΗΣ ΚΑΤΑΘΕΣΗΣ	(21): 20000400450
ΗΜΕΡ. ΕΛΛΗΝΙΚΗΣ ΚΑΤΑΘΕΣΗΣ	(22): 23-02-2000
ΑΡΙΘ./ΗΜΕΡ. ΔΗΜΟΣΙΕΥΣΗΣ	
ΕΥΡΩΠΑΪΚΟΥ ΔΙΠΛΩΜΑΤΟΣ	(87): 868216/01-12-1999
ΑΡΙΘ./ΗΜΕΡ. ΔΗΜΟΣΙΕΥΣΗΣ	
ΕΥΡΩΠΑΪΚΗΣ ΑΙΤΗΣΗΣ	(86): 96943019.8/18-12-1996
ΔΙΚΑΙΟΥΧΟΣ	(73): ALFA LAVAL SEPARATION A/S 2860 SOBORG, DENMARK
ΣΥΜΒΑΤΙΚΕΣ ΠΡΟΤΕΡΑΙΟΤΗΤΕΣ	(30): 143295/18-12-95/DK
ΕΦΕΥΡΕΤΗΣ	(72): MADSEN BENT
ΕΙΔΙΚΟΣ ΠΛΗΡΕΞΟΥΣΙΟΣ	(74): ΔΗΜΟΥ ΧΡΙΣΤΙΝΑ, Δικηγόρος Κουμπάρη 2 106 74 ΑΘΗΝΑ
ΑΝΤΙΚΛΗΤΟΣ	(74): ΠΑΠΑΚΩΝΣΤΑΝΤΙΝΟΥ ΕΛΕΝΗ, Δικηγόρος Κουμπάρη 2 106 74 ΑΘΗΝΑ
<b>ΤΙΤΛΟΣ ΕΦΕΥΡΕΣΗΣ</b>	<b>(54): ΦΥΓΟΚΕΝΤΡΙΚΗ ΣΥΣΚΕΥΗ ΑΠΟΧΥΣΕΩΣ</b>

του σχήματος του το διάφραγμα συμβάλλει ενεργά στη μεταφορά της βαρείας φάσεως, και με διατήρηση του ίδιου διακένου μεταξύ του διαφράγματος και της εσωτερικής επιφάνειας του κυαθίου, μπορεί να αυξηθεί η περιοχική διακένου αυξάνοντας το αξονικό μήκος του διαφράγματος.



#### ΠΕΡΙΛΗΨΗ (57)

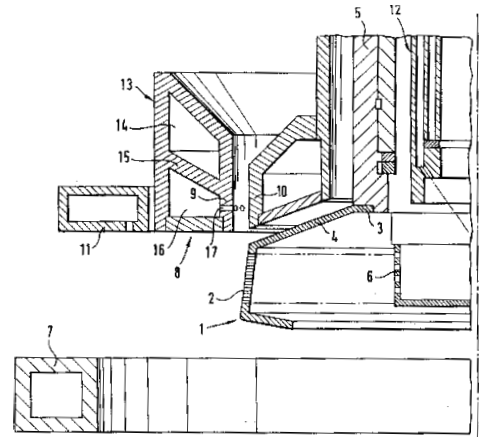
Η φυγοκεντρική συσκευή αποχύσεως έχει ένα κυάθιο με ένα μεταφορέα δια κοχλίου που έχει ένα σώμα (4) και ένα κυάθιο (7). Το υλικό που πρέπει να διαχωρισθεί σε ελαφρά φάση και σε βαρεία φάση τροφοδοτείται διαμέσου θυρίδων εισόδου (6) στο σώμα, και η βαρεία φάση εκκενώνεται διαμέσου θυρίδων εκκενώσεως στο κυάθιο στο ένα άκρο του μεταφορέα. Μεταξύ των θυρίδων εισόδου και των θυρίδων εξόδου της βαρείας φάσεως, το σώμα του μεταφορέα δια κοχλίου φέρει ένα διάφραγμα (8c), γενικά διαμορφωμένο ως μια ακτινική νύρωση που σχηματίζει μια ελικοειδή επιφάνεια στρεφόμενη κατά την ίδια διεύθυνση με τον κοχλίο (7). Λόγω

<b>ΑΡΙΘΜΟΣ ΕΥΡΩΠΑΪΚΟΥ Δ.Ε.</b>	<b>(11): 3032751</b>
ΑΡΙΘ. ΕΛΛΗΝΙΚΗΣ ΚΑΤΑΘΕΣΗΣ	(21): 20000400382
ΗΜΕΡ. ΕΛΛΗΝΙΚΗΣ ΚΑΤΑΘΕΣΗΣ	(22): 24-02-2000
ΑΡΙΘ./ΗΜΕΡ. ΔΗΜΟΣΙΕΥΣΗΣ	
ΕΥΡΩΠΑΪΚΟΥ ΔΙΠΛΩΜΑΤΟΣ	(87): 800492/23-02-2000
ΑΡΙΘ./ΗΜΕΡ. ΔΗΜΟΣΙΕΥΣΗΣ	
ΕΥΡΩΠΑΪΚΗΣ ΑΙΤΗΣΗΣ	(86): 96934795.4/23-10-1996
ΔΙΚΑΙΟΥΧΟΣ	(73): ISOVER SAINT-GOBAIN Les Miroirs 18, Avenue D'Alsace 92400 COURBEVOIE, FRANCE
ΣΥΜΒΑΤΙΚΕΣ ΠΡΟΤΕΡΑΙΟΤΗΤΕΣ	(30): 19540109/27-10-95/DE
ΕΦΕΥΡΕΤΗΣ	(72): 1) YANG ALAIN 2) THOUVENIN JEAN-MARIE 3) AUBE JEAN-YVES
ΕΙΔΙΚΟΣ ΠΛΗΡΕΞΟΥΣΙΟΣ	(74): ΤΣΙΜΙΚΑΛΗΣ ΑΘΑΝΑΣΙΟΣ, Δικηγόρος Ν.Βάμβα 1 106 74 ΑΘΗΝΑ
ΑΝΤΙΚΛΗΤΟΣ	(74): ΤΣΙΜΙΚΑΛΗΣ ΑΘΑΝΑΣΙΟΣ, Δικηγόρος Ν.Βάμβα 1 106 74 ΑΘΗΝΑ
<b>ΤΙΤΛΟΣ ΕΦΕΥΡΕΣΗΣ</b>	<b>(54): ΜΕΘΟΔΟΣ ΚΑΙ ΣΥΣΚΕΥΗ ΓΙΑ ΤΗΝ ΠΑΡΑΓΩΓΗ ΟΡΥΚΤΟΥ ΕΡΙΟΥ</b>

**ΠΕΡΙΛΗΨΗ (57)**

Η παρούσα εφεύρεση παρέχει μια μέθοδο για τη παραγωγή ορυκτού ερίου όταν ένα λιωμένο ορυκτό υλικό τροφοδοτείται μέσα σ'ένα περιστροφικό κάδο (1) του οποίου το περιφερειακό τοίχωμα (2) έχει πολλά στόμια μικρής διαμέτρου δια μέσου των οποίων φυγοκεντρούται το λιωμένο ορυκτό υλικό για το σχηματισμό ινών οι οποίες υπόκεινται σε

μια συμπληρωματική ενέργεια λέπτυνσης από μια ροή αερίου που ρέει κατά μήκος και θερμαίνει το περιφερειακό τοίχωμα (2) του περιστροφικού κάδου (1), και που παράγεται από έναν ομόκεντρο δακτυλιοειδή καυστήρα (8) που είναι διευθετημένος ομοκεντρικά ως προς τον περιστροφικό κάδο (1), και όπου η περιοχή εξαγωγής του καυστήρα (8) έχει υποδιαιρεθεί σε μια δακτυλιοειδή ακτινικά εσωτερική θερμή ζώνη και σε μια δακτυλιοειδή ακτινικά εξωτερική ζώνη ψύξης με σημαντικά χαμηλότερη θερμοκρασία. Η εφεύρεση επίσης αναφέρεται σε μια συσκευή για την εφαρμογή της μεθόδου.

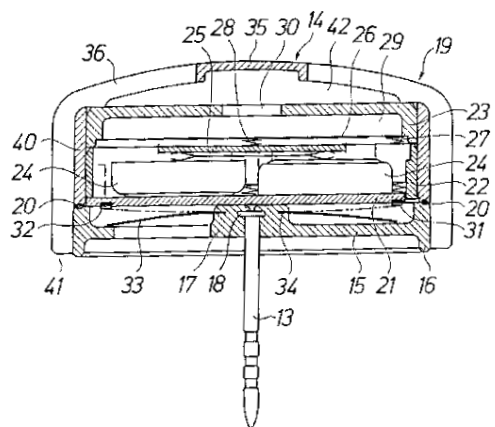


<b>ΑΡΙΘΜΟΣ ΕΥΡΩΠΑΪΚΟΥ Δ.Ε.</b>	<b>(11): 3032752</b>
ΑΡΙΘ. ΕΛΛΗΝΙΚΗΣ ΚΑΤΑΘΕΣΗΣ	(21): 20000400451
ΗΜΕΡ. ΕΛΛΗΝΙΚΗΣ ΚΑΤΑΘΕΣΗΣ	(22): 24-02-2000
ΑΡΙΘ./ΗΜΕΡ. ΔΗΜΟΣΙΕΥΣΗΣ	
ΕΥΡΩΠΑΪΚΟΥ ΔΙΠΛΩΜΑΤΟΣ	(87): 880761/15-12-1999
ΑΡΙΘ./ΗΜΕΡ. ΔΗΜΟΣΙΕΥΣΗΣ	
ΕΥΡΩΠΑΪΚΗΣ ΑΙΤΗΣΗΣ	(86): 96935677.3/08-10-1996
ΔΙΚΑΙΟΥΧΟΣ	(73): MW INTERNATIONAL LTD. 34 Claremont Road, KT14 6DY WEST BYFLEET, SURREY, GB
ΣΥΜΒΑΤΙΚΕΣ ΠΡΟΤΕΡΑΙΟΤΗΤΕΣ	(30): 9503558/12-10-95/SE
ΕΦΕΥΡΕΤΗΣ	(72): HOLMGREN BERTIL
ΕΙΔΙΚΟΣ ΠΛΗΡΕΞΟΥΣΙΟΣ	(74): ΔΗΜΟΠΟΥΛΟΥ ΑΘΗΝΑ, Δικηγόρος Κοραή 3 105 64 ΑΘΗΝΑ
ΑΝΤΙΚΛΗΤΟΣ	(74): ΔΗΜΟΠΟΥΛΟΣ ΑΡΙΣΤΕΙΔΗΣ, Δικηγόρος Κοραή 3 105 64 ΑΘΗΝΑ
<b>ΤΙΤΛΟΣ ΕΦΕΥΡΕΣΗΣ</b>	<b>(54): ΕΠΙΚΕΤΤΑ ΣΥΝΑΓΕΡΜΟΥ</b>

**ΠΕΡΙΛΗΨΗ (57)**

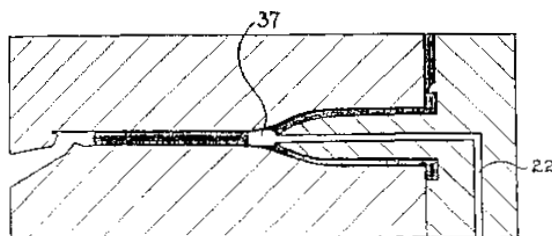
Επικέττα ενεργοποίησης συναγερμού αποτελούμενη από δύο τμήματα, ένα εκ των οποίων διαθέτει μια καρφίτσα (υπ' αριθμ. 13) συνδεδεμένη με το προαναφερθέν τμήμα (υπ' αριθμ. 12) και τοποθετείται από τη μία πλευρά του προϊόντος (υπ' αριθμ. 11) ενώ η καρφίτσα διαπερνά το προϊόν και κουμπώνει στο άλλο τμήμα (υπ' αριθμ. 10), το οποίο τοποθετείται στην άλλη πλευρά του προϊόντος. Παρέχονται τα κατάλληλα μέσα ενεργοποίησης μιάς συσκευής συναγερμού που βρίσκεται μέσα στο ίδιο τμήμα, και περιλαμβάνει έναν θάλαμο αντήχησης (υπ' αριθμ. 29) που διαθέτει μια κεντρική έξοδο (υπ' αριθμ. 30). Ένα κάλυμμα (υπ' αριθμ. 19)

είναι τοποθετημένο πάνω στο προαναφερθέν πρώτο τμήμα (υπ' αριθμ. 12) πάνω από τον προαναφερθέντα θάλαμο αντήχησης, και περιλαμβάνει ένα κεντρικό τμήμα που συνδέεται με την προαναφερθείσα έξοδο (υπ' αριθμ. 30), καθώς και ράβδους (υπ' αριθμ. 36) που εκτείνονται ακτινωτά από το προαναφερθέν κεντρικό τμήμα (υπ' αριθμ. 35) προς την περιφέρεια του καλύμματος, ενώ οι προαναφερθείσες ράβδοι σχηματίζουν σχισμές (υπ' αριθμ. 37) ανάμεσα στις διαδοχικές ράβδους.



<b>ΑΡΙΘΜΟΣ ΕΥΡΩΠΑΪΚΟΥ Δ.Ε.</b> (11):	<b>3032753</b>
ΑΡΙΘ. ΕΛΛΗΝΙΚΗΣ ΚΑΤΑΘΕΣΗΣ (21):	20000400452
ΗΜΕΡ. ΕΛΛΗΝΙΚΗΣ ΚΑΤΑΘΕΣΗΣ (22):	24-02-2000
ΑΡΙΘ./ΗΜΕΡ. ΔΗΜΟΣΙΕΥΣΗΣ ΕΥΡΩΠΑΪΚΟΥ ΔΙΠΛΩΜΑΤΟΣ (87):	689499/24-11-1999
ΑΡΙΘ./ΗΜΕΡ. ΔΗΜΟΣΙΕΥΣΗΣ ΕΥΡΩΠΑΪΚΗΣ ΑΙΤΗΣΗΣ (86):	94910275.0/09-03-1994
ΔΙΚΑΙΟΥΧΟΣ (73):	STEVENS SMITH & BARTLETT PTY. LTD ROWVILLE 3178 VIC, AUSTRALIA
ΣΥΜΒΑΤΙΚΕΣ ΠΡΟΤΕΡΑΙΟΤΗΤΕΣ ΕΦΕΥΡΕΤΗΣ (30):	PL771993/09-03-93/AU
(72):	1) SMITH TREVOR GORDON 2) BARTLETT JACK HARRY 3) STEVENS JOHN FREDERICK
ΕΙΔΙΚΟΣ ΠΛΗΡΕΞΟΥΣΙΟΣ (74):	ΜΟΥΚΗ ΠΗΝΕΛΟΠΗ, Δικηγόρος Σίνα 9 106 80 ΑΘΗΝΑ
ΑΝΤΙΚΛΗΤΟΣ (74):	ΟΙΚΟΝΟΜΙΔΗΣ ΔΗΜΗΤΡΗΣ, Δικηγόρος Σίνα 9 106 80 ΑΘΗΝΑ
<b>ΤΙΤΛΟΣ ΕΦΕΥΡΕΣΗΣ (54):</b>	<b>ΜΕΘΟΔΟΣ ΓΙΑ ΤΗΝ ΠΑΡΑΣΚΕΥΗ ΒΕΛΟΝΩΝ</b>

πολυμερούς ρητίνης με σπή, όπου η στεφάνη πολυμερούς ρητίνης σχηματίζει τον σωληνίσκο της βελόνης και το συνδετικό τμήμα σχηματίζεται από το εναπομείνον τμήμα του κοιλώματος.



#### ΠΕΡΙΛΗΨΗ (57)

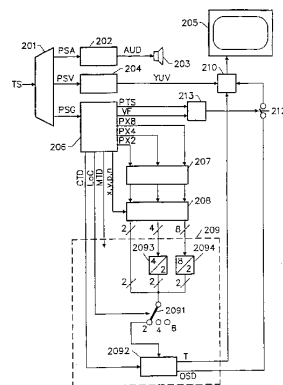
Μία μέθοδος για την παρασκευή ακέραιας μονοκόμματης βελόνης, όπου η μέθοδος περιλαμβάνει την εισαγωγή πολυμερούς ρητίνης μέσα σε ένα κοίλωμα μήτρας και την έγχυση ενός υγρού υπό πίεση μέσα σε τουλάχιστον ένα τμήμα του κοιλώματος προκειμένου να εξαχθεί από εκεί η κεντρική περιοχή μιάς πολυμερούς ρητίνης. Αυτό δημιουργεί μια στεφάνη

<b>ΑΡΙΘΜΟΣ ΕΥΡΩΠΑΪΚΟΥ Δ.Ε.</b> (11):	<b>3032754</b>
ΑΡΙΘ. ΕΛΛΗΝΙΚΗΣ ΚΑΤΑΘΕΣΗΣ (21):	20000400453
ΗΜΕΡ. ΕΛΛΗΝΙΚΗΣ ΚΑΤΑΘΕΣΗΣ (22):	24-02-2000
ΑΡΙΘ./ΗΜΕΡ. ΔΗΜΟΣΙΕΥΣΗΣ ΕΥΡΩΠΑΪΚΟΥ ΔΙΠΛΩΜΑΤΟΣ (87):	745307/29-12-1999
ΑΡΙΘ./ΗΜΕΡ. ΔΗΜΟΣΙΕΥΣΗΣ ΕΥΡΩΠΑΪΚΗΣ ΑΙΤΗΣΗΣ (86):	95943556.1/12-12-1995
ΔΙΚΑΙΟΥΧΟΣ (73):	1) KONINKLIJKE PHILIPS ELECTRONICS N.V. 5621 EINDHOVEN, NETHERLANDS 2) PHILIPS NORDEN AB (Μόνο για SE) 164 85 STOCKHOLM, SWEDEN
ΣΥΜΒΑΤΙΚΕΣ ΠΡΟΤΕΡΑΙΟΤΗΤΕΣ ΕΦΕΥΡΕΤΗΣ (30):	94203642/14-12-94/EP
(72):	1) VAN DER MEER JAN 2) SPIERO RICHARD CEES 3) WEMELSFELDER ARMAND VICTOR 4) DE HAAN WIEBE
ΕΙΔΙΚΟΣ ΠΛΗΡΕΞΟΥΣΙΟΣ (74):	ΤΣΙΜΙΚΑΛΗΣ ΑΘΑΝΑΣΙΟΣ, Δικηγόρος Ν.Βάμβα 1 106 74 ΑΘΗΝΑ
ΑΝΤΙΚΛΗΤΟΣ (74):	ΤΣΙΜΙΚΑΛΗΣ ΑΘΑΝΑΣΙΟΣ, Δικηγόρος Ν.Βάμβα 1 106 74 ΑΘΗΝΑ
<b>ΤΙΤΛΟΣ ΕΦΕΥΡΕΣΗΣ (54):</b>	<b>ΣΥΣΤΗΜΑ ΜΕΤΑΒΙΒΑΣΗΣ ΥΠΟΤΙΤΛΩΝ</b>

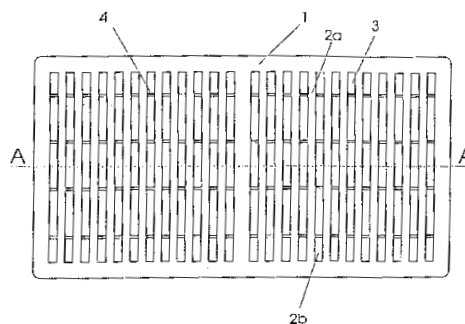
#### ΠΕΡΙΛΗΨΗ (57)

Παρουσιάζεται μια μέθοδος για τη ταυτόχρονη μεταβίβαση ενός οπτικού σήματος και κωδικοποιημένων στοιχείων που αντιπροσωπεύουν γραφικές απεικονίσεις. Η εφεύρεση εφαρμόζεται ιδιαίτερα στη μετάδοση υποτίτλων σε πολλές γλώσσες με ένα οπτικό πρόγραμμα. Οι γραφικές απεικονίσεις είναι ορθογώνιες περιοχές μέσα στην ενεργό οπτική περιοχή. Αυτές μεταβιβάζονται υπό τη μορφή προγραμμάτων από μπιτ (bitmap). Με

την εφεύρεση επιτυγχάνεται όχι μόνο η εμφάνιση χαρακτήρων οποιασδήποτε τυπογραφικής μορφής ή μεγέθους, αλλά επίσης τον καθορισμό π.χ. ενός λογότυπου του παρέχοντος το πρόγραμμα. Τα κωδικοποιημένα στοιχεία περιέχουν μιά ένδειξη χρόνου για το καθορισμό του χρόνου που θα πρέπει να εμφανισθεί ένας υπότιτλος. Οι προτιμώμενες διατάξεις της εφεύρεσης περιλαμβάνουν τη μεταβίβαση στοιχείων πίνακα-αναζήτησης-χρώματος (colour-look up-table)(CLUT) και ενός κώδικα συμβατότητας που υποδεικνύει έναν ελάχιστο απαιτούμενο αριθμό εισόδων του εν λόγω πίνακα-αναζήτησης-χρώματος. Για δέκτες με ένα CLUT που έχει περισσότερες εισόδους από τις αναγκαίες, μεταβιβάζεται ένας πίνακας προγραμματισμού για το προγραμματισμό του πλάτους των στοιχείων εικόνας σε σχέση με το πλάτος εισόδου του σχετικού CLUT. Η μέθοδος είναι εφαρμοσμένη σε συστήματα Άμεσης Μετάδοσης Οπτικών Εκπομπών όπου το οπτικό σήμα είναι κωδικοποιημένο βάσει του MPEG2 και οι γραφικές απεικονίσεις είναι διευθετημένες σε μια ιδιωτική άλυσσο στοιχείων μίας Αλύσου Μεταβίβασης MPEG2.



<b>ΑΡΙΘΜΟΣ ΕΥΡΩΠΑΪΚΟΥ Δ.Ε.</b>	<b>(11): 3032755</b>
ΑΡΙΘ. ΕΛΛΗΝΙΚΗΣ ΚΑΤΑΘΕΣΗΣ	(21): 20000400455
ΗΜΕΡ. ΕΛΛΗΝΙΚΗΣ ΚΑΤΑΘΕΣΗΣ	(22): 24-02-2000
ΑΡΙΘ./ΗΜΕΡ. ΔΗΜΟΣΙΕΥΣΗΣ	
ΕΥΡΩΠΑΪΚΟΥ ΔΙΠΛΩΜΑΤΟΣ	(87): 777619/19-01-2000
ΑΡΙΘ./ΗΜΕΡ. ΔΗΜΟΣΙΕΥΣΗΣ	
ΕΥΡΩΠΑΪΚΗΣ ΑΙΤΗΣΗΣ	(86): 96917403.7/22-05-1996
ΔΙΚΑΙΟΥΧΟΣ	(73): SCHOELLER-PLAST S.A. 11, Route De La Condemine 1680 ROMONT, SWITZERLAND
ΣΥΜΒΑΤΙΚΕΣ ΠΡΟΤΕΡΑΙΟΤΗΤΕΣ	(30): 19518955/23-05-95/DE
ΕΦΕΥΡΕΤΗΣ	(72): UMIKER HANS
ΕΙΔΙΚΟΣ ΠΛΗΡΕΞΟΥΣΙΟΣ	(74): ΤΣΙΜΙΚΑΛΗΣ ΑΘΑΝΑΣΙΟΣ, Δικηγόρος Ν.Βάμβα 1 106 74 ΑΘΗΝΑ
ΑΝΤΙΚΛΗΤΟΣ	(74): ΤΣΙΜΙΚΑΛΗΣ ΑΘΑΝΑΣΙΟΣ, Δικηγόρος Ν.Βάμβα 1 106 74 ΑΘΗΝΑ
<b>ΤΙΤΛΟΣ ΕΦΕΥΡΕΣΗΣ</b>	<b>(54): ΑΠΡΟΣΠΕΛΑΣΤΟ ΣΤΟΙΧΕΙΟ ΤΟΙΧΩΜΑΤΟΣ</b>



#### ΠΕΡΙΛΗΨΗ (57)

Ένα στοιχείο τοιχώματος, π.χ. για πλευρές ή βάσεις πλαστικών κιβωτίων, εφοδιάζεται με ανοίγματα αερισμού, τα οποία περιορίζονται από διαμορφωμένα στοιχεία, εξασφαλίζοντας έτσι ότι τα ανοίγματα μεταξύ των διαμορφωμένων στοιχείων έχουν μια, κατά προτίμηση, λαβυρινθώδη διατομή, η οποία προλαμβάνει διείσδυση αντικειμένων.

<b>ΑΡΙΘΜΟΣ ΕΥΡΩΠΑΪΚΟΥ Δ.Ε.</b>	<b>(11): 3032756</b>
ΑΡΙΘ. ΕΛΛΗΝΙΚΗΣ ΚΑΤΑΘΕΣΗΣ	(21): 20000400456
ΗΜΕΡ. ΕΛΛΗΝΙΚΗΣ ΚΑΤΑΘΕΣΗΣ	(22): 24-02-2000
ΑΡΙΘ./ΗΜΕΡ. ΔΗΜΟΣΙΕΥΣΗΣ	
ΕΥΡΩΠΑΪΚΟΥ ΔΙΠΛΩΜΑΤΟΣ	(87): 848691/29-12-1999
ΑΡΙΘ./ΗΜΕΡ. ΔΗΜΟΣΙΕΥΣΗΣ	
ΕΥΡΩΠΑΪΚΗΣ ΑΙΤΗΣΗΣ	(86): 96931014.3/04-09-1996
ΔΙΚΑΙΟΥΧΟΣ	(73): BRAAS DACHSYSTEME GMBH Frankfurter Strasse 2-4 61437 OBERURSEL, GERMANY
ΣΥΜΒΑΤΙΚΕΣ ΠΡΟΤΕΡΑΙΟΤΗΤΕΣ	(30): 19533081/07-09-95/DE
ΕΦΕΥΡΕΤΗΣ	(72): 1) NEUPERT DANIEL DR. 2) DRECHSLER ANDREAS DR. 3) WERNER SILKE DIPL. ING.
ΕΙΔΙΚΟΣ ΠΛΗΡΕΞΟΥΣΙΟΣ	(74): ΤΣΙΜΙΚΑΛΗΣ ΑΘΑΝΑΣΙΟΣ, Δικηγόρος Ν.Βάμβα 1 106 74 ΑΘΗΝΑ
ΑΝΤΙΚΛΗΤΟΣ	(74): ΤΣΙΜΙΚΑΛΗΣ ΑΘΑΝΑΣΙΟΣ, Δικηγόρος Ν.Βάμβα 1 106 74 ΑΘΗΝΑ
<b>ΤΙΤΛΟΣ ΕΦΕΥΡΕΣΗΣ</b>	<b>(54): ΜΕΘΟΔΟΣ ΓΙΑ ΤΗΝ ΠΑΡΑΓΩΓΗ ΕΓΧΡΩΜΩΝ ΣΩΜΑΤΩΝ ΜΠΕΤΟΝ</b>

σε υπεριώδεις φως, ανθεκτικές ενάντια σε αλκάλιο και ανθεκτικές σε θερμότητα, προτείνεται, ότι στο μίγμα ακατέργαστου μπετόν να προστίθεται ένα παρασκεύασμα από μια υποφερτή σε τσιμέντο διασπορά πολυμερών και οργανικές έγχρωμες χρωστικές. Σαν υποφερτή σε τσιμέντο διασπορά πολυμερών κατάλληλες είναι υδατικές διασπορές πολυμερών στη βάση ακρυλικού στυρολίου και/ή καθαρού ακρυλικού. Σαν οργανικές έγχρωμες χρωστικές ιδιαίτερα κατάλληλες είναι έγχρωμες χρωστικές φθαλοκυανίνης ή κινακρίδονης.

#### ΠΕΡΙΛΗΨΗ (57)

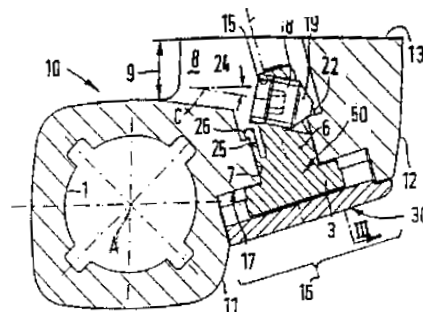
Η εφεύρεση αφορά μια μέθοδο για την παραγωγή έγχρωμων σωμάτων μπετόν, ειδικότερα έγχρωμων πλακών επιστέγασης από μπετόν, όπου στο μίγμα ακατέργαστου μπετόν προστίθενται έγχρωμες χρωστικές. Για να διατίθεται μια μέθοδος, η οποία καθιστά δυνατή την παραγωγή διαρκώς χρωματισμένων σωμάτων μπετόν με φθηνές έγχρωμες χρωστικές, οι οποίες είναι σταθερές σε ατμοσφαιρικές επιρροές, ανθεκτικές σε φως, ειδικότερα

<b>ΑΡΙΘΜΟΣ ΕΥΡΩΠΑΪΚΟΥ Δ.Ε.</b>	<b>(11): 3032757</b>
ΑΡΙΘ. ΕΛΛΗΝΙΚΗΣ ΚΑΤΑΘΕΣΗΣ	(21): 20000400457
ΗΜΕΡ. ΕΛΛΗΝΙΚΗΣ ΚΑΤΑΘΕΣΗΣ	(22): 24-02-2000
ΑΡΙΘ./ΗΜΕΡ. ΔΗΜΟΣΙΕΥΣΗΣ	
ΕΥΡΩΠΑΪΚΟΥ ΔΙΠΛΩΜΑΤΟΣ	(87): 833030/19-01-2000
ΑΡΙΘ./ΗΜΕΡ. ΔΗΜΟΣΙΕΥΣΗΣ	
ΕΥΡΩΠΑΪΚΗΣ ΑΙΤΗΣΗΣ	(86): 97115062.8/30-08-1997
ΔΙΚΑΙΟΥΧΟΣ	(73): DR. HAHN GMBH & CO. KG Trompeterallee 162-170 42857 MONCHENGLADBACH, GERMANY
ΣΥΜΒΑΤΙΚΕΣ ΠΡΟΤΕΡΑΙΟΤΗΤΕΣ	(30): 29616715U/25-09-96/DE
ΕΦΕΥΡΕΤΗΣ	(72): SINSTEDEN CLAUDIA
ΕΙΔΙΚΟΣ ΠΛΗΡΕΞΟΥΣΙΟΣ	(74): ΤΣΙΜΙΚΑΛΗΣ ΑΘΑΝΑΣΙΟΣ, Δικηγόρος Ν.Βάμβα 1 106 74 ΑΘΗΝΑ
ΑΝΤΙΚΛΗΤΟΣ	(74): ΤΣΙΜΙΚΑΛΗΣ ΑΘΑΝΑΣΙΟΣ, Δικηγόρος Ν.Βάμβα 1 106 74 ΑΘΗΝΑ
<b>ΤΙΤΛΟΣ ΕΦΕΥΡΕΣΗΣ</b>	<b>(54): ΜΕΝΤΕΣΣ ΓΙΑ ΠΟΡΤΕΣ, ΠΑΡΑΘΥΡΑ ΚΑΙ ΠΑΡΟΜΟΙΑ</b>

#### ΠΕΡΙΛΗΨΗ (57)

Ένας μεντεσές για πόρτες, παράθυρα και παρόμοια περιλαμβάνει ένα στοιχείο μεντεσέ πλαισίου (10) και ένα στοιχείο μεντεσέ φύλλου, τα οποία συνδέονται μεταξύ τους στρεφόμενα με ένα διερχόμενο δια μέσου οπών (1) των στοιχείων αρθρώσεως (11) πείρο μεντεσέ. Τα στοιχεία μεντεσέ (10) είναι στερεωμένα μέσω στοιχείων στερεώσεως τους (12), εισαγόμενων από εμπρός και εμπλεκόμενων σε επιφάνειες στερεώσεως

του σταθερού πλαισίου και του πλαισίου του φύλλου κοχλιών στερεώσεως σ' αυτό. Ένα μορφή πλάκας κομμάτι καλύψεως (30) περιλαμβάνει ένα στοιχείο συγκρατήσεως (50) με τη μορφή ενός στελέχους (8) που εμπλέκεται σε μια εσοχή (7) του στοιχείου στερεώσεως (12), το οποίο μπορεί να στερεώνεται μέσω ενός κοχλία συγκρατήσεως (18) στο στοιχείο στερεώσεως (12), ο οποίος διαπερνά εγκάρσια το στέλεχος (6) του στοιχείου συγκρατήσεως (50) που εμπλέκεται στο στοιχείο στερεώσεως (12) κατά τέτοιο τρόπο, ώστε κατά το σφίξιμο του κοχλία συγκρατήσεως (18) να δημιουργείται στο στέλεχος (6) ένας αξονικός εφελκυσμός.



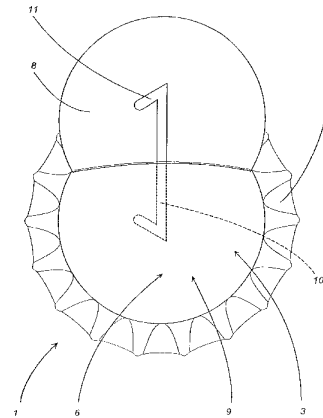
<b>ΑΡΙΘΜΟΣ ΕΥΡΩΠΑΪΚΟΥ Δ.Ε.</b>	<b>(11): 3032758</b>
ΑΡΙΘ. ΕΛΛΗΝΙΚΗΣ ΚΑΤΑΘΕΣΗΣ	(21): 20000400458
ΗΜΕΡ. ΕΛΛΗΝΙΚΗΣ ΚΑΤΑΘΕΣΗΣ	(22): 24-02-2000
ΑΡΙΘ./ΗΜΕΡ. ΔΗΜΟΣΙΕΥΣΗΣ	
ΕΥΡΩΠΑΪΚΟΥ ΔΙΠΛΩΜΑΤΟΣ	(87): 726929/24-11-1999
ΑΡΙΘ./ΗΜΕΡ. ΔΗΜΟΣΙΕΥΣΗΣ	
ΕΥΡΩΠΑΪΚΗΣ ΑΙΤΗΣΗΣ	(86): 94927550.7/02-09-1994
ΔΙΚΑΙΟΥΧΟΣ	(73): 1) LAPUNOW MICHAEL GRIGORJEWITSCH 246035 GOMEL, BELARUS 2) ABRAMOW WALERIE IWANOWITSCH 246028 GOMEL, BELARUS 3) SOMMERFELD VOLKER 18190 SANITZ, GERMANY
ΣΥΜΒΑΤΙΚΕΣ ΠΡΟΤΕΡΑΙΟΤΗΤΕΣ	(30): —
ΕΦΕΥΡΕΤΗΣ	(72): 1) LAPUNOW MICHAEL GRIGORJEWITSCH 2) ABRAMOW WALERIE IWANOWITSCH 3) SOMMERFELD VOLKER 4) PUSCHKAREW ALEKSANDER PETROWITSCH +di 5) BOLSEWITSCH PETER WASILLEWITSCH
ΕΙΔΙΚΟΣ ΠΛΗΡΕΞΟΥΣΙΟΣ	(74): ΤΣΙΜΙΚΑΛΗΣ ΑΘΑΝΑΣΙΟΣ, Δικηγόρος Ν.Βάμβα 1 106 74 ΑΘΗΝΑ
ΑΝΤΙΚΛΗΤΟΣ	(74): ΤΣΙΜΙΚΑΛΗΣ ΑΘΑΝΑΣΙΟΣ, Δικηγόρος Ν.Βάμβα 1 106 74 ΑΘΗΝΑ
<b>ΤΙΤΛΟΣ ΕΦΕΥΡΕΣΗΣ</b>	<b>(54): ΚΑΤΑΛΥΤΙΚΗ ΜΕΘΟΔΟΣ ΑΝΑΜΟΡΦΩΣΗΣ ΚΑΙ ΑΝΤΙΔΡΑΣΤΗΡΑΣ</b>

#### ΠΕΡΙΛΗΨΗ (57)

Η εφεύρεση αφορά μια μέθοδο για την παραγωγή βενζίνης με υψηλό αριθμό οκτανίων με καταλυτική αναμόρφωση υδρογονανθράκων με διοχέτευση των υδρογονανθράκων αυτών μέσω ενός διατεταγμένου στη μορφή ενός κοίλου κυλίνδρου καταλύτη πλατίνας-ρηνίου στους 450-500°C και μια πίεση από 1,5-3Μρα σε μία κάθετη προς τον άξονα του κυλίνδρου κατεύθυνση, κατά την οποία το χρησιμοποιούμενο μίγμα πραγματοποιείται στην κατεύθυνση από τον άξονα του κυλίνδρου προς την περιφέρειά του. Η εφεύρεση αφορά ακόμη έναν αντιδραστήρα για τη διεξαγωγή της αναφερόμενης μεθόδου, ειδικότερα σύμφωνα με το Σχ. 1.

<b>ΑΡΙΘΜΟΣ ΕΥΡΩΠΑΪΚΟΥ Δ.Ε.</b> (11):	<b>3032759</b>
ΑΡΙΘ. ΕΛΛΗΝΙΚΗΣ ΚΑΤΑΘΕΣΗΣ (21):	20000400459
ΗΜΕΡ. ΕΛΛΗΝΙΚΗΣ ΚΑΤΑΘΕΣΗΣ (22):	25-02-2000
ΑΡΙΘ./ΗΜΕΡ. ΔΗΜΟΣΙΕΥΣΗΣ ΕΥΡΩΠΑΪΚΟΥ ΔΙΠΛΩΜΑΤΟΣ (87):	820410/15-12-1999
ΑΡΙΘ./ΗΜΕΡ. ΔΗΜΟΣΙΕΥΣΗΣ ΕΥΡΩΠΑΪΚΗΣ ΑΙΤΗΣΗΣ (86):	97902577.2/07-02-1997
ΔΙΚΑΙΟΥΧΟΣ (73):	PELLICONI & C. S.P.A. Via E. Levante 314 40064 OZZANO DELL'EMILIA (BOLOGNA), ITALY
ΣΥΜΒΑΤΙΚΕΣ ΠΡΟΤΕΡΑΙΟΤΗΤΕΣ ΕΦΕΥΡΕΤΗΣ (30):	BO960065/13-02-96/IT
(72):	1) FOLCHINI ENRICO 2) SCHIARETTI MARZIANO 3) MICHELINI FABRIZIO
ΕΙΔΙΚΟΣ ΠΛΗΡΕΞΟΥΣΙΟΣ (74):	ΚΙΛΙΜΠΗΣ ΚΩΝΣΤΑΝΤΙΝΟΣ, Δικηγόρος Χατζηγιάννη Μέξη 7 115 28 ΑΘΗΝΑ
ΑΝΤΙΚΛΗΤΟΣ (74):	ΚΙΛΙΜΠΗΣ ΑΝΑΣΤΑΣΙΟΣ, Δικηγόρος Χατζηγιάννη Μέξη 7 115 28 ΑΘΗΝΑ
<b>ΤΙΤΛΟΣ ΕΦΕΥΡΕΣΗΣ (54):</b>	<b>ΠΩΜΑ, ΙΔΙΩΣ ΓΙΑ ΔΟΧΕΙΑ ΤΡΟΦΩΝ, ΚΑΙ ΜΕΘΟΔΟΣ ΧΡΗΣΙΜΟΠΟΙΟΥΜΕΝΗ ΓΙΑ ΤΗΝ ΚΑΤΑΣΚΕΥΗ ΤΟΥ</b>

σφράγισις συνδέεται στον πυθμένα 6 του κελύφους 3 και μπορεί να σφραγίζει το πώμα 1 στο δοχείο, η δε σφράγισις 8 εφαρμόζεται στον πυθμένα 6 του πώματος 1 κατόπιν εφαρμογής μίας κολλητικής βαφής 9 μεταξύ του πυθμένα 6 και της σφραγίσεως 8, όπου η βαφή μπορεί να χρησιμοποιείται για τον έλεγχο της προσκολλησεως της σφραγίσεως 8 στον πυθμένα 6, αποτελείται από ένα μίγμα συνθετικών ρητινών και υδρογονανθράκων με μία προστιθέμενη μεταλλική χρωστική ουσία, και μία μεμβράνη 10 φέρουσα την επιγραφή 11 εφαρμόζεται επί της βαφής 9, η δε επιγραφή κατασκευάζεται με την χρησιμοποίηση μίας μελάνης η οποία έχει δεδομένη χημικοφυσική συγγένεια με τα χρησιμοποιούμενα υλικά για την σφράγιση 8, και επομένως μπορεί να αποσπασθεί εύκολα η σφράγισις 8 από τον πυθμένα 6 του πώματος 1 επί του οποίου αναπαράγεται καθαρά η επιγραφή 11.

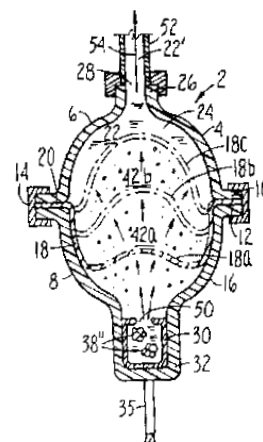


#### ΠΕΡΙΛΗΨΗ (57)

Ένα πώμα για δοχεία τροφών περιλαμβάνει ένα κέλυφος 3 σχηματιζόμενο έτσι ώστε να μπορεί να προσαρμόζεται σε ένα άνοιγμα δοχείου, και μία σφράγιση 8 απαλλαγμένη από PVC, φέρουσα μία επιγραφή 11, η οποία

<b>ΑΡΙΘΜΟΣ ΕΥΡΩΠΑΪΚΟΥ Δ.Ε.</b> (11):	<b>3032760</b>
ΑΡΙΘ. ΕΛΛΗΝΙΚΗΣ ΚΑΤΑΘΕΣΗΣ (21):	20000400460
ΗΜΕΡ. ΕΛΛΗΝΙΚΗΣ ΚΑΤΑΘΕΣΗΣ (22):	25-02-2000
ΑΡΙΘ./ΗΜΕΡ. ΔΗΜΟΣΙΕΥΣΗΣ ΕΥΡΩΠΑΪΚΟΥ ΔΙΠΛΩΜΑΤΟΣ (87):	711243/01-12-1999
ΑΡΙΘ./ΗΜΕΡ. ΔΗΜΟΣΙΕΥΣΗΣ ΕΥΡΩΠΑΪΚΗΣ ΑΙΤΗΣΗΣ (86):	94925217.5/08-08-1994
ΔΙΚΑΙΟΥΧΟΣ (73):	MAXXIM MEDICAL, INC. 10300 49th Street North, CLEARWATER 33762 FLORIDA, USA
ΣΥΜΒΑΤΙΚΕΣ ΠΡΟΤΕΡΑΙΟΤΗΤΕΣ ΕΦΕΥΡΕΤΗΣ (30):	105327/06-08-93/US, 286207/05-08-94/US
(72):	1) SANCOFF GREGORY E. 2) DOYLE MARK C. 3) FIELD FREDERIC P.
ΕΙΔΙΚΟΣ ΠΛΗΡΕΞΟΥΣΙΟΣ (74):	ΚΙΛΙΜΠΗΣ ΚΩΝΣΤΑΝΤΙΝΟΣ, Δικηγόρος Χατζηγιάννη Μέξη 7 115 28 ΑΘΗΝΑ
ΑΝΤΙΚΛΗΤΟΣ (74):	ΚΙΛΙΜΠΗΣ ΑΝΑΣΤΑΣΙΟΣ, Δικηγόρος Χατζηγιάννη Μέξη 7 115 28 ΑΘΗΝΑ
<b>ΤΙΤΛΟΣ ΕΦΕΥΡΕΣΗΣ (54):</b>	<b>ΣΥΣΚΕΥΗ ΠΑΡΟΧΗΣ ΥΓΡΟΥ</b>

υγρού 24, δύο μεταξύ τους αντιδρώσες χημικές ουσίες 38,40 στον θάλαμο προωθητικού 36, αλλά που αντιδρούν όταν έρχονται σε επαφή, για τον σχηματισμό ενός προωθητικού αερίου. Όταν παράγεται, το αέριο θα διαστέλλεται έναντι της μεμβράνης 18,130, πιέζοντας τον θάλαμο υγρού 24 ώστε να εκβάλλεται το περιεχόμενο υγρό διά της θυρίδας εξόδου 28. Μια ανακουφιστική βαλβίδα πίεσεως 45, κατάλληλη για χρήση με την συσκευή, επιτρέπει την διαφυγή αερίου εκ της συσκευής όταν η πίεσις του αερίου υπερβαίνει μία προκαθορισμένη στάθμη.



#### ΠΕΡΙΛΗΨΗ (57)

Περιγράφονται μία συσκευή διανομής υγρού 2 και μια μέθοδος διανομής υγρού. Η συσκευή 2 περιλαμβάνει μία κοίλη, στεγανή για αέρια και υγρά θήκη 4, μία εύκαμπτη, στεγανή σε αέρια και υγρά μεμβράνη 18, 130 που έχει τουλάχιστον ένα ελικοειδές τμήμα 132 και διευθετείται στο εσωτερικό της θήκης, διαχωρίζοντας το εσωτερικό τούτο σε ένα θάλαμο προωθητικού 36 και σε ένα θάλαμο υγρού 24, μία θυρίδα εξόδου 28 εκ του θαλάμου

<b>ΑΡΙΘΜΟΣ ΕΥΡΩΠΑΪΚΟΥ Δ.Ε.</b> (11):	<b>3032761</b>
ΑΡΙΘ. ΕΛΛΗΝΙΚΗΣ ΚΑΤΑΘΕΣΗΣ (21):	20000400461
ΗΜΕΡ. ΕΛΛΗΝΙΚΗΣ ΚΑΤΑΘΕΣΗΣ (22):	25-02-2000
ΑΡΙΘ./ΗΜΕΡ. ΔΗΜΟΣΙΕΥΣΗΣ ΕΥΡΩΠΑΪΚΟΥ ΔΙΠΛΩΜΑΤΟΣ (87):	774451/22-12-1999
ΑΡΙΘ./ΗΜΕΡ. ΔΗΜΟΣΙΕΥΣΗΣ ΕΥΡΩΠΑΪΚΗΣ ΑΙΤΗΣΗΣ (86):	96203034.2/30-10-1996
ΔΙΚΑΙΟΥΧΟΣ (73):	UNICHEMA CHEMIE B.V. Buurtje 1 2802 GOUDA BE, NETHERLANDS
ΣΥΜΒΑΤΙΚΕΣ ΠΡΟΤΕΡΑΙΟΤΗΤΕΣ ΕΦΕΥΡΕΤΗΣ (30):	95308224/16-11-95/EP
(72):	1) HODGSON WILLIAM R. 2) LOK CORNELIS MARTINUS 3) ROBERTS GLYN 4) KOETSIER WICHER TIJMEN
ΕΙΔΙΚΟΣ ΠΛΗΡΕΞΟΥΣΙΟΣ (74):	ΚΙΛΙΜΙΡΗΣ ΚΩΝΣΤΑΝΤΙΝΟΣ, Δικηγόρος Χατζηγιάννη Μέξη 7 115 28 ΑΘΗΝΑ
ΑΝΤΙΚΛΗΤΟΣ (74):	ΚΙΛΙΜΙΡΗΣ ΑΝΑΣΤΑΣΙΟΣ, Δικηγόρος Χατζηγιάννη Μέξη 7 115 28 ΑΘΗΝΑ
<b>ΤΙΤΛΟΣ ΕΦΕΥΡΕΣΗΣ (54):</b>	<b>ΙΣΟΜΕΡΕΙΩΣΗ ΛΙΠΑΡΟΥ ΟΞΕΟΣ</b>

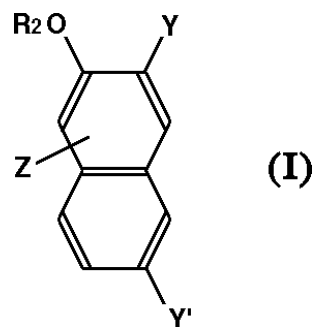
Οι ζεόλιθοι είναι προτιμητέα υλικά για την κατάλυση της εν λόγω αντίδρασης.

#### ΠΕΡΙΛΗΨΗ (57)

Έχει βρεθεί ότι η μετατροπή (με ισομερείωση ή διακλάδωση), ακορέστων λιπαρών οξέων σε διακλαδούμενα λιπαρά οξέα μπορεί να καταλυθεί από υλικά με μικροπορώδη δομή, μία τέτοια μέθοδος επιτυγχάνει υψηλούς βαθμούς μετατροπής και υψηλή εκλεκτικότητα προς διακλαδισμένα λιπαρά οξέα ενώ περιορίζει και την ποσότητα ανεπιθύμητων παραπροϊόντων.

<b>ΑΡΙΘΜΟΣ ΕΥΡΩΠΑΪΚΟΥ Δ.Ε.</b> (11):	<b>3032762</b>
ΑΡΙΘ. ΕΛΛΗΝΙΚΗΣ ΚΑΤΑΘΕΣΗΣ (21):	20000400464
ΗΜΕΡ. ΕΛΛΗΝΙΚΗΣ ΚΑΤΑΘΕΣΗΣ (22):	25-02-2000
ΑΡΙΘ./ΗΜΕΡ. ΔΗΜΟΣΙΕΥΣΗΣ ΕΥΡΩΠΑΪΚΟΥ ΔΙΠΛΩΜΑΤΟΣ (87):	765858/22-12-1999
ΑΡΙΘ./ΗΜΕΡ. ΔΗΜΟΣΙΕΥΣΗΣ ΕΥΡΩΠΑΪΚΗΣ ΑΙΤΗΣΗΣ (86):	96909328.5/10-04-1996
ΔΙΚΑΙΟΥΧΟΣ (73):	KABUSHIKIKAISHA UENO SEIYAKU OYO KENKYUJO 4-8, 2-Chome, Koraihashi, Chuo-Ku Osaka-Shi 541 OSAKA, JAPAN
ΣΥΜΒΑΤΙΚΕΣ ΠΡΟΤΕΡΑΙΟΤΗΤΕΣ ΕΦΕΥΡΕΤΗΣ (30):	8678495/12-04-95/JP
(72):	1) UENO RYUZO 2) ITO SHIGERU 3) MINAMI KENJI 4) KITAYAMA MASAYA
ΕΙΔΙΚΟΣ ΠΛΗΡΕΞΟΥΣΙΟΣ (74):	ΚΙΛΙΜΙΡΗΣ ΚΩΝΣΤΑΝΤΙΝΟΣ, Δικηγόρος Χατζηγιάννη Μέξη 7 115 28 ΑΘΗΝΑ
ΑΝΤΙΚΛΗΤΟΣ (74):	ΚΙΛΙΜΙΡΗΣ ΑΝΑΣΤΑΣΙΟΣ, Δικηγόρος Χατζηγιάννη Μέξη 7 115 28 ΑΘΗΝΑ
<b>ΤΙΤΛΟΣ ΕΦΕΥΡΕΣΗΣ (54):</b>	<b>ΠΑΡΑΓΩΓΑ ΝΑΦΘΟΛΗΣ ΚΑΙ ΜΕΘΟΔΟΣ ΠΑΡΑΣΚΕΥΗΣ ΑΥΤΩΝ</b>

αλογόνου, βενζυλοξυ, φαινυλοξυ ή φαινακυλοξυ,  $R_2$  είναι άτομο υδρογόνου, αλκαλιμέταλλο, αλκύλιο με 1-6 άτομα άνθρακα ή φαινυλαλκύλιο, Z είναι ομάδα που επιλέγεται από την ομάδα που αποτελούν τα: άτομο υδρογόνου, άτομο αλογόνου, νιτρο, νιτροσο και αμινο(το Z μπορεί να είναι υποκατεστημένο σε οποιονδήποτε δακτύλιο του δακτυλίου ναφθαλενίου) και n είναι ακέραιος 1 ή 2, υπό τον όρο ότι  $R_2$  και Z δεν είναι ταυτόχρονα άτομα υδρογόνου όταν και τα δύο R είναι ταυτόχρονα υδροξύλια. Αποκαλύπτεται επίσης μέθοδος παρασκευής αυτού. Αυτό το παράγωγο ναφθόλης μπορεί να χρησιμοποιηθεί ως πρώτη ύλη σε συνθέσεις όπως χρωστικών, πηγμένων, φωτοαευαίσθητων υλικών και συναφών υλικών.

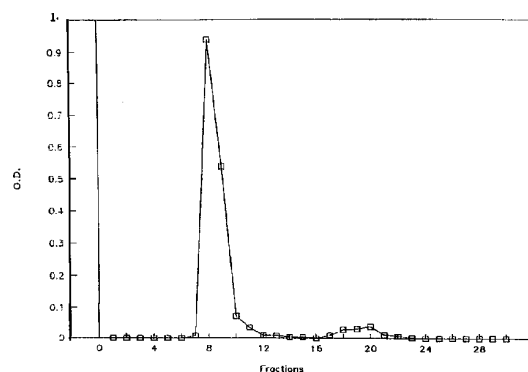


#### ΠΕΡΙΛΗΨΗ (57)

Παράγωγο ναφθόλης με γενικό τύπο (I) όπου Y και Y' είναι  $-(CONH)_nX$ -ή  $-COR$ , X είναι φαινύλιο, ναφθύλιο, ανθρακινολύλιο, βενζιμιδαζολύλιο ή καρβαζολύλιο, R είναι υδροξύλιο, αλκοξυ με 1-6 άτομα άνθρακα, άτομο

<b>ΑΡΙΘΜΟΣ ΕΥΡΩΠΑΪΚΟΥ Δ.Ε.</b> (11):	<b>3032763</b>
ΑΡΙΘ. ΕΛΛΗΝΙΚΗΣ ΚΑΤΑΘΕΣΗΣ (21):	20000400465
ΗΜΕΡ. ΕΛΛΗΝΙΚΗΣ ΚΑΤΑΘΕΣΗΣ (22):	25-02-2000
ΑΡΙΘ./ΗΜΕΡ. ΔΗΜΟΣΙΕΥΣΗΣ ΕΥΡΩΠΑΪΚΟΥ ΔΙΠΛΩΜΑΤΟΣ (87):	699689/01-12-1999
ΑΡΙΘ./ΗΜΕΡ. ΔΗΜΟΣΙΕΥΣΗΣ ΕΥΡΩΠΑΪΚΗΣ ΑΙΤΗΣΗΣ (86):	94870139.6/19-08-1994
ΔΙΚΑΙΟΥΧΟΣ (73):	SOCIETE DES PRODUITS NESTLE S.A. CH-1800 VEVEY, SWITZERLAND
ΣΥΜΒΑΤΙΚΕΣ ΠΡΟΤΕΡΑΙΟΤΗΤΕΣ ΣΦΕΥΡΕΤΗΣ (30):	—
ΕΦΕΥΡΕΤΗΣ (72):	1) FAVRE NICOLE 2) LEMOINE JEROME 3) NEESER JEAN-RICHARD
ΕΙΔΙΚΟΣ ΠΛΗΡΕΞΟΥΣΙΟΣ (74):	ΚΙΛΙΜΙΡΗΣ ΚΩΝΣΤΑΝΤΙΝΟΣ, Δικηγόρος Χατζηγιάννη Μέξη 7 115 28 ΑΘΗΝΑ
ΑΝΤΙΚΛΗΤΟΣ (74):	ΚΙΛΙΜΙΡΗΣ ΑΝΑΣΤΑΣΙΟΣ, Δικηγόρος Χατζηγιάννη Μέξη 7 115 28 ΑΘΗΝΑ
ΤΙΤΛΟΣ ΕΦΕΥΡΕΣΗΣ (54):	<b>ΔΙΑΚΛΑΔΙΣΜΕΝΟ ΠΟΛΥΣΑΚΧΑΡΙΔΙΟ, ΜΙΚΡΟΟΡΓΑΝΙΣΜΟΣ ΠΟΥ ΤΟ ΠΑΡΑΓΕΙ ΚΑΙ ΣΥΝΘΕΣΕΙΣ ΠΟΥ ΤΟ ΠΕΡΙΕΧΟΥΝ</b>

πολυσακχαρίδιο και την τροφική, καλλυντική και φαρμακευτική σύνθεση που περιέχει το εν λόγω διακλαδισμένο και/ή μικροοργανισμό.

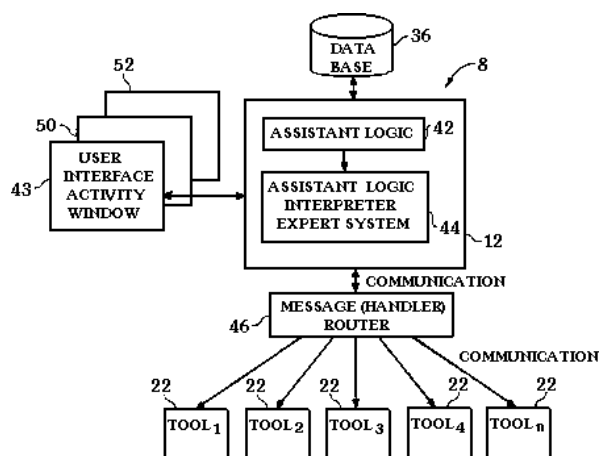


**ΠΕΡΙΛΗΨΗ (57)**

Η παρούσα εφεύρεση αναφέρεται σε νέο διακλαδισμένο φυσικό διαλυτό πολυσακχαρίδιο που περιλαμβάνει μια κύρια αλυσίδα με επαναλαμβανόμενες πλευρικές αλυσίδες που είναι μονάδες λακτόζης, πιθανόν υποκατεστημένες. Η παρούσα εφεύρεση αφορά επίσης τον μικροοργανισμό από τον οποίο μπορεί να ληφθεί το διακλαδισμένο αυτό

<b>ΑΡΙΘΜΟΣ ΕΥΡΩΠΑΪΚΟΥ Δ.Ε.</b> (11):	<b>3032764</b>
ΑΡΙΘ. ΕΛΛΗΝΙΚΗΣ ΚΑΤΑΘΕΣΗΣ (21):	20000400466
ΗΜΕΡ. ΕΛΛΗΝΙΚΗΣ ΚΑΤΑΘΕΣΗΣ (22):	25-02-2000
ΑΡΙΘ./ΗΜΕΡ. ΔΗΜΟΣΙΕΥΣΗΣ ΕΥΡΩΠΑΪΚΟΥ ΔΙΠΛΩΜΑΤΟΣ (87):	777782/22-12-1999
ΑΡΙΘ./ΗΜΕΡ. ΔΗΜΟΣΙΕΥΣΗΣ ΕΥΡΩΠΑΪΚΗΣ ΑΙΤΗΣΗΣ (86):	95930077.3/17-08-1995
ΔΙΚΑΙΟΥΧΟΣ (73):	SCA HYGIENE PRODUCTS AB 405 03 GÖTEBORG, SWEDEN
ΣΥΜΒΑΤΙΚΕΣ ΠΡΟΤΕΡΑΙΟΤΗΤΕΣ ΣΦΕΥΡΕΤΗΣ (30):	9402804/22-08-94/SE
ΕΦΕΥΡΕΤΗΣ (72):	1) MILDING EBBE 2) HOLM ULF 3) LAMMERS GERHARD
ΕΙΔΙΚΟΣ ΠΛΗΡΕΞΟΥΣΙΟΣ (74):	ΚΙΛΙΜΙΡΗΣ ΚΩΝΣΤΑΝΤΙΝΟΣ, Δικηγόρος Χατζηγιάννη Μέξη 7 115 28 ΑΘΗΝΑ
ΑΝΤΙΚΛΗΤΟΣ (74):	ΚΙΛΙΜΙΡΗΣ ΑΝΑΣΤΑΣΙΟΣ, Δικηγόρος Χατζηγιάννη Μέξη 7 115 28 ΑΘΗΝΑ
ΤΙΤΛΟΣ ΕΦΕΥΡΕΣΗΣ (54):	<b>ΜΗ ΥΦΑΣΜΕΝΟ ΥΛΙΚΟ ΠΟΥ ΠΕΡΙΛΑΜΒΑΝΕΙ ΟΡΙΣΜΕΝΟ ΠΟΣΟΣΤΟ ΑΝΑΚΥΚΛΩΜΕΝΩΝ ΙΝΩΝ ΠΟΥ ΠΡΟΕΡΧΟΝΤΑΙ ΑΠΟ ΜΗ ΥΦΑΣΜΕΝΑ ΚΑΙ/Η ΥΦΑΝΤΑ ΥΛΙΚΑ ΠΟΥ ΕΟΥΝ ΑΠΟΡΡΙΦΘΕΙ</b>

και οι οποίες αναμινγούνται μεταξύ τους και πιθανώς και με νέες ίνες σχηματίζοντας έναν σχηματισμένο σε υγρό, σχηματισμένο σε αφρό, κατασκευασμένο σε αέρα ή κατασκευασμένο εν ξηρώ ινώδη ιστό ο οποίος υποβάλλεται σε υδροεμπλοκή με επαρκή ενέργεια ώστε να σχηματιστεί συμπαγές απορροφητικό υλικό.



**ΠΕΡΙΛΗΨΗ (57)**

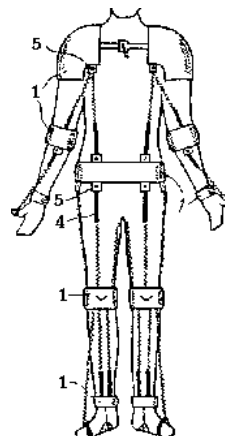
Παρουσιάζεται μη υφασμένο υλικό που παράγεται με υδροεμπλοκή ινώδους ιστού που περιλαμβάνει ανακυκλωμένες ίνες με μήκος 5-60 mm και ποιότητας 0,1-20 dtex, οι οποίες ίνες έχουν μηχανικώς απελευθερωθεί από μη υφασμένο, υφαντό ή άλλο παρόμοιο υλικό που έχει απορριφθεί



<b>ΑΡΙΘΜΟΣ ΕΥΡΩΠΑΪΚΟΥ Δ.Ε.</b>	<b>(11): 3032765</b>
ΑΡΙΘ. ΕΛΛΗΝΙΚΗΣ ΚΑΤΑΘΕΣΗΣ	(21): 20000400467
ΗΜΕΡ. ΕΛΛΗΝΙΚΗΣ ΚΑΤΑΘΕΣΗΣ	(22): 25-02-2000
ΑΡΙΘ./ΗΜΕΡ. ΔΗΜΟΣΙΕΥΣΗΣ	
ΕΥΡΩΠΑΪΚΟΥ ΔΙΠΛΩΜΑΤΟΣ	(87): 625341/01-12-1999
ΑΡΙΘ./ΗΜΕΡ. ΔΗΜΟΣΙΕΥΣΗΣ	
ΕΥΡΩΠΑΪΚΗΣ ΑΙΤΗΣΗΣ	(86): 93902594.6/18-12-1992
ΔΙΚΑΙΟΥΧΟΣ	(73): AKTSIONERNOE OBSHCHESTVO ZAKRYTOGO TIPA "AJURVEDA" 117593 MOSCOW, RUSSIA
ΣΥΜΒΑΤΙΚΕΣ ΠΡΟΤΕΡΑΙΟΤΗΤΕΣ	(30): 5025647/31-01-92/RU
ΕΦΕΥΡΕΤΗΣ	(72): 1) AFANASENKO NIKOLAI IVANOVICH 2) BARER ARNOLD SEMENOVICH 3) GRIGORIEV ANATOLY IVANOVICH 4) KOZLOVSKAYA INESA BENEDIKTOVNA 5) SAVINOV ALBERT PAVLOVICH 6) SEVERIN GAI LLIICH 7) SEMENOVA XENIA ALEXANDROVNA 8) SINIGIN VIKTOR MIKHAILOVIC
ΕΙΔΙΚΟΣ ΠΛΗΡΕΞΟΥΣΙΟΣ	(74): ΚΙΛΙΜΙΡΗΣ ΚΩΝΣΤΑΝΤΙΝΟΣ, Δικηγόρος Χατζηγιάννη Μέξη 7 115 28 ΑΘΗΝΑ
ΑΝΤΙΚΛΗΤΟΣ	(74): ΚΙΛΙΜΙΡΗΣ ΑΝΑΣΤΑΣΙΟΣ, Δικηγόρος Χατζηγιάννη Μέξη 7 115 28 ΑΘΗΝΑ
ΤΙΤΛΟΣ ΕΦΕΥΡΕΣΗΣ	(54): ΔΙΑΤΑΞΗ ΓΙΑ ΤΗ ΘΕΡΑΠΕΙΑ ΑΘΕΩΝΩΝ ΜΕ ΔΙΑΤΑΡΑΧΕΣ ΣΤΗΝ ΙΚΑΝΟΤΗΤΑ ΚΙΝΗΣΗΣ ΚΑΙ ΣΤΑΣΗΣ

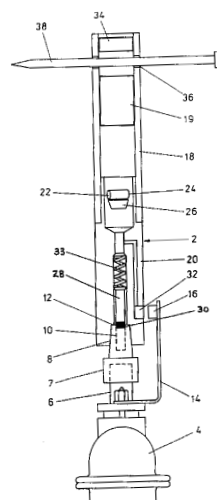
#### ΠΕΡΙΛΗΨΗ (57)

Η διάταξη για τη θεραπεία ασθενών με διαταραχές στη στάση και την ικανότητα κίνησης συνίσταται από συγκρατητήρες (1) για τον ώμο, λεκάνη, γόνατο, πόδι, αγκώνες, χέρια και δάκτυλα οι οποίοι συνδέονται αμοιβαία με στοιχεία στερέωσης. Τα στοιχεία στερέωσης σχεδιάζονται ελαστικά εκτατά στοιχεία (2) και προσαρμόζονται στην επιφάνεια του σώματος του ασθενούς σε αντιγωνιστικά ζεύγη σύμφωνα με την αρχή της ανατομικής θέσης των σκελετικών μυών. Κάθε εκατό στοιχείο (2) συνδέεται σε δυο συγκρατητήρες (1) και συνίσταται από έναν ελεγκτή τάσης (3) για την έκταση αυτού, ο οποίος εντοπίζεται μεταξύ του εκατατού στοιχείου (2) και ενός από τους συγκρατητήρες (1) μέσω άγκιστρου (5).



<b>ΑΡΙΘΜΟΣ ΕΥΡΩΠΑΪΚΟΥ Δ.Ε.</b>	<b>(11): 3032766</b>
ΑΡΙΘ. ΕΛΛΗΝΙΚΗΣ ΚΑΤΑΘΕΣΗΣ	(21): 20000400468
ΗΜΕΡ. ΕΛΛΗΝΙΚΗΣ ΚΑΤΑΘΕΣΗΣ	(22): 25-02-2000
ΑΡΙΘ./ΗΜΕΡ. ΔΗΜΟΣΙΕΥΣΗΣ	
ΕΥΡΩΠΑΪΚΟΥ ΔΙΠΛΩΜΑΤΟΣ	(87): 620327/01-12-1999
ΑΡΙΘ./ΗΜΕΡ. ΔΗΜΟΣΙΕΥΣΗΣ	
ΕΥΡΩΠΑΪΚΗΣ ΑΙΤΗΣΗΣ	(86): 94302550.2/12-04-1994
ΔΙΚΑΙΟΥΧΟΣ	(73): YORKSHIRE WATER SERVICES LTD. Western House, Western Way, Halifax BD6 2LZ ROAD BRADFORD, WEST YORKSHIRE, GB
ΣΥΜΒΑΤΙΚΕΣ ΠΡΟΤΕΡΑΙΟΤΗΤΕΣ	(30): 9307553/13-04-93/GB
ΕΦΕΥΡΕΤΗΣ	(72): QUINN CHRISTOPHER FREDERICK
ΕΙΔΙΚΟΣ ΠΛΗΡΕΞΟΥΣΙΟΣ	(74): ΚΙΛΙΜΙΡΗΣ ΚΩΝΣΤΑΝΤΙΝΟΣ, Δικηγόρος Χατζηγιάννη Μέξη 7 115 28 ΑΘΗΝΑ
ΑΝΤΙΚΛΗΤΟΣ	(74): ΚΙΛΙΜΙΡΗΣ ΑΝΑΣΤΑΣΙΟΣ, Δικηγόρος Χατζηγιάννη Μέξη 7 115 28 ΑΘΗΝΑ
ΤΙΤΛΟΣ ΕΦΕΥΡΕΣΗΣ	(54): ΣΥΣΤΗΜΑ ΕΠΙΣΤΟΜΙΟΥ ΚΑΙ ΣΥΣΤΗΜΑ ΔΙΑΝΟΜΗΣ ΡΕΥΣΤΟΥ

και η πληροφορία μπορεί να μεταδίδεται προς κεντρικό σταθμό καταγραφής για την ενημέρωση σχεδίου επιστομίων και των καταστάσεων κλειστό/ανοικτό αυτών.



#### ΠΕΡΙΛΗΨΗ (57)

Η εφεύρεση έχει σχέση με το πεδίο των δικτύων διανομής ρευστών, επί παραδείγματα δικτύων υδρεύσεως. Ένα σύστημα διανομής ρευστού περιλαμβάνει δίκτυο αγωγών και πληθώρα επιστομίων (4) για τον έλεγχο της ροής του ρευστού μέσω των αγωγών, καθώς και κλειδιά επιστομίων (18) για τον έλεγχο των αναφερθέντων επιστομίων. Τουλάχιστον ορισμένα εκ των επιστομίων διαμορφώνονται κατά τρόπον ώστε να παραδίδουν πληροφορία που αφορά την ταυτότητα αυτών προς κλειδί επιστομίων

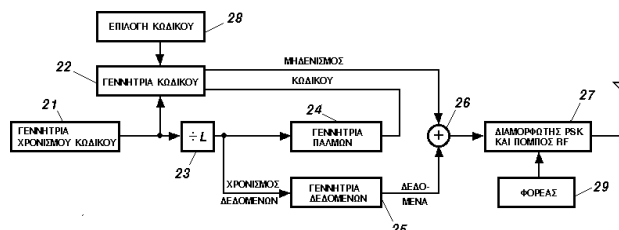
<b>ΑΡΙΘΜΟΣ ΕΥΡΩΠΑΪΚΟΥ Δ.Ε.</b> (11):	<b>3032767</b>
ΑΡΙΘ. ΕΛΛΗΝΙΚΗΣ ΚΑΤΑΘΕΣΗΣ (21):	20000400469
ΗΜΕΡ. ΕΛΛΗΝΙΚΗΣ ΚΑΤΑΘΕΣΗΣ (22):	28-02-2000
ΑΡΙΘ./ΗΜΕΡ. ΔΗΜΟΣΙΕΥΣΗΣ ΕΥΡΩΠΑΪΚΟΥ ΔΙΠΛΩΜΑΤΟΣ (87):	507179/08-12-1999
ΑΡΙΘ./ΗΜΕΡ. ΔΗΜΟΣΙΕΥΣΗΣ ΕΥΡΩΠΑΪΚΗΣ ΑΙΤΗΣΗΣ (86):	92104979.7/23-03-1992
ΔΙΚΑΙΟΥΧΟΣ (73):	BAYER AG 51368 LEVERKUSEN, GERMANY
ΣΥΜΒΑΤΙΚΕΣ ΠΡΟΤΕΡΑΙΟΤΗΤΕΣ (30):	4110962/05-04-91/DE
ΕΦΕΥΡΕΤΗΣ (72):	1) DARAI GHOLAMREZA PROF. DR. 2) THEIN PETER PROF.DR. DR. HABIL. 3) STRUBE WALTER DR. 4) LUDWIG HANNES PROF. DR.
ΕΙΔΙΚΟΣ ΠΛΗΡΕΞΟΥΣΙΟΣ (74):	ΡΟΥΣΣΟΥ ANNA, Δικηγόρος Κουμπάρη 2 106 74 ΑΘΗΝΑ
ΑΝΤΙΚΛΗΤΟΣ (74):	ΠΑΠΑΚΩΝΣΤΑΝΤΙΝΟΥ ΕΛΕΝΗ, Δικηγόρος Κουμπάρη 2 106 74 ΑΘΗΝΑ
<b>ΤΙΤΛΟΣ ΕΦΕΥΡΕΣΗΣ (54):</b>	<b>ΙΟΙ ΕΡΠΗΤΟΣ ΑΛΟΓΟΥ (ΕΗV), ΟΙ ΟΠΟΙΟΙ ΠΕΡΙΕΧΟΥΝ ΞΕΝΟ DNA, ΜΕΘΟΔΟΣ ΓΙΑ ΤΗΝ ΠΑΡΑΣΚΕΥΗ ΤΟΥΣ ΚΑΙ Η ΧΡΗΣΙΜΟΠΟΙΗΣΗ ΤΟΥΣ ΣΕ ΕΜΒΟΛΙΑ</b>

#### ΠΕΡΙΛΗΨΗ (57)

Η προκείμενη εφεύρεση αφορά σε ιούς έρπητος αλόγου (ΕΗV), οι οποίοι περιέχουν στοιχεία ξένου DNA πλέον των αναγκαίων για την αντιγραφή τους αλληλουχιών γενοτύπου, σε μεθόδους για την παρασκευή τους και στις χρησιμοποιηθείσες στην προκείμενη περίπτωση ενδιάμεσες βαθμίδες, ως και στην χρησιμοποίησή τους σε εμβόλια κατά λοιμώξεις ΕΗV.

<b>ΑΡΙΘΜΟΣ ΕΥΡΩΠΑΪΚΟΥ Δ.Ε.</b> (11):	<b>3032768</b>
ΑΡΙΘ. ΕΛΛΗΝΙΚΗΣ ΚΑΤΑΘΕΣΗΣ (21):	20000400470
ΗΜΕΡ. ΕΛΛΗΝΙΚΗΣ ΚΑΤΑΘΕΣΗΣ (22):	28-02-2000
ΑΡΙΘ./ΗΜΕΡ. ΔΗΜΟΣΙΕΥΣΗΣ ΕΥΡΩΠΑΪΚΟΥ ΔΙΠΛΩΜΑΤΟΣ (87):	583241/22-12-1999
ΑΡΙΘ./ΗΜΕΡ. ΔΗΜΟΣΙΕΥΣΗΣ ΕΥΡΩΠΑΪΚΗΣ ΑΙΤΗΣΗΣ (86):	91910667.4/07-05-1991
ΔΙΚΑΙΟΥΧΟΣ (73):	OMNIPONT CORPORATION 3 Bethesda Metro Center, Suite 400, BETHESDA 20814 MARYLAND, USA
ΣΥΜΒΑΤΙΚΕΣ ΠΡΟΤΕΡΑΙΟΤΗΤΕΣ (30):	–
ΕΦΕΥΡΕΤΗΣ (72):	1) DIXON ROBERT C. 2) VANDERPOOL JEFFREY S.
ΕΙΔΙΚΟΣ ΠΛΗΡΕΞΟΥΣΙΟΣ (74):	ΒΑΓΕΝΑ ΘΕΟΔΩΡΑ, Δικηγόρος Κουμπάρη 2 106 74 ΑΘΗΝΑ
ΑΝΤΙΚΛΗΤΟΣ (74):	ΠΑΠΑΚΩΝΣΤΑΝΤΙΝΟΥ ΕΛΕΝΗ, Δικηγόρος Κουμπάρη 2 106 74 ΑΘΗΝΑ
<b>ΤΙΤΛΟΣ ΕΦΕΥΡΕΣΗΣ (54):</b>	<b>ΜΕΣΟ ΣΥΣΧΕΤΙΣΗΣ ΦΑΣΜΑΤΙΚΗΣ ΕΞΑΠΛΩΣΗΣ</b>

καταχωρητής αναφοράς διατηρεί ένα δεύτερο σήμα ψευδο-θορύβου (25) και ένας καταχωρητής λήψης διατηρεί ένα λαμβανόμενο σήμα φασματικής εξάπλωσης (27). Ένα πρώτο μέσο πρόσθεσης ως προς μέτρο (26) προσθέτει κάθε πλινθίο (chip) του λαμβανόμενου σήματος φασματικής εξάπλωσης με κάθε αντίστοιχο πλινθίο του πρώτου σήματος ψευδο-θορύβου, δημιουργώντας επομένως μια πρώτη πολλαπλότητα σημάτων σύγκρισης πλινθίων. Ένα πρώτο μέσο πρόσθεσης προσθέτει την πρώτη πολλαπλότητα σημάτων σύγκρισης πλινθίων, δημιουργώντας ένα πρώτο σήμα συσχέτισης. Το μέσο σύγκρισης συγκρίνει το σήμα συσχέτισης με μία στάθμη άνω καταφλίου και μία στάθμη κάτω καταφλίου και δημιουργεί αντίστοιχα ένα πρώτο σήμα συμβόλου δεδομένων ή ένα δεύτερο σήμα συμβόλου δεδομένων.



#### ΠΕΡΙΛΗΨΗ (57)

Μία συσκευή για την αποκωδικοποίηση ενός λαμβανόμενου σήματος φασματικής εξάπλωσης, η οποία έχει ένα σήμα δεδομένων διαμορφωμένο με έναν κωδικό ψευδοθορύβου και το οποίο μεταδίδεται ως σήμα φασματικής εξάπλωσης ραδιοσυχνότητας (RF). Ένας πρώτος καταχωρητής αναφοράς διατηρεί ένα πρώτο σήμα ψευδο-θορύβου (22), ένας δεύτερος

<b>ΑΡΙΘΜΟΣ ΕΥΡΩΠΑΪΚΟΥ Δ.Ε.</b> (11):	<b>3032769</b>
ΑΡΙΘ. ΕΛΛΗΝΙΚΗΣ ΚΑΤΑΘΕΣΗΣ (21):	20000400471
ΗΜΕΡ. ΕΛΛΗΝΙΚΗΣ ΚΑΤΑΘΕΣΗΣ (22):	28-02-2000
ΑΡΙΘ./ΗΜΕΡ. ΔΗΜΟΣΙΕΥΣΗΣ ΕΥΡΩΠΑΪΚΟΥ ΔΙΠΛΩΜΑΤΟΣ (87):	484186/29-12-1999
ΑΡΙΘ./ΗΜΕΡ. ΔΗΜΟΣΙΕΥΣΗΣ ΕΥΡΩΠΑΪΚΗΣ ΑΙΤΗΣΗΣ (86):	91310143.2/01-11-1991
ΔΙΚΑΙΟΥΧΟΣ (73):	ELAN CORPORATION P.L.C. Monskland Industrial Estate, Athelone County WESTMEATH, IRELAND
ΣΥΜΒΑΤΙΚΕΣ ΠΡΟΤΕΡΑΙΟΤΗΤΕΣ ΕΦΕΥΡΕΤΗΣ (30):	395290/02-11-90/IE
(72):	1) MASTERSON JOSEPH GERARD 2) MYERS MICHAEL
ΕΙΔΙΚΟΣ ΠΛΗΡΕΞΟΥΣΙΟΣ (74):	ΒΑΓΕΝΑ ΘΕΟΔΩΡΑ, Δικηγόρος Κουμπάρη 2 106 74 ΑΘΗΝΑ
ΑΝΤΙΚΛΗΤΟΣ (74):	ΠΑΠΑΚΩΝΣΤΑΝΤΙΝΟΥ ΕΛΕΝΗ, Δικηγόρος Κουμπάρη 2 106 74 ΑΘΗΝΑ
<b>ΤΙΤΛΟΣ ΕΦΕΥΡΕΣΗΣ (54):</b>	<b>ΣΥΝΘΕΣΙΣ ΚΑΙ ΧΡΗΣΗ ΑΥΤΩΝ ΣΤΗΝ ΘΕΡΑΠΕΙΑ ΝΕΥΡΟΛΟΓΙΚΩΝ ΑΣΘΕΝΕΙΩΝ</b>

κατάλληλες για στοματική ή υποδόρια χορήγηση, περιλαμβάνουν τον δραστικό παράγοντα σε φορέα αποτελεσματικών στην απελευθέρωση της μονο- ή δι-αμινοπυριδίνης με ρυθμό επιτρέποντα την ελεγχόμενη απορρόφησή του, σε χρονικό διάστημα, κατά μέσον όρο, όχι μικρότερο των 12 ωρών, και με ρυθμό επαρκή για την επίτευξη θεραπευτικής αποτελεσματικής στάθμης στο αίμα επί χρονικό διάστημα 12-24 ωρών από την χορήγηση.

#### ΠΕΡΙΛΗΨΗ (57)

Φαρμακευτικές συνθέσεις περιλαμβάνουν μονο- ή δι-αμινο-πυριδίνη ως δραστικούς παράγοντα, για χορήγηση μία ή δύο φορές την ημέρα, προς χρήση στην θεραπεία νευρολογικών ασθενειών, ειδικότερα της πολλαπλής σκληρώσεως και της νόσου Alzheimer. Οι συνθέσεις, οι οποίες είναι

<b>ΑΡΙΘΜΟΣ ΕΥΡΩΠΑΪΚΟΥ Δ.Ε.</b> (11):	<b>3032770</b>
ΑΡΙΘ. ΕΛΛΗΝΙΚΗΣ ΚΑΤΑΘΕΣΗΣ (21):	20000400472
ΗΜΕΡ. ΕΛΛΗΝΙΚΗΣ ΚΑΤΑΘΕΣΗΣ (22):	28-02-2000
ΑΡΙΘ./ΗΜΕΡ. ΔΗΜΟΣΙΕΥΣΗΣ ΕΥΡΩΠΑΪΚΟΥ ΔΙΠΛΩΜΑΤΟΣ (87):	878186/29-12-1999
ΑΡΙΘ./ΗΜΕΡ. ΔΗΜΟΣΙΕΥΣΗΣ ΕΥΡΩΠΑΪΚΗΣ ΑΙΤΗΣΗΣ (86):	98400602.3/13-03-1998
ΔΙΚΑΙΟΥΧΟΣ (73):	LOREAL 14, Rue Royale 75008 PARIS, FRANCE
ΣΥΜΒΑΤΙΚΕΣ ΠΡΟΤΕΡΑΙΟΤΗΤΕΣ ΕΦΕΥΡΕΤΗΣ (30):	9704220/07-04-97/FR
(72):	1) DECOSTER SANDRINE 2) BEAUQUEY BERNARD
ΕΙΔΙΚΟΣ ΠΛΗΡΕΞΟΥΣΙΟΣ (74):	ΒΑΓΕΝΑ ΘΕΟΔΩΡΑ, Δικηγόρος Κουμπάρη 2 106 74 ΑΘΗΝΑ
ΑΝΤΙΚΛΗΤΟΣ (74):	ΠΑΠΑΚΩΝΣΤΑΝΤΙΝΟΥ ΕΛΕΝΗ, Δικηγόρος Κουμπάρη 2 106 74 ΑΘΗΝΑ
<b>ΤΙΤΛΟΣ ΕΦΕΥΡΕΣΗΣ (54):</b>	<b>ΚΑΛΛΥΝΤΙΚΕΣ ΑΠΟΡΡΥΠΑΝΤΙΚΕΣ ΣΥΝΘΕΣΙΣ ΚΑΙ ΧΡΗΣΗ</b>

διαλυσιμότητας. Εφαρμογή στον καθαρισμό και στην περιποίηση των κερατινικών υλών όπως το δέρμα και τα μαλλιά.

#### ΠΕΡΙΛΗΨΗ (57)

Η εφεύρεση αφορά νέες απορρυπαντικές συνθέσεις περιποίησης περιλαμβάνουσες, εντός ενός κοσμετολογικά αποδεκτού μέσου, (Α) μια βάση καθαρισμού περιλαμβάνουσα τουλάχιστον ένα ανιονικό τασιενεργό αλκυλαιθέρα και (Β) ένα σύστημα περιποίησης περιλαμβάνον τουλάχιστον μια αδιάλυτη μη αμινούχο σιλκόνη και τουλάχιστον ένα κατιονικό πολυμερές επιλεγόμενο μεταξύ των ομοπολυμερών του

<b>ΑΡΙΘΜΟΣ ΕΥΡΩΠΑΪΚΟΥ Δ.Ε.</b>	<b>(11): 3032771</b>
ΑΡΙΘ. ΕΛΛΗΝΙΚΗΣ ΚΑΤΑΘΕΣΗΣ	(21): 20000400473
ΗΜΕΡ. ΕΛΛΗΝΙΚΗΣ ΚΑΤΑΘΕΣΗΣ	(22): 28-02-2000
ΑΡΙΘ./ΗΜΕΡ. ΔΗΜΟΣΙΕΥΣΗΣ	
ΕΥΡΩΠΑΪΚΟΥ ΔΙΠΛΩΜΑΤΟΣ	(87): 556292/29-12-1999
ΑΡΙΘ./ΗΜΕΡ. ΔΗΜΟΣΙΕΥΣΗΣ	
ΕΥΡΩΠΑΪΚΗΣ ΑΙΤΗΣΗΣ	(86): 92900091.7/07-11-1991
ΔΙΚΑΙΟΥΧΟΣ	(73): CHIRON CORPORATION 4560 Horton Street, EMERYVILLE 94608 CALIFORNIA, USA
ΣΥΜΒΑΤΙΚΕΣ ΠΡΟΤΕΡΑΙΟΤΗΤΕΣ	(30): 611965/08-11-90/US, 611419/09-11-90/US, 758880/13-09-91/US
ΕΦΕΥΡΕΤΗΣ	(72): 1) RALSTON ROBERT O. 2) MARCUS FRANK 3) THUDIUM KENT B. 4) GERVAE BARBARA A. 5) HALL JOHN A.
ΕΙΔΙΚΟΣ ΠΛΗΡΕΞΟΥΣΙΟΣ	(74): ΒΑΓΕΝΑ ΘΕΟΔΩΡΑ, Δικηγόρος Κουμπάρη 2 106 74 ΑΘΗΝΑ
ΑΝΤΙΚΛΗΤΟΣ	(74): ΠΑΠΑΚΩΝΣΤΑΝΤΙΝΟΥ ΕΛΕΝΗ, Δικηγόρος Κουμπάρη 2 106 74 ΑΘΗΝΑ
<b>ΤΙΤΛΟΣ ΕΦΕΥΡΕΣΗΣ</b>	<b>(54): ΑΣΙΑΛΟΓΛΥΚΟΠΡΩΤΕΙΝΕΣ ΤΟΥ ΙΟΥ ΤΗΣ ΗΠΑΤΙΤΙΔΟΣ C</b>

**ΠΕΡΙΛΗΨΗ (57)**

Δυο πρωτεΐνες ελύτρου του ιού της ηπατίτιδος C (E1 και E2) εκφράζονται χωρίς σιαλιλύωση. Η αποκωδικοποίηση δι' ανασυνδυασμού αυτών των πρωτεϊνών σε κατώτερους ευκαρυώτες ή σε κύτταρα θηλαστικών στα οποία έχει απαγορευθεί η τερματική γλυκοσυλίωση οδηγεί σε ανασυνδυασμένες πρωτεΐνες οι οποίες είναι περισσότερο όμοιες προς τις αυτοφυείς γλυκοπρωτεΐνες του HCV. Όταν απομονώνονται δια συναφείας με τη λεκτίνη GNA, οι πρωτεΐνες E1 και E2 συσσωματώνονται σε σωματίδια παρόμοια με ιούς. Τα κύτταρα τα οποία φέρουν έναν υποδοχέα της μαννόζης ή έναν υποδοχέα ασιαλογλυκοπρωτεϊνών είναι ικανά να μολύνονται με τον HCV και να υποστηρίζουν την κελιέργεια του ιού.

<b>ΑΡΙΘΜΟΣ ΕΥΡΩΠΑΪΚΟΥ Δ.Ε.</b>	<b>(11): 3032772</b>
ΑΡΙΘ. ΕΛΛΗΝΙΚΗΣ ΚΑΤΑΘΕΣΗΣ	(21): 20000400474
ΗΜΕΡ. ΕΛΛΗΝΙΚΗΣ ΚΑΤΑΘΕΣΗΣ	(22): 28-02-2000
ΑΡΙΘ./ΗΜΕΡ. ΔΗΜΟΣΙΕΥΣΗΣ	
ΕΥΡΩΠΑΪΚΟΥ ΔΙΠΛΩΜΑΤΟΣ	(87): 839148/22-12-1999
ΑΡΙΘ./ΗΜΕΡ. ΔΗΜΟΣΙΕΥΣΗΣ	
ΕΥΡΩΠΑΪΚΗΣ ΑΙΤΗΣΗΣ	(86): 96915757.7/13-05-1996
ΔΙΚΑΙΟΥΧΟΣ	(73): WARNER-LAMBERT COMPANY MORRIS-PLAINS 07950 NEW JERSEY, USA
ΣΥΜΒΑΤΙΚΕΣ ΠΡΟΤΕΡΑΙΟΤΗΤΕΣ	(30): 474622/07-06-95/US
ΕΦΕΥΡΕΤΗΣ	(72): 1) ANDO HOWARD YOSHIIHISA 2) BARRETT STEPHEN DOUGLAS 3) JAEN JUAN CARLOS 4) ROSE STEVEN EDWARD 5) TECLÉ HAILE
ΕΙΔΙΚΟΣ ΠΛΗΡΕΞΟΥΣΙΟΣ	(74): ΒΑΓΕΝΑ ΘΕΟΔΩΡΑ, Δικηγόρος Κουμπάρη 2 106 74 ΑΘΗΝΑ
ΑΝΤΙΚΛΗΤΟΣ	(74): ΠΑΠΑΚΩΝΣΤΑΝΤΙΝΟΥ ΕΛΕΝΗ, Δικηγόρος Κουμπάρη 2 106 74 ΑΘΗΝΑ
<b>ΤΙΤΛΟΣ ΕΦΕΥΡΕΣΗΣ</b>	<b>(54): ΜΗΛΕΙΝΙΚΗ Ο-[3-(3-ΜΕΘΟΞΥΦΑΙΝΥΛ)-2- ΠΡΟΠΥΝΥΛ] ΟΞΙΜΗ ΤΗΣ (R)-(Z)-1- ΑΖΑΔΙΚΥΚΛΟ[2.2.1]ΕΠΤΑΝ-3-ΟΝΗΣ ΩΣ ΦΑΡΜΑΚΕΥΤΙΚΟΣ ΠΑΡΑΓΟΝΤΑΣ</b>

της (R)-(Z)-1-αζαδικυκλο [2.2.1]επταν-3-όνης, ενός γνωστού μουσκαρινικού συναγωνιστή έχει μοναδικές ιδιότητες σε σχέση με άλλα άλατα της ενώσεων, πράγμα που το καθιστά επιθυμητό ως φάρμακο.

**ΠΕΡΙΛΗΨΗ (57)**

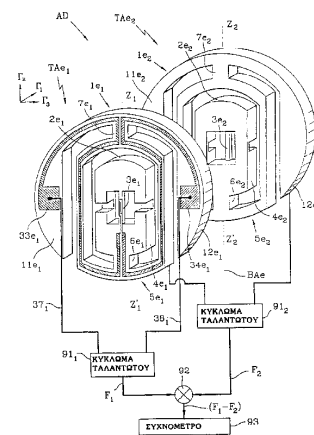
Το μηλεϊνικό άλας [1:1] της Ο-[3-(3-μεθοξυφαινυλ)-2-προπυνυλ] οξίμης

<b>ΑΡΙΘΜΟΣ ΕΥΡΩΠΑΪΚΟΥ Δ.Ε.</b>	<b>(11): 3032773</b>
ΑΡΙΘ. ΕΛΛΗΝΙΚΗΣ ΚΑΤΑΘΕΣΗΣ	(21): 20000400475
ΗΜΕΡ. ΕΛΛΗΝΙΚΗΣ ΚΑΤΑΘΕΣΗΣ	(22): 28-02-2000
ΑΡΙΘ./ΗΜΕΡ. ΔΗΜΟΣΙΕΥΣΗΣ	
ΕΥΡΩΠΑΪΚΟΥ ΔΙΠΛΩΜΑΤΟΣ	(87): 852726/15-12-1999
ΑΡΙΘ./ΗΜΕΡ. ΔΗΜΟΣΙΕΥΣΗΣ	
ΕΥΡΩΠΑΪΚΗΣ ΑΙΤΗΣΗΣ	(86): 96932635.4/23-09-1996
ΔΙΚΑΙΟΥΧΟΣ	(73): ONERA (OFFICE NATIONAL D'ETUDES ET DE RECHERCHES AEROSPATIALES) 29 Avenue De La Division-Leclerc 92320 CHATILLON, FRANCE
ΣΥΜΒΑΤΙΚΕΣ ΠΡΟΤΕΡΑΙΟΤΗΤΕΣ	(30): 9511365/26-09-95/FR
ΕΦΕΥΡΕΤΗΣ	(72): 1) LE TRAON OLIVIER 2) JANIAUD DENIS 3) MULLER SERGE
ΕΙΔΙΚΟΣ ΠΛΗΡΕΞΟΥΣΙΟΣ	(74): ΒΑΓΕΝΑ ΘΕΟΔΩΡΑ, Δικηγόρος Κουμπάρη 2 106 74 ΑΘΗΝΑ
ΑΝΤΙΚΛΗΤΟΣ	(74): ΠΑΠΑΚΩΝΣΤΑΝΤΙΝΟΥ ΕΛΕΝΗ, Δικηγόρος Κουμπάρη 2 106 74 ΑΘΗΝΑ
<b>ΤΙΤΛΟΣ ΕΦΕΥΡΕΣΗΣ</b>	<b>(54): ΜΟΝΟΛΙΘΙΚΟΣ ΜΕΤΑΤΡΟΠΕΑΣ ΕΠΙ-ΤΑΧΥΝΣΕΩΣ</b>

**ΠΕΡΙΛΗΨΗ (57)**

Ο μονολιθικός μετατροπέας περιλαμβάνει ένα σταθερό τμήμα (1e1), δυο κινητά συμπαγή τμήματα (2e1,4e1) και ένα συντονιζόμενο τμήμα (3e1), που έχει άκρα ενιαία με τα κινητά τμήματα, ενώ ένα εύκαμπτο

πλαίσιο (5e1) περιβάλλει τα δύο κινητά τμήματα, και δύο στοιχεία συνδέσεως (6e1, 7e1) συνδέουν το πλαίσιο (5e1) με το δεύτερο κινητό τμήμα (4e1) και με το σταθερό τμήμα (1e1). Το πλαίσιο υλοποιεί ένα μηχανικό φίλτρο μεταξύ του συντονιζόμενου τμήματος και του σταθερού τμήματος το οποίο δεν καταπονείται από τις ταλαντώσεις του συντονιζόμενου τμήματος. Ο συντελεστής υπερτάσεως του συντονιζόμενου τμήματος δεν μεταβάλλεται και η μέτρηση που παρέχεται από το μετατροπέα είναι ακριβέστερη. Σε ένα επιταχυνσιόμετρο με διαφορική έξοδο, η θέση του μετατροπέα (TAe1) συνάγεται από τη θέση ενός άλλου πανομοιότυπου μετατροπέα (TAe2) με μία περιστροφή 180° περί έναν άξονα παράλληλο στο συντονιζόμενο τμήμα (3e2), ενώ τα σταθερά τμήματα (1e1, 1e2) των μετατροπέων είναι στέρεα συνδεδεμένα μεταξύ τους.

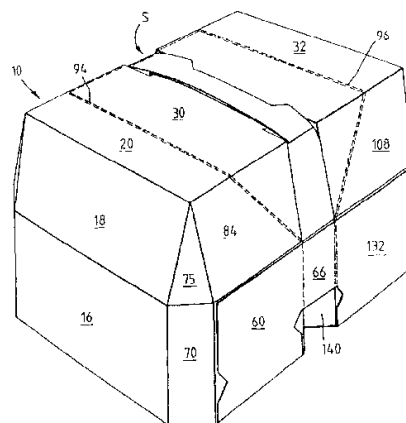


<b>ΑΡΙΘΜΟΣ ΕΥΡΩΠΑΪΚΟΥ Δ.Ε.</b>	<b>(11): 3032774</b>
ΑΡΙΘ. ΕΛΛΗΝΙΚΗΣ ΚΑΤΑΘΕΣΗΣ	(21): 20000400476
ΗΜΕΡ. ΕΛΛΗΝΙΚΗΣ ΚΑΤΑΘΕΣΗΣ	(22): 28-02-2000
ΑΡΙΘ./ΗΜΕΡ. ΔΗΜΟΣΙΕΥΣΗΣ	
ΕΥΡΩΠΑΪΚΟΥ ΔΙΠΛΩΜΑΤΟΣ	(87): 694011/15-12-1999
ΑΡΙΘ./ΗΜΕΡ. ΔΗΜΟΣΙΕΥΣΗΣ	
ΕΥΡΩΠΑΪΚΗΣ ΑΙΤΗΣΗΣ	(86): 94915812.5/15-04-1994
ΔΙΚΑΙΟΥΧΟΣ	(73): THE MEAD CORPORATION Courthouse Plaza NE, DAYTON 45463 OHIO, USA
ΣΥΜΒΑΤΙΚΕΣ ΠΡΟΤΕΡΑΙΟΤΗΤΕΣ	(30): 9308518/21-04-93/GB
ΕΦΕΥΡΕΤΗΣ	(72): 1) BLIN PATRICK 2) DANIEL JEAN-YVES 3) SAULAS ALAIN
ΕΙΔΙΚΟΣ ΠΛΗΡΕΞΟΥΣΙΟΣ	(74): ΒΑΓΕΝΑ ΘΕΟΔΩΡΑ, Δικηγόρος Κουμπάρη 2 106 74 ΑΘΗΝΑ
ΑΝΤΙΚΛΗΤΟΣ	(74): ΠΑΠΑΚΩΝΣΤΑΝΤΙΝΟΥ ΕΛΕΝΗ, Δικηγόρος Κουμπάρη 2 106 74 ΑΘΗΝΑ
<b>ΤΙΤΛΟΣ ΕΦΕΥΡΕΣΗΣ</b>	<b>(54): ΕΝΑ ΔΙΑΙΡΟΥΜΕΝΟ ΔΟΧΕΙΟ ΣΥΣΚΕΥΑΣΙΑΣ ΜΕ ΠΟΛΛΑΠΛΑ ΑΝΕΞΑΡΤΗΤΑ ΔΙΑΜΕΡΙΣΜΑΤΑ (ΜΟΝΑΔΕΣ)</b>

**ΠΕΡΙΛΗΨΗ (57)**

Ενα δοχείο με πολλαπλά διαμερίσματα (10) για τη συσκευασία πλήθους προϊόντων, π.χ. φιαλών (B), το οποίο αποτελείται από δύο ή περισσότερα διαμερίσματα (μονάδες)-(M1-M2) και από ένα εύθραστο κάλυμμα (30), όπου τα αναφερόμενα διαμερίσματα αποτελούνται από ένα φύλλο βάσης

(14,38) από πλευρικά φύλλα (12,16,18,60,84,40,36,132) και από ένα φύλλο κορυφής (20,30,32) και όπου το φύλλο κορυφής (20,30,32) διαμορφώνεται εν μέρει με το εύθραστο κάλυμμα (30) στο σχηματισμένο (τελικό) δοχείο με πολλαπλά διαμερίσματα, ενώ η αφαίρεση του καλύμματος (30) από το δοχείο (10) προκαλεί τουλάχιστον μερικό διαχωρισμό των διαμερισμάτων (M1,M2) με αποτέλεσμα να φανεράνεται η κορυφή ενός τουλάχιστον προϊόντος, από αυτά που περιέχονται σε ένα τουλάχιστον διαμέρισμα, πράγμα που δίνει τη δυνατότητα στον καταναλωτή να αφαιρεί ένα προϊόν από ένα διαμέρισμα.



<b>ΑΡΙΘΜΟΣ ΕΥΡΩΠΑΪΚΟΥ Δ.Ε.</b>	<b>(11): 3032775</b>
ΑΡΙΘ. ΕΛΛΗΝΙΚΗΣ ΚΑΤΑΘΕΣΗΣ	(21): 20000400477
ΗΜΕΡ. ΕΛΛΗΝΙΚΗΣ ΚΑΤΑΘΕΣΗΣ	(22): 28-02-2000
ΑΡΙΘ./ΗΜΕΡ. ΔΗΜΟΣΙΕΥΣΗΣ	
ΕΥΡΩΠΑΪΚΟΥ ΔΙΠΛΩΜΑΤΟΣ	(87): 695307/15-12-1999
ΑΡΙΘ./ΗΜΕΡ. ΔΗΜΟΣΙΕΥΣΗΣ	
ΕΥΡΩΠΑΪΚΗΣ ΑΙΤΗΣΗΣ	(86): 94914152.7/13-04-1994
ΔΙΚΑΙΟΥΧΟΣ	(73): WASHINGTON UNIVERSITY One Brookings Drive, ST. LOUIS 63110 MO, USA
ΣΥΜΒΑΤΙΚΕΣ ΠΡΟΤΕΡΑΙΟΤΗΤΕΣ	(30): 49869/20-04-93/US
ΕΦΕΥΡΕΤΗΣ	(72): ΒΟΙΜΕ IRVING
ΕΙΔΙΚΟΣ ΠΛΗΡΕΞΟΥΣΙΟΣ	(74): ΒΑΓΕΝΑ ΘΕΟΔΩΡΑ, Δικηγόρος Κουμπάρη 2 106 74 ΑΘΗΝΑ
ΑΝΤΙΚΛΗΤΟΣ	(74): ΠΑΠΑΚΩΝΣΤΑΝΤΙΝΟΥ ΕΛΕΝΗ, Δικηγόρος Κουμπάρη 2 106 74 ΑΘΗΝΑ
<b>ΤΙΤΛΟΣ ΕΦΕΥΡΕΣΗΣ</b>	<b>(54): ΦΑΡΜΑΚΕΥΤΙΚΑ ΠΡΟΪΟΝΤΑ ΤΡΟΠΟ- ΠΟΙΗΜΕΝΩΝ ΠΡΩΤΕΪΝΩΝ ΚΑΙ ΠΕΠΤΙΔΙΩΝ</b>

από τις "μερικές" CTP μονάδες λείπει τουλάχιστον ένα αμινοξύ στην περιοχή των θέσεων 118-145 συμπεριλαμβανομένων. Παραλλάγματα αυτών των CTP μονάδων περιέχουν 1-5 συντηρητικές υποκαταστάσεις αμινοξέων που δεν καταστρέφουν την ενεργότητα. Στα κατάλληλα πεπτίδια ή πρωτεΐνες που μπορούν να τροποποιηθούν με τον τρόπο αυτό, περιλαμβάνονται διάφορες ορμόνες και κυτοκίνες.

#### ΠΕΡΙΛΗΨΗ (57)

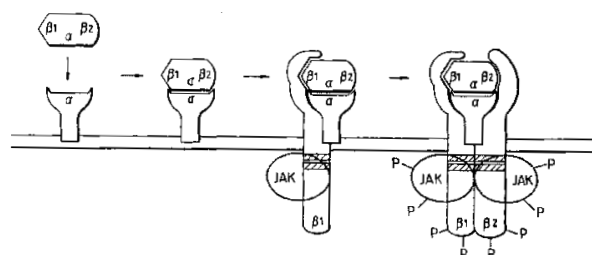
"Μερικές" και "πλήρεις" CTP μονάδες χρησιμοποιούνται για την τροποποίηση βιολογικά ενεργών πρωτεϊνών και πεπτιδίων προς αλλαγή των τύπων τους καθαρισμού από τον οργανισμό. Οι "πλήρεις" CTP μονάδες έχουν την αλληλουχία αμινοξέων που βρίσκεται στις θέσεις 112-118 ως την θέση 145 της β-υπομονάδας ανθρώπινης χοριακής γοναδοτροπίνης

<b>ΑΡΙΘΜΟΣ ΕΥΡΩΠΑΪΚΟΥ Δ.Ε.</b>	<b>(11): 3032776</b>
ΑΡΙΘ. ΕΛΛΗΝΙΚΗΣ ΚΑΤΑΘΕΣΗΣ	(21): 20000400478
ΗΜΕΡ. ΕΛΛΗΝΙΚΗΣ ΚΑΤΑΘΕΣΗΣ	(22): 28-02-2000
ΑΡΙΘ./ΗΜΕΡ. ΔΗΜΟΣΙΕΥΣΗΣ	
ΕΥΡΩΠΑΪΚΟΥ ΔΙΠΛΩΜΑΤΟΣ	(87): 667747/15-12-1999
ΑΡΙΘ./ΗΜΕΡ. ΔΗΜΟΣΙΕΥΣΗΣ	
ΕΥΡΩΠΑΪΚΗΣ ΑΙΤΗΣΗΣ	(86): 94924682.1/06-09-1994
ΔΙΚΑΙΟΥΧΟΣ	(73): SOCIETE DES PRODUITS NESTLE S.A. Case Postale 353 1800 VEVEY, SWITZERLAND
ΣΥΜΒΑΤΙΚΕΣ ΠΡΟΤΕΡΑΙΟΤΗΤΕΣ	(30): 93114552/10-09-93/EP
ΕΦΕΥΡΕΤΗΣ	(72): 1) BAUER WERNER 2) MASSON GERARD
ΕΙΔΙΚΟΣ ΠΛΗΡΕΞΟΥΣΙΟΣ	(74): ΒΑΓΕΝΑ ΘΕΟΔΩΡΑ, Δικηγόρος Κουμπάρη 2 106 74 ΑΘΗΝΑ
ΑΝΤΙΚΛΗΤΟΣ	(74): ΠΑΠΑΚΩΝΣΤΑΝΤΙΝΟΥ ΕΛΕΝΗ, Δικηγόρος Κουμπάρη 2 106 74 ΑΘΗΝΑ
<b>ΤΙΤΛΟΣ ΕΦΕΥΡΕΣΗΣ</b>	<b>(54): ΠΡΟΪΟΝ ΔΙΑΤΡΟΦΗΣ ΣΕ ΣΚΟΝΗ ΚΑΙ ΜΕΘΟΔΟΣ ΠΑΡΑΣΚΕΥΗΣ</b>

#### ΠΕΡΙΛΗΨΗ (57)

Η παρούσα εφεύρεση αναφέρεται σ'ένα προϊόν διατροφής παρουσιάζόμενο με την μορφή ενός αφυδατωμένου ελαιώδους υδατικού γαλακτώματος, ικανού ν'αναδομείται (παρασκευάζεται) με προσθήκη ύδατος ώστε να δημιουργείται εκ νέου ένα σταθερό γαλακτώμα τύπου μαγιονέζας ή σάλτσας για σαλάτες και σε μία μέθοδο παρασκευής του εν λόγω αφυδατωμένου γαλακτώματος.

<b>ΑΡΙΘΜΟΣ ΕΥΡΩΠΑΪΚΟΥ Δ.Ε.</b> (11):	<b>3032777</b>
ΑΡΙΘ. ΕΛΛΗΝΙΚΗΣ ΚΑΤΑΘΕΣΗΣ (21):	20000400479
ΗΜΕΡ. ΕΛΛΗΝΙΚΗΣ ΚΑΤΑΘΕΣΗΣ (22):	28-02-2000
ΑΡΙΘ./ΗΜΕΡ. ΔΗΜΟΣΙΕΥΣΗΣ	
ΕΥΡΩΠΑΪΚΟΥ ΔΙΠΛΩΜΑΤΟΣ (87):	726954/22-12-1999
ΑΡΙΘ./ΗΜΕΡ. ΔΗΜΟΣΙΕΥΣΗΣ	
ΕΥΡΩΠΑΪΚΗΣ ΑΙΤΗΣΗΣ (86):	94930818.3/19-10-1994
ΔΙΚΑΙΟΥΧΟΣ (73):	REGENERON PHARMACEUTICALS, INC. 777 Old Saw Mill River Road, TARRYTOWN 10591-6707 NY, USA
ΣΥΜΒΑΤΙΚΕΣ ΠΡΟΤΕΡΑΙΟΤΗΤΕΣ	
ΕΦΕΥΡΕΤΗΣ (30):	140222/20-10-93/US
(72):	1) STAHL NEIL 2) ECONOMIDES ARIS 3) YANCOPOULOS GEORGE D.
ΕΙΔΙΚΟΣ ΠΛΗΡΕΞΟΥΣΙΟΣ (74):	ΒΑΓΕΝΑ ΘΕΟΔΩΡΑ, Δικηγόρος Κουμπάρη 2 106 74 ΑΘΗΝΑ
ΑΝΤΙΚΛΗΤΟΣ (74):	ΠΑΠΑΚΩΝΣΤΑΝΤΙΝΟΥ ΕΛΕΝΗ, Δικηγόρος Κουμπάρη 2 106 74 ΑΘΗΝΑ
<b>ΤΙΤΛΟΣ ΕΦΕΥΡΕΣΗΣ</b> (54):	<b>ΑΝΤΑΓΩΝΙΣΤΕΣ ΚΥΤΤΑΡΟΚΙΝΩΝ</b>

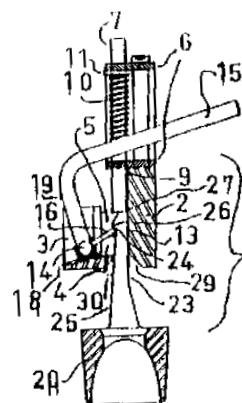


**ΠΕΡΙΛΗΨΗ (57)**

Ετεροδιμερείς πρωτεΐνες περιλαμβάνουσες μία διαλυτή συνιστώσα α προσδιορισμού επιλεκτικότητας υποδοχέα κυτταροκίνης και τον εξωκυτταρικό τομέα μίας συνιστώσας β υποδοχέα δρουν ως ανταγωνιστές του CNTF και της IL-6.

<b>ΑΡΙΘΜΟΣ ΕΥΡΩΠΑΪΚΟΥ Δ.Ε.</b> (11):	<b>3032778</b>
ΑΡΙΘ. ΕΛΛΗΝΙΚΗΣ ΚΑΤΑΘΕΣΗΣ (21):	20000400480
ΗΜΕΡ. ΕΛΛΗΝΙΚΗΣ ΚΑΤΑΘΕΣΗΣ (22):	28-02-2000
ΑΡΙΘ./ΗΜΕΡ. ΔΗΜΟΣΙΕΥΣΗΣ	
ΕΥΡΩΠΑΪΚΟΥ ΔΙΠΛΩΜΑΤΟΣ (87):	659348/08-12-1999
ΑΡΙΘ./ΗΜΕΡ. ΔΗΜΟΣΙΕΥΣΗΣ	
ΕΥΡΩΠΑΪΚΗΣ ΑΙΤΗΣΗΣ (86):	93120603.1/21-12-1993
ΔΙΚΑΙΟΥΧΟΣ (73):	SOCIETE DES PRODUITS NESTLE S.A. Case Postale 353 1800 VEVEY, SWITZERLAND
ΣΥΜΒΑΤΙΚΕΣ ΠΡΟΤΕΡΑΙΟΤΗΤΕΣ	
ΕΦΕΥΡΕΤΗΣ (30):	—
(72):	1) DELANDE BRUNO 2) LIEGAUX CLAUDE GEORGES
ΕΙΔΙΚΟΣ ΠΛΗΡΕΞΟΥΣΙΟΣ (74):	ΒΑΓΕΝΑ ΘΕΟΔΩΡΑ, Δικηγόρος Κουμπάρη 2 106 74 ΑΘΗΝΑ
ΑΝΤΙΚΛΗΤΟΣ (74):	ΠΑΠΑΚΩΝΣΤΑΝΤΙΝΟΥ ΕΛΕΝΗ, Δικηγόρος Κουμπάρη 2 106 74 ΑΘΗΝΑ
<b>ΤΙΤΛΟΣ ΕΦΕΥΡΕΣΗΣ</b> (54):	<b>ΔΙΑΤΑΞΗ ΜΕΤΑΦΟΡΑΣ ΕΝΟΣ ΣΤΟΙΧΕΙΟΥ ΕΝΟΣ ΣΥΝΟΛΟΥ ΧΥΤΕΥΣΗΣ (ΚΑΛΟΥΠΩΣΗΣ) ΚΑΤΑ ΜΙΑ ΕΠΙΧΕΙΡΗΣΗ ΧΥΤΕΥΣΗΣ (ΚΑΛΟΥΠΩΣΗΣ) ΜΙΚΡΩΝ ΠΡΟΪΟΝΤΩΝ</b>

ενός πρώτου καλουπιού εξαρτήματος ενώ ένα δευτερεύον καλούπι (20), συμπληρωματικό και διαχωρίσιμο ενός δευτέρου μηχανικού εξαρτήματος περιέχοντος το πρώτο εξάρτημα μαζί, μ'ένα πρωτεύον (κύριο) καλούπι (36) συνιστούν ένα σύνολο χύτευσης. Η διάταξη περιλαμβάνει: μέσα σύλληψη χωρίς τζόγο των δευτερευόντων καλουπιών (20), μέσα ακινητοποίησης των δευτερευόντων καλουπιών σε οριζόντια θέση επί του ίδιου επιπέδου, ανεξάρτητα της καμπυλότητας των πλακών των καλουπιών, μέσα ταχείας απόρριψης των δευτερευόντων καλουπιών κατά την αφαίρεσή τους και σταθερά μέσα καθοδήγησης των δευτερευόντων καλουπιών κατά την επιστροφή τους προς τον σταθμό πλήσης, σε απόσταση των πρωτεύοντων καλουπιών.



**ΠΕΡΙΛΗΨΗ (57)**

Η εφεύρεση αναφέρεται σε μία διάταξη μεταφοράς ενός στοιχείου ενός συνόλου χύτευσης κατά την διεξαγωγή μίας επιχείρησης χύτευσης μικρών προϊόντων επιτρέποντας την κατακόρυφη σύλληψη και επανατοποθέτηση

<b>ΑΡΙΘΜΟΣ ΕΥΡΩΠΑΪΚΟΥ Δ.Ε.</b>	<b>(11): 3032779</b>
ΑΡΙΘ. ΕΛΛΗΝΙΚΗΣ ΚΑΤΑΘΕΣΗΣ	(21): 20000400481
ΗΜΕΡ. ΕΛΛΗΝΙΚΗΣ ΚΑΤΑΘΕΣΗΣ	(22): 28-02-2000
ΑΡΙΘ./ΗΜΕΡ. ΔΗΜΟΣΙΕΥΣΗΣ	
ΕΥΡΩΠΑΪΚΟΥ ΔΙΠΛΩΜΑΤΟΣ	(87): 643585/15-12-1999
ΑΡΙΘ./ΗΜΕΡ. ΔΗΜΟΣΙΕΥΣΗΣ	
ΕΥΡΩΠΑΪΚΗΣ ΑΙΤΗΣΗΣ	(86): 93910775.1/23-04-1993
ΔΙΚΑΙΟΥΧΟΣ	(73): CHIRON CORPORATION 4560 Horton Street, EMERYVILLE 94608-2916 CALIFORNIA, USA
ΣΥΜΒΑΤΙΚΕΣ ΠΡΟΤΕΡΑΙΟΤΗΤΕΣ	(30): 891947/01-06-92/US, 4505/13-01-93/US
ΕΦΕΥΡΕΤΗΣ	(72): CREASEY ABLA A.
ΕΙΔΙΚΟΣ ΠΛΗΡΕΞΟΥΣΙΟΣ	(74): ΒΑΓΕΝΑ ΘΕΟΔΩΡΑ, Δικηγόρος Κουμπάρη 2 106 74 ΑΘΗΝΑ
ΑΝΤΙΚΛΗΤΟΣ	(74): ΠΑΠΑΚΩΝΣΤΑΝΤΙΝΟΥ ΕΛΕΝΗ, Δικηγόρος Κουμπάρη 2 106 74 ΑΘΗΝΑ
<b>ΤΙΤΛΟΣ ΕΦΕΥΡΕΣΗΣ</b>	<b>(54): Η ΧΡΗΣΙΜΟΠΟΙΗΣΗ ΣΥΝΔΕΔΕΜΕΝΟΥ ΜΕ ΛΙΠΟΠΡΩΤΕΪΝΗ ΑΝΑΣΤΟΛΕΑ ΠΗΞΕΩΣ (LAC1) ΓΙΑ ΤΗΝ ΠΑΡΑΣΚΕΥΗ ΕΝΟΣ ΦΑΡΜΑΚΟΥ ΓΙΑ ΤΗ ΘΕΡΑΠΕΥΤΙΚΗ ΑΓΩΓΗ ΟΞΕΙΑΣ Ή ΧΡΟΝΙΑΣ ΦΛΕΓΜΟΝΗΣ</b>

#### ΠΕΡΙΛΗΨΗ (57)

Περιγράφεται μια μέθοδος για προφυλακτική ή θεραπευτική αγωγή σήψεως ή σηπτικού πλήγματος, όπου ένας αναστολέας παράγοντα ιστών χορηγείται σε ασθενείς με σήψη. Επιπλέον, περιγράφεται μια μέθοδος για την αγωγή μίας φλεγμονής όπου ο αναστολέας χορηγείται σε ασθενείς. Ο αναστολέας αυτός χαρακτηρίζεται συνδεδεμένος με λιποπρωτεΐνη αναστολέας πήξεως, ή συνήθως LAC1. Είναι 38 kD και έχει 276 αμινοξέα. Ο LAC1 έχει αποδεχθεί ότι είναι χρήσιμος για την θεραπευτική αγωγή σήψεως, σηπτικού πλήγματος και φλεγμονής.

<b>ΑΡΙΘΜΟΣ ΕΥΡΩΠΑΪΚΟΥ Δ.Ε.</b>	<b>(11): 3032780</b>
ΑΡΙΘ. ΕΛΛΗΝΙΚΗΣ ΚΑΤΑΘΕΣΗΣ	(21): 20000400482
ΗΜΕΡ. ΕΛΛΗΝΙΚΗΣ ΚΑΤΑΘΕΣΗΣ	(22): 28-02-2000
ΑΡΙΘ./ΗΜΕΡ. ΔΗΜΟΣΙΕΥΣΗΣ	
ΕΥΡΩΠΑΪΚΟΥ ΔΙΠΛΩΜΑΤΟΣ	(87): 645032/15-12-1999
ΑΡΙΘ./ΗΜΕΡ. ΔΗΜΟΣΙΕΥΣΗΣ	
ΕΥΡΩΠΑΪΚΗΣ ΑΙΤΗΣΗΣ	(86): 93913696.6/06-05-1993
ΔΙΚΑΙΟΥΧΟΣ	(73): TELEFONAKTIEBOLAGET LM ERICSSON S-126 25 STOCKHOLM, SWEDEN
ΣΥΜΒΑΤΙΚΕΣ ΠΡΟΤΕΡΑΙΟΤΗΤΕΣ	(30): 896659/10-06-92/US
ΕΦΕΥΡΕΤΗΣ	(72): WENNMYSR EINAR
ΕΙΔΙΚΟΣ ΠΛΗΡΕΞΟΥΣΙΟΣ	(74): ΖΟΡΜΠΑΛΑ ΝΙΚΟΛΕΤΑ, Δικηγόρος Εμμανουήλ Μπενάκη 136 114 73 ΑΘΗΝΑ
ΑΝΤΙΚΛΗΤΟΣ	(74): ΜΠΑΛΛΑΣ ΓΕΩΡΓΙΟΣ, Δικηγόρος Λυκαβηττού 4 106 71 ΑΘΗΝΑ
<b>ΤΙΤΛΟΣ ΕΦΕΥΡΕΣΗΣ</b>	<b>(54): ΣΥΣΤΗΝΑ ΥΠΟΣΤΗΡΙΞΗΣ ΤΗΣ ΑΝΑΠΤΥΞΗΣ</b>

λογισμικού. Το σύστημα αυτομάτως παρακολουθεί και ελέγχει την επεξεργασία κατά τη διάρκεια οποιουδήποτε χειρισμού και παρέχει στον χρήστη (16) ανάλυση σφαλμάτων καθώς και συνιστώμενες πορείες δράσης. Το σύστημα παρέχει ευέλικτη υποστήριξη χωρίς να απαιτεί από τον χρήστη (16) να ακολουθεί ένα άκαμπτο σχέδιο ανάπτυξης.

#### ΠΕΡΙΛΗΨΗ (57)

Η μέθοδος και το σύστημα αυτής της εφεύρεσης υποστηρίζουν ένα χρήστη (16) στην επίτευξη μίας αποστολής σύμφωνα με ένα σύνολο διαδικασιών, όπως εκείνες που χρησιμοποιούνται στην ανάπτυξη προϊόντων λογισμικού. Δημιουργείται στιγμιαίως από το σύστημα μια περιγραφή επεξεργασίας του προς ανάπτυξη λογισμικού κατόπιν του οποίου ένα υποστηρικτικό σύστημα (8) παρέχει στον χρήστη (16) μια σειρά επιλογών σχετικών με την ανάπτυξη του λογισμικού. Οι επιλεγόμενες λύσεις, με τη σειρά τους, επιτρέπουν τη χρήση μίας ποικιλίας εργαλείων συστήματος (22), όπου το καθένα λειτουργεί εν παραλλήλω και ταυτοχρόνως, στην ανάπτυξη του



<b>ΑΡΙΘΜΟΣ ΕΥΡΩΠΑΪΚΟΥ Δ.Ε.</b> (11):	<b>3032781</b>
ΑΡΙΘ. ΕΛΛΗΝΙΚΗΣ ΚΑΤΑΘΕΣΗΣ (21):	20000400484
ΗΜΕΡ. ΕΛΛΗΝΙΚΗΣ ΚΑΤΑΘΕΣΗΣ (22):	28-02-2000
ΑΡΙΘ./ΗΜΕΡ. ΔΗΜΟΣΙΕΥΣΗΣ ΕΥΡΩΠΑΪΚΟΥ ΔΙΠΛΩΜΑΤΟΣ (87):	684306/15-12-1999
ΑΡΙΘ./ΗΜΕΡ. ΔΗΜΟΣΙΕΥΣΗΣ ΕΥΡΩΠΑΪΚΗΣ ΑΙΤΗΣΗΣ (86):	94810307.2/27-05-1994
ΔΙΚΑΙΟΥΧΟΣ (73):	AGRANO AG Ringstrasse 19 CH-4123 ALLSCHWIL, SWITZERLAND
ΣΥΜΒΑΤΙΚΕΣ ΠΡΟΤΕΡΑΙΟΤΗΤΕΣ (30):	—
ΕΦΕΥΡΕΤΗΣ (72):	EHRET ALOYSE
ΕΙΔΙΚΟΣ ΠΛΗΡΕΞΟΥΣΙΟΣ (74):	ΚΩΣΤΟΠΟΥΛΟΥ ΓΕΩΡΓΙΑ, Δικηγόρος Δήλου 12 145 62 ΚΗΦΙΣΙΑ
ΑΝΤΙΚΛΗΤΟΣ (74):	ΚΥΠΡΗΣ ΦΕΙΔΙΑΣ, Δικηγόρος Δήλου 12 145 62 ΚΗΦΙΣΙΑ
<b>ΤΙΤΛΟΣ ΕΦΕΥΡΕΣΗΣ (54):</b>	<b>ΔΙΑΔΙΚΑΣΙΑ ΔΗΜΙΟΥΡΓΙΑΣ ΒΙΟΜΑΖΑΣ Σ'ΈΝΑ ΠΕΡΙΒΑΛΛΟΝ ΔΗΜΗΤΡΙΑΚΩΝ, ΧΡΗΣΗ ΠΡΟΪΟΝΤΩΝ ΠΟΥ ΠΡΟΚΥΠΤΟΥΝ ΑΠΟ ΤΗΝ ΕΝ ΛΟΓΩ ΔΙΑΔΙΚΑΣΙΑ ΚΑΙ ΖΥΜΗ ΠΑΡΑΣΚΕΥΗΣ ΨΩΜΙΟΥ</b>

ακριβώς ακολούθως. Κατά προτίμηση η εν λόγω ζύμη παρασκευής ψωμιού περιλαμβάνει για προζύμι το στέλεχος *Saacharomyces cerevisiae steneri* DSM 9211.

#### ΠΕΡΙΛΗΨΗ (57)

Η δημιουργία βιομάζας απ'ευθείας χρησιμοποιούμενης ως ζύμη παρασκευής ψωμιού, χωρίς πρότερο διαχωρισμό περιβάλλοντος καλλιέργειας και βιομάζας και χωρίς να προστεθεί προζύμι εμπορίου καλλιεργούμε τουλάχιστον ένα στέλεχος προζυμίου σ'ένα ειδικό περιβάλλον, όπως

<b>ΑΡΙΘΜΟΣ ΕΥΡΩΠΑΪΚΟΥ Δ.Ε.</b> (11):	<b>3032782</b>
ΑΡΙΘ. ΕΛΛΗΝΙΚΗΣ ΚΑΤΑΘΕΣΗΣ (21):	20000400484
ΗΜΕΡ. ΕΛΛΗΝΙΚΗΣ ΚΑΤΑΘΕΣΗΣ (22):	28-02-2000
ΑΡΙΘ./ΗΜΕΡ. ΔΗΜΟΣΙΕΥΣΗΣ ΕΥΡΩΠΑΪΚΟΥ ΔΙΠΛΩΜΑΤΟΣ (87):	684307/15-12-1999
ΑΡΙΘ./ΗΜΕΡ. ΔΗΜΟΣΙΕΥΣΗΣ ΕΥΡΩΠΑΪΚΗΣ ΑΙΤΗΣΗΣ (86):	94810305.6/27-05-1994
ΔΙΚΑΙΟΥΧΟΣ (73):	AGRANO AG Ringstrasse 19 CH-4123 ALLSCHWIL, SWITZERLAND
ΣΥΜΒΑΤΙΚΕΣ ΠΡΟΤΕΡΑΙΟΤΗΤΕΣ (30):	—
ΕΦΕΥΡΕΤΗΣ (72):	EHRET ALOYSE
ΕΙΔΙΚΟΣ ΠΛΗΡΕΞΟΥΣΙΟΣ (74):	ΚΩΣΤΟΠΟΥΛΟΥ ΓΕΩΡΓΙΑ, Δικηγόρος Δήλου 12 145 62 ΚΗΦΙΣΙΑ
ΑΝΤΙΚΛΗΤΟΣ (74):	ΚΥΠΡΗΣ ΦΕΙΔΙΑΣ, Δικηγόρος Δήλου 12 145 62 ΚΗΦΙΣΙΑ
<b>ΤΙΤΛΟΣ ΕΦΕΥΡΕΣΗΣ (54):</b>	<b>ΜΕΘΟΔΟΣ ΠΡΟΕΤΟΙΜΑΣΙΑΣ ΠΕΡΙΒΑΛΛΟΝΤΩΝ ΚΑΛΛΙΕΡΓΕΙΑΣ ΠΟΥ ΧΡΗΣΙΜΟΠΟΙΟΥΝΤΑΙ ΣΤΗΝ ΑΤΟΜΙΚΗ ΚΑΛΛΙΕΡΓΕΙΑ ΖΥΜΗΣ ΚΑΙ ΓΑΛΑΚΤΙΚΩΝ ΒΑΚΤΗΡΙΔΙΩΝ Ή ΤΗΝ ΤΑΥΤΟΧΡΟΝΗ ΚΑΛΛΙΕΡΓΕΙΑ ΠΡΟΪΟΝΤΩΝ ΖΥΜΗΣ ΚΑΙ ΓΑΛΑΚΤΙΚΩΝ ΒΑΚΤΗΡΙΔΙΩΝ ΚΑΙ ΧΡΗΣΕΩΝ ΣΤΟΥ ΔΕΔΟΜΕΝΟΥ ΑΥΤΟΥ ΠΕΡΙΒΑΛΛΟΝΤΟΣ ΚΑΛΛΙΕΡΓΕΙΑΣ</b>

#### ΠΕΡΙΛΗΨΗ (57)

Η προετοιμασία ενός περιβάλλοντος καλλιέργειας μικροοργανισμών, απαλλαγμένο από οιαδήποτε χημική προσθήκη προϋποθέτει την προετοιμασία ενός διαλελυμένου υδάτινου μίγματος το οποίο περιλαμβάνει τουλάχιστον αλεύρι ολικής αλέσεως και/ή σπόρους σιταριού καθώς και στοιχείο αυτόλυσης της ζύμης. Υδρολύεται στο εν λόγω μίγμα εξ ολοκλήρου το άμυλο σε ζυμώσιμα σάκχαρα δια της δράσης της άλφα-αμυλάσης και τουλάχιστον μιας αμυλογλυκοσιδάσης. Υδρολύεται στο εν λόγω μίγμα με ανάμειξη ενός τουλάχιστον τμήματος γλυτένης δια πρωτεϊνικών ενζύμων στοιχεία κατάλληλα διατροφής σε αρωματικά πεπτιδία και ελεύθερα αμινοξέα, σε ποσότητα επαρκή προς εξασφάλιση κατά τη χρήση του περιβάλλοντος καλλιέργειας μέγιστης μικροβιακής αύξησης. Ακολουθώς αποστειρώνεται το παραγόμενο προϊόν. Το εν λόγω περιβάλλον καλλιέργειας χρησιμοποιείται για την ατομική καλλιέργεια των στοιχείων ζύμης και των γαλακτικών βακτηριδίων καθώς και για την ταυτόχρονη καλλιέργεια των στοιχείων ζύμης και των γαλακτικών βακτηριδίων, ενώ τα παραγόμενα προϊόντα χρησιμοποιούνται απ'ευθείας για την παρασκευή ψωμιού.

<b>ΑΡΙΘΜΟΣ ΕΥΡΩΠΑΪΚΟΥ Δ.Ε.</b>	<b>(11): 3032783</b>
ΑΡΙΘ. ΕΛΛΗΝΙΚΗΣ ΚΑΤΑΘΕΣΗΣ	(21): 20000400485
ΗΜΕΡ. ΕΛΛΗΝΙΚΗΣ ΚΑΤΑΘΕΣΗΣ	(22): 28-02-2000
ΑΡΙΘ./ΗΜΕΡ. ΔΗΜΟΣΙΕΥΣΗΣ	
ΕΥΡΩΠΑΪΚΟΥ ΔΙΠΛΩΜΑΤΟΣ	(87): 684308/15-12-1999
ΑΡΙΘ./ΗΜΕΡ. ΔΗΜΟΣΙΕΥΣΗΣ	
ΕΥΡΩΠΑΪΚΗΣ ΑΙΤΗΣΗΣ	(86): 94810306.4/27-05-1994
ΔΙΚΑΙΟΥΧΟΣ	(73): AGRANO AG Ringstrasse 19 CH-4123 ALLSCHWIL, SWITZERLAND
ΣΥΜΒΑΤΙΚΕΣ ΠΡΟΤΕΡΑΙΟΤΗΤΕΣ	(30): –
ΕΦΕΥΡΕΤΗΣ	(72): EHRET ALOYSE
ΕΙΔΙΚΟΣ ΠΛΗΡΕΞΟΥΣΙΟΣ	(74): ΚΩΣΤΟΠΟΥΛΟΥ ΓΕΩΡΓΙΑ, Δικηγόρος Δήλου 12 145 62 ΚΗΦΙΣΙΑ
ΑΝΤΙΚΛΗΤΟΣ	(74): ΚΥΠΡΗΣ ΦΕΙΔΙΑΣ, Δικηγόρος Δήλου 12 145 62 ΚΗΦΙΣΙΑ
<b>ΤΙΤΛΟΣ ΕΦΕΥΡΕΣΗΣ</b>	<b>(54): ΔΙΑΔΙΚΑΣΙΑ ΠΑΡΑΓΩΓΗΣ ΒΙΟΜΑΖΑΣ, ΧΡΗΣΗ ΤΗΣ ΒΙΟΜΑΖΑΣ Η ΟΠΟΙΑ ΠΡΟΚΥΠΤΕΙ ΑΠΟ ΑΥΤΗ ΤΗ ΔΙΑΔΙΚΑΣΙΑ ΚΑΙ ΖΥΜΗ ΠΑΡΑΣΚΕΥΗΣ ΨΩΜΙΟΥ</b>

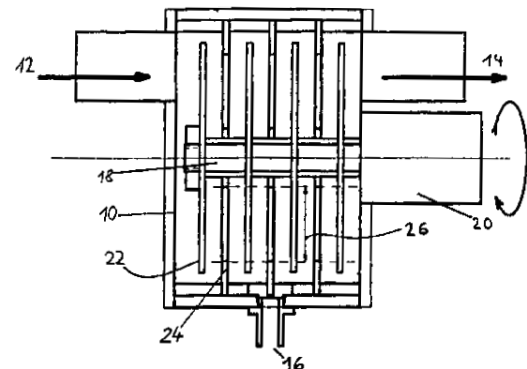
γαλακτικού βακτηριδίου σε μεικτή καλλιέργεια και/ή σε σειριακή καλλιέργεια σε περιβάλλον καλλιέργειας που περιγράφεται ειδικά ακολούθως. Κατά προτίμηση, το εν λόγω στοιχείο προζύμης περιλαμβάνει το στέλεχος *Saccharomyces cerevisiae steneri* DSM 9211 και ως γαλακτικό βακτηρίδιο ένα ή περισσότερα στελέχη *Lactobacillus brevis* DMS 9209, *Lactobacillus plantarum* DMS 9208, *Leuconostoc mesenteroides* DMS 9207 και *Pediococcus pentosaceus* 9210.

#### ΠΕΡΙΛΗΨΗ (57)

Για την παραγωγή μιας βιομάζας αποτελούμενης από στοιχείο προζύμης και γαλακτικά βακτηρίδια, η οποία χρησιμοποιείται απευθείας ως στοιχείο προζύμης παρασκευής ψωμιού χωρίς πρότερη προετοιμασία μεταξύ περιβάλλοντος καλλιέργειας και βιομάζας καλλιεργούμε ταυτόχρονα τουλάχιστον ένα στέλεχος στοιχείων προζύμης και ένα στέλεχος

<b>ΑΡΙΘΜΟΣ ΕΥΡΩΠΑΪΚΟΥ Δ.Ε.</b>	<b>(11): 3032784</b>
ΑΡΙΘ. ΕΛΛΗΝΙΚΗΣ ΚΑΤΑΘΕΣΗΣ	(21): 20000400486
ΗΜΕΡ. ΕΛΛΗΝΙΚΗΣ ΚΑΤΑΘΕΣΗΣ	(22): 28-02-2000
ΑΡΙΘ./ΗΜΕΡ. ΔΗΜΟΣΙΕΥΣΗΣ	
ΕΥΡΩΠΑΪΚΟΥ ΔΙΠΛΩΜΑΤΟΣ	(87): 876194/01-12-1999
ΑΡΙΘ./ΗΜΕΡ. ΔΗΜΟΣΙΕΥΣΗΣ	
ΕΥΡΩΠΑΪΚΗΣ ΑΙΤΗΣΗΣ	(86): 96943854.8/12-09-1996
ΔΙΚΑΙΟΥΧΟΣ	(73): EDER MASCHINENFABRIK GMBH Fabrikstrasse 2 84048 MAINBURG, GERMANY
ΣΥΜΒΑΤΙΚΕΣ ΠΡΟΤΕΡΑΙΟΤΗΤΕΣ	(30): 29514798U/18-09-95/DE, 29605508U/26-03-96/DE
ΕΦΕΥΡΕΤΗΣ	(72): THELLER ANTON
ΕΙΔΙΚΟΣ ΠΛΗΡΕΞΟΥΣΙΟΣ	(74): ΚΩΣΤΟΠΟΥΛΟΥ ΓΕΩΡΓΙΑ, Δικηγόρος Δήλου 12 145 62 ΚΗΦΙΣΙΑ
ΑΝΤΙΚΛΗΤΟΣ	(74): ΚΥΠΡΗΣ ΦΕΙΔΙΑΣ, Δικηγόρος Δήλου 12 145 62 ΚΗΦΙΣΙΑ
<b>ΤΙΤΛΟΣ ΕΦΕΥΡΕΣΗΣ</b>	<b>(54): ΔΙΑΤΑΞΗ-ΜΗΧΑΝΙΣΜΟΣ ΜΕ ΦΙΛΤΡΟ Ή ΜΕ ΚΑΤΑΛΥΤΙΚΟ ΜΕΤΑΤΡΟΠΕΑ</b>

(24,124,224) καθώς και κινητά εξαρτήματα και τμήματα (22,122,322) και το υγρό μέσον οδηγείται με έναν τέτοιο τρόπο να ρέει εναλλάξ μέσα από τα σταθερά και αμετακίνητα εξαρτήματα και τμήματα (24,124,224) και μέσα από τα κινητά εξαρτήματα και τμήματα (22,122,322) της διάταξης-μηχανισμού. Η εφεύρεση σχετίζεται επίσης με έναν καταλυτικό μετατροπέα μέσω του οποίου ένα μη στερεό μέσον, το οποίο είναι κατά προτίμηση αέριο, φέρεται σε επαφή με μία καταλυτική ουσία, όπου το εν λόγω μέσον ρέει μέσα από μία φέρουσα δομή (409,425,439) η οποία αποτελεί τον φορέα για την καταλυτική ουσία. Η φέρουσα δομή (409,425,439) περιλαμβάνει πλέγματα ή διάτρητες πλάκες οι οποίες φέρουν την καταλυτική ουσία και μέσα από τα οποία ρέει το μη στερεό μέσον, ενώ παρέχεται επίσης και μία διάταξη-μηχανισμός οδήγησης (408,432) η οποία κινεί τα πλέγματα ή τις διάτρητες πλάκες σε ορθές γωνίες ως προς την διεύθυνση της ροής του μη στερεού μέσου.



#### ΠΕΡΙΛΗΨΗ (57)

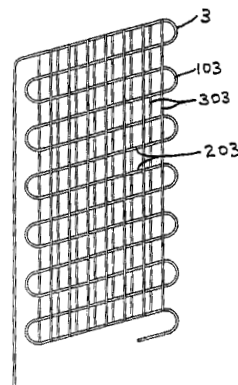
Η εφεύρεση σχετίζεται με μία διάταξη-μηχανισμό με φίλτρο ή με καταλυτικό μετατροπέα στην περίπτωση της οποίας η μεγαλύτερη δυνατή ποσότητα ενός υγρού μέσου που βρίσκεται σε ένα περίβλημα φέρεται σε επαφή με την εξωτερική επιφάνεια μίας διάταξης-μηχανισμού η οποία βρίσκεται μέσα στο εν λόγω περίβλημα και η οποία διαθέτει ανοίγματα στην διεύθυνση της ροής του εν λόγω υγρού μέσου. Η διάταξη-μηχανισμός περιλαμβάνει σταθερά και αμετακίνητα εξαρτήματα και τμήματα

<b>ΑΡΙΘΜΟΣ ΕΥΡΩΠΑΪΚΟΥ Δ.Ε.</b>	<b>(11): 3032785</b>
ΑΡΙΘ. ΕΛΛΗΝΙΚΗΣ ΚΑΤΑΘΕΣΗΣ	(21): 20000400292
ΗΜΕΡ. ΕΛΛΗΝΙΚΗΣ ΚΑΤΑΘΕΣΗΣ	(22): 29-02-2000
ΑΡΙΘ./ΗΜΕΡ. ΔΗΜΟΣΙΕΥΣΗΣ	
ΕΥΡΩΠΑΪΚΟΥ ΔΙΠΛΩΜΑΤΟΣ	(87): 861409/09-02-2000
ΑΡΙΘ./ΗΜΕΡ. ΔΗΜΟΣΙΕΥΣΗΣ	
ΕΥΡΩΠΑΪΚΗΣ ΑΙΤΗΣΗΣ	(86): 96938325.6/13-11-1996
ΔΙΚΑΙΟΥΧΟΣ	(73): TI GROUP AUTOMOTIVE SYSTEMS LIMITED Lambourn Court, Abingdon Business Park OX14 1UH ABINGDON, OXFORDSHIRE, GB
ΣΥΜΒΑΤΙΚΕΣ ΠΡΟΤΕΡΑΙΟΤΗΤΕΣ	(30): SV950026/13-11-95/IT
ΕΦΕΥΡΕΤΗΣ	(72): 1) DALL'ORO ROBERTO 2) PICCO PIER LUIGI 3) PRATO REMO
ΕΙΔΙΚΟΣ ΠΛΗΡΕΞΟΥΣΙΟΣ	(74): ΚΟΣΜΑ ΔΩΡΟΘΕΑ, Δικηγόρος Σίνα 14 106 72 ΑΘΗΝΑ
ΑΝΤΙΚΛΗΤΟΣ	(74): ΔΑΛΑΜΑΓΚΑ-ΚΑΛΟΓΗΡΟΥ ΜΑΡΓΑΡΙΤΑ, Δικηγόρος Σίνα 14 106 72 ΑΘΗΝΑ
ΤΪΤΛΟΣ ΕΦΕΥΡΕΣΗΣ	<b>(54): ΟΦΙΟΒΙΔΗΣ ΑΝΤΑΛΛΑΚΤΗΣ ΘΕΡΜΟΤΗΤΑΣ</b>

#### ΠΕΡΙΛΗΨΗ (57)

Μέθοδος για την κατασκευή οφιοειδούς ανταλλάκτη θερμότητας συγκεκριμένα συμπυκνωτή για κυκλώματα ψύξης ο οποίος έχει τέτοιο

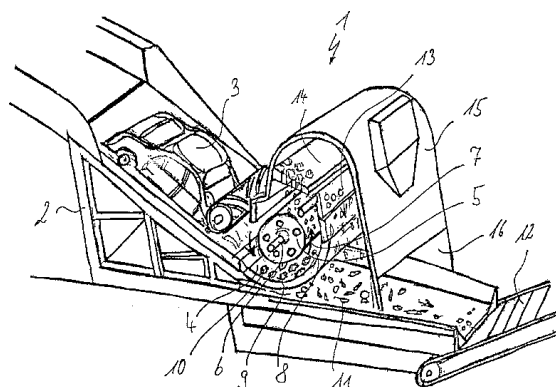
σχήμα ώστε να παρουσιάζει από πλάγια και σε σχέση με τουλάχιστον ένα μέρος του μήκους του μία κλίση η κατεύθυνση της οποίας αναστρέφεται ξαφνικά ή προοδευτικά τουλάχιστον μία φορά ως προς επίπεδο ουσιαστικά παράλληλο με μία από τις κατευθύνσεις που ορίζονται από την προέκταση του ανταλλάκτη (3), και συγκεκριμένα ως προς επίπεδο ουσιαστικά παράλληλο στην κύρια κατεύθυνση ροής του αέρα στην οποία είναι τοποθετημένος ο ανταλλάκτης (3), και με ειδικό τρόπο ως προς ένα ουσιαστικά κατακόρυφο ή ουσιαστικά οριζόντιο επίπεδο. Σύμφωνα με την εφεύρεση η μέθοδος περιλαμβάνει τα ακόλουθα βήματα: α) την κατασκευή τουλάχιστον του οφιοειδούς ή ολόκληρου του ανταλλάκτη σε επίπεδη διαμόρφωση, β) την κάμψη και/ή διαμόρφωση σε καλούπι ή παραμόρφωση του επιπέδου οφιοειδούς ή του επιπέδου πλήρους ανταλλάκτη με τρόπο ώστε να πάρει τις επιθυμητές κλίσεις.



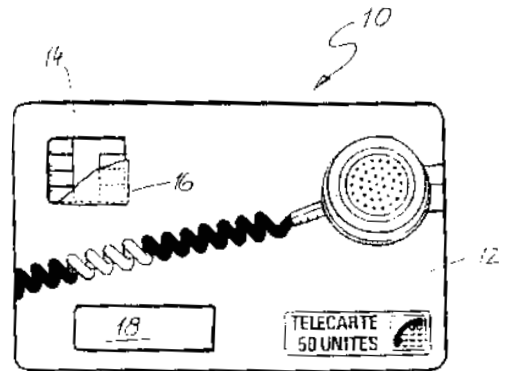
<b>ΑΡΙΘΜΟΣ ΕΥΡΩΠΑΪΚΟΥ Δ.Ε.</b>	<b>(11): 3032786</b>
ΑΡΙΘ. ΕΛΛΗΝΙΚΗΣ ΚΑΤΑΘΕΣΗΣ	(21): 20000400487
ΗΜΕΡ. ΕΛΛΗΝΙΚΗΣ ΚΑΤΑΘΕΣΗΣ	(22): 29-02-2000
ΑΡΙΘ./ΗΜΕΡ. ΔΗΜΟΣΙΕΥΣΗΣ	
ΕΥΡΩΠΑΪΚΟΥ ΔΙΠΛΩΜΑΤΟΣ	(87): 795352/15-12-1999
ΑΡΙΘ./ΗΜΕΡ. ΔΗΜΟΣΙΕΥΣΗΣ	
ΕΥΡΩΠΑΪΚΗΣ ΑΙΤΗΣΗΣ	(86): 97103686.8/06-03-1997
ΔΙΚΑΙΟΥΧΟΣ	(73): ALBERT HOFFMANN GMBH Bergratherstrasse 66-70 52249 ESCHWEILER, GERMANY
ΣΥΜΒΑΤΙΚΕΣ ΠΡΟΤΕΡΑΙΟΤΗΤΕΣ	(30): 19609347/11-03-96/DE
ΕΦΕΥΡΕΤΗΣ	(72): 1) HOOFF ERHARD 2) HOOFF FRANK
ΕΙΔΙΚΟΣ ΠΛΗΡΕΞΟΥΣΙΟΣ	(74): ΣΑΚΕΛΛΑΡΙΔΗΣ ΙΩΑΝΝΗΣ, Δικηγόρος Ηρακλείου 6 106 73 ΑΘΗΝΑ
ΑΝΤΙΚΛΗΤΟΣ	(74): ΣΑΚΕΛΛΑΡΙΔΗΣ ΙΩΑΝΝΗΣ, Δικηγόρος Ηρακλείου 6 106 73 ΑΘΗΝΑ
ΤΪΤΛΟΣ ΕΦΕΥΡΕΣΗΣ	<b>(54): ΜΗΧΑΝΙΣΜΟΣ ΓΙΑ ΤΟΝ ΤΕΜΑΧΙΣΜΟ ΛΑΜΑΡΙΝΩΝ Ή ΑΛΛΩΝ ΥΛΙΚΩΝ</b>

#### ΠΕΡΙΛΗΨΗ (57)

Σε έναν σφυρόμυλο τα γεφυρώματα, τα οποία οροθετούνται από τις σπές είναι έτσι διαμορφωμένα ώστε η διαδρομή των, τουλάχιστον προς την κατεύθυνση του άξονα του κρουστικού εργαλείου, να μην σχηματίζει ευθεία γραμμή. Αυτό επιτυγχάνεται π.χ. μέσω πενταγωνικών ή εξαγωνικών οπών, οι οποίες έχουν ως επακόλουθο γεφυρώματα υπό την μορφή ζιγκ-ζάγκ. Αυτό οδηγεί στην χρήση σαρών, ή πλακών με σχισμές, μικρότερου μήκους και καθιστά δυνατή την χρησιμοποίηση ωστενιτικού ατσαλιού σαν υλικό κατασκευής αυτών.



**ΑΡΙΘΜΟΣ ΕΥΡΩΠΑΪΚΟΥ Δ.Ε. (11): 3032787**  
 ΑΡΙΘ. ΕΛΛΗΝΙΚΗΣ ΚΑΤΑΘΕΣΗΣ (21): 20000400488  
 ΗΜΕΡ. ΕΛΛΗΝΙΚΗΣ ΚΑΤΑΘΕΣΗΣ (22): 29-02-2000  
 ΑΡΙΘ./ΗΜΕΡ. ΔΗΜΟΣΙΕΥΣΗΣ  
 ΕΥΡΩΠΑΪΚΟΥ ΔΙΠΛΩΜΑΤΟΣ (87): 689163/15-12-1999  
 ΑΡΙΘ./ΗΜΕΡ. ΔΗΜΟΣΙΕΥΣΗΣ  
 ΕΥΡΩΠΑΪΚΗΣ ΑΙΤΗΣΗΣ (86): 95108797.2/08-06-1995  
 ΔΙΚΑΙΟΥΧΟΣ (73): SCHLUMBERGER SYSTEMES  
 50 Avenue Jean Jaures  
 92120 MONTROUGE, FRANCE  
 ΣΥΜΒΑΤΙΚΕΣ ΠΡΟΤΕΡΑΙΟΤΗΤΕΣ (30): 9407906/24-06-94/FR  
 ΕΦΕΥΡΕΤΗΣ (72): MONICAULT ANDRE  
 ΕΙΔΙΚΟΣ ΠΛΗΡΕΞΟΥΣΙΟΣ (74): ΛΥΜΠΕΡΗΣ ΝΙΚΟΛΑΟΣ, Δικηγόρος  
 Στουρνάρα 37  
 106 82 ΑΘΗΝΑ  
 ΑΝΤΙΚΛΗΤΟΣ (74): ΛΥΜΠΕΡΗΣ ΝΙΚΟΛΑΟΣ, Δικηγόρος  
 Στουρνάρα 37  
 106 82 ΑΘΗΝΑ  
 ΤΙΤΛΟΣ ΕΦΕΥΡΕΣΗΣ (54): ΚΑΡΤΑ ΜΝΗΜΗΣ

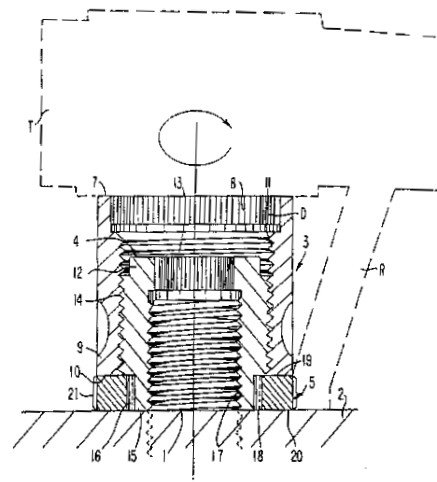


**ΠΕΡΙΛΗΨΗ (57)**

Η εφεύρεση προτείνει μια κάρτα η οποία περιλαμβάνει μια ηλεκτρονική μονάδα με μία μνήμη και μία ζώνη μεταλλικών ηλεκτρικών επαφών, της οποίας τουλάχιστον ένα μέρος είναι καλυμμένο με ένα στρώμα αποξέσιμο υλικού, το τελευταίο εφαρμόζεται προτού η κάρτα διατεθεί στα σημεία πώλησής της.

**ΑΡΙΘΜΟΣ ΕΥΡΩΠΑΪΚΟΥ Δ.Ε. (11): 3032788**  
 ΑΡΙΘ. ΕΛΛΗΝΙΚΗΣ ΚΑΤΑΘΕΣΗΣ (21): 20000400489  
 ΗΜΕΡ. ΕΛΛΗΝΙΚΗΣ ΚΑΤΑΘΕΣΗΣ (22): 29-02-2000  
 ΑΡΙΘ./ΗΜΕΡ. ΔΗΜΟΣΙΕΥΣΗΣ  
 ΕΥΡΩΠΑΪΚΟΥ ΔΙΠΛΩΜΑΤΟΣ (87): 708259/09-02-2000  
 ΑΡΙΘ./ΗΜΕΡ. ΔΗΜΟΣΙΕΥΣΗΣ  
 ΕΥΡΩΠΑΪΚΗΣ ΑΙΤΗΣΗΣ (86): 95307512.4/23-10-1995  
 ΔΙΚΑΙΟΥΧΟΣ (73): JUNKERS JOHN K.  
 7 Allowhead Lane, SADDLE RIVER  
 07540 NEW JERSEY, USA  
 ΣΥΜΒΑΤΙΚΕΣ ΠΡΟΤΕΡΑΙΟΤΗΤΕΣ (30): 327429/21-10-94/US,  
 388746/15-02-95/US,  
 489961/13-06-95/US,  
 533583/18-10-95/US  
 ΕΦΕΥΡΕΤΗΣ (72): JUNKERS JOHN K.  
 ΕΙΔΙΚΟΣ ΠΛΗΡΕΞΟΥΣΙΟΣ (74): ΛΥΜΠΕΡΗΣ ΝΙΚΟΛΑΟΣ, Δικηγόρος  
 Στουρνάρα 37  
 106 82 ΑΘΗΝΑ  
 ΑΝΤΙΚΛΗΤΟΣ (74): ΛΥΜΠΕΡΗΣ ΝΙΚΟΛΑΟΣ, Δικηγόρος  
 Στουρνάρα 37  
 106 82 ΑΘΗΝΑ  
 ΤΙΤΛΟΣ ΕΦΕΥΡΕΣΗΣ (54): ΜΕΘΟΔΟΣ ΚΑΙ ΔΙΑΤΑΞΗ ΠΡΟΕΚΤΑΣΗΣ  
 ΚΑΙ ΧΑΛΑΡΩΣΗΣ ΜΙΑΣ ΒΙΔΑΣ Ή ΤΩΝ  
 ΟΜΟΙΩΝ

ώστε το πρώτο τμήμα (4) να έχει περισσότερες επιφάνειες που συνεργούν με άλλα στοιχεία σε σχέση με το δεύτερο τμήμα(τα). Εφαρμόζεται τουλάχιστον μια δύναμη συγκράτησης στο στοιχείο τριθής (5) ενώ μία αντίθετη ενεργός δύναμη εφαρμόζεται στο δεύτερο τμήμα (3) έτσι ώστε το δεύτερο τμήμα (3) να κινείται στην εγκάρσια κατεύθυνση και το πρώτο τμήμα (4) να κινείται μόνο αξονικά για την προέκταση ή χαλάρωση της συνδεδεμένης βίδας (1).

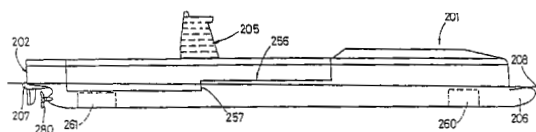


**ΠΕΡΙΛΗΨΗ (57)**

Για την προέκταση και χαλάρωση μίας βίδας (1) ή κάτι όμοιου, ένα πρώτο τμήμα (4) το οποίο είναι κινητό μόνο αξονικά συνδέεται με τη βίδα, ένα δεύτερο τμήμα (3) συνδέεται με το πρώτο τμήμα (4) και ένα στοιχείο τριθής (5) συνδέεται με τουλάχιστον ένα από τα μέρη (3,4) έτσι

<b>ΑΡΙΘΜΟΣ ΕΥΡΩΠΑΪΚΟΥ Δ.Ε.</b>	<b>(11): 3032789</b>
ΑΡΙΘ. ΕΛΛΗΝΙΚΗΣ ΚΑΤΑΘΕΣΗΣ	(21): 20000400490
ΗΜΕΡ. ΕΛΛΗΝΙΚΗΣ ΚΑΤΑΘΕΣΗΣ	(22): 29-02-2000
ΑΡΙΘ./ΗΜΕΡ. ΔΗΜΟΣΙΕΥΣΗΣ	
ΕΥΡΩΠΑΪΚΟΥ ΔΙΠΛΩΜΑΤΟΣ	(87): 851827/01-12-1999
ΑΡΙΘ./ΗΜΕΡ. ΔΗΜΟΣΙΕΥΣΗΣ	
ΕΥΡΩΠΑΪΚΗΣ ΑΙΤΗΣΗΣ	(86): 96931150.5/19-09-1996
ΔΙΚΑΙΟΥΧΟΣ	(73): 1) NIGEL GEE & ASSOCIATES LIMITED SO31 4RF SOUTHAMPTON, GB 2) NORASIA SERVICES S.A. 1701 FRIBURG, SWITZERLAND
ΣΥΜΒΑΤΙΚΕΣ ΠΡΟΤΕΡΑΙΟΤΗΤΕΣ	(30): 9519243/20-09-95/GB, 9525384/12-12-95/GB, 9612810/19-06-96/GB
ΕΦΕΥΡΕΤΗΣ	(72): 1) GEE NIGEL IAN 2) DUDSON EDWARD ROBERTSON PETER
ΕΙΔΙΚΟΣ ΠΛΗΡΕΞΟΥΣΙΟΣ	(74): ΛΥΜΠΕΡΗΣ ΝΙΚΟΛΑΟΣ, Δικηγόρος Στουρνάρα 37 106 82 ΑΘΗΝΑ
ΑΝΤΙΚΛΗΤΟΣ	(74): ΛΥΜΠΕΡΗΣ ΝΙΚΟΛΑΟΣ, Δικηγόρος Στουρνάρα 37 106 82 ΑΘΗΝΑ
<b>ΤΙΤΛΟΣ ΕΦΕΥΡΕΣΗΣ</b>	<b>(54): ΣΚΑΦΗ ΘΑΛΑΣΣΗΣ</b>

το κύτος. Η μία πλευρά της εφεύρεσης φαίνεται στο σχέδιο 7 όπου το σκάφος θαλάσσης (20) διαθέτει πρώτο και δεύτερο ζεύγος εξωτερικών επιπέδων του κανθελίου (230,231), με το πρώτο ζεύγος (230) να είναι τοποθετημένο εμπρός από το δεύτερο (231). Τα επίπεδα του κανθελίου (230) του πρώτου ζεύγους είναι τοποθετημένα σε υψηλότερο επίπεδο από αυτά (231) του δεύτερου ζεύγους. Στην έμφορτο ίσαλο γραμμή (208) του σκάφους, τα επίπεδα του κανθελίου (231) του δεύτερου ζεύγους βρίσκονται σε επαφή με το νερό ενώ τα επίπεδα του κανθελίου (230) του πρώτου ζεύγους είναι τοποθετημένα πάνω από την ίσαλο γραμμή (208). Οπως φαίνεται στο σχέδιο 12 εάν το σκάφος (201) αποκτήσει κλίση, το επίπεδο του κανθελίου (230) του πρώτου ζεύγους στην πλευρά κλίσεως θα έλθει σε επαφή με το νερό έτσι ώστε να δημιουργηθεί μια ανοδική αποκατάσταση (250) που θα ισορροπήσει το σκάφος. Δημοσιεύονται επίσης και άλλες πλευρές της εφεύρεσης.



#### ΠΕΡΙΛΗΨΗ (57)

Ένα σκάφος θαλάσσης περιλαμβάνει το λιγότερο ένα κύτος που ισορροπεί μέσω τουλάχιστον ενός ζεύγους εξωτερικών επιπέδων του κανθελίου και διαθέτει μέσα προώσεως που φέρονται από τα επίπεδα του κανθελίου ή

<b>ΑΡΙΘΜΟΣ ΕΥΡΩΠΑΪΚΟΥ Δ.Ε.</b>	<b>(11): 3032790</b>
ΑΡΙΘ. ΕΛΛΗΝΙΚΗΣ ΚΑΤΑΘΕΣΗΣ	(21): 20000400491
ΗΜΕΡ. ΕΛΛΗΝΙΚΗΣ ΚΑΤΑΘΕΣΗΣ	(22): 29-02-2000
ΑΡΙΘ./ΗΜΕΡ. ΔΗΜΟΣΙΕΥΣΗΣ	
ΕΥΡΩΠΑΪΚΟΥ ΔΙΠΛΩΜΑΤΟΣ	(87): 691405/02-02-2000
ΑΡΙΘ./ΗΜΕΡ. ΔΗΜΟΣΙΕΥΣΗΣ	
ΕΥΡΩΠΑΪΚΗΣ ΑΙΤΗΣΗΣ	(86): 94110688.2/08-07-1994
ΔΙΚΑΙΟΥΧΟΣ	(73): THE NUTRASWEET COMPANY DEERFIELD 60015 IL, USA
ΣΥΜΒΑΤΙΚΕΣ ΠΡΟΤΕΡΑΙΟΤΗΤΕΣ	(30): —
ΕΦΕΥΡΕΤΗΣ	(72): 1) FOTHERINGHAM IAN 2) TON JENNIFER 3) HIGGINS CHRISTOPHER
ΕΙΔΙΚΟΣ ΠΛΗΡΕΞΟΥΣΙΟΣ	(74): ΛΥΜΠΕΡΗΣ ΝΙΚΟΛΑΟΣ, Δικηγόρος Στουρνάρα 37 106 82 ΑΘΗΝΑ
ΑΝΤΙΚΛΗΤΟΣ	(74): ΛΥΜΠΕΡΗΣ ΝΙΚΟΛΑΟΣ, Δικηγόρος Στουρνάρα 37 106 82 ΑΘΗΝΑ
<b>ΤΙΤΛΟΣ ΕΦΕΥΡΕΣΗΣ</b>	<b>(54): ΥΛΙΚΑ ΚΑΙ ΜΕΘΟΔΟΙ ΓΙΑ ΤΗΝ ΥΠΕΡΕΚΚΡΙΣΗ ΑΜΙΝΟΞΕΩΝ</b>

#### ΠΕΡΙΛΗΨΗ (57)

Αναφέρονται πρωτότυπα βακτηριακά κύτταρα τα οποία χαρακτηρίζονται από υπερέκκριση ενός αμινοξέος, όπου ένα γονίδιο αναστροφής DNA έχει ενσωματωθεί στα αναφερόμενα βακτηριακά κύτταρα. Επίσης αναφέρονται μέθοδοι παραγωγής των αναφερόμενων βακτηριακών κυττάρων και μέθοδοι παραγωγής αμινοξέων από τα αναφερόμενα βακτηριακά κύτταρα.

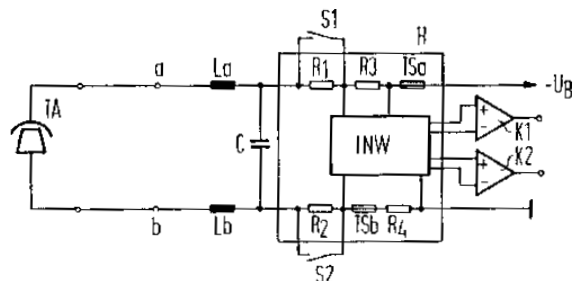
<b>ΑΡΙΘΜΟΣ ΕΥΡΩΠΑΪΚΟΥ Δ.Ε.</b>	<b>(11): 3032791</b>
ΑΡΙΘ. ΕΛΛΗΝΙΚΗΣ ΚΑΤΑΘΕΣΗΣ	(21): 20000400492
ΗΜΕΡ. ΕΛΛΗΝΙΚΗΣ ΚΑΤΑΘΕΣΗΣ	(22): 29-02-2000
ΑΡΙΘ./ΗΜΕΡ. ΔΗΜΟΣΙΕΥΣΗΣ	
ΕΥΡΩΠΑΪΚΟΥ ΔΙΠΛΩΜΑΤΟΣ	(87): 820601/22-12-1999
ΑΡΙΘ./ΗΜΕΡ. ΔΗΜΟΣΙΕΥΣΗΣ	
ΕΥΡΩΠΑΪΚΗΣ ΑΙΤΗΣΗΣ	(86): 96908111.6/22-03-1996
ΔΙΚΑΙΟΥΧΟΣ	(73): 1) NOVARTIS AG Schwarzwaldallee 215 4058 BASEL, SWITZERLAND 2) NOVARTIS-ERFINDUNGEN VERWALTUNGSGESELLSCHAFT M.B.H. Brunner Strasse 59 1235 WIEN, AUSTRIA
ΣΥΜΒΑΤΙΚΕΣ ΠΡΟΤΕΡΑΙΟΤΗΤΕΣ	(30): 95810221/04-04-95/EPO, 147695/18-05-95/CH, 569816/08-12-95/US
ΕΦΕΥΡΕΤΗΣ	(72): 1) HOPKEN JENS 2) LOHMANN DIETER 3) DOMSCHKE ANGELIKA
ΕΙΔΙΚΟΣ ΠΛΗΡΕΞΟΥΣΙΟΣ	(74): ΛΥΜΠΕΡΗΣ ΝΙΚΟΛΑΟΣ, Δικηγόρος Στουρνάρα 37 106 82 ΑΘΗΝΑ
ΑΝΤΙΚΛΗΤΟΣ	(74): ΛΥΜΠΕΡΗΣ ΝΙΚΟΛΑΟΣ, Δικηγόρος Στουρνάρα 37 106 82 ΑΘΗΝΑ
<b>ΤΙΤΛΟΣ ΕΦΕΥΡΕΣΗΣ</b>	<b>(54): ΥΠΕΡΦΘΟΡΟΑΛΚΥΛΙΚΟΙ ΑΙΘΕΡΕΣ ΟΙ ΟΠΟΙΟΙ ΠΕΡΙΕΧΟΥΝ ΠΟΛΥΣΙΛΟΞΑΝΗ, Η ΠΑΡΑΣΚΕΥΗ ΚΑΙ Η ΧΡΗΣΗ ΤΟΥΣ</b>

#### ΠΕΡΙΛΗΨΗ (57)

Η παρούσα εφεύρεση περιγράφει ένα πολυμεριζόμενο μακρομερές ελεύθερης ρίζας του τύπου (I) με βάση έναν μη υποκατεστημένο ή συμμετρικώς υποκατεστημένο υπερφθοροαλκυλικό αιθέρα, ένα πολυμερές το οποίο περιλαμβάνει το προϊόν του πολυμερισμού ενός νέου μακρομερούς, μόνο ή μαζί με τουλάχιστον ένα δινυλικό συμμονομερές, μία μέθοδο για την παρασκευή ενός μακρομερούς και ενός πολυμερούς, χυτεύσεις, φακούς επαφής, εμφυτεύματα κερατοειδούς και θιόιατρικά αντικείμενα που κατασκευάζονται από ένα πολυμερές και αντικείμενα επιστρωμένα με ένα μακρομερές του τύπου (I) ή με ένα προϊόν πολυμερισμού του.

<b>ΑΡΙΘΜΟΣ ΕΥΡΩΠΑΪΚΟΥ Δ.Ε.</b>	<b>(11): 3032792</b>
ΑΡΙΘ. ΕΛΛΗΝΙΚΗΣ ΚΑΤΑΘΕΣΗΣ	(21): 20000400493
ΗΜΕΡ. ΕΛΛΗΝΙΚΗΣ ΚΑΤΑΘΕΣΗΣ	(22): 29-02-2000
ΑΡΙΘ./ΗΜΕΡ. ΔΗΜΟΣΙΕΥΣΗΣ	
ΕΥΡΩΠΑΪΚΟΥ ΔΙΠΛΩΜΑΤΟΣ	(87): 467212/15-12-1999
ΑΡΙΘ./ΗΜΕΡ. ΔΗΜΟΣΙΕΥΣΗΣ	
ΕΥΡΩΠΑΪΚΗΣ ΑΙΤΗΣΗΣ	(86): 91111500.4/10-07-1991
ΔΙΚΑΙΟΥΧΟΣ	(73): SIEMENS AG Wittelsbacherplatz 2 80333 MÜNCHEN, GERMANY
ΣΥΜΒΑΤΙΚΕΣ ΠΡΟΤΕΡΑΙΟΤΗΤΕΣ	(30): 4023137/20-07-90/DE
ΕΦΕΥΡΕΤΗΣ	(72): 1) BRONOLD JOSEPH DIPL.-ING. 2) MEYER OSWALD DIPL.-ING.
ΕΙΔΙΚΟΣ ΠΛΗΡΕΞΟΥΣΙΟΣ	(74): ΛΥΜΠΕΡΗΣ ΝΙΚΟΛΑΟΣ, Δικηγόρος Στουρνάρα 37 106 82 ΑΘΗΝΑ
ΑΝΤΙΚΛΗΤΟΣ	(74): ΛΥΜΠΕΡΗΣ ΝΙΚΟΛΑΟΣ, Δικηγόρος Στουρνάρα 37 106 82 ΑΘΗΝΑ
<b>ΤΙΤΛΟΣ ΕΦΕΥΡΕΣΗΣ</b>	<b>(54): ΔΙΑΤΑΞΗ ΓΙΑ ΤΗΝ ΠΡΟΣΤΑΣΙΑ ΕΝΟΣ ΚΥΚΛΩΜΑΤΟΣ ΤΡΟΦΟΔΟΣΙΑΣ ΑΠΟ ΕΞΩΤΕΡΙΚΕΣ ΥΠΕΡΒΟΛΙΚΕΣ ΤΑΣΕΙΣ ΤΟ ΟΠΟΙΟ ΑΝΗΚΕΙ ΣΕ ΕΝΑ ΚΥΚΛΩΜΑ ΣΥΝΔΕΣΗΣ ΜΕ ΤΟΝ ΚΑΤΑΝΑΛΩΤΗ ΕΝΟΣ ΔΙΑΒΙΒΑΣΤΙΚΟΥ ΚΟΜΒΟΥ ΤΗΛΕΠΙΚΟΙΝΩΝΙΩΝ</b>

περίπτωση εξωτερικών υπερβολικών τάσεων την ροή του ηλεκτρικού ρεύματος διαμέσου του καλωδίου σύνδεσης με τον καταναλωτή. Προκειμένου σε μια τέτοια περίπτωση να μπορεί κανείς να αναγνωρίζει με την βοήθεια του κυκλώματος ενδείξεων (INW) το πότε παύει να υφίσταται πλέον η εξωτερική υπερβολική τάση, τα σημεία από τα οποία συλλαμβάνεται το ηλεκτρικό δυναμικό εκ μέρους του κυκλώματος ενδείξεων, τοποθετούνται, εάν δει κανείς τη διάταξη από το σημείο στάσης του καταναλωτή και από το σημείο όπου βρίσκεται η τελική συσκευή από τον καταναλωτή (TA), εμπρός από τα σημεία όπου γίνεται η διακοπή του ηλεκτρικού ρεύματος.



#### ΠΕΡΙΛΗΨΗ (57)

Τα ηλεκτρικά κυκλώματα για την προστασία του κυκλώματος τροφοδοσίας ενός κυκλώματος σύνδεσης με τον καταναλωτή διακόπτουν στην

<b>ΑΡΙΘΜΟΣ ΕΥΡΩΠΑΪΚΟΥ Δ.Ε.</b>	<b>(11): 3032793</b>
ΑΡΙΘ. ΕΛΛΗΝΙΚΗΣ ΚΑΤΑΘΕΣΗΣ	(21): 20000400494
ΗΜΕΡ. ΕΛΛΗΝΙΚΗΣ ΚΑΤΑΘΕΣΗΣ	(22): 29-02-2000
ΑΡΙΘ./ΗΜΕΡ. ΔΗΜΟΣΙΕΥΣΗΣ	
ΕΥΡΩΠΑΪΚΟΥ ΔΙΠΛΩΜΑΤΟΣ	(87): 816288/26-01-2000
ΑΡΙΘ./ΗΜΕΡ. ΔΗΜΟΣΙΕΥΣΗΣ	
ΕΥΡΩΠΑΪΚΗΣ ΑΙΤΗΣΗΣ	(86): 97109918.9/18-06-1997
ΔΙΚΑΙΟΥΧΟΣ	(73): SOLVAY FLUOR UND DERIVATE GMBH D-30173 HANNOVER, GERMANY
ΣΥΜΒΑΤΙΚΕΣ ΠΡΟΤΕΡΑΙΟΤΗΤΕΣ	(30): 19625529/26-06-96/DE, 19712988/27-03-97/DE
ΕΦΕΥΡΕΤΗΣ	(72): 1) SCHULZ ALF 2) SEFFER DIRK 3) RIELAND MATTHIAS 4) RUDOLPH WERNER
ΕΙΔΙΚΟΣ ΠΛΗΡΕΞΟΥΣΙΟΣ	(74): ΛΥΜΠΕΡΗΣ ΝΙΚΟΛΑΟΣ, Δικηγόρος Στουρνάρα 37 106 82 ΑΘΗΝΑ
ΑΝΤΙΚΛΗΤΟΣ	(74): ΛΥΜΠΕΡΗΣ ΝΙΚΟΛΑΟΣ, Δικηγόρος Στουρνάρα 37 106 82 ΑΘΗΝΑ
<b>ΤΙΤΛΟΣ ΕΦΕΥΡΕΣΗΣ</b>	<b>(54): ΠΑΡΑΣΚΕΥΗ ΕΞΑΦΘΟΡΟΜΕΤΑΛΛΙΚΩΝ ΑΛΑΤΩΝ ΛΙΘΙΟΥ</b>

ακολουθώς με αλογονίδιο λιθίου, π.χ. LiCl ή LiF. Πλεονέκτημα αποτελεί μ.α. ο εύκολος έλεγχος του σταδίου οξειδωσης.

#### ΠΕΡΙΛΗΨΗ (57)

Ενώσεις του τύπου LiMF, όπου το Μ σημαίνει Ρ ή As, δύναται να παρασκευασθούν διαμέσου της χρήσης τρισθενών αλογονιδίων του φωσφόρου ή του αρσενικού και της οξειδωσης αυτών με κλώριο, βρώμιο ή ιώδιο παρουσία υδροφθορίου και της αντίδρασης τους in situ ή

<b>ΑΡΙΘΜΟΣ ΕΥΡΩΠΑΪΚΟΥ Δ.Ε.</b>	<b>(11): 3032794</b>
ΑΡΙΘ. ΕΛΛΗΝΙΚΗΣ ΚΑΤΑΘΕΣΗΣ	(21): 20000400495
ΗΜΕΡ. ΕΛΛΗΝΙΚΗΣ ΚΑΤΑΘΕΣΗΣ	(22): 29-02-2000
ΑΡΙΘ./ΗΜΕΡ. ΔΗΜΟΣΙΕΥΣΗΣ	
ΕΥΡΩΠΑΪΚΟΥ ΔΙΠΛΩΜΑΤΟΣ	(87): 816287/26-01-2000
ΑΡΙΘ./ΗΜΕΡ. ΔΗΜΟΣΙΕΥΣΗΣ	
ΕΥΡΩΠΑΪΚΗΣ ΑΙΤΗΣΗΣ	(86): 97109920.5/18-06-1997
ΔΙΚΑΙΟΥΧΟΣ	(73): SOLVAY FLUOR UND DERIVATE GMBH D-30173 HANNOVER, GERMANY
ΣΥΜΒΑΤΙΚΕΣ ΠΡΟΤΕΡΑΙΟΤΗΤΕΣ	(30): 19625528/26-06-96/DE, 19712990/27-03-97/DE, 19722269/28-05-97/DE
ΕΦΕΥΡΕΤΗΣ	(72): 1) SCHULZ ALF 2) SEFFER DIRK 3) RIELAND MATTHIAS 4) RUDOLPH WERNER
ΕΙΔΙΚΟΣ ΠΛΗΡΕΞΟΥΣΙΟΣ	(74): ΛΥΜΠΕΡΗΣ ΝΙΚΟΛΑΟΣ, Δικηγόρος Στουρνάρα 37 106 82 ΑΘΗΝΑ
ΑΝΤΙΚΛΗΤΟΣ	(74): ΛΥΜΠΕΡΗΣ ΝΙΚΟΛΑΟΣ, Δικηγόρος Στουρνάρα 37 106 82 ΑΘΗΝΑ
<b>ΤΙΤΛΟΣ ΕΦΕΥΡΕΣΗΣ</b>	<b>(54): ΠΑΡΑΣΚΕΥΗ ΑΝΟΡΓΑΝΩΝ ΠΕΝΤΑΦΘΟ- ΡΙΟΥΧΩΝ ΑΛΑΤΩΝ</b>

#### ΠΕΡΙΛΗΨΗ (57)

Η παρασκευή πενταφθοριούχου φωσφόρου και πενταφθοριούχου αρσενικού επιτυγχάνεται διαμέσου της μετατροπής κατάλληλων τριαλογονιδίων με στοιχειακό κλώριο, βρώμιο ή ιώδιο καθώς και υδροφθόριο.

<b>ΑΡΙΘΜΟΣ ΕΥΡΩΠΑΪΚΟΥ Δ.Ε.</b>	<b>(11): 3032795</b>
ΑΡΙΘ. ΕΛΛΗΝΙΚΗΣ ΚΑΤΑΘΕΣΗΣ	(21): 20000400496
ΗΜΕΡ. ΕΛΛΗΝΙΚΗΣ ΚΑΤΑΘΕΣΗΣ	(22): 29-02-2000
ΑΡΙΘ./ΗΜΕΡ. ΔΗΜΟΣΙΕΥΣΗΣ	
ΕΥΡΩΠΑΪΚΟΥ ΔΙΠΛΩΜΑΤΟΣ	(87): 816289/26-01-2000
ΑΡΙΘ./ΗΜΕΡ. ΔΗΜΟΣΙΕΥΣΗΣ	
ΕΥΡΩΠΑΪΚΗΣ ΑΙΤΗΣΗΣ	(86): 97109919.7/18-06-1997
ΔΙΚΑΙΟΥΧΟΣ	(73): SOLVAY FLUOR UND DERIVATE GMBH D-30173 HANNOVER, GERMANY
ΣΥΜΒΑΤΙΚΕΣ ΠΡΟΤΕΡΑΙΟΤΗΤΕΣ	(30): 19625448/26-06-96/DE
ΕΦΕΥΡΕΤΗΣ	(72): 1) BELT HEINZ-JOACHIM 2) RUDOLPH WERNER 3) SEFFER DIRK
ΕΙΔΙΚΟΣ ΠΛΗΡΕΞΟΥΣΙΟΣ	(74): ΛΥΜΠΕΡΗΣ ΝΙΚΟΛΑΟΣ, Δικηγόρος Στουρνάρα 37 106 82 ΑΘΗΝΑ
ΑΝΤΙΚΛΗΤΟΣ	(74): ΛΥΜΠΕΡΗΣ ΝΙΚΟΛΑΟΣ, Δικηγόρος Στουρνάρα 37 106 82 ΑΘΗΝΑ
<b>ΤΙΤΛΟΣ ΕΦΕΥΡΕΣΗΣ</b>	<b>(54): ΜΕΘΟΔΟΣ ΓΙΑ ΤΗΝ ΠΑΡΑΣΚΕΥΗ ΕΞΑΦΘΟΡΟΦΩΣΦΟΡΙΚΟΥ ΛΙΘΙΟΥ</b>

#### ΠΕΡΙΛΗΨΗ (57)

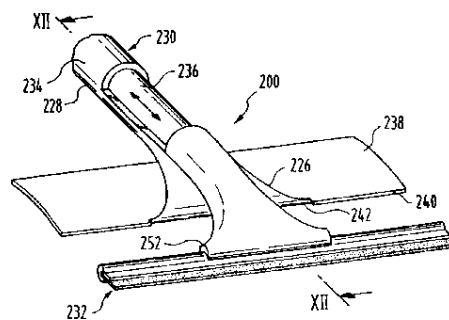
Το εξαφθοροφωσφορικό λίθιο χρησιμοποιείται ως ηλεκτρολύτης σε πρωτοταγή και δευτεροταγή στοιχεία. Η σύμφωνη με την εφεύρεση μέθοδος για την παρασκευή εξαφθοροφωσφορικού λιθίου προβλέπει την προτοποθέτηση πεντακλωριούχου φωσφόρου και φθοριούχου λιθίου, την ψύξη τους και την ανασυμπύκνωση υδροφθορίου. Με την απλή στην διαξαγωγή της μέθοδο δύναται να επιτευχθεί καλή απόδοση του προϊόντος.

<b>ΑΡΙΘΜΟΣ ΕΥΡΩΠΑΪΚΟΥ Δ.Ε.</b>	<b>(11): 3032796</b>
ΑΡΙΘ. ΕΛΛΗΝΙΚΗΣ ΚΑΤΑΘΕΣΗΣ	(21): 20000400497
ΗΜΕΡ. ΕΛΛΗΝΙΚΗΣ ΚΑΤΑΘΕΣΗΣ	(22): 29-02-2000
ΑΡΙΘ./ΗΜΕΡ. ΔΗΜΟΣΙΕΥΣΗΣ	
ΕΥΡΩΠΑΪΚΟΥ ΔΙΠΛΩΜΑΤΟΣ	(87): 719107/08-12-1999
ΑΡΙΘ./ΗΜΕΡ. ΔΗΜΟΣΙΕΥΣΗΣ	
ΕΥΡΩΠΑΪΚΗΣ ΑΙΤΗΣΗΣ	(86): 94928320.4/07-09-1994
ΔΙΚΑΙΟΥΧΟΣ	(73): VILEDA GMBH D-69469 WEINHEIM, GERMANY
ΣΥΜΒΑΤΙΚΕΣ ΠΡΟΤΕΡΑΙΟΤΗΤΕΣ	(30): 4330271/07-09-93/DE
ΕΦΕΥΡΕΤΗΣ	(72): 1) VON GROLMAN TASSILO 2) HEISE BERNHARD 3) DINGERT UWE
ΕΙΔΙΚΟΣ ΠΛΗΡΕΞΟΥΣΙΟΣ	(74): ΛΥΜΠΕΡΗΣ ΝΙΚΟΛΑΟΣ, Δικηγόρος Στουρνάρα 37 106 82 ΑΘΗΝΑ
ΑΝΤΙΚΛΗΤΟΣ	(74): ΛΥΜΠΕΡΗΣ ΝΙΚΟΛΑΟΣ, Δικηγόρος Στουρνάρα 37 106 82 ΑΘΗΝΑ
<b>ΤΙΤΛΟΣ ΕΦΕΥΡΕΣΗΣ</b>	<b>(54): ΣΥΣΚΕΥΗ ΧΕΙΡΟΣ ΓΙΑ ΤΟΝ ΚΑΘΑΡΙΣΜΟ ΛΕΙΩΝ ΕΠΙΦΑΝΕΙΩΝ</b>

#### ΠΕΡΙΛΗΨΗ (57)

Μία συσκευή χειρός (200) για τον καθαρισμό λείων επιφανειών και για το σφουγγάρισμα με αποξεστική αφαίρεση υγρού αποτελείται από μια συσκευή καθαρισμού (230) η οποία διαθέτει μία χειρολαβή (234) και από μια πλάκα σφουγγαρίσματος (238), όπως επίσης και από μια συσκευή αποξεστικής αφαίρεσης του υγρού (232) η οποία διαθέτει έναν πήχυ τερματισμού της πορείας της συρόμενης τοποθέτησης (252). Μια χειρολαβή (236) της συσκευής αποξεστικής αφαίρεσης του υγρού (232) μπορεί να

εισάγεται με τρόπο παρόμοιο με εκείνο της αναδίπλωσης ενός τηλεσκοπίου μέσα σε μια σωληνοειδή χειρολαβή (234) της συσκευής καθαρισμού (230) έως ότου ένας πήχυς τερματισμού της πορείας της συρόμενης τοποθέτησης (252) της συσκευής αποξεστικής αφαίρεσης του υγρού προσκρούσει επάνω σε μία εμπρόσθια απόληξη τερματισμού της πορείας της συρόμενης τοποθέτησης (242) της πλάκας σφουγγαρίσματος (238). Και οι δύο συσκευές (230, 232) μπορούν να συγκρατούνται στην θέση μανδάλωσης τους ευρισκόμενες στην οποία σχηματίζουν την συσκευή χειρός (200), μέσω τουλάχιστον μιας διάταξης συνενωτικής σύνδεσης μανδάλωσης και/ή δια της τριτής και μπορούν να διαχωρίζονται με το χέρι η μία από την άλλη. Για τον λόγο αυτό δεν απαιτούνται, προκειμένου για την συνενωτική σύνδεση των δύο συσκευών εργασίας, πρόσθετα εξαρτήματα ή σχεδιαστικές διαμορφώσεις η ύπαρξη των οποίων θα μπορούσε να δυσχεράνει τον χειρισμό της συσκευής χειρός με τις δύο συσκευές (230, 232) συναρμολογημένες μαζί ή τον χειρισμό της κάθε μίας συσκευής εργασίας ξεχωριστά από την άλλη.





---

<b>ΑΡΙΘΜΟΣ ΕΥΡΩΠΑΪΚΟΥ Δ.Ε.</b> (11):	<b>3032797</b>
ΑΡΙΘ. ΕΛΛΗΝΙΚΗΣ ΚΑΤΑΘΕΣΗΣ (21):	20000400498
ΗΜΕΡ. ΕΛΛΗΝΙΚΗΣ ΚΑΤΑΘΕΣΗΣ (22):	29-02-2000
ΑΡΙΘ./ΗΜΕΡ. ΔΗΜΟΣΙΕΥΣΗΣ ΕΥΡΩΠΑΪΚΟΥ ΔΙΠΛΩΜΑΤΟΣ (87):	646008/15-12-1999
ΑΡΙΘ./ΗΜΕΡ. ΔΗΜΟΣΙΕΥΣΗΣ ΕΥΡΩΠΑΪΚΗΣ ΑΙΤΗΣΗΣ (86):	93913781.6/03-05-1993
ΔΙΚΑΙΟΥΧΟΣ (73):	MEDICAL COLLEGE OF HAMPTON ROADS 601 Colley Avenue, NORFOLK 23507 VA, USA
ΣΥΜΒΑΤΙΚΕΣ ΠΡΟΤΕΡΑΙΟΤΗΤΕΣ (30):	US92-03574/06-05-92/PCT
ΕΦΕΥΡΕΤΗΣ (72):	HODGEN GARY D.
ΕΙΔΙΚΟΣ ΠΛΗΡΕΞΟΥΣΙΟΣ (74):	ΘΕΟΔΩΡΟΥ ΑΠΟΣΤΟΛΟΣ, Δικηγόρος Σίνα 11 106 80 ΑΘΗΝΑ
ΑΝΤΙΚΛΗΤΟΣ (74):	ΜΑΣΟΥΛΑΣ ΑΘΑΝΑΣΙΟΣ, Δικηγόρος Σίνα 11 106 80 ΑΘΗΝΑ
<b>ΤΙΤΛΟΣ ΕΦΕΥΡΕΣΗΣ (54):</b>	<b>ΕΛΑΧΙΣΤΟΠΟΙΗΣΗ ΤΗΣ ΣΧΕΤΙΖΟ- ΜΕΝΗΣ ΜΕ ΠΡΟΓΕΝΕΣΤΕΡΟΝΗ ΑΙΜΟΡ- ΡΑΓΙΑΣ</b>

#### ΠΕΡΙΛΗΨΗ (57)

Περιγράφεται μέθοδος για την ελαχιστοποίηση των ανωμαλιών της έμμηνης ρύσης σε άτομα που χρησιμοποιούν φαρμακευτικά παρασκευάσματα προγεστερόνης, όπως αντισυλληπτικά.

---

<b>ΑΡΙΘΜΟΣ ΕΥΡΩΠΑΪΚΟΥ Δ.Ε.</b> (11):	<b>3032798</b>
ΑΡΙΘ. ΕΛΛΗΝΙΚΗΣ ΚΑΤΑΘΕΣΗΣ (21):	20000400499
ΗΜΕΡ. ΕΛΛΗΝΙΚΗΣ ΚΑΤΑΘΕΣΗΣ (22):	29-02-2000
ΑΡΙΘ./ΗΜΕΡ. ΔΗΜΟΣΙΕΥΣΗΣ ΕΥΡΩΠΑΪΚΟΥ ΔΙΠΛΩΜΑΤΟΣ (87):	699106/12-01-2000
ΑΡΙΘ./ΗΜΕΡ. ΔΗΜΟΣΙΕΥΣΗΣ ΕΥΡΩΠΑΪΚΗΣ ΑΙΤΗΣΗΣ (86):	94916444.6/27-04-1994
ΔΙΚΑΙΟΥΧΟΣ (73):	BEROL NOBEL AB 444 85 STENUNGSUND 1, SWEDEN
ΣΥΜΒΑΤΙΚΕΣ ΠΡΟΤΕΡΑΙΟΤΗΤΕΣ (30):	9301717/19-05-93/SE
ΕΦΕΥΡΕΤΗΣ (72):	1) KLINGBERG ANDERS 2) OLSSON LISBETH
ΕΙΔΙΚΟΣ ΠΛΗΡΕΞΟΥΣΙΟΣ (74):	ΘΕΟΔΩΡΟΥ ΑΠΟΣΤΟΛΟΣ, Δικηγόρος Σίνα 11 106 80 ΑΘΗΝΑ
ΑΝΤΙΚΛΗΤΟΣ (74):	ΜΑΣΟΥΛΑΣ ΑΘΑΝΑΣΙΟΣ, Δικηγόρος Σίνα 11 106 80 ΑΘΗΝΑ
<b>ΤΙΤΛΟΣ ΕΦΕΥΡΕΣΗΣ (54):</b>	<b>ΜΕΘΟΔΟΣ ΕΠΙΠΛΕΥΣΗΣ ΜΕΤΑΛΛΕΥ- ΜΑΤΟΣ ΑΝΘΡΑΚΙΚΟΥ ΑΣΒΕΣΤΙΟΥ ΚΑΙ ΠΡΟΣ ΤΟΥΤΟ ΑΝΤΙΔΡΑΣΤΗΡΙΟ ΕΠΙ- ΠΛΕΥΣΗΣ</b>

#### ΠΕΡΙΛΗΨΗ (57)

Η εφεύρεση αναφέρεται σε μέθοδο επίπλευσης μεταλλεύματος ανθρακικού ασβεστίου περιέχοντος πυριτικά ως προσμείξεις. Η επίπλευση πραγματοποιείται παρουσία ένωσης τεταρτοταγούς αμμωνίου και αλκυλενοξειδικού προσθήματος αμινοένωσης, ενώ τα πυριτικά συγκεντρώνονται στο επίπλευμα.

<b>ΑΡΙΘΜΟΣ ΕΥΡΩΠΑΪΚΟΥ Δ.Ε.</b>	<b>(11): 3032799</b>
ΑΡΙΘ. ΕΛΛΗΝΙΚΗΣ ΚΑΤΑΘΕΣΗΣ	(21): 20000400500
ΗΜΕΡ. ΕΛΛΗΝΙΚΗΣ ΚΑΤΑΘΕΣΗΣ	(22): 29-02-2000
ΑΡΙΘ./ΗΜΕΡ. ΔΗΜΟΣΙΕΥΣΗΣ	
ΕΥΡΩΠΑΪΚΟΥ ΔΙΠΛΩΜΑΤΟΣ	(87): 843554/08-12-1999
ΑΡΙΘ./ΗΜΕΡ. ΔΗΜΟΣΙΕΥΣΗΣ	
ΕΥΡΩΠΑΪΚΗΣ ΑΙΤΗΣΗΣ	(86): 96923191.9/14-05-1996
ΔΙΚΑΙΟΥΧΟΣ	(73): AVON PRODUCTS, INC. Division Street, SUFFERN 10901 NY, USA
ΣΥΜΒΑΤΙΚΕΣ ΠΡΟΤΕΡΑΙΟΤΗΤΕΣ	(30): –
ΕΦΕΥΡΕΤΗΣ	(72): PTCHELINTSEV DMITRI
ΕΙΔΙΚΟΣ ΠΛΗΡΕΞΟΥΣΙΟΣ	(74): ΘΕΟΔΩΡΟΥ ΑΠΟΣΤΟΛΟΣ, Δικηγόρος Σίνα 11 106 80 ΑΘΗΝΑ
ΑΝΤΙΚΛΗΤΟΣ	(74): ΜΑΣΟΥΛΑΣ ΑΘΑΝΑΣΙΟΣ, Δικηγόρος Σίνα 11 106 80 ΑΘΗΝΑ
<b>ΤΙΤΛΟΣ ΕΦΕΥΡΕΣΗΣ</b>	<b>(54): ΑΣΚΟΡΒΥΛΟ-ΦΩΣΦΟΡΥΛΟ-ΧΟΛΗ-ΣΤΕΡΟΛΗ</b>

#### ΠΕΡΙΛΗΨΗ (57)

Η περιγραφή αυτή σχετίζεται με ένα παράγωγο L-ασκορβικού οξέως που είναι σταθερό, εύκολα ενσωματώσιμο σε καλλυντικά αποδεκτούς φορείς και ενζυματικά βιοαναστρέψιμο στο δέρμα για την απελευθέρωση ασκορβικού οξέως και ενός ασφαλούς αλκανολικού συστατικού. Το παράγωγο L-ασκορβικού οξέως περιλαμβάνει χοληστερόλη. Το παράγωγο L-ασκορβικού οξέως είναι μία ένωση επιλεγόμενη από την ομάδα την αποτελούμενη από 3'-(L-ασκορβυλο-2-φωσφορυλο)-χοληστερόλη ή από ομόλογα και άλατα τούτων.

<b>ΑΡΙΘΜΟΣ ΕΥΡΩΠΑΪΚΟΥ Δ.Ε.</b>	<b>(11): 3032800</b>	
ΑΡΙΘ. ΕΛΛΗΝΙΚΗΣ ΚΑΤΑΘΕΣΗΣ	(21): 20000400501	
ΗΜΕΡ. ΕΛΛΗΝΙΚΗΣ ΚΑΤΑΘΕΣΗΣ	(22): 29-02-2000	
ΑΡΙΘ./ΗΜΕΡ. ΔΗΜΟΣΙΕΥΣΗΣ		
ΕΥΡΩΠΑΪΚΟΥ ΔΙΠΛΩΜΑΤΟΣ	(87): 500556/19-01-2000	
ΑΡΙΘ./ΗΜΕΡ. ΔΗΜΟΣΙΕΥΣΗΣ		
ΕΥΡΩΠΑΪΚΗΣ ΑΙΤΗΣΗΣ	(86): 90914898.3/12-10-1990	
ΔΙΚΑΙΟΥΧΟΣ	(73): SCHMIDT KARLHEINZ, PROF. DR.DR. Aussere Weilerstr. 12 72810 GOMARINGEN, GERMANY	
ΣΥΜΒΑΤΙΚΕΣ ΠΡΟΤΕΡΑΙΟΤΗΤΕΣ	(30): 3936568/03-11-89/DE	
ΕΦΕΥΡΕΤΗΣ	(72): SCHMIDT KARLHEINZ	
ΕΙΔΙΚΟΣ ΠΛΗΡΕΞΟΥΣΙΟΣ	(74): ΠΕΤΡΟΓΛΟΥ ΙΩΑΝΝΗΣ, Δικηγόρος Βησσαρίωνος 3 106 72 ΑΘΗΝΑ	
ΑΝΤΙΚΛΗΤΟΣ	(74): ΜΑΛΑΜΗ ΕΙΡΗΝΗ-ΑΛΚΗΣΤΙΣ, Δικηγόρος Σκουφά 52 106 72 ΑΘΗΝΑ	
<b>ΤΙΤΛΟΣ ΕΦΕΥΡΕΣΗΣ</b>	<b>(54): ΣΥΜΠΛΟΚΟΝ ΔΡΑΣΤΙΚΩΝ ΟΥΣΙΩΝ ΔΙΑ ΤΗΝ ΠΑΡΑΓΩΓΗΝ ΒΙΟΛΟΓΙΚΩΝ ΜΕΡΩΝ, ΙΔΙΑ ΟΡΓΑΝΩΝ ΔΙΑ ΖΩΝΤΑΣ ΟΡΓΑΝΙΣΜΟΥΣ, ΜΕΘΟΔΟΙ ΔΙΑ ΤΗΝ ΠΑΡΑΓΩΓΗΝ ΑΥΤΟΥ ΚΑΙ Η ΧΡΗΣΙΜΟΠΟΙΗΣΙΣ ΤΟΥΤΟΥ</b>	

τουλάχιστον συνιστώσαν προσφύσεως ως και μίαν τουλάχιστον συνιστώσαν αναπτύξεως και/ή συνιστώσαν ωριμάνσεως κατά προτίμησιν υπό μορφήν ενός κυτταροκινητικού στοιχείου. Το τοιούτον σύμπλοκον δραστικών ουσιών δύναται να παρασκευασθεί διά της συγχρόνου καταβύθσεως των τοιούτων διαφόρων συνιστωσών ή δια λυοφιλιώσεως ή δ'ομοιοπολικής ζεύξεως των διαφόρων συνιστωσών μεταξύ των. Η χρησιμοποίησις του συμπλόκου δραστικών ουσιών αφορά εις την παραγωγήν ενός βιολογικού μέρους, δια την θεραπείαν παθήσεων αι οποίαι οφείλονται εις την έλλειψιν του τοιούτου βιολογικού μέρους ή εις την δυσλειτουργίαν του.

#### ΠΕΡΙΛΗΨΗ (57)

Το σύμπλοκον δραστικών ουσιών δια την παραγωγήν βιολογικών μερών, ίδια οργάνων δια ζώντας οργανισμούς, περιλαμβάνει μίαν δομικήν συνιστώσαν, τουλάχιστον μίαν συνιστώσαν στρατολογήσεως, μίαν

<b>ΑΡΙΘΜΟΣ ΕΥΡΩΠΑΪΚΟΥ Δ.Ε.</b> (11):	<b>3032801</b>
ΑΡΙΘ. ΕΛΛΗΝΙΚΗΣ ΚΑΤΑΘΕΣΗΣ (21):	20000400504
ΗΜΕΡ. ΕΛΛΗΝΙΚΗΣ ΚΑΤΑΘΕΣΗΣ (22):	29-02-2000
ΑΡΙΘ./ΗΜΕΡ. ΔΗΜΟΣΙΕΥΣΗΣ ΕΥΡΩΠΑΪΚΟΥ ΔΙΠΛΩΜΑΤΟΣ (87):	537850/26-01-2000
ΑΡΙΘ./ΗΜΕΡ. ΔΗΜΟΣΙΕΥΣΗΣ ΕΥΡΩΠΑΪΚΗΣ ΑΙΤΗΣΗΣ (86):	92203128.1/12-10-1992
ΔΙΚΑΙΟΥΧΟΣ (73):	ENICHEM S.P.A. Piazza Republica 16 20124 MILANO, ITALY
ΣΥΜΒΑΤΙΚΕΣ ΠΡΟΤΕΡΑΙΟΤΗΤΕΣ ΕΦΕΥΡΕΤΗΣ (30):	M1912743/17-10-91/IT
(72):	1) COSTA LORENZO 2) BOARA GIULIO 3) COGLIATI GUIDO
ΕΙΔΙΚΟΣ ΠΛΗΡΕΞΟΥΣΙΟΣ (74):	ΚΙΟΡΤΣΗΣ ΒΑΣΙΛΕΙΟΣ, Δικηγόρος Μαυροκορδάτου 7 106 78 ΑΘΗΝΑ
ΑΝΤΙΚΛΗΤΟΣ (74):	ΚΙΟΡΤΣΗΣ ΒΑΣΙΛΕΙΟΣ, Δικηγόρος Μαυροκορδάτου 7 106 78 ΑΘΗΝΑ
<b>ΤΙΤΛΟΣ ΕΦΕΥΡΕΣΗΣ (54):</b>	<b>ΜΕΘΟΔΟΣ ΠΑΡΑΣΚΕΥΗΣ ΥΛΙΚΩΝ ΜΕ ΒΑΣΗ ΑΝΟΡΓΑΝΑ ΟΞΕΙΔΙΑ ΜΕ ΜΕΓΕΘΟΣ ΜΟΝΟΔΙΕΣΠΑΡΜΕΝΩΝ ΤΕΜΑΧΙΔΙΩΝ, ΚΑΙ ΤΑ ΠΡΟΚΥΠΤΟΝΤΑ ΥΛΙΚΑ</b>

εις τον σχηματισμό ενός κολλοειδούς διαλύματος ενός τουλάχιστον από τα ανόργανα οξείδια που μας ενδιαφέρουν, προσθήκη εις το αναφερθέν κολλοειδές διάλυμα ενός διαλύτου ο οποίος δεν είναι αναμίξιμος με το κολλοειδές, λεπτομερή διασπορά του ληφθέντος μείγματος δύο φάσεων εις μίαν διασπορά τεμαχιδίων ίσης διαμέτρου, ανάπτυξη των αναφερθέντων τεμαχιδίων δια περιορισμένης συσσωματώσεως εις την επιθυμητή διάμετρο, πηκτωματοποίηση του αναφερθέντος μείγματος δια προσθήκης ενός δεύτερου διαλύτου που περιέχει ένα παράγοντα πηκτωματοποιήσεως και απομάκρυνση του διαλύτου.

#### ΠΕΡΙΛΗΨΗ (57)

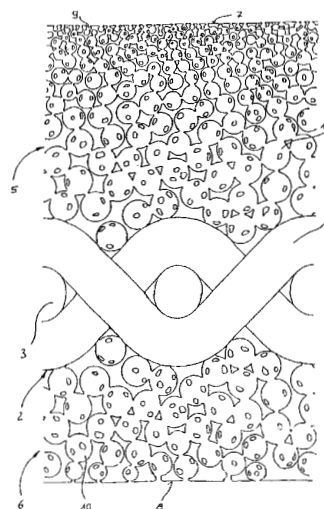
Περιγράφεται μια μέθοδος παρασκευής υλικών με βάση ανόργανα οξείδια σφαιρικού σχήματος με ουσιαστικά κατανομή ενός τρόπου που συνίσταται

<b>ΑΡΙΘΜΟΣ ΕΥΡΩΠΑΪΚΟΥ Δ.Ε.</b> (11):	<b>3032802</b>
ΑΡΙΘ. ΕΛΛΗΝΙΚΗΣ ΚΑΤΑΘΕΣΗΣ (21):	20000400505
ΗΜΕΡ. ΕΛΛΗΝΙΚΗΣ ΚΑΤΑΘΕΣΗΣ (22):	29-02-2000
ΑΡΙΘ./ΗΜΕΡ. ΔΗΜΟΣΙΕΥΣΗΣ ΕΥΡΩΠΑΪΚΟΥ ΔΙΠΛΩΜΑΤΟΣ (87):	817886/19-01-2000
ΑΡΙΘ./ΗΜΕΡ. ΔΗΜΟΣΙΕΥΣΗΣ ΕΥΡΩΠΑΪΚΗΣ ΑΙΤΗΣΗΣ (86):	97901065.9/17-01-1997
ΔΙΚΑΙΟΥΧΟΣ (73):	CONRAD MUNZINGER & CIE AG Solothurner Strasse 65 4603 OLTEN, SWITZERLAND
ΣΥΜΒΑΤΙΚΕΣ ΠΡΟΤΕΡΑΙΟΤΗΤΕΣ ΕΦΕΥΡΕΤΗΣ (30):	96101069/25-01-96/EP
(72):	GASS MICHAEL
ΕΙΔΙΚΟΣ ΠΛΗΡΕΞΟΥΣΙΟΣ (74):	ΚΙΟΡΤΣΗΣ ΒΑΣΙΛΕΙΟΣ, Δικηγόρος Μαυροκορδάτου 7 106 78 ΑΘΗΝΑ
ΑΝΤΙΚΛΗΤΟΣ (74):	ΚΙΟΡΤΣΗΣ ΒΑΣΙΛΕΙΟΣ, Δικηγόρος Μαυροκορδάτου 7 106 78 ΑΘΗΝΑ
<b>ΤΙΤΛΟΣ ΕΦΕΥΡΕΣΗΣ (54):</b>	<b>ΜΑΚΡΑ ΛΩΡΙΣ ΥΛΙΚΟΥ ΚΑΘΩΣ ΚΑΙ ΜΕΘΟΔΟΣ ΔΙΑ ΤΗΝ ΠΑΡΑΓΩΓΗ ΤΗΣ</b>

παραγωγή της στρώσεως συνθετικού υλικού (5,6) διαλυτά τεμαχίδια επί της εξωτερικής πλευράς (7,8) της στρώσεως συνθετικού υλικού (5,6) και στη συνέχεια πιέζονται εντός της στρώσεως υλικού (5,6) όπου τα διαλυτά τεμαχίδια μπορούν να διαλύονται με έναν τέτοιο διαλύτη έναντι του οποίου η μακρά λωρίς υλικού (1) κατά τα λοιπά είναι ανθεκτική, και στη συνέχεια τα διαλυτά αυτά τεμαχίδια διαλύονται.

#### ΠΕΡΙΛΗΨΗ (57)

Μια μακρά λωρίς υλικού (1) με ένα φορέα (2) παρουσιάζει σε μια τουλάχιστον πλευρά μία εξωτερικά επίπεδη στρώση συνθετικής ύλης (5,6) δια της οποίας διέρχονται αύλακες διόδου. Συμφώνως προς την εφεύρεση η εξωτερική πλευρά (7,8) της στρώσεως συνθετικής ύλης (5,6) παρουσιάζει ανάγλυφες διαμορφώσεις (9) επίσης και μεταξύ των ανοιγμάτων των αυλάκων διόδου οι οποίες εν μέρει τουλάχιστον είναι συνδεδεμένες μεταξύ των και με τις αύλακες διόδου. Κατά την παραγωγή της μακράς λωρίδος υλικού αποτίθενται κατά την παραγωγή ή μετά την

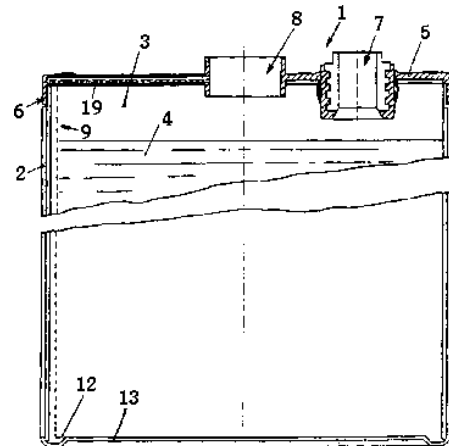


<b>ΑΡΙΘΜΟΣ ΕΥΡΩΠΑΪΚΟΥ Δ.Ε.</b>	<b>(11): 3032803</b>
ΑΡΙΘ. ΕΛΛΗΝΙΚΗΣ ΚΑΤΑΘΕΣΗΣ	(21): 20000400506
ΗΜΕΡ. ΕΛΛΗΝΙΚΗΣ ΚΑΤΑΘΕΣΗΣ	(22): 29-02-2000
ΑΡΙΘ./ΗΜΕΡ. ΔΗΜΟΣΙΕΥΣΗΣ	
ΕΥΡΩΠΑΪΚΟΥ ΔΙΠΛΩΜΑΤΟΣ	(87): 835529/08-12-1999
ΑΡΙΘ./ΗΜΕΡ. ΔΗΜΟΣΙΕΥΣΗΣ	
ΕΥΡΩΠΑΪΚΗΣ ΑΙΤΗΣΗΣ	(86): 97917307.7/11-04-1997
ΔΙΚΑΙΟΥΧΟΣ	(73): STOCCHIERO OLIMPIO 5 Via Kennedy 36050 MONTORSO VICENTINO, ITALY
ΣΥΜΒΑΤΙΚΕΣ ΠΡΟΤΕΡΑΙΟΤΗΤΕΣ	(30): V1960068/24-04-96/IT
ΕΦΕΥΡΕΤΗΣ	(72): STOCCHIERO OLIMPIO
ΕΙΔΙΚΟΣ ΠΛΗΡΕΞΟΥΣΙΟΣ	(74): ΠΑΠΑΧΑΡΑΛΑΜΠΟΥΣ ΑΙΚΑΤΕΡΙΝΗ, Δικηγόρος Αναλήψεως 23 152 35 ΒΡΙΛΗΣΙΑ
ΑΝΤΙΚΛΗΤΟΣ	(74): ΠΑΠΑΧΑΡΑΛΑΜΠΟΥΣ ΑΙΚΑΤΕΡΙΝΗ, Δικηγόρος Αναλήψεως 23 152 35 ΒΡΙΛΗΣΙΑ
<b>ΤΙΤΛΟΣ ΕΦΕΥΡΕΣΗΣ</b>	<b>(54): ΚΙΒΩΤΙΟΝ ΔΙΑ ΣΥΣΣΩΡΕΥΤΑΣ ΜΟΛΥΒΔΟΥ</b>

#### ΠΕΡΙΛΗΨΗ (57)

Η παρούσα εφεύρεσις αφορά εις κιβώτιον (1) συσσωρευτών αποτελούμενον εξ υποδοχέως (2,200) εντός του οποίου εμβαπτίζονται τα στοιχεία του εν λόγω συσσωρευτού, ενός καλύμματος (5) το οποίον ζεύγνυται προς την περιμετρική ακμή (6) η οποία περιορίζει το άνοιγμα του εν λόγω υποδοχέως (2,200) και ενός τουλάχιστον αγωγού (9,90)

προσθήκης ανήκοντος εις την εγκάρσιαν επιφάνειαν του εν λόγω υποδοχέως (2,200) και έχοντος ένα πρώτον άνοιγμα (20) ευρισκόμενον παρά την εν λόγω περιμετρική ακμή (6) και ένα δεύτερον άνοιγμα (12,120) το οποίον συγκοινωνεί μετά του εσωτερικού χώρου του εν λόγω υποδοχέως και ευρίσκεται παρά τον πυθμένα (13,130) αυτού. Ο εν λόγω ένας τουλάχιστον αγωγός (9,90) προσθήκης τοποθετείται εις το εξωτερικόν του εν λόγω υποδοχέως (2,200) και κατασκευάζεται δια της μεθόδου της εμφυσήσεως συγχρόνως μετά του υποδοχέως (2,200) και ούτω αποτελεί ένα ενιαίον σώμα μετ' αυτού.



<b>ΑΡΙΘΜΟΣ ΕΥΡΩΠΑΪΚΟΥ Δ.Ε.</b>	<b>(11): 3032804</b>
ΑΡΙΘ. ΕΛΛΗΝΙΚΗΣ ΚΑΤΑΘΕΣΗΣ	(21): 20000400507
ΗΜΕΡ. ΕΛΛΗΝΙΚΗΣ ΚΑΤΑΘΕΣΗΣ	(22): 29-02-2000
ΑΡΙΘ./ΗΜΕΡ. ΔΗΜΟΣΙΕΥΣΗΣ	
ΕΥΡΩΠΑΪΚΟΥ ΔΙΠΛΩΜΑΤΟΣ	(87): 522078/08-12-1999
ΑΡΙΘ./ΗΜΕΡ. ΔΗΜΟΣΙΕΥΣΗΣ	
ΕΥΡΩΠΑΪΚΗΣ ΑΙΤΗΣΗΣ	(86): 91908003.6/22-03-1991
ΔΙΚΑΙΟΥΧΟΣ	(73): SLOAN-KETTERING INSTITUTE FOR CANCER RESEARCH 1275 York Avenue, NEW YORK 10021 NY, USA
ΣΥΜΒΑΤΙΚΕΣ ΠΡΟΤΕΡΑΙΟΤΗΤΕΣ	(30): 497431/22-03-90/US
ΕΦΕΥΡΕΤΗΣ	(72): 1) HOUGHTON ALAN N. 2) VIJAYASARADHI SETALURI
ΕΙΔΙΚΟΣ ΠΛΗΡΕΞΟΥΣΙΟΣ	(74): ΠΑΠΑΧΑΡΑΛΑΜΠΟΥΣ ΑΙΚΑΤΕΡΙΝΗ, Δικηγόρος Αναλήψεως 23 152 35 ΒΡΙΛΗΣΙΑ
ΑΝΤΙΚΛΗΤΟΣ	(74): ΠΑΠΑΧΑΡΑΛΑΜΠΟΥΣ ΑΙΚΑΤΕΡΙΝΗ, Δικηγόρος Αναλήψεως 23 152 35 ΒΡΙΛΗΣΙΑ
<b>ΤΙΤΛΟΣ ΕΦΕΥΡΕΣΗΣ</b>	<b>(54): ΤΟ GR75 ΕΜΒΟΛΙΟΝ ΚΑΤΑ ΤΩΝ ΟΓΚΩΝ ΕΙΣ ΠΕΡΙΠΤΩΣΕΙΣ ΜΕΛΑΝΩΜΑΤΟΣ</b>

θραύματος αυτού και της εξ αυτού αλληλουχίας αμινοξέων. Η εφεύρεσις παρέχει επίσης εμβόλια δια την διέγερσιν ή βελτίωσιν εις άτομον εις το οποίον χορηγείται το εμβόλιον, της παραγωγής αντισωμάτων κατά του gr75. Η εφεύρεσις παρέχει επίσης μεθόδους χρησιμοποίησεως των εμβολίων της παρουσίας εφευρέσεως δια την διέγερσιν και την βελτίωσιν της παραγωγής αντισωμάτων κατά του gr75 ως και δια την θεραπείαν, την παρεμπόδισιν ή την καθυστέρησιν της επανεμφανίσεως καρκίνου.

#### ΠΕΡΙΛΗΨΗ (57)

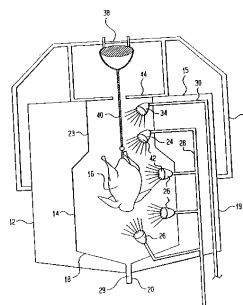
Η παρούσα εφεύρεσις παρέχει ένα απομονωμένον μόριον νουκλεϊκού οξέος του οποίου η αλληλουχία κωδικοποιεί την αλληλουχίαν αμινοξέων του gr75 ή θραύσματος αυτού. Η παρούσα εφεύρεσις παρέχει περαιτέρω ένα απομονωθέν μόριον cDNA του μορίου νουκλεϊκού οξέος του gr75 ή

<b>ΑΡΙΘΜΟΣ ΕΥΡΩΠΑΪΚΟΥ Δ.Ε.</b> (11):	<b>3032805</b>
ΑΡΙΘ. ΕΛΛΗΝΙΚΗΣ ΚΑΤΑΘΕΣΗΣ (21):	20000400508
ΗΜΕΡ. ΕΛΛΗΝΙΚΗΣ ΚΑΤΑΘΕΣΗΣ (22):	29-02-2000
ΑΡΙΘ./ΗΜΕΡ. ΔΗΜΟΣΙΕΥΣΗΣ	
ΕΥΡΩΠΑΪΚΟΥ ΔΙΠΛΩΜΑΤΟΣ (87):	584955/08-12-1999
ΑΡΙΘ./ΗΜΕΡ. ΔΗΜΟΣΙΕΥΣΗΣ	
ΕΥΡΩΠΑΪΚΗΣ ΑΙΤΗΣΗΣ (86):	93305876.0/26-07-1993
ΔΙΚΑΙΟΥΧΟΣ (73):	RHODIA INC. CN 7500, 259 Prospect Plains Road, CRANBURY 08512-7500 NEW JERSEY, USA
ΣΥΜΒΑΤΙΚΕΣ ΠΡΟΤΕΡΑΙΟΤΗΤΕΣ (30):	937081/28-08-92/US
ΕΦΕΥΡΕΤΗΣ (72):	1) LEECH JEFFREY LOWELL 2) SWARTZ WILLIAM EWING 3) ELFSTRUM JAMES THOMAS
ΕΙΔΙΚΟΣ ΠΛΗΡΕΞΟΥΣΙΟΣ (74):	ΚΙΛΙΜΠΗΣ ΚΩΝΣΤΑΝΤΙΝΟΣ, Δικηγόρος Χατζηγιάννη Μέξη 7 115 28 ΑΘΗΝΑ
ΑΝΤΙΚΛΗΤΟΣ (74):	ΚΙΛΙΜΠΗΣ ΑΝΑΣΤΑΣΙΟΣ, Δικηγόρος Χατζηγιάννη Μέξη 7 115 28 ΑΘΗΝΑ
<b>ΤΙΤΛΟΣ ΕΦΕΥΡΕΣΗΣ (54):</b>	<b>ΣΥΣΚΕΥΗ ΚΑΙ ΜΕΘΟΔΟΣ ΠΛΥΣΗΣ ΠΟΥΛΕΡΙΚΩΝ</b>

#### ΠΕΡΙΛΗΨΗ (57)

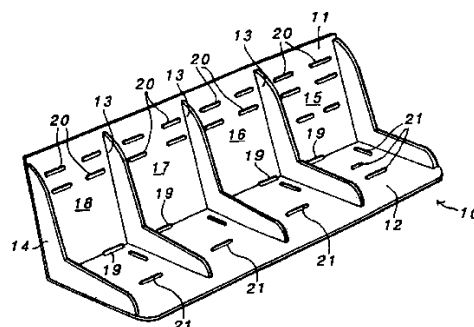
Μία συσκευή που χρησιμοποιείται για μείωση της ποσότητας των παθογόνων βακτηρίων που σχετίζονται με ένα πτηνό ή άλλο φαγώσιμο ζώο, και κατά προτίμηση κοτόπουλα, η οποία αποτελείται από: α) μία μονάδα με ένα εσωτερικό τμήμα (14) που έχει πλαϊνά και κάτω τοιχώματα (23,18) ένα εσωτερικό τμήμα (12) με πλαϊνά και κάτω τοιχώματα (19,21) και εγκάρσια τοιχώματα (15) που συνδέουν το εσωτερικό τμήμα με το εξωτερικό τμήμα όπου η περιοχή του εσωτερικού τμήματος παρέχει

χώρο ο οποίος περιβάλλει πλήρως ένα ή περισσότερα από τα πτηνά ή ζώα (16) των οποίων γίνεται ο χειρισμός, β) ένα ή περισσότερα στόμια καταιονισμού (24) ενσωματωμένα μέσα στο εσωτερικό τμήμα της ομάδας και συνδεδεμένα με μία πηγή χημικού διαλύματος μείωσης βακτηρίων ώστε να επιτρέψουν στο διάλυμα μείωσης των βακτηρίων (42) να εφαρμοσθεί σε όλο το εσωτερικό της σωματικής κοιλότητας του πτηνού ή ζώου του οποίου γίνεται η επεξεργασία, γ) ένα ή περισσότερα στόμια ψεκασμού (26) ενσωματωμένα στο εσωτερικό τμήμα της μονάδας και συνδεδεμένα με μία πηγή χημικού διαλύματος μείωσης βακτηρίων ώστε να επιτρέψουν στο διάλυμα μείωσης των βακτηρίων να εφαρμοσθεί σε όλες τις εξωτερικές επιφάνειες του πτηνού ή ζώου του οποίου γίνεται η επεξεργασία, δ) έναν ή περισσότερους αγωγούς (28) για τη σύνδεση του ενός ή περισσότερων στομιών ψεκασμού με την πηγή του διαλύματος που μειώνει τα βακτήρια, και ε) έναν ή περισσότερους συνδετικούς παράγοντες (36) για τη σύνδεση του εξωτερικού τμήματος ή των εγκάρσιων τοιχωμάτων της μονάδας σε ένα υπάρχον εναέριο σύστημα μεταφοράς (38) το οποίο βρίσκεται μέσα στις εγκαταστάσεις χειρισμού των πτηνών ή ζώων και η διαδικασία για τη χρήση αυτής της συσκευής παρουσιάζονται στην παρούσα εφεύρεση.



<b>ΑΡΙΘΜΟΣ ΕΥΡΩΠΑΪΚΟΥ Δ.Ε.</b> (11):	<b>3032806</b>
ΑΡΙΘ. ΕΛΛΗΝΙΚΗΣ ΚΑΤΑΘΕΣΗΣ (21):	20000400509
ΗΜΕΡ. ΕΛΛΗΝΙΚΗΣ ΚΑΤΑΘΕΣΗΣ (22):	29-02-2000
ΑΡΙΘ./ΗΜΕΡ. ΔΗΜΟΣΙΕΥΣΗΣ	
ΕΥΡΩΠΑΪΚΟΥ ΔΙΠΛΩΜΑΤΟΣ (87):	844938/01-12-1999
ΑΡΙΘ./ΗΜΕΡ. ΔΗΜΟΣΙΕΥΣΗΣ	
ΕΥΡΩΠΑΪΚΗΣ ΑΙΤΗΣΗΣ (86):	96929445.3/06-09-1996
ΔΙΚΑΙΟΥΧΟΣ (73):	MACLIVER KEVIN SCOTT Moseley B13 9DF BIRMINGHAM, GB
ΣΥΜΒΑΤΙΚΕΣ ΠΡΟΤΕΡΑΙΟΤΗΤΕΣ (30):	9518647/07-09-95/GB, 9524808/05-12-95/GB
ΕΦΕΥΡΕΤΗΣ (72):	MACLIVER KEVIN SCOTT
ΕΙΔΙΚΟΣ ΠΛΗΡΕΞΟΥΣΙΟΣ (74):	ΚΙΛΙΜΠΗΣ ΚΩΝΣΤΑΝΤΙΝΟΣ, Δικηγόρος Χατζηγιάννη Μέξη 7 115 28 ΑΘΗΝΑ
ΑΝΤΙΚΛΗΤΟΣ (74):	ΚΙΛΙΜΠΗΣ ΑΝΑΣΤΑΣΙΟΣ, Δικηγόρος Χατζηγιάννη Μέξη 7 115 28 ΑΘΗΝΑ
<b>ΤΙΤΛΟΣ ΕΦΕΥΡΕΣΗΣ (54):</b>	<b>ΚΑΘΙΣΜΑΤΑ ΑΣΦΑΛΕΙΑΣ ΓΙΑ ΠΑΙΔΙΑ</b>

όπου το κάθισμα 10,22,50,60,70,80 έχει ολόσωμα μέσα 19,20,21,53,54,55 που το καθιστούν ικανό να αγκυρώνεται στην θέση του.



#### ΠΕΡΙΛΗΨΗ (57)

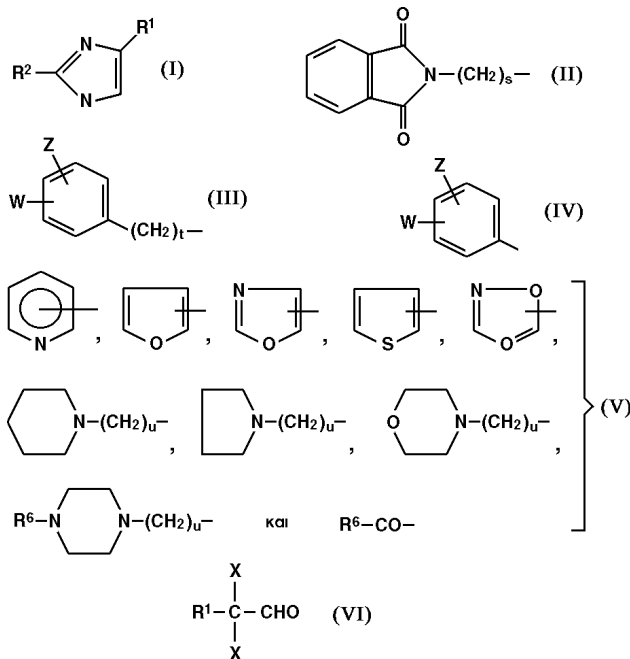
Η εφεύρεσις ασχολείται με ένα κάθισμα ασφαλείας για παιδιά, ιδίως για να μεταφέρονται περισσότερα από ένα παιδιά. Περιλαμβάνει ένα παιδικό κάθισμα ασφαλείας 10,22,50,60,70,80 που θα αγκυρώνεται με ασφάλεια και αφαιρετά σε σημεία αγκυρώσεως ενός αυτοκινήτου, όταν τοποθετείται σε ένα υφιστάμενο κάθισμα του αυτοκινήτου, όπου το κάθισμα ασφαλείας έχει ένα τμήμα ράχης 11, 51 και ένα τμήμα βάσεως 12, 52, χαρακτηρίζεται δε από το ότι τα τμήματα ράχης και βάσεως υποδιαιρούνται (στο 13) έτσι ώστε να παρέχονται πολλά χωριστά καθίσματα 15,16,17,18 και

<b>ΑΡΙΘΜΟΣ ΕΥΡΩΠΑΪΚΟΥ Δ.Ε.</b> (11):	<b>3032807</b>
ΑΡΙΘ. ΕΛΛΗΝΙΚΗΣ ΚΑΤΑΘΕΣΗΣ (21):	20000400512
ΗΜΕΡ. ΕΛΛΗΝΙΚΗΣ ΚΑΤΑΘΕΣΗΣ (22):	29-02-2000
ΑΡΙΘ./ΗΜΕΡ. ΔΗΜΟΣΙΕΥΣΗΣ	
ΕΥΡΩΠΑΪΚΟΥ ΔΙΠΛΩΜΑΤΟΣ (87):	585014/23-02-2000
ΑΡΙΘ./ΗΜΕΡ. ΔΗΜΟΣΙΕΥΣΗΣ	
ΕΥΡΩΠΑΪΚΗΣ ΑΙΤΗΣΗΣ (86):	93306405.7/13-08-1993
ΔΙΚΑΙΟΥΧΟΣ (73):	SHIONOGI & CO., LTD. 1-8, Doshomachi 3-Chome, Chuo-Ku 541 OSAKA, JAPAN
ΣΥΜΒΑΤΙΚΕΣ ΠΡΟΤΕΡΑΙΟΤΗΤΕΣ (30):	21907892/18-08-92/JP
ΕΦΕΥΡΕΤΗΣ (72):	1) TAKADA SUSUMU 2) ADACHI MAKOTO
ΕΙΔΙΚΟΣ ΠΛΗΡΕΞΟΥΣΙΟΣ (74):	ΚΙΛΙΜΙΡΗΣ ΚΩΝΣΤΑΝΤΙΝΟΣ, Δικηγόρος Χατζηγιάννη Μέξη 7 115 28 ΑΘΗΝΑ
ΑΝΤΙΚΛΗΤΟΣ (74):	ΚΙΛΙΜΙΡΗΣ ΑΝΑΣΤΑΣΙΟΣ, Δικηγόρος Χατζηγιάννη Μέξη 7 115 28 ΑΘΗΝΑ
<b>ΤΙΤΛΟΣ ΕΦΕΥΡΕΣΗΣ (54):</b>	<b>ΜΕΘΟΔΟΣ ΓΙΑ ΤΗΝ ΠΑΡΑΣΚΕΥΗ 2,5-ΔΙΣΥΠΟΚΑΤΕΣΤΗΜΕΝΩΝ ΙΜΙΔΑΖΟΛΙΩΝ</b>

#### ΠΕΡΙΛΗΨΗ (57)

Μέθοδος για την παρασκευή ιμιδαζολίων του τύπου (I) όπου η ομάδα R<sup>1</sup> είναι (1) υδρογόνο, (2) αλκυλομάδα, (3) αλκυλοαλογονοειδική ομάδα του τύπου: Y-(CH<sub>2</sub>)<sub>m</sub>- όπου Y είναι χλώριο ή βρώμιο, και m είναι ακέραιος από 2 έως 6(4) ακυλοαλκυλο-μάδα του τύπου: R<sup>3</sup>-O-(CH<sub>2</sub>)<sub>n</sub>- όπου n είναι ακέραιος από 2 έως 6, και R<sup>3</sup> είναι ακυλομάδα, (5) κυανοαλκυλική ομάδα του τύπου: NC-(CH<sub>2</sub>)<sub>p</sub>- όπου p είναι ακέραιος από 1 έως 6, (6) κυκλοαλκυλική ομάδα, (7) ομάδα του τύπου: R<sup>4</sup>-S-(CH<sub>2</sub>)<sub>q</sub>- όπου R<sup>4</sup> είναι κατώτερο αλκύλιο ή φαινυλο-μάδα, και q είναι ακέραιος από 1 έως 5, (8) ομάδα του τύπου: CF<sub>3</sub>-(CF<sub>2</sub>)<sub>r</sub>- όπου r είναι ακέραιος από 0 έως 5, (9) ομάδα του τύπου (II), όπου S είναι ακέραιος από 1 έως 5, (10) αραλκυλική ομάδα του τύπου (III), όπου οι ομάδες W και Z είναι ανεξαρτήτως υδρογόνο, αλογόνο, αλκύλιο, αλκοξυμάδα, ακετυλαμινομάδα, κυανομάδα ή νιτρο-μάδα ή ομάδα: -COOR<sup>5</sup> όπου R<sup>5</sup> είναι κατώτερο αλκύλιο, ή οι ομάδες W και Z, λαμβανόμενες μαζί, μπορεί να σχηματίζουν αλκυλενοδιοξυμάδα,

και t είναι ακέραιος από 1 έως 5, ή (11) αρυλική ομάδα του τύπου (IV) όπου οι ομάδες W και Z έχουν τις ίδιες έννοιες όπως ορίστηκαν ανωτέρω: η ομάδα R<sup>2</sup> έχει την ίδια σημασία με την ομάδα R<sup>1</sup> ή η ομάδα R<sup>2</sup> μπορεί να αντιπροσωπεύει ομάδα επιλεγμένη από Τύπος (V) όπου η ομάδα R<sup>6</sup> είναι υδρογόνο, κατώτερο αλκύλιο, αλκοξυμάδα ή φαινύλιο, και U είναι ακέραιος από 1 έως 5, η οποία περιλαμβάνει την διεξαγωγή συμπύκνωσης μεταξύ μιας α,α-διαλογονοαλδεϊδικής ενώσεως του τύπου (VI) όπου η ομάδα R<sup>1</sup> είναι όπως ορίστηκε ανωτέρω, και X είναι αλογόνο μιας αλδεϊδικής ένωσης του τύπου: R<sup>2</sup>-CHO όπου η ομάδα R<sup>2</sup> είναι όπως ορίστηκε ανωτέρω, και υδατικής αμμωνίας.



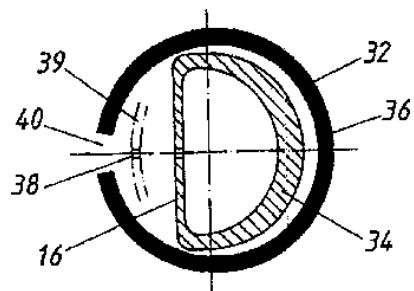
<b>ΑΡΙΘΜΟΣ ΕΥΡΩΠΑΪΚΟΥ Δ.Ε.</b> (11):	<b>3032808</b>
ΑΡΙΘ. ΕΛΛΗΝΙΚΗΣ ΚΑΤΑΘΕΣΗΣ (21):	20000400514
ΗΜΕΡ. ΕΛΛΗΝΙΚΗΣ ΚΑΤΑΘΕΣΗΣ (22):	29-02-2000
ΑΡΙΘ./ΗΜΕΡ. ΔΗΜΟΣΙΕΥΣΗΣ	
ΕΥΡΩΠΑΪΚΟΥ ΔΙΠΛΩΜΑΤΟΣ (87):	888481/08-12-1999
ΑΡΙΘ./ΗΜΕΡ. ΔΗΜΟΣΙΕΥΣΗΣ	
ΕΥΡΩΠΑΪΚΗΣ ΑΙΤΗΣΗΣ (86):	97908421.7/24-03-1997
ΔΙΚΑΙΟΥΧΟΣ (73):	1) MERRITT ROBERT ARTHUR Slade Park Farm, Pensilva PL14 5NA LISKEARD, CORNWALL, GB 2) ELLIOTT JIMMY Colowjy View, Darite PL14 5JH LISKEARD, CORNWALL, GB
ΣΥΜΒΑΤΙΚΕΣ ΠΡΟΤΕΡΑΙΟΤΗΤΕΣ (30):	9606079/22-03-96/GB
ΕΦΕΥΡΕΤΗΣ (72):	1) MERRITT ROBERT ARTHUR 2) ELLIOTT JIMMY
ΕΙΔΙΚΟΣ ΠΛΗΡΕΞΟΥΣΙΟΣ (74):	ΚΙΛΙΜΙΡΗΣ ΚΩΝΣΤΑΝΤΙΝΟΣ, Δικηγόρος Χατζηγιάννη Μέξη 7 115 28 ΑΘΗΝΑ
ΑΝΤΙΚΛΗΤΟΣ (74):	ΚΙΛΙΜΙΡΗΣ ΑΝΑΣΤΑΣΙΟΣ, Δικηγόρος Χατζηγιάννη Μέξη 7 115 28 ΑΘΗΝΑ
<b>ΤΙΤΛΟΣ ΕΦΕΥΡΕΣΗΣ (54):</b>	<b>ΜΕΘΟΔΟΣ ΘΡΑΥΣΕΩΣ ΠΑΣΣΑΛΩΝ ΣΚΥΡΟΔΕΜΑΤΟΣ</b>

#### ΠΕΡΙΛΗΨΗ (57)

Μέθοδος θραύσεως ενός πασσάλου από σπλισμένο (ενισχυμένο) σκυρόδεμα, περιλαμβάνουσα τα στάδια της κατεργασίας του σπλισμού που πρόκειται να ενσωματωθεί στο μέλλον να αποσπασθεί τμήμα του πασσάλου, έτσι ώστε να απομονώνεται ο σπλισμός στο τμήμα τούτο από το σκυρόδεμα που κυτεύεται γύρω από τούτο προς σχηματισμό του πασσάλου, της διαμορφώσεως μιάς σπής στον πάσσαλο σε εγκάρσιο επίπεδο περίπου κάθετο προς τον κύριο άξονα του πασσάλου, σε μία θέση η οποία αντιστοιχεί προς την επιδιωκόμενη στάθμη του πυθμένα του μέλλοντος να θραυθεί τμήματος, και της εφαρμογής στο σκυρόδεμα του πασσάλου, εκ του εσωτερικού της σπής, δυνάμεων οι οποίες δρουν προς απέναντι άκρα του πασσάλου για να σχίζεται ο πάσσαλος κατά το εγκάρσιο επίπεδο ή περίπου κατά τούτο.

<b>ΑΡΙΘΜΟΣ ΕΥΡΩΠΑΪΚΟΥ Δ.Ε.</b>	<b>(11): 3032809</b>
ΑΡΙΘ. ΕΛΛΗΝΙΚΗΣ ΚΑΤΑΘΕΣΗΣ	(21): 20000400515
ΗΜΕΡ. ΕΛΛΗΝΙΚΗΣ ΚΑΤΑΘΕΣΗΣ	(22): 29-02-2000
ΑΡΙΘ./ΗΜΕΡ. ΔΗΜΟΣΙΕΥΣΗΣ	
ΕΥΡΩΠΑΪΚΟΥ ΔΙΠΛΩΜΑΤΟΣ	(87): 824306/08-12-1999
ΑΡΙΘ./ΗΜΕΡ. ΔΗΜΟΣΙΕΥΣΗΣ	
ΕΥΡΩΠΑΪΚΗΣ ΑΙΤΗΣΗΣ	(86): 96914150.6/29-04-1996
ΔΙΚΑΙΟΥΧΟΣ	(73): WETH NIKOLAUS 76889 SCHWEIGEN-RECHTENBACH, GERMANY
ΣΥΜΒΑΤΙΚΕΣ ΠΡΟΤΕΡΑΙΟΤΗΤΕΣ	(30): 19517200/11-05-95/DE, 19608230/04-03-96/DE
ΕΦΕΥΡΕΤΗΣ	(72): WETH NIKOLAUS
ΕΙΔΙΚΟΣ ΠΛΗΡΕΞΟΥΣΙΟΣ	(74): ΚΙΛΙΜΙΡΗΣ ΚΩΝΣΤΑΝΤΙΝΟΣ, Δικηγόρος Χατζηγιάννη Μέξη 7 115 28 ΑΘΗΝΑ
ΑΝΤΙΚΛΗΤΟΣ	(74): ΚΙΛΙΜΙΡΗΣ ΑΝΑΣΤΑΣΙΟΣ, Δικηγόρος Χατζηγιάννη Μέξη 7 115 28 ΑΘΗΝΑ
<b>ΤΙΤΛΟΣ ΕΦΕΥΡΕΣΗΣ</b>	<b>(54): ΜΕΘΟΔΟΣ ΚΑΙ ΣΩΛΗΝΑΣ ΠΑΡΑΜΟΡΦΩΜΕΝΗΣ ΔΙΑΤΟΜΗΣ ΓΙΑ ΤΗΝ ΟΜΟΙΟΜΟΡΦΗ ΠΑΡΟΧΗ ΚΑΙ ΛΗΨΗ ΚΑΤΑ ΔΟΣΗΣ ΥΓΡΩΝ, ΑΕΡΙΩΝ ΚΑΙ ΡΕΥΣΤΩΝ</b>

σε μεγάλα μήκη σωλήνα. Ο σωλήνας προαιρετικά είναι εγκλεισμένος σε έναν εξωτερικό περικαλυπτικό σωλήνα ανθεκτικό στον εφελκυσμό με μια ανοικτή διατομή, ιδιαίτερα ένα σωλήνα ανοικτό κατά μήκος μιας γενέτειρας, για τη λήψη επιπρόσθετων υγρών ή αερίων.



#### ΠΕΡΙΛΗΨΗ (57)

Η εφεύρεση αφορά, έναν ελαστικό σωλήνα με μη συμμετρική παραμορφωμένη διατομή για την παροχή υγρών ή αερίων μέσω σχισμών κατά μήκος του σωλήνα, με την ταχύτητα παροχής να είναι ομοιόμορφη

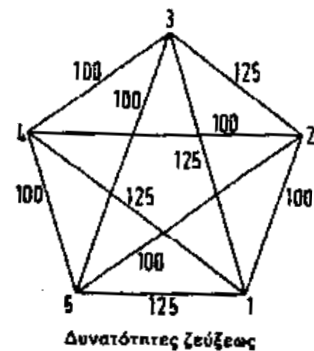
<b>ΑΡΙΘΜΟΣ ΕΥΡΩΠΑΪΚΟΥ Δ.Ε.</b>	<b>(11): 3032810</b>
ΑΡΙΘ. ΕΛΛΗΝΙΚΗΣ ΚΑΤΑΘΕΣΗΣ	(21): 20000400516
ΗΜΕΡ. ΕΛΛΗΝΙΚΗΣ ΚΑΤΑΘΕΣΗΣ	(22): 29-02-2000
ΑΡΙΘ./ΗΜΕΡ. ΔΗΜΟΣΙΕΥΣΗΣ	
ΕΥΡΩΠΑΪΚΟΥ ΔΙΠΛΩΜΑΤΟΣ	(87): 760846/15-12-1999
ΑΡΙΘ./ΗΜΕΡ. ΔΗΜΟΣΙΕΥΣΗΣ	
ΕΥΡΩΠΑΪΚΗΣ ΑΙΤΗΣΗΣ	(86): 95917025.9/18-04-1995
ΔΙΚΑΙΟΥΧΟΣ	(73): THE PROCTER & GAMBLE COMPANY One Procter & Gamble Plaza, CINCINNATI 45202 OHIO, USA
ΣΥΜΒΑΤΙΚΕΣ ΠΡΟΤΕΡΑΙΟΤΗΤΕΣ	(30): 248950/25-05-94/US
ΕΦΕΥΡΕΤΗΣ	(72): 1) WATSON RANDALL ALAN 2) GOSSELINK EUGENE PAUL 3) ZHANG SHULIN
ΕΙΔΙΚΟΣ ΠΛΗΡΕΞΟΥΣΙΟΣ	(74): ΚΙΛΙΜΙΡΗΣ ΚΩΝΣΤΑΝΤΙΝΟΣ, Δικηγόρος Χατζηγιάννη Μέξη 7 115 28 ΑΘΗΝΑ
ΑΝΤΙΚΛΗΤΟΣ	(74): ΚΙΛΙΜΙΡΗΣ ΑΝΑΣΤΑΣΙΟΣ, Δικηγόρος Χατζηγιάννη Μέξη 7 115 28 ΑΘΗΝΑ
<b>ΤΙΤΛΟΣ ΕΦΕΥΡΕΣΗΣ</b>	<b>(54): ΣΥΝΘΕΣΕΙΣ ΠΕΡΙΛΑΜΒΑΝΟΥΣΕΣ ΠΟΛΥΜΕΡΗ ΑΙΘΟΞΥΛΙΩΜΕΝΗΣ/ΠΡΟΠΟΞΥΛΙΩΜΕΝΗΣ ΠΟΛΥΑΛΚΥΛΕΝΟ-ΑΜΙΝΗΣ ΩΣ ΠΑΡΑΓΟΝΤΕΣ ΔΙΑΣΚΟΡΠΙΣΜΟΥ ΤΩΝ ΡΥΠΩΝ</b>

#### ΠΕΡΙΛΗΨΗ (57)

Παρέχονται συνθέσεις καθαρισμού και διασκορπισμού των ρύπων, περιλαμβάνουσες πολυμερή αιθοξυλιωμένης/προποξυλιωμένης πολυαλκυλενο-αμίνης. Έτσι, απορρυπαντικές συνθέσεις οι οποίες περιλαμβάνουν πολυμερή αιθοξυλιωμένης/προποξυλιωμένης πολυαλκυλενο-αμίνης, όπως η πολυ(αιθυλενο-ιμίνη), με βαθμό αιθοξυλίωσης 1,0, έχουν επίδοση διασκορπισμού των ρύπων, στο υγρό πλύσεως και ευεργετήματα λευκάνσεως σε υφάσματα, σκληρές επιφάνειες, ή σκεύη εστίασεως.

<b>ΑΡΙΘΜΟΣ ΕΥΡΩΠΑΪΚΟΥ Δ.Ε.</b> (11):	<b>3032811</b>
ΑΡΙΘ. ΕΛΛΗΝΙΚΗΣ ΚΑΤΑΘΕΣΗΣ (21):	20000400517
ΗΜΕΡ. ΕΛΛΗΝΙΚΗΣ ΚΑΤΑΘΕΣΗΣ (22):	29-02-2000
ΑΡΙΘ./ΗΜΕΡ. ΔΗΜΟΣΙΕΥΣΗΣ ΕΥΡΩΠΑΪΚΟΥ ΔΙΠΛΩΜΑΤΟΣ (87):	229494/01-12-1999
ΑΡΙΘ./ΗΜΕΡ. ΔΗΜΟΣΙΕΥΣΗΣ ΕΥΡΩΠΑΪΚΗΣ ΑΙΤΗΣΗΣ (86):	86309662.4/11-12-1986
ΔΙΚΑΙΟΥΧΟΣ (73):	BRITISH TELECOMMUNICATIONS PUBLIC LIMITED COMPANY EC1A 7AJ LONDON, GB
ΣΥΜΒΑΤΙΚΕΣ ΠΡΟΤΕΡΑΙΟΤΗΤΕΣ ΕΦΕΥΡΕΤΗΣ (30):	8531138/18-12-85/GB
(72):	1) KELLY FRANCIS PATRICK 2) GIBBENS RICHARD JOHN 3) KEY PETER BERNARD 4) TURTON PAUL ANTHONY 5) STACEY ROGER RICHARD 6) WHITEHEAD MARTIN JOHN
ΕΙΔΙΚΟΣ ΠΛΗΡΕΞΟΥΣΙΟΣ (74):	ΒΑΓΕΝΑ ΘΕΟΔΩΡΑ, Δικηγόρος Κουμπάρη 2 106 74 ΑΘΗΝΑ
ΑΝΤΙΚΛΗΤΟΣ (74):	ΠΑΠΑΚΩΝΣΤΑΝΤΙΝΟΥ ΕΛΕΝΗ, Δικηγόρος Κουμπάρη 2 106 74 ΑΘΗΝΑ
ΤΙΤΛΟΣ ΕΦΕΥΡΕΣΗΣ (54):	<b>ΔΙΚΤΥΟ ΚΑΙ ΜΕΘΟΔΟΣ ΤΗΛΕΠΙΚΟΙΝΩΝΙΩΝ</b>

νων με μια ευθεία ζεύξη προσφέρεται πρώτα προς την ευθεία οδό δρομολόγησης και εάν είναι αυτή φραγμένη προσφέρεται σε μια καθιερωμένως υποδεικνυόμενη εναλλακτική οδό δρομολόγησης μεταξύ των δύο κόμβων η οποία είναι των δύο ζεύξεων. Εάν η οδός αυτή δρομολόγησης είναι κατειλημμένη, χάνεται η κλήση, και εκχωρείται μια τυχαίως εκλεγόμενη οδός δρομολόγησης των δύο ζεύξεων για να είναι η νέα καθιερωμένη υποδεικνυόμενη εναλλακτική οδός δρομολόγησης. Η στρατηγική είναι ιδιαίτερα αποτελεσματική επειδή είναι απλή, εκ του ότι διαθέσιμες οδοί δρομολόγησης τοποθετούνται ταχέως και όταν ευρίσκεται μια διαθέσιμη οδός δρομολόγησης, χρησιμοποιείται η ίδια αυτή οδός δρομολόγησης για επαναδρομολόγηση άλλων κλήσεων μέχρις ότου γεμίσει. Σε εναλλακτικές οδούς δρομολόγησης εφαρμόζεται προστασία κρατήσεως υπεραστικής ζεύξεως.

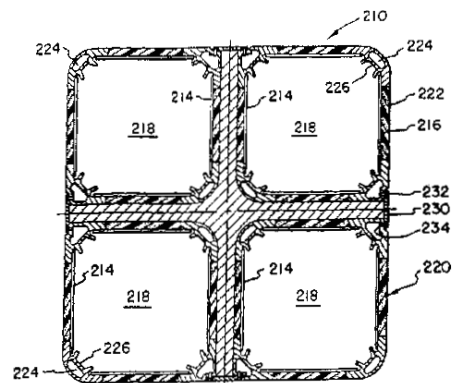


#### ΠΕΡΙΛΗΨΗ (57)

Μέθοδος και συσκευή για δρομολόγηση κινήσεως σε ένα δίκτυο με κυκλώματα μεταλλαγής. Μια κλήση μεταξύ δυο κόμβων αλληλοσυνδεδεμέ-

<b>ΑΡΙΘΜΟΣ ΕΥΡΩΠΑΪΚΟΥ Δ.Ε.</b> (11):	<b>3032812</b>
ΑΡΙΘ. ΕΛΛΗΝΙΚΗΣ ΚΑΤΑΘΕΣΗΣ (21):	20000400518
ΗΜΕΡ. ΕΛΛΗΝΙΚΗΣ ΚΑΤΑΘΕΣΗΣ (22):	29-02-2000
ΑΡΙΘ./ΗΜΕΡ. ΔΗΜΟΣΙΕΥΣΗΣ ΕΥΡΩΠΑΪΚΟΥ ΔΙΠΛΩΜΑΤΟΣ (87):	505927/29-12-1999
ΑΡΙΘ./ΗΜΕΡ. ΔΗΜΟΣΙΕΥΣΗΣ ΕΥΡΩΠΑΪΚΗΣ ΑΙΤΗΣΗΣ (86):	92104794.0/19-03-1992
ΔΙΚΑΙΟΥΧΟΣ (73):	FMC CORPORATION 200 East Randolph Drive, CHICAGO 60601 ILLINOIS, USA
ΣΥΜΒΑΤΙΚΕΣ ΠΡΟΤΕΡΑΙΟΤΗΤΕΣ ΕΦΕΥΡΕΤΗΣ (30):	675365/25-03-91/US
(72):	1) BUSHAGOUR ABUBAKER M. 2) VASKE JAMES G. 3) BOVEE STAN P.
ΕΙΔΙΚΟΣ ΠΛΗΡΕΞΟΥΣΙΟΣ (74):	ΒΑΓΕΝΑ ΘΕΟΔΩΡΑ, Δικηγόρος Κουμπάρη 2 106 74 ΑΘΗΝΑ
ΑΝΤΙΚΛΗΤΟΣ (74):	ΠΑΠΑΚΩΝΣΤΑΝΤΙΝΟΥ ΕΛΕΝΗ, Δικηγόρος Κουμπάρη 2 106 74 ΑΘΗΝΑ
ΤΙΤΛΟΣ ΕΦΕΥΡΕΣΗΣ (54):	<b>ΚΑΝΙΣΤΡΟ ΒΛΗΜΑΤΩΝ ΚΑΙ ΜΕΘΟΔΟΣ ΚΑΤΑΣΚΕΥΗΣ</b>

κελυφών των στοιχείων, τα οποία είναι προσαρτημένα μεταξύ τους με συνδέσμους με σπείρωμα (442), οι οποίοι συνεργάζονται με σπές με σπείρωμα (440) στα τοιχώματα των στοιχείων.



#### ΠΕΡΙΛΗΨΗ (57)

Ενα κάνιστρο βλημάτων (110) για την αποθήκευση, τη μεταφορά και την εκτόξευση βλημάτων περιλαμβάνει ένα εσωτερικό (114) και ένα εξωτερικό (112) κέλυφος, καθώς και ένα ανθεκτικό στη συμπίεση υλικό τύπου κυψέλης (116) μεταξύ των κελυφών. Μια εναλλακτική υλοποίηση στο κάνιστρο βλημάτων έχει ένα υλικό από έναν εποξειδικό σύνθετο αφρό μεταξύ των

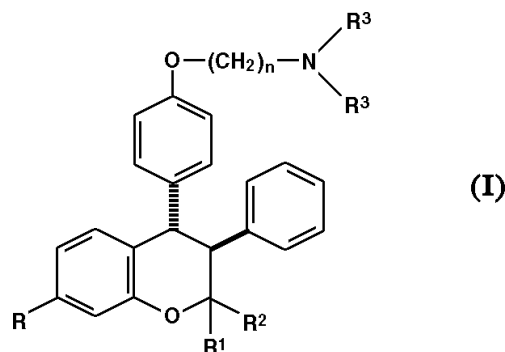


<b>ΑΡΙΘΜΟΣ ΕΥΡΩΠΑΪΚΟΥ Δ.Ε.</b> (11):	<b>3032813</b>
ΑΡΙΘ. ΕΛΛΗΝΙΚΗΣ ΚΑΤΑΘΕΣΗΣ (21):	20000400519
ΗΜΕΡ. ΕΛΛΗΝΙΚΗΣ ΚΑΤΑΘΕΣΗΣ (22):	29-02-2000
ΑΡΙΘ./ΗΜΕΡ. ΔΗΜΟΣΙΕΥΣΗΣ ΕΥΡΩΠΑΪΚΟΥ ΔΙΠΛΩΜΑΤΟΣ (87):	672412/08-12-1999
ΑΡΙΘ./ΗΜΕΡ. ΔΗΜΟΣΙΕΥΣΗΣ ΕΥΡΩΠΑΪΚΗΣ ΑΙΤΗΣΗΣ (86):	95300902.4/14-02-1995
ΔΙΚΑΙΟΥΧΟΣ (73):	ELI LILLY AND COMPANY Lilly Corporate Center, INDIANAPOLIS 46285 INDIANA, USA
ΣΥΜΒΑΤΙΚΕΣ ΠΡΟΤΕΡΑΙΟΤΗΤΕΣ ΕΦΕΥΡΕΤΗΣ (30):	198456/18-02-94/US
(72):	1) BRYANT HENRY UHLMAN 2) DODGE JEFFREY ALAN
ΕΙΔΙΚΟΣ ΠΛΗΡΕΞΟΥΣΙΟΣ (74):	ΒΑΓΕΝΑ ΘΕΟΔΩΡΑ, Δικηγόρος Κουμπάρη 2 106 74 ΑΘΗΝΑ
ΑΝΤΙΚΛΗΤΟΣ (74):	ΠΑΠΑΚΩΝΣΤΑΝΤΙΝΟΥ ΕΛΕΝΗ, Δικηγόρος Κουμπάρη 2 106 74 ΑΘΗΝΑ
<b>ΤΙΤΛΟΣ ΕΦΕΥΡΕΣΗΣ (54):</b>	<b>ΧΡΗΣΙΣ 3,4-ΔΙΦΑΙΝΥΛΟ ΧΡΩΜΑΝΙΩΝ ΔΙΑ ΤΗΝ ΒΙΟΜΗΧΑΝΙΚΗΝ ΠΑΡΑΣΚΕΥΗ ΦΑΡΜΑΚΟΥ ΔΙΑ ΜΕΙΩΣΙΝ ΤΩΝ ΣΤΑΘΜΩΝ ΧΟΛΗΣΤΕΡΙΝΗΣ</b>

#### ΠΕΡΙΛΗΨΗ (57)

Η παρούσα εφεύρεσις παρέχει νέας μεθόδους μείωσης της χοληστερίνης εις τον ορό και αναστολής κυτταροπολλαπλασιασμού του περισσότερον λείου μυός, ιδιαίτερώς επαναστενώσεως, εις ανθρώπους, και αναστολής

μητριαίας ινώδους (εκφυλιστικής) νόσου και ενδομητρίωσης εις γυναίκα, αι οποίαι (μέθοδοι) διαλαμβάνουν χορήγησιν εις άνθρωπον/γυναίκα ο οποίος έχει ανάγκην θεραπείας, αποτελεσματικής ποσότητας ενώσεως του τύπου (I) εις τον οποίον το R είναι αλκύλιον C<sub>1</sub>-C<sub>6</sub> αλκοξυ ομάς C<sub>1</sub>-C<sub>6</sub> αλογόνο ομάς ή τριφθορομεθύλιον τα R<sup>1</sup> και R<sup>2</sup> είναι έκαστον ομοία ή διαφορετική ομάς αλκυλίου C<sub>1</sub>-C<sub>6</sub> το n είναι ακέραιος αριθμός από 2 έως 6 και τα R<sup>3</sup> και R<sup>4</sup> είναι έκαστον κεχωρισμένως αλκύλιον C<sub>1</sub>-C<sub>4</sub> ή συνενούνται, σχηματιζόμενου υποκατάστατου εκλεγμένου εκ της ομάδος της συνιστάμενης εκ πυρρολιδινο, μορφολινο, πιπεριδινο, πιπεραζινο, 4-(αλκυλοC<sub>1</sub>-C<sub>3</sub>)πιπεραζινο και 4-φαινυλο-πιπεραζινο ομάδος ή φαρμακευτικώς αποδεκτού άλατος αυτής.

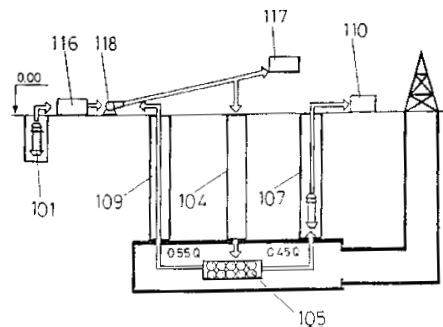


<b>ΑΡΙΘΜΟΣ ΕΥΡΩΠΑΪΚΟΥ Δ.Ε.</b> (11):	<b>3032814</b>
ΑΡΙΘ. ΕΛΛΗΝΙΚΗΣ ΚΑΤΑΘΕΣΗΣ (21):	20000400520
ΗΜΕΡ. ΕΛΛΗΝΙΚΗΣ ΚΑΤΑΘΕΣΗΣ (22):	29-02-2000
ΑΡΙΘ./ΗΜΕΡ. ΔΗΜΟΣΙΕΥΣΗΣ ΕΥΡΩΠΑΪΚΟΥ ΔΙΠΛΩΜΑΤΟΣ (87):	764610/08-12-1999
ΑΡΙΘ./ΗΜΕΡ. ΔΗΜΟΣΙΕΥΣΗΣ ΕΥΡΩΠΑΪΚΗΣ ΑΙΤΗΣΗΣ (86):	96907525.8/08-04-1996
ΔΙΚΑΙΟΥΧΟΣ (73):	VAZQUEZ-FIGUEROA RIAL ALBERTO 35340 TIAS, SPAIN
ΣΥΜΒΑΤΙΚΕΣ ΠΡΟΤΕΡΑΙΟΤΗΤΕΣ (30):	9500705/07-04-95/ES, 95113192/04-08-95/RU, 9502446/12-12-95/ES
ΕΦΕΥΡΕΤΗΣ (72):	VAZQUEZ-FIGUEROA RIAL ALBERTO
ΕΙΔΙΚΟΣ ΠΛΗΡΕΞΟΥΣΙΟΣ (74):	ΒΑΓΕΝΑ ΘΕΟΔΩΡΑ, Δικηγόρος Κουμπάρη 2 106 74 ΑΘΗΝΑ
ΑΝΤΙΚΛΗΤΟΣ (74):	ΠΑΠΑΚΩΝΣΤΑΝΤΙΝΟΥ ΕΛΕΝΗ, Δικηγόρος Κουμπάρη 2 106 74 ΑΘΗΝΑ
<b>ΤΙΤΛΟΣ ΕΦΕΥΡΕΣΗΣ (54):</b>	<b>ΕΓΚΑΤΑΣΤΑΣΗ ΚΑΙ ΜΕΘΟΔΟΣ ΑΦΑΛΑΤΩΣΕΩΣ ΘΑΛΑΣΣΙΟΥ ΥΔΑΤΟΣ ΔΙ' ΑΝΑΣΤΡΟΦΟΥ ΩΣΜΩΣΕΩΣ ΜΕ ΤΗ ΒΟΗΘΕΙΑ ΥΔΡΟΣΤΑΤΙΚΗΣ ΠΙΕΣΕΩΣ</b>

#### ΠΕΡΙΛΗΨΗ (57)

Η εφεύρεση αναφέρεται σε μία εγκατάσταση αφαλατώσεως θαλασσίου ύδατος δι' αναστροφου ωσμώσεως. Η εγκατάσταση αφαλατώσεως περιλαμβάνει ένα σημείο λήψεως αλμυρού ύδατος (1), μέσα μεταφοράς αλμυρού ύδατος (2), μέσα σχηματισμού στήλης αλμυρού ύδατος (3),

μέσα αφαλατώσεως δι' αναστροφου ωσμώσεως (4) τα οποία είναι τοποθετημένα στην περιοχή του κατώτερου άκρου (3d) της στήλης αλμυρού ύδατος (3) και τα οποία μπορεί να ευρίσκονται πάνω ή κάτω από την επιφάνεια της θάλασσης, μέσα μεταφοράς αφαλατωμένου ύδατος (5) και μέσα μεταφοράς άλμης (6). Τα μέσα (3) τα οποία σχηματίζουν τη στήλη αλμυρού ύδατος έχουν τέτοιο ύψος ώστε το βάρος της να εξάσκει μία πίεση η οποία συμβάλλει αισθητά στην πρόκληση του φαινομένου της αναστροφου ωσμώσεως, έτσι ώστε το αλμυρό ύδωρ να διαχωρίζεται σε αφαλατωμένο ύδωρ και άλμη. Η εγκατάσταση περιλαμβάνει τουλάχιστον μία δεξαμενή αποθηκείσεως αλμυρού ύδατος (7) τοποθετημένη σε ένα προκαθορισμένο ύψος στην ανώτερη ζώνη (3a) της στήλης ύδατος (3), ενώ η εν λόγω δεξαμενή αποθηκείσεως (7) ευρίσκεται σε επικοινωνία ρευστού με την εν λόγω στήλη ύδατος. Η εφεύρεση αναφέρεται επίσης και στην αντίστοιχη μέθοδο.



<b>ΑΡΙΘΜΟΣ ΕΥΡΩΠΑΪΚΟΥ Δ.Ε.</b> (11):	<b>3032815</b>
ΑΡΙΘ. ΕΛΛΗΝΙΚΗΣ ΚΑΤΑΘΕΣΗΣ (21):	20000400522
ΗΜΕΡ. ΕΛΛΗΝΙΚΗΣ ΚΑΤΑΘΕΣΗΣ (22):	29-02-2000
ΑΡΙΘ./ΗΜΕΡ. ΔΗΜΟΣΙΕΥΣΗΣ ΕΥΡΩΠΑΪΚΟΥ ΔΙΠΛΩΜΑΤΟΣ (87):	758879/08-12-1999
ΑΡΙΘ./ΗΜΕΡ. ΔΗΜΟΣΙΕΥΣΗΣ ΕΥΡΩΠΑΪΚΗΣ ΑΙΤΗΣΗΣ (86):	95914720.8/22-03-1995
ΔΙΚΑΙΟΥΧΟΣ (73):	JOHNSON & JOHNSON CONSUMER PRODUCTS, INC. Grandview Road, SKILLMAN 08558-9418 NJ, USA
ΣΥΜΒΑΤΙΚΕΣ ΠΡΟΤΕΡΑΙΟΤΗΤΕΣ ΕΦΕΥΡΕΤΗΣ (30):	224382/07-04-94/US
(72):	1) YUSUF MOHAMMED 2) LIU JUE-CHEN 3) WANG JONAS C.T.
ΕΙΔΙΚΟΣ ΠΛΗΡΕΞΟΥΣΙΟΣ (74):	ΒΑΓΕΝΑ ΘΕΟΔΩΡΑ, Δικηγόρος Κουμπάρη 2 106 74 ΑΘΗΝΑ
ΑΝΤΙΚΛΗΤΟΣ (74):	ΠΑΠΑΚΩΝΣΤΑΝΤΙΝΟΥ ΕΛΕΝΗ, Δικηγόρος Κουμπάρη 2 106 74 ΑΘΗΝΑ
<b>ΤΙΤΛΟΣ ΕΦΕΥΡΕΣΗΣ (54):</b>	<b>ΒΕΛΤΙΩΜΕΝΟ ΑΝΤΙ-ΠΥΤΥΡΙΔΙΚΟ ΣΑΜΠΟΥΑΝ</b>

έως περίπου 9.000 cps (mPa.s) σε θερμοκρασία δωματίου (δηλ. περίπου 20-25°C), συντηρητικό, βουτυλιωμένη υδροξυτολουόλη ή βουτυλιωμένη υδροξυανισόλη σε μία ποσότητα επαρκή για επιβράδυνση αποικοδόμησης της κετοκοναζόλης ή ελουβιόλης, και οξύ, βάση ή ρυθμιστικό επαρκές για απόδοση στην τελική σύνθεση ενός pH στην κλίμακα από περίπου 4 έως περίπου 10.

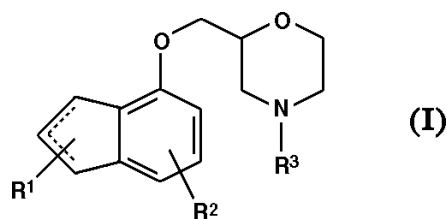
#### ΠΕΡΙΛΗΨΗ (57)

Ένα σαμπουάν το οποίο περιέχει κετοκοναζόλη ή ελουβιόλη, ένα τασιενεργό, ένα παράγοντα αφρισμού, παχυντή επαρκή για απόδοση στον τελικό σχηματισμό ενός ιζώδους στην κλίμακα από περίπου 4.000

<b>ΑΡΙΘΜΟΣ ΕΥΡΩΠΑΪΚΟΥ Δ.Ε.</b> (11):	<b>3032816</b>
ΑΡΙΘ. ΕΛΛΗΝΙΚΗΣ ΚΑΤΑΘΕΣΗΣ (21):	20000400523
ΗΜΕΡ. ΕΛΛΗΝΙΚΗΣ ΚΑΤΑΘΕΣΗΣ (22):	29-02-2000
ΑΡΙΘ./ΗΜΕΡ. ΔΗΜΟΣΙΕΥΣΗΣ ΕΥΡΩΠΑΪΚΟΥ ΔΙΠΛΩΜΑΤΟΣ (87):	684237/08-12-1999
ΑΡΙΘ./ΗΜΕΡ. ΔΗΜΟΣΙΕΥΣΗΣ ΕΥΡΩΠΑΪΚΗΣ ΑΙΤΗΣΗΣ (86):	94905865.5/08-02-1994
ΔΙΚΑΙΟΥΧΟΣ (73):	YAMANOUCHI PHARMACEUTICAL CO. LTD. No. 3-11 Nihonbashi-Honcho, 2-Chome, Chuo-Ku 103 TOKYO, JAPAN
ΣΥΜΒΑΤΙΚΕΣ ΠΡΟΤΕΡΑΙΟΤΗΤΕΣ (30):	4569193/10-02-93/JP, 24014793/27-09-93/JP
ΕΦΕΥΡΕΤΗΣ (72):	1) FUJII MITSUO 2) SUZUKI TAKAYUKI 3) HAYASHIBE SATOSHI 4) TSUKAMOTO SHIN-ICHI 5) YATSUGI SHIN-ICHI 6) YAMAGUCHI TOKIO
ΕΙΔΙΚΟΣ ΠΛΗΡΕΞΟΥΣΙΟΣ (74):	ΒΑΓΕΝΑ ΘΕΟΔΩΡΑ, Δικηγόρος Κουμπάρη 2 106 74 ΑΘΗΝΑ
ΑΝΤΙΚΛΗΤΟΣ (74):	ΠΑΠΑΚΩΝΣΤΑΝΤΙΝΟΥ ΕΛΕΝΗ, Δικηγόρος Κουμπάρη 2 106 74 ΑΘΗΝΑ
<b>ΤΙΤΛΟΣ ΕΦΕΥΡΕΣΗΣ (54):</b>	<b>ΠΑΡΑΓΩΓΟ ΜΟΡΦΟΛΙΝΗΣ</b>

#### ΠΕΡΙΛΗΨΗ (57)

Ένα παράγωγο μορφολίνης αντιπροσωπευόμενο από τον γενικό τύπο (I) ή άλας του, στον οποίο τα R<sup>1</sup> και R<sup>3</sup> μπορούν να είναι τα ίδια ή διαφορετικά το ένα από το άλλο και κάθε ένα αντιπροσωπεύει υδρογόνο ή κατώτερο αλκύλιο, το R<sup>2</sup> αντιπροσωπεύει αλογόνο, και η διακεκομμένη γραμμή αντιπροσωπεύει ένα προαιρετικό διπλό δεσμό. Η ένωση και άλατά της έχουν τις δραστηριότητες από αμφοτέρους ένα αναστολέα επανενσωμάτωσης 5-HT και ένα ανταγωνιστή δέκτη 5-HT<sub>2</sub> και είναι χρήσιμα σαν ένας θεραπευτικός παράγοντας μειωμένος στις παρενέργειες όπως κατάθλιψη και άγχος.



<b>ΑΡΙΘΜΟΣ ΕΥΡΩΠΑΪΚΟΥ Δ.Ε.</b>	<b>(11): 3032817</b>
ΑΡΙΘ. ΕΛΛΗΝΙΚΗΣ ΚΑΤΑΘΕΣΗΣ	(21): 20000400524
ΗΜΕΡ. ΕΛΛΗΝΙΚΗΣ ΚΑΤΑΘΕΣΗΣ	(22): 29-02-2000
ΑΡΙΘ./ΗΜΕΡ. ΔΗΜΟΣΙΕΥΣΗΣ	
ΕΥΡΩΠΑΪΚΟΥ ΔΙΠΛΩΜΑΤΟΣ	(87): 725642/01-12-1999
ΑΡΙΘ./ΗΜΕΡ. ΔΗΜΟΣΙΕΥΣΗΣ	
ΕΥΡΩΠΑΪΚΗΣ ΑΙΤΗΣΗΣ	(86): 94927958.2/06-09-1994
ΔΙΚΑΙΟΥΧΟΣ	(73): PHARMACIA & UPJOHN COMPANY KALAMAZOO 49001 MICHIGAN, USA
ΣΥΜΒΑΤΙΚΕΣ ΠΡΟΤΕΡΑΙΟΤΗΤΕΣ	(30): 143695/27-10-93/US
ΕΦΕΥΡΕΤΗΣ	(72): 1) TEAGARDEN DIRK L. 2) PETRE WILLIAM J. 3) GOLD PAUL M.
ΕΙΔΙΚΟΣ ΠΛΗΡΕΞΟΥΣΙΟΣ	(74): ΒΑΓΕΝΑ ΘΕΟΔΩΡΑ, Δικηγόρος Κουμπάρη 2 106 74 ΑΘΗΝΑ
ΑΝΤΙΚΛΗΤΟΣ	(74): ΠΑΠΑΚΩΝΣΤΑΝΤΙΝΟΥ ΕΛΕΝΗ, Δικηγόρος Κουμπάρη 2 106 74 ΑΘΗΝΑ
<b>ΤΙΤΛΟΣ ΕΦΕΥΡΕΣΗΣ</b>	<b>(54): ΣΤΑΘΕΡΟΠΟΙΗΜΕΝΗ ΠΡΟΣΤΑΓΛΑΝΔΙΝΗ E<sub>1</sub></b>

#### ΠΕΡΙΛΗΨΗ (57)

Ένα σταθερό και λυοφιλοποιημένο σκεύασμα προσταγλανδίνης E<sub>1</sub>, το οποίο παρασκευάζεται με τη διεργασία που περιλαμβάνει α) τη διάλυση της PGE-1 σε ένα διάλυμα λακτόζης και τριτοταγούς βουρυλικής αλκοόλης, στο οποίο η εν λόγω τριτοταγής βουρυλική αλκοόλη υπάρχει σε ποσότητα

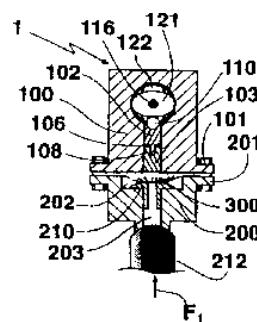
από 15% περίπου έως 33% περίπου όγκο/όγκο και η αναλογία της εν λόγω λακτόζης προς την PGE-1 είναι περίπου από 40.000 έως 1 έως περίπου 10.000 έως 1 βάρους/βάρος, με το οποίο σχηματίζεται ένα σκεύασμα της PGE-1 διασπαρμένο σε λακτόζη, β) τη ρύθμιση και τη διατήρηση του pH του εν λόγω σκευάσματος από περίπου 3,5 έως περίπου 6 με ένα ρυθμιστικό διάλυμα οργανικού οξέος, γ) την κατάψυξη του εν λόγω σκευάσματος έως περίπου τους -50°C, δ) την ξήρανση του εν λόγω σκευάσματος για την επίτευξη περιεκτικότητας υγρασίας μικρότερη από 1% κατά ξηρό βάρος και περιεκτικότητα τριτοταγούς βουρυλικής αλκοόλης μικρότερη από 3% κατά ξηρό βάρος. Κατά προτίμηση, το θήμα γ) περιλαμβάνει μετά την κατάψυξη του εν λόγω σκευάσματος στους -50°C περίπου, τη θέρμανση στους -25°C περίπου για 2 ώρες περίπου και κατόπιν την επανακατάψυξη στους -50°C περίπου. Κατά προτίμηση, η προσταγλανδίνη είναι σε ποσότητα περίπου 25 έως 100 ppm στη λακτόζη και το pH διατηρείται στο 4 έως 5 περίπου.

<b>ΑΡΙΘΜΟΣ ΕΥΡΩΠΑΪΚΟΥ Δ.Ε.</b>	<b>(11): 3032818</b>
ΑΡΙΘ. ΕΛΛΗΝΙΚΗΣ ΚΑΤΑΘΕΣΗΣ	(21): 20000400525
ΗΜΕΡ. ΕΛΛΗΝΙΚΗΣ ΚΑΤΑΘΕΣΗΣ	(22): 29-02-2000
ΑΡΙΘ./ΗΜΕΡ. ΔΗΜΟΣΙΕΥΣΗΣ	
ΕΥΡΩΠΑΪΚΟΥ ΔΙΠΛΩΜΑΤΟΣ	(87): 826120/08-12-1999
ΑΡΙΘ./ΗΜΕΡ. ΔΗΜΟΣΙΕΥΣΗΣ	
ΕΥΡΩΠΑΪΚΗΣ ΑΙΤΗΣΗΣ	(86): 96910066.8/28-03-1996
ΔΙΚΑΙΟΥΧΟΣ	(73): RICHARD JEAN-CLAUDE RENE 61230 CROISILLES, FRANCE
ΣΥΜΒΑΤΙΚΕΣ ΠΡΟΤΕΡΑΙΟΤΗΤΕΣ	(30): 9503703/29-03-95/FR
ΕΦΕΥΡΕΤΗΣ	(72): RICHARD JEAN-CLAUDE RENE
ΕΙΔΙΚΟΣ ΠΛΗΡΕΞΟΥΣΙΟΣ	(74): ΒΑΓΕΝΑ ΘΕΟΔΩΡΑ, Δικηγόρος Κουμπάρη 2 106 74 ΑΘΗΝΑ
ΑΝΤΙΚΛΗΤΟΣ	(74): ΠΑΠΑΚΩΝΣΤΑΝΤΙΝΟΥ ΕΛΕΝΗ, Δικηγόρος Κουμπάρη 2 106 74 ΑΘΗΝΑ
<b>ΤΙΤΛΟΣ ΕΦΕΥΡΕΣΗΣ</b>	<b>(54): ΔΙΑΤΑΞΗ ΔΙΑΝΟΜΗΣ ΕΝΟΣ ΡΕΥΣΤΟΥ Η ΟΠΟΙΑ ΠΕΡΙΛΑΜΒΑΝΕΙ ΤΟΥΛΑΧΙΣΤΟΝ ΕΝΑΝ ΚΙΝΗΤΗΡΑ ΕΛΕΓΧΟΜΕΝΟ ΕΞ ΑΠΟΣΤΑΣΕΩΣ, ΕΙΔΙΚΑ ΜΙΑ ΒΑΛΒΙΔΑ ΜΕΞΕΩΣ ΤΟΥ ΥΔΑΤΟΣ</b>

#### ΠΕΡΙΛΗΨΗ (57)

Η διάταξη για τη διανομή ενός ρευστού που καλείται "δευτερεύον" το οποίο μπορεί να προκύπτει από την ανάμειξη τουλάχιστον δύο ρευστών τα οποία καλούνται "πρωτεύοντα" είναι του τύπου που περιλαμβάνει ένα σώμα αποτελούμενο από δύο μέρη τα οποία διαχωρίζονται από ένα στεγανό εύκαμπτο τοίχωμα από τη μία πλευρά του οποίου συνδέονται οι αγωγοί καλούμενοι "εισόδου", ένας για το ένα από τα πρωτεύοντα ρευστά και ένας αγωγός καλούμενος "εξόδου" για το δευτερεύον ρευστό,

οι οποίοι αγωγοί επικοινωνούν όλοι μεταξύ τους μέσω ενός θαλάμου αναμείξεως και διαθέτουν έκαστος ένα όργανο ελέγχου της παροχής του ρευστού που περιέχουν, που ευρίσκεται από την άλλη πλευρά του εύκαμπτου στεγανού τοιχώματος και ελέγχεται από κινητήρια μέσα. Χαρακτηρίζεται από το ότι κάθε όργανο ελέγχου περιλαμβάνει, εκτός του εύκαμπτου στεγανού τοιχώματος (300), αφ' ενός ένα επιμέρους κινητό στοιχείο (102-103 και 104-105) ευρισκόμενο από τη μία πλευρά του εν λόγω στεγανού εύκαμπτου τοιχώματος (300) σε ευθυγράμμιση με τα άκρα εκάστου από τους αγωγούς εισόδου (203 και 204) που ευρίσκονται από την άλλη πλευρά του εν λόγω στεγανού τοιχώματος (300), και αφ' ετέρου τόσα επιμέρους έκκεντρα (121 και 122) όσα και τα κινητά στοιχεία (102-103 και 104-105), έκκεντρα (121 και 122) τα οποία έχουν μία συνεχώς μεταβαλλόμενη επιφάνεια στηρίξεως, και συνδέονται κινηματικά σε κινητήρια μέσα (116-117-118), που είναι πάντα σε επαφή με τα κινητά στοιχεία (102-103 και 104-105) είτε άμεσα, είτε μέσω παρεμβαλλόμενων στοιχείων (110 και 111) και τα οποία συνδέονται κινηματικά μεταξύ τους προκειμένου σε κάθε κίνηση που προσδίδεται στο ένα (121,122) από τα κινητήρια μέσα (116-117-118) να αντιστοιχεί μία ταυτόχρονη κίνηση του άλλου (122,121).

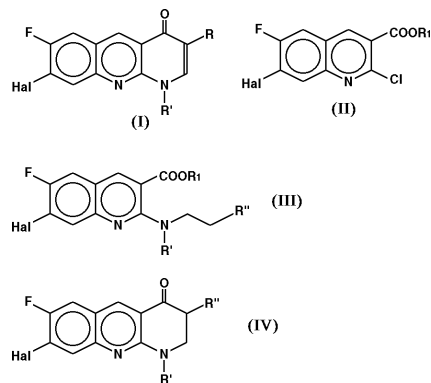


<b>ΑΡΙΘΜΟΣ ΕΥΡΩΠΑΪΚΟΥ Δ.Ε.</b>	<b>(11): 3032819</b>
ΑΡΙΘ. ΕΛΛΗΝΙΚΗΣ ΚΑΤΑΘΕΣΗΣ	(21): 990402792
ΗΜΕΡ. ΕΛΛΗΝΙΚΗΣ ΚΑΤΑΘΕΣΗΣ	(22): 02-03-2000
ΑΡΙΘ./ΗΜΕΡ. ΔΗΜΟΣΙΕΥΣΗΣ	
ΕΥΡΩΠΑΪΚΟΥ ΔΙΠΛΩΜΑΤΟΣ	(87): 641341/01-03-2000
ΑΡΙΘ./ΗΜΕΡ. ΔΗΜΟΣΙΕΥΣΗΣ	
ΕΥΡΩΠΑΪΚΗΣ ΑΙΤΗΣΗΣ	(86): 92922701.5/08-10-1992
ΔΙΚΑΙΟΥΧΟΣ	(73): RHONE-POULENC RORER S.A. 20, avenue Raymond Aron 92165 ANTONY CEDEX, FRANCE
ΣΥΜΒΑΤΙΚΕΣ ΠΡΟΤΕΡΑΙΟΤΗΤΕΣ	(30): 9112479/10-10-91/FR
ΕΦΕΥΡΕΤΗΣ	(72): 1) DAUBIE CHRISTOPHE 2) LEGRAND JEAN-JACQUES 3) REMBERTON CLIVE
ΕΙΔΙΚΟΣ ΠΛΗΡΕΞΟΥΣΙΟΣ	(74): ΒΟΥΡΟΥ ΤΡΙΑΝΤΑΦΥΛΛΙΑ, Δικηγόρος Πανεπιστημίου 64 106 77 ΑΘΗΝΑ
ΑΝΤΙΚΛΗΤΟΣ	(74): ΒΟΥΡΟΥ ΤΡΙΑΝΤΑΦΥΛΛΙΑ, Δικηγόρος Πανεπιστημίου 64 106 77 ΑΘΗΝΑ
<b>ΤΙΤΛΟΣ ΕΦΕΥΡΕΣΗΣ</b>	<b>(54): ΜΕΘΟΔΟΣ ΠΑΡΑΣΚΕΥΗΣ ΒΕΝΖΟ[Β]ΝΑ-ΦΟΥΡΙΔΙΝΩΝ</b>

#### ΠΕΡΙΛΗΨΗ (57)

Μέθοδος παρασκευής βενζο[β]ναφουριδινών του γενικού τύπου (I), στον οποίο το R είναι ρίζα καρβόξυ, αλκυλοξυκαρβονυλίου, κυανο, καρβαμυλίου, αλκυλκαρβαμυλίου, βενζυλκαρβαμυλίου, υδροξυαιθυλκαρβαμυλίου, διαλκυλαμινοαιθυλκαρβαμυλίου ή διαλκυλκαρβαμυλίου, των οποίων τα τμήματα αλκυλίου μπορούν ενδεχομένως να σχηματίζουν με το άτομο αζώτου με το οποίο συνδέονται ένα ετεροκυκλικό δακτύλιο με 5 ή 6 μέλη, που περιέχει ενδεχομένως ένα άλλο ετεροάτομο επιλεγμένο μεταξύ οξυγόνου, θείου ή αζώτου και ενδεχομένως υποκατεστημένο επί του αζώτου με ρίζα αλκυλίου, το R' είναι H, αλκύλιο, φθοροαλκύλιο, καρβοξυαλκύλιο, κυκλο-

αλκύλιο (3 έως 6C), φθοροφαινύλιο, διφθοροφαινύλιο, αλκυλοξυ ή αλκυλαμινο και το Hal είναι αλογόνιο, καθώς και των αλάτων τους όταν υπάρχουν, η οποία χαρακτηρίζεται από το ότι 1) συμπυκνώνεται μια αμίνη του γενικού τύπου: R'-NH-CH<sub>2</sub>-CH<sub>2</sub>-R'' στον οποίο το R'' είναι αλκυλοξυκαρβονύλιο, κυανο, καρβαμύλιο, αλκυλκαρβαμύλιο, βενζυλκαρβαμύλιο, υδροξυαιθυλκαρβαμύλιο, διαλκυλαμινοαιθυλκαρβαμύλιο ή διαλκυλκαρβαμύλιο, των οποίων τα τμήματα αλκυλίου μπορούν ενδεχομένως να σχηματίζουν με το άτομο αζώτου με το οποίο συνδέονται ένα ετεροκυκλικό δακτύλιο με 5 ή 6, που περιέχει ενδεχομένως ένα άλλο ετεροάτομο, το οποίο επιλέγεται μεταξύ οξυγόνου, θείου ή αζώτου και είναι ενδεχομένως υποκατεστημένο επί του αζώτου με ρίζα αλκυλίου, με μια χλωροφθοροκινολίνη του γενικού τύπου (II) στον οποίο το R<sub>1</sub> είναι ρίζα αλκυλίου, οι ρίζες αλκυλίου που αναφέρθηκαν ανωτέρω έχουν 1 έως 4C και είναι ευθείες ή διακλαδισμένες, 2) κυκλοποιείται η φθοροκινολίνη του γενικού τύπου (III) στον οποίο το R<sub>2</sub> ορίζεται όπως ανωτέρω στο 1), 3) οξειδώνεται η τετραϋδρο-1,2,3,4 βενζο[β]ναφουριδίνη-1,8 του γενικού τύπου (IV) ακολούθως δε ενδεχομένως μετατρέπεται ο ληφθείς εστέρας σε οξύ και ενδεχομένως μετατρέπεται σε άλας.

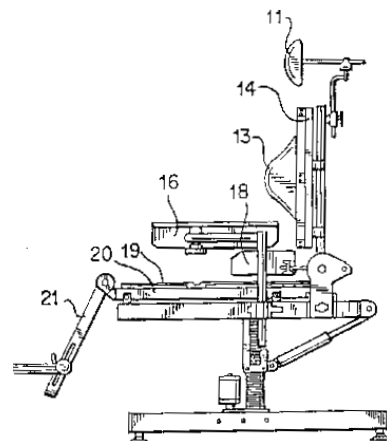


<b>ΑΡΙΘΜΟΣ ΕΥΡΩΠΑΪΚΟΥ Δ.Ε.</b>	<b>(11): 3032820</b>
ΑΡΙΘ. ΕΛΛΗΝΙΚΗΣ ΚΑΤΑΘΕΣΗΣ	(21): 20000400407
ΗΜΕΡ. ΕΛΛΗΝΙΚΗΣ ΚΑΤΑΘΕΣΗΣ	(22): 02-03-2000
ΑΡΙΘ./ΗΜΕΡ. ΔΗΜΟΣΙΕΥΣΗΣ	
ΕΥΡΩΠΑΪΚΟΥ ΔΙΠΛΩΜΑΤΟΣ	(87): 810835/01-03-2000
ΑΡΙΘ./ΗΜΕΡ. ΔΗΜΟΣΙΕΥΣΗΣ	
ΕΥΡΩΠΑΪΚΗΣ ΑΙΤΗΣΗΣ	(86): 95912982.6/23-03-1995
ΔΙΚΑΙΟΥΧΟΣ	(73): ERGORECHERCHE ET CONSEILS INC. Suite 105, 3285 St. James Street West H4C 1G8 MONTREAL, QUEBEC, CANADA
ΣΥΜΒΑΤΙΚΕΣ ΠΡΟΤΕΡΑΙΟΤΗΤΕΣ	(30): 390954/21-02-95/US
ΕΦΕΥΡΕΤΗΣ	(72): 1) GUERARD ERIC 2) DUMONT DANIEL 3) LAFERRIERE ALAIN
ΕΙΔΙΚΟΣ ΠΛΗΡΕΞΟΥΣΙΟΣ	(74): ΚΙΛΙΜΠΗΣ ΚΩΝΣΤΑΝΤΙΝΟΣ, Δικηγόρος Χατζηγιάννη Μέξη 7 115 28 ΑΘΗΝΑ
ΑΝΤΙΚΛΗΤΟΣ	(74): ΚΙΛΙΜΠΗΣ ΑΝΑΣΤΑΣΙΟΣ, Δικηγόρος Χατζηγιάννη Μέξη 7 115 28 ΑΘΗΝΑ
<b>ΤΙΤΛΟΣ ΕΦΕΥΡΕΣΗΣ</b>	<b>(54): ΜΕΘΟΔΟΣ ΚΑΙ ΣΥΣΚΕΥΗ ΓΙΑ ΤΟΝ ΠΡΟΣΔΙΟΡΙΣΜΟ ΤΗΣ ΘΕΣΕΩΣ ΕΝΟΣ ΑΝΘΡΩΠΙΝΟΥ ΣΩΜΑΤΟΣ</b>

#### ΠΕΡΙΛΗΨΗ (57)

Παρέχεται μία μέθοδος και συσκευή για τον προσδιορισμό της θέσεως ενός ανθρώπινου σώματος σε μία αναπηρική καρέκλα ή σε άλλο βοήθημα. Η μέθοδος και συσκευή επιτρέπει σε έναν χρήστη να τροποποιήσει και ρυθμίσει διάφορα εξαρτήματα ώστε να προσανατολιστεί το κάθισμα και

να βοηθήσει έτσι τη στάση του χρήστη, μέσω της λήψης διαφόρων μετρήσεων μέσω αισθητήρων και μέσω του ελέγχου της θέσεως των εξαρτημάτων ώστε να επιτευχθεί μία βέλτιστη διαμόρφωση των εξαρτημάτων έτσι ώστε να βοηθηθεί ο χρήστης.



<b>ΑΡΙΘΜΟΣ ΕΥΡΩΠΑΪΚΟΥ Δ.Ε.</b> (11):	<b>3032821</b>
ΑΡΙΘ. ΕΛΛΗΝΙΚΗΣ ΚΑΤΑΘΕΣΗΣ (21):	20000400503
ΗΜΕΡ. ΕΛΛΗΝΙΚΗΣ ΚΑΤΑΘΕΣΗΣ (22):	02-03-2000
ΑΡΙΘ./ΗΜΕΡ. ΔΗΜΟΣΙΕΥΣΗΣ ΕΥΡΩΠΑΪΚΟΥ ΔΙΠΛΩΜΑΤΟΣ (87):	751152/01-03-2000
ΑΡΙΘ./ΗΜΕΡ. ΔΗΜΟΣΙΕΥΣΗΣ ΕΥΡΩΠΑΪΚΗΣ ΑΙΤΗΣΗΣ (86):	96108238.5/23-05-1996
ΔΙΚΑΙΟΥΧΟΣ (73):	ENICHEM S.P.A. Piazza Della Repubblica 16 20124 MILANO, ITALY
ΣΥΜΒΑΤΙΚΕΣ ΠΡΟΤΕΡΑΙΟΤΗΤΕΣ (30):	M1951398/30-06-95/IT
ΕΦΕΥΡΕΤΗΣ (72):	1) SANTI ROBERTO 2) COMETTI GIUSEPPE 3) GILA LILIANA 4) PROTO ANTONIO
ΕΙΔΙΚΟΣ ΠΛΗΡΕΞΟΥΣΙΟΣ (74):	ΚΙΟΡΤΣΗΣ ΒΑΣΙΛΕΙΟΣ, Δικηγόρος Μαυροκορδάτου 7 106 78 ΑΘΗΝΑ
ΑΝΤΙΚΛΗΤΟΣ (74):	ΚΙΟΡΤΣΗΣ ΒΑΣΙΛΕΙΟΣ, Δικηγόρος Μαυροκορδάτου 7 106 78 ΑΘΗΝΑ
<b>ΤΙΤΛΟΣ ΕΦΕΥΡΕΣΗΣ (54):</b>	<b>ΜΕΘΟΔΟΣ ΔΙΑ ΤΗΝ ΠΑΡΑΣΚΕΥΗ ΣΥΜ-ΠΟΛΥΜΕΡΩΝ ΑΛΦΑ ΟΛΕΦΙΝΩΝ</b>

M(OCONRR)'n (I) όπου το M παριστά ένα μέταλλο μεταπτώσεως που εκλέγεται από Ti, Zr, Hf και V, R και R' όμοια ή διαφορετικά, παριστούν ένα C<sub>1</sub>-C<sub>12</sub> αλειφατικό ή C<sub>18</sub> αρωματικό ριζικό ενώ το n παριστά την κατάσταση οξειδώσεως του μετάλλου, b) ένα συγκαταλύτη που αποτελείται από αλουμινοξάνη.

#### ΠΕΡΙΛΗΨΗ (57)

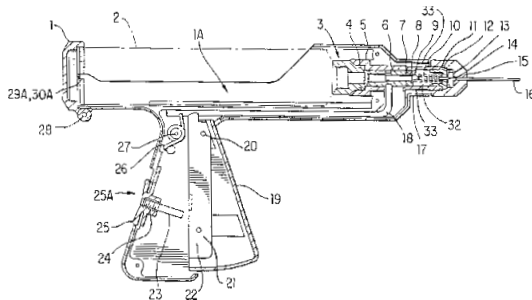
Μέθοδος δια την παρασκευή συμπολυμερών άλφα ολεφινών που περιλαμβάνει πολυμερισμό τουλάχιστον μιας ολεφίνης παρουσία ενός καταλυτικού συστήματος που αποτελείται κατά βάση από: α) ένα σύμπλοκο ενός μετάλλου των ομάδων VIB ή VB που έχει τον γενικό τύπο (I)

<b>ΑΡΙΘΜΟΣ ΕΥΡΩΠΑΪΚΟΥ Δ.Ε.</b> (11):	<b>3032822</b>
ΑΡΙΘ. ΕΛΛΗΝΙΚΗΣ ΚΑΤΑΘΕΣΗΣ (21):	990400389
ΗΜΕΡ. ΕΛΛΗΝΙΚΗΣ ΚΑΤΑΘΕΣΗΣ (22):	08-03-2000
ΑΡΙΘ./ΗΜΕΡ. ΔΗΜΟΣΙΕΥΣΗΣ ΕΥΡΩΠΑΪΚΟΥ ΔΙΠΛΩΜΑΤΟΣ (87):	630691/09-02-2000
ΑΡΙΘ./ΗΜΕΡ. ΔΗΜΟΣΙΕΥΣΗΣ ΕΥΡΩΠΑΪΚΗΣ ΑΙΤΗΣΗΣ (86):	94103506.5/08-03-1994
ΔΙΚΑΙΟΥΧΟΣ (73):	AMERICAN CYNAMID COMPANY One Cyanamid Plaza, WAYNE 07470 NJ, USA
ΣΥΜΒΑΤΙΚΕΣ ΠΡΟΤΕΡΑΙΟΤΗΤΕΣ (30):	82405/23-06-93/US, 151729/12-11-93/US
ΕΦΕΥΡΕΤΗΣ (72):	WOODRUFF KEITH F.
ΕΙΔΙΚΟΣ ΠΛΗΡΕΞΟΥΣΙΟΣ (74):	ΒΟΖΕΜΠΕΡΓ-ΒΡΕΤΟΥ ΙΛΕΑΝΑ, Δικηγόρος Αιγαλείας 30 151 25 ΠΑΡΑΔΕΙΣΟΣ ΑΜΑΡΟΥΣΙΟΥ
ΑΝΤΙΚΛΗΤΟΣ (74):	ΒΟΖΕΜΠΕΡΓ-ΒΡΕΤΟΥ ΙΛΕΑΝΑ, Δικηγόρος Αιγαλείας 30 151 25 ΠΑΡΑΔΕΙΣΟΣ ΑΜΑΡΟΥΣΙΟΥ
<b>ΤΙΤΛΟΣ ΕΦΕΥΡΕΣΗΣ (54):</b>	<b>ΠΙΣΤΟΛΕΤΟΝ-ΔΙΑΝΕΜΗΤΗΣ ΔΙ'ΕΞΩΔΗ Ή ΗΜΙ-ΕΞΩΔΗ ΠΡΟΪΟΝΤΑ</b>

παροχήν μετ' ακριβείς μετρηθεισών ποσοτήτων υλικού και αποκλείουν την συνεχή και ανεπιθύμητον εκροήν ή πτώσιν σταγόνων εκ του στομίου εξαγωγής μετά την παροχήν προεπιλεγείσης ποσότητος υλικού εκ του πιστολέτου διανομής. Η χειρολαβή της συσκευής περιλαμβάνει σύστημα προεπιλογής μιάς ή περισσότερων ποσοτήτων του προς παροχήν εκ του διανεμητού υλικού εις δυναμένας να επαναλαμβάνονται διαδοχικά σειράς. Το πιστολέτον-διανεμητής περιλαμβάνει επίσης σύστημα δια την κατά τρόπον ώστε να δύναται να αφαιρεθεί αντικατάστασιν της δεξαμενής δια το προς διανομήν δια του πιστολέτου ιξώδες ή ημι-ιξώδες υλικόν.

#### ΠΕΡΙΛΗΨΗ (57)

Πιστολέτον διανεμητής δια την κατ' επιλογήν διανομήν ελεγχομένων ποσοτήτων ιξωδών ή ημι-ιξωδών υλικών ίδια δε υγρών ζιζανιοκτόνων ή εντομοκτόνων, χρησιμοποιεί ένα δια κενού λειτουργούν σύστημα παροχής και συμπληρώσεως των προς διανομήν ιξωδών ή μη ιξωδών-υλικών. Το πιστολέτον-διανεμητής έχει σχεδιασθεί ώστε να δημιουργεί διαφοράν πίεσεως εντός παραπλεύρωσ αλληλών ευρισκομένων θαλάμων οι οποίοι εν συνεργασία μεθ' ενός συστήματος βαλβίδων καθιστούν δυνατήν την



<b>ΑΡΙΘΜΟΣ ΕΥΡΩΠΑΪΚΟΥ Δ.Ε.</b> (11): <b>3032823</b>	<b>ΠΕΡΙΛΗΨΗ (57)</b>
ΑΡΙΘ. ΕΛΛΗΝΙΚΗΣ ΚΑΤΑΘΕΣΗΣ (21): 20000400337	<p>Παρουσιάζεται άνυδρη αυτο-γαλακτωματοποιήσιμη βιοαποικοδομήσιμη χημική σύνθεση, μαλακώματος που αποτελείται από μίγμα περιλαμβανουσας χαακτηριστική ομάδα εστέρα, τεταρτοταγούς αμμωνιακής ένωσης και πολυ-υδροξυ ένωσης. Προτιμώμενες περιλαμβανουσες χαρακτηριστική ομάδα εστέρα, τεταρτοταγείς αμμωνιακές ενώσεις είναι οι διεστέρες διακυκλο διμεθυλο αμμωνιακών αλάτων όπως ο διεστέρας ditallow διμεθυλο αμμωνιο κλωριδίου, διεστέρας δι(δια επαφής υδρογονωμένου)tallow διμεθυλο αμμωνιο κλωριδίου και ο διεστέρας δι(υδρογονωμένου)tallow διμεθυλο αμμωνιο κλωριδίου. Οι προτιμώμενες πολυ-υδροξυ ενώσεις επιλέγονται από ομάδα που αποτελείται από γλυκερόλη, πολυγλυκερόλες με μέσο μοριακό βάρος 150-800 και πολυοξυαιθυλενο γλυκόλες και πολυοξυπροπυλενο γλυκόλες με μέσο μοριακό βάρος 200-4000. Η ουσιαστικά άνυδρη αυτο-γαλακτωματοποιήσιμη βιοαποικοδομήσιμη χημική σύνθεση μαλακώματος παρασκευάζεται με ανάμιξη της περιλαμβανουσας χαρακτηριστική ομάδα εστέρα, τεταρτοταγούς αμμωνιακής ένωσης με την πολυ-υδροξυ ένωση σε συγκεκριμένη περιοχή θερμοκρασιών όπου η εν λόγω περιλαμβανουσα χαρακτηριστική ομάδα εστέρα, τεταρτοταγή αμμωνιακή ένωση και η πολυ-υδροξυ ένωση είναι αναμιξιμες. Το προκύπτον σταθερό στερεό ή συμπυκνωμένο υγρό μίγμα μπορεί κατόπιν να αποσταλεί οικονομικά στον καταναλωτή ή τον τελικό χρήστη. Οι τελικοί χρήστες της σύνθεσης χημικής μαλάκυνσης απλά αραιώνουν το μίγμα με υγρό φορέα (π.χ. νερό) σχηματίζοντας υδατική διασπορά κατάλληλη για την κατεργασία ινώδους κυτταρινικού υλικού. Οι ουσιαστικά άνυδρες αυτο-γαλακτωματοποιήσιμες βιοαποικοδομήσιμες χημικές συνθέσεις μαλακώματος που περιγράφονται στο παρόν προορίζονται για την παρασκευή χάρτινων προϊόντων μίας χρήσεως όπως χαρτί υγιείας και χαρτοπετσέτες.</p>
ΗΜΕΡ. ΕΛΛΗΝΙΚΗΣ ΚΑΤΑΘΕΣΗΣ (22): 09-03-2000	
ΑΡΙΘ./ΗΜΕΡ. ΔΗΜΟΣΙΕΥΣΗΣ ΕΥΡΩΠΑΪΚΟΥ ΔΙΠΛΩΜΑΤΟΣ (87): 702736/08-03-2000	
ΑΡΙΘ./ΗΜΕΡ. ΔΗΜΟΣΙΕΥΣΗΣ ΕΥΡΩΠΑΪΚΗΣ ΑΙΤΗΣΗΣ (86): 94920030.7/23-05-1994	
ΔΙΚΑΙΟΥΧΟΣ (73): THE PROCTER & GAMBLE COMPANY One Procter & Gamble Plaza, CINCINNATI 45202 OHIO, USA	
ΣΥΜΒΑΤΙΚΕΣ ΠΡΟΤΕΡΑΙΟΤΗΤΕΣ ΕΦΕΥΡΕΤΗΣ (30): 72297/03-06-93/US (72): 1) LAUGHLIN ROBERT GENE 2) PHAN DEAN VAN 3) TROKHAN PAUL DENNIS 4) TRINH TOAN	
ΕΙΔΙΚΟΣ ΠΛΗΡΕΞΟΥΣΙΟΣ (74): ΚΙΛΙΜΙΡΗΣ ΚΩΝΣΤΑΝΤΙΝΟΣ, Δικηγόρος Χατζηγιάννη Μέξη 7 115 28 ΑΘΗΝΑ	
ΑΝΤΙΚΛΗΤΟΣ (74): ΚΙΛΙΜΙΡΗΣ ΑΝΑΣΤΑΣΙΟΣ, Δικηγόρος Χατζηγιάννη Μέξη 7 115 28 ΑΘΗΝΑ	
ΤΙΤΛΟΣ ΕΦΕΥΡΕΣΗΣ (54): <b>ΑΝΥΔΡΗ ΑΥΤΟ-ΓΑΛΑΚΤΩΜΑΤΟΠΟΙΗΣΙΜΗ ΒΙΟΑΠΟΙΚΟΔΟΜΗΣΙΜΗ ΧΗΜΙΚΗ ΣΥΝΘΕΣΗ ΜΑΛΑΚΤΩΜΑΤΟΣ ΧΡΗΣΙΜΗΣ ΣΕ ΙΝΩΔΗ ΚΥΤΤΑΡΙΝΙΚΑ ΥΛΙΚΑ</b>	

<b>ΑΡΙΘΜΟΣ ΕΥΡΩΠΑΪΚΟΥ Δ.Ε.</b> (11): <b>3032824</b>	<b>ΠΕΡΙΛΗΨΗ (57)</b>
ΑΡΙΘ. ΕΛΛΗΝΙΚΗΣ ΚΑΤΑΘΕΣΗΣ (21): 20000400454	<p>πλαστικοποιητές προστίθεται ένα μίγμα παραφινέλαιων, των οποίων τα μοριακά βάρη είναι μεγαλύτερα από 180, όπου το μίγμα αυτό αναμιγνύεται σε μία αναλογία από 5 έως 100 μερών με 100 μέρη με μία ή περισσότερες αλκυλαρωματικές ενώσεις και στα 5-10 bar και στους 280-300C θράζει για περίπου 2-3 ώρες σε έναν αντιδραστήρα, και τότε αναμιγνύεται μαζί με τα υπόλοιπα συστατικά της μονωτικής μάζας, σαν πλαστικοποιητές για την παρασκευή της μονωτικής μάζας.</p>
ΗΜΕΡ. ΕΛΛΗΝΙΚΗΣ ΚΑΤΑΘΕΣΗΣ (22): 09-03-2000	
ΑΡΙΘ./ΗΜΕΡ. ΔΗΜΟΣΙΕΥΣΗΣ ΕΥΡΩΠΑΪΚΟΥ ΔΙΠΛΩΜΑΤΟΣ (87): 801101/08-03-2000	
ΑΡΙΘ./ΗΜΕΡ. ΔΗΜΟΣΙΕΥΣΗΣ ΕΥΡΩΠΑΪΚΗΣ ΑΙΤΗΣΗΣ (86): 97100223.3/08-01-1997	
ΔΙΚΑΙΟΥΧΟΣ (73): B & F FORMULIER- UND ABFULL GMBH & CO. KG Zur Vogelstange 8 57489 DROLSHAGEN-ISERINGHAUSEN, GERMANY	
ΣΥΜΒΑΤΙΚΕΣ ΠΡΟΤΕΡΑΙΟΤΗΤΕΣ ΕΦΕΥΡΕΤΗΣ (30): 19614140/10-04-96/DE (72): 1) WUNRAM HEINZ PETER 2) ISHORST DIRK 3) GRAEBER BRIGIT 4) SCHNEIDER FRIEDHELM	
ΕΙΔΙΚΟΣ ΠΛΗΡΕΞΟΥΣΙΟΣ (74): ΤΣΙΜΙΚΑΛΗΣ ΑΘΑΝΑΣΙΟΣ, Δικηγόρος Ν.Βάμβα 1 106 74 ΑΘΗΝΑ	
ΑΝΤΙΚΛΗΤΟΣ (74): ΤΣΙΜΙΚΑΛΗΣ ΑΘΑΝΑΣΙΟΣ, Δικηγόρος Ν.Βάμβα 1 106 74 ΑΘΗΝΑ	
ΤΙΤΛΟΣ ΕΦΕΥΡΕΣΗΣ (54): <b>ΜΕΘΟΔΟΣ ΓΙΑ ΤΗΝ ΠΑΡΑΣΚΕΥΗ ΜΙΑΣ ΜΟΝΩΤΙΚΗΣ ΜΑΖΑΣ</b>	

#### ΠΕΡΙΛΗΨΗ (57)

Για την μείωση των δαπανών παρασκευής της μονωτικής μάζας με ένα πολυμερές σιλκόνης σαν βάση, ένα μέσο δικτύωσης και έναν επιταχυντή καθώς και εφόσον απαιτείται προστιθέμενες ουσίες πλήρωσης και

<b>ΑΡΙΘΜΟΣ ΕΥΡΩΠΑΪΚΟΥ Δ.Ε.</b>	<b>(11): 3032825</b>
ΑΡΙΘ. ΕΛΛΗΝΙΚΗΣ ΚΑΤΑΘΕΣΗΣ	(21): 20000400462
ΗΜΕΡ. ΕΛΛΗΝΙΚΗΣ ΚΑΤΑΘΕΣΗΣ	(22): 16-03-2000
ΑΡΙΘ./ΗΜΕΡ. ΔΗΜΟΣΙΕΥΣΗΣ	
ΕΥΡΩΠΑΪΚΟΥ ΔΙΠΛΩΜΑΤΟΣ	(87): 589937/15-03-2000
ΑΡΙΘ./ΗΜΕΡ. ΔΗΜΟΣΙΕΥΣΗΣ	
ΕΥΡΩΠΑΪΚΗΣ ΑΙΤΗΣΗΣ	(86): 92911644.0/17-06-1992
ΔΙΚΑΙΟΥΧΟΣ	(73): ZENCA LIMITED 15 Stanhope Gate W1Y 6LN LONDON, GB
ΣΥΜΒΑΤΙΚΕΣ ΠΡΟΤΕΡΑΙΟΤΗΤΕΣ	(30): 91131649/18-06-91/GB
ΕΦΕΥΡΕΤΗΣ	(72): 1) MEHTA JAWEHAR LAL 2) SALDEEN TOM GUSTAVE PER 3) NICHOLS WILMER WAYNE
ΕΙΔΙΚΟΣ ΠΛΗΡΕΞΟΥΣΙΟΣ	(74): ΚΙΛΙΜΙΡΗΣ ΚΩΝΣΤΑΝΤΙΝΟΣ, Δικηγόρος Χατζηγιάννη Μέξη 7 115 28 ΑΘΗΝΑ
ΑΝΤΙΚΛΗΤΟΣ	(74): ΚΙΛΙΜΙΡΗΣ ΑΝΑΣΤΑΣΙΟΣ, Δικηγόρος Χατζηγιάννη Μέξη 7 115 28 ΑΘΗΝΑ
<b>ΤΙΤΛΟΣ ΕΦΕΥΡΕΣΗΣ</b>	<b>(54): ΧΡΗΣΗ ΤΟΥ 4-(4-ΧΛΩΡΟΦΑΙΝΥΛΟ- ΣΟΥΛΦΟΝΥΛΟΚΑΡΒΑΜΟΥΛΟ) ΒΕΝΖΟΥ- ΛΟ-L-ΒΑΒΛΟ-L-ΠΡΟΛΙΝΟ 1(RS)-(1-ΤΡΙ- ΦΘΟΡΟΑΚΕΤΥΛΟ-2-ΜΕΘΥΛΟ- ΠΡΟΠΥΛΟ)ΑΜΙΔΙΟΥ ΣΤΗ ΘΕΡΑΠΕΙΑ ΑΓΓΕΙΑΚΩΝ ΠΑΘΗΣΕΩΝ</b>

#### ΠΕΡΙΛΗΨΗ (57)

Παρουσιάζεται η χρήση του αναστολέα ελαστάσης 4-(4-χλωροφαινυλο-σουλφονυλοκαρβαμούλο) βενζούλο-L-βαβυλο-L-προλινο 1(RS)-(1-τριφθοροακετυλο-2-μεθυλοπροπυλο)αμιδίου ή φαρμακευτικώς αποδεκτού άλατος αυτού στην θεραπεία ορισμένων αγγειακών ασθενειών στις οποίες συμμετέχουν τα ουδετερόφιλα, π.χ. καρδιαγγειακών ασθενειών όπως η ισχαιμία του μυοκαρδίου, εγκεφαλοαγγειακών ασθενειών όπως η αποπληξία, αγγειακών ασθενειών του περιφερειακού συστήματος όπως η περιοδική claudication καθώς και καταστάσεων βλαβών της επανέγκυσης όπως αυτές που σχετίζονται με την αγγειοχειρουργική αποκατάσταση.

<b>ΑΡΙΘΜΟΣ ΕΥΡΩΠΑΪΚΟΥ Δ.Ε.</b>	<b>(11): 3032826</b>
ΑΡΙΘ. ΕΛΛΗΝΙΚΗΣ ΚΑΤΑΘΕΣΗΣ	(21): 20000400463
ΗΜΕΡ. ΕΛΛΗΝΙΚΗΣ ΚΑΤΑΘΕΣΗΣ	(22): 16-03-2000
ΑΡΙΘ./ΗΜΕΡ. ΔΗΜΟΣΙΕΥΣΗΣ	
ΕΥΡΩΠΑΪΚΟΥ ΔΙΠΛΩΜΑΤΟΣ	(87): 653482/15-03-2000
ΑΡΙΘ./ΗΜΕΡ. ΔΗΜΟΣΙΕΥΣΗΣ	
ΕΥΡΩΠΑΪΚΗΣ ΑΙΤΗΣΗΣ	(86): 93203153.7/11-11-1993
ΔΙΚΑΙΟΥΧΟΣ	(73): THE PROCTER & GAMBLE COMPANY One Procter & Gamble Plaza. CINCINNATI 45202 OHIO, USA
ΣΥΜΒΑΤΙΚΕΣ ΠΡΟΤΕΡΑΙΟΤΗΤΕΣ	(30): –
ΕΦΕΥΡΕΤΗΣ	(72): 1) AGOSTINI FRANCESCO 2) CAIRE GIUSEPPE
ΕΙΔΙΚΟΣ ΠΛΗΡΕΞΟΥΣΙΟΣ	(74): ΚΙΛΙΜΙΡΗΣ ΚΩΝΣΤΑΝΤΙΝΟΣ, Δικηγόρος Χατζηγιάννη Μέξη 7 115 28 ΑΘΗΝΑ
ΑΝΤΙΚΛΗΤΟΣ	(74): ΚΙΛΙΜΙΡΗΣ ΑΝΑΣΤΑΣΙΟΣ, Δικηγόρος Χατζηγιάννη Μέξη 7 115 28 ΑΘΗΝΑ
<b>ΤΙΤΛΟΣ ΕΦΕΥΡΕΣΗΣ</b>	<b>(54): ΑΡΩΜΑΤΙΣΜΕΝΕΣ ΥΠΟΧΛΩΡΙΩΔΕΙΣ ΛΕΥΚΑΝΤΙΚΕΣ ΣΥΝΘΕΣΕΙΣ</b>

#### ΠΕΡΙΛΗΨΗ (57)

Αποκαλύπτονται υγρές υδατικές λευκαντικές συνθέσεις που περιέχουν υποχλωρίδες και ειδικό παράγοντα συμπλοκοποίησης ή μίγμα τέτοιων που επιλέγονται από την ομάδα των παραγώγων πολυκαρβοξυλικών οξέων πυριδίνης ή τα άλατα αυτών. Οι συνθέσεις έχουν pH ως έχουν 11,5-14 και περιέχουν επιπλέον και σύστημα καθίζησης Ca/Mg. Αποκαλύπτεται και μία μέθοδος φροντίδας υφασμάτων με τις εν λόγω συνθέσεις.

<b>ΑΡΙΘΜΟΣ ΕΥΡΩΠΑΪΚΟΥ Δ.Ε.</b>	<b>(11): 3032827</b>
ΑΡΙΘ. ΕΛΛΗΝΙΚΗΣ ΚΑΤΑΘΕΣΗΣ	(21): 20000400513
ΗΜΕΡ. ΕΛΛΗΝΙΚΗΣ ΚΑΤΑΘΕΣΗΣ	(22): 16-03-2000
ΑΡΙΘ./ΗΜΕΡ. ΔΗΜΟΣΙΕΥΣΗΣ	
ΕΥΡΩΠΑΪΚΟΥ ΔΙΠΛΩΜΑΤΟΣ	(87): 842606/15-03-2000
ΑΡΙΘ./ΗΜΕΡ. ΔΗΜΟΣΙΕΥΣΗΣ	
ΕΥΡΩΠΑΪΚΗΣ ΑΙΤΗΣΗΣ	(86): 96870146.6/13-11-1996
ΔΙΚΑΙΟΥΧΟΣ	(73): THE PROCTER & GAMBLE COMPANY One Procter & Gamble Plaza, CINCINNATI 45202 OHIO, USA
ΣΥΜΒΑΤΙΚΕΣ ΠΡΟΤΕΡΑΙΟΤΗΤΕΣ	(30): –
ΕΦΕΥΡΕΤΗΣ	(72): 1) PETRI MARCO 2) ROMANO NICOLETTA 3) SEREGO ALLIGHIERI GIADRA 4) TRANI MARINA
ΕΙΔΙΚΟΣ ΠΛΗΡΕΞΟΥΣΙΟΣ	(74): ΚΙΛΙΜΙΡΗΣ ΚΩΝΣΤΑΝΤΙΝΟΣ, Δικηγόρος Χατζηγιάννη Μέξη 7 115 28 ΑΘΗΝΑ
ΑΝΤΙΚΛΗΤΟΣ	(74): ΚΙΛΙΜΙΡΗΣ ΑΝΑΣΤΑΣΙΟΣ, Δικηγόρος Χατζηγιάννη Μέξη 7 115 28 ΑΘΗΝΑ
<b>ΤΙΤΛΟΣ ΕΦΕΥΡΕΣΗΣ</b>	<b>(54): ΑΠΟΛΥΜΑΝΤΙΚΑ ΜΙΚΡΟΓΑΛΑΚΤΩΜΑΤΑ</b>

έλαιο ή ένα δραστικό παράγωγο αυτού, και τα αναφερθέντα σταγονίδια έχουν μέγεθος σωματιδίου μικρότερο από 100 νανόμετρα, για απολύμανση μιάς επιφάνειας. Η παρούσα εφεύρεση περαιτέρω περιλαμβάνει ένα μικρογαλάκτωμα κατάλληλο για απολύμανση μιας επιφάνειας, και περιλαμβάνει ένα επιφανειοδραστικό, μία υδατική φάση που περιλαμβάνει ένα λευκαντικό, και σταγονίδια διεσπαρμένα στην αναφερθείσα υδατική φάση, όπου τα αναφερθέντα σταγονίδια περιλαμβάνουν ένα βασικό έλαιο ή δραστικό παράγωγο αυτού, και τα αναφερθέντα σταγονίδια έχουν ένα μέγεθος σωματιδίου μικρότερο από 100 νανόμετρα.

#### ΠΕΡΙΛΗΨΗ (57)

Στην ευρύτερη εφαρμογή της η παρούσα εφεύρεση αναφέρεται στην χρήση ενός μικρογαλακτώματος που περιλαμβάνει ένα επιφανειοδραστικό, μία υδατική φάση και σταγονίδια διεσπαρμένα στην αναφερθείσα υδατική φάση, όπου τα αναφερθέντα σταγονίδια περιλαμβάνουν ένα βασικό

<b>ΑΡΙΘΜΟΣ ΕΥΡΩΠΑΪΚΟΥ Δ.Ε.</b>	<b>(11): 3032828</b>
ΑΡΙΘ. ΕΛΛΗΝΙΚΗΣ ΚΑΤΑΘΕΣΗΣ	(21): 990401833
ΗΜΕΡ. ΕΛΛΗΝΙΚΗΣ ΚΑΤΑΘΕΣΗΣ	(22): 23-03-2000
ΑΡΙΘ./ΗΜΕΡ. ΔΗΜΟΣΙΕΥΣΗΣ	
ΕΥΡΩΠΑΪΚΟΥ ΔΙΠΛΩΜΑΤΟΣ	(87): 671912/22-03-2000
ΑΡΙΘ./ΗΜΕΡ. ΔΗΜΟΣΙΕΥΣΗΣ	
ΕΥΡΩΠΑΪΚΗΣ ΑΙΤΗΣΗΣ	(86): 94900881.7/26-11-1993
ΔΙΚΑΙΟΥΧΟΣ	(73): RHONE-POULENC RORER S.A. 20, Avenue Raymond-Aron F-92160 ANTONY, FRANCE
ΣΥΜΒΑΤΙΚΕΣ ΠΡΟΤΕΡΑΙΟΤΗΤΕΣ	(30): 9214501/02-12-92/FR
ΕΦΕΥΡΕΤΗΣ	(72): 1) BOBEE JEAN-MARC 2) DE LANTY PATRICK 3) GUERIN GILLES 4) VEILLARD MICHEL
ΕΙΔΙΚΟΣ ΠΛΗΡΕΞΟΥΣΙΟΣ	(74): ΒΟΥΡΟΥ ΤΡΙΑΝΤΑΦΥΛΛΙΑ, Δικηγόρος Πανεπιστημίου 64 106 77 ΑΘΗΝΑ
ΑΝΤΙΚΛΗΤΟΣ	(74): ΒΟΥΡΟΥ ΤΡΙΑΝΤΑΦΥΛΛΙΑ, Δικηγόρος Πανεπιστημίου 64 106 77 ΑΘΗΝΑ
<b>ΤΙΤΛΟΣ ΕΦΕΥΡΕΣΗΣ</b>	<b>(54): ΕΝΕΣΙΜΕΣ ΣΥΝΘΕΣΕΙΣ ΒΑΣΕΩΣ ΠΑΡΑΓΩΓΩΝ ΤΩΝ ΤΑΞΑΝΙΩΝ</b>

#### ΠΕΡΙΛΗΨΗ (57)

Η παρούσα ευρεσιτεχνία αφορά νέες συνθέσεις βάσεως ταξοειδών αποτελούμενες από διαλύματα των παραγόντων αυτών εντός τασιενεργού παράγοντος. Τα διαλύματα αυτά χρησιμοποιούνται για την παρασκευή διαλελυμένων ουσιών διδρωμάτων.

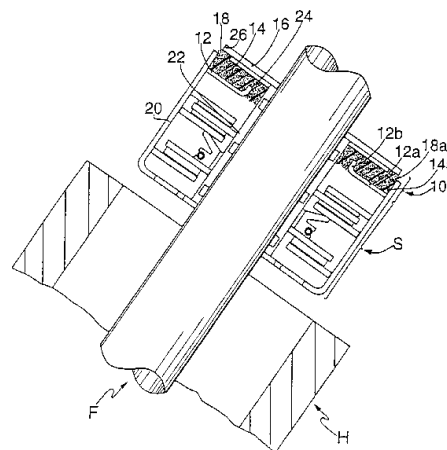


<b>ΑΡΙΘΜΟΣ ΕΥΡΩΠΑΪΚΟΥ Δ.Ε.</b>	<b>(11): 3032829</b>
ΑΡΙΘ. ΕΛΛΗΝΙΚΗΣ ΚΑΤΑΘΕΣΗΣ	(21): 20000400438
ΗΜΕΡ. ΕΛΛΗΝΙΚΗΣ ΚΑΤΑΘΕΣΗΣ	(22): 23-03-2000
ΑΡΙΘ./ΗΜΕΡ. ΔΗΜΟΣΙΕΥΣΗΣ	
ΕΥΡΩΠΑΪΚΟΥ ΔΙΠΛΩΜΑΤΟΣ	(87): 708278/22-03-2000
ΑΡΙΘ./ΗΜΕΡ. ΔΗΜΟΣΙΕΥΣΗΣ	
ΕΥΡΩΠΑΪΚΗΣ ΑΙΤΗΣΗΣ	(86): 95114831.1/20-09-1995
ΔΙΚΑΙΟΥΧΟΣ	(73): COLTEC NORTH CAROLINA INC. 3 Coliseum Centre, 2550 West Tyvola Road 28217 CHARLOTTE, NORTH CAROLINA, USA
ΣΥΜΒΑΤΙΚΕΣ ΠΡΟΤΕΡΑΙΟΤΗΤΕΣ	(30): 327169/21-10-94/US
ΕΦΕΥΡΕΤΗΣ	(72): BOROWSKI RICHARD
ΕΙΔΙΚΟΣ ΠΛΗΡΕΞΟΥΣΙΟΣ	(74): ΒΑΓΕΝΑ ΘΕΟΔΩΡΑ, Δικηγόρος Κουμπάρη 2 106 74 ΑΘΗΝΑ
ΑΝΤΙΚΛΗΤΟΣ	(74): ΠΑΠΑΚΩΝΣΤΑΝΤΙΝΟΥ ΕΛΕΝΗ, Δικηγόρος Κουμπάρη 2 106 74 ΑΘΗΝΑ
<b>ΤΙΤΛΟΣ ΕΦΕΥΡΕΣΗΣ</b>	<b>(54): ΣΦΡΑΓΙΣΤΕΙΣ ΜΕ ΜΕΣΑ ΑΠΟΚΛΕΙΣΜΟΥ ΤΩΝ ΣΩΜΑΤΙΔΙΩΝ</b>

#### ΠΕΡΙΛΗΨΗ (57)

Ένα συγκρότημα αποκλεισμού σωματιδίων (10) που έχει σχεδιασθεί ώστε να λειτουργεί σε κεκλιμένη θέση και να προστατεύει ένα συνδυαζόμενο συγκρότημα σφραγίσσεως. Το συγκρότημα περιλαμβάνει ακτινικά εσωτέρο και εξώτερο τοίχωμα (20,22) που στρέφονται το ένα προς το άλλο και

εξονικά εσώτερο και εξώτερο διάφραγμα (12,16) και ένα στρεφόμενο στοιχείο ανοικτής κυψέλης και ελεγχόμενου πορώδους (16) το οποίο ουσιαστικά πληρεί την κοιλότητα μεταξύ των δύο τοιχωμάτων (20,22) και των δύο διαφραγμάτων (12,16). Το στοιχείο ανοικτής κυψέλης (16) ελέγχει την ταχύτητα κινήσεως του σωματιδιακού υλικού και έχει προβλεφθεί ένα περιορισμένο δακτυλιοειδές άνοιγμα (18) για να ελέγχει την είσοδο και την έξοδο του σωματιδιακού υλικού από το στοιχείο ανοικτής κυψέλης (16).



<b>ΑΡΙΘΜΟΣ ΕΥΡΩΠΑΪΚΟΥ Δ.Ε.</b>	<b>(11): 3032830</b>
ΑΡΙΘ. ΕΛΛΗΝΙΚΗΣ ΚΑΤΑΘΕΣΗΣ	(21): 20000400510
ΗΜΕΡ. ΕΛΛΗΝΙΚΗΣ ΚΑΤΑΘΕΣΗΣ	(22): 23-03-2000
ΑΡΙΘ./ΗΜΕΡ. ΔΗΜΟΣΙΕΥΣΗΣ	
ΕΥΡΩΠΑΪΚΟΥ ΔΙΠΛΩΜΑΤΟΣ	(87): 789793/22-03-2000
ΑΡΙΘ./ΗΜΕΡ. ΔΗΜΟΣΙΕΥΣΗΣ	
ΕΥΡΩΠΑΪΚΗΣ ΑΙΤΗΣΗΣ	(86): 95938899.2/26-10-1995
ΔΙΚΑΙΟΥΧΟΣ	(73): THE PROCTER & GAMBLE COMPANY One Procter & Gamble Plaza, CINCINNATI 45202 OHIO, USA
ΣΥΜΒΑΤΙΚΕΣ ΠΡΟΤΕΡΑΙΟΤΗΤΕΣ	(30): 333269/02-11-94/US
ΕΦΕΥΡΕΤΗΣ	(72): 1) TROKHAN PAUL DENNIS 2) ROE DONALD CARROLL
ΕΙΔΙΚΟΣ ΠΛΗΡΕΞΟΥΣΙΟΣ	(74): ΚΙΛΙΜΙΡΗΣ ΚΩΝΣΤΑΝΤΙΝΟΣ, Δικηγόρος Χατζηγιάννη Μέξη 7 115 28 ΑΘΗΝΑ
ΑΝΤΙΚΛΗΤΟΣ	(74): ΚΙΛΙΜΙΡΗΣ ΑΝΑΣΤΑΣΙΟΣ, Δικηγόρος Χατζηγιάννη Μέξη 7 115 28 ΑΘΗΝΑ
<b>ΤΙΤΛΟΣ ΕΦΕΥΡΕΣΗΣ</b>	<b>(54): ΜΕΘΟΔΟΣ ΠΑΡΑΣΚΕΥΗΣ ΜΗ ΥΦΑ- ΣΜΕΝΩΝ ΥΦΑΣΜΑΤΩΝ</b>

#### ΠΕΡΙΛΗΨΗ (57)

Παρουσιάζεται μέθοδος σχηματισμού ιστών με ανοίγματα η οποία περιλαμβάνει τα στάδια: α) σχηματισμού διάτρητου στελέχους, που περιλαμβάνει χονδρικές και λεπτές σπές όπου οι χονδρικές σπές ορίζουν ένα προκαθορισμένο σχέδιο ευρισκόμενο πάνω από τις λεπτές σπές, μέσω της επίθεσης και της σκλήρυνσης φωτοευαίσθητης ρητίνης πάνω σε διάτρητο στοιχείο που περιλαμβάνει λεπτές σπές με σκοπό τον

σχηματισμό ανυψωμένων τμημάτων πάνω στις λεπτές σπές ορίζοντας τις εν λόγω χονδρικές σπές, β) τη παροχή στρώματος ινών πάνω στο εν λόγω διάτρητο στέλεχος και γ) της διοχέτευσης ρεύματος υγρού στο εν λόγω στρώμα ινών, έτσι ώστε οι ίνες να μπλεχθούν τυχαίως σε περιοχές και αλληλοσυνδέονται με ίνες που εκτείνονται μεταξύ γειτονικών εμπλεκόμενων περιοχών σύμφωνα με ένα σχέδιο που καθορίζεται από το σχέδιο των χονδρικών σπών του διάτρητου στελέχους σχηματίζοντας ιστό με ανοίγματα.

<b>ΑΡΙΘΜΟΣ ΕΥΡΩΠΑΪΚΟΥ Δ.Ε.</b>	<b>(11): 3032831</b>
ΑΡΙΘ. ΕΛΛΗΝΙΚΗΣ ΚΑΤΑΘΕΣΗΣ	(21): 20000400511
ΗΜΕΡ. ΕΛΛΗΝΙΚΗΣ ΚΑΤΑΘΕΣΗΣ	(22): 23-03-2000
ΑΡΙΘ./ΗΜΕΡ. ΔΗΜΟΣΙΕΥΣΗΣ	
ΕΥΡΩΠΑΪΚΟΥ ΔΙΠΛΩΜΑΤΟΣ	(87): 687726/22-03-2000
ΑΡΙΘ./ΗΜΕΡ. ΔΗΜΟΣΙΕΥΣΗΣ	
ΕΥΡΩΠΑΪΚΗΣ ΑΙΤΗΣΗΣ	(86): 94870097.6/17-06-1994
ΔΙΚΑΙΟΥΧΟΣ	(73): THE PROCTER & GAMBLE COMPANY One Procter & Gamble Plaza, CINCINNATI 45202 OHIO, USA
ΣΥΜΒΑΤΙΚΕΣ ΠΡΟΤΕΡΑΙΟΤΗΤΕΣ	(30): –
ΕΦΕΥΡΕΤΗΣ	(72): 1) POLOTTI GIANMARCO 2) SCIALLA STEFANO 3) SCOCCIANTI RAFFAELE
ΕΙΔΙΚΟΣ ΠΛΗΡΕΞΟΥΣΙΟΣ	(74): ΚΙΛΙΜΙΡΗΣ ΚΩΝΣΤΑΝΤΙΝΟΣ, Δικηγόρος Χατζηγιάννη Μέξη 7 115 28 ΑΘΗΝΑ
ΑΝΤΙΚΛΗΤΟΣ	(74): ΚΙΛΙΜΙΡΗΣ ΑΝΑΣΤΑΣΙΟΣ, Δικηγόρος Χατζηγιάννη Μέξη 7 115 28 ΑΘΗΝΑ
<b>ΤΙΤΛΟΣ ΕΦΕΥΡΕΣΗΣ</b>	<b>(54): ΛΕΥΚΑΝΤΙΚΕΣ ΣΥΝΘΕΣΕΙΣ</b>

#### ΠΕΡΙΛΗΨΗ (57)

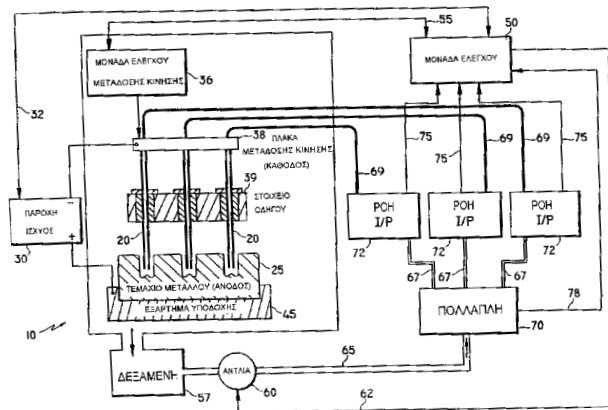
Περιγράφονται συνθέσεις που είναι μορφοποιημένες σε σκεύασμα ως γαλακτώματα υδρόφιλου μη-ιοντικού επιφανειοδραστικού παράγοντος και υδρόφοβου μη-ιοντικού επιφανειο-δραστικού παράγοντος, και οι οποίες επιπλέον περιέχουν αποτελεσματική ποσότητα βενζούλο-υπεροξειδίου. Οι προτιμώμενες συνθέσεις επιπλέον περιλαμβάνουν υπεροξειδίου του υδρογόνου. Οι συνθέσεις του παρόντος είναι ιδιαίτερα χρήσιμες για τη λεύκανση των υφασμάτων.

<b>ΑΡΙΘΜΟΣ ΕΥΡΩΠΑΪΚΟΥ Δ.Ε.</b>	<b>(11): 3032832</b>
ΑΡΙΘ. ΕΛΛΗΝΙΚΗΣ ΚΑΤΑΘΕΣΗΣ	(21): 20000400521
ΗΜΕΡ. ΕΛΛΗΝΙΚΗΣ ΚΑΤΑΘΕΣΗΣ	(22): 30-03-2000
ΑΡΙΘ./ΗΜΕΡ. ΔΗΜΟΣΙΕΥΣΗΣ	
ΕΥΡΩΠΑΪΚΟΥ ΔΙΠΛΩΜΑΤΟΣ	(87): 874710/29-03-2000
ΑΡΙΘ./ΗΜΕΡ. ΔΗΜΟΣΙΕΥΣΗΣ	
ΕΥΡΩΠΑΪΚΗΣ ΑΙΤΗΣΗΣ	(86): 97910733.1/29-09-1997
ΔΙΚΑΙΟΥΧΟΣ	(73): DONCASTERS TURBO PRODUCTION DIVISION Pond Meadow Road, IVORYTON 06442 CT, USA
ΣΥΜΒΑΤΙΚΕΣ ΠΡΟΤΕΡΑΙΟΤΗΤΕΣ	(30): 721761/30-09-96/US
ΕΦΕΥΡΕΤΗΣ	(72): 1) EDWARDS CLIFTON VEDANTUS 2) SIMKOWSKI FRANK P.
ΕΙΔΙΚΟΣ ΠΛΗΡΕΞΟΥΣΙΟΣ	(74): ΒΑΓΕΝΑ ΘΕΟΔΩΡΑ, Δικηγόρος Κουμπάρη 2 106 74 ΑΘΗΝΑ
ΑΝΤΙΚΛΗΤΟΣ	(74): ΠΑΠΑΚΩΝΣΤΑΝΤΙΝΟΥ ΕΛΕΝΗ, Δικηγόρος Κουμπάρη 2 106 74 ΑΘΗΝΑ
<b>ΤΙΤΛΟΣ ΕΦΕΥΡΕΣΗΣ</b>	<b>(54): ΕΛΕΓΧΟΜΕΝΟ ΜΕ ΥΠΟΛΟΓΙΣΤΗ ΣΥΣΤΗΜΑ ΗΛΕΚΤΡΟΧΗΜΙΚΗΣ ΚΑΤΕΡΓΑΣΙΑΣ</b>

#### ΠΕΡΙΛΗΨΗ (57)

Αποκαλύπτονται τεχνικές ηλεκτροχημικής κατεργασίας (ECM) οι οποίες χρησιμοποιούν παρακολούθηση παραμέτρων πραγματικού χρόνου, συναγερούς και έλεγχο ανάδρασης για βελτιωμένη μηχανική κατεργασία ενός τεμαχίου μετάλλου. Η διάταξη EMC χρησιμοποιεί μία ή περισσότερες καθόδους, έναν ηλεκτρολύτη και ένα θετικά φορτισμένο τεμάχιο μετάλλου για την επίτευξη της ηλεκτρολυτικής δράσης. Ένας αριθμός μεταβλητών ελέγχου, όπως ο ρυθμός τροφοδοσίας της καθόδου, η παροχή του ηλεκτρολύτη και η τάση, ισορροπούνται σε απόκριση μετρούμενων παραμέτρων του συστήματος. Οι ακόλουθες παράμετροι παρακολουθούνται κατά προτίμηση προκειμένου να ρυθμιστούν οι μεταβλητές ελέγχου: οι παράμετροι κίνησης του ρυθμού τροφοδοσίας και

του βάθους καθόδου, οι παράμετροι της παροχής και της πίεσης της αντλίας καθώς και οι συνιστώσες της τάσης και του ρεύματος της ισχύος. Για την παροχή ενός συναγερού στο χειριστή, εάν ανιχνευτεί μια στατιστικά σημαντική μεταβολή της ροής, χρησιμοποιείται κατά προτίμηση η παροχή σε κάθε μια από τις καθόδους ή ένας συντίστοιχος αριθμός Reynolds. Η βαθμίδωση δυναμικής αντίστασης ρευστού διαμέσου ενός ή περισσότερων από τα διάκενα που υποβάλλονται σε μηχανική κατεργασία χρησιμοποιείται για την προσέγγιση του επιθυμητού σχήματος του τεμαχίου μετάλλου που υποβάλλεται σε κατεργασία σε πραγματικό χρόνο. Για τη βελτίωση της προσέγγισης του σχήματος είναι δυνατό να χρησιμοποιηθεί η δυναμική ηλεκτρική αντίσταση. Για την παροχή ελέγχου ανάδρασης ενός ή περισσότερων από τις μεταβλητές ελέγχου για την επίτευξη βελτιωμένων αποτελεσμάτων χρησιμοποιούνται οι προσεγγιζόμενες τιμές του σχήματος. Η δυναμική αντίσταση ρευστού είναι η διαφορά μεταξύ της ολικής μετρούμενης αντίστασης ρευστού και της στατικής αντίστασης ρευστού, όπως λαμβάνεται κατά τη διάρκεια μίας διαδικασίας βαθμονόμησης.

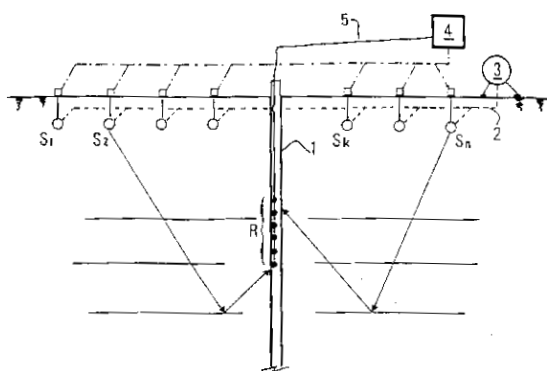


<b>ΑΡΙΘΜΟΣ ΕΥΡΩΠΑΪΚΟΥ Δ.Ε.</b>	<b>(11): 3032833</b>
ΑΡΙΘ. ΕΛΛΗΝΙΚΗΣ ΚΑΤΑΘΕΣΗΣ	(21): 990403390
ΗΜΕΡ. ΕΛΛΗΝΙΚΗΣ ΚΑΤΑΘΕΣΗΣ	(22): 31-03-2000
ΑΡΙΘ./ΗΜΕΡ. ΔΗΜΟΣΙΕΥΣΗΣ	
ΕΥΡΩΠΑΪΚΟΥ ΔΙΠΛΩΜΑΤΟΣ	(87): 748457/29-03-2000
ΑΡΙΘ./ΗΜΕΡ. ΔΗΜΟΣΙΕΥΣΗΣ	
ΕΥΡΩΠΑΪΚΗΣ ΑΙΤΗΣΗΣ	(86): 95943266.7/22-12-1995
ΔΙΚΑΙΟΥΧΟΣ	(73): 1) INSTITUT FRANCAIS DU PETROLE 4, Avenue De Bois-Preau 92502 RUEIL MALMAISON, FRANCE 2) GAZ DE FRANCE 23, Rue Philibert-Delorme 75017 PARIS, FRANCE
ΣΥΜΒΑΤΙΚΕΣ ΠΡΟΤΕΡΑΙΟΤΗΤΕΣ	(30): 9415835/29-12-94/FR
ΕΦΕΥΡΕΤΗΣ	(72): 1) LAURENT JEAN 2) HUGUET FREDERIC
ΕΙΔΙΚΟΣ ΠΛΗΡΕΞΟΥΣΙΟΣ	(74): ΚΙΟΡΤΣΗΣ ΒΑΣΙΛΕΙΟΣ, Δικηγόρος Μαυροκορδάτου 7 106 78 ΑΘΗΝΑ
ΑΝΤΙΚΛΗΤΟΣ	(74): ΚΙΟΡΤΣΗΣ ΒΑΣΙΛΕΙΟΣ, Δικηγόρος Μαυροκορδάτου 7 106 78 ΑΘΗΝΑ
ΤΙΤΛΟΣ ΕΦΕΥΡΕΣΗΣ	(54): <b>ΜΕΘΟΔΟΣ ΚΑΙ ΔΙΑΤΑΞΗ ΔΙΑ ΤΗΝ ΣΕΙΣΜΙΚΗ ΕΠΑΓΡΥΠΝΙΣΗ ΜΑΚΡΟΧΡΟΝΙΩΣ ΜΙΑΣ ΥΠΟΓΕΙΟΥ ΖΩΝΗΣ ΠΟΥ ΠΕΡΙΕΧΕΙ ΥΓΡΑ</b>

**ΠΕΡΙΛΗΨΗ (57)**

Προς εξασφάλιση μακροχρονίου κανονικής παρακολούθησας μίας υπογείου περιοχής, μια ακίνητη διάταξη σεισμικού δέκτου είναι τοποθετημένη εις την θέση παραγωγής ούτως ώστε να υπάρχουν σταθερές

συνθήκες λειτουργίας καθ'όλον τον χρόνο, δηλαδή οι σταθερές θέσεις μεταδόσεως λήψεως, σταθερή ποιότης συζεύξεως της γής κτλ. Η διάταξη περιλαμβάνει ένα πλήθος σεισμικών πηγών (S1...Sn) τοποθετημένο σε σταθερές βάσεις επί της επιφανείας ή ενταφιασμένο σε ένα μικρό βάθος, σε κάθε μία πλευρά του άξονος παραγωγής (1), και ένα ή περισσότερα σύνολα λήψεως (R) μονίμως συναρμολογημένα επί της επιφανείας ή εντός ενός ή περισσότερων πηγαδιών. Πηγές εκρηκτικών, υδραυλικές πηγές θετικής πίεσεως, ηλεκτρο-μηχανικές πηγές, κτλ, επί του εκρηκτικού αερίου μίγματος που περιέχει ενδεχομένως ένα συστατικό που αντλείται από την παρακολουθούμενη περιοχή και ένα πεπιεσμένο ρευστό που μεταδίδει υδραυλικές κρούσεις ή δονήσεις κτλ, μέσω υπογείων αγωγών ή καλωδίων (2), και η παροχή ισχύος και η λειτουργία των πηγών ελέγχονται δια ενός κεντρικού σταθμού ελέγχου και καταγραφής (4). Η διάταξη είναι χρήσιμος δια την παρακολούθηση της γεμίσεως μίας υπογείου κοιλότητας, π.χ. δια αποθήκευση αερίου.



## 2.2 ΕΥΡΕΤΗΡΙΟ ΕΥΡΩΠΑΪΚΩΝ Δ.Ε. ΣΥΜΦΩΝΑ ΜΕ ΤΟΝ ΑΡΙΘΜΟ ΔΗΜΟΣΙΕΥΣΗΣ

<i>ΑΡ./ΗΜ.ΔΗΜ.Ε.Δ.</i> (87)	<i>ΔΙΚΑΙΟΥΧΟΣ</i> (73)	<i>ΤΙΤΛΟΣ ΕΦΕΥΡΕΣΗΣ</i> (54)	<i>ΑΡ. Δ.Ε.</i> (11)
229494/01-12-1999	BRITISH TELECOMMUNICATIONS PUBLIC LTD CO.	ΔΙΚΤΥΟ ΚΑΙ ΜΕΘΟΔΟΣ ΤΗΛΕΠΙΚΟΙΝΩΝΙΩΝ	3032811
264238/08-12-1999	THE PROCTER & GAMBLE CO.	ΑΠΟΡΡΟΦΗΤΙΚΟ ΕΙΔΟΣ ΤΟ ΟΠΟΙΟ ΕΧΕΙ ΕΝΑ ΘΥΛΑΚΑ ΣΥΓΚΡΑΤΗΣΕΩΣ	3032645
467212/15-12-1999	SIEMENS AG	ΔΙΑΤΑΞΗ ΓΙΑ ΤΗΝ ΠΡΟΣΤΑΣΙΑ ΕΝΟΣ ΚΥΚΛΩΜΑΤΟΣ ΤΡΟΦΟΔΟΣΙΑΣ ΑΠΟ ΕΞΩΤΕΡΙΚΕΣ ΥΠΕΡΒΟΛΙΚΕΣ ΤΑΣΕΙΣ ΤΟ ΟΠΟΙΟ ΑΝΗΚΕΙ ΣΕ ΕΝΑ ΚΥΚΛΩΜΑ ΣΥΝΔΕΣΗΣ ΜΕ ΤΟΝ ΚΑΤΑΝΑΛΩΤΗ ΕΝΟΣ ΔΙΑΒΙΒΑΣΤΙΚΟΥ ΚΟΜΒΟΥ ΤΗΛΕΠΙΚΟΙΝΩΝΙΩΝ	3032792
477049/01-12-1999	SANOFI-SYNTHELABO	ΠΑΡΑΓΩΓΑ 3-ΑΜΙΔΟ-ΠΥΡΑΖΟΛΙΟΥ, ΜΕΘΟΔΟΣ ΠΑΡΑΣΚΕΥΗΣ ΤΟΥΣ, ΚΑΙ ΠΕΡΙΕΧΟΥΣΕΣ ΑΥΤΑ ΦΑΡΜΑΚΕΥΤΙΚΕΣ ΣΥΝΘΕΣΕΙΣ	3032732
478597/24-11-1999	FINA RESEARCH S.A.	ΘΕΡΜΟΣΤΑΘΕΡΟΠΟΙΟΥΜΕΝΕΣ ΣΥΝΘΕΣΕΙΣ ΣΕ ΣΚΟΝΗ ΓΙΑ ΕΠΙΣΤΡΩΣΕΙΣ ΒΑΣΗΣ ΚΑΤΑΛΛΗΛΕΣ ΓΙΑ ΕΠΙΦΑΝΕΙΑΚΕΣ ΕΠΙΣΤΡΩΣΕΙΣ ΜΕ ΒΑΣΗ PVDF	3032719
479431/08-12-1999	ELI LILLY AND CO.	ΕΝΔΙΑΜΕΣΟΙ (ΕΝΩΣΕΙΣ) ΠΡΟΣ 1-ΚΑΡΒΑΚΕΦΑΛΟΣΠΟΡΙΝΑΣ ΚΑΙ ΜΕΘΟΔΟΣ ΔΙΑ ΠΑΡΑΣΚΕΥΗΝ ΑΥΤΩΝ	3032665
484186/29-12-1999	ELAN CORPORATION P.L.C.	ΣΥΝΘΕΣΕΙΣ ΚΑΙ ΧΡΗΣΗ ΑΥΤΩΝ ΣΤΗΝ ΘΕΡΑΠΕΙΑ ΝΕΥΡΟΛΟΓΙΚΩΝ ΑΣΘΕΝΕΙΩΝ	3032769
497940/24-11-1999	NYLSTAR SA	ΝΗΜΑ ΠΟΛΥΑΜΙΔΗΣ, ΜΕΘΟΔΟΣ ΔΙΑ ΤΗΝ ΠΑΡΑΣΚΕΥΗ ΤΟΥ ΚΑΙ Η ΧΡΗΣΙΜΟΠΟΙΗΣΗ ΤΟΥ	3032674
498721/22-12-1999	HOECHST MARION ROUSSEL	ΠΑΡΑΓΩΓΑ Ν-ΚΙΝΟΛΙΝΗΣ, ΜΕΘΟΔΟΣ ΠΑΡΑΣΚΕΥΗΣ ΤΟΥΣ, ΕΝΔΙΑΜΕΣΑ ΛΑΜΒΑΝΟΜΕΝΑ, ΕΦΑΡΜΟΓΗ ΤΟΥΣ ΣΑΝ ΙΑΤΡΙΚΑ ΚΑΙ ΦΑΡΜΑΚΕΥΤΙΚΕΣ ΣΥΝΘΕΣΕΙΣ ΠΟΥ ΤΑ ΠΕΡΙΚΛΕΙΟΥΝ	3032711
500556/19-01-2000	SCHMIDT KARLHEINZ, PROF. DR.DR.	ΣΥΜΠΛΟΚΟΝ ΔΡΑΣΤΙΚΩΝ ΟΥΣΙΩΝ ΔΙΑ ΤΗΝ ΠΑΡΑΓΩΓΗΝ ΒΙΟΛΟΓΙΚΩΝ ΜΕΡΩΝ, ΙΔΙΑ ΟΡΓΑΝΩΝ ΔΙΑ ΖΩΝΤΑΣ ΟΡΓΑΝΙΣΜΟΥΣ, ΜΕΘΟΔΟΙ ΔΙΑ ΤΗΝ ΠΑΡΑΓΩΓΗΝ ΑΥΤΟΥ ΚΑΙ Η ΧΡΗΣΙΜΟΠΟΙΗΣΙΣ ΤΟΥΤΟΥ	3032800
505927/29-12-1999	FMC CORPORATION	ΚΑΝΙΣΤΡΟ ΒΛΗΜΑΤΩΝ ΚΑΙ ΜΕΘΟΔΟΣ ΚΑΤΑΣΚΕΥΗΣ	3032812
507179/08-12-1999	BAYER AG	ΙΟΙ ΕΡΠΗΤΟΣ ΑΛΟΓΟΥ (ΕΗV), ΟΙ ΟΠΟΙΟΙ ΠΕΡΙΕΧΟΥΝ ΞΕΝΟ DNA, ΜΕΘΟΔΟΣ ΓΙΑ ΤΗΝ ΠΑΡΑΣΚΕΥΗ ΤΟΥΣ ΚΑΙ Η ΧΡΗΣΙΜΟΠΟΙΗΣΗ ΤΟΥΣ ΣΕ ΕΜΒΟΛΙΑ	3032767
522078/08-12-1999	SLOAN-KETTERING INSTITUTE FOR CANCER RESEARCH	ΤΟ GP75 ΕΜΒΟΛΙΟΝ ΚΑΤΑ ΤΩΝ ΟΓΚΩΝ ΕΙΣ ΠΕΡΙΠΤΩΣΕΙΣ ΜΕΛΑΝΩΜΑΤΟΣ	3032804
537850/26-01-2000	ENICHEM S.P.A.	ΜΕΘΟΔΟΣ ΠΑΡΑΣΚΕΥΗΣ ΥΛΙΚΩΝ ΜΕ ΒΑΣΗ ΑΝΟΡΓΑΝΑ ΟΞΕΙΔΙΑ ΜΕ ΜΕΓΕΘΟΣ ΜΟΝΟΔΙΕΣΠΑΡΜΕΝΩΝ ΤΕΜΑΧΙΔΙΩΝ, ΚΑΙ ΤΑ ΠΡΟΚΥΠΤΟΝΤΑ ΥΛΙΚΑ	3032801

<i>ΑΡ./ΗΜ.ΔΗΜ.Ε.Δ.</i> (87)	<i>ΔΙΚΑΙΟΥΧΟΣ</i> (73)	<i>ΤΙΤΛΟΣ ΕΦΕΥΡΕΣΗΣ</i> (54)	<i>ΑΡ. Δ.Ε.</i> (11)
543997/08-12-1999	CHUGAI SEIYAKU KABUSHIKI KAISHA	ΚΑΙΝΟΦΑΝΕΣ ΠΑΡΑΓΩΓΟ ΤΟΥ ΜΕΘΟΤΡΕΞΑΤ	3032704
550703/24-11-1999	STEIGERWALD ARZNEIMIT- TELWERK GMBH	ΦΑΡΜΑΚΟ, Η ΣΥΣΤΑΣΗ ΤΟΥ ΟΠΟΙΟΥ ΕΧΕΙ ΩΣ ΒΑΣΗ ΤΗΣ ΣΥΣΤΑΤΙΚΑ ΦΥΤΙΚΗΣ ΠΡΟΕΛΕΥΣΗΣ ΚΑΙ ΤΟ ΟΠΟΙΟ ΧΡΗΣΙΜΟΠΟΙΕΙΤΑΙ ΓΙΑ ΤΗΝ ΑΥΞΗΣΗ ΚΑΙ ΤΗΝ ΛΕΙΤΟΥΡΓΙΚΗ ΔΙΑΜΟΡΦΩΣΗ ΤΟΥ ΜΥΙΚΟΥ ΤΟΝΟΥ ΤΩΝ ΟΡΓΑΝΩΝ ΕΚΕΙΝΩΝ, Η ΛΕΙΤΟΥΡΓΙΑ ΤΩΝ ΟΠΟΙΩΝ ΔΙΕΥΘΥΝΕΤΑΙ ΑΠΟ ΛΕΙΟΥΣ ΜΥΕΣ	3032693
556292/29-12-1999	CHIRON CORPORATION	ΑΣΙΑΛΟΓΛΥΚΟΠΡΩΤΕΪΝΕΣ ΤΟΥ ΙΟΥ ΤΗΣ ΗΠΑΤΙΤΙΔΟΣ C	3032771
562445/24-11-1999	MEDPROJECT PHARMA- ENT WICKLUNGS - UND VERTRIEBSGESELLSCHAFT MBH	ΠΗΚΤΩΜΑ ΙΔΙΑΙΤΕΡΑ ΓΙΑ ΟΦΘΑΛΜΟΛΟΓΙΚΗ ΘΕΡΑΠΕΙΑ	3032701
563814/05-01-2000	HOECHST AG	ΚΑΡΒΟΝΙΚΟΙ ΕΣΤΕΡΕΣ 2-ΑΜΙΝΟ-7-(1,3-ΔΙΥΔΡΟΞΥ- 2-ΠΡΟΠΟΞΥΜΕΘΥΛΟ)-ΠΟΥΡΙΝΗΣ, Η ΠΑΡΑΣΚΕΥΗ ΤΟΥΣ, ΩΣ ΚΑΙ Η ΧΡΗΣΙΜΟΠΟΙΗΣΗ ΤΟΥΣ ΩΣ ΜΕΣΟ ΚΑΤΑ ΙΩΝ	3032687
565210/17-11-1999	ASTRA AKTIEBOLAG	ΟΧΗΜΑΤΑ ΓΙΑ ΣΤΟΜΑΤΙΚΗ ΧΟΡΗΓΗΣΗ ΦΑΡΜΑΚΕΥ- ΤΙΚΩΣ ΔΡΑΣΤΙΚΩΝ ΟΞΙΚΩΝ ΑΣΤΑΘΩΝ ΟΥΣΙΩΝ	3032639
567468/15-12-1999	ECOLAB INC.	ΛΙΠΑΝΤΙΚΟ ΜΗΧΑΝΙΣΜΟΥ ΜΕΤΑΦΟΡΑΣ ΣΥΜΒΑΤΟ ΜΕ ΣΥΝΘΕΤΙΚΟΥΣ ΠΛΑΣΤΙΚΟΥΣ ΠΕΡΙΕΚΤΕΣ	3032746
571439/01-12-1999	BRAIN ARCHIBALD IAN JEREMY DR.	ΜΙΑ ΣΥΣΚΕΥΗ ΤΕΧΝΗΤΗΣ ΠΡΟΣΑΓΩΓΗΣ ΑΕΡΑ	3032725
576612/01-12-1999	CYTRX CORPORATION	ΣΥΜΠΟΛΥΜΕΡΗ ΠΟΛΥΟΞΥΠΡΟΠΥΛΕΝΙΟΥ/ ΠΟΛΥΟΞΥΑΙΘΥΛΕΝΙΟΥ ΜΕ ΒΕΛΤΙΩΜΕΝΗ ΒΙΟΛΟΓΙΚΗ ΔΡΑΣΤΙΚΟΤΗΤΑ	3032726
578347/08-12-1999	MARS TECHNOLOGIES INCOR- PORATED	ΔΙΑΧΩΡΙΣΜΟΣ ΙΟΝΤΩΝ ΜΕΤΑΛΛΩΝ ΕΠΙ ΜΙΑΣ ΡΗΤΙΝΗΣ ΑΝΤΑΛΛΑΓΗΣ ΑΝΙΟΝΤΩΝ ΜΕ ΧΡΩΜΑΤΟΓΡΑΦΙΚΗ ΕΚΛΟΥΣΗ	3032747
578559/03-11-1999	ANDRITZ SPROUT-BAUER	ΑΤΕΡΜΩΝ ΑΛΥΣΙΔΑ ΓΙΑ ΚΑΘΑΡΙΣΜΟ ΕΣΧΑΡΑΣ ΚΑΙ ΒΡΑΧΙΩΝ ΔΙΗΘΗΣΗΣ ΓΙΑ ΤΗΝ ΑΛΥΣΙΔΑ	3032637
583241/22-12-1999	OMNIPOINT CORPORATION	ΜΕΣΟ ΣΥΣΧΕΤΙΣΗΣ ΦΑΣΜΑΤΙΚΗΣ ΕΞΑΠΛΩΣΗΣ	3032768
584955/08-12-1999	RHODIA INC.	ΣΥΣΚΕΥΗ ΚΑΙ ΜΕΘΟΔΟΣ ΠΛΥΣΗΣ ΠΟΥΛΕΡΙΚΩΝ	3032805
585014/23-02-2000	SHIONOGI & CO., LTD.	ΜΕΘΟΔΟΣ ΓΙΑ ΤΗΝ ΠΑΡΑΣΚΕΥΗ 2,5- ΔΙΣΥΠΟΚΑΤΕΣΤΗΜΕΝΩΝ ΙΜΙΔΑΖΟΛΙΩΝ	3032807
589937/15-03-2000	ZENECA LTD	ΧΡΗΣΗ ΤΟΥ 4-(4-ΧΛΩΡΟΦΑΙΝΥΛΟ-ΣΟΥΛΦΟΝΥΛΟ- ΚΑΡΒΑΜΟΥΛΟ) ΒΕΝΖΟΥΛΟ-L-ΒΑΒΛΟ-L-ΠΡΟΛΙΝΟ 1(RS)-(1-ΤΡΙΦΘΟΡΟΑΚΕΤΥΛΟ-2-ΜΕΘΥΛΟΠΡΟ- ΠΥΛΟ)ΑΜΙΔΙΟΥ ΣΤΗ ΘΕΡΑΠΕΙΑ ΑΓΓΕΙΑΚΩΝ ΠΑΘΗΣΕΩΝ	3032825
611309/17-11-1999	PHARMACIA & UPJOHN AKTIEBOLAG	ΜΕΘΟΔΟΣ ΚΑΙ ΔΙΑΤΑΞΗ ΓΙΑ ΤΗΝ ΔΟΣΙΜΕΤΡΗΣΗ ΕΝΟΣ ΥΓΡΟΥ ΣΚΕΥΑΣΜΑΤΟΣ	3032672

<i>ΑΡ./ΗΜ.ΔΗΜ.Ε.Δ.</i> (87)	<i>ΔΙΚΑΙΟΥΧΟΣ</i> (73)	<i>ΤΙΤΛΟΣ ΕΦΕΥΡΕΣΗΣ</i> (54)	<i>ΑΡ. Δ.Ε.</i> (11)
614923/12-01-2000	TORAY INDUSTRIES, INC.	ΥΔΡΟΦΙΛΟ ΥΛΙΚΟ ΚΑΙ ΗΜΙΠΕΡΑΤΗ ΜΕΜΒΡΑΝΗ ΠΟΥ ΠΑΡΑΣΚΕΥΑΖΕΤΑΙ ΑΠΟ ΑΥΤΟ	3032681
617001/26-01-2000	MERCK & CO., INC.	ΠΑΡΑΓΩΓΑ ΦΑΙΝΟΞΥΦΑΙΝΥΛΟΞΙΚΟΥ ΟΞΕΟΣ	3032643
620005/01-12-1999	FRESENIUS AG	ΧΡΗΣΗ ΤΟΥ ΥΔΡΟΞΥΑΙΘΥΛΟΑΜΥΛΟΥ ΓΙΑ ΤΗ ΒΕΛΤΙΩΣΗ ΤΗΣ ΜΙΚΡΟΚΥΚΛΟΦΟΡΙΑΣ	3032690
620327/01-12-1999	YORKSHIRE WATER SERVICES LTD.	ΣΥΣΤΗΜΑ ΕΠΙΣΤΟΜΙΟΥ ΚΑΙ ΣΥΣΤΗΜΑ ΔΙΑΝΟΜΗΣ ΡΕΥΣΤΟΥ	3032766
625341/01-12-1999	AKTSIONERNOE OBSHCHESTVO ZAKRYTOGO TIPA "AJURVEDA"	ΔΙΑΤΑΞΗ ΓΙΑ ΤΗ ΘΕΡΑΠΕΙΑ ΑΘΕΝΩΝ ΜΕ ΔΙΑΤΑΡΑΧΕΣ ΣΤΗΝ ΙΚΑΝΟΤΗΤΑ ΚΙΝΗΣΗΣ ΚΑΙ ΣΤΑΣΗΣ	3032765
626177/01-12-1999	ABBOTT LABORATORIES	ΔΙΑΤΡΟΦΗ ΓΙΑ ΑΤΟΜΑ ΜΟΛΥΣΜΕΝΑ ΜΕ ΤΟΝ ΙΟ ΑΝΟΣΟΑΝΕΠΑΡΚΕΙΑΣ ΑΝΘΡΩΠΟΥ	3032748
626838/08-12-1999	MCNEIL-PPC, INC.	ΥΦΑΣΜΑΤΟΕΙΔΕΙΣ ΠΛΑΣΤΙΚΕΣ ΜΕΜΒΡΑΝΕΣ ΜΕ ΑΝΟΙΓΜΑΤΑ	3032658
627448/24-11-1999	EXXON CHEMICAL PATENTS INC.	ΥΠΟΣΤΗΡΙΖΟΜΕΝΟΙ ΚΑΤΑΛΥΤΕΣ ΙΟΝΤΙΚΟΥ ΜΕΤΑΛΛΟΚΕΝΙΟΥ ΓΙΑ ΤΟΝ ΠΟΛΥΜΕΡΙΣΜΟ ΟΛΕΦΙΝΩΝ	3032650
629142/24-11-1999	KADY INTERNATIONAL	ΜΗΧΑΝΗΜΑ ΚΑΙ ΜΕΘΟΔΟΣ ΔΙΑ ΤΗΝ ΕΠΕΞΕΡΓΑΣΙΑΝ ΙΛΥΟΣ (ΛΑΣΠΗΣ) ΑΠΟΒΛΗΤΩΝ ΥΔΑΤΩΝ	3032675
630691/09-02-2000	AMERICAN CYNAMID CO.	ΠΙΣΤΟΛΕΤΟΝ-ΔΙΑΝΕΜΗΤΗΣ ΔΙ'ΕΩΔΗ Ή ΗΜΙ-ΕΩΔΗ ΠΡΟΙΟΝΤΑ	3032822
640587/29-12-1999	HOECHST AG	ΥΠΟ ΔΑΚΤΥΛΙΟΥ ΥΠΟΚΑΤΕΣΤΗΜΕΝΕΣ ΓΟΥΑΝΙΔΙΝΕΣ, ΜΕΘΟΔΟΣ ΓΙΑ ΤΗΝ ΠΑΡΑΣΚΕΥΗ ΤΟΥΣ, Η ΧΡΗΣΙΜΟΠΟΙΗΣΗ ΤΟΥΣ ΩΣ ΦΑΡΜΑΚΟ Ή ΔΙΑΓΝΩΣΤΙΚΟ ΜΕΣΟ, ΩΣ ΚΑΙ ΦΑΡΜΑΚΟ ΠΟΥ ΤΙΣ ΠΕΡΙΕΧΕΙ	3032685
641341/01-03-2000	RHONE-POULENC RORER S.A.	ΜΕΘΟΔΟΣ ΠΑΡΑΣΚΕΥΗΣ ΒΕΝΖΟ[Β]ΝΑΦΘΥΡΙΔΙΝΩΝ	3032819
642503/01-12-1999	1) FLORIDA STATE UNIVERSITY 2) BRISTOL-MYERS SQUIBB CO.	ΠΑΡΑΓΩΓΑ 10-ΔΕΣΑΚΕΤΟΞΥΤΑΧΟΛΗΣ	3032723
643585/15-12-1999	CHIRON CORPORATION	Η ΧΡΗΣΙΜΟΠΟΙΗΣΗ ΣΥΝΔΕΔΕΜΕΝΟΥ ΜΕ ΛΙΠΟΠΡΩΤΕΪΝΗ ΑΝΑΣΤΟΛΕΑ ΠΗΞΕΩΣ (LACI) ΓΙΑ ΤΗΝ ΠΑΡΑΣΚΕΥΗ ΕΝΟΣ ΦΑΡΜΑΚΟΥ ΓΙΑ ΤΗ ΘΕΡΑΠΕΥΤΙΚΗ ΑΓΩΓΗ ΘΞΕΙΑΣ Ή ΧΡΟΝΙΑΣ ΦΛΕΓΜΟΝΗΣ	3032779
643960/24-11-1999	LABORATOIRE DE BIOLOGIE VEGETALE YVES ROCHER	ΧΡΗΣΗ ΜΙΑΣ ΑΠΟΤΕΛΕΣΜΑΤΙΚΗΣ ΠΟΣΟΤΗΤΟΣ ΔΡΑΣΤΙΚΩΝ ΟΥΣΙΩΝ ΓΙΑ ΤΗΝ ΠΕΡΙΠΟΙΗΣΗ ΜΙΚΤΩΝ ΔΕΡΜΑΤΩΝ	3032673
645032/15-12-1999	TELEFONAKTIEBOLAGET LM ERICSSON	ΣΥΣΤΗΝΑ ΥΠΟΣΤΗΡΙΞΗΣ ΤΗΣ ΑΝΑΠΤΥΞΗΣ	3032780
646008/15-12-1999	MEDICAL COLLEGE OF HAMPTON ROADS	ΕΛΑΧΙΣΤΟΠΟΙΗΣΗ ΤΗΣ ΣΧΕΤΙΖΟΜΕΝΗΣ ΜΕ ΠΡΟΓΕΝΕΣΤΕΡΟΝΗ ΑΙΜΟΡΡΑΓΙΑΣ	3032797
653482/15-03-2000	THE PROCTER & GAMBLE CO.	ΑΡΩΜΑΤΙΣΜΕΝΕΣ ΥΠΟΧΛΩΡΙΩΔΕΙΣ ΛΕΥΚΑΝΤΙΚΕΣ ΣΥΝΘΕΣΕΙΣ	3032826
658346/08-12-1999	MUCOS PHARMA GMBH & CO.	ΧΡΗΣΙΜΟΠΟΙΗΣΗ ΥΔΡΟΛΥΤΙΚΩΝ ΕΝΖΥΜΩΝ ΓΙΑ ΤΗΝ ΠΡΟΦΥΛΑΞΗ ΑΠΟ ΕΚΤΡΩΣΗ ΣΕ ΕΓΚΥΟΥΣ ΜΕ ΙΔΙΟΠΑΘΗ ΚΑΤ'ΕΞΙΝ ΕΚΤΡΩΣΗ ΣΤΟ ΑΝΑΜΝΗΣΤΙΚΟ	3032662

<i>ΑΡ./ΗΜ.ΔΗΜ.Ε.Δ.</i> (87)	<i>ΔΙΚΑΙΟΥΧΟΣ</i> (73)	<i>ΤΙΤΛΟΣ ΕΦΕΥΡΕΣΗΣ</i> (54)	<i>ΑΡ. Δ.Ε.</i> (11)
659177/08-12-1999	1) PLIVA HANDELS GMBH 2) PLIVA FARMACEUTSKA KEMIJSKA, PREHRAMBENA I KOZMETICKA INDUSTRIJA DIONICKO DRUSTVO	4-ΟΞΟ-ΑΖΕΤΙΔΙΝ-2-ΣΟΥΛΦΟΝΟΞΑΜΙΔΙΑ ΚΑΙ ΤΑ ΑΛΛΑΤΑ ΤΟΥΣ, ΜΕΘΟΔΟΣ ΠΑΡΑΣΚΕΥΗΣ ΤΟΥΣ ΚΑΙ ΧΡΗΣΗ ΤΟΥΣ	3032702
659348/08-12-1999	SOCIETE DES PRODUITS NESTLE S.A.	ΔΙΑΤΑΞΗ ΜΕΤΑΦΟΡΑΣ ΕΝΟΣ ΣΤΟΙΧΕΙΟΥ ΕΝΟΣ ΣΥΝΟΛΟΥ ΧΥΤΕΥΣΗΣ (ΚΑΛΟΥΠΩΣΗΣ) ΚΑΤΑ ΜΙΑ ΕΠΙΧΕΙΡΗΣΗ ΧΥΤΕΥΣΗΣ (ΚΑΛΟΥΠΩΣΗΣ) ΜΙΚΡΩΝ ΠΡΟΪΟΝΤΩΝ	3032778
665892/01-12-1999	AMGEN INC.	ΕΝΙΣΧΥΜΕΝΗ ΒΙΟΣΥΝΘΕΣΗ ΙΝΔΟΛΗΣ	3032667
667747/15-12-1999	SOCIETE DES PRODUITS NESTLE S.A.	ΠΡΟΪΟΝ ΔΙΑΤΡΟΦΗΣ ΣΕ ΣΚΟΝΗ ΚΑΙ ΜΕΘΟΔΟΣ ΠΑΡΑΣΚΕΥΗΣ	3032776
668781/29-12-1999	SIDNEY KIMMEL CANCER CENTER	ΓΟΝΙΔΙΑΚΗ ΘΕΡΑΠΕΙΑ ΤΟΥ ΚΑΡΚΙΝΟΥ ΜΕ ΛΕΜΦΟΚΙΝΗ ΣΕ ΣΥΝΔΥΑΣΜΟ ΜΕ ΚΑΡΚΙΝΙΚΑ ΑΝΤΙΓΟΝΑ	3032660
671912/22-03-2000	RHONE-POULENC RORER S.A.	ΕΝΕΣΙΜΕΣ ΣΥΝΘΕΣΕΙΣ ΒΑΣΕΩΣ ΠΑΡΑΓΩΓΩΝ ΤΩΝ ΤΑΞΑΝΙΩΝ	3032828
672412/08-12-1999	ELI LILLY AND CO.	ΧΡΗΣΙΣ 3,4-ΔΙΦΑΙΝΥΛΟ ΧΡΩΜΑΝΙΩΝ ΔΙΑ ΤΗΝ ΒΙΟΜΗΧΑΝΙΚΗΝ ΠΑΡΑΣΚΕΥΗ ΦΑΡΜΑΚΟΥ ΔΙΑ ΜΕΙΩΣΙΝ ΤΩΝ ΣΤΑΘΜΩΝ ΧΟΛΗΣΤΕΡΙΝΗΣ	3032813
677374/24-11-1999	OWENS-BROCKWAY PLASTIC PRODUCTS INC.	ΕΥΚΑΜΠΤΟΣ ΣΩΛΗΝΑΣ ΚΑΙ ΜΕΘΟΔΟΣ ΚΑΤΑΣΚΕΥΗΣ ΤΟΥ	3032703
682070/19-01-2000	ROHM AND HAAS CO.	ΕΠΕΞΕΡΓΑΣΜΕΝΑ ΕΝ ΤΗΕΙ ΠΟΛΥΜΕΡΗ ΜΙΓΜΑΤΑ	3032707
684237/08-12-1999	YAMANOUCHI PHARMACEUTICAL CO. LTD.	ΠΑΡΑΓΩΓΟ ΜΟΡΦΟΛΙΝΗΣ	3032816
684306/15-12-1999	AGRANO AG	ΔΙΑΔΙΚΑΣΙΑ ΔΗΜΙΟΥΡΓΙΑΣ ΒΙΟΜΑΖΑΣ Σ'ΕΝΑ ΠΕΡΙΒΑΛΛΟΝ ΔΗΜΗΤΡΙΑΚΩΝ, ΧΡΗΣΗ ΠΡΟΙΟΝΤΩΝ ΠΟΥ ΠΡΟΚΥΠΤΟΥΝ ΑΠΟ ΤΗΝ ΕΝ ΛΟΓΩ ΔΙΑΔΙΚΑΣΙΑ ΚΑΙ ΖΥΜΗ ΠΑΡΑΣΚΕΥΗΣ ΨΩΜΙΟΥ	3032781
684307/15-12-1999	AGRANO AG	ΜΕΘΟΔΟΣ ΠΡΟΕΤΟΙΜΑΣΙΑΣ ΠΕΡΙΒΑΛΛΟΝΤΩΝ ΚΑΛΛΙΕΡΓΕΙΑΣ ΠΟΥ ΧΡΗΣΙΜΟΠΟΙΟΥΝΤΑΙ ΣΤΗΝ ΑΤΟΜΙΚΗ ΚΑΛΛΙΕΡΓΕΙΑ ΖΥΜΗΣ ΚΑΙ ΓΑΛΑΚΤΙΚΩΝ ΒΑΚΤΗΡΙΔΙΩΝ Ή ΤΗΝ ΤΑΥΤΟΧΡΟΝΗ ΚΑΛΛΙΕΡΓΕΙΑ ΠΡΟΪΟΝΤΩΝ ΖΥΜΗΣ ΚΑΙ ΓΑΛΑΚΤΙΚΩΝ ΒΑΚΤΗΡΙΔΙΩΝ ΚΑΙ ΧΡΗΣΕΩΝ ΣΤΟΥ ΔΕΔΟΜΕΝΟΥ ΑΥΤΟΥ ΠΕΡΙΒΑΛΛΟΝΤΟΣ ΚΑΛΛΙΕΡΓΕΙΑΣ	3032782
684308/15-12-1999	AGRANO AG	ΔΙΑΔΙΚΑΣΙΑ ΠΑΡΑΓΩΓΗΣ ΒΙΟΜΑΖΑΣ, ΧΡΗΣΗ ΤΗΣ ΒΙΟΜΑΖΑΣ Η ΟΠΟΙΑ ΠΡΟΚΥΠΤΕΙ ΑΠΟ ΑΥΤΗ ΤΗ ΔΙΑΔΙΚΑΣΙΑ ΚΑΙ ΖΥΜΗ ΠΑΡΑΣΚΕΥΗΣ ΨΩΜΙΟΥ	3032783
686727/22-12-1999	PTS PAPIERTECHNIK BETEILIGUNGSGESELLSCHAFT MBH	ΜΕΣΟ ΚΟΛΛΑΡΙΣΜΑΤΟΣ ΓΙΑ ΤΟ ΚΟΛΛΑΡΙΣΜΑ ΕΠΙΦΑΝΕΙΩΝ ΚΑΙ ΜΑΖΩΝ ΧΑΡΤΟΥ	3032694
687726/22-03-2000	THE PROCTER & GAMBLE CO.	ΛΕΥΚΑΝΤΙΚΕΣ ΣΥΝΘΕΣΕΙΣ	3032831
688503/29-12-1999	SOCIETE DES PRODUITS NESTLE S.A.	ΠΡΟΪΟΝ ΑΡΤΟΠΟΙΙΑΣ ΤΥΠΟΥ ΠΑΝΕΤΟΝΕ	3032743
689163/15-12-1999	SCHLUMBERGER SYSTEMES	ΚΑΡΤΑ ΜΝΗΜΗΣ	3032787

<i>ΑΡ./ΗΜ.ΔΗΜ.Ε.Δ.</i> (87)	<i>ΔΙΚΑΙΟΥΧΟΣ</i> (73)	<i>ΤΙΤΛΟΣ ΕΦΕΥΡΕΣΗΣ</i> (54)	<i>ΑΡ. Δ.Ε.</i> (11)
689499/24-11-1999	STEVENS SMITH & BARTLETT PTY. LTD	ΜΕΘΟΔΟΣ ΓΙΑ ΤΗΝ ΠΑΡΑΣΚΕΥΗ ΒΕΛΟΝΩΝ	3032753
691082/01-12-1999	BARILLA ALIMENTARE S.P.A.	ΕΓΚΑΤΑΣΤΑΣΗ ΓΙΑ ΤΗ ΜΑΖΙΚΗ ΠΑΡΑΓΩΓΗ ΜΕΓΑΛΗΣ ΔΙΑΡΚΕΙΑΣ ΕΤΟΙΜΩΝ ΜΑ ΕΙΡΕΥΜΕΝΩΝ ΦΑΓΗΤΩΝ	3032677
691405/02-02-2000	THE NUTRASWEET CO.	ΥΛΙΚΑ ΚΑΙ ΜΕΘΟΔΟΙ ΓΙΑ ΤΗΝ ΥΠΕΡΕΚΚΡΙΣΗ ΑΜΙΝΟΞΕΩΝ	3032790
694011/15-12-1999	THE MEAD CORPORATION	ΕΝΑ ΔΙΑΙΡΟΥΜΕΝΟ ΔΟΧΕΙΟ ΣΥΣΚΕΥΑΣΙΑΣ ΜΕ ΠΟΛΛΑΠΛΑ ΑΝΕΞΑΡΤΗΤΑ ΔΙΑΜΕΡΙΣΜΑΤΑ (ΜΟΝΑ- ΔΕΣ)	3032774
695307/15-12-1999	WASHINGTON UNIVERSITY	ΦΑΡΜΑΚΕΥΤΙΚΑ ΠΡΟΪΟΝΤΑ ΤΡΟΠΟΠΟΙΗΜΕΝΩΝ ΠΡΩΤΕΙΝΩΝ ΚΑΙ ΠΕΠΤΙΔΙΩΝ	3032775
698615/08-12-1999	BAYER CORPORATION	ΚΑΘΑΡΙΣΜΟΣ ΑΝΑΣΤΟΛΕΑ ΑΛΦΑ-1 ΠΡΩΤΕΙΝΑΣΗΣ ΧΡΗΣΙΜΟΠΟΙΩΝΤΑΣ ΝΕΕΣ ΣΥΝΘΗΚΕΣ ΧΡΩΜΑΤΟ- ΓΡΑΦΙΚΟΥ ΔΙΑΧΩΡΙΣΜΟΥ	3032728
699106/12-01-2000	BEROL NOBEL AB	ΜΕΘΟΔΟΣ ΕΠΙΠΛΕΥΣΗΣ ΜΕΤΑΛΛΕΥΜΑΤΟΣ ΑΝΘΡΑΚΙΚΟΥ ΑΣΒΕΣΤΙΟΥ ΚΑΙ ΠΡΟΣ ΤΟΥΤΟ ΑΝΤΙΔΡΑΣΤΗΡΙΟ ΕΠΙΠΛΕΥΣΗΣ	3032798
699689/01-12-1999	SOCIETE DES PRODUITS NES- TLE S.A.	ΔΙΑΚΛΑΔΙΣΜΕΝΟ ΠΟΛΥΣΑΚΧΑΡΙΔΙΟ, ΜΙΚΡΟΟΡΓΑ- ΝΙΣΜΟΣ ΠΟΥ ΤΟ ΠΑΡΑΓΕΙ ΚΑΙ ΣΥΝΘΕΣΕΙΣ ΠΟΥ ΤΟ ΠΕΡΙΕΧΟΥΝ	3032763
700679/08-12-1999	BAYER AG	ΕΝΕΣΙΜΑ ΦΑΡΜΑΚΕΥΤΙΚΑ ΣΚΕΥΑΣΜΑΤΑ ΛΙΠΟ- ΣΦΑΙΡΙΩΝ	3032664
702565/08-12-1999	PASTEUR MERIEUX SERUMS ET VACCINS	ΑΝΟΣΟΠΟΙΗΤΙΚΗ ΣΥΝΘΕΣΗ ΜΕ ΒΑΣΗ ΤΗΝ ΚΑΤΑΛΑΣΗ ΤΟΥ HELICOBACTER PYLORI	3032649
702736/08-03-2000	THE PROCTER & GAMBLE CO.	ΑΝΥΔΡΗ ΑΥΤΟ-ΓΑΛΑΚΤΩΜΑΤΟΠΟΙΗΣΙΜΗ ΒΙΟΑΠΟΙΚΟΔΟΜΗΣΙΜΗ ΧΗΜΙΚΗ ΣΥΝΘΕΣΗ ΜΑΛΛΑ- ΚΤΩΜΑΤΟΣ ΧΡΗΣΙΜΗ ΣΕ ΙΝΩΔΗ ΚΥΤΤΑΡΙΝΙΚΑ ΥΛΙΚΑ	3032823
703738/15-12-1999	TENNECO PLASTICS CO.	ΕΝΑΣ ΣΥΝΔΕΤΗΡΑΣ ΓΙΑ ΜΙΑ ΣΑΚΟΥΛΑ	3032749
705828/01-12-1999	BAYER AG	ΠΑΡΑΓΩΓΑ ΚΙΝΟΛΟΝΟ- ΚΑΙ ΝΑΦΘΥΡΙΔΟΝΟ- ΚΑΡΒΟΝΙΚΟΥ ΟΞΕΟΣ ΩΣ ΑΝΤΙΒΑΚΤΗΡΙΑΚΑ ΜΕΣΑ	3032659
706234/24-11-1999	KRONE AG	ΣΤΟΙΧΕΙΟ ΣΥΝΔΕΣΗΣ	3032716
708111/05-01-2000	HOECHST AG	21-[Ο]-ΚΑΡΒΟΝΙΚΟΙ ΕΣΤΕΡΕΣ 17-ΔΕΣΟΞΥ-ΚΟΡΤΙΚΟ- ΣΤΕΡΟΕΙΔΟΥΣ, ΜΕΘΟΔΟΣ ΓΙΑ ΤΗΝ ΠΑΡΑΣΚΕΥΗ ΤΟΥΣ ΚΑΙ ΦΑΡΜΑΚΑ ΠΟΥ ΤΟΥΣ ΠΕΡΙΕΧΟΥΝ	3032688
708259/09-02-2000	JUNKERS JOHN K.	ΜΕΘΟΔΟΣ ΚΑΙ ΔΙΑΤΑΞΗ ΠΡΟΕΚΤΑΣΗΣ ΚΑΙ ΧΑΛΑΡΩΣΗΣ ΜΙΑΣ ΒΙΔΑΣ Ή ΤΩΝ ΟΜΟΙΩΝ	3032788
708278/22-03-2000	COLTEC NORTH CAROLINA INC.	ΣΦΡΑΓΙΣΤΕΙΣ ΜΕ ΜΕΣΑ ΑΠΟΚΛΕΙΣΜΟΥ ΤΩΝ ΣΩΜΑΤΙΔΙΩΝ	3032829
709307/24-11-1999	COMPANIA BENAU & VALLS, S.L.	ΥΠΟΔΟΧΕΑΣ ΣΤΗΡΙΞΕΩΣ ΠΑΓΩΤΩΝ	3032676
709531/15-12-1999	FISCHER WILLIBALD	ΣΤΟΙΧΕΙΟΝ ΞΥΛΟΤΥΠΟΥ	3032671



<i>ΑΡ./ΗΜ.ΔΗΜ.Ε.Δ.</i> (87)	<i>ΔΙΚΑΙΟΥΧΟΣ</i> (73)	<i>ΤΙΤΛΟΣ ΕΦΕΥΡΕΣΗΣ</i> (54)	<i>ΑΡ. Δ.Ε.</i> (11)
711243/01-12-1999	MAXXIM MEDICAL, INC.	ΣΥΣΚΕΥΗ ΠΑΡΟΧΗΣ ΥΓΡΟΥ	3032760
719107/08-12-1999	VILEDA GMBH	ΣΥΣΚΕΥΗ ΧΕΙΡΟΣ ΓΙΑ ΤΟΝ ΚΑΘΑΡΙΣΜΟ ΛΕΙΩΝ ΕΠΙΦΑΝΕΙΩΝ	3032796
723465/09-02-2000	LEIRAS ΟΥ	ΔΙΑΤΑΞΗ ΕΓΧΥΣΕΩΣ ΕΜΦΥΤΕΥΜΑΤΟΣ	3032712
724132/01-12-1999	MANURHIN DEFENSE	ΔΙΑΤΑΞΗ ΑΣΦΑΛΕΙΑΣ ΚΑΙ ΟΠΛΙΣΜΟΥ ΤΩΝ ΠΥΡΟΒΟΛΩΝ ΒΛΗΜΑΤΩΝ	3032706
725642/01-12-1999	PHARMACIA & UPJOHN CO.	ΣΤΑΘΕΡΟΠΟΙΗΜΕΝΗ ΠΡΟΣΤΑΓΛΑΔΙΝΗ Ε <sub>1</sub>	3032817
725782/15-12-1999	UNIVERSITY OF FLORIDA RESEARCH FOUNDATION, INC.	ΑΓΩΝΙΣΤΕΣ ΚΑΙ ΑΝΤΑΓΩΝΙΣΤΕΣ Α1 ΥΠΟΔΟΧΕΑ ΑΔΕΝΟΣΙΝΗΣ	3032730
726303/10-11-1999	NIHON KAGAKU HAKKO K.K.	ΥΛΙΚΑ ΣΥΣΣΩΡΕΥΣΗΣ ΦΩΤΟΣ ΚΑΙ ΣΥΣΚΕΥΕΣ ΨΑΡΕΜΑΤΟΣ ΠΕΡΙΛΑΜΒΑΝΟΥΣΕΣ ΤΕΤΟΙΟΥ ΕΙΔΟΥΣ ΥΛΙΚΑ	3032638
726929/24-11-1999	1) LAPUNOW MICHAEL GRIGORJEWITSCH 2) ABRAMOW WALERIE IWANOWITSCH 3) SOMMERFELD VOLKER	ΚΑΤΑΛΥΤΙΚΗ ΜΕΘΟΔΟΣ ΑΝΑΜΟΡΦΩΣΗΣ ΚΑΙ ΑΝΤΙΔΡΑΣΤΗΡΑΣ	3032758
726954/22-12-1999	REGENERON PHARMACEUTICALS, INC.	ΑΝΤΑΓΩΝΙΣΤΕΣ ΚΥΤΤΑΡΟΚΙΝΩΝ	3032777
729331/09-02-2000	THE PROCTER & GAMBLE CO.	ΙΣΤΟΣ ΓΙΑ ΑΠΟΡΡΟΦΗΤΙΚΑ ΑΚΤΙΚΕΙΜΕΝΑ ΤΟΥ ΟΠΟΙΟΥ Η ΕΠΙΦΑΝΕΙΑ ΠΟΥ ΕΡΧΕΤΑΙ ΣΕ ΕΠΑΦΗ ΜΕ ΤΟΝ ΧΡΗΣΤΗ ΕΙΝΑΙ ΥΦΑΣΜΕΝΗ	3032641
729362/12-01-2000	G.D. SEARLE & CO.	ΔΙΑΔΕΡΜΙΚΗ ΣΥΝΘΕΣΗ N-[N-[5-[4-(ΑΜΙΝΟΙΜΙΝΟΜΕΘΥΛΟ)ΦΑΙΝΥΛΟ]-1-ΟΞΟΠΕΝΤΥΛΟ]-L-Α-ΑΣΠΑΡΤΥΛΟ]-L-ΦΑΙΝΥΛΑΛΑΝΙΝΗΣ Ή ΤΩΝ ΕΣΤΕΡΩΝ ΑΥΤΗΣ ΚΑΙ ΤΩΝ ΦΑΡΜΑΚΕΥΤΙΚΩΣ ΑΠΟΔΕΚΤΩΝ ΑΛΑΤΩΝ ΤΟΥΣ	3032697
731795/22-12-1999	G.D. SEARLE & CO.	ΥΠΟΚΑΤΕΣΤΗΜΕΝΑ ΠΥΡΑΖΟΛΥΛΟΒΕΝΖΟΛΟΣΟΥΛΦΟΝΑΜΙΔΙΑ ΓΙΑ ΤΗ ΘΕΡΑΠΕΥΤΙΚΗ ΑΓΩΓΗ ΤΗΣ ΦΛΕΓΜΟΝΗΣ	3032696
737428/15-12-1999	PIAGET INTERNATIONAL S.A.	ΔΑΚΤΥΛΙΟΕΙΔΕΣ ΚΟΣΜΗΜΑ ΟΠΩΣ ΔΑΚΤΥΛΙΔΙ Ή ΒΡΑΧΙΟΛΙ ΠΟΥ ΠΕΡΙΛΑΜΒΑΝΕΙ ΜΙΑ ΕΞΩΤΕΡΙΚΗ ΣΤΡΕΦΟΜΕΝΗ ΣΤΕΦΑΝΗ	3032647
737566/22-12-1999	THE PROCTER & GAMBLE CO.	ΠΟΛΥΣΤΡΩΤΟ, ΠΟΛΥ-ΣΥΓΚΟΛΛΗΤΙΚΟ ΥΛΙΚΟ ΜΕ ΑΔΙΑΒΡΟΧΟ ΦΡΑΓΜΑ	3032705
738657/24-11-1999	TALLERES DAUMAR S.A.	ΜΗΧΑΝΗ ΠΟΥ ΠΑΡΑΣΚΕΥΑΖΕΙ ΤΣΑΝΤΕΣ ΓΕΜΑΤΕΣ ΜΕ ΠΡΟΙΟΝΤΑ ΑΠΟ ΠΑΡΤΙΔΕΣ ΣΩΛΗΝΟΕΙΔΟΥΣ ΠΛΕΓΜΑΤΟΣ	3032717
739201/01-12-1999	LABORATOIRES DE PRODUITS ETHIQUES ETHYPHARM	ΜΙΚΡΟΚΟΚΚΙΑ ΠΑΡΑΓΩΓΩΝ ΤΗΣ 5-ΝΙΤΡΟΙΜΙΔΑΖΟΛΗΣ	3032734
740972/08-12-1999	1) ISHIKAWAJIMA-HARIMA HEAVY INDUSTRIES CO., LTD. 2) BHP STEEL (JLA) PTY. LTD.	ΧΥΤΕΥΣΗ ΧΑΛΥΒΔΟΤΑΙΝΙΑΣ	3032653

<i>ΑΡ./ΗΜ.ΔΗΜ.Ε.Δ.</i> (87)	<i>ΔΙΚΑΙΟΥΧΟΣ</i> (73)	<i>ΤΙΤΛΟΣ ΕΦΕΥΡΕΣΗΣ</i> (54)	<i>ΑΡ. Δ.Ε.</i> (11)
741579/01-12-1999	PHARMACIA & UPJOHN CO.	ΥΔΑΤΙΚΟΣ ΠΑΡΑΤΕΤΑΜΕΝΗΣ ΑΠΕΛΕΥΘΕΡΩΣΗΣ ΣΧΗΜΑΤΙΣΜΟΣ	3032727
743251/24-11-1999	TALLERES DAUMAR S.A.	ΜΙΑ ΔΙΑΔΙΚΑΣΙΑ ΓΙΑ ΤΗΝ ΠΑΡΑΣΚΕΥΗ ΠΑΚΕΤΩΝ ΓΕΜΑΤΩΝ ΜΕ ΠΡΟΙΟΝΤΑ ΜΕ ΤΗ ΒΟΗΘΕΙΑ ΕΝΟΣ ΣΥΝΕΧΟΜΕΝΟΥ ΣΩΛΗΝΑ ΠΛΕΓΜΑΤΟΣ	3032718
743869/01-12-1999	JONSSON SVEN	ΒΕΛΑΚΙΑ	3032739
745307/29-12-1999	1) KONINKLIJKE PHILIPS ELECTRONICS N.V. 2) PHILIPS NORDEN AB	ΣΥΣΤΗΜΑ ΜΕΤΑΒΙΒΑΣΗΣ ΥΠΟΤΙΤΛΩΝ	3032754
747308/02-02-2000	A. CELLI S.P.A.	ΜΗΧΑΝΗΜΑ ΓΙΑ ΤΗΝ ΤΥΛΙΞΗ ΧΑΡΤΙΝΟΥ ΙΣΤΟΥ ΜΙΚΡΟΥ ΒΑΡΟΥΣ	3032699
747491/16-02-2000	ARMCO INC.	ΜΕΘΟΔΟΣ ΑΝΑΓΩΓΗΣ ΜΕΤΑΛΛΙΚΩΝ ΟΞΕΙΔΙΩΝ ΣΕ ΜΙΑ ΚΑΜΙΝΟ ΠΕΡΙΣΤΡΟΦΙΚΗΣ ΕΣΤΙΑΣ ΘΕΡΜΑΙΝΟΜΕΝΗ ΔΙΑ ΜΙΑΣ ΟΞΕΙΔΩΤΙΚΗΣ ΦΛΟΓΑΣ	3032684
748457/29-03-2000	1) INSTITUT FRANCAIS DU PETROLE 2) GAZ DE FRANCE	ΜΕΘΟΔΟΣ ΚΑΙ ΔΙΑΤΑΞΗ ΔΙΑ ΤΗΝ ΣΕΙΣΜΙΚΗ ΕΠΑΓΡΥΠΝΙΣΗ ΜΑΚΡΟΧΡΟΝΙΩΣ ΜΙΑΣ ΥΠΟΓΕΙΟΥ ΖΩΝΗΣ ΠΟΥ ΠΕΡΙΕΧΕΙ ΥΓΡΑ	3032833
748740/15-12-1999	FASSA S.P.A.	ΜΙΑ ΜΕΘΟΔΟΣ ΓΙΑ ΤΗΝ ΑΠΟΘΗΚΕΥΣΗ ΚΑΤΑΣΚΕΥΑΣΤΙΚΩΝ ΥΛΙΚΩΝ ΚΑΙ ΤΟ ΠΡΟΪΟΝ ΠΟΥ ΛΑΜΒΑΝΕΤΑΙ ΜΕ ΤΗΝ ΑΝΑΦΕΡΟΜΕΝΗ ΜΕΘΟΔΟ	3032661
749342/05-01-2000	MAYWOOD ENTERPRISES CORP. C/O Guillaume De Rham & Cie.	ΣΤΟΙΧΕΙΟ ΕΝΑΛΛΑΚΤΗΡΟΣ ΘΕΡΜΟΤΗΤΟΣ	3032713
751098/08-12-1999	CSM SUIKER B.V.	ΜΕΘΟΔΟΣ ΓΙΑ ΤΟΝ ΚΑΘΑΡΙΣΜΟ ΡΟΩΝ ΑΠΟΒΛΗΤΩΝ ΥΔΑΤΩΝ ΠΟΥ ΠΕΡΙΕΧΟΥΝ ΑΖΩΤΟ	3032722
751152/01-03-2000	ENICHEM S.P.A.	ΜΕΘΟΔΟΣ ΔΙΑ ΤΗΝ ΠΑΡΑΣΚΕΥΗ ΣΥΜΠΟΛΥΜΕΡΩΝ ΑΛΦΑ ΟΛΕΦΙΝΩΝ	3032821
754390/15-12-1999	MINDPORT B.V.	ΜΕΘΟΔΟΣ ΚΑΙ ΣΥΣΚΕΥΗ ΓΙΑ ΤΗ ΜΕΤΑΔΟΣΗ ΚΑΙ ΤΗ ΛΗΨΗ ΚΡΥΤΤΟΓΡΑΦΗΜΕΝΩΝ ΣΗΜΑΤΩΝ	3032731
756357/01-12-1999	CINCH CONNECTORS LTD	ΜΕΘΟΔΟΣ ΓΙΑ ΤΗΝ ΚΑΤΑΣΚΕΥΗ ΕΝΟΣ ΗΛΕΚΤΡΙΚΟΥ ΣΥΝΔΕΤΗΡΑ	3032724
758635/17-11-1999	FINA RESEARCH S.A.	ΔΙΑΔΙΚΑΣΙΑ ΓΙΑ ΤΟΝ ΙΣΟΜΕΡΙΣΜΟ ΤΩΝ ΟΛΕΦΙΝΩΝ	3032640
758879/08-12-1999	JOHNSON & JOHNSON CONSUMER PRODUCTS, INC.	ΒΕΛΤΙΩΜΕΝΟ ΑΝΤΙ-ΠΥΤΥΡΙΔΙΚΟ ΣΑΜΠΟΥΑΝ	3032815
760846/15-12-1999	THE PROCTER & GAMBLE CO.	ΣΥΝΘΕΣΕΙΣ ΠΕΡΙΛΑΜΒΑΝΟΥΣΕΣ ΠΟΛΥΜΕΡΗ ΑΙΘΟΞΥΛΙΩΜΕΝΗΣ/ΠΡΟΠΟΞΥΛΙΩΜΕΝΗΣ ΠΟΛΥΑΛΚΥΛΕΝΟ-ΑΜΙΝΗΣ ΩΣ ΠΑΡΑΓΟΝΤΕΣ ΔΙΑΣΚΟΡΠΙΣΜΟΥ ΤΩΝ ΡΥΠΩΝ	3032810
761231/12-01-2000	SMITHKLINE BEECHAM BIOLOGICALS S.A.	ΣΥΝΘΕΣΗ ΕΜΒΟΛΙΟΥ ΠΕΡΙΕΧΟΥΣΑ ΕΠΙΚΟΥΡΑ	3032742
763054/05-01-2000	SCHERING CORPORATION	ΜΕΘΟΔΟΣ ΠΑΡΑΣΚΕΥΗΣ Δ9,11 ΚΑΙ 21-ΧΛΩΡΙΟ ΚΟΡΤΙΚΟΣΤΕΡΟΙΔΩΝ	3032714

<i>ΑΡ./ΗΜ.ΔΗΜ.Ε.Δ.</i> (87)	<i>ΔΙΚΑΙΟΥΧΟΣ</i> (73)	<i>ΤΙΤΛΟΣ ΕΦΕΥΡΕΣΗΣ</i> (54)	<i>ΑΡ. Δ.Ε.</i> (11)
764610/08-12-1999	VAZQUEZ-FIGUEROA RIAL ALBERTO	ΕΓΚΑΤΑΣΤΑΣΗ ΚΑΙ ΜΕΘΟΔΟΣ ΑΦΑΛΑΤΩΣΕΩΣ ΘΑΛΑΣΣΙΟΥ ΥΔΑΤΟΣ ΔΙ'ΑΝΑΣΤΡΟΦΟΥ ΩΣΜΩΣΕΩΣ ΜΕ ΤΗ ΒΟΗΘΕΙΑ ΥΔΡΟΣΤΑΤΙΚΗΣ ΠΙΕΣΕΩΣ	3032814
765020/08-12-1999	ALCATEL	ΔΙΑΤΑΞΙΣ ΔΙΑ ΣΤΕΓΑΝΗΝ ΠΕΡΙΦΡΑΞΙΝ ΕΝΟΣ ΥΠΟΣΤΡΩΜΑΤΟΣ	3032648
765858/22-12-1999	KABUSHIKIKAISHA UENO SEIYAKU OYO KENKYUJO	ΠΑΡΑΓΩΓΑ ΝΑΦΘΟΛΗΣ ΚΑΙ ΜΕΘΟΔΟΣ ΠΑΡΑΣΚΕΥΗΣ ΑΥΤΩΝ	3032762
765872/01-12-1999	ISHIHARA SANGYO KAISHA, LTD.	ΔΙΕΡΓΑΣΙΑ ΓΙΑ ΠΑΡΑΓΩΓΗ ΕΝΩΣΕΩΝ 1-ΥΠΟΚΑΤΕΣΤΗΜΕΝΗΣ 2-ΚΥΑΝΟΙΜΙΔΑΖΟΛΗΣ	3032745
770430/17-11-1999	1) SOLLAC S.A. 2) ASCOMETAL (SOCIETE ANONYME)	ΜΕΘΟΔΟΣ ΚΑΙ ΔΙΑΤΑΞΙΣ ΚΑΘΟΔΗΓΗΣΕΩΣ ΚΙΝΗΤΟΠΟΙΗΤΩΝ ΜΕ ΥΠΕΡΗΧΟΥΣ ΙΣΧΥΟΣ	3032668
771788/12-01-2000	HOECHST AG	ΥΠΟΚΑΤΕΣΤΗΜΕΝΑ ΣΟΥΛΦΟΝΙΜΙΔΑΜΙΔΙΑ, ΜΕΘΟΔΟΣ ΓΙΑ ΤΗΝ ΠΑΡΑΣΚΕΥΗ ΤΟΥΣ, Η ΧΡΗΣΙΜΟΠΟΙΗΣΗ ΤΟΥΣ ΩΣ ΦΑΡΜΑΚΟ Ή ΔΙΑΓΝΩΣΤΙΚΟ ΜΕΣΟ, ΩΣ ΚΑΙ ΦΑΡΜΑΚΟ ΠΟΥ ΤΑ ΠΕΡΙΧΕΙ	3032689
773766/09-02-2000	SCA HYGIENE PRODUCTS AB	ΜΕΘΟΔΟΣ ΓΙΑ ΤΗΝ ΚΑΤΑΣΚΕΥΗ ΑΠΟΡΡΟΦΗΤΙΚΗΣ ΔΙΑΤΑΞΗΣ ΚΑΙ ΑΠΟΡΡΟΦΗΤΙΚΟ ΕΙΔΟΣ ΠΟΥ ΠΕΡΙΛΑΜΒΑΝΕΙ ΑΠΟΡΡΟΦΗΤΙΚΗ ΔΙΑΤΑΞΗ ΚΑΤΑΣΚΕΥΑΣΜΕΝΗ ΣΥΜΦΩΝΑ ΜΕ ΤΗ ΜΕΘΟΔΟ ΑΥΤΗ	3032642
773857/15-12-1999	TARKETT SOMMER S.A.	ΜΕΘΟΔΟΣ ΚΑΤΑΣΚΕΥΗΣ ΜΙΑΣ ΕΠΕΝΔΥΣΗΣ ΔΑΠΕΔΟΥ ΜΕ ΠΡΟΣΟΨΗ ΞΥΛΟΥ ΦΥΣΙΚΟΥ Ή ΣΥΝΘΕΤΙΚΟΥ, ΚΑΙ ΛΑΜΒΑΝΟΜΕΝΑ ΠΡΟΪΟΝΤΑ	3032708
774005/29-12-1999	CANCER RESEARCH CAMPAIGN TECHNOLOGY LTD	ΕΠΙΦΑΝΕΙΑΚΗ ΕΚΦΡΑΣΗ ΕΝΖΥΜΟΥ ΕΙΣ ΘΕΡΑΠΕΙΑ ΠΡΟΦΑΡΜΑΚΟΥ ΚΑΤΕΥΘΥΝΟΜΕΝΗ ΕΝΤΟΣ ΓΟΝΙΔΙΟΥ	3032744
774279/12-01-2000	STOCKHAUSEN, INC.	ΠΡΟΣΘΕΤΟ ΥΔΑΤΟΣ ΚΑΙ ΜΕΘΟΔΟΣ ΓΙΑ ΤΗΝ ΠΑΡΕΜΠΟΔΙΣΗ ΠΥΡΚΑΓΙΑΣ ΚΑΙ ΤΗΝ ΚΑΤΑΣΒΕΣΗ ΠΥΡΚΑΓΙΑΣ	3032695
774451/22-12-1999	UNICHEMA CHEMIE B.V.	ΙΣΟΜΕΡΕΙΩΣΗ ΛΙΠΑΡΟΥ ΟΞΕΟΣ	3032761
775158/08-12-1999	1) NOVARTIS AG 2) NOVARTIS-ERFINDUNGEN VERWALTUNGSGELLSCHAFT M.B.H.	ΚΥΚΛΟΠΕΠΤΟΛΙΔΕΣ	3032698
777619/19-01-2000	SCHOELLER-PLAST S.A.	ΑΠΡΟΣΠΕΛΑΣΤΟ ΣΤΟΙΧΕΙΟ ΤΟΙΧΩΜΑΤΟΣ	3032755
777782/22-12-1999	SCA HYGIENE PRODUCTS AB	ΜΗ ΥΦΑΣΜΕΝΟ ΥΛΙΚΟ ΠΟΥ ΠΕΡΙΛΑΜΒΑΝΕΙ ΟΡΙΣΜΕΝΟ ΠΟΣΟΣΤΟ ΑΝΑΚΥΚΛΩΜΕΝΩΝ ΙΝΩΝ ΠΟΥ ΠΡΟΕΡΧΟΝΤΑΙ ΑΠΟ ΜΗ ΥΦΑΣΜΕΝΑ ΚΑΙ/Ή ΥΦΑΝΤΑ ΥΛΙΚΑ ΠΟΥ ΕΟΥΝ ΑΠΟΡΡΙΦΘΕΙ	3032764
778644/29-12-1999	AGRO AG	ΣΥΣΤΗΜΑ ΣΥΝΔΕΣΕΩΣ ΠΡΟΣΤΑΤΕΥΟΜΕΝΟΥ ΜΕ ΠΛΕΓΜΑ ΚΑΛΩΔΙΟΥ, ΜΕ ΒΙΔΩΜΑ	3032670

<i>ΑΡ./ΗΜ.ΔΗΜ.Ε.Δ.</i> (87)	<i>ΔΙΚΑΙΟΥΧΟΣ</i> (73)	<i>ΤΙΤΛΟΣ ΕΦΕΥΡΕΣΗΣ</i> (54)	<i>ΑΡ. Δ.Ε.</i> (11)
780058/15-12-1999	SOCIETE DES PRODUITS NESTLE S.A.	ΔΙΑΔΙΚΑΣΙΑ ΓΙΑ ΤΗΝ ΠΑΡΑΓΩΓΗ ΠΡΟΪΟΝΤΩΝ ΚΟΝΙΟΠΟΙΗΜΕΝΩΝ ΤΡΟΦΙΜΩΝ	3032652
782814/08-12-1999	BICC PUBLIC LTD CO.	ΕΝΑ ΟΠΤΙΚΟ ΔΙΚΤΥΟ ΜΕ ΔΡΟΜΟΛΟΓΗΣΗ Η ΟΠΟΙΑ ΕΞΑΡΤΑΤΑΙ ΑΠΟ ΤΟ ΜΗΚΟΣ ΚΥΜΑΤΟΣ	3032735
783477/24-11-1999	KEMIN INDUSTRIES, INC.	ΜΕΘΟΔΟΣ ΔΙΑ ΠΑΡΑΓΩΓΗΝ ΜΕΤΑΛΛΙΚΩΝ ΚΑΡΒΟΞΥΛΙΚΩΝ ΑΛΑΤΩΝ ΔΙΑ ΧΡΗΣΙΝ ΩΣ ΣΥΜΠΛΗΡΩΜΑΤΑ ΖΩΟΤΡΟΦΗΣ	3032654
784620/08-12-1999	JANSSEN PHARMACEUTICA N.V.	N-ΥΠΟΚΑΤΕΤΗΜΕΝΑ ΠΙΠΕΡΙΔΙΝΥΛΟ-ΔΙΚΥΚΛΙΚΑ ΒΕΝΖΟΙΚΑ ΠΑΡΑΓΩΓΑ	3032646
784706/02-12-1999	NOVO NORDISK A/S	ΜΕΘΟΔΟΣ ΓΙΑ ΤΗΝ ΕΠΕΞΕΡΓΑΣΙΑ ΔΟΡΩΝ Ή ΔΕΡΜΑΤΩΝ ΖΩΩΝ ΣΕ ΚΑΤΕΡΓΑΣΜΕΝΟ ΔΕΡΜΑ, Η ΟΠΟΙΑ ΠΕΡΙΛΑΜΒΑΝΕΙ ΤΗΝ ΕΝΖΥΜΑΤΙΚΗ ΚΑΤΕΡΓΑΣΙΑ ΤΗΣ ΔΟΡΑΣ Ή ΤΟΥ ΔΕΡΜΑΤΟΣ ΖΩΩΝ ΜΕ ΜΙΚΡΟΒΙΑΚΗ ΠΡΩΤΕΑΣΗ ΜΕ ΔΡΑΣΗ ΘΡΥΨΙΝΗΣ	3032656
784708/08-12-1999	MANNESMANN AG	ΜΕΘΟΔΟΣ ΚΑΙ ΙΔΙΟΣΥΣΚΕΥΗ ΔΙΑ ΤΗΝ ΜΟΝΟΦΑΣΙΚΗΝ ΘΕΙΝ ΥΓΡΟΥ ΣΙΔΗΡΟΥ ΜΕΣΩ ΜΗ-ΗΛΕΚΤΡΙΚΗΣ ΚΑΙ ΗΛΕΚΤΡΙΚΗΣ ΕΡΓΑΣΙΑΣ ΘΗΞΕΩΣ	3032729
785893/05-01-2000	PERNOD-RICARD	ΣΥΣΚΕΥΑΣΙΑ ΓΙΑ ΕΝΑ ΠΟΤΟ ΜΕ ΒΑΣΗ ΤΗΝ ΑΝΗΘΟΛΗ	3032741
788366/15-12-1999	HYBRIDON, INC.	ΧΡΗΣΙΜΟΠΟΙΗΣΙΣ ΕΙΣ ΤΗΝ ΘΕΣΙΝ 2' ΥΠΟΚΑΤΕΣΤΗΜΕΝΩΝ ΝΟΥΚΛΕΟΤΙΔΙΩΝ ΔΙΑ ΤΗΝ ΥΠΟΒΑΘΜΙΣΙΝ ΤΗΣ ΕΚΦΡΑΣΕΩΣ ΓΟΝΙΔΙΩΝ	3032669
789793/22-03-2000	THE PROCTER & GAMBLE CO.	ΜΕΘΟΔΟΣ ΠΑΡΑΣΚΕΥΗΣ ΜΗ ΥΦΑΣΜΕΝΩΝ ΥΦΑΣΜΑΤΩΝ	3032830
791976/08-12-1999	BROLAZ PROJECTS (PROPRIETARY) LTD	ΑΠΟΚΡΥΨΗ ΚΑΙ ΣΥΓΚΑΛΥΨΗ ΚΑΤΑΣΚΕΥΩΝ ΚΕΡΑΙΩΝ	3032709
792314/01-12-1999	AMERON INTERNATIONAL CORPORATION	ΕΠΟΞΥ ΠΟΛΥΣΙΛΟΞΑΝΙΟΥ ΣΥΝΘΕΣΕΙΣ ΕΠΙΧΡΙΣΗΣ ΚΑΙ ΕΠΙΣΤΡΩΣΗΣ ΠΑΤΩΜΑΤΩΝ	3032651
795352/15-12-1999	ALBERT HOFFMANN GMBH	ΜΗΧΑΝΙΣΜΟΣ ΓΙΑ ΤΟΝ ΤΕΜΑΧΙΣΜΟ ΛΑΜΑΡΙΝΩΝ Ή ΑΛΛΩΝ ΥΛΙΚΩΝ	3032786
797752/09-02-2000	MANUFACTURE DEVETEMENTS PAUL BOYLE S.A.	ΜΕΘΟΔΟΣ ΚΑΙ ΣΥΣΚΕΥΗ ΠΑΡΑΓΩΓΗΣ ΨΥΞΗΣ	3032710
800492/23-02-2000	ISOVER SAINT-GOBAIN	ΜΕΘΟΔΟΣ ΚΑΙ ΣΥΣΚΕΥΗ ΓΙΑ ΤΗΝ ΠΑΡΑΓΩΓΗ ΟΡΥΚΤΟΥ ΕΡΙΟΥ	3032751
801101/08-03-2000	B & F FORMULIER- UND ABFULL GMBH & CO. KG	ΜΕΘΟΔΟΣ ΓΙΑ ΤΗΝ ΠΑΡΑΣΚΕΥΗ ΜΙΑΣ ΜΟΝΩΤΙΚΗΣ ΜΑΖΑΣ	3032824
807567/17-11-1999	DIEHL REMSCHEID GMBH & CO.	ΕΡΠΥΣΤΡΙΑ ΣΥΝΔΕΣΜΩΝ ΜΕ ΠΕΔΙΛΟ	3032678
810835/01-03-2000	ERGORECHERCHE ET CONSEILS INC.	ΜΕΘΟΔΟΣ ΚΑΙ ΣΥΣΚΕΥΗ ΓΙΑ ΤΟΝ ΠΡΟΣΔΙΟΡΙΣΜΟ ΤΗΣ ΘΕΞΕΩΣ ΕΝΟΣ ΑΝΘΡΩΠΙΝΟΥ ΣΩΜΑΤΟΣ	3032820
811165/05-01-2000	HAACHEM LARS REINHARDT	ΑΝΙΧΝΕΥΣΗ ΠΑΡΑΓΩΓΗΣ ΑΝΤΙΣΩΜΑΤΟΣ	3032740
813550/24-11-1999	AKZO NOBEL N.V.	ΚΥΚΛΙΚΗΣ ΚΕΤΟΝΗΣ ΥΠΕΡΟΞΕΙΔΙΑ ΣΑΝ ΕΚΚΙΝΗΤΕΣ ΠΟΛΥΜΕΡΟΥΣ	3032663

<i>ΑΡ./ΗΜ.ΔΗΜ.Ε.Δ.</i> (87)	<i>ΔΙΚΑΙΟΥΧΟΣ</i> (73)	<i>ΤΙΤΛΟΣ ΕΦΕΥΡΕΣΗΣ</i> (54)	<i>ΑΡ. Δ.Ε.</i> (11)
816287/26-01-2000	SOLVAY FLUOR UND DERIVATE GMBH	ΠΑΡΑΣΚΕΥΗ ΑΝΟΡΓΑΝΩΝ ΠΕΝΤΑΦΘΟΡΙΟΥΧΩΝ ΑΛΑΤΩΝ	3032794
816288/26-01-2000	SOLVAY FLUOR UND DERIVATE GMBH	ΠΑΡΑΣΚΕΥΗ ΕΞΑΦΘΟΡΟΜΕΤΑΛΛΙΚΩΝ ΑΛΑΤΩΝ ΛΙΘΙΟΥ	3032793
816289/26-01-2000	SOLVAY FLUOR UND DERIVATE GMBH	ΜΕΘΟΔΟΣ ΓΙΑ ΤΗΝ ΠΑΡΑΣΚΕΥΗ ΕΞΑΦΘΟΡΟΦΩ- ΣΦΟΡΙΚΟΥ ΛΙΘΙΟΥ	3032795
817886/19-01-2000	CONRAD MUNZINGER & CIE AG	ΜΑΚΡΑ ΛΩΡΙΣ ΥΛΙΚΟΥ ΚΑΘΩΣ ΚΑΙ ΜΕΘΟΔΟΣ ΔΙΑ ΤΗΝ ΠΑΡΑΓΩΓΗ ΤΗΣ	3032802
820410/15-12-1999	PELLICONI & C. S.P.A.	ΠΩΜΑ, ΙΔΙΩΣ ΓΙΑ ΔΟΧΕΙΑ ΤΡΟΦΩΝ, ΚΑΙ ΜΕΘΟΔΟΣ ΧΡΗΣΙΜΟΠΟΙΟΥΜΕΝΗ ΓΙΑ ΤΗΝ ΚΑΤΑΣΚΕΥΗ ΤΟΥ	3032759
820601/22-12-1999	1) NOVARTIS AG 2) NOVARTIS-ERFINDUNGEN VERWALTUNGSGESELLSCHAFT M.B.H.	ΥΠΕΡΦΘΟΡΟΑΛΚΥΛΙΚΟΙ ΑΙΘΕΡΕΣ ΟΙ ΟΠΟΙΟΙ ΠΕΡΙΕΧΟΥΝ ΠΟΛΥΣΙΛΟΞΑΝΗ, Η ΠΑΡΑΣΚΕΥΗ ΚΑΙ Η ΧΡΗΣΗ ΤΟΥΣ	3032791
824306/08-12-1999	WETH NIKOLAUS	ΜΕΘΟΔΟΣ ΚΑΙ ΣΩΛΗΝΑΣ ΠΑΡΑΜΟΡΦΩΜΕΝΗΣ ΔΙΑΤΟΜΗΣ ΓΙΑ ΤΗΝ ΟΜΟΙΟΜΟΡΦΗ ΠΑΡΟΧΗ ΚΑΙ ΛΗΨΗ ΚΑΤΑ ΔΟΣΗΣ ΥΓΡΩΝ, ΑΕΡΙΩΝ ΚΑΙ ΡΕΥΣΤΩΝ	3032809
824338/24-11-1999	MCNEIL-PPC, INC.	ΥΓΕΙΟΝΟΛΟΓΙΚΑ ΠΡΟΪΟΝΤΑ ΠΡΟΣΤΑΣΙΑΣ ΤΑ ΟΠΟΙΑ ΠΡΟΣΚΟΛΛΟΝΤΑΙ ΣΤΟ ΣΩΜΑ	3032655
826120/08-12-1999	RICHARD JEAN-CLAUDE RENE	ΔΙΑΤΑΞΗ ΔΙΑΝΟΜΗΣ ΕΝΟΣ ΡΕΥΣΤΟΥ Η ΟΠΟΙΑ ΠΕΡΙΛΑΜΒΑΝΕΙ ΤΟΥΛΑΧΙΣΤΟΝ ΕΝΑΝ ΚΙΝΗΤΗΡΑ ΕΛΕΓΧΟΜΕΝΟ ΕΞ ΑΠΟΣΤΑΣΕΩΣ, ΕΙΔΙΚΑ ΜΙΑ ΒΑΛΒΙΔΑ ΜΕΙΞΕΩΣ ΤΟΥ ΥΔΑΤΟΣ	3032818
826124/24-11-1999	BRITISH STEEL LTD	ΔΑΚΤΥΛΙΟΕΙΔΕΙΣ ΔΙΑΧΩΡΙΣΤΕΣ ΓΙΑ ΚΑΤΑΣΚΕΥΕΣ ΣΩΛΗΝΩΝ ΔΙΠΛΟΥ ΤΟΙΧΩΜΑΤΟΣ	3032737
829275/01-12-1999	SNC S2E SERVICES	ΚΕΦΑΛΗ ΠΑΡΑΓΩΓΗΣ ΚΑΙ ΕΚΤΟΞΕΥΣΗΣ ΑΦΡΟΥ, ΚΥΡΙΩΣ ΓΙΑ ΜΙΑ ΣΥΣΚΕΥΗ ΑΠΟΣΒΕΣΗΣ ΠΥΡΚΑΙΑΣ	3032657
829470/15-12-1999	HOECHST AG	ΠΑΡΑΓΩΓΑ 2-ΚΥΑΝΟ-3,5-ΔΙΥΔΡΟΞΥ-ΕΞ-2-ΕΝΟ- ΚΑΡΒΟΝΙΚΟΥ ΟΞΕΟΣ, ΜΕΘΟΔΟΣ ΓΙΑ ΤΗΝ ΠΑΡΑ- ΣΚΕΥΗ ΤΟΥΣ ΚΑΙ Η ΧΡΗΣΙΜΟΠΟΙΗΣΗ ΤΟΥΣ ΩΣ ΦΑΡΜΑΚΑ	3032686
829606/19-01-2000	DR.HAHN GMBH & CO. KG	ΜΕΝΤΕΣΕΔΕΣ ΓΙΑ ΠΟΡΤΕΣ, ΠΑΡΑΘΥΡΑ ΚΑΙ ΠΑΡΟΜΟΙΑ	3032682
833030/19-01-2000	DR. HAHN GMBH & CO. KG	ΜΕΝΤΕΣΕΣ ΓΙΑ ΠΟΡΤΕΣ, ΠΑΡΑΘΥΡΑ ΚΑΙ ΠΑΡΟΜΟΙΑ	3032757
834018/08-12-1999	STERLING INDUSTRY CONSULT GMBH	ΠΟΛΥΒΑΘΜΙΟΣ ΣΥΜΠΙΕΣΤΗΣ ΚΟΧΛΙΟΕΙΔΟΥΣ ΑΤΡΑΚΤΟΥ	3032683
835529/08-12-1999	STOCCHIERO OLIMPIO	ΚΙΒΩΤΙΟΝ ΔΙΑ ΣΥΣΣΩΡΕΥΤΑΣ ΜΟΛΥΒΔΟΥ	3032803
839148/22-12-1999	WARNER-LAMBERT CO.	ΜΗΛΕΙΝΙΚΗ Ο-[3-(3-ΜΕΘΟΞΥΦΑΙΝΥΛ)-2-ΠΡΟΠΥΝΥΛ] ΟΞΙΜΗ ΤΗΣ (R)-(Z)-1-ΑΖΑΔΙΚΥΚΛΟ[2.2.1]ΕΠΤΑΝ-3- ΟΝΗΣ ΩΣ ΦΑΡΜΑΚΕΥΤΙΚΟΣ ΠΑΡΑΓΟΝΤΑΣ	3032772
840757/01-12-1999	BASF AG	ΜΕΘΟΔΟΣ ΓΙΑ ΤΗΝ ΠΑΡΑΣΚΕΥΗ ΠΟΛΥΟΞΥΤΕΤΡΑ- ΜΕΘΥΛΕΝΟΓΛΥΚΟΛΗΣ	3032679

<i>ΑΡ./ΗΜ.ΔΗΜ.Ε.Δ.</i> (87)	<i>ΔΙΚΑΙΟΥΧΟΣ</i> (73)	<i>ΤΙΤΛΟΣ ΕΦΕΥΡΕΣΗΣ</i> (54)	<i>ΑΡ. Δ.Ε.</i> (11)
842036/24-11-1999	SIDEL	ΣΥΣΚΕΥΗ ΧΥΤΕΥΣΗΣ ΔΟΧΕΙΩΝ ΑΠΟ ΘΕΡΜΟΠΛΑΣΤΙΚΟ ΥΛΙΚΟ ΚΑΙ ΕΓΚΑΤΑΣΤΑΣΗ ΚΑΤΑΣΚΕΥΗΣ ΔΟΧΕΙΩΝ ΜΕ ΤΕΤΟΙΑ ΕΦΑΡΜΟΓΗ	3032644
842606/15-03-2000	THE PROCTER & GAMBLE CO.	ΑΠΟΛΥΜΑΝΤΙΚΑ ΜΙΚΡΟΓΑΛΑΚΤΩΜΑΤΑ	3032827
843554/08-12-1999	AVON PRODUCTS, INC.	ΑΣΚΟΡΒΥΛΟ-ΦΩΣΦΟΡΥΛΟ-ΧΟΛΗΣΤΕΡΟΛΗ	3032799
844938/01-12-1999	MACLIVER KEVIN SCOTT	ΚΑΘΙΣΜΑΤΑ ΑΣΦΑΛΕΙΑΣ ΓΙΑ ΠΑΙΔΙΑ	3032806
846688/16-02-2000	ADIR ET COMPAGNIE	ΝΕΑ ΠΑΡΑΓΩΓΑ ΙΜΙΔΑΖΟΛΙΝΗΣ ΤΑ ΟΠΟΙΑ ΕΧΟΥΝ ΜΙΑ ΧΗΜΙΚΗ ΣΥΓΓΕΝΕΙΑ ΔΙΑ ΤΟΥΣ ΔΕΚΤΕΣ ΤΩΝ ΙΜΙΔΑΖΟΛΙΝΩΝ	3032715
848662/01-12-1999	SHELL INTERNATIONALE RE-SEARCH MAATSCHAPPIJ B.V.	ΔΟΜΗ ΣΑΝΤΟΥΙΤΣ	3032736
848691/29-12-1999	BRAAS DACHSYSTEME GMBH	ΜΕΘΟΔΟΣ ΓΙΑ ΤΗΝ ΠΑΡΑΓΩΓΗ ΕΓΧΡΩΜΩΝ ΣΩΜΑΤΩΝ ΜΠΕΤΟΝ	3032756
850270/08-12-1999	FVP FORMVERPACKUNG GMBH	ΜΕΘΟΔΟΣ ΓΙΑ ΤΗΝ ΚΑΤΑΣΚΕΥΗ ΜΟΡΦΟΣΩ-ΜΑΤΩΝ ΜΕ ΑΠΟΦΡΑΚΤΙΚΗ ΣΤΡΩΣΗ ΑΠΟ ΒΙΟΛΟ-ΓΙΚΟ ΑΠΟΙΚΟΔΟΜΟΥΜΕΝΟ ΥΛΙΚΟ ΚΑΙ ΜΟΡΦΟ-ΣΩΜΑΤΑ	3032733
851827/01-12-1999	1) NIGEL GEE & ASSOCIATES LTD 2) NORASIA SERVICES S.A.	ΣΚΑΦΗ ΘΑΛΑΣΣΗΣ	3032789
852078/01-12-1999	SIEMENS AG	ΔΙΑΔΙΚΑΣΙΑ ΓΙΑ ΤΗΝ ΣΥΝΔΕΣΗ ΔΙ' ΕΠΑΦΗΣ ΕΝΟΣ ΤΕΤΡΑΠΟΛΙΚΟΥ ΕΛΑΤΗΡΙΩΤΟΥ ΠΗΧΕΩΣ	3032692
852632/08-12-1999	HENKEL KOMMANDITGESE-LLSCHAFT AUF AKTIEN	ΔΟΣΟΜΕΤΡΙΚΗ ΑΠΟΘΗΚΗ ΓΙΑ ΤΗΝ ΥΠΟΔΟΧΗ ΚΑΙ ΔΙΑΘΕΣΗ ΑΠΟΡΡΥΠΑΝΤΙΚΩΝ ΚΑΙ ΜΟΝΑΔΑ ΣΥΣΚΕΥΑΣΙΑΣ ΠΟΥ ΤΗΝ ΠΕΡΙΕΧΕΙ	3032680
852726/15-12-1999	ONERA (OFFICE NATIONAL D'ETUDES ET DE RECHERCHES AEROSPATIALES)	ΜΟΝΟΛΙΘΙΚΟΣ ΜΕΤΑΤΡΟΠΕΑΣ ΕΠΙΤΑΧΥΝΣΕΩΣ	3032773
856204/08-12-1999	TELEFONAKTIEBOLAGET LM ERICSSON	ΜΕΘΟΔΟΣ ΜΑΖΙΚΗΣ ΠΑΡΑΓΩΓΗΣ ΚΕΡΑΙΩΝ ΤΥΠΩΜΕΝΟΥ ΚΥΚΛΩΜΑΤΟΣ	3032721
859770/08-12-1999	ELI LILLY AND CO.	ΜΕΘΟΔΟΣ ΔΙΑ ΤΗΝ ΣΥΝΘΕΣΙΝ ΒΕΝΖΟ[Β]ΘΕΙΟ-ΦΑΙΝΙΩΝ	3032666
861409/09-02-2000	TI GROUP AUTOMOTIVE SYS-TEMS LTD	ΟΦΙΘΕΙΔΗΣ ΑΝΤΑΛΛΑΚΤΗΣ ΘΕΡΜΟΤΗΤΑΣ	3032785
868216/01-12-1999	ALFA LAVAL SEPARATION A/S	ΦΥΓΟΚΕΝΤΡΙΚΗ ΣΥΣΚΕΥΗ ΑΠΟΧΥΣΕΩΣ	3032750
874710/29-03-2000	DONCASTERS TURBO PRO-DUCTION DIVISION	ΕΛΕΓΧΟΜΕΝΟ ΜΕ ΥΠΟΛΟΓΙΣΤΗ ΣΥΣΤΗΜΑ ΗΛΕΚΤΡΟΧΗΜΙΚΗΣ ΚΑΤΕΡΓΑΣΙΑΣ	3032832
876194/01-12-1999	EDER MASCHINENFABRIK GMBH	ΔΙΑΤΑΞΗ-ΜΗΧΑΝΙΣΜΟΣ ΜΕ ΦΙΛΤΡΟ Ή ΜΕ ΚΑΤΑΛΥΤΙΚΟ ΜΕΤΑΤΡΟΠΕΑ	3032784
878186/29-12-1999	L'OREAL	ΚΑΛΛΥΝΤΙΚΕΣ ΑΠΟΡΡΥΠΑΝΤΙΚΕΣ ΣΥΝΘΕΣΕΙΣ ΚΑΙ ΧΡΗΣΗ	3032770
880761/15-12-1999	MW INTERNATIONAL LTD.	ΕΤΙΚΕΤΤΑ ΣΥΝΑΓΕΡΜΟΥ	3032752

<i>ΑΡ./ΗΜ.ΔΗΜ.Ε.Δ.</i> (87)	<i>ΔΙΚΑΙΟΥΧΟΣ</i> (73)	<i>ΤΙΤΛΟΣ ΕΦΕΥΡΕΣΗΣ</i> (54)	<i>ΑΡ. Δ.Ε.</i> (11)
<b>888073/05-01-2000</b>	BRITISH AMERICAN TOBACCO (INVESTMENTS) LTD	ΕΠΕΞΕΡΓΑΣΙΑ ΑΕΡΑ	3032700
<b>888481/08-12-1999</b>	1) MERRITT ROBERT ARTHUR 2) ELLIOTT JIMMY	ΜΕΘΟΔΟΣ ΘΡΑΥΣΕΩΣ ΠΑΣΣΑΛΩΝ ΣΚΥΡΟΔΕ- ΜΑΤΟΣ	3032808
<b>892619/05-01-2000</b>	VON ZITZEWITZ FALK	ΣΥΣΚΕΥΗ ΓΙΑ ΤΗΝ ΚΑΤΑΧΩΡΗΣΗ ΤΙΜΩΝ ΚΑΤΑΣΤΑ- ΣΕΩΣ ΥΓΕΙΑΣ	3032720
<b>904517/01-12-1999</b>	THE BOC GROUP PLC	ΕΞΟΠΛΙΣΜΟΣ ΓΙΑ ΨΥΞΗ ΚΑΙ/Η ΑΕΡΙΟΠΟΙΗΣΗ ΕΝΟΣ ΥΓΡΟΥ	3032738
<b>910275/01-12-1999</b>	FIRMA CARL FREUDENBERG	ΕΥΚΑΜΠΤΟ ΣΩΜΑ ΚΑΘΑΡΙΣΜΟΥ ΜΕ ΑΝΟΙΚΤΟΥΣ ΠΟΡΟΥΣ	3032691

## 2.3 ΕΥΡΕΤΗΡΙΟ ΕΥΡΩΠΑΪΚΩΝ Δ.Ε. ΣΥΜΦΩΝΑ ΜΕ ΤΗΝ ΑΛΦΑΒΗΤΙΚΗ ΣΕΙΡΑ ΤΩΝ ΔΙΚΑΙΟΥΧΩΝ

<i>ΔΙΚΑΙΟΥΧΟΣ</i> (73)	<i>ΤΙΤΛΟΣ ΕΦΕΥΡΕΣΗΣ</i> (54)	<i>ΚΑΤΑΘΕΣΗ</i> (22)	<i>ΑΡ. Δ.Ε.</i> (11)
<b>A. CELLI S.P.A.</b>	ΜΗΧΑΝΗΜΑ ΓΙΑ ΤΗΝ ΤΥΛΙΗ ΧΑΡΤΙΝΟΥ ΙΣΤΟΥ ΜΙΚΡΟΥ ΒΑΡΟΥΣ	747308/02-02-2000	3032699
<b>ABBOTT LABORATORIES</b>	ΔΙΑΤΡΟΦΗ ΓΙΑ ΑΤΟΜΑ ΜΟΛΥΣΜΕΝΑ ΜΕ ΤΟΝ ΙΟ ΑΝΟΣΟΑΝΕΠΑΡΚΕΙΑΣ ΑΝΘΡΩΠΟΥ	626177/01-12-1999	3032748
<b>ABRAMOW IWANOWITSCH</b>	ΚΑΤΑΛΥΤΙΚΗ ΜΕΘΟΔΟΣ ΑΝΑΜΟΡΦΩΣΗΣ ΚΑΙ ΑΝΤΙΔΡΑΣΤΗΡΑΣ	726929/24-11-1999	3032758
<b>ADIR ET COMPAGNIE</b>	ΝΕΑ ΠΑΡΑΓΩΓΑ ΙΜΙΔΑΖΟΛΙΝΗΣ ΤΑ ΟΠΟΙΑ ΕΧΟΥΝ ΜΙΑ ΧΗΜΙΚΗ ΣΥΓΓΕΝΕΙΑ ΔΙΑ ΤΟΥΣ ΔΕΚΤΕΣ ΤΩΝ ΙΜΙΔΑΖΟΛΙΝΩΝ	846688/16-02-2000	3032715
<b>AGRANO AG</b>	ΔΙΑΔΙΚΑΣΙΑ ΔΗΜΙΟΥΡΓΙΑΣ ΒΙΟΜΑΖΑΣ Σ'ΕΝΑ ΠΕΡΙΒΑΛΛΟΝ ΔΗΜΗΤΡΙΑΚΩΝ, ΧΡΗΣΗ ΠΡΟΙΟΝΤΩΝ ΠΟΥ ΠΡΟΚΥΠΤΟΥΝ ΑΠΟ ΤΗΝ ΕΝ ΛΟΓΩ ΔΙΑΔΙΚΑΣΙΑ ΚΑΙ ΖΥΜΗ ΠΑΡΑΣΚΕΥΗΣ ΨΩΜΙΟΥ	684306/15-12-1999	3032781
<b>AGRANO AG</b>	ΜΕΘΟΔΟΣ ΠΡΟΕΤΟΙΜΑΣΙΑΣ ΠΕΡΙΒΑΛΛΟΝΤΩΝ ΚΑΛΛΙΕΡΓΕΙΑΣ ΠΟΥ ΧΡΗΣΙΜΟΠΟΙΟΥΝΤΑΙ ΣΤΗΝ ΑΤΟΜΙΚΗ ΚΑΛΛΙΕΡΓΕΙΑ ΖΥΜΗΣ ΚΑΙ ΓΑΛΑΚΤΙΚΩΝ ΒΑΚΤΗΡΙΔΙΩΝ Ή ΤΗΝ ΤΑΥΤΟΧΡΟΝΗ ΚΑΛΛΙΕΡΓΕΙΑ ΠΡΟΙΟΝΤΩΝ ΖΥΜΗΣ ΚΑΙ ΓΑΛΑΚΤΙΚΩΝ ΒΑΚΤΗΡΙΔΙΩΝ ΚΑΙ ΧΡΗΣΕΩΝ ΣΤΟΥ ΔΕΔΟΜΕΝΟΥ ΑΥΤΟΥ ΠΕΡΙΒΑΛΛΟΝΤΟΣ ΚΑΛΛΙΕΡΓΕΙΑΣ	684307/15-12-1999	3032782
<b>AGRANO AG</b>	ΔΙΑΔΙΚΑΣΙΑ ΠΑΡΑΓΩΓΗΣ ΒΙΟΜΑΖΑΣ, ΧΡΗΣΗ ΤΗΣ ΒΙΟΜΑΖΑΣ Η ΟΠΟΙΑ ΠΡΟΚΥΠΤΕΙ ΑΠΟ ΑΥΤΗ ΤΗ ΔΙΑΔΙΚΑΣΙΑ ΚΑΙ ΖΥΜΗ ΠΑΡΑΣΚΕΥΗΣ ΨΩΜΙΟΥ	684308/15-12-1999	3032783
<b>AGRO AG</b>	ΣΥΣΤΗΜΑ ΣΥΝΔΕΣΕΩΣ ΠΡΟΣΤΑΤΕΥΟΜΕΝΟΥ ΜΕ ΠΛΕΓΜΑ ΚΑΛΩΔΙΟΥ, ΜΕ ΒΙΔΩΜΑ	778644/29-12-1999	3032670
<b>AKTSIONERNOE OBSHCHESTVO ZAKRYTOGO TIPA "AJURVEDA"</b>	ΔΙΑΤΑΞΗ ΓΙΑ ΤΗ ΘΕΡΑΠΕΙΑ ΑΘΕΝΩΝ ΜΕ ΔΙΑΤΑΡΑΧΕΣ ΣΤΗΝ ΙΚΑΝΟΤΗΤΑ ΚΙΝΗΣΗΣ ΚΑΙ ΣΤΑΣΗΣ	625341/01-12-1999	3032765
<b>AKZO NOBEL N.V.</b>	ΚΥΚΛΙΚΗΣ ΚΕΤΟΝΗΣ ΥΠΕΡΟΞΕΙΔΙΑ ΣΑΝ ΕΚΚΙΝΗΤΕΣ ΠΟΛΥΜΕΡΟΥΣ	813550/24-11-1999	3032663
<b>ALBERT HOFFMANN GMBH</b>	ΜΗΧΑΝΙΣΜΟΣ ΓΙΑ ΤΟΝ ΤΕΜΑΧΙΣΜΟ ΛΑΜΑΡΙΝΩΝ Ή ΑΛΛΩΝ ΥΛΙΚΩΝ	795352/15-12-1999	3032786
<b>ALCATEL</b>	ΔΙΑΤΑΞΙΣ ΔΙΑ ΣΤΕΓΑΝΗΝ ΠΕΡΙΦΡΑΞΙΝ ΕΝΟΣ ΥΠΟΣΤΡΩΜΑΤΟΣ	765020/08-12-1999	3032648
<b>ALFA LAVAL SEPARATION A/S</b>	ΦΥΓΟΚΕΝΤΡΙΚΗ ΣΥΣΚΕΥΗ ΑΠΟΧΥΣΕΩΣ	868216/01-12-1999	3032750
<b>AMERICAN CYNAMID CO.</b>	ΠΙΣΤΟΛΕΤΟΝ-ΔΙΑΝΕΜΗΤΗΣ ΔΙ'ΕΞΩΔΗ Ή ΗΜΙ-ΕΞΩΔΗ ΠΡΟΙΟΝΤΑ	630691/09-02-2000	3032822
<b>AMERON INTERNATIONAL CORPORATION</b>	ΕΠΟΞΥ ΠΟΛΥΣΙΛΟΞΑΝΙΟΥ ΣΥΝΘΕΣΕΙΣ ΕΠΙΧΡΙΣΗΣ ΚΑΙ ΕΠΙΣΤΡΩΣΗΣ ΠΑΤΩΜΑΤΩΝ	792314/01-12-1999	3032651
<b>AMGEN INC.</b>	ΕΝΙΣΧΥΜΕΝΗ ΒΙΟΣΥΝΘΕΣΗ ΙΝΔΟΛΗΣ	665892/01-12-1999	3032667
<b>ANDRITZ SPROUT-BAUER</b>	ΑΤΕΡΜΩΝ ΑΛΥΣΙΔΑ ΓΙΑ ΚΑΘΑΡΙΣΜΟ ΕΣΧΑΡΑΣ ΚΑΙ ΒΡΑΧΙΩΝ ΔΙΗΘΗΣΗΣ ΓΙΑ ΤΗΝ ΑΛΥΣΙΔΑ	578559/03-11-1999	3032637



<b>ΔΙΚΑΙΟΥΧΟΣ</b> (73)	<b>ΤΙΤΛΟΣ ΕΦΕΥΡΕΣΗΣ</b> (54)	<b>ΚΑΤΑΘΕΣΗ</b> (22)	<b>ΑΡ. Δ.Ε.</b> (11)
<b>ARMCO INC.</b>	ΜΕΘΟΔΟΣ ΑΝΑΓΩΓΗΣ ΜΕΤΑΛΛΙΚΩΝ ΟΞΕΙΔΙΩΝ ΣΕ ΜΙΑ ΚΑΜΙΝΟ ΠΕΡΙΣΤΡΟΦΙΚΗΣ ΕΣΤΙΑΣ ΘΕΡΜΑΙΝΟΜΕΝΗ ΔΙΑ ΜΙΑΣ ΟΞΕΙΔΩΤΙΚΗΣ ΦΛΟΓΑΣ	747491/16-02-2000	3032684
<b>ASCOMETAL (SOCIETE ANONYME)</b>	ΜΕΘΟΔΟΣ ΚΑΙ ΔΙΑΤΑΞΙΣ ΚΑΘΟΔΗΓΗΣΕΩΣ ΚΙΝΗΤΟΠΟΙΗΤΩΝ ΜΕ ΥΠΕΡΗΧΟΥΣ ΙΣΧΥΟΣ	770430/17-11-1999	3032668
<b>ASTRA AKTIEBOLAG</b>	ΟΧΗΜΑΤΑ ΓΙΑ ΣΤΟΜΑΤΙΚΗ ΧΟΡΗΓΗΣΗ ΦΑΡΜΑΚΕΥΤΙΚΩΣ ΔΡΑΣΤΙΚΩΝ ΟΞΙΚΩΝ ΑΣΤΑΘΩΝ ΟΥΣΙΩΝ	565210/17-11-1999	3032639
<b>AVON PRODUCTS, INC.</b>	ΑΣΚΟΡΒΥΛΟ-ΦΩΣΦΟΥΡΥΛΟ-ΧΟΛΗΣΤΕΡΟΛΗ	843554/08-12-1999	3032799
<b>B &amp; F FORMULIER- UND ABFULL GMBH &amp; CO. KG</b>	ΜΕΘΟΔΟΣ ΓΙΑ ΤΗΝ ΠΑΡΑΣΚΕΥΗ ΜΙΑΣ ΜΟΝΩΤΙΚΗΣ ΜΑΖΑΣ	801101/08-03-2000	3032824
<b>BARILLA ALIMENTARE S.P.A.</b>	ΕΓΚΑΤΑΣΤΑΣΗ ΓΙΑ ΤΗ ΜΑΖΙΚΗ ΠΑΡΑΓΩΓΗ ΜΕΓΑΛΗΣ ΔΙΑΡΚΕΙΑΣ ΕΤΟΙΜΩΝ ΜΑ ΕΙΡΕΥΜΕΝΩΝ ΦΑΓΗΤΩΝ	691082/01-12-1999	3032677
<b>BASF AG</b>	ΜΕΘΟΔΟΣ ΓΙΑ ΤΗΝ ΠΑΡΑΣΚΕΥΗ ΠΟΛΥΟΞΥΤΕΤΡΑ-ΜΕΘΥΛΕΝΟΓΛΥΚΟΛΗΣ	840757/01-12-1999	3032679
<b>BAYER AG</b>	ΙΟΙ ΕΡΠΗΤΟΣ ΑΛΟΓΟΥ (ΕΗV), ΟΙ ΟΠΟΙΟΙ ΠΕΡΙΕΧΟΥΝ ΞΕΝΟ DNA, ΜΕΘΟΔΟΣ ΓΙΑ ΤΗΝ ΠΑΡΑΣΚΕΥΗ ΤΟΥΣ ΚΑΙ Η ΧΡΗΣΙΜΟΠΟΙΗΣΗ ΤΟΥΣ ΣΕ ΕΜΒΟΛΙΑ	507179/08-12-1999	3032767
<b>BAYER AG</b>	ΕΝΕΣΙΜΑ ΦΑΡΜΑΚΕΥΤΙΚΑ ΣΚΕΥΑΣΜΑΤΑ ΛΙΠΟΣΦΑΙΡΙΩΝ	700679/08-12-1999	3032664
<b>BAYER AG</b>	ΠΑΡΑΓΩΓΑ ΚΙΝΟΛΟΝΟ- ΚΑΙ ΝΑΦΘΟΥΡΙΔΟΝΟ-ΚΑΡΒΟΝΙΚΟΥ ΟΞΕΟΣ ΩΣ ΑΝΤΙΒΑΚΤΗΡΙΑΚΑ ΜΕΣΑ	705828/01-12-1999	3032659
<b>BAYER CORPORATION</b>	ΚΑΘΑΡΙΣΜΟΣ ΑΝΑΣΤΟΛΕΑ ΑΛΦΑ-1 ΠΡΩΤΕΪΝΑΣΗΣ ΧΡΗΣΙΜΟΠΟΙΩΝΤΑΣ ΝΕΕΣ ΣΥΝΘΗΚΕΣ ΧΡΩΜΑΤΟΓΡΑΦΙΚΟΥ ΔΙΑΧΩΡΙΣΜΟΥ	698615/08-12-1999	3032728
<b>BEROL NOBEL AB</b>	ΜΕΘΟΔΟΣ ΕΠΙΠΛΕΥΣΗΣ ΜΕΤΑΛΛΕΥΜΑΤΟΣ ΑΝΘΡΑΚΙΚΟΥ ΑΣΒΕΣΤΙΟΥ ΚΑΙ ΠΡΟΣ ΤΟΥΤΟ ΑΝΤΙΔΡΑΣΤΗΡΙΟ ΕΠΙΠΛΕΥΣΗΣ	699106/12-01-2000	3032798
<b>BHP STEEL (JLA) PTY. LTD.</b>	ΧΥΤΕΥΣΗ ΧΑΛΥΒΔΟΤΑΙΝΙΑΣ	740972/08-12-1999	3032653
<b>BICC PUBLIC LIMITED CO.</b>	ΕΝΑ ΟΠΤΙΚΟ ΔΙΚΤΥΟ ΜΕ ΔΡΟΜΟΛΟΓΗΣΗ Η ΟΠΟΙΑ ΕΞΑΡΤΑΤΑΙ ΑΠΟ ΤΟ ΜΗΚΟΣ ΚΥΜΑΤΟΣ	782814/08-12-1999	3032735
<b>BRAAS DACHSYSTEME GMBH</b>	ΜΕΘΟΔΟΣ ΓΙΑ ΤΗΝ ΠΑΡΑΓΩΓΗ ΕΓΧΡΩΜΩΝ ΣΩΜΑΤΩΝ ΜΠΕΤΟΝ	848691/29-12-1999	3032756
<b>BRAIN ARCHIBALD IAN JEREMY DR.</b>	ΜΙΑ ΣΥΣΚΕΥΗ ΤΕΧΝΗΤΗΣ ΠΡΟΣΑΓΩΓΗΣ ΑΕΡΑ	571439/01-12-1999	3032725
<b>BRISTOL-MYERS SQUIBB CO.</b>	ΠΑΡΑΓΩΓΑ 10-ΔΕΣΑΚΕΤΟΞΥΤΑΧΟΛΗΣ	642503/01-12-1999	3032723
<b>BRITISH AMERICAN TOBACCO (INVESTMENTS) LTD</b>	ΕΠΕΞΕΡΓΑΣΙΑ ΑΕΡΑ	888073/05-01-2000	3032700
<b>BRITISH STEEL LTD</b>	ΔΑΚΤΥΛΙΟΕΙΔΕΙΣ ΔΙΑΧΩΡΙΣΤΕΣ ΓΙΑ ΚΑΤΑΣΚΕΥΕΣ ΣΩΛΗΝΩΝ ΔΙΠΛΟΥ ΤΟΙΧΩΜΑΤΟΣ	826124/24-11-1999	3032737
<b>BRITISHTELECOMMUNICATIONS PUBLIC LIMITED CO.</b>	ΔΙΚΤΥΟ ΚΑΙ ΜΕΘΟΔΟΣ ΤΗΛΕΠΙΚΟΙΝΩΝΙΩΝ	229494/01-12-1999	3032811
<b>BROLAZ PROJECTS (PROPRIETARY) LTD</b>	ΑΠΟΚΡΥΨΗ ΚΑΙ ΣΥΓΚΑΛΥΨΗ ΚΑΤΑΣΚΕΥΩΝ ΚΕΡΑΙΩΝ	791976/08-12-1999	3032709

<b>ΔΙΚΑΙΟΥΧΟΣ</b> (73)	<b>ΤΙΤΛΟΣ ΕΦΕΥΡΕΣΗΣ</b> (54)	<b>ΚΑΤΑΘΕΣΗ</b> (22)	<b>ΑΡ. Δ.Ε.</b> (11)
<b>CANCER RESEARCH CAMPAIGN TECHNOLOGY LTD</b>	ΕΠΙΦΑΝΕΙΑΚΗ ΕΚΦΡΑΣΗ ΕΝΖΥΜΟΥ ΕΙΣ ΘΕΡΑΠΕΙΑ ΠΡΟΦΑΡΜΑΚΟΥ ΚΑΤΕΥΘΥΝΟΜΕΝΗ ΕΝΤΟΣ ΓΟΝΙΔΙΟΥ	774005/29-12-1999	3032744
<b>CHIRON CORPORATION</b>	ΑΣΙΑΛΟΓΛΥΚΟΠΡΩΤΕΙΝΕΣ ΤΟΥ ΙΟΥ ΤΗΣ ΗΠΑΤΙΤΙΔΟΣ C	556292/29-12-1999	3032771
<b>CHIRON CORPORATION</b>	Η ΧΡΗΣΙΜΟΠΟΙΗΣΗ ΣΥΝΔΕΔΕΜΕΝΟΥ ΜΕ ΛΙΠΟΠΡΩΤΕΪΝΗ ΑΝΑΣΤΟΛΕΑ ΠΗΞΕΩΣ (LACI) ΓΙΑ ΤΗΝ ΠΑΡΑΣΚΕΥΗ ΕΝΟΣ ΦΑΡΜΑΚΟΥ ΓΙΑ ΤΗ ΘΕΡΑΠΕΥΤΙΚΗ ΑΓΩΓΗ ΟΞΕΙΑΣ Ή ΧΡΟΝΙΑΣ ΦΛΕΓΜΟΝΗΣ	643585/15-12-1999	3032779
<b>CHUGAI SEIYAKU KABUSHIKI KAISHA</b>	ΚΑΙΝΟΦΑΝΕΣ ΠΑΡΑΓΩΓΟ ΤΟΥ ΜΕΘΟΤΡΕΞΑΤ	543997/08-12-1999	3032704
<b>CINCH CONNECTORS LTD</b>	ΜΕΘΟΔΟΣ ΓΙΑ ΤΗΝ ΚΑΤΑΣΚΕΥΗ ΕΝΟΣ ΗΛΕΚΤΡΙΚΟΥ ΣΥΝΔΕΤΗΡΑ	756357/01-12-1999	3032724
<b>COLTEC NORTH CAROLINA INC.</b>	ΣΦΡΑΓΙΣΤΕΙΣ ΜΕ ΜΕΣΑ ΑΠΟΚΛΕΙΣΜΟΥ ΤΩΝ ΣΩΜΑΤΙΔΙΩΝ	708278/22-03-2000	3032829
<b>COMPANIA BENAU &amp; VALLS, S.L.</b>	ΥΠΟΔΟΧΕΑΣ ΣΤΗΡΙΞΕΩΣ ΠΑΓΩΤΩΝ	709307/24-11-1999	3032676
<b>CONRAD MUNZINGER &amp; CIE AG</b>	ΜΑΚΡΑ ΛΩΡΙΣ ΥΛΙΚΟΥ ΚΑΘΩΣ ΚΑΙ ΜΕΘΟΔΟΣ ΔΙΑ ΤΗΝ ΠΑΡΑΓΩΓΗ ΤΗΣ	817886/19-01-2000	3032802
<b>CSM SUIKER B.V.</b>	ΜΕΘΟΔΟΣ ΓΙΑ ΤΟΝ ΚΑΘΑΡΙΣΜΟ ΡΟΩΝ ΑΠΟΒΛΗΤΩΝ ΥΔΑΤΩΝ ΠΟΥ ΠΕΡΙΕΧΟΥΝ ΑΖΩΤΟ	751098/08-12-1999	3032722
<b>CYTRX CORPORATION</b>	ΣΥΜΠΟΛΥΜΕΡΗ ΠΟΛΥΟΞΥΠΡΟΠΥΛΕΝΙΟΥ/ΠΟΛΥΟΞΥΑΙΘΥΛΕΝΙΟΥ ΜΕ ΒΕΛΤΙΩΜΕΝΗ ΒΙΟΛΟΓΙΚΗ ΔΡΑΣΤΙΚΟΤΗΤΑ	576612/01-12-1999	3032726
<b>DIEHL REMSCHEID GMBH &amp; CO.</b>	ΕΡΠΥΣΤΡΙΑ ΣΥΝΔΕΣΜΩΝ ΜΕ ΠΕΔΙΛΟ	807567/17-11-1999	3032678
<b>DONCASTERSTURBO PRODUCTION DIVISION</b>	ΕΛΕΓΧΟΜΕΝΟ ΜΕ ΥΠΟΛΟΓΙΣΤΗ ΣΥΣΤΗΜΑ ΗΛΕΚΤΡΟΧΗΜΙΚΗΣ ΚΑΤΕΡΓΑΣΙΑΣ	874710/29-03-2000	3032832
<b>DR. HAHN GMBH &amp; CO. KG</b>	ΜΕΝΤΕΣΕΣ ΓΙΑ ΠΟΡΤΕΣ, ΠΑΡΑΘΥΡΑ ΚΑΙ ΠΑΡΟΜΟΙΑ	833030/19-01-2000	3032757
<b>DR.HAHN GMBH &amp; CO. KG</b>	ΜΕΝΤΕΣΕΔΕΣ ΓΙΑ ΠΟΡΤΕΣ, ΠΑΡΑΘΥΡΑ ΚΑΙ ΠΑΡΟΜΟΙΑ	829606/19-01-2000	3032682
<b>ECOLAB INC.</b>	ΛΙΠΑΝΤΙΚΟ ΜΗΧΑΝΙΣΜΟΥ ΜΕΤΑΦΟΡΑΣ ΣΥΜΒΑΤΟ ΜΕ ΣΥΝΘΕΤΙΚΟΥΣ ΠΛΑΣΤΙΚΟΥΣ ΠΕΡΙΕΚΤΕΣ	567468/15-12-1999	3032746
<b>EDER MASCHINENFABRIK GMBH</b>	ΔΙΑΤΑΞΗ-ΜΗΧΑΝΙΣΜΟΣ ΜΕ ΦΙΛΤΡΟ Ή ΜΕ ΚΑΤΑΛΥΤΙΚΟ ΜΕΤΑΤΡΟΠΕΑ	876194/01-12-1999	3032784
<b>ELAN CORPORATION P.L.C.</b>	ΣΥΝΘΕΣΕΙΣ ΚΑΙ ΧΡΗΣΗ ΑΥΤΩΝ ΣΤΗΝ ΘΕΡΑΠΕΙΑ ΝΕΥΡΟΛΟΓΙΚΩΝ ΑΣΘΕΝΕΙΩΝ	484186/29-12-1999	3032769
<b>ELI LILLY AND CO.</b>	ΕΝΔΙΑΜΕΣΟΙ (ΕΝΩΣΕΙΣ) ΠΡΟΣ 1-ΚΑΡΒΑΚΕΦΑΛΟΣΠΟΡΙΝΑΣ ΚΑΙ ΜΕΘΟΔΟΣ ΔΙΑ ΠΑΡΑΣΚΕΥΗΝ ΑΥΤΩΝ	479431/08-12-1999	3032665
<b>ELI LILLY AND CO.</b>	ΧΡΗΣΙΣ 3,4-ΔΙΦΑΙΝΥΛΟ ΧΡΩΜΑΝΙΩΝ ΔΙΑ ΤΗΝ ΒΙΟΜΗΧΑΝΙΚΗΝ ΠΑΡΑΣΚΕΥΗ ΦΑΡΜΑΚΟΥ ΔΙΑ ΜΕΙΩΣΙΝ ΤΩΝ ΣΤΑΘΜΩΝ ΧΟΛΗΣΤΕΡΙΝΗΣ	672412/08-12-1999	3032813
<b>ELI LILLY AND CO.</b>	ΜΕΘΟΔΟΣ ΔΙΑ ΤΗΝ ΣΥΝΘΕΣΙΝ ΒΕΝΖΟ[Β]ΘΕΙΟΦΑΙΝΙΩΝ	859770/08-12-1999	3032666

<b>ΔΙΚΑΙΟΥΧΟΣ</b> (73)	<b>ΤΙΤΛΟΣ ΕΦΕΥΡΕΣΗΣ</b> (54)	<b>ΚΑΤΑΘΕΣΗ</b> (22)	<b>ΑΡ. Δ.Ε.</b> (11)
<b>ELLIOTT JIMMY</b>	ΜΕΘΟΔΟΣ ΘΡΑΥΣΕΩΣ ΠΑΣΣΑΛΩΝ ΣΚΥΡΟΔΕ- ΜΑΤΟΣ	888481/08-12-1999	3032808
<b>ENICHEM S.P.A.</b>	ΜΕΘΟΔΟΣ ΠΑΡΑΣΚΕΥΗΣ ΥΛΙΚΩΝ ΜΕ ΒΑΣΗ ΑΝΟΡ- ΓΑΝΑ ΘΞΕΙΔΙΑ ΜΕ ΜΕΓΕΘΟΣ ΜΟΝΟΔΙΕΣΠΑΡΜΕΝΩΝ ΤΕΜΑΧΙΔΙΩΝ, ΚΑΙ ΤΑ ΠΡΟΚΥΠΤΟΝΤΑ ΥΛΙΚΑ	537850/26-01-2000	3032801
<b>ENICHEM S.P.A.</b>	ΜΕΘΟΔΟΣ ΔΙΑ ΤΗΝ ΠΑΡΑΣΚΕΥΗ ΣΥΜΠΟΛΥΜΕΡΩΝ ΑΛΦΑ ΟΛΕΦΙΝΩΝ	751152/01-03-2000	3032821
<b>ERGO RECHERCHE ET CONSEILS INC.</b>	ΜΕΘΟΔΟΣ ΚΑΙ ΣΥΣΚΕΥΗ ΓΙΑ ΤΟΝ ΠΡΟΣΔΙΟΡΙΣΜΟ ΤΗΣ ΘΕΣΕΩΣ ΕΝΟΣ ΑΝΘΡΩΠΙΝΟΥ ΣΩΜΑΤΟΣ	810835/01-03-2000	3032820
<b>EXXON CHEMICAL PATENTS INC.</b>	ΥΠΟΣΤΗΡΙΖΟΜΕΝΟΙ ΚΑΤΑΛΥΤΕΣ ΙΟΝΤΙΚΟΥ ΜΕΤΑΛ- ΛΟΚΕΝΙΟΥ ΓΙΑ ΤΟΝ ΠΟΛΥΜΕΡΙΣΜΟ ΟΛΕΦΙΝΩΝ	627448/24-11-1999	3032650
<b>FASSA S.P.A.</b>	ΜΙΑ ΜΕΘΟΔΟΣ ΓΙΑ ΤΗΝ ΑΠΟΘΗΚΕΥΣΗ ΚΑΤΑΣΚΕΥ- ΑΣΤΙΚΩΝ ΥΛΙΚΩΝ ΚΑΙ ΤΟ ΠΡΟΙΟΝ ΠΟΥ ΛΑΜΒΑ- ΝΕΤΑΙ ΜΕ ΤΗΝ ΑΝΑΦΕΡΟΜΕΝΗ ΜΕΘΟΔΟ	748740/15-12-1999	3032661
<b>FINA RESEARCH S.A.</b>	ΘΕΡΜΟΣΤΑΘΕΡΟΠΟΙΟΥΜΕΝΕΣ ΣΥΝΘΕΣΕΙΣ ΣΕ ΣΚΟΝΗ ΓΙΑ ΕΠΙΣΤΡΩΣΕΙΣ ΒΑΣΗΣ ΚΑΤΑΛΛΗΛΕΣ ΓΙΑ ΕΠΙΦΑΝΕΙΑΚΕΣ ΕΠΙΣΤΡΩΣΕΙΣ ΜΕ ΒΑΣΗ PVDF	478597/24-11-1999	3032719
<b>FINA RESEARCH S.A.</b>	ΔΙΑΔΙΚΑΣΙΑ ΓΙΑ ΤΟΝ ΙΣΟΜΕΡΙΣΜΟ ΤΩΝ ΟΛΕΦΙΝΩΝ	758635/17-11-1999	3032640
<b>FIRMA CARL FREUDENBERG</b>	ΕΥΚΑΜΠΤΟ ΣΩΜΑ ΚΑΘΑΡΙΣΜΟΥ ΜΕ ΑΝΟΙΚΤΟΥΣ ΠΟΡΟΥΣ	910275/01-12-1999	3032691
<b>FISCHER WILLIBALD</b>	ΣΤΟΙΧΕΙΟΝ ΞΥΛΟΤΥΠΟΥ	709531/15-12-1999	3032671
<b>FLORIDA STATE UNIVERSITY</b>	ΠΑΡΑΓΩΓΑ 10-ΔΕΣΑΚΕΤΟΞΥΤΑΧΟΛΗΣ	642503/01-12-1999	3032723
<b>FMC CORPORATION</b>	ΚΑΝΙΣΤΡΟ ΒΛΗΜΑΤΩΝ ΚΑΙ ΜΕΘΟΔΟΣ ΚΑΤΑΣΚΕΥΗΣ	505927/29-12-1999	3032812
<b>FRESENIUS AG</b>	ΧΡΗΣΗ ΤΟΥ ΥΔΡΟΞΥΑΙΘΥΛΟΑΜΥΛΟΥ ΓΙΑ ΤΗ ΒΕΛΤΙΩΣΗ ΤΗΣ ΜΙΚΡΟΚΥΚΛΟΦΟΡΙΑΣ	620005/01-12-1999	3032690
<b>FVP FORMVERPACKUNG GMBH</b>	ΜΕΘΟΔΟΣ ΓΙΑ ΤΗΝ ΚΑΤΑΣΚΕΥΗ ΜΟΡΦΟΣΩΜΑΤΩΝ ΜΕ ΑΠΟΦΡΑΚΤΙΚΗ ΣΤΡΩΣΗ ΑΠΟ ΒΙΟΛΟΓΙΚΟ ΑΠΟΙΚΟΔΟΜΟΥΜΕΝΟ ΥΛΙΚΟ ΚΑΙ ΜΟΡΦΟΣΩΜΑΤΑ	850270/08-12-1999	3032733
<b>G.D. SEARLE &amp; CO.</b>	ΔΙΑΔΕΡΜΙΚΗ ΣΥΝΘΕΣΗ N-[N-[5-[4-(ΑΜΙΝΟΙΜΙ- ΝΟΜΕΘΥΛΟ)ΦΑΙΝΥΛΟ]-1-ΟΞΟΠΕΝΤΥΛΟ]-L-A- ΑΣΠΑΡΤΥΛΟ]-L-ΦΑΙΝΥΛΑΛΑΝΙΝΗΣ Ή ΤΩΝ ΕΣΤΕΡΩΝ ΑΥΤΗΣ ΚΑΙ ΤΩΝ ΦΑΡΜΑΚΕΥΤΙΚΩΣ ΑΠΟΔΕΚΤΩΝ ΑΛΛΩΝ ΤΟΥΣ	729362/12-01-2000	3032697
<b>G.D. SEARLE &amp; CO.</b>	ΥΠΟΚΑΤΕΣΤΗΜΕΝΑ ΠΥΡΑΖΟΛΥΛΟΒΕΝΖΟΛΟ- ΣΟΥΛΦΟΝΑΜΙΔΙΑ ΓΙΑ ΤΗ ΘΕΡΑΠΕΥΤΙΚΗ ΑΓΩΓΗ ΤΗΣ ΦΛΕΓΜΟΝΗΣ	731795/22-12-1999	3032696
<b>GAZ DE FRANCE</b>	ΜΕΘΟΔΟΣ ΚΑΙ ΔΙΑΤΑΞΗ ΔΙΑ ΤΗΝ ΣΕΙΣΜΙΚΗ ΕΠΑΓΡΥ- ΠΝΙΣΗ ΜΑΚΡΟΧΡΟΝΙΩΣ ΜΙΑΣ ΥΠΟΓΕΙΟΥ ΖΩΝΗΣ ΠΟΥ ΠΕΡΙΕΧΕΙ ΥΓΡΑ	748457/29-03-2000	3032833
<b>HAAHEIM LARS REINHARDT</b>	ΑΝΙΧΝΕΥΣΗ ΠΑΡΑΓΩΓΗΣ ΑΝΤΙΣΩΜΑΤΟΣ	811165/05-01-2000	3032740
<b>HENKEL KOMMANDITGESEL- LSCHAFT AUF AKTIEN</b>	ΔΟΣΟΜΕΤΡΙΚΗ ΑΠΟΘΗΚΗ ΓΙΑ ΤΗΝ ΥΠΟΔΟΧΗ ΚΑΙ ΔΙΑΘΕΣΗ ΑΠΟΡΡΥΠΑΝΤΙΚΩΝ ΚΑΙ ΜΟΝΑΔΑ ΣΥΣΚΕΥΑΣΙΑΣ ΠΟΥ ΤΗΝ ΠΕΡΙΕΧΕΙ	852632/08-12-1999	3032680

<b>ΔΙΚΑΙΟΥΧΟΣ</b> (73)	<b>ΤΙΤΛΟΣ ΕΦΕΥΡΕΣΗΣ</b> (54)	<b>ΚΑΤΑΘΕΣΗ</b> (22)	<b>ΑΡ. Δ.Ε.</b> (11)
<b>HOECHST AG</b>	ΚΑΡΒΟΝΙΚΟΙ ΕΣΤΕΡΕΣ 2-ΑΜΙΝΟ-7-(1,3-ΔΙΥΔΡΟΞΥ-2-ΠΡΟΠΟΞΥΜΕΘΥΛΟ)-ΠΟΥΡΙΝΗΣ, Η ΠΑΡΑΣΚΕΥΗ ΤΟΥΣ, ΩΣ ΚΑΙ Η ΧΡΗΣΙΜΟΠΟΙΗΣΗ ΤΟΥΣ ΩΣ ΜΕΣΟ ΚΑΤΑ ΙΩΝ	563814/05-01-2000	3032687
<b>HOECHST AG</b>	ΥΠΟ ΔΑΚΤΥΛΙΟΥ ΥΠΟΚΑΤΕΣΤΗΜΕΝΕΣ ΓΟΥΑΝΙΔΙΝΕΣ, ΜΕΘΟΔΟΣ ΓΙΑ ΤΗΝ ΠΑΡΑΣΚΕΥΗ ΤΟΥΣ, Η ΧΡΗΣΙΜΟΠΟΙΗΣΗ ΤΟΥΣ ΩΣ ΦΑΡΜΑΚΟ Ή ΔΙΑΓΝΩΣΤΙΚΟ ΜΕΣΟ, ΩΣ ΚΑΙ ΦΑΡΜΑΚΟ ΠΟΥ ΤΙΣ ΠΕΡΙΕΧΕΙ	640587/29-12-1999	3032685
<b>HOECHST AG</b>	21-[Ο]-ΚΑΡΒΟΝΙΚΟΙ ΕΣΤΕΡΕΣ 17-ΔΕΣΟΞΥ-ΚΟΡΤΙΚΟΣΤΕΡΟΕΙΔΟΥΣ, ΜΕΘΟΔΟΣ ΓΙΑ ΤΗΝ ΠΑΡΑΣΚΕΥΗ ΤΟΥΣ ΚΑΙ ΦΑΡΜΑΚΑ ΠΟΥ ΤΟΥΣ ΠΕΡΙΕΧΟΥΝ	708111/05-01-2000	3032688
<b>HOECHST AG</b>	ΥΠΟΚΑΤΕΣΤΗΜΕΝΑ ΣΟΥΛΦΟΝΙΜΙΔΑΜΙΔΙΑ, ΜΕΘΟΔΟΣ ΓΙΑ ΤΗΝ ΠΑΡΑΣΚΕΥΗ ΤΟΥΣ, Η ΧΡΗΣΙΜΟΠΟΙΗΣΗ ΤΟΥΣ ΩΣ ΦΑΡΜΑΚΟ Ή ΔΙΑΓΝΩΣΤΙΚΟ ΜΕΣΟ, ΩΣ ΚΑΙ ΦΑΡΜΑΚΟ ΠΟΥ ΤΑ ΠΕΡΙΕΧΕΙ	771788/12-01-2000	3032689
<b>HOECHST AG</b>	ΠΑΡΑΓΩΓΑ 2-ΚΥΑΝΟ-3,5-ΔΙΥΔΡΟΞΥ-ΕΞ-2-ΕΝΟΚΑΡΒΟΝΙΚΟΥ ΟΞΕΟΣ, ΜΕΘΟΔΟΣ ΓΙΑ ΤΗΝ ΠΑΡΑΣΚΕΥΗ ΤΟΥΣ ΚΑΙ Η ΧΡΗΣΙΜΟΠΟΙΗΣΗ ΤΟΥΣ ΩΣ ΦΑΡΜΑΚΑ	829470/15-12-1999	3032686
<b>HOECHST MARION ROUSSEL</b>	ΠΑΡΑΓΩΓΑ Ν-ΚΙΝΟΛΙΝΗΣ, ΜΕΘΟΔΟΣ ΠΑΡΑΣΚΕΥΗΣ ΤΟΥΣ, ΕΝΔΙΑΜΕΣΑ ΛΑΜΒΑΝΟΜΕΝΑ, ΕΦΑΡΜΟΓΗ ΤΟΥΣ ΣΑΝ ΙΑΤΡΙΚΑ ΚΑΙ ΦΑΡΜΑΚΕΥΤΙΚΕΣ ΣΥΝΘΕΣΕΙΣ ΠΟΥ ΤΑ ΠΕΡΙΚΛΕΙΟΥΝ	498721/22-12-1999	3032711
<b>HYBRIDON, INC.</b>	ΧΡΗΣΙΜΟΠΟΙΗΣΙΣ ΕΙΣ ΤΗΝ ΘΕΣΙΝ 2' ΥΠΟΚΑΤΕΣΤΗΜΕΝΩΝ ΝΟΥΚΛΕΟΤΙΔΙΩΝ ΔΙΑ ΤΗΝ ΥΠΟΒΑΘΜΙΣΙΝ ΤΗΣ ΕΚΦΡΑΣΕΩΣ ΓΟΝΙΔΙΩΝ	788366/15-12-1999	3032669
<b>INSTITUT FRANCAIS DU PETROLE</b>	ΜΕΘΟΔΟΣ ΚΑΙ ΔΙΑΤΑΞΗ ΔΙΑ ΤΗΝ ΣΕΙΣΜΙΚΗ ΕΠΑΓΡΥΠΝΙΣΗ ΜΑΚΡΟΧΡΟΝΙΩΣ ΜΙΑΣ ΥΠΟΓΕΙΟΥ ΖΩΝΗΣ ΠΟΥ ΠΕΡΙΕΧΕΙ ΥΓΡΑ	748457/29-03-2000	3032833
<b>ISHIHARA SANGYO KAISHA, LTD.</b>	ΔΙΕΡΓΑΣΙΑ ΓΙΑ ΠΑΡΑΓΩΓΗ ΕΝΩΣΕΩΝ 1-ΥΠΟΚΑΤΕΣΤΗΜΕΝΗΣ 2-ΚΥΑΝΟΙΜΙΔΑΖΟΛΗΣ	765872/01-12-1999	3032745
<b>ISHIKAWAJIMA-HARIMA HEAVY INDUSTRIES CO., LTD.</b>	ΧΥΤΕΥΣΗ ΧΑΛΥΒΔΟΤΑΙΝΙΑΣ	740972/08-12-1999	3032653
<b>ISOVER SAINT-GOBAIN</b>	ΜΕΘΟΔΟΣ ΚΑΙ ΣΥΣΚΕΥΗ ΓΙΑ ΤΗΝ ΠΑΡΑΓΩΓΗ ΟΡΥΚΤΟΥ ΕΡΙΟΥ	800492/23-02-2000	3032751
<b>JANSSEN PHARMACEUTICA N.V.</b>	Ν-ΥΠΟΚΑΤΕΤΗΜΕΝΑ ΠΙΠΕΡΙΔΙΝΥΛΟ-ΔΙΚΥΚΛΙΚΑ ΒΕΝΖΟΪΚΑ ΠΑΡΑΓΩΓΑ	784620/08-12-1999	3032646
<b>JOHNSON &amp; JOHNSON CONSUMER PRODUCTS, INC.</b>	ΒΕΛΤΙΩΜΕΝΟ ΑΝΤΙ-ΠΥΤΥΡΙΔΙΚΟ ΣΑΜΠΟΥΑΝ	758879/08-12-1999	3032815
<b>JONSSON SVEN</b>	ΒΕΛΑΚΙΑ	743869/01-12-1999	3032739
<b>JUNKERS JOHN K.</b>	ΜΕΘΟΔΟΣ ΚΑΙ ΔΙΑΤΑΞΗ ΠΡΟΕΚΤΑΣΗΣ ΚΑΙ ΧΑΛΑΡΩΣΗΣ ΜΙΑΣ ΒΙΔΑΣ Ή ΤΩΝ ΟΜΟΙΩΝ	708259/09-02-2000	3032788
<b>KABUSHIKIKAISHA UENO SEIYAKU OYO KENKYUJO</b>	ΠΑΡΑΓΩΓΑ ΝΑΦΘΟΛΗΣ ΚΑΙ ΜΕΘΟΔΟΣ ΠΑΡΑΣΚΕΥΗΣ ΑΥΤΩΝ	765858/22-12-1999	3032762

<b>ΔΙΚΑΙΟΥΧΟΣ</b> (73)	<b>ΤΙΤΛΟΣ ΕΦΕΥΡΕΣΗΣ</b> (54)	<b>ΚΑΤΑΘΕΣΗ</b> (22)	<b>ΑΡ. Δ.Ε.</b> (11)
<b>KADY INTERNATIONAL</b>	ΜΗΧΑΝΗΜΑ ΚΑΙ ΜΕΘΟΔΟΣ ΔΙΑ ΤΗΝ ΕΠΕΞΕΡΓΑΣΙΑΝ ΙΛΥΟΣ (ΛΑΣΠΗΣ) ΑΠΟΒΛΗΤΩΝ ΥΔΑΤΩΝ	629142/24-11-1999	3032675
<b>KEMIN INDUSTRIES, INC.</b>	ΜΕΘΟΔΟΣ ΔΙΑ ΠΑΡΑΓΩΓΗΝ ΜΕΤΑΛΛΙΚΩΝ ΚΑΡΒΟ-ΕΥΛΙΚΩΝ ΑΛΑΤΩΝ ΔΙΑ ΧΡΗΣΙΝ ΩΣ ΣΥΜΠΛΗΡΩΜΑΤΑ ΖΩΟΤΡΟΦΗΣ	783477/24-11-1999	3032654
<b>KONINKLIJKE PHILIPS ELECTRONICS N.V.</b>	ΣΥΣΤΗΜΑ ΜΕΤΑΒΙΒΑΣΗΣ ΥΠΟΤΙΤΛΩΝ	745307/29-12-1999	3032754
<b>KRONE AG</b>	ΣΤΟΙΧΕΙΟ ΣΥΝΔΕΣΗΣ	706234/24-11-1999	3032716
<b>L'OREAL</b>	ΚΑΛΛΥΝΤΙΚΕΣ ΑΠΟΡΡΥΠΑΝΤΙΚΕΣ ΣΥΝΘΕΣΕΙΣ ΚΑΙ ΧΡΗΣΗ	878186/29-12-1999	3032770
<b>LABORATOIRE DE BIOLOGIE VEGETALE YVES ROCHER</b>	ΧΡΗΣΗ ΜΙΑΣ ΑΠΟΤΕΛΕΣΜΑΤΙΚΗΣ ΠΟΣΟΤΗΤΟΣ ΔΡΑΣΤΙΚΩΝ ΟΥΣΙΩΝ ΓΙΑ ΤΗΝ ΠΕΡΙΠΟΙΗΣΗ ΜΙΚΤΩΝ ΔΕΡΜΑΤΩΝ	643960/24-11-1999	3032673
<b>LABORATOIRES DE PRODUITS ETHIQUES ETHYPHARM</b>	ΜΙΚΡΟΚΟΚΚΙΑ ΠΑΡΑΓΩΓΩΝ ΤΗΣ 5-ΝΙΤΡΟΙΜΙΔΑΖΟΛΗΣ	739201/01-12-1999	3032734
<b>LAPUNOW GRIGORJEWITSCH</b>	ΚΑΤΑΛΥΤΙΚΗ ΜΕΘΟΔΟΣ ΑΝΑΜΟΡΦΩΣΗΣ ΚΑΙ ΑΝΤΙΔΡΑΣΤΗΡΑΣ	726929/24-11-1999	3032758
<b>LEIRAS OY</b>	ΔΙΑΤΑΞΗ ΕΓΧΥΣΕΩΣ ΕΜΦΥΤΕΥΜΑΤΟΣ	723465/09-02-2000	3032712
<b>MACLIVER KEVIN SCOTT</b>	ΚΑΘΙΣΜΑΤΑ ΑΣΦΑΛΕΙΑΣ ΓΙΑ ΠΑΙΔΙΑ	844938/01-12-1999	3032806
<b>MANNESMANN AG</b>	ΜΕΘΟΔΟΣ ΚΑΙ ΙΔΙΟΣΥΣΚΕΥΗ ΔΙΑ ΤΗΝ ΜΟΝΟΦΑΣΙΚΗΝ ΤΗΕΙΝ ΥΓΡΟΥ ΣΙΔΗΡΟΥ ΜΕΣΩ ΜΗ-ΗΛΕΚΤΡΙΚΗΣ ΚΑΙ ΗΛΕΚΤΡΙΚΗΣ ΕΡΓΑΣΙΑΣ ΤΗΞΕΩΣ	784708/08-12-1999	3032729
<b>MANUFACTURE DE VETEMENTS PAUL BOYLE S.A.</b>	ΜΕΘΟΔΟΣ ΚΑΙ ΣΥΣΚΕΥΗ ΠΑΡΑΓΩΓΗΣ ΨΥΞΗΣ	797752/09-02-2000	3032710
<b>MANURHIN DEFENSE</b>	ΔΙΑΤΑΞΗ ΑΣΦΑΛΕΙΑΣ ΚΑΙ ΟΠΛΙΣΜΟΥ ΤΩΝ ΠΥΡΟΒΟΛΩΝ ΒΛΗΜΑΤΩΝ	724132/01-12-1999	3032706
<b>MARS TECHNOLOGIES INCORPORATED</b>	ΔΙΑΧΩΡΙΣΜΟΣ ΙΟΝΤΩΝ ΜΕΤΑΛΛΩΝ ΕΠΙ ΜΙΑΣ ΡΗΤΙΝΗΣ ΑΝΤΑΛΛΑΓΗΣ ΑΝΙΟΝΤΩΝ ΜΕ ΧΡΩΜΑΤΟΓΡΑΦΙΚΗ ΕΚΛΟΥΣΗ	578347/08-12-1999	3032747
<b>MAXXIM MEDICAL, INC.</b>	ΣΥΣΚΕΥΗ ΠΑΡΟΧΗΣ ΥΓΡΟΥ	711243/01-12-1999	3032760
<b>MAYWOOD ENTERPRISES CORP. C/O Guillaume De Rham &amp; Cie.</b>	ΣΤΟΙΧΕΙΟ ΕΝΑΛΛΑΚΤΗΡΟΣ ΘΕΡΜΟΤΗΤΟΣ	749342/05-01-2000	3032713
<b>MCNEIL-PPC, INC.</b>	ΥΦΑΣΜΑΤΟΕΙΔΕΙΣ ΠΛΑΣΤΙΚΕΣ ΜΕΜΒΡΑΝΕΣ ΜΕ ΑΝΟΙΓΜΑΤΑ	626838/08-12-1999	3032658
<b>MCNEIL-PPC, INC.</b>	ΥΓΕΙΟΝΟΛΟΓΙΚΑ ΠΡΟΙΟΝΤΑ ΠΡΟΣΤΑΣΙΑΣ ΤΑ ΟΠΟΙΑ ΠΡΟΣΚΟΛΛΟΝΤΑΙ ΣΤΟ ΣΩΜΑ	824338/24-11-1999	3032655
<b>MEDICAL COLLEGE OF HAMPTON ROADS</b>	ΕΛΑΧΙΣΤΟΠΟΙΗΣΗ ΤΗΣ ΣΧΕΤΙΖΟΜΕΝΗΣ ΜΕ ΠΡΟΓΕΝΕΣΤΕΡΟΝΗ ΑΙΜΟΡΡΑΓΙΑΣ	646008/15-12-1999	3032797
<b>MEDPROJECT PHARMA-ENTWICKLUNGS UND VERTRIEBSGESELLSCHAFT MBH</b>	ΠΗΚΤΩΜΑ ΙΔΙΑΙΤΕΡΑ ΓΙΑ ΟΦΘΑΛΜΟΛΟΓΙΚΗ ΘΕΡΑΠΕΙΑ	562445/24-11-1999	3032701
<b>MERCK &amp; CO., INC.</b>	ΠΑΡΑΓΩΓΑ ΦΑΙΝΟΕΥΦΑΙΝΥΛΟΞΙΚΟΥ ΟΞΕΟΣ	617001/26-01-2000	3032643
<b>MERRITT ROBERT ARTHUR</b>	ΜΕΘΟΔΟΣ ΘΡΑΥΣΕΩΣ ΠΑΣΣΑΛΩΝ ΣΚΥΡΟΔΕΜΑΤΟΣ	888481/08-12-1999	3032808

<b>ΔΙΚΑΙΟΥΧΟΣ</b> (73)	<b>ΤΙΤΛΟΣ ΕΦΕΥΡΕΣΗΣ</b> (54)	<b>ΚΑΤΑΘΕΣΗ</b> (22)	<b>ΑΡ. Δ.Ε.</b> (11)
<b>MINDPORT B.V.</b>	ΜΕΘΟΔΟΣ ΚΑΙ ΣΥΣΚΕΥΗ ΓΙΑ ΤΗ ΜΕΤΑΔΟΣΗ ΚΑΙ ΤΗ ΛΗΨΗ ΚΡΥΠΤΟΓΡΑΦΗΜΕΝΩΝ ΣΗΜΑΤΩΝ	754390/15-12-1999	3032731
<b>MUCOS PHARMA GMBH &amp; CO.</b>	ΧΡΗΣΙΜΟΠΟΙΗΣΗ ΥΔΡΟΛΥΤΙΚΩΝ ΕΝΖΥΜΩΝ ΓΙΑ ΤΗΝ ΠΡΟΦΥΛΑΞΗ ΑΠΟ ΕΚΤΡΩΣΗ ΣΕ ΕΓΚΥΟΥΣ ΜΕ ΙΔΙΟΠΑΘΗ ΚΑΤ'ΕΞΙΝ ΕΚΤΡΩΣΗ ΣΤΟ ΑΝΑΜΝΗΣΤΙΚΟ	658346/08-12-1999	3032662
<b>MW INTERNATIONAL LTD.</b>	ΕΤΙΚΕΤΤΑ ΣΥΝΑΓΕΡΜΟΥ	880761/15-12-1999	3032752
<b>NIGEL GEE &amp; ASSOCIATES LTD</b>	ΣΚΑΦΗ ΘΑΛΑΣΣΗΣ	851827/01-12-1999	3032789
<b>NIHON KAGAKU HAKKO K.K.</b>	ΥΛΙΚΑ ΣΥΣΣΩΡΕΥΣΗΣ ΦΩΤΟΣ ΚΑΙ ΣΥΣΚΕΥΕΣ ΨΑΡΕΜΑΤΟΣ ΠΕΡΙΛΑΜΒΑΝΟΥΣΕΣ ΤΕΤΟΙΟΥ ΕΙΔΟΥΣ ΥΛΙΚΑ	726303/10-11-1999	3032638
<b>NORASIA SERVICES S.A.</b>	ΣΚΑΦΗ ΘΑΛΑΣΣΗΣ	851827/01-12-1999	3032789
<b>NOVARTIS AG</b>	ΚΥΚΛΟΠΕΠΤΟΛΙΔΕΣ	775158/08-12-1999	3032698
<b>NOVARTIS AG</b>	ΥΠΕΡΦΘΟΡΟΑΛΚΥΛΙΚΟΙ ΑΙΘΕΡΕΣ ΟΙ ΟΠΟΙΟΙ ΠΕΡΙΕΧΟΥΝ ΠΟΛΥΣΙΛΟΞΑΝΗ, Η ΠΑΡΑΣΚΕΥΗ ΚΑΙ Η ΧΡΗΣΗ ΤΟΥΣ	820601/22-12-1999	3032791
<b>NOVARTIS-ERFINDUNGEN VERWALTUNGSGELLSCHAFT M.B.H.</b>	ΚΥΚΛΟΠΕΠΤΟΛΙΔΕΣ	775158/08-12-1999	3032698
<b>NOVARTIS-ERFINDUNGEN VERWALTUNGSGESELLSCHAFT M.B.H.</b>	ΥΠΕΡΦΘΟΡΟΑΛΚΥΛΙΚΟΙ ΑΙΘΕΡΕΣ ΟΙ ΟΠΟΙΟΙ ΠΕΡΙΕΧΟΥΝ ΠΟΛΥΣΙΛΟΞΑΝΗ, Η ΠΑΡΑΣΚΕΥΗ ΚΑΙ Η ΧΡΗΣΗ ΤΟΥΣ	820601/22-12-1999	3032791
<b>NOVO NORDISK A/S</b>	ΜΕΘΟΔΟΣ ΓΙΑ ΤΗΝ ΕΠΕΞΕΡΓΑΣΙΑ ΔΟΡΩΝ Ή ΔΕΡΜΑΤΩΝ ΖΩΩΝ ΣΕ ΚΑΤΕΡΓΑΣΜΕΝΟ ΔΕΡΜΑ, Η ΟΠΟΙΑ ΠΕΡΙΛΑΜΒΑΝΕΙ ΤΗΝ ΕΝΖΥΜΑΤΙΚΗ ΚΑΤΕΡΓΑΣΙΑ ΤΗΣ ΔΟΡΑΣ Ή ΤΟΥ ΔΕΡΜΑΤΟΣ ΖΩΩΝ ΜΕ ΜΙΚΡΟΒΙΑΚΗ ΠΡΩΤΕΑΣΗ ΜΕ ΔΡΑΣΗ ΘΡΥΨΙΝΗΣ	784706/02-12-1999	3032656
<b>NYLSTAR SA</b>	ΝΗΜΑ ΠΟΛΥΑΜΙΔΗΣ, ΜΕΘΟΔΟΣ ΔΙΑ ΤΗΝ ΠΑΡΑΣΚΕΥΗ ΤΟΥ ΚΑΙ Η ΧΡΗΣΙΜΟΠΟΙΗΣΗ ΤΟΥ	497940/24-11-1999	3032674
<b>OMNIPOINT CORPORATION</b>	ΜΕΣΟ ΣΥΣΧΕΤΙΣΗΣ ΦΑΣΜΑΤΙΚΗΣ ΕΞΑΠΛΩΣΗΣ	583241/22-12-1999	3032768
<b>ONERA (OFFICE NATIONAL D'ETUDES ET DE RECHERCHES AEROSPATIALES)</b>	ΜΟΝΟΛΙΘΙΚΟΣ ΜΕΤΑΤΡΟΠΕΑΣ ΕΠΙΤΑΧΥΝΣΕΩΣ	852726/15-12-1999	3032773
<b>OWENS-BROCKWAY PLASTIC PRODUCTS INC.</b>	ΕΥΚΑΜΠΤΟΣ ΣΩΛΗΝΑΣ ΚΑΙ ΜΕΘΟΔΟΣ ΚΑΤΑΣΚΕΥΗΣ ΤΟΥ	677374/24-11-1999	3032703
<b>PASTEUR MERIEUX SERUMS ET VACCINS</b>	ΑΝΟΣΟΠΟΙΗΤΙΚΗ ΣΥΝΘΕΣΗ ΜΕ ΒΑΣΗ ΤΗΝ ΚΑΤΑΛΛΑΞΗ ΤΟΥ HELICOBACTER PYLORI	702565/08-12-1999	3032649
<b>PELLICONI &amp; C. S.P.A.</b>	ΠΩΜΑ, ΙΔΙΩΣ ΓΙΑ ΔΟΧΕΙΑ ΤΡΟΦΩΝ, ΚΑΙ ΜΕΘΟΔΟΣ ΧΡΗΣΙΜΟΠΟΙΟΥΜΕΝΗ ΓΙΑ ΤΗΝ ΚΑΤΑΣΚΕΥΗ ΤΟΥ	820410/15-12-1999	3032759
<b>PERNOD-RICARD</b>	ΣΥΣΚΕΥΑΣΙΑ ΓΙΑ ΕΝΑ ΠΟΤΟ ΜΕ ΒΑΣΗ ΤΗΝ ΑΝΗΘΟΛΗ	785893/05-01-2000	3032741
<b>PHARMACIA &amp; UPJOHN AKTIEBOLAG</b>	ΜΕΘΟΔΟΣ ΚΑΙ ΔΙΑΤΑΞΗ ΓΙΑ ΤΗΝ ΔΟΣΙΜΕΤΡΗΣΗ ΕΝΟΣ ΥΓΡΟΥ ΣΚΕΥΑΣΜΑΤΟΣ	611309/17-11-1999	3032672
<b>PHARMACIA &amp; UPJOHN CO.</b>	ΣΤΑΘΕΡΟΠΟΙΗΜΕΝΗ ΠΡΟΣΤΑΓΛΑΔΙΝΗ Ε <sub>1</sub>	725642/01-12-1999	3032817
<b>PHARMACIA &amp; UPJOHN CO.</b>	ΥΔΑΤΙΚΟΣ ΠΑΡΑΤΕΤΑΜΕΝΗΣ ΑΠΕΛΕΥΘΕΡΩΣΗΣ ΣΧΗΜΑΤΙΣΜΟΣ	741579/01-12-1999	3032727

<b>ΔΙΚΑΙΟΥΧΟΣ</b> (73)	<b>ΤΙΤΛΟΣ ΕΦΕΥΡΕΣΗΣ</b> (54)	<b>ΚΑΤΑΘΕΣΗ</b> (22)	<b>ΑΡ. Δ.Ε.</b> (11)
<b>PHILIPS NORDEN AB</b>	ΣΥΣΤΗΜΑ ΜΕΤΑΒΙΒΑΣΗΣ ΥΠΟΤΙΤΛΩΝ	745307/29-12-1999	3032754
<b>PIAGET INTERNATIONAL S.A.</b>	ΔΑΚΤΥΛΙΟΕΙΔΕΣ ΚΟΣΜΗΜΑ ΟΠΩΣ ΔΑΚΤΥΛΙΔΙ Ή ΒΡΑΧΙΟΛΙ ΠΟΥ ΠΕΡΙΛΑΜΒΑΝΕΙ ΜΙΑ ΕΞΩΤΕΡΙΚΗ ΣΤΡΕΦΟΜΕΝΗ ΣΤΕΦΑΝΗ	737428/15-12-1999	3032647
<b>PLIVA FARMACEUTSKA KEMIJSKA, PREHRAMBENA I KOZMETICKA INDUSTRIJA DIONICKO DRUSTVO</b>	4-ΟΞΟ-ΑΖΕΤΙΔΙΝ-2-ΣΟΥΛΦΟΝΟΞΑΜΙΔΙΑ ΚΑΙ ΤΑ ΑΛΛΑΤΑ ΤΟΥΣ, ΜΕΘΟΔΟΣ ΠΑΡΑΣΚΕΥΗΣ ΤΟΥΣ ΚΑΙ ΧΡΗΣΗ ΤΟΥΣ	659177/08-12-1999	3032702
<b>PLIVA HANDELS GMBH</b>	4-ΟΞΟ-ΑΖΕΤΙΔΙΝ-2-ΣΟΥΛΦΟΝΟΞΑΜΙΔΙΑ ΚΑΙ ΤΑ ΑΛΛΑΤΑ ΤΟΥΣ, ΜΕΘΟΔΟΣ ΠΑΡΑΣΚΕΥΗΣ ΤΟΥΣ ΚΑΙ ΧΡΗΣΗ ΤΟΥΣ	659177/08-12-1999	3032702
<b>PTS PAPIERTECHNIK BETEILIGUNGSGESELLSCHAFT MBH</b>	ΜΕΣΟ ΚΟΛΛΑΡΙΣΜΑΤΟΣ ΓΙΑ ΤΟ ΚΟΛΛΑΡΙΣΜΑ ΕΠΙΦΑΝΕΙΩΝ ΚΑΙ ΜΑΖΩΝ ΧΑΡΤΟΥ	686727/22-12-1999	3032694
<b>REGENERON PHARMACEUTICALS, INC.</b>	ΑΝΤΑΓΩΝΙΣΤΕΣ ΚΥΤΤΑΡΟΚΙΝΩΝ	726954/22-12-1999	3032777
<b>RHODIA INC.</b>	ΣΥΣΚΕΥΗ ΚΑΙ ΜΕΘΟΔΟΣ ΠΛΥΣΗΣ ΠΟΥΛΕΡΙΚΩΝ	584955/08-12-1999	3032805
<b>RHONE-POULENC RORER S.A.</b>	ΜΕΘΟΔΟΣ ΠΑΡΑΣΚΕΥΗΣ ΒΕΝΖΟ[Β]ΝΑΦΟΥΡΙΔΙΝΩΝ	641341/01-03-2000	3032819
<b>RHONE-POULENC RORER S.A.</b>	ΕΝΕΣΙΜΕΣ ΣΥΝΘΕΣΕΙΣ ΒΑΣΕΩΣ ΠΑΡΑΓΩΓΩΝ ΤΩΝ ΤΑΞΑΝΙΩΝ	671912/22-03-2000	3032828
<b>RICHARD JEAN-CLAUDE RENE</b>	ΔΙΑΤΑΞΗ ΔΙΑΝΟΜΗΣ ΕΝΟΣ ΡΕΥΣΤΟΥ Η ΟΠΟΙΑ ΠΕΡΙΛΑΜΒΑΝΕΙ ΤΟΥΛΑΧΙΣΤΟΝ ΕΝΑΝ ΚΙΝΗΤΗΡΑ ΕΛΕΓΧΟΜΕΝΟ ΕΞ ΑΠΟΣΤΑΣΕΩΣ, ΕΙΔΙΚΑ ΜΙΑ ΒΑΛΒΙΔΑ ΜΕΙΞΕΩΣ ΤΟΥ ΥΔΑΤΟΣ	826120/08-12-1999	3032818
<b>ROHM AND HAAS CO.</b>	ΕΠΕΞΕΡΓΑΣΜΕΝΑ ΕΝ ΤΗΕΙ ΠΟΛΥΜΕΡΗ ΜΙΓΜΑΤΑ	682070/19-01-2000	3032707
<b>SANOFI-SYNTHELABO</b>	ΠΑΡΑΓΩΓΑ 3-ΑΜΙΔΟ-ΠΥΡΑΖΟΛΙΟΥ, ΜΕΘΟΔΟΣ ΠΑΡΑΣΚΕΥΗΣ ΤΟΥΣ, ΚΑΙ ΠΕΡΙΕΧΟΥΣΕΣ ΑΥΤΑ ΦΑΡΜΑΚΕΥΤΙΚΕΣ ΣΥΝΘΕΣΕΙΣ	477049/01-12-1999	3032732
<b>SCA HYGIENE PRODUCTS AB</b>	ΜΕΘΟΔΟΣ ΓΙΑ ΤΗΝ ΚΑΤΑΣΚΕΥΗ ΑΠΟΡΡΟΦΗΤΙΚΗΣ ΔΙΑΤΑΞΗΣ ΚΑΙ ΑΠΟΡΡΟΦΗΤΙΚΟ ΕΙΔΟΣ ΠΟΥ ΠΕΡΙΛΑΜΒΑΝΕΙ ΑΠΟΡΡΟΦΗΤΙΚΗ ΔΙΑΤΑΞΗ ΚΑΤΑΣΚΕΥΑΣΜΕΝΗ ΣΥΜΦΩΝΑ ΜΕ ΤΗ ΜΕΘΟΔΟ ΑΥΤΗ	773766/09-02-2000	3032642
<b>SCA HYGIENE PRODUCTS AB</b>	ΜΗ ΥΦΑΣΜΕΝΟ ΥΛΙΚΟ ΠΟΥ ΠΕΡΙΛΑΜΒΑΝΕΙ ΟΡΙΣΜΕΝΟ ΠΟΣΟΣΤΟ ΑΝΑΚΥΚΛΩΜΕΝΩΝ ΙΝΩΝ ΠΟΥ ΠΡΟΕΡΧΟΝΤΑΙ ΑΠΟ ΜΗ ΥΦΑΣΜΕΝΑ ΚΑΙ/Ή ΥΦΑΝΤΑ ΥΛΙΚΑ ΠΟΥ ΕΟΥΝ ΑΠΟΡΡΙΦΘΕΙ	777782/22-12-1999	3032764
<b>SCHERING CORPORATION</b>	ΜΕΘΟΔΟΣ ΠΑΡΑΣΚΕΥΗΣ Δ9,11 ΚΑΙ 21-ΧΛΩΡΙΟ ΚΟΡΤΙΚΟΣΤΕΡΟΙΔΩΝ	763054/05-01-2000	3032714
<b>SCHLUMBERGER SYSTEMES</b>	ΚΑΡΤΑ ΜΝΗΜΗΣ	689163/15-12-1999	3032787
<b>SCHMIDT KARLHEINZ, PROF. DR.DR.</b>	ΣΥΜΠΛΟΚΟΝ ΔΡΑΣΤΙΚΩΝ ΟΥΣΙΩΝ ΔΙΑ ΤΗΝ ΠΑΡΑΓΩΓΗΝ ΒΙΟΛΟΓΙΚΩΝ ΜΕΡΩΝ, ΙΔΙΑ ΟΡΓΑΝΩΝ ΔΙΑ ΖΩΝΤΑΣ ΟΡΓΑΝΙΣΜΟΥΣ, ΜΕΘΟΔΟΙ ΔΙΑ ΤΗΝ ΠΑΡΑΓΩΓΗΝ ΑΥΤΟΥ ΚΑΙ Η ΧΡΗΣΙΜΟΠΟΙΗΣΙΣ ΤΟΥΤΟΥ	500556/19-01-2000	3032800

<b>ΔΙΚΑΙΟΥΧΟΣ</b> (73)	<b>ΤΙΤΛΟΣ ΕΦΕΥΡΕΣΗΣ</b> (54)	<b>ΚΑΤΑΘΕΣΗ</b> (22)	<b>ΑΡ. Δ.Ε.</b> (11)
<b>SCHOELLER-PLAST S.A.</b>	ΑΠΡΟΣΠΕΛΑΣΤΟ ΣΤΟΙΧΕΙΟ ΤΟΙΧΩΜΑΤΟΣ	777619/19-01-2000	3032755
<b>SHELL INTERNATIONALE RE- SEARCH MAATSCHAPPIJ B.V.</b>	ΔΟΜΗ ΣΑΝΤΟΥΙΤΣ	848662/01-12-1999	3032736
<b>SHIONOGI &amp; CO., LTD.</b>	ΜΕΘΟΔΟΣ ΓΙΑ ΤΗΝ ΠΑΡΑΣΚΕΥΗ 2,5-ΔΙΣΥΠΟΚΑΤΕ- ΣΤΗΜΕΝΩΝ ΙΜΙΔΑΖΟΛΙΩΝ	585014/23-02-2000	3032807
<b>SIDEL</b>	ΣΥΣΚΕΥΗ ΧΥΤΕΥΣΗΣ ΔΟΧΕΙΩΝ ΑΠΟ ΘΕΡΜΟΠΛΑ- ΣΤΙΚΟ ΥΛΙΚΟ ΚΑΙ ΕΓΚΑΤΑΣΤΑΣΗ ΚΑΤΑΣΚΕΥΗΣ ΔΟΧΕΙΩΝ ΜΕ ΤΕΤΟΙΑ ΕΦΑΡΜΟΓΗ	842036/24-11-1999	3032644
<b>SIDNEY KIMMEL CANCER CENTER</b>	ΓΟΝΙΔΙΑΚΗ ΘΕΡΑΠΕΙΑ ΤΟΥ ΚΑΡΚΙΝΟΥ ΜΕ ΛΕΜΦΟ- ΚΙΝΗ ΣΕ ΣΥΝΔΥΑΣΜΟ ΜΕ ΚΑΡΚΙΝΙΚΑ ΑΝΤΙΓΟΝΑ	668781/29-12-1999	3032660
<b>SIEMENS AG</b>	ΔΙΑΤΑΞΗ ΓΙΑ ΤΗΝ ΠΡΟΣΤΑΣΙΑ ΕΝΟΣ ΚΥΚΛΩΜΑΤΟΣ ΤΡΟΦΟΔΟΣΙΑΣ ΑΠΟ ΕΞΩΤΕΡΙΚΕΣ ΥΠΕΡΒΟΛΙΚΕΣ ΤΑΣΕΙΣ ΤΟ ΟΠΟΙΟ ΑΝΗΚΕΙ ΣΕ ΕΝΑ ΚΥΚΛΩΜΑ ΣΥΝΔΕΣΗΣ ΜΕ ΤΟΝ ΚΑΤΑΝΑΛΩΤΗ ΕΝΟΣ ΔΙΑΒΙΒΑ- ΣΤΙΚΟΥ ΚΟΜΒΟΥ ΤΗΛΕΠΙΚΟΙΝΩΝΙΩΝ	467212/15-12-1999	3032792
<b>SIEMENS AG</b>	ΔΙΑΔΙΚΑΣΙΑ ΓΙΑ ΤΗΝ ΣΥΝΔΕΣΗ Δ' ΕΠΑΦΗΣ ΕΝΟΣ ΤΕΤΡΑΠΟΛΙΚΟΥ ΕΛΑΤΗΡΙΟΥ ΤΗΧΕΩΣ	852078/01-12-1999	3032692
<b>SLOAN-KETTERING INSTITUTE FOR CANCER RESEARCH</b>	ΤΟ GP75 ΕΜΒΟΛΙΟΝ ΚΑΤΑ ΤΩΝ ΟΓΚΩΝ ΕΙΣ ΠΕΡΙΠΤΩΣΕΙΣ ΜΕΛΑΝΩΜΑΤΟΣ	522078/08-12-1999	3032804
<b>SMITHKLINE BEECHAM BIOLO- GICALS S.A.</b>	ΣΥΝΘΕΣΗ ΕΜΒΟΛΙΟΥ ΠΕΡΙΕΧΟΥΣΑ ΕΠΙΚΟΥΡΑ	761231/12-01-2000	3032742
<b>SNC S2E SERVICES</b>	ΚΕΦΑΛΗ ΠΑΡΑΓΩΓΗΣ ΚΑΙ ΕΚΤΟΞΕΥΣΗΣ ΑΦΡΟΥ, ΚΥΡΙΩΣ ΓΙΑ ΜΙΑ ΣΥΣΚΕΥΗ ΑΠΟΣΒΕΣΗΣ ΠΥΡΚΑΙΑΣ	829275/01-12-1999	3032657
<b>SOCIETE DES PRODUITS NESTLE S.A.</b>	ΔΙΑΤΑΞΗ ΜΕΤΑΦΟΡΑΣ ΕΝΟΣ ΣΤΟΙΧΕΙΟΥ ΕΝΟΣ ΣΥΝΟΛΟΥ ΧΥΤΕΥΣΗΣ (ΚΑΛΟΥΠΩΣΗΣ) ΚΑΤΑ ΜΙΑ ΕΠΙΧΕΙΡΗΣΗ ΧΥΤΕΥΣΗΣ (ΚΑΛΟΥΠΩΣΗΣ) ΜΙΚΡΩΝ ΠΡΟΙΟΝΤΩΝ	659348/08-12-1999	3032778
<b>SOCIETE DES PRODUITS NESTLE S.A.</b>	ΠΡΟΪΟΝ ΔΙΑΤΡΟΦΗΣ ΣΕ ΣΚΟΝΗ ΚΑΙ ΜΕΘΟΔΟΣ ΠΑΡΑΣΚΕΥΗΣ	667747/15-12-1999	3032776
<b>SOCIETE DES PRODUITS NESTLE S.A.</b>	ΠΡΟΪΟΝ ΑΡΤΟΠΟΙΙΑΣ ΤΥΠΟΥ ΠΑΝΕΤΟΝΕ	688503/29-12-1999	3032743
<b>SOCIETE DES PRODUITS NESTLE S.A.</b>	ΔΙΑΚΛΑΔΙΣΜΕΝΟ ΠΟΛΥΣΑΚΧΑΡΙΔΙΟ, ΜΙΚΡΟΟΡΓΑ- ΝΙΣΜΟΣ ΠΟΥ ΤΟ ΠΑΡΑΓΕΙ ΚΑΙ ΣΥΝΘΕΣΕΙΣ ΠΟΥ ΤΟ ΠΕΡΙΕΧΟΥΝ	699689/01-12-1999	3032763
<b>SOCIETE DES PRODUITS NESTLE S.A.</b>	ΔΙΑΔΙΚΑΣΙΑ ΓΙΑ ΤΗΝ ΠΑΡΑΓΩΓΗ ΠΡΟΪΟΝΤΩΝ ΚΟΝΙΟΠΟΙΗΜΕΝΩΝ ΤΡΟΦΙΜΩΝ	780058/15-12-1999	3032652
<b>SOLLAC S.A.</b>	ΜΕΘΟΔΟΣ ΚΑΙ ΔΙΑΤΑΞΙΣ ΚΑΘΟΔΗΓΗΣΕΩΣ ΚΙΝΗΤΟΠΟΙΗΤΩΝ ΜΕ ΥΠΕΡΧΟΥΣ ΙΣΧΥΟΣ	770430/17-11-1999	3032668
<b>SOLVAY FLUOR UND DERIVATE GMBH</b>	ΠΑΡΑΣΚΕΥΗ ΑΝΟΡΓΑΝΩΝ ΠΕΝΤΑΦΘΟΡΙΟΥΧΩΝ ΑΛΑΤΩΝ	816287/26-01-2000	3032794
<b>SOLVAY FLUOR UND DERIVATE GMBH</b>	ΠΑΡΑΣΚΕΥΗ ΕΞΑΦΘΟΡΟΜΕΤΑΛΛΙΚΩΝ ΑΛΑΤΩΝ ΛΙΘΙΟΥ	816288/26-01-2000	3032793
<b>SOLVAY FLUOR UND DERIVATE GMBH</b>	ΜΕΘΟΔΟΣ ΓΙΑ ΤΗΝ ΠΑΡΑΣΚΕΥΗ ΕΞΑΦΘΟΡΟΦΩΣΦΟΡΙΚΟΥ ΛΙΘΙΟΥ	816289/26-01-2000	3032795



<b>ΔΙΚΑΙΟΥΧΟΣ</b> (73)	<b>ΤΙΤΛΟΣ ΕΦΕΥΡΕΣΗΣ</b> (54)	<b>ΚΑΤΑΘΕΣΗ</b> (22)	<b>ΑΡ. Δ.Ε.</b> (11)
<b>SOMMERFELD VOLKER</b>	ΚΑΤΑΛΥΤΙΚΗ ΜΕΘΟΔΟΣ ΑΝΑΜΟΡΦΩΣΗΣ ΚΑΙ ΑΝΤΙΔΡΑΣΤΗΡΑΣ	726929/24-11-1999	3032758
<b>STEIGERWALD ARZNEIMITTELWERK GMBH</b>	ΦΑΡΜΑΚΟ, Η ΣΥΣΤΑΣΗ ΤΟΥ ΟΠΟΙΟΥ ΕΧΕΙ ΩΣ ΒΑΣΗ ΤΗΣ ΣΥΣΤΑΤΙΚΑ ΦΥΤΙΚΗΣ ΠΡΟΕΛΕΥΣΗΣ ΚΑΙ ΤΟ ΟΠΟΙΟ ΧΡΗΣΙΜΟΠΟΙΕΙΤΑΙ ΓΙΑ ΤΗΝ ΑΥΞΗΣΗ ΚΑΙ ΤΗΝ ΛΕΙΤΟΥΡΓΙΚΗ ΔΙΑΜΟΡΦΩΣΗ ΤΟΥ ΜΥΙΚΟΥ ΤΟΝΟΥ ΤΩΝ ΟΡΓΑΝΩΝ ΕΚΕΙΝΩΝ, Η ΛΕΙΤΟΥΡΓΙΑ ΤΩΝ ΟΠΟΙΩΝ ΔΙΕΥΘΥΝΕΤΑΙ ΑΠΟ ΛΕΙΟΥΣ ΜΥΕΣ	550703/24-11-1999	3032693
<b>STERLING INDUSTRY CONSULT GMBH</b>	ΠΟΛΥΒΑΘΜΙΟΣ ΣΥΜΠΙΕΣΤΗΣ ΚΟΧΛΙΟΕΙΔΟΥΣ ΑΤΡΑΚΤΟΥ	834018/08-12-1999	3032683
<b>STEVENS SMITH &amp; BARTLETT PTY. LTD</b>	ΜΕΘΟΔΟΣ ΓΙΑ ΤΗΝ ΠΑΡΑΣΚΕΥΗ ΒΕΛΟΝΩΝ	689499/24-11-1999	3032753
<b>STOCCHIERO OLIMPIO</b>	ΚΙΒΩΤΙΟΝ ΔΙΑ ΣΥΣΣΩΡΕΥΤΑΣ ΜΟΛΥΒΔΟΥ	835529/08-12-1999	3032803
<b>STOCKHAUSEN, INC.</b>	ΠΡΟΣΘΕΤΟ ΥΔΑΤΟΣ ΚΑΙ ΜΕΘΟΔΟΣ ΓΙΑ ΤΗΝ ΠΑΡΕΜΠΟΔΙΣΗ ΠΥΡΚΑΓΙΑΣ ΚΑΙ ΤΗΝ ΚΑΤΑΣΒΕΣΗ ΠΥΡΚΑΓΙΑΣ	774279/12-01-2000	3032695
<b>TALLERES DAUMAR S.A.</b>	ΜΗΧΑΝΗ ΠΟΥ ΠΑΡΑΣΚΕΥΑΖΕΙ ΤΣΑΝΤΕΣ ΓΕΜΑΤΕΣ ΜΕ ΠΡΟΙΟΝΤΑ ΑΠΟ ΠΑΡΤΙΔΕΣ ΣΩΛΗΝΟΕΙΔΟΥΣ ΠΛΕΓΜΑΤΟΣ	738657/24-11-1999	3032717
<b>TALLERES DAUMAR S.A.</b>	ΜΙΑ ΔΙΑΔΙΚΑΣΙΑ ΓΙΑ ΤΗΝ ΠΑΡΑΣΚΕΥΗ ΠΑΚΕΤΩΝ ΓΕΜΑΤΩΝ ΜΕ ΠΡΟΙΟΝΤΑ ΜΕ ΤΗ ΒΟΗΘΕΙΑ ΕΝΟΣ ΣΥΝΕΧΟΜΕΝΟΥ ΣΩΛΗΝΑ ΠΛΕΓΜΑΤΟΣ	743251/24-11-1999	3032718
<b>TARKETT SOMMER S.A.</b>	ΜΕΘΟΔΟΣ ΚΑΤΑΣΚΕΥΗΣ ΜΙΑΣ ΕΠΕΝΔΥΣΗΣ ΔΑΠΕΔΟΥ ΜΕ ΠΡΟΣΟΨΗ ΞΥΛΟΥ ΦΥΣΙΚΟΥ Ή ΣΥΝΘΕΤΙΚΟΥ, ΚΑΙ ΛΑΜΒΑΝΟΜΕΝΑ ΠΡΟΪΟΝΤΑ	773857/15-12-1999	3032708
<b>TELEFONAKTIEBOLAGET LM ERICSSON</b>	ΣΥΣΤΗΝΑ ΥΠΟΣΤΗΡΙΞΗΣ ΤΗΣ ΑΝΑΠΤΥΞΗΣ	645032/15-12-1999	3032780
<b>TELEFONAKTIEBOLAGET LM ERICSSON</b>	ΜΕΘΟΔΟΣ ΜΑΖΙΚΗΣ ΠΑΡΑΓΩΓΗΣ ΚΕΡΑΙΩΝ ΤΥΠΩΜΕΝΟΥ ΚΥΚΛΩΜΑΤΟΣ	856204/08-12-1999	3032721
<b>TENNECO PLASTICS CO.</b>	ΕΝΑΣ ΣΥΝΔΕΤΗΡΑΣ ΓΙΑ ΜΙΑ ΣΑΚΟΥΛΑ	703738/15-12-1999	3032749
<b>THE BOC GROUP PLC</b>	ΕΞΟΠΛΙΣΜΟΣ ΓΙΑ ΨΥΞΗ ΚΑΙ/Η ΑΕΡΙΟΠΟΙΗΣΗ ΕΝΟΣ ΥΓΡΟΥ	904517/01-12-1999	3032738
<b>THE MEAD CORPORATION</b>	ΕΝΑ ΔΙΑΙΡΟΥΜΕΝΟ ΔΟΧΕΙΟ ΣΥΣΚΕΥΑΣΙΑΣ ΜΕ ΠΟΛΛΑΠΛΑ ΑΝΕΞΑΡΤΗΤΑ ΔΙΑΜΕΡΙΣΜΑΤΑ (ΜΟΝΑΔΕΣ)	694011/15-12-1999	3032774
<b>THE NUTRASWEET CO.</b>	ΥΛΙΚΑ ΚΑΙ ΜΕΘΟΔΟΙ ΓΙΑ ΤΗΝ ΥΠΕΡΕΚΚΡΙΣΗ ΑΜΙΝΟΞΕΩΝ	691405/02-02-2000	3032790
<b>THE PROCTER &amp; GAMBLE CO.</b>	ΑΠΟΡΡΟΦΗΤΙΚΟ ΕΙΔΟΣ ΤΟ ΟΠΟΙΟ ΕΧΕΙ ΕΝΑ ΘΥΛΑΚΑ ΣΥΓΚΡΑΤΗΣΕΩΣ	264238/08-12-1999	3032645
<b>THE PROCTER &amp; GAMBLE CO.</b>	ΑΡΩΜΑΤΙΣΜΕΝΕΣ ΥΠΟΧΛΩΡΙΩΔΕΙΣ ΛΕΥΚΑΝΤΙΚΕΣ ΣΥΝΘΕΣΕΙΣ	653482/15-03-2000	3032826
<b>THE PROCTER &amp; GAMBLE CO.</b>	ΛΕΥΚΑΝΤΙΚΕΣ ΣΥΝΘΕΣΕΙΣ	687726/22-03-2000	3032831

<b>ΔΙΚΑΙΟΥΧΟΣ</b> (73)	<b>ΤΙΤΛΟΣ ΕΦΕΥΡΕΣΗΣ</b> (54)	<b>ΚΑΤΑΘΕΣΗ</b> (22)	<b>ΑΡ. Δ.Ε.</b> (11)
<b>THE PROCTER &amp; GAMBLE CO.</b>	ΑΝΥΔΡΗ ΑΥΤΟΓΑΛΑΚΤΩΜΑΤΟΠΟΙΗΣΙΜΗ ΒΙΟΑΠΟΚΟΔΟΜΗΣΙΜΗ ΧΗΜΙΚΗ ΣΥΝΘΕΣΗ ΜΑΛΑΚΤΩΜΑΤΟΣ ΧΡΗΣΙΜΗ ΣΕ ΙΝΩΔΗ ΚΥΤΤΑΡΙΝΙΚΑ ΥΛΙΚΑ	702736/08-03-2000	3032823
<b>THE PROCTER &amp; GAMBLE CO.</b>	ΙΣΤΟΣ ΓΙΑ ΑΠΟΡΡΟΦΗΤΙΚΑ ΑΚΤΙΚΕΙΜΕΝΑ ΤΟΥ ΟΠΟΙΟΥ Η ΕΠΙΦΑΝΕΙΑ ΠΟΥ ΕΡΧΕΤΑΙ ΣΕ ΕΠΑΦΗ ΜΕ ΤΟΝ ΧΡΗΣΤΗ ΕΙΝΑΙ ΥΦΑΣΜΕΝΗ	729331/09-02-2000	3032641
<b>THE PROCTER &amp; GAMBLE CO.</b>	ΠΟΛΥΣΤΡΩΤΟ, ΠΟΛΥ-ΣΥΓΚΟΛΛΗΤΙΚΟ ΥΛΙΚΟ ΜΕ ΑΔΙΑΒΡΟΧΟ ΦΡΑΓΜΑ	737566/22-12-1999	3032705
<b>THE PROCTER &amp; GAMBLE CO.</b>	ΣΥΝΘΕΣΕΙΣ ΠΕΡΙΛΑΜΒΑΝΟΥΣΕΣ ΠΟΛΥΜΕΡΗ ΑΙΘΟΞΥΛΙΩΜΕΝΗΣ/ΠΡΟΠΟΞΥΛΙΩΜΕΝΗΣ ΠΟΛΥΑΛΚΥΛΕΝΟ-ΑΜΙΝΗΣ ΩΣ ΠΑΡΑΓΟΝΤΕΣ ΔΙΑΣΚΟΡΠΙΣΜΟΥ ΤΩΝ ΡΥΠΩΝ	760846/15-12-1999	3032810
<b>THE PROCTER &amp; GAMBLE CO.</b>	ΜΕΘΟΔΟΣ ΠΑΡΑΣΚΕΥΗΣ ΜΗ ΥΦΑΣΜΕΝΩΝ ΥΦΑΣΜΑΤΩΝ	789793/22-03-2000	3032830
<b>THE PROCTER &amp; GAMBLE CO.</b>	ΑΠΟΛΥΜΑΝΤΙΚΑ ΜΙΚΡΟΓΑΛΑΚΤΩΜΑΤΑ	842606/15-03-2000	3032827
<b>TI GROUP AUTOMOTIVE SYSTEMS LTD</b>	ΟΦΙΟΕΙΔΗΣ ΑΝΤΑΛΛΑΚΤΗΣ ΘΕΡΜΟΤΗΤΑΣ	861409/09-02-2000	3032785
<b>TORAY INDUSTRIES, INC.</b>	ΥΔΡΟΦΙΛΟ ΥΛΙΚΟ ΚΑΙ ΗΜΙΠΕΡΑΤΗ ΜΕΜΒΡΑΝΗ ΠΟΥ ΠΑΡΑΣΚΕΥΑΖΕΤΑΙ ΑΠΟ ΑΥΤΟ	614923/12-01-2000	3032681
<b>UNICHEMA CHEMIE B.V.</b>	ΙΣΟΜΕΡΕΙΩΣΗ ΛΙΠΑΡΟΥ ΟΞΕΟΣ	774451/22-12-1999	3032761
<b>UNIVERSITY OF FLORIDA RESEARCH FOUNDATION, INC.</b>	ΑΓΩΝΙΣΤΕΣ ΚΑΙ ΑΝΤΑΓΩΝΙΣΤΕΣ Α1 ΥΠΟΔΟΧΕΑ ΑΔΕΝΟΣΙΝΗΣ	725782/15-12-1999	3032730
<b>VAZQUEZ-FIGUEROA RIAL ALBERTO</b>	ΕΓΚΑΤΑΣΤΑΣΗ ΚΑΙ ΜΕΘΟΔΟΣ ΑΦΑΛΑΤΩΣΕΩΣ ΘΑΛΑΣΣΙΟΥ ΥΔΑΤΟΣ ΔΙ'ΑΝΑΣΤΡΟΦΟΥ ΩΣΜΩΣΕΩΣ ΜΕ ΤΗ ΒΟΗΘΕΙΑ ΥΔΡΟΣΤΑΤΙΚΗΣ ΠΙΕΣΕΩΣ	764610/08-12-1999	3032814
<b>VILEDA GMBH</b>	ΣΥΣΚΕΥΗ ΧΕΙΡΟΣ ΓΙΑ ΤΟΝ ΚΑΘΑΡΙΣΜΟ ΛΕΙΩΝ ΕΠΙΦΑΝΕΙΩΝ	719107/08-12-1999	3032796
<b>VON ZITZEWITZ FALK</b>	ΣΥΣΚΕΥΗ ΓΙΑ ΤΗΝ ΚΑΤΑΧΩΡΗΣΗ ΤΙΜΩΝ ΚΑΤΑΣΤΑΣΕΩΣ ΥΓΕΙΑΣ	892619/05-01-2000	3032720
<b>WARNER-LAMBERT CO.</b>	ΜΗΛΕΙΝΙΚΗ Ο-[3-(3-ΜΕΘΟΞΥΦΑΙΝΥΛ)-2-ΠΡΟΠΥΝΥΛ]ΟΞΙΜΗ ΤΗΣ (R)-(Z)-1-ΑΖΑΔΙΚΥΚΛΟ[2.2.1]ΕΠΤΑΝ-3-ΟΝΗΣ ΩΣ ΦΑΡΜΑΚΕΥΤΙΚΟΣ ΠΑΡΑΓΟΝΤΑΣ	839148/22-12-1999	3032772
<b>WASHINGTON UNIVERSITY</b>	ΦΑΡΜΑΚΕΥΤΙΚΑ ΠΡΟΙΟΝΤΑ ΤΡΟΠΟΠΟΙΗΜΕΝΩΝ ΠΡΩΤΕΙΝΩΝ ΚΑΙ ΠΕΠΤΙΔΙΩΝ	695307/15-12-1999	3032775
<b>WETH NIKOLAUS</b>	ΜΕΘΟΔΟΣ ΚΑΙ ΣΩΛΗΝΑΣ ΠΑΡΑΜΟΡΦΩΜΕΝΗΣ ΔΙΑΤΟΜΗΣ ΓΙΑ ΤΗΝ ΟΜΟΙΟΜΟΡΦΗ ΠΑΡΟΧΗ ΚΑΙ ΛΗΨΗ ΚΑΤΑ ΔΟΣΗΣ ΥΓΡΩΝ, ΑΕΡΙΩΝ ΚΑΙ ΡΕΥΣΤΩΝ	824306/08-12-1999	3032809
<b>YAMANOUCHI PHARMACEUTICAL CO. LTD.</b>	ΠΑΡΑΓΩΓΟ ΜΟΡΦΟΛΙΝΗΣ	684237/08-12-1999	3032816
<b>YORKSHIRE WATER SERVICES LTD.</b>	ΣΥΣΤΗΜΑ ΕΠΙΣΤΟΜΙΟΥ ΚΑΙ ΣΥΣΤΗΜΑ ΔΙΑΝΟΜΗΣ ΡΕΥΣΤΟΥ	620327/01-12-1999	3032766

<i>ΔΙΚΑΙΟΥΧΟΣ</i> (73)	<i>ΤΙΤΛΟΣ ΕΦΕΥΡΕΣΗΣ</i> (54)	<i>ΚΑΤΑΘΕΣΗ</i> (22)	<i>ΑΡ. Δ.Ε.</i> (11)
<b>ZENECA LTD</b>	ΧΡΗΣΗ ΤΟΥ 4-(4-ΧΛΩΡΟΦΑΙΝΥΛΟ-ΣΟΥΛΦΟΝΥΛΟ-ΚΑΡΒΑΜΟΥΛΟ) ΒΕΝΖΟΥΛΟ-L-ΒΑΒΛΟ-L-ΠΡΟΛΙΝΟ 1(RS)-(1-ΤΡΙΦΘΟΡΟΑΚΕΤΥΛΟ-2-ΜΕΘΥΛΟΠΡΟΠΥΛΟ)ΑΜΙΔΙΟΥ ΣΤΗ ΘΕΡΑΠΕΙΑ ΑΓΓΕΙΑΚΩΝ ΠΑΘΗΣΕΩΝ	589937/15-03-2000	3032825

### ΚΕΦΑΛΑΙΟ 3 ΜΕΤΑΒΟΛΕΣ

#### ΕΥΡΩΠΑΪΚΑ ΔΙΠΛΩΜΑΤΑ ΕΥΡΕΣΙΤΕΧΝΙΑΣ

<b>ΑΡ. Ε.Δ.Ε.</b>	<b>ΜΕΤΑΒΙΒΑΣΕΙΣ</b>
3008172	Η εταιρεία "SCA Graphic Sundsvall Aktiebolag" (μετά από αλλαγή επωνυμίας "SCA Wifsta - Ostrand AB") μεταβίβασε όλα τα δικαιώματά της που απορρέουν από το υπ' αριθμ. 3008172 πιστοποιητικό κατάθεσης μετάφρασης Ευρωπαϊκού Δ.Ε. στην εταιρεία "Modo Paper" που εδρεύει εις Wifstavarfs AB, S - 861 84, Timra, Sweden.
<b>ΑΡ. Ε.Δ.Ε.</b>	<b>ΑΛΛΑΓΗ ΕΠΩΝΥΜΙΑΣ</b>
3008172	Η εταιρεία "SCA Wifsta - Ostrand AB" δικαιούχος του υπ' αριθμ. 3008172 πιστοποιητικού κατάθεσης μετάφρασης Ευρωπαϊκού Δ.Ε. μετέβαλε την επωνυμία της σε : "SCA Graphic Sundsvall Aktiebolag"
3025873	Η εταιρεία "Centeon Pharma GmbH" (μετά από μεταβίβαση της εταιρείας Behringwerke Aktiengesellschaft) δικαιούχος του υπ' αριθμ. 3025873 πιστοποιητικού κατάθεσης μετάφρασης Ευρωπαϊκού Δ.Ε. μετέβαλε την επωνυμία της σε : "Aventis Behring GmbH"
3026270	Η εταιρεία "Partek Paros Oy AB" δικαιούχος του υπ' αριθμ. 3026270 πιστοποιητικού κατάθεσης μετάφρασης Ευρωπαϊκού Δ.Ε. μετέβαλε την επωνυμία της σε : "Paros Hold Oy AB"
<b>ΑΡ. Ε.Δ.Ε.</b>	<b>ΑΛΛΑΓΗ ΔΙΕΥΘΥΝΣΗΣ</b>
3022744	Η εταιρεία "Applied Research Systems Ars Holding N.V." δικαιούχος του υπ' αριθμ. 3022744 πιστοποιητικού κατάθεσης μετάφρασης Ευρωπαϊκού Δ.Ε. άλλαξε την διεύθυνση της από : John B. Corsireweg 6, Curacao, Netherlands Antilles σε : Pietermaai 15, Curacao, Netherlands Antilles.

#### ΚΟΙΝΟΠΟΙΗΣΗ

Επίσης κοινοποιήθηκε στον Ο.Β.Ι. η παρακάτω μεταβολή που συντελέστηκε κατά την Ευρωπαϊκή φάση ενώπιον του ΕΓΔΕ:

<b>ΑΡ. Ε.Δ.Ε.</b>	<b>ΜΕΤΑΒΙΒΑΣΗ</b>
3025873	Η εταιρεία "Behringwerke Aktiengesellschaft" μεταβίβασε όλα τα δικαιώματά της που απορρέουν από το υπ' αριθμ. 3025873 πιστοποιητικό κατάθεσης μετάφρασης Ευρωπαϊκού Δ.Ε. στην εταιρεία "Centeon Pharma GmbH" που εδρεύει εις Postfach 1230, 35002 Marburg, Germany.

## **ΔΙΟΡΘΩΣΕΙΣ**

Στο ΕΔΒΙ Μάρτιος 2000 με ημερομηνία έκδοσης 27 Απριλίου 2000 στην σελίδα 218 και συγκεκριμένα στην αλλαγή έδρας στο υπ' αριθμ. 3028852 πιστοποιητικό κατάθεσης μετάφρασης ευρωπαϊκού διπλώματος ευρεσιτεχνίας η σωστή έδρα είναι : Riedstrasse,6060, Sarnen, Switzerland και όχι Reidstrasse, 6060, Sarnen, Switzerland.

## ΚΕΦΑΛΑΙΟ 4

### ΕΚΠΤΩΣΕΙΣ - ΑΝΑΚΛΗΣΕΙΣ ΕΚΠΤΩΣΕΩΝ ΕΥΡΩΠΑΪΚΩΝ ΔΙΠΛΩΜΑΤΩΝ ΕΥΡΕΣΙΤΕΧΝΙΑΣ

#### ΕΠΑΝΑΛΗΨΗ ΔΗΜΟΣΙΕΥΣΗΣ

Κατ' εφαρμογή των άρθρων 16 § 1,2 και 24 του Ν. 1733/1987 "Μεταφορά τεχνολογίας, εφευρέσεις και τεχνολογική καινοτομία" (ΦΕΚ 171, Α), οι κάτωθι πράξεις εκπτώσεων και ανακλήσεων δημοσιεύτηκαν και γνωστοποιήθηκαν στο κοινό με το Ε.Δ.Β.Ι. "Τεύχος ΕΚΠΤΩΣΕΩΝ ΚΑΙ ΑΝΑΚΛΗΣΕΩΝ" στις 12 Ιουνίου 2000.

Η παρούσα δημοσίευση είναι επανάληψη της προαναφερόμενης δημοσίευσης προς διευκόλυνση του κοινού.

#### Ε Κ Π Τ Ω Σ Ε Ι Σ

Α.Π. : 1592/2000  
ΗΜΕΡΟΜΗΝΙΑ : 12/06/2000

Έχοντας υπόψη τις διατάξεις :

α. του άρθρου 17 του Π.Δ. 77/1988 "Διατάξεις εφαρμογής της σύμβασης για τη χορήγηση ευρωπαϊκών διπλωμάτων ευρεσιτεχνίας που κυρώθηκε με το νόμο 1607/1986 " (ΦΕΚ 33, Α' της 25.02.1988) και

β. των άρθρων 16 παρ. 1, 2 και 24 του Ν.1733/1987 " Μεταφορά τεχνολογίας, εφευρέσεις και τεχνολογική καινοτομία " (ΦΕΚ 171, Α' της 22.09.1987) και

γ. τη διαπίστωση μη καταβολής των ετησίων τελών εντός των νομίμων προθεσμιών

#### Α Π Ο Φ Α Σ Ι Ζ Ο Υ Μ Ε

Εκπίπτουν από τα δικαιώματα που απορρέουν από τα πιστοποιητικά κατάθεσης μετάφρασης Ευρωπαϊκού Διπλώματος Ευρεσιτεχνίας για την Ελλάδα, οι παρακάτω δικαιούχοι :

ΑΡ. ΕΔΕ	ΔΙΚΑΙΟΥΧΟΙ
3000628	LINEA GUIDA S.R.L.
3000807	THE GOVERNOR AND COMPANY OF THE BANK OF ENGLAND
3000928	ASEA BROWN BOVERI AG
3001405	SUNTORY LTD
3001441	SUNTORY LTD
3001724	UNILEVER NV
3001740	INSTITUT TEXTILE DE FRANCE, USINOR ACIERS
3002051	SCHERING AG
3002104	KUREHA KAGAKU KOGYO KK
3002226	LEUVEN RESEARCH & DEVELOPMENT V.Z.W., COLLEN DESIRE JOSE
3002508	BEROL NOBEL AB
3002568	UNION CARBIDE CORP.
3003899	HELMUT OVER
3004089	MIELE & CIE. GMBH & CO.
3004142	GAZ DE FRANCE (SERVICE NATIONALE)
3004161	NOBLE PHILIP CHRISTOPHER
3004699	IREKS GMBH
3004967	PHARO DANIEL A.
3005455	H.B.T. HOLLAND BIOTECHNOLOGY B.V., AGROTECHNOLOGISCH ONDERZOEKSINSTITUT (ATO)
3005679	HEINEKEN TECHNICAL SERVICES B.V.
3005940	V. KANN RASMUSSEN INDUSTRI A/S
3006075	BP CHEMICALS (ADDITIVES) LTD

3006112	BP CHEMICALS (ADDITIVES) LTD
3006195	TELEFONAKTIEBOLAGET LM ERICSSON
3006937	AMERICAN CYANAMID COMPANY
3007114	GEC ALSTHOM SA
3007237	THORN LICHT GMBH
3007382	COLLAGEN CORPORATION
3007556	LES ROBINETS PRESTO S.A.
3008212	SOCIETE DES PRODUITS NESTLE S.A.
3008307	SCHERING AG.
3008669	SCHERING AG
3008693	THORN LICHT GMBH
3009194	DEUTSCHE THOMSON-BRANDT GMBH
3009416	EMITEC GESELLSCHAFT FUR EMISSIONS - TECHNOLOGIE MBH
3009518	L'AIR LIQUIDE SOCIETE ANONYME POUL L'ETUDE ET L' EXPLOITATION DES PROCEDES GEORGES CLAUDE
3009776	SHELL INTERNATIONALE RESEARCH MAATSCHAPPIJ B.V.
3009873	BUCKMAN LABORATORIES INTERNATIONAL INC.
3009988	UNION CARBIDE CO
3010601	THE SECRETARY OF STATE FOR DEFENCE IN HER BRITANNIC MAJESTY'S GOVERNMENT OF THE UNITED KINGDOM OF GREAT BRITAIN AND NORTHERN IRELAND
3010603	RICHARDSON-VICKS INC.
3011165	CRUYSSBERGHS RUDIGER JOZEF CHARLES
3011205	RHONE-POULENC CHIMIE
3011258	KARL FLIETHER GMBH & CO. KG
3011308	BASF AG
3011345	THORN LIGHT GMBH
3011476	NOVO NORDISK A/S.
3011507	SCHERING AG
3011603	BASF AKTIENGESELLSCHAFT
3011750	BAYER AG
3011857	KOCH MARMORIT GMBH
3012071	AMS EUROPE
3012077	SHELL INTERNATIONALE RESEARCH MAATSCHAPPIJ B.V.
3012222	AMERICAN CYANAMID COMPANY
3012351	FIDIA S.P.A.
3012595	SONOCO PRODUCTS COMPANY
3012772	RICHARDSON-VICKS INC.
3012773	LIU YANG TEIN
3012817	RITZENTHALER S.A./ANΩNYMOΣ ETAIPIA, DIEMERT JEAN-MARC
3012818	RICAL S.A.
3012931	RHONE-POULENC SANTE
3013084	PAPPAS MICHAEL J., BUECHEL FREDERICK F.
3013093	BOON, MATHILDE ELISABETH, KOK LANBRECHT PIET
3013129	BOOTS GERARDUS ANTHONIUS MARIA
3013207	A. MENARINI INDUSTRIE FARMACEUTICHE RIUNITE S.R.L.
3013564	KONINKLIJKE EMBALLAGE INDUSTRIE VAN LEER B.V.
3013590	SOCIETE DES PRODUITS NESTLE S.A.
3013600	KABELMETAL ELECTRO GMBH
3013621	BECTON DICKINSON AND COMPANY
3013953	LUTZ ANKERSYSTEME GMBH & CO KG
3014129	ADIR ET COMPAGNIE
3014291	EASTMAN CHEMICAL COMPANY
3014398	MERZ + CO GMBH & CO KG
3014607	CENTRE INTERNATIONAL DE RECHERCHES DERMATOLOGIQUES GALDERMA-CIRD
3014686	MECA NEU
3015080	BOSCH-SIEMENS HAUSGERATE GMBH
3015209	ADIR ET COMPAGNIE
3015249	THE PROCTER & GAMBLE COMPANY
3015563	RHONE-POULENC NUTRITION ANIMALE
3015794	ADIR ET COMPAGNIE
3016014	DSB ENGINEERING LIMITED
3016023	HOLLANDSE SIGNAALAPPARATEN B.V.
3016186	ALCATEL MOBILE COMMUNICATION FRANCE

3016195	BRITISH TECHNOLOGY GROUP LTD
3016469	CAOUTCHOUC MANUFACTURE ET PLASTIQUES
3016584	PIONEER HI-BRED INTERNATIONAL INC.
3016849	DAIICHI PHARMACEUTICAL CO. LTD
3016963	GIST BROCADES ITALY SPA
3016976	ALBECK SABINE, RUSCH EVA, RUSCH THOMAS, SCHOLL HEDWIG
3017376	FRISCO-FINDUS AG
3017407	UNILEVER N.V., UNILEVER PLC
3017516	MINISTERO DELL' UNIVERSITA' E DELLA RICERCA SCIENTIFICA E TECNOLOGICA
3017880	BUCKMAN LABORATORIES INTERNATIONAL INC.
3017882	HEILMEIER & WEINLEIN FABRIK FUR OEL-HYDRAULIK GMBH & CO. KG
3018215	BRACCO INTERNATIONAL B.V.
3018604	BURGER RAYMOND
3018821	AMERICAN CYANAMID COMPANY
3018861	THE PROCTER & GAMBLE COMPANY
3019061	SIMMONDS PRECISION PRODUCTS, INC.
3019068	TUV BAU- UND BETRIEBSTECHNIK GMBH UNTERNEHMENSGRUPPE TUV BAYERN
3019133	CHINOIN GYOGYSZER ES VEGYESZETI TERMEKEK GYARA RT
3019236	BEHRINGWERKE A.G.
3019246	BAYER AG
3019270	SCOTIA HOLDINGS PLC
3019344	EASTMAN CHEMICAL COMPANY
3019375	RHONE-POULENC CHIMIE
3019392	G.D.SEARLE & CO
3019450	BAYER AG
3019519	STO AKTIENGESELLSCHAFT
3019568	SCHERING AKTIENGESELLSCHAFT
3019584	ROEMMERS S.A.I.C.F.
3019627	KRUPP FORDERTECHNIK GMBH
3019732	MED-SAFE SYSTEMS INC
3019774	BAYER AG
3019783	DR KARL THOMAE GMBH
3019788	LUPATO ANTONIO ER. S.R.L.
3019960	UNION CARBIDE CHEMICALS AND PLASTICS COMPANY INC.
3020214	A/S SYDVARANGER
3020370	BARTENBACH CHRISTIAN
3020623	ENICHEM S.P.A.
3020796	ARROW INTERVENTIONAL INC.
3020875	ENIRICERCHES P.A.
3020886	SOCIETE OLIN
3021329	PECHINEY RECHERCHE
3021343	PALL CORPORATION, MERCK & CO., INC.
3021344	PFIZER LIMITED, PFIZER INC.
3021520	MINISTERO DELL' "UNIVERSITA" E DELLA RICERCA SCIENTIFICA E TECHNOLOGICA
3021880	ATKINSON STEPHEN
3021933	SANOFI
3022173	MOLNLYCKE AKTIEBOLAG
3022367	NOVARTIS AG
3022449	AMERICAN CYANAMID COMPANY
3022651	CF&I STEEL, L.P.
3022703	HEMOSPHERE, INC.
3022720	BAYER AG
3022904	EASTMAN CHEMICAL COMPANY
3022969	AMERICAN CYANAMID COMPANY
3023563	AMERICAN HOME PRODUCTS CORPORATION
3023967	UNILEVER N.V., UNILEVER PLC
3023989	ATLANTIS WATER DESALINATION SYSTEMS AG
3024047	ECIA - EQUIPEMENTS ET COMPOSANTS POUR L' INDUSTRIE AUTOMOBILE
3024174	ROSENBERG MIKAEL
3024221	CARNAUDMETALBOX
3024227	CARLSBERG A/S
3024279	CULTOR LTD.



3024311	UNION CARBIDE CHEMICALS & PLASTICS TECHNOLOGY CORPORATION
3024711	CPC INTERNATIONAL INC.
3025058	CTS EUROCONTAINER UND TRANSPORTVERMITTLUNGS GMBH
3025071	VAN NELLE TABAK NEDERLAND B.V.
3025074	LIFEGROUP S.P.A.
3025259	WOLTERS HOLDING B.V.
3025331	HOPPE AG
3025417	HOWMEDICA GMBH
3025796	EXZEC INC.
3025858	ELF ATOCHEM S.A.
3026147	REHAU AG + CO.
3026325	BASF AG
3026381	TLV CO. LTD.
3026441	HUGHES AIRCRAFT COMPANY
3026442	BORDEN CHEMICAL, INC.
3026641	ROYAL BUILDING SYSTEMS (CDN) LIMITED
3026650	VORWERK & CO. INTERHOLDING GMBH
3026767	EXZEC INC.
3027217	STOCKHAUSEN GMBH & CO. KG
3027486	HARLEY-DAVIDSON MOTOR COMPANY
3027586	AKZO NOBEL N.V.
3027700	INVACARE CORPORATION
3027944	TELEFONAKTIEBOLAGET LM ERICSSON
3027976	RITTAL-WERK RUDOLF LOH GMBH & CO. KG
3028084	ECHEVERRIA LIZARAZU, PIO
3028165	AMERICAN CYANAMID COMPANY
3028177	LABORATOIRES D'HYGIENE ET DE DIETETIQUE (L.H.D.)
3028281	JORDAN KOLEV INTEGRAL MOTORS -LP
3029039	CENTER FOR BLOOD RESEARCH, INC.
3029293	HENKEL KOMMANDITGESELLSCHAFT AUF AKTIEN
3029456	BAXTER INTERNATIONAL INC.
3029595	ENICHEM S.P.A.
3029597	UNION CARBIDE CHEMICALS & PLASTICS TECHNOLOGY CORPORATION
3029607	COVENTRY UNIVERSITY
3029633	BORDEN CHEMICAL, INC.
3029843	THE PROCTER & GAMBLE COMPANY
3030025	CIBA SPECIALTY CHEMICALS HOLDING INC.
3030093	ENICHEM SPA
3030094	ENICHEM SPA
3030145	ENICHEM S.P.A.
3030221	VORWERK & CO. INTERHOLDING GMBH
3030350	ENICHEM S.P.A.
3030426	GLAXO GROUP LIMITED
3030456	ZENECA LIMITED
3030803	SIEMENS AG
3030851	BIODERM, INC.
3030927	PARK YOUNGSOUL, CHO MYUNGSOON
3031127	ABBOTT LABORATORIES
3031629	SCHERING AG

Η απόφαση αυτή να δημοσιευτεί στο Ειδικό Δελτίο Βιομηχανικής Ιδιοκτησίας (ΕΔΒΙ).

Μαρούσι, 12 Ιουνίου 2000

Ο ΓΕΝΙΚΟΣ ΔΙΕΥΘΥΝΤΗΣ

ΚΩΣΤΑΣ ΚΟΓΙΑΣ

---

**Α Ν Α Κ Α Λ Η Σ Ε Ι Σ**

---

**ΑΠΟΦΑΣΗ ΓΔ/1590/12.06.2000**

Λόγω μη ύπαρξης των προϋποθέσεων που προβλέπονται από το άρθρο 24 του Ν. 1733/87 και το σχετικό κανονισμό τελών

**ΑΝΑΚΑΛΕΙΤΑΙ**

η πράξη έκπτωσης αριθμ. **1554/2000** που δημοσιεύτηκε στο ΕΔΒΙ 4/08.05.2000 και αφορά στο υπ' αριθμ. **3032050** ΕΔΕ με δικαιούχο την εταιρία **LAINIERE DE PICARDIE S.A.**

Η απόφαση αυτή να δημοσιευτεί στο Ειδικό Δελτίο Βιομηχανικής Ιδιοκτησίας (ΕΔΒΙ).

Μαρούσι, 12 Ιουνίου 2000

Ο ΓΕΝΙΚΟΣ ΔΙΕΥΘΥΝΤΗΣ

ΚΩΣΤΑΣ ΚΟΓΙΑΣ

#### ΣΥΝΔΡΟΜΕΣ ΓΙΑ ΤΟ ΕΔΒΙ

- Τέλος αγοράς του Ειδικού Δελτίου Βιομηχανικής Ιδιοκτησίας ανά τεύχος ..... δρχ. 1.500
- Συνδρομές εσωτερικού (για ένα έτος) ..... δρχ. 15.000
- Συνδρομές εξωτερικού (για ένα έτος) ..... δρχ. 30.000

(άρθρο 4, παρ. 3, ν. 1733/1987)

Κάθε ενδιαφερόμενος μπορεί να προμηθεύεται το ΕΔΒΙ ή να ζητήσει να γίνει συνδρομητής από τον:

Οργανισμό Βιομηχανικής Ιδιοκτησίας (ΟΒΙ)  
Παντανάσσης 5  
151 25 Παράδεισος Αμαρουσίου  
τηλ.: 6828231

#### SUBSCRIPTIONS FOR THE INDUSTRIAL PROPERTY BULLETIN

- Purchase fee per issue ..... GRD 1.500
- Subscription: domestic (one year) ..... GRD 15.000
- Subscription: foreign (one year) ..... GRD 30.000

(art. 4, par. 3, law 1733/1987)

For bulletin purchasing or subscription information, please contact:

5 Pandanassis Str.  
151 25 Paradissos Amarousiou  
Athens - Greece  
tel.: (00301) 6828231