



ΟΡΓΑΝΙΣΜΟΣ
ΒΙΟΜΗΧΑΝΙΚΗΣ
ΙΔΙΟΚΤΗΣΙΑΣ

ΕΙΔΙΚΟ ΔΕΛΤΙΟ ΒΙΟΜΗΧΑΝΙΚΗΣ ΙΔΙΟΚΤΗΣΙΑΣ

ΤΕΥΧΟΣ Α΄
ΕΥΡΕΣΙΤΕΧΝΙΕΣ

ΑΥΓΟΥΣΤΟΣ 2000





**ΟΡΓΑΝΙΣΜΟΣ
ΒΙΟΜΗΧΑΝΙΚΗΣ
ΙΔΙΟΚΤΗΣΙΑΣ**

Παντανάσσης 5
151 25 Παράδεισος Αμαρουσίου

ΤΕΛΕΦΑΞ: 6819231

ΤΗΛΕΦΩΝΑ:

ΓΕΝΙΚΕΣ ΠΛΗΡΟΦΟΡΙΕΣ: 6183500

ΚΑΤΑΘΕΣΕΙΣ: 6183593

ΤΕΛΗ: 6183594

ΕΞΕΤΕΣΤΕΣ: 6183595

ΛΟΓΙΣΤΗΡΙΟ: 6183596

ΝΟΜΙΚΑ ΘΕΜΑΤΑ: 6183597

ΤΕΧΝΙΚΗ ΠΛΗΡΟΦΟΡΗΣΗ: 6183598

ΔΗΜΟΣΙΕΣ ΣΧΕΣΕΙΣ: 6183599

Επιμέλεια - Έκδοση:

Οργανισμός Βιομηχανικής Ιδιοκτησίας (ΟΒΙ)

© Οργανισμός Βιομηχανικής Ιδιοκτησίας (ΟΒΙ)
29 ΣΕΠΤΕΜΒΡΙΟΥ 2000



**INDUSTRIAL
PROPERTY
ORGANISATION**

5 Pandanassis Str.,
GR 151 25 Paradissos Amaroussiou Athens, Greece

TELEFAX: 6819231

TELEPHONS:

GENERAL INFORMATION: (00301) 6183500

RECEIVING OFFICE: (00301) 6183593

FEES: (00301) 6183594

EXAMINERS: (00301) 6183595

ACCOUNTS OFFICE: (00301) 6183596

LEGAL MATTERS: (00301) 6183597

TECHNICAL INFORMATION: (00301) 6183598

PUBLIC RELATIONS: (00301) 6183599

Editor - Publisher:

Industrial Property Organisation (OBI)

© Industrial Property Organisation (OBI)
September 29, 2000

ΕΙΣΑΓΩΓΙΚΟ ΣΗΜΕΙΩΜΑ

Το Ειδικό Δελτίο Βιομηχανικής Ιδιοκτησίας αποτελείται από 2 διαφορετικά τεύχη:

Το ΤΕΥΧΟΣ Α΄ στο οποίο δημοσιεύονται σε μηνιαία βάση οι Ευρεσιτεχνίες που προστατεύονται στην Ελλάδα, και

το ΤΕΥΧΟΣ Β΄ στο οποίο δημοσιεύονται αντίστοιχα, σε μηνιαία βάση, τα Σχέδια και Υποδείγματα που προστατεύονται στην Ελλάδα με αποκλειστικά δικαιώματα εκμετάλλευσης.

Τα δύο αυτά τεύχη, ενώ αποτελούν μέρη ενός ενιαίου Δελτίου, λειτουργούν και διατίθενται σαν ξεχωριστές εκδόσεις, ακολουθώντας ως προς το περιεχόμενό τους τις επιταγές της σχετικής ισχύουσας νομοθεσίας.

ΑΥΓΟΥΣΤΟΣ 2000

ΠΕΡΙΕΧΟΜΕΝΑ

| | Σελ. |
|------------------------------|------|
| Ανάλυση κωδικών αρθμών | 5 |
| Συντμήσεις | 5 |

**ΜΕΡΟΣ Α΄
ΕΘΝΙΚΟΙ ΤΙΤΛΟΙ ΠΡΟΣΤΑΣΙΑΣ**

ΚΕΦΑΛΑΙΟ 1

ΑΙΤΗΣΕΙΣ :

- i ΔΙΠΛΩΜΑΤΩΝ ΕΥΡΕΣΙΤΕΧΝΙΑΣ
- ii ΠΙΣΤΟΠΟΙΗΤΙΚΩΝ ΥΠΟΔΕΙΓΜΑΤΟΣ ΧΡΗΣΙΜΟΤΗΤΑΣ
- iii ΣΥΜΠΛΗΡΩΜΑΤΙΚΩΝ ΠΙΣΤΟΠΟΙΗΤΙΚΩΝ ΠΡΟΣΤΑΣΙΑΣ

| | |
|---|----|
| 1.1 Αιτήσεις Διπλωμάτων Ευρεσιτεχνίας | 9 |
| 1.2 Ευρετήριο αιτήσεων Δ.Ε. σύμφωνα με την ημερομηνία κατάθεσης | 15 |
| 1.3 Ευρετήριο αιτήσεων Δ.Ε. σύμφωνα με την αλφαβητική σειρά των καταθετών | 16 |
| 1.4 Αιτήσεις Πιστοποιητικών Υποδείγματος Χρησιμότητας | 17 |
| 1.5 Ευρετήριο αιτήσεων Π.Υ.Χ. σύμφωνα με την ημερομηνία κατάθεσης | 21 |
| 1.6 Ευρετήριο αιτήσεων Π.Υ.Χ. σύμφωνα με την αλφαβητική σειρά των καταθετών | 22 |

ΚΕΦΑΛΑΙΟ 2

ΔΙΠΛΩΜΑΤΑ ΕΥΡΕΣΙΤΕΧΝΙΑΣ ΚΑΙ ΠΙΣΤΟΠΟΙΗΤΙΚΑ ΥΠΟΔΕΙΓΜΑΤΟΣ ΧΡΗΣΙΜΟΤΗΤΑΣ

| | |
|---|----|
| 2.1 Διπλώματα Ευρεσιτεχνίας | 23 |
| 2.2 Ευρετήριο Δ.Ε. σύμφωνα με την ημερομηνία κατάθεσης | 24 |
| 2.3 Ευρετήριο Δ.Ε. σύμφωνα με την αλφαβητική σειρά των δικαιούχων | 25 |
| 2.4 Πιστοποιητικά Υποδείγματος Χρησιμότητας | 26 |
| 2.5 Ευρετήριο Π.Υ.Χ. σύμφωνα με την ημερομηνία κατάθεσης | 28 |
| 2.6 Ευρετήριο Π.Υ.Χ. σύμφωνα με την αλφαβητική σειρά των δικαιούχων | 29 |

ΚΕΦΑΛΑΙΟ 3

ΜΕΤΑΒΟΛΕΣ - ΔΙΟΡΘΩΣΕΙΣ

| | |
|--|----|
| | 30 |
|--|----|

ΚΕΦΑΛΑΙΟ 4

ΕΚΠΤΩΣΕΙΣ-ΑΝΑΚΛΗΣΕΙΣ ΕΚΠΤΩΣΕΩΝ

| | |
|--|----|
| | 32 |
|--|----|

AUGUST 2000

CONTENTS

| | Page |
|---------------------|------|
| INID Codes | 5 |
| Abbreviations | 5 |

**PART A΄
NATIONAL PROTECTION TITLES**

CHAPTER 1

APPLICATIONS:

- i PATENT
- ii UTILITY MODEL APPLICATIONS
- iii SUPPLEMENTARY PROTECTION CERTIFICATES

| | |
|---|----|
| 1.1 Patent Applications | 9 |
| 1.2 Patent Application Index by filing date | 15 |
| 1.3 Patent Application Index in alphabetical order of the patentee | 16 |
| 1.4 Utility Model Applications | 17 |
| 1.5 Utility Model Application Index by filing date | 21 |
| 1.6 Utility Model Application Index in alphabetical order of the applicants | 22 |

CHAPTER 2

PATENTS AND UTILITY MODELS

| | |
|---|----|
| 2.1 Patents | 23 |
| 2.2 Patent Index by filing date | 24 |
| 2.3 Patent Index in alphabetical order of the patentee | 25 |
| 2.4 Utility Models | 26 |
| 2.5 Utility Model Index by filing date | 28 |
| 2.6 Utility Model Index in alphabetical order of the patentee | 29 |

CHAPTER 3

MODIFICATIONS - CORRECTIONS

| | |
|--|----|
| | 30 |
|--|----|

CHAPTER 4

ANNULMENTS-REVOCATIONS OF ANNULMENTS

| | |
|--|----|
| | 32 |
|--|----|

ΜΕΡΟΣ Β΄
ΕΥΡΩΠΑΪΚΟΙ ΤΙΤΛΟΙ ΠΡΟΣΤΑΣΙΑΣ

ΚΕΦΑΛΑΙΟ 1

ΜΕΤΑΦΡΑΣΕΙΣ ΕΥΡΩΠΑΪΚΩΝ ΑΙΤΗΣΕΩΝ

| | |
|---|----|
| 1.1 Ανακοίνωση για κατάθεση μετάφρασης των αξιώσεων Ευρωπαϊκών αιτήσεων Δ.Ε. | 37 |
| 1.2 Ευρετήριο Ευρωπαϊκών αιτήσεων σύμφωνα με τον αριθμό δημοσίευσης | 39 |
| 1.3 Ευρετήριο Ευρωπαϊκών αιτήσεων σύμφωνα με την αλφαβητική σειρά των καταθετών | 40 |

ΚΕΦΑΛΑΙΟ 2

ΕΥΡΩΠΑΪΚΑ ΔΙΠΛΩΜΑΤΑ ΕΥΡΕΣΙΤΕΧΝΙΑΣ

| | |
|--|-----|
| 2.1 Ανακοίνωση για κατάθεση μετάφρασης Ευρωπαϊκών Δ.Ε. | 41 |
| 2.2 Ευρετήριο Ευρωπαϊκών Δ.Ε. σύμφωνα με τον αριθμό δημοσίευσης | 226 |
| 2.3 Ευρετήριο Ευρωπαϊκών Δ.Ε. σύμφωνα με την αλφαβητική σειρά των δικαιούχων | 247 |

ΚΕΦΑΛΑΙΟ 3

ΜΕΤΑΒΟΛΕΣ - ΔΙΟΡΘΩΣΕΙΣ 269

ΚΕΦΑΛΑΙΟ 4

ΕΚΠΤΩΣΕΙΣ-ΑΝΑΚΛΗΣΕΙΣ ΕΚΠΤΩΣΕΩΝ

ΕΥΡΩΠΑΪΚΩΝ ΔΙΠΛΩΜΑΤΩΝ ΕΥΡΕΣΙΤΕΧΝΙΑΣ 274

| | |
|-----------------------------|-----|
| Συνδρομές για το ΕΔΒΙ | 279 |
|-----------------------------|-----|

PART B΄
EUROPEAN PROTECTION TITLES

CHAPTER 1

TRANSLATIONS OF EUROPEAN PATENT APPLICATIONS

| | |
|---|----|
| 1.1 Notification concerning the translation of the European patents applications claims | 37 |
| 1.2 Index by publication number of the European applications patents | 39 |
| 1.3 Index in alphabetical order of the patentee | 40 |

CHAPTER 2

EUROPEAN PATENTS

| | |
|---|-----|
| 2.1 Notification concerning the translation of the European patents | 41 |
| 2.2 Index by publication number of the European patents | 226 |
| 2.3 Index in alphabetical order of the patentee | 247 |

CHAPTER 3

MODIFICATIONS - CORRECTIONS 269

CHAPTER 4

ANNULMENTS-REVOCATIONS OF ANNULMENTS

OF EUROPEAN PATENTS 274

| | |
|--|-----|
| Subscription of the Industrial Property Bulletin | 279 |
|--|-----|

| ΚΩΔΙΚΟΙ ΑΡΙΘΜΟΙ ΤΕΥΧΟΣ Α΄ ΕΘΝΙΚΟ | INID CODES PART A NATIONAL PROTECTION TITLES |
|---|---|
| (11) Αριθμός Δ.Ε. | (11) Patent No |
| (11) Αριθμός Π.Υ.Χ. | (11) Utility Model No |
| (21) Αριθμός Αίτησης Δ.Ε. | (21) Patent application No |
| (21) Αριθμός Αίτησης Π.Υ.Χ. | (21) Utility Model application No |
| (22) Ημερομηνία κατάθεσης | (22) Filing date |
| (30) Συμβατικές Προτεραιότητες | (30) Priority |
| (47) Ημερομηνία απονομής | (47) Date of grant |
| (51) Διεθνής ταξινόμηση | (51) International Patent Classification |
| (54) Τίτλος εφεύρεσης | (54) Invention title |
| (57) Περίληψη | (57) Abstract |
| (61) Τροποποίηση στο κύριο Δ.Ε. | (61) Addition to the patent |
| (71) Καταθέτης | (71) Applicant |
| (72) Εφευρέτης | (72) Inventor |
| (73) Δικαιούχος | (73) Patentee |
| (74) Ειδικός Πληρεξούσιος | (74) Attorney |
| (74) Αντίκλητος | (74) Representative |
| ΤΕΥΧΟΣ Β΄ ΕΥΡΩΠΑΪΚΟ | PART B EUROPEAN PATENTS |
| (11) Αριθμός Ευρωπαϊκού Δ.Ε. | (11) European Patent No |
| (21) Αριθμός Ελληνικής κατάθεσης | (21) Greek application No |
| (22) Ημερομηνία Ελληνικής κατάθεσης | (22) Greek application filing date |
| (30) Προτεραιότητα | (30) Priority |
| (54) Τίτλος εφεύρεσης | (54) Invention title |
| (57) Περίληψη | (57) Abstract |
| (71) Καταθέτης | (71) Applicant |
| (72) Εφευρέτης | (72) Inventor |
| (73) Δικαιούχος | (73) Patentee |
| (74) Ειδικός Πληρεξούσιος | (74) Attorney |
| (74) Αντίκλητος | (74) Representative |
| (86) Αριθμ./ημερ. κατάθεσης Ευρωπαϊκής αίτησης | (86) European application No/European application filing date |
| (87) Αριθμ./ημερ. δημοσίευσης Ευρωπαϊκής αίτησης | (87) EP Publication No/Date |
| (68) Αριθμ./ημερ. κυρίου Δ.Ε. | (68) Number/publication number of the basic patent |
| (92) Αριθμ./ημερ. ισχύουσας άδειας κυκλοφορίας στην Ελλάδα | (92) Number/date of the first marketing authorization in Greece |
| (93) Αριθμ./ημερ. 1ης άδειας κυκλοφορίας στην Ε.Κ. | (93) Number/date of the first marketing authorization in the EU |
| (95) Προσδιορισμός προϊόντος | (95) Name of the product |

ΣΥΝΤΜΗΣΕΙΣ

ΟΒΙ: Οργανισμός Βιομηχανικής Ιδιοκτησίας

ΕΔΒΙ: Ειδικό Δελτίο Βιομηχανικής Ιδιοκτησίας

ΔΕΒΙ: Δελτίο Εμπορικής και Βιομηχανικής Ιδιοκτησίας

Δ.Ε.: Δίπλωμα Ευρεσιτεχνίας

ΠΥΧ: Πιστοποιητικό Υποδείγματος Χρησιμότητας

Δ.Σ.: Διοικητικό Συμβούλιο

ΑΠ./ΗΜ.ΔΗΜ.Ε.Α. (87): Αριθμός/ημερομηνία δημοσίευσης ευρωπαϊκής αίτησης

ΑΡ.ΕΛΛ.ΚΑΤ. (21): Αριθμός Ελληνικής Κατάθεσης

ΑΡ.ΑΙΤ.ΠΥΧ.: Αριθμός αίτησης πιστοποιητικού υποδείγματος χρησιμότητας

ΕΓΔΕ: Ευρωπαϊκό Γραφείο Διπλωμάτων Ευρεσιτεχνίας

ΕΡΟ: European Patent Office

ΣΠΠΦΠ: Συμπληρωματικό Πιστοποιητικό Προστασίας για Φυτοπροστατευτικά Προϊόντα

ΣΠΠΦ: Συμπληρωματικό Πιστοποιητικό Προστασίας για Φάρμακα



ΜΕΡΟΣ Α΄

ΕΘΝΙΚΟΙ ΤΙΤΛΟΙ ΠΡΟΣΤΑΣΙΑΣ

ΚΕΦΑΛΑΙΟ 1

ΑΙΤΗΣΕΙΣ ΔΙΠΛΩΜΑΤΩΝ ΕΥΡΕΣΙΤΕΧΝΙΑΣ ΚΑΙ ΠΙΣΤΟΠΟΙΗΤΙΚΩΝ ΥΠΟΔΕΙΓΜΑΤΟΣ ΧΡΗΣΙΜΟΤΗΤΑΣ ΚΑΙ ΣΥΜΠΛΗΡΩΜΑΤΙΚΑ ΠΙΣΤΟΠΟΙΗΤΙΚΑ ΠΡΟΣΤΑΣΙΑΣ

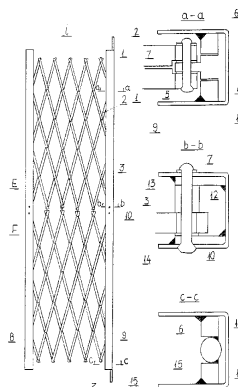
1.1 ΑΙΤΗΣΕΙΣ ΔΙΠΛΩΜΑΤΩΝ ΕΥΡΕΣΙΤΕΧΝΙΑΣ

| | |
|-----------------------------------|---|
| ΑΡΙΘΜΟΣ ΑΙΤΗΣΗΣ Δ.Ε. | (21): 990100006 |
| ΔΙΕΘΝΗΣ ΤΑΞΙΝΟΜΗΣΗ | (51): IPC6: E06B 9/06 |
| ΚΑΤΑΘΕΤΗΣ | (71): ΔΗΜΑΣ ΔΗΜΟΥ ΘΩΜΑΣ Ρόδου 7, ΝΕΑ ΦΙΛΑΔΕΛΦΕΙΑ 143 42 ΑΘΗΝΑ, ΕΛΛΑΣ |
| ΗΜΕΡΟΜΗΝΙΑ ΚΑΤΑΘΕΣΗΣ | (22): 08-01-1999 |
| ΣΥΜΒΑΤΙΚΕΣ ΠΡΟΤΕΡΑΙΟΤΗΤΕΣ | (30): — |
| ΤΡΟΠΟΠΟΙΗΣΗ ΣΤΟ ΚΥΡΙΟ Δ.Ε. | (61): — |
| ΕΦΕΥΡΕΤΗΣ | (72): ΔΗΜΑΣ ΔΗΜΟΥ ΘΩΜΑΣ |
| ΕΙΔΙΚΟΣ ΠΛΗΡΕΞΟΥΣΙΟΣ | (74): — |
| ΑΝΤΙΚΛΗΤΟΣ | (74): ΕΝΤΒΗΛ ΓΚΟΓΚΑ Πιπίνου 3 122 42 ΑΙΓΑΛΕΩ |
| ΤΙΤΛΟΣ ΕΦΕΥΡΕΣΗΣ | (54): ΠΤΥΣΣΟΣΜΕΝΑ ΑΣΦΑΛΕΙΑΣ ΤΥΠΟΥ ΦΥΣΑΡΜΟΝΙΚΑΣ |

ΠΕΡΙΛΗΨΗ (57)

Τα πτυσσόμενα ασφαλείας τύπου φυσαρμόνικας κατασκευάζονται από σιδηρές ράβδους διαφόρων διατομών. Συνδέονται μεταξύ τους χιαστή δια ήλων και αποτελούν ενιαίο πλέγμα. Οριοθετείται στα άκρα από δοκούς 8 και 9 εντός των οποίων ολισθαίνει σε γλίστρα 4 και συμπιύσσεται. Προσαρμόζεται σύμφωνα με το άνοιγμα πορτών και παραθύρων για προστασία αποτελούμενο από τεμάχια τα οποία ασφαλίζουν με κλειδαριά. Εάν το ύψος του ανοίγματος είναι μέχρι 120 cm το δέσιμο του πλέγματος Ε με τις δοκούς 8 και 9 γίνεται με τα πριτσίνια 10 στα κάτω άκρα ενώ

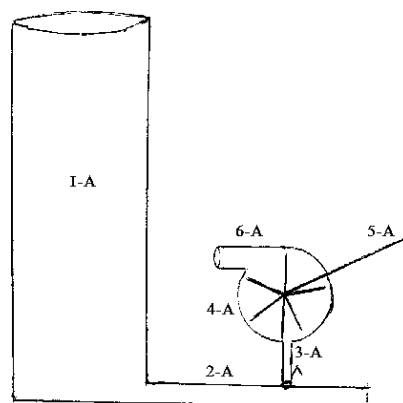
στα άλλα άκρα με τη γλίστρα 4, όταν το ύψος είναι πάνω από 120 cm το πτυσσόμενο θα αποτελείται από δύο τεμάχια Ε και F τα οποία ενώνονται με του δοκούς 8 και 9 στο κέντρο με πριτσίνια ενώ στα άλλα άκρα με τη γλίστρα 4. Οι κορυφές i και z των τεμαχίων συνδέονται με τους οδηγούς 17 οι οποίοι είναι σταθεροί πάνω και κάτω στα δοκάρια. Η σύνδεση γίνεται με τους ειδικούς συνδετήρες 18. Εάν το άνοιγμα είναι πολύ μεγάλο πάνω από 250 cm το πτυσσόμενο γίνεται από περισσότερα τεμάχια και ενωμένα στη μέση με κάθετες ράβδους 20. Τα πτυσσόμενα είναι καλαίσθητα, δεν καταλαμβάνουν χώρο, ελευθερώνουν τη δίοδο.



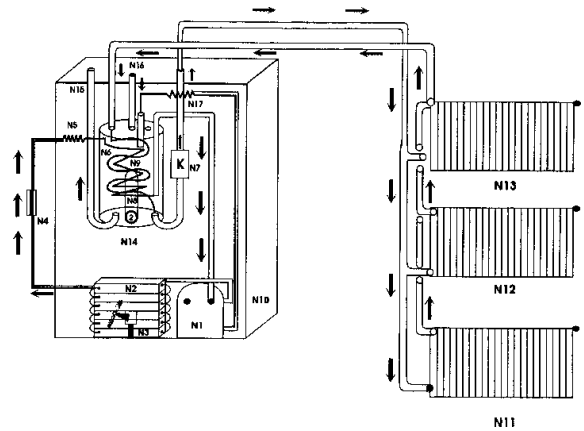
| | |
|-----------------------------------|---|
| ΑΡΙΘΜΟΣ ΑΙΤΗΣΗΣ Δ.Ε. | (21): 990100009 |
| ΔΙΕΘΝΗΣ ΤΑΞΙΝΟΜΗΣΗ | (51): IPC6: F03B 13/06 IPC6: F03B 1/00 |
| ΚΑΤΑΘΕΤΗΣ | (71): ΚΩΣΤΟΚΑΝΕΛΛΗΣ ΙΩΑΝΝΟΥ ΔΗΜΗΤΡΙΟΣ Σαχίνη 1 104 38 ΑΘΗΝΑ, ΕΛΛΑΣ |
| ΗΜΕΡΟΜΗΝΙΑ ΚΑΤΑΘΕΣΗΣ | (22): 08-01-1999 |
| ΣΥΜΒΑΤΙΚΕΣ ΠΡΟΤΕΡΑΙΟΤΗΤΕΣ | (30): — |
| ΤΡΟΠΟΠΟΙΗΣΗ ΣΤΟ ΚΥΡΙΟ Δ.Ε. | (61): — |
| ΕΦΕΥΡΕΤΗΣ | (72): ΚΩΣΤΟΚΑΝΕΛΛΗΣ ΙΩΑΝΝΟΥ ΔΗΜΗΤΡΙΟΣ |
| ΕΙΔΙΚΟΣ ΠΛΗΡΕΞΟΥΣΙΟΣ | (74): — |
| ΑΝΤΙΚΛΗΤΟΣ | (74): ΚΩΣΤΟΚΑΝΕΛΛΗ ΒΑΚΙΡΤΖΗ ΑΙΚΑΤΕΡΙΝΗ Σαχίνη 1 104 38 ΑΘΗΝΑ |
| ΤΙΤΛΟΣ ΕΦΕΥΡΕΣΗΣ | (54): ΜΕΘΟΔΟΣ ΚΑΙ ΔΙΑΤΑΞΗ ΠΑΡΑΓΩΓΗΣ ΕΝΕΡΓΕΙΑΣ ΜΕ ΤΗ ΧΡΗΣΗ ΕΚΤΙΝΑΣΣΟΜΕΝΟΥ ΝΕΡΟΥ ΥΠΟ ΠΙΕΣΗ |

ΠΕΡΙΛΗΨΗ (57)

Διάταξη παραγωγής ενέργειας μέσω εκτίναξης νερού υπό πίεση, αποτελούμενη από υδατοαποθήκη κυλινδρική ή κυβική που φέρει στη βάση της απαραίτητως καθορισμένη προβολή στενή από την οποία εξασφαλίζεται εκτίναξη νερού με μεγάλη πίεση και στην οποία προσαρμόζεται υδροστρόβιλος με διακόπτη.



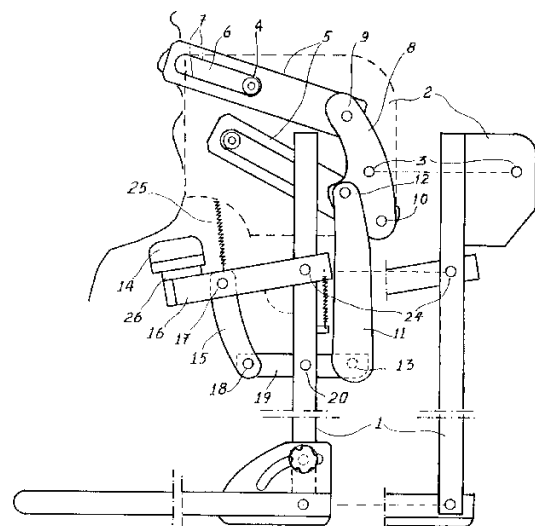
ΑΡΙΘΜΟΣ ΑΙΤΗΣΗΣ Δ.Ε. (21): **990100011**
ΔΙΕΘΝΗΣ ΤΑΞΙΝΟΜΗΣΗ (51): IPC6: F24D 12/00
IPC6: F24F 3/06
ΚΑΤΑΘΕΤΗΣ (71): ΣΥΓΓΡΙΔΗΣ ΜΙΛΤΙΑΔΗΣ
Αλεξάνδρου Συμεωνίδη 53, ΠΑΠΑΦΗ
546 38 ΘΕΣΣΑΛΟΝΙΚΗ, ΕΛΛΑΣ
ΗΜΕΡΟΜΗΝΙΑ ΚΑΤΑΘΕΣΗΣ (22): 13-01-1999
ΣΥΜΒΑΤΙΚΕΣ ΠΡΟΤΕΡΑΙΟΤΗΤΕΣ (30): –
ΤΡΟΠΟΠΟΙΗΣΗ ΣΤΟ ΚΥΡΙΟ Δ.Ε. (61): –
ΕΦΕΥΡΕΤΗΣ (72): ΣΥΓΓΡΙΔΗΣ ΜΙΛΤΙΑΔΗΣ
ΕΙΔΙΚΟΣ ΠΛΗΡΕΞΟΥΣΙΟΣ (74): –
ΑΝΤΙΚΛΗΤΟΣ (74): –
ΤΙΤΛΟΣ ΕΦΕΥΡΕΣΗΣ (54): **ΗΛΕΚΤΡΙΚΟΣ ΨΥΚΤΗΣ ΝΕΡΟΥ ΚΛΕΙΣΤΟΥ ΚΥΚΛΩΜΑΤΟΣ ΣΩΜΑΤΩΝ ΚΑΛΟΡΙΦΕΡ ΑΤΟΜΙΚΗΣ ΨΥΞΗΣ-ΘΕΡΜΑΝΣΗΣ ΜΕ ΜΠΟΪΛΕΡ**



ΠΕΡΙΛΗΨΗ (57)

Ο ηλεκτρικός ψυκτής νερού αποτελείται από καζανάκι (N14) ως δοχείο ή λέβητας ΨΥΞΗΣ-ΘΕΡΜΑΝΣΗΣ με διπλή σερπαντίνα (N6) για το Φρέον της ψύξης του και (N9) για την έξοδο του παγωμένου ύδατος για τα Σώματα εγκατάστασης καλοριφέρ με τον κυκλοφορητή του (N7) και μούφα στο Μπόϊλερ του να βιδώνουν οι διάφορες ΑΝΤΙΣΤΑΣΕΙΣ του (N8) για την θέρμανση του ύδατος και χαρακτηρίζεται ότι ο ΨΥΚΤΗΣ μπορεί να τοποθετηθεί σε όλες τις υπάρχουσες εγκαταστάσεις καλοριφέρ ατομικής θέρμανσης ΠΑΡΑΛΛΗΛΑ με όλους του ΛΕΒΗΤΕΣ καλοριφέρ για την ΨΥΞΗ-ΘΕΡΜΑΝΣΗ στέλνοντας ΠΑΓΩΜΕΝΟ νερό στα Σώματά μας επιτυγχάνοντας έτσι ΔΡΟΣΙΑ σε όλους του χώρους που θέλουμε στο σπίτι μας καθώς και παγωμένο Αέρα ή Ζεστό με τα σώματα με βεντιλατέρ.

ΑΡΙΘΜΟΣ ΑΙΤΗΣΗΣ Δ.Ε. (21): **990100013**
ΔΙΕΘΝΗΣ ΤΑΞΙΝΟΜΗΣΗ (51): IPC6: G10G 5/00
IPC6: G10D 7/12
ΚΑΤΑΘΕΤΗΣ (71): ΓΚΙΩΚΑΣ ΧΡΗΣΤΟΥ ΕΥΘΥΜΙΟΣ
Κυριακίδη 22, ΜΕΝΕΜΕΝΗ
561 22 ΘΕΣΣΑΛΟΝΙΚΗ, ΕΛΛΑΣ
ΗΜΕΡΟΜΗΝΙΑ ΚΑΤΑΘΕΣΗΣ (22): 13-01-1999
ΣΥΜΒΑΤΙΚΕΣ ΠΡΟΤΕΡΑΙΟΤΗΤΕΣ (30): –
ΤΡΟΠΟΠΟΙΗΣΗ ΣΤΟ ΚΥΡΙΟ Δ.Ε. (61): –
ΕΦΕΥΡΕΤΗΣ (72): ΓΚΙΩΚΑΣ ΧΡΗΣΤΟΥ ΕΥΘΥΜΙΟΣ
ΕΙΔΙΚΟΣ ΠΛΗΡΕΞΟΥΣΙΟΣ (74): –
ΑΝΤΙΚΛΗΤΟΣ (74): ΓΚΙΩΚΑΣ ΓΕΩΡΓΙΟΣ
ΑΝΩ ΡΑΒΕΝΙΑ
440 04 ΙΩΑΝΝΙΝΑ
ΤΙΤΛΟΣ ΕΦΕΥΡΕΣΗΣ (54): **ΜΗΧΑΝΙΣΜΟΣ ΣΤΟΝ ΟΠΟΙΟ ΠΡΟΣΑΡΜΟΖΕΤΑΙ Η ΔΙΑΤΟΝΙΚΗ ΦΥΣΑΡΜΟΝΙΚΑ**



ΠΕΡΙΛΗΨΗ (57)

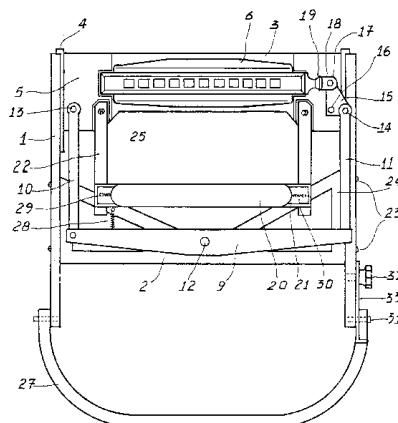
Η εφεύρεση αναφέρεται σε μηχανισμό στον οποίο προσαρμόζεται ζεύγος διατονικής φυσαρμόνικας, αποτελούμενος από ένα σύστημα μοχλών και συρόμενων τμημάτων που στηρίζονται σε μία βάση. Ο μηχανισμός αυτός ενεργοποιείται στη μια περίπτωση με τη βοήθεια του σαγονιού που εφαρμόζει δύναμη. Ενα τμήμα του μηχανισμού στην άλλη με τη βοήθεια των χεριών. Στη δεύτερη περίπτωση αφαιρείται τμήμα του μηχανισμού και παραμένει το κατάλληλο γι' αυτό το σκοπό. Η εφεύρεση με το ζεύγος της διατονικής φυσαρμόνικας σχετικών τονικοτήτων που προσαρμόζονται στο μηχανισμό φέρει εναλλάξ τις φυσαρμόνικες στο στόμα του μουσικού με τη βοήθεια του σαγονιού ή τη βοήθεια των χεριών. Η εφεύρεση χρησιμοποιείται στη μουσική για την εκτέλεση μουσικών κομματιών με όργανο συνοδείας κιθάρα, πιάνο κτλ, από τον ίδιο μουσικό ή χωρίς όργανο συνοδείας.

| | |
|-----------------------------------|---|
| ΑΡΙΘΜΟΣ ΑΙΤΗΣΗΣ Δ.Ε. | (21): 990100014 |
| ΔΙΕΘΝΗΣ ΤΑΞΙΝΟΜΗΣΗ | (51): IPC6: G10D 7/12 |
| ΚΑΤΑΘΕΤΗΣ | (71): ΓΚΙΩΚΑΣ ΧΡΗΣΤΟΥ ΕΥΘΥΜΙΟΣ Κυριακίδη 22, ΜΕΝΕΜΕΝΗ 561 22 ΘΕΣΣΑΛΟΝΙΚΗ, ΕΛΛΑΣ |
| ΗΜΕΡΟΜΗΝΙΑ ΚΑΤΑΘΕΣΗΣ | (22): 13-01-1999 |
| ΣΥΜΒΑΤΙΚΕΣ ΠΡΟΤΕΡΑΙΟΤΗΤΕΣ | (30): – |
| ΤΡΟΠΟΠΟΙΗΣΗ ΣΤΟ ΚΥΡΙΟ Δ.Ε. | (61): – |
| ΕΦΕΥΡΕΤΗΣ | (72): ΓΚΙΩΚΑΣ ΧΡΗΣΤΟΥ ΕΥΘΥΜΙΟΣ |
| ΕΙΔΙΚΟΣ ΠΛΗΡΕΞΟΥΣΙΟΣ | (74): – |
| ΑΝΤΙΚΛΗΤΟΣ | (74): ΓΚΙΩΚΑΣ ΓΕΩΡΓΙΟΣ ΑΝΩ ΡΑΒΕΝΙΑ 440 04 ΙΩΑΝΝΙΝΑ |
| ΤΙΤΛΟΣ ΕΦΕΥΡΕΣΗΣ | (54): ΜΗΧΑΝΙΣΜΟΣ ΠΟΥ ΠΡΟΣΑΡΜΟΖΕΤΑΙ ΣΤΗ ΧΡΩΜΑΤΙΚΗ ΦΥΣΑΡΜΟΝΙΚΑ ΚΑΙ ΩΘΕΙ ΤΟ ΣΥΡΤΗ ΧΩΡΙΣ ΤΗ ΒΟΗΘΕΙΑ ΤΩΝ ΧΕΡΙΩΝ |

ΠΕΡΙΛΗΨΗ (57)

Η εφεύρεση αναφέρεται σε μηχανισμό που προσαρμόζεται στη χρωματική φουσαρμόνικα και ωθεί το σύρτη, αποτελούμενος από ένα σύστημα συρόμενων τμημάτων και ένα σύστημα μοχλών σε συνδυασμό. Ο μηχανισμός ενεργοποιείται με τη βοήθεια του σαγονιού. Η εφεύρεση επιλύει το πρόβλημα που αντιμετωπίζει ο μουσικός που θέλει να παίζει ταυτόχρονα με τη χρωματική φουσαρμόνικα και όργανο συνοδείας κιθάρα, πιάνο κτλ. Η δύναμη που χρειάζεται για να ενεργοποιηθεί ο μηχανισμός εφαρμόζεται με το σαγόνι με τον εξής τρόπο. Το σαγόνι κάνοντας μικρή διαδρομή προς τα κάτω παρασέρνει το συρόμενο τμήμα, ενώ το σύστημα μοχλού μορφής ζυγού και απλού μοχλού μεταφέρει τη δύναμη στη κεφαλή (18)

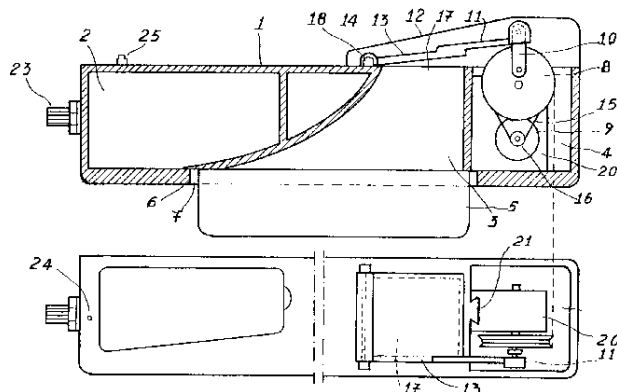
που ωθεί το σύρτη (19) της φουσαρμόνικας. Έτσι επιτυγχάνονται αλλαγές ενώ ταυτόχρονα συνοδεύει το όργανο συνοδείας. Η εφεύρεση χρησιμοποιείται στη μουσική για την εκτέλεση μουσικών κομματιών που απαιτούν αλλαγές τονικότητας ή άλλες αλλαγές στη διάρκεια του παιχνιδιού ενώ ο μουσικός παίζει ταυτόχρονα και όργανο συνοδείας.



| | |
|-----------------------------------|---|
| ΑΡΙΘΜΟΣ ΑΙΤΗΣΗΣ Δ.Ε. | (21): 990100016 |
| ΔΙΕΘΝΗΣ ΤΑΞΙΝΟΜΗΣΗ | (51): IPC6: G10D 7/12 IPC6: G10D 9/00 |
| ΚΑΤΑΘΕΤΗΣ | (71): ΓΚΙΩΚΑΣ ΧΡΗΣΤΟΥ ΕΥΘΥΜΙΟΣ Κυριακίδη 22, ΜΕΝΕΜΕΝΗ 561 22 ΘΕΣΣΑΛΟΝΙΚΗ, ΕΛΛΑΣ |
| ΗΜΕΡΟΜΗΝΙΑ ΚΑΤΑΘΕΣΗΣ | (22): 14-01-1999 |
| ΣΥΜΒΑΤΙΚΕΣ ΠΡΟΤΕΡΑΙΟΤΗΤΕΣ | (30): – |
| ΤΡΟΠΟΠΟΙΗΣΗ ΣΤΟ ΚΥΡΙΟ Δ.Ε. | (61): – |
| ΕΦΕΥΡΕΤΗΣ | (72): ΓΚΙΩΚΑΣ ΧΡΗΣΤΟΥ ΕΥΘΥΜΙΟΣ |
| ΕΙΔΙΚΟΣ ΠΛΗΡΕΞΟΥΣΙΟΣ | (74): – |
| ΑΝΤΙΚΛΗΤΟΣ | (74): ΓΚΙΩΚΑΣ ΓΕΩΡΓΙΟΣ ΑΝΩ ΡΑΒΕΝΙΑ 440 06 ΙΩΑΝΝΙΝΑ |
| ΤΙΤΛΟΣ ΕΦΕΥΡΕΣΗΣ | (54): ΜΗΧΑΝΙΣΜΟΣ ΔΗΜΙΟΥΡΓΙΑΣ ΒΙΜΠΡΑΤΟ (ΤΡΕΜΟΥΛΟ ΗΧΟΥ) ΓΙΑ ΤΗ ΦΥΣΑΡ- ΜΟΝΙΚΑ |

ΠΕΡΙΛΗΨΗ (57)

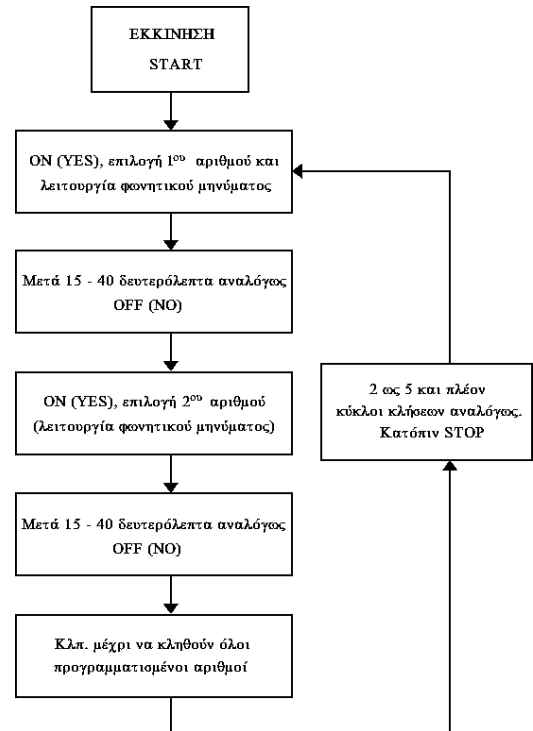
Η εφεύρεση αναφέρεται σε μηχανισμό δημιουργίας βιμπράτο για τη διατονική και χρωματική φουσαρμόνικα αποτελούμενο από ένα κουτί με τρία χωρίσματα: θέση για μπαταρία (2), τον αεροθάλαμο (3) και θέση (4) για μοτέρ που κινεί μηχανισμό μετατροπής της περιστροφικής κίνησης σε παλινδρομική. Καπάκι (13) πάνω από το άνοιγμα εξόδου του ήχου παλινδρομεί ενώ από το άνοιγμα εισόδου του αεροθάλαμου εισέρχεται ο ήχος της φουσαρμόνικας. Η παλινδρόμηση κάνει τον αέρα να πάλλεται ρυθμικά και προσδίδει στον εξερχόμενο ήχο το χαρακτηριστικό τρέμουλο (βιμπράτο). Η εφεύρεση χρησιμεύει στους μουσικούς που θέλουν να επιτύχουν με ευκολία στη φουσαρμόνικα βιμπράτο είτε παίζοντας ταυτόχρονα και όργανο συνοδείας είτε -ΟΧΙ-.



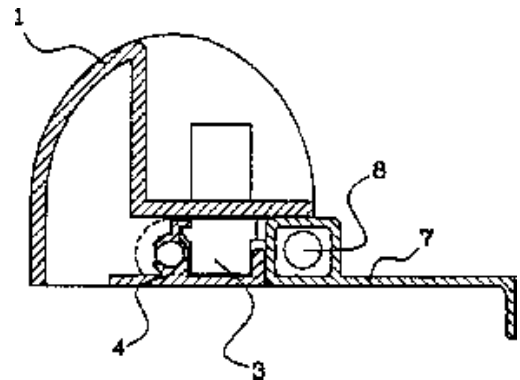
| | |
|-----------------------------------|---|
| ΑΡΙΘΜΟΣ ΑΙΤΗΣΗΣ Δ.Ε. | (21): 990100021 |
| ΔΙΕΘΝΗΣ ΤΑΞΙΝΟΜΗΣΗ | (51): IPC6: H04M 11/04 IPC6: G08B 25/10 |
| ΚΑΤΑΘΕΤΗΣ | (71): ΦΥΛΑΧΤΟΣ ΑΡΓΥΡΙΟΥ ΔΗΜΗΤΡΙΟΣ ΑΝΩ ΣΤΑΥΡΟΣ, ΛΑΓΚΑΔΑΣ 570 14 ΘΕΣΣΑΛΟΝΙΚΗ, ΕΛΛΑΣ |
| ΗΜΕΡΟΜΗΝΙΑ ΚΑΤΑΘΕΣΗΣ | (22): 19-01-1999 |
| ΣΥΜΒΑΤΙΚΕΣ ΠΡΟΤΕΡΑΙΟΤΗΤΕΣ | (30): – |
| ΤΡΟΠΟΠΟΙΗΣΗ ΣΤΟ ΚΥΡΙΟ Δ.Ε. | (61): – |
| ΕΦΕΥΡΕΤΗΣ | (72): ΦΥΛΑΧΤΟΣ ΑΡΓΥΡΙΟΥ ΔΗΜΗΤΡΙΟΣ |
| ΕΙΔΙΚΟΣ ΠΛΗΡΕΞΟΥΣΙΟΣ | (74): ΣΟΛΙΔΑΚΗΣ ΕΜΜΑΝΟΥΗΛ, Δικηγόρος Μέρλιν 3 106 71 ΑΘΗΝΑ |
| ΑΝΤΙΚΛΗΤΟΣ | (74): – |
| ΤΙΤΛΟΣ ΕΦΕΥΡΕΣΗΣ | (54): ΚΙΝΗΤΟ ΤΗΛΕΦΩΝΟ ΜΕ ΔΥΝΑΤΟΤΗΤΑ ΧΡΗΣΗΣ ΣΕ ΤΗΛΕΙΔΟΠΟΙΗΣΕΙΣ-ΣΥΣΤΗΜΑΤΑ ΑΣΦΑΛΕΙΑΣ-ΣΥΝΑΓΕΡΜΩΝ |

ΠΕΡΙΛΗΨΗ (57)

Ενα κινητό τηλέφωνο ειδικού λογισμικού, που τοποθετείται σε μία ειδική βάση, κατάλληλα διαμορφωμένη και εξοπλισμένη, ώστε κουμπώνοντας επάνω της το κινητό να φορτίζεται και με έναν ηλεκτρονόμο, ο οποίος διεγερόμενος κλείνει (βραχυκυκλώνει) δύο επαφές του κινητού για να ξεκινήσει ένα προκαθορισμένο πρόγραμμα.



| | |
|-----------------------------------|---|
| ΑΡΙΘΜΟΣ ΑΙΤΗΣΗΣ Δ.Ε. | (21): 990100024 |
| ΔΙΕΘΝΗΣ ΤΑΞΙΝΟΜΗΣΗ | (51): IPC6: E05B 65/08 |
| ΚΑΤΑΘΕΤΗΣ | (71): ΦΡΑΓΚΟΠΟΥΛΟΣ ΚΩΝ/ΝΟΥ ΦΩΤΗΣ Προμηθέως 14, ΚΑΛΥΦΤΑΚΙ ΚΗΦΙΣΙΑΣ 145 64 ΑΘΗΝΑ, ΕΛΛΑΣ |
| ΗΜΕΡΟΜΗΝΙΑ ΚΑΤΑΘΕΣΗΣ | (22): 22-01-1999 |
| ΣΥΜΒΑΤΙΚΕΣ ΠΡΟΤΕΡΑΙΟΤΗΤΕΣ | (30): – |
| ΤΡΟΠΟΠΟΙΗΣΗ ΣΤΟ ΚΥΡΙΟ Δ.Ε. | (61): – |
| ΕΦΕΥΡΕΤΗΣ | (72): ΦΡΑΓΚΟΠΟΥΛΟΣ ΚΩΝ/ΝΟΥ ΦΩΤΗΣ |
| ΕΙΔΙΚΟΣ ΠΛΗΡΕΞΟΥΣΙΟΣ | (74): ΜΑΡΙΝΑΚΗ-ΜΠΡΟΥΣΑΛΗ ΑΡΓΥΡΩ, Δικηγόρος Μπουμπουλίνας 9-11 106 82 ΑΘΗΝΑ |
| ΑΝΤΙΚΛΗΤΟΣ | (74): ΚΟΣΚΙΝΑ ΜΑΡΙΑ Νικηταρά 8-10 106 78 ΑΘΗΝΑ |
| ΤΙΤΛΟΣ ΕΦΕΥΡΕΣΗΣ | (54): ΕΞΩΤΕΡΙΚΗ ΚΛΕΙΔΑΡΙΑ ΑΣΦΑΛΕΙΑΣ ΚΟΥΦΩΜΑΤΩΝ ΑΛΟΥΜΙΝΙΟΥ ΜΕ ΒΑΣΗ ΔΙΠΛΟΥ ΚΛΕΙΔΩΜΑΤΟΣ |



ΠΕΡΙΛΗΨΗ (57)

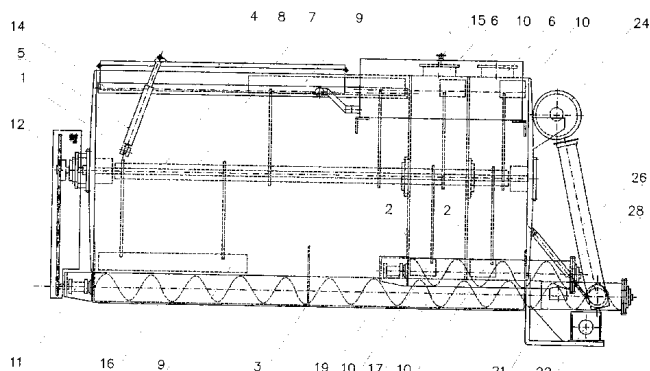
Η εξωτερική κλειδαριά ασφαλείας συρομένων κουφωμάτων αποτελείται από τη βάση-οδηγό (4) που προσαρμόζεται απευθείας στο κούφωμα με βίδες (6) χωρίς ν'απαιτείται η διάνοιξη υποδοχής (χαντρώματος) στο κούφωμα, η οποία βάση-οδηγός (4) φέρει διπλό σύρτη κλειδώματος (3) με ασφάλιστρα (2), ελατήριο ασφάλισης (5) και πείρο κλειδώματος (8), που ασφαλίσει σε αντίκρουσμα (7) και καλύπτεται από κάλυμμα (1).

| | |
|-----------------------------------|---|
| ΑΡΙΘΜΟΣ ΑΙΤΗΣΗΣ Δ.Ε. | (21): 990100026 |
| ΔΙΕΘΝΗΣ ΤΑΞΙΝΟΜΗΣΗ | (51): IPC6: B65D 88/54 IPC6: B65D 88/68 IPC6: B01F 7/02 IPC6: B60P 3/24 |
| ΚΑΤΑΘΕΤΗΣ | (71): ΚΥΡ. ΑΔΑΜ & ΣΙΑ Ε.Ε. Λαρίσης Τέρμα, ΒΟΛΟΣ 383 34 ΜΑΓΝΗΣΙΑ, ΕΛΛΑΣ |
| ΗΜΕΡΟΜΗΝΙΑ ΚΑΤΑΘΕΣΗΣ | (22): 26-01-1999 |
| ΣΥΜΒΑΤΙΚΕΣ ΠΡΟΤΕΡΑΙΟΤΗΤΕΣ | (30): — |
| ΤΡΟΠΟΠΟΙΗΣΗ ΣΤΟ ΚΥΡΙΟ Δ.Ε. | (61): — |
| ΕΦΕΥΡΕΤΗΣ | (72): ΑΔΑΜ ΚΥΡΙΑΚΟΣ |
| ΕΙΔΙΚΟΣ ΠΛΗΡΕΞΟΥΣΙΟΣ | (74): — |
| ΑΝΤΙΚΛΗΤΟΣ | (74): ΑΔΑΜ ΒΑΣΙΛΙΚΗ Ελ.Βενιζέλου 211, ΝΕΑ ΙΩΝΙΑ ΒΟΛΟΥ 384 45 ΜΑΓΝΗΣΙΑ |
| ΤΙΤΛΟΣ ΕΦΕΥΡΕΣΗΣ | (54): ΔΕΞΑΜΕΝΗ ΑΠΟΘΗΚΕΥΣΗΣ ΚΑΙ ΜΕΤΑΦΟΡΑΣ ΠΟΛΤΟΠΟΙΗΜΕΝΩΝ ΚΑΙ ΛΕΠΤΟΚΟΚΚΩΝ ΔΟΜΙΚΩΝ ΥΛΙΚΩΝ |

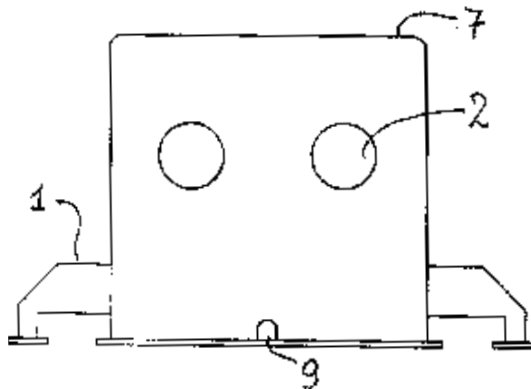
ΠΕΡΙΛΗΨΗ (57)

Η δεξαμενή αποθήκευσης και μεταφοράς πολτοποιημένων και λεπτόκοκκων δομικών υλικών έχει κυλινδρικό σχήμα (1) είναι μεταλλική και στεγανή. Διαθέτει διαμερίσματα για την αποθήκευση και μεταφορά των πολτοποιημένων και λεπτόκοκκων δομικών υλικών (ασβεστοπολτός, άμμος, τσιμέντο, μαρμαρόσκονη κλπ.). Τοποθετείται σε εργοτάξια και μάντρες ή σε σασί αυτοκινήτου. Στο πάνω μέρος της φέρει τις θυρίδες τροφοδοσίας (4 & 6). Για την διατήρηση της άριστης ποιότητας του περιεχομένου τοποθετούνται πτερύγια αναμόχλευσης και απόξεσης (9 &

10) καθώς και δοχείο νερού (13) το οποίο υγραίνει το διαμέρισμα που αποθηκεύεται ο πολτός. Μέσω των κοχλιών μεταφοράς (16, 17 & 18) μεταφέρονται τα αποθηκευμένα δομικά υλικά προς την έξοδο ενώ αυτόματα γίνεται και η μετρηση της εξερχόμενης ποσότητας από τους μετρητές (21 & 23). Ο αποθηκευμένος πολτός μέσω της αντλίας (22) και ελαστικού σωλήνα (29) μπορεί να μεταφερθεί σε μεγάλες αποστάσεις (πχ. ορόφους πολυκατοικίας). Με τον αρθρωτό σωλήνα (26) υπάρχει δυνατότητα να εκκλωθεί η δεξαμενή σε περίπτωση θλάθης. Με την βάνα (27) που βρίσκεται στον σωλήνα (26) πραγματοποιείται η σάκευση του περιεχομένου (μόνο για πολτό) της δεξαμενής. Η δεξαμενή συνεργάζεται με μηχανές του σοβά ή ανάμιξης δομικών υλικών και λειτουργεί υδραυλικά ή με ηλεκτρισμό. Εντολές δέχεται από ενσωματωμένο χειριστήριο.



| | |
|-----------------------------------|---|
| ΑΡΙΘΜΟΣ ΑΙΤΗΣΗΣ Δ.Ε. | (21): 990100031 |
| ΔΙΕΘΝΗΣ ΤΑΞΙΝΟΜΗΣΗ | (51): — |
| ΚΑΤΑΘΕΤΗΣ | (71): ΜΟΥΛΑΣ ΧΡΗΣΤΟΣ Θεοτοκόπουλου 20, ΜΕΤΑΜΟΡΦΩΣΗ 144 52 ΑΤΤΙΚΗ, ΕΛΛΑΣ |
| ΗΜΕΡΟΜΗΝΙΑ ΚΑΤΑΘΕΣΗΣ | (22): 28-01-1999 |
| ΣΥΜΒΑΤΙΚΕΣ ΠΡΟΤΕΡΑΙΟΤΗΤΕΣ | (30): — |
| ΤΡΟΠΟΠΟΙΗΣΗ ΣΤΟ ΚΥΡΙΟ Δ.Ε. | (61): — |
| ΕΦΕΥΡΕΤΗΣ | (72): ΜΟΥΛΑΣ ΧΡΗΣΤΟΣ |
| ΕΙΔΙΚΟΣ ΠΛΗΡΕΞΟΥΣΙΟΣ | (74): ΠΡΟΚΟΠΙΟΥ ΔΗΜΗΤΡΙΟΣ, Δικηγόρος Ηρακλείτου 6 106 73 ΑΘΗΝΑ |
| ΑΝΤΙΚΛΗΤΟΣ | (74): ΣΑΚΕΛΛΑΡΙΔΗΣ ΙΩΑΝΝΗΣ, Δικηγόρος Ηρακλείτου 6 106 73 ΑΘΗΝΑ |
| ΤΙΤΛΟΣ ΕΦΕΥΡΕΣΗΣ | (54): ΠΡΟΚΑΤΑΣΚΕΥΑΣΜΕΝΑ ΚΑΛΟΥΠΙΑ (ΚΥΤΙΑ) ΓΙΑ ΤΗ ΔΗΜΙΟΥΡΓΙΑ ΥΠΟΔΟΧΩΝ ΣΤΗΝ ΠΛΑΚΑ ΟΡΟΦΗΣ ΕΚ ΣΚΥΡΟΔΕΜΑΤΟΣ (ΜΠΕΤΟΝ) ΓΙΑ ΤΗΝ ΣΤΗΡΙΞΗ ΦΩΤΙΣΤΙΚΩΝ ΚΑΙ ΤΩΝ ΜΗΧΑΝΙΣΜΩΝ ΕΝΑΥΣΕΩΣ ΤΟΥΣ |



ΠΕΡΙΛΗΨΗ (57)

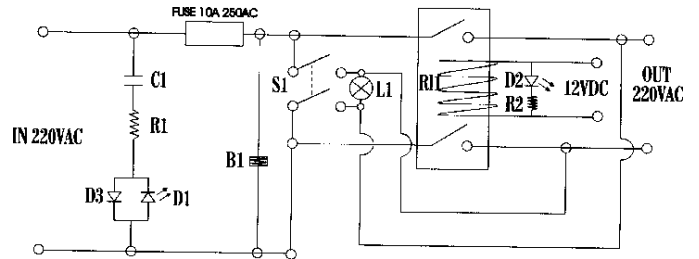
Καλούπια εκ πλαστικής ύλης για την τοποθέτησή των επί του ξυλοτύπου οροφής, δωματίων ή αιθουσών προ της χύτευσης του σκυροδέματος και τα οποία χρησιμεύουν για την τοποθέτηση εντός αυτών φωτιστικών σωμάτων ή σπότς μετά την αφαίρεση του ξυλοτύπου. Συγχρόνως δέχονται επί του ξυλοτύπου τους σωλήνες διέλευσης των ηλεκτρικών καλωδίων.

ΑΡΙΘΜΟΣ ΑΙΤΗΣΗΣ Δ.Ε. (21): **990100032**
ΔΙΕΘΝΗΣ ΤΑΞΙΝΟΜΗΣΗ (51): IPC6: G06F 1/26
ΚΑΤΑΘΕΤΗΣ (71): ΛΟΓΗΣ ΔΗΜΗΤΡΙΟΣ
Κορυτσάς 19, ΠΑΠΑΓΟΥ
156 69 ΑΘΗΝΑ, ΕΛΛΑΣ

ΗΜΕΡΟΜΗΝΙΑ ΚΑΤΑΘΕΣΗΣ (22): 29-01-1999
ΣΥΜΒΑΤΙΚΕΣ ΠΡΟΤΕΡΑΙΟΤΗΤΕΣ (30): –
ΤΡΟΠΟΠΟΙΗΣΗ ΣΤΟ ΚΥΡΙΟ Δ.Ε. (61): –
ΕΦΕΥΡΕΤΗΣ (72): ΛΟΓΗΣ ΔΗΜΗΤΡΙΟΣ
ΕΙΔΙΚΟΣ ΠΛΗΡΕΞΟΥΣΙΟΣ (74): –
ΑΝΤΙΚΛΗΤΟΣ (74): ΛΟΓΗΣ ΚΩΝΣΤΑΝΤΙΝΟΣ
Κορυτσάς 19
156 69 ΠΑΠΑΓΟΥ

ΤΙΤΛΟΣ ΕΦΕΥΡΕΣΗΣ (54): **ΑΥΤΟΜΑΤΟΣ ΔΙΑΚΟΠΤΗΣ ΤΡΟΦΟΔΟΣΙΑΣ ΣΥΣΚΕΥΩΝ ΗΛΕΚΤΡΟΝΙΚΟΥ ΥΠΟΛΟΓΙΣΤΗ**

κατάσταση βρίσκεται η συσκευή μας και χρησιμοποιείται σε ηλεκτρονικούς υπολογιστές (PC) γενικά χωρίς περιορισμό μοντέλου, τεχνολογίας κλπ. χρησιμοποιώντας μια τάση από τον υπολογιστή για να διεγερθεί.



ΠΕΡΙΛΗΨΗ (57)

Ο αυτόματος διακόπτης τροφοδοσίας συσκευών ηλεκτρονικού υπολογιστή είναι μία συσκευή με ηλεκτρονικό κύκλωμα που ανοίγει ή κλείνει τις συσκευές του υπολογιστή όταν αυτός ανοίγει ή κλείνει αντίστοιχα χωρίς να χρειάζεται να επεμβούμε. Μας απαλλάσσει από την διαδικασία ανοίγματος ή κλεισίματος όλων των συσκευών που χρησιμοποιούμε με έναν ηλεκτρονικό υπολογιστή, (οθόνη, ηχεία, εξωτερική συσκευή αποθηκεύσεως αρχείων, modem κλπ.) κάθε φορά που τον χρησιμοποιούμε. Εάν προγραμματίσουμε τον υπολογιστή να κλείσει μόνος του αφού τελειώσει μία εργασία, κλείνει και όλες τις συνδεδεμένες συσκευές. Απλώς συνδέουμε όλες τις συσκευές επάνω του και αυτό τις ανοιγοκλείνει για εμάς. Διαθέτει τα απαραίτητα ενδεικτικά ώστε να καταλάβουμε σε τί

1.2 ΕΥΡΕΤΗΡΙΟ ΑΙΤΗΣΕΩΝ Δ.Ε. ΣΥΜΦΩΝΑ ΜΕ ΤΗΝ ΗΜΕΡΟΜΗΝΙΑ ΚΑΤΑΘΕΣΗΣ

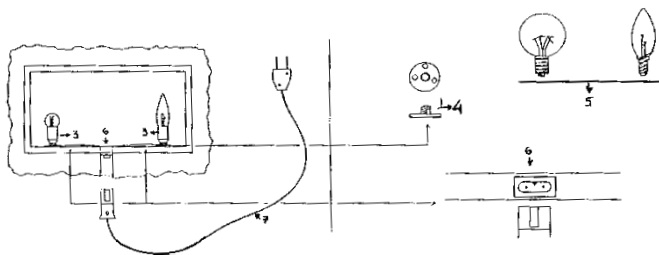
| ΚΑΤΑΘΕΣΗ (22) | ΚΑΤΑΘΕΤΗΣ (71) | ΤΙΤΛΟΣ ΕΦΕΥΡΕΣΗΣ (54) | ΑΡ. ΑΙΤ. (21) |
|-------------------------|--------------------------|--|-------------------------|
| 08-01-1999 | ΔΗΜΑΣ ΘΩΜΑΣ | ΠΤΥΣΣΟΜΕΝΑ ΑΣΦΑΛΕΙΑΣ ΤΥΠΟΥ ΦΥΣΑΡΜΟΝΙΚΑΣ | 990100006 |
| 08-01-1999 | ΚΩΣΤΟΚΑΝΕΛΛΗΣ ΔΗΜΗΤΡΙΟΣ | ΜΕΘΟΔΟΣ ΚΑΙ ΔΙΑΤΑΞΗ ΠΑΡΑΓΩΓΗΣ ΕΝΕΡΓΕΙΑΣ ΜΕ ΤΗ ΧΡΗΣΗ ΕΚΤΙΝΑΣΣΟΜΕΝΟΥ ΝΕΡΟΥ ΥΠΟ ΠΙΕΣΗ | 990100009 |
| 13-01-1999 | ΣΥΓΓΡΙΔΗΣ ΜΙΛΤΙΑΔΗΣ | ΗΛΕΚΤΡΙΚΟΣ ΨΥΚΤΗΣ ΝΕΡΟΥ ΚΛΕΙΣΤΟΥ ΚΥΚΛΩΜΑΤΟΣ ΣΩΜΑΤΩΝ ΚΑΛΟΡΙΦΕΡ ΑΤΟΜΙΚΗΣ ΨΥΞΗΣ-ΘΕΡΜΑΝΣΗΣ ΜΕ ΜΠΟΙΛΕΡ | 990100011 |
| 13-01-1999 | ΓΚΙΩΚΑΣ ΕΥΘΥΜΙΟΣ | ΜΗΧΑΝΙΣΜΟΣ ΣΤΟΝ ΟΠΟΙΟ ΠΡΟΣΑΡΜΟΖΕΤΑΙ Η ΔΙΑΤΟΝΙΚΗ ΦΥΣΑΡΜΟΝΙΚΑ | 990100013 |
| 13-01-1999 | ΓΚΙΩΚΑΣ ΕΥΘΥΜΙΟΣ | ΜΗΧΑΝΙΣΜΟΣ ΠΟΥ ΠΡΟΣΑΡΜΟΖΕΤΑΙ ΣΤΗ ΧΡΩΜΑΤΙΚΗ ΦΥΣΑΡΜΟΝΙΚΑ ΚΑΙ ΩΘΕΙ ΤΟ ΣΥΡΤΗ ΧΩΡΙΣ ΤΗ ΒΟΗΘΕΙΑ ΤΩΝ ΧΕΡΙΩΝ | 990100014 |
| 14-01-1999 | ΓΚΙΩΚΑΣ ΕΥΘΥΜΙΟΣ | ΜΗΧΑΝΙΣΜΟΣ ΔΗΜΙΟΥΡΓΙΑΣ ΒΙΜΠΡΑΤΟ (ΤΡΕΜΟΥΛΟ ΗΧΟΥ) ΓΙΑ ΤΗ ΦΥΣΑΡΜΟΝΙΚΑ | 990100016 |
| 19-01-1999 | ΦΥΛΑΧΤΟΣ ΔΗΜΗΤΡΙΟΣ | ΚΙΝΗΤΟ ΤΗΛΕΦΩΝΟ ΜΕ ΔΥΝΑΤΟΤΗΤΑ ΧΡΗΣΗΣ ΣΕ ΤΗΛΕΕΙΔΟΠΟΙΗΣΕΙΣ-ΣΥΣΤΗΜΑΤΑ ΑΣΦΑΛΕΙΑΣ-ΣΥΝΑΓΕΡΜΩΝ | 990100021 |
| 22-01-1999 | ΦΡΑΓΚΟΠΟΥΛΟΣ ΦΩΤΗΣ | ΕΞΩΤΕΡΙΚΗ ΚΛΕΙΔΑΡΙΑ ΑΣΦΑΛΕΙΑΣ ΚΟΥΦΩΜΑΤΩΝ ΑΛΟΥΜΙΝΙΟΥ ΜΕ ΒΑΣΗ ΔΙΠΛΟΥ ΚΛΕΙΔΩΜΑΤΟΣ | 990100024 |
| 26-01-1999 | ΚΥΡ. ΑΔΑΜ & ΣΙΑ Ε.Ε. | ΔΕΞΑΜΕΝΗ ΑΠΟΘΗΚΕΥΣΗΣ ΚΑΙ ΜΕΤΑΦΟΡΑΣ ΠΟΛΤΟΠΟΙΗΜΕΝΩΝ ΚΑΙ ΛΕΠΤΟΚΟΚΚΩΝ ΔΟΜΙΚΩΝ ΥΛΙΚΩΝ | 990100026 |
| 28-01-1999 | ΜΟΥΛΑΣ ΧΡΗΣΤΟΣ | ΠΡΟΚΑΤΑΣΚΕΥΑΣΜΕΝΑ ΚΑΛΟΥΠΙΑ (ΚΥΤΙΑ) ΓΙΑ ΤΗ ΔΗΜΙΟΥΡΓΙΑ ΥΠΟΔΟΧΩΝ ΣΤΗΝ ΠΛΑΚΑ ΟΡΟΦΗΣ ΕΚ ΣΚΥΡΟΔΕΜΑΤΟΣ (ΜΠΕΤΟΝ) ΓΙΑ ΤΗΝ ΣΤΗΡΙΞΗ ΦΩΤΙΣΤΙΚΩΝ ΚΑΙ ΤΩΝ ΜΗΧΑΝΙΣΜΩΝ ΕΝΑΥΣΕΩΣ ΤΟΥΣ | 990100031 |
| 29-01-1999 | ΛΟΓΗΣ ΔΗΜΗΤΡΙΟΣ | ΑΥΤΟΜΑΤΟΣ ΔΙΑΚΟΠΤΗΣ ΤΡΟΦΟΔΟΣΙΑΣ ΣΥΣΚΕΥΩΝ ΗΛΕΚΤΡΟΝΙΚΟΥ ΥΠΟΛΟΓΙΣΤΗ | 990100032 |

1.3 ΕΥΡΕΤΗΡΙΟ ΑΙΤΗΣΕΩΝ Δ.Ε. ΣΥΜΦΩΝΑ ΜΕ ΤΗΝ ΑΛΦΑΒΗΤΙΚΗ ΣΕΙΡΑ ΤΩΝ ΚΑΤΑΘΕΤΩΝ

| <i>ΚΑΤΑΘΕΤΗΣ</i> (71) | <i>ΤΙΤΛΟΣ ΕΦΕΥΡΕΣΗΣ</i> (54) | <i>ΚΑΤΑΘΕΣΗ</i> (22) | <i>ΑΡ. ΑΙΤ.</i> (21) |
|---------------------------------|--|-------------------------|-------------------------|
| ΓΚΙΩΚΑΣ ΕΥΘΥΜΙΟΣ | ΜΗΧΑΝΙΣΜΟΣ ΣΤΟΝ ΟΠΟΙΟ ΠΡΟΣΑΡΜΟΖΕΤΑΙ Η ΔΙΑΤΟΝΙΚΗ ΦΥΣΑΡΜΟΝΙΚΑ | 13-01-1999 | 990100013 |
| ΓΚΙΩΚΑΣ ΕΥΘΥΜΙΟΣ | ΜΗΧΑΝΙΣΜΟΣ ΠΟΥ ΠΡΟΣΑΡΜΟΖΕΤΑΙ ΣΤΗ ΧΡΩΜΑΤΙΚΗ ΦΥΣΑΡΜΟΝΙΚΑ ΚΑΙ ΩΘΕΙ ΤΟ ΣΥΡΤΗ ΧΩΡΙΣ ΤΗ ΒΟΗΘΕΙΑ ΤΩΝ ΧΕΡΙΩΝ | 13-01-1999 | 990100014 |
| ΓΚΙΩΚΑΣ ΕΥΘΥΜΙΟΣ | ΜΗΧΑΝΙΣΜΟΣ ΔΗΜΙΟΥΡΓΙΑΣ ΒΙΜΠΡΑΤΟ (ΤΡΕΜΟΥΛΟ ΗΧΟΥ) ΓΙΑ ΤΗ ΦΥΣΑΡΜΟΝΙΚΑ | 14-01-1999 | 990100016 |
| ΔΗΜΑΣ ΘΩΜΑΣ | ΠΤΥΣΣΟΜΕΝΑ ΑΣΦΑΛΕΙΑΣ ΤΥΠΟΥ ΦΥΣΑΡΜΟΝΙΚΑΣ | 08-01-1999 | 990100006 |
| ΚΥΡ. ΑΔΑΜ & ΣΙΑ Ε.Ε. | ΔΕΞΑΜΕΝΗ ΑΠΟΘΗΚΕΥΣΗΣ ΚΑΙ ΜΕΤΑΦΟΡΑΣ ΠΟΛΤΟΠΟΙΗΜΕΝΩΝ ΚΑΙ ΛΕΠΤΟΚΟΚΚΩΝ ΔΟΜΙΚΩΝ ΥΛΙΚΩΝ | 26-01-1999 | 990100026 |
| ΚΩΣΤΟΚΑΝΕΛΛΗΣ ΔΗΜΗΤΡΙΟΣ | ΜΕΘΟΔΟΣ ΚΑΙ ΔΙΑΤΑΞΗ ΠΑΡΑΓΩΓΗΣ ΕΝΕΡΓΕΙΑΣ ΜΕ ΤΗ ΧΡΗΣΗ ΕΚΤΙΝΑΣΣΟΜΕΝΟΥ ΝΕΡΟΥ ΥΠΟ ΠΙΕΣΗ | 08-01-1999 | 990100009 |
| ΛΟΓΗΣ ΔΗΜΗΤΡΙΟΣ | ΑΥΤΟΜΑΤΟΣ ΔΙΑΚΟΠΤΗΣ ΤΡΟΦΟΔΟΣΙΑΣ ΣΥΣΚΕΥΩΝ ΗΛΕΚΤΡΟΝΙΚΟΥ ΥΠΟΛΟΓΙΣΤΗ | 29-01-1999 | 990100032 |
| ΜΟΥΛΑΣ ΧΡΗΣΤΟΣ | ΠΡΟΚΑΤΑΣΚΕΥΑΣΜΕΝΑ ΚΑΛΟΥΠΙΑ (ΚΥΤΙΑ) ΓΙΑ ΤΗ ΔΗΜΙΟΥΡΓΙΑ ΥΠΟΔΟΧΩΝ ΣΤΗΝ ΠΛΑΚΑ ΟΡΟΦΗΣ ΕΚ ΣΚΥΡΟΔΕΜΑΤΟΣ (ΜΠΕΤΟΝ) ΓΙΑ ΤΗΝ ΣΤΗΡΙΞΗ ΦΩΤΙΣΤΙΚΩΝ ΚΑΙ ΤΩΝ ΜΗΧΑΝΙΣΜΩΝ ΕΝΑΥΣΕΩΣ ΤΟΥΣ | 28-01-1999 | 990100031 |
| ΣΥΓΓΡΙΔΗΣ ΜΙΛΤΙΑΔΗΣ | ΗΛΕΚΤΡΙΚΟΣ ΨΥΚΤΗΣ ΝΕΡΟΥ ΚΛΕΙΣΤΟΥ ΚΥΚΛΩΜΑΤΟΣ ΣΩΜΑΤΩΝ ΚΑΛΟΡΙΦΕΡ ΑΤΟΜΙΚΗΣ ΨΥΞΗΣ-ΘΕΡΜΑΝΣΗΣ ΜΕ ΜΠΟΪΛΕΡ | 13-01-1999 | 990100011 |
| ΦΡΑΓΚΟΠΟΥΛΟΣ ΦΩΤΗΣ | ΕΞΩΤΕΡΙΚΗ ΚΛΕΙΔΑΡΙΑ ΑΣΦΑΛΕΙΑΣ ΚΟΥΦΩΜΑΤΩΝ ΑΛΟΥΜΙΝΙΟΥ ΜΕ ΒΑΣΗ ΔΙΠΛΟΥ ΚΛΕΙΔΩΜΑΤΟΣ | 22-01-1999 | 990100024 |
| ΦΥΛΑΧΤΟΣ ΔΗΜΗΤΡΙΟΣ | ΚΙΝΗΤΟ ΤΗΛΕΦΩΝΟ ΜΕ ΔΥΝΑΤΟΤΗΤΑ ΧΡΗΣΗΣ ΣΕ ΤΗΛΕΕΙΔΟΠΟΙΗΣΕΙΣ-ΣΥΣΤΗΜΑΤΑ ΑΣΦΑΛΕΙΑΣ-ΣΥΝΑΓΕΡΜΩΝ | 19-01-1999 | 990100021 |

1.4 ΑΙΤΗΣΕΙΣ ΠΙΣΤΟΠΟΙΗΤΙΚΩΝ ΥΠΟΔΕΙΓΜΑΤΟΣ ΧΡΗΣΙΜΟΤΗΤΑΣ

| | |
|----------------------------------|---|
| ΑΡΙΘΜΟΣ ΑΙΤΗΣΗΣ Π.Υ.Χ. | (21): 990200002 |
| ΚΑΤΑΘΕΤΗΣ | (71): ΚΑΝΑΚΗ ΜΑΡΙΝΟΥ ΕΛΕΝΗ Λεωφ. Ιωνίας 253, ΠΑΤΗΣΙΑ 111 43 ΑΘΗΝΑ, ΕΛΛΑΣ |
| ΗΜΕΡΟΜΗΝΙΑ ΚΑΤΑΘΕΣΗΣ | (22): 11-01-1999 |
| ΣΥΜΒΑΤΙΚΕΣ ΠΡΟΤΕΡΑΙΟΤΗΤΕΣ | (30): — |
| ΕΦΕΥΡΕΤΗΣ | (72): ΚΑΝΑΚΗ ΜΑΡΙΝΟΥ ΕΛΕΝΗ |
| ΕΙΔΙΚΟΣ ΠΛΗΡΕΞΟΥΣΙΟΣ | (74): — |
| ΑΝΤΙΚΛΗΤΟΣ | (74): ΚΑΝΑΚΗ ΕΥΑΓΓΕΛΙΑ Λεωφ. Ιωνίας 253, ΠΑΤΗΣΙΑ 111 43 ΑΘΗΝΑ |
| ΤΙΤΛΟΣ ΕΦΕΥΡΕΣΗΣ | (54): ΦΩΤΟ-ΠΙΝΑΚΕΣ |



ΠΕΡΙΛΗΨΗ (57)

Οι φωτοπίνακες ΕΛΚΑ αποτελούνται από μία κορνίζα, ανεξάρτητου σχήματος, από μία φωτογραφική διαφάνεια και ένα ηλεκτρικό σύστημα από λάμπες εσωτερικά δομημένο για την φωτεινή απεικόνιση του θέματος από την πίσω πλευρά της φωτογραφικής διαφάνειας. Τα πλεονεκτήματα αυτής της εφεύρεσης είναι η καινοτομία που προσφέρει αισθητικά στο χώρο που είναι αποτέλεσμα της τεχνικής παρέμβασης στον υπάρχοντα χώρο των διακοσμητικών κορνιζών.

| | |
|----------------------------------|--|
| ΑΡΙΘΜΟΣ ΑΙΤΗΣΗΣ Π.Υ.Χ. | (21): 990200005 |
| ΚΑΤΑΘΕΤΗΣ | (71): ΣΥΓΓΡΙΔΗΣ ΜΙΛΤΙΑΔΗΣ Αλεξάνδρου Συμεωνίδη 53, ΠΑΠΑΦΗ 546 38 ΘΕΣΣΑΛΟΝΙΚΗ, ΕΛΛΑΣ |
| ΗΜΕΡΟΜΗΝΙΑ ΚΑΤΑΘΕΣΗΣ | (22): 28-01-1999 |
| ΣΥΜΒΑΤΙΚΕΣ ΠΡΟΤΕΡΑΙΟΤΗΤΕΣ | (30): — |
| ΕΦΕΥΡΕΤΗΣ | (72): ΣΥΓΓΡΙΔΗΣ ΜΙΛΤΙΑΔΗΣ |
| ΕΙΔΙΚΟΣ ΠΛΗΡΕΞΟΥΣΙΟΣ | (74): — |
| ΑΝΤΙΚΛΗΤΟΣ | (74): — |
| ΤΙΤΛΟΣ ΕΦΕΥΡΕΣΗΣ | (54): ΠΙΝΑΚΙΔΑ ΠΡΟΣΤΑΣΙΑΣ ΕΝΟΙΚΙΑΖΟ- ΜΕΝΩΝ ΔΩΜΑΤΙΩΝ |

ΠΕΡΙΛΗΨΗ (57)

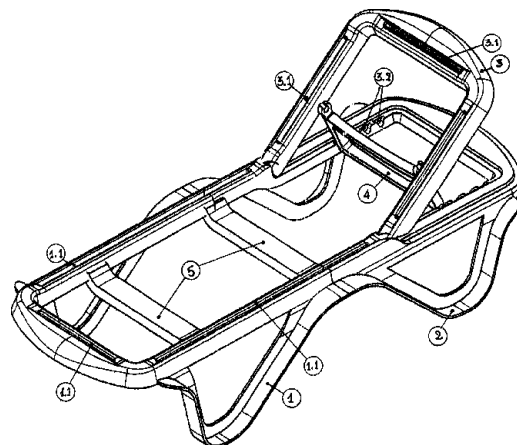
Η πινακίδα αυτή αποτελείται από 6 διαφορετικές ανακοινώσεις, από χαρτόνι ή οποιοδήποτε άλλο υλικό ΠΛΑΣΤΙΚΟ-ΧΑΛΚΟ-ΜΠΡΟΥΤΖΟ-ΛΑΜΑΡΙΝΑ ή οποιοδήποτε υλικό ΔΙΑΦΟΡΩΝ ΔΙΑΣΤΑΣΕΩΝ και ΣΧΕΔΙΩΝ. Είτε μεμονωμένες ΑΝΑΚΟΙΝΩΣΕΙΣ ΜΙΑ-ΜΙΑ ΞΕΧΩΡΙΣΤΑ ή ΟΛΕΣ ΜΑΖΙ τοποθετούνται πίσω από την πόρτα κάθε ενοικιαζόμενου δωματίου ή με μεγάλη ΠΙΝΑΚΙΔΑ στην Ρεσεψιόν-Ξενοδοχειακών Μονάδων. Επίσης μπορεί να γίνει κορνίζα διαφόρων διαστάσεων και υλικών διαφόρων χρωμάτων και σχεδίων και γραμμάτων στα ΑΓΓΛΙΚΑ-ΓΕΡΜΑΝΙΚΑ-ΓΑΛΛΙΚΑ.

ΑΡΙΘΜΟΣ ΑΙΤΗΣΗΣ Π.Υ.Χ. (21): **990200013**
ΚΑΤΑΘΕΤΗΣ (71): ΑΛΜΕΣΟ Α.Β.Ε.Ε.
 Βιομηχ.Περιοχή Θεσσαλονίκης, Τ.Θ 31
 ΣΙΝΔΟΣ
 570 22 ΘΕΣΣΑΛΟΝΙΚΗ, ΕΛΛΑΣ

ΗΜΕΡΟΜΗΝΙΑ ΚΑΤΑΘΕΣΗΣ (22): 29-01-1999
ΣΥΜΒΑΤΙΚΕΣ ΠΡΟΤΕΡΑΙΟΤΗΤΕΣ (30): –
ΕΦΕΥΡΕΤΗΣ (72): 1) ΝΙΚΑΣ ΣΤΕΡΓΙΟΣ
 2) ΜΠΑΚΑΣ ΣΤΕΡΓΙΟΣ
 3) ΣΕΙΡΑΓΑΚΗΣ ΕΜΜΑΝΟΥΗΛ

ΕΙΔΙΚΟΣ ΠΛΗΡΕΞΟΥΣΙΟΣ (74): –
ΑΝΤΙΚΛΗΤΟΣ (74): ΜΠΑΚΑΣ ΣΤΕΡΓΙΟΣ
 Βιομ. Περιοχή Θεσσαλονίκης
 570 22 ΘΕΣΣΑΛΟΝΙΚΗ ΣΙΝΔΟΣ

ΤΙΤΛΟΣ ΕΦΕΥΡΕΣΗΣ (54): **ΑΛΛΗΛΟΣΤΟΙΒΑΖΟΜΕΝΗ ΚΑΙ ΑΝΑΚΛΙ-
 ΝΟΜΕΝΗ ΞΑΠΛΩΣΤΡΑ ΜΕ ΕΝΑΛΛΑΣ-
 ΣΟΜΕΝΟ ΚΑΛΥΜΜΑ**



ΠΕΡΙΛΗΨΗ (57)

Πρόκειται για μια ανακλινόμενη ξαπλώστρα με άψογη αισθητική και χαμηλό κόστος η οποία όταν αποθηκεύεται αλληλοστοιβαζόμενη καταλαμβάνει τον ελάχιστο δυνατό χώρο. Χαρακτηριστικό της είναι ότι το κάλυμμα τοποθετείται και αφαιρείται πάρα πολύ εύκολα χωρίς την ανάγκη χρήσης εργαλείων. Έτσι το κάλυμμα (π.χ. ύφασμα) μπορεί να αντικατασταθεί ή να πλυθεί πάρα πολύ εύκολα.

ΑΡΙΘΜΟΣ ΑΙΤΗΣΗΣ Π.Υ.Χ. (21): **990200099**
ΚΑΤΑΘΕΤΗΣ (71): ΕΥΓΕΝΙΚΟΣ ΣΤΑΜΑΤΙΟΥ
 ΚΩΝΣΤΑΝΤΙΝΟΣ
 Κηφισού 44, ΝΕΑ ΚΗΦΙΣΙΑ
 145 64 ΑΘΗΝΑ, ΕΛΛΑΣ

ΗΜΕΡΟΜΗΝΙΑ ΚΑΤΑΘΕΣΗΣ (22): 05-01-1999
ΣΥΜΒΑΤΙΚΕΣ ΠΡΟΤΕΡΑΙΟΤΗΤΕΣ (30): –
ΕΦΕΥΡΕΤΗΣ (72): ΕΥΓΕΝΙΚΟΣ ΣΤΑΜΑΤΙΟΥ
 ΚΩΝΣΤΑΝΤΙΝΟΣ

ΕΙΔΙΚΟΣ ΠΛΗΡΕΞΟΥΣΙΟΣ (74): –
ΑΝΤΙΚΛΗΤΟΣ (74): –

ΤΙΤΛΟΣ ΕΦΕΥΡΕΣΗΣ (54): **ΑΝΙΧΝΕΥΤΗΣ ΓΕΩΡΓΙΚΩΝ ΑΣΘΕΝΕΙΩΝ**

ΠΕΡΙΛΗΨΗ (57)

Ο Ανιχνευτής Γεωργικών Ασθενειών αποτελείται από έναν Η/Υ, μια μονάδα επικοινωνίας, αισθητήρες και ένα πρόγραμμα "γνώστη" του βιολογικού κύκλου των παρασίτων. Με τη χρήση του συστήματος (Ανιχνευτής Γεωργικών Ασθενειών), μπορούμε να γνωρίζουμε τα στάδια εξέλιξης των διαφόρων μικροοργανισμών που προκαλούν τις προσβολές στις αγροτικές καλλιέργειες, και να ενεργήσουμε αποτελεσματικά για την επιτυχή καταπολέμησή τους. Τα φάρμακα που θα χρησιμοποιήσουμε θα είναι μειωμένης ποσότητας, διότι θα ξέρουμε, τότε ακριβώς επωάζεται ο μικροοργανισμός που προκαλεί την προσβολή. Αυτή η μείωση των φυτοφαρμάκων, αφενός θα συντελέσει στην προστασία του περιβάλλοντος, (π.χ. υπόγεια ύδατα) και αφετέρου θα προφυλάξει τον καταναλωτή, από την υπερβολική ποσότητα φυτοφαρμάκων που χρησιμοποιούν οι γεωργοί με τις παρούσες συνθήκες. Ο Ανιχνευτής Γεωργικών Ασθενειών χρησιμοποιείται και στα θερμοκήπια για την αντιμετώπιση ασθενειών χωρίς την χρήση φυτοφαρμάκων, καθώς και για την αντιμετώπιση διαφόρων ενοχλητικών για τον άνθρωπο εντόμων όπως τα κουνούπια και οι μύγες.

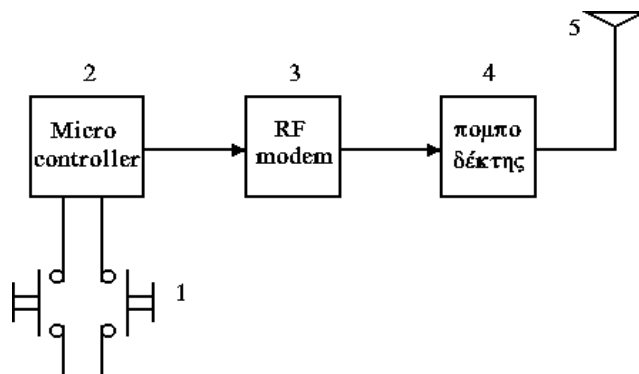
ΑΡΙΘΜΟΣ ΑΙΤΗΣΗΣ Π.Υ.Χ. (21): **990200114**
ΚΑΤΑΘΕΤΗΣ (71): ΚΑΡΥΩΤΗΣ ΔΗΜΗΤΡΙΟΥ ΙΩΑΝΝΗΣ
 Καθ. Παπαδάκη 63
 542 48 ΘΕΣΣΑΛΟΝΙΚΗ, ΕΛΛΑΣ

ΗΜΕΡΟΜΗΝΙΑ ΚΑΤΑΘΕΣΗΣ (22): 26-01-1999
ΣΥΜΒΑΤΙΚΕΣ ΠΡΟΤΕΡΑΙΟΤΗΤΕΣ (30): —
ΕΦΕΥΡΕΤΗΣ (72): ΚΑΡΥΩΤΗΣ ΔΗΜΗΤΡΙΟΥ ΙΩΑΝΝΗΣ
ΕΙΔΙΚΟΣ ΠΛΗΡΕΞΟΥΣΙΟΣ (74): —
ΑΝΤΙΚΛΗΤΟΣ (74): ΗΛΙΑΚΟΠΟΥΛΟΣ ΔΗΜΟΣ
 Ρούμελης 2, ΝΕΟ ΗΡΑΚΛΕΙΟ
 ΑΘΗΝΑ

ΤΙΤΛΟΣ ΕΦΕΥΡΕΣΗΣ (54): **ΣΥΣΤΗΜΑ ΤΗΛΕΧΕΙΡΙΣΜΟΥ ΚΑΙ ΤΗΛΕΕΠΙΒΛΕΨΗΣ ΜΕ ΦΩΝΗΤΙΚΑ ΜΗΝΥΜΑΤΑ**

ΠΕΡΙΛΗΨΗ (57)

Με το προτεινόμενο σύστημα επιτυγχάνεται ο τηλεχειρισμός και τηλεπίβλεψη μηχανημάτων και χώρων με άριστη επικοινωνία χρήστη και μηχανήματος με την χρήση προμαγνητοφωνημένων φωνητικών μηνυμάτων. Το σύστημα περιλαμβάνει πομποδέκτες RF, microcontroller και ολοκληρωμένο κύκλωμα αποθήκευσης φωνής με τα απαραίτητα τροφοδοτικά. Από το φορητό δίνονται εντολές προς το μηχανήμα από οποιαδήποτε θέση, εντός εμβέλειας των πομποδεκτών RF και παίρνουμε απάντηση φωνητικού μηνύματος, για οτιδήποτε αφορά τη κατάστασή του.



ΑΡΙΘΜΟΣ ΑΙΤΗΣΗΣ Π.Υ.Χ. (21): **990200127**
ΚΑΤΑΘΕΤΗΣ (71): ΠΟΛΙΤΗΣ ΑΝΤΩΝΙΟΣ
 Αριστείδου 5 ΕΛΕΥΣΙΝΑ
 192 00 ΑΤΤΙΚΗ, ΕΛΛΑΣ

ΗΜΕΡΟΜΗΝΙΑ ΚΑΤΑΘΕΣΗΣ (22): 25-01-1999
ΣΥΜΒΑΤΙΚΕΣ ΠΡΟΤΕΡΑΙΟΤΗΤΕΣ (30): —
ΕΦΕΥΡΕΤΗΣ (72): ΠΟΛΙΤΗΣ ΑΝΤΩΝΙΟΣ
ΕΙΔΙΚΟΣ ΠΛΗΡΕΞΟΥΣΙΟΣ (74): —
ΑΝΤΙΚΛΗΤΟΣ (74): —

ΤΙΤΛΟΣ ΕΦΕΥΡΕΣΗΣ (54): **ΝΕΟΣ ΤΡΟΠΟΣ ΕΚΤΥΠΩΣΗΣ ΣΧΗΜΑΤΩΝ, ΣΧΕΔΙΩΝ, ΜΟΡΦΩΝ ΚΑΙ ΧΡΩΜΑΤΩΝ ΕΠΙ ΠΛΑΚΙΔΙΩΝ (ΚΑΛΟΥΠΙ)**

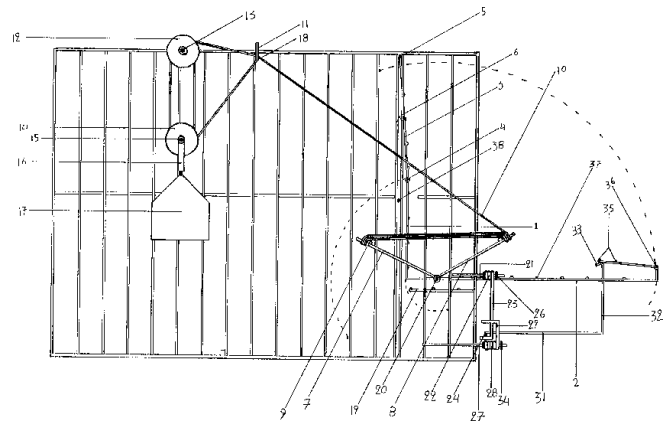
ΠΕΡΙΛΗΨΗ (57)

Η παρούσα εφεύρεση αφορά τρόπο εκτύπωσης σχημάτων, σχεδίων, μορφών και χρωμάτων πλακιδίων όλων των ειδών και χρήσεων και όλων των ειδών καλλιτεχνικών αποτυπώσεων που αποτελείται από καλούπια (trays) και δοχεία και πρέσες έχοντα την υφή της καλής επιφανείας των ως καμβά υφάσματος.

ΑΡΙΘΜΟΣ ΑΙΤΗΣΗΣ Π.Υ.Χ. (21): **990200143**
ΚΑΤΑΘΕΤΗΣ (71): 1) ΓΙΑΣΣΙΡΑΝΗΣ ΝΙΚΟΛΑΟΥ
ΔΗΜΗΤΡΙΟΣ
ΑΥΛΩΝΑ
190 11 ΑΤΤΙΚΗ, ΕΛΛΑΣ
2) ΒΛΑΧΟΣ ΑΘΑΝΑΣΙΟΥ ΙΩΑΝΝΗΣ
ΑΥΛΩΝΑ
190 11 ΑΤΤΙΚΗ, ΕΛΛΑΣ

ΗΜΕΡΟΜΗΝΙΑ ΚΑΤΑΘΕΣΗΣ (22): 26-01-1999
ΣΥΜΒΑΤΙΚΕΣ ΠΡΟΤΕΡΑΙΟΤΗΤΕΣ (30): —
ΕΦΕΥΡΕΤΗΣ (72): 1) ΓΙΑΣΣΙΡΑΝΗΣ ΝΙΚΟΛΑΟΥ
ΔΗΜΗΤΡΙΟΣ
2) ΒΛΑΧΟΣ ΑΘΑΝΑΣΙΟΥ ΙΩΑΝΝΗΣ

ΕΙΔΙΚΟΣ ΠΛΗΡΕΞΟΥΣΙΟΣ (74): —
ΑΝΤΙΚΛΗΤΟΣ (74): —
ΤΙΤΛΟΣ ΕΦΕΥΡΕΣΗΣ (54): **ΑΥΤΟΜΑΤΗ ΕΠΑΝΑΛΗΠΤΙΚΗ ΠΑΓΙΔΑ ΠΟΥΛΙΩΝ ΚΑΙ ΖΩΩΝ**



ΠΕΡΙΛΗΨΗ (57)

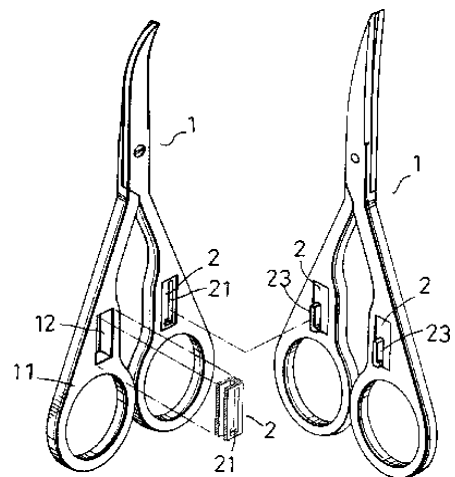
Η αυτόματη επαναληπτική παγίδα πουλιών και ζώων αποτελείται από ένα κλουβί το οποίο έχει ένα τουλάχιστον ορθογώνιο άνοιγμα στην μία του πλευρά, από μία κινητήριο δύναμη, μία σπαστή πόρτα, έναν μηχανισμό μπλοκαρίσματος και έναν μηχανισμό σπλίσεως. Η σπαστή πόρτα εκτελεί επαναληπτικές κινήσεις με τη βοήθεια της κινητήριας δύναμης. Οι κινήσεις αυτές εκτελούνται και αποτρέπονται κατόπιν εντολής ή αυτόματα, όταν το θήραμα βρεθεί σε συγκεκριμένο σημείο, εξ' αιτίας του βάρους του. Οι επαναληπτικές κινήσεις γίνονται με σκοπό την σύλληψη των θηραμάτων και ελέγχονται με την βοήθεια δύο κατάλληλων μηχανισμών, τον μηχανισμό μπλοκαρίσματος και τον μηχανισμό σπλίσεως, οι οποίοι λειτουργούν με το βάρος και μόνο του θηράματος που μεταφέρεται σε συγκεκριμένο σημείο με την βοήθεια ενός κατάλληλα τοποθετημένου βατήρα.

ΑΡΙΘΜΟΣ ΑΙΤΗΣΗΣ Π.Υ.Χ. (21): **990200168**
ΚΑΤΑΘΕΤΗΣ (71): WEN-YA YEH
No 18 Chuney-Hsueh Road, TAINAN
CITY
TAIWAN, CHINA

ΗΜΕΡΟΜΗΝΙΑ ΚΑΤΑΘΕΣΗΣ (22): 14-10-1999
ΣΥΜΒΑΤΙΚΕΣ ΠΡΟΤΕΡΑΙΟΤΗΤΕΣ (30): 09-228345/11-01-99/US
ΕΦΕΥΡΕΤΗΣ (72): WEN-YA YEH
ΕΙΔΙΚΟΣ ΠΛΗΡΕΞΟΥΣΙΟΣ (74): ΚΩΣΤΟΠΟΥΛΟΥ ΓΕΩΡΓΙΑ, Δικηγόρος
Δήλου 12
145 62 ΚΗΦΙΣΙΑ

ΑΝΤΙΚΛΗΤΟΣ (74): ΚΥΠΡΗΣ ΦΕΙΔΙΑΣ, Δικηγόρος
Δήλου 12
145 62 ΚΗΦΙΣΙΑ

ΤΙΤΛΟΣ ΕΦΕΥΡΕΣΗΣ (54): **ΨΑΛΙΔΙ ΚΟΥΡΕΑ**



ΠΕΡΙΛΗΨΗ (57)

Το ψαλίδι κουρέα (1) έχει δύο χερούλια (11) κι έναν αξονίσκο (3) που ενώνει αξονικά τα χερούλια (11). Κάθε χερούλι (11) έχει μια διαμερής τρύπα (12) που δέχεται ένα σύστημα σύνδεσης (2) σχήματος U. Το σύστημα αυτό (2) έχει μια σχισμή (21) και ένα άνοιγμα (22). Μια προεξέχουσα ράβδος (23) τοποθετείται στο σύστημα σύνδεσης (2) σχήματος U. Η προεξέχουσα ράβδος (23) έχει ένα άκρο (24) και μια σχισμή (25) που βρίσκεται ανάμεσα στο άκρο (24) και το σύστημα σύνδεσης (2) σχήματος U.

1.5 ΕΥΡΕΤΗΡΙΟ ΑΙΤΗΣΕΩΝ Π.Υ.Χ. ΣΥΜΦΩΝΑ ΜΕ ΤΗΝ ΗΜΕΡΟΜΗΝΙΑ ΚΑΤΑΘΕΣΗΣ

| <i>ΚΑΤΑΘΕΣΗ</i> (22) | <i>ΚΑΤΑΘΕΤΗΣ</i> (71) | <i>ΤΙΤΛΟΣ ΕΦΕΥΡΕΣΗΣ</i> (54) | <i>ΑΡ. ΑΙΤ.</i> (21) |
|-------------------------|---|--|-------------------------|
| 05-01-1999 | ΕΥΓΕΝΙΚΟΣ ΚΩΝΣΤΑΝΤΙΝΟΣ | ΑΝΙΧΝΕΥΤΗΣ ΓΕΩΡΓΙΚΩΝ ΑΣΘΕΝΕΙΩΝ | 990200099 |
| 11-01-1999 | ΚΑΝΑΚΗ ΕΛΕΝΗ | ΦΩΤΟ-ΠΙΝΑΚΕΣ | 990200002 |
| 25-01-1999 | ΠΟΛΙΤΗΣ ΑΝΤΩΝΙΟΣ | ΝΕΟΣ ΤΡΟΠΟΣ ΕΚΤΥΠΩΣΗΣ ΣΧΗΜΑΤΩΝ, ΣΧΕΔΙΩΝ, ΜΟΡΦΩΝ ΚΑΙ ΧΡΩΜΑΤΩΝ ΕΠΙ ΠΛΑΚΙΔΙΩΝ (ΚΑΛΟΥΠΙ) | 990200127 |
| 26-01-1999 | ΚΑΡΥΩΤΗΣ ΙΩΑΝΝΗΣ | ΣΥΣΤΗΜΑ ΤΗΛΕΧΕΙΡΙΣΜΟΥ ΚΑΙ ΤΗΛΕΕΠΙΒΛΕΨΗΣ ΜΕ ΦΩΝΗΤΙΚΑ ΜΗΝΥΜΑΤΑ | 990200114 |
| 26-01-1999 | 1) ΓΙΑΣΣΙΡΑΝΗΣ ΔΗΜΗΤΡΙΟΣ 2) ΒΛΑΧΟΣ ΑΘΑΝΑΣΙΟΥ ΙΩΑΝΝΗΣ | ΑΥΤΟΜΑΤΗ ΕΠΑΝΑΛΗΠΤΙΚΗ ΠΑΓΙΔΑ ΠΟΥΛΙΩΝ ΚΑΙ ΖΩΩΝ | 990200143 |
| 28-01-1999 | ΣΥΓΓΡΙΔΗΣ ΜΙΛΤΙΑΔΗΣ | ΠΙΝΑΚΙΔΑ ΠΡΟΣΤΑΣΙΑΣ ΕΝΟΙΚΙΑΖΟΜΕΝΩΝ ΔΩΜΑΤΙΩΝ | 990200005 |
| 29-01-1999 | ALMECO A.B.E.E. | ΑΛΛΗΛΟΣΤΟΙΒΑΖΟΜΕΝΗ ΚΑΙ ΑΝΑΚΛΙΝΟΜΕΝΗ ΞΑΠΛΩΣΤΡΑ ΜΕ ΕΝΑΛΛΑΣΣΟΜΕΝΟ ΚΑΛΥΜΜΑ | 990200013 |
| 14-10-1999 | WEN-YA YEH | ΨΑΛΙΔΙ ΚΟΥΡΕΑ | 990200168 |

1.6 ΕΥΡΕΤΗΡΙΟ ΑΙΤΗΣΕΩΝ Π.Υ.Χ. ΣΥΜΦΩΝΑ ΜΕ ΤΗΝ ΑΛΦΑΒΗΤΙΚΗ ΣΕΙΡΑ ΤΩΝ ΚΑΤΑΘΕΤΩΝ

| <i>ΚΑΤΑΘΕΤΗΣ</i> (71) | <i>ΤΙΤΛΟΣ ΕΦΕΥΡΕΣΗΣ</i> (54) | <i>ΚΑΤΑΘΕΣΗ</i> (22) | <i>ΑΡ. ΑΙΤ.</i> (21) |
|-------------------------------|---|-------------------------|-------------------------|
| ALMECO A.B.E.E. | ΑΛΛΗΛΟΣΤΟΙΒΑΖΟΜΕΝΗ ΚΑΙ ΑΝΑΚΛΙΝΟΜΕΝΗ ΞΑΠΛΩ- ΣΤΡΑ ΜΕ ΕΝΑΛΛΑΣΣΟΜΕΝΟ ΚΑΛΥΜΜΑ | 29-01-1999 | 990200013 |
| WEN-YA YEHI | ΨΑΛΙΔΙ ΚΟΥΡΕΑ | 14-10-1999 | 990200168 |
| ΒΛΑΧΟΣ ΙΩΑΝΝΗΣ | ΑΥΤΟΜΑΤΗ ΕΠΑΝΑΛΗΠΤΙΚΗ ΠΑΓΙΔΑ ΠΟΥΛΙΩΝ ΚΑΙ ΖΩΩΝ | 26-01-1999 | 990200143 |
| ΓΙΑΣΣΙΡΑΝΗΣ ΔΗΜΗΤΡΙΟΣ | ΑΥΤΟΜΑΤΗ ΕΠΑΝΑΛΗΠΤΙΚΗ ΠΑΓΙΔΑ ΠΟΥΛΙΩΝ ΚΑΙ ΖΩΩΝ | 26-01-1999 | 990200143 |
| ΕΥΓΕΝΙΚΟΣ ΚΩΝΣΤΑΝΤΙΝΟΣ | ΑΝΙΧΝΕΥΤΗΣ ΓΕΩΡΓΙΚΩΝ ΑΣΘΕΝΕΙΩΝ | 05-01-1999 | 990200099 |
| ΚΑΝΑΚΗ ΕΛΕΝΗ | ΦΩΤΟ-ΠΙΝΑΚΕΣ | 11-01-1999 | 990200002 |
| ΚΑΡΥΩΤΗΣ ΙΩΑΝΝΗΣ | ΣΥΣΤΗΜΑ ΤΗΛΕΧΕΙΡΙΣΜΟΥ ΚΑΙ ΤΗΛΕΕΠΙΒΛΕΨΗΣ ΜΕ ΦΩΝΗΤΙΚΑ ΜΗΝΥΜΑΤΑ | 26-01-1999 | 990200114 |
| ΠΟΛΙΤΗΣ ΑΝΤΩΝΙΟΣ | ΝΕΟΣ ΤΡΟΠΟΣ ΕΚΤΥΠΩΣΗΣ ΣΧΗΜΑΤΩΝ, ΣΧΕΔΙΩΝ, ΜΟΡΦΩΝ ΚΑΙ ΧΡΩΜΑΤΩΝ ΕΠΙ ΠΛΑΚΙΔΙΩΝ (ΚΑΛΟΥΠΙ) | 25-01-1999 | 990200127 |
| ΣΥΓΓΡΙΔΗΣ ΜΙΛΤΙΑΔΗΣ | ΠΙΝΑΚΙΔΑ ΠΡΟΣΤΑΣΙΑΣ ΕΝΟΙΚΙΑΖΟΜΕΝΩΝ ΔΩΜΑΤΙΩΝ | 28-01-1999 | 990200005 |

ΚΕΦΑΛΑΙΟ 2

ΔΙΠΛΩΜΑΤΑ ΕΥΡΕΣΙΤΕΧΝΙΑΣ ΚΑΙ ΠΙΣΤΟΠΟΙΗΤΙΚΑ ΥΠΟΔΕΙΓΜΑΤΟΣ ΧΡΗΣΙΜΟΤΗΤΑΣ

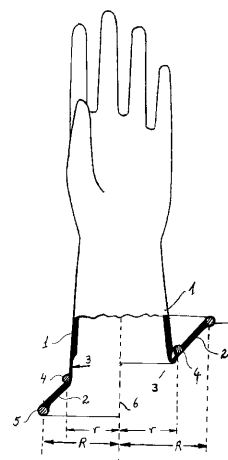
2.1 ΔΙΠΛΩΜΑΤΑ ΕΥΡΕΣΙΤΕΧΝΙΑΣ

| | | |
|----------------------------|--|--|
| ΑΡΙΘΜΟΣ Δ.Ε. | (11): 1003415 | ΠΕΡΙΛΗΨΗ (57) |
| ΑΡΙΘΜΟΣ ΑΙΤΗΣΗΣ Δ.Ε. | (21): 890100761 | Μία μέθοδος σχηματισμού με εξειδικευμένο τρόπο επιλεγμένων χρωμοσωμάτων θηλαστικών καθώς και ανακάλυψης αναγνώρισης και/ή ποσοτικού προσδιορισμού επιλεγμένων μεμονωμένων χρωμοσωμάτων με την βοήθεια χρωμοσωμικού IN SITU κατασταλακτικού (CISS) υβριδισμού. Η μέθοδος είναι χρήσιμη στην ανάλυση κυττάρων για την ύπαρξη χρωμοσωμάτων κλασμάτων χρωμοσωμάτων ή χρωμοσωμικών ανωμαλιών. |
| ΔΙΕΘΝΗΣ ΤΑΞΙΝΟΜΗΣΗ | (51): IPC5: C12Q 1/68 | |
| ΔΙΚΑΙΟΥΧΟΣ | (73): YALE UNIVERSITY New Haven 06510 CONNECTICUT, USA | |
| ΗΜΕΡΟΜΗΝΙΑ ΚΑΤΑΘΕΣΗΣ | (22): 15-11-1989 | |
| ΗΜΕΡΟΜΗΝΙΑ ΑΠΟΝΟΜΗΣ | (47): 31-08-2000 | |
| ΣΥΜΒΑΤΙΚΕΣ ΠΡΟΤΕΡΑΙΟΤΗΤΕΣ | (30): — | |
| ΤΡΟΠΟΠΟΙΗΣΗ ΣΤΟ ΚΥΡΙΟ Δ.Ε. | (61): — | |
| ΕΦΕΥΡΕΤΗΣ | (72): 1) WARD DAVID C. 2) LICHTER PETER 3) CREMER THOMAS 4) MANUELIDIS LAURA | |
| ΕΙΔΙΚΟΣ ΠΛΗΡΕΞΟΥΣΙΟΣ | (74): ΠΑΤΗΝΙΩΤΗΣ ΜΑΝΩΛΗΣ, Δικηγόρος Ηρακλείου 6 10673 ΑΘΗΝΑ | |
| ΑΝΤΙΚΛΗΤΟΣ | (74): ΣΑΚΕΛΛΑΡΙΔΗΣ ΙΩΑΝΝΗΣ, Δικηγόρος Ηρακλείου 6 106 73 ΑΘΗΝΑ | |
| ΤΙΤΛΟΣ ΕΦΕΥΡΕΣΗΣ | (54): ΠΕΡΙΓΡΑΦΗ ΜΕΜΟΝΩΜΕΝΩΝ ΑΝΘΡΩΠΙΝΩΝ ΧΡΩΜΟΣΩΜΑΤΩΝ ΣΕ ΜΕΤΑΦΑΣΙΚΑ ΚΑΙ ΜΕΣΟΦΑΣΙΚΑ ΚΥΤΤΑΡΑ ΜΕ IN SITU ΚΑΤΑΣΤΑΛΤΙΚΟ ΥΒΡΙΔΙΣΜΟ. | |

| | | |
|----------------------------|--|---|
| ΑΡΙΘΜΟΣ Δ.Ε. | (11): 1003416 | τμήματος (2) το οποίο αυτό λεπτότερο τοίχωμα (3) μπορεί να είναι η μία λεπτότερη προέκταση του βραχίονα (1) ή μία προς τα έξω κατευθυνόμενη πτύχωση και όπου το κωνικό τμήμα (2) είναι διπλούμενο προς το πίσω περί το αναφερόμενο λεπτότερο τοίχωμα (3). |
| ΑΡΙΘΜΟΣ ΑΙΤΗΣΗΣ Δ.Ε. | (21): 980100425 | |
| ΔΙΕΘΝΗΣ ΤΑΞΙΝΟΜΗΣΗ | (51): IPC6: A41D 19/00 | |
| ΔΙΚΑΙΟΥΧΟΣ | (73): 1) ΒΡΙΣΙΜΤΖΗΣ ΚΩΝΣΤΑΝΤΙΝΟΣ Παπαφλέσσα 18, ΝΕΑ ΕΡΥΘΡΑΙΑ 146 71 ΑΘΗΝΑ, ΕΛΛΑΣ 2) ΑΝΑΝΙΑΔΟΥ ΑΝΑΣΤΑΣΙΑ Παπαφλέσσα 18, ΝΕΑ ΕΡΥΘΡΑΙΑ 146 71 ΑΘΗΝΑ, ΕΛΛΑΣ | |
| ΗΜΕΡΟΜΗΝΙΑ ΚΑΤΑΘΕΣΗΣ | (22): 19-11-1998 | |
| ΗΜΕΡΟΜΗΝΙΑ ΑΠΟΝΟΜΗΣ | (47): 31-08-2000 | |
| ΣΥΜΒΑΤΙΚΕΣ ΠΡΟΤΕΡΑΙΟΤΗΤΕΣ | (30): — | |
| ΤΡΟΠΟΠΟΙΗΣΗ ΣΤΟ ΚΥΡΙΟ Δ.Ε. | (61): — | |
| ΕΦΕΥΡΕΤΗΣ | (72): 1) ΒΡΙΣΙΜΤΖΗΣ ΚΩΝΣΤΑΝΤΙΝΟΣ 2) ΑΝΑΝΙΑΔΟΥ ΑΝΑΣΤΑΣΙΑ | |
| ΕΙΔΙΚΟΣ ΠΛΗΡΕΞΟΥΣΙΟΣ | (74): — | |
| ΑΝΤΙΚΛΗΤΟΣ | (74): — | |
| ΤΙΤΛΟΣ ΕΦΕΥΡΕΣΗΣ | (54): ΓΑΝΤΙ ΑΠΟ ΕΛΑΣΤΙΚΟ Ή ΑΛΛΟ ΠΑΡΕΜΦΕΡΕΣ ΥΛΙΚΟ | |

ΠΕΡΙΛΗΨΗ (57)

Γάντι από ελαστικό ή άλλο ελαστομερές υλικό το οποίο συμπεριλαμβάνει ένα κυλινδρικό τμήμα βραχίονα (1) και ένα κωνικό τμήμα βραχίονα (2) το οποίο εκτείνεται κωνικά προς τα έξω σε προέκταση του τμήματος του βραχίονα (1) και το οποίο μπορεί να διπλωθεί προς τα πίσω έτσι ώστε το ελεύθερο τελείωμά του κωνικά προς τα έξω επεκτεινόμενου κωνικού τμήματος (2) να έχει ακτινωτή απόσταση από την εξωτερική περιφέρεια του τμήματος του βραχίονα (1) και το οποίο χαρακτηρίζεται από ένα λεπτότερο τμήμα τοιχώματος (3) από το πάχος τοιχώματος του βραχίονα (1) που υπάρχει μεταξύ του τμήματος του βραχίονα (1) και του κωνικού



2.2 ΕΥΡΕΤΗΡΙΟ Δ.Ε. ΣΥΜΦΩΝΑ ΜΕ ΤΗΝ ΗΜΕΡΟΜΗΝΙΑ ΚΑΤΑΘΕΣΗΣ

| ΚΑΤΑΘΕΣΗ (22) | ΔΙΚΑΙΟΥΧΟΣ (73) | ΤΙΤΛΟΣ ΕΦΕΥΡΕΣΗΣ (54) | ΑΡ. Δ.Ε. (11) |
|-------------------------|--|---|-------------------------|
| 15-11-1989 | YALE UNIVERSITY | ΠΕΡΙΓΡΑΦΗ ΜΕΜΟΝΩΜΕΝΩΝ ΑΝΡΘΩΠΙΝΩΝ ΧΡΩΜΟΣΩΜΑΤΩΝ ΣΕ ΜΕΤΑΦΑΣΙΚΑ ΚΑΙ ΜΕΣΟΦΑΣΙΚΑ ΚΥΤΤΑΡΑ ΜΕ IN SITU ΚΑΤΑΣΤΑΛΤΙΚΟ ΥΒΡΙΔΙΣΜΟ. | 1003415 |
| 19-11-1998 | 1) ΒΡΙΣΙΜΤΖΗΣ ΚΩΝΣΤΑΝΤΙΝΟΣ 2) ΑΝΑΝΙΑΔΟΥ ΑΝΑΣΤΑΣΙΑ | ΓΑΝΤΙ ΑΠΟ ΕΛΑΣΤΙΚΟ Ή ΑΛΛΟ ΠΑΡΕΜΦΕΡΕΣ ΥΛΙΚΟ | 1003416 |

2.3 ΕΥΡΕΤΗΡΙΟ Δ.Ε. ΣΥΜΦΩΝΑ ΜΕ ΤΗΝ ΑΛΦΑΒΗΤΙΚΗ ΣΕΙΡΑ ΤΩΝ ΔΙΚΑΙΟΥΧΩΝ

| <i>ΔΙΚΑΙΟΥΧΟΣ</i> (73) | <i>ΤΙΤΛΟΣ ΕΦΕΥΡΕΣΗΣ</i> (54) | <i>ΚΑΤΑΘΕΣΗ</i> (22) | <i>ΑΡ. Δ.Ε.</i> (11) |
|---------------------------|---|-------------------------|-------------------------|
| YALE UNIVERSITY | ΠΕΡΙΓΡΑΦΗ ΜΕΜΟΝΩΜΕΝΩΝ ΑΝΡΘΩΠΙΝΩΝ ΧΡΩΜΟΣΩ- ΜΑΤΩΝ ΣΕ ΜΕΤΑΦΑΣΙΚΑ ΚΑΙ ΜΕΣΟΦΑΣΙΚΑ ΚΥΤΤΑΡΑ ΜΕ ΙΝ ΣΙΤΥ ΚΑΤΑΣΤΑΛΤΙΚΟ ΥΒΡΙΔΙΣΜΟ. | 15-11-1989 | 1003415 |
| ΑΝΑΝΙΑΔΟΥ ΑΝΑΣΤΑΣΙΑ | ΓΑΝΤΙ ΑΠΟ ΕΛΑΣΤΙΚΟ Ή ΑΛΛΟ ΠΑΡΕΜΦΕΡΕΣ ΥΛΙΚΟ | 19-11-1998 | 1003416 |
| ΒΡΙΣΙΜΤΖΗΣ ΚΩΝΣΤΑΝΤΙΝΟΣ | ΓΑΝΤΙ ΑΠΟ ΕΛΑΣΤΙΚΟ Ή ΑΛΛΟ ΠΑΡΕΜΦΕΡΕΣ ΥΛΙΚΟ | 19-11-1998 | 1003416 |

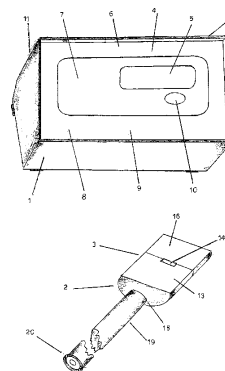
2.4 ΠΙΣΤΟΠΟΙΗΤΙΚΑ ΥΠΟΔΕΙΓΜΑΤΟΣ ΧΡΗΣΙΜΟΤΗΤΑΣ

| | | |
|---------------------------|-------|---|
| ΑΡΙΘΜΟΣ Π.Υ.Χ. | (11): | 2002260 |
| ΑΡΙΘΜΟΣ ΑΙΤΗΣΗΣ Π.Υ.Χ. | (21): | 20000200001 |
| ΔΙΚΑΙΟΥΧΟΣ | (73): | ΚΑΡΑΓΙΑΝΝΗΣ ΕΥΣΤΡΑΤΙΟΥ ΓΡΗΓΟΡΗΣ Κανακάρη 39-41, ΠΑΤΡΑ 262 23 ΑΧΑΪΑ, ΕΛΛΑΣ |
| ΗΜΕΡΟΜΗΝΙΑ ΚΑΤΑΘΕΣΗΣ | (22): | 04-01-2000 |
| ΗΜΕΡΟΜΗΝΙΑ ΑΠΟΝΟΜΗΣ | (47): | 31-08-2000 |
| ΣΥΜΒΑΤΙΚΕΣ ΠΡΟΤΕΡΑΙΟΤΗΤΕΣ | (30): | — |
| ΕΦΕΥΡΕΤΗΣ | (72): | ΚΑΡΑΓΙΑΝΝΗΣ ΕΥΣΤΡΑΤΙΟΥ ΓΡΗΓΟΡΗ |
| ΕΙΔΙΚΟΣ ΠΛΗΡΕΞΟΥΣΙΟΣ | (74): | — |
| ΑΝΤΙΚΛΗΤΟΣ | (74): | ΠΑΝΑΓΟΠΟΥΛΟΥ ΑΘΑΝΑΣΙΑ Κανακάρη 39-41 262 23 ΠΑΤΡΑ |
| ΤΙΤΛΟΣ ΕΦΕΥΡΕΣΗΣ | (54): | ΨΗΦΙΑΚΟ ΗΛΕΚΤΡΟΝΙΚΟ ΜΑΓΝΗΤΟ-ΜΕΤΡΟ ΤΜ1 |

ΠΕΡΙΛΗΨΗ (57)

Ενα ψηφιακό ηλεκτρονικό όργανο που μετρά και προσδιορίζει τα διανυσματικά χαρακτηριστικά της έντασης ενός στατικού μαγνητικού πεδίου με βάση το φαινόμενο Hall. Ο μικροεπεξεργαστής που περιέχει καθώς και η μνήμη EEPROM 128 byte παρέχουν τη δυνατότητα στο χρήστη να αποθηκεύει τα εκάστοτε δεδομένα λειτουργίας του οργάνου με αποτέλεσμα να μην απαιτούνται ποτενσιομετρικές διατάξεις, που συνήθως χρησιμοποιούνται, προκειμένου να αντισταθμίζεται η οποιαδήποτε ένδειξη για μηδενικά εξωτερικά μαγνητικά πεδία. Το αισθητήριο που περιλαμβάνει σε ολοκληρωμένη μορφή το ενεργό στοιχείο και την ηλεκτρονική διάταξη σταθεροποίησης και ενίσχυσης της τάσης Hall, έχει γραμμική συμπεριφορά, υψηλή πιστότητα και ευαισθησία. Επιπλέον

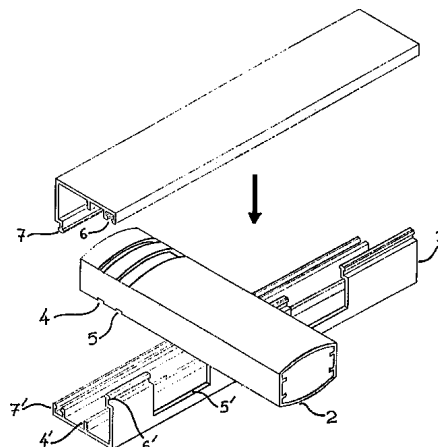
πρόκειται για ένα ήδη βαθμονομημένο τριπολικό αισθητήριο που δεν απαιτεί άλλη βαθμονόμηση με τη χρήση σταθερών μαγνητικών πεδίων αναφοράς. Το ολοκληρωμένο κύκλωμα του αισθητηρίου είναι τοποθετημένο στο εσωτερικό ειδικά διαμορφωμένης πλαστικής ημικυλινδρικής θήκης συγκεκριμένων διαστάσεων που εξασφαλίζουν την ακινητοποίηση του αισθητηρίου, την ακριβή ταύτισή του με το σημείο στο οποίο επιθυμούμε να μετρήσουμε το μαγνητικό πεδίο και τον προσδιορισμό της κατεύθυνσης της συνιστώσας του μαγνητικού πεδίου. Το σύνολο όλων των προαναφερθέντων τεχνικών χαρακτηριστικών, σε συνδυασμό και με το σχετικά χαμηλό κόστος της συσκευής, την καθιστούν ως ένα βασικό εποπτικό μέσο για εκπαιδευτική και σχολική χρήση με απεριόριστες διδακτικές εφαρμογές και προοπτικές, όπως είναι αυτή της γραφικής απεικόνισης μαγνητικών πεδίων της επιβεβαίωσης βασικών νόμων και αρχών του Ηλεκτρομαγνητισμού.



| | | |
|---------------------------|-------|---|
| ΑΡΙΘΜΟΣ Π.Υ.Χ. | (11): | 2002261 |
| ΑΡΙΘΜΟΣ ΑΙΤΗΣΗΣ Π.Υ.Χ. | (21): | 20000200038 |
| ΔΙΚΑΙΟΥΧΟΣ | (73): | ΚΑΡΑΝΙΚΟΛΑΣ ΘΕΟΔΩΡΟΣ Αγ.Αθανάσιος, ΑΝΟΙΕΗ 145 69 ΑΤΤΙΚΗ, ΕΛΛΑΣ |
| ΗΜΕΡΟΜΗΝΙΑ ΚΑΤΑΘΕΣΗΣ | (22): | 09-03-2000 |
| ΗΜΕΡΟΜΗΝΙΑ ΑΠΟΝΟΜΗΣ | (47): | 31-08-2000 |
| ΣΥΜΒΑΤΙΚΕΣ ΠΡΟΤΕΡΑΙΟΤΗΤΕΣ | (30): | — |
| ΕΦΕΥΡΕΤΗΣ | (72): | ΚΑΡΑΝΙΚΟΛΑΣ ΘΕΟΔΩΡΟΣ |
| ΕΙΔΙΚΟΣ ΠΛΗΡΕΞΟΥΣΙΟΣ | (74): | — |
| ΑΝΤΙΚΛΗΤΟΣ | (74): | — |
| ΤΙΤΛΟΣ ΕΦΕΥΡΕΣΗΣ | (54): | ΕΞΑΡΤΗΜΑΤΑ ΚΑΤΑΣΚΕΥΗΣ ΚΑΓΚΕΛΩΝ ΧΩΡΙΣ ΤΗΝ ΧΡΗΣΗ ΣΥΓΚΟΛΛΗΣΗΣ, ΚΟΧΛΙΩΝ, ΗΛΩΣΕΩΝ Ή ΕΙΔΙΚΩΝ ΕΞΑΡΤΗΜΑΤΩΝ |

ΠΕΡΙΛΗΨΗ (57)

Η εφεύρεση αναφέρεται σε εξαρτήματα κατασκευής καγκέλων χωρίς την χρήση συγκόλλησης, κοχλιών, ηλώσεως ή ειδικών εξαρτημάτων δια της οποίας επιτυγχάνεται η άμεση συναρμολόγηση προδιαμορφωμένου προφίλ (1) και του προφίλ (2) τοποθετώντας στην προδιαμορφωμένη θέση (5') του προφίλ 1 την αύλακα (5) του προφίλ (2) και στην προεξοχή (4') του προφίλ (1) την αύλακα (4) του προφίλ (2) (σχήμα 2). Κατόπιν κουμπώνουμε ανάποδα στο προδιαμορφωμένο προφίλ ένα άλλο στοιχείο του ίδιου προφίλ χωρίς προδιαμόρφωση έτσι ώστε να κουμπώσει το σημείο 6 με το σημείο 6' και το σημείο 7 με το σημείο 7' ολοκληρώνοντας έτσι την κατασκευή του καγκέλου. Τα δύο προφίλ που κουμπώνουν ανάποδα ενδέχεται να μην έχουν την ίδια διατομή.

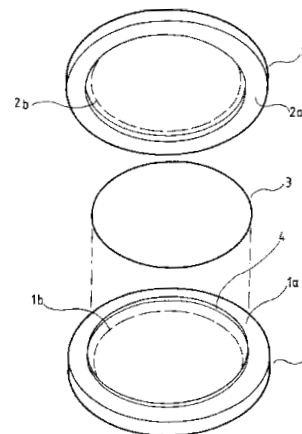


ΑΡΙΘΜΟΣ Π.Υ.Χ. (11): **2002262**
ΑΡΙΘΜΟΣ ΑΙΤΗΣΗΣ Π.Υ.Χ. (21): 20000200060
ΔΙΚΑΙΟΥΧΟΣ (73): 1) ΦΡΑΓΚΟΥΛΟΠΟΥΛΟΣ ΣΤΥΛΙΑΝΟΥ
ΠΕΤΡΟΣ
Ιπποκράτους 16, ΓΑΛΑΤΣΙ
112 42 ΑΘΗΝΑ, ΕΛΛΑΣ
2) ΦΡΑΓΚΟΠΟΥΛΟΣ ΣΤΥΛΙΑΝΟΣ
Ιπποκράτους 16
112 42 ΑΘΗΝΑ, ΕΛΛΑΣ

ΗΜΕΡΟΜΗΝΙΑ ΚΑΤΑΘΕΣΗΣ (22): 03-04-2000
ΗΜΕΡΟΜΗΝΙΑ ΑΠΟΝΟΜΗΣ (47): 31-08-2000
ΣΥΜΒΑΤΙΚΕΣ ΠΡΟΤΕΡΑΙΟΤΗΤΕΣ (30): –
ΕΦΕΥΡΕΤΗΣ (72): 1) ΦΡΑΓΚΟΥΛΟΠΟΥΛΟΣ ΠΕΤΡΟΣ
2) ΦΡΑΓΚΟΠΟΥΛΟΣ ΣΤΥΛΙΑΝΟΣ

ΕΙΔΙΚΟΣ ΠΛΗΡΕΞΟΥΣΙΟΣ (74): –
ΑΝΤΙΚΛΗΤΟΣ (74): ΜΑΝΤΖΙΚΑΣ ΒΑΣΙΛΕΙΟΣ
Σόλωνος 68
106 80 ΑΘΗΝΑ

ΤΙΤΛΟΣ ΕΦΕΥΡΕΣΗΣ (54): **ΠΕΣΣΟΣ (ΠΟΥΛΙ) ΓΙΑ ΤΑΒΛΙ ΚΑΙ ΣΥΝΑΦΗ ΕΠΙΤΡΑΠΕΖΙΑ ΠΑΙΓΝΙΑ ΜΕ ΕΝΣΩΜΑΤΩΜΕΝΗ ΑΠΕΙΚΟΝΙΣΗ**



ΠΕΡΙΛΗΨΗ (57)

Περιγράφεται πεσσός (πούλι) για τάβλι και συναφή επιτραπέζια παίγνια, ο οποίος παράγεται από δύο μέρη διαφανούς πλαστικού υλικού, ενδιάμεσως των οποίων ενσωματούται στοιχείον - μέσον διακριτής, για έκαστη ομάδα πεσσών, απεικόνισως. Τα δύο μέρη συναρμολογούνται και συγκολλούνται έτσι ώστε να προκύπτει πεσσός (πούλι) της συμβατικά καθιερωμένης μορφολογίας και διαστάσεων.

2.5 ΕΥΡΕΤΗΡΙΟ Π.Υ.Χ. ΣΥΜΦΩΝΑ ΜΕ ΤΗΝ ΗΜΕΡΟΜΗΝΙΑ ΚΑΤΑΘΕΣΗΣ

| <i>ΚΑΤΑΘΕΣΗ</i> (22) | <i>ΔΙΚΑΙΟΥΧΟΣ</i> (73) | <i>ΤΙΤΛΟΣ ΕΦΕΥΡΕΣΗΣ</i> (54) | <i>ΑΡ. Π.Υ.Χ.</i> (11) |
|--------------------------------|--|--|----------------------------------|
| 04-01-2000 | ΚΑΡΑΓΙΑΝΝΗΣ ΓΡΗΓΟΡΗΣ | ΨΗΦΙΑΚΟ ΗΛΕΚΤΡΟΝΙΚΟ ΜΑΓΝΗΤΟΜΕΤΡΟ ΤΜ1 | 2002260 |
| 09-03-2000 | ΚΑΡΑΝΙΚΟΛΑΣ ΘΕΟΔΩΡΟΣ | ΕΞΑΡΤΗΜΑΤΑ ΚΑΤΑΣΚΕΥΗΣ ΚΑΓΚΕΛΩΝ ΧΩΡΙΣ ΤΗΝ ΧΡΗΣΗ ΣΥΓΚΟΛΛΗΣΗΣ, ΚΟΧΛΙΩΝ, ΗΛΩΣΕΩΝ Ή ΕΙΔΙΚΩΝ ΕΞΑΡΤΗΜΑΤΩΝ | 2002261 |
| 03-04-2000 | 1) ΦΡΑΓΚΟΥΛΟΠΟΥΛΟΣ ΠΕΤΡΟΣ 2) ΦΡΑΓΚΟΠΟΥΛΟΣ ΣΤΥΛΙΑΝΟΣ | ΠΕΣΣΟΣ (ΠΟΥΛΙ) ΓΙΑ ΤΑΒΛΙ ΚΑΙ ΣΥΝΑΦΗ ΕΠΙΤΡΑΠΕΖΙΑ ΠΑΙΓΝΙΑ ΜΕ ΕΝΣΩΜΑΤΩΜΕΝΗ ΑΠΕΙΚΟΝΙΣΗ | 2002262 |

2.6 ΕΥΡΕΤΗΡΙΟ Π.Υ.Χ. ΣΥΜΦΩΝΑ ΜΕ ΤΗΝ ΑΛΦΑΒΗΤΙΚΗ ΣΕΙΡΑ ΤΩΝ ΔΙΚΑΙΟΥΧΩΝ

| <i>ΔΙΚΑΙΟΥΧΟΣ</i> (73) | <i>ΤΙΤΛΟΣ ΕΦΕΥΡΕΣΗΣ</i> (54) | <i>ΚΑΤΑΘΕΣΗ</i> (22) | <i>ΑΡ. Π.Υ.Χ.</i> (11) |
|-------------------------------|--|-------------------------|---------------------------|
| ΚΑΡΑΓΙΑΝΝΗΣ ΓΡΗΓΟΡΗΣ | ΨΗΦΙΑΚΟ ΗΛΕΚΤΡΟΝΙΚΟ ΜΑΓΝΗΤΟΜΕΤΡΟ ΤΜ1 | 04-01-2000 | 2002260 |
| ΚΑΡΑΝΙΚΟΛΑΣ ΘΕΟΔΩΡΟΣ | ΕΞΑΡΤΗΜΑΤΑ ΚΑΤΑΣΚΕΥΗΣ ΚΑΓΚΕΛΩΝ ΧΩΡΙΣ ΤΗΝ ΧΡΗΣΗ ΣΥΓΚΟΛΛΗΣΗΣ, ΚΟΧΛΙΩΝ, ΗΛΩΣΕΩΝ Ή ΕΙΔΙΚΩΝ ΕΞΑΡΤΗΜΑΤΩΝ | 09-03-2000 | 2002261 |
| ΦΡΑΓΚΟΠΟΥΛΟΣ ΣΤΥΛΙΑΝΟΣ | ΠΕΣΣΟΣ (ΠΟΥΛΙ) ΓΙΑ ΤΑΒΛΙ ΚΑΙ ΣΥΝΑΦΗ ΕΠΙΤΡΑΠΕΖΙΑ ΠΑΙΓΝΙΑ ΜΕ ΕΝΣΩΜΑΤΩΜΕΝΗ ΑΠΕΙΚΟΝΙΣΗ | 03-04-2000 | 2002262 |
| ΦΡΑΓΚΟΥΛΟΠΟΥΛΟΣ ΠΕΤΡΟΣ | ΠΕΣΣΟΣ (ΠΟΥΛΙ) ΓΙΑ ΤΑΒΛΙ ΚΑΙ ΣΥΝΑΦΗ ΕΠΙΤΡΑΠΕΖΙΑ ΠΑΙΓΝΙΑ ΜΕ ΕΝΣΩΜΑΤΩΜΕΝΗ ΑΠΕΙΚΟΝΙΣΗ | 03-04-2000 | 2002262 |

ΚΕΦΑΛΑΙΟ 3 ΜΕΤΑΒΟΛΕΣ

ΔΙΠΛΩΜΑΤΑ ΕΥΡΕΣΙΤΕΧΝΙΑΣ

| <i>ΑΡ. Δ.Ε.</i> | <i>ΜΕΤΑΒΙΒΑΣΕΙΣ</i> |
|-----------------|---|
| 871275 | Ο δικαιούχος Volcher Roger μεταβίβασε όλα τα δικαιώματά του που απορρέουν από το υπ' αριθμ. 871275 Δίπλωμα Ευρεσιτεχνίας στην εταιρεία "Forac S.A." που εδρεύει εις Bassinnes 1, Mean, 5372, Belgium. |
| <i>ΑΡ. Δ.Ε.</i> | <i>ΑΛΛΑΓΗ ΕΠΩΝΥΜΙΑΣ</i> |
| 74473 | Η εταιρεία "Akzo N.V." δικαιούχος του υπ' αριθμ. 74473 Διπλώματος Ευρεσιτεχνίας μετέβαλε την επωνυμία της σε : "Akzo Nobel N.V." |
| <i>ΑΡ. Δ.Ε.</i> | <i>ΣΥΓΧΩΝΕΥΣΕΙΣ</i> |
| 78949 | Η εταιρεία "Synthelabo" δικαιούχος του υπ' αριθμ. 78949 Διπλώματος Ευρεσιτεχνίας και η εταιρεία "Sanofi" συγχωνεύθηκαν στην εταιρεία "Sanofi-Synthelabo" που εδρεύει εις 174 Avenue De France, Paris, 75013, France. |
| 851928 | Η εταιρεία "Synthelabo" δικαιούχος του υπ' αριθμ. 851928 Διπλώματος Ευρεσιτεχνίας και η εταιρεία "Sanofi" συγχωνεύθηκαν στην εταιρεία "Sanofi-Synthelabo" που εδρεύει εις 174 Avenue De France, Paris, 75013, France. |
| 862318 | Η εταιρεία "Synthelabo" δικαιούχος του υπ' αριθμ. 862318 Διπλώματος Ευρεσιτεχνίας και η εταιρεία "Sanofi" συγχωνεύθηκαν στην εταιρεία "Sanofi-Synthelabo" που εδρεύει εις 174 Avenue De France, Paris, 75013, France. |
| <i>ΑΡ. Δ.Ε.</i> | <i>ΑΛΛΑΓΗ ΔΙΕΥΘΥΝΣΗΣ</i> |
| 74473 | Η εταιρεία "Akzo Nobel N.V." (μετά από αλλαγή επωνυμίας "Akzo N.V.") δικαιούχος του υπ' αριθμ. 74473 Διπλώματος Ευρεσιτεχνίας άλλαξε την διεύθυνσή της από : Ijssellaan 82, Arnhem, Netherlands, σε : Velperweg 76, 6824 BM Arnhem, Netherlands. |
| 1001479 | Ο κ. Σημιτζής Ιωάννης δικαιούχος του υπ' αριθμ. 1001479 Διπλώματος Ευρεσιτεχνίας άλλαξε την διεύθυνσή του από : Λυσιμαχίας 24-26, Τ.Κ. 174 55, Αθήνα, σε : Θουκιδίδου 66, Τ.Κ. 174 55, Αλιμος. |
| 1002743 | Ο κ. Βραχνάς Ηλίας δικαιούχος του υπ' αριθμ. 1002743 Διπλώματος Ευρεσιτεχνίας άλλαξε την διεύθυνσή του από : Βέροιας 66, Τ.Κ. 546 25, Ιωνία Θεσσαλονίκης, σε : 15ο Χλμ. Εθν. Οδού Θεσσαλονίκης - Καβάλας, Τ.Θ. 20, Τ.Κ. 57 200, Λαγκαδά Θεσσαλονίκη. |
| 1002747 | Ο κ. Σαΐτας Νικόλαος δικαιούχος του υπ' αριθμ. 1002747 Διπλώματος Ευρεσιτεχνίας άλλαξε την διεύθυνσή του από : Γράμμου 55, Τ.Κ. 151 24, Μαρούσι, σε : Φιλυρων 7, Τ.Κ. 145 61, Κηφισιά. |
| 1002937 | Ο κ. Βενετσιάνος Τιμολέοντας δικαιούχος του υπ' αριθμ. 1002937 Διπλώματος Ευρεσιτεχνίας άλλαξε την διεύθυνσή του από : Παύλου Μελά 36 & Ρήγα Φερραίου 44, Νέα Φιλαδέλφεια Αττική, σε : Αντώνη Τρίτη 111, Πάτημα Χαλανδρίου. |
| <i>ΑΡ. Δ.Ε.</i> | <i>ΔΙΚΑΣΤΙΚΗ ΑΝΑΓΝΩΡΙΣΗ ΔΙΚΑΙΟΥΧΟΥ</i> |
| 1002729 | Σύμφωνα με την απόφαση του Πολυμελούς Πρωτοδικείου Κοζάνης με αριθμ. 9/2000 (δημοσιεύθηκε 13.01.2000), η οποία κατέστη αμετάκλητη (Πιστοποιητικό Τελεσιδικίας Πρωτοδικείου Καβάλας 2723/08.05.2000), αναγνωρίζεται η Δημόσια Επιχείρηση Ηλεκτρισμού (Δ.Ε.Η.), ως δικαιούχος των δικαιωμάτων που απορρέουν από το Δίπλωμα Ευρεσιτεχνίας με αριθμό 1002729. |

ΔΙΟΡΘΩΣΕΙΣ

Στο ΕΔΒΙ 07/2000 με ημερομηνία έκδοσης 29 Σεπτεμβρίου 2000 στην σελίδα 30, στο υπ' αριθμ. 1003412 Δίπλωμα Ευρεσιτεχνίας ο σωστός τίτλος είναι : "ΑΝΑΚΛΑΣΤΙΚΟΣ ΑΠΕΙΚΟΝΙΣΤΗΡ" και όχι "ΑΝΑΚΛΑΣΤΙΚΟΣ ΑΠΕΙΚΟΝΙΤΗΡ".

ΚΕΦΑΛΑΙΟ 4

ΕΚΠΤΩΣΕΙΣ - ΑΝΑΚΛΗΣΕΙΣ ΕΚΠΤΩΣΕΩΝ Δ.Ε. & Π.Υ.Χ.

ΕΠΑΝΑΛΗΨΗ ΔΗΜΟΣΙΕΥΣΗΣ

Κατ' εφαρμογή των άρθρων 16 § 1,2 και 24 του Ν. 1733/1987 "Μεταφορά τεχνολογίας, εφευρέσεις και τεχνολογική καινοτομία" (ΦΕΚ 171, Α), οι κάτωθι πράξεις εκπτώσεων και ανακλήσεων δημοσιεύτηκαν και γνωστοποιήθηκαν στο κοινό με το Ε.Δ.Β.Ι. "Τεύχος ΕΚΠΤΩΣΕΩΝ ΚΑΙ ΑΝΑΚΛΗΣΕΩΝ" στις 11 Σεπτεμβρίου 2000.

Η παρούσα δημοσίευση είναι επανάληψη της προαναφερόμενης δημοσίευσης προς διευκόλυνση του κοινού.

ΕΚΠΤΩΣΕΙΣ

Α.Π. : 1646/2000
ΗΜΕΡΟΜΗΝΙΑ : 05/09/2000

Έχοντας υπόψη τις διατάξεις :

α. των άρθρων 16 παρ. 1, 2 και 24 του Ν.1733/1987 " Μεταφορά τεχνολογίας, εφευρέσεις και τεχνολογική καινοτομία " (ΦΕΚ 171, Α' της 22.09.1987)

και

β. τη διαπίστωση μη καταβολής των ετησίων τελών εντός των νομίμων προθεσμιών

Α Π Ο Φ Α Σ Ι Ζ Ο Υ Μ Ε

Εκπίπτουν από τα δικαιώματα που απορρέουν από τις αιτήσεις για χορήγηση Διπλωμάτων Ευρεσιτεχνίας και Πιστοποιητικών Υποδείγματος Χρησιμότητας καθώς και από τα χορηγηθέντα Διπλώματα Ευρεσιτεχνίας και Πιστοποιητικά Υποδείγματος Χρησιμότητας, οι παρακάτω δικαιούχοι :

ΑΙΤΗΣΕΙΣ ΔΙΠΛΩΜΑΤΩΝ ΕΥΡΕΣΙΤΕΧΝΙΑΣ

| ΑΡ.ΑΙΤ.ΔΕ | ΔΙΚΑΙΟΥΧΟΙ |
|--|--|
| 960100056 980100062 980100063 980100083 | ΑΝΑΣΤΑΣΙΟΥ ΙΩΑΝΝΗΣ ΠΑΙΡΗΣ ΔΗΜΗΤΡΙΟΣ ΤΣΟΝΑΚΗΣ ΙΑΚΩΒ ΕΥΑΓΓΕΛΟΣ ΜΑΛΑΤΑΝΤΗΣ ΙΩΑΝΝΟΥ ΘΕΟΔΟΣΙΟΣ |

ΔΙΠΛΩΜΑΤΑ ΕΥΡΕΣΙΤΕΧΝΙΑΣ

| ΑΡ. ΔΕ | ΔΙΚΑΙΟΥΧΟΙ |
|---|---|
| 73691 73853 75510 78330 81510 81658 81724 81803 81961 | BAYER AG PIERRE FABRE MEDICAMENT S.A. OTSUKA CHEMICAL CO.,LTD CHEMIE LINZ AG MERRELL DOW PHARMACEUTICALS INC BRAAS UND CO GMBH KRONE GMBH VISSMANN HANS SCHERING AG |

| | |
|---------|---|
| 850356 | STEIN INDUSTRIE, HOUILLERESDE BASSIN DU CENTRE ET DU MIDI |
| 850360 | ROUSSEL UCLAF |
| 850389 | MARTIN ENGINEERING COMPANY |
| 850427 | SANTA BARBARA RESEARCH CENTER |
| 860320 | A.H ROBINS COMPANY INCORPORATED |
| 860322 | LANXIDE CORPORATION |
| 860533 | RECKITT & COLMAN PRODUCTS LIMITED |
| 870248 | HUGHES AIRCRAFT COMPANY |
| 870312 | SYMBICOM AKTIEBOLAG |
| 1000008 | ΑΡΓΥΡΗΣ ΓΕΩΡΓΙΟΣ |
| 1000042 | ΜΑΡΚΟΠΟΥΛΟΣ ΕΥΔΟΚΙΜΟΣ |
| 1000047 | EMISPHERE TECHNOLOGIES INC. |
| 1000087 | ΧΡΙΣΤΟΔΟΥΛΟΥ ΝΙΚΟΛΑΟΣ |
| 1000317 | EFKA-WERKE FRITZ KIEHN GMBH |
| 1000381 | THE SECRETARY OF STATE FOR DEFENSE IN HER BRITANNIC MAZESTY'S GOVERNMENT OF UNITED KINGDOM OF GREAT BRITAIN AND NORTHERN IRELAND (A BRITISH CORPORATION SOLE) |
| 1000981 | BATTELLE MEMORIAL INSTITUTE |
| 1001110 | KRAMER HY |
| 1001296 | HUGHES AIRCRAFT COMPANY |
| 1001662 | SOGELERG - SOGREAΗ |
| 1002078 | ΣΠΗΛΙΟΠΟΥΛΟΣ ΑΝΔΡΕΑΣ |
| 1002105 | ΚΩΝΣΤΑΝΤΙΝΟΥ ΑΧΙΛΛΕΑΣ |
| 1002108 | ΚΟΤΤΑΣ ΧΑΡΑΛΑΜΠΟΣ |
| 1002159 | LITTON SYSTEMS INC. |
| 1002663 | ΓΚΕΒΡΕΚΗΣ ΧΡΗΣΤΟΣ & ΣΙΑ Ε.Ε. |
| 1002699 | ΜΑΓΝΗΣΑΛΗΣ ΕΥΑΓΓΕΛΟΣ, ΜΠΟΥΡΛΟΣ ΔΗΜΗΤΡΙΟΣ |
| 1003048 | ΠΑΠΑΝΙΚΟΛΑΟΥ ΔΗΜΗΤΡΙΟΣ |
| 1003057 | ΧΑΤΖΗΣ ΑΝΤΩΝΙΟΥ ΧΡΗΣΤΟΣ |
| 1003115 | BUCK WERKE GBMH & CO |

ΑΙΤΗΣΕΙΣ ΠΙΣΤΟΠΟΙΗΤΙΚΩΝ ΥΠΟΔΕΙΓΜΑΤΟΣ ΧΡΗΣΙΜΟΤΗΤΑΣ

| <i>ΑΡ.ΑΙΤ.ΠΥΧ</i> | <i>ΔΙΚΑΙΟΥΧΟΙ</i> |
|-------------------|---|
| 950200050 | ΚΩΣΤΟΠΟΥΛΟΣ ΝΙΚΟΛΑΟΣ, ΚΩΣΤΟΠΟΥΛΟΣ ΑΝΔΡΕΑΣ, ΝΤΙΝΙΩΤΑΚΗΣ ΓΕΩΡΓΙΟΣ |
| 980200101 | ΚΟΡΟΝΙΩΤΗΣ ΒΛΑΣΙΟΣ |
| 980200120 | ΜΑΡΜΑΡΙΔΗΣ ΠΕΤΡΟΥ ΣΤΑΥΡΟΣ |
| 980200131 | ΠΟΛΥΚΑΝΔΡΙΩΤΗΣ ΓΕΩΡΓΙΟΥ ΝΙΚΟΛΑΟΣ |

ΠΙΣΤΟΠΟΙΗΤΙΚΑ ΥΠΟΔΕΙΓΜΑΤΟΣ ΧΡΗΣΙΜΟΤΗΤΑΣ

| <i>ΑΡ. ΠΥΧ.</i> | <i>ΔΙΚΑΙΟΥΧΟΙ</i> |
|-----------------|-----------------------------|
| 2001804 | ΣΜΥΡΟΓΛΟΥ ΔΗΜΗΤΡΙΟΣ |
| 2001953 | ΣΕΡΑΦΕΙΜ ΣΟΛΩΝ |
| 2001970 | ΠΑΠΑΔΑΚΟΣ ΔΗΜΗΤΡΙΟΥ ΙΩΑΝΝΗΣ |
| 2002112 | ΔΑΛΕΖΙΟΣ ΙΩΑΝΝΗ ΦΡΑΓΚΙΣΚΟΣ |
| 2002118 | ΣΚΙΑΔΑΣ Α. ΠΑΝΑΓΙΩΤΗΣ |
| 2002145 | ΑΓΓΕΛΗΣ ΝΙΚΟΛΑΟΥ ΑΘΑΝΑΣΙΟΣ |
| 2002146 | ΤΖΕΛΕΠΗΣ ΑΠΟΣΤΟΛΟΣ |

Η απόφαση αυτή να δημοσιευτεί στο Ειδικό Δελτίο Βιομηχανικής Ιδιοκτησίας (ΕΔΒΙ).

Μαρούσι, 5 Σεπτεμβρίου 2000

Ο ΓΕΝΙΚΟΣ ΔΙΕΥΘΥΝΤΗΣ

ΚΩΣΤΑΣ ΚΟΓΙΑΣ



ΜΕΡΟΣ Β΄
ΕΥΡΩΠΑΪΚΟΙ ΤΙΤΛΟΙ ΠΡΟΣΤΑΣΙΑΣ

ΚΕΦΑΛΑΙΟ 1

ΜΕΤΑΦΡΑΣΕΙΣ ΕΥΡΩΠΑΪΚΩΝ ΑΙΤΗΣΕΩΝ

1.1 ΑΝΑΚΟΙΝΩΣΗ ΓΙΑ ΚΑΤΑΘΕΣΗ ΜΕΤΑΦΡΑΣΗΣ ΤΩΝ ΑΞΙΩΣΕΩΝ ΕΥΡΩΠΑΪΚΩΝ ΑΙΤΗΣΕΩΝ Δ.Ε.

ΑΡΙΘ. ΕΛΛΗΝΙΚΗΣ ΚΑΤΑΘΕΣΗΣ (21): 20000300034
 ΗΜΕΡ. ΕΛΛΗΝΙΚΗΣ ΚΑΤΑΘΕΣΗΣ (22): 29-09-2000
 ΑΡΙΘ./ΗΜΕΡ. ΔΗΜΟΣΙΕΥΣΗΣ
 ΕΥΡΩΠΑΪΚΗΣ ΑΙΤΗΣΗΣ (87): 1023034/02-08-2000
 ΑΡΙΘ./ΗΜΕΡ. ΚΑΤΑΘΕΣΗΣ
 ΕΥΡΩΠΑΪΚΗΣ ΑΙΤΗΣΗΣ (86): 98922731.9/17-04-1998
 ΚΑΤΑΘΕΤΗΣ (71): VERONA GIANCARLO
 Via Mascheroni, 12
 20145 MILANO, ITALY
 ΣΥΜΒΑΤΙΚΕΣ ΠΡΟΤΕΡΑΙΟΤΗΤΕΣ (30): MI97A002353/17-10-97/IT
 ΕΙΔΙΚΟΣ ΠΛΗΡΕΞΟΥΣΙΟΣ (74): ΚΩΣΤΟΠΟΥΛΟΥ ΓΕΩΡΓΙΑ, Δικηγόρος
 Δήλου 12
 145 62 ΚΗΦΙΣΙΑ
 ΑΝΤΙΚΛΗΤΟΣ (74): ΚΥΠΡΗΣ ΦΕΙΔΙΑΣ, Δικηγόρος
 Δήλου 12
 145 62 ΚΗΦΙΣΙΑ
ΤΙΤΛΟΣ ΕΦΕΥΡΕΣΗΣ (54): ΚΑΛΛΥΝΤΙΚΕΣ ΣΥΝΘΕΣΕΙΣ ΓΙΑ ΤΗΝ ΠΡΟΛΗΨΗ ΚΑΙ ΘΕΡΑΠΕΙΑ ΤΗΣ ΤΡΙΧΟΠΤΩΣΗΣ

ΑΡΙΘ. ΕΛΛΗΝΙΚΗΣ ΚΑΤΑΘΕΣΗΣ (21): 20000300035
 ΗΜΕΡ. ΕΛΛΗΝΙΚΗΣ ΚΑΤΑΘΕΣΗΣ (22): 29-09-2000
 ΑΡΙΘ./ΗΜΕΡ. ΔΗΜΟΣΙΕΥΣΗΣ
 ΕΥΡΩΠΑΪΚΗΣ ΑΙΤΗΣΗΣ (87): 1025764/09-08-2000
 ΑΡΙΘ./ΗΜΕΡ. ΚΑΤΑΘΕΣΗΣ
 ΕΥΡΩΠΑΪΚΗΣ ΑΙΤΗΣΗΣ (86): 00302580.6/29-03-2000
 ΚΑΤΑΘΕΤΗΣ (71): THE QUAKER OATS COMPANY
 321 North Clark Street, Suite 25-7
 60610-4714 CHICAGO ILLINOIS, USA
 ΣΥΜΒΑΤΙΚΕΣ ΠΡΟΤΕΡΑΙΟΤΗΤΕΣ (30): 281991/29-03-99/US
 ΕΙΔΙΚΟΣ ΠΛΗΡΕΞΟΥΣΙΟΣ (74): ΚΙΛΙΜΙΡΗΣ ΚΩΝΣΤΑΝΤΙΝΟΣ, Δικηγόρος
 Χατζηγιάννη Μέξη 7
 115 28 ΑΘΗΝΑ
 ΑΝΤΙΚΛΗΤΟΣ (74): ΚΙΛΙΜΙΡΗΣ ΑΝΑΣΤΑΣΙΟΣ, Δικηγόρος
 Χατζηγιάννη Μέξη 7
 115 28 ΑΘΗΝΑ
ΤΙΤΛΟΣ ΕΦΕΥΡΕΣΗΣ (54): ΔΙΟΓΚΩΜΕΝΟ ΠΡΟΙΟΝ ΔΙΑΤΡΟΦΙΚΟΥ ΑΜΥΛΟΥΧΟΥ ΥΛΙΚΟΥ ΚΑΙ ΜΕΘΔΟΣ ΠΑΡΑΣΚΕΥΗΣ ΑΥΤΟΥ

ΑΡΙΘ. ΕΛΛΗΝΙΚΗΣ ΚΑΤΑΘΕΣΗΣ (21): 20000300036
 ΗΜΕΡ. ΕΛΛΗΝΙΚΗΣ ΚΑΤΑΘΕΣΗΣ (22): 29-09-2000
 ΑΡΙΘ./ΗΜΕΡ. ΔΗΜΟΣΙΕΥΣΗΣ
 ΕΥΡΩΠΑΪΚΗΣ ΑΙΤΗΣΗΣ (87): 1018342/12-07-2000
 ΑΡΙΘ./ΗΜΕΡ. ΚΑΤΑΘΕΣΗΣ
 ΕΥΡΩΠΑΪΚΗΣ ΑΙΤΗΣΗΣ (86): 00101263.2/19-10-1992
 ΚΑΤΑΘΕΤΗΣ (71): SYNSORB BIOTECH INC.
 CALGARY
 T2N 3P5 ALBERTA, CANADA
 ΣΥΜΒΑΤΙΚΕΣ ΠΡΟΤΕΡΑΙΟΤΗΤΕΣ (30): 778732/18-10-91/US
 ΕΙΔΙΚΟΣ ΠΛΗΡΕΞΟΥΣΙΟΣ (74): ΡΟΥΣΣΟΥ ANNA, Δικηγόρος
 Κουμπάρη 2
 106 74 ΑΘΗΝΑ
 ΑΝΤΙΚΛΗΤΟΣ (74): ΠΑΠΑΚΩΝΣΤΑΝΤΙΝΟΥ ΕΛΕΝΗ,
 Δικηγόρος
 Κουμπάρη 2
 106 74 ΑΘΗΝΑ
ΤΙΤΛΟΣ ΕΦΕΥΡΕΣΗΣ (54): ΔΙΑΓΝΩΣΗ ΚΑΙ ΑΓΩΓΗ ΒΑΚΤΗΡΙΑΚΗΣ ΔΥΣΕΝΤΕΡΙΑΣ

ΑΡΙΘ. ΕΛΛΗΝΙΚΗΣ ΚΑΤΑΘΕΣΗΣ (21): 20000300037
 ΗΜΕΡ. ΕΛΛΗΝΙΚΗΣ ΚΑΤΑΘΕΣΗΣ (22): 29-09-2000
 ΑΡΙΘ./ΗΜΕΡ. ΔΗΜΟΣΙΕΥΣΗΣ
 ΕΥΡΩΠΑΪΚΗΣ ΑΙΤΗΣΗΣ (87): 779362/18-06-1997
 ΑΡΙΘ./ΗΜΕΡ. ΚΑΤΑΘΕΣΗΣ
 ΕΥΡΩΠΑΪΚΗΣ ΑΙΤΗΣΗΣ (86): 96203412.0/21-12-1990
 ΚΑΤΑΘΕΤΗΣ (71): APPLIED RESEARCH SYSTEMS ARS
 HOLDING N.V.
 CURACAO, ANTILLES
 ΣΥΜΒΑΤΙΚΕΣ ΠΡΟΤΕΡΑΙΟΤΗΤΕΣ (30): 454783/22-12-89/US
 ΕΙΔΙΚΟΣ ΠΛΗΡΕΞΟΥΣΙΟΣ (74): ΡΟΥΣΣΟΥ ANNA, Δικηγόρος
 Κουμπάρη 2
 106 74 ΑΘΗΝΑ
 ΑΝΤΙΚΛΗΤΟΣ (74): ΠΑΠΑΚΩΝΣΤΑΝΤΙΝΟΥ ΕΛΕΝΗ,
 Δικηγόρος
 Κουμπάρη 2
 106 74 ΑΘΗΝΑ
ΤΙΤΛΟΣ ΕΦΕΥΡΕΣΗΣ (54): ΚΑΤΑΣΚΕΥΕΣ ΤΟΥ DNA ΓΙΑ ΕΝΕΡΓΟΠΟΙΗΣΗ ΚΑΙ ΤΡΟΠΟΠΟΙΗΣΗ ΤΗΣ ΕΚΦΡΑΣΗΣ ΕΝΔΟΓΕΝΩΝ ΓΟΝΙΔΙΩΝ

ΑΡΙΘ. ΕΛΛΗΝΙΚΗΣ ΚΑΤΑΘΕΣΗΣ (21): 20000300038
ΗΜΕΡ. ΕΛΛΗΝΙΚΗΣ ΚΑΤΑΘΕΣΗΣ (22): 29-09-2000
ΑΡΙΘ./ΗΜΕΡ. ΔΗΜΟΣΙΕΥΣΗΣ
ΕΥΡΩΠΑΪΚΗΣ ΑΙΤΗΣΗΣ (87): 956291/17-11-1999
ΑΡΙΘ./ΗΜΕΡ. ΚΑΤΑΘΕΣΗΣ
ΕΥΡΩΠΑΪΚΗΣ ΑΙΤΗΣΗΣ (86): 97910850.3/09-10-1997
ΚΑΤΑΘΕΤΗΣ (71): SYNARTIC PHARMACEUTICAL CORPORATION
215 College Road, PARAMUS
07652 NJ, USA
ΣΥΜΒΑΤΙΚΕΣ ΠΡΟΤΕΡΑΙΟΤΗΤΕΣ (30): 08-728139/09-10-96/US,
08-767964/17-12-96/US,
08-787261/24-01-97/US,
08-900230/23-07-97/US
ΕΙΔΙΚΟΣ ΠΛΗΡΕΞΟΥΣΙΟΣ (74): ΠΑΠΑΧΑΡΑΛΑΜΠΟΥΣ ΑΙΚΑΤΕΡΙΝΗ,
Δικηγόρος
Αναλήψεως 23
152 35 ΒΡΙΛΗΣΙΑ
ΑΝΤΙΚΛΗΤΟΣ (74): ΠΑΠΑΧΑΡΑΛΑΜΠΟΥΣ ΑΙΚΑΤΕΡΙΝΗ,
Δικηγόρος
Αναλήψεως 23
152 35 ΒΡΙΛΗΣΙΑ
ΠΤΑΛΟΣ ΕΦΕΥΡΕΣΗΣ (54): **DNA ΤΟ ΟΠΟΙΟΝ ΚΩΔΙΚΟΠΟΙΕΙ
ΥΠΟΔΟΧΕΙΣ GALANIN GALR3 ΚΑΙ
ΧΡΗΣΕΙΣ ΑΥΤΟΥ**

ΑΡΙΘ. ΕΛΛΗΝΙΚΗΣ ΚΑΤΑΘΕΣΗΣ (21): 20000300039
ΗΜΕΡ. ΕΛΛΗΝΙΚΗΣ ΚΑΤΑΘΕΣΗΣ (22): 29-09-2000
ΑΡΙΘ./ΗΜΕΡ. ΔΗΜΟΣΙΕΥΣΗΣ
ΕΥΡΩΠΑΪΚΗΣ ΑΙΤΗΣΗΣ (87): 1003781/31-05-2000
ΑΡΙΘ./ΗΜΕΡ. ΚΑΤΑΘΕΣΗΣ
ΕΥΡΩΠΑΪΚΗΣ ΑΙΤΗΣΗΣ (86): 98938877.2/13-08-1998
ΚΑΤΑΘΕΤΗΣ (71): YEDA RESEARCH AND DEVELOPMENT
CO. LTD.
Weizmann Institute Of Science
76100 P.O. Box 95, REHOVOT, ISRAEL
ΣΥΜΒΑΤΙΚΕΣ ΠΡΟΤΕΡΑΙΟΤΗΤΕΣ (30): 121554/14-08-97/IL,
121639/27-08-97/IL
121860/29-09-97/IL,
122134/06-11-97/IL,
125463/22-07-98/IL
ΕΙΔΙΚΟΣ ΠΛΗΡΕΞΟΥΣΙΟΣ (74): ΤΣΙΜΙΚΑΛΗΣ ΑΘΑΝΑΣΙΟΣ, Δικηγόρος
Ν.Βάρβα 1
106 74 ΑΘΗΝΑ
ΑΝΤΙΚΛΗΤΟΣ (74): ΤΣΙΜΙΚΑΛΗΣ ΑΘΑΝΑΣΙΟΣ, Δικηγόρος
Ν.Βάρβα 1
106 74 ΑΘΗΝΑ
ΠΤΑΛΟΣ ΕΦΕΥΡΕΣΗΣ (54): **ΠΡΩΤΕΙΝΕΣ ΠΟΥ ΠΡΟΣΔΕΝΟΥΝ ΤΗΝ
ΙΝΤΕΡΛΕΥΚΙΝΗ-18, ΠΑΡΑΣΚΕΥΗ ΚΑΙ
ΧΡΗΣΗ ΤΟΥΣ**

1.2 ΕΥΡΕΤΗΡΙΟ ΕΥΡΩΠΑΪΚΩΝ ΑΙΤΗΣΕΩΝ ΣΥΜΦΩΝΑ ΜΕ ΤΟΝ ΑΡΙΘΜΟ ΔΗΜΟΣΙΕΥΣΗΣ ΤΗΣ ΕΥΡΩΠΑΪΚΗΣ ΑΙΤΗΣΗΣ

| <i>ΑΡ./ΗΜ.ΔΗΜ.Ε.Δ. (87)</i> | <i>ΚΑΤΑΘΕΤΗΣ (71)</i> | <i>ΤΙΤΛΟΣ ΕΦΕΥΡΕΣΗΣ (54)</i> | <i>ΑΡ.ΕΛ.ΚΑΤ. (21)</i> |
|---------------------------------|---|---|----------------------------|
| 1003781/31-05-2000 | YEDA RESEARCH AND DEVELOPMENT CO. LTD. | ΠΡΩΤΕΙΝΕΣ ΠΟΥ ΠΡΟΣΔΕΝΟΥΝ ΤΗΝ ΙΝΤΕΡΛΕΥΚΙΝΗ-18, ΠΑΡΑΣΚΕΥΗ ΚΑΙ ΧΡΗΣΗ ΤΟΥΣ | 20000300039 |
| 1018342/12-07-2000 | SYNSORB BIOTECH INC. | ΔΙΑΓΝΩΣΗ ΚΑΙ ΑΓΩΓΗ ΒΑΚΤΗΡΙΑΚΗΣ ΔΥΣΕΝΤΕΡΙΑΣ | 20000300036 |
| 1023034/02-08-2000 | VERONA GIANCARLO | ΚΑΛΛΥΝΤΙΚΕΣ ΣΥΝΘΕΣΕΙΣ ΓΙΑ ΤΗΝ ΠΡΟΛΗΨΗ ΚΑΙ ΘΕΡΑΠΕΙΑ ΤΗΣ ΤΡΙΧΟΠΤΩΣΗΣ | 20000300034 |
| 1025764/09-08-2000 | THE QUAKER OATS CO. | ΔΙΟΓΚΩΜΕΝΟ ΠΡΟΙΟΝ ΔΙΑΤΡΟΦΙΚΟΥ ΑΜΥΛΟΥΧΟΥ ΥΛΙΚΟΥ ΚΑΙ ΜΕΘΟΔΟΣ ΠΑΡΑΣΚΕΥΗΣ ΑΥΤΟΥ | 20000300035 |
| 779362/18-06-1997 | APPLIED RESEARCH SYSTEMS ARS HOLDING N.V. | ΚΑΤΑΣΚΕΥΕΣ ΤΟΥ DNA ΓΙΑ ΕΝΕΡΓΟΠΟΙΗΣΗ ΚΑΙ ΤΡΟΠΟΠΟΙΗΣΗ ΤΗΣ ΕΚΦΡΑΣΗΣ ΕΝΔΟΓΕΝΩΝ ΓΟΝΙΔΙΩΝ | 20000300037 |
| 956291/17-11-1999 | SYNAPTIC PHARMACEUTICAL CORPORATION | DNA ΤΟ ΟΠΟΙΟΝ ΚΩΔΙΚΟΠΟΙΕΙ ΥΠΟΔΟΧΕΙΣ GALANIN GALR3 ΚΑΙ ΧΡΗΣΕΙΣ ΑΥΤΟΥ | 20000300038 |

**1.3 ΕΥΡΕΤΗΡΙΟ ΕΥΡΩΠΑΪΚΩΝ ΑΙΤΗΣΕΩΝ ΣΥΜΦΩΝΑ ΜΕ ΤΗΝ
ΑΛΦΑΒΗΤΙΚΗ ΣΕΙΡΑ ΤΩΝ ΚΑΤΑΘΕΤΩΝ**

| <i>ΚΑΤΑΘΕΤΗΣ</i> (71) | <i>ΤΙΤΛΟΣ ΕΦΕΥΡΕΣΗΣ</i> (54) | <i>ΑΡ./ΗΜ.ΔΗΜ.Ε.Δ.</i> (87) | <i>ΑΡ.ΕΛ.ΚΑΤ.</i> (21) |
|--|---|--------------------------------|---------------------------|
| APPLIED RESEARCH SYSTEMS ARS HOLDING N.V. | ΚΑΤΑΣΚΕΥΕΣ ΤΟΥ DNA ΓΙΑ ΕΝΕΡΓΟΠΟΙΗΣΗ ΚΑΙ ΤΡΟΠΟΠΟΙΗΣΗ ΤΗΣ ΕΚΦΡΑΣΗΣ ΕΝΔΟΓΕΝΩΝ ΓΟΝΙΔΙΩΝ | 779362/18-06-1997 | 20000300037 |
| SYNAPTIC PHARMACEUTICAL CORPORATION | DNA ΤΟ ΟΠΟΙΟΝ ΚΩΔΙΚΟΠΟΙΕΙ ΥΠΟΔΟΧΕΙΣ GALANIN GALR3 ΚΑΙ ΧΡΗΣΕΙΣ ΑΥΤΟΥ | 956291/17-11-1999 | 20000300038 |
| SYNSORB BIOTECH INC. | ΔΙΑΓΝΩΣΗ ΚΑΙ ΑΓΩΓΗ ΒΑΚΤΗΡΙΑΚΗΣ ΔΥΣΕΝΤΕΡΙΑΣ | 1018342/12-07-2000 | 20000300036 |
| THE QUAKER OATS CO. | ΔΙΟΓΚΩΜΕΝΟ ΠΡΟΙΟΝ ΔΙΑΤΡΟΦΙΚΟΥ ΑΜΥΛΟΥΧΟΥ ΥΛΙΚΟΥ ΚΑΙ ΜΕΘΟΔΟΣ ΠΑΡΑΣΚΕΥΗΣ ΑΥΤΟΥ | 1025764/09-08-2000 | 20000300035 |
| VERONA GIANCARLO | ΚΑΛΛΥΝΤΙΚΕΣ ΣΥΝΘΕΣΕΙΣ ΓΙΑ ΤΗΝ ΠΡΟΛΗΨΗ ΚΑΙ ΘΕΡΑΠΕΙΑ ΤΗΣ ΤΡΙΧΟΠΤΩΣΗΣ | 1023034/02-08-2000 | 20000300034 |
| YEDA RESEARCH AND DEVELOPMENT CO. LTD. | ΠΡΩΤΕΙΝΕΣ ΠΟΥ ΠΡΟΣΔΕΝΟΥΝ ΤΗΝ ΙΝΤΕΡΛΕΥΚΙΝΗ-18, ΠΑΡΑΣΚΕΥΗ ΚΑΙ ΧΡΗΣΗ ΤΟΥΣ | 1003781/31-05-2000 | 20000300039 |

ΚΕΦΑΛΑΙΟ 2

ΕΥΡΩΠΑΪΚΑ ΔΙΠΛΩΜΑΤΑ ΕΥΡΕΣΙΤΕΧΝΙΑΣ

2.1 ΑΝΑΚΟΙΝΩΣΗ ΓΙΑ ΚΑΤΑΘΕΣΗ ΜΕΤΑΦΡΑΣΗΣ ΕΥΡΩΠΑΪΚΩΝ Δ.Ε.

| | |
|--------------------------------|---|
| ΑΡΙΘΜΟΣ ΕΥΡΩΠΑΪΚΟΥ Δ.Ε. | (11): 3033232 |
| ΑΡΙΘ. ΕΛΛΗΝΙΚΗΣ ΚΑΤΑΘΕΣΗΣ | (21): 20000400914 |
| ΗΜΕΡ. ΕΛΛΗΝΙΚΗΣ ΚΑΤΑΘΕΣΗΣ | (22): 14-04-2000 |
| ΑΡΙΘ./ΗΜΕΡ. ΔΗΜΟΣΙΕΥΣΗΣ | |
| ΕΥΡΩΠΑΪΚΟΥ ΔΙΠΛΩΜΑΤΟΣ | (87): 820616/22-03-2000 |
| ΑΡΙΘ./ΗΜΕΡ. ΔΗΜΟΣΙΕΥΣΗΣ | |
| ΕΥΡΩΠΑΪΚΗΣ ΑΙΤΗΣΗΣ | (86): 95929774.8/07-09-1995 |
| ΔΙΚΑΙΟΥΧΟΣ | (73): SIEMENS NIXDORF INFORMATIONSSYSTEME AG Heinz-Nixdorf-Ring 1 33106 PADERBORN, GERMANY |
| ΣΥΜΒΑΤΙΚΕΣ ΠΡΟΤΕΡΑΙΟΤΗΤΕΣ | (30): 4435902/07-10-94/DE |
| ΕΦΕΥΡΕΤΗΣ | (72): 1) BECKER KLAUS 2) NEUMANN JORG |
| ΕΙΔΙΚΟΣ ΠΛΗΡΕΞΟΥΣΙΟΣ | (74): ΛΥΜΠΕΡΗΣ ΝΙΚΟΛΑΟΣ, Δικηγόρος Στουρνάρα 37 106 82 ΑΘΗΝΑ |
| ΑΝΤΙΚΛΗΤΟΣ | (74): ΛΥΜΠΕΡΗΣ ΝΙΚΟΛΑΟΣ, Δικηγόρος Στουρνάρα 37 106 82 ΑΘΗΝΑ |
| ΤΙΤΛΟΣ ΕΦΕΥΡΕΣΗΣ | (54): ΔΙΑΔΙΚΑΣΙΑ ΓΙΑ ΤΗΝ ΛΕΙΤΟΥΡΓΙΑ ΜΙΑΣ ΚΑΡΤΑΣ ΑΠΟΘΗΚΕΥΣΗΣ |

ΠΕΡΙΛΗΨΗ (57)

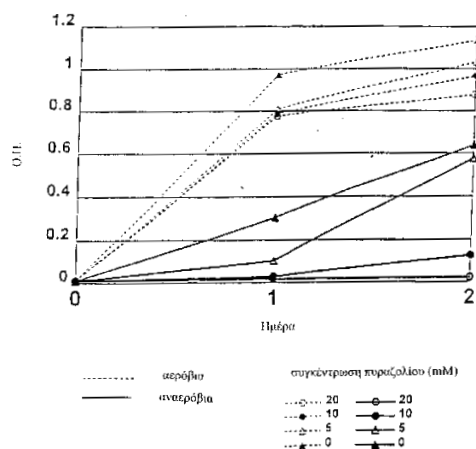
Μη ικανή να διαγράφεται ή να τροποποιείται αποθήκευση ομάδων δεδομένων σε μία συσκευή, όπου μία διαδικασία αρχικοποίησης καθορίζει την μορφή των ομάδων δεδομένων και προσδιορίζει τα πεδία δεδομένων εκείνα, μέσω των οποίων επιτρέπεται ο σχηματισμός ενός αθροίσματος.

| | |
|--------------------------------|--|
| ΑΡΙΘΜΟΣ ΕΥΡΩΠΑΪΚΟΥ Δ.Ε. | (11): 3033233 |
| ΑΡΙΘ. ΕΛΛΗΝΙΚΗΣ ΚΑΤΑΘΕΣΗΣ | (21): 20000400915 |
| ΗΜΕΡ. ΕΛΛΗΝΙΚΗΣ ΚΑΤΑΘΕΣΗΣ | (22): 14-04-2000 |
| ΑΡΙΘ./ΗΜΕΡ. ΔΗΜΟΣΙΕΥΣΗΣ | |
| ΕΥΡΩΠΑΪΚΟΥ ΔΙΠΛΩΜΑΤΟΣ | (87): 863993/22-03-2000 |
| ΑΡΙΘ./ΗΜΕΡ. ΔΗΜΟΣΙΕΥΣΗΣ | |
| ΕΥΡΩΠΑΪΚΗΣ ΑΙΤΗΣΗΣ | (86): 96941966.2/19-11-1996 |
| ΔΙΚΑΙΟΥΧΟΣ | (73): WASHINGTON UNIVERSITY 1 Brookings Drive, ST. LOUIS 63130 MO, USA |
| ΣΥΜΒΑΤΙΚΕΣ ΠΡΟΤΕΡΑΙΟΤΗΤΕΣ | (30): 562969/27-11-95/US |
| ΕΦΕΥΡΕΤΗΣ | (72): STANLEY SAMUEL L.JR. |
| ΕΙΔΙΚΟΣ ΠΛΗΡΕΞΟΥΣΙΟΣ | (74): ΛΥΜΠΕΡΗΣ ΝΙΚΟΛΑΟΣ, Δικηγόρος Στουρνάρα 37 106 82 ΑΘΗΝΑ |
| ΑΝΤΙΚΛΗΤΟΣ | (74): ΛΥΜΠΕΡΗΣ ΝΙΚΟΛΑΟΣ, Δικηγόρος Στουρνάρα 37 106 82 ΑΘΗΝΑ |
| ΤΙΤΛΟΣ ΕΦΕΥΡΕΣΗΣ | (54): ΜΕΘΟΔΟΣ ΕΞΕΤΑΣΗΣ ΑΝΤΙΑΜΟΙΒΙΚΩΝ ΠΑΡΑΓΟΝΤΩΝ |

με την κυτταρική καλλιέργεια, και ο συνδυασμός μετά παρακολούθητά για τον προσδιορισμό της παρεμποδιστικής επίδρασης στην ανερόβια ανάπτυξη του προϊόντος μετάλλαξης E.coli/EhADH2 κυττάρου.

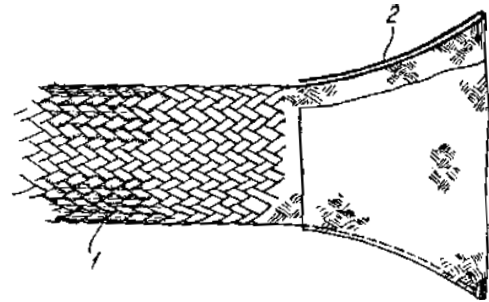
ΠΕΡΙΛΗΨΗ (57)

Προτείνεται μία μέθοδος ανάλυσης για εξέταση και πιστοποίηση αντιαμοιβικών φαρμάκων η οποία χρησιμοποιεί την ικανότητα για παρεμπόδιση της αναερόβιας ανάπτυξης ενός πρωτότυπου βακτηριακού προϊόντος μετάλλαξης το οποίο εκφράζει το EhADH2 γονίδιο και η οποία παρακάμπτει τη συμβατική ανάγκη για μια παρασιτική καλλιέργεια. Το πρωτότυπο προϊόν μετάλλαξης, που χαρακτηρίζεται ως E.coli/EhADH2 καλλιεργείται υπό αναερόβιες συνθήκες, μία προκαθορισμένη ή γνωστή ποσότητα του παράγοντα προς δοκιμή ή της ένωσης-στόχος συνδιάζεται



| | |
|---|---|
| ΑΡΙΘΜΟΣ ΕΥΡΩΠΑΪΚΟΥ Δ.Ε. (11): | 3033234 |
| ΑΡΙΘ. ΕΛΛΗΝΙΚΗΣ ΚΑΤΑΘΕΣΗΣ (21): | 20000400916 |
| ΗΜΕΡ. ΕΛΛΗΝΙΚΗΣ ΚΑΤΑΘΕΣΗΣ (22): | 14-04-2000 |
| ΑΡΙΘ./ΗΜΕΡ. ΔΗΜΟΣΙΕΥΣΗΣ ΕΥΡΩΠΑΪΚΟΥ ΔΙΠΛΩΜΑΤΟΣ (87): | 823031/22-03-2000 |
| ΑΡΙΘ./ΗΜΕΡ. ΔΗΜΟΣΙΕΥΣΗΣ ΕΥΡΩΠΑΪΚΗΣ ΑΙΤΗΣΗΣ (86): | 96911105.3/18-04-1996 |
| ΔΙΚΑΙΟΥΧΟΣ (73): | NEDERLANDSE ORGANISATIE VOOR TOEGEPAST-NATUURWETENSCHAPPELIJK ONDERZOEK TNO Schoemakerstraat 97, P.O.Box 60680 2628 DELFT VK, NETHERLANDS |
| ΣΥΜΒΑΤΙΚΕΣ ΠΡΟΤΕΡΑΙΟΤΗΤΕΣ ΕΦΕΥΡΕΤΗΣ (30): | 1000160/18-04-95/NL |
| (72): | 1) PEETERS JOHANNES HENDRICUS ALPHONSUS 2) VERHEUS ALBERT SIMON |
| ΕΙΔΙΚΟΣ ΠΛΗΡΕΞΟΥΣΙΟΣ (74): | ΛΥΜΠΕΡΗΣ ΝΙΚΟΛΑΟΣ, Δικηγόρος Στουρνάρα 37 106 82 ΑΘΗΝΑ |
| ΑΝΤΙΚΛΗΤΟΣ (74): | ΛΥΜΠΕΡΗΣ ΝΙΚΟΛΑΟΣ, Δικηγόρος Στουρνάρα 37 106 82 ΑΘΗΝΑ |
| ΤΙΤΛΟΣ ΕΦΕΥΡΕΣΗΣ (54): | ΣΗΡΑΓΟΙΔΕΣ ΔΟΜΙΚΟ ΤΜΗΜΑ ΑΠΟ-ΤΕΛΟΥΜΕΝΟ ΑΠΟ ΣΥΝΘΕΤΙΚΟ ΥΛΙΚΟ |

υλικό πλέγμα το οποίο αποτελείται από νήματα ή από ίνες, η γωνία κλίσης του οποίου αποτελεί, έχοντας ως σημείο αναφοράς τον κεντρικό άξονα συμμετρίας του σφραγιστικού δομικού τμήματος, τον παράγοντα προσδιορισμού της διαμέτρου. Τουλάχιστον η μία από τις απολήξεις του πλέγματος είναι διευρυμένη και έχει προς τα έξω προς τα μέσα πτυχωτή σχηματική διαμόρφωση από επάνω μία ή περισσότερες της μίας φορές. Η διευρυμένη απόληξη μπορεί να εξυπηρετεί ως το στοιχείο συνενωτικής σύνδεσης με ένα άλλο σφραγιστικό δομικό τμήμα.



ΠΕΡΙΛΗΨΗ (57)

Ένα αποτελούμενο από συνθετικό υλικό υψηλής ποιότητας σφραγιστικό δομικό τμήμα αποτελείται δομικά από ένα εμβαπτισμένο μέσα σε πλαστικό

| | |
|---|---|
| ΑΡΙΘΜΟΣ ΕΥΡΩΠΑΪΚΟΥ Δ.Ε. (11): | 3033235 |
| ΑΡΙΘ. ΕΛΛΗΝΙΚΗΣ ΚΑΤΑΘΕΣΗΣ (21): | 20000400917 |
| ΗΜΕΡ. ΕΛΛΗΝΙΚΗΣ ΚΑΤΑΘΕΣΗΣ (22): | 14-04-2000 |
| ΑΡΙΘ./ΗΜΕΡ. ΔΗΜΟΣΙΕΥΣΗΣ ΕΥΡΩΠΑΪΚΟΥ ΔΙΠΛΩΜΑΤΟΣ (87): | 839128/05-04-2000 |
| ΑΡΙΘ./ΗΜΕΡ. ΔΗΜΟΣΙΕΥΣΗΣ ΕΥΡΩΠΑΪΚΗΣ ΑΙΤΗΣΗΣ (86): | 96925263.4/12-07-1996 |
| ΔΙΚΑΙΟΥΧΟΣ (73): | G.D. SEARLE & CO. Corporate Patent Department, P.O.Box 5110 60680-5110 CHICAGO, IL, USA |
| ΣΥΜΒΑΤΙΚΕΣ ΠΡΟΤΕΡΑΙΟΤΗΤΕΣ ΕΦΕΥΡΕΤΗΣ (30): | 502054/14-07-95/US |
| (72): | 1) ΒΑΒΙΑΚ ΚΕΒΙΝ Α. 2) BABU SRINIVASAN 3) BEHLING JAMES R. 4) BOYS MARK L. 5) CAIN-JANICKI KIMBERLY J. 6) DOUBLEDAY WENDELL W. 7) FARID PAYMAN 8) HAGEN TIMOTHY J. 9) HALLINAN ANN E. 10) HANSEN DONALD W. JR. 11) KORTE DONALD E. |
| ΕΙΔΙΚΟΣ ΠΛΗΡΕΞΟΥΣΙΟΣ (74): | ΛΥΜΠΕΡΗΣ ΝΙΚΟΛΑΟΣ, Δικηγόρος Στουρνάρα 37 106 82 ΑΘΗΝΑ |
| ΑΝΤΙΚΛΗΤΟΣ (74): | ΛΥΜΠΕΡΗΣ ΝΙΚΟΛΑΟΣ, Δικηγόρος Στουρνάρα 37 106 82 ΑΘΗΝΑ |
| ΤΙΤΛΟΣ ΕΦΕΥΡΕΣΗΣ (54): | ΜΕΘΟΔΟΣ ΓΙΑ ΤΗΝ ΠΑΡΑΣΚΕΥΗ 3S-[[4-[[4-(ΑΜΙΝΟΙΜΙΝΟΜΕΘΥΛΟ)ΦΑΙΝΥΛ]ΑΜΙΝΟ]-1,4-ΔΙΟΞΟΒΟΥΤΥΛ]-ΑΜΙΝΟ]-4-ΠΕΝΤΥΝΟΪΚΟΥ ΑΙΘΥΛΙΟΥ |

ΑΜΝΟ]-1,4-ΔΙΟΞΟΒΟΥΤΥΛ]ΑΜΙΝΟ]-4-ΠΕΝΤΥΝΟΪΚΟΥ ΑΙΘΥΛΙΟΥ

ΠΕΡΙΛΗΨΗ (57)

Η παρούσα εφεύρεση αφορά μία νέα μέθοδο για την παρασκευή 3S-[[4-[[4-[[4-(αμινοίμινομεθυλο)φαινυλ]αμινο]-1,4-διοξοβουτυλ]-αμινο]-4-πεντυνοϊκού αιθυλίου και του φαρμακευτικής αποδεκτού όξινου άλατος προσθήκης του, η οποία περιλαμβάνει επεξεργασία (τριμεθυλοσιλυλ)ακετυλενίου, διαδοχικά με n-βουτυλολίθιο και 4-φορμυλομορφολίνη, ακολουθούμενη από όξινη υδρόλυση για να δοθεί η 3- (τριμεθυλοσιλυλο)-2-προπυνάλη, επεξεργασία της 3-(τριμεθυλοσιλυλο)-2-προπυνάλης με διο(τριμεθυλοσιλυλ)αμιδίου του λίθιου, για να δοθεί N,3-διο(τριμεθυλοσιλυλο)-2-προπυν-1-μίνη in situ, συμπίκνωση της N,3-διο(τριμεθυλοσιλυλο)-2-προπυν-1-μίνης με t-βουτυλ-οξικό λίθιο, για να δοθεί 3-αμινο-5-(τριμεθυλοσιλυλο)-4-πεντυνοϊκό (±) 1,1-διμεθυλαιθύλιο, επεξεργασία του 3-αμινο-5-(τριμεθυλοσιλυλο)-4-πεντυνοϊκού (±) 1,1-διμεθυλαιθυλίου με p-τολουολοσουλφονικό οξύ, για να δοθεί 3-αμινο-5-(τριμεθυλοσιλυλο)-4-πεντυνοϊκό, μονο-p-τολουολο-σουλφονικό όξινο άλας, επεξεργασία του προκύπτοντος άλατος με αιθανόλη, παρουσία p-τολουολοσουλφονικού οξέος, για να δοθεί 3-αμινο-5-(τριμεθυλοσιλυλο)-4-πεντυνοϊκό (±)αιθύλιο, αποσιλυλίωση του 3-αμινο-5-(τριμεθυλοσιλυλο)-4-πεντυνοϊκού (±)αιθυλίου για να δοθεί in situ 3-αμινο-4-πεντυνοϊκού (±)αιθύλιο, ανάλυση του 3-αμινο-4-πεντυνοϊκού (±)αιθυλίου με τη χρήση (R)-(-)-αμυγδαλικού οξέος και επεξεργασία του αναλυθέντος προϊόντος με αέριο υδροχλωρικό οξύ για να δοθεί 3S-αμινο-4-πεντυνοϊκού (±)αιθύλιο, μονοϋδροχλωριούχο, σύζευξη του μονοϋδροχλωριούχου 3S-αμινο-4-πεντυνοϊκού (±)αιθυλίου με 4-[[4-(αμινοίμινομεθυλο)φαινυλ]αμινο]-4-οξοβουτανοϊκό οξύ, μονοϋδροχλωριούχο, παρουσία χλωροφορμικού ισοβουτυλίου και N-μεθυλομορφολίνης, για να δοθεί 3S-[[4-[[4-(αμινοίμινομεθυλο)φαινυλ]αμινο]-1,4-διοξοβουτυλ]αμιν ο]-4-πεντυνοϊκό αιθύλιο, μονοϋδροχλωριούχο.

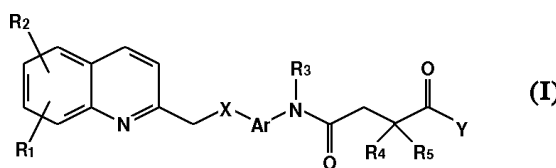
| | |
|--------------------------------|--|
| ΑΡΙΘΜΟΣ ΕΥΡΩΠΑΪΚΟΥ Δ.Ε. | (11): 3033236 |
| ΑΡΙΘ. ΕΛΛΗΝΙΚΗΣ ΚΑΤΑΘΕΣΗΣ | (21): 20000400918 |
| ΗΜΕΡ. ΕΛΛΗΝΙΚΗΣ ΚΑΤΑΘΕΣΗΣ | (22): 14-04-2000 |
| ΑΡΙΘ./ΗΜΕΡ. ΔΗΜΟΣΙΕΥΣΗΣ | |
| ΕΥΡΩΠΑΪΚΟΥ ΔΙΠΛΩΜΑΤΟΣ | (87): 643063/26-01-2000 |
| ΑΡΙΘ./ΗΜΕΡ. ΔΗΜΟΣΙΕΥΣΗΣ | |
| ΕΥΡΩΠΑΪΚΗΣ ΑΙΤΗΣΗΣ | (86): 94116373.5/15-04-1991 |
| ΔΙΚΑΙΟΥΧΟΣ | (73): G.D. SEARLE & CO. P.O.Box 5110, CHICAGO 60680 ILLINOIS, USA |
| ΣΥΜΒΑΤΙΚΕΣ ΠΡΟΤΕΡΑΙΟΤΗΤΕΣ | (30): 510349/17-04-90/US |
| ΕΦΕΥΡΕΤΗΣ | (72): 1) BABIAK KEVIN ANTHONY 2) BEHLING JAMES RICHARD 3) DYGOS JOHN HENRY 4) SAU-HOI NG JOHN |
| ΕΙΔΙΚΟΣ ΠΛΗΡΕΞΟΥΣΙΟΣ | (74): ΛΥΜΠΕΡΗΣ ΝΙΚΟΛΑΟΣ, Δικηγόρος Στουρνάρα 37 106 82 ΑΘΗΝΑ |
| ΑΝΤΙΚΛΗΤΟΣ | (74): ΛΥΜΠΕΡΗΣ ΝΙΚΟΛΑΟΣ, Δικηγόρος Στουρνάρα 37 106 82 ΑΘΗΝΑ |
| ΤΙΤΛΟΣ ΕΦΕΥΡΕΣΗΣ | (54): ΜΕΘΟΔΟΣ ΓΙΑ ΤΗΝ ΠΑΡΑΣΚΕΥΗ ΕΝΟΣ ΣΥΜΠΛΟΚΟΥ ΑΛΑΤΟΣ ΧΑΛΚΟΥ ΑΝΩΤΕΡΗΣ ΤΑΞΕΩΣ |

ΠΕΡΙΛΗΨΗ (57)

Μέθοδος για την παρασκευή ενός συμπλόκου άλατος χαλκού ανώτερης τάξεως διά της αντίδρασης ενός αλκυνίου με υδρίδιο χλωριδίου ζirkονοκενίου ώστε να παραχθεί ένα ενδιάμεσο ζirkονίου το οποίο αντιδρά με ένα αλκυλολιθίο και ένα πρώτο αντιδραστήριο χαλκού επιλεγόμενο από $R^2Cu(CN)Li$ ή το μίγμα $CuCN$ και R^2Li για να παραχθεί ένα σύμπλοκο άλατος χαλκού ανώτερης τάξεως.

| | |
|--------------------------------|--|
| ΑΡΙΘΜΟΣ ΕΥΡΩΠΑΪΚΟΥ Δ.Ε. | (11): 3033237 |
| ΑΡΙΘ. ΕΛΛΗΝΙΚΗΣ ΚΑΤΑΘΕΣΗΣ | (21): 20000400919 |
| ΗΜΕΡ. ΕΛΛΗΝΙΚΗΣ ΚΑΤΑΘΕΣΗΣ | (22): 14-04-2000 |
| ΑΡΙΘ./ΗΜΕΡ. ΔΗΜΟΣΙΕΥΣΗΣ | |
| ΕΥΡΩΠΑΪΚΟΥ ΔΙΠΛΩΜΑΤΟΣ | (87): 643045/08-03-2000 |
| ΑΡΙΘ./ΗΜΕΡ. ΔΗΜΟΣΙΕΥΣΗΣ | |
| ΕΥΡΩΠΑΪΚΗΣ ΑΙΤΗΣΗΣ | (86): 94810504.4/01-09-1994 |
| ΔΙΚΑΙΟΥΧΟΣ | (73): 1) NOVARTIS AG Schwarzwaldallee 215 4058 BASEL, SWITZERLAND 2) NOVARTIS-ERFINDUNGEN VERWALTUNGSGESELLSCHAFT M.B.H. Brunner Strasse 59 1235 WIEN, AUSTRIA |
| ΣΥΜΒΑΤΙΚΕΣ ΠΡΟΤΕΡΑΙΟΤΗΤΕΣ | (30): 93810645/10-09-93/EP |
| ΕΦΕΥΡΕΤΗΣ | (72): 1) VON SPRECHER ANDREAS DR. 2) BECK ANDREAS DR. 3) GERSPACHER MARC DR. |
| ΕΙΔΙΚΟΣ ΠΛΗΡΕΞΟΥΣΙΟΣ | (74): ΛΥΜΠΕΡΗΣ ΝΙΚΟΛΑΟΣ, Δικηγόρος Στουρνάρα 37 106 82 ΑΘΗΝΑ |
| ΑΝΤΙΚΛΗΤΟΣ | (74): ΛΥΜΠΕΡΗΣ ΝΙΚΟΛΑΟΣ, Δικηγόρος Στουρνάρα 37 106 82 ΑΘΗΝΑ |
| ΤΙΤΛΟΣ ΕΦΕΥΡΕΣΗΣ | (54): ΕΝΩΣΕΙΣ ΚΙΝΟΛΙΝΗΣ ΩΣ ΑΝΤΑΓΩΝΙΣΤΕΣ ΛΕΥΚΟΤΡΙΕΝΙΩΝ |

φαρμακευτικές ιδιότητες και είναι ιδιαίτερες δραστικές ως ανταγωνιστές λευκοτριενίων. Αυτές παρασκευάζονται κατά τρόπο ουσιαστικά γνωστό.



ΠΕΡΙΛΗΨΗ (57)

Ενώσεις του τύπου (I), στον οποίο τα R_1 - R_5 , X, Ar και Y έχουν την αναφερθείσα στην περιγραφή σημασία, εμφανίζουν πολύτιμες

| | |
|--------------------------------|--|
| ΑΡΙΘΜΟΣ ΕΥΡΩΠΑΪΚΟΥ Δ.Ε. | (11): 3033238 |
| ΑΡΙΘ. ΕΛΛΗΝΙΚΗΣ ΚΑΤΑΘΕΣΗΣ | (21): 20000400920 |
| ΗΜΕΡ. ΕΛΛΗΝΙΚΗΣ ΚΑΤΑΘΕΣΗΣ | (22): 14-04-2000 |
| ΑΡΙΘ./ΗΜΕΡ. ΔΗΜΟΣΙΕΥΣΗΣ | |
| ΕΥΡΩΠΑΪΚΟΥ ΔΙΠΛΩΜΑΤΟΣ | (87): 769901/15-03-2000 |
| ΑΡΙΘ./ΗΜΕΡ. ΔΗΜΟΣΙΕΥΣΗΣ | |
| ΕΥΡΩΠΑΪΚΗΣ ΑΙΤΗΣΗΣ | (86): 95924955.8/30-06-1995 |
| ΔΙΚΑΙΟΥΧΟΣ | (73): 1) NOVARTIS AG Schwarzwaldallee 215 4058 BASEL, SWITZERLAND 2) NOVARTIS-ERFINDUNGEN VERWALTUNGSGESELLSCHAFT M.B.H. Brunner Strasse 59 1235 WIEN, AUSTRIA |
| ΣΥΜΒΑΤΙΚΕΣ ΠΡΟΤΕΡΑΙΟΤΗΤΕΣ | (30): 220894/11-07-94/CH |
| ΕΦΕΥΡΕΤΗΣ | (72): 1) NUNINGER COSIMA 2) GOGGIN JOHN EDWARD NICHOLAS 3) SOZZI DINO |
| ΕΙΔΙΚΟΣ ΠΛΗΡΕΞΟΥΣΙΟΣ | (74): ΛΥΜΠΕΡΗΣ ΝΙΚΟΛΑΟΣ, Δικηγόρος Στουρνάρα 37 106 82 ΑΘΗΝΑ |
| ΑΝΤΙΚΛΗΤΟΣ | (74): ΛΥΜΠΕΡΗΣ ΝΙΚΟΛΑΟΣ, Δικηγόρος Στουρνάρα 37 106 82 ΑΘΗΝΑ |
| ΤΙΤΛΟΣ ΕΦΕΥΡΕΣΗΣ | (54): ΜΥΚΗΤΟΚΤΟΝΑ ΜΕΙΓΜΑΤΑ ΔΥΟ ΚΑΙ ΤΡΙΩΝ ΣΥΣΤΑΤΙΚΩΝ |

ΠΕΡΙΛΗΨΗ (57)

Όταν χρησιμοποιείται σε ανάμειξη mancozeb, chlorothalonil, ένα άλας χαλκού, folpet, fluazinam ή cytochanil (με το τελευταίο να μπορεί να χρησιμοποιηθεί μαζί με ένα από τα άλλα πέντε συστατικά), το metalaxyl που έχει ένα περιεχόμενο R-εναντιομερούς μεγαλύτερο από 70% κατά βάρος, ή καθαρό R-metalaxyl, εμφανίζει μία σημαντικά αυξημένη μυκητοκτόνο δράση έναντι φυτικών ασθενειών σε σύγκριση με ένα όμοιο μείγμα στο οποίο το metalaxyl χρησιμοποιείται στη μορφή ρακεμικού μείγματος.

| | |
|--------------------------------|--|
| ΑΡΙΘΜΟΣ ΕΥΡΩΠΑΪΚΟΥ Δ.Ε. | (11): 3033239 |
| ΑΡΙΘ. ΕΛΛΗΝΙΚΗΣ ΚΑΤΑΘΕΣΗΣ | (21): 20000400921 |
| ΗΜΕΡ. ΕΛΛΗΝΙΚΗΣ ΚΑΤΑΘΕΣΗΣ | (22): 14-04-2000 |
| ΑΡΙΘ./ΗΜΕΡ. ΔΗΜΟΣΙΕΥΣΗΣ | |
| ΕΥΡΩΠΑΪΚΟΥ ΔΙΠΛΩΜΑΤΟΣ | (87): 641567/15-03-2000 |
| ΑΡΙΘ./ΗΜΕΡ. ΔΗΜΟΣΙΕΥΣΗΣ | |
| ΕΥΡΩΠΑΪΚΗΣ ΑΙΤΗΣΗΣ | (86): 94305930.3/10-08-1994 |
| ΔΙΚΑΙΟΥΧΟΣ | (73): 1) NOVARTIS AG Schwarzwaldallee 215 4058 BASEL, SWITZERLAND 2) NOVARTIS-ERFINDUNGEN VERWALTUNGSGESELLSCHAFT M.B.H. Brunner Strasse 59 1235 WIEN, AUSTRIA |
| ΣΥΜΒΑΤΙΚΕΣ ΠΡΟΤΕΡΑΙΟΤΗΤΕΣ | (30): 9316849/13-08-93/GB, 9405879/24-03-94/GB |
| ΕΦΕΥΡΕΤΗΣ | (72): 1) LOWTHER NICHOLAS 2) ALLEN JOHN DOUGLAS 3) HOWES COLIN |
| ΕΙΔΙΚΟΣ ΠΛΗΡΕΞΟΥΣΙΟΣ | (74): ΛΥΜΠΕΡΗΣ ΝΙΚΟΛΑΟΣ, Δικηγόρος Στουρνάρα 37 106 82 ΑΘΗΝΑ |
| ΑΝΤΙΚΛΗΤΟΣ | (74): ΛΥΜΠΕΡΗΣ ΝΙΚΟΛΑΟΣ, Δικηγόρος Στουρνάρα 37 106 82 ΑΘΗΝΑ |
| ΤΙΤΛΟΣ ΕΦΕΥΡΕΣΗΣ | (54): ΣΤΑΘΕΡΕΣ ΦΑΡΜΑΚΕΥΤΙΚΕΣ ΣΥΝΘΕΣΕΙΣ ΠΕΡΙΕΧΟΥΣΕΣ ΥΒΡΙΔΙΚΗ Α-ΙΝΤΕΡΦΕΡΟΝΗ |

ΠΕΡΙΛΗΨΗ (57)

Η παρούσα εφεύρεση παρέχει ένα σταθερό υδατικό διάλυμα υβριδικής α-ιντερφερόνης, το οποίο περιέχει ως ουσία σταθεροποίησης ένα ρυθμιστικό διάλυμα σε pH από 3,0 έως 5,0.

| | |
|--------------------------------|--|
| ΑΡΙΘΜΟΣ ΕΥΡΩΠΑΪΚΟΥ Δ.Ε. | (11): 3033240 |
| ΑΡΙΘ. ΕΛΛΗΝΙΚΗΣ ΚΑΤΑΘΕΣΗΣ | (21): 20000400923 |
| ΗΜΕΡ. ΕΛΛΗΝΙΚΗΣ ΚΑΤΑΘΕΣΗΣ | (22): 14-04-2000 |
| ΑΡΙΘ./ΗΜΕΡ. ΔΗΜΟΣΙΕΥΣΗΣ | |
| ΕΥΡΩΠΑΪΚΟΥ ΔΙΠΛΩΜΑΤΟΣ | (87): 807266/12-04-2000 |
| ΑΡΙΘ./ΗΜΕΡ. ΔΗΜΟΣΙΕΥΣΗΣ | |
| ΕΥΡΩΠΑΪΚΗΣ ΑΙΤΗΣΗΣ | (86): 96900605.5/23-01-1996 |
| ΔΙΚΑΙΟΥΧΟΣ | (73): 1) NOVARTIS AG Schwarzwaldallee 215 4058 BASEL, SWITZERLAND 2) NOVARTIS-ERFINDUNGEN VERWALTUNGSGESELLSCHAFT M.B.H. Brunner Strasse 59 1235 WIEN, AUSTRIA |
| ΣΥΜΒΑΤΙΚΕΣ ΠΡΟΤΕΡΑΙΟΤΗΤΕΣ | (30): 31495/03-02-95/CH |
| ΕΦΕΥΡΕΤΗΣ | (72): MULLER BEAT |
| ΕΙΔΙΚΟΣ ΠΛΗΡΕΞΟΥΣΙΟΣ | (74): ΛΥΜΠΕΡΗΣ ΝΙΚΟΛΑΟΣ, Δικηγόρος Στουρνάρα 37 106 82 ΑΘΗΝΑ |
| ΑΝΤΙΚΛΗΤΟΣ | (74): ΛΥΜΠΕΡΗΣ ΝΙΚΟΛΑΟΣ, Δικηγόρος Στουρνάρα 37 106 82 ΑΘΗΝΑ |
| ΤΙΤΛΟΣ ΕΦΕΥΡΕΣΗΣ | (54): ΠΛΕΓΜΑΤΟΠΟΙΗΜΕΝΑ ΠΟΛΥΜΕΡΗ ΠΕΡΙΕΧΟΝΤΑ ΑΛΑΤΟΥΧΕΣ ΔΟΜΕΣ |

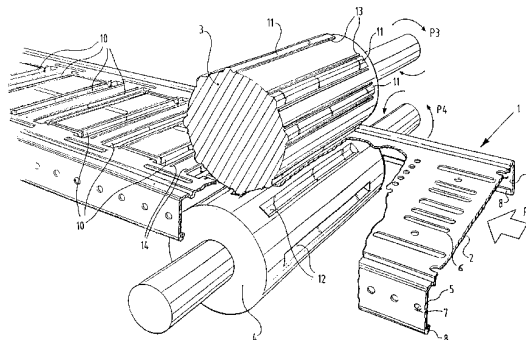
ΠΕΡΙΛΗΨΗ (57)

Η εφεύρεση αφορά σε μία μέθοδο παραγωγής προϊόντων χυτεύσεως, ειδικότερα φακών επαφής, όπου ένα υδατοδιαλυτό πλεγματοποίησιμο πολυμερές πλεγματοποιείται σε διάλυμα, καθώς και σε προϊόντα χυτεύσεως,

ειδικότερα φακούς επαφής, που αποκτούνται με τη μέθοδο αυτή. Η παρούσα εφεύρεση αφορά επίσης σε νέα πλεγματοποίησιμα πολυμερή τα οποία μπορούν να περιλαμβάνουν μονάδες που περιέχουν πλεγματοποίησιμη ομάδα, μονάδες που περιέχουν μια όξινη ομάδα, και/ή μονάδες που περιέχουν μια βασική ομάδα η οποία μπορεί να χρησιμοποιηθεί στη νέα μέθοδο, ιδίως παράγωγα πολυβινυλικής αλκοόλης με μοριακό βάρος τουλάχιστον περίπου 2000 και σε πλεγματοποιημένα πολυμερή, είτε ομοιοπολυμερή είτε συμπολυμερή, που παρασκευάζονται από αυτά τα νέα πλεγματοποίησιμα πολυμερή ή συμπολυμερή που αποκτούνται από αυτά, σε μία μέθοδο παραγωγής νέων πλεγματοποίησιμων πολυμερών και ομοιοπολυμερών ή συμπολυμερών που αποκτούνται από αυτά, σε χυτεύσεις από τα εν λόγω ομοιοπολυμερή ή συμπολυμερή, ειδικότερα σε φακούς επαφής που παρασκευάζονται από αυτά τα ομοιοπολυμερή ή συμπολυμερή και σε μια μέθοδο παρασκευής φακών επαφής με τη χρήση αυτών των ομοιοπολυμερών ή συμπολυμερών.

| | |
|--------------------------------|---|
| ΑΡΙΘΜΟΣ ΕΥΡΩΠΑΪΚΟΥ Δ.Ε. | (11): 3033241 |
| ΑΡΙΘ. ΕΛΛΗΝΙΚΗΣ ΚΑΤΑΘΕΣΗΣ | (21): 20000400923 |
| ΗΜΕΡ. ΕΛΛΗΝΙΚΗΣ ΚΑΤΑΘΕΣΗΣ | (22): 14-04-2000 |
| ΑΡΙΘ./ΗΜΕΡ. ΔΗΜΟΣΙΕΥΣΗΣ | |
| ΕΥΡΩΠΑΪΚΟΥ ΔΙΠΛΩΜΑΤΟΣ | (87): 680793/05-04-2000 |
| ΑΡΙΘ./ΗΜΕΡ. ΔΗΜΟΣΙΕΥΣΗΣ | |
| ΕΥΡΩΠΑΪΚΗΣ ΑΙΤΗΣΗΣ | (86): 95201157.5/04-05-1995 |
| ΔΙΚΑΙΟΥΧΟΣ | (73): VAN GEEL SYSTEMS B.V. Van Salmstraat 76 5281 BOXTEL RS, NETHERLANDS |
| ΣΥΜΒΑΤΙΚΕΣ ΠΡΟΤΕΡΑΙΟΤΗΤΕΣ | (30): 9400739/04-05-94/NL |
| ΕΦΕΥΡΕΤΗΣ | (72): VAN GEEL JACOBUS A.P. |
| ΕΙΔΙΚΟΣ ΠΛΗΡΕΞΟΥΣΙΟΣ | (74): ΑΘΑΝΑΣΙΑΔΟΥ ΜΑΡΙΑ, Δικηγόρος Κουμπάρη 2 106 74 ΑΘΗΝΑ |
| ΑΝΤΙΚΛΗΤΟΣ | (74): ΠΑΠΑΚΩΝΣΤΑΝΤΙΝΟΥ ΕΛΕΝΗ, Δικηγόρος Κουμπάρη 2 106 74 ΑΘΗΝΑ |
| ΤΙΤΛΟΣ ΕΦΕΥΡΕΣΗΣ | (54): ΜΕΘΟΔΟΣ ΚΑΙ ΜΗΧΑΝΗΜΑ ΔΙΑ ΤΗΝ ΚΑΤΑΣΚΕΥΗΝ ΜΙΑΣ ΜΟΡΦΗΣ ΔΟΜΙΚΗΣ ΔΙΑΘΡΩΣΕΩΣ ΜΕ ΕΝ ΕΠΙΠΕΔΟΝ ΤΜΗΜΑ ΠΛΑΚΟΣ |

επί μιας πλευράς της ράχεως το πάχος του υλικού γίνεται μικρότερον, εις την οποίαν εκτείνεται το υλικόν, ούτως ώστε εσωτερικά τάσεις που προκύπτουν εκ διαμορφώσεων εν ψυχρώ, να εξαλείφονται εις την πλάκα.



ΠΕΡΙΛΗΨΗ (57)

Μέθοδος δημιουργίας δυσκαμψίας εις πλακόμορφον υλικόν δι' εν κατασκευαστικόν εξάρτημα (μέλος) χώρου, π.χ. κανάλι στηρίξεως καλωδίων, η οποία δυσκαμψία λαμβάνει χώραν διά της τοπικής πίεσεως του υλικού ώστε να διαμορφωθούν ράχεις (προεξέχουσες διαμορφώσεις συνήθως τραπεζοειδούς σχήματος), εις την οποίαν (μέθοδον) τουλάχιστον

| | |
|--------------------------------|--|
| ΑΡΙΘΜΟΣ ΕΥΡΩΠΑΪΚΟΥ Δ.Ε. | (11): 3033242 |
| ΑΡΙΘ. ΕΛΛΗΝΙΚΗΣ ΚΑΤΑΘΕΣΗΣ | (21): 20000400924 |
| ΗΜΕΡ. ΕΛΛΗΝΙΚΗΣ ΚΑΤΑΘΕΣΗΣ | (22): 14-04-2000 |
| ΑΡΙΘ./ΗΜΕΡ. ΔΗΜΟΣΙΕΥΣΗΣ | |
| ΕΥΡΩΠΑΪΚΟΥ ΔΙΠΛΩΜΑΤΟΣ | (87): 592600/26-01-2000 |
| ΑΡΙΘ./ΗΜΕΡ. ΔΗΜΟΣΙΕΥΣΗΣ | |
| ΕΥΡΩΠΑΪΚΗΣ ΑΙΤΗΣΗΣ | (86): 92915841.8/02-07-1992 |
| ΔΙΚΑΙΟΥΧΟΣ | (73): THE SCRIPPS RESEARCH INSTITUTE 10550 North Torrey Pines Road, LA JOLLA 92037 CA, CANADA |
| ΣΥΜΒΑΤΙΚΕΣ ΠΡΟΤΕΡΑΙΟΤΗΤΕΣ | (30): 724746/02-07-91/US, 907190/01-07-92/US |
| ΕΦΕΥΡΕΤΗΣ | (72): 1) GRIFFIN JOHN H. 2) FERNANDEZ JOSE A. |
| ΕΙΔΙΚΟΣ ΠΛΗΡΕΞΟΥΣΙΟΣ | (74): ΒΑΓΕΝΑ ΘΕΟΔΩΡΑ, Δικηγόρος Κουμπάρη 2 106 74 ΑΘΗΝΑ |
| ΑΝΤΙΚΛΗΤΟΣ | (74): ΠΑΠΑΚΩΝΣΤΑΝΤΙΝΟΥ ΕΛΕΝΗ, Δικηγόρος Κουμπάρη 2 106 74 ΑΘΗΝΑ |
| ΤΙΤΛΟΣ ΕΦΕΥΡΕΣΗΣ | (54): ΠΟΛΥΠΕΠΤΙΔΙΑ ΠΡΩΤΕΪΝΩΝ S ΚΑΙ ΧΡΗΣΕΙΣ ΑΥΤΩΝ |

και σε συστήματα καθαρισμού ή ανιχνεύσεως ελευθέρως πρωτεΐνης S. Επιπλέον, τα πολυπεπτιδία είναι χρήσιμα σε θεραπευτικές μεθόδους ως αντι-θρομβωτικοί παράγοντες.

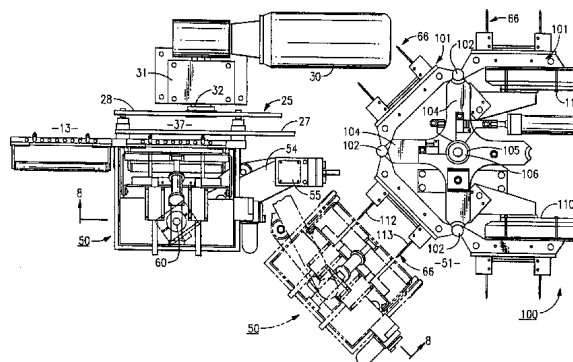
ΠΕΡΙΛΗΨΗ (57)

Η εφεύρεση περιγράφει πολυπεπτιδία της πρωτεΐνης και αντι-PS αντισώματα ικανά να παρεμποδίζουν την σύνδεση πρωτεϊνών με C4BP. Τα πεπτιδία και τα αντισώματα είναι χρήσιμα σε διαγνωστικές μεθόδους

| | |
|--------------------------------|--|
| ΑΡΙΘΜΟΣ ΕΥΡΩΠΑΪΚΟΥ Δ.Ε. | (11): 3033243 |
| ΑΡΙΘ. ΕΛΛΗΝΙΚΗΣ ΚΑΤΑΘΕΣΗΣ | (21): 20000400925 |
| ΗΜΕΡ. ΕΛΛΗΝΙΚΗΣ ΚΑΤΑΘΕΣΗΣ | (22): 14-04-2000 |
| ΑΡΙΘ./ΗΜΕΡ. ΔΗΜΟΣΙΕΥΣΗΣ | |
| ΕΥΡΩΠΑΪΚΟΥ ΔΙΠΛΩΜΑΤΟΣ | (87): 827449/09-02-2000 |
| ΑΡΙΘ./ΗΜΕΡ. ΔΗΜΟΣΙΕΥΣΗΣ | |
| ΕΥΡΩΠΑΪΚΗΣ ΑΙΤΗΣΗΣ | (86): 96915789.0/13-05-1996 |
| ΔΙΚΑΙΟΥΧΟΣ | (73): HUNTSMAN PACKAGING CORPORATION 500 Huntsman Way, SALT LAKE CITY 84108 UTAH, USA |
| ΣΥΜΒΑΤΙΚΕΣ ΠΡΟΤΕΡΑΙΟΤΗΤΕΣ | (30): 438782/11-05-95/US, 641899/02-05-96/US |
| ΕΦΕΥΡΕΤΗΣ | (72): 1) PICKERING GORDON F. 2) PARTCH RICHARD E. 3) FLUENT STEWART L. 4) HART COLIN R. |
| ΕΙΔΙΚΟΣ ΠΛΗΡΕΞΟΥΣΙΟΣ | (74): ΑΘΑΝΑΣΙΑΔΟΥ ΜΑΡΙΑ, Δικηγόρος Κουμπάρη 2 106 74 ΑΘΗΝΑ |
| ΑΝΤΙΚΛΗΤΟΣ | (74): ΠΑΠΑΚΩΝΣΤΑΝΤΙΝΟΥ ΕΛΕΝΗ, Δικηγόρος Κουμπάρη 2 106 74 ΑΘΗΝΑ |
| ΤΙΤΛΟΣ ΕΦΕΥΡΕΣΗΣ | (54): ΜΕΘΟΔΟΣ ΚΑΙ ΜΗΧΑΝΗΜΑ ΔΙ' ΑΥΤΟΜΑΤΩΝ ΣΤΟΙΒΑΞΙΝ ΣΑΚΚΩΝ ΚΑΙ ΤΟΠΟΘΕΤΗΣΙΝ ΤΩΝ ΣΤΟΙΒΑΔΩΝ ΕΠΙ ΗΛΩΝ ΤΩΝ ΓΚΙΣΕΔΩΝ |

ΠΕΡΙΛΗΨΗ (57)

Μηχάνημα δι' αυτόματων απομάκρυνσιν σάκκων από ένα μεταφορέα (μεταφορική ταινία) και στοιβαξιν ενός προκαθορισμένου αριθμού σάκκων υπό υπερυψωμένων ήλων. Οι στοιβες τοποθετούνται ακολούθως επί ενός συνόλου (συγκροτήματος) μεταφορά από στοιβες, οι οποίες ακολούθως μετακινούνται από μία στάσιον μεταφοράς (μετακομίσεως) εις την οποίαν οι στοιβες είναι τοποθετημέναι επί γκισέδων. Μία ατέρμων μεταφορική ταινία συλλογής (συσσωρεύσεως), είναι διατεταγμένη δια να παραδίδει τους γκισέδες εντός της στάσεως (σταθμού) μεταφοράς (μεταδόσεως) εις σχέσιν χρονισμού με την κίνησιν του συνόλου μεταφοράς (μεταδόσεως) μεταξύ στάσεων (σταθμών).



| | |
|--------------------------------|--|
| ΑΡΙΘΜΟΣ ΕΥΡΩΠΑΪΚΟΥ Δ.Ε. | (11): 3033244 |
| ΑΡΙΘ. ΕΛΛΗΝΙΚΗΣ ΚΑΤΑΘΕΣΗΣ | (21): 20000400926 |
| ΗΜΕΡ. ΕΛΛΗΝΙΚΗΣ ΚΑΤΑΘΕΣΗΣ | (22): 14-04-2000 |
| ΑΡΙΘ./ΗΜΕΡ. ΔΗΜΟΣΙΕΥΣΗΣ | |
| ΕΥΡΩΠΑΪΚΟΥ ΔΙΠΛΩΜΑΤΟΣ | (87): 687186/26-01-2000 |
| ΑΡΙΘ./ΗΜΕΡ. ΔΗΜΟΣΙΕΥΣΗΣ | |
| ΕΥΡΩΠΑΪΚΗΣ ΑΙΤΗΣΗΣ | (86): 93916872.0/30-06-1993 |
| ΔΙΚΑΙΟΥΧΟΣ | (73): GOVERNMENT OF THE UNITED STATES OF AMERICA AS REPRESENTED BY THE SECRETARY OF THE DEPARTMENT OF HEALTH AND HUMAN SERVICES 200 Independence Avenue, WASHINGTON 20201 DC, USA |
| ΣΥΜΒΑΤΙΚΕΣ ΠΡΟΤΕΡΑΙΟΤΗΤΕΣ | (30): 906716/30-06-92/US |
| ΕΦΕΥΡΕΤΗΣ | (72): 1) SCHMUKLER ROBERT 2) LYTLER DAVID C. |
| ΕΙΔΙΚΟΣ ΠΛΗΡΕΞΟΥΣΙΟΣ | (74): ΒΑΓΕΝΑ ΘΕΟΔΩΡΑ, Δικηγόρος Κουμπάρη 2 106 74 ΑΘΗΝΑ |
| ΑΝΤΙΚΛΗΤΟΣ | (74): ΠΑΠΑΚΩΝΣΤΑΝΤΙΝΟΥ ΕΛΕΝΗ, Δικηγόρος Κουμπάρη 2 106 74 ΑΘΗΝΑ |
| ΤΙΤΛΟΣ ΕΦΕΥΡΕΣΗΣ | (54): ΜΕΘΟΔΟΣ ΠΑΡΑΓΩΓΗΣ ΥΛΙΚΩΝ ΠΡΟΣΤΑΤΕΥΤΙΚΟΥ ΑΠΟ ΙΟΥΣ, ΦΡΑΓΜΑΤΟΣ |

ΠΕΡΙΛΗΨΗ (57)

Μία μέθοδος παρεμπόδισης φορτισμένων σωματιδίων από του να διέλθουν διαμέσου τρυπών σε ένα υλικό φράγματος, με μια ιοντική επιφανειοδραστική ουσία για να προσδώσει ένα φορτίο στο υλικό φράγματος. Σε μία προτιμητέα εφαρμογή, προφυλακτικά μέσα όπως προφυλακτικά και γάντια μπορεί να κατεργασθούν με μια ανιοντική επιφανειοδραστική ουσία. Δοκιμασίες επιβεβαίωσαν ότι παρόμοια κατεργασμένα επιφανειακά είδη μπορεί να απωθήσουν σωματίδια ιού όπως τον ιό ανοσοανεπάρκειας ανθρώπου (HIV), τον ιό ηπατίτιδας Β και το ιό απλού έρπητα (HSV). Τα κατεργασμένα με ιοντική επιφανειοδραστική ουσία είδη περιλαμβάνουν προφυλακτικά μέσα όπως προφυλακτικά και διαφράγματα, περιλαμβανομένων γαντιών, χειρουργικών προσωπίδων, αναπνευστικές μάσκες και φίλτρα περιλαμβανομένων μεμβρανών και επιδέσμων τραυμάτων.

| | |
|--------------------------------|---|
| ΑΡΙΘΜΟΣ ΕΥΡΩΠΑΪΚΟΥ Δ.Ε. | (11): 3033245 |
| ΑΡΙΘ. ΕΛΛΗΝΙΚΗΣ ΚΑΤΑΘΕΣΗΣ | (21): 20000400927 |
| ΗΜΕΡ. ΕΛΛΗΝΙΚΗΣ ΚΑΤΑΘΕΣΗΣ | (22): 17-04-2000 |
| ΑΡΙΘ./ΗΜΕΡ. ΔΗΜΟΣΙΕΥΣΗΣ | |
| ΕΥΡΩΠΑΪΚΟΥ ΔΙΠΛΩΜΑΤΟΣ | (87): 768817/15-03-2000 |
| ΑΡΙΘ./ΗΜΕΡ. ΔΗΜΟΣΙΕΥΣΗΣ | |
| ΕΥΡΩΠΑΪΚΗΣ ΑΙΤΗΣΗΣ | (86): 95924376.7/28-06-1995 |
| ΔΙΚΑΙΟΥΧΟΣ | (73): HOECHST SCHERING AGREVO S.A. 163, Avenue Gambetta 75020 PARIS, FRANCE |
| ΣΥΜΒΑΤΙΚΕΣ ΠΡΟΤΕΡΑΙΟΤΗΤΕΣ | (30): 9408139/01-07-94/FR |
| ΕΦΕΥΡΕΤΗΣ | (72): 1) HENRIET MICHEL 2) TARANTA CLAUDE |
| ΕΙΔΙΚΟΣ ΠΛΗΡΕΞΟΥΣΙΟΣ | (74): ΚΙΛΙΜΙΡΗΣ ΚΩΝΣΤΑΝΤΙΝΟΣ, Δικηγόρος Χατζηγιάννη Μέξη 7 115 28 ΑΘΗΝΑ |
| ΑΝΤΙΚΛΗΤΟΣ | (74): ΚΙΛΙΜΙΡΗΣ ΑΝΑΣΤΑΣΙΟΣ, Δικηγόρος Χατζηγιάννη Μέξη 7 115 28 ΑΘΗΝΑ |
| ΤΙΤΛΟΣ ΕΦΕΥΡΕΣΗΣ | (54): ΝΕΑ ΓΑΛΑΚΤΟΜΑΤΟΠΟΙΗΣΙΜΑ ΣΥΜΠΥΚΝΩΜΑΤΑ ΠΟΥ ΠΕΡΙΕΧΟΥΝ ΕΝΑ Ή ΠΕΡΙΣΣΟΤΕΡΑ ΠΑΡΑΣΙΤΟΚΤΟΝΑ |

ΠΕΡΙΛΗΨΗ (57)

Η ευρεσιτεχνία έχει ως αντικείμενο γαλακτωματοποίησιμα συμπυκνώματα (ΓΣ) που περιέχουν: ένα ή περισσότερα ενεργά παρασιτοκτόνα, έναν διαλύτη που επιλέγεται από την κλάση των εστέρων και των φυτικών ελαίων και των εστέρων αυτών και ένα τασιενεργό σύστημα γαλακτωματοποίησης που σχηματίζει γαλάκτωμα ελαίου σε νερό κατά την προσθήκη της σύνθεσης σε νερό.

| | |
|--------------------------------|---|
| ΑΡΙΘΜΟΣ ΕΥΡΩΠΑΪΚΟΥ Δ.Ε. | (11): 3033246 |
| ΑΡΙΘ. ΕΛΛΗΝΙΚΗΣ ΚΑΤΑΘΕΣΗΣ | (21): 20000400928 |
| ΗΜΕΡ. ΕΛΛΗΝΙΚΗΣ ΚΑΤΑΘΕΣΗΣ | (22): 17-04-2000 |
| ΑΡΙΘ./ΗΜΕΡ. ΔΗΜΟΣΙΕΥΣΗΣ | |
| ΕΥΡΩΠΑΪΚΟΥ ΔΙΠΛΩΜΑΤΟΣ | (87): 651652/09-02-2000 |
| ΑΡΙΘ./ΗΜΕΡ. ΔΗΜΟΣΙΕΥΣΗΣ | |
| ΕΥΡΩΠΑΪΚΗΣ ΑΙΤΗΣΗΣ | (86): 93912469.9/29-06-1993 |
| ΔΙΚΑΙΟΥΧΟΣ | (73): 1) THE UNIVERSITY OF MELBOURNE Grattan Street, PARKVILLE 3052 VICTORIA, AUSTRALIA 2) THE VICTORIAN DAIRY INDUSTRY AUTHORITY 651-653 Victoria Street, ABBOTSFORD 3067 VIC, AUSTRALIA |
| ΣΥΜΒΑΤΙΚΕΣ ΠΡΟΤΕΡΑΙΟΤΗΤΕΣ | (30): PL322192/29-06-92/AU |
| ΕΦΕΥΡΕΤΗΣ | (72): REYNOLDS ERIC CHARLES |
| ΕΙΔΙΚΟΣ ΠΛΗΡΕΞΟΥΣΙΟΣ | (74): ΚΙΛΙΜΙΡΗΣ ΚΩΝΣΤΑΝΤΙΝΟΣ, Δικηγόρος Χατζηγιάννη Μέξη 7 115 28 ΑΘΗΝΑ |
| ΑΝΤΙΚΛΗΤΟΣ | (74): ΚΙΛΙΜΙΡΗΣ ΑΝΑΣΤΑΣΙΟΣ, Δικηγόρος Χατζηγιάννη Μέξη 7 115 28 ΑΘΗΝΑ |
| ΤΙΤΛΟΣ ΕΦΕΥΡΕΣΗΣ | (54): ΑΓΩΓΗ ΓΙΑ ΕΥΑΙΣΘΗΤΑ ΔΟΝΤΙΑ |

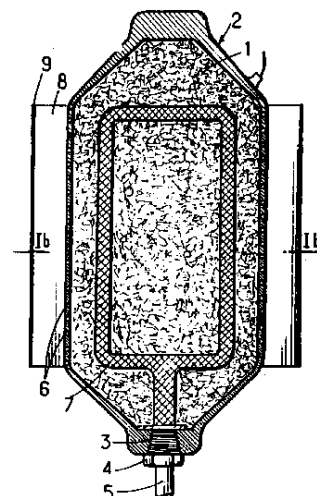
καζείνης (α-καζείνη ή β-καζείνη), φωσφοπρωτεΐνη και φωσφοπεπτιδίο ή άλατα αυτού που περιέχουν αμινο ακυλο ενώσεις.

ΠΕΡΙΛΗΨΗ (57)

Παρουσιάζεται στοματική σύνθεση για την αγωγή της οδοντικής υπερευαισθησίας η οποία σύνθεση περιέχει ποσότητα ενός ή περισσότερων ενεργών συστατικών που μειώνει ή ανακουφίζει από την οδοντική υπερευαισθησία το οποίο συστατικό επιλέγεται από: καζείνη, μορφή

| | |
|--------------------------------|---|
| ΑΡΙΘΜΟΣ ΕΥΡΩΠΑΪΚΟΥ Δ.Ε. | (11): 3033247 |
| ΑΡΙΘ. ΕΛΛΗΝΙΚΗΣ ΚΑΤΑΘΕΣΗΣ | (21): 20000400929 |
| ΗΜΕΡ. ΕΛΛΗΝΙΚΗΣ ΚΑΤΑΘΕΣΗΣ | (22): 17-04-2000 |
| ΑΡΙΘ./ΗΜΕΡ. ΔΗΜΟΣΙΕΥΣΗΣ | |
| ΕΥΡΩΠΑΪΚΟΥ ΔΙΠΛΩΜΑΤΟΣ | (87): 838013/01-03-2000 |
| ΑΡΙΘ./ΗΜΕΡ. ΔΗΜΟΣΙΕΥΣΗΣ | |
| ΕΥΡΩΠΑΪΚΗΣ ΑΙΤΗΣΗΣ | (86): 96924949.9/05-07-1996 |
| ΔΙΚΑΙΟΥΧΟΣ | (73): MANUFACTURE DE VETEMENTS PAUL BOYE S.A. 16 Quai Des Moulins 34200 SETE, FRANCE |
| ΣΥΜΒΑΤΙΚΕΣ ΠΡΟΤΕΡΑΙΟΤΗΤΕΣ | (30): 9508261/07-07-95/FR |
| ΕΦΕΥΡΕΤΗΣ | (72): 1) BOYE PHILIPPE 2) HEINRY DIDIER CLAUDE JOSEPH FELIX |
| ΕΙΔΙΚΟΣ ΠΛΗΡΕΞΟΥΣΙΟΣ | (74): ΚΙΛΙΜΙΡΗΣ ΚΩΝΣΤΑΝΤΙΝΟΣ, Δικηγόρος Χατζηγιάννη Μέξη 7 115 28 ΑΘΗΝΑ |
| ΑΝΤΙΚΛΗΤΟΣ | (74): ΚΙΛΙΜΙΡΗΣ ΑΝΑΣΤΑΣΙΟΣ, Δικηγόρος Χατζηγιάννη Μέξη 7 115 28 ΑΘΗΝΑ |
| ΤΙΤΛΟΣ ΕΦΕΥΡΕΣΗΣ | (54): ΒΡΑΣΤΗΡΑΣ-ΑΠΟΡΡΟΦΗΤΗΡΑΣ ΜΕ ΣΤΕΡΕΟ ΑΠΟΡΡΟΦΗΤΙΚΟ, ΜΕΘΟΔΟΣ ΚΑΤΑΣΚΕΥΗΣ ΤΟΥ ΚΑΙ ΨΥΚΤΙΚΗ ΣΥ- ΣΚΕΥΗ ΠΟΥ ΤΟ ΧΡΗΣΙΜΟΠΟΙΕΙ |

χαρακτηριζόμενη από το ό,τι σχηματίζουμε το δοχείο (2) άμεσα, επί ενός προσχηματισμένου σώματος ενεργού ύλης (1), το εν λόγω δοχείο (2) κατασκευάζεται από ένα υλικό έχον μία θερμική αγωγιμότητα μεγαλύτερη των 18W/m K. Οι λαμβανόμενες μονάδες είναι χρήσιμες κυρίως στην κατασκευή συσκευών κλιματισμού φορητού για τα ενδύματα.



ΠΕΡΙΛΗΨΗ (57)

Μέθοδος κατασκευής μίας μονάδας, περιλαμβάνουσας ένα δοχείο (2) δεχόμενο την προβλεπόμενη πίεση, τουλάχιστον ένα στόμιο (3) σύνδεσης, και μία στερεά ενεργή ύλη (1) περιεχόμενη μέσα στο εν λόγω δοχείο (2)

| | |
|--------------------------------|---|
| ΑΡΙΘΜΟΣ ΕΥΡΩΠΑΪΚΟΥ Δ.Ε. | (11): 3033248 |
| ΑΡΙΘ. ΕΛΛΗΝΙΚΗΣ ΚΑΤΑΘΕΣΗΣ | (21): 20000400930 |
| ΗΜΕΡ. ΕΛΛΗΝΙΚΗΣ ΚΑΤΑΘΕΣΗΣ | (22): 17-04-2000 |
| ΑΡΙΘ./ΗΜΕΡ. ΔΗΜΟΣΙΕΥΣΗΣ | |
| ΕΥΡΩΠΑΪΚΟΥ ΔΙΠΛΩΜΑΤΟΣ | (87): 659406/22-03-2000 |
| ΑΡΙΘ./ΗΜΕΡ. ΔΗΜΟΣΙΕΥΣΗΣ | |
| ΕΥΡΩΠΑΪΚΗΣ ΑΙΤΗΣΗΣ | (86): 94120709.4/27-12-1994 |
| ΔΙΚΑΙΟΥΧΟΣ | (73): 1) DOW CORNING ASIA, LTD. 4th & 8th Floor Aig Building, 1-1-3 100-0005 MARUNOUCHI, CHIYODA- KU, TOKYO, JAPAN 2) SUMITOMO PHARMACEUTICALS COMPANY, LIMITED 2-8, Doshomachi 2-Chome, Chuo-Ku 541-8510 OSAKA, JAPAN |
| ΣΥΜΒΑΤΙΚΕΣ ΠΡΟΤΕΡΑΙΟΤΗΤΕΣ | (30): 33146793/27-12-93/JP |
| ΕΦΕΥΡΕΤΗΣ | (72): 1) FUJIOKA KEIJI 2) HIRASAWA KENJI 3) KAJIWARA MASAKO 4) SANO AKIHIRO 5) SUGAWARA SYUICHI 6) URABE YOSUKE |
| ΕΙΔΙΚΟΣ ΠΛΗΡΕΞΟΥΣΙΟΣ | (74): ΚΙΛΙΜΙΡΗΣ ΚΩΝΣΤΑΝΤΙΝΟΣ, Δικηγόρος Χατζηγιάννη Μέξη 7 115 28 ΑΘΗΝΑ |
| ΑΝΤΙΚΛΗΤΟΣ | (74): ΚΙΛΙΜΙΡΗΣ ΑΝΑΣΤΑΣΙΟΣ, Δικηγόρος Χατζηγιάννη Μέξη 7 115 28 ΑΘΗΝΑ |
| ΤΙΤΛΟΣ ΕΦΕΥΡΕΣΗΣ | (54): ΦΑΡΜΑΚΕΥΤΙΚΟ ΠΑΡΑΣΚΕΥΑΣΜΑ ΕΛΕΓΧΟΜΕΝΗΣ ΑΠΟΔΕΣΜΕΥΣΗΣ |

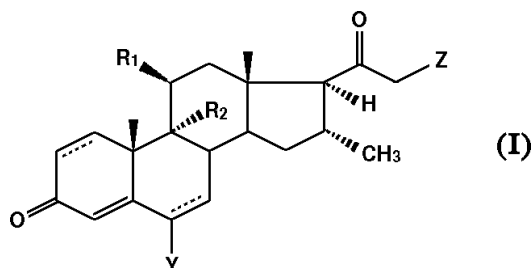
ΠΕΡΙΛΗΨΗ (57)

Παρουσιάζεται φαρμακευτικό παρασκεύασμα για παρατεταμένη θεραπευτική δράση, το οποίο αποδεσμεύει ενδοσωματικά σταθερό ρυθμό όπου το φαρμακευτικό παρασκεύασμα περιλαμβάνει (α) μη διασπώμενη εσωτερική στιβάδα αποτελούμενη από βιοσυμβατό υλικό που περιέχει ομοίμορφα διεσπαρμένο υδατοδιαλυτό φάρμακο και (β) εξωτερική στιβάδα αποτελούμενη από βιοσυμβατό υλικό, η οποία εξωτερική στιβάδα περιβάλλει την περιφέρεια της εσωτερικής στιβάδας και η οποία είναι αδιαπέρατη από το νερό και ικανή να ελέγχει την διάχυση της εσωτερικής στιβάδας, όπου ο λόγος του αξονικού μήκους του φαρμακευτικού παρασκευάσματος προς την διάμετρο εγκάρσιας διατομής της εσωτερικής στιβάδας είναι ίσος με ένα ή μεγαλύτερος ενώ ένα ή και τα δύο άκρα της εσωτερικής στιβάδας είναι ανοικτά έτσι ώστε να έρχεται σε απευθείας επαφή με το εξωτερικό περιβάλλον.

| | |
|--------------------------------|---|
| ΑΡΙΘΜΟΣ ΕΥΡΩΠΑΪΚΟΥ Δ.Ε. | (11): 3033249 |
| ΑΡΙΘ. ΕΛΛΗΝΙΚΗΣ ΚΑΤΑΘΕΣΗΣ | (21): 20000400931 |
| ΗΜΕΡ. ΕΛΛΗΝΙΚΗΣ ΚΑΤΑΘΕΣΗΣ | (22): 17-04-2000 |
| ΑΡΙΘ./ΗΜΕΡ. ΔΗΜΟΣΙΕΥΣΗΣ | |
| ΕΥΡΩΠΑΪΚΟΥ ΔΙΠΛΩΜΑΤΟΣ | (87): 898579/23-02-2000 |
| ΑΡΙΘ./ΗΜΕΡ. ΔΗΜΟΣΙΕΥΣΗΣ | |
| ΕΥΡΩΠΑΪΚΗΣ ΑΙΤΗΣΗΣ | (86): 97920776.8/17-04-1997 |
| ΔΙΚΑΙΟΥΧΟΣ | (73): HOECHST MARION ROUSSEL 1, Terrasse Bellini 92800 PUTEAUX, FRANCE |
| ΣΥΜΒΑΤΙΚΕΣ ΠΡΟΤΕΡΑΙΟΤΗΤΕΣ | (30): 9604845/18-04-96/FR |
| ΕΦΕΥΡΕΤΗΣ | (72): 1) BHATNAGAR NEERJA 2) CLAUSNER ANDRE 3) MARCHAN-DEAU CHRISTIAN 4) RESCHE RIGON MICHELE 5) TEUTSCH JEAN-GEORGES |
| ΕΙΔΙΚΟΣ ΠΛΗΡΕΞΟΥΣΙΟΣ | (74): ΚΙΛΙΜΙΡΗΣ ΚΩΝΣΤΑΝΤΙΝΟΣ, Δικηγόρος Χατζηγιάννη Μέξη 7 115 28 ΑΘΗΝΑ |
| ΑΝΤΙΚΛΗΤΟΣ | (74): ΚΙΛΙΜΙΡΗΣ ΑΝΑΣΤΑΣΙΟΣ, Δικηγόρος Χατζηγιάννη Μέξη 7 115 28 ΑΘΗΝΑ |
| ΤΙΤΛΟΣ ΕΦΕΥΡΕΣΗΣ | (54): ΚΑΙΝΟΥΡΓΙΑ ΠΑΡΑΓΩΓΑ ΠΡΕΓΝΑΔΙΟΥ ΧΩΡΙΣ 17Α-ΥΠΟΚΑΤΑΣΤΑΤΗ, ΧΡΗΣΗ ΤΟΥΣ ΣΕ ΙΑΤΡΙΚΕΣ ΕΦΑΡΜΟΓΕΣ, ΜΕΘΟΔΟΣ ΠΑΡΑΣΚΕΥΗΣ ΤΟΥΣ ΚΑΙ ΕΝΔΙΑΜΕΣΑ ΣΤΑΔΙΑ, ΚΑΙ ΣΥΓΓΕΝΕΙΣ ΕΝΩΣΕΙΣ |

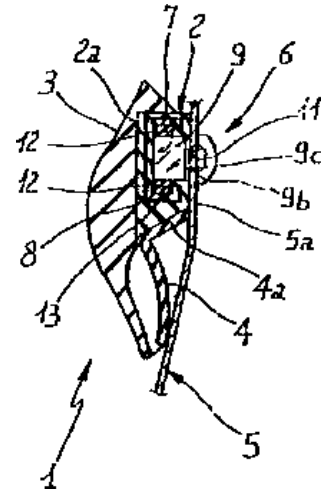
ΠΕΡΙΛΗΨΗ (57)

Η εφεύρεση περιγράφει προϊόντα με το χημικό τύπο (I), όπου: το R₁ μπορεί να είναι είτε αλογόνο, υδροξύλιο, (C₁-C₈) αλκύλιο- ομάδα ή (C₁-C₁₂) ακυλόξυ- ομάδα, και το R₂ να αντιπροσωπεύει αλογόνο ή υδρογόνο, ή το R₁ και το R₂ να σχηματίζουν μεταξύ τους διπλό δεσμό, το Z επιλέγεται από την κατηγορία των προαιρετικά υποκατεστημένων (C₁-C₈) θειοαλκυλοπροαιρετικά υποκατεστημένων αρυλοθειοομάδων, των (C₁-C₈) αλκυλοξυομάδων, των αλογόνων, των κυανομάδων, των μερκαπτο-, θειοκυανικών και (CH₂)₀₋₁-CO₂H ομάδων, που μπορεί να είναι προαιρετικά εστεροποιημένες, το Y αντιπροσωπεύει υδρογόνο ή μεθύλιο, η διακεκομμένη γραμμή στις θέσεις 1-2 ή 5-6 αναπαριστά ένα δεύτερο προαιρετικό διπλό δεσμό. Στην εφεύρεση περιλαμβάνονται, επίσης, και τα άλατα προσθήκης των παραπάνω ενώσεων, περιγράφεται η μέθοδος παρασκευής τους, τα ενδιάμεσα στάδια της μεθόδου καθώς και οι φαρμακευτικές συνθέσεις, που περιέχουν τις παραπάνω ενώσεις.



| | |
|---|--|
| ΑΡΙΘΜΟΣ ΕΥΡΩΠΑΪΚΟΥ Δ.Ε. (11): | 3033250 |
| ΑΡΙΘ. ΕΛΛΗΝΙΚΗΣ ΚΑΤΑΘΕΣΗΣ (21): | 20000400932 |
| ΗΜΕΡ. ΕΛΛΗΝΙΚΗΣ ΚΑΤΑΘΕΣΗΣ (22): | 17-04-2000 |
| ΑΡΙΘ./ΗΜΕΡ. ΔΗΜΟΣΙΕΥΣΗΣ ΕΥΡΩΠΑΪΚΟΥ ΔΙΠΛΩΜΑΤΟΣ (87): | 914990/19-01-2000 |
| ΑΡΙΘ./ΗΜΕΡ. ΔΗΜΟΣΙΕΥΣΗΣ ΕΥΡΩΠΑΪΚΗΣ ΑΙΤΗΣΗΣ (86): | 97830302.2/25-06-1997 |
| ΔΙΚΑΙΟΥΧΟΣ (73): | INDUSTRIE ILPEA S.P.A. Viale Dell' Industria, 37 21023 MALGESSO, (VA), ITALY |
| ΣΥΜΒΑΤΙΚΕΣ ΠΡΟΤΕΡΑΙΟΤΗΤΕΣ ΕΦΕΥΡΕΤΗΣ (30): | — |
| (72): | 1) LAUDWEIN RALF 2) CITTADINI PAOLO 3) FERRANTE PIER PAOLO |
| ΕΙΔΙΚΟΣ ΠΛΗΡΕΞΟΥΣΙΟΣ (74): | ΚΙΛΙΜΠΗΣ ΚΩΝΣΤΑΝΤΙΝΟΣ, Δικηγόρος Χατζηγιάννη Μέξη 7 115 28 ΑΘΗΝΑ |
| ΑΝΤΙΚΛΗΤΟΣ (74): | ΚΙΛΙΜΠΗΣ ΑΝΑΣΤΑΣΙΟΣ, Δικηγόρος Χατζηγιάννη Μέξη 7 115 28 ΑΘΗΝΑ |
| ΤΙΤΛΟΣ ΕΦΕΥΡΕΣΗΣ (54): | ΜΟΡΦΟΠΟΙΗΜΕΝΟ ΣΤΟΙΧΕΙΟ ΓΙΑ ΑΜΑΞΩΜΑ ΑΥΤΟΚΙΝΗΤΟΥ |

προσαρμογής 9 είναι σταθερά συνδεδεμένες με το συνεχές στοιχείο υποστήριξης 7 που πρόκειται να προσαρμοστεί σε διαμήκη υποδοχή 10 διαμορφωμένη στο κύριο σώμα 2.

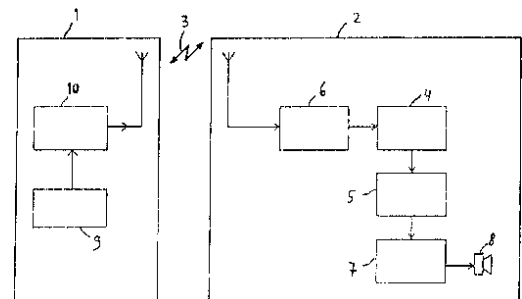


ΠΕΡΙΛΗΨΗ (57)

Παρουσιάζεται μορφοποιημένο στοιχείο για αμαξώματα αυτοκινήτων, το οποίο περιλαμβάνει κύριο σώμα 2 επιμήκους διαμορφώσεως και προεξοχές προσαρμογής 9 λειτουργικώς συνδεδεμένες με το κύριο σώμα 2 και προσαρμοσμένες έτσι ώστε να εμπλέκουν αντίστοιχη περιοχή αγκύρωσης 5a διαμορφωμένη πάνω στο αμάξιωμα αυτοκινήτου 5. Οι προεξοχές

| | |
|---|---|
| ΑΡΙΘΜΟΣ ΕΥΡΩΠΑΪΚΟΥ Δ.Ε. (11): | 3033251 |
| ΑΡΙΘ. ΕΛΛΗΝΙΚΗΣ ΚΑΤΑΘΕΣΗΣ (21): | 20000400934 |
| ΗΜΕΡ. ΕΛΛΗΝΙΚΗΣ ΚΑΤΑΘΕΣΗΣ (22): | 17-04-2000 |
| ΑΡΙΘ./ΗΜΕΡ. ΔΗΜΟΣΙΕΥΣΗΣ ΕΥΡΩΠΑΪΚΟΥ ΔΙΠΛΩΜΑΤΟΣ (87): | 854348/08-03-2000 |
| ΑΡΙΘ./ΗΜΕΡ. ΔΗΜΟΣΙΕΥΣΗΣ ΕΥΡΩΠΑΪΚΗΣ ΑΙΤΗΣΗΣ (86): | 97810979.1/15-12-1997 |
| ΔΙΚΑΙΟΥΧΟΣ (73): | SE SCHWEIZERISCHE ELEKTRONIKUNTERNEHMUNG Stauffacherstrasse 65 CH-3014 BERN, SWITZERLAND |
| ΣΥΜΒΑΤΙΚΕΣ ΠΡΟΤΕΡΑΙΟΤΗΤΕΣ ΕΦΕΥΡΕΤΗΣ (30): | 5097/13-01-97/CH |
| (72): | LAZECKI RENE |
| ΕΙΔΙΚΟΣ ΠΛΗΡΕΞΟΥΣΙΟΣ (74): | ΠΑΠΑΧΑΡΑΛΑΜΠΟΥΣ ΑΙΚΑΤΕΡΙΝΗ, Δικηγόρος Αναλήψεως 23 152 35 ΒΡΙΑΝΣΙΑ |
| ΑΝΤΙΚΛΗΤΟΣ (74): | ΠΑΠΑΧΑΡΑΛΑΜΠΟΥΣ ΑΙΚΑΤΕΡΙΝΗ, Δικηγόρος Αναλήψεως 23 152 35 ΒΡΙΑΝΣΙΑ |
| ΤΙΤΛΟΣ ΕΦΕΥΡΕΣΗΣ (54): | ΣΥΣΤΗΜΑ ΑΚΟΥΣΤΙΚΗΣ ΥΠΟΣΤΗΡΙΞΕΩΣ |

επιλεγμένων τμημάτων των απομνημονευθέντων δεδομένων, μετατροπή των εις ακουστικά σήματα και ενός συστήματος δημιουργίας ήχων (8) διά την αναμετάδοσιν των ακουστικών σημάτων. Περαιτέρω προβλέπεται μία κεντρική μονάς (1) μετά συστήματος ελέγχου (9), διά την παραγωγήν στοιχείων ελέγχου και μεταδότη (10) διά την μετάδοσιν στοιχείων ελέγχου εις αριθμόν εκάστοτε επιλεγόμενων μονάδων (2). Οι μονάδες (2) μετά των απομνημονευθέντων ακουστικών σημάτων δύνανται εκάστη να υποστούν πρόσβασι και επιτρέπουν την σχεδόν ρεαλιστικήν ακουστικήν προσομοίωσιν γεγονότων. Το σύστημα είναι απλόν εις την χρήσιν, δύνανται να χρησιμοποιηθεί επανειλημμένως και έχει ευνοϊκόν κόστος.



ΠΕΡΙΛΗΨΗ (57)

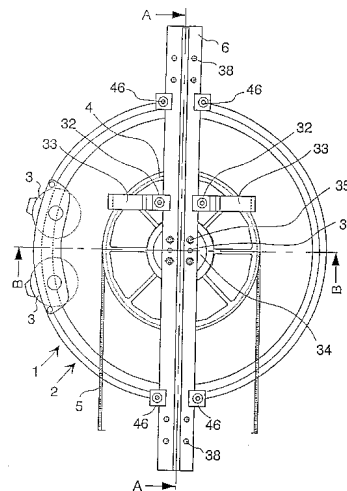
Ένα σύστημα ακουστικής υποστήριξης περιλαμβάνει αριθμόν μονάδων (2) μετά ηλεκτρονικού συστήματος ελέγχου (4), μίας μνήμης (5) μετά δεδομένων τα οποία παριστάνουν ακουστικά σήματα μίας συσκευής δέκτη (6) δεχομένης στοιχεία ελέγχου, ινός συστήματος μετατροπής (7) διά την τη βοηθεία στοιχείων ελέγχου υπό του συστήματος ελέγχου (4)

| | |
|--------------------------------|--|
| ΑΡΙΘΜΟΣ ΕΥΡΩΠΑΪΚΟΥ Δ.Ε. | (11): 3033252 |
| ΑΡΙΘ. ΕΛΛΗΝΙΚΗΣ ΚΑΤΑΘΕΣΗΣ | (21): 20000400935 |
| ΗΜΕΡ. ΕΛΛΗΝΙΚΗΣ ΚΑΤΑΘΕΣΗΣ | (22): 17-04-2000 |
| ΑΡΙΘ./ΗΜΕΡ. ΔΗΜΟΣΙΕΥΣΗΣ | |
| ΕΥΡΩΠΑΪΚΟΥ ΔΙΠΛΩΜΑΤΟΣ | (87): 688735/19-01-2000 |
| ΑΡΙΘ./ΗΜΕΡ. ΔΗΜΟΣΙΕΥΣΗΣ | |
| ΕΥΡΩΠΑΪΚΗΣ ΑΙΤΗΣΗΣ | (86): 95109094.3/13-06-1995 |
| ΔΙΚΑΙΟΥΧΟΣ | (73): KONE CORPORATION Kartanontie 1 00330 HELSINKI, FINLAND |
| ΣΥΜΒΑΤΙΚΕΣ ΠΡΟΤΕΡΑΙΟΤΗΤΕΣ | (30): 943043/23-06-94/FI |
| ΕΦΕΥΡΕΤΗΣ | (72): 1) AULANKO ESKO 2) HAKALA HARRI 3) MUSTALAHTI JORMA |
| ΕΙΔΙΚΟΣ ΠΛΗΡΕΞΟΥΣΙΟΣ | (74): ΑΡΓΥΡΙΑΔΟΥ ΙΡΙΣ, Δικηγόρος Σίνα 14 106 72 ΑΘΗΝΑ |
| ΑΝΤΙΚΛΗΤΟΣ | (74): ΑΡΓΥΡΙΑΔΟΥ ΚΟΡΙΝΝΑ, Δικηγόρος Σίνα 14 106 72 ΑΘΗΝΑ |
| ΤΙΤΛΟΣ ΕΦΕΥΡΕΣΗΣ | (54): ΜΗΧΑΝΗ ΑΝΕΛΚΥΣΤΗΡΑ ΚΑΙ ΕΓΚΑΤΑΣΤΑΣΗ ΤΗΣ |

ΠΕΡΙΛΗΨΗ (57)

Μία μηχανή ανελκυστήρα (1) με έναν δισκοειδή κινητήρα μοντάρεται πάνω σε μία των σιδηροτροχιών οδηγού (6) του οχήματος του ανελκυστήρα ή του αντίβαρου. Η σιδηροτροχιά οδηγού (6) αποτελεί ένα τμήμα που συμβάλλει στην μηχανική ισχύ της μηχανής του ανελκυστήρα. Οι κάθετες δυνάμεις που εφαρμόζονται την τροχαλία έλξεως (4) από τα

συρματόσχοινα του ανελκυστήρα, μεταβιβάζονται στην σιδηροτροχιά οδηγού (6) διαμέσου του κέντρου κυλίματος ενός εδράνου. Η μηχανή του ανελκυστήρα είναι εφοδιασμένη με ένα σύστημα απόσβεσης για την απορρόφηση κραδασμών και ταλαντώσεων. Η μηχανή ανελκυστήρα (1) της εφεύρεσης έχει ελαφρό βάρος, χρειάζεται μόνον μικρό χώρο όταν μοντάρεται και κατασκευάζεται με μικρό κόστος.



| | |
|--------------------------------|--|
| ΑΡΙΘΜΟΣ ΕΥΡΩΠΑΪΚΟΥ Δ.Ε. | (11): 3033253 |
| ΑΡΙΘ. ΕΛΛΗΝΙΚΗΣ ΚΑΤΑΘΕΣΗΣ | (21): 20000400936 |
| ΗΜΕΡ. ΕΛΛΗΝΙΚΗΣ ΚΑΤΑΘΕΣΗΣ | (22): 17-04-2000 |
| ΑΡΙΘ./ΗΜΕΡ. ΔΗΜΟΣΙΕΥΣΗΣ | |
| ΕΥΡΩΠΑΪΚΟΥ ΔΙΠΛΩΜΑΤΟΣ | (87): 701440/19-01-2000 |
| ΑΡΙΘ./ΗΜΕΡ. ΔΗΜΟΣΙΕΥΣΗΣ | |
| ΕΥΡΩΠΑΪΚΗΣ ΑΙΤΗΣΗΣ | (86): 94919229.8/25-05-1994 |
| ΔΙΚΑΙΟΥΧΟΣ | (73): 1) FARREL NICHOLAS 20 Marssett Road 05482 SHELLBURNE, VT, USA 2) QU YUN 32 Pitkin Street, BURLINGTON 05401 VT, USA 3) HOESCHELE JAMES D. 6865 Montfort Drive, CANTON 48187 MI, USA |
| ΣΥΜΒΑΤΙΚΕΣ ΠΡΟΤΕΡΑΙΟΤΗΤΕΣ | (30): 66581/25-05-93/US |
| ΕΦΕΥΡΕΤΗΣ | (72): 1) FARREL NICHOLAS 2) QU YUN 3) HOESCHELE JAMES D. |
| ΕΙΔΙΚΟΣ ΠΛΗΡΕΞΟΥΣΙΟΣ | (74): ΑΡΓΥΡΙΑΔΟΥ ΙΡΙΣ, Δικηγόρος Σίνα 14 106 72 ΑΘΗΝΑ |
| ΑΝΤΙΚΛΗΤΟΣ | (74): ΑΡΓΥΡΙΑΔΟΥ ΚΟΡΙΝΝΑ, Δικηγόρος Σίνα 14 106 72 ΑΘΗΝΑ |
| ΤΙΤΛΟΣ ΕΦΕΥΡΕΣΗΣ | (54): ΣΥΜΠΛΟΚΑ ΤΡΙΣ (ΛΕΥΚΟΧΡΥΣΟΥ) |

ΠΕΡΙΛΗΨΗ (57)

Αποκαλύπτονται νέα σύμπλοκα τρις(λευκόχρυσου) που περιέχουν τρεις ημιπολικές σφαίρες λευκόχρυσου συζευγμένες μέσω γεφυρωτικών μέσων διαμίνης ή τριαμίνης, καθώς και μέθοδοι για την παρασκευή αυτών. Αυτά τα σύμπλοκα προορίζονται για χρήση ως φαρμακευτικά μέσα, π.χ. για την θεραπεία καρκίνου και παρασιτικών ασθενειών.

| | |
|--------------------------------|---|
| ΑΡΙΘΜΟΣ ΕΥΡΩΠΑΪΚΟΥ Δ.Ε. | (11): 3033254 |
| ΑΡΙΘ. ΕΛΛΗΝΙΚΗΣ ΚΑΤΑΘΕΣΗΣ | (21): 20000400937 |
| ΗΜΕΡ. ΕΛΛΗΝΙΚΗΣ ΚΑΤΑΘΕΣΗΣ | (22): 17-04-2000 |
| ΑΡΙΘ./ΗΜΕΡ. ΔΗΜΟΣΙΕΥΣΗΣ | |
| ΕΥΡΩΠΑΪΚΟΥ ΔΙΠΛΩΜΑΤΟΣ | (87): 771789/16-02-2000 |
| ΑΡΙΘ./ΗΜΕΡ. ΔΗΜΟΣΙΕΥΣΗΣ | |
| ΕΥΡΩΠΑΪΚΗΣ ΑΙΤΗΣΗΣ | (86): 96116735.0/18-10-1996 |
| ΔΙΚΑΙΟΥΧΟΣ | (73): F. HOFFMANN-LA ROCHE AG 124 Grenzacherstrasse 4070 BASEL, SWITZERLAND |
| ΣΥΜΒΑΤΙΚΕΣ ΠΡΟΤΕΡΑΙΟΤΗΤΕΣ | (30): 95117037/30-10-95/EP |
| ΕΦΕΥΡΕΤΗΣ | (72): SCHNEIDER FERNAND |
| ΕΙΔΙΚΟΣ ΠΛΗΡΕΞΟΥΣΙΟΣ | (74): ΑΡΓΥΡΙΑΔΟΥ ΙΡΙΣ, Δικηγόρος Σίνα 14 106 72 ΑΘΗΝΑ |
| ΑΝΤΙΚΛΗΤΟΣ | (74): ΑΡΓΥΡΙΑΔΟΥ ΚΟΡΙΝΝΑ, Δικηγόρος Σίνα 14 106 72 ΑΘΗΝΑ |
| ΤΙΤΛΟΣ ΕΦΕΥΡΕΣΗΣ | (54): 1Α, 26-ΔΙΥΔΡΟΞΥ-D-ΟΜΟ-ΒΙΤΑΜΙΝΗ D₃ |

ΠΕΡΙΛΗΨΗ (57)

Η νέα ένωση 1α,2α-διϋδροξυ-D-ομο-βιταμίνη D₃ μπορεί να χρησιμοποιείται για την θεραπεία διαταραχών που εξαρτώνται από βιταμίνη D, όπως ψωρίαση, λευκαμία, ακμή και σμηγματορροϊκή δερματίτιδα, οστεοπόρωση, και υπερπαραθυρεοειδισμό συνοδεύοντας νεφρική ανεπάρκεια.

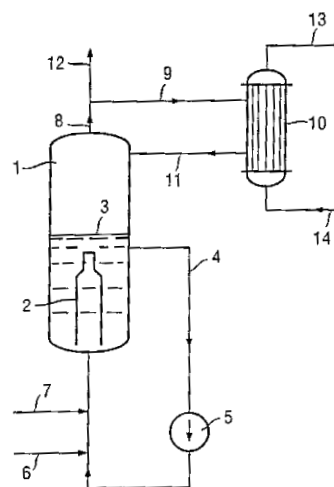
| | |
|--------------------------------|--|
| ΑΡΙΘΜΟΣ ΕΥΡΩΠΑΪΚΟΥ Δ.Ε. | (11): 3033255 |
| ΑΡΙΘ. ΕΛΛΗΝΙΚΗΣ ΚΑΤΑΘΕΣΗΣ | (21): 20000400938 |
| ΗΜΕΡ. ΕΛΛΗΝΙΚΗΣ ΚΑΤΑΘΕΣΗΣ | (22): 17-04-2000 |
| ΑΡΙΘ./ΗΜΕΡ. ΔΗΜΟΣΙΕΥΣΗΣ | |
| ΕΥΡΩΠΑΪΚΟΥ ΔΙΠΛΩΜΑΤΟΣ | (87): 722316/26-01-2000 |
| ΑΡΙΘ./ΗΜΕΡ. ΔΗΜΟΣΙΕΥΣΗΣ | |
| ΕΥΡΩΠΑΪΚΗΣ ΑΙΤΗΣΗΣ | (86): 94929711.3/05-10-1994 |
| ΔΙΚΑΙΟΥΧΟΣ | (73): ASTRA AKTIEBOLAG 151 85 SODERTALJE, SWEDEN |
| ΣΥΜΒΑΤΙΚΕΣ ΠΡΟΤΕΡΑΙΟΤΗΤΕΣ | (30): 9303281/07-10-93/SE |
| ΕΦΕΥΡΕΤΗΣ | (72): LUNDQUIST STEFAN |
| ΕΙΔΙΚΟΣ ΠΛΗΡΕΞΟΥΣΙΟΣ | (74): ΣΙΩΤΟΥ ΑΙΚΑΤΕΡΙΝΗ, Δικηγόρος Ζαΐμη 28 106 83 ΑΘΗΝΑ |
| ΑΝΤΙΚΛΗΤΟΣ | (74): ΣΙΩΤΟΥ ΑΙΚΑΤΕΡΙΝΗ, Δικηγόρος Ζαΐμη 28 106 83 ΑΘΗΝΑ |
| ΤΙΤΛΟΣ ΕΦΕΥΡΕΣΗΣ | (54): ΝΕΑ ΤΥΠΟΠΟΙΗΣΗ ΓΑΛΑΚΤΩΜΑΤΟΣ |

ΠΕΡΙΛΗΨΗ (57)

Η παρούσα εφεύρεση αναφέρεται σε μια φαρμακευτική τυποποίηση η οποία είναι ένα γαλακτώμα ελαίου-σε-νερό για παρεντερική και στοματική χρήση που περιλαμβάνει (i) ένα επιφανειακά δραστικό φάρμακο σταθεροποίησης γαλακτώματος σε υψηλή συγκέντρωση, (ii) προαιρετικά ένα φαρμακολογικά αδρανές έλαιο, (iii) προαιρετικά ένα επιφανειακά δραστικό αντιδραστήριο, (iv) νερό ή ένα ρυθμιστικό διάλυμα, και (v) ένα παράγοντα που προσδίδει ισοτονικότητα στην τελική τυποποίηση, στη χρήση και σε μία διαδικασία για την παρασκευή της τυποποίησης.

| | |
|--------------------------------|--|
| ΑΡΙΘΜΟΣ ΕΥΡΩΠΑΪΚΟΥ Δ.Ε. | (11): 3033256 |
| ΑΡΙΘ. ΕΛΛΗΝΙΚΗΣ ΚΑΤΑΘΕΣΗΣ | (21): 20000400939 |
| ΗΜΕΡ. ΕΛΛΗΝΙΚΗΣ ΚΑΤΑΘΕΣΗΣ | (22): 17-04-2000 |
| ΑΡΙΘ./ΗΜΕΡ. ΔΗΜΟΣΙΕΥΣΗΣ | |
| ΕΥΡΩΠΑΪΚΟΥ ΔΙΠΛΩΜΑΤΟΣ | (87): 907626/26-01-2000 |
| ΑΡΙΘ./ΗΜΕΡ. ΔΗΜΟΣΙΕΥΣΗΣ | |
| ΕΥΡΩΠΑΪΚΗΣ ΑΙΤΗΣΗΣ | (86): 97929308.1/30-06-1997 |
| ΔΙΚΑΙΟΥΧΟΣ | (73): VINNOLIT MONOMER GMBH & CO. KG Carl-Zeiss-Ring 25 85737 ISMANING, GERMANY |
| ΣΥΜΒΑΤΙΚΕΣ ΠΡΟΤΕΡΑΙΟΤΗΤΕΣ | (30): 19626827/04-07-96/DE, 19641562/09-10-96/DE |
| ΕΦΕΥΡΕΤΗΣ | (72): 1) SCHWARZMAIER PETER 2) MIELKE INGOLF 3) GRUMANN HELMUT |
| ΕΙΔΙΚΟΣ ΠΛΗΡΕΞΟΥΣΙΟΣ | (74): ΣΙΩΤΟΥ ΑΙΚΑΤΕΡΙΝΗ, Δικηγόρος Ζαΐμη 28 106 83 ΑΘΗΝΑ |
| ΑΝΤΙΚΛΗΤΟΣ | (74): ΣΙΩΤΟΥ ΑΙΚΑΤΕΡΙΝΗ, Δικηγόρος Ζαΐμη 28 106 83 ΑΘΗΝΑ |
| ΤΙΤΛΟΣ ΕΦΕΥΡΕΣΗΣ | (54): ΔΙΑΔΙΚΑΣΙΑ ΓΙΑ ΤΗΝ ΠΑΡΑΣΚΕΥΗ 1,2-ΔΙΧΛΩΡΟΑΙΘΑΝΙΟΥ ΜΕΣΩ ΑΜΕΣΗΣ ΧΛΩΡΙΩΣΗΣ |

ώστε το μίγμα της αντίδρασης να βράζει και η θερμότητα της αντίδρασης ν'απομακρύνεται από το χώρο των αερίων.

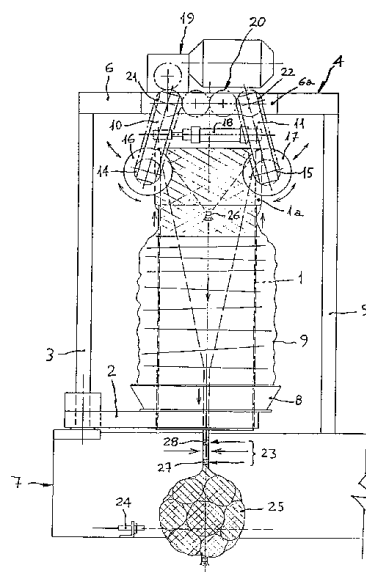


ΠΕΡΙΛΗΨΗ (57)

Η παρασκευή 1,2-δichλωροαιθανίου (EDC) γίνεται μέσω τροφοδότησης αιθυλενίου και χλωρίου σε κυκλοφορούν EDC (άμεση χλωρίωση) έτσι

| | |
|--------------------------------|--|
| ΑΡΙΘΜΟΣ ΕΥΡΩΠΑΪΚΟΥ Δ.Ε. | (11): 3033257 |
| ΑΡΙΘ. ΕΛΛΗΝΙΚΗΣ ΚΑΤΑΘΕΣΗΣ | (21): 20000400940 |
| ΗΜΕΡ. ΕΛΛΗΝΙΚΗΣ ΚΑΤΑΘΕΣΗΣ | (22): 17-04-2000 |
| ΑΡΙΘ./ΗΜΕΡ. ΔΗΜΟΣΙΕΥΣΗΣ | |
| ΕΥΡΩΠΑΪΚΟΥ ΔΙΠΛΩΜΑΤΟΣ | (87): 742149/19-01-2000 |
| ΑΡΙΘ./ΗΜΕΡ. ΔΗΜΟΣΙΕΥΣΗΣ | |
| ΕΥΡΩΠΑΪΚΗΣ ΑΙΤΗΣΗΣ | (86): 96500043.3/16-04-1996 |
| ΔΙΚΑΙΟΥΧΟΣ | (73): TALLERES DAUMAR S.A. Guifre 794-796 08918 BADALONA (BARCELONA), SPAIN |
| ΣΥΜΒΑΤΙΚΕΣ ΠΡΟΤΕΡΑΙΟΤΗΤΕΣ | (30): 9500765/20-04-95/DE |
| ΕΦΕΥΡΕΤΗΣ | (72): DAUDER GUARDIOLA AGUSTIN |
| ΕΙΔΙΚΟΣ ΠΛΗΡΕΞΟΥΣΙΟΣ | (74): ΣΙΩΤΟΥ ΑΙΚΑΤΕΡΙΝΗ, Δικηγόρος Ζαΐμη 28 106 83 ΑΘΗΝΑ |
| ΑΝΤΙΚΛΗΤΟΣ | (74): ΣΙΩΤΟΥ ΑΙΚΑΤΕΡΙΝΗ, Δικηγόρος Ζαΐμη 28 106 83 ΑΘΗΝΑ |
| ΤΙΤΛΟΣ ΕΦΕΥΡΕΣΗΣ | (54): ΔΙΑΔΙΚΑΣΙΑ ΜΕ ΤΗΝ ΟΠΟΙΑ ΠΑΡΑΣΚΕΥΑΖΟΝΤΑΙ ΤΣΑΝΤΕΣ ΓΕΜΑΤΕΣ ΜΕ ΠΡΟΪΟΝΤΑ ΑΠΟ ΠΑΡΤΙΔΕΣ ΣΩΛΗΝΟΕΙΔΟΥΣ ΠΛΕΓΜΑΤΟΣ |

πάλι, κλείσιμο του πάνω μέρους της τσάντας και διαχωρισμό της από το υπόλοιπο του σωληνοειδούς πλέγματος με κοπή στο άνω άκρο της και, κατόπιν, δημιουργία ενός κλεισίματος πάνω από το σημείο της κοπής.

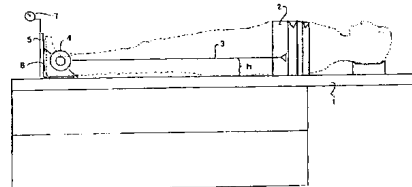


ΠΕΡΙΛΗΨΗ (57)

Μία διαδικασία με την οποία παρασκευάζονται τσάντες γεμάτες με προϊόντα από παρτίδες σωληνοειδούς πλέγματος (9), που περιλαμβάνει χαμήλωμα του σωληνοειδούς πλέγματος μέσα σ'ένα σωλήνα (1), κλείσιμο του κάτω άκρου του πλέγματος, ανύψωση αυτού σε κάποιο ύψος για να οριστεί μία τσάντα, γέμισμα αυτής μ'ένα προϊόν, χαμήλωμα αυτής και

ΑΡΙΘΜΟΣ ΕΥΡΩΠΑΪΚΟΥ Δ.Ε. (11): 3033258
 ΑΡΙΘ. ΕΛΛΗΝΙΚΗΣ ΚΑΤΑΘΕΣΗΣ (21): 20000400941
 ΗΜΕΡ. ΕΛΛΗΝΙΚΗΣ ΚΑΤΑΘΕΣΗΣ (22): 17-04-2000
 ΑΡΙΘ./ΗΜΕΡ. ΔΗΜΟΣΙΕΥΣΗΣ
 ΕΥΡΩΠΑΪΚΟΥ ΔΙΠΛΩΜΑΤΟΣ (87): 714265/19-01-2000
 ΑΡΙΘ./ΗΜΕΡ. ΔΗΜΟΣΙΕΥΣΗΣ
 ΕΥΡΩΠΑΪΚΗΣ ΑΙΤΗΣΗΣ (86): 95920357.1/24-05-1995
 ΔΙΚΑΙΟΥΧΟΣ (73): BOHUSLANDSTINGET
 P.O. Box 1508
 401 50 GÖTEBORG, SWEDEN
 ΣΥΜΒΑΤΙΚΕΣ ΠΡΟΤΕΡΑΙΟΤΗΤΕΣ (30): 9401793/24-05-94/SE
 ΕΦΕΥΡΕΤΗΣ (72): 1) WILLEN JAN A. G.
 2) GAULITZ ARNE
 3) DANIELSSON BARBRO
 4) NICKLASSON THOMAS
 ΕΙΔΙΚΟΣ ΠΛΗΡΕΞΟΥΣΙΟΣ (74): ΣΙΩΤΟΥ ΑΙΚΑΤΕΡΙΝΗ, Δικηγόρος
 Ζαΐμη 28
 106 83 ΑΘΗΝΑ
 ΑΝΤΙΚΛΗΤΟΣ (74): ΣΙΩΤΟΥ ΑΙΚΑΤΕΡΙΝΗ, Δικηγόρος
 Ζαΐμη 28
 106 83 ΑΘΗΝΑ
ΤΙΤΛΟΣ ΕΦΕΥΡΕΣΗΣ (54): ΣΥΣΚΕΥΗ ΓΙΑ ΤΗ ΣΥΜΠΙΕΣΗ ΤΗΣ ΟΣΦΥΙΚΗΣ ΣΤΗΛΗΣ ΓΙΑ ΣΚΟΠΟΥΣ ΙΑΤΡΙΚΗΣ ΑΠΕΙΚΟΝΙΣΗΣ

περιλαμβάνει ένα γιλέκο (2) σχεδιασμένο να τοποθετείται γύρω από το σώμα του ασθενούς, μία αναβαθμίδα (5) που περιλαμβάνει αισθητήρες πίεσης (6) και η οποία είναι τοποθετημένη σε μία επιφάνεια στήριξης (1), καλώδια έλξης (3) τοποθετημένα μεταξύ του γιλέκου (2) και της εν λόγω αναβαθμίδας (5) καθώς και μία συσκευή τεντώματος (4) τοποθετημένη στα εν λόγω καλώδια έλξης (3).



ΠΕΡΙΛΗΨΗ (57)

Η παρούσα εφεύρεση αναφέρεται σε μία συσκευή που χρησιμοποιείται σε συμπληρωματική εξέταση της οσφυϊκής στήλης σε ηλεκτρονική τομογραφία και σε τομογραφία μαγνητικού συντονισμού, όπου

ΑΡΙΘΜΟΣ ΕΥΡΩΠΑΪΚΟΥ Δ.Ε. (11): 3033259
 ΑΡΙΘ. ΕΛΛΗΝΙΚΗΣ ΚΑΤΑΘΕΣΗΣ (21): 20000400942
 ΗΜΕΡ. ΕΛΛΗΝΙΚΗΣ ΚΑΤΑΘΕΣΗΣ (22): 17-04-2000
 ΑΡΙΘ./ΗΜΕΡ. ΔΗΜΟΣΙΕΥΣΗΣ
 ΕΥΡΩΠΑΪΚΟΥ ΔΙΠΛΩΜΑΤΟΣ (87): 696560/19-01-2000
 ΑΡΙΘ./ΗΜΕΡ. ΔΗΜΟΣΙΕΥΣΗΣ
 ΕΥΡΩΠΑΪΚΗΣ ΑΙΤΗΣΗΣ (86): 95112437.9/08-08-1995
 ΔΙΚΑΙΟΥΧΟΣ (73): CONSIGLIO NAZIONALE DELLE
 RICERCHE
 Piazzale Aldo Moro, 7
 00185 ROMA, ITALY
 ΣΥΜΒΑΤΙΚΕΣ ΠΡΟΤΕΡΑΙΟΤΗΤΕΣ (30): FI940157/10-08-94/IT
 ΕΦΕΥΡΕΤΗΣ (72): 1) MARABINI ANNA MARIA
 2) PLESCIA PAOLO
 3) MACCARI DANTE
 ΕΙΔΙΚΟΣ ΠΛΗΡΕΞΟΥΣΙΟΣ (74): ΣΙΩΤΟΥ ΑΙΚΑΤΕΡΙΝΗ, Δικηγόρος
 Ζαΐμη 28
 106 83 ΑΘΗΝΑ
 ΑΝΤΙΚΛΗΤΟΣ (74): ΣΙΩΤΟΥ ΑΙΚΑΤΕΡΙΝΗ, Δικηγόρος
 Ζαΐμη 28
 106 83 ΑΘΗΝΑ
ΤΙΤΛΟΣ ΕΦΕΥΡΕΣΗΣ (54): ΔΙΑΔΙΚΑΣΙΑ ΓΙΑ ΤΗΝ ΠΑΡΑΣΚΕΥΗ ΚΕΡΑΜΙΚΩΝ ΥΛΙΚΩΝ ΜΕ ΒΑΣΗ ΑΠΟΒΛΗΤΑ ΑΣΒΕΣΤΟΥ ΚΑΙ ΤΑ ΚΕΡΑΜΙΚΑ ΥΛΙΚΑ ΠΟΥ ΠΡΟΚΥΠΤΟΥΝ ΕΤΣΙ

ΠΕΡΙΛΗΨΗ (57)

Περιγράφεται μία διαδικασία για την παρασκευή κεραμικών υλικών, που έχουν συγκεκριμένες ιδιότητες, με βάση απόβλητα ασβέστου. Περιγράφονται επίσης τα κεραμικά υλικά που προκύπτουν έτσι.

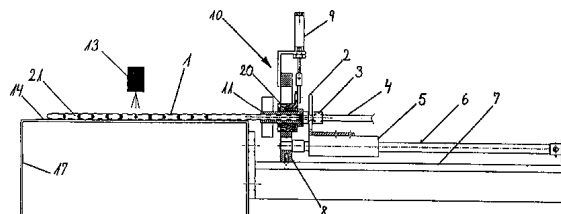
| | |
|--------------------------------|---|
| ΑΡΙΘΜΟΣ ΕΥΡΩΠΑΪΚΟΥ Δ.Ε. | (11): 3033260 |
| ΑΡΙΘ. ΕΛΛΗΝΙΚΗΣ ΚΑΤΑΘΕΣΗΣ | (21): 20000400943 |
| ΗΜΕΡ. ΕΛΛΗΝΙΚΗΣ ΚΑΤΑΘΕΣΗΣ | (22): 17-04-2000 |
| ΑΡΙΘ./ΗΜΕΡ. ΔΗΜΟΣΙΕΥΣΗΣ | |
| ΕΥΡΩΠΑΪΚΟΥ ΔΙΠΛΩΜΑΤΟΣ | (87): 796230/26-01-2000 |
| ΑΡΙΘ./ΗΜΕΡ. ΔΗΜΟΣΙΕΥΣΗΣ | |
| ΕΥΡΩΠΑΪΚΗΣ ΑΙΤΗΣΗΣ | (86): 95929250.9/24-08-1995 |
| ΔΙΚΑΙΟΥΧΟΣ | (73): CDEM HOLLAND B.V. 7005 DOETINCHEM AA, NETHERLANDS |
| ΣΥΜΒΑΤΙΚΕΣ ΠΡΟΤΕΡΑΙΟΤΗΤΕΣ | (30): 9401366/24-08-94/NL |
| ΕΦΕΥΡΕΤΗΣ | (72): 1) BIERMANN JOSEPH JAN PETER 2) BLEIJERVELD ROBERT 3) VOOGT NICOLAAS 4) HULSCHER HENDRIK JACOBUS |
| ΕΙΔΙΚΟΣ ΠΛΗΡΕΞΟΥΣΙΟΣ | (74): ΒΑΓΕΝΑ ΘΕΟΔΩΡΑ, Δικηγόρος Κουμπάρη 2 106 74 ΑΘΗΝΑ |
| ΑΝΤΙΚΛΗΤΟΣ | (74): ΠΑΠΑΚΩΝΣΤΑΝΤΙΝΟΥ ΕΛΕΝΗ, Δικηγόρος Κουμπάρη 2 106 74 ΑΘΗΝΑ |
| ΤΙΤΛΟΣ ΕΦΕΥΡΕΣΗΣ | (54): ΜΙΑ ΜΕΘΟΔΟΣ ΠΑΡΑΣΚΕΥΗΣ ΕΝΟΣ ΠΟΥΖΟΛΑΝΙΚΟΥ ΥΛΙΚΟΥ ΑΠΟ ΥΠΟΛΕΙΜΜΑ ΧΑΡΤΙΟΥ ΚΑΙ ΜΙΑ ΜΕΘΟΔΟΣ ΓΙΑ ΤΗΝ ΒΙΟΜΗΧΑΝΟΠΟΙΗΣΗ ΤΣΙΜΕΝΤΟΥ ΑΠΟ ΤΟ ΕΝ ΛΟΓΩ ΥΛΙΚΟ |

ΠΕΡΙΛΗΨΗ (57)

Η εφεύρεση αναφέρεται σε μία μέθοδο για την αποτέφρωση υπό ακριβώς οριζόμενες συνθήκες, περιέχοντος-καολίνης υλικού όπως είναι το άχρηστο χαρτί και άλλων υπολειμμάτων προερχομένων από ανακύκλωση άχρηστου χαρτιού για εκ νέου χρήση στην βιομηχανία χαρτιού, αποδίδοντας ένα υλικό με πουζολανικές ιδιότητες. Σε σχέση με αυτό η αποτέφρωση λαμβάνει χώρα σε μία ρευστοποιημένη κλίση σε μία θερμοκρασία κατά προτίμηση 780°C όπου η ίδια ή μία χαμηλότερη θερμοκρασία επικρατεί στον ελεύθερο χώρο. Εξαιτίας των υδραυλικών του ιδιοτήτων το πουζολανικό υλικό είναι κατάλληλο για την βιομηχανική κατασκευή σκυροδέματος μίας αντοχής υψηλής συμπίεσης. Η εφεύρεση επίσης αναφέρεται σε ένα τσιμέντο το οποίο περιέχει το πουζολανικό υλικό κατασκευαζόμενο με την μέθοδο της εφεύρεσης.

| | |
|--------------------------------|---|
| ΑΡΙΘΜΟΣ ΕΥΡΩΠΑΪΚΟΥ Δ.Ε. | (11): 3033261 |
| ΑΡΙΘ. ΕΛΛΗΝΙΚΗΣ ΚΑΤΑΘΕΣΗΣ | (21): 20000400944 |
| ΗΜΕΡ. ΕΛΛΗΝΙΚΗΣ ΚΑΤΑΘΕΣΗΣ | (22): 17-04-2000 |
| ΑΡΙΘ./ΗΜΕΡ. ΔΗΜΟΣΙΕΥΣΗΣ | |
| ΕΥΡΩΠΑΪΚΟΥ ΔΙΠΛΩΜΑΤΟΣ | (87): 739587/08-03-2000 |
| ΑΡΙΘ./ΗΜΕΡ. ΔΗΜΟΣΙΕΥΣΗΣ | |
| ΕΥΡΩΠΑΪΚΗΣ ΑΙΤΗΣΗΣ | (86): 96201029.4/17-04-1996 |
| ΔΙΚΑΙΟΥΧΟΣ | (73): SOCIETE DES PRODUITS NESTLE S.A. Case Postale 353 1800 VEVEY, SWITZERLAND |
| ΣΥΜΒΑΤΙΚΕΣ ΠΡΟΤΕΡΑΙΟΤΗΤΕΣ | (30): 95201095/28-04-95/EP |
| ΕΦΕΥΡΕΤΗΣ | (72): MILOHANIC SLOBODAN |
| ΕΙΔΙΚΟΣ ΠΛΗΡΕΞΟΥΣΙΟΣ | (74): ΒΑΓΕΝΑ ΘΕΟΔΩΡΑ, Δικηγόρος Κουμπάρη 2 106 74 ΑΘΗΝΑ |
| ΑΝΤΙΚΛΗΤΟΣ | (74): ΠΑΠΑΚΩΝΣΤΑΝΤΙΝΟΥ ΕΛΕΝΗ, Δικηγόρος Κουμπάρη 2 106 74 ΑΘΗΝΑ |
| ΤΙΤΛΟΣ ΕΦΕΥΡΕΣΗΣ | (54): ΜΙΑ ΣΥΣΚΕΥΗ ΓΙΑ ΤΟ ΤΥΛΙΓΜΑ ΤΡΟΦΙΜΩΝ |

συνδέεται με μια τροφοδοσία κενού, από ένα μεταφορικό μέσο, το οποίο μεταφέρει το φύλλο υλικού προς το σωλήνα κενού, από κινητήρια μέσα, τα οποία περιστρέφουν το σωλήνα κενού γύρω από το διαμήκη άξονα του και θέτουν το σωλήνα σε παλινδρομική κίνηση γύρω από μια θέση, όπου ο διαμήκης άξονας του σωλήνα είναι ουσιαστικά παράλληλος με το μεταφορικό μέσο και εγκάρσιος στη διεύθυνση μεταφοράς του άλλου υλικού και από μέσα ελέγχου, τα οποία ελέγχουν τη θέση του φύλλου υλικού και την κίνηση του σωλήνα κενού έτσι, ώστε το φύλλο υλικού να αναρροφάται προς το άνοιγμα αναρρόφησης, ενώ ο σωλήνας κενού περιστρέφεται έτσι ώστε να τυλιγεται το φύλλο υλικού γύρω του, επίσης η τροφοδοσία κενού διακόπτεται και ο σωλήνας κενού επανέρχεται στην αρχική του θέση, ώστε το τυλιγμένο φύλλο να αφήνεται πάνω στο μεταφορικό μέσο.



ΠΕΡΙΛΗΨΗ (57)

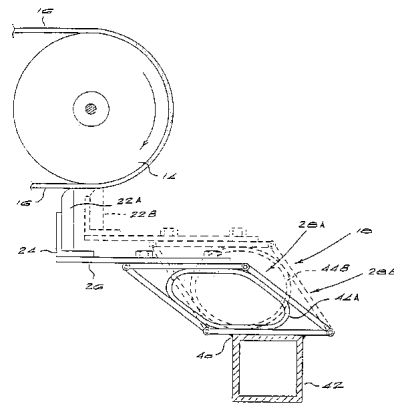
Η εφεύρεση αναφέρεται σε μία συσκευή και σε μία μέθοδο για το τυλίγμα ενός συνεχώς κινούμενου φύλλου υλικού, για παράδειγμα ενός φύλλου τροφίμων όπως είναι η ζύμη, το τεμαχισμένο κρέας, τα ζυμαρικά κλπ., το οποίο είναι τοποθετημένο πάνω σε ένα φύλλο μεταφοράς. Η συσκευή αποτελείται από έναν κοίλο, διαμήκη σωλήνα κενού, ο οποίος έχει ένα τουλάχιστον περιφερειακό άνοιγμα αναρρόφησης, ο οποίος εδράζεται έτσι, ώστε να μπορεί να περιστρέφεται και να παλινδρομεί και ο οποίος

| | |
|--------------------------------|---|
| ΑΡΙΘΜΟΣ ΕΥΡΩΠΑΪΚΟΥ Δ.Ε. | (11): 3033262 |
| ΑΡΙΘ. ΕΛΛΗΝΙΚΗΣ ΚΑΤΑΘΕΣΗΣ | (21): 20000400945 |
| ΗΜΕΡ. ΕΛΛΗΝΙΚΗΣ ΚΑΤΑΘΕΣΗΣ | (22): 17-04-2000 |
| ΑΡΙΘ./ΗΜΕΡ. ΔΗΜΟΣΙΕΥΣΗΣ | |
| ΕΥΡΩΠΑΪΚΟΥ ΔΙΠΛΩΜΑΤΟΣ | (87): 854832/16-02-2000 |
| ΑΡΙΘ./ΗΜΕΡ. ΔΗΜΟΣΙΕΥΣΗΣ | |
| ΕΥΡΩΠΑΪΚΗΣ ΑΙΤΗΣΗΣ | (86): 96933414.3/27-09-1996 |
| ΔΙΚΑΙΟΥΧΟΣ | (73): MAT GHISLAIN JUSTIN MARIE Plot 91, Bultfontein, Lanseria 1739 KRUGERSDORP DISTRICT, SOUTH AFRICA |
| ΣΥΜΒΑΤΙΚΕΣ ΠΡΟΤΕΡΑΙΟΤΗΤΕΣ | (30): 9508657/13-10-95/ZA |
| ΕΦΕΥΡΕΤΗΣ | (72): MAT GHISLAIN JUSTIN MARIE |
| ΕΙΔΙΚΟΣ ΠΛΗΡΕΞΟΥΣΙΟΣ | (74): ΒΑΓΕΝΑ ΘΕΟΔΩΡΑ, Δικηγόρος Κουμπάρη 2 106 74 ΑΘΗΝΑ |
| ΑΝΤΙΚΛΗΤΟΣ | (74): ΠΑΠΑΚΩΝΣΤΑΝΤΙΝΟΥ ΕΛΕΝΗ, Δικηγόρος Κουμπάρη 2 106 74 ΑΘΗΝΑ |
| ΤΙΤΛΟΣ ΕΦΕΥΡΕΣΗΣ | (54): ΑΠΟΞΕΣΤΗΡΕΣ ΙΜΑΝΤΩΝ ΜΕΤΑΦΟΡΑΣ |

ΠΕΡΙΛΗΨΗ (57)

Η εφεύρεση αφορά ένα αποξεστήρα ιμάντων μεταφοράς, ο οποίος χρησιμοποιείται για την απόξεση των μικροαντικειμένων από την επιφάνεια ενός ιμάντα μεταφοράς (10). Στον αποξεστήρα έχει ενσωματωθεί μια τμηματική λεπίδα, η οποία περιλαμβάνει τα ξεχωριστά τμήματα (22), τα οποία είναι διατεταγμένα το ένα δίπλα στο άλλο έτσι, ώστε κατά τη χρήση, το κάθε τμήμα (22) της λεπίδας να ξύνει ένα μέρος από το

πλάτος της επιφάνειας του ιμάντα. Για κάθε τμήμα της λεπίδας διατίθεται, ένα στήριγμα (28), το οποίο περιλαμβάνει τους συνδέσμους (30,32,34,36), οι οποίοι διασυνδέονται μεταξύ τους, έτσι ώστε να περιστρέφονται και να διαμορφώνουν ένα κλειστό παραλληλόγραμμο. Η δομή στήριξης (42,82) διατίθεται, ώστε να στηρίζει τα παραλληλόγραμμα των συνδέσμων έτσι, ώστε αυτά να βρίσκονται το ένα δίπλα στο άλλο και κοντά στην επιφάνεια του ιμάντα. Τα μέσα άσκησης δύναμης (44,58) διογκώνονται με αέριο, ώστε να δρουν επί του παραλληλογράμμου των συνδέσμων, έτσι, ώστε κατά την διόγκωση τους να διαμορφώνονται οι σύνδεσμοι με τρόπο, τέτοιο ώστε τα τμήματα (22) της λεπίδας να μετατοπίζονται κατά μήκος του ιμάντα (10) και με κατεύθυνση προς την επιφάνεια του ιμάντα. Κατά την αναφερόμενη μετατόπιση, το κάθε τμήμα (22) της λεπίδας κινείται παράλληλα με τον εαυτό του (εκτελεί μεταφορική κίνηση) και διατηρεί σταθερή κλίση προς την κατακόρυφο.

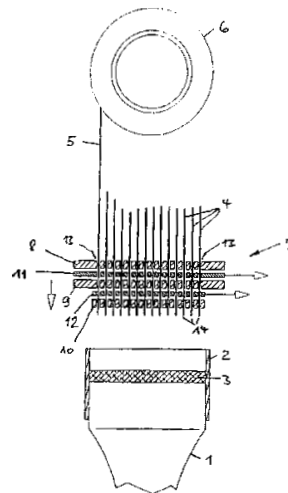


| | |
|--------------------------------|--|
| ΑΡΙΘΜΟΣ ΕΥΡΩΠΑΪΚΟΥ Δ.Ε. | (11): 3033263 |
| ΑΡΙΘ. ΕΛΛΗΝΙΚΗΣ ΚΑΤΑΘΕΣΗΣ | (21): 20000400946 |
| ΗΜΕΡ. ΕΛΛΗΝΙΚΗΣ ΚΑΤΑΘΕΣΗΣ | (22): 17-04-2000 |
| ΑΡΙΘ./ΗΜΕΡ. ΔΗΜΟΣΙΕΥΣΗΣ | |
| ΕΥΡΩΠΑΪΚΟΥ ΔΙΠΛΩΜΑΤΟΣ | (87): 895454/19-01-2000 |
| ΑΡΙΘ./ΗΜΕΡ. ΔΗΜΟΣΙΕΥΣΗΣ | |
| ΕΥΡΩΠΑΪΚΗΣ ΑΙΤΗΣΗΣ | (86): 97919381.0/17-04-1997 |
| ΔΙΚΑΙΟΥΧΟΣ | (73): CORONET-WERKE GMBH 69483 WALD-MICHELBACH, GERMANY |
| ΣΥΜΒΑΤΙΚΕΣ ΠΡΟΤΕΡΑΙΟΤΗΤΕΣ | (30): 19616112/23-04-96/DE |
| ΕΦΕΥΡΕΤΗΣ | (72): WEIHRAUCH GEORG |
| ΕΙΔΙΚΟΣ ΠΛΗΡΕΞΟΥΣΙΟΣ | (74): ΒΟΖΕΜΠΕΡΓ-ΒΡΕΤΟΥ ΙΛΕΑΝΑ, Δικηγόρος Αιγαλείας 30 151 25 ΠΑΡΑΔΕΙΣΟΣ ΑΜΑΡΟΥΣΙΟΥ |
| ΑΝΤΙΚΛΗΤΟΣ | (74): ΒΟΖΕΜΠΕΡΓ-ΒΡΕΤΟΥ ΙΛΕΑΝΑ, Δικηγόρος Αιγαλείας 30 151 25 ΠΑΡΑΔΕΙΣΟΣ ΑΜΑΡΟΥΣΙΟΥ |
| ΤΙΤΛΟΣ ΕΦΕΥΡΕΣΗΣ | (54): ΜΕΘΟΔΟΣ ΚΑΤΑΣΚΕΥΗΣ ΠΡΟΪΟΝΤΩΝ ΤΡΙΧΩΝ |

ΠΕΡΙΛΗΨΗ (57)

Κατασκευάζονται προϊόντα τριχών με ένα φορέα (στήριγμα) τριχών και με μία ομάδα τριχών περιλαμβάνουσα επί μέρους πλαστικές τρίχες, αφού πρώτα διεισδύσουν τα άκρα στερεώσεως κάθε χωριστής τρίχας εντός μίας οπής μίας διάτρητης σαμπλόνας (ιχναρίου). Η διάμετρος των οπών της σαμπλόνας δεν είναι πολύ μεγαλύτερη από τις χωριστές τρίχες, και το σχεδιάγραμμα των οπών της σαμπλόνας αντιστοιχεί προς την θέση των τριχών εντός της ομάδας τριχών ή ενός μέρους της. Οι τρίχες διεισδύουν τόσο ώστε τα άκρα στερεώσεως τους να προεξέχουν από την απέναντι πλευρά της διάτρητης σαμπλόνας κατά περίπου ίσο βαθμό,

ακολουθώς δε οι τρίχες σταθεροποιούνται στην διάτρητη σαμπλόνα έτσι ώστε να εμποδίζεται η αξονική και ακτινική μετάθεσή τους. Παρασκευάζεται μία κοίτη υγρού σκληρυνόμενου υλικού, τουλάχιστον επί της επιφάνειας στερεώσεως στον φορέα τριχών, και το υγρό τούτο υλικό ρέει γύρω από τις τρίχες με τα στερεωνόμενα άκρα τους εμβαπτιζόμενα εντός της κοίτης, και ακολουθώς η κοίτη σκληρύνεται.



| | |
|---|---|
| ΑΡΙΘΜΟΣ ΕΥΡΩΠΑΪΚΟΥ Δ.Ε. (11): | 3033264 |
| ΑΡΙΘ. ΕΛΛΗΝΙΚΗΣ ΚΑΤΑΘΕΣΗΣ (21): | 20000400947 |
| ΗΜΕΡ. ΕΛΛΗΝΙΚΗΣ ΚΑΤΑΘΕΣΗΣ (22): | 18-04-2000 |
| ΑΡΙΘ./ΗΜΕΡ. ΔΗΜΟΣΙΕΥΣΗΣ ΕΥΡΩΠΑΪΚΟΥ ΔΙΠΛΩΜΑΤΟΣ (87): | 801528/12-04-2000 |
| ΑΡΙΘ./ΗΜΕΡ. ΔΗΜΟΣΙΕΥΣΗΣ ΕΥΡΩΠΑΪΚΗΣ ΑΙΤΗΣΗΣ (86): | 96901021.4/04-01-1996 |
| ΔΙΚΑΙΟΥΧΟΣ (73): | RHONE-POULENC AGRO 14-20, rue Pierre-Baizet 69009 LYON, FRANCE |
| ΣΥΜΒΑΤΙΚΕΣ ΠΡΟΤΕΡΑΙΟΤΗΤΕΣ ΕΦΕΥΡΕΤΗΣ (30): | 9500125/06-01-95/FR |
| (72): | 1) SCHAPIRA JOSEPH 2) VINCENT JACQUES 3) SCHILD JACQUES 4) MAILLET ISABELLE |
| ΕΙΔΙΚΟΣ ΠΛΗΡΕΞΟΥΣΙΟΣ (74): | ΒΟΥΡΟΥ ΤΡΙΑΝΤΑΦΥΛΛΙΑ, Δικηγόρος Πανεπιστημίου 64 106 77 ΑΘΗΝΑ |
| ΑΝΤΙΚΛΗΤΟΣ (74): | ΒΟΥΡΟΥ ΤΡΙΑΝΤΑΦΥΛΛΙΑ, Δικηγόρος Πανεπιστημίου 64 106 77 ΑΘΗΝΑ |
| ΤΙΤΛΟΣ ΕΦΕΥΡΕΣΗΣ (54): | ΔΙΑΔΙΚΑΣΙΑ ΚΑΙ ΣΥΝΘΕΣΗ ΜΕ ΒΑΣΗ ΤΟΥ ΕΤΗΡΗΘΝ ΓΙΑ ΤΗΝ ΡΥΘΜΙΣΗ ΤΗΣ ΑΝΑΠΤΥΞΗΣ ΤΩΝ ΦΥΤΩΝ |

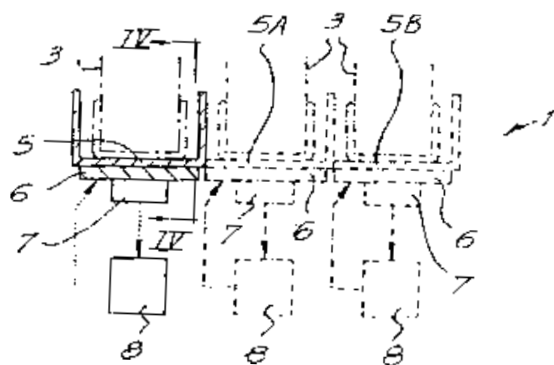
το ότι περιέχει τουλάχιστον δύο όξινες ομάδες επιλεγμένες από την ομάδα που περιέχει τις όξινες ομάδες του καρβοξυλικού τύπου του χημικού τύπου (-COOH) και εκείνες του φωσφορικού τύπου (-PO₃H₂), η μία δε τουλάχιστον από αυτές τις όξινες ομάδες είναι η ομάδα (-PO₃H₂), αυτές δε οι όξινες ομάδες είναι συνδεδεμένες με αλυσίδες άνθρακα ενδεχομένως υποκατεστημένες.

ΠΕΡΙΛΗΨΗ (57)

Διαδικασία ρύθμισης της ανάπτυξης των φυτών χαρακτηριζόμενη από το γεγονός ότι στα υπό κατεργασία φυτά χορηγείται etherphon και τουλάχιστον ένα προϊόν του οποίου η χημική δομή χαρακτηρίζεται από

| | |
|---|--|
| ΑΡΙΘΜΟΣ ΕΥΡΩΠΑΪΚΟΥ Δ.Ε. (11): | 3033265 |
| ΑΡΙΘ. ΕΛΛΗΝΙΚΗΣ ΚΑΤΑΘΕΣΗΣ (21): | 20000400948 |
| ΗΜΕΡ. ΕΛΛΗΝΙΚΗΣ ΚΑΤΑΘΕΣΗΣ (22): | 18-04-2000 |
| ΑΡΙΘ./ΗΜΕΡ. ΔΗΜΟΣΙΕΥΣΗΣ ΕΥΡΩΠΑΪΚΟΥ ΔΙΠΛΩΜΑΤΟΣ (87): | 841192/19-01-2000 |
| ΑΡΙΘ./ΗΜΕΡ. ΔΗΜΟΣΙΕΥΣΗΣ ΕΥΡΩΠΑΪΚΗΣ ΑΙΤΗΣΗΣ (86): | 97203027.4/02-10-1997 |
| ΔΙΚΑΙΟΥΧΟΣ (73): | UNIBIND (CYPRUS) LIMITED Margarita House 15, Them. Dervis Street 136 NICOSIA, CYPRUS |
| ΣΥΜΒΑΤΙΚΕΣ ΠΡΟΤΕΡΑΙΟΤΗΤΕΣ ΕΦΕΥΡΕΤΗΣ (30): | 9600861/11-10-96/BE |
| (72): | PELEMAN GUIDO |
| ΕΙΔΙΚΟΣ ΠΛΗΡΕΞΟΥΣΙΟΣ (74): | ΚΩΣΤΟΠΟΥΛΟΥ ΓΕΩΡΓΙΑ, Δικηγόρος Δήλου 12 145 62 ΚΗΦΙΣΙΑ |
| ΑΝΤΙΚΛΗΤΟΣ (74): | ΚΥΠΡΗΣ ΦΕΙΔΙΑΣ, Δικηγόρος Δήλου 12 145 62 ΚΗΦΙΣΙΑ |
| ΤΙΤΛΟΣ ΕΦΕΥΡΕΣΗΣ (54): | ΣΥΣΤΗΜΑ ΓΙΑ ΤΗ ΘΕΡΜΙΚΗ ΣΥΓΚΟΛΛΗΣΗ ΦΥΛΛΩΝ |

μία μεριά, στο μέσο ανίχνευσης (7) και, από την άλλη μεριά, συνδέονται με το στοιχείο θέρμανσης (6) για να το ανοίξει και/ή να το κλείσει, η οποία συσκευή χαρακτηρίζεται από το ότι τα αναφερόμενα μέσα ανίχνευσης (7) εφαρμόζονται κάτω από την αναφερόμενη υποστήριξη (5-5A-5B).

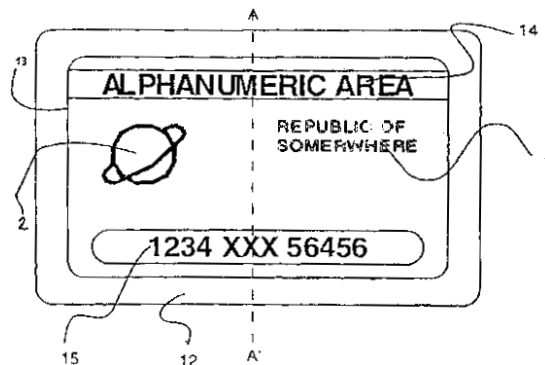


ΠΕΡΙΛΗΨΗ (57)

Συσκευή για τη θερμική συγκόλληση φύλλων, που αποτελείται κυρίως από τουλάχιστον ένα υποστήριγμα (5-5a-5B) για ένα στοιχείο συγκόλλησης (3) του είδους του οποίου το εσωτερικό της ράχης εφοδιάζεται με μια ποσότητα κόλλας (4) που λιώνει υπό την επίδραση της θερμότητας, από ένα στοιχείο θέρμανσης (6) σε συνεργασία με αυτή την υποστήριξη (5-5A-5B) ή αποτελεί ένα τμήμα αυτού, από τα μέσα ανίχνευσης (7) για την ανίχνευση της παρουσίας ενός στοιχείου συγκόλλησης (3) στη συσκευή (1) και από μέσα ελέγχου και/ή αλλαγής (8) το οποία συνδέονται από τη

| | |
|--|---|
| ΑΡΙΘΜΟΣ ΕΥΡΩΠΑΪΚΟΥ Δ.Ε. | (11): 3033266 |
| ΑΡΙΘ. ΕΛΛΗΝΙΚΗΣ ΚΑΤΑΘΕΣΗΣ | (21): 20000400949 |
| ΗΜΕΡ. ΕΛΛΗΝΙΚΗΣ ΚΑΤΑΘΕΣΗΣ | (22): 19-04-2000 |
| ΑΡΙΘ./ΗΜΕΡ. ΔΗΜΟΣΙΕΥΣΗΣ ΕΥΡΩΠΑΪΚΟΥ ΔΙΠΛΩΜΑΤΟΣ | (87): 868713/19-01-2000 |
| ΑΡΙΘ./ΗΜΕΡ. ΔΗΜΟΣΙΕΥΣΗΣ ΕΥΡΩΠΑΪΚΗΣ ΑΙΤΗΣΗΣ | (86): 96934951.3/22-10-1996 |
| ΔΙΚΑΙΟΥΧΟΣ | (73): HOLOGRAM INDUSTRIES S.A. 42-44 rue de Trucy F-94120 FONTENAY-SOUS-BOIS, FRANCE |
| ΣΥΜΒΑΤΙΚΕΣ ΠΡΟΤΕΡΑΙΟΤΗΤΕΣ ΕΦΕΥΡΕΤΗΣ | (30): 9515435/22-12-95/FR (72): SOUPARIS HUGUES |
| ΕΙΔΙΚΟΣ ΠΛΗΡΕΞΟΥΣΙΟΣ | (74): ΜΠΑΦΑΤΑΚΗ ΙΩΑΝΝΑ, Δικηγόρος Πατησίων 59 104 33 ΑΘΗΝΑ |
| ΑΝΤΙΚΛΗΤΟΣ | (74): ΜΠΟΤΗΣ ΔΗΜΗΤΡΙΟΣ, Δικηγόρος Πατησίων 59 104 33 ΑΘΗΝΑ |
| ΤΙΤΛΟΣ ΕΦΕΥΡΕΣΗΣ | (54): ΕΤΙΚΕΤΤΕΣ ΑΣΦΑΛΕΙΑΣ, ΙΔΙΩΣ ΓΙΑ ΑΥΤΟΚΙΝΗΤΑ |

διαθέτει μια επιστροφή ικανή να εξασφαλίσει την ένωση, με το διάφανο υπόβαθρο, και τουλάχιστον ένα από τα εν λόγω επικαθήμενα στοιχεία διαθέτει ένα δικτυωτό διάθλασης.

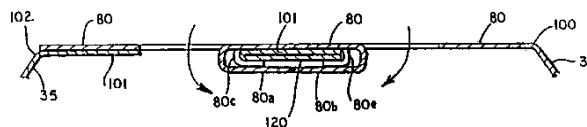


ΠΕΡΙΛΗΨΗ (57)

Η εφεύρεση αφορά μία ετικέττα ασφαλείας για σφράγιση, ενός διάφανου υπόβαθρου όπως το παρμπρίζ ενός αυτοκινήτου. Η ετικέττα περιλαμβάνει πληροφορίες ειδικές για το σφραγισμένο υπόβαθρο. Η ετικέττα αποτελείται από ένα σύμπλεγμα σχηματισμένο από ένα πρώτο και ένα δεύτερο επικαθήμενα στοιχεία ανάμεσα στα οποία παρεμβάλλεται ένα στοιχείο σφραγίσματος, ενώ το ένα τουλάχιστον από τα επικαθήμενα στοιχεία,

| | |
|--|---|
| ΑΡΙΘΜΟΣ ΕΥΡΩΠΑΪΚΟΥ Δ.Ε. | (11): 3033267 |
| ΑΡΙΘ. ΕΛΛΗΝΙΚΗΣ ΚΑΤΑΘΕΣΗΣ | (21): 20000400950 |
| ΗΜΕΡ. ΕΛΛΗΝΙΚΗΣ ΚΑΤΑΘΕΣΗΣ | (22): 19-04-2000 |
| ΑΡΙΘ./ΗΜΕΡ. ΔΗΜΟΣΙΕΥΣΗΣ ΕΥΡΩΠΑΪΚΟΥ ΔΙΠΛΩΜΑΤΟΣ | (87): 666818/02-02-2000 |
| ΑΡΙΘ./ΗΜΕΡ. ΔΗΜΟΣΙΕΥΣΗΣ ΕΥΡΩΠΑΪΚΗΣ ΑΙΤΗΣΗΣ | (86): 93925035.3/26-10-1993 |
| ΔΙΚΑΙΟΥΧΟΣ | (73): THE MEAD CORPORATION Courthouse Plaza, NE, DAYTON 45463 OHIO, USA |
| ΣΥΜΒΑΤΙΚΕΣ ΠΡΟΤΕΡΑΙΟΤΗΤΕΣ ΕΦΕΥΡΕΤΗΣ | (30): 967288/27-10-92/US (72): 1) STOUT JAMES T. 2) DEMALIO JAMES B. |
| ΕΙΔΙΚΟΣ ΠΛΗΡΕΞΟΥΣΙΟΣ | (74): ΔΗΜΟΥ ΧΡΙΣΤΙΝΑ, Δικηγόρος Κουμπάρη 2 106 74 ΑΘΗΝΑ |
| ΑΝΤΙΚΛΗΤΟΣ | (74): ΠΑΠΑΚΩΝΣΤΑΝΤΙΝΟΥ ΕΛΕΝΗ, Δικηγόρος Κουμπάρη 2 106 74 ΑΘΗΝΑ |
| ΤΙΤΛΟΣ ΕΦΕΥΡΕΣΗΣ | (54): ΚΑΤΑΣΚΕΥΗ ΧΕΙΡΟΛΑΒΗΣ ΕΝΟΣ ΦΟΡΕΑ |

χειρολαβής και τα δευτερεύοντα πτερύγια χειρολαβής και η ενισχυτική ταινία κατασκευάζονται κατά τέτοιον τρόπο ώστε να παρέχεται μία πενταστρωματική κατασκευή χειρολαβής ούτως ώστε να σχηματίζει μία μηχανικά ασυνήθιστα ανθεκτική στέρεα χειρολαβή.



ΠΕΡΙΛΗΨΗ (57)

Η εφεύρεση εφαρμόζεται σε μία κατασκευή χειρολαβής ενός φορέα αντικειμένων για ένα φορέα που έχει τοίχωμα κορυφής, τοίχωμα πυθμένος και πλευρικά τοιχώματα τα οποία συνδέονται αναδιπλούμενα για να σχηματίσουν μία σωληνοειδή διαρρύθμιση. Η κατασκευή χειρολαβής αποκόπτεται από το τοίχωμα κορυφής του φορέα και περιλαμβάνει κυρίως πτερύγια χειρολαβής (80a,80b) μαζί με δευτερεύοντα πτερύγια χειρολαβής (80c,80e) και μία ενισχυτική ταινία (120). Τα κυρίως πτερύγια

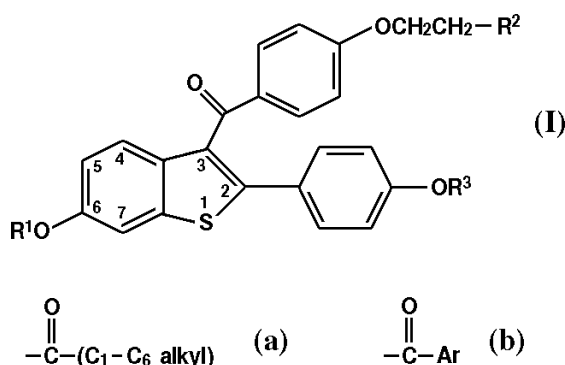
| | |
|--------------------------------|--|
| ΑΡΙΘΜΟΣ ΕΥΡΩΠΑΪΚΟΥ Δ.Ε. | (11): 3033268 |
| ΑΡΙΘ. ΕΛΛΗΝΙΚΗΣ ΚΑΤΑΘΕΣΗΣ | (21): 20000400951 |
| ΗΜΕΡ. ΕΛΛΗΝΙΚΗΣ ΚΑΤΑΘΕΣΗΣ | (22): 19-04-2000 |
| ΑΡΙΘ./ΗΜΕΡ. ΔΗΜΟΣΙΕΥΣΗΣ | |
| ΕΥΡΩΠΑΪΚΟΥ ΔΙΠΛΩΜΑΤΟΣ | (87): 751988/09-02-2000 |
| ΑΡΙΘ./ΗΜΕΡ. ΔΗΜΟΣΙΕΥΣΗΣ | |
| ΕΥΡΩΠΑΪΚΗΣ ΑΙΤΗΣΗΣ | (86): 95914170.6/22-03-1995 |
| ΔΙΚΑΙΟΥΧΟΣ | (73): THE IMMUNE RESPONSE CORPORATION 5935 Darwin Court, CARLSBAD 92008 CA, USA |
| ΣΥΜΒΑΤΙΚΕΣ ΠΡΟΤΕΡΑΙΟΤΗΤΕΣ | (30): 215833/22-03-94/US |
| ΕΦΕΥΡΕΤΗΣ | (72): 1) HRINDA MICHAEL E. 2) PRIOR CHRISTOPHER P. 3) MITSCHELEN JONATHAN J. 4) IRISH THOMAS W. 5) WEBER DAVID M. 6) GORE RICHARD S. 7) HARTER JAMES J. 8) BAY PIERRE M. 9) TARR GEORGE C. |
| ΕΙΔΙΚΟΣ ΠΛΗΡΕΞΟΥΣΙΟΣ | (74): ΒΑΓΕΝΑ ΘΕΟΔΩΡΑ, Δικηγόρος Κουμπάρη 2 106 74 ΑΘΗΝΑ |
| ΑΝΤΙΚΛΗΤΟΣ | (74): ΠΑΠΑΚΩΝΣΤΑΝΤΙΝΟΥ ΕΛΕΝΗ, Δικηγόρος Κουμπάρη 2 106 74 ΑΘΗΝΑ |
| ΤΙΤΛΟΣ ΕΦΕΥΡΕΣΗΣ | (54): ΣΕ ΥΨΗΛΟ ΒΑΘΜΟ ΑΠΟΔΟΤΙΚΗ ΠΑΡΑΓΩΓΗ ΚΑΙ ΑΠΟΜΟΝΩΣΗ ΙΙΚΩΝ ΣΩΜΑΤΙΔΙΩΝ |

ΠΕΡΙΛΗΨΗ (57)

Αυτή η εφεύρεση απευθύνεται σε μία συνεχή διεργασία για παραγωγή ιϊκών σωματιδίων η οποία περιλαμβάνει παροχή σε ένα εγχυθέν μέσο ανάπτυξης ενός πληθυσμού από βιώσιμα ιϊκά μολυσμένα όξι-λυτικά κύτταρα και απομάκρυνση μέσω το οποίο περιέχει τα εν λόγω κύτταρα σε ένα ρυθμό για διατήρηση της σταθερής-κατάστασης log-φάσης ανάπτυξης κυττάρων παραμενόντων στο εν λόγω εγχυθέν μέσο ανάπτυξης. Η εφεύρεση επίσης απευθύνεται σε μία διεργασία για καθαρισμό ρετροϊκών σωματιδίων η οποία περιλαμβάνει πέρασμα ενός διαλύματος το οποίο περιλαμβάνει ρετροϊκά σωματίδια και μολυσματικά διαμέσου μίας ρητίνης ανιοεναλλαγής, και έκλουση των ρετροϊκών σωματιδίων από την ρητίνη.

| | |
|--------------------------------|--|
| ΑΡΙΘΜΟΣ ΕΥΡΩΠΑΪΚΟΥ Δ.Ε. | (11): 3033269 |
| ΑΡΙΘ. ΕΛΛΗΝΙΚΗΣ ΚΑΤΑΘΕΣΗΣ | (21): 20000400952 |
| ΗΜΕΡ. ΕΛΛΗΝΙΚΗΣ ΚΑΤΑΘΕΣΗΣ | (22): 19-04-2000 |
| ΑΡΙΘ./ΗΜΕΡ. ΔΗΜΟΣΙΕΥΣΗΣ | |
| ΕΥΡΩΠΑΪΚΟΥ ΔΙΠΛΩΜΑΤΟΣ | (87): 771200/09-02-2000 |
| ΑΡΙΘ./ΗΜΕΡ. ΔΗΜΟΣΙΕΥΣΗΣ | |
| ΕΥΡΩΠΑΪΚΗΣ ΑΙΤΗΣΗΣ | (86): 95930863.6/21-08-1995 |
| ΔΙΚΑΙΟΥΧΟΣ | (73): ELI LILLY AND COMPANY Lilly Corporate Center, INDIANAPOLIS 46285 INDIANA, USA |
| ΣΥΜΒΑΤΙΚΕΣ ΠΡΟΤΕΡΑΙΟΤΗΤΕΣ | (30): 294171/22-08-94/US |
| ΕΦΕΥΡΕΤΗΣ | (72): 1) GLASEBROOK ANDREW LAWRENCE 2) PHILLIPS DAVID LYNN |
| ΕΙΔΙΚΟΣ ΠΛΗΡΕΞΟΥΣΙΟΣ | (74): ΒΑΓΕΝΑ ΘΕΟΔΩΡΑ, Δικηγόρος Κουμπάρη 2 106 74 ΑΘΗΝΑ |
| ΑΝΤΙΚΛΗΤΟΣ | (74): ΠΑΠΑΚΩΝΣΤΑΝΤΙΝΟΥ ΕΛΕΝΗ, Δικηγόρος Κουμπάρη 2 106 74 ΑΘΗΝΑ |
| ΤΙΤΛΟΣ ΕΦΕΥΡΕΣΗΣ | (54): ΧΡΗΣΗ ΡΑΛΟΞΙΦΑΙΝΙΟΥ ΚΑΙ ΑΝΑΛΟΓΩΝ ΤΟΥ ΓΙΑ ΤΗΝ ΒΙΟΜΗΧΑΝΟΠΟΙΗΣΗ ΜΙΑΣ ΦΑΡΜΑΚΕΥΤΙΚΗΣ ΟΥΣΙΑΣ ΓΙΑ ΤΗ ΘΕΡΑΠΕΙΑ ΙΙΚΩΝ ΠΑΘΗΣΕΩΝ |

υποκατεστημένο φαινύλιο, το R² επιλέγεται από την ομάδα αποτελούμενη από πυρρολιδίνη, εξαμεθυλενοϊμινο, και πιπερίδιο ή ενός φαρμακευτικά αποδεκτού άλατος ή ουσίας διάλυσής της.



ΠΕΡΙΛΗΨΗ (57)

Μία μέθοδος αναστολής ιϊκής αναπαραγωγής η οποία περιλαμβάνει χορήγηση σε ένα άνθρωπο σε ανάγκη της μίας αποτελεσματικής ποσότητας μίας ένωσης η οποία έχει τον τύπο (I), όπου τα R¹ και R³ ανεξάρτητα είναι υδρογόνο, -CH₃, (a), ή (b), όπου το Ar είναι προαιρετικά

| | | |
|---|--|---|
| ΑΡΙΘΜΟΣ ΕΥΡΩΠΑΪΚΟΥ Δ.Ε. (11): | 3033270 | επένδυση αποτελείται από το ανωτέρω θεωρηθέν ύφασμα ή πλεκτό με κρόκη επί μίας όψεως του οποίου έχουν αποθεθεί στιγμές θερμοτηκόμενου πολυμερούς. |
| ΑΡΙΘ. ΕΛΛΗΝΙΚΗΣ ΚΑΤΑΘΕΣΗΣ (21): | 20000400953 | |
| ΗΜΕΡ. ΕΛΛΗΝΙΚΗΣ ΚΑΤΑΘΕΣΗΣ (22): | 19-04-2000 | |
| ΑΡΙΘ./ΗΜΕΡ. ΔΗΜΟΣΙΕΥΣΗΣ ΕΥΡΩΠΑΪΚΟΥ ΔΙΠΛΩΜΑΤΟΣ (87): | 481867/02-02-2000 | |
| ΑΡΙΘ./ΗΜΕΡ. ΔΗΜΟΣΙΕΥΣΗΣ ΕΥΡΩΠΑΪΚΗΣ ΑΙΤΗΣΗΣ ΔΙΚΑΙΟΥΧΟΣ (86): | 91402738.8/14-10-1991 | |
| (73): | LAINIERE DE PICARDIE 80202 PERONNE CEDEX, FRANCE | |
| ΣΥΜΒΑΤΙΚΕΣ ΠΡΟΤΕΡΑΙΟΤΗΤΕΣ (30): | 9013134/17-10-90/FR | |
| ΕΦΕΥΡΕΤΗΣ (72): | GROSHENS PIERRE | |
| ΕΙΔΙΚΟΣ ΠΛΗΡΕΞΟΥΣΙΟΣ (74): | ΔΗΜΟΥ ΧΡΙΣΤΙΝΑ, Δικηγόρος Κουμπάρη 2 106 74 ΑΘΗΝΑ | |
| ΑΝΤΙΚΛΗΤΟΣ (74): | ΠΑΠΑΚΩΝΣΤΑΝΤΙΝΟΥ ΕΛΕΝΗ, Δικηγόρος Κουμπάρη 2 106 74 ΑΘΗΝΑ | |
| ΤΙΤΛΟΣ ΕΦΕΥΡΕΣΗΣ (54): | ΥΦΑΝΤΟ ΥΠΟΣΤΡΩΜΑ ΜΕ ΥΦΑΝΣΗ Ή ΠΛΕΞΗ ΜΕ ΚΡΟΚΗ, ΓΙΑ ΘΕΡΜΟΣΥΓΚΟΛΛΗΤΙΚΗ ΕΠΕΝΔΥΣΗ | |

ΠΕΡΙΛΗΨΗ (57)

Το υφαντό υπόστρωμα για θερμοσυγκολλητική επένδυση αποτελείται από ένα ύφασμα ή πλεκτό με βρόγχους κρόκης. Σύμφωνα με την εφεύρεση τουλάχιστον η κρόκη του υφάσματος ή πλεκτού με κρόκη είναι από συνθετικά νήματα για παράδειγμα των 35 έως 500 dtex αποτελούμενα από λεπτές ίνες έχουσες μοναδιαίο τίτλο μικρότερο από 1,3 dtex. Κατά προτίμηση αυτά τα νήματα κρόκης είναι χνουδωτά. Η θερμοσυγκολλητική

| | | |
|---|--|--|
| ΑΡΙΘΜΟΣ ΕΥΡΩΠΑΪΚΟΥ Δ.Ε. (11): | 3033271 | |
| ΑΡΙΘ. ΕΛΛΗΝΙΚΗΣ ΚΑΤΑΘΕΣΗΣ (21): | 20000400954 | |
| ΗΜΕΡ. ΕΛΛΗΝΙΚΗΣ ΚΑΤΑΘΕΣΗΣ (22): | 19-04-2000 | |
| ΑΡΙΘ./ΗΜΕΡ. ΔΗΜΟΣΙΕΥΣΗΣ ΕΥΡΩΠΑΪΚΟΥ ΔΙΠΛΩΜΑΤΟΣ (87): | 830383/26-01-2000 | |
| ΑΡΙΘ./ΗΜΕΡ. ΔΗΜΟΣΙΕΥΣΗΣ ΕΥΡΩΠΑΪΚΗΣ ΑΙΤΗΣΗΣ ΔΙΚΑΙΟΥΧΟΣ (86): | 96916295.7/31-05-1996 | |
| (73): | C.I.R.S. S.P.A. 45010 ROVIGO, ITALY | |
| ΣΥΜΒΑΤΙΚΕΣ ΠΡΟΤΕΡΑΙΟΤΗΤΕΣ (30): | UD950109/05-06-95/IT | |
| ΕΦΕΥΡΕΤΗΣ (72): | SATTIN MARIO | |
| ΕΙΔΙΚΟΣ ΠΛΗΡΕΞΟΥΣΙΟΣ (74): | ΒΑΓΕΝΑ ΘΕΟΔΩΡΑ, Δικηγόρος Κουμπάρη 2 106 74 ΑΘΗΝΑ | |
| ΑΝΤΙΚΛΗΤΟΣ (74): | ΠΑΠΑΚΩΝΣΤΑΝΤΙΝΟΥ ΕΛΕΝΗ, Δικηγόρος Κουμπάρη 2 106 74 ΑΘΗΝΑ | |
| ΤΙΤΛΟΣ ΕΦΕΥΡΕΣΗΣ (54): | ΕΠΙΚΑΛΥΨΗ ΜΕ ΠΑΡΑΓΟΝΤΕΣ ΚΑΤΑ ΤΩΝ ΑΠΟΘΕΣΕΩΝ ΣΕ ΑΝΤΙΔΡΑΣΤΗΡΕΣ ΠΟΛΥΜΕΡΙΣΜΟΥ ΚΑΙ ΜΕΘΟΔΟΣ ΓΙΑ ΤΗΝ ΠΑΡΑΣΚΕΥΗ ΤΟΥΣ | |

ΠΕΡΙΛΗΨΗ (57)

Μέθοδος πολυμερισμού μονομερών εντός υδατικού εναιωρήματος και/ή γαλακτώματος διεξαγόμενου εντός αντιδραστήρων στο εσωτερικό των οποίων αποτίθεται ένα αντικολλητικό προϊόν χαρακτηριζόμενη από το ότι το εν λόγω αντικολλητικό προϊόν προέρχεται από τη διασύνδεση πολυβινυλικής αλκοόλης με το προϊόν το σχηματιζόμενο από την αντίδραση του άλατος νατρίου του υδροξυμεθανιοσουλφινικού οξέως με ναφθόλες.

| | |
|--------------------------------|---|
| ΑΡΙΘΜΟΣ ΕΥΡΩΠΑΪΚΟΥ Δ.Ε. | (11): 3033272 |
| ΑΡΙΘ. ΕΛΛΗΝΙΚΗΣ ΚΑΤΑΘΕΣΗΣ | (21): 20000400955 |
| ΗΜΕΡ. ΕΛΛΗΝΙΚΗΣ ΚΑΤΑΘΕΣΗΣ | (22): 19-04-2000 |
| ΑΡΙΘ./ΗΜΕΡ. ΔΗΜΟΣΙΕΥΣΗΣ | |
| ΕΥΡΩΠΑΪΚΟΥ ΔΙΠΛΩΜΑΤΟΣ | (87): 666760/01-03-2000 |
| ΑΡΙΘ./ΗΜΕΡ. ΔΗΜΟΣΙΕΥΣΗΣ | |
| ΕΥΡΩΠΑΪΚΗΣ ΑΙΤΗΣΗΣ | (86): 92920757.9/25-09-1992 |
| ΔΙΚΑΙΟΥΧΟΣ | (73): HELLMAN LARST. Vaderkvarnsgatan 11A S-753 29 UPPSALA, SWEDEN |
| ΣΥΜΒΑΤΙΚΕΣ ΠΡΟΤΕΡΑΙΟΤΗΤΕΣ | (30): 9102808/26-09-91/SE |
| ΕΦΕΥΡΕΤΗΣ | (72): HELLMAN LARST. |
| ΕΙΔΙΚΟΣ ΠΛΗΡΕΞΟΥΣΙΟΣ | (74): ΒΑΓΕΝΑ ΘΕΟΔΩΡΑ, Δικηγόρος Κουμπάρη 2 106 74 ΑΘΗΝΑ |
| ΑΝΤΙΚΛΗΤΟΣ | (74): ΠΑΠΑΚΩΝΣΤΑΝΤΙΝΟΥ ΕΛΕΝΗ, Δικηγόρος Κουμπάρη 2 106 74 ΑΘΗΝΑ |
| ΤΙΤΛΟΣ ΕΦΕΥΡΕΣΗΣ | (54): ΕΜΒΟΛΙΟ ΠΕΡΙΛΑΜΒΑΝΟΝ ΜΕΡΟΣ ΤΗΣ ΣΤΑΘΕΡΗΣ ΠΕΡΙΟΧΗΣ ΤΗΣ ΙGE ΓΙΑ ΤΗΝ ΑΓΩΓΗ ΤΩΝ ΜΕΣΟΛΑΒΟΥΜΕΝΩΝ ΑΠΟ ΤΗΝ ΙGE ΑΛΛΕΡΓΙΚΩΝ ΑΝΤΙΔΡΑΣΕΩΝ |

αλυσίδας ε του μορίου IgE ή μια δομικής σταθερή μονάδα της ρηθείσας αλληλουχίας αμινοξέων, όπου η πρωτεΐνη κατ'επιλογήν συζεύγνυται με μία ή περισσότερες πρωτεΐνες ετερόλογου φορέα, και κατ'επιλογήν περιλαμβάνει ένα ανοσοενοσχυτικό. Το εμβόλιο ενίεται, με ή χωρίς ανοσοενοσχυτικό, για την αύξηση της συγκέντρωσης των ενδογενών αντι-IgE αντισωμάτων στο πλάσμα αλλεργικών υποκειμένων. Κατά την άσκηση, το εμβόλιο μπορεί να χρησιμοποιηθεί κατά όλων των τύπων των μεσολαβούμενων από την IgE αλλεργιών αφού τα αντισώματα δεν εξαρτώνται από την αντιγονική εξειδίκευση του μορίου IgE αλλά θα ελαττώσουν τη συνολική δεξαμενή της IgE του υποκειμένου. Συνεπώς, το εμβόλιο προορίζεται για να χρησιμοποιηθεί στην αγωγή υποκειμένων που έχουν διαφορετικούς τύπους μεσολαβούμενων από την IgE αλλεργιών. Οι αυξημένες συγκεντρώσεις αντι-IgE αντισωμάτων μειώνουν την ελεύθερη δεξαμενή της ειδικής στο αντιγόνο IgE, οι οποίες με αυτόν τον τρόπο μειώνουν τον κίνδυνο μιας μεσολαβούμενης από αλλεργιογόνο απελευθέρωσης των φυσιολογικώς πολύ δραστικών ουσιών οι οποίες αποθηκεύονται ή παράγονται σε συνδυασμό με την απελευθέρωση κοκκίων από βασιόφιλα κύτταρα και βασιόφιλα λευκοκύτταρα.

ΠΕΡΙΛΗΨΗ (57)

Η παρούσα εφεύρεση αναφέρεται σε ένα εμβόλιο, κατά προτίμηση για ανθρώπινη χρήση, κατά των μεσολαβούμενων από την IgE αλλεργικών αντιδράσεων. Το εμβόλιο περιλαμβάνει μια πρωτεΐνη έχουσα ολόκληρη την αλληλουχία αμινοξέων των σταθερών CH2-CH3 τμημάτων της

| | |
|--------------------------------|---|
| ΑΡΙΘΜΟΣ ΕΥΡΩΠΑΪΚΟΥ Δ.Ε. | (11): 3033273 |
| ΑΡΙΘ. ΕΛΛΗΝΙΚΗΣ ΚΑΤΑΘΕΣΗΣ | (21): 20000400956 |
| ΗΜΕΡ. ΕΛΛΗΝΙΚΗΣ ΚΑΤΑΘΕΣΗΣ | (22): 19-04-2000 |
| ΑΡΙΘ./ΗΜΕΡ. ΔΗΜΟΣΙΕΥΣΗΣ | |
| ΕΥΡΩΠΑΪΚΟΥ ΔΙΠΛΩΜΑΤΟΣ | (87): 842613/08-03-2000 |
| ΑΡΙΘ./ΗΜΕΡ. ΔΗΜΟΣΙΕΥΣΗΣ | |
| ΕΥΡΩΠΑΪΚΗΣ ΑΙΤΗΣΗΣ | (86): 96203098.7/06-11-1996 |
| ΔΙΚΑΙΟΥΧΟΣ | (73): SOCIETE DES PRODUITS NESTLE S.A. Case postale 353 1800 VEVEY, SWITZERLAND |
| ΣΥΜΒΑΤΙΚΕΣ ΠΡΟΤΕΡΑΙΟΤΗΤΕΣ | (30): — |
| ΕΦΕΥΡΕΤΗΣ | (72): 1) HALDEN JONAS PETER 2) OLSSON KJELL 3) BODENAS LARS GORAN 4) ZURBRIGGEN BEAT DENIS |
| ΕΙΔΙΚΟΣ ΠΛΗΡΕΞΟΥΣΙΟΣ | (74): ΒΑΓΕΝΑ ΘΕΟΔΩΡΑ, Δικηγόρος Κουμπάρη 2 106 74 ΑΘΗΝΑ |
| ΑΝΤΙΚΛΗΤΟΣ | (74): ΠΑΠΑΚΩΝΣΤΑΝΤΙΝΟΥ ΕΛΕΝΗ, Δικηγόρος Κουμπάρη 2 106 74 ΑΘΗΝΑ |
| ΤΙΤΛΟΣ ΕΦΕΥΡΕΣΗΣ | (54): ΜΕΘΟΔΟΣ ΕΝΣΩΜΑΤΩΣΕΩΣ ΣΑΛΑΜΙΟΥ |

ΠΕΡΙΛΗΨΗ (57)

Μέθοδος παρασκευής κρέατος περιέχοντος εντός αυτού σαλάμι, χαρακτηριζόμενη από το ότι ενσωματώνεται εντός ψυχθέντος κρέατος ένα κατεψυγμένο εναιώρημα σαλαμιού εντός άλμης, μαρινάτας ή σαλαμούρας.

| | |
|---|---|
| ΑΡΙΘΜΟΣ ΕΥΡΩΠΑΪΚΟΥ Δ.Ε. (11): 3033274 | υποβάλλεται σε μηχανική επεξεργασία με χαμηλή πρόσφυση στον εξοπλισμό επεξεργασίας κατά τη διάρκεια της ελγόμενης βαθμιαίας προσθήκης ενός υδατικού ρευστού, προαιρετικά περιέχοντος ένα τασιενεργό συστατικό προς κανονικά σωματίδια, τα οποία τελικά ξηραίνονται για τη λήψη ξηρών πορώδων κυτταρινικών πλεγμάτων. Τα έτσι λαμβανόμενα πλέγματα μπορούν να χρησιμοποιηθούν ως φορείς για βιολογικά ενεργές ουσίες σε παρασκευάσματα πολλαπλών μονάδων ή δισκία. |
| ΑΡΙΘ. ΕΛΛΗΝΙΚΗΣ ΚΑΤΑΘΕΣΗΣ (21): 20000400957 | |
| ΗΜΕΡ. ΕΛΛΗΝΙΚΗΣ ΚΑΤΑΘΕΣΗΣ (22): 19-04-2000 | |
| ΑΡΙΘ./ΗΜΕΡ. ΔΗΜΟΣΙΕΥΣΗΣ ΕΥΡΩΠΑΪΚΟΥ ΔΙΠΛΩΜΑΤΟΣ (87): 695173/26-01-2000 | |
| ΑΡΙΘ./ΗΜΕΡ. ΔΗΜΟΣΙΕΥΣΗΣ ΕΥΡΩΠΑΪΚΗΣ ΑΙΤΗΣΗΣ (86): 94913238.5/14-04-1994 | |
| ΔΙΚΑΙΟΥΧΟΣ (73): PHARMACIA & UPIJON AKTIEBOLAG 112 87 STOCKHOLM, SWEDEN | |
| ΣΥΜΒΑΤΙΚΕΣ ΠΡΟΤΕΡΑΙΟΤΗΤΕΣ (30): 9301220/14-04-93/SE | |
| ΕΦΕΥΡΕΤΗΣ (72): 1) BJORK SETH 2) EK RAGNAR 3) RAGNARSSON GERT | |
| ΕΙΔΙΚΟΣ ΠΛΗΡΕΞΟΥΣΙΟΣ (74): ΒΑΓΕΝΑ ΘΕΟΔΩΡΑ, Δικηγόρος Κουμπάρη 2 106 74 ΑΘΗΝΑ | |
| ΑΝΤΙΚΛΗΤΟΣ (74): ΠΑΠΑΚΩΝΣΤΑΝΤΙΝΟΥ ΕΛΕΝΗ, Δικηγόρος Κουμπάρη 2 106 74 ΑΘΗΝΑ | |
| ΤΙΤΛΟΣ ΕΦΕΥΡΕΣΗΣ (54): ΠΑΡΑΓΩΓΗ ΠΛΕΓΜΑΤΩΝ | |

ΠΕΡΙΛΗΨΗ (57)

Η παρούσα εφεύρεση αναφέρεται σε μία μέθοδο για την παραγωγή πορώδων κυτταρινικών πλεγμάτων με ένα καθορισμένο μέγεθος σωματιδίων και σημαντικά υψηλότερο πορώδες (δηλ. όγκο πόρων) από τις συμβατικές συνθέσεις, όπως συνθέσεις κυλινδρικών περιεχόντων κυτταρίνη και συνδετικά. Η μέθοδος είναι εφαρμόσιμη σε μία μεγάλη ποικιλία αισθητά ξηρών κυτταρινικών πρώτων υλών. Η κυτταρίνη

| | |
|--|--|
| ΑΡΙΘΜΟΣ ΕΥΡΩΠΑΪΚΟΥ Δ.Ε. (11): 3033275 | |
| ΑΡΙΘ. ΕΛΛΗΝΙΚΗΣ ΚΑΤΑΘΕΣΗΣ (21): 20000400958 | |
| ΗΜΕΡ. ΕΛΛΗΝΙΚΗΣ ΚΑΤΑΘΕΣΗΣ (22): 19-04-2000 | |
| ΑΡΙΘ./ΗΜΕΡ. ΔΗΜΟΣΙΕΥΣΗΣ ΕΥΡΩΠΑΪΚΟΥ ΔΙΠΛΩΜΑΤΟΣ (87): 576474/26-01-2000 | |
| ΑΡΙΘ./ΗΜΕΡ. ΔΗΜΟΣΙΕΥΣΗΣ ΕΥΡΩΠΑΪΚΗΣ ΑΙΤΗΣΗΣ (86): 92906402.0/18-03-1992 | |
| ΔΙΚΑΙΟΥΧΟΣ (73): 1) OGAM LIMITED CORK, IRELAND 2) BYRNE CHARLES MICHAEL CORK, IRELAND | |
| ΣΥΜΒΑΤΙΚΕΣ ΠΡΟΤΕΡΑΙΟΤΗΤΕΣ (30): 91061275/22-03-91/GB | |
| ΕΦΕΥΡΕΤΗΣ (72): 1) BYRNE CHARLES MICHAEL 2) BLAUJEL FRIEDRICH 3) MURPHY MATTHEW FRANCIS | |
| ΕΙΔΙΚΟΣ ΠΛΗΡΕΞΟΥΣΙΟΣ (74): ΒΑΓΕΝΑ ΘΕΟΔΩΡΑ, Δικηγόρος Κουμπάρη 2 106 74 ΑΘΗΝΑ | |
| ΑΝΤΙΚΛΗΤΟΣ (74): ΠΑΠΑΚΩΝΣΤΑΝΤΙΝΟΥ ΕΛΕΝΗ, Δικηγόρος Κουμπάρη 2 106 74 ΑΘΗΝΑ | |
| ΤΙΤΛΟΣ ΕΦΕΥΡΕΣΗΣ (54): ΑΠΛΩΜΑ | |

ΠΕΡΙΛΗΨΗ (57)

Ένα όμοιο με βούτυρο άπλωμα το οποίο περιλαμβάνει 20 έως 80% β./β. λίπος είναι υπό την μορφή ενός γαλακτώματος λαδιού-σε-νερό (λ/ν) ουσιαστικά χωρίς κορεσμένο/υδρογονωμένο λίπος. Ένα τέτοιο προϊόν έχει καλή δυνατότητα απλώματος, γέυση και θρεπτικά χαρακτηριστικά.

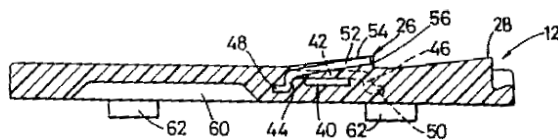
| | |
|--------------------------------|---|
| ΑΡΙΘΜΟΣ ΕΥΡΩΠΑΪΚΟΥ Δ.Ε. | (11): 3033276 |
| ΑΡΙΘ. ΕΛΛΗΝΙΚΗΣ ΚΑΤΑΘΕΣΗΣ | (21): 20000400959 |
| ΗΜΕΡ. ΕΛΛΗΝΙΚΗΣ ΚΑΤΑΘΕΣΗΣ | (22): 19-04-2000 |
| ΑΡΙΘ./ΗΜΕΡ. ΔΗΜΟΣΙΕΥΣΗΣ | |
| ΕΥΡΩΠΑΪΚΟΥ ΔΙΠΛΩΜΑΤΟΣ | (87): 618808/09-02-2000 |
| ΑΡΙΘ./ΗΜΕΡ. ΔΗΜΟΣΙΕΥΣΗΣ | |
| ΕΥΡΩΠΑΪΚΗΣ ΑΙΤΗΣΗΣ | (86): 93901557.4/17-12-1992 |
| ΔΙΚΑΙΟΥΧΟΣ | (73): APPLIED RESEARCH SYSTEMS ARS HOLDING N.V. 14 John B. Gorsiraweg CURACAO, ANTILLES |
| ΣΥΜΒΑΤΙΚΕΣ ΠΡΟΤΕΡΑΙΟΤΗΤΕΣ | (30): RM910952/18-12-91/IT |
| ΕΦΕΥΡΕΤΗΣ | (72): 1) SAMARITANI FABRIZIO 2) NATALE PATRIZIA |
| ΕΙΔΙΚΟΣ ΠΛΗΡΕΞΟΥΣΙΟΣ | (74): ΒΑΓΕΝΑ ΘΕΟΔΩΡΑ, Δικηγόρος Κουμπάρη 2 106 74 ΑΘΗΝΑ |
| ΑΝΤΙΚΛΗΤΟΣ | (74): ΠΑΠΑΚΩΝΣΤΑΝΤΙΝΟΥ ΕΛΕΝΗ, Δικηγόρος Κουμπάρη 2 106 74 ΑΘΗΝΑ |
| ΤΙΤΛΟΣ ΕΦΕΥΡΕΣΗΣ | (54): ΦΑΡΜΑΚΕΥΤΙΚΕΣ ΣΥΝΘΕΣΕΙΣ ΠΕΡΙΕΧΟΥΣΕΣ ΓΟΝΑΔΟΤΡΟΠΙΝΗ ΜΕ ΣΤΑΘΕΡΟΠΟΙΗΤΗ ΣΑΚΧΑΡΩΣΗΣ |

ΠΕΡΙΛΗΨΗ (57)

Φαρμακευτικές συνθέσεις οι οποίες περιέχουν FSH, LH ή hCG σταθεροποιημένες διαμέσου σακχαρόζης. Η σχηματοποίηση είναι ιδιαίτερα κατάλληλη για τη σταθεροποίηση ενός προϊόντος λυοφιλιτισμού ανασυνδυασμένων γοναδοτροπινών.

| | |
|--------------------------------|---|
| ΑΡΙΘΜΟΣ ΕΥΡΩΠΑΪΚΟΥ Δ.Ε. | (11): 3033277 |
| ΑΡΙΘ. ΕΛΛΗΝΙΚΗΣ ΚΑΤΑΘΕΣΗΣ | (21): 20000400960 |
| ΗΜΕΡ. ΕΛΛΗΝΙΚΗΣ ΚΑΤΑΘΕΣΗΣ | (22): 19-04-2000 |
| ΑΡΙΘ./ΗΜΕΡ. ΔΗΜΟΣΙΕΥΣΗΣ | |
| ΕΥΡΩΠΑΪΚΟΥ ΔΙΠΛΩΜΑΤΟΣ | (87): 815000/19-01-2000 |
| ΑΡΙΘ./ΗΜΕΡ. ΔΗΜΟΣΙΕΥΣΗΣ | |
| ΕΥΡΩΠΑΪΚΗΣ ΑΙΤΗΣΗΣ | (86): 96907552.2/15-03-1996 |
| ΔΙΚΑΙΟΥΧΟΣ | (73): WILLIAM COOK CAST PRODUCTS LIMITED SHEFFIELD S9 4UL SOUTH YORKSHIRE, GB |
| ΣΥΜΒΑΤΙΚΕΣ ΠΡΟΤΕΡΑΙΟΤΗΤΕΣ | (30): 9505515/18-03-95/GB |
| ΕΦΕΥΡΕΤΗΣ | (72): BAKER PETER EDWARD |
| ΕΙΔΙΚΟΣ ΠΛΗΡΕΞΟΥΣΙΟΣ | (74): ΒΑΓΕΝΑ ΘΕΟΔΩΡΑ, Δικηγόρος Κουμπάρη 2 106 74 ΑΘΗΝΑ |
| ΑΝΤΙΚΛΗΤΟΣ | (74): ΠΑΠΑΚΩΝΣΤΑΝΤΙΝΟΥ ΕΛΕΝΗ, Δικηγόρος Κουμπάρη 2 106 74 ΑΘΗΝΑ |
| ΤΙΤΛΟΣ ΕΦΕΥΡΕΣΗΣ | (54): ΠΕΔΙΛΑ ΟΔΟΣΤΡΩΜΑΤΟΣ ΓΙΑ ΕΡΠΥΣΤΡΙΟΦΟΡΑ ΟΧΗΜΑΤΑ |

στη θέση του το πέδιλο (10). Ένα ή περισσότερα στοιχεία ενισχύσεως (40) από πρεσσαριστό χαλυβδοέλασμα ενσωματώνονται εντός της πλάκας υποστηρίξεως (12) ή μεταξύ της πλάκας υποστηρίξεως (12) και του αποσβεστήρα από καουτσούκ (14) και εκτείνονται εντός των προεξοχών μανδαλώσεως (26,28) για να τις ενισχύουν. Τα στοιχεία ενισχύσεως (40) έχουν μικρό κόστος και, καθώς είναι περίκλειστα, δεν υπόκεινται σε διάβρωση.



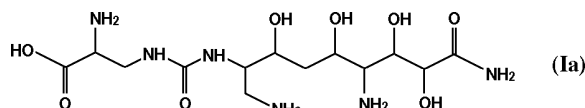
ΠΕΡΙΛΗΨΗ (57)

Αποκαλύπτεται ένα πέδιλο οδοστρώματος για ερπυστριοφόρο όχημα όπως ένα άρμα μάχης. Το πέδιλο αποτελείται από μία πλαστική πλάκα υποστηρίξεως (12) και έναν αποσβεστήρα από καουτσούκ (14) συγκολλημένο στην πλάκα υποστηρίξεως (12). Η πλάκα (12) περιλαμβάνει προεξοχές μανδαλώσεως (26,28) οι οποίες εμπλέκουν επιφάνειες μανδαλώσεως (30,32) σε ένα σύνδεσμο ερπύστριας για να συγκρατούν

| | |
|--------------------------------|---|
| ΑΡΙΘΜΟΣ ΕΥΡΩΠΑΪΚΟΥ Δ.Ε. | (11): 3033278 |
| ΑΡΙΘ. ΕΛΛΗΝΙΚΗΣ ΚΑΤΑΘΕΣΗΣ | (21): 20000400961 |
| ΗΜΕΡ. ΕΛΛΗΝΙΚΗΣ ΚΑΤΑΘΕΣΗΣ | (22): 19-04-2000 |
| ΑΡΙΘ./ΗΜΕΡ. ΔΗΜΟΣΙΕΥΣΗΣ | |
| ΕΥΡΩΠΑΪΚΟΥ ΔΙΠΛΩΜΑΤΟΣ | (87): 670677/26-01-2000 |
| ΑΡΙΘ./ΗΜΕΡ. ΔΗΜΟΣΙΕΥΣΗΣ | |
| ΕΥΡΩΠΑΪΚΗΣ ΑΙΤΗΣΗΣ | (86): 94901288.4/04-11-1993 |
| ΔΙΚΑΙΟΥΧΟΣ | (73): ABBOTT LABORATORIES ABBOTT PARK 60064-3500 ILLINOIS, USA |
| ΣΥΜΒΑΤΙΚΕΣ ΠΡΟΤΕΡΑΙΟΤΗΤΕΣ | (30): 971786/05-11-92/US, 990202/14-12-92/US, 95240/20-07-93/US |
| ΕΦΕΥΡΕΤΗΣ | (72): 1) MANKER DENISE CAROL 2) LIDSTER WILLIAM DAVID 3) STARNES ROBERT LEE 4) MACINTOSH SUSAN CARYL |
| ΕΙΔΙΚΟΣ ΠΛΗΡΕΞΟΥΣΙΟΣ | (74): ΒΑΓΕΝΑ ΘΕΟΔΩΡΑ, Δικηγόρος Κουμπάρη 2 106 74 ΑΘΗΝΑ |
| ΑΝΤΙΚΛΗΤΟΣ | (74): ΠΑΠΑΚΩΝΣΤΑΝΤΙΝΟΥ ΕΛΕΝΗ, Δικηγόρος Κουμπάρη 2 106 74 ΑΘΗΝΑ |
| ΤΙΤΛΟΣ ΕΦΕΥΡΕΣΗΣ | (54): ΔΥΝΑΜΙΚΟΠΟΙΗΤΗΣ ΛΟΙΜΟΚΤΟΝΟΥ ΔΡΑΣΤΗΡΙΟΤΗΤΑΣ ΒΑΚΙΛΛΟΥ |

ΠΕΡΙΛΗΨΗ (57)

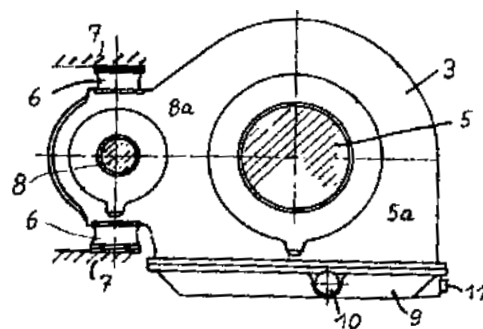
Η παρούσα εφεύρεση αναφέρεται σε έναν παράγοντα ο οποίος δυναμικοποιεί την λοιμοκτόνο δραστηριότητα ενός σχετιζόμενου με Βάκιλλο λοιμοκτόνου όπως επίσης μεθόδους για απομόνωση και αναγνώριση του εν λόγω παράγοντα. Η εφεύρεση περαιτέρω αναφέρεται σε λοιμοκτόνες συνθέσεις οι οποίες περιλαμβάνουν τον παράγοντα όπως επίσης μεθόδους χρήσης των λοιμοκτόνων για έλεγχο και μείωση της αντίστασης ενός λοιμού σε ένα λοιμοκτόνο και δυναμικοποίηση ενός σχετιζόμενου με Βάκιλλο λοιμοκτόνου. Ο παράγοντας της παρούσας εφεύρεσης μπορεί να είναι αποκτήσιμος από μία ζύμωση Βάκιλλου. Σε μία το πλείστον ειδική ενσωμάτωση ο εν λόγω παράγοντας έχει την δομή (Ia).



| | |
|--------------------------------|---|
| ΑΡΙΘΜΟΣ ΕΥΡΩΠΑΪΚΟΥ Δ.Ε. | (11): 3033279 |
| ΑΡΙΘ. ΕΛΛΗΝΙΚΗΣ ΚΑΤΑΘΕΣΗΣ | (21): 20000400962 |
| ΗΜΕΡ. ΕΛΛΗΝΙΚΗΣ ΚΑΤΑΘΕΣΗΣ | (22): 19-04-2000 |
| ΑΡΙΘ./ΗΜΕΡ. ΔΗΜΟΣΙΕΥΣΗΣ | |
| ΕΥΡΩΠΑΪΚΟΥ ΔΙΠΛΩΜΑΤΟΣ | (87): 806978/15-03-2000 |
| ΑΡΙΘ./ΗΜΕΡ. ΔΗΜΟΣΙΕΥΣΗΣ | |
| ΕΥΡΩΠΑΪΚΗΣ ΑΙΤΗΣΗΣ | (86): 96901754.0/23-01-1996 |
| ΔΙΚΑΙΟΥΧΟΣ | (73): COGNIS DEUTSCHLAND GMBH Henkelstrasse 67 40589 DUSSELDORF, GERMANY |
| ΣΥΜΒΑΤΙΚΕΣ ΠΡΟΤΕΡΑΙΟΤΗΤΕΣ | (30): 19503062/01-02-95/DE |
| ΕΦΕΥΡΕΤΗΣ | (72): 1) WOLLENWEBER HORST-WERNER 2) HORNFECK KLAUS 3) KAPS DIETER 4) NELLESSEN BERNHARD 5) KOESTER RITA 6) DREES WOLFGANG 7) DAUTE PETER |
| ΕΙΔΙΚΟΣ ΠΛΗΡΕΞΟΥΣΙΟΣ | (74): ΤΣΙΜΙΚΑΛΗΣ ΑΘΑΝΑΣΙΟΣ, Δικηγόρος Ν.Βάμβα 1 106 74 ΑΘΗΝΑ |
| ΑΝΤΙΚΛΗΤΟΣ | (74): ΤΣΙΜΙΚΑΛΗΣ ΑΘΑΝΑΣΙΟΣ, Δικηγόρος Ν.Βάμβα 1 106 74 ΑΘΗΝΑ |
| ΤΙΤΛΟΣ ΕΦΕΥΡΕΣΗΣ | (54): ΧΡΗΣΙΜΟΠΟΙΗΣΗ ΠΡΟΪΟΝΤΩΝ ΑΛΚΟΞΥΛΙΩΣΕΩΣ ΕΠΟΞΕΙΔΩΜΕΝΩΝ ΛΙΠΑΡΩΝ ΟΥΣΙΩΝ ΩΣ ΑΝΤΙΑΦΡΙΣΤΙΚΩΝ ΜΕΣΩΝ |

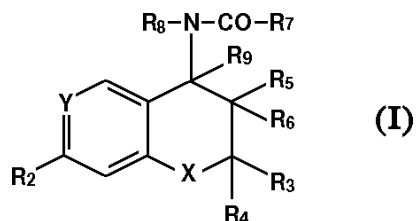
ΠΕΡΙΛΗΨΗ (57)

Αντικείμενο της εφευρέσεως είναι η χρησιμοποίηση προϊόντων αλκοξυλιώσεως εποξειδωμένων λιπαρών ουσιών ανοιγμένου δακτυλίου με πυρηνόφιλα ως αντιαφριστικών μέσων σε υδατικά συστήματα.



| | |
|---|--|
| ΑΡΙΘΜΟΣ ΕΥΡΩΠΑΪΚΟΥ Δ.Ε. | (11): 3033280 |
| ΑΡΙΘ. ΕΛΛΗΝΙΚΗΣ ΚΑΤΑΘΕΣΗΣ | (21): 20000400965 |
| ΗΜΕΡ. ΕΛΛΗΝΙΚΗΣ ΚΑΤΑΘΕΣΗΣ | (22): 19-04-2000 |
| ΑΡΙΘ./ΗΜΕΡ. ΔΗΜΟΣΙΕΥΣΗΣ | |
| ΕΥΡΩΠΑΪΚΟΥ ΔΙΠΛΩΜΑΤΟΣ | (87): 673374/01-03-2000 |
| ΑΡΙΘ./ΗΜΕΡ. ΔΗΜΟΣΙΕΥΣΗΣ | |
| ΕΥΡΩΠΑΪΚΗΣ ΑΙΤΗΣΗΣ | (86): 94902045.7/08-12-1993 |
| ΔΙΚΑΙΟΥΧΟΣ | (73): 1) SMITHKLINE BEECHAM PLC New Horizons Court, Brentford TW8 9EP MIDDLESEX, GB 2) SMITHKLINE BEECHAM CORPORATION One Franklin Plaza,P.O. Box 7929,PHILADELPHIA 19103 PA, USA |
| ΣΥΜΒΑΤΙΚΕΣ ΠΡΟΤΕΡΑΙΟΤΗΤΕΣ | (30): 9225861/11-12-92/GB, 9225857/11-12-92/GB, 9225858/11-12-92/GB |
| ΕΦΕΥΡΕΤΗΣ | (72): 1) CHAN WAI NGOR 2) EVANS JOHN MORRIS 3) STEMP GEOFFREY 4) UPTON NEIL 5) WILLETTE ROBERT NICHOLAS |
| ΕΙΔΙΚΟΣ ΠΛΗΡΕΞΟΥΣΙΟΣ | (74): ΤΣΙΜΙΚΑΛΗΣ ΑΘΑΝΑΣΙΟΣ, Δικηγόρος Ν.Βάμβα 1 106 74 ΑΘΗΝΑ |
| ΑΝΤΙΚΛΗΤΟΣ | (74): ΤΣΙΜΙΚΑΛΗΣ ΑΘΑΝΑΣΙΟΣ, Δικηγόρος Ν.Βάμβα 1 106 74 ΑΘΗΝΑ |
| ΤΙΤΛΟΣ ΕΦΕΥΡΕΣΗΣ | (54): ΦΑΡΜΑΚΕΥΤΙΚΗ ΣΥΝΘΕΣΗ ΠΕΡΙΕΧΟΥΣΑ ΧΗΜΙΚΕΣ ΕΝΩΣΕΙΣ ΔΙΚΥΚΛΙΚΗΣ ΜΟΡΦΗΣ |
| ΠΕΡΙΛΗΨΗ (57) | |
| Μία χημική ένωση με τύπο (I) ή ένα φαρμακευτικά αποδεκτό άλας αυτής όπου: είτε το Y είναι N και το R ₂ είναι υδρογόνο, ή το Y είναι υδρογόνο, ή το Y είναι C-R ₁ όπου: είτε ένα από τα R ₁ και R ₂ είναι υδρογόνο και το άλλο επιλέγεται από την κατηγορία των υδρογόνων, C ₃₋₈ κυκλοαλκύλιο, C ₁₋₆ αλκύλιο που προαιρετικά διακόπτονται από οξυγόνο ή υποκαθίστανται | |

από υδρόξυ, C₁₋₆ αλκόξυ ή υποκατεστημένο αμινοκαρβονύλιο, C₁₋₆ αλκυλκαρβονύλιο, C₁₋₆ αλκόξυκαρβονύλιο, C₁₋₆ αλκυλκαρβονυλόξυ, C₁₋₆ αλκόξυ, νίτρο, κυανο, αλογόνο, τριφθορομεθύλιο, CF₃S, ή μια ομάδα CF₃-A- όπου το A είναι -CF₂-, -CO-, -CH₂- CH(OH), SO₂, SO, CH₂-O, ή CONH, η μια ομάδα CF₂H-A'- όπου το A' είναι οξυγόνο, θείο, SO, SO₂, CF₂ ή CFH: τριφθορομεθόξυ, C₁₋₆ αλκυλοσουλφινύλιο, υπερφθορο C₂₋₆ αλκυλοσουλφονύλιο, C₁₋₆ αλκυλοσουλφονύλιο, C₁₋₆ αλκόξυσουλφινύλιο, C₁₋₆ αλκόξυσουλφονύλιο, αρυλιο, ετεροαρυλιο, αρυλκαρβονύλιο, ετεροαρυλκαρβονύλιο, φωσφονο, αρυλκαρβονυλόξυ, ετεροαρυλκαρβονυλόξυ, αρυλοσουλφινύλιο, ετεροαρυλοσουλφινύλιο, αρυλοσουλφονύλιο, ετεροαρυλοσουλφονύλιο, στα οποία οποιοδήποτε αρωματικό τμήμα είναι προαιρετικά υποκατεστημένο C₁₋₆ αλκυλκαρβονυλάμινο, C₁₋₆ αλκόξυκαρβονυλάμινο, C₁₋₆ αλκυλ-θειοκαρβονύλιο, C₁₋₆ αλκόξυθειοκαρβονύλιο, C₁₋₆ αλκυλ-θειοκαρβονυλόξυ, 1-μερκαπτο C₂₋₇ αλκύλιο, φορμύλιο ή αμινοσουλφινύλιο, αμινοσουλφονύλιο ή αμινοκαρβονύλιο, οποιοδήποτε αμινο τμήμα το οποίο είναι προαιρετικά υποκατεστημένο από μία ή δυο C₁₋₆ αλκυλ ομάδες, ή C₁₋₆ αλκυλοσουλφινυλάμινο, C₁₋₆ αλκυλοσουλφονυλάμινο, C₁₋₆ αλκόξυσουλφινυλάμινο ή C₁₋₆ αλκόξυσουλφονυλάμινο ή αιθυλενύλιο τερματικά υποκατεστημένο από C₁₋₆ αλκυλκαρβονύλιο, νίτρο ή κυάνο, ή C(C₁₋₆αλκυλ)NOH ή C(C₁₋₆αλκυλ)NNH₂, ή ένα από τα R₁ και R₂ είναι νίτρο, κυανο ή C₁₋₃ αλκυλκαρβονύλιο, και το άλλο είναι μεθόξυ ή άμινο προαιρετικά υποκατεστημένο από ένα ή δύο C₁₋₆ αλκύλιο ή από C₂₋₇ αλκανοϋλίο: ή τα R₁ και R₂ μαζί είναι -(CH₂)₄- ή -CH=CH-CH=CH-, ή σχηματίζουν ένα προαιρετικά υποκατεστημένο δακτύλιο τριαζόλης ή οξαδιαζόλης: και το X είναι οξυγόνο ή NR₁₀ όπου το R₁₀ είναι υδρογόνο ή C₁₋₆ αλκύλιο υπό τον όρο ότι η χημική ένωση δεν είναι η ρακεμική cis-4-βενζυλαμινο-6-κυανο-3,4-διϋδρο-2,2-διμεθυλ-2H-βενζο[β]πυραν-3-όλη.



| | |
|--------------------------------|--|
| ΑΡΙΘΜΟΣ ΕΥΡΩΠΑΪΚΟΥ Δ.Ε. | (11): 3033281 |
| ΑΡΙΘ. ΕΛΛΗΝΙΚΗΣ ΚΑΤΑΘΕΣΗΣ | (21): 20000400966 |
| ΗΜΕΡ. ΕΛΛΗΝΙΚΗΣ ΚΑΤΑΘΕΣΗΣ | (22): 19-04-2000 |
| ΑΡΙΘ./ΗΜΕΡ. ΔΗΜΟΣΙΕΥΣΗΣ | |
| ΕΥΡΩΠΑΪΚΟΥ ΔΙΠΛΩΜΑΤΟΣ | (87): 804085/02-02-2000 |
| ΑΡΙΘ./ΗΜΕΡ. ΔΗΜΟΣΙΕΥΣΗΣ | |
| ΕΥΡΩΠΑΪΚΗΣ ΑΙΤΗΣΗΣ | (86): 95938515.4/30-11-1995 |
| ΔΙΚΑΙΟΥΧΟΣ | (73): 1) UNILEVER N.V. Weena 455 3013 ROTTERDAM AL, NETHERLANDS 2) UNILEVER PLC Unilever House, Blackfriars EC4P 4BQ LONDON, GB |
| ΣΥΜΒΑΤΙΚΕΣ ΠΡΟΤΕΡΑΙΟΤΗΤΕΣ | (30): 94308835/30-11-94/EP |
| ΕΦΕΥΡΕΤΗΣ | (72): 1) COX DAVID ROBERT GRAHAM 2) MOORE STEPHEN RAYMOND |
| ΕΙΔΙΚΟΣ ΠΛΗΡΕΞΟΥΣΙΟΣ | (74): ΤΣΙΜΙΚΑΛΗΣ ΑΘΑΝΑΣΙΟΣ, Δικηγόρος Ν.Βάμβα 1 106 74 ΑΘΗΝΑ |
| ΑΝΤΙΚΛΗΤΟΣ | (74): ΤΣΙΜΙΚΑΛΗΣ ΑΘΑΝΑΣΙΟΣ, Δικηγόρος Ν.Βάμβα 1 106 74 ΑΘΗΝΑ |
| ΤΙΤΛΟΣ ΕΦΕΥΡΕΣΗΣ | (54): ΠΑΡΑΣΚΕΥΗ ΕΝΑΙΩΡΗΜΑΤΟΣ ΠΑΓΟΚΡΥΣΤΑΛΛΩΝ ΣΕ ΔΙΑΛΥΜΑ ΣΑΚΧΑΡΟΥ ΚΑΙ ΧΡΗΣΗ ΤΟΥ ΣΤΗΝ ΚΑΤΑΣΚΕΥΗ ΓΛΥΚΙΣΜΑΤΩΝ |

ΠΕΡΙΛΗΨΗ (57)
Εναιώρημα που περιέχει μεγάλη ποσότητα πολύ μικρών παγοκρυστάλλων σε διάλυμα σακχάρου, λαμβάνεται με ανάμιξη συμπυκνωμένου διαλύματος σακχάρου με λιγότερο συμπυκνωμένο διάλυμα σακχάρου ή νερό, με τα διαλύματα να έχουν ψυχθεί και τα δύο σε θερμοκρασία από μόλις μεγαλύτερη του ορίου μεταστάθειας του αντίστοιχου διαλύματος μέχρι μόλις μεγαλύτερη του σημείου τήξης του αντίστοιχου διαλύματος πριν από την ανάμιξη.

| | |
|--------------------------------|---|
| ΑΡΙΘΜΟΣ ΕΥΡΩΠΑΪΚΟΥ Δ.Ε. | (11): 3033282 |
| ΑΡΙΘ. ΕΛΛΗΝΙΚΗΣ ΚΑΤΑΘΕΣΗΣ | (21): 20000400967 |
| ΗΜΕΡ. ΕΛΛΗΝΙΚΗΣ ΚΑΤΑΘΕΣΗΣ | (22): 19-04-2000 |
| ΑΡΙΘ./ΗΜΕΡ. ΔΗΜΟΣΙΕΥΣΗΣ | |
| ΕΥΡΩΠΑΪΚΟΥ ΔΙΠΛΩΜΑΤΟΣ | (87): 564796/19-01-2000 |
| ΑΡΙΘ./ΗΜΕΡ. ΔΗΜΟΣΙΕΥΣΗΣ | |
| ΕΥΡΩΠΑΪΚΗΣ ΑΙΤΗΣΗΣ | (86): 93102898.9/25-02-1993 |
| ΔΙΚΑΙΟΥΧΟΣ | (73): BINSMAIER HANNELORE, GEB. GALLIN-AST D-85253 ERDWEG-GROSSBERGHOFEN, GERMANY |
| ΣΥΜΒΑΤΙΚΕΣ ΠΡΟΤΕΡΑΙΟΤΗΤΕΣ | (30): 4207975/13-03-92/DE, 4227485/20-08-92/DE, 4235017/16-10-92/DE |
| ΕΦΕΥΡΕΤΗΣ | (72): JOHNSSEN WOLF DR. |
| ΕΙΔΙΚΟΣ ΠΛΗΡΕΞΟΥΣΙΟΣ | (74): ΤΣΙΜΙΚΑΛΗΣ ΑΘΑΝΑΣΙΟΣ, Δικηγόρος Ν.Βάμβα 1 106 74 ΑΘΗΝΑ |
| ΑΝΤΙΚΛΗΤΟΣ | (74): ΤΣΙΜΙΚΑΛΗΣ ΑΘΑΝΑΣΙΟΣ, Δικηγόρος Ν.Βάμβα 1 106 74 ΑΘΗΝΑ |
| ΤΙΤΛΟΣ ΕΦΕΥΡΕΣΗΣ | (54): ΜΕΘΟΔΟΣ ΠΑΡΑΓΩΓΗΣ ΗΛΕΚΤΡΙΚΗΣ ΕΝΕΡΓΕΙΑΣ ΑΠΟ ΒΙΟΛΟΓΙΚΕΣ ΠΡΩΤΕΣ ΥΛΕΣ |

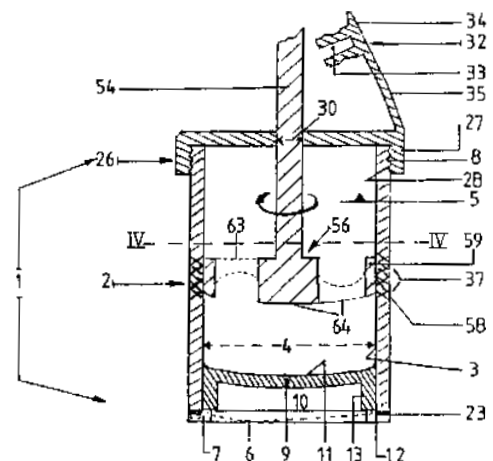
είναι αρκετά απαλλαγμένες από θείο που προέρχεται από πρώτες ύλες. Σε ένα αντιδραστήρα οξειδώσεως παράγεται από τις βιολογικές πρώτες ύλες με μερική οξείδωση ένα αέριο καύσιμο. Σ' αυτόν κανονίζονται, μια ποσοτική σχέση οξυγόνου/βιολογικής πρώτης ύλης και μια θερμοκρασία αέριας φάσης, που εξασφαλίζουν πρακτικώς αέριο καύσιμο απαλλαγμένο από οξειδίο του αζώτου. Μετά την απαλλαγή του αερίου καυσίμου από αιωρούμενα σωματίδια σε ένα διαχωριστήρα μετατρέπεται τούτο σε ηλεκτρική ενέργεια σε στοιχεία καυσίμου, τα οποία περιλαμβάνουν μια πορώδη άνοδο, μια πορώδη κάθοδο και ένα κατάλληλο ηλεκτρολύτη.

ΠΕΡΙΛΗΨΗ (57)

Παρουσιάζονται μέθοδοι παραγωγής ηλεκτρικής ενεργείας από βιολογικές πρώτες ύλες, όπου πραγματοποιείται ο συνδυασμός των παρακάτω χαρακτηριστικών. Χρησιμοποιούνται βιολογικές πρώτες ύλες, οι οποίες

| | |
|--------------------------------|--|
| ΑΡΙΘΜΟΣ ΕΥΡΩΠΑΪΚΟΥ Δ.Ε. | (11): 3033283 |
| ΑΡΙΘ. ΕΛΛΗΝΙΚΗΣ ΚΑΤΑΘΕΣΗΣ | (21): 20000400968 |
| ΗΜΕΡ. ΕΛΛΗΝΙΚΗΣ ΚΑΤΑΘΕΣΗΣ | (22): 19-04-2000 |
| ΑΡΙΘ./ΗΜΕΡ. ΔΗΜΟΣΙΕΥΣΗΣ | |
| ΕΥΡΩΠΑΪΚΟΥ ΔΙΠΛΩΜΑΤΟΣ | (87): 594820/19-01-2000 |
| ΑΡΙΘ./ΗΜΕΡ. ΔΗΜΟΣΙΕΥΣΗΣ | |
| ΕΥΡΩΠΑΪΚΗΣ ΑΙΤΗΣΗΣ | (86): 93909978.4/13-05-1993 |
| ΔΙΚΑΙΟΥΧΟΣ | (73): ΚΟΝΙΕΤΖΚΟ ALBRECHT D-96049 BAMBERG, GERMANY |
| ΣΥΜΒΑΤΙΚΕΣ ΠΡΟΤΕΡΑΙΟΤΗΤΕΣ | (30): 4216252/16-05-92/DE |
| ΕΦΕΥΡΕΤΗΣ | (72): ΚΟΝΙΕΤΖΚΟ ALBRECHT |
| ΕΙΔΙΚΟΣ ΠΛΗΡΕΞΟΥΣΙΟΣ | (74): ΤΣΙΜΙΚΑΛΗΣ ΑΘΑΝΑΣΙΟΣ, Δικηγόρος Ν.Βάμβα 1 106 74 ΑΘΗΝΑ |
| ΑΝΤΙΚΛΗΤΟΣ | (74): ΤΣΙΜΙΚΑΛΗΣ ΑΘΑΝΑΣΙΟΣ, Δικηγόρος Ν.Βάμβα 1 106 74 ΑΘΗΝΑ |
| ΤΙΤΛΟΣ ΕΦΕΥΡΕΣΗΣ | (54): ΔΙΑΤΑΞΗ ΓΙΑ ΤΗΝ ΠΑΡΑΣΚΕΥΗ ΦΑΡΜΑΚΕΥΤΙΚΩΝ ΚΑΙ/Ή ΚΑΛΛΥΝΤΙΚΩΝ ΑΛΟΙΦΩΝ, ΠΑΣΤΩΝ, ΚΡΕΜΩΝ, ΠΗΚΤΩΜΑΤΩΝ, ΓΑΛΑΚΤΩΜΑΤΩΝ ΚΑΙ ΠΑΡΟΜΟΙΩΝ ΠΡΟΙΟΝΤΩΝ |

του δοχείου φέρει ένα κεντρικό άνοιγμα που κλείεται στεγανά, δια μέσου του οποίου μπορεί να οδηγείται ο κινητήριος άξονας για ένα εργαλείο αναδέυσεως ενός μηχανισμού αναδέυσεως.



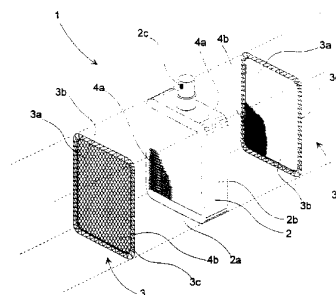
ΠΕΡΙΛΗΨΗ (57)

Η εφεύρεση αναφέρεται σε μια διάταξη παρασκευής φαρμακευτικών και/ή καλλυντικών αλοιφών, παστών, κρεμών, πηκτωμάτων, γαλακτωμάτων και παρομοίων προϊόντων με ή χωρίς προσθήκη στερεών συστατικών, όπου το δοχείο διαθέσεως μπορεί να χρησιμοποιείται ταυτοχρόνως και ως δοχείο αναμίξεως κατά την παρασκευή μιγμάτων συνταγών. Το βιδωτό καπάκι που μπορεί να βιδώνεται σε ένα εξωτερικό σπείρωμα του σώματος

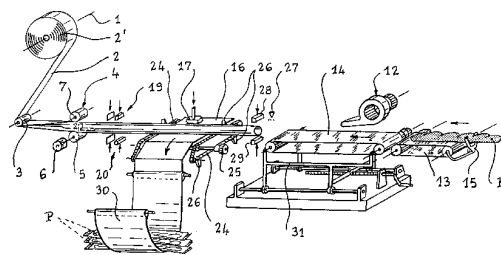
| | |
|--------------------------------|--|
| ΑΡΙΘΜΟΣ ΕΥΡΩΠΑΪΚΟΥ Δ.Ε. | (11): 3033284 |
| ΑΡΙΘ. ΕΛΛΗΝΙΚΗΣ ΚΑΤΑΘΕΣΗΣ | (21): 20000400969 |
| ΗΜΕΡ. ΕΛΛΗΝΙΚΗΣ ΚΑΤΑΘΕΣΗΣ | (22): 19-04-2000 |
| ΑΡΙΘ./ΗΜΕΡ. ΔΗΜΟΣΙΕΥΣΗΣ | |
| ΕΥΡΩΠΑΪΚΟΥ ΔΙΠΛΩΜΑΤΟΣ | (87): 883369/19-01-2000 |
| ΑΡΙΘ./ΗΜΕΡ. ΔΗΜΟΣΙΕΥΣΗΣ | |
| ΕΥΡΩΠΑΪΚΗΣ ΑΙΤΗΣΗΣ | (86): 97906131.4/26-02-1997 |
| ΔΙΚΑΙΟΥΧΟΣ | (73): 1) KOHLRUSS GREGOR D-46325 BORKEN, GERMANY 2) WIESNER HUBERT D-46354 SUDLOHN, GERMANY 3) GRIEBE OLIVER 46414 RHEDE, GERMANY |
| ΣΥΜΒΑΤΙΚΕΣ ΠΡΟΤΕΡΑΙΟΤΗΤΕΣ | (30): 19607209/26-02-96/DE |
| ΕΦΕΥΡΕΤΗΣ | (72): 1) LERSCH ULRICH 2) KOHLRUSS GREGOR 3) WIESNER HUBERT 4) GRIEBE OLIVER |
| ΕΙΔΙΚΟΣ ΠΛΗΡΕΞΟΥΣΙΟΣ | (74): ΤΣΙΜΙΚΑΛΗΣ ΑΘΑΝΑΣΙΟΣ, Δικηγόρος Ν.Βάρβα 1 106 74 ΑΘΗΝΑ |
| ΑΝΤΙΚΛΗΤΟΣ | (74): ΤΣΙΜΙΚΑΛΗΣ ΑΘΑΝΑΣΙΟΣ, Δικηγόρος Ν.Βάρβα 1 106 74 ΑΘΗΝΑ |
| ΤΙΤΛΟΣ ΕΦΕΥΡΕΣΗΣ | (54): ΣΥΣΚΕΥΗ ΚΑΘΑΡΙΣΜΟΥ ΓΙΑ ΤΟΝ ΚΑΘΑΡΙΣΜΟ ΕΠΙΦΑΝΕΙΑΚΩΝ ΑΝΤΙΚΕΙΜΕΝΩΝ |

ΠΕΡΙΛΗΨΗ (57)

Η εφεύρεση αναφέρεται σε μια συσκευή καθαρισμού (1) για τον καθαρισμό επιφανειακών αντικειμένων, κυρίως αποστειρωμένων περιοχών σε νοσοκομεία, εργαστήρια και ιατρεία, όπου η συσκευή καθαρισμού (1) περιλαμβάνει ένα κοίλο σώμα (2) εφοδιασμένο με τουλάχιστον μια επίπεδη επιφάνεια καθαρισμού (2a,2b) και τουλάχιστον ένα άνοιγμα εκροής και πλήρωσεως (2c) και γεμισμένο με μέσο καθαρισμού ή απολυμάνσεως, στο οποίο είναι στερεωμένο κατά τρόπο που να μπορεί να απομακρύνεται ένα απορροφητικό υλικό καθαρισμού. Για να εξασφαλίζεται αφ' ενός μια ασφαλής απομάκρυνση ακαθαρσίας και μικροβίων από τα προς καθαρισμό επιφανειακά αντικείμενα και για να εμποδίζεται αφ' ετέρου να μεταδίδονται μικρόβια εντός αποστειρωμένων περιοχών σε νοσοκομεία, εργαστήρια και ιατρεία προτείνεται η εφεύρεση, το απορροφητικό υλικό καθαρισμού να αποτελείται από ένα μαξιλάρι καθαρισμού (3) και να μπορεί να χωρίζεται σε ένα κομμάτι από το κοίλο σώμα (2). Πλεονεκτικές παραλλαγές της εφευρέσεως προβλέπουν, το μαξιλάρι καθαρισμού (3) να αποτελείται από ένα σταθερό, ανθιστάμενο ύφασμα από φυσικές ή συνθετικές ίνες και να παρουσιάζει επιφάνειες από ένα τραχύ σφουγγαρόπανο ή ένα μαλακό σκουπόπανο.



| | |
|--------------------------------|---|
| ΑΡΙΘΜΟΣ ΕΥΡΩΠΑΪΚΟΥ Δ.Ε. | (11): 3033285 |
| ΑΡΙΘ. ΕΛΛΗΝΙΚΗΣ ΚΑΤΑΘΕΣΗΣ | (21): 20000400819 |
| ΗΜΕΡ. ΕΛΛΗΝΙΚΗΣ ΚΑΤΑΘΕΣΗΣ | (22): 20-04-2000 |
| ΑΡΙΘ./ΗΜΕΡ. ΔΗΜΟΣΙΕΥΣΗΣ | |
| ΕΥΡΩΠΑΪΚΟΥ ΔΙΠΛΩΜΑΤΟΣ | (87): 779209/19-04-2000 |
| ΑΡΙΘ./ΗΜΕΡ. ΔΗΜΟΣΙΕΥΣΗΣ | |
| ΕΥΡΩΠΑΪΚΗΣ ΑΙΤΗΣΗΣ | (86): 96420357.4/13-12-1996 |
| ΔΙΚΑΙΟΥΧΟΣ | (73): DUNE 21 Rue Andre Chenier 69120 VAULX-EN-VELIN, FRANCE |
| ΣΥΜΒΑΤΙΚΕΣ ΠΡΟΤΕΡΑΙΟΤΗΤΕΣ | (30): 9515100/15-12-95/FR |
| ΕΦΕΥΡΕΤΗΣ | (72): DUFFNER HERVE |
| ΕΙΔΙΚΟΣ ΠΛΗΡΕΞΟΥΣΙΟΣ | (74): ΚΙΛΙΜΙΡΗΣ ΚΩΝΣΤΑΝΤΙΝΟΣ, Δικηγόρος Χατζηγιάννη Μέξη 7 115 28 ΑΘΗΝΑ |
| ΑΝΤΙΚΛΗΤΟΣ | (74): ΚΙΛΙΜΙΡΗΣ ΑΝΑΣΤΑΣΙΟΣ, Δικηγόρος Χατζηγιάννη Μέξη 7 115 28 ΑΘΗΝΑ |
| ΤΙΤΛΟΣ ΕΦΕΥΡΕΣΗΣ | (54): ΕΓΚΑΤΑΣΤΑΣΗ ΑΥΤΟΜΑΤΗΣ ΕΝΣΑΚΚΩΣΗΣ ΑΡΤΟΥ |



ΠΕΡΙΛΗΨΗ (57)

Μία ταινία εκτόξευσης (14) προβάλλει κάθε ψωμί (Ρ) μέσα στο ανοικτό άκρο μίας συνεχούς μεμβράνης (2) που επικολλάται με συσκευές (19-20,28-29) πρώτου τεμαχισθεί. Το ενσακκωμένο ψωμί εκκωνώνεται πλευρικά μέχρι μία αιώρα (30).

| | |
|--|---|
| ΑΡΙΘΜΟΣ ΕΥΡΩΠΑΪΚΟΥ Δ.Ε. | (11): 3033286 |
| ΑΡΙΘ. ΕΛΛΗΝΙΚΗΣ ΚΑΤΑΘΕΣΗΣ | (21): 20000400933 |
| ΗΜΕΡ. ΕΛΛΗΝΙΚΗΣ ΚΑΤΑΘΕΣΗΣ | (22): 20-04-2000 |
| ΑΡΙΘ./ΗΜΕΡ. ΔΗΜΟΣΙΕΥΣΗΣ ΕΥΡΩΠΑΪΚΟΥ ΔΙΠΛΩΜΑΤΟΣ | (87): 624321/02-02-2000 |
| ΑΡΙΘ./ΗΜΕΡ. ΔΗΜΟΣΙΕΥΣΗΣ ΕΥΡΩΠΑΪΚΗΣ ΑΙΤΗΣΗΣ | (86): 94400891.1/26-04-1994 |
| ΔΙΚΑΙΟΥΧΟΣ | (73): SOCIETE NATIONALE D'EXPLOITATION INDUSTRIELLE DES TABACS ET ALLUMETTES SOCIETE ANONYME FRANCAISE 53, Quai D'Orsay 75340 PARIS CEDEX 07, FRANCE |
| ΣΥΜΒΑΤΙΚΕΣ ΠΡΟΤΕΡΑΙΟΤΗΤΕΣ ΕΦΕΥΡΕΤΗΣ | (30): 9305633/11-05-93/FR (72): 1) BATTARD JEAN-CLAUDE 2) BREGÉON BERNARD |
| ΕΙΔΙΚΟΣ ΠΛΗΡΕΞΟΥΣΙΟΣ | (74): ΚΙΛΙΜΙΡΗΣ ΚΩΝΣΤΑΝΤΙΝΟΣ, Δικηγόρος Χατζηγιάννη Μέξη 7 115 28 ΑΘΗΝΑ |
| ΑΝΤΙΚΛΗΤΟΣ | (74): ΚΙΛΙΜΙΡΗΣ ΑΝΑΣΤΑΣΙΟΣ, Δικηγόρος Χατζηγιάννη Μέξη 7 115 28 ΑΘΗΝΑ |
| ΤΙΤΛΟΣ ΕΦΕΥΡΕΣΗΣ | (54): ΠΡΟΪΟΝ ΚΑΠΝΙΣΜΑΤΟΣ ΠΕΡΙΛΑΜΒΑΝΟΝ ΕΝΑ ΠΕΡΙΒΛΗΜΑ ΚΑΤΑ ΤΟ ΚΑΠΝΙΣΜΑ ΕΝΑ ΑΡΩΜΑ |

ΠΕΡΙΛΗΨΗ (57)

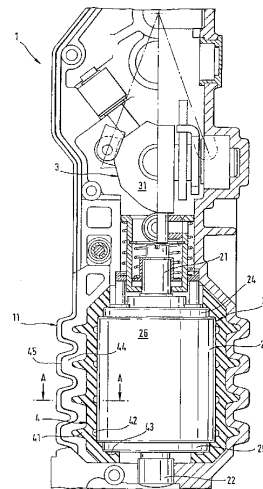
Προϊόν καπνίσματος (πούρα ή σιγαρέττα) περιέχον τουλάχιστον ένα υλικό καπνίσματος επιλεγμένο μεταξύ του φυσικού καπνού, του ανασυστημένου καπνού, των υποκατάστατων καπνού και περιλαμβάνον προϊόντα μη καπνού φυσικά ή συνθετικά προτεινόμενα εις αντικατάσταση ολική ή μερική του καπνού μέσα σε ένα προϊόν καπνίσματος. Προς τούτο, προστίθενται στο περιβλήμα του προϊόντος ένα μίγμα τουλάχιστον αναγωγικών σακχάρων, μη πτηρικό σε θερμοκρασία περιβάλλοντος, και τουλάχιστον ένα συνθετικό αζωτούχο ελευθερώνουν το αμμωνιακό σε θερμοκρασία παρουσιαζόμενες στη διάρκεια της καύσης του προϊόντος.

| | |
|--|--|
| ΑΡΙΘΜΟΣ ΕΥΡΩΠΑΪΚΟΥ Δ.Ε. | (11): 3033287 |
| ΑΡΙΘ. ΕΛΛΗΝΙΚΗΣ ΚΑΤΑΘΕΣΗΣ | (21): 20000400964 |
| ΗΜΕΡ. ΕΛΛΗΝΙΚΗΣ ΚΑΤΑΘΕΣΗΣ | (22): 20-04-2000 |
| ΑΡΙΘ./ΗΜΕΡ. ΔΗΜΟΣΙΕΥΣΗΣ ΕΥΡΩΠΑΪΚΟΥ ΔΙΠΛΩΜΑΤΟΣ | (87): 920705/19-04-2000 |
| ΑΡΙΘ./ΗΜΕΡ. ΔΗΜΟΣΙΕΥΣΗΣ ΕΥΡΩΠΑΪΚΗΣ ΑΙΤΗΣΗΣ | (86): 97944787.7/25-08-1997 |
| ΔΙΚΑΙΟΥΧΟΣ | (73): ELEKTROTECHNISCHE WERKE FRITZ DRIESCHER & SOHNE GMBH Driescherstrasse 3 85368 MOOSBURG, GERMANY |
| ΣΥΜΒΑΤΙΚΕΣ ΠΡΟΤΕΡΑΙΟΤΗΤΕΣ ΕΦΕΥΡΕΤΗΣ | (30): 19634451/26-08-96/DE (72): HOEGL VITUS |
| ΕΙΔΙΚΟΣ ΠΛΗΡΕΞΟΥΣΙΟΣ | (74): ΤΣΙΜΙΚΑΛΗΣ ΑΘΑΝΑΣΙΟΣ, Δικηγόρος Ν.Βάρβα 1 106 74 ΑΘΗΝΑ |
| ΑΝΤΙΚΛΗΤΟΣ | (74): ΤΣΙΜΙΚΑΛΗΣ ΑΘΑΝΑΣΙΟΣ, Δικηγόρος Ν.Βάρβα 1 106 74 ΑΘΗΝΑ |
| ΤΙΤΛΟΣ ΕΦΕΥΡΕΣΗΣ | (54): ΔΙΑΚΟΠΤΗΣ ΦΟΡΤΙΟΥ |

διεργασία διακοπής, χωρίς προς τούτο να χρειάζονται υγρά ή αέρια μέσα. Έτσι, σε αντίθεση με παραδοσιακούς διακόπτες φορτίου, δεν χρειάζεται κάποια μεγάλη δαπάνη ελέγχου και ο διακόπτης φορτίου είναι ακίνδυνος από την άποψη της συμβατότητας του με το περιβάλλον.

ΠΕΡΙΛΗΨΗ (57)

Η εφεύρεση αναφέρεται σε ένα διακόπτη φορτίου (1) για τάξεις της τάξεως kV, με ένα θάλαμο διακόπτη κενού (2), ο οποίος περιβάλλεται χωρίς να αφήνεται διάκενο από ένα κυλινδρικό δακτύλιο (4) διαμορφωμένο από ελαστομερές υλικό με μεγάλη διηλεκτρική αντοχή. Ο κυλινδρικός δακτύλιος (4) από την πλευρά του σφίγγεται από τα μισά της θήκης (11 και 12) του διακόπτη φορτίου (1). Με τον τρόπο αυτόν εξουδετερώνεται αποτελεσματικά μια εξωτερική εκκένωση της υψηλής τάσεως μεταξύ των μετωπικών πλακών (24 και 25) του θαλάμου διακόπτη κενού (2) κατά τη

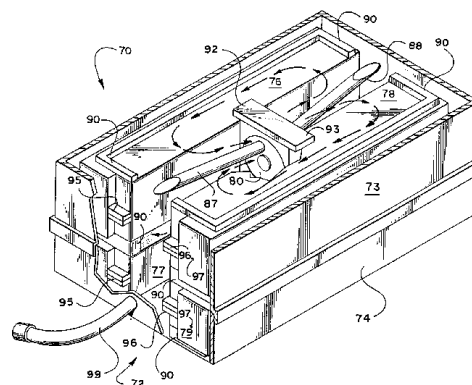


| | |
|---|---|
| ΑΡΙΘΜΟΣ ΕΥΡΩΠΑΪΚΟΥ Δ.Ε. | (11): 3033288 |
| ΑΡΙΘ. ΕΛΛΗΝΙΚΗΣ ΚΑΤΑΘΕΣΗΣ | (21): 20000400970 |
| ΗΜΕΡ. ΕΛΛΗΝΙΚΗΣ ΚΑΤΑΘΕΣΗΣ | (22): 20-04-2000 |
| ΑΡΙΘ./ΗΜΕΡ. ΔΗΜΟΣΙΕΥΣΗΣ ΕΥΡΩΠΑΪΚΟΥ ΔΙΠΛΩΜΑΤΟΣ | (87): 860032/26-01-2000 |
| ΑΡΙΘ./ΗΜΕΡ. ΔΗΜΟΣΙΕΥΣΗΣ ΕΥΡΩΠΑΪΚΗΣ ΑΙΤΗΣΗΣ | (86): 96936639.2/17-10-1996 |
| ΔΙΚΑΙΟΥΧΟΣ | (73): AER ENERGY RESOURCES, INC. Suite 250, 1500 Wilson Way, SMYRNA 30082 GA, USA |
| ΣΥΜΒΑΤΙΚΕΣ ΠΡΟΤΕΡΑΙΟΤΗΤΕΣ | (30): 544707/18-10-95/US, 556613/13-11-95/US |
| ΕΦΕΥΡΕΤΗΣ | (72): 1) PEDICINI CHRISTOPHER S. 2) WITZIGRUETER JOHN D. |
| ΕΙΔΙΚΟΣ ΠΛΗΡΕΞΟΥΣΙΟΣ | (74): ΠΑΛΑΖΗ ΑΝΑΣΤΑΣΙΑ, Δικηγόρος Σανταρόζα 1Δ 105 64 ΑΘΗΝΑ |
| ΑΝΤΙΚΛΗΤΟΣ | (74): ΠΑΛΑΖΗ ΑΝΑΣΤΑΣΙΑ, Δικηγόρος Σανταρόζα 1Δ 105 64 ΑΘΗΝΑ |
| ΤΙΤΛΟΣ ΕΦΕΥΡΕΣΗΣ | (54): ΣΥΣΚΕΥΗ ΕΞΑΕΡΙΣΜΟΥ ΓΙΑ ΜΙΑ ΜΠΑΤΑΡΙΑ ΜΕΤΑΛΛΟΥ-ΑΕΡΟΣ |

ΠΕΡΙΛΗΨΗ (57)

Ένα σύστημα εξαερισμού για μία μπαταρία μετάλλου-αέρος που έχει μία θήκη για να περικλείει τουλάχιστον ένα στοιχείο (10) μετάλλου-αέρος. Η θήκη (20) έχει τουλάχιστον ένα άνοιγμα εισόδου αέρα (30) και τουλάχιστον ένα άνοιγμα εξόδου αέρα (35). Ένας ανεμιστήρας (40) είναι τοποθετημένος για να αναγκάζει τον αέρα να περνά μέσα στο άνοιγμα εισόδου αέρα

και έξω από το άνοιγμα εξόδου αέρα όταν ο ανεμιστήρας τίθεται σε λειτουργία. Τα ανοίγματα έχουν μέγεθος με ένα μήκος στην κατεύθυνση μέσω του πάχους της θήκης να είναι μεγαλύτερο από ένα πλάτος στην κατεύθυνση την κάθετη στο πάχος της θήκης. Τα ανοίγματα είναι ελεύθερα και έχουν μέγεθος ώστε να εξαλείφουν ουσιαστικά τη ροή αέρα μέσα στο άνοιγμα εισόδου αέρα και έξω από το άνοιγμα εξόδου αέρα όταν ο ανεμιστήρας σταματά να λειτουργεί. Σύμφωνα με μία άλλη άποψη της εφεύρεσης, ένας ανεμιστήρας (80) μέσα στη θήκη της μπαταρίας (72) είναι τοποθετημένος για να κατανέμει τον αέρα σε δύο διαφορετικές ομάδες (76-79) από στοιχεία μετάλλου-αέρος ταυτόχρονα. Σε αυτή τη διαμόρφωση όλα τα στοιχεία και των δύο ομάδων στοιχείων λαμβάνουν αέρα γρήγορα, και ο αέρας που λαμβάνεται είναι πλουσιότερος σε οξυγόνο επειδή οι δίοδοι αέρα είναι κοντότερες από ότι σε προηγούμενες διαμορφώσεις που χρησιμοποιούν τον ίδιο αριθμό στοιχείων.

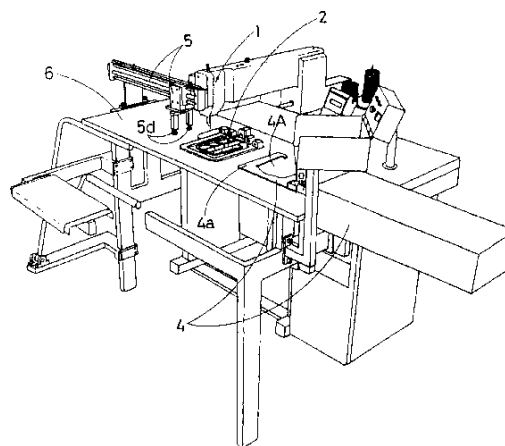


| | |
|---|---|
| ΑΡΙΘΜΟΣ ΕΥΡΩΠΑΪΚΟΥ Δ.Ε. | (11): 3033289 |
| ΑΡΙΘ. ΕΛΛΗΝΙΚΗΣ ΚΑΤΑΘΕΣΗΣ | (21): 20000400971 |
| ΗΜΕΡ. ΕΛΛΗΝΙΚΗΣ ΚΑΤΑΘΕΣΗΣ | (22): 20-04-2000 |
| ΑΡΙΘ./ΗΜΕΡ. ΔΗΜΟΣΙΕΥΣΗΣ ΕΥΡΩΠΑΪΚΟΥ ΔΙΠΛΩΜΑΤΟΣ | (87): 627518/02-02-2000 |
| ΑΡΙΘ./ΗΜΕΡ. ΔΗΜΟΣΙΕΥΣΗΣ ΕΥΡΩΠΑΪΚΗΣ ΑΙΤΗΣΗΣ | (86): 94830268.2/31-05-1994 |
| ΔΙΚΑΙΟΥΧΟΣ | (73): JAM-S.R.L. Via Passo del Turco, 7 I-60013 CORINALDO (AN), ITALY |
| ΣΥΜΒΑΤΙΚΕΣ ΠΡΟΤΕΡΑΙΟΤΗΤΕΣ | (30): MC930041/04-06-93/IT |
| ΕΦΕΥΡΕΤΗΣ | (72): CAMPOLUCCI CARLO |
| ΕΙΔΙΚΟΣ ΠΛΗΡΕΞΟΥΣΙΟΣ | (74): ΠΑΛΑΖΗ ΑΝΑΣΤΑΣΙΑ, Δικηγόρος Σανταρόζα 1Δ 105 64 ΑΘΗΝΑ |
| ΑΝΤΙΚΛΗΤΟΣ | (74): ΠΑΛΑΖΗ ΑΝΑΣΤΑΣΙΑ, Δικηγόρος Σανταρόζα 1Δ 105 64 ΑΘΗΝΑ |
| ΤΙΤΛΟΣ ΕΦΕΥΡΕΣΗΣ | (54): ΑΥΤΟΜΑΤΗ ΔΙΑΔΙΚΑΣΙΑ ΓΙΑ ΤΟ ΡΑΨΙΜΟ ΠΡΟ-ΣΙΔΕΡΩΜΕΝΩΝ ΚΟΜΜΑΤΙΩΝ ΤΣΕΠΗΣ |

ΠΕΡΙΛΗΨΗ (57)

Η παρούσα εφεύρεση αναφέρεται σε μία αυτόματη διαδικασία και την μηχανή που απαιτείται για να πραγματοποιηθεί αυτή, για το ράψιμο προσιδερωμένων κομματιών τσέπης. Η υπό συζήτηση διαδικασία περιλαμβάνει την εφαρμογή με το χέρι της τσέπης πάνω στο υπό συζήτηση κομμάτι ενδύματος καθώς και μία άλλη προηγούμενης εφαρμοσθείσα τσέπη ράβεται, και την αυτόματη πλάγια εκφόρτωση του κομματιού ενδύματος κατά την ολοκλήρωση του ραψίματος. Η μηχανή που εκτελεί

τη διαδικασία εργασίας σύμφωνα με την εφεύρεση περιλαμβάνει τη χρήση δύο πρωτότυπων μηχανισμών: ενός για την αυτόματη τροφοδότηση του σταθμού ραψίματος και του άλλου για την πλάγια εκφόρτωση του ραμμένου κομματιού στο σταθμό ραψίματος.



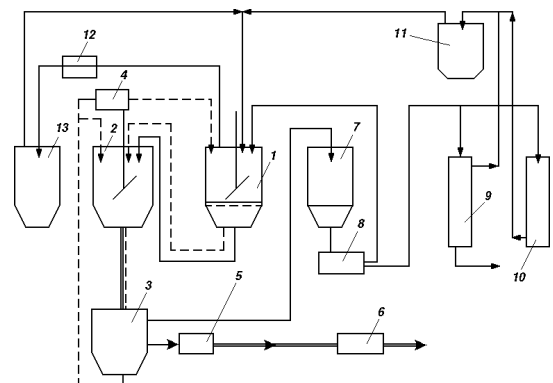
| | |
|--------------------------------|---|
| ΑΡΙΘΜΟΣ ΕΥΡΩΠΑΪΚΟΥ Δ.Ε. | (11): 3033290 |
| ΑΡΙΘ. ΕΛΛΗΝΙΚΗΣ ΚΑΤΑΘΕΣΗΣ | (21): 20000400972 |
| ΗΜΕΡ. ΕΛΛΗΝΙΚΗΣ ΚΑΤΑΘΕΣΗΣ | (22): 20-04-2000 |
| ΑΡΙΘ./ΗΜΕΡ. ΔΗΜΟΣΙΕΥΣΗΣ | |
| ΕΥΡΩΠΑΪΚΟΥ ΔΙΠΛΩΜΑΤΟΣ | (87): 586002/19-01-2000 |
| ΑΡΙΘ./ΗΜΕΡ. ΔΗΜΟΣΙΕΥΣΗΣ | |
| ΕΥΡΩΠΑΪΚΗΣ ΑΙΤΗΣΗΣ | (86): 93202428.4/18-08-1993 |
| ΔΙΚΑΙΟΥΧΟΣ | (73): CENTRO DE IMMUNOLOGIA MOLECULAR 29 y E Vedado 10400 CIUDAD DE LA HABANA, CUBA |
| ΣΥΜΒΑΤΙΚΕΣ ΠΡΟΤΕΡΑΙΟΤΗΤΕΣ | (30): 10092/18-08-92/CU, 1793/01-03-93/CU |
| ΕΦΕΥΡΕΤΗΣ | (72): 1) FERNANDEZ ORDONEZ ALICIA 2) MATEO DE ACOSTA DEL RIO CRISTI 3) MACIAS ABRAHAM AMPARO EMILIA 4) MACINEIRA PEREZ PEDRO PABLO 5) TORMO BRAVO BLANCA ROSA 6) PEREZ RODRIGUEZ ROLANDO |
| ΕΙΔΙΚΟΣ ΠΛΗΡΕΞΟΥΣΙΟΣ | (74): ΚΙΑΛΜΙΡΗΣ ΚΩΝΣΤΑΝΤΙΝΟΣ, Δικηγόρος Χατζηγιάννη Μέξη 7 115 28 ΑΘΗΝΑ |
| ΑΝΤΙΚΛΗΤΟΣ | (74): ΚΙΑΛΜΙΡΗΣ ΑΝΑΣΤΑΣΙΟΣ, Δικηγόρος Χατζηγιάννη Μέξη 7 115 28 ΑΘΗΝΑ |
| ΤΙΤΛΟΣ ΕΦΕΥΡΕΣΗΣ | (54): ΜΟΝΟΚΛΩΝΙΚΑ ΑΝΤΙΣΩΜΑΤΑ ΠΟΥ ΑΝΑΓΝΩΡΙΖΟΥΝ ΥΠΟΔΟΧΕΑ ΕΠΙΔΕΡΜΙΚΟΥ ΑΥΞΗΤΙΚΟΥ ΠΑΡΑΓΟΝΤΑ, ΚΥΤΤΑΡΑ ΚΑΙ ΜΕΘΟΔΟΙ ΠΑΡΑΣΚΕΥΗΣ ΤΟΥΣ ΚΑΙ ΣΥΝΘΕΣΕΙΣ ΠΟΥ ΤΑ ΠΕΡΙΕΧΟΥΝ |

ΠΕΡΙΛΗΨΗ (57)

Παρουσιάζεται μονοκλωνικό αντίσωμα το οποίο αναγνωρίζει ανθρώπινο υποδοχέα επιδερμικού αυξητικού παράγοντα (EGF), μπορεί να παρεμποδίσει την σύνδεση του EGF στον υποδοχέα, μπορεί να παρεμποδίσει την αύξηση εξαρτώμενων από EGF ογκικών κυττάρων ενώ επιπλέον έχει τουλάχιστον μία από τις ακόλουθες ιδιότητες: α) παρουσιάζει εξαρτώμενη από το αντίσωμα κυτταρική κυτοτοξικότητα, β) παρουσιάζει διαμεσολαβούμενη από συμπλήρωμα κυτοτοξική δράση, γ) μπορεί να δρά συνεργιστικά στην παρεμπόδιση του πολλαπλασιασμού ογκικών κυττάρων αν συνδυαστεί με εγκεφαλογαλακτοσίδη, δ) μπορεί να δρά συνεργιστικά στην παρεμπόδιση του πολλαπλασιασμού ογκικών κυττάρων αν συνδυαστεί με μονοκλωνικό αντίσωμα κατά EGF, ή παράγωγο του εν λόγω μονοκλωνικού αντισώματος που επιλέγεται από εξανθρωπισμένες χιμαιρικές, ανασχηματισμένες, διεξειδικευμένες συζευγμένες και αντι-ιδιοτυπικές μορφές αυτού, ή θραύσμα του εν λόγω παραγώγου που επιλέγεται μεταξύ των: Fv, fab και F(ab)2 θραυσμάτων αυτού. Παρουσιάζεται επίσης σύνθεση που περιλαμβάνει το εν λόγω μονοκλωνικό αντίσωμα, ειδικότερα φαρμακευτική σύνθεση για χρήση σε θεραπευτική ή προφυλακτική αγωγή κακοήθων νεοπλασμάτων ή προνεοπλαστικών ασθενειών. Μέθοδος για την παρασκευή του μονόκλωνου αντισώματος, χρήση αυτού και αθανάτοποιημένο κύτταρο που το περιέχει.

| | |
|--------------------------------|---|
| ΑΡΙΘΜΟΣ ΕΥΡΩΠΑΪΚΟΥ Δ.Ε. | (11): 3033291 |
| ΑΡΙΘ. ΕΛΛΗΝΙΚΗΣ ΚΑΤΑΘΕΣΗΣ | (21): 20000400973 |
| ΗΜΕΡ. ΕΛΛΗΝΙΚΗΣ ΚΑΤΑΘΕΣΗΣ | (22): 20-04-2000 |
| ΑΡΙΘ./ΗΜΕΡ. ΔΗΜΟΣΙΕΥΣΗΣ | |
| ΕΥΡΩΠΑΪΚΟΥ ΔΙΠΛΩΜΑΤΟΣ | (87): 602658/16-02-2000 |
| ΑΡΙΘ./ΗΜΕΡ. ΔΗΜΟΣΙΕΥΣΗΣ | |
| ΕΥΡΩΠΑΪΚΗΣ ΑΙΤΗΣΗΣ | (86): 93120349.1/16-12-1993 |
| ΔΙΚΑΙΟΥΧΟΣ | (73): NORDENIA VERPACKUNGSWERKE GMBH Am Tannenkamp D-49439 STEINFELD, GERMANY |
| ΣΥΜΒΑΤΙΚΕΣ ΠΡΟΤΕΡΑΙΟΤΗΤΕΣ | (30): 4242858/18-12-92/DE |
| ΕΦΕΥΡΕΤΗΣ | (72): LORENZ ARNULF DIPL.-CHEM. |
| ΕΙΔΙΚΟΣ ΠΛΗΡΕΞΟΥΣΙΟΣ | (74): ΕΥΑΓΓΕΛΟΥ ΔΕΣΠΟΙΝΑ, Δικηγόρος Μοσχονησίον 4 171 21 Ν. ΣΜΥΡΝΗ |
| ΑΝΤΙΚΛΗΤΟΣ | (74): ΕΥΑΓΓΕΛΟΥ ΔΕΣΠΟΙΝΑ, Δικηγόρος Πανεπιστημίου 42 106 79 ΑΘΗΝΑ |
| ΤΙΤΛΟΣ ΕΦΕΥΡΕΣΗΣ | (54): ΜΕΘΟΔΟΣ ΚΑΙ ΔΙΑΤΑΞΗ ΓΙΑ ΤΟΝ ΚΑΘΑΡΙΣΜΟ ΠΟΛΥΟΛΕΦΙΝΗΣ |

επί της πολυολεφίνης απομακρύνονται με ένα ρεύμα αζώτου. Περαιτέρω περιγράφονται με εγκαταστάσεις προς διεξαγωγή της μεθόδου αυτής.



ΠΕΡΙΛΗΨΗ (57)

Περιγράφονται μέθοδοι απομακρύνσεως διαλυτών και/ή υπολειμμάτων νιτροκυτταρίνης από προκαθαρισθείσα πολυολεφίνη και ειδικότερα από προκαθαρισθέντα τεμαχίδια προϊόντων ανακυκλώσεως πολυαιθυλενίου όπου είτε η πολυολεφίνη αναμιγνύεται με ύδωρ πλύσεως, ο διαλύτης απομακρύνεται και συγχρόνως η νιτροκυτταρίνη εκπλένεται από την πολυολεφίνη ή η πολυολεφίνη πλένεται με καθαρισθέντα διαλύτη, ο διαλύτης διαχωρίζεται μηχανικά και τα υπόλοιπα διαλύτου που απομένουν

| | |
|--------------------------------|---|
| ΑΡΙΘΜΟΣ ΕΥΡΩΠΑΪΚΟΥ Δ.Ε. | (11): 3033292 |
| ΑΡΙΘ. ΕΛΛΗΝΙΚΗΣ ΚΑΤΑΘΕΣΗΣ | (21): 20000400974 |
| ΗΜΕΡ. ΕΛΛΗΝΙΚΗΣ ΚΑΤΑΘΕΣΗΣ | (22): 20-04-2000 |
| ΑΡΙΘ./ΗΜΕΡ. ΔΗΜΟΣΙΕΥΣΗΣ | |
| ΕΥΡΩΠΑΪΚΟΥ ΔΙΠΛΩΜΑΤΟΣ | (87): 870366/29-03-2000 |
| ΑΡΙΘ./ΗΜΕΡ. ΔΗΜΟΣΙΕΥΣΗΣ | |
| ΕΥΡΩΠΑΪΚΗΣ ΑΙΤΗΣΗΣ | (86): 96943800.1/23-12-1996 |
| ΔΙΚΑΙΟΥΧΟΣ | (73): ERICSSON INC. 7001 Development Drive, P.O. Box 13969 27709 RESEARCH TRIANGLE PARK, NC, USA |
| ΣΥΜΒΑΤΙΚΕΣ ΠΡΟΤΕΡΑΙΟΤΗΤΕΣ | (30): 578941/27-12-95/US |
| ΕΦΕΥΡΕΤΗΣ | (72): RASMUSSEN JIM AGNE JERKER |
| ΕΙΔΙΚΟΣ ΠΛΗΡΕΞΟΥΣΙΟΣ | (74): ΖΟΡΜΠΑΛΑ ΝΙΚΟΛΕΤΑ, Δικηγόρος Εμμανουήλ Μπενάκη 136 114 73 ΑΘΗΝΑ |
| ΑΝΤΙΚΛΗΤΟΣ | (74): ΜΠΑΛΛΑΣ ΓΕΩΡΓΙΟΣ, Δικηγόρος Λυκαβηττού 4 106 71 ΑΘΗΝΑ |
| ΤΙΤΛΟΣ ΕΦΕΥΡΕΣΗΣ | (54): ΕΠΑΥΞΗΣΗ ΤΗΣ ΑΝΑΛΥΣΗΣ ΨΗΦΙΑΚΩΝ ΦΙΛΤΡΩΝ ΣΤΑΘΕΡΗΣ ΥΠΟΔΙΑΣΤΟΛΗΣ |

λειτουργούν εν παραλλήλω για να φιλτράρουν ένα σήμα εισόδου, και οι έξοδοι των φίλτρων συνδυάζονται για να παραγάγουν το φιλτραρισμένο σήμα. Ένα χαμηλό τμήμα των συντελεστών του πρώτου φίλτρου υπερκαλύπτουν ένα ανώτερο τμήμα των συντελεστών του δεύτερου φίλτρου. Οι συντελεστές του πρώτου φίλτρου ενημερώνονται περιοδικώς από τα τμήματα υπερκάλυψης των συντελεστών του δεύτερου φίλτρου, κατόπιν του οποίου επαναρυθμίζονται τα υπερκαλυπτόμενα τμήματα των συντελεστών του δεύτερου φίλτρου. Σύμφωνα με μια άλλη άποψη της εφεύρεσης η έκταση υπερκάλυψης μπορεί να ρυθμίζεται για την δυναμική αλλαγή της περιοχής ανάλυσης του φίλτρου. Οι συντελεστές του πρώτου και δεύτερου φίλτρου είναι ικανοί να υπερκαλύπτονται μεταβλητώς για να διευρύνονται ή να στενεύουν την περιοχή ανάλυσης σε ανταπόκριση προς αλλαγές στο παρακολουθούμενο σύστημα. Ο βαθμός υπερκάλυψης μπορεί επίσης να ρυθμιστεί για να δώσει μια κατάλληλη περιοχή ανάλυσης που αντιστοιχεί στη σταθερή κατάσταση του συστήματος. Χρησιμοποιείται μια προσαρμοσμένη για την ενημέρωση των συντελεστών φίλτρου.

ΠΕΡΙΛΗΨΗ (57)

Παρέχεται μία διευρυμένη περιοχή ανάλυσης συντελεστών σε διάταξη προσαρμοσμένου φίλτρου χρησιμοποιώντας ορισμένα φίλτρα, σε συνδυασμό, για να εμφανίσουν την διευρυμένη περιοχή ανάλυσης. Οι συντελεστές ενός πρώτου φίλτρου παριστάνουν ένα υψηλό τμήμα της διευρυμένης περιοχής, ενώ οι συντελεστές του δεύτερου φίλτρου παριστάνουν χαμηλά τμήματα της διευρυμένης περιοχής. Τα δύο φίλτρα

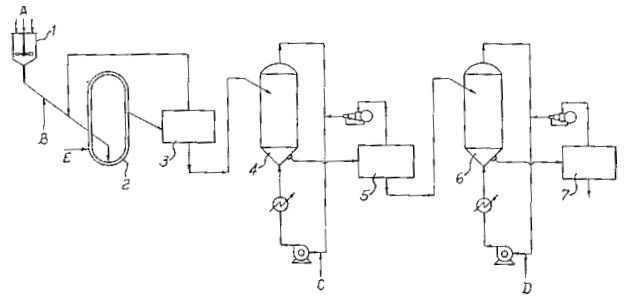
| | |
|--------------------------------|---|
| ΑΡΙΘΜΟΣ ΕΥΡΩΠΑΪΚΟΥ Δ.Ε. | (11): 3033293 |
| ΑΡΙΘ. ΕΛΛΗΝΙΚΗΣ ΚΑΤΑΘΕΣΗΣ | (21): 20000400975 |
| ΗΜΕΡ. ΕΛΛΗΝΙΚΗΣ ΚΑΤΑΘΕΣΗΣ | (22): 21-04-2000 |
| ΑΡΙΘ./ΗΜΕΡ. ΔΗΜΟΣΙΕΥΣΗΣ | |
| ΕΥΡΩΠΑΪΚΟΥ ΔΙΠΛΩΜΑΤΟΣ | (87): 770622/02-02-2000 |
| ΑΡΙΘ./ΗΜΕΡ. ΔΗΜΟΣΙΕΥΣΗΣ | |
| ΕΥΡΩΠΑΪΚΗΣ ΑΙΤΗΣΗΣ | (86): 96113972.2/31-08-1996 |
| ΔΙΚΑΙΟΥΧΟΣ | (73): MERCK PATENT GMBH Frankfurter Strasse 250 64293 DARMSTADT, GERMANY |
| ΣΥΜΒΑΤΙΚΕΣ ΠΡΟΤΕΡΑΙΟΤΗΤΕΣ | (30): 19534177/15-09-95/DE |
| ΕΦΕΥΡΕΤΗΣ | (72): 1) JONCZYK ALFRED DR. 2) GOODMAN SIMON DR. 3) DIEFENBACH BEATE DR. 4) SUTTER ARNE DR. 5) HOLZMANN GUNTER PROF. 6) DECHANTSREITER MICHAEL 7) KESSLER HORST PROF. |
| ΕΙΔΙΚΟΣ ΠΛΗΡΕΞΟΥΣΙΟΣ | (74): ΛΥΜΠΕΡΗΣ ΝΙΚΟΛΑΟΣ, Δικηγόρος Στουρνάρα 37 106 82 ΑΘΗΝΑ |
| ΑΝΤΙΚΛΗΤΟΣ | (74): ΛΥΜΠΕΡΗΣ ΝΙΚΟΛΑΟΣ, Δικηγόρος Στουρνάρα 37 106 82 ΑΘΗΝΑ |
| ΤΙΤΛΟΣ ΕΦΕΥΡΕΣΗΣ | (54): ΚΥΚΛΙΚΟΙ ΑΝΑΣΤΟΛΕΙΣ ΠΡΟΣΚΟΛΛΗΣΕΩΣ |

ΠΕΡΙΛΗΨΗ (57)

Η εφεύρεση αφορά σε νέα κυκλοπεπτιδία του τύπου Κυκλο-(n-Arg-nGly-nAsp-nD-nE) όπου τα D και E σημαίνουν έκαστο ανεξάρτητα από το άλλο Gly, Ala, b-Ala, Asn, Asp, Asp(OR), Arg, Cha, Cys, Glu, His, Ile, Leu, Lys, Lys(Ac), Lys(AcNH₂), Lys(AcSH), Met, Nal, Nle, Orn, Phe, 4-Hal-Phe, omoPhe, Phg, Pro, Pya, Ser, Thr, Tia, Tic, Trp, Tyr ή Val, όπου τα εν λόγω αμινοξέικα υπόλοιπα δύνανται να είναι και παραγωγοποιημένα, το R σημαίνει αλκύλιο με 1-18 άτομα C, το Hal σημαίνει F, Cl, Br, I, το Ac σημαίνει αλκανουίλιο με 1-10 άτομα C, αρούλιο με 7-11 άτομα C ή ένα αραλκανουίλιο με 8-12 άτομα C, το n δεν σημαίνει έναν υποκαταστάτη ή σημαίνει ένα αλκυλο-υπόλοιπο R, βενζύλιο ή ένα αραλκυλουπόλοιπο με 7-18 άτομα C στην αλφα-αμινο-λειτουργία του αντίστοιχου αμινοξεικού υπολοίπου, με την προϋπόθεση ότι τουλάχιστον ένα αμινοξεικό υπόλοιπο φέρει ένα υποκαταστάτη n, όπου το n σημαίνει R, και όπου, εφόσον πρόκειται για υπόλοιπα οπτικής ενεργών αμινοξέων και παραγώγων αμινοξέων, συμπεριλαμβάνονται τόσο οι D-όσο και οι L-μορφές, καθώς και τα φυσιολογικώς ακίνδυνα άλατα αυτών. Οι ενώσεις αυτές δρουν ως αναστολείς των ιντεγρινών και δύνανται να χρησιμοποιηθούν ιδιαίτερα για την προφύλαξη και θεραπευτική αγωγή νόσων του κυκλοφορικού, αγγειογενών νόσων, μικροβιακών μολύνσεων και στη θεραπεία όγκων.

| | |
|--------------------------------|---|
| ΑΡΙΘΜΟΣ ΕΥΡΩΠΑΪΚΟΥ Δ.Ε. | (11): 3033294 |
| ΑΡΙΘ. ΕΛΛΗΝΙΚΗΣ ΚΑΤΑΘΕΣΗΣ | (21): 20000400976 |
| ΗΜΕΡ. ΕΛΛΗΝΙΚΗΣ ΚΑΤΑΘΕΣΗΣ | (22): 21-04-2000 |
| ΑΡΙΘ./ΗΜΕΡ. ΔΗΜΟΣΙΕΥΣΗΣ | |
| ΕΥΡΩΠΑΪΚΟΥ ΔΙΠΛΩΜΑΤΟΣ | (87): 551485/19-04-2000 |
| ΑΡΙΘ./ΗΜΕΡ. ΔΗΜΟΣΙΕΥΣΗΣ | |
| ΕΥΡΩΠΑΪΚΗΣ ΑΙΤΗΣΗΣ | (86): 92916690.8/30-07-1992 |
| ΔΙΚΑΙΟΥΧΟΣ | (73): MONTELL NORTH AMERICA INC. 2801 Centerville Road, NEW CASTLE COUNTY DELAWARE, USA |
| ΣΥΜΒΑΤΙΚΕΣ ΠΡΟΤΕΡΑΙΟΤΗΤΕΣ | (30): MI912142/31-07-91/IT |
| ΕΦΕΥΡΕΤΗΣ | (72): 1) ΓΟΒΟΝΙ ΓΑΒΡΙΕΛΕ 2) COVEZZI MASSIMO |
| ΕΙΔΙΚΟΣ ΠΛΗΡΕΞΟΥΣΙΟΣ | (74): ΛΥΜΠΕΡΗΣ ΝΙΚΟΛΑΟΣ, Δικηγόρος Στουρνάρα 37 106 82 ΑΘΗΝΑ |
| ΑΝΤΙΚΛΗΤΟΣ | (74): ΛΥΜΠΕΡΗΣ ΝΙΚΟΛΑΟΣ, Δικηγόρος Στουρνάρα 37 106 82 ΑΘΗΝΑ |
| ΤΙΤΛΟΣ ΕΦΕΥΡΕΣΗΣ | (54): ΜΕΘΟΔΟΣ ΓΙΑ ΤΗΝ ΠΑΡΑΣΚΕΥΗ ΓΡΑΜΜΙΚΟΥ ΠΟΛΥΑΙΘΥΛΕΝΙΟΥ ΧΑΜΗΛΗΣ ΠΥΚΝΟΤΗΤΑΣ |

το R είναι ένα αλκύλιο το οποίο έχει 1-10 άτομα άνθρακα, πολυμερίζεται για να αποδώσει ένα συμπολυμερές το οποίο περιέχει έως περίπου 20% σε γραμμομία από την α-ολεφίνη και σε έναν άλλο αντιδραστήρα ένα μίγμα προπυλενίου και α-ολεφίνης CH₂-CHR', όπου το R' είναι ένα αλκύλιο το οποίο έχει 2-10 άτομα άνθρακα, πολυμερίζεται για να αποδώσει ένα συμπολυμερές το οποίο περιέχει από 5 έως 40% σε βάρος από την εν λόγω ολεφίνη, σε μια ποσότητα 5-30% σε σχέση με το συνολικό βάρος του πολυμερούς και του συστήματος πολυμερούς καταλύτη που αποκτάται στον πρώτο αντιδραστήρα, τροφοδοτείται στους άλλους αντιδραστήρες.

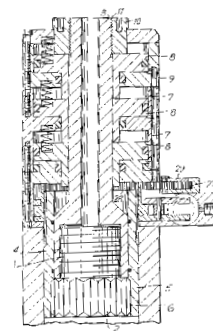


ΠΕΡΙΛΗΨΗ (57)

Μέθοδος για την παρασκευή LLDPE με βελτιωμένη δυνατότητα επεξεργασίας με πολυμερισμό φάσεως αερίου ο οποίος διεξάγεται σε δύο ή περισσότερους αντιδραστήρες, όπου άσχετα με τη σειρά, σε έναν από τους αντιδραστήρες ένα μίγμα αιθυλενίου και α-ολεφίνης CH₂-CHR, όπου

| | |
|--------------------------------|--|
| ΑΡΙΘΜΟΣ ΕΥΡΩΠΑΪΚΟΥ Δ.Ε. | (11): 3033295 |
| ΑΡΙΘ. ΕΛΛΗΝΙΚΗΣ ΚΑΤΑΘΕΣΗΣ | (21): 20000400977 |
| ΗΜΕΡ. ΕΛΛΗΝΙΚΗΣ ΚΑΤΑΘΕΣΗΣ | (22): 21-04-2000 |
| ΑΡΙΘ./ΗΜΕΡ. ΔΗΜΟΣΙΕΥΣΗΣ | |
| ΕΥΡΩΠΑΪΚΟΥ ΔΙΠΛΩΜΑΤΟΣ | (87): 626898/05-04-2000 |
| ΑΡΙΘ./ΗΜΕΡ. ΔΗΜΟΣΙΕΥΣΗΣ | |
| ΕΥΡΩΠΑΪΚΗΣ ΑΙΤΗΣΗΣ | (86): 94905447.2/20-12-1993 |
| ΔΙΚΑΙΟΥΧΟΣ | (73): UNEX CORPORATION 120 Wesley Street, SOUTH HACKENSACK 07606 NEW JERSEY, USA |
| ΣΥΜΒΑΤΙΚΕΣ ΠΡΟΤΕΡΑΙΟΤΗΤΕΣ | (30): 996962/23-12-92/US |
| ΕΦΕΥΡΕΤΗΣ | (72): SPIRER STEVEN |
| ΕΙΔΙΚΟΣ ΠΛΗΡΕΞΟΥΣΙΟΣ | (74): ΛΥΜΠΕΡΗΣ ΝΙΚΟΛΑΟΣ, Δικηγόρος Στουρνάρα 37 106 82 ΑΘΗΝΑ |
| ΑΝΤΙΚΛΗΤΟΣ | (74): ΛΥΜΠΕΡΗΣ ΝΙΚΟΛΑΟΣ, Δικηγόρος Στουρνάρα 37 106 82 ΑΘΗΝΑ |
| ΤΙΤΛΟΣ ΕΦΕΥΡΕΣΗΣ | (54): ΕΡΓΑΛΕΙΟ ΠΟΥ ΛΕΙΤΟΥΡΓΕΙ ΜΕ ΥΓΡΟ |

είναι προσαρμοσμένη κατά τρόπον ώστε να θέτει σε σύζευξη δια μηχανικής εμπλοκής το περικόχλιο (2) έτσι ώστε να περιστρέφει το περικόχλιο (2), διαθέτει επίσης μία πρώτη μονάδα που λειτουργεί με υγρό (7-10) η οποία δρά επάνω στην μονάδα εξαγωγής προς τα έξω του πασσαλίσκου (3) έτσι ώστε η μονάδα εξαγωγής προς τα έξω του πασσαλίσκου (3) να τραβά προς τα έξω την απόληξη του πασσαλίσκου (1) προκειμένου να αυξάνεται το ενεργό μήκος του στελέχους του εν λόγω πασσαλίσκου (1), διαθέτει ακόμα μία δεύτερη μονάδα που λειτουργεί με υγρό (12-20) η οποία δρά επάνω στην μονάδα περιστροφής του περικοχλίου (5) έτσι ώστε η εν λόγω μονάδα περιστροφής του περικοχλίου (5) να περιστρέφει το εν λόγω περικόχλιο, όπου η πρώτη μονάδα που λειτουργεί με υγρό (7-10) και η δεύτερη μονάδα που λειτουργεί με υγρό (12-20) επικοινωνούν με μία πηγή υγρού κατά τρόπον ώστε να παρέχεται από την εν λόγω πηγή του υγρού ένα υγρό που δημιουργεί πίεση προς την πρώτη μονάδα που λειτουργεί με υγρό (7-10) ενώ η δεύτερη μονάδα που λειτουργεί με υγρό (12-20) θα αυξάνει κατόπιν το ενεργό μήκος του στελέχους του πασσαλίσκου (1) και θα περιστρέφει το περικόχλιο (2).



ΠΕΡΙΛΗΨΗ (57)

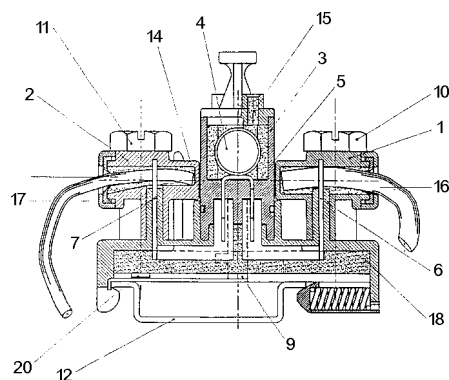
Ένα εργαλείο που λειτουργεί με υγρό για την αύξηση του ενεργού μήκους του στελέχους ενός πασσαλίσκου (1) το οποίο διαθέτει έναν άξονα και μία απόληξη που εκτείνεται προς τα έξω επάνω από ένα περικόχλιο (2), όπου το εν λόγω εργαλείο περιλαμβάνει μία μονάδα εξαγωγής προς τα έξω του πασσαλίσκου (3) η οποία είναι προσαρμοσμένη κατά τρόπον ώστε να θέτει σε σύζευξη δια μηχανικής εμπλοκής την απόληξη του πασσαλίσκου (1) έτσι ώστε να τραβά προς τα έξω τον εν λόγω πασσαλίσκο (1), διαθέτει επίσης μία μονάδα περιστροφής του περικοχλίου (5) η οποία

| | |
|--------------------------------|---|
| ΑΡΙΘΜΟΣ ΕΥΡΩΠΑΪΚΟΥ Δ.Ε. | (11): 3033296 |
| ΑΡΙΘ. ΕΛΛΗΝΙΚΗΣ ΚΑΤΑΘΕΣΗΣ | (21): 20000400978 |
| ΗΜΕΡ. ΕΛΛΗΝΙΚΗΣ ΚΑΤΑΘΕΣΗΣ | (22): 21-04-2000 |
| ΑΡΙΘ./ΗΜΕΡ. ΔΗΜΟΣΙΕΥΣΗΣ | |
| ΕΥΡΩΠΑΪΚΟΥ ΔΙΠΛΩΜΑΤΟΣ | (87): 711012/19-04-2000 |
| ΑΡΙΘ./ΗΜΕΡ. ΔΗΜΟΣΙΕΥΣΗΣ | |
| ΕΥΡΩΠΑΪΚΗΣ ΑΙΤΗΣΗΣ | (86): 95908947.5/24-02-1995 |
| ΔΙΚΑΙΟΥΧΟΣ | (73): MONDRAGON TELECOMMUNICATIONS, S.L. C/de la fila, parcela 6 Poligono Industrial del Mediterraneo 46550 ALBUJEXCH (VALANCIA), SPAIN |
| ΣΥΜΒΑΤΙΚΕΣ ΠΡΟΤΕΡΑΙΟΤΗΤΕΣ | (30): U9400528/25-02-94/ES |
| ΕΦΕΥΡΕΤΗΣ | (72): MONDRAGON SORRIBES RAMUN |
| ΕΙΔΙΚΟΣ ΠΛΗΡΕΞΟΥΣΙΟΣ | (74): ΛΥΜΠΕΡΗΣ ΝΙΚΟΛΑΟΣ, Δικηγόρος Στουρνάρα 37 106 82 ΑΘΗΝΑ |
| ΑΝΤΙΚΛΗΤΟΣ | (74): ΛΥΜΠΕΡΗΣ ΝΙΚΟΛΑΟΣ, Δικηγόρος Στουρνάρα 37 106 82 ΑΘΗΝΑ |
| ΤΙΤΛΟΣ ΕΦΕΥΡΕΣΗΣ | (54): ΒΕΛΤΙΩΜΕΝΟ ΔΟΜΙΚΟ ΣΤΟΙΧΕΙΟ ΓΙΑ ΤΗ ΣΥΝΔΕΣΗ ΚΑΙ ΤΗ ΔΟΚΙΜΗ ΤΗΛΕΦΩΝΙΚΩΝ ΓΡΑΜΜΩΝ |

ΠΕΡΙΛΗΨΗ (57)

Η εφεύρεση αφορά ένα βελτιωμένο δομικό στοιχείο για τη σύνδεση, προστασία και δοκιμή τηλεφωνικών γραμμών. Περιλαμβάνει δύο περιβλήματα αγωγών για τα ακραία καλώδια (1) και τα ζεύγη (2), των οποίων η σύνδεση με τα αντίστοιχα τερματικά πραγματοποιείται με την

κάθοδο αυτών μέσω της ενεργοποίησης κοχλιών (10,11) συσφιγμένων στο δομικό στοιχείο, και των οποίων η ηλεκτρική σύνδεση πραγματοποιείται μέσω ενός κεντρικού δομικού στοιχείου (3) συνέχειας, διακοπής και προστασίας. Η λειτουργία διακοπής επιτυγχάνεται με διά χειρός αφαίρεση του δομικού στοιχείου συνέχειας (3), του οποίου οι γεφυρωτές (5) βρίσκονται μεταξύ των τερματικών. Η λειτουργία προστασίας από υπερτάσεις πραγματοποιείται μέσω μιας συσκευής εκφόρτισης αερίου (4) που συνδέεται με το τερματικό γείωσης (9), η ρευματοληψία του οποίου πραγματοποιείται μέσω του συμβατικού προφίλ σε σχήμα Ω (12) που στηρίζει τα δομικά στοιχεία, και του οποίου η εξ επαφής πίεση σταθεροποιεί το προεξέχον άκρο του κοχλία (11) του περιβλήματος αγωγών των ζευγών. Η αφαίρεση του δομικού στοιχείου διακοπής (3) παρέχει πρόσβαση στα άκρα των τερματικών ακραίων καλωδίων (6) και ζευγών (7), επιτρέποντας έτσι τη σύζευξη, σε σειρές ή παράλληλα, μέσω των για τον έλεγχο διαφόρων τεχνικών παραμέτρων γραμμής καθώς και τη διεξαγωγή δοκιμών με συμβατικά εργαλεία.



| | |
|--------------------------------|---|
| ΑΡΙΘΜΟΣ ΕΥΡΩΠΑΪΚΟΥ Δ.Ε. | (11): 3033297 |
| ΑΡΙΘ. ΕΛΛΗΝΙΚΗΣ ΚΑΤΑΘΕΣΗΣ | (21): 20000400979 |
| ΗΜΕΡ. ΕΛΛΗΝΙΚΗΣ ΚΑΤΑΘΕΣΗΣ | (22): 21-04-2000 |
| ΑΡΙΘ./ΗΜΕΡ. ΔΗΜΟΣΙΕΥΣΗΣ | |
| ΕΥΡΩΠΑΪΚΟΥ ΔΙΠΛΩΜΑΤΟΣ | (87): 503988/15-03-2000 |
| ΑΡΙΘ./ΗΜΕΡ. ΔΗΜΟΣΙΕΥΣΗΣ | |
| ΕΥΡΩΠΑΪΚΗΣ ΑΙΤΗΣΗΣ | (86): 92400384.1/13-02-1992 |
| ΔΙΚΑΙΟΥΧΟΣ | (73): 1) NOVARTIS AG Schwarzwalddallee 215 4058 BASEL, SWITZERLAND 2) NOVARTIS-ERFINDUNGEN VERWALTUNGSGESELLSCHAFT M.B.H. Brunner Strasse 59 1230 WIEN, AUSTRIA |
| ΣΥΜΒΑΤΙΚΕΣ ΠΡΟΤΕΡΑΙΟΤΗΤΕΣ | (30): 9102838/08-03-91/FR |
| ΕΦΕΥΡΕΤΗΣ | (72): 1) LAUGIER JEAN-PIERRE 2) RUDE MARIE-FRANCE 3) TOUZAN PHILIPPE 4) RINGENBACH FRANCOIS |
| ΕΙΔΙΚΟΣ ΠΛΗΡΕΞΟΥΣΙΟΣ | (74): ΛΥΜΠΕΡΗΣ ΝΙΚΟΛΑΟΣ, Δικηγόρος Στουρνάρα 37 106 82 ΑΘΗΝΑ |
| ΑΝΤΙΚΛΗΤΟΣ | (74): ΛΥΜΠΕΡΗΣ ΝΙΚΟΛΑΟΣ, Δικηγόρος Στουρνάρα 37 106 82 ΑΘΗΝΑ |
| ΤΙΤΛΟΣ ΕΦΕΥΡΕΣΗΣ | (54): ΣΥΝΘΕΣΕΙΣ ΓΙΑ ΤΗ ΘΕΡΑΠΕΙΑ ΟΝΥΧΟΜΥΚΗΤΙΑΣΕΩΝ |

ΠΕΡΙΛΗΨΗ (57)

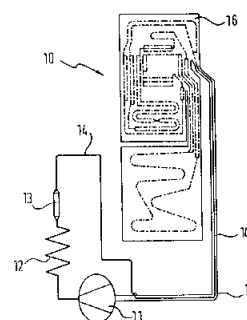
Οι υδρόφιλοι παράγοντες διείσδυσης που χρησιμοποιούνται συνήθως για την διαδερμική διείσδυση των δραστικών συστατικών βελτιώνουν, κατά εκπληκτικό τρόπο, την διείσδυση των αντιμυκητιασικών παραγόντων στον όνυχα. Μία αντίστοιχη δερματολογική σύνθεση περιέχει τουλάχιστον έναν αντιμυκητιασικό παράγοντα που επιλέγεται ιδιαίτερα μεταξύ αυτών της οικογένειας των αλλυλαμινών, όπως η τερβιναφίνη-HCl και η ναφτιτίνη-HCl, τουλάχιστον έναν υδρόφιλο παράγοντα διείσδυσης που επιλέγεται ιδιαίτερα μεταξύ των γλυκολών, των μονοαιθερών των γλυκολών, των διααιθέρων των γλυκολών, του διμεθυλοσοουλφοξειδίου, της καπρολακτάμης, του διμεθυλιοσοορβιδίου, της ισοπροπυλιδενικής γλυκερόλης, της διμεθυλιμιδαζολιδόνης, του γαλακτικού αιθυλεστέρα, των πολυοξαιθυλιωμένων γλυκεριδίων σε C₈-C₁₀, του λορικού γλυκερυλεστέρα πολυαιθυλενικής γλυκόλης 20 και του διμεθυλακεταμιδίου, καθώς και έναν υδρο-αλκοολικό μέσον το οποίο διαλυτοποιεί τον ως άνω (ή τους ως άνω) αντιμυκητιασικό παράγοντα και στον οποίο (ή τους οποίους) παράγοντα διείσδυσης είναι τουλάχιστον εν μέρει αναμείξιμο.

| | |
|--------------------------------|--|
| ΑΡΙΘΜΟΣ ΕΥΡΩΠΑΪΚΟΥ Δ.Ε. | (11): 3033298 |
| ΑΡΙΘ. ΕΛΛΗΝΙΚΗΣ ΚΑΤΑΘΕΣΗΣ | (21): 20000400980 |
| ΗΜΕΡ. ΕΛΛΗΝΙΚΗΣ ΚΑΤΑΘΕΣΗΣ | (22): 21-04-2000 |
| ΑΡΙΘ./ΗΜΕΡ. ΔΗΜΟΣΙΕΥΣΗΣ | |
| ΕΥΡΩΠΑΪΚΟΥ ΔΙΠΛΩΜΑΤΟΣ | (87): 711963/05-04-2000 |
| ΑΡΙΘ./ΗΜΕΡ. ΔΗΜΟΣΙΕΥΣΗΣ | |
| ΕΥΡΩΠΑΪΚΗΣ ΑΙΤΗΣΗΣ | (86): 95115790.8/06-10-1995 |
| ΔΙΚΑΙΟΥΧΟΣ | (73): BSH BOSCH UND SIEMENS HAUSGERATE GMBH Hochstrasse 17 81669 MUNCHEN, GERMANY |
| ΣΥΜΒΑΤΙΚΕΣ ΠΡΟΤΕΡΑΙΟΤΗΤΕΣ | (30): 4439996/09-11-94/DE |
| ΕΦΕΥΡΕΤΗΣ | (72): 1) CIESLIK DETLEF 2) ARNOLD FRIEDRICH DIPL.-ING. |
| ΕΙΔΙΚΟΣ ΠΛΗΡΕΞΟΥΣΙΟΣ | (74): ΛΥΜΠΕΡΗΣ ΝΙΚΟΛΑΟΣ, Δικηγόρος Στουρνάρα 37 106 82 ΑΘΗΝΑ |
| ΑΝΤΙΚΛΗΤΟΣ | (74): ΛΥΜΠΕΡΗΣ ΝΙΚΟΛΑΟΣ, Δικηγόρος Στουρνάρα 37 106 82 ΑΘΗΝΑ |
| ΤΙΤΛΟΣ ΕΦΕΥΡΕΣΗΣ | (54): ΨΥΓΕΙΟ |

ΠΕΡΙΛΗΨΗ (57)

Στην περίπτωση ενός ψυγείου με τουλάχιστον έναν χώρο ψύξης, ο οποίος ψύχεται από έναν εξατμιστήρα (16) που είναι περιδεδεμένος σε ένα κλειστό κύκλωμα κυκλοφορίας του ψυκτικού μέσου (10) και σχηματίζεται από την συνενωτική σύνδεση πλακών, ο οποίος εξατμιστήρας είναι εξοπλισμένος με κανάλια ψυκτικού μέσου (22) που χρησιμοποιούνται για την αγωγή του ψυκτικού μέσου που προωθείται μέσα στα κανάλια ψυκτικού

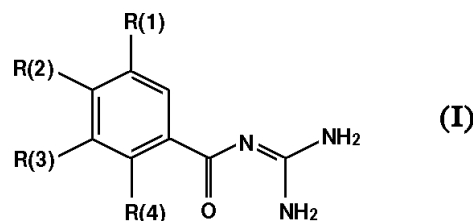
μέσου από έναν συμπιεστή (11), χρησιμοποιείται ως ψυκτικό μέσον με γνωστό τρόπο ένα ψυκτικό μέσον η σύσταση του οποίου έχει ως βάση τους μη αλογονούχους υδρογονάνθρακες, όπου το εν λόγω ψυκτικό μέσον άγεται μέσα σε κανάλια ψυκτικού μέσου (22) το εμβαδόν της επιφάνειας διατομής (A) των οποίων είναι στον πλέον εκτεταμένο βαθμό διαστασιοποιητικά προσαρμοσμένο στον μεγαλύτερο όγκο του ρεύματος ροής ψυκτικού μέσου η σύσταση του οποίου έχει ως βάση της τους μη αλογονούχους υδρογονάνθρακες σε σύγκριση με τον όγκο του ρεύματος ροής του ψυκτικού μέσου η σύσταση του οποίου έχει ως βάση της τους φθοριούχους υδρογονάνθρακες ή τους φθοριούχους-χλωριούχους υδρογονάνθρακες, περίπτωση κατά την οποία οι οδοί ροής του ψυκτικού μέσου (12,14) η ύπαρξη των οποίων προβλέπεται στο κύκλωμα κυκλοφορίας του ψυκτικού μέσου μαζί με τον εξατμιστήρα (16) παραμένουν κατά κύριο λόγο απaráλλακτες όσον αφορά την ικανή να διαρρέεται από ψυκτικό μέσον διατομή τους που χρησιμοποιείται προκειμένου για την αγωγή ψυκτικών μέσων η σύσταση των οποίων έχει ως βάση της τους φθοριούχους υδρογονάνθρακες ή τους φθοριούχους-χλωριούχους υδρογονάνθρακες.



| | |
|--------------------------------|---|
| ΑΡΙΘΜΟΣ ΕΥΡΩΠΑΪΚΟΥ Δ.Ε. | (11): 3033299 |
| ΑΡΙΘ. ΕΛΛΗΝΙΚΗΣ ΚΑΤΑΘΕΣΗΣ | (21): 20000400981 |
| ΗΜΕΡ. ΕΛΛΗΝΙΚΗΣ ΚΑΤΑΘΕΣΗΣ | (22): 21-04-2000 |
| ΑΡΙΘ./ΗΜΕΡ. ΔΗΜΟΣΙΕΥΣΗΣ | |
| ΕΥΡΩΠΑΪΚΟΥ ΔΙΠΛΩΜΑΤΟΣ | (87): 814077/05-04-2000 |
| ΑΡΙΘ./ΗΜΕΡ. ΔΗΜΟΣΙΕΥΣΗΣ | |
| ΕΥΡΩΠΑΪΚΗΣ ΑΙΤΗΣΗΣ | (86): 97109546.8/12-06-1997 |
| ΔΙΚΑΙΟΥΧΟΣ | (73): HOECHST AG Bruningstrasse 50 65929 FRANKFURT AM MAIN, GERMANY |
| ΣΥΜΒΑΤΙΚΕΣ ΠΡΟΤΕΡΑΙΟΤΗΤΕΣ | (30): 19624178/18-06-96/DE |
| ΕΦΕΥΡΕΤΗΣ | (72): 1) WEICHERT ANDREAS DR. 2) BRENDEL JOACHIM DR. 3) KLEEMANN HEINZ-WERNER DR. 4) LANG HANS JOCHEN DR. 5) SCHWARK JAN-ROBERT DR. 6) ALBUS UDO DR. 7) SCHOLZ WOLFGANG DR. |
| ΕΙΔΙΚΟΣ ΠΛΗΡΕΞΟΥΣΙΟΣ | (74): ΛΥΜΠΕΡΗΣ ΝΙΚΟΛΑΟΣ, Δικηγόρος Στουρνάρα 37 106 82 ΑΘΗΝΑ |
| ΑΝΤΙΚΛΗΤΟΣ | (74): ΛΥΜΠΕΡΗΣ ΝΙΚΟΛΑΟΣ, Δικηγόρος Στουρνάρα 37 106 82 ΑΘΗΝΑ |
| ΤΙΤΛΟΣ ΕΦΕΥΡΕΣΗΣ | (54): ΒΕΝΖΟΥΛΟΓΟΥΑΝΙΔΙΝΕΣ, ΜΕΘΟΔΟΣ ΓΙΑ ΤΗΝ ΠΑΡΑΣΚΕΥΗ ΤΟΥΣ ΚΑΘΩΣ ΚΑΙ ΦΑΡΜΑΚΟ ΠΟΥ ΤΙΣ ΠΕΡΙΕΧΕΙ |

ΠΕΡΙΛΗΨΗ (57)

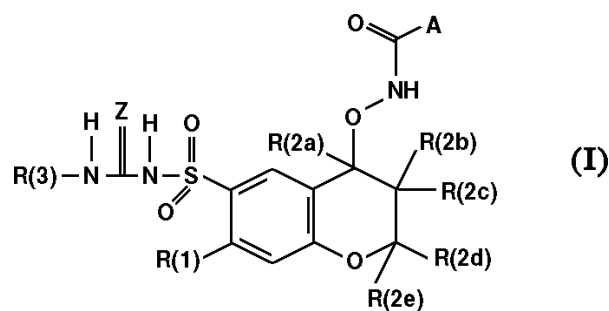
Οι βενζουλόγουανιδίνες του τύπου (I) όπου: το R(1) σημαίνει R(13)-SO_m ή R(14)R(15)N-SO₂-, το m σημαίνει 1 ή 2, ένας από τους υποκαταστάτες R(2) και R(3) σημαίνει υδρογόνο και ο εκάστοτε άλλος υποκαταστάτης R(2) και R(3) σημαίνει -CHR(30)R(31), το R(30) σημαίνει -(CH₂)_g-(CHOH)_h-(CH₂)_i-(CHOH)_k-R(32) ή -(CH₂)_g-O-(CH₂-CH₂O)_h-R(24), -C(OH)R(33)R(34), και τα R(4), R(13), R(14), R(15), R(24), R(31), R(32), g, h, i και k έχουν τις σημασίες που τους αποδίδονται στις αξιώσεις, αποτελούν πολύτιμα αντιαρρυθμικά φάρμακα με καρδιοπροστατευτικά συστατικά, ακόμη για την πρόληψη θλαβών που προκαλούνται από ισχαιμία, ιδίως κατά την πρόκληση καρδιακών αρρυθμιών λόγω ισχαιμίας. Λόγω της αναστολής του κυτταρικού μηχανισμού ανταλλαγής N⁺/H⁺ δύνανται να χρησιμοποιηθούν για τη θεραπευτική αγωγή οξείων ή χρόνιων θλαβών που προκαλούνται από ισχαιμία. Επίσης, χαρακτηρίζονται από την έντονη ανασταλτική τους δράση επί του πολλαπλασιασμού των κυττάρων. Ενδείκνυνται για την παρεμπόδιση της γένεσης υψηλής πίεσης του αίματος. Ακόμη, μειώνουν τις αυξημένες συγκεντρώσεις LDL και VLDL στον ορό.



| | |
|--------------------------------|--|
| ΑΡΙΘΜΟΣ ΕΥΡΩΠΑΪΚΟΥ Δ.Ε. | (11): 3033300 |
| ΑΡΙΘ. ΕΛΛΗΝΙΚΗΣ ΚΑΤΑΘΕΣΗΣ | (21): 20000400982 |
| ΗΜΕΡ. ΕΛΛΗΝΙΚΗΣ ΚΑΤΑΘΕΣΗΣ | (22): 21-04-2000 |
| ΑΡΙΘ./ΗΜΕΡ. ΔΗΜΟΣΙΕΥΣΗΣ | |
| ΕΥΡΩΠΑΪΚΟΥ ΔΙΠΛΩΜΑΤΟΣ | (87): 779288/29-03-2000 |
| ΑΡΙΘ./ΗΜΕΡ. ΔΗΜΟΣΙΕΥΣΗΣ | |
| ΕΥΡΩΠΑΪΚΗΣ ΑΙΤΗΣΗΣ | (86): 96119262.2/02-12-1996 |
| ΔΙΚΑΙΟΥΧΟΣ | (73): HOECHST AG Bruningstrasse 50 65929 FRANKFURT AM MAIN, GERMANY |
| ΣΥΜΒΑΤΙΚΕΣ ΠΡΟΤΕΡΑΙΟΤΗΤΕΣ | (30): 19546736/14-12-95/DE |
| ΕΦΕΥΡΕΤΗΣ | (72): 1) ENGLERT HEINRICH CHRISTIAN DR. 2) GERLACH UWE DR. 3) MANIA DIETER DR. 4) LINZ WOLFGANG DR. 5) GOGELIN HEINZ DR. 6) KLAUS ERIK DR. 7) CRAUSE PETER DR. |
| ΕΙΔΙΚΟΣ ΠΛΗΡΕΞΟΥΣΙΟΣ | (74): ΛΥΜΠΕΡΗΣ ΝΙΚΟΛΑΟΣ, Δικηγόρος Στουρνάρα 37 106 82 ΑΘΗΝΑ |
| ΑΝΤΙΚΛΗΤΟΣ | (74): ΛΥΜΠΕΡΗΣ ΝΙΚΟΛΑΟΣ, Δικηγόρος Στουρνάρα 37 106 82 ΑΘΗΝΑ |
| ΤΙΤΛΟΣ ΕΦΕΥΡΕΣΗΣ | (54): ΥΠΟΚΑΤΕΣΤΗΜΕΝΕΣ ΧΡΩΜΑΝΥΛΟ-ΣΟΥΛΦΟΝΥΛΟ(ΘΕΙΟ)ΟΥΡΙΕΣ, ΜΕΘΟΔΟΣ ΓΙΑ ΤΗΝ ΠΑΡΑΣΚΕΥΗ ΤΟΥΣ ΚΑΙ Η ΧΡΗΣΙΜΟΠΟΙΗΣΗ ΤΟΥΣ ΣΕ ΦΑΡΜΑΚΕΥΤΙΚΑ ΣΚΕΥΑΣΜΑΤΑ, ΩΣ ΚΑΙ ΣΚΕΥΑΣΜΑΤΑ ΠΟΥ ΤΙΣ ΠΕΡΙΕΧΟΥΝ |

ΠΕΡΙΛΗΨΗ (57)

Χρωμανυλοσουλφονυλο(θειο)ουρίες του τύπου (I) είναι πολύτιμα φάρμακα για την αγωγή διαταραχών καρδιακού ρυθμού και για την παρεμπόδιση του οφειλόμενου αε αρρυθμία αιφνίδιου καρδιακού θανάτου. Αυτές μπορούν να χρησιμοποιηθούν ως αντιαρρυθμικά μέσα και είναι κατάλληλες για την παρεμπόδιση του αιφνίδιου καρδιακού θανάτου, για την αγωγή της καρδιακής ανεπάρκειας και επίσης διακοπής της λειτουργίας της καρδιάς σε επιδράσεις καταπληξίας.

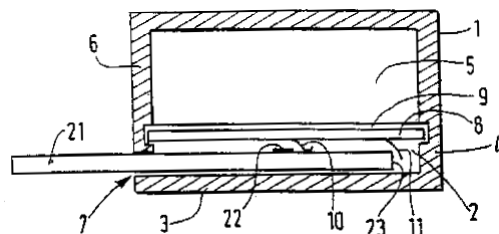


| | |
|--------------------------------|---|
| ΑΡΙΘΜΟΣ ΕΥΡΩΠΑΪΚΟΥ Δ.Ε. | (11): 3033301 |
| ΑΡΙΘ. ΕΛΛΗΝΙΚΗΣ ΚΑΤΑΘΕΣΗΣ | (21): 20000400983 |
| ΗΜΕΡ. ΕΛΛΗΝΙΚΗΣ ΚΑΤΑΘΕΣΗΣ | (22): 21-04-2000 |
| ΑΡΙΘ./ΗΜΕΡ. ΔΗΜΟΣΙΕΥΣΗΣ | |
| ΕΥΡΩΠΑΪΚΟΥ ΔΙΠΛΩΜΑΤΟΣ | (87): 808158/08-03-2000 |
| ΑΡΙΘ./ΗΜΕΡ. ΔΗΜΟΣΙΕΥΣΗΣ | |
| ΕΥΡΩΠΑΪΚΗΣ ΑΙΤΗΣΗΣ | (86): 96900974.5/25-01-1996 |
| ΔΙΚΑΙΟΥΧΟΣ | (73): LTS LOHMANN THERAPIE-SYSTEME AG Lohmannstrasse 2 56626 ANDERNACH, GERMANY |
| ΣΥΜΒΑΤΙΚΕΣ ΠΡΟΤΕΡΑΙΟΤΗΤΕΣ | (30): 19503336/02-02-95/DE |
| ΕΦΕΥΡΕΤΗΣ | (72): ROREGER MICHAEL |
| ΕΙΔΙΚΟΣ ΠΛΗΡΕΞΟΥΣΙΟΣ | (74): ΛΥΜΠΕΡΗΣ ΝΙΚΟΛΑΟΣ, Δικηγόρος Στουρνάρα 37 106 82 ΑΘΗΝΑ |
| ΑΝΤΙΚΛΗΤΟΣ | (74): ΛΥΜΠΕΡΗΣ ΝΙΚΟΛΑΟΣ, Δικηγόρος Στουρνάρα 37 106 82 ΑΘΗΝΑ |
| ΤΙΤΛΟΣ ΕΦΕΥΡΕΣΗΣ | (54): ΦΑΡΜΑΚΕΥΤΙΚΗ ΜΟΡΦΗ ΓΙΑ ΤΗ ΧΟΡΗΓΗΣΗ ΕΝΕΡΓΩΝ ΟΥΣΙΩΝ ΣΕ ΤΡΑΥΜΑΤΑ |

ΠΕΡΙΛΗΨΗ (57)

Μία φαρμακευτική μορφή για τη χορήγηση ενεργών ουσιών σε τραύματα χαρακτηρίζεται από το γεγονός ότι είναι διαμορφωμένη συναφής, επίπεδη και ως προς την επιφανειακή της έκταση ίση ή μικρότερη από την προς περιποίηση επιφάνεια του τραύματος και περιέχει ενεργό ουσία σε προκαθορισμένη ποσότητα υπό ομοιογενώς κατανεμημένη μορφή.

| | |
|--------------------------------|--|
| ΑΡΙΘΜΟΣ ΕΥΡΩΠΑΪΚΟΥ Δ.Ε. | (11): 3033302 |
| ΑΡΙΘ. ΕΛΛΗΝΙΚΗΣ ΚΑΤΑΘΕΣΗΣ | (21): 20000400985 |
| ΗΜΕΡ. ΕΛΛΗΝΙΚΗΣ ΚΑΤΑΘΕΣΗΣ | (22): 24-04-2000 |
| ΑΡΙΘ./ΗΜΕΡ. ΔΗΜΟΣΙΕΥΣΗΣ | |
| ΕΥΡΩΠΑΪΚΟΥ ΔΙΠΛΩΜΑΤΟΣ | (87): 643361/02-02-2000 |
| ΑΡΙΘ./ΗΜΕΡ. ΔΗΜΟΣΙΕΥΣΗΣ | |
| ΕΥΡΩΠΑΪΚΗΣ ΑΙΤΗΣΗΣ | (86): 94401997.5/08-09-1994 |
| ΔΙΚΑΙΟΥΧΟΣ | (73): SOCIETE D'APPLICATIONS GENERALES D'ELECTRICITE ET DE MECANIQUE SAGEM 6, Avenue d'Iena 75783 PARIS CEDEX 16, FRANCE |
| ΣΥΜΒΑΤΙΚΕΣ ΠΡΟΤΕΡΑΙΟΤΗΤΕΣ | (30): 9310911/14-09-93/FR |
| ΕΦΕΥΡΕΤΗΣ | (72): SARRADIN JEAN-LOUIS |
| ΕΙΔΙΚΟΣ ΠΛΗΡΕΞΟΥΣΙΟΣ | (74): ΚΙΛΙΜΙΡΗΣ ΚΩΝΣΤΑΝΤΙΝΟΣ, Δικηγόρος Χατζηγιάννη Μέξη 7 115 28 ΑΘΗΝΑ |
| ΑΝΤΙΚΛΗΤΟΣ | (74): ΚΙΛΙΜΙΡΗΣ ΑΝΑΣΤΑΣΙΟΣ, Δικηγόρος Χατζηγιάννη Μέξη 7 115 28 ΑΘΗΝΑ |
| ΤΙΤΛΟΣ ΕΦΕΥΡΕΣΗΣ | (54): ΗΛΕΚΤΡΟΝΙΚΟΣ ΣΤΑΘΜΟΣ ΜΕ ΑΝΑΓΝΩΣΤΗ ΚΑΡΤΑΣ ΜΝΗΜΗΣ |



ΠΕΡΙΛΗΨΗ (57)

Ηλεκτρονικός σταθμός περιλαμβάνον μία θήκη (1) φέρουσα ένα στέγαστρο για να δέχεται μία κάρτα (21) με μνήμη και στην περιοχί συνδέσεων (22) και να επιτρέπει την συνεργασία των μέσων σύνδεσης (10) του σταθμού και την περιοχί της κάρτας (21), όπου το στέγαστρο (2) ορίζεται από τουλάχιστον ένα τοίχωμα (3-5) της θήκης (1). Εφαρμογή στους σταθμούς πληρωμής τους ηλεκτρονικούς.

| | |
|--------------------------------|--|
| ΑΡΙΘΜΟΣ ΕΥΡΩΠΑΪΚΟΥ Δ.Ε. | (11): 3033303 |
| ΑΡΙΘ. ΕΛΛΗΝΙΚΗΣ ΚΑΤΑΘΕΣΗΣ | (21): 20000400986 |
| ΗΜΕΡ. ΕΛΛΗΝΙΚΗΣ ΚΑΤΑΘΕΣΗΣ | (22): 24-04-2000 |
| ΑΡΙΘ./ΗΜΕΡ. ΔΗΜΟΣΙΕΥΣΗΣ | |
| ΕΥΡΩΠΑΪΚΟΥ ΔΙΠΛΩΜΑΤΟΣ | (87): 802732/19-04-2000 |
| ΑΡΙΘ./ΗΜΕΡ. ΔΗΜΟΣΙΕΥΣΗΣ | |
| ΕΥΡΩΠΑΪΚΗΣ ΑΙΤΗΣΗΣ | (86): 96900040.5/05-01-1996 |
| ΔΙΚΑΙΟΥΧΟΣ | (73): ZENECA LIMITED 15 Stanhope Gate W1Y 6LN LONDON, GB |
| ΣΥΜΒΑΤΙΚΕΣ ΠΡΟΤΕΡΑΙΟΤΗΤΕΣ | (30): 370070/09-01-95/US |
| ΕΦΕΥΡΕΤΗΣ | (72): 1) SHRIBBS JOHN MARTIN 2) LEE DAVID LOUIS |
| ΕΙΔΙΚΟΣ ΠΛΗΡΕΞΟΥΣΙΟΣ | (74): ΚΙΛΙΜΙΡΗΣ ΚΩΝΣΤΑΝΤΙΝΟΣ, Δικηγόρος Χατζηγιάννη Μέξη 7 115 28 ΑΘΗΝΑ |
| ΑΝΤΙΚΛΗΤΟΣ | (74): ΚΙΛΙΜΙΡΗΣ ΑΝΑΣΤΑΣΙΟΣ, Δικηγόρος Χατζηγιάννη Μέξη 7 115 28 ΑΘΗΝΑ |
| ΤΙΤΛΟΣ ΕΦΕΥΡΕΣΗΣ | (54): ΖΙΖΑΝΙΟΚΤΟΝΕΣ ΣΥΝΘΕΣΕΙΣ ΖΙΖΑΝΙΟΚΤΟΝΩΝ 4-BΕΝΖΟΥΛΟ-ΙΣΟΞΑΖΟΛΙΟΥ Ή 2ΚΥΑΝΟ-1,3-ΔΙΟΝΗΣ ΚΑΙ ΑΝΤΙΔΟΤΑ ΑΥΤΩΝ |

παρασιτοκτόνως δραστικά, συστατικά. Περιγράφονται επίσης μέθοδοι μείωσης της φυτοτοξικότητας ή της βλάβης σε καλλιεργούμενα φυτά, ιδιαίτερως σε καλλιέργειες αραβοσίτου της οφειλόμενης σε ζιζανιοκτόνα 4-βενζουλοισοξαζολίου ή 2-κυανο-1,3-διόνης.

ΠΕΡΙΛΗΨΗ (57)

Ζιζανιοκτόνες συνθέσεις περιέχουσες ενώσεις 4-βενζουλοισοξαζολίου ή 2-κυανο-1,3-διόνης και ενώσεις-αντίδοτα αυτών για την μείωση της βλάβης σε διάφορες καλλιέργειες, ιδιαίτερως του αραβοσίτου, από τις φυτοτοξικές επιδράσεις ζιζανιοκτόνων 4-βενζουλοισοξαζολίου ή 2-κυανο-1,3-διόνης, όταν χρησιμοποιούνται μόνο τους ή σε συνδυασμό με επιπρόσθετα

| | |
|--------------------------------|--|
| ΑΡΙΘΜΟΣ ΕΥΡΩΠΑΪΚΟΥ Δ.Ε. | (11): 3033304 |
| ΑΡΙΘ. ΕΛΛΗΝΙΚΗΣ ΚΑΤΑΘΕΣΗΣ | (21): 20000400988 |
| ΗΜΕΡ. ΕΛΛΗΝΙΚΗΣ ΚΑΤΑΘΕΣΗΣ | (22): 25-04-2000 |
| ΑΡΙΘ./ΗΜΕΡ. ΔΗΜΟΣΙΕΥΣΗΣ | |
| ΕΥΡΩΠΑΪΚΟΥ ΔΙΠΛΩΜΑΤΟΣ | (87): 625386/26-01-2000 |
| ΑΡΙΘ./ΗΜΕΡ. ΔΗΜΟΣΙΕΥΣΗΣ | |
| ΕΥΡΩΠΑΪΚΗΣ ΑΙΤΗΣΗΣ | (86): 93500042.2/13-04-1993 |
| ΔΙΚΑΙΟΥΧΟΣ | (73): 1) JUAN DE ANTONIO GONALONS E-28001 MADRID, SPAIN 2) RICARDO INSAUSTI MARTINEZ DE LAHIDALGA E-28001 MADRID, SPAIN |
| ΣΥΜΒΑΤΙΚΕΣ ΠΡΟΤΕΡΑΙΟΤΗΤΕΣ | (30): — |
| ΕΦΕΥΡΕΤΗΣ | (72): 1) JUAN DE ANTONIO GONALONS 2) RICARDO INSAUSTI MARTINEZ DE LAHIDALGA |
| ΕΙΔΙΚΟΣ ΠΛΗΡΕΞΟΥΣΙΟΣ | (74): ΣΙΩΤΟΥ ΑΙΚΑΤΕΡΙΝΗ, Δικηγόρος Ζαΐμη 28 106 83 ΑΘΗΝΑ |
| ΑΝΤΙΚΛΗΤΟΣ | (74): ΣΙΩΤΟΥ ΑΙΚΑΤΕΡΙΝΗ, Δικηγόρος Ζαΐμη 28 106 83 ΑΘΗΝΑ |
| ΤΙΤΛΟΣ ΕΦΕΥΡΕΣΗΣ | (54): ΜΙΑ ΔΙΑΔΙΚΑΣΙΑ ΧΥΤΕΥΣΗΣ ΕΠΕΝΔΥΣΗΣ ΟΠΟΥ ΤΟ ΦΘΑΡΜΕΝΟ ΣΧΕΔΙΟ ΣΧΗΜΑΤΙΖΕΤΑΙ ΣΕ ΜΙΑ ΦΘΑΡΜΕΝΗ ΜΗΤΡΑ |

της όταν σχηματιστεί. Η διαδικασία περιλαμβάνει τα ακόλουθα βήματα: 1) Την κατασκευή ενός θετικού σχεδίου (δηλ. με το ίδιο σχήμα όπως η χύτευση που θα γίνει) είτε με σκληρό ή με ελαστικό υλικό, ανάλογα με την περίπτωση. 2) Την κατασκευή μίας προσωρινής μήτρας με την έγχυση ενός υγρού πάνω από το θετικό σχέδιο και την ψύξη του για να στερεοποιηθεί. 3) Την εξαγωγή του θετικού σχεδίου. 4) Το σχηματισμό ενός προσωρινού σχεδίου για την έγχυση ενός δεύτερου υγρού μέσα στη κοιλότητα της προσωρινής μήτρας και την ψύξη του για να στερεοποιηθεί. 5) Την τήξη ή διάλυση της προσωρινής μήτρας. 6) Την επικάλυψη του προσωρινού σχεδίου με κεραμικά, το σχηματισμό ενός στερεού κεραμικού κελύφους γύρω από το προσωρινό σχέδιο. 7) Την τήξη ή διάλυση του προσωρινού σχεδίου και την αφαίρεση από το κεραμικό κέλυφος του υγρού που προκύπτει. 8) Το γέμισμα της κοιλότητας του κελύφους με λιωμένο μέταλλο το οποίο μπορεί να στερεοποιηθεί έτσι ώστε να σχηματίσει το τελικό χυτό τεμάχιο. Η διαδικασία επιτρέπει την παραγωγή όλων των τύπων χυτών τμημάτων υψηλής ποιότητας αφού κάνει δυνατό- ανεξάρτητα από την πολυπλοκότητά τους-το σχηματισμό φθαρμένου σχεδίου σε μία φθαρμένη μήτρα, αποφεύγοντας έτσι τον κίνδυνο ραγίσματος (φθαρμένων σχεδίων καθώς και την ανάγκη της χρήσης καλουπιών (με υψηλό κίνδυνο παραμόρφωσης). Επιπλέον, ανακυκλώσιμα υλικά χρησιμοποιούνται στην παραγωγή φθαρμένων σχεδίων και μητρών.

ΠΕΡΙΛΗΨΗ (57)

Διεξάγεται μία διαδικασία χύτευσης επένδυσης με το σχηματισμό ενός φθαρμένου σχεδίου με μία φθαρμένη μήτρα και η κεραμική επικάλυψη

| | |
|--------------------------------|--|
| ΑΡΙΘΜΟΣ ΕΥΡΩΠΑΪΚΟΥ Δ.Ε. | (11): 3033305 |
| ΑΡΙΘ. ΕΛΛΗΝΙΚΗΣ ΚΑΤΑΘΕΣΗΣ | (21): 20000400988 |
| ΗΜΕΡ. ΕΛΛΗΝΙΚΗΣ ΚΑΤΑΘΕΣΗΣ | (22): 25-04-2000 |
| ΑΡΙΘ./ΗΜΕΡ. ΔΗΜΟΣΙΕΥΣΗΣ | |
| ΕΥΡΩΠΑΪΚΟΥ ΔΙΠΛΩΜΑΤΟΣ | (87): 823462/02-02-2000 |
| ΑΡΙΘ./ΗΜΕΡ. ΔΗΜΟΣΙΕΥΣΗΣ | |
| ΕΥΡΩΠΑΪΚΗΣ ΑΙΤΗΣΗΣ | (86): 97113662.7/07-08-1997 |
| ΔΙΚΑΙΟΥΧΟΣ | (73): SIGMA COATINGS B.V. Amsterdamsseweg 14 1422 UITHOORN AD, NETHERLANDS |
| ΣΥΜΒΑΤΙΚΕΣ ΠΡΟΤΕΡΑΙΟΤΗΤΕΣ | (30): 96112722/07-08-96/EP |
| ΕΦΕΥΡΕΤΗΣ | (72): 1) STIENSTRA PIETER SIJBREN 2) VOS MARCEL |
| ΕΙΔΙΚΟΣ ΠΛΗΡΕΞΟΥΣΙΟΣ | (74): ΣΙΩΤΟΥ ΑΙΚΑΤΕΡΙΝΗ, Δικηγόρος Ζαΐμη 28 106 83 ΑΘΗΝΑ |
| ΑΝΤΙΚΛΗΤΟΣ | (74): ΣΙΩΤΟΥ ΑΙΚΑΤΕΡΙΝΗ, Δικηγόρος Ζαΐμη 28 106 83 ΑΘΗΝΑ |
| ΤΙΤΛΟΣ ΕΦΕΥΡΕΣΗΣ | (54): ΕΝΙΣΧΥΣΗ ΤΩΝ ΙΔΙΟΤΗΤΩΝ ΑΥΤΟ-ΣΤΙΛΒΩΣΗΣ ΤΩΝ ΑΝΤΙ-ΡΥΠΑΝΤΙΚΩΝ ΒΑΦΩΝ |

2 έως 4 wt%. Η προτιμότερη προσθετική ουσία είναι το 3-(3,4-διχλωροφενυλ)-5,6-διϋδρο-1,4,2-οξαθειαζίνη διοξειδίο.

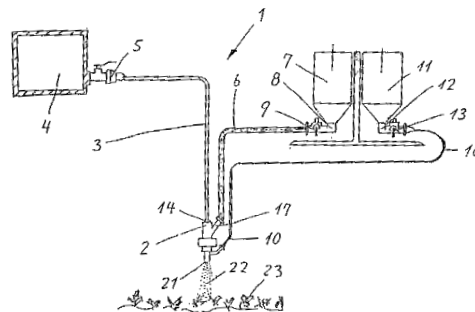
ΠΕΡΙΛΗΨΗ (57)

Υποκαθιστώμενες 1,4,2-οξαθειαζίνες και τα μονο- και δι-οξειδία τους, που αποκαλύπτονται στην WO-A-9505739, χρησιμοποιούνται ως προσθετική ουσία για να ενισχυθούν οι ιδιότητες αυτο-στιλβωσης των αντι-ρυπαντικών βαφών. Η προσθετική ουσία χρησιμοποιείται σε μία ποσότητα από 0,5 έως 9,9 wt%, με βάση το συνολικό βάρος της ξηρής μάζας της σύνθεσης, κατά προτίμηση 1 έως 8 wt%, ακόμη προτιμότερα

| | |
|--------------------------------|---|
| ΑΡΙΘΜΟΣ ΕΥΡΩΠΑΪΚΟΥ Δ.Ε. | (11): 3033306 |
| ΑΡΙΘ. ΕΛΛΗΝΙΚΗΣ ΚΑΤΑΘΕΣΗΣ | (21): 20000400989 |
| ΗΜΕΡ. ΕΛΛΗΝΙΚΗΣ ΚΑΤΑΘΕΣΗΣ | (22): 25-04-2000 |
| ΑΡΙΘ./ΗΜΕΡ. ΔΗΜΟΣΙΕΥΣΗΣ | |
| ΕΥΡΩΠΑΪΚΟΥ ΔΙΠΛΩΜΑΤΟΣ | (87): 712275/02-02-2000 |
| ΑΡΙΘ./ΗΜΕΡ. ΔΗΜΟΣΙΕΥΣΗΣ | |
| ΕΥΡΩΠΑΪΚΗΣ ΑΙΤΗΣΗΣ | (86): 95921806.6/01-06-1995 |
| ΔΙΚΑΙΟΥΧΟΣ | (73): BTC BIOTECHNIK INTERNATIONAL GMBH Etatsratin-Doos-Strasse 19 25554 WILSTER, GERMANY |
| ΣΥΜΒΑΤΙΚΕΣ ΠΡΟΤΕΡΑΙΟΤΗΤΕΣ | (30): 4419409/03-06-94/DE, 4442220/26-11-94/DE |
| ΕΦΕΥΡΕΤΗΣ | (72): 1) HOPP HANS 2) ALBATH HEIDRUN 3) LUCHT UWE |
| ΕΙΔΙΚΟΣ ΠΛΗΡΕΞΟΥΣΙΟΣ | (74): ΣΙΩΤΟΥ ΑΙΚΑΤΕΡΙΝΗ, Δικηγόρος Ζαΐμη 28 106 83 ΑΘΗΝΑ |
| ΑΝΤΙΚΛΗΤΟΣ | (74): ΣΙΩΤΟΥ ΑΙΚΑΤΕΡΙΝΗ, Δικηγόρος Ζαΐμη 28 106 83 ΑΘΗΝΑ |
| ΤΙΤΛΟΣ ΕΦΕΥΡΕΣΗΣ | (54): ΔΙΑΔΙΚΑΣΙΑ ΓΙΑ ΤΗΝ ΕΠΕΞΕΡΓΑΣΙΑ ΦΥΤΩΝ ΜΕΣΩ ΤΡΑΥΜΑΤΙΣΜΟΥ ΤΩΝ ΑΝΑΕΡΙΩΝ ΤΜΗΜΑΤΩΝ ΤΟΥ ΦΥΤΟΥ Μ'ΕΝΑ ΕΚΤΟΞΕΥΟΜΕΝΟ ΜΕΣΟ |

ΠΕΡΙΛΗΨΗ (57)

Περιγράφεται μια διαδικασία για την επεξεργασία φυτών σε καλλιεργημένο και σε ακαλλιέργητο έδαφος μέσω τραυματισμού των εναερίων τμημάτων του φυτού μ'ένα εκτοξευόμενο μέσο. Κατά τη διάρκεια αυτής της διαδικασίας και συγκεκριμένα πριν ή μετά τη διάρκεια του τραυματισμού των εναερίων τμημάτων του φυτού με το εκτοξευόμενο μέσο εφαρμόζονται πάνω σ'αυτά μέσα επεξεργασίας φυτών κατά τέτοιον τρόπο, ώστε εξαπιάς του επιφανειακού τραυματισμού των φυτών (23) αυτά τα μέσα να απορροφώνται άμεσα. Επιπλέον περιγράφονται ένας μηχανισμός κι ένα εκτοξευόμενο μέσο με λεπτά σωματίδια για την εκτέλεση αυτής της διαδικασίας.



| | |
|--------------------------------|---|
| ΑΡΙΘΜΟΣ ΕΥΡΩΠΑΪΚΟΥ Δ.Ε. | (11): 3033307 |
| ΑΡΙΘ. ΕΛΛΗΝΙΚΗΣ ΚΑΤΑΘΕΣΗΣ | (21): 20000400990 |
| ΗΜΕΡ. ΕΛΛΗΝΙΚΗΣ ΚΑΤΑΘΕΣΗΣ | (22): 25-04-2000 |
| ΑΡΙΘ./ΗΜΕΡ. ΔΗΜΟΣΙΕΥΣΗΣ | |
| ΕΥΡΩΠΑΪΚΟΥ ΔΙΠΛΩΜΑΤΟΣ | (87): 423101/26-01-2000 |
| ΑΡΙΘ./ΗΜΕΡ. ΔΗΜΟΣΙΕΥΣΗΣ | |
| ΕΥΡΩΠΑΪΚΗΣ ΑΙΤΗΣΗΣ | (86): 90870177.4/09-10-1990 |
| ΔΙΚΑΙΟΥΧΟΣ | (73): FINA TECHNOLOGY, INC. 6000 Legacy Drive, PLANO 75024 TEXAS, USA |
| ΣΥΜΒΑΤΙΚΕΣ ΠΡΟΤΕΡΑΙΟΤΗΤΕΣ | (30): 419221/10-10-89/US |
| ΕΦΕΥΡΕΤΗΣ | (72): EWEN JOHN A. |
| ΕΙΔΙΚΟΣ ΠΛΗΡΕΞΟΥΣΙΟΣ | (74): ΣΙΩΤΟΥ ΑΙΚΑΤΕΡΙΝΗ, Δικηγόρος Ζαΐμη 28 106 83 ΑΘΗΝΑ |
| ΑΝΤΙΚΛΗΤΟΣ | (74): ΣΙΩΤΟΥ ΑΙΚΑΤΕΡΙΝΗ, Δικηγόρος Ζαΐμη 28 106 83 ΑΘΗΝΑ |
| ΤΙΤΛΟΣ ΕΦΕΥΡΕΣΗΣ | (54): ΚΑΤΑΛΥΤΗΣ ΓΙΑ ΤΗΝ ΠΑΡΑΓΩΓΗ ΗΜΗΣΣΟΤΑΚΤΙΚΟΥ ΠΟΛΥΠΡΟΠΥΛΕΝΙΟΥ |

όπως το μεθυλαουμινοξάνιο. Το πολυμερές που παράγεται μ'αυτόν τον καταλύτη χαρακτηρίζεται από το ότι έχει μία ισοακτική δομή που επηρεάζει μόνο κάθε δεύτερο ασυμμετρικό άτομο άνθρακα. Στην περίπτωση του πολυπροπυλενίου, κάθε δεύτερη ομάδα μεθυλίου είναι στην ίδια πλευρά της κύριας πολυμερικής αλυσίδας όπως αναπαρίσταται από μία προβολή Fisher. Οι υπόλοιπες μεθυλ ομάδες μπορούν να είναι είτε στην ίδια πλευρά είτε στην αντίθετη πλευρά της κύριας πολυμερικής αλυσίδας. Το πολυμερές που παράγεται με τον καταλύτη αυτής της εφεύρεσης μπορεί να χρησιμοποιηθεί ως μέσο πλαστικοποίησης.

ΠΕΡΙΛΗΨΗ (57)

Αυτή η εφεύρεση αφορά σε μία ένωση μεταλλοκενίου (metallocene) που μπορεί να χρησιμοποιηθεί σ'ένα σύστημα καταλύτη για την παραγωγή ημίσσοτακτικού πολυμερούς. Η ένωση είναι μία γεφυρωμένη ένωση μεταλλοκενίου που έχει ανόμοιες κυκλοπενταδιενυλ ομάδες και καθόλου δι-πλευρική συμμετρία. Ένα παράδειγμα της ένωσης είναι το ισοπροπυλιδένιο (3-μεθυλκυκλοπενταδιενυλ-1-φθορενυλ) ζιρκόνιο διχλωρίδιο. Ο καταλύτης αυτής της εφεύρεσης μπορεί να μετατραπεί σ'έναν ιονικό καταλύτη μεταλλοκενίου μέσω ενός παράγοντα ιονισμού,

| | |
|--------------------------------------|--|
| ΑΡΙΘΜΟΣ ΕΥΡΩΠΑΪΚΟΥ Δ.Ε. (11): | 3033308 |
| ΑΡΙΘ. ΕΛΛΗΝΙΚΗΣ ΚΑΤΑΘΕΣΗΣ (21): | 20000400991 |
| ΗΜΕΡ. ΕΛΛΗΝΙΚΗΣ ΚΑΤΑΘΕΣΗΣ (22): | 25-04-2000 |
| ΑΡΙΘ./ΗΜΕΡ. ΔΗΜΟΣΙΕΥΣΗΣ | |
| ΕΥΡΩΠΑΪΚΟΥ ΔΙΠΛΩΜΑΤΟΣ (87): | 651039/26-01-2000 |
| ΑΡΙΘ./ΗΜΕΡ. ΔΗΜΟΣΙΕΥΣΗΣ | |
| ΕΥΡΩΠΑΪΚΗΣ ΑΙΤΗΣΗΣ (86): | 94870170.1/28-10-1994 |
| ΔΙΚΑΙΟΥΧΟΣ (73): | FINA RESEARCH S.A. Zone Industrielle C B-7181 SENEFFE (FELUY), BELGIUM |
| ΣΥΜΒΑΤΙΚΕΣ ΠΡΟΤΕΡΑΙΟΤΗΤΕΣ (30): | 93203092/02-11-93/EP |
| ΕΦΕΥΡΕΤΗΣ (72): | BRAEKEN JOSEF |
| ΕΙΔΙΚΟΣ ΠΛΗΡΕΞΟΥΣΙΟΣ (74): | ΣΙΩΤΟΥ ΑΙΚΑΤΕΡΙΝΗ, Δικηγόρος Ζαΐμη 28 106 83 ΑΘΗΝΑ |
| ΑΝΤΙΚΛΗΤΟΣ (74): | ΣΙΩΤΟΥ ΑΙΚΑΤΕΡΙΝΗ, Δικηγόρος Ζαΐμη 28 106 83 ΑΘΗΝΑ |
| ΤΙΤΛΟΣ ΕΦΕΥΡΕΣΗΣ (54): | ΒΑΦΕΣ ΑΛΚΥΔΙΟΥ |

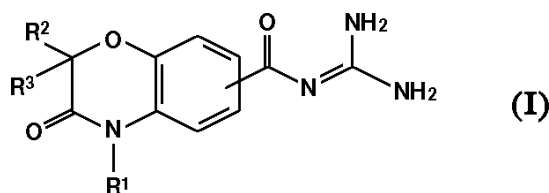
ΠΕΡΙΛΗΨΗ (57)

Βαφές αλκυδίου αερο-ξηραίνόμενες ή ημι-ξηραίνόμενες με υψηλή περιεκτικότητα στερεών οι οποίες ουσιαστικά περιλαμβάνουν, ως συνδετική ουσία, μία συμβατική αερο-ξηραίνόμενη ή ημι-ξηραίνόμενη μακρο-ελαιώδη ή μεσο-ελαιώδη ρητίνη αλκυδίου, και ως αντιδραστήριο αραιωτικό μέσο ένα ολιγομερές πολυόλης, πολυισοκυανικού άλατος και ακόρεστων λιπαρών οξέων, Αξιώνεται επίσης η χρήση του ολιγομερούς ως αντιδραστήριο αραιωτικό μέσο.

| | |
|--------------------------------------|--|
| ΑΡΙΘΜΟΣ ΕΥΡΩΠΑΪΚΟΥ Δ.Ε. (11): | 3033309 |
| ΑΡΙΘ. ΕΛΛΗΝΙΚΗΣ ΚΑΤΑΘΕΣΗΣ (21): | 20000400992 |
| ΗΜΕΡ. ΕΛΛΗΝΙΚΗΣ ΚΑΤΑΘΕΣΗΣ (22): | 26-04-2000 |
| ΑΡΙΘ./ΗΜΕΡ. ΔΗΜΟΣΙΕΥΣΗΣ | |
| ΕΥΡΩΠΑΪΚΟΥ ΔΙΠΛΩΜΑΤΟΣ (87): | 719766/12-04-2000 |
| ΑΡΙΘ./ΗΜΕΡ. ΔΗΜΟΣΙΕΥΣΗΣ | |
| ΕΥΡΩΠΑΪΚΗΣ ΑΙΤΗΣΗΣ (86): | 95120304.1/21-12-1995 |
| ΔΙΚΑΙΟΥΧΟΣ (73): | KANEBO LTD. No. 17-4 Sumida 5-Chome Sumida-Ku TOKYO-TO, JAPAN |
| ΣΥΜΒΑΤΙΚΕΣ ΠΡΟΤΕΡΑΙΟΤΗΤΕΣ (30): | 340044-94/27-12-94/JP, 195939-95/07-07-95/JP |
| ΕΦΕΥΡΕΤΗΣ (72): | 1) HORI MANABU 2) WATANABE IKUO 3) OHTAKA HIROSHI 4) HARADA KENGO 5) MARUO JOJI 6) MORITA TOMINORI 7) YAMAMOTO TAKESHI 8) TSUTSUI HISAYOSHI |
| ΕΙΔΙΚΟΣ ΠΛΗΡΕΞΟΥΣΙΟΣ (74): | ΚΙΛΙΜΙΡΗΣ ΑΝΑΣΤΑΣΙΟΣ, Δικηγόρος Χατζηγιάννη Μέξη 7 115 28 ΑΘΗΝΑ |
| ΑΝΤΙΚΛΗΤΟΣ (74): | ΚΙΛΙΜΙΡΗΣ ΑΝΑΣΤΑΣΙΟΣ, Δικηγόρος Χατζηγιάννη Μέξη 7 115 28 ΑΘΗΝΑ |
| ΤΙΤΛΟΣ ΕΦΕΥΡΕΣΗΣ (54): | ΠΑΡΑΓΩΓΟ 1,4-BENZOΞΑΖΙΝΗΣ, ΦΑΡΜΑΚΕΥΤΙΚΗ ΣΥΝΘΕΣΗ ΠΕΡΙΧΟΥΣΑ ΑΥΤΟ, ΚΑΙ ΧΡΗΣΗ ΤΟΥ |

ΠΕΡΙΛΗΨΗ (57)

Αποκαλύπτεται παράγωγο 1,4-βενζοξαζίνης του τύπου (I) ή φαρμακευτικός παραδεκτό άλας αυτού. Η ένωση της παρούσας ευρεσιτεχνίας είναι χρήσιμη ως φάρμακο για την πρόληψη ή την θεραπεία διαταραχών προκαλούμενων από ενδοκυτταρική οξέωση κατά την διάρκεια μυοκαρδιακής ισχαιμίας, όπως είναι η καρδιακή δυσλειτουργία, η μυοκαρδιακή νέκρωση, αρρυθμία, η βλάβη λόγω επαναδιόδρωματος, και τα παρόμοια, που παρατηρούνται σε ισχαιμικές καρδιακές νόσους (π.χ. έμφραγμα, μυοκαρδίου, στηθάγχη, κ.λ.π.).

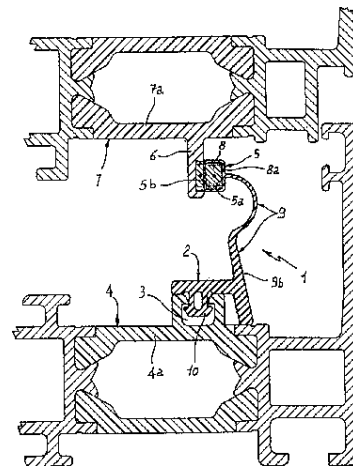


| | |
|--------------------------------|---|
| ΑΡΙΘΜΟΣ ΕΥΡΩΠΑΪΚΟΥ Δ.Ε. | (11): 3033310 |
| ΑΡΙΘ. ΕΛΛΗΝΙΚΗΣ ΚΑΤΑΘΕΣΗΣ | (21): 20000400993 |
| ΗΜΕΡ. ΕΛΛΗΝΙΚΗΣ ΚΑΤΑΘΕΣΗΣ | (22): 26-04-2000 |
| ΑΡΙΘ./ΗΜΕΡ. ΔΗΜΟΣΙΕΥΣΗΣ | |
| ΕΥΡΩΠΑΪΚΟΥ ΔΙΠΛΩΜΑΤΟΣ | (87): 897450/02-02-2000 |
| ΑΡΙΘ./ΗΜΕΡ. ΔΗΜΟΣΙΕΥΣΗΣ | |
| ΕΥΡΩΠΑΪΚΗΣ ΑΙΤΗΣΗΣ | (86): 96912208.4/30-04-1996 |
| ΔΙΚΑΙΟΥΧΟΣ | (73): INDUSTRIE ILPEA S.P.A. Viale Dell' Industria, 37 21023 MALGESSO (VA), ITALY |
| ΣΥΜΒΑΤΙΚΕΣ ΠΡΟΤΕΡΑΙΟΤΗΤΕΣ | (30): – |
| ΕΦΕΥΡΕΤΗΣ | (72): 1) CITTADINI PAOLO 2) CALDIROLI ALFONSO |
| ΕΙΔΙΚΟΣ ΠΛΗΡΕΞΟΥΣΙΟΣ | (74): ΚΙΛΙΜΙΡΗΣ ΚΩΝΣΤΑΝΤΙΝΟΣ, Δικηγόρος Χατζηγιάννη Μέξη 7 115 28 ΑΘΗΝΑ |
| ΑΝΤΙΚΛΗΤΟΣ | (74): ΚΙΛΙΜΙΡΗΣ ΑΝΑΣΤΑΣΙΟΣ, Δικηγόρος Χατζηγιάννη Μέξη 7 115 28 ΑΘΗΝΑ |
| ΤΙΤΛΟΣ ΕΦΕΥΡΕΣΗΣ | (54): ΜΟΝΩΤΙΚΕΣ ΤΑΙΝΙΕΣ, ΙΔΙΑΙΤΕΡΑ ΓΙΑ ΠΛΑΙΣΙΑ ΠΑΡΑΘΥΡΩΝ ΚΑΙ ΘΥΡΩΝ ΚΑΙ ΠΑΡΟΜΟΙΑ |

ΠΕΡΙΛΗΨΗ (57)

Η εφεύρεση αναφέρεται σε μονωτική ταινία ιδιαίτερα για πλαίσια παραθύρων και θυρών και παρόμοια, περιέχουσα βάση (2) εμπλεκόμενη προς αντίστοιχη περιοχή αγκυρώσεως (3) ενός πρώτου πλαισίου εδράσεως (4), κεφαλή (5) που ακουμπά επί περιοχής στηρίξεως (6) αποτελούσα τμήμα ενός δευτέρου πλαισίου εδράσεως (7), λωρίδα μαγνητικού υλικού

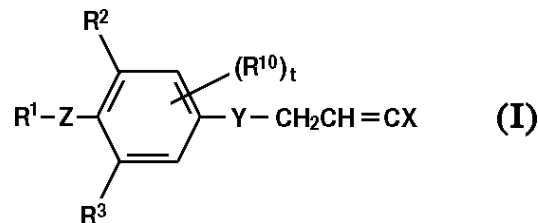
σε λειτουργική σχέση προς την αναφερθείσα κεφαλή (5) και ενδιάμεσο συνδετικό τμήμα (9) μεταξύ της αναφερθείσας βάσεως και κεφαλής. Το αναφερθέν ενδιάμεσο τμήμα (9) περιέχει σε τομή ένα μόνο ταινιόμορφο στοιχείο με ένα τουλάχιστον καμπύλο τμήμα (9a), όπου το αναφερθέν ταινιόμορφο στοιχείο είναι σε θέση να κάμπτεται και να εκτείνεται προκειμένου να μετακινήσει την κεφαλή (5) κατά μήκος οποιασδήποτε διεύθυνσεως, από θέση αναπαύσεως σε πληθώρα θέσεων λειτουργίας ευρισκομένων σε δεδομένη απόσταση από την αναφερθείσα θέση αναπαύσεως.



| | |
|--------------------------------|--|
| ΑΡΙΘΜΟΣ ΕΥΡΩΠΑΪΚΟΥ Δ.Ε. | (11): 3033311 |
| ΑΡΙΘ. ΕΛΛΗΝΙΚΗΣ ΚΑΤΑΘΕΣΗΣ | (21): 20000400994 |
| ΗΜΕΡ. ΕΛΛΗΝΙΚΗΣ ΚΑΤΑΘΕΣΗΣ | (22): 26-04-2000 |
| ΑΡΙΘ./ΗΜΕΡ. ΔΗΜΟΣΙΕΥΣΗΣ | |
| ΕΥΡΩΠΑΪΚΟΥ ΔΙΠΛΩΜΑΤΟΣ | (87): 785923/05-04-2000 |
| ΑΡΙΘ./ΗΜΕΡ. ΔΗΜΟΣΙΕΥΣΗΣ | |
| ΕΥΡΩΠΑΪΚΗΣ ΑΙΤΗΣΗΣ | (86): 95934276.7/12-10-1995 |
| ΔΙΚΑΙΟΥΧΟΣ | (73): SUMITOMO CHEMICAL COMPANY LIMITED 5-33, Kitahama 4-Chome, Chuo-Ku, Osaka-Shi 541-0041 OSAKA, JAPAN |
| ΣΥΜΒΑΤΙΚΕΣ ΠΡΟΤΕΡΑΙΟΤΗΤΕΣ | (30): 24929694/14-10-94/JP, 9118795/17-04-95/JP |
| ΕΦΕΥΡΕΤΗΣ | (72): 1) SAKAMOTO NORIYASU 2) MATSUO SANSHIRO 3) SUZUKI MASAYA 4) HIROSE TARO 5) TSUSHIMA KAZUNORI 6) UMEDA KIMITOSHI |
| ΕΙΔΙΚΟΣ ΠΛΗΡΕΞΟΥΣΙΟΣ | (74): ΚΙΛΙΜΙΡΗΣ ΚΩΝΣΤΑΝΤΙΝΟΣ, Δικηγόρος Χατζηγιάννη Μέξη 7 115 28 ΑΘΗΝΑ |
| ΑΝΤΙΚΛΗΤΟΣ | (74): ΚΙΛΙΜΙΡΗΣ ΑΝΑΣΤΑΣΙΟΣ, Δικηγόρος Χατζηγιάννη Μέξη 7 115 28 ΑΘΗΝΑ |
| ΤΙΤΛΟΣ ΕΦΕΥΡΕΣΗΣ | (54): ΕΝΩΣΕΙΣ ΔΙΑΛΟΓΟΝΟΠΡΟΠΕΝΙΟΥ, ΕΝΤΟΜΟΚΤΟΜΟΙ/ΑΚΑΡΙΑΚΤΟΝΟΙ ΠΑΡΑΓΟΝΤΕΣ ΠΟΥ ΠΕΡΙΕΧΟΥΝ ΑΥΤΕΣ ΚΑΙ ΕΝΔΙΑΜΕΣΕΣ ΕΝΩΣΕΙΣ ΓΙΑ ΤΗΝ ΠΑΡΑΓΩΓΗ ΤΟΥΣ |

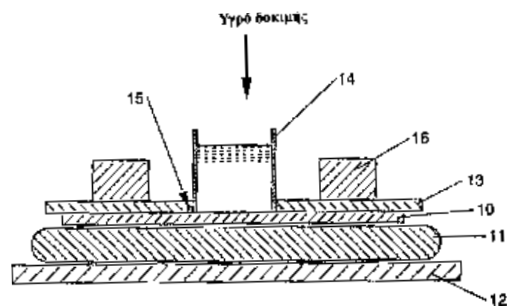
ΠΕΡΙΛΗΨΗ (57)

Οι ενώσεις διαλογονοπροπενίου του γενικού τύπου (I) έχουν εξαιρετική εντομοκτόνο/ακαριοκτόνο ενεργότητα, ώστε να είναι ικανοποιητικές για τον έλεγχο επιβλαβών εντόμων, ακάρεων και κροτώνων.



| | |
|--------------------------------|--|
| ΑΡΙΘΜΟΣ ΕΥΡΩΠΑΪΚΟΥ Δ.Ε. | (11): 3033312 |
| ΑΡΙΘ. ΕΛΛΗΝΙΚΗΣ ΚΑΤΑΘΕΣΗΣ | (21): 20000400995 |
| ΗΜΕΡ. ΕΛΛΗΝΙΚΗΣ ΚΑΤΑΘΕΣΗΣ | (22): 26-04-2000 |
| ΑΡΙΘ./ΗΜΕΡ. ΔΗΜΟΣΙΕΥΣΗΣ | |
| ΕΥΡΩΠΑΪΚΟΥ ΔΙΠΛΩΜΑΤΟΣ | (87): 774242/22-03-2000 |
| ΑΡΙΘ./ΗΜΕΡ. ΔΗΜΟΣΙΕΥΣΗΣ | |
| ΕΥΡΩΠΑΪΚΗΣ ΑΙΤΗΣΗΣ | (86): 95117922.5/14-11-1995 |
| ΔΙΚΑΙΟΥΧΟΣ | (73): THE PROCTER & GAMBLE COMPANY One Procter & Gamble Plaza, CINCINNATI 45202 OHIO, USA |
| ΣΥΜΒΑΤΙΚΕΣ ΠΡΟΤΕΡΑΙΟΤΗΤΕΣ | (30): — |
| ΕΦΕΥΡΕΤΗΣ | (72): 1) PALUMBO GIANFRANCO 2) SCHMIDT MATTHIAS 3) PLISCHKE MANFRED 4) MEYER WOLFGANG |
| ΕΙΔΙΚΟΣ ΠΛΗΡΕΞΟΥΣΙΟΣ | (74): ΚΙΛΙΜΙΡΗΣ ΚΩΝΣΤΑΝΤΙΝΟΣ, Δικηγόρος Χατζηγιάννη Μέξη 7 115 28 ΑΘΗΝΑ |
| ΑΝΤΙΚΛΗΤΟΣ | (74): ΚΙΛΙΜΙΡΗΣ ΑΝΑΣΤΑΣΙΟΣ, Δικηγόρος Χατζηγιάννη Μέξη 7 115 28 ΑΘΗΝΑ |
| ΤΙΤΛΟΣ ΕΦΕΥΡΕΣΗΣ | (54): ΑΠΟΡΡΟΦΗΤΙΚΑ ΑΝΤΙΚΕΙΜΕΝΑ ΜΙΑΣ ΧΡΗΣΕΩΣ ΜΕ ΜΕΙΩΜΕΝΗ ΕΠΙΦΑΝΕΙΑΚΗ ΔΙΑΒΡΟΧΗ |

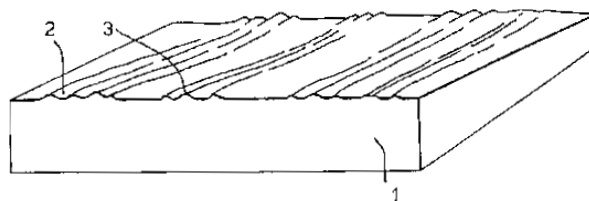
αποθηκεύσεως υγρού, όπου το αναφερθέν αντικείμενο έχει συνολική απόδοση προσροφήσεως προϊόντος μεγαλύτερη των 3,75 ml/sec κατά μία πρώτη έγχυση και μεγαλύτερη των 0,5 ml/sec κατά την τέταρτη έγχυση και συνολικό ύψος στοιβασίας εντός σάκου μικρότερο των 9,9 mm, χαρακτηριζόμενο από το γεγονός ότι το αναφερθέν ανώτερο φύλλο επιτρέπει τη διατήρηση όχι περισσότερο από 0,25 g υγρού, όπως μετράται από τη δοκιμή διαβροχής του ανωτέρω φύλλου επί του υλικού υποδοχής και από το γεγονός ότι η αναφερθείσα περιοχική υποδοχής/διανομής υγρού έχει ικανότητα αποκενώσεως τουλάχιστον 5,0 γραμμάρια υγρού ανά γραμμάριο υλικού.



ΠΕΡΙΛΗΨΗ (57)

Απορροφητικό αντικείμενο μίας χρήσεως περιέχον οπίσθιο φύλλο, ανώτερο φύλλο, περιοχική υποδοχής/διανομής υγρού και μία τουλάχιστον περιοχική

| | |
|--------------------------------|--|
| ΑΡΙΘΜΟΣ ΕΥΡΩΠΑΪΚΟΥ Δ.Ε. | (11): 3033313 |
| ΑΡΙΘ. ΕΛΛΗΝΙΚΗΣ ΚΑΤΑΘΕΣΗΣ | (21): 20000400996 |
| ΗΜΕΡ. ΕΛΛΗΝΙΚΗΣ ΚΑΤΑΘΕΣΗΣ | (22): 26-04-2000 |
| ΑΡΙΘ./ΗΜΕΡ. ΔΗΜΟΣΙΕΥΣΗΣ | |
| ΕΥΡΩΠΑΪΚΟΥ ΔΙΠΛΩΜΑΤΟΣ | (87): 726854/01-03-2000 |
| ΑΡΙΘ./ΗΜΕΡ. ΔΗΜΟΣΙΕΥΣΗΣ | |
| ΕΥΡΩΠΑΪΚΗΣ ΑΙΤΗΣΗΣ | (86): 94931654.1/03-11-1994 |
| ΔΙΚΑΙΟΥΧΟΣ | (73): ACELL HOLDINGS LIMITED 22 High Street, St.Peter Port GUERNSEY, CHANNEL ISLANDS, GB |
| ΣΥΜΒΑΤΙΚΕΣ ΠΡΟΤΕΡΑΙΟΤΗΤΕΣ | (30): 9322626.4/03-11-93/GB |
| ΕΦΕΥΡΕΤΗΣ | (72): ALBERTELLI ALDINO |
| ΕΙΔΙΚΟΣ ΠΛΗΡΕΞΟΥΣΙΟΣ | (74): ΜΠΑΝΤΕΚΑ ΙΩΑΝΝΑ, Δικηγόρος Σόλωνος 49 106 72 ΑΘΗΝΑ |
| ΑΝΤΙΚΛΗΤΟΣ | (74): ΜΑΡΟΥΛΗΣ ΠΡΑΞΙΤΕΛΗΣ, Μηχανικός Εφέσσου 15 171 21 ΑΘΗΝΑ |
| ΤΙΤΛΟΣ ΕΦΕΥΡΕΣΗΣ | (54): ΧΥΤΕΥΜΑ ΔΙΑΜΟΡΦΩΣΕΩΣ ΜΕ ΕΠΙΦΑΝΕΙΑ ΠΟΥ ΑΠΟΜΙΜΕΙΤΑΙ ΚΟΚΚΟΥΣ ΞΥΛΟΥ |



ΠΕΡΙΛΗΨΗ (57)

Χύτευματα συνθετικής ρητίνης, όπως πίνακες και θύρες που έχουν μία βελτιωμένη περαίωση απομιμήσεως κόκκων ξύλου επιτυγχάνονται εφόσον πρώτα επενδυθεί (4) ένα τμήμα ή όλη η επιφάνεια της μήτρας (1), τουλάχιστον με μια χρωστική ύλη η οποία έχει χρώμα διαφορετικό από το χρώμα της σκληρυνθείσης ρητίνης, και κατόπιν, μέσω σκουπίσματος της επιφάνειας της μήτρας. Απροσδόκητα, τούτο έχει σαν αποτέλεσμα την συγκέντρωση της χρωστικής ύλης στις κορυφές και τα υψηλά σημεία του χυτεύματος, και έτσι στις κοιλιάδες του προκύπτοντος χυτεύματος.

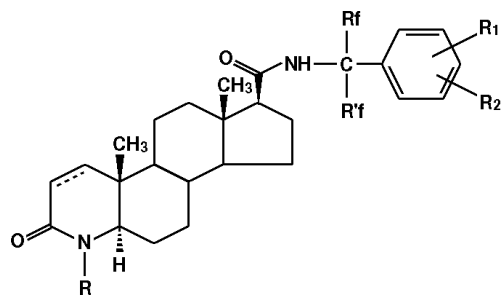
| | |
|--------------------------------|---|
| ΑΡΙΘΜΟΣ ΕΥΡΩΠΑΪΚΟΥ Δ.Ε. | (11): 3033314 |
| ΑΡΙΘ. ΕΛΛΗΝΙΚΗΣ ΚΑΤΑΘΕΣΗΣ | (21): 20000400998 |
| ΗΜΕΡ. ΕΛΛΗΝΙΚΗΣ ΚΑΤΑΘΕΣΗΣ | (22): 26-04-2000 |
| ΑΡΙΘ./ΗΜΕΡ. ΔΗΜΟΣΙΕΥΣΗΣ | |
| ΕΥΡΩΠΑΪΚΟΥ ΔΙΠΛΩΜΑΤΟΣ | (87): 674516/02-02-2000 |
| ΑΡΙΘ./ΗΜΕΡ. ΔΗΜΟΣΙΕΥΣΗΣ | |
| ΕΥΡΩΠΑΪΚΗΣ ΑΙΤΗΣΗΣ | (86): 94904399.6/10-12-1993 |
| ΔΙΚΑΙΟΥΧΟΣ | (73): AGOURON PHARMACEUTICALS, INC. 3565 General Atomics Court, SAN DIEGO 92121 CA, USA |
| ΣΥΜΒΑΤΙΚΕΣ ΠΡΟΤΕΡΑΙΟΤΗΤΕΣ | (30): 991259/16-12-92/US |
| ΕΦΕΥΡΕΤΗΣ | (72): 1) VARNEY MICHAEL D. 2) ROMINES WILLIAM H. 3) PALMER CYNTHIA L. 4) DEAL JUDITH G. |
| ΕΙΔΙΚΟΣ ΠΛΗΡΕΞΟΥΣΙΟΣ | (74): ΔΗΜΟΥ ΧΡΙΣΤΙΝΑ, Δικηγόρος Κουμπάρη 2 106 74 ΑΘΗΝΑ |
| ΑΝΤΙΚΛΗΤΟΣ | (74): ΠΑΠΑΚΩΝΣΤΑΝΤΙΝΟΥ ΕΛΕΝΗ, Δικηγόρος Κουμπάρη 2 106 74 ΑΘΗΝΑ |
| ΤΙΤΛΟΣ ΕΦΕΥΡΕΣΗΣ | (54): ΑΝΤΙΒΛΑΣΤΙΚΑΙ (ΑΝΤΙΕΦΥΤΙΚΑΙ) ΥΠΟΚΑΤΕΣΤΗΜΕΝΑΙ ΕΝΩΣΕΙΣ 5-ΘΕΙΑΠΥΡΙΜΙΔΙΝΟΝΗΣ ΚΑΙ 5-ΣΕΛΗΝΟΠΥΡΙΜΙΔΙΝΟΝΗΣ |

ΠΕΡΙΛΗΨΗ (57)

Νέα παράγωγα 5-θεια και 5-σεληνοπυριμιδόνης αποκαλύπτονται ότι αναστέλλουν το ένζυμον γλυκιναμιδο-ριβονουκλεοτιδο-φορμυλοτρανσφεράση (GARFT) και αμινο-ιμιδαζολο-καρβοξαμιδο-ριβονουκλεότιδοφορμυλο-τρανσφεράση (AICARFT). Επίσης αποκαλύπτονται νέα ενδιάμεσοι (ενώσεις) των ενώσεων τούτων. Αποκαλύπτεται επίσης νέα μέθοδος παρασκευής ττοιούτων ενώσεων, καθώς επίσης και μέθοδοι και συνθέσεις δια χρησιμοποίησιν των ενώσεων ως αντιβλαστικοί παράγοντες.

| | |
|--------------------------------|--|
| ΑΡΙΘΜΟΣ ΕΥΡΩΠΑΪΚΟΥ Δ.Ε. | (11): 3033315 |
| ΑΡΙΘ. ΕΛΛΗΝΙΚΗΣ ΚΑΤΑΘΕΣΗΣ | (21): 20000400999 |
| ΗΜΕΡ. ΕΛΛΗΝΙΚΗΣ ΚΑΤΑΘΕΣΗΣ | (22): 26-04-2000 |
| ΑΡΙΘ./ΗΜΕΡ. ΔΗΜΟΣΙΕΥΣΗΣ | |
| ΕΥΡΩΠΑΪΚΟΥ ΔΙΠΛΩΜΑΤΟΣ | (87): 793671/09-02-2000 |
| ΑΡΙΘ./ΗΜΕΡ. ΔΗΜΟΣΙΕΥΣΗΣ | |
| ΕΥΡΩΠΑΪΚΗΣ ΑΙΤΗΣΗΣ | (86): 96928436.3/09-08-1996 |
| ΔΙΚΑΙΟΥΧΟΣ | (73): PHARMACIA & UPIJOHN SPA 20152 MILANO, ITALY |
| ΣΥΜΒΑΤΙΚΕΣ ΠΡΟΤΕΡΑΙΟΤΗΤΕΣ | (30): 9518858/14-09-95/GB |
| ΕΦΕΥΡΕΤΗΣ | (72): 1) PANZERI ACHILLE 2) NESI MARCELLA 3) DEI SALLE ENRICO |
| ΕΙΔΙΚΟΣ ΠΛΗΡΕΞΟΥΣΙΟΣ | (74): ΔΗΜΟΥ ΧΡΙΣΤΙΝΑ, Δικηγόρος Κουμπάρη 2 106 74 ΑΘΗΝΑ |
| ΑΝΤΙΚΛΗΤΟΣ | (74): ΠΑΠΑΚΩΝΣΤΑΝΤΙΝΟΥ ΕΛΕΝΗ, Δικηγόρος Κουμπάρη 2 106 74 ΑΘΗΝΑ |
| ΤΙΤΛΟΣ ΕΦΕΥΡΕΣΗΣ | (54): ΥΠΟΚΑΤΑΣΤΑΘΕΝΤΑ ΜΕ ΦΑΙΝΥΛΙΟ ΦΘΟΡΟΠΑΡΑΙΩΓΑ 4-ΑΖΑΣΤΕΡΟΕΙΔΩΝ |

υποκατασθεθείσα με ένα ή περισσότερα άτομα φθορίου, ένα άτομο αλογόνου, μία ομάδα κυανίου (CN), μία ομάδα OR₄ στην οποία το R₄ είναι ένα άτομο υδρογόνου ή μία ομάδα αλκυλίου με C₁-C₄, μία ομάδα SR₅, στην οποία το R₅ είναι ένα άτομο υδρογόνου ή μία ομάδα αλκυλίου με C₁-C₄, και μία ομάδα COR₆ στην οποία το R₆ είναι μία ομάδα OR₄ στην οποία το R₄ είναι όπως ορίσθηκε ανωτέρω ή μία ομάδα αλκυλίου με C₁-C₄ μη υποκατασθεθείσα ή υποκατασθεθείσα με ένα ή περισσότερα άτομα φθορίου. Αυτές είναι χρήσιμες ως αναστολείς της 5α-αναγωγάσης της τεστοστερόνης.



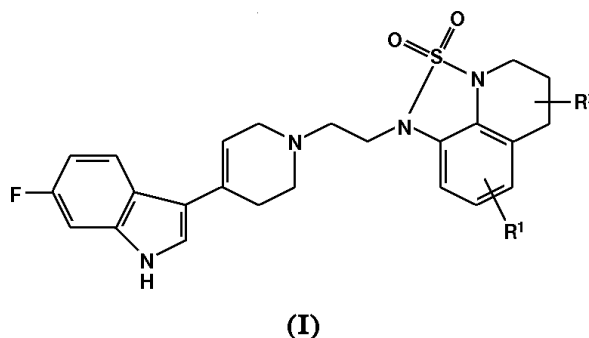
(I)

ΠΕΡΙΛΗΨΗ (57)

Ενώσεις του τύπου (I), στον οποίο: το σύμβολο --- παριστά έναν απλό ή διπλό δεσμό, το R είναι ένα άτομο υδρογόνου ή μία ομάδα αλκυλίου με C₁-C₄, τα Rf και Rf' είναι έκαστο ανεξάρτητα ομάδες αλκυλίου με C₁-C₄ υποκατασθεθείσες με ένα ή περισσότερα άτομα φθορίου, και τα R₁ και R₂ επιλέγονται έκαστο ανεξάρτητα από: ένα άτομο υδρογόνου, μία ομάδα φαινυλίου, μία ομάδα αλκυλίου με C₁-C₄ μη υποκατασθεθείσα ή

| | |
|---|--|
| ΑΡΙΘΜΟΣ ΕΥΡΩΠΑΪΚΟΥ Δ.Ε. (11): | 3033316 |
| ΑΡΙΘ. ΕΛΛΗΝΙΚΗΣ ΚΑΤΑΘΕΣΗΣ (21): | 20000401000 |
| ΗΜΕΡ. ΕΛΛΗΝΙΚΗΣ ΚΑΤΑΘΕΣΗΣ (22): | 26-04-2000 |
| ΑΡΙΘ./ΗΜΕΡ. ΔΗΜΟΣΙΕΥΣΗΣ ΕΥΡΩΠΑΪΚΟΥ ΔΙΠΛΩΜΑΤΟΣ (87): | 854146/15-03-2000 |
| ΑΡΙΘ./ΗΜΕΡ. ΔΗΜΟΣΙΕΥΣΗΣ ΕΥΡΩΠΑΪΚΗΣ ΑΙΤΗΣΗΣ (86): | 98300249.4/14-01-1998 |
| ΔΙΚΑΙΟΥΧΟΣ (73): | ELI LILLY AND COMPANY LIMITED Kingsclere Road, Basingstoke RG21 6XA HANTS, GB |
| ΣΥΜΒΑΤΙΚΕΣ ΠΡΟΤΕΡΑΙΟΤΗΤΕΣ (30): | 9700895/17-01-97/GB |
| ΕΦΕΥΡΕΤΗΣ (72): | FAIRHURST JOHN |
| ΕΙΔΙΚΟΣ ΠΛΗΡΕΞΟΥΣΙΟΣ (74): | ΔΗΜΟΥ ΧΡΙΣΤΙΝΑ, Δικηγόρος Κουμπάρη 2 106 74 ΑΘΗΝΑ |
| ΑΝΤΙΚΛΗΤΟΣ (74): | ΠΑΠΑΚΩΝΣΤΑΝΤΙΝΟΥ ΕΛΕΝΗ, Δικηγόρος Κουμπάρη 2 106 74 ΑΘΗΝΑ |
| ΤΙΤΛΟΣ ΕΦΕΥΡΕΣΗΣ (54): | ΥΠΟΚΑΤΕΣΤΗΜΕΝΗ 4-(6-ΦΘΟΡΟ-[1H]-ΙΝΔΟΛ-3-ΥΛΟ)-1,2,3,6-ΤΕΤΡΑΥΔΡΟ-ΠΥΡΙΔΙΝΗ ΓΙΑ ΤΗΝ ΑΙΩΓΗ ΔΙΑΤΑΡΑΧΩΝ ΤΟΥ ΚΕΝΤΡΙΚΟΥ ΝΕΥΡΙΚΟΥ ΣΥΣΤΗΜΑΤΟΣ |

φαρμακευτικώς αποδεκτά άλατά τους ενδείκνυνται για χρήση στην αγωγή διαταραχών του κεντρικού νευρικού συστήματος.



ΠΕΡΙΛΗΨΗ (57)

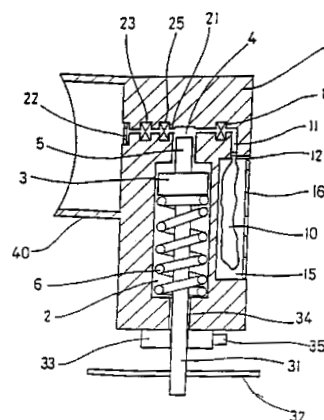
Μια φαρμακευτική ένωση του τύπου (I) στον οποίο το R¹ είναι υδρογόνο, C₁₋₄-αλκύλιο, C₁₋₄-αλκοξύ ή αλογόνο και το R² είναι υδρογόνο, C₁₋₄-αλκύλιο ή C₁₋₄-αλκοξύ, ή ένα άλας αυτής. Οι ενώσεις της εφεύρεσης και τα

| | |
|---|---|
| ΑΡΙΘΜΟΣ ΕΥΡΩΠΑΪΚΟΥ Δ.Ε. (11): | 3033317 |
| ΑΡΙΘ. ΕΛΛΗΝΙΚΗΣ ΚΑΤΑΘΕΣΗΣ (21): | 20000401001 |
| ΗΜΕΡ. ΕΛΛΗΝΙΚΗΣ ΚΑΤΑΘΕΣΗΣ (22): | 26-04-2000 |
| ΑΡΙΘ./ΗΜΕΡ. ΔΗΜΟΣΙΕΥΣΗΣ ΕΥΡΩΠΑΪΚΟΥ ΔΙΠΛΩΜΑΤΟΣ (87): | 627230/02-02-2000 |
| ΑΡΙΘ./ΗΜΕΡ. ΔΗΜΟΣΙΕΥΣΗΣ ΕΥΡΩΠΑΪΚΗΣ ΑΙΤΗΣΗΣ (86): | 94112017.2/21-03-1991 |
| ΔΙΚΑΙΟΥΧΟΣ (73): | BOEHRINGER INGELHEIM INTERNATIONAL GMBH 55216 INGELHEIM AM RHEIN, GERMANY |
| ΣΥΜΒΑΤΙΚΕΣ ΠΡΟΤΕΡΑΙΟΤΗΤΕΣ (30): | 9006340/21-03-90/GB, 9023767/01-11-90/GB |
| ΕΦΕΥΡΕΤΗΣ (72): | 1) DUNNE STEPHEN TERENCE 2) WESTON TERENCE EDWARD |
| ΕΙΔΙΚΟΣ ΠΛΗΡΕΞΟΥΣΙΟΣ (74): | ΔΗΜΟΥ ΧΡΙΣΤΙΝΑ, Δικηγόρος Κουμπάρη 2 106 74 ΑΘΗΝΑ |
| ΑΝΤΙΚΛΗΤΟΣ (74): | ΠΑΠΑΚΩΝΣΤΑΝΤΙΝΟΥ ΕΛΕΝΗ, Δικηγόρος Κουμπάρη 2 106 74 ΑΘΗΝΑ |
| ΤΙΤΛΟΣ ΕΦΕΥΡΕΣΗΣ (54): | ΣΥΣΚΕΥΗ ΨΕΚΑΣΜΟΥ |

ΠΕΡΙΛΗΨΗ (57)

Η συσκευή εισπνοής μετρημένων δόσεων φαρμάκων αποτελείται από το έμβολο (3), το οποίο τοποθετείται μέσα στην κοιλότητα (2), η οποία βρίσκεται στο σώμα (1) της συσκευής. Το έμβολο (3) ωθείται με το προφορτισμένο ελατήριο (6) μέσα στον πιεστικό θάλαμο (4), ο οποίος έχει μειωμένη εγκάρσια διατομή. Το εν λόγω έμβολο μπορεί να φορτισθεί

με το διωστήρα ενεργοποίησης (31), ο οποίος έχει το χειριστήριο (32) και μπορεί να ασφαρίζεται στη θέση ασφάλισης με το ασφαλιστικό μέσο (33). Το υγρό φάρμακο (π.χ. σε υδατικό διάλυμα) περιέχεται μέσα στη συστελλόμενη σακκούλα (10). Στον πιεστικό θάλαμο (4) παρέχονται συσταλλόμενη σακκούλα (10). Στον πιεστικό θάλαμο (4) παρέχονται διαδοχικά, μετρημένες ποσότητες του φαρμάκου και έπειτα υποβάλλονται σε απότομη και μεγάλη αύξηση της πίεσης, ώστε να εγχέεται το υγρό φάρμακο μέσα από την κεφαλή διάσπασης (22) υπό μορφή ενός νέφους σταγονιδίων με μικρό μέσο μέγεθος, για παράδειγμα μικρότερο από 30 μm. Οι αντεπίστροφες βαλβίδες (12,23) ελέγχουν τη ροή του ρευστού μέσα από τη συσκευή. Ο απότομος παλμός πίεσης προκαλείται με την απελευθέρωση του εμβόλου (3), το οποίο φορτίζεται με ελατήριο, κατά την πίεση του κομβίου ενεργοποίησης (35), το οποίο συνδέεται με το ασφαλιστικό μέσο (33).



| | |
|--|---|
| ΑΡΙΘΜΟΣ ΕΥΡΩΠΑΪΚΟΥ Δ.Ε. (11): 3033318 | πραγματοποίηση, η αλληλουχία αμινοξέων του πεπτιδίου αντιστοιχεί σε τουλάχιστον ένα μέρος μίας περιοχής καθορισμού συμπληρωματικότητας (CDR) ή μίας περιοχής υπερμεταβλητότητας του TCR. Αποκαλύπτονται επίσης και αντισώματα και/ή κύτταρα T τα οποία αντιδρούν ανοσολογικά με το πεπτιδίο του TCR ικανά να προλαμβάνουν, να καταστέλλουν ή να θεραπεύουν μία νόσο του ανοσοποιητικού δια παθητικής μεταφοράς. |
| ΑΡΙΘ. ΕΛΛΗΝΙΚΗΣ ΚΑΤΑΘΕΣΗΣ (21): 20000401002 | |
| ΗΜΕΡ. ΕΛΛΗΝΙΚΗΣ ΚΑΤΑΘΕΣΗΣ (22): 26-04-2000 | |
| ΑΡΙΘ./ΗΜΕΡ. ΔΗΜΟΣΙΕΥΣΗΣ ΕΥΡΩΠΑΪΚΟΥ ΔΙΠΛΩΜΑΤΟΣ (87): 587735/26-01-2000 | |
| ΑΡΙΘ./ΗΜΕΡ. ΔΗΜΟΣΙΕΥΣΗΣ ΕΥΡΩΠΑΪΚΗΣ ΑΙΤΗΣΗΣ (86): 92912864.3/01-06-1992 | |
| ΔΙΚΑΙΟΥΧΟΣ (73): CONNETICS CORPORATION 3400 West Bayshore Road, PALO ALTO 94303 CA, USA | |
| ΣΥΜΒΑΤΙΚΕΣ ΠΡΟΤΕΡΑΙΟΤΗΤΕΣ (30): 708022/31-05-91/US, 735612/16-07-91/US | |
| ΕΦΕΥΡΕΤΗΣ (72): VANDENBARK ARTHUR ALLEN | |
| ΕΙΔΙΚΟΣ ΠΛΗΡΕΞΟΥΣΙΟΣ (74): ΔΗΜΟΥ ΧΡΙΣΤΙΝΑ, Δικηγόρος Κουμπάρη 2 106 74 ΑΘΗΝΑ | |
| ΑΝΤΙΚΛΗΤΟΣ (74): ΠΑΠΑΚΩΝΣΤΑΝΤΙΝΟΥ ΕΛΕΝΗ, Δικηγόρος Κουμπάρη 2 106 74 ΑΘΗΝΑ | |
| ΤΙΤΛΟΣ ΕΦΕΥΡΕΣΗΣ (54): ΠΕΠΤΙΔΙΑ ΥΠΟΔΟΧΕΩΣ ΚΥΤΤΑΡΩΝ Τ ΩΣ ΘΕΡΑΠΕΥΤΙΚΟΙ ΠΑΡΑΓΟΝΤΕΣ ΓΙΑ ΝΟΣΟΥΣ ΤΟΥ ΑΝΟΣΟΠΟΙΗΤΙΚΟΥ | |

ΠΕΡΙΛΗΨΗ (57)

Αποκαλύπτονται πεπτιδία και φαρμακευτικές συνθέσεις περιλαμβάνουσες ανοσογόνα πεπτιδία ενός σημειωτή υποδοχέα κυττάρων T (TCR) χαρακτηριστικού μίας νόσου του ανοσοποιητικού, ικανά να προλαμβάνουν, να καταστέλλουν ή να θεραπεύουν τη νόσο. Σε μία προτιμώμενη

| | |
|--|---|
| ΑΡΙΘΜΟΣ ΕΥΡΩΠΑΪΚΟΥ Δ.Ε. (11): 3033319 | την αρχική δόση οξικού Cetrolrelix και μία ή περισσότερες δόσεις συντήρησης οξικού Cetrolrelix, εμβονικού Cetrolrelix ή μίας μορφής επιβραδυνόμενης απόδοσης του Cetrolrelix, ως μια μορφή επιβραδυνόμενης απόδοσης του Cetrolrelix, ως συσκευασία συνδυασμού για την χρονικά διαβαθμισμένη θεραπεία. |
| ΑΡΙΘ. ΕΛΛΗΝΙΚΗΣ ΚΑΤΑΘΕΣΗΣ (21): 20000401003 | |
| ΗΜΕΡ. ΕΛΛΗΝΙΚΗΣ ΚΑΤΑΘΕΣΗΣ (22): 26-04-2000 | |
| ΑΡΙΘ./ΗΜΕΡ. ΔΗΜΟΣΙΕΥΣΗΣ ΕΥΡΩΠΑΪΚΟΥ ΔΙΠΛΩΜΑΤΟΣ (87): 657170/15-03-2000 | |
| ΑΡΙΘ./ΗΜΕΡ. ΔΗΜΟΣΙΕΥΣΗΣ ΕΥΡΩΠΑΪΚΗΣ ΑΙΤΗΣΗΣ (86): 94118466.5/24-11-1994 | |
| ΔΙΚΑΙΟΥΧΟΣ (73): ASTA MEDICA AG 01277 DRESDEN, GERMANY | |
| ΣΥΜΒΑΤΙΚΕΣ ΠΡΟΤΕΡΑΙΟΤΗΤΕΣ (30): 4342091/09-12-93/DE | |
| ΕΦΕΥΡΕΤΗΣ (72): 1) ENGEL JURGEN PROF. 2) HILGARD PETER DR. 3) REISSMANN THOMAS DR. | |
| ΕΙΔΙΚΟΣ ΠΛΗΡΕΞΟΥΣΙΟΣ (74): ΔΗΜΟΥ ΧΡΙΣΤΙΝΑ, Δικηγόρος Κουμπάρη 2 106 74 ΑΘΗΝΑ | |
| ΑΝΤΙΚΛΗΤΟΣ (74): ΠΑΠΑΚΩΝΣΤΑΝΤΙΝΟΥ ΕΛΕΝΗ, Δικηγόρος Κουμπάρη 2 106 74 ΑΘΗΝΑ | |
| ΤΙΤΛΟΣ ΕΦΕΥΡΕΣΗΣ (54): ΠΡΟΙΟΝΤΑ ΓΙΑ ΧΡΗΣΙΜΟΠΟΙΗΣΗ ΑΡΧΙΚΑ ΥΨΗΛΩΝ ΔΟΣΕΩΝ ΤΟΥ CENTRORELIX ΚΑΙ Η ΠΑΡΑΣΚΕΥΗ ΜΙΑΣ ΣΥΣΚΕΥΑΣΙΑΣ ΣΥΝΔΥΑΣΜΟΥ ΓΙΑ ΤΗΝ ΧΡΗΣΙΜΟΠΟΙΗΣΗ ΚΑΤΑ ΤΗΝ ΘΕΡΑΠΕΙΑ ΠΑΘΗΣΕΩΝ | |

ΠΕΡΙΛΗΨΗ (57)

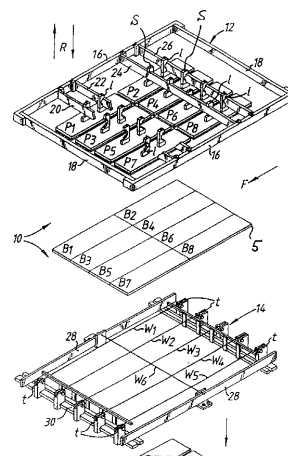
Το σύμφωνο με την εφεύρεση προϊόν μπορεί να χρησιμοποιηθεί κατά την θεραπεία παθήσεων καλοήθων και κακοήθων όγκων, το οποίο περιέχει

| | |
|--------------------------------|--|
| ΑΡΙΘΜΟΣ ΕΥΡΩΠΑΪΚΟΥ Δ.Ε. | (11): 3033320 |
| ΑΡΙΘ. ΕΛΛΗΝΙΚΗΣ ΚΑΤΑΘΕΣΗΣ | (21): 20000401004 |
| ΗΜΕΡ. ΕΛΛΗΝΙΚΗΣ ΚΑΤΑΘΕΣΗΣ | (22): 26-04-2000 |
| ΑΡΙΘ./ΗΜΕΡ. ΔΗΜΟΣΙΕΥΣΗΣ | |
| ΕΥΡΩΠΑΪΚΟΥ ΔΙΠΛΩΜΑΤΟΣ | (87): 693020/22-03-2000 |
| ΑΡΙΘ./ΗΜΕΡ. ΔΗΜΟΣΙΕΥΣΗΣ | |
| ΕΥΡΩΠΑΪΚΗΣ ΑΙΤΗΣΗΣ | (86): 94913366.4/05-04-1994 |
| ΔΙΚΑΙΟΥΧΟΣ | (73): THE MEAD CORPORATION COURTHOUSE PLAZA NE, DAYTON 45463 OHIO, USA |
| ΣΥΜΒΑΤΙΚΕΣ ΠΡΟΤΕΡΑΙΟΤΗΤΕΣ | (30): 9307211/06-04-93/GB |
| ΕΦΕΥΡΕΤΗΣ | (72): PAUL MICHAEL |
| ΕΙΔΙΚΟΣ ΠΛΗΡΕΞΟΥΣΙΟΣ | (74): ΔΗΜΟΥ ΧΡΙΣΤΙΝΑ, Δικηγόρος Κουμπάρη 2 106 74 ΑΘΗΝΑ |
| ΑΝΤΙΚΛΗΤΟΣ | (74): ΠΑΠΑΚΩΝΣΤΑΝΤΙΝΟΥ ΕΛΕΝΗ, Δικηγόρος Κουμπάρη 2 106 74 ΑΘΗΝΑ |
| ΤΙΤΛΟΣ ΕΦΕΥΡΕΣΗΣ | (54): ΒΕΛΤΙΩΣΕΙΣ ΣΕ ΜΟΝΑΔΕΣ ΑΠΟΚΟΠΗΣ ΑΝΑΠΤΥΓΜΑΤΩΝ ΧΑΡΤΟΚΙΒΩΤΙΩΝ |

ΠΕΡΙΛΗΨΗ (57)

Μία μονάδα αποκοπής (10,10a) για να αποκόπτει αναπτύγματα από χαρτόνι από ένα φύλλο (φύλλα υλικού περιλαμβάνει ένα άνω πλαίσιο αποκοπής (12) και ένα κάτω πλαίσιο αποκοπής (14). Το άνω πλαίσιο αποκοπής κινείται κατακόρυφα παλινδρομικά ως προς το κάτω πλαίσιο αποκοπής έτσι ώστε να αποκόπτει αναπτύγματα από το φύλλο υλικού που παρεμβάλλεται μεταξύ των πλαισίων. Το κάτω πλαίσιο διαμορφώνεται

με κοπτικές ακμές (W_1-W_6 , R_1, R_2) ώστε να προκαλείται διάτμηση του φύλλου και το άνω πλαίσιο εφοδιάζεται με έναν αριθμό από πλάκες κατατομής (P_1-P_4) μια για κάθε ανάπτυγμα (B_1-B_4) που πρόκειται να αποκοπεί. Κάθε πλάκα κατατομής ταιριάζει ουσιαστικά με τη γενική κατατομή του αναπτύγματος που πρόκειται να αποκόψει και μπορεί να ρυθμίζεται ως προς αυτό το ανάπτυγμα και ως προς το υπόλοιπο μέρος του φύλλου.



| | |
|--------------------------------|---|
| ΑΡΙΘΜΟΣ ΕΥΡΩΠΑΪΚΟΥ Δ.Ε. | (11): 3033321 |
| ΑΡΙΘ. ΕΛΛΗΝΙΚΗΣ ΚΑΤΑΘΕΣΗΣ | (21): 20000401005 |
| ΗΜΕΡ. ΕΛΛΗΝΙΚΗΣ ΚΑΤΑΘΕΣΗΣ | (22): 26-04-2000 |
| ΑΡΙΘ./ΗΜΕΡ. ΔΗΜΟΣΙΕΥΣΗΣ | |
| ΕΥΡΩΠΑΪΚΟΥ ΔΙΠΛΩΜΑΤΟΣ | (87): 784431/08-03-2000 |
| ΑΡΙΘ./ΗΜΕΡ. ΔΗΜΟΣΙΕΥΣΗΣ | |
| ΕΥΡΩΠΑΪΚΗΣ ΑΙΤΗΣΗΣ | (86): 95932779.2/21-09-1995 |
| ΔΙΚΑΙΟΥΧΟΣ | (73): BAYER AG 51368 LEVERKUSEN, GERMANY |
| ΣΥΜΒΑΤΙΚΕΣ ΠΡΟΤΕΡΑΙΟΤΗΤΕΣ | (30): 4435476/04-10-94/DE |
| ΕΦΕΥΡΕΤΗΣ | (72): 1) DAHMEN PETER 2) DOLLINGER MARKUS 3) SCHALLNER OTTO |
| ΕΙΔΙΚΟΣ ΠΛΗΡΕΞΟΥΣΙΟΣ | (74): ΔΗΜΟΥ ΧΡΙΣΤΙΝΑ, Δικηγόρος Κουμπάρη 2 106 74 ΑΘΗΝΑ |
| ΑΝΤΙΚΛΗΤΟΣ | (74): ΠΑΠΑΚΩΝΣΤΑΝΤΙΝΟΥ ΕΛΕΝΗ, Δικηγόρος Κουμπάρη 2 106 74 ΑΘΗΝΑ |
| ΤΙΤΛΟΣ ΕΦΕΥΡΕΣΗΣ | (54): ΖΙΖΑΝΙΟΚΤΟΝΟΙ ΣΥΝΕΡΓΟΙ ΣΥΝΔΥΑΣΜΟΙ ΔΡΑΣΤΙΚΩΝ ΟΥΣΙΩΝ, ΜΕ 1-(2,6-ΔΙΧΛΩΡΟ-4-ΔΙΦΘΟΡΟΜΕΘΥΛΟΦΑΙΝΥΛ-5-(2-ΧΛΩΡΟΠΡΟΠΙΟΝΑΜΙΔΟ)-4-ΝΙΤΡΟΠΥΡΑΖΟΛΙΟ |

αφ'ετέρου από άλλα γνωστά, ανήκοντα σε άλλες κατηγορίες, Ζιζανιοκτόνα, και που μπορεί να χρησιμοποιηθούν, με καλό αποτέλεσμα, σε επιλεκτική καταπολέμηση βλαστήσεως Ζιζανίων, σε διάφορες καλλιέργειες χρησίμων φυτών.

ΠΕΡΙΛΗΨΗ (57)

Η ευρεσιτεχνία αφορά νέους Ζιζανιοκτόνους συνεργούς συνδυασμούς δραστικών ουσιών, που αποτελούνται αφ'ενός από 1-(2,6-Διχλωρο-4-διφθορομεθυλοφαινυλ)-5-(2-χλωροπροπιοναμίδιο)-4-νιτροπυραζόλιο, και

| | |
|--------------------------------|---|
| ΑΡΙΘΜΟΣ ΕΥΡΩΠΑΪΚΟΥ Δ.Ε. | (11): 3033322 |
| ΑΡΙΘ. ΕΛΛΗΝΙΚΗΣ ΚΑΤΑΘΕΣΗΣ | (21): 20000401006 |
| ΗΜΕΡ. ΕΛΛΗΝΙΚΗΣ ΚΑΤΑΘΕΣΗΣ | (22): 26-04-2000 |
| ΑΡΙΘ./ΗΜΕΡ. ΔΗΜΟΣΙΕΥΣΗΣ | |
| ΕΥΡΩΠΑΪΚΟΥ ΔΙΠΛΩΜΑΤΟΣ | (87): 640708/02-02-2000 |
| ΑΡΙΘ./ΗΜΕΡ. ΔΗΜΟΣΙΕΥΣΗΣ | |
| ΕΥΡΩΠΑΪΚΗΣ ΑΙΤΗΣΗΣ | (86): 94306345.3/30-08-1994 |
| ΔΙΚΑΙΟΥΧΟΣ | (73): MCNEIL-PPC, INC. Van Liew Avenue, MILLTOWN 08850 NEW JERSEY, USA |
| ΣΥΜΒΑΤΙΚΕΣ ΠΡΟΤΕΡΑΙΟΤΗΤΕΣ | (30): 112922/30-08-93/US |
| ΕΦΕΥΡΕΤΗΣ | (72): 1) SUEHR SUSAN LYNN 2) MCMEEKIN LINDA J. 3) KNOX JAMES E. 4) FLESCH FRANK H. |
| ΕΙΔΙΚΟΣ ΠΛΗΡΕΞΟΥΣΙΟΣ | (74): ΔΗΜΟΥ ΧΡΙΣΤΙΝΑ, Δικηγόρος Κουμπάρη 2 106 74 ΑΘΗΝΑ |
| ΑΝΤΙΚΛΗΤΟΣ | (74): ΠΑΠΑΚΩΝΣΤΑΝΤΙΝΟΥ ΕΛΕΝΗ, Δικηγόρος Κουμπάρη 2 106 74 ΑΘΗΝΑ |
| ΤΙΤΛΟΣ ΕΦΕΥΡΕΣΗΣ | (54): ΒΕΛΤΙΩΜΕΝΟ ΑΠΟΡΡΟΦΗΤΙΚΟ ΑΠΛΕΚΤΟ ΥΦΑΣΜΑ |

ΠΕΡΙΛΗΨΗ (57)

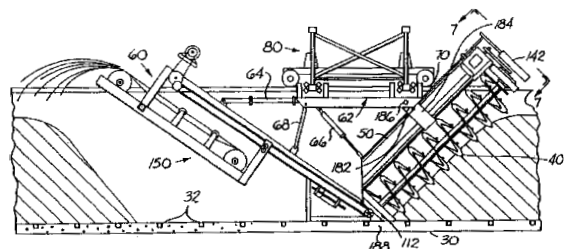
Ένα άπλεκτο ύφασμα το οποίο έχει βελτιωμένες ιδιότητες απορροφήσεως. Το ύφασμα έχει τρεις διαφορετικές συστοιχίες ινών οι οποίες αλληλοσυνδέονται για να παραχθεί μια μοναδική κατανομή ινών σε ένα ύφασμα.

| | |
|--------------------------------|---|
| ΑΡΙΘΜΟΣ ΕΥΡΩΠΑΪΚΟΥ Δ.Ε. | (11): 3033323 |
| ΑΡΙΘ. ΕΛΛΗΝΙΚΗΣ ΚΑΤΑΘΕΣΗΣ | (21): 20000401007 |
| ΗΜΕΡ. ΕΛΛΗΝΙΚΗΣ ΚΑΤΑΘΕΣΗΣ | (22): 26-04-2000 |
| ΑΡΙΘ./ΗΜΕΡ. ΔΗΜΟΣΙΕΥΣΗΣ | |
| ΕΥΡΩΠΑΪΚΟΥ ΔΙΠΛΩΜΑΤΟΣ | (87): 706504/08-03-2000 |
| ΑΡΙΘ./ΗΜΕΡ. ΔΗΜΟΣΙΕΥΣΗΣ | |
| ΕΥΡΩΠΑΪΚΗΣ ΑΙΤΗΣΗΣ | (86): 95917171.1/05-04-1995 |
| ΔΙΚΑΙΟΥΧΟΣ | (73): BEDMINSTER BIOCONVERSION CORPORATION CHERRY HILL 08002 NJ, USA |
| ΣΥΜΒΑΤΙΚΕΣ ΠΡΟΤΕΡΑΙΟΤΗΤΕΣ | (30): 235970/02-05-94/US |
| ΕΦΕΥΡΕΤΗΣ | (72): FINN LARRY JAMES |
| ΕΙΔΙΚΟΣ ΠΛΗΡΕΞΟΥΣΙΟΣ | (74): ΔΗΜΟΥ ΧΡΙΣΤΙΝΑ, Δικηγόρος Κουμπάρη 2 106 74 ΑΘΗΝΑ |
| ΑΝΤΙΚΛΗΤΟΣ | (74): ΠΑΠΑΚΩΝΣΤΑΝΤΙΝΟΥ ΕΛΕΝΗ, Δικηγόρος Κουμπάρη 2 106 74 ΑΘΗΝΑ |
| ΤΙΤΛΟΣ ΕΦΕΥΡΕΣΗΣ | (54): ΣΥΣΤΗΜΑ ΩΡΙΜΑΝΣΕΩΣ ΛΙΠΑΣΜΑΤΟΣ |

ΠΕΡΙΛΗΨΗ (57)

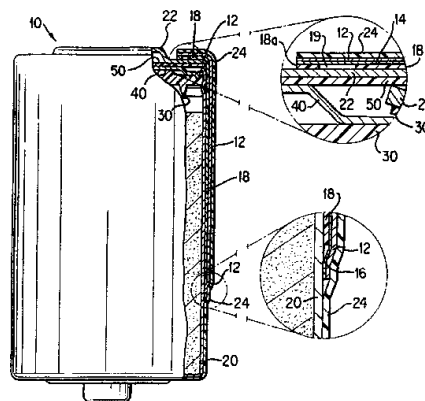
Σύστημα ωρίμανσεως λιπάσματος το οποίο χρησιμοποιεί έναν αναδευτήρα λιπάσματος γενικής διατάξεως V, όπου ένα σκέλος του "V" σχηματίζεται από αντίθετα στρεφόμενους ταινιοφόρους κοχλίες (40) και το άλλο σκέλος του "V" σχηματίζεται από ένα ζεύγος υπερκείμενου-υποκείμενου μεταφορέα (60), όπου ο κατώτερος μεταφορέας (150) μπορεί να εκτείνεται ρυθμιζόμενα για τη μεταβολή του βεληνεκού του συστήματος μεταφοράς. Τα σκέλη του "V" αλληλοσυνδέονται στρεφόμενα ώστε να επιτρέπουν τη γωνιακή

τους ρύθμιση και συναρμολογούνται στρεφόμενα σε μία δομή πλαίσιου (62) για σύνδεση με ένα μηχανοκίνητο μεταφορέα (80). Το σύστημα περιλαμβάνει μέσα (32) για την έγχυση αέρος εντός του λιπάσματος που υφίσταται επεξεργασία και μία συσκευή συλλογής αέρος (34) και επεξεργασίας αέρος (38) για τον έλεγχο της θερμοκρασίας του αέρος επεξεργασίας που εκπέμπεται από το σωρό λιπάσματος για επαναχρησιμοποίηση και για την αφαίρεση των οσμών του αέρος προς της απελευθερώσεώς του στην ατμόσφαιρα.



| | |
|--------------------------------|--|
| ΑΡΙΘΜΟΣ ΕΥΡΩΠΑΪΚΟΥ Δ.Ε. | (11): 3033324 |
| ΑΡΙΘ. ΕΛΛΗΝΙΚΗΣ ΚΑΤΑΘΕΣΗΣ | (21): 20000401008 |
| ΗΜΕΡ. ΕΛΛΗΝΙΚΗΣ ΚΑΤΑΘΕΣΗΣ | (22): 26-04-2000 |
| ΑΡΙΘ./ΗΜΕΡ. ΔΗΜΟΣΙΕΥΣΗΣ | |
| ΕΥΡΩΠΑΪΚΟΥ ΔΙΠΛΩΜΑΤΟΣ | (87): 523901/08-03-2000 |
| ΑΡΙΘ./ΗΜΕΡ. ΔΗΜΟΣΙΕΥΣΗΣ | |
| ΕΥΡΩΠΑΪΚΗΣ ΑΙΤΗΣΗΣ | (86): 92306254.1/08-07-1992 |
| ΔΙΚΑΙΟΥΧΟΣ | (73): DURACELL INC. Berkshire Industrial Park, BETHEL 06801 CONNECTICUT, USA |
| ΣΥΜΒΑΤΙΚΕΣ ΠΡΟΤΕΡΑΙΟΤΗΤΕΣ | (30): 730712/16-07-91/US |
| ΕΦΕΥΡΕΤΗΣ | (72): 1) WANG CHIH-CHUNG 2) EISENSMITH TERRY CHARLES 3) KIERNAN CHARLES EDMOND 4) MILANESE ROBERT LOUIS |
| ΕΙΔΙΚΟΣ ΠΛΗΡΕΞΟΥΣΙΟΣ | (74): ΔΗΜΟΥ ΧΡΙΣΤΙΝΑ, Δικηγόρος Κουμπάρη 2 106 74 ΑΘΗΝΑ |
| ΑΝΤΙΚΛΗΤΟΣ | (74): ΠΑΠΑΚΩΝΣΤΑΝΤΙΝΟΥ ΕΛΕΝΗ, Δικηγόρος Κουμπάρη 2 106 74 ΑΘΗΝΑ |
| ΤΪΤΛΟΣ ΕΦΕΥΡΕΣΗΣ | (54): ΜΠΑΤΑΡΙΑ ΜΕ ΕΝΣΩΜΑΤΩΜΕΝΟ ΕΛΕΓΧΟ ΚΑΤΑΣΤΑΣΕΩΣ |

συνδεδεμένη μεταξύ τους. Μία πρώτη επαφή 16 συνδέεται με έναν πρώτο ακροδέκτη του στοιχείου και μία δεύτερη επαφή 14 δε συνδέεται με κανέναν ακροδέκτη. Ένας διακόπτης 18, 19 επιτρέπει την ηλεκτρική σύνδεση της δεύτερης επαφής με το δεύτερο ακροδέκτη για την οπτική ένδειξη της καταστάσεως της μπαταρίας από το μέσο ενδείξεως.



ΠΕΡΙΛΗΨΗ (57)

Η παρούσα εφεύρεση αναφέρεται σε ένα ηλεκτροχημικό στοιχείο 10 και σε έναν ενσωματωμένο ενδείκτη καταστάσεως φορτίσεως 12. Ο ενδείκτης καταστάσεως φορτίσεως έχει δύο ηλεκτρικές επαφές και μία ένδειξη

| | |
|--------------------------------|--|
| ΑΡΙΘΜΟΣ ΕΥΡΩΠΑΪΚΟΥ Δ.Ε. | (11): 3033325 |
| ΑΡΙΘ. ΕΛΛΗΝΙΚΗΣ ΚΑΤΑΘΕΣΗΣ | (21): 20000401009 |
| ΗΜΕΡ. ΕΛΛΗΝΙΚΗΣ ΚΑΤΑΘΕΣΗΣ | (22): 26-04-2000 |
| ΑΡΙΘ./ΗΜΕΡ. ΔΗΜΟΣΙΕΥΣΗΣ | |
| ΕΥΡΩΠΑΪΚΟΥ ΔΙΠΛΩΜΑΤΟΣ | (87): 642335/16-02-2000 |
| ΑΡΙΘ./ΗΜΕΡ. ΔΗΜΟΣΙΕΥΣΗΣ | |
| ΕΥΡΩΠΑΪΚΗΣ ΑΙΤΗΣΗΣ | (86): 94912116.4/24-03-1994 |
| ΔΙΚΑΙΟΥΧΟΣ | (73): PHARMACIA & UPJOHN AKTIEBOLAG 112 87 STOCKHOLM, SWEDEN |
| ΣΥΜΒΑΤΙΚΕΣ ΠΡΟΤΕΡΑΙΟΤΗΤΕΣ | (30): 9301057/30-03-93/SE |
| ΕΦΕΥΡΕΤΗΣ | (72): 1) OLSSON BIRGITTA 2) PESONEN MARITTA ANNELI 3) RAGNARSSON GERT |
| ΕΙΔΙΚΟΣ ΠΛΗΡΕΞΟΥΣΙΟΣ | (74): ΔΗΜΟΥ ΧΡΙΣΤΙΝΑ, Δικηγόρος Κουμπάρη 2 106 74 ΑΘΗΝΑ |
| ΑΝΤΙΚΛΗΤΟΣ | (74): ΠΑΠΑΚΩΝΣΤΑΝΤΙΝΟΥ ΕΛΕΝΗ, Δικηγόρος Κουμπάρη 2 106 74 ΑΘΗΝΑ |
| ΤΪΤΛΟΣ ΕΦΕΥΡΕΣΗΣ | (54): ΠΑΡΑΣΚΕΥΑΣΜΑ ΕΛΕΓΧΟΜΕΝΗΣ ΑΠΕ- ΛΕΥΘΕΡΩΣΗΣ ΠΕΡΙΕΧΟΝ ΕΝΑ ΑΛΑΣ ΤΗΣ ΜΟΡΦΙΝΗΣ |

παρέχοντας μια σημαντικά μειωμένη αυξομείωση συγκέντρωσης στο πλάσμα σε σύγκριση με γνωστά σκευάσματα μορφίνης. Επίσης αναφέρεται μια μέθοδος κατασκευής τέτοιου παρασκευάσματος και τη χρήση τέτοιων παρασκευασμάτων για την κατασκευή ενός αναλγητικού χρήσιμου στην αγωγή σοβαρού χρόνιου πόνου.

ΠΕΡΙΛΗΨΗ (57)

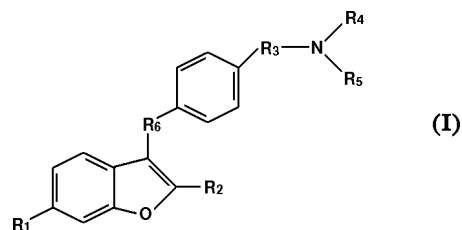
Ένα νέο φαρμακευτικό παρασκεύασμα που περιέχει έναν αριθμό καλυμμένων σωματιδίων που περιέχουν ένα άλας μορφίνης καλυμμένα με ένα περίφραγμα υμενίου που παρέχει μια ελεγχόμενη απελευθέρωση μορφίνης, κατά προτίμηση αναξαρτήτου του pH για ένα κύριο μέρος του χρονικού διαστήματος της δόσης όταν χορηγείται μια φορά ημερησίως,

| | |
|--------------------------------|---|
| ΑΡΙΘΜΟΣ ΕΥΡΩΠΑΪΚΟΥ Δ.Ε. | (11): 3033326 |
| ΑΡΙΘ. ΕΛΛΗΝΙΚΗΣ ΚΑΤΑΘΕΣΗΣ | (21): 20000401010 |
| ΗΜΕΡ. ΕΛΛΗΝΙΚΗΣ ΚΑΤΑΘΕΣΗΣ | (22): 26-04-2000 |
| ΑΡΙΘ./ΗΜΕΡ. ΔΗΜΟΣΙΕΥΣΗΣ | |
| ΕΥΡΩΠΑΪΚΟΥ ΔΙΠΛΩΜΑΤΟΣ | (87): 731097/09-02-2000 |
| ΑΡΙΘ./ΗΜΕΡ. ΔΗΜΟΣΙΕΥΣΗΣ | |
| ΕΥΡΩΠΑΪΚΗΣ ΑΙΤΗΣΗΣ | (86): 96301537.5/06-03-1996 |
| ΔΙΚΑΙΟΥΧΟΣ | (73): ELI LILLY AND COMPANY 307, East McCarthy Street, INDIANAPOLIS 46285 INDIANA, USA |
| ΣΥΜΒΑΤΙΚΕΣ ΠΡΟΤΕΡΑΙΟΤΗΤΕΣ | (30): 402285/10-03-95/US |
| ΕΦΕΥΡΕΤΗΣ | (72): 1) BRYANT HENRY UHLMAN 2) DODGE JEFFREY ALAN |
| ΕΙΔΙΚΟΣ ΠΛΗΡΕΞΟΥΣΙΟΣ | (74): ΔΗΜΟΥ ΧΡΙΣΤΙΝΑ, Δικηγόρος Κουμπάρη 2 106 74 ΑΘΗΝΑ |
| ΑΝΤΙΚΛΗΤΟΣ | (74): ΠΑΠΑΚΩΝΣΤΑΝΤΙΝΟΥ ΕΛΕΝΗ, Δικηγόρος Κουμπάρη 2 106 74 ΑΘΗΝΑ |
| ΤΙΤΛΟΣ ΕΦΕΥΡΕΣΗΣ | (54): ΝΕΑΙ ΦΑΡΜΑΚΕΥΤΙΚΑ ΕΝΩΣΕΙΣ ΒΕΝΖΟΦΟΥΡΑΝΙΟΥ |

ΠΕΡΙΛΗΨΗ (57)

Η παρούσα εφεύρεσις παρέχει ενώσιον του τύπου (I) εις τον οποίον το R₁ είναι H, OH, αλογόνο ομάς, OCO (αλκύλιον C₁-C₆), OCO(αρύλιον), OSO₂(αλκύλιον C₄-C₆), OCOO(αλκύλιον (C₁-C₆), OCOO(αρύλιον), OCONH(αλκύλιον C₁-C₆) ή OCON(αλκύλιον C₁-C₆)₂, το R₂ είναι αρύλιον, αλκύλιον C₁-C₆, κυκλοαλκύλιον C₃-C₆ ή 4-κυλοεξανόλη, το R₃ είναι O(CH₂)₂ ή O(CH₂)₃, τα R₄ και R₅ είναι προαιρετικώς CO(CH₂)₂CH₃, CO(CH₂)₃CH₃,

αλκύλιον C₁-C₆ ή τα R₄ και R₅ συνδυάζονται μετά του αζώτου εις το οποίον είναι συνδεδεμένα, σχηματιζομένης πιπεριδίνης, μορφολίνης, πυρρολιδίνης, 3-μεθυλοπυρρολιδίνης, 3,3-διμεθυλοπυρρολιδίνης, 3,4-διμεθυλοπυρρολιδίνης, αζεπίνης ή πιπεκολίνης, το R₆ είναι >C=CH₂, >CH(αλκύλιον C₁-C₃), >CH(αλκενύλιον (C₂-C₃), >C=CH(αλκύλιον C₁-C₃), >CH(αρύλιον), >C(OH)(αλκύλιον C₁-C₃), >C(OH)(αλκενύλιον C₂-C₃), C(OH)αρύλιον, και φαρμακευτικώς αποδεκτά άλατα αυτής. Περαιτέρω η παρούσα εφεύρεσις παρέχει φαρμακευτικώς συνθέσεις αι οποίαι περιέχουν ενώσεις του τύπου (I), περιέχουσας προαιρετικώς οιστρογόνον ή προστεγίνη και την χρήσιν των τοιούτων ενώσεων μονών, ή εν συνδυασμώ μετά οιστρογόνου ή προγεστίνης, δι'ανακούφισιν των συμπτωμάτων μεταεμμηνοπαυσιακού συνδρόμου, ιδιαίτερος οστεοπόρωσις, καρδιαγγειακών συγγενών παθολογικών καταστάσεων και οιστρογόνο-εξαρτουμένου καρκίνου. Ο όρος "προγεστίνη", ως χρησιμοποιείται ενταύθα περιλαμβάνει ενώσεις έχουσαι προγεστερονοειδή δράσιν όπως, επί παραδείγματι προγεστερόνη, norethynodrel (17-υδροξυ-19-νορ-17α-πρεγν-5(10)-εν-2-υν-3-όνη), norgestrel, mgestrol acetate, norethindrone (17-υδροξυ-19-νορ-17α-πρεγν-4-εν-20-υν-3-όνη), και αι παρόμοια. Αι ενώσεις της παρούσης εφευρέσεως είναι επίσης χρήσιμοι δι'αναστολήν της μητριαίας ινώδους νόσου και ενδομητριώσεως εις γυναίκας και κυτταρο-πολλαπλασιασμού αορτικού λείου μυός, ιδιαίτερος επαναστενώσεως εις ανθρώπους.



| | |
|--------------------------------|---|
| ΑΡΙΘΜΟΣ ΕΥΡΩΠΑΪΚΟΥ Δ.Ε. | (11): 3033327 |
| ΑΡΙΘ. ΕΛΛΗΝΙΚΗΣ ΚΑΤΑΘΕΣΗΣ | (21): 20000401011 |
| ΗΜΕΡ. ΕΛΛΗΝΙΚΗΣ ΚΑΤΑΘΕΣΗΣ | (22): 26-04-2000 |
| ΑΡΙΘ./ΗΜΕΡ. ΔΗΜΟΣΙΕΥΣΗΣ | |
| ΕΥΡΩΠΑΪΚΟΥ ΔΙΠΛΩΜΑΤΟΣ | (87): 567566/15-03-2000 |
| ΑΡΙΘ./ΗΜΕΡ. ΔΗΜΟΣΙΕΥΣΗΣ | |
| ΕΥΡΩΠΑΪΚΗΣ ΑΙΤΗΣΗΣ | (86): 92904429.5/17-01-1992 |
| ΔΙΚΑΙΟΥΧΟΣ | (73): AMGEN INC. One Amgen Center, THOUSAND OAKS 91320-1789 CA, USA |
| ΣΥΜΒΑΤΙΚΕΣ ΠΡΟΤΕΡΑΙΟΤΗΤΕΣ | (30): 644345/18-01-91/US |
| ΕΦΕΥΡΕΤΗΣ | (72): 1) CARMICHAEL DAVID F. 2) SMITH CHRISTOPHER G. 3) THOMPSON ROBERT C. 4) RUSSELL DEBORAH 5) KOHNO TADAHIKO |
| ΕΙΔΙΚΟΣ ΠΛΗΡΕΞΟΥΣΙΟΣ | (74): ΔΗΜΟΥ ΧΡΙΣΤΙΝΑ, Δικηγόρος Κουμπάρη 2 106 74 ΑΘΗΝΑ |
| ΑΝΤΙΚΛΗΤΟΣ | (74): ΠΑΠΑΚΩΝΣΤΑΝΤΙΝΟΥ ΕΛΕΝΗ, Δικηγόρος Κουμπάρη 2 106 74 ΑΘΗΝΑ |
| ΤΙΤΛΟΣ ΕΦΕΥΡΕΣΗΣ | (54): ΜΕΘΟΔΟΙ ΓΙΑ ΤΗΝ ΑΓΩΓΗ ΝΟΣΩΝ ΜΕΣΟΛΑΒΟΥΜΕΝΩΝ ΑΠΟ ΤΟΝ ΠΡΑΤΟΝΤΑ ΝΕΚΡΩΣΗΣ ΟΓΚΟΥ |

ΠΕΡΙΛΗΨΗ (57)

Η παρούσα εφεύρεση παρέχει μεθόδους για την αγωγή νόσων μεσολαβούμενων από TNF. Οι μέθοδοι περιλαμβάνουν τη χορήγηση σε

ασθενείς που χρήζουν αυτή μίας θεραπευτικώς αποτελεσματικής ποσότητας από έναν αναστολέα του TNF. Σε μια προτιμούμενη ενσωμάτωση, ο αναστολέας TNF επιλέγεται από την ομάδα που περιλαμβάνει έναν αναστολέα TNF 30kDa, έναν αναστολέα C105-PEG 3400 db και TNF40kDa, και ο αναστολέας TNF40kDa επιλέγεται από την ομάδα που περιλαμβάνει έναν πλήρους μήκους αναστολέα TNF40kDa, έναν Δ51 αναστολέα TNF40kDa και έναν Δ53 αναστολέα TNF40kDa. Μια προτιμούμενη μέθοδος για την παραγωγή των αναστολέων TNF είναι μέσω της τεχνολογίας ανασυνδυασμένου DNA.

| | |
|--------------------------------|--|
| ΑΡΙΘΜΟΣ ΕΥΡΩΠΑΪΚΟΥ Δ.Ε. | (11): 3033328 |
| ΑΡΙΘ. ΕΛΛΗΝΙΚΗΣ ΚΑΤΑΘΕΣΗΣ | (21): 20000401012 |
| ΗΜΕΡ. ΕΛΛΗΝΙΚΗΣ ΚΑΤΑΘΕΣΗΣ | (22): 26-04-2000 |
| ΑΡΙΘ./ΗΜΕΡ. ΔΗΜΟΣΙΕΥΣΗΣ | |
| ΕΥΡΩΠΑΪΚΟΥ ΔΙΠΛΩΜΑΤΟΣ | (87): 419355/09-02-2000 |
| ΑΡΙΘ./ΗΜΕΡ. ΔΗΜΟΣΙΕΥΣΗΣ | |
| ΕΥΡΩΠΑΪΚΗΣ ΑΙΤΗΣΗΣ | (86): 90402590.5/19-09-1990 |
| ΔΙΚΑΙΟΥΧΟΣ | (73): N.V. INNOGENETICS S.A. 9052 GENT, BELGIUM |
| ΣΥΜΒΑΤΙΚΕΣ ΠΡΟΤΕΡΑΙΟΤΗΤΕΣ | (30): 89402571/19-09-89/EP |
| ΕΦΕΥΡΕΤΗΣ | (72): 1) CONTENT JEAN 2) DE WIT LUCAS 3) DE BRUYN JACQUELINE 4) VAN VOOREN JEAN PAUL |
| ΕΙΔΙΚΟΣ ΠΛΗΡΕΞΟΥΣΙΟΣ | (74): ΔΗΜΟΥ ΧΡΙΣΤΙΝΑ, Δικηγόρος Κουμπάρη 2 106 74 ΑΘΗΝΑ |
| ΑΝΤΙΚΛΗΤΟΣ | (74): ΠΑΠΑΚΩΝΣΤΑΝΤΙΝΟΥ ΕΛΕΝΗ, Δικηγόρος Κουμπάρη 2 106 74 ΑΘΗΝΑ |
| ΤΙΤΛΟΣ ΕΦΕΥΡΕΣΗΣ | (54): ΑΝΑΣΥΝΔΥΑΣΜΕΝΑ ΠΟΛΥΠΕΠΤΙΔΙΑ ΚΑΙ ΠΕΠΤΙΔΙΑ ΝΟΥΚΛΕΙΝΙΚΑ ΟΞΕΑ ΤΑ ΟΠΟΙΑ ΤΑ ΚΩΔΙΚΟΠΟΙΟΥΝ ΚΑΙ ΧΡΗΣΗ ΑΥΤΩΝ ΤΩΝ ΠΟΛΥΠΕΠΤΙΔΙΩΝ ΚΑΙ ΠΕΠΤΙΔΙΩΝ ΣΤΗ ΔΙΑΓΝΩΣΗ ΤΗΣ ΦΥΜΑΤΙΩΣΕΩΣ |

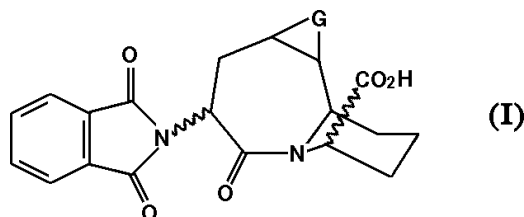
ΠΕΡΙΛΗΨΗ (57)

Η εφεύρεση αναφέρεται σε ανασυνδυασμένα πολυπεπτιδία και πεπτιδία και ιδιαίτερα στο πολυπεπτιδίο το οποίο περιέχει στην πολυπεπτιδική του άλυσσο την ακόλουθη αλληλουχία αμινοξέων: την εκτεινόμενη από το άκρο το αποτελούμενο από το νουκλεοτίδιο στη θέση (1) έως το άκρο το αποτελούμενο από το νουκλεοτίδιο στη θέση (194) την παριστώμενη στην εικ. 4a και στην εικ. 4b. Τα πολυπεπτιδία και τα πεπτιδία της εφευρέσεως μπορούν να χρησιμοποιηθούν για την διάγνωση της φυματιώσεως, και μπορούν επίσης να είναι τμήμα του δραστικού παράγοντα στην παρασκευή ενός εμβολίου κατά της φυματιώσεως.

| | |
|--------------------------------|--|
| ΑΡΙΘΜΟΣ ΕΥΡΩΠΑΪΚΟΥ Δ.Ε. | (11): 3033329 |
| ΑΡΙΘ. ΕΛΛΗΝΙΚΗΣ ΚΑΤΑΘΕΣΗΣ | (21): 20000401013 |
| ΗΜΕΡ. ΕΛΛΗΝΙΚΗΣ ΚΑΤΑΘΕΣΗΣ | (22): 26-04-2000 |
| ΑΡΙΘ./ΗΜΕΡ. ΔΗΜΟΣΙΕΥΣΗΣ | |
| ΕΥΡΩΠΑΪΚΟΥ ΔΙΠΛΩΜΑΤΟΣ | (87): 800527/08-03-2000 |
| ΑΡΙΘ./ΗΜΕΡ. ΔΗΜΟΣΙΕΥΣΗΣ | |
| ΕΥΡΩΠΑΪΚΗΣ ΑΙΤΗΣΗΣ | (86): 95942465.6/20-11-1995 |
| ΔΙΚΑΙΟΥΧΟΣ | (73): HOECHST MARION ROUSSEL, INC. 2110 East Galbraith Road, P.O. Box 156300 45215-6300 CINCINNATI, OHIO, USA |
| ΣΥΜΒΑΤΙΚΕΣ ΠΡΟΤΕΡΑΙΟΤΗΤΕΣ | (30): 360915/21-12-94/US, 535403/24-10-95/US |
| ΕΦΕΥΡΕΤΗΣ | (72): 1) FLYNN GARY A. 2) BANNISTER THOMAS D. |
| ΕΙΔΙΚΟΣ ΠΛΗΡΕΞΟΥΣΙΟΣ | (74): ΔΗΜΟΥ ΧΡΙΣΤΙΝΑ, Δικηγόρος Κουμπάρη 2 106 74 ΑΘΗΝΑ |
| ΑΝΤΙΚΛΗΤΟΣ | (74): ΠΑΠΑΚΩΝΣΤΑΝΤΙΝΟΥ ΕΛΕΝΗ, Δικηγόρος Κουμπάρη 2 106 74 ΑΘΗΝΑ |
| ΤΙΤΛΟΣ ΕΦΕΥΡΕΣΗΣ | (54): ΝΕΕΣ ΔΙΑΔΙΚΑΣΙΕΣ ΓΙΑ ΤΗΝ ΠΑΡΑΣΚΕΥΗ ΕΝΔΙΑΜΕΣΩΝ ΠΡΟΪΟΝΤΩΝ ΑΝΑΣΤΟΛΕΩΝ ΕΝΖΥΜΟΥ ΜΕΤΑΤΡΟΠΗΣ ΕΓΚΕΦΑΛΙΝΑΣΗΣ ΚΑΙ ΑΓΓΕΙΟΤΑΣΙΝΗΣ ΚΑΙ ΕΝΔΙΑΜΕΣΑ ΠΡΟΪΟΝΤΑ ΤΟΥΣ |

ΠΕΡΙΛΗΨΗ (57)

Η παρούσα εφεύρεση αναφέρεται σε νέες διαδικασίες παρασκευής ενδιάμεσων προϊόντων του τύπου (I) και σε νέα ενδιάμεσα προϊόντα τους που είναι χρήσιμα για την παρασκευή αναστολέων ενζύμου μετατροπής εγκεφαλινάσης και αγγειοτασίνης.

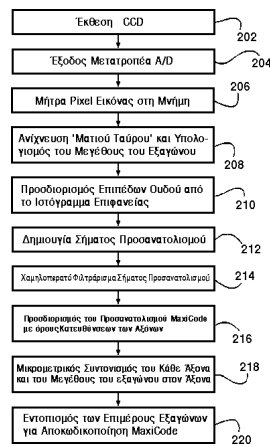


| | |
|---|---|
| ΑΡΙΘΜΟΣ ΕΥΡΩΠΑΪΚΟΥ Δ.Ε. (11): | 3033330 |
| ΑΡΙΘ. ΕΛΛΗΝΙΚΗΣ ΚΑΤΑΘΕΣΗΣ (21): | 20000401014 |
| ΗΜΕΡ. ΕΛΛΗΝΙΚΗΣ ΚΑΤΑΘΕΣΗΣ (22): | 26-04-2000 |
| ΑΡΙΘ./ΗΜΕΡ. ΔΗΜΟΣΙΕΥΣΗΣ ΕΥΡΩΠΑΪΚΟΥ ΔΙΠΛΩΜΑΤΟΣ (87): | 766191/08-03-2000 |
| ΑΡΙΘ./ΗΜΕΡ. ΔΗΜΟΣΙΕΥΣΗΣ ΕΥΡΩΠΑΪΚΗΣ ΑΙΤΗΣΗΣ (86): | 96117677.3/01-06-1995 |
| ΔΙΚΑΙΟΥΧΟΣ (73): | UNITED PARCEL SERVICE OF AMERICA, INC. 55 Glenlake Parkway N.E., ATLANTA 30328 GA, USA |
| ΣΥΜΒΑΤΙΚΕΣ ΠΡΟΤΕΡΑΙΟΤΗΤΕΣ (30): | 254976/07-06-94/US, 304667/09-09-94/US |
| ΕΦΕΥΡΕΤΗΣ (72): | 1) ZHENG JOE 2) LEI MING |
| ΕΙΔΙΚΟΣ ΠΛΗΡΕΞΟΥΣΙΟΣ (74): | ΔΗΜΟΥ ΧΡΙΣΤΙΝΑ, Δικηγόρος Κουμπάρη 2 106 74 ΑΘΗΝΑ |
| ΑΝΤΙΚΛΗΤΟΣ (74): | ΠΑΠΑΚΩΝΣΤΑΝΤΙΝΟΥ ΕΛΕΝΗ, Δικηγόρος Κουμπάρη 2 106 74 ΑΘΗΝΑ |
| ΤΙΤΛΟΣ ΕΦΕΥΡΕΣΗΣ (54): | ΜΕΘΟΔΟΣ ΚΑΙ ΣΥΣΚΕΥΗ ΓΙΑ ΤΗΝ ΑΠΟΚΩΔΙΚΟΠΟΙΗΣΗ ΔΙΔΙΑΣΤΑΤΩΝ ΣΥΜΒΟΛΩΝ ΣΤΟ ΧΩΡΙΚΟ ΤΟΜΕΑ |

ΠΕΡΙΛΗΨΗ (57)

Μέθοδος και σύστημα για την αποκωδικοποίηση ενός διδιάστατου οπτικού συμβόλου στο χωρικό τομέα. Το σύστημα προσδιορίζει τον προσανατολισμό ενός απεικονισμένου συμβόλου στο χωρικό τομέα με χρήση ενός προτύπου, έτσι ώστε να εξαχθεί ένας συντελεστής συσχέτισης μεταξύ ακτινικά παρακείμενων σημάτων σε μία δεδομένη γωνία του προτύπου και με σύγκριση των συντελεστών συσχέτισης, καθώς και το πρότυπο περιστρέφεται σε σχέση με την εικόνα. Η γωνία του ανώτατου συντελεστή συσχέτισης αντιστοιχεί στον προσανατολισμό ενός συνόλου αξόνων συμβόλων, οι οποίοι περιλαμβάνουν συναφή στοιχεία, των οποίων τα κέντρα είναι συγγραμικά. Το σύστημα κατόπιν εντοπίζει το κάθε

επιμέρους, κωδικοποιημένο με πληροφορίες στοιχείο του συμβόλου με χρήση τμημάτων του εμβόλου που ορίζονται από τους άξονες, προσαρμόζοντας πρώτα για κάθε τμήμα τη θέση του άξονα και το μέγεθος του στοιχείου, για επακόλουθο προσδιορισμό της θέσης όλων των στοιχείων για αποκωδικοποίηση. Το σύστημα αποκαλύπτει ότι εφαρμόζεται σε ένα σύμβολο που κατασκευάζεται ως μήτρα εξαγώνων στοιχείων με κωδικοποίηση πληροφοριών, διατεταγμένη σε τετράγωνο έχοντας στο κέντρο του ένα στόχο πρόσκτησης που αποτελείται από έξι συγκεντρικούς δακτυλίους εναλλασσόμενης φωτεινής και σκοτεινής ανακλαστικότητας. Επίσης, αποκαλύπτει μια μέθοδος για τον εντοπισμό ενός στόχου πρόσκτησης, η οποία αποτελείται από μία πολλαπλότητα συγκεντρικών δακτυλίων εναλλασσόμενων επιπέδων ανακλαστικότητας (σχηματομορφή 'μάτι του ταύρου') σε διδιάστατες συμβολογίες. Τέτοιοι στόχοι είναι δυνατό να βρεθούν ακόμα και εάν ποικίλουν σε μέγεθος και γωνία κλίσης σε σχέση με μια κάμερα απεικόνισης. Χρησιμοποιούνται χαρακτηριστικά συμμετρίας των στόχων για τον εντοπισμό των στόχων, ανεξάρτητα από το επίπεδο ουδού που επιλέγεται για τον προσδιορισμό των μεταβάσεων μεταξύ δακτυλίων διαφορετικής ανακλαστικότητας.

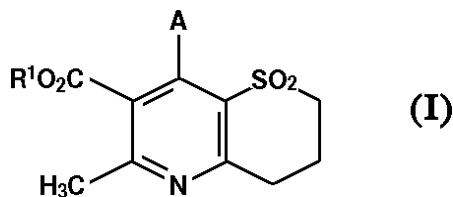


| | |
|---|--|
| ΑΡΙΘΜΟΣ ΕΥΡΩΠΑΪΚΟΥ Δ.Ε. (11): | 3033331 |
| ΑΡΙΘ. ΕΛΛΗΝΙΚΗΣ ΚΑΤΑΘΕΣΗΣ (21): | 20000401015 |
| ΗΜΕΡ. ΕΛΛΗΝΙΚΗΣ ΚΑΤΑΘΕΣΗΣ (22): | 26-04-2000 |
| ΑΡΙΘ./ΗΜΕΡ. ΔΗΜΟΣΙΕΥΣΗΣ ΕΥΡΩΠΑΪΚΟΥ ΔΙΠΛΩΜΑΤΟΣ (87): | 770082/08-03-2000 |
| ΑΡΙΘ./ΗΜΕΡ. ΔΗΜΟΣΙΕΥΣΗΣ ΕΥΡΩΠΑΪΚΗΣ ΑΙΤΗΣΗΣ (86): | 95925797.3/30-06-1995 |
| ΔΙΚΑΙΟΥΧΟΣ (73): | BAYER AG 51368 LEVERKUSEN, GERMANY |
| ΣΥΜΒΑΤΙΚΕΣ ΠΡΟΤΕΡΑΙΟΤΗΤΕΣ (30): | 4424678/13-07-94/DE |
| ΕΦΕΥΡΕΤΗΣ (72): | 1) URBANUS KLAUS 2) HEINE HANS-GEORG 3) JUNGE BODO 4) SCHONE-LOOP RUDOLF 5) SOMMERMEYER HENNING 6) GLASER THOMAS 7) WITTKA REILINDE 8) DE VRY JEAN-MARIE-VIKTOR |
| ΕΙΔΙΚΟΣ ΠΛΗΡΕΞΟΥΣΙΟΣ (74): | ΔΗΜΟΥ ΧΡΙΣΤΙΝΑ, Δικηγόρος Κουμπάρη 2 106 74 ΑΘΗΝΑ |
| ΑΝΤΙΚΛΗΤΟΣ (74): | ΠΑΠΑΚΩΝΣΤΑΝΤΙΝΟΥ ΕΛΕΝΗ, Δικηγόρος Κουμπάρη 2 106 74 ΑΘΗΝΑ |

ΤΙΤΛΟΣ ΕΦΕΥΡΕΣΗΣ (54): **ΠΑΡΑΓΩΓΑ ΔΙΟΞΟ-ΘΕΙΟΠΥΡΑΝΟ-ΠΥΡΙΔΙΝΟ-ΚΑΡΒΟΝΙΚΟΥ ΟΞΕΟΣ ΚΑΙ ΧΡΗΣΙΜΟΠΟΙΗΣΗ ΤΟΥΣ ΣΑΝ ΦΑΡΜΑΚΕΥΤΙΚΟ ΜΕΣΟΝ**

ΠΕΡΙΛΗΨΗ (57)

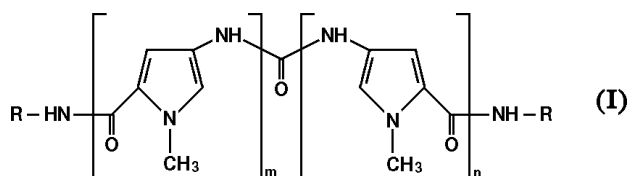
Παράγωγα Διοξο-θειοπυρανο-πυριδινο-καρβονικού οξέος του Τύπου (I), παρασκευάζονται όταν αντιδράσουν κατάλληλες Αλδεΐδες με Εστέρα Αμινοκροτονικού οξέος και 1,1-Διοξειδίο Τετραύδροθειοπυρυν-3-όνης, οξειδουμένων των με τον τρόπο αυτό λαμβανομένων προϊόντων. Οι σύμφωνα με την ευρεσιτεχνία ουσίες, μπορεί να χρησιμοποιηθούν σαν δραστικές ουσίες φαρμάκων. Είναι επιλεκτικοί τροποποιητές των εξαρτωμένων από Ασβέστιο διαύλων Καλίου μεγάλης αγωγιμότητας.



| | |
|--------------------------------|--|
| ΑΡΙΘΜΟΣ ΕΥΡΩΠΑΪΚΟΥ Δ.Ε. | (11): 3033332 |
| ΑΡΙΘ. ΕΛΛΗΝΙΚΗΣ ΚΑΤΑΘΕΣΗΣ | (21): 20000401016 |
| ΗΜΕΡ. ΕΛΛΗΝΙΚΗΣ ΚΑΤΑΘΕΣΗΣ | (22): 26-04-2000 |
| ΑΡΙΘ./ΗΜΕΡ. ΔΗΜΟΣΙΕΥΣΗΣ | |
| ΕΥΡΩΠΑΪΚΟΥ ΔΙΠΛΩΜΑΤΟΣ | (87): 820284/02-02-2000 |
| ΑΡΙΘ./ΗΜΕΡ. ΔΗΜΟΣΙΕΥΣΗΣ | |
| ΕΥΡΩΠΑΪΚΗΣ ΑΙΤΗΣΗΣ | (86): 97904356.9/24-01-1997 |
| ΔΙΚΑΙΟΥΧΟΣ | (73): PHARMACIA & UPJOHN SPA 20152 MILANO, ITALY |
| ΣΥΜΒΑΤΙΚΕΣ ΠΡΟΤΕΡΑΙΟΤΗΤΕΣ | (30): 9602721/09-02-96/GB |
| ΕΦΕΥΡΕΤΗΣ | (72): 1) ALZANI RACHELE 2) COZZI ELENA 3) MONGELLI NICOLA 4) LOMBARDI BORGIA ANDREA 5) TEMPONI MASSIMO 6) COLOTTA FRANCESCO |
| ΕΙΔΙΚΟΣ ΠΛΗΡΕΞΟΥΣΙΟΣ | (74): ΔΗΜΟΥ ΧΡΙΣΤΙΝΑ, Δικηγόρος Κουμπάρη 2 106 74 ΑΘΗΝΑ |
| ΑΝΤΙΚΛΗΤΟΣ | (74): ΠΑΠΑΚΩΝΣΤΑΝΤΙΝΟΥ ΕΛΕΝΗ, Δικηγόρος Κουμπάρη 2 106 74 ΑΘΗΝΑ |
| ΤΙΤΛΟΣ ΕΦΕΥΡΕΣΗΣ | (54): ΒΙΟΛΟΓΙΚΑ ΕΝΕΡΓΑ ΠΑΡΑΓΩΓΑ ΤΗΣ ΟΥΡΕΪΔΙΝΗΣ ΧΡΗΣΙΜΑ ΣΤΗΝ ΑΓΩΓΗ ΤΗΣ ΣΚΛΗΡΥΝΣΕΩΣ ΚΑΤΑ ΠΛΑΚΕΣ |

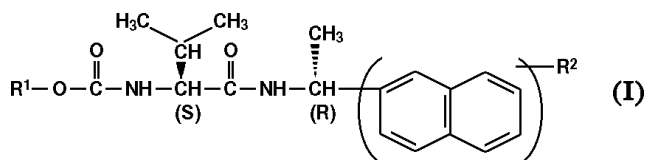
ΠΕΡΙΛΗΨΗ (57)

Χρήση στην παρασκευή ενός φαρμάκου για χρήση στην αγωγή της σκληρόνωσης κατά πλάκες, μίας ενώσεως η οποία είναι παράγωγο της ουρεΪδίνης τύπου (I) στον οποίο έκαστο m και n, τα οποία είναι ίδια, είναι ένας ακέραιος από 1 έως 3, και εκάστη από τις ομάδες R, οι οποίες είναι ίδιες, είναι μια ομάδα ναφθυλίου υποκατασταθείσα με 1 έως 3 σουλφονικές ομάδες ή ένα φαρμακευτικά αποδεκτό άλας της.



| | |
|--------------------------------|--|
| ΑΡΙΘΜΟΣ ΕΥΡΩΠΑΪΚΟΥ Δ.Ε. | (11): 3033333 |
| ΑΡΙΘ. ΕΛΛΗΝΙΚΗΣ ΚΑΤΑΘΕΣΗΣ | (21): 20000401017 |
| ΗΜΕΡ. ΕΛΛΗΝΙΚΗΣ ΚΑΤΑΘΕΣΗΣ | (22): 26-04-2000 |
| ΑΡΙΘ./ΗΜΕΡ. ΔΗΜΟΣΙΕΥΣΗΣ | |
| ΕΥΡΩΠΑΪΚΟΥ ΔΙΠΛΩΜΑΤΟΣ | (87): 847384/05-04-2000 |
| ΑΡΙΘ./ΗΜΕΡ. ΔΗΜΟΣΙΕΥΣΗΣ | |
| ΕΥΡΩΠΑΪΚΗΣ ΑΙΤΗΣΗΣ | (86): 96929327.3/26-08-1996 |
| ΔΙΚΑΙΟΥΧΟΣ | (73): BASF AG 67056 LUDWIGSHAFEN, GERMANY |
| ΣΥΜΒΑΤΙΚΕΣ ΠΡΟΤΕΡΑΙΟΤΗΤΕΣ | (30): 19531814/30-08-95/DE, 19532313/01-09-95/DE |
| ΕΦΕΥΡΕΤΗΣ | (72): 1) WETTERICH FRANK 2) AMMERMANN EBERHARD 3) LORENZ GISELA 4) STRATHMANN SIEGFRIED 5) WAGNER OLIVER 6) EICKEN KARL 7) DITRICH KLAUS |
| ΕΙΔΙΚΟΣ ΠΛΗΡΕΞΟΥΣΙΟΣ | (74): ΤΣΙΜΙΚΑΛΗΣ ΑΘΑΝΑΣΙΟΣ, Δικηγόρος Ν.Βάμβα 1 106 74 ΑΘΗΝΑ |
| ΑΝΤΙΚΛΗΤΟΣ | (74): ΤΣΙΜΙΚΑΛΗΣ ΑΘΑΝΑΣΙΟΣ, Δικηγόρος Ν.Βάμβα 1 106 74 ΑΘΗΝΑ |
| ΤΙΤΛΟΣ ΕΦΕΥΡΕΣΗΣ | (54): ΑΜΙΔΙΑ ΚΑΡΒΑΜΟ-ΥΛΟΚΑΡΒΟΝΙΚΟΥ ΟΞΕΟΣ |

R2=υδρογόνο, αλογόνο, κυανο, νιτρο ή ενδεχομένως υποκατεστημένο αλκύλιο, αλκοξυ, αλκυλόθειο ή μία συνδεδεμένη μέσω οξυγόνου ή θείου ενδεχομένως υποκατεστημένη φαινυλική ομάδα καθώς και τα μέσα που την περιέχουν, μέθοδος για την παρασκευή και τη χρησιμοποίηση των ενώσεων του γενικού τύπου (I) και των μέσων.



ΠΕΡΙΛΗΨΗ (57)

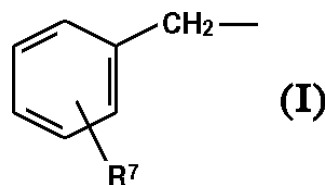
Αμίδια καρβαμο-υλοκαρβονικού οξέος του γενικού τύπου (I), (R1=ενδεχομένως υποκατεστημένο αλκύλιο, αλκενύλιο, αλκινύλιο,

| | |
|---|--|
| ΑΡΙΘΜΟΣ ΕΥΡΩΠΑΪΚΟΥ Δ.Ε. (11): | 3033334 |
| ΑΡΙΘ. ΕΛΛΗΝΙΚΗΣ ΚΑΤΑΘΕΣΗΣ (21): | 20000401018 |
| ΗΜΕΡ. ΕΛΛΗΝΙΚΗΣ ΚΑΤΑΘΕΣΗΣ (22): | 26-04-2000 |
| ΑΡΙΘ./ΗΜΕΡ. ΔΗΜΟΣΙΕΥΣΗΣ ΕΥΡΩΠΑΪΚΟΥ ΔΙΠΛΩΜΑΤΟΣ (87): | 868397/05-04-2000 |
| ΑΡΙΘ./ΗΜΕΡ. ΔΗΜΟΣΙΕΥΣΗΣ ΕΥΡΩΠΑΪΚΗΣ ΑΙΤΗΣΗΣ (86): | 96944046.0/20-12-1996 |
| ΔΙΚΑΙΟΥΧΟΣ (73): | BASF AG 67056 LUDWIGSHAFEN, GERMANY |
| ΣΥΜΒΑΤΙΚΕΣ ΠΡΟΤΕΡΑΙΟΤΗΤΕΣ (30): | 19547759/20-12-95/DE |
| ΕΦΕΥΡΕΤΗΣ (72): | 1) SCHNEIDER HANS-MICHAEL 2) LEUTNER BERND |
| ΕΙΔΙΚΟΣ ΠΛΗΡΕΞΟΥΣΙΟΣ (74): | ΤΣΙΜΙΚΑΛΗΣ ΑΘΑΝΑΣΙΟΣ, Δικηγόρος Ν.Βάμβα 1 106 74 ΑΘΗΝΑ |
| ΑΝΤΙΚΛΗΤΟΣ (74): | ΤΣΙΜΙΚΑΛΗΣ ΑΘΑΝΑΣΙΟΣ, Δικηγόρος Ν.Βάμβα 1 106 74 ΑΘΗΝΑ |
| ΤΙΤΛΟΣ ΕΦΕΥΡΕΣΗΣ (54): | ΣΤΑΘΕΡΟΠΟΙΗΜΕΝΑ ΔΙΑΛΥΜΑΤΑ ΥΔΡΟΞΥΛΑΜΙΝΗΣ |

επιλέγονται ανεξάρτητα μεταξύ τους από αλκύλιο, αλκοξύ ή υδροξύ, ή στέκει για -X-[NR-B]-n-, όπου Β και Χ στέκουν για -CH₂CH₂- ή -CH₂CH₂CH₂-, ή στέκει για 10-50000, R στέκει για H, αλκύλιο, μία υποκατεστημένη με OH, NH₂, NHCOR₅ ή COOH αιθυλενική ή προπυλενική ρίζα, CSSH, CH₂CN ή CH₂PO₃H₂ ή μια γέφυρα σε ένα άτομο αζώτου παριστάνει μία άλλη πολυαιθυλενική ή πολυπροπυλενική αλυσίδα, όπου η γέφυρα σχηματίζεται με -[NR-B]-o- ή CH₂CHOH, CH₂-[OCH₂CH₂]-p-CH₂CHOHCH₂, όπου ο και p ανεξάρτητα μεταξύ τους στέκουν για 1-15, R₅ στέκει για H, C₁-C₁₈-αλκύλιο ή CHR₆COR₆, όπου R₆ σημαίνει μία C₁₂-C₁₈-αλκυλική ρίζα, R₁,R₂,R₃ και R₄ ανεξάρτητα μεταξύ τους στέκουν για H,CH₂COOH, CH₂PO₃H₂, αλκύλιο, ακύλιο, CH₂CH₂OH, CH₂CH₂NH₂ ή (α), όπου R₇ στέκει για OH,SH,NH₂,CN, COOH, αλκύλιο ή αλκοξύ, ή περιέχει τα άλατα αυτών, με εξαίρεση το αιθυλενοδιαμινοτετρα οξείκο οξύ και το N-υδροξυαιθυλενοδιαμινοτριοξείκο οξύ και τα άλατά τους.

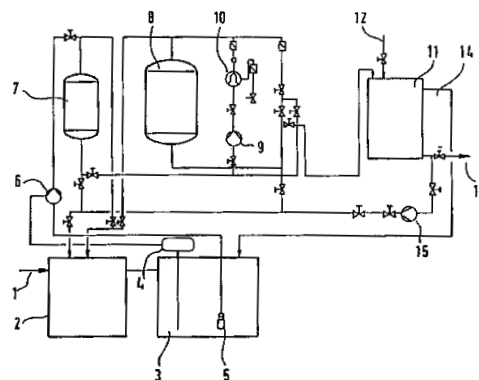
ΠΕΡΙΛΗΨΗ (57)

Η παρούσα εφεύρεση αφορά σταθεροποιημένα διαλύματα υδροξυλαμίνης, τα οποία σαν σταθεροποιητή περιέχουν τουλάχιστον μία ένωση του τύπου (I): R₁R₂N-A-NR₃R₄, στην οποία Α στέκει για αλκυλένιο, αλκενυλένιο, αλκινυλένιο, κυκλοαλκυλένιο, κυκλοαλκενυλένιο, αρυλένιο, ο-, m-, ή p- ξυλυλένιο, έναν 5- ή 6-σκελή κεκορεσμένο ή ακόρεστο ετερόκυκλο με ένα άτομο αζώτου, όπου οι αναφερόμενες ρίζες μπορούν να παρουσιάζουν 1,2 ή 3 υποκαταστάτες, οι οποίοι μπορούν να



| | |
|---|---|
| ΑΡΙΘΜΟΣ ΕΥΡΩΠΑΪΚΟΥ Δ.Ε. (11): | 3033335 |
| ΑΡΙΘ. ΕΛΛΗΝΙΚΗΣ ΚΑΤΑΘΕΣΗΣ (21): | 20000401019 |
| ΗΜΕΡ. ΕΛΛΗΝΙΚΗΣ ΚΑΤΑΘΕΣΗΣ (22): | 26-04-2000 |
| ΑΡΙΘ./ΗΜΕΡ. ΔΗΜΟΣΙΕΥΣΗΣ ΕΥΡΩΠΑΪΚΟΥ ΔΙΠΛΩΜΑΤΟΣ (87): | 880476/22-03-2000 |
| ΑΡΙΘ./ΗΜΕΡ. ΔΗΜΟΣΙΕΥΣΗΣ ΕΥΡΩΠΑΪΚΗΣ ΑΙΤΗΣΗΣ (86): | 97901550.0/18-01-1997 |
| ΔΙΚΑΙΟΥΧΟΣ (73): | WOLFGANG SCHENK GMBH Arthur-Schnitzler-Strasse 10a 06886 LUTHERSTADT WITTENBERG, GERMANY |
| ΣΥΜΒΑΤΙΚΕΣ ΠΡΟΤΕΡΑΙΟΤΗΤΕΣ (30): | 19604164/06-02-96/DE, 19633322/19-08-96/DE |
| ΕΦΕΥΡΕΤΗΣ (72): | 1) SCHENK WOLFGANG 2) RIEDELE HANS-PETER |
| ΕΙΔΙΚΟΣ ΠΛΗΡΕΞΟΥΣΙΟΣ (74): | ΤΣΙΜΙΚΑΛΗΣ ΑΘΑΝΑΣΙΟΣ, Δικηγόρος Ν.Βάμβα 1 106 74 ΑΘΗΝΑ |
| ΑΝΤΙΚΛΗΤΟΣ (74): | ΤΣΙΜΙΚΑΛΗΣ ΑΘΑΝΑΣΙΟΣ, Δικηγόρος Ν.Βάμβα 1 106 74 ΑΘΗΝΑ |
| ΤΙΤΛΟΣ ΕΦΕΥΡΕΣΗΣ (54): | ΜΕΘΟΔΟΣ ΚΑΙ ΕΓΚΑΤΑΣΤΑΣΗ ΓΙΑ ΤΗΝ ΕΠΕΞΕΡΓΑΣΙΑ ΥΓΡΩΝ ΑΠΟΒΛΗΤΩΝ |

από έναν βιολογικό διαχωρισμό σε μία δεξαμενή καθαρού νερού (11), τα απόβλητα συλλέγονται για την επαναχρησιμοποίηση. Η εφεύρεση αφορά επίσης μία εγκατάσταση για διεξαγωγή, ιδιαίτερα, της αναφερόμενης μεθόδου.



ΠΕΡΙΛΗΨΗ (57)

Η εφεύρεση αφορά μία μέθοδο για την επεξεργασία υγρών αποβλήτων από πλυντήρια αυτοκινήτων σε ένα μηχανικό και ένα βιολογικό στάδιο επεξεργασίας, όπου τα απόβλητα συλλέγονται σε ένα βυτίο (3) μετά την διέλευση μέσω του ιλοοσυλλέκτη (2), μετά οδηγούνται μέσα σε έναν βιοαντιδραστήρα (8) μέσω ενός φίλτρου για αιωρούμενες ουσίες (7). Μετά

| | |
|--------------------------------|--|
| ΑΡΙΘΜΟΣ ΕΥΡΩΠΑΪΚΟΥ Δ.Ε. | (11): 3033336 |
| ΑΡΙΘ. ΕΛΛΗΝΙΚΗΣ ΚΑΤΑΘΕΣΗΣ | (21): 20000401020 |
| ΗΜΕΡ. ΕΛΛΗΝΙΚΗΣ ΚΑΤΑΘΕΣΗΣ | (22): 26-04-2000 |
| ΑΡΙΘ./ΗΜΕΡ. ΔΗΜΟΣΙΕΥΣΗΣ | |
| ΕΥΡΩΠΑΪΚΟΥ ΔΙΠΛΩΜΑΤΟΣ | (87): 752416/16-02-2000 |
| ΑΡΙΘ./ΗΜΕΡ. ΔΗΜΟΣΙΕΥΣΗΣ | |
| ΕΥΡΩΠΑΪΚΗΣ ΑΙΤΗΣΗΣ | (86): 96107425.9/09-05-1996 |
| ΔΙΚΑΙΟΥΧΟΣ | (73): KELLOGG BROWN & ROOT, INC. 601 Jefferson Avenue, HOUSTON 77002-7990 TEXAS, USA |
| ΣΥΜΒΑΤΙΚΕΣ ΠΡΟΤΕΡΑΙΟΤΗΤΕΣ | (30): 499510/07-07-95/US |
| ΕΦΕΥΡΕΤΗΣ | (72): 1) SINGH VISHNU DEO 2) STRAIT RICHARD BRUCE 3) CZUPPONTHOMAS ANTHONY |
| ΕΙΔΙΚΟΣ ΠΛΗΡΕΞΟΥΣΙΟΣ | (74): ΤΣΙΜΙΚΑΛΗΣ ΑΘΑΝΑΣΙΟΣ, Δικηγόρος Ν.Βάρβα 1 106 74 ΑΘΗΝΑ |
| ΑΝΤΙΚΛΗΤΟΣ | (74): ΤΣΙΜΙΚΑΛΗΣ ΑΘΑΝΑΣΙΟΣ, Δικηγόρος Ν.Βάρβα 1 106 74 ΑΘΗΝΑ |
| ΤΙΤΛΟΣ ΕΦΕΥΡΕΣΗΣ | (54): ΜΕΘΟΔΟΣ ΚΑΙ ΔΙΑΤΑΞΗ ΑΝΑΚΤΗΣΗΣ ΣΥΜΠΥΚΝΩΣΙΜΩΝ ΟΥΣΙΩΝ ΣΕ ΑΤΜΟ ΑΠΟ ΕΞΑΤΜΙΣΤΗΡΑ ΚΕΝΟΥ ΟΥΡΙΑΣ |

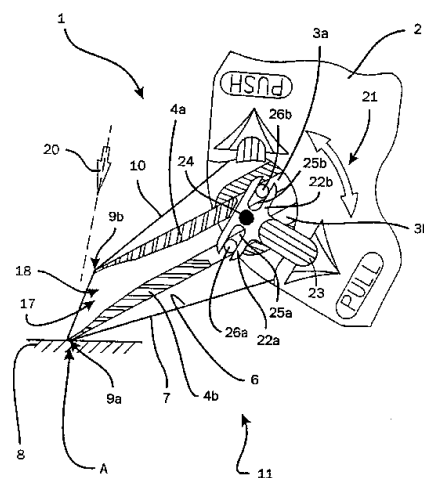
ουρίας αντικαθίστανται από ένα ψύκτη/απορροφητή άμεσης επαφής για την επίτευξη σημαντικής εξοικονόμησης κεφαλαίου και κόστους χρήσης. Η βελτιωμένη απόδοση εναλλαγής θερμότητας της παρούσας διεργασίας ελαττώνει σημαντικά τη χρήση ύδατος ψύξης σε σύγκριση με τους επιφανειακούς συμπυκνωτές.

ΠΕΡΙΛΗΨΗ (57)

Μία βελτιωμένη διεργασία ανάκτησης ουρίας παρουσιάζεται. Στη βελτιωμένη διεργασία, πολλαπλοί καταμεμημένοι επιφανειακοί συμπυκνωτές κενού που χρησιμοποιούνται για την συμπύκνωση υδρατμών που παράγονται κατά τη διάρκεια της εξάτμισης κενού/συμπύκνωσης

| | |
|--------------------------------|---|
| ΑΡΙΘΜΟΣ ΕΥΡΩΠΑΪΚΟΥ Δ.Ε. | (11): 3033337 |
| ΑΡΙΘ. ΕΛΛΗΝΙΚΗΣ ΚΑΤΑΘΕΣΗΣ | (21): 20000401022 |
| ΗΜΕΡ. ΕΛΛΗΝΙΚΗΣ ΚΑΤΑΘΕΣΗΣ | (22): 26-04-2000 |
| ΑΡΙΘ./ΗΜΕΡ. ΔΗΜΟΣΙΕΥΣΗΣ | |
| ΕΥΡΩΠΑΪΚΟΥ ΔΙΠΛΩΜΑΤΟΣ | (87): 879202/22-03-2000 |
| ΑΡΙΘ./ΗΜΕΡ. ΔΗΜΟΣΙΕΥΣΗΣ | |
| ΕΥΡΩΠΑΪΚΗΣ ΑΙΤΗΣΗΣ | (86): 97902231.6/27-01-1997 |
| ΔΙΚΑΙΟΥΧΟΣ | (73): PRITT PRODUKTIONSGESELLSCHAFT MBH Sichelstrasse 1 30453 HANNOVER, GERMANY |
| ΣΥΜΒΑΤΙΚΕΣ ΠΡΟΤΕΡΑΙΟΤΗΤΕΣ | (30): 19604056/05-02-96/DE |
| ΕΦΕΥΡΕΤΗΣ | (72): 1) MANUSCH CHRISTOPH 2) HERRMANNSEN WULF 3) BALKE OLAF |
| ΕΙΔΙΚΟΣ ΠΛΗΡΕΞΟΥΣΙΟΣ | (74): ΤΣΙΜΙΚΑΛΗΣ ΑΘΑΝΑΣΙΟΣ, Δικηγόρος Ν.Βάρβα 1 106 74 ΑΘΗΝΑ |
| ΑΝΤΙΚΛΗΤΟΣ | (74): ΤΣΙΜΙΚΑΛΗΣ ΑΘΑΝΑΣΙΟΣ, Δικηγόρος Ν.Βάρβα 1 106 74 ΑΘΗΝΑ |
| ΤΙΤΛΟΣ ΕΦΕΥΡΕΣΗΣ | (54): ΧΕΙΡΟΣΥΣΚΕΥΗ ΜΕΤΑΦΟΡΑΣ ΕΝΟΣ ΦΙΛΜ ΑΠΟ ΜΙΑ ΦΕΡΟΥΣΑ ΜΕΜΒΡΑΝΗ ΣΕ ΕΝΑ ΥΠΟΣΤΡΩΜΑ |

φέρουσα μεμβράνη (6) προς μια μπομπίνα τυλίγματος και στην οποία είναι διαμορφωμένη ανά μία επιφάνεια επαφής (9a,9b) για τη λειτουργία της χειροκίνητης συσκευής με έλξη και ώθηση, μέσω της οποίας μπορεί να πιέζεται η φέρουσα μεμβράνη (6) προς το υπόστρωμα (8) για τη μεταφορά του φιλμ (7). Ο μηχανισμός εφαρμογής (1) περιλαμβάνει εδώ δύο λωρίδες εφαρμογής (4a,4b) χωριζόμενες η μία από την άλλη με ένα ελεύθερο χώρο (18), που η κάθε μία φέρει μια από τις δύο επιφάνειες επαφής (9a ή 9b).



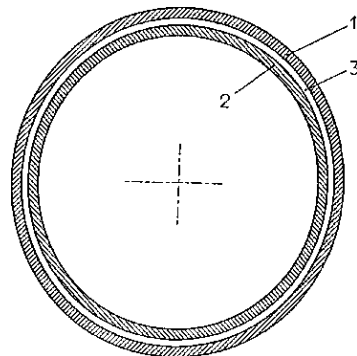
ΠΕΡΙΛΗΨΗ (57)

Σε μια χειροσυσκευή μεταφοράς ενός φιλμ (7) από μία φέρουσα μεμβράνη (6) επί ενός υποστρώματος (8) προβλέπεται ένας μηχανισμός εφαρμογής (1), ο οποίος φέρει μια ακραία περιοχή (11) που προεξέχει από μια θήκη, γύρω από την οποία διέρχεται η ερχόμενη από μια μπομπίνα αποθέματος

| | |
|--------------------------------|--|
| ΑΡΙΘΜΟΣ ΕΥΡΩΠΑΪΚΟΥ Δ.Ε. | (11): 3033338 |
| ΑΡΙΘ. ΕΛΛΗΝΙΚΗΣ ΚΑΤΑΘΕΣΗΣ | (21): 20000401023 |
| ΗΜΕΡ. ΕΛΛΗΝΙΚΗΣ ΚΑΤΑΘΕΣΗΣ | (22): 26-04-2000 |
| ΑΡΙΘ./ΗΜΕΡ. ΔΗΜΟΣΙΕΥΣΗΣ | |
| ΕΥΡΩΠΑΪΚΟΥ ΔΙΠΛΩΜΑΤΟΣ | (87): 916054/08-03-2000 |
| ΑΡΙΘ./ΗΜΕΡ. ΔΗΜΟΣΙΕΥΣΗΣ | |
| ΕΥΡΩΠΑΪΚΗΣ ΑΙΤΗΣΗΣ | (86): 97932641.0/29-07-1997 |
| ΔΙΚΑΙΟΥΧΟΣ | (73): 1) POLOPLAST KUNSTSTOFFWERK GMBH & CO. KG Poloplaststrasse 1 4060 LEONADING, AUSTRIA 2) WAVIN B.V. Stationsplein 3 8011 ZWOLLE CW, NETHERLANDS |
| ΣΥΜΒΑΤΙΚΕΣ ΠΡΟΤΕΡΑΙΟΤΗΤΕΣ | (30): 44696U/29-07-96/AT, 1005371/25-02-97/NL |
| ΕΦΕΥΡΕΤΗΣ | (72): 1) BORTH RAINER 2) VAN DIJK BEREND JAN 3) STOFFELSMAN JAN WILKE 4) BESTEN MARKUS WILHELMUS JOHANN |
| ΕΙΔΙΚΟΣ ΠΛΗΡΕΞΟΥΣΙΟΣ | (74): ΤΣΙΜΙΚΑΛΗΣ ΑΘΑΝΑΣΙΟΣ, Δικηγόρος Ν.Βάμβα 1 106 74 ΑΘΗΝΑ |
| ΑΝΤΙΚΛΗΤΟΣ | (74): ΤΣΙΜΙΚΑΛΗΣ ΑΘΑΝΑΣΙΟΣ, Δικηγόρος Ν.Βάμβα 1 106 74 ΑΘΗΝΑ |
| ΤΙΤΛΟΣ ΕΦΕΥΡΕΣΗΣ | (54): ΣΩΛΗΝΑΣ ΠΟΛΛΩΝ ΣΤΡΩΣΕΩΝ |

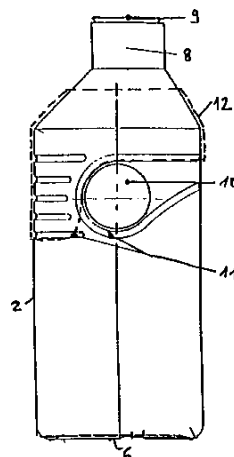
ΠΕΡΙΛΗΨΗ (57)

Σωλήνας, με ένα τόξο κατά προτίμηση διαμορφωμένο επί τόπου, του οποίου η ακτινική ακαμψία είναι μεγαλύτερη από 4 kN/m² για το πάχος του τοιχώματος που δίνεται στον Πίνακα 1, αποτελούμενος από τρεις στρώσεις (1,2,3). Η μεσαία στρώση (3) αποτελείται από πολυολεφίνη, σε ειδικό πολυπροπυλένιο, το οποίο είναι ενισχυμένο με 25% έως 70% κατά βάρος από ένα ορυκτό, και είναι αφρισμένο έως μία πυκνότητα κατά προτίμηση τουλάχιστον 10% μικρότερη από ότι η πυκνότητα από μία συγκρίσιμη μεσαία στρώση που είναι ενισχυμένη μόνο στην ίδια αναλογία. Η εξωτερική στρώση (1) και η εσωτερική στρώση (2) αποτελείται κατά προτίμηση από το ίδιο συνθετικό υλικό όπως η μεσαία στρώση (3). Η μεσαία στρώση είναι κατά προτίμηση ενισχυμένη με τάλκη ή κιμωλία, ή με ένα μίγμα αυτών των δύο.



| | |
|--------------------------------|---|
| ΑΡΙΘΜΟΣ ΕΥΡΩΠΑΪΚΟΥ Δ.Ε. | (11): 3033339 |
| ΑΡΙΘ. ΕΛΛΗΝΙΚΗΣ ΚΑΤΑΘΕΣΗΣ | (21): 20000401024 |
| ΗΜΕΡ. ΕΛΛΗΝΙΚΗΣ ΚΑΤΑΘΕΣΗΣ | (22): 26-04-2000 |
| ΑΡΙΘ./ΗΜΕΡ. ΔΗΜΟΣΙΕΥΣΗΣ | |
| ΕΥΡΩΠΑΪΚΟΥ ΔΙΠΛΩΜΑΤΟΣ | (87): 847365/22-03-2000 |
| ΑΡΙΘ./ΗΜΕΡ. ΔΗΜΟΣΙΕΥΣΗΣ | |
| ΕΥΡΩΠΑΪΚΗΣ ΑΙΤΗΣΗΣ | (86): 96929304.2/22-08-1996 |
| ΔΙΚΑΙΟΥΧΟΣ | (73): HENKEL-ECOLAB GMBH & CO. OHG Reisholzer Werftstrasse 38-40 40589 DUESSELDORF, GERMANY |
| ΣΥΜΒΑΤΙΚΕΣ ΠΡΟΤΕΡΑΙΟΤΗΤΕΣ | (30): 19532041/31-08-95/DE |
| ΕΦΕΥΡΕΤΗΣ | (72): 1) BODE JENS 2) MEHLHORN LUTZ 3) MUEHLHAUSEN GEORG |
| ΕΙΔΙΚΟΣ ΠΛΗΡΕΞΟΥΣΙΟΣ | (74): ΤΣΙΜΙΚΑΛΗΣ ΑΘΑΝΑΣΙΟΣ, Δικηγόρος Ν.Βάμβα 1 106 74 ΑΘΗΝΑ |
| ΑΝΤΙΚΛΗΤΟΣ | (74): ΤΣΙΜΙΚΑΛΗΣ ΑΘΑΝΑΣΙΟΣ, Δικηγόρος Ν.Βάμβα 1 106 74 ΑΘΗΝΑ |
| ΤΙΤΛΟΣ ΕΦΕΥΡΕΣΗΣ | (54): ΔΟΧΕΙΟ ΣΥΣΚΕΥΑΣΙΑΣ |

πλευρικών τοιχωμάτων (3,4) είναι διαμορφωμένη τουλάχιστο μία καμπυλωμένη προς τα μέσα ή προς τα έξω επιφάνεια ενεργοποίησης (10) για την άσκηση πίεσεως με ένα χέρι χρήστη.



ΠΕΡΙΛΗΨΗ (57)

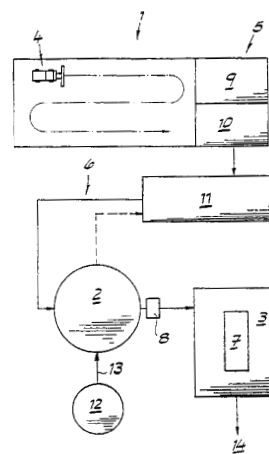
Ένα δοχείο συσκευασίας για υγρά προϊόντα με ένα κλειστό δοχείου, το οποίο κατά τη μεταβολή πίεσεως στο δοχείο ανοίγει ή κλείνει αυτομάτως θα βελτιωθεί έτσι, ώστε αφ'ενός να χρησιμοποιείται εύκολα ανεξάρτητα από τη στάθμη πληρώσεως και αφ'ετέρου να στερεώνεται καλά σε ένα τοίχο ή παρόμοιο στοιχείο. Αυτό επιτυγχάνεται με το ότι, το δοχείο (1) παρουσιάζει τουλάχιστον ένα επίπεδο πλευρικό τοίχωμα (2) για τη στερέωση σε μία επίπεδη επιφάνεια και με το ότι, στην περιοχή των

| | |
|--------------------------------|--|
| ΑΡΙΘΜΟΣ ΕΥΡΩΠΑΪΚΟΥ Δ.Ε. | (11): 3033340 |
| ΑΡΙΘ. ΕΛΛΗΝΙΚΗΣ ΚΑΤΑΘΕΣΗΣ | (21): 20000401025 |
| ΗΜΕΡ. ΕΛΛΗΝΙΚΗΣ ΚΑΤΑΘΕΣΗΣ | (22): 26-04-2000 |
| ΑΡΙΘ./ΗΜΕΡ. ΔΗΜΟΣΙΕΥΣΗΣ | |
| ΕΥΡΩΠΑΪΚΟΥ ΔΙΠΛΩΜΑΤΟΣ | (87): 738428/02-02-2000 |
| ΑΡΙΘ./ΗΜΕΡ. ΔΗΜΟΣΙΕΥΣΗΣ | |
| ΕΥΡΩΠΑΪΚΗΣ ΑΙΤΗΣΗΣ | (86): 94926158.0/06-08-1994 |
| ΔΙΚΑΙΟΥΧΟΣ | (73): BINSMAIER HANNELORE D-85253 ERDWEG-GROSSBERGHOFEN, GERMANY |
| ΣΥΜΒΑΤΙΚΕΣ ΠΡΟΤΕΡΑΙΟΤΗΤΕΣ | (30): 4328379/24-08-93/DE |
| ΕΦΕΥΡΕΤΗΣ | (72): JOHNSSENWOLF |
| ΕΙΔΙΚΟΣ ΠΛΗΡΕΞΟΥΣΙΟΣ | (74): ΤΣΙΜΙΚΑΛΗΣ ΑΘΑΝΑΣΙΟΣ, Δικηγόρος Ν.Βάμβα 1 106 74 ΑΘΗΝΑ |
| ΑΝΤΙΚΛΗΤΟΣ | (74): ΤΣΙΜΙΚΑΛΗΣ ΑΘΑΝΑΣΙΟΣ, Δικηγόρος Ν.Βάμβα 1 106 74 ΑΘΗΝΑ |
| ΤΙΤΛΟΣ ΕΦΕΥΡΕΣΗΣ | (54): ΑΡΘΡΩΤΟΣ ΣΤΑΘΜΟΣ ΗΛΕΚΤΡΟΠΑ- ΡΑΓΩΓΗΣ |

ΠΕΡΙΛΗΨΗ (57)

Αρθρωτός σταθμός ηλεκτροπαραγωγής για την παραγωγή ηλεκτρικής ενέργειας από ηλιακή ενέργεια. Στη βασική συγκρότηση ανήκουν: Μία βαθμίδα μετατροπής για την μετατροπή ηλιακής ενεργείας σε βιολογική πρώτη ύλη. Μία βαθμίδα εξαερίωσης με τη μορφή ενός αντιδραστήρα εξαερίωσης για την εξαερίωση της βιολογικής πρώτης ύλης. Μία βαθμίδα στοιχείων καυσίμου, στην οποία το αέριο καύσιμο μετατρέπεται σε ηλεκτρική ενέργεια με τη βοήθεια μιας τεχνολογίας στοιχείων καυσίμου. Η βαθμίδα μετατροπής περιλαμβάνει ένα συγκρότημα για την συγκομιδή της βιολογικής πρώτης ύλης και ένα συγκρότημα προετοιμασίας για την

προετοιμασία της βιολογικής πρώτης ύλης σε ένα προπριόν εξαερίωσης. Η βαθμίδα εξαερίωσης συνδέεται μέσω μιας εγκαταστάσεως τροφοδοσίας με το συγκρότημα προετοιμασίας. Η βαθμίδα στοιχείων καυσίμου συνδέεται μέσω μιας εγκαταστάσεως με τη βαθμίδα εξαερίωσης για τον καθαρισμό του αερίου καυσίμου. Η βαθμίδα εξαερίωσης και η βαθμίδα στοιχείων καυσίμου είναι συντονισμένες αναφορικά με την ισχύ των εγκαταστάσεων η μια στην άλλη από πλευράς ισχύος και κατά τέτοιο τρόπο, ώστε να μπορούν να χρησιμοποιηθούν ένα επί μέρους ρεύμα του αερίου καυσίμου για την παραγωγή υδρατμού και ένα άλλο επί μέρους ρεύμα και/ή απαγόμενη προς απόρριψη θερμότητα του αρθρωτού σταθμού ηλεκτροπαραγωγής για την ξήρανση της συγκεντρωμένης βιολογικής πρώτης ύλης (εικ. 1).

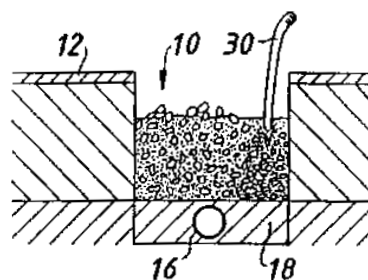


| | |
|--------------------------------|--|
| ΑΡΙΘΜΟΣ ΕΥΡΩΠΑΪΚΟΥ Δ.Ε. | (11): 3033341 |
| ΑΡΙΘ. ΕΛΛΗΝΙΚΗΣ ΚΑΤΑΘΕΣΗΣ | (21): 20000401026 |
| ΗΜΕΡ. ΕΛΛΗΝΙΚΗΣ ΚΑΤΑΘΕΣΗΣ | (22): 26-04-2000 |
| ΑΡΙΘ./ΗΜΕΡ. ΔΗΜΟΣΙΕΥΣΗΣ | |
| ΕΥΡΩΠΑΪΚΟΥ ΔΙΠΛΩΜΑΤΟΣ | (87): 846203/26-01-2000 |
| ΑΡΙΘ./ΗΜΕΡ. ΔΗΜΟΣΙΕΥΣΗΣ | |
| ΕΥΡΩΠΑΪΚΗΣ ΑΙΤΗΣΗΣ | (86): 96920951.9/21-06-1996 |
| ΔΙΚΑΙΟΥΧΟΣ | (73): BG PLC 100 Thames Valley Park Drive RG6 1PT READING, BERKSHIRE, GB |
| ΣΥΜΒΑΤΙΚΕΣ ΠΡΟΤΕΡΑΙΟΤΗΤΕΣ | (30): 9512608/21-06-95/GB |
| ΕΦΕΥΡΕΤΗΣ | (72): OWEN RAYMOND CAULTON |
| ΕΙΔΙΚΟΣ ΠΛΗΡΕΞΟΥΣΙΟΣ | (74): ΣΑΚΕΛΛΑΡΙΔΗΣ ΙΩΑΝΝΗΣ, Δικηγόρος Ηρακλείου 6 106 73 ΑΘΗΝΑ |
| ΑΝΤΙΚΛΗΤΟΣ | (74): ΣΑΚΕΛΛΑΡΙΔΗΣ ΙΩΑΝΝΗΣ, Δικηγόρος Ηρακλείου 6 106 73 ΑΘΗΝΑ |
| ΤΙΤΛΟΣ ΕΦΕΥΡΕΣΗΣ | (54): ΜΕΘΟΔΟΣ ΓΙΑ ΤΟ ΓΕΜΙΣΜΑ ΕΝΟΣ ΣΚΑΜΜΕΝΟΥ ΑΝΟΙΓΜΑΤΟΣ |

ΠΕΡΙΛΗΨΗ (57)

Ένα σκαμμένο άνοιγμα (10) στο πεζοδρόμιο (12) δημοσίου δρόμου και διαμέσου του υποκείμενου υλικού βάσης (14) για να εκτεθεί ένας αγωγός αερίου (16) γεμίζεται με (i) ανάμιξη επιτόπου τσιμέντου, αφριστικού παράγοντα και νερού για να παραχθεί ένα ρευστό κονιάμα (26)(ii) ανάμιξη του ρευστού κονιάματος με χαλαρό σκαμμένο χώμα (22) στο άνοιγμα, (iii) ανάδευση του μίγματος χρησιμοποιώντας ένα ταλαντωτή σκαλίσματος (30)(iv) και επανάληψη αυτής της διαδικασίας μέχρι να φθάσουμε στο επίπεδο (40). Το επίπεδο (40) αντιστοιχεί στην κάτω πλευρά ενός

προστατευτικού στρώματος (50) που εφαρμόζεται στη συνέχεια. Το μεγαλύτερο μέρος του εσκαμμένου χαλαρού χώματος από το άνοιγμα χρησιμοποιείται πάλι.

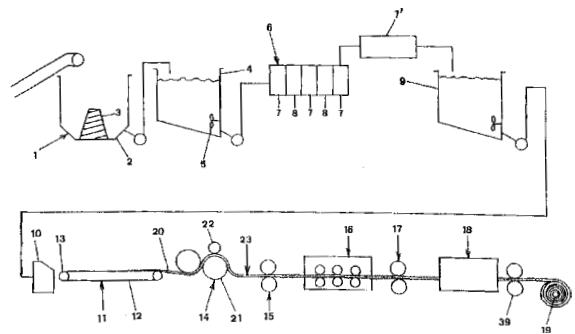


| | |
|--------------------------------|---|
| ΑΡΙΘΜΟΣ ΕΥΡΩΠΑΪΚΟΥ Δ.Ε. | (11): 3033342 |
| ΑΡΙΘ. ΕΛΛΗΝΙΚΗΣ ΚΑΤΑΘΕΣΗΣ | (21): 20000401027 |
| ΗΜΕΡ. ΕΛΛΗΝΙΚΗΣ ΚΑΤΑΘΕΣΗΣ | (22): 26-04-2000 |
| ΑΡΙΘ./ΗΜΕΡ. ΔΗΜΟΣΙΕΥΣΗΣ | |
| ΕΥΡΩΠΑΪΚΟΥ ΔΙΠΛΩΜΑΤΟΣ | (87): 824619/09-02-2000 |
| ΑΡΙΘ./ΗΜΕΡ. ΔΗΜΟΣΙΕΥΣΗΣ | |
| ΕΥΡΩΠΑΪΚΗΣ ΑΙΤΗΣΗΣ | (86): 96910023.9/04-04-1996 |
| ΔΙΚΑΙΟΥΧΟΣ | (73): 1) CARTIERE CARIOLARO SPA Via Provinciale 41 I-35010 CARMIGNANO DI BRENTA, ITALY 2) TRANI GIORGIO Giudecca 671 30100 VENEZIA, ITALY |
| ΣΥΜΒΑΤΙΚΕΣ ΠΡΟΤΕΡΑΙΟΤΗΤΕΣ | (30): VE950009/07-04-95/IT |
| ΕΦΕΥΡΕΤΗΣ | (72): 1) TRANI GIORGIO 2) CARIOLARO NORBERTO |
| ΕΙΔΙΚΟΣ ΠΛΗΡΕΞΟΥΣΙΟΣ | (74): ΔΗΜΟΥ ΧΡΙΣΤΙΝΑ, Δικηγόρος Κουμπάρη 2 106 74 ΑΘΗΝΑ |
| ΑΝΤΙΚΛΗΤΟΣ | (74): ΠΑΠΑΚΩΝΣΤΑΝΤΙΝΟΥ ΕΛΕΝΗ, Δικηγόρος Κουμπάρη 2 106 74 ΑΘΗΝΑ |
| ΤΙΤΛΟΣ ΕΦΕΥΡΕΣΗΣ | (54): ΜΕΘΟΔΟΣ ΓΙΑ ΠΑΡΑΓΩΓΗ ΕΝΔΩΣΙΜΟΥ ΧΑΡΤΙΟΥ ΚΑΙ ΕΓΚΑΤΑΣΤΑΣΗ ΓΙΑ ΕΚΠΛΗΡΩΣΗ ΤΗΣ ΜΕΘΟΔΟΥ |

ΠΕΡΙΛΗΨΗ (57)

Μία μέθοδος για παραγωγή ενδώσιμου χαρτιού, χαρακτηριζόμενη από την συμπεριλαβή των ακόλουθων σταδίων: (α) τροφοδοσίας μίας μίξης

φυτικών ινών σε ένα εξάρτημα ζυμωτηρίου (1), (β) μίξης της μίξης με νερό στο ζυμωτήριο, (γ) κτυπήματος (6) των ινών με τρίψιμο, για απόκτηση ενός πολτού ο οποίος έχει ένα βαθμό κτυπήματος τουλάχιστον 30°SR, (δ) μεταφοράς του κτυπημένου πολτού μέσα σε ένα κιβώτιο ροής (10), (ε) τροφοδοσίας του κτυπημένου πολτού από το κιβώτιο ροής επί ενός υφάσματος σχηματισμού ιστού χαρτιού (12) με συνεπή μείωση του ποσοστού νερού μέσω βαρύτητας και κενού, (στ) πίεσης (14) του εν λόγω ιστού, με συνεπή περαιτέρω μείωση του περιεχόμενου του νερού (ζ) αρχικού στεγνώματος (16) του προδιαμορφωμένου ιστού χαρτιού σε ένα ουσιαστικά σταθερό περιεχόμενο υγρασίας μεταξύ 15% και 65% συμπαγοποίησης μεταξύ ζευγαριών ελάστρων (17), από τα οποία ένα είναι από σκληρό υλικό το οποίο περιλαμβάνει επιφανειακές νευρώσεις και οδηγείται σε μεγαλύτερη ταχύτητα, και το άλλο είναι από μαλακό υλικό με μία λεία επιφάνεια και οδηγείται σε μικρότερη ταχύτητα, (θ) τελικού στεγνώματος (18) σε ένα περιεχόμενο υγρασίας μεταξύ 15% και 4% κατά προτίμηση 10%-8%, (ι) υάλωσης (39).

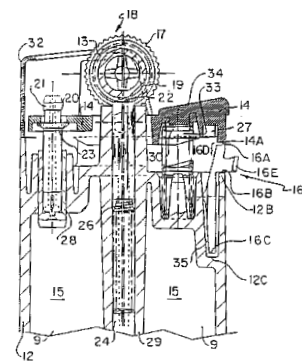


| | |
|--------------------------------|---|
| ΑΡΙΘΜΟΣ ΕΥΡΩΠΑΪΚΟΥ Δ.Ε. | (11): 3033343 |
| ΑΡΙΘ. ΕΛΛΗΝΙΚΗΣ ΚΑΤΑΘΕΣΗΣ | (21): 20000401028 |
| ΗΜΕΡ. ΕΛΛΗΝΙΚΗΣ ΚΑΤΑΘΕΣΗΣ | (22): 26-04-2000 |
| ΑΡΙΘ./ΗΜΕΡ. ΔΗΜΟΣΙΕΥΣΗΣ | |
| ΕΥΡΩΠΑΪΚΟΥ ΔΙΠΛΩΜΑΤΟΣ | (87): 544896/23-02-2000 |
| ΑΡΙΘ./ΗΜΕΡ. ΔΗΜΟΣΙΕΥΣΗΣ | |
| ΕΥΡΩΠΑΪΚΗΣ ΑΙΤΗΣΗΣ | (86): 92914831.0/30-06-1992 |
| ΔΙΚΑΙΟΥΧΟΣ | (73): BIC CORPORATION 500 Bic Drive, MILFORD 06460 CONNECTICUT, USA |
| ΣΥΜΒΑΤΙΚΕΣ ΠΡΟΤΕΡΑΙΟΤΗΤΕΣ | (30): 723989/01-07-91/US |
| ΕΦΕΥΡΕΤΗΣ | (72): 1) MCDONOUGH JAMES M. 2) DOUCET MICHEL |
| ΕΙΔΙΚΟΣ ΠΛΗΡΕΞΟΥΣΙΟΣ | (74): ΔΗΜΟΥ ΧΡΙΣΤΙΝΑ, Δικηγόρος Κουμπάρη 2 106 74 ΑΘΗΝΑ |
| ΑΝΤΙΚΛΗΤΟΣ | (74): ΠΑΠΑΚΩΝΣΤΑΝΤΙΝΟΥ ΕΛΕΝΗ, Δικηγόρος Κουμπάρη 2 106 74 ΑΘΗΝΑ |
| ΤΙΤΛΟΣ ΕΦΕΥΡΕΣΗΣ | (54): ΕΠΙΛΕΚΤΙΚΑ ΕΝΕΡΓΟΠΟΙΟΥΜΕΝΟΣ ΑΝΑΠΤΗΡΑΣ |

ΠΕΡΙΛΗΨΗ (57)

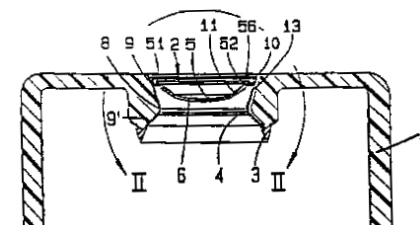
Αποκαλύπτεται μια επιλεκτικά ενεργοποιούμενη διάταξη αναπτήρα που περιλαμβάνει ένα σώμα (12) το οποίο οροθετεί τη δεξαμενή (15) για την υποδοχή ενός καυσίμου αερίου μέσου όπως βουτανίου (9), και έχει μία βαλβίδα (28) τοποθετημένη ώστε να ενεργοποιείται επιλεκτικά μεταξύ μίας κανονικά κλειστής θέσεως και μίας ανοικτής θέσεως και μίας ανοικτής θέσεως η οποία επιτρέπει την έξοδο του αερίου μέσου. Αυτός ο αναπτήρας μπορεί επιλεκτικά να παράγει σπινθήρες σε μία θέση πλησίον της εξόδου

του αερίου μέσου ώστε να γίνεται έναυση του αερίου μέσου. Η εν λόγω διάταξη αναπτήρα ενσωματώνει ένα ελαστικά απελευθερούμενο μάνδαλο (16) το οποίο κανονικά παρεμποδίζει την ενεργοποίηση ενός ενεργοποιητού βαλβίδος (14) προς την ανοικτή θέση παρεμποδίζοντας έτσι την ενεργοποίηση της βαλβίδος. Το μάνδαλο (16) μπορεί να κινείται επιλεκτικά προς μία θέση εκτός παρεμβολής με τον ενεργοποιητή βαλβίδος, έτσι ώστε το αέριο μέσον να μπορεί να απελευθερώνεται και να γίνεται έναυση αυτού από τους σπινθήρες. Το μάνδαλο είναι δομημένο ελαστικά και συναρμολογείται έτσι ώστε μόλις παραχθεί μία φλόγα και απελευθερωθεί ο ενεργοποιητής βαλβίδος (14), να επανέρχεται το μάνδαλο (16) στην κλειστή ή μανδαλωμένη του θέση προκειμένου να παρεμποδίζεται η ενεργοποίηση της βαλβίδος (28) προς την ανοικτή θέση με την αποτροπή της περιστροφικής κίνσεως του ενεργοποιητού βαλβίδος (14). Για την "εκ νέου χρησιμοποίηση" του αναπτήρα, το μάνδαλο πρέπει να μετακινηθεί και πάλι προς μία αμανδάλωτη θέση έτσι ώστε να μπορεί να ανοίξει ο ενεργοποιητής βαλβίδος (14) για την επόμενη έναυση του αερίου μέσου.



| | |
|--------------------------------|--|
| ΑΡΙΘΜΟΣ ΕΥΡΩΠΑΪΚΟΥ Δ.Ε. | (11): 3033344 |
| ΑΡΙΘ. ΕΛΛΗΝΙΚΗΣ ΚΑΤΑΘΕΣΗΣ | (21): 20000401029 |
| ΗΜΕΡ. ΕΛΛΗΝΙΚΗΣ ΚΑΤΑΘΕΣΗΣ | (22): 26-04-2000 |
| ΑΡΙΘ./ΗΜΕΡ. ΔΗΜΟΣΙΕΥΣΗΣ | |
| ΕΥΡΩΠΑΪΚΟΥ ΔΙΠΛΩΜΑΤΟΣ | (87): 907578/08-03-2000 |
| ΑΡΙΘ./ΗΜΕΡ. ΔΗΜΟΣΙΕΥΣΗΣ | |
| ΕΥΡΩΠΑΪΚΗΣ ΑΙΤΗΣΗΣ | (86): 97927074.1/28-05-1997 |
| ΔΙΚΑΙΟΥΧΟΣ | (73): ZELLER PLASTIK GMBH Barlstrasse 46 56856 ZELL, GERMANY |
| ΣΥΜΒΑΤΙΚΕΣ ΠΡΟΤΕΡΑΙΟΤΗΤΕΣ | (30): 19621676/30-05-96/DE |
| ΕΦΕΥΡΕΤΗΣ | (72): SCHWANENBERG SIGURD |
| ΕΙΔΙΚΟΣ ΠΛΗΡΕΞΟΥΣΙΟΣ | (74): ΔΗΜΟΥ ΧΡΙΣΤΙΝΑ, Δικηγόρος Κουμπάρη 2 106 74 ΑΘΗΝΑ |
| ΑΝΤΙΚΛΗΤΟΣ | (74): ΠΑΠΑΚΩΝΣΤΑΝΤΙΝΟΥ ΕΛΕΝΗ, Δικηγόρος Κουμπάρη 2 106 74 ΑΘΗΝΑ |
| ΤΙΤΛΟΣ ΕΦΕΥΡΕΣΗΣ | (54): ΜΕΜΒΡΑΝΗ ΚΛΕΙΣΙΜΑΤΟΣ |

συνδέσεως (51) το οποίο έχει μικρότερο πάχος από την περιοχή του χείλους της κεφαλής κλεισίματος και το οποίο στη θέση ηρεμίας της μεμβράνης προεξέχει ακτινικά προς τα έξω από το συνδετήριο τοίχωμα.

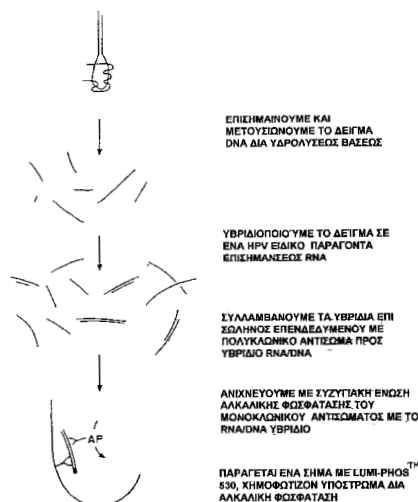


ΠΕΡΙΛΗΨΗ (57)

Η εφεύρεση αναφέρεται σε μία μεμβράνη κλεισίματος (2) με μία κεφαλή κλεισίματος (5) και έχει χείλος συγκρατήσεως (3), όπου η κεφαλή κλεισίματος συνδέεται στο χείλος συγκρατήσεως μέσω ενός συνδετήριου τοιχώματος (4) που εφάπτεται στο εξωτερικό χείλος, όπου η όλη διάταξη έχει βασικά σχήδιο μορφής κυαθίου, ενώ κατά προτίμηση η κεφαλή κλεισίματος έχει πάχος το οποίο αυξάνεται προς τα έξω από το κέντρο. Το συνδετήριο τοίχωμα προσαρμόζεται στην κεφαλή κλεισίματος μέσω ενός πέλματος

| | |
|--------------------------------|--|
| ΑΡΙΘΜΟΣ ΕΥΡΩΠΑΪΚΟΥ Δ.Ε. | (11): 3033345 |
| ΑΡΙΘ. ΕΛΛΗΝΙΚΗΣ ΚΑΤΑΘΕΣΗΣ | (21): 20000401030 |
| ΗΜΕΡ. ΕΛΛΗΝΙΚΗΣ ΚΑΤΑΘΕΣΗΣ | (22): 26-04-2000 |
| ΑΡΙΘ./ΗΜΕΡ. ΔΗΜΟΣΙΕΥΣΗΣ | |
| ΕΥΡΩΠΑΪΚΟΥ ΔΙΠΛΩΜΑΤΟΣ | (87): 667918/16-02-2000 |
| ΑΡΙΘ./ΗΜΕΡ. ΔΗΜΟΣΙΕΥΣΗΣ | |
| ΕΥΡΩΠΑΪΚΗΣ ΑΙΤΗΣΗΣ | (86): 92924354.1/12-11-1992 |
| ΔΙΚΑΙΟΥΧΟΣ | (73): DIGENE DIAGNOSTICS INC. SILVER SPRING 20904 MARYLAND, USA |
| ΣΥΜΒΑΤΙΚΕΣ ΠΡΟΤΕΡΑΙΟΤΗΤΕΣ | (30): 792585/14-11-91/US |
| ΕΦΕΥΡΕΤΗΣ | (72): 1) CHALLBERG SHARON 2) LORINCZ ATTILA 3) LAZAR JAMES G. 4) CULLEN ALLISON 5) IMPRAIM CHAKA |
| ΕΙΔΙΚΟΣ ΠΛΗΡΕΞΟΥΣΙΟΣ | (74): ΔΗΜΟΥ ΧΡΙΣΤΙΝΑ, Δικηγόρος Κουμπάρη 2 106 74 ΑΘΗΝΑ |
| ΑΝΤΙΚΛΗΤΟΣ | (74): ΠΑΠΑΚΩΝΣΤΑΝΤΙΝΟΥ ΕΛΕΝΗ, Δικηγόρος Κουμπάρη 2 106 74 ΑΘΗΝΑ |
| ΤΙΤΛΟΣ ΕΦΕΥΡΕΣΗΣ | (54): ΜΗ ΡΑΔΙΕΝΕΡΓΟΣ ΠΟΣΟΤΙΚΟΣ ΠΡΟΣ-ΔΙΟΡΙΣΜΟΣ ΥΒΡΙΔΙΟΠΟΙΗΣΕΩΣ ΚΑΙ ΚΥΤΙΟΝ |

ή μολύνσεων από ιούς, όπως από τον ανθρώπινο θηλωματοϊό. Ένα δείγμα εξετάσεως υφίσταται κατεργασία με μία βάση και επάγεται με παράγοντες επισημάνσεως νουκλεϊκού οξέος, αραιωμένους σε ένα ρυθμιστικό διάλυμα εξουδετερώσεως, ειδικό δια τα στοχευόμενα νουκλεϊκά οξέα. Τα υβρίδια συλλαμβάνονται επί μίας στερεάς φάσεως που είναι επενδεδυμένη με ένα αντι-υβριδικό αντίσωμα, απομακρύνεται ένας μη υβριδιοποιημένος παράγων επισημάνσεως και ανιχνεύει το συνδεδεμένο υβρίδιο.



ΠΕΡΙΛΗΨΗ (57)

Ένας μη ραδιενεργός ποσοτικός προσδιορισμός υβριδιοποίησης και ένα κυτίο δια την ανίχνευση γενετικών ελαττωμάτων μικροβιακών μολύνσεων

| | |
|--------------------------------|--|
| ΑΡΙΘΜΟΣ ΕΥΡΩΠΑΪΚΟΥ Δ.Ε. | (11): 3033346 |
| ΑΡΙΘ. ΕΛΛΗΝΙΚΗΣ ΚΑΤΑΘΕΣΗΣ | (21): 20000400963 |
| ΗΜΕΡ. ΕΛΛΗΝΙΚΗΣ ΚΑΤΑΘΕΣΗΣ | (22): 27-04-2000 |
| ΑΡΙΘ./ΗΜΕΡ. ΔΗΜΟΣΙΕΥΣΗΣ | |
| ΕΥΡΩΠΑΪΚΟΥ ΔΙΠΛΩΜΑΤΟΣ | (87): 785921/26-04-2000 |
| ΑΡΙΘ./ΗΜΕΡ. ΔΗΜΟΣΙΕΥΣΗΣ | |
| ΕΥΡΩΠΑΪΚΗΣ ΑΙΤΗΣΗΣ | (86): 95936478.7/12-10-1995 |
| ΔΙΚΑΙΟΥΧΟΣ | (73): KNOLL AG Knollstrasse 32 67061 LUDWIGSHAFEN, GERMANY |
| ΣΥΜΒΑΤΙΚΕΣ ΠΡΟΤΕΡΑΙΟΤΗΤΕΣ | (30): 9420705/14-10-94/GB |
| ΕΦΕΥΡΕΤΗΣ | (72): 1) COE PAUL FREDERICK 2) TURNER ANDREW TIMOTHY |
| ΕΙΔΙΚΟΣ ΠΛΗΡΕΞΟΥΣΙΟΣ | (74): ΤΣΙΜΙΚΑΛΗΣ ΑΘΑΝΑΣΙΟΣ, Δικηγόρος Ν.Βάμβα 1 106 74 ΑΘΗΝΑ |
| ΑΝΤΙΚΛΗΤΟΣ | (74): ΤΣΙΜΙΚΑΛΗΣ ΑΘΑΝΑΣΙΟΣ, Δικηγόρος Ν.Βάμβα 1 106 74 ΑΘΗΝΑ |
| ΤΙΤΛΟΣ ΕΦΕΥΡΕΣΗΣ | (54): ΜΙΑ ΜΕΘΟΔΟΣ ΓΙΑ ΤΗΝ ΠΑΡΑΓΩΓΗ ΝΑΤΡΙΟΥΧΟΥ 1-ΘΥΡΟΞΙΝΗΣ ΠΟΥ ΠΕΡΙΛΑΜΒΑΝΕΙ ΤΗΝ ΟΞΕΙΔΩΤΙΚΗ ΣΥΖΕΥΞΗ ΜΙΑΣ ΔΙΪΩΔΟ-1-ΤΥΡΟΣΙΝΗΣ ΚΑΙ Η ΟΠΟΙΑ ΚΑΤΑΛΥΤΕΤΑΙ ΑΠΟ ΕΝΑ ΑΛΑΣ ΜΑΓΓΑΝΙΟΥ ΠΑΡΟΥΣΙΑ ΜΙΑΣ ΑΜΙΝΗΣ |

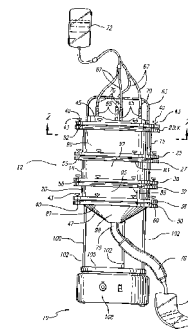
ΠΕΡΙΛΗΨΗ (57)
Περιγράφονται βελτιώσεις σε μία μέθοδος έξι σταδίων για την παραγωγή νατριούχου 1-θυροξίνης από διΐωδο-1-τυροσίνη [που περιγράφεται στις US 2889363 και US 2889364 (Baxter)]. Οι βελτιώσεις που περιλαμβάνουν την οξειδωτική σύζευξη μιας διΐωδο -1-τυροσίνης για το σχηματισμό ενός διφαινυλο αιθερικού παραγώγου, η οποία καταλύεται από ένα άλας μαγγανίου και κατά την οποία οι δραστικές ομάδες της αμίνης και του οξέος της διΐωδο-1-τυροσίνης έχουν προστατευθεί με κατάλληλες ομάδες προστασίας, χαρακτηρίζεται από το γεγονός ότι η αντίδραση πραγματοποιείται σε πίεση περίπου 20 ατμόσφαιρες παρουσία μίας πρόσθετης οργανικής αμίνης χρησιμοποιώντας ένα αέριο οξειδωτικό το οποίο περιέχει οξυγόνο και έναν αδρανή διαλύτη προαιρετικά. Προαιρετικά η μέθοδος περιλαμβάνει επιπλέον όξινη υδρόλυση του παραγώγου του διφαινυλ-αιθέρα με υδροχλωρικό οξύ, για το σχηματισμό του υδροχλωρικού άλατος της 1-θυροξίνης και την παραγωγή της νατριούχου 1-θυροξίνης από το υδροχλωρικό άλας της 1-θυροξίνης.

| | |
|--------------------------------|--|
| ΑΡΙΘΜΟΣ ΕΥΡΩΠΑΪΚΟΥ Δ.Ε. | (11): 3033347 |
| ΑΡΙΘ. ΕΛΛΗΝΙΚΗΣ ΚΑΤΑΘΕΣΗΣ | (21): 20000401021 |
| ΗΜΕΡ. ΕΛΛΗΝΙΚΗΣ ΚΑΤΑΘΕΣΗΣ | (22): 27-04-2000 |
| ΑΡΙΘ./ΗΜΕΡ. ΔΗΜΟΣΙΕΥΣΗΣ | |
| ΕΥΡΩΠΑΪΚΟΥ ΔΙΠΛΩΜΑΤΟΣ | (87): 830099/26-04-2000 |
| ΑΡΙΘ./ΗΜΕΡ. ΔΗΜΟΣΙΕΥΣΗΣ | |
| ΕΥΡΩΠΑΪΚΗΣ ΑΙΤΗΣΗΣ | (86): 96917219.6/06-06-1996 |
| ΔΙΚΑΙΟΥΧΟΣ | (73): CEDARS-SINAI MEDICAL CENTER 8700 Beverly Boulevard, LOS ANGELES 90048-1869 CALIFORNIA, USA |
| ΣΥΜΒΑΤΙΚΕΣ ΠΡΟΤΕΡΑΙΟΤΗΤΕΣ | (30): 484717/07-06-95/US |
| ΕΦΕΥΡΕΤΗΣ | (72): 1) MORSIANI EUGENIO 2) ROZGA JACEK 3) DEMETRIΟΥ ACHILLES A. |
| ΕΙΔΙΚΟΣ ΠΛΗΡΕΞΟΥΣΙΟΣ | (74): ΤΣΙΜΙΚΑΛΗΣ ΑΘΑΝΑΣΙΟΣ, Δικηγόρος Ν.Βάμβα 1 106 74 ΑΘΗΝΑ |
| ΑΝΤΙΚΛΗΤΟΣ | (74): ΤΣΙΜΙΚΑΛΗΣ ΑΘΑΝΑΣΙΟΣ, Δικηγόρος Ν.Βάμβα 1 106 74 ΑΘΗΝΑ |
| ΤΙΤΛΟΣ ΕΦΕΥΡΕΣΗΣ | (54): ΣΥΣΚΕΥΗ ΚΑΙ ΜΕΘΟΔΟΙ ΓΙΑ ΤΗΝ ΑΠΟΜΟΝΩΣΗ ΚΑΙ ΣΥΛΛΟΓΗ ΚΥΤΤΑΡΩΝ |

δέχεται το υγρό από το υλικό φιλτραρίσματος και να οδηγεί το υγρό έξω από το περίβλημα. Ένα υλικό που πρόκειται να φιλτραρισθεί τοποθετείται μέσα ή μέσα στο περίβλημα. Το φιλτραρισμένο υλικό εμπεριέχεται μέσα στο υγρό. Το υγρό μεταφέρει κομματάκια του υλικού διαμέσου του υλικού φιλτραρίσματος και έξω από το περίβλημα για μεταγενέστερο διαχωρισμό από το υγρό. Οι προτιμώμενες διατάξεις περιλαμβάνουν μια σειρά από υλικά φιλτραρίσματος με μειούμενη διάσταση πόρων, που συνήθως έχουν διάμετρο της τάξης από δέκα έως χίλια micrometers. Μια ειδικά προτιμώμενη διάταξη έχει τρία διαφορετικά υλικά φιλτραρίσματος που έχουν διαστάσεις πόρων των 400 micrometers, 280 micrometers και 100 micrometers, που κατατάχθηκαν με τη σειρά που το υγρό περνά διαμέσου των υλικών φιλτραρίσματος. Η εφεύρεση χρησιμοποιείται για τη συλλογή και απομόνωση ηπατικών κυττάρων χοίρου προς μεταγενέστερη χρήση για ιατρικούς σκοπούς. Το ερμητικά κλεισμένο περίβλημα κατασκευάζεται από μια σειρά ατομικών τμημάτων που συγκρατούνται ενωμένα με τη βοήθεια σφιγκτήρων που αφαιρούνται εύκολα-κοχλιών και περικοχλιών με πτερόγια. Ένας μηχανικός αναμικτήρας αναταράζει το περίβλημα καθώς το υγρό επάνω και διαμέσου του υλικού που φιλτράρεται.

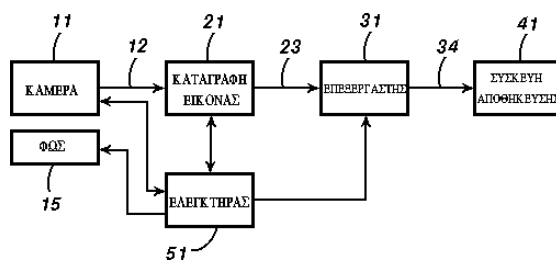
ΠΕΡΙΛΗΨΗ (57)

Η εφεύρεση αναφέρεται σε συσκευή και μεθόδους για την απομόνωση και συλλογή κυττάρων από ένα ιστό του δότη προς μεταγενέστερη χρήση για ιατρικούς σκοπούς. Η συσκευή έχει ένα ερμητικά κλεισμένο περίβλημα, τουλάχιστον ένα υλικό φιλτραρίσματος μέσα στο περίβλημα, ένα στόμιο εισαγωγής διαμορφωμένο έτσι ώστε να οδηγεί ένα υγρό διαμέσου του υλικού φιλτραρίσματος και ένα στόμιο εξαγωγής για να



ΑΡΙΘΜΟΣ ΕΥΡΩΠΑΪΚΟΥ Δ.Ε. (11): 3033348
ΑΡΙΘ. ΕΛΛΗΝΙΚΗΣ ΚΑΤΑΘΕΣΗΣ (21): 20000401031
ΗΜΕΡ. ΕΛΛΗΝΙΚΗΣ ΚΑΤΑΘΕΣΗΣ (22): 27-04-2000
ΑΡΙΘ./ΗΜΕΡ. ΔΗΜΟΣΙΕΥΣΗΣ
ΕΥΡΩΠΑΪΚΟΥ ΔΙΠΛΩΜΑΤΟΣ (87): 834150/02-02-2000
ΑΡΙΘ./ΗΜΕΡ. ΔΗΜΟΣΙΕΥΣΗΣ
ΕΥΡΩΠΑΪΚΗΣ ΑΙΤΗΣΗΣ (86): 96916943.2/04-06-1996
ΔΙΚΑΙΟΥΧΟΣ (73): UNITED PARCEL SERVICE OF AMERICA, INC.
ΑΤΛΑΝΤΑ
30328 GEORGIA, USA
ΣΥΜΒΑΤΙΚΕΣ ΠΡΟΤΕΡΑΙΟΤΗΤΕΣ (30): 463746/05-06-95/US
ΕΦΕΥΡΕΤΗΣ (72): RATEL MARK A.
ΕΙΔΙΚΟΣ ΠΛΗΡΕΞΟΥΣΙΟΣ (74): ΜΑΛΛΑΜΗΣ ΑΠΟΣΤΟΛΟΣ, Δικηγόρος
Σκουφά 52
106 72 ΑΘΗΝΑ
ΑΝΤΙΚΛΗΤΟΣ (74): ΜΑΛΛΑΜΗ ΕΙΡΗΝΗ-ΑΛΚΗΣΙΣ,
Δικηγόρος
Σκουφά 52
106 72 ΑΘΗΝΑ
ΤΙΤΛΟΣ ΕΦΕΥΡΕΣΗΣ (54): ΜΕΘΟΔΟΣ ΚΑΙ ΣΥΣΚΕΥΗ ΓΙΑ ΤΗΝ
ΑΠΕΙΚΟΝΙΣΗ ΥΠΟΓΡΑΦΗΣ ΧΩΡΙΣ
ΕΠΑΦΗ

προσανατολίζεται και τίθεται σε κλίμακα σε ένα τυποποιημένο μέγεθος και σχήμα. Οι απαιτήσεις για την αποθήκευση της υπογραφής ελαχιστοποιούνται και διευκολύνεται η αναγνώριση της υπογραφής με τη θέση ενός καταφλίου στην εικόνα σε κλίμακα αποχρώσεων του γκρι και την λέπτυνση των γραμμών της υπογραφής σε εικόνα πλάτους ενός pixel.

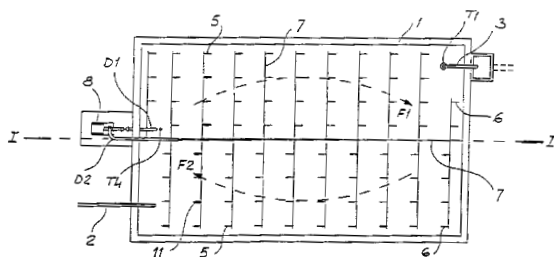


ΠΕΡΙΛΗΨΗ (57)

Μια φορητή συσκευή η οποία κρατείται στο χέρι για την λήψη εικόνας μιας υπογραφής σε κλίμακα αποχρώσεων του γκρι μέσα σε ένα πλαίσιο το οποίο έχει συμβατικά σημεία στα άκρα. Τα μέρη της εικόνας που βρίσκονται εκτός του πλαισίου περικλύονται και το πλαίσιο

ΑΡΙΘΜΟΣ ΕΥΡΩΠΑΪΚΟΥ Δ.Ε. (11): 3033349
ΑΡΙΘ. ΕΛΛΗΝΙΚΗΣ ΚΑΤΑΘΕΣΗΣ (21): 20000401033
ΗΜΕΡ. ΕΛΛΗΝΙΚΗΣ ΚΑΤΑΘΕΣΗΣ (22): 27-04-2000
ΑΡΙΘ./ΗΜΕΡ. ΔΗΜΟΣΙΕΥΣΗΣ
ΕΥΡΩΠΑΪΚΟΥ ΔΙΠΛΩΜΑΤΟΣ (87): 907615/09-02-2000
ΑΡΙΘ./ΗΜΕΡ. ΔΗΜΟΣΙΕΥΣΗΣ
ΕΥΡΩΠΑΪΚΗΣ ΑΙΤΗΣΗΣ (86): 97923851.6/06-05-1997
ΔΙΚΑΙΟΥΧΟΣ (73): GB. ODOBEZ S.R.L.
Via Silvestro Sanvito 37
21100 VARESE, ITALY
ΣΥΜΒΑΤΙΚΕΣ ΠΡΟΤΕΡΑΙΟΤΗΤΕΣ (30): MI961291/26-06-96/IT
ΕΦΕΥΡΕΤΗΣ (72): ODOBEZ GIAMBATISTA
ΕΙΔΙΚΟΣ ΠΛΗΡΕΞΟΥΣΙΟΣ (74): ΚΙΟΡΤΣΗΣ ΒΑΣΙΛΕΙΟΣ, Δικηγόρος
Μαυροκορδάτου 7
106 78 ΑΘΗΝΑ
ΑΝΤΙΚΛΗΤΟΣ (74): ΚΙΟΡΤΣΗΣ ΒΑΣΙΛΕΙΟΣ, Δικηγόρος
Μαυροκορδάτου 7
106 78 ΑΘΗΝΑ
ΤΙΤΛΟΣ ΕΦΕΥΡΕΣΗΣ (54): ΑΝΤΙΔΡΑΣΤΗΡ ΔΙΑ ΤΟΝ ΚΑΘΑΡΙΣΜΟ
ΡΥΠΑΝΘΕΝΤΩΝ ΛΥΜΑΤΩΝ

δια να προκαλεί περαιτέρω κίνηση στροβιλισμού των λυμάτων (ρυπανθέντων υδάτων).



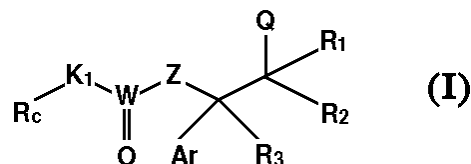
ΠΕΡΙΛΗΨΗ (57)

Λύματα εισάγονται εις ένα τεπόζιτο (1,100) εις το οποίον είναι εγκατεστημένες ένας αριθμός οξυγωνωτών με κοιλότητα (5,6,11) πλησίον και παραλλήλως προς τον πυθμένα του τεπόζιτου και υποδιηρημένος εις τρεις τύπους ένα (5) ο οποίος εκτοξεύει ανακυκλούμενο ύδωρ και αέρα, ένα δεύτερο (6) ο οποίος εκτοξεύει ύδωρ, αέρα και λάσπη και αφρό που αναρροφάται από την ανώτερη περιοχή του ντεπόζιτου, όπου οι δύο αυτοί τύποι είναι κατάλληλοι δια να προκαλούν στροβιλισμό (F1, F2-F3, F4) των λυμάτων εντός του τεπόζιτου, και ένας τρίτος (11) κατάλληλος

| | |
|--------------------------------|--|
| ΑΡΙΘΜΟΣ ΕΥΡΩΠΑΪΚΟΥ Δ.Ε. | (11): 3033350 |
| ΑΡΙΘ. ΕΛΛΗΝΙΚΗΣ ΚΑΤΑΘΕΣΗΣ | (21): 20000401034 |
| ΗΜΕΡ. ΕΛΛΗΝΙΚΗΣ ΚΑΤΑΘΕΣΗΣ | (22): 27-04-2000 |
| ΑΡΙΘ./ΗΜΕΡ. ΔΗΜΟΣΙΕΥΣΗΣ | |
| ΕΥΡΩΠΑΪΚΟΥ ΔΙΠΛΩΜΑΤΟΣ | (87): 843967/05-04-2000 |
| ΑΡΙΘ./ΗΜΕΡ. ΔΗΜΟΣΙΕΥΣΗΣ | |
| ΕΥΡΩΠΑΪΚΗΣ ΑΙΤΗΣΗΣ | (86): 98100374.2/06-10-1995 |
| ΔΙΚΑΙΟΥΧΟΣ | (73): ISAGRO RICERCA S.R.L. Via Felice Casati 20 20123 MILANO, ITALY |
| ΣΥΜΒΑΤΙΚΕΣ ΠΡΟΤΕΡΑΙΟΤΗΤΕΣ | (30): MI942156/21-10-94/IT |
| ΕΦΕΥΡΕΤΗΣ | (72): 1) CAMAGGI GIOVANNI 2) FILIPPINI LUCIO 3) GUSMEROLI MARILENA 4) MORMILE SILVIA 5) SIGNORINI ERNESTO 6) GARAVAGLIA CARLO |
| ΕΙΔΙΚΟΣ ΠΛΗΡΕΞΟΥΣΙΟΣ | (74): ΚΙΟΡΤΣΗΣ ΒΑΣΙΛΕΙΟΣ, Δικηγόρος Μαυροκορδάτου 7 106 78 ΑΘΗΝΑ |
| ΑΝΤΙΚΛΗΤΟΣ | (74): ΚΙΟΡΤΣΗΣ ΒΑΣΙΛΕΙΟΣ, Δικηγόρος Μαυροκορδάτου 7 106 78 ΑΘΗΝΑ |
| ΤΙΤΛΟΣ ΕΦΕΥΡΕΣΗΣ | (54): Η ΧΡΗΣΙΜΟΠΟΙΗΣΗ ΠΑΡΑΓΩΓΩΝ ΒΗΤΑ-ΑΜΙΝΟΠΡΟΠΙΟΝΙΚΟΥ ΟΞΕΟΣ ΩΣ ΜΥΚΗΤΟΚΤΟΝΩΝ |

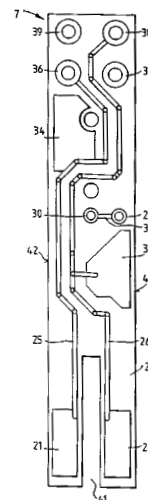
ΠΕΡΙΛΗΨΗ (57)

Η παρούσα εφεύρεση αφορά την χρησιμοποίηση ενώσεων του τύπου (IX) εις τον οποίον τα R₁, R₂, R₃, R_c Ar και Q έχουν τις σημασίες που δίδονται εις την περιγραφή, ως μυκητοκτόνων.



| | |
|--------------------------------|--|
| ΑΡΙΘΜΟΣ ΕΥΡΩΠΑΪΚΟΥ Δ.Ε. | (11): 3033351 |
| ΑΡΙΘ. ΕΛΛΗΝΙΚΗΣ ΚΑΤΑΘΕΣΗΣ | (21): 20000401035 |
| ΗΜΕΡ. ΕΛΛΗΝΙΚΗΣ ΚΑΤΑΘΕΣΗΣ | (22): 02-05-2000 |
| ΑΡΙΘ./ΗΜΕΡ. ΔΗΜΟΣΙΕΥΣΗΣ | |
| ΕΥΡΩΠΑΪΚΟΥ ΔΙΠΛΩΜΑΤΟΣ | (87): 697804/09-02-2000 |
| ΑΡΙΘ./ΗΜΕΡ. ΔΗΜΟΣΙΕΥΣΗΣ | |
| ΕΥΡΩΠΑΪΚΗΣ ΑΙΤΗΣΗΣ | (86): 95108378.1/01-06-1995 |
| ΔΙΚΑΙΟΥΧΟΣ | (73): KRONE GMBH Beeskowdamm 3-11 14167 BERLIN, GERMANY |
| ΣΥΜΒΑΤΙΚΕΣ ΠΡΟΤΕΡΑΙΟΤΗΤΕΣ | (30): 9412794U/09-08-94/DE |
| ΕΦΕΥΡΕΤΗΣ | (72): KERNDLMAIER WALTER DR. |
| ΕΙΔΙΚΟΣ ΠΛΗΡΕΞΟΥΣΙΟΣ | (74): ΣΙΩΤΟΥ ΑΙΚΑΤΕΡΙΝΗ, Δικηγόρος Ζαΐμη 28 106 83 ΑΘΗΝΑ |
| ΑΝΤΙΚΛΗΤΟΣ | (74): ΣΙΩΤΟΥ ΑΙΚΑΤΕΡΙΝΗ, Δικηγόρος Ζαΐμη 28 106 83 ΑΘΗΝΑ |
| ΤΙΤΛΟΣ ΕΦΕΥΡΕΣΗΣ | (54): ΠΛΑΚΕΤΑ ΤΥΠΩΜΕΝΟΥ ΚΥΚΛΩΜΑΤΟΣ ΓΙΑ ΣΥΝΔΕΣΜΟΥΣ |

(27,28) της πίσω πλευράς της πλακέτας τυπωμένου κυκλώματος (7). Η γραμμή διασύνδεσης (28) διασταυρώνεται με τη γραμμή διασύνδεσης (27) μέσω δύο άμεσων διαμπερών συνδέσεων (29,30), οι οποίες στην μπροστινή πλευρά της πλακέτας τυπωμένου κυκλώματος (7) συνδέονται ηλεκτρικά μεταξύ τους μέσω μίας γραμμής διασύνδεσης (31).



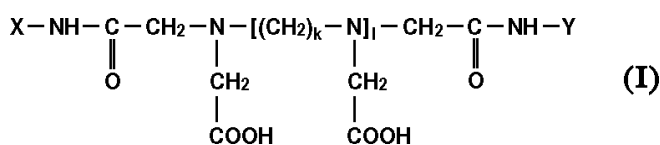
ΠΕΡΙΛΗΨΗ (57)

Η εφεύρεση αναφέρεται σε μια πλακέτα τυπωμένου κυκλώματος (7) για συνδέσμους σε συμμετρικά δίκτυα διανομής της τεχνικής επικοινωνιών και δεδομένων. Για να δημιουργήσουμε ένα σύνδεσμο, ο οποίος χωρίς τη λήψη διακριτών μέτρων αντιστάθμισης για όλα τα είδη εκτέλεσης της λωρίδας επαφής θα επιτυγχάνει μεταξύ όλων των ζευγών επαφής μια εξασθένιση διαφωνίας της τάξης των -60 dB, οι ουσιαστικά παράλληλες γραμμές διασύνδεσης (25,26) της μπροστινής πλευράς εντάσσονται με τέτοιο τρόπο, ώστε να έχουν ίση κάλυψη με τις γραμμές διασύνδεσης

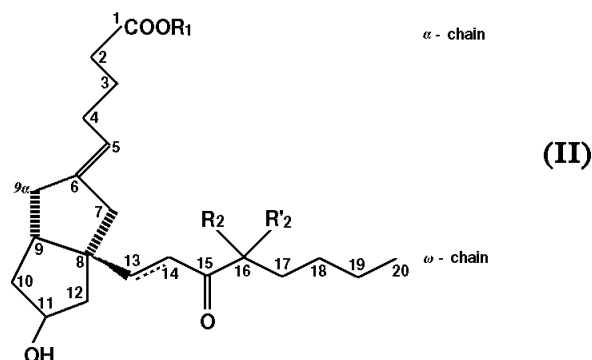
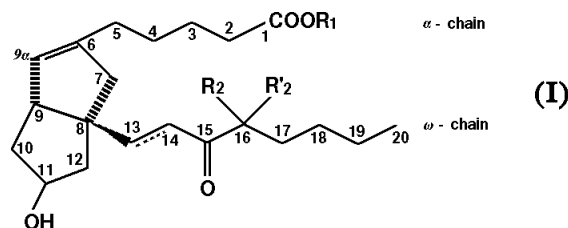
| | |
|--------------------------------|---|
| ΑΡΙΘΜΟΣ ΕΥΡΩΠΑΪΚΟΥ Δ.Ε. | (11): 3033352 |
| ΑΡΙΘ. ΕΛΛΗΝΙΚΗΣ ΚΑΤΑΘΕΣΗΣ | (21): 20000401036 |
| ΗΜΕΡ. ΕΛΛΗΝΙΚΗΣ ΚΑΤΑΘΕΣΗΣ | (22): 02-05-2000 |
| ΑΡΙΘ./ΗΜΕΡ. ΔΗΜΟΣΙΕΥΣΗΣ | |
| ΕΥΡΩΠΑΪΚΟΥ ΔΙΠΛΩΜΑΤΟΣ | (87): 590766/02-02-2000 |
| ΑΡΙΘ./ΗΜΕΡ. ΔΗΜΟΣΙΕΥΣΗΣ | |
| ΕΥΡΩΠΑΪΚΗΣ ΑΙΤΗΣΗΣ | (86): 93305992.5/29-07-1993 |
| ΔΙΚΑΙΟΥΧΟΣ | (73): AUSTRALIAN NUCLEAR SCIENCE AND TECHNOLOGY ORGANISATION New Illawarra Road, Lucas Heights Research Laboratories 2234 LUCAS HEIGHTS, NSW, AUSTRALIA |
| ΣΥΜΒΑΤΙΚΕΣ ΠΡΟΤΕΡΑΙΟΤΗΤΕΣ | (30): 388392/31-07-92/AU |
| ΕΦΕΥΡΕΤΗΣ | (72): 1) SMITH SUZANNE VIRGINIA 2) LAMBRECHT RICHARD MERLE 3) SCHMIDT PETER FREDERICK 4) LEE FOOK-THEAN |
| ΕΙΔΙΚΟΣ ΠΛΗΡΕΞΟΥΣΙΟΣ | (74): ΚΙΛΙΜΙΡΗΣ ΚΩΝΣΤΑΝΤΙΝΟΣ, Δικηγόρος Χατζηγιάννη Μέξη 7 115 28 ΑΘΗΝΑ |
| ΑΝΤΙΚΛΗΤΟΣ | (74): ΚΙΛΙΜΙΡΗΣ ΑΝΑΣΤΑΣΙΟΣ, Δικηγόρος Χατζηγιάννη Μέξη 7 115 28 ΑΘΗΝΑ |
| ΤΙΤΛΟΣ ΕΦΕΥΡΕΣΗΣ | (54): ΜΕΤΑΛΛΙΚΑ ΣΥΜΠΛΟΚΑ ΑΜΙΝΟΚΑΡΒΟ-ΞΥΛΟΞΙΝΩΝ ΧΗΛΙΚΩΝ ΜΕΣΩΝ ΠΟΥ ΠΕΡΙΕΧΟΥΝ ΥΔΡΟΞΥΑΡΥΛΟΜΑΔΑ |

ΠΕΡΙΛΗΨΗ (57)

Φυσιολογικός αποδεκτή, ραδιοεπισημασμένη ένωση του γενικού τύπου (I) όπου k είναι ακέραιος από 2 έως 5 1 είναι ακέραιος από 1 έως 5 τα X και Y επιλέγονται ανεξαρτήτως από φαινολική ή ναφθυλική ρίζα καθεμία από τις οποίες μπορεί να είναι υποκατεστημένη από μια ή περισσότερες αμινο, μονο- ή δι-υποκατεστημένες αμινο, αλογονο, υδροξυ, μερκαπτο, νιτρο, κυανο, θειοκυανο, αλκυλο, αλκοξυ, αλογονοαλκυλο, ακυλο, ακυλαμινο, ακυλοξυ, καρβοξυλο, αλκοξυκαρβονυλο, καρβαμούλο, πυριδοϋλοαμινο, N-καρβοξυαλκυλο-καρβαμούλο, σουλφο, σουλφαμούλο, μονο- ή διαλκυλιωμένο ή φαινυλιωμένο σουλφαμούλο που μπορεί να φέρει επίσης μια ή περισσότερες $-(CH_2)_pNHCOR''$, $-COR''$ ή από μια προαιρετικά περιέχουσα υδροξύλιο φαινυλοσουλφονυλο ή φαινοξυ-σουλφονυλο ή τα X και Y επιλέγονται ανεξάρτητα από πυριδινική ή κινολική ρίζα καθεμία από τις οποίες μπορεί να είναι υποκατεστημένη από αμίνη, αλογόνο, υδροξύλιο, αλκύλιο ή καρβαμούλιο, όπου το R' είναι όπως ορίζονται τα X και Y, το R'' είναι αλκυλο-L, όπου L είναι αλογόνο ή άλλη απομακρυνόμενη ομάδα, 2-5-δικετοπυρρολινύλιο, $-Het-CH=CH_2$ όπου Het είναι ένας προαιρετικός υποκατεστημένος πενταμελής ή εξαμελής ετεροκυκλικός δακτύλιος με ένα ή περισσότερα ετεροάτομα O, N, και S, και φαρμακευτικώς αποδεκτά άλατα και/ή ραδιοεπισημασμένα σύμπλοκα τους.



| | |
|--------------------------------|--|
| ΑΡΙΘΜΟΣ ΕΥΡΩΠΑΪΚΟΥ Δ.Ε. | (11): 3033353 |
| ΑΡΙΘ. ΕΛΛΗΝΙΚΗΣ ΚΑΤΑΘΕΣΗΣ | (21): 20000401038 |
| ΗΜΕΡ. ΕΛΛΗΝΙΚΗΣ ΚΑΤΑΘΕΣΗΣ | (22): 02-05-2000 |
| ΑΡΙΘ./ΗΜΕΡ. ΔΗΜΟΣΙΕΥΣΗΣ | |
| ΕΥΡΩΠΑΪΚΟΥ ΔΙΠΛΩΜΑΤΟΣ | (87): 455899/16-02-2000 |
| ΑΡΙΘ./ΗΜΕΡ. ΔΗΜΟΣΙΕΥΣΗΣ | |
| ΕΥΡΩΠΑΪΚΗΣ ΑΙΤΗΣΗΣ | (86): 90305046.6/10-05-1990 |
| ΔΙΚΑΙΟΥΧΟΣ | (73): R-TECH UENO, LTD. 4-8, Koraibashi 2-Chome, Chuo-Ku, Osaka-Shi OSAKA-FU, JAPAN |
| ΣΥΜΒΑΤΙΚΕΣ ΠΡΟΤΕΡΑΙΟΤΗΤΕΣ | (30): - |
| ΕΦΕΥΡΕΤΗΣ | (72): 1) UENO RYUZO 2) UENO RYUJI 3) ODA TOMIO |
| ΕΙΔΙΚΟΣ ΠΛΗΡΕΞΟΥΣΙΟΣ | (74): ΚΙΛΙΜΙΡΗΣ ΚΩΝΣΤΑΝΤΙΝΟΣ, Δικηγόρος Χατζηγιάννη Μέξη 7 115 28 ΑΘΗΝΑ |
| ΑΝΤΙΚΛΗΤΟΣ | (74): ΚΙΛΙΜΙΡΗΣ ΑΝΑΣΤΑΣΙΟΣ, Δικηγόρος Χατζηγιάννη Μέξη 7 115 28 ΑΘΗΝΑ |
| ΤΙΤΛΟΣ ΕΦΕΥΡΕΣΗΣ | (54): ΟΥΣΙΕΣ ΑΝΑΛΟΓΕΣ ΤΗΣ ΠΡΟΣΤΑΓΛΑΔΙΝΗΣ I |

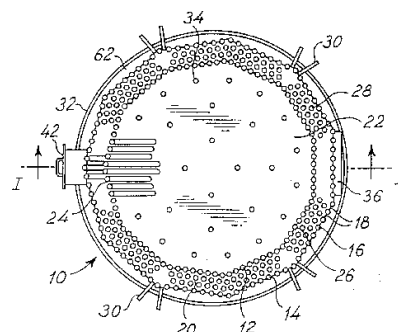


ΠΕΡΙΛΗΨΗ (57)

Η παρούσα εφεύρεση αναφέρεται σε καινούργιες ενώσεις ανάλογες της προσταγλαδίνης 1, οι οποίες απεικονίζονται από τους τύπους (I) και (II).

| | |
|--------------------------------------|---|
| ΑΡΙΘΜΟΣ ΕΥΡΩΠΑΪΚΟΥ Δ.Ε. (11): | 3033354 |
| ΑΡΙΘ. ΕΛΛΗΝΙΚΗΣ ΚΑΤΑΘΕΣΗΣ (21): | 20000401039 |
| ΗΜΕΡ. ΕΛΛΗΝΙΚΗΣ ΚΑΤΑΘΕΣΗΣ (22): | 02-05-2000 |
| ΑΡΙΘ./ΗΜΕΡ. ΔΗΜΟΣΙΕΥΣΗΣ | |
| ΕΥΡΩΠΑΪΚΟΥ ΔΙΠΛΩΜΑΤΟΣ (87): | 767885/02-02-2000 |
| ΑΡΙΘ./ΗΜΕΡ. ΔΗΜΟΣΙΕΥΣΗΣ | |
| ΕΥΡΩΠΑΪΚΗΣ ΑΙΤΗΣΗΣ (86): | 95923197.8/14-06-1995 |
| ΔΙΚΑΙΟΥΧΟΣ (73): | AALBORG MARINE BOILERS A/S (AALBORG INDUSTRIES A/S) Gasvearkevej 24, P.O.Box 844 9100 AALBORG, DENMARK |
| ΣΥΜΒΑΤΙΚΕΣ ΠΡΟΤΕΡΑΙΟΤΗΤΕΣ | (30): 78294/30-06-94/DK |
| ΕΦΕΥΡΕΤΗΣ (72): | 1) JENSEN MOGENS VINZENTZ 2) NIELSEN BODIL MOSEKAER 3) KNUDSEN OLAV |
| ΕΙΔΙΚΟΣ ΠΛΗΡΕΞΟΥΣΙΟΣ (74): | ΑΡΓΥΡΙΑΔΟΥ ΙΡΙΣ, Δικηγόρος Σίνα 14 106 72 ΑΘΗΝΑ |
| ΑΝΤΙΚΛΗΤΟΣ (74): | ΑΡΓΥΡΙΑΔΟΥ ΚΟΡΙΝΝΑ, Δικηγόρος Σίνα 14 106 72 ΑΘΗΝΑ |
| ΤΙΤΛΟΣ ΕΦΕΥΡΕΣΗΣ (54): | ΝΑΥΤΙΚΟΣ ΛΕΒΗΤΑΣ |

στο τοίχωμα του κλιβάνου και στο τοίχωμα του περιβλήματος και συνδέονται με δακτυλιοειδή δοχεία κορυφής και πυθμένος (60,62), και μία σπή καπναερίου (24) στο τοίχωμα του κλιβάνου για να εγκαθίσταται μία σύνδεση από τον κλιβάνο (22) προς τον δακτυλιοειδή ενδιάμεσο χώρο (20). Τουλάχιστον ένα των δύο τοιχωμάτων, δηλαδή το τοίχωμα κλιβάνου και το τοίχωμα περιβλήματος, και κατά προτίμηση και τα δύο τοιχώματα, δηλαδή το τοίχωμα κλιβάνου καθώς και το τοίχωμα περιβλήματος, αποτελούνται από ατμοπαράγοντες σωλήνες (16,26) που συνδέονται με ενδιάμεσες φλάντζες (18). Έτσι παρέχεται ένας λέβητας που είναι πιο σταθερός από τους λέβητες της προηγούμενης στάθμης της τέχνης και που δεν προορίζεται σε ένα ορισμένο μέγιστο μήκος, αλλά μπορεί να παρέχεται σε οποιοδήποτε μήκος ή μέγεθος για να επιτυγχάνεται το επιθυμητό αποτέλεσμα. Επιπλέον, ο λέβητας δείχνει άλλα πλεονεκτήματα σε σύγκριση με λέβητες της προηγούμενης στάθμης της τέχνης, όπως π.χ. μία μεγαλύτερη αξιοπιστία, μία συμπαγή ενσωμάτωση, μικρό βάρος και μεγάλη αξιοπιστία στην λειτουργία, και απαιτεί μόνον μικρό χώρο και εγκαθίσταται και διατηρείται εύκολα.

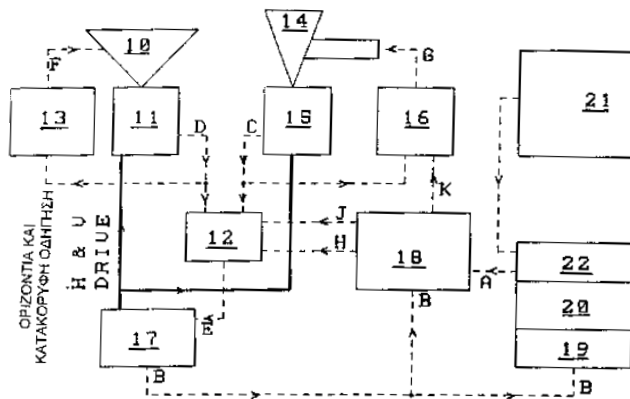


ΠΕΡΙΛΗΨΗ (57)

Λέβητας (10) για παραγωγή ατμού και περιλαμβάνοντας ένα τοίχωμα κλιβάνου (12) που ορίζει έναν κλιβάνο (22), ένα τοίχωμα περιβλήματος (14) που περικυκλώνει ομοκέντρως το τοίχωμα κλιβάνου (12) και από κοινού με το τοίχωμα κλιβάνου ορίζει έναν ουσιαστικός δακτυλιοειδή ενδιάμεσο χώρο (20), ατμοπαγωγούς σωλήνες (16,26) που είναι τοποθετημένοι

| | |
|--------------------------------------|--|
| ΑΡΙΘΜΟΣ ΕΥΡΩΠΑΪΚΟΥ Δ.Ε. (11): | 3033355 |
| ΑΡΙΘ. ΕΛΛΗΝΙΚΗΣ ΚΑΤΑΘΕΣΗΣ (21): | 20000401040 |
| ΗΜΕΡ. ΕΛΛΗΝΙΚΗΣ ΚΑΤΑΘΕΣΗΣ (22): | 02-05-2000 |
| ΑΡΙΘ./ΗΜΕΡ. ΔΗΜΟΣΙΕΥΣΗΣ | |
| ΕΥΡΩΠΑΪΚΟΥ ΔΙΠΛΩΜΑΤΟΣ (87): | 700559/02-02-2000 |
| ΑΡΙΘ./ΗΜΕΡ. ΔΗΜΟΣΙΕΥΣΗΣ | |
| ΕΥΡΩΠΑΪΚΗΣ ΑΙΤΗΣΗΣ (86): | 94916083.2/23-05-1994 |
| ΔΙΚΑΙΟΥΧΟΣ (73): | LOCKTRONIC SYSTEMS PTY. LTD RINGWOOD 3134 VIC, AUSTRALIA |
| ΣΥΜΒΑΤΙΚΕΣ ΠΡΟΤΕΡΑΙΟΤΗΤΕΣ | (30): PL894493/24-05-93/AU |
| ΕΦΕΥΡΕΤΗΣ (72): | 1) LOCK ROY WILLIAM 2) DODS JOHN STANLEY |
| ΕΙΔΙΚΟΣ ΠΛΗΡΕΞΟΥΣΙΟΣ (74): | ΠΕΡΡΑΚΗ ΜΑΡΙΝΑ, Δικηγόρος Σίνα 9 106 80 ΑΘΗΝΑ |
| ΑΝΤΙΚΛΗΤΟΣ (74): | ΟΙΚΟΝΟΜΙΔΗΣ ΔΗΜΗΤΡΗΣ, Δικηγόρος Σίνα 9 106 80 ΑΘΗΝΑ |
| ΤΙΤΛΟΣ ΕΦΕΥΡΕΣΗΣ (54): | ΣΥΣΤΗΜΑ ΑΠΟΘΗΚΕΥΣΗΣ ΕΙΚΟΝΑΣ ΓΙΑ ΑΝΑΓΝΩΡΙΣΗ ΟΧΗΜΑΤΩΝ |

χαρακτηριστικά στην πρώτη εικόνα, και μέσον για την εφαρμογή μίας δεύτερης εικόνας (14,56) το οποίο περιλαμβάνει ένα μεγενθυμένο τμήμα της πρώτης εικόνας στον αισθητήρα (15,55) για την παραγωγή δεύτερων δεδομένων που αντιπροσωπεύουν τουλάχιστον σχετικά λεπτά χαρακτηριστικά στην πρώτη εικόνα. Τα δεύτερα δεδομένα που αντιπροσωπεύουν σχετικά λεπτά χαρακτηριστικά έχουν μια ορισμένη στάθμη πιστότητα αναπαραγωγής εικόνας. Τα πρώτα δεδομένα που αντιπροσωπεύουν σχετικά χονδρά χαρακτηριστικά έχουν μία στάθμη αναπαραγωγής εικόνας η οποία είναι χαμηλότερη της ορισμένης στάθμης. Η ποσότητα των δεδομένων μειώνεται ως εκ τούτου για σκοπούς αποθήκευσης. Αποκαλύπτεται επίσης ένα σύστημα αποθήκευσης δεδομένων το οποίο περιλαμβάνει μία μονάδα (19) λήψης ολικής εικόνας που υφίσταται σάρωση και ψηφιακό υπολογιστή (20) με σκληρό δίσκο.

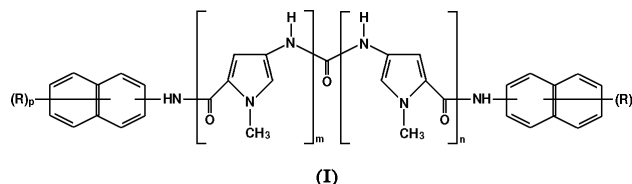


ΠΕΡΙΛΗΨΗ (57)

Ένα σύστημα αποθήκευσης εικόνας για χρήση με συσκευές ανίχνευσης/ καταγραφής οχημάτων που υπερβαίνουν το όριο ταχύτητας. Το σύστημα περιλαμβάνει τουλάχιστον έναν αισθητήρα εικόνας (11,15,53,55) για την παραγωγή δεδομένων που αντιπροσωπεύουν μία εικόνα που εφαρμόζεται στον αισθητήρα. Το σύστημα περιλαμβάνει μέσον για την εφαρμογή μίας πρώτης εικόνας (10,54) στον αισθητήρα (11,53) για την παραγωγή πρώτων δεδομένων που αντιπροσωπεύουν τουλάχιστον σχετικά χονδρά

| | |
|--------------------------------|--|
| ΑΡΙΘΜΟΣ ΕΥΡΩΠΑΪΚΟΥ Δ.Ε. | (11): 3033356 |
| ΑΡΙΘ. ΕΛΛΗΝΙΚΗΣ ΚΑΤΑΘΕΣΗΣ | (21): 20000401041 |
| ΗΜΕΡ. ΕΛΛΗΝΙΚΗΣ ΚΑΤΑΘΕΣΗΣ | (22): 05-05-2000 |
| ΑΡΙΘ./ΗΜΕΡ. ΔΗΜΟΣΙΕΥΣΗΣ | |
| ΕΥΡΩΠΑΪΚΟΥ ΔΙΠΛΩΜΑΤΟΣ | (87): 696287/08-03-2000 |
| ΑΡΙΘ./ΗΜΕΡ. ΔΗΜΟΣΙΕΥΣΗΣ | |
| ΕΥΡΩΠΑΪΚΗΣ ΑΙΤΗΣΗΣ | (86): 95909683.5/08-02-1995 |
| ΔΙΚΑΙΟΥΧΟΣ | (73): PHARMACIA & UPJOHN S.P.A. 20152 MILANO, ITALY |
| ΣΥΜΒΑΤΙΚΕΣ ΠΡΟΤΕΡΑΙΟΤΗΤΕΣ | (30): 9403909/01-03-94/GB |
| ΕΦΕΥΡΕΤΗΣ | (72): 1) MONGELLI NICOLA 2) CRUGNOLA ANGELO 3) LOMBARDI BORGIA ANDREA 4) PESENTI ENRICO |
| ΕΙΔΙΚΟΣ ΠΛΗΡΕΞΟΥΣΙΟΣ | (74): ΔΗΜΟΥ ΧΡΙΣΤΙΝΑ, Δικηγόρος Κουμπάρη 2 106 74 ΑΘΗΝΑ |
| ΑΝΤΙΚΛΗΤΟΣ | (74): ΠΑΠΑΚΩΝΣΤΑΝΤΙΝΟΥ ΕΛΕΝΗ, Δικηγόρος Κουμπάρη 2 106 74 ΑΘΗΝΑ |
| ΤΙΤΛΟΣ ΕΦΕΥΡΕΣΗΣ | (54): ΟΥΡΕΙΔΙΚΑ ΠΑΡΑΓΩΓΑ ΝΑΦΘΑΛΕΝΙΟΦΩΣΦΟΝΙΚΩΝ ΟΞΕΩΝ ΚΑΙ ΜΕΘΟΔΟΣ ΓΙΑ ΤΗΝ ΠΑΡΑΣΚΕΥΗ ΤΟΥΣ |

και q, τα οποία είναι όμοια, είναι ένας ακέραιος από 1 έως 3, και εκάστη από τις ομάδες R, οι οποίες είναι όμοιες, είναι μια ελεύθερη ή εστεροποιημένη ομάδα φωσφονικού οξέως και τα φαρμακευτικά αποδεκτά άλατά τους.



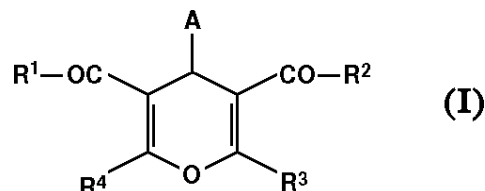
ΠΕΡΙΛΗΨΗ (57)

Αντικείμενο της παρούσης εφευρέσεως είναι νέα ουρεϊδικά παράγωγα ναφθαλενιοφωσφονικών οξέων τύπου (I), στον οποίο έκαστο των m και n, τα οποία είναι όμοια, είναι ένας ακέραιος από 1 έως 4, έκαστο των p

| | |
|--------------------------------|--|
| ΑΡΙΘΜΟΣ ΕΥΡΩΠΑΪΚΟΥ Δ.Ε. | (11): 3033357 |
| ΑΡΙΘ. ΕΛΛΗΝΙΚΗΣ ΚΑΤΑΘΕΣΗΣ | (21): 20000401042 |
| ΗΜΕΡ. ΕΛΛΗΝΙΚΗΣ ΚΑΤΑΘΕΣΗΣ | (22): 05-05-2000 |
| ΑΡΙΘ./ΗΜΕΡ. ΔΗΜΟΣΙΕΥΣΗΣ | |
| ΕΥΡΩΠΑΪΚΟΥ ΔΙΠΛΩΜΑΤΟΣ | (87): 758648/15-03-2000 |
| ΑΡΙΘ./ΗΜΕΡ. ΔΗΜΟΣΙΕΥΣΗΣ | |
| ΕΥΡΩΠΑΪΚΗΣ ΑΙΤΗΣΗΣ | (86): 96112427.8/01-08-1996 |
| ΔΙΚΑΙΟΥΧΟΣ | (73): BAYER AG 51368 LEVERKUSEN, GERMANY |
| ΣΥΜΒΑΤΙΚΕΣ ΠΡΟΤΕΡΑΙΟΤΗΤΕΣ | (30): 19529858/14-08-95/DE |
| ΕΦΕΥΡΕΤΗΣ | (72): 1) URBAHNS KLAUS DR. 2) HEINE HANS-GEORG DR. 3) JUNGE BODO DR. 4) MAULER FRANK DR. 5) GLASER THOMAS DR. 6) WITTKA REILINDE DR. 7) DE VRY JEAN-MARIE-VIKTOR DR. |
| ΕΙΔΙΚΟΣ ΠΛΗΡΕΞΟΥΣΙΟΣ | (74): ΒΑΓΕΝΑ ΘΕΟΔΩΡΑ, Δικηγόρος Κουμπάρη 2 106 74 ΑΘΗΝΑ |
| ΑΝΤΙΚΛΗΤΟΣ | (74): ΠΑΠΑΚΩΝΣΤΑΝΤΙΝΟΥ ΕΛΕΝΗ, Δικηγόρος Κουμπάρη 2 106 74 ΑΘΗΝΑ |
| ΤΙΤΛΟΣ ΕΦΕΥΡΕΣΗΣ | (54): ΥΠΟΚΑΤΕΣΤΗΜΕΝΑ 4Η-ΠΥΡΑΝΙΑ, ΜΕ ΤΡΟΠΟΠΟΙΗΤΙΚΗ ΕΠΙΔΡΑΣΗ ΣΕ ΔΙΑΛΟΥΣ ΚΑΛΙΟΥ |

ΠΕΡΙΛΗΨΗ (57)

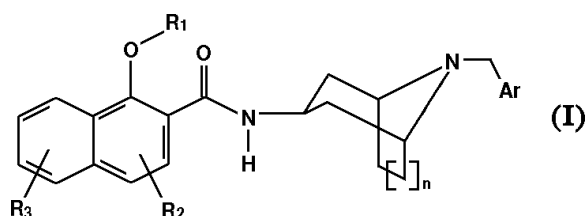
Τα υποκατεστημένα 4Η-Πυράνια του Τύπου (I), παρασκευάζονται είτε με αντίδραση Αλδεΐδων ή Υλιδενοενώσεων, με κατάλληλα υποκατεστημένες β-Δικετόνες. Τα σύμφωνα με την ευρεσιτεχνία 4Η-Πυράνια, είναι κατάλληλα, σαν δραστικές ουσίες σε φάρμακα, κυρίως για θεραπεία ασθενειών του κεντρικού νευρικού συστήματος. Τύπος (I) A,R¹-R⁴ έχουν τις στην περιγραφή αναφερόμενες σημασίες.



| | |
|--------------------------------|--|
| ΑΡΙΘΜΟΣ ΕΥΡΩΠΑΪΚΟΥ Δ.Ε. | (11): 3033358 |
| ΑΡΙΘ. ΕΛΛΗΝΙΚΗΣ ΚΑΤΑΘΕΣΗΣ | (21): 20000401043 |
| ΗΜΕΡ. ΕΛΛΗΝΙΚΗΣ ΚΑΤΑΘΕΣΗΣ | (22): 05-05-2000 |
| ΑΡΙΘ./ΗΜΕΡ. ΔΗΜΟΣΙΕΥΣΗΣ | |
| ΕΥΡΩΠΑΪΚΟΥ ΔΙΠΛΩΜΑΤΟΣ | (87): 861252/23-02-2000 |
| ΑΡΙΘ./ΗΜΕΡ. ΔΗΜΟΣΙΕΥΣΗΣ | |
| ΕΥΡΩΠΑΪΚΗΣ ΑΙΤΗΣΗΣ | (86): 96931105.9/11-09-1996 |
| ΔΙΚΑΙΟΥΧΟΣ | (73): PIERRE FABRE MEDICAMENT 45, Place Abel Gance 92100 BOULOGNE-BILLANCOURT, FRANCE |
| ΣΥΜΒΑΤΙΚΕΣ ΠΡΟΤΕΡΑΙΟΤΗΤΕΣ | (30): 9510655/12-09-95/FR |
| ΕΦΕΥΡΕΤΗΣ | (72): 1) IMBERT THIERRY 2) MONSE BARBARA 3) KOEK WOUTER |
| ΕΙΔΙΚΟΣ ΠΛΗΡΕΞΟΥΣΙΟΣ | (74): ΒΑΓΕΝΑ ΘΕΟΔΩΡΑ, Δικηγόρος Κουμπάρη 2 106 74 ΑΘΗΝΑ |
| ΑΝΤΙΚΛΗΤΟΣ | (74): ΠΑΠΑΚΩΝΣΤΑΝΤΙΝΟΥ ΕΛΕΝΗ, Δικηγόρος Κουμπάρη 2 106 74 ΑΘΗΝΑ |
| ΤΙΤΛΟΣ ΕΦΕΥΡΕΣΗΣ | (54): ΠΑΡΑΓΩΓΑ ΝΑΦΘΑΜΙΔΙΟΥ ΤΟΥ 3Β-ΑΜΙΝΟ-ΑΖΑΔΙΚΥΚΛΟ-ΟΚΤΑΝΙΟΥ-Η-ΝΟΝΑΝΙΟΥ ΩΣ ΑΝΤΙ-ΨΥΧΩΤΙΚΟΙ ΠΑΡΑΓΟΝΤΕΣ |

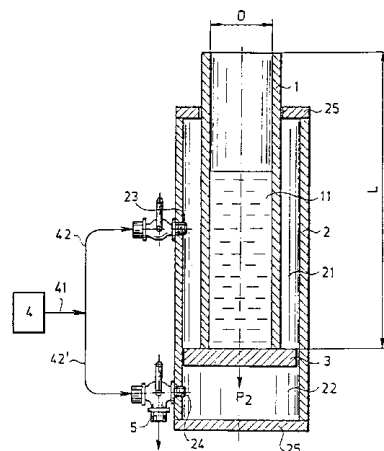
ΠΕΡΙΛΗΨΗ (57)

Η παρούσα ευρεσιτεχνία αφορά νέα παράγωγα αζαδικλοναφθαλινοκαρβοξαμιδίου, μέθοδο παρασκευής αυτών, και την χρήση τους ως φαρμάκου. Οι σύμφωνες με την ευρεσιτεχνία ενώσεις αυτές ανταποκρίνονται στον τύπο (I).



| | |
|--------------------------------|--|
| ΑΡΙΘΜΟΣ ΕΥΡΩΠΑΪΚΟΥ Δ.Ε. | (11): 3033359 |
| ΑΡΙΘ. ΕΛΛΗΝΙΚΗΣ ΚΑΤΑΘΕΣΗΣ | (21): 20000401044 |
| ΗΜΕΡ. ΕΛΛΗΝΙΚΗΣ ΚΑΤΑΘΕΣΗΣ | (22): 05-05-2000 |
| ΑΡΙΘ./ΗΜΕΡ. ΔΗΜΟΣΙΕΥΣΗΣ | |
| ΕΥΡΩΠΑΪΚΟΥ ΔΙΠΛΩΜΑΤΟΣ | (87): 689857/23-02-2000 |
| ΑΡΙΘ./ΗΜΕΡ. ΔΗΜΟΣΙΕΥΣΗΣ | |
| ΕΥΡΩΠΑΪΚΗΣ ΑΙΤΗΣΗΣ | (86): 95304475.7/26-06-1995 |
| ΔΙΚΑΙΟΥΧΟΣ | (73): STEUR FRANS Hansestrasse 18 27419 SITTENSEN, GERMANY |
| ΣΥΜΒΑΤΙΚΕΣ ΠΡΟΤΕΡΑΙΟΤΗΤΕΣ | (30): 9401927/27-06-94/HU |
| ΕΦΕΥΡΕΤΗΣ | (72): SZOCS ISTVAN |
| ΕΙΔΙΚΟΣ ΠΛΗΡΕΞΟΥΣΙΟΣ | (74): ΒΑΓΕΝΑ ΘΕΟΔΩΡΑ, Δικηγόρος Κουμπάρη 2 106 74 ΑΘΗΝΑ |
| ΑΝΤΙΚΛΗΤΟΣ | (74): ΠΑΠΑΚΩΝΣΤΑΝΤΙΝΟΥ ΕΛΕΝΗ, Δικηγόρος Κουμπάρη 2 106 74 ΑΘΗΝΑ |
| ΤΙΤΛΟΣ ΕΦΕΥΡΕΣΗΣ | (54): ΣΥΣΚΕΥΗ ΓΙΑ ΠΑΛΜΙΚΟ ΣΒΗΣΙΜΟ ΠΥΡ-ΚΑΠΑΣ |

σ' αυτόν και ταυτόχρονα διαχωρίζοντας τον περιέκτη σε δύο μέρη: ένα θάλαμο προωθητικού και ένα θάλαμο εξίσωσης, όπου το άκρο εκβολής του σωλήνα εκβολής εκτείνεται μέσα στον χώρο αέρα, ενώ το άκρο εισόδου του διατάσσεται στον θάλαμο προωθητικού με ένα τρόπο ώστε να είναι ανοικτό στην πρώτη θέση του ταχείας ενέργειας στοιχείου κλεισίματος και κλειστό στην άλλη θέση του.

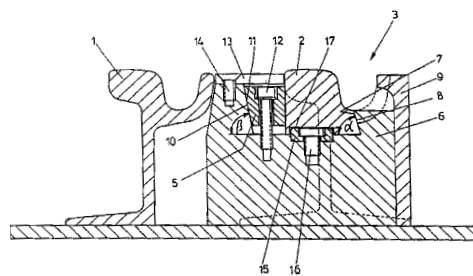


ΠΕΡΙΛΗΨΗ (57)

Η εφεύρεση αναφέρεται σε μία συσκευή για παλμικό σβήσιμο πυρκαγιάς η οποία περιλαμβάνει ένα σωλήνα εκβολής για την πούδρα ή υγρό καταπολέμησης πυρκαγιάς και ένα περιέκτη για ένα αέριο προωθητικό, ο οποίος είναι συνδεδεμένος με τον εν λόγω σωλήνα εκβολής και υπάρχει ένα ταχείας ενέργειας στοιχείο κλεισίματος μεταξύ του περιέκτη και του σωλήνα εκβολής, όπου το ταχείας ενέργειας στοιχείο κλεισίματος διατάσσεται στον περιέκτη προωθητικού ώστε να μετακινείται ελεύθερα

| | |
|--------------------------------|--|
| ΑΡΙΘΜΟΣ ΕΥΡΩΠΑΪΚΟΥ Δ.Ε. | (11): 3033360 |
| ΑΡΙΘ. ΕΛΛΗΝΙΚΗΣ ΚΑΤΑΘΕΣΗΣ | (21): 20000401045 |
| ΗΜΕΡ. ΕΛΛΗΝΙΚΗΣ ΚΑΤΑΘΕΣΗΣ | (22): 05-05-2000 |
| ΑΡΙΘ./ΗΜΕΡ. ΔΗΜΟΣΙΕΥΣΗΣ | |
| ΕΥΡΩΠΑΪΚΟΥ ΔΙΠΛΩΜΑΤΟΣ | (87): 664359/22-03-2000 |
| ΑΡΙΘ./ΗΜΕΡ. ΔΗΜΟΣΙΕΥΣΗΣ | |
| ΕΥΡΩΠΑΪΚΗΣ ΑΙΤΗΣΗΣ | (86): 95890012.8/13-01-1995 |
| ΔΙΚΑΙΟΥΧΟΣ | (73): VAE AG Rotenturmstrasse 5-9 1010 WIEN, AUSTRIA |
| ΣΥΜΒΑΤΙΚΕΣ ΠΡΟΤΕΡΑΙΟΤΗΤΕΣ | (30): 9194/19-01-94/ΑΤ |
| ΕΦΕΥΡΕΤΗΣ | (72): 1) EGGER ERICH ING. 2) OSSBERGER HEINZ DIPL.-ING. |
| ΕΙΔΙΚΟΣ ΠΛΗΡΕΞΟΥΣΙΟΣ | (74): ΔΗΜΟΥ ΧΡΙΣΤΙΝΑ, Δικηγόρος Κουμπάρη 2 106 74 ΑΘΗΝΑ |
| ΑΝΤΙΚΛΗΤΟΣ | (74): ΠΑΠΑΚΩΝΣΤΑΝΤΙΝΟΥ ΕΛΕΝΗ, Δικηγόρος Κουμπάρη 2 106 74 ΑΘΗΝΑ |
| ΤΙΤΛΟΣ ΕΦΕΥΡΕΣΗΣ | (54): ΔΙΑΤΑΞΗ ΓΛΩΣΣΑΣ ΣΕ ΜΙΑ ΑΛΛΑΓΗ ΣΙΔΗΡΟΤΡΟΧΙΑΣ ΑΥΛΑΚΑΣ |

γλώσσα (2) μπορεί να αποσυναρμολογείται προς τα επάνω. Η στερέωση συντελείται με προσαρμογή μίας κεκλιμένης πλευρικής ακμής (8) της γλώσσας (2) επάνω σε μία αντίστοιχα κεκλιμένη πλευρική ακμή (7) του φέροντος σώματος (6), όπου η γωνία της κλίσης της σφήνας και η επιφάνεια πίεσης έχουν ρυθμιστεί μεταξύ τους, έτσι ώστε να επιτυγχάνεται μια αυτοανάσχεση.

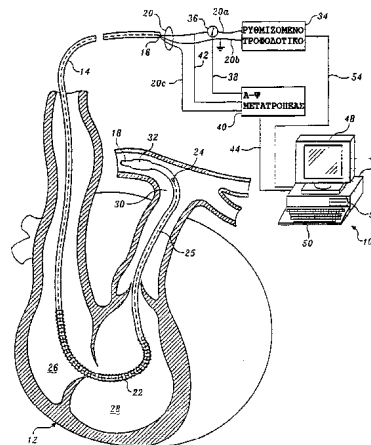


ΠΕΡΙΛΗΨΗ (57)

Σε μία διάταξη γλώσσας σε μία αλλαγή σιδηροτροχιάς αύλακας στερεώνονται κατά λύομενο τρόπο γλώσσες (2), όπου γι' αυτό χρησιμοποιείται μία συσφιγκτική σφήνα (5), η οποία συσφίγγεται ουσιαστικά στην κάθετη κατεύθυνση ως προς την ακμή κίνησης μ' έναν κοχλία (12) μ' ένα βασικό σώμα (6). Μετά το λύσιμο της συσφιγκτικής σφήνας (5), η

| | |
|--------------------------------|--|
| ΑΡΙΘΜΟΣ ΕΥΡΩΠΑΪΚΟΥ Δ.Ε. | (11): 3033361 |
| ΑΡΙΘ. ΕΛΛΗΝΙΚΗΣ ΚΑΤΑΘΕΣΗΣ | (21): 20000401046 |
| ΗΜΕΡ. ΕΛΛΗΝΙΚΗΣ ΚΑΤΑΘΕΣΗΣ | (22): 05-05-2000 |
| ΑΡΙΘ./ΗΜΕΡ. ΔΗΜΟΣΙΕΥΣΗΣ | |
| ΕΥΡΩΠΑΪΚΟΥ ΔΙΠΛΩΜΑΤΟΣ | (87): 618780/22-03-2000 |
| ΑΡΙΘ./ΗΜΕΡ. ΔΗΜΟΣΙΕΥΣΗΣ | |
| ΕΥΡΩΠΑΪΚΗΣ ΑΙΤΗΣΗΣ | (86): 93901168.0/16-12-1992 |
| ΔΙΚΑΙΟΥΧΟΣ | (73): ABBOTT LABORATORIES MOUNTAIN VIEW 94043 CA, USA |
| ΣΥΜΒΑΤΙΚΕΣ ΠΡΟΤΕΡΑΙΟΤΗΤΕΣ | (30): 815068/27-12-91/US |
| ΕΦΕΥΡΕΤΗΣ | (72): HUGHES TIMOTHY J. |
| ΕΙΔΙΚΟΣ ΠΛΗΡΕΞΟΥΣΙΟΣ | (74): ΔΗΜΟΥ ΧΡΙΣΤΙΝΑ, Δικηγόρος Κουμπάρη 2 106 74 ΑΘΗΝΑ |
| ΑΝΤΙΚΛΗΤΟΣ | (74): ΠΑΠΑΚΩΝΣΤΑΝΤΙΝΟΥ ΕΛΕΝΗ, Δικηγόρος Κουμπάρη 2 106 74 ΑΘΗΝΑ |
| ΤΙΤΛΟΣ ΕΦΕΥΡΕΣΗΣ | (54): ΣΥΣΚΕΥΗ ΓΙΑ ΤΗ ΣΥΝΕΧΗ ΠΑΡΑΚΟΛΟΥΘΗΣΗ ΤΗΣ ΚΑΡΔΙΑΚΗΣ ΠΑΡΟΧΗΣ |

ημιτονοειδή κυματομορφή με περίοδο από 30 έως 60 κύκλους εφαρμόζεται στο θερμαντήρα, προκαλώντας τη σκέδαση ισχύος στο αίμα εντός της καρδιάς (12) ενός ασθενούς. Ένας αισθητήρας θερμοκρασίας (24) τοποθετημένος πλησίον του καθετήρα παράγει ένα σήμα ενδεικτικό της θερμοκρασίας του αίματος που εγκαταλείπει την καρδιά. Το σήμα θερμοκρασίας και το σήμα που αντιστοιχεί στην ηλεκτρική ισχύ που σκεδάζεται στο θερμαντήρα φιλτράρονται σε μία συχνότητα ω αντιστοιχούσα στη συχνότητα του εφαρμοζόμενου ηλεκτρικού ρεύματος. Το πλάτος της ισχύος εισόδου, το πλάτος του σήματος θερμοκρασίας και η διαφορά φάσεώς τους χρησιμοποιούνται στον υπολογισμό της καρδιακής παροχής.



ΠΕΡΙΛΗΨΗ (57)

Μέθοδος και συσκευή για τη συνεχή παρακολούθηση της καρδιακής παροχής με βάση τη μετατόπιση φάσεως μεταξύ ενός σήματος εισόδου και ενός σήματος θερμοκρασίας ενδεικτικού της μεταβολής της θερμοκρασίας του αίματος που εγκαταλείπει την καρδιά. Σε μία πρωτιμώμενη πραγματοποίηση ενός συστήματος παρακολούθησης καρδιακής παροχής (10), ένας καθετήρας (14) εφοδιάζεται με ένα θερμαντήρα ηλεκτρικής αντιστάσεως (22). Ένα ηλεκτρικό ρεύμα έχον

| | |
|--------------------------------|---|
| ΑΡΙΘΜΟΣ ΕΥΡΩΠΑΪΚΟΥ Δ.Ε. | (11): 3033362 |
| ΑΡΙΘ. ΕΛΛΗΝΙΚΗΣ ΚΑΤΑΘΕΣΗΣ | (21): 20000401047 |
| ΗΜΕΡ. ΕΛΛΗΝΙΚΗΣ ΚΑΤΑΘΕΣΗΣ | (22): 05-05-2000 |
| ΑΡΙΘ./ΗΜΕΡ. ΔΗΜΟΣΙΕΥΣΗΣ | |
| ΕΥΡΩΠΑΪΚΟΥ ΔΙΠΛΩΜΑΤΟΣ | (87): 680365/01-03-2000 |
| ΑΡΙΘ./ΗΜΕΡ. ΔΗΜΟΣΙΕΥΣΗΣ | |
| ΕΥΡΩΠΑΪΚΗΣ ΑΙΤΗΣΗΣ | (86): 94900024.4/17-11-1993 |
| ΔΙΚΑΙΟΥΧΟΣ | (73): THE UNIVERSITY OF BRITISH COLUMBIA Office Of Research Services And Industry Liaison, Room 331, I.R.C. Building, 2194 Health Sciences Mall V6T 1Z3 VANCOUVER, BRITISH COLUMBIA, CANADA |
| ΣΥΜΒΑΤΙΚΕΣ ΠΡΟΤΕΡΑΙΟΤΗΤΕΣ | (30): 979546/20-11-92/US |
| ΕΦΕΥΡΕΤΗΣ | (72): 1) RICHTER ANNA M. 2) WATERFIELD ELIZABETH 3) LEVY JULIA G. |
| ΕΙΔΙΚΟΣ ΠΛΗΡΕΞΟΥΣΙΟΣ | (74): ΔΗΜΟΥ ΧΡΙΣΤΙΝΑ, Δικηγόρος Κουμπάρη 2 106 74 ΑΘΗΝΑ |
| ΑΝΤΙΚΛΗΤΟΣ | (74): ΠΑΠΑΚΩΝΣΤΑΝΤΙΝΟΥ ΕΛΕΝΗ, Δικηγόρος Κουμπάρη 2 106 74 ΑΘΗΝΑ |
| ΤΙΤΛΟΣ ΕΦΕΥΡΕΣΗΣ | (54): ΕΝΕΡΓΟΠΟΙΗΣΗ ΦΩΤΟΕΥΑΙΣΘΗΤΩΝ ΠΑΡΑΓΟΝΤΩΝ |

ΠΕΡΙΛΗΨΗ (57)

Μία μέθοδος χορήγησης φωτοδυναμικής θεραπείας αρχίζει με χορήγηση σε ένα ζώο μιας αποτελεσματικής ποσότητας ενός παράγοντα φωτοευαίσθητοποίησης η οποία είναι μικρότερη από περίπου το μισό της συνήθους κλινικής δόσης για τον παράγοντα φωτοευαίσθητοποίησης. Κατόπιν, μετά από ένα μετά την έγχυση διάλειμμα το οποίο είναι μικρότερο από περίπου ένα τέταρτο του συνήθους διαλείμματος μετά την έγχυση, μία αποτελεσματική δόση φωτός η οποία είναι μικρότερη από περίπου το μισό της συνήθους κλινικής δόσης φωτός χρησιμοποιούμενης σε σύνδεση με τον παράγοντα φωτοευαίσθητοποίησης χορηγείται στο ζώο.

| | |
|--------------------------------|---|
| ΑΡΙΘΜΟΣ ΕΥΡΩΠΑΪΚΟΥ Δ.Ε. | (11): 3033363 |
| ΑΡΙΘ. ΕΛΛΗΝΙΚΗΣ ΚΑΤΑΘΕΣΗΣ | (21): 20000401048 |
| ΗΜΕΡ. ΕΛΛΗΝΙΚΗΣ ΚΑΤΑΘΕΣΗΣ | (22): 05-05-2000 |
| ΑΡΙΘ./ΗΜΕΡ. ΔΗΜΟΣΙΕΥΣΗΣ | |
| ΕΥΡΩΠΑΪΚΟΥ ΔΙΠΛΩΜΑΤΟΣ | (87): 514098/01-03-2000 |
| ΑΡΙΘ./ΗΜΕΡ. ΔΗΜΟΣΙΕΥΣΗΣ | |
| ΕΥΡΩΠΑΪΚΗΣ ΑΙΤΗΣΗΣ | (86): 92304191.7/11-05-1992 |
| ΔΙΚΑΙΟΥΧΟΣ | (73): MOBIL OIL CORPORATION 3225 Gallows Road, FAIRFAX 22037-0001 VIRGINIA, USA |
| ΣΥΜΒΑΤΙΚΕΣ ΠΡΟΤΕΡΑΙΟΤΗΤΕΣ | (30): 699864/14-05-91/US |
| ΕΦΕΥΡΕΤΗΣ | (72): 1) KELLER LAJOS EDWARD 2) PETITJEAN MAURICE 3) FROGNET JEAN-PIERRE |
| ΕΙΔΙΚΟΣ ΠΛΗΡΕΞΟΥΣΙΟΣ | (74): ΔΗΜΟΥ ΧΡΙΣΤΙΝΑ, Δικηγόρος Κουμπάρη 2 106 74 ΑΘΗΝΑ |
| ΑΝΤΙΚΛΗΤΟΣ | (74): ΠΑΠΑΚΩΝΣΤΑΝΤΙΝΟΥ ΕΛΕΝΗ, Δικηγόρος Κουμπάρη 2 106 74 ΑΘΗΝΑ |
| ΤΙΤΛΟΣ ΕΦΕΥΡΕΣΗΣ | (54): ΔΟΜΕΣ ΚΑΙ ΜΕΘΟΔΟΣ ΠΑΡΑΓΩΓΗΣ ΦΙΛΜ ΠΟΛΛΑΠΛΩΝ ΣΤΡΩΣΕΩΝ ΥΨΗΛΗΣ ΑΔΙΑΦΑΝΕΙΑΣ |

στρώμα από κενά, τοποθετημένο τουλάχιστον ουσιαστικώς εντός ενός σημαντικού αριθμού των κενών είναι τουλάχιστον ένα σφαιρικό σωματίδιο το οποίο προκαλεί τον σχηματισμό κενού και το οποίο είναι διάκριτης φάσεως και ασύμβατο με το υλικό της μήτρας, ενώ ο χώρος του κενού που καταλαμβάνει το σωματίδιο είναι σημαντικώς μικρότερος από τον όγκο του κενού, με μία εν γένει εγκάρσια διάσταση του σωματιδίου τουλάχιστον ίση με μία αντίστοιχη εγκάρσια διάσταση του κενού ενώ το πλήθος των κενών στον πυρήνα είναι τέτοιο ώστε να προκαλεί σημαντικό βαθμό αδιαφάνειας β) τουλάχιστον μία ενδιάμεση στρώση θερμοπλαστικού πολυμερούς έχουσα μία πρώτη επιφάνεια και μία δεύτερη επιφάνεια, όπου η δεύτερη επιφάνεια της ενδιάμεσης στρώσεως προσκολλάται στην πρώτη τουλάχιστον επιφάνεια της στρώσεως του πυρήνος και όπου η ενδιάμεση στρώση περιλαμβάνει έως 12% κ.β. περίπου πηγμένο επαφής διοξειδίου του τιτανίου και γ) επιδερμική θερμοπλαστική στρώση χωρίς κενά, απαλλαγμένη διοξειδίου του τιτανίου, η οποία προσκολλάται στην πρώτη επιφάνεια της ενδιάμεσης στρώσεως και όπου η απαλλαγμένη κενών επιδερμική στρώση και η ενδιάμεση στρώση, μαζί, έχουν πάχος τέτοιο ώστε η εξωτερική επιφάνεια της επιδερμικής στρώσεως του πυρήνος να μην εκδηλώνει, ή τουλάχιστον να μην εκδηλώνει ουσιαστικώς, τις επιφανειακές ανωμαλίες της στρώσεως της μήτρας του πυρήνος.

ΠΕΡΙΛΗΨΗ (57)

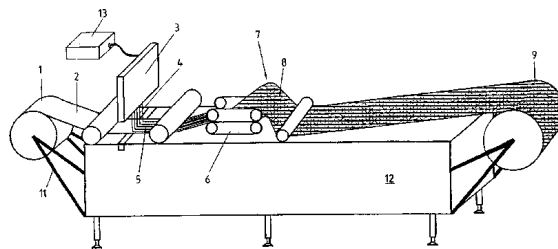
Δομή φιλμ, από διαξονικώς προσανατολισμένο πολυμερές, πολλαπλών στρώσεων και αδιαφανές. Η δομή του φιλμ περιλαμβάνει: α) στρώση μήτρας πυρήνος εκ θερμοπλαστικού πολυμερούς έχουσα μία πρώτη επιφάνεια και μία δεύτερη επιφάνεια, εντός της οποίας ευρίσκεται ένα

| | |
|--------------------------------|---|
| ΑΡΙΘΜΟΣ ΕΥΡΩΠΑΪΚΟΥ Δ.Ε. | (11): 3033364 |
| ΑΡΙΘ. ΕΛΛΗΝΙΚΗΣ ΚΑΤΑΘΕΣΗΣ | (21): 20000401049 |
| ΗΜΕΡ. ΕΛΛΗΝΙΚΗΣ ΚΑΤΑΘΕΣΗΣ | (22): 05-05-2000 |
| ΑΡΙΘ./ΗΜΕΡ. ΔΗΜΟΣΙΕΥΣΗΣ | |
| ΕΥΡΩΠΑΪΚΟΥ ΔΙΠΛΩΜΑΤΟΣ | (87): 644288/08-03-2000 |
| ΑΡΙΘ./ΗΜΕΡ. ΔΗΜΟΣΙΕΥΣΗΣ | |
| ΕΥΡΩΠΑΪΚΗΣ ΑΙΤΗΣΗΣ | (86): 94306659.7/12-09-1994 |
| ΔΙΚΑΙΟΥΧΟΣ | (73): MCNEIL-PPC, INC. Van Liew Avenue, MILLTOWN 08850 NEW JERSEY, USA |
| ΣΥΜΒΑΤΙΚΕΣ ΠΡΟΤΕΡΑΙΟΤΗΤΕΣ | (30): 131191/13-09-93/US |
| ΕΦΕΥΡΕΤΗΣ | (72): 1) SUEHR SUSAN LYNN 2) KELLY WILLIAM F. 3) SHIMALLA CHARLES 4) FLESCH FRANK H. 5) KNOX JAMES E. |
| ΕΙΔΙΚΟΣ ΠΛΗΡΕΞΟΥΣΙΟΣ | (74): ΔΗΜΟΥ ΧΡΙΣΤΙΝΑ, Δικηγόρος Κουμπάρη 2 106 74 ΑΘΗΝΑ |
| ΑΝΤΙΚΛΗΤΟΣ | (74): ΠΑΠΑΚΩΝΣΤΑΝΤΙΝΟΥ ΕΛΕΝΗ, Δικηγόρος Κουμπάρη 2 106 74 ΑΘΗΝΑ |
| ΤΙΤΛΟΣ ΕΦΕΥΡΕΣΗΣ | (54): ΕΝΑ ΠΛΕΚΤΟ ΜΗ ΥΦΑΝΤΟ ΥΦΑΣΜΑ |

ΠΕΡΙΛΗΨΗ (57)

Η παρούσα εφεύρεση αφορά ένα μη υφαντό ύφασμα με διαπλεκόμενες ίνες, οι οποίες ορίζουν ένα προκαθορισμένο σχέδιο ανοιγμάτων, όπου οι ίνες έχουν εξαιρετικά χαρακτηριστικά ευκαμψίας (παραμορφωσιμότητας).

| | |
|--------------------------------|--|
| ΑΡΙΘΜΟΣ ΕΥΡΩΠΑΪΚΟΥ Δ.Ε. | (11): 3033365 |
| ΑΡΙΘ. ΕΛΛΗΝΙΚΗΣ ΚΑΤΑΘΕΣΗΣ | (21): 20000401050 |
| ΗΜΕΡ. ΕΛΛΗΝΙΚΗΣ ΚΑΤΑΘΕΣΗΣ | (22): 05-05-2000 |
| ΑΡΙΘ./ΗΜΕΡ. ΔΗΜΟΣΙΕΥΣΗΣ | |
| ΕΥΡΩΠΑΪΚΟΥ ΔΙΠΛΩΜΑΤΟΣ | (87): 912267/09-02-2000 |
| ΑΡΙΘ./ΗΜΕΡ. ΔΗΜΟΣΙΕΥΣΗΣ | |
| ΕΥΡΩΠΑΪΚΗΣ ΑΙΤΗΣΗΣ | (86): 96918632.9/29-05-1996 |
| ΔΙΚΑΙΟΥΧΟΣ | (73): INTER-CAYLIAN ANSTALT 9490 VADUZ, LIECHTENSTEIN |
| ΣΥΜΒΑΤΙΚΕΣ ΠΡΟΤΕΡΑΙΟΤΗΤΕΣ | (30): 80196/03-05-96/AT, 92296/24-05-96/AT |
| ΕΦΕΥΡΕΤΗΣ | (72): STELZL THOMAS |
| ΕΙΔΙΚΟΣ ΠΛΗΡΕΞΟΥΣΙΟΣ | (74): ΔΗΜΟΥ ΧΡΙΣΤΙΝΑ, Δικηγόρος Κουμπάρη 2 106 74 ΑΘΗΝΑ |
| ΑΝΤΙΚΛΗΤΟΣ | (74): ΠΑΠΑΚΩΝΣΤΑΝΤΙΝΟΥ ΕΛΕΝΗ, Δικηγόρος Κουμπάρη 2 106 74 ΑΘΗΝΑ |
| ΤΙΤΛΟΣ ΕΦΕΥΡΕΣΗΣ | (54): ΔΙΑΤΑΞΗ ΚΑΙ ΜΕΘΟΔΟΣ ΓΙΑ ΤΗΝ ΠΑΡΑΓΩΓΗ ΕΚΤΑΚΤΟΥ ΥΛΙΚΟΥ |



ΠΕΡΙΛΗΨΗ (57)

Σε μία διάταξη για την παραγωγή εκτατού υλικού (8), ιδιαίτερα από μεταλλικές ταινίες (2) είδους λεπτού φύλλου, με μια κοπτική διάταξη (3) για την παραγωγή συνεκτικών λωρίδων από ταινίες λεπτού φύλλου (5) και με μια διάταξη έκτασης (6,7) για την έκταση της ταινίας (5), η κοπτική διάταξη (3) περιλαμβάνει διατάξεις που αποδίδουν ακτίνες LASER, νερού ή ηλεκτρονίων (4), οι οποίες διατάσσονται ουσιαστικά δίπλα-δίπλα εγκάρσια ως προς την κατεύθυνση της ταινίας (2) και ελέγχονται με μία διάταξη ελεγκτικής οδήγησης.

| | |
|--------------------------------|---|
| ΑΡΙΘΜΟΣ ΕΥΡΩΠΑΪΚΟΥ Δ.Ε. | (11): 3033366 |
| ΑΡΙΘ. ΕΛΛΗΝΙΚΗΣ ΚΑΤΑΘΕΣΗΣ | (21): 20000401051 |
| ΗΜΕΡ. ΕΛΛΗΝΙΚΗΣ ΚΑΤΑΘΕΣΗΣ | (22): 05-05-2000 |
| ΑΡΙΘ./ΗΜΕΡ. ΔΗΜΟΣΙΕΥΣΗΣ | |
| ΕΥΡΩΠΑΪΚΟΥ ΔΙΠΛΩΜΑΤΟΣ | (87): 771786/16-02-2000 |
| ΑΡΙΘ./ΗΜΕΡ. ΔΗΜΟΣΙΕΥΣΗΣ | |
| ΕΥΡΩΠΑΪΚΗΣ ΑΙΤΗΣΗΣ | (86): 96307655.9/23-10-1996 |
| ΔΙΚΑΙΟΥΧΟΣ | (73): ELI LILLY AND COMPANY Lilly Corporate Center, INDIANAPOLIS 46285 INDIANA, USA |
| ΣΥΜΒΑΤΙΚΕΣ ΠΡΟΤΕΡΑΙΟΤΗΤΕΣ | (30): 8179/31-10-95/US |
| ΕΦΕΥΡΕΤΗΣ | (72): 1) ANDERSON BENJAMIN ALAN 2) BECKE LISA MARIE |
| ΕΙΔΙΚΟΣ ΠΛΗΡΕΞΟΥΣΙΟΣ | (74): ΔΗΜΟΥ ΧΡΙΣΤΙΝΑ, Δικηγόρος Κουμπάρη 2 106 74 ΑΘΗΝΑ |
| ΑΝΤΙΚΛΗΤΟΣ | (74): ΠΑΠΑΚΩΝΣΤΑΝΤΙΝΟΥ ΕΛΕΝΗ, Δικηγόρος Κουμπάρη 2 106 74 ΑΘΗΝΑ |
| ΤΙΤΛΟΣ ΕΦΕΥΡΕΣΗΣ | (54): ΠΑΡΑΣΚΕΥΗ ΑΡΥΛΟ ΚΑΙ ΒΙΝΥΛΟ ΝΙΤΡΙΑΙΩΝ |

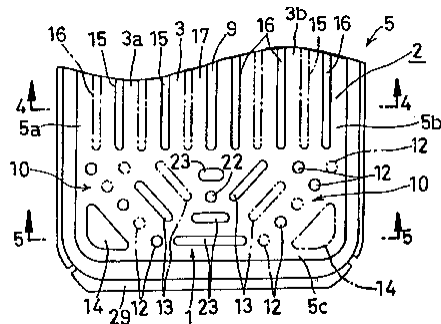
ΠΕΡΙΛΗΨΗ (57)

Η παρούσα εφεύρεση παρέχει μία μέθοδο για την παρασκευή αρυλο και βινυλο νιτριλίων.

| | |
|--------------------------------|--|
| ΑΡΙΘΜΟΣ ΕΥΡΩΠΑΪΚΟΥ Δ.Ε. | (11): 3033367 |
| ΑΡΙΘ. ΕΛΛΗΝΙΚΗΣ ΚΑΤΑΘΕΣΗΣ | (21): 20000401052 |
| ΗΜΕΡ. ΕΛΛΗΝΙΚΗΣ ΚΑΤΑΘΕΣΗΣ | (22): 05-05-2000 |
| ΑΡΙΘ./ΗΜΕΡ. ΔΗΜΟΣΙΕΥΣΗΣ | |
| ΕΥΡΩΠΑΪΚΟΥ ΔΙΠΛΩΜΑΤΟΣ | (87): 661508/22-03-2000 |
| ΑΡΙΘ./ΗΜΕΡ. ΔΗΜΟΣΙΕΥΣΗΣ | |
| ΕΥΡΩΠΑΪΚΗΣ ΑΙΤΗΣΗΣ | (86): 94120866.2/28-12-1994 |
| ΔΙΚΑΙΟΥΧΟΣ | (73): SHOWA ALUMINUM CORPORATION 224, 6-Cho Kaizan-Cho, Sakai-Shi 590-8576 OSAKA, JAPAN |
| ΣΥΜΒΑΤΙΚΕΣ ΠΡΟΤΕΡΑΙΟΤΗΤΕΣ | (30): 33743993/28-12-93/JP, 11089094/25-05-94/JP, 19319094/17-08-94/JP, 23324894/28-09-94/JP |
| ΕΦΕΥΡΕΤΗΣ | (72): 1) NAKAMURA JUMPEI 2) SHIBATA HIROKI 3) YAMAZAKI KEIJI 4) HANAFUSA TATSUYA 5) GO NOBUAKI |
| ΕΙΔΙΚΟΣ ΠΛΗΡΕΞΟΥΣΙΟΣ | (74): ΒΑΓΕΝΑ ΘΕΟΔΩΡΑ, Δικηγόρος Κουμπάρη 2 106 74 ΑΘΗΝΑ |
| ΑΝΤΙΚΛΗΤΟΣ | (74): ΠΑΠΑΚΩΝΣΤΑΝΤΙΝΟΥ ΕΛΕΝΗ, Δικηγόρος Κουμπάρη 2 106 74 ΑΘΗΝΑ |
| ΤΙΤΛΟΣ ΕΦΕΥΡΕΣΗΣ | (54): ΕΝΑΛΛΑΚΤΕΣ ΘΕΡΜΟΤΗΤΟΣ ΠΟΛΛΑ-ΠΛΩΝ ΣΤΡΩΜΑΤΩΝ |

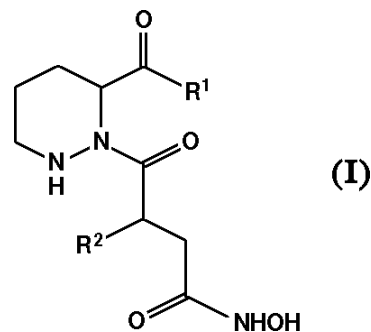
ΠΕΡΙΛΗΨΗ (57)

Ένας εναλλάκτης θερμότητας πολλαπλών στρωμάτων για χρήση ως εξατμιστής κλιματιστικών αυτοκινήτων περιλαμβάνει ζεύγη γενικά ορθογωνίων γειτονικών πλακών (2), τα οποία συνδέονται μεταξύ τους σε στρώματα με τις αντίστοιχες κοιλότητες (3) των πλακών (2) εκάστου ζεύγους έναντι αλληλων ώστε να σχηματισθούν έτσι διαδοχικοί επίπεδοι σωλήνες έχοντες ανά ένα διάλυο ρευστού μορφής U και εμπρόσθιους και οπίσθιους συλλέκτες σε επικοινωνία αντιστοίχως με τα αντίθετα άκρα εκάστου επιπέδου σωλήνος. Το τμήμα καμπής του διαύλου ρευστού μορφής U του επιπέδου σωλήνος έχει ένα τμήμα αναμιξεως ρευστού περιλαμβάνον πολλές μικρές προεξοχές (12) και ένα τμήμα εξομαλύνσεως περιλαμβάνον παράλληλες μακρές προεξοχές (13) κατά μήκος της ροής του ρευστού. Το τμήμα καμπής διαύλου (3c) εξομαλύνει τη ροή του ρευστού και αναμιγνύει ταυτόχρονα το ρευστό, επιτρέποντας στο ρευστό να ρέει ομαλά διά του τμήματος καμπής με αποτέλεσμα τη μείωση της απώλειας πίεσεως ρευστού, βελτιωμένο συντελεστή μεταφοράς θερμότητας και βελτιωμένη απόδοση.



| | |
|---|---|
| ΑΡΙΘΜΟΣ ΕΥΡΩΠΑΪΚΟΥ Δ.Ε. (11): | 3033368 |
| ΑΡΙΘ. ΕΛΛΗΝΙΚΗΣ ΚΑΤΑΘΕΣΗΣ (21): | 20000401053 |
| ΗΜΕΡ. ΕΛΛΗΝΙΚΗΣ ΚΑΤΑΘΕΣΗΣ (22): | 05-05-2000 |
| ΑΡΙΘ./ΗΜΕΡ. ΔΗΜΟΣΙΕΥΣΗΣ ΕΥΡΩΠΑΪΚΟΥ ΔΙΠΛΩΜΑΤΟΣ (87): | 621270/12-04-2000 |
| ΑΡΙΘ./ΗΜΕΡ. ΔΗΜΟΣΙΕΥΣΗΣ ΕΥΡΩΠΑΪΚΗΣ ΑΙΤΗΣΗΣ (86): | 92922404.6/02-11-1992 |
| ΔΙΚΑΙΟΥΧΟΣ (73): | SANKYO COMPANY LIMITED Chuo-Ku 103-0023 TOKYO, JAPAN |
| ΣΥΜΒΑΤΙΚΕΣ ΠΡΟΤΕΡΑΙΟΤΗΤΕΣ ΕΦΕΥΡΕΤΗΣ (30): | 29288491/08-11-91/JP |
| (72): | 1) SUGIMURA YUKIO 2) ΤΑΜΑΚΙ ΚΑΖΥΗΚΟ 3) ΚΟΒΑΥΑΣΗ ΤΟΜΩΩ 4) ΤΑΝΖΑΒΑ ΚΑΖΥΗΚΟ |
| ΕΙΔΙΚΟΣ ΠΛΗΡΕΞΟΥΣΙΟΣ (74): | ΒΑΓΕΝΑ ΘΕΟΔΩΡΑ, Δικηγόρος Κουμπάρη 2 106 74 ΑΘΗΝΑ |
| ΑΝΤΙΚΛΗΤΟΣ (74): | ΠΑΠΑΚΩΝΣΤΑΝΤΙΝΟΥ ΕΛΕΝΗ, Δικηγόρος Κουμπάρη 2 106 74 ΑΘΗΝΑ |
| ΤΙΤΛΟΣ ΕΦΕΥΡΕΣΗΣ (54): | ΠΑΡΑΓΩΓΑ ΤΗΣ ΠΙΠΕΡΑΖΙΝΗΣ ΩΣ ΑΝΑΣΤΟΛΕΙΣ ΚΟΛΛΑΓΟΝΑΣΗΣ |

(όπου το R⁶ είναι H ή αλκύλιο και το R⁷ είναι αλκύλιο, -NHCH(R⁶)COOR⁸ (όπου το R⁸ είναι αλκύλιο) ή -NHCH(R⁶)CONR⁹R¹⁰ (όπου τα R⁹ και R¹⁰ είναι μεμονωμένα H ή αλκύλιο, ή εναλλακτικά το NR⁹R¹⁰ είναι ομού μια ετεροκυκλική ομάδα), και το R² παριστά H, αλκύλιο ή αραλκύλιο. Αποτέλεσμα: δεδομένου ότι η ένωση έχει ανασταλτική δράση επί της κολλαγόναςης τύπου IV, είναι χρήσιμη ως αναστολέας της αγγειογένεσης της διεσόδσεως του καρκίνου ή της μεταστάσεως του καρκίνου.

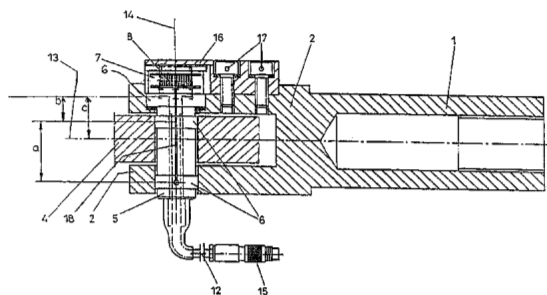


ΠΕΡΙΛΗΨΗ (57)

Περιεχόμενο: μία νέα ένωση παριστώμενη από το γενικό τύπο (I), στον οποίο το R¹ παριστά -OR³ (όπου το R³ είναι H ή αλκύλιο), -NR⁴R⁵ (όπου τα R⁴ και R⁵ είναι μεμονωμένα H, αλκύλιο ή αλκοξύλιο), -NHCH(R⁶)COR⁷

| | |
|---|--|
| ΑΡΙΘΜΟΣ ΕΥΡΩΠΑΪΚΟΥ Δ.Ε. (11): | 3033369 |
| ΑΡΙΘ. ΕΛΛΗΝΙΚΗΣ ΚΑΤΑΘΕΣΗΣ (21): | 20000401054 |
| ΗΜΕΡ. ΕΛΛΗΝΙΚΗΣ ΚΑΤΑΘΕΣΗΣ (22): | 05-05-2000 |
| ΑΡΙΘ./ΗΜΕΡ. ΔΗΜΟΣΙΕΥΣΗΣ ΕΥΡΩΠΑΪΚΟΥ ΔΙΠΛΩΜΑΤΟΣ (87): | 709661/22-03-2000 |
| ΑΡΙΘ./ΗΜΕΡ. ΔΗΜΟΣΙΕΥΣΗΣ ΕΥΡΩΠΑΪΚΗΣ ΑΙΤΗΣΗΣ (86): | 95890185.2/12-10-1995 |
| ΔΙΚΑΙΟΥΧΟΣ (73): | VAE AG Rotenturmstrasse 5-9 1010 WIEN, AUSTRIA |
| ΣΥΜΒΑΤΙΚΕΣ ΠΡΟΤΕΡΑΙΟΤΗΤΕΣ ΕΦΕΥΡΕΤΗΣ (30): | 38394U/31-10-94/AT |
| (72): | DURCHSCHLAG GERALD |
| ΕΙΔΙΚΟΣ ΠΛΗΡΕΞΟΥΣΙΟΣ (74): | ΒΑΓΕΝΑ ΘΕΟΔΩΡΑ, Δικηγόρος Κουμπάρη 2 106 74 ΑΘΗΝΑ |
| ΑΝΤΙΚΛΗΤΟΣ (74): | ΠΑΠΑΚΩΝΣΤΑΝΤΙΝΟΥ ΕΛΕΝΗ, Δικηγόρος Κουμπάρη 2 106 74 ΑΘΗΝΑ |
| ΤΙΤΛΟΣ ΕΦΕΥΡΕΣΗΣ (54): | ΠΕΙΡΟΣ ΓΙΑ ΤΗ ΜΕΤΡΗΣΗ ΤΗΣ ΔΥΝΑΜΗΣ ΜΕΤΑΚΙΝΗΣΗΣ ΤΗΣ ΑΛΛΑΓΗΣ ΜΕ ΑΣΥΜΜΕΤΡΗ ΚΑΤΑΝΟΜΗ ΤΗΣ ΔΥΝΑΜΗΣ |

αισθητήρας (8). Ο μετρητικός πείρος (5) παρουσιάζει δακτυλιοειδείς υπερυψώσεις ή αντίστοιχα νευρώσεις (6), οι οποίες διατάσσονται έξω από το μεσαίο επίπεδο (13) της άρθρωσης που διαπερνά τον άξονα άρθρωσης (14), σε μία αξονική απ'αλλήλων απόσταση (α,β) και συναρτάται με τα έναντι αλλήλων περιστρεφόμενα τμήματα (2,4) της άρθρωσης.



ΠΕΡΙΛΗΨΗ (57)

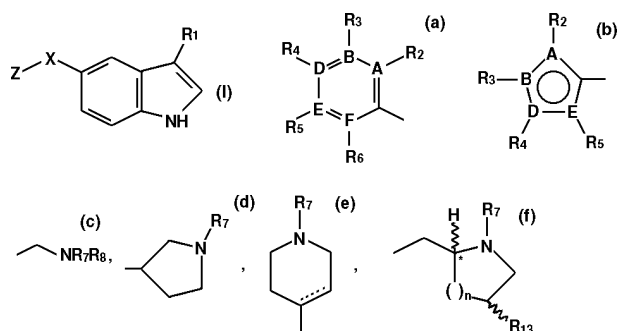
Η διάταξη για τη μέτρηση της δύναμης μετακίνησης της αλλαγής σε σιδηροδρομικές αλλαγές παρουσιάζει έναν μετρητικό πείρο (5), ο οποίος είναι δυνάμενος να τοποθετείται σε μία άρθρωση της διάταξης κίνησης της αλλαγής. Στο ελεύθερο πέρασ του μετρητικού πείρου προβλέπεται μια κεφαλή (7), στην οποία διατάσσεται ένας ηλεκτρομαγνητικός

| | |
|--------------------------------|---|
| ΑΡΙΘΜΟΣ ΕΥΡΩΠΑΪΚΟΥ Δ.Ε. | (11): 3033370 |
| ΑΡΙΘ. ΕΛΛΗΝΙΚΗΣ ΚΑΤΑΘΕΣΗΣ | (21): 20000401055 |
| ΗΜΕΡ. ΕΛΛΗΝΙΚΗΣ ΚΑΤΑΘΕΣΗΣ | (22): 05-05-2000 |
| ΑΡΙΘ./ΗΜΕΡ. ΔΗΜΟΣΙΕΥΣΗΣ | |
| ΕΥΡΩΠΑΪΚΟΥ ΔΙΠΛΩΜΑΤΟΣ | (87): 619805/15-03-2000 |
| ΑΡΙΘ./ΗΜΕΡ. ΔΗΜΟΣΙΕΥΣΗΣ | |
| ΕΥΡΩΠΑΪΚΗΣ ΑΙΤΗΣΗΣ | (86): 92922831.0/06-10-1992 |
| ΔΙΚΑΙΟΥΧΟΣ | (73): PFIZER INC. 235 East 42nd Street, NEW YORK 10017 NY, USA |
| ΣΥΜΒΑΤΙΚΕΣ ΠΡΟΤΕΡΑΙΟΤΗΤΕΣ | (30): 796744/25-11-91/US |
| ΕΦΕΥΡΕΤΗΣ | (72): MACOR JOHN E. |
| ΕΙΔΙΚΟΣ ΠΛΗΡΕΞΟΥΣΙΟΣ | (74): ΔΗΜΟΥ ΧΡΙΣΤΙΝΑ, Δικηγόρος Κουμπάρη 2 106 74 ΑΘΗΝΑ |
| ΑΝΤΙΚΛΗΤΟΣ | (74): ΠΑΠΑΚΩΝΣΤΑΝΤΙΝΟΥ ΕΛΕΝΗ, Δικηγόρος Κουμπάρη 2 106 74 ΑΘΗΝΑ |
| ΤΙΤΛΟΣ ΕΦΕΥΡΕΣΗΣ | (54): ΠΑΡΑΓΩΓΑ 5-(ΕΤΕΡΟ-Ή ΚΑΡΒΟΚΥΚΛΥ-ΛΑΜΙΝΟ)-ΙΝΔΟΛΗΣ, ΠΑΡΑΣΚΕΥΗ ΤΩΝ ΚΑΙ ΧΡΗΣΙΣ ΤΩΝ ΩΣ ΣΥΝΑΓΩΝΙΣΤΑΙ 5-ΗΤ1 |

έως C₃ αλκυλ-αρύλιο, αρύλιον ή δύνανται, λαμβανόμενα μαζί, να σχηματίσουν τετρα-μελή έως εξα-μελή δακτύλιον, το R₉ είναι υδρογόνον, αλκύλιον C₁ έως C₆, C₁ έως C₃ αλκυλ-αρύλιον, αρυλο ή -(CH₂)_w R₁₀, τα R₁₀ και R₁₁ είναι έκαστον κεχωρισμένως -OH, -OR₁₂, -CO₂R_{12'}, -CONHR₁₂ ή κυανο ομάς, το R₁₂ είναι υδρογόνον, αλκύλιον C₁ έως C₆ αρύλιον ή C₁ έως C₆ αλκυλ-αρύλιον, το R₁₃ είναι υδρογόνον, -OR₁₄ ή NHCOR₁₄, το R₁₄ είναι αλκύλιον C₁ έως C₆ ή C₁ έως C₃ αλκυλ-αρύλιον, το n είναι 0,1 ή 2, το m είναι 1, 2 ή 3, το q είναι 2,3 ή 34, το w είναι 2,3 ή 4 αι ανωτέρω ομάδες αρυλίου και τα τμήματα αρυλίου των ανωτέρω αλκυλ-αρυλ ομάδων είναι κεχωρισμένως φαινύλιον ή υποκατεστημένον δακτύλιον, ένθα το ρηθέν υποκατεστημένον φαινύλιον δύναται να είναι υποκατεστημένον διά μίας έως τριών (ομάδων) αλκυλίου C₁ έως C₄, αλογόνου, υδροξυ, κυανο, καρβοξάμιδο, νιτρο και αλκοξυ C₁ έως C₄ ομάδος και η διακεκομμένη γραμμή παριστά προαιρετικόν διπλόν δεσμόν, και τα φαρμακευτικώς αποδεκτά άλατα αυτών. Αι ενώσεις είναι χρήσιμοι ψυχοθεραπευτικοί παράγοντες και ισχυροί συναγωνισταί σεροτονίνης (5-HT₁) και δύνανται να χρησιμοποιηθούν εις την θεραπείαν καταθλίψεως, άγχους, διαταραχών λήψεως τροφής, παχυσαρκίας, καταχρήσεως φαρμάκου, κεφαλαλγίας κατά συρροήν, ημικρανίας, άλγους, χρόνιας παροξυσμικής ημικρανίας και κεφαλαλγίας σχετιζόμενης με αγγειακάς διαταραχάς, και άλλας διαταραχάς προερχόμεναι εξ ανεπαρκούς σεροτονεργικής νευρομεταβίβασεως. Αι ενώσεις δύνανται επίσης να χρησιμοποιηθούν ως επί του κεντρικού νευρικού συστήματος (κεντρικός) δρώντες αντι-υπερτασικοί και αγγειοδιασταλτικοί παράγοντες.

ΠΕΡΙΛΗΨΗ (57)

Ενώσεις του τύπου (I) εις τον οποίον το Z είναι, (a) ή (b), το R₁ είναι (c),(d),(e) ή (f), το X είναι O, NH, ή S, τα A,B,D,E και F είναι έκαστον κεχωρισμένως C,N,O ή S, τα R₁, R₂, R₄, R₅ και R₆ είναι έκαστον κεχωρισμένως υδρογόνον, αλκύλιον C₁ έως C₆, αρύλιο, C₁ έως C₃ αλκυλ-αρύλιον, αλογόνον, κύανο ομάς, νίτρο ομάς, -NR₇R₈, -(CH₂)_mOR₉, -SR₉, -SO₂R₉, -SO₂NR₇R₈, -NR₇SO₂R₈, -NR₇CO₂R₉, -NR₇COR₉, -CONR₇R₈, ή -CO₂R₉ ένα των R₂ και R₃ και R₄, R₄ και R₅ ή R₅ και R₆ δύνανται, λαμβανόμενα μαζί, να σχηματίσουν πενταμελή ή επτά-μελή αλκυλο-δακτύλιον, εξα-μελή, αρυλο-δακτύλιον, πεντα-μελή ως επτα-μελή ετεροαλκυλο-δακτύλιον ο οποίος έχει 1 έτερο άτομον N,O ή S ή πεντα-μελή ή εξα-μελή ετεροάρυλο δακτύλιον ο οποίος έχει 1 ή 2 περισσότερα N,O ή S, τα R₇ και R₈ είναι έκαστον κεχωρισμένως υδρογόνον, αλκύλιον C₁ έως C₆, -(CH₂)_q R₁₀, C₁



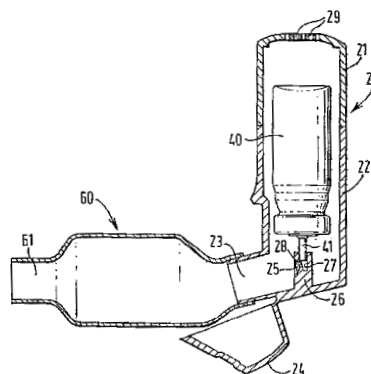
| | |
|--------------------------------|---|
| ΑΡΙΘΜΟΣ ΕΥΡΩΠΑΪΚΟΥ Δ.Ε. | (11): 3033371 |
| ΑΡΙΘ. ΕΛΛΗΝΙΚΗΣ ΚΑΤΑΘΕΣΗΣ | (21): 20000401056 |
| ΗΜΕΡ. ΕΛΛΗΝΙΚΗΣ ΚΑΤΑΘΕΣΗΣ | (22): 05-05-2000 |
| ΑΡΙΘ./ΗΜΕΡ. ΔΗΜΟΣΙΕΥΣΗΣ | |
| ΕΥΡΩΠΑΪΚΟΥ ΔΙΠΛΩΜΑΤΟΣ | (87): 910469/15-03-2000 |
| ΑΡΙΘ./ΗΜΕΡ. ΔΗΜΟΣΙΕΥΣΗΣ | |
| ΕΥΡΩΠΑΪΚΗΣ ΑΙΤΗΣΗΣ | (86): 97932889.5/10-07-1997 |
| ΔΙΚΑΙΟΥΧΟΣ | (73): CENTRE NATIONAL DE LA RECHERCHE SCIENTIFIQUE (CNRS) 3, Rue Michel Ange 75016 PARIS, FRANCE |
| ΣΥΜΒΑΤΙΚΕΣ ΠΡΟΤΕΡΑΙΟΤΗΤΕΣ | (30): 9609033/12-07-96/FR |
| ΕΦΕΥΡΕΤΗΣ | (72): 1) VIDAL VERONIQUE 2) THEOLIER ALBERT 3) THIVOLLE-CAZAT JEAN 4) BASSET JEAN-MARIE |
| ΕΙΔΙΚΟΣ ΠΛΗΡΕΞΟΥΣΙΟΣ | (74): ΔΗΜΟΥ ΧΡΙΣΤΙΝΑ, Δικηγόρος Κουμπάρη 2 106 74 ΑΘΗΝΑ |
| ΑΝΤΙΚΛΗΤΟΣ | (74): ΠΑΠΑΚΩΝΣΤΑΝΤΙΝΟΥ ΕΛΕΝΗ, Δικηγόρος Κουμπάρη 2 106 74 ΑΘΗΝΑ |
| ΤΙΤΛΟΣ ΕΦΕΥΡΕΣΗΣ | (54): ΜΕΘΟΔΟΣ ΜΕΤΑΘΕΣΕΩΣ ΑΛΚΑΝΙΩΝ |

ΠΕΡΙΛΗΨΗ (57)

Η μέθοδος μεταθέσεως αρχικών γραμμικών ή διακλαδούμενων αλκανίων προβλέπει τη θέση σε αντίδραση αυτού ή αυτών των αρχικών αλκανίων επί ενός στερεού καταλύτη περιλαμβανόντος ένα υπόστρωμα σχηματιζόμενο από ένα στερεό οξείδιο επί του οποίου είναι εμφυτευμένα και διασκορπισμένα άτομα μετάλλου υπό τη μορφή υδριδίου, όπου αυτά τα άτομα μετάλλου παρουσιάζουν υψηλό βαθμό μη κορεσμού. Πρόκειται ιδιαίτερα για υδρίδια μετάλλων των ομάδων 5 και 6 του περιοδικού πίνακα των στοιχείων και όλως ιδιαίτέρως τανταλίου, βολφραμίου και χρωμίου.

| | |
|--------------------------------|--|
| ΑΡΙΘΜΟΣ ΕΥΡΩΠΑΪΚΟΥ Δ.Ε. | (11): 3033372 |
| ΑΡΙΘ. ΕΛΛΗΝΙΚΗΣ ΚΑΤΑΘΕΣΗΣ | (21): 20000401057 |
| ΗΜΕΡ. ΕΛΛΗΝΙΚΗΣ ΚΑΤΑΘΕΣΗΣ | (22): 05-05-2000 |
| ΑΡΙΘ./ΗΜΕΡ. ΔΗΜΟΣΙΕΥΣΗΣ | |
| ΕΥΡΩΠΑΪΚΟΥ ΔΙΠΛΩΜΑΤΟΣ | (87): 774986/16-02-2000 |
| ΑΡΙΘ./ΗΜΕΡ. ΔΗΜΟΣΙΕΥΣΗΣ | |
| ΕΥΡΩΠΑΪΚΗΣ ΑΙΤΗΣΗΣ | (86): 95924415.3/15-06-1995 |
| ΔΙΚΑΙΟΥΧΟΣ | (73): NORTON HEALTHCARE LIMITED Gemini House Flex Meadow CM19 5TJ HARLOW ESSEX, GB |
| ΣΥΜΒΑΤΙΚΕΣ ΠΡΟΤΕΡΑΙΟΤΗΤΕΣ | (30): 9416486/16-08-94/GB |
| ΕΦΕΥΡΕΤΗΣ | (72): BELL JOHN H. |
| ΕΙΔΙΚΟΣ ΠΛΗΡΕΞΟΥΣΙΟΣ | (74): ΔΗΜΟΥ ΧΡΙΣΤΙΝΑ, Δικηγόρος Κουμπάρη 2 106 74 ΑΘΗΝΑ |
| ΑΝΤΙΚΛΗΤΟΣ | (74): ΠΑΠΑΚΩΝΣΤΑΝΤΙΝΟΥ ΕΛΕΝΗ, Δικηγόρος Κουμπάρη 2 106 74 ΑΘΗΝΑ |
| ΤΙΤΛΟΣ ΕΦΕΥΡΕΣΗΣ | (54): ΣΥΣΚΕΥΗ ΕΙΣΠΝΕΥΣΤΗΡΑ ΜΕ ΘΑΛΑΜΟ ΒΕΛΤΙΣΤΟΠΟΙΗΣΗΣ |

κομμάτι στόματος (61). Ο θάλαμος έχει ένα όγκο στην κλίμακα 20 ml έως 200 ml και προαιρετικά εφαρμόζεται με μέσο εκτροπής.

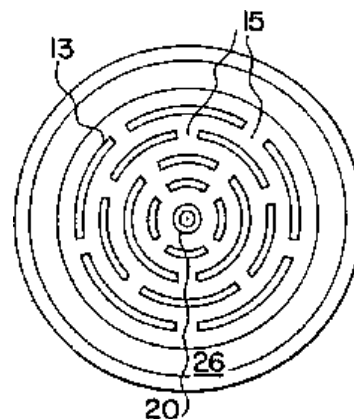


ΠΕΡΙΛΗΨΗ (57)

Μία συσκευή εισπνευστήρα περιλαμβάνει ένα σώμα ενεργοποιητή (20) προσαρμοσμένο να δέχεται ένα διανομέα φαρμακευτικής ουσίας (40), και μέσο (23) εξόδου παροχής φαρμακευτικής ουσίας διαμέσου του οποίου φαρμακευτική ουσία παρέχεται σε ένα ρευστό αέρα σε απόκριση σε εισπνοή από ένα χρήστη. Το μέσο εξόδου παροχής φαρμακευτικής ουσίας (23) εφοδιάζεται με ένα θάλαμο βελτιστοποίησης (60) ο οποίος έχει ένα

| | |
|--------------------------------|---|
| ΑΡΙΘΜΟΣ ΕΥΡΩΠΑΪΚΟΥ Δ.Ε. | (11): 3033373 |
| ΑΡΙΘ. ΕΛΛΗΝΙΚΗΣ ΚΑΤΑΘΕΣΗΣ | (21): 20000401058 |
| ΗΜΕΡ. ΕΛΛΗΝΙΚΗΣ ΚΑΤΑΘΕΣΗΣ | (22): 05-05-2000 |
| ΑΡΙΘ./ΗΜΕΡ. ΔΗΜΟΣΙΕΥΣΗΣ | |
| ΕΥΡΩΠΑΪΚΟΥ ΔΙΠΛΩΜΑΤΟΣ | (87): 726718/09-02-2000 |
| ΑΡΙΘ./ΗΜΕΡ. ΔΗΜΟΣΙΕΥΣΗΣ | |
| ΕΥΡΩΠΑΪΚΗΣ ΑΙΤΗΣΗΣ | (86): 94932121.0/31-10-1994 |
| ΔΙΚΑΙΟΥΧΟΣ | (73): RECOT, INC. 5000 Hopyard Road, Suite 460, PLEASANTON 94588 CA, USA |
| ΣΥΜΒΑΤΙΚΕΣ ΠΡΟΤΕΡΑΙΟΤΗΤΕΣ | (30): 144026/01-11-93/US |
| ΕΦΕΥΡΕΤΗΣ | (72): 1) JURANOVIC LILLIAN REGINA 2) TUZZIO PAUL V. |
| ΕΙΔΙΚΟΣ ΠΛΗΡΕΞΟΥΣΙΟΣ | (74): ΔΗΜΟΥ ΧΡΙΣΤΙΝΑ, Δικηγόρος Κουμπάρη 2 106 74 ΑΘΗΝΑ |
| ΑΝΤΙΚΛΗΤΟΣ | (74): ΠΑΠΑΚΩΝΣΤΑΝΤΙΝΟΥ ΕΛΕΝΗ, Δικηγόρος Κουμπάρη 2 106 74 ΑΘΗΝΑ |
| ΤΙΤΛΟΣ ΕΦΕΥΡΕΣΗΣ | (54): ΜΕΘΟΔΟΣ ΠΑΡΑΣΚΕΥΗΣ ΠΡΕΤΣΕΛ ΤΣΙΠΣ |

διαδικασίας παρασκευής των πρέτσελ. Η ζύμη διελάσσεται μέσω μίας μήτρας, η οποία περιλαμβάνει μίαν είσοδο ζύμης έχουσαν ένα μεγάλο αριθμό μετρητικών διελεύσεων διατεταγμένων εις ομοκέντρους κύκλους, εν εσωτερικόν της μήτρας περιλαμβάνον ένα διάδρομον της ζύμης περιέχοντα ένα μεγάλο αριθμό τοξοειδών τοικωμάτων διαιρέτου (χωρίσματος) διατεταγμένων εις ομοκέντρους κύκλους, με έκαστον των εν λόγω τοξοειδών τοικωμάτων του διαιρέτου (χωρίσματος) περιλαμβάνον εν τμήμα της βάσεως στερεωμένον εις την εν λόγω είσοδος της ζύμης και εν τμήμα άκρης (κορυφής) το οποίον να έχει εσοχήν (κοιλανσιν) εκ του ανοίγματος της εξόδου της ζύμης.

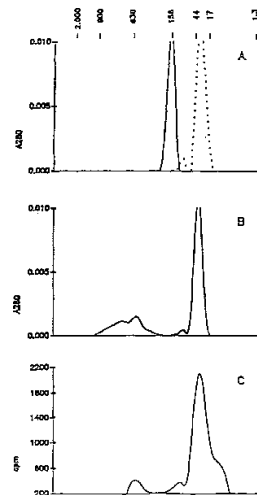


ΠΕΡΙΛΗΨΗ (57)

Εν νέον πρέτσελ-τσιπ παράγεται διά της διελάσεως ζύμης διά πρέτσελ, ώστε να διαμορφωθεί εν προϊόν διελάσεως (διέλασμα), εκ ζύμης περιλαμβάνον ομοκέντρους δακτυλίους ζύμης, οι οποίοι ενδοσυνδέονται και είναι μερικώς κολλημένοι. Το προϊόν διελάσεως τεμαχίζεται, και οι φέτες (τα τεμαχία) παρασκευάζονται ακολουθώντας συμβατικές

| | |
|---|--|
| ΑΡΙΘΜΟΣ ΕΥΡΩΠΑΪΚΟΥ Δ.Ε. (11): | 3033374 |
| ΑΡΙΘ. ΕΛΛΗΝΙΚΗΣ ΚΑΤΑΘΕΣΗΣ (21): | 20000401059 |
| ΗΜΕΡ. ΕΛΛΗΝΙΚΗΣ ΚΑΤΑΘΕΣΗΣ (22): | 05-05-2000 |
| ΑΡΙΘ./ΗΜΕΡ. ΔΗΜΟΣΙΕΥΣΗΣ ΕΥΡΩΠΑΪΚΟΥ ΔΙΠΛΩΜΑΤΟΣ (87): | 492448/15-03-2000 |
| ΑΡΙΘ./ΗΜΕΡ. ΔΗΜΟΣΙΕΥΣΗΣ ΕΥΡΩΠΑΪΚΗΣ ΑΙΤΗΣΗΣ (86): | 91121806.3/19-12-1991 |
| ΔΙΚΑΙΟΥΧΟΣ (73): | PHARMACIA & UPJOHN S.P.A. Via Robert Koch 1.2 20152 MILANO, ITALY |
| ΣΥΜΒΑΤΙΚΕΣ ΠΡΟΤΕΡΑΙΟΤΗΤΕΣ ΕΦΕΥΡΕΤΗΣ (30): | 9028123/28-12-90/GB |
| (72): | 1) BARBANTI ELENA 2) GHISLIERE MARTA 3) MARCUCCI FABRIZIO 4) TRIZIO DOMENICO |
| ΕΙΔΙΚΟΣ ΠΛΗΡΕΞΟΥΣΙΟΣ (74): | ΔΗΜΟΥ ΧΡΙΣΤΙΝΑ, Δικηγόρος Κουμπάρη 2 106 74 ΑΘΗΝΑ |
| ΑΝΤΙΚΛΗΤΟΣ (74): | ΠΑΠΑΚΩΝΣΤΑΝΤΙΝΟΥ ΕΛΕΝΗ, Δικηγόρος Κουμπάρη 2 106 74 ΑΘΗΝΑ |
| ΤΙΤΛΟΣ ΕΦΕΥΡΕΣΗΣ (54): | ΜΟΝΟΚΛΩΝΙΚΑ ΑΝΤΙΣΩΜΑΤΑ ΕΝΑΝΤΙΟΝ ΑΛΦΑ ΠΑΡΑΓΟΝΤΟΣ ΝΕΚΡΩΣΕΩΣ ΚΑΡΚΙΝΩΜΑΤΩΝ ΑΝΘΡΩΠΟΥ |

επίσης μία κυτταρική γραμμή σταθερού υβριδώματος και οι πρόγονοι αυτής που εκκρίνει ένα τέτοιο μονοκλωνικό αντίσωμα. Το μονοκλωνικό αντίσωμα ή το τεμάχιο αυτού ημπορεί να χρησιμοποιηθεί διά την ανίχνευση της περιεκτικότητας ανθρωπίνου TNF σε ένα δείγμα υγρών σώματος.

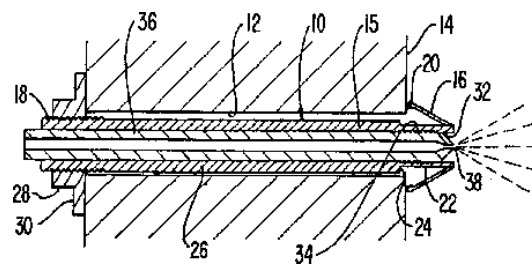


ΠΕΡΙΛΗΨΗ (57)

Δίδεται ένα μονοκλωνικό αντίσωμα το οποίον ημπορεί να εξουδετερώνει τα ανθρωπίνα TNF α και TNF β ή ένα τεμάχιο συνδέσεως αυτών. Δίδεται

| | |
|---|---|
| ΑΡΙΘΜΟΣ ΕΥΡΩΠΑΪΚΟΥ Δ.Ε. (11): | 3033375 |
| ΑΡΙΘ. ΕΛΛΗΝΙΚΗΣ ΚΑΤΑΘΕΣΗΣ (21): | 20000401060 |
| ΗΜΕΡ. ΕΛΛΗΝΙΚΗΣ ΚΑΤΑΘΕΣΗΣ (22): | 05-05-2000 |
| ΑΡΙΘ./ΗΜΕΡ. ΔΗΜΟΣΙΕΥΣΗΣ ΕΥΡΩΠΑΪΚΟΥ ΔΙΠΛΩΜΑΤΟΣ (87): | 746657/22-03-2000 |
| ΑΡΙΘ./ΗΜΕΡ. ΔΗΜΟΣΙΕΥΣΗΣ ΕΥΡΩΠΑΪΚΗΣ ΑΙΤΗΣΗΣ (86): | 92925112.2/13-11-1992 |
| ΔΙΚΑΙΟΥΧΟΣ (73): | BERENTER ALLEN 11380 Prosperity Farms Road, Suite 110-B 33410 PALM BEACH, GARDENES, FLORIDA, USA |
| ΣΥΜΒΑΤΙΚΕΣ ΠΡΟΤΕΡΑΙΟΤΗΤΕΣ ΕΦΕΥΡΕΤΗΣ (30): | 791265/13-11-91/US |
| (72): | BERENTER ALLEN |
| ΕΙΔΙΚΟΣ ΠΛΗΡΕΞΟΥΣΙΟΣ (74): | ΔΗΜΟΥ ΧΡΙΣΤΙΝΑ, Δικηγόρος Κουμπάρη 2 106 74 ΑΘΗΝΑ |
| ΑΝΤΙΚΛΗΤΟΣ (74): | ΠΑΠΑΚΩΝΣΤΑΝΤΙΝΟΥ ΕΛΕΝΗ, Δικηγόρος Κουμπάρη 2 106 74 ΑΘΗΝΑ |
| ΤΙΤΛΟΣ ΕΦΕΥΡΕΣΗΣ (54): | ΣΥΣΚΕΥΗ ΚΑΙ ΜΕΘΟΔΟΣ ΓΙΑ ΤΗΝ ΑΝΑΡΤΗΣΗ ΕΙΔΩΝ ΣΕ ΜΙΑ ΑΠΡΟΣΠΕΛΑΣΤΗ ΕΠΙΦΑΝΕΙΑ ΤΟΙΧΟΥ |

περιορίζεται από τον τοίχο ή από έναν εξωτερικό σωλήνα εισαγόμενο στη διάτρηση. Η φλάντζα (16) επενέχεται σε μια εκτεταμένη, ελεύθερη κατάσταση όταν προβάλλει πέρα από την απομακρυσμένη επιφάνεια του τοίχου και σχηματίζει μια στεγανοποίηση (20) με την απομακρυσμένη επιφάνεια όταν έλκεται το χιτώνιο (15). Ένα είδος όπως ένα ακροστόμιο (36), ένα άγκιστρο ή θηλιά με εξωτερικό σπείρωμα (34) εισάγεται στην ακτινική δίοδο και στερεώνεται σε σχέση με το χιτώνιο (15).



ΠΕΡΙΛΗΨΗ (57)

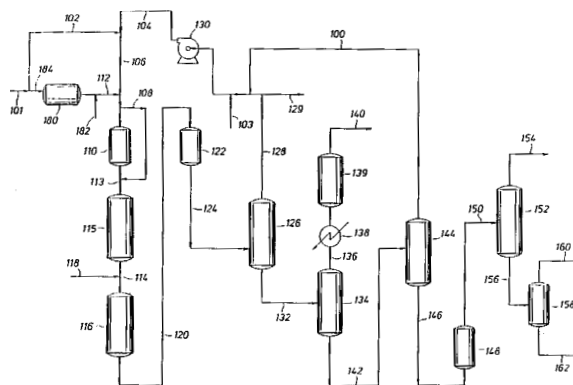
Ένα διαμπερές συγκρότημα χιτωνίου (10) περιλαμβάνει ένα επίμηκες χιτώνιο (15) έχον μια αξονική δίοδο, ανοικτά άκρα και μία ακτινικά αναδιπλώσιμη κολουροκωνική φλάντζα (16) στο ένα από τα άκρα. Το χιτώνιο (15) εισάγεται διά μίας διατρήσεως στον τοίχο, με τη φλάντζα (16) στο προπορευόμενο άκρο του χιτωνίου (15) ώστε η φλάντζα (16) να

| | |
|---|---|
| ΑΡΙΘΜΟΣ ΕΥΡΩΠΑΪΚΟΥ Δ.Ε. (11): | 3033376 |
| ΑΡΙΘ. ΕΛΛΗΝΙΚΗΣ ΚΑΤΑΘΕΣΗΣ (21): | 20000401061 |
| ΗΜΕΡ. ΕΛΛΗΝΙΚΗΣ ΚΑΤΑΘΕΣΗΣ (22): | 05-05-2000 |
| ΑΡΙΘ./ΗΜΕΡ. ΔΗΜΟΣΙΕΥΣΗΣ ΕΥΡΩΠΑΪΚΟΥ ΔΙΠΛΩΜΑΤΟΣ (87): | 631567/08-03-2000 |
| ΑΡΙΘ./ΗΜΕΡ. ΔΗΜΟΣΙΕΥΣΗΣ ΕΥΡΩΠΑΪΚΗΣ ΑΙΤΗΣΗΣ (86): | 94905374.8/13-12-1993 |
| ΔΙΚΑΙΟΥΧΟΣ (73): | KERR-MCGEE CORPORATION Kerr-McGee Center, 123 Robert S. Kerr 73102 OKLAHOMA CITY, OK, USA |
| ΣΥΜΒΑΤΙΚΕΣ ΠΡΟΤΕΡΑΙΟΤΗΤΕΣ (30): | 993601/21-12-92/US, 93463/19-07-93/US, 94520/19-07-93/US |
| ΕΦΕΥΡΕΤΗΣ (72): | 1) SHERMAN LARRY G. 2) YUILL WILLIAM A. |
| ΕΙΔΙΚΟΣ ΠΛΗΡΕΞΟΥΣΙΟΣ (74): | ΒΑΓΕΝΑ ΘΕΟΔΩΡΑ, Δικηγόρος Κουμπάρη 2 106 74 ΑΘΗΝΑ |
| ΑΝΤΙΚΛΗΤΟΣ (74): | ΠΑΠΑΚΩΝΣΤΑΝΤΙΝΟΥ ΕΛΕΝΗ, Δικηγόρος Κουμπάρη 2 106 74 ΑΘΗΝΑ |
| ΤΪΤΛΟΣ ΕΦΕΥΡΕΣΗΣ (54): | ΜΕΘΟΔΟΣ ΓΙΑ ΤΗΝ ΙΣΟΜΕΡΕΙΩΣΗ Ή ΑΛΚΥΛΙΩΣΗ ΕΝΟΣ ΥΔΡΟΓΟΝΑΝΘΡΑΚΑ |

ΠΕΡΙΛΗΨΗ (57)

Εδώ περιγράφεται ένας διακριτός καταλύτης και μέθοδοι για την ισομερείωση αλκανίων και αλκενίων για την αλκυλίωση ισοαλκανίων με αλκένια υπό συνθήκες ομογενούς ρευστού. Ο καταλύτης σχηματίζεται με

την επαφή, υπό ρευστές συνθήκες, ενός ομογενούς ρευστού που περιλαμβάνει έναν παραφινικό υδρογονάνθρακα που έχει από 4 έως 12 άτομα άνθρακα (106) με ένα ζεύγος οξέος Lewis/πρωτικού οξέος Bronsted (1982) και, εάν είναι επιθυμητό, με ένα μεταβατικό μέταλλο προς παροχήν ενός διακριτού καταλυτικού συμπλόκου το οποίο είναι διαλυτό στο ρευστό (113). Ο διακριτός καταλύτης είναι το προϊόν αντίδρασης του ζεύγους οξέων και των αλκανίων και περιλαμβάνει υποκαταστάτες υδρογονάνθρακα με περιορισμένο μήκος αλυσίδας που τον καθιστά διαλυτό στο ρευστό. Ο καταλύτης είναι ενεργός για την ισομερείωση αλκανίων και ολεφινών, και για την αλκυλίωση ισοαλκανίων (116), υπό συνθήκες ομογενούς ρευστού.

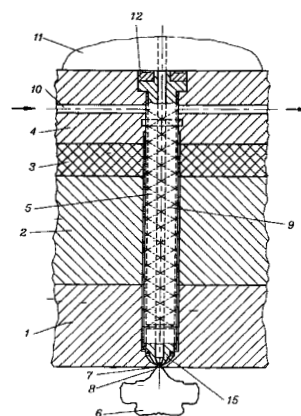


| | |
|---|--|
| ΑΡΙΘΜΟΣ ΕΥΡΩΠΑΪΚΟΥ Δ.Ε. (11): | 3033377 |
| ΑΡΙΘ. ΕΛΛΗΝΙΚΗΣ ΚΑΤΑΘΕΣΗΣ (21): | 20000401062 |
| ΗΜΕΡ. ΕΛΛΗΝΙΚΗΣ ΚΑΤΑΘΕΣΗΣ (22): | 05-05-2000 |
| ΑΡΙΘ./ΗΜΕΡ. ΔΗΜΟΣΙΕΥΣΗΣ ΕΥΡΩΠΑΪΚΟΥ ΔΙΠΛΩΜΑΤΟΣ (87): | 841142/01-03-2000 |
| ΑΡΙΘ./ΗΜΕΡ. ΔΗΜΟΣΙΕΥΣΗΣ ΕΥΡΩΠΑΪΚΗΣ ΑΙΤΗΣΗΣ (86): | 97890219.5/04-11-1997 |
| ΔΙΚΑΙΟΥΧΟΣ (73): | ELMET ELASTOMERE PRODUKTIONS UND DIENSTLEISTUNGS-GMBH 4020 LINZ, AUSTRIA |
| ΣΥΜΒΑΤΙΚΕΣ ΠΡΟΤΕΡΑΙΟΤΗΤΕΣ (30): | 193996/06-11-96/AT |
| ΕΦΕΥΡΕΤΗΣ (72): | ΜΑΝΙΓΑΤΤΕΡ ΚΟΥΡΤ Α. |
| ΕΙΔΙΚΟΣ ΠΛΗΡΕΞΟΥΣΙΟΣ (74): | ΔΗΜΟΥ ΧΡΙΣΤΙΝΑ, Δικηγόρος Κουμπάρη 2 106 74 ΑΘΗΝΑ |
| ΑΝΤΙΚΛΗΤΟΣ (74): | ΠΑΠΑΚΩΝΣΤΑΝΤΙΝΟΥ ΕΛΕΝΗ, Δικηγόρος Κουμπάρη 2 106 74 ΑΘΗΝΑ |
| ΤΪΤΛΟΣ ΕΦΕΥΡΕΣΗΣ (54): | ΜΙΑ ΜΗΤΡΑ (ΚΑΛΟΥΠΙ) ΨΕΚΑΣΜΟΥ ΡΕΥΣΤΩΝ |

ΠΕΡΙΛΗΨΗ (57)

Η εφεύρεση αφορά μία μήτρα (καλούπι) για τον ψεκασμό πλαστικών υλικών που σκληραίνουν με θέρμανση. Η μήτρα αυτή αποτελείται από την πλάκα διαμόρφωσης (1), η οποία διαθέτει το κανάλι ψεκασμού (7), το οποίο καταλήγει στο άνοιγμα ψεκασμού (8) και από το ακροφύσιο ψεκασμού (5), το οποίο είναι θερμικά μονωμένο από την πλάκα διαμόρφωσης (1), εκτείνεται τουλάχιστον εν μέρει μέσα σε μία εσωτερική οπή και βρίσκεται στην πλάκα διαμόρφωσης (1) και το οποίο διαθέτει

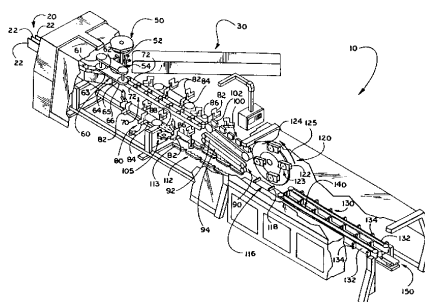
την κορυφή (15,15a,15b) του ακροφυσίου που έχει ουσιαστικά κωνικό σχήμα. Η κατασκευή της μήτρας διευκολύνεται, αν στην περιοχή που καταλήγει το κανάλι ψεκασμού (7) προβλεφθεί η επιφάνεια έδρασης (18) μέσα στην αναφερθείσα εσωτερική οπή, στην οποία επιφάνεια ακουμπά (εδράζεται) η κορυφή (15,15a,15b) του ακροφυσίου υπό πίεση, οπότε η επαφή μεταξύ της κορυφής (15,15a,15b) και της επιφάνειας έδρασης (18) επιτυγχάνεται κατά μήκος μιας ευθείας γραμμής.



| | |
|--------------------------------|--|
| ΑΡΙΘΜΟΣ ΕΥΡΩΠΑΪΚΟΥ Δ.Ε. | (11): 3033378 |
| ΑΡΙΘ. ΕΛΛΗΝΙΚΗΣ ΚΑΤΑΘΕΣΗΣ | (21): 20000401063 |
| ΗΜΕΡ. ΕΛΛΗΝΙΚΗΣ ΚΑΤΑΘΕΣΗΣ | (22): 05-05-2000 |
| ΑΡΙΘ./ΗΜΕΡ. ΔΗΜΟΣΙΕΥΣΗΣ | |
| ΕΥΡΩΠΑΪΚΟΥ ΔΙΠΛΩΜΑΤΟΣ | (87): 817748/16-02-2000 |
| ΑΡΙΘ./ΗΜΕΡ. ΔΗΜΟΣΙΕΥΣΗΣ | |
| ΕΥΡΩΠΑΪΚΗΣ ΑΙΤΗΣΗΣ | (86): 96911779.5/15-04-1996 |
| ΔΙΚΑΙΟΥΧΟΣ | (73): THE MEAD CORPORATION Courthouse Plaza NE, DAYTON 45463 OHIO, USA |
| ΣΥΜΒΑΤΙΚΕΣ ΠΡΟΤΕΡΑΙΟΤΗΤΕΣ | (30): 421113/13-04-95/US, 450323/25-05-95/US |
| ΕΦΕΥΡΕΤΗΣ | (72): 1) ROBINSON GLENN 2) CULPEPPER WILL L. 3) MADIGAN JOHN |
| ΕΙΔΙΚΟΣ ΠΛΗΡΕΞΟΥΣΙΟΣ | (74): ΔΗΜΟΥ ΧΡΙΣΤΙΝΑ, Δικηγόρος Κουμπάρη 2 106 74 ΑΘΗΝΑ |
| ΑΝΤΙΚΛΗΤΟΣ | (74): ΠΑΠΑΚΩΝΣΤΑΝΤΙΝΟΥ ΕΛΕΝΗ, Δικηγόρος Κουμπάρη 2 106 74 ΑΘΗΝΑ |
| ΤΙΤΛΟΣ ΕΦΕΥΡΕΣΗΣ | (54): ΜΗΧΑΝΙΣΜΟΣ ΤΡΟΦΟΔΟΣΙΑΣ ΘΗΚΩΝ ΜΕΤΑΦΟΡΑΣ ΚΑΙ ΣΥΣΚΕΥΗ ΓΙΑ ΤΗΝ ΦΟΡΤΩΣΗ ΔΟΧΕΙΩΝ ΕΝΤΟΣ ΘΗΚΩΝ ΑΝΟΙΚΤΗΣ ΒΑΣΗΣ |

ΠΕΡΙΛΗΨΗ (57)

Συσκευή (10) για φόρτωση δοχείων εντός εκ των των κάτω φορτωθισών, σχήματος καλάθιου, θηκών μεταφοράς (3) η οποία έχει έναν μηχανισμό τροφοδοσίας δοχείων, έναν τροφοδότη θηκών (30), έναν μηχανισμό τροφοδοσίας θηκών (50) για την αφαίρεση των θηκών από τον τροφοδότη θηκών, έναν μηχανισμό συγχρονισμού μεταφοράς θηκών (60 ή 260) για την υποδοχή των θηκών (30) από τον τροφοδότη θηκών και την έναρξη της μεταφοράς των θηκών σε συγχρονισμένη παράλληλη κίνηση άνωθεν των δοχείων, ένας μηχανισμός σιαγόνων (82) για το άνοιγμα των θηκών (3), έναν μηχανισμό ιμάντων καταβίβασης (90) δημιουργώντας έναν διάδρομο για την υποδοχή εγκάρσια ανεπτυγμένων κάτω φύλλων των εν λόγω θηκών και την μεταφορά των εν λόγω θηκών προς τα κάτω, άνωθεν των ομάδων δοχείων, έναν μηχανισμό καταβίβασης (120) για την σύλληψη των κορυφών των λαβών των θηκών έτσι ώστε όταν τα μέλη καταβίβασης στρέφονται, το μέλος καταβίβασης να συλλαμβάνει τις αντίστοιχες κορυφές των λαβών των θηκών μεταφοράς και μηχανισμού κλεισίματος του κάτω φύλλου (130,140,182) για την τοποθέτηση των κάτω φύλλων μαζί σε σχέση ασφάλισης μεταξύ τους.



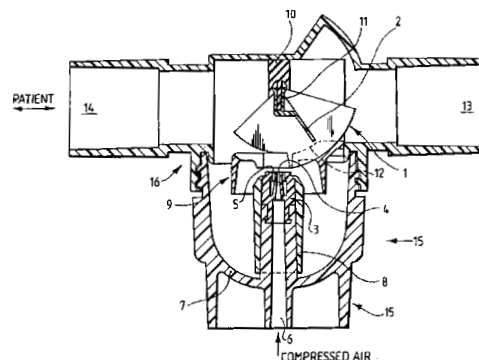
| | |
|--------------------------------|--|
| ΑΡΙΘΜΟΣ ΕΥΡΩΠΑΪΚΟΥ Δ.Ε. | (11): 3033379 |
| ΑΡΙΘ. ΕΛΛΗΝΙΚΗΣ ΚΑΤΑΘΕΣΗΣ | (21): 20000401064 |
| ΗΜΕΡ. ΕΛΛΗΝΙΚΗΣ ΚΑΤΑΘΕΣΗΣ | (22): 05-05-2000 |
| ΑΡΙΘ./ΗΜΕΡ. ΔΗΜΟΣΙΕΥΣΗΣ | |
| ΕΥΡΩΠΑΪΚΟΥ ΔΙΠΛΩΜΑΤΟΣ | (87): 569132/01-03-2000 |
| ΑΡΙΘ./ΗΜΕΡ. ΔΗΜΟΣΙΕΥΣΗΣ | |
| ΕΥΡΩΠΑΪΚΗΣ ΑΙΤΗΣΗΣ | (86): 93302712.0/07-04-1993 |
| ΔΙΚΑΙΟΥΧΟΣ | (73): ANORMED INC. No 100 20353-64th Ave BC V2Y 1N5 LANGLEY, CANADA |
| ΣΥΜΒΑΤΙΚΕΣ ΠΡΟΤΕΡΑΙΟΤΗΤΕΣ | (30): 9209641/02-05-92/GB |
| ΕΦΕΥΡΕΤΗΣ | (72): 1) BRIDGER GARY JAMES 2) HERNANDEZ PEDRO EMILIO 3) HIGGINS JOHN DAVID III 4) LARSEN SCOTT KENNETH |
| ΕΙΔΙΚΟΣ ΠΛΗΡΕΞΟΥΣΙΟΣ | (74): ΔΗΜΟΥ ΧΡΙΣΤΙΝΑ, Δικηγόρος Κουμπάρη 2 106 74 ΑΘΗΝΑ |
| ΑΝΤΙΚΛΗΤΟΣ | (74): ΠΑΠΑΚΩΝΣΤΑΝΤΙΝΟΥ ΕΛΕΝΗ, Δικηγόρος Κουμπάρη 2 106 74 ΑΘΗΝΑ |
| ΤΙΤΛΟΣ ΕΦΕΥΡΕΣΗΣ | (54): ΒΕΛΤΙΩΣΕΙΣ ΣΕ ΡΑΔΙΟΣΗΜΑΤΟΔΟΤΗΣΗ |

διαφορετικά και επιλέγονται από υδρογόνο, υδρόξυ, αλκύλιο, υδροξυαλκύλιο, καρβόξυ, αλκυλοκαρβόξυ, αλκυλαμίνη, αλκυλοθειόλη, αρύλιο ή τα R¹ και R² μαζί μπορούν να σχηματίζουν μια τετρα- ή πεντα-μεθυλενίου ρίζα, και τα R³ και R⁴ και R⁵ μπορούν να είναι τα ίδια ή διαφορετικά και επιλέγονται από υδρογόνο, υδρόξυ, αλκύλιο, υδροξυαλκύλιο, καρβόξυ, αλκυλοκαρβόξυ, με την προϋπόθεση ότι τουλάχιστον ένα από τα R³, R⁴ και R⁵ είναι υδροξυαλκύλιο, και το n είναι ίσο με 0,1 ή 2, για παράδειγμα τρικίνη, σχηματίζουν χρήσιμα σύμπλοκα με ^{99m}Tc, για ραδιοσηματοδότηση μακρομορίων όπως είναι τα μονοκλωνικά αντισώματα.

ΠΕΡΙΛΗΨΗ (57)

Το συνδεσμικό L_n(R³)(R⁴)(R⁵)C-N(R)-C(R¹)(R²)-COOH L όπου το R είναι υδρογόνο, υδρόξυ, αλκύλιο, υδροξυαλκύλιο ή αλκυλοκαρβόξυ, ή τα R και R¹ μαζί μπορούν να σχηματίζουν μία μονο-, δι-, τρι-, ή τετρα-μεθυλενίου ρίζα, ή τα R και R³ μαζί μπορούν να σχηματίζουν μία μονο-, δι-, τρι-, ή τετρα-μεθυλενίου ρίζα, και τα R¹ και R² μπορούν να είναι τα ίδια ή

| | |
|--------------------------------|---|
| ΑΡΙΘΜΟΣ ΕΥΡΩΠΑΪΚΟΥ Δ.Ε. | (11): 3033380 |
| ΑΡΙΘ. ΕΛΛΗΝΙΚΗΣ ΚΑΤΑΘΕΣΗΣ | (21): 20000401065 |
| ΗΜΕΡ. ΕΛΛΗΝΙΚΗΣ ΚΑΤΑΘΕΣΗΣ | (22): 08-05-2000 |
| ΑΡΙΘ./ΗΜΕΡ. ΔΗΜΟΣΙΕΥΣΗΣ | |
| ΕΥΡΩΠΑΪΚΟΥ ΔΙΠΛΩΜΑΤΟΣ | (87): 711609/09-02-2000 |
| ΑΡΙΘ./ΗΜΕΡ. ΔΗΜΟΣΙΕΥΣΗΣ | |
| ΕΥΡΩΠΑΪΚΗΣ ΑΙΤΗΣΗΣ | (86): 95307936.5/07-11-1995 |
| ΔΙΚΑΙΟΥΧΟΣ | (73): MEDIC-AID LIMITED Town Quay House, 7 Town Quay SO14 2PT SOUTHAMPTON, GB |
| ΣΥΜΒΑΤΙΚΕΣ ΠΡΟΤΕΡΑΙΟΤΗΤΕΣ | (30): 9422821/11-11-94/GB |
| ΕΦΕΥΡΕΤΗΣ | (72): DENYER JONATHAN S. |
| ΕΙΔΙΚΟΣ ΠΛΗΡΕΞΟΥΣΙΟΣ | (74): ΠΑΛΑΖΗ ΑΝΑΣΤΑΣΙΑ, Δικηγόρος Σανταρόζα 1Δ 105 64 ΑΘΗΝΑ |
| ΑΝΤΙΚΛΗΤΟΣ | (74): ΠΑΛΑΖΗ ΑΝΑΣΤΑΣΙΑ, Δικηγόρος Σανταρόζα 1Δ 105 64 ΑΘΗΝΑ |
| ΤΙΤΛΟΣ ΕΦΕΥΡΕΣΗΣ | (54): ΨΕΚΑΣΤΗΡΑΣ |

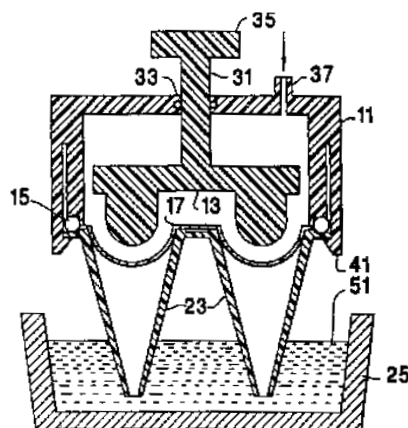


ΠΕΡΙΛΗΨΗ (57)

Ένας ψεκαστήρας που περιλαμβάνει μία έξοδο αερίου (4), ένα στόμιο εξόδου (5) προσκείμενο στην έξοδο αερίου, και έναν εκτροπέα (1) για την εκτροπή του αερίου που βγαίνει από την έξοδο αερίου (4) πάνω από το στόμιο εξόδου (5) για να οδηγήσει μία ουσία που πρόκειται να ψεκαστεί έξω από ένα στόμιο εξόδου (5) και να ψεκάσει την ουσία στο αέριο που βγαίνει από την έξοδο αερίου (4) ο οποίος χαρακτηρίζεται από το ότι ο εκτροπέας (1) μπορεί να μετακινείται ανάμεσα σε μία πρώτη θέση στη διαδρομή του αερίου που βγαίνει από την έξοδο αερίου (4) για ψεκασμό και μία δεύτερη θέση μη ψεκασμού.

| | |
|--------------------------------|---|
| ΑΡΙΘΜΟΣ ΕΥΡΩΠΑΪΚΟΥ Δ.Ε. | (11): 3033381 |
| ΑΡΙΘ. ΕΛΛΗΝΙΚΗΣ ΚΑΤΑΘΕΣΗΣ | (21): 20000401066 |
| ΗΜΕΡ. ΕΛΛΗΝΙΚΗΣ ΚΑΤΑΘΕΣΗΣ | (22): 08-05-2000 |
| ΑΡΙΘ./ΗΜΕΡ. ΔΗΜΟΣΙΕΥΣΗΣ | |
| ΕΥΡΩΠΑΪΚΟΥ ΔΙΠΛΩΜΑΤΟΣ | (87): 820811/09-02-2000 |
| ΑΡΙΘ./ΗΜΕΡ. ΔΗΜΟΣΙΕΥΣΗΣ | |
| ΕΥΡΩΠΑΪΚΗΣ ΑΙΤΗΣΗΣ | (86): 97203002.7/24-06-1994 |
| ΔΙΚΑΙΟΥΧΟΣ | (73): GOODMAN JACK 3011 Third Street, NORTH ARLINGTON 22201 VA, USA |
| ΣΥΜΒΑΤΙΚΕΣ ΠΡΟΤΕΡΑΙΟΤΗΤΕΣ | (30): 81051/25-06-93/US |
| ΕΦΕΥΡΕΤΗΣ | (72): GOODMAN JACK |
| ΕΙΔΙΚΟΣ ΠΛΗΡΕΞΟΥΣΙΟΣ | (74): ΣΙΩΤΟΥ ΑΙΚΑΤΕΡΙΝΗ, Δικηγόρος Ζαΐμη 28 106 83 ΑΘΗΝΑ |
| ΑΝΤΙΚΛΗΤΟΣ | (74): ΣΙΩΤΟΥ ΑΙΚΑΤΕΡΙΝΗ, Δικηγόρος Ζαΐμη 28 106 83 ΑΘΗΝΑ |
| ΤΙΤΛΟΣ ΕΦΕΥΡΕΣΗΣ | (54): ΜΙΑ ΣΥΣΚΕΥΗ ΜΕΤΑΦΟΡΑΣ ΥΓΡΟΥ |

παρέχεται μία κινούμενη στήριξη για να ελέγχεται η προς τα πάνω διαδρομή της ανατρεπόμενης μεμβράνης και συνεπώς και η ποσότητα του υγρού που εισάγεται μέσα στις πιπέτες. Παρουσιάζεται επίσης μία μέθοδος για την παρασκευή της προσχηματισμένης μεμβράνης.



ΠΕΡΙΛΗΨΗ (57)

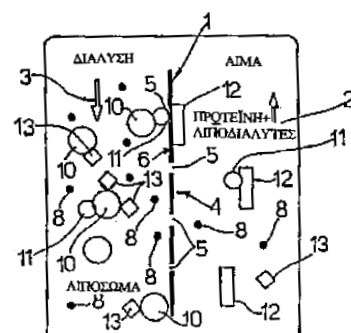
Μία συσκευή μεταφοράς υγρού που περιλαμβάνει ένα στήριγμα για μία σειρά από πιπέτες. Μια εύκαμπτη προσχηματισμένη μεμβράνη (17) με κύπελλα (19) είναι πάνω από τα εγγύς ανοίγματα των πιπετών (23) και στοιβαγμένη αναμεσα τους με μία θήκη (11) με τα κύπελλα να εκτείνονται μέσα στα εγγύς ανοίγματα των πιπετών. Ένα κενό αέρος που εισάγεται μέσα στη θήκη ανατρέπει τη μεμβράνη από τα εγγύς ανοίγματα οπότε δημιουργείται μειωμένη πίεση στις πιπέτες, οι οποίες, όταν τα απώτερα άκρα τους εμβυθίζονται μέσα σ'ένα υγρό, θα τραβήξουν κάποιο από το υγρό μέσα στις πιπέτες σε ουσιαστικά ίσες ποσότητες. Σε μία εφαρμογή

| | |
|--------------------------------|---|
| ΑΡΙΘΜΟΣ ΕΥΡΩΠΑΪΚΟΥ Δ.Ε. | (11): 3033382 |
| ΑΡΙΘ. ΕΛΛΗΝΙΚΗΣ ΚΑΤΑΘΕΣΗΣ | (21): 20000401067 |
| ΗΜΕΡ. ΕΛΛΗΝΙΚΗΣ ΚΑΤΑΘΕΣΗΣ | (22): 08-05-2000 |
| ΑΡΙΘ./ΗΜΕΡ. ΔΗΜΟΣΙΕΥΣΗΣ | |
| ΕΥΡΩΠΑΪΚΟΥ ΔΙΠΛΩΜΑΤΟΣ | (87): 780133/08-03-2000 |
| ΑΡΙΘ./ΗΜΕΡ. ΔΗΜΟΣΙΕΥΣΗΣ | |
| ΕΥΡΩΠΑΪΚΗΣ ΑΙΤΗΣΗΣ | (86): 95830538.5/22-12-1995 |
| ΔΙΚΑΙΟΥΧΟΣ | (73): BELLCO S.P.A. Via Camurana, 1/A 41037 MIRANDOLA, ITALY |
| ΣΥΜΒΑΤΙΚΕΣ ΠΡΟΤΕΡΑΙΟΤΗΤΕΣ | (30): – |
| ΕΦΕΥΡΕΤΗΣ | (72): 1) WRATTEN MARY LOU 2) TETTA CIRO |
| ΕΙΔΙΚΟΣ ΠΛΗΡΕΞΟΥΣΙΟΣ | (74): ΣΑΚΕΛΛΑΡΙΔΗΣ ΙΩΑΝΝΗΣ, Δικηγόρος Ηρακλείου 6 106 73 ΑΘΗΝΑ |
| ΑΝΤΙΚΛΗΤΟΣ | (74): ΣΑΚΕΛΛΑΡΙΔΗΣ ΙΩΑΝΝΗΣ, Δικηγόρος Ηρακλείου 6 106 73 ΑΘΗΝΑ |
| ΤΙΤΛΟΣ ΕΦΕΥΡΕΣΗΣ | (54): ΣΥΣΚΕΥΗ ΔΙΑΛΥΣΗΣ ΓΙΑ ΚΑΘΑΡΙΣΜΟ ΤΟΥ ΑΙΜΑΤΟΣ ΕΙΔΙΚΟΤΕΡΑ ΑΣΘΕΝΩΝ ΠΑΣΧΟΝΤΩΝ ΑΠΟ ΒΛΑΒΕΣ ΟΡΓΑΝΩΝ |

ΠΕΡΙΛΗΨΗ (57)

Ένα κολλοειδές διάλυμα αποτελούμενο για παράδειγμα από το αίμα ασθενούς πάσχοντος από οξεία και/ή χρόνια βλάβη των οργάνων και στην μορφή του υπερδιηθήματος, διηθήματος πλάσματος ή όλου του αίματος έχει καθαριστεί από τοξίνες ειδικότερα ΡΑΦ, αιμίνη, ενδοτοξίνες, ελεύθερες ρίζες και πρωτεϊνικές τοξίνες όπως το θειϊκό ινδοξύλιο, με

διαπήδηση μέσω μιας κατάλληλης ημιπερατής μεμβράνης, οι επιφάνειες της οποίας είναι σε επαφή με το διάλυμα που πρέπει να καθαριστεί και το διάλυμα έκπλυσης που περιέχει μια προκαθορισμένη συγκέντρωση λιποσωμάτων που είναι γενικώς μεγαλύτερα από τους πόρους της ημιπερατής μεμβράνης. Η μονάδα διαπήδησης εμφανίζει μια δέσμη κοίλων ινών, υψηλής διαπερατότητας που συνδέονται εσωτερικά με το κύκλωμα που περιέχει το διάλυμα που πρέπει να καθοριστεί και το οποίο είναι βυθισμένο σε ένα αντισταθμιστικό ρεύμα διαλύματος έκπλυσης που περιέχει λιποσώματα. Το διάλυμα έκπλυσης κυκλοφορεί σε ένα δεύτερο κύκλωμα που παρουσιάζει τα μέσα για τροφοδοσία του διαλύματος έκπλυσης με λιποσώματα και πιθανόν και μία φύσιγγα διάχυσης σε σειρά με το δεύτερο κύκλωμα και στην οποία το διάλυμα έκπλυσης που περιέχει τα λιποσώματα ρέει μέσω ενός φίλτρου ενεργού άνθρακα ή συνθετικής ρητίνης με σωματίδια καλυμμένα από συνεχή φωσφολιπιδική μεμβράνη.



| | |
|--------------------------------|---|
| ΑΡΙΘΜΟΣ ΕΥΡΩΠΑΪΚΟΥ Δ.Ε. | (11): 3033383 |
| ΑΡΙΘ. ΕΛΛΗΝΙΚΗΣ ΚΑΤΑΘΕΣΗΣ | (21): 20000401068 |
| ΗΜΕΡ. ΕΛΛΗΝΙΚΗΣ ΚΑΤΑΘΕΣΗΣ | (22): 09-05-2000 |
| ΑΡΙΘ./ΗΜΕΡ. ΔΗΜΟΣΙΕΥΣΗΣ | |
| ΕΥΡΩΠΑΪΚΟΥ ΔΙΠΛΩΜΑΤΟΣ | (87): 598431/09-02-2000 |
| ΑΡΙΘ./ΗΜΕΡ. ΔΗΜΟΣΙΕΥΣΗΣ | |
| ΕΥΡΩΠΑΪΚΗΣ ΑΙΤΗΣΗΣ | (86): 93203082.8/03-11-1993 |
| ΔΙΚΑΙΟΥΧΟΣ | (73): ELEPHANT DENTAL B.V. 1628 HOORN PM, NETHERLANDS |
| ΣΥΜΒΑΤΙΚΕΣ ΠΡΟΤΕΡΑΙΟΤΗΤΕΣ | (30): 9201956/09-11-92/NL |
| ΕΦΕΥΡΕΤΗΣ | (72): VAN DER ZEL JOSEPH MARIA |
| ΕΙΔΙΚΟΣ ΠΛΗΡΕΞΟΥΣΙΟΣ | (74): ΚΙΛΙΜΙΡΗΣ ΚΩΝΣΤΑΝΤΙΝΟΣ, Δικηγόρος Χατζηγιάννη Μέξη 7 115 28 ΑΘΗΝΑ |
| ΑΝΤΙΚΛΗΤΟΣ | (74): ΚΙΛΙΜΙΡΗΣ ΑΝΑΣΤΑΣΙΟΣ, Δικηγόρος Χατζηγιάννη Μέξη 7 115 28 ΑΘΗΝΑ |
| ΤΙΤΛΟΣ ΕΦΕΥΡΕΣΗΣ | (54): ΠΑΡΑΓΩΓΗ ΦΙΛΙΕΡΑΣ ΑΠΟ ΚΡΑΜΑ ΧΡΥΣΟΥ-ΛΕΥΚΟΧΡΥΣΟΥ-ΠΑΛΛΑΔΙΟΥ-ΡΟΔΙΟΥ |

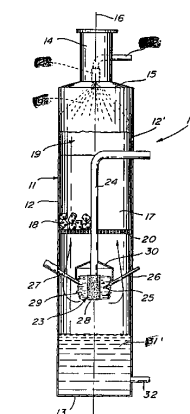
ΠΕΡΙΛΗΨΗ (57)

Ένα προϊόν, συγκεκριμένα μια φιλιέρα προς χρήση στην παραγωγή συνθετικών ινών, παράγεται από κράμα Au-Pt-Rd-Rh περιέχον 30-80% κατά βάρος (κβ) χρυσό, 1-60% κβ λευκόχρυσο, 1-50% κβ παλλάδιο, 0,1-5% κβ ρόδιο και 0-04% κβ ιρίδιο και/ή ρουθίνιο, κατόπιν χυτεύσεως τήγματος των συστατικών του κράματος, ομογενοποίησης με ανόπτηση, ψύξη, επεξεργασία και σκλήρυνση με γήρανση. Κράμα περιέχον 50-70% κβ Au, 20-40% κβ Pt, 5-20% κβ Pd, 0,3-1,5% κβ Rh και 0-04% κβ Ir και/ή Ru.

| | |
|--------------------------------|--|
| ΑΡΙΘΜΟΣ ΕΥΡΩΠΑΪΚΟΥ Δ.Ε. | (11): 3033384 |
| ΑΡΙΘ. ΕΛΛΗΝΙΚΗΣ ΚΑΤΑΘΕΣΗΣ | (21): 20000401070 |
| ΗΜΕΡ. ΕΛΛΗΝΙΚΗΣ ΚΑΤΑΘΕΣΗΣ | (22): 09-05-2000 |
| ΑΡΙΘ./ΗΜΕΡ. ΔΗΜΟΣΙΕΥΣΗΣ | |
| ΕΥΡΩΠΑΪΚΟΥ ΔΙΠΛΩΜΑΤΟΣ | (87): 786065/23-02-2000 |
| ΑΡΙΘ./ΗΜΕΡ. ΔΗΜΟΣΙΕΥΣΗΣ | |
| ΕΥΡΩΠΑΪΚΗΣ ΑΙΤΗΣΗΣ | (86): 94929441.7/17-10-1994 |
| ΔΙΚΑΙΟΥΧΟΣ | (73): 1) GAZ DE FRANCE 23, rue Philibert Delorme 75017 PARIS, FRANCE 2) GAZ METROPOLITAIN 1717, rue du Havre H2K 2X3 MONTREAL, QUEBEC, CANADA 3) NEWYORK GAS GROUP Suite 428, 500 Fifth Avenue, NEW YORK 10110-0469 NY, USA 4) SOFAME 500 Alphonse D. Roy Street, MONTREAL, QUEBEC H1W 3Y8, CANADA |
| ΣΥΜΒΑΤΙΚΕΣ ΠΡΟΤΕΡΑΙΟΤΗΤΕΣ | (30): — |
| ΕΦΕΥΡΕΤΗΣ | (72): 1) MANDEVILLE LUC 2) BOCHEREL PASCAL 3) RATNANI KEBIR 4) DALLAIRE MICHEL 5) BRUNET STEPHANE |
| ΕΙΔΙΚΟΣ ΠΛΗΡΕΞΟΥΣΙΟΣ | (74): ΚΙΛΙΜΙΡΗΣ ΚΩΝΣΤΑΝΤΙΝΟΣ, Δικηγόρος Χατζηγιάννη Μέξη 7 115 28 ΑΘΗΝΑ |
| ΑΝΤΙΚΛΗΤΟΣ | (74): ΚΙΛΙΜΙΡΗΣ ΑΝΑΣΤΑΣΙΟΣ, Δικηγόρος Χατζηγιάννη Μέξη 7 115 28 ΑΘΗΝΑ |
| ΤΙΤΛΟΣ ΕΦΕΥΡΕΣΗΣ | (54): ΘΕΡΜΑΝΤΗΡΑΣ ΥΔΑΤΟΣ ΑΜΕΣΗΣ ΕΠΑΦΗΣ-ΥΨΗΛΗΣ ΘΕΡΜΟΚΡΑΣΙΑΣ ΜΕ ΧΑΜΗΛΕΣ ΕΚΠΟΜΠΕΣ ΝΟΧ ΚΑΙ ΜΟΝΟΞΕΙΔΙΟΥ ΤΟΥ ΑΝΘΡΑΚΑ |

ΠΕΡΙΛΗΨΗ (57)

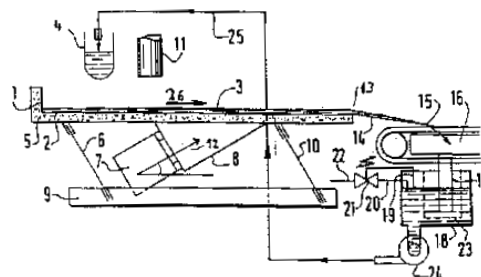
Ένας θερμαντήρας ύδατος, καύσεως καυσίμου που περιλαμβάνει ένα κατακόρυφο περιβλήμα (11) φέρον ένα περιφερειακό πλευρικό τοίχωμα (12), ένα κλειστό άκρο πυθμένος (13), και έναν αγωγό (14) συνδεδεμένο με ένα άνω ακραίο τμήμα (15) αυτού. Ένα παρέμβυσμα (17) από στοιχεία εναλλαγής θερμότητας (18) υποστηρίζεται εντός του περιβλήματος (11) σε μια άνω περιοχική (19) αυτού. Ένα στόμιο ή ακροφύσιο αποβολής ύδατος (21) τοποθετείται πάνω από το παρέμβυσμα (17) και συνδέεται με μία παροχή ύδατος (22) για την απελευθέρωση ύδατος, το οποίο πρόκειται να θερμανθεί, επί του παρεμβύσματος. Ένας αξονικός καυστήρας (23) τοποθετείται ουσιαστικά κεντρικώς ως προς το περιβλήμα κάτω από το παρέμβυσμα (17). Μια σωλήνα τροφοδοσίας (24) συνδέεται με τον καυστήρα (23) και εκτείνεται, τουλάχιστον μερικώς, αξονικώς εντός του περιβλήματος. Ένα μείγμα αερίου και καυσίμου τροφοδοτείται προς τον καυστήρα (23) μέσω της σωλήνας τροφοδοσίας (24). Μια συσκευή αναφλέξεως (25) παρέχεται για να ανάψει τον καυστήρα (23). Το νερό θερμαίνεται μέσα στο περιβλήμα μέσω επαφής με το παρέμβυσμα (17) και με μία εσωτερική επιφάνεια (12) του περιβλήματος (11) και με ένα χώρο κάτω από το παρέμβυσμα κατά την διάρκεια της μετατοπίσεως, υπό την επίδραση της βαρύτητας, των σταγονιδίων ύδατος από το στόμιο αποβολής (21) προς ένα θάλαμο περισυλλογής (31) κάτω από τον καυστήρα.



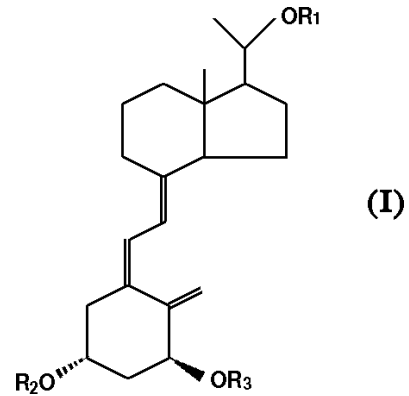
| | |
|--------------------------------|---|
| ΑΡΙΘΜΟΣ ΕΥΡΩΠΑΪΚΟΥ Δ.Ε. | (11): 3033385 |
| ΑΡΙΘ. ΕΛΛΗΝΙΚΗΣ ΚΑΤΑΘΕΣΗΣ | (21): 20000401072 |
| ΗΜΕΡ. ΕΛΛΗΝΙΚΗΣ ΚΑΤΑΘΕΣΗΣ | (22): 09-05-2000 |
| ΑΡΙΘ./ΗΜΕΡ. ΔΗΜΟΣΙΕΥΣΗΣ | |
| ΕΥΡΩΠΑΪΚΟΥ ΔΙΠΛΩΜΑΤΟΣ | (87): 505222/29-03-2000 |
| ΑΡΙΘ./ΗΜΕΡ. ΔΗΜΟΣΙΕΥΣΗΣ | |
| ΕΥΡΩΠΑΪΚΗΣ ΑΙΤΗΣΗΣ | (86): 92400387.4/13-02-1992 |
| ΔΙΚΑΙΟΥΧΟΣ | (73): L'AIR LIQUIDE, SOCIETE ANONYME POUR L'ETUDE ET L'EXPLOITATION DES PROCEDES GEORGES CLAUDE 75, Quai D'Orsay 75321 PARIS CEDEX 07, FRANCE |
| ΣΥΜΒΑΤΙΚΕΣ ΠΡΟΤΕΡΑΙΟΤΗΤΕΣ | (30): 9103430/21-03-91/FR |
| ΕΦΕΥΡΕΤΗΣ | (72): LERMUZEAUX ANDRE |
| ΕΙΔΙΚΟΣ ΠΛΗΡΕΞΟΥΣΙΟΣ | (74): ΚΙΛΙΜΙΡΗΣ ΚΩΝΣΤΑΝΤΙΝΟΣ, Δικηγόρος Χατζηγιάννη Μέξη 7 115 28 ΑΘΗΝΑ |
| ΑΝΤΙΚΛΗΤΟΣ | (74): ΚΙΛΙΜΙΡΗΣ ΑΝΑΣΤΑΣΙΟΣ, Δικηγόρος Χατζηγιάννη Μέξη 7 115 28 ΑΘΗΝΑ |
| ΤΙΤΛΟΣ ΕΦΕΥΡΕΣΗΣ | (54): ΔΙΕΡΓΑΣΙΑ ΚΑΙ ΣΥΣΚΕΥΗ ΚΑΤΑΨΥΞΕΩΣ |

ΠΕΡΙΛΗΨΗ (57)

Διεργασία καταψύξεως ενός προϊόντος, σύμφωνα με την οποία το αναφερθέν προϊόν φέρεται σε επαφή με μεμβράνη αποτελούμενη από υγροποιημένο αέριο, το σημείο βρασμού του οποίου είναι κατώτερο των -30°C , ευρισκόμενη στην επιφάνεια δονούμενης βάσεως, όπου το κατεψυγμένο προϊόν διαχωρίζεται μέσω τμήματος της αναφερθείσας μεμβράνης υγροποιημένου αερίου. Διάταξη για την κατάψυξη ενός προϊόντος που περιλαμβάνει γεννήτρια δονήσεων (7) συνδεδεμένη προς βάση (2), επί της επιφανείας της οποίας ευρίσκεται μεμβράνη (3) υγροποιημένου αερίου, το σημείο βρασμού του οποίου είναι κατώτερο των -30°C .



| | |
|--------------------------------------|---|
| ΑΡΙΘΜΟΣ ΕΥΡΩΠΑΪΚΟΥ Δ.Ε. (11): | 3033386 |
| ΑΡΙΘ. ΕΛΛΗΝΙΚΗΣ ΚΑΤΑΘΕΣΗΣ (21): | 20000401073 |
| ΗΜΕΡ. ΕΛΛΗΝΙΚΗΣ ΚΑΤΑΘΕΣΗΣ (22): | 09-05-2000 |
| ΑΡΙΘ./ΗΜΕΡ. ΔΗΜΟΣΙΕΥΣΗΣ | |
| ΕΥΡΩΠΑΪΚΟΥ ΔΙΠΛΩΜΑΤΟΣ (87): | 665221/23-02-2000 |
| ΑΡΙΘ./ΗΜΕΡ. ΔΗΜΟΣΙΕΥΣΗΣ | |
| ΕΥΡΩΠΑΪΚΗΣ ΑΙΤΗΣΗΣ (86): | 93922644.5/18-10-1993 |
| ΔΙΚΑΙΟΥΧΟΣ (73): | CHUGAI SEIYAKU KABUSHIKI KAISHA 5-1, 5-Chome, Ukima, Kita-Ku 115 TOKYO, JAPAN |
| ΣΥΜΒΑΤΙΚΕΣ ΠΡΟΤΕΡΑΙΟΤΗΤΕΣ (30): | 32110092/16-10-92/JP |
| ΕΦΕΥΡΕΤΗΣ (72): | MIKAMI TETSUHIRO |
| ΕΙΔΙΚΟΣ ΠΛΗΡΕΞΟΥΣΙΟΣ (74): | ΗΤΑ ΒΑΣΙΛΙΚΗ, Δικηγόρος Πανεπιστημίου 42 106 79 ΑΘΗΝΑ |
| ΑΝΤΙΚΛΗΤΟΣ (74): | ΦΡΥΔΑ-ΛΑΔΑ ΕΛΛΗ, Δικηγόρος Πανεπιστημίου 42 106 79 ΑΘΗΝΑ |
| ΤΙΤΛΟΣ ΕΦΕΥΡΕΣΗΣ (54): | ΠΑΡΑΓΩΓΟ ΒΙΤΑΜΙΝΗΣ D ΚΑΙ ΜΕΘΟ- ΔΟΣ ΠΑΡΑΣΚΕΥΗΣ ΤΟΥ |

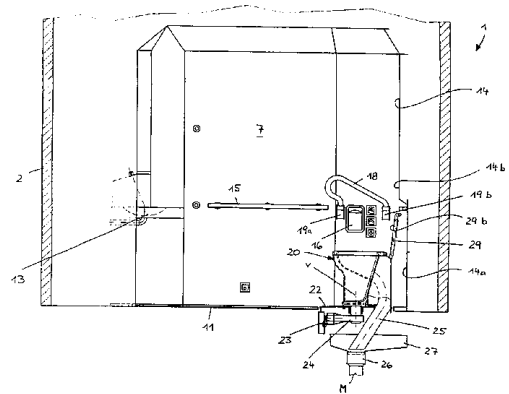


ΠΕΡΙΛΗΨΗ (57)

Παρουσιάζεται σε μεγάλο βαθμό κρυσταλλικό παράγωγο βιταμίνης D που αντιπροσωπεύεται από το γενικό τύπο (I) καθώς και μέθοδος παρασκευής σε μεγάλο βαθμό καθαρού παραγώγου 22-οξαβιταμίνης D με υδρόλυση της ανωτέρω ένωσης, όπου το R₁ είναι ευθείας ή διακλαδισμένης αλυσίδας C₄-C₉ αλκυλομάδα που προαιρετικά περιλαμβάνει μία υδροξυλομάδα και τα R₂ και R₃, τα οποία μπορεί να είναι τα ίδια ή διαφορετικά, είναι το καθένα μία ακυλομάδα.

| | |
|--------------------------------------|--|
| ΑΡΙΘΜΟΣ ΕΥΡΩΠΑΪΚΟΥ Δ.Ε. (11): | 3033387 |
| ΑΡΙΘ. ΕΛΛΗΝΙΚΗΣ ΚΑΤΑΘΕΣΗΣ (21): | 20000401074 |
| ΗΜΕΡ. ΕΛΛΗΝΙΚΗΣ ΚΑΤΑΘΕΣΗΣ (22): | 09-05-2000 |
| ΑΡΙΘ./ΗΜΕΡ. ΔΗΜΟΣΙΕΥΣΗΣ | |
| ΕΥΡΩΠΑΪΚΟΥ ΔΙΠΛΩΜΑΤΟΣ (87): | 891456/09-02-2000 |
| ΑΡΙΘ./ΗΜΕΡ. ΔΗΜΟΣΙΕΥΣΗΣ | |
| ΕΥΡΩΠΑΪΚΗΣ ΑΙΤΗΣΗΣ (86): | 97915476.2/01-04-1997 |
| ΔΙΚΑΙΟΥΧΟΣ (73): | WALL AG 13599 BERLIN, GERMANY |
| ΣΥΜΒΑΤΙΚΕΣ ΠΡΟΤΕΡΑΙΟΤΗΤΕΣ (30): | 19613147/02-04-96/DE |
| ΕΦΕΥΡΕΤΗΣ (72): | 1) LUNOW WOLFGANG 2) SAAL MALTE 3) HOYER FRANK |
| ΕΙΔΙΚΟΣ ΠΛΗΡΕΞΟΥΣΙΟΣ (74): | ΒΟΖΕΜΠΕΡΓ-ΒΡΕΤΟΥ ΙΛΕΑΝΑ, Δικηγόρος Αιγαλείας 30 151 25 ΠΑΡΑΔΕΙΣΟΣ ΑΜΑΡΟΥΣΙΟΥ |
| ΑΝΤΙΚΛΗΤΟΣ (74): | ΒΟΖΕΜΠΕΡΓ-ΒΡΕΤΟΥ ΙΛΕΑΝΑ, Δικηγόρος Αιγαλείας 30 151 25 ΠΑΡΑΔΕΙΣΟΣ ΑΜΑΡΟΥΣΙΟΥ |
| ΤΙΤΛΟΣ ΕΦΕΥΡΕΣΗΣ (54): | ΔΗΜΟΣΙΑ ΜΟΝΑΔΑ ΑΠΟΧΩΡΗΤΗΡΙΟΥ |

διατάσσεται ένας μηχανισμός κινητοποίησης (4), που μπορεί να κινητοποιεί και να ελέγχει την κινητήρια διάταξη. Κατά προτίμηση, η κινητήρια διάταξη μπορεί να κινητοποιείται και να ελέγχεται μέσω της διατάξεως κινητοποίησης μόνο όταν η εξωτερική θύρα είναι κλειστή και/ή όταν ο θαλαμίσκος είναι κενός.

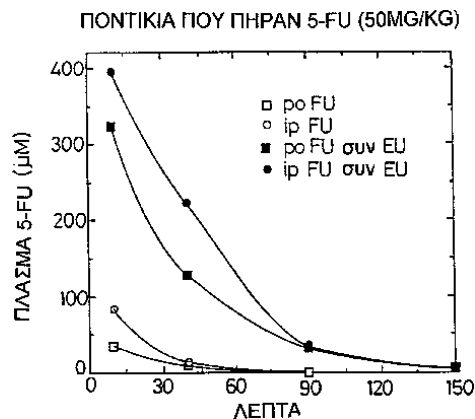


ΠΕΡΙΛΗΨΗ (57)

Η εφεύρεση αφορά μία δημόσια μονάδα αποχωρητηρίου, που περιλαμβάνει ένα θαλαμίσκο (1), προσιτό μέσω μιας εξωτερικής θύρας (3), εντός του οποίου διευθετείται μία λεκάνη τουαλέτας (20) με ένα σωλήνα εκροής (αποχετεύσεως) (25). Κατά την εφεύρεση, για να παρέχεται επαρκής χώρος κινήσεως εμπροσθεν και πλευρικά της λεκάνης, ιδίως για χρήστες αναπηρικών οχημάτων, παρά τον συμπαγή σχεδιασμό της μονάδας, η λεκάνη μπορεί να στρέφεται γύρω από ένα περίπου κατακόρυφο άξονα (V) μέσω μιας κινητήριας διατάξεως (23,24). Στο έξω μέρος της μονάδας

| | |
|---|---|
| ΑΡΙΘΜΟΣ ΕΥΡΩΠΑΪΚΟΥ Δ.Ε. (11): | 3033388 |
| ΑΡΙΘ. ΕΛΛΗΝΙΚΗΣ ΚΑΤΑΘΕΣΗΣ (21): | 20000401075 |
| ΗΜΕΡ. ΕΛΛΗΝΙΚΗΣ ΚΑΤΑΘΕΣΗΣ (22): | 09-05-2000 |
| ΑΡΙΘ./ΗΜΕΡ. ΔΗΜΟΣΙΕΥΣΗΣ ΕΥΡΩΠΑΪΚΟΥ ΔΙΠΛΩΜΑΤΟΣ (87): | 550580/15-03-2000 |
| ΑΡΙΘ./ΗΜΕΡ. ΔΗΜΟΣΙΕΥΣΗΣ ΕΥΡΩΠΑΪΚΗΣ ΑΙΤΗΣΗΣ (86): | 91917260.1/25-09-1991 |
| ΔΙΚΑΙΟΥΧΟΣ (73): | THE WELLCOME FOUNDATION LIMITED GREENFORD UB6 ONN MIDDLESEX, GB |
| ΣΥΜΒΑΤΙΚΕΣ ΠΡΟΤΕΡΑΙΟΤΗΤΕΣ ΕΦΕΥΡΕΤΗΣ (30): | 9020930/26-09-90/GB |
| (72): | 1) SPECTOR THOMAS 2) PORTER DAVID JOHN TIMOTHY 3) RAHIM SAAD GEORGE |
| ΕΙΔΙΚΟΣ ΠΛΗΡΕΞΟΥΣΙΟΣ (74): | ΤΣΙΜΙΚΑΛΗΣ ΑΘΑΝΑΣΙΟΣ, Δικηγόρος Ν.Βάρβα 1 106 74 ΑΘΗΝΑ |
| ΑΝΤΙΚΛΗΤΟΣ (74): | ΤΣΙΜΙΚΑΛΗΣ ΑΘΑΝΑΣΙΟΣ, Δικηγόρος Ν.Βάρβα 1 106 74 ΑΘΗΝΑ |
| ΤΙΤΛΟΣ ΕΦΕΥΡΕΣΗΣ (54): | ΑΝΑΣΤΟΛΕΙΣ ΡΕΔΟΥΚΤΑΣΗΣ ΟΥΡΑΚΙΛΗΣ |

αλκενύλιο, 1-αλογονο-C₂₋₆ αλκενύλιο και αλογονο-υποκατεστημένο C₂₋₆ αλκινύλιο.

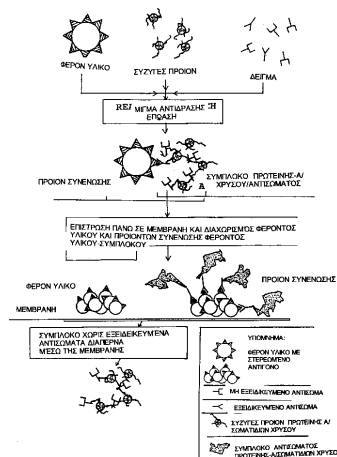


ΠΕΡΙΛΗΨΗ (57)

Οι αναστολείς ρεδουκτάσης ουρακίλης, ιδιαίτερα μια 5-υποκατεστημένη ουρακίλη ή μια 5,6-διϋδρο-5-υποκατεστημένη ουρακίλη, ενισχύουν τη δράση της 5-φθοροουρακίλης και χρησιμοποιούνται ιδιαίτερα στην θεραπεία του καρκίνου. Ο 5-υποκαταστάτης επελέγεται μεταξύ των βρωμο, ιωδο, κυανο, αλογονο-υποκατεστημένο C₁₋₄ αλκύλιο, C₂₋₆

| | |
|---|---|
| ΑΡΙΘΜΟΣ ΕΥΡΩΠΑΪΚΟΥ Δ.Ε. (11): | 3033389 |
| ΑΡΙΘ. ΕΛΛΗΝΙΚΗΣ ΚΑΤΑΘΕΣΗΣ (21): | 20000401076 |
| ΗΜΕΡ. ΕΛΛΗΝΙΚΗΣ ΚΑΤΑΘΕΣΗΣ (22): | 09-05-2000 |
| ΑΡΙΘ./ΗΜΕΡ. ΔΗΜΟΣΙΕΥΣΗΣ ΕΥΡΩΠΑΪΚΟΥ ΔΙΠΛΩΜΑΤΟΣ (87): | 599803/05-04-2000 |
| ΑΡΙΘ./ΗΜΕΡ. ΔΗΜΟΣΙΕΥΣΗΣ ΕΥΡΩΠΑΪΚΗΣ ΑΙΤΗΣΗΣ (86): | 93890224.4/15-11-1993 |
| ΔΙΚΑΙΟΥΧΟΣ (73): | SANOCHEMIA PHARMAZEUΤΙΚΑ AG Boltzmannsgasse 11 1090 WIEN, AUSTRIA |
| ΣΥΜΒΑΤΙΚΕΣ ΠΡΟΤΕΡΑΙΟΤΗΤΕΣ (30): | 232192/23-11-92/AT, 6593/18-01-93/AT |
| ΕΦΕΥΡΕΤΗΣ (72): | 1) SCHINKINGER MANFRED DR. 2) KORGER MARKUS DR. |
| ΕΙΔΙΚΟΣ ΠΛΗΡΕΞΟΥΣΙΟΣ (74): | ΤΣΙΜΙΚΑΛΗΣ ΑΘΑΝΑΣΙΟΣ, Δικηγόρος Ν.Βάρβα 1 106 74 ΑΘΗΝΑ |
| ΑΝΤΙΚΛΗΤΟΣ (74): | ΤΣΙΜΙΚΑΛΗΣ ΑΘΑΝΑΣΙΟΣ, Δικηγόρος Ν.Βάρβα 1 106 74 ΑΘΗΝΑ |
| ΤΙΤΛΟΣ ΕΦΕΥΡΕΣΗΣ (54): | ΜΕΘΟΔΟΣ ΓΙΑ ΤΗΝ ΑΝΙΧΝΕΥΣΗ ΑΝΤΙΣΩΜΑΤΩΝ ΚΑΙ ΑΝΤΙΓΟΝΩΝ |

φυσικά και ανασυνδυασμένα εξειδικευμένα αντιγόνα, και ένα συζυγές προϊόν από τουλάχιστον μία αντιδραστική προς το θραύσμα Fc αντισωμάτων πρωτεΐνη και ένα συνδεδεμένο σ' αυτή δείκτη. Ακολουθεί επώαση, για να σχηματίζονται σύμπλοκα από συζυγές προϊόν και αντισώματα και ταυτόχρονα τα σύμπλοκα αυτά συνδέονται στο φέρον υλικό. Μετά το φέρον υλικό και τα προϊόντα συνένωσης από φέρον υλικό και τουλάχιστον ένα σύμπλοκο που περιέχει υπό ανίχνευση αντισώματα διαχωρίζονται από υγρό μίγμα αντίδρασης και τα σύμπλοκα, τα οποία περιέχουν αποκλειστικά μη ανιχνευόμενα αντισώματα, και χωρίς επιπρόσθετη ανοσοχημική αντίδραση εξετάζεται η ύπαρξη συνδεδεμένων στο φέρον υλικό συμπλόκων από συζυγές προϊόν και υπό ανίχνευση αντισώμα.



ΠΕΡΙΛΗΨΗ (57)

Για την ανίχνευση ενός περιεχομένου σε ένα δείγμα αντισώματος το δείγμα παρέχεται σε ένα μίγμα αντίδρασης, το οποίο περιέχει ένα σωματιδιακό φέρον υλικό, στο οποίο στερεώνονται ένα σχετικό με το υπό ανίχνευση αντισώμα αντιγόνο, όπως για παράδειγμα φυσικά και ανασυνδυασμένα αντιγόνα ιών, φυσικά και ανασυνδυασμένα αντιγόνα βακτηριδίων, φυσικά και ανασυνδυασμένα αντιγόνα μυκητών και άλλα

| | |
|--|--|
| ΑΡΙΘΜΟΣ ΕΥΡΩΠΑΪΚΟΥ Δ.Ε. (11): 3033390 | ΠΕΡΙΛΗΨΗ (57) |
| ΑΡΙΘ. ΕΛΛΗΝΙΚΗΣ ΚΑΤΑΘΕΣΗΣ (21): 20000401077 | Περιγράφεται μία μέθοδος για την παρασκευή των εναντιομερών Ο-δεμεθυλοτραμαδόλης καθώς και η χρησιμοποίηση των εναντιομερών σαν παυσίπονα. |
| ΗΜΕΡ. ΕΛΛΗΝΙΚΗΣ ΚΑΤΑΘΕΣΗΣ (22): 09-05-2000 | |
| ΑΡΙΘ./ΗΜΕΡ. ΔΗΜΟΣΙΕΥΣΗΣ ΕΥΡΩΠΑΪΚΟΥ ΔΙΠΛΩΜΑΤΟΣ (87): 786450/05-04-2000 | |
| ΑΡΙΘ./ΗΜΕΡ. ΔΗΜΟΣΙΕΥΣΗΣ ΕΥΡΩΠΑΪΚΗΣ ΑΙΤΗΣΗΣ ΔΙΚΑΙΟΥΧΟΣ (86): 96120727.1/21-12-1996 | |
| (73): GRUNENTHAL GMBH Zieglerstrasse 6 52078 AACHEN, GERMANY | |
| ΣΥΜΒΑΤΙΚΕΣ ΠΡΟΤΕΡΑΙΟΤΗΤΕΣ ΕΦΕΥΡΕΤΗΣ (30): 19601744/19-01-96/DE | |
| (72): 1) BUSCHMANN HELMUT DR. 2) JANSEN PETER 3) WINTER WERNER PROF.-DR. 4) STRASSBURGER WOLFGANG PROF.-DR 5) GRAUDUMS IVARS DR. 6) FRIDERICH ELMAR DR. | |
| ΕΙΔΙΚΟΣ ΠΛΗΡΕΞΟΥΣΙΟΣ (74): ΤΣΙΜΙΚΑΛΗΣ ΑΘΑΝΑΣΙΟΣ, Δικηγόρος Ν.Βάμβα 1 106 74 ΑΘΗΝΑ | |
| ΑΝΤΙΚΛΗΤΟΣ (74): ΤΣΙΜΙΚΑΛΗΣ ΑΘΑΝΑΣΙΟΣ, Δικηγόρος Ν.Βάμβα 1 106 74 ΑΘΗΝΑ | |
| ΤΙΤΛΟΣ ΕΦΕΥΡΕΣΗΣ (54): ΜΕΘΟΔΟΣ ΓΙΑ ΤΗΝ ΠΑΡΑΣΚΕΥΗ ΤΩΝ ΕΝΑΝΤΙΟΜΕΡΩΝ Ο-ΔΕΜΕΘΥΛΟΤΡΑΜΑΔΟΛΗΣ | |

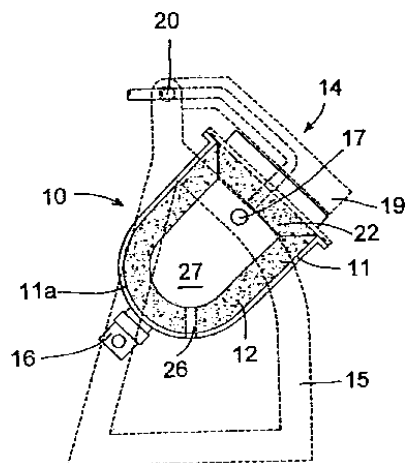
| | |
|---|---|
| ΑΡΙΘΜΟΣ ΕΥΡΩΠΑΪΚΟΥ Δ.Ε. (11): 3033391 | ΠΕΡΙΛΗΨΗ (57) |
| ΑΡΙΘ. ΕΛΛΗΝΙΚΗΣ ΚΑΤΑΘΕΣΗΣ (21): 20000401079 | Μέθοδος και συγκολλητικά μέσα για την παραγωγή ινωδών βαττών και μορφωμένων μερών ινωδών βαττών, ειδικότερα σε μηχανήματα μόρφωσης, στην οποία συνδέονται χημικά ινώδεις βάττες με κοινώδη συγκολλητικά μέσα, τα οποία αποτελούνται πλήρως ή μερικώς από λάκκα σκόνης, ειδικότερα ανακυκλωμένο υλικό λάκκας σκόνης. |
| ΗΜΕΡ. ΕΛΛΗΝΙΚΗΣ ΚΑΤΑΘΕΣΗΣ (22): 09-05-2000 | |
| ΑΡΙΘ./ΗΜΕΡ. ΔΗΜΟΣΙΕΥΣΗΣ ΕΥΡΩΠΑΪΚΟΥ ΔΙΠΛΩΜΑΤΟΣ (87): 793741/09-02-2000 | |
| ΑΡΙΘ./ΗΜΕΡ. ΔΗΜΟΣΙΕΥΣΗΣ ΕΥΡΩΠΑΪΚΗΣ ΑΙΤΗΣΗΣ ΔΙΚΑΙΟΥΧΟΣ (86): 95940204.1/18-11-1995 | |
| (73): 1) TEODUR N.V. Eggestraat 7 4848 BREDA BR, NETHERLANDS 2) RIETER AUTOMOTIVE GERMANY GMBH Im Mittelbruch 64380 ROSSDORF, GERMANY | |
| ΣΥΜΒΑΤΙΚΕΣ ΠΡΟΤΕΡΑΙΟΤΗΤΕΣ ΕΦΕΥΡΕΤΗΣ (30): 4441765/24-11-94/DE | |
| (72): 1) THYSSEN STAN 2) SCHMITT WALTER 3) HILMES DIETER | |
| ΕΙΔΙΚΟΣ ΠΛΗΡΕΞΟΥΣΙΟΣ (74): ΤΣΙΜΙΚΑΛΗΣ ΑΘΑΝΑΣΙΟΣ, Δικηγόρος Ν.Βάμβα 1 106 74 ΑΘΗΝΑ | |
| ΑΝΤΙΚΛΗΤΟΣ (74): ΤΣΙΜΙΚΑΛΗΣ ΑΘΑΝΑΣΙΟΣ, Δικηγόρος Ν.Βάμβα 1 106 74 ΑΘΗΝΑ | |
| ΤΙΤΛΟΣ ΕΦΕΥΡΕΣΗΣ (54): ΣΥΝΘΕΣΗ ΣΥΓΚΟΛΛΗΤΙΚΩΝ ΜΕΣΩΝ ΓΙΑ ΤΗΝ ΠΑΡΑΓΩΓΗ ΙΝΩΔΩΝ ΒΑΤΤΩΝ ΚΑΙ ΜΕΘΟΔΟΣ ΓΙΑ ΤΗΝ ΠΑΡΑΓΩΓΗ ΜΟΡΦΩΜΕΝΩΝ ΜΕΡΩΝ ΙΝΩΔΩΝ ΒΑΤΤΩΝ | |

| | |
|--------------------------------|--|
| ΑΡΙΘΜΟΣ ΕΥΡΩΠΑΪΚΟΥ Δ.Ε. | (11): 3033392 |
| ΑΡΙΘ. ΕΛΛΗΝΙΚΗΣ ΚΑΤΑΘΕΣΗΣ | (21): 20000401080 |
| ΗΜΕΡ. ΕΛΛΗΝΙΚΗΣ ΚΑΤΑΘΕΣΗΣ | (22): 09-05-2000 |
| ΑΡΙΘ./ΗΜΕΡ. ΔΗΜΟΣΙΕΥΣΗΣ | |
| ΕΥΡΩΠΑΪΚΟΥ ΔΙΠΛΩΜΑΤΟΣ | (87): 894151/09-02-2000 |
| ΑΡΙΘ./ΗΜΕΡ. ΔΗΜΟΣΙΕΥΣΗΣ | |
| ΕΥΡΩΠΑΪΚΗΣ ΑΙΤΗΣΗΣ | (86): 97915233.7/10-04-1997 |
| ΔΙΚΑΙΟΥΧΟΣ | (73): PYROGENESIS INC. H3J 1R4 MONTREAL, QUEBEC, CANADA |
| ΣΥΜΒΑΤΙΚΕΣ ΠΡΟΤΕΡΑΙΟΤΗΤΕΣ | (30): 15470P/15-04-96/US |
| ΕΦΕΥΡΕΤΗΣ | (72): 1) DROUET MICHEL G. 2) TSANTRIZOS PETER G. |
| ΕΙΔΙΚΟΣ ΠΛΗΡΕΞΟΥΣΙΟΣ | (74): ΚΩΣΤΟΠΟΥΛΟΥ ΓΕΩΡΓΙΑ, Δικηγόρος Δήλου 12 145 62 ΚΗΦΙΣΙΑ |
| ΑΝΤΙΚΛΗΤΟΣ | (74): ΚΥΠΡΗΣ ΦΕΙΔΙΑΣ, Δικηγόρος Δήλου 12 145 62 ΚΗΦΙΣΙΑ |
| ΤΙΤΛΟΣ ΕΦΕΥΡΕΣΗΣ | (54): ΑΠΟΚΑΤΑΣΤΑΣΗ ΤΟΥ ΜΕΤΑΛΛΟΥ ΑΠΟ ΤΗ ΣΚΟΥΡΙΑ |

ΠΕΡΙΛΗΨΗ (57)

Παρουσιάζονται μία διαδικασία και μία συσκευή για βελτιωμένη αποκατάσταση του μετάλλου από τη σκουριά, όπου παρέχεται μια υψικάμινος αντιμετώπισης της σκουριάς η οποία έχει ένα πυρίμαχο τοίχωμα ή στρώμα ικανό να αποθηκεύσει θερμότητα και να είναι καλός αγωγός της. Αυτή η υψικάμινος προθερμαίνεται σε μια επιθυμητή θερμοκρασία μέσω εισαγωγής, μέσα στα κατάλοιπα, οξυγόνου για την καύση του

μετάλλου που δεν είναι ικανό να αποκατασταθεί μετά τη δέσμευση του μετάλλου που μπορεί να αποκατασταθεί και το οποίο περιέχεται στη σκουριά. Όταν η σκουριά αντιμετωπισθεί μέσα σε μία τέτοια προθερμασμένη υψικάμινος, η θερμότητα η οποία πηγάζει από την αγωγή της θερμότητας από το τοίχωμα της υψικάμινος επαρκεί για να λιώσει και να διαχωρίσει το μέταλλο που είναι ικανό να αποκατασταθεί και το οποίο περιέχεται μέσα στη σκουριά, χωρίς την προσθήκη μιάς εξωτερικής πηγής θέρμανσης, όπως καυστήρες καυσίμου ή υγραερίου, φακούς πλάσματος ή ηλεκτρικά τόξα.

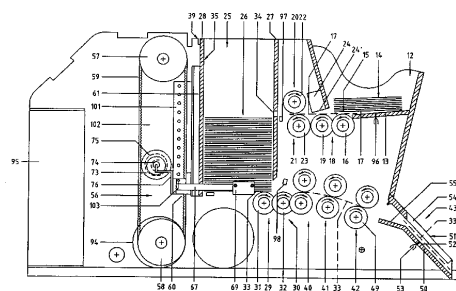


| | |
|--------------------------------|--|
| ΑΡΙΘΜΟΣ ΕΥΡΩΠΑΪΚΟΥ Δ.Ε. | (11): 3033393 |
| ΑΡΙΘ. ΕΛΛΗΝΙΚΗΣ ΚΑΤΑΘΕΣΗΣ | (21): 20000401081 |
| ΗΜΕΡ. ΕΛΛΗΝΙΚΗΣ ΚΑΤΑΘΕΣΗΣ | (22): 09-05-2000 |
| ΑΡΙΘ./ΗΜΕΡ. ΔΗΜΟΣΙΕΥΣΗΣ | |
| ΕΥΡΩΠΑΪΚΟΥ ΔΙΠΛΩΜΑΤΟΣ | (87): 777514/09-02-2000 |
| ΑΡΙΘ./ΗΜΕΡ. ΔΗΜΟΣΙΕΥΣΗΣ | |
| ΕΥΡΩΠΑΪΚΗΣ ΑΙΤΗΣΗΣ | (86): 95927586.8/15-08-1995 |
| ΔΙΚΑΙΟΥΧΟΣ | (73): GAMING PRODUCTS PTY LTD 74 Smith Street, C/-Dobbie, Windle and Livingstone 4215 SOUTHPORT, QUEENSLAND, AUSTRALIA |
| ΣΥΜΒΑΤΙΚΕΣ ΠΡΟΤΕΡΑΙΟΤΗΤΕΣ | (30): PM744194/15-08-94/AU, PN056195/17-01-95/AU |
| ΕΦΕΥΡΕΤΗΣ | (72): 1) JOHNSON RODNEY GEORGE 2) PLACUN MARK WILLIAM 3) RUDD CLARENCE ERNEST |
| ΕΙΔΙΚΟΣ ΠΛΗΡΕΞΟΥΣΙΟΣ | (74): ΚΩΣΤΟΠΟΥΛΟΥ ΓΕΩΡΓΙΑ, Δικηγόρος Δήλου 12 145 62 ΚΗΦΙΣΙΑ |
| ΑΝΤΙΚΛΗΤΟΣ | (74): ΚΥΠΡΗΣ ΦΕΙΔΙΑΣ, Δικηγόρος Δήλου 12 145 62 ΚΗΦΙΣΙΑ |
| ΤΙΤΛΟΣ ΕΦΕΥΡΕΣΗΣ | (54): ΣΥΣΚΕΥΗ ΔΙΑΧΕΙΡΙΣΗΣ ΚΑΡΤΩΝ |

ΠΕΡΙΛΗΨΗ (57)

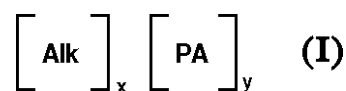
Συσκευή (10) για το ανακάτεμα ή τη διανομή καρτών που περιλαμβάνει ένα θάλαμο (25) μέσα στον οποίο τοποθετείται μία κύρια δεσμίδα καρτών (26), ένα σταθμό φόρτωσης (12) για τη διατήρηση μιας δευτερεύουσας δεσμίδας καρτών (14) και ένα μηχανισμό διαχωρισμού των καρτών (56)

για το διαχωρισμό των καρτών σε μία σειρά θέσεων κατά μήκος της κύριας δεσμίδας (26). Ο μηχανισμός διαχωρισμού (56) δεσμεύει τις κάρτες στη σειρά των θέσεων κατά μήκος της δεσμίδας (12) και ανασηκώνει αυτές τις κάρτες για να ορίσει κενά διαστήματα μέσα στην κύρια δεσμίδα (12) για εισαγωγή καρτών από τη δευτερεύουσα δεσμίδα (14).



| | |
|--------------------------------|---|
| ΑΡΙΘΜΟΣ ΕΥΡΩΠΑΪΚΟΥ Δ.Ε. | (11): 3033394 |
| ΑΡΙΘ. ΕΛΛΗΝΙΚΗΣ ΚΑΤΑΘΕΣΗΣ | (21): 20000401082 |
| ΗΜΕΡ. ΕΛΛΗΝΙΚΗΣ ΚΑΤΑΘΕΣΗΣ | (22): 11-05-2000 |
| ΑΡΙΘ./ΗΜΕΡ. ΔΗΜΟΣΙΕΥΣΗΣ | |
| ΕΥΡΩΠΑΪΚΟΥ ΔΙΠΛΩΜΑΤΟΣ | (87): 573260/10-05-2000 |
| ΑΡΙΘ./ΗΜΕΡ. ΔΗΜΟΣΙΕΥΣΗΣ | |
| ΕΥΡΩΠΑΪΚΗΣ ΑΙΤΗΣΗΣ | (86): 93304246.7/01-06-1993 |
| ΔΙΚΑΙΟΥΧΟΣ | (73): INDENA S.P.A. Viale Ortles 12 20139 MILANO, ITALY |
| ΣΥΜΒΑΤΙΚΕΣ ΠΡΟΤΕΡΑΙΟΤΗΤΕΣ | (30): 9211659/02-06-92/GB |
| ΕΦΕΥΡΕΤΗΣ | (72): BOMBARDELLI EZIO |
| ΕΙΔΙΚΟΣ ΠΛΗΡΕΞΟΥΣΙΟΣ | (74): ΜΠΑΝΤΕΚΑ ΙΩΑΝΝΑ, Δικηγόρος Σόλωνος 49 106 72 ΑΘΗΝΑ |
| ΑΝΤΙΚΛΗΤΟΣ | (74): ΜΑΡΟΥΛΗΣ ΠΡΑΞΙΤΕΛΗΣ Εφέσσου 15 171 21 ΑΘΗΝΑ |
| ΤΙΤΛΟΣ ΕΦΕΥΡΕΣΗΣ | (54): ΝΕΑ ΠΑΡΑΓΩΓΑ ΑΛΚΑΛΟΕΙΔΩΝ, ΧΡΗΣΙΣ ΤΟΥΣ ΚΑΙ ΦΑΡΜΑΚΕΥΤΙΚΕΣ ΣΥΝΘΕΣΕΙΣ ΠΟΥ ΤΑ ΠΕΡΙΕΧΟΥΝ |

διαφόρων φωσφατιδικών οξέων, και το x:y είναι από 2:1 έως 1:2. Η θεραπευτική χρήση των αλάτων της εφεύρεσεως για την θεραπεία συνδρόμων που επηρεάζουν την γήρανση, ιδίως δε καταστάσεις σχετιζόμενες με αλλαγές στον εγκεφαλικό μεταβολισμό και με την μειωμένη ροή αίματος, καθώς και σχετικά με καλλυντικές μεθόδους.

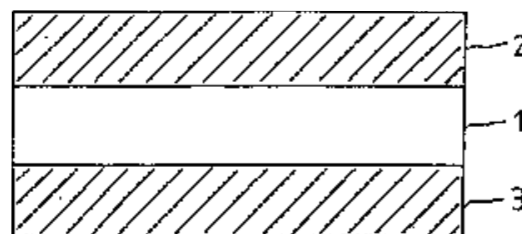


ΠΕΡΙΛΗΨΗ (57)

Παρέχονται άλατα φαρμακολογικά ενεργών και φυσικά παρουσιαζόμενων ή συνθετικών αλκαλοειδών, ή παραγώγων αλκαλοειδών, και ενός φωσφατιδικού οξέος, που έχουν κατά προτίμηση χημικό τύπο (I) όπου - το Alk παριστάνει ένα κατιόν προερχόμενο από το φαρμακολογικό ενεργό και φυσικά παρουσιαζόμενο ή συνθετικό αλκαλοειδές, ή παράγωγο αλκαλοειδούς, - το PA παριστάνει ένα φωσφατιδικό οξύ ή ένα μίγμα

| | |
|--------------------------------|--|
| ΑΡΙΘΜΟΣ ΕΥΡΩΠΑΪΚΟΥ Δ.Ε. | (11): 3033395 |
| ΑΡΙΘ. ΕΛΛΗΝΙΚΗΣ ΚΑΤΑΘΕΣΗΣ | (21): 20000401083 |
| ΗΜΕΡ. ΕΛΛΗΝΙΚΗΣ ΚΑΤΑΘΕΣΗΣ | (22): 11-05-2000 |
| ΑΡΙΘ./ΗΜΕΡ. ΔΗΜΟΣΙΕΥΣΗΣ | |
| ΕΥΡΩΠΑΪΚΟΥ ΔΙΠΛΩΜΑΤΟΣ | (87): 866925/01-03-2000 |
| ΑΡΙΘ./ΗΜΕΡ. ΔΗΜΟΣΙΕΥΣΗΣ | |
| ΕΥΡΩΠΑΪΚΗΣ ΑΙΤΗΣΗΣ | (86): 96938900.6/03-12-1996 |
| ΔΙΚΑΙΟΥΧΟΣ | (73): HABASIT AG Romerstrasse 1 CH-4153 REINACH, SWITZERLAND |
| ΣΥΜΒΑΤΙΚΕΣ ΠΡΟΤΕΡΑΙΟΤΗΤΕΣ | (30): 352095/13-12-95/CH |
| ΕΦΕΥΡΕΤΗΣ | (72): 1) KLUMB WERNER 2) SCHMIDT BURGHARDT |
| ΕΙΔΙΚΟΣ ΠΛΗΡΕΞΟΥΣΙΟΣ | (74): ΒΑΓΕΝΑ ΘΕΟΔΩΡΑ, Δικηγόρος Κουμπάρη 2 106 74 ΑΘΗΝΑ |
| ΑΝΤΙΚΛΗΤΟΣ | (74): ΠΑΠΑΚΩΝΣΤΑΝΤΙΝΟΥ ΕΛΕΝΗ, Δικηγόρος Κουμπάρη 2 106 74 ΑΘΗΝΑ |
| ΤΙΤΛΟΣ ΕΦΕΥΡΕΣΗΣ | (54): ΙΜΑΣ ΑΝΕΥ ΥΦΑΣΜΑΤΟΣ |

επί του τετρωμένου στρώματος πολυαμίδης (1). Εν πλεονέκτημα της εφεύρεσεως είναι, ότι προς παραγωγή της συνδέσεως δεν πρέπει να επαλείφεται μια ενδιάμεσος επάλειψις προσκολλησεως (προσφύσεως) επί του στρώματος της πολυαμίδης (1) επί των στρωμάτων του ελαστικού (2,3).

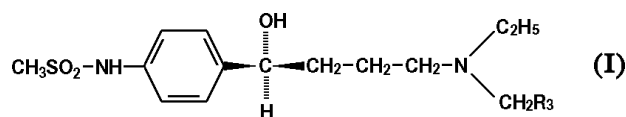


ΠΕΡΙΛΗΨΗ (57)

Ένας ιμάς (λουρί) άνευ υφάσματος (υφασματίνης ύλης) παρουσιάζει εν τετρωμένον στρώμα πολυαμίδης (1) ως στρώμα εφελκυσμού (έλξεως). Επ'αμφοτέρων των πλευρών του τετρωμένου στρώματος της πολυαμίνης (1) είναι διατεταγμένον εν στρώμα ελαστικού (2,3) εν συνδέσει. Τα στρώματα του ελαστικού (2,3) περιέχουν τουλάχιστον 1(εν) μέρος βάρους εις ρεσορκίνην, φαινόλην, κρεσόλην ή μίγματα αυτών αναγομένου εις 100 (εκατόν) μέρη βάρους καουτσούκ και προσφύονται (κολλώνται) αμέσως

| | |
|--------------------------------|--|
| ΑΡΙΘΜΟΣ ΕΥΡΩΠΑΪΚΟΥ Δ.Ε. | (11): 3033396 |
| ΑΡΙΘ. ΕΛΛΗΝΙΚΗΣ ΚΑΤΑΘΕΣΗΣ | (21): 20000401084 |
| ΗΜΕΡ. ΕΛΛΗΝΙΚΗΣ ΚΑΤΑΘΕΣΗΣ | (22): 11-05-2000 |
| ΑΡΙΘ./ΗΜΕΡ. ΔΗΜΟΣΙΕΥΣΗΣ | |
| ΕΥΡΩΠΑΪΚΟΥ ΔΙΠΛΩΜΑΤΟΣ | (87): 802900/16-02-2000 |
| ΑΡΙΘ./ΗΜΕΡ. ΔΗΜΟΣΙΕΥΣΗΣ | |
| ΕΥΡΩΠΑΪΚΗΣ ΑΙΤΗΣΗΣ | (86): 95943727.8/21-12-1995 |
| ΔΙΚΑΙΟΥΧΟΣ | (73): PHARMACIA & UPJOHN COMPANY 301 Henrietta Street, ΚΑΛΑΜΑΖΟΟ 49001 MICHIGAN, USA |
| ΣΥΜΒΑΤΙΚΕΣ ΠΡΟΤΕΡΑΙΟΤΗΤΕΣ | (30): 371533/10-01-95/US |
| ΕΦΕΥΡΕΤΗΣ | (72): 1) HESTER JACKSON B. JR. 2) GIBSON KENNETH J. |
| ΕΙΔΙΚΟΣ ΠΛΗΡΕΞΟΥΣΙΟΣ | (74): ΡΟΥΣΣΟΥ ANNA, Δικηγόρος Κουμπάρη 2 106 74 ΑΘΗΝΑ |
| ΑΝΤΙΚΛΗΤΟΣ | (74): ΠΑΠΑΚΩΝΣΤΑΝΤΙΝΟΥ ΕΛΕΝΗ, Δικηγόρος Κουμπάρη 2 106 74 ΑΘΗΝΑ |
| ΤΙΤΛΟΣ ΕΦΕΥΡΕΣΗΣ | (54): ΑΝΤΙΑΡΡΥΘΜΙΚΑ (S)-ΕΝΑΝΤΙΟΜΕΡΗ ΜΕΘΑΝΟΣΟΥΛΦΟΝΑΜΙΔΩΝ |

ενάντια σε ταχύ μεταβολισμό. Χρήση των ενώσεων του τύπου (I) στην παρασκευή συνθέσεων για θεραπευτική αντιμετώπιση καρδιακών αρρυθμιών περιγράφεται επίσης.

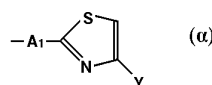
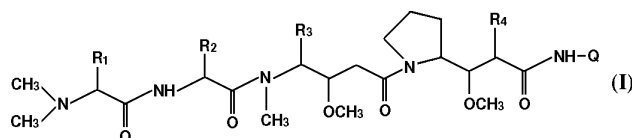


ΠΕΡΙΛΗΨΗ (57)

(S)-Εναντιομερικές μεθανοσουλφοναμίδες δομικά απεικονίζονται από τον τύπο (I) ή φαρμακολογικά αποδεκτά άλατά του όπου το R₃ είναι ένα C₁₋₉ αλκύλιο υποκατεστημένο με ένα άτομο φθορίου. Αυτές οι ενώσεις είναι χρήσιμες σαν κλάσης III αντιαρρυθμικοί παράγοντες χωρίς την ανεπιθύμητη παρενέργεια πολυμορφικής κοιλιακής ταχυκαρδίας (PVT) και είναι σταθερές

| | |
|--------------------------------|--|
| ΑΡΙΘΜΟΣ ΕΥΡΩΠΑΪΚΟΥ Δ.Ε. | (11): 3033397 |
| ΑΡΙΘ. ΕΛΛΗΝΙΚΗΣ ΚΑΤΑΘΕΣΗΣ | (21): 20000401085 |
| ΗΜΕΡ. ΕΛΛΗΝΙΚΗΣ ΚΑΤΑΘΕΣΗΣ | (22): 11-05-2000 |
| ΑΡΙΘ./ΗΜΕΡ. ΔΗΜΟΣΙΕΥΣΗΣ | |
| ΕΥΡΩΠΑΪΚΟΥ ΔΙΠΛΩΜΑΤΟΣ | (87): 598129/22-03-2000 |
| ΑΡΙΘ./ΗΜΕΡ. ΔΗΜΟΣΙΕΥΣΗΣ | |
| ΕΥΡΩΠΑΪΚΗΣ ΑΙΤΗΣΗΣ | (86): 92916961.3/06-08-1992 |
| ΔΙΚΑΙΟΥΧΟΣ | (73): ΤΕΙΚΟΚΥ HORMONE MFG. CO., LTD. 5-1, Akasaka 2-chome, Minato-Ku 107-8522 TOKYO, JAPAN |
| ΣΥΜΒΑΤΙΚΕΣ ΠΡΟΤΕΡΑΙΟΤΗΤΕΣ | (30): 22353491/09-08-91/JP, 22539191/12-08-91/JP |
| ΕΦΕΥΡΕΤΗΣ | (72): 1) SAKAKIBARA KYOICHI 2) GONDO MASAACKI 3) MIYAZAKI KOICHI |
| ΕΙΔΙΚΟΣ ΠΛΗΡΕΞΟΥΣΙΟΣ | (74): ΡΟΥΣΣΟΥ ANNA, Δικηγόρος Κουμπάρη 2 106 74 ΑΘΗΝΑ |
| ΑΝΤΙΚΛΗΤΟΣ | (74): ΠΑΠΑΚΩΝΣΤΑΝΤΙΝΟΥ ΕΛΕΝΗ, Δικηγόρος Κουμπάρη 2 106 74 ΑΘΗΝΑ |
| ΤΙΤΛΟΣ ΕΦΕΥΡΕΣΗΣ | (54): ΝΕΟ ΠΑΡΑΓΩΓΟ ΤΕΤΡΑΠΕΠΤΙΔΙΟΥ |

αλκύλιο ή αραλκύλιο, και το Q αντιπροσωπεύει (α) ή -A₂-R₇, όπου το A₁ αντιπροσωπεύει ένα κατευθείαν δεσμό ή -CHR₅-, το Y αντιπροσωπεύει υδρογόνο ή -COR₆, το R₅ αντιπροσωπεύει υδρογόνο, κατώτερο αλκύλιο ή αραλκύλιο, το R₆ αντιπροσωπεύει υδρόξυ, κατώτερο αλκόξυ, αραλκυλόξυ, ή -NR₈R₉, όπου τα R₈ και R₉ μπορούν να είναι τα ίδια ή διαφορετικά μεταξύ τους και κάθε ένα αντιπροσωπεύει υδρογόνο, κατώτερο αλκύλιο, φαινύλιο, ή μία 4- έως 7-μελών ετεροκυκλική ομάδα η οποία φέρει ένα ή δύο ετεροάτομα επιλεγόμενα μεταξύ S, O και N, ή εναλλακτικά τα R₈ και R₉ μπορούν μαζί να σχηματίζουν με το άτομο στο οποίο αυτά είναι δεσμευμένα ένα 4- έως 7-μελών ετεροκυκλικό δακτύλιο ο οποίος μπορεί περαιτέρω να φέρει ένα ετεροάτομο επιλεγόμενο μεταξύ S, O και N, το A₂ αντιπροσωπεύει ένα κατευθείαν δεσμό ή κατώτερο αλκυλένιο, και το R₇ αντιπροσωπεύει κυκλοαλκύλιο, αρυλοϊνδολύλιο, με την προϋπόθεση ότι η περίπτωση όπου αμφότερα τα R₁ και R₂ αντιπροσωπεύουν ισοπροπύλιο, το R₃ αντιπροσωπεύει δευτ-βουτύλιο, το R₄ αντιπροσωπεύει μεθύλιο, και το Q αντιπροσωπεύει α-(2-θειαζολυλο)φαιναιθύλιο αποκλείεται.



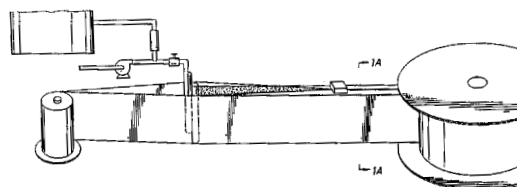
ΠΕΡΙΛΗΨΗ (57)

Ένα παράγωγο τετραπεπτιδίου αντιπροσωπευόμενο από τον γενικό τύπο (I) ή άλας του, το οποίο έχει μία υψηλότερη κυτταρική δραστηριότητα απ'ότι η δολαστατίνη 10, όντας επομένως χρήσιμο σαν ένα αντι-όγκου φάρμακο όπου τα R₁, R₂, R₃ και R₄ μπορούν να είναι τα ίδια ή διαφορετικά το ένα από το άλλο και κάθε ένα αντιπροσωπεύει υδρογόνο, κατώτερο

| | |
|--------------------------------|---|
| ΑΡΙΘΜΟΣ ΕΥΡΩΠΑΪΚΟΥ Δ.Ε. | (11): 3033398 |
| ΑΡΙΘ. ΕΛΛΗΝΙΚΗΣ ΚΑΤΑΘΕΣΗΣ | (21): 20000401086 |
| ΗΜΕΡ. ΕΛΛΗΝΙΚΗΣ ΚΑΤΑΘΕΣΗΣ | (22): 11-05-2000 |
| ΑΡΙΘ./ΗΜΕΡ. ΔΗΜΟΣΙΕΥΣΗΣ | |
| ΕΥΡΩΠΑΪΚΟΥ ΔΙΠΛΩΜΑΤΟΣ | (87): 876423/15-03-2000 |
| ΑΡΙΘ./ΗΜΕΡ. ΔΗΜΟΣΙΕΥΣΗΣ | |
| ΕΥΡΩΠΑΪΚΗΣ ΑΙΤΗΣΗΣ | (86): 97903088.9/24-01-1997 |
| ΔΙΚΑΙΟΥΧΟΣ | (73): SHELL OIL COMPANY P.O. Box 2463, 900 Louisiana Street, HOUSTON 77252-2463 TEXAS, USA |
| ΣΥΜΒΑΤΙΚΕΣ ΠΡΟΤΕΡΑΙΟΤΗΤΕΣ | (30): 591991/26-01-96/US |
| ΕΦΕΥΡΕΤΗΣ | (72): 1) NATHOO NAZIM SAFARALI 2) BROWNSCOMBE THOMAS FAIRCHILD 3) BASS RONALD MARSHALL |
| ΕΙΔΙΚΟΣ ΠΛΗΡΕΞΟΥΣΙΟΣ | (74): ΒΑΓΕΝΑ ΘΕΟΔΩΡΑ, Δικηγόρος Κουμπάρη 2 106 74 ΑΘΗΝΑ |
| ΑΝΤΙΚΛΗΤΟΣ | (74): ΠΑΠΑΚΩΝΣΤΑΝΤΙΝΟΥ ΕΛΕΝΗ, Δικηγόρος Κουμπάρη 2 106 74 ΑΘΗΝΑ |
| ΤΙΤΛΟΣ ΕΦΕΥΡΕΣΗΣ | (54): ΜΙΑ ΔΙΕΡΓΑΣΙΑ ΓΙΑ ΤΗΝ ΠΑΡΑΓΩΓΗ ΥΛΙΚΩΝ ΑΦΡΩΔΟΥΣ ΜΟΡΦΗΣ ΑΠΟ ΓΑΛΑΚΤΩΜΑΤΑ ΜΕΓΑΛΗΣ ΕΣΩΤΕΡΙΚΗΣ ΦΑΣΗΣ |

ΠΕΡΙΛΗΨΗ (57)

Στην παρούσα εφεύρεση διατίθεται μία διεργασία για την σκλήρυνση ενός γαλακτώματος με μεγάλη εσωτερική φάση έτσι, ώστε να σχηματίζεται ένα πορώδες, διασταυρωμένο υλικό από πολυμερές. Η διεργασία αποτελείται από τα εξής βήματα: α) σχηματίζεται ένα γαλάκτωμα με μεγάλη εσωτερική φάση, το οποίο έχει μία τουλάχιστον φάση που επιδέχεται σκλήρυνση, β) διατίθεται μια συνεχής λωρίδα από λεπτό φύλλο πολυμερούς, το οποίο είναι συμβατό με κάθε μία από τις φάσεις του γαλακτώματος, γ) ένα τουλάχιστον τμήμα του γαλακτώματος τοποθετείται συνέχεια πάνω στο λεπτό φύλλο πολυμερούς, δ) το λεπτό φύλλο πολυμερούς κλείνει γύρω από το γαλάκτωμα, ε) το γαλάκτωμα που βρίσκεται μέσα στο λεπτό φύλλο πολυμερούς, τυλίγεται υπό μορφή σπείρας πάνω σε μία άκτρακτο, η οποία περιστρέφεται γύρω από ένα ουσιαστικά κατακόρυφο άξονα έτσι, ώστε το γαλάκτωμα να αποθηκεύεται κατά τη διάρκεια της σκλήρυνσης και στ) το γαλάκτωμα μέσα στο λεπτό φύλλο πολυμερούς υφίσταται σκλήρυνση πάνω στην άκτρακτο. Επίσης, η εφεύρεση παρουσιάζει συσκευές, οι οποίες μπορούν να εκτελέσουν την αναφερόμενη διεργασία.



| | |
|--------------------------------|--|
| ΑΡΙΘΜΟΣ ΕΥΡΩΠΑΪΚΟΥ Δ.Ε. | (11): 3033399 |
| ΑΡΙΘ. ΕΛΛΗΝΙΚΗΣ ΚΑΤΑΘΕΣΗΣ | (21): 20000401087 |
| ΗΜΕΡ. ΕΛΛΗΝΙΚΗΣ ΚΑΤΑΘΕΣΗΣ | (22): 11-05-2000 |
| ΑΡΙΘ./ΗΜΕΡ. ΔΗΜΟΣΙΕΥΣΗΣ | |
| ΕΥΡΩΠΑΪΚΟΥ ΔΙΠΛΩΜΑΤΟΣ | (87): 594739/01-03-2000 |
| ΑΡΙΘ./ΗΜΕΡ. ΔΗΜΟΣΙΕΥΣΗΣ | |
| ΕΥΡΩΠΑΪΚΗΣ ΑΙΤΗΣΗΣ | (86): 92915667.7/13-07-1992 |
| ΔΙΚΑΙΟΥΧΟΣ | (73): ANTISOMA RESEARCH LIMITED W5 3QR LONDON, GB |
| ΣΥΜΒΑΤΙΚΕΣ ΠΡΟΤΕΡΑΙΟΤΗΤΕΣ | (30): 9115192/12-07-91/GB |
| ΕΦΕΥΡΕΤΗΣ | (72): STEWART JOHN SIMON WATSON |
| ΕΙΔΙΚΟΣ ΠΛΗΡΕΞΟΥΣΙΟΣ | (74): ΒΑΓΕΝΑ ΘΕΟΔΩΡΑ, Δικηγόρος Κουμπάρη 2 106 74 ΑΘΗΝΑ |
| ΑΝΤΙΚΛΗΤΟΣ | (74): ΠΑΠΑΚΩΝΣΤΑΝΤΙΝΟΥ ΕΛΕΝΗ, Δικηγόρος Κουμπάρη 2 106 74 ΑΘΗΝΑ |
| ΤΙΤΛΟΣ ΕΦΕΥΡΕΣΗΣ | (54): ΘΕΡΑΠΕΙΑ ΚΑΡΚΙΝΟΥ |

ΠΕΡΙΛΗΨΗ (57)

Μία μέθοδος θεραπείας καρκινώματος πλακώδους κυττάρου (SCC) της κεφαλής ή του λαιμού σε ένα θηλαστικό, η οποία περιλαμβάνει χορήγηση ενός παρασκευάσματος φέροντος ένα κυτοτοξικό επίπεδο ραδιενεργών ατόμων, με το παρασκεύασμα να είναι ειδικό για SCC κύτταρα, και σε σύνδεση χορήγηση εξωτερικά μιας κυτοτοξικής δόσης ακτινοβολίας στο καρκίνωμα.

| | |
|--------------------------------|---|
| ΑΡΙΘΜΟΣ ΕΥΡΩΠΑΪΚΟΥ Δ.Ε. | (11): 3033400 |
| ΑΡΙΘ. ΕΛΛΗΝΙΚΗΣ ΚΑΤΑΘΕΣΗΣ | (21): 20000401088 |
| ΗΜΕΡ. ΕΛΛΗΝΙΚΗΣ ΚΑΤΑΘΕΣΗΣ | (22): 11-05-2000 |
| ΑΡΙΘ./ΗΜΕΡ. ΔΗΜΟΣΙΕΥΣΗΣ | |
| ΕΥΡΩΠΑΪΚΟΥ ΔΙΠΛΩΜΑΤΟΣ | (87): 834151/16-02-2000 |
| ΑΡΙΘ./ΗΜΕΡ. ΔΗΜΟΣΙΕΥΣΗΣ | |
| ΕΥΡΩΠΑΪΚΗΣ ΑΙΤΗΣΗΣ | (86): 96916708.9/29-05-1996 |
| ΔΙΚΑΙΟΥΧΟΣ | (73): SHELL OIL COMPANY P.O. Box 2463, 900 Louisiana Street, HOUSTON 77252-2463 TEXAS, USA |
| ΣΥΜΒΑΤΙΚΕΣ ΠΡΟΤΕΡΑΙΟΤΗΤΕΣ | (30): 462352/05-06-95/US |
| ΕΦΕΥΡΕΤΗΣ | (72): BEATTY DAVID ANDREW |
| ΕΙΔΙΚΟΣ ΠΛΗΡΕΞΟΥΣΙΟΣ | (74): ΒΑΓΕΝΑ ΘΕΟΔΩΡΑ, Δικηγόρος Κουμπάρη 2 106 74 ΑΘΗΝΑ |
| ΑΝΤΙΚΛΗΤΟΣ | (74): ΠΑΠΑΚΩΝΣΤΑΝΤΙΝΟΥ ΕΛΕΝΗ, Δικηγόρος Κουμπάρη 2 106 74 ΑΘΗΝΑ |
| ΤΙΤΛΟΣ ΕΦΕΥΡΕΣΗΣ | (54): ΜΕΘΟΔΟΣ ΑΝΑΓΝΩΡΙΣΗΣ ΑΝΤΙΚΕΙΜΕΝΟΥ |

ΠΕΡΙΛΗΨΗ (57)

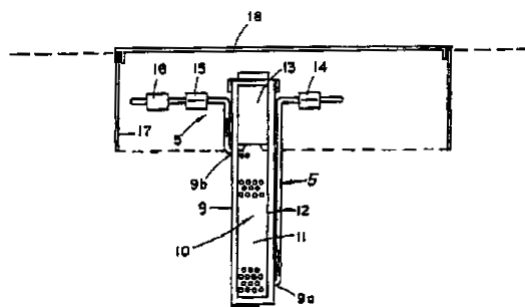
Παρέχεται μέθοδος για την αναγνώριση της θέσης και του προσανατολισμού ενός αντικειμένου, με τη μέθοδο να περιλαμβάνει τα ακόλουθα βήματα: λήψη μίας εικόνας του αντικειμένου με το αντικείμενο να έχει έναν γνωστό προσανατολισμό και θέση σε σχέση με μια κάμερα, δημιουργία μίας μήτρας ακμής προτύπου X και Y από την εικόνα του

αντικειμένου, δημιουργία μίας πολλαπλότητας συνόλων τροποποιημένων μητρών ακμής προτύπου, με το καθένα από τα σύνολα των τροποποιημένων μητρών ακμής προτύπου να είναι μία μήτρα ακμής προτύπου X και Y με το αντικείμενο σε διαφορετικό προσανατολισμό, σύλληψη μίας ψηφιακής οπτικής εικόνας η οποία περιέχει το αντικείμενο, με την ψηφιακή εικόνα να είναι μία μήτρα ρixel, δημιουργία μητρών ακμής αντικειμένου X και Y από τη μήτρα των ρixel, την ποσοτικοποίηση της διαφοράς μεταξύ του καθενός από τα σύνολα των τροποποιημένων μητρών ακμής προτύπου και των μητρών ακμής αντικειμένου X και Y με τις τροποποιημένες μήτρες ακμής προτύπου να είναι τοποθετημένες σε μία πολλαπλότητα θέσεων εντός των ορίων των μητρών ακμής αντικειμένου και αναγνώριση της θέσης και του προσανατολισμού του αντικειμένου ως τον προσανατολισμό του αντικειμένου που αντιπροσωπεύεται από το σύνολο των τροποποιημένων μητρών ακμής προτύπου στη θέση εντός των ορίων των μητρών ακμής αντικειμένου X και Y, με τις ελάχιστες ποσοτικοποιημένες διαφορές μεταξύ των τροποποιημένων μητρών ακμής προτύπου και των μητρών ακμής αντικειμένου X και Y.

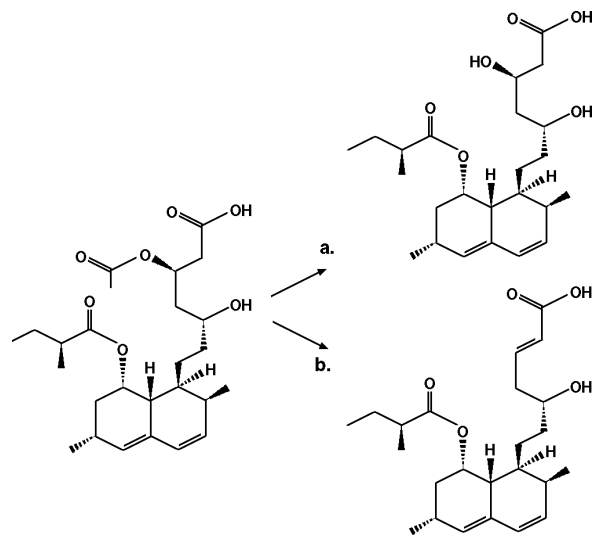
| | |
|--------------------------------|--|
| ΑΡΙΘΜΟΣ ΕΥΡΩΠΑΪΚΟΥ Δ.Ε. | (11): 3033401 |
| ΑΡΙΘ. ΕΛΛΗΝΙΚΗΣ ΚΑΤΑΘΕΣΗΣ | (21): 20000401089 |
| ΗΜΕΡ. ΕΛΛΗΝΙΚΗΣ ΚΑΤΑΘΕΣΗΣ | (22): 11-05-2000 |
| ΑΡΙΘ./ΗΜΕΡ. ΔΗΜΟΣΙΕΥΣΗΣ | |
| ΕΥΡΩΠΑΪΚΟΥ ΔΙΠΛΩΜΑΤΟΣ | (87): 753254/16-02-2000 |
| ΑΡΙΘ./ΗΜΕΡ. ΔΗΜΟΣΙΕΥΣΗΣ | |
| ΕΥΡΩΠΑΪΚΗΣ ΑΙΤΗΣΗΣ | (86): 96116048.8/29-03-1993 |
| ΔΙΚΑΙΟΥΧΟΣ | (73): HYDROPLAN ENGINEERING LTD. 61581 TEL AVIV, ISRAEL |
| ΣΥΜΒΑΤΙΚΕΣ ΠΡΟΤΕΡΑΙΟΤΗΤΕΣ | (30): 10144292/01-04-92/IL |
| ΕΦΕΥΡΕΤΗΣ | (72): ΜΕΗΟΥΔΑΡ ΡΑΦΑΕΛ |
| ΕΙΔΙΚΟΣ ΠΛΗΡΕΞΟΥΣΙΟΣ | (74): ΒΑΓΕΝΑ ΘΕΟΔΩΡΑ, Δικηγόρος Κουμπάρη 2 106 74 ΑΘΗΝΑ |
| ΑΝΤΙΚΛΗΤΟΣ | (74): ΠΑΠΑΚΩΝΣΤΑΝΤΙΝΟΥ ΕΛΕΝΗ, Δικηγόρος Κουμπάρη 2 106 74 ΑΘΗΝΑ |
| ΤΙΤΛΟΣ ΕΦΕΥΡΕΣΗΣ | (54): ΑΡΔΕΥΤΙΚΑ ΣΥΣΤΗΜΑΤΑ |

ΠΕΡΙΛΗΨΗ (57)

Αρδευτικό σύστημα περιλαμβάνον έναν αγωγό τροφοδοσίας αρδύσεως περιλαμβάνει ένα φίλτρο στον εν λόγω αγωγό τροφοδοσίας. Το εν λόγω φίλτρο έχει ένα περίβλημα φίλτρου περιέχον διηθητικά στοιχεία σχηματιζόμενα από εμποτισμένο με ζιζανιοκτόνο υλικό (11) έτσι ώστε το εν λόγω εμποτισμένο με ζιζανιοκτόνο υλικό (11) να ευρίσκεται εν σειρά με τον εν λόγω αγωγό και είναι σχεδιασμένο ώστε να απελευθερώνει ελεγχόμενα ζιζανιοκτόνο εντός του διαρρέοντος υγρού.



| | |
|--------------------------------|--|
| ΑΡΙΘΜΟΣ ΕΥΡΩΠΑΪΚΟΥ Δ.Ε. | (11): 3033402 |
| ΑΡΙΘ. ΕΛΛΗΝΙΚΗΣ ΚΑΤΑΘΕΣΗΣ | (21): 20000401090 |
| ΗΜΕΡ. ΕΛΛΗΝΙΚΗΣ ΚΑΤΑΘΕΣΗΣ | (22): 11-05-2000 |
| ΑΡΙΘ./ΗΜΕΡ. ΔΗΜΟΣΙΕΥΣΗΣ | |
| ΕΥΡΩΠΑΪΚΟΥ ΔΙΠΛΩΜΑΤΟΣ | (87): 784605/16-02-2000 |
| ΑΡΙΘ./ΗΜΕΡ. ΔΗΜΟΣΙΕΥΣΗΣ | |
| ΕΥΡΩΠΑΪΚΗΣ ΑΙΤΗΣΗΣ | (86): 96928423.1/05-08-1996 |
| ΔΙΚΑΙΟΥΧΟΣ | (73): DSM N.V. 6411 TE HEERLEN, NETHERLANDS |
| ΣΥΜΒΑΤΙΚΕΣ ΠΡΟΤΕΡΑΙΟΤΗΤΕΣ | (30): 95202125/03-08-95/EP, 1860/03-08-95/US |
| ΕΦΕΥΡΕΤΗΣ | (72): 1) DE PATER ROBERTUS MATTHEUS 2) SIBEYN ΜΙΕΚΕ |
| ΕΙΔΙΚΟΣ ΠΛΗΡΕΞΟΥΣΙΟΣ | (74): ΒΑΓΕΝΑ ΘΕΟΔΩΡΑ, Δικηγόρος Κουμπάρη 2 106 74 ΑΘΗΝΑ |
| ΑΝΤΙΚΛΗΤΟΣ | (74): ΠΑΠΑΚΩΝΣΤΑΝΤΙΝΟΥ ΕΛΕΝΗ, Δικηγόρος Κουμπάρη 2 106 74 ΑΘΗΝΑ |
| ΤΙΤΛΟΣ ΕΦΕΥΡΕΣΗΣ | (54): ΕΠΙΛΕΚΤΙΚΗ ΜΕΘΟΔΟΣ ΑΠΟΑΚΥΛΙΩΣΕΩΣ ΑΚΥΛΙΩΜΕΝΩΝ ΕΝΩΣΕΩΝ |

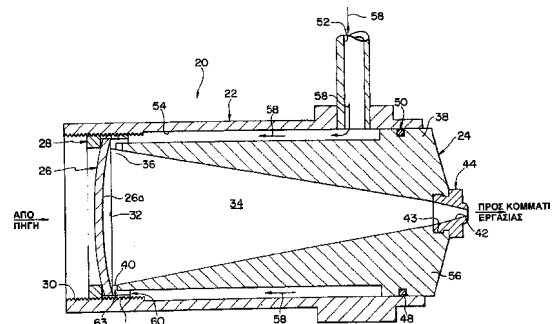


ΠΕΡΙΛΗΨΗ (57)

Η εφεύρεση παρέχει μία απλή και επιλεκτική μέθοδο αποακυλιώσεως των 4-ακυλιωμένων στατινών κατά τη διάρκεια της παρασκευής των στατινών από ένα ζωμό ζυμώσεως, ειδικότερα μία μείωση των προσμίξεων από τη μέθοδο, διάυξήσεως του pH του ζωμού ζυμώσεως.

| | |
|--------------------------------|--|
| ΑΡΙΘΜΟΣ ΕΥΡΩΠΑΪΚΟΥ Δ.Ε. | (11): 3033403 |
| ΑΡΙΘ. ΕΛΛΗΝΙΚΗΣ ΚΑΤΑΘΕΣΗΣ | (21): 20000401091 |
| ΗΜΕΡ. ΕΛΛΗΝΙΚΗΣ ΚΑΤΑΘΕΣΗΣ | (22): 11-05-2000 |
| ΑΡΙΘ./ΗΜΕΡ. ΔΗΜΟΣΙΕΥΣΗΣ | |
| ΕΥΡΩΠΑΪΚΟΥ ΔΙΠΛΩΜΑΤΟΣ | (87): 695600/23-02-2000 |
| ΑΡΙΘ./ΗΜΕΡ. ΔΗΜΟΣΙΕΥΣΗΣ | |
| ΕΥΡΩΠΑΪΚΗΣ ΑΙΤΗΣΗΣ | (86): 95305373.3/01-08-1995 |
| ΔΙΚΑΙΟΥΧΟΣ | (73): MCNEIL-PPC., INC. Van Liew Avenue, MILLTOWN 08850 NJ, USA |
| ΣΥΜΒΑΤΙΚΕΣ ΠΡΟΤΕΡΑΙΟΤΗΤΕΣ | (30): 284339/02-08-94/US |
| ΕΦΕΥΡΕΤΗΣ | (72): 1) JAMES WILLIAM A. 2) BREITKOPF STEPHEN H. 3) KIRCHHOFF ROBERT H. 4) PROVELL ROBERT G. |
| ΕΙΔΙΚΟΣ ΠΛΗΡΕΞΟΥΣΙΟΣ | (74): ΡΟΥΣΣΟΥ ANNA, Δικηγόρος Κουμπάρη 2 106 74 ΑΘΗΝΑ |
| ΑΝΤΙΚΛΗΤΟΣ | (74): ΠΑΠΑΚΩΝΣΤΑΝΤΙΝΟΥ ΕΛΕΝΗ, Δικηγόρος Κουμπάρη 2 106 74 ΑΘΗΝΑ |
| ΤΙΤΛΟΣ ΕΦΕΥΡΕΣΗΣ | (54): ΚΕΦΑΛΗ ΕΠΕΞΕΡΓΑΣΙΑΣ-ΛΕΙΖΕΡ ΓΙΑ ΕΞΟΠΛΙΣΜΟ ΕΠΕΞΕΡΓΑΣΙΑΣ ΛΕΙΖΕΡ |

του φακού από το να μολύνεται ή βλάπτεται από υλικό αποκολλημένο από το κομμάτι εργασίας. Ο διανομέας αερίου αποτελείται από μία πληθώρα γωνιασμένων σχισμών διανομής οι οποίες δημιουργούν μία δράση ροής αέρα περιδίνησης κατευθυνόμενη μακριά από την όψη του φακού και προς την έξοδο ακροσωληνίου.



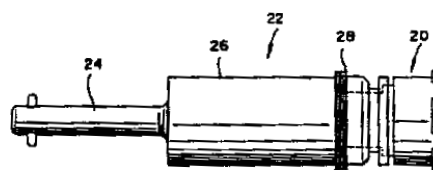
ΠΕΡΙΛΗΨΗ (57)

Μία βελτιωμένη κεφαλή επεξεργασίας λέιζερ η οποία περιλαμβάνει ένα περίβλημα, ένα ακροσωλήνιο-θήκη φακού στερεωμένο μέσα στο περίβλημα και ένα διανομέα αερίου εισαγωγή αερίου σε ένα φακό εστίασης συγκρατούμενο μέσα στο περίβλημα για ψύξη του φακού και πρόληψη

| | |
|-------------------------------------|--|
| ΑΡΙΘΜΟΣ ΕΥΡΩΠΑΪΚΟΥ Δ.Ε. | (11): 3033404 |
| ΑΡΙΘ. ΕΛΛΗΝΙΚΗΣ ΚΑΤΑΘΕΣΗΣ | (21): 20000401092 |
| ΗΜΕΡ. ΕΛΛΗΝΙΚΗΣ ΚΑΤΑΘΕΣΗΣ | (22): 11-05-2000 |
| ΑΡΙΘ./ΗΜΕΡ. ΔΗΜΟΣΙΕΥΣΗΣ | |
| ΕΥΡΩΠΑΪΚΟΥ ΔΙΠΛΩΜΑΤΟΣ | (87): 730724/01-03-2000 |
| ΑΡΙΘ./ΗΜΕΡ. ΔΗΜΟΣΙΕΥΣΗΣ | |
| ΕΥΡΩΠΑΪΚΗΣ ΑΙΤΗΣΗΣ | (86): 94904406.9/26-11-1993 |
| ΔΙΚΑΙΟΥΧΟΣ | (73): THE GOVERNMENT OF THE UNITED STATES OF AMERICA ΟΠΩΣ ΕΚΠΡΟΣΩΠΕΙΤΑΙ ΑΠΟ ΤΗΝ SECRETARY OF THE ARMY HEADQUARTERS, DEPARTMENT OF THE ARMY 20310 THE PENTAGON, WASHINGTON, DC, USA |
| ΣΥΜΒΑΤΙΚΕΣ ΠΡΟΤΕΡΑΙΟΤΗΤΕΣ ΕΦΕΥΡΕΤΗΣ | (30): – (72): 1) GILMAN STEWART 2) FARINA ANTHONY |
| ΕΙΔΙΚΟΣ ΠΛΗΡΕΞΟΥΣΙΟΣ | (74): ΒΑΓΕΝΑ ΘΕΟΔΩΡΑ, Δικηγόρος Κουμπάρη 2 106 74 ΑΘΗΝΑ |
| ΑΝΤΙΚΛΗΤΟΣ | (74): ΠΑΠΑΚΩΝΣΤΑΝΤΙΝΟΥ ΕΛΕΝΗ, Δικηγόρος Κουμπάρη 2 106 74 ΑΘΗΝΑ |
| ΤΪΤΛΟΣ ΕΦΕΥΡΕΣΗΣ | (54): ΣΤΑΘΕΡΟΠΟΙΗΤΗΣ ΔΙ' ΕΝ ΒΛΗΜΑ ΠΥΡΟΒΟΛΟΥ |

ΠΕΡΙΛΗΨΗ (57)

Μία κυλινδρική συσκευή (20) συνδεδεμένη μετά της μύτης (πρωραίου άκρου) ενός βλήματος (22) διά την μετάδοσιν περιστροφής εις το βλήμα που εκτοξεύεται εκ μίας κάννης πυροβόλου άνευ ραβδώσεων. Η συσκευή έχει δύο τουλάχιστον ομοαξονικούς, παρακειμένως και αυτοτελώς συνδεομένους κυλινδρικούς τομείς διαφόρων διαμέτρων (32 και 34). Ο κυκλικός τομέυς (32) έχων μεγαλύτεραν διάμετρον είναι τοποθετημένος τελείως προς το ακραίον οπίσθιον μέρος του βλήματος, εν σχέσει προς το βλήμα, και η περιφέρεια αυτού του κυκλικού τομέως έχει περιμετρικώς τοποθετημένας γωνιώδεις σχισμάς (34) διά την σύλληψιν αέρος κινουμένου πέραν του βλήματος διά να περιστρέψει το βλήμα. Ο τομέυς (τμήμα) με την μικροτέραν διάμετρον (34) προσαρμόζει την κυλινδρικήν συσκευήν (20) επί του πρηγμαίου άκρου της μύτης του βλήματος (22) και κατευθύνει την ροήν αέρος προς και διά μέσω των γωνιασμένων σχισμών (38) του κυκλικού τομέως του έχοντος την μεγαλύτεραν διάμετρον (32).



| | |
|-------------------------------------|--|
| ΑΡΙΘΜΟΣ ΕΥΡΩΠΑΪΚΟΥ Δ.Ε. | (11): 3033405 |
| ΑΡΙΘ. ΕΛΛΗΝΙΚΗΣ ΚΑΤΑΘΕΣΗΣ | (21): 20000401093 |
| ΗΜΕΡ. ΕΛΛΗΝΙΚΗΣ ΚΑΤΑΘΕΣΗΣ | (22): 11-05-2000 |
| ΑΡΙΘ./ΗΜΕΡ. ΔΗΜΟΣΙΕΥΣΗΣ | |
| ΕΥΡΩΠΑΪΚΟΥ ΔΙΠΛΩΜΑΤΟΣ | (87): 506774/22-03-2000 |
| ΑΡΙΘ./ΗΜΕΡ. ΔΗΜΟΣΙΕΥΣΗΣ | |
| ΕΥΡΩΠΑΪΚΗΣ ΑΙΤΗΣΗΣ | (86): 91901499.3/18-12-1990 |
| ΔΙΚΑΙΟΥΧΟΣ | (73): PHARMACIA & UPJOHN ΑΚΤΙΕΒΟΛΑΓ 112 87 STOCKHOLM, SWEDEN |
| ΣΥΜΒΑΤΙΚΕΣ ΠΡΟΤΕΡΑΙΟΤΗΤΕΣ ΕΦΕΥΡΕΤΗΣ | (30): 8904295/21-12-89/SE (72): 1) CARLSSON THOMMY 2) ANDERSSON SVEN BORJE |
| ΕΙΔΙΚΟΣ ΠΛΗΡΕΞΟΥΣΙΟΣ | (74): ΒΑΓΕΝΑ ΘΕΟΔΩΡΑ, Δικηγόρος Κουμπάρη 2 106 74 ΑΘΗΝΑ |
| ΑΝΤΙΚΛΗΤΟΣ | (74): ΠΑΠΑΚΩΝΣΤΑΝΤΙΝΟΥ ΕΛΕΝΗ, Δικηγόρος Κουμπάρη 2 106 74 ΑΘΗΝΑ |
| ΤΪΤΛΟΣ ΕΦΕΥΡΕΣΗΣ | (54): ΕΝΑ ΥΠΟΚΑΤΑΣΤΑΤΟ ΤΟΥ ΚΑΠΝΙΣΜΑΤΟΣ |

ΠΕΡΙΛΗΨΗ (57)

Η παρούσα εφεύρεση αφορά μια χημική σύνθεση για υποκατάσταση του καπνίσματος, στην οποία η νικοτίνη βρίσκεται υπό μορφή ενός συμπλόκου έγκλεισης μεταξύ νικοτίνης και μίας ένωσης κυκλοδεξτρίνης.

| | | |
|---|--|---|
| ΑΡΙΘΜΟΣ ΕΥΡΩΠΑΪΚΟΥ Δ.Ε. (11): | 3033406 | μία γνήσια και δροσερή γεύση καθώς και μια λευκότητα ανώτερη εκείνης του γάλατος "εβαπορέ". |
| ΑΡΙΘ. ΕΛΛΗΝΙΚΗΣ ΚΑΤΑΘΕΣΗΣ (21): | 20000401094 | |
| ΗΜΕΡ. ΕΛΛΗΝΙΚΗΣ ΚΑΤΑΘΕΣΗΣ (22): | 11-05-2000 | |
| ΑΡΙΘ./ΗΜΕΡ. ΔΗΜΟΣΙΕΥΣΗΣ ΕΥΡΩΠΑΪΚΟΥ ΔΙΠΛΩΜΑΤΟΣ (87): | 608525/29-03-2000 | |
| ΑΡΙΘ./ΗΜΕΡ. ΔΗΜΟΣΙΕΥΣΗΣ ΕΥΡΩΠΑΪΚΗΣ ΑΙΤΗΣΗΣ (86): | 93119911.1/10-12-1993 | |
| ΔΙΚΑΙΟΥΧΟΣ (73): | SOCIETE DES PRODUITS NESTLE S.A. 1800 VEVEY, SWITZERLAND | |
| ΣΥΜΒΑΤΙΚΕΣ ΠΡΟΤΕΡΑΙΟΤΗΤΕΣ (30): | 397192/28-12-92/CH, 93810367/18-05-93/EP | |
| ΕΦΕΥΡΕΤΗΣ (72): | 1) BEHRINGER REINHARD 2) BERROCAL RAFAEL 3) JOST ROLF | |
| ΕΙΔΙΚΟΣ ΠΛΗΡΕΞΟΥΣΙΟΣ (74): | ΒΑΓΕΝΑ ΘΕΟΔΩΡΑ, Δικηγόρος Κουμπάρη 2 106 74 ΑΘΗΝΑ | |
| ΑΝΤΙΚΛΗΤΟΣ (74): | ΠΑΠΑΚΩΝΣΤΑΝΤΙΝΟΥ ΕΛΕΝΗ, Δικηγόρος Κουμπάρη 2 106 74 ΑΘΗΝΑ | |
| ΤΙΤΛΟΣ ΕΦΕΥΡΕΣΗΣ (54): | ΜΕΘΟΔΟΣ ΠΑΡΑΓΩΓΗΣ ΜΙΑΣ ΓΑΛΑΚΤΟΚΟΜΙΚΗΣ ΣΥΝΘΕΣΕΩΣ | |

ΠΕΡΙΛΗΨΗ (57)

Γαλακτομική σύνθεση με βάση φυσικά συστατικά γάλατος έχοντας περιεχόμενα σε νάτριο, κάλιο και κιτρικά εξαιρετικά περιορισμένα. Η σύνθεση έχει βελτιωμένες, οργανοληπτικές ιδιότητες σε σχέση με το γάλα οι οποίες χαρακτηρίζονται από μια αυξημένη γλυκύτητα και από

| | | |
|---|--|--|
| ΑΡΙΘΜΟΣ ΕΥΡΩΠΑΪΚΟΥ Δ.Ε. (11): | 3033407 | |
| ΑΡΙΘ. ΕΛΛΗΝΙΚΗΣ ΚΑΤΑΘΕΣΗΣ (21): | 20000401095 | |
| ΗΜΕΡ. ΕΛΛΗΝΙΚΗΣ ΚΑΤΑΘΕΣΗΣ (22): | 11-05-2000 | |
| ΑΡΙΘ./ΗΜΕΡ. ΔΗΜΟΣΙΕΥΣΗΣ ΕΥΡΩΠΑΪΚΟΥ ΔΙΠΛΩΜΑΤΟΣ (87): | 665741/19-04-2000 | |
| ΑΡΙΘ./ΗΜΕΡ. ΔΗΜΟΣΙΕΥΣΗΣ ΕΥΡΩΠΑΪΚΗΣ ΑΙΤΗΣΗΣ (86): | 94914698.9/16-02-1994 | |
| ΔΙΚΑΙΟΥΧΟΣ (73): | ALCON LABORATORIES, INC. FORT WORTH 76134-2099 TEXAS, USA | |
| ΣΥΜΒΑΤΙΚΕΣ ΠΡΟΤΕΡΑΙΟΤΗΤΕΣ (30): | WOPCT-US93-07859/20-08-93/US | |
| ΕΦΕΥΡΕΤΗΣ (72): | 1) ALI YUSUF 2) REED KENNETH W. | |
| ΕΙΔΙΚΟΣ ΠΛΗΡΕΞΟΥΣΙΟΣ (74): | ΒΑΓΕΝΑ ΘΕΟΔΩΡΑ, Δικηγόρος Κουμπάρη 2 106 74 ΑΘΗΝΑ | |
| ΑΝΤΙΚΛΗΤΟΣ (74): | ΠΑΠΑΚΩΝΣΤΑΝΤΙΝΟΥ ΕΛΕΝΗ, Δικηγόρος Κουμπάρη 2 106 74 ΑΘΗΝΑ | |
| ΤΙΤΛΟΣ ΕΦΕΥΡΕΣΗΣ (54): | ΤΟΠΙΚΑ ΟΦΘΑΛΜΙΚΑ ΦΑΡΜΑΚΕΥΤΙΚΑ ΟΧΗΜΑΤΑ | |

ΠΕΡΙΛΗΨΗ (57)

Παγκόσμια οφθαλμικά φαρμακευτικά οχήματα τα οποία αυξάνουν σε ιξώδες κατά την ενστάλαξη στο μάτι αποκαλύπτονται. Οφθαλμικός συνθέσεις του παγκοσμίου οχήματος και ενός φαρμακευτικά δραστικού φαρμάκου αποκαλύπτονται επίσης. Σε μία ενσωμάτωση, το όχημα πηκτωματοποιείται κατά την ενστάλαξη στο μάτι. Σε μία άλλη ενσωμάτωση, οχήματα εναιωρήματος τα οποία έχουν υπέρτερη φυσική σταθερότητα παρέχονται.

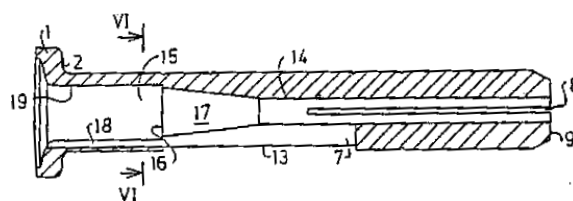
| | |
|---|---|
| ΑΡΙΘΜΟΣ ΕΥΡΩΠΑΪΚΟΥ Δ.Ε. (11): | 3033408 |
| ΑΡΙΘ. ΕΛΛΗΝΙΚΗΣ ΚΑΤΑΘΕΣΗΣ (21): | 20000401096 |
| ΗΜΕΡ. ΕΛΛΗΝΙΚΗΣ ΚΑΤΑΘΕΣΗΣ (22): | 12-05-2000 |
| ΑΡΙΘ./ΗΜΕΡ. ΔΗΜΟΣΙΕΥΣΗΣ ΕΥΡΩΠΑΪΚΟΥ ΔΙΠΛΩΜΑΤΟΣ (87): | 821664/05-04-2000 |
| ΑΡΙΘ./ΗΜΕΡ. ΔΗΜΟΣΙΕΥΣΗΣ ΕΥΡΩΠΑΪΚΗΣ ΑΙΤΗΣΗΣ (86): | 96901303.6/11-01-1996 |
| ΔΙΚΑΙΟΥΧΟΣ (73): | AKZO NOBEL N.V. Velperweg 76, Postbus 9300 6800 ARNHEM SB, NETHERLANDS |
| ΣΥΜΒΑΤΙΚΕΣ ΠΡΟΤΕΡΑΙΟΤΗΤΕΣ ΕΦΕΥΡΕΤΗΣ (30): | 9500444/08-02-95/FR |
| (72): | 1) KOLL JÜHAN 2) FRANK MAGNUS |
| ΕΙΔΙΚΟΣ ΠΛΗΡΕΞΟΥΣΙΟΣ (74): | ΘΕΟΔΩΡΟΥ ΑΠΟΣΤΟΛΟΣ, Δικηγόρος Σίνα 11 106 80 ΑΘΗΝΑ |
| ΑΝΤΙΚΛΗΤΟΣ (74): | ΜΑΣΟΥΛΑΣ ΑΘΑΝΑΣΙΟΣ, Δικηγόρος Σίνα 11 106 80 ΑΘΗΝΑ |
| ΤΙΤΛΟΣ ΕΦΕΥΡΕΣΗΣ (54): | ΜΕΘΟΔΟΣ ΠΑΡΑΓΩΓΗΣ ΑΜΙΝΟΑΙ-ΘΥΛΑΙΘΑΝΟΛΑΜΙΝΗΣ ΚΑΙ/Ή ΥΔΡΟ-ΞΥΑΙΘΥΛΟ ΠΙΠΑΣΙΝΗΣ |

εγκατάσταση αποστάξεως ώστε να κατεργάζεται μία ροή προϊόντος αμινώσεως η οποία αποκτάται κατά την αμίνωση μονοαιθανολαμίνης με αμμωνία.

ΠΕΡΙΛΗΨΗ (57)

Σε μία μέθοδο παραγωγής αμινοαιθυλαιθανολαμίνης, υδροξυαιθυλοπιπεραζίνης ή και των δύο τούτων χημικών ενώσεων, αιθοξυλώνονται συνεχώς αιθυλενοδιαμίνη, πιπεραζίνη ή ένα μίγμα τούτων σε περίσσεια αιθυλενοδιαμίνης και/ή πιπεραζίνης. Η προκύπτουσα ροή του προϊόντος αιθοξυλώσεως υφίσταται κατόπιν επεξεργασία μέσω αποστάξεως σε μία

| | |
|---|---|
| ΑΡΙΘΜΟΣ ΕΥΡΩΠΑΪΚΟΥ Δ.Ε. (11): | 3033409 |
| ΑΡΙΘ. ΕΛΛΗΝΙΚΗΣ ΚΑΤΑΘΕΣΗΣ (21): | 20000401097 |
| ΗΜΕΡ. ΕΛΛΗΝΙΚΗΣ ΚΑΤΑΘΕΣΗΣ (22): | 12-05-2000 |
| ΑΡΙΘ./ΗΜΕΡ. ΔΗΜΟΣΙΕΥΣΗΣ ΕΥΡΩΠΑΪΚΟΥ ΔΙΠΛΩΜΑΤΟΣ (87): | 883755/10-05-2000 |
| ΑΡΙΘ./ΗΜΕΡ. ΔΗΜΟΣΙΕΥΣΗΣ ΕΥΡΩΠΑΪΚΗΣ ΑΙΤΗΣΗΣ (86): | 97905077.0/22-02-1997 |
| ΔΙΚΑΙΟΥΧΟΣ (73): | ADOLF WURTH GMBH & CO. KG Reinhold-Wurth-Strasse 12-16 74653 KUNZELSAU, GERMANY |
| ΣΥΜΒΑΤΙΚΕΣ ΠΡΟΤΕΡΑΙΟΤΗΤΕΣ ΕΦΕΥΡΕΤΗΣ (30): | 19607446/28-02-96/DE |
| (72): | WIELAND ACHIM |
| ΕΙΔΙΚΟΣ ΠΛΗΡΕΞΟΥΣΙΟΣ (74): | ΘΕΟΔΩΡΟΥ ΑΠΟΣΤΟΛΟΣ, Δικηγόρος Σίνα 11 106 80 ΑΘΗΝΑ |
| ΑΝΤΙΚΛΗΤΟΣ (74): | ΜΑΣΟΥΛΑΣ ΑΘΑΝΑΣΙΟΣ, Δικηγόρος Σίνα 11 106 80 ΑΘΗΝΑ |
| ΤΙΤΛΟΣ ΕΦΕΥΡΕΣΗΣ (54): | ΚΡΟΥΣΤΙΚΟΣ ΠΕΪΡΟΣ |



ΠΕΡΙΛΗΨΗ (57)

Ένας κρουστικός πείρος έχει ένα κέλυφος με ένα διατασσόμενο στην εξωτερική πλευρά και όχι διευρυνόμενο τμήμα κορμού 3, και ένα εκεί συνδεδεμένο τμήμα διανοίξεως. Το τμήμα διανοίξεως χωρίζεται σε δύο περιοχές διανοίξεως 4,5 συνδεδεμένες μεταξύ τους κατά την αξονική διεύθυνση ή υπερτιθέμενες, οι οποίες διαμορφώνονται μέσω διαμήκων σχισμών 7,8, και μέσω τομών διανοίξεως 10,11, και μένουν σταθερές μεταξύ των διαμήκων σχισμών 7,8. Οι διαμήκεις σχισμές 7 της πρώτης περιοχής διανοίξεως 4 είναι κλειστές στα δύο άκρα τους, ενώ οι διαμήκεις σχισμές 8 της εσωτερικής περιοχής διανοίξεως 5 που κατευθύνονται προς το εσωτερικό της τυφλής οπής είναι ανοικτές στο άκρο του πείρου.

| | |
|--------------------------------|--|
| ΑΡΙΘΜΟΣ ΕΥΡΩΠΑΪΚΟΥ Δ.Ε. | (11): 3033410 |
| ΑΡΙΘ. ΕΛΛΗΝΙΚΗΣ ΚΑΤΑΘΕΣΗΣ | (21): 20000401098 |
| ΗΜΕΡ. ΕΛΛΗΝΙΚΗΣ ΚΑΤΑΘΕΣΗΣ | (22): 12-05-2000 |
| ΑΡΙΘ./ΗΜΕΡ. ΔΗΜΟΣΙΕΥΣΗΣ | |
| ΕΥΡΩΠΑΪΚΟΥ ΔΙΠΛΩΜΑΤΟΣ | (87): 649854/15-03-2000 |
| ΑΡΙΘ./ΗΜΕΡ. ΔΗΜΟΣΙΕΥΣΗΣ | |
| ΕΥΡΩΠΑΪΚΗΣ ΑΙΤΗΣΗΣ | (86): 94202470.4/30-08-1994 |
| ΔΙΚΑΙΟΥΧΟΣ | (73): 1) AKZO NOBEL N.V. Velperweg 76 NL-6824 ARNHEM BM, NETHERLANDS 2) SANOFI-SYNTHELABO 174, Avenue de France 75013 PARIS, FRANCE |
| ΣΥΜΒΑΤΙΚΕΣ ΠΡΟΤΕΡΑΙΟΤΗΤΕΣ | (30): 93202562/01-09-93/EP |
| ΕΦΕΥΡΕΤΗΣ | (72): 1) VAN BOECKEL CONSTANT 2) GROOTENHUIS PETER 3) PETITOU MAURICE |
| ΕΙΔΙΚΟΣ ΠΛΗΡΕΞΟΥΣΙΟΣ | (74): ΘΕΟΔΩΡΟΥ ΑΠΟΣΤΟΛΟΣ, Δικηγόρος Σίνα 11 106 80 ΑΘΗΝΑ |
| ΑΝΤΙΚΛΗΤΟΣ | (74): ΜΑΣΟΥΛΑΣ ΑΘΑΝΑΣΙΟΣ, Δικηγόρος Σίνα 11 106 80 ΑΘΗΝΑ |
| ΤΙΤΛΟΣ ΕΦΕΥΡΕΣΗΣ | (54): ΔΙΣΥΖΕΥΓΜΑΤΑ ΑΠΟΤΕΛΟΥΜΕΝΑ ΑΠΟ ΔΥΟ ΣΑΚΧΑΡΙΤΕΣ ΚΑΙ ΔΙΑΧΩΡΙΣΤΙΚΗ ΜΟΝΑΔΑ |

ΠΕΡΙΛΗΨΗ (57)

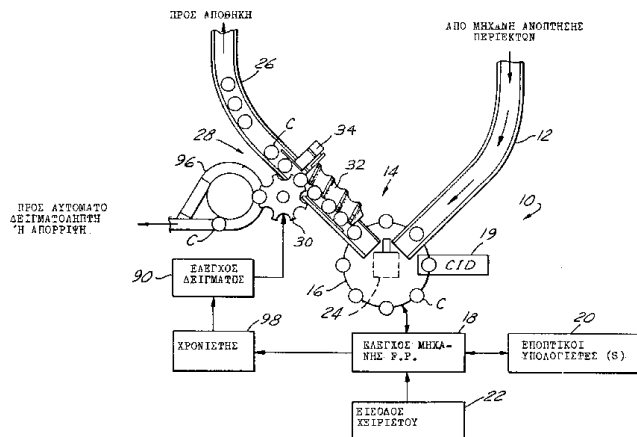
Η εφεύρεση αφορά συντονιζόμενο δισύζευγμα αποτελούμενο από δύο σακχαρίτες και μία διαχωριστική μονάδα, όπου έκαστος σακχαρίτης είναι ίδιος ή διαφορετικός και περιλαμβάνει δύο έως έξι μονοσακχαρικές μονάδες, όπου τουλάχιστον η μια μονάδα είναι ουρανικό οξύ, χαρακτηριστικό του οποίου είναι ότι τουλάχιστον ένας από τους σακχαρίτες αφ'εαυτού έχει αντιθρομβωτική δράση, και ότι η διαχωριστική μονάδα συνδέει τουλάχιστον έναν σακχαρίτη με τον άλλον μέσω του μη-αναγωγικού άκρου αυτής, όπου το μήκος αλυσίδας της διαχωριστικής μονάδας είναι 20-120 άτομα.

| | |
|--------------------------------|---|
| ΑΡΙΘΜΟΣ ΕΥΡΩΠΑΪΚΟΥ Δ.Ε. | (11): 3033411 |
| ΑΡΙΘ. ΕΛΛΗΝΙΚΗΣ ΚΑΤΑΘΕΣΗΣ | (21): 20000401099 |
| ΗΜΕΡ. ΕΛΛΗΝΙΚΗΣ ΚΑΤΑΘΕΣΗΣ | (22): 12-05-2000 |
| ΑΡΙΘ./ΗΜΕΡ. ΔΗΜΟΣΙΕΥΣΗΣ | |
| ΕΥΡΩΠΑΪΚΟΥ ΔΙΠΛΩΜΑΤΟΣ | (87): 635315/16-02-2000 |
| ΑΡΙΘ./ΗΜΕΡ. ΔΗΜΟΣΙΕΥΣΗΣ | |
| ΕΥΡΩΠΑΪΚΗΣ ΑΙΤΗΣΗΣ | (86): 94111099.1/16-07-1994 |
| ΔΙΚΑΙΟΥΧΟΣ | (73): OWENS-BROCKWAY GLASS CONTAINER INC. One Sea Gate, TOLEDO 43666 OHIO, USA |
| ΣΥΜΒΑΤΙΚΕΣ ΠΡΟΤΕΡΑΙΟΤΗΤΕΣ | (30): 95459/22-07-93/US |
| ΕΦΕΥΡΕΤΗΣ | (72): 1) NICKEY GEORGE A. 2) MOORE JOHN K. 3) TIPPING MARK R. |
| ΕΙΔΙΚΟΣ ΠΛΗΡΕΞΟΥΣΙΟΣ | (74): ΗΤΑ ΒΑΣΙΛΙΚΗ, Δικηγόρος Πανεπιστημίου 42 106 79 ΑΘΗΝΑ |
| ΑΝΤΙΚΛΗΤΟΣ | (74): ΦΡΥΔΑ-ΛΑΔΑ ΕΛΛΗ, Δικηγόρος Πανεπιστημίου 42 106 79 ΑΘΗΝΑ |
| ΤΙΤΛΟΣ ΕΦΕΥΡΕΣΗΣ | (54): ΕΠΙΘΕΩΡΗΣΗ ΚΑΙ ΔΙΑΛΟΓΗ ΠΕΡΙΕΚΤΩΝ |

είδους περιέκτες. Ένας μεταφορέας (28) είναι τοποθετημένος κοντά στη διαδρομή των περιεκτών κατάντη του σταθμού επιθεώρησης τελικών προϊόντων και αποκρίνεται σε ηλεκτρονικό σήμα ελέγχου για την επιλεκτική απομάκρυνση ενός περιέκτη από τη διαδρομή, καθώς ο περιέκτης διέρχεται σε κοντινή απόσταση από τον μεταφορέα. Ένας χρονιστής (98) λαμβάνει το ηλεκτρικό σήμα από το σταθμό επιθεώρησης και στέλνει το ηλεκτρονικό σήμα ελέγχου στο μεταφορέα έπειτα από μία χρονική καθυστέρηση συντονισμένη με την απόσταση μεταξύ του σταθμού επιθεώρησης και του μεταφορέα και την ταχύτητα κίνησης των περιεκτών κατά μήκος της διαδρομής μεταξύ του σταθμού επιθεώρησης και του μεταφορέα.

ΠΕΡΙΛΗΨΗ (57)

Σύστημα (10) επιθεώρησης και διαλογής κυτών περιεκτών (C) όπως υάλινες φιάλες, που περιλαμβάνει σταθμό επιθεώρησης τελικών προϊόντων (14) για την επιθεώρηση περιεκτών που μεταφέρονται σε σειρά κατά μήκος προκαθορισμένης διαδρομής, την επισήμανση των προς διαλογή περιεκτών από τη διαδρομή βάσει του καλουπιού προελεύσεως του περιέκτη και παροχή ενδεικτικού ηλεκτρικού σήματος για τέτοιου



| | |
|--------------------------------|---|
| ΑΡΙΘΜΟΣ ΕΥΡΩΠΑΪΚΟΥ Δ.Ε. | (11): 3033412 |
| ΑΡΙΘ. ΕΛΛΗΝΙΚΗΣ ΚΑΤΑΘΕΣΗΣ | (21): 20000401100 |
| ΗΜΕΡ. ΕΛΛΗΝΙΚΗΣ ΚΑΤΑΘΕΣΗΣ | (22): 12-05-2000 |
| ΑΡΙΘ./ΗΜΕΡ. ΔΗΜΟΣΙΕΥΣΗΣ | |
| ΕΥΡΩΠΑΪΚΟΥ ΔΙΠΛΩΜΑΤΟΣ | (87): 781746/05-04-2000 |
| ΑΡΙΘ./ΗΜΕΡ. ΔΗΜΟΣΙΕΥΣΗΣ | |
| ΕΥΡΩΠΑΪΚΗΣ ΑΙΤΗΣΗΣ | (86): 96120709.9/21-12-1996 |
| ΔΙΚΑΙΟΥΧΟΣ | (73): THE GEON COMPANY ONE GEON CENTER, AVON LAKE 44012 OHIO, USA |
| ΣΥΜΒΑΤΙΚΕΣ ΠΡΟΤΕΡΑΙΟΤΗΤΕΣ | (30): 581238/28-12-95/US |
| ΕΦΕΥΡΕΤΗΣ | (72): 1) JOHNSTON VICTOR JAMES 2) COWFER JOSEPH ALLEN 3) ROPIEL LAWRENCE |
| ΕΙΔΙΚΟΣ ΠΛΗΡΕΞΟΥΣΙΟΣ | (74): ΠΑΠΑΧΑΡΑΛΑΜΠΟΥΣ ΑΙΚΑΤΕΡΙΝΗ, Δικηγόρος Αναλήψεως 23 152 35 ΒΡΙΑΝΣΙΑ |
| ΑΝΤΙΚΛΗΤΟΣ | (74): ΠΑΠΑΧΑΡΑΛΑΜΠΟΥΣ ΑΙΚΑΤΕΡΙΝΗ, Δικηγόρος Αναλήψεως 23 152 35 ΒΡΙΑΝΣΙΑ |
| ΤΙΤΛΟΣ ΕΦΕΥΡΕΣΗΣ | (54): ΜΕΘΟΔΟΣ ΔΙΑ ΤΗΝ ΜΕΙΩΣΙΝ ΣΧΗΜΑΤΙΣΜΟΥ ΠΟΛΥΧΛΩΡΙΩΜΕΝΩΝ ΑΡΩΜΑΤΙΚΩΝ ΕΝΩΣΕΩΝ ΚΑΤΑ ΤΗΝ ΔΙ' ΑΕΡΟΣ ΟΞΥΧΛΩΡΙΩΣΙΝ ΥΔΡΟΓΟΝΑΝΘΡΑΚΩΝ C₁-C₃ |

ΠΕΡΙΛΗΨΗ (57)

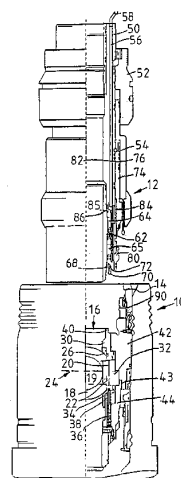
Περιγράφεται μια βελτιωμένη μέθοδος παραγωγής χλωριωμένων υδρογονανθράκων διά μιας εις μίαν φάσιν διαβιβάσεως διεξαγόμενης διαδικασίας οξυχλωρίσεως με θάσιν τον αέρα, η οποία αποδίδει μειωμένα ποσοστά περιβατολογικών τοξινών ως είναι τα χλωριούχα βενζόλια, τα πολυχλωριωμένα διφαινύλια, οι πολυχλωριωμένοι διβενζοδιοξίναι και οι πολυχλωτιωμένοι διβενζοφουράναι. Η μέθοδος περιλαμβάνει την εις σταθεράν ή εις ρευστοστεράν στοιβάδα καταλυτικήν οξυχλωρίωσιν ενός αντιδραστήριου υδρογονάνθρακος περιέχοντος 1 έως 3 άτομα άνθρακος. Η μέθοδος οξυχλωρίσεως περιλαμβάνει την επαφήν του αντιδρώντος υδρογονάνθρακος μετά αέρος ή αέρος εμπλουτισθέντος δι' οξυγόνου, και υδροχλωρίου παρουσία ενός καταλύτου οξυχλωρίσεως εντός ζώνης αντιδράσεως θερμαινόμενης εις 150°C έως 600°C και την ανάκτησιν του χλωριωμένου υδρογονάνθρακος εκ των λημμάτων της ζώνης αντιδράσεως. Η βελτίωσις έγκειται εις την χρησιμοποίησιν αέρος ο οποίος προκαταρκτικώς και προ της τροφοδοτήσεως του εις την λειτουργούσαν διεργασίαν οξυχλωρίσεως έχει υποστεί κατεργασίαν διά καταλλήλων μέσων προς αφάρεσιν των αρωματικών υδρογονανθράκων.

| | |
|--------------------------------|---|
| ΑΡΙΘΜΟΣ ΕΥΡΩΠΑΪΚΟΥ Δ.Ε. | (11): 3033413 |
| ΑΡΙΘ. ΕΛΛΗΝΙΚΗΣ ΚΑΤΑΘΕΣΗΣ | (21): 20000401103 |
| ΗΜΕΡ. ΕΛΛΗΝΙΚΗΣ ΚΑΤΑΘΕΣΗΣ | (22): 15-05-2000 |
| ΑΡΙΘ./ΗΜΕΡ. ΔΗΜΟΣΙΕΥΣΗΣ | |
| ΕΥΡΩΠΑΪΚΟΥ ΔΙΠΛΩΜΑΤΟΣ | (87): 736129/16-02-2000 |
| ΑΡΙΘ./ΗΜΕΡ. ΔΗΜΟΣΙΕΥΣΗΣ | |
| ΕΥΡΩΠΑΪΚΗΣ ΑΙΤΗΣΗΣ | (86): 95903874.6/21-12-1994 |
| ΔΙΚΑΙΟΥΧΟΣ | (73): EXPRO NORTH SEA LIMITED Kirkhill Place, Kirkhill Industrial Estate AB2 0ES DYCE, ABERDEEN, GB |
| ΣΥΜΒΑΤΙΚΕΣ ΠΡΟΤΕΡΑΙΟΤΗΤΕΣ | (30): 9326062/21-12-93/GB |
| ΕΦΕΥΡΕΤΗΣ | (72): EDWARDS JEFFREY CHARLES |
| ΕΙΔΙΚΟΣ ΠΛΗΡΕΞΟΥΣΙΟΣ | (74): ΜΑΡΙΝΑΚΗ-ΜΠΡΟΥΣΑΛΗ ΑΡΓΥΡΩ, Δικηγόρος Μπουμπουλίνας 9-11 106 82 ΑΘΗΝΑ |
| ΑΝΤΙΚΛΗΤΟΣ | (74): ΚΟΣΚΙΝΑ ΜΑΡΙΑ Νικηταρά 8-10 106 78 ΑΘΗΝΑ |
| ΤΙΤΛΟΣ ΕΦΕΥΡΕΣΗΣ | (54): ΒΑΛΒΙΔΑ ΑΣΦΑΛΕΙΑΣ ΟΡΙΖΟΝΤΙΟΥ ΚΟΡΜΟΥ |

ΠΕΡΙΛΗΨΗ (57)

Μία βαλβίδα ασφαλείας για χρήση με τους οριζόντιους υποθαλάσσιους κορμούς όπως περιγράφηκε, η οποία χρησιμοποιεί ένα σύστημα βαλβίδας ασφαλείας δύο μερών (10,12). Το πρώτο τμήμα (10) περιέχει έναν μηχανισμό βαλβίδας (16,18,22,26) παραμένει στην κεφαλή του φρέατος και είναι συνήθως μονωμένο σε κλειστή θέση. Ο μηχανισμός βαλβίδας (16,18,22,26) παραμένει στην κεφαλή του φρέατος κατά τη διάρκεια της παραγωγής και μπορεί να ενεργοποιηθεί σε ανοικτή θέση συρταρώνοντας σ'ένα

δεύτερο τμήμα (12) το οποίο περιέχει καλώδια ελέγχου (58) και έναν κινούμενο ενεργοποιητή βαλβίδας (62,70,40,26) με δυνατότητα ενεργοποίησης από την επιφάνεια κατά τη διάρκεια περάτωσης των εργασιών για να ενεργοποιηθεί η βαλβίδα (18) στο τμήμα κεφαλής φρέατος (10) σε ανοικτή θέση. Αυτό παρέχει τη μεγαλύτερη ασφάλεια κατά τη διάρκεια της φάσης περάτωσης εργασιών, σε συνδυασμό μένα σέτ πομάτων και παρέχει επίσης ασφαλέστερη επανείσοδο στο φρέαρ.



| | |
|--------------------------------|---|
| ΑΡΙΘΜΟΣ ΕΥΡΩΠΑΪΚΟΥ Δ.Ε. | (11): 3033414 |
| ΑΡΙΘ. ΕΛΛΗΝΙΚΗΣ ΚΑΤΑΘΕΣΗΣ | (21): 20000401104 |
| ΗΜΕΡ. ΕΛΛΗΝΙΚΗΣ ΚΑΤΑΘΕΣΗΣ | (22): 15-05-2000 |
| ΑΡΙΘ./ΗΜΕΡ. ΔΗΜΟΣΙΕΥΣΗΣ | |
| ΕΥΡΩΠΑΪΚΟΥ ΔΙΠΛΩΜΑΤΟΣ | (87): 747346/16-02-2000 |
| ΑΡΙΘ./ΗΜΕΡ. ΔΗΜΟΣΙΕΥΣΗΣ | |
| ΕΥΡΩΠΑΪΚΗΣ ΑΙΤΗΣΗΣ | (86): 96108764.0/31-05-1996 |
| ΔΙΚΑΙΟΥΧΟΣ | (73): BRISTOL-MYERS SQUIBB COMPANY P.O. Box 4000, PRINCETON 08543-4000 NJ, USA |
| ΣΥΜΒΑΤΙΚΕΣ ΠΡΟΤΕΡΑΙΟΤΗΤΕΣ | (30): 486633/07-06-95/US, 487306/07-06-95/US |
| ΕΦΕΥΡΕΤΗΣ | (72): 1) KEAVY DANIEL J. 2) PARKER MICHAEL F. 3) MATTSON RONALD J. 4) JOHNSON GRAHAM |
| ΕΙΔΙΚΟΣ ΠΛΗΡΕΞΟΥΣΙΟΣ | (74): ΑΡΓΥΡΙΑΔΟΥ ΚΟΡΙΝΝΑ, Δικηγόρος Σίνα 14 106 72 ΑΘΗΝΑ |
| ΑΝΤΙΚΛΗΤΟΣ | (74): ΜΕΤΑΛΛΗΝΟΣ ΑΛΕΞΑΝΔΡΟΣ, Δικηγόρος Σίνα 14 106 72 ΑΘΗΝΑ |
| ΤΙΤΛΟΣ ΕΦΕΥΡΕΣΗΣ | (54): ΠΑΡΑΓΩΓΑ Ν-ΑΚΥΛ-2-ΑΡΥΛΚΥΚΛΟ-ΠΡΟΠΥΛΟΜΕΘΥΛΑΜΙΝΗΣ ΩΣ ΜΕΛΑ-ΤΟΝΕΡΓΙΚΑ ΜΕΣΑ |

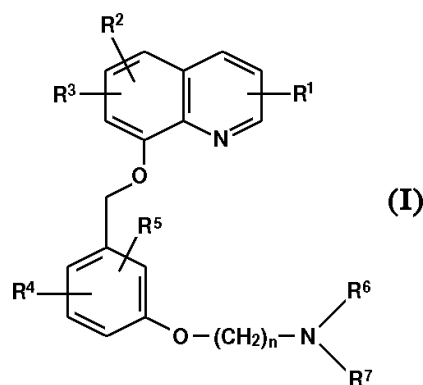
ΠΕΡΙΛΗΨΗ (57)

Ορισμένα παράγωγα Ν-ακυλ-2-αρυλκυκλοπροπολυομεθυλαμίνης είναι χρήσιμα ως μελατονεργικά μέσα.

| | |
|--------------------------------|--|
| ΑΡΙΘΜΟΣ ΕΥΡΩΠΑΪΚΟΥ Δ.Ε. | (11): 3033415 |
| ΑΡΙΘ. ΕΛΛΗΝΙΚΗΣ ΚΑΤΑΘΕΣΗΣ | (21): 20000401105 |
| ΗΜΕΡ. ΕΛΛΗΝΙΚΗΣ ΚΑΤΑΘΕΣΗΣ | (22): 16-05-2000 |
| ΑΡΙΘ./ΗΜΕΡ. ΔΗΜΟΣΙΕΥΣΗΣ | |
| ΕΥΡΩΠΑΪΚΟΥ ΔΙΠΛΩΜΑΤΟΣ | (87): 795547/10-05-2000 |
| ΑΡΙΘ./ΗΜΕΡ. ΔΗΜΟΣΙΕΥΣΗΣ | |
| ΕΥΡΩΠΑΪΚΗΣ ΑΙΤΗΣΗΣ | (86): 97103163.8/27-02-1997 |
| ΔΙΚΑΙΟΥΧΟΣ | (73): HOECHST AG Bruningstrasse 50 65929 FRANKFURT AM MAIN, GERMANY |
| ΣΥΜΒΑΤΙΚΕΣ ΠΡΟΤΕΡΑΙΟΤΗΤΕΣ | (30): 19609827/13-03-96/DE |
| ΕΦΕΥΡΕΤΗΣ | (72): 1) HEITSCH HOLGER DR. 2) WAGNER ADALBERT DR. 3) WIRTH KLAUS DR. 4) SCHOLKENS BERNWARD PROF. DR. 5) NOLKEN GERHARD DR. |
| ΕΙΔΙΚΟΣ ΠΛΗΡΕΞΟΥΣΙΟΣ | (74): ΛΥΜΠΕΡΗΣ ΝΙΚΟΛΑΟΣ, Δικηγόρος Στουρνάρα 37 106 82 ΑΘΗΝΑ |
| ΑΝΤΙΚΛΗΤΟΣ | (74): ΛΥΜΠΕΡΗΣ ΝΙΚΟΛΑΟΣ, Δικηγόρος Στουρνάρα 37 106 82 ΑΘΗΝΑ |
| ΤΙΤΛΟΣ ΕΦΕΥΡΕΣΗΣ | (54): (ΑΜΙΝΟΑΚΥΛ- ΚΑΙ ΑΚΥΛΑΜΙΝΟΑΛΚΥΛΟΞΥ)-ΒΕΝΖΥΛΟΞΥΚΙΝΟΛΙΝΕΣ, ΜΕΘΟΔΟΣ ΓΙΑ ΤΗΝ ΠΑΡΑΣΚΕΥΗ ΤΟΥΣ ΚΑΙ Η ΧΡΗΣΙΜΟΠΟΙΗΣΗ ΤΟΥΣ ΩΣ ΑΝΤΑΓΩΝΙΣΤΕΣ ΥΠΟΔΟΧΕΩΣ ΒΡΑΔΥΚΙΝΙΝΗΣ |

ΠΕΡΙΛΗΨΗ (57)

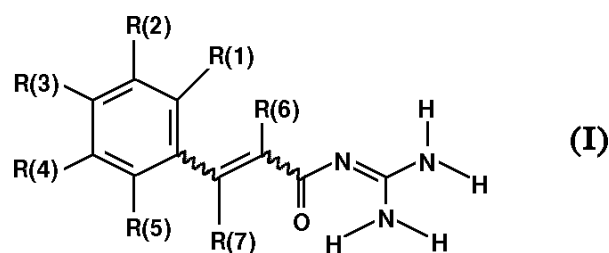
Περιγράφονται αμινοακυλ- και ακυλαμινοακυλαιθέρες, οι οποίοι διακρίνονται υπό μίας υψηλής συγγενείας προς τον υποδοχέα βραδυκινίνης- B_2 , και βελτιωμένης υδατοδιαλυτότητας. Αυτοί οι αμινοακυλ- και ακυλαμινοακυλαιθέρες μπορούν να παρασταθούν υπό του γενικού τύπου (I) όπου τα R^1, R^2, R^3 σημαίνουν αλκύλιο, αρύλιο, αλκυλαρύλιο, αλογόνο, υδρογόνο, κυκλοαλκύλιο, CHO, CO-O-αλκύλιο, COOH R^4, R^5 υδρόφονο, αλογόνο, αλκοξύ, νίτρο, κυάνο, S-αλκύλιο, το n σημαίνει έναν αριθμό από 1 έως 8, το R^6 σημαίνει υδρογόνο, αλκύλιο, αλκυλαλκενύλιο, αλκυλαρύλιο, το R^7 σημαίνει υδρογόνο και μία υποκατεστημένη ή μη υποκατεστημένη ρίζα ακυλίου. Επίσης περιγράφεται μία μέθοδος για την παρασκευή των ενώσεων του τύπου (I).



| | |
|--------------------------------|--|
| ΑΡΙΘΜΟΣ ΕΥΡΩΠΑΪΚΟΥ Δ.Ε. | (11): 3033416 |
| ΑΡΙΘ. ΕΛΛΗΝΙΚΗΣ ΚΑΤΑΘΕΣΗΣ | (21): 20000401106 |
| ΗΜΕΡ. ΕΛΛΗΝΙΚΗΣ ΚΑΤΑΘΕΣΗΣ | (22): 16-05-2000 |
| ΑΡΙΘ./ΗΜΕΡ. ΔΗΜΟΣΙΕΥΣΗΣ | |
| ΕΥΡΩΠΑΪΚΟΥ ΔΙΠΛΩΜΑΤΟΣ | (87): 744397/03-05-2000 |
| ΑΡΙΘ./ΗΜΕΡ. ΔΗΜΟΣΙΕΥΣΗΣ | |
| ΕΥΡΩΠΑΪΚΗΣ ΑΙΤΗΣΗΣ | (86): 96107622.1/14-05-1996 |
| ΔΙΚΑΙΟΥΧΟΣ | (73): HOECHST AG Bruningstrasse 50 65929 FRANKFURT AM MAIN, GERMANY |
| ΣΥΜΒΑΤΙΚΕΣ ΠΡΟΤΕΡΑΙΟΤΗΤΕΣ | (30): 19518796/22-05-95/DE |
| ΕΦΕΥΡΕΤΗΣ | (72): 1) SCHWARK JAN-ROBERT DR. 2) LANG HANS JOCHEN DR. 3) KLEEMANN HEINZ-WERNER DR. 4) WEICHERT ANDREAS DR. 5) SCHOLZ WOLFGANG DR. 6) ALBUS UDO DR. |
| ΕΙΔΙΚΟΣ ΠΛΗΡΕΞΟΥΣΙΟΣ | (74): ΛΥΜΠΕΡΗΣ ΝΙΚΟΛΑΟΣ, Δικηγόρος Στουρνάρα 37 106 82 ΑΘΗΝΑ |
| ΑΝΤΙΚΛΗΤΟΣ | (74): ΛΥΜΠΕΡΗΣ ΝΙΚΟΛΑΟΣ, Δικηγόρος Στουρνάρα 37 106 82 ΑΘΗΝΑ |
| ΤΙΤΛΟΣ ΕΦΕΥΡΕΣΗΣ | (54): ΥΠΟ ΦΘΟΡΟΦΑΙΝΥΛΙΟΥ ΥΠΟΚΑΤΕΣΤΗ-ΜΕΝΕΣ ΑΛΚΕΝΥΛΟΚΑΡΒΟΝΙΚΕΣ ΓΟΥΑΝΙΔΙΝΕΣ ΩΣ ΑΝΑΣΤΟΛΕΙΣ ΑΝΤΙΠΥΛΗΣ ΠΡΩΤΟΝΙΩΝ ΝΑΤΡΙΟΥ, ΜΕΘΟΔΟΣ ΓΙΑ ΤΗΝ ΠΑΡΑΣΚΕΥΗ ΤΟΥΣ, Η ΧΡΗΣΗ ΤΟΥΣ ΩΣ ΦΑΡΜΑΚΟ Ή ΔΙΑΓΝΩΣΤΙΚΟ ΜΕΣΟ, ΩΣ ΚΑΙ ΦΑΡΜΑΚΟ ΠΟΥ ΤΙΣ ΠΕΡΙΕΧΕΙ |

ΠΕΡΙΛΗΨΗ (57)

Υπό φθοροφαινυλίου υποκατεστημένα αλκενυλοκαρβονικά γουανιδίδια, μέθοδος για την παρασκευή τους, η χρήση τους ως φάρμακο ή διαγνωστικό μέσο, ως και φάρμακο που περιέχει ενώσεις του τύπου (I) στον οποίο σημαίνουν: R(6) υδρογόνο, (C₁-C₈)-αλκύλιο, (C₃-C₈)-κυκλοαλκύλιο ή φαινύλιο, όπου η ομάδα φαινυλίου δεν υποκαθίσταται ή υποκαθίσταται με 1-3 υποκαταστάτες επιλεγμένους από την ομάδα που αποτελείται από F, Cl, CF₃, μεθύλιο, μεθοξύ και NR(9)R(10), R(9) και R(10) υδρογόνο, (C₁-C₄)-αλκύλιο ή (C₁-C₄)-υπερφθοραλκύλιο, R(7) ανεξαρτήτως ορίζεται όπως το R(6), R(1), R(2), R(3), R(4) και R(5) ανεξαρτήτως αλλήλων υδρογόνο ή F, όπως εν τούτοις τουλάχιστον μία των ριζών R(1), R(2), R(3), R(4) και R(5) πρέπει να είναι φθόριο, ως και τα φαρμακευτικής αποδεκτά άλατά τους είναι δραστικοί αναστολείς της κυτταρικής αντιπύλης πρωτονίων νατρίου (ανταλλάκτης Na⁺/H⁺). Ως εκ τούτου είναι εξαιρετικά κατάλληλες για την αγωγή όλων των παθήσεων, που αποδίδονται σε ρυξημένη ανταλλαγή Na⁺/H⁺.



| | |
|--------------------------------|---|
| ΑΡΙΘΜΟΣ ΕΥΡΩΠΑΪΚΟΥ Δ.Ε. | (11): 3033417 |
| ΑΡΙΘ. ΕΛΛΗΝΙΚΗΣ ΚΑΤΑΘΕΣΗΣ | (21): 20000401107 |
| ΗΜΕΡ. ΕΛΛΗΝΙΚΗΣ ΚΑΤΑΘΕΣΗΣ | (22): 16-05-2000 |
| ΑΡΙΘ./ΗΜΕΡ. ΔΗΜΟΣΙΕΥΣΗΣ | |
| ΕΥΡΩΠΑΪΚΟΥ ΔΙΠΛΩΜΑΤΟΣ | (87): 590530/26-04-2000 |
| ΑΡΙΘ./ΗΜΕΡ. ΔΗΜΟΣΙΕΥΣΗΣ | |
| ΕΥΡΩΠΑΪΚΗΣ ΑΙΤΗΣΗΣ | (86): 93115418.1/24-09-1993 |
| ΔΙΚΑΙΟΥΧΟΣ | (73): HOECHST AG 65926 FRANKFURT AM MAIN, GERMANY |
| ΣΥΜΒΑΤΙΚΕΣ ΠΡΟΤΕΡΑΙΟΤΗΤΕΣ | (30): 4233152/02-10-92/DE |
| ΕΦΕΥΡΕΤΗΣ | (72): 1) GEHRMANN MATTHIAS 2) SEEMANN GERHARD 3) BOSSLET KLAUS 4) CZECH JORG |
| ΕΙΔΙΚΟΣ ΠΛΗΡΕΞΟΥΣΙΟΣ | (74): ΛΥΜΠΕΡΗΣ ΝΙΚΟΛΑΟΣ, Δικηγόρος Στουρνάρα 37 106 82 ΑΘΗΝΑ |
| ΑΝΤΙΚΛΗΤΟΣ | (74): ΛΥΜΠΕΡΗΣ ΝΙΚΟΛΑΟΣ, Δικηγόρος Στουρνάρα 37 106 82 ΑΘΗΝΑ |
| ΤΙΤΛΟΣ ΕΦΕΥΡΕΣΗΣ | (54): ΠΡΩΤΕΙΝΕΣ ΣΥΝΤΗΞΗΣ ΓΙΑ ΤΗΝ ΕΝΕΡΓΟΠΟΙΗΣΗ ΠΡΟΦΑΡΜΑΚΩΝ |

πολυπεπτιδική αλυσίδα. Κατά πλεονεκτικό τρόπο στην πολυπεπτιδική αλυσίδα υπάρχουν ομοιοπολικώς προσδεμένοι υδατάνθρακες.

ΠΕΡΙΛΗΨΗ (57)

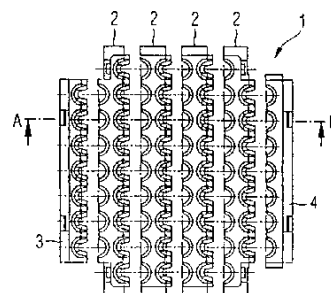
Η εφεύρεση αφορά σε ενώσεις, οι οποίες περιέχουν μία περιοχική πρόσδεσης αντιγόνου, η οποία είναι προσδεμένη σε τουλάχιστον ένα ένζυμο, το οποίο δύναται να μεταβολίζει μία καθόλου ή λίγο κυτταροτοξική ένωση (προφάρμακο (Prodrug)) σε μία κυτταροτοξική ένωση (φάρμακο (Drug)), όπου η περιοχική πρόσδεσης αντιγόνου αποτελείται από μία μοναδική

| | |
|---|---|
| ΑΡΙΘΜΟΣ ΕΥΡΩΠΑΪΚΟΥ Δ.Ε. (11): | 3033418 |
| ΑΡΙΘ. ΕΛΛΗΝΙΚΗΣ ΚΑΤΑΘΕΣΗΣ (21): | 20000401108 |
| ΗΜΕΡ. ΕΛΛΗΝΙΚΗΣ ΚΑΤΑΘΕΣΗΣ (22): | 16-05-2000 |
| ΑΡΙΘ./ΗΜΕΡ. ΔΗΜΟΣΙΕΥΣΗΣ ΕΥΡΩΠΑΪΚΟΥ ΔΙΠΛΩΜΑΤΟΣ (87): | 852080/19-04-2000 |
| ΑΡΙΘ./ΗΜΕΡ. ΔΗΜΟΣΙΕΥΣΗΣ ΕΥΡΩΠΑΪΚΗΣ ΑΙΤΗΣΗΣ (86): | 96942242.7/10-09-1996 |
| ΔΙΚΑΙΟΥΧΟΣ (73): | SIEMENS AG Wittelsbacherplatz 2 80333 MUNCHEN, GERMANY |
| ΣΥΜΒΑΤΙΚΕΣ ΠΡΟΤΕΡΑΙΟΤΗΤΕΣ ΕΦΕΥΡΕΤΗΣ (30): | 19535108/21-09-95/DE |
| (72): | 1) ZELL KARL 2) SEIBOLD JURGEN 3) SEIDEL PETER |
| ΕΙΔΙΚΟΣ ΠΛΗΡΕΞΟΥΣΙΟΣ (74): | ΛΥΜΠΕΡΗΣ ΝΙΚΟΛΑΟΣ, Δικηγόρος Στουρνάρα 37 106 82 ΑΘΗΝΑ |
| ΑΝΤΙΚΛΗΤΟΣ (74): | ΛΥΜΠΕΡΗΣ ΝΙΚΟΛΑΟΣ, Δικηγόρος Στουρνάρα 37 106 82 ΑΘΗΝΑ |
| ΤΙΤΛΟΣ ΕΦΕΥΡΕΣΗΣ (54): | ΔΙΑΔΙΚΑΣΙΑ ΓΙΑ ΤΗ ΔΗΜΙΟΥΡΓΙΑ ΕΠΑΦΗΣ ΜΕ ΜΙΑ ΤΕΤΡΑΠΟΛΙΚΗ ΕΛΑΤΗΡΙΟΕΙΔΗ ΔΟΚΟ |

ΠΕΡΙΛΗΨΗ (57)

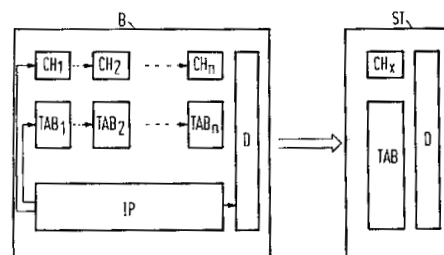
Η προκειμένη εφεύρεση αφορά μία διαδικασία για τη δημιουργία επαφής με μία τετραπολική ελατηριοειδή δοκό που χρησιμοποιείται για συνενωτικές συνδέσεις διά θηλύκωσης με καλώδια σύνδεσης ΚΟΑΧ. Προκειμένου για την απλούστευση της διαδικασίας και για την εξοικονόμηση εργαλείων μία ελατηριοειδής δοκός περισσοτέρων της μίας σειρών διαχωρίζεται σε δίσκους από πλαστικό υλικό, περίπτωση κατά την οποία η μία πλευρά

του εκάστοτε δίσκου διαθέτει ακροδέκτες θηλύκωσης στα σημεία λύσης της συνέχειας οι οποίοι είναι διατεταγμένοι ο ένας πίσω από τον άλλο όπου οι εν λόγω ακροδέκτες θηλύκωσης στα σημεία λύσης της συνέχειας είναι συνενωτικά συνδεδεμένοι με ελατήρια επαφής, ενώ η άλλη πλευρά διαθέτει αντίστοιχα σχηματικά διαμορφωμένα μυτερά τεμάχια άσκησης μηχανικής πίεσης. Μέσω των αντίστοιχων γόμφων άσκησης μηχανικής πίεσης οι οποίοι διαθέτουν μία διαστασιοποίηση συναρμογής κατά την άσκηση μηχανικής πίεσης οι εν λόγω δίσκοι συγκρατούνται σε απόσταση ο ένας από τον άλλο στο εσωτερικό ενός εργαλείου άσκησης μηχανικής πίεσης. Μέσα στους εν λόγω δίσκους που έχουν συναρμολογηθεί εκ των προτέρων κατά τρόπο ώστε να συγκρατούνται σε απόσταση ο ένας από τον άλλο εισάγονται συρόμενα καλώδια σύνδεσης ΚΟΑΧ τα οποία έχουν κοπεί στο σωστό μήκος και στις ελεύθερες απολήξεις των οποίων έχουν αφαιρεθεί το εξωτερικό μονωτικό υλικό και το πλέγμα ηλεκτρικής θωράκισης μέχρι ένα προκαθορισμένο μήκος. Κατά τη συμπίεση των δίσκων του ενός επάνω στον άλλο ασκείται μηχανική πίεση επάνω στα καλώδια σύνδεσης μέσω των τεμαχίων άσκησης μηχανικής πίεσης κατά τρόπο ώστε αυτά να εισέρχονται μέσα στον αντίστοιχο ακροδέκτη θηλύκωσης στα σημεία λύσης της συνέχειας.



| | |
|---|--|
| ΑΡΙΘΜΟΣ ΕΥΡΩΠΑΪΚΟΥ Δ.Ε. (11): | 3033419 |
| ΑΡΙΘ. ΕΛΛΗΝΙΚΗΣ ΚΑΤΑΘΕΣΗΣ (21): | 20000401109 |
| ΗΜΕΡ. ΕΛΛΗΝΙΚΗΣ ΚΑΤΑΘΕΣΗΣ (22): | 16-05-2000 |
| ΑΡΙΘ./ΗΜΕΡ. ΔΗΜΟΣΙΕΥΣΗΣ ΕΥΡΩΠΑΪΚΟΥ ΔΙΠΛΩΜΑΤΟΣ (87): | 561150/26-04-2000 |
| ΑΡΙΘ./ΗΜΕΡ. ΔΗΜΟΣΙΕΥΣΗΣ ΕΥΡΩΠΑΪΚΗΣ ΑΙΤΗΣΗΣ (86): | 93101962.4/08-02-1993 |
| ΔΙΚΑΙΟΥΧΟΣ (73): | SIEMENS AG Wittelsbacherplatz 2 80333 MUNCHEN, GERMANY |
| ΣΥΜΒΑΤΙΚΕΣ ΠΡΟΤΕΡΑΙΟΤΗΤΕΣ ΕΦΕΥΡΕΤΗΣ (30): | 4204455/14-02-92/DE |
| (72): | 1) LYBEER ROGER 2) MUYSEN JOHN |
| ΕΙΔΙΚΟΣ ΠΛΗΡΕΞΟΥΣΙΟΣ (74): | ΛΥΜΠΕΡΗΣ ΝΙΚΟΛΑΟΣ, Δικηγόρος Στουρνάρα 37 106 82 ΑΘΗΝΑ |
| ΑΝΤΙΚΛΗΤΟΣ (74): | ΛΥΜΠΕΡΗΣ ΝΙΚΟΛΑΟΣ, Δικηγόρος Στουρνάρα 37 106 82 ΑΘΗΝΑ |
| ΤΙΤΛΟΣ ΕΦΕΥΡΕΣΗΣ (54): | ΔΙΑΔΙΚΑΣΙΑ ΓΙΑ ΤΗΝ ΥΛΟΠΟΙΗΣΗ ΠΡΟΓΡΑΜΜΑΤΩΝ ΣΕ ΕΝΑΝ ΞΕΝΙΟ ΗΛΕΚΤΡΟΝΙΚΟ ΥΠΟΛΟΓΙΣΤΗ ΠΟΥ ΕΙΝΑΙ ΣΥΝΔΕΔΕΜΕΝΟΣ ΜΕ ΕΝΑ ΣΥΣΤΗΜΑ ΕΠΙΚΟΙΝΩΝΙΑΣ |

είτε στο ίδιο το σύστημα επικοινωνίας είτε σε έναν ξένιο ηλεκτρονικό υπολογιστή που θα είναι συνδεδεμένος με το σύστημα επικοινωνίας οι αντίστοιχες διαδικασίες διαχείρισης δεδομένων και διεύθυνσης της όλης λειτουργίας. Ο τρόπος που λειτουργούν οι εν λόγω διαδικασίες διαχείρισης δεδομένων και διεύθυνσης της όλης λειτουργίας εξαρτάται σε αποφασιστικό βαθμό και την εκάστοτε περίπτωση εφαρμογής. Η σύμφωνη με την εφεύρεση διαδικασία υλοποίησης υποδεικνύει έναν τρόπο για τον προγραμματισμό της εκτέλεσης μίας διαδικασίας διαχείρισης δεδομένων και διεύθυνσης της όλης λειτουργίας η οποία καλύπτει έναν μεγάλο αριθμό περιπτώσεων εφαρμογής.

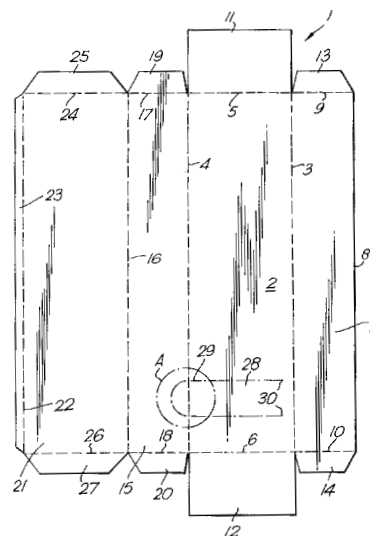


ΠΕΡΙΛΗΨΗ (57)

Μέσω των δικτύων επικοινωνίας μπορούν μαζί με την κύρια αποστολή τους - που είναι η διαβίβαση δεδομένων επικοινωνίας ή/και δεδομένων σηματοδότησης - να διαβιβάζονται επίσης και ειδικά δεδομένα ιδιαίτερης ηλεκτρονικής διαμόρφωσης. Για τον σκοπό αυτό πρέπει να υλοποιούνται

| | |
|---|--|
| ΑΡΙΘΜΟΣ ΕΥΡΩΠΑΪΚΟΥ Δ.Ε. (11): | 3033420 |
| ΑΡΙΘ. ΕΛΛΗΝΙΚΗΣ ΚΑΤΑΘΕΣΗΣ (21): | 20000401110 |
| ΗΜΕΡ. ΕΛΛΗΝΙΚΗΣ ΚΑΤΑΘΕΣΗΣ (22): | 16-05-2000 |
| ΑΡΙΘ./ΗΜΕΡ. ΔΗΜΟΣΙΕΥΣΗΣ ΕΥΡΩΠΑΪΚΟΥ ΔΙΠΛΩΜΑΤΟΣ (87): | 879178/26-04-2000 |
| ΑΡΙΘ./ΗΜΕΡ. ΔΗΜΟΣΙΕΥΣΗΣ ΕΥΡΩΠΑΪΚΗΣ ΑΙΤΗΣΗΣ (86): | 97901714.2/30-01-1997 |
| ΔΙΚΑΙΟΥΧΟΣ (73): | BRITISH AMERICAN TOBACCO (INVESTMENTS) LIMITED Globe House, 1 Water Street WC2R 3LA LONDON, GB |
| ΣΥΜΒΑΤΙΚΕΣ ΠΡΟΤΕΡΑΙΟΤΗΤΕΣ (30): | 9602540/08-02-96/GB |
| ΕΦΕΥΡΕΤΗΣ (72): | WALTER SIDNEY JOHN DOUGLAS |
| ΕΙΔΙΚΟΣ ΠΛΗΡΕΞΟΥΣΙΟΣ (74): | ΛΥΜΠΕΡΗΣ ΝΙΚΟΛΑΟΣ, Δικηγόρος Στουρνάρα 37 106 82 ΑΘΗΝΑ |
| ΑΝΤΙΚΛΗΤΟΣ (74): | ΛΥΜΠΕΡΗΣ ΝΙΚΟΛΑΟΣ, Δικηγόρος Στουρνάρα 37 106 82 ΑΘΗΝΑ |
| ΤΙΤΛΟΣ ΕΦΕΥΡΕΣΗΣ (54): | ΦΥΛΛΟ ΓΙΑ ΚΟΥΤΑ ΠΟΥ ΠΕΡΙΕΧΕΙ ΚΑΠΝΙΣΤΙΚΟ ΕΙΔΟΣ |

κούτας. Η διάτρητη γραμμή (29) του δοσομετρικού τμήματος έχει επιλεγεί ειδικά, για να εξασφαλίζει πρόσθετη ανθεκτικότητα στην κούτα, και για να επιτρέπει εξοικονόμηση άλλων υλικών συσκευασίας, τα οποία περιέχονται στην κούτα.

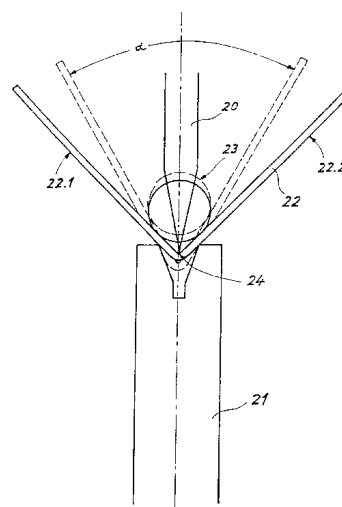


ΠΕΡΙΛΗΨΗ (57)

Η παρούσα εφεύρεση αφορά μία βελτιωμένη κούτα (1) για προϊόντα καπνού, η οποία διαθέτει δοσομετρικό τμήμα (28). Το δοσομετρικό σχήμα καταλαμβάνει συγκεκριμένη θέση ως προς τις διαμήκεις ακμές της κούτας, και εκτείνεται από μία θέση (30) πλησίον μιας διαμήκου πλευρικής ακμής (3) της κούτας, διασχίζει την έδρα (2) αυτής, και διερχόμενο από μία άλλη διαμήκη πλευρική ακμή (4), καταλήγει σε μία άλλη έδρα (15) της

| | |
|---|---|
| ΑΡΙΘΜΟΣ ΕΥΡΩΠΑΪΚΟΥ Δ.Ε. (11): | 3033421 |
| ΑΡΙΘ. ΕΛΛΗΝΙΚΗΣ ΚΑΤΑΘΕΣΗΣ (21): | 20000401111 |
| ΗΜΕΡ. ΕΛΛΗΝΙΚΗΣ ΚΑΤΑΘΕΣΗΣ (22): | 16-05-2000 |
| ΑΡΙΘ./ΗΜΕΡ. ΔΗΜΟΣΙΕΥΣΗΣ ΕΥΡΩΠΑΪΚΟΥ ΔΙΠΛΩΜΑΤΟΣ (87): | 744592/03-05-2000 |
| ΑΡΙΘ./ΗΜΕΡ. ΔΗΜΟΣΙΕΥΣΗΣ ΕΥΡΩΠΑΪΚΗΣ ΑΙΤΗΣΗΣ (86): | 96108039.7/21-05-1996 |
| ΔΙΚΑΙΟΥΧΟΣ (73): | KNUPFER METALLVERARBEITUNG GMBH Gewerbegebiet 72531 HOHENSTEIN-EGLINGEN, GERMANY |
| ΣΥΜΒΑΤΙΚΕΣ ΠΡΟΤΕΡΑΙΟΤΗΤΕΣ (30): | 19519108/24-05-95/DE |
| ΕΦΕΥΡΕΤΗΣ (72): | KNUPFER MANFRED |
| ΕΙΔΙΚΟΣ ΠΛΗΡΕΞΟΥΣΙΟΣ (74): | ΛΥΜΠΕΡΗΣ ΝΙΚΟΛΑΟΣ, Δικηγόρος Στουρνάρα 37 106 82 ΑΘΗΝΑ |
| ΑΝΤΙΚΛΗΤΟΣ (74): | ΛΥΜΠΕΡΗΣ ΝΙΚΟΛΑΟΣ, Δικηγόρος Στουρνάρα 37 106 82 ΑΘΗΝΑ |
| ΤΙΤΛΟΣ ΕΦΕΥΡΕΣΗΣ (54): | ΜΕΘΟΔΟΣ ΚΑΙ ΔΙΑΤΑΞΗ-ΜΗΧΑΝΙΣΜΟΣ ΓΙΑ ΤΗ ΜΕΤΡΗΣΗ ΓΩΝΙΩΝ ΚΑΜΨΗΣ ΤΜΗΜΑΤΩΝ ΕΛΑΣΜΑΤΟΣ |

επάνω στα δύο σκέλη (22.1, 22.2) και όπου μετράται η απόσταση του σώματος μέτρησης (23) από την κορυφή (24) της γωνίας (α) και από την τιμή της προαναφερθείσας απόστασης υπολογίζεται το μέγεθος της γωνίας (α).

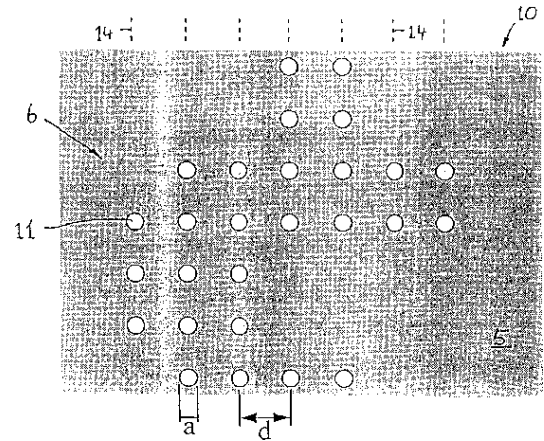


ΠΕΡΙΛΗΨΗ (57)

Μία μέθοδος και μία διάταξη-μηχανισμός για τη μέτρηση του μεγέθους γωνιών και ειδικότερα γωνιών κάμψης τμημάτων ελάσματος, στην περίπτωση των οποίων τοποθετείται εισαγόμενο σε τουλάχιστον ένα σημείο ανάμεσα στα σκέλη (22.1, 22.2) του τμήματος του ελάσματος (22) ένα σώμα μέτρησης (23), όπου το εν λόγω σώμα μέτρησης (23) εφάπτεται

| | |
|--------------------------------|--|
| ΑΡΙΘΜΟΣ ΕΥΡΩΠΑΪΚΟΥ Δ.Ε. | (11): 3033422 |
| ΑΡΙΘ. ΕΛΛΗΝΙΚΗΣ ΚΑΤΑΘΕΣΗΣ | (21): 20000401112 |
| ΗΜΕΡ. ΕΛΛΗΝΙΚΗΣ ΚΑΤΑΘΕΣΗΣ | (22): 16-05-2000 |
| ΑΡΙΘ./ΗΜΕΡ. ΔΗΜΟΣΙΕΥΣΗΣ | |
| ΕΥΡΩΠΑΪΚΟΥ ΔΙΠΛΩΜΑΤΟΣ | (87): 861156/26-04-2000 |
| ΑΡΙΘ./ΗΜΕΡ. ΔΗΜΟΣΙΕΥΣΗΣ | |
| ΕΥΡΩΠΑΪΚΗΣ ΑΙΤΗΣΗΣ | (86): 96933572.8/23-10-1996 |
| ΔΙΚΑΙΟΥΧΟΣ | (73): ORELL FUSSLI BANKNOTE ENGINEERING LTD. Dietzingerstrasse 3 8036 ZURICH, SWITZERLAND |
| ΣΥΜΒΑΤΙΚΕΣ ΠΡΟΤΕΡΑΙΟΤΗΤΕΣ | (30): 95117830/13-11-95/EP, 96105835/13-04-96/EP |
| ΕΦΕΥΡΕΤΗΣ | (72): 1) ZINTZMEYER JORG 2) COLEMAN JOHN R. |
| ΕΙΔΙΚΟΣ ΠΛΗΡΕΞΟΥΣΙΟΣ | (74): ΛΥΜΠΕΡΗΣ ΝΙΚΟΛΑΟΣ, Δικηγόρος Στουρνάρα 37 106 82 ΑΘΗΝΑ |
| ΑΝΤΙΚΛΗΤΟΣ | (74): ΛΥΜΠΕΡΗΣ ΝΙΚΟΛΑΟΣ, Δικηγόρος Στουρνάρα 37 106 82 ΑΘΗΝΑ |
| ΤΙΤΛΟΣ ΕΦΕΥΡΕΣΗΣ | (54): ΕΓΓΡΑΦΟ ΑΣΦΑΛΕΙΑΣ ΜΕ ΕΠΙΣΗΜΑΝΣΗ ΑΣΦΑΛΕΙΑΣ |

ώστε να είναι πρακτικά αόρατος διά γυμνού οφθαλμού με αντανάκλαση, αλλά να γίνονται ορατές όταν το έγγραφο (10) κρατείται απέναντι από φως και βλέπεται με εκπομπή. Οι οπές (11) δημιουργούνται με παλμούς λέιζερ. Η επισήμανση μπορεί να παραχθεί γρήγορα και εύκολα και μπορεί να ελεγχθεί χωρίς τεχνικά μέσα.

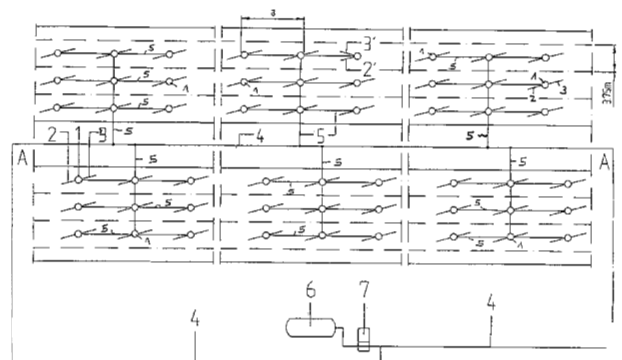


ΠΕΡΙΛΗΨΗ (57)

Η επισήμανση ασφαλείας για έγγραφα ασφαλείας, ιδίως χαρτιών που αντιπροσωπεύουν αξία, αποτελείται από πλειάδα κυκλικών ή επιμήκων οπών (11), οι οποίες διατάσσονται σε παράλληλες σειρές (4) σε τυπωμένη περιοχή (5) του εγγράφου. Η διάμετρος (a) των οπών επιλέγεται ούτως

| | |
|--------------------------------|---|
| ΑΡΙΘΜΟΣ ΕΥΡΩΠΑΪΚΟΥ Δ.Ε. | (11): 3033423 |
| ΑΡΙΘ. ΕΛΛΗΝΙΚΗΣ ΚΑΤΑΘΕΣΗΣ | (21): 20000401113 |
| ΗΜΕΡ. ΕΛΛΗΝΙΚΗΣ ΚΑΤΑΘΕΣΗΣ | (22): 16-05-2000 |
| ΑΡΙΘ./ΗΜΕΡ. ΔΗΜΟΣΙΕΥΣΗΣ | |
| ΕΥΡΩΠΑΪΚΟΥ ΔΙΠΛΩΜΑΤΟΣ | (87): 947633/03-05-2000 |
| ΑΡΙΘ./ΗΜΕΡ. ΔΗΜΟΣΙΕΥΣΗΣ | |
| ΕΥΡΩΠΑΪΚΗΣ ΑΙΤΗΣΗΣ | (86): 98105077.6/20-03-1998 |
| ΔΙΚΑΙΟΥΧΟΣ | (73): FRIBAIR S.A. Rue De Zaehringen 13 1700 FRIBOURG, SWITZERLAND |
| ΣΥΜΒΑΤΙΚΕΣ ΠΡΟΤΕΡΑΙΟΤΗΤΕΣ | (30): — |
| ΕΦΕΥΡΕΤΗΣ | (72): 1) BOSCHUNG MARCEL JR. 2) WEBER THEODOR |
| ΕΙΔΙΚΟΣ ΠΛΗΡΕΞΟΥΣΙΟΣ | (74): ΛΥΜΠΕΡΗΣ ΝΙΚΟΛΑΟΣ, Δικηγόρος Στουρνάρα 37 106 82 ΑΘΗΝΑ |
| ΑΝΤΙΚΛΗΤΟΣ | (74): ΛΥΜΠΕΡΗΣ ΝΙΚΟΛΑΟΣ, Δικηγόρος Στουρνάρα 37 106 82 ΑΘΗΝΑ |
| ΤΙΤΛΟΣ ΕΦΕΥΡΕΣΗΣ | (54): ΜΕΘΟΔΟΣ ΚΑΙ ΔΙΑΤΑΞΗ-ΜΗΧΑΝΙΣΜΟΣ ΓΙΑ ΤΗ ΣΤΑΤΙΚΗ ΕΚΦΟΡΑ ΥΓΡΟΥ ΜΕΣΟΥ ΤΗΣΗΣ ΤΟΥ ΧΙΟΝΙΟΥ ΚΑΙ ΤΟΥ ΠΑΓΟΥ |

κυκλοφορίας σε σχέση με ότι συνέβαινε με τις συνήθεις εγκαταστάσεις και προκύπτει επιπροσθέτως μία απλούστευση του τρόπου κατασκευής της εγκατάστασης ψεκασμού με υγρό μέσον τήξης του χιονιού και του πάγου.



ΠΕΡΙΛΗΨΗ (57)

Προκειμένου να επιτυγχάνεται η εκφόρα ή εκτόξευση υγρού μέσου τήξης του χιονιού και του πάγου επάνω σε μία επιφάνεια οδικής κυκλοφορίας χρησιμοποιείται ένας μεγάλος αριθμός σωμάτων ψεκασμού (1), τα οποία δημιουργούν λεπτές δέσμες ψεκαζόμενου υγρού μέσου (2,3), οι οποίες ενεργοποιούνται κατά τη διάρκεια ενός μεγάλου χρονικού διαστήματος. Με τον τρόπο αυτό μειώνεται ο κίνδυνος της παρενόχλησης της οδικής

| | |
|--------------------------------|---|
| ΑΡΙΘΜΟΣ ΕΥΡΩΠΑΪΚΟΥ Δ.Ε. | (11): 3033424 |
| ΑΡΙΘ. ΕΛΛΗΝΙΚΗΣ ΚΑΤΑΘΕΣΗΣ | (21): 20000401114 |
| ΗΜΕΡ. ΕΛΛΗΝΙΚΗΣ ΚΑΤΑΘΕΣΗΣ | (22): 16-05-2000 |
| ΑΡΙΘ./ΗΜΕΡ. ΔΗΜΟΣΙΕΥΣΗΣ | |
| ΕΥΡΩΠΑΪΚΟΥ ΔΙΠΛΩΜΑΤΟΣ | (87): 682684/26-04-2000 |
| ΑΡΙΘ./ΗΜΕΡ. ΔΗΜΟΣΙΕΥΣΗΣ | |
| ΕΥΡΩΠΑΪΚΗΣ ΑΙΤΗΣΗΣ | (86): 94905250.0/25-01-1994 |
| ΔΙΚΑΙΟΥΧΟΣ | (73): TRISOPLAST INTERNATIONAL B.V. Oude Weistraat 17 5334 VELDDRIEL LK, NETHERLANDS |
| ΣΥΜΒΑΤΙΚΕΣ ΠΡΟΤΕΡΑΙΟΤΗΤΕΣ | (30): 2906093/03-02-93/HU, 2036193/16-07-93/HU |
| ΕΦΕΥΡΕΤΗΣ | (72): LIBOR OSZKAR |
| ΕΙΔΙΚΟΣ ΠΛΗΡΕΞΟΥΣΙΟΣ | (74): ΛΥΜΠΕΡΗΣ ΝΙΚΟΛΑΟΣ, Δικηγόρος Στουρνάρα 37 106 82 ΑΘΗΝΑ |
| ΑΝΤΙΚΛΗΤΟΣ | (74): ΛΥΜΠΕΡΗΣ ΝΙΚΟΛΑΟΣ, Δικηγόρος Στουρνάρα 37 106 82 ΑΘΗΝΑ |
| ΤΙΤΛΟΣ ΕΦΕΥΡΕΣΗΣ | (54): ΜΙΓΜΑ ΠΟΥ ΠΕΡΙΕΧΕΙ ΑΡΓΙΛΟ ΚΑΙ ΚΡΑΜΑ ΙΚΑΝΟ ΝΑ ΣΧΗΜΑΤΙΖΕΙ ΕΝΑ ΑΝΘΕΚΤΙΚΟ ΣΤΗΝ ΥΓΡΑΣΙΑ ΠΗΚΤΩΜΑ ΚΑΙ Η ΧΡΗΣΗ ΑΥΤΟΥ ΤΟΥ ΜΙΓΜΑΤΟΣ ΚΑΙ ΚΡΑΜΑΤΟΣ |

ένα κράμα το οποίο περιέχει επιπλέον έναν παράγοντα αραίωσης, όπου και τα δύο μπορούν να σχηματίζουν ένα ανθεκτικό στην υγρασία πηκτώμα, με το χαρακτηριστικό ότι, τόσο το μίγμα όσο και το κράμα, είναι ξηρά στερεά, το κράμα περιέχει ως παράγοντα αραίωσης άνω του 0,5% σε βάρος από μία ή περισσότερες στερεές αδρανείς ουσίες πληρώσεως με μέσο μέγεθος σωματιδίου μεγαλύτερο των 0,05 mm και, τόσο το μίγμα όσο και το κράμα, περιέχουν επιπλέον 0,8-6,0% σε βάρος ενός κονιοποιημένου στερεού παράγοντα ενεργοποίησης, όπου όλα τα ποσοστά βάρους υπολογίζονται ως προς το βάρος του σμηκτίτη. Η εφεύρεση αφορά επίσης τη χρήση αυτού κράματος/μίγματος.

ΠΕΡΙΛΗΨΗ (57)

Ένα μίγμα που περιέχει άργιλο το οποίο περιέχει έναν κονιοποιημένο ή αλεσμένο σμηκτίτη και/ή φυσικό πέτρωμα που περιέχει σμηκτίτη και 1-10% σε βάρος, υπολογιζόμενο ως προς το περιεχόμενο σε σμηκτίτη ή

| | |
|--------------------------------|--|
| ΑΡΙΘΜΟΣ ΕΥΡΩΠΑΪΚΟΥ Δ.Ε. | (11): 3033425 |
| ΑΡΙΘ. ΕΛΛΗΝΙΚΗΣ ΚΑΤΑΘΕΣΗΣ | (21): 20000401115 |
| ΗΜΕΡ. ΕΛΛΗΝΙΚΗΣ ΚΑΤΑΘΕΣΗΣ | (22): 16-05-2000 |
| ΑΡΙΘ./ΗΜΕΡ. ΔΗΜΟΣΙΕΥΣΗΣ | |
| ΕΥΡΩΠΑΪΚΟΥ ΔΙΠΛΩΜΑΤΟΣ | (87): 744144/03-05-2000 |
| ΑΡΙΘ./ΗΜΕΡ. ΔΗΜΟΣΙΕΥΣΗΣ | |
| ΕΥΡΩΠΑΪΚΗΣ ΑΙΤΗΣΗΣ | (86): 96303696.7/23-05-1996 |
| ΔΙΚΑΙΟΥΧΟΣ | (73): KVAERNER MASA-YARDS OY Munkkisaarekatu 1 00150 HELSINKI, FINLAND |
| ΣΥΜΒΑΤΙΚΕΣ ΠΡΟΤΕΡΑΙΟΤΗΤΕΣ | (30): 952553/24-05-95/FI |
| ΕΦΕΥΡΕΤΗΣ | (72): 1) NATRI VEIKKO 2) SARKKA JUHANI 3) FLYTHSTROM PER |
| ΕΙΔΙΚΟΣ ΠΛΗΡΕΞΟΥΣΙΟΣ | (74): ΛΥΜΠΕΡΗΣ ΝΙΚΟΛΑΟΣ, Δικηγόρος Στουρνάρα 37 106 82 ΑΘΗΝΑ |
| ΑΝΤΙΚΛΗΤΟΣ | (74): ΛΥΜΠΕΡΗΣ ΝΙΚΟΛΑΟΣ, Δικηγόρος Στουρνάρα 37 106 82 ΑΘΗΝΑ |
| ΤΙΤΛΟΣ ΕΦΕΥΡΕΣΗΣ | (54): ΔΙΑΤΑΞΗ ΚΟΥΚΕΤΑΣ |

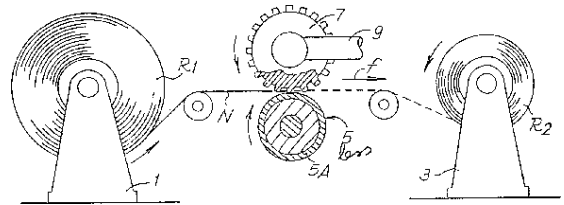
αναδίπλωσης κοντά στο στήριγμα και μίας οριζόντιας θέσης χρήσης. Παρέχονται πρώτο και δεύτερο μέσο ελαστηρίου αερίου (10,14) για εφαρμογή βαρύτητας που εξισορροπεί τις ροπές στρέψης στην κουκέτα (1) και στο στήριγμα (5) αντίστοιχα.

ΠΕΡΙΛΗΨΗ (57)

Μία διάταξη κουκέτας η οποία περιλαμβάνει ένα στήριγμα (5), ανηρτημένο για περιστροφική κίνηση γύρω από έναν πρώτο άξονα περιστροφής (4) μεταξύ μίας γενικώς οριζόντιας θέσης επανασυστολής και μίας γενικώς κάθετης θέσης χρήσης, όπου το στήριγμα στηρίζεται σε μία σταθερή διάταξη, και μια κουκέτα (1) που αναρτάται περιστροφικώς στο στήριγμα (5) για κίνηση περιστροφής, όταν το στήριγμα (5) βρίσκεται στη χαμηλότερη θέση του, περί ενός δεύτερου άξονα περιστροφής (6) μεταξύ μίας θέσης

| | |
|---|--|
| ΑΡΙΘΜΟΣ ΕΥΡΩΠΑΪΚΟΥ Δ.Ε. (11): | 3033426 |
| ΑΡΙΘ. ΕΛΛΗΝΙΚΗΣ ΚΑΤΑΘΕΣΗΣ (21): | 20000401116 |
| ΗΜΕΡ. ΕΛΛΗΝΙΚΗΣ ΚΑΤΑΘΕΣΗΣ (22): | 16-05-2000 |
| ΑΡΙΘ./ΗΜΕΡ. ΔΗΜΟΣΙΕΥΣΗΣ ΕΥΡΩΠΑΪΚΟΥ ΔΙΠΛΩΜΑΤΟΣ (87): | 598970/05-04-2000 |
| ΑΡΙΘ./ΗΜΕΡ. ΔΗΜΟΣΙΕΥΣΗΣ ΕΥΡΩΠΑΪΚΗΣ ΑΙΤΗΣΗΣ (86): | 92830624.0/17-11-1992 |
| ΔΙΚΑΙΟΥΧΟΣ (73): | PANTEX S.R.L. I-51031 AGLIANA, PISTOIA, ITALY |
| ΣΥΜΒΑΤΙΚΕΣ ΠΡΟΤΕΡΑΙΟΤΗΤΕΣ (30): | — |
| ΕΦΕΥΡΕΤΗΣ (72): | GIACOMETTI CLAUDIO |
| ΕΙΔΙΚΟΣ ΠΛΗΡΕΞΟΥΣΙΟΣ (74): | ΛΥΜΠΕΡΗΣ ΝΙΚΟΛΑΟΣ, Δικηγόρος Στουρνάρα 37 106 82 ΑΘΗΝΑ |
| ΑΝΤΙΚΛΗΤΟΣ (74): | ΛΥΜΠΕΡΗΣ ΝΙΚΟΛΑΟΣ, Δικηγόρος Στουρνάρα 37 106 82 ΑΘΗΝΑ |
| ΤΙΤΛΟΣ ΕΦΕΥΡΕΣΗΣ (54): | ΜΕΘΟΔΟΣ ΚΑΙ ΣΥΣΚΕΥΗ ΓΙΑ ΤΗΝ ΚΑΤΑΣΚΕΥΗ ΠΡΟΪΟΝΤΟΣ ΣΕ ΜΟΡΦΗ ΜΕΜΒΡΑΝΗΣ Ή ΥΜΕΝΑ ΓΙΑ ΤΗΝ ΚΑΛΥΨΗ ΠΕΤΣΕΤΩΝ Ή ΧΑΡΤΟΜΑΝΤΗΛΩΝ ΥΓΕΙΑΣ Ή ΓΙΑ ΣΥΣΤΗΜΑΤΑ ΦΙΛΤΡΩΝ ΚΑΙ ΤΑ ΠΑΡΟΜΟΙΑ |

λόγω ταινία αναγκάζεται να διέλθει μεταξύ δύο με αντίθετη φορά περιστρεφόμενων κυλίνδρων (5,7) που πιέζει ο ένας τον άλλο, ένας (7) από τους εν λόγω κυλίνδρους έχει μία επιφάνεια με προεξοχές που προκαλούν διατρήσεις στην εν λόγω ταινία (N). Ο κύλινδρος (7) με τις προεξοχές περιστρέφεται με μια περιφερειακή ταχύτητα μεγαλύτερη από την περιφερειακή ταχύτητα του άλλου κυλίνδρου (5) με μια σχετική ταχύτητα ολίσθησης μεταξύ των επιφανειών των δύο κυλίνδρων (5,7).

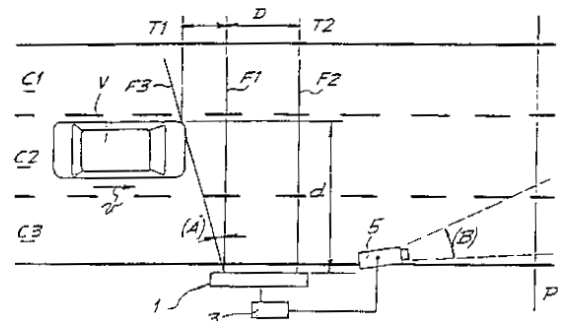


ΠΕΡΙΛΗΨΗ (57)

Περιγράφεται μια μέθοδος για τον σχηματισμό μιας ταινίας (N) η οποία είναι διαπερατή από υγρά και σχεδιασμένη ώστε να διαχωρίζει δύο περιβάλλοντα και να επιτρέπει την προς μία κατεύθυνση ροή του υγρού από ένα από τα εν λόγω περιβάλλοντα προς το άλλο, στην οποία η εν

| | |
|---|---|
| ΑΡΙΘΜΟΣ ΕΥΡΩΠΑΪΚΟΥ Δ.Ε. (11): | 3033427 |
| ΑΡΙΘ. ΕΛΛΗΝΙΚΗΣ ΚΑΤΑΘΕΣΗΣ (21): | 20000401117 |
| ΗΜΕΡ. ΕΛΛΗΝΙΚΗΣ ΚΑΤΑΘΕΣΗΣ (22): | 16-05-2000 |
| ΑΡΙΘ./ΗΜΕΡ. ΔΗΜΟΣΙΕΥΣΗΣ ΕΥΡΩΠΑΪΚΟΥ ΔΙΠΛΩΜΑΤΟΣ (87): | 912970/19-04-2000 |
| ΑΡΙΘ./ΗΜΕΡ. ΔΗΜΟΣΙΕΥΣΗΣ ΕΥΡΩΠΑΪΚΗΣ ΑΙΤΗΣΗΣ (86): | 97935743.1/22-07-1997 |
| ΔΙΚΑΙΟΥΧΟΣ (73): | 1) SODI PAOLO Via Cesare Balbo 31 59100 PRATO, ITALY 2) SODI ROBERTO Via Ugo Foscolo 5 50018 SCANDICCI, FIRENZE, ITALY |
| ΣΥΜΒΑΤΙΚΕΣ ΠΡΟΤΕΡΑΙΟΤΗΤΕΣ (30): | FI960181/26-07-96/IT |
| ΕΦΕΥΡΕΤΗΣ (72): | 1) SODI PAOLO 2) SODI ROBERTO |
| ΕΙΔΙΚΟΣ ΠΛΗΡΕΞΟΥΣΙΟΣ (74): | ΛΥΜΠΕΡΗΣ ΝΙΚΟΛΑΟΣ, Δικηγόρος Στουρνάρα 37 106 82 ΑΘΗΝΑ |
| ΑΝΤΙΚΛΗΤΟΣ (74): | ΛΥΜΠΕΡΗΣ ΝΙΚΟΛΑΟΣ, Δικηγόρος Στουρνάρα 37 106 82 ΑΘΗΝΑ |
| ΤΙΤΛΟΣ ΕΦΕΥΡΕΣΗΣ (54): | ΜΗΧΑΝΗ ΚΑΙ ΜΕΘΟΔΟΣ ΓΙΑ ΤΗΝ ΑΝΙΧΝΕΥΣΗ ΠΑΡΑΒΙΑΣΕΩΝ ΚΥΚΛΟΦΟΡΙΑΣ ΜΕ ΔΥΝΑΜΙΚΑ ΣΥΣΤΗΜΑΤΑ ΕΣΤΙΑΣΗΣ |

οχήματος (V) σε ένα οδόστρωμα και, συνδεδεμένα με αυτά, μέσα λήψης εικόνας (5,7,9) για τη λήψη μιας εικόνας του οχήματος, μέσα (F3, 11) για την ανίχνευση της κάθετης θέσης (d) του οχήματος στο εν λόγω οδόστρωμα, το μέσο λήψης εικόνας ελέγχεται ως συνάρτηση της εν λόγω κάθετης θέσης (d).

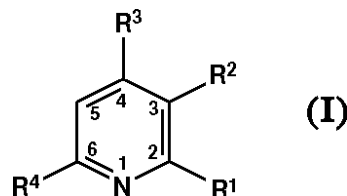


ΠΕΡΙΛΗΨΗ (57)

Η μηχανή για την ανίχνευση των παραβιάσεων της κυκλοφορίας περιλαμβάνει μέσα (1,3) για τη μέτρηση της ταχύτητας διέλευσης (v) ενός

| | |
|--------------------------------|--|
| ΑΡΙΘΜΟΣ ΕΥΡΩΠΑΪΚΟΥ Δ.Ε. | (11): 3033428 |
| ΑΡΙΘ. ΕΛΛΗΝΙΚΗΣ ΚΑΤΑΘΕΣΗΣ | (21): 20000401118 |
| ΗΜΕΡ. ΕΛΛΗΝΙΚΗΣ ΚΑΤΑΘΕΣΗΣ | (22): 16-05-2000 |
| ΑΡΙΘ./ΗΜΕΡ. ΔΗΜΟΣΙΕΥΣΗΣ | |
| ΕΥΡΩΠΑΪΚΟΥ ΔΙΠΛΩΜΑΤΟΣ | (87): 808305/03-05-2000 |
| ΑΡΙΘ./ΗΜΕΡ. ΔΗΜΟΣΙΕΥΣΗΣ | |
| ΕΥΡΩΠΑΪΚΗΣ ΑΙΤΗΣΗΣ | (86): 96903715.9/08-02-1996 |
| ΔΙΚΑΙΟΥΧΟΣ | (73): G.D. SEARLE & CO. P.O.Box 5110, CHICAGO 60680-5110 IL, USA |
| ΣΥΜΒΑΤΙΚΕΣ ΠΡΟΤΕΡΑΙΟΤΗΤΕΣ | (30): 386843/10-02-95/US |
| ΕΦΕΥΡΕΤΗΣ | (72): LEE LEN F. |
| ΕΙΔΙΚΟΣ ΠΛΗΡΕΞΟΥΣΙΟΣ | (74): ΛΥΜΠΕΡΗΣ ΝΙΚΟΛΑΟΣ, Δικηγόρος Στουρνάρα 37 106 82 ΑΘΗΝΑ |
| ΑΝΤΙΚΛΗΤΟΣ | (74): ΛΥΜΠΕΡΗΣ ΝΙΚΟΛΑΟΣ, Δικηγόρος Στουρνάρα 37 106 82 ΑΘΗΝΑ |
| ΤΙΤΛΟΣ ΕΦΕΥΡΕΣΗΣ | (54): 3,4-ΔΙΑΡΥΛΟ ΥΠΟΚΑΤΕΣΤΗΜΕΝΕΣ ΠΥΡΙΔΙΝΕΣ ΓΙΑ ΤΗ ΘΕΡΑΠΕΙΑ ΦΛΕΓΜΟΝΗΣ |

ομάδα, καρβοξύλιο, αλκοξυκαρβονύλιο, αλογονοαλκύλιο, υδροξύλιο, υδροξυαλκύλιο, αλογονοαλκοξυ ομάδα, άμινο ομάδα, αλκυλάμινο ομάδα, αρυλάμινο ομάδα, νίτρο ομάδα, αλογόνο, άλκοξυ ομάδα και αλκυλοθειό ομάδα, όπου R³ είναι αρύλιο υποκατεστημένο σε μία θέση υποκατάστασης με μία ρίζα επιλεγόμενη από αλκυλοσουλφονύλιο και σουλφαμύλιο, και όπου R⁴ επιλέγεται από αλογόνο, άλκοξυ ομάδα και αλκυνολοξυ ομάδα, ή ένα φαρμακευτικώς αποδεκτό άλας αυτών.



ΠΕΡΙΛΗΨΗ (57)

Περιγράφεται μία κατηγορία υποκατεστημένων πυριδύλο ενώσεων για χρήση στη θεραπεία φλεγμονής και διαταραχών που σχετίζονται με φλεγμονή. Ενώσεις ιδιαίτερου ενδιαφέροντος ορίζονται από τον τύπο (I), όπου R¹ είναι αλογονοαλκύλιο, όπου R² είναι αρύλιο προαιρετικώς υποκατεστημένο σε μία θέση υποκατάστασης με μία ή περισσότερες ρίζες ανεξαρτήτως επιλεγόμενες από αλκυλοσουλφινύλιο, αλκύλιο, κύανο

| | |
|--------------------------------|---|
| ΑΡΙΘΜΟΣ ΕΥΡΩΠΑΪΚΟΥ Δ.Ε. | (11): 3033429 |
| ΑΡΙΘ. ΕΛΛΗΝΙΚΗΣ ΚΑΤΑΘΕΣΗΣ | (21): 20000401119 |
| ΗΜΕΡ. ΕΛΛΗΝΙΚΗΣ ΚΑΤΑΘΕΣΗΣ | (22): 16-05-2000 |
| ΑΡΙΘ./ΗΜΕΡ. ΔΗΜΟΣΙΕΥΣΗΣ | |
| ΕΥΡΩΠΑΪΚΟΥ ΔΙΠΛΩΜΑΤΟΣ | (87): 730570/19-04-2000 |
| ΑΡΙΘ./ΗΜΕΡ. ΔΗΜΟΣΙΕΥΣΗΣ | |
| ΕΥΡΩΠΑΪΚΗΣ ΑΙΤΗΣΗΣ | (86): 95901697.3/31-10-1994 |
| ΔΙΚΑΙΟΥΧΟΣ | (73): G.D. SEARLE & CO. Corporate Patent Department, P.O.Box 5110 60680-5110 CHICAGO, IL, USA |
| ΣΥΜΒΑΤΙΚΕΣ ΠΡΟΤΕΡΑΙΟΤΗΤΕΣ | (30): 156498/23-11-93/US |
| ΕΦΕΥΡΕΤΗΣ | (72): 1) NG JOHN S. 2) PRZYBYLA CLAIRE A. 3) MUELLER RICHARD A. 4) VASQUEZ MICHAEL L. 5) GETMAN DANIEL P. 6) FRESKOS JOHN J. 7) DECRESCENZO GARY A. 8) BERTENSHAW DEBORAH E. 9) HEINTZ ROBERT M. 10) ZHANG SUHONG 11) LIU CHIN 12) LANEMANN SCOTT A. |
| ΕΙΔΙΚΟΣ ΠΛΗΡΕΞΟΥΣΙΟΣ | (74): ΛΥΜΠΕΡΗΣ ΝΙΚΟΛΑΟΣ, Δικηγόρος Στουρνάρα 37 106 82 ΑΘΗΝΑ |
| ΑΝΤΙΚΛΗΤΟΣ | (74): ΛΥΜΠΕΡΗΣ ΝΙΚΟΛΑΟΣ, Δικηγόρος Στουρνάρα 37 106 82 ΑΘΗΝΑ |

ΤΙΤΛΟΣ ΕΦΕΥΡΕΣΗΣ (54): **ΜΕΘΟΔΟΣ ΓΙΑ ΤΗΝ ΠΑΡΑΣΚΕΥΗ ΕΝΔΙΑΜΕΣΩΝ ΧΡΗΣΙΜΩΝ ΣΤΗ ΣΥΝΘΕΣΗ ΠΑΡΕΜΠΟΔΙΣΤΩΝ ΡΕΤΡΟΪΚΩΝ ΠΡΩΤΕΑΣΩΝ**

ΠΕΡΙΛΗΨΗ (57)

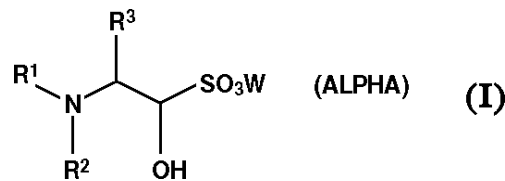
Περιγράφεται μία σύνθεση για ενδιάμεσα τα οποία εύκολα υπάγονται στην παρασκευή ευρείας κλίμακας χειραλικών παρεμποδιστών πρωτεάσης HIV που βασίζονται στην υδροξυαιθουλογία. Η μέθοδος περιλαμβάνει το σχηματισμό ενός διαστεροεολεκλεκτικού εποξειδίου κυανοϋδρίνης από μία χειραλική αλφα αμινο αλδεΰδη.

| | |
|---|---|
| ΑΡΙΘΜΟΣ ΕΥΡΩΠΑΪΚΟΥ Δ.Ε. (11): | 3033430 |
| ΑΡΙΘ. ΕΛΛΗΝΙΚΗΣ ΚΑΤΑΘΕΣΗΣ (21): | 20000401120 |
| ΗΜΕΡ. ΕΛΛΗΝΙΚΗΣ ΚΑΤΑΘΕΣΗΣ (22): | 16-05-2000 |
| ΑΡΙΘ./ΗΜΕΡ. ΔΗΜΟΣΙΕΥΣΗΣ ΕΥΡΩΠΑΪΚΟΥ ΔΙΠΛΩΜΑΤΟΣ (87): | 861233/03-05-2000 |
| ΑΡΙΘ./ΗΜΕΡ. ΔΗΜΟΣΙΕΥΣΗΣ ΕΥΡΩΠΑΪΚΗΣ ΑΙΤΗΣΗΣ (86): | 96943489.3/08-11-1996 |
| ΔΙΚΑΙΟΥΧΟΣ (73): | G.D. SEARLE & CO. P.O.Box 5110, CHICAGO 60680-5110 IL, USA |
| ΣΥΜΒΑΤΙΚΕΣ ΠΡΟΤΕΡΑΙΟΤΗΤΕΣ (30): | 6860P/16-11-95/US |
| ΕΦΕΥΡΕΤΗΣ (72): | WIECZOREK JOSEPH J. |
| ΕΙΔΙΚΟΣ ΠΛΗΡΕΞΟΥΣΙΟΣ (74): | ΛΥΜΠΕΡΗΣ ΝΙΚΟΛΑΟΣ, Δικηγόρος Στουρνάρα 37 106 82 ΑΘΗΝΑ |
| ΑΝΤΙΚΛΗΤΟΣ (74): | ΛΥΜΠΕΡΗΣ ΝΙΚΟΛΑΟΣ, Δικηγόρος Στουρνάρα 37 106 82 ΑΘΗΝΑ |
| ΤΙΤΛΟΣ ΕΦΕΥΡΕΣΗΣ (54): | N-ΠΡΟΣΤΑΤΕΥΜΕΝΕΣ/N-ΥΠΟΚΑΤΕ- ΣΤΗΜΕΝΕΣ ΒΗΤΑ-ΑΜΙΝΟΥΔΡΟΞΥ- ΣΟΥΛΦΟΝΙΚΕΣ ΕΝΩΣΕΙΣ |

ΠΕΡΙΛΗΨΗ (57)

Οι N-προστατευμένες/N-υποκατεστημένες α-αμινοαλδεΐδες, που χρησιμεύουν ως φαρμακευτικές ουσίες και φαρμακευτικές ενδιάμεσες ενώσεις, μπορούν να αποθηκευθούν και να αποσταλούν σε πιο σταθερή μορφή ως N-προστατευμένες/N-υποκατεστημένες β-αμινοϋδροξυ σουλφονικές ενώσεις του τύπου (α), όπου W συμβολίζει ένα κατιόν ικανό να σχηματίσει σουλφονικό άλας, το R¹ συμβολίζει ρίζες αλκυλίου, αλκενυλίου,

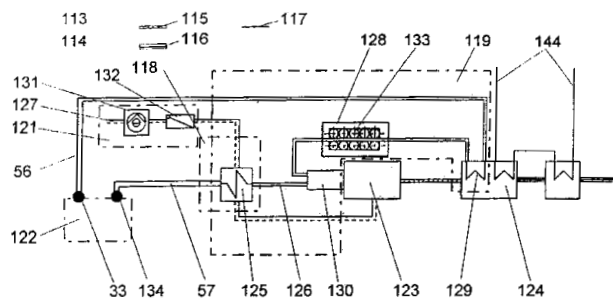
αλκυλίου υποκατεστημένου με μία ή περισσότερες ρίζες αρυλίου, κυκλοαλκενυλακυλίου, αλκανοϋλίου, αλογοαλκανοϋλίου, αροϋλίου, αλκοξυκαρβονυλίου, αραλκοξυκαρβονυλίου, ετεροαραλκοξυκαρβονυλίου ή 9-φαινυλοφθορεν-9-υλίου, το R² συμβολίζει υδρογόνο, ρίζες αλκυλίου, αλκενυλίου, αραλκυλίου, κυκλοαλκυλίου, κυκλοαλκενυλαλκυλίου, ή αρυλίου, ή το -NR¹R² συμβολίζει ετεροκυκλικές ή ετεροαρυλικές ρίζες, και το R³ συμβολίζει ρίζες αλκυλίου, αλογοαλκυλίου, κυανοαλκυλίου, υδροξυαλκυλίου, αλκοξυαλκυλίου, αρυλοξυαλκυλίου, αλκυλοθειοαλκυλίου, αρυλοθειοαλκυλίου, αρυλίου, αραλκυλίου, ετεροαρυλίου, ετεροαραλκυλίου, κυκλοαλκυλίου ή κυκλοαλκυλαλκυλίου, ή τα R² και R³ μαζί με άτομο αζώτου και το άτομο του άνθρακα στο οποίο είναι δεσμευμένα σχηματίζουν ετεροκυκλική ρίζα, οι οποίες μπορούν με ευκολία να μετατραπούν στις αρχικές αλδεΐδες υπό ήπιες συνθήκες. Η παρούσα εφεύρεση αφορά τις N-προστατευμένες/N-υποκατεστημένες β-αμινοϋδροξυ σουλφονικές ενώσεις και τη χρήση αυτών.



| | |
|---|--|
| ΑΡΙΘΜΟΣ ΕΥΡΩΠΑΪΚΟΥ Δ.Ε. (11): | 3033431 |
| ΑΡΙΘ. ΕΛΛΗΝΙΚΗΣ ΚΑΤΑΘΕΣΗΣ (21): | 20000400984 |
| ΗΜΕΡ. ΕΛΛΗΝΙΚΗΣ ΚΑΤΑΘΕΣΗΣ (22): | 18-05-2000 |
| ΑΡΙΘ./ΗΜΕΡ. ΔΗΜΟΣΙΕΥΣΗΣ ΕΥΡΩΠΑΪΚΟΥ ΔΙΠΛΩΜΑΤΟΣ (87): | 927321/17-05-2000 |
| ΑΡΙΘ./ΗΜΕΡ. ΔΗΜΟΣΙΕΥΣΗΣ ΕΥΡΩΠΑΪΚΗΣ ΑΙΤΗΣΗΣ (86): | 97937567.2/12-08-1997 |
| ΔΙΚΑΙΟΥΧΟΣ (73): | HERRMANN STEPHAN Liststrasse 8 71336 WAIBLINGEN, GERMANY |
| ΣΥΜΒΑΤΙΚΕΣ ΠΡΟΤΕΡΑΙΟΤΗΤΕΣ (30): | 19637025/12-09-96/DE |
| ΕΦΕΥΡΕΤΗΣ (72): | HERRMANN STEPHAN |
| ΕΙΔΙΚΟΣ ΠΛΗΡΕΞΟΥΣΙΟΣ (74): | ΚΙΛΙΜΠΗΣ ΚΩΝΣΤΑΝΤΙΝΟΣ, Δικηγόρος Χατζηγιάννη Μέξη 7 115 28 ΑΘΗΝΑ |
| ΑΝΤΙΚΛΗΤΟΣ (74): | ΚΙΛΙΜΠΗΣ ΑΝΑΣΤΑΣΙΟΣ, Δικηγόρος Χατζηγιάννη Μέξη 7 115 28 ΑΘΗΝΑ |
| ΤΙΤΛΟΣ ΕΦΕΥΡΕΣΗΣ (54): | ΚΑΥΣΤΗΡΑΣ ΠΡΟΞΕΑΤΜΙΣΕΩΣ ΚΑΙ ΠΡΟΑΝΑΜΙΞΕΩΣ ΓΙΑ ΡΕΥΣΤΑ ΚΑΥΣΙΜΑ |

ΠΕΡΙΛΗΨΗ (57)

Η εφεύρεσις αφορά ένα καυστήρα προεξατμίσεως και προαναμίξεως για υγρα καύσιμα, ο οποίος έχει μία τροφοδοτική γραμμή καυσίμου 56, μία αντλία που θέτει το καύσιμο υπό πίεση στην τροφοδοτική γραμμή, μία περιοχή αναμίξεως 123 και μία βαλβίδα καυσίμου 119, η οποία ανοίγεται εντός της περιοχής αναμίξεως και μέσω της οποίας ψεκάζεται το καύσιμο και τροφοδοτείται προς τον αέρα καύσεως 127. Σύμφωνα με την εφεύρεση, το καύσιμο εξατμίζεται κατά βέλτιστο τρόπο χάρις στο ότι η βαλβίδα καυσίμου ανοίγει αυτόματα από μία δεδομένη πίεση καυσίμου, και μία διάταξις θερμάνσεως 128 είναι συσχετισμένη με την βαλβίδα καυσίμου.



| | |
|--------------------------------|--|
| ΑΡΙΘΜΟΣ ΕΥΡΩΠΑΪΚΟΥ Δ.Ε. | (11): 3033432 |
| ΑΡΙΘ. ΕΛΛΗΝΙΚΗΣ ΚΑΤΑΘΕΣΗΣ | (21): 20000401071 |
| ΗΜΕΡ. ΕΛΛΗΝΙΚΗΣ ΚΑΤΑΘΕΣΗΣ | (22): 18-05-2000 |
| ΑΡΙΘ./ΗΜΕΡ. ΔΗΜΟΣΙΕΥΣΗΣ | |
| ΕΥΡΩΠΑΪΚΟΥ ΔΙΠΛΩΜΑΤΟΣ | (87): 633311/17-05-2000 |
| ΑΡΙΘ./ΗΜΕΡ. ΔΗΜΟΣΙΕΥΣΗΣ | |
| ΕΥΡΩΠΑΪΚΗΣ ΑΙΤΗΣΗΣ | (86): 93870122.4/28-06-1993 |
| ΔΙΚΑΙΟΥΧΟΣ | (73): THE PROCTER & GAMBLE COMPANY One Procter & Gamble Plaza, CINCINNATI 45202 OHIO, USA |
| ΣΥΜΒΑΤΙΚΕΣ ΠΡΟΤΕΡΑΙΟΤΗΤΕΣ | (30): — |
| ΕΦΕΥΡΕΤΗΣ | (72): 1) HERBOTS IVAN MAURICE ALFONS JAN 2) JANSEN MADELEINE PETRONELLA |
| ΕΙΔΙΚΟΣ ΠΛΗΡΕΞΟΥΣΙΟΣ | (74): ΚΙΛΙΜΙΡΗΣ ΚΩΝΣΤΑΝΤΙΝΟΣ, Δικηγόρος Χατζηγιάννη Μέξη 7 115 28 ΑΘΗΝΑ |
| ΑΝΤΙΚΛΗΤΟΣ | (74): ΚΙΛΙΜΙΡΗΣ ΑΝΑΣΤΑΣΙΟΣ, Δικηγόρος Χατζηγιάννη Μέξη 7 115 28 ΑΘΗΝΑ |
| ΤΙΤΛΟΣ ΕΦΕΥΡΕΣΗΣ | (54): ΥΔΡΟΦΟΒΕΣ ΑΜΙΝΕΣ ΓΙΑ ΤΗ ΣΤΑ- ΘΕΡΟΠΟΙΗΣΗ ΤΗΣ ΚΥΤΤΑΡΙΝΑΣΗΣ ΜΕΣΑ ΣΕ ΥΓΡΕΣ ΑΠΟΡΡΥΠΑΝΤΙΚΕΣ ΣΥΝΘΕΣΕΙΣ ΠΟΥ ΠΕΡΙΕΧΟΥΝ ΑΝΙΟΝΤΙ- ΚΟ ΕΠΙΦΑΝΕΙΟΔΡΑΣΤΙΚΟ ΠΑΡΑΓΟΝΤΑ ΚΑΙ ΚΥΤΤΑΡΙΝΑΣΗ |

ΠΕΡΙΛΗΨΗ (57)

Υγρή απορρυπαντική σύνθεση που περιέχει ανιοντικό επιφανειοδραστικό παράγοντα και κυτταρινάση περαιτέρω περιλαμβάνει υδρόφοβες αμίνες ως σταθεροποιητές κυτταρινάσης.

| | |
|--------------------------------|--|
| ΑΡΙΘΜΟΣ ΕΥΡΩΠΑΪΚΟΥ Δ.Ε. | (11): 3033433 |
| ΑΡΙΘ. ΕΛΛΗΝΙΚΗΣ ΚΑΤΑΘΕΣΗΣ | (21): 20000401078 |
| ΗΜΕΡ. ΕΛΛΗΝΙΚΗΣ ΚΑΤΑΘΕΣΗΣ | (22): 18-05-2000 |
| ΑΡΙΘ./ΗΜΕΡ. ΔΗΜΟΣΙΕΥΣΗΣ | |
| ΕΥΡΩΠΑΪΚΟΥ ΔΙΠΛΩΜΑΤΟΣ | (87): 843693/17-05-2000 |
| ΑΡΙΘ./ΗΜΕΡ. ΔΗΜΟΣΙΕΥΣΗΣ | |
| ΕΥΡΩΠΑΪΚΗΣ ΑΙΤΗΣΗΣ | (86): 96927647.6/01-08-1996 |
| ΔΙΚΑΙΟΥΧΟΣ | (73): HENKEL KOMMANDITGESELLSCHAFT AUF AKTIEN Henkelstrasse 67 40589 DUESSELDORF-HOLTHAUSEN, GERMANY |
| ΣΥΜΒΑΤΙΚΕΣ ΠΡΟΤΕΡΑΙΟΤΗΤΕΣ | (30): 19529406/10-08-95/DE |
| ΕΦΕΥΡΕΤΗΣ | (72): 1) KLUTH HERMANN 2) KLAUCK WOLFGANG 3) KLEIN JOHANN 4) HUEBNER WILFRIED |
| ΕΙΔΙΚΟΣ ΠΛΗΡΕΞΟΥΣΙΟΣ | (74): ΤΣΙΜΙΚΑΛΗΣ ΑΘΑΝΑΣΙΟΣ, Δικηγόρος Ν.Βάμβα 1 106 74 ΑΘΗΝΑ |
| ΑΝΤΙΚΛΗΤΟΣ | (74): ΤΣΙΜΙΚΑΛΗΣ ΑΘΑΝΑΣΙΟΣ, Δικηγόρος Ν.Βάμβα 1 106 74 ΑΘΗΝΑ |
| ΤΙΤΛΟΣ ΕΦΕΥΡΕΣΗΣ | (54): ΠΡΟΠΟΛΥΜΕΡΕΣ ΠΟΛΥΟΥΡΑΙΘΑΝΗΣ ΜΕ ΟΜΑΔΕΣ NCO |

Σε συνδυασμό με μία τριτοταγή αμίνη για την επιτάχυνση της σκλήρυνσης σε υγρασία αυξάνεται έτσι η σταθερότητα αποθήκευσης κατά ένα πολλαπλάσιο. Η ένωση λιθίου χρησιμοποιείται σε μια ποσότητα από έως και 4,0 mpol/kg πολυόλης και ο επιταχυντής αμίνης σε μία ποσότητα από 0,1 έως 2,0% κατά βάρος, σε σχέση με τη σύνθεση συνολικά. Το προπυλμερές πολυουραιθάνης δεν είναι κατάλληλο μόνο για την παρασκευή κολλητικών ουσιών, αλλά επίσης για την παρασκευή αφρωδών ουσιών, ειδικότερα από πεπιεσμένα δοχεία μίας χρήσης.

ΠΕΡΙΛΗΨΗ (57)

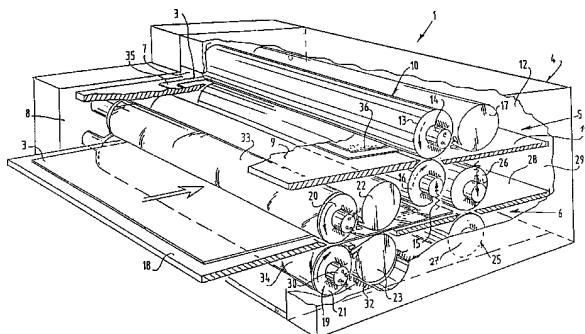
Περιγράφεται ένα προπολυμερές πολυουραιθάνης με ομάδες NCO από ελαιοχημικές πολυόλες και πολυισοκυανικά. Χαρακτηρίζεται από το ότι η πολυόλη ελήφθη παρουσία αλκαλικών ενώσεων λιθίου με εστεροποίηση.

| | |
|--|---|
| ΑΡΙΘΜΟΣ ΕΥΡΩΠΑΪΚΟΥ Δ.Ε. (11): 3033434 | ΤΙΤΛΟΣ ΕΦΕΥΡΕΣΗΣ (54): ΦΑΡΜΑΚΕΥΤΙΚΗ ΟΥΣΙΑ ΘΕΡΑΠΕΥΤΙΚΗΣ ΑΝΤΙΜΕΤΩΠΙΣΗΣ ΑΥΤΟΑΝΟΣΗΣ ΠΑΘΗΣΗΣ |
| ΑΡΙΘ. ΕΛΛΗΝΙΚΗΣ ΚΑΤΑΘΕΣΗΣ (21): 20000401121 | |
| ΗΜΕΡ. ΕΛΛΗΝΙΚΗΣ ΚΑΤΑΘΕΣΗΣ (22): 18-05-2000 | |
| ΑΡΙΘ./ΗΜΕΡ. ΔΗΜΟΣΙΕΥΣΗΣ ΕΥΡΩΠΑΪΚΟΥ ΔΙΠΛΩΜΑΤΟΣ (87): 656361/05-04-2000 | |
| ΑΡΙΘ./ΗΜΕΡ. ΔΗΜΟΣΙΕΥΣΗΣ ΕΥΡΩΠΑΪΚΗΣ ΑΙΤΗΣΗΣ (86): 92924908.4/10-12-1992 | |
| ΔΙΚΑΙΟΥΧΟΣ (73): YOSHITOMI PHARMACEUTICAL INDUSTRIES, LTD. 6-9, Hiranomachi 2-chome Chuo-ku, Osaka-shi 541 OSAKA, JAPAN | |
| ΣΥΜΒΑΤΙΚΕΣ ΠΡΟΤΕΡΑΙΟΤΗΤΕΣ (30): 35088991/11-12-91/DE, 2484892/14-01-92/JP, 5438292/04-02-92/JP, 12945592/21-04-92/DE | |
| ΕΦΕΥΡΕΤΗΣ (72): 1) OKUMOTO TAKEKI 2) SHIBA KENJI 3) HOSHINO YUKIO 4) KOMATU HIROTSUGU 5) NAGASAWA MARIKO 6) ARATANI HIDEKAZU 7) TERASAWA MICHIO 8) MORIWAKI MINORU | |
| ΕΙΔΙΚΟΣ ΠΛΗΡΕΞΟΥΣΙΟΣ (74): ΒΑΓΕΝΑ ΘΕΟΔΩΡΑ, Δικηγόρος Κουμπάρη 2 106 74 ΑΘΗΝΑ | |
| ΑΝΤΙΚΛΗΤΟΣ (74): ΠΑΠΑΚΩΝΣΤΑΝΤΙΝΟΥ ΕΛΕΝΗ, Δικηγόρος Κουμπάρη 2 106 74 ΑΘΗΝΑ | |

ΠΕΡΙΛΗΨΗ (57)

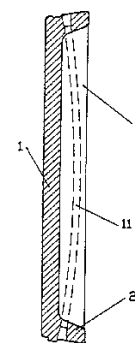
Ένας ανοσοκατασταλτικός παράγοντας, ένας παράγοντας ίασης αυτοάνοσης πάθησης, ένας δυναμικοποιητής ανοσοκαταστολής, και ένας αναστολέας κυτταρικής πρόσφυσης κάθε ένας από τους οποίους περιέχει μία ένωση θειονοτριαζολοδιαζεπίνης με ένα δακτύλιο 2-αλκυλιωμένης διαζεπίνης σαν ένα δραστικό συστατικό, ανοσοκαταστολή, ίαση αυτοάνοσων παθήσεων, δυναμικοποίηση ανοσοκαταστολής, και αναστολή κυτταρικής πρόσφυσης κάθε μία από τις οποίες περιλαμβάνει την χορήγηση της παραπάνω ένωσης, και η χρήση αυτής της ένωσης για παραγωγή των παραπάνω φαρμακευτικών ουσιών 4-(2-χλωροφαινυλο)-6,9-διμεθυλο-6H-θειενο [3,2-f][1,2,4]τριαζολο-[4,3-α] [1,4] διαζεπίνη, μορφολίδη 3-[4-(2-χλωροφαινυλο)-6,9-διμεθυλο-6H-θειενο [3,2-f] [1,2,4] τριαζολο [4,3-α] [1,4]-διαζεπιν-2-υλο) προπιονικού οξέως, οπτικά ισομερή τους, και (+)-6-(2-χλωροφαινυλο)-3-κυκλοπροπανοκαρβονυλο-1,1-διμεθυλο-2,3,4,5-τετραϋδρο-8H-πυριδο [4',3': 4,5]-θειενο [3,2-f] [1,2,4] τριαζολο [4,3-α] [1,4] διαζεπίνη ενισχύουν την δραστηριότητα ενός ανοσοκατασταλτικού παράγοντα, όπως κυκλοσπορίνη, και αφ'εαυτών έχουν τις δραστηριότητες αυτοάνοσης καταστολής και αναστολής κυτταρικής πρόσφυσης, όντας επομένως χρήσιμα σαν τις παραπάνω-αναφερθείσες φαρμακευτικές ουσίες.

| | |
|--|---|
| ΑΡΙΘΜΟΣ ΕΥΡΩΠΑΪΚΟΥ Δ.Ε. (11): 3033435 | ΤΙΤΛΟΣ ΕΦΕΥΡΕΣΗΣ (54): ΔΙΑΤΑΞΗ ΓΙΑ ΤΗΝ ΥΠΟΣΤΗΡΙΞΗ, ΤΗΝ ΠΟΛΥΣΤΡΩΜΑΤΩΣΗ ΚΑΙ/Ή ΤΗΝ ΠΛΑΣΤΙΚΟΠΟΙΗΣΗ ΜΙΑΣ ΕΙΚΟΝΑΣ |
| ΑΡΙΘ. ΕΛΛΗΝΙΚΗΣ ΚΑΤΑΘΕΣΗΣ (21): 20000401122 | |
| ΗΜΕΡ. ΕΛΛΗΝΙΚΗΣ ΚΑΤΑΘΕΣΗΣ (22): 18-05-2000 | |
| ΑΡΙΘ./ΗΜΕΡ. ΔΗΜΟΣΙΕΥΣΗΣ ΕΥΡΩΠΑΪΚΟΥ ΔΙΠΛΩΜΑΤΟΣ (87): 707557/08-03-2000 | |
| ΑΡΙΘ./ΗΜΕΡ. ΔΗΜΟΣΙΕΥΣΗΣ ΕΥΡΩΠΑΪΚΗΣ ΑΙΤΗΣΗΣ (86): 94918611.8/21-06-1994 | |
| ΔΙΚΑΙΟΥΧΟΣ (73): REINDERS JOHANNES ANTONIUS MARIA NL-8101 RAALTE GJ, NETHERLANDS | |
| ΣΥΜΒΑΤΙΚΕΣ ΠΡΟΤΕΡΑΙΟΤΗΤΕΣ (30): 9301078/21-06-93/NL, 9302157/10-12-93/NL, 9302158/10-12-93/NL, 9302159/10-12-93/NL, 9302160/10-12-93/NL | |
| ΕΦΕΥΡΕΤΗΣ (72): REINDERS JOHANNES ANTONIUS MARIA | |
| ΕΙΔΙΚΟΣ ΠΛΗΡΕΞΟΥΣΙΟΣ (74): ΒΑΓΕΝΑ ΘΕΟΔΩΡΑ, Δικηγόρος Κουμπάρη 2 106 74 ΑΘΗΝΑ | |
| ΑΝΤΙΚΛΗΤΟΣ (74): ΠΑΠΑΚΩΝΣΤΑΝΤΙΝΟΥ ΕΛΕΝΗ, Δικηγόρος Κουμπάρη 2 106 74 ΑΘΗΝΑ | |



| | | |
|---|-------------------------|--|
| ΑΡΙΘΜΟΣ ΕΥΡΩΠΑΪΚΟΥ Δ.Ε. (11): 3033436 | ΤΙΤΛΟΣ ΕΦΕΥΡΕΣΗΣ | (54): ΜΕΛΗ ΕΙΔΙΚΗΣ ΠΡΟΣΔΕΣΗΣ ΓΙΑ ΤΟΝ ΑΝΘΡΩΠΙΝΟ ΜΕΤΑΣΧΗΜΑΤΙΖΟΝΤΑ ΑΥΞΗΤΙΚΟ ΠΑΡΑΓΟΝΤΑ ΒΗΤΑ, ΓΛΙΚΑ ΚΑΙ ΜΕΘΟΔΟΙ |
| ΑΡΙΘ. ΕΛΛΗΝΙΚΗΣ ΚΑΤΑΘΕΣΗΣ (21): 20000401123 | | |
| ΗΜΕΡ. ΕΛΛΗΝΙΚΗΣ ΚΑΤΑΘΕΣΗΣ (22): 18-05-2000 | | |
| ΑΡΙΘ./ΗΜΕΡ. ΔΗΜΟΣΙΕΥΣΗΣ ΕΥΡΩΠΑΪΚΟΥ ΔΙΠΛΩΜΑΤΟΣ (87): 853661/15-03-2000 | | |
| ΑΡΙΘ./ΗΜΕΡ. ΔΗΜΟΣΙΕΥΣΗΣ ΕΥΡΩΠΑΪΚΗΣ ΑΙΤΗΣΗΣ (86): 96932730.3/07-10-1996 | | |
| ΔΙΚΑΙΟΥΧΟΣ (73): CAMBRIDGE ANTIBODY TECHNOLOGY LIMITED MELBOURN SG8 6EJ CAMBRIDGESHIRE, GB | ΠΕΡΙΛΗΨΗ (57) | Μέλη ειδικής πρόσδεσης που περιλαμβάνουν επικράτειες πρόσδεσης αντιγόνου ανθρώπινου αντισώματος, ειδικές για τον ανθρώπινο μετασχηματίζοντα αυξητικό παράγοντα βήτα (ΤGFβ), προσδένονται ειδικά στις ισομορφές ΤGFβ2 και ΤGFβ1 ή και στις δύο, κατά προτίμηση σε σύγκριση με τον ΤGFβ3. Μέλη ειδικής πρόσδεσης είναι δυνατό να απομονωθούν και να χρησιμοποιηθούν στη θεραπεία νόσων, ιδιαίτερα της ινωτικής νόσου και επίσης των ανοσοποιητικών/φλεγμονωδών νόσων. Η θεραπευτική χρησιμότητα καταδεικνύεται με χρήση in vitro και in vivo μοντέλων. Παρέχονται πληροφορίες πλήρους αλληλουχίας και πρόσδεσης, συμπεριλαμβανομένων των πληροφοριών αλληλουχίας του επίτοπου για ένα συγκεκριμένο πλεονεκτικό μέλος ειδικής πρόσδεσης, το οποίο προσδένεται στη δραστική μορφή του ΤGFβ2, εξουδετερώνοντας τη δραστηριότητα του, αλλά δεν προσδένεται στη λανθάνουσα μορφή. |
| ΣΥΜΒΑΤΙΚΕΣ ΠΡΟΤΕΡΑΙΟΤΗΤΕΣ (30): 9520486/06-10-95/GB, 9601081/19-01-96/GB | | |
| ΕΦΕΥΡΕΤΗΣ (72): 1) THOMSON JULIA ELIZABETH 2) VAUGHAN TRISTAN JOHN 3) WILLIAMS ANDREW JAMES 4) GREEN JONATHAN ALEXANDER 5) JACKSON RONALD HENRY 6) BACON LOUISE 7) JOHNSON KEVIN STUART 8) WILTON ALISON JANE 9) TEMPEST PHILIP RONALD 10) POPE ANTH | | |
| ΕΙΔΙΚΟΣ ΠΛΗΡΕΞΟΥΣΙΟΣ (74): ΑΘΑΝΑΣΙΑΔΟΥ ΜΑΡΙΑ, Δικηγόρος Κουμπάρη 2 106 74 ΑΘΗΝΑ | | |
| ΑΝΤΙΚΛΗΤΟΣ (74): ΠΑΠΑΚΩΝΣΤΑΝΤΙΝΟΥ ΕΛΕΝΗ, Δικηγόρος Κουμπάρη 2 106 74 ΑΘΗΝΑ | | |

| | | |
|---|-------------------------|--|
| ΑΡΙΘΜΟΣ ΕΥΡΩΠΑΪΚΟΥ Δ.Ε. (11): 3033437 | ΤΙΤΛΟΣ ΕΦΕΥΡΕΣΗΣ | (54): ΠΙΝΑΚΙΑ ΓΙΑ ΤΗΝ ΚΑΤΑΣΚΕΥΗ ΚΥΚΛΙΚΩΝ ΕΠΙΓΕΩΝ ΔΕΞΑΜΕΝΩΝ, ΤΥΠΟΣ, ΚΑΙ ΑΝΤΙΣΤΟΙΧΗ ΜΕΘΟΔΟΣ ΚΑΤΑΣΚΕΥΗΣ |
| ΑΡΙΘ. ΕΛΛΗΝΙΚΗΣ ΚΑΤΑΘΕΣΗΣ (21): 20000401124 | | |
| ΗΜΕΡ. ΕΛΛΗΝΙΚΗΣ ΚΑΤΑΘΕΣΗΣ (22): 18-05-2000 | | |
| ΑΡΙΘ./ΗΜΕΡ. ΔΗΜΟΣΙΕΥΣΗΣ ΕΥΡΩΠΑΪΚΟΥ ΔΙΠΛΩΜΑΤΟΣ (87): 707121/22-03-2000 | | |
| ΑΡΙΘ./ΗΜΕΡ. ΔΗΜΟΣΙΕΥΣΗΣ ΕΥΡΩΠΑΪΚΗΣ ΑΙΤΗΣΗΣ (86): 95115934.2/10-10-1995 | | |
| ΔΙΚΑΙΟΥΧΟΣ (73): 1) PARENTI GIUSEPPE Via Nova 40 I-29100 PIACENZA, ITALY 2) PARENTI CESARINO Loc. Borghetto 81 I-29100 PIACENZA, ITALY | ΠΕΡΙΛΗΨΗ (57) | Πινάκιο από ενισχυμένο σκυρόδεμα για την κατασκευή επίγειων κυκλικών δεξαμενών, του είδους που περιλαμβάνει ένα τοίχωμα (1) εφοδιασμένο με έναν αριθμό από οριζόντιες νευρώσεις ακαμψίας (3) οι οποίες πειέχουν σπές για τη δίοδο συρματόσχοινων προεντάσεως, όπου το εν λόγω τοίχωμα είναι επίπεδο και οι εν λόγω σπές έχουν σχήμα τόξου, και μία μέθοδος κατασκευής των εν λόγω πινακίων η οποία περιλαμβάνει τα ακόλουθα στάδια: - την εισαγωγή ενός εύκαμπτου σωληνοειδούς στοιχείου (11), ίδιου μήκους με ένα τόξο το οποίο παρουσιάζει ίση ακτίνα προς την ακτίνα της δεξαμενής και χορδή ίση προς το πλάτος του πινακίου, εντός ενός τύπου με κινητά πλευρά (8, 9), επί ενός ζεύγους πείρων (10) που έχουν εφοδιασθεί στα πλευρά στις οριζόντιες νευρώσεις (3) του πινακίου, την προσέγγιση των κινητών (8, 9) έως ότου κλείσει ο τύπος, έτσι ώστε το εν λόγω εύκαμπο σωληνοειδές στοιχείο (11) να λάβει το απαιτούμενο σχήμα τόξου, την τοποθέτηση της ενισχύσεως και επιστροφή του σκυροδέματος, την επιπέδωση του σκυροδέματος, τη σκλήρυνση και αφαίρεση του έτοιμου προϊόντος. |
| ΣΥΜΒΑΤΙΚΕΣ ΠΡΟΤΕΡΑΙΟΤΗΤΕΣ (30): PC940020/14-10-94/IT, PC950019/15-09-95/IT | | |
| ΕΦΕΥΡΕΤΗΣ (72): 1) PARENTI GIUSEPPE 2) PARENTI CESARINO | | |
| ΕΙΔΙΚΟΣ ΠΛΗΡΕΞΟΥΣΙΟΣ (74): ΑΘΑΝΑΣΙΑΔΟΥ ΜΑΡΙΑ, Δικηγόρος Κουμπάρη 2 106 74 ΑΘΗΝΑ | | |
| ΑΝΤΙΚΛΗΤΟΣ (74): ΠΑΠΑΚΩΝΣΤΑΝΤΙΝΟΥ ΕΛΕΝΗ, Δικηγόρος Κουμπάρη 2 106 74 ΑΘΗΝΑ | | |

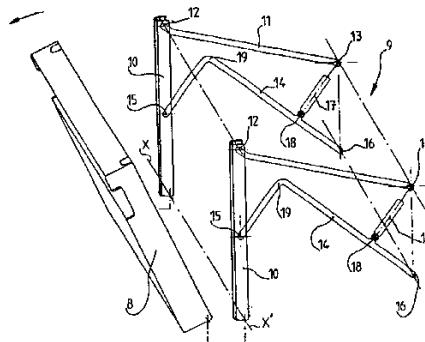


| | |
|--------------------------------|---|
| ΑΡΙΘΜΟΣ ΕΥΡΩΠΑΪΚΟΥ Δ.Ε. | (11): 3033438 |
| ΑΡΙΘ. ΕΛΛΗΝΙΚΗΣ ΚΑΤΑΘΕΣΗΣ | (21): 20000401125 |
| ΗΜΕΡ. ΕΛΛΗΝΙΚΗΣ ΚΑΤΑΘΕΣΗΣ | (22): 18-05-2000 |
| ΑΡΙΘ./ΗΜΕΡ. ΔΗΜΟΣΙΕΥΣΗΣ | |
| ΕΥΡΩΠΑΪΚΟΥ ΔΙΠΛΩΜΑΤΟΣ | (87): 754920/01-03-2000 |
| ΑΡΙΘ./ΗΜΕΡ. ΔΗΜΟΣΙΕΥΣΗΣ | |
| ΕΥΡΩΠΑΪΚΗΣ ΑΙΤΗΣΗΣ | (86): 96401608.3/18-07-1996 |
| ΔΙΚΑΙΟΥΧΟΣ | (73): GAZ DE FRANCE 75017 PARIS, FRANCE |
| ΣΥΜΒΑΤΙΚΕΣ ΠΡΟΤΕΡΑΙΟΤΗΤΕΣ | (30): 9508898/21-07-95/FR |
| ΕΦΕΥΡΕΤΗΣ | (72): 1) SIMON FREDERIC 2) MESLIF ALAIN 3) WALTER DOMINIQUE |
| ΕΙΔΙΚΟΣ ΠΛΗΡΕΞΟΥΣΙΟΣ | (74): ΑΘΑΝΑΣΙΑΔΟΥ ΜΑΡΙΑ, Δικηγόρος Κουμπάρη 2 106 74 ΑΘΗΝΑ |
| ΑΝΤΙΚΛΗΤΟΣ | (74): ΠΑΠΑΚΩΝΣΤΑΝΤΙΝΟΥ ΕΛΕΝΗ, Δικηγόρος Κουμπάρη 2 106 74 ΑΘΗΝΑ |
| ΤΙΤΛΟΣ ΕΦΕΥΡΕΣΗΣ | (54): ΔΙΑΤΑΞΗ ΓΙΑ ΤΟ ΑΝΟΙΓΜΑ ΚΑΙ ΤΟ ΚΛΕΙΣΙΜΟ ΜΙΑΣ ΘΥΡΑΣ ΠΡΟΣΒΑΣΕΩΣ ΣΕ ΕΝΑ ΘΑΛΑΜΟ, ΚΑΙ ΦΟΥΡΝΟΣ ΨΗΣΙΜΑΤΟΣ ΕΦΟΔΙΑΣΜΕΝΟΣ ΜΕ ΜΙΑ ΤΕΤΟΙΑ ΔΙΑΤΑΞΗ |

ΠΕΡΙΛΗΨΗ (57)

Η παρούσα εφεύρεση αφορά μία διάταξη ανοίγματος και κλεισίματος μίας θύρας προσβάσεως σε ένα θάλαμο. Αυτή η διάταξη συνίσταται από

μέσα που περιλαμβάνουν βασικά ένα πλαίσιο (9) που αποτελείται από δύο κατακόρυφους ορθοστάτες (10) στο κάτω μέρος των οποίων η θύρα (8) συναρμολογείται στρεφόμενη και οι οποίοι συνδυάζονται έκαστος με βραχίονες (11, 14) για να σχηματίζεται ένα αρθρωτό παραλληλόγραμμο επί των πλευρών του θαλάμου προκειμένου να επιτρέπεται το άνοιγμα και το κλείσιμο της θύρας είτε με ανατροπή είτε με μετάθεση αυτής της ίδιας θύρας (8) κατά ένα επίπεδο παράλληλο στο επίπεδο του ανοίγματος προσβάσεως του θαλάμου. Αυτή η διάταξη εφαρμόζεται ειδικά στο άνοιγμα και το κλείσιμο της θύρας ενός φούρνου ψησίματος.



| | |
|--------------------------------|--|
| ΑΡΙΘΜΟΣ ΕΥΡΩΠΑΪΚΟΥ Δ.Ε. | (11): 3033439 |
| ΑΡΙΘ. ΕΛΛΗΝΙΚΗΣ ΚΑΤΑΘΕΣΗΣ | (21): 20000401126 |
| ΗΜΕΡ. ΕΛΛΗΝΙΚΗΣ ΚΑΤΑΘΕΣΗΣ | (22): 18-05-2000 |
| ΑΡΙΘ./ΗΜΕΡ. ΔΗΜΟΣΙΕΥΣΗΣ | |
| ΕΥΡΩΠΑΪΚΟΥ ΔΙΠΛΩΜΑΤΟΣ | (87): 790997/22-03-2000 |
| ΑΡΙΘ./ΗΜΕΡ. ΔΗΜΟΣΙΕΥΣΗΣ | |
| ΕΥΡΩΠΑΪΚΗΣ ΑΙΤΗΣΗΣ | (86): 95939129.3/13-11-1995 |
| ΔΙΚΑΙΟΥΧΟΣ | (73): WARNER-LAMBERT COMPANY MORRIS PLAINS 07950 NEW JERSEY, USA |
| ΣΥΜΒΑΤΙΚΕΣ ΠΡΟΤΕΡΑΙΟΤΗΤΕΣ | (30): 339051/14-11-94/US, 539410/06-11-95/US |
| ΕΦΕΥΡΕΤΗΣ | (72): 1) BLANKLEY CLIFTON JOHN 2) DOHERTY ANNETTE MARIAN 3) HAMBY JAMES MARINO 4) PANEK ROBERT LEE 5) SCHROEDER MEL CONRAD 6) SHOWALTER HOWARD DANIEL HOLLIS 7) CONNOLLY CLEO |
| ΕΙΔΙΚΟΣ ΠΛΗΡΕΞΟΥΣΙΟΣ | (74): ΔΗΜΟΥ ΧΡΙΣΤΙΝΑ, Δικηγόρος Κουμπάρη 2 106 74 ΑΘΗΝΑ |
| ΑΝΤΙΚΛΗΤΟΣ | (74): ΠΑΠΑΚΩΝΣΤΑΝΤΙΝΟΥ ΕΛΕΝΗ, Δικηγόρος Κουμπάρη 2 106 74 ΑΘΗΝΑ |
| ΤΙΤΛΟΣ ΕΦΕΥΡΕΣΗΣ | (54): 6-ΑΡΥΛΟ-ΠΥΡΙΔΟ[2,3-D]ΠΥΡΙΜΙΔΙΝΕΣ ΚΑΙ ΝΑΦΘΥΡΙΔΙΝΕΣ ΓΙΑ ΤΗΝ ΑΝΑΣΤΟΛΗ ΤΟΥ ΠΡΟΚΑΛΟΥΜΕΝΟΥ ΥΠΟ ΠΡΩΤΕΙΝΟ-ΤΥΡΟΖΙΝΟΚΙΝΑΣΗΣ ΚΥΤΤΑΡΙΚΟΥ ΠΟΛΛΑΠΛΑΣΙΑΣΜΟΥ |

ΠΕΡΙΛΗΨΗ (57)

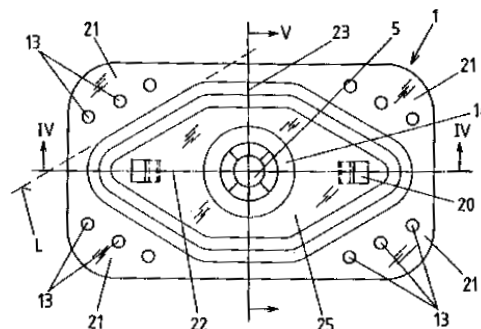
6-αρυλο-πυριδο[2,3-d]πυριμιδίνες και ναφθυριδίνες είναι αναστολείς της πρωτεΐνο-τυροζινο-κινάσης, και είναι έτσι χρήσιμες στην αγωγή κυτταρικού πολλαπλασιασμού μεσολαβουμένου υπ'αυτής. Οι ενώσεις είναι ειδικότερα χρήσιμες στην αγωγή της αθηρωματοσκλήρωσης, εκ νέου στένωσης, ψωρίασης, όπως και των βακτηριακών λοιμώξεων.

| | |
|--------------------------------|--|
| ΑΡΙΘΜΟΣ ΕΥΡΩΠΑΪΚΟΥ Δ.Ε. | (11): 3033440 |
| ΑΡΙΘ. ΕΛΛΗΝΙΚΗΣ ΚΑΤΑΘΕΣΗΣ | (21): 20000401127 |
| ΗΜΕΡ. ΕΛΛΗΝΙΚΗΣ ΚΑΤΑΘΕΣΗΣ | (22): 18-05-2000 |
| ΑΡΙΘ./ΗΜΕΡ. ΔΗΜΟΣΙΕΥΣΗΣ | |
| ΕΥΡΩΠΑΪΚΟΥ ΔΙΠΛΩΜΑΤΟΣ | (87): 733140/22-03-2000 |
| ΑΡΙΘ./ΗΜΕΡ. ΔΗΜΟΣΙΕΥΣΗΣ | |
| ΕΥΡΩΠΑΪΚΗΣ ΑΙΤΗΣΗΣ | (86): 95902124.7/05-12-1994 |
| ΔΙΚΑΙΟΥΧΟΣ | (73): SFS INDUSTRIE HOLDING AG 9435 HEERBRUGG, SWITZERLAND |
| ΣΥΜΒΑΤΙΚΕΣ ΠΡΟΤΕΡΑΙΟΤΗΤΕΣ | (30): 4342260/10-12-93/DE |
| ΕΦΕΥΡΕΤΗΣ | (72): 1) OSTERLE HELMUT 2) BAUMGARTNER STEFAN |
| ΕΙΔΙΚΟΣ ΠΛΗΡΕΞΟΥΣΙΟΣ | (74): ΔΗΜΟΥ ΧΡΙΣΤΙΝΑ, Δικηγόρος Κουμπάρη 2 106 74 ΑΘΗΝΑ |
| ΑΝΤΙΚΛΗΤΟΣ | (74): ΠΑΠΑΚΩΝΣΤΑΝΤΙΝΟΥ ΕΛΕΝΗ, Δικηγόρος Κουμπάρη 2 106 74 ΑΘΗΝΑ |
| ΤΙΤΛΟΣ ΕΦΕΥΡΕΣΗΣ | (54): ΠΑΡΑΚΥΚΛΟΣ ΜΕΓΑΛΗΣ ΕΠΙΦΑΝΕΙΑΣ |

ΠΕΡΙΛΗΨΗ (57)

Σ'έναν παράκυκλο μεγάλης επιφάνειας (1) μένα άνοιγμα (5) για την ένθεση ενός στοιχείου στερέωσης, προβλέπονται επιφανειακά στοιχεία πιασίματος 13, που κατευθύνονται στην κατεύθυνση στερέωσης και τα οποία πρέπει να πιάνουν σε μία προς στερέωση ταινία οροφής. Περαιτέρω στον παράκυκλο (1) υφίστανται στοιχεία ακαμπτοποίησης (16) στη μορφή εκθαβύνσεων. Οι γωνιακές περιοχές (21) του παράκυκλου (1) ευρίσκονται εκτός των τμημάτων που παρουσιάζουν στοιχεία ακαμπτοποίησης (16),

όπου αυτές οι γωνιακές περιοχές (21) είναι δυνάμενες μέχρι μία ορισμένη περιοχή φορτίου να κάμπτονται ελαστικά κατά μία νοητή γραμμή (L) που σχηματίζει οξεία γωνία ως προς τους δύο μεσαίους άξονες (22,23) του παράκυκλου (1). Σ'αυτές τις γωνιακές περιοχές (21) διαμορφώνονται στοιχεία πιασίματος (13).



| | |
|--------------------------------|---|
| ΑΡΙΘΜΟΣ ΕΥΡΩΠΑΪΚΟΥ Δ.Ε. | (11): 3033441 |
| ΑΡΙΘ. ΕΛΛΗΝΙΚΗΣ ΚΑΤΑΘΕΣΗΣ | (21): 20000401128 |
| ΗΜΕΡ. ΕΛΛΗΝΙΚΗΣ ΚΑΤΑΘΕΣΗΣ | (22): 18-05-2000 |
| ΑΡΙΘ./ΗΜΕΡ. ΔΗΜΟΣΙΕΥΣΗΣ | |
| ΕΥΡΩΠΑΪΚΟΥ ΔΙΠΛΩΜΑΤΟΣ | (87): 586375/15-03-2000 |
| ΑΡΙΘ./ΗΜΕΡ. ΔΗΜΟΣΙΕΥΣΗΣ | |
| ΕΥΡΩΠΑΪΚΗΣ ΑΙΤΗΣΗΣ | (86): 91920653.2/04-10-1991 |
| ΔΙΚΑΙΟΥΧΟΣ | (73): GENENCOR INTERNATIONAL INC. SOUTH SAN FRANCISCO 94080 CA, USA |
| ΣΥΜΒΑΤΙΚΕΣ ΠΡΟΤΕΡΑΙΟΤΗΤΕΣ | (30): 707647/30-05-91/US |
| ΕΦΕΥΡΕΤΗΣ | (72): 1) CLARKSON KATHLEEN A. 2) WEISS GEOFFREY L. 3) LARENAS EDMUND A. |
| ΕΙΔΙΚΟΣ ΠΛΗΡΕΞΟΥΣΙΟΣ | (74): ΡΟΥΣΣΟΥ ANNA, Δικηγόρος Κουμπάρη 2 106 74 ΑΘΗΝΑ |
| ΑΝΤΙΚΛΗΤΟΣ | (74): ΠΑΠΑΚΩΝΣΤΑΝΤΙΝΟΥ ΕΛΕΝΗ, Δικηγόρος Κουμπάρη 2 106 74 ΑΘΗΝΑ |
| ΤΙΤΛΟΣ ΕΦΕΥΡΕΣΗΣ | (54): ΑΠΟΡΡΥΠΑΝΤΙΚΕΣ ΣΥΝΘΕΣΕΙΣ ΠΕΡΙΛΑΜΒΑΝΟΥΣΕΣ ΟΥΣΙΑΣΤΙΚΩΣ ΚΑΘΑΡΗ EG III ΚΥΤΤΑΡΙΝΑΣΗ |

απορρυπαντική σύνθεση περιλαμβάνει όχι περισσότερο από περίπου 5% κατά βάρος συστατικά CBH τύπου Ι με βάση το συνολικό βάρος των πρωτεϊνών κυτταρίνας. Όταν χρησιμοποιούνται σε μέσα υδατικής έκπλυσης, οι απορρυπαντικές συνθέσεις παρέχουν ιδιότητες διατήρησης/αποκατάστασης των χρωμάτων όπως επίσης και βελτιωμένες ιδιότητες απαλότητας και υφής σε περιέχοντα βαμβάκι υφάσματα.

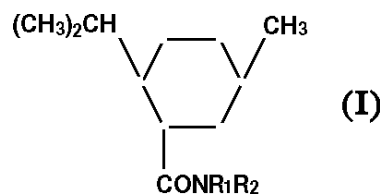
ΠΕΡΙΛΗΨΗ (57)

Εδώ περιγράφονται απορρυπαντικές συνθέσεις που περιλαμβάνουν μια καθαριστική αποτελεσματική ποσότητα από ένα επιφανειοδραστικό ή ένα μίγμα επιφανειοδραστικών και από περίπου 0,01 έως περίπου 5% κατά βάρος ουσιαστικώς καθαρή EG III κυτταρίναςη. Κατά προτίμηση, η

| | |
|--------------------------------|---|
| ΑΡΙΘΜΟΣ ΕΥΡΩΠΑΪΚΟΥ Δ.Ε. | (11): 3033442 |
| ΑΡΙΘ. ΕΛΛΗΝΙΚΗΣ ΚΑΤΑΘΕΣΗΣ | (21): 20000401129 |
| ΗΜΕΡ. ΕΛΛΗΝΙΚΗΣ ΚΑΤΑΘΕΣΗΣ | (22): 18-05-2000 |
| ΑΡΙΘ./ΗΜΕΡ. ΔΗΜΟΣΙΕΥΣΗΣ | |
| ΕΥΡΩΠΑΪΚΟΥ ΔΙΠΛΩΜΑΤΟΣ | (87): 793420/15-03-2000 |
| ΑΡΙΘ./ΗΜΕΡ. ΔΗΜΟΣΙΕΥΣΗΣ | |
| ΕΥΡΩΠΑΪΚΗΣ ΑΙΤΗΣΗΣ | (86): 95940677.8/09-11-1995 |
| ΔΙΚΑΙΟΥΧΟΣ | (73): WARNER-LAMBERT COMPANY MORRIS PLAINS 07950 NJ, USA |
| ΣΥΜΒΑΤΙΚΕΣ ΠΡΟΤΕΡΑΙΟΤΗΤΕΣ | (30): 353031/09-12-94/US, 438824/11-05-95/US |
| ΕΦΕΥΡΕΤΗΣ | (72): LYO SHIHU JOHNSON |
| ΕΙΔΙΚΟΣ ΠΛΗΡΕΞΟΥΣΙΟΣ | (74): ΑΘΑΝΑΣΙΑΔΟΥ ΜΑΡΙΑ, Δικηγόρος Κουμπάρη 2 106 74 ΑΘΗΝΑ |
| ΑΝΤΙΚΛΗΤΟΣ | (74): ΠΑΠΑΚΩΝΣΤΑΝΤΙΝΟΥ ΕΛΕΝΗ, Δικηγόρος Κουμπάρη 2 106 74 ΑΘΗΝΑ |
| ΤΙΤΛΟΣ ΕΦΕΥΡΕΣΗΣ | (54): ΕΔΩΔΙΜΕΣ ΣΥΝΘΕΣΕΙΣ ΦΡΕΣΚΑ- ΡΙΣΜΑΤΟΣ-ΑΝΑΠΝΟΗΣ ΟΙ ΟΠΟΙΕΣ ΠΕΡΙΛΑΜΒΑΝΟΥΝ ΜΕΝΘΟΛΗ ΚΑΙ ΜΙΑ N-ΥΠΟΚΑΤΕΣΤΗΜΕΝΗ-P-ΜΕΝΘΑΝΟ ΚΑΡΒΟΞΑΜΙΔΗ ΚΑΙ ΜΕΘΟΔΟΙ ΠΑΡΑ- ΣΚΕΥΗΣ ΑΥΤΩΝ |

ΠΕΡΙΛΗΨΗ (57)

Η παρούσα εφεύρεση απευθύνεται σε συνθέσεις ελαστικών μάσησης οι οποίες έχουν μακράς-διάρκειας αντίληψη φρεσκαρίσματος αναπνοής χωρίς πικράδα οι οποίες περιλαμβάνουν (α) μία βάση ελαστικών, (β) ένα παράγοντα πρόσδεσης όγκου, και (γ) μία σύνθεση δροσισμού, όπου η σύνθεση δροσισμού περιλαμβάνει μενθόλη και μία N-υποκατεστημένη-p-μενθάνο καρβοξαμίδη, όπου η καρβοξαμίδη μπορεί να αντιπροσωπεύεται από τον τύπο (I), όπου τα R₁ και R₂ μπορούν ανεξάρτητα να επιλέγονται από την ομάδα αποτελούμενη από υδρογόνο και μία αλκυλομάδα περιέχουσα από 1 έως 25 άτομα άνθρακα, με την προϋπόθεση ότι όταν το R₁ είναι υδρογόνο, το R₂ μπορεί να είναι μια αρυλομάδα περιέχουσα από 6 έως 10 άτομα άνθρακα και, τα R₁ και R₂ όταν λαμβάνονται μαζί, μπορούν να είναι μία κυκλική ή ετεροκυκλική ομάδα περιέχουσα μέχρι 25 άτομα άνθρακα, και όπου η N-υποκατεστημένη-p-μενθάνο καρβοξαμίδη είναι παρούσα στην σύνθεση δροσισμού σε μία ποσότητα από περίπου 0,001% έως περίπου 6% και μενθόλη είναι παρούσα στην σύνθεση δροσισμού σε μία ποσότητα από περίπου 94% έως περίπου 99,999%. Η παρούσα εφεύρεση επίσης απευθύνεται σε ζαχαροπλαστικές συνθέσεις περιέχουσες την νέα σύνθεση δροσισμού και μεθόδους για παρασκευή των νέων ελαστικού μάσησης και ζαχαροπλαστικών συνθέσεων.



| | |
|--------------------------------|---|
| ΑΡΙΘΜΟΣ ΕΥΡΩΠΑΪΚΟΥ Δ.Ε. | (11): 3033443 |
| ΑΡΙΘ. ΕΛΛΗΝΙΚΗΣ ΚΑΤΑΘΕΣΗΣ | (21): 20000401130 |
| ΗΜΕΡ. ΕΛΛΗΝΙΚΗΣ ΚΑΤΑΘΕΣΗΣ | (22): 18-05-2000 |
| ΑΡΙΘ./ΗΜΕΡ. ΔΗΜΟΣΙΕΥΣΗΣ | |
| ΕΥΡΩΠΑΪΚΟΥ ΔΙΠΛΩΜΑΤΟΣ | (87): 787696/15-03-2000 |
| ΑΡΙΘ./ΗΜΕΡ. ΔΗΜΟΣΙΕΥΣΗΣ | |
| ΕΥΡΩΠΑΪΚΗΣ ΑΙΤΗΣΗΣ | (86): 97100668.9/17-01-1997 |
| ΔΙΚΑΙΟΥΧΟΣ | (73): PPG INDUSTRIES OHIO, INC. CLEVELAND 44111 OH, USA |
| ΣΥΜΒΑΤΙΚΕΣ ΠΡΟΤΕΡΑΙΟΤΗΤΕΣ | (30): 597543/01-02-96/US |
| ΕΦΕΥΡΕΤΗΣ | (72): 1) FINLEY JAMES J. 2) GILLERY HOWARD F. |
| ΕΙΔΙΚΟΣ ΠΛΗΡΕΞΟΥΣΙΟΣ | (74): ΡΟΥΣΣΟΥ ANNA, Δικηγόρος Κουμπάρη 2 106 74 ΑΘΗΝΑ |
| ΑΝΤΙΚΛΗΤΟΣ | (74): ΠΑΠΑΚΩΝΣΤΑΝΤΙΝΟΥ ΕΛΕΝΗ, Δικηγόρος Κουμπάρη 2 106 74 ΑΘΗΝΑ |
| ΤΙΤΛΟΣ ΕΦΕΥΡΕΣΗΣ | (54): ΜΕΘΟΔΟΣ ΚΑΤΑΣΚΕΥΗΣ ΜΙΑΣ ΣΤΟΙ- ΒΑΔΑΣ ΕΜΠΟΔΙΟΥ ΔΙΑΧΥΣΗΣ ΑΛΚΑ- ΛΙΚΟΥ ΜΕΤΑΛΛΟΥ |

στοιβάδας είναι ίση ή μεγαλύτερη από 90% της κρυσταλλικής πυκνότητας. Οι στοιβάδες εμποδία εμποδίζουν μετανάστευση ιόντων αλκαλικών μετάλλων όπως είναι τα ιόντα νατρίου από γυάλινα υποστρώματα σε ένα μέσο π.χ. ηλεκτρολύτη ενός φωτοχρωμικού στοιχείου, υγρό υλικό μίας συσκευής απεικόνισης υγρών κρυστάλλων το οποίο εφάπτεται με την γυάλινη επιφάνεια. Οι ιδιότητες του μέσου, ιδιαίτερα επιχρισμάτων ηλεκτροαγωγίμου οξειδίου μετάλλου, είναι ευαίσθητες σε χειροτέρευση από την παρουσία ιόντων νατρίου, τα οποία μεταναστεύουν από το γυαλί. Μια τεχνική για απόκτηση της επιθυμητής πυκνότητας των στοιβάδων εμποδίων είναι η παροχή θωρακίσεων πριν και μετά την κάθοδο για περιορισμό της εναπόθεσης εκτοξευόμενου για επιμετάλλωση υλικού σε εκτοξευόμενο για επιμετάλλωση υλικό μετακινούμενο κατά μήκος μιας διαδρομής γενικά κάθετης προς την επιχρισμένη επιφάνεια.

ΠΕΡΙΛΗΨΗ (57)

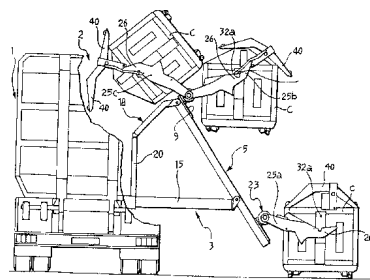
Στοιβάδες εμποδία άμορφου οξειδίου μετάλλου από οξείδιο τιτανίου, οξείδιο ζirkονίου και οξείδιο ψευδαργύρου/κασσιτέρου είναι αποτελεσματικός σαν στοιβάδες εμποδία ιόντων αλκαλικού μετάλλου σε πάχυντα κάτω από 180Angstroms. Οι στοιβάδες εμποδία άμορφου οξειδίου μετάλλου είναι το πλείστον αποτελεσματικές όταν η πυκνότητα της

| | |
|--------------------------------|--|
| ΑΡΙΘΜΟΣ ΕΥΡΩΠΑΪΚΟΥ Δ.Ε. | (11): 3033444 |
| ΑΡΙΘ. ΕΛΛΗΝΙΚΗΣ ΚΑΤΑΘΕΣΗΣ | (21): 20000401131 |
| ΗΜΕΡ. ΕΛΛΗΝΙΚΗΣ ΚΑΤΑΘΕΣΗΣ | (22): 18-05-2000 |
| ΑΡΙΘ./ΗΜΕΡ. ΔΗΜΟΣΙΕΥΣΗΣ | |
| ΕΥΡΩΠΑΪΚΟΥ ΔΙΠΛΩΜΑΤΟΣ | (87): 745544/01-03-2000 |
| ΑΡΙΘ./ΗΜΕΡ. ΔΗΜΟΣΙΕΥΣΗΣ | |
| ΕΥΡΩΠΑΪΚΗΣ ΑΙΤΗΣΗΣ | (86): 96108692.3/31-05-1996 |
| ΔΙΚΑΙΟΥΧΟΣ | (73): FARID INDUSTRIE S.P.A. Corso Savona 39 bis I-10024 MONCALIERI (TORINO), ITALY |
| ΣΥΜΒΑΤΙΚΕΣ ΠΡΟΤΕΡΑΙΟΤΗΤΕΣ | (30): TO950462/02-06-95/IT |
| ΕΦΕΥΡΕΤΗΣ | (72): 1) ARMANDO MASSIMO 2) ARMANDO VALERIO |
| ΕΙΔΙΚΟΣ ΠΛΗΡΕΞΟΥΣΙΟΣ | (74): ΡΟΥΣΣΟΥ ANNA, Δικηγόρος Κουμπάρη 2 106 74 ΑΘΗΝΑ |
| ΑΝΤΙΚΛΗΤΟΣ | (74): ΠΑΠΑΚΩΝΣΤΑΝΤΙΝΟΥ ΕΛΕΝΗ, Δικηγόρος Κουμπάρη 2 106 74 ΑΘΗΝΑ |
| ΤΙΤΛΟΣ ΕΦΕΥΡΕΣΗΣ | (54): ΣΥΣΚΕΥΗ ΕΚΚΕΝΩΣΕΩΣ ΔΙ' ΑΝΑΤΡΟΠΗΣ ΕΝΟΣ ΚΑΔΟΥ ΑΠΟΡΡΙΜΜΑΤΩΝ ΕΝΤΟΣ ΤΟΥ ΣΩΜΑΤΟΣ (ΚΑΡΟΤΣΑΣ) ΕΝΟΣ ΟΧΗΜΑΤΟΣ ΣΥΛΛΟΓΗΣ ΑΠΟΡΡΙΜΜΑ- ΤΩΝ |

ΠΕΡΙΛΗΨΗ (57)

Συσκευή εκκένωσης δι' ανατροπής ενός κάδου άνωθεν του κυρίως σώματος (καρρότσας) (2) ενός οχήματος συλλογής απορριμάτων (1) περιλαμβάνει μια κατασκευήν οδηγήσεως (5) η οποία μπορεί να κινείται μεταξύ μιας θέσεως κατ' ουσίαν παραλλήλου προς το πλευρικό τοίχωμα

(2α) του οχήματος (1) και μιας θέσεως κεκλιμένης ως προς αυτό. Μία βάση στηρίξεως (9) μπορεί να ολισθαίνει κατά μήκος της κατασκευής οδηγήσεως (5) μεταξύ μιας χαμηλωμένης θέσεως και μιας ανυψωμένης θέσεως κατά την ενεργοποίησιν ενός πρώτου μέσου ενεργοποιητού (13). Εν ζεύγος βραχιόνων (25) δια την σύλληψιν (πίασιμο) του κάδου (C) είναι προσηρμοσμένοι ώστε να περιστρέφεται εν σχέσει προς την βάση στηρίξεως (φορέα) κατά την ενεργοποίησιν ενός δευτέρου μέσου ενεργοποιητού (23) οι οποίοι (ενεργοποιείται) ελέγχουν την περιστροφή των βραχιόνων (25) μεταξύ μιας θέσεως εις την οποίαν εμπλέκονται (συνδέονται) μετά του κάδου (C) και μιας θέσεως εις την οποίαν ανυψούται (ο κάδος). Εν περιστρέψιμον δι' αιωρήσεως μέλος (εξάρτημα) (18) παρεμβάλλεται μεταξύ της κατασκευής οδηγήσεως (5) και του οχήματος και είναι συνδεδεμένον δι' αρθρώσεως μετά του οχήματος (1) και μετά της κατασκευής οδηγήσεως (5), μια δε ράβδος στηρίξεως (15), η οποία μπορεί να ολισθαίνει εν σχέσει προς το όχημα (1) κατά τοιούτον τρόπον ώστε να δύναται να προεξέχη προς μίαν κατεύθυνσιν εγκαρσίως προς το πλευρικό τοίχωμα (2α) του οχήματος (1), είναι επίσης συνδεδεμένη δι' αρθρώσεως μετά του κάτω μέρους (τμήματος) της κατασκευής οδηγήσεως (5).



| | |
|--------------------------------|--|
| ΑΡΙΘΜΟΣ ΕΥΡΩΠΑΪΚΟΥ Δ.Ε. | (11): 3033445 |
| ΑΡΙΘ. ΕΛΛΗΝΙΚΗΣ ΚΑΤΑΘΕΣΗΣ | (21): 20000401132 |
| ΗΜΕΡ. ΕΛΛΗΝΙΚΗΣ ΚΑΤΑΘΕΣΗΣ | (22): 18-05-2000 |
| ΑΡΙΘ./ΗΜΕΡ. ΔΗΜΟΣΙΕΥΣΗΣ | |
| ΕΥΡΩΠΑΪΚΟΥ ΔΙΠΛΩΜΑΤΟΣ | (87): 705085/22-03-2000 |
| ΑΡΙΘ./ΗΜΕΡ. ΔΗΜΟΣΙΕΥΣΗΣ | |
| ΕΥΡΩΠΑΪΚΗΣ ΑΙΤΗΣΗΣ | (86): 94923196.3/22-06-1994 |
| ΔΙΚΑΙΟΥΧΟΣ | (73): MASIZ JOHN J. 26 High Street, TOPSFIELD 01983 MA, USA |
| ΣΥΜΒΑΤΙΚΕΣ ΠΡΟΤΕΡΑΙΟΤΗΤΕΣ | (30): 81567/23-06-93/US, 227365/13-04-94/US |
| ΕΦΕΥΡΕΤΗΣ | (72): MASIZ JOHN J. |
| ΕΙΔΙΚΟΣ ΠΛΗΡΕΞΟΥΣΙΟΣ | (74): ΡΟΥΣΣΟΥ ANNA, Δικηγόρος Κουμπάρη 2 106 74 ΑΘΗΝΑ |
| ΑΝΤΙΚΛΗΤΟΣ | (74): ΠΑΠΑΚΩΝΣΤΑΝΤΙΝΟΥ ΕΛΕΝΗ, Δικηγόρος Κουμπάρη 2 106 74 ΑΘΗΝΑ |
| ΤΙΤΛΟΣ ΕΦΕΥΡΕΣΗΣ | (54): ΣΥΣΤΗΜΑ ΜΟΡΙΑΚΗΣ ΔΙΑΔΕΡΜΙΚΗΣ ΜΕΤΑΦΟΡΑΣ |

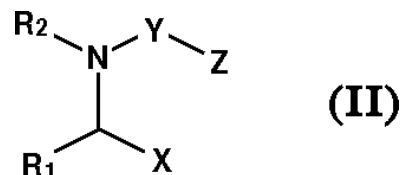
ΠΕΡΙΛΗΨΗ (57)

Ένα αποδοτικό σύστημα διαδερμικής παροχής για παροχή ενός δραστικού συστατικού στην παροχή αίματος ενός ζωντανού σώματος, το οποίο περιλαμβάνει ένα αγγειοδιαστολέα και/ή τοπικό αντι ερεθιστικό, ένα δραστικό συστατικό, ένα ενισχυτή διαπέρασης για το δραστικό συστατικό, και ένα υδατο διαλυτό κόμμι για δέσμευση των προηγούμενων. Μία μη αναπνεύσιμη στοιβάδα μπορεί επίσης να χρησιμοποιείται για έλεγχο του

μικροπεριβάλλοντος στη θέση μεταφοράς. Συμπίεση μπορεί να χρησιμοποιείται για περαιτέρω ενίσχυση της παροχής αίματος στην θέση μεταφοράς.

| | |
|--------------------------------|---|
| ΑΡΙΘΜΟΣ ΕΥΡΩΠΑΪΚΟΥ Δ.Ε. | (11): 3033446 |
| ΑΡΙΘ. ΕΛΛΗΝΙΚΗΣ ΚΑΤΑΘΕΣΗΣ | (21): 20000401133 |
| ΗΜΕΡ. ΕΛΛΗΝΙΚΗΣ ΚΑΤΑΘΕΣΗΣ | (22): 18-05-2000 |
| ΑΡΙΘ./ΗΜΕΡ. ΔΗΜΟΣΙΕΥΣΗΣ | |
| ΕΥΡΩΠΑΪΚΟΥ ΔΙΠΛΩΜΑΤΟΣ | (87): 766664/05-04-2000 |
| ΑΡΙΘ./ΗΜΕΡ. ΔΗΜΟΣΙΕΥΣΗΣ | |
| ΕΥΡΩΠΑΪΚΗΣ ΑΙΤΗΣΗΣ | (86): 95922638.2/22-06-1995 |
| ΔΙΚΑΙΟΥΧΟΣ | (73): BRITISH BIOTECH PHARMACEUTICALS LIMITED COWLEY OX4 5LY OXFORD, GB |
| ΣΥΜΒΑΤΙΚΕΣ ΠΡΟΤΕΡΑΙΟΤΗΤΕΣ | (30): 9412514/22-06-94/GB, 9506107/24-03-95/GB |
| ΕΦΕΥΡΕΤΗΣ | (72): 1) MILLER A. 2) WHITTAKER M. 3) BECKETT R.P. |
| ΕΙΔΙΚΟΣ ΠΛΗΡΕΞΟΥΣΙΟΣ | (74): ΡΟΥΣΣΟΥ ANNA, Δικηγόρος Κουμπάρη 2 106 74 ΑΘΗΝΑ |
| ΑΝΤΙΚΛΗΤΟΣ | (74): ΠΑΠΑΚΩΝΣΤΑΝΤΙΝΟΥ ΕΛΕΝΗ, Δικηγόρος Κουμπάρη 2 106 74 ΑΘΗΝΑ |
| ΤΙΤΛΟΣ ΕΦΕΥΡΕΣΗΣ | (54): ΑΝΑΣΤΟΛΕΙΣ ΜΕΤΑΛΛΟΠΡΩΤΕΪΝΑΣΗΣ |

σουλφονυλο και τα R₁ και R₂ είναι όπως ορίζονται στις αξιώσεις, οι οποίες ενώσεις είναι αναστολείς μεταλλοπρωτεΐνωσης μήτρας.

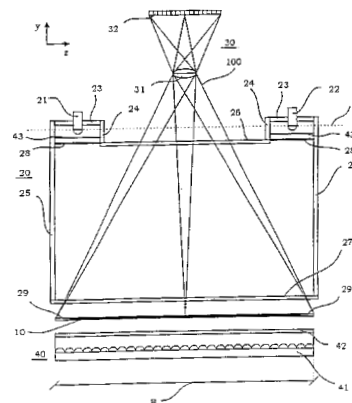


ΠΕΡΙΛΗΨΗ (57)

Εδώ περιγράφονται ενώσεις του γενικού τύπου (II) όπου το X είναι μία ομάδα υδροξαμικού ή καρβοξυλικού οξέος, το Y είναι καρβονυλο ή

| | |
|--------------------------------|--|
| ΑΡΙΘΜΟΣ ΕΥΡΩΠΑΪΚΟΥ Δ.Ε. | (11): 3033447 |
| ΑΡΙΘ. ΕΛΛΗΝΙΚΗΣ ΚΑΤΑΘΕΣΗΣ | (21): 20000401134 |
| ΗΜΕΡ. ΕΛΛΗΝΙΚΗΣ ΚΑΤΑΘΕΣΗΣ | (22): 18-05-2000 |
| ΑΡΙΘ./ΗΜΕΡ. ΔΗΜΟΣΙΕΥΣΗΣ | |
| ΕΥΡΩΠΑΪΚΟΥ ΔΙΠΛΩΜΑΤΟΣ | (87): 824736/08-03-2000 |
| ΑΡΙΘ./ΗΜΕΡ. ΔΗΜΟΣΙΕΥΣΗΣ | |
| ΕΥΡΩΠΑΪΚΗΣ ΑΙΤΗΣΗΣ | (86): 96919740.9/09-05-1996 |
| ΔΙΚΑΙΟΥΧΟΣ | (73): GIESECKE & DEVRIENT GMBH Prinzregentenstrasse 159 81677 MÜNCHEN, GERMANY |
| ΣΥΜΒΑΤΙΚΕΣ ΠΡΟΤΕΡΑΙΟΤΗΤΕΣ | (30): 19517194/11-05-95/DE |
| ΕΦΕΥΡΕΤΗΣ | (72): 1) HOLL NORBERT 2) HOLZNER FLORIAN 3) HORNUNG HEINZ-PH. 4) WUNDERER BERND |
| ΕΙΔΙΚΟΣ ΠΛΗΡΕΞΟΥΣΙΟΣ | (74): ΡΟΥΣΣΟΥ ANNA, Δικηγόρος Κουμπάρη 2 106 74 ΑΘΗΝΑ |
| ΑΝΤΙΚΛΗΤΟΣ | (74): ΠΑΠΑΚΩΝΣΤΑΝΤΙΝΟΥ ΕΛΕΝΗ, Δικηγόρος Κουμπάρη 2 106 74 ΑΘΗΝΑ |
| ΤΙΤΛΟΣ ΕΦΕΥΡΕΣΗΣ | (54): ΙΔΙΟΣΚΕΥΗ ΚΑΙ ΜΕΘΟΔΟΣ ΠΡΟΣ ΕΛΕΓΧΟΝ ΑΝΤΙΚΕΙΜΕΝΟΥ ΜΕ ΔΙΑΜΟΡΦΩΣΙΝ ΦΥΛΛΟΥ ΟΠΩΣ Π.Χ. ΧΑΡΤΟΝΟΜΙΣΜΑΤΩΝ Ή ΑΞΙΟΓΡΑΦΩΝ (ΟΜΟΛΟΓΩΝ, ΜΕΤΟΧΩΝ Κ.Λ.Π.) |

φασματικής περιοχής και διά μίας συσκευής υποδοχής, η οποία παρουσιάζει τουλάχιστον δύο γραμμικές παραλλήλως μεταξύ των διατεταγμένες σειρές συνεζευγμένων συσκευών φορτίων. Εφ'εκάστης σειράς συνεζευγμένων συσκευών φορτίων προσάπτεται εν, διά μίαν ωρισμένην φασματικήν περιοχίην διαφανές φίλτρον. Τα χωριστά (επί μέρους) φίλτρα επιλέγονται επί τούτοις τοιουτοτρόπως, ώστε να εκπέμπει (μεταβιβάζει) εν (φίλτρον) εις την ορατήν και εν εις την μη ορατήν φασματικήν περιοχίην. Προς ανίχνευσιν του εκ του αντικειμένου με διαμόρφωσιν φύλλου επιστρέφοντος ως επίσης εκπεμπόμενου (μεταβιβαζόμενου) φωτός, παράγουν αι χωριστά (επί μέρους) σειράι συνεζευγμένων συσκευών φορτίων εκ του υποδεχθέντος (ληφθέντος) φωτός ηλεκτρικά σήματα, τα οποία ακολούθως υπόκεινται εις επεξεργασίαν εις μίαν συσκευήν αξιολογήσεως και συγκρίνονται προς έλεγχον του αντικειμένου με διαμόρφωσιν φύλλου με δεδομένα αναφοράς.

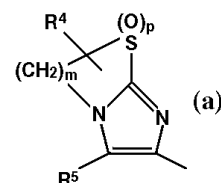
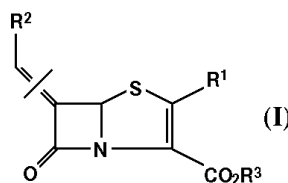


ΠΕΡΙΛΗΨΗ (57)

Ιδιοσκευές προς έλεγχον αντικειμένου με διαμόρφωσιν φύλλου διά μίας συσκευής φωτισμού, η οποία (συσκευή φωτισμού) φωτίζει το αντικείμενον με διαμόρφωσιν φύλλου συνεχώς και εις το σύνολον της προς έρευναν

| | |
|--------------------------------|--|
| ΑΡΙΘΜΟΣ ΕΥΡΩΠΑΪΚΟΥ Δ.Ε. | (11): 3033448 |
| ΑΡΙΘ. ΕΛΛΗΝΙΚΗΣ ΚΑΤΑΘΕΣΗΣ | (21): 20000401136 |
| ΗΜΕΡ. ΕΛΛΗΝΙΚΗΣ ΚΑΤΑΘΕΣΗΣ | (22): 19-05-2000 |
| ΑΡΙΘ./ΗΜΕΡ. ΔΗΜΟΣΙΕΥΣΗΣ | |
| ΕΥΡΩΠΑΪΚΟΥ ΔΙΠΛΩΜΑΤΟΣ | (87): 666862/19-04-2000 |
| ΑΡΙΘ./ΗΜΕΡ. ΔΗΜΟΣΙΕΥΣΗΣ | |
| ΕΥΡΩΠΑΪΚΗΣ ΑΙΤΗΣΗΣ | (86): 93923504.0/20-10-1993 |
| ΔΙΚΑΙΟΥΧΟΣ | (73): SMITHKLINE BEECHAM PLC BRENTFORD TW8 9EP MIDDLESEX, GB |
| ΣΥΜΒΑΤΙΚΕΣ ΠΡΟΤΕΡΑΙΟΤΗΤΕΣ | (30): 9222700/29-10-92/GB |
| ΕΦΕΥΡΕΤΗΣ | (72): 1) BROOM NIGEL JOHN PERRYMAN 2) HARRINGTON FRANK PETER |
| ΕΙΔΙΚΟΣ ΠΛΗΡΕΞΟΥΣΙΟΣ | (74): ΤΣΙΜΙΚΑΛΗΣ ΑΘΑΝΑΣΙΟΣ, Δικηγόρος Ν.Βάρβα 1 106 74 ΑΘΗΝΑ |
| ΑΝΤΙΚΛΗΤΟΣ | (74): ΤΣΙΜΙΚΑΛΗΣ ΑΘΑΝΑΣΙΟΣ, Δικηγόρος Ν.Βάρβα 1 106 74 ΑΘΗΝΑ |
| ΤΙΤΛΟΣ ΕΦΕΥΡΕΣΗΣ | (54): 6-(ΥΠΟΚΑΤΕΣΤΗΜΕΝΑ ΜΕΘΥΛΕΝΟ) ΠΕΝΕΜΙΑ ΚΑΙ ΕΝΔΙΑΜΕΣΑ |

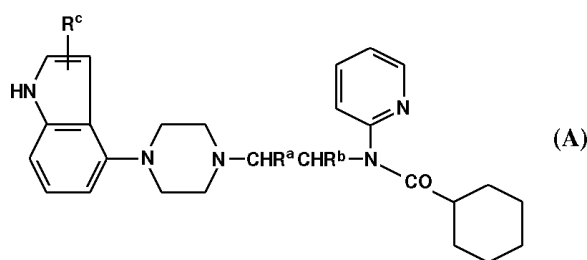
ομάδα που σχηματίζει εστέρα και το σύμβολο \neq σημαίνει ότι ο διπλός δεσμός μπορεί να είναι σε διάταξη είτε E είτε Z.



ΠΕΡΙΛΗΨΗ (57)

Ενώσεις του τύπου (I) στον οποίο: το R1 είναι υδρογόνο ή ομάδα οργανικού υποκαταστάτη, το R2 είναι σύστημα συμπυκνωμένου ετεροκυκλικού δακτυλίου Τύπος (a) όπου τα R4 και R5 είναι ανεξαρτήτως υδρογόνο ή ένας ή περισσότεροι υποκαταστάτες που αντικαθιστούν άτομα υδρογόνου στο παρουσιαζόμενο σύστημα δακτυλίων, το m είναι 2 ή 3, το p είναι 0,1 ή 2, και το R3 είναι υδρογόνο, ένα κατιόν που σχηματίζει άλας ή μία

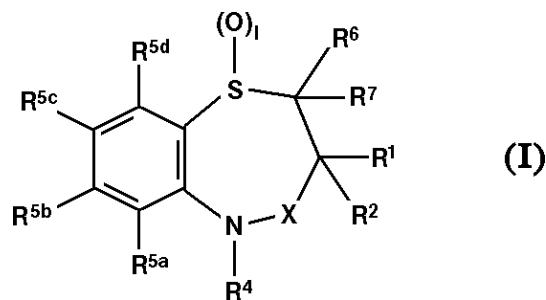
| | |
|--------------------------------|--|
| ΑΡΙΘΜΟΣ ΕΥΡΩΠΑΪΚΟΥ Δ.Ε. | (11): 3033449 |
| ΑΡΙΘ. ΕΛΛΗΝΙΚΗΣ ΚΑΤΑΘΕΣΗΣ | (21): 20000401137 |
| ΗΜΕΡ. ΕΛΛΗΝΙΚΗΣ ΚΑΤΑΘΕΣΗΣ | (22): 19-05-2000 |
| ΑΡΙΘ./ΗΜΕΡ. ΔΗΜΟΣΙΕΥΣΗΣ | |
| ΕΥΡΩΠΑΪΚΟΥ ΔΙΠΛΩΜΑΤΟΣ | (87): 763031/10-05-2000 |
| ΑΡΙΘ./ΗΜΕΡ. ΔΗΜΟΣΙΕΥΣΗΣ | |
| ΕΥΡΩΠΑΪΚΗΣ ΑΙΤΗΣΗΣ | (86): 95921017.0/01-06-1995 |
| ΔΙΚΑΙΟΥΧΟΣ | (73): JOHN WYETH & BROTHER LIMITED Huntercombe Lane, SOUTH TAPLOW SL6 0PH MAIDENHEAD BERKSHIRE, GB |
| ΣΥΜΒΑΤΙΚΕΣ ΠΡΟΤΕΡΑΙΟΤΗΤΕΣ | (30): 9411099/03-06-94/GB |
| ΕΦΕΥΡΕΤΗΣ | (72): 1) BRIGHTWELL CHRISTOPHER IAN 2) KELLY MICHAEL GERARD |
| ΕΙΔΙΚΟΣ ΠΛΗΡΕΞΟΥΣΙΟΣ | (74): ΤΣΙΜΙΚΑΛΗΣ ΑΘΑΝΑΣΙΟΣ, Δικηγόρος Ν.Βάρβα 1 106 74 ΑΘΗΝΑ |
| ΑΝΤΙΚΛΗΤΟΣ | (74): ΤΣΙΜΙΚΑΛΗΣ ΑΘΑΝΑΣΙΟΣ, Δικηγόρος Ν.Βάρβα 1 106 74 ΑΘΗΝΑ |
| ΤΙΤΛΟΣ ΕΦΕΥΡΕΣΗΣ | (54): ΠΑΡΑΓΩΓΑ ΠΙΠΕΡΑΖΙΝΗΣ ΩΣ ΑΝΤΑΓΩΝΙΣΤΕΣ 5HT1A |



ΠΕΡΙΛΗΨΗ (57)

Περιγράφονται ενώσεις του γενικού τύπου (A), όπου καθένα από τα R^a και R^b είναι υδρογόνο ή μεθύλιο και το R^c είναι υδρογόνο, αλογόνο ή C₁₋₄ αλκύλιο προαιρετικά με τη μορφή ενός φαρμακευτικώς αποδεκτού άλατος, προσθήκης οξέος. Οι ενώσεις είναι χρήσιμες για την αντιμετώπιση του ΚΝΣ.

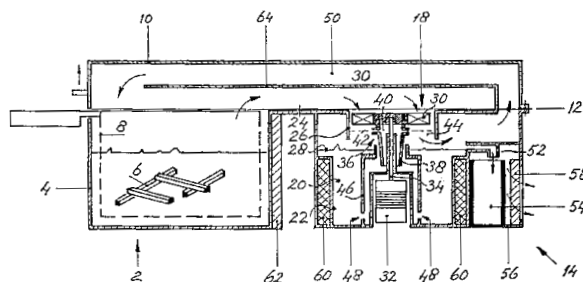
ΑΡΙΘΜΟΣ ΕΥΡΩΠΑΪΚΟΥ Δ.Ε. (11): 3033450
ΑΡΙΘ. ΕΛΛΗΝΙΚΗΣ ΚΑΤΑΘΕΣΗΣ (21): 20000401138
ΗΜΕΡ. ΕΛΛΗΝΙΚΗΣ ΚΑΤΑΘΕΣΗΣ (22): 19-05-2000
ΑΡΙΘ./ΗΜΕΡ. ΔΗΜΟΣΙΕΥΣΗΣ
ΕΥΡΩΠΑΪΚΟΥ ΔΙΠΛΩΜΑΤΟΣ (87): 792268/23-02-2000
ΑΡΙΘ./ΗΜΕΡ. ΔΗΜΟΣΙΕΥΣΗΣ
ΕΥΡΩΠΑΪΚΗΣ ΑΙΤΗΣΗΣ (86): 95937940.5/16-11-1995
ΔΙΚΑΙΟΥΧΟΣ (73): THE WELLCOME FOUNDATION LIMITED
 Glaxo Wellcome House, Berkeley Avenue
 UB6 ONN GREENFORD, MIDDLESEX,
 GB
ΣΥΜΒΑΤΙΚΕΣ ΠΡΟΤΕΡΑΙΟΤΗΤΕΣ (30): 9423172/17-11-94/GB
ΕΦΕΥΡΕΤΗΣ (72): 1) BRIEADY LAWRENCE EDWARD
 2) HANDLON ANTHONY LOUIS
 3) HODGSON GORDON LEWIS JR.
ΕΙΔΙΚΟΣ ΠΛΗΡΕΞΟΥΣΙΟΣ (74): ΤΣΙΜΙΚΑΛΗΣ ΑΘΑΝΑΣΙΟΣ, Δικηγόρος
 Ν.Βάρβα 1
 106 74 ΑΘΗΝΑ
ΑΝΤΙΚΛΗΤΟΣ (74): ΤΣΙΜΙΚΑΛΗΣ ΑΘΑΝΑΣΙΟΣ, Δικηγόρος
 Ν.Βάρβα 1
 106 74 ΑΘΗΝΑ
ΤΙΤΛΟΣ ΕΦΕΥΡΕΣΗΣ (54): ΥΠΟΛΙΠΙΔΑΙΜΙΚΟΙ ΠΑΡΑΓΟΝΤΕΣ



ΠΕΡΙΛΗΨΗ (57)

Η εφεύρεση σχετίζεται με καινούργιες υπολιπιδαιμικές ενώσεις του τύπου (I), με διαδικασίες και καινούργια ενδιάμεσα για την παρασκευή τους, φαρμακευτικές συνθέσεις που τις περιέχουν και με τη χρήση τους στην ιατρική ιδιαίτερα στη προφύλαξη και θεραπεία των υπερλιπιδαιμικών καταστάσεων, και σχετιζόμενων νόσων όπως αρτηριοσκλήρωση.

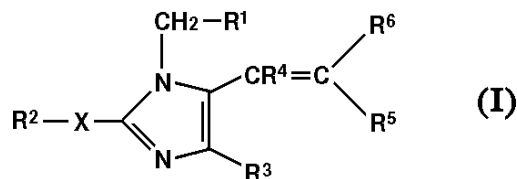
ΑΡΙΘΜΟΣ ΕΥΡΩΠΑΪΚΟΥ Δ.Ε. (11): 3033451
ΑΡΙΘ. ΕΛΛΗΝΙΚΗΣ ΚΑΤΑΘΕΣΗΣ (21): 20000401139
ΗΜΕΡ. ΕΛΛΗΝΙΚΗΣ ΚΑΤΑΘΕΣΗΣ (22): 19-05-2000
ΑΡΙΘ./ΗΜΕΡ. ΔΗΜΟΣΙΕΥΣΗΣ
ΕΥΡΩΠΑΪΚΟΥ ΔΙΠΛΩΜΑΤΟΣ (87): 929249/03-05-2000
ΑΡΙΘ./ΗΜΕΡ. ΔΗΜΟΣΙΕΥΣΗΣ
ΕΥΡΩΠΑΪΚΗΣ ΑΙΤΗΣΗΣ (86): 97939935.9/23-09-1997
ΔΙΚΑΙΟΥΧΟΣ (73): KENWOOD SCHUMPF AG
 Lattichstrasse 6, Postfach
 6340 BAAR, SWITZERLAND
ΣΥΜΒΑΤΙΚΕΣ ΠΡΟΤΕΡΑΙΟΤΗΤΕΣ (30): 9600802/24-09-96/BE
ΕΦΕΥΡΕΤΗΣ (72): ΝΑΥΤΑ WILHELM DANIEL
ΕΙΔΙΚΟΣ ΠΛΗΡΕΞΟΥΣΙΟΣ (74): ΤΣΙΜΙΚΑΛΗΣ ΑΘΑΝΑΣΙΟΣ, Δικηγόρος
 Ν.Βάρβα 1
 106 74 ΑΘΗΝΑ
ΑΝΤΙΚΛΗΤΟΣ (74): ΤΣΙΜΙΚΑΛΗΣ ΑΘΑΝΑΣΙΟΣ, Δικηγόρος
 Ν.Βάρβα 1
 106 74 ΑΘΗΝΑ
ΤΙΤΛΟΣ ΕΦΕΥΡΕΣΗΣ (54): ΦΡΙΤΕΖΑ



ΠΕΡΙΛΗΨΗ (57)

Η φριτέζα περιλαμβάνει ένα δοχείο τηγανίσματος (2) με μια εγκατάσταση ψύξεως (14), η οποία οδηγεί ατμό τηγανίσματος του δοχείου τηγανίσματος σε ένα κλειστό κύκλωμα. Η εγκατάσταση ψύξεως περιλαμβάνει ένα δοχείο νερού (22) και ένα ανεμιστήρα (18). Για τη βελτίωσή της είναι εξοπλισμένη αυτή η εγκατάσταση ψύξεως με μια διάταξη ψεκασμού (36) για τον ψεκασμό νερού (44) στο κύκλωμα του ατμού τηγανίσματος. Ο αναμεμιγμένος με το νερό ψεκασμού ατμός τηγανίσματος οδηγείται προς την επιφάνεια νερού (28).

| | |
|--------------------------------|--|
| ΑΡΙΘΜΟΣ ΕΥΡΩΠΑΪΚΟΥ Δ.Ε. | (11): 3033452 |
| ΑΡΙΘ. ΕΛΛΗΝΙΚΗΣ ΚΑΤΑΘΕΣΗΣ | (21): 20000401140 |
| ΗΜΕΡ. ΕΛΛΗΝΙΚΗΣ ΚΑΤΑΘΕΣΗΣ | (22): 19-05-2000 |
| ΑΡΙΘ./ΗΜΕΡ. ΔΗΜΟΣΙΕΥΣΗΣ | |
| ΕΥΡΩΠΑΪΚΟΥ ΔΙΠΛΩΜΑΤΟΣ | (87): 403159/01-03-2000 |
| ΑΡΙΘ./ΗΜΕΡ. ΔΗΜΟΣΙΕΥΣΗΣ | |
| ΕΥΡΩΠΑΪΚΗΣ ΑΙΤΗΣΗΣ | (86): 90306204.0/07-06-1990 |
| ΔΙΚΑΙΟΥΧΟΣ | (73): SMITHKLINE BEECHAM CORPORATION PHILADELPHIA 19101 PA, USA |
| ΣΥΜΒΑΤΙΚΕΣ ΠΡΟΤΕΡΑΙΟΤΗΤΕΣ | (30): 366079/14-06-89/US, 506412/06-04-90/US |
| ΕΦΕΥΡΕΤΗΣ | (72): 1) FINKELSTEIN JOSEPH ALAN 2) KEENAN RICHARD MCCULLOCH 3) WEINSTOCK JOSEPH |
| ΕΙΔΙΚΟΣ ΠΛΗΡΕΞΟΥΣΙΟΣ | (74): ΤΣΙΜΙΚΑΛΗΣ ΑΘΑΝΑΣΙΟΣ, Δικηγόρος Ν.Βάμβα 1 106 74 ΑΘΗΝΑ |
| ΑΝΤΙΚΛΗΤΟΣ | (74): ΤΣΙΜΙΚΑΛΗΣ ΑΘΑΝΑΣΙΟΣ, Δικηγόρος Ν.Βάμβα 1 106 74 ΑΘΗΝΑ |
| ΤΙΤΛΟΣ ΕΦΕΥΡΕΣΗΣ | (54): ΙΜΙΔΑΖΟΛΥΛ-ΑΛΚΕΝΟΙΚΑ ΟΞΕΑ |



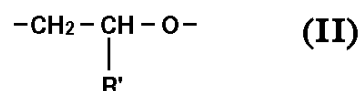
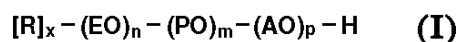
ΠΕΡΙΛΗΨΗ (57)

Οι ανταγωνιστές του υποδοχέα αγγειοτασίνης II έχουν τον τύπο (I) οι οποίοι είναι χρήσιμοι στη ρύθμιση της υπέρτασης και στη θεραπεία της υποουστολής, της νεφρικής ανεπάρκειας και του γλαυκώματος, φαρμακευτικές συνθέσεις που περιλαμβάνουν αυτούς τους ανταγωνιστές και μέθοδοι χρήσης αυτών των ενώσεων για την παραγωγή ανταγωνισμού υποδοχέα.

| | |
|--------------------------------|--|
| ΑΡΙΘΜΟΣ ΕΥΡΩΠΑΪΚΟΥ Δ.Ε. | (11): 3033453 |
| ΑΡΙΘ. ΕΛΛΗΝΙΚΗΣ ΚΑΤΑΘΕΣΗΣ | (21): 20000401141 |
| ΗΜΕΡ. ΕΛΛΗΝΙΚΗΣ ΚΑΤΑΘΕΣΗΣ | (22): 19-05-2000 |
| ΑΡΙΘ./ΗΜΕΡ. ΔΗΜΟΣΙΕΥΣΗΣ | |
| ΕΥΡΩΠΑΪΚΟΥ ΔΙΠΛΩΜΑΤΟΣ | (87): 912221/12-04-2000 |
| ΑΡΙΘ./ΗΜΕΡ. ΔΗΜΟΣΙΕΥΣΗΣ | |
| ΕΥΡΩΠΑΪΚΗΣ ΑΙΤΗΣΗΣ | (86): 97930519.0/11-07-1997 |
| ΔΙΚΑΙΟΥΧΟΣ | (73): COGNIS DEUTSCHLAND GMBH Henkelstrasse 67 40589 DUSSELDORF, GERMANY |
| ΣΥΜΒΑΤΙΚΕΣ ΠΡΟΤΕΡΑΙΟΤΗΤΕΣ | (30): 19629038/19-07-96/DE |
| ΕΦΕΥΡΕΤΗΣ | (72): 1) WOLLENWEBER HORST-WERNER 2) HEIDBREder ANDREAS 3) SAUF SILVIA 4) SLADEK PAVEL |
| ΕΙΔΙΚΟΣ ΠΛΗΡΕΞΟΥΣΙΟΣ | (74): ΤΣΙΜΙΚΑΛΗΣ ΑΘΑΝΑΣΙΟΣ, Δικηγόρος Ν.Βάμβα 1 106 74 ΑΘΗΝΑ |
| ΑΝΤΙΚΛΗΤΟΣ | (74): ΤΣΙΜΙΚΑΛΗΣ ΑΘΑΝΑΣΙΟΣ, Δικηγόρος Ν.Βάμβα 1 106 74 ΑΘΗΝΑ |
| ΤΙΤΛΟΣ ΕΦΕΥΡΕΣΗΣ | (54): ΧΡΗΣΙΜΟΠΟΙΗΣΗ ΕΝΩΣΕΩΝ ΠΡΟΣΑΡΤΗΣΗΣ ΑΙΘΥΛΕΝΟΞΕΙΔΙΟΥ/ΠΡΟΠΥΛΕΝΟΞΕΙΔΙΟΥ ΤΗΣ ΓΛΥΚΕΡΙΝΗΣ Ή ΠΟΛΥΓΛΥΚΕΡΙΝΗΣ ΠΟΥ ΕΧΟΥΝ ΑΝΤΙΔΡΑΣΗ ΜΕ ΕΠΟΞΕΙΔΙΑ Α-ΟΛΕΦΙΝΗΣ ΣΑΝ ΑΝΤΙΑΦΡΩΔΗ |

ΠΕΡΙΛΗΨΗ (57)

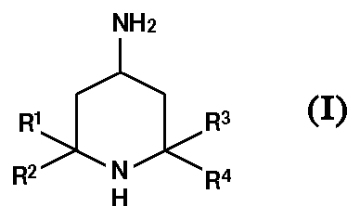
Αξιώνεται η χρησιμοποίηση προϊόντων προσάρτησης γλυκερίνης ή πολυγλυκερίνης του γενικού τύπου (I) στον οποίο [R]_x στέκει για μία ρίζα γλυκερίνης ή πολυγλυκερίνης και ΕΟ σημαίνει μία μονάδα αιθυλενοξειδίου, ΡΟ σημαίνει μία μονάδα προπυλενοξειδίου και ΑΟ μία ρίζα του τύπου (II), όπου R' είναι μία γραμμική αλκυλική ρίζα με 2 έως 18 άτομα άνθρακα, x σημαίνει έναν αριθμό μεταξύ 1 και 6, n έναν αριθμό μεταξύ 5 και 60, m έναν αριθμό μεταξύ 30 και 300 και p έναν αριθμό μεταξύ 1 και 10, όπου παρασκευάζεται η ένωση του τύπου (I), με το ότι σε ένα πρώτο στάδιο προσαρτώνται η Μολ ΕΟ και m Μολ ΡΟ ανά Μολ γλυκερίνης ή πολυγλυκερίνης και σε ένα δεύτερο στάδιο προσαρτώνται p Μολ ενός γραμμικού εποξειδίου α-ολεφίνης με 4 έως 20 άτομα άνθρακα ανά Μολ αλκοξυλιωμένης γλυκερίνης ή πολυγλυκερίνης, σαν αντιαφρώδη σε υδατικά συστήματα, για παράδειγμα στην βιομηχανία τροφίμων, χαρτοβιομηχανία καθώς και στην βιομηχανία λακκών και χρωμάτων.



| | |
|--------------------------------|---|
| ΑΡΙΘΜΟΣ ΕΥΡΩΠΑΪΚΟΥ Δ.Ε. | (11): 3033454 |
| ΑΡΙΘ. ΕΛΛΗΝΙΚΗΣ ΚΑΤΑΘΕΣΗΣ | (21): 20000401142 |
| ΗΜΕΡ. ΕΛΛΗΝΙΚΗΣ ΚΑΤΑΘΕΣΗΣ | (22): 19-05-2000 |
| ΑΡΙΘ./ΗΜΕΡ. ΔΗΜΟΣΙΕΥΣΗΣ | |
| ΕΥΡΩΠΑΪΚΟΥ ΔΙΠΛΩΜΑΤΟΣ | (87): 906280/03-05-2000 |
| ΑΡΙΘ./ΗΜΕΡ. ΔΗΜΟΣΙΕΥΣΗΣ | |
| ΕΥΡΩΠΑΪΚΗΣ ΑΙΤΗΣΗΣ | (86): 97927060.0/28-05-1997 |
| ΔΙΚΑΙΟΥΧΟΣ | (73): BASF AG 67056 LUDWIGSHAFEN, GERMANY |
| ΣΥΜΒΑΤΙΚΕΣ ΠΡΟΤΕΡΑΙΟΤΗΤΕΣ | (30): 19622268/03-06-96/DE |
| ΕΦΕΥΡΕΤΗΣ | (72): 1) JULIUS MANFRED 2) RUST HARALD 3) KRAUSE ALFRED 4) SIEGEL HARDO 5) SIEGEL WOLFGANG 6) WITZEL TOM |
| ΕΙΔΙΚΟΣ ΠΛΗΡΕΞΟΥΣΙΟΣ | (74): ΤΣΙΜΙΚΑΛΗΣ ΑΘΑΝΑΣΙΟΣ, Δικηγόρος Ν.Βάμβα 1 106 74 ΑΘΗΝΑ |
| ΑΝΤΙΚΛΗΤΟΣ | (74): ΤΣΙΜΙΚΑΛΗΣ ΑΘΑΝΑΣΙΟΣ, Δικηγόρος Ν.Βάμβα 1 106 74 ΑΘΗΝΑ |
| ΤΙΤΛΟΣ ΕΦΕΥΡΕΣΗΣ | (54): ΣΤΕΡΕΟΧΗΜΙΚΑ ΠΑΡΕΜΠΟΔΙΣΜΕΝΗ 4-ΑΜΙΝΟ-ΠΙΠΕΡΙΔΙΝΗ ΜΕ ΜΙΚΡΟ ΠΕΡΙΕΧΟΜΕΝΟ ΔΙΜΕΡΩΝ, Η ΠΑΡΑΣΚΕΥΗ ΚΑΙ ΧΡΗΣΙΜΟΠΟΙΗΣΗ ΤΗΣ |

ΠΕΡΙΛΗΨΗ (57)

Μέθοδος για τη μείωση του διμερισμού πιπεριδίνης του τύπου (I), στον οποίο R¹ έως R⁴ σημαίνουν C₁- έως C₆-αλκύλιο, R¹ και R² και/ή R³ και R⁴ από κοινού μία CH₂-αλυσίδα με 2 έως 5 άτομα άνθρακα, χαρακτηριζόμενη από το ότι στην πιπεριδίνη προστίθενται 0,001 έως 0,2% κατά βάρος ενός αναγωγικού μέσου του τύπου ΜΧΗ4-ηΥm, στον οποίο Μ σημαίνει ένα αλκαλικό μέταλλο, NR⁴, όπου R σημαίνουν όμοιες ή διαφορετικές C₁-C₄-αλκυλικές ομάδες, ή ένα χημικό ισοδύναμο ενός μετάλλου αλκαλικών γαιών ή ένα χημικό ισοδύναμο ψευδαργύρου, Χ σημαίνει θόριο ή αλουμίνιο, Υ σημαίνει Η ή CN και m σημαίνει 0 ή 1, ένα μίγμα από πιπεριδίνη (I), 0,001 έως 2,0% κατά βάρος ενός αναγωγικού μέσου και 1 έως 1000 ppm του διμερούς της πιπεριδίνης (I), και παρασκευή σταθεροποιητών HALS από αυτή.



| | |
|--------------------------------|---|
| ΑΡΙΘΜΟΣ ΕΥΡΩΠΑΪΚΟΥ Δ.Ε. | (11): 3033455 |
| ΑΡΙΘ. ΕΛΛΗΝΙΚΗΣ ΚΑΤΑΘΕΣΗΣ | (21): 20000401144 |
| ΗΜΕΡ. ΕΛΛΗΝΙΚΗΣ ΚΑΤΑΘΕΣΗΣ | (22): 19-05-2000 |
| ΑΡΙΘ./ΗΜΕΡ. ΔΗΜΟΣΙΕΥΣΗΣ | |
| ΕΥΡΩΠΑΪΚΟΥ ΔΙΠΛΩΜΑΤΟΣ | (87): 722986/19-04-2000 |
| ΑΡΙΘ./ΗΜΕΡ. ΔΗΜΟΣΙΕΥΣΗΣ | |
| ΕΥΡΩΠΑΪΚΗΣ ΑΙΤΗΣΗΣ | (86): 96100507.1/16-01-1996 |
| ΔΙΚΑΙΟΥΧΟΣ | (73): BASF AG 67056 LUDWIGSHAFEN, GERMANY |
| ΣΥΜΒΑΤΙΚΕΣ ΠΡΟΤΕΡΑΙΟΤΗΤΕΣ | (30): 19501998/24-01-95/DE |
| ΕΦΕΥΡΕΤΗΣ | (72): 1) GOTTSCHALK AXEL DR. 2) FISCH HERBERT DR. 3) PIPPER GUNTER 4) WEBER MARTIN DR. |
| ΕΙΔΙΚΟΣ ΠΛΗΡΕΞΟΥΣΙΟΣ | (74): ΤΣΙΜΙΚΑΛΗΣ ΑΘΑΝΑΣΙΟΣ, Δικηγόρος Ν.Βάμβα 1 106 74 ΑΘΗΝΑ |
| ΑΝΤΙΚΛΗΤΟΣ | (74): ΤΣΙΜΙΚΑΛΗΣ ΑΘΑΝΑΣΙΟΣ, Δικηγόρος Ν.Βάμβα 1 106 74 ΑΘΗΝΑ |
| ΤΙΤΛΟΣ ΕΦΕΥΡΕΣΗΣ | (54): ΘΕΡΜΟΠΛΑΣΤΙΚΕΣ ΠΟΛΥΑΜΙΔΙΚΕΣ ΜΑΖΕΣ ΜΟΡΦΩΣΗΣ |

εξαμεθυλενοδιαμίνη α4) 0,5 έως 7% κατά mol μονάδες, οι οποίες προέρχονται από αλειφατικές κυκλικές διαμίνες με 6 έως 30 άτομα άνθρακα, όπου τα ποσοστά Mol των συστατικών α1) έως α4) δίνουν μαζί 100% και β) 5 έως 94% κατά βάρος ενός πολυμερούς ASA ή ABS ή SAN ή ενός C1- έως C18-αλκυλεστέρα του (μεθ)ακρυλικού οξέος ή των μιγμάτων του γ) 1 έως 30% κατά βάρος ενός μέσου προσκόλλησης, το οποίο παρουσιάζει 0,1 έως 10% κατά βάρος, σε σχέση με 100% κατά βάρος (Γ) σε δραστική μονομερή, Δ) 0 έως 30% κατά βάρος ενός ελαστικού σαν καουτσούκ προϊόντος πολυμερισμού Ε) 0 έως 45% κατά βάρος μίας ινώδους ή σωματιδιακής ουσίας πλήρωσης ή των μιγμάτων της ΣΤ) 0 έως 30% κατά βάρος συνηθισμένων πρόσθετων ουσιών και βοηθητικών μέσων κατεργασίας, όπου οι αριθμοί των ποσοστών Α) έως ΣΤ) συμπληρώνονται στο 100%.

ΠΕΡΙΛΗΨΗ (57)

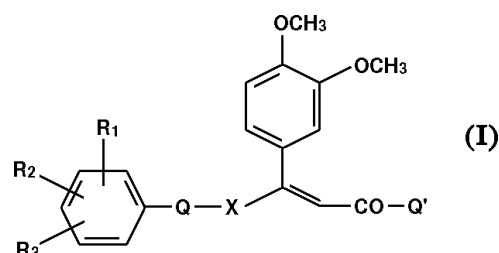
Θερμοπλαστικές μάζες μόρφωσης, οι οποίες περιέχουν Α) 5 έως 94% κατά βάρος ενός μερικής αρωματικού, μερικής κρυσταλλικού συμπολυαμιδίου, συντιθέμενου κυρίως από α1) 30 έως 44% κατά mol μονάδες, οι οποίες προέρχονται από τereφθαλικό οξύ α2) 6 έως 20% κατά mol μονάδες, οι οποίες προέρχονται από ισοφθαλικό οξύ α3) 43 έως 49,5% κατά mol μονάδες, οι οποίες προέρχονται από

| | |
|--------------------------------|--|
| ΑΡΙΘΜΟΣ ΕΥΡΩΠΑΪΚΟΥ Δ.Ε. | (11): 3033456 |
| ΑΡΙΘ. ΕΛΛΗΝΙΚΗΣ ΚΑΤΑΘΕΣΗΣ | (21): 20000401146 |
| ΗΜΕΡ. ΕΛΛΗΝΙΚΗΣ ΚΑΤΑΘΕΣΗΣ | (22): 19-05-2000 |
| ΑΡΙΘ./ΗΜΕΡ. ΔΗΜΟΣΙΕΥΣΗΣ | |
| ΕΥΡΩΠΑΪΚΟΥ ΔΙΠΛΩΜΑΤΟΣ | (87): 800508/05-04-2000 |
| ΑΡΙΘ./ΗΜΕΡ. ΔΗΜΟΣΙΕΥΣΗΣ | |
| ΕΥΡΩΠΑΪΚΗΣ ΑΙΤΗΣΗΣ | (86): 95941718.9/16-12-1995 |
| ΔΙΚΑΙΟΥΧΟΣ | (73): BASF AG 67056 LUDWIGSHAFEN, GERMANY |
| ΣΥΜΒΑΤΙΚΕΣ ΠΡΟΤΕΡΑΙΟΤΗΤΕΣ | (30): 4446893/27-12-94/DE |
| ΕΦΕΥΡΕΤΗΣ | (72): 1) MELDER JOHANN-PETER 2) SCHNURR WERNER 3) FLICK KLEMENS 4) EBEL KLAUS 5) WITZEL TOM 6) FISCHER ROLF 7) HARDER WOLFGANG 8) REHFINGER ALWIN |
| ΕΙΔΙΚΟΣ ΠΛΗΡΕΞΟΥΣΙΟΣ | (74): ΤΣΙΜΙΚΑΛΗΣ ΑΘΑΝΑΣΙΟΣ, Δικηγόρος Ν.Βάμβα 1 106 74 ΑΘΗΝΑ |
| ΑΝΤΙΚΛΗΤΟΣ | (74): ΤΣΙΜΙΚΑΛΗΣ ΑΘΑΝΑΣΙΟΣ, Δικηγόρος Ν.Βάμβα 1 106 74 ΑΘΗΝΑ |
| ΤΙΤΛΟΣ ΕΦΕΥΡΕΣΗΣ | (54): ΜΕΘΟΔΟΣ ΓΙΑ ΤΗΝ ΠΑΡΑΣΚΕΥΗ ΑΛΕΙ-ΦΑΤΙΚΩΝ Α,Ω-ΑΜΙΝΟΝΙΤΡΙΛΙΩΝ |

ΠΕΡΙΛΗΨΗ (57)

Παρασκευή αλειφατικών α,ω-αμινονιτριλίων με μερική υδρογόνωση αλειφατικών α,ω-δινιτριλίων σε αυξημένη θερμοκρασία και αυξημένη πίεση παρουσία ενός διαλύτη και ενός καταλύτη, με το ότι χρησιμοποιείται ένας καταλύτης, ο οποίος (α) περιέχει μία ένωση στη βάση ενός μετάλλου. επιλεγμένου από την ομάδα που αποτελείται από νικέλιο, κοβάλτιο, σίδηρο, ρουθίνιο ή ρόδιο, και (β) από 0,01 έως 25% κατά βάρος, σε σχέση με το (α), ενός ενισχυτή καταλύτη στη βάση ενός μετάλλου, επιλεγμένου από την ομάδα που αποτελείται από παλλάδιο, πλατίνα, ιρίδιο, όσμιο, χαλκό, άργυρο, χρυσό, χρώμιο, μολυβδένιο, βολφράμιο, μαγγάνιο, ρήνιο, ψευδάργυρο, κάδμιο, μόλυβδο, αλουμίνιο, κασσίτερο, φωσφόρο, αρσενικό, αντιμόνιο, βισμούθιο, πυρίτιο, τιτάνιο, ζirkόνιο και μέταλλα σπανίων γαιών, καθώς και (γ) από 0 έως 5% κατά βάρος, σε σχέση με το (α), μίας ένωσης στη βάση ενός αλκαλικού μετάλλου ή μετάλλου αλκαλικών γαιών, με την προϋπόθεση, ότι το συστατικό (α) δεν αποτελείται στη βάση σιδήρου ή σιδήρου και ενός των μετάλλων, επιλεγμένων από την ομάδα που αποτελείται από κοβάλτιο, ρουθίνιο και ρόδιο, εάν (β) είναι ένας ενισχυτής καταλύτη στη βάση ενός μετάλλου, επιλεγμένου από την ομάδα που αποτελείται από τιτάνιο, μαγγάνιο, χρώμιο και μολυβδένιο, καθώς και με την περαιτέρω προϋπόθεση, ότι εάν επιλέγεται σαν συστατικό (α) μία ένωση στη βάση μόνο ρουθινίου ή ροδίου, ή ρουθινίου και ροδίου ή νικελίου και ροδίου, μπορεί να εκπίπτει ο ενισχυτής καταλύτη (β).

| | |
|--------------------------------|--|
| ΑΡΙΘΜΟΣ ΕΥΡΩΠΑΪΚΟΥ Δ.Ε. | (11): 3033457 |
| ΑΡΙΘ. ΕΛΛΗΝΙΚΗΣ ΚΑΤΑΘΕΣΗΣ | (21): 20000401146 |
| ΗΜΕΡ. ΕΛΛΗΝΙΚΗΣ ΚΑΤΑΘΕΣΗΣ | (22): 19-05-2000 |
| ΑΡΙΘ./ΗΜΕΡ. ΔΗΜΟΣΙΕΥΣΗΣ | |
| ΕΥΡΩΠΑΪΚΟΥ ΔΙΠΛΩΜΑΤΟΣ | (87): 814082/26-04-2000 |
| ΑΡΙΘ./ΗΜΕΡ. ΔΗΜΟΣΙΕΥΣΗΣ | |
| ΕΥΡΩΠΑΪΚΗΣ ΑΙΤΗΣΗΣ | (86): 97304279.9/18-06-1997 |
| ΔΙΚΑΙΟΥΧΟΣ | (73): AMERICAN CYANAMID COMPANY Five Giralda Farms, MADISON 07940-0874 NJ, USA |
| ΣΥΜΒΑΤΙΚΕΣ ΠΡΟΤΕΡΑΙΟΤΗΤΕΣ | (30): 670252/20-06-96/US |
| ΕΦΕΥΡΕΤΗΣ | (72): 1) CURTZE JUERGEN 2) ALBERT GUIDO |
| ΕΙΔΙΚΟΣ ΠΛΗΡΕΞΟΥΣΙΟΣ | (74): ΤΣΙΜΙΚΑΛΗΣ ΑΘΑΝΑΣΙΟΣ, Δικηγόρος Ν.Βάμβα 1 106 74 ΑΘΗΝΑ |
| ΑΝΤΙΚΛΗΤΟΣ | (74): ΤΣΙΜΙΚΑΛΗΣ ΑΘΑΝΑΣΙΟΣ, Δικηγόρος Ν.Βάμβα 1 106 74 ΑΘΗΝΑ |
| ΤΙΤΛΟΣ ΕΦΕΥΡΕΣΗΣ | (54): ΟΙ ΕΝΟΛΑΙΘΕΡΕΣ ΚΑΙ Η ΕΦΑΡΜΟΓΗ ΤΟΥΣ ΩΣ ΜΥΚΗΤΟΚΤΟΝΑ |



ΠΕΡΙΛΗΨΗ (57)

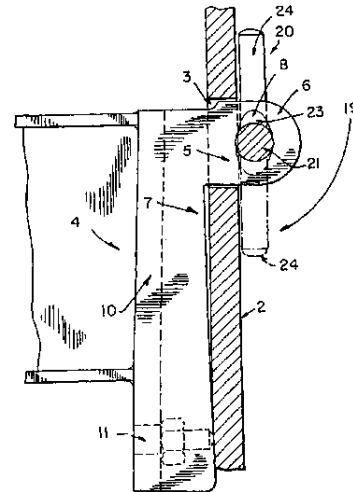
Αποκαλύπτονται ενολαιθέρεις και θειοενολαιθέρεις του τύπου (I). Οι ενώσεις είναι χρήσιμες για την καταπολέμηση φυτοπαθογόνων μυκήτων.

| | |
|---|--|
| ΑΡΙΘΜΟΣ ΕΥΡΩΠΑΪΚΟΥ Δ.Ε. (11): | 3033458 |
| ΑΡΙΘ. ΕΛΛΗΝΙΚΗΣ ΚΑΤΑΘΕΣΗΣ (21): | 20000401147 |
| ΗΜΕΡ. ΕΛΛΗΝΙΚΗΣ ΚΑΤΑΘΕΣΗΣ (22): | 19-05-2000 |
| ΑΡΙΘ./ΗΜΕΡ. ΔΗΜΟΣΙΕΥΣΗΣ ΕΥΡΩΠΑΪΚΟΥ ΔΙΠΛΩΜΑΤΟΣ (87): | 926967/19-04-2000 |
| ΑΡΙΘ./ΗΜΕΡ. ΔΗΜΟΣΙΕΥΣΗΣ ΕΥΡΩΠΑΪΚΗΣ ΑΙΤΗΣΗΣ (86): | 97909243.4/10-09-1997 |
| ΔΙΚΑΙΟΥΧΟΣ (73): | OHRA REGALANLAGEN GMBH 50169 KERPEN, GERMANY |
| ΣΥΜΒΑΤΙΚΕΣ ΠΡΟΤΕΡΑΙΟΤΗΤΕΣ (30): | 29616189U/17-09-96/DE |
| ΕΦΕΥΡΕΤΗΣ (72): | MINGERS CHRISTIAN |
| ΕΙΔΙΚΟΣ ΠΛΗΡΕΞΟΥΣΙΟΣ (74): | ΤΣΙΜΙΚΑΛΗΣ ΑΘΑΝΑΣΙΟΣ, Δικηγόρος Ν.Βάμβα 1 106 74 ΑΘΗΝΑ |
| ΑΝΤΙΚΛΗΤΟΣ (74): | ΤΣΙΜΙΚΑΛΗΣ ΑΘΑΝΑΣΙΟΣ, Δικηγόρος Ν.Βάμβα 1 106 74 ΑΘΗΝΑ |
| ΤΙΤΛΟΣ ΕΦΕΥΡΕΣΗΣ (54): | ΡΑΦΙ ΠΡΟΒΟΛΩΝ |

ΠΕΡΙΛΗΨΗ (57)

Σε ένα ράφι προβόλων για επιμήκη προϊόντα, όπως σανίδες, σωλήνες, προφίλ σιδήρου, κλπ. με ορθοστάτες και εκτεινόμενους απ'αυτούς προβόλους, όπου οι ορθοστάτες είναι διαμορφωμένοι ως ορθοστάτες από έλασμα διατομής σχήματος T και στα πέλαμα (2) των οποίων είναι διατεταγμένες σπές (3) ανά ζεύγη σε απόσταση η μία από την άλλη και στο ίδιο ύψος το ένα ζεύγος πάνω από το άλλο και στο άκρο του κάθε προβόλου (4) βρίσκονται ως στοιχεία συγκρατήσεως δύο άγκιστρα (5) για την ανάρτηση κατά τρόπο που να μπορούν να λυθούν στις σπές (3), επιτυγχάνεται ένας μέγιστος βαθμός ικανότητας φορτίσεως όπως και μία

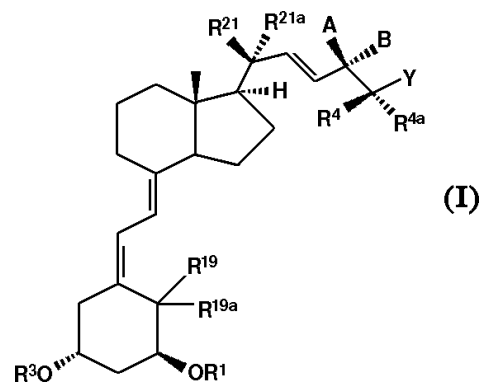
κατασκευή χωρίς προβλήματα και απλή συναρμολόγηση και μετακίνηση ή ρύθμιση για την ομοιόμορφη ευθυγράμμιση των προβόλων μεταξύ τους σε ένα επίπεδο με το ότι, τα άγκιστρα (5) μπορούν να εισέρχονται κατά περιοχές οριζόντια στις σπές (3) και με το ότι στην εισερχόμενη περιοχή (6) του κάθε άγκιστρου (5) υπάρχει ένα άνοιγμα (8) διαμορφωμένο για την οριζόντια υποδοχή ενός στοιχείου ασφαλίσεως (20). Κατά προτίμηση είναι διαμορφωμένα τα στοιχεία ασφαλίσεως (20) ως άγκιστρα ασφαλίσεως (21) για τη μεταφορά δυνάμεως.



| | |
|---|---|
| ΑΡΙΘΜΟΣ ΕΥΡΩΠΑΪΚΟΥ Δ.Ε. (11): | 3033459 |
| ΑΡΙΘ. ΕΛΛΗΝΙΚΗΣ ΚΑΤΑΘΕΣΗΣ (21): | 20000401148 |
| ΗΜΕΡ. ΕΛΛΗΝΙΚΗΣ ΚΑΤΑΘΕΣΗΣ (22): | 19-05-2000 |
| ΑΡΙΘ./ΗΜΕΡ. ΔΗΜΟΣΙΕΥΣΗΣ ΕΥΡΩΠΑΪΚΟΥ ΔΙΠΛΩΜΑΤΟΣ (87): | 832063/23-02-2000 |
| ΑΡΙΘ./ΗΜΕΡ. ΔΗΜΟΣΙΕΥΣΗΣ ΕΥΡΩΠΑΪΚΗΣ ΑΙΤΗΣΗΣ (86): | 96915001.0/30-04-1996 |
| ΔΙΚΑΙΟΥΧΟΣ (73): | SCHERING AG Müllerstrasse 170/178 13353 BERLIN, GERMANY |
| ΣΥΜΒΑΤΙΚΕΣ ΠΡΟΤΕΡΑΙΟΤΗΤΕΣ (30): | 19522797/14-06-95/DE |
| ΕΦΕΥΡΕΤΗΣ (72): | 1) STEINMEYER ANDREAS 2) KIRSCH GERALD 3) NEEF GUNTER 4) SCHWARZ KATICA 5) THIEROFFEKERDT RUTH 6) WIESINGER HERBERT 7) HABEREY MARTIN |
| ΕΙΔΙΚΟΣ ΠΛΗΡΕΞΟΥΣΙΟΣ (74): | ΣΙΩΤΟΥ ΑΙΚΑΤΕΡΙΝΗ, Δικηγόρος Ζαΐμη 28 106 83 ΑΘΗΝΑ |
| ΑΝΤΙΚΛΗΤΟΣ (74): | ΣΙΩΤΟΥ ΑΙΚΑΤΕΡΙΝΗ, Δικηγόρος Ζαΐμη 28 106 83 ΑΘΗΝΑ |
| ΤΙΤΛΟΣ ΕΦΕΥΡΕΣΗΣ (54): | ΠΑΡΑΓΩΓΑ ΤΟΥ 25-ΚΑΡΒΟΞΥΛΙΚΟΥ ΟΞΕΟΣ ΣΤΗ ΣΕΙΡΑ ΤΗΣ ΒΙΤΑΜΙΝΗΣ D, ΜΕΘΟΔΟΙ ΠΑΡΑΣΚΕΥΗΣ ΤΟΥΣ, ΕΝΔΙΑΜΕΣΑ ΠΡΟΪΟΝΤΑ Σ'ΑΥΤΕΣ ΤΙΣ ΜΕΘΟΔΟΥΣ, ΦΑΡΜΑΚΕΥΤΙΚΑ ΣΚΕΥΑΣΜΑΤΑ ΠΟΥ ΠΕΡΙΧΟΥΝ ΑΥΤΑ ΤΑ ΠΑΡΑΓΩΓΑ ΚΑΘΩΣ ΚΑΙ Η ΧΡΗΣΗ ΤΟΥΣ ΣΤΗΝ ΠΑΡΑΣΚΕΥΗ ΦΑΡΜΑΚΩΝ |

ΠΕΡΙΛΗΨΗ (57)

Περιγράφονται τα νέα παράγωγα του 25-καρβοξυλικού οξέος του γενικού τύπου (I), όπου R¹⁹ και R^{19a} είναι το καθένα ένα άτομο υδρογόνου ή από κοινού μια εξωκυκλική μεθυλενομάδα R²¹ και R^{21a} είναι ανεξάρτητα το ένα από το άλλο ένα άτομο υδρογόνου, ένα άτομο χλωρίου ή φθορίου, μια αλκυλομάδα με 1 έως 4 άτομα άνθρακα, από κοινού με το τεταρτοταγές άτομο άνθρακα 20 ένας κορεσμένος ή ακόρεστος 3-7μελής καρβοκυκλικός δακτύλιος, το Y είναι κατά προτίμηση ένα παραγωγό-ποιημένο καρβοξυλικό τμήμα,, και οι άλλοι υποκαταστάτες έχουν την σημασία που αναφέρεται στην περιγραφή, και περιγράφεται μία μέθοδος παρασκευής αυτών των παραγώγων. Οι νέες ενώσεις διαθέτουν δραστικότητα βιταμίνης D καθώς και μία δράση αναστολής του πολλαπλασιασμού και διαφοροποίησης των κυττάρων, και προσφέρονται για την παρασκευή φαρμάκων.

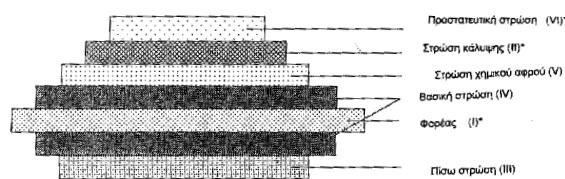


| | |
|---|--|
| ΑΡΙΘΜΟΣ ΕΥΡΩΠΑΪΚΟΥ Δ.Ε. (11): | 3033460 |
| ΑΡΙΘ. ΕΛΛΗΝΙΚΗΣ ΚΑΤΑΘΕΣΗΣ (21): | 20000401150 |
| ΗΜΕΡ. ΕΛΛΗΝΙΚΗΣ ΚΑΤΑΘΕΣΗΣ (22): | 19-05-2000 |
| ΑΡΙΘ./ΗΜΕΡ. ΔΗΜΟΣΙΕΥΣΗΣ ΕΥΡΩΠΑΪΚΟΥ ΔΙΠΛΩΜΑΤΟΣ (87): | 792329/01-03-2000 |
| ΑΡΙΘ./ΗΜΕΡ. ΔΗΜΟΣΙΕΥΣΗΣ ΕΥΡΩΠΑΪΚΗΣ ΑΙΤΗΣΗΣ (86): | 95940179.5/15-11-1995 |
| ΔΙΚΑΙΟΥΧΟΣ (73): | DLW AG Stuttgarter Strasse 75 D-74321 BIETIGHEIM-BISSINGEN, GERMANY |
| ΣΥΜΒΑΤΙΚΕΣ ΠΡΟΤΕΡΑΙΟΤΗΤΕΣ (30): | 4440860/15-11-94/DE, 19542274/13-11-95/DE |
| ΕΦΕΥΡΕΤΗΣ (72): | 1) EDINGER SABINE 2) SCHULZ DITMAR 3) BAUMGARTNER SUSANNE 4) KASTL BERND 5) MAURER FRANK |
| ΕΙΔΙΚΟΣ ΠΛΗΡΕΞΟΥΣΙΟΣ (74): | ΚΙΛΙΜΠΗΣ ΚΩΝΣΤΑΝΤΙΝΟΣ, Δικηγόρος Χατζηγιάννη Μέξη 7 115 28 ΑΘΗΝΑ |
| ΑΝΤΙΚΛΗΤΟΣ (74): | ΚΙΛΙΜΠΗΣ ΑΝΑΣΤΑΣΙΟΣ, Δικηγόρος Χατζηγιάννη Μέξη 7 115 28 ΑΘΗΝΑ |
| ΤΙΤΛΟΣ ΕΦΕΥΡΕΣΗΣ (54): | ΕΠΙΠΕΔΕΣ ΔΟΜΕΣ ΚΑΤΑΣΚΕΥΑΣΜΕΝΕΣ ΑΠΟ ΑΝΑΚΥΚΛΩΣΙΜΟ ΑΚΑΤΕΡΓΑΣΤΟ ΥΛΙΚΟ |

ΠΕΡΙΛΗΨΗ (57)

Μιά επίπεδη δομή έχει τουλάχιστον μία στοιβάδα υποστήριξης (I) και τουλάχιστον μία διαφανή στοιβάδα επίστρωσης (II), μία οπτική στοιβάδα

κάλυψης (III) που παρασκευάζεται από ένα χημικό ή μηχανικό αφρώδες υλικό τοποθετημένο κάτω από την στοιβάδα υποστήριξης (I), και μία οπτικά συμπαγή ή βασική στοιβάδα (IV) τοποθετημένη μεταξύ της στοιβάδας υποστήριξης (I) και της στοιβάδας επίστρωσης (II) και/ή μεταξύ της στοιβάδας υποστήριξης (I) και της στοιβάδας κάλυψης (III). Το υλικό επίστρωσης για τις στοιβάδες (II), (III), και (IV) παρασκευάζεται από ένα συνδυασμό από (α) προϊόντα εποξείδωσης εστέρων ακορέστων λιπαρών οξέων που έχουν μία αλυσίδα μήκους 8 έως 22 ατόμων άνθρακα με πολυθενείς αλειφατικές αλκοόλες με 2 έως 8 άτομα C και κατά μέσον όρο περισσότερες από μία ομάδα εποξειδίου ανά μόριο και ένα διπλό δεσμό, και (β) μερικούς εστέρες πολυκαρβοξυλικών οξέων με αιθερικές πολυόλες που περιέχουν τουλάχιστον μία ελεύθερη ομάδα καρβοξυλικού οξέος ανά μόριο και ένα διπλό δεσμό, (γ) ένα προαιρετικό μέσο υδατοστεγανοποίησης και (δ) άλλα προαιρετικά από την ομάδα που συνίσταται από φίλτρα, χρωστικές, μέσα δημιουργίας αφρού και βοηθητικές ουσίες. Ο λόγος βάρους μεταξύ των συστατικών (α) και (β) κυμαίνεται μεταξύ 0,6:1 και 1:1,4.



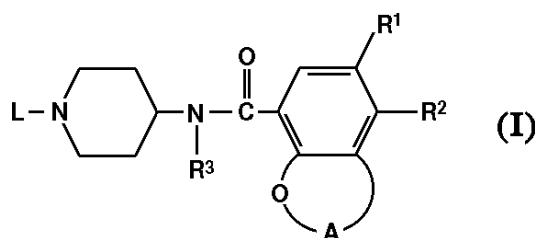
* προβλεπόμενες στρώσεις σύμφωνα με μία προηγούμενη μορφή εφαρμογής της εφεύρεσης

| | |
|---|---|
| ΑΡΙΘΜΟΣ ΕΥΡΩΠΑΪΚΟΥ Δ.Ε. (11): | 3033461 |
| ΑΡΙΘ. ΕΛΛΗΝΙΚΗΣ ΚΑΤΑΘΕΣΗΣ (21): | 20000401151 |
| ΗΜΕΡ. ΕΛΛΗΝΙΚΗΣ ΚΑΤΑΘΕΣΗΣ (22): | 19-05-2000 |
| ΑΡΙΘ./ΗΜΕΡ. ΔΗΜΟΣΙΕΥΣΗΣ ΕΥΡΩΠΑΪΚΟΥ ΔΙΠΛΩΜΑΤΟΣ (87): | 445862/19-04-2000 |
| ΑΡΙΘ./ΗΜΕΡ. ΔΗΜΟΣΙΕΥΣΗΣ ΕΥΡΩΠΑΪΚΗΣ ΑΙΤΗΣΗΣ (86): | 91200382.9/22-02-1991 |
| ΔΙΚΑΙΟΥΧΟΣ (73): | JANSSEN PHARMACEUTICA N.V. Turnhoutseweg 30 2340 BEERSE, BELGIUM |
| ΣΥΜΒΑΤΙΚΕΣ ΠΡΟΤΕΡΑΙΟΤΗΤΕΣ (30): | 9005014/06-03-90/GB |
| ΕΦΕΥΡΕΤΗΣ (72): | 1) VAN DAELE GEORGES HENRI PAUL 2) BOSMANS JEAN-PAUL RENE MARIE ANDRE 3) DE CLEYN MICHEL ANNA JOZEF |
| ΕΙΔΙΚΟΣ ΠΛΗΡΕΞΟΥΣΙΟΣ (74): | ΚΙΛΙΜΠΗΣ ΚΩΝΣΤΑΝΤΙΝΟΣ, Δικηγόρος Χατζηγιάννη Μέξη 7 115 28 ΑΘΗΝΑ |
| ΑΝΤΙΚΛΗΤΟΣ (74): | ΚΙΛΙΜΠΗΣ ΑΝΑΣΤΑΣΙΟΣ, Δικηγόρος Χατζηγιάννη Μέξη 7 115 28 ΑΘΗΝΑ |
| ΤΙΤΛΟΣ ΕΦΕΥΡΕΣΗΣ (54): | ΠΑΡΑΓΩΓΑ Ν-(4-ΠΙΠΕΡΙΔΙΝΥΛΟ) (ΔΙΥ-ΔΡΟΒΕΝΖΟΦΟΥΡΑΝΟ- Ή ΔΙΥΔΡΟ-2Η-ΒΕΝΖΟΠΥΡΑΝΟ) ΚΑΡΒΟΞΑΜΙΔΙΟΥ |

είναι υδρογόνο, αμινομάδα, μονο- ή δι-(C₁-C₆) αλκυλαμινομάδα ή C₁-C₆ αλκυλοκαρβονουλαμινομάδα, R³ είναι υδρογόνο ή C₁-C₆ αλκύλιο, L είναι C₃-C₆ κυκλοαλκύλιο, C₅-C₆ κυκλοαλκανόνη, C₃-C₆ αλκενύλιο προαιρετικώς υποκατεστημένο με αρύλιο, ή L είναι ρίζα του τύπου:

-Alk-R⁴ (b-1), -Alk-X-R⁵ (b-2), -Alk-Y-(=O)-R⁷ (b-3),
ή -Alk-Y-C(=O)-NR⁹ (b-4),

οι μορφές N-οξειδίου, άλατα διά προσθήκης, και στερεοχημικές ισομερείς μορφές αυτών, όπου οι εν λόγω ενώσεις έχουν ιδιότητες τόνωσης της γαστρο-εντερικής κινητικότητας. Φαρμακευτικές συνθέσεις περιέχουσες τις ενώσεις αυτές ως δραστικό συστατικό, και μέθοδος παρασκευής των εν λόγω ενώσεων και φαρμακευτικών συνθέσεων.



ΠΕΡΙΛΗΨΗ (57)

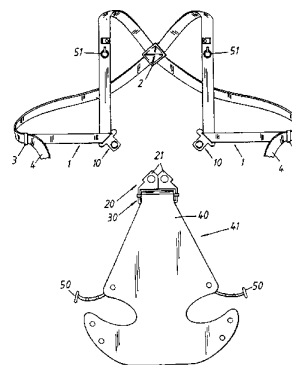
Παράγωγα πιπεριδίνης του τύπου (I) όπου Α είναι ρίζα του τύπου: CH₂-CH₂- (a-1), -CH₂-CH₂-CH₂- (a-2), ή -CH₂-CH₂-CH₂-CH₂- (a-3), όπου ένα ή δύο υδρογόνα στις εν λόγω ρίζες (a-1) έως (a-3) μπορούν να αντικατασταθούν με C₁-C₆ αλκύλιο, R¹ είναι υδρογόνο ή αλογόνο, R²

| | |
|---|--|
| ΑΡΙΘΜΟΣ ΕΥΡΩΠΑΪΚΟΥ Δ.Ε. (11): | 3033462 |
| ΑΡΙΘ. ΕΛΛΗΝΙΚΗΣ ΚΑΤΑΘΕΣΗΣ (21): | 20000401154 |
| ΗΜΕΡ. ΕΛΛΗΝΙΚΗΣ ΚΑΤΑΘΕΣΗΣ (22): | 19-05-2000 |
| ΑΡΙΘ./ΗΜΕΡ. ΔΗΜΟΣΙΕΥΣΗΣ ΕΥΡΩΠΑΪΚΟΥ ΔΙΠΛΩΜΑΤΟΣ (87): | 752220/08-03-2000 |
| ΑΡΙΘ./ΗΜΕΡ. ΔΗΜΟΣΙΕΥΣΗΣ ΕΥΡΩΠΑΪΚΗΣ ΑΙΤΗΣΗΣ (86): | 96850114.8/19-06-1996 |
| ΔΙΚΑΙΟΥΧΟΣ (73): | BABY BJORN AKTIEBOLAG P.O. Box 2029 S-183 02 TABY, SWEDEN |
| ΣΥΜΒΑΤΙΚΕΣ ΠΡΟΤΕΡΑΙΟΤΗΤΕΣ (30): | 9502414/03-07-95/SE |
| ΕΦΕΥΡΕΤΗΣ (72): | JAKOBSON BJORN |
| ΕΙΔΙΚΟΣ ΠΛΗΡΕΞΟΥΣΙΟΣ (74): | ΚΙΛΙΜΠΗΣ ΚΩΝΣΤΑΝΤΙΝΟΣ, Δικηγόρος Χατζηγιάννη Μέξη 7 115 28 ΑΘΗΝΑ |
| ΑΝΤΙΚΛΗΤΟΣ (74): | ΚΙΛΙΜΠΗΣ ΑΝΑΣΤΑΣΙΟΣ, Δικηγόρος Χατζηγιάννη Μέξη 7 115 28 ΑΘΗΝΑ |
| ΤΙΤΛΟΣ ΕΦΕΥΡΕΣΗΣ (54): | ΜΕΣΟ ΜΕΤΑΦΟΡΑΣ ΝΗΠΙΟΥ ΚΑΙ ΜΕΣΑ ΑΣΦΑΛΙΣΗΣ ΑΥΤΟΥ |

ΠΕΡΙΛΗΨΗ (57)

Μία αγκράφα [πύρπη] περιλαμβάνει μία μπάρα ασφαλείας (30) και δύο εισαγόμενες ασφάλειες [ασφαλιζούν με την είσοδό τους](10,21) διευθετημένες πλησίον αυτής. Η μπάρα ασφαλείας περιλαμβάνει γενικά ένα άνω και ένα κάτω γενικά οριζόντιο μέλος πλαισίου και δύο αμοιβαία παράλληλα και γενικά κάθετα πλάγια μέλη πλαισίου και μία μπάρα της οποίας τα άκρα έχουν κεκαμμένο σχήμα για την κίνηση της μπάρας κατά μήκος των αντίστοιχων πλευρικών μελών. Κάθε μία από τις ασφάλειες

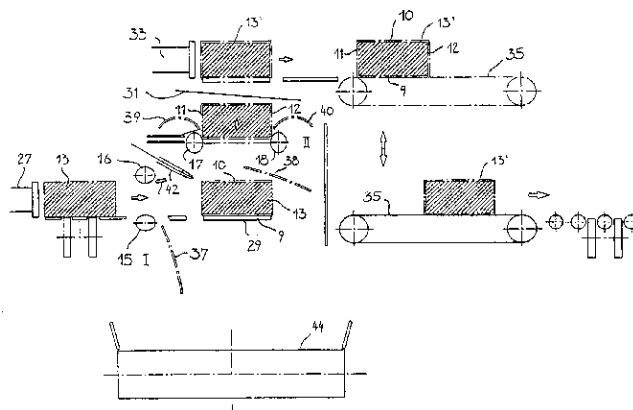
εισοδικής περιλαμβάνει μία γλώσσα (10) και ένα περίβλημα υποδοχής της γλώσσας (21) που έχει ένα διαμπερές άνοιγμα (22) στο ένα κύριο τοίχωμα του περιβλήματος (21). Τα περιβλήματα είναι προσδεμένα στο άνω εκ των δύο γενικά οριζόντια μέλη του πλαισίου (33), όπου οι διευθύνσεις εισοδικής των περιβλημάτων συγκλίνουν προς την κεντρική διαμήκη περιοχή του άνω τμήματος του πλαισίου της ασφαλείας τύπου μπάρας (33). Η αγκράφα βρίσκει εφαρμογή στο να καταστήσει δυνατόν όπως οι ρυθμίσεις μπορέσουν να γίνουν σε ένα χαμηλότερο ακραίο τμήμα τύπου ζώνης (40) του τμήματος μεταφοράς (41) του μεταφορικού μέσου των βρεφών το οποίο περιλαμβάνει γενικά δύο κλειστούς λουριδωτούς βρόγχους (1) οι οποίοι είναι συνδεδεμένοι αμοιβαία (2) στην πίσω πλευρά (μέρος) του ατόμου που μεταφέρει το βρέφος. Το εμπρόσθιο μέρος των λουριδωτών βρόγχων (1) φέρει τις γλώσσες μανταλώματος [μάνταλα, σύρτες] (10) των ασφαλειών εισοδικής. Τα δύο πλευρικών-ακμών μέρη του τμήματος μεταφοράς (41) συνδέονται στα άνω σημεία πρόσδεσης των αντίστοιχων βρόγχων (1) με τη βοήθεια απελευθερώσιμων συνδέσεων.



| | |
|---|--|
| ΑΡΙΘΜΟΣ ΕΥΡΩΠΑΪΚΟΥ Δ.Ε. (11): | 3033463 |
| ΑΡΙΘ. ΕΛΛΗΝΙΚΗΣ ΚΑΤΑΘΕΣΗΣ (21): | 20000401155 |
| ΗΜΕΡ. ΕΛΛΗΝΙΚΗΣ ΚΑΤΑΘΕΣΗΣ (22): | 19-05-2000 |
| ΑΡΙΘ./ΗΜΕΡ. ΔΗΜΟΣΙΕΥΣΗΣ ΕΥΡΩΠΑΪΚΟΥ ΔΙΠΛΩΜΑΤΟΣ (87): | 829335/01-03-2000 |
| ΑΡΙΘ./ΗΜΕΡ. ΔΗΜΟΣΙΕΥΣΗΣ ΕΥΡΩΠΑΪΚΗΣ ΑΙΤΗΣΗΣ (86): | 97810481.8/15-07-1997 |
| ΔΙΚΑΙΟΥΧΟΣ (73): | FREYMATIC AG 7012 FELSBURG, SWITZERLAND |
| ΣΥΜΒΑΤΙΚΕΣ ΠΡΟΤΕΡΑΙΟΤΗΤΕΣ (30): | 195996/09-08-96/CH |
| ΕΦΕΥΡΕΤΗΣ (72): | BORGSMANN HEINZ |
| ΕΙΔΙΚΟΣ ΠΛΗΡΕΞΟΥΣΙΟΣ (74): | ΚΙΛΙΜΠΗΣ ΚΩΝΣΤΑΝΤΙΝΟΣ, Δικηγόρος Χατζηγιάννη Μέξη 7 115 28 ΑΘΗΝΑ |
| ΑΝΤΙΚΛΗΤΟΣ (74): | ΚΙΛΙΜΠΗΣ ΑΝΑΣΤΑΣΙΟΣ, Δικηγόρος Χατζηγιάννη Μέξη 7 115 28 ΑΘΗΝΑ |
| ΤΙΤΛΟΣ ΕΦΕΥΡΕΣΗΣ (54): | ΔΙΕΡΓΑΣΙΑ ΚΑΙ ΔΙΑΤΑΞΗ ΓΙΑ ΤΗΝ ΠΑΡΑΓΩΓΗ ΛΟΞΟΤΕΤΗΜΗΜΕΝΩΝ ΑΝΤΙΚΕΙΜΕΝΩΝ ΑΠΟ ΕΞΩΘΗΜΕΝΟ ΚΛΩΝΟ ΠΗΛΟΥ |

ΠΕΡΙΛΗΨΗ (57)

Η διεργασία χρησιμεύει στην παραγωγή λοξοτετημένων τεμαχίων. Για το σκοπό αυτό διανοίγονται σε ένα εξωθόμενο τεμάχιο πηλού (13) αύλακες (9-12) σχήματος V, τα τοιχώματα των οποίων μετά από την κοπή του κλώνου πηλού σε τεμάχια σχηματίζουν τη λοξότμηση. Για το σχηματισμό των αυλάκων (9-12) χρησιμοποιούνται ανά δύο στρεπτοί δίσκοι κοπής (25), ο ένας παραπλεύρως του άλλου, σε διάταξη V.

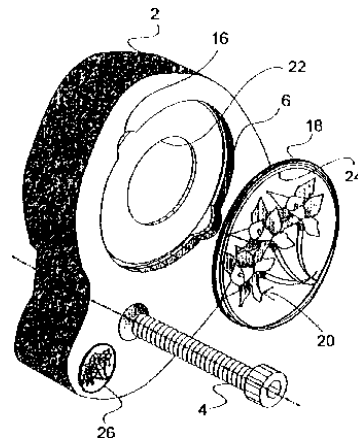


| | |
|--------------------------------|---|
| ΑΡΙΘΜΟΣ ΕΥΡΩΠΑΪΚΟΥ Δ.Ε. | (11): 3033464 |
| ΑΡΙΘ. ΕΛΛΗΝΙΚΗΣ ΚΑΤΑΘΕΣΗΣ | (21): 20000401156 |
| ΗΜΕΡ. ΕΛΛΗΝΙΚΗΣ ΚΑΤΑΘΕΣΗΣ | (22): 19-05-2000 |
| ΑΡΙΘ./ΗΜΕΡ. ΔΗΜΟΣΙΕΥΣΗΣ | |
| ΕΥΡΩΠΑΪΚΟΥ ΔΙΠΛΩΜΑΤΟΣ | (87): 840637/15-03-2000 |
| ΑΡΙΘ./ΗΜΕΡ. ΔΗΜΟΣΙΕΥΣΗΣ | |
| ΕΥΡΩΠΑΪΚΗΣ ΑΙΤΗΣΗΣ | (86): 96924957.2/09-07-1996 |
| ΔΙΚΑΙΟΥΧΟΣ | (73): NEVES ERIC HLM Burin des Rosiers 43100 BRIOUDE, FRANCE |
| ΣΥΜΒΑΤΙΚΕΣ ΠΡΟΤΕΡΑΙΟΤΗΤΕΣ | (30): 9508703/12-07-95/FR |
| ΕΦΕΥΡΕΤΗΣ | (72): NEVES ERIC |
| ΕΙΔΙΚΟΣ ΠΛΗΡΕΞΟΥΣΙΟΣ | (74): ΚΙΛΙΜΙΡΗΣ ΚΩΝΣΤΑΝΤΙΝΟΣ, Δικηγόρος Χατζηγιάννη Μέξη 7 115 28 ΑΘΗΝΑ |
| ΑΝΤΙΚΛΗΤΟΣ | (74): ΚΙΛΙΜΙΡΗΣ ΑΝΑΣΤΑΣΙΟΣ, Δικηγόρος Χατζηγιάννη Μέξη 7 115 28 ΑΘΗΝΑ |
| ΤΙΤΛΟΣ ΕΦΕΥΡΕΣΗΣ | (54): ΤΕΧΝΗΤΗ ΛΑΒΗ ΓΙΑ ΤΗΝ ΕΚΠΑΙΔΕΥΣΗ ΣΤΟ ΣΚΑΡΦΑΛΩΜΑ |

ΠΕΡΙΛΗΨΗ (57)

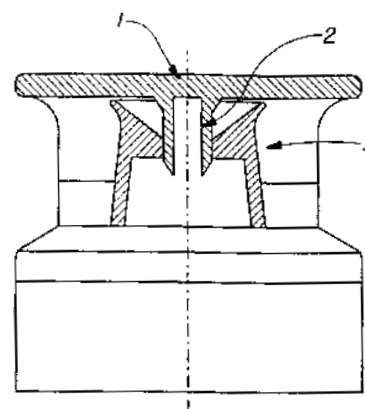
Η εφεύρεση έχει αντικείμενο μία τεχνητή λαβή για εκπαίδευση σκαρφαλώματος. Αυτή η λαβή, περιλαμβάνει ένα συγκρότημα (2) εφοδιασμένο με μέσα στερέωσης (4) σε ένα τοίχωμα, και χαρακτηρίζεται από το ότι το συγκρότημα (2) φέρει ένα κοίλωμα (6) στεγάζον ένα πλακίδιο λυόμενο (18,24) φέρον μέσα αναγνώρισης (20) ώστε η απόσυρση εκτός συγκροτήματος να είναι ευχερής αλλ'εντούτοις εθελοντική, με σκοπό να

χρησιμοποιηθεί σαν στήριγμα παιδαγωγικό πνευματικής πειθαρχίας στο πλαίσιο αθλητικής δραστηριότητας, και για να κινήσει τους νεαρούς μαθητές στην εκπαίδευση του σκαρφαλώματος. Εφαρμογή σε μορφωτικές και αθλητικές δραστηριότητες.



| | |
|--------------------------------|--|
| ΑΡΙΘΜΟΣ ΕΥΡΩΠΑΪΚΟΥ Δ.Ε. | (11): 3033465 |
| ΑΡΙΘ. ΕΛΛΗΝΙΚΗΣ ΚΑΤΑΘΕΣΗΣ | (21): 20000401159 |
| ΗΜΕΡ. ΕΛΛΗΝΙΚΗΣ ΚΑΤΑΘΕΣΗΣ | (22): 19-05-2000 |
| ΑΡΙΘ./ΗΜΕΡ. ΔΗΜΟΣΙΕΥΣΗΣ | |
| ΕΥΡΩΠΑΪΚΟΥ ΔΙΠΛΩΜΑΤΟΣ | (87): 697983/05-04-2000 |
| ΑΡΙΘ./ΗΜΕΡ. ΔΗΜΟΣΙΕΥΣΗΣ | |
| ΕΥΡΩΠΑΪΚΗΣ ΑΙΤΗΣΗΣ | (86): 94919997.0/10-05-1994 |
| ΔΙΚΑΙΟΥΧΟΣ | (73): THE PROCTER & GAMBLE COMPANY One Procter & Gamble Plaza, CINCINNATI 45202 OHIO, USA |
| ΣΥΜΒΑΤΙΚΕΣ ΠΡΟΤΕΡΑΙΟΤΗΤΕΣ | (30): 93201410/18-05-93/EP |
| ΕΦΕΥΡΕΤΗΣ | (72): 1) BILANI NADY 2) DEFLANDER JOSEPH FERNAND 3) DECLERCK JOHANWILLY 4) HAUBEN LUC 5) HERTOOGS WILLY ALOYSIUS MARIA |
| ΕΙΔΙΚΟΣ ΠΛΗΡΕΞΟΥΣΙΟΣ | (74): ΚΙΛΙΜΙΡΗΣ ΚΩΝΣΤΑΝΤΙΝΟΣ, Δικηγόρος Χατζηγιάννη Μέξη 7 115 28 ΑΘΗΝΑ |
| ΑΝΤΙΚΛΗΤΟΣ | (74): ΚΙΛΙΜΙΡΗΣ ΑΝΑΣΤΑΣΙΟΣ, Δικηγόρος Χατζηγιάννη Μέξη 7 115 28 ΑΘΗΝΑ |
| ΤΙΤΛΟΣ ΕΦΕΥΡΕΣΗΣ | (54): ΔΟΧΕΙΟ ΓΙΑ ΥΓΡΑ |

συνδυασμό με μεμβράνη αδιαπέραστη σε υγρά αλλά διαπερατή σε αέρια εφαρμοζόμενη στην προαναφερόμενη διάτρητη επιφάνεια (4), έτσι ώστε να παρέχει μέσο σφράγισης (1) αδιαπέραστο σε υγρά καθώς και μέσο εξαερισμού διαπερατό σε αέρια, χαρακτηριζόμενο από το ότι η προαναφερόμενη μεμβράνη υποβάλλεται σε επεξεργασία, προκειμένου να μειωθεί η επιφανειακή ενέργειά της.



ΠΕΡΙΛΗΨΗ (57)

Δοχείο κατάλληλο να περιέχει και να διανέμει υγρά που περιλαμβάνει κοίλο σώμα και όπου το προαναφερόμενο δοχείο περιλαμβάνει σύστημα σφράγισης και εξαερισμού που αποτελείται από διάτρητη επιφάνεια (4), η οποία περιλαμβάνει μία ή περισσότερες διατρήσεις του δοχείου σε

| | |
|---|--|
| ΑΡΙΘΜΟΣ ΕΥΡΩΠΑΪΚΟΥ Δ.Ε. (11): 3033466 | ενσωματωμένα σωματίδια ευγενούς μετάλλου, και τα σωματίδια έχουν τόσο ισχυρή αλληλεπίδραση ώστε χωρίς προ-κατεργασία αναγωγής με υδρογόνο, ο καταλύτης εμφανίζει το σχηματισμό ανιονικών κενών στην επιφάνεια του οξειδίου του μετάλλου σε θερμοκρασία χαμηλότερη από ό,τι ο αντίστοιχος καταλύτης ο οποίος παρασκευάζεται με διαβροχή. Ο χρησιμοποιούμενος καταλύτης παρασκευάζεται κατά προτίμηση με συν-καταβύθιση. |
| ΑΡΙΘ. ΕΛΛΗΝΙΚΗΣ ΚΑΤΑΘΕΣΗΣ (21): 20000401162 | |
| ΗΜΕΡ. ΕΛΛΗΝΙΚΗΣ ΚΑΤΑΘΕΣΗΣ (22): 19-05-2000 | |
| ΑΡΙΘ./ΗΜΕΡ. ΔΗΜΟΣΙΕΥΣΗΣ ΕΥΡΩΠΑΪΚΟΥ ΔΙΠΛΩΜΑΤΟΣ (87): 602865/10-05-2000 | |
| ΑΡΙΘ./ΗΜΕΡ. ΔΗΜΟΣΙΕΥΣΗΣ ΕΥΡΩΠΑΪΚΗΣ ΑΙΤΗΣΗΣ (86): 93309782.6/06-12-1993 | |
| ΔΙΚΑΙΟΥΧΟΣ (73): JOHNSON MATTHEY PUBLIC LIMITED COMPANY 78 Hatton Garden EC1N 8JP LONDON, GB | |
| ΣΥΜΒΑΤΙΚΕΣ ΠΡΟΤΕΡΑΙΟΤΗΤΕΣ (30): 9226434/18-12-92/GB | |
| ΕΦΕΥΡΕΤΗΣ (72): 1) RAJARAM RAJ RAO 2) HAYES JOHN WILLIAM 3) ANSELL GRAHAM PAUL 4) HATCHER HELEN ANNE | |
| ΕΙΔΙΚΟΣ ΠΛΗΡΕΞΟΥΣΙΟΣ (74): ΚΙΛΙΜΙΡΗΣ ΚΩΝΣΤΑΝΤΙΝΟΣ, Δικηγόρος Χατζηγιάννη Μέξη 7 115 28 ΑΘΗΝΑ | |
| ΑΝΤΙΚΛΗΤΟΣ (74): ΚΙΛΙΜΙΡΗΣ ΑΝΑΣΤΑΣΙΟΣ, Δικηγόρος Χατζηγιάννη Μέξη 7 115 28 ΑΘΗΝΑ | |
| ΤΙΤΛΟΣ ΕΦΕΥΡΕΣΗΣ (54): ΚΑΤΑΛΥΤΗΣ | |

ΠΕΡΙΛΗΨΗ (57)

Μία αντίδραση η οποία περιλαμβάνει την οξείδωση του μονοξειδίου του άνθρακα σε διοξείδιο του άνθρακα, π.χ. σε εξατμίσεις οχημάτων, χρησιμοποιεί έναν καταλύτη αποτελούμενο από οξείδιο μετάλλου, π.χ. οξείδιο του δημητρίου, σωματίδια ανάμεσα στα οποία είναι ομοιομόρφως

| | |
|--|---|
| ΑΡΙΘΜΟΣ ΕΥΡΩΠΑΪΚΟΥ Δ.Ε. (11): 3033467 | εφεύρεση περαιτέρω αφορά απορροφητικό είδος που περιλαμβάνει διαπερατό στα υγρά άνω φύλλο βιοαποικοδομήσιμο αδιαπέρατο στα υγρά κάτω φύλλο που περιλαμβάνει το ανωτέρω λεπτό φύλλο, και απορροφητικό πυρήνα τοποθετημένο μεταξύ του άνω φύλλου και του κάτω φύλλου. |
| ΑΡΙΘ. ΕΛΛΗΝΙΚΗΣ ΚΑΤΑΘΕΣΗΣ (21): 20000401158 | |
| ΗΜΕΡ. ΕΛΛΗΝΙΚΗΣ ΚΑΤΑΘΕΣΗΣ (22): 20-05-2000 | |
| ΑΡΙΘ./ΗΜΕΡ. ΔΗΜΟΣΙΕΥΣΗΣ ΕΥΡΩΠΑΪΚΟΥ ΔΙΠΛΩΜΑΤΟΣ (87): 741757/24-05-2000 | |
| ΑΡΙΘ./ΗΜΕΡ. ΔΗΜΟΣΙΕΥΣΗΣ ΕΥΡΩΠΑΪΚΗΣ ΑΙΤΗΣΗΣ (86): 95907451.9/13-01-1995 | |
| ΔΙΚΑΙΟΥΧΟΣ (73): THE PROCTER & GAMBLE COMPANY One Procter & Gamble Plaza, CINCINNATI 45202 OHIO, USA | |
| ΣΥΜΒΑΤΙΚΕΣ ΠΡΟΤΕΡΑΙΟΤΗΤΕΣ (30): 188271/28-01-94/US | |
| ΕΦΕΥΡΕΤΗΣ (72): NODA ISAO | |
| ΕΙΔΙΚΟΣ ΠΛΗΡΕΞΟΥΣΙΟΣ (74): ΚΙΛΙΜΙΡΗΣ ΚΩΝΣΤΑΝΤΙΝΟΣ, Δικηγόρος Χατζηγιάννη Μέξη 7 115 28 ΑΘΗΝΑ | |
| ΑΝΤΙΚΛΗΤΟΣ (74): ΚΙΛΙΜΙΡΗΣ ΑΝΑΣΤΑΣΙΟΣ, Δικηγόρος Χατζηγιάννη Μέξη 7 115 28 ΑΘΗΝΑ | |
| ΤΙΤΛΟΣ ΕΦΕΥΡΕΣΗΣ (54): ΒΙΟΑΠΟΙΚΟΔΟΜΗΣΙΜΑ ΛΕΠΤΑ ΦΥΛΛΑ 3-ΠΟΛΥΔΡΟΞΥΒΟΥΤΥΡΙΚΟΥ/3-ΠΟΛΥΔΡΟΞΥΕΞΑΝΟΙΚΟΥ ΣΥΜΠΟΛΥΜΕΡΟΥΣ | $\left[\text{O}-\overset{\text{CH}_3}{\text{CH}_2}-\text{CH}_2-\overset{\text{O}}{\text{C}} \right] \quad (\text{a})$ $\left[\text{O}-\overset{\text{C}_3\text{H}_7}{\text{CH}_2}-\text{CH}_2-\overset{\text{O}}{\text{C}} \right] \quad (\text{b})$ |

ΠΕΡΙΛΗΨΗ (57)

Η παρούσα εφεύρεση αφορά λεπτό φύλλο που περιλαμβάνει βιοαποικοδομήσιμο συμπολυμερές, όπου το συμπολυμερές συμπεριλαμβάνει τουλάχιστον δυο τυχαίως επαναλαμβανόμενες μονομερείς μονάδες (RRMU) όπου η προαναφερθείσα μονομερής μονάδα RRMU έχει την σύνταξη (α) και η δεύτερη RRMU έχει τη σύνταξη (β) όπου το ποσοστό τουλάχιστον 50% των RRMU έχουν την σύνταξη της πρώτης RRMU. Η παρούσα

| | |
|--------------------------------|---|
| ΑΡΙΘΜΟΣ ΕΥΡΩΠΑΪΚΟΥ Δ.Ε. | (11): 3033468 |
| ΑΡΙΘ. ΕΛΛΗΝΙΚΗΣ ΚΑΤΑΘΕΣΗΣ | (21): 20000401164 |
| ΗΜΕΡ. ΕΛΛΗΝΙΚΗΣ ΚΑΤΑΘΕΣΗΣ | (22): 22-05-2000 |
| ΑΡΙΘ./ΗΜΕΡ. ΔΗΜΟΣΙΕΥΣΗΣ | |
| ΕΥΡΩΠΑΪΚΟΥ ΔΙΠΛΩΜΑΤΟΣ | (87): 648783/29-03-2000 |
| ΑΡΙΘ./ΗΜΕΡ. ΔΗΜΟΣΙΕΥΣΗΣ | |
| ΕΥΡΩΠΑΪΚΗΣ ΑΙΤΗΣΗΣ | (86): 94116015.2/11-10-1994 |
| ΔΙΚΑΙΟΥΧΟΣ | (73): YEDA RESEARCH AND DEVELOPMENT CO. LTD. P.O. Box 95 76100 REHOVOT, ISRAEL |
| ΣΥΜΒΑΤΙΚΕΣ ΠΡΟΤΕΡΑΙΟΤΗΤΕΣ | (30): 10726793/12-10-93/IL |
| ΕΦΕΥΡΕΤΗΣ | (72): 1) WALLACH DAVID 2) BIGDA JACEK 3) BELETSKY IGOR 4) METT IGOR |
| ΕΙΔΙΚΟΣ ΠΛΗΡΕΞΟΥΣΙΟΣ | (74): ΑΘΑΝΑΣΙΑΔΟΥ ΜΑΡΙΑ, Δικηγόρος Κουμπάρη 2 106 74 ΑΘΗΝΑ |
| ΑΝΤΙΚΛΗΤΟΣ | (74): ΠΑΠΑΚΩΝΣΤΑΝΤΙΝΟΥ ΕΛΕΝΗ, Δικηγόρος Κουμπάρη 2 106 74 ΑΘΗΝΑ |
| ΤΙΤΛΟΣ ΕΦΕΥΡΕΣΗΣ | (54): ΠΑΡΕΜΠΟΔΙΣΤΕΣ TNF |

ΠΕΡΙΛΗΨΗ (57)

Συμπλοκοποιητές διά δέκτες παράγοντος νεκρώσεως καρκινώματος (TNF-Rs) οι οποίοι παρεμποδίζουν το αποτέλεσμα του TNF αλλά όχι τη σύνδεση του με το TNF-Rs και συμπλοκοποιητές οι οποίοι αλληλεπιδρούν με άλλους δέκτες της οικογενείας TNF/NGF δίδονται μαζί με μεθόδους παραγωγής αυτών.

| | |
|--------------------------------|--|
| ΑΡΙΘΜΟΣ ΕΥΡΩΠΑΪΚΟΥ Δ.Ε. | (11): 3033469 |
| ΑΡΙΘ. ΕΛΛΗΝΙΚΗΣ ΚΑΤΑΘΕΣΗΣ | (21): 20000401165 |
| ΗΜΕΡ. ΕΛΛΗΝΙΚΗΣ ΚΑΤΑΘΕΣΗΣ | (22): 22-05-2000 |
| ΑΡΙΘ./ΗΜΕΡ. ΔΗΜΟΣΙΕΥΣΗΣ | |
| ΕΥΡΩΠΑΪΚΟΥ ΔΙΠΛΩΜΑΤΟΣ | (87): 624376/15-03-2000 |
| ΑΡΙΘ./ΗΜΕΡ. ΔΗΜΟΣΙΕΥΣΗΣ | |
| ΕΥΡΩΠΑΪΚΗΣ ΑΙΤΗΣΗΣ | (86): 94106827.2/02-05-1994 |
| ΔΙΚΑΙΟΥΧΟΣ | (73): AMERICAN CYANAMID COMPANY One Cyanamid Plaza, WAYNE 07470 NJ, USA |
| ΣΥΜΒΑΤΙΚΕΣ ΠΡΟΤΕΡΑΙΟΤΗΤΕΣ | (30): 61581/13-05-93/US |
| ΕΦΕΥΡΕΤΗΣ | (72): ZLOTNICK GARY W. |
| ΕΙΔΙΚΟΣ ΠΛΗΡΕΞΟΥΣΙΟΣ | (74): ΒΟΖΕΜΠΕΡΓ-ΒΡΕΤΟΥ ΙΛΕΑΝΑ, Δικηγόρος Αιγιαλείας 30 151 25 ΠΑΡΑΔΕΙΣΟΣ ΑΜΑΡΟΥΣΙΟΥ |
| ΑΝΤΙΚΛΗΤΟΣ | (74): ΒΟΖΕΜΠΕΡΓ-ΒΡΕΤΟΥ ΙΛΕΑΝΑ, Δικηγόρος Αιγιαλείας 30 151 25 ΠΑΡΑΔΕΙΣΟΣ ΑΜΑΡΟΥΣΙΟΥ |
| ΤΙΤΛΟΣ ΕΦΕΥΡΕΣΗΣ | (54): ΠΑΡΑΣΚΕΥΗ ΚΑΙ ΧΡΗΣΕΙΣ ΠΡΩΤΕΙΝΩΝ ΕΞΩΤΕΡΙΚΗΣ ΜΕΜΒΡΑΝΗΣ ΠΟΥ ΕΧΕΙ ΑΦΑΙΡΕΘΕΙ LOS ΤΩΝ GRAM-ΑΡΝΗΤΙΚΩΝ ΚΟΚΚΩΝ |

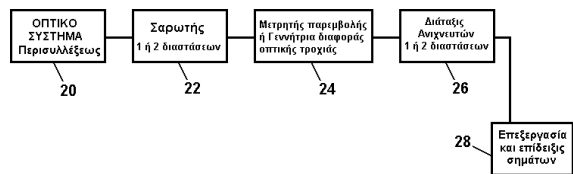
Εμβόλια και άλλες χρήσεις των παρασκευασμάτων περαιτέρω περιγράφονται.

ΠΕΡΙΛΗΨΗ (57)

Περιγράφεται στο παρόν μέθοδος για απομάκρυνση τοξικού λιποολιγοσακχαρίτη (LOS) από εξωτερικές μεμβράνες Gram-αρνητικών κόκκων, όπως *Neisseria meningitidis*. Εξωτερικές μεμβράνες που έχουν αφαιρεθεί LOS και διαλυτές πρωτεΐνες LOS-αφαιρεθείσας εξωτερικής μεμβράνης μπορεί να παρασκευάζονται που είναι ικανές να αναπτύξουν βακτηριοστατικά αντισώματα έναντι ομολόγων στελεχών βακτηριδίων.

| | |
|--|---|
| ΑΡΙΘΜΟΣ ΕΥΡΩΠΑΪΚΟΥ Δ.Ε. | (11): 3033470 |
| ΑΡΙΘ. ΕΛΛΗΝΙΚΗΣ ΚΑΤΑΘΕΣΗΣ | (21): 20000401166 |
| ΗΜΕΡ. ΕΛΛΗΝΙΚΗΣ ΚΑΤΑΘΕΣΗΣ | (22): 22-05-2000 |
| ΑΡΙΘ./ΗΜΕΡ. ΔΗΜΟΣΙΕΥΣΗΣ ΕΥΡΩΠΑΪΚΟΥ ΔΙΠΛΩΜΑΤΟΣ | (87): 767361/23-02-2000 |
| ΑΡΙΘ./ΗΜΕΡ. ΔΗΜΟΣΙΕΥΣΗΣ ΕΥΡΩΠΑΪΚΗΣ ΑΙΤΗΣΗΣ | (86): 93203737.7/22-07-1993 |
| ΔΙΚΑΙΟΥΧΟΣ | (73): APPLIED SPECTRAL IMAGING LTD. 10551 MIGDAL HAEMEK, ISRAEL |
| ΣΥΜΒΑΤΙΚΕΣ ΠΡΟΤΕΡΑΙΟΤΗΤΕΣ | (30): – |
| ΕΦΕΥΡΕΤΗΣ | (72): 1) CABIB DARIO 2) FRIEDMAN ZVI 3) LIPSON STEPHEN G. 4) BUCKWALD ROBERT A. |
| ΕΙΔΙΚΟΣ ΠΛΗΡΕΞΟΥΣΙΟΣ | (74): ΒΟΖΕΜΠΕΡΓ-ΒΡΕΤΟΥ ΙΛΕΑΝΑ, Δικηγόρος Αιγιάλειας 30 151 25 ΠΑΡΑΔΕΙΣΟΣ ΑΜΑΡΟΥΣΙΟΥ |
| ΑΝΤΙΚΛΗΤΟΣ | (74): ΒΟΖΕΜΠΕΡΓ-ΒΡΕΤΟΥ ΙΛΕΑΝΑ, Δικηγόρος Αιγιάλειας 30 151 25 ΠΑΡΑΔΕΙΣΟΣ ΑΜΑΡΟΥΣΙΟΥ |
| ΤΙΤΛΟΣ ΕΦΕΥΡΕΣΗΣ | (54): ΜΕΘΟΔΟΣ ΚΑΙ ΣΥΣΚΕΥΗ ΦΑΣΜΑΤΙΚΗΣ ΑΝΑΛΥΣΕΩΣ |

της φασματικής εντάσεως του εκπεμπόμενου φωτός από κάθε πίξελ, την εστίαση του εξαγόμενου φωτός από τον μετρητή παρεμβολής σε μία διάταξη ανιχνευτών, και επεξεργασία της εξόδου της διάταξης ανιχνευτών, για να καθορίζεται η φασματική ένταση κάθε πίξελ της. Εάν ο μετρητής παρεμβολής είναι κινητού τύπου που σαρώνει κατά μία διεύθυνση, θα χρειάζεται εκεί όπου η διάταξη ανιχνευτών είναι μονοδιάστατη, και δεν θα χρειάζεται σάρωση όταν η διάταξη ανιχνευτών είναι διδιάστατη. Εάν ο μετρητής παρεμβολής είναι μη κινητού τύπου, η σάρωση χρειάζεται σε μία διάσταση όταν η διάταξη ανιχνευτών είναι διδιάστατη, και κατά δύο διαστάσεις όταν η διάταξη ανιχνευτών είναι μονοδιάστατη.



ΠΕΡΙΛΗΨΗ (57)

Μία μέθοδος αναλύσεως μιας οπτικής εικόνας μίας σκηνής, για να καθορίζεται η φασματική ένταση κάθε πίξελ της σκηνής, περιλαμβάνουσα την περισυλλογή προσπίπτοντος φωτός εκ της σκηνής, τη δίοδο του φωτός μέσω ενός μετρητή παρεμβολής που εξαγάγει διαμορφωμένο φως αντίστοιχο προς μία προκαθορισμένη διάταξη γραμμικών συνδυασμών

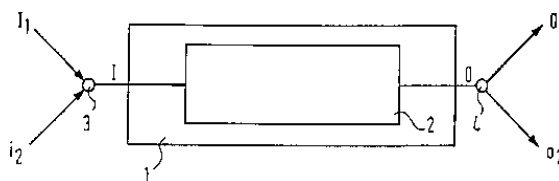
| | |
|--|---|
| ΑΡΙΘΜΟΣ ΕΥΡΩΠΑΪΚΟΥ Δ.Ε. | (11): 3033471 |
| ΑΡΙΘ. ΕΛΛΗΝΙΚΗΣ ΚΑΤΑΘΕΣΗΣ | (21): 20000401167 |
| ΗΜΕΡ. ΕΛΛΗΝΙΚΗΣ ΚΑΤΑΘΕΣΗΣ | (22): 22-05-2000 |
| ΑΡΙΘ./ΗΜΕΡ. ΔΗΜΟΣΙΕΥΣΗΣ ΕΥΡΩΠΑΪΚΟΥ ΔΙΠΛΩΜΑΤΟΣ | (87): 763548/08-03-2000 |
| ΑΡΙΘ./ΗΜΕΡ. ΔΗΜΟΣΙΕΥΣΗΣ ΕΥΡΩΠΑΪΚΗΣ ΑΙΤΗΣΗΣ | (86): 96118624.4/16-11-1989 |
| ΔΙΚΑΙΟΥΧΟΣ | (73): CYTEC TECHNOLOGY CORP. 1105 North Market Street, Suite 1300 19801 WILMINGTON, DELAWARE, USA |
| ΣΥΜΒΑΤΙΚΕΣ ΠΡΟΤΕΡΑΙΟΤΗΤΕΣ | (30): 286078/19-12-88/US, 428704/30-10-89/US |
| ΕΦΕΥΡΕΤΗΣ | (72): 1) ΚΟΖΑΚΙΕWICZ JOSEPH J. 2) DUPLAISE DAVID L. |
| ΕΙΔΙΚΟΣ ΠΛΗΡΕΞΟΥΣΙΟΣ | (74): ΒΟΖΕΜΠΕΡΓ-ΒΡΕΤΟΥ ΙΛΕΑΝΑ, Δικηγόρος Αιγιάλειας 30 151 25 ΠΑΡΑΔΕΙΣΟΣ ΑΜΑΡΟΥΣΙΟΥ |
| ΑΝΤΙΚΛΗΤΟΣ | (74): ΒΟΖΕΜΠΕΡΓ-ΒΡΕΤΟΥ ΙΛΕΑΝΑ, Δικηγόρος Αιγιάλειας 30 151 25 ΠΑΡΑΔΕΙΣΟΣ ΑΜΑΡΟΥΣΙΟΥ |
| ΤΙΤΛΟΣ ΕΦΕΥΡΕΣΗΣ | (54): ΜΙΚΡΟΓΑΛΑΚΤΩΜΑΤΟΠΟΙΗΜΕΝΑ ΕΝΕΡ- ΓΟΠΟΙΗΜΕΝΑ ΠΟΛΥΜΕΡΗ |

ΠΕΡΙΛΗΨΗ (57)

Παρασκευάζονται μικροσωματίδια ενεργοποιημένου με δραστικές ομάδες πολυμερούς που έχουν διάμετρο σωματιδίων από περίπου 200 έως περίπου 4000Å και είναι χρήσιμα για τη διευκόλυνση ποικίλων κροκυδώσεων και πήξεων διασπορών σε εφαρμογές εναιωρημένων στερεών.

| | |
|--------------------------------|--|
| ΑΡΙΘΜΟΣ ΕΥΡΩΠΑΪΚΟΥ Δ.Ε. | (11): 3033472 |
| ΑΡΙΘ. ΕΛΛΗΝΙΚΗΣ ΚΑΤΑΘΕΣΗΣ | (21): 20000401168 |
| ΗΜΕΡ. ΕΛΛΗΝΙΚΗΣ ΚΑΤΑΘΕΣΗΣ | (22): 22-05-2000 |
| ΑΡΙΘ./ΗΜΕΡ. ΔΗΜΟΣΙΕΥΣΗΣ | |
| ΕΥΡΩΠΑΪΚΟΥ ΔΙΠΛΩΜΑΤΟΣ | (87): 929164/15-03-2000 |
| ΑΡΙΘ./ΗΜΕΡ. ΔΗΜΟΣΙΕΥΣΗΣ | |
| ΕΥΡΩΠΑΪΚΗΣ ΑΙΤΗΣΗΣ | (86): 97122420.9/18-12-1997 |
| ΔΙΚΑΙΟΥΧΟΣ | (73): SOCIETE EUROPEENNE DES SATELLITES 6815 CHATEAU DE BETZDORF, LUXEMBOURG |
| ΣΥΜΒΑΤΙΚΕΣ ΠΡΟΤΕΡΑΙΟΤΗΤΕΣ | (30): — |
| ΕΦΕΥΡΕΤΗΣ | (72): 1) BETHSCHEIDER GERHARD 2) HARLES GUY |
| ΕΙΔΙΚΟΣ ΠΛΗΡΕΞΟΥΣΙΟΣ | (74): ΒΟΖΕΜΠΕΡΓ-ΒΡΕΤΟΥ ΙΛΕΑΝΑ, Δικηγόρος Αιγαλείας 30 151 25 ΠΑΡΑΔΕΙΣΟΣ ΑΜΑΡΟΥΣΙΟΥ |
| ΑΝΤΙΚΛΗΤΟΣ | (74): ΒΟΖΕΜΠΕΡΓ-ΒΡΕΤΟΥ ΙΛΕΑΝΑ, Δικηγόρος Αιγαλείας 30 151 25 ΠΑΡΑΔΕΙΣΟΣ ΑΜΑΡΟΥΣΙΟΥ |
| ΤΙΤΛΟΣ ΕΦΕΥΡΕΣΗΣ | (54): ΜΕΘΟΔΟΣ ΚΑΙ ΣΥΣΚΕΥΗ ΚΑΘΟΡΙΣΜΟΥ ΕΝΟΣ ΣΗΜΕΙΟΥ ΛΕΙΤΟΥΡΓΙΑΣ ΕΝΟΣ ΜΗ ΓΡΑΜΜΙΚΟΥ ΕΝΙΣΧΥΤΗ ΣΕ ΕΝΑ ΚΑΝΑΛΙ ΕΠΙΚΟΙΝΩΝΙΑΣ |

ενεργοποιεί τον μη γραμμικό ενισχυτή 2 κατά μη γραμμικό τρόπο λειτουργίας. Επιπροσθέτως, μεταδίδεται ένα δεύτερο σήμα εισόδου i_2 διά μέσου του επικοινωνιακού καναλιού 1, ταυτόχρονα με το πρώτο σήμα εισόδου i_1 . Το δεύτερο σήμα εισόδου i_2 μεταδίδεται σε στάθμη κάτω από την στάθμη του πρώτου σήματος εισόδου i_1 . Εάν η συμβολή του δεύτερου σήματος εισόδου i_2 ως προς την ολική είσοδο του μη γραμμικού ενισχυτή είναι μικρή, το σημείο λειτουργίας του μη γραμμικού ενισχυτή καθορίζεται σχεδόν μόνο από το πρώτο σήμα εισόδου. Επομένως, η ισχύς εξόδου P_{o2} που αντιστοιχεί στο δεύτερο σήμα i_2 , καθορίζεται εντονότατα από την ισχύ εισόδου P_{i1} του πρώτου σήματος i_1 . Το σημείο λειτουργίας (P_1, P_o) του μη γραμμικού ενισχυτή 2 καθορίζεται με βάση ένα σήμα εξόδου O_2 του επικοινωνιακού καναλιού 1, που αντιστοιχεί προς το δεύτερο σήμα i_2 .



ΠΕΡΙΛΗΨΗ (57)

Για να καθορίζεται το σημείο λειτουργίας ενός μη γραμμικού ενισχυτή 2 ενός επικοινωνιακού καναλιού 1, π.χ. ενός αναμεταδότη σε ένα επικοινωνιακό δυοφόρο, μεταδίδεται ένα πρώτο σήμα εισόδου i_1 , διά μέσου του επικοινωνιακού καναλιού 1, υπό στάθμη ισχύος P_{i1} , που

| | |
|--------------------------------|--|
| ΑΡΙΘΜΟΣ ΕΥΡΩΠΑΪΚΟΥ Δ.Ε. | (11): 3033473 |
| ΑΡΙΘ. ΕΛΛΗΝΙΚΗΣ ΚΑΤΑΘΕΣΗΣ | (21): 20000401169 |
| ΗΜΕΡ. ΕΛΛΗΝΙΚΗΣ ΚΑΤΑΘΕΣΗΣ | (22): 22-05-2000 |
| ΑΡΙΘ./ΗΜΕΡ. ΔΗΜΟΣΙΕΥΣΗΣ | |
| ΕΥΡΩΠΑΪΚΟΥ ΔΙΠΛΩΜΑΤΟΣ | (87): 868491/15-03-2000 |
| ΑΡΙΘ./ΗΜΕΡ. ΔΗΜΟΣΙΕΥΣΗΣ | |
| ΕΥΡΩΠΑΪΚΗΣ ΑΙΤΗΣΗΣ | (86): 96944339.9/13-12-1996 |
| ΔΙΚΑΙΟΥΧΟΣ | (73): S.C. JOHNSON & SON, INC. 1525 Howe Street, RACINE 53403-2236 WISCONSIN, USA |
| ΣΥΜΒΑΤΙΚΕΣ ΠΡΟΤΕΡΑΙΟΤΗΤΕΣ | (30): 575941/20-12-95/US |
| ΕΦΕΥΡΕΤΗΣ | (72): 1) LOHR ROBERT H. 2) UEBE PHILLIP, J. |
| ΕΙΔΙΚΟΣ ΠΛΗΡΕΞΟΥΣΙΟΣ | (74): ΒΟΖΕΜΠΕΡΓ-ΒΡΕΤΟΥ ΙΛΕΑΝΑ, Δικηγόρος Αιγαλείας 30 151 25 ΠΑΡΑΔΕΙΣΟΣ ΑΜΑΡΟΥΣΙΟΥ |
| ΑΝΤΙΚΛΗΤΟΣ | (74): ΒΟΖΕΜΠΕΡΓ-ΒΡΕΤΟΥ ΙΛΕΑΝΑ, Δικηγόρος Αιγαλείας 30 151 25 ΠΑΡΑΔΕΙΣΟΣ ΑΜΑΡΟΥΣΙΟΥ |
| ΤΙΤΛΟΣ ΕΦΕΥΡΕΣΗΣ | (54): ΣΤΙΛΒΩΤΙΚΟ ΕΠΪΠΛΟΥ ΑΝΕΥ ΚΗΡΟΥ ΜΕ ΣΥΣΤΑΤΙΚΑ ΣΙΛΙΚΟΝΗΣ |

ΠΕΡΙΛΗΨΗ (57)

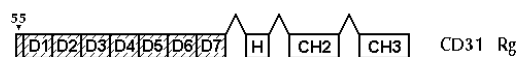
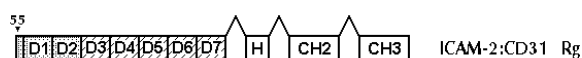
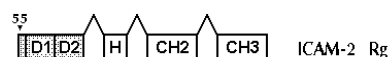
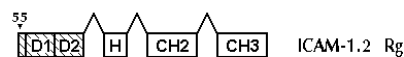
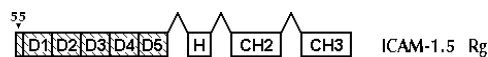
Παρασκευάζεται στιλβωτικά επίπλου που περιέχει σιλικόνη, άνευ κηρού, χρησιμοποιώντας 1) χαμηλού ιξώδους ρευστή σιλικόνη και ένα κόμμι σιλικόνης και 2) χαμηλού ιξώδους ρευστή σιλικόνη και πολυδιοργανοσιλοξάνιο ή 3) χαμηλού ιξώδους ρευστή σιλικόνη, κόμμι σιλικόνης και πολυδιοργανοσιλοξάνιο μαζί με νερό και ένα ή περισσότερα κατάλληλα επιφανειοδραστικά.

| | |
|--------------------------------------|--|
| ΑΡΙΘΜΟΣ ΕΥΡΩΠΑΪΚΟΥ Δ.Ε. (11): | 3033474 |
| ΑΡΙΘ. ΕΛΛΗΝΙΚΗΣ ΚΑΤΑΘΕΣΗΣ (21): | 20000401170 |
| ΗΜΕΡ. ΕΛΛΗΝΙΚΗΣ ΚΑΤΑΘΕΣΗΣ (22): | 22-05-2000 |
| ΑΡΙΘ./ΗΜΕΡ. ΔΗΜΟΣΙΕΥΣΗΣ | |
| ΕΥΡΩΠΑΪΚΟΥ ΔΙΠΛΩΜΑΤΟΣ (87): | 619843/08-03-2000 |
| ΑΡΙΘ./ΗΜΕΡ. ΔΗΜΟΣΙΕΥΣΗΣ | |
| ΕΥΡΩΠΑΪΚΗΣ ΑΙΤΗΣΗΣ (86): | 93901167.2/15-12-1992 |
| ΔΙΚΑΙΟΥΧΟΣ (73): | BRISTOL-MYERS SQUIBB COMPANY 345 Park Avenue, NEW YORK 10154 N.Y., USA |
| ΣΥΜΒΑΤΙΚΕΣ ΠΡΟΤΕΡΑΙΟΤΗΤΕΣ (30): | 811129/20-12-91/US |
| ΕΦΕΥΡΕΤΗΣ (72): | 1) ARUFFO ALEJANDRO 2) DAMLE NITIN |
| ΕΙΔΙΚΟΣ ΠΛΗΡΕΞΟΥΣΙΟΣ (74): | ΒΟΖΕΜΠΕΡΓ-ΒΡΕΤΟΥ ΙΛΕΑΝΑ, Δικηγόρος Αιγαλείας 30 151 25 ΠΑΡΑΔΕΙΣΟΣ ΑΜΑΡΟΥΣΙΟΥ |
| ΑΝΤΙΚΛΗΤΟΣ (74): | ΒΟΖΕΜΠΕΡΓ-ΒΡΕΤΟΥ ΙΛΕΑΝΑ, Δικηγόρος Αιγαλείας 30 151 25 ΠΑΡΑΔΕΙΣΟΣ ΑΜΑΡΟΥΣΙΟΥ |
| ΤΙΤΛΟΣ ΕΦΕΥΡΕΣΗΣ (54): | ΔΙΑΛΥΤΕΣ ΠΡΩΤΕΙΝΕΣ ΣΥΝΤΗΞΗΣ ΣΤΑ-ΘΕΡΗΣ ΠΕΡΙΟΧΗΣ ICAMS ΑΝΟΣΟ-ΣΦΑΙΡΙΝΗΣ |

ΠΕΡΙΛΗΨΗ (57)

Παρασκευάσθηκαν διαλυτά σύντηξης μόρια τα οποία περιέχουν μία CD11a/CD8 ειδική περιοχή σύνδεσης λειτουργικώς συνδεδεμένη προς μία σταθερή περιοχή ανοσοσφαιρίνης. Αυτά τα μόρια ιδιαίτερωσ περιλαμβάνουν εξωκυτταρικά τμήματα μορίων προσκόλλησης όπως ICAM-1 και ICAM-2 συνδεδεμένα προς σταθερές περιοχές IgG. Τα μόρια

σύντηξης που περιγράφονται χρησιμοποιούνται σαν συνδιεγερτικοί παράγοντες για την ενεργοποίηση Τ κυττάρων και σε μεθόδους για αύξηση CD4 πολλαπλασιαστικής απόκρισης Τ κυττάρου και διέγερσης IL-2.



| | |
|--------------------------------------|---|
| ΑΡΙΘΜΟΣ ΕΥΡΩΠΑΪΚΟΥ Δ.Ε. (11): | 3033475 |
| ΑΡΙΘ. ΕΛΛΗΝΙΚΗΣ ΚΑΤΑΘΕΣΗΣ (21): | 20000401171 |
| ΗΜΕΡ. ΕΛΛΗΝΙΚΗΣ ΚΑΤΑΘΕΣΗΣ (22): | 22-05-2000 |
| ΑΡΙΘ./ΗΜΕΡ. ΔΗΜΟΣΙΕΥΣΗΣ | |
| ΕΥΡΩΠΑΪΚΟΥ ΔΙΠΛΩΜΑΤΟΣ (87): | 823473/08-03-2000 |
| ΑΡΙΘ./ΗΜΕΡ. ΔΗΜΟΣΙΕΥΣΗΣ | |
| ΕΥΡΩΠΑΪΚΗΣ ΑΙΤΗΣΗΣ (86): | 97113337.6/01-08-1997 |
| ΔΙΚΑΙΟΥΧΟΣ (73): | 1) BESTFOODS International Plaza, 700 Sylvan Avenue 07632 ENGLEWOOD CLIFFS, NJ, USA 2) BESTFOODS DEUTSCHLAND GMBH & CO. OHG Knorrstrasse 1 74074 HEILBRONN, GERMANY |
| ΣΥΜΒΑΤΙΚΕΣ ΠΡΟΤΕΡΑΙΟΤΗΤΕΣ (30): | 19632088/08-08-96/DE |
| ΕΦΕΥΡΕΤΗΣ (72): | 1) KRISTOTT JENS UWE 2) ROSSELL JOHN BARRY |
| ΕΙΔΙΚΟΣ ΠΛΗΡΕΞΟΥΣΙΟΣ (74): | ΒΟΖΕΜΠΕΡΓ-ΒΡΕΤΟΥ ΙΛΕΑΝΑ, Δικηγόρος Αιγαλείας 30 151 25 ΠΑΡΑΔΕΙΣΟΣ ΑΜΑΡΟΥΣΙΟΥ |
| ΑΝΤΙΚΛΗΤΟΣ (74): | ΒΟΖΕΜΠΕΡΓ-ΒΡΕΤΟΥ ΙΛΕΑΝΑ, Δικηγόρος Αιγαλείας 30 151 25 ΠΑΡΑΔΕΙΣΟΣ ΑΜΑΡΟΥΣΙΟΥ |
| ΤΙΤΛΟΣ ΕΦΕΥΡΕΣΗΣ (54): | ΤΑΧΕΩΣ ΚΡΥΣΤΑΛΛΟΥΜΕΝΟ ΛΙΠΟΣ ΠΟΥ ΕΧΕΙ ΧΑΜΗΛΗ ΠΕΡΙΕΚΤΙΚΟΤΗΤΑ ΣΕ TRANS ΛΙΠΑΡΑ ΟΞΕΑ |

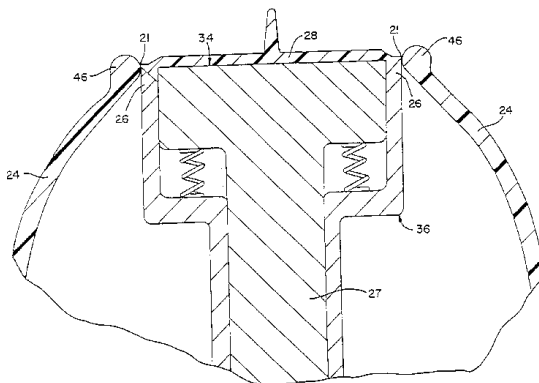
ΠΕΡΙΛΗΨΗ (57)

Λίπος που παραλαμβάνεται δι'υποβολής του λιπαρού μίγματος φυτικού λίπους και ζωϊκού λίπους σε μετεστεροποίηση. Αυτό βελτιώνει σημαντικά

το βαθμό κρυστάλλωσης του λιπαρού οξέος. Η μετεστεροποίηση αυξάνει επίσης το περιεχόμενο στερεό λίπος σε θερμοκρασία δωματίου 20 έως 25°C, ενώ το περιεχόμενο στερεό λίπος μειώνεται σε θερμοκρασία 35 έως 40°C. Τα λίπη που παράγονται με τον τρόπο αυτό είναι εξαιρετικά κατάλληλα, σε συνδυασμό με συνδετικά μέσα όπως άλευρα και άμυλα, για χρήση στην βιομηχανική παραγωγή ξηρών σουπών και ξηρών σαλτσών.

| | |
|--------------------------------|---|
| ΑΡΙΘΜΟΣ ΕΥΡΩΠΑΪΚΟΥ Δ.Ε. | (11): 3033476 |
| ΑΡΙΘ. ΕΛΛΗΝΙΚΗΣ ΚΑΤΑΘΕΣΗΣ | (21): 20000401172 |
| ΗΜΕΡ. ΕΛΛΗΝΙΚΗΣ ΚΑΤΑΘΕΣΗΣ | (22): 22-05-2000 |
| ΑΡΙΘ./ΗΜΕΡ. ΔΗΜΟΣΙΕΥΣΗΣ | |
| ΕΥΡΩΠΑΪΚΟΥ ΔΙΠΛΩΜΑΤΟΣ | (87): 675793/01-03-2000 |
| ΑΡΙΘ./ΗΜΕΡ. ΔΗΜΟΣΙΕΥΣΗΣ | |
| ΕΥΡΩΠΑΪΚΗΣ ΑΙΤΗΣΗΣ | (86): 94902386.5/23-11-1993 |
| ΔΙΚΑΙΟΥΧΟΣ | (73): S.C. JOHNSON & SON, INC. 1525 Howe Street, MS 077, RACINE 53403-5011 WISCONSIN, USA |
| ΣΥΜΒΑΤΙΚΕΣ ΠΡΟΤΕΡΑΙΟΤΗΤΕΣ | (30): 979976/23-11-92/US |
| ΕΦΕΥΡΕΤΗΣ | (72): 1) BUHLER JAMES E. 2) DEMAREST SCOTT W. 3) BOBINGER KARL J. |
| ΕΙΔΙΚΟΣ ΠΛΗΡΕΞΟΥΣΙΟΣ | (74): ΒΟΖΕΜΠΕΡΓ-ΒΡΕΤΟΥ ΙΛΕΑΝΑ, Δικηγόρος Αιγαλείας 30 151 25 ΠΑΡΑΔΕΙΣΟΣ ΑΜΑΡΟΥΣΙΟΥ |
| ΑΝΤΙΚΛΗΤΟΣ | (74): ΒΟΖΕΜΠΕΡΓ-ΒΡΕΤΟΥ ΙΛΕΑΝΑ, Δικηγόρος Αιγαλείας 30 151 25 ΠΑΡΑΔΕΙΣΟΣ ΑΜΑΡΟΥΣΙΟΥ |
| ΤΙΤΛΟΣ ΕΦΕΥΡΕΣΗΣ | (54): ΠΑΡΑΓΩΓΗ ΧΥΤΕΥΜΕΝΩΝ ΔΙΑ ΕΓΧΥΣΕΩΣ ΤΜΗΜΑΤΩΝ ΧΩΡΙΣ ΓΡΑΜΜΗ ΣΥΓΚΟΛΛΗΣΕΩΣ |

τουτό άνοιγμα σχηματίζεται με την αφαίρεση του κεντρικού τμήματος του στομίου πληρώσεως κορυφής στο σώμα του δοχείου. Το παραγόμενο σώμα του δοχείου μέσω του εν λόγω μηχανισμού μπορεί να χρησιμοποιηθεί σαν ένα υπό πίεση δοχείο διανομής.



ΠΕΡΙΛΗΨΗ (57)

Ένας μηχανισμός χυτεύσεως διά εγχύσεως και μία μέθοδος χρησιμοποίησής του για τον σχηματισμό μίας μοναδικής ακολουθίας λειτουργικού σε κυλινδρικά τμήματα σωμάτων δοχείου απαλλαγμένα από γραμμή συγκολλησεως που έχουν ένα κεντρικό άνοιγμα στο ένα άκρο. Το κεντρικό

| | |
|--------------------------------|--|
| ΑΡΙΘΜΟΣ ΕΥΡΩΠΑΪΚΟΥ Δ.Ε. | (11): 3033477 |
| ΑΡΙΘ. ΕΛΛΗΝΙΚΗΣ ΚΑΤΑΘΕΣΗΣ | (21): 20000401173 |
| ΗΜΕΡ. ΕΛΛΗΝΙΚΗΣ ΚΑΤΑΘΕΣΗΣ | (22): 22-05-2000 |
| ΑΡΙΘ./ΗΜΕΡ. ΔΗΜΟΣΙΕΥΣΗΣ | |
| ΕΥΡΩΠΑΪΚΟΥ ΔΙΠΛΩΜΑΤΟΣ | (87): 916168/23-02-2000 |
| ΑΡΙΘ./ΗΜΕΡ. ΔΗΜΟΣΙΕΥΣΗΣ | |
| ΕΥΡΩΠΑΪΚΗΣ ΑΙΤΗΣΗΣ | (86): 96925059.6/25-07-1996 |
| ΔΙΚΑΙΟΥΧΟΣ | (73): SKYGATE INTERNATIONAL TECHNOLOGY NV Caracasbaaiweg 201 P.O.B.6085 CURACAO, ANTILLES |
| ΣΥΜΒΑΤΙΚΕΣ ΠΡΟΤΕΡΑΙΟΤΗΤΕΣ | (30): – |
| ΕΦΕΥΡΕΤΗΣ | (72): LEVI SHEM-ΤΟΝ |
| ΕΙΔΙΚΟΣ ΠΛΗΡΕΞΟΥΣΙΟΣ | (74): ΠΑΠΑΧΑΡΑΛΑΜΠΟΥΣ ΑΙΚΑΤΕΡΙΝΗ, Δικηγόρος Αναλήψεως 23 152 35 ΒΡΙΛΗΣΙΑ |
| ΑΝΤΙΚΛΗΤΟΣ | (74): ΠΑΠΑΧΑΡΑΛΑΜΠΟΥΣ ΑΙΚΑΤΕΡΙΝΗ, Δικηγόρος Αναλήψεως 23 152 35 ΒΡΙΛΗΣΙΑ |
| ΤΙΤΛΟΣ ΕΦΕΥΡΕΣΗΣ | (54): ΣΥΣΤΗΜΑ ΕΛΕΓΧΟΥ ΦΑΣΕΩΣ |

είναι μία μείωσις του αριθμού στοιχείων μεταλλαγής φάσεως και διακοπών εν συγκρίσει προς τους συμβατικούς μεταλλακτάς φάσεως και η απλοποίηση της προκυπτούσης αρχιτεκτονικής, γεγονός το οποίο έχει μεγάλη σημασία διά την σμίκρυνση εις το ελάχιστον των "τόπι".

ΠΕΡΙΛΗΨΗ (57)

Σύστημα ελέγχου φάσεως παρέχον πλήθος τιμών προς χρησιμοποίησιν εις οιονδήποτε σύστημα έχουν αριθμόν εισόδου/εξόδου μετά σημάτων απαιτούντων έλεγχον των σχετικών φάσεών των. Το σύστημα ελέγχου φάσεως κατασκευάζεται εκ στοιχείων μεταλλαγής φάσεως συνδεδεμένων ηλεκτρικώς προς σύστημα ηλεκτρικώς διασυνδεδεμένων διακοπών διαχωρισμένων εκ των στοιχείων μεταλλαγής φάσεως. Το αποτέλεσμα

| | |
|--------------------------------|--|
| ΑΡΙΘΜΟΣ ΕΥΡΩΠΑΪΚΟΥ Δ.Ε. | (11): 3033478 |
| ΑΡΙΘ. ΕΛΛΗΝΙΚΗΣ ΚΑΤΑΘΕΣΗΣ | (21): 20000401174 |
| ΗΜΕΡ. ΕΛΛΗΝΙΚΗΣ ΚΑΤΑΘΕΣΗΣ | (22): 22-05-2000 |
| ΑΡΙΘ./ΗΜΕΡ. ΔΗΜΟΣΙΕΥΣΗΣ | |
| ΕΥΡΩΠΑΪΚΟΥ ΔΙΠΛΩΜΑΤΟΣ | (87): 817792/22-03-2000 |
| ΑΡΙΘ./ΗΜΕΡ. ΔΗΜΟΣΙΕΥΣΗΣ | |
| ΕΥΡΩΠΑΪΚΗΣ ΑΙΤΗΣΗΣ | (86): 96911511.2/29-03-1996 |
| ΔΙΚΑΙΟΥΧΟΣ | (73): MILLENIUM PHARMACEUTICALS, INC. 75 Sidney Street, CAMBRIDGE 02139 MA, USA |
| ΣΥΜΒΑΤΙΚΕΣ ΠΡΟΤΕΡΑΙΟΤΗΤΕΣ | (30): 412431/29-03-95/US |
| ΕΦΕΥΡΕΤΗΣ | (72): SHYJAN ANDREW W. |
| ΕΙΔΙΚΟΣ ΠΛΗΡΕΞΟΥΣΙΟΣ | (74): ΠΑΠΑΧΑΡΑΛΑΜΠΟΥΣ ΑΙΚΑΤΕΡΙΝΗ, Δικηγόρος Αναλήψεως 23 152 35 ΒΡΙΛΗΣΣΙΑ |
| ΑΝΤΙΚΛΗΤΟΣ | (74): ΠΑΠΑΧΑΡΑΛΑΜΠΟΥΣ ΑΙΚΑΤΕΡΙΝΗ, Δικηγόρος Αναλήψεως 23 152 35 ΒΡΙΛΗΣΣΙΑ |
| ΤΙΤΛΟΣ ΕΦΕΥΡΕΣΗΣ | (54): ΣΥΝΘΕΣΕΙΣ ΔΙΑ ΤΗΝ ΔΙΑΓΝΩΣΗΝ, ΤΗΝ ΠΡΟΛΗΨΗΝ ΚΑΙ ΤΗΝ ΘΕΡΑΠΕΙΑΝ ΤΗΣ ΠΡΟΟΔΟΥ ΤΩΝ ΟΓΚΩΝ |

πνευμόνων, ως και των νεοπλασματικών καταστάσεων όπως είναι η λευχαιμία, και τα λεμφώματα. Έχουν αναγνωρισθεί γονίδια τα οποία εκφράζονται κατά διαφοροποιημένον τρόπον εις καλοήθη (ήτοι μη-κακοήθη) ογκικά κύτταρα, εν συγκρίσει προς τα κακοήθη ογκικά κύτταρα παρουσιάζοντα υψηλόν μεταστατικόν δυναμικόν. Έχουν επίσης αναγνωρισθεί γονίδια μέσω της ικανότητος των γονιδιακών προϊόντων των, τα οποία συμμετέχουν εις την πρόοδον και/ή την επιθετικότητα των νεοπλασματικών καταστάσεων ογκικών παθήσεων.

ΠΕΡΙΛΗΨΗ (57)

Η παρούσα εφεύρεσις αφορά εις μεθόδους και εις συνθέσεις διά την διάγνωση, την πρόληψιν και την θεραπείαν της προσόδου των όγκων, εις κύτταρα συμμετέχοντα εις τους ανθρωπίνους όγκους ως είναι το μελάνωμα, οι όγκοι του στήθους, του γαστροεντερικού συστήματος και των

| | |
|--------------------------------|---|
| ΑΡΙΘΜΟΣ ΕΥΡΩΠΑΪΚΟΥ Δ.Ε. | (11): 3033479 |
| ΑΡΙΘ. ΕΛΛΗΝΙΚΗΣ ΚΑΤΑΘΕΣΗΣ | (21): 20000401176 |
| ΗΜΕΡ. ΕΛΛΗΝΙΚΗΣ ΚΑΤΑΘΕΣΗΣ | (22): 23-05-2000 |
| ΑΡΙΘ./ΗΜΕΡ. ΔΗΜΟΣΙΕΥΣΗΣ | |
| ΕΥΡΩΠΑΪΚΟΥ ΔΙΠΛΩΜΑΤΟΣ | (87): 738783/08-03-2000 |
| ΑΡΙΘ./ΗΜΕΡ. ΔΗΜΟΣΙΕΥΣΗΣ | |
| ΕΥΡΩΠΑΪΚΗΣ ΑΙΤΗΣΗΣ | (86): 96400736.3/05-04-1996 |
| ΔΙΚΑΙΟΥΧΟΣ | (73): UGINE-SAVOIE IMPHY Avenue Paul Girod 73400 UGINE, FRANCE |
| ΣΥΜΒΑΤΙΚΕΣ ΠΡΟΤΕΡΑΙΟΤΗΤΕΣ | (30): 9504782/21-04-95/FR |
| ΕΦΕΥΡΕΤΗΣ | (72): DESCAVES FREDERIC |
| ΕΙΔΙΚΟΣ ΠΛΗΡΕΞΟΥΣΙΟΣ | (74): ΜΠΑΝΤΕΚΑ ΙΩΑΝΝΑ, Δικηγόρος Σόλωνος 49 106 72 ΑΘΗΝΑ |
| ΑΝΤΙΚΛΗΤΟΣ | (74): ΜΑΡΟΥΛΗΣ ΠΡΑΞΙΤΕΛΗΣ Εφέσσου 15 171 21 ΑΘΗΝΑ |
| ΤΙΤΛΟΣ ΕΦΕΥΡΕΣΗΣ | (54): ΑΝΟΞΕΙΔΩΤΟΣ ΧΑΛΥΒΑΣ ΩΣΤΕΝΙΤΙΚΟΣ ΓΙΑ ΤΗΝ ΕΠΞΕΡΓΑΣΙΑ ΚΥΡΙΩΣ ΣΥΡΜΑΤΟΣ |

μαγνήσιο=2.10⁻⁴%, 0,1.10⁻⁴%≤ασβέστιο≤5.10⁻⁴%, τιτάνιο≤5.10⁻³%, ακαθαρσίες αναπόφευκτες στην κατασκευή και στον οποίο οι εγκλεισμοί οξειδίων είναι, σε μορφή υαλώδους μίγματος, στις ακόλουθες κατά βάρος αναλογίες: 40%≤SiO₂≤60%, 5%=MnO≤50%, 1%=CaO≤30%, 0,1%≤MgO≤20%, 3%≤Al₂O₃≤25, 0,1%=Cr₂O₃≤10%.

ΠΕΡΙΛΗΨΗ (57)

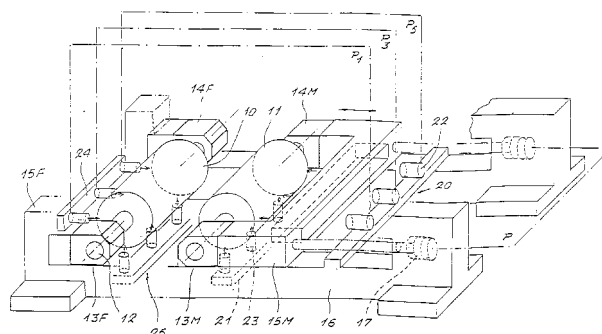
Ανοξειδωτος ωστενικός χάλυβας για την κατασκευή σύρματος δυνάμενο να χρησιμοποιηθεί στον τομέα συρματοουργίας διαμέτρου μικρότερης των 0,3 κιλ και στον τομέα κατασκευής τεμαχίων υφισταμένων κόπωση, χαρακτηριζόμενος από το ό,τι έχει την ακόλουθη σύνθεση κατά βάρος: - άνθρακας =200.10⁻³% , άζωτο =200.10⁻³%, 0,3%≤μαγνήσιο≤4%, 14%≤χρώμιο≤23%, 5%≤νικέλιο≤17%, 0,3%≤πυρίτιο≤2%, θείο≤10.10⁻³%, 50.10⁻⁴%≤οξυγόνο ολικό≤120.10⁻⁴%, 0,1.10⁻⁴%≤αλουμίνιο≤20.10⁻⁴%,



| | |
|---|--|
| ΑΡΙΘΜΟΣ ΕΥΡΩΠΑΪΚΟΥ Δ.Ε. (11): | 3033480 |
| ΑΡΙΘ. ΕΛΛΗΝΙΚΗΣ ΚΑΤΑΘΕΣΗΣ (21): | 20000401177 |
| ΗΜΕΡ. ΕΛΛΗΝΙΚΗΣ ΚΑΤΑΘΕΣΗΣ (22): | 23-05-2000 |
| ΑΡΙΘ./ΗΜΕΡ. ΔΗΜΟΣΙΕΥΣΗΣ ΕΥΡΩΠΑΪΚΟΥ ΔΙΠΛΩΜΑΤΟΣ (87): | 709152/01-03-2000 |
| ΑΡΙΘ./ΗΜΕΡ. ΔΗΜΟΣΙΕΥΣΗΣ ΕΥΡΩΠΑΪΚΗΣ ΑΙΤΗΣΗΣ (86): | 95402328.9/19-10-1995 |
| ΔΙΚΑΙΟΥΧΟΣ (73): | 1) USINOR 92800 PUTEAUX, FRANCE 2) THYSSEN STAHL AG 47166 DUISBURG, GERMANY |
| ΣΥΜΒΑΤΙΚΕΣ ΠΡΟΤΕΡΑΙΟΤΗΤΕΣ ΕΦΕΥΡΕΤΗΣ (30): | 9413102/28-10-94/FR |
| (72): | 1) BARBE JACQUES 2) MAZODIER FRANCOIS 3) SARKIS ELIAS 4) VENDEVILLE LUC 5) DELASSUS PIERRE 6) PELLETIER JEAN-MARIE 7) GRANDGENEVREYVES |
| ΕΙΔΙΚΟΣ ΠΛΗΡΕΞΟΥΣΙΟΣ (74): | ΜΠΑΝΤΕΚΑ ΙΩΑΝΝΑ, Δικηγόρος Σόλωνος 49 106 72 ΑΘΗΝΑ |
| ΑΝΤΙΚΛΗΤΟΣ (74): | ΜΑΡΟΥΛΗΣ ΠΡΑΞΙΤΕΛΗΣ Εφέσσου 15 171 21 ΑΘΗΝΑ |
| ΤΙΤΛΟΣ ΕΦΕΥΡΕΣΗΣ (54): | ΔΙΑΜΟΡΦΩΣΗ ΛΕΠΤΩΝ ΜΕΤΑΛΛΙΚΩΝ ΠΡΟΙΟΝΤΩΝ ΜΕΤΑΞΥ ΔΥΟ ΚΥΛΙΝΔΡΩΝ |

ΠΕΡΙΛΗΨΗ (57)

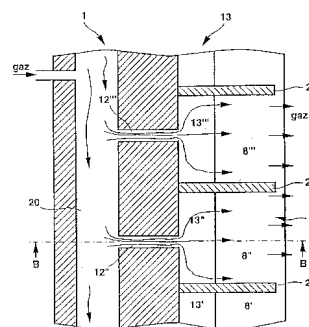
Η συσκευή περιλαμβάνει δύο κυλίνδρους (10,11) συγκρατούμενους από έδρανα (13,14) επί μίας βάσης (16) και, για κάθε κύλινδρο, μέσα μέτρησης (22) της θέσης της διαμετρικά απέναντι του λαιμού γεννέτειρας, σε τρία σημεία ή περισσότερα κείμενα αντίστοιχα σε ένα μέσο επίπεδο (P3) κάθετο στους άξονες και εντός των δευτερευόντων επιπέδων όπως τα (P1,P5) παράλληλα στο μέσο επίπεδο, και μέσα μέτρησης (23) στο εν λόγω μέσο επίπεδο, της θέσης μίας γεννέτειρας κείμενης σε 90° από το λαιμό. Η σύμφωνα με την εφεύρεση μέθοδος χρησιμοποιεί αυτές τις μετρήσεις για τον προσδιορισμό συνεχώς του διακένου μεταξύ των κυλίνδρων λαμβάνοντας υπόψιν των παραμορφώσεων εν λειτουργία των κυλίνδρων. Εφαρμογή κυρίως στη συνεχή χύτευση μεταξύ κυλίνδρων μεταλλικών ταινιών.



| | |
|---|--|
| ΑΡΙΘΜΟΣ ΕΥΡΩΠΑΪΚΟΥ Δ.Ε. (11): | 3033481 |
| ΑΡΙΘ. ΕΛΛΗΝΙΚΗΣ ΚΑΤΑΘΕΣΗΣ (21): | 20000401178 |
| ΗΜΕΡ. ΕΛΛΗΝΙΚΗΣ ΚΑΤΑΘΕΣΗΣ (22): | 23-05-2000 |
| ΑΡΙΘ./ΗΜΕΡ. ΔΗΜΟΣΙΕΥΣΗΣ ΕΥΡΩΠΑΪΚΟΥ ΔΙΠΛΩΜΑΤΟΣ (87): | 891236/15-03-2000 |
| ΑΡΙΘ./ΗΜΕΡ. ΔΗΜΟΣΙΕΥΣΗΣ ΕΥΡΩΠΑΪΚΗΣ ΑΙΤΗΣΗΣ (86): | 97916508.1/27-03-1997 |
| ΔΙΚΑΙΟΥΧΟΣ (73): | 1) UGINE-SAVOIE IMPHY 73400 UGINE, FRANCE 2) SOGEPASS 57360 AMNEVILLE, FRANCE 3) SOLLAC 92800 PUTEAUX, FRANCE 4) ASCOMETAL 92800 PUTEAUX, FRANCE 5) SOCIETE ANONYME DES FORGES ET ACIERIES DE DILLINGEN 66763 DILLINGEN GERMANY |
| ΣΥΜΒΑΤΙΚΕΣ ΠΡΟΤΕΡΑΙΟΤΗΤΕΣ ΕΦΕΥΡΕΤΗΣ (30): | 9604306/05-04-96/FR |
| (72): | 1) JOLIVET JEAN-MARC 2) PERRIN ERIC |
| ΕΙΔΙΚΟΣ ΠΛΗΡΕΞΟΥΣΙΟΣ (74): | ΜΠΑΝΤΕΚΑ ΙΩΑΝΝΑ, Δικηγόρος Σόλωνος 49 106 72 ΑΘΗΝΑ |
| ΑΝΤΙΚΛΗΤΟΣ (74): | ΜΑΡΟΥΛΗΣ ΠΡΑΞΙΤΕΛΗΣ Εφέσσου 15 171 21 ΑΘΗΝΑ |
| ΤΙΤΛΟΣ ΕΦΕΥΡΕΣΗΣ (54): | ΧΥΤΗΡΙΟ ΣΥΝΕΧΟΥΣ ΧΥΤΕΥΣΗΣ ΜΕ ΚΑΤΑΚΟΡΥΦΟ ΦΟΡΤΙΟ ΜΕΤΑΛΛΩΝ |

ΠΕΡΙΛΗΨΗ (57)

Αυτό το χυτήριο αποτελείται από ένα σώμα χυτηρίου ψυχόμενο (1) από χαλκό ή μίγμα χαλκού, με από πάνω μία υπερύψωση πυρίμαχη (2) και στο μεσοδιάστημα των οποίων βρίσκεται μία σχισμή σάρωσης (8) από την οποία ένα αδρανές αέριο διαφυγής εγχύεται ως προς τον περίγυρο μέσα στο χυτήριο. Η σχισμή τροφοδοτείται από ένα θάλαμο διανομής (13) κείμενο στον κόλπο του χυτηρίου, ο οποίος τροφοδοτείται σε αέριο από σωλήνες (12) που τον συνδέουν με μία πηγή αερίου υπό πίεση (20). Η σχισμή έγχυσης (8) είναι τεμαχισμένη ως προς τον περίγυρο του χυτηρίου με τη βοήθεια μέσων διαχωρισμού (21) που τεμαχίζουν επίσης τον θάλαμο εισαγωγής διανομής σε διαμερίσματα (13',13'..) παρατιθέμενα ως προς την περίμετρο του χυτηρίου και κατά τρόπον που ένας σωλήνας εισαγωγής (12) καταλήγει μέσα σε κάθε διαμέρισμα σχηματιζόμενο έτσι. Κατασκευάζουμε έτσι ένα πλήθος στοιχειωδών κυκλωμάτων (12',13',8'), τοποθετημένα "παράλληλα" σε ένα θάλαμο πίεση μοναδικό (20) ώστε, σφαιρικά, η έγχυση αερίου ως προς την περίμετρο του χυτηρίου να γίνεται λίγο αισθητή σε τοπικές διαταραχές, όπως σημειακές μεταβολές πάχους της σχισμής.



| | |
|--------------------------------|--|
| ΑΡΙΘΜΟΣ ΕΥΡΩΠΑΪΚΟΥ Δ.Ε. | (11): 3033482 |
| ΑΡΙΘ. ΕΛΛΗΝΙΚΗΣ ΚΑΤΑΘΕΣΗΣ | (21): 20000401179 |
| ΗΜΕΡ. ΕΛΛΗΝΙΚΗΣ ΚΑΤΑΘΕΣΗΣ | (22): 24-05-2000 |
| ΑΡΙΘ./ΗΜΕΡ. ΔΗΜΟΣΙΕΥΣΗΣ | |
| ΕΥΡΩΠΑΪΚΟΥ ΔΙΠΛΩΜΑΤΟΣ | (87): 672136/08-03-2000 |
| ΑΡΙΘ./ΗΜΕΡ. ΔΗΜΟΣΙΕΥΣΗΣ | |
| ΕΥΡΩΠΑΪΚΗΣ ΑΙΤΗΣΗΣ | (86): 93915810.1/06-07-1993 |
| ΔΙΚΑΙΟΥΧΟΣ | (73): N.V. INNOGENETICS S.A. 9052 GENT, BELGIUM |
| ΣΥΜΒΑΤΙΚΕΣ ΠΡΟΤΕΡΑΙΟΤΗΤΕΣ | (30): 92401971/08-07-92/EP |
| ΕΦΕΥΡΕΤΗΣ | (72): YAP SING-HIEM |
| ΕΙΔΙΚΟΣ ΠΛΗΡΕΞΟΥΣΙΟΣ | (74): ΒΑΓΕΝΑ ΘΕΟΔΩΡΑ, Δικηγόρος Κουμπάρη 2 106 74 ΑΘΗΝΑ |
| ΑΝΤΙΚΛΗΤΟΣ | (74): ΠΑΠΑΚΩΝΣΤΑΝΤΙΝΟΥ ΕΛΕΝΗ, Δικηγόρος Κουμπάρη 2 106 74 ΑΘΗΝΑ |
| ΤΙΤΛΟΣ ΕΦΕΥΡΕΣΗΣ | (54): ΠΟΛΥΠΕΠΤΙΔΙΑ ΠΡΟΕΡΧΟΜΕΝΑ ΑΠΟ ΕΝΔΟΝΕΞΙΝΗ 2 ΤΑ ΟΠΟΙΑ ΠΑΡΟΥΣΙΑΖΟΥΝ ΔΡΑΣΗ ΥΠΟΔΟΧΕΩΣ ΤΟΥ ΙΟΥ ΤΗΣ ΗΠΑΤΙΤΙΔΟΣ Β ΚΑΙ Η ΧΡΗΣΗ ΤΟΥΣ ΣΕ ΔΙΑΓΝΩΣΤΙΚΕΣ ΚΑΙ ΦΑΡΜΑΚΕΥΤΙΚΕΣ ΣΥΝΘΕΣΕΙΣ |

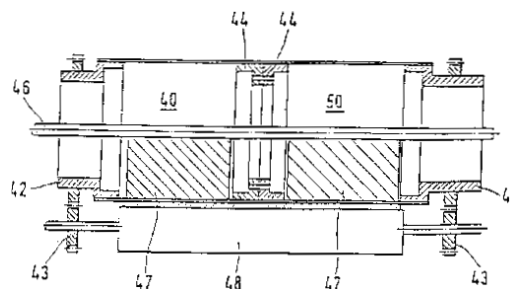
ελύτρου του ιού της ηπατίτιδας Β (HBsAg) και περιλαμβάνει ή αποτελούμενο από την ανθρώπινη ενδονεξίνη II, όπου το έν λόγω πολυπεπτίδιο είναι παρόν σε αναλογία από 0,6 έως 50 mg/kg σωματικού βάρους, κατά προτίμηση από 10 έως 15 mg/kg σωματικού βάρους. Οι φαρμακευτικές συνθέσεις της εφεύρεσεως είναι χρήσιμες για την αγωγή και τη διάγνωση της μόλυνσεως από τον ΗΒV.

ΠΕΡΙΛΗΨΗ (57)

Η εφεύρεση αναφέρεται σε μία φαρμακευτική σύνθεση περιέχουσα ως δραστική ουσία: ένα πολυπεπτίδιο του οποίου ένα χαρακτηριστικό είναι ότι δρά ως υποδοχέας του μεγάλου και/ή του κυρίου αντιγόνου του

| | |
|--------------------------------|--|
| ΑΡΙΘΜΟΣ ΕΥΡΩΠΑΪΚΟΥ Δ.Ε. | (11): 3033483 |
| ΑΡΙΘ. ΕΛΛΗΝΙΚΗΣ ΚΑΤΑΘΕΣΗΣ | (21): 20000401180 |
| ΗΜΕΡ. ΕΛΛΗΝΙΚΗΣ ΚΑΤΑΘΕΣΗΣ | (22): 24-05-2000 |
| ΑΡΙΘ./ΗΜΕΡ. ΔΗΜΟΣΙΕΥΣΗΣ | |
| ΕΥΡΩΠΑΪΚΟΥ ΔΙΠΛΩΜΑΤΟΣ | (87): 723498/22-03-2000 |
| ΑΡΙΘ./ΗΜΕΡ. ΔΗΜΟΣΙΕΥΣΗΣ | |
| ΕΥΡΩΠΑΪΚΗΣ ΑΙΤΗΣΗΣ | (86): 95930448.6/11-08-1995 |
| ΔΙΚΑΙΟΥΧΟΣ | (73): GIESECKE & DEVRIENT GMBH Prinzregentenstrasse 159 81677 MÜNCHEN, GERMANY |
| ΣΥΜΒΑΤΙΚΕΣ ΠΡΟΤΕΡΑΙΟΤΗΤΕΣ | (30): 4428670/12-08-94/DE |
| ΕΦΕΥΡΕΤΗΣ | (72): ΚΑΥΛΕ WITTICH |
| ΕΙΔΙΚΟΣ ΠΛΗΡΕΞΟΥΣΙΟΣ | (74): ΒΑΓΕΝΑ ΘΕΟΔΩΡΑ, Δικηγόρος Κουμπάρη 2 106 74 ΑΘΗΝΑ |
| ΑΝΤΙΚΛΗΤΟΣ | (74): ΠΑΠΑΚΩΝΣΤΑΝΤΙΝΟΥ ΕΛΕΝΗ, Δικηγόρος Κουμπάρη 2 106 74 ΑΘΗΝΑ |
| ΤΙΤΛΟΣ ΕΦΕΥΡΕΣΗΣ | (54): ΠΕΡΙΣΤΡΟΦΙΚΟΣ ΤΥΠΩΤΙΚΟΣ ΚΥΛΙΝΔΡΟΣ ΚΟΣΚΙΝΟΥ ΚΑΙ Η ΧΡΗΣΙΜΟΠΟΙΗΣΗ ΤΟΥ |

με χρωματοδιαπερατά ανοίγματα και τα οποία χωρίζονται με μια χρωματοδιαπερατή νεκρή ζώνη προκαθορισμένου πλάτους. Η νεκρή ζώνη εκτελείται εδώ, έτσι ώστε αυτή να προσδίδει ευστάθεια στον κύλινδρο κόσκινου.



ΠΕΡΙΛΗΨΗ (57)

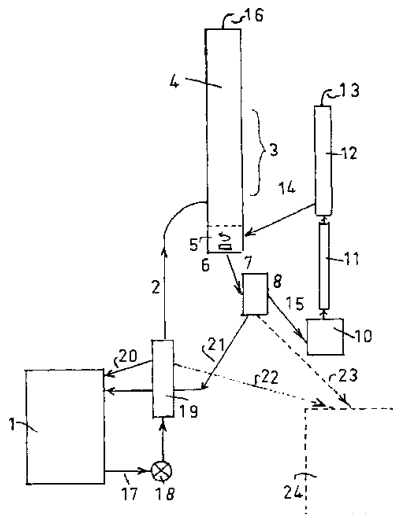
Η εφεύρεση αφορά σ'έναν περιστροφικό τυπωτικό κύλινδρο κόσκινου, ο οποίος αποτελείται από ένα κυλινδρικό κόσκινο, μία σπάτουλα που διατάσσεται εντός του κόσκινου και δύο θερματικά τεμάχια, τα οποία στερεώνονται εκάστοτε στην προέκταση της κυλινδρικής μανδουακής επιφάνειας του κόσκινου. Ο κύλινδρος κόσκινου παρουσιάζει τουλάχιστον δύο ζώνες, οι οποίες εφοδιάζονται τουλάχιστον στις επιμέρους περιοχές

| | |
|--------------------------------|---|
| ΑΡΙΘΜΟΣ ΕΥΡΩΠΑΪΚΟΥ Δ.Ε. | (11): 3033484 |
| ΑΡΙΘ. ΕΛΛΗΝΙΚΗΣ ΚΑΤΑΘΕΣΗΣ | (21): 20000401181 |
| ΗΜΕΡ. ΕΛΛΗΝΙΚΗΣ ΚΑΤΑΘΕΣΗΣ | (22): 24-05-2000 |
| ΑΡΙΘ./ΗΜΕΡ. ΔΗΜΟΣΙΕΥΣΗΣ | |
| ΕΥΡΩΠΑΪΚΟΥ ΔΙΠΛΩΜΑΤΟΣ | (87): 779088/08-03-2000 |
| ΑΡΙΘ./ΗΜΕΡ. ΔΗΜΟΣΙΕΥΣΗΣ | |
| ΕΥΡΩΠΑΪΚΗΣ ΑΙΤΗΣΗΣ | (86): 95203496.5/14-12-1995 |
| ΔΙΚΑΙΟΥΧΟΣ | (73): SOCIETE DES PRODUITS NESTLE S.A. Case Postale 353 1800 VEVEY, SWITZERLAND |
| ΣΥΜΒΑΤΙΚΕΣ ΠΡΟΤΕΡΑΙΟΤΗΤΕΣ | (30): — |
| ΕΦΕΥΡΕΤΗΣ | (72): 1) CHAINTREAU ALAIN 2) MAIGNIAL LAURENT 3) POLLIEN PHILIPPE |
| ΕΙΔΙΚΟΣ ΠΛΗΡΕΞΟΥΣΙΟΣ | (74): ΒΑΓΕΝΑ ΘΕΟΔΩΡΑ, Δικηγόρος Κουμπάρη 2 106 74 ΑΘΗΝΑ |
| ΑΝΤΙΚΛΗΤΟΣ | (74): ΠΑΠΑΚΩΝΣΤΑΝΤΙΝΟΥ ΕΛΕΝΗ, Δικηγόρος Κουμπάρη 2 106 74 ΑΘΗΝΑ |
| ΤΙΤΛΟΣ ΕΦΕΥΡΕΣΗΣ | (54): ΣΥΣΚΕΥΗ ΚΑΙ ΔΙΕΡΓΑΣΙΑ ΤΑΥΤΟΧΡΟΝΗΣ ΕΚΧΥΛΙΣΗΣ ΚΑΙ ΑΠΟΣΤΑΞΗΣ |

ΠΕΡΙΛΗΨΗ (57)

Η συσκευή ταυτόχρονης απόσταξης (19) και εκχύλισης (3) πτητικών ουσιών, από ένα υδατικό μέσο (1) προς ένα διαλυτικό μέσο μη υδροδιαλυτό, περιλαμβάνει: - διαχωρισμένα μέσα (8) του μίγματος και της μετάγγισης των φάσεων, - μία στήλη απόσταξης (11) για τον διαλύτη, - ένα κύτταρο

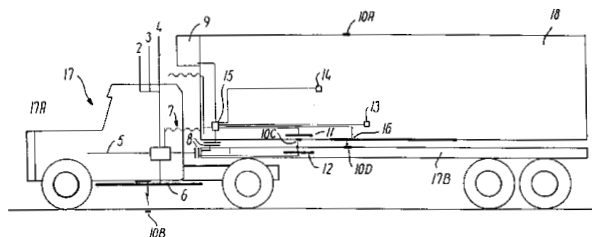
εκχύλισης (5) εφοδιασμένο με μέσα ανάδευσης (6), - Διαχωρισμένους συμπυκνωτές ατμού (4) και του διαλύτη (12) και - Ένα πολυσθενές σύνολο που επιτρέπει γνωστές αδιάκοπες διεργασίες και με φορτία (=τμηματικά) υπό πίεση μειωμένη ή υπό ατμοσφαιρική πίεση.



| | |
|--------------------------------|--|
| ΑΡΙΘΜΟΣ ΕΥΡΩΠΑΪΚΟΥ Δ.Ε. | (11): 3033485 |
| ΑΡΙΘ. ΕΛΛΗΝΙΚΗΣ ΚΑΤΑΘΕΣΗΣ | (21): 20000401182 |
| ΗΜΕΡ. ΕΛΛΗΝΙΚΗΣ ΚΑΤΑΘΕΣΗΣ | (22): 24-05-2000 |
| ΑΡΙΘ./ΗΜΕΡ. ΔΗΜΟΣΙΕΥΣΗΣ | |
| ΕΥΡΩΠΑΪΚΟΥ ΔΙΠΛΩΜΑΤΟΣ | (87): 793838/15-03-2000 |
| ΑΡΙΘ./ΗΜΕΡ. ΔΗΜΟΣΙΕΥΣΗΣ | |
| ΕΥΡΩΠΑΪΚΗΣ ΑΙΤΗΣΗΣ | (86): 95938363.9/21-11-1995 |
| ΔΙΚΑΙΟΥΧΟΣ | (73): 1) PEDERSEN HEINE E. Sydskraningen 1 2800 LYNGBY, DENMARK 2) HARDER JOHN Viborggade 8 st. th. 2100 COPENHAGEN O, DENMARK 3) LOHMANN-JENSEN FLEMMING Jenslows Tvaervej 13, 3.th. 2920 CHARLOTTENLUND, DENMARK |
| ΣΥΜΒΑΤΙΚΕΣ ΠΡΟΤΕΡΑΙΟΤΗΤΕΣ | (30): 133294/22-11-94/DK |
| ΕΦΕΥΡΕΤΗΣ | (72): 1) PEDERSEN HEINE E. 2) HARDER JOHN 3) LOHMANN-JENSEN FLEMMING |
| ΕΙΔΙΚΟΣ ΠΛΗΡΕΞΟΥΣΙΟΣ | (74): ΡΟΥΣΣΟΥ ANNA, Δικηγόρος Κουμπάρη 2 106 74 ΑΘΗΝΑ |
| ΑΝΤΙΚΛΗΤΟΣ | (74): ΠΑΠΑΚΩΝΣΤΑΝΤΙΝΟΥ ΕΛΕΝΗ, Δικηγόρος Κουμπάρη 2 106 74 ΑΘΗΝΑ |
| ΤΙΤΛΟΣ ΕΦΕΥΡΕΣΗΣ | (54): ΣΥΣΤΗΜΑ ΕΠΙΤΗΡΗΣΕΩΣ ΤΗΣ ΚΥ- ΚΛΟΦΟΡΙΑΣ ΓΙΑ ΟΧΗΜΑΤΑ |

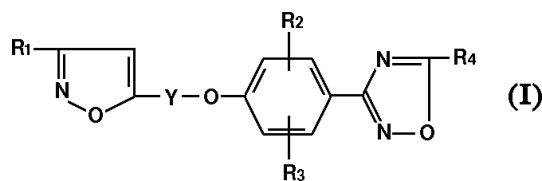
ΠΕΡΙΛΗΨΗ (57)

Για την προστασία και την επιτήρηση μονάδων μεταφοράς που συνίσταται από μία ρυμουλκούμενη μονάδα και μία ή περισσότερες μεταφερόμενες ή μεταφέρουσες μονάδες, η ρυμουλκούμενη μονάδα έχει ένα σύστημα επεξεργασίας δεδομένων (1) δυνάμενο να επικοινωνεί με τον εξωτερικό κόσμο μέσω επικοινωνιών και δορυφόρων GPS (45) και/ή ενός συστήματος GSM(39) και με πινακίδες (10B) που έχουν ταφεί στο έδαφος μίας οδού. Η μεταφέρουσα ή η μεταφερόμενη μονάδα ή μονάδες έχουν επιπλέον ένα σύστημα επεξεργασίας δεδομένων (15) δυνάμενο να επικοινωνεί με ένα σύστημα επεξεργασίας δεδομένων (1) στη ρυμουλκούμενη μονάδα μέσω μίας ασύρματης διασυνδέσεως (7) ή διασυνδέσεως (8). Το σύστημα επεξεργασίας δεδομένων στη μεταφέρουσα ή μεταφερόμενη μονάδα ή μονάδες διασυνδέεται επιπλέον με μια κεραία (16) δυνάμενη να επικοινωνεί με πινακίδες σε μία οδό ή επιφάνειες (10B) ή πινακίδες (10A) που ευρίσκονται στην κορυφή των μεταφερούσων μονάδων ή μεταφερόμενων μονάδων. Ένα σύστημα που έχει σχεδιασθεί όπως περιγράφηκε παραπάνω παρέχει το πλεονέκτημα ότι μπορεί πάντα να εντοπίζεται και να επιτηρείται ένα φορτίο ή μία μονάδα μεταφοράς.



| | |
|--------------------------------|---|
| ΑΡΙΘΜΟΣ ΕΥΡΩΠΑΪΚΟΥ Δ.Ε. | (11): 3033486 |
| ΑΡΙΘ. ΕΛΛΗΝΙΚΗΣ ΚΑΤΑΘΕΣΗΣ | (21): 20000401183 |
| ΗΜΕΡ. ΕΛΛΗΝΙΚΗΣ ΚΑΤΑΘΕΣΗΣ | (22): 24-05-2000 |
| ΑΡΙΘ./ΗΜΕΡ. ΔΗΜΟΣΙΕΥΣΗΣ | |
| ΕΥΡΩΠΑΪΚΟΥ ΔΙΠΛΩΜΑΤΟΣ | (87): 566199/01-03-2000 |
| ΑΡΙΘ./ΗΜΕΡ. ΔΗΜΟΣΙΕΥΣΗΣ | |
| ΕΥΡΩΠΑΪΚΗΣ ΑΙΤΗΣΗΣ | (86): 93201058.0/13-04-1993 |
| ΔΙΚΑΙΟΥΧΟΣ | (73): SANOFI 32-24, rue Marbeuf 75374 PARIS CEDEX 08, FRANCE |
| ΣΥΜΒΑΤΙΚΕΣ ΠΡΟΤΕΡΑΙΟΤΗΤΕΣ | (30): 869287/15-04-92/US |
| ΕΦΕΥΡΕΤΗΣ | (72): 1) DIANA GUY DOMINIC 2) NITZ THEODORE JOHN |
| ΕΙΔΙΚΟΣ ΠΛΗΡΕΞΟΥΣΙΟΣ | (74): ΒΑΓΕΝΑ ΘΕΟΔΩΡΑ, Δικηγόρος Κουμπάρη 2 106 74 ΑΘΗΝΑ |
| ΑΝΤΙΚΛΗΤΟΣ | (74): ΠΑΠΑΚΩΝΣΤΑΝΤΙΝΟΥ ΕΛΕΝΗ, Δικηγόρος Κουμπάρη 2 106 74 ΑΘΗΝΑ |
| ΤΙΤΛΟΣ ΕΦΕΥΡΕΣΗΣ | (54): 1,2,4-ΟΞΑΔΙΑΖΟΛΥΛΟ-ΦΑΙΝΟΞΥΛΑ-ΚΥΛΙΣΟΞΑΖΟΛΑΙ ΚΑΙ ΧΡΗΣΙΣ ΤΩΝ ΩΣ ΑΝΤΙ-ΙΩΤΙΚΟΙ ΠΑΡΑΓΟΝΤΕΣ |

ομάς, τριφθορομεθύλιον ή νιτρο ομάς, το R₄ είναι αλκοξυ ομάς, υδροξυ ομάς, αλογονομεθύλιον, διαλογονομεθύλιον, τριαλογονομεθύλιον, κυκλοαλκύλιον, αλκοξυκαρβονύλιον, υδροξυαλκύλιον, αλκοξυαλκύλιον, αλκανοκαρβονυλοξυαλκύλιον, κυανο ομάς, 2,2,2-τριφθοροαιθύλιον, (4-μεθυλοφαινυλο)σουλφονυλοξυμεθύλιον, N=Q ή CON=Q ένθα το N=Q είναι αμινο, αλκυλαμινο ή διαλκυλαμινο ομάς ή φαρμακευτικός αποδεκτά άλατα προσθήκης-οξέος αυτών, είναι χρήσιμοι ως αντι-ιωτικό παράγοντες. Προτιμώμενοι ενώσεις είναι εκείνοι εις τας οποίας το Y είναι αλκυλένιον 3 έως 5 ατόμων άνθρακος και ιδιαίτερος όταν τα R₂ και R₃ είναι εις τας 2- και 6-θέσεις του φαινυλο δακτυλίου.,

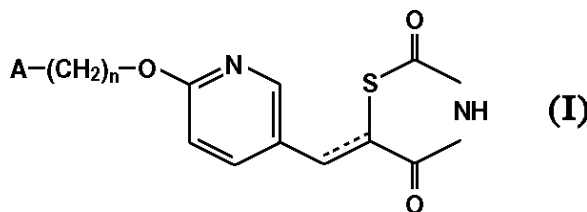


ΠΕΡΙΛΗΨΗ (57)

Ενώσεις του τύπου (I) εις τον οποίον: το R₁ είναι αλκύλιον, αλκοξυ ομάς, υδροξυ ομάς, κυκλοαλκύλιον, υδροξυαλκύλιον, αλκοξυαλκύλιον ή υδροξυαλκοξυ ομάς, το Y είναι αλκυλένιον 3 έως 9 ατόμων άνθρακος, τα R₂ και R₃ είναι κεχωρισμένως υδρογόνον, αλκύλιον, αλκοξυ ομάς, αλογο-

| | |
|--------------------------------|--|
| ΑΡΙΘΜΟΣ ΕΥΡΩΠΑΪΚΟΥ Δ.Ε. | (11): 3033487 |
| ΑΡΙΘ. ΕΛΛΗΝΙΚΗΣ ΚΑΤΑΘΕΣΗΣ | (21): 20000401184 |
| ΗΜΕΡ. ΕΛΛΗΝΙΚΗΣ ΚΑΤΑΘΕΣΗΣ | (22): 24-05-2000 |
| ΑΡΙΘ./ΗΜΕΡ. ΔΗΜΟΣΙΕΥΣΗΣ | |
| ΕΥΡΩΠΑΪΚΟΥ ΔΙΠΛΩΜΑΤΟΣ | (87): 605228/01-03-2000 |
| ΑΡΙΘ./ΗΜΕΡ. ΔΗΜΟΣΙΕΥΣΗΣ | |
| ΕΥΡΩΠΑΪΚΗΣ ΑΙΤΗΣΗΣ | (86): 93310529.8/23-12-1993 |
| ΔΙΚΑΙΟΥΧΟΣ | (73): TAKEDA CHEMICAL INDUSTRIES, LTD. 1-1 Doshomachi 4-chome, Chuo-ku, Osaka-shi 541-0045 OSAKA, JAPAN |
| ΣΥΜΒΑΤΙΚΕΣ ΠΡΟΤΕΡΑΙΟΤΗΤΕΣ | (30): 34856892/28-12-92/JP, 18099693/22-07-93/JP |
| ΕΦΕΥΡΕΤΗΣ | (72): 1) SOHDA TAKASHI 2) IKEDA HITOSHI 3) IMAI SACHIKO 4) MOMOSE YU |
| ΕΙΔΙΚΟΣ ΠΛΗΡΕΞΟΥΣΙΟΣ | (74): ΒΑΓΕΝΑ ΘΕΟΔΩΡΑ, Δικηγόρος Κουμπάρη 2 106 74 ΑΘΗΝΑ |
| ΑΝΤΙΚΛΗΤΟΣ | (74): ΠΑΠΑΚΩΝΣΤΑΝΤΙΝΟΥ ΕΛΕΝΗ, Δικηγόρος Κουμπάρη 2 106 74 ΑΘΗΝΑ |
| ΤΙΤΛΟΣ ΕΦΕΥΡΕΣΗΣ | (54): ΠΑΡΑΓΩΓΑ ΘΕΙΑΖΟΛΙΔΙΝΟΔΙΟΝΗΣ, Η ΠΑΡΑΓΩΓΗ ΚΑΙ Η ΧΡΗΣΗ ΤΟΥΣ |

υπολιπιδαιμική δράση. Νέα παράγωγα θειαζολιδινοδίωνης που παριστάνονται από τον γενικό τύπο (I) όπου το n παριστάνει έναν ακέραιο από 1 έως 3, το A παριστάνει ένα υπόλειμμα αρωματικού 5-μελούς ετεροκυκλικού δακτυλίου το οποίο έχει τουλάχιστον ένα άτομο άζωτου σαν συστατικό άτομο υποκαταστάτη και το οποίο μπορεί να είναι υποκατεστημένο και το προαναφερθέν υπόλειμμα A είναι συνδεδεμένο μέσα στην προαναφερθείσα ομάδα αλκοξειδίου [A-(CH₂)_n-O-] μέσω ενός ατόμου άνθρακα παράπλευρου σε ένα άτομο άζωτου του προαναφερθέντος υπολείμματος και το είναι ένας απλός δεσμός ή ένας διπλός δεσμός και νέα φαρμακολογικά αποδεκτά άλατα αυτών, παρουσιάζουν εξαιρετικές υπογλυκαιμικές και υπολιπιδαιμικές δράσεις, και είναι επίσης αποτελεσματικά έναντι της υπέρτασης.



ΠΕΡΙΛΗΨΗ (57)

Ο σκοπός της παρούσης εφεύρεσης είναι να παρέχει ένα νέο παράγωγο θειαζολιδινοδίωνης που εμφανίζει εξαιρετική υπογλυκαιμική και

| | |
|--------------------------------|--|
| ΑΡΙΘΜΟΣ ΕΥΡΩΠΑΪΚΟΥ Δ.Ε. | (11): 3033488 |
| ΑΡΙΘ. ΕΛΛΗΝΙΚΗΣ ΚΑΤΑΘΕΣΗΣ | (21): 20000401185 |
| ΗΜΕΡ. ΕΛΛΗΝΙΚΗΣ ΚΑΤΑΘΕΣΗΣ | (22): 24-05-2000 |
| ΑΡΙΘ./ΗΜΕΡ. ΔΗΜΟΣΙΕΥΣΗΣ | |
| ΕΥΡΩΠΑΪΚΟΥ ΔΙΠΛΩΜΑΤΟΣ | (87): 671947/08-03-2000 |
| ΑΡΙΘ./ΗΜΕΡ. ΔΗΜΟΣΙΕΥΣΗΣ | |
| ΕΥΡΩΠΑΪΚΗΣ ΑΙΤΗΣΗΣ | (86): 93900770.4/02-12-1992 |
| ΔΙΚΑΙΟΥΧΟΣ | (73): BOARD OF REGENTS THE UNIVERSITY OF TEXAS SYSTEM 201 West 7th Street, AUSTIN 78701 TEXAS, USA |
| ΣΥΜΒΑΤΙΚΕΣ ΠΡΟΤΕΡΑΙΟΤΗΤΕΣ | (30): 800932/02-12-91/US, 945865/16-09-92/US |
| ΕΦΕΥΡΕΤΗΣ | (72): 1) SASTRY JAGANNADHA K. 2) ARLINGHAUS RALPH B. 3) PLATSOUCAS CHRIS D. 4) NEHETE PRAMOD N. |
| ΕΙΔΙΚΟΣ ΠΛΗΡΕΞΟΥΣΙΟΣ | (74): ΒΑΓΕΝΑ ΘΕΟΔΩΡΑ, Δικηγόρος Κουμπάρη 2 106 74 ΑΘΗΝΑ |
| ΑΝΤΙΚΛΗΤΟΣ | (74): ΠΑΠΑΚΩΝΣΤΑΝΤΙΝΟΥ ΕΛΕΝΗ, Δικηγόρος Κουμπάρη 2 106 74 ΑΘΗΝΑ |
| ΤΙΤΛΟΣ ΕΦΕΥΡΕΣΗΣ | (54): ΣΥΝΘΕΣΙΣ ΓΙΑ ΤΗΝ ΠΡΟΚΛΗΣΗ ΚΥΤΤΑΡΟΤΟΞΙΚΩΝ ΑΝΤΑΠΟΚΡΙΣΕΩΝ Τ-ΛΥΜΦΟ ΚΥΤΤΑΡΩΝ ΕΝΑΝΤΙΟΝ ΙΩΝ |

ΠΕΡΙΛΗΨΗ (57)

Η παρούσα εφεύρεση δίδει συνθέσεις και μεθόδους διά την πρόληψη και την θεραπευτική αγωγή μολύνσεων από ιούς. Αναφέρεται η ταυτοποίηση διακεκριμένων κατηγοριών πεπτιδίων που χρησιμοποιούνται και για εμβόλια εναντίον των ιών και διά θεραπευτικές συνθέσεις. Αποκαλύπτονται συνθέσεις πεπτιδίων οι οποίες ενισχύουν την συστηματική κατανομή, την δραστηριότητα, και την μακροζωία των κυτταροτοξικών Τ κυττάρων εναντίον των ιών, και/ή οι οποίες προστατεύουν τα ανθρώπινα κύτταρα από μόλυνση HIV. Αποκαλύπτεται επίσης μια νέα μέθοδος διά την ταχεία διαλογή κυτταροτοξικών Τ λυμφοκυττάρων (CTL) που διεγείρουν ενώσεις διά να χρησιμοποιηθούν σε εμβόλια CTL και σε παρασκευή ειδικά προετοιμασμένων CTLs.

| | |
|--------------------------------|--|
| ΑΡΙΘΜΟΣ ΕΥΡΩΠΑΪΚΟΥ Δ.Ε. | (11): 3033489 |
| ΑΡΙΘ. ΕΛΛΗΝΙΚΗΣ ΚΑΤΑΘΕΣΗΣ | (21): 20000401186 |
| ΗΜΕΡ. ΕΛΛΗΝΙΚΗΣ ΚΑΤΑΘΕΣΗΣ | (22): 24-05-2000 |
| ΑΡΙΘ./ΗΜΕΡ. ΔΗΜΟΣΙΕΥΣΗΣ | |
| ΕΥΡΩΠΑΪΚΟΥ ΔΙΠΛΩΜΑΤΟΣ | (87): 725765/15-03-2000 |
| ΑΡΙΘ./ΗΜΕΡ. ΔΗΜΟΣΙΕΥΣΗΣ | |
| ΕΥΡΩΠΑΪΚΗΣ ΑΙΤΗΣΗΣ | (86): 95901062.0/28-10-1994 |
| ΔΙΚΑΙΟΥΧΟΣ | (73): PYROTITE CORPORATION 1000 2nd Avenue Suite 3700, SEATTLE 98101 WASHINGTON, USA |
| ΣΥΜΒΑΤΙΚΕΣ ΠΡΟΤΕΡΑΙΟΤΗΤΕΣ | (30): 141965/28-10-93/US |
| ΕΦΕΥΡΕΤΗΣ | (72): 1) KOLKER WILLIAM R. 2) BACH LARS |
| ΕΙΔΙΚΟΣ ΠΛΗΡΕΞΟΥΣΙΟΣ | (74): ΒΑΓΕΝΑ ΘΕΟΔΩΡΑ, Δικηγόρος Κουμπάρη 2 106 74 ΑΘΗΝΑ |
| ΑΝΤΙΚΛΗΤΟΣ | (74): ΠΑΠΑΚΩΝΣΤΑΝΤΙΝΟΥ ΕΛΕΝΗ, Δικηγόρος Κουμπάρη 2 106 74 ΑΘΗΝΑ |
| ΤΙΤΛΟΣ ΕΦΕΥΡΕΣΗΣ | (54): ΥΛΙΚΑ ΑΝΘΕΚΤΙΚΑ ΣΕ ΝΕΡΟ ΚΑΙ ΣΕ ΦΩΤΙΑ, ΚΑΙ ΜΕΘΟΔΟΣ ΠΑΡΑΣΚΕΥΗΣ ΤΟΥΣ |

ΠΕΡΙΛΗΨΗ (57)

Συνθέσεις περιέχουσες ένα υλικό σε λεπτό διαμερισμό, όπως υλικό Κυτταρίνης, και μία ποσότητα Λάτεξ που περιέχει Οξυκλωριούχο Μαγνήσιο και/ή Οξυθειικό Μαγνήσιο, αποτελεσματικά στο να προσκαλέσουν στο υλικό που περιέχονται, ανθεκτικότητα σε νερό και σε φωτιά. Περιλαμβάνονται επίσης, μέθοδοι παρασκευής ανθεκτικού σε νερό και φωτιά υλικού.

| | |
|--------------------------------|--|
| ΑΡΙΘΜΟΣ ΕΥΡΩΠΑΪΚΟΥ Δ.Ε. | (11): 3033490 |
| ΑΡΙΘ. ΕΛΛΗΝΙΚΗΣ ΚΑΤΑΘΕΣΗΣ | (21): 20000401187 |
| ΗΜΕΡ. ΕΛΛΗΝΙΚΗΣ ΚΑΤΑΘΕΣΗΣ | (22): 24-05-2000 |
| ΑΡΙΘ./ΗΜΕΡ. ΔΗΜΟΣΙΕΥΣΗΣ | |
| ΕΥΡΩΠΑΪΚΟΥ ΔΙΠΛΩΜΑΤΟΣ | (87): 902805/08-03-2000 |
| ΑΡΙΘ./ΗΜΕΡ. ΔΗΜΟΣΙΕΥΣΗΣ | |
| ΕΥΡΩΠΑΪΚΗΣ ΑΙΤΗΣΗΣ | (86): 97925742.5/27-05-1997 |
| ΔΙΚΑΙΟΥΧΟΣ | (73): SHELL OIL COMPANY P.O.Box 2463, 900 Louisiana Street, HOUSTON 77252-2463 TEXAS, USA |
| ΣΥΜΒΑΤΙΚΕΣ ΠΡΟΤΕΡΑΙΟΤΗΤΕΣ | (30): P18683/30-05-96/US |
| ΕΦΕΥΡΕΤΗΣ | (72): 1) BASS RONALD MARSHALL 2) BROWNSCOMBE THOMAS FAIRCHILD |
| ΕΙΔΙΚΟΣ ΠΛΗΡΕΞΟΥΣΙΟΣ | (74): ΒΑΓΕΝΑ ΘΕΟΔΩΡΑ, Δικηγόρος Κουμπάρη 2 106 74 ΑΘΗΝΑ |
| ΑΝΤΙΚΛΗΤΟΣ | (74): ΠΑΠΑΚΩΝΣΤΑΝΤΙΝΟΥ ΕΛΕΝΗ, Δικηγόρος Κουμπάρη 2 106 74 ΑΘΗΝΑ |
| ΤΙΤΛΟΣ ΕΦΕΥΡΕΣΗΣ | (54): ΜΕΘΟΔΟΣ ΠΑΡΑΣΚΕΥΗΣ ΠΟΛΥΜΕΡΩΝ ΥΛΙΚΩΝ ΧΑΜΗΛΗΣ ΠΥΚΝΟΤΗΤΑΣ, ΠΟΡΩΔΩΝ ΚΑΙ ΜΕ ΣΤΑΥΡΟΕΙΔΕΙΣ ΔΕΣΜΟΥΣ |

περιέχοντα πολυμεριζόμενα βινυλο-μονομερή, μονομερή σχηματίζοντα σταυροειδείς δεσμούς, και εκκινητές, χρήσιμα στην παραγωγή πολυμερών υλικών χαμηλής πυκνότητας, πορωδών και με σταυροειδείς δεσμούς, λαμβάνονται με την χρησιμοποίηση τασιενεργού συστήματος περιέχοντος: α) ανιονικό τασιενεργό, όπου το ανιονικό τασιενεργό έχει ελαιοδιαλυτή ουρά και ανιονική δραστηρίστη χαρακτηριστική ομάδα και β) ένα ή περισσότερα τεταρτοταγή άλατα έχοντα μία ή περισσότερες υδρογονανθρακικές ομάδες με περισσότερα από, ή ίσα με, 8 άτομα άνθρακος. Γαλάκτωμα νερού-σε-έλαιο μπορεί να σχηματισθεί με συγκέντρωση τασιενεργού μικρότερη από ότι με μόνον εστέρα σορβιτάνης με λιπαρό οξύ και λαμβάνεται βελτιωμένη επίδοση τασιενεργού σε ανυψωμένες θερμοκρασίες.

ΠΕΡΙΛΗΨΗ (57)

Σταθερά, υψηλής εσωτερικής φάσεως, γαλακτώματα νερού-σε- έλαιο,

| | |
|--------------------------------|--|
| ΑΡΙΘΜΟΣ ΕΥΡΩΠΑΪΚΟΥ Δ.Ε. | (11): 3033491 |
| ΑΡΙΘ. ΕΛΛΗΝΙΚΗΣ ΚΑΤΑΘΕΣΗΣ | (21): 20000401188 |
| ΗΜΕΡ. ΕΛΛΗΝΙΚΗΣ ΚΑΤΑΘΕΣΗΣ | (22): 24-05-2000 |
| ΑΡΙΘ./ΗΜΕΡ. ΔΗΜΟΣΙΕΥΣΗΣ | |
| ΕΥΡΩΠΑΪΚΟΥ ΔΙΠΛΩΜΑΤΟΣ | (87): 863949/08-03-2000 |
| ΑΡΙΘ./ΗΜΕΡ. ΔΗΜΟΣΙΕΥΣΗΣ | |
| ΕΥΡΩΠΑΪΚΗΣ ΑΙΤΗΣΗΣ | (86): 96942312.8/29-11-1996 |
| ΔΙΚΑΙΟΥΧΟΣ | (73): SHELL INTERNATIONAL RESEARCH MAATSCHAPPIJ B.V. Carel van Bylandtlaan 30 2596 DEN HAAG HR, NETHERLANDS |
| ΣΥΜΒΑΤΙΚΕΣ ΠΡΟΤΕΡΑΙΟΤΗΤΕΣ | (30): 95308681/01-12-95/EP |
| ΕΦΕΥΡΕΤΗΣ | (72): 1) HENDRIKS HENRICUS ENGELBERTUS JOHANNES 2) STOKER DIRK ADRIAAN |
| ΕΙΔΙΚΟΣ ΠΛΗΡΕΞΟΥΣΙΟΣ | (74): ΒΑΓΕΝΑ ΘΕΟΔΩΡΑ, Δικηγόρος Κουμπάρη 2 106 74 ΑΘΗΝΑ |
| ΑΝΤΙΚΛΗΤΟΣ | (74): ΠΑΠΑΚΩΝΣΤΑΝΤΙΝΟΥ ΕΛΕΝΗ, Δικηγόρος Κουμπάρη 2 106 74 ΑΘΗΝΑ |
| ΤΙΤΛΟΣ ΕΦΕΥΡΕΣΗΣ | (54): ΔΙΕΡΓΑΣΙΑ ΓΙΑ ΠΑΡΑΣΚΕΥΗ ΜΙΑΣ ΣΥΝΘΕΣΗΣ ΑΣΦΑΛΤΟΥ |

ΠΕΡΙΛΗΨΗ (57)

Η παρούσα εφεύρεση παρέχει μία διεργασία για παρασκευή μίας διαβαθμισμένης-πυκνής σύνθεσης ασφάλτου η οποία περιλαμβάνει προσθήκη ενός σκληρού συστατικού συνδετικού σε ένα μίγμα ενός μαλακού συστατικού συνδετικού και αδρανούς υλικού σε μία θερμοκρασία μικρότερη από 140°C.

| | |
|---|---|
| ΑΡΙΘΜΟΣ ΕΥΡΩΠΑΪΚΟΥ Δ.Ε. (11): 3033492 | ραλοξιφαινίου για αύξηση οστεϊκής μάζας σε ένα υποκείμενο. Μια άλλη |
| ΑΡΙΘ. ΕΛΛΗΝΙΚΗΣ ΚΑΤΑΘΕΣΗΣ (21): 20000401189 | άποψη της εφεύρεσης είναι μία σύνθεση ΡΤΗ και ραλοξιφαινίου για |
| ΗΜΕΡ. ΕΛΛΗΝΙΚΗΣ ΚΑΤΑΘΕΣΗΣ (22): 24-05-2000 | θεραπευτική αντιμετώπιση οστεϊκής απώλειας σε ένα υποκείμενο. |
| ΑΡΙΘ./ΗΜΕΡ. ΔΗΜΟΣΙΕΥΣΗΣ | |
| ΕΥΡΩΠΑΪΚΟΥ ΔΙΠΛΩΜΑΤΟΣ (87): 635270/01-03-2000 | |
| ΑΡΙΘ./ΗΜΕΡ. ΔΗΜΟΣΙΕΥΣΗΣ | |
| ΕΥΡΩΠΑΪΚΗΣ ΑΙΤΗΣΗΣ (86): 94305238.1/18-07-1994 | |
| ΔΙΚΑΙΟΥΧΟΣ (73): ELI LILLY AND COMPANY | |
| | Lilly Corporate Center, INDIANAPOLIS |
| | 46285 INDIANA, USA |
| ΣΥΜΒΑΤΙΚΕΣ ΠΡΟΤΕΡΑΙΟΤΗΤΕΣ (30): 96480/22-07-93/US | |
| ΕΦΕΥΡΕΤΗΣ (72): HOCK JANET MARY | |
| ΕΙΔΙΚΟΣ ΠΛΗΡΕΞΟΥΣΙΟΣ (74): ΒΑΓΕΝΑ ΘΕΟΔΩΡΑ, Δικηγόρος | |
| | Κουμπάρη 2 |
| | 106 74 ΑΘΗΝΑ |
| ΑΝΤΙΚΛΗΤΟΣ (74): ΠΑΠΑΚΩΝΣΤΑΝΤΙΝΟΥ ΕΛΕΝΗ, | |
| | Δικηγόρος |
| | Κουμπάρη 2 |
| | 106 74 ΑΘΗΝΑ |
| ΤΙΤΛΟΣ ΕΦΕΥΡΕΣΗΣ (54): ΠΑΡΑΘΥΡΟΕΙΔΗΣ ΟΡΜΟΝΗ ΚΑΙ | |
| | ΡΑΛΟΞΙΦΑΙΝΙΟ ΓΙΑ ΑΥΞΗΣΗ ΟΣΤΕΙΚΗΣ |
| | ΜΑΖΑΣ |

ΠΕΡΙΛΗΨΗ (57)

Η παρούσα εφεύρεση περιλαμβάνει μία μέθοδο για αύξηση οστεϊκής μάζας σε ένα υποκείμενο μέσω χορήγησης ΡΤΗ και ραλοξιφαινίου. Μία άλλη άποψη της εφεύρεσης είναι μία μέθοδος για θεραπευτική αντιμετώπιση οστεϊκής απώλειας σε ένα υποκείμενο μέσω χορήγησης ΡΤΗ και ραλοξιφαινίου. Η εφεύρεση περαιτέρω παρέχει μία σύνθεση ΡΤΗ και

| | |
|--|---|
| ΑΡΙΘΜΟΣ ΕΥΡΩΠΑΪΚΟΥ Δ.Ε. (11): 3033493 | υποβάλλεται σε αναγέννηση. Ο διθειοφωσφορικός ψευδάργυρος |
| ΑΡΙΘ. ΕΛΛΗΝΙΚΗΣ ΚΑΤΑΘΕΣΗΣ (21): 20000401190 | αποσυντίθεται θερμικώς σε θερμοκρασία 400-1000°F (204-538°C) για |
| ΗΜΕΡ. ΕΛΛΗΝΙΚΗΣ ΚΑΤΑΘΕΣΗΣ (22): 24-05-2000 | χρόνο παραμονής από 10 έως 120 λεπτά. Το προκύπτον έλαιο |
| ΑΡΙΘ./ΗΜΕΡ. ΔΗΜΟΣΙΕΥΣΗΣ | υποβάλλεται σε απόσταξη υπό κενό. Ένα απαλλαγμένο ψευδαργύρου |
| ΕΥΡΩΠΑΪΚΟΥ ΔΙΠΛΩΜΑΤΟΣ (87): 638633/22-03-2000 | (δηλ. απαλλαγμένο τέφρας σύμφωνα με την ASTM D-482) απόσταγμα |
| ΑΡΙΘ./ΗΜΕΡ. ΔΗΜΟΣΙΕΥΣΗΣ | ελαίου είναι χρήσιμο ως καύσιμο ντήζελ θαλάσσης. Περίπου το 5% έως |
| ΕΥΡΩΠΑΪΚΗΣ ΑΙΤΗΣΗΣ (86): 94305605.1/28-07-1994 | 25% κατ'όγκο ανακτάται ως μέταλλο περιέχον προϊόν πυθμένος, χρήσιμο |
| ΔΙΚΑΙΟΥΧΟΣ (73): TEXACO DEVELOPMENT CORPORATION | ως αραιωτικό ασφάλτου. Η μέθοδος πραγματοποιείται απουσία χημικής |
| | απομετάλλωσης. |
| | 2000 Westchester Avenue, WHITE PLAINS |
| | 10650 NEW YORK, USA |
| ΣΥΜΒΑΤΙΚΕΣ ΠΡΟΤΕΡΑΙΟΤΗΤΕΣ (30): 102365/05-08-93/US | |
| ΕΦΕΥΡΕΤΗΣ (72): 1) HARRISON CHARLES WESLEY | |
| | 2) GORNEAU ARTHUR GERALD |
| | 3) STEINBERG ROBERT MICHAEL |
| | 4) BOND BRUCE ROY |
| ΕΙΔΙΚΟΣ ΠΛΗΡΕΞΟΥΣΙΟΣ (74): ΒΑΓΕΝΑ ΘΕΟΔΩΡΑ, Δικηγόρος | |
| | Κουμπάρη 2 |
| | 106 74 ΑΘΗΝΑ |
| ΑΝΤΙΚΛΗΤΟΣ (74): ΠΑΠΑΚΩΝΣΤΑΝΤΙΝΟΥ ΕΛΕΝΗ, | |
| | Δικηγόρος |
| | Κουμπάρη 2 |
| | 106 74 ΑΘΗΝΑ |
| ΤΙΤΛΟΣ ΕΦΕΥΡΕΣΗΣ (54): ΑΝΑΓΕΝΝΗΣΗ ΧΡΗΣΙΜΟΠΟΙΗΜΕΝΟΥ | |
| | ΛΙΠΑΝΤΙΚΟΥ ΕΛΑΙΟΥ |

ΠΕΡΙΛΗΨΗ (57)

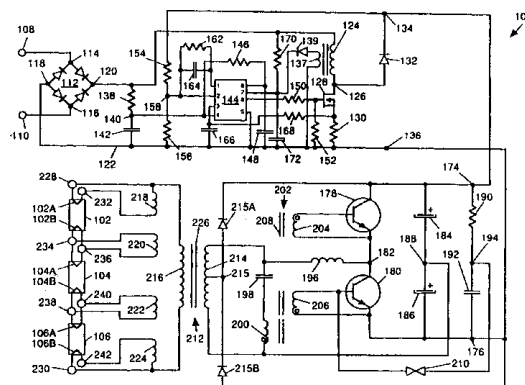
Χρησιμοποιούμενο λιπαντικό έλαιο περιλαμβάνον πρόσθετα λιπαντικού ελαίου, συμπεριλαμβανομένου και διθειοφωσφορικού ψευδαργύρου,

| | |
|--------------------------------|---|
| ΑΡΙΘΜΟΣ ΕΥΡΩΠΑΪΚΟΥ Δ.Ε. | (11): 3033494 |
| ΑΡΙΘ. ΕΛΛΗΝΙΚΗΣ ΚΑΤΑΘΕΣΗΣ | (21): 20000401191 |
| ΗΜΕΡ. ΕΛΛΗΝΙΚΗΣ ΚΑΤΑΘΕΣΗΣ | (22): 24-05-2000 |
| ΑΡΙΘ./ΗΜΕΡ. ΔΗΜΟΣΙΕΥΣΗΣ | |
| ΕΥΡΩΠΑΪΚΟΥ ΔΙΠΛΩΜΑΤΟΣ | (87): 541769/22-03-2000 |
| ΑΡΙΘ./ΗΜΕΡ. ΔΗΜΟΣΙΕΥΣΗΣ | |
| ΕΥΡΩΠΑΪΚΗΣ ΑΙΤΗΣΗΣ | (86): 92912106.9/21-05-1992 |
| ΔΙΚΑΙΟΥΧΟΣ | (73): MOTOROLA LIGHTING INC. Buffalo Grove 60089 IL, USA |
| ΣΥΜΒΑΤΙΚΕΣ ΠΡΟΤΕΡΑΙΟΤΗΤΕΣ | (30): 705864/28-05-91/US |
| ΕΦΕΥΡΕΤΗΣ | (72): 1) MOISIN MIHAIL S. 2) ΚΟΝΟΡΚΑ JOHN G. |
| ΕΙΔΙΚΟΣ ΠΛΗΡΕΞΟΥΣΙΟΣ | (74): ΒΑΓΕΝΑ ΘΕΟΔΩΡΑ, Δικηγόρος Κουμπάρη 2 106 74 ΑΘΗΝΑ |
| ΑΝΤΙΚΛΗΤΟΣ | (74): ΠΑΠΑΚΩΝΣΤΑΝΤΙΝΟΥ ΕΛΕΝΗ, Δικηγόρος Κουμπάρη 2 106 74 ΑΘΗΝΑ |
| ΤΙΤΛΟΣ ΕΦΕΥΡΕΣΗΣ | (54): ΚΥΚΛΩΜΑ ΓΙΑ ΤΗΝ ΕΝΕΡΓΟΠΟΙΗΣΗ ΦΟΡΤΙΟΥ ΛΑΜΠΤΗΡΑ ΕΚΚΕΝΩΣΗΣ ΑΕΡΙΟΥ |

ΠΕΡΙΛΗΨΗ (57)

Το κύκλωμα για την ενεργοποίηση λαμπτήρων εκκένωσης αερίου (102,104,106) από τροφοδότηση τάσης ονομαστικής στάθμης περιλαμβάνει: ολοκληρωμένο κύκλωμα (IC) ενίσχυσης τάσης (144), ταλαντωτή (196,198,178,180), που παράγει τάση εξόδου υψηλής συχνότητας που

εφαρμόζεται στους λαμπτήρες μέσω μετασχηματιστή (212) και συνδετήρα τάσης (215Α,215Β) που συνδέει το μετασχηματιστή με την έξοδο του ταλαντωτή (174,176). Το κύκλωμα IC (144) ρυθμίζει την ισχύ που καταναλώνεται από το κύκλωμα σε σταθερή στάθμη, αν η τάση τροφοδότησης είναι μεγαλύτερη του 95% της ονομαστικής τιμής αυτής. Αν η τάση τροφοδότησης πέσει κάτω του 95% της ονομαστικής τιμής αυτής, χάνεται η ρύθμιση και το κύκλωμα καταναλώνει λιγότερη ισχύ σε αναλογία προς την πτώση στην τάση τροφοδότησης. Αν η τάση τροφοδότησης πέσει κάτω του 90% της ονομαστικής τιμής αυτής, ο συνδετήρας λειτουργεί για την ελάττωση της ισχύος που καταναλώνεται από το κύκλωμα σε ρυθμό μεγαλύτερο εκείνου της πτώσης στην τάση τροφοδότησης. Το κύκλωμα έτσι υποβοηθεί στην ελάττωση της ισχύος που καταναλώνεται από το κύκλωμα με την ελάττωση της τάσης τροφοδότησης κάτω του 95% της ονομαστικής τιμής αυτής.



| | |
|--------------------------------|---|
| ΑΡΙΘΜΟΣ ΕΥΡΩΠΑΪΚΟΥ Δ.Ε. | (11): 3033495 |
| ΑΡΙΘ. ΕΛΛΗΝΙΚΗΣ ΚΑΤΑΘΕΣΗΣ | (21): 20000401192 |
| ΗΜΕΡ. ΕΛΛΗΝΙΚΗΣ ΚΑΤΑΘΕΣΗΣ | (22): 24-05-2000 |
| ΑΡΙΘ./ΗΜΕΡ. ΔΗΜΟΣΙΕΥΣΗΣ | |
| ΕΥΡΩΠΑΪΚΟΥ ΔΙΠΛΩΜΑΤΟΣ | (87): 648243/08-03-2000 |
| ΑΡΙΘ./ΗΜΕΡ. ΔΗΜΟΣΙΕΥΣΗΣ | |
| ΕΥΡΩΠΑΪΚΗΣ ΑΙΤΗΣΗΣ | (86): 93910941.9/30-04-1993 |
| ΔΙΚΑΙΟΥΧΟΣ | (73): ALCON LABORATORIES INC. Forth Worth 76134-2099 TEXAS, USA |
| ΣΥΜΒΑΤΙΚΕΣ ΠΡΟΤΕΡΑΙΟΤΗΤΕΣ | (30): — |
| ΕΦΕΥΡΕΤΗΣ | (72): 1) LEBOEUF ALBERT R. 2) GREEN GEORGE 3) ROPER BARBARA A. |
| ΕΙΔΙΚΟΣ ΠΛΗΡΕΞΟΥΣΙΟΣ | (74): ΒΑΓΕΝΑ ΘΕΟΔΩΡΑ, Δικηγόρος Κουμπάρη 2 106 74 ΑΘΗΝΑ |
| ΑΝΤΙΚΛΗΤΟΣ | (74): ΠΑΠΑΚΩΝΣΤΑΝΤΙΝΟΥ ΕΛΕΝΗ, Δικηγόρος Κουμπάρη 2 106 74 ΑΘΗΝΑ |
| ΤΙΤΛΟΣ ΕΦΕΥΡΕΣΗΣ | (54): ΜΕΘΟΔΟΣ ΠΕΡΙΟΡΙΣΜΟΥ ΚΟΛΛΗΤΙΚΟΤΗΤΑΣ (ΙΞΩΔΟΥΣ) ΜΑΛΑΚΩΝ ΑΚΡΥΛΙΚΩΝ ΠΟΛΥΜΕΡΩΝ |

ΠΕΡΙΛΗΨΗ (57)

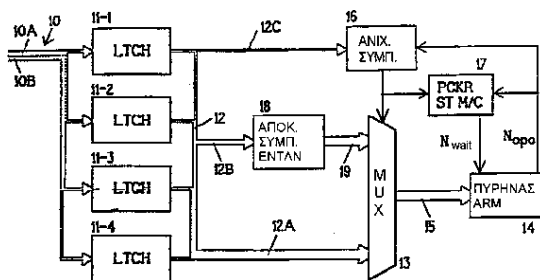
Η κολλητικότητα που συνδυάζεται με ορισμένους μαλακούς ακρυλικούς πολυμερείς μπορεί να περιορισθεί με κατεργασία της επιφανείας του πολυμερούς. Αυτό είναι ιδιαίτερα χρήσιμο σε ότι αφορά τους ενδοφθάλμιους φακούς (IOL) ειδικά τους διπλούμενους IOL, οι οποίοι είναι κατασκευασμένοι από παρόμοιους μαλακούς ακρυλικούς πολυμερείς.

| | |
|---|--|
| ΑΡΙΘΜΟΣ ΕΥΡΩΠΑΪΚΟΥ Δ.Ε. (11): | 3033496 |
| ΑΡΙΘ. ΕΛΛΗΝΙΚΗΣ ΚΑΤΑΘΕΣΗΣ (21): | 20000401193 |
| ΗΜΕΡ. ΕΛΛΗΝΙΚΗΣ ΚΑΤΑΘΕΣΗΣ (22): | 24-05-2000 |
| ΑΡΙΘ./ΗΜΕΡ. ΔΗΜΟΣΙΕΥΣΗΣ ΕΥΡΩΠΑΪΚΟΥ ΔΙΠΛΩΜΑΤΟΣ (87): | 803091/01-03-2000 |
| ΑΡΙΘ./ΗΜΕΡ. ΔΗΜΟΣΙΕΥΣΗΣ ΕΥΡΩΠΑΪΚΗΣ ΑΙΤΗΣΗΣ (86): | 95914446.0/05-04-1995 |
| ΔΙΚΑΙΟΥΧΟΣ (73): | COMMUNICATE LTD. Buckhurst Road, The Technology transfer Centre Imperial College, Silwood Park SL5 7PW ASCOT, BERKS, GB |
| ΣΥΜΒΑΤΙΚΕΣ ΠΡΟΤΕΡΑΙΟΤΗΤΕΣ ΕΦΕΥΡΕΤΗΣ (30): | 9406666/05-04-94/GB |
| ΕΙΔΙΚΟΣ ΠΛΗΡΕΞΟΥΣΙΟΣ (72): | DENMAN PAUL WILLIAM |
| (74): | ΒΑΓΕΝΑ ΘΕΟΔΩΡΑ, Δικηγόρος Κουμπάρη 2 106 74 ΑΘΗΝΑ |
| ΑΝΤΙΚΛΗΤΟΣ (74): | ΠΑΠΑΚΩΝΣΤΑΝΤΙΝΟΥ ΕΛΕΝΗ, Δικηγόρος Κουμπάρη 2 106 74 ΑΘΗΝΑ |
| ΤΙΤΛΟΣ ΕΦΕΥΡΕΣΗΣ (54): | ΣΥΣΤΗΜΑ ΥΠΟΛΟΓΙΣΤΗ |

ΠΕΡΙΛΗΨΗ (57)

Σε σύστημα υπολογιστή με επεξεργαστή RISC (14) που χρησιμοποιεί εντολές 32 δυφίων (μπίτ), ορισμένες εντολές αποθηκεύονται σε συμπιεσμένη μορφή 16 δυφίων και αναπτύσσονται για χρήση από τον επεξεργαστή, μειώνοντας το χρόνο ανάκλησής του. Μία εντολή εξάγεται από τη μνήμη (μέσω της αρτηρίας 10) μέσω ενός συνόλου προσωρινών καταχωρητών (11-1 έως 11-4), οι οποίοι φορτώνονται διαδοχικά με λέξεις 8 δυφίων ή 16 δυφίων.

Η μορφή της εντολής περιλαμβάνει ένα πεδίο συνθήκης στην πρώτη λέξη της, ορίζοντας τις συνθήκες για την εκτέλεση της εντολής. Ένας κωδικός NV (=Ποτέ) στο πεδίο αυτό υποδεικνύει ότι η εντολή δεν πρέπει να εκτελεσθεί. Ο κωδικός αυτός (ο οποίος κανονικά δεν χρησιμοποιείται) χρησιμοποιείται για την αναγνώριση συμπιεσμένων εντολών. Μία μονάδα ανιχνευτή συμπιεσμένων εντολών (18) αναπτύσσει τη συμπιεσμένη εντολή και ο ανιχνευτής (16) ελέγχει έναν πολυπλέκτη (13) για τη μεταβίβαση είτε ανεπτυγμένων εντολών από αυτόν είτε εντολών πλήρους μήκους απευθείας από τους προσωρινούς καταχωρητές (11-1 έως 11-4) στον επεξεργαστή (14). Μία μονάδα μηχανής κατάστασης συμπυκνωτή (17) τερματίζει την ανάκληση της εντολής μετά την ανάκληση των 16 δυφίων της.

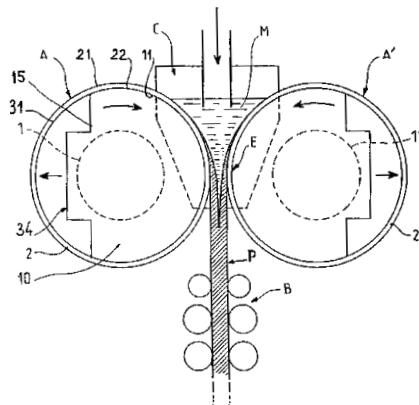


| | |
|---|---|
| ΑΡΙΘΜΟΣ ΕΥΡΩΠΑΪΚΟΥ Δ.Ε. (11): | 3033497 |
| ΑΡΙΘ. ΕΛΛΗΝΙΚΗΣ ΚΑΤΑΘΕΣΗΣ (21): | 20000401194 |
| ΗΜΕΡ. ΕΛΛΗΝΙΚΗΣ ΚΑΤΑΘΕΣΗΣ (22): | 24-05-2000 |
| ΑΡΙΘ./ΗΜΕΡ. ΔΗΜΟΣΙΕΥΣΗΣ ΕΥΡΩΠΑΪΚΟΥ ΔΙΠΛΩΜΑΤΟΣ (87): | 868239/01-03-2000 |
| ΑΡΙΘ./ΗΜΕΡ. ΔΗΜΟΣΙΕΥΣΗΣ ΕΥΡΩΠΑΪΚΗΣ ΑΙΤΗΣΗΣ (86): | 96942427.4/18-12-1996 |
| ΔΙΚΑΙΟΥΧΟΣ (73): | 1) USINOR 11/13 Cours Valmy, Immeuble "La Pacific", La Defense 7 92800 PUTEAUX, FRANCE 2) THYSSEN STAHL AG Kaiser-Wilhelm-Strasse 100 47166 DUISBURG, GERMANY |
| ΣΥΜΒΑΤΙΚΕΣ ΠΡΟΤΕΡΑΙΟΤΗΤΕΣ ΕΦΕΥΡΕΤΗΣ (30): | 9515305/21-12-95/FR |
| (72): | 1) MOREL MICHEL 2) DELASSUS PIERRE 3) RAISSON GERARD |
| ΕΙΔΙΚΟΣ ΠΛΗΡΕΞΟΥΣΙΟΣ (74): | ΒΑΓΕΝΑ ΘΕΟΔΩΡΑ, Δικηγόρος Κουμπάρη 2 106 74 ΑΘΗΝΑ |
| ΑΝΤΙΚΛΗΤΟΣ (74): | ΠΑΠΑΚΩΝΣΤΑΝΤΙΝΟΥ ΕΛΕΝΗ, Δικηγόρος Κουμπάρη 2 106 74 ΑΘΗΝΑ |
| ΤΙΤΛΟΣ ΕΦΕΥΡΕΣΗΣ (54): | ΣΤΡΕΦΟΜΕΝΗ ΔΙΑΤΑΞΗ ΣΥΝΕΧΟΥΣ ΧΥ- ΤΕΥΣΗΣ |

ΠΕΡΙΛΗΨΗ (57)

Η εφεύρεση έχει για αντικείμενο μία στρεφόμενη διάταξη για την δημιουργία ενός επιπέδου προϊόντος (P), περιλαμβάνουσα ένα κυλινδρικό τοίχωμα

τιθέμενο σε περιστροφή γύρω από έναν σταθερό πυρήνα (1) και ψυχόμενο με κυκλοφορία ρευστού για την δημιουργία του επιπέδου προϊόντος (P) επί ενός γωνιακού τομέα του τοιχώματος (2). Σύμφωνα με την εφεύρεση, το ψυχόμενο τοίχωμα επί του οποίου χυτεύεται (ρέει) το μέταλλο συνίσταται από ένα λεπτό κυλινδρικό περίβλημα σχήματος κελύφους (2) το οποίο απλά προσαρμόζεται με δυνατότητα ολίσθησης, επί μίας κυκλικής επιφάνειας (11) του σταθερού πυρήνα που συνιστά το κεντρικό τμήμα ενός σταθερού άξονα (ατράκτου) (1) στήριξης και εστίασης του εν λόγω κελύφους (2) ενώ η άτρακτος (1) συνδέεται με μέσα ώθησης τα οποία επιτρέπουν την εφαρμογή του κελύφους (2) επί της εν λόγω κυκλικής επιφάνειας (11) της ατράκτου (1) και το ψυκτικό ρευστό εξασφαλίζει την λίπανση του κουζινέτου που δημιουργείται κατ'αυτόν τον τρόπο.



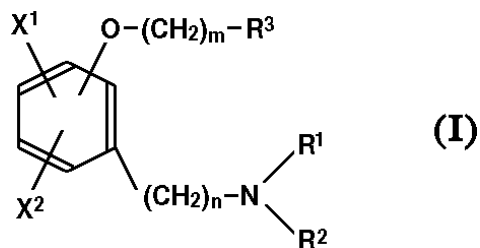
| | |
|---|---|
| ΑΡΙΘΜΟΣ ΕΥΡΩΠΑΪΚΟΥ Δ.Ε. (11): | 3033498 |
| ΑΡΙΘ. ΕΛΛΗΝΙΚΗΣ ΚΑΤΑΘΕΣΗΣ (21): | 20000401195 |
| ΗΜΕΡ. ΕΛΛΗΝΙΚΗΣ ΚΑΤΑΘΕΣΗΣ (22): | 24-05-2000 |
| ΑΡΙΘ./ΗΜΕΡ. ΔΗΜΟΣΙΕΥΣΗΣ ΕΥΡΩΠΑΪΚΟΥ ΔΙΠΛΩΜΑΤΟΣ (87): | 769020/01-03-2000 |
| ΑΡΙΘ./ΗΜΕΡ. ΔΗΜΟΣΙΕΥΣΗΣ ΕΥΡΩΠΑΪΚΗΣ ΑΙΤΗΣΗΣ (86): | 95924273.6/19-06-1995 |
| ΔΙΚΑΙΟΥΧΟΣ (73): | BAYER AG |
| | 51368 LEVERKUSEN, GERMANY |
| ΣΥΜΒΑΤΙΚΕΣ ΠΡΟΤΕΡΑΙΟΤΗΤΕΣ ΕΦΕΥΡΕΤΗΣ (30): | 4423131/07-07-94/DE |
| (72): | 1) WILD HANNO 2) HANKO RUDOLF 3) DORSCHUG MICHAEL 4) HORLEIN HANS-DIETRICH 5) BEUNINK JURGEN 6) APELER HEINER 7) WEHLMANN HERMANN 8) SEBALD WALTER |
| ΕΙΔΙΚΟΣ ΠΛΗΡΕΞΟΥΣΙΟΣ (74): | ΒΑΓΕΝΑ ΘΕΟΔΩΡΑ, Δικηγόρος Κουμπάρη 2 106 74 ΑΘΗΝΑ |
| ΑΝΤΙΚΛΗΤΟΣ (74): | ΠΑΠΑΚΩΝΣΤΑΝΤΙΝΟΥ ΕΛΕΝΗ, Δικηγόρος Κουμπάρη 2 106 74 ΑΘΗΝΑ |
| ΤΙΤΛΟΣ ΕΦΕΥΡΕΣΗΣ (54): | ΝΕΕΣ ΜΕΤΑΛΛΑΓΜΕΝΕΣ ΠΡΩΤΕΪΝΕΣ HIL-4 ΩΣ ΑΝΤΑΓΩΝΙΣΤΕΣ Ή ΜΕΡΙΚΟΙ ΑΓΩΝΙΣΤΕΣ ΤΗΣ ΑΝΘΡΩΠΙΝΗΣ ΙΝΤΕΡΛΕΥΚΙΝΗΣ 4 |

ΠΕΡΙΛΗΨΗ (57)

Η προκειμένη εφεύρεση αφορά σε νέες μεταλλαγμένες πρωτεΐνες hIL-4, σε μέθοδο για την παρασκευή τους, ως και στην χρησιμοποίησή τους ως φάρμακα, ιδιαίτέρως σε υπέρμετρες λανθασμένα καθοδηγούμενες ανοσοαντιδράσεις και παθήσεις αυτοανοσίας.

| | |
|---|---|
| ΑΡΙΘΜΟΣ ΕΥΡΩΠΑΪΚΟΥ Δ.Ε. (11): | 3033499 |
| ΑΡΙΘ. ΕΛΛΗΝΙΚΗΣ ΚΑΤΑΘΕΣΗΣ (21): | 20000400997 |
| ΗΜΕΡ. ΕΛΛΗΝΙΚΗΣ ΚΑΤΑΘΕΣΗΣ (22): | 25-05-2000 |
| ΑΡΙΘ./ΗΜΕΡ. ΔΗΜΟΣΙΕΥΣΗΣ ΕΥΡΩΠΑΪΚΟΥ ΔΙΠΛΩΜΑΤΟΣ (87): | 717990/24-05-2000 |
| ΑΡΙΘ./ΗΜΕΡ. ΔΗΜΟΣΙΕΥΣΗΣ ΕΥΡΩΠΑΪΚΗΣ ΑΙΤΗΣΗΣ (86): | 94925636.6/06-09-1994 |
| ΔΙΚΑΙΟΥΧΟΣ (73): | TAISHO PHARMACEUTICAL CO. LTD 24-1 Takata 3-Chome Toshima-Ku 171 ΤΟΚΥΟ, JAPAN |
| ΣΥΜΒΑΤΙΚΕΣ ΠΡΟΤΕΡΑΙΟΤΗΤΕΣ ΕΦΕΥΡΕΤΗΣ (30): | 22248293/07-09-93/JP |
| (72): | 1) OKUYAMA SHIGERU 2) IMAGAWA YASUKO 3) OGAWA SHINICHI 4) ARAKI HIROAKI 5) OTOMO SUSUMU |
| ΕΙΔΙΚΟΣ ΠΛΗΡΕΞΟΥΣΙΟΣ (74): | ΔΗΜΟΥ ΧΡΙΣΤΙΝΑ, Δικηγόρος Κουμπάρη 2 106 74 ΑΘΗΝΑ |
| ΑΝΤΙΚΛΗΤΟΣ (74): | ΠΑΠΑΚΩΝΣΤΑΝΤΙΝΟΥ ΕΛΕΝΗ, Δικηγόρος Κουμπάρη 2 106 74 ΑΘΗΝΑ |
| ΤΙΤΛΟΣ ΕΦΕΥΡΕΣΗΣ (54): | ΣΥΝΘΕΣΗ ΓΙΑ ΕΠΑΝΟΡΘΩΣΗ ΕΞΑΡΤΗΣΗΣ ΝΑΡΚΩΤΙΚΗΣ ΟΥΣΙΑΣ |

βάνει σαν δραστικό συστατικό ένα παράγωγο φαινυλαλκυλαμίνης αντιπροσωπευόμενο από τον τύπο (I) (στον οποίο το X¹ είναι ένα άτομο αλογόνου, μία ομάδα υδροξυλίου ή μία αλκύλι ομάδα έχουσα 1 έως 5 άτομα άνθρακα, το X² είναι ένα άτομο υδρογόνου, ένα άτομο αλογόνου ή μία αλκύλι ομάδα έχουσα 1 έως 5 άτομα άνθρακα, κάθε ένα από τα R¹ και R² είναι μία ομάδα αλκυλίου έχουσα 1 έως 7 άτομα άνθρακα, το R³ είναι μία ομάδα φαινυλίου ή μία υποκατεστημένη ομάδα φαινυλίου έχουσα σαν το υποκατάστατο ένα άτομο αλογόνου, μία ομάδα υδροξυλίου ή μία αλκύλι ομάδα έχουσα 1 έως 5 άτομα άνθρακα, και κάθε ένα από τα m και n είναι ένας ακέραιος από 2 έως 5) ή ένα φαρμακευτικά αποδεκτό άλας του.



ΠΕΡΙΛΗΨΗ (57)

Παροχή μίας φαρμακευτικής ουσίας για ίαση εξάρτησης ναρκωτικής ουσίας η οποία είναι λιγώτερο τοξική και σε υψηλό βαθμό αποτελεσματική. Μία θεραπευτική σύνθεση για εξάρτηση ναρκωτικής ουσίας η οποία περιλαμ-

| | |
|--|--|
| ΑΡΙΘΜΟΣ ΕΥΡΩΠΑΪΚΟΥ Δ.Ε. (11): 3033500 | τουλάχιστον της συνολικής πρωτεΐνης γάλακτος σε δείγμα γάλακτος που περιέχει το συστατικό ενδιαφέροντος. |
| ΑΡΙΘ. ΕΛΛΗΝΙΚΗΣ ΚΑΤΑΘΕΣΗΣ (21): 20000401037 | |
| ΗΜΕΡ. ΕΛΛΗΝΙΚΗΣ ΚΑΤΑΘΕΣΗΣ (22): 25-05-2000 | |
| ΑΡΙΘ./ΗΜΕΡ. ΔΗΜΟΣΙΕΥΣΗΣ ΕΥΡΩΠΑΪΚΟΥ ΔΙΠΛΩΜΑΤΟΣ (87): 804070/24-05-2000 | |
| ΑΡΙΘ./ΗΜΕΡ. ΔΗΜΟΣΙΕΥΣΗΣ ΕΥΡΩΠΑΪΚΗΣ ΑΙΤΗΣΗΣ (86): 94910120.8/17-02-1994 | |
| ΔΙΚΑΙΟΥΧΟΣ (73): GENZYME CORPORATION One Kendall Square, CAMBRIDGE 02139-1562 MA, USA | |
| ΣΥΜΒΑΤΙΚΕΣ ΠΡΟΤΕΡΑΙΟΤΗΤΕΣ (30): 28395/09-03-93/US | |
| ΕΦΕΥΡΕΤΗΣ (72): 1) DENMAN JULIE S. 2) COLE EDWARD S. | |
| ΕΙΔΙΚΟΣ ΠΛΗΡΕΞΟΥΣΙΟΣ (74): ΚΙΛΙΜΙΡΗΣ ΚΩΝΣΤΑΝΤΙΝΟΣ, Δικηγόρος Χατζηγιάννη Μέξη 7 115 28 ΑΘΗΝΑ | |
| ΑΝΤΙΚΛΗΤΟΣ (74): ΚΙΛΙΜΙΡΗΣ ΑΝΑΣΤΑΣΙΟΣ, Δικηγόρος Χατζηγιάννη Μέξη 7 115 28 ΑΘΗΝΑ | |
| ΤΙΤΛΟΣ ΕΦΕΥΡΕΣΗΣ (54): ΑΠΟΜΟΝΩΣΗ ΣΥΣΤΑΤΙΚΩΝ ΕΝΔΙΑΦΕΡΟΝΤΟΣ ΑΠΟ ΓΑΛΑ | |

ΠΕΡΙΛΗΨΗ (57)

Περιγράφονται μέθοδοι απομόνωσης συστατικών ενδιαφέροντος από μίγμα γάλακτος. Οι μέθοδοι περιλαμβάνουν ένα στάδιο στο οποίο σταθεροποιείται η διαλυτότητα μέρους τουλάχιστον της συνολικής πρωτεΐνης γάλακτος με τρόπο που να επιτρέπει απομόνωση του συστατικού ενδιαφέροντος χωρίς σημαντική απώλεια στην απόδοση. Περιγράφονται επίσης κιτ για σταθεροποίηση της διαλυτότητας μέρους

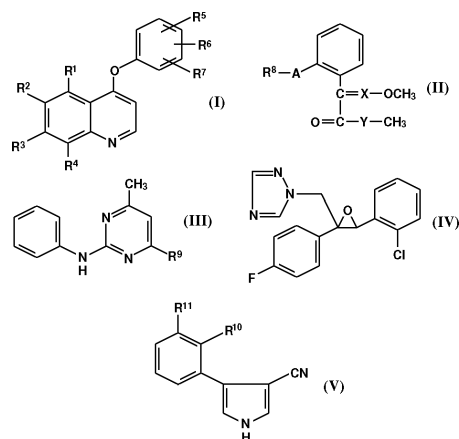
| | |
|--|---|
| ΑΡΙΘΜΟΣ ΕΥΡΩΠΑΪΚΟΥ Δ.Ε. (11): 3033501 | ΠΕΡΙΛΗΨΗ (57) |
| ΑΡΙΘ. ΕΛΛΗΝΙΚΗΣ ΚΑΤΑΘΕΣΗΣ (21): 20000401069 | Η παρούσα εφεύρεση σχετίζεται με διαλυτά ή διασπαρτά στο νερό ή την αλκοόλη εμβολιασμένα με σιλικόνη θερμοπλαστικά ελαστομερικά συμπολυμερή και με καλλυντικές και φαρμακευτικές συνθέσεις οι οποίες περιέχουν αυτά τα συμπολυμερή. Αυτή η εφεύρεση ιδιαίτερος σχετίζεται με συμπολυμερή χρήσιμα για σκοπούς φορμαρίσματος των μαλλιών και με συνθέσεις για το φορμάρισμα των μαλλιών οι οποίες περιέχουν αυτά τα συμπολυμερή. Αυτή η εφεύρεση επιπλέον σχετίζεται με συμπολυμερή χρήσιμα για να προσφέρουν καλλυντικές και φαρμακευτικές συνθέσεις για τοπική εφαρμογή στο δέρμα. Αυτές οι συνθέσεις για την τοπική φροντίδα του δέρματος είναι χρήσιμες για την παροχή και/ή διαδερμική μεταφορά δραστικών συστατικών προς το δέρμα ή μέσω αυτού. |
| ΗΜΕΡ. ΕΛΛΗΝΙΚΗΣ ΚΑΤΑΘΕΣΗΣ (22): 25-05-2000 | |
| ΑΡΙΘ./ΗΜΕΡ. ΔΗΜΟΣΙΕΥΣΗΣ ΕΥΡΩΠΑΪΚΟΥ ΔΙΠΛΩΜΑΤΟΣ (87): 715638/24-05-2000 | |
| ΑΡΙΘ./ΗΜΕΡ. ΔΗΜΟΣΙΕΥΣΗΣ ΕΥΡΩΠΑΪΚΗΣ ΑΙΤΗΣΗΣ (86): 94926489.9/09-08-1994 | |
| ΔΙΚΑΙΟΥΧΟΣ (73): THE PROCTER & GAMBLE COMPANY One Procter & Gamble Plaza, CINCINNATI 45202 OHIO, USA | |
| ΣΥΜΒΑΤΙΚΕΣ ΠΡΟΤΕΡΑΙΟΤΗΤΕΣ (30): 110592/23-08-93/US, 257961/16-06-94/US, 259069/20-06-94/US | |
| ΕΦΕΥΡΕΤΗΣ (72): 1) TORGERSON PETER MARTE 2) MIDHA SANJEEV | |
| ΕΙΔΙΚΟΣ ΠΛΗΡΕΞΟΥΣΙΟΣ (74): ΚΙΛΙΜΙΡΗΣ ΚΩΝΣΤΑΝΤΙΝΟΣ, Δικηγόρος Χατζηγιάννη Μέξη 7 115 28 ΑΘΗΝΑ | |
| ΑΝΤΙΚΛΗΤΟΣ (74): ΚΙΛΙΜΙΡΗΣ ΑΝΑΣΤΑΣΙΟΣ, Δικηγόρος Χατζηγιάννη Μέξη 7 115 28 ΑΘΗΝΑ | |
| ΤΙΤΛΟΣ ΕΦΕΥΡΕΣΗΣ (54): ΘΕΡΜΟΠΛΑΣΤΙΚΑ ΕΛΑΣΤΟΜΕΡΙΚΑ ΣΥΜΠΟΛΥΜΕΡΗ ΕΜΒΟΛΙΑΣΜΕΝΑ ΜΕ ΣΙΛΙΚΟΝΗ ΚΑΙ ΣΥΝΘΕΣΕΙΣ ΓΙΑ ΤΗ ΦΡΟΝΤΙΔΑ ΤΩΝ ΜΑΛΛΙΩΝ ΚΑΙ ΤΟΥ ΔΕΡΜΑΤΟΣ ΟΙ ΟΠΟΙΕΣ ΠΕΡΙΕΧΟΥΝ ΤΑ ΙΔΙΑ | |

| | |
|---|---|
| ΑΡΙΘΜΟΣ ΕΥΡΩΠΑΪΚΟΥ Δ.Ε. (11): | 3033502 |
| ΑΡΙΘ. ΕΛΛΗΝΙΚΗΣ ΚΑΤΑΘΕΣΗΣ (21): | 20000401143 |
| ΗΜΕΡ. ΕΛΛΗΝΙΚΗΣ ΚΑΤΑΘΕΣΗΣ (22): | 25-05-2000 |
| ΑΡΙΘ./ΗΜΕΡ. ΔΗΜΟΣΙΕΥΣΗΣ ΕΥΡΩΠΑΪΚΟΥ ΔΙΠΛΩΜΑΤΟΣ (87): | 797386/24-05-2000 |
| ΑΡΙΘ./ΗΜΕΡ. ΔΗΜΟΣΙΕΥΣΗΣ ΕΥΡΩΠΑΪΚΗΣ ΑΙΤΗΣΗΣ (86): | 95941071.3/05-12-1995 |
| ΔΙΚΑΙΟΥΧΟΣ (73): | BASF AG 67056 LUDWIGSHAFEN, GERMANY |
| ΣΥΜΒΑΤΙΚΕΣ ΠΡΟΤΕΡΑΙΟΤΗΤΕΣ (30): | 4444911/16-12-94/DE |
| ΕΦΕΥΡΕΤΗΣ (72): | 1) WAGNER OLIVER 2) EICKEN KARL 3) BAYER HERBERT 4) SAUTER HUBERT 5) AMMERMANN EBERHARD 6) LORENZ GISELA |
| ΕΙΔΙΚΟΣ ΠΛΗΡΕΞΟΥΣΙΟΣ (74): | ΤΣΙΜΙΚΑΛΗΣ ΑΘΑΝΑΣΙΟΣ, Δικηγόρος Ν.Βάρβα 1 106 74 ΑΘΗΝΑ |
| ΑΝΤΙΚΛΗΤΟΣ (74): | ΤΣΙΜΙΚΑΛΗΣ ΑΘΑΝΑΣΙΟΣ, Δικηγόρος Ν.Βάρβα 1 106 74 ΑΘΗΝΑ |
| ΤΙΤΛΟΣ ΕΦΕΥΡΕΣΗΣ (54): | ΜΥΚΗΤΟΚΤΟΝΟ ΜΙΓΜΑ |

ΠΕΡΙΛΗΨΗ (57)

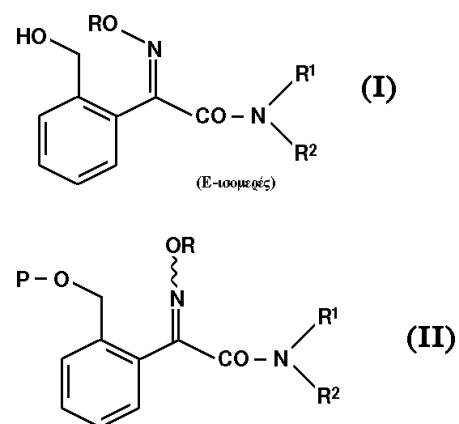
Μυκητοκτόνο μίγμα συνεργισμού που περιέχει α) μία ένωση του τύπου I, το N-οξειδίο της ή ένα από τα άλατά της, στον οποίο οι ρίζες έχουν την παρακάτω έννοια: R1,R2,R3,R4 υδρογόνο, υδροξυ, αλογόνο, αλκύλιο, αλογοναλκύλιο, αλκοξυ, αλογοναλκοξυ, αλκυλοθειο, αλογοναλκυλοθειο, R5,R6,R7 υδρογόνο, υδροξυ, κυανο, νιτρο, αλογόνο, αλκύλιο, αλογοναλκύλιο, αλκοξυ, αλογοναλκοξυ, αλκυλοθειο,

αλογοναλκυλοθειο, υδροξυαλκύλιο, ακύλιο, αρύλιο, αρυλοξυ, β) μία ένωση του τύπου II, στον οποίο οι ρίζες έχουν την παρακάτω έννοια: R8 φαινύλιο, το οποίο μπορεί να φέρει μία έως τρεις από τις παρακάτω ομάδες: κυανο, αλογόνο, αλκύλιο, αλογοναλκύλιο και αλκοξυ, ή πυριμιδύλιο, το οποίο μπορεί να φέρει μία αλκυλική ομάδα και/ή μία φαινοξυ-ομάδα, A οξυγόνο ή οξυμεθυλένιο, (-OCH2), X CH ή N,Y οξυγόνο ή NR, όπου R στέκει για υδρογόνο, αλκύλιο ή αλκοξυ, ή γ) ένα παράγωγο πυριμιδίνης του τύπου (III), ή ένα από τα άλατά της, στον οποίο η ρίζα R9 στέκει για μεθύλιο, προπιν-1-ύλιο ή κυκλοπροπύλιο, ή δ)(2RS, 3SR)-1-[3-(2-χλωροφαινυλο)-2-(4-φθοροφαινυλο)-οξιμανυλ-2-υλο-μεθυλο]-1H-1,2,4-τριαζόλη του τύπου (IV), ή ε) μία ένωση του τύπου (V), στον οποίο οι ρίζες έχουν την παρακάτω έννοια: R10 φθόριο ή χλώριο, R11 τριφθορομεθύλιο ή χλώριο ή R10 και R11 από κοινού μία ομάδα -OCF2-, σε μία συνεργιστική δραστική ποσότητα.



| | |
|---|---|
| ΑΡΙΘΜΟΣ ΕΥΡΩΠΑΪΚΟΥ Δ.Ε. (11): | 3033503 |
| ΑΡΙΘ. ΕΛΛΗΝΙΚΗΣ ΚΑΤΑΘΕΣΗΣ (21): | 20000401153 |
| ΗΜΕΡ. ΕΛΛΗΝΙΚΗΣ ΚΑΤΑΘΕΣΗΣ (22): | 25-05-2000 |
| ΑΡΙΘ./ΗΜΕΡ. ΔΗΜΟΣΙΕΥΣΗΣ ΕΥΡΩΠΑΪΚΟΥ ΔΙΠΛΩΜΑΤΟΣ (87): | 801054/24-05-2000 |
| ΑΡΙΘ./ΗΜΕΡ. ΔΗΜΟΣΙΕΥΣΗΣ ΕΥΡΩΠΑΪΚΗΣ ΑΙΤΗΣΗΣ (86): | 95941835.1/21-12-1995 |
| ΔΙΚΑΙΟΥΧΟΣ (73): | SHIONOGI & CO., LTD. 1-8, Doshomachi 3-chome, Chuo-ku, Osaka-shi 541-0045 OSAKA, JAPAN |
| ΣΥΜΒΑΤΙΚΕΣ ΠΡΟΤΕΡΑΙΟΤΗΤΕΣ (30): | 32213094/26-12-94/JP |
| ΕΦΕΥΡΕΤΗΣ (72): | 1) TASAKE AKIRA 2) ΚΑΙ HIROYUKI 3) MURASHI TAKAMI |
| ΕΙΔΙΚΟΣ ΠΛΗΡΕΞΟΥΣΙΟΣ (74): | ΚΙΛΙΜΠΗΣ ΚΩΝΣΤΑΝΤΙΝΟΣ, Δικηγόρος Χατζηγιάννη Μέξη 7 115 28 ΑΘΗΝΑ |
| ΑΝΤΙΚΛΗΤΟΣ (74): | ΚΙΛΙΜΠΗΣ ΑΝΑΣΤΑΣΙΟΣ, Δικηγόρος Χατζηγιάννη Μέξη 7 115 28 ΑΘΗΝΑ |
| ΤΙΤΛΟΣ ΕΦΕΥΡΕΣΗΣ (54): | ΔΙΑΔΙΚΑΣΙΑ ΓΙΑ ΤΗΝ ΠΑΡΑΓΩΓΗ ΠΑΡΑΓΩΓΟΥ 2-(2-ΥΔΡΟΞΥΜΕΘΥΛΟΦΑΙΝΥΛΟ) ΑΚΕΤΑΜΙΔΙΟΥ ΚΑΙ ΕΝΔΙΑΜΕΣΟ ΓΙΑ ΤΗΝ ΠΑΡΑΓΩΓΗ ΑΥΤΟΥ |

προστατευτικής ομάδας (P) του υδροξυλίου μίας ένωσης του τύπου (II) όπου P είναι μία προστατευτική ομάδα υδροξυλίου, υποδηλώνει ένα E-ισομερές, Z-ισομερές ή ένα μείγμα αυτών, και τα άλλα σύμβολα είναι όπως ορίζονται παραπάνω, και ένα ενδιάμεσο για την παραγωγή της ένωσης του τύπου (I).



ΠΕΡΙΛΗΨΗ (57)

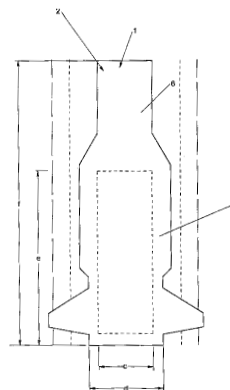
Μία διαδικασία για την παραγωγή μίας ένωσης του τύπου (I) όπου R¹ και R² είναι τα ίδια ή διαφορετικά και είναι υδρογόνο ή αλκύλιο, και R είναι υδρογόνο ή αλκύλιο, η οποία συνίσταται από απομάκρυνση της

| | |
|--------------------------------|--|
| ΑΡΙΘΜΟΣ ΕΥΡΩΠΑΪΚΟΥ Δ.Ε. | (11): 3033504 |
| ΑΡΙΘ. ΕΛΛΗΝΙΚΗΣ ΚΑΤΑΘΕΣΗΣ | (21): 20000401157 |
| ΗΜΕΡ. ΕΛΛΗΝΙΚΗΣ ΚΑΤΑΘΕΣΗΣ | (22): 25-05-2000 |
| ΑΡΙΘ./ΗΜΕΡ. ΔΗΜΟΣΙΕΥΣΗΣ | |
| ΕΥΡΩΠΑΪΚΟΥ ΔΙΠΛΩΜΑΤΟΣ | (87): 640330/24-05-2000 |
| ΑΡΙΘ./ΗΜΕΡ. ΔΗΜΟΣΙΕΥΣΗΣ | |
| ΕΥΡΩΠΑΪΚΗΣ ΑΙΤΗΣΗΣ | (86): 93309614.1/01-12-1993 |
| ΔΙΚΑΙΟΥΧΟΣ | (73): THE PROCTER & GAMBLE COMPANY One Procter & Gamble Plaza, CINCINNATI 45202 OHIO, USA |
| ΣΥΜΒΑΤΙΚΕΣ ΠΡΟΤΕΡΑΙΟΤΗΤΕΣ | (30): 93305150/30-06-93/EP |
| ΕΦΕΥΡΕΤΗΣ | (72): 1) BEWICK-SONNTAG CHRISTOPHER PHILLIP 2) PLISCHKE MANFRED 3) SCHMIDT ΜΑΤΤΙΑΣ |
| ΕΙΔΙΚΟΣ ΠΛΗΡΕΞΟΥΣΙΟΣ | (74): ΚΙΛΙΜΙΡΗΣ ΚΩΝΣΤΑΝΤΙΝΟΣ, Δικηγόρος Χατζηγιάννη Μέξη 7 115 28 ΑΘΗΝΑ |
| ΑΝΤΙΚΛΗΤΟΣ | (74): ΚΙΛΙΜΙΡΗΣ ΑΝΑΣΤΑΣΙΟΣ, Δικηγόρος Χατζηγιάννη Μέξη 7 115 28 ΑΘΗΝΑ |
| ΤΙΤΛΟΣ ΕΦΕΥΡΕΣΗΣ | (54): ΑΠΟΡΡΟΦΗΤΙΚΑ ΠΡΟΪΟΝΤΑ |

ΠΕΡΙΛΗΨΗ (57)

Μία πάνα ή άλλα απορροφητικά υλικά μπορούν να περιλαμβάνουν ένα απορροφητικό σώμα το οποίο περιλαμβάνει διαδοχικά από την κορυφή (δηλ. την επιφάνεια που πρέπει να πρόσκειται στο σώμα του φορέα): Ένα άνω σύνολο (2,3,4,5) που περιλαμβάνει μία στρώση παραλαβής-

αποδοχής (3) που σχηματίζεται από το πρώτο ινώδες υλικό ουσιαστικά ελεύθερης από υπεραπορροφητικό υλικό, μία υπεραπορροφητική στρώση (5) η οποία συνίσταται κύρια από το πρώτο υπεραπορροφητικό υλικό και η οποία έχει τιμή διαπερατότητας στρώσης γέλης (GLP) τουλάχιστον περίπου 4 ml cm² sec και η οποία βρίσκεται σε ποσότητα τουλάχιστον από περίπου 20 g/m² μέχρι 320 g/m², ένα σύνολο αποθήκευσης (6,7,8) το οποίο περιλαμβάνει δεύτερο υπεραπορροφητικό υλικό (7) που έχει απορροφητικότητα υπό πίεση τουλάχιστον 15 g/g σε 50 g/cm² και η οποία περιλαμβάνει μία άνω στρώση αποθήκευσης (6) και μία κάτω στρώση αποθήκευσης (7) που έχει τουλάχιστον 70% κατά βάρος του ολικού ποσού του δευτέρου υπεραπορροφητικού υλικού το οποίο βρίσκεται στην άνω και στην κάτω στρώση αποθήκευσης και που έχει πάχος το οποίο είναι το ίδιο ή λιγότερο από το πάχος του άνω στρώματος [στρώσης] αποθήκευσης (6).

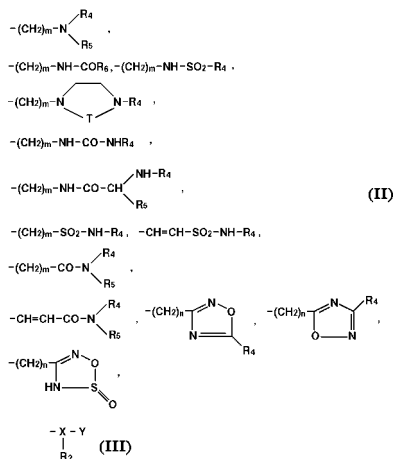
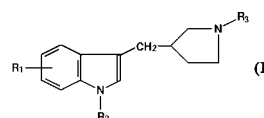


| | |
|--------------------------------|---|
| ΑΡΙΘΜΟΣ ΕΥΡΩΠΑΪΚΟΥ Δ.Ε. | (11): 3033505 |
| ΑΡΙΘ. ΕΛΛΗΝΙΚΗΣ ΚΑΤΑΘΕΣΗΣ | (21): 20000401196 |
| ΗΜΕΡ. ΕΛΛΗΝΙΚΗΣ ΚΑΤΑΘΕΣΗΣ | (22): 25-05-2000 |
| ΑΡΙΘ./ΗΜΕΡ. ΔΗΜΟΣΙΕΥΣΗΣ | |
| ΕΥΡΩΠΑΪΚΟΥ ΔΙΠΛΩΜΑΤΟΣ | (87): 610134/05-04-2000 |
| ΑΡΙΘ./ΗΜΕΡ. ΔΗΜΟΣΙΕΥΣΗΣ | |
| ΕΥΡΩΠΑΪΚΗΣ ΑΙΤΗΣΗΣ | (86): 94400215.3/02-02-1994 |
| ΔΙΚΑΙΟΥΧΟΣ | (73): ADIR ET COMPAGNIE 1 Rue Carle Hebert 92415 COURBEVOIE CEDEX, FRANCE |
| ΣΥΜΒΑΤΙΚΕΣ ΠΡΟΤΕΡΑΙΟΤΗΤΕΣ | (30): 9301054/02-02-93/FR |
| ΕΦΕΥΡΕΤΗΣ | (72): 1) LAVIELLE GILBERT 2) MAILLOS PHILIPPE 3) MULLER OLIVIER 4) LAUBIE MICHEL 5) VERBEUREN TONY 6) DESCOMBES JEAN-JACQUES |
| ΕΙΔΙΚΟΣ ΠΛΗΡΕΞΟΥΣΙΟΣ | (74): ΕΥΑΓΓΕΛΟΥ ΔΕΣΠΟΙΝΑ, Δικηγόρος Μοσχονησίω 4 171 21 Ν. ΣΜΥΡΝΗ |
| ΑΝΤΙΚΛΗΤΟΣ | (74): ΕΥΑΓΓΕΛΟΥ ΔΕΣΠΟΙΝΑ, Δικηγόρος Πανεπιστημίου 42 106 79 ΑΘΗΝΑ |
| ΤΙΤΛΟΣ ΕΦΕΥΡΕΣΗΣ | (54): ΠΑΡΑΓΩΓΑ ΙΝΔΟΛΗΣ, ΙΝΔΑΖΟΛΗΣ ΚΑΙ ΒΕΝΖΙΣΟΞΑΖΟΛΗΣ ΩΣ 5-ΗΤ1 ΟΜΟΙΟΖΟΝΤΕΣ ΑΓΩΝΙΣΤΕΣ |

ΠΕΡΙΛΗΨΗ (57)

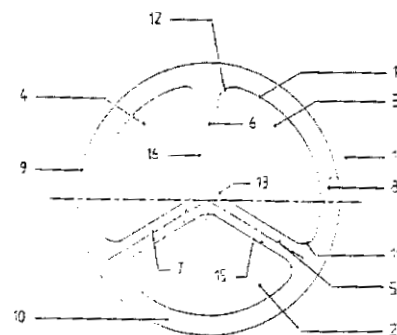
Η εφεύρεση αφορά τις ενώσεις του τύπου (I) στον οποίο, το R₁ παριστά ένα άτομο υδρογόνου, αλογόνου, μια αλκύλ, αλκοξύ, κυανό, αμινοκαρβονύλ ομάδα ή μια οποιαδήποτε από τις επόμενες ομάδες: Τύπος (II) στις οποίες: το m είναι ίσο με 1,2 ή 3 το n είναι ίσο με 0,1 ή 2 το T παριστά ένα CO

ή SO₂ τα R₄ και R₅, όμοια ή διαφορετικά, παριστούν ένα άτομο υδρογόνου, μια αλκύλ ή φαινυλ ομάδα, το R₂ παριστά ένα άτομο υδρογόνου, μια αλκύλ, φαινυλ ή ακύλ ομάδα το R₃ παριστά ένα άτομο υδρογόνου, μια αλκύλ ομάδα (ενδεχομένως υποκατεστημένη διά μίας υδροξύ ή φαινυλ ομάδας) ή αλκοξυκαρβονύλ, -X-Y- παριστά -N-C-, -N-N= ή καλύτερα παριστά -O-N= τα εναντιομερή, διαστερεοϊσομερή και επιμερή αυτών καθώς και τα άλατα διά προσθήκης ενός φαρμακευτικού αποδεκτού οξέος αυτών. Φάρμακα.



| | |
|--------------------------------|---|
| ΑΡΙΘΜΟΣ ΕΥΡΩΠΑΪΚΟΥ Δ.Ε. | (11): 3033506 |
| ΑΡΙΘ. ΕΛΛΗΝΙΚΗΣ ΚΑΤΑΘΕΣΗΣ | (21): 20000401197 |
| ΗΜΕΡ. ΕΛΛΗΝΙΚΗΣ ΚΑΤΑΘΕΣΗΣ | (22): 25-05-2000 |
| ΑΡΙΘ./ΗΜΕΡ. ΔΗΜΟΣΙΕΥΣΗΣ | |
| ΕΥΡΩΠΑΪΚΟΥ ΔΙΠΛΩΜΑΤΟΣ | (87): 704236/22-03-2000 |
| ΑΡΙΘ./ΗΜΕΡ. ΔΗΜΟΣΙΕΥΣΗΣ | |
| ΕΥΡΩΠΑΪΚΗΣ ΑΙΤΗΣΗΣ | (86): 95401943.6/24-08-1995 |
| ΔΙΚΑΙΟΥΧΟΣ | (73): ORELIS 25, Quai Paul Doumer 92408 COURBEVOIE CEDEX, FRANCE |
| ΣΥΜΒΑΤΙΚΕΣ ΠΡΟΤΕΡΑΙΟΤΗΤΕΣ | (30): 9411568/28-09-94/FR |
| ΕΦΕΥΡΕΤΗΣ | (72): 1) JOULIN JEAN-PIERRE 2) THORAVAL VALERIE |
| ΕΙΔΙΚΟΣ ΠΛΗΡΕΞΟΥΣΙΟΣ | (74): ΕΥΑΓΓΕΛΟΥ ΒΑΣΩ, Δικηγόρος Μαυροκορδάτου 5 106 78 ΑΘΗΝΑ |
| ΑΝΤΙΚΛΗΤΟΣ | (74): ΕΥΑΓΓΕΛΟΥ ΒΑΣΩ, Δικηγόρος Μαυροκορδάτου 5 106 78 ΑΘΗΝΑ |
| ΤΙΤΛΟΣ ΕΦΕΥΡΕΣΗΣ | (54): ΕΝΙΑΙΟ (ΜΟΝΟΛΙΘΙΚΟ) ΠΟΡΩΔΕΣ ΥΠΟΣΤΗΡΙΓΜΑ ΔΙΑ ΜΕΜΒΡΑΝΗ ΔΙΗΘΗΣΕΩΣ |

ανάλογες b) διαφράγματα μεταξύ των αυλακών (5,6,7) και με το εξωτερικό του υποστηρίγματος (8,9,10) με πάχος ουσιαστικά σταθερό και c) ένα διάφραγμα με το εξωτερικό του υποστηρίγματος ουσιαστικά της αυτής επιφανείας, εφαρμογή για εφαπτομενική διήθηση υγρών ιζωδών και/ή που περιέχουν στερεές ύλες.



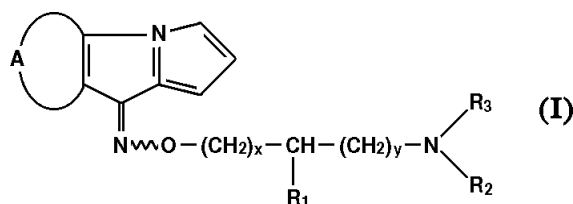
ΠΕΡΙΛΗΨΗ (57)

Η παρούσα εφεύρεση αφορά ένα μονολιθικό (1) πορώδες υποστήριγμα δια μεμβράνη διηθήσεως που περιλαμβάνει αυλακές (2,3,4) των οποίων η εξωτερική επιφάνεια υποβαστάζει μεμβράνες (14,15,16) χαρακτηριζόμενο εκ του ότι το αναφερθέν υποστήριγμα περιλαμβάνει τουλάχιστον δύο αυλακές όπου όλες οι αυλακές παρουσιάζουν: α) τομές ουσιαστικά

| | |
|--------------------------------|--|
| ΑΡΙΘΜΟΣ ΕΥΡΩΠΑΪΚΟΥ Δ.Ε. | (11): 3033507 |
| ΑΡΙΘ. ΕΛΛΗΝΙΚΗΣ ΚΑΤΑΘΕΣΗΣ | (21): 20000401198 |
| ΗΜΕΡ. ΕΛΛΗΝΙΚΗΣ ΚΑΤΑΘΕΣΗΣ | (22): 25-05-2000 |
| ΑΡΙΘ./ΗΜΕΡ. ΔΗΜΟΣΙΕΥΣΗΣ | |
| ΕΥΡΩΠΑΪΚΟΥ ΔΙΠΛΩΜΑΤΟΣ | (87): 718299/05-04-2000 |
| ΑΡΙΘ./ΗΜΕΡ. ΔΗΜΟΣΙΕΥΣΗΣ | |
| ΕΥΡΩΠΑΪΚΗΣ ΑΙΤΗΣΗΣ | (86): 95402865.0/19-12-1995 |
| ΔΙΚΑΙΟΥΧΟΣ | (73): ADIR ET COMPAGNIE 1 Rue Carle Hebert 92415 COURBEVOIE CEDEX, FRANCE |
| ΣΥΜΒΑΤΙΚΕΣ ΠΡΟΤΕΡΑΙΟΤΗΤΕΣ | (30): 9415431/22-12-94/FR |
| ΕΦΕΥΡΕΤΗΣ | (72): 1) RAULT SYLVAIN 2) ROBBA MAX 3) LANCELOT JEAN-CHARLES 4) PRUNIER HERVE 5) RENARD PIERRE 6) PFEIFFER BRUNO 7) GUARDIOLA-LEMAITRE BEATRICE 8) RETTORI MARIE-CLAIRE |
| ΕΙΔΙΚΟΣ ΠΛΗΡΕΞΟΥΣΙΟΣ | (74): ΕΥΑΓΓΕΛΟΥ ΔΕΣΠΟΙΝΑ, Δικηγόρος Μοσχονησίων 4 171 21 Ν. ΣΜΥΡΝΗ |
| ΑΝΤΙΚΛΗΤΟΣ | (74): ΕΥΑΓΓΕΛΟΥ ΔΕΣΠΟΙΝΑ, Δικηγόρος Πανεπιστημίου 42 106 79 ΑΘΗΝΑ |
| ΤΙΤΛΟΣ ΕΦΕΥΡΕΣΗΣ | (54): ΝΕΕΣ ΤΡΙΚΥΚΛΙΚΕΣ ΑΙΘΕΡΟ ΟΞΙΜΕΣ, Η ΜΕΘΟΔΟΣ ΠΑΡΑΣΚΕΥΗΣ ΑΥΤΩΝ ΚΑΙ ΦΑΡΜΑΚΕΥΤΙΚΕΣ ΣΥΝΘΕΣΕΙΣ ΟΙ ΟΠΟΙΕΣ ΤΙΣ ΠΕΡΙΕΧΟΥΝ |

ΠΕΡΙΛΗΨΗ (57)

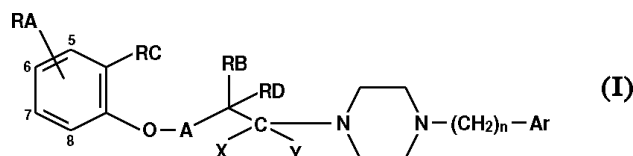
Η παρούσα εφεύρεση αφορά τις ενώσεις του τύπου (I) εις τον οποίον τα A,x,Y,R₁,R₂,R₃ είναι όπως ορίζονται εις την περιγραφή. Φάρμακα.



| | |
|--------------------------------|--|
| ΑΡΙΘΜΟΣ ΕΥΡΩΠΑΪΚΟΥ Δ.Ε. | (11): 3033508 |
| ΑΡΙΘ. ΕΛΛΗΝΙΚΗΣ ΚΑΤΑΘΕΣΗΣ | (21): 20000401199 |
| ΗΜΕΡ. ΕΛΛΗΝΙΚΗΣ ΚΑΤΑΘΕΣΗΣ | (22): 25-05-2000 |
| ΑΡΙΘ./ΗΜΕΡ. ΔΗΜΟΣΙΕΥΣΗΣ | |
| ΕΥΡΩΠΑΪΚΟΥ ΔΙΠΛΩΜΑΤΟΣ | (87): 702010/15-03-2000 |
| ΑΡΙΘ./ΗΜΕΡ. ΔΗΜΟΣΙΕΥΣΗΣ | |
| ΕΥΡΩΠΑΪΚΗΣ ΑΙΤΗΣΗΣ | (86): 95402076.4/14-09-1995 |
| ΔΙΚΑΙΟΥΧΟΣ | (73): ADIR ET COMPAGNIE 1 Rue Carle Hebert 92415 COURBEVOIE CEDEX, FRANCE |
| ΣΥΜΒΑΤΙΚΕΣ ΠΡΟΤΕΡΑΙΟΤΗΤΕΣ | (30): 9410987/15-09-94/FR |
| ΕΦΕΥΡΕΤΗΣ | (72): 1) ΒΑΖΙΑΡΔ-ΜΟΥΥΣΣΕΤ ΓΕΝΕΒΙΒΕ 2) ΥΟΥΝΕΣ ΣΑΛΛΟΥΜΑ 3) ΛΑΒΣΣΙΤΑ ΥΟΥΣΣΕΦ 4) ΡΑΥΑΡΔ ΜΑΡΚ 5) ΣΑΙΓΝΑΡΔ ΔΑΝΙΕΛ-ΗΕΝΡΙ 6) ΡΕΝΑΡΔ ΠΙΕΡΡΕ 7) ΡΕΤΤΟΡΙ ΜΑΡΙΕ-ΚΛΑΙΡΕ |
| ΕΙΔΙΚΟΣ ΠΛΗΡΕΞΟΥΣΙΟΣ | (74): ΕΥΑΓΓΕΛΟΥ ΔΕΣΠΟΙΝΑ, Δικηγόρος Μοσχονησίων 4 171 21 Ν. ΣΜΥΡΝΗ |
| ΑΝΤΙΚΛΗΤΟΣ | (74): ΕΥΑΓΓΕΛΟΥ ΔΕΣΠΟΙΝΑ, Δικηγόρος Μαυροκορδάτου 5 106 78 ΑΘΗΝΑ |
| ΤΙΤΛΟΣ ΕΦΕΥΡΕΣΗΣ | (54): ΝΕΑ ΠΑΡΑΓΩΓΑ ΒΕΝΖΟΠΥΡΑΝΗΣ, ΜΕΘΟΔΟΣ ΠΑΡΑΣΚΕΥΗΣ ΑΥΤΩΝ ΚΑΙ ΦΑΡΜΑΚΕΥΤΙΚΕΣ ΣΥΝΘΕΣΕΙΣ ΟΙ ΟΠΟΙΕΣ ΤΑ ΠΕΡΙΧΟΥΝ |

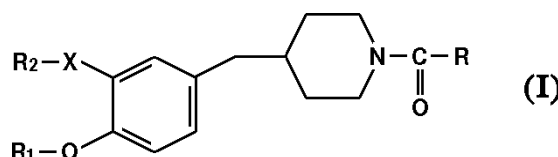
ΠΕΡΙΛΗΨΗ (57)

Παράγωγα του γενικού τύπου (I): όπου τα RA, RB, RC, RD, n, X, Y και A ορίζονται εις την περιγραφή. Φάρμακα.



| | |
|--------------------------------|--|
| ΑΡΙΘΜΟΣ ΕΥΡΩΠΑΪΚΟΥ Δ.Ε. | (11): 3033509 |
| ΑΡΙΘ. ΕΛΛΗΝΙΚΗΣ ΚΑΤΑΘΕΣΗΣ | (21): 20000401200 |
| ΗΜΕΡ. ΕΛΛΗΝΙΚΗΣ ΚΑΤΑΘΕΣΗΣ | (22): 25-05-2000 |
| ΑΡΙΘ./ΗΜΕΡ. ΔΗΜΟΣΙΕΥΣΗΣ | |
| ΕΥΡΩΠΑΪΚΟΥ ΔΙΠΛΩΜΑΤΟΣ | (87): 831090/12-04-2000 |
| ΑΡΙΘ./ΗΜΕΡ. ΔΗΜΟΣΙΕΥΣΗΣ | |
| ΕΥΡΩΠΑΪΚΗΣ ΑΙΤΗΣΗΣ | (86): 97402175.0/19-09-1997 |
| ΔΙΚΑΙΟΥΧΟΣ | (73): ADIR ET COMPAGNIE 1 Rue Carle Hebert 92415 COURBEVOIE CEDEX, FRANCE |
| ΣΥΜΒΑΤΙΚΕΣ ΠΡΟΤΕΡΑΙΟΤΗΤΕΣ | (30): 9611501/20-09-96/FR |
| ΕΦΕΥΡΕΤΗΣ | (72): 1) ΔΗΑΙΝΑΥΤ ΑΛΑΙΝ 2) ΤΙΖΟΤ ΑΝΔΡΕ 3) ΣΑΝΕΤ ΕΜΜΑΝΟΥΕΛ 4) ΛΟΝΣΑΜΠΤ ΜΙΧΕΛ |
| ΕΙΔΙΚΟΣ ΠΛΗΡΕΞΟΥΣΙΟΣ | (74): ΕΥΑΓΓΕΛΟΥ ΔΕΣΠΟΙΝΑ, Δικηγόρος Μοσχονησίων 4 171 21 Ν. ΣΜΥΡΝΗ |
| ΑΝΤΙΚΛΗΤΟΣ | (74): ΕΥΑΓΓΕΛΟΥ ΔΕΣΠΟΙΝΑ, Δικηγόρος Πανεπιστημίου 42 106 79 ΑΘΗΝΑ |
| ΤΙΤΛΟΣ ΕΦΕΥΡΕΣΗΣ | (54): Ν-ΥΠΟΚΑΤΕΣΤΗΜΕΝΕΣ ΚΥΚΛΙΚΕΣ ΑΜΙΝΕΣ, Η ΜΕΘΟΔΟΣ ΠΑΡΑΣΚΕΥΗΣ ΤΩΝ ΚΑΙ ΟΙ ΦΑΡΜΑΚΕΥΤΙΚΕΣ ΣΥΝΘΕΣΕΙΣ ΟΙ ΟΠΟΙΕΣ ΤΙΣ ΠΕΡΙΧΟΥΝ |

ενώσεις της εφευρέσεως είναι ισχυροί παρεμποδιστές PDE 4 και είναι δυνατόν να χρησιμοποιηθούν στη θεραπευτική.



ΠΕΡΙΛΗΨΗ (57)

Νέες Ν-υποκατεστημένες κυκλικές αμίνες του τύπου (I) στον οποίο: τα X, R₁, R₂ και R είναι όπως ορίζονται στην περιγραφή, τα σπτικά και γεωμετρικά ισομερή αυτών και τα φυσιολογικά ανεκτά άλατα αυτών. Οι

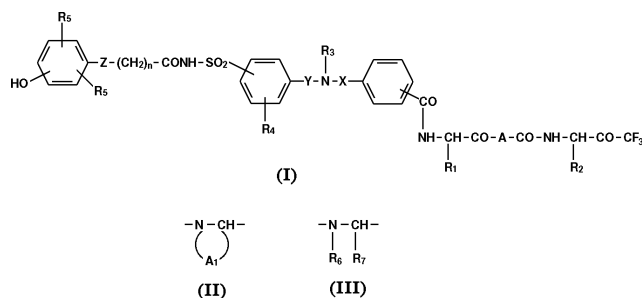
| | | |
|---|---|--|
| ΑΡΙΘΜΟΣ ΕΥΡΩΠΑΪΚΟΥ Δ.Ε. (11): | 3033510 | προτίμηση καρβονυλίων με μια ισοκυανική ένωση. Εφαρμογή στην οργανική σύνθεση. |
| ΑΡΙΘ. ΕΛΛΗΝΙΚΗΣ ΚΑΤΑΘΕΣΗΣ (21): | 20000401201 | |
| ΗΜΕΡ. ΕΛΛΗΝΙΚΗΣ ΚΑΤΑΘΕΣΗΣ (22): | 25-05-2000 | |
| ΑΡΙΘ./ΗΜΕΡ. ΔΗΜΟΣΙΕΥΣΗΣ ΕΥΡΩΠΑΪΚΟΥ ΔΙΠΛΩΜΑΤΟΣ (87): | 680984/08-03-2000 | |
| ΑΡΙΘ./ΗΜΕΡ. ΔΗΜΟΣΙΕΥΣΗΣ ΕΥΡΩΠΑΪΚΗΣ ΑΙΤΗΣΗΣ (86): | 95400934.6/26-04-1995 | |
| ΔΙΚΑΙΟΥΧΟΣ (73): | RHODIA CHIMIE 25, quai Paul Doumer 92408 COURBEVOIE CEDEX, FRANCE | |
| ΣΥΜΒΑΤΙΚΕΣ ΠΡΟΤΕΡΑΙΟΤΗΤΕΣ ΕΦΕΥΡΕΤΗΣ (30): | 9405436/04-05-94/FR | |
| (72): | 1) ARDAUD PIERRE 2) BERNARD JEAN-MARIE | |
| ΕΙΔΙΚΟΣ ΠΛΗΡΕΞΟΥΣΙΟΣ (74): | ΕΥΑΓΓΕΛΟΥ ΒΑΣΩ, Δικηγόρος Μαυροκορδάτου 5 106 78 ΑΘΗΝΑ | |
| ΑΝΤΙΚΛΗΤΟΣ (74): | ΕΥΑΓΓΕΛΟΥ ΒΑΣΩ, Δικηγόρος Μαυροκορδάτου 5 106 78 ΑΘΗΝΑ | |
| ΤΙΤΛΟΣ ΕΦΕΥΡΕΣΗΣ (54): | ΙΣΟΚΥΑΝΙΚΕΣ ΕΝΩΣΕΙΣ ΟΙ ΟΠΟΙΕΣ ΕΧΟΥΝ ΕΠΙΚΑΛΥΦΘΕΙ ΔΙΑ ΥΔΡΟΞΥΑΡΩΜΑΤΙΚΩΝ ΕΝΩΣΕΩΝ | |

ΠΕΡΙΛΗΨΗ (57)

Η παρούσα εφεύρεση έχει ως αντικείμενο επικεκαλυμμένες ισοκυανικές ενώσεις καθαρές ή σε μίγμα. Οι επικεκαλυμμένες αυτές ισοκυανικές ενώσεις προσδιορίζονται εκ του ότι προέρχονται από συμπύκνωση ενός αρωματικού υδροξυλιωμένου επί του πυρήνος παραγώγου και φέρουν μια δραστική ομάδα που εκλέγεται από ομάδες ντριλίων και κατά

| | | |
|---|--|--|
| ΑΡΙΘΜΟΣ ΕΥΡΩΠΑΪΚΟΥ Δ.Ε. (11): | 3033511 | |
| ΑΡΙΘ. ΕΛΛΗΝΙΚΗΣ ΚΑΤΑΘΕΣΗΣ (21): | 20000401202 | |
| ΗΜΕΡ. ΕΛΛΗΝΙΚΗΣ ΚΑΤΑΘΕΣΗΣ (22): | 25-05-2000 | |
| ΑΡΙΘ./ΗΜΕΡ. ΔΗΜΟΣΙΕΥΣΗΣ ΕΥΡΩΠΑΪΚΟΥ ΔΙΠΛΩΜΑΤΟΣ (87): | 680972/08-03-2000 | |
| ΑΡΙΘ./ΗΜΕΡ. ΔΗΜΟΣΙΕΥΣΗΣ ΕΥΡΩΠΑΪΚΗΣ ΑΙΤΗΣΗΣ (86): | 95401043.5/05-05-1995 | |
| ΔΙΚΑΙΟΥΧΟΣ (73): | ADIR ET COMPAGNIE 1 rue Carle Hebert 92415 COURBEVOIE CEDEX, FRANCE | |
| ΣΥΜΒΑΤΙΚΕΣ ΠΡΟΤΕΡΑΙΟΤΗΤΕΣ ΕΦΕΥΡΕΤΗΣ (30): | 9405494/05-05-94/FR | |
| (72): | 1) DE NANTEUIL GUILLAUME 2) PORTEVIN BERNARD 3) CANET EMMANUEL | |
| ΕΙΔΙΚΟΣ ΠΛΗΡΕΞΟΥΣΙΟΣ (74): | ΕΥΑΓΓΕΛΟΥ ΔΕΣΠΟΙΝΑ, Δικηγόρος Μοσχονησίων 4 171 21 Ν. ΣΜΥΡΝΗ | |
| ΑΝΤΙΚΛΗΤΟΣ (74): | ΕΥΑΓΓΕΛΟΥ ΔΕΣΠΟΙΝΑ, Δικηγόρος Πανεπιστημίου 42 106 79 ΑΘΗΝΑ | |
| ΤΙΤΛΟΣ ΕΦΕΥΡΕΣΗΣ (54): | ΠΕΠΤΙΔΙΚΑ ΠΑΡΑΓΩΓΑ ΤΡΙΦΘΟΡΙΟ-ΜΕΘΥΛΟΚΕΤΟΝΩΝ, ΟΙ ΜΕΘΟΔΟΙ ΠΑΡΑΣΚΕΥΗ ΑΥΤΩΝ ΚΑΙ ΟΙ ΦΑΡΜΑΚΕΥΤΙΚΕΣ ΣΥΝΘΕΣΕΙΣ ΟΙ ΟΠΟΙΕΣ ΤΙΣ ΠΕΡΙΕΧΟΥΝ | |

αλκύλ ομάδα, το R₄ παριστά ένα άτομο αλογόνου ή μια αλκύλ ή αλκόξυ ομάδα, το R₅ παριστά μια αλκύλ ομάδα, τα Χ,Υ παριστούν CO ή SO₂, το η παριστά 1,2 ή 3, το ρ παριστά 0 ή 1, το Ζ παριστά ένα άτομο θείου ή οξυγόνου, το Α παριστά μια οποιαδήποτε από τις επόμενες ομάδες: Τυπος (II) εις την οποίαν: το Α₁ παριστά με τα άτομα αζώτου και άνθρακος επί των οποίων είναι συνδεδεμένα με ένα ετερόκυκλο μόνο ή δικυκλικό, ή Τύπος (III) εις τον οποίον: το R₆ παριστά ένα άτομο υδρογόνου, μια αλκύλ, μια κυκλοαλκύλ ή ομάδα ή μια ομάδα ινδαν-2-υλ, το R₇ παριστά ένα άτομο υδρογόνου ή μια αλκύλ ομάδα, ενώσεις του τύπου (I) οι οποίες περιλαμβάνουν τους αντιστοίχους υδρίτες και της κετονικής ομάδας COCF₃, τα εναντιομερή, τα διαστερεοϊσομερή και επιμερή αυτών καθώς και τα άλατα δια προσθήκης μιας φαρμακευτικής αποδεκτής βάσεως αυτών. Φάρμακα.

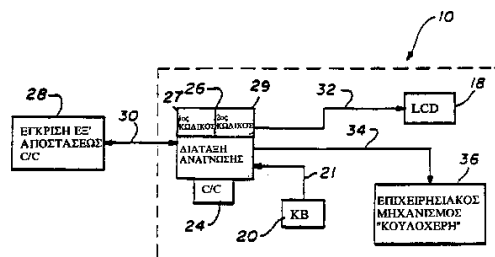


ΠΕΡΙΛΗΨΗ (57)

Ενώσεις του τύπου (I) εις τον οποίον: το R₁ παριστά μια αλκύλ ομάδα ή μια κυκλοαλκύλ (C₃-C₇) ομάδα, το R₂ παριστά μια αλκύλ ομάδα ή μια κυκλοαλκύλ (C₃-C₇) ομάδα, το R₃ παριστά ένα άτομο υδρογόνου ή μια

| | |
|---|--|
| ΑΡΙΘΜΟΣ ΕΥΡΩΠΑΪΚΟΥ Δ.Ε. (11): | 3033512 |
| ΑΡΙΘ. ΕΛΛΗΝΙΚΗΣ ΚΑΤΑΘΕΣΗΣ (21): | 20000401203 |
| ΗΜΕΡ. ΕΛΛΗΝΙΚΗΣ ΚΑΤΑΘΕΣΗΣ (22): | 25-05-2000 |
| ΑΡΙΘ./ΗΜΕΡ. ΔΗΜΟΣΙΕΥΣΗΣ ΕΥΡΩΠΑΪΚΟΥ ΔΙΠΛΩΜΑΤΟΣ (87): | 506873/01-03-2000 |
| ΑΡΙΘ./ΗΜΕΡ. ΔΗΜΟΣΙΕΥΣΗΣ ΕΥΡΩΠΑΪΚΗΣ ΑΙΤΗΣΗΣ (86): | 91902822.5/19-12-1990 |
| ΔΙΚΑΙΟΥΧΟΣ (73): | SCOTCH TWIST, INCORPORATED 730 Fifth Avenue 19th Floor, NEW YORK 10019 NY, USA |
| ΣΥΜΒΑΤΙΚΕΣ ΠΡΟΤΕΡΑΙΟΤΗΤΕΣ (30): | 453991/19-12-89/US |
| ΕΦΕΥΡΕΤΗΣ (72): | LUCERO JAMES L. |
| ΕΙΔΙΚΟΣ ΠΛΗΡΕΞΟΥΣΙΟΣ (74): | ΒΑΓΕΝΑ ΘΕΟΔΩΡΑ, Δικηγόρος Κουμπάρη 2 106 74 ΑΘΗΝΑ |
| ΑΝΤΙΚΛΗΤΟΣ (74): | ΠΑΠΑΚΩΝΣΤΑΝΤΙΝΟΥ ΕΛΕΝΗ, Δικηγόρος Κουμπάρη 2 106 74 ΑΘΗΝΑ |
| ΤΙΤΛΟΣ ΕΦΕΥΡΕΣΗΣ (54): | ΣΥΣΚΕΥΗ ΚΑΙ ΜΕΘΟΔΟΣ ΠΑΡΟΧΗΣ ΠΙΣΤΩΣΗΣ ΓΙΑ ΠΑΙΓΝΙΔΙ ΣΕ ΜΗΧΑΝΗ ΤΥΧΕΡΩΝ ΠΑΙΓΝΙΩΝ |

προς ένα απομακρυσμένο σημείο (28), για έγκριση. Ένας πρώτος κωδικός (27) αναγνωρίζει την συγκεκριμένη μηχανή παιγνίου κι ένας δεύτερος κωδικός (29) αναγνωρίζει το κατάστημα του οποίου έχει εγκατασταθεί το μηχανήμα παιγνίου. Μία οπτική απεικόνιση (18) επί της μηχανής παιγνίου αναφέρει το ποσό πίστωσης το οποίο εγκρίνεται και μπορεί να χρησιμοποιηθεί από τον παίκτη και δίνει την δυνατότητα στον παίκτη που παίζει στο μηχανήμα να χρησιμοποιήσει την πίστωση.

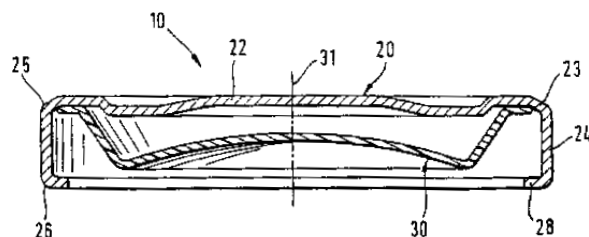


ΠΕΡΙΛΗΨΗ (57)

Η συσκευή για την διευκόλυνση μιάς μηχανής παιγνίου (10), σ'ένα κατάστημα για την παροχή πίστωσης σ'έναν παίκτη που παίζει στην μηχανή χωρίς να χρειασθεί να εγκαταλείψει την μηχανή. Η μηχανή παιγνίου έχει μία διάταξη ανάγνωσης καρτών (27) η οποία συνδέεται μ'αυτήν για την μετάδοση των οικονομικών δεδομένων που σχετίζονται με τον παίκτη

| | |
|---|--|
| ΑΡΙΘΜΟΣ ΕΥΡΩΠΑΪΚΟΥ Δ.Ε. (11): | 3033513 |
| ΑΡΙΘ. ΕΛΛΗΝΙΚΗΣ ΚΑΤΑΘΕΣΗΣ (21): | 20000401204 |
| ΗΜΕΡ. ΕΛΛΗΝΙΚΗΣ ΚΑΤΑΘΕΣΗΣ (22): | 26-05-2000 |
| ΑΡΙΘ./ΗΜΕΡ. ΔΗΜΟΣΙΕΥΣΗΣ ΕΥΡΩΠΑΪΚΟΥ ΔΙΠΛΩΜΑΤΟΣ (87): | 907575/03-05-2000 |
| ΑΡΙΘ./ΗΜΕΡ. ΔΗΜΟΣΙΕΥΣΗΣ ΕΥΡΩΠΑΪΚΗΣ ΑΙΤΗΣΗΣ (86): | 97924783.0/20-05-1997 |
| ΔΙΚΑΙΟΥΧΟΣ (73): | THE PROCTER & GAMBLE COMPANY One Procter & Gamble Plaza, CINCINNATI 45202 OHIO, USA |
| ΣΥΜΒΑΤΙΚΕΣ ΠΡΟΤΕΡΑΙΟΤΗΤΕΣ (30): | 96107987/20-05-96/EP |
| ΕΦΕΥΡΕΤΗΣ (72): | HEINER VOLKER LUDWIG |
| ΕΙΔΙΚΟΣ ΠΛΗΡΕΞΟΥΣΙΟΣ (74): | ΚΙΛΙΜΙΡΗΣ ΚΩΝΣΤΑΝΤΙΝΟΣ, Δικηγόρος Χατζηγιάννη Μέξη 7 115 28 ΑΘΗΝΑ |
| ΑΝΤΙΚΛΗΤΟΣ (74): | ΚΙΛΙΜΙΡΗΣ ΑΝΑΣΤΑΣΙΟΣ, Δικηγόρος Χατζηγιάννη Μέξη 7 115 28 ΑΘΗΝΑ |
| ΤΙΤΛΟΣ ΕΦΕΥΡΕΣΗΣ (54): | ΣΥΣΤΗΜΑ ΕΠΑΝΑΧΡΗΣΙΜΟΠΟΙΟΥ-ΜΕΝΟΥ ΚΛΕΙΣΤΡΟΥ |

αφαιρείται στο πλαίσιο κλειστρου 20 έτσι ώστε να παρέχεται κατάλληλη σφράγιση (στεγανοποίησης) του δοχείου. Η παρούσα εφεύρεσις επιτρέπει την ανακύκλωση ή επαναχρησιμοποίηση του πλαισίου κλειστρου 20, και την ανακύκλωση των μέσων σφραγίσεως 30.

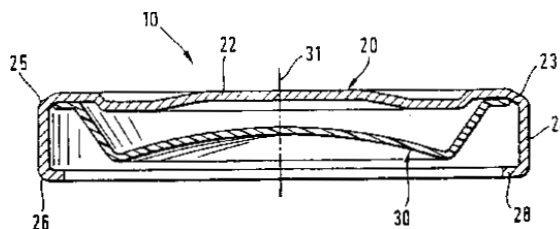


ΠΕΡΙΛΗΨΗ (57)

Η παρούσα εφεύρεσις σχετίζεται με συστήματα κλειστρου (κλεισίματος) 10 για ένα δοχείο χυνόμενου υλικού, ιδίως δε για χυνόμενο υλικό ανθρώπινης καταναλώσεως, όπως για ποτά. Το σύστημα κλειστρου 10 σχετίζεται ιδίως με μία φιάλη ποτού η οποία έχει ένα σύστημα κλεισίματος κοκλιωτού πώματος. Το σύστημα κλειστρου περιλαμβάνει ένα πλαίσιο κλειστρου 20, που παρέχει τη φυσική σταθερότητα και προστασία του συστήματος κλειστρου 10, και ένα μέσον σφραγίσεως 30 το οποίο ενώνεται

| | |
|--------------------------------|--|
| ΑΡΙΘΜΟΣ ΕΥΡΩΠΑΪΚΟΥ Δ.Ε. | (11): 3033514 |
| ΑΡΙΘ. ΕΛΛΗΝΙΚΗΣ ΚΑΤΑΘΕΣΗΣ | (21): 20000401205 |
| ΗΜΕΡ. ΕΛΛΗΝΙΚΗΣ ΚΑΤΑΘΕΣΗΣ | (22): 26-05-2000 |
| ΑΡΙΘ./ΗΜΕΡ. ΔΗΜΟΣΙΕΥΣΗΣ | |
| ΕΥΡΩΠΑΪΚΟΥ ΔΙΠΛΩΜΑΤΟΣ | (87): 907574/03-05-2000 |
| ΑΡΙΘ./ΗΜΕΡ. ΔΗΜΟΣΙΕΥΣΗΣ | |
| ΕΥΡΩΠΑΪΚΗΣ ΑΙΤΗΣΗΣ | (86): 97924781.4/20-05-1997 |
| ΔΙΚΑΙΟΥΧΟΣ | (73): THE PROCTER & GAMBLE COMPANY One Procter & Gamble Plaza, CINCINNATI 45202 OHIO, USA |
| ΣΥΜΒΑΤΙΚΕΣ ΠΡΟΤΕΡΑΙΟΤΗΤΕΣ | (30): 96107986/20-05-96/EP |
| ΕΦΕΥΡΕΤΗΣ | (72): HEINER VOLKER LUDWIG |
| ΕΙΔΙΚΟΣ ΠΛΗΡΕΞΟΥΣΙΟΣ | (74): ΚΙΛΙΜΙΡΗΣ ΚΩΝΣΤΑΝΤΙΝΟΣ, Δικηγόρος Χατζηγιάννη Μέξη 7 115 28 ΑΘΗΝΑ |
| ΑΝΤΙΚΛΗΤΟΣ | (74): ΚΙΛΙΜΙΡΗΣ ΑΝΑΣΤΑΣΙΟΣ, Δικηγόρος Χατζηγιάννη Μέξη 7 115 28 ΑΘΗΝΑ |
| ΤΙΤΛΟΣ ΕΦΕΥΡΕΣΗΣ | (54): ΣΥΣΤΗΜΑ ΑΝΑΚΥΚΛΩΣΙΜΟΥ ΚΛΕΙΣΤΡΟΥ |

του συστήματος κλείστρου 10, και ένα μέσον σφραγίσεως 30 το οποίον ενώνεται αφαιρετά στο πλαίσιο κλείστρου 20 ώστε να παρέχεται κατάλληλη σφράγιση του δοχείου. Η παρούσα εφεύρεσις επιτρέπει την ανακύκλωση ή επαναχρησιμοποίηση του πλαισίου κλείστρου 20 και την ανακύκλωση των μέσων σφραγίσεως 30.

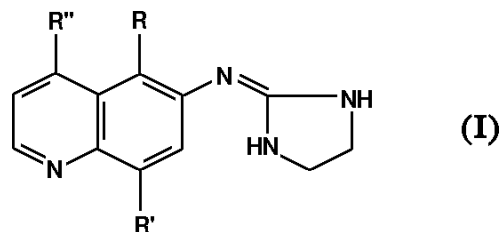


ΠΕΡΙΛΗΨΗ (57)

Η παρούσα εφεύρεσις σχετίζεται με συστήματα κλείστρου 10 για ένα δοχείο προορισμένο για χυνόμενο υλικό, ιδίως δε για χυνόμενο υλικό καταναλώσεως από ανθρώπους, όπως για ποτά. Συγκεκριμένα, το σύστημα κλείστρου 10 σχετίζεται με μία φιάλη ποτού η οποία έχει ένα σύστημα κλείστρου κοκλιωτού πώματος. Το σύστημα κλείστρου περιλαμβάνει ένα πλαίσιο κλείστρου 20 που παρέχει την φυσική σταθερότητα και προστασία

| | |
|--------------------------------|--|
| ΑΡΙΘΜΟΣ ΕΥΡΩΠΑΪΚΟΥ Δ.Ε. | (11): 3033515 |
| ΑΡΙΘ. ΕΛΛΗΝΙΚΗΣ ΚΑΤΑΘΕΣΗΣ | (21): 20000401206 |
| ΗΜΕΡ. ΕΛΛΗΝΙΚΗΣ ΚΑΤΑΘΕΣΗΣ | (22): 26-05-2000 |
| ΑΡΙΘ./ΗΜΕΡ. ΔΗΜΟΣΙΕΥΣΗΣ | |
| ΕΥΡΩΠΑΪΚΟΥ ΔΙΠΛΩΜΑΤΟΣ | (87): 736020/26-04-2000 |
| ΑΡΙΘ./ΗΜΕΡ. ΔΗΜΟΣΙΕΥΣΗΣ | |
| ΕΥΡΩΠΑΪΚΗΣ ΑΙΤΗΣΗΣ | (86): 95904328.2/15-12-1994 |
| ΔΙΚΑΙΟΥΧΟΣ | (73): THE PROCTER & GAMBLE COMPANY One Procter & Gamble Plaza, CINCINNATI 45202 OHIO, USA |
| ΣΥΜΒΑΤΙΚΕΣ ΠΡΟΤΕΡΑΙΟΤΗΤΕΣ | (30): 169343/17-12-93/US, 326564/20-10-94/US |
| ΕΦΕΥΡΕΤΗΣ | (72): 1) CUPPS THOMAS LEE 2) MAURER PETER JULIAN 3) ARRES JEFF |
| ΕΙΔΙΚΟΣ ΠΛΗΡΕΞΟΥΣΙΟΣ | (74): ΚΙΛΙΜΙΡΗΣ ΚΩΝΣΤΑΝΤΙΝΟΣ, Δικηγόρος Χατζηγιάννη Μέξη 7 115 28 ΑΘΗΝΑ |
| ΑΝΤΙΚΛΗΤΟΣ | (74): ΚΙΛΙΜΙΡΗΣ ΑΝΑΣΤΑΣΙΟΣ, Δικηγόρος Χατζηγιάννη Μέξη 7 115 28 ΑΘΗΝΑ |
| ΤΙΤΛΟΣ ΕΦΕΥΡΕΣΗΣ | (54): ΕΝΩΣΕΙΣ 6-(2-ΙΜΙΔΑΖΟΛΙΝΥΛΑΜΙΝΟ) ΚΙΝΟΛΙΝΗΣ ΧΡΗΣΙΜΕΣ ΩΣ ΑΓΩΝΙΣΤΕΣ ΑΛΦΑ-2-ΑΔΡΕΝΟΔΟΧΕΑ |

υποκατεστημένο C₁-C₃ αλκυλοθείο ή άλκοξυ ομάδα, ύδροξυ ομάδα, ομάδαθειόλης και ομάδα αλογόνου και R'' επιλέγεται από υδρογόνο, μη υποκατεστημένο C₁-C₃ αλκανύλιο ή αλκενύλιο, μεθύλιο μονοϋποκατεστημένο με υδροξύλιο, ομάδαθειόλης ή άμινο ομάδα, μη υποκατεστημένο C₁-C₃ αλκυλοθείο ή άλκοξυ ομάδα, μη υποκατεστημένο αμίδιο, μη υποκατεστημένη ή C₁-C₃ υποκατεστημένη άμιδο ομάδα, ομάδα αλογόνου, μη υποκατεστημένο σουλφοξείδιο, μη υποκατεστημένο σουλφονύλιο και κύανο ομάδα, με φαρμακευτικές συνθέσεις που περιέχουν τέτοιες ενώσεις, και με τη χρήση τέτοιων ενώσεων για την πρόληψη ή θεραπεία αναπνευστικών, οφθαλμικών, και/ή γαστρεντερικών διαταραχών.

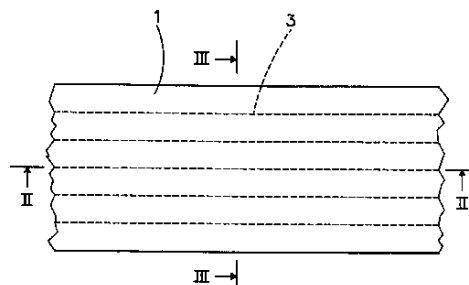


ΠΕΡΙΛΗΨΗ (57)

Η παρούσα εφεύρεση σχετίζεται με ενώσεις που έχουν δομή Τύπος (I) όπου: (α) R είναι μη υποκατεστημένο C₁-C₃ αλκανύλιο ή αλκενύλιο, (β) R' επιλέγεται από μη υποκατεστημένο C₁-C₃ αλκανύλιο ή αλκενύλιο, μη

| | |
|--------------------------------------|---|
| ΑΡΙΘΜΟΣ ΕΥΡΩΠΑΪΚΟΥ Δ.Ε. (11): | 3033516 |
| ΑΡΙΘ. ΕΛΛΗΝΙΚΗΣ ΚΑΤΑΘΕΣΗΣ (21): | 20000401207 |
| ΗΜΕΡ. ΕΛΛΗΝΙΚΗΣ ΚΑΤΑΘΕΣΗΣ (22): | 26-05-2000 |
| ΑΡΙΘ./ΗΜΕΡ. ΔΗΜΟΣΙΕΥΣΗΣ | |
| ΕΥΡΩΠΑΪΚΟΥ ΔΙΠΛΩΜΑΤΟΣ (87): | 862667/12-04-2000 |
| ΑΡΙΘ./ΗΜΕΡ. ΔΗΜΟΣΙΕΥΣΗΣ | |
| ΕΥΡΩΠΑΪΚΗΣ ΑΙΤΗΣΗΣ (86): | 96939044.2/11-11-1996 |
| ΔΙΚΑΙΟΥΧΟΣ (73): | FREUDENBERG POLITEX S.R.L. Via Tommaso Grossi 2 20121 MILANO, ITALY |
| ΣΥΜΒΑΤΙΚΕΣ ΠΡΟΤΕΡΑΙΟΤΗΤΕΣ (30): | M1952353/16-11-95/IT |
| ΕΦΕΥΡΕΤΗΣ (72): | LOCATELLI ACHILLE |
| ΕΙΔΙΚΟΣ ΠΛΗΡΕΞΟΥΣΙΟΣ (74): | ΚΙΛΙΜΙΡΗΣ ΚΩΝΣΤΑΝΤΙΝΟΣ, Δικηγόρος Χατζηγιάννη Μέξη 7 115 28 ΑΘΗΝΑ |
| ΑΝΤΙΚΛΗΤΟΣ (74): | ΚΙΛΙΜΙΡΗΣ ΑΝΑΣΤΑΣΙΟΣ, Δικηγόρος Χατζηγιάννη Μέξη 7 115 28 ΑΘΗΝΑ |
| ΤΙΤΛΟΣ ΕΦΕΥΡΕΣΗΣ (54): | ΣΥΝΘΕΤΙΚΟ ΥΦΑΣΜΑΤΙΝΟ ΥΠΟΣΤΗΡΙΓΜΑ ΓΙΑ ΑΣΦΑΛΤΩΔΗ ΠΕΡΙΚΑΛΥΜΜΑΤΑ, ΙΔΙΑΙΤΕΡΑ ΓΙΑ ΕΠΙΣΤΡΩΣΗ ΟΡΟΦΩΝ |

παράλληλα μεταξύ τους στη διαμήκη κατεύθυνση του υφασμάτινου υποστήριγματος.

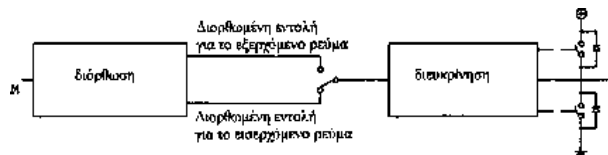


ΠΕΡΙΛΗΨΗ (57)

Περιγράφεται ένα συνθετικό υφασμάτινο υποστήριγμα για ασφαλτώδη περικαλύμματα, ιδιαίτερα για την επίστρωση οροφών. Το υφασμάτινο υποστήριγμα αποτελείται από δύο στρώματα (1,2) μη υφασμένης επικάλυψης από ίνες πολυεστέρα, μεταξύ των οποίων παρεμβάλλονται ένας μεγάλος αριθμός συνεχών νημάτων πολυεστέρα (3) τοποθετημένων

| | |
|--------------------------------------|---|
| ΑΡΙΘΜΟΣ ΕΥΡΩΠΑΪΚΟΥ Δ.Ε. (11): | 3033517 |
| ΑΡΙΘ. ΕΛΛΗΝΙΚΗΣ ΚΑΤΑΘΕΣΗΣ (21): | 20000401208 |
| ΗΜΕΡ. ΕΛΛΗΝΙΚΗΣ ΚΑΤΑΘΕΣΗΣ (22): | 26-05-2000 |
| ΑΡΙΘ./ΗΜΕΡ. ΔΗΜΟΣΙΕΥΣΗΣ | |
| ΕΥΡΩΠΑΪΚΟΥ ΔΙΠΛΩΜΑΤΟΣ (87): | 821844/15-03-2000 |
| ΑΡΙΘ./ΗΜΕΡ. ΔΗΜΟΣΙΕΥΣΗΣ | |
| ΕΥΡΩΠΑΪΚΗΣ ΑΙΤΗΣΗΣ (86): | 96908936.6/12-04-1996 |
| ΔΙΚΑΙΟΥΧΟΣ (73): | ALSTOM BELGIUM S.A. 6001 CHARLEROI, BELGIUM |
| ΣΥΜΒΑΤΙΚΕΣ ΠΡΟΤΕΡΑΙΟΤΗΤΕΣ (30): | 95870040/21-04-95/EP, 95870058/22-05-95/EP |
| ΕΦΕΥΡΕΤΗΣ (72): | 1) BOU SAADA JOHNNY 2) COLIGNON PHILIPPE |
| ΕΙΔΙΚΟΣ ΠΛΗΡΕΞΟΥΣΙΟΣ (74): | ΚΙΛΙΜΙΡΗΣ ΚΩΝΣΤΑΝΤΙΝΟΣ, Δικηγόρος Χατζηγιάννη Μέξη 7 115 28 ΑΘΗΝΑ |
| ΑΝΤΙΚΛΗΤΟΣ (74): | ΚΙΛΙΜΙΡΗΣ ΑΝΑΣΤΑΣΙΟΣ, Δικηγόρος Χατζηγιάννη Μέξη 7 115 28 ΑΘΗΝΑ |
| ΤΙΤΛΟΣ ΕΦΕΥΡΕΣΗΣ (54): | ΔΙΕΡΓΑΣΙΑ ΕΠΕΞΕΡΓΑΣΙΑΣ ΚΥΜΑΤΩΝ ΜΕ ΔΙΑΜΟΡΦΩΣΗ ΠΛΑΤΟΥΣ ΚΥΜΑΤΟΣ ΚΑΙ ΣΥΣΚΕΥΕΣ ΠΟΥ ΕΦΑΡΜΟΖΟΥΝ ΑΥΤΗ ΤΗ ΔΙΕΡΓΑΣΙΑ |

του ρεύματος στο φορτίο ή την πηγή. Το διορθωμένο σήμα εντολής για το ρεύμα εξόδου έχει υψηλή στάθμη, προς την οποία προστίθεται καθυστέρηση κατά τη μετάβαση από την υψηλή στάθμη στην χαμηλή στάθμη και το διορθωμένο σήμα εντολής για το ρεύμα εισόδου έχει χαμηλή στάθμη, προς την οποία προστίθεται καθυστέρηση κατά τη μετάβαση από τη χαμηλή στην υψηλή στάθμη. Η υψηλή στάθμη ορίζεται από το γεγονός ότι ο διακόπτης που συνδέεται στο πλέον θετικό φορτίο είναι κλειστός, ενώ ο διακόπτης που συνδέεται στο πλέον αρνητικό φορτίο είναι ανοικτός και η χαμηλή στάθμη ορίζεται από το αντίστροφο.

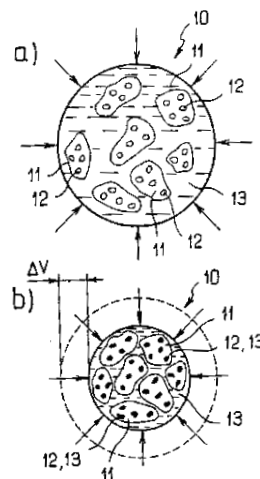


ΠΕΡΙΛΗΨΗ (57)

Μέθοδος για την επεξεργασία κυμάτων PWM για αντιστροφή τάσεως ή ανορθωτή ελεγχόμενο από την τάση, περιέχοντας ένα τουλάχιστον ζεύγος διακοπών, όπου ο αναφερθείς αντιστροφείας ή ανορθωτής ελέγχονται από διαμορφωτή και διευκρινιστή. Σύμφωνα με τη μέθοδο στο διευκρινιστή εφαρμόζονται δύο σήματα εντολής διορθωμένα ανάλογα με τη φορά

| | |
|--------------------------------|---|
| ΑΡΙΘΜΟΣ ΕΥΡΩΠΑΪΚΟΥ Δ.Ε. | (11): 3033518 |
| ΑΡΙΘ. ΕΛΛΗΝΙΚΗΣ ΚΑΤΑΘΕΣΗΣ | (21): 20000401209 |
| ΗΜΕΡ. ΕΛΛΗΝΙΚΗΣ ΚΑΤΑΘΕΣΗΣ | (22): 26-05-2000 |
| ΑΡΙΘ./ΗΜΕΡ. ΔΗΜΟΣΙΕΥΣΗΣ | |
| ΕΥΡΩΠΑΪΚΟΥ ΔΙΠΛΩΜΑΤΟΣ | (87): 791139/22-03-2000 |
| ΑΡΙΘ./ΗΜΕΡ. ΔΗΜΟΣΙΕΥΣΗΣ | |
| ΕΥΡΩΠΑΪΚΗΣ ΑΙΤΗΣΗΣ | (86): 95941774.2/06-12-1995 |
| ΔΙΚΑΙΟΥΧΟΣ | (73): 1) DLD INTERNATIONAL 135, Boulevard Haussmann 75008 PARIS, FRANCE 2) EROSHENKO VALENTIN 135, Boulevard Haussmann 75008 PARIS, FRANCE |
| ΣΥΜΒΑΤΙΚΕΣ ΠΡΟΤΕΡΑΙΟΤΗΤΕΣ | (30): 9414856/09-12-94/FR |
| ΕΦΕΥΡΕΤΗΣ | (72): EROSHENKO VALENTIN |
| ΕΙΔΙΚΟΣ ΠΛΗΡΕΞΟΥΣΙΟΣ | (74): ΚΙΛΙΜΙΡΗΣ ΚΩΝΣΤΑΝΤΙΝΟΣ, Δικηγόρος Χατζηγιάννη Μέξη 7 115 28 ΑΘΗΝΑ |
| ΑΝΤΙΚΛΗΤΟΣ | (74): ΚΙΛΙΜΙΡΗΣ ΑΝΑΣΤΑΣΙΟΣ, Δικηγόρος Χατζηγιάννη Μέξη 7 115 28 ΑΘΗΝΑ |
| ΤΙΤΛΟΣ ΕΦΕΥΡΕΣΗΣ | (54): ΕΤΕΡΟΓΕΝΗΣ ΔΟΜΗ ΣΥΣΣΩΡΕΥΣΗΣ Ή ΚΑΤΑΝΑΛΩΣΗΣ ΕΝΕΡΓΕΙΑΣ, ΜΕΘΟΔΟΣ ΧΡΗΣΙΜΟΠΟΙΗΣΗΣ ΜΙΑΣ ΤΕΤΟΙΑΣ ΔΟΜΗΣ ΚΑΙ ΣΥΝΥΦΑΣΜΕΝΑ ΟΡΓΑΝΑ |

(11) με ανοικτούς πόρους τριχοειδείς και ελεγχόμενη τοπολογία, με περάσματα τριχοειδή (12) μεταβλητής διατομής και/ή διασυνδεομένων μεταξύ τους σχηματίζοντας λαβυρίνθους, και ένα υγρό (13) περιβάλλον την πορώδη τριχοειδή μήτρα ορίζοντας μία διαχωριστική επιφάνεια στερεό/υγρό, υγρό το οποίο είναι λυόφορο έναντι της μήτρας (11). Η διαχωριστική επιφάνεια είναι λοιπόν εξελισσόμενη ισόθερμα και αναστρέψιμα συναρτήσει της εξωτερικής πίεσης στην οποία υποβάλλεται ή ετερογενή δομή (10).



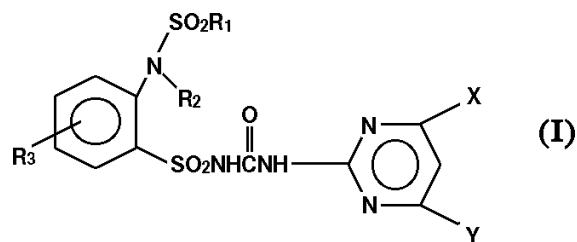
ΠΕΡΙΛΗΨΗ (57)

Η εφεύρεση αφορά μία ετερογενή δομή συσσώρευσης-κατανάλωσης ενέργειας (10) αποτελούμενης από μία στερεά μήτρα πορώδη τριχοειδή

| | |
|--------------------------------|---|
| ΑΡΙΘΜΟΣ ΕΥΡΩΠΑΪΚΟΥ Δ.Ε. | (11): 3033519 |
| ΑΡΙΘ. ΕΛΛΗΝΙΚΗΣ ΚΑΤΑΘΕΣΗΣ | (21): 20000401210 |
| ΗΜΕΡ. ΕΛΛΗΝΙΚΗΣ ΚΑΤΑΘΕΣΗΣ | (22): 26-05-2000 |
| ΑΡΙΘ./ΗΜΕΡ. ΔΗΜΟΣΙΕΥΣΗΣ | |
| ΕΥΡΩΠΑΪΚΟΥ ΔΙΠΛΩΜΑΤΟΣ | (87): 451468/08-03-2000 |
| ΑΡΙΘ./ΗΜΕΡ. ΔΗΜΟΣΙΕΥΣΗΣ | |
| ΕΥΡΩΠΑΪΚΗΣ ΑΙΤΗΣΗΣ | (86): 91102465.1/20-02-1991 |
| ΔΙΚΑΙΟΥΧΟΣ | (73): ISHIIHARA SANGYO KAISHA, LTD. No. 3-22, Edobori 1-chome, Nishi-Ku OSAKA, JAPAN |
| ΣΥΜΒΑΤΙΚΕΣ ΠΡΟΤΕΡΑΙΟΤΗΤΕΣ | (30): 3906390/20-02-90/JP |
| ΕΦΕΥΡΕΤΗΣ | (72): 1) KIMURA FUMIO 2) HAGA TAKAHIRO 3) SAKASHITA NOBUYUKI 4) MURAI SHIGEO 5) NAKAMURA YUJI 6) HONZAWA SHOICHI |
| ΕΙΔΙΚΟΣ ΠΛΗΡΕΞΟΥΣΙΟΣ | (74): ΗΤΑ ΒΑΣΙΛΙΚΗ, Δικηγόρος Πανεπιστημίου 42 106 79 ΑΘΗΝΑ |
| ΑΝΤΙΚΛΗΤΟΣ | (74): ΦΡΥΔΑ-ΛΑΔΑ ΕΛΛΗ, Δικηγόρος Πανεπιστημίου 42 106 79 ΑΘΗΝΑ |
| ΤΙΤΛΟΣ ΕΦΕΥΡΕΣΗΣ | (54): ΕΝΩΣΕΙΣ ΥΠΟΚΑΤΕΣΤΗΜΕΝΟΥ ΠΥΡΙΔΙΝΟΣΟΥΛΦΟΝΑΜΙΔΙΟΥ, ΖΙΖΑΝΙΟΚΤΟΝΕΣ ΣΥΝΘΕΣΕΙΣ ΠΟΥ ΤΙΣ ΠΕΡΙΧΟΥΝ ΚΑΙ ΜΕΘΟΔΟΣ ΠΑΡΑΣΚΕΥΗΣ ΤΟΥΣ |

ΠΕΡΙΛΗΨΗ (57)

Υποκατεστημένη πυριδινοςουλφοναμίδική ένωση του τύπου (I) όπου R_1 είναι αλκυλομάδα, αλογονοαλκυλομάδα, αλκοξυαλκυλομάδα ή αλκενυλομάδα, R_2 είναι άτομο υδρογόνου, αλκυλομάδα, αλογονοαλκυλομάδα, αλκοξυαλκυλομάδα ή αλκενυλομάδα, R_3 είναι άτομο υδρογόνου, άτομο αλογόνου, αλκυλομάδα, αλογονοαλκυλομάδα, αλκοξυομάδα, αλκυλοθειομάδα, αλκοξυαλκυλομάδα, αλκυλαμινομάδα ή διαλκυλαμινομάδα και έκαστο των X και Y τα οποία είναι ανεξάρτητα το ένα του άλλου, είναι άτομο αλογόνου, αλκυλομάδα, αλκοξυομάδα ή αλογονοαλκοξυομάδα, ή άλας αυτής, παρασκεύασμα αυτής, ζιζανιοκτόνος σύνθεση που την περιέχει και ενδιάμεσο αυτής.

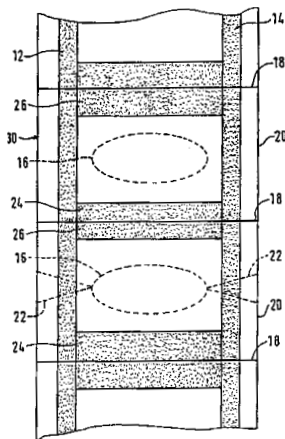


| | |
|--------------------------------|--|
| ΑΡΙΘΜΟΣ ΕΥΡΩΠΑΪΚΟΥ Δ.Ε. | (11): 3033520 |
| ΑΡΙΘ. ΕΛΛΗΝΙΚΗΣ ΚΑΤΑΘΕΣΗΣ | (21): 20000401211 |
| ΗΜΕΡ. ΕΛΛΗΝΙΚΗΣ ΚΑΤΑΘΕΣΗΣ | (22): 26-05-2000 |
| ΑΡΙΘ./ΗΜΕΡ. ΔΗΜΟΣΙΕΥΣΗΣ | |
| ΕΥΡΩΠΑΪΚΟΥ ΔΙΠΛΩΜΑΤΟΣ | (87): 929467/08-03-2000 |
| ΑΡΙΘ./ΗΜΕΡ. ΔΗΜΟΣΙΕΥΣΗΣ | |
| ΕΥΡΩΠΑΪΚΗΣ ΑΙΤΗΣΗΣ | (86): 96934592.5/08-10-1996 |
| ΔΙΚΑΙΟΥΧΟΣ | (73): TRANSPAC N.V. Avenue Hermann-Debroux 46 1160 BRUXELLES, BELGIUM |
| ΣΥΜΒΑΤΙΚΕΣ ΠΡΟΤΕΡΑΙΟΤΗΤΕΣ | (30): 9501085/29-12-95/BE |
| ΕΦΕΥΡΕΤΗΣ | (72): 1) DAELMANS EDDY 2) VANOPPRE RAYMOND |
| ΕΙΔΙΚΟΣ ΠΛΗΡΕΞΟΥΣΙΟΣ | (74): ΔΗΜΟΥ ΧΡΙΣΤΙΝΑ, Δικηγόρος Κουμπάρη 2 106 74 ΑΘΗΝΑ |
| ΑΝΤΙΚΛΗΤΟΣ | (74): ΠΑΠΑΚΩΝΣΤΑΝΤΙΝΟΥ ΕΛΕΝΗ, Δικηγόρος Κουμπάρη 2 106 74 ΑΘΗΝΑ |
| ΤΙΤΛΟΣ ΕΦΕΥΡΕΣΗΣ | (54): ΠΕΡΙΒΛΗΜΑ ΣΥΣΚΕΥΑΣΙΑΣ ΤΟ ΟΠΟΙΟ ΚΛΕΙΝΕΙ ΜΕ ΦΙΟΓΚΟΥΣ (ΣΤΡΙΦΤΑ ΣΗΜΕΙΑ) ΚΑΙ ΜΕΘΟΔΟΣ ΣΥΣΚΕΥΑΣΙΑΣ |

ΠΕΡΙΛΗΨΗ (57)

Το περιβλήμα συσκευασίας συνίσταται από μία μεμβράνη προοριζόμενη να κλείνει μ'έναν τουλάχιστον φιογκό (στριφτό σημείο) περιλαμβάνουσα στην εσωτερική πλευρά ένα επίχρισμα εν ψυχρώ συγκόλλησης το οποίο εναποτίθεται σε δύο διαμήκεις ταινίες (φύλλα) (12,14) εκατέρωθεν του

προς συσκευασία προϊόντος για την συγκράτηση των φιογκών. Η μεμβράνη διαθέτει εξ'άλλου μία τουλάχιστον συμπληρωματική εγκάρσια ταινία (24,26) επιχρίσματος εν ψυχρώ συγκόλλησης, διατεταγμένη κατά μήκος ενός άκρου της μεμβράνης (20) κάθετα στις διαμήκεις ταινίες (12,14). Η μέθοδος συσκευασίας συνίσταται στο κλείσιμο του περιβλήματος, χάρις στις εγκάρσιες ταινίες (24,26) κατά μία διεύθυνση παράλληλη στον άξονα που διέρχεται από τους φιογκούς (22).

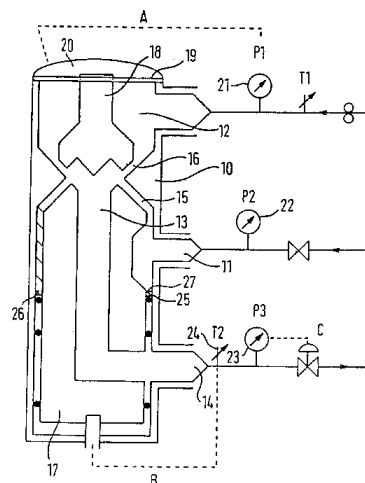


| | |
|--------------------------------|--|
| ΑΡΙΘΜΟΣ ΕΥΡΩΠΑΪΚΟΥ Δ.Ε. | (11): 3033521 |
| ΑΡΙΘ. ΕΛΛΗΝΙΚΗΣ ΚΑΤΑΘΕΣΗΣ | (21): 20000401212 |
| ΗΜΕΡ. ΕΛΛΗΝΙΚΗΣ ΚΑΤΑΘΕΣΗΣ | (22): 26-05-2000 |
| ΑΡΙΘ./ΗΜΕΡ. ΔΗΜΟΣΙΕΥΣΗΣ | |
| ΕΥΡΩΠΑΪΚΟΥ ΔΙΠΛΩΜΑΤΟΣ | (87): 800775/15-03-2000 |
| ΑΡΙΘ./ΗΜΕΡ. ΔΗΜΟΣΙΕΥΣΗΣ | |
| ΕΥΡΩΠΑΪΚΗΣ ΑΙΤΗΣΗΣ | (86): 96200988.2/12-04-1996 |
| ΔΙΚΑΙΟΥΧΟΣ | (73): SOCIETE DES PRODUITS NESTLE S.A. Case postale 353 1800 VEVEY, SWITZERLAND |
| ΣΥΜΒΑΤΙΚΕΣ ΠΡΟΤΕΡΑΙΟΤΗΤΕΣ | (30): — |
| ΕΦΕΥΡΕΤΗΣ | (72): 1) BADERTSCHER ERNEST 2) ROGET PAUL-HENRI |
| ΕΙΔΙΚΟΣ ΠΛΗΡΕΞΟΥΣΙΟΣ | (74): ΔΗΜΟΥ ΧΡΙΣΤΙΝΑ, Δικηγόρος Κουμπάρη 2 106 74 ΑΘΗΝΑ |
| ΑΝΤΙΚΛΗΤΟΣ | (74): ΠΑΠΑΚΩΝΣΤΑΝΤΙΝΟΥ ΕΛΕΝΗ, Δικηγόρος Κουμπάρη 2 106 74 ΑΘΗΝΑ |
| ΤΙΤΛΟΣ ΕΦΕΥΡΕΣΗΣ | (54): ΕΞΟΠΛΙΣΜΟΣ ΚΑΙ ΜΕΘΟΔΟΣ ΓΙΑ ΕΠΕΞΕΡΓΑΣΙΑ ΕΝΟΣ ΡΕΥΣΤΟΥ ΠΡΟΪΟΝΤΟΣ ΜΕ ΕΓΧΥΣΗ ΑΤΜΟΥ ΚΑΙ ΤΟΥ ΡΕΥΣΤΟΥ ΠΡΟΪΟΝΤΟΣ |

ΠΕΡΙΛΗΨΗ (57)

Η εφεύρεση αναφέρεται σε ένα εξοπλισμό για επεξεργασία ενός ρευστού προϊόντος εγχέοντος ατμό από μία είσοδο ατμού (11) και το ρευστό προϊόν από μία είσοδο προϊόντος (12) σε ένα θάλαμο μίξης. Με τον εν λόγω θάλαμο μίξης (13) να περιλαμβάνει μία έξοδο για το επεξεργασμένο

προϊόν (14), ένα άνοιγμα (15) έγχυσης ατμού με ένα πρώτο μέλος βαλβίδας (17) διατιθέμενο στον εν λόγω άνοιγμα έγχυσης ατμού, ένα άνοιγμα έγχυσης προϊόντος (16) με ένα δεύτερο μέλος βαλβίδας (18) διατιθέμενο στο εν λόγω άνοιγμα (16) έγχυσης προϊόντος. Με την θέση των εν λόγω μελών βαλβίδας (17,18) να καθορίζει το πλάτος ενός ουσιαστικά στεφανιαίου στομίου εκκένωσης γύρω από κάθε μέλος βαλβίδας με τα εν λόγω στόμια εκκένωσης να αντικρύζουν το ένα το άλλο. Ο εξοπλισμός περαιτέρω περιλαμβάνει ευαίσθητα σε πίεση μέσα μετατόπισης (19,20) ώστε να επιτρέπεται κίνηση του δεύτερου μέλους βαλβίδας (18) σε απόκριση προς την πίεση στην είσοδο προϊόντος (12). Η εφεύρεση επίσης αναφέρεται σε μία μέθοδο για επεξεργασία ενός ρευστού προϊόντος.

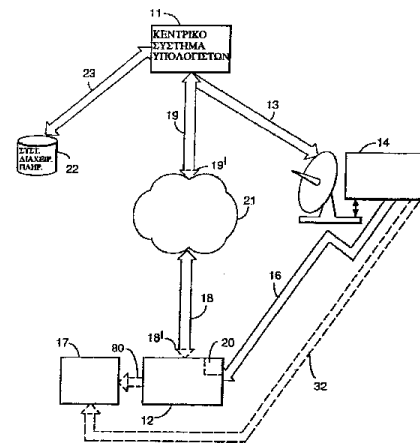


| | |
|--|--|
| ΑΡΙΘΜΟΣ ΕΥΡΩΠΑΪΚΟΥ Δ.Ε. | (11): 3033522 |
| ΑΡΙΘ. ΕΛΛΗΝΙΚΗΣ ΚΑΤΑΘΕΣΗΣ | (21): 20000401213 |
| ΗΜΕΡ. ΕΛΛΗΝΙΚΗΣ ΚΑΤΑΘΕΣΗΣ | (22): 26-05-2000 |
| ΑΡΙΘ./ΗΜΕΡ. ΔΗΜΟΣΙΕΥΣΗΣ ΕΥΡΩΠΑΪΚΟΥ ΔΙΠΛΩΜΑΤΟΣ | (87): 745412/15-03-2000 |
| ΑΡΙΘ./ΗΜΕΡ. ΔΗΜΟΣΙΕΥΣΗΣ ΕΥΡΩΠΑΪΚΗΣ ΑΙΤΗΣΗΣ | (86): 96303867.4/30-05-1996 |
| ΔΙΚΑΙΟΥΧΟΣ | (73): TWO WAY TV LIMITED Beaumont House, Kensington Village, Avonmore Rd W14 8TS LONDON, GB |
| ΣΥΜΒΑΤΙΚΕΣ ΠΡΟΤΕΡΑΙΟΤΗΤΕΣ ΕΦΕΥΡΕΤΗΣ | (30): 453403/30-05-95/US (72): 1) BERNER MARK K. 2) LOCKTON DAVID B. 3) WESTON DAVID ROBERT |
| ΕΙΔΙΚΟΣ ΠΛΗΡΕΞΟΥΣΙΟΣ | (74): ΔΗΜΟΥ ΧΡΙΣΤΙΝΑ, Δικηγόρος Κουμπάρη 2 106 74 ΑΘΗΝΑ |
| ΑΝΤΙΚΛΗΤΟΣ | (74): ΠΑΠΑΚΩΝΣΤΑΝΤΙΝΟΥ ΕΛΕΝΗ, Δικηγόρος Κουμπάρη 2 106 74 ΑΘΗΝΑ |
| ΤΙΤΛΟΣ ΕΦΕΥΡΕΣΗΣ | (54): ΜΙΑ ΣΥΣΚΕΥΗ ΚΑΙ ΜΙΑ ΜΕΘΟΔΟΣ ΓΙΑ ΤΟ ΠΑΙΞΙΜΟ ΕΝΟΣ ΣΥΛΛΟΓΙΚΟΥ ΠΑΙΧΝΙΔΙΟΥ Ή ΕΝΟΣ ΣΥΜΒΑΝΤΟΣ ΠΑΙΧΝΙΔΙΟΥ |

ΠΕΡΙΛΗΨΗ (57)

Η παρούσα εφεύρεση αφορά μία συσκευή, με την οποία είναι δυνατόν να παίζεται ένα παιχνίδι δεξιοτήτων ταυτόχρονα από πολλούς παίκτες

(π.χ. ένα ζωντανό τηλεπαιχνίδι γνώσεων), όπου ο κάθε συμμετέχων παίκτης συναγωνίζεται αποτελεσματικά μόνο τους παίκτες εκείνους που έχουν παρόμοια στάθμη δεξιοτήτων έτσι, ώστε να παρέχονται ισχυρά κίνητρα στους παίκτες. Το σύστημα περιλαμβάνει το κεντρικό σύστημα υπολογιστών (11), ενώ ο κάθε απομακρυσμένος συμμετέχων ή ομάδες συμμετεχόντων έχουν από μία μονάδα ελέγχου (12). Η μονάδα ελέγχου (12) αποθηκεύει τη συγκεκριμένη στάθμη δεξιοτήτων του παίκτη, με την οποία τροφοδοτείται. Στο τέλος του παιχνιδιού υποδεικνύονται στον παίκτη μόνο τα σχετικά αποτελέσματα που αντιστοιχούν στη συγκεκριμένη στάθμη δεξιοτήτων του παίκτη. Το σύστημα παρέχει επίσης αποτελεσματική προαγωγή των επιτυχημένων παιχτών του παιχνιδιού σε μία υψηλότερη στάθμη δεξιοτήτων.



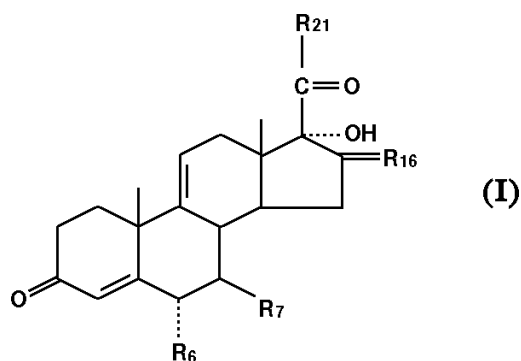
| | |
|--|--|
| ΑΡΙΘΜΟΣ ΕΥΡΩΠΑΪΚΟΥ Δ.Ε. | (11): 3033523 |
| ΑΡΙΘ. ΕΛΛΗΝΙΚΗΣ ΚΑΤΑΘΕΣΗΣ | (21): 20000401214 |
| ΗΜΕΡ. ΕΛΛΗΝΙΚΗΣ ΚΑΤΑΘΕΣΗΣ | (22): 26-05-2000 |
| ΑΡΙΘ./ΗΜΕΡ. ΔΗΜΟΣΙΕΥΣΗΣ ΕΥΡΩΠΑΪΚΟΥ ΔΙΠΛΩΜΑΤΟΣ | (87): 723453/15-03-2000 |
| ΑΡΙΘ./ΗΜΕΡ. ΔΗΜΟΣΙΕΥΣΗΣ ΕΥΡΩΠΑΪΚΗΣ ΑΙΤΗΣΗΣ | (86): 94926472.5/02-08-1994 |
| ΔΙΚΑΙΟΥΧΟΣ | (73): CELTRIX PHARMACEUTICALS, INC. 3055 Patrick Henry Drive, SANTA CLARA 95052-8203 CA, USA |
| ΣΥΜΒΑΤΙΚΕΣ ΠΡΟΤΕΡΑΙΟΤΗΤΕΣ ΕΦΕΥΡΕΤΗΣ | (30): 101255/03-08-93/US (72): MAACK CHRISTOPHER A. |
| ΕΙΔΙΚΟΣ ΠΛΗΡΕΞΟΥΣΙΟΣ | (74): ΔΗΜΟΥ ΧΡΙΣΤΙΝΑ, Δικηγόρος Κουμπάρη 2 106 74 ΑΘΗΝΑ |
| ΑΝΤΙΚΛΗΤΟΣ | (74): ΠΑΠΑΚΩΝΣΤΑΝΤΙΝΟΥ ΕΛΕΝΗ, Δικηγόρος Κουμπάρη 2 106 74 ΑΘΗΝΑ |
| ΤΙΤΛΟΣ ΕΦΕΥΡΕΣΗΣ | (54): ΜΕΘΟΔΟΣ ΓΙΑ ΤΗ ΘΕΡΑΠΕΙΑ ΤΩΝ ΑΝΑΠΑΡΑΓΩΓΙΚΩΝ ΔΙΑΤΑΡΑΧΩΝ |

ΠΕΡΙΛΗΨΗ (57)

Η παρούσα μέθοδος αφορά τη θεραπεία των αναπαραγωγικών διαταραχών, οι οποίες συνδέονται με την αποτυχημένη ωρίμανση των γαμετών σε "υποκείμενα". Η θεραπεία συνίσταται στη χορήγηση μίας σύνθεσης, η οποία περιέχει το σύμπλοκο που αποτελείται από τον αυξητικό συντελεστή IGF, ο οποίος μοιάζει με την ινσουλίνη και από την συνδετική πρωτεΐνη IGFBP-3 για τον αναφερθέντα αυξητικό συντελεστή.

| | |
|--------------------------------|---|
| ΑΡΙΘΜΟΣ ΕΥΡΩΠΑΪΚΟΥ Δ.Ε. | (11): 3033524 |
| ΑΡΙΘ. ΕΛΛΗΝΙΚΗΣ ΚΑΤΑΘΕΣΗΣ | (21): 20000401215 |
| ΗΜΕΡ. ΕΛΛΗΝΙΚΗΣ ΚΑΤΑΘΕΣΗΣ | (22): 26-05-2000 |
| ΑΡΙΘ./ΗΜΕΡ. ΔΗΜΟΣΙΕΥΣΗΣ | |
| ΕΥΡΩΠΑΪΚΟΥ ΔΙΠΛΩΜΑΤΟΣ | (87): 533703/15-03-2000 |
| ΑΡΙΘ./ΗΜΕΡ. ΔΗΜΟΣΙΕΥΣΗΣ | |
| ΕΥΡΩΠΑΪΚΗΣ ΑΙΤΗΣΗΣ | (86): 91910204.6/23-05-1991 |
| ΔΙΚΑΙΟΥΧΟΣ | (73): ALCON LABORATORIES, INC. 6201 South Freeway, FORT WORTH 76134-2099 TEXAS, USA |
| ΣΥΜΒΑΤΙΚΕΣ ΠΡΟΤΕΡΑΙΟΤΗΤΕΣ | (30): 536894/11-06-90/US, 609661/06-11-90/US |
| ΕΦΕΥΡΕΤΗΣ | (72): 1) WILKS JOHN WILLIAM 2) DEKONING THOMAS FRANK 3) ARISTOFF PAUL ADRIAN |
| ΕΙΔΙΚΟΣ ΠΛΗΡΕΞΟΥΣΙΟΣ | (74): ΔΗΜΟΥ ΧΡΙΣΤΙΝΑ, Δικηγόρος Κουμπάρη 2 106 74 ΑΘΗΝΑ |
| ΑΝΤΙΚΛΗΤΟΣ | (74): ΠΑΠΑΚΩΝΣΤΑΝΤΙΝΟΥ ΕΛΕΝΗ, Δικηγόρος Κουμπάρη 2 106 74 ΑΘΗΝΑ |
| ΤΙΤΛΟΣ ΕΦΕΥΡΕΣΗΣ | (54): ΧΡΗΣΗ ΣΤΕΡΕΟΙΔΩΝ ΓΙΑ ΑΝΑΣΤΟΛΗ ΑΙΤΕΙΟΓΕΝΝΕΣΗΣ |

έχουν μία ανάγκη γι'αυτές. Αυτά τα στεροειδή είναι χρήσιμα σε θεραπευτική αντιμετώπιση παθήσεων νεοαγγείωσης όπως είναι ο καρκίνος, ο διαβήτης και η αρθρίτιδα.

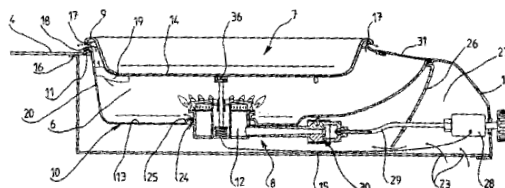


ΠΕΡΙΛΗΨΗ (57)

Νέα αγγειοστατικά Δ^{4,9(11)}-στεροειδή Τύπος (I), C₂₁-οξυγωνομένα στεροειδή (II) και άλλες γνωστές στεροειδείς ενώσεις έχουν βρεθεί να είναι χρήσιμες σε θεραπευτική αντιμετώπιση αγγειογέννησης σε θηλαστικά τα οποία

| | |
|--------------------------------|--|
| ΑΡΙΘΜΟΣ ΕΥΡΩΠΑΪΚΟΥ Δ.Ε. | (11): 3033525 |
| ΑΡΙΘ. ΕΛΛΗΝΙΚΗΣ ΚΑΤΑΘΕΣΗΣ | (21): 20000401216 |
| ΗΜΕΡ. ΕΛΛΗΝΙΚΗΣ ΚΑΤΑΘΕΣΗΣ | (22): 26-05-2000 |
| ΑΡΙΘ./ΗΜΕΡ. ΔΗΜΟΣΙΕΥΣΗΣ | |
| ΕΥΡΩΠΑΪΚΟΥ ΔΙΠΛΩΜΑΤΟΣ | (87): 719987/08-03-2000 |
| ΑΡΙΘ./ΗΜΕΡ. ΔΗΜΟΣΙΕΥΣΗΣ | |
| ΕΥΡΩΠΑΪΚΗΣ ΑΙΤΗΣΗΣ | (86): 95402953.4/27-12-1995 |
| ΔΙΚΑΙΟΥΧΟΣ | (73): GAZ DE FRANCE 75017 PARIS, FRANCE |
| ΣΥΜΒΑΤΙΚΕΣ ΠΡΟΤΕΡΑΙΟΤΗΤΕΣ | (30): 9415890/29-12-94/FR |
| ΕΦΕΥΡΕΤΗΣ | (72): 1) GRANDVEAU GILLES 2) MESLIF ALAIN |
| ΕΙΔΙΚΟΣ ΠΛΗΡΕΞΟΥΣΙΟΣ | (74): ΒΑΓΕΝΑ ΘΕΟΔΩΡΑ, Δικηγόρος Κουμπάρη 2 106 74 ΑΘΗΝΑ |
| ΑΝΤΙΚΛΗΤΟΣ | (74): ΠΑΠΑΚΩΝΣΤΑΝΤΙΝΟΥ ΕΛΕΝΗ, Δικηγόρος Κουμπάρη 2 106 74 ΑΘΗΝΑ |
| ΤΙΤΛΟΣ ΕΦΕΥΡΕΣΗΣ | (54): ΤΕΛΕΙΟΠΟΙΗΜΕΝΗ ΚΟΥΖΙΝΑ ΥΓΡΑΕΡΙΟΥ |

ψήσιμο οιωνόηποτε τροφίμων εντός ενός σκεύους η δοχείου που εντοιχίζεται με αφαιρούμενο τρόπο επί του άνω τμήματος της κουζίνας.



ΠΕΡΙΛΗΨΗ (57)

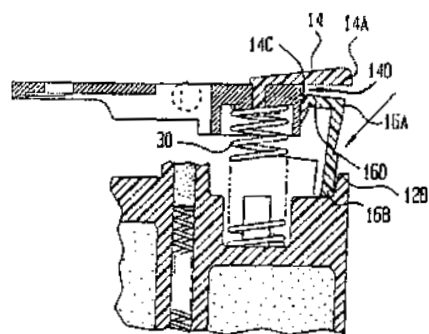
Η παρούσα εφεύρεση αφορά μία τελειοποιημένη κουζίνα υγραερίου. Αυτή η κουζίνα περιλαμβάνει στην άνω της επιφάνεια (4) ένα άνοιγμα που σχηματίζει υποδοχή (6) που δύναται να δέχεται ένα αφαιρούμενο σκεύος (7) κάτω από το οποίο συναρμολογείται τουλάχιστον ένας καυστήρας υγραερίου (8) που υποστηρίζεται από μία λεκάνη (10) η οποία συγκρατείται επί του χείλους του ανοίγματος που σχηματίζει την υποδοχή (6) και παρεμβάλλεται μεταξύ ενός περικαλύμματος (15) και του πυθμένος (14) του αφαιρούμενου σκεύους (7). Αυτή η κουζίνα χρησιμοποιείται για το

| | |
|--------------------------------|---|
| ΑΡΙΘΜΟΣ ΕΥΡΩΠΑΪΚΟΥ Δ.Ε. | (11): 3033526 |
| ΑΡΙΘ. ΕΛΛΗΝΙΚΗΣ ΚΑΤΑΘΕΣΗΣ | (21): 20000401217 |
| ΗΜΕΡ. ΕΛΛΗΝΙΚΗΣ ΚΑΤΑΘΕΣΗΣ | (22): 26-05-2000 |
| ΑΡΙΘ./ΗΜΕΡ. ΔΗΜΟΣΙΕΥΣΗΣ | |
| ΕΥΡΩΠΑΪΚΟΥ ΔΙΠΛΩΜΑΤΟΣ | (87): 665938/15-03-2000 |
| ΑΡΙΘ./ΗΜΕΡ. ΔΗΜΟΣΙΕΥΣΗΣ | |
| ΕΥΡΩΠΑΪΚΗΣ ΑΙΤΗΣΗΣ | (86): 93925014.8/22-10-1993 |
| ΔΙΚΑΙΟΥΧΟΣ | (73): BIC CORPORATION 500 Bic Drive, MILFORD 06460 CONNECTICUT, USA |
| ΣΥΜΒΑΤΙΚΕΣ ΠΡΟΤΕΡΑΙΟΤΗΤΕΣ | (30): 965958/23-10-92/US |
| ΕΦΕΥΡΕΤΗΣ | (72): 1) MCDONOUGH JAMES M. 2) DOUCET MICHEL |
| ΕΙΔΙΚΟΣ ΠΛΗΡΕΞΟΥΣΙΟΣ | (74): ΡΟΥΣΣΟΥ ANNA, Δικηγόρος Κουμπάρη 2 106 74 ΑΘΗΝΑ |
| ΑΝΤΙΚΛΗΤΟΣ | (74): ΠΑΠΑΚΩΝΣΤΑΝΤΙΝΟΥ ΕΛΕΝΗ, Δικηγόρος Κουμπάρη 2 106 74 ΑΘΗΝΑ |
| ΤΙΤΛΟΣ ΕΦΕΥΡΕΣΗΣ | (54): ΕΠΙΛΕΚΤΙΚΑ ΕΝΕΡΓΟΠΟΙΟΥΜΕΝΟΣ ΑΝΑΠΤΗΡΑΣ |

ΠΕΡΙΛΗΨΗ (57)

Περιγράφεται μία επιλεκτικά ενεργοποιούμενη διάταξη αναπτήρας (10) η οποία περιλαμβάνει ένα σώμα που δημιουργεί μία δεξαμενή (12) για να περιέχει ένα καύσιμο αέριο μέσον όπως βουτάνιο, και έχει μία βαλβίδα (20) διατεταγμένη ώστε να ενεργοποιείται επιλεκτικά μεταξύ μίας κανονικά κλειστής θέσεως και μίας ανοικτής θέσεως η οποία επιτρέπει την έξοδο

του αερίου μέσου. Ο εν λόγω αναπτήρας (10) μπορεί επιλεκτικά να παράγει σπινθήρες σε μία θέση (19,22) πλησίον της εξόδου του αερίου μέσου ώστε να γίνεται έναυση του αερίου μέσου. Η εν λόγω διάταξη αναπτήρας (10) ενσωματώνει έναν ελαστικά απελευθερωμένο ενεργοποιητή βαλβίδος (14) ο οποίος κανονικά παρεμποδίζει την ενεργοποίηση της βαλβίδος (22). Ο ενεργοποιητής βαλβίδος (14) περιλαμβάνει ένα παρεμβαλλόμενο τμήμα (14A) το οποίο μπορεί να κινείται επιλεκτικά προς μία θέση εκτός παρεμβολής με ένα παρεμβαλλόμενο τμήμα (12B) του σώματος του αναπτήρα, έτσι ώστε να μπορεί το αέριο μέσον να απελευθερώνεται και να γίνεται έναυση αυτού από τους σπινθήρες. Μόλις πιεσθεί ο ενεργοποιητής βαλβίδος (14) και απελευθερωθεί, αυτός επιστρέφει στην κλειστή του θέση ή μανδραλωμένη θέση προκειμένου να παρεμποδίζει την ενεργοποίηση της βαλβίδος προς την ανοικτή θέση. Για την εκ νέου χρησιμοποίηση του αναπτήρα, ο ενεργοποιητής βαλβίδος (14) πρέπει να μετακινηθεί και πάλι προς μία αμανδάλωτη θέση έτσι ώστε να μπορεί να ενεργοποιηθεί η βαλβίδα (22) για την επόμενη έναυση του αερίου μέσου.

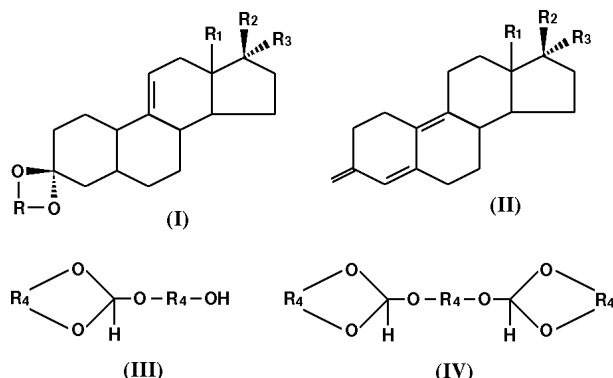


| | |
|--------------------------------|--|
| ΑΡΙΘΜΟΣ ΕΥΡΩΠΑΪΚΟΥ Δ.Ε. | (11): 3033527 |
| ΑΡΙΘ. ΕΛΛΗΝΙΚΗΣ ΚΑΤΑΘΕΣΗΣ | (21): 20000401218 |
| ΗΜΕΡ. ΕΛΛΗΝΙΚΗΣ ΚΑΤΑΘΕΣΗΣ | (22): 29-05-2000 |
| ΑΡΙΘ./ΗΜΕΡ. ΔΗΜΟΣΙΕΥΣΗΣ | |
| ΕΥΡΩΠΑΪΚΟΥ ΔΙΠΛΩΜΑΤΟΣ | (87): 776904/08-03-2000 |
| ΑΡΙΘ./ΗΜΕΡ. ΔΗΜΟΣΙΕΥΣΗΣ | |
| ΕΥΡΩΠΑΪΚΗΣ ΑΙΤΗΣΗΣ | (86): 96203367.6/28-11-1996 |
| ΔΙΚΑΙΟΥΧΟΣ | (73): AKZO NOBEL N.V. Velperweg 76 6824 ARNHEM BM, NETHERLANDS |
| ΣΥΜΒΑΤΙΚΕΣ ΠΡΟΤΕΡΑΙΟΤΗΤΕΣ | (30): 1001787/30-11-95/NL |
| ΕΦΕΥΡΕΤΗΣ | (72): 1) BRANDS FRANCISCUS THEODORUS LEONARDUS 2) VRIJHOF PIETER |
| ΕΙΔΙΚΟΣ ΠΛΗΡΕΞΟΥΣΙΟΣ | (74): ΘΕΟΔΩΡΟΥ ΑΠΟΣΤΟΛΟΣ, Δικηγόρος Σίνα 11 106 80 ΑΘΗΝΑ |
| ΑΝΤΙΚΛΗΤΟΣ | (74): ΜΑΣΟΥΛΑΣ ΑΘΑΝΑΣΙΟΣ, Δικηγόρος Σίνα 11 106 80 ΑΘΗΝΑ |
| ΤΙΤΛΟΣ ΕΦΕΥΡΕΣΗΣ | (54): ΜΕΘΟΔΟΣ ΓΙΑ ΤΗΝ ΠΑΡΑΣΚΕΥΗ ΣΤΕΡΟΕΙΔΟΥΣ ΠΑΡΑΓΩΓΟΥ ΚΕΤΑΛΗΣ |

ΠΕΡΙΛΗΨΗ (57)

Η εφεύρεση αφορά μέθοδο για την παρασκευή στεροειδούς παραγώγου κετάλης σύμφωνα με το γενικό τύπο (I) όπου R_1 είναι CH_3 ή C_2H_5 , R_2 είναι OH , R_3 είναι H , CH_3 , $C=CH$, CH_2Hal , ή CH_2CN ή οι ομάδες R_2 και R_3 μαζί είναι O , R_4 είναι (2-5c)αλκυλένιο, και Hal είναι Cl , Br ή J χαρακτηριστικό της οποίας είναι ότι η ένωση του τύπου (II) όπου οι ομάδες R_1 και R_2 έχουν τις έννοιες που ορίστηκαν προηγουμένως, υποβάλλεται σε επεξε-

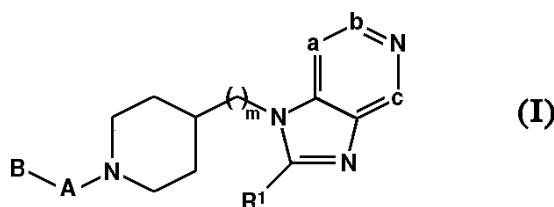
ργασία παρουσία ορθοεστέρος του τύπου (III) ή ορθοεστέρος του τύπου (IV) όπου η ομάδα R_4 είναι όπως προηγουμένως ορίστηκε ή μίγματος αυτών με μία αλκοόλη σύμφωνα με τον γενικό τύπο HOR_4OH όπου R_4 έχει την προηγουμένως ορισθείσα έννοια.



| | |
|--------------------------------|---|
| ΑΡΙΘΜΟΣ ΕΥΡΩΠΑΪΚΟΥ Δ.Ε. | (11): 3033528 |
| ΑΡΙΘ. ΕΛΛΗΝΙΚΗΣ ΚΑΤΑΘΕΣΗΣ | (21): 20000401219 |
| ΗΜΕΡ. ΕΛΛΗΝΙΚΗΣ ΚΑΤΑΘΕΣΗΣ | (22): 29-05-2000 |
| ΑΡΙΘ./ΗΜΕΡ. ΔΗΜΟΣΙΕΥΣΗΣ | |
| ΕΥΡΩΠΑΪΚΟΥ ΔΙΠΛΩΜΑΤΟΣ | (87): 738269/26-04-2000 |
| ΑΡΙΘ./ΗΜΕΡ. ΔΗΜΟΣΙΕΥΣΗΣ | |
| ΕΥΡΩΠΑΪΚΗΣ ΑΙΤΗΣΗΣ | (86): 95932668.7/05-09-1995 |
| ΔΙΚΑΙΟΥΧΟΣ | (73): JURIACH & CIA. S.A. Dega Bahi, 59-67 E-08026 BARCELONA, SPAIN |
| ΣΥΜΒΑΤΙΚΕΣ ΠΡΟΤΕΡΑΙΟΤΗΤΕΣ | (30): P9402291/07-11-94/ES |
| ΕΦΕΥΡΕΤΗΣ | (72): 1) CARCELLER ELENA 2) JIMENEZ PERE J 3) RECASENS NURIA 4) SALAS JORDI 5) ALMANSA CARMEN 6) BARTROLI JAVIER |
| ΕΙΔΙΚΟΣ ΠΛΗΡΕΞΟΥΣΙΟΣ | (74): ΠΑΠΑΔΟΠΟΥΛΟΥ ΣΤΑΜΑΤΙΝΑ, Δικηγόρος Καλλιρόης 13 117 43 ΑΘΗΝΑ |
| ΑΝΤΙΚΛΗΤΟΣ | (74): ΓΕΩΡΓΑΚΑΚΗ ΚΑΡΑΜΗΤΣΑΝΗ ΑΦΡΟΔΙΤΗ, Δικηγόρος Καλλιρόης 13 117 43 ΑΘΗΝΑ |
| ΤΙΤΛΟΣ ΕΦΕΥΡΕΣΗΣ | (54): ΝΕΑ ΠΑΡΑΓΩΓΑ ΠΙΠΕΡΙΔΙΝΗΣ ΜΕ ΡΑΦ ΑΝΤΑΓΩΝΙΣΤΙΚΗ ΔΡΑΣΤΙΚΟΤΗΤΑ |

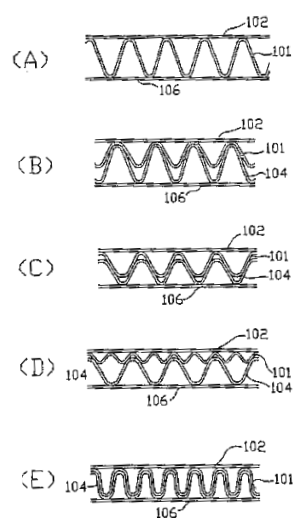
ΠΕΡΙΛΗΨΗ (57)

Οι ενώσεις του γενικού τύπου (I) και τα άλατα αυτών και ενώσεις διαλυτώσεως αυτών είναι ανταγωνιστές PAF και ως τοιούτοι είναι χρήσιμοι δια τη θεραπευτική αγωγή διαφόρων ασθενειών ή διαταραχών που προκαλούνται από PAF. Δίδονται επίσης φαρμακευτικές συνθέσεις οι οποίες περιέχουν τας ενώσεις αυτές και μέθοδοι διά την παρασκευή αυτών.



| | |
|--------------------------------|---|
| ΑΡΙΘΜΟΣ ΕΥΡΩΠΑΪΚΟΥ Δ.Ε. | (11): 3033529 |
| ΑΡΙΘ. ΕΛΛΗΝΙΚΗΣ ΚΑΤΑΘΕΣΗΣ | (21): 20000401220 |
| ΗΜΕΡ. ΕΛΛΗΝΙΚΗΣ ΚΑΤΑΘΕΣΗΣ | (22): 29-05-2000 |
| ΑΡΙΘ./ΗΜΕΡ. ΔΗΜΟΣΙΕΥΣΗΣ | |
| ΕΥΡΩΠΑΪΚΟΥ ΔΙΠΛΩΜΑΤΟΣ | (87): 759850/22-03-2000 |
| ΑΡΙΘ./ΗΜΕΡ. ΔΗΜΟΣΙΕΥΣΗΣ | |
| ΕΥΡΩΠΑΪΚΗΣ ΑΙΤΗΣΗΣ | (86): 95927085.1/31-07-1995 |
| ΔΙΚΑΙΟΥΧΟΣ | (73): DAEYOUNG PACKAGING CO., LTD. 725-8, Wonsidong, Ansan, 425-090 KYUNGKI-DO, KOREA |
| ΣΥΜΒΑΤΙΚΕΣ ΠΡΟΤΕΡΑΙΟΤΗΤΕΣ | (30): 9508323/11-04-95/KR |
| ΕΦΕΥΡΕΤΗΣ | (72): 1) KIM DO WOOK 2) KIM KI JEONG |
| ΕΙΔΙΚΟΣ ΠΛΗΡΕΞΟΥΣΙΟΣ | (74): ΠΑΠΑΔΟΠΟΥΛΟΥ ΣΤΑΜΑΤΙΝΑ, Δικηγόρος Καλλιρόης 13 117 43 ΑΘΗΝΑ |
| ΑΝΤΙΚΛΗΤΟΣ | (74): ΓΕΩΡΓΑΚΑΚΗ ΚΑΡΑΜΗΤΣΑΝΗ ΑΦΡΟΔΙΤΗ, Δικηγόρος Καλλιρόης 13 117 43 ΑΘΗΝΑ |
| ΤΙΤΛΟΣ ΕΦΕΥΡΕΣΗΣ | (54): ΔΙΠΛΗΣ ΠΤΥΧΩΣΕΩΣ ΠΤΥΧΩΤΟ ΧΑΡΤΟΝΙ |

απορροφά αποτελεσματικά εξωτερικές κρούσεις εφαρμόζομενες εις την συσκευασία δια να διατηρεί τα συσκευασμένα αγαθά με μεγαλύτερη ασφάλεια.



ΠΕΡΙΛΗΨΗ (57)

Ένα μεγάλης αντοχής διπλής πτυχώσεως πτυχωτό χαρτόνι που περιλαμβάνει ανώτερη (102) και κατώτερη (106) επενδύσεις και πολλαπλά πτυχωτά συρρικνωμένα μέσα (101, 104) μεταξύ των επενδύσεων (102, 106) ικανό έτσι να παρουσιάζει μεγάλη αντοχή σε θλίψη ενώ έχει μικρό πάχος δια να περιορίζει εις το ελάχιστο το μέγεθος συσκευασίας, και να

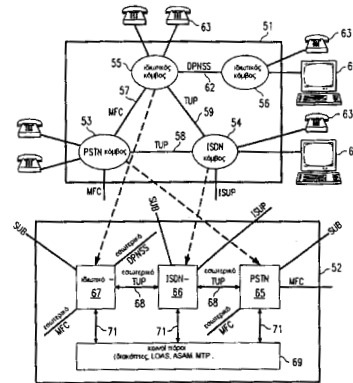
| | |
|--------------------------------|---|
| ΑΡΙΘΜΟΣ ΕΥΡΩΠΑΪΚΟΥ Δ.Ε. | (11): 3033530 |
| ΑΡΙΘ. ΕΛΛΗΝΙΚΗΣ ΚΑΤΑΘΕΣΗΣ | (21): 20000401222 |
| ΗΜΕΡ. ΕΛΛΗΝΙΚΗΣ ΚΑΤΑΘΕΣΗΣ | (22): 30-05-2000 |
| ΑΡΙΘ./ΗΜΕΡ. ΔΗΜΟΣΙΕΥΣΗΣ | |
| ΕΥΡΩΠΑΪΚΟΥ ΔΙΠΛΩΜΑΤΟΣ | (87): 546151/12-04-2000 |
| ΑΡΙΘ./ΗΜΕΡ. ΔΗΜΟΣΙΕΥΣΗΣ | |
| ΕΥΡΩΠΑΪΚΗΣ ΑΙΤΗΣΗΣ | (86): 92914273.5/16-06-1992 |
| ΔΙΚΑΙΟΥΧΟΣ | (73): TELEFONAKTIEBOLAGET LM ERICSSON 126 25 STOCKHOLM, SWEDEN |
| ΣΥΜΒΑΤΙΚΕΣ ΠΡΟΤΕΡΑΙΟΤΗΤΕΣ | (30): 723166/28-06-91/US |
| ΕΦΕΥΡΕΤΗΣ | (72): 1) RAMSTROM SUNE 2) TORNSTROM JOHAN 3) AKERFELDT ARNE 4) BENGTTSSON LARS 5) DOE STEVE 6) GUSTAFSSON JAN 7) HARALDSON SVANTE 8) KARI LARS 9) KEMP CHRIS 10) LANTTO JORGEN 11) LINDSTROM JOHAN 12) NILSSON BERTIL 13) OHMAN PETER 14) VAN DER MEER JAN 15) VAN HAL PAUL |
| ΕΙΔΙΚΟΣ ΠΛΗΡΕΞΟΥΣΙΟΣ | (74): ΖΟΡΜΠΑΛΑ ΝΙΚΟΛΕΤΑ, Δικηγόρος Εμμανουήλ Μπενάκη 136 114 73 ΑΘΗΝΑ |
| ΑΝΤΙΚΛΗΤΟΣ | (74): ΜΠΑΛΛΑΣ ΓΕΩΡΓΙΟΣ, Δικηγόρος Λυκαβηττού 4 106 71 ΑΘΗΝΑ |

ΤΙΤΛΟΣ ΕΦΕΥΡΕΣΗΣ

(54): ΧΡΗΣΗ ΣΤΟΙΧΕΙΩΝ ΕΦΑΡΜΟΓΗΣ ΞΕΝΤΡΑ ΤΗΛΕΠΙΚΟΙΝΩΝΙΩΝ

ΠΕΡΙΛΗΨΗ (57)

Αρχιτεκτονική λογισμικού για χρήση σε κέντρα μεταγωγής τηλεπικοινωνιών ελεγχόμενα από πρόγραμμα στην οποία χρησιμοποιούνται στοιχεία εφαρμογής για να παράσχουν σε χρήστες μιάς συγκεκριμένης εφαρμογής επικοινωνιών. Τα στοιχεία πόρων παρέχουν ειδικά λειτουργικά στοιχεία υπηρεσιών επικοινωνίας σε στοιχεία εφαρμογής πρόσβαση και έλεγχο επί του μηχανοτεχνικού εξοπλισμού του κέντρου. Πρωτόκολλα δικτύου παρέχουν επικοινωνία μεταξύ των στοιχείων εφαρμογής εντός του κέντρου και διασυνδέσεις παρέχουν επικοινωνίες μεταξύ των στοιχείων πόρων και μεταξύ των στοιχείων εφαρμογής και των στοιχείων πόρων εντός του κέντρου.

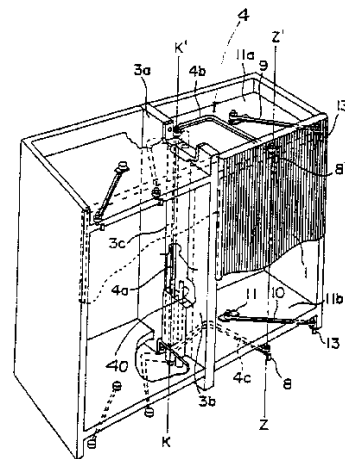


| | |
|--------------------------------|---|
| ΑΡΙΘΜΟΣ ΕΥΡΩΠΑΪΚΟΥ Δ.Ε. | (11): 3033531 |
| ΑΡΙΘ. ΕΛΛΗΝΙΚΗΣ ΚΑΤΑΘΕΣΗΣ | (21): 20000401223 |
| ΗΜΕΡ. ΕΛΛΗΝΙΚΗΣ ΚΑΤΑΘΕΣΗΣ | (22): 30-05-2000 |
| ΑΡΙΘ./ΗΜΕΡ. ΔΗΜΟΣΙΕΥΣΗΣ | |
| ΕΥΡΩΠΑΪΚΟΥ ΔΙΠΛΩΜΑΤΟΣ | (87): 742334/01-03-2000 |
| ΑΡΙΘ./ΗΜΕΡ. ΔΗΜΟΣΙΕΥΣΗΣ | |
| ΕΥΡΩΠΑΪΚΗΣ ΑΙΤΗΣΗΣ | (86): 96106409.4/24-04-1996 |
| ΔΙΚΑΙΟΥΧΟΣ | (73): PRATO LONGO MODESTO 11, Via Ravizza 20149 MILANO, ITALY |
| ΣΥΜΒΑΤΙΚΕΣ ΠΡΟΤΕΡΑΙΟΤΗΤΕΣ | (30): MI950920/09-05-95/IT |
| ΕΦΕΥΡΕΤΗΣ | (72): PRATO LONGO MODESTO |
| ΕΙΔΙΚΟΣ ΠΛΗΡΕΞΟΥΣΙΟΣ | (74): ΚΙΟΡΤΣΗΣ ΒΑΣΙΛΕΙΟΣ, Δικηγόρος Μαυροκορδάτου 7 106 78 ΑΘΗΝΑ |
| ΑΝΤΙΚΛΗΤΟΣ | (74): ΚΙΟΡΤΣΗΣ ΒΑΣΙΛΕΙΟΣ, Δικηγόρος Μαυροκορδάτου 7 106 78 ΑΘΗΝΑ |
| ΤΙΤΛΟΣ ΕΦΕΥΡΕΣΗΣ | (54): ΤΕΛΕΙΟΠΟΙΗΜΕΝΗ ΔΙΑΤΑΞΗ ΚΙΝΗΣΕΩΣ ΔΙΑ ΤΟ ΑΝΟΙΓΜΑ ΚΑΙ ΚΛΕΙΣΙΜΟ ΠΟΡΤΑΣ ΝΤΟΥΛΑΠΑΣ |

ΠΕΡΙΛΗΨΗ (57)

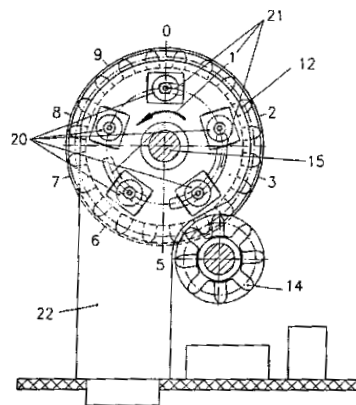
Ένας άκαμπτος φέρων άξων (4α), ουσιαστικά υπό μορφήν C, το κεντρικό στοιχείο (4α) του οποίου συνδέεται με στροφείς κατά μήκος του άξονος (ΚΚ') που διέρχεται μέσα από το πάχος ενός τοιχώματος (3α,β,γ) μιάς ντουλάπας, εφοδιασμένης με δύο βραχίονες (4β,4γ), τα ελεύθερα άκρα των οποίων είναι συνδεδεμένα με δυνατότητα περιστροφής εις δύο απέναντι πείρους (8) πακτωμένους εις το άκρον του μεσαίου άξονος (ΖΖ') ή του σχεδόν μεσαίου άξονος που ευρίσκεται εις το εσωτερικόν

μέρος μίας πόρτας (1) διά να κατευθύνεται, ενώ δύο άλλοι βραχίονες (9,10), πλησίον εις μίαν κατάλληλον απόσταση από την μίαν πλευρά μόνον που είναι κοινή προς τους προηγούμενους με τους οποίους είναι παράλληλοι και ίσου μήκους, έχουν τα τέσσερα άκρα τους συνδεδεμένα με δυνατότητα περιστροφής με τους άλλους δύο άξονες (RT), απέναντι και παράλληλα προς τους προηγούμενους και είναι τοποθετημένοι ο ένας εις την άκαμπτον κατασκευή της ντουλάπας και ο άλλος κατά μήκος του εσωτερικού της ίδιας πόρτας (1), όλα αυτά αποτελούν το λειτουργικό σχεδιασμό δύο αρθρωτών στροφών παραλληλογράμμου, που είναι τοποθετημένοι ο ένας επί του άλλου και εις απόσταση συνδεδεμένη άκαμπτος και απ'ευθείας και δεν φαίνονται εντός και επί όλων των εξωτερικών πλευρών της ντουλάπας.



| | |
|--------------------------------|--|
| ΑΡΙΘΜΟΣ ΕΥΡΩΠΑΪΚΟΥ Δ.Ε. | (11): 3033532 |
| ΑΡΙΘ. ΕΛΛΗΝΙΚΗΣ ΚΑΤΑΘΕΣΗΣ | (21): 20000401224 |
| ΗΜΕΡ. ΕΛΛΗΝΙΚΗΣ ΚΑΤΑΘΕΣΗΣ | (22): 30-05-2000 |
| ΑΡΙΘ./ΗΜΕΡ. ΔΗΜΟΣΙΕΥΣΗΣ | |
| ΕΥΡΩΠΑΪΚΟΥ ΔΙΠΛΩΜΑΤΟΣ | (87): 660263/01-03-2000 |
| ΑΡΙΘ./ΗΜΕΡ. ΔΗΜΟΣΙΕΥΣΗΣ | |
| ΕΥΡΩΠΑΪΚΗΣ ΑΙΤΗΣΗΣ | (86): 94119110.8/05-12-1994 |
| ΔΙΚΑΙΟΥΧΟΣ | (73): GWF GAS- & WASSERMESSERFABRIK AG Obergrundstrasse 119 CH-6002 LUZERN, SWITZERLAND |
| ΣΥΜΒΑΤΙΚΕΣ ΠΡΟΤΕΡΑΙΟΤΗΤΕΣ | (30): 385493/23-12-93/CH |
| ΕΦΕΥΡΕΤΗΣ | (72): 1) VISCHER DIETER DIPL.EL.ING. 2) METTLER ROLAND DIPL.PHYS. |
| ΕΙΔΙΚΟΣ ΠΛΗΡΕΞΟΥΣΙΟΣ | (74): ΚΙΟΡΤΣΗΣ ΒΑΣΙΛΕΙΟΣ, Δικηγόρος Μαυροκορδάτου 7 106 78 ΑΘΗΝΑ |
| ΑΝΤΙΚΛΗΤΟΣ | (74): ΚΙΟΡΤΣΗΣ ΒΑΣΙΛΕΙΟΣ, Δικηγόρος Μαυροκορδάτου 7 106 78 ΑΘΗΝΑ |
| ΤΙΤΛΟΣ ΕΦΕΥΡΕΣΗΣ | (54): ΟΡΓΑΝΟ ΑΡΙΘΜΗΣΕΩΣ ΜΕ ΚΥΛΙΝΔΡΟΥΣ ΜΕ ΠΟΛΛΕΣ ΘΕΣΕΙΣ ΓΙΑ ΕΝΑ ΟΡΓΑΝΟ ΜΕΤΡΗΣΕΩΣ ΟΓΚΟΥ |

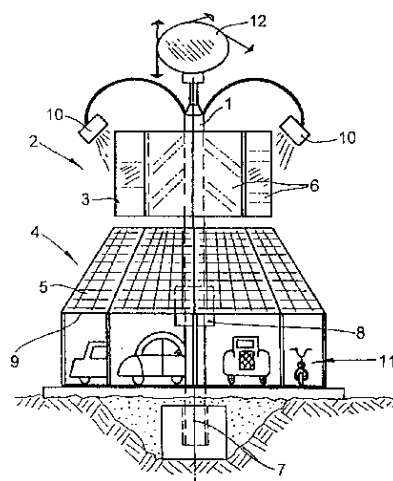
κάθετο προς τον άξονα του μετρητικού εξαρτήματος (15) εις κάθε κύλινδρο μετρήσεως, (12) και ένα κωδικοποιητή (21) επί του κυλίνδρου αριθμήσεως (12) ο οποίος παράγει ένα ψηφιακό σήμα γωνίας περιστροφής με 12° ανάλυση. Το μετρητικό εργαλείο με κύλινδρους ημπορεί να αναγιγνώσκεται, οπτικά διά παραδοσιακού τρόπου και ο κωδικοποιητής δεν αυξάνει την απαιτούμενη ροπή στρέψεως διά την κίνηση του εξαρτήματος μετρήσεως.



ΠΕΡΙΛΗΨΗ (57)

(54) Μετρητικό εξάρτημα με κυλίνδρους που αποτελείται από πολλές θέσεις διά συσκευή μετρήσεως όγκου. (57) Απόλυτος κωδικοποιητής διά συσκευή μετρήσεως διά μηχανικό εξάρτημα μετρήσεως με κυλίνδρους που αποτελείται από πέντε αισθητήρια (20) τοποθετημένα εις ένα επίπεδο

| | |
|--------------------------------|--|
| ΑΡΙΘΜΟΣ ΕΥΡΩΠΑΪΚΟΥ Δ.Ε. | (11): 3033533 |
| ΑΡΙΘ. ΕΛΛΗΝΙΚΗΣ ΚΑΤΑΘΕΣΗΣ | (21): 20000401225 |
| ΗΜΕΡ. ΕΛΛΗΝΙΚΗΣ ΚΑΤΑΘΕΣΗΣ | (22): 30-05-2000 |
| ΑΡΙΘ./ΗΜΕΡ. ΔΗΜΟΣΙΕΥΣΗΣ | |
| ΕΥΡΩΠΑΪΚΟΥ ΔΙΠΛΩΜΑΤΟΣ | (87): 855690/08-03-2000 |
| ΑΡΙΘ./ΗΜΕΡ. ΔΗΜΟΣΙΕΥΣΗΣ | |
| ΕΥΡΩΠΑΪΚΗΣ ΑΙΤΗΣΗΣ | (86): 97113716.1/08-08-1997 |
| ΔΙΚΑΙΟΥΧΟΣ | (73): BRANDENBURG RAINER 24376 KARPELN/SCHLEI, GERMANY |
| ΣΥΜΒΑΤΙΚΕΣ ΠΡΟΤΕΡΑΙΟΤΗΤΕΣ | (30): 29701055U/22-01-97/DE |
| ΕΦΕΥΡΕΤΗΣ | (72): BRANDENBURG RAINER |
| ΕΙΔΙΚΟΣ ΠΛΗΡΕΞΟΥΣΙΟΣ | (74): ΚΙΟΡΤΣΗΣ ΒΑΣΙΛΕΙΟΣ, Δικηγόρος Μαυροκορδάτου 7 106 78 ΑΘΗΝΑ |
| ΑΝΤΙΚΛΗΤΟΣ | (74): ΚΙΟΡΤΣΗΣ ΒΑΣΙΛΕΙΟΣ, Δικηγόρος Μαυροκορδάτου 7 106 78 ΑΘΗΝΑ |
| ΤΙΤΛΟΣ ΕΦΕΥΡΕΣΗΣ | (54): ΔΙΑΤΑΞΗ ΔΙΑ ΣΚΟΠΟΥΣ ΔΙΑΦΗΜΙΣΕΩΣ |



ΠΕΡΙΛΗΨΗ (57)

Σε μία διάταξη για σκοπούς διαφήμισεως που αποτελείται από ένα σώμα βάσεως με τοποθετημένες επ'αυτού επιφάνειες διαφήμισεως είναι τοποθετημένη επί του σώματος βάσεως (1) μια ανεμογεννήτρια (2) με δρομέα (3) που έχει κατακόρυφο άξονα και μια ηλιακή εγκατάσταση (4) με ηλιακά κύτταρα (5) διά την μετατροπή ηλεκτροηλιακής ενεργείας σε ηλεκτρική ενέργεια και οι ορατές επιφάνειες του δρομέως (3) είναι διαμορφωμένες ως επιφάνεια διαφήμισεως (6) και το ηλεκτρικό ρεύμα που παράγεται από την ανεμογεννήτρια (2) και την ηλιακή εγκατάσταση (4) τροφοδοτεί μια διάταξη φωτισμού (10) διά τις επιφάνειες διαφήμισεως (6).

| | | |
|--|--|----------------------------------|
| ΑΡΙΘΜΟΣ ΕΥΡΩΠΑΪΚΟΥ Δ.Ε. (11): 3033534 | ΠΕΡΙΛΗΨΗ (57) | |
| ΑΡΙΘ. ΕΛΛΗΝΙΚΗΣ ΚΑΤΑΘΕΣΗΣ (21): 20000401226 | Περιγράφεται μία αλληλουχία DNA για τη γονιδιακή θεραπεία νόσων του κεντρικού νευρικού συστήματος. Τα βασικά στοιχεία αυτής της αλληλουχίας DNA είναι η αλληλουχία ενεργοποιητής, η μονάδα προαγωγή και το γονίδιο για την ενεργό ουσία. Η αλληλουχία ενεργοποιητής ενεργοποιείται κυτταροειδικά σε ενεργοποιημένα ενδοθηλιακά κύτταρα ή νευρογλοιακά κύτταρα. Η ενεργοποίηση αυτή ρυθμίζεται ειδικά για τον κυτταρικό κύκλο διαμέσου της μονάδας προαγωγή. Η ενεργός ουσία αποτελεί έναν νευρικό αυξητικό παράγοντα, ένα ένζυμο του μεταβολισμού ντοπαμίνης και/ή έναν προστατευτικό παράγοντα για νευρικά κύτταρα. Η περιγραφείσα αλληλουχία DNA εισαγάγεται σε έναν ιϊκό ή μη-ιϊκό βέκτορα, συμπληρωμένο με ένα πρόσδεμα με χημική συγγένεια για το κύτταρο στόχος. | |
| ΗΜΕΡ. ΕΛΛΗΝΙΚΗΣ ΚΑΤΑΘΕΣΗΣ (22): 31-05-2000 | | |
| ΑΡΙΘ./ΗΜΕΡ. ΔΗΜΟΣΙΕΥΣΗΣ ΕΥΡΩΠΑΪΚΟΥ ΔΙΠΛΩΜΑΤΟΣ (87): 777740/05-04-2000 | | |
| ΑΡΙΘ./ΗΜΕΡ. ΔΗΜΟΣΙΕΥΣΗΣ ΕΥΡΩΠΑΪΚΗΣ ΑΙΤΗΣΗΣ (86): 95931933.6/25-08-1995 | | |
| ΔΙΚΑΙΟΥΧΟΣ (73): HOECHST AG | | |
| | | 65926 FRANKFURT AM MAIN, GERMANY |
| ΣΥΜΒΑΤΙΚΕΣ ΠΡΟΤΕΡΑΙΟΤΗΤΕΣ (30): 9417366/26-08-94/GB, 9506466/29-03-95/GB | | |
| ΕΦΕΥΡΕΤΗΣ (72): 1) SEDLACEK HANS-HARALD 2) MULLER ROLF | | |
| ΕΙΔΙΚΟΣ ΠΛΗΡΕΞΟΥΣΙΟΣ (74): ΛΥΜΠΕΡΗΣ ΝΙΚΟΛΑΟΣ, Δικηγόρος Στουρνάρα 37 106 82 ΑΘΗΝΑ | | |
| ΑΝΤΙΚΛΗΤΟΣ (74): ΛΥΜΠΕΡΗΣ ΝΙΚΟΛΑΟΣ, Δικηγόρος Στουρνάρα 37 106 82 ΑΘΗΝΑ | | |
| ΤΙΤΛΟΣ ΕΦΕΥΡΕΣΗΣ (54): ΓΟΝΙΔΙΑΚΗ ΘΕΡΑΠΕΥΤΙΚΗ ΑΓΩΓΗ ΝΟΣΩΝ ΤΟΥ ΚΕΝΤΡΙΚΟΥ ΝΕΥΡΙΚΟΥ ΣΥΣΤΗΜΑΤΟΣ (ΚΝΣ) ΔΙΑΜΕΣΟΥ ΜΙΑΣ ΚΥΤΤΑΡΟΕΙΔΙΚΗΣ, ΕΞΑΡΤΩΜΕΝΗΣ ΑΠΟ ΤΟΝ ΚΥΤΤΑΡΙΚΟ ΚΥΚΛΟ ΕΝΕΡΓΟΥΣ ΟΥΣΙΑΣ | | |

| | | |
|--|--|---|
| ΑΡΙΘΜΟΣ ΕΥΡΩΠΑΪΚΟΥ Δ.Ε. (11): 3033535 | ΠΕΡΙΛΗΨΗ (57) | |
| ΑΡΙΘ. ΕΛΛΗΝΙΚΗΣ ΚΑΤΑΘΕΣΗΣ (21): 20000401227 | ενεργοποιητής, η μονάδα παραγωγέας και το γονίδιο για την ενεργό ουσία. Η αλληλουχία ενεργοποιητής ενεργοποιείται κυτταροειδικά σε λεία μυϊκά κύτταρα, ενεργοποιημένα ενδοθηλιακά κύτταρα, ενεργοποιημένους μακροφάγους ή ενεργοποιημένα λεμφοκύτταρα. Η ενεργοποίηση αυτή ρυθμίζεται ειδικά για τον κυτταρικό κύκλο διαμέσου της μονάδας προαγωγή. Η ενεργός ουσία αποτελεί έναν αναστολέα της ανάπτυξης των λείων μυϊκών κυττάρων και/ή της πήξης. Η περιγραφείσα αλληλουχία DNA εισαγάγεται σε έναν ιϊκό ή μη-ιϊκό βέκτορα, συμπληρωμένο κατά ένα πρόσδεμα με χημική συγγένεια για το κύτταρο στόχος. | |
| ΗΜΕΡ. ΕΛΛΗΝΙΚΗΣ ΚΑΤΑΘΕΣΗΣ (22): 31-05-2000 | | |
| ΑΡΙΘ./ΗΜΕΡ. ΔΗΜΟΣΙΕΥΣΗΣ ΕΥΡΩΠΑΪΚΟΥ ΔΙΠΛΩΜΑΤΟΣ (87): 777739/05-04-2000 | | |
| ΑΡΙΘ./ΗΜΕΡ. ΔΗΜΟΣΙΕΥΣΗΣ ΕΥΡΩΠΑΪΚΗΣ ΑΙΤΗΣΗΣ (86): 95930524.4/25-08-1995 | | |
| ΔΙΚΑΙΟΥΧΟΣ (73): HOECHST AG | | |
| | | Postfach 80 03 20 65926 FRANKFURT AM MAIN, GERMANY |
| ΣΥΜΒΑΤΙΚΕΣ ΠΡΟΤΕΡΑΙΟΤΗΤΕΣ (30): 9417366/26-08-94/GB, 9506466/29-03-95/GB | | |
| ΕΦΕΥΡΕΤΗΣ (72): 1) SEDLACEK HANS-HARALD 2) MULLER ROLF | | |
| ΕΙΔΙΚΟΣ ΠΛΗΡΕΞΟΥΣΙΟΣ (74): ΛΥΜΠΕΡΗΣ ΝΙΚΟΛΑΟΣ, Δικηγόρος Στουρνάρα 37 106 82 ΑΘΗΝΑ | | |
| ΑΝΤΙΚΛΗΤΟΣ (74): ΛΥΜΠΕΡΗΣ ΝΙΚΟΛΑΟΣ, Δικηγόρος Στουρνάρα 37 106 82 ΑΘΗΝΑ | | |
| ΤΙΤΛΟΣ ΕΦΕΥΡΕΣΗΣ (54): ΓΟΝΙΔΙΑΚΗ ΘΕΡΑΠΕΥΤΙΚΗ ΑΓΩΓΗ ΑΓΓΕΙΑΚΩΝ ΝΟΣΩΝ ΔΙΑΜΕΣΟΥ ΜΙΑΣ ΚΥΤΤΑΡΟΕΙΔΙΚΗΣ, ΕΞΑΡΤΩΜΕΝΗΣ ΑΠΟ ΤΟΝ ΚΥΤΤΑΡΙΚΟ ΚΥΚΛΟ ΕΝΕΡΓΟΥΣ ΟΥΣΙΑΣ | | |

ΠΕΡΙΛΗΨΗ (57)

Περιγράφεται μία αλληλουχία DNA για τη γονιδιακή θεραπεία αγγειακών νόσων. Βασικά στοιχεία της αλληλουχίας DNA είναι η αλληλουχία

| | |
|--------------------------------|---|
| ΑΡΙΘΜΟΣ ΕΥΡΩΠΑΪΚΟΥ Δ.Ε. | (11): 3033536 |
| ΑΡΙΘ. ΕΛΛΗΝΙΚΗΣ ΚΑΤΑΘΕΣΗΣ | (21): 20000401228 |
| ΗΜΕΡ. ΕΛΛΗΝΙΚΗΣ ΚΑΤΑΘΕΣΗΣ | (22): 31-05-2000 |
| ΑΡΙΘ./ΗΜΕΡ. ΔΗΜΟΣΙΕΥΣΗΣ | |
| ΕΥΡΩΠΑΪΚΟΥ ΔΙΠΛΩΜΑΤΟΣ | (87): 498334/24-05-2000 |
| ΑΡΙΘ./ΗΜΕΡ. ΔΗΜΟΣΙΕΥΣΗΣ | |
| ΕΥΡΩΠΑΪΚΗΣ ΑΙΤΗΣΗΣ | (86): 92101709.1/03-02-1992 |
| ΔΙΚΑΙΟΥΧΟΣ | (73): HOECHST AG 65926 FRANKFURT AM MAIN, GERMANY |
| ΣΥΜΒΑΤΙΚΕΣ ΠΡΟΤΕΡΑΙΟΤΗΤΕΣ | (30): 4103372/05-02-91/DE |
| ΕΦΕΥΡΕΤΗΣ | (72): 1) SCHUBERT GERRIT 2) BAADER EKKEHARD 3) BICKEL MARTIN 4) GUNZLER-PUKALL VOLKMAR |
| ΕΙΔΙΚΟΣ ΠΛΗΡΕΞΟΥΣΙΟΣ | (74): ΛΥΜΠΕΡΗΣ ΝΙΚΟΛΑΟΣ, Δικηγόρος Στουρνάρα 37 106 82 ΑΘΗΝΑ |
| ΑΝΤΙΚΛΗΤΟΣ | (74): ΛΥΜΠΕΡΗΣ ΝΙΚΟΛΑΟΣ, Δικηγόρος Στουρνάρα 37 106 82 ΑΘΗΝΑ |
| ΤΙΤΛΟΣ ΕΦΕΥΡΕΣΗΣ | (54): 2,4- ΚΑΙ 2,5-ΔΙΣ-ΤΕΤΡΑΖΟΛΥΛΟ-ΠΥΡΙΔΙΝΕΣ, ΜΕΘΟΔΟΣ ΓΙΑ ΤΗΝ ΠΑΡΑΣΚΕΥΗ ΤΟΥΣ, ΩΣ ΚΑΙ Η ΧΡΗΣΗ ΤΟΥΣ ΩΣ ΦΑΡΜΑΚΟ |

υδροξυλάση λυσίνης και επιφέρουν μία επιλεκτική αναστολή της βιοσύνθεσης κολλαγόνου. Αυτές χρησιμοποιούνται ως ινωδοκατασταλτικά και ανοσοκατασταλτικά.

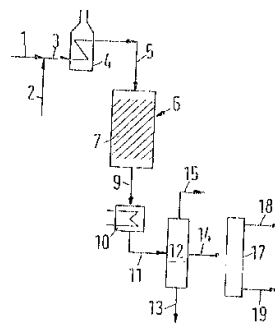
ΠΕΡΙΛΗΨΗ (57)

Η εφεύρεσις αφορά σε 2,4- και 2,5-δισ-τετραζολυλοπυριδίνες. Οι αναφερόμενες ενώσεις αναστέλλουν τα ένζυμα υδροξυλάση προλίνης και

| | |
|--------------------------------|---|
| ΑΡΙΘΜΟΣ ΕΥΡΩΠΑΪΚΟΥ Δ.Ε. | (11): 3033537 |
| ΑΡΙΘ. ΕΛΛΗΝΙΚΗΣ ΚΑΤΑΘΕΣΗΣ | (21): 20000401229 |
| ΗΜΕΡ. ΕΛΛΗΝΙΚΗΣ ΚΑΤΑΘΕΣΗΣ | (22): 31-05-2000 |
| ΑΡΙΘ./ΗΜΕΡ. ΔΗΜΟΣΙΕΥΣΗΣ | |
| ΕΥΡΩΠΑΪΚΟΥ ΔΙΠΛΩΜΑΤΟΣ | (87): 844224/26-04-2000 |
| ΑΡΙΘ./ΗΜΕΡ. ΔΗΜΟΣΙΕΥΣΗΣ | |
| ΕΥΡΩΠΑΪΚΗΣ ΑΙΤΗΣΗΣ | (86): 97113718.7/08-08-1997 |
| ΔΙΚΑΙΟΥΧΟΣ | (73): METALLGESELLSCHAFT AG Bockenheimer Landstrasse 73-77 60325 FRANKFURT AM MAIN, GERMANY |
| ΣΥΜΒΑΤΙΚΕΣ ΠΡΟΤΕΡΑΙΟΤΗΤΕΣ | (30): 19648795/26-11-96/DE |
| ΕΦΕΥΡΕΤΗΣ | (72): 1) MOELLER FRIEDRICH-WILHELM DR. 2) KOENIG PETER DR. 3) HIGMAN CHRISTOPHER 4) HOLTSMANN HANS-DIETER DR. |
| ΕΙΔΙΚΟΣ ΠΛΗΡΕΞΟΥΣΙΟΣ | (74): ΛΥΜΠΕΡΗΣ ΝΙΚΟΛΑΟΣ, Δικηγόρος Στουρνάρα 37 106 82 ΑΘΗΝΑ |
| ΑΝΤΙΚΛΗΤΟΣ | (74): ΛΥΜΠΕΡΗΣ ΝΙΚΟΛΑΟΣ, Δικηγόρος Στουρνάρα 37 106 82 ΑΘΗΝΑ |
| ΤΙΤΛΟΣ ΕΦΕΥΡΕΣΗΣ | (54): ΜΕΘΟΔΟΣ ΓΙΑ ΤΗΝ ΠΑΡΑΓΩΓΗ ΟΛΕΦΙΝΩΝ ΠΟΥ ΠΕΡΙΛΑΜΒΑΝΟΥΝ 3 ΚΑΙ 4 ΑΤΟΜΑ ΑΝΘΡΑΚΑ C ΣΤΟ ΜΟΡΙΟ ΤΟΥΣ ΑΠΟ ΕΝΑ ΜΕΙΓΜΑ ΧΡΗΣΗΣ ΤΟ ΟΠΟΙΟ ΕΜΠΕΡΙΕΧΕΙ ΟΛΕΦΙΝΕΣ ΠΟΥ ΠΕΡΙΛΑΜΒΑΝΟΥΝ 4 ΕΩΣ 7 ΑΤΟΜΑ ΑΝΘΡΑΚΑ C ΣΤΟ ΜΟΡΙΟ ΤΟΥΣ |

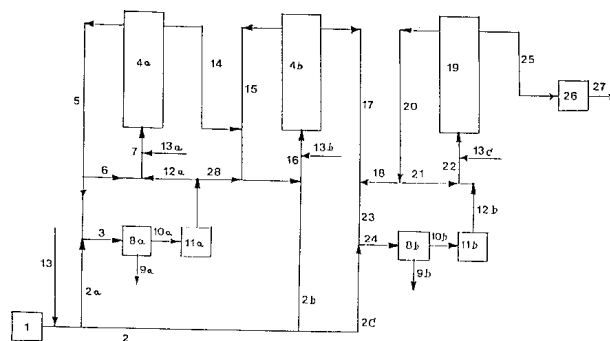
ΠΕΡΙΛΗΨΗ (57)

Το μείγμα χρήσης το οποίο εμπεριέχει ολεφίνες που περιλαμβάνουν 4 έως 7 άτομα άνθρακα C στο μόριό τους υποβάλλεται σε διαδικασία εξατμίσεως και αναμιγνύεται με υδρατμούς, περίπτωση κατά την οποία η κατά βάρος αναλογία του νερού H₂O προς τους υδρογονάνθρακες ρυθμίζεται ώστε να κυμαίνεται από το 0,5:1 έως το 3:1. Το μείγμα χρήσης το οποίο εμπεριέχει υδρατμούς άγεται έχοντας μία θερμοκρασία που κυμαίνεται από τους 380°C έως τους 700°C μέσα σε έναν αντιδραστήρα, ο οποίος εμπεριέχει ένα έρμα αποτελούμενο από καταλύτη ζεόλιθου σε κοκκώδη μορφή και με επιλεκτικές ιδιότητες ως προς τη μορφή. Ο ζεόλιθος είναι του τύπου των πενταπυριτικών χημικών ενώσεων και διαθέτει μία αναλογία του αριθμού των ατόμων του πυριτίου προς τον αριθμό των ατόμων του αργιλίου Si:Al η οποία κυμαίνεται από το 10:1 έως το 200:1. Από το έρμα αφαιρείται ένα μείγμα παραγωγής, η θερμοκρασία του οποίου είναι κατά 20°C έως 80°C χαμηλότερη από την αρχική θερμοκρασία και του οποίου η συνολική περιεκτικότητα σε προπυλένιο και ισομερή του βουτενίου είναι ίση με τουλάχιστον το 60% κατά βάρος των ολεφινικών συστατικών του μείγματος χρήσης.



| | |
|--------------------------------------|---|
| ΑΡΙΘΜΟΣ ΕΥΡΩΠΑΪΚΟΥ Δ.Ε. (11): | 3033538 |
| ΑΡΙΘ. ΕΛΛΗΝΙΚΗΣ ΚΑΤΑΘΕΣΗΣ (21): | 20000401230 |
| ΗΜΕΡ. ΕΛΛΗΝΙΚΗΣ ΚΑΤΑΘΕΣΗΣ (22): | 31-05-2000 |
| ΑΡΙΘ./ΗΜΕΡ. ΔΗΜΟΣΙΕΥΣΗΣ | |
| ΕΥΡΩΠΑΪΚΟΥ ΔΙΠΛΩΜΑΤΟΣ (87): | 779919/29-03-2000 |
| ΑΡΙΘ./ΗΜΕΡ. ΔΗΜΟΣΙΕΥΣΗΣ | |
| ΕΥΡΩΠΑΪΚΗΣ ΑΙΤΗΣΗΣ (86): | 95944719.4/14-07-1995 |
| ΔΙΚΑΙΟΥΧΟΣ (73): | METALLGESELLSCHAFT AG Bockenheimer Landstrasse 73-77 60325 FRANKFURT AM MAIN, GERMANY |
| ΣΥΜΒΑΤΙΚΕΣ ΠΡΟΤΕΡΑΙΟΤΗΤΕΣ | |
| ΕΦΕΥΡΕΤΗΣ (30): | 4430905/31-08-94/DE |
| (72): | 1) BODMER ROLAND 2) BONSCH RUDOLF 3) EICHELSBACHER MICHAEL 4) MITSCHKE PETER 5) SEIFFERT THORSTEN |
| ΕΙΔΙΚΟΣ ΠΛΗΡΕΞΟΥΣΙΟΣ (74): | ΛΥΜΠΕΡΗΣ ΝΙΚΟΛΑΟΣ, Δικηγόρος Στουρνάρα 37 106 82 ΑΘΗΝΑ |
| ΑΝΤΙΚΑΛΗΤΟΣ (74): | ΛΥΜΠΕΡΗΣ ΝΙΚΟΛΑΟΣ, Δικηγόρος Στουρνάρα 37 106 82 ΑΘΗΝΑ |
| ΤΙΤΛΟΣ ΕΦΕΥΡΕΣΗΣ (54): | ΜΕΘΟΔΟΣ ΓΙΑ ΤΗ ΣΥΝΕΧΗ ΠΑΡΑΣΚΕΥΗ ΜΠΥΡΑΣ |

συστατικών τροφοδοτείται σε συνεχή βάση μέσα στο κύκλωμα των σωληνώσεων. Κατά την εκτέλεση της όλης διαδικασίας, ολόκληρος ο κύκλος ροής από τους κάδους ζύμωσης δι ενζύμων αέται σε συνεχή βάση μέσα σε έναν κάδο ωρίμανσης δι ενζύμων ο οποίος είναι σχεδιασμένο ως ένας αντιδραστήρας αλυσιδωτών αντιδράσεων μέσα στον οποίο εισέρχεται ποσοστό που κυμαίνεται ανάμεσα στο 1% και το 8% της συνολικής ποσότητας των αρωματισμένων συστατικών που εξέρχονται από τους κάδους ζύμωσης δι ενζύμων επίσης σε συνεχή βάση, όπου ο εν λόγω κάδος ωρίμανσης δι ενζύμων λειτουργεί σε μία θερμοκρασία η οποία κυμαίνεται ανάμεσα στους 10°C και τους 20°C και όπου το υγρό υλικό που αποσκοπείται να υποβληθεί στη διαδικασία της ωρίμανσης παραμένει μέσα στον εν λόγω κάδο ωρίμανσης δι ενζύμων για ένα μέσο χρονικό διάστημα που κυμαίνεται ανάμεσα στις 4 ώρες και τις 30 ώρες, ερχόμενο σε επαφή με έναν βιολογικό καταλύτη ο οποίος τροφοδοτείται επίσης και αυτός μέσα στο κάδο και όπου τροφοδοτείται σε συνεχή βάση ένα τμηματικό ρεύμα του υγρού υλικού που αποσκοπείται να υποβληθεί στη διαδικασία της ωρίμανσης μέσα στο κύκλωμα των σωληνώσεων, περίπτωση κατά την οποία τα μη δεσμευμένα τεμάχια της μαγιάς ζύμωσης δι ενζύμων διαχωρίζονται από το τμηματικό ρεύμα ροής του υγρού υλικού που αποσκοπείται να υποβληθεί στη διαδικασία της ωρίμανσης μέσα στο κύκλωμα των σωληνώσεων και όπου το τμηματικό ρεύμα ροής από το οποίο έχουν αφαιρεθεί τα μη δεσμευμένα τεμάχια της μαγιάς ζύμωσης δι ενζύμων θερμαίνεται έως ότου αποκτήσει μία θερμοκρασία που θα κυμαίνεται ανάμεσα στους 60°C τους 70°C και κατόπιν υποβάλλεται σε διαδικασία ψύξης προτού τροφοδοτηθεί για ακόμα μία φορά μέσα στον κάδο ωρίμανσης δι ενζύμων.



ΠΕΡΙΛΗΨΗ (57)

Η περιγραφή σχετίζεται με μία διαδικασία για τη συνεχή παρασκευή μπίρας στην περίπτωση της οποίας τα αρωματισμένα συστατικά τα οποία έχουν μία περιεκτικότητα σε οξυγόνο η οποία κυμαίνεται ανάμεσα στα 0,5 mg οξυγόνου και τα 3,0 mg οξυγόνου ανά λίτρο τροφοδοτούνται σε συνεχή βάση μέσα σε έναν κάδο ζύμωσης δι ενζύμων που έχει τη διαμόρφωση ενός αντιδραστήρα αλυσιδωτών αντιδράσεων ο οποίος λειτουργεί σε μία θερμοκρασία που κυμαίνεται ανάμεσα στους 6°C και τους 25°C και με μία πίεση η οποία κυμαίνεται ανάμεσα στα 1,5 bar και τα 2 bar μέσα στον οποίο τα αρωματισμένα συστατικά παραμένουν για ένα μέσο χρονικό διάστημα που κυμαίνεται ανάμεσα στις 4 ώρες και τις 40 ώρες, όπου ο εν λόγω κάδος περιέχει έναν βιολογικό καταλύτη ο οποίος περιέχει με τη σειρά του μία βιολογικώς ενεργή μαγιά ζύμωσης δι ενζύμων και όπου ένα τμηματικό ρεύμα ροής των αρωματισμένων

| | |
|--------------------------------------|--|
| ΑΡΙΘΜΟΣ ΕΥΡΩΠΑΪΚΟΥ Δ.Ε. (11): | 3033539 |
| ΑΡΙΘ. ΕΛΛΗΝΙΚΗΣ ΚΑΤΑΘΕΣΗΣ (21): | 20000401231 |
| ΗΜΕΡ. ΕΛΛΗΝΙΚΗΣ ΚΑΤΑΘΕΣΗΣ (22): | 31-05-2000 |
| ΑΡΙΘ./ΗΜΕΡ. ΔΗΜΟΣΙΕΥΣΗΣ | |
| ΕΥΡΩΠΑΪΚΟΥ ΔΙΠΛΩΜΑΤΟΣ (87): | 781745/03-05-2000 |
| ΑΡΙΘ./ΗΜΕΡ. ΔΗΜΟΣΙΕΥΣΗΣ | |
| ΕΥΡΩΠΑΪΚΗΣ ΑΙΤΗΣΗΣ (86): | 96710019.9/21-12-1996 |
| ΔΙΚΑΙΟΥΧΟΣ (73): | SOLVAY FLUOR UND DERIVATE GMBH Hans-Bockler-Allee 20 D-30173 HANNOVER, GERMANY |
| ΣΥΜΒΑΤΙΚΕΣ ΠΡΟΤΕΡΑΙΟΤΗΤΕΣ | |
| ΕΦΕΥΡΕΤΗΣ (30): | 19548999/28-12-95/DE |
| (72): | 1) BRAUN MAX DR. 2) RUDOLPH WERNER DR. 3) PALSHERM STEFAN |
| ΕΙΔΙΚΟΣ ΠΛΗΡΕΞΟΥΣΙΟΣ (74): | ΛΥΜΠΕΡΗΣ ΝΙΚΟΛΑΟΣ, Δικηγόρος Στουρνάρα 37 106 82 ΑΘΗΝΑ |
| ΑΝΤΙΚΑΛΗΤΟΣ (74): | ΛΥΜΠΕΡΗΣ ΝΙΚΟΛΑΟΣ, Δικηγόρος Στουρνάρα 37 106 82 ΑΘΗΝΑ |

ΤΙΤΛΟΣ ΕΦΕΥΡΕΣΗΣ

(54): ΚΑΤΑΛΥΤΙΚΑ ΜΕΙΓΜΑΤΑ Η ΣΥΣΤΑΣΗ ΤΩΝ ΟΠΟΙΩΝ ΕΧΕΙ ΩΣ ΒΑΣΗ ΤΗΣ ΕΝ ΜΕΡΕΙ ΦΘΟΡΙΩΜΕΝΑ ΑΛΟΓΟΝΙΔΙΑ ΤΟΥ ΤΙΤΑΝΙΟΥ ΚΑΙ ΤΟΥ ΚΑΣΣΙΤΕΡΟΥ ΚΑΙ Η ΧΡΗΣΗ ΤΟΥΣ ΓΙΑ ΤΗΝ ΠΑΡΑΣΚΕΥΗ ΦΘΟΡΙΩΜΕΝΩΝ ΟΡΓΑΝΙΚΩΝ ΧΗΜΙΚΩΝ ΕΝΩΣΕΩΝ

ΠΕΡΙΛΗΨΗ (57)

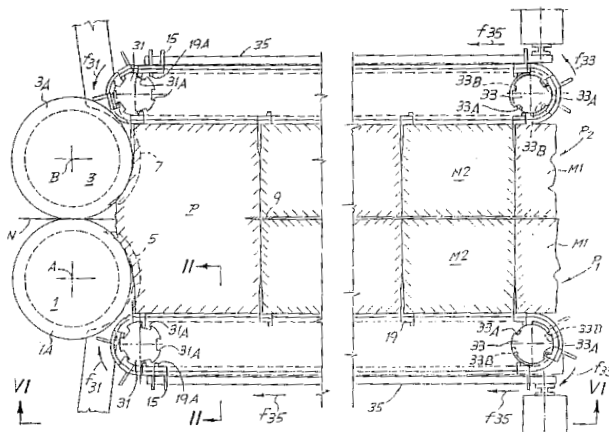
Η εναποθετική προσθήκη υδροφθορίου σε ακόρεστες χημικές ομάδες C-C και η ανταλλαγή κλωρίου-φθορίου σε υπεραλογονωμένα άτομα άνθρακα μπορεί να καταλυθεί με πλεονεκτικό τρόπο με ένα καταλυτικό μείγμα, το οποίο περιλαμβάνει τουλάχιστον εν μέρει φθοριωμένο αλογονίδιο του τιτανίου σε συνδυασμό με εν μέρει φθοριωμένο αλογονίδιο του κασσιτέρου (IV).

| | |
|--------------------------------------|---|
| ΑΡΙΘΜΟΣ ΕΥΡΩΠΑΪΚΟΥ Δ.Ε. (11): | 3033540 |
| ΑΡΙΘ. ΕΛΛΗΝΙΚΗΣ ΚΑΤΑΘΕΣΗΣ (21): | 20000401232 |
| ΗΜΕΡ. ΕΛΛΗΝΙΚΗΣ ΚΑΤΑΘΕΣΗΣ (22): | 31-05-2000 |
| ΑΡΙΘ./ΗΜΕΡ. ΔΗΜΟΣΙΕΥΣΗΣ | |
| ΕΥΡΩΠΑΪΚΟΥ ΔΙΠΛΩΜΑΤΟΣ (87): | 879200/24-05-2000 |
| ΑΡΙΘ./ΗΜΕΡ. ΔΗΜΟΣΙΕΥΣΗΣ | |
| ΕΥΡΩΠΑΪΚΗΣ ΑΙΤΗΣΗΣ (86): | 97902564.0/24-01-1997 |
| ΔΙΚΑΙΟΥΧΟΣ (73): | FABIO PERINI S.P.A. Via Per Mugnano I-55100 LUCCA, ITALY |
| ΣΥΜΒΑΤΙΚΕΣ ΠΡΟΤΕΡΑΙΟΤΗΤΕΣ (30): | 960008/30-01-96/IT |
| ΕΦΕΥΡΕΤΗΣ (72): | GHILARDI MAURO |
| ΕΙΔΙΚΟΣ ΠΛΗΡΕΞΟΥΣΙΟΣ (74): | ΛΥΜΠΕΡΗΣ ΝΙΚΟΛΑΟΣ, Δικηγόρος Στουρνάρα 37 106 82 ΑΘΗΝΑ |
| ΑΝΤΙΚΛΗΤΟΣ (74): | ΛΥΜΠΕΡΗΣ ΝΙΚΟΛΑΟΣ, Δικηγόρος Στουρνάρα 37 106 82 ΑΘΗΝΑ |
| ΤΙΤΛΟΣ ΕΦΕΥΡΕΣΗΣ (54): | ΜΕΘΟΔΟΣ ΚΑΙ ΣΥΣΚΕΥΗ ΓΙΑ ΤΟ ΔΙΑΧΩΡΙΣΜΟ ΟΜΑΔΩΝ ΕΠΙΠΕΔΩΝ ΠΡΟΪΟΝΤΩΝ, ΚΑΙ ΜΗΧΑΝΗΜΑ ΠΤΥΧΩΣΗΣ ΠΕΡΙΕΧΟΝ ΤΗΝ ΩΣ ΑΝΩ ΣΥΣΚΕΥΗ |

ΠΕΡΙΛΗΨΗ (57)

Η συσκευή διαχωρισμού πακέτων ή ομάδων (M1, M2) επίπεδων προϊόντων, αποτελείται από ένα κανάλι (11,12) προώθησης των τεμαχίων και από ένα πλήθος διαχωριστικών πτερυγίων (15,17) συνδεδεμένων με το ως άνω κανάλι, που κινούνται κατά μήκος μιας κλειστής διαδρομής. Σε κάθε πλευρά του καναλιού προώθησης παρέχεται ένα τουλάχιστον ζεύγος

οδηγών (23,25), ο ένας ευρισκόμενος επάνω στον άλλο και με τις ίδιες περίπου διαστάσεις, σχηματίζοντας έτσι μια κλειστή διαδρομή. Ζεύγη διαδρομέων (19,21) υπάρχουν κατά μήκος των οδηγών, και κάθε διαδρομέας φέρει ένα τουλάχιστον αντίστοιχο διαχωριστικό πτερύγιο (15,17). Ένα μέσον μετατόπισης φάσεως (33), που απομακρύνει προσωρινά τον ως άνω πρώτο διαδρομέα (19) από τον ως άνω δεύτερο διαδρομέα (21) κάθε ζεύγους, ώστε να απομακρύνει ένα πακέτο τεμαχίων (M1) από το επόμενο πακέτο (M2), βρίσκεται τοποθετημένο στο τέρμα του ως άνω τμήματος προώθησης.

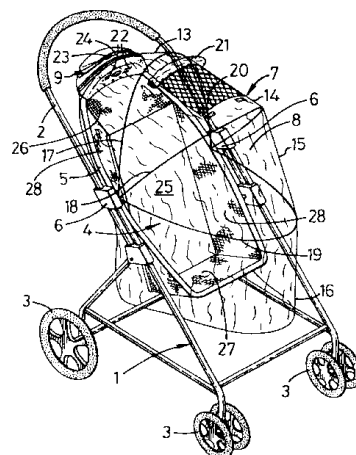


| | |
|--------------------------------------|--|
| ΑΡΙΘΜΟΣ ΕΥΡΩΠΑΪΚΟΥ Δ.Ε. (11): | 3033541 |
| ΑΡΙΘ. ΕΛΛΗΝΙΚΗΣ ΚΑΤΑΘΕΣΗΣ (21): | 20000401233 |
| ΗΜΕΡ. ΕΛΛΗΝΙΚΗΣ ΚΑΤΑΘΕΣΗΣ (22): | 31-05-2000 |
| ΑΡΙΘ./ΗΜΕΡ. ΔΗΜΟΣΙΕΥΣΗΣ | |
| ΕΥΡΩΠΑΪΚΟΥ ΔΙΠΛΩΜΑΤΟΣ (87): | 830278/01-03-2000 |
| ΑΡΙΘ./ΗΜΕΡ. ΔΗΜΟΣΙΕΥΣΗΣ | |
| ΕΥΡΩΠΑΪΚΗΣ ΑΙΤΗΣΗΣ (86): | 96917559.5/07-06-1996 |
| ΔΙΚΑΙΟΥΧΟΣ (73): | KUESTER STEPHEN MICHAEL Bloxham, Banbury OX15 4NA OXON, GB |
| ΣΥΜΒΑΤΙΚΕΣ ΠΡΟΤΕΡΑΙΟΤΗΤΕΣ (30): | 9511505/07-06-95/GB |
| ΕΦΕΥΡΕΤΗΣ (72): | KUESTER STEPHEN MICHAEL |
| ΕΙΔΙΚΟΣ ΠΛΗΡΕΞΟΥΣΙΟΣ (74): | ΛΥΜΠΕΡΗΣ ΝΙΚΟΛΑΟΣ, Δικηγόρος Στουρνάρα 37 106 82 ΑΘΗΝΑ |
| ΑΝΤΙΚΛΗΤΟΣ (74): | ΛΥΜΠΕΡΗΣ ΝΙΚΟΛΑΟΣ, Δικηγόρος Στουρνάρα 37 106 82 ΑΘΗΝΑ |
| ΤΙΤΛΟΣ ΕΦΕΥΡΕΣΗΣ (54): | ΔΙΑΤΑΞΗ ΠΡΟΣΩΠΙΚΗΣ ΠΡΟΣΤΑΣΙΑΣ |

ΠΕΡΙΛΗΨΗ (57)

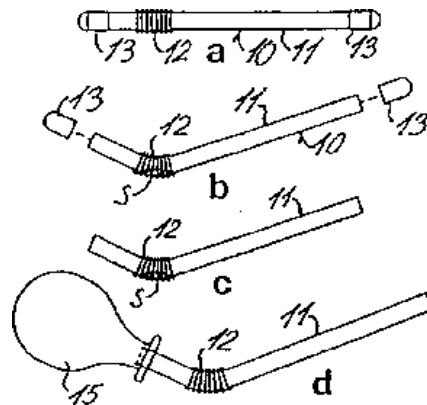
Ένα διαφανές στεγάστρο (7) καλύπτει ένα βρέφος που κάθεται μέσα σε ένα αμαξάκι μωρού για να το προστατεύσει από την έκθεση στον μολυσμένο περιβάλλοντα αέρα, και μία μηχανοκίνητη μονάδα φίλτρου (9) εμφυσά φίλτραρισμένο περιβάλλοντα αέρα στο άνω μέρος του διαμερίσματος (8) μεταξύ του στεγάστρου (7) και της μονάδας καθίσματος (4). Ο πάτος του διαμερίσματος (8) είναι ανοικτός εκεί όπου ένα κάτω τμήμα ποδιάς (16) του στεγάστρου (7) κρέμεται σε απόσταση από τα πόδια του καθισμένου βρέφους. Η είσοδος του μολυσμένου αέρα διά του ανοίγματος παρεμποδίζεται από τη λειτουργία της μηχανοκίνητης μονάδας

φίλτρου (9) διά της οποίας δημιουργείται θετική πίεση εντός του διαμερίσματος (8) έτσι ούτως ώστε ο φίλτραρισμένος αέρας να ρέει προς τα κάτω επάνω από το πρόσωπο και το σώμα του βρέφους, ένα ένθετο δικτυωτό πλέγμα (20) στο στεγάστρο (7) παρέχει εξισορροπημένο αερισμό και αποφεύγει τη συσσώρευση θερμότητας. Η μονάδα καθίσματος (4) περιλαμβάνει ένα φάτνωμα πλάτης (25) ανηρητημένο διαμέσου υφασμάτων τμημάτων (26-28) εντός ενός πλαισίου (5). Το φάτνωμα (25) δύναται να αποσυνδεθεί (29) έτσι ούτως ώστε η μονάδα καθίσματος (4) να προσαρμοστεί για χρήση ως φορητό κρεββατάκι.



| | |
|---|--|
| ΑΡΙΘΜΟΣ ΕΥΡΩΠΑΪΚΟΥ Δ.Ε. (11): | 3033542 |
| ΑΡΙΘ. ΕΛΛΗΝΙΚΗΣ ΚΑΤΑΘΕΣΗΣ (21): | 20000401234 |
| ΗΜΕΡ. ΕΛΛΗΝΙΚΗΣ ΚΑΤΑΘΕΣΗΣ (22): | 31-05-2000 |
| ΑΡΙΘ./ΗΜΕΡ. ΔΗΜΟΣΙΕΥΣΗΣ ΕΥΡΩΠΑΪΚΟΥ ΔΙΠΛΩΜΑΤΟΣ (87): | 805696/15-03-2000 |
| ΑΡΙΘ./ΗΜΕΡ. ΔΗΜΟΣΙΕΥΣΗΣ ΕΥΡΩΠΑΪΚΗΣ ΑΙΤΗΣΗΣ (86): | 96900294.8/22-01-1996 |
| ΔΙΚΑΙΟΥΧΟΣ (73): | DIRECT-HALER A/S 5250 ODENSE SV, DENMARK |
| ΣΥΜΒΑΤΙΚΕΣ ΠΡΟΤΕΡΑΙΟΤΗΤΕΣ ΕΦΕΥΡΕΤΗΣ (30): | 8295/23-01-95/DK |
| (72): | 1) KELDMANN ERIK 2) REIPUR JOHN |
| ΕΙΔΙΚΟΣ ΠΛΗΡΕΞΟΥΣΙΟΣ (74): | ΛΥΜΠΕΡΗΣ ΝΙΚΟΛΑΟΣ, Δικηγόρος Στουρνάρα 37 106 82 ΑΘΗΝΑ |
| ΑΝΤΙΚΛΗΤΟΣ (74): | ΛΥΜΠΕΡΗΣ ΝΙΚΟΛΑΟΣ, Δικηγόρος Στουρνάρα 37 106 82 ΑΘΗΝΑ |
| ΤΙΤΛΟΣ ΕΦΕΥΡΕΣΗΣ (54): | ΔΙΑΤΑΞΗ ΕΙΣΠΝΟΗΣ |

προσαρμόζεται για να χρησιμοποιηθεί μια μόνο φορά, και το σωληνοειδές σώμα της διάταξης εισπνοής μπορεί να έχει μήκος ενός απλού σωλήνα ιδίου με ένα καλαμάκι.



ΠΕΡΙΛΗΨΗ (57)

Μία διάταξη εισπνοής περιλαμβάνει ένα σωληνοειδές σώμα όπου ορίζεται ένα πέρασμα ροής αέρα. Εντός του περάσματος ροής αέρα διατάσσεται μία δόση δραστικής, εισπνεύσιμης σωματιδιακής ουσίας και σφραγίζεται από την περιβάλλουσα ατμόσφαιρα με μέσα κλεισίματος, όπως είναι τα απομακρυσμένα πάματα, ένα τμήμα του περάσματος ροής εκτείνεται από ένα επιστόμιο του σωληνοειδούς σώματος κατά μήκος σημαντικού μέρους του μήκους του περάσματος ροής το οποίο είναι κατά προτίμηση 7-35 mm², λόγω χάριν περίπου 20 mm². Η διάταξη εισπνοής

| | |
|---|---|
| ΑΡΙΘΜΟΣ ΕΥΡΩΠΑΪΚΟΥ Δ.Ε. (11): | 3033543 |
| ΑΡΙΘ. ΕΛΛΗΝΙΚΗΣ ΚΑΤΑΘΕΣΗΣ (21): | 20000401235 |
| ΗΜΕΡ. ΕΛΛΗΝΙΚΗΣ ΚΑΤΑΘΕΣΗΣ (22): | 31-05-2000 |
| ΑΡΙΘ./ΗΜΕΡ. ΔΗΜΟΣΙΕΥΣΗΣ ΕΥΡΩΠΑΪΚΟΥ ΔΙΠΛΩΜΑΤΟΣ (87): | 668015/24-05-2000 |
| ΑΡΙΘ./ΗΜΕΡ. ΔΗΜΟΣΙΕΥΣΗΣ ΕΥΡΩΠΑΪΚΗΣ ΑΙΤΗΣΗΣ (86): | 95300742.4/07-02-1995 |
| ΔΙΚΑΙΟΥΧΟΣ (73): | GB BIOSCIENCES CORPORATION 1800 Concord Pike, WILMINGTON 19850-5438 DELAWARE, USA |
| ΣΥΜΒΑΤΙΚΕΣ ΠΡΟΤΕΡΑΙΟΤΗΤΕΣ ΕΦΕΥΡΕΤΗΣ (30): | 192852/07-02-94/US |
| (72): | 1) ROGERS PAUL E. 2) FRALEY RICHARD W. |
| ΕΙΔΙΚΟΣ ΠΛΗΡΕΞΟΥΣΙΟΣ (74): | ΛΥΜΠΕΡΗΣ ΝΙΚΟΛΑΟΣ, Δικηγόρος Στουρνάρα 37 106 82 ΑΘΗΝΑ |
| ΑΝΤΙΚΛΗΤΟΣ (74): | ΛΥΜΠΕΡΗΣ ΝΙΚΟΛΑΟΣ, Δικηγόρος Στουρνάρα 37 106 82 ΑΘΗΝΑ |
| ΤΙΤΛΟΣ ΕΦΕΥΡΕΣΗΣ (54): | ΠΑΡΑΣΙΤΟΚΤΟΝΕΣ ΣΥΝΘΕΣΕΙΣ ΠΕΡΙΧΟΥΣΣΕΣ ΟΞΕΙΔΙΟ ΤΟΥ ΨΕΥΔΑΡΓΥΡΟΥ |

(b) περίπου 1,0 έως 10% από ένα μη ιονικό, επιφανειακώς ενεργόν αντιδραστήριο,
(c) περίπου 0,02 έως 1,0% ενός κόμματος ετεροπολυσακχαριδίου,
(d) περίπου 1,0 έως 10% οξειδίου του ψευδαργύρου με μέσο μέγεθος σωματιδίων 1 έως 10 μικρόν,
(e) έως περίπου 8,0% ενός ανιονικού, επιφανειακώς ενεργόντος αντιδραστήριου,
(f) έως περίπου 5,0% ενός αντιαφρώδους παράγοντα,
(g) έως περίπου 10,0% ενός παράγοντα αντισυσωματώσεως,
(h) έως περίπου 2,0% ενός προστατευτικού κολλοειδούς,
(i) έως περίπου 10,0% κατασταλτικού σημείου ψύξεως,
(j) έως περίπου 1,0% συντηρητικού, και
(k) έως περίπου 5,0% παράγοντα χηλοποίησης, σε σύνολο 100% ή και λιγότερο. Το μέσο ισορροπίας, εάν υπάρχει, είναι το νερό. Περιγράφονται επίσης παρασιτοκτόνες-μικροτροφοφόρες με ψευδάργυρο συνθέσεις, υπό μορφή εμβρέξιμων σκονών και παρασιτοκτόνες-ψευδαργυρικές συνθέσεις εμβρέξιμων σκονών υπό μορφή κοκκίων που ξηραίνονται με ψεκασμό.

ΠΕΡΙΛΗΨΗ (57)

Περιγράφεται μία υδατική παρασιτοκτόνος-τροφοφόρος σύνθεση, η οποία είναι εύκολα αραιώσιμη σε νερό, για την παροχή μιας αποτελεσματικής ποσότητας παρασιτοκτόνου-τροφοφόρου μέσου για εφαρμογή με ψεκασμό σε καλλιέργειες. Πριν από την αραιώση, η σύνθεση περιλαμβάνει, σε βάρος επί του συνόλου της συνθέσεως:

(a) 10 έως 60% από ένα τουλάχιστον αδιάλυτο σε νερό παρασιτοκτόνου, με μέσο μέγεθος σωματιδίων περίπου 1 έως 10 μικρόν,

| | |
|--------------------------------|---|
| ΑΡΙΘΜΟΣ ΕΥΡΩΠΑΪΚΟΥ Δ.Ε. | (11): 3033544 |
| ΑΡΙΘ. ΕΛΛΗΝΙΚΗΣ ΚΑΤΑΘΕΣΗΣ | (21): 20000401236 |
| ΗΜΕΡ. ΕΛΛΗΝΙΚΗΣ ΚΑΤΑΘΕΣΗΣ | (22): 31-05-2000 |
| ΑΡΙΘ./ΗΜΕΡ. ΔΗΜΟΣΙΕΥΣΗΣ | |
| ΕΥΡΩΠΑΪΚΟΥ ΔΙΠΛΩΜΑΤΟΣ | (87): 721378/19-04-2000 |
| ΑΡΙΘ./ΗΜΕΡ. ΔΗΜΟΣΙΕΥΣΗΣ | |
| ΕΥΡΩΠΑΪΚΗΣ ΑΙΤΗΣΗΣ | (86): 94929367.4/27-09-1994 |
| ΔΙΚΑΙΟΥΧΟΣ | (73): UNION CARBIDE CHEMICALS & PLASTICSTECHNOLOGY CORPORATION 39 Old Ridgebury Road, DANBURY 06817-0001 CONNECTICUT, USA |
| ΣΥΜΒΑΤΙΚΕΣ ΠΡΟΤΕΡΑΙΟΤΗΤΕΣ | (30): 128880/29-09-93/US |
| ΕΦΕΥΡΕΤΗΣ | (72): 1) NIELSE KENNETH ANDREW 2) BUSBY DAVID CHARLES 3) GLANCY CHARLES WILLIAM 4) ROSS GREGORY CHARLES |
| ΕΙΔΙΚΟΣ ΠΛΗΡΕΞΟΥΣΙΟΣ | (74): ΛΥΜΠΕΡΗΣ ΝΙΚΟΛΑΟΣ, Δικηγόρος Στουρνάρα 37 106 82 ΑΘΗΝΑ |
| ΑΝΤΙΚΛΗΤΟΣ | (74): ΛΥΜΠΕΡΗΣ ΝΙΚΟΛΑΟΣ, Δικηγόρος Στουρνάρα 37 106 82 ΑΘΗΝΑ |
| ΤΙΤΛΟΣ ΕΦΕΥΡΕΣΗΣ | (54): ΜΕΘΟΔΟΣ ΓΙΑ ΤΗΝ ΕΦΑΡΜΟΓΗ ΜΕ ΨΕΚΑΣΜΟ ΥΔΑΤΟΦΕΡΟΜΕΝΩΝ ΣΥΝΘΕΣΕΩΝ ΜΕ ΣΥΜΠΙΕΣΜΕΝΑ ΥΓΡΑ |

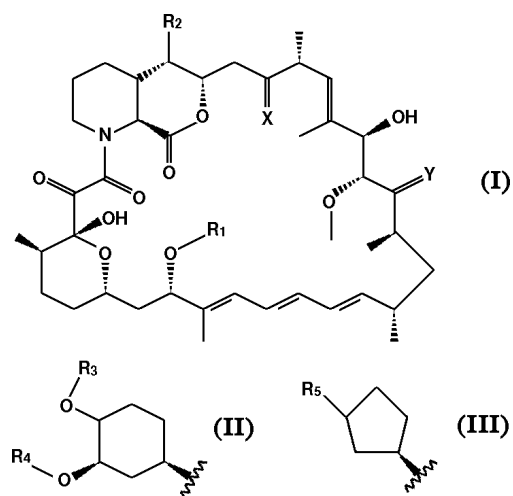
ΠΕΡΙΛΗΨΗ (57)

Υδατοφερόμενες συνθέσεις επιστρώσεως με τουλάχιστον 35% σε βάρος κλάσματος διαλύτη αναμιγνύονται και ψεκάζονται με συμπιεσμένα υγρά, όπως το διοξείδιο του άνθρακα και το αιθάνιο, για τη μείωση των νερών, των ρωγμών και του χρόνου στεγνώματος στα την εφαρμογή των επιστρώσεων.

| | |
|--------------------------------|--|
| ΑΡΙΘΜΟΣ ΕΥΡΩΠΑΪΚΟΥ Δ.Ε. | (11): 3033545 |
| ΑΡΙΘ. ΕΛΛΗΝΙΚΗΣ ΚΑΤΑΘΕΣΗΣ | (21): 20000401237 |
| ΗΜΕΡ. ΕΛΛΗΝΙΚΗΣ ΚΑΤΑΘΕΣΗΣ | (22): 31-05-2000 |
| ΑΡΙΘ./ΗΜΕΡ. ΔΗΜΟΣΙΕΥΣΗΣ | |
| ΕΥΡΩΠΑΪΚΟΥ ΔΙΠΛΩΜΑΤΟΣ | (87): 734389/29-03-2000 |
| ΑΡΙΘ./ΗΜΕΡ. ΔΗΜΟΣΙΕΥΣΗΣ | |
| ΕΥΡΩΠΑΪΚΗΣ ΑΙΤΗΣΗΣ | (86): 95903810.0/16-12-1994 |
| ΔΙΚΑΙΟΥΧΟΣ | (73): 1) NOVARTIS AG Schwarzwaldallee 215 4058 BASEL, SWITZERLAND 2) NOVARTIS-ERFINDUNGEN VERWALTUNGSGESELLSCHAFT M.B.H. Brunner Strasse 59 1230 WIEN, AUSTRIA |
| ΣΥΜΒΑΤΙΚΕΣ ΠΡΟΤΕΡΑΙΟΤΗΤΕΣ | (30): 9325802/17-12-93/GB, 9325800/17-12-93/GB, 9407138/11-04-94/GB, 9421982/01-11-94/GB |
| ΕΦΕΥΡΕΤΗΣ | (72): 1) COTTENS SYLVAIN 2) SEDRANI RICHARD |
| ΕΙΔΙΚΟΣ ΠΛΗΡΕΞΟΥΣΙΟΣ | (74): ΛΥΜΠΕΡΗΣ ΝΙΚΟΛΑΟΣ, Δικηγόρος Στουρνάρα 37 106 82 ΑΘΗΝΑ |
| ΑΝΤΙΚΛΗΤΟΣ | (74): ΛΥΜΠΕΡΗΣ ΝΙΚΟΛΑΟΣ, Δικηγόρος Στουρνάρα 37 106 82 ΑΘΗΝΑ |
| ΤΙΤΛΟΣ ΕΦΕΥΡΕΣΗΣ | (54): ΠΑΡΑΓΩΓΑ ΡΑΠΑΜΥΚΙΝΗΣ ΧΡΗΣΙΜΑ ΩΣ ΑΝΟΣΟΚΑΤΑΣΤΑΛΤΙΚΑ |

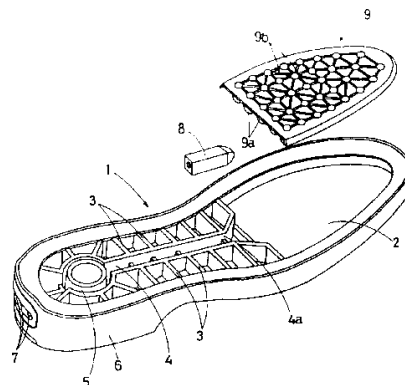
ΠΕΡΙΛΗΨΗ (57)

Νέα παράγωγα δεμεθοξείος της ραπαμυκίνης του τύπου (I) έχουν φαρμακευτική χρήση, ιδίως ως ανοσοκατασταλτικά. Στον τύπο (I), R₂=τύπος II ή τύπος (III), X, Y, R₁, R₃, R₄, R₅ είναι όπως περιγράφονται στην αίτηση.



| | |
|--------------------------------|--|
| ΑΡΙΘΜΟΣ ΕΥΡΩΠΑΪΚΟΥ Δ.Ε. | (11): 3033546 |
| ΑΡΙΘ. ΕΛΛΗΝΙΚΗΣ ΚΑΤΑΘΕΣΗΣ | (21): 20000401238 |
| ΗΜΕΡ. ΕΛΛΗΝΙΚΗΣ ΚΑΤΑΘΕΣΗΣ | (22): 31-05-2000 |
| ΑΡΙΘ./ΗΜΕΡ. ΔΗΜΟΣΙΕΥΣΗΣ | |
| ΕΥΡΩΠΑΪΚΟΥ ΔΙΠΛΩΜΑΤΟΣ | (87): 732067/01-03-2000 |
| ΑΡΙΘ./ΗΜΕΡ. ΔΗΜΟΣΙΕΥΣΗΣ | |
| ΕΥΡΩΠΑΪΚΗΣ ΑΙΤΗΣΗΣ | (86): 95830517.9/14-12-1995 |
| ΔΙΚΑΙΟΥΧΟΣ | (73): PETRIS-S.P.A. 62015 MONTE SAN GIUSTO (MC), ITALY |
| ΣΥΜΒΑΤΙΚΕΣ ΠΡΟΤΕΡΑΙΟΤΗΤΕΣ | (30): AN950016/17-03-95/IT |
| ΕΦΕΥΡΕΤΗΣ | (72): PETRACCI ALFONSO |
| ΕΙΔΙΚΟΣ ΠΛΗΡΕΞΟΥΣΙΟΣ | (74): ΠΑΛΑΖΗ ΑΝΑΣΤΑΣΙΑ, Δικηγόρος Σανταρόζα 1Δ 105 64 ΑΘΗΝΑ |
| ΑΝΤΙΚΛΗΤΟΣ | (74): ΠΑΛΑΖΗ ΑΝΑΣΤΑΣΙΑ, Δικηγόρος Σανταρόζα 1Δ 105 64 ΑΘΗΝΑ |
| ΤΙΤΛΟΣ ΕΦΕΥΡΕΣΗΣ | (54): ΦΟΡΜΑΡΙΣΜΕΝΗ ΣΟΛΑ ΠΑΠΟΥΤΣΙΟΥ, ΙΚΑΝΗ ΝΑ ΠΑΙΡΝΕΙ ΑΕΡΑ ΑΠΟ ΤΟ ΕΣΩΤΕΡΙΚΟ ΚΑΙ ΝΑ ΤΟΝ ΩΘΕΙ ΕΞΩ ΑΠΟ ΤΟ ΤΑΚΟΥΝΙ |

επικοινωνεί, μέσω ενός επιμήκους καναλιού (4) μπλοκαρισμένου από μία βαλβίδα που ενεργεί σε μία κατεύθυνση (8), με ένα δακτύλιο (5) πάνω στο τακούνι (6) ο οποίος επικοινωνεί με το εξωτερικό μέσω μίας περιοχής με άνοιγμα (7).



ΠΕΡΙΛΗΨΗ (57)

Η παρούσα εφεύρεση αναφέρεται σε μία φορμαρισμένη σόλα (1) η οποία μπορεί να παίρνει αέρα από το εσωτερικό του παπουτσιού και να τον εκβάλλει από το τακούνι, εξαιτίας της δράσης άντλησης που διεξάγεται από ένα μαξιλαράκι (9), ικανό να παραμορφώνεται ελαστικά, τοποθετημένο μέσα σε ένα θάλαμο (2), στη βάση της σόλας και το οποίο

| | |
|--------------------------------|---|
| ΑΡΙΘΜΟΣ ΕΥΡΩΠΑΪΚΟΥ Δ.Ε. | (11): 3033547 |
| ΑΡΙΘ. ΕΛΛΗΝΙΚΗΣ ΚΑΤΑΘΕΣΗΣ | (21): 20000401239 |
| ΗΜΕΡ. ΕΛΛΗΝΙΚΗΣ ΚΑΤΑΘΕΣΗΣ | (22): 31-05-2000 |
| ΑΡΙΘ./ΗΜΕΡ. ΔΗΜΟΣΙΕΥΣΗΣ | |
| ΕΥΡΩΠΑΪΚΟΥ ΔΙΠΛΩΜΑΤΟΣ | (87): 754043/03-05-2000 |
| ΑΡΙΘ./ΗΜΕΡ. ΔΗΜΟΣΙΕΥΣΗΣ | |
| ΕΥΡΩΠΑΪΚΗΣ ΑΙΤΗΣΗΣ | (86): 94926189.5/10-08-1994 |
| ΔΙΚΑΙΟΥΧΟΣ | (73): 1) PFIZER LIMITED Ramsgate Road, SANDWICH CT13 9NJ KENT, GB 2) PFIZER RESEARCH AND DEVELOPMENT COMPANY, N.V./S.A. La Touche House, International Financial Services Centre DUBLIN 1, IRELAND |
| ΣΥΜΒΑΤΙΚΕΣ ΠΡΟΤΕΡΑΙΟΤΗΤΕΣ | (30): 9317773/26-08-93/GB |
| ΕΦΕΥΡΕΤΗΣ | (72): 1) CHAHWALA SURESH BABUBHAI 2) WINSLOW DEREK PAUL |
| ΕΙΔΙΚΟΣ ΠΛΗΡΕΞΟΥΣΙΟΣ | (74): ΔΗΜΟΥ ΧΡΙΣΤΙΝΑ, Δικηγόρος Κουμπάρη 2 106 74 ΑΘΗΝΑ |
| ΑΝΤΙΚΛΗΤΟΣ | (74): ΠΑΠΑΚΩΝΣΤΑΝΤΙΝΟΥ ΕΛΕΝΗ, Δικηγόρος Κουμπάρη 2 106 74 ΑΘΗΝΑ |
| ΤΙΤΛΟΣ ΕΦΕΥΡΕΣΗΣ | (54): ΑΝΑΣΤΟΛΗ ΜΕΤΑΝΑΣΤΕΥΣΗΣ ΚΥΤΤΑΡΩΝ ΛΕΙΟΥ ΜΥΟΣ ΜΕ (R)-ΑΜΛΟΔΙΠΙΝΗ |

ΠΕΡΙΛΗΨΗ (57)

Το R (+) ισομερές αμλοδιπίνης είναι ένας ικανός αναστολέας μετανάστευσης κυττάρων λείου μυός παρά την έλλειψή του σε δραστηριότητα αποκλεισμού-καναλιού ασβεστίου. Αυτό είναι χρήσιμο για θεραπευτική αντιμετώπιση αρτηριοσκλήρωσης, επαναστένωσης μετά από αγγειοπλαστική και ενδομητρίωσης.

| | |
|--------------------------------|---|
| ΑΡΙΘΜΟΣ ΕΥΡΩΠΑΪΚΟΥ Δ.Ε. | (11): 3033548 |
| ΑΡΙΘ. ΕΛΛΗΝΙΚΗΣ ΚΑΤΑΘΕΣΗΣ | (21): 20000401240 |
| ΗΜΕΡ. ΕΛΛΗΝΙΚΗΣ ΚΑΤΑΘΕΣΗΣ | (22): 31-05-2000 |
| ΑΡΙΘ./ΗΜΕΡ. ΔΗΜΟΣΙΕΥΣΗΣ | |
| ΕΥΡΩΠΑΪΚΟΥ ΔΙΠΛΩΜΑΤΟΣ | (87): 567830/08-03-2000 |
| ΑΡΙΘ./ΗΜΕΡ. ΔΗΜΟΣΙΕΥΣΗΣ | |
| ΕΥΡΩΠΑΪΚΗΣ ΑΙΤΗΣΗΣ | (86): 93105926.5/13-04-1993 |
| ΔΙΚΑΙΟΥΧΟΣ | (73): SOCIETE DES PRODUITS NESTLE S.A. Case Postale 353 1800 VEVEY, SWITZERLAND |
| ΣΥΜΒΑΤΙΚΕΣ ΠΡΟΤΕΡΑΙΟΤΗΤΕΣ | (30): 92107094/25-04-92/EP |
| ΕΦΕΥΡΕΤΗΣ | (72): 1) CHMIEL OLIVER 2) TRAITLER HELMUT |
| ΕΙΔΙΚΟΣ ΠΛΗΡΕΞΟΥΣΙΟΣ | (74): ΔΗΜΟΥ ΧΡΙΣΤΙΝΑ, Δικηγόρος Κουμπάρη 2 106 74 ΑΘΗΝΑ |
| ΑΝΤΙΚΛΗΤΟΣ | (74): ΠΑΠΑΚΩΝΣΤΑΝΤΙΝΟΥ ΕΛΕΝΗ, Δικηγόρος Κουμπάρη 2 106 74 ΑΘΗΝΑ |
| ΤΙΤΛΟΣ ΕΦΕΥΡΕΣΗΣ | (54): ΜΕΘΟΔΟΣ ΤΡΟΠΟΠΟΙΗΣΗΣ ΜΙΑΣ ΛΙΠΑΣΗΣ |

ΠΕΡΙΛΗΨΗ (57)

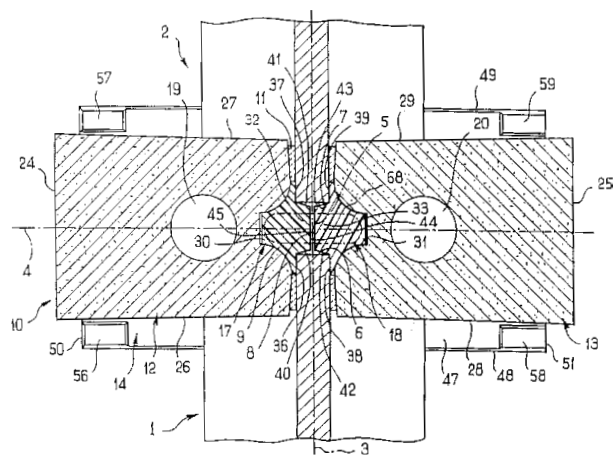
Τροποποιείται μία λιπάση ειδική έναντι λιπιδικών υποστρωμάτων, με αντίδραση με ένα πολυμερές προκαθορισμένης πολικότητας. Η τροποποιημένη λιπάση απελευθερώνει κατά προτίμηση λιπαρά οξέα επιλεγμένα για τις φυσιολογικές τους ιδιότητες ή (τις ιδιότητες) αρωματισμού.

| | |
|--------------------------------|--|
| ΑΡΙΘΜΟΣ ΕΥΡΩΠΑΪΚΟΥ Δ.Ε. | (11): 3033549 |
| ΑΡΙΘ. ΕΛΛΗΝΙΚΗΣ ΚΑΤΑΘΕΣΗΣ | (21): 20000401241 |
| ΗΜΕΡ. ΕΛΛΗΝΙΚΗΣ ΚΑΤΑΘΕΣΗΣ | (22): 31-05-2000 |
| ΑΡΙΘ./ΗΜΕΡ. ΔΗΜΟΣΙΕΥΣΗΣ | |
| ΕΥΡΩΠΑΪΚΟΥ ΔΙΠΛΩΜΑΤΟΣ | (87): 873449/17-05-2000 |
| ΑΡΙΘ./ΗΜΕΡ. ΔΗΜΟΣΙΕΥΣΗΣ | |
| ΕΥΡΩΠΑΪΚΗΣ ΑΙΤΗΣΗΣ | (86): 97900220.1/02-01-1997 |
| ΔΙΚΑΙΟΥΧΟΣ | (73): RAILTECH INTERNATIONAL Z.I. Du Bas-Prez 59590 RAISMES, FRANCE |
| ΣΥΜΒΑΤΙΚΕΣ ΠΡΟΤΕΡΑΙΟΤΗΤΕΣ | (30): 9600086/05-01-96/FR |
| ΕΦΕΥΡΕΤΗΣ | (72): THURU JEAN-JACQUES |
| ΕΙΔΙΚΟΣ ΠΛΗΡΕΞΟΥΣΙΟΣ | (74): ΔΗΜΟΥ ΧΡΙΣΤΙΝΑ, Δικηγόρος Κουμπάρη 2 106 74 ΑΘΗΝΑ |
| ΑΝΤΙΚΛΗΤΟΣ | (74): ΠΑΠΑΚΩΝΣΤΑΝΤΙΝΟΥ ΕΛΕΝΗ, Δικηγόρος Κουμπάρη 2 106 74 ΑΘΗΝΑ |
| ΤΙΤΛΟΣ ΕΦΕΥΡΕΣΗΣ | (54): ΤΥΠΟΣ ΣΥΓΚΟΛΛΗΣΕΩΣ ΚΑΙ ΔΙΑΤΑΞΗ ΠΡΟΘΕΡΜΑΝΣΕΩΣ ΠΟΥ ΠΡΟΟΡΙΖΕΤΑΙ ΝΑ ΣΥΝΕΡΓΑΖΕΤΑΙ ΜΕ ΑΥΤΟΝ |

ΠΕΡΙΛΗΨΗ (57)

Η παρούσα εφεύρεση αφορά έναν τύπο συγκολλησεως, που προορίζεται για τη συγκόλληση κατ'άκρα δύο μεταλλικών τεμαχίων διά κυτεύσεως τετηγμένου μετάλλου πληρώσεως, εντός ενός αποτυπώματος που οροθετείται από έναν τύπο. Τουλάχιστον το ένα από τα στοιχεία (12,13) του τύπου περιλαμβάνει ένα όργανο ενσφηνώσεως (17,18) με τέτοια διαμόρφωση και διαστάσεις ώστε να μην μπορεί να εισέλθει εντός ενός

διαστήματος (8) μεταξύ των δύο τεμαχίων (1,2) παρά μόνον εάν αυτά παρουσιάζουν αμοιβαία απόσταση τουλάχιστον ίση προς μία καθορισμένη αμοιβαία απόσταση, ώστε να μην επιτρέπεται παρά μόνο υπό αυτή τη συνθήκη η αμοιβαία συναρμολόγηση των στοιχείων (12,13) του τύπου (10) περί τα τεμαχία (1,2) που πρόκειται να συγκολληθούν. Εφαρμογή ειδικά στις συγκολλήσεις σιδηροδρομικών τροχιών, οπλισμών για σκυρόδεμα και μεταλλικών μορφοτεμαχίων.



| | |
|--|--|
| ΑΡΙΘΜΟΣ ΕΥΡΩΠΑΪΚΟΥ Δ.Ε. | (11): 3033550 |
| ΑΡΙΘ. ΕΛΛΗΝΙΚΗΣ ΚΑΤΑΘΕΣΗΣ | (21): 20000401242 |
| ΗΜΕΡ. ΕΛΛΗΝΙΚΗΣ ΚΑΤΑΘΕΣΗΣ | (22): 31-05-2000 |
| ΑΡΙΘ./ΗΜΕΡ. ΔΗΜΟΣΙΕΥΣΗΣ ΕΥΡΩΠΑΪΚΟΥ ΔΙΠΛΩΜΑΤΟΣ | (87): 912350/10-05-2000 |
| ΑΡΙΘ./ΗΜΕΡ. ΔΗΜΟΣΙΕΥΣΗΣ ΕΥΡΩΠΑΪΚΗΣ ΑΙΤΗΣΗΣ | (86): 97931676.7/25-06-1997 |
| ΔΙΚΑΙΟΥΧΟΣ | (73): BUNDESDRUCKEREI GMBH Oranienstrasse 91 10969 BERLIN, GERMANY |
| ΣΥΜΒΑΤΙΚΕΣ ΠΡΟΤΕΡΑΙΟΤΗΤΕΣ | (30): 19627339/28-06-96/DE |
| ΕΦΕΥΡΕΤΗΣ | (72): RAUGSTADT RALF |
| ΕΙΔΙΚΟΣ ΠΛΗΡΕΞΟΥΣΙΟΣ | (74): ΔΗΜΟΥ ΧΡΙΣΤΙΝΑ, Δικηγόρος Κουμπάρη 2 106 74 ΑΘΗΝΑ |
| ΑΝΤΙΚΛΗΤΟΣ | (74): ΠΑΠΑΚΩΝΣΤΑΝΤΙΝΟΥ ΕΛΕΝΗ, Δικηγόρος Κουμπάρη 2 106 74 ΑΘΗΝΑ |
| ΤΙΤΛΟΣ ΕΦΕΥΡΕΣΗΣ | (54): ΜΕΘΟΔΟΣ ΓΙΑ ΤΗΝ ΑΣΦΑΛΙΣΗ ΠΡΟΪΟΝΤΩΝ ΕΝΑΝΤΙ ΠΑΡΑΠΟΙΗΣΗΣ Μ'ΕΝΑ ΜΗΧΑΝΙΚΑ ΔΥΝΑΜΕΝΟ ΝΑ ΑΝΑΓΙΓΝΩΣΚΕΤΑΙ ΑΣΦΑΛΙΣΤΙΚΟ ΧΑΡΑΚΤΗΡΙΣΤΙΚΟ ΣΤΟΙΧΕΙΟ |

είναι εξασφαλισμένο με μια ασφάλεια έναντι παραποίησης. Προς τούτο με την εφεύρεση προβλέπεται ότι το προς ασφάλιση προϊόν εφοδιάζεται με τουλάχιστον μια περιοχική με τουλάχιστον ένα υπεραγωγίμο υλικό με καθορισμένες και επαναπαραγόμενες, ειδικές παραμέτρους.

ΠΕΡΙΛΗΨΗ (57)

Η εφεύρεση αφορά σε μία μέθοδο για την ασφάλιση προϊόντων έναντι παραποιήσεων με μηχανικά δυνάμενο να αναγιγνώσκεται ασφαλιστικό χαρακτηριστικό στοιχείο, το οποίο οικονομικό χαρακτηριστικό στοιχείο

| | |
|--|---|
| ΑΡΙΘΜΟΣ ΕΥΡΩΠΑΪΚΟΥ Δ.Ε. | (11): 3033551 |
| ΑΡΙΘ. ΕΛΛΗΝΙΚΗΣ ΚΑΤΑΘΕΣΗΣ | (21): 20000401243 |
| ΗΜΕΡ. ΕΛΛΗΝΙΚΗΣ ΚΑΤΑΘΕΣΗΣ | (22): 31-05-2000 |
| ΑΡΙΘ./ΗΜΕΡ. ΔΗΜΟΣΙΕΥΣΗΣ ΕΥΡΩΠΑΪΚΟΥ ΔΙΠΛΩΜΑΤΟΣ | (87): 771347/22-03-2000 |
| ΑΡΙΘ./ΗΜΕΡ. ΔΗΜΟΣΙΕΥΣΗΣ ΕΥΡΩΠΑΪΚΗΣ ΑΙΤΗΣΗΣ | (86): 96921427.9/07-06-1996 |
| ΔΙΚΑΙΟΥΧΟΣ | (73): ALCON LABORATORIES, INC. 6201 South Freeway, FORT WORTH 76134-2099 TEXAS, USA |
| ΣΥΜΒΑΤΙΚΕΣ ΠΡΟΤΕΡΑΙΟΤΗΤΕΣ | (30): 477001/07-06-95/US, 544753/18-10-95/US |
| ΕΦΕΥΡΕΤΗΣ | (72): 1) CHOWHAN MASOOD A. 2) QUINTANA RONALD P. 3) ASGHARIAN BAHRAM 4) HONG BOR-SHYUE 5) BILBAULT THIERRY 6) ROSENTHAL RUTH ANN |
| ΕΙΔΙΚΟΣ ΠΛΗΡΕΞΟΥΣΙΟΣ | (74): ΔΗΜΟΥ ΧΡΙΣΤΙΝΑ, Δικηγόρος Κουμπάρη 2 106 74 ΑΘΗΝΑ |
| ΑΝΤΙΚΛΗΤΟΣ | (74): ΠΑΠΑΚΩΝΣΤΑΝΤΙΝΟΥ ΕΛΕΝΗ, Δικηγόρος Κουμπάρη 2 106 74 ΑΘΗΝΑ |
| ΤΙΤΛΟΣ ΕΦΕΥΡΕΣΗΣ | (54): ΣΤΑΘΕΡΕΣ ΥΓΡΕΣ ΣΥΝΘΕΣΕΙΣ ΕΝΖΥΜΟΥ ΚΑΙ ΜΕΘΟΔΟΙ ΧΡΗΣΙΜΟΠΟΙΗΣΕΩΣ ΔΙΑ ΤΟΝ ΚΑΘΑΡΙΣΜΟ ΦΑΚΩΝ ΕΠΑΦΗΣ ΚΑΙ ΔΙΑ ΣΥΣΤΗΜΑΤΑ ΑΠΟΛΥΜΑΝΣΕΩΣ |

ΠΕΡΙΛΗΨΗ (57)

Σταθερές υγρές συνθέσεις ενζύμου που περιέχουν ένα οφθαλμολογικά αποδεκτό ένζυμο και μέθοδοι που περιλαμβάνουν την συνδεδεασμένη χρησιμοποίηση των συνθέσεων αυτών με έναν πολυμερή αντιμικροβιακό παράγοντα αποκαλύπτονται για τον σύγχρονο καθαρισμό και απολύμανση φακών επαφής. Αποκαλύπτονται επίσης και μέθοδοι διά μίαν συνταγή καθημερινής χρησιμοποίησεως.

| | |
|--------------------------------|---|
| ΑΡΙΘΜΟΣ ΕΥΡΩΠΑΪΚΟΥ Δ.Ε. | (11): 3033552 |
| ΑΡΙΘ. ΕΛΛΗΝΙΚΗΣ ΚΑΤΑΘΕΣΗΣ | (21): 20000401244 |
| ΗΜΕΡ. ΕΛΛΗΝΙΚΗΣ ΚΑΤΑΘΕΣΗΣ | (22): 31-05-2000 |
| ΑΡΙΘ./ΗΜΕΡ. ΔΗΜΟΣΙΕΥΣΗΣ | |
| ΕΥΡΩΠΑΪΚΟΥ ΔΙΠΛΩΜΑΤΟΣ | (87): 739343/29-03-2000 |
| ΑΡΙΘ./ΗΜΕΡ. ΔΗΜΟΣΙΕΥΣΗΣ | |
| ΕΥΡΩΠΑΪΚΗΣ ΑΙΤΗΣΗΣ | (86): 95908496.3/10-01-1995 |
| ΔΙΚΑΙΟΥΧΟΣ | (73): THE SCRIPPS RESEARCH INSTITUTE LA JOLLA 92037 CA, USA |
| ΣΥΜΒΑΤΙΚΕΣ ΠΡΟΤΕΡΑΙΟΤΗΤΕΣ | (30): 180034/11-01-94/US |
| ΕΦΕΥΡΕΤΗΣ | (72): 1) NICOLAOU K. C. 2) WRASIDLO WOLFGANG 3) GUY RODNEY K. 4) PITSINOS EMMANUEL |
| ΕΙΔΙΚΟΣ ΠΛΗΡΕΞΟΥΣΙΟΣ | (74): ΔΗΜΟΥ ΧΡΙΣΤΙΝΑ, Δικηγόρος Κουμπάρη 2 106 74 ΑΘΗΝΑ |
| ΑΝΤΙΚΛΗΤΟΣ | (74): ΠΑΠΑΚΩΝΣΤΑΝΤΙΝΟΥ ΕΛΕΝΗ, Δικηγόρος Κουμπάρη 2 106 74 ΑΘΗΝΑ |
| ΤΙΤΛΟΣ ΕΦΕΥΡΕΣΗΣ | (54): ΥΔΑΤΟΔΙΑΛΥΤΟ ΑΛΑΣ ΩΝΙΟΥ ΤΑΞΟ-ΔΙΤΕΡΠΕΡΝΟΕΙΔΟΥΣ |

από αυξημένη υδατική διαλυτότητα, ταχεία ενεργοποίηση από οροπρωτεΐνη, καλή σταθερότητα στα περισσότερα άλλα υδατικά διαλύματα, σχηματισμό ενός ενδιάμεσου πρωτεΐνης-ταξόλης και καλή συγκράτηση εντός του κυκλοφοριακού συστήματος. Η τοξικότητα της ενεργοποιημένης μορφής μπορεί να συγκριθεί ή είναι μεγαλύτερη από τη μη παραγωγοποιημένη ταξόλη. Περαιτέρω, το ταξολο-2'-MPT μπορεί να παρασκευασθεί με απλή αντίδραση ενός σταδίου ανάμεσα στην ταξόλη και το 2-φθορο-1-MPT. Η εφεύρεση μπορεί να εφαρμοσθεί στην ταξόλη και σε μιμητικά της ταξόλης που έχουν υδροξύλια τα οποία είναι αντιδραστικά με τα άλατα ωνίου των 2-αλογονωμένων-αζα-αρενίων. Για παράδειγμα, η ταξόλη, τα υποκατεστημένα με C-2 ανάλογα ταξόλης, και το Taxotere έχουν τον καθένα αντιδραστικά υδροξύλια στις θέσεις 2' και 7. Η εφεύρεση επίσης μπορεί να εφαρμοσθεί σε μια ευρεία περιοχή 2-αλογονωμένων-αζα-αρενίων.

ΠΕΡΙΛΗΨΗ (57)

Εδώ περιγράφονται άλατα ωνίου ταξο-διτερπενοειδούς-Cⁿ, 2-Ο-αζα-αρενίων τα οποία χρησιμοποιούνται ως υδατοδιαλυτά προφάρμακα. Για παράδειγμα, το τοσουλκί ταξολο-2'-μεθυλοπυριδίνιο (MPT) χαρακτηρίζεται

| | |
|--------------------------------|--|
| ΑΡΙΘΜΟΣ ΕΥΡΩΠΑΪΚΟΥ Δ.Ε. | (11): 3033553 |
| ΑΡΙΘ. ΕΛΛΗΝΙΚΗΣ ΚΑΤΑΘΕΣΗΣ | (21): 20000401245 |
| ΗΜΕΡ. ΕΛΛΗΝΙΚΗΣ ΚΑΤΑΘΕΣΗΣ | (22): 31-05-2000 |
| ΑΡΙΘ./ΗΜΕΡ. ΔΗΜΟΣΙΕΥΣΗΣ | |
| ΕΥΡΩΠΑΪΚΟΥ ΔΙΠΛΩΜΑΤΟΣ | (87): 560912/15-03-2000 |
| ΑΡΙΘ./ΗΜΕΡ. ΔΗΜΟΣΙΕΥΣΗΣ | |
| ΕΥΡΩΠΑΪΚΗΣ ΑΙΤΗΣΗΣ | (86): 92902190.5/02-12-1991 |
| ΔΙΚΑΙΟΥΧΟΣ | (73): ABBOTT LABORATORIES ABBOTT PARK 60064-3500 ILLINOIS, USA |
| ΣΥΜΒΑΤΙΚΕΣ ΠΡΟΤΕΡΑΙΟΤΗΤΕΣ | (30): 624169/07-12-90/US |
| ΕΦΕΥΡΕΤΗΣ | (72): 1) BIENARZ CHRISTOPHER 2) HUSAIN MAZHAR 3) BOND HOWARD E. |
| ΕΙΔΙΚΟΣ ΠΛΗΡΕΞΟΥΣΙΟΣ | (74): ΔΗΜΟΥ ΧΡΙΣΤΙΝΑ, Δικηγόρος Κουμπάρη 2 106 74 ΑΘΗΝΑ |
| ΑΝΤΙΚΛΗΤΟΣ | (74): ΠΑΠΑΚΩΝΣΤΑΝΤΙΝΟΥ ΕΛΕΝΗ, Δικηγόρος Κουμπάρη 2 106 74 ΑΘΗΝΑ |
| ΤΙΤΛΟΣ ΕΦΕΥΡΕΣΗΣ | (54): ΕΙΔΙΚΗ-ΘΕΣΗΣ ΣΥΖΕΥΞΗ ΑΝΟΣΟ-ΣΦΑΙΡΙΝΩΝ ΚΑΙ ΑΝΙΧΝΕΥΣΙΜΩΝ ΣΗΜΑΝΣΕΩΝ |

δεν αλλάζεται. Η παραγοντοποιημένη ανοσοσφαιρίνη χρησιμοποιείται για παρασκευή συζυγών με διάφορα ανιχνεύσιμα ημίση όπου μία ελεγχόμενη απόσταση υπάρχει μεταξύ της Fc περιοχής της ανοσοσφαιρίνης και του ανιχνεύσιμου ημίσεως. Τα συζυγή είναι ιδιαίτερα χρήσιμα για εκτέλεση ανοσοαποτιμήσεων, και επιδεικνύουν βελτιωμένη μακροβιότητα εξειδίκευση και ευαισθησία.

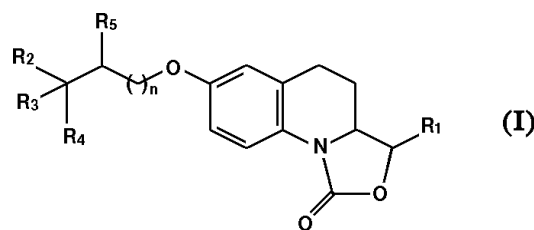
ΠΕΡΙΛΗΨΗ (57)

Μία διεργασία για παραγωγή μιας παραγοντοποιημένης ανοσοσφαιρίνης και συζυγή παρασκευαζόμενα με αυτήν παρέχονται. Η παραγοντοποιημένη ανοσοσφαιρίνη παράγεται εισάγοντας ομάδες σουλφουδρυλίου στην Fc περιοχή μίας ανοσοσφαιρίνης όπου το Fab τμήμα της ανοσοσφαιρίνης

| | |
|--------------------------------|--|
| ΑΡΙΘΜΟΣ ΕΥΡΩΠΑΪΚΟΥ Δ.Ε. | (11): 3033554 |
| ΑΡΙΘ. ΕΛΛΗΝΙΚΗΣ ΚΑΤΑΘΕΣΗΣ | (21): 20000401246 |
| ΗΜΕΡ. ΕΛΛΗΝΙΚΗΣ ΚΑΤΑΘΕΣΗΣ | (22): 31-05-2000 |
| ΑΡΙΘ./ΗΜΕΡ. ΔΗΜΟΣΙΕΥΣΗΣ | |
| ΕΥΡΩΠΑΪΚΟΥ ΔΙΠΛΩΜΑΤΟΣ | (87): 699680/08-03-2000 |
| ΑΡΙΘ./ΗΜΕΡ. ΔΗΜΟΣΙΕΥΣΗΣ | |
| ΕΥΡΩΠΑΪΚΗΣ ΑΙΤΗΣΗΣ | (86): 95401989.9/01-09-1995 |
| ΔΙΚΑΙΟΥΧΟΣ | (73): SANOFI-SYNTHELABO 174, Avenue De France 75013 PARIS, FRANCE |
| ΣΥΜΒΑΤΙΚΕΣ ΠΡΟΤΕΡΑΙΟΤΗΤΕΣ | (30): 9410600/05-09-94/FR |
| ΕΦΕΥΡΕΤΗΣ | (72): 1) JEGHAM SAMIR 2) KOENIG JEAN JACQUES 3) RUECH FREDERIC 4) BURNIER PHILIPPE 5) ZARD LYDIA |
| ΕΙΔΙΚΟΣ ΠΛΗΡΕΞΟΥΣΙΟΣ | (74): ΔΗΜΟΥ ΧΡΙΣΤΙΝΑ, Δικηγόρος Κουμπάρη 2 106 74 ΑΘΗΝΑ |
| ΑΝΤΙΚΛΗΤΟΣ | (74): ΠΑΠΑΚΩΝΣΤΑΝΤΙΝΟΥ ΕΛΕΝΗ, Δικηγόρος Κουμπάρη 2 106 74 ΑΘΗΝΑ |
| ΤΙΤΛΟΣ ΕΦΕΥΡΕΣΗΣ | (54): ΠΑΡΑΓΩΓΑ ΟΞΑΖΟΛΟΚΙΝΟΛΕΙΝΟΝΗΣ, Η ΠΑΡΑΣΚΕΥΗ ΤΩΝ ΚΑΙ Η ΕΦΑΡΜΟΓΗ ΤΩΝ ΕΙΣ ΤΗΝ ΘΕΡΑΠΕΥΤΙΚΗ |

ΠΕΡΙΛΗΨΗ (57)

Παράγωγα 3,3α 4,5-τετραϋδρο-1H-οξαζολο[3,4-α]κινολεΐνο-1-όνης του γενικού τύπου (I) εις τον οποίον: το n είναι ίσον προς 0 ή 1, το R₁ παριστά ένα άτομον υδρογόνου ή μίαν αιθενυλο, μεθυλο, αιθυλο, φαινυλο, υδροξυμεθυλο ή μεθοξυμεθυλο ομάδα, και είτε το R₂ είναι μία μεθυλο, τριφθοριομεθυλο ή κυανο ομάς, το R₃ είναι ένα άτομον υδρογόνου ή μία υδροξυλ ομάς ή βενζυλοξυ και τα R₄ και R₅ είναι άτομα υδρογόνου, είτε τα R₂ και R₄ σχηματίζουν μαζί μίαν ομάδα -(CH₂)₄-, το R₃ είναι μία υδροξυλ ομάς και το R₅ είναι ένα άτομο υδρογόνου, είτε τα R₂ και R₅ σχηματίζουν μαζί μίαν ομάδα -O-(CH₂)₃- και τα R₃ και R₄ είναι άτομα υδρογόνου, είτε τα R₂ και R₅ σχηματίζουν μαζί μίαν ομάδα -(CH₂)₄-, το R₃ είναι μια υδροξυλ ομάς και το R₄ είναι ένα άτομον υδρογόνου. Εφαρμογή εις την θεραπευτικήν.



| | |
|--------------------------------|---|
| ΑΡΙΘΜΟΣ ΕΥΡΩΠΑΪΚΟΥ Δ.Ε. | (11): 3033555 |
| ΑΡΙΘ. ΕΛΛΗΝΙΚΗΣ ΚΑΤΑΘΕΣΗΣ | (21): 20000401247 |
| ΗΜΕΡ. ΕΛΛΗΝΙΚΗΣ ΚΑΤΑΘΕΣΗΣ | (22): 31-05-2000 |
| ΑΡΙΘ./ΗΜΕΡ. ΔΗΜΟΣΙΕΥΣΗΣ | |
| ΕΥΡΩΠΑΪΚΟΥ ΔΙΠΛΩΜΑΤΟΣ | (87): 587436/10-05-2000 |
| ΑΡΙΘ./ΗΜΕΡ. ΔΗΜΟΣΙΕΥΣΗΣ | |
| ΕΥΡΩΠΑΪΚΗΣ ΑΙΤΗΣΗΣ | (86): 93307130.0/09-09-1993 |
| ΔΙΚΑΙΟΥΧΟΣ | (73): SANKYO COMPANY LIMITED Chuo-Ku 103-0023 TOKYO, JAPAN |
| ΣΥΜΒΑΤΙΚΕΣ ΠΡΟΤΕΡΑΙΟΤΗΤΕΣ | (30): 24082592/09-09-92/JP, 32511492/04-12-92/JP |
| ΕΦΕΥΡΕΤΗΣ | (72): 1) YOSHIDA AKIRA 2) ODA KOZO |
| ΕΙΔΙΚΟΣ ΠΛΗΡΕΞΟΥΣΙΟΣ | (74): ΔΗΜΟΥ ΧΡΙΣΤΙΝΑ, Δικηγόρος Κουμπάρη 2 106 74 ΑΘΗΝΑ |
| ΑΝΤΙΚΛΗΤΟΣ | (74): ΠΑΠΑΚΩΝΣΤΑΝΤΙΝΟΥ ΕΛΕΝΗ, Δικηγόρος Κουμπάρη 2 106 74 ΑΘΗΝΑ |
| ΤΙΤΛΟΣ ΕΦΕΥΡΕΣΗΣ | (54): ΜΕΘΟΔΟΣ ΓΙΑ ΤΗΝ ΠΑΡΑΣΚΕΥΗ ΕΝΩΣΕΩΝ ΚΑΡΒΑΠΕΝΕΜΙΟΥ ΚΑΙ ΠΕΝΕΜΙΟΥ ΚΑΙ ΝΕΕΣ ΕΝΩΣΕΙΣ ΠΟΥ ΕΜΠΛΕΚΟΝΤΑΙ ΣΤΗΝ ΜΕΘΟΔΟ ΑΥΤΗ |

ASH (όπου το A είναι διάφορες οργανικές ομάδες) παρουσία ενός άλατος ενός μετάλλου της ομάδας II ή III του Περιοδικού Συστήματος.

ΠΕΡΙΛΗΨΗ (57)

Ενώσεις πενεμίου και καρβαπενεμίου που έχουν μία ομάδα -SA παρασκευάζονται από μία αντίστοιχη ένωση που έχει μία υποκατεστημένη ομάδα θείου, σουλφινυλίου στην θέση αυτή με αντίδραση με μία ένωση

| | |
|--------------------------------|--|
| ΑΡΙΘΜΟΣ ΕΥΡΩΠΑΪΚΟΥ Δ.Ε. | (11): 3033556 |
| ΑΡΙΘ. ΕΛΛΗΝΙΚΗΣ ΚΑΤΑΘΕΣΗΣ | (21): 20000401249 |
| ΗΜΕΡ. ΕΛΛΗΝΙΚΗΣ ΚΑΤΑΘΕΣΗΣ | (22): 31-05-2000 |
| ΑΡΙΘ./ΗΜΕΡ. ΔΗΜΟΣΙΕΥΣΗΣ | |
| ΕΥΡΩΠΑΪΚΟΥ ΔΙΠΛΩΜΑΤΟΣ | (87): 797391/08-03-2000 |
| ΑΡΙΘ./ΗΜΕΡ. ΔΗΜΟΣΙΕΥΣΗΣ | |
| ΕΥΡΩΠΑΪΚΗΣ ΑΙΤΗΣΗΣ | (86): 95940564.8/27-10-1995 |
| ΔΙΚΑΙΟΥΧΟΣ | (73): WARNER-LAMBERT COMPANY MORRIS PLAINS 07950 NEW JERSEY, USA |
| ΣΥΜΒΑΤΙΚΕΣ ΠΡΟΤΕΡΑΙΟΤΗΤΕΣ | (30): 365650/29-12-94/US |
| ΕΦΕΥΡΕΤΗΣ | (72): 1) MANSUKHANI GUL 2) KIEFER JESSE J. 3) D'OTTAVIO NICK |
| ΕΙΔΙΚΟΣ ΠΛΗΡΕΞΟΥΣΙΟΣ | (74): ΔΗΜΟΥ ΧΡΙΣΤΙΝΑ, Δικηγόρος Κουμπάρη 2 106 74 ΑΘΗΝΑ |
| ΑΝΤΙΚΛΗΤΟΣ | (74): ΠΑΠΑΚΩΝΣΤΑΝΤΙΝΟΥ ΕΛΕΝΗ, Δικηγόρος Κουμπάρη 2 106 74 ΑΘΗΝΑ |
| ΤΙΤΛΟΣ ΕΦΕΥΡΕΣΗΣ | (54): ΤΣΙΧΛΑ Η ΟΠΟΙΑ ΔΕΝ ΚΟΛΛΑΕΙ |

ΠΕΡΙΛΗΨΗ (57)

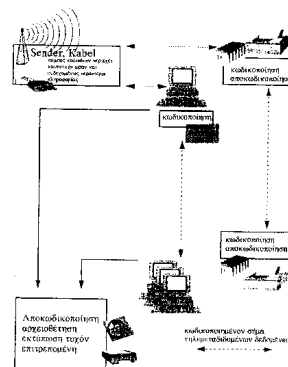
Μία σύνθεση τσίχλας η οποία δεν κολλάει η οποία είναι απαλλαγμένη από λίπη, κεριά και διαλυτικές ρητίνες ελαστομερούς και μία σύνθεση τσίχλας η οποία δεν κολλάει παρασκευασμένη από βάση κόμμεος. Η τσίχλα που προκύπτει απομακρύνεται εύκολα από μία ποικιλία επιφανειών.

| | |
|--------------------------------|--|
| ΑΡΙΘΜΟΣ ΕΥΡΩΠΑΪΚΟΥ Δ.Ε. | (11): 3033557 |
| ΑΡΙΘ. ΕΛΛΗΝΙΚΗΣ ΚΑΤΑΘΕΣΗΣ | (21): 20000401250 |
| ΗΜΕΡ. ΕΛΛΗΝΙΚΗΣ ΚΑΤΑΘΕΣΗΣ | (22): 31-05-2000 |
| ΑΡΙΘ./ΗΜΕΡ. ΔΗΜΟΣΙΕΥΣΗΣ | |
| ΕΥΡΩΠΑΪΚΟΥ ΔΙΠΛΩΜΑΤΟΣ | (87): 848872/22-03-2000 |
| ΑΡΙΘ./ΗΜΕΡ. ΔΗΜΟΣΙΕΥΣΗΣ | |
| ΕΥΡΩΠΑΪΚΗΣ ΑΙΤΗΣΗΣ | (86): 96931023.4/04-09-1996 |
| ΔΙΚΑΙΟΥΧΟΣ | (73): TIMESAFE TRUSTCENTER GMBH 90425 NURNBERG, GERMANY |
| ΣΥΜΒΑΤΙΚΕΣ ΠΡΟΤΕΡΑΙΟΤΗΤΕΣ | (30): 19532617/04-09-95/DE |
| ΕΦΕΥΡΕΤΗΣ | (72): 1) NISSL KLAUS 2) MEINHOLD MATTHIAS 3) GUNTHER HARTMUT |
| ΕΙΔΙΚΟΣ ΠΛΗΡΕΞΟΥΣΙΟΣ | (74): ΔΗΜΟΥ ΧΡΙΣΤΙΝΑ, Δικηγόρος Κουμπάρη 2 106 74 ΑΘΗΝΑ |
| ΑΝΤΙΚΛΗΤΟΣ | (74): ΠΑΠΑΚΩΝΣΤΑΝΤΙΝΟΥ ΕΛΕΝΗ, Δικηγόρος Κουμπάρη 2 106 74 ΑΘΗΝΑ |
| ΤΙΤΛΟΣ ΕΦΕΥΡΕΣΗΣ | (54): ΜΕΘΟΔΟΣ ΚΑΙ ΙΔΙΟΣΥΣΚΕΥΗ ΠΡΟΣ ΣΦΡΑΓΙΣΙΝ ΔΕΔΟΜΕΝΩΝ ΚΟΜΠΙΟΥΤΕΡ (Η/Υ) |

ΠΕΡΙΛΗΨΗ (57)

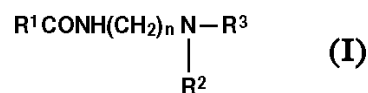
Συνήθεις ιδιοσυσκευαί και μέθοδοι προς σφράγιση των δεδομένων ηλεκτρονικών υπολογιστών [Η/Υ-κομπιούτερ] είναι εις θέσιν βεβαίως να προστατεύουν το περιεχόμενο μιάς πληροφορίας έναντι αναρμόδιας επιθεωρήσεως (εξετάσεως), εις αυτάς όμως (τας ιδιοσυσκευαίς και μεθόδους) ελλείπει η επίκαιρος και η μη δυνατότης (ανυπαρξία δυνατότητας)

χειρισμού της πληροφορίας του χρόνου και του τόπου. Η ανεπαρκής προστασία εμπιστευτικών δεδομένων εις την μόνιμου εγκαταστάσεως περιοχόν και κατά την μεταφοράν [τηλεμετάδοσιν δεδομένων DFU] ως επίσης η μεταγενεστέρα δυνατότης χειρισμού (προς αλλοίωσιν) δεδομένων των κομπιούτερ παριστάνουν εν άλυτον πρόβλημα. Η σύμφωνος προς την εφεύρεσιν μέθοδος και η ιδιοσκευή επενεργούν μέσω του ειδικού είδους συνδυασμού δεσμεύσεως του κανονικού χρόνου, της αυθεντικοποιήσεως και της κρυπτογραφήσεως, ώστε η αναρμόδιος επέμβασις εις τα τσιουτρόπως σφραγισθέντα δεδομένα να παραμένει κατά κανόνα απηγορευμένη και να παριστάνουν συνεπώς εν ουσιαστικόν βήμα προς την κατεύθυνσιν της γνησιότητος των εγγράφων και την νομικώς έγκυρον επικοινωνίαν και να συμβάλλουν εις την αύξησιν της ασφαλείας των δεδομένων εις την περιοχόν της συνολικής επεξεργασίας ηλεκτρονικών δεδομένων [EDV (Elektronische Daten Verarbeitung)] με κέντρα βάρους την μετάδοσιν των δεδομένων και την αρχειοθέτησιν των δεδομένων.



| | |
|--------------------------------|--|
| ΑΡΙΘΜΟΣ ΕΥΡΩΠΑΪΚΟΥ Δ.Ε. | (11): 3033558 |
| ΑΡΙΘ. ΕΛΛΗΝΙΚΗΣ ΚΑΤΑΘΕΣΗΣ | (21): 20000401251 |
| ΗΜΕΡ. ΕΛΛΗΝΙΚΗΣ ΚΑΤΑΘΕΣΗΣ | (22): 31-05-2000 |
| ΑΡΙΘ./ΗΜΕΡ. ΔΗΜΟΣΙΕΥΣΗΣ | |
| ΕΥΡΩΠΑΪΚΟΥ ΔΙΠΛΩΜΑΤΟΣ | (87): 675943/01-03-2000 |
| ΑΡΙΘ./ΗΜΕΡ. ΔΗΜΟΣΙΕΥΣΗΣ | |
| ΕΥΡΩΠΑΪΚΗΣ ΑΙΤΗΣΗΣ | (86): 94904845.8/20-12-1993 |
| ΔΙΚΑΙΟΥΧΟΣ | (73): COLGATE-PALMOLIVE COMPANY NEW YORK 10022-7499 N.Y., USA |
| ΣΥΜΒΑΤΙΚΕΣ ΠΡΟΤΕΡΑΙΟΤΗΤΕΣ | (30): 994847/22-12-92/US, 40063/30-03-93/US |
| ΕΦΕΥΡΕΤΗΣ | (72): 1) HARMALKER SUBHASH 2) GRANDMAIRE JEAN-PAUL |
| ΕΙΔΙΚΟΣ ΠΛΗΡΕΞΟΥΣΙΟΣ | (74): ΒΟΖΕΜΠΕΡΓ-ΒΡΕΤΟΥ ΙΛΕΑΝΑ, Δικηγόρος Αιγαλείας 30 151 25 ΠΑΡΑΔΕΙΣΟΣ ΑΜΑΡΟΥΣΙΟΥ |
| ΑΝΤΙΚΛΗΤΟΣ | (74): ΒΟΖΕΜΠΕΡΓ-ΒΡΕΤΟΥ ΙΛΕΑΝΑ, Δικηγόρος Αιγαλείας 30 151 25 ΠΑΡΑΔΕΙΣΟΣ ΑΜΑΡΟΥΣΙΟΥ |
| ΤΙΤΛΟΣ ΕΦΕΥΡΕΣΗΣ | (54): ΣΥΝΘΕΣΗ ΚΟΝΤΙΣΙΟΝΑΡΙΣΜΑΤΟΣ ΥΦΑΣΜΑΤΩΝ |

(α) μίγμα από: (i) ικανή ποσότητα για μαλάκυνση υφασμάτων άλατος ανοργάνων οξέων λεπτά διαμερισμένης μαλακυντικής ένωσης υφασμάτων του τύπου (I) όπου $R^1=C_{12}$ έως C_{30} αλκύλιο ή αλκενύλιο, $R^2=R^1CONH(CH_2)_n$, $R^3=(CH_2CH_2O)_mH$, CH_3 ή H , $n=1$ έως 5, $m=1$ έως 5, $p=1$ έως 10, και (ii) μη αντιδράσαν ανόργανο οξύ, όπου το εν λόγω άλας ανόργανου οξέος σχηματίζεται από την αντίδραση της εν λόγω ένωσης μαλάκυνσης υφασμάτων με ένα ανόργανο οξύ σε γραμμομοριακή αναλογία ανοργάνου οξέος προς ένωση μαλάκυνσης υφασμάτων από περίπου 0,5:1 έως περίπου 5:1, (β) ένα C_2-C_6 καρβοξυλικό οξύ σε ποσότητα ικανή για την απομάκρυνση των επικαθίσεων από τα προς κοντισιονάρισμα υφάσματα, και (γ) έναν υδατικό διαλύτη.



ΠΕΡΙΛΗΨΗ (57)

Παρέχεται σταθερή, υδατική, ρευστή και υδατοδιασπάρσιμη σύνθεση κοντισιοναρίσματος υφασμάτων που είναι βιοαποικοδομήσιμη και ικανή να παράσχει μαλάκωμα του υφάσματος με σημαντική μείωση και διαλυτοποίηση ανεπιθύμητων ανόργανων επικαθίσεων στα προς κοντισιονάρισμα υφάσματα. Η σύνθεση κοντισιοναρίσματος περιλαμβάνει:

| | |
|--------------------------------|--|
| ΑΡΙΘΜΟΣ ΕΥΡΩΠΑΪΚΟΥ Δ.Ε. | (11): 3033559 |
| ΑΡΙΘ. ΕΛΛΗΝΙΚΗΣ ΚΑΤΑΘΕΣΗΣ | (21): 20000401252 |
| ΗΜΕΡ. ΕΛΛΗΝΙΚΗΣ ΚΑΤΑΘΕΣΗΣ | (22): 31-05-2000 |
| ΑΡΙΘ./ΗΜΕΡ. ΔΗΜΟΣΙΕΥΣΗΣ | |
| ΕΥΡΩΠΑΪΚΟΥ ΔΙΠΛΩΜΑΤΟΣ | (87): 652447/01-03-2000 |
| ΑΡΙΘ./ΗΜΕΡ. ΔΗΜΟΣΙΕΥΣΗΣ | |
| ΕΥΡΩΠΑΪΚΗΣ ΑΙΤΗΣΗΣ | (86): 94118568.8/06-07-1992 |
| ΔΙΚΑΙΟΥΧΟΣ | (73): LANDMARK GRAPHICS CORPORATION 16001 Park Ten Place, Suite 350, HOUSTON 77084 TEXAS, USA |
| ΣΥΜΒΑΤΙΚΕΣ ΠΡΟΤΕΡΑΙΟΤΗΤΕΣ | (30): 727410/09-07-91/US |
| ΕΦΕΥΡΕΤΗΣ | (72): 1) HILDEBRAND HAROLD A. 2) ALAM AFTAB 3) CARAGOUNIS PETER |
| ΕΙΔΙΚΟΣ ΠΛΗΡΕΞΟΥΣΙΟΣ | (74): ΒΟΖΕΜΠΕΡΓ-ΒΡΕΤΟΥ ΙΛΕΑΝΑ, Δικηγόρος Αιγαλείας 30 151 25 ΠΑΡΑΔΕΙΣΟΣ ΑΜΑΡΟΥΣΙΟΥ |
| ΑΝΤΙΚΛΗΤΟΣ | (74): ΒΟΖΕΜΠΕΡΓ-ΒΡΕΤΟΥ ΙΛΕΑΝΑ, Δικηγόρος Αιγαλείας 30 151 25 ΠΑΡΑΔΕΙΣΟΣ ΑΜΑΡΟΥΣΙΟΥ |
| ΤΙΤΛΟΣ ΕΦΕΥΡΕΣΗΣ | (54): ΜΕΘΟΔΟΣ ΚΑΙ ΣΥΣΚΕΥΗ ΓΙΑ ΤΗΝ ΕΞΕΥΡΕΣΗ ΤΩΝ ΟΡΙΖΟΝΤΩΝ ΣΕ ΣΕΙΣΜΙΚΑ ΣΤΟΙΧΕΙΑ 3D |

ένας όγκος μπιτ εκ των οποίων ένα "1" σε ένα βάθος ενός ίχνους δείχνει ότι υφίσταται ένας οριζοντας στο βάθος αυτό και σε άλλα βάθη των "1" γειτονικών ίχνων που ευρίσκονται εντός προκαθορισμένου βάθους. Σε μία μέθοδο πραγματικού χρόνου, ένας ερευνητής επιλέγει ένα σημείο σποράς με το οποίο αναγνωρίζεται ένα "1" επί ενός ειδικού ίχνους σε ειδικό βάθος. Μία αυτόματη μέθοδος ανιχνεύσεως ευρίσκει όλα τα "1" σε βάθη γειτονικών ίχνων. Κάθε ευρισκόμενο "1" γειτονικών ίχνων επανακαθορίζει ένα σημείο σποράς, και η μέθοδος αυτή συνεχίζεται μέχρις ότου δεν μπορεί πλέον να ευρεθούν περισσότερα "1". Δημιουργείται ένας χάρτης οριζοντα από τα βάθη ευρισκόμενου "1". Περιγράφεται μία εναλλακτική μέθοδος και συσκευή με την οποίας ένας τέτοιος όγκος μπιτ αντικαθίσταται από ένα συμπιεσμένο όγκο ίχνων, όπου κάθε μπιτ του όγκου μπιτ αντικαθίσταται από μία αριθμητική τιμή αντίστοιχη προς την ακριβή θέση βάθους του ακραίου χαρακτηριστικού (ιδιότητας) του παριστανόμενου από το μπιτ. Τέτοιες τιμές βάθους αποθηκεύονται ακολούθως (διαδοχικά) ώστε να σχηματίζονται συμπιεσμένα ίχνη. Η μαθηματική παρεμβολή μικρών κυμάτων για την εύρεση μέγιστων ή ελάχιστων χαρακτηριστικών (ιδιοτήτων) τέτοιων μικρών κυμάτων αναγνωρίζει βάθη επάνω ή κάτω από ένα μπιτ του όγκου μπιτ, πράγμα που επιτρέπει την παραγωγή ενός διά παρεμβολής ευρισκόμενου όγκου συμπιεσμένων ίχνων.

ΠΕΡΙΛΗΨΗ (57)

Περιγράφεται μία μέθοδος και μία συσκευή ταχείας παραγωγής οριζοντα από ένα τρισδιάστατο όγκο σεισμικών ίχνων. Κατά την επεξεργασία σε παρτίδες των ψηφιακών στοιχείων που παριστάνουν μικρά κύματα ίχνους, καθορίζονται τα "1" ή τα "0" για κάθε σεισμικό ίχνος όγκου. Παράγεται

| | |
|---|--|
| ΑΡΙΘΜΟΣ ΕΥΡΩΠΑΪΚΟΥ Δ.Ε. (11): | 3033560 |
| ΑΡΙΘ. ΕΛΛΗΝΙΚΗΣ ΚΑΤΑΘΕΣΗΣ (21): | 20000401253 |
| ΗΜΕΡ. ΕΛΛΗΝΙΚΗΣ ΚΑΤΑΘΕΣΗΣ (22): | 31-05-2000 |
| ΑΡΙΘ./ΗΜΕΡ. ΔΗΜΟΣΙΕΥΣΗΣ ΕΥΡΩΠΑΪΚΟΥ ΔΙΠΛΩΜΑΤΟΣ (87): | 729756/15-03-2000 |
| ΑΡΙΘ./ΗΜΕΡ. ΔΗΜΟΣΙΕΥΣΗΣ ΕΥΡΩΠΑΪΚΗΣ ΑΙΤΗΣΗΣ (86): | 93923650.1/27-10-1993 |
| ΔΙΚΑΙΟΥΧΟΣ (73): | DAIICHI PHARMACEUTICAL CO., LTD. 14-10, Nihonbashi 3-chome, Chuo-ku 103 TOKYO, JAPAN |
| ΣΥΜΒΑΤΙΚΕΣ ΠΡΟΤΕΡΑΙΟΤΗΤΕΣ ΕΦΕΥΡΕΤΗΣ (30): | — |
| (72): | 1) NAKAGAMI HIROAKI 2) KESHIKAWA TAKETOSHI |
| ΕΙΔΙΚΟΣ ΠΛΗΡΕΞΟΥΣΙΟΣ (74): | ΔΗΜΟΥ ΧΡΙΣΤΙΝΑ, Δικηγόρος Κουμπάρη 2 106 74 ΑΘΗΝΑ |
| ΑΝΤΙΚΛΗΤΟΣ (74): | ΠΑΠΑΚΩΝΣΤΑΝΤΙΝΟΥ ΕΛΕΝΗ, Δικηγόρος Κουμπάρη 2 106 74 ΑΘΗΝΑ |
| ΤΙΤΛΟΣ ΕΦΕΥΡΕΣΗΣ (54): | ΚΟΚΚΩΔΕΣ ΠΑΡΑΣΚΕΥΑΣΜΑ |

ΠΕΡΙΛΗΨΗ (57)

Ένα κοκκώδες παρασκεύασμα παραγόμενο μέσω κοκκοποίησης λεπτά πουδραρισμένου Εμπσελέν (2-φαινυλο-1,2,βενζισοσεναζολ-3(2H)-όνης) με ένα υδρόφιλο πολυμερές, και ένα υδατικό εναιώρημα του παρασκευάσματος. Το παρασκεύασμα είναι εξαιρετικό σαν ένα παρασκεύασμα για χορήγηση διαμέσου ενός σωλήνα στομάχου, επειδή μπορεί άμεσα και ομοιογενώς να διασκορπίζεται σε νερό ή ένα υδατικό διάλυμα όταν

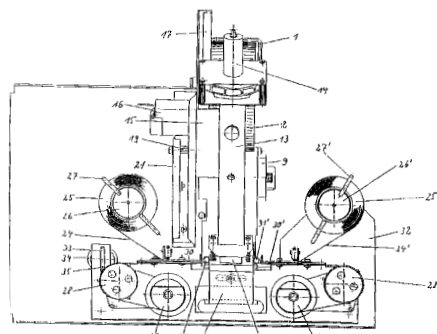
εναιωρείται σ' αυτό πριν την χρήση και κρατά μία καλή κατάσταση εναιωρήματος, διευκολύνοντας έτσι την παραγωγή ενός διαλύματος φαρμάκου το οποίο περιέχει αυτό και την χορήγησή του διαμέσου του σωλήνα. Επίσης, το κοκκώδες παρασκεύασμα και το διάλυμα φαρμάκου, το οποίο περιέχει αυτό μπορούν να χορηγούνται χωρίς να παραμένουν στον σωλήνα και επομένως η δόση μπορεί να κρατιέται ακριβής. Επιπλέον, αυτό το παρασκεύασμα μπορεί να παράγεται χωρίς καταφυγή σε οποιαδήποτε ειδική συσκευή και διεργασία όντας προσαρμοσμένο σε μαζική παραγωγή.

| | |
|---|--|
| ΑΡΙΘΜΟΣ ΕΥΡΩΠΑΪΚΟΥ Δ.Ε. (11): | 3033561 |
| ΑΡΙΘ. ΕΛΛΗΝΙΚΗΣ ΚΑΤΑΘΕΣΗΣ (21): | 20000401254 |
| ΗΜΕΡ. ΕΛΛΗΝΙΚΗΣ ΚΑΤΑΘΕΣΗΣ (22): | 31-05-2000 |
| ΑΡΙΘ./ΗΜΕΡ. ΔΗΜΟΣΙΕΥΣΗΣ ΕΥΡΩΠΑΪΚΟΥ ΔΙΠΛΩΜΑΤΟΣ (87): | 779221/05-04-2000 |
| ΑΡΙΘ./ΗΜΕΡ. ΔΗΜΟΣΙΕΥΣΗΣ ΕΥΡΩΠΑΪΚΗΣ ΑΙΤΗΣΗΣ (86): | 96250288.6/11-12-1996 |
| ΔΙΚΑΙΟΥΧΟΣ (73): | 1) NAGLER METALL TECHNIK 92706 LUHE-WILDENAU, GERMANY 2) MCS MICRONIC COMPUTER SYSTEME GMBH 12101 BERLIN, GERMANY |
| ΣΥΜΒΑΤΙΚΕΣ ΠΡΟΤΕΡΑΙΟΤΗΤΕΣ ΕΦΕΥΡΕΤΗΣ (30): | 29519702U/12-12-95/DE |
| (72): | 1) WINGERTER FRANZ 2) MÜHLICH REINHOLD |
| ΕΙΔΙΚΟΣ ΠΛΗΡΕΞΟΥΣΙΟΣ (74): | ΔΗΜΟΥ ΧΡΙΣΤΙΝΑ, Δικηγόρος Κουμπάρη 2 106 74 ΑΘΗΝΑ |
| ΑΝΤΙΚΛΗΤΟΣ (74): | ΠΑΠΑΚΩΝΣΤΑΝΤΙΝΟΥ ΕΛΕΝΗ, Δικηγόρος Κουμπάρη 2 106 74 ΑΘΗΝΑ |
| ΤΙΤΛΟΣ ΕΦΕΥΡΕΣΗΣ (54): | ΔΙΑΤΑΞΗ ΓΙΑ ΤΗΝ ΕΦΑΡΜΟΓΗ ΕΤΙΚΕΤΩΝ ΕΠΑΝΩ ΣΕ ΜΙΑ ΤΑΙΝΙΑ ΥΠΟΔΟΧΗΣ |

ΠΕΡΙΛΗΨΗ (57)

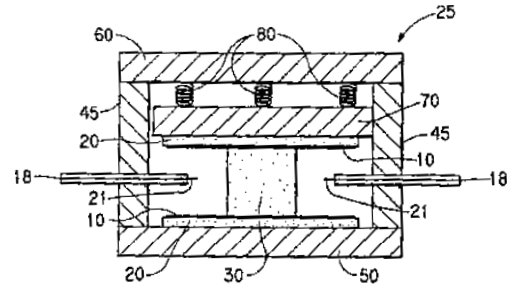
Προτείνεται μία διάταξη για την εφαρμογή ετικετών επάνω σε μια ταινία υποδοχής (3), η οποία είναι δυνάμενη να μετακινείται στην κατά μήκος κατεύθυνση. Οι ετικέτες είναι δυνάμενες να προσάγονται εδώ πλευρικά στην ταινία υποδοχής (3) επάνω σε μία φέρουσα ταινία (24,24') που είναι

δυνάμενη να μετακινείται κατά θηματικό τρόπο και που είναι κάθετη ως προς την ταινία υποδοχής (3) και επί τη βάση της ακαμψίας των με μια οξεία μεταβολή της κατεύθυνσης της κινούμενης φέρουσας ταινίας (24,24'), που επιφέρεται μένα στοιχείο οδήγησης (31,31'), είναι δυνάμενες να λύνονται απ' αυτή κατά τέτοιον τρόπο, ώστε το λυμένο τμήμα μίας ετικέτας με την προώθηση της φέρουσας ταινίας (24,24') να είναι δυνάμενο να μετακινείται υπεράνω της ταινίας υποδοχής (3), για να συνδέεται συλληπτικά μ' αυτήν. Το οδηγητικό στοιχείο (31,31') που ευρίσκεται πλευρικά στην ταινία υποδοχής (3), είναι δυνάμενο να ωθείται κατά τη διάρκεια της προώθησης της φέρουσας ταινίας (24,24') υπεράνω της ταινίας υποδοχής (3) κάθετα ως προς την κατά μήκος κατεύθυνση της τελευταίας και μετά τον τερματισμό της προώθησης της φέρουσας ταινίας (24,24') είναι δυνάμενο να επαναφέρεται στη θέση εκκίνησης πλευρικά στην ταινία υποδοχής (3).



| | |
|--------------------------------|--|
| ΑΡΙΘΜΟΣ ΕΥΡΩΠΑΪΚΟΥ Δ.Ε. | (11): 3033562 |
| ΑΡΙΘ. ΕΛΛΗΝΙΚΗΣ ΚΑΤΑΘΕΣΗΣ | (21): 20000401255 |
| ΗΜΕΡ. ΕΛΛΗΝΙΚΗΣ ΚΑΤΑΘΕΣΗΣ | (22): 31-05-2000 |
| ΑΡΙΘ./ΗΜΕΡ. ΔΗΜΟΣΙΕΥΣΗΣ | |
| ΕΥΡΩΠΑΪΚΟΥ ΔΙΠΛΩΜΑΤΟΣ | (87): 611489/03-05-2000 |
| ΑΡΙΘ./ΗΜΕΡ. ΔΗΜΟΣΙΕΥΣΗΣ | |
| ΕΥΡΩΠΑΪΚΗΣ ΑΙΤΗΣΗΣ | (86): 92924372.3/05-11-1992 |
| ΔΙΚΑΙΟΥΧΟΣ | (73): E.I. DU PONT DE NEMOURS AND COMPANY WILMINGTON 19898 DELAWARE, USA |
| ΣΥΜΒΑΤΙΚΕΣ ΠΡΟΤΕΡΑΙΟΤΗΤΕΣ | (30): 788063/05-11-91/US |
| ΕΦΕΥΡΕΤΗΣ | (72): SHEN ZHI-YUAN |
| ΕΙΔΙΚΟΣ ΠΛΗΡΕΞΟΥΣΙΟΣ | (74): ΔΗΜΟΥ ΧΡΙΣΤΙΝΑ, Δικηγόρος Κουμπάρη 2 106 74 ΑΘΗΝΑ |
| ΑΝΤΙΚΛΗΤΟΣ | (74): ΠΑΠΑΚΩΝΣΤΑΝΤΙΝΟΥ ΕΛΕΝΗ, Δικηγόρος Κουμπάρη 2 106 74 ΑΘΗΝΑ |
| ΤΙΤΛΟΣ ΕΦΕΥΡΕΣΗΣ | (54): ΣΥΝΤΟΝΙΣΤΗΣ ΥΠΕΡΑΓΩΓΟΥ-ΔΙΗΛΕΚΤΡΙΚΟΥ ΥΨΗΛΗΣ ΘΕΡΜΟΚΡΑΣΙΑΣ |

τοποθετημένα σε ένα διηλεκτρικό υλικό. Οι διατάξεις υποδοχής περιλαμβάνουν μία ποικιλία διαμορφώσεων, όπως, μία ελατηριωτή διάταξη. Οι υπεραγωγάμοι συντονιστές μικροκυμάτων έχουν τιμές Q τόσο υψηλές όσο και οι συντονιστές μικροκυμάτων που σχηματίζονται από Nb, αλλά λειτουργούν σε πολύ υψηλότερη θερμοκρασία.

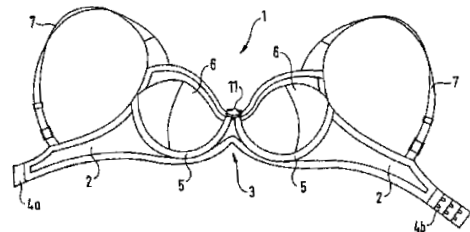


ΠΕΡΙΛΗΨΗ (57)

Η εφεύρεση αναφέρεται σε έναν υπεραγωγάμο συντονιστή μικροκυμάτων, σε διατάξεις υποδοχής για τους συντονιστές αυτούς και στις μεθόδους κατασκευής τους. Οι υπεραγωγάμοι συντονιστές μικροκυμάτων χρησιμοποιούν μια υπεραγωγάμη μεμβράνη σε υποστρώματα που είναι

| | |
|--------------------------------|--|
| ΑΡΙΘΜΟΣ ΕΥΡΩΠΑΪΚΟΥ Δ.Ε. | (11): 3033563 |
| ΑΡΙΘ. ΕΛΛΗΝΙΚΗΣ ΚΑΤΑΘΕΣΗΣ | (21): 20000401256 |
| ΗΜΕΡ. ΕΛΛΗΝΙΚΗΣ ΚΑΤΑΘΕΣΗΣ | (22): 31-05-2000 |
| ΑΡΙΘ./ΗΜΕΡ. ΔΗΜΟΣΙΕΥΣΗΣ | |
| ΕΥΡΩΠΑΪΚΟΥ ΔΙΠΛΩΜΑΤΟΣ | (87): 853894/05-04-2000 |
| ΑΡΙΘ./ΗΜΕΡ. ΔΗΜΟΣΙΕΥΣΗΣ | |
| ΕΥΡΩΠΑΪΚΗΣ ΑΙΤΗΣΗΣ | (86): 98100198.5/08-01-1998 |
| ΔΙΚΑΙΟΥΧΟΣ | (73): TRIUMPH INTERNATIONAL AG 80335 MUNCHEN, GERMANY |
| ΣΥΜΒΑΤΙΚΕΣ ΠΡΟΤΕΡΑΙΟΤΗΤΕΣ | (30): 29700566U/15-01-97/DE |
| ΕΦΕΥΡΕΤΗΣ | (72): 1) KOLLMANNTHALER SIEGFRIED 2) KUNZ CHRISTA-HEIDI 3) WOLTRON ADOLF |
| ΕΙΔΙΚΟΣ ΠΛΗΡΕΞΟΥΣΙΟΣ | (74): ΔΗΜΟΥ ΧΡΙΣΤΙΝΑ, Δικηγόρος Κουμπάρη 2 106 74 ΑΘΗΝΑ |
| ΑΝΤΙΚΛΗΤΟΣ | (74): ΠΑΠΑΚΩΝΣΤΑΝΤΙΝΟΥ ΕΛΕΝΗ, Δικηγόρος Κουμπάρη 2 106 74 ΑΘΗΝΑ |
| ΤΙΤΛΟΣ ΕΦΕΥΡΕΣΗΣ | (54): ΣΤΗΘΟΔΕΣΜΟΣ ΜΕ ΑΚΑΜΠΤΟ-ΠΟΙΗΤΙΚΑ ΕΝΙΣΧΥΤΙΚΑ ΣΤΕΛΕΧΗ |

παρουσιάζουν ανοίγματα για την εισαγωγή ή αντίστοιχα για την απόληψη των ενισχυτικών στελεχών. Στην περιοχή αυτών των ανοιγμάτων στην εμπρόσθια μεσαία περιοχή (3) του στήθους μεταξύ των θηκών υποδοχής του στήθους (6) διατάσσεται ένα συγκρατητικό στοιχείο (11), με το οποίο τα πέρατα των ενισχυτικών στελεχών, που διατάσσονται αντίστοιχα σ' αυτό το συγκρατητικό στοιχείο (11) και προεξέχουν από τα θυλάκια, μπορούν να φέρονται σ' ένα δυνάμενο να λύεται δραστικό σύνδεσμο.



ΠΕΡΙΛΗΨΗ (57)

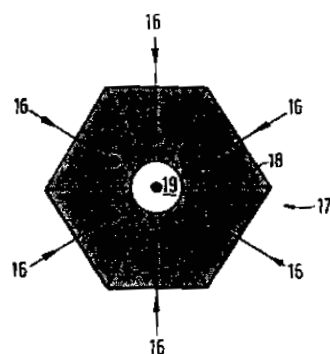
Ένας στήθουςδεσμος (1) με δύο θήκες υποδοχής στήθους (6) και δύο πλευρικά τμήματα (2), που συνδέονται με τις προηγούμενες θήκες υποδοχής, έχει κατά μήκος των κατωτέρων άκρων (5) των θηκών υποδοχής (6) εκάστοτε ένα θυλάκιο για την ανταλλάξιμη υποδοχή ενός ενισχυτικού στελέχους ακαμπτοποίησης μορφής U. Αυτά τα θυλάκια στα πέρατά τους που ευρίσκονται στην εμπρόσθια μεσαία περιοχή (3) του στήθουςδεσμου (1),

| | |
|---|---|
| ΑΡΙΘΜΟΣ ΕΥΡΩΠΑΪΚΟΥ Δ.Ε. (11): | 3033564 |
| ΑΡΙΘ. ΕΛΛΗΝΙΚΗΣ ΚΑΤΑΘΕΣΗΣ (21): | 20000401257 |
| ΗΜΕΡ. ΕΛΛΗΝΙΚΗΣ ΚΑΤΑΘΕΣΗΣ (22): | 31-05-2000 |
| ΑΡΙΘ./ΗΜΕΡ. ΔΗΜΟΣΙΕΥΣΗΣ ΕΥΡΩΠΑΪΚΟΥ ΔΙΠΛΩΜΑΤΟΣ (87): | 541658/15-03-2000 |
| ΑΡΙΘ./ΗΜΕΡ. ΔΗΜΟΣΙΕΥΣΗΣ ΕΥΡΩΠΑΪΚΗΣ ΑΙΤΗΣΗΣ (86): | 91914168.9/01-08-1991 |
| ΔΙΚΑΙΟΥΧΟΣ (73): | DIOMED LIMITED The Jeffreys Building, St. John's Innovation Park, CB4 4WS Cowley Road, CAMBRIDGE, GB |
| ΣΥΜΒΑΤΙΚΕΣ ΠΡΟΤΕΡΑΙΟΤΗΤΕΣ (30): | 9016857/01-08-90/GB, 9020904/26-09-90/GB |
| ΕΦΕΥΡΕΤΗΣ (72): | RAVEN ANTHONY |
| ΕΙΔΙΚΟΣ ΠΛΗΡΕΞΟΥΣΙΟΣ (74): | ΔΗΜΟΥ ΧΡΙΣΤΙΝΑ, Δικηγόρος Κουμπάρη 2 106 74 ΑΘΗΝΑ |
| ΑΝΤΙΚΛΗΤΟΣ (74): | ΠΑΠΑΚΩΝΣΤΑΝΤΙΝΟΥ ΕΛΕΝΗ, Δικηγόρος Κουμπάρη 2 106 74 ΑΘΗΝΑ |
| ΤΙΤΛΟΣ ΕΦΕΥΡΕΣΗΣ (54): | ΦΩΤΙΝΗ ΠΗΓΗ ΥΨΗΛΗΣ ΙΣΧΥΟΣ |

ΠΕΡΙΛΗΨΗ (57)

Ένα οπτικό σύστημα για την παραγωγή μίας οπτικής πηγής μεγάλης ισχύος περιλαμβάνει έναν αριθμό από διόδους λέιζερ, ή παρόμοιες πηγές, που εκπέμπουν φως από μία λωρίδα εκπομπής (8) η οποία έχει μία μεγάλη διάσταση a (κατά τον άξονα x) και μία μικρή διάσταση b (κατά τον άξονα y) και οι οποίες έχουν μεγαλύτερο αριθμητικό άνοιγμα κατά

τον άξονα y από ότι κατά τον άξονα x. Οι δέσμες λέιζερ (9) παραλληλοποιούνται από ένα φακό (10) και εστιάζονται επί μίας οπτικής ίνας από έναν επιπλέον φακό (20). Πριν από την εστίαση, οι παραλληλοποιημένες δέσμες (11) εκτείνονται/μειώνονται αναμορφικά από μέσα διαμορφώσεως δέσμης (12) έτσι ώστε το εύρος κάθε δέσμης (11) κατά τον άξονα x να αυξάνεται σε σχέση με το εύρος κατά τον άξονα y. Οι εικόνες 21 που παράγονται επί του άκρου της ίνας μεγενθύνονται έτσι αναμορφικά ούτως ώστε ο αναμορφικός λόγος μεταξύ της μεγενθύσεως της λωρίδας (8) κατά τον άξονα y και κατά τον άξονα x να είναι μεγαλύτερος από ένα. Διά του θεωρήματος της φωτεινότητας, αυτή η αναμορφική μεγέθυνση έχει ως αποτέλεσμα μία αντίστοιχη σχετική μείωση του αριθμητικού ανοίγματος κατά τον άξονα y ούτως ώστε να επιτρέπει μία αντίστοιχη αύξηση του αριθμού δεσμών (11), οι οποίες μπορούν να προσαρμοσθούν εντός της στερεάς γωνίας του στόχου.

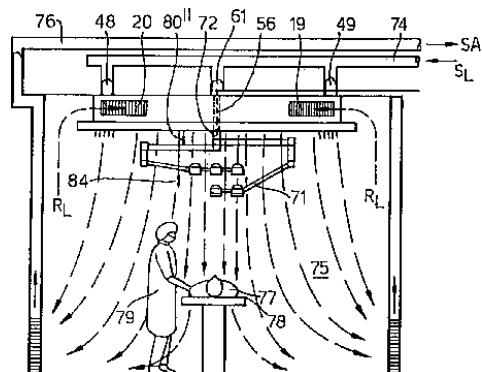


| | |
|---|---|
| ΑΡΙΘΜΟΣ ΕΥΡΩΠΑΪΚΟΥ Δ.Ε. (11): | 3033565 |
| ΑΡΙΘ. ΕΛΛΗΝΙΚΗΣ ΚΑΤΑΘΕΣΗΣ (21): | 20000401258 |
| ΗΜΕΡ. ΕΛΛΗΝΙΚΗΣ ΚΑΤΑΘΕΣΗΣ (22): | 31-05-2000 |
| ΑΡΙΘ./ΗΜΕΡ. ΔΗΜΟΣΙΕΥΣΗΣ ΕΥΡΩΠΑΪΚΟΥ ΔΙΠΛΩΜΑΤΟΣ (87): | 733189/08-03-2000 |
| ΑΡΙΘ./ΗΜΕΡ. ΔΗΜΟΣΙΕΥΣΗΣ ΕΥΡΩΠΑΪΚΗΣ ΑΙΤΗΣΗΣ (86): | 95903465.3/06-12-1994 |
| ΔΙΚΑΙΟΥΧΟΣ (73): | ΑΕΤ ARBEIDSMILJO OG ENERGITEKNIKK A/S 2010 STROMMEN, NORWAY |
| ΣΥΜΒΑΤΙΚΕΣ ΠΡΟΤΕΡΑΙΟΤΗΤΕΣ (30): | 934439/06-12-93/NO |
| ΕΦΕΥΡΕΤΗΣ (72): | ROSJO KJELL |
| ΕΙΔΙΚΟΣ ΠΛΗΡΕΞΟΥΣΙΟΣ (74): | ΔΗΜΟΥ ΧΡΙΣΤΙΝΑ, Δικηγόρος Κουμπάρη 2 106 74 ΑΘΗΝΑ |
| ΑΝΤΙΚΛΗΤΟΣ (74): | ΠΑΠΑΚΩΝΣΤΑΝΤΙΝΟΥ ΕΛΕΝΗ, Δικηγόρος Κουμπάρη 2 106 74 ΑΘΗΝΑ |
| ΤΙΤΛΟΣ ΕΦΕΥΡΕΣΗΣ (54): | ΔΙΑΤΑΞΗ ΣΧΕΤΙΖΟΜΕΝΗ ΜΕ ΜΙΑ ΕΓΚΑΤΑΣΤΑΣΗ ΕΞΑΕΡΙΣΜΟΥ, ΣΤΕΡΕΩΜΕΝΗ ΕΠΙ ΤΗΣ ΟΡΟΦΗΣ |

ΠΕΡΙΛΗΨΗ (57)

Σύστημα εξαερισμού προσαρμοσμένο επί της οροφής, όπου ο αέρας εξαερισμού που προέρχεται από το εν λόγω σύστημα εξαερισμού κατευθύνεται προς τα κάτω προς έναν εργασιακό χώρο και όπου παρέχεται αέρας στο σύστημα εξαερισμού από τον εσωτερικό αέρα (RL) και/ή από μία εξωτερική διάταξη εξαερισμού (SL). Το σύστημα εξαερισμού χωρίζεται σε δύο τουλάχιστον τομείς, έκαστος με διαφορετικό αέρα

(1,2,3,4), όπου ένας τουλάχιστον εκ των τομέων (1,2) προορίζεται και εγκαθίσταται έτσι ώστε το προερχόμενο εξ'αυτού ρεύμα αέρα να προσπίπτει προς μία τράπεζα εργασίας (78) εντός του εργασιακού χώρου ενώ ο άλλος τομέας ή τομείς (3,4) προορίζονται και εγκαθίστανται κατά τέτοιον τρόπο ώστε το ρεύμα αέρα που προέρχεται εξ'αυτών να προσπίπτει σε περιοχές εκτός της τραπεζής εργασίας και όπου οι εν λόγω τομείς εξοπλίζονται έκαστος με μέσα (5,6,7,8,57,58,59) για τον έλεγχο του όγκου του αέρα που διέρχεται μέσα από τον τομέα, μέσα (29,30/31/32,33/34/35,36/81,82) για τον έλεγχο της θερμοκρασίας του αέρα που εξέρχονται του τομέα και μέσα (37,38/41) για την εξασφάλιση μίας καθορισμένης καθαρότητας του αέρα ο οποίος εκπέμπεται, όπως μέσα βιολογικού κλιματισμού και μικροφίλτρα.



| | |
|---|--|
| ΑΡΙΘΜΟΣ ΕΥΡΩΠΑΪΚΟΥ Δ.Ε. (11): | 3033566 |
| ΑΡΙΘ. ΕΛΛΗΝΙΚΗΣ ΚΑΤΑΘΕΣΗΣ (21): | 20000401259 |
| ΗΜΕΡ. ΕΛΛΗΝΙΚΗΣ ΚΑΤΑΘΕΣΗΣ (22): | 31-05-2000 |
| ΑΡΙΘ./ΗΜΕΡ. ΔΗΜΟΣΙΕΥΣΗΣ ΕΥΡΩΠΑΪΚΟΥ ΔΙΠΛΩΜΑΤΟΣ (87): | 912640/15-03-2000 |
| ΑΡΙΘ./ΗΜΕΡ. ΔΗΜΟΣΙΕΥΣΗΣ ΕΥΡΩΠΑΪΚΗΣ ΑΙΤΗΣΗΣ (86): | 97931019.0/03-06-1997 |
| ΔΙΚΑΙΟΥΧΟΣ (73): | ENGELHARD CORPORATION 101 Wood Avenue, P.O. Box 770, ISELIN 08830-0770 NJ, USA |
| ΣΥΜΒΑΤΙΚΕΣ ΠΡΟΤΕΡΑΙΟΤΗΤΕΣ (30): | 657311/03-06-96/US, 867589/02-06-97/US |
| ΕΦΕΥΡΕΤΗΣ (72): | 1) SULLIVAN WILLIAM J. 2) ELLIOT PATRICIA 3) FLEMING DANA |
| ΕΙΔΙΚΟΣ ΠΛΗΡΕΞΟΥΣΙΟΣ (74): | ΔΗΜΟΥ ΧΡΙΣΤΙΝΑ, Δικηγόρος Κουμπάρη 2 106 74 ΑΘΗΝΑ |
| ΑΝΤΙΚΛΗΤΟΣ (74): | ΠΑΠΑΚΩΝΣΤΑΝΤΙΝΟΥ ΕΛΕΝΗ, Δικηγόρος Κουμπάρη 2 106 74 ΑΘΗΝΑ |
| ΤΙΤΛΟΣ ΕΦΕΥΡΕΣΗΣ (54): | ΜΑΡΓΑΡΙΤΙΖΟΝ ΓΥΑΛΙ |

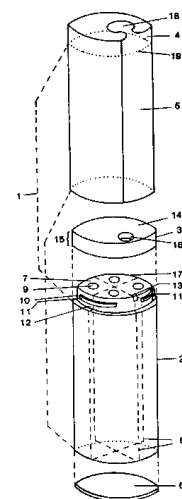
προκύπτουσες επιχρισμένες νιφάδες διαπυρώνονται. Επιχρισμένες με διοξείδιο τιτανίου ή οξείδιο σιδήρου νιφάδες γυαλιού περαιτέρω επιχρίονται με χρωστικά απορρόφησης.

ΠΕΡΙΛΗΨΗ (57)

Ένα μαργαριτίζον χρωστικό περιλαμβάνει νιφάδες γυαλιού C έχουσες μία στοιβάδα περιλαμβανούσα ρουτίλιο διοξείδιο τιτανίου ή οξείδιο τιτανίου επάνω της. Μία ένυδρη στοιβάδα του σχηματίζοντος ρουτίλιο διοξείδιο τιτανίου ή οξειδίου σιδήρου σχηματίζεται επί των νιφάδων γυαλιού και οι

| | |
|---|--|
| ΑΡΙΘΜΟΣ ΕΥΡΩΠΑΪΚΟΥ Δ.Ε. (11): | 3033567 |
| ΑΡΙΘ. ΕΛΛΗΝΙΚΗΣ ΚΑΤΑΘΕΣΗΣ (21): | 20000401260 |
| ΗΜΕΡ. ΕΛΛΗΝΙΚΗΣ ΚΑΤΑΘΕΣΗΣ (22): | 31-05-2000 |
| ΑΡΙΘ./ΗΜΕΡ. ΔΗΜΟΣΙΕΥΣΗΣ ΕΥΡΩΠΑΪΚΟΥ ΔΙΠΛΩΜΑΤΟΣ (87): | 840699/22-03-2000 |
| ΑΡΙΘ./ΗΜΕΡ. ΔΗΜΟΣΙΕΥΣΗΣ ΕΥΡΩΠΑΪΚΗΣ ΑΙΤΗΣΗΣ (86): | 96927549.4/19-07-1996 |
| ΔΙΚΑΙΟΥΧΟΣ (73): | TETRA WERKE DR. RER. NAT. ULRICH BAENSCH GMBH 49324 MELLE, GERMANY |
| ΣΥΜΒΑΤΙΚΕΣ ΠΡΟΤΕΡΑΙΟΤΗΤΕΣ (30): | 19527224/26-07-95/DE |
| ΕΦΕΥΡΕΤΗΣ (72): | VETTE MANFRED |
| ΕΙΔΙΚΟΣ ΠΛΗΡΕΞΟΥΣΙΟΣ (74): | ΔΗΜΟΥ ΧΡΙΣΤΙΝΑ, Δικηγόρος Κουμπάρη 2 106 74 ΑΘΗΝΑ |
| ΑΝΤΙΚΛΗΤΟΣ (74): | ΠΑΠΑΚΩΝΣΤΑΝΤΙΝΟΥ ΕΛΕΝΗ, Δικηγόρος Κουμπάρη 2 106 74 ΑΘΗΝΑ |
| ΤΙΤΛΟΣ ΕΦΕΥΡΕΣΗΣ (54): | ΔΟΧΕΙΟΝ ΔΙΑΝΟΜΗΣ ΜΕ ΣΥΡΟΜΕΝΗΝ ΒΑΛΒΙΔΑ ΚΑΙ ΑΣΦΑΛΕΙΑΝ ΠΡΩΤΟ-ΤΥΠΙΑΣ |

επί του κλειθρου είναι επικεκολλημένη (τοποθετημένη), ώστε αυτή (η λωρίς) να εμποδίζει την κίνηση του δοχείου (2) και του κλειθρου (3) μεταξύ των και συγχρόνως επικαλύπτει το άνοιγμα (16) εις το κλειθρον (3) καθ'υγιεινόν τρόπον.



ΠΕΡΙΛΗΨΗ (57)

Εν δοχείον συσκευασίας (1) με τουλάχιστον εν διαμέρισμα προς υποδοχήν υλικών προς έχyuσιν διά διασκορπισμού (πασπαλίσματος), το οποίον παρουσιάζει εν άνοιγμα (9), το οποίον (άνοιγμα) μεθ'ενός ανοίγματος (16) εις το κλειθρον (3) μπορεί να έλθει προς επικάλυψιν. Επί της επικέττας (5) επισυνάπτεται (επικολλάται) συγχρόνως μία λωρίς (ταινία) σφραγίσματος (4) η οποία κατά τοιούτον τρόπον επί του ιδίου (κυρίως) δοχείου (2) και

| | |
|--------------------------------|---|
| ΑΡΙΘΜΟΣ ΕΥΡΩΠΑΪΚΟΥ Δ.Ε. | (11): 3033568 |
| ΑΡΙΘ. ΕΛΛΗΝΙΚΗΣ ΚΑΤΑΘΕΣΗΣ | (21): 20000401261 |
| ΗΜΕΡ. ΕΛΛΗΝΙΚΗΣ ΚΑΤΑΘΕΣΗΣ | (22): 31-05-2000 |
| ΑΡΙΘ./ΗΜΕΡ. ΔΗΜΟΣΙΕΥΣΗΣ | |
| ΕΥΡΩΠΑΪΚΟΥ ΔΙΠΛΩΜΑΤΟΣ | (87): 306810/29-03-2000 |
| ΑΡΙΘ./ΗΜΕΡ. ΔΗΜΟΣΙΕΥΣΗΣ | |
| ΕΥΡΩΠΑΪΚΗΣ ΑΙΤΗΣΗΣ | (86): 88114157.6/31-08-1988 |
| ΔΙΚΑΙΟΥΧΟΣ | (73): KM EUROPA METAL AG D-49023 OSNABRUCK, GERMANY |
| ΣΥΜΒΑΤΙΚΕΣ ΠΡΟΤΕΡΑΙΟΤΗΤΕΣ | (30): 3730367/10-09-87/DE |
| ΕΦΕΥΡΕΤΗΣ | (72): 1) BAUKLOH ACHIM DR. 2) REITER ULRICH DR. |
| ΕΙΔΙΚΟΣ ΠΛΗΡΕΞΟΥΣΙΟΣ | (74): ΔΗΜΟΥ ΧΡΙΣΤΙΝΑ, Δικηγόρος Κουμπάρη 2 106 74 ΑΘΗΝΑ |
| ΑΝΤΙΚΛΗΤΟΣ | (74): ΠΑΠΑΚΩΝΣΤΑΝΤΙΝΟΥ ΕΛΕΝΗ, Δικηγόρος Κουμπάρη 2 106 74 ΑΘΗΝΑ |
| ΤΙΤΛΟΣ ΕΦΕΥΡΕΣΗΣ | (54): ΜΕΘΟΔΟΣ ΕΠΕΞΕΡΓΑΣΙΑΣ ΣΩΛΗΝΩΝ ΧΑΛΚΟΥ, ΨΥΧΡΗΣ ΕΞΕΛΑΣΕΩΣ, ΑΝΘΕΚΤΙΚΩΝ ΣΕ ΤΡΥΠΕΣ ΑΠΟ ΔΙΑΒΡΩΣΗ |

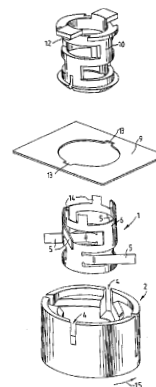
εσωτερική επιφάνεια του σωλήνα π.χ. από την πολύ ισχυρή θέρμανση, του, κατά την εξέλαση διαμορφώσεως του σωλήνα, χρησιμοποιούμενου βοηθητικού εξελάσεως. Προς αποτροπή των επιζημιών αυτών στοιβάδων, ή για βελτίωση της αντοχής σε τρύπες από διάβρωση, των σωλήνων ψυχρής εξελάσεως από Χαλκό ή κράματα του, οι σωλήνες κατ'αρχάς απολιπαίνονται. Σε δεύτερο στάδιο, η εσωτερική επιφάνεια των σωλήνων υποβάλλεται σε επεξεργασία με εκτοξευόμενο λειαντικό μέσον, για να μειώσουμε την υπάρχουσα τραχύτητα στο ελάχιστον δυνατόν. Ως ιδιαίτερα επωφελής αποδείχθη μέση τιμή τραχύτητας 0,8-1,0 μm. Οι με την σύμφωνα με την ευρεσιτεχνία σωλήνες εξελάσεως, ακόμα και μετά από συγκόλληση τους αφού έχουν σκληρυνθεί, και, μετά από εν θερμώ κάμψη, δεν έχουν σοιβάδες υποδοηθούσες για τρύπες διαβρώσεως.

ΠΕΡΙΛΗΨΗ (57)

Ζημιές από σκουριές, κυρίως τοπικές τρύπες από διάβρωση, δημιουργούνται σε σωλήνες Χαλκού ψυχρής εξελάσεως, ευρισκόμενους σε χρήση υγιεινής, συνήθως από στοιβάδες περιέχουσες Ανθρακα, αλλά και από στοιβάδες Οξειδίων. Μία στοιβάδα Ανθρακα, σχηματίζεται στην

| | |
|--------------------------------|--|
| ΑΡΙΘΜΟΣ ΕΥΡΩΠΑΪΚΟΥ Δ.Ε. | (11): 3033569 |
| ΑΡΙΘ. ΕΛΛΗΝΙΚΗΣ ΚΑΤΑΘΕΣΗΣ | (21): 20000401262 |
| ΗΜΕΡ. ΕΛΛΗΝΙΚΗΣ ΚΑΤΑΘΕΣΗΣ | (22): 31-05-2000 |
| ΑΡΙΘ./ΗΜΕΡ. ΔΗΜΟΣΙΕΥΣΗΣ | |
| ΕΥΡΩΠΑΪΚΟΥ ΔΙΠΛΩΜΑΤΟΣ | (87): 844694/01-03-2000 |
| ΑΡΙΘ./ΗΜΕΡ. ΔΗΜΟΣΙΕΥΣΗΣ | |
| ΕΥΡΩΠΑΪΚΗΣ ΑΙΤΗΣΗΣ | (86): 97118901.4/30-10-1997 |
| ΔΙΚΑΙΟΥΧΟΣ | (73): KRONE GMBH Beeskowdamm 3-11 14167 BERLIN, GERMANY |
| ΣΥΜΒΑΤΙΚΕΣ ΠΡΟΤΕΡΑΙΟΤΗΤΕΣ | (30): 19650017/22-11-96/DE |
| ΕΦΕΥΡΕΤΗΣ | (72): 1) WEISS JURGEN 2) MURRAY DAVID PATRICK |
| ΕΙΔΙΚΟΣ ΠΛΗΡΕΞΟΥΣΙΟΣ | (74): ΣΙΩΤΟΥ ΑΙΚΑΤΕΡΙΝΗ, Δικηγόρος Ζαΐμη 28 106 83 ΑΘΗΝΑ |
| ΑΝΤΙΚΛΗΤΟΣ | (74): ΣΙΩΤΟΥ ΑΙΚΑΤΕΡΙΝΗ, Δικηγόρος Ζαΐμη 28 106 83 ΑΘΗΝΑ |
| ΤΙΤΛΟΣ ΕΦΕΥΡΕΣΗΣ | (54): ΜΗΧΑΝΙΣΜΟΣ ΣΥΣΦΙΞΗΣ |

βραχίονα σύσφιξης (5) και μέσα στο οποίο εισάγεται το αντικείμενο (3) που πρόκειται να συσφιχθεί, σπρώχνεται μέσα σ'ένα κέλυφος (2) με εσοχές (4), στις οποίες εμπλέκεται τουλάχιστον ένας από τους βραχίονες σύσφιξης (5) του σώματος σύσφιξης (1), καθώς και λόγω του γεγονότος ότι μέσω της περιστροφής του κελύφους (2) σε σχέση με το ακίνητο βασικό σώμα (6) τουλάχιστον ένας από τους βραχίονες σύσφιξης (5) μειώνει τη συσφιγγούσα εσωτερική διάμετρο (D) του σώματος σύσφιξης (1).



ΠΕΡΙΛΗΨΗ (57)

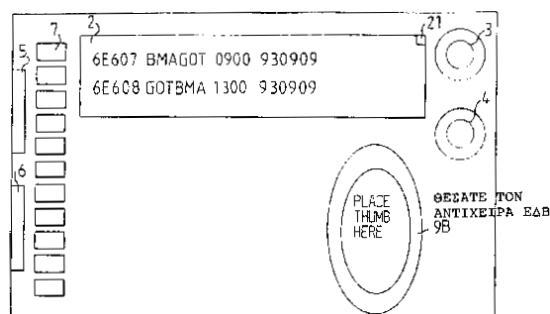
Η εφεύρεση αναφέρεται σ'ένα μηχανισμό σύσφιξης, και ιδιαίτερα σ'ένα μηχανισμό σύσφιξης καλωδίων για την τεχνική τηλεπικοινωνιών και δεδομένων. Ο στόχος της εφεύρεσης να αναπτύξει ένα μηχανισμό σύσφιξης αυτού του είδους, με τον οποίο θα εξασφαλίζεται με απλό και αξιόπιστο τρόπο μια σύσφιξη αντικειμένων με διαφορετικές διαμέτρους και χωρίς τον κίνδυνο μίας σύνθλιψης του αντικειμένου σε ανεπίτρεπτα υψηλό βαθμό, επιτυγχάνεται μέσω του γεγονότος, ότι ένα σώμα σύσφιξης (1), το οποίο αποτελείται από ένα βασικό σώμα (6) κι από τουλάχιστον ένα

| | |
|--------------------------------|---|
| ΑΡΙΘΜΟΣ ΕΥΡΩΠΑΪΚΟΥ Δ.Ε. | (11): 3033570 |
| ΑΡΙΘ. ΕΛΛΗΝΙΚΗΣ ΚΑΤΑΘΕΣΗΣ | (21): 20000401263 |
| ΗΜΕΡ. ΕΛΛΗΝΙΚΗΣ ΚΑΤΑΘΕΣΗΣ | (22): 31-05-2000 |
| ΑΡΙΘ./ΗΜΕΡ. ΔΗΜΟΣΙΕΥΣΗΣ | |
| ΕΥΡΩΠΑΪΚΟΥ ΔΙΠΛΩΜΑΤΟΣ | (87): 733244/08-03-2000 |
| ΑΡΙΘ./ΗΜΕΡ. ΔΗΜΟΣΙΕΥΣΗΣ | |
| ΕΥΡΩΠΑΪΚΗΣ ΑΙΤΗΣΗΣ | (86): 95903491.9/08-12-1994 |
| ΔΙΚΑΙΟΥΧΟΣ | (73): SWEDISH ADVANCED TRAVEL SYSTEMS AB Sturegatan 4C 114 35 STOCKHOLM, SWEDEN |
| ΣΥΜΒΑΤΙΚΕΣ ΠΡΟΤΕΡΑΙΟΤΗΤΕΣ | (30): 9304087/08-12-93/SE |
| ΕΦΕΥΡΕΤΗΣ | (72): 1) ASPLUND JOHAN 2) LUNDHOLM NILS-OLOF |
| ΕΙΔΙΚΟΣ ΠΛΗΡΕΞΟΥΣΙΟΣ | (74): ΚΙΛΙΜΙΡΗΣ ΚΩΝΣΤΑΝΤΙΝΟΣ, Δικηγόρος Χατζηγιάννη Μέξη 7 115 28 ΑΘΗΝΑ |
| ΑΝΤΙΚΛΗΤΟΣ | (74): ΚΙΛΙΜΙΡΗΣ ΑΝΑΣΤΑΣΙΟΣ, Δικηγόρος Χατζηγιάννη Μέξη 7 115 28 ΑΘΗΝΑ |
| ΤΙΤΛΟΣ ΕΦΕΥΡΕΣΗΣ | (54): ΣΥΣΤΗΜΑ ΚΑΤΑΧΩΡΗΣΗΣ ΤΑΞΙΔΙΩΝ |

ΠΕΡΙΛΗΨΗ (57)

Η εφεύρεση αφορά διάταξη καταχώρησης ταξιδίων που περιλαμβάνει μονάδα άδειας εισόδου, ταξιδίων για γενικές συγκοινωνίες, π.χ. με τρένο, αεροπορικώς, ακτοπλοϊκώς, με λεωφορείο. Η μονάδα (15) συμπεριλαμβάνει επεξεργαστή, μια μονάδα μνήμης εγγραφής και διαγραφής συνδεδεμένη με τον επεξεργαστή, θυρίδα εμφάνισης (2) και πλήκτρα που μπορεί ο ταξιδιώτης να χειρισθεί τα οποία παρέχονται μαζί με την άδεια εισόδου ταξιδίων. Το σύστημα συμπεριλαμβάνει τον αριθμό (10) για την έκδοση της μονάδος άδειας εισόδου ταξιδίων. Ο ταξιδιώτης επίσης που επιθυμεί να αποκτήσει άδεια εισόδου ταξιδίων καταχωρείται στο σταθμό με έναν

κωδικό αριθμό ο οποίος είναι μοναδικός στην μονάδα (15) και ο οποίος γράφεται σε σταθερή μνήμη. Στην εγγράφιμη μονάδα μνήμης εγγράφονται δεδομένα που σχετίζονται με τον ταξιδιώτη της άδειας εισόδου ταξιδίων και, στην περίπτωση έκδοσης, πιθανόν επίσης στοιχεία που σχετίζονται με τη διαδρομή ή το σχετικό δρομολόγιο. Δεδομένα που σχετίζονται με την εκδιδόμενη άδεια εισόδου ταξιδίων αποθηκεύονται σε βάση δεδομένων (11) μαζί με πληροφορίες που αφορούν την διαδρομή ή το σχετικό δρομολόγιο. Ένα πλήθος τερματικών (17-20) τα οποία περιλαμβάνουν την ανάγνωση/γραφή της μονάδας άδειας εισόδου ταξιδίων συνδέονται με τη βάση δεδομένων (11). Σε συνέχεια της εισαγωγής της μονάδος άδειας εισόδου ταξιδίων κάθε τερματικό σαρώνει τα δεδομένα που εγγράφονται στη μνήμη του, ελέγχει τα δεδομένα αυτά σε σύγκριση με τα δεδομένα της βάσης δεδομένων που σχετίζεται με τη μονάδα άδειας-εισόδου ταξιδίων, και ελέγχει ότι τα δεδομένα που περιλαμβάνονται στη μονάδα άδειας εισόδου ταξιδίων, που σχετίζονται με τη διαδρομή ή το δρομολόγιο, συμπίπτουν με την διαδρομή ή το δρομολόγιο που είναι εγγεγραμμένα στη βάση δεδομένων. Εάν δεν υπάρχει συμφωνία, τα δεδομένα που είναι αποθηκευμένα στη βάση δεδομένων σε σχέση με τη διαδρομή ή το δρομολόγιο εγγράφονται στη μνήμη της μονάδος άδειας εισόδου ταξιδίων.

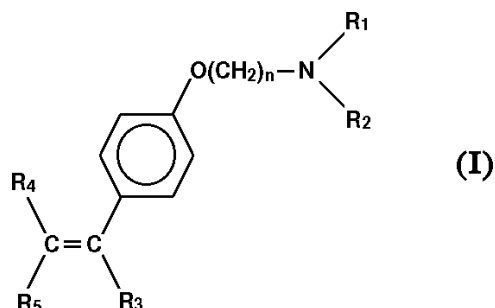


| | |
|--------------------------------|---|
| ΑΡΙΘΜΟΣ ΕΥΡΩΠΑΪΚΟΥ Δ.Ε. | (11): 3033571 |
| ΑΡΙΘ. ΕΛΛΗΝΙΚΗΣ ΚΑΤΑΘΕΣΗΣ | (21): 20000401264 |
| ΗΜΕΡ. ΕΛΛΗΝΙΚΗΣ ΚΑΤΑΘΕΣΗΣ | (22): 31-05-2000 |
| ΑΡΙΘ./ΗΜΕΡ. ΔΗΜΟΣΙΕΥΣΗΣ | |
| ΕΥΡΩΠΑΪΚΟΥ ΔΙΠΛΩΜΑΤΟΣ | (87): 664120/26-04-2000 |
| ΑΡΙΘ./ΗΜΕΡ. ΔΗΜΟΣΙΕΥΣΗΣ | |
| ΕΥΡΩΠΑΪΚΗΣ ΑΙΤΗΣΗΣ | (86): 94402974.3/21-12-1994 |
| ΔΙΚΑΙΟΥΧΟΣ | (73): HOECHST MARION ROUSSEL 1, Terrasse Bellini 92800 PUTEAUX, FRANCE |
| ΣΥΜΒΑΤΙΚΕΣ ΠΡΟΤΕΡΑΙΟΤΗΤΕΣ | (30): 9326255/23-12-93/GB |
| ΕΦΕΥΡΕΤΗΣ | (72): 1) MATLIN STEPHEN ALAN 2) WILKINS ANDREW THOMAS |
| ΕΙΔΙΚΟΣ ΠΛΗΡΕΞΟΥΣΙΟΣ | (74): ΚΙΛΙΜΙΡΗΣ ΚΩΝΣΤΑΝΤΙΝΟΣ, Δικηγόρος Χατζηγιάννη Μέξη 7 115 28 ΑΘΗΝΑ |
| ΑΝΤΙΚΛΗΤΟΣ | (74): ΚΙΛΙΜΙΡΗΣ ΑΝΑΣΤΑΣΙΟΣ, Δικηγόρος Χατζηγιάννη Μέξη 7 115 28 ΑΘΗΝΑ |
| ΤΙΤΛΟΣ ΕΦΕΥΡΕΣΗΣ | (54): ΣΥΣΚΕΥΗ ΓΙΑ ΤΗ ΛΗΨΗ ΑΠΟ ΜΙΑ ΘΗΚΗ ΤΟΥ ΤΑΜΟΧΙΦΕΜΕ ΚΑΙ ΤΩΝ ΑΝΑΛΟΓΩΝ ΤΟΥ |

ΠΕΡΙΛΗΨΗ (57)

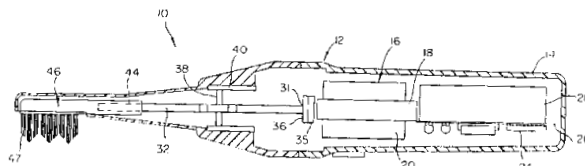
Μία ιατρική συσκευή προοριζόμενη να εντεθεί μέσα σε μία κοιλότητα κολεού περιλαμβάνουσα έναν ελαστομερή δακτύλιο περιέχοντα ένα φαρμακευτικώς δραστικό συνθετικό τύπου (I) όπου: R₁ παριστάνει το υδρογόνο ή μία ρίζα αλκυλίου περιέχουσα από 1 με 6 άτομα άνθρακα, R₂ παριστάνει μία ρίζα αλκυλίου περιέχουσα από 1 με 6 άτομα άνθρακα, η παριστάνει έναν αριθμό ακέραιο από 2 με 6 προτιμότερα δε 2 R₃ και R₄

όμοια ή διαφορετικά αντιπροσωπεύουν καθένα ρίζες αρυλίου (C₆-C₁₂) που μπορούν να φέρουν ενδεχομένως ένα ή δύο υποκατάστατα επιλεγμένα μεταξύ των ατόμων αλογόνου, των ριζών αλκυλίου (C₁-C₆) και αλκοξυλίου (C₁-C₆), και R₅ παριστάνει μία ρίζα (C₁-C₆), ή ένα άλας φαρμακευτικώς αποδεκτό άλας απ'αυτό μπορεί επωφελώς να χρησιμοποιηθεί για τη θεραπεία και την πρόληψη του καρκίνου του κόλπου.



| | |
|--------------------------------|---|
| ΑΡΙΘΜΟΣ ΕΥΡΩΠΑΪΚΟΥ Δ.Ε. | (11): 3033572 |
| ΑΡΙΘ. ΕΛΛΗΝΙΚΗΣ ΚΑΤΑΘΕΣΗΣ | (21): 20000401265 |
| ΗΜΕΡ. ΕΛΛΗΝΙΚΗΣ ΚΑΤΑΘΕΣΗΣ | (22): 31-05-2000 |
| ΑΡΙΘ./ΗΜΕΡ. ΔΗΜΟΣΙΕΥΣΗΣ | |
| ΕΥΡΩΠΑΪΚΟΥ ΔΙΠΛΩΜΑΤΟΣ | (87): 625017/17-05-2000 |
| ΑΡΙΘ./ΗΜΕΡ. ΔΗΜΟΣΙΕΥΣΗΣ | |
| ΕΥΡΩΠΑΪΚΗΣ ΑΙΤΗΣΗΣ | (86): 93904904.5/05-02-1993 |
| ΔΙΚΑΙΟΥΧΟΣ | (73): OPTIVA CORP. 13222 SE 30th Street, Suite A-1, BELLEVUE 98005 WA, USA |
| ΣΥΜΒΑΤΙΚΕΣ ΠΡΟΤΕΡΑΙΟΤΗΤΕΣ | (30): 832422/07-02-92/US |
| ΕΦΕΥΡΕΤΗΣ | (72): 1) GIULIANI DAVID 2) MARTIN ROY W. |
| ΕΙΔΙΚΟΣ ΠΛΗΡΕΞΟΥΣΙΟΣ | (74): ΚΙΛΙΜΙΡΗΣ ΚΩΝΣΤΑΝΤΙΝΟΣ, Δικηγόρος Χατζηγιάννη Μέξη 7 115 28 ΑΘΗΝΑ |
| ΑΝΤΙΚΛΗΤΟΣ | (74): ΚΙΛΙΜΙΡΗΣ ΑΝΑΣΤΑΣΙΟΣ, Δικηγόρος Χατζηγιάννη Μέξη 7 115 28 ΑΘΗΝΑ |
| ΤΙΤΛΟΣ ΕΦΕΥΡΕΣΗΣ | (54): ΥΨΗΛΗΣ ΑΠΟΔΟΣΗΣ ΜΗΧΑΝΙΣΜΟΣ ΑΚΟΥΣΤΙΚΟΥ ΚΑΘΑΡΙΣΜΟΥ ΔΟΝΤΙΩΝ |

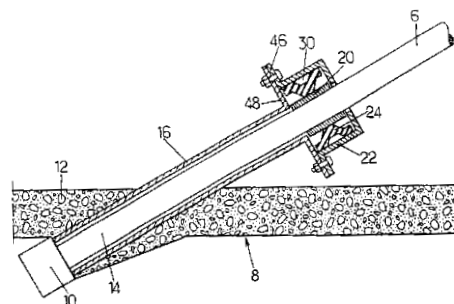
βραχίονα συντονισμού (32). Στο εμπρός άκρο (44) του βραχίονα συντονισμού (32) στερεώνεται μία ομάδα τριχών (47). Ο βραχίονας (32) οδηγείται έτσι ώστε τα άκρα των τριχών να λειτουργούν σε εύρος πλάτους και συχνότητας τέτοιο ώστε να παράγουν ταχύτητα άκρων τριχών μεγαλύτερη από 1,5 m/s δημιουργώντας καθαριστικό αποτέλεσμα πέρα από τα άκρα των τριχών.



ΠΕΡΙΛΗΨΗ (57)

Μηχανισμός οδοντικής υγιεινής που περιέχει τμήμα σώματος (12) από το οποίο προβάλλει επιμήκης βραχίονας συντονισμού (32). Ο βραχίονας (32) εδράζεται με δυνατότητα παλμικής κίνησης περίξ ενός άξονα κάμψης (38) μέσω ηλεκτρομαγνήτη (16) στο σώμα που δρά σε συνδυασμό με δύο μόνιμους μαγνήτες (34,35) που εδράζονται στο πίσω άκρο (31) του

| | |
|--------------------------------|--|
| ΑΡΙΘΜΟΣ ΕΥΡΩΠΑΪΚΟΥ Δ.Ε. | (11): 3033573 |
| ΑΡΙΘ. ΕΛΛΗΝΙΚΗΣ ΚΑΤΑΘΕΣΗΣ | (21): 20000401266 |
| ΗΜΕΡ. ΕΛΛΗΝΙΚΗΣ ΚΑΤΑΘΕΣΗΣ | (22): 31-05-2000 |
| ΑΡΙΘ./ΗΜΕΡ. ΔΗΜΟΣΙΕΥΣΗΣ | |
| ΕΥΡΩΠΑΪΚΟΥ ΔΙΠΛΩΜΑΤΟΣ | (87): 914521/12-04-2000 |
| ΑΡΙΘ./ΗΜΕΡ. ΔΗΜΟΣΙΕΥΣΗΣ | |
| ΕΥΡΩΠΑΪΚΗΣ ΑΙΤΗΣΗΣ | (86): 97935609.4/23-07-1997 |
| ΔΙΚΑΙΟΥΧΟΣ | (73): FREYSSINET INTERNATIONAL (STUP) 10 rue Paul Dautier F-78140 VELIZY VILLACOUBLAY, FRANCE |
| ΣΥΜΒΑΤΙΚΕΣ ΠΡΟΤΕΡΑΙΟΤΗΤΕΣ | (30): 9609449/26-07-96/FR |
| ΕΦΕΥΡΕΤΗΣ | (72): STUBLER JEROME |
| ΕΙΔΙΚΟΣ ΠΛΗΡΕΞΟΥΣΙΟΣ | (74): ΚΙΛΙΜΙΡΗΣ ΚΩΝΣΤΑΝΤΙΝΟΣ, Δικηγόρος Χατζηγιάννη Μέξη 7 115 28 ΑΘΗΝΑ |
| ΑΝΤΙΚΛΗΤΟΣ | (74): ΚΙΛΙΜΙΡΗΣ ΑΝΑΣΤΑΣΙΟΣ, Δικηγόρος Χατζηγιάννη Μέξη 7 115 28 ΑΘΗΝΑ |
| ΤΙΤΛΟΣ ΕΦΕΥΡΕΣΗΣ | (54): ΟΡΓΑΝΟ ΑΠΟΣΒΕΣΗΣ ΚΡΑΔΑΣΜΩΝ ΕΝΟΣ ΚΑΛΩΔΙΟΥ |

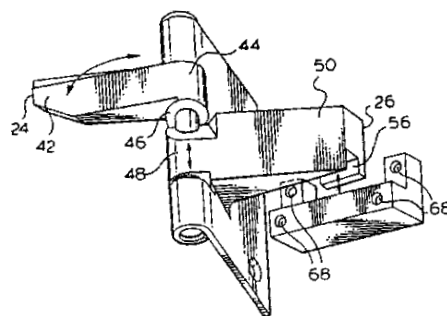


ΠΕΡΙΛΗΨΗ (57)

Το όργανο περιλαμβάνει ένα πρώτο όργανο (20) περιβάλλον ένα τμήμα καλωδίου (6) και στερεωμένο με το εν λόγω τμήμα, ένα δεύτερο στοιχείο (12) στο οποίο στερεώνεται ένα τμήμα του καλωδίου (6), και τοποθετείται γύρω από το πρώτο όργανο, ένας σωλήνας ελαστικός ή ιξώδης ελαστικός (24) στηριζόμενος στο πρώτο όργανο (20) και στο δεύτερο όργανο (22), και ένα εύκαμπτο δοχείο στεγαζόμενο μέσα σε ένα κυκλικό διαμέρισμα (30) μεταξύ των δύο οργάνων και περιέχον μία ιξώδη ουσία.

| | |
|---|--|
| ΑΡΙΘΜΟΣ ΕΥΡΩΠΑΪΚΟΥ Δ.Ε. (11): | 3033574 |
| ΑΡΙΘ. ΕΛΛΗΝΙΚΗΣ ΚΑΤΑΘΕΣΗΣ (21): | 20000401268 |
| ΗΜΕΡ. ΕΛΛΗΝΙΚΗΣ ΚΑΤΑΘΕΣΗΣ (22): | 31-05-2000 |
| ΑΡΙΘ./ΗΜΕΡ. ΔΗΜΟΣΙΕΥΣΗΣ ΕΥΡΩΠΑΪΚΟΥ ΔΙΠΛΩΜΑΤΟΣ (87): | 792405/01-03-2000 |
| ΑΡΙΘ./ΗΜΕΡ. ΔΗΜΟΣΙΕΥΣΗΣ ΕΥΡΩΠΑΪΚΗΣ ΑΙΤΗΣΗΣ (86): | 95937739.1/17-11-1995 |
| ΔΙΚΑΙΟΥΧΟΣ (73): | SAPEX INDUSTRIES LIMITED 211 Forest Hill Road, TORONTO M5P 2N3 ONTARIO, CA |
| ΣΥΜΒΑΤΙΚΕΣ ΠΡΟΤΕΡΑΙΟΤΗΤΕΣ (30): | 345383/18-11-94/US |
| ΕΦΕΥΡΕΤΗΣ (72): | AMBAR NEIL |
| ΕΙΔΙΚΟΣ ΠΛΗΡΕΞΟΥΣΙΟΣ (74): | ΚΙΛΙΜΙΡΗΣ ΚΩΝΣΤΑΝΤΙΝΟΣ, Δικηγόρος Χατζηγιάνη Μέξη 7 115 28 ΑΘΗΝΑ |
| ΑΝΤΙΚΛΗΤΟΣ (74): | ΚΙΛΙΜΙΡΗΣ ΑΝΑΣΤΑΣΙΟΣ, Δικηγόρος Χατζηγιάνη Μέξη 7 115 28 ΑΘΗΝΑ |
| ΤΙΤΛΟΣ ΕΦΕΥΡΕΣΗΣ (54): | ΑΝΑΣΤΟΛΕΑΣ ΘΥΡΑΣ ΜΕ ΣΤΡΟΦΕΑ ΣΤΗΡΙΞΩΣ |

μέλος αναστολής 26 είναι περιστρεπτό μεταξύ μιας θέσης ανοίγματος θύρας και μιας θέσεως μπλοκαρίσματος θύρας και ολισθωτό μεταξύ μίας αποεμπλοκής θέσεως και μιας θέσεως εμπλοκής. Η καστάνια 24 είναι περιστρεπτή ως προς το μέλος αναστολής 26, μεταξύ μίας μανδαλωμένης και μίας απομανδαλωμένης καταστάσεως. Η καστάνια 24 έχει ένα έκκεντρο 46 για την ώθηση του μέλους αναστολής 26 έναντι των μέσων ώθήσεως 28 και στην κατάσταση εμπλοκής, καθώς στρέφεται η καστάνια μεταξύ των θέσεων μανδαλώσεως και απομανδαλώσεως. Καθώς η καστάνια 24 στρέφεται μεταξύ των μανδαλωμένης και απομανδαλωμένης καταστάσεων, το μέλος αναστολής 26 εμπλέκει και αποεμπλέκει την πλάκα εγκαταστάσεως 20 και τον μάνδαλο 58 για να μανδαλώνεται και να απομανδαλώνεται η θύρα 12 στο πλαίσιο της 14.

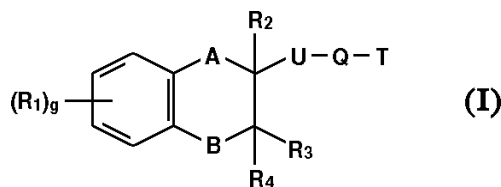


ΠΕΡΙΛΗΨΗ (57)

Ένας αναστολέας θύρας με στροφέα στηρίξεως 10 έχει μία πλάκα εγκαταστάσεως 20 εγκαθιστάμενη σε ένα πλαίσιο θύρας 14, ένα μέλος αναστολής 26 στρεπτά και ολισθητά εγκατεστημένο επί της ως άνω πλάκας 20, ένα μέσον ώθήσεως 28 για την ώθηση του μέλους αναστολής 26 στην θέση αποεμπλοκής, μία καστάνια 24 στρεπτά εγκατεστημένη επί της πλάκας εγκαταστάσεως 20, και ένα μάνδαλο 58 εγκαταστάσιμο επί μιάς θύρας 12 εγκαθιστάμενης αρθρωτά εντός του πλαισίου θύρας 14. Το

| | |
|---|--|
| ΑΡΙΘΜΟΣ ΕΥΡΩΠΑΪΚΟΥ Δ.Ε. (11): | 3033575 |
| ΑΡΙΘ. ΕΛΛΗΝΙΚΗΣ ΚΑΤΑΘΕΣΗΣ (21): | 20000401270 |
| ΗΜΕΡ. ΕΛΛΗΝΙΚΗΣ ΚΑΤΑΘΕΣΗΣ (22): | 31-05-2000 |
| ΑΡΙΘ./ΗΜΕΡ. ΔΗΜΟΣΙΕΥΣΗΣ ΕΥΡΩΠΑΪΚΟΥ ΔΙΠΛΩΜΑΤΟΣ (87): | 717739/29-03-2000 |
| ΑΡΙΘ./ΗΜΕΡ. ΔΗΜΟΣΙΕΥΣΗΣ ΕΥΡΩΠΑΪΚΗΣ ΑΙΤΗΣΗΣ (86): | 94927531.7/01-09-1994 |
| ΔΙΚΑΙΟΥΧΟΣ (73): | KNOLL AG Knollstrasse 50 67061 LUDWIGSHAFEN, GERMANY |
| ΣΥΜΒΑΤΙΚΕΣ ΠΡΟΤΕΡΑΙΟΤΗΤΕΣ (30): | 9318431/06-09-93/GB |
| ΕΦΕΥΡΕΤΗΣ (72): | 1) KERRIGAN FRANK 2) HEAL DAVID JOHN 3) MARTIN KEITH FRANK |
| ΕΙΔΙΚΟΣ ΠΛΗΡΕΞΟΥΣΙΟΣ (74): | ΤΣΙΜΙΚΑΛΗΣ ΑΘΑΝΑΣΙΟΣ, Δικηγόρος Ν.Βάμβα 1 106 74 ΑΘΗΝΑ |
| ΑΝΤΙΚΛΗΤΟΣ (74): | ΤΣΙΜΙΚΑΛΗΣ ΑΘΑΝΑΣΙΟΣ, Δικηγόρος Ν.Βάμβα 1 106 74 ΑΘΗΝΑ |
| ΤΙΤΛΟΣ ΕΦΕΥΡΕΣΗΣ (54): | ΔΙΚΥΚΛΙΚΕΣ ΑΡΩΜΑΤΙΚΕΣ ΕΝΩΣΕΙΣ ΣΑΝ ΘΕΡΑΠΕΥΤΙΚΟΙ ΠΑΡΑΓΟΝΤΕΣ |

κατάθλιψη, άγχος, ψυχώσεις (για παράδειγμα σχιζοφρένεια), όψιμη δυσκινησία, νόσο του Πάρκινσον, παχυσαρκία, υπέρταση, σύνδρομο Tourette, σεξουαλική δυσλειτουργία, φαρμακευτικό εθισμό, κατάχρηση φαρμάκων, νοητικές διαταραχές, νόσο του Alzheimer, γεροντική άνοια, έμμονη-παρορμητική συμπεριφορά, κρίσεις πανικού, διαταραχές φαγητού, και ανορεξία, καρδιαγγειακά και αγγειακά εγκεφαλικά νοσήματα, μη ινσουλινοεξαρτώμενο σακχαρώδη διαβήτη, υπεργλυκαιμία, δυσκοιλιότητα, αρρυθμία, διαταραχές του νευροενδοκρινικού συστήματος, υπερτροφία προστάτη, και σπαστικότητα.



ΠΕΡΙΛΗΨΗ (57)

Ενώσεις του τύπου (I) και φαρμακευτικά αποδεκτά άλατα αυτών στα οποία Α είναι μεθυλένιο ή -O-, Β είναι μεθυλένιο ή -O-, και g είναι 0,1,2,3 ή 4, U είναι μια αλυσίδα αλκυλένιου προαιρετικά υποκατεστημένη από ένα ή περισσότερα αλκύλια, Q αντιπροσωπεύει μια δισθενή ομάδα περιέχουσα άτομο αζώτου, έχουσες χρησιμότητα στη θεραπεία των νοσημάτων του κεντρικού νευρικού συστήματος, για παράδειγμα,

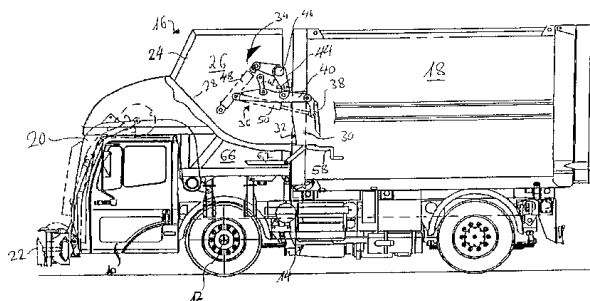
| | |
|--------------------------------|--|
| ΑΡΙΘΜΟΣ ΕΥΡΩΠΑΪΚΟΥ Δ.Ε. | (11): 3033576 |
| ΑΡΙΘ. ΕΛΛΗΝΙΚΗΣ ΚΑΤΑΘΕΣΗΣ | (21): 20000401271 |
| ΗΜΕΡ. ΕΛΛΗΝΙΚΗΣ ΚΑΤΑΘΕΣΗΣ | (22): 31-05-2000 |
| ΑΡΙΘ./ΗΜΕΡ. ΔΗΜΟΣΙΕΥΣΗΣ | |
| ΕΥΡΩΠΑΪΚΟΥ ΔΙΠΛΩΜΑΤΟΣ | (87): 931036/17-05-2000 |
| ΑΡΙΘ./ΗΜΕΡ. ΔΗΜΟΣΙΕΥΣΗΣ | |
| ΕΥΡΩΠΑΪΚΗΣ ΑΙΤΗΣΗΣ | (86): 97910391.8/29-09-1997 |
| ΔΙΚΑΙΟΥΧΟΣ | (73): BASF AG 67056 LUDWIGSHAFEN, GERMANY |
| ΣΥΜΒΑΤΙΚΕΣ ΠΡΟΤΕΡΑΙΟΤΗΤΕΣ | (30): 19640269/30-09-96/DE |
| ΕΦΕΥΡΕΤΗΣ | (72): 1) HORCHLER VON LOCQUENGHIE KLAUS 2) YAMAMOTO MOTONORI 3) ERHARDT KLAUS 4) NGUYEN KIM SON 5) WARZELHAN VOLKER |
| ΕΙΔΙΚΟΣ ΠΛΗΡΕΞΟΥΣΙΟΣ | (74): ΤΣΙΜΙΚΑΛΗΣ ΑΘΑΝΑΣΙΟΣ, Δικηγόρος Ν.Βάμβα 1 106 74 ΑΘΗΝΑ |
| ΑΝΤΙΚΛΗΤΟΣ | (74): ΤΣΙΜΙΚΑΛΗΣ ΑΘΑΝΑΣΙΟΣ, Δικηγόρος Ν.Βάμβα 1 106 74 ΑΘΗΝΑ |
| ΤΙΤΛΟΣ ΕΦΕΥΡΕΣΗΣ | (54): ΧΡΗΣΙΜΟΠΟΙΗΣΗ ΜΙΑΣ ΥΔΑΤΙΚΗΣ ΔΙΑΣΠΟΡΑΣ ΕΝΟΣ ΒΙΟΛΟΓΙΚΑ ΑΠΟΔΟΜΗΣΙΜΟΥ ΠΟΛΥΕΣΤΕΡΑ ΓΙΑ ΤΗΝ ΠΕΡΙΚΑΛΥΨΗ ΚΟΚΚΩΝ ΛΙΠΑΣΜΑΤΩΝ |

ΠΕΡΙΛΗΨΗ (57)

Χρησιμοποίηση για την περικάλυψη κόκκων λιπασμάτων μιας πολυεστερικής διασποράς που περιέχει νερό και έναν βιολογικό αποδομήσιμο συμπολυεστέρα, ο οποίος περιέχει δομικές ενότητες, οι οποίες προέρχονται τόσο από αλειφατικά όσο επίσης και από αρωματικά (παράγωγα) καρβονικού οξέος, καθώς και τους ίδιους τους παρασκευασμένους κάτω από χρησιμοποίηση αυτής της πολυεστερικής διασποράς περικαλυμένους κόκκους λιπασμάτων καθώς και μία μέθοδο για την παρασκευή τους και μία μέθοδο λίπανσης, στην οποία χρησιμοποιούνται οι περικαλυμένοι κόκκοι λιπασμάτων της εφεύρεσης.

| | |
|--------------------------------|--|
| ΑΡΙΘΜΟΣ ΕΥΡΩΠΑΪΚΟΥ Δ.Ε. | (11): 3033577 |
| ΑΡΙΘ. ΕΛΛΗΝΙΚΗΣ ΚΑΤΑΘΕΣΗΣ | (21): 20000401272 |
| ΗΜΕΡ. ΕΛΛΗΝΙΚΗΣ ΚΑΤΑΘΕΣΗΣ | (22): 31-05-2000 |
| ΑΡΙΘ./ΗΜΕΡ. ΔΗΜΟΣΙΕΥΣΗΣ | |
| ΕΥΡΩΠΑΪΚΟΥ ΔΙΠΛΩΜΑΤΟΣ | (87): 795494/22-03-2000 |
| ΑΡΙΘ./ΗΜΕΡ. ΔΗΜΟΣΙΕΥΣΗΣ | |
| ΕΥΡΩΠΑΪΚΗΣ ΑΙΤΗΣΗΣ | (86): 96120255.3/17-12-1996 |
| ΔΙΚΑΙΟΥΧΟΣ | (73): EDELHOFF M.S.T.S. GMBH Heckenkamp 31 58640 ISERLOHN, GERMANY |
| ΣΥΜΒΑΤΙΚΕΣ ΠΡΟΤΕΡΑΙΟΤΗΤΕΣ | (30): 29604767U/14-03-96/DE |
| ΕΦΕΥΡΕΤΗΣ | (72): 1) GEISELER HELMUT 2) STEPHAN FRANK 3) WALLENFELS JOERG 4) MEINERT DAMIAN 5) ULLRICH REINER 6) KLOSSEK JOHANNES |
| ΕΙΔΙΚΟΣ ΠΛΗΡΕΞΟΥΣΙΟΣ | (74): ΤΣΙΜΙΚΑΛΗΣ ΑΘΑΝΑΣΙΟΣ, Δικηγόρος Ν.Βάμβα 1 106 74 ΑΘΗΝΑ |
| ΑΝΤΙΚΛΗΤΟΣ | (74): ΤΣΙΜΙΚΑΛΗΣ ΑΘΑΝΑΣΙΟΣ, Δικηγόρος Ν.Βάμβα 1 106 74 ΑΘΗΝΑ |
| ΤΙΤΛΟΣ ΕΦΕΥΡΕΣΗΣ | (54): ΟΧΗΜΑ ΣΥΛΛΟΓΗΣ ΑΠΟΡΡΙΜΜΑΤΩΝ |

για την ανάλυση και το άδειασμα δοχείων απορριμάτων και ένα μηχανισμό προώσεως (34) για τη μεταφορά απορριμάτων που έχουν τροφοδοτηθεί στο άνοιγμα τροφοδοσίας. Σύμφωνα με την εφεύρεση ο μηχανισμός προώσεως (34) αποτελείται από ένα έμβολο ωθήσεως (38) περιστρεφόμενο ή μετατιθέμενο μέσω του συστήματος μοχλών μεταδόσεως κινήσεως (36). Επιπλέον ο πάτος (28) του χώρου υποδοχής (26), ξεκινώντας από το άνοιγμα τροφοδοσίας, εκτείνεται κατά τη φορά προς το κιβώτιο πρώτα λοξά προς τα κάτω και στη συνέχεια μεταπίπτει σε ένα ουσιαστικά οριζόντιο επίπεδο.

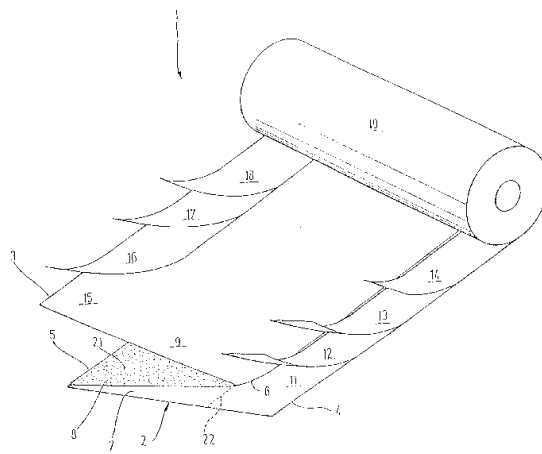


ΠΕΡΙΛΗΨΗ (57)

Η εφεύρεση αναφέρεται σε ένα όχημα συλλογής απορριμάτων με κιβώτιο (18) για την υποδοχή των απορριμάτων, διαμορφωμένο ως αντικαθιστάμενο δοχείο με λυόμενους συμπλέκτες, το οποίο περιλαμβάνει μια μονάδα τροφοδοσίας (16), μια διάταξη ανυψώσεως και κλίσεως (20)

ΑΡΙΘΜΟΣ ΕΥΡΩΠΑΪΚΟΥ Δ.Ε. (11): 3033578
 ΑΡΙΘ. ΕΛΛΗΝΙΚΗΣ ΚΑΤΑΘΕΣΗΣ (21): 20000401273
 ΗΜΕΡ. ΕΛΛΗΝΙΚΗΣ ΚΑΤΑΘΕΣΗΣ (22): 31-05-2000
 ΑΡΙΘ./ΗΜΕΡ. ΔΗΜΟΣΙΕΥΣΗΣ
 ΕΥΡΩΠΑΪΚΟΥ ΔΙΠΛΩΜΑΤΟΣ (87): 761907/03-05-2000
 ΑΡΙΘ./ΗΜΕΡ. ΔΗΜΟΣΙΕΥΣΗΣ
 ΕΥΡΩΠΑΪΚΗΣ ΑΙΤΗΣΗΣ (86): 96112774.3/08-08-1996
 ΔΙΚΑΙΟΥΧΟΣ (73): KLAUSS GUNTER
 Schoembergstrasse 19
 72622 NUERTINGEN, GERMANY
 ΣΥΜΒΑΤΙΚΕΣ ΠΡΟΤΕΡΑΙΟΤΗΤΕΣ (30): 19535710/26-09-95/DE, 19532748/05-09-95/DE
 ΕΦΕΥΡΕΤΗΣ (72): KLAUSS GUENTER
 ΕΙΔΙΚΟΣ ΠΛΗΡΕΞΟΥΣΙΟΣ (74): ΤΣΙΜΙΚΑΛΗΣ ΑΘΑΝΑΣΙΟΣ, Δικηγόρος
 Ν.Βάμβα 1
 106 74 ΑΘΗΝΑ
 ΑΝΤΙΚΛΗΤΟΣ (74): ΤΣΙΜΙΚΑΛΗΣ ΑΘΑΝΑΣΙΟΣ, Δικηγόρος
 Ν.Βάμβα 1
 106 74 ΑΘΗΝΑ
 ΤΙΤΛΟΣ ΕΦΕΥΡΕΣΗΣ (54): **ΜΕΜΒΡΑΝΗ ΚΑΛΥΨΕΩΣ**

προεξέχει πλευρικά η ταινία μεμβράνης (2) και φέρει εκεί στην ίδια πλευρά κάθε φορά μια συνεχή κατά μήκος ταινία κόλλας.



ΠΕΡΙΛΗΨΗ (57)

Μία περιοριζόμενη από δύο παράλληλες μεταξύ τους ακμές (3,4), ουσιαστικά ατέρμων ταινία μεμβράνης (2) είναι διπλωμένη τουλάχιστο μια φορά σε σχήμα ζικ-ζακ ή πτυχών ακορντεόν, ώστε να δημιουργούνται δύο ανοικτές κατ' αντίθετη φορά ανοικτές πτυχές. Μία από τις πτυχές αυτές είναι εφοδιασμένη στο εσωτερικό της με μια επίστρωση (21) που κολλάει, οπότε η πτυχή σταθεροποιείται ή στερεώνεται, μέχρι να τραβηχτεί για την προσαρμογή στο πραγματικό πλάτος. Κοντά στις δύο πτυχές

ΑΡΙΘΜΟΣ ΕΥΡΩΠΑΪΚΟΥ Δ.Ε. (11): 3033579
 ΑΡΙΘ. ΕΛΛΗΝΙΚΗΣ ΚΑΤΑΘΕΣΗΣ (21): 20000401274
 ΗΜΕΡ. ΕΛΛΗΝΙΚΗΣ ΚΑΤΑΘΕΣΗΣ (22): 31-05-2000
 ΑΡΙΘ./ΗΜΕΡ. ΔΗΜΟΣΙΕΥΣΗΣ
 ΕΥΡΩΠΑΪΚΟΥ ΔΙΠΛΩΜΑΤΟΣ (87): 754393/05-04-2000
 ΑΡΙΘ./ΗΜΕΡ. ΔΗΜΟΣΙΕΥΣΗΣ
 ΕΥΡΩΠΑΪΚΗΣ ΑΙΤΗΣΗΣ (86): 96900402.7/26-01-1996
 ΔΙΚΑΙΟΥΧΟΣ (73): 1) KONINKLIJKE PHILIPS ELECTRONICS N.V.
 5621 EINDHOVEN BA, NETHERLANDS
 2) PHILIPS NORDEN AB
 164 85 STOCKHOLM, SWEDEN
 ΣΥΜΒΑΤΙΚΕΣ ΠΡΟΤΕΡΑΙΟΤΗΤΕΣ (30): 9502172/03-02-95/GB,
 9503063/16-02-95/GB
 ΕΦΕΥΡΕΤΗΣ (72): 1) PENNA DAVID EDWARD
 2) HOSKINS ASHER JOHN
 ΕΙΔΙΚΟΣ ΠΛΗΡΕΞΟΥΣΙΟΣ (74): ΤΣΙΜΙΚΑΛΗΣ ΑΘΑΝΑΣΙΟΣ, Δικηγόρος
 Ν.Βάμβα 1
 106 74 ΑΘΗΝΑ
 ΑΝΤΙΚΛΗΤΟΣ (74): ΤΣΙΜΙΚΑΛΗΣ ΑΘΑΝΑΣΙΟΣ, Δικηγόρος
 Ν.Βάμβα 1
 106 74 ΑΘΗΝΑ
 ΤΙΤΛΟΣ ΕΦΕΥΡΕΣΗΣ (54): **ΚΩΔΙΚΟΠΟΙΗΣΗ ΧΡΩΜΑΤΟΣ ΣΕ ΟΠΤΙΚΗ ΕΙΚΟΝΑ**

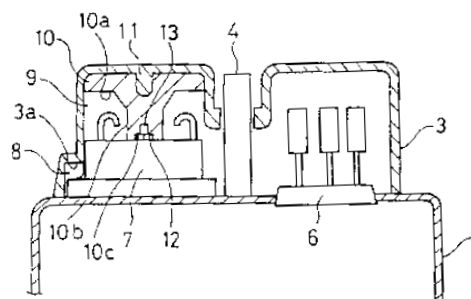
εικόνας και, σε μια πρώτη διάταξη, κάθε στοιχείο εικόνας που έχει ένα χρώμα διαφορετικό από το επικρατέστερο χρώμα κωδικοποιείται χωριστά βάσει της αντίστοιχής του τιμής χρώματος (0010 έως 1111), ενώ οι εκτάσεις (runs) με τρία ή περισσότερα διαδοχικά στοιχεία εικόνας με το επικρατέστερο χρώμα κωδικοποιούνται με βάση το μήκος της έκτασης (run-length encoded). Ένας επιπλέον κώδικας (0000 0011 cccc) που έχει παρόμοια διάταξη με εκείνον που προσδιορίζει μίαν έκταση, προβλέπεται για να επιτρέπει μια αλλαγή στο πιστοποιηθέν επικρατέστερο χρώμα κατά τη διάρκεια ισχύος ενός πλαισίου. Σε μια περαιτέρω διάταξη, οι εκτάσεις όλων των χρωμάτων κωδικοποιούνται με βάση το μήκος της έκτασης αλλά με ένα βραχύτερο σχήμα κώδικα για τις εκτάσεις του επικρατέστερου χρώματος ή, σε μια άλλη περαιτέρω διάταξη, με βάση μια μικρή περιοχή των επικρατεστέρων χρωμάτων. Μία βασική αρχή που χρησιμοποιείται στα σχήματα αυτά κωδικοποίησης είναι η βελτίωση της απόδοσης της κωδικοποίησης για ορισμένες κατηγορίες του υλικού της εικόνας.

| ΚΩΔΙΚΟΣ | NIBBLE 1 | NIBBLE 2 | NIBBLE 3 | NIBBLE 4 | RUN LENGTH |
|---------------------------------------|----------|----------|----------|----------|--------------|
| SINGLE ΜΟΝΟΣ | 0001 | - | - | - | 1 PIXEL |
| SINGLE + ΜΟΝΟΣ + | 0001 | 0001 | - | - | 2 PIXELS |
| SHORT ΒΡΑΧΥΣ | 0000 | 0100 | - | - | 3 PIXELS TO |
| | 0000 | 1111 | - | - | 14 PIXELS |
| SHORT + ΒΡΑΧΥΣ + | 0000 | 1111 | 0001 | - | 15 PIXELS |
| MEDIUM ΜΕΣΙΟΣ | 0000 | 0000 | 0000 | 0001 | 16 PIXELS TO |
| | 0000 | 0000 | 1111 | - | 30 PIXELS |
| LONG ΜΑΚΡΥΣ | 0000 | 0001 | 0000 | - | 31 PIXELS TO |
| | 0000 | 0001 | 1111 | - | 48 PIXELS |
| LONGER ΜΑΚΡΥΣΤΕΡΟΣ | 0000 | 0010 | 0000 | 0000 | 47 PIXELS TO |
| | 0000 | 0010 | 1111 | 1111 | 302 PIXELS |
| CHANGE BACKGROUND ΑΛΛΑΓΗ ΦΟΝΤΟΥ | 0000 | 0011 | cccc | - | - |

ΠΕΡΙΛΗΨΗ (57)

Περιγράφεται μια μέθοδος της κωδικοποίησης τιμών χρώματος στοιχείων εικόνας (pixel) για ένα πλαίσιο ψηφιακής οπτικής εικόνας κατά την οποία σε κάθε διαφορετικό χρώμα μέσα στην εικόνα καταχωρείται μια τιμή χρώματος. Πιστοποιείται ένα επικρατέστερο χρώμα για το πλαίσιο της

| | |
|--------------------------------|--|
| ΑΡΙΘΜΟΣ ΕΥΡΩΠΑΪΚΟΥ Δ.Ε. | (11): 3033580 |
| ΑΡΙΘ. ΕΛΛΗΝΙΚΗΣ ΚΑΤΑΘΕΣΗΣ | (21): 20000401275 |
| ΗΜΕΡ. ΕΛΛΗΝΙΚΗΣ ΚΑΤΑΘΕΣΗΣ | (22): 31-05-2000 |
| ΑΡΙΘ./ΗΜΕΡ. ΔΗΜΟΣΙΕΥΣΗΣ | |
| ΕΥΡΩΠΑΪΚΟΥ ΔΙΠΛΩΜΑΤΟΣ | (87): 769794/26-04-2000 |
| ΑΡΙΘ./ΗΜΕΡ. ΔΗΜΟΣΙΕΥΣΗΣ | |
| ΕΥΡΩΠΑΪΚΗΣ ΑΙΤΗΣΗΣ | (86): 96116493.6/15-10-1996 |
| ΔΙΚΑΙΟΥΧΟΣ | (73): MATSUSHITA ELECTRIC INDUSTRIAL CO., LTD. 1006, Oaza Kadoma, Kadoma-shi OSAKA-FU, JAPAN |
| ΣΥΜΒΑΤΙΚΕΣ ΠΡΟΤΕΡΑΙΟΤΗΤΕΣ | (30): 26820695/17-10-95/JP |
| ΕΦΕΥΡΕΤΗΣ | (72): ΚΟΒΑΥΑΣΗΤΑΤΣΟΥΗΡΟ |
| ΕΙΔΙΚΟΣ ΠΛΗΡΕΞΟΥΣΙΟΣ | (74): ΤΣΙΜΙΚΑΛΗΣ ΑΘΑΝΑΣΙΟΣ, Δικηγόρος Ν.Βάμβα 1 106 74 ΑΘΗΝΑ |
| ΑΝΤΙΚΛΗΤΟΣ | (74): ΤΣΙΜΙΚΑΛΗΣ ΑΘΑΝΑΣΙΟΣ, Δικηγόρος Ν.Βάμβα 1 106 74 ΑΘΗΝΑ |
| ΤΙΤΛΟΣ ΕΦΕΥΡΕΣΗΣ | (54): ΣΥΣΚΕΥΗ ΠΡΟΣΤΑΣΙΑΣ ΗΛΕΚΤΡΙΚΩΝ ΕΞΑΡΤΗΜΑΤΩΝ |

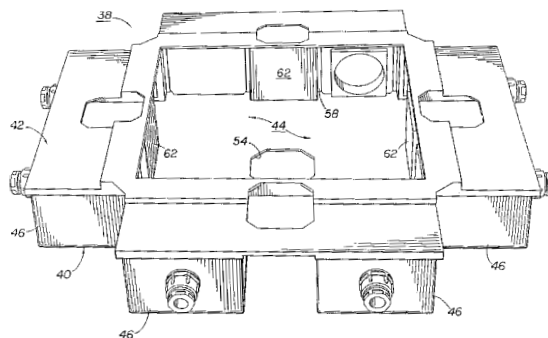


ΠΕΡΙΛΗΨΗ (57)

Εξασκώντας πίεση στη περιφέρεια ενός ηλεκτρονόμου υπερφόρτωσης 7 από μια νεύρωση 8 που σχηματίζεται ενιαία με ένα κάλυμμα θερματικού 3 και πιέζοντας το κέντρο του ηλεκτρονόμου υπερφόρτωσης 7 με έναν μονωτικό δακτύλιο στήριξης 10 επάνω σε μια άνω επιφάνεια ενός ερμητικά κλειστού περιβλήματος 1, η οπίσθια επιφάνεια του ηλεκτρονόμου υπερφόρτωσης 7 με ασφάλεια εδράζεται στενά επί της άνω επιφάνειας του ερμητικά κλειστού περιβλήματος 1.

| | |
|--------------------------------|---|
| ΑΡΙΘΜΟΣ ΕΥΡΩΠΑΪΚΟΥ Δ.Ε. | (11): 3033581 |
| ΑΡΙΘ. ΕΛΛΗΝΙΚΗΣ ΚΑΤΑΘΕΣΗΣ | (21): 20000401276 |
| ΗΜΕΡ. ΕΛΛΗΝΙΚΗΣ ΚΑΤΑΘΕΣΗΣ | (22): 31-05-2000 |
| ΑΡΙΘ./ΗΜΕΡ. ΔΗΜΟΣΙΕΥΣΗΣ | |
| ΕΥΡΩΠΑΪΚΟΥ ΔΙΠΛΩΜΑΤΟΣ | (87): 752436/08-03-2000 |
| ΑΡΙΘ./ΗΜΕΡ. ΔΗΜΟΣΙΕΥΣΗΣ | |
| ΕΥΡΩΠΑΪΚΗΣ ΑΙΤΗΣΗΣ | (86): 96110704.2/03-07-1996 |
| ΔΙΚΑΙΟΥΧΟΣ | (73): DUPONT PERFORMANCE COATINGS GMBH & CO. KG Christbusch 25 42285 WUPPERTAL, GERMANY |
| ΣΥΜΒΑΤΙΚΕΣ ΠΡΟΤΕΡΑΙΟΤΗΤΕΣ | (30): 19524787/07-07-95/DE |
| ΕΦΕΥΡΕΤΗΣ | (72): 1) BREMER GERHARD 2) KERBER HERMANN 3) KRUMME MANFRED 4) LEY OLAF 5) STEPHAN WERNER |
| ΕΙΔΙΚΟΣ ΠΛΗΡΕΞΟΥΣΙΟΣ | (74): ΤΣΙΜΙΚΑΛΗΣ ΑΘΑΝΑΣΙΟΣ, Δικηγόρος Ν.Βάμβα 1 106 74 ΑΘΗΝΑ |
| ΑΝΤΙΚΛΗΤΟΣ | (74): ΤΣΙΜΙΚΑΛΗΣ ΑΘΑΝΑΣΙΟΣ, Δικηγόρος Ν.Βάμβα 1 106 74 ΑΘΗΝΑ |
| ΤΙΤΛΟΣ ΕΦΕΥΡΕΣΗΣ | (54): ΜΕΣΟ ΕΠΙΧΡΙΣΗΣ, Η ΧΡΗΣΙΜΟΠΟΙΗΣΗ ΤΟΥ ΚΑΙ ΜΕΘΟΔΟΣ ΓΙΑ ΤΗ ΒΕΡΝΙΚΩΣΗ ΠΟΛΛΩΝ ΣΤΡΩΣΕΩΝ |

από α1) 8-12% κατά βάρος βινυλεστέρες α,α-διαλκυλοποκατεστημένων, διακλαδισμένων, αλειφατικών κεκορεσμένων μονοκαρβονικών οξέων, α2) 32-42% κατά βάρος υδροξυαλκυλεστέρες του (μεθ)ακρυλικού οξέος, α3) 25-40% κατά βάρος αλκυλεστέρες του (μεθ)ακρυλικού οξέος, α4) 12-24% κατά βάρος κυκλοαλκυλεστέρες του (μεθ)ακρυλικού οξέος και α5) 2-4% κατά βάρος (μεθ)ακρυλικό οξύ, με έναν δείκτη αλκαλικότητας από 100-160 mg KOH/g, έναν δείκτη οξύτητας από 10-50 mg KOH/g, ένα μέσο μοριακό βάρος (Mn) από 1000 έως 3000 g/Mol και μία θερμοκρασία υαλώδους μετάβασης (Tg) από 30-80°C, Β) πολυισοκυανικά σε ένα τέτοιο ποσοτικό ποσοστό, ώστε σε μία υδροξυλική ομάδα του συστατικού Α) αντιστοιχούν 0,5 έως 2 ισοκυανικές ομάδες, και Γ) διαλύτες καθώς και ενδεχομένως χρωστικές, ουσίες πλήρωσης και/ή συνηθισμένα σε λάκες πρόσθετα.



ΠΕΡΙΛΗΨΗ (57)

Κατάλληλο για βερνικώσεις πολλών στρώσεων μέσο επίχρισης, το οποίο περιέχει Α) προϊόντα συμπολυμερισμού που περιέχουν υδροξυλικές ομάδες

| | | |
|---|--|---|
| ΑΡΙΘΜΟΣ ΕΥΡΩΠΑΪΚΟΥ Δ.Ε. (11): 3033582 | | καλωδίου και σύρματος σε τέτοιες εξόδους, στις οποίες μπορεί να υπάρχει πρόσβαση διαμέσου του κεντρικά εγκατεστημένου περιβλήματος. Ένα κάλυμα επάνω από τα κουτιά υποδοχής πλήρως εγκλείει τις εξόδους, εμποδίζοντας νερό και τα συναφή από το να εισέρχονται στο κιβώτιο συνδεσμολογίας και να βραχυκυκλώνουν οτιδήποτε ηλεκτρικές συνδέσεις. Πλαίσια με μέγεθος για να δέχονται διάφορους τύπους και μεγέθη εξόδων γλυστρούν μέσα σε αυλάκια εγκατεστημένα μέσα στα κουτιά υποδοχής με σκοπό την τοποθέτηση των εξόδων και με ασφάλεια, αν και απομακρύνσιμα, μέσα στο κιβώτιο συνδεσμολογίας. |
| ΑΡΙΘ. ΕΛΛΗΝΙΚΗΣ ΚΑΤΑΘΕΣΗΣ (21): 20000401277 | | |
| ΗΜΕΡ. ΕΛΛΗΝΙΚΗΣ ΚΑΤΑΘΕΣΗΣ (22): 31-05-2000 | | |
| ΑΡΙΘ./ΗΜΕΡ. ΔΗΜΟΣΙΕΥΣΗΣ ΕΥΡΩΠΑΪΚΟΥ ΔΙΠΛΩΜΑΤΟΣ (87): 852839/08-03-2000 | | |
| ΑΡΙΘ./ΗΜΕΡ. ΔΗΜΟΣΙΕΥΣΗΣ ΕΥΡΩΠΑΪΚΗΣ ΑΙΤΗΣΗΣ (86): 96932302.1/23-09-1996 | | |
| ΔΙΚΑΙΟΥΧΟΣ (73): GUILFORD (DELAWARE), INC. GUILFORD 04443 ME, USA | | |
| ΣΥΜΒΑΤΙΚΕΣ ΠΡΟΤΕΡΑΙΟΤΗΤΕΣ (30): P5178/29-09-95/US, 715787/19-09-96/US | | |
| ΕΦΕΥΡΕΤΗΣ (72): SCHILHAM JAN L. | | |
| ΕΙΔΙΚΟΣ ΠΛΗΡΕΞΟΥΣΙΟΣ (74): ΔΗΜΟΥ ΧΡΙΣΤΙΝΑ, Δικηγόρος Κουμπάρη 2 106 74 ΑΘΗΝΑ | | |
| ΑΝΤΙΚΛΗΤΟΣ (74): ΠΑΠΑΚΩΝΣΤΑΝΤΙΝΟΥ ΕΛΕΝΗ, Δικηγόρος Κουμπάρη 2 106 74 ΑΘΗΝΑ | | |
| ΤΙΤΛΟΣ ΕΦΕΥΡΕΣΗΣ (54): ΠΛΑΣΤΙΚΟ ΚΙΒΩΤΙΟ ΣΥΝΔΕΣΜΟΛΟΓΙΑΣ ΜΕ ΚΟΥΤΙΑ ΥΠΟΔΟΧΗΣ | | |

ΠΕΡΙΛΗΨΗ (57)

Ένα κιβώτιο συνδεσμολογίας αποκαλύπτεται το οποίο έχει ένα κεντρικό εγκατεστημένο περίβλημα με ένα πυθμένα και τέσσερις πλευρές οι οποίες ενώνονται για σχηματισμό μιας κλειστής περιμέτρου. Ένα ή δύο κουτιά υποδοχής τα οποία επίσης έχουν πυθμένες προσαρτώνται στο και περιβάλλουν το περίβλημα. Τα κουτιά εγκλείουν εξόδους και τις συνδέσεις

| | | |
|--|--|--|
| ΑΡΙΘΜΟΣ ΕΥΡΩΠΑΪΚΟΥ Δ.Ε. (11): 3033583 | | ΑΝΤΙΚΛΗΤΟΣ (74): ΠΑΠΑΚΩΝΣΤΑΝΤΙΝΟΥ ΕΛΕΝΗ, Δικηγόρος Κουμπάρη 2 106 74 ΑΘΗΝΑ |
| ΑΡΙΘ. ΕΛΛΗΝΙΚΗΣ ΚΑΤΑΘΕΣΗΣ (21): 20000401278 | | |
| ΗΜΕΡ. ΕΛΛΗΝΙΚΗΣ ΚΑΤΑΘΕΣΗΣ (22): 31-05-2000 | | |
| ΑΡΙΘ./ΗΜΕΡ. ΔΗΜΟΣΙΕΥΣΗΣ ΕΥΡΩΠΑΪΚΟΥ ΔΙΠΛΩΜΑΤΟΣ (87): 863871/08-03-2000 | | ΤΙΤΛΟΣ ΕΦΕΥΡΕΣΗΣ (54): ΑΝΤΙΘΡΟΜΒΩΤΙΚΑ ΑΛΔΕΥΔΙΚΑ ΠΑΡΑΓΩΓΑ ΠΕΠΤΙΔΙΩΝ |
| ΑΡΙΘ./ΗΜΕΡ. ΔΗΜΟΣΙΕΥΣΗΣ ΕΥΡΩΠΑΪΚΗΣ ΑΙΤΗΣΗΣ (86): 97925209.5/05-06-1997 | | |
| ΔΙΚΑΙΟΥΧΟΣ (73): GYOGYSZERKUTATO INTEZET KFT. Berliu u. 47-49 H-1045 BUDAPEST, HUNGARY | | |
| ΣΥΜΒΑΤΙΚΕΣ ΠΡΟΤΕΡΑΙΟΤΗΤΕΣ (30): 9601527/05-06-96/HU | | ΠΕΡΙΛΗΨΗ (57) |
| ΕΦΕΥΡΕΤΗΣ (72): 1) BAJUSZ SANDOR 2) JUHASZ ATTILA 3) BARABAS EVA 4) FEHER ANDRAS 5) SZABO GABRIELLA 6) SZELL ERZSEBET 7) VEGHELYI IREN 8) LAVICH EMILIA 9) KASZAS EVA 10) LANGO JOZSEF 11) MORAVCSIK IMRE 12) SZEKER AGNES 13) TASCHLER ZSUZSANNA 14) SZALKAY ANNA MARIA 15) TOTI GABOR 16) MOHAI ZSUZSANNA 17) MAKK KLARA | | Η παρούσα εφεύρεση αναφέρεται σε νέα αλδεϊδικά παράγωγα πεπτιδίων γενικού τύπου (I): D-Χαα-Pro-Arg-H, στον οποίο Χαα παριστά μία ομάδα 2-κυκλοεπτυλ-2-υδροξυακετυλίου ή 2-κυκλοπεντυλ-2-υδροξυακετυλίου, Pro παριστά ένα κατάλοιπο L-προλίνης και Arg παριστά ένα κατάλοιπο L-αργινίνης, και τα άλατά τους προσθήκης οξέως τα σχηματιζόμενα με ένα οργανικό ή ανόργανο οξύ και στις φαρμακευτικές συνθέσεις που τα περιέχουν. Οι ενώσεις γενικού τύπου (I) της εφευρέσεως έχουν αξιολογες θεραπευτικές, ιδιαίτερα αντιπηκτικές, αντι-αιμοπεταλιακές και αντιθρομβωτικές ιδιότητες. |
| ΕΙΔΙΚΟΣ ΠΛΗΡΕΞΟΥΣΙΟΣ (74): ΔΗΜΟΥ ΧΡΙΣΤΙΝΑ, Δικηγόρος Κουμπάρη 2 106 74 ΑΘΗΝΑ | | |

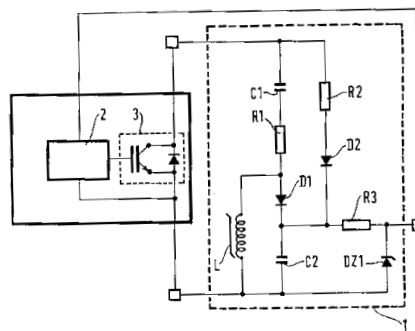
| | |
|--------------------------------|---|
| ΑΡΙΘΜΟΣ ΕΥΡΩΠΑΪΚΟΥ Δ.Ε. | (11): 3033584 |
| ΑΡΙΘ. ΕΛΛΗΝΙΚΗΣ ΚΑΤΑΘΕΣΗΣ | (21): 20000401279 |
| ΗΜΕΡ. ΕΛΛΗΝΙΚΗΣ ΚΑΤΑΘΕΣΗΣ | (22): 31-05-2000 |
| ΑΡΙΘ./ΗΜΕΡ. ΔΗΜΟΣΙΕΥΣΗΣ | |
| ΕΥΡΩΠΑΪΚΟΥ ΔΙΠΛΩΜΑΤΟΣ | (87): 757031/15-03-2000 |
| ΑΡΙΘ./ΗΜΕΡ. ΔΗΜΟΣΙΕΥΣΗΣ | |
| ΕΥΡΩΠΑΪΚΗΣ ΑΙΤΗΣΗΣ | (86): 96200174.9/20-05-1992 |
| ΔΙΚΑΙΟΥΧΟΣ | (73): DANISCO FINLAND OY Keilaranta 9 02150 ESPOO, FINLAND |
| ΣΥΜΒΑΤΙΚΕΣ ΠΡΟΤΕΡΑΙΟΤΗΤΕΣ | (30): 720989/25-06-91/US |
| ΕΦΕΥΡΕΤΗΣ | (72): 1) GRUETZMACHER GORDON D. 2) RAGGON JEFFREY W. 3) WLODECKI BISHOP |
| ΕΙΔΙΚΟΣ ΠΛΗΡΕΞΟΥΣΙΟΣ | (74): ΔΗΜΟΥ ΧΡΙΣΤΙΝΑ, Δικηγόρος Κουμπάρη 2 106 74 ΑΘΗΝΑ |
| ΑΝΤΙΚΛΗΤΟΣ | (74): ΠΑΠΑΚΩΝΣΤΑΝΤΙΝΟΥ ΕΛΕΝΗ, Δικηγόρος Κουμπάρη 2 106 74 ΑΘΗΝΑ |
| ΤΙΤΛΟΣ ΕΦΕΥΡΕΣΗΣ | (54): ΥΠΟΚΑΤΑΣΤΑΤΟ ΛΙΠΩΝ ΜΕ ΧΑΜΗΛΗ ΘΕΡΜΙΔΙΚΗ ΑΞΙΑ |

τα επιλεγόμενα από την ομάδα την αποτελούμενη από το σογιέλαιο, έλαιο καρδάμου, ηλιέλαιο, σησαμέλαιο, αραχιδέλαιο, αραβοσιτέλαιο, ελαιόλαδο, έλαιο κελύφους ορύζης, έλαιο κράμβης, έλαιο κάνολα, έλαιο βουτυροσπέρματος, έλαιο φοίνικα, έλαιο καρύδας, έλαιο χουρμαδιάς, βαμβακέλαιο και φοινικέλαιο ζωικό λίπος και λαρδί και μίγματά τους.

ΠΕΡΙΛΗΨΗ (57)

Τετραεστέρας του ανυδρίτη της σορβιτόλης προερχόμενος από ένα μίγμα λιπαρών οξέων, όπου οι ομάδες λιπαρών οξέων του εν λόγω τετραεστέρα λαμβάνονται από έλαια επιλεγόμενα από την ομάδα την αποτελούμενη από τα μη υδρογονωμένα, μερικώς υδρογονωμένα ή υδρογονωμένα έλαια

| | |
|--------------------------------|--|
| ΑΡΙΘΜΟΣ ΕΥΡΩΠΑΪΚΟΥ Δ.Ε. | (11): 3033585 |
| ΑΡΙΘ. ΕΛΛΗΝΙΚΗΣ ΚΑΤΑΘΕΣΗΣ | (21): 20000401280 |
| ΗΜΕΡ. ΕΛΛΗΝΙΚΗΣ ΚΑΤΑΘΕΣΗΣ | (22): 31-05-2000 |
| ΑΡΙΘ./ΗΜΕΡ. ΔΗΜΟΣΙΕΥΣΗΣ | |
| ΕΥΡΩΠΑΪΚΟΥ ΔΙΠΛΩΜΑΤΟΣ | (87): 654885/15-03-2000 |
| ΑΡΙΘ./ΗΜΕΡ. ΔΗΜΟΣΙΕΥΣΗΣ | |
| ΕΥΡΩΠΑΪΚΗΣ ΑΙΤΗΣΗΣ | (86): 94402632.7/18-11-1994 |
| ΔΙΚΑΙΟΥΧΟΣ | (73): GEC ALSTHOM TRANSPORT SA 38, Avenue Kleber 75116 PARIS, FRANCE |
| ΣΥΜΒΑΤΙΚΕΣ ΠΡΟΤΕΡΑΙΟΤΗΤΕΣ | (30): 9313934/22-11-93/FR |
| ΕΦΕΥΡΕΤΗΣ | (72): RITON MICHEL |
| ΕΙΔΙΚΟΣ ΠΛΗΡΕΞΟΥΣΙΟΣ | (74): ΔΗΜΟΥ ΧΡΙΣΤΙΝΑ, Δικηγόρος Κουμπάρη 2 106 74 ΑΘΗΝΑ |
| ΑΝΤΙΚΛΗΤΟΣ | (74): ΠΑΠΑΚΩΝΣΤΑΝΤΙΝΟΥ ΕΛΕΝΗ, Δικηγόρος Κουμπάρη 2 106 74 ΑΘΗΝΑ |
| ΤΙΤΛΟΣ ΕΦΕΥΡΕΣΗΣ | (54): ΔΙΑΤΑΞΗ ΤΡΟΦΟΔΟΣΙΑΣ ΚΥΚΛΩΜΑΤΟΣ ΕΛΕΓΧΟΥ ΜΙΑΣ ΣΥΝΙΣΤΩΣΑΣ ΔΙΑΚΟΠΤΟΥ ΙΣΧΥΟΣ |



ΠΕΡΙΛΗΨΗ (57)

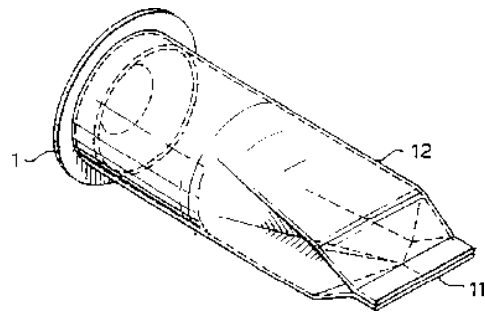
Διάταξη τροφοδοσίας κυκλώματος ελέγχου (2) μίας συνιστώσας διακόπτη ισχύος (3), επί τη βάσει της τάσεως που εμφανίζεται στα άκρα αυτής της συνιστώσας στην κατάσταση φραγμού, η οποία διάταξη περιλαμβάνει έναν πυκνωτή αποθήκευσης ενέργειας (C2), ενώ χαρακτηρίζεται από το ότι διαθέτει επιπλέον μέσα (L, C1, D1) για τη φόρτιση του εν λόγω πυκνωτού αποθήκευσης ενέργειας κατά τις περιόδους αγωγής της εν λόγω συνιστώσας.

| | |
|--------------------------------|--|
| ΑΡΙΘΜΟΣ ΕΥΡΩΠΑΪΚΟΥ Δ.Ε. | (11): 3033586 |
| ΑΡΙΘ. ΕΛΛΗΝΙΚΗΣ ΚΑΤΑΘΕΣΗΣ | (21): 20000401281 |
| ΗΜΕΡ. ΕΛΛΗΝΙΚΗΣ ΚΑΤΑΘΕΣΗΣ | (22): 31-05-2000 |
| ΑΡΙΘ./ΗΜΕΡ. ΔΗΜΟΣΙΕΥΣΗΣ | |
| ΕΥΡΩΠΑΪΚΟΥ ΔΙΠΛΩΜΑΤΟΣ | (87): 868371/22-03-2000 |
| ΑΡΙΘ./ΗΜΕΡ. ΔΗΜΟΣΙΕΥΣΗΣ | |
| ΕΥΡΩΠΑΪΚΗΣ ΑΙΤΗΣΗΣ | (86): 96939165.5/19-11-1996 |
| ΔΙΚΑΙΟΥΧΟΣ | (73): 1) CARNAUDMETALBOX PLC Downsview Road, Wantage OX12 9BP OXON, GB 2) CARNAUDMETALBOX SA 67, rue Arago 93400 SAINT OUEN, FRANCE |
| ΣΥΜΒΑΤΙΚΕΣ ΠΡΟΤΕΡΑΙΟΤΗΤΕΣ | (30): 9524628/01-12-95/GB |
| ΕΦΕΥΡΕΤΗΣ | (72): PRINCE CYRIL MILES |
| ΕΙΔΙΚΟΣ ΠΛΗΡΕΞΟΥΣΙΟΣ | (74): ΔΗΜΟΥ ΧΡΙΣΤΙΝΑ, Δικηγόρος Κουμπάρη 2 106 74 ΑΘΗΝΑ |
| ΑΝΤΙΚΛΗΤΟΣ | (74): ΠΑΠΑΚΩΝΣΤΑΝΤΙΝΟΥ ΕΛΕΝΗ, Δικηγόρος Κουμπάρη 2 106 74 ΑΘΗΝΑ |
| ΤΙΤΛΟΣ ΕΦΕΥΡΕΣΗΣ | (54): ΔΟΧΕΙΑ (ΚΥΤΙΑ) |

ΠΕΡΙΛΗΨΗ (57)

Έν δοχείον με διαμερίσματα (διαμορφωμένον με διαμερίσματα), έτσι ώστε εν δοχείον (κυτίον) αεροζόλ, να έχει μίαν πλαστικήν σακκούλαν (12) επισυναπτομένην επί ενός κορυφαίου συστατικού (εξαρτήματος) όπως ενός κώνου αεροζόλ (1). Ο κώνος είναι τυπικώς διαμορφωμένος εξ

ελασμένου (κυλινδρωμένου) κάλυθος με προπυλένιον, και η σακκούλα είναι προσκεκολλημένη επί του κώνου τη βοηθεία μιας συγκολλήσεως πλαστικού/με πλαστικόν δια σφραγίσεως με θερμοσυγκόλλησιν χρησιμοποιώντας την επιφάνειαν προπυλενίου του κώνου. Η σακκούλα είναι προσκεκολλημένη επί του κώνου (1) επί μιας περιοχής μακράν εκείνης που χρησιμοποιείται δια την επισύναψιν του κώνου επί ενός δοχείου αεροζόλ δια διπλής ραφής. Ο κώνος τυπικώς έχει μίαν δακτυλιόμορφον περίσκαψιν (4) και η σακκούλα είναι επικεκολλημένη είτε επί του εσωτερικού τοιχώματος της περισκάψεως (5) ή του εσωτερικού τοιχώματος της περισκάψεως (6).

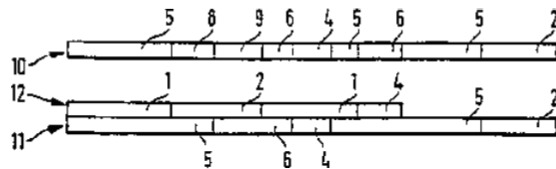


| | |
|--------------------------------|--|
| ΑΡΙΘΜΟΣ ΕΥΡΩΠΑΪΚΟΥ Δ.Ε. | (11): 3033587 |
| ΑΡΙΘ. ΕΛΛΗΝΙΚΗΣ ΚΑΤΑΘΕΣΗΣ | (21): 20000401282 |
| ΗΜΕΡ. ΕΛΛΗΝΙΚΗΣ ΚΑΤΑΘΕΣΗΣ | (22): 31-05-2000 |
| ΑΡΙΘ./ΗΜΕΡ. ΔΗΜΟΣΙΕΥΣΗΣ | |
| ΕΥΡΩΠΑΪΚΟΥ ΔΙΠΛΩΜΑΤΟΣ | (87): 866894/15-03-2000 |
| ΑΡΙΘ./ΗΜΕΡ. ΔΗΜΟΣΙΕΥΣΗΣ | |
| ΕΥΡΩΠΑΪΚΗΣ ΑΙΤΗΣΗΣ | (86): 96941110.7/02-12-1996 |
| ΔΙΚΑΙΟΥΧΟΣ | (73): ELFGlade LTD. 15 Blenheim Court, Stanmore Road, RICHMOND TW9 2DA SURREY, GB |
| ΣΥΜΒΑΤΙΚΕΣ ΠΡΟΤΕΡΑΙΟΤΗΤΕΣ | (30): 9524502/30-11-95/GB |
| ΕΦΕΥΡΕΤΗΣ | (72): MARSH PETER LESLIE |
| ΕΙΔΙΚΟΣ ΠΛΗΡΕΞΟΥΣΙΟΣ | (74): ΔΗΜΟΥ ΧΡΙΣΤΙΝΑ, Δικηγόρος Κουμπάρη 2 106 74 ΑΘΗΝΑ |
| ΑΝΤΙΚΛΗΤΟΣ | (74): ΠΑΠΑΚΩΝΣΤΑΝΤΙΝΟΥ ΕΛΕΝΗ, Δικηγόρος Κουμπάρη 2 106 74 ΑΘΗΝΑ |
| ΤΙΤΛΟΣ ΕΦΕΥΡΕΣΗΣ | (54): ΜΕΘΟΔΟΣ ΤΥΠΩΣΕΩΣ ΔΙΑ ΜΕΤΑΦΟΡΑΣ ΚΑΙ ΣΥΣΚΕΥΗ |

ΠΕΡΙΛΗΨΗ (57)

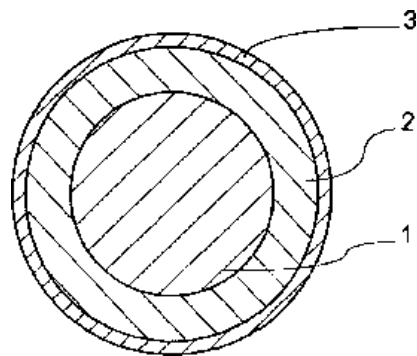
Μία μέθοδος τυπώσεως δια μεταφοράς επί ενός υποστρώματος υποδοχής (16), η οποία περιλαμβάνει τη μερική τουλάχιστον επικάλυψη μίας πρώτης χαλκομανίας (13) με μέσα φραγής (15) τοποθετούμενα ώστε να έρχονται μεταξύ της πρώτης χαλκομανίας (13) και του υποστρώματος υποδοχής (16) έτσι ώστε, όταν το μέσον φραγής (15) καλύπτει την πρώτη χαλκομανία (13), το υλικό μεταφοράς (6) να παρεμποδίζεται ουσιαστικά να μεταφερθεί

από την πρώτη χαλκομανία (13) προς το υπόστρωμα υποδοχής (16) και το μέσον φραγής (15) να παρεμβάλλεται μεταξύ της πρώτης χαλκομανίας (13) και μίας δεύτερης χαλκομανίας (14).



| | |
|--------------------------------|---|
| ΑΡΙΘΜΟΣ ΕΥΡΩΠΑΪΚΟΥ Δ.Ε. | (11): 3033588 |
| ΑΡΙΘ. ΕΛΛΗΝΙΚΗΣ ΚΑΤΑΘΕΣΗΣ | (21): 20000401283 |
| ΗΜΕΡ. ΕΛΛΗΝΙΚΗΣ ΚΑΤΑΘΕΣΗΣ | (22): 31-05-2000 |
| ΑΡΙΘ./ΗΜΕΡ. ΔΗΜΟΣΙΕΥΣΗΣ | |
| ΕΥΡΩΠΑΪΚΟΥ ΔΙΠΛΩΜΑΤΟΣ | (87): 800886/22-03-2000 |
| ΑΡΙΘ./ΗΜΕΡ. ΔΗΜΟΣΙΕΥΣΗΣ | |
| ΕΥΡΩΠΑΪΚΗΣ ΑΙΤΗΣΗΣ | (86): 97420057.8/04-04-1997 |
| ΔΙΚΑΙΟΥΧΟΣ | (73): THERMOCOMPACT Z.I. Les Iles 74370 METZ TESSY, FRANCE |
| ΣΥΜΒΑΤΙΚΕΣ ΠΡΟΤΕΡΑΙΟΤΗΤΕΣ | (30): 9604894/11-04-96/FR |
| ΕΦΕΥΡΕΤΗΣ | (72): LACOURCELLE LOUIS |
| ΕΙΔΙΚΟΣ ΠΛΗΡΕΞΟΥΣΙΟΣ | (74): ΔΗΜΟΥ ΧΡΙΣΤΙΝΑ, Δικηγόρος Κουμπάρη 2 106 74 ΑΘΗΝΑ |
| ΑΝΤΙΚΛΗΤΟΣ | (74): ΠΑΠΑΚΩΝΣΤΑΝΤΙΝΟΥ ΕΛΕΝΗ, Δικηγόρος Κουμπάρη 2 106 74 ΑΘΗΝΑ |
| ΤΙΤΛΟΣ ΕΦΕΥΡΕΣΗΣ | (54): ΔΟΜΗ ΣΥΡΜΑΤΙΝΟΥ ΗΛΕΚΤΡΟΔΙΟΥ ΓΙΑ ΗΛΕΚΤΡΟΔΙΑΒΡΩΣΗ, ΜΕΘΟΔΟΣ ΚΑΤΑΣΚΕΥΗΣ ΤΗΣ, ΚΑΙ ΕΦΑΡΜΟΓΗ ΣΤΗΝ ΗΛΕΚΤΡΟΔΙΑΒΡΩΣΗ |

όπως του εξασθενούς χρωμίου. Μειώνονται έτσι οι κίνδυνοι θραύσεως του σύρματος εντός της μηχανής ηλεκτροδιαβρώσεως, και βελτιώνεται η επιφανειακή κατάσταση του κατεργαζόμενου τεμαχίου.

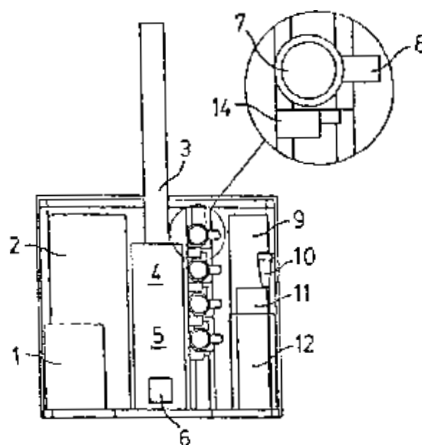


ΠΕΡΙΛΗΨΗ (57)

Ένα συρμάτινο ηλεκτρόδιο για ηλεκτροδιάβρωση σύμφωνα με την εφεύρεση, από μέταλλο ή κράμα, περιλαμβάνει μία επιφανειακή στρώση μετατροπής η οποία περιέχει χημικές ενώσεις του εν λόγω μετάλλου ή κράματος και τουλάχιστον ενός πολυσθενούς στοιχείου μεταπτώσεως

| | |
|--------------------------------|---|
| ΑΡΙΘΜΟΣ ΕΥΡΩΠΑΪΚΟΥ Δ.Ε. | (11): 3033589 |
| ΑΡΙΘ. ΕΛΛΗΝΙΚΗΣ ΚΑΤΑΘΕΣΗΣ | (21): 20000401284 |
| ΗΜΕΡ. ΕΛΛΗΝΙΚΗΣ ΚΑΤΑΘΕΣΗΣ | (22): 31-05-2000 |
| ΑΡΙΘ./ΗΜΕΡ. ΔΗΜΟΣΙΕΥΣΗΣ | |
| ΕΥΡΩΠΑΪΚΟΥ ΔΙΠΛΩΜΑΤΟΣ | (87): 733529/15-03-2000 |
| ΑΡΙΘ./ΗΜΕΡ. ΔΗΜΟΣΙΕΥΣΗΣ | |
| ΕΥΡΩΠΑΪΚΗΣ ΑΙΤΗΣΗΣ | (86): 95933440.0/06-10-1995 |
| ΔΙΚΑΙΟΥΧΟΣ | (73): GOMEZ DE SEBASTIAN FERNANDO LLaceras 16 08190 SANT CUGAT DEL VALLES, SPAIN |
| ΣΥΜΒΑΤΙΚΕΣ ΠΡΟΤΕΡΑΙΟΤΗΤΕΣ | (30): 9402094/06-10-94/ES |
| ΕΦΕΥΡΕΤΗΣ | (72): GOMEZ DE SEBASTIAN FERNANDO |
| ΕΙΔΙΚΟΣ ΠΛΗΡΕΞΟΥΣΙΟΣ | (74): ΔΗΜΟΥ ΧΡΙΣΤΙΝΑ, Δικηγόρος Κουμπάρη 2 106 74 ΑΘΗΝΑ |
| ΑΝΤΙΚΛΗΤΟΣ | (74): ΠΑΠΑΚΩΝΣΤΑΝΤΙΝΟΥ ΕΛΕΝΗ, Δικηγόρος Κουμπάρη 2 106 74 ΑΘΗΝΑ |
| ΤΙΤΛΟΣ ΕΦΕΥΡΕΣΗΣ | (54): ΚΕΝΤΡΑ ΓΙΑ ΤΟ ΠΛΥΣΙΜΟ ΜΗΧΑΝΩΝ |

εργάριο διακοπών, μία δεξαμενή καυσίμου (1), μία δεξαμενή για το ύδωρ που προέρχεται από την ώσμωση (2), αντλίες δοσιμετρήσεως (14) και βοηθητικός εξοπλισμός. Τα υγρά της πλύσεως εξέρχονται υπό πίεση διαμέσου των ελαστικών σωλήνων και φθάνουν σε ένα χρησιμοποιούμενο χειροκίνητα ακροφύσιο.



ΠΕΡΙΛΗΨΗ (57)

Κέντρα για το πλύσιμο μηχανών, χαρακτηριζόμενα από το ότι συνίσταται από μία συμπαγή εγκατάσταση η οποία περιλαμβάνει ένα μικρό θάλαμο για τις μηχανές των περίπου 9 m³, όπου τοποθετούνται διάφορα στοιχεία όπως πνευματικές αντλίες (8), ηλεκτροκινητήρες (7), ένας λέβητας που λειτουργεί με πετρέλαιο ντήζελ (5), ένας συσσωρευτής θερμού ύδατος (4), μία εγκατάσταση (11) για την ωσμωτική επεξεργασία του ύδατος, ενός αυτοματοποιημένος ηλεκτρονικός μηχανισμός (5), ένα ηλεκτρικό

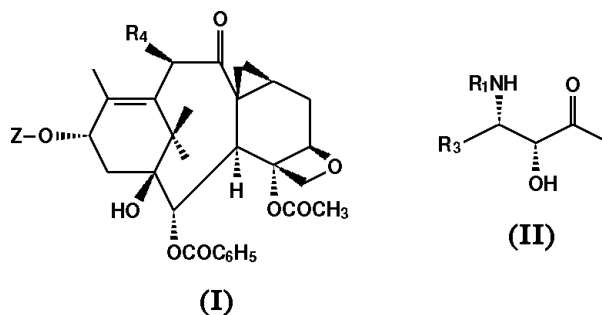
| | |
|--------------------------------|---|
| ΑΡΙΘΜΟΣ ΕΥΡΩΠΑΪΚΟΥ Δ.Ε. | (11): 3033590 |
| ΑΡΙΘ. ΕΛΛΗΝΙΚΗΣ ΚΑΤΑΘΕΣΗΣ | (21): 20000401285 |
| ΗΜΕΡ. ΕΛΛΗΝΙΚΗΣ ΚΑΤΑΘΕΣΗΣ | (22): 31-05-2000 |
| ΑΡΙΘ./ΗΜΕΡ. ΔΗΜΟΣΙΕΥΣΗΣ | |
| ΕΥΡΩΠΑΪΚΟΥ ΔΙΠΛΩΜΑΤΟΣ | (87): 769956/15-03-2000 |
| ΑΡΙΘ./ΗΜΕΡ. ΔΗΜΟΣΙΕΥΣΗΣ | |
| ΕΥΡΩΠΑΪΚΗΣ ΑΙΤΗΣΗΣ | (86): 95927228.7/18-07-1995 |
| ΔΙΚΑΙΟΥΧΟΣ | (73): 1) THE MEDICAL COLLEGE OF HAMPTON ROADS 358 Mowbray Arch, NORFOLK 23507 VA, USA 2) ORTHO PHARMACEUTICAL CORPORATION U.S. Route 202, P.O. Box 300, RARITAN 08869-0602 NEW JERSEY, USA |
| ΣΥΜΒΑΤΙΚΕΣ ΠΡΟΤΕΡΑΙΟΤΗΤΕΣ | (30): 279593/22-07-94/US, 467860/06-06-95/US |
| ΕΦΕΥΡΕΤΗΣ | (72): 1) HODGEN GARY D. 2) PHILIPS AUDREY |
| ΕΙΔΙΚΟΣ ΠΛΗΡΕΞΟΥΣΙΟΣ | (74): ΔΗΜΟΥ ΧΡΙΣΤΙΝΑ, Δικηγόρος Κουμπάρη 2 106 74 ΑΘΗΝΑ |
| ΑΝΤΙΚΛΗΤΟΣ | (74): ΠΑΠΑΚΩΝΣΤΑΝΤΙΝΟΥ ΕΛΕΝΗ, Δικηγόρος Κουμπάρη 2 106 74 ΑΘΗΝΑ |
| ΤΙΤΛΟΣ ΕΦΕΥΡΕΣΗΣ | (54): Η ΧΡΗΣΗ ΕΝΟΣ GNRH ΑΝΤΑΓΩΝΙΣΤΗ ΣΤΗΝ ΠΑΡΑΣΚΕΥΗ ΕΝΟΣ ΦΑΡΜΑΚΟΥ ΓΙΑ ΤΗΝ ΑΓΩΓΗ ΓΟΝΑΔΟ-ΣΤΕΡΟΕΙΔΩΝ ΚΑΤΑΣΤΑΣΕΩΝ |

ΠΕΡΙΛΗΨΗ (57)

Εδώ περιγράφεται μια αγωγή για το θεραπευτικό χειρισμό μιας γοναδο-στεροειδοεξαρτώμενης κατάστασης σε ένα θηλαστικό η οποία περιλαμβάνει τη μείωση της παροχής οιστογόνων σε αυτό με τη βοήθεια της χορήγησης ενός GnRH ανταγωνιστή σε ποσότητα αποτελεσματική για την αναστολή του πολλαπλασιασμού του ενδομητρικού ιστού χωρίς ουσιαστική διακοπή της παραγωγής των ενδογενών οιστρογόνων. Επίσης περιγράφεται μια μέθοδος καθορισμού του κατά πόσον η μειωμένη παροχή οιστρογόνων σε ένα άτομο είναι τέτοια ώστε η συγκέντρωση της οιστραδιόλης να καταστέλλεται σε ένα βελτιστοποιημένο επίπεδο κατάλληλο για το θεραπευτικό χειρισμό της γοναδο-στεροειδοεξαρτώμενης κατάστασης όπως η ενδομητρίωση σε αυτό το άτομο, δια της χορήγησης ενός GnRH ανταγωνιστή σε δεδομένο δοσολογικό επίπεδο, η οποία μέθοδος περιλαμβάνει την τιτλοδότηση της δοσολογίας, π.κ., με εκτέλεση ενός τεστ πρόκλησης προγεστερόνης και με βέλτιστες δόσεις αγωγής από έναν GnRH ανταγωνιστή.

| | |
|--------------------------------|--|
| ΑΡΙΘΜΟΣ ΕΥΡΩΠΑΪΚΟΥ Δ.Ε. | (11): 3033591 |
| ΑΡΙΘ. ΕΛΛΗΝΙΚΗΣ ΚΑΤΑΘΕΣΗΣ | (21): 20000400102 |
| ΗΜΕΡ. ΕΛΛΗΝΙΚΗΣ ΚΑΤΑΘΕΣΗΣ | (22): 01-06-2000 |
| ΑΡΙΘ./ΗΜΕΡ. ΔΗΜΟΣΙΕΥΣΗΣ | |
| ΕΥΡΩΠΑΪΚΟΥ ΔΙΠΛΩΜΑΤΟΣ | (87): 820448/31-05-2000 |
| ΑΡΙΘ./ΗΜΕΡ. ΔΗΜΟΣΙΕΥΣΗΣ | |
| ΕΥΡΩΠΑΪΚΗΣ ΑΙΤΗΣΗΣ | (86): 96913578.9/12-04-1996 |
| ΔΙΚΑΙΟΥΧΟΣ | (73): AVENTIS PHARMA S.A. 20, Avenue Raymond-Aron F-92160 ANTONY, FRANCE |
| ΣΥΜΒΑΤΙΚΕΣ ΠΡΟΤΕΡΑΙΟΤΗΤΕΣ | (30): 95-04559/14-04-95/FR |
| ΕΦΕΥΡΕΤΗΣ | (72): 1) BOUCHARD HERVE 2) COMMERCON ALAIN |
| ΕΙΔΙΚΟΣ ΠΛΗΡΕΞΟΥΣΙΟΣ | (74): ΒΟΥΡΟΥ ΤΡΙΑΝΤΑΦΥΛΛΙΑ, Δικηγόρος Πανεπιστημίου 64 106 77 ΑΘΗΝΑ |
| ΑΝΤΙΚΛΗΤΟΣ | (74): ΒΟΥΡΟΥ ΤΡΙΑΝΤΑΦΥΛΛΙΑ, Δικηγόρος Πανεπιστημίου 64 106 77 ΑΘΗΝΑ |
| ΤΙΤΛΟΣ ΕΦΕΥΡΕΣΗΣ | (54): ΤΑΞΟΕΙΔΗ, Η ΠΑΡΑΣΚΕΥΗ ΤΟΥΣ ΚΑΙ ΦΑΡΜΑΚΕΥΤΙΚΕΣ ΣΥΝΘΕΣΕΙΣ ΠΟΥ ΤΑ ΠΕΡΙΕΧΟΥΝ |

υποκατεστημένου ή ετεροκυκλίου, το R₃ παριστάνει ρίζα αλκυλίου, αλκενυλίου, αλκυλυλίου, κυκλοαλκυλίου, φαινυλίου, ναφθυλίου ή αρωματικού ετεροκυκλικού δακτυλίου, το R₄ παριστάνει ρίζα αλκοξυ, αλκενυλοξυ, αλκυλυλοξυ, κυκλοαλκυλοξυ ή κυκλοαλκενυλοξυ ενδεχομένως υποκατεστημένη. Τα νέα προϊόντα του γενικού τύπου (I) στον οποίο το Z παριστάνει ρίζα του γενικού τύπου (II) εμφανίζουν αξιοσημείωτες αντικαρκινικές και αντιλευχαιμικές ιδιότητες.



ΠΕΡΙΛΗΨΗ (57)

Ταξοειδή του γενικού τύπου (I), η παρασκευή τους και φαρμακευτικές συνθέσεις που τα περιέχουν. Στον γενικό τύπο (I), το Z παριστάνει άτομο υδρογόνου ή ρίζα του γενικού τύπου (II) στον οποίο το R₁ παριστάνει ρίζα βενζοϋλίου ενδεχομένως υποκατεστημένη ή ρίζα R₂-O-CO- στην οποία το R₂ παριστάνει ρίζα αλκυλίου, αλκενυλίου, αλκυλυλίου, κυκλοαλκυλίου, κυκλοαλκενυλίου, δικυκλοαλκυλίου, φαινυλίου ενδεχομένως

| | |
|--------------------------------|--|
| ΑΡΙΘΜΟΣ ΕΥΡΩΠΑΪΚΟΥ Δ.Ε. | (11): 3033592 |
| ΑΡΙΘ. ΕΛΛΗΝΙΚΗΣ ΚΑΤΑΘΕΣΗΣ | (21): 20000400502 |
| ΗΜΕΡ. ΕΛΛΗΝΙΚΗΣ ΚΑΤΑΘΕΣΗΣ | (22): 01-06-2000 |
| ΑΡΙΘ./ΗΜΕΡ. ΔΗΜΟΣΙΕΥΣΗΣ | |
| ΕΥΡΩΠΑΪΚΟΥ ΔΙΠΛΩΜΑΤΟΣ | (87): 826068/31-05-2000 |
| ΑΡΙΘ./ΗΜΕΡ. ΔΗΜΟΣΙΕΥΣΗΣ | |
| ΕΥΡΩΠΑΪΚΗΣ ΑΙΤΗΣΗΣ | (86): 96914258.7/29-04-1996 |
| ΔΙΚΑΙΟΥΧΟΣ | (73): AVENTIS PHARMA S.A. 20, Avenue Raymond-Aron 92165 ANTONY CEDEX, FRANCE |
| ΣΥΜΒΑΤΙΚΕΣ ΠΡΟΤΕΡΑΙΟΤΗΤΕΣ | (30): 9505264/03-05-95/FR |
| ΕΦΕΥΡΕΤΗΣ | (72): 1) LAURENT CLAUDINE 2) MALLET JACQUES 3) MELONI ROLANDO |
| ΕΙΔΙΚΟΣ ΠΛΗΡΕΞΟΥΣΙΟΣ | (74): ΒΟΥΡΟΥ ΤΡΙΑΝΤΑΦΥΛΛΙΑ, Δικηγόρος Πανεπιστημίου 64 106 77 ΑΘΗΝΑ |
| ΑΝΤΙΚΛΗΤΟΣ | (74): ΒΟΥΡΟΥ ΤΡΙΑΝΤΑΦΥΛΛΙΑ, Δικηγόρος Πανεπιστημίου 64 106 77 ΑΘΗΝΑ |
| ΤΙΤΛΟΣ ΕΦΕΥΡΕΣΗΣ | (54): ΜΕΘΟΔΟΣ ΔΙΑΓΝΩΣΗΣ ΤΗΣ ΣΧΙΖΟ-ΦΡΕΝΕΙΑΣ |

ΠΕΡΙΛΗΨΗ (57)

Η παρούσα εφεύρεση αφορά μία μέθοδο διάγνωσης της σχιζοφρένειας η οποία βασίζεται στην in vitro ανίχνευση της παρουσίας του αλληλόμορφου Ερ του μικροδορυφόρου HUMTHO1 στο γονίδιο TH. Η εφεύρεση αφορά επίσης τις εναρκτήριες αλληλουχίες που χρησιμοποιούνται για την εφαρμογή αυτής της μεθόδου.

| | | |
|--------------------------------|--|--|
| ΑΡΙΘΜΟΣ ΕΥΡΩΠΑΪΚΟΥ Δ.Ε. | (11): 3033593 | |
| ΑΡΙΘ. ΕΛΛΗΝΙΚΗΣ ΚΑΤΑΘΕΣΗΣ | (21): 20000401161 | |
| ΗΜΕΡ. ΕΛΛΗΝΙΚΗΣ ΚΑΤΑΘΕΣΗΣ | (22): 01-06-2000 | |
| ΑΡΙΘ./ΗΜΕΡ. ΔΗΜΟΣΙΕΥΣΗΣ | | |
| ΕΥΡΩΠΑΪΚΟΥ ΔΙΠΛΩΜΑΤΟΣ | (87): 671168/31-05-2000 | |
| ΑΡΙΘ./ΗΜΕΡ. ΔΗΜΟΣΙΕΥΣΗΣ | | |
| ΕΥΡΩΠΑΪΚΗΣ ΑΙΤΗΣΗΣ | (86): 95103493.3/10-03-1995 | |
| ΔΙΚΑΙΟΥΧΟΣ | (73): TANABE SEIYAKU CO., LTD. 2-10, Dosho-machi 3-chome, Chuo-ku OSAKA, JAPAN | |
| ΣΥΜΒΑΤΙΚΕΣ ΠΡΟΤΕΡΑΙΟΤΗΤΕΣ | (30): 4091194/11-03-94/JP | |
| ΕΦΕΥΡΕΤΗΣ | (72): 1) HIRAKAWA YOSHIIYUKI 2) YOSHINO HIROYUKI 3) FUKUI EIJI 4) HANAMORI TAMI NEE KOMODA TAMI | |
| ΕΙΔΙΚΟΣ ΠΛΗΡΕΞΟΥΣΙΟΣ | (74): ΚΙΛΙΜΠΗΣ ΚΩΝΣΤΑΝΤΙΝΟΣ, Δικηγόρος Χατζηγιάννη Μέξη 7 115 28 ΑΘΗΝΑ | |
| ΑΝΤΙΚΛΗΤΟΣ | (74): ΚΙΛΙΜΠΗΣ ΑΝΑΣΤΑΣΙΟΣ, Δικηγόρος Χατζηγιάννη Μέξη 7 115 28 ΑΘΗΝΑ | |
| ΤΙΤΛΟΣ ΕΦΕΥΡΕΣΗΣ | (54): ΦΑΡΜΑΚΕΥΤΙΚΟ ΠΑΡΑΣΚΕΥΑΣΜΑ ΜΕ ΕΛΕΓΧΟΜΕΝΗ ΑΠΕΛΕΥΘΕΡΩΣΗ ΙΑΤΡΙΚΟΥ ΔΡΑΣΤΙΚΟΥ ΣΥΣΤΑΤΙΚΟΥ ΣΕ ΣΤΟΧΕΥΟΜΕΝΗ ΘΕΣΗ ΣΤΟΝ ΕΝΤΕΡΙΚΟ ΣΩΛΗΝΑ | |

στοχευόμενη θέση στον εντερικό σωλήνα που περιλαμβάνει (α) ένα πυρήνα που περιέχει ένα ιατρικό δραστικό συστατικό και (β) μια στοιβάδα επιστρωμένη με πρέσσα που περιλαμβάνει ένα εντερικό πολυμερές, όπου η αναφερθείσα στοιβάδα καλύπτει τον πυρήνα. Στο φαρμακευτικό παρασκεύασμα της παρούσας εφεύρεσης, το ιατρικό δραστικό συστατικό δεν απελευθερώνεται κατά την παραμονή του στο στομάχι, και μετά την απομάκρυνση του από το στομάχι, έως ότου φθάσει σε μία στοχευόμενη θέση στο έντερο, απελευθερώνεται στην συνέχεια γρήγορα, έτσι ώστε το ιατρικό δραστικό συστατικό να χορηγείται επαρκώς στην στοχευόμενη θέση στον εντερικό σωλήνα.

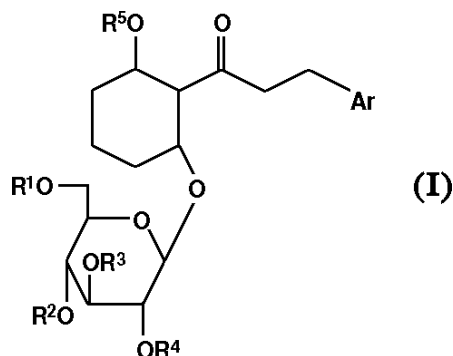
ΠΕΡΙΛΗΨΗ (57)

Ένα φαρμακευτικό παρασκεύασμα για από του στόματος χορήγηση που έχει ελεγχόμενη απελευθέρωση ενός ιατρικού δραστικού συστατικού σε

| | |
|--------------------------------|---|
| ΑΡΙΘΜΟΣ ΕΥΡΩΠΑΪΚΟΥ Δ.Ε. | (11): 3033594 |
| ΑΡΙΘ. ΕΛΛΗΝΙΚΗΣ ΚΑΤΑΘΕΣΗΣ | (21): 20000401152 |
| ΗΜΕΡ. ΕΛΛΗΝΙΚΗΣ ΚΑΤΑΘΕΣΗΣ | (22): 15-06-2000 |
| ΑΡΙΘ./ΗΜΕΡ. ΔΗΜΟΣΙΕΥΣΗΣ | |
| ΕΥΡΩΠΑΪΚΟΥ ΔΙΠΛΩΜΑΤΟΣ | (87): 598359/14-06-2000 |
| ΑΡΙΘ./ΗΜΕΡ. ΔΗΜΟΣΙΕΥΣΗΣ | |
| ΕΥΡΩΠΑΪΚΗΣ ΑΙΤΗΣΗΣ | (86): 93118365.1/12-11-1993 |
| ΔΙΚΑΙΟΥΧΟΣ | (73): TANABE SEYAKU CO., LTD. 2-10, Dosho-machi 3-chome, Chuo-ku OSAKA, JAPAN |
| ΣΥΜΒΑΤΙΚΕΣ ΠΡΟΤΕΡΑΙΟΤΗΤΕΣ | (30): 30148592/12-11-92/JP, 2877093/18-02-93/JP, 3598893/25-02-93/JP |
| ΕΦΕΥΡΕΤΗΣ | (72): 1) TSUJIHARA KENJI 2) HONGU MITSUYA 3) FUNAMI NOBUYUKI 4) INAMASU MASANORI 5) ARAKAWA KENJI |
| ΕΙΔΙΚΟΣ ΠΛΗΡΕΞΟΥΣΙΟΣ | (74): ΚΙΛΙΜΙΡΗΣ ΚΩΝΣΤΑΝΤΙΝΟΣ, Δικηγόρος Χατζηγιάννη Μέξη 7 115 28 ΑΘΗΝΑ |
| ΑΝΤΙΚΛΗΤΟΣ | (74): ΚΙΛΙΜΙΡΗΣ ΑΝΑΣΤΑΣΙΟΣ, Δικηγόρος Χατζηγιάννη Μέξη 7 115 28 ΑΘΗΝΑ |
| ΤΙΤΛΟΣ ΕΦΕΥΡΕΣΗΣ | (54): ΥΠΟΓΛΥΚΑΙΜΙΚΑ ΠΑΡΑΓΩΓΑ ΔΙΥΔΡΟ-ΧΑΛΚΟΝΗΣ |

ΠΕΡΙΛΗΨΗ (57)

Ένα υπογλυκαιμικό μέσο που περιλαμβάνει ως δραστικό συστατικό ένα παράγωγο διυδροχαλκόνης του τύπου (I) όπου Ar είναι αρυλο ομάδα, R¹ είναι άτομο υδρογόνου ή μία ακυλο ομάδα, R² είναι άτομο υδρογόνου, μία ακυλο ομάδα ή α-D-γλυκοκυρανοζυλο ομάδα, ή τα R¹ και R² μπορούν να συνδεθούν μαζί για να σχηματισθεί μία υποκατεστημένη μεθυλενο ομάδα, τα R³ και R⁴ είναι το καθένα άτομο υδρογόνου ή ακυλο ομάδα, και μία ομάδα του τύπου: OR⁵ είναι μία προστατευμένη ή μη προστατευμένη υδροξυ ομάδα ή μία κατώτερη αλκοξυ ομάδα, ή ένα φαρμακευτικά αποδεκτό άλας αυτής.



| | |
|--------------------------------|--|
| ΑΡΙΘΜΟΣ ΕΥΡΩΠΑΪΚΟΥ Δ.Ε. | (11): 3033595 |
| ΑΡΙΘ. ΕΛΛΗΝΙΚΗΣ ΚΑΤΑΘΕΣΗΣ | (21): 20000401149 |
| ΗΜΕΡ. ΕΛΛΗΝΙΚΗΣ ΚΑΤΑΘΕΣΗΣ | (22): 22-06-2000 |
| ΑΡΙΘ./ΗΜΕΡ. ΔΗΜΟΣΙΕΥΣΗΣ | |
| ΕΥΡΩΠΑΪΚΟΥ ΔΙΠΛΩΜΑΤΟΣ | (87): 629694/21-06-2000 |
| ΑΡΙΘ./ΗΜΕΡ. ΔΗΜΟΣΙΕΥΣΗΣ | |
| ΕΥΡΩΠΑΪΚΗΣ ΑΙΤΗΣΗΣ | (86): 93870161.2/03-08-1993 |
| ΔΙΚΑΙΟΥΧΟΣ | (73): THE PROCTER & GAMBLE COMPANY One Procter & Gamble Plaza, CINCINNATI 45202 OHIO, USA |
| ΣΥΜΒΑΤΙΚΕΣ ΠΡΟΤΕΡΑΙΟΤΗΤΕΣ | (30): 93870103/09-06-93/EP, 93870104/09-06-93/EP |
| ΕΦΕΥΡΕΤΗΣ | (72): 1) KOENIG AXEL 2) SCIALLA STEFANO 3) SODDU ANDREA |
| ΕΙΔΙΚΟΣ ΠΛΗΡΕΞΟΥΣΙΟΣ | (74): ΚΙΛΙΜΙΡΗΣ ΚΩΝΣΤΑΝΤΙΝΟΣ, Δικηγόρος Χατζηγιάννη Μέξη 7 115 28 ΑΘΗΝΑ |
| ΑΝΤΙΚΛΗΤΟΣ | (74): ΚΙΛΙΜΙΡΗΣ ΑΝΑΣΤΑΣΙΟΣ, Δικηγόρος Χατζηγιάννη Μέξη 7 115 28 ΑΘΗΝΑ |
| ΤΙΤΛΟΣ ΕΦΕΥΡΕΣΗΣ | (54): ΜΕΘΟΔΟΣ ΚΑΘΑΡΙΣΜΟΥ ΤΑΠΗΤΩΝ |

ΠΕΡΙΛΗΨΗ (57)

Η παρούσα εφεύρεση σχετίζεται με τη χρήση σταθερών υδατικών συνθέσεων για τον καθαρισμό ταπήτων οι οποίες περιέχουν μία πηγή ενεργού οξυγόνου. Η αναφερόμενη σύνθεση έχει ένα pH από 1 έως 6.

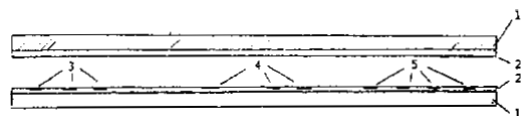
| | |
|--------------------------------|---|
| ΑΡΙΘΜΟΣ ΕΥΡΩΠΑΪΚΟΥ Δ.Ε. | (11): 3033596 |
| ΑΡΙΘ. ΕΛΛΗΝΙΚΗΣ ΚΑΤΑΘΕΣΗΣ | (21): 20000401248 |
| ΗΜΕΡ. ΕΛΛΗΝΙΚΗΣ ΚΑΤΑΘΕΣΗΣ | (22): 22-06-2000 |
| ΑΡΙΘ./ΗΜΕΡ. ΔΗΜΟΣΙΕΥΣΗΣ | |
| ΕΥΡΩΠΑΪΚΟΥ ΔΙΠΛΩΜΑΤΟΣ | (87): 896740/21-06-2000 |
| ΑΡΙΘ./ΗΜΕΡ. ΔΗΜΟΣΙΕΥΣΗΣ | |
| ΕΥΡΩΠΑΪΚΗΣ ΑΙΤΗΣΗΣ | (86): 97916518.0/08-04-1997 |
| ΔΙΚΑΙΟΥΧΟΣ | (73): NATIONAL POWER PLC Windmill Hill Business Park, Whitehill Way SN5 6PB SWINDON, WILTSHIRE, GB |
| ΣΥΜΒΑΤΙΚΕΣ ΠΡΟΤΕΡΑΙΟΤΗΤΕΣ | (30): 9607398/10-04-96/GB |
| ΕΦΕΥΡΕΤΗΣ | (72): 1) COOLEY GRAHAM EDWARD 2) OATES HERBERT STEPHEN 3) MALE STEWART ERNEST 4) WISE ROGER JEREMY |
| ΕΙΔΙΚΟΣ ΠΛΗΡΕΞΟΥΣΙΟΣ | (74): ΔΗΜΟΥ ΧΡΙΣΤΙΝΑ, Δικηγόρος Κουμπάρη 2 106 74 ΑΘΗΝΑ |
| ΑΝΤΙΚΛΗΤΟΣ | (74): ΠΑΠΑΚΩΝΣΤΑΝΤΙΝΟΥ ΕΛΕΝΗ, Δικηγόρος Κουμπάρη 2 106 74 ΑΘΗΝΑ |
| ΤΙΤΛΟΣ ΕΦΕΥΡΕΣΗΣ | (54): ΔΙΕΡΓΑΣΙΑ ΓΙΑ ΤΗΝ ΒΙΟΜΗΧΑΝΟ- ΠΟΙΗΣΗ ΣΥΣΤΑΤΙΚΩΝ ΜΕΡΩΝ ΗΛΕΚ- ΤΡΟΧΗΜΙΚΟΥ ΣΤΟΙΧΕΙΟΥ |

ΠΕΡΙΛΗΨΗ (57)

Μία διεργασία για την βιομηχανοποίηση ενός συστατικού μέρους ηλεκτροχημικού στοιχείου το οποίο περιλαμβάνει μία μεμβράνη ιονεναλλαγής ενωμένη σε ένα μέλος πλαισίου σχηματιζόμενο από ένα ανόμοιο πολυμερικό υλικό, η οποία διεργασία περιλαμβάνει τις βαθμίδες: i) επίχρισης του περιθωρίου τουλάχιστον μίας όψης μίας μεμβράνης ιονεναλλαγής με ένα διάλυμα σε ένα διαλύτη ο οποίος είναι μίξιμος με νερό του πολυμερικού υλικού από το οποίο το εν λόγω μέλος πλαισίου κατασκευάζεται, ή ενός πολυμερικού υλικού το οποίο είναι συμβατό με το πολυμερικό υλικό πλαισίου ii) προαιρετικά αφήματος της εν λόγω επιχρισμένης μεμβράνης να σταθεί και/ή στεγνώματος της εν λόγω επιχρισμένης μεμβράνης iii) τοποθέτησης της επιχρισμένης όψης της μεμβράνης ιονεναλλαγής από την βαθμίδα (i) ή βαθμίδα (ii) σε επαφή με το εν λόγω μέλος πλαισίου, και iv) ένωσης της επιχρισμένης μεμβράνης ιονεναλλαγής στο εν λόγω μέλος πλαισίου.

| | |
|--------------------------------|---|
| ΑΡΙΘΜΟΣ ΕΥΡΩΠΑΪΚΟΥ Δ.Ε. | (11): 3033597 |
| ΑΡΙΘ. ΕΛΛΗΝΙΚΗΣ ΚΑΤΑΘΕΣΗΣ | (21): 20000401175 |
| ΗΜΕΡ. ΕΛΛΗΝΙΚΗΣ ΚΑΤΑΘΕΣΗΣ | (22): 29-06-2000 |
| ΑΡΙΘ./ΗΜΕΡ. ΔΗΜΟΣΙΕΥΣΗΣ | |
| ΕΥΡΩΠΑΪΚΟΥ ΔΙΠΛΩΜΑΤΟΣ | (87): 553508/28-06-2000 |
| ΑΡΙΘ./ΗΜΕΡ. ΔΗΜΟΣΙΕΥΣΗΣ | |
| ΕΥΡΩΠΑΪΚΗΣ ΑΙΤΗΣΗΣ | (86): 92203406.1/05-11-1992 |
| ΔΙΚΑΙΟΥΧΟΣ | (73): DORNED B.V. Herengracht 331 NL-1016 AMSTERDAM AX, NETHERLANDS |
| ΣΥΜΒΑΤΙΚΕΣ ΠΡΟΤΕΡΑΙΟΤΗΤΕΣ | (30): 9200146/27-01-92/NL |
| ΕΦΕΥΡΕΤΗΣ | (72): 1) SCHOMPER FRANS 2) BOOTS PETRUS BERNARDUS |
| ΕΙΔΙΚΟΣ ΠΛΗΡΕΞΟΥΣΙΟΣ | (74): ΣΑΚΕΛΛΑΡΙΔΗΣ ΙΩΑΝΝΗΣ, Δικηγόρος Ηρακλείτου 6 106 73 ΑΘΗΝΑ |
| ΑΝΤΙΚΛΗΤΟΣ | (74): ΣΑΚΕΛΛΑΡΙΔΗΣ ΙΩΑΝΝΗΣ, Δικηγόρος Ηρακλείτου 6 106 73 ΑΘΗΝΑ |
| ΤΙΤΛΟΣ ΕΦΕΥΡΕΣΗΣ | (54): ΕΓΓΡΑΦΟ ΤΑΥΤΟΤΗΤΑΣ ΜΗ ΠΛΑΣΤΟ- ΓΡΑΦΟΥΜΕΝΟ, ΚΑΘΩΣ ΚΑΙ ΜΕΘΟΔΟΣ ΚΑΤΑΣΚΕΥΗΣ ΑΥΤΟΥ |

από θερμοπλαστικό υλικό (2,2'). Με τη βοήθεια ενός εκτυπωτή λείζερ ή ενός άλλου κατάλληλου τύπου εκτυπωτή, τα στοιχεία ταυτότητας (ψηφία, γράμματα, φωτογραφίες διαβατηρίου, και τα παρόμοια) τυπώνονται στο κολλητικό στρώμα (2) ενός από τα διάφανα φύλλα κάλυψης (2) σύμφωνα με τα πρότυπα ακίδων (3,4,5) κατόπιν δε και τα δύο φύλλα ελασματοποιούνται το ένα πάνω σ'άλλο με θερμή πίεση, έτσι ώστε και τα δύο κολλητικά στρώματα σχηματίζουν ένα συντηγμένο κολλητικό στρώμα, στο οποίο έχουν τεθεί τα στοιχεία ταυτότητας. Η αποδέσμευση των κολλημένων φύλλων κάλυψης δεν είναι δυνατή χωρίς βλάβη των καταχωρημένων στοιχείων ταυτότητας.



ΠΕΡΙΛΗΨΗ (57)

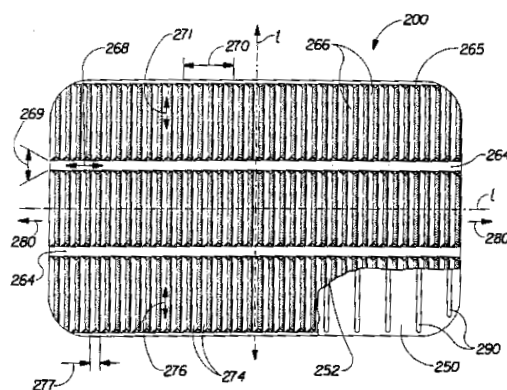
Η εφεύρεση αναφέρεται σ'ένα έγγραφο ταυτότητας μη πλαστογραφούμενο. Αυτό το έγγραφο ταυτότητας αποτελείται από ένα έλασμα δύο ομοιομόρφων, εξ ολοκλήρου υπερκαλυπτόμενων, διαφανών φύλλων κάλυψης από θερμοσκληρυνόμενο πλαστικό υλικό (1,1') στις δε ενδότερες πλευρές τους είναι εφοδιασμένα μ'ένα λεπτό κολλητικό στρώμα

| | |
|--------------------------------|--|
| ΑΡΙΘΜΟΣ ΕΥΡΩΠΑΪΚΟΥ Δ.Ε. | (11): 3033598 |
| ΑΡΙΘ. ΕΛΛΗΝΙΚΗΣ ΚΑΤΑΘΕΣΗΣ | (21): 20000401267 |
| ΗΜΕΡ. ΕΛΛΗΝΙΚΗΣ ΚΑΤΑΘΕΣΗΣ | (22): 29-06-2000 |
| ΑΡΙΘ./ΗΜΕΡ. ΔΗΜΟΣΙΕΥΣΗΣ | |
| ΕΥΡΩΠΑΪΚΟΥ ΔΙΠΛΩΜΑΤΟΣ | (87): 813401/28-06-2000 |
| ΑΡΙΘ./ΗΜΕΡ. ΔΗΜΟΣΙΕΥΣΗΣ | |
| ΕΥΡΩΠΑΪΚΗΣ ΑΙΤΗΣΗΣ | (86): 96907073.9/01-03-1996 |
| ΔΙΚΑΙΟΥΧΟΣ | (73): THE PROCTER & GAMBLE COMPANY One Procter & Gamble Plaza, CINCINNATI 45202 OHIO, USA |
| ΣΥΜΒΑΤΙΚΕΣ ΠΡΟΤΕΡΑΙΟΤΗΤΕΣ | (30): 397825/03-03-95/US |
| ΕΦΕΥΡΕΤΗΣ | (72): 1) WOLF SCOT GERALD 2) BERGMAN CARL LOUIS |
| ΕΙΔΙΚΟΣ ΠΛΗΡΕΞΟΥΣΙΟΣ | (74): ΚΙΛΙΜΙΡΗΣ ΚΩΝΣΤΑΝΤΙΝΟΣ, Δικηγόρος Χατζηγιάννη Μέξη 7 115 28 ΑΘΗΝΑ |
| ΑΝΤΙΚΛΗΤΟΣ | (74): ΚΙΛΙΜΙΡΗΣ ΑΝΑΣΤΑΣΙΟΣ, Δικηγόρος Χατζηγιάννη Μέξη 7 115 28 ΑΘΗΝΑ |
| ΤΙΤΛΟΣ ΕΦΕΥΡΕΣΗΣ | (54): ΣΥΝΘΕΤΟ ΠΟΥ ΕΜΦΑΝΙΖΕΙ ΕΛΑΣΤΙΚΟΕΙΔΗ ΣΥΜΠΕΡΙΦΟΡΑ |

ΠΕΡΙΛΗΨΗ (57)

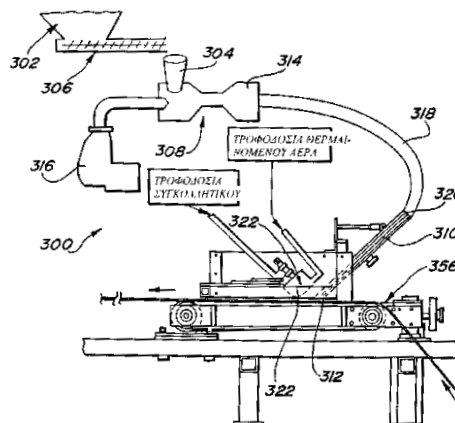
Σύνθετο που εμφανίζει ελαστικοειδή συμπεριφορά σε απόκριση προς εφαρμοζόμενη αξονική επιμήκυνση κατά μήκος ενός τουλάχιστον άξονος αυτού. Το σύνθετο συμπεριλαμβάνει ένα πρώτο ιστώδες υλικό σε χαλαρωμένη κατάσταση ενωμένο με τεταμένο δεύτερο ιστώδες υλικό. Το τεταμένο δεύτερο ιστώδες υλικό συμπεριλαμβάνει δυνάμενο να τανυσθεί

πλέγμα που έχει τις περιοχές πρώτη και δεύτερη που σχηματίζονται από ουσιαστικά την ίδια σύνθεση υλικού. Η πρώτη περιοχή παρέχει μια πρώτη, ελαστικοειδή ανθιστάμενη δύναμη προς την εφαρμοζόμενη αξονική επιμήκυνση και η δεύτερη περιοχή παρέχει μια δεύτερη ξεχωριστή ανθιστάμενη δύναμη προς την περαιτέρω εφαρμοζόμενη αξονική επιμήκυνση, παρέχοντας με τον τρόπο αυτό τουλάχιστον δυο στάδια ανθισταμένων δυνάμεων κατά τη χρήση.



| | |
|--------------------------------|--|
| ΑΡΙΘΜΟΣ ΕΥΡΩΠΑΪΚΟΥ Δ.Ε. | (11): 3033599 |
| ΑΡΙΘ. ΕΛΛΗΝΙΚΗΣ ΚΑΤΑΘΕΣΗΣ | (21): 20000401269 |
| ΗΜΕΡ. ΕΛΛΗΝΙΚΗΣ ΚΑΤΑΘΕΣΗΣ | (22): 29-06-2000 |
| ΑΡΙΘ./ΗΜΕΡ. ΔΗΜΟΣΙΕΥΣΗΣ | |
| ΕΥΡΩΠΑΪΚΟΥ ΔΙΠΛΩΜΑΤΟΣ | (87): 788336/28-06-2000 |
| ΑΡΙΘ./ΗΜΕΡ. ΔΗΜΟΣΙΕΥΣΗΣ | |
| ΕΥΡΩΠΑΪΚΗΣ ΑΙΤΗΣΗΣ | (86): 95941470.7/22-11-1995 |
| ΔΙΚΑΙΟΥΧΟΣ | (73): THE PROCTER & GAMBLE COMPANY One Procter & Gamble Plaza, CINCINNATI 45202 OHIO, USA |
| ΣΥΜΒΑΤΙΚΕΣ ΠΡΟΤΕΡΑΙΟΤΗΤΕΣ | (30): 346653/30-11-94/US |
| ΕΦΕΥΡΕΤΗΣ | (72): 1) DRAGOO JERRY LAYNE 2) ZORB JAMES EDWARD 3) NEASE MICHAEL GARY |
| ΕΙΔΙΚΟΣ ΠΛΗΡΕΞΟΥΣΙΟΣ | (74): ΚΙΛΙΜΙΡΗΣ ΚΩΝΣΤΑΝΤΙΝΟΣ, Δικηγόρος Χατζηγιάννη Μέξη 7 115 28 ΑΘΗΝΑ |
| ΑΝΤΙΚΛΗΤΟΣ | (74): ΚΙΛΙΜΙΡΗΣ ΑΝΑΣΤΑΣΙΟΣ, Δικηγόρος Χατζηγιάννη Μέξη 7 115 28 ΑΘΗΝΑ |
| ΤΙΤΛΟΣ ΕΦΕΥΡΕΣΗΣ | (54): ΜΕΘΟΔΟΣ ΚΑΙ ΣΥΣΚΕΥΗ ΓΙΑ ΤΗΝ ΚΑΤΑΣΚΕΥΗ ΕΚΤΑΣΙΜΩΝ ΑΠΟΡΡΟΦΗΤΙΚΩΝ ΑΝΤΙΚΕΙΜΕΝΩΝ |

απορροφητικού υλικού έλκεται ή επιταχύνεται λόγω της βαρύτητας, κενού ή εξαναγκασμένης ροής αέρα μέσω ρεύματος εμψυσμένου τήγματος συγκολλητικού που έρχεται σε επαφή και εμπλέκει τα σωματίδια σχηματίζοντας εκτάσιμο δίκτυο που περιέχει τα σωματίδια.



ΠΕΡΙΛΗΨΗ (57)

Μέθοδος και συσκευή για την κατασκευή εκτάσιμων απορροφητικών πανών. Διατίθεται απορροφητικό υλικό και εμπλέκεται με εκτάσιμο υλικό για το σχηματισμό εκτάσιμου δικτύου που περιέχει το απορροφητικό υλικό. Σε μια υλοποίηση μια πληθώρα σωματιδίων αφρώδους

| | |
|--|---|
| ΑΡΙΘΜΟΣ ΕΥΡΩΠΑΪΚΟΥ Δ.Ε. | (11): 3033600 |
| ΑΡΙΘ. ΕΛΛΗΝΙΚΗΣ ΚΑΤΑΘΕΣΗΣ | (21): 20000401135 |
| ΗΜΕΡ. ΕΛΛΗΝΙΚΗΣ ΚΑΤΑΘΕΣΗΣ | (22): 30-06-2000 |
| ΑΡΙΘ./ΗΜΕΡ. ΔΗΜΟΣΙΕΥΣΗΣ ΕΥΡΩΠΑΪΚΟΥ ΔΙΠΛΩΜΑΤΟΣ | (87): 669977/03-05-2000 |
| ΑΡΙΘ./ΗΜΕΡ. ΔΗΜΟΣΙΕΥΣΗΣ ΕΥΡΩΠΑΪΚΗΣ ΑΙΤΗΣΗΣ | (86): 93924544.5/29-10-1993 |
| ΔΙΚΑΙΟΥΧΟΣ | (73): 1) NOVARTIS AG Schwarzwaldallee 215 4058 BASEL, SWITZERLAND 2) NOVARTIS-ERFINDUNGEN VERWALTUNGSGESELLSCHAFT M.B.H. (μόνο για ΑΤ) Brunner Strasse 59 1230 WIEN, AUSTRIA |
| ΣΥΜΒΑΤΙΚΕΣ ΠΡΟΤΕΡΑΙΟΤΗΤΕΣ ΕΦΕΥΡΕΤΗΣ | (30): 9222931/02-11-92/GB (72): 1) BACH FRITZ H. 2) DE MARTIN RAINER |
| ΕΙΔΙΚΟΣ ΠΛΗΡΕΞΟΥΣΙΟΣ | (74): ΛΥΜΠΕΡΗΣ ΝΙΚΟΛΑΟΣ, Δικηγόρος Στουρνάρα 37 106 82 ΑΘΗΝΑ |
| ΑΝΤΙΚΛΗΤΟΣ | (74): ΛΥΜΠΕΡΗΣ ΝΙΚΟΛΑΟΣ, Δικηγόρος Στουρνάρα 37 106 82 ΑΘΗΝΑ |
| ΤΙΤΛΟΣ ΕΦΕΥΡΕΣΗΣ | (54): ΜΕΤΑΣΧΗΜΑΤΙΣΜΕΝΑ ΕΝΔΟΘΗΛΙΑΚΑ ΚΥΤΤΑΡΑ |

ΠΕΡΙΛΗΨΗ (57)

Ενδοθηλιακά κύτταρα τα οποία εκφράζουν μία πρωτεΐνη που έχει δραστηριότητα ΙκΒ έτσι ούτως ώστε η ενεργοποίηση NFκΒ των κυττάρων ουσιαστικά παρεμποδίζεται, δύνανται να παρασκευαστούν διαμέσου μετατροπής του γενετικού υλικού των κυττάρων έτσι ούτω ώστε η δραστηριότητα ΙκΒ να εκφράζεται συνεχώς, αμέσως μετά από ερεθίσματα ενεργοποίησης ενδοθηλιακών κυττάρων ή όποτε απαιτείται ανταποκρινόμενα σε ένα προκαθορισμένο εξωτερικό ερέθισμα, π.χ. διαμέσου της εισαγωγής στα κύτταρα ετερόλογων αλληλουχιών κωδίκευσης ΙκΒ ή προαγωγέων. Τα όργανα και ο ιστός που περιλαμβάνει τέτοια ενδοθηλιακά κύτταρα είναι χρήσιμα στις μεταμοσχεύσεις, π.χ. ξενομεταμοσχεύσεις, καθώς κατά πλεονεκτικό τρόπο είναι λιγότερο επιρρεπή στην απόρριψη.

2.2 ΕΥΡΕΤΗΡΙΟ ΕΥΡΩΠΑΪΚΩΝ Δ.Ε. ΣΥΜΦΩΝΑ ΜΕ ΤΟΝ ΑΡΙΘΜΟ ΔΗΜΟΣΙΕΥΣΗΣ

| ΑΡ./ΗΜ.ΔΗΜ.Ε.Δ. (87) | ΔΙΚΑΙΟΥΧΟΣ (73) | ΤΙΤΛΟΣ ΕΦΕΥΡΕΣΗΣ (54) | ΑΡ. Δ.Ε. (11) |
|-------------------------|---|---|------------------|
| 306810/29-03-2000 | KM EUROPA METAL AG | ΜΕΘΟΔΟΣ ΕΠΕΞΕΡΓΑΣΙΑΣ ΣΩΛΗΝΩΝ ΧΑΛΚΟΥ, ΨΥΧΡΗΣ ΕΞΕΛΑΣΕΩΣ, ΑΝΘΕΚΤΙΚΩΝ ΣΕ ΤΡΥΠΕΣ ΑΠΟ ΔΙΑΒΡΩΣΗ | 3033568 |
| 403159/01-03-2000 | SMITHKLINE BEECHAM CORPORATION | ΙΜΙΔΑΖΟΛΥΛ-ΑΛΚΕΝΟΙΚΑ ΟΞΕΑ | 3033452 |
| 419355/09-02-2000 | N.V. INNOGENETICS S.A. | ΑΝΑΣΥΝΔΥΑΣΜΕΝΑ ΠΟΛΥΠΕΠΤΙΔΙΑ ΚΑΙ ΠΕΠΤΙΔΙΑ ΝΟΥΚΛΕΙΝΙΚΑ ΟΞΕΑ ΤΑ ΟΠΟΙΑ ΤΑ ΚΩΔΙΚΟΠΟΙΟΥΝ ΚΑΙ ΧΡΗΣΗ ΑΥΤΩΝ ΤΩΝ ΠΟΛΥΠΕΠΤΙΔΙΩΝ ΚΑΙ ΠΕΠΤΙΔΙΩΝ ΣΤΗ ΔΙΑΓΝΩΣΗ ΤΗΣ ΦΥΜΑΤΙΩΣΕΩΣ | 3033328 |
| 423101/26-01-2000 | FINA TECHNOLOGY, INC. | ΚΑΤΑΛΥΤΗΣ ΓΙΑ ΤΗΝ ΠΑΡΑΓΩΓΗ ΗΜΙΣΟΤΑΚΤΙΚΟΥ ΠΟΛΥΠΡΟΠΥΛΕΝΙΟΥ | 3033307 |
| 445862/19-04-2000 | JANSSEN PHARMACEUTICA N.V. | ΠΑΡΑΓΩΓΑ Ν-(4-ΠΙΠΕΡΙΔΙΝΥΛΟ) (ΔΙΥΔΡΟΒΕΝΖΟΦΟΥΡΑΝΟ- Ή ΔΙΥΔΡΟ-2Η-BENZΟΠΥΡΑΝΟ) ΚΑΡΒΟΞΑΜΙΔΙΟΥ | 3033461 |
| 451468/08-03-2000 | ISHIHARA SANGYO KAISHA, LTD. | ΕΝΩΣΕΙΣ ΥΠΟΚΑΤΕΣΤΗΜΕΝΟΥ ΠΥΡΙΔΙΝΟΣΟΥΛΦΟΝΑΜΙΔΙΟΥ, ΖΙΖΑΝΙΟΚΤΟΝΕΣ ΣΥΝΘΕΣΕΙΣ ΠΟΥ ΤΙΣ ΠΕΡΙΧΟΥΝ ΚΑΙ ΜΕΘΟΔΟΣ ΠΑΡΑΣΚΕΥΗΣ ΤΟΥΣ | 3033519 |
| 455899/16-02-2000 | R-TECH UENO, LTD. | ΟΥΣΙΕΣ ΑΝΑΛΟΓΕΣ ΤΗΣ ΠΡΟΣΤΑΓΛΑΔΙΝΗΣ Ι | 3033353 |
| 481867/02-02-2000 | LAINIERE DE PICARDIE | ΥΦΑΝΤΟ ΥΠΟΣΤΡΩΜΑ ΜΕ ΥΦΑΝΣΗ Ή ΠΛΕΞΗ ΜΕ ΚΡΟΚΗ, ΓΙΑ ΘΕΡΜΟΣΥΓΚΟΛΛΗΤΙΚΗ ΕΠΕΝΔΥΣΗ | 3033270 |
| 492448/15-03-2000 | PHARMACIA & UPJOHN S.P.A. | ΜΟΝΟΚΛΩΝΙΚΑ ΑΝΤΙΣΩΜΑΤΑ ΕΝΑΝΤΙΟΝ ΑΛΦΑ ΠΑΡΑΓΟΝΤΟΣ ΝΕΚΡΩΣΕΩΣ ΚΑΡΚΙΝΩΜΑΤΩΝ ΑΝΘΡΩΠΟΥ | 3033374 |
| 498334/24-05-2000 | HOECHST AG | 2,4- ΚΑΙ 2,5-ΔΙΣ-ΤΕΤΡΑΖΟΛΥΛΟΠΥΡΙΔΙΝΕΣ, ΜΕΘΟΔΟΣ ΓΙΑ ΤΗΝ ΠΑΡΑΣΚΕΥΗ ΤΟΥΣ, ΩΣ ΚΑΙ Η ΧΡΗΣΗ ΤΟΥΣ ΩΣ ΦΑΡΜΑΚΟ | 3033536 |
| 503988/15-03-2000 | 1) NOVARTIS AG 2) NOVARTIS-ERFINDUNGEN VERWALTUNGSGESELLSCHAFT M.B.H. | ΣΥΝΘΕΣΕΙΣ ΓΙΑ ΤΗ ΘΕΡΑΠΕΙΑ ΟΝΥΧΟΜΥΚΗΤΙΑΣΕΩΝ | 3033297 |
| 505222/29-03-2000 | L'AIR LIQUIDE, SOCIETE ANONYME POUR L'ETUDE ET L'EXPLOITATION DES PROCEDES GEORGES CLAUDE | ΔΙΕΡΓΑΣΙΑ ΚΑΙ ΣΥΣΚΕΥΗ ΚΑΤΑΨΥΞΕΩΣ | 3033385 |
| 506774/22-03-2000 | PHARMACIA & UPJOHN AKTIEBOLAG | ΕΝΑ ΥΠΟΚΑΤΑΣΤΑΤΟ ΤΟΥ ΚΑΠΝΙΣΜΑΤΟΣ | 3033405 |
| 506873/01-03-2000 | SCOTCH TWIST, INCORPORATED | ΣΥΣΚΕΥΗ ΚΑΙ ΜΕΘΟΔΟΣ ΠΑΡΟΧΗΣ ΠΙΣΤΩΣΗΣ ΓΙΑ ΠΑΙΓΝΙΔΙ ΣΕ ΜΗΧΑΝΗ ΤΥΧΕΡΩΝ ΠΑΙΓΝΙΩΝ | 3033512 |
| 514098/01-03-2000 | MOBIL OIL CORPORATION | ΔΟΜΕΣ ΚΑΙ ΜΕΘΟΔΟΣ ΠΑΡΑΓΩΓΗΣ ΦΙΛΜ ΠΟΛΛΑΠΛΩΝ ΣΤΡΩΣΕΩΝ ΥΨΗΛΗΣ ΑΔΙΑΦΑΝΕΙΑΣ | 3033363 |
| 523901/08-03-2000 | DURACELL INC. | ΜΠΑΤΑΡΙΑ ΜΕ ΕΝΣΩΜΑΤΩΜΕΝΟ ΕΛΕΓΧΟ ΚΑΤΑΣΤΑΣΕΩΣ | 3033324 |

| <i>ΑΡ./ΗΜ.ΔΗΜ.Ε.Δ.</i> (87) | <i>ΔΙΚΑΙΟΥΧΟΣ</i> (73) | <i>ΤΙΤΛΟΣ ΕΦΕΥΡΕΣΗΣ</i> (54) | <i>ΑΡ. Δ.Ε.</i> (11) |
|--------------------------------|---|---|-------------------------|
| 533703/15-03-2000 | ALCON LABORATORIES, INC. | ΧΡΗΣΗ ΣΤΕΡΟΕΙΔΩΝ ΓΙΑ ΑΝΑΣΤΟΛΗ ΑΓΓΕΙΟΓΕΝΝΕΣΗΣ | 3033524 |
| 541658/15-03-2000 | DIOMED LTD | ΦΩΤΕΙΝΗ ΠΗΓΗ ΥΨΗΛΗΣ ΙΣΧΥΟΣ | 3033564 |
| 541769/22-03-2000 | MOTOROLA LIGHTING INC. | ΚΥΚΛΩΜΑ ΓΙΑ ΤΗΝ ΕΝΕΡΓΟΠΟΙΗΣΗ ΦΟΡΤΙΟΥ ΛΑΜΠΤΗΡΑ ΕΚΚΕΝΩΣΗΣ ΑΕΡΙΟΥ | 3033494 |
| 544896/23-02-2000 | BIC CORPORATION | ΕΠΙΛΕΚΤΙΚΑ ΕΝΕΡΓΟΠΟΙΟΥΜΕΝΟΣ ΑΝΑΠΤΗΡΑΣ | 3033343 |
| 546151/12-04-2000 | TELEFONAKTIEBOLAGET LM ERICSSON | ΧΡΗΣΗ ΣΤΟΙΧΕΙΩΝ ΕΦΑΡΜΟΓΗΣ ΣΕ ΚΕΝΤΡΑ ΤΗΛΕΠΙΚΟΙΝΩΝΙΩΝ | 3033530 |
| 550580/15-03-2000 | THE WELLCOME FOUNDATION LTD | ΑΝΑΣΤΟΛΕΙΣ ΡΕΔΟΥΚΤΑΣΗΣ ΟΥΡΑΚΙΑΣ | 3033388 |
| 551485/19-04-2000 | MONTELL NORTH AMERICA INC. | ΜΕΘΟΔΟΣ ΓΙΑ ΤΗΝ ΠΑΡΑΣΚΕΥΗ ΓΡΑΜΜΙΚΟΥ ΠΟΛΥΑΙΘΥΛΕΝΙΟΥ ΧΑΜΗΛΗΣ ΠΥΚΝΟΤΗΤΑΣ | 3033294 |
| 553508/28-06-2000 | DORNED B.V. | ΕΓΓΡΑΦΟ ΤΑΥΤΟΤΗΤΑΣ ΜΗ ΠΛΑΣΤΟΓΡΑΦΟΥΜΕΝΟ, ΚΑΘΩΣ ΚΑΙ ΜΕΘΟΔΟΣ ΚΑΤΑΣΚΕΥΗΣ ΑΥΤΟΥ | 3033597 |
| 560912/15-03-2000 | ABBOTT LABORATORIES | ΕΙΔΙΚΗ-ΘΕΣΗΣ ΣΥΖΕΥΞΗ ΑΝΟΣΟΣΦΑΙΡΙΝΩΝ ΚΑΙ ΑΝΙΧΝΕΥΣΙΜΩΝ ΣΗΜΑΝΣΕΩΝ | 3033553 |
| 561150/26-04-2000 | SIEMENS AG | ΔΙΑΔΙΚΑΣΙΑ ΓΙΑ ΤΗΝ ΥΛΟΠΟΙΗΣΗ ΠΡΟΓΡΑΜΜΑΤΩΝ ΣΕ ΕΝΑΝ ΞΕΝΙΟ ΗΛΕΚΤΡΟΝΙΚΟ ΥΠΟΛΟΓΙΣΤΗ ΠΟΥ ΕΙΝΑΙ ΣΥΝΔΕΔΕΜΕΝΟΣ ΜΕ ΕΝΑ ΣΥΣΤΗΜΑ ΕΠΙΚΟΙΝΩΝΙΑΣ | 3033419 |
| 564796/19-01-2000 | BINSMAIER HANNELORE, GEB. GALLIN-AST | ΜΕΘΟΔΟΣ ΠΑΡΑΓΩΓΗΣ ΗΛΕΚΤΡΙΚΗΣ ΕΝΕΡΓΕΙΑΣ ΑΠΟ ΒΙΟΛΟΓΙΚΕΣ ΠΡΩΤΕΣ ΥΛΕΣ | 3033282 |
| 566199/01-03-2000 | SANOFI | 1,2,4-ΟΞΑΔΙΑΖΟΛΥΛΟ-ΦΑΙΝΟΞΥΛΚΥΛΟΙΣΟΞΑ- ΖΟΛΑΙ ΚΑΙ ΧΡΗΣΙΣ ΤΩΝ ΩΣ ΑΝΤΙ-ΙΩΤΙΚΟΙ ΠΑΡΑ- ΓΟΝΤΕΣ | 3033486 |
| 567566/15-03-2000 | AMGEN INC. | ΜΕΘΟΔΟΙ ΓΙΑ ΤΗΝ ΑΓΩΓΗ ΝΟΣΩΝ ΜΕΣΟΛΑΒΟΥ- ΜΕΝΩΝ ΑΠΟ ΤΟΝ ΠΡΑΓΟΝΤΑ ΝΕΚΡΩΣΗΣ ΟΓΚΟΥ | 3033327 |
| 567830/08-03-2000 | SOCIETE DES PRODUITS NESTLE S.A. | ΜΕΘΟΔΟΣ ΤΡΟΠΟΠΟΙΗΣΗΣ ΜΙΑΣ ΛΙΠΑΣΗΣ | 3033548 |
| 569132/01-03-2000 | ANORMED INC. | ΒΕΛΤΙΩΣΕΙΣ ΣΕ ΡΑΔΙΟΣΗΜΑΤΟΔΟΤΗΣΗ | 3033379 |
| 573260/10-05-2000 | INDENA S.P.A. | ΝΕΑ ΠΑΡΑΓΩΓΑ ΑΛΚΑΛΟΕΙΔΩΝ, ΧΡΗΣΙΣ ΤΟΥΣ ΚΑΙ ΦΑΡΜΑΚΕΥΤΙΚΕΣ ΣΥΝΘΕΣΕΙΣ ΠΟΥ ΤΑ ΠΕΡΙΕΧΟΥΝ | 3033394 |
| 576474/26-01-2000 | 1) OGAM LTD 2) BYRNE CHARLES MICHAEL | ΑΠΛΩΜΑ | 3033275 |
| 586002/19-01-2000 | CENTRO DE IMMUNOLOGIA MOLECULAR | ΜΟΝΟΚΛΩΝΙΚΑ ΑΝΤΙΣΩΜΑΤΑ ΠΟΥ ΑΝΑΓΝΩ- ΡΙΖΟΥΝ ΥΠΟΔΟΧΕΑ ΕΠΙΔΕΡΜΙΚΟΥ ΑΥΞΗΤΙΚΟΥ ΠΑΡΑΓΟΝΤΑ, ΚΥΤΤΑΡΑ ΚΑΙ ΜΕΘΟΔΟΙ ΠΑΡΑΣΚΕΥΗΣ ΤΟΥΣ ΚΑΙ ΣΥΝΘΕΣΕΙΣ ΠΟΥ ΤΑ ΠΕΡΙΕΧΟΥΝ | 3033290 |
| 586375/15-03-2000 | GENENCOR INTERNATIONAL INC. | ΑΠΟΡΡΥΠΑΝΤΙΚΕΣ ΣΥΝΘΕΣΕΙΣ ΠΕΡΙΛΑΜΒΑΝΟΥΣΕΣ ΟΥΣΙΑΣΤΙΚΩΣ ΚΑΘΑΡΗ EG III ΚΥΤΤΑΡΙΝΑΣΗ | 3033441 |
| 587436/10-05-2000 | SANKYO CO LTD | ΜΕΘΟΔΟΣ ΓΙΑ ΤΗΝ ΠΑΡΑΣΚΕΥΗ ΕΝΩΣΕΩΝ ΚΑΡΒΑΠΕΝΕΜΙΟΥ ΚΑΙ ΠΕΝΕΜΙΟΥ ΚΑΙ ΝΕΕΣ ΕΝΩΣΕΙΣ ΠΟΥ ΕΜΠΛΕΚΟΝΤΑΙ ΣΤΗΝ ΜΕΘΟΔΟ ΑΥΤΗ | 3033555 |
| 587735/26-01-2000 | CONNETICS CORPORATION | ΠΕΠΤΙΔΙΑ ΥΠΟΔΟΧΕΩΣ ΚΥΤΤΑΡΩΝ Τ ΩΣ ΘΕΡΑΠΕΥΤΙ- ΚΟΙ ΠΑΡΑΓΟΝΤΕΣ ΠΑ ΝΟΣΟΥΣ ΤΟΥ ΑΝΟΣΟΠΟΙΗΤΙΚΟΥ | 3033318 |

| <i>ΑΡ./ΗΜ.ΔΗΜ.Ε.Δ.</i> (87) | <i>ΔΙΚΑΙΟΥΧΟΣ</i> (73) | <i>ΤΙΤΛΟΣ ΕΦΕΥΡΕΣΗΣ</i> (54) | <i>ΑΡ. Δ.Ε.</i> (11) |
|--------------------------------|--|---|-------------------------|
| 590530/26-04-2000 | HOECHST AG | ΠΡΩΤΕΙΝΕΣ ΣΥΝΤΗΞΗΣ ΓΙΑ ΤΗΝ ΕΝΕΡΓΟΠΟΙΗΣΗ ΠΡΟΦΑΡΜΑΚΩΝ | 3033417 |
| 590766/02-02-2000 | AUSTRALIAN NUCLEAR SCIENCE AND TECHNOLOGY ORGANISATION | ΜΕΤΑΛΛΙΚΑ ΣΥΜΠΛΟΚΑ ΑΜΙΝΟΚΑΡΒΟΞΥΛΟΙΝΩΝ ΧΗΛΙΚΩΝ ΜΕΣΩΝ ΠΟΥ ΠΕΡΙΕΧΟΥΝ ΥΔΡΟΞΥΑΡΥΛΟΜΑΔΑ | 3033352 |
| 592600/26-01-2000 | THE SCRIPPS RESEARCH INSTITUTE | ΠΟΛΥΠΕΠΤΙΔΙΑ ΠΡΩΤΕΙΝΩΝ S ΚΑΙ ΧΡΗΣΕΙΣ ΑΥΤΩΝ | 3033242 |
| 594739/01-03-2000 | ANTISOMA RESEARCH LTD | ΘΕΡΑΠΕΙΑ ΚΑΡΚΙΝΟΥ | 3033399 |
| 594820/19-01-2000 | KONIETZKO ALBRECHT | ΔΙΑΤΑΞΗ ΓΙΑ ΤΗΝ ΠΑΡΑΣΚΕΥΗ ΦΑΡΜΑΚΕΥΤΙΚΩΝ ΚΑΙ/Ή ΚΑΛΛΥΝΤΙΚΩΝ ΑΛΟΙΦΩΝ, ΠΑΣΤΩΝ, ΚΡΕΜΩΝ, ΠΗΚΤΩΜΑΤΩΝ, ΓΑΛΑΚΤΩΜΑΤΩΝ ΚΑΙ ΠΑΡΟΜΟΙΩΝ ΠΡΟΙΟΝΤΩΝ | 3033283 |
| 598129/22-03-2000 | ΤΕΙΚΟΚΟΥ HORMONE MFG. CO., LTD. | ΝΕΟ ΠΑΡΑΓΩΓΟ ΤΕΤΡΑΠΕΠΤΙΔΙΟΥ | 3033397 |
| 598359/14-06-2000 | TANABE SEIYAKU CO., LTD. | ΥΠΟΓΛΥΚΑΙΜΙΚΑ ΠΑΡΑΓΩΓΑ ΔΙΥΔΡΟΧΑΛΚΟΝΗΣ | 3033594 |
| 598431/09-02-2000 | ELEPHANT DENTAL B.V. | ΠΑΡΑΓΩΓΗ ΦΙΛΙΕΡΑΣ ΑΠΟ ΚΡΑΜΑ ΧΡΥΣΟΥ-ΛΕΥΚΟΧΡΥΣΟΥ-ΠΑΛΛΑΔΙΟΥ-ΡΟΔΙΟΥ | 3033383 |
| 598970/05-04-2000 | PANTEX S.R.L. | ΜΕΘΟΔΟΣ ΚΑΙ ΣΥΣΚΕΥΗ ΓΙΑ ΤΗΝ ΚΑΤΑΣΚΕΥΗ ΠΡΟΙΟΝΤΟΣ ΣΕ ΜΟΡΦΗ ΜΕΜΒΡΑΝΗΣ Ή ΥΜΕΝΑ ΓΙΑ ΤΗΝ ΚΑΛΥΨΗ ΠΕΤΣΕΤΩΝ Ή ΧΑΡΤΟΜΑΝΘΗΛΩΝ ΥΓΕΙΑΣ Ή ΓΙΑ ΣΥΣΤΗΜΑΤΑ ΦΙΛΤΡΩΝ ΚΑΙ ΤΑ ΠΑΡΟΜΟΙΑ | 3033426 |
| 599803/05-04-2000 | SANOCHEMIA PHARMAZEUTIKA AG | ΜΕΘΟΔΟΣ ΓΙΑ ΤΗΝ ΑΝΙΧΝΕΥΣΗ ΑΝΤΙΣΩΜΑΤΩΝ ΚΑΙ ΑΝΤΙΓΟΝΩΝ | 3033389 |
| 602658/16-02-2000 | NORDENIA VERPACKUNGSWERKE GMBH | ΜΕΘΟΔΟΣ ΚΑΙ ΔΙΑΤΑΞΗ ΓΙΑ ΤΟΝ ΚΑΘΑΡΙΣΜΟ ΠΟΛΥΟΛΕΦΙΝΗΣ | 3033291 |
| 602865/10-05-2000 | JOHNSON MATTHEY PUBLIC LTD CO | ΚΑΤΑΛΥΤΗΣ | 3033466 |
| 605228/01-03-2000 | TAKEDA CHEMICAL INDUSTRIES, LTD. | ΠΑΡΑΓΩΓΑ ΘΕΙΑΖΟΛΙΔΙΝΟΔΙΟΝΗΣ, Η ΠΑΡΑΓΩΓΗ ΚΑΙ Η ΧΡΗΣΗ ΤΟΥΣ | 3033487 |
| 608525/29-03-2000 | SOCIETE DES PRODUITS NESTLE S.A. | ΜΕΘΟΔΟΣ ΠΑΡΑΓΩΓΗΣ ΜΙΑΣ ΓΑΛΑΚΤΟΚΟΜΙΚΗΣ ΣΥΝΘΕΣΕΩΣ | 3033406 |
| 610134/05-04-2000 | ADIR ET COMPAGNIE | ΠΑΡΑΓΩΓΑ ΙΝΔΟΛΗΣ, ΙΝΔΑΖΟΛΗΣ ΚΑΙ ΒΕΝΖΙΣΟΞΑΖΟΛΗΣ ΩΣ 5-HT1 ΟΜΟΙΑΖΟΝΤΕΣ ΑΓΩΝΙΣΤΕΣ | 3033505 |
| 611489/03-05-2000 | E.I. DU PONT DE NEMOURS AND CO | ΣΥΝΤΟΝΙΣΤΗΣ ΥΠΕΡΑΓΩΓΟΥ-ΔΙΗΛΕΚΤΡΙΚΟΥ ΥΨΗΛΗΣ ΘΕΡΜΟΚΡΑΣΙΑΣ | 3033562 |
| 618780/22-03-2000 | ABBOTT LABORATORIES | ΣΥΣΚΕΥΗ ΓΙΑ ΤΗ ΣΥΝΕΧΗ ΠΑΡΑΚΟΛΟΥΘΗΣΗ ΤΗΣ ΚΑΡΔΙΑΚΗΣ ΠΑΡΟΧΗΣ | 3033361 |
| 618808/09-02-2000 | APPLIED RESEARCH SYSTEMS ARS HOLDING N.V. | ΦΑΡΜΑΚΕΥΤΙΚΕΣ ΣΥΝΘΕΣΕΙΣ ΠΕΡΙΕΧΟΥΣΕΣ ΓΟΝΑΔΟΤΡΟΠΙΝΗ ΜΕ ΣΤΑΘΕΡΟΠΟΙΗΤΗ ΣΑΚΧΑΡΟΖΗΣ | 3033276 |
| 619805/15-03-2000 | PFIZER INC. | ΠΑΡΑΓΩΓΑ 5-(ΕΤΕΡΟ-Ή ΚΑΡΒΟΚΥΚΛΥΛΑΜΙΝΟ)-ΙΝΔΟΛΗΣ, ΠΑΡΑΣΚΕΥΗ ΤΩΝ ΚΑΙ ΧΡΗΣΙΣ ΤΩΝ ΩΣ ΣΥΝΑΓΩΝΙΣΤΑΙ 5-HT1 | 3033370 |

| <i>ΑΡ./ΗΜ.ΔΗΜ.Ε.Δ.</i> (87) | <i>ΔΙΚΑΙΟΥΧΟΣ</i> (73) | <i>ΤΙΤΛΟΣ ΕΦΕΥΡΕΣΗΣ</i> (54) | <i>ΑΡ. Δ.Ε.</i> (11) |
|--------------------------------|---|---|-------------------------|
| 619843/08-03-2000 | BRISTOL-MYERS SQUIBB CO | ΔΙΑΛΥΤΕΣ ΠΡΩΤΕΙΝΕΣ ΣΥΝΤΗΞΗΣ ΣΤΑΘΕΡΗΣ ΠΕΡΙΟΧΗΣ ICAMS ΑΝΟΣΟΣΦΑΙΡΙΝΗΣ | 3033474 |
| 621270/12-04-2000 | SANKYO COMPANY LTD | ΠΑΡΑΓΩΓΑ ΤΗΣ ΠΙΠΕΡΑΖΙΝΗΣ ΩΣ ΑΝΑΣΤΟΛΕΙΣ ΚΟΛΛΑΓΟΝΑΣΗΣ | 3033368 |
| 624321/02-02-2000 | SOCIETE NATIONALE D'EXPLOITATION INDUSTRIELLE DES TABACS ET ALLOUMETTES SOCIETE ANONYME FRANCAISE | ΠΡΟΙΟΝ ΚΑΠΝΙΣΜΑΤΟΣ ΠΕΡΙΛΑΜΒΑΝΟΝ ΕΝΑ ΠΕΡΙΒΛΗΜΑ ΚΑΤΑ ΤΟ ΚΑΠΝΙΣΜΑ ΕΝΑ ΑΡΩΜΑ | 3033286 |
| 624376/15-03-2000 | AMERICAN CYANAMID CO | ΠΑΡΑΣΚΕΥΗ ΚΑΙ ΧΡΗΣΕΙΣ ΠΡΩΤΕΙΝΩΝ ΕΞΩΤΕΡΙΚΗΣ ΜΕΜΒΡΑΝΗΣ ΠΟΥ ΕΧΕΙ ΑΦΑΙΡΕΘΕΙ LOS ΤΩΝ ΓΡΑΜΜΑΡΝΗΤΙΚΩΝ ΚΟΚΚΩΝ | 3033469 |
| 625017/17-05-2000 | OPTIVA CORP. | ΥΨΗΛΗΣ ΑΠΟΔΟΣΗΣ ΜΗΧΑΝΙΣΜΟΣ ΑΚΟΥΣΤΙΚΟΥ ΚΑΘΑΡΙΣΜΟΥ ΔΟΝΤΙΩΝ | 3033572 |
| 625386/26-01-2000 | 1) JUAN DE ANTONIO GONALONS 2) RICARDO INSAUSTI MARTINEZ DE LAHIDALGA | ΜΙΑ ΔΙΑΔΙΚΑΣΙΑ ΧΥΤΕΥΣΗΣ ΕΠΕΝΔΥΣΗΣ ΟΠΟΥ ΤΟ ΦΘΑΡΜΕΝΟ ΣΧΕΔΙΟ ΣΧΗΜΑΤΙΖΕΤΑΙ ΣΕ ΜΙΑ ΦΘΑΡΜΕΝΗ ΜΗΤΡΑ | 3033304 |
| 626898/05-04-2000 | UNEX CORPORATION | ΕΡΓΑΛΕΙΟ ΠΟΥ ΛΕΙΤΟΥΡΓΕΙ ΜΕ ΥΓΡΟ | 3033295 |
| 627230/02-02-2000 | BOEHRINGER INGELHEIM INTERNATIONAL GMBH | ΣΥΣΚΕΥΗ ΨΕΚΑΣΜΟΥ | 3033317 |
| 627518/02-02-2000 | JAM-S.R.L. | ΑΥΤΟΜΑΤΗ ΔΙΑΔΙΚΑΣΙΑ ΓΙΑ ΤΟ ΡΑΦΙΜΟ ΠΡΟΣΙΔΕΡΩΜΕΝΩΝ ΚΟΜΜΑΤΙΩΝ ΤΣΕΠΗΣ | 3033289 |
| 629694/21-06-2000 | THE PROCTER & GAMBLE CO | ΜΕΘΟΔΟΣ ΚΑΘΑΡΙΣΜΟΥ ΤΑΠΗΤΩΝ | 3033595 |
| 631567/08-03-2000 | KERR-MCGEE CORPORATION | ΜΕΘΟΔΟΣ ΓΙΑ ΤΗΝ ΙΣΟΜΕΡΕΙΩΣΗ Ή ΑΛΚΥΛΙΩΣΗ ΕΝΟΣ ΥΔΡΟΓΟΝΑΝΘΡΑΚΑ | 3033376 |
| 633311/17-05-2000 | THE PROCTER & GAMBLE CO | ΥΔΡΟΦΟΒΕΣ ΑΜΙΝΕΣ ΓΙΑ ΤΗ ΣΤΑΘΕΡΟΠΟΙΗΣΗ ΤΗΣ ΚΥΤΤΑΡΙΝΑΣΗΣ ΜΕΣΑ ΣΕ ΥΓΡΕΣ ΑΠΟΡΡΥΠΑΝΤΙΚΕΣ ΣΥΝΘΕΣΕΙΣ ΠΟΥ ΠΕΡΙΕΧΟΥΝ ΑΝΙΟΝΤΙΚΟ ΕΠΙΦΑΝΕΙΟΔΡΑΣΤΙΚΟ ΠΑΡΑΓΟΝΤΑ ΚΑΙ ΚΥΤΤΑΡΙΝΑΣΗ | 3033432 |
| 635270/01-03-2000 | ELI LILLY AND CO | ΠΑΡΑΘΥΡΟΕΙΔΗΣ ΟΡΜΟΝΗ ΚΑΙ ΡΑΛΟΞΙΦΑΙΝΙΟ ΓΙΑ ΑΥΞΗΣΗ ΟΣΤΕΙΚΗΣ ΜΑΖΑΣ | 3033492 |
| 635315/16-02-2000 | OWENS-BROCKWAY GLASS CONTAINER INC. | ΕΠΙΘΕΩΡΗΣΗ ΚΑΙ ΔΙΑΛΟΓΗ ΠΕΡΙΕΚΤΩΝ | 3033411 |
| 638633/22-03-2000 | TEXACO DEVELOPMENT CORPORATION | ΑΝΑΓΕΝΝΗΣΗ ΧΡΗΣΙΜΟΠΟΙΗΜΕΝΟΥ ΛΙΠΑΝΤΙΚΟΥ ΕΛΑΙΟΥ | 3033493 |
| 640330/24-05-2000 | THE PROCTER & GAMBLE CO | ΑΠΟΡΡΟΦΗΤΙΚΑ ΠΡΟΪΟΝΤΑ | 3033504 |
| 640708/02-02-2000 | MCNEIL-PPC, INC. | ΒΕΛΤΙΩΜΕΝΟ ΑΠΟΡΡΟΦΗΤΙΚΟ ΑΠΛΕΚΤΟ ΥΦΑΣΜΑ | 3033322 |
| 641567/15-03-2000 | 1) NOVARTIS AG 2) NOVARTIS-ERFINDUNGEN VERWALTUNGSGESELLSCHAFT M.B.H. | ΣΤΑΘΕΡΕΣ ΦΑΡΜΑΚΕΥΤΙΚΕΣ ΣΥΝΘΕΣΕΙΣ ΠΕΡΙΕΧΟΥΣΕΣ ΥΒΡΙΔΙΚΗ Α-ΙΝΤΕΡΦΕΡΟΝΗ | 3033239 |
| 642335/16-02-2000 | PHARMACIA & UPJOHN AKTIEBOLAG | ΠΑΡΑΣΚΕΥΑΣΜΑ ΕΛΕΓΧΟΜΕΝΗΣ ΑΠΕΛΕΥΘΕΡΩΣΗΣ ΠΕΡΙΕΧΟΝ ΕΝΑ ΑΛΑΣ ΤΗΣ ΜΟΡΦΙΝΗΣ | 3033325 |

| <i>ΑΡ./ΗΜ.ΔΗΜ.Ε.Δ.</i> (87) | <i>ΔΙΚΑΙΟΥΧΟΣ</i> (73) | <i>ΤΙΤΛΟΣ ΕΦΕΥΡΕΣΗΣ</i> (54) | <i>ΑΡ. Δ.Ε.</i> (11) |
|--------------------------------|---|---|-------------------------|
| 643045/08-03-2000 | 1) NOVARTIS AG 2) NOVARTIS-ERFINDUNGEN VERWALTUNGSGESELLSCHAFT M.B.H. | ΕΝΩΣΕΙΣ ΚΙΝΟΛΙΝΗΣ ΩΣ ΑΝΤΑΓΩΝΙΣΤΕΣ ΛΕΥΚΟ- ΤΡΙΕΝΙΩΝ | 3033237 |
| 643063/26-01-2000 | G.D. SEARLE & CO. | ΜΕΘΟΔΟΣ ΓΙΑ ΤΗΝ ΠΑΡΑΣΚΕΥΗ ΕΝΟΣ ΣΥΜΠΛΟ- ΚΟΥ ΑΛΛΑΤΟΣ ΧΑΛΚΟΥ ΑΝΩΤΕΡΗΣ ΤΑΞΕΩΣ | 3033236 |
| 643361/02-02-2000 | SOCIETE D'APPLICATIONS GENERALES D'ELECTRICITE ET DE MECANIQUE SAGEM | ΗΛΕΚΤΡΟΝΙΚΟΣ ΣΤΑΘΜΟΣ ΜΕ ΑΝΑΓΝΩΣΤΗ ΚΑΡΤΑΣ ΜΝΗΜΗΣ | 3033302 |
| 644288/08-03-2000 | MCNEIL-PPC, INC. | ΕΝΑ ΠΛΕΚΤΟ ΜΗ ΥΦΑΝΤΟ ΥΦΑΣΜΑ | 3033364 |
| 648243/08-03-2000 | ALCON LABORATORIES INC. | ΜΕΘΟΔΟΣ ΠΕΡΙΟΡΙΣΜΟΥ ΚΟΛΛΗΤΙΚΟΤΗΤΑΣ (ΙΞΩΔΟΥΣ) ΜΑΛΛΑΚΩΝ ΑΚΡΥΛΙΚΩΝ ΠΟΛΥΜΕΡΩΝ | 3033495 |
| 648783/29-03-2000 | YEDA RESEARCH AND DEVE- LOPMENT CO. LTD. | ΠΑΡΕΜΠΟΔΙΣΤΕΣ TNF | 3033468 |
| 649854/15-03-2000 | 1) AKZO NOBEL N.V. 2) SANOFI-SYNTHELABO | ΔΙΣΥΖΕΥΓΜΑΤΑ ΑΠΟΤΕΛΟΥΜΕΝΑ ΑΠΟ ΔΥΟ ΣΑΚΧΑ- ΡΙΤΕΣ ΚΑΙ ΔΙΑΧΩΡΙΣΤΙΚΗ ΜΟΝΑΔΑ | 3033410 |
| 651039/26-01-2000 | FINA RESEARCH S.A. | ΒΑΦΕΣ ΑΛΚΥΔΙΟΥ | 3033308 |
| 651652/09-02-2000 | 1) THE UNIVERSITY OF MEL- BOURNE 2) THE VICTORIAN DAIRY INDU- STRY AUTHORITY | ΑΓΩΓΗ ΓΙΑ ΕΥΑΙΣΘΗΤΑ ΔΟΝΤΙΑ | 3033246 |
| 652447/01-03-2000 | LANDMARK GRAPHICS COR- PORATION | ΜΕΘΟΔΟΣ ΚΑΙ ΣΥΣΚΕΥΗ ΓΙΑ ΤΗΝ ΕΞΕΥΡΕΣΗ ΤΩΝ ΟΡΙΖΟΝΤΩΝ ΣΕ ΣΕΙΣΜΙΚΑ ΣΤΟΙΧΕΙΑ 3D' | 3033559 |
| 654885/15-03-2000 | GEC ALSTHOM TRANSPORT SA | ΔΙΑΤΑΞΗ ΤΡΟΦΟΔΟΣΙΑΣ ΚΥΚΛΩΜΑΤΟΣ ΕΛΕΓΧΟΥ ΜΙΑΣ ΣΥΝΙΣΤΩΣΑΣ ΔΙΑΚΟΠΤΟΥ ΙΣΧΥΟΣ | 3033585 |
| 656361/05-04-2000 | YOSHITOMI PHARMACEUTICAL INDUSTRIES, LTD. | ΦΑΡΜΑΚΕΥΤΙΚΗ ΟΥΣΙΑ ΘΕΡΑΠΕΥΤΙΚΗΣ ΑΝΤΙΜΕΤΩ- ΠΙΣΗΣ ΑΥΤΟΑΝΟΣΗΣ ΠΑΘΗΣΗΣ | 3033434 |
| 657170/15-03-2000 | ASTA MEDICA AG | ΠΡΟΙΟΝΤΑ ΓΙΑ ΧΡΗΣΙΜΟΠΟΙΗΣΗ ΑΡΧΙΚΑ ΥΨΗΛΩΝ ΔΟΣΕΩΝ ΤΟΥ CENTRORELIX ΚΑΙ Η ΠΑΡΑΣΚΕΥΗ ΜΙΑΣ ΣΥΣΚΕΥΑΣΙΑΣ ΣΥΝΔΥΑΣΜΟΥ ΓΙΑ ΤΗΝ ΧΡΗΣΙΜΟ- ΠΟΙΗΣΗ ΚΑΤΑ ΤΗΝ ΘΕΡΑΠΕΙΑ ΠΑΘΗΣΕΩΝ | 3033319 |
| 659406/22-03-2000 | 1) DOW CORNING ASIA, LTD. 2) SUMITOMO PHARMACEU- TICALS CO, LTD | ΦΑΡΜΑΚΕΥΤΙΚΟ ΠΑΡΑΣΚΕΥΑΣΜΑ ΕΛΕΓΧΟΜΕΝΗΣ ΑΠΟΔΕΣΜΕΥΣΗΣ | 3033248 |
| 660263/01-03-2000 | GWF GAS- & WASSERMESSER- FABRIK AG | ΟΡΓΑΝΟ ΑΡΙΘΜΗΣΕΩΣ ΜΕ ΚΥΛΙΝΔΡΟΥΣ ΜΕ ΠΟΛ- ΛΕΣ ΘΕΣΕΙΣ ΓΙΑ ΕΝΑ ΟΡΓΑΝΟ ΜΕΤΡΗΣΕΩΣ ΟΓΚΟΥ | 3033532 |
| 661508/22-03-2000 | SHOWA ALUMINUM CORPO- RATION | ΕΝΑΛΛΑΚΤΕΣ ΘΕΡΜΟΤΗΤΟΣ ΠΟΛΛΑΠΛΩΝ ΣΤΡΩ- ΜΑΤΩΝ | 3033367 |
| 664120/26-04-2000 | HOECHST MARION ROUSSEL | ΣΥΣΚΕΥΗ ΓΙΑ ΤΗ ΛΗΨΗ ΑΠΟ ΜΙΑ ΘΗΚΗ ΤΟΥ ΤΑΜΟΧΙΦΕΜΕ ΚΑΙ ΤΩΝ ΑΝΑΛΟΓΩΝ ΤΟΥ | 3033571 |
| 664359/22-03-2000 | VAE AG | ΔΙΑΤΑΞΗ ΓΛΩΣΣΑΣ ΣΕ ΜΙΑ ΑΛΛΑΓΗ ΣΙΔΗΡΟ- ΤΡΟΧΙΑΣ ΑΥΛΑΚΑΣ | 3033360 |
| 665221/23-02-2000 | CHUGAI SEIYAKU KABUSHIKI KAISHA | ΠΑΡΑΓΩΓΟ ΒΙΤΑΜΙΝΗΣ D ΚΑΙ ΜΕΘΟΔΟΣ ΠΑΡΑ- ΣΚΕΥΗΣ ΤΟΥ | 3033386 |

| <i>ΑΡ./ΗΜ.ΔΗΜ.Ε.Δ.</i> (87) | <i>ΔΙΚΑΙΟΥΧΟΣ</i> (73) | <i>ΤΙΤΛΟΣ ΕΦΕΥΡΕΣΗΣ</i> (54) | <i>ΑΡ. Δ.Ε.</i> (11) |
|--------------------------------|--|---|-------------------------|
| 665741/19-04-2000 | ALCON LABORATORIES, INC. | ΤΟΠΙΚΑ ΟΦΘΑΛΜΙΚΑ ΦΑΡΜΑΚΕΥΤΙΚΑ ΟΧΗΜΑΤΑ | 3033407 |
| 665938/15-03-2000 | BIC CORPORATION | ΕΠΙΛΕΚΤΙΚΑ ΕΝΕΡΓΟΠΟΙΟΥΜΕΝΟΣ ΑΝΑΠΤΗΡΑΣ | 3033526 |
| 666760/01-03-2000 | HELLMAN LARS T. | ΕΜΒΟΛΙΟ ΠΕΡΙΛΑΜΒΑΝΟΝ ΜΕΡΟΣ ΤΗΣ ΣΤΑΘΕΡΗΣ ΠΕΡΙΟΧΗΣ ΤΗΣ ΙΓΕ ΓΙΑ ΤΗΝ ΑΓΩΓΗ ΤΩΝ ΜΕΣΟΛΑΒΟΥΜΕΝΩΝ ΑΠΟ ΤΗΝ ΙΓΕ ΑΛΛΕΡΓΙΚΩΝ ΑΝΤΙΔΡΑΣΕΩΝ | 3033272 |
| 666818/02-02-2000 | THE MEAD CORPORATION | ΚΑΤΑΣΚΕΥΗ ΧΕΙΡΟΛΑΒΗΣ ΕΝΟΣ ΦΟΡΕΑ | 3033267 |
| 666862/19-04-2000 | SMITHKLINE BEECHAM PLC | 6-(ΥΠΟΚΑΤΕΣΤΗΜΕΝΑ ΜΕΘΥΛΕΝΟ) ΠΕΝΕΜΙΑ ΚΑΙ ΕΝΔΙΑΜΕΣΑ | 3033448 |
| 667918/16-02-2000 | DIGENE DIAGNOSTICS INC. | ΜΗ ΡΑΔΙΕΝΕΡΓΟΣ ΠΟΣΟΤΙΚΟΣ ΠΡΟΣΔΙΟΡΙΣΜΟΣ ΥΒΡΙΔΙΟΠΟΙΗΣΕΩΣ ΚΑΙ ΚΥΤΙΟΝ | 3033345 |
| 668015/24-05-2000 | GB BIOSCIENCES CORPORATION | ΠΑΡΑΣΙΤΟΚΤΟΝΕΣ ΣΥΝΘΕΣΕΙΣ ΠΕΡΙΕΧΟΥΣΕΣ ΟΞΕΙΔΙΟ ΤΟΥ ΨΕΥΔΑΡΓΥΡΟΥ | 3033543 |
| 669977/03-05-2000 | 1) NOVARTIS AG 2) NOVARTIS-ERFINDUNGEN VERWALTUNGSGESELLSCHAFT M.B.H. | ΜΕΤΑΣΧΗΜΑΤΙΣΜΕΝΑ ΕΝΔΟΘΗΛΙΑΚΑ ΚΥΤΤΑΡΑ | 3033600 |
| 670677/26-01-2000 | ABBOTT LABORATORIES | ΔΥΝΑΜΙΚΟΠΟΙΗΤΗΣ ΛΟΙΜΟΚΤΟΝΟΥ ΔΡΑΣΤΗΡΙΟΤΗΤΑΣ ΒΑΚΙΛΛΟΥ | 3033278 |
| 671168/31-05-2000 | TANABE SEIYAKU CO., LTD. | ΦΑΡΜΑΚΕΥΤΙΚΟ ΠΑΡΑΣΚΕΥΑΣΜΑ ΜΕ ΕΛΕΓΧΟΜΕΝΗ ΑΠΕΛΕΥΘΕΡΩΣΗ ΙΑΤΡΙΚΟΥ ΔΡΑΣΤΙΚΟΥ ΣΥΣΤΑΤΙΚΟΥ ΣΕ ΣΤΟΧΕΥΟΜΕΝΗ ΘΕΣΗ ΣΤΟΝ ΕΝΤΕΡΙΚΟ ΣΩΛΗΝΑ | 3033593 |
| 671947/08-03-2000 | BOARD OF REGENTS THE UNIVERSITY OF TEXAS SYSTEM | ΣΥΝΘΕΣΕΙΣ ΓΙΑ ΤΗΝ ΠΡΟΚΛΗΣΗ ΚΥΤΤΑΡΟΤΟΞΙΚΩΝ ΑΝΤΑΠΟΚΡΙΣΕΩΝ Τ-ΛΥΜΦΟ ΚΥΤΤΑΡΩΝ ΕΝΑΝΤΙΟΝ ΙΩΝ | 3033488 |
| 672136/08-03-2000 | N.V. INNOGENETICS S.A. | ΠΟΛΥΠΕΠΤΙΔΙΑ ΠΡΟΕΡΧΟΜΕΝΑ ΑΠΟ ΕΝΔΟΝΕΞΙΝΗ 2 ΤΑ ΟΠΟΙΑ ΠΑΡΟΥΣΙΑΖΟΥΝ ΔΡΑΣΗ ΥΠΟΔΟΧΕΩΣ ΤΟΥ ΙΟΥ ΤΗΣ ΗΠΑΤΙΤΙΔΟΣ Β ΚΑΙ Η ΧΡΗΣΗ ΤΟΥΣ ΣΕ ΔΙΑΓΝΩΣΤΙΚΕΣ ΚΑΙ ΦΑΡΜΑΚΕΥΤΙΚΕΣ ΣΥΝΘΕΣΕΙΣ | 3033482 |
| 673374/01-03-2000 | 1) SMITHKLINE BEECHAM PLC 2) SMITHKLINE BEECHAM CORPORATION | ΦΑΡΜΑΚΕΥΤΙΚΗ ΣΥΝΘΕΣΗ ΠΕΡΙΕΧΟΥΣΑ ΧΗΜΙΚΕΣ ΕΝΩΣΕΙΣ ΔΙΚΥΚΛΙΚΗΣ ΜΟΡΦΗΣ | 3033280 |
| 674516/02-02-2000 | AGOURON PHARMACEUTICALS, INC. | ΑΝΤΙΒΛΑΣΤΙΚΑΙ (ΑΝΤΙΕΚΦΥΤΙΚΑΙ) ΥΠΟΚΑΤΕΣΤΗΜΕΝΑΙ ΕΝΩΣΕΙΣ 5-ΘΕΙΑΠΥΡΙΜΙΔΙΝΟΝΗΣ ΚΑΙ 5-ΣΕΛΗΝΟΠΥΡΙΜΙΔΙΝΟΝΗΣ | 3033314 |
| 675793/01-03-2000 | S.C. JOHNSON & SON, INC. | ΠΑΡΑΓΩΓΗ ΧΥΤΕΥΜΕΝΩΝ ΔΙΑ ΕΓΧΥΣΕΩΣ ΤΜΗΜΑΤΩΝ ΧΩΡΙΣ ΓΡΑΜΜΗ ΣΥΓΚΟΛΛΗΣΕΩΣ | 3033476 |
| 675943/01-03-2000 | COLGATE-PALMOLIVE CO | ΣΥΝΘΕΣΗ ΚΟΝΤΙΣΙΟΝΑΡΙΣΜΑΤΟΣ ΥΦΑΣΜΑΤΩΝ | 3033558 |
| 680365/01-03-2000 | THE UNIVERSITY OF BRITISH COLUMBIA | ΕΝΕΡΓΟΠΟΙΗΣΗ ΦΩΤΟΕΥΑΙΣΘΗΤΩΝ ΠΑΡΑΓΟΝΤΩΝ | 3033362 |
| 680793/05-04-2000 | VAN GEEL SYSTEMS B.V. | ΜΕΘΟΔΟΣ ΚΑΙ ΜΗΧΑΝΗΜΑ ΔΙΑ ΤΗΝ ΚΑΤΑΣΚΕΥΗΝ ΜΙΑΣ ΜΟΡΦΗΣ ΔΟΜΙΚΗΣ ΔΙΑΘΡΩΣΕΩΣ ΜΕ ΕΝ ΕΠΙΠΕΔΟΝ ΤΜΗΜΑ ΠΛΑΚΟΣ | 3033241 |

| <i>ΑΡ./ΗΜ.ΔΗΜ.Ε.Δ.</i> (87) | <i>ΔΙΚΑΙΟΥΧΟΣ</i> (73) | <i>ΤΙΤΛΟΣ ΕΦΕΥΡΕΣΗΣ</i> (54) | <i>ΑΡ. Δ.Ε.</i> (11) |
|--------------------------------|---|--|-------------------------|
| 680972/08-03-2000 | ADIR ET COMPAGNIE | ΠΕΠΤΙΔΙΚΑ ΠΑΡΑΓΩΓΑ ΤΡΙΦΘΟΡΙΟΜΕΘΥΛΟ-ΚΕΤΟΝΩΝ, ΟΙ ΜΕΘΟΔΟΙ ΠΑΡΑΣΚΕΥΗ ΑΥΤΩΝ ΚΑΙ ΟΙ ΦΑΡΜΑΚΕΥΤΙΚΕΣ ΣΥΝΘΕΣΕΙΣ ΟΙ ΟΠΟΙΕΣ ΤΙΣ ΠΕΡΙΕΧΟΥΝ | 3033511 |
| 680984/08-03-2000 | RHODIA CHIMIE | ΙΣΟΚΥΑΝΙΚΕΣ ΕΝΩΣΕΙΣ ΟΙ ΟΠΟΙΕΣ ΕΧΟΥΝ ΕΠΙΚΑΛΥΦΘΕΙ ΔΙΑ ΥΔΡΟΞΥΑΡΩΜΑΤΙΚΩΝ ΕΝΩΣΕΩΝ | 3033510 |
| 682684/26-04-2000 | TRISOPLAST INTERNATIONAL B.V. | ΜΙΓΜΑ ΠΟΥ ΠΕΡΙΕΧΕΙ ΑΡΓΙΛΟ ΚΑΙ ΚΡΑΜΑ ΙΚΑΝΟ ΝΑ ΣΧΗΜΑΤΙΖΕΙ ΕΝΑ ΑΝΘΕΚΤΙΚΟ ΣΤΗΝ ΥΓΡΑΣΙΑ ΠΗΚΤΩΜΑ ΚΑΙ Η ΧΡΗΣΗ ΑΥΤΟΥ ΤΟΥ ΜΙΓΜΑΤΟΣ ΚΑΙ ΚΡΑΜΑΤΟΣ | 3033424 |
| 687186/26-01-2000 | GOVERNMENT OF THE UNITED STATES OF AMERICA AS REPRESENTED BY THE SECRETARY OF THE DEPARTMENT OF HEALTH AND HUMAN SERVICES | ΜΕΘΟΔΟΣ ΠΑΡΑΓΩΓΗΣ ΥΛΙΚΩΝ ΠΡΟΣΤΑΤΕΥΤΙΚΟΥ ΑΠΟ ΙΟΥΣ, ΦΡΑΓΜΑΤΟΣ | 3033244 |
| 688735/19-01-2000 | KONE CORPORATION | ΜΗΧΑΝΗ ΑΝΕΛΚΥΣΤΗΡΑ ΚΑΙ ΕΓΚΑΤΑΣΤΑΣΗ ΤΗΣ | 3033252 |
| 689857/23-02-2000 | STEUR FRANS | ΣΥΣΚΕΥΗ ΓΙΑ ΠΑΛΜΙΚΟ ΣΒΗΣΙΜΟ ΠΥΡΚΑΓΙΑΣ | 3033359 |
| 693020/22-03-2000 | THE MEAD CORPORATION | ΒΕΛΤΙΩΣΕΙΣ ΣΕ ΜΟΝΑΔΕΣ ΑΠΟΚΟΠΗΣ ΑΝΑΠΤΥΓΜΑΤΩΝ ΧΑΡΤΟΚΙΒΩΤΙΩΝ | 3033320 |
| 695173/26-01-2000 | PHARMACIA & UPJOHN AKTIEBOLAG | ΠΑΡΑΓΩΓΗ ΠΛΕΓΜΑΤΩΝ | 3033274 |
| 695600/23-02-2000 | MCNEIL-PPC., INC. | ΚΕΦΑΛΗ ΕΠΕΞΕΡΓΑΣΙΑΣ-ΛΕΙΖΕΡ ΓΙΑ ΕΞΟΠΛΙΣΜΟ ΕΠΕΞΕΡΓΑΣΙΑΣ ΛΕΙΖΕΡ | 3033403 |
| 696287/08-03-2000 | PHARMACIA & UPJOHN S.P.A. | ΟΥΡΕΙΔΙΚΑ ΠΑΡΑΓΩΓΑ ΝΑΦΘΑΛΕΝΙΟΦΩΣΦΟΝΙΚΩΝ ΟΞΕΩΝ ΚΑΙ ΜΕΘΟΔΟΣ ΓΙΑ ΤΗΝ ΠΑΡΑΣΚΕΥΗ ΤΟΥΣ | 3033356 |
| 696560/19-01-2000 | CONSIGLIO NAZIONALE DELLE RICERCHE | ΔΙΑΔΙΚΑΣΙΑ ΓΙΑ ΤΗΝ ΠΑΡΑΣΚΕΥΗ ΚΕΡΑΜΙΚΩΝ ΥΛΙΚΩΝ ΜΕ ΒΑΣΗ ΑΠΟΒΛΗΤΑ ΑΣΒΕΣΤΟΥ ΚΑΙ ΤΑ ΚΕΡΑΜΙΚΑ ΥΛΙΚΑ ΠΟΥ ΠΡΟΚΥΠΤΟΥΝ ΕΤΣΙ | 3033259 |
| 697804/09-02-2000 | KRONE GMBH | ΠΛΑΚΕΤΑ ΤΥΠΩΜΕΝΟΥ ΚΥΚΛΩΜΑΤΟΣ ΓΙΑ ΣΥΝΔΕΣΜΟΥΣ | 3033351 |
| 697983/05-04-2000 | THE PROCTER & GAMBLE CO | ΔΟΧΕΙΟ ΓΙΑ ΥΓΡΑ | 3033465 |
| 699680/08-03-2000 | SANOFI-SYNTHELABO | ΠΑΡΑΓΩΓΑ ΟΞΑΖΟΛΟΚΙΝΟΛΕΙΝΟΝΗΣ, Η ΠΑΡΑΣΚΕΥΗ ΤΩΝ ΚΑΙ Η ΕΦΑΡΜΟΓΗ ΤΩΝ ΕΙΣ ΤΗΝ ΘΕΡΑΠΕΥΤΙΚΗ | 3033554 |
| 700559/02-02-2000 | LOCKTRONIC SYSTEMS PTY. LTD | ΣΥΣΤΗΜΑ ΑΠΟΘΗΚΕΥΣΗΣ ΕΙΚΟΝΑΣ ΓΙΑ ΑΝΑΓΝΩΡΙΣΗ ΟΧΗΜΑΤΩΝ | 3033355 |
| 701440/19-01-2000 | 1) FARREL NICHOLAS 2) QU YUN 3) HOESCHELE JAMES D. | ΣΥΜΠΛΟΚΑ ΤΡΙΣ(ΛΕΥΚΟΧΡΥΣΟΥ) | 3033253 |
| 702010/15-03-2000 | ADIR ET COMPAGNIE | ΝΕΑ ΠΑΡΑΓΩΓΑ ΒΕΝΖΟΠΥΡΑΝΗΣ, ΜΕΘΟΔΟΣ ΠΑΡΑΣΚΕΥΗΣ ΑΥΤΩΝ ΚΑΙ ΦΑΡΜΑΚΕΥΤΙΚΕΣ ΣΥΝΘΕΣΕΙΣ ΟΙ ΟΠΟΙΕΣ ΤΑ ΠΕΡΙΕΧΟΥΝ | 3033508 |
| 704236/22-03-2000 | ORELISENIAIO | (ΜΟΝΟΛΙΘΙΚΟ) ΠΟΡΩΔΕΣ ΥΠΟΣΤΗΡΙΓΜΑ ΔΙΑ ΜΕΜΒΡΑΝΗ ΔΙΗΘΗΣΕΩΣ | 3033506 |

| <i>ΑΡ./ΗΜ.ΔΗΜ.Ε.Δ.</i> (87) | <i>ΔΙΚΑΙΟΥΧΟΣ</i> (73) | <i>ΤΙΤΛΟΣ ΕΦΕΥΡΕΣΗΣ</i> (54) | <i>ΑΡ. Δ.Ε.</i> (11) |
|--------------------------------|---|--|-------------------------|
| 705085/22-03-2000 | MASIZ JOHN J. | ΣΥΣΤΗΜΑ ΜΟΡΙΑΚΗΣ ΔΙΑΔΕΡΜΙΚΗΣ ΜΕΤΑΦΟΡΑΣ | 3033445 |
| 706504/08-03-2000 | BEDMINSTER BIOCONVERSION CORPORATION | ΣΥΣΤΗΜΑ ΩΡΙΜΑΝΣΕΩΣ ΛΙΠΑΣΜΑΤΟΣ | 3033323 |
| 707121/22-03-2000 | 1) PARENTI GIUSEPPE 2) PARENTI CESARINO | ΠΙΝΑΚΙΑ ΓΙΑ ΤΗΝ ΚΑΤΑΣΚΕΥΗ ΚΥΚΛΙΚΩΝ ΕΠΙΓΕΙΩΝ ΔΕΞΑΜΕΝΩΝ, ΤΥΠΟΣ, ΚΑΙ ΑΝΤΙΣΤΟΙΧΗ ΜΕΘΟΔΟΣ ΚΑΤΑΣΚΕΥΗΣ | 3033437 |
| 707557/08-03-2000 | REINDERS JOHANNES ANTONIUS MARIA | ΔΙΑΤΑΞΗ ΓΙΑ ΤΗΝ ΥΠΟΣΤΗΡΙΞΗ, ΤΗΝ ΠΟΛΥΣΤΡΩΜΑΤΩΣΗ ΚΑΙ/Ή ΤΗΝ ΠΛΑΣΤΙΚΟΠΟΙΗΣΗ ΜΙΑΣ ΕΙΚΟΝΑΣ | 3033435 |
| 709152/01-03-2000 | 1) USINOR 2) THYSSEN STAHL AG | ΔΙΑΜΟΡΦΩΣΗ ΛΕΠΤΩΝ ΜΕΤΑΛΛΙΚΩΝ ΠΡΟΙΟΝΤΩΝ ΜΕΤΑΞΥ ΔΥΟ ΚΥΛΙΝΔΡΩΝ | 3033480 |
| 709661/22-03-2000 | VAE AG | ΠΕΙΡΟΣ ΓΙΑ ΤΗ ΜΕΤΡΗΣΗ ΤΗΣ ΔΥΝΑΜΗΣ ΜΕΤΑΚΙΝΗΣΗΣ ΤΗΣ ΑΛΛΑΓΗΣ ΜΕ ΑΣΥΜΜΕΤΡΗ ΚΑΤΑΝΟΜΗ ΤΗΣ ΔΥΝΑΜΗΣ | 3033369 |
| 711012/19-04-2000 | MONDRAGON TELECOMMUNICATIONS, S.L. | ΒΕΛΤΙΩΜΕΝΟ ΔΟΜΙΚΟ ΣΤΟΙΧΕΙΟ ΓΙΑ ΤΗ ΣΥΝΔΕΣΗ ΚΑΙ ΤΗ ΔΟΚΙΜΗ ΤΗΛΕΦΩΝΙΚΩΝ ΓΡΑΜΜΩΝ | 3033296 |
| 711609/09-02-2000 | MEDIC-AID LTD | ΨΕΚΑΣΤΗΡΑΣ | 3033380 |
| 711963/05-04-2000 | BSH BOSCH UND SIEMENS HAUSGERATE GMBH | ΨΥΓΕΙΟ | 3033298 |
| 712275/02-02-2000 | BTC BIOTECHNIK INTERNATIONAL GMBH | ΔΙΑΔΙΚΑΣΙΑ ΓΙΑ ΤΗΝ ΕΠΕΞΕΡΓΑΣΙΑ ΦΥΤΩΝ ΜΕΣΩ ΤΡΑΥΜΑΤΙΣΜΟΥ ΤΩΝ ΑΝΑΕΡΙΩΝ ΤΜΗΜΑΤΩΝ ΤΟΥ ΦΥΤΟΥ Μ'ΕΝΑ ΕΚΤΟΞΕΥΟΜΕΝΟ ΜΕΣΟ | 3033306 |
| 714265/19-01-2000 | BOHUSLANDSTINGET | ΣΥΣΚΕΥΗ ΓΙΑ ΤΗ ΣΥΜΠΙΕΣΗ ΤΗΣ ΟΞΥΓΙΚΗΣ ΣΤΗΛΗΣ ΓΙΑ ΣΚΟΠΟΥΣ ΙΑΤΡΙΚΗΣ ΑΠΕΙΚΟΝΙΣΗΣ | 3033258 |
| 715638/24-05-2000 | THE PROCTER & GAMBLE CO | ΘΕΡΜΟΠΛΑΣΤΙΚΑ ΕΛΑΣΤΟΜΕΡΙΚΑ ΣΥΜΠΟΛΥΜΕΡΗ ΕΜΒΟΛΙΑΣΜΕΝΑ ΜΕ ΣΙΛΙΚΟΝΗ ΚΑΙ ΣΥΝΘΕΣΕΙΣ ΓΙΑ ΤΗ ΦΡΟΝΤΙΔΑ ΤΩΝ ΜΑΛΛΙΩΝ ΚΑΙ ΤΟΥ ΔΕΡΜΑΤΟΣ ΟΙ ΟΠΟΙΕΣ ΠΕΡΙΕΧΟΥΝ ΤΑ ΙΔΙΑ | 3033501 |
| 717739/29-03-2000 | KNOLL AG | ΔΙΚΥΚΛΙΚΕΣ ΑΡΩΜΑΤΙΚΕΣ ΕΝΩΣΕΙΣ ΣΑΝ ΘΕΡΑΠΕΥΤΙΚΟΙ ΠΑΡΑΓΟΝΤΕΣ | 3033575 |
| 717990/24-05-2000 | TAISHO PHARMACEUTICAL CO. LTD | ΣΥΝΘΕΣΗ ΓΙΑ ΕΠΑΝΟΡΘΩΣΗ ΕΞΑΡΤΗΣΗΣ ΝΑΡΚΩΤΙΚΗΣ ΟΥΣΙΑΣ | 3033499 |
| 718299/05-04-2000 | ADIR ET COMPAGNIE | ΝΕΕΣ ΤΡΙΚΥΚΛΙΚΕΣ ΑΙΘΕΡΟ ΘΕΙΜΕΣ, Η ΜΕΘΟΔΟΣ ΠΑΡΑΣΚΕΥΗΣ ΑΥΤΩΝ ΚΑΙ ΦΑΡΜΑΚΕΥΤΙΚΕΣ ΣΥΝΘΕΣΕΙΣ ΟΙ ΟΠΟΙΕΣ ΤΙΣ ΠΕΡΙΕΧΟΥΝ | 3033507 |
| 719766/12-04-2000 | KANEBO LTD. | ΠΑΡΑΓΩΓΟ 1,4-BENZOΞΑΖΙΝΗΣ, ΦΑΡΜΑΚΕΥΤΙΚΗ ΣΥΝΘΕΣΗ ΠΕΡΙΕΧΟΥΣΑ ΑΥΤΟ, ΚΑΙ ΧΡΗΣΗ ΤΟΥ | 3033309 |
| 719987/08-03-2000 | GAZ DE FRANCE | ΤΕΛΕΙΟΠΟΙΗΜΕΝΗ ΚΟΥΖΙΝΑ ΥΓΡΑΕΡΙΟΥ | 3033525 |
| 721378/19-04-2000 | UNION CARBIDE CHEMICALS & PLASTICS TECHNOLOGY CORPORATION | ΜΕΘΟΔΟΣ ΓΙΑ ΤΗΝ ΕΦΑΡΜΟΓΗ ΜΕ ΨΕΚΑΣΜΟ ΥΔΑΤΟΦΕΡΟΜΕΝΩΝ ΣΥΝΘΕΣΕΩΝ ΜΕ ΣΥΜΠΙΕΣΜΕΝΑ ΥΓΡΑ | 3033544 |
| 722316/26-01-2000 | ASTRA ΑΚΤΙΕΒΟΛΑΓ | ΝΕΑ ΤΥΠΟΠΟΙΗΣΗ ΓΑΛΑΚΤΩΜΑΤΟΣ | 3033255 |
| 722986/19-04-2000 | BASF AG | ΘΕΡΜΟΠΛΑΣΤΙΚΕΣ ΠΟΛΥΑΜΙΔΙΚΕΣ ΜΑΖΕΣ ΜΟΡΦΩΣΗΣ | 3033455 |

| <i>ΑΡ./ΗΜ.ΔΗΜ.Ε.Δ.</i> <i>(87)</i> | <i>ΔΙΚΑΙΟΥΧΟΣ</i> <i>(73)</i> | <i>ΤΙΤΛΟΣ ΕΦΕΥΡΕΣΗΣ</i> <i>(54)</i> | <i>ΑΡ. Δ.Ε.</i> <i>(11)</i> |
|---------------------------------------|--|---|--------------------------------|
| 723453/15-03-2000 | CELTRIX PHARMACEUTICALS, INC. | ΜΕΘΟΔΟΣ ΓΙΑ ΤΗ ΘΕΡΑΠΕΙΑ ΤΩΝ ΑΝΑΠΑΡΑΓΩΓΙΚΩΝ ΔΙΑΤΑΡΑΧΩΝ | 3033523 |
| 723498/22-03-2000 | GIESECKE & DEVRIENT GMBH | ΠΕΡΙΣΤΡΟΦΙΚΟΣ ΤΥΠΩΤΙΚΟΣ ΚΥΛΙΝΔΡΟΣ ΚΟΣΚΙΝΟΥ ΚΑΙ Η ΧΡΗΣΙΜΟΠΟΙΗΣΗ ΤΟΥ | 3033483 |
| 725765/15-03-2000 | PYROTITE CORPORATION | ΥΛΙΚΑ ΑΝΘΕΚΤΙΚΑ ΣΕ ΝΕΡΟ ΚΑΙ ΣΕ ΦΩΤΙΑ, ΚΑΙ ΜΕΘΟΔΟΣ ΠΑΡΑΣΚΕΥΗΣ ΤΟΥΣ | 3033489 |
| 726718/09-02-2000 | RECOT, INC. | ΜΕΘΟΔΟΣ ΠΑΡΑΣΚΕΥΗΣ ΠΡΕΤΣΕΛ ΤΣΙΠΣ | 3033373 |
| 726854/01-03-2000 | ACELL HOLDINGS LTD | ΧΥΤΕΥΜΑ ΔΙΑΜΟΡΦΩΣΕΩΣ ΜΕ ΕΠΙΦΑΝΕΙΑ ΠΟΥ ΑΠΟΜΙΜΕΙΤΑΙ ΚΟΚΚΟΥΣ ΞΥΛΟΥ | 3033313 |
| 729756/15-03-2000 | DAIICHI PHARMACEUTICAL CO., LTD. | ΚΟΚΚΩΔΕΣ ΠΑΡΑΣΚΕΥΑΣΜΑ | 3033560 |
| 730570/19-04-2000 | G.D. SEARLE & CO. | ΜΕΘΟΔΟΣ ΓΙΑ ΤΗΝ ΠΑΡΑΣΚΕΥΗ ΕΝΔΙΑΜΕΣΩΝ ΧΡΗΣΙΜΩΝ ΣΤΗ ΣΥΝΘΕΣΗ ΠΑΡΕΜΠΟΔΙΣΤΩΝ ΡΕΤΡΟΙΚΩΝ ΠΡΩΤΕΑΣΩΝ | 3033429 |
| 730724/01-03-2000 | THE GOVERNMENT OF THE UNITED STATES OF AMERICA ΟΠΩΣ ΕΚΠΡΟΣΩΠΕΙΤΑΙ ΑΠΟ ΤΗ SECRETARY OF THE ARMY | ΣΤΑΘΕΡΟΠΟΙΗΤΗΣ Δ'ΕΝ ΒΛΗΜΑ ΠΥΡΟΒΟΛΟΥ | 3033404 |
| 731097/09-02-2000 | ELI LILLY AND CO | ΝΕΑΙ ΦΑΡΜΑΚΕΥΤΙΚΑΙ ΕΝΩΣΕΙΣ ΒΕΝΖΟΦΟΥΡΑΝΙΟΥ | 3033326 |
| 732067/01-03-2000 | PETRIS-S.P.A. | ΦΟΡΜΑΡΙΣΜΕΝΗ ΣΟΛΑ ΠΑΠΟΥΤΣΙΟΥ, ΙΚΑΝΗ ΝΑ ΠΑΙΡΝΕΙ ΑΕΡΑ ΑΠΟ ΤΟ ΕΣΩΤΕΡΙΚΟ ΚΑΙ ΝΑ ΤΟΝ ΩΘΕΙ ΕΞΩ ΑΠΟ ΤΟ ΤΑΚΟΥΝΙ | 3033546 |
| 733140/22-03-2000 | SFS INDUSTRIE HOLDING AG | ΠΑΡΑΚΥΚΛΟΣ ΜΕΓΑΛΗΣ ΕΠΙΦΑΝΕΙΑΣ | 3033440 |
| 733189/08-03-2000 | AET ARBEIDSMILJO OG ENERGI-TEKNIKK A/S | ΔΙΑΤΑΞΗ ΣΧΕΤΙΖΟΜΕΝΗ ΜΕ ΜΙΑ ΕΓΚΑΤΑΣΤΑΣΗ ΕΞΑΕΡΙΣΜΟΥ, ΣΤΕΡΕΩΜΕΝΗ ΕΠΙ ΤΗΣ ΟΡΟΦΗΣ | 3033565 |
| 733244/08-03-2000 | SWEDISH ADVANCED TRAVEL SYSTEMS AB | ΣΥΣΤΗΜΑ ΚΑΤΑΧΩΡΗΣΗΣ ΤΑΞΙΔΙΩΝ | 3033570 |
| 733529/15-03-2000 | GOMEZ DE SEBASTIAN FERNANDO | ΚΕΝΤΡΑ ΓΙΑ ΤΟ ΠΛΥΣΙΜΟ ΜΗΧΑΝΩΝ | 3033589 |
| 734389/29-03-2000 | 1) NOVARTIS AG 2) NOVARTIS-ERFINDUNGEN VERWALTUNGSGESELLSCHAFT M.B.H. | ΠΑΡΑΓΩΓΑ ΡΑΠΑΜΥΚΙΝΗΣ ΧΡΗΣΙΜΑ ΩΣ ΑΝΟΣΟΚΑΤΑΣΤΑΛΤΙΚΑ | 3033545 |
| 736020/26-04-2000 | THE PROCTER & GAMBLE CO | ΕΝΩΣΕΙΣ 6-(2-ΙΜΙΔΑΖΟΛΙΝΥΛΑΜΙΝΟ)ΚΙΝΟΛΙΝΗΣ ΧΡΗΣΙΜΕΣ ΩΣ ΑΓΩΝΙΣΤΕΣ ΑΛΦΑ-2-ΑΔΡΕΝΟΔΟΧΕΑ | 3033515 |
| 736129/16-02-2000 | EXPRO NORTH SEA LTD | ΒΑΛΒΙΔΑ ΑΣΦΑΛΕΙΑΣ ΟΡΙΖΟΝΤΙΟΥ ΚΟΡΜΟΥ | 3033413 |
| 738269/26-04-2000 | J. URIACH & CIA. S.A. | ΝΕΑ ΠΑΡΑΓΩΓΑ ΠΙΠΕΡΙΔΙΝΗΣ ΜΕ ΡΑΦ ΑΝΤΑΓΩΝΙΣΤΙΚΗ ΔΡΑΣΤΙΚΟΤΗΤΑ | 3033528 |
| 738428/02-02-2000 | BINSMAIER HANNELORE | ΑΡΘΡΩΤΟΣ ΣΤΑΘΜΟΣ ΗΛΕΚΤΡΟΠΑΡΑΓΩΓΗΣ | 3033340 |
| 738783/08-03-2000 | UGINE-SAVOIE IMPHY | ΑΝΟΞΕΙΔΩΤΟΣ ΧΑΛΥΒΑΣ ΩΣΤΕΝΙΤΙΚΟΣ ΓΙΑ ΤΗΝ ΕΠΕΞΕΡΓΑΣΙΑ ΚΥΡΙΩΣ ΣΥΡΜΑΤΟΣ | 3033479 |
| 739343/29-03-2000 | THE SCRIPPS RESEARCH INSTITUTE | ΥΔΑΤΟΔΙΑΛΥΤΟ ΑΛΑΣ ΩΝΙΟΥ ΤΑΞΟ-ΔΙΤΕΡΠΕΡΝΟΕΙΔΟΥΣ | 3033552 |
| 739587/08-03-2000 | SOCIETE DES PRODUITS NESTLE S.A. | ΜΙΑ ΣΥΣΚΕΥΗ ΓΙΑ ΤΟ ΤΥΛΙΓΜΑ ΤΡΟΦΙΜΩΝ | 3033261 |

| <i>ΑΡ./ΗΜ.ΔΗΜ.Ε.Δ.</i> (87) | <i>ΔΙΚΑΙΟΥΧΟΣ</i> (73) | <i>ΤΙΤΛΟΣ ΕΦΕΥΡΕΣΗΣ</i> (54) | <i>ΑΡ. Δ.Ε.</i> (11) |
|--------------------------------|--|--|-------------------------|
| 741757/24-05-2000 | THE PROCTER & GAMBLE CO | ΒΙΟΑΠΟΙΚΟΔΟΜΗΣΙΜΑ ΛΕΠΤΑ ΦΥΛΛΑ 3-ΠΟΛΥ-ΥΔΡΟΞΥΒΟΥΤΥΡΙΚΟΥ/3-ΠΟΛΥΥΔΡΟΞΥΕΞΑΝΟΙΚΟΥ ΣΥΜΠΟΛΥΜΕΡΟΥΣ | 3033467 |
| 742149/19-01-2000 | TALLERES DAUMAR S.A. | ΔΙΑΔΙΚΑΣΙΑ ΜΕ ΤΗΝ ΟΠΟΙΑ ΠΑΡΑΣΚΕΥΑΖΟΝΤΑΙ ΤΣΑΝΤΕΣ ΓΕΜΑΤΕΣ ΜΕ ΠΡΟΙΟΝΤΑ ΑΠΟ ΠΑΡΤΙΔΕΣ ΣΩΛΗΝΟΕΙΔΟΥΣ ΠΛΕΓΜΑΤΟΣ | 3033257 |
| 742334/01-03-2000 | PRATOLONGO MODESTO | ΤΕΛΕΙΟΠΟΙΗΜΕΝΗ ΔΙΑΤΑΞΗ ΚΙΝΗΣΕΩΣ ΔΙΑ ΤΟ ΑΝΟΙΓΜΑ ΚΑΙ ΚΛΕΙΣΙΜΟ ΠΟΡΤΑΣ ΝΤΟΥΛΑΠΑΣ | 3033531 |
| 744144/03-05-2000 | KVAERNER MASA-YARDS OY | ΔΙΑΤΑΞΗ ΚΟΥΚΕΤΑΣ | 3033425 |
| 744397/03-05-2000 | HOECHST AG | ΥΠΟ ΦΘΟΡΟΦΑΙΝΥΛΙΟΥ ΥΠΟΚΑΤΕΣΤΗΜΕΝΕΣ ΑΛΚΕΝΥΛΟΚΑΡΒΟΝΙΚΕΣ ΓΟΥΑΝΙΔΙΝΕΣ ΩΣ ΑΝΑΣΤΟΛΕΙΣ ΑΝΤΙΠΥΛΗΣ ΠΡΩΤΟΝΙΩΝ ΝΑΤΡΙΟΥ, ΜΕΘΟΔΟΣ ΓΙΑ ΤΗΝ ΠΑΡΑΣΚΕΥΗ ΤΟΥΣ, Η ΧΡΗΣΗ ΤΟΥΣ ΩΣ ΦΑΡΜΑΚΟ Ή ΔΙΑΓΝΩΣΤΙΚΟ ΜΕΣΟ, ΩΣ ΚΑΙ ΦΑΡΜΑΚΟ ΠΟΥ ΤΙΣ ΠΕΡΙΕΧΕΙ | 3033416 |
| 744592/03-05-2000 | KNUPFER METALLVERARBEITUNG GMBH | ΜΕΘΟΔΟΣ ΚΑΙ ΔΙΑΤΑΞΗ-ΜΗΧΑΝΙΣΜΟΣ ΓΙΑ ΤΗ ΜΕΤΡΗΣΗ ΓΩΝΙΩΝ ΚΑΜΨΗΣ ΤΜΗΜΑΤΩΝ ΕΛΑΣΜΑΤΟΣ | 3033421 |
| 745412/15-03-2000 | TWO WAY TV LTD | ΜΙΑ ΣΥΣΚΕΥΗ ΚΑΙ ΜΙΑ ΜΕΘΟΔΟΣ ΓΙΑ ΤΟ ΠΑΙΞΙΜΟ ΕΝΟΣ ΣΥΛΛΟΓΙΚΟΥ ΠΑΙΧΝΙΔΙΟΥ Ή ΕΝΟΣ ΣΥΜΒΑΝΤΟΣ ΠΑΙΧΝΙΔΙΟΥ | 3033522 |
| 745544/01-03-2000 | FARID INDUSTRIE S.P.A. | ΣΥΣΚΕΥΗ ΕΚΚΕΝΩΣΕΩΣ ΔΙ'ΑΝΑΤΡΟΠΗΣ ΕΝΟΣ ΚΑΔΟΥ ΑΠΟΡΡΙΜΜΑΤΩΝ ΕΝΤΟΣ ΤΟΥ ΣΩΜΑΤΟΣ (ΚΑΡΟΤΣΑΣ) ΕΝΟΣ ΟΧΗΜΑΤΟΣ ΣΥΛΛΟΓΗΣ ΑΠΟΡΡΙΜΜΑΤΩΝ | 3033444 |
| 746657/22-03-2000 | BERENTER ALLEN | ΣΥΣΚΕΥΗ ΚΑΙ ΜΕΘΟΔΟΣ ΓΙΑ ΤΗΝ ΑΝΑΡΤΗΣΗ ΕΙΔΩΝ ΣΕ ΜΙΑ ΑΠΡΟΣΠΕΛΑΣΤΗ ΕΠΙΦΑΝΕΙΑ ΤΟΙΧΟΥ | 3033375 |
| 747346/16-02-2000 | BRISTOL-MYERS SQUIBB CO | ΠΑΡΑΓΩΓΑ Ν-ΑΚΥΛ-2-ΑΡΥΛΚΥΚΛΟΠΡΟΠΥΛΟΜΕΘΥΛΑΜΙΝΗΣ ΩΣ ΜΕΛΑΤΟΝΕΡΓΙΚΑ ΜΕΣΑ | 3033414 |
| 751988/09-02-2000 | THE IMMUNE RESPONSE CORPORATION | ΣΕ ΥΨΗΛΟ ΒΑΘΜΟ ΑΠΟΔΟΤΙΚΗ ΠΑΡΑΓΩΓΗ ΚΑΙ ΑΠΟΜΟΝΩΣΗ ΙΙΚΩΝ ΣΩΜΑΤΙΔΙΩΝ | 3033268 |
| 752220/08-03-2000 | BABY BJORN AKTIEBOLAG | ΜΕΣΟ ΜΕΤΑΦΟΡΑΣ ΝΗΠΙΟΥ ΚΑΙ ΜΕΣΑ ΑΣΦΑΛΙΣΗΣ ΑΥΤΟΥ | 3033462 |
| 752416/16-02-2000 | KELLOGG BROWN & ROOT, INC. | ΜΕΘΟΔΟΣ ΚΑΙ ΔΙΑΤΑΞΗ ΑΝΑΚΤΗΣΗΣ ΣΥΜΠΥΚΝΩΣΙΜΩΝ ΟΥΣΙΩΝ ΣΕ ΑΤΜΟ ΑΠΟ ΕΞΑΤΜΙΣΤΗΡΑ ΚΕΝΟΥ ΟΥΡΙΑΣ | 3033336 |
| 752436/08-03-2000 | DUPONT PERFORMANCE COATINGS GMBH & CO. KG | ΜΕΣΟ ΕΠΙΧΡΙΣΗΣ, Η ΧΡΗΣΙΜΟΠΟΙΗΣΗ ΤΟΥ ΚΑΙ ΜΕΘΟΔΟΣ ΓΙΑ ΤΗ ΒΕΡΝΙΚΩΣΗ ΠΟΛΛΩΝ ΣΤΡΩΣΕΩΝ | 3033581 |
| 753254/16-02-2000 | HYDROPLAN ENGINEERING LTD. | ΑΡΔΕΥΤΙΚΑ ΣΥΣΤΗΜΑΤΑ | 3033401 |
| 754043/03-05-2000 | 1) PFIZER LIMITED 2) PFIZER RESEARCH AND DEVELOPMENT COMPANY, N.V./S.A. | ΑΝΑΣΤΟΛΗ ΜΕΤΑΝΑΣΤΕΥΣΗΣ ΚΥΤΤΑΡΩΝ ΛΕΙΟΥ ΜΥΟΣ ΜΕ (R)-ΑΜΛΟΔΙΠΙΝΗ | 3033547 |
| 754393/05-04-2000 | 1) KONINKLIJKE PHILIPS ELECTRONICS N.V. 2) PHILIPS NORDEN AB | ΚΩΔΙΚΟΠΟΙΗΣΗ ΧΡΩΜΑΤΟΣ ΣΕ ΟΠΤΙΚΗ ΕΙΚΟΝΑ | 3033579 |

| <i>ΑΡ./ΗΜ.ΔΗΜ.Ε.Δ.</i> (87) | <i>ΔΙΚΑΙΟΥΧΟΣ</i> (73) | <i>ΤΙΤΛΟΣ ΕΦΕΥΡΕΣΗΣ</i> (54) | <i>ΑΡ. Δ.Ε.</i> (11) |
|--------------------------------|--|--|-------------------------|
| 754920/01-03-2000 | GAZ DE FRANCE | ΔΙΑΤΑΞΗ ΓΙΑ ΤΟ ΑΝΟΙΓΜΑ ΚΑΙ ΤΟ ΚΛΕΙΣΙΜΟ ΜΙΑΣ ΘΥΡΑΣ ΠΡΟΣΒΑΣΕΩΣ ΣΕ ΕΝΑ ΘΑΛΑΜΟ, ΚΑΙ ΦΟΥΡΝΟΣ ΨΗΣΙΜΑΤΟΣ ΕΦΟΔΙΑΣΜΕΝΟΣ ΜΕ ΜΙΑ ΤΕΤΟΙΑ ΔΙΑΤΑΞΗ | 3033438 |
| 757031/15-03-2000 | DANISCO FINLAND OY | ΥΠΟΚΑΤΑΣΤΑΤΟ ΛΙΠΩΝ ΜΕ ΧΑΜΗΛΗ ΘΕΡΜΙΔΙΚΗ ΑΞΙΑ | 3033584 |
| 758648/15-03-2000 | BAYER AG | ΥΠΟΚΑΤΕΣΤΗΜΕΝΑ 4Η-ΠΥΡΑΝΙΑ, ΜΕ ΤΡΟΠΟΠΟΙΗΤΙΚΗ ΕΠΙΔΡΑΣΗ ΣΕ ΔΙΑΥΛΟΥΣ ΚΑΛΙΟΥ | 3033357 |
| 759850/22-03-2000 | DAEYOUNG PACKAGING CO., LTD. | ΔΙΠΛΗΣ ΠΤΥΧΩΣΕΩΣ ΠΤΥΧΩΤΟ ΧΑΡΤΟΝΙ | 3033529 |
| 761907/03-05-2000 | KLAUSS GUNTER | ΜΕΜΒΡΑΝΗ ΚΑΛΥΨΕΩΣ | 3033578 |
| 763031/10-05-2000 | JOHN WYETH & BROTHER LTD | ΠΑΡΑΓΩΓΑ ΠΙΠΕΡΑΖΙΝΗΣ ΩΣ ΑΝΤΑΓΩΝΙΣΤΕΣ 5ΗΤ1Α | 3033449 |
| 763548/08-03-2000 | CYTEC TECHNOLOGY CORP. | ΜΙΚΡΟΓΑΛΑΚΤΩΜΑΤΟΠΟΙΗΜΕΝΑ ΕΝΕΡΓΟΠΟΙΗΜΕΝΑ ΠΟΛΥΜΕΡΗ | 3033471 |
| 766191/08-03-2000 | UNITED PARCEL SERVICE OF AMERICA, INC. | ΜΕΘΟΔΟΣ ΚΑΙ ΣΥΣΚΕΥΗ ΓΙΑ ΤΗΝ ΑΠΟΚΩΔΙΚΟΠΟΙΗΣΗ ΔΙΔΙΑΣΤΑΤΩΝ ΣΥΜΒΟΛΩΝ ΣΤΟ ΧΩΡΙΚΟ ΤΟΜΕΑ | 3033330 |
| 766664/05-04-2000 | BRITISH BIOTECH PHARMACEUTICALS LTD | ΑΝΑΣΤΟΛΕΙΣ ΜΕΤΑΛΛΟΠΡΩΤΕΪΝΑΣΗΣ | 3033446 |
| 767361/23-02-2000 | APPLIED SPECTRAL IMAGING LTD. | ΜΕΘΟΔΟΣ ΚΑΙ ΣΥΣΚΕΥΗ ΦΑΣΜΑΤΙΚΗΣ ΑΝΑΛΥΣΕΩΣ | 3033470 |
| 767885/02-02-2000 | AALBORG MARINE BOILERS A/S (AALBORG INDUSTRIES A/S) | ΝΑΥΤΙΚΟΣ ΛΕΒΗΤΑΣ | 3033354 |
| 768817/15-03-2000 | HOECHST SCHERING AGREVO S.A. | ΝΕΑ ΓΑΛΑΚΤΟΜΑΤΟΠΟΙΗΣΙΜΑ ΣΥΜΠΥΚΝΩΜΑΤΑ ΠΟΥ ΠΕΡΙΕΧΟΥΝ ΕΝΑ Ή ΠΕΡΙΣΣΟΤΕΡΑ ΠΑΡΑΣΙΤΟΚΤΟΝΑ | 3033245 |
| 769020/01-03-2000 | BAYER AG | ΝΕΕΣ ΜΕΤΑΛΛΑΓΜΕΝΕΣ ΠΡΩΤΕΪΝΕΣ HIL-4 ΩΣ ΑΝΤΑΓΩΝΙΣΤΕΣ Ή ΜΕΡΙΚΟΙ ΑΓΩΝΙΣΤΕΣ ΤΗΣ ΑΝΘΡΩΠΙΝΗΣ ΙΝΤΕΡΛΕΥΚΙΝΗΣ 4 | 3033498 |
| 769794/26-04-2000 | MATSUSHITA ELECTRIC INDUSTRIAL CO., LTD. | ΣΥΣΚΕΥΗ ΠΡΟΣΤΑΣΙΑΣ ΗΛΕΚΤΡΙΚΩΝ ΕΞΑΡΤΗΜΑΤΩΝ | 3033580 |
| 769901/15-03-2000 | 1) NOVARTIS AG 2) NOVARTIS-ERFINDUNGEN VERWALTUNGSGESELLSCHAFT M.B.H. | ΜΥΚΗΤΟΚΤΟΝΑ ΜΕΙΓΜΑΤΑ ΔΥΟ ΚΑΙ ΤΡΙΩΝ ΣΥΣΤΑΤΙΚΩΝ | 3033238 |
| 769956/15-03-2000 | 1) THE MEDICAL COLLEGE OF HAMPTON ROADS 2) ORTHO PHARMACEUTICAL CORPORATION | Η ΧΡΗΣΗ ΕΝΟΣ ΓΝΡΗ ΑΝΤΑΓΩΝΙΣΤΗ ΣΤΗΝ ΠΑΡΑΣΚΕΥΗ ΕΝΟΣ ΦΑΡΜΑΚΟΥ ΓΙΑ ΤΗΝ ΑΓΩΓΗ ΓΟΝΑΔΟ-ΣΤΕΡΟΕΙΔΩΝ ΚΑΤΑΣΤΑΣΕΩΝ | 3033590 |
| 770082/08-03-2000 | BAYER AG | ΠΑΡΑΓΩΓΑ ΔΙΟΞΟ-ΘΕΙΟΠΥΡΑΝΟ-ΠΥΡΙΔΙΝΟ-ΚΑΡΒΟΝΙΚΟΥ ΟΞΕΟΣ ΚΑΙ ΧΡΗΣΙΜΟΠΟΙΗΣΗ ΤΟΥΣ ΣΑΝ ΦΑΡΜΑΚΕΥΤΙΚΟ ΜΕΣΟΝ | 3033331 |
| 770622/02-02-2000 | MERCK PATENT GMBH | ΚΥΚΛΙΚΟΙ ΑΝΑΣΤΟΛΕΙΣ ΠΡΟΣΚΟΛΛΗΣΕΩΣ | 3033293 |

| <i>ΑΡ./ΗΜ.ΔΗΜ.Ε.Δ.</i> (87) | <i>ΔΙΚΑΙΟΥΧΟΣ</i> (73) | <i>ΤΙΤΛΟΣ ΕΦΕΥΡΕΣΗΣ</i> (54) | <i>ΑΡ. Δ.Ε.</i> (11) |
|--------------------------------|---|---|-------------------------|
| 771200/09-02-2000 | ELI LILLY AND CO | ΧΡΗΣΗ ΡΑΛΟΞΙΦΑΙΝΙΟΥ ΚΑΙ ΑΝΑΛΟΓΩΝ ΤΟΥ ΓΙΑ ΤΗΝ ΒΙΟΜΗΧΑΝΟΠΟΙΗΣΗ ΜΙΑΣ ΦΑΡΜΑΚΕΥΤΙΚΗΣ ΟΥΣΙΑΣ ΓΙΑ ΤΗ ΘΕΡΑΠΕΙΑ ΙΙΚΩΝ ΠΑΘΗΣΕΩΝ | 3033269 |
| 771347/22-03-2000 | ALCON LABORATORIES, INC. | ΣΤΑΘΕΡΕΣ ΥΓΡΕΣ ΣΥΝΘΕΣΕΙΣ ΕΝΖΥΜΟΥ ΚΑΙ ΜΕΘΟΔΟΙ ΧΡΗΣΙΜΟΠΟΙΗΣΕΩΣ ΔΙΑ ΤΟΝ ΚΑΘΑΡΙΣΜΟ ΦΑΚΩΝ ΕΠΑΦΗΣ ΚΑΙ ΔΙΑ ΣΥΣΤΗΜΑΤΑ ΑΠΟΛΥΜΑΝΣΕΩΣ | 3033551 |
| 771786/16-02-2000 | ELI LILLY AND CO | ΠΑΡΑΣΚΕΥΗ ΑΡΥΛΟ ΚΑΙ ΒΙΝΥΛΟ ΝΙΤΡΙΛΙΩΝ | 3033366 |
| 771789/16-02-2000 | F. HOFFMANN-LA ROCHE AG | 1Α, 26-ΔΙΥΔΡΟΞΥ-D-ΟΜΟ-ΒΙΤΑΜΙΝΗ D3 | 3033254 |
| 774242/22-03-2000 | THE PROCTER & GAMBLE CO | ΑΠΟΡΡΟΦΗΤΙΚΑ ΑΝΤΙΚΕΙΜΕΝΑ ΜΙΑΣ ΧΡΗΣΕΩΣ ΜΕ ΜΕΙΩΜΕΝΗ ΕΠΙΦΑΝΕΙΑΚΗ ΔΙΑΒΡΟΧΗ | 3033312 |
| 774986/16-02-2000 | NORTON HEALTHCARE LTD | ΣΥΣΚΕΥΗ ΕΙΣΠΝΕΥΣΤΗΡΑ ΜΕ ΘΑΛΑΜΟ ΒΕΛΤΙΣΤΟΠΟΙΗΣΗΣ | 3033372 |
| 776904/08-03-2000 | AKZO NOBEL N.V. | ΜΕΘΟΔΟΣ ΓΙΑ ΤΗΝ ΠΑΡΑΣΚΕΥΗ ΣΤΕΡΟΕΙΔΟΥΣ ΠΑΡΑΓΩΓΟΥ ΚΕΤΑΛΗΣ | 3033527 |
| 777514/09-02-2000 | GAMING PRODUCTS PTY LTD | ΣΥΣΚΕΥΗ ΔΙΑΧΕΙΡΙΣΗΣ ΚΑΡΤΩΝ | 3033393 |
| 777739/05-04-2000 | HOECHST AG | ΓΟΝΙΔΙΑΚΗ ΘΕΡΑΠΕΥΤΙΚΗ ΑΓΩΓΗ ΑΓΓΕΙΑΚΩΝ ΝΟΣΩΝ ΔΙΑΜΕΣΟΥ ΜΙΑΣ ΚΥΤΤΑΡΟΕΙΔΙΚΗΣ, ΕΞΑΡΤΩΜΕΝΗΣ ΑΠΟ ΤΟΝ ΚΥΤΤΑΡΙΚΟ ΚΥΚΛΟ ΕΝΕΡΓΟΥΣ ΟΥΣΙΑΣ | 3033535 |
| 777740/05-04-2000 | HOECHST AG | ΓΟΝΙΔΙΑΚΗ ΘΕΡΑΠΕΥΤΙΚΗ ΑΓΩΓΗ ΝΟΣΩΝ ΤΟΥ ΚΕΝΤΡΙΚΟΥ ΝΕΥΡΙΚΟΥ ΣΥΣΤΗΜΑΤΟΣ (ΚΝΣ) ΔΙΑΜΕΣΟΥ ΜΙΑΣ ΚΥΤΤΑΡΟΕΙΔΙΚΗΣ, ΕΞΑΡΤΩΜΕΝΗΣ ΑΠΟ ΤΟΝ ΚΥΤΤΑΡΙΚΟ ΚΥΚΛΟ ΕΝΕΡΓΟΥΣ ΟΥΣΙΑΣ | 3033534 |
| 779088/08-03-2000 | SOCIETE DES PRODUITS NESTLE S.A. | ΣΥΣΚΕΥΗ ΚΑΙ ΔΙΕΡΓΑΣΙΑ ΤΑΥΤΟΧΡΟΝΗΣ ΕΚΧΥΛΙΣΗΣ ΚΑΙ ΑΠΟΣΤΑΞΗΣ | 3033484 |
| 779209/19-04-2000 | | DUNE ΕΓΚΑΤΑΣΤΑΣΗ ΑΥΤΟΜΑΤΗΣ ΕΝΣΑΚΚΩΣΗΣ ΑΡΤΟΥ | 3033285 |
| 779221/05-04-2000 | 1) NAGLER METALL TECHNIK 2) MCS MICRONIC COMPUTER SYSTEME GMBH | ΔΙΑΤΑΞΗ ΓΙΑ ΤΗΝ ΕΦΑΡΜΟΓΗ ΕΤΙΚΕΤΩΝ ΕΠΑΝΩ ΣΕ ΜΙΑ ΤΑΙΝΙΑ ΥΠΟΔΟΧΗΣ | 3033561 |
| 779288/29-03-2000 | HOECHST AG | ΥΠΟΚΑΤΕΣΤΗΜΕΝΕΣ ΧΡΩΜΑΝΥΛΟΣΟΥΛΦΟΝΥΛΟ(ΘΕΙΟ)ΟΥΡΙΕΣ, ΜΕΘΟΔΟΣ ΓΙΑ ΤΗΝ ΠΑΡΑΣΚΕΥΗ ΤΟΥΣ ΚΑΙ Η ΧΡΗΣΙΜΟΠΟΙΗΣΗ ΤΟΥΣ ΣΕ ΦΑΡΜΑΚΕΥΤΙΚΑ ΣΚΕΥΑΣΜΑΤΑ, ΩΣ ΚΑΙ ΣΚΕΥΑΣΜΑΤΑ ΠΟΥ ΤΙΣ ΠΕΡΙΕΧΟΥΝ | 3033300 |
| 779919/29-03-2000 | METALLGESELLSCHAFT AG | ΜΕΘΟΔΟΣ ΓΙΑ ΤΗ ΣΥΝΕΧΗ ΠΑΡΑΣΚΕΥΗ ΜΠΥΡΑΣ | 3033538 |
| 780133/08-03-2000 | BELLCO S.P.A. | ΣΥΣΚΕΥΗ ΔΙΑΛΥΣΗΣ ΓΙΑ ΚΑΘΑΡΙΣΜΟ ΤΟΥ ΑΙΜΑΤΟΣ ΕΙΔΙΚΟΤΕΡΑ ΑΣΘΕΝΩΝ ΠΑΣΧΟΝΤΩΝ ΑΠΟ ΒΛΑΒΕΣ ΟΡΓΑΝΩΝ | 3033382 |
| 781745/03-05-2000 | SOLVAY FLUOR UND DERIVATE GMBH | ΚΑΤΑΛΥΤΙΚΑ ΜΕΙΓΜΑΤΑ Η ΣΥΣΤΑΣΗ ΤΩΝ ΟΠΟΙΩΝ ΕΧΕΙ ΩΣ ΒΑΣΗ ΤΗΣ ΕΝ ΜΕΡΕΙ ΦΘΟΡΙΩΜΕΝΑ ΑΛΟΓΟΝΙΔΙΑ ΤΟΥ ΤΙΤΑΝΙΟΥ ΚΑΙ ΤΟΥ ΚΑΣΣΙΤΕΡΟΥ ΚΑΙ Η ΧΡΗΣΗ ΤΟΥΣ ΓΙΑ ΤΗΝ ΠΑΡΑΣΚΕΥΗ ΦΘΟΡΙΩΜΕΝΩΝ ΟΡΓΑΝΙΚΩΝ ΧΗΜΙΚΩΝ ΕΝΩΣΕΩΝ | 3033539 |

| <i>ΑΡ./ΗΜ.ΔΗΜ.Ε.Δ.</i> (87) | <i>ΔΙΚΑΙΟΥΧΟΣ</i> (73) | <i>ΤΙΤΛΟΣ ΕΦΕΥΡΕΣΗΣ</i> (54) | <i>ΑΡ. Δ.Ε.</i> (11) |
|--------------------------------|--|--|-------------------------|
| 781746/05-04-2000 | THE GEON CO | ΜΕΘΟΔΟΣ ΔΙΑ ΤΗΝ ΜΕΙΩΣΙΝ ΣΧΗΜΑΤΙΣΜΟΥ ΠΟΛΥΧΛΩΡΙΩΜΕΝΩΝ ΑΡΩΜΑΤΙΚΩΝ ΕΝΩΣΕΩΝ ΚΑΤΑ ΤΗΝ ΔΙ'ΑΕΡΟΣ ΟΞΥΧΛΩΡΙΩΣΙΝ ΥΔΡΟΓΟΝΑΝΘΡΑΚΩΝ C ₁ -C ₃ | 3033412 |
| 784431/08-03-2000 | BAYER AG | ΖΙΖΑΝΙΟΚΤΟΝΟΙ ΣΥΝΕΡΓΟΙ ΣΥΝΔΥΑΣΜΟΙ ΔΡΑΣΤΙΚΩΝ ΟΥΣΙΩΝ, ΜΕ 1-(2,6-ΔΙΧΛΩΡΟ-4-ΔΙΦΘΟΡΟΜΕΘΥΛΟΦΑΙΝΥΛ-5-(2-ΧΛΩΡΟΠΡΟΠΙΟΝΑΜΙΔΟ)-4-ΝΙΤΡΟΠΥΡΑΖΟΛΙΟ | 3033321 |
| 784605/16-02-2000 | DSM N.V. | ΕΠΙΛΕΚΤΙΚΗ ΜΕΘΟΔΟΣ ΑΠΟΑΚΥΛΙΩΣΕΩΣ ΑΚΥΛΙΩΜΕΝΩΝ ΕΝΩΣΕΩΝ | 3033402 |
| 785921/26-04-2000 | KNOLL AG | ΜΙΑ ΜΕΘΟΔΟΣ ΓΙΑ ΤΗΝ ΠΑΡΑΓΩΓΗ ΝΑΤΡΙΟΥΧΟΥ 1-ΘΥΡΟΞΙΝΗΣ ΠΟΥ ΠΕΡΙΛΑΜΒΑΝΕΙ ΤΗΝ ΟΞΕΙΔΩΤΙΚΗ ΣΥΖΕΥΞΗ ΜΙΑΣ ΔΙΩΔΟ-1-ΤΥΡΟΣΙΝΗΣ ΚΑΙ Η ΟΠΟΙΑ ΚΑΤΑΛΥΤΕΤΑΙ ΑΠΟ ΕΝΑ ΑΛΛΣ ΜΑΓΓΑΝΙΟΥ ΠΑΡΟΥΣΙΑ ΜΙΑΣ ΑΜΙΝΗΣ | 3033346 |
| 785923/05-04-2000 | SUMITOMO CHEMICAL CO LTD | ΕΝΩΣΕΙΣ ΔΙΑΛΟΓΟΝΟΠΡΟΠΕΝΙΟΥ, ΕΝΤΟΜΟΚΤΟΜΟΙ/ΑΚΑΡΙΟΚΤΟΝΟΙ ΠΑΡΑΓΟΝΤΕΣ ΠΟΥ ΠΕΡΙΕΧΟΥΝ ΑΥΤΕΣ ΚΑΙ ΕΝΔΙΑΜΕΣΕΣ ΕΝΩΣΕΙΣ ΓΙΑ ΤΗΝ ΠΑΡΑΓΩΓΗ ΤΟΥΣ | 3033311 |
| 786065/23-02-2000 | 1) GAZ DE FRANCE 2) GAZ METROPOLITAIN 3) NEW YORK GAS GROUP 4) SOFAME | ΘΕΡΜΑΝΤΗΡΑΣ ΥΔΑΤΟΣ ΑΜΕΣΗΣ ΕΠΑΦΗΣ-ΥΨΗΛΗΣ ΘΕΡΜΟΚΡΑΣΙΑΣ ΜΕ ΧΑΜΗΛΕΣ ΕΚΠΟΜΠΕΣ ΝΟΧ ΚΑΙ ΜΟΝΟΞΕΙΔΙΟΥ ΤΟΥ ΑΝΘΡΑΚΑ | 3033384 |
| 786450/05-04-2000 | GRUNENTHAL GMBH | ΜΕΘΟΔΟΣ ΓΙΑ ΤΗΝ ΠΑΡΑΣΚΕΥΗ ΤΩΝ ΕΝΑΝΤΙΟΜΕΡΩΝ Ο-ΔΕΜΕΘΥΛΟΤΡΑΜΑΔΟΛΗΣ | 3033390 |
| 787696/15-03-2000 | PPG INDUSTRIES OHIO, INC. | ΜΕΘΟΔΟΣ ΚΑΤΑΣΚΕΥΗΣ ΜΙΑΣ ΣΤΟΙΒΑΔΑΣ ΕΜΠΟΔΙΟΥ ΔΙΑΧΥΣΗΣ ΑΛΚΑΛΙΚΟΥ ΜΕΤΑΛΛΟΥ | 3033443 |
| 788336/28-06-2000 | THE PROCTER & GAMBLE CO | ΜΕΘΟΔΟΣ ΚΑΙ ΣΥΣΚΕΥΗ ΓΙΑ ΤΗΝ ΚΑΤΑΣΚΕΥΗ ΕΚΤΑΣΙΜΩΝ ΑΠΟΡΡΟΦΗΤΙΚΩΝ ΑΝΤΙΚΕΙΜΕΝΩΝ | 3033599 |
| 790997/22-03-2000 | WARNER-LAMBERT CO | 6-ΑΡΥΛΟ-ΠΥΡΙΔΟ[2,3-D]ΠΥΡΙΜΙΔΙΝΕΣ ΚΑΙ ΝΑΦΘΥΡΙΔΙΝΕΣ ΓΙΑ ΤΗΝ ΑΝΑΣΤΟΛΗ ΤΟΥ ΠΡΟΚΑΛΟΥΜΕΝΟΥ ΥΠΟ ΠΡΩΤΕΙΝΟ-ΤΥΡΟΖΙΝΟΚΙΝΑΣΗΣ ΚΥΤΤΑΡΙΚΟΥ ΠΟΛΛΑΠΛΑΣΙΑΣΜΟΥ | 3033439 |
| 791139/22-03-2000 | 1) DLD INTERNATIONAL 2) EROSHENKO VALENTIN | ΕΤΕΡΟΓΕΝΗΣ ΔΟΜΗ ΣΥΣΣΩΡΕΥΣΗΣ Ή ΚΑΤΑΝΑΛΩΣΗΣ ΕΝΕΡΓΕΙΑΣ, ΜΕΘΟΔΟΣ ΧΡΗΣΙΜΟΠΟΙΗΣΗΣ ΜΙΑΣ ΤΕΤΟΙΑΣ ΔΟΜΗΣ ΚΑΙ ΣΥΝΥΦΑΣΜΕΝΑ ΟΡΓΑΝΑ | 3033518 |
| 792268/23-02-2000 | THE WELLCOME FOUNDATION LTD | ΥΠΟΛΙΠΙΔΑΙΜΙΚΟΙ ΠΑΡΑΓΟΝΤΕΣ | 3033450 |
| 792329/01-03-2000 | DLW AG | ΕΠΙΠΕΔΕΣ ΔΟΜΕΣ ΚΑΤΑΣΚΕΥΑΣΜΕΝΕΣ ΑΠΟ ΑΝΑΚΥΚΛΩΣΙΜΟ ΑΚΑΤΕΡΓΑΣΤΟ ΥΛΙΚΟ | 3033460 |
| 792405/01-03-2000 | SAPEX INDUSTRIES LTD | ΑΝΑΣΤΟΛΕΑΣ ΘΥΡΑΣ ΜΕ ΣΤΡΟΦΕΑ ΣΤΗΡΙΞΕΩΣ | 3033574 |

| <i>ΑΡ./ΗΜ.ΔΗΜ.Ε.Δ.</i> (87) | <i>ΔΙΚΑΙΟΥΧΟΣ</i> (73) | <i>ΤΙΤΛΟΣ ΕΦΕΥΡΕΣΗΣ</i> (54) | <i>ΑΡ. Δ.Ε.</i> (11) |
|--------------------------------|--|---|-------------------------|
| 793420/15-03-2000 | WARNER-LAMBERT CO | ΕΔΩΔΙΜΕΣ ΣΥΝΘΕΣΕΙΣ ΦΡΕΣΚΑΡΙΣΜΑΤΟΣ-ΑΝΑΠΝΟΗΣ ΟΙ ΟΠΟΙΕΣ ΠΕΡΙΛΑΜΒΑΝΟΥΝ ΜΕΝΘΟΛΗ ΚΑΙ ΜΙΑ Ν-ΥΠΟΚΑΤΕΣΤΗΜΕΝΗ-P-ΜΕΝΘΑΝΟ ΚΑΡΒΟΞΑΜΙΔΗ ΚΑΙ ΜΕΘΟΔΟΙ ΠΑΡΑΣΚΕΥΗΣ ΑΥΤΩΝ | 3033442 |
| 793671/09-02-2000 | PHARMACIA & UPJOHN SPA | ΥΠΟΚΑΤΑΣΤΑΘΕΝΤΑ ΜΕ ΦΑΙΝΥΛΙΟ ΦΘΟΡΟΠΑΡΑΓΩΓΑ 4-ΑΖΑΣΤΕΡΟΕΙΔΩΝ | 3033315 |
| 793741/09-02-2000 | 1) TEODUR N.V. 2) RIETER AUTOMOTIVE GERMANY GMBH | ΣΥΝΘΕΣΗ ΣΥΓΚΟΛΛΗΤΙΚΩΝ ΜΕΣΩΝ ΓΙΑ ΤΗΝ ΠΑΡΑΓΩΓΗ ΙΝΩΔΩΝ ΒΑΤΤΩΝ ΚΑΙ ΜΕΘΟΔΟΣ ΓΙΑ ΤΗΝ ΠΑΡΑΓΩΓΗ ΜΟΡΦΩΜΕΝΩΝ ΜΕΡΩΝ ΙΝΩΔΩΝ ΒΑΤΤΩΝ | 3033391 |
| 793838/15-03-2000 | 1) PEDERSEN HEINE E. 2) HARDER JOHN 3) LOHMANN-JENSEN FLEMMING | ΣΥΣΤΗΜΑ ΕΠΙΤΗΡΗΣΕΩΣ ΤΗΣ ΚΥΚΛΟΦΟΡΙΑΣ ΓΙΑ ΟΧΗΜΑΤΑ | 3033485 |
| 795494/22-03-2000 | EDELHOFF M.S.T.S. GMBH | ΟΧΗΜΑ ΣΥΛΛΟΓΗΣ ΑΠΟΡΡΙΜΜΑΤΩΝ | 3033577 |
| 795547/10-05-2000 | HOECHST AG | (ΑΜΙΝΟΑΛΚΥΛ- ΚΑΙ ΑΚΥΛΑΜΙΝΟΑΛΚΥΛ-ΟΞΥ)-ΒΕΝΖΥΛΟΞΥΚΙΝΟΛΙΝΕΣ, ΜΕΘΟΔΟΣ ΓΙΑ ΤΗΝ ΠΑΡΑΣΚΕΥΗ ΤΟΥΣ ΚΑΙ Η ΧΡΗΣΙΜΟΠΟΙΗΣΗ ΤΟΥΣ ΩΣ ΑΝΤΑΓΩΝΙΣΤΕΣ ΥΠΟΔΟΧΕΩΣ ΒΡΑΔΥΚΙΝΙΝΗΣ | 3033415 |
| 796230/26-01-2000 | CDEM HOLLAND B.V. | ΜΙΑ ΜΕΘΟΔΟΣ ΠΑΡΑΣΚΕΥΗΣ ΕΝΟΣ ΠΟΥΖΟΛΑΝΙΚΟΥ ΥΛΙΚΟΥ ΑΠΟ ΥΠΟΛΕΙΜΜΑ ΧΑΡΤΙΟΥ ΚΑΙ ΜΙΑ ΜΕΘΟΔΟΣ ΓΙΑ ΤΗΝ ΒΙΟΜΗΧΑΝΟΠΟΙΗΣΗ ΤΣΙΜΕΝΤΟΥ ΑΠΟ ΤΟ ΕΝ ΛΟΓΩ ΥΛΙΚΟ | 3033260 |
| 797386/24-05-2000 | BASF AG | ΜΥΚΗΤΟΚΤΟΝΟ ΜΙΓΜΑ | 3033502 |
| 797391/08-03-2000 | WARNER-LAMBERT CO | ΤΣΙΧΛΑ Η ΟΠΟΙΑ ΔΕΝ ΚΟΛΛΑΕΙ | 3033556 |
| 800508/05-04-2000 | BASF AG | ΜΕΘΟΔΟΣ ΓΙΑ ΤΗΝ ΠΑΡΑΣΚΕΥΗ ΑΛΕΙΦΑΤΙΚΩΝ Α,Ω-ΑΜΙΝΟΝΙΤΡΙΛΙΩΝ | 3033456 |
| 800527/08-03-2000 | HOECHST MARION ROUSSEL, INC. | ΝΕΕΣ ΔΙΑΔΙΚΑΣΙΕΣ ΓΙΑ ΤΗΝ ΠΑΡΑΣΚΕΥΗ ΕΝΔΙΑΜΕΣΩΝ ΠΡΟΪΟΝΤΩΝ ΑΝΑΣΤΟΛΕΩΝ ΕΝΖΥΜΟΥ ΜΕΤΑΤΡΟΠΗΣ ΕΓΚΕΦΑΛΙΝΑΣΗΣ ΚΑΙ ΑΓΓΕΙΟΤΑΣΙΝΗΣ ΚΑΙ ΕΝΔΙΑΜΕΣΑ ΠΡΟΪΟΝΤΑ ΤΟΥΣ | 3033329 |
| 800775/15-03-2000 | SOCIETE DES PRODUITS NESTLE S.A. | ΕΞΟΠΛΙΣΜΟΣ ΚΑΙ ΜΕΘΟΔΟΣ ΓΙΑ ΕΠΕΞΕΡΓΑΣΙΑ ΕΝΟΣ ΡΕΥΣΤΟΥ ΠΡΟΪΟΝΤΟΣ ΜΕ ΕΓΧΥΣΗ ΑΤΜΟΥ ΚΑΙ ΤΟΥ ΡΕΥΣΤΟΥ ΠΡΟΪΟΝΤΟΣ | 3033521 |
| 800886/22-03-2000 | THERMOCOMPACT | ΔΟΜΗ ΣΥΡΜΑΤΙΝΟΥ ΗΛΕΚΤΡΟΔΙΟΥ ΓΙΑ ΗΛΕΚΤΡΟΔΙΑΒΡΩΣΗ, ΜΕΘΟΔΟΣ ΚΑΤΑΣΚΕΥΗΣ ΤΗΣ, ΚΑΙ ΕΦΑΡΜΟΓΗ ΣΤΗΝ ΗΛΕΚΤΡΟΔΙΑΒΡΩΣΗ | 3033588 |
| 801054/24-05-2000 | SHIONOGI & CO., LTD. | ΔΙΑΔΙΚΑΣΙΑ ΓΙΑ ΤΗΝ ΠΑΡΑΓΩΓΗ ΠΑΡΑΓΩΓΟΥ 2-(2-ΥΔΡΟΞΥΜΕΘΥΛΟΦΑΙΝΥΛΟ) ΑΚΕΤΑΜΙΔΙΟΥ ΚΑΙ ΕΝΔΙΑΜΕΣΟ ΓΙΑ ΤΗΝ ΠΑΡΑΓΩΓΗ ΑΥΤΟΥ | 3033503 |
| 801528/12-04-2000 | RHONE-POULENC AGRO | ΔΙΑΔΙΚΑΣΙΑ ΚΑΙ ΣΥΝΘΕΣΗ ΜΕ ΒΑΣΗ ΤΟΥ ΕΤΗΡΗΘΝ ΓΙΑ ΤΗΝ ΡΥΘΜΙΣΗ ΤΗΣ ΑΝΑΠΤΥΞΗΣ ΤΩΝ ΦΥΤΩΝ | 3033264 |
| 802732/19-04-2000 | ZENECA LTD | ΖΙΖΑΝΙΟΚΤΟΝΕΣ ΣΥΝΘΕΣΕΙΣ ΖΙΖΑΝΙΟΚΤΟΝΩΝ 4-BENZOYΛΟ-ΙΣΟΞΑΖΟΛΙΟΥ Ή 2ΚΥΑΝΟ-1,3-ΔΙΟΝΗΣ ΚΑΙ ΑΝΤΙΔΟΤΑ ΑΥΤΩΝ | 3033303 |

| <i>ΑΡ./ΗΜ.ΔΗΜ.Ε.Δ.</i> (87) | <i>ΔΙΚΑΙΟΥΧΟΣ</i> (73) | <i>ΤΙΤΛΟΣ ΕΦΕΥΡΕΣΗΣ</i> (54) | <i>ΑΡ. Δ.Ε.</i> (11) |
|--------------------------------|--|---|-------------------------|
| 802900/16-02-2000 | PHARMACIA & UPJOHN CO | ΑΝΤΙΑΡΡΥΘΜΙΚΑ (S)-ΕΝΑΝΤΙΟΜΕΡΗ ΜΕΘΑΝΟ-ΣΟΥΛΦΟΝΑΜΙΔΩΝ | 3033396 |
| 803091/01-03-2000 | COMMUNICATE LTD. | ΣΥΣΤΗΜΑ ΥΠΟΛΟΓΙΣΤΗ | 3033496 |
| 804070/24-05-2000 | GENZYME CORPORATION | ΑΠΟΜΟΝΩΣΗ ΣΥΣΤΑΤΙΚΩΝ ΕΝΔΙΑΦΕΡΟΝΤΟΣ ΑΠΟ ΓΑΛΑ | 3033500 |
| 804085/02-02-2000 | 1) UNILEVER N.V. 2) UNILEVER PLC | ΠΑΡΑΣΚΕΥΗ ΕΝΑΙΩΡΗΜΑΤΟΣ ΠΑΓΟΚΡΥΣΤΑΛΛΩΝ ΣΕ ΔΙΑΛΥΜΑ ΣΑΚΧΑΡΟΥ ΚΑΙ ΧΡΗΣΗ ΤΟΥ ΣΤΗΝ ΚΑΤΑΣΚΕΥΗ ΓΛΥΚΙΣΜΑΤΩΝ | 3033281 |
| 805696/15-03-2000 | DIRECT-HALER A/S | ΔΙΑΤΑΞΗ ΕΙΣΠΝΟΗΣ | 3033542 |
| 806978/15-03-2000 | COGNIS DEUTSCHLAND GMBH | ΧΡΗΣΙΜΟΠΟΙΗΣΗ ΠΡΟΪΟΝΤΩΝ ΑΛΚΟΞΥΛΙΩΣΕΩΣ ΕΠΟΞΕΙΔΩΜΕΝΩΝ ΛΙΠΑΡΩΝ ΟΥΣΙΩΝ ΩΣ ΑΝΤΙΑΦΡΙΣΤΙΚΩΝ ΜΕΣΩΝ | 3033279 |
| 807266/12-04-2000 | 1) NOVARTIS AG 2) NOVARTIS-ERFINDUNGEN VERWALTUNGSGESELLSCHAFT M.B.H. | ΠΛΕΓΜΑΤΟΠΟΙΗΜΕΝΑ ΠΟΛΥΜΕΡΗ ΠΕΡΙΕΧΟΝΤΑ ΑΛΑΤΟΥΧΕΣ ΔΟΜΕΣ | 3033240 |
| 808158/08-03-2000 | LTS LOHMANN THERAPIE-SYSTEME AG | ΦΑΡΜΑΚΕΥΤΙΚΗ ΜΟΡΦΗ ΓΙΑ ΤΗ ΧΟΡΗΓΗΣΗ ΕΝΕΡΓΩΝ ΟΥΣΙΩΝ ΣΕ ΤΡΑΥΜΑΤΑ | 3033301 |
| 808305/03-05-2000 | G.D. SEARLE & CO. | 3,4-ΔΙΑΡΥΛΟ ΥΠΟΚΑΤΕΣΤΗΜΕΝΕΣ ΠΥΡΙΔΙΝΕΣ ΓΙΑ ΤΗ ΘΕΡΑΠΕΙΑ ΦΛΕΓΜΟΝΗΣ | 3033428 |
| 813401/28-06-2000 | THE PROCTER & GAMBLE CO | ΣΥΝΘΕΤΟ ΠΟΥ ΕΜΦΑΝΙΖΕΙ ΕΛΑΣΤΙΚΟΕΙΔΗ ΣΥΜΠΕΡΙΦΟΡΑ | 3033598 |
| 814077/05-04-2000 | HOECHST AG | ΒΕΝΖΟΥΛΟΓΟΥΑΝΙΔΙΝΕΣ, ΜΕΘΟΔΟΣ ΓΙΑ ΤΗΝ ΠΑΡΑΣΚΕΥΗ ΤΟΥΣ ΚΑΘΩΣ ΚΑΙ ΦΑΡΜΑΚΟ ΠΟΥ ΤΙΣ ΠΕΡΙΕΧΕΙ | 3033299 |
| 814082/26-04-2000 | AMERICAN CYANAMID CO | ΟΙ ΕΝΟΛΑΙΘΕΡΕΣ ΚΑΙ Η ΕΦΑΡΜΟΓΗ ΤΟΥΣ ΩΣ ΜΥΚΗΤΟΚΤΟΝΑ | 3033457 |
| 815000/19-01-2000 | WILLIAM COOK CAST PRODUCTS LTD | ΠΕΔΙΛΑ ΟΔΟΣΤΡΩΜΑΤΟΣ ΓΙΑ ΕΡΠΥΣΤΡΙΟΦΟΡΑ ΟΧΗΜΑΤΑ | 3033277 |
| 817748/16-02-2000 | THE MEAD CORPORATION | ΜΗΧΑΝΙΣΜΟΣ ΤΡΟΦΟΔΟΣΙΑΣ ΘΗΚΩΝ ΜΕΤΑΦΟΡΑΣ ΚΑΙ ΣΥΣΚΕΥΗ ΓΙΑ ΤΗΝ ΦΟΡΤΩΣΗ ΔΟΧΕΙΩΝ ΕΝΤΟΣ ΘΗΚΩΝ ΑΝΟΙΚΤΗΣ ΒΑΣΗΣ | 3033378 |
| 817792/22-03-2000 | MILLENIUM PHARMACEUTICALS, INC. | ΣΥΝΘΕΣΕΙΣ ΔΙΑ ΤΗΝ ΔΙΑΓΝΩΣΙΝ, ΤΗΝ ΠΡΟΛΗΨΙΝ ΚΑΙ ΤΗΝ ΘΕΡΑΠΕΙΑΝ ΤΗΣ ΠΡΟΟΔΟΥ ΤΩΝ ΟΓΚΩΝ | 3033478 |
| 820284/02-02-2000 | PHARMACIA & UPJOHN SPA | ΒΙΟΛΟΓΙΚΑ ΕΝΕΡΓΑ ΠΑΡΑΓΩΓΑ ΤΗΣ ΟΥΡΕΙΔΙΝΗΣ ΧΡΗΣΙΜΑ ΣΤΗΝ ΑΓΩΓΗ ΤΗΣ ΣΚΛΗΡΥΝΣΕΩΣ ΚΑΤΑ ΠΛΑΚΕΣ | 3033332 |
| 820448/31-05-2000 | AVENTIS PHARMA S.A. | ΤΑΞΟΕΙΔΗ, Η ΠΑΡΑΣΚΕΥΗ ΤΟΥΣ ΚΑΙ ΦΑΡΜΑΚΕΥΤΙΚΕΣ ΣΥΝΘΕΣΕΙΣ ΠΟΥ ΤΑ ΠΕΡΙΕΧΟΥΝ | 3033591 |
| 820616/22-03-2000 | SIEMENS NIXDORF INFORMATIONSSYSTEME AG | ΔΙΑΔΙΚΑΣΙΑ ΓΙΑ ΤΗΝ ΛΕΙΤΟΥΡΓΙΑ ΜΙΑΣ ΚΑΡΤΑΣ ΑΠΟΘΗΚΕΥΣΗΣ | 3033232 |
| 820811/09-02-2000 | GOODMAN JACK | ΜΙΑ ΣΥΣΚΕΥΗ ΜΕΤΑΦΟΡΑΣ ΥΓΡΟΥ | 3033381 |
| 821664/05-04-2000 | AKZO NOBEL N.V. | ΜΕΘΟΔΟΣ ΠΑΡΑΓΩΓΗΣ ΑΜΙΝΟΑΙΘΥΛΑΙΘΑΝΟΛΑΜΙΝΗΣ ΚΑΙ/Η ΥΔΡΟΞΥΑΙΘΥΛΟ ΠΙΠΑΖΙΝΗΣ | 3033408 |

| <i>ΑΡ./ΗΜ.ΔΗΜ.Ε.Δ.</i> (87) | <i>ΔΙΚΑΙΟΥΧΟΣ</i> (73) | <i>ΤΙΤΛΟΣ ΕΦΕΥΡΕΣΗΣ</i> (54) | <i>ΑΡ. Δ.Ε.</i> (11) |
|--------------------------------|---|---|-------------------------|
| 821844/15-03-2000 | ALSTOM BELGIUM S.A. | ΔΙΕΡΓΑΣΙΑ ΕΠΕΞΕΡΓΑΣΙΑΣ ΚΥΜΑΤΩΝ ΜΕ ΔΙΑΜΟΡΦΩΣΗ ΠΛΑΤΟΥΣ ΚΥΜΑΤΟΣ ΚΑΙ ΣΥΣΚΕΥΕΣ ΠΟΥ ΕΦΑΡΜΟΖΟΥΝ ΑΥΤΗ ΤΗ ΔΙΕΡΓΑΣΙΑ | 3033517 |
| 823031/22-03-2000 | NEDERLANDSE ORGANISATIE VOOR TOEGEPAST-NATUURWETENSCHAPPELIJK ONDERZOEK TNO | ΣΗΡΑΓΓΟΕΙΔΕΣ ΔΟΜΙΚΟ ΤΜΗΜΑ ΑΠΟΤΕΛΟΥΜΕΝΟ ΑΠΟ ΣΥΝΘΕΤΙΚΟ ΥΛΙΚΟ | 3033234 |
| 823462/02-02-2000 | SIGMA COATINGS B.V. | ΕΝΙΣΧΥΣΗ ΤΩΝ ΙΔΙΟΤΗΤΩΝ ΑΥΤΟ-ΣΤΙΛΒΩΣΗΣ ΤΩΝ ΑΝΤΙ-ΡΥΠΑΝΤΙΚΩΝ ΒΑΦΩΝ | 3033305 |
| 823473/08-03-2000 | 1) BESTFOODS 2) BESTFOODS DEUTSCHLAND GMBH & CO. OHG | ΤΑΧΕΩΣ ΚΡΥΣΤΑΛΛΟΥΜΕΝΟ ΛΙΠΟΣ ΠΟΥ ΕΧΕΙ ΧΑΜΗΛΗ ΠΕΡΙΕΚΤΙΚΟΤΗΤΑ ΣΕ TRANS ΛΙΠΑΡΑ ΟΞΕΑ | 3033475 |
| 824619/09-02-2000 | 1) CARTIERE CARIOLARO SPA 2) TRANI GIORGIO | ΜΕΘΟΔΟΣ ΓΙΑ ΠΑΡΑΓΩΓΗ ΕΝΔΩΣΙΜΟΥ ΧΑΡΤΙΟΥ ΚΑΙ ΕΓΚΑΤΑΣΤΑΣΗ ΓΙΑ ΕΚΠΛΗΡΩΣΗ ΤΗΣ ΜΕΘΟΔΟΥ | 3033342 |
| 824736/08-03-2000 | GIESECKE & DEVRIENT GMBH | ΙΔΙΟΣΚΕΥΗ ΚΑΙ ΜΕΘΟΔΟΣ ΠΡΟΣ ΕΛΕΓΧΟΝ ΑΝΤΙΚΕΙΜΕΝΟΥ ΜΕ ΔΙΑΜΟΡΦΩΣΙΝ ΦΥΛΛΟΥ ΟΠΩΣ Π.Χ. ΧΑΡΤΟΝΟΜΙΣΜΑΤΩΝ Ή ΑΞΙΟΓΡΑΦΩΝ (ΟΜΟΛΟΓΩΝ, ΜΕΤΟΧΩΝ Κ.Λ.Π.) | 3033447 |
| 826068/31-05-2000 | AVENTIS PHARMA S.A. | ΜΕΘΟΔΟΣ ΔΙΑΓΝΩΣΗΣ ΤΗΣ ΣΧΙΖΟΦΡΕΝΕΙΑΣ | 3033592 |
| 827449/09-02-2000 | HUNTSMAN PACKAGING CORPORATION | ΜΕΘΟΔΟΣ ΚΑΙ ΜΗΧΑΝΗΜΑ ΔΙ'ΑΥΤΟΜΑΤΟΝ ΣΤΟΙΒΑΞΙΝ ΣΑΚΚΩΝ ΚΑΙ ΤΟΠΟΘΕΤΗΣΙΝ ΤΩΝ ΣΤΟΙΒΑΔΩΝ ΕΠΙ ΗΛΩΝ ΤΩΝ ΓΚΙΣΕΔΩΝ | 3033243 |
| 829335/01-03-2000 | FREYMATIC AG | ΔΙΕΡΓΑΣΙΑ ΚΑΙ ΔΙΑΤΑΞΗ ΓΙΑ ΤΗΝ ΠΑΡΑΓΩΓΗ ΛΟΞΟΤΕΤΜΗΜΕΝΩΝ ΑΝΤΙΚΕΙΜΕΝΩΝ ΑΠΟ ΕΞΩΘΗΜΕΝΟ ΚΛΩΝΟ ΠΗΛΟΥ | 3033463 |
| 830099/26-04-2000 | CEDARS-SINAI MEDICAL CENTER | ΣΥΣΚΕΥΗ ΚΑΙ ΜΕΘΟΔΟΙ ΓΙΑ ΤΗΝ ΑΠΟΜΟΝΩΣΗ ΚΑΙ ΣΥΛΛΟΓΗ ΚΥΤΤΑΡΩΝ | 3033347 |
| 830278/01-03-2000 | KUESTER STEPHEN MICHAEL | ΔΙΑΤΑΞΗ ΠΡΟΣΩΠΙΚΗΣ ΠΡΟΣΤΑΣΙΑΣ | 3033541 |
| 830383/26-01-2000 | C.I.R.S. S.P.A. | ΕΠΙΚΑΛΥΨΗ ΜΕ ΠΑΡΑΓΟΝΤΕΣ ΚΑΤΑ ΤΩΝ ΑΠΟΘΕΣΕΩΝ ΣΕ ΑΝΤΙΔΡΑΣΤΗΡΕΣ ΠΟΛΥΜΕΡΙΣΜΟΥ ΚΑΙ ΜΕΘΟΔΟΣ ΓΙΑ ΤΗΝ ΠΑΡΑΣΚΕΥΗ ΤΟΥΣ | 3033271 |
| 831090/12-04-2000 | ADIR ET COMPAGNIE | N-ΥΠΟΚΑΤΕΣΤΗΜΕΝΕΣ ΚΥΚΛΙΚΕΣ ΑΜΙΝΕΣ, Η ΜΕΘΟΔΟΣ ΠΑΡΑΣΚΕΥΗΣ ΤΩΝ ΚΑΙ ΟΙ ΦΑΡΜΑΚΕΥΤΙΚΕΣ ΣΥΝΘΕΣΕΙΣ ΟΙ ΟΠΟΙΕΣ ΤΙΣ ΠΕΡΙΕΧΟΥΝ | 3033509 |
| 832063/23-02-2000 | SCHERING AG | ΠΑΡΑΓΩΓΑ ΤΟΥ 25-ΚΑΡΒΟΞΥΛΙΚΟΥ ΟΞΕΟΣ ΣΤΗ ΣΕΙΡΑ ΤΗΣ ΒΙΤΑΜΙΝΗΣ D, ΜΕΘΟΔΟΙ ΠΑΡΑΣΚΕΥΗΣ ΤΟΥΣ, ΕΝΔΙΑΜΕΣΑ ΠΡΟΙΟΝΤΑ Σ'ΑΥΤΕΣ ΤΙΣ ΜΕΘΟΔΟΥΣ, ΦΑΡΜΑΚΕΥΤΙΚΑ ΣΚΕΥΑΣΜΑΤΑ ΠΟΥ ΠΕΡΙΕΧΟΥΝ ΑΥΤΑ ΤΑ ΠΑΡΑΓΩΓΑ ΚΑΘΩΣ ΚΑΙ Η ΧΡΗΣΗ ΤΟΥΣ ΣΤΗΝ ΠΑΡΑΣΚΕΥΗ ΦΑΡΜΑΚΩΝ | 3033459 |
| 834150/02-02-2000 | UNITED PARCEL SERVICE OF AMERICA, INC. | ΜΕΘΟΔΟΣ ΚΑΙ ΣΥΣΚΕΥΗ ΓΙΑ ΤΗΝ ΑΠΕΙΚΟΝΙΣΗ ΥΠΟΓΡΑΦΗΣ ΧΩΡΙΣ ΕΠΑΦΗ | 3033348 |
| 834151/16-02-2000 | SHELL OIL CO | ΜΕΘΟΔΟΣ ΑΝΑΓΝΩΡΙΣΗΣ ΑΝΤΙΚΕΙΜΕΝΟΥ | 3033400 |

| <i>ΑΡ./ΗΜ.ΔΗΜ.Ε.Δ.</i> (87) | <i>ΔΙΚΑΙΟΥΧΟΣ</i> (73) | <i>ΤΙΤΛΟΣ ΕΦΕΥΡΕΣΗΣ</i> (54) | <i>ΑΡ. Δ.Ε.</i> (11) |
|--------------------------------|---|---|-------------------------|
| 838013/01-03-2000 | MANUFACTURE DEVETEMENTS PAUL BOYE S.A. | ΒΡΑΣΤΗΡΑΣ-ΑΠΟΡΡΟΦΗΤΗΡΑΣ ΜΕ ΣΤΕΡΕΟ ΑΠΟΡΡΟΦΗΤΙΚΟ, ΜΕΘΟΔΟΣ ΚΑΤΑΣΚΕΥΗΣ ΤΟΥ ΚΑΙ ΨΥΚΤΙΚΗ ΣΥΣΚΕΥΗ ΠΟΥ ΤΟ ΧΡΗΣΙΜΟΠΟΙΕΙ | 3033247 |
| 839128/05-04-2000 | G.D. SEARLE & CO. | ΜΕΘΟΔΟΣ ΓΙΑ ΤΗΝ ΠΑΡΑΣΚΕΥΗ 3S-[[4-[[4-(ΑΜΙ- ΝΟΙΜΙΝΟΜΕΘΥΛΟ)ΦΑΙΝΥΛ]ΑΜΝΟ]-1,4-ΔΙΟΞΟΒΟΥ- ΤΥΛ]ΑΜΙΝΟ]-4-ΠΕΝΤΥΝΟΙΚΟΥ ΑΙΘΥΛΙΟΥ | 3033235 |
| 840637/15-03-2000 | NEVES ERIC | ΤΕΧΝΗΤΗ ΛΑΒΗ ΓΙΑ ΤΗΝ ΕΚΠΑΙΔΕΥΣΗ ΣΤΟ ΣΚΑΡΦΑΛΩΜΑ | 3033464 |
| 840699/22-03-2000 | TETRA WERKE DR. RER. NAT. ULRICH BAENSCH GMBH | ΔΟΧΕΙΟΝ ΔΙΑΝΟΜΗΣ ΜΕ ΣΥΡΟΜΕΝΗΝ ΒΑΛΒΙΔΑ ΚΑΙ ΑΣΦΑΛΕΙΑΝ ΠΡΩΤΟΤΥΠΙΑΣ | 3033567 |
| 841142/01-03-2000 | ELMET ELASTOMERE PRODU- KTIONS UND DIENSTLEISTUNGS GMBH | ΜΙΑ ΜΗΤΡΑ (ΚΑΛΟΥΠΙ) ΨΕΚΑΣΜΟΥ ΡΕΥΣΤΩΝ | 3033377 |
| 841192/19-01-2000 | UNIBIND (CYPRUS) LTD | ΣΥΣΤΗΜΑ ΓΙΑ ΤΗ ΘΕΡΜΙΚΗ ΣΥΓΚΟΛΛΗΣΗ ΦΥΛΛΩΝ | 3033265 |
| 842613/08-03-2000 | SOCIETE DES PRODUITS NESTLE S.A. | ΜΕΘΟΔΟΣ ΕΝΣΩΜΑΤΩΣΕΩΣ ΣΑΛΑΜΙΟΥ | 3033273 |
| 843693/17-05-2000 | HENKEL KOMMANDITGESELLS- CHAFT AUF AKTIEN | ΠΡΟΠΟΛΥΜΕΡΕΣ ΠΟΛΥΟΥΡΑΙΘΑΝΗΣ ΜΕ ΟΜΑΔΕΣ NCO | 3033433 |
| 843967/05-04-2000 | ISAGRO RICERCA S.R.L. | Η ΧΡΗΣΙΜΟΠΟΙΗΣΗ ΠΑΡΑΓΩΓΩΝ ΒΗΤΑ-ΑΜΙΝΟ- ΠΡΟΠΙΟΝΙΚΟΥ ΟΞΕΟΣ ΩΣ ΜΥΚΗΤΟΚΤΟΝΩΝ | 3033350 |
| 844224/26-04-2000 | METALLGESELLSCHAFT AG | ΜΕΘΟΔΟΣ ΓΙΑ ΤΗΝ ΠΑΡΑΓΩΓΗ ΟΛΕΦΙΝΩΝ ΠΟΥ ΠΕΡΙΛΑΜΒΑΝΟΥΝ 3 ΚΑΙ 4 ΑΤΟΜΑ ΑΝΘΡΑΚΑ C ΣΤΟ ΜΟΡΙΟ ΤΟΥΣ ΑΠΟ ΕΝΑ ΜΕΙΓΜΑ ΧΡΗΣΗΣ ΤΟ ΟΠΟΙΟ ΕΜΠΕΡΙΕΧΕΙ ΟΛΕΦΙΝΕΣ ΠΟΥ ΠΕΡΙΛΑΜΒΑ- ΝΟΥΝ 4 ΕΩΣ 7 ΑΤΟΜΑ ΑΝΘΡΑΚΑ C ΣΤΟ ΜΟΡΙΟ ΤΟΥΣ | 3033537 |
| 844694/01-03-2000 | KRONE GMBH | ΜΗΧΑΝΙΣΜΟΣ ΣΥΣΦΙΞΗΣ | 3033569 |
| 846203/26-01-2000 | BG PLC | ΜΕΘΟΔΟΣ ΓΙΑ ΤΟ ΓΕΜΙΣΜΑ ΕΝΟΣ ΣΚΑΜΜΕΝΟΥ ΑΝΟΙΓΜΑΤΟΣ | 3033341 |
| 847365/22-03-2000 | HENKEL-ECOLAB GMBH & CO. OHG | ΔΟΧΕΙΟ ΣΥΣΚΕΥΑΣΙΑΣ | 3033339 |
| 847384/05-04-2000 | BASF AG | ΑΜΙΔΙΑ ΚΑΡΒΑΜΟ-ΥΛΟΚΑΡΒΟΝΙΚΟΥ ΟΞΕΟΣ | 3033333 |
| 848872/22-03-2000 | TIMESAFE TRUSTCENTER GMBH | ΜΕΘΟΔΟΣ ΚΑΙ ΙΔΙΟΣΥΣΚΕΥΗ ΠΡΟΣ ΣΦΡΑΓΙΣΙΝ ΔΕΔΟΜΕΝΩΝ ΚΟΜΠΙΟΥΤΕΡ (Η/Υ) | 3033557 |
| 852080/19-04-2000 | SIEMENS AG | ΔΙΑΔΙΚΑΣΙΑ ΓΙΑ ΤΗ ΔΗΜΙΟΥΡΓΙΑ ΕΠΑΦΗΣ ΜΕ ΜΙΑ ΤΕΤΡΑΠΟΛΙΚΗ ΕΛΑΤΗΡΙΟΕΙΔΗ ΔΟΚΟ | 3033418 |
| 852839/08-03-2000 | GUILFORD (DELAWARE), INC. | ΠΛΑΣΤΙΚΟ ΚΙΒΩΤΙΟ ΣΥΝΔΕΣΜΟΛΟΓΙΑΣ ΜΕ ΚΟΥΤΙΑ ΥΠΟΔΟΧΗΣ | 3033582 |
| 853661/15-03-2000 | CAMBRIDGE ANTIBODY TE- CHNOLOGY LTD | ΜΕΛΗ ΕΙΔΙΚΗΣ ΠΡΟΣΔΕΣΗΣ ΓΙΑ ΤΟΝ ΑΝΘΡΩΠΙΝΟ ΜΕΤΑΣΧΗΜΑΤΙΖΟΝΤΑ ΑΥΞΗΤΙΚΟ ΠΑΡΑΓΟΝΤΑ ΒΗΤΑ, ΥΛΙΚΑ ΚΑΙ ΜΕΘΟΔΟΙ | 3033436 |
| 853894/05-04-2000 | TRIUMPH INTERNATIONAL AG | ΣΤΗΘΟΔΕΣΜΟΣ ΜΕ ΑΚΑΜΠΤΟΠΟΙΗΤΙΚΑ ΕΝΙΣΧΥ- ΤΙΚΑ ΣΤΕΛΕΧΗ | 3033563 |

| <i>ΑΡ./ΗΜ.ΔΗΜ.Ε.Δ.</i> (87) | <i>ΔΙΚΑΙΟΥΧΟΣ</i> (73) | <i>ΤΙΤΛΟΣ ΕΦΕΥΡΕΣΗΣ</i> (54) | <i>ΑΡ. Δ.Ε.</i> (11) |
|--------------------------------|---|--|-------------------------|
| 854146/15-03-2000 | ELI LILLY AND CO LTD | ΥΠΟΚΑΤΕΣΤΗΜΕΝΗ 4-(6-ΦΘΟΡΟ-[1H]-ΙΝΔΟΛ-3-ΥΛΟ)-1,2,3,6-ΤΕΤΡΑΥΔΡΟΠΥΡΙΔΙΝΗ ΓΙΑ ΤΗΝ ΑΓΩΓΗ ΔΙΑΤΑΡΑΧΩΝ ΤΟΥ ΚΕΝΤΡΙΚΟΥ ΝΕΥΡΙΚΟΥ ΣΥΣΤΗΜΑΤΟΣ | 3033316 |
| 854348/08-03-2000 | SE SCHWEIZERISCHE ELEKTRO-NIKUNTERNEHMUNG | ΣΥΣΤΗΜΑ ΑΚΟΥΣΤΙΚΗΣ ΥΠΟΣΤΗΡΙΞΕΩΣ | 3033251 |
| 854832/16-02-2000 | MAT GHISLAIN JUSTIN MARIE | ΑΠΟΞΕΣΤΗΡΕΣ ΙΜΑΝΤΩΝ ΜΕΤΑΦΟΡΑΣ | 3033262 |
| 855690/08-03-2000 | BRANDENBURG RAINER | ΔΙΑΤΑΞΗ ΔΙΑ ΣΚΟΠΟΥΣ ΔΙΑΦΗΜΙΣΕΩΣ | 3033533 |
| 860032/26-01-2000 | AER ENERGY RESOURCES, INC. | ΣΥΣΚΕΥΗ ΕΞΑΕΡΙΣΜΟΥ ΓΙΑ ΜΙΑ ΜΠΑΤΑΡΙΑ ΜΕΤΑΛΛΟΥ-ΑΕΡΟΣ | 3033288 |
| 861156/26-04-2000 | ORELL FUSSLI BANKNOTE ENGINEERING LTD. | ΕΓΓΡΑΦΟ ΑΣΦΑΛΕΙΑΣ ΜΕ ΕΠΙΣΗΜΑΝΣΗ ΑΣΦΑΛΕΙΑΣ | 3033422 |
| 861233/03-05-2000 | G.D. SEARLE & CO. | Ν-ΠΡΟΣΤΑΤΕΥΜΕΝΕΣ/Ν-ΥΠΟΚΑΤΕΣΤΗΜΕΝΕΣ ΒΗΤΑ-ΑΜΙΝΟΥΔΡΟΞΥ- ΣΟΥΛΦΟΝΙΚΕΣ ΕΝΩΣΕΙΣ | 3033430 |
| 861252/23-02-2000 | PIERRE FABRE MEDICAMENT | ΠΑΡΑΓΩΓΑ ΝΑΦΘΑΜΙΔΙΟΥ ΤΟΥ 3Β-ΑΜΙΝΟ-ΑΖΑΔΙΚΥΚΛΟ-ΟΚΤΑΝΙΟΥ-Η-ΝΟΝΑΝΙΟΥ ΩΣ ΑΝΤΙ-ΨΥΧΩΤΙΚΟΙ ΠΑΡΑΓΟΝΤΕΣ | 3033358 |
| 862667/12-04-2000 | FREUDENBERG POLITEX S.R.L. | ΣΥΝΘΕΤΙΚΟ ΥΦΑΣΜΑΤΙΝΟ ΥΠΟΣΤΗΡΙΓΜΑ ΓΙΑ ΑΣΦΑΛΤΩΔΗ ΠΕΡΙΚΑΛΥΜΜΑΤΑ, ΙΔΙΑΙΤΕΡΑ ΓΙΑ ΕΠΙΣΤΡΩΣΗ ΟΡΟΦΩΝ | 3033516 |
| 863871/08-03-2000 | GYOGYSZERKUTATO INTEZET KFT. | ΑΝΤΙΘΡΟΜΒΩΤΙΚΑ ΑΛΔΕΥΔΙΚΑ ΠΑΡΑΓΩΓΑ ΠΕΠΤΙΔΙΩΝ | 3033583 |
| 863949/08-03-2000 | SHELL INTERNATIONAL RE-SEARCH MAATSCHAPPIJ B.V. | ΔΙΕΡΓΑΣΙΑ ΓΙΑ ΠΑΡΑΣΚΕΥΗ ΜΙΑΣ ΣΥΝΘΕΣΗΣ ΑΣΦΑΛΤΟΥ | 3033491 |
| 863993/22-03-2000 | WASHINGTON UNIVERSITY | ΜΕΘΟΔΟΣ ΕΞΕΤΑΣΗΣ ΑΝΤΙΑΜΟΙΒΙΚΩΝ ΠΑΡΑΓΟΝΤΩΝ | 3033233 |
| 866894/15-03-2000 | ELFGLADE LTD. | ΜΕΘΟΔΟΣ ΤΥΠΩΣΕΩΣ ΔΙΑ ΜΕΤΑΦΟΡΑΣ ΚΑΙ ΣΥΣΚΕΥΗ | 3033587 |
| 866925/01-03-2000 | HABASIT AG | ΙΜΑΣ ΑΝΕΥ ΥΦΑΣΜΑΤΟΣ | 3033395 |
| 868239/01-03-2000 | 1) USINOR 2) THYSSEN STAHL AG | ΣΤΡΕΦΟΜΕΝΗ ΔΙΑΤΑΞΗ ΣΥΝΕΧΟΥΣ ΧΥΤΕΥΣΗΣ | 3033497 |
| 868371/22-03-2000 | 1) CARNAUDMETALBOX PLC 2) CARNAUDMETALBOX SA | ΔΟΧΕΙΑ (ΚΥΤΙΑ) | 3033586 |
| 868397/05-04-2000 | BASF AG | ΣΤΑΘΕΡΟΠΟΙΗΜΕΝΑ ΔΙΑΛΥΜΑΤΑ ΥΔΡΟΞΥΛΛΑΜΙΝΗΣ | 3033334 |
| 868491/15-03-2000 | S.C. JOHNSON & SON, INC. | ΣΤΙΛΒΩΤΙΚΟ ΕΠΙΠΛΟΥ ΑΝΕΥ ΚΗΡΟΥ ΜΕ ΣΥΣΤΑΤΙΚΑ ΣΙΛΙΚΟΝΗΣ | 3033473 |
| 868713/19-01-2000 | HOLOGRAM INDUSTRIES S.A. | ΕΤΙΚΕΤΤΕΣ ΑΣΦΑΛΕΙΑΣ, ΙΔΙΩΣ ΓΙΑ ΑΥΤΟΚΙΝΗΤΑ | 3033266 |
| 870366/29-03-2000 | ERICSSON INC. | ΕΠΑΥΞΗΣΗ ΤΗΣ ΑΝΑΛΥΣΗΣ ΨΗΦΙΑΚΩΝ ΦΙΛΤΡΩΝ ΣΤΑΘΕΡΗΣ ΥΠΟΔΙΑΣΤΟΛΗΣ | 3033292 |
| 873449/17-05-2000 | RAILTECH INTERNATIONAL | ΤΥΠΟΣ ΣΥΓΚΟΛΛΗΣΕΩΣ ΚΑΙ ΔΙΑΤΑΞΗ ΠΡΟΘΕΡΜΑΝΣΕΩΣ ΠΟΥ ΠΡΟΟΡΙΖΕΤΑΙ ΝΑ ΣΥΝΕΡΓΑΖΕΤΑΙ ΜΕ ΑΥΤΟΝ | 3033549 |

| <i>ΑΡ./ΗΜ.ΔΗΜ.Ε.Δ.</i> (87) | <i>ΔΙΚΑΙΟΥΧΟΣ</i> (73) | <i>ΤΙΤΛΟΣ ΕΦΕΥΡΕΣΗΣ</i> (54) | <i>ΑΡ. Δ.Ε.</i> (11) |
|--------------------------------|---|--|-------------------------|
| 876423/15-03-2000 | SHELL OIL CO | ΜΙΑ ΔΙΕΡΓΑΣΙΑ ΓΙΑ ΤΗΝ ΠΑΡΑΓΩΓΗ ΥΛΙΚΩΝ ΑΦΡΩ-ΔΟΥΣ ΜΟΡΦΗΣ ΑΠΟ ΓΑΛΑΚΤΩΜΑΤΑ ΜΕΓΑΛΗΣ ΕΣΩΤΕΡΙΚΗΣ ΦΑΣΗΣ | 3033398 |
| 879178/26-04-2000 | BRITISH AMERICAN TOBACCO (INVESTMENTS) LTD | ΦΥΛΛΟ ΓΙΑ ΚΟΥΤΑ ΠΟΥ ΠΕΡΙΕΧΕΙ ΚΑΠΝΙΣΤΙΚΟ ΕΙΔΟΣ | 3033420 |
| 879200/24-05-2000 | FABIO PERINI S.P.A. | ΜΕΘΟΔΟΣ ΚΑΙ ΣΥΣΚΕΥΗ ΓΙΑ ΤΟ ΔΙΑΧΩΡΙΣΜΟ ΟΜΑΔΩΝ ΕΠΙΠΕΔΩΝ ΠΡΟΙΟΝΤΩΝ, ΚΑΙ ΜΗΧΑΝΗΜΑ ΠΤΥΧΩΣΗΣ ΠΕΡΙΕΧΟΝ ΤΗΝ ΩΣ ΑΝΩ ΣΥΣΚΕΥΗ | 3033540 |
| 879202/22-03-2000 | PRITT PRODUKTIONSGESELLSCHAFT MBH | ΧΕΙΡΟΣΥΣΚΕΥΗ ΜΕΤΑΦΟΡΑΣ ΕΝΟΣ ΦΙΛΜ ΑΠΟ ΜΙΑ ΦΕΡΟΥΣΑ ΜΕΜΒΡΑΝΗ ΣΕ ΕΝΑ ΥΠΟΣΤΡΩΜΑ | 3033337 |
| 880476/22-03-2000 | WOLFGANG SCHENK GMBH | ΜΕΘΟΔΟΣ ΚΑΙ ΕΓΚΑΤΑΣΤΑΣΗ ΓΙΑ ΤΗΝ ΕΠΕΞΕΡΓΑΣΙΑ ΥΓΡΩΝ ΑΠΟΒΛΗΤΩΝ | 3033335 |
| 883369/19-01-2000 | 1) KOHLRUSS GREGOR 2) WIESNER HUBERT 3) GRIEBE OLIVER | ΣΥΣΚΕΥΗ ΚΑΘΑΡΙΣΜΟΥ ΓΙΑ ΤΟΝ ΚΑΘΑΡΙΣΜΟ ΕΠΙΦΑΝΕΙΑΚΩΝ ΑΝΤΙΚΕΙΜΕΝΩΝ | 3033284 |
| 883755/10-05-2000 | ADOLF WURTH GMBH & CO. KG | ΚΡΟΥΣΤΙΚΟΣ ΠΕΙΡΟΣ | 3033409 |
| 891236/15-03-2000 | 1) UGINE-SAVOIE IMPHY 2) SOGEPASS 3) SOLLAC 4) ASCOMETAL 5) SOCIETE ANONYME DES FORGES ET ACIERIES DE DILLING | ΧΥΤΗΡΙΟ ΣΥΝΕΧΟΥΣ ΧΥΤΕΥΣΗΣ ΜΕ ΚΑΤΑΚΟΡΥΦΟ ΦΟΡΤΙΟ ΜΕΤΑΛΛΩΝ | 3033481 |
| 891456/09-02-2000 | WALL AG | ΔΗΜΟΣΙΑ ΜΟΝΑΔΑ ΑΠΟΧΩΡΗΤΗΡΙΟΥ | 3033387 |
| 894151/09-02-2000 | PYROGENESIS INC. | ΑΠΟΚΑΤΑΣΤΑΣΗ ΤΟΥ ΜΕΤΑΛΛΟΥ ΑΠΟ ΤΗ ΣΚΟΥΡΙΑ | 3033392 |
| 895454/19-01-2000 | CORONET-WERKE GMBH | ΜΕΘΟΔΟΣ ΚΑΤΑΣΚΕΥΗΣ ΠΡΟΪΟΝΤΩΝ ΤΡΙΧΩΝ | 3033263 |
| 896740/21-06-2000 | NATIONAL POWER PLC | ΔΙΕΡΓΑΣΙΑ ΓΙΑ ΤΗΝ ΒΙΟΜΗΧΑΝΟΠΟΙΗΣΗ ΣΥΣΤΑΤΙΚΩΝ ΜΕΡΩΝ ΗΛΕΚΤΡΟΧΗΜΙΚΟΥ ΣΤΟΙΧΕΙΟΥ | 3033596 |
| 897450/02-02-2000 | INDUSTRIE ILPEA S.P.A. | ΜΟΝΩΤΙΚΕΣ ΤΑΙΝΙΕΣ, ΙΔΙΑΙΤΕΡΑ ΓΙΑ ΠΛΑΙΣΙΑ ΠΑΡΑΘΥΡΩΝ ΚΑΙ ΘΥΡΩΝ ΚΑΙ ΠΑΡΟΜΟΙΑ | 3033310 |
| 898579/23-02-2000 | HOECHST MARION ROUSSEL | ΚΑΙΝΟΥΡΓΙΑ ΠΑΡΑΓΩΓΑ ΠΡΕΓΝΑΔΙΟΥ ΧΩΡΙΣ 17Α-ΥΠΟΚΑΤΑΣΤΑΤΗ, ΧΡΗΣΗ ΤΟΥΣ ΣΕ ΙΑΤΡΙΚΕΣ ΕΦΑΡΜΟΓΕΣ, ΜΕΘΟΔΟΣ ΠΑΡΑΣΚΕΥΗΣ ΤΟΥΣ ΚΑΙ ΕΝΔΙΑΜΕΣΑ ΣΤΑΔΙΑ, ΚΑΙ ΣΥΓΓΕΝΕΙΣ ΕΝΩΣΕΙΣ | 3033249 |
| 902805/08-03-2000 | SHELL OIL CO | ΜΕΘΟΔΟΣ ΠΑΡΑΣΚΕΥΗΣ ΠΟΛΥΜΕΡΩΝ ΥΛΙΚΩΝ ΧΑΜΗΛΗΣ ΠΥΚΝΟΤΗΤΑΣ, ΠΟΡΩΔΩΝ ΚΑΙ ΜΕ ΣΤΑΥΡΟΕΙΔΕΙΣ ΔΕΣΜΟΥΣ | 3033490 |
| 906280/03-05-2000 | BASF AG | ΣΤΕΡΕΟΧΗΜΙΚΑ ΠΑΡΕΜΠΟΔΙΣΜΕΝΗ 4-ΑΜΙΝΟ-ΠΙΠΕΡΙΔΙΝΗ ΜΕ ΜΙΚΡΟ ΠΕΡΙΕΧΟΜΕΝΟ ΔΙΜΕΡΩΝ, Η ΠΑΡΑΣΚΕΥΗ ΚΑΙ ΧΡΗΣΙΜΟΠΟΙΗΣΗ ΤΗΣ | 3033454 |
| 907574/03-05-2000 | THE PROCTER & GAMBLE CO | ΣΥΣΤΗΜΑ ΑΝΑΚΥΚΛΩΣΙΜΟΥ ΚΛΕΙΣΤΡΟΥ | 3033514 |
| 907575/03-05-2000 | THE PROCTER & GAMBLE CO | ΣΥΣΤΗΜΑ ΕΠΑΝΑΧΡΗΣΙΜΟΠΟΙΟΥΜΕΝΟΥ ΚΛΕΙΣΤΡΟΥ | 3033513 |
| 907578/08-03-2000 | ZELLER PLASTIK GMBH | ΜΕΜΒΡΑΝΗ ΚΛΕΙΣΙΜΑΤΟΣ | 3033344 |

| <i>ΑΡ./ΗΜ.ΔΗΜ.Ε.Δ.</i> (87) | <i>ΔΙΚΑΙΟΥΧΟΣ</i> (73) | <i>ΤΙΤΛΟΣ ΕΦΕΥΡΕΣΗΣ</i> (54) | <i>ΑΡ. Δ.Ε.</i> (11) |
|--------------------------------|--|--|-------------------------|
| 907615/09-02-2000 | GB. ODOBEZ S.R.L. | ΑΝΤΙΔΡΑΣΤΗΡ ΔΙΑ ΤΟΝ ΚΑΘΑΡΙΣΜΟ ΡΥΠΑΝΘΕΝΤΩΝ ΛΥΜΑΤΩΝ | 3033349 |
| 907626/26-01-2000 | VINNOLIT MONOMER GMBH & CO. KG | ΔΙΑΔΙΚΑΣΙΑ ΓΙΑ ΤΗΝ ΠΑΡΑΣΚΕΥΗ 1,2-ΔΙΧΛΩΡΟΑΙΘΑΝΙΟΥ ΜΕΣΩ ΑΜΕΣΗΣ ΧΛΩΡΙΩΣΗΣ | 3033256 |
| 910469/15-03-2000 | CENTRE NATIONAL DE LA RECHERCHE SCIENTIFIQUE (CNRS) | ΜΕΘΟΔΟΣ ΜΕΤΑΘΕΣΕΩΣ ΑΛΚΑΝΙΩΝ | 3033371 |
| 912221/12-04-2000 | COGNIS DEUTSCHLAND GMBH | ΧΡΗΣΙΜΟΠΟΙΗΣΗ ΕΝΩΣΕΩΝ ΠΡΟΣΑΡΤΗΣΗΣ ΑΙΘΥΛΕΝΟΞΕΙΔΙΟΥ/ΠΡΟΠΥΛΕΝΟΞΕΙΔΙΟΥ ΤΗΣ ΓΛΥΚΕΡΙΝΗΣ Ή ΠΟΛΥΓΛΥΚΕΡΙΝΗΣ ΠΟΥ ΕΧΟΥΝ ΑΝΤΙΔΡΑΣΕΙ ΜΕ ΕΠΟΞΕΙΔΙΑ Α-ΟΛΕΦΙΝΗΣ ΣΑΝ ΑΝΤΙΑΦΡΩΔΗ | 3033453 |
| 912267/09-02-2000 | INTER-CAYLIAN ANSTALT | ΔΙΑΤΑΞΗ ΚΑΙ ΜΕΘΟΔΟΣ ΓΙΑ ΤΗΝ ΠΑΡΑΓΩΓΗ ΕΚΤΑΚΤΟΥ ΥΛΙΚΟΥ | 3033365 |
| 912350/10-05-2000 | BUNDESDRUCKEREI GMBH | ΜΕΘΟΔΟΣ ΓΙΑ ΤΗΝ ΑΣΦΑΛΙΣΗ ΠΡΟΪΟΝΤΩΝ ΕΝΑΝΤΙ ΠΑΡΑΠΟΙΗΣΗΣ Μ'ΕΝΑ ΜΗΧΑΝΙΚΑ ΔΥΝΑΜΕΝΟ ΝΑ ΑΝΑΓΙΓΝΩΣΚΕΤΑΙ ΑΣΦΑΛΙΣΤΙΚΟ ΧΑΡΑΚΤΗΡΙΣΤΙΚΟ ΣΤΟΙΧΕΙΟ | 3033550 |
| 912640/15-03-2000 | ENGELHARD CORPORATION | ΜΑΡΓΑΡΙΤΙΖΟΝ ΓΥΑΛΙ | 3033566 |
| 912970/19-04-2000 | 1) SODI PAOLO 2) SODI ROBERTO | ΜΗΧΑΝΗ ΚΑΙ ΜΕΘΟΔΟΣ ΓΙΑ ΤΗΝ ΑΝΙΧΝΕΥΣΗ ΠΑΡΑΒΙΑΣΕΩΝ ΚΥΚΛΟΦΟΡΙΑΣ ΜΕ ΔΥΝΑΜΙΚΑ ΣΥΣΤΗΜΑΤΑ ΕΣΤΙΑΣΗΣ | 3033427 |
| 914521/12-04-2000 | FREYSSINET INTERNATIONAL (STUP) | ΟΡΓΑΝΟ ΑΠΟΣΒΕΣΗΣ ΚΡΑΔΑΣΜΩΝ ΕΝΟΣ ΚΑΛΩΔΙΟΥ | 3033573 |
| 914990/19-01-2000 | INDUSTRIE ILPEA S.P.A. | ΜΟΡΦΟΠΟΙΗΜΕΝΟ ΣΤΟΙΧΕΙΟ ΓΙΑ ΑΜΑΞΩΜΑ ΑΥΤΟΚΙΝΗΤΟΥ | 3033250 |
| 916054/08-03-2000 | 1) POLOPLAST KUNSTSTOFFWERK GMBH & CO. KG 2) WAVIN B.V. | ΣΩΛΗΝΑΣ ΠΟΛΛΩΝ ΣΤΡΩΣΕΩΝ | 3033338 |
| 916168/23-02-2000 | SKYGATE INTERNATIONAL TECHNOLOGY NV | ΣΥΣΤΗΜΑ ΕΛΕΓΧΟΥ ΦΑΣΕΩΣ | 3033477 |
| 920705/19-04-2000 | ELEKTROTECHNISCHE WERKE FRITZ DRIESCHER & SOHNE GMBH | ΔΙΑΚΟΠΤΗΣ ΦΟΡΤΙΟΥ | 3033287 |
| 926967/19-04-2000 | OHRA REGALANLAGEN GMBH | ΡΑΦΙ ΠΡΟΒΟΛΩΝ | 3033458 |
| 927321/17-05-2000 | HERRMANN STEPHAN | ΚΑΥΣΤΗΡΑΣ ΠΡΟΞΕΑΤΜΙΣΕΩΣ ΚΑΙ ΠΡΟΑΝΑΜΙΞΕΩΣ ΓΙΑ ΡΕΥΣΤΑ ΚΑΥΣΙΜΑ | 3033431 |
| 929164/15-03-2000 | SOCIETE EUROPEENNE DES SATELLITES | ΜΕΘΟΔΟΣ ΚΑΙ ΣΥΣΚΕΥΗ ΚΑΘΟΡΙΣΜΟΥ ΕΝΟΣ ΣΗΜΕΙΟΥ ΛΕΙΤΟΥΡΓΙΑΣ ΕΝΟΣ ΜΗ ΓΡΑΜΜΙΚΟΥ ΕΝΙΣΧΥΤΗ ΣΕ ΕΝΑ ΚΑΝΑΛΙ ΕΠΙΚΟΙΝΩΝΙΑΣ | 3033472 |
| 929249/03-05-2000 | KENWOOD SCHUMPF AG | ΦΡΙΤΕΖΑ | 3033451 |
| 929467/08-03-2000 | TRANSPAC N.V. | ΠΕΡΙΒΛΗΜΑ ΣΥΣΚΕΥΑΣΙΑΣ ΤΟ ΟΠΟΙΟ ΚΛΕΙΝΕΙ ΜΕ ΦΙΟΓΚΟΥΣ (ΣΤΡΙΦΤΑ ΣΗΜΕΙΑ) ΚΑΙ ΜΕΘΟΔΟΣ ΣΥΣΚΕΥΑΣΙΑΣ | 3033520 |

| <i>ΑΡ./ΗΜ.ΔΗΜ.Ε.Δ.</i> (87) | <i>ΔΙΚΑΙΟΥΧΟΣ</i> (73) | <i>ΤΙΤΛΟΣ ΕΦΕΥΡΕΣΗΣ</i> (54) | <i>ΑΡ. Δ.Ε.</i> (11) |
|--------------------------------|---------------------------|---|-------------------------|
| 931036/17-05-2000 | BASF AG | ΧΡΗΣΙΜΟΠΟΙΗΣΗ ΜΙΑΣ ΥΔΑΤΙΚΗΣ ΔΙΑΣΠΟΡΑΣ ΕΝΟΣ ΒΙΟΛΟΓΙΚΑ ΑΠΟΔΟΜΗΣΙΜΟΥ ΠΟΛΥΕΣΤΕΡΑ ΓΙΑ ΤΗΝ ΠΕΡΙΚΑΛΥΨΗ ΚΟΚΚΩΝ ΛΙΠΑΣΜΑΤΩΝ | 3033576 |
| 947633/03-05-2000 | FRIBAIR S.A. | ΜΕΘΟΔΟΣ ΚΑΙ ΔΙΑΤΑΞΗ-ΜΗΧΑΝΙΣΜΟΣ ΓΙΑ ΤΗ ΣΤΑΤΙΚΗ ΕΚΦΟΡΑ ΥΓΡΟΥ ΜΕΣΟΥ ΤΗΞΗΣ ΤΟΥ ΧΙΟΝΙΟΥ ΚΑΙ ΤΟΥ ΠΑΓΟΥ | 3033423 |

2.3 ΕΥΡΕΤΗΡΙΟ ΕΥΡΩΠΑΪΚΩΝ Δ.Ε. ΣΥΜΦΩΝΑ ΜΕ ΤΗΝ ΑΛΦΑΒΗΤΙΚΗ ΣΕΙΡΑ ΤΩΝ ΔΙΚΑΙΟΥΧΩΝ

| <i>ΔΙΚΑΙΟΥΧΟΣ</i> (73) | <i>ΤΙΤΛΟΣ ΕΦΕΥΡΕΣΗΣ</i> (54) | <i>ΚΑΤΑΘΕΣΗ</i> (22) | <i>ΑΡ. Δ.Ε.</i> (11) |
|---|---|-------------------------|-------------------------|
| AALBORG MARINE BOILERS A/S (AALBORG INDUSTRIES A/S) | ΝΑΥΤΙΚΟΣ ΛΕΒΗΤΑΣ | 767885/02-02-2000 | 3033354 |
| ABBOTT LABORATORIES | ΕΙΔΙΚΗ-ΘΕΣΗΣ ΣΥΖΕΥΞΗ ΑΝΟΣΟΣΦΑΙΡΙΝΩΝ ΚΑΙ ΑΝΙΧΝΕΥΣΙΜΩΝ ΣΗΜΑΝΣΕΩΝ | 560912/15-03-2000 | 3033553 |
| ABBOTT LABORATORIES | ΣΥΣΚΕΥΗ ΓΙΑ ΤΗ ΣΥΝΕΧΗ ΠΑΡΑΚΟΛΟΥΘΗΣΗ ΤΗΣ ΚΑΡΔΙΑΚΗΣ ΠΑΡΟΧΗΣ | 618780/22-03-2000 | 3033361 |
| ABBOTT LABORATORIES | ΔΥΝΑΜΙΚΟΠΟΙΗΤΗΣ ΛΟΙΜΟΚΤΟΝΟΥ ΔΡΑΣΤΗΡΙΟΤΗΤΑΣ ΒΑΚΙΛΛΟΥ | 670677/26-01-2000 | 3033278 |
| ACELL HOLDINGS LTD | ΧΥΤΕΥΜΑ ΔΙΑΜΟΡΦΩΣΕΩΣ ΜΕ ΕΠΙΦΑΝΕΙΑ ΠΟΥ ΑΠΟΜΙΜΕΙΤΑΙ ΚΟΚΚΟΥΣ ΞΥΛΟΥ | 726854/01-03-2000 | 3033313 |
| ADIR ET COMPAGNIE | ΠΑΡΑΓΩΓΑ ΙΝΔΟΛΗΣ, ΙΝΔΑΖΟΛΗΣ ΚΑΙ ΒΕΝΖΙΣΟΞΑΖΟΛΗΣ ΩΣ 5-ΗΤ1 ΟΜΟΙΑΖΟΝΤΕΣ ΑΓΩΝΙΣΤΕΣ | 610134/05-04-2000 | 3033505 |
| ADIR ET COMPAGNIE | ΠΕΠΤΙΔΙΚΑ ΠΑΡΑΓΩΓΑ ΤΡΙΦΘΟΡΙΟΜΕΘΥΛΟΚΕΤΟΝΩΝ, ΟΙ ΜΕΘΟΔΟΙ ΠΑΡΑΣΚΕΥΗΣ ΑΥΤΩΝ ΚΑΙ ΟΙ ΦΑΡΜΑΚΕΥΤΙΚΕΣ ΣΥΝΘΕΣΕΙΣ ΟΙ ΟΠΟΙΕΣ ΤΙΣ ΠΕΡΙΕΧΟΥΝ | 680972/08-03-2000 | 3033511 |
| ADIR ET COMPAGNIE | ΝΕΑ ΠΑΡΑΓΩΓΑ ΒΕΝΖΟΠΥΡΑΝΗΣ, ΜΕΘΟΔΟΣ ΠΑΡΑΣΚΕΥΗΣ ΑΥΤΩΝ ΚΑΙ ΦΑΡΜΑΚΕΥΤΙΚΕΣ ΣΥΝΘΕΣΕΙΣ ΟΙ ΟΠΟΙΕΣ ΤΑ ΠΕΡΙΕΧΟΥΝ | 702010/15-03-2000 | 3033508 |
| ADIR ET COMPAGNIE | ΝΕΕΣ ΤΡΙΚΥΚΛΙΚΕΣ ΑΙΘΕΡΟ ΟΞΙΜΕΣ, Η ΜΕΘΟΔΟΣ ΠΑΡΑΣΚΕΥΗΣ ΑΥΤΩΝ ΚΑΙ ΦΑΡΜΑΚΕΥΤΙΚΕΣ ΣΥΝΘΕΣΕΙΣ ΟΙ ΟΠΟΙΕΣ ΤΙΣ ΠΕΡΙΕΧΟΥΝ | 718299/05-04-2000 | 3033507 |
| ADIR ET COMPAGNIE | Ν-ΥΠΟΚΑΤΕΣΤΗΜΕΝΕΣ ΚΥΚΛΙΚΕΣ ΑΜΙΝΕΣ, Η ΜΕΘΟΔΟΣ ΠΑΡΑΣΚΕΥΗΣ ΤΩΝ ΚΑΙ ΟΙ ΦΑΡΜΑΚΕΥΤΙΚΕΣ ΣΥΝΘΕΣΕΙΣ ΟΙ ΟΠΟΙΕΣ ΤΙΣ ΠΕΡΙΕΧΟΥΝ | 831090/12-04-2000 | 3033509 |
| ADOLFWURTH GMBH & CO. KG | ΚΡΟΥΣΤΙΚΟΣ ΠΕΙΡΟΣ | 883755/10-05-2000 | 3033409 |
| AER ENERGY RESOURCES, INC. | ΣΥΣΚΕΥΗ ΕΞΑΕΡΙΣΜΟΥ ΓΙΑ ΜΙΑ ΜΠΑΤΑΡΙΑ ΜΕΤΑΛΛΟΥ-ΑΕΡΟΣ | 860032/26-01-2000 | 3033288 |
| AET ARBEIDSMILJO OG ENERGI-TEKNIKK A/S | ΔΙΑΤΑΞΗ ΣΧΕΤΙΖΟΜΕΝΗ ΜΕ ΜΙΑ ΕΓΚΑΤΑΣΤΑΣΗ ΕΞΑΕΡΙΣΜΟΥ, ΣΤΕΡΕΩΜΕΝΗ ΕΠΙ ΤΗΣ ΟΡΟΦΗΣ | 733189/08-03-2000 | 3033565 |
| AGOURON PHARMACEUTICALS, INC. | ΑΝΤΙΒΛΑΣΤΙΚΑ (ΑΝΤΙΕΚΦΥΤΙΚΑ) ΥΠΟΚΑΤΕΣΤΗΜΕΝΑΙ ΕΝΩΣΕΙΣ 5-ΘΕΙΑΠΥΡΙΜΙΔΙΝΟΝΗΣ ΚΑΙ 5-ΣΕΛΗΝΟΠΥΡΙΜΙΔΙΝΟΝΗΣ | 674516/02-02-2000 | 3033314 |
| AKZO NOBEL N.V. | ΜΕΘΟΔΟΣ ΓΙΑ ΤΗΝ ΠΑΡΑΣΚΕΥΗ ΣΤΕΡΟΕΙΔΟΥΣ ΠΑΡΑΓΩΓΟΥ ΚΕΤΑΛΗΣ | 776904/08-03-2000 | 3033527 |
| AKZO NOBEL N.V. | ΜΕΘΟΔΟΣ ΠΑΡΑΓΩΓΗΣ ΑΜΙΝΟΑΙΘΥΛΑΙΘΑΝΟΛΑΜΙΝΗΣ ΚΑΙ/Ή ΥΔΡΟΞΥΑΙΘΥΛΟ ΠΙΠΑΖΙΝΗΣ | 821664/05-04-2000 | 3033408 |
| AKZO NOBEL N.V. | ΔΙΣΥΖΕΥΓΜΑΤΑ ΑΠΟΤΕΛΟΥΜΕΝΑ ΑΠΟ ΔΥΟ ΣΑΚΧΑΡΙΤΕΣ ΚΑΙ ΔΙΑΧΩΡΙΣΤΙΚΗ ΜΟΝΑΔΑ | 649854/15-03-2000 | 3033410 |
| ALCON LABORATORIES INC. | ΜΕΘΟΔΟΣ ΠΕΡΙΟΡΙΣΜΟΥ ΚΟΛΛΗΤΙΚΟΤΗΤΑΣ (ΙΞΩΔΟΥΣ) ΜΑΛΛΑΚΩΝ ΑΚΡΥΛΙΚΩΝ ΠΟΛΥΜΕΡΩΝ | 648243/08-03-2000 | 3033495 |

| ΔΙΚΑΙΟΥΧΟΣ (73) | ΤΙΤΛΟΣ ΕΦΕΥΡΕΣΗΣ (54) | ΚΑΤΑΘΕΣΗ (22) | ΑΡ. Δ.Ε. (11) |
|---|---|-------------------------|-------------------------|
| ALCON LABORATORIES, INC. | ΧΡΗΣΗ ΣΤΕΡΟΕΙΔΩΝ ΓΙΑ ΑΝΑΣΤΟΛΗ ΑΓΓΕΙΟΓΕΝ- ΝΕΣΗΣ | 533703/15-03-2000 | 3033524 |
| ALCON LABORATORIES, INC. | ΤΟΠΙΚΑ ΟΦΘΑΛΜΙΚΑ ΦΑΡΜΑΚΕΥΤΙΚΑ ΟΧΗΜΑΤΑ | 665741/19-04-2000 | 3033407 |
| ALCON LABORATORIES, INC. | ΣΤΑΘΕΡΕΣ ΥΓΡΕΣ ΣΥΝΘΕΣΕΙΣ ΕΝΖΥΜΟΥ ΚΑΙ ΜΕΘΟ- ΔΟΙ ΧΡΗΣΙΜΟΠΟΙΗΣΕΩΣ ΔΙΑ ΤΟΝ ΚΑΘΑΡΙΣΜΟ ΦΑΚΩΝ ΕΠΑΦΗΣ ΚΑΙ ΔΙΑ ΣΥΣΤΗΜΑΤΑ ΑΠΟΛΥ- ΜΑΝΣΕΩΣ | 771347/22-03-2000 | 3033551 |
| ALSTOM BELGIUM S.A. | ΔΙΕΡΓΑΣΙΑ ΕΠΕΞΕΡΓΑΣΙΑΣ ΚΥΜΑΤΩΝ ΜΕ ΔΙΑΜΟΡ- ΦΩΣΗ ΠΛΑΤΟΥΣ ΚΥΜΑΤΟΣ ΚΑ Ι ΣΥΣΚΕΥΕΣ ΠΟΥ ΕΦΑΡΜΟΖΟΥΝ ΑΥΤΗ ΤΗ ΔΙΕΡΓΑΣΙΑ | 821844/15-03-2000 | 3033517 |
| AMERICAN CYANAMID CO. | ΠΑΡΑΣΚΕΥΗ ΚΑΙ ΧΡΗΣΕΙΣ ΠΡΩΤΕΙΝΩΝ ΕΞΩΤΕΡΙΚΗΣ ΜΕΜΒΡΑΝΗΣ ΠΟΥ ΕΧΕΙ ΑΦΑΙΡΕΘΕΙ ΛΟΣ ΤΩΝ GRAM- ΑΡΝΗΤΙΚΩΝ ΚΟΚΚΩΝ | 624376/15-03-2000 | 3033469 |
| AMERICAN CYANAMID CO. | ΟΙ ΕΝΟΛΑΙΘΕΡΕΣ ΚΑΙ Η ΕΦΑΡΜΟΓΗ ΤΟΥΣ ΩΣ ΜΥΚΗΤΟΚΤΟΝΑ | 814082/26-04-2000 | 3033457 |
| AMGEN INC. | ΜΕΘΟΔΟΙ ΓΙΑ ΤΗΝ ΑΓΩΓΗ ΝΟΣΩΝ ΜΕΣΟΛΑΒΟΥ- ΜΕΝΩΝ ΑΠΟ ΤΟΝ ΠΡΑΓΟΝΤΑ ΝΕΚΡΩΣΗΣ ΟΓΚΟΥ | 567566/15-03-2000 | 3033327 |
| ANORMED INC. | ΒΕΛΤΙΩΣΕΙΣ ΣΕ ΡΑΔΙΟΣΗΜΑΤΟΔΟΤΗΣΗ | 569132/01-03-2000 | 3033379 |
| ANTISOMA RESEARCH LTD | ΘΕΡΑΠΕΙΑ ΚΑΡΚΙΝΟΥ | 594739/01-03-2000 | 3033399 |
| APPLIED RESEARCH SYSTEMS | ΦΑΡΜΑΚΕΥΤΙΚΕΣ ΣΥΝΘΕΣΕΙΣ ΠΕΡΙΕΧΟΥΣΕΣ ΓΟΝΑΔΟ- ΤΡΟΠΙΝΗ ΜΕ ΣΤΑΘΕΡΟΠΟΙΗΤΗ ΣΑΚΧΑΡΟΖΗΣ | 618808/09-02-2000 | 3033276 |
| ARS HOLDING N.V. | ΜΕΘΟΔΟΣ ΚΑΙ ΣΥΣΚΕΥΗ ΦΑΣΜΑΤΙΚΗΣ ΑΝΑΛΥΣΕΩΣ | 767361/23-02-2000 | 3033470 |
| APPLIED SPECTRAL IMAGING LTD. | | | |
| ASCOMETAL | ΧΥΤΗΡΙΟ ΣΥΝΕΧΟΥΣ ΧΥΤΕΥΣΗΣ ΜΕ ΚΑΤΑΚΟΡΥΦΟ ΦΟΡΤΙΟ ΜΕΤΑΛΛΩΝ | 891236/15-03-2000 | 3033481 |
| ASTA MEDICA AG | ΠΡΟΙΟΝΤΑ ΓΙΑ ΧΡΗΣΙΜΟΠΟΙΗΣΗ ΑΡΧΙΚΑ ΥΨΗΛΩΝ ΔΟΣΕΩΝ ΤΟΥ CENTRORELIX ΚΑΙ Η ΠΑΡΑΣΚΕΥΗ ΜΙΑΣ ΣΥΣΚΕΥΑΣΙΑΣ ΣΥΝΔΥΑΣΜΟΥ ΓΙΑ ΤΗΝ ΧΡΗΣΙΜΟ- ΠΟΙΗΣΗ ΚΑΤΑ ΤΗΝ ΘΕΡΑΠΕΙΑ ΠΑΘΗΣΕΩΝ | 657170/15-03-2000 | 3033319 |
| ASTRA AKTIEBOLAG | ΝΕΑ ΤΥΠΟΠΟΙΗΣΗ ΓΑΛΑΚΤΩΜΑΤΟΣ | 722316/26-01-2000 | 3033255 |
| AUSTRALIAN NUCLEAR SCIENCE AND TECHNOLOGY ORGANISA- TION | ΜΕΤΑΛΛΙΚΑ ΣΥΜΠΛΟΚΑ ΑΜΙΝΟΚΑΡΒΟΞΥΛΟΞΙΝΩΝ ΧΗΛΙΚΩΝ ΜΕΣΩΝ ΠΟΥ ΠΕΡΙΕΧΟΥΝ ΥΔΡΟΞΥΑΡΥ- ΛΟΜΑΔΑ | 590766/02-02-2000 | 3033352 |
| AVENTIS PHARMA S.A. | ΤΑΞΟΕΙΔΗ, Η ΠΑΡΑΣΚΕΥΗ ΤΟΥΣ ΚΑΙ ΦΑΡΜΑΚΕΥΤΙΚΕΣ ΣΥΝΘΕΣΕΙΣ ΠΟΥ ΤΑ ΠΕΡΙΕΧΟΥΝ | 820448/31-05-2000 | 3033591 |
| AVENTIS PHARMA S.A. | ΜΕΘΟΔΟΣ ΔΙΑΓΝΩΣΗΣ ΤΗΣ ΣΧΙΖΟΦΡΕΝΕΙΑΣ | 826068/31-05-2000 | 3033592 |
| BABY BJORN AKTIEBOLAG | ΜΕΣΟ ΜΕΤΑΦΟΡΑΣ ΝΗΠΙΟΥ ΚΑΙ ΜΕΣΑ ΑΣΦΑΛΙΣΗΣ ΑΥΤΟΥ | 752220/08-03-2000 | 3033462 |
| BASF AG | ΘΕΡΜΟΠΛΑΣΤΙΚΕΣ ΠΟΛΥΑΜΙΔΙΚΕΣ ΜΑΖΕΣ ΜΟΡΦΩΣΗΣ | 722986/19-04-2000 | 3033455 |
| BASF AG | ΜΥΚΗΤΟΚΤΟΝΟ ΜΙΓΜΑ | 797386/24-05-2000 | 3033502 |
| BASF AG | ΜΕΘΟΔΟΣ ΓΙΑ ΤΗΝ ΠΑΡΑΣΚΕΥΗ ΑΛΕΙΦΑΤΙΚΩΝ Α,Ω- ΑΜΙΝΟΝΙΤΡΙΛΙΩΝ | 800508/05-04-2000 | 3033456 |

| ΔΙΚΑΙΟΥΧΟΣ (73) | ΤΙΤΛΟΣ ΕΦΕΥΡΕΣΗΣ (54) | ΚΑΤΑΘΕΣΗ (22) | ΑΡ. Δ.Ε. (11) |
|--|--|-------------------------|-------------------------|
| BASF AG | ΑΜΙΔΙΑ ΚΑΡΒΑΜΟ-ΥΛΟΚΑΡΒΟΝΙΚΟΥ ΟΞΕΟΣ | 847384/05-04-2000 | 3033333 |
| BASF AG | ΣΤΑΘΕΡΟΠΟΙΗΜΕΝΑ ΔΙΑΛΥΜΑΤΑ ΥΔΡΟΞΥΛΑΜΙΝΗΣ | 868397/05-04-2000 | 3033334 |
| BASF AG | ΣΤΕΡΕΟΧΗΜΙΚΑ ΠΑΡΕΜΠΟΔΙΣΜΕΝΗ 4-ΑΜΙΝΟ-ΠΙΠΕΡΙΔΙΝΗ ΜΕ ΜΙΚΡΟ ΠΕΡΙΕΧΟΜΕΝΟ ΔΙΜΕΡΩΝ, Η ΠΑΡΑΣΚΕΥΗ ΚΑΙ ΧΡΗΣΙΜΟΠΟΙΗΣΗ ΤΗΣ | 906280/03-05-2000 | 3033454 |
| BASF AG | ΧΡΗΣΙΜΟΠΟΙΗΣΗ ΜΙΑΣ ΥΔΑΤΙΚΗΣ ΔΙΑΣΠΟΡΑΣ ΕΝΟΣ ΒΙΟΛΟΓΙΚΑ ΑΠΟΔΟΜΗΣΙΜΟΥ ΠΟΛΥΕΣΤΕΡΑ ΓΙΑ ΤΗΝ ΠΕΡΙΚΑΛΥΨΗ ΚΟΚΚΩΝ ΛΙΠΑΣΜΑΤΩΝ | 931036/17-05-2000 | 3033576 |
| BAYER AG | ΥΠΟΚΑΤΕΣΤΗΜΕΝΑ 4Η-ΠΥΡΑΝΙΑ, ΜΕ ΤΡΟΠΟΠΟΙΗΤΙΚΗ ΕΠΙΔΡΑΣΗ ΣΕ ΔΙΑΛΥΟΥΣ ΚΑΛΙΟΥ | 758648/15-03-2000 | 3033357 |
| BAYER AG | ΝΕΕΣ ΜΕΤΑΛΛΑΓΜΕΝΕΣ ΠΡΩΤΕΙΝΕΣ ΗΙΛ-4 ΩΣ ΑΝΤΑΓΩΝΙΣΤΕΣ Ή ΜΕΡΙΚΟΙ ΑΓΩΝΙΣΤΕΣ ΤΗΣ ΑΝΘΡΩΠΙΝΗΣ ΙΝΤΕΡΛΕΥΚΙΝΗΣ 4 | 769020/01-03-2000 | 3033498 |
| BAYER AG | ΠΑΡΑΓΩΓΑ ΔΙΟΞΟ-ΘΕΙΟΠΥΡΑΝΟ-ΠΥΡΙΔΙΝΟ-ΚΑΡΒΟΝΙΚΟΥ ΟΞΕΟΣ ΚΑΙ ΧΡΗΣΙΜΟΠΟΙΗΣΗ ΤΟΥΣ ΣΑΝ ΦΑΡΜΑΚΕΥΤΙΚΟ ΜΕΣΟΝ | 770082/08-03-2000 | 3033331 |
| BAYER AG | ΖΙΖΑΝΙΟΚΤΟΝΟΙ ΣΥΝΕΡΓΟΙ ΣΥΝΔΥΑΣΜΟΙ ΔΡΑΣΤΙΚΩΝ ΟΥΣΙΩΝ, ΜΕ 1-(2,6-ΔΙΧΛΩΡΟ-4-ΔΙΦΘΟΡΟΜΕΘΥΛΟΦΑΙΝΥΛ-5-(2-ΧΛΩΡΟΠΡΟΠΙΟΝΑΜΙΔΟ)-4-ΝΙΤΡΟΠΥΡΑΖΟΛΙΟ | 784431/08-03-2000 | 3033321 |
| BEDMINSTER BIOCONVERSION CORPORATION | ΣΥΣΤΗΜΑ ΩΡΙΜΑΝΣΕΩΣ ΛΙΠΑΣΜΑΤΟΣ | 706504/08-03-2000 | 3033323 |
| BELLCO S.P.A. | ΣΥΣΚΕΥΗ ΔΙΑΛΥΣΗΣ ΓΙΑ ΚΑΘΑΡΙΣΜΟ ΤΟΥ ΑΙΜΑΤΟΣ ΕΙΔΙΚΟΤΕΡΑ ΑΣΘΕΝΩΝ ΠΑΣΧΟΝΤΩΝ ΑΠΟ ΒΛΑΒΕΣ ΟΡΓΑΝΩΝ | 780133/08-03-2000 | 3033382 |
| BERENTER ALLEN | ΣΥΣΚΕΥΗ ΚΑΙ ΜΕΘΟΔΟΣ ΓΙΑ ΤΗΝ ΑΝΑΡΤΗΣΗ ΕΙΔΩΝ ΣΕ ΜΙΑ ΑΠΡΟΣΠΕΛΑΣΤΗ ΕΠΙΦΑΝΕΙΑ ΤΟΙΧΟΥ | 746657/22-03-2000 | 3033375 |
| BESTFOODS | ΤΑΧΕΩΣ ΚΡΥΣΤΑΛΛΟΥΜΕΝΟ ΛΙΠΟΣ ΠΟΥ ΕΧΕΙ ΧΑΜΗΛΗ ΠΕΡΙΕΚΤΙΚΟΤΗΤΑ ΣΕ TRANS ΛΙΠΑΡΑ ΟΞΕΑ | 823473/08-03-2000 | 3033475 |
| BESTFOODS DEUTSCHLAND GMBH & CO. OHG | ΤΑΧΕΩΣ ΚΡΥΣΤΑΛΛΟΥΜΕΝΟ ΛΙΠΟΣ ΠΟΥ ΕΧΕΙ ΧΑΜΗΛΗ ΠΕΡΙΕΚΤΙΚΟΤΗΤΑ ΣΕ TRANS ΛΙΠΑΡΑ ΟΞΕΑ | 823473/08-03-2000 | 3033475 |
| BG PLC | ΜΕΘΟΔΟΣ ΓΙΑ ΤΟ ΓΕΜΙΣΜΑ ΕΝΟΣ ΣΚΑΜΜΕΝΟΥ ΑΝΟΙΓΜΑΤΟΣ | 846203/26-01-2000 | 3033341 |
| BIC CORPORATION | ΕΠΙΛΕΚΤΙΚΑ ΕΝΕΡΓΟΠΟΙΟΥΜΕΝΟΣ ΑΝΑΠΤΗΡΑΣ | 544896/23-02-2000 | 3033343 |
| BIC CORPORATION | ΕΠΙΛΕΚΤΙΚΑ ΕΝΕΡΓΟΠΟΙΟΥΜΕΝΟΣ ΑΝΑΠΤΗΡΑΣ | 665938/15-03-2000 | 3033526 |
| BINSMAIER HANNELORE | ΑΡΘΡΩΤΟΣ ΣΤΑΘΜΟΣ ΗΛΕΚΤΡΟΠΑΡΑΓΩΓΗΣ | 738428/02-02-2000 | 3033340 |
| BINSMAIER HANNELORE, GEB. GALLIN-AST | ΜΕΘΟΔΟΣ ΠΑΡΑΓΩΓΗΣ ΗΛΕΚΤΡΙΚΗΣ ΕΝΕΡΓΕΙΑΣ ΑΠΟ ΒΙΟΛΟΓΙΚΕΣ ΠΡΩΤΕΣ ΥΛΕΣ | 564796/19-01-2000 | 3033282 |
| BOARD OF REGENTS THE UNIVERSITY OF TEXAS SYSTEM | ΣΥΝΘΕΣΕΙΣ ΓΙΑ ΤΗΝ ΠΡΟΚΛΗΣΗ ΚΥΤΤΑΡΟΤΟΞΙΚΩΝ ΑΝΤΑΠΟΚΡΙΣΕΩΝ Τ-ΛΥΜΦΟ ΚΥΤΤΑΡΩΝ ΕΝΑΝΤΙΟΝ ΙΩΝ | 671947/08-03-2000 | 3033488 |
| BOEHRINGER INGELHEIM INTERNATIONAL GMBH | ΣΥΣΚΕΥΗ ΨΕΚΑΣΜΟΥ | 627230/02-02-2000 | 3033317 |

| ΔΙΚΑΙΟΥΧΟΣ (73) | ΤΙΤΛΟΣ ΕΦΕΥΡΕΣΗΣ (54) | ΚΑΤΑΘΕΣΗ (22) | ΑΡ. Δ.Ε. (11) |
|--|--|--|-------------------------|
| BOHUSLANDSTINGET | ΣΥΣΚΕΥΗ ΓΙΑ ΤΗ ΣΥΜΠΙΕΣΗ ΤΗΣ ΟΣΦΥΙΚΗΣ ΣΤΗΛΗΣ ΓΙΑ ΣΚΟΠΟΥΣ ΙΑΤΡΙΚΗΣ ΑΠΕΙΚΟΝΙΣΗΣ | 714265/19-01-2000 | 3033258 |
| BRANDENBURG RAINER | ΔΙΑΤΑΞΗ ΔΙΑ ΣΚΟΠΟΥΣ ΔΙΑΦΗΜΙΣΕΩΣ | 855690/08-03-2000 | 3033533 |
| BRISTOL-MYERS SQUIBB CO. | ΔΙΑΛΥΤΕΣ ΠΡΩΤΕΙΝΕΣ ΣΥΝΤΗΣΗΣ ΣΤΑΘΕΡΗΣ ΠΕΡΙΟΧΗΣ ICAMS ΑΝΟΣΟΣΦΑΙΡΙΝΗΣ | 619843/08-03-2000 | 3033474 |
| BRISTOL-MYERS SQUIBB CO. | ΠΑΡΑΓΩΓΑ Ν-ΑΚΥΛ-2-ΑΡΥΛΚΥΚΛΟΠΡΟΠΥΛΟΜΕ-ΘΥΛΑΜΙΝΗΣ ΩΣ ΜΕΛΑΤΟΝΕΡΓΙΚΑ ΜΕΣΑ | 747346/16-02-2000 | 3033414 |
| BRITISH AMERICAN TOBACCO (INVESTMENTS) LTD | ΦΥΛΛΟ ΓΙΑ ΚΟΥΤΑ ΠΟΥ ΠΕΡΙΕΧΕΙ ΚΑΠΝΙΣΤΙΚΟ ΕΙΔΟΣ | 879178/26-04-2000 | 3033420 |
| BRITISH BIOTECH PHARMACEUTICALS LTD | ΑΝΑΣΤΟΛΕΙΣ ΜΕΤΑΛΛΟΠΡΩΤΕΙΝΑΣΗΣ | 766664/05-04-2000 | 3033446 |
| BSH BOSCH UND SIEMENS HAUSGERATE GMBH | ΨΥΓΕΙΟ | 711963/05-04-2000 | 3033298 |
| BTC BIOTECHNIK INTERNATIONAL GMBH | ΔΙΑΔΙΚΑΣΙΑ ΓΙΑ ΤΗΝ ΕΠΕΞΕΡΓΑΣΙΑ ΦΥΤΩΝ ΜΕΣΩ ΤΡΑΥΜΑΤΙΣΜΟΥ ΤΩΝ ΑΝΑΕΡΙΩΝ ΤΜΗΜΑΤΩΝ ΤΟΥ ΦΥΤΟΥ Μ'ΕΝΑ ΕΚΤΟΞΕΥΟΜΕΝΟ ΜΕΣΟ | 712275/02-02-2000 | 3033306 |
| BUNDESDRUCKEREI GMBH | ΜΕΘΟΔΟΣ ΓΙΑ ΤΗΝ ΑΣΦΑΛΙΣΗ ΠΡΟΙΟΝΤΩΝ ΕΝΑΝΤΙ ΠΑΡΑΠΟΙΗΣΗΣ Μ'ΕΝΑ ΜΗΧΑΝΙΚΑ ΔΥΝΑΜΕΝΟ ΝΑ ΑΝΑΓΙΓΝΩΣΚΕΤΑΙ ΑΣΦΑΛΙΣΤΙΚΟ ΧΑΡΑΚΤΗΡΙΣΤΙΚΟ ΣΤΟΙΧΕΙΟ | 912350/10-05-2000 | 3033550 |
| BYRNE CHARLES MICHAEL C.I.R.S. S.P.A. | ΑΠΛΩΜΑ ΕΠΙΚΑΛΥΨΗ ΜΕ ΠΑΡΑΓΟΝΤΕΣ ΚΑΤΑ ΤΩΝ ΑΠΟΘΕΣΕΩΝ ΣΕ ΑΝΤΙΔΡΑΣΤΗΡΕΣ ΠΟΛΥΜΕΡΙΣΜΟΥ ΚΑΙ ΜΕΘΟΔΟΣ ΓΙΑ ΤΗΝ ΠΑΡΑΣΚΕΥΗ ΤΟΥΣ | 576474/26-01-2000 830383/26-01-2000 | 3033275 3033271 |
| CAMBRIDGE ANTIBODY TECHNOLOGY LTD | ΜΕΛΗ ΕΙΔΙΚΗΣ ΠΡΟΣΔΕΣΗΣ ΓΙΑ ΤΟΝ ΑΝΘΡΩΠΙΝΟ ΜΕΤΑΣΧΗΜΑΤΙΖΟΝΤΑ ΑΥΞΗΤΙΚΟ ΠΑΡΑΓΟΝΤΑ ΒΗΤΑ, ΥΛΙΚΑ ΚΑΙ ΜΕΘΟΔΟΙ | 853661/15-03-2000 | 3033436 |
| CARNAUDMETALBOX PLC | ΔΟΧΕΙΑ (ΚΥΤΙΑ) | 868371/22-03-2000 | 3033586 |
| CARNAUDMETALBOX SA | ΔΟΧΕΙΑ (ΚΥΤΙΑ) | 868371/22-03-2000 | 3033586 |
| CARTIERE CARIOLARO SPA | ΜΕΘΟΔΟΣ ΓΙΑ ΠΑΡΑΓΩΓΗ ΕΝΔΩΣΙΜΟΥ ΧΑΡΤΙΟΥ ΚΑΙ ΕΓΚΑΤΑΣΤΑΣΗ ΓΙΑ ΕΚΠΛΗΡΩΣΗ ΤΗΣ ΜΕΘΟΔΟΥ | 824619/09-02-2000 | 3033342 |
| CDEM HOLLAND B.V. | ΜΙΑ ΜΕΘΟΔΟΣ ΠΑΡΑΣΚΕΥΗΣ ΕΝΟΣ ΠΟΥΖΟΛΑΝΙΚΟΥ ΥΛΙΚΟΥ ΑΠΟ ΥΠΟΛΕΙΜΜΑ ΧΑΡΤΙΟΥ ΚΑΙ ΜΙΑ ΜΕΘΟΔΟΣ ΓΙΑ ΤΗΝ ΒΙΟΜΗΧΑΝΟΠΟΙΗΣΗ ΤΣΙΜΕΝΤΟΥ ΑΠΟ ΤΟ ΕΝ ΛΟΓΩ ΥΛΙΚΟ | 796230/26-01-2000 | 3033260 |
| CEDARS-SINAI MEDICAL CENTER | ΣΥΣΚΕΥΗ ΚΑΙ ΜΕΘΟΔΟΙ ΓΙΑ ΤΗΝ ΑΠΟΜΟΝΩΣΗ ΚΑΙ ΣΥΛΛΟΓΗ ΚΥΤΤΑΡΩΝ | 830099/26-04-2000 | 3033347 |
| CELTRIX PHARMACEUTICALS, INC. | ΜΕΘΟΔΟΣ ΓΙΑ ΤΗ ΘΕΡΑΠΕΙΑ ΤΩΝ ΑΝΑΠΑΡΑΓΩΓΙΚΩΝ ΔΙΑΤΑΡΑΧΩΝ | 723453/15-03-2000 | 3033523 |
| CENTRE NATIONAL DE LA RECHERCHE SCIENTIFIQUE (CNRS) | ΜΕΘΟΔΟΣ ΜΕΤΑΘΕΣΕΩΣ ΑΛΚΑΝΙΩΝ | 910469/15-03-2000 | 3033371 |

| ΔΙΚΑΙΟΥΧΟΣ (73) | ΤΙΤΛΟΣ ΕΦΕΥΡΕΣΗΣ (54) | ΚΑΤΑΘΕΣΗ (22) | ΑΡ. Δ.Ε. (11) |
|---|--|---|-------------------------------|
| CENTRO DE IMMUNOLOGIA MOLECULAR | ΜΟΝΟΚΛΩΝΙΚΑ ΑΝΤΙΣΩΜΑΤΑ ΠΟΥ ΑΝΑΓΝΩΡΙΖΟΥΝ ΥΠΟΔΟΧΕΑ ΕΠΙΔΕΡΜΙΚΟΥ ΑΥΞΗΤΙΚΟΥ ΠΑΡΑΓΟΝΤΑ, ΚΥΤΤΑΡΑ ΚΑΙ ΜΕΘΟΔΟΙ ΠΑΡΑΣΚΕΥΗΣ ΤΟΥΣ ΚΑΙ ΣΥΝΘΕΣΕΙΣ ΠΟΥ ΤΑ ΠΕΡΙΕΧΟΥΝ | 586002/19-01-2000 | 3033290 |
| CHUGAI SEIYAKU KABUSHIKI KAISHA | ΠΑΡΑΓΩΓΟ ΒΙΤΑΜΙΝΗΣ D ΚΑΙ ΜΕΘΟΔΟΣ ΠΑΡΑΣΚΕΥΗΣ ΤΟΥ | 665221/23-02-2000 | 3033386 |
| COGNIS DEUTSCHLAND GMBH | ΧΡΗΣΙΜΟΠΟΙΗΣΗ ΠΡΟΙΟΝΤΩΝ ΑΛΚΟΞΥΛΙΩΣΕΩΣ ΕΠΟΞΕΙΔΩΜΕΝΩΝ ΛΙΠΑΡΩΝ ΟΥΣΙΩΝ ΩΣ ΑΝΤΙΑΦΡΙΣΤΙΚΩΝ ΜΕΣΩΝ | 806978/15-03-2000 | 3033279 |
| COGNIS DEUTSCHLAND GMBH | ΧΡΗΣΙΜΟΠΟΙΗΣΗ ΕΝΩΣΕΩΝ ΠΡΟΣΑΡΤΗΣΗΣ ΑΙΘΥΛΕΝΟΞΕΙΔΙΟΥ/ΠΡΟΠΥΛΕΝΟΞΕΙΔΙΟΥ ΤΗΣ ΓΛΥΚΕΡΙΝΗΣ Ή ΠΟΛΥΓΛΥΚΕΡΙΝΗΣ ΠΟΥ ΕΧΟΥΝ ΑΝΤΙΔΡΑΣΕΙ ΜΕ ΕΠΟΞΕΙΔΙΑ Α-ΟΛΕΦΙΝΗΣ ΣΑΝ ΑΝΤΙΑΦΡΩΔΗ | 912221/12-04-2000 | 3033453 |
| COLGATE-PALMOLIVE CO. COMMUNICATE LTD. CONNETICS CORPORATION | ΣΥΝΘΕΣΗ ΚΟΝΤΙΣΙΟΝΑΡΙΣΜΑΤΟΣ ΥΦΑΣΜΑΤΩΝ ΣΥΣΤΗΜΑ ΥΠΟΛΟΓΙΣΤΗ ΠΕΠΤΙΔΙΑ ΥΠΟΔΟΧΕΩΣ ΚΥΤΤΑΡΩΝ Τ ΩΣ ΘΕΡΑΠΕΥΤΙΚΟΙ ΠΑΡΑΓΟΝΤΕΣ ΓΙΑ ΝΟΣΟΥΣ ΤΟΥ ΑΝΟΣΟΠΟΙΗΤΙΚΟΥ | 675943/01-03-2000 803091/01-03-2000 587735/26-01-2000 | 3033558 3033496 3033318 |
| CONSIGLIO NAZIONALE DELLE RICERCHE | ΔΙΑΔΙΚΑΣΙΑ ΓΙΑ ΤΗΝ ΠΑΡΑΣΚΕΥΗ ΚΕΡΑΜΙΚΩΝ ΥΛΙΚΩΝ ΜΕ ΒΑΣΗ ΑΠΟΒΛΗΤΑ ΑΣΒΕΣΤΟΥ ΚΑΙ ΤΑ ΚΕΡΑΜΙΚΑ ΥΛΙΚΑ ΠΟΥ ΠΡΟΚΥΠΤΟΥΝ ΕΤΣΙ | 696560/19-01-2000 | 3033259 |
| CORONET-WERKE GMBH | ΜΕΘΟΔΟΣ ΚΑΤΑΣΚΕΥΗΣ ΠΡΟΙΟΝΤΩΝ ΤΡΙΧΩΝ | 895454/19-01-2000 | 3033263 |
| CYTEC TECHNOLOGY CORP. | ΜΙΚΡΟΓΑΛΑΚΤΩΜΑΤΟΠΟΙΗΜΕΝΑ ΕΝΕΡΓΟΠΟΙΗΜΕΝΑ ΠΟΛΥΜΕΡΗ | 763548/08-03-2000 | 3033471 |
| DAEYOUNG PACKAGING CO., LTD. | ΔΙΠΛΗΣ ΠΤΥΧΩΣΕΩΣ ΠΤΥΧΩΤΟ ΧΑΡΤΟΝΙ | 759850/22-03-2000 | 3033529 |
| DAIICHI PHARMACEUTICAL CO., LTD. | ΚΟΚΚΩΔΕΣ ΠΑΡΑΣΚΕΥΑΣΜΑ | 729756/15-03-2000 | 3033560 |
| DANISCO FINLAND OY | ΥΠΟΚΑΤΑΣΤΑΤΟ ΛΙΠΩΝ ΜΕ ΧΑΜΗΛΗ ΘΕΡΜΙΔΙΚΗ ΑΞΙΑ | 757031/15-03-2000 | 3033584 |
| DIGENE DIAGNOSTICS INC. | ΜΗ ΡΑΔΙΕΝΕΡΓΟΣ ΠΟΣΟΤΙΚΟΣ ΠΡΟΣΔΙΟΡΙΣΜΟΣ ΥΒΡΙΔΙΟΠΟΙΗΣΕΩΣ ΚΑΙ ΚΥΤΙΩΝ | 667918/16-02-2000 | 3033345 |
| DIOMED LTD | ΦΩΤΕΙΝΗ ΠΗΓΗ ΥΨΗΛΗΣ ΙΣΧΥΟΣ | 541658/15-03-2000 | 3033564 |
| DIRECT-HALER A/S | ΔΙΑΤΑΞΗ ΕΙΣΠΝΟΗΣ | 805696/15-03-2000 | 3033542 |
| DLD INTERNATIONAL | ΕΤΕΡΟΓΕΝΗΣ ΔΟΜΗ ΣΥΣΣΩΡΕΥΣΗΣ Ή ΚΑΤΑΝΑΛΩΣΗΣ ΕΝΕΡΓΕΙΑΣ, ΜΕΘΟΔΟΣ ΧΡΗΣΙΜΟΠΟΙΗΣΗΣ ΜΙΑΣ ΤΕΤΟΙΑΣ ΔΟΜΗΣ ΚΑΙ ΣΥΝΥΦΑΣΜΕΝΑ ΟΡΓΑΝΑ | 791139/22-03-2000 | 3033518 |
| DLW AG | ΕΠΙΠΕΔΕΣ ΔΟΜΕΣ ΚΑΤΑΣΚΕΥΑΣΜΕΝΕΣ ΑΠΟ ΑΝΑΚΥΚΛΩΣΙΜΟ ΑΚΑΤΕΡΓΑΣΤΟ ΥΛΙΚΟ | 792329/01-03-2000 | 3033460 |
| DORNED B.V. | ΕΓΓΡΑΦΟ ΤΑΥΤΟΤΗΤΑΣ ΜΗ ΠΛΑΣΤΟΓΡΑΦΟΥΜΕΝΟ, ΚΑΘΩΣ ΚΑΙ ΜΕΘΟΔΟΣ ΚΑΤΑΣΚΕΥΗΣ ΑΥΤΟΥ | 553508/28-06-2000 | 3033597 |

| ΔΙΚΑΙΟΥΧΟΣ (73) | ΤΙΤΛΟΣ ΕΦΕΥΡΕΣΗΣ (54) | ΚΑΤΑΘΕΣΗ (22) | ΑΡ. Δ.Ε. (11) |
|---|--|-------------------------|-------------------------|
| DOW CORNING ASIA, LTD. | ΦΑΡΜΑΚΕΥΤΙΚΟ ΠΑΡΑΣΚΕΥΑΣΜΑ ΕΛΕΓΧΟΜΕΝΗΣ ΑΠΟΔΕΣΜΕΥΣΗΣ | 659406/22-03-2000 | 3033248 |
| DSM N.V. | ΕΠΙΛΕΚΤΙΚΗ ΜΕΘΟΔΟΣ ΑΠΟΑΚΥΛΙΩΣΕΩΣ ΑΚΥΛΙΩΜΕΝΩΝ ΕΝΩΣΕΩΝ | 784605/16-02-2000 | 3033402 |
| DUNE | ΕΓΚΑΤΑΣΤΑΣΗ ΑΥΤΟΜΑΤΗΣ ΕΝΣΑΚΚΩΣΗΣ ΑΡΤΟΥ | 779209/19-04-2000 | 3033285 |
| DUPONT PERFORMANCE COATINGS GMBH & CO. KG | ΜΕΣΟ ΕΠΙΧΡΙΣΗΣ, Η ΧΡΗΣΙΜΟΠΟΙΗΣΗ ΤΟΥ ΚΑΙ ΜΕΘΟΔΟΣ ΓΙΑ ΤΗ ΒΕΡΝΙΚΩΣΗ ΠΟΛΛΩΝ ΣΤΡΩΣΕΩΝ | 752436/08-03-2000 | 3033581 |
| DURACELL INC. | ΜΠΑΤΑΡΙΑ ΜΕ ΕΝΣΩΜΑΤΩΜΕΝΟ ΕΛΕΓΧΟ ΚΑΤΑΣΤΑΣΕΩΣ | 523901/08-03-2000 | 3033324 |
| E.I. DU PONT DE NEMOURS AND CO. | ΣΥΝΤΟΝΙΣΤΗΣ ΥΠΕΡΑΓΩΓΟΥ-ΔΙΗΛΕΚΤΡΙΚΟΥ ΥΨΗΛΗΣ ΘΕΡΜΟΚΡΑΣΙΑΣ | 611489/03-05-2000 | 3033562 |
| EDELHOFF M.S.T.S. GMBH | ΟΧΗΜΑ ΣΥΛΛΟΓΗΣ ΑΠΟΡΡΙΜΜΑΤΩΝ | 795494/22-03-2000 | 3033577 |
| ELEKTROTECHNISCHE WERKE FRITZ DRIESCHER & SOHNE GMBH | ΔΙΑΚΟΠΤΗΣ ΦΟΡΤΙΟΥ | 920705/19-04-2000 | 3033287 |
| ELEPHANT DENTAL B.V. | ΠΑΡΑΓΩΓΗ ΦΙΛΙΕΡΑΣ ΑΠΟ ΚΡΑΜΑ ΧΡΥΣΟΥ-ΛΕΥΚΟΧΡΥΣΟΥ-ΠΑΛΛΑΔΙΟΥ-ΡΟΔΙΟΥ | 598431/09-02-2000 | 3033383 |
| ELFGLADE LTD. | ΜΕΘΟΔΟΣ ΤΥΠΩΣΕΩΣ ΔΙΑ ΜΕΤΑΦΟΡΑΣ ΚΑΙ ΣΥΣΚΕΥΗ | 866894/15-03-2000 | 3033587 |
| ELI LILLY AND CO. | ΠΑΡΑΘΥΡΟΕΙΔΗΣ ΟΡΜΟΝΗ ΚΑΙ ΡΑΛΟΞΙΦΑΙΝΙΟ ΓΙΑ ΑΥΞΗΣΗ ΟΣΤΕΙΚΗΣ ΜΑΖΑΣ | 635270/01-03-2000 | 3033492 |
| ELI LILLY AND CO. | ΝΕΑΙ ΦΑΡΜΑΚΕΥΤΙΚΑΙ ΕΝΩΣΕΙΣ ΒΕΝΖΟΦΟΥΡΑΝΙΟΥ | 731097/09-02-2000 | 3033326 |
| ELI LILLY AND CO. | ΧΡΗΣΗ ΡΑΛΟΞΙΦΑΙΝΙΟΥ ΚΑΙ ΑΝΑΛΟΓΩΝ ΤΟΥ ΓΙΑ ΤΗΝ ΒΙΟΜΗΧΑΝΟΠΟΙΗΣΗ ΜΙΑΣ ΦΑΡΜΑΚΕΥΤΙΚΗΣ ΟΥΣΙΑΣ ΓΙΑ ΤΗ ΘΕΡΑΠΕΙΑ ΙΙΚΩΝ ΠΑΘΗΣΕΩΝ | 771200/09-02-2000 | 3033269 |
| ELI LILLY AND CO. | ΠΑΡΑΣΚΕΥΗ ΑΡΥΛΟ ΚΑΙ ΒΙΝΥΛΟ ΝΙΤΡΙΛΙΩΝ | 771786/16-02-2000 | 3033366 |
| ELI LILLY AND CO. LTD | ΥΠΟΚΑΤΕΣΤΗΜΕΝΗ 4-(6-ΦΘΟΡΟ-[1H]-ΙΝΔΟΛ-3-ΥΛΟ)-1,2,3,6-ΤΕΤΡΑΥΔΡΟΠΥΡΙΔΙΝΗ ΓΙΑ ΤΗΝ ΑΓΩΓΗ ΔΙΑΤΑΡΑΧΩΝ ΤΟΥ ΚΕΝΤΡΙΚΟΥ ΝΕΥΡΙΚΟΥ ΣΥΣΤΗΜΑΤΟΣ | 854146/15-03-2000 | 3033316 |
| ELMET ELASTOMERE PRODUKTIONS UND DIENSTLEISTUNGS-GMBH | ΜΙΑ ΜΗΤΡΑ (ΚΑΛΟΥΠΙ) ΨΕΚΑΣΜΟΥ ΡΕΥΣΤΩΝ | 841142/01-03-2000 | 3033377 |
| ENGELHARD CORPORATION | ΜΑΡΓΑΡΙΤΙΖΟΝ ΓΥΑΛΙ | 912640/15-03-2000 | 3033566 |
| ERICSSON INC. | ΕΠΑΥΞΗΣΗ ΤΗΣ ΑΝΑΛΥΣΗΣ ΨΗΦΙΑΚΩΝ ΦΙΛΤΡΩΝ ΣΤΑΘΕΡΗΣ ΥΠΟΔΙΑΣΤΟΛΗΣ | 870366/29-03-2000 | 3033292 |
| EROSHENKO VALENTIN | ΕΤΕΡΟΓΕΝΗΣ ΔΟΜΗ ΣΥΣΣΩΡΕΥΣΗΣ Ή ΚΑΤΑΝΑΛΩΣΗΣ ΕΝΕΡΓΕΙΑΣ, ΜΕΘΟΔΟΣ ΧΡΗΣΙΜΟΠΟΙΗΣΗΣ ΜΙΑΣ ΤΕΤΟΙΑΣ ΔΟΜΗΣ ΚΑΙ ΣΥΝΥΦΑΣΜΕΝΑ ΟΡΓΑΝΑ | 791139/22-03-2000 | 3033518 |
| EXPRO NORTH SEA LTD | ΒΑΛΒΙΔΑ ΑΣΦΑΛΕΙΑΣ ΟΡΙΖΟΝΤΙΟΥ ΚΟΡΜΟΥ | 736129/16-02-2000 | 3033413 |
| F. HOFFMANN-LA ROCHE AG | 1Α, 26-ΔΙΥΔΡΟΞΥ-D-ΟΜΟ-ΒΙΤΑΜΙΝΗ D3 | 771789/16-02-2000 | 3033254 |

| ΔΙΚΑΙΟΥΧΟΣ (73) | ΤΙΤΛΟΣ ΕΦΕΥΡΕΣΗΣ (54) | ΚΑΤΑΘΕΣΗ (22) | ΑΡ. Δ.Ε. (11) |
|--|--|-------------------------|-------------------------|
| FABIO PERINI S.P.A. | ΜΕΘΟΔΟΣ ΚΑΙ ΣΥΣΚΕΥΗ ΓΙΑ ΤΟ ΔΙΑΧΩΡΙΣΜΟ ΟΜΑΔΩΝ ΕΠΙΠΕΔΩΝ ΠΡΟΙΟΝΤΩΝ, ΚΑΙ ΜΗΧΑΝΗΜΑ ΠΤΥΧΩΣΗΣ ΠΕΡΙΕΧΟΝ ΤΗΝ ΩΣ ΑΝΩ ΣΥΣΚΕΥΗ | 879200/24-05-2000 | 3033540 |
| FARID INDUSTRIE S.P.A. | ΣΥΣΚΕΥΗ ΕΚΚΕΝΩΣΕΩΣ ΔΙ'ΑΝΑΤΡΟΠΗΣ ΕΝΟΣ ΚΑΔΟΥ ΑΠΟΡΡΙΜΜΑΤΩΝ ΕΝΤΟΣ ΤΟΥ ΣΩΜΑΤΟΣ (ΚΑΡΟΤΣΑΣ) ΕΝΟΣ ΟΧΗΜΑΤΟΣ ΣΥΛΛΟΓΗΣ ΑΠΟΡΡΙΜΜΑΤΩΝ | 745544/01-03-2000 | 3033444 |
| FARREL NICHOLAS | ΣΥΜΠΛΟΚΑ ΤΡΙΣ(ΛΕΥΚΟΧΡΥΣΟΥ) | 701440/19-01-2000 | 3033253 |
| FINA RESEARCH S.A. | ΒΑΦΕΣ ΑΛΚΥΔΙΟΥ | 651039/26-01-2000 | 3033308 |
| FINA TECHNOLOGY, INC. | ΚΑΤΑΛΥΤΗΣ ΓΙΑ ΤΗΝ ΠΑΡΑΓΩΓΗ ΗΜΙΗΣΟΤΑΚΤΙΚΟΥ ΠΟΛΥΠΡΟΠΥΛΕΝΙΟΥ | 423101/26-01-2000 | 3033307 |
| FREUDENBERG POLITEX S.R.L. | ΣΥΝΘΕΤΙΚΟ ΥΦΑΣΜΑΤΙΝΟ ΥΠΟΣΤΗΡΙΓΜΑ ΓΙΑ ΑΣΦΑΛΤΩΔΗ ΠΕΡΙΚΑΛΥΜΜΑΤΑ, ΙΔΙΑΙΤΕΡΑ ΓΙΑ ΕΠΙΣΤΡΩΣΗ ΟΡΟΦΩΝ | 862667/12-04-2000 | 3033516 |
| FREYMATIC AG | ΔΙΕΡΓΑΣΙΑ ΚΑΙ ΔΙΑΤΑΞΗ ΓΙΑ ΤΗΝ ΠΑΡΑΓΩΓΗ ΛΟΞΟΤΕΤΜΗΜΕΝΩΝ ΑΝΤΙΚΕΙΜΕΝΩΝ ΑΠΟ ΕΞΘΗΜΕΝΟ ΚΛΩΝΟ ΠΗΛΟΥ | 829335/01-03-2000 | 3033463 |
| FREYSSINET INTERNATIONAL (STUP) | ΟΡΓΑΝΟ ΑΠΟΣΒΕΣΗΣ ΚΡΑΔΑΣΜΩΝ ΕΝΟΣ ΚΑΛΩΔΙΟΥ | 914521/12-04-2000 | 3033573 |
| FRIBAIR S.A. | ΜΕΘΟΔΟΣ ΚΑΙ ΔΙΑΤΑΞΗ-ΜΗΧΑΝΙΣΜΟΣ ΓΙΑ ΤΗ ΣΤΑΤΙΚΗ ΕΚΦΟΡΑ ΥΓΡΟΥ ΜΕΣΟΥ ΤΗΞΗΣ ΤΟΥ ΧΙΟΝΙΟΥ ΚΑΙ ΤΟΥ ΠΑΓΟΥ | 947633/03-05-2000 | 3033423 |
| G.D. SEARLE & CO. | ΜΕΘΟΔΟΣ ΓΙΑ ΤΗΝ ΠΑΡΑΣΚΕΥΗ ΕΝΟΣ ΣΥΜΠΛΟΚΟΥ ΑΛΛΑΤΟΣ ΧΑΛΚΟΥ ΑΝΩΤΕΡΗΣ ΤΑΞΕΩΣ | 643063/26-01-2000 | 3033236 |
| G.D. SEARLE & CO. | ΜΕΘΟΔΟΣ ΓΙΑ ΤΗΝ ΠΑΡΑΣΚΕΥΗ ΕΝΔΙΑΜΕΣΩΝ ΧΡΗΣΙΜΩΝ ΣΤΗ ΣΥΝΘΕΣΗ ΠΑΡΕΜΠΟΔΙΣΤΩΝ ΡΕΤΡΟΙΚΩΝ ΠΡΩΤΕΑΣΩΝ | 730570/19-04-2000 | 3033429 |
| G.D. SEARLE & CO. | 3,4-ΔΙΑΡΥΛΟ ΥΠΟΚΑΤΕΣΤΗΜΕΝΕΣ ΠΥΡΙΔΙΝΕΣ ΓΙΑ ΤΗ ΘΕΡΑΠΕΙΑ ΦΛΕΓΜΟΝΗΣ | 808305/03-05-2000 | 3033428 |
| G.D. SEARLE & CO. | ΜΕΘΟΔΟΣ ΓΙΑ ΤΗΝ ΠΑΡΑΣΚΕΥΗ 3S-[[4-[[4-(ΑΜΙΝΟΙΜΙΝΟΜΕΘΥΛΟ)ΦΑΙΝΥΛ]ΑΜΝΟ]-1,4-ΔΙΟΞΟΒΟΥΤΥΛ]ΑΜΙΝΟ]-4-ΠΕΝΤΥΝΟΙΚΟΥ ΑΙΘΥΛΙΟΥ | 839128/05-04-2000 | 3033235 |
| G.D. SEARLE & CO. | N-ΠΡΟΣΤΑΤΕΥΜΕΝΕΣ/N-ΥΠΟΚΑΤΕΣΤΗΜΕΝΕΣ ΒΗΤΑ-ΑΜΙΝΟΥΔΡΟΞΥ- ΣΟΥΛΦΟΝΙΚΕΣ ΕΝΩΣΕΙΣ | 861233/03-05-2000 | 3033430 |
| GAMING PRODUCTS PTY LTD | ΣΥΣΚΕΥΗ ΔΙΑΧΕΙΡΙΣΗΣ ΚΑΡΤΩΝ | 777514/09-02-2000 | 3033393 |
| GAZ DE FRANCE | ΤΕΛΕΙΟΠΟΙΗΜΕΝΗ ΚΟΥΖΙΝΑ ΥΓΡΑΕΡΙΟΥ | 719987/08-03-2000 | 3033525 |
| GAZ DE FRANCE | ΔΙΑΤΑΞΗ ΓΙΑ ΤΟ ΑΝΟΙΓΜΑ ΚΑΙ ΤΟ ΚΛΕΙΣΙΜΟ ΜΙΑΣ ΘΥΡΑΣ ΠΡΟΣΒΑΣΕΩΣ ΣΕ ΕΝΑ ΘΑΛΑΜΟ, ΚΑΙ ΦΟΥΡΝΟΣ ΨΗΣΙΜΑΤΟΣ ΕΦΟΔΙΑΣΜΕΝΟΣ ΜΕ ΜΙΑ ΤΕΤΟΙΑ ΔΙΑΤΑΞΗ | 754920/01-03-2000 | 3033438 |
| GAZ DE FRANCE | ΘΕΡΜΑΝΤΗΡΑΣ ΥΔΑΤΟΣ ΑΜΕΣΗΣ ΕΠΑΦΗΣ-ΥΨΗΛΗΣ ΘΕΡΜΟΚΡΑΣΙΑΣ ΜΕ ΧΑΜΗΛΕΣ ΕΚΠΟΜΠΕΣ ΝΟΧ ΚΑΙ ΜΟΝΟΞΕΙΔΙΟΥ ΤΟΥ ΑΝΘΡΑΚΑ | 786065/23-02-2000 | 3033384 |

| ΔΙΚΑΙΟΥΧΟΣ (73) | ΤΙΤΛΟΣ ΕΦΕΥΡΕΣΗΣ (54) | ΚΑΤΑΘΕΣΗ (22) | ΑΡ. Δ.Ε. (11) |
|--|---|-------------------------|-------------------------|
| GAZ METROPOLITAIN | ΘΕΡΜΑΝΤΗΡΑΣ ΥΔΑΤΟΣ ΑΜΕΣΗΣ ΕΠΑΦΗΣ-ΥΨΗΛΗΣ ΘΕΡΜΟΚΡΑΣΙΑΣ ΜΕ ΧΑΜΗΛΕΣ ΕΚΠΟΜΠΕΣ ΝΟΧ ΚΑΙ ΜΟΝΟΞΕΙΔΙΟΥ ΤΟΥ ΑΝΘΡΑΚΑ | 786065/23-02-2000 | 3033384 |
| GB BIOSCIENCES CORPORATION | ΠΑΡΑΣΙΤΟΚΤΟΝΕΣ ΣΥΝΘΕΣΕΙΣ ΠΕΡΙΕΧΟΥΣΕΣ ΟΞΕΙΔΙΟ ΤΟΥ ΨΕΥΔΑΡΓΥΡΟΥ | 668015/24-05-2000 | 3033543 |
| GB. ODOBEZ S.R.L. | ΑΝΤΙΔΡΑΣΤΗΡ ΔΙΑ ΤΟΝ ΚΑΘΑΡΙΣΜΟ ΡΥΠΑΝΘΕΝΤΩΝ ΛΥΜΑΤΩΝ | 907615/09-02-2000 | 3033349 |
| GEC ALSTHOM TRANSPORT SA | ΔΙΑΤΑΞΗ ΤΡΟΦΟΔΟΣΙΑΣ ΚΥΚΛΩΜΑΤΟΣ ΕΛΕΓΧΟΥ ΜΙΑΣ ΣΥΝΙΣΤΩΣΑΣ ΔΙΑΚΟΠΤΟΥ ΙΣΧΥΟΣ | 654885/15-03-2000 | 3033585 |
| GENENCOR INTERNATIONAL INC. | ΑΠΟΡΡΥΠΑΝΤΙΚΕΣ ΣΥΝΘΕΣΕΙΣ ΠΕΡΙΛΑΜΒΑΝΟΥΣΕΣ ΟΥΣΙΑΣΤΙΚΩΣ ΚΑΘΑΡΗ EG III ΚΥΤΤΑΡΙΝΑΣΗ | 586375/15-03-2000 | 3033441 |
| GENZYME CORPORATION | ΑΠΟΜΟΝΩΣΗ ΣΥΣΤΑΤΙΚΩΝ ΕΝΔΙΑΦΕΡΟΝΤΟΣ ΑΠΟ ΓΑΛΑ | 804070/24-05-2000 | 3033500 |
| GIESECKE & DEVRIENT GMBH | ΠΕΡΙΣΤΡΟΦΙΚΟΣ ΤΥΠΩΤΙΚΟΣ ΚΥΛΙΝΔΡΟΣ ΚΟΣΚΙΝΟΥ ΚΑΙ Η ΧΡΗΣΙΜΟΠΟΙΗΣΗ ΤΟΥ | 723498/22-03-2000 | 3033483 |
| GIESECKE & DEVRIENT GMBH | ΙΔΙΟΣΚΕΥΗ ΚΑΙ ΜΕΘΟΔΟΣ ΠΡΟΣ ΕΛΕΓΧΟΝ ΑΝΤΙΚΕΙΜΕΝΟΥ ΜΕ ΔΙΑΜΟΡΦΩΣΙΝ ΦΥΛΛΟΥ ΟΠΩΣ Π.Χ. ΧΑΡΤΟΝΟΜΙΣΜΑΤΩΝ Ή ΑΞΙΟΓΡΑΦΩΝ (ΟΜΟΛΟΓΩΝ, ΜΕΤΟΧΩΝ Κ.Λ.Π.) | 824736/08-03-2000 | 3033447 |
| GOMEZ DE SEBASTIAN FERNANDO | ΚΕΝΤΡΑ ΓΙΑ ΤΟ ΠΛΥΣΙΜΟ ΜΗΧΑΝΩΝ | 733529/15-03-2000 | 3033589 |
| GOODMAN JACK | ΜΙΑ ΣΥΣΚΕΥΗ ΜΕΤΑΦΟΡΑΣ ΥΓΡΟΥ | 820811/09-02-2000 | 3033381 |
| GOVERNMENT OF THE UNITED STATES OF AMERICA AS REPRESENTED BY THE SECRETARY OF THE DEPARTMENT OF HEALTH AND HUMAN SERVICES | ΜΕΘΟΔΟΣ ΠΑΡΑΓΩΓΗΣ ΥΛΙΚΩΝ ΠΡΟΣΤΑΤΕΥΤΙΚΟΥ ΑΠΟ ΙΟΥΣ, ΦΡΑΓΜΑΤΟΣ | 687186/26-01-2000 | 3033244 |
| GRIEBE OLIVER | ΣΥΣΚΕΥΗ ΚΑΘΑΡΙΣΜΟΥ ΓΙΑ ΤΟΝ ΚΑΘΑΡΙΣΜΟ ΕΠΙΦΑΝΕΙΑΚΩΝ ΑΝΤΙΚΕΙΜΕΝΩΝ | 883369/19-01-2000 | 3033284 |
| GRUNENTHAL GMBH | ΜΕΘΟΔΟΣ ΓΙΑ ΤΗΝ ΠΑΡΑΣΚΕΥΗ ΤΩΝ ΕΝΑΝΤΙΟΜΕΡΩΝ Ο-ΔΕΜΕΘΥΛΟΤΡΑΜΑΔΟΛΗΣ | 786450/05-04-2000 | 3033390 |
| GUILFORD (DELAWARE), INC. | ΠΛΑΣΤΙΚΟ ΚΙΒΩΤΙΟ ΣΥΝΔΕΣΜΟΛΟΓΙΑΣ ΜΕ ΚΟΥΤΙΑ ΥΠΟΔΟΧΗΣ | 852839/08-03-2000 | 3033582 |
| GWF GAS- & WASSERMESSER-FABRIK AG | ΟΡΓΑΝΟ ΑΡΙΘΜΗΣΕΩΣ ΜΕ ΚΥΛΙΝΔΡΟΥΣ ΜΕ ΠΟΛΛΕΣ ΘΕΣΕΙΣ ΓΙΑ ΕΝΑ ΟΡΓΑΝΟ ΜΕΤΡΗΣΕΩΣ ΟΓΚΟΥ | 660263/01-03-2000 | 3033532 |
| GYOGYSZERKUTATO INTEZET KFT. | ΑΝΤΙΘΡΟΜΒΩΤΙΚΑ ΑΛΔΕΥΔΙΚΑ ΠΑΡΑΓΩΓΑ ΠΕΠΤΙΔΙΩΝ | 863871/08-03-2000 | 3033583 |
| HABASIT AG | ΙΜΑΣ ΑΝΕΥ ΥΦΑΣΜΑΤΟΣ | 866925/01-03-2000 | 3033395 |
| HARDER JOHN | ΣΥΣΤΗΜΑ ΕΠΙΤΗΡΗΣΕΩΣ ΤΗΣ ΚΥΚΛΟΦΟΡΙΑΣ ΓΙΑ ΟΧΗΜΑΤΑ | 793838/15-03-2000 | 3033485 |
| HELLMAN LARS T. | ΕΜΒΟΛΙΟ ΠΕΡΙΛΑΜΒΑΝΟΝ ΜΕΡΟΣ ΤΗΣ ΣΤΑΘΕΡΗΣ ΠΕΡΙΟΧΗΣ ΤΗΣ ΙΓΕ ΓΙΑ ΤΗΝ ΑΓΩΓΗ ΤΩΝ ΜΕΣΟΛΑΒΟΥΜΕΝΩΝ ΑΠΟ ΤΗΝ ΙΓΕ ΑΛΛΕΡΓΙΚΩΝ ΑΝΤΙΔΡΑΣΕΩΝ | 666760/01-03-2000 | 3033272 |

| <i>ΔΙΚΑΙΟΥΧΟΣ</i> (73) | <i>ΤΙΤΛΟΣ ΕΦΕΥΡΕΣΗΣ</i> (54) | <i>ΚΑΤΑΘΕΣΗ</i> (22) | <i>ΑΡ. Δ.Ε.</i> (11) |
|--|---|-------------------------|-------------------------|
| HENKEL KOMMANDITGESELL- SCHAFT AUF AKTIEN | ΠΡΟΠΟΛΥΜΕΡΕΣ ΠΟΛΥΟΥΡΑΙΘΑΝΗΣ ΜΕ ΟΜΑΔΕΣ NCO | 843693/17-05-2000 | 3033433 |
| HENKEL-ECOLAB GMBH & CO. OHG | ΔΟΧΕΙΟ ΣΥΣΚΕΥΑΣΙΑΣ | 847365/22-03-2000 | 3033339 |
| HERRMANN STEPHAN | ΚΑΥΣΤΗΡΑΣ ΠΡΟΞΕΑΤΜΙΣΕΩΣ ΚΑΙ ΠΡΟΑΝΑΜΙΞΕΩΣ ΓΙΑ ΡΕΥΣΤΑ ΚΑΥΣΙΜΑ | 927321/17-05-2000 | 3033431 |
| HOECHST AG | 2,4- ΚΑΙ 2,5-ΔΙΣ-ΤΕΤΡΑΖΟΛΥΛΟΠΥΡΙΔΙΝΕΣ, ΜΕΘΟ- ΔΟΣ ΓΙΑ ΤΗΝ ΠΑΡΑΣΚΕΥΗ ΤΟΥΣ, ΩΣ ΚΑΙ Η ΧΡΗΣΗ ΤΟΥΣ ΩΣ ΦΑΡΜΑΚΟ | 498334/24-05-2000 | 3033536 |
| HOECHST AG | ΠΡΩΤΕΙΝΕΣ ΣΥΝΤΗΗΣΗΣ ΓΙΑ ΤΗΝ ΕΝΕΡΓΟΠΟΙΗΣΗ ΠΡΟΦΑΡΜΑΚΩΝ | 590530/26-04-2000 | 3033417 |
| HOECHST AG | ΥΠΟ ΦΘΟΡΟΦΑΙΝΥΛΙΟΥ ΥΠΟΚΑΤΕΣΤΗΜΕΝΕΣ ΑΛΚΕΝΥΛΟΚΑΡΒΟΝΙΚΕΣ ΓΟΥΑΝΙΔΙΝΕΣ ΩΣ ΑΝΑΣΤΟ- ΛΕΙΣ ΑΝΤΙΠΥΛΗΣ ΠΡΩΤΟΝΙΩΝ ΝΑΤΡΙΟΥ, ΜΕΘΟΔΟΣ ΓΙΑ ΤΗΝ ΠΑΡΑΣΚΕΥΗ ΤΟΥΣ, Η ΧΡΗΣΗ ΤΟΥΣ ΩΣ ΦΑΡΜΑΚΟ Ή ΔΙΑΓΝΩΣΤΙΚΟ ΜΕΣΟ, ΩΣ ΚΑΙ ΦΑΡΜΑΚΟ ΠΟΥ ΤΙΣ ΠΕΡΙΕΧΕΙ | 744397/03-05-2000 | 3033416 |
| HOECHST AG | ΓΟΝΙΔΙΑΚΗ ΘΕΡΑΠΕΥΤΙΚΗ ΑΓΩΓΗ ΑΓΓΕΙΑΚΩΝ ΝΟΣΩΝ ΔΙΑΜΕΣΟΥ ΜΙΑΣ ΚΥΤΤΑΡΟΕΙΔΙΚΗΣ, ΕΞΑΡΤΩΜΕΝΗΣ ΑΠΟ ΤΟΝ ΚΥΤΤΑΡΙΚΟ ΚΥΚΛΟ ΕΝΕΡΓΟΥΣ ΟΥΣΙΑΣ | 777739/05-04-2000 | 3033535 |
| HOECHST AG | ΓΟΝΙΔΙΑΚΗ ΘΕΡΑΠΕΥΤΙΚΗ ΑΓΩΓΗ ΝΟΣΩΝ ΤΟΥ ΚΕΝΤΡΙΚΟΥ ΝΕΥΡΙΚΟΥ ΣΥΣΤΗΜΑΤΟΣ (ΚΝΣ) ΔΙΑΜΕΣΟΥ ΜΙΑΣ ΚΥΤΤΑΡΟΕΙΔΙΚΗΣ, ΕΞΑΡΤΩΜΕΝΗΣ ΑΠΟ ΤΟΝ ΚΥΤΤΑΡΙΚΟ ΚΥΚΛΟ ΕΝΕΡΓΟΥΣ ΟΥΣΙΑΣ | 777740/05-04-2000 | 3033534 |
| HOECHST AG | ΥΠΟΚΑΤΕΣΤΗΜΕΝΕΣ ΧΡΩΜΑΝΥΛΟΣΟΥΛΦΟ- ΝΥΛΟ(ΘΕΙΟ)ΟΥΡΙΕΣ, ΜΕΘΟΔΟΣ ΓΙΑ ΤΗΝ ΠΑΡΑΣΚΕΥΗ ΤΟΥΣ ΚΑΙ Η ΧΡΗΣΙΜΟΠΟΙΗΣΗ ΤΟΥΣ ΣΕ ΦΑΡΜΑΚΕΥΤΙΚΑ ΣΚΕΥΑΣΜΑΤΑ, ΩΣ ΚΑΙ ΣΚΕΥΑΣΜΑΤΑ ΠΟΥ ΤΙΣ ΠΕΡΙΕΧΟΥΝ | 779288/29-03-2000 | 3033300 |
| HOECHST AG | (ΑΜΙΝΟΑΛΚΥΛ- ΚΑΙ ΑΚΥΛΑΜΙΝΟΑΛΚΥΛ-ΟΞΥ)- ΒΕΝΖΥΛΟΞΥΚΙΝΟΛΙΝΕΣ, ΜΕΘΟΔΟΣ ΓΙΑ ΤΗΝ ΠΑΡΑΣΚΕΥΗ ΤΟΥΣ ΚΑΙ Η ΧΡΗΣΙΜΟΠΟΙΗΣΗ ΤΟΥΣ ΩΣ ΑΝΤΑΓΩΝΙΣΤΕΣ ΥΠΟΔΟΧΕΩΣ ΒΡΑΔΥΚΙΝΙΝΗΣ | 795547/10-05-2000 | 3033415 |
| HOECHST AG | ΒΕΝΖΟΥΛΟΓΟΥΑΝΙΔΙΝΕΣ, ΜΕΘΟΔΟΣ ΓΙΑ ΤΗΝ ΠΑΡΑΣΚΕΥΗ ΤΟΥΣ ΚΑΘΩΣ ΚΑΙ ΦΑΡΜΑΚΟ ΠΟΥ ΤΙΣ ΠΕΡΙΕΧΕΙ | 814077/05-04-2000 | 3033299 |
| HOECHST MARION ROUSSEL | ΣΥΣΚΕΥΗ ΓΙΑ ΤΗ ΛΗΨΗ ΑΠΟ ΜΙΑ ΘΗΚΗ ΤΟΥ ΤΑΜΟΧΙΦΕΜΕ ΚΑΙ ΤΩΝ ΑΝΑΛΟΓΩΝ ΤΟΥ | 664120/26-04-2000 | 3033571 |
| HOECHST MARION ROUSSEL | ΚΑΙΝΟΥΡΓΙΑ ΠΑΡΑΓΩΓΑ ΠΡΕΓΝΑΔΙΟΥ ΧΩΡΙΣ 17Α- ΥΠΟΚΑΤΑΣΤΑΤΗ, ΧΡΗΣΗ ΤΟΥΣ ΣΕ ΙΑΤΡΙΚΕΣ ΕΦΑΡΜΟΓΕΣ, ΜΕΘΟΔΟΣ ΠΑΡΑΣΚΕΥΗΣ ΤΟΥΣ ΚΑΙ ΕΝΔΙΑΜΕΣΑ ΣΤΑΔΙΑ, ΚΑΙ ΣΥΓΓΕΝΕΙΣ ΕΝΩΣΕΙΣ | 898579/23-02-2000 | 3033249 |

| ΔΙΚΑΙΟΥΧΟΣ (73) | ΤΙΤΛΟΣ ΕΦΕΥΡΕΣΗΣ (54) | ΚΑΤΑΘΕΣΗ (22) | ΑΡ. Δ.Ε. (11) |
|---------------------------------------|---|-------------------------|-------------------------|
| HOECHST MARION ROUSSEL, INC. | ΝΕΕΣ ΔΙΑΔΙΚΑΣΙΕΣ ΓΙΑ ΤΗΝ ΠΑΡΑΣΚΕΥΗ ΕΝΔΙΑΜΕΣΩΝ ΠΡΟΙΟΝΤΩΝ ΑΝΑΣΤΟΛΕΩΝ ΕΝΖΥΜΟΥ ΜΕΤΑΤΡΟΠΗΣ ΕΓΚΕΦΑΛΙΝΑΣΗΣ ΚΑΙ ΑΓΓΕΙΟΤΑΣΙΝΗΣ ΚΑΙ ΕΝΔΙΑΜΕΣΑ ΠΡΟΙΟΝΤΑ ΤΟΥΣ | 800527/08-03-2000 | 3033329 |
| HOECHST SCHERING AGREVO S.A. | ΝΕΑ ΓΑΛΑΚΤΟΜΑΤΟΠΟΙΗΣΙΜΑ ΣΥΜΠΥΚΝΩΜΑΤΑ ΠΟΥ ΠΕΡΙΕΧΟΥΝ ΕΝΑ Ή ΠΕΡΙΣΣΟΤΕΡΑ ΠΑΡΑΣΙΤΟΚΤΟΝΑ | 768817/15-03-2000 | 3033245 |
| HOESCHELE JAMES D. | ΣΥΜΠΛΟΚΑ ΤΡΙΣ(ΛΕΥΚΟΧΡΥΣΟΥ) | 701440/19-01-2000 | 3033253 |
| HOLOGRAM INDUSTRIES S.A. | ΕΤΙΚΕΤΤΕΣ ΑΣΦΑΛΕΙΑΣ, ΙΔΙΩΣ ΓΙΑ ΑΥΤΟΚΙΝΗΤΑ | 868713/19-01-2000 | 3033266 |
| HUNTSMAN PACKAGING CORPORATION | ΜΕΘΟΔΟΣ ΚΑΙ ΜΗΧΑΝΗΜΑ ΔΙ'ΑΥΤΟΜΑΤΟΝ ΣΤΟΙΒΑΞΙΝ ΣΑΚΚΩΝ ΚΑΙ ΤΟΠΟΘΕΤΗΣΙΝ ΤΩΝ ΣΤΟΙΒΑΔΩΝ ΕΠΙ ΗΛΩΝ ΤΩΝ ΓΚΙΣΕΔΩΝ | 827449/09-02-2000 | 3033243 |
| HYDROPLAN ENGINEERING LTD. | ΑΡΔΕΥΤΙΚΑ ΣΥΣΤΗΜΑΤΑ | 753254/16-02-2000 | 3033401 |
| INDENA S.P.A. | ΝΕΑ ΠΑΡΑΓΩΓΑ ΑΛΚΑΛΟΕΙΔΩΝ, ΧΡΗΣΙΣ ΤΟΥΣ ΚΑΙ ΦΑΡΜΑΚΕΥΤΙΚΕΣ ΣΥΝΘΕΣΕΙΣ ΠΟΥ ΤΑ ΠΕΡΙΕΧΟΥΝ | 573260/10-05-2000 | 3033394 |
| INDUSTRIE ILPEA S.P.A. | ΜΟΝΩΤΙΚΕΣ ΤΑΙΝΙΕΣ, ΙΔΙΑΙΤΕΡΑ ΓΙΑ ΠΛΑΙΣΙΑ ΠΑΡΑΘΥΡΩΝ ΚΑΙ ΘΥΡΩΝ ΚΑΙ ΠΑΡΟΜΟΙΑ | 897450/02-02-2000 | 3033310 |
| INDUSTRIE ILPEA S.P.A. | ΜΟΡΦΟΠΟΙΗΜΕΝΟ ΣΤΟΙΧΕΙΟ ΓΙΑ ΑΜΑΞΩΜΑ ΑΥΤΟΚΙΝΗΤΟΥ | 914990/19-01-2000 | 3033250 |
| INTER-CAYLIAN ANSTALT | ΔΙΑΤΑΞΗ ΚΑΙ ΜΕΘΟΔΟΣ ΓΙΑ ΤΗΝ ΠΑΡΑΓΩΓΗ ΕΚΤΑΚΤΟΥ ΥΛΙΚΟΥ | 912267/09-02-2000 | 3033365 |
| ISAGRO RICERCA S.R.L. | Η ΧΡΗΣΙΜΟΠΟΙΗΣΗ ΠΑΡΑΓΩΓΩΝ ΒΗΤΑ-ΑΜΙΝΟΠΡΟΠΙΟΝΙΚΟΥ ΟΞΕΟΣ ΩΣ ΜΥΚΗΤΟΚΤΟΝΩΝ | 843967/05-04-2000 | 3033350 |
| ISHIHARA SANGYO KAISHA, LTD. | ΕΝΩΣΕΙΣ ΥΠΟΚΑΤΕΣΤΗΜΕΝΟΥ ΠΥΡΙΔΙΝΟΣΟΥΛΦΟΝΑΜΙΔΙΟΥ, ΖΙΖΑΝΙΟΚΤΟΝΕΣ ΣΥΝΘΕΣΕΙΣ ΠΟΥ ΤΙΣ ΠΕΡΙΕΧΟΥΝ ΚΑΙ ΜΕΘΟΔΟΣ ΠΑΡΑΣΚΕΥΗΣ ΤΟΥΣ | 451468/08-03-2000 | 3033519 |
| JURIACH & CIA. S.A. | ΝΕΑ ΠΑΡΑΓΩΓΑ ΠΙΠΕΡΙΔΙΝΗΣ ΜΕ ΡΑΦ ΑΝΤΑΓΩΝΙΣΤΙΚΗ ΔΡΑΣΤΙΚΟΤΗΤΑ | 738269/26-04-2000 | 3033528 |
| JAM-S.R.L. | ΑΥΤΟΜΑΤΗ ΔΙΑΔΙΚΑΣΙΑ ΓΙΑ ΤΟ ΡΑΦΙΜΟ ΠΡΟΣΙΔΕΡΩΜΕΝΩΝ ΚΟΜΜΑΤΙΩΝ ΤΣΕΠΗΣ | 627518/02-02-2000 | 3033289 |
| JANSSEN PHARMACEUTICA N.V. | ΠΑΡΑΓΩΓΑ Ν-(4-ΠΙΠΕΡΙΔΙΝΥΛΟ) (ΔΙΥΔΡΟΒΕΝΖΟΦΟΥΡΑΝΟ- Ή ΔΙΥΔΡΟ-2Η-ΒΕΝΖΟΠΥΡΑΝΟ) ΚΑΡΒΟΞΑΜΙΔΙΟΥ | 445862/19-04-2000 | 3033461 |
| JOHN WYETH & BROTHER LTD | ΠΑΡΑΓΩΓΑ ΠΙΠΕΡΑΖΙΝΗΣ ΩΣ ΑΝΤΑΓΩΝΙΣΤΕΣ 5ΗΤ1Α | 763031/10-05-2000 | 3033449 |
| JOHNSON MATTHEY PUBLIC LTD CO. | ΚΑΤΑΛΥΤΗΣ | 602865/10-05-2000 | 3033466 |
| JUAN DE ANTONIO GONALONS | ΜΙΑ ΔΙΑΔΙΚΑΣΙΑ ΧΥΤΕΥΣΗΣ ΕΠΕΝΔΥΣΗΣ ΟΠΟΥ ΤΟ ΦΘΑΡΜΕΝΟ ΣΧΕΔΙΟ ΣΧΗΜΑΤΙΖΕΤΑΙ ΣΕ ΜΙΑ ΦΘΑΡΜΕΝΗ ΜΗΤΡΑ | 625386/26-01-2000 | 3033304 |
| KANEBO LTD. | ΠΑΡΑΓΩΓΟ 1,4-ΒΕΝΖΟΞΑΖΙΝΗΣ, ΦΑΡΜΑΚΕΥΤΙΚΗ ΣΥΝΘΕΣΗ ΠΕΡΙΕΧΟΥΣΑ ΑΥΤΟ, ΚΑΙ ΧΡΗΣΗ ΤΟΥ | 719766/12-04-2000 | 3033309 |

| ΔΙΚΑΙΟΥΧΟΣ (73) | ΤΙΤΛΟΣ ΕΦΕΥΡΕΣΗΣ (54) | ΚΑΤΑΘΕΣΗ (22) | ΑΡ. Δ.Ε. (11) |
|--|--|-------------------------|-------------------------|
| KELLOGG BROWN & ROOT, INC. | ΜΕΘΟΔΟΣ ΚΑΙ ΔΙΑΤΑΞΗ ΑΝΑΚΤΗΣΗΣ ΣΥΜΠΥΚΝΩ- ΣΙΜΩΝ ΟΥΣΙΩΝ ΣΕ ΑΤΜΟ ΑΠΟ ΕΞΑΤΜΙΣΤΗΡΑ ΚΕΝΟΥ ΟΥΡΙΑΣ | 752416/16-02-2000 | 3033336 |
| KENWOOD SCHUMPF AG | ΦΡΙΤΕΖΑ | 929249/03-05-2000 | 3033451 |
| KERR-MCGEE CORPORATION | ΜΕΘΟΔΟΣ ΓΙΑ ΤΗΝ ΙΣΟΜΕΡΕΙΩΣΗ Ή ΑΛΚΥΛΙΩΣΗ ΕΝΟΣ ΥΔΡΟΓΟΝΑΝΘΡΑΚΑ | 631567/08-03-2000 | 3033376 |
| KLAUSS GUNTER | ΜΕΜΒΡΑΝΗ ΚΑΛΥΨΕΩΣ | 761907/03-05-2000 | 3033578 |
| KM EUROPA METAL AG | ΜΕΘΟΔΟΣ ΕΠΕΞΕΡΓΑΣΙΑΣ ΣΩΛΗΝΩΝ ΧΑΛΚΟΥ, ΨΥΧΡΗΣ ΕΞΕΛΑΣΕΩΣ, ΑΝΘΕΚΤΙΚΩΝ ΣΕ ΤΡΥΠΕΣ ΑΠΟ ΔΙΑΒΡΩΣΗ | 306810/29-03-2000 | 3033568 |
| KNOLL AG | ΔΙΚΥΚΛΙΚΕΣ ΑΡΩΜΑΤΙΚΕΣ ΕΝΩΣΕΙΣ ΣΑΝ ΘΕΡΑΠΕΥ- ΤΙΚΟΙ ΠΑΡΑΓΟΝΤΕΣ | 717739/29-03-2000 | 3033575 |
| KNOLL AG | ΜΙΑ ΜΕΘΟΔΟΣ ΓΙΑ ΤΗΝ ΠΑΡΑΓΩΓΗ ΝΑΤΡΙΟΥΧΟΥ 1-ΘΥΡΟΣΙΝΗΣ ΠΟΥ ΠΕΡΙΛΑΜΒΑΝΕΙ ΤΗΝ ΟΞΕΙΔΩΤΙΚΗ ΣΥΖΕΥΞΗ ΜΙΑΣ ΔΙΙΩΔΟ-1-ΤΥΡΟΣΙΝΗΣ ΚΑΙ Η ΟΠΟΙΑ ΚΑΤΑΛΥΤΕΤΑΙ ΑΠΟ ΕΝΑ ΑΛΛΑΣ ΜΑΓΓΑΝΙΟΥ ΠΑΡΟΥΣΙΑ ΜΙΑΣ ΑΜΙΝΗΣ | 785921/26-04-2000 | 3033346 |
| KNUPFER METALLVERARBEITUNG GMBH | ΜΕΘΟΔΟΣ ΚΑΙ ΔΙΑΤΑΞΗ-ΜΗΧΑΝΙΣΜΟΣ ΓΙΑ ΤΗ ΜΕΤΡΗΣΗ ΓΩΝΙΩΝ ΚΑΜΨΗΣ ΤΜΗΜΑΤΩΝ ΕΛΑΣΜΑΤΟΣ | 744592/03-05-2000 | 3033421 |
| KOHLRUSS GREGOR | ΣΥΣΚΕΥΗ ΚΑΘΑΡΙΣΜΟΥ ΓΙΑ ΤΟΝ ΚΑΘΑΡΙΣΜΟ ΕΠΙΦΑΝΕΙΑΚΩΝ ΑΝΤΙΚΕΙΜΕΝΩΝ | 883369/19-01-2000 | 3033284 |
| KONE CORPORATION | ΜΗΧΑΝΗ ΑΝΕΛΚΥΣΤΗΡΑ ΚΑΙ ΕΓΚΑΤΑΣΤΑΣΗ ΤΗΣ | 688735/19-01-2000 | 3033252 |
| KONIETZKO ALBRECHT | ΔΙΑΤΑΞΗ ΓΙΑ ΤΗΝ ΠΑΡΑΣΚΕΥΗ ΦΑΡΜΑΚΕΥΤΙΚΩΝ ΚΑΙ/Ή ΚΑΛΛΥΝΤΙΚΩΝ ΑΛΟΙΦΩΝ, ΠΑΣΤΩΝ, ΚΡΕΜΩΝ, ΠΗΚΤΩΜΑΤΩΝ, ΓΑΛΑΚΤΩΜΑΤΩΝ ΚΑΙ ΠΑΡΟΜΟΙΩΝ ΠΡΟΙΟΝΤΩΝ | 594820/19-01-2000 | 3033283 |
| KONINKLIJKE PHILIPS ELECTRON- ICS N.V. | ΚΩΔΙΚΟΠΟΙΗΣΗ ΧΡΩΜΑΤΟΣ ΣΕ ΟΠΤΙΚΗ ΕΙΚΟΝΑ | 754393/05-04-2000 | 3033579 |
| KRONE GMBH | ΠΛΑΚΕΤΑ ΤΥΠΩΜΕΝΟΥ ΚΥΚΛΩΜΑΤΟΣ ΓΙΑ ΣΥΝΔΕ- ΣΜΟΥΣ | 697804/09-02-2000 | 3033351 |
| KRONE GMBH | ΜΗΧΑΝΙΣΜΟΣ ΣΥΣΦΙΞΗΣ | 844694/01-03-2000 | 3033569 |
| KUESTER STEPHEN MICHAEL | ΔΙΑΤΑΞΗ ΠΡΟΣΩΠΙΚΗΣ ΠΡΟΣΤΑΣΙΑΣ | 830278/01-03-2000 | 3033541 |
| KVAERNER MASA-YARDS ΟΥ | ΔΙΑΤΑΞΗ ΚΟΥΚΕΤΑΣ | 744144/03-05-2000 | 3033425 |
| L'AIR LIQUIDE, SOCIETE ANONY- ME POUR L'ETUDE ET L'EXPLOITA- TION DES PROCEDES GEORGES CLAUDE | ΔΙΕΡΓΑΣΙΑ ΚΑΙ ΣΥΣΚΕΥΗ ΚΑΤΑΨΥΞΕΩΣ | 505222/29-03-2000 | 3033385 |
| LAINIERE DE PICARDIE | ΥΦΑΝΤΟ ΥΠΟΣΤΡΩΜΑ ΜΕ ΥΦΑΝΣΗ Ή ΠΛΕΞΗ ΜΕ ΚΡΟΚΗ, ΓΙΑ ΘΕΡΜΟΣΥΓΚΟΛΛΗΤΙΚΗ ΕΠΕΝΔΥΣΗ | 481867/02-02-2000 | 3033270 |
| LANDMARK GRAPHICS CORPO- RATION | ΜΕΘΟΔΟΣ ΚΑΙ ΣΥΣΚΕΥΗ ΓΙΑ ΤΗΝ ΕΞΕΥΡΕΣΗ ΤΩΝ ΟΡΙΖΟΝΤΩΝ ΣΕ ΣΕΙΣΜΙΚΑ ΣΤΟΙΧΕΙΑ 3D" | 652447/01-03-2000 | 3033559 |

| ΔΙΚΑΙΟΥΧΟΣ (73) | ΤΙΤΛΟΣ ΕΦΕΥΡΕΣΗΣ (54) | ΚΑΤΑΘΕΣΗ (22) | ΑΡ. Δ.Ε. (11) |
|---|--|-------------------------|-------------------------|
| LOCKTRONIC SYSTEMS PTY. LTD | ΣΥΣΤΗΜΑ ΑΠΟΘΗΚΕΥΣΗΣ ΕΙΚΟΝΑΣ ΓΙΑ ΑΝΑΓΝΩ- ΡΙΣΗ ΟΧΗΜΑΤΩΝ | 700559/02-02-2000 | 3033355 |
| LOHMANN-JENSEN FLEMMING | ΣΥΣΤΗΜΑ ΕΠΙΤΗΡΗΣΕΩΣ ΤΗΣ ΚΥΚΛΟΦΟΡΙΑΣ ΓΙΑ ΟΧΗΜΑΤΑ | 793838/15-03-2000 | 3033485 |
| LTS LOHMANN THERAPIE- SYSTEME AG | ΦΑΡΜΑΚΕΥΤΙΚΗ ΜΟΡΦΗ ΓΙΑ ΤΗ ΧΟΡΗΓΗΣΗ ΕΝΕΡΓΩΝ ΟΥΣΙΩΝ ΣΕ ΤΡΑΥΜΑΤΑ | 808158/08-03-2000 | 3033301 |
| MANUFACTURE DE VETEMENTS PAUL BOYE S.A. | ΒΡΑΣΤΗΡΑΣ-ΑΠΟΡΡΟΦΗΤΗΡΑΣ ΜΕ ΣΤΕΡΕΟ ΑΠΟΡΡΟΦΗΤΙΚΟ, ΜΕΘΟΔΟΣ ΚΑΤΑΣΚΕΥΗΣ ΤΟΥ ΚΑΙ ΨΥΚΤΙΚΗ ΣΥΣΚΕΥΗ ΠΟΥ ΤΟ ΧΡΗΣΙΜΟΠΟΙΕΙ | 838013/01-03-2000 | 3033247 |
| MASIZ JOHN J. | ΣΥΣΤΗΜΑ ΜΟΡΙΑΚΗΣ ΔΙΑΔΕΡΜΙΚΗΣ ΜΕΤΑΦΟΡΑΣ | 705085/22-03-2000 | 3033445 |
| MAT GHISLAIN JUSTIN MARIE | ΑΠΟΞΕΣΤΗΡΕΣ ΙΜΑΝΤΩΝ ΜΕΤΑΦΟΡΑΣ | 854832/16-02-2000 | 3033262 |
| MATSUSHITA ELECTRIC INDUS- TRIAL CO., LTD. | ΣΥΣΚΕΥΗ ΠΡΟΣΤΑΣΙΑΣ ΗΛΕΚΤΡΙΚΩΝ ΕΞΑΡΤΗΜΑΤΩΝ | 769794/26-04-2000 | 3033580 |
| MCNEIL-PPC, INC. | ΒΕΛΤΙΩΜΕΝΟ ΑΠΟΡΡΟΦΗΤΙΚΟ ΑΠΛΕΚΤΟ ΥΦΑΣΜΑ | 640708/02-02-2000 | 3033322 |
| MCNEIL-PPC, INC. | ΕΝΑ ΠΛΕΚΤΟ ΜΗ ΥΦΑΝΤΟ ΥΦΑΣΜΑ | 644288/08-03-2000 | 3033364 |
| MCNEIL-PPC, INC. | ΚΕΦΑΛΗ ΕΠΕΞΕΡΓΑΣΙΑΣ-ΛΕΙΖΕΡ ΓΙΑ ΕΞΟΠΛΙΣΜΟ ΕΠΕΞΕΡΓΑΣΙΑΣ ΛΕΙΖΕΡ | 695600/23-02-2000 | 3033403 |
| MCS MICRONIC COMPUTER SYSTEME GMBH | ΔΙΑΤΑΞΗ ΓΙΑ ΤΗΝ ΕΦΑΡΜΟΓΗ ΕΤΙΚΕΤΩΝ ΕΠΑΝΩ ΣΕ ΜΙΑ ΤΑΙΝΙΑ ΥΠΟΔΟΧΗΣ | 779221/05-04-2000 | 3033561 |
| MEDIC-AID LTD | ΨΕΚΑΣΤΗΡΑΣ | 711609/09-02-2000 | 3033380 |
| MERCK PATENT GMBH | ΚΥΚΛΙΚΟΙ ΑΝΑΣΤΟΛΕΙΣ ΠΡΟΣΚΟΛΛΗΣΕΩΣ | 770622/02-02-2000 | 3033293 |
| METALLGESELLSCHAFT AG | ΜΕΘΟΔΟΣ ΓΙΑ ΤΗ ΣΥΝΕΧΗ ΠΑΡΑΣΚΕΥΗ ΜΠΥΡΑΣ | 779919/29-03-2000 | 3033538 |
| METALLGESELLSCHAFT AG | ΜΕΘΟΔΟΣ ΓΙΑ ΤΗΝ ΠΑΡΑΓΩΓΗ ΟΛΕΦΙΝΩΝ ΠΟΥ ΠΕΡΙΛΑΜΒΑΝΟΥΝ 3 ΚΑΙ 4 ΑΤΟΜΑ ΑΝΘΡΑΚΑ C ΣΤΟ ΜΟΡΙΟ ΤΟΥΣ ΑΠΟ ΕΝΑ ΜΕΙΓΜΑ ΧΡΗΣΗΣ ΤΟ ΟΠΟΙΟ ΕΜΠΕΡΙΕΧΕΙ ΟΛΕΦΙΝΕΣ ΠΟΥ ΠΕΡΙΛΑΜΒΑΝΟΥΝ 4 ΕΩΣ 7 ΑΤΟΜΑ ΑΝΘΡΑΚΑ C ΣΤΟ ΜΟΡΙΟ ΤΟΥΣ | 844224/26-04-2000 | 3033537 |
| MILLENIUM PHARMACEUTICALS, INC. | ΣΥΝΘΕΣΕΙΣ ΔΙΑ ΤΗΝ ΔΙΑΓΝΩΣΙΝ, ΤΗΝ ΠΡΟΛΗΨΙΝ ΚΑΙ ΤΗΝ ΘΕΡΑΠΕΙΑΝ ΤΗΣ ΠΡΟΟΔΟΥ ΤΩΝ ΟΓΚΩΝ | 817792/22-03-2000 | 3033478 |
| MOBIL OIL CORPORATION | ΔΟΜΕΣ ΚΑΙ ΜΕΘΟΔΟΣ ΠΑΡΑΓΩΓΗΣ ΦΙΛΜ ΠΟΛΛΑΠΛΩΝ ΣΤΡΩΣΕΩΝ ΥΨΗΛΗΣ ΑΔΙΑΦΑΝΕΙΑΣ | 514098/01-03-2000 | 3033363 |
| MONDRAGON TELECOMMUNI- CATIONS, S.L. | ΒΕΛΤΙΩΜΕΝΟ ΔΟΜΙΚΟ ΣΤΟΙΧΕΙΟ ΓΙΑ ΤΗ ΣΥΝΔΕΣΗ ΚΑΙ ΤΗ ΔΟΚΙΜΗ ΤΗΛΕΦΩΝΙΚΩΝ ΓΡΑΜΜΩΝ | 711012/19-04-2000 | 3033296 |
| MONTELL NORTH AMERICA INC. | ΜΕΘΟΔΟΣ ΓΙΑ ΤΗΝ ΠΑΡΑΣΚΕΥΗ ΓΡΑΜΜΙΚΟΥ ΠΟΛΥ- ΑΙΘΥΛΕΝΙΟΥ ΧΑΜΗΛΗΣ ΠΥΚΝΟΤΗΤΑΣ | 551485/19-04-2000 | 3033294 |
| MOTOROLA LIGHTING INC. | ΚΥΚΛΩΜΑ ΓΙΑ ΤΗΝ ΕΝΕΡΓΟΠΟΙΗΣΗ ΦΟΡΤΙΟΥ ΛΑΜΠΤΗΡΑ ΕΚΚΕΝΩΣΗΣ ΑΕΡΙΟΥ | 541769/22-03-2000 | 3033494 |
| N.V. INNOGENETICS S.A. | ΑΝΑΣΥΝΔΥΑΣΜΕΝΑ ΠΟΛΥΠΕΠΤΙΔΙΑ ΚΑΙ ΠΕΠΤΙΔΙΑ ΝΟΥΚΛΕΙΝΙΚΑ ΟΞΕΑ ΤΑ ΟΠΟΙΑ ΤΑ ΚΩΔΙΚΟΠΟΙΟΥΝ ΚΑΙ ΧΡΗΣΗ ΑΥΤΩΝ ΤΩΝ ΠΟΛΥΠΕΠΤΙΔΙΩΝ ΚΑΙ ΠΕΠΤΙΔΙΩΝ ΣΤΗ ΔΙΑΓΝΩΣΗ ΤΗΣ ΦΥΜΑΤΙΩΣΕΩΣ | 419355/09-02-2000 | 3033328 |

| ΔΙΚΑΙΟΥΧΟΣ (73) | ΤΙΤΛΟΣ ΕΦΕΥΡΕΣΗΣ (54) | ΚΑΤΑΘΕΣΗ (22) | ΑΡ. Δ.Ε. (11) |
|--|--|-------------------------|-------------------------|
| N.V. INNOGENETICS S.A. | ΠΟΛΥΠΕΠΤΙΔΙΑ ΠΡΟΕΡΧΟΜΕΝΑ ΑΠΟ ΕΝΔΟΝΕΞΙΝΗ 2 ΤΑ ΟΠΟΙΑ ΠΑΡΟΥΣΙΑΖΟΥΝ ΔΡΑΣΗ ΥΠΟΔΟΧΕΩΣ ΤΟΥ ΙΟΥ ΤΗΣ ΗΠΑΤΙΤΙΔΟΣ Β ΚΑΙ Η ΧΡΗΣΗ ΤΟΥΣ ΣΕ ΔΙΑΓΝΩΣΤΙΚΕΣ ΚΑΙ ΦΑΡΜΑΚΕΥΤΙΚΕΣ ΣΥΝΘΕΣΕΙΣ | 672136/08-03-2000 | 3033482 |
| NAGLER METALL TECHNIK | ΔΙΑΤΑΞΗ ΓΙΑ ΤΗΝ ΕΦΑΡΜΟΓΗ ΕΤΙΚΕΤΩΝ ΕΠΑΝΩ ΣΕ ΜΙΑ ΤΑΙΝΙΑ ΥΠΟΔΟΧΗΣ | 779221/05-04-2000 | 3033561 |
| NATIONAL POWER PLC | ΔΙΕΡΓΑΣΙΑ ΓΙΑ ΤΗΝ ΒΙΟΜΗΧΑΝΟΠΟΙΗΣΗ ΣΥΣΤΑ- ΤΙΚΩΝ ΜΕΡΩΝ ΗΛΕΚΤΡΟΧΗΜΙΚΟΥ ΣΤΟΙΧΕΙΟΥ | 896740/21-06-2000 | 3033596 |
| NEDERLANDSE ORGANISATIE VOOR TOEGEPAST-NATUURWE- TENSCHAPPELIJK | ΣΗΡΑΓΓΟΕΙΔΕΣ ΔΟΜΙΚΟ ΤΜΗΜΑ ΑΠΟΤΕΛΟΥΜΕΝΟ ΑΠΟ ΣΥΝΘΕΤΙΚΟ ΥΛΙΚΟ | 823031/22-03-2000 | 3033234 |
| NEVES ERIC | ΤΕΧΝΗΤΗ ΛΑΒΗ ΓΙΑ ΤΗΝ ΕΚΠΑΙΔΕΥΣΗ ΣΤΟ ΣΚΑΡΦΑ- ΛΩΜΑ | 840637/15-03-2000 | 3033464 |
| NEW YORK GAS GROUP | ΘΕΡΜΑΝΤΗΡΑΣ ΥΔΑΤΟΣ ΑΜΕΣΗΣ ΕΠΑΦΗΣ-ΥΨΗΛΗΣ ΘΕΡΜΟΚΡΑΣΙΑΣ ΜΕ ΧΑΜΗΛΕΣ ΕΚΠΟΜΠΕΣ ΝΟΧ ΚΑΙ ΜΟΝΟΞΕΙΔΙΟΥ ΤΟΥ ΑΝΘΡΑΚΑ | 786065/23-02-2000 | 3033384 |
| NORDENIA VERPACKUNGS- WERKE GMBH | ΜΕΘΟΔΟΣ ΚΑΙ ΔΙΑΤΑΞΗ ΓΙΑ ΤΟΝ ΚΑΘΑΡΙΣΜΟ ΠΟΛΥΟΛΕΦΙΝΗΣ | 602658/16-02-2000 | 3033291 |
| NORTON HEALTHCARE LTD | ΣΥΣΚΕΥΗ ΕΙΣΠΝΕΥΣΤΗΡΑ ΜΕ ΘΑΛΑΜΟ ΒΕΛΤΙΣΤΟ- ΠΟΙΗΣΗΣ | 774986/16-02-2000 | 3033372 |
| NOVARTIS AG | ΕΝΩΣΕΙΣ ΚΙΝΟΛΙΝΗΣ ΩΣ ΑΝΤΑΓΩΝΙΣΤΕΣ ΛΕΥΚΟ- ΤΡΙΕΝΙΩΝ | 643045/08-03-2000 | 3033237 |
| NOVARTIS AG | ΜΥΚΗΤΟΚΤΟΝΑ ΜΕΙΓΜΑΤΑ ΔΥΟ ΚΑΙ ΤΡΙΩΝ ΣΥΣΤΑ- ΤΙΚΩΝ | 769901/15-03-2000 | 3033238 |
| NOVARTIS AG | ΣΤΑΘΕΡΕΣ ΦΑΡΜΑΚΕΥΤΙΚΕΣ ΣΥΝΘΕΣΕΙΣ ΠΕΡΙΕΧΟΥΣΕΣ ΥΒΡΙΔΙΚΗ Α-ΙΝΤΕΡΦΕΡΟΝΗ | 641567/15-03-2000 | 3033239 |
| NOVARTIS AG | ΠΛΕΓΜΑΤΟΠΟΙΗΜΕΝΑ ΠΟΛΥΜΕΡΗ ΠΕΡΙΕΧΟΝΤΑ ΑΛΛΑΤΟΥΧΕΣ ΔΟΜΕΣ | 807266/12-04-2000 | 3033240 |
| NOVARTIS AG | ΣΥΝΘΕΣΕΙΣ ΓΙΑ ΤΗ ΘΕΡΑΠΕΙΑ ΟΝΥΧΟΜΥΚΗΤΙΑΣΕΩΝ | 503988/15-03-2000 | 3033297 |
| NOVARTIS AG | ΠΑΡΑΓΩΓΑ ΡΑΠΑΜΥΚΙΝΗΣ ΧΡΗΣΙΜΑ ΩΣ ΑΝΟΣΟΚΑ- ΤΑΣΤΑΛΤΙΚΑ | 734389/29-03-2000 | 3033545 |
| NOVARTIS AG | ΜΕΤΑΣΧΗΜΑΤΙΣΜΕΝΑ ΕΝΔΟΘΗΛΙΑΚΑ ΚΥΤΤΑΡΑ | 669977/03-05-2000 | 3033600 |
| NOVARTIS-ERFINDUNGEN VERWALTUNGSGESELLSCHAFT M.B.H. | ΕΝΩΣΕΙΣ ΚΙΝΟΛΙΝΗΣ ΩΣ ΑΝΤΑΓΩΝΙΣΤΕΣ ΛΕΥΚΟ- ΤΡΙΕΝΙΩΝ | 643045/08-03-2000 | 3033237 |
| NOVARTIS-ERFINDUNGEN VERWALTUNGSGESELLSCHAFT M.B.H. | ΜΥΚΗΤΟΚΤΟΝΑ ΜΕΙΓΜΑΤΑ ΔΥΟ ΚΑΙ ΤΡΙΩΝ ΣΥΣΤΑΤΙΚΩΝ | 769901/15-03-2000 | 3033238 |
| NOVARTIS-ERFINDUNGEN VERWALTUNGSGESELLSCHAFT M.B.H. | ΣΤΑΘΕΡΕΣ ΦΑΡΜΑΚΕΥΤΙΚΕΣ ΣΥΝΘΕΣΕΙΣ ΠΕΡΙΕΧΟΥΣΕΣ ΥΒΡΙΔΙΚΗ Α-ΙΝΤΕΡΦΕΡΟΝΗ | 641567/15-03-2000 | 3033239 |
| NOVARTIS-ERFINDUNGEN VERWALTUNGSGESELLSCHAFT M.B.H. | ΠΛΕΓΜΑΤΟΠΟΙΗΜΕΝΑ ΠΟΛΥΜΕΡΗ ΠΕΡΙΕΧΟΝΤΑ ΑΛΛΑΤΟΥΧΕΣ ΔΟΜΕΣ | 807266/12-04-2000 | 3033240 |

| ΔΙΚΑΙΟΥΧΟΣ (73) | ΤΙΤΛΟΣ ΕΦΕΥΡΕΣΗΣ (54) | ΚΑΤΑΘΕΣΗ (22) | ΑΡ. Δ.Ε. (11) |
|--|---|-------------------------|-------------------------|
| NOVARTIS-ERFINDUNGEN VERWALTUNGSGESELLSCHAFT M.B.H. | ΣΥΝΘΕΣΕΙΣ ΓΙΑ ΤΗ ΘΕΡΑΠΕΙΑ ΟΝΥΧΟΜΥΚΗΤΙΑΣΕΩΝ | 503988/15-03-2000 | 3033297 |
| NOVARTIS-ERFINDUNGEN VERWALTUNGSGESELLSCHAFT M.B.H. | ΠΑΡΑΓΩΓΑ ΡΑΠΑΜΥΚΙΝΗΣ ΧΡΗΣΙΜΑ ΩΣ ΑΝΟΣΟΚΑ- ΤΑΣΤΑΛΤΙΚΑ | 734389/29-03-2000 | 3033545 |
| NOVARTIS-ERFINDUNGEN VERWALTUNGSGESELLSCHAFT M.B.H. | ΜΕΤΑΣΧΗΜΑΤΙΣΜΕΝΑ ΕΝΔΟΘΗΛΙΑΚΑ ΚΥΤΤΑΡΑ | 669977/03-05-2000 | 3033600 |
| OGAM LTD | ΑΠΛΩΜΑ | 576474/26-01-2000 | 3033275 |
| OHRA REGALANLAGEN GMBH | ΡΑΦΙ ΠΡΟΒΟΛΩΝ | 926967/19-04-2000 | 3033458 |
| OPTIVA CORP. | ΥΨΗΛΗΣ ΑΠΟΔΟΣΗΣ ΜΗΧΑΝΙΣΜΟΣ ΑΚΟΥΣΤΙΚΟΥ ΚΑΘΑΡΙΣΜΟΥ ΔΟΝΤΙΩΝ | 625017/17-05-2000 | 3033572 |
| ORELIS | ΕΝΙΑΙΟ (ΜΟΝΟΛΙΘΙΚΟ) ΠΟΡΩΔΕΣ ΥΠΟΣΤΗΡΙΓΜΑ ΔΙΑ ΜΕΜΒΡΑΝΗ ΔΙΗΘΗΣΕΩΣ | 704236/22-03-2000 | 3033506 |
| ORELL FUSSLI BANKNOTE ENGI- NEERING LTD. | ΕΓΓΡΑΦΟ ΑΣΦΑΛΕΙΑΣ ΜΕ ΕΠΙΣΗΜΑΝΣΗ ΑΣΦΑΛΕΙΑΣ | 861156/26-04-2000 | 3033422 |
| ORTHO PHARMACEUTICAL CORPORATION | Η ΧΡΗΣΗ ΕΝΟΣ GNRH ΑΝΤΑΓΩΝΙΣΤΗ ΣΤΗΝ ΠΑΡΑ- ΣΚΕΥΗ ΕΝΟΣ ΦΑΡΜΑΚΟΥ ΓΙΑ ΤΗΝ ΑΓΩΓΗ ΓΟΝΑΔΟ- ΣΤΕΡΟΕΙΔΩΝ ΚΑΤΑΣΤΑΣΕΩΝ | 769956/15-03-2000 | 3033590 |
| OWENS-BROCKWAY GLASS CONTAINER INC. | ΕΠΙΘΕΩΡΗΣΗ ΚΑΙ ΔΙΑΛΟΓΗ ΠΕΡΙΕΚΤΩΝ | 635315/16-02-2000 | 3033411 |
| PANTEX S.R.L. | ΜΕΘΟΔΟΣ ΚΑΙ ΣΥΣΚΕΥΗ ΓΙΑ ΤΗΝ ΚΑΤΑΣΚΕΥΗ ΠΡΟΙΟΝΤΟΣ ΣΕ ΜΟΡΦΗ ΜΕΜΒΡΑΝΗΣ Ή ΥΜΕΝΑ ΓΙΑ ΤΗΝ ΚΑΛΥΨΗ ΠΕΤΣΕΤΩΝ Ή ΧΑΡΤΟΜΑΝΤΗΛΩΝ ΥΓΕΙΑΣ Ή ΓΙΑ ΣΥΣΤΗΜΑΤΑ ΦΙΛΤΡΩΝ ΚΑΙ ΤΑ ΠΑΡΟ- ΜΟΙΑ | 598970/05-04-2000 | 3033426 |
| PARENTI CESARINO | ΠΙΝΑΚΙΑ ΓΙΑ ΤΗΝ ΚΑΤΑΣΚΕΥΗ ΚΥΚΛΙΚΩΝ ΕΠΙΓΕΙΩΝ ΔΕΞΑΜΕΝΩΝ, ΤΥΠΟΣ, ΚΑΙ ΑΝΤΙΣΤΟΙΧΗ ΜΕΘΟΔΟΣ ΚΑΤΑΣΚΕΥΗΣ | 707121/22-03-2000 | 3033437 |
| PARENTI GIUSEPPE | ΠΙΝΑΚΙΑ ΓΙΑ ΤΗΝ ΚΑΤΑΣΚΕΥΗ ΚΥΚΛΙΚΩΝ ΕΠΙΓΕΙΩΝ ΔΕΞΑΜΕΝΩΝ, ΤΥΠΟΣ, ΚΑΙ ΑΝΤΙΣΤΟΙΧΗ ΜΕΘΟΔΟΣ ΚΑΤΑΣΚΕΥΗΣ | 707121/22-03-2000 | 3033437 |
| PEDERSEN HEINE E. | ΣΥΣΤΗΜΑ ΕΠΙΤΗΡΗΣΕΩΣ ΤΗΣ ΚΥΚΛΟΦΟΡΙΑΣ ΓΙΑ ΟΧΗΜΑΤΑ | 793838/15-03-2000 | 3033485 |
| PETRIS-S.P.A. | ΦΟΡΜΑΡΙΣΜΕΝΗ ΣΟΛΑ ΠΑΠΟΥΤΣΙΟΥ, ΙΚΑΝΗ ΝΑ ΠΑΙΡΝΕΙ ΑΕΡΑ ΑΠΟ ΤΟ ΕΣΩΤΕΡΙΚΟ ΚΑΙ ΝΑ ΤΟΝ ΩΘΕΙ ΕΞΩ ΑΠΟ ΤΟ ΤΑΚΟΥΝΙ | 732067/01-03-2000 | 3033546 |
| PFIZER INC. | ΠΑΡΑΓΩΓΑ 5-(ΕΤΕΡΟ-Ή ΚΑΡΒΟΚΥΚΛΥΛΑΜΙΝΟ)-ΙΝΔΟ- ΛΗΣ, ΠΑΡΑΣΚΕΥΗ ΤΩΝ ΚΑΙ ΧΡΗΣΙΣ ΤΩΝ ΩΣ ΣΥΝΑΓΩ- ΝΙΣΤΑΙ 5-HT1 | 619805/15-03-2000 | 3033370 |
| PFIZER LIMITED | ΑΝΑΣΤΟΛΗ ΜΕΤΑΝΑΣΤΕΥΣΗΣ ΚΥΤΤΑΡΩΝ ΛΕΙΟΥ ΜΥΟΣ ΜΕ (R)-ΑΜΛΟΔΙΠΙΝΗ | 754043/03-05-2000 | 3033547 |

| ΔΙΚΑΙΟΥΧΟΣ (73) | ΤΙΤΛΟΣ ΕΦΕΥΡΕΣΗΣ (54) | ΚΑΤΑΘΕΣΗ (22) | ΑΡ. Δ.Ε. (11) |
|---|---|-------------------------|-------------------------|
| PFIZER RESEARCH AND DEVELOPMENT COMPANY, N.V./S.A. | ΑΝΑΣΤΟΛΗ ΜΕΤΑΝΑΣΤΕΥΣΗΣ ΚΥΤΤΑΡΩΝ ΛΕΙΟΥ ΜΥΟΣ ΜΕ (R)-ΑΜΛΟΔΙΠΙΝΗ | 754043/03-05-2000 | 3033547 |
| PHARMACIA & UPJOHN ΑΚΤΙΕΒΟΛΑΓ | ΕΝΑ ΥΠΟΚΑΤΑΣΤΑΤΟ ΤΟΥ ΚΑΠΝΙΣΜΑΤΟΣ | 506774/22-03-2000 | 3033405 |
| PHARMACIA & UPJOHN ΑΚΤΙΕΒΟΛΑΓ | ΠΑΡΑΣΚΕΥΑΣΜΑ ΕΛΕΓΧΟΜΕΝΗΣ ΑΠΕΛΕΥΘΕΡΩΣΗΣ ΠΕΡΙΕΧΟΝ ΕΝΑ ΑΛΑΣ ΤΗΣ ΜΟΡΦΙΝΗΣ | 642335/16-02-2000 | 3033325 |
| PHARMACIA & UPJOHN ΑΚΤΙΕΒΟΛΑΓ | ΠΑΡΑΓΩΓΗ ΠΛΕΓΜΑΤΩΝ | 695173/26-01-2000 | 3033274 |
| PHARMACIA & UPJOHN CO. | ΑΝΤΙΑΡΡΥΘΜΙΚΑ (S)-ΕΝΑΝΤΙΟΜΕΡΗ ΜΕΘΑΝΟΣΟΥΛΦΟΝΑΜΙΔΩΝ | 802900/16-02-2000 | 3033396 |
| PHARMACIA & UPJOHN S.P.A. | ΜΟΝΟΚΛΩΝΙΚΑ ΑΝΤΙΣΩΜΑΤΑ ΕΝΑΝΤΙΟΝ ΑΛΦΑ ΠΑΡΑΓΟΝΤΟΣ ΝΕΚΡΩΣΕΩΣ ΚΑΡΚΙΝΩΜΑΤΩΝ ΑΝΘΡΩΠΟΥ | 492448/15-03-2000 | 3033374 |
| PHARMACIA & UPJOHN S.P.A. | ΟΥΡΕΙΔΙΚΑ ΠΑΡΑΓΩΓΑ ΝΑΦΘΑΛΕΝΙΟΦΩΣΦΟΝΙΚΩΝ ΟΞΕΩΝ ΚΑΙ ΜΕΘΟΔΟΣ ΓΙΑ ΤΗΝ ΠΑΡΑΣΚΕΥΗ ΤΟΥΣ | 696287/08-03-2000 | 3033356 |
| PHARMACIA & UPJOHN SPA | ΥΠΟΚΑΤΑΣΤΑΘΕΝΤΑ ΜΕ ΦΑΙΝΥΛΙΟ ΦΘΟΡΟΠΑΡΑΓΩΓΑ 4-ΑΖΑΣΤΕΡΟΕΙΔΩΝ | 793671/09-02-2000 | 3033315 |
| PHARMACIA & UPJOHN SPA | ΒΙΟΛΟΓΙΚΑ ΕΝΕΡΓΑ ΠΑΡΑΓΩΓΑ ΤΗΣ ΟΥΡΕΙΔΙΝΗΣ ΧΡΗΣΙΜΑ ΣΤΗΝ ΑΓΩΓΗ ΤΗΣ ΣΚΛΗΡΥΝΣΕΩΣ ΚΑΤΑ ΠΛΑΚΕΣ | 820284/02-02-2000 | 3033332 |
| PHILIPS NORDEN AB | ΚΩΔΙΚΟΠΟΙΗΣΗ ΧΡΩΜΑΤΟΣ ΣΕ ΟΠΤΙΚΗ ΕΙΚΟΝΑ | 754393/05-04-2000 | 3033579 |
| PIERRE FABRE MEDICAMENT | ΠΑΡΑΓΩΓΑ ΝΑΦΘΑΜΙΔΙΟΥ ΤΟΥ 3Β-ΑΜΙΝΟ-ΑΖΑΔΙΚΥΚΛΟ-ΟΚΤΑΝΙΟΥ-Η-ΝΟΝΑΝΙΟΥ ΩΣ ΑΝΤΙ-ΨΥΧΩΤΙΚΟΙ ΠΑΡΑΓΟΝΤΕΣ | 861252/23-02-2000 | 3033358 |
| POLOPLAST KUNSTSTOFFWERK GMBH & CO. KG | ΣΩΛΗΝΑΣ ΠΟΛΛΩΝ ΣΤΡΩΣΕΩΝ | 916054/08-03-2000 | 3033338 |
| PPG INDUSTRIES OHIO, INC. | ΜΕΘΟΔΟΣ ΚΑΤΑΣΚΕΥΗΣ ΜΙΑΣ ΣΤΟΙΒΑΔΑΣ ΕΜΠΟΔΙΟΥ ΔΙΑΧΥΣΗΣ ΑΛΚΑΛΙΚΟΥ ΜΕΤΑΛΛΟΥ | 787696/15-03-2000 | 3033443 |
| PRATOLONGO MODESTO | ΤΕΛΕΙΟΠΟΙΗΜΕΝΗ ΔΙΑΤΑΞΗ ΚΙΝΗΣΕΩΣ ΔΙΑ ΤΟ ΑΝΟΙΓΜΑ ΚΑΙ ΚΛΕΙΣΙΜΟ ΠΟΡΤΑΣ ΝΤΟΥΛΑΠΑΣ | 742334/01-03-2000 | 3033531 |
| PRITT PRODUKTIONSGESellschaft MBH | ΧΕΙΡΟΣΥΣΚΕΥΗ ΜΕΤΑΦΟΡΑΣ ΕΝΟΣ ΦΙΛΜ ΑΠΟ ΜΙΑ ΦΕΡΟΥΣΑ ΜΕΜΒΡΑΝΗ ΣΕ ΕΝΑ ΥΠΟΣΤΡΩΜΑ | 879202/22-03-2000 | 3033337 |
| PYROGENESIS INC. | ΑΠΟΚΑΤΑΣΤΑΣΗ ΤΟΥ ΜΕΤΑΛΛΟΥ ΑΠΟ ΤΗ ΣΚΟΥΡΙΑ | 894151/09-02-2000 | 3033392 |
| PYROTITE CORPORATION | ΥΛΙΚΑ ΑΝΘΕΚΤΙΚΑ ΣΕ ΝΕΡΟ ΚΑΙ ΣΕ ΦΩΤΙΑ, ΚΑΙ ΜΕΘΟΔΟΣ ΠΑΡΑΣΚΕΥΗΣ ΤΟΥΣ | 725765/15-03-2000 | 3033489 |
| QU YUN | ΣΥΜΠΛΟΚΑ ΤΡΙΣ(ΛΕΥΚΟΧΡΥΣΟΥ) | 701440/19-01-2000 | 3033253 |
| R-TECH UENO, LTD. | ΟΥΣΙΕΣ ΑΝΑΛΟΓΕΣ ΤΗΣ ΠΡΟΣΤΑΓΛΑΔΙΝΗΣ Ι | 455899/16-02-2000 | 3033353 |
| RAILTECH INTERNATIONAL | ΤΥΠΟΣ ΣΥΓΚΟΛΛΗΣΕΩΣ ΚΑΙ ΔΙΑΤΑΞΗ ΠΡΟΘΕΡΜΑΝΣΕΩΣ ΠΟΥ ΠΡΟΟΡΙΖΕΤΑΙ ΝΑ ΣΥΝΕΡΓΑΖΕΤΑΙ ΜΕ ΑΥΤΟΝ | 873449/17-05-2000 | 3033549 |
| RECOT, INC. | ΜΕΘΟΔΟΣ ΠΑΡΑΣΚΕΥΗΣ ΠΡΕΤΣΕΛ ΤΣΙΠΣ | 726718/09-02-2000 | 3033373 |
| REINDERS JOHANNES ANTONIUS MARIA | ΔΙΑΤΑΞΗ ΓΙΑ ΤΗΝ ΥΠΟΣΤΗΡΙΞΗ, ΤΗΝ ΠΟΛΥΣΤΡΩΜΑΤΩΣΗ ΚΑΙ/Ή ΤΗΝ ΠΛΑΣΤΙΚΟΠΟΙΗΣΗ ΜΙΑΣ ΕΙΚΟΝΑΣ | 707557/08-03-2000 | 3033435 |

| ΔΙΚΑΙΟΥΧΟΣ (73) | ΤΙΤΛΟΣ ΕΦΕΥΡΕΣΗΣ (54) | ΚΑΤΑΘΕΣΗ (22) | ΑΡ. Δ.Ε. (11) |
|---|---|-------------------------|-------------------------|
| RHODIA CHIMIE | ΙΣΟΚΥΑΝΙΚΕΣ ΕΝΩΣΕΙΣ ΟΙ ΟΠΟΙΕΣ ΕΧΟΥΝ ΕΠΙΚΑΛΥΦΘΕΙ ΔΙΑ ΥΔΡΟΞΥΑΡΩΜΑΤΙΚΩΝ ΕΝΩΣΕΩΝ | 680984/08-03-2000 | 3033510 |
| RHONE-POULENC AGRO | ΔΙΑΔΙΚΑΣΙΑ ΚΑΙ ΣΥΝΘΕΣΗ ΜΕ ΒΑΣΗ ΤΟΥ ΕΤΗΡΗΘΝΟΥ ΓΙΑ ΤΗΝ ΡΥΘΜΙΣΗ ΤΗΣ ΑΝΑΠΤΥΞΗΣ ΤΩΝ ΦΥΤΩΝ | 801528/12-04-2000 | 3033264 |
| RICARDO INSAUSTI MARTINEZ DE LAHIDALGA | ΜΙΑ ΔΙΑΔΙΚΑΣΙΑ ΧΥΤΕΥΣΗΣ ΕΠΕΝΔΥΣΗΣ ΟΠΟΥ ΤΟ ΦΘΑΡΜΕΝΟ ΣΧΕΔΙΟ ΣΧΗΜΑΤΙΖΕΤΑΙ ΣΕ ΜΙΑ ΦΘΑΡΜΕΝΗ ΜΗΤΡΑ | 625386/26-01-2000 | 3033304 |
| RIETER AUTOMOTIVE GERMANY GMBH | ΣΥΝΘΕΣΗ ΣΥΓΚΟΛΛΗΤΙΚΩΝ ΜΕΣΩΝ ΓΙΑ ΤΗΝ ΠΑΡΑΓΩΓΗ ΙΝΩΔΩΝ ΒΑΤΤΩΝ ΚΑΙ ΜΕΘΟΔΟΣ ΓΙΑ ΤΗΝ ΠΑΡΑΓΩΓΗ ΜΟΡΦΩΜΕΝΩΝ ΜΕΡΩΝ ΙΝΩΔΩΝ ΒΑΤΤΩΝ | 793741/09-02-2000 | 3033391 |
| S.C. JOHNSON & SON, INC. | ΠΑΡΑΓΩΓΗ ΧΥΤΕΥΜΕΝΩΝ ΔΙΑ ΕΓΧΥΣΕΩΣ ΤΜΗΜΑΤΩΝ ΧΩΡΙΣ ΓΡΑΜΜΗ ΣΥΓΚΟΛΛΗΣΕΩΣ | 675793/01-03-2000 | 3033476 |
| S.C. JOHNSON & SON, INC. | ΣΤΙΛΒΩΤΙΚΟ ΕΠΙΠΛΟΥ ΑΝΕΥ ΚΗΡΟΥ ΜΕ ΣΥΣΤΑΤΙΚΑ ΣΙΛΙΚΟΝΗΣ | 868491/15-03-2000 | 3033473 |
| SANKYO COMPANY LTD | ΜΕΘΟΔΟΣ ΓΙΑ ΤΗΝ ΠΑΡΑΣΚΕΥΗ ΕΝΩΣΕΩΝ ΚΑΡΒΑΠΕΝΕΜΙΟΥ ΚΑΙ ΠΕΝΕΜΙΟΥ ΚΑΙ ΝΕΕΣ ΕΝΩΣΕΙΣ ΠΟΥ ΕΜΠΛΕΚΟΝΤΑΙ ΣΤΗΝ ΜΕΘΟΔΟ ΑΥΤΗ | 587436/10-05-2000 | 3033555 |
| SANKYO COMPANY LTD | ΠΑΡΑΓΩΓΑ ΤΗΣ ΠΙΠΕΡΑΖΙΝΗΣ ΩΣ ΑΝΑΣΤΟΛΕΙΣ ΚΟΛΛΑΓΟΝΑΣΗΣ | 621270/12-04-2000 | 3033368 |
| SANOCHEMIA PHARMAZEUTIKA AG | ΜΕΘΟΔΟΣ ΓΙΑ ΤΗΝ ΑΝΙΧΝΕΥΣΗ ΑΝΤΙΣΩΜΑΤΩΝ ΚΑΙ ΑΝΤΙΓΟΝΩΝ | 599803/05-04-2000 | 3033389 |
| SANOFI | 1,2,4-ΟΞΑΔΙΑΖΟΛΥΛΟ-ΦΑΙΝΟΞΥΑΛΚΥΛΟΙΣΟΞΑΖΟΛΑΙ ΚΑΙ ΧΡΗΣΙΣ ΤΩΝ ΩΣ ΑΝΤΙ-ΙΩΤΙΚΟΙ ΠΑΡΑΓΟΝΤΕΣ | 566199/01-03-2000 | 3033486 |
| SANOFI-SYNTHELABO | ΠΑΡΑΓΩΓΑ ΟΞΑΖΟΛΟΚΙΝΟΛΕΙΝΟΝΗΣ, Η ΠΑΡΑΣΚΕΥΗ ΤΩΝ ΚΑΙ Η ΕΦΑΡΜΟΓΗ ΤΩΝ ΕΙΣ ΤΗΝ ΘΕΡΑΠΕΥΤΙΚΗ | 699680/08-03-2000 | 3033554 |
| SANOFI-SYNTHELABO | ΔΙΣΥΖΕΥΓΜΑΤΑ ΑΠΟΤΕΛΟΥΜΕΝΑ ΑΠΟ ΔΥΟ ΣΑΚΧΑΡΙΤΕΣ ΚΑΙ ΔΙΑΧΩΡΙΣΤΙΚΗ ΜΟΝΑΔΑ | 649854/15-03-2000 | 3033410 |
| SAPEX INDUSTRIES LTD | ΑΝΑΣΤΟΛΕΑΣ ΘΥΡΑΣ ΜΕ ΣΤΡΟΦΕΑ ΣΤΗΡΙΞΕΩΣ | 792405/01-03-2000 | 3033574 |
| SCHERING AG | ΠΑΡΑΓΩΓΑ ΤΟΥ 25-ΚΑΡΒΟΞΥΛΙΚΟΥ ΟΞΕΟΣ ΣΤΗ ΣΕΙΡΑ ΤΗΣ ΒΙΤΑΜΙΝΗΣ D, ΜΕΘΟΔΟΙ ΠΑΡΑΣΚΕΥΗΣ ΤΟΥΣ, ΕΝΔΙΑΜΕΣΑ ΠΡΟΙΟΝΤΑ Σ'ΑΥΤΕΣ ΤΙΣ ΜΕΘΟΔΟΥΣ, ΦΑΡΜΑΚΕΥΤΙΚΑ ΣΚΕΥΑΣΜΑΤΑ ΠΟΥ ΠΕΡΙΕΧΟΥΝ ΑΥΤΑ ΤΑ ΠΑΡΑΓΩΓΑ ΚΑΘΩΣ ΚΑΙ Η ΧΡΗΣΗ ΤΟΥΣ ΣΤΗΝ ΠΑΡΑΣΚΕΥΗ ΦΑΡΜΑΚΩΝ | 832063/23-02-2000 | 3033459 |
| SCOTCHTWIST, INCORPORATED | ΣΥΣΚΕΥΗ ΚΑΙ ΜΕΘΟΔΟΣ ΠΑΡΟΧΗΣ ΠΙΣΤΩΣΗΣ ΓΙΑ ΠΑΙΓΝΙΔΙ ΣΕ ΜΗΧΑΝΗ ΤΥΧΕΡΩΝ ΠΑΙΓΝΙΩΝ | 506873/01-03-2000 | 3033512 |
| SE SCHWEIZERISCHE ELEKTRONIKUNTERNEHMUNG | ΣΥΣΤΗΜΑ ΑΚΟΥΣΤΙΚΗΣ ΥΠΟΣΤΗΡΙΞΕΩΣ | 854348/08-03-2000 | 3033251 |
| SFS INDUSTRIE HOLDING AG | ΠΑΡΑΚΥΚΛΟΣ ΜΕΓΑΛΗΣ ΕΠΙΦΑΝΕΙΑΣ | 733140/22-03-2000 | 3033440 |

| ΔΙΚΑΙΟΥΧΟΣ (73) | ΤΙΤΛΟΣ ΕΦΕΥΡΕΣΗΣ (54) | ΚΑΤΑΘΕΣΗ (22) | ΑΡ. Δ.Ε. (11) |
|---|---|-------------------------|-------------------------|
| SHELL INTERNATIONAL RE-SEARCH MAATSCHAPPIJ B.V. | ΔΙΕΡΓΑΣΙΑ ΓΙΑ ΠΑΡΑΣΚΕΥΗ ΜΙΑΣ ΣΥΝΘΕΣΗΣ ΑΣΦΑΛΤΟΥ | 863949/08-03-2000 | 3033491 |
| SHELL OIL CO. | ΜΕΘΟΔΟΣ ΑΝΑΓΝΩΡΙΣΗΣ ΑΝΤΙΚΕΙΜΕΝΟΥ | 834151/16-02-2000 | 3033400 |
| SHELL OIL CO. | ΜΙΑ ΔΙΕΡΓΑΣΙΑ ΓΙΑ ΤΗΝ ΠΑΡΑΓΩΓΗ ΥΛΙΚΩΝ ΑΦΡΩ-ΔΟΥΣ ΜΟΡΦΗΣ ΑΠΟ ΓΑΛΑΚΤΩΜΑΤΑ ΜΕΓΑΛΗΣ ΕΣΩΤΕΡΙΚΗΣ ΦΑΣΗΣ | 876423/15-03-2000 | 3033398 |
| SHELL OIL CO. | ΜΕΘΟΔΟΣ ΠΑΡΑΣΚΕΥΗΣ ΠΟΛΥΜΕΡΩΝ ΥΛΙΚΩΝ ΧΑΜΗΛΗΣ ΠΥΚΝΟΤΗΤΑΣ, ΠΟΡΩΔΩΝ ΚΑΙ ΜΕ ΣΤΑΥΡΟΕΙΔΕΙΣ ΔΕΣΜΟΥΣ | 902805/08-03-2000 | 3033490 |
| SHIONOGI & CO., LTD. | ΔΙΑΔΙΚΑΣΙΑ ΓΙΑ ΤΗΝ ΠΑΡΑΓΩΓΗ ΠΑΡΑΓΩΓΟΥ 2-(2-ΥΔΡΟΞΥΜΕΘΥΛΟΦΑΙΝΥΛΟ) ΑΚΕΤΑΜΙΔΙΟΥ ΚΑΙ ΕΝΔΙΑΜΕΣΟ ΓΙΑ ΤΗΝ ΠΑΡΑΓΩΓΗ ΑΥΤΟΥ | 801054/24-05-2000 | 3033503 |
| SHOWA ALUMINUM CORPORATION | ΕΝΑΛΛΑΚΤΕΣ ΘΕΡΜΟΤΗΤΟΣ ΠΟΛΛΑΠΛΩΝ ΣΤΡΩΜΑΤΩΝ | 661508/22-03-2000 | 3033367 |
| SIEMENS AG | ΔΙΑΔΙΚΑΣΙΑ ΓΙΑ ΤΗΝ ΥΛΟΠΟΙΗΣΗ ΠΡΟΓΡΑΜΜΑΤΩΝ ΣΕ ΕΝΑΝ ΞΕΝΙΟ ΗΛΕΚΤΡΟΝΙΚΟ ΥΠΟΛΟΓΙΣΤΗ ΠΟΥ ΕΙΝΑΙ ΣΥΝΔΕΔΕΜΕΝΟΣ ΜΕ ΕΝΑ ΣΥΣΤΗΜΑ ΕΠΙΚΟΙΝΩΝΙΑΣ | 561150/26-04-2000 | 3033419 |
| SIEMENS AG | ΔΙΑΔΙΚΑΣΙΑ ΓΙΑ ΤΗ ΔΗΜΙΟΥΡΓΙΑ ΕΠΑΦΗΣ ΜΕ ΜΙΑ ΤΕΤΡΑΠΟΛΙΚΗ ΕΛΑΤΗΡΙΟΕΙΔΗ ΔΟΚΟ | 852080/19-04-2000 | 3033418 |
| SIEMENS NIXDORF INFORMATIONSSYSTEME AG | ΔΙΑΔΙΚΑΣΙΑ ΓΙΑ ΤΗΝ ΛΕΙΤΟΥΡΓΙΑ ΜΙΑΣ ΚΑΡΤΑΣ ΑΠΟΘΗΚΕΥΣΗΣ | 820616/22-03-2000 | 3033232 |
| SIGMA COATINGS B.V. | ΕΝΙΣΧΥΣΗ ΤΩΝ ΙΔΙΟΤΗΤΩΝ ΑΥΤΟ-ΣΤΙΛΒΩΣΗΣ ΤΩΝ ΑΝΤΙ-ΡΥΠΑΝΤΙΚΩΝ ΒΑΦΩΝ | 823462/02-02-2000 | 3033305 |
| SKYGATE INTERNATIONAL TECHNOLOGY NV | ΣΥΣΤΗΜΑ ΕΛΕΓΧΟΥ ΦΑΣΕΩΣ | 916168/23-02-2000 | 3033477 |
| SMITHKLINE BEECHAM CORPORATION | ΙΜΙΔΑΖΟΛΥΛ-ΑΛΚΕΝΟΙΚΑ ΟΞΕΑ | 403159/01-03-2000 | 3033452 |
| SMITHKLINE BEECHAM CORPORATION | ΦΑΡΜΑΚΕΥΤΙΚΗ ΣΥΝΘΕΣΗ ΠΕΡΙΕΧΟΥΣΑ ΧΗΜΙΚΕΣ ΕΝΩΣΕΙΣ ΔΙΚΥΚΛΙΚΗΣ ΜΟΡΦΗΣ | 673374/01-03-2000 | 3033280 |
| SMITHKLINE BEECHAM PLC | 6-(ΥΠΟΚΑΤΕΣΤΗΜΕΝΑ ΜΕΘΥΛΕΝΟ) ΠΕΝΕΜΙΑ ΚΑΙ ΕΝΔΙΑΜΕΣΑ | 666862/19-04-2000 | 3033448 |
| SMITHKLINE BEECHAM PLC | ΦΑΡΜΑΚΕΥΤΙΚΗ ΣΥΝΘΕΣΗ ΠΕΡΙΕΧΟΥΣΑ ΧΗΜΙΚΕΣ ΕΝΩΣΕΙΣ ΔΙΚΥΚΛΙΚΗΣ ΜΟΡΦΗΣ | 673374/01-03-2000 | 3033280 |
| SOCIETE ANONYME DES FORGES ET ACIERIES DE DILLING | ΧΥΤΗΡΙΟ ΣΥΝΕΧΟΥΣ ΧΥΤΕΥΣΗΣ ΜΕ ΚΑΤΑΚΟΡΥΦΟ ΦΟΡΤΙΟ ΜΕΤΑΛΛΩΝ | 891236/15-03-2000 | 3033481 |
| SOCIETE D'APPLICATIONS GENERALES D'ELECTRICITE ET DE MECANIQUE SAGEM | ΗΛΕΚΤΡΟΝΙΚΟΣ ΣΤΑΘΜΟΣ ΜΕ ΑΝΑΓΝΩΣΤΗ ΚΑΡΤΑΣ ΜΝΗΜΗΣ | 643361/02-02-2000 | 3033302 |
| SOCIETE DES PRODUITS NESTLE S.A. | ΜΕΘΟΔΟΣ ΤΡΟΠΟΠΟΙΗΣΗΣ ΜΙΑΣ ΛΙΠΑΣΗΣ | 567830/08-03-2000 | 3033548 |
| SOCIETE DES PRODUITS NESTLE S.A. | ΜΕΘΟΔΟΣ ΠΑΡΑΓΩΓΗΣ ΜΙΑΣ ΓΑΛΑΚΤΟΚΟΜΙΚΗΣ ΣΥΝΘΕΣΕΩΣ | 608525/29-03-2000 | 3033406 |

| ΔΙΚΑΙΟΥΧΟΣ (73) | ΤΙΤΛΟΣ ΕΦΕΥΡΕΣΗΣ (54) | ΚΑΤΑΘΕΣΗ (22) | ΑΡ. Δ.Ε. (11) |
|---|---|-------------------------|-------------------------|
| SOCIETE DES PRODUITS NESTLE S.A. | ΜΙΑ ΣΥΣΚΕΥΗ ΓΙΑ ΤΟ ΤΥΛΙΓΜΑ ΤΡΟΦΙΜΩΝ | 739587/08-03-2000 | 3033261 |
| SOCIETE DES PRODUITS NESTLE S.A. | ΣΥΣΚΕΥΗ ΚΑΙ ΔΙΕΡΓΑΣΙΑ ΤΑΥΤΟΧΡΟΝΗΣ ΕΚΧΥΛΙΣΗΣ ΚΑΙ ΑΠΟΣΤΑΞΗΣ | 779088/08-03-2000 | 3033484 |
| SOCIETE DES PRODUITS NESTLE S.A. | ΕΞΟΠΛΙΣΜΟΣ ΚΑΙ ΜΕΘΟΔΟΣ ΓΙΑ ΕΠΕΞΕΡΓΑΣΙΑ ΕΝΟΣ ΡΕΥΣΤΟΥ ΠΡΟΙΟΝΤΟΣ ΜΕ ΕΓΧΥΣΗ ΑΤΜΟΥ ΚΑΙ ΤΟΥ ΡΕΥΣΤΟΥ ΠΡΟΙΟΝΤΟΣ | 800775/15-03-2000 | 3033521 |
| SOCIETE DES PRODUITS NESTLE S.A. | ΜΕΘΟΔΟΣ ΕΝΣΩΜΑΤΩΣΕΩΣ ΣΑΛΑΜΙΟΥ | 842613/08-03-2000 | 3033273 |
| SOCIETE EUROPEENNE DES SATELLITES | ΜΕΘΟΔΟΣ ΚΑΙ ΣΥΣΚΕΥΗ ΚΑΘΟΡΙΣΜΟΥ ΕΝΟΣ ΣΗΜΕΙΟΥ ΛΕΙΤΟΥΡΓΙΑΣ ΕΝΟΣ ΜΗ ΓΡΑΜΜΙΚΟΥ ΕΝΙΣΧΥΤΗ ΣΕ ΕΝΑ ΚΑΝΑΛΙ ΕΠΙΚΟΙΝΩΝΙΑΣ | 929164/15-03-2000 | 3033472 |
| SOCIETE NATIONALE D'EXPLOITATION INDUSTRIELLE DES TABACS ET ALLUMETTES SOCIETE ANONYME FRANCAISE | ΠΡΟΙΟΝ ΚΑΠΝΙΣΜΑΤΟΣ ΠΕΡΙΛΑΜΒΑΝΟΝ ΕΝΑ ΠΕΡΙΒΛΗΜΑ ΚΑΤΑ ΤΟ ΚΑΠΝΙΣΜΑ ΕΝΑ ΑΡΩΜΑ | 624321/02-02-2000 | 3033286 |
| SODI PAOLO | ΜΗΧΑΝΗ ΚΑΙ ΜΕΘΟΔΟΣ ΓΙΑ ΤΗΝ ΑΝΙΧΝΕΥΣΗ ΠΑΡΑΒΙΑΣΕΩΝ ΚΥΚΛΟΦΟΡΙΑΣ ΜΕ ΔΥΝΑΜΙΚΑ ΣΥΣΤΗΜΑΤΑ ΕΣΤΙΑΣΗΣ | 912970/19-04-2000 | 3033427 |
| SODI ROBERTO | ΜΗΧΑΝΗ ΚΑΙ ΜΕΘΟΔΟΣ ΓΙΑ ΤΗΝ ΑΝΙΧΝΕΥΣΗ ΠΑΡΑΒΙΑΣΕΩΝ ΚΥΚΛΟΦΟΡΙΑΣ ΜΕ ΔΥΝΑΜΙΚΑ ΣΥΣΤΗΜΑΤΑ ΕΣΤΙΑΣΗΣ | 912970/19-04-2000 | 3033427 |
| SOFAME | ΘΕΡΜΑΝΤΗΡΑΣ ΥΔΑΤΟΣ ΑΜΕΣΗΣ ΕΠΑΦΗΣ-ΥΨΗΛΗΣ ΘΕΡΜΟΚΡΑΣΙΑΣ ΜΕ ΧΑΜΗΛΕΣ ΕΚΠΟΜΠΕΣ ΝΟΧ ΚΑΙ ΜΟΝΟΞΕΙΔΙΟΥ ΤΟΥ ΑΝΘΡΑΚΑ | 786065/23-02-2000 | 3033384 |
| SOGEPASS | ΧΥΤΗΡΙΟ ΣΥΝΕΧΟΥΣ ΧΥΤΕΥΣΗΣ ΜΕ ΚΑΤΑΚΟΡΥΦΟ ΦΟΡΤΙΟ ΜΕΤΑΛΛΩΝ | 891236/15-03-2000 | 3033481 |
| SOLLAC | ΧΥΤΗΡΙΟ ΣΥΝΕΧΟΥΣ ΧΥΤΕΥΣΗΣ ΜΕ ΚΑΤΑΚΟΡΥΦΟ ΦΟΡΤΙΟ ΜΕΤΑΛΛΩΝ | 891236/15-03-2000 | 3033481 |
| SOLVAY FLUOR UND DERIVATE GMBH | ΚΑΤΑΛΥΤΙΚΑ ΜΕΙΓΜΑΤΑ Η ΣΥΣΤΑΣΗ ΤΩΝ ΟΠΟΙΩΝ ΕΧΕΙ ΩΣ ΒΑΣΗ ΤΗΣ ΕΝ ΜΕΡΕΙ ΦΘΟΡΙΩΜΕΝΑ ΑΛΟΓΟΝΙΔΙΑ ΤΟΥ ΤΙΤΑΝΙΟΥ ΚΑΙ ΤΟΥ ΚΑΣΣΙΤΕΡΟΥ ΚΑΙ Η ΧΡΗΣΗ ΤΟΥΣ ΓΙΑ ΤΗΝ ΠΑΡΑΣΚΕΥΗ ΦΘΟΡΙΩΜΕΝΩΝ ΟΡΓΑΝΙΚΩΝ ΧΗΜΙΚΩΝ ΕΝΩΣΕΩΝ | 781745/03-05-2000 | 3033539 |
| STEUR FRANS | ΣΥΣΚΕΥΗ ΓΙΑ ΠΑΛΜΙΚΟ ΣΒΗΣΙΜΟ ΠΥΡΚΑΓΙΑΣ | 689857/23-02-2000 | 3033359 |
| SUMITOMO CHEMICAL CO. LTD | ΕΝΩΣΕΙΣ ΔΙΑΛΛΟΓΟΝΟΠΡΟΠΕΝΙΟΥ, ΕΝΤΟΜΟΚΤΟΝΟΙ/ΑΚΑΡΙΟΚΤΟΝΟΙ ΠΑΡΑΓΟΝΤΕΣ ΠΟΥ ΠΕΡΙΕΧΟΥΝ ΑΥΤΕΣ ΚΑΙ ΕΝΔΙΑΜΕΣΕΣ ΕΝΩΣΕΙΣ ΓΙΑ ΤΗΝ ΠΑΡΑΓΩΓΗ ΤΟΥΣ | 785923/05-04-2000 | 3033311 |
| SUMITOMO PHARMACEUTICALS CO. LTD | ΦΑΡΜΑΚΕΥΤΙΚΟ ΠΑΡΑΣΚΕΥΑΣΜΑ ΕΛΕΓΧΟΜΕΝΗΣ ΑΠΟΔΕΣΜΕΥΣΗΣ | 659406/22-03-2000 | 3033248 |
| SWEDISH ADVANCED TRAVEL SYSTEMS AB | ΣΥΣΤΗΜΑ ΚΑΤΑΧΩΡΗΣΗΣ ΤΑΞΙΔΙΩΝ | 733244/08-03-2000 | 3033570 |

| <i>ΔΙΚΑΙΟΥΧΟΣ</i> (73) | <i>ΤΙΤΛΟΣ ΕΦΕΥΡΕΣΗΣ</i> (54) | <i>ΚΑΤΑΘΕΣΗ</i> (22) | <i>ΑΡ. Δ.Ε.</i> (11) |
|--|--|-------------------------|-------------------------|
| TAISHO PHARMACEUTICAL CO. LTD | ΣΥΝΘΕΣΗ ΓΙΑ ΕΠΑΝΟΡΘΩΣΗ ΕΞΑΡΤΗΣΗΣ ΝΑΡΚΩΤΙΚΗΣ ΟΥΣΙΑΣ | 717990/24-05-2000 | 3033499 |
| TAKEDA CHEMICAL INDUSTRIES, LTD. | ΠΑΡΑΓΩΓΑ ΘΕΙΑΖΟΛΙΔΙΝΟΔΙΟΝΗΣ, Η ΠΑΡΑΓΩΓΗ ΚΑΙ Η ΧΡΗΣΗ ΤΟΥΣ | 605228/01-03-2000 | 3033487 |
| TALLERES DAUMAR S.A. | ΔΙΑΔΙΚΑΣΙΑ ΜΕ ΤΗΝ ΟΠΟΙΑ ΠΑΡΑΣΚΕΥΑΖΟΝΤΑΙ ΤΣΑΝΤΕΣ ΓΕΜΑΤΕΣ ΜΕ ΠΡΟΙΟΝΤΑ ΑΠΟ ΠΑΡΤΙΔΕΣ ΣΩΛΗΝΟΕΙΔΟΥΣ ΠΛΕΓΜΑΤΟΣ | 742149/19-01-2000 | 3033257 |
| TANABE SEIYAKU CO., LTD. | ΥΠΟΓΛΥΚΑΙΜΙΚΑ ΠΑΡΑΓΩΓΑ ΔΙΥΔΡΟΧΑΛΚΟΝΗΣ | 598359/14-06-2000 | 3033594 |
| TANABE SEIYAKU CO., LTD. | ΦΑΡΜΑΚΕΥΤΙΚΟ ΠΑΡΑΣΚΕΥΑΣΜΑ ΜΕ ΕΛΕΓΧΟΜΕΝΗ ΑΠΕΛΕΥΘΕΡΩΣΗ ΙΑΤΡΙΚΟΥ ΔΡΑΣΤΙΚΟΥ ΣΥΣΤΑΤΙΚΟΥ ΣΕ ΣΤΟΧΕΥΟΜΕΝΗ ΘΕΣΗ ΣΤΟΝ ΕΝΤΕΡΙΚΟ ΣΩΛΗΝΑ | 671168/31-05-2000 | 3033593 |
| TEIKOKU HORMONE MFG. CO., LTD. | ΝΕΟ ΠΑΡΑΓΩΓΟ ΤΕΤΡΑΠΕΠΤΙΔΙΟΥ | 598129/22-03-2000 | 3033397 |
| TELEFONAKTIEBOLAGET LM ERICSSON | ΧΡΗΣΗ ΣΤΟΙΧΕΙΩΝ ΕΦΑΡΜΟΓΗΣ ΣΕ ΚΕΝΤΡΑ ΤΗΛΕΠΙΚΟΙΝΩΝΙΩΝ | 546151/12-04-2000 | 3033530 |
| TEODUR N.V. | ΣΥΝΘΕΣΗ ΣΥΓΚΟΛΛΗΤΙΚΩΝ ΜΕΣΩΝ ΓΙΑ ΤΗΝ ΠΑΡΑΓΩΓΗ ΙΝΩΔΩΝ ΒΑΤΤΩΝ ΚΑΙ ΜΕΘΟΔΟΣ ΓΙΑ ΤΗΝ ΠΑΡΑΓΩΓΗ ΜΟΡΦΩΜΕΝΩΝ ΜΕΡΩΝ ΙΝΩΔΩΝ ΒΑΤΤΩΝ | 793741/09-02-2000 | 3033391 |
| TETRA WERKE DR. RER. NAT. ULRICH BAENSCH GMBH | ΔΟΧΕΙΟΝ ΔΙΑΝΟΜΗΣ ΜΕ ΣΥΡΟΜΕΝΗΝ ΒΑΛΒΙΔΑ ΚΑΙ ΑΣΦΑΛΕΙΑΝ ΠΡΩΤΟΤΥΠΙΑΣ | 840699/22-03-2000 | 3033567 |
| TEXACO DEVELOPMENT CORPORATION | ΑΝΑΓΕΝΝΗΣΗ ΧΡΗΣΙΜΟΠΟΙΗΜΕΝΟΥ ΛΙΠΑΝΤΙΚΟΥ ΕΛΑΙΟΥ | 638633/22-03-2000 | 3033493 |
| THE GEON CO. | ΜΕΘΟΔΟΣ ΔΙΑ ΤΗΝ ΜΕΙΩΣΙΝ ΣΧΗΜΑΤΙΣΜΟΥ ΠΟΛΥΧΛΩΡΙΩΜΕΝΩΝ ΑΡΩΜΑΤΙΚΩΝ ΕΝΩΣΕΩΝ ΚΑΤΑ ΤΗΝ ΔΙ'ΑΕΡΟΣ ΟΞΥΧΛΩΡΙΩΣΙΝ ΥΔΡΟΓΟΝΑΝΘΡΑΚΩΝ C ₁ -C ₃ | 781746/05-04-2000 | 3033412 |
| THE GOVERNMENT OF THE UNITED STATES OF AMERICA ΟΠΩΣ ΕΚΠΡΟΣΩΠΕΙΤΑΙ ΑΠΟ THE SECRETARY OF THE ARMY | ΣΤΑΘΕΡΟΠΟΙΗΤΗΣ ΔΙ'ΕΝ ΒΛΗΜΑ ΠΥΡΟΒΟΛΟΥ | 730724/01-03-2000 | 3033404 |
| THE IMMUNE RESPONSE CORPORATION | ΣΕ ΥΨΗΛΟ ΒΑΘΜΟ ΑΠΟΔΟΤΙΚΗ ΠΑΡΑΓΩΓΗ ΚΑΙ ΑΠΟΜΟΝΩΣΗ ΙΙΚΩΝ ΣΩΜΑΤΙΔΙΩΝ | 751988/09-02-2000 | 3033268 |
| THE MEAD CORPORATION | ΚΑΤΑΣΚΕΥΗ ΧΕΙΡΟΛΑΒΗΣ ΕΝΟΣ ΦΟΡΕΑ | 666818/02-02-2000 | 3033267 |
| THE MEAD CORPORATION | ΒΕΛΤΙΩΣΕΙΣ ΣΕ ΜΟΝΑΔΕΣ ΑΠΟΚΟΠΗΣ ΑΝΑΠΤΥΓΜΑΤΩΝ ΧΑΡΤΟΚΙΒΩΤΙΩΝ | 693020/22-03-2000 | 3033320 |
| THE MEAD CORPORATION | ΜΗΧΑΝΙΣΜΟΣ ΤΡΟΦΟΔΟΣΙΑΣ ΘΗΚΩΝ ΜΕΤΑΦΟΡΑΣ ΚΑΙ ΣΥΣΚΕΥΗ ΓΙΑ ΤΗΝ ΦΟΡΤΩΣΗ ΔΟΧΕΙΩΝ ΕΝΤΟΣ ΘΗΚΩΝ ΑΝΟΙΚΤΗΣ ΒΑΣΗΣ | 817748/16-02-2000 | 3033378 |
| THE MEDICAL COLLEGE OF HAMPTON ROADS | Η ΧΡΗΣΗ ΕΝΟΣ GNRH ΑΝΤΑΓΩΝΙΣΤΗ ΣΤΗΝ ΠΑΡΑΣΚΕΥΗ ΕΝΟΣ ΦΑΡΜΑΚΟΥ ΓΙΑ ΤΗΝ ΑΓΩΓΗ ΓΟΝΑΔΟΣΤΕΡΟΕΙΔΩΝ ΚΑΤΑΣΤΑΣΕΩΝ | 769956/15-03-2000 | 3033590 |
| THE PROCTER & GAMBLE CO. | ΜΕΘΟΔΟΣ ΚΑΘΑΡΙΣΜΟΥ ΤΑΠΗΤΩΝ | 629694/21-06-2000 | 3033595 |

| ΔΙΚΑΙΟΥΧΟΣ (73) | ΤΙΤΛΟΣ ΕΦΕΥΡΕΣΗΣ (54) | ΚΑΤΑΘΕΣΗ (22) | ΑΡ. Δ.Ε. (11) |
|---|---|-------------------------|-------------------------|
| THE PROCTER & GAMBLE CO. | ΥΔΡΟΦΟΒΕΣ ΑΜΙΝΕΣ ΓΙΑ ΤΗ ΣΤΑΘΕΡΟΠΟΙΗΣΗ ΤΗΣ ΚΥΤΤΑΡΙΝΑΣΗΣ ΜΕΣΑ ΣΕ ΥΓΡΕΣ ΑΠΟΡΡΥΠΑΝΤΙΚΕΣ ΣΥΝΘΕΣΕΙΣ ΠΟΥ ΠΕΡΙΕΧΟΥΝ ΑΝΙΟΝΤΙΚΟ ΕΠΙΦΑΝΕΙΟΔΡΑΣΤΙΚΟ ΠΑΡΑΓΟΝΤΑ ΚΑΙ ΚΥΤΤΑΡΙΝΑΣΗ | 633311/17-05-2000 | 3033432 |
| THE PROCTER & GAMBLE CO. | ΑΠΟΡΡΟΦΗΤΙΚΑ ΠΡΟΙΟΝΤΑ | 640330/24-05-2000 | 3033504 |
| THE PROCTER & GAMBLE CO. | ΔΟΧΕΙΟ ΓΙΑ ΥΓΡΑ | 697983/05-04-2000 | 3033465 |
| THE PROCTER & GAMBLE CO. | ΘΕΡΜΟΠΛΑΣΤΙΚΑ ΕΛΑΣΤΟΜΕΡΙΚΑ ΣΥΜΠΟΛΥΜΕΡΗ ΕΜΒΟΛΙΑΣΜΕΝΑ ΜΕ ΣΙΛΙΚΟΝΗ ΚΑΙ ΣΥΝΘΕΣΕΙΣ ΓΙΑ ΤΗ ΦΡΟΝΤΙΔΑ ΤΩΝ ΜΑΛΛΙΩΝ ΚΑΙ ΤΟΥ ΔΕΡΜΑΤΟΣ ΟΙ ΟΠΟΙΕΣ ΠΕΡΙΕΧΟΥΝ ΤΑ ΙΔΙΑ | 715638/24-05-2000 | 3033501 |
| THE PROCTER & GAMBLE CO. | ΕΝΩΣΕΙΣ 6-(2-ΙΜΙΔΑΖΟΛΙΝΥΛΑΜΙΝΟ)ΚΙΝΟΛΙΝΗΣ ΧΡΗΣΙΜΕΣ ΩΣ ΑΓΩΝΙΣΤΕΣ ΑΛΦΑ-2-ΑΔΡΕΝΟΔΟΧΕΑ | 736020/26-04-2000 | 3033515 |
| THE PROCTER & GAMBLE CO. | ΒΙΟΛΠΟΙΚΟΔΟΜΗΣΙΜΑ ΛΕΠΤΑ ΦΥΛΛΑ 3-ΠΟΛΥ-ΥΔΡΟΞΥΒΟΥΤΥΡΙΚΟΥ/3-ΠΟΛΥΥΔΡΟΞΥΕΞΑΝΟΙΚΟΥ ΣΥΜΠΟΛΥΜΕΡΟΥΣ | 741757/24-05-2000 | 3033467 |
| THE PROCTER & GAMBLE CO. | ΑΠΟΡΡΟΦΗΤΙΚΑ ΑΝΤΙΚΕΙΜΕΝΑ ΜΙΑΣ ΧΡΗΣΕΩΣ ΜΕ ΜΕΙΩΜΕΝΗ ΕΠΙΦΑΝΕΙΑΚΗ ΔΙΑΒΡΟΧΗ | 774242/22-03-2000 | 3033312 |
| THE PROCTER & GAMBLE CO. | ΜΕΘΟΔΟΣ ΚΑΙ ΣΥΣΚΕΥΗ ΓΙΑ ΤΗΝ ΚΑΤΑΣΚΕΥΗ ΕΚΤΑΣΙΜΩΝ ΑΠΟΡΡΟΦΗΤΙΚΩΝ ΑΝΤΙΚΕΙΜΕΝΩΝ | 788336/28-06-2000 | 3033599 |
| THE PROCTER & GAMBLE CO. | ΣΥΝΘΕΤΟ ΠΟΥ ΕΜΦΑΝΙΖΕΙ ΕΛΑΣΤΙΚΟΕΙΔΗ ΣΥΜΠΕΡΙΦΟΡΑ | 813401/28-06-2000 | 3033598 |
| THE PROCTER & GAMBLE CO. | ΣΥΣΤΗΜΑ ΑΝΑΚΥΚΛΩΣΙΜΟΥ ΚΛΕΙΣΤΡΟΥ | 907574/03-05-2000 | 3033514 |
| THE PROCTER & GAMBLE CO. | ΣΥΣΤΗΜΑ ΕΠΑΝΑΧΡΗΣΙΜΟΠΟΙΟΥΜΕΝΟΥ ΚΛΕΙΣΤΡΟΥ | 907575/03-05-2000 | 3033513 |
| THE SCRIPPS RESEARCH INSTITUTE | ΠΟΛΥΠΕΠΤΙΔΙΑ ΠΡΩΤΕΙΝΩΝ S ΚΑΙ ΧΡΗΣΕΙΣ ΑΥΤΩΝ | 592600/26-01-2000 | 3033242 |
| THE SCRIPPS RESEARCH INSTITUTE | ΥΔΑΤΟΔΙΑΛΥΤΟ ΑΛΑΣ ΩΝΙΟΥ ΤΑΞΟ-ΔΙΤΕΡΠΕΡΝΟ-ΕΙΔΟΥΣ | 739343/29-03-2000 | 3033552 |
| THE UNIVERSITY OF BRITISH COLUMBIA | ΕΝΕΡΓΟΠΟΙΗΣΗ ΦΩΤΟΕΥΑΙΣΘΗΤΩΝ ΠΑΡΑΓΟΝΤΩΝ | 680365/01-03-2000 | 3033362 |
| THE UNIVERSITY OF MELBOURNE | ΑΓΩΓΗ ΓΙΑ ΕΥΑΙΣΘΗΤΑ ΔΟΝΤΙΑ | 651652/09-02-2000 | 3033246 |
| THE VICTORIAN DAIRY INDUSTRY AUTHORITY | ΑΓΩΓΗ ΓΙΑ ΕΥΑΙΣΘΗΤΑ ΔΟΝΤΙΑ | 651652/09-02-2000 | 3033246 |
| THE WELLCOME FOUNDATION LTD | ΑΝΑΣΤΟΛΕΙΣ ΡΕΔΟΥΚΤΑΣΗΣ ΟΥΡΑΚΙΑΗΣ | 550580/15-03-2000 | 3033388 |
| THE WELLCOME FOUNDATION LTD | ΥΠΟΛΙΠΙΔΑΙΜΙΚΟΙ ΠΑΡΑΓΟΝΤΕΣ | 792268/23-02-2000 | 3033450 |
| THERMOCOMPACT | ΔΟΜΗ ΣΥΡΜΑΤΙΝΟΥ ΗΛΕΚΤΡΟΔΙΟΥ ΓΙΑ ΗΛΕΚΤΡΟΔΙΑΒΡΩΣΗ, ΜΕΘΟΔΟΣ ΚΑΤΑΣΚΕΥΗΣ ΤΗΣ, ΚΑΙ ΕΦΑΡΜΟΓΗ ΣΤΗΝ ΗΛΕΚΤΡΟΔΙΑΒΡΩΣΗ | 800886/22-03-2000 | 3033588 |
| THYSSEN STAHL AG | ΔΙΑΜΟΡΦΩΣΗ ΛΕΠΤΩΝ ΜΕΤΑΛΛΙΚΩΝ ΠΡΟΙΟΝΤΩΝ ΜΕΤΑΞΥ ΔΥΟ ΚΥΛΙΝΔΡΩΝ | 709152/01-03-2000 | 3033480 |

| <i>ΔΙΚΑΙΟΥΧΟΣ</i> (73) | <i>ΤΙΤΛΟΣ ΕΦΕΥΡΕΣΗΣ</i> (54) | <i>ΚΑΤΑΘΕΣΗ</i> (22) | <i>ΑΡ. Δ.Ε.</i> (11) |
|--|--|-------------------------|-------------------------|
| THYSSEN STAHL AG | ΣΤΡΕΦΟΜΕΝΗ ΔΙΑΤΑΞΗ ΣΥΝΕΧΟΥΣ ΧΥΤΕΥΣΗΣ | 868239/01-03-2000 | 3033497 |
| TIMESAFE TRUSTCENTER GMBH | ΜΕΘΟΔΟΣ ΚΑΙ ΙΔΙΟΣΥΣΚΕΥΗ ΠΡΟΣ ΣΦΡΑΓΙΣΙΝ ΔΕΔΟΜΕΝΩΝ ΚΟΜΠΙΟΥΤΕΡ (Η/Υ) | 848872/22-03-2000 | 3033557 |
| TRANI GIORGIO | ΜΕΘΟΔΟΣ ΓΙΑ ΠΑΡΑΓΩΓΗ ΕΝΔΩΣΙΜΟΥ ΧΑΡΤΙΟΥ ΚΑΙ ΕΓΚΑΤΑΣΤΑΣΗ ΓΙΑ ΕΚΠΛΗΡΩΣΗ ΤΗΣ ΜΕΘΟΔΟΥ | 824619/09-02-2000 | 3033342 |
| TRANSPAC N.V. | ΠΕΡΙΒΛΗΜΑ ΣΥΣΚΕΥΑΣΙΑΣ ΤΟ ΟΠΟΙΟ ΚΛΕΙΝΕΙ ΜΕ ΦΙΟΓΚΟΥΣ (ΣΤΡΙΦΤΑ ΣΗΜΕΙΑ) ΚΑΙ ΜΕΘΟΔΟΣ ΣΥΣΚΕΥΑΣΙΑΣ | 929467/08-03-2000 | 3033520 |
| TRISOPLAST INTERNATIONAL B.V. | ΜΙΓΜΑ ΠΟΥ ΠΕΡΙΕΧΕΙ ΑΡΓΙΛΟ ΚΑΙ ΚΡΑΜΑ ΙΚΑΝΟ ΝΑ ΣΧΗΜΑΤΙΖΕΙ ΕΝΑ ΑΝΘΕΚΤΙΚΟ ΣΤΗΝ ΥΓΡΑΣΙΑ ΠΗΚΤΩΜΑ ΚΑΙ Η ΧΡΗΣΗ ΑΥΤΟΥ ΤΟΥ ΜΙΓΜΑΤΟΣ ΚΑΙ ΚΡΑΜΑΤΟΣ | 682684/26-04-2000 | 3033424 |
| TRIUMPH INTERNATIONAL AG | ΣΤΗΘΟΔΕΣΜΟΣ ΜΕ ΑΚΑΜΠΤΟΠΟΙΗΤΙΚΑ ΕΝΙΣΧΥΤΙΚΑ ΣΤΕΛΕΧΗ | 853894/05-04-2000 | 3033563 |
| TWO WAY TV LTD | ΜΙΑ ΣΥΣΚΕΥΗ ΚΑΙ ΜΙΑ ΜΕΘΟΔΟΣ ΓΙΑ ΤΟ ΠΑΙΞΙΜΟ ΕΝΟΣ ΣΥΛΛΟΓΙΚΟΥ ΠΑΙΧΝΙΔΙΟΥ Ή ΕΝΟΣ ΣΥΜΒΑΝΤΟΣ ΠΑΙΧΝΙΔΙΟΥ | 745412/15-03-2000 | 3033522 |
| UGINE-SAVOIE IMPHY | ΑΝΟΞΕΙΔΩΤΟΣ ΧΑΛΥΒΑΣ ΩΣΤΕΝΙΤΙΚΟΣ ΓΙΑ ΤΗΝ ΕΠΕΞΕΡΓΑΣΙΑ ΚΥΡΙΩΣ ΣΥΡΜΑΤΟΣ | 738783/08-03-2000 | 3033479 |
| UGINE-SAVOIE IMPHY | ΧΥΤΗΡΙΟ ΣΥΝΕΧΟΥΣ ΧΥΤΕΥΣΗΣ ΜΕ ΚΑΤΑΚΟΡΥΦΟ ΦΟΡΤΙΟ ΜΕΤΑΛΛΩΝ | 891236/15-03-2000 | 3033481 |
| UNEX CORPORATION | ΕΡΓΑΛΕΙΟ ΠΟΥ ΛΕΙΤΟΥΡΓΕΙ ΜΕ ΥΓΡΟ | 626898/05-04-2000 | 3033295 |
| UNIBIND (CYPRUS) LTD | ΣΥΣΤΗΜΑ ΓΙΑ ΤΗ ΘΕΡΜΙΚΗ ΣΥΓΚΟΛΛΗΣΗ ΦΥΛΛΩΝ | 841192/19-01-2000 | 3033265 |
| UNILEVER N.V. | ΠΑΡΑΣΚΕΥΗ ΕΝΑΙΩΡΗΜΑΤΟΣ ΠΑΓΟΚΡΥΣΤΑΛΛΩΝ ΣΕ ΔΙΑΛΥΜΑ ΣΑΚΧΑΡΟΥ ΚΑΙ ΧΡΗΣΗ ΤΟΥ ΣΤΗΝ ΚΑΤΑΣΚΕΥΗ ΓΛΥΚΙΣΜΑΤΩΝ | 804085/02-02-2000 | 3033281 |
| UNILEVER PLC | ΠΑΡΑΣΚΕΥΗ ΕΝΑΙΩΡΗΜΑΤΟΣ ΠΑΓΟΚΡΥΣΤΑΛΛΩΝ ΣΕ ΔΙΑΛΥΜΑ ΣΑΚΧΑΡΟΥ ΚΑΙ ΧΡΗΣΗ ΤΟΥ ΣΤΗΝ ΚΑΤΑΣΚΕΥΗ ΓΛΥΚΙΣΜΑΤΩΝ | 804085/02-02-2000 | 3033281 |
| UNION CARBIDE CHEMICALS & PLASTICS TECHNOLOGY CORPORATION | ΜΕΘΟΔΟΣ ΓΙΑ ΤΗΝ ΕΦΑΡΜΟΓΗ ΜΕ ΨΕΚΑΣΜΟ ΥΔΑΤΟΦΕΡΟΜΕΝΩΝ ΣΥΝΘΕΣΕΩΝ ΜΕ ΣΥΜΠΙΕΣΜΕΝΑ ΥΓΡΑ | 721378/19-04-2000 | 3033544 |
| UNITED PARCEL SERVICE OF AMERICA, INC. | ΜΕΘΟΔΟΣ ΚΑΙ ΣΥΣΚΕΥΗ ΓΙΑ ΤΗΝ ΑΠΟΚΩΔΙΚΟΠΟΙΗΣΗ ΔΙΔΙΑΣΤΑΤΩΝ ΣΥΜΒΟΛΩΝ ΣΤΟ ΧΩΡΙΚΟ ΤΟΜΕΑ | 766191/08-03-2000 | 3033330 |
| UNITED PARCEL SERVICE OF AMERICA, INC. | ΜΕΘΟΔΟΣ ΚΑΙ ΣΥΣΚΕΥΗ ΓΙΑ ΤΗΝ ΑΠΕΙΚΟΝΙΣΗ ΥΠΟΓΡΑΦΗΣ ΧΩΡΙΣ ΕΠΑΦΗ | 834150/02-02-2000 | 3033348 |
| USINOR | ΔΙΑΜΟΡΦΩΣΗ ΛΕΠΤΩΝ ΜΕΤΑΛΛΙΚΩΝ ΠΡΟΙΟΝΤΩΝ ΜΕΤΑΞΥ ΔΥΟ ΚΥΛΙΝΔΡΩΝ | 709152/01-03-2000 | 3033480 |
| USINOR | ΣΤΡΕΦΟΜΕΝΗ ΔΙΑΤΑΞΗ ΣΥΝΕΧΟΥΣ ΧΥΤΕΥΣΗΣ | 868239/01-03-2000 | 3033497 |
| VAE AG | ΔΙΑΤΑΞΗ ΓΛΩΣΣΑΣ ΣΕ ΜΙΑ ΑΛΛΑΓΗ ΣΙΔΗΡΟΤΡΟΧΙΑΣ ΑΥΛΑΚΑΣ | 664359/22-03-2000 | 3033360 |

| ΔΙΚΑΙΟΥΧΟΣ (73) | ΤΙΤΛΟΣ ΕΦΕΥΡΕΣΗΣ (54) | ΚΑΤΑΘΕΣΗ (22) | ΑΡ. Δ.Ε. (11) |
|--|--|-------------------------|-------------------------|
| VAE AG | ΠΕΙΡΟΣ ΓΙΑ ΤΗ ΜΕΤΡΗΣΗ ΤΗΣ ΔΥΝΑΜΗΣ ΜΕΤΑΚΙΝΗΣΗΣ ΤΗΣ ΑΛΛΑΓΗΣ ΜΕ ΑΣΥΜΜΕΤΡΗ ΚΑΤΑΝΟΜΗ ΤΗΣ ΔΥΝΑΜΗΣ | 709661/22-03-2000 | 3033369 |
| VAN GEEL SYSTEMS B.V. | ΜΕΘΟΔΟΣ ΚΑΙ ΜΗΧΑΝΗΜΑ ΔΙΑ ΤΗΝ ΚΑΤΑΣΚΕΥΗΝ ΜΙΑΣ ΜΟΡΦΗΣ ΔΟΜΙΚΗΣ ΔΙΑΘΡΩΣΕΩΣ ΜΕ ΕΝ ΕΠΙΠΕΔΟΝ ΤΜΗΜΑ ΠΛΑΚΟΣ | 680793/05-04-2000 | 3033241 |
| VINNOLIT MONOMER GMBH & CO. KG | ΔΙΑΔΙΚΑΣΙΑ ΓΙΑ ΤΗΝ ΠΑΡΑΣΚΕΥΗ 1,2-ΔΙΧΛΩΡΟ-ΑΙΘΑΝΙΟΥ ΜΕΣΩ ΑΜΕΣΗΣ ΧΛΩΡΙΩΣΗΣ | 907626/26-01-2000 | 3033256 |
| WALL AG | ΔΗΜΟΣΙΑ ΜΟΝΑΔΑ ΑΠΟΧΩΡΗΤΗΡΙΟΥ | 891456/09-02-2000 | 3033387 |
| WARNER-LAMBERT CO. | 6-ΑΡΥΛΟ-ΠΥΡΙΔΟ[2,3-D]ΠΥΡΙΜΙΔΙΝΕΣ ΚΑΙ ΝΑΦΘΥΡΙΔΙΝΕΣ ΓΙΑ ΤΗΝ ΑΝΑΣΤΟΛΗ ΤΟΥ ΠΡΟΚΑΛΟΥΜΕΝΟΥ ΥΠΟ ΠΡΩΤΕΙΝΟ-ΤΥΡΟΖΙΝΟΚΙΝΑΣΗΣ ΚΥΤΤΑΡΙΚΟΥ ΠΟΛΛΑΠΛΑΣΙΑΣΜΟΥ | 790997/22-03-2000 | 3033439 |
| WARNER-LAMBERT CO. | ΕΔΩΔΙΜΕΣ ΣΥΝΘΕΣΕΙΣ ΦΡΕΣΚΑΡΙΣΜΑΤΟΣ ΑΝΑΠΝΟΗΣ ΟΙ ΟΠΟΙΕΣ ΠΕΡΙΛΑΜΒΑΝΟΥΝ ΜΕΝΘΟΛΗ ΚΑΙ ΜΙΑ Ν-ΥΠΟΚΑΤΕΣΤΗΜΕΝΗ-P-ΜΕΝΘΑΝΟ ΚΑΡΒΟΞΑΜΙΔΗ ΚΑΙ ΜΕΘΟΔΟΙ ΠΑΡΑΣΚΕΥΗΣ ΑΥΤΩΝ | 793420/15-03-2000 | 3033442 |
| WARNER-LAMBERT CO. | ΤΣΙΧΛΑ Η ΟΠΟΙΑ ΔΕΝ ΚΟΛΛΑΕΙ | 797391/08-03-2000 | 3033556 |
| WASHINGTON UNIVERSITY | ΜΕΘΟΔΟΣ ΕΞΕΤΑΣΗΣ ΑΝΤΙΑΜΟΙΒΙΚΩΝ ΠΑΡΑΓΟΝΤΩΝ | 863993/22-03-2000 | 3033233 |
| WAVIN B.V. | ΣΩΛΗΝΑΣ ΠΟΛΛΩΝ ΣΤΡΩΣΕΩΝ | 916054/08-03-2000 | 3033338 |
| WIESNER HUBERT | ΣΥΣΚΕΥΗ ΚΑΘΑΡΙΣΜΟΥ ΓΙΑ ΤΟΝ ΚΑΘΑΡΙΣΜΟ ΕΠΙΦΑΝΕΙΑΚΩΝ ΑΝΤΙΚΕΙΜΕΝΩΝ | 883369/19-01-2000 | 3033284 |
| WILLIAM COOK CAST PRODUCTS LTD | ΠΕΔΙΛΑ ΟΔΟΣΤΡΩΜΑΤΟΣ ΓΙΑ ΕΡΠΥΣΤΡΙΟΦΟΡΑ ΟΧΗΜΑΤΑ | 815000/19-01-2000 | 3033277 |
| WOLFGANG SCHENK GMBH | ΜΕΘΟΔΟΣ ΚΑΙ ΕΓΚΑΤΑΣΤΑΣΗ ΓΙΑ ΤΗΝ ΕΠΕΞΕΡΓΑΣΙΑ ΥΓΡΩΝ ΑΠΟΒΛΗΤΩΝ | 880476/22-03-2000 | 3033335 |
| YEDA RESEARCH AND DEVELOPMENT CO. LTD. | ΠΑΡΕΜΠΟΔΙΣΤΕΣ TNF | 648783/29-03-2000 | 3033468 |
| YOSHITOMI PHARMACEUTICAL INDUSTRIES, LTD. | ΦΑΡΜΑΚΕΥΤΙΚΗ ΟΥΣΙΑ ΘΕΡΑΠΕΥΤΙΚΗΣ ΑΝΤΙΜΕΤΩΠΙΣΗΣ ΑΥΤΟΑΝΟΣΗΣ ΠΑΘΗΣΗΣ | 656361/05-04-2000 | 3033434 |
| ZELLER PLASTIK GMBH | ΜΕΜΒΡΑΝΗ ΚΛΕΙΣΙΜΑΤΟΣ | 907578/08-03-2000 | 3033344 |
| ZENECA LTD | ΖΙΖΑΝΙΟΚΤΟΝΕΣ ΣΥΝΘΕΣΕΙΣ ΖΙΖΑΝΙΟΚΤΟΝΩΝ 4-ΒΕΝΖΟΥΛΟ-ΙΣΟΞΑΖΟΛΙΟΥ Ή 2ΚΥΑΝΟ-1,3-ΔΙΟΝΗΣ ΚΑΙ ΑΝΤΙΔΟΤΑ ΑΥΤΩΝ | 802732/19-04-2000 | 3033303 |

ΚΕΦΑΛΑΙΟ 3 ΜΕΤΑΒΟΛΕΣ

ΕΥΡΩΠΑΪΚΑ ΔΙΠΛΩΜΑΤΑ ΕΥΡΕΣΙΤΕΧΝΙΑΣ

| ΑΡ. Ε.Δ.Ε. | ΜΕΤΑΒΙΒΑΣΕΙΣ |
|------------|--|
| 3002153 | Ο δικαιούχος κ. Velasco Perez Jose μεταβίβασε όλα τα δικαιώματά του που απορρέουν από το υπ' αριθμ. 3002153 πιστοποιητικό κατάθεσης μετάφρασης Ευρωπαϊκού Δ.Ε. στην εταιρεία "Super Bio Star S.A." που εδρεύει εις Poligono Industrial Alparache, Nave 69, Navalcarnero, Madrid, Spain. |
| 3010678 | Η δικαιούχος κ. Losego Martine μεταβίβασε όλα τα δικαιώματά της που απορρέουν από το υπ' αριθμ. 3010678 πιστοποιητικό κατάθεσης μετάφρασης Ευρωπαϊκού Δ.Ε. στην εταιρεία "Martine Losego Innovations S.a.r.l." που εδρεύει εις L' Espace Cristal, Le Technoparc, 22 Rue Gustave Eiffel, Poissy Cedex, F-78306, France. |
| 3014458 | Η εταιρεία "Alliant Techsystems Inc." μεταβίβασε όλα τα δικαιώματά της που απορρέουν από το υπ' αριθμ. 3014458 πιστοποιητικό κατάθεσης μετάφρασης Ευρωπαϊκού Δ.Ε. στην εταιρεία "Elsicon Inc." που εδρεύει εις Quillen Building Suite 1C1, 3521 Silverside Road, Wilmington DE 19810-2680, USA. |
| 3014742 | Η εταιρεία "Usinor" (μετά από αλλαγή επωνυμίας "Usinor Sacilor") μεταβίβασε τα εξ' αδιαιρέτου δικαιώματά της που απορρέουν από το υπ' αριθμ. 3014742 πιστοποιητικό κατάθεσης μετάφρασης Ευρωπαϊκού Δ.Ε. στην εταιρεία "Ugine S.A." που εδρεύει εις Immeuble "La Pacific", La Defense 7, 11/13 Cours Valmy, 92800 Puteaux, France. |
| 3015733 | Η εταιρεία "Mckechnie Plastics Limited" μεταβίβασε όλα τα δικαιώματά της που απορρέουν από το υπ' αριθμ. 3015733 πιστοποιητικό κατάθεσης μετάφρασης Ευρωπαϊκού Δ.Ε. στην εταιρεία "Mckechnie Components Limited" που εδρεύει εις Leighswood Road, Aldridge, Walsall West Midlands, WS9 8DS, England. |
| 3017709 | Η εταιρεία "Unilever N.V." μεταβίβασε όλα τα δικαιώματά της που απορρέουν από το υπ' αριθμ. 3017709 πιστοποιητικό κατάθεσης μετάφρασης Ευρωπαϊκού Δ.Ε. στην εταιρεία "Crosfield Limited" που εδρεύει εις P.O. Box 26, Bank Quay, Warrington, Cheshire, WA5 1AB, United Kingdom |
| 3017721 | Η εταιρεία "Altia Group Ltd." μεταβίβασε όλα τα δικαιώματά της που απορρέουν από το υπ' αριθμ. 3017721 πιστοποιητικό κατάθεσης μετάφρασης Ευρωπαϊκού Δ.Ε. στην εταιρεία "Avena OY" που εδρεύει εις Kansakoulukatu 1, Helsinki, FIN-00100, Finland. |
| 3018713 | Η εταιρεία "Hoechst Aktiengesellschaft" μεταβίβασε όλα τα δικαιώματά της που απορρέουν από το υπ' αριθμ. 3018713 πιστοποιητικό κατάθεσης μετάφρασης Ευρωπαϊκού Δ.Ε. στην εταιρεία "Biochemie Gesellschaft M.b.H." που εδρεύει εις Kundl, A-6250, Austria. |
| 3021610 | Η εταιρεία "Hoechst Aktiengesellschaft" μεταβίβασε όλα τα δικαιώματά της που απορρέουν από το υπ' αριθμ. 3021610 πιστοποιητικό κατάθεσης μετάφρασης Ευρωπαϊκού Δ.Ε. στην εταιρεία "Biochemie Gesellschaft M.b.H." που εδρεύει εις Kundl, A-6250, Austria. |
| 3023389 | Η εταιρεία "Asta Medica Aktiengesellschaft" μεταβίβασε όλα τα δικαιώματά της που απορρέουν από το υπ' αριθμ. 3023389 πιστοποιητικό κατάθεσης μετάφρασης Ευρωπαϊκού Δ.Ε. στην εταιρεία "Tianjin Municipal Research Institute For Family Planning" που εδρεύει εις 10 Yingshui Road, Nankai Dist., Tianjin, 300191, Peoples Republic Of China. |
| 3025445 | Ο δικαιούχος κ. Klingelholler Karsten μεταβίβασε όλα τα δικαιώματά του που απορρέουν από το υπ' αριθμ. 3025445 πιστοποιητικό κατάθεσης μετάφρασης Ευρωπαϊκού Δ.Ε. στην εταιρεία "Regeneratio Pharma Ag." που εδρεύει εις Eintrachtstrasse 39, Wuppertal, 42275, Germany. |
| 3027856 | Η εταιρεία "A/S Ferrosan" μεταβίβασε όλα τα δικαιώματά της που απορρέουν από το υπ' αριθμ. 3027856 πιστοποιητικό κατάθεσης μετάφρασης Ευρωπαϊκού Δ.Ε. στην εταιρεία "Superfos Pharma Pack A/S (Dudek Plast A/S)" που εδρεύει εις Walgerholm 2-4, Vaerloose, DK-3500, Denmark. |
| 3028767 | Η εταιρεία "Cselt Centro Studi E Laboratori Telecomunicazioni S.p.A." μεταβίβασε όλα τα δικαιώματά της που απορρέουν από το υπ' αριθμ. 3028767 πιστοποιητικό κατάθεσης μετάφρασης Ευρωπαϊκού Δ.Ε. στην εταιρεία "OTC - Optical Technologies Center S.r.l." που εδρεύει εις Via G. Reiss Romoli 274, Torino, 10148, Italy. |

| | |
|---------|--|
| 3029889 | Η εταιρεία "Zambon Group S.A." μεταβίβασε όλα τα δικαιώματά της που απορρέουν από το υπ' αριθμ. 3029889 πιστοποιητικό κατάθεσης μετάφρασης Ευρωπαϊκού Δ.Ε. στην εταιρεία "Schering-Plough Ltd." που εδρεύει εις Topferstrasse 5, 6004, Lucerne, Switzerland. |
| 3032276 | Η εταιρεία "Fridley Technologies Ltd." μεταβίβασε όλα τα δικαιώματά της που απορρέουν από το υπ' αριθμ. 3032276 πιστοποιητικό κατάθεσης μετάφρασης Ευρωπαϊκού Δ.Ε. στην εταιρεία "Yes International Ag" που εδρεύει εις Grabenstrasse 3, Zug, 6304, Switzerland. |
| 3032648 | Η εταιρεία "Alcatel" μεταβίβασε όλα τα δικαιώματά της που απορρέουν από το υπ' αριθμ. 3032648 πιστοποιητικό κατάθεσης μετάφρασης Ευρωπαϊκού Δ.Ε. στην εταιρεία "Raychem N.V." που εδρεύει εις Diestsesteenweg 692, Kessel-Lo, B-3010, Belgium. |

| ΑΡ. Ε.Δ.Ε. | ΣΥΓΧΩΝΕΥΣΗ |
|-------------------|--|
| 3001118 | Η εταιρεία "Synthelabo" δικαιούχος του υπ' αριθμ. 3001118 πιστοποιητικού κατάθεσης μετάφρασης Ευρωπαϊκού Δ.Ε. και η εταιρεία "Sanofi" συγχωνεύθηκαν στην εταιρεία "Sanofi-Synthelabo" που εδρεύει εις 174 Avenue De France, Paris, 75013, France. |
| 3003145 | Η εταιρεία "Synthelabo" δικαιούχος του υπ' αριθμ. 3003145 πιστοποιητικού κατάθεσης μετάφρασης Ευρωπαϊκού Δ.Ε. και η εταιρεία "Sanofi" συγχωνεύθηκαν στην εταιρεία "Sanofi-Synthelabo" που εδρεύει εις 174 Avenue De France, Paris, 75013, France. |
| 3003826 | Η εταιρεία "Synthelabo" δικαιούχος του υπ' αριθμ. 3003826 πιστοποιητικού κατάθεσης μετάφρασης Ευρωπαϊκού Δ.Ε. και η εταιρεία "Sanofi" συγχωνεύθηκαν στην εταιρεία "Sanofi-Synthelabo" που εδρεύει εις 174 Avenue De France, Paris, 75013, France. |
| 3003921 | Η εταιρεία "Synthelabo" δικαιούχος του υπ' αριθμ. 3003921 πιστοποιητικού κατάθεσης μετάφρασης Ευρωπαϊκού Δ.Ε. και η εταιρεία "Sanofi" συγχωνεύθηκαν στην εταιρεία "Sanofi-Synthelabo" που εδρεύει εις 174 Avenue De France, Paris, 75013, France. |
| 3005296 | Η εταιρεία "Farmitalia Carlo Erba S.r.l." δικαιούχος του υπ' αριθμ. 3005296 πιστοποιητικού κατάθεσης μετάφρασης Ευρωπαϊκού Δ.Ε. συγχωνεύθηκε με την εταιρεία "Pharmacia S.p.A." που εδρεύει εις Via Bisceglie 104, Milan, Italy. |
| 3005296 | Η εταιρεία "Pharmacia & Upjohn S.p.A." (μετά από αλλαγή επωνυμίας "Pharmacia S.p.A.") δικαιούχος του υπ' αριθμ. 3005296 πιστοποιητικού κατάθεσης μετάφρασης Ευρωπαϊκού Δ.Ε. συγχωνεύθηκε δι' απορροφήσεως με την εταιρεία "Upjohn S.p.A." και η επωνυμία της επιβιώσας εταιρείας είναι "Pharmacia & Upjohn S.p.A." που εδρεύει εις Via Robert Koch n. 1.2, Milan, Italy. |
| 3007933 | Η εταιρεία "Amgen Boulder Inc." (μετά από αλλαγή επωνυμίας "Synergen Inc.") δικαιούχος του υπ' αριθμ. 3007933 πιστοποιητικού κατάθεσης μετάφρασης Ευρωπαϊκού Δ.Ε. συγχωνεύθηκε με την εταιρεία "Amgen Inc." υπό την επωνυμία "Amgen Inc." η οποία είναι οργανωμένη και υφισταμένη κατά τους νόμους της Πολιτείας του Delaware των Ηνωμένων Πολιτειών της Αμερικής. |
| 3009884 | Η εταιρεία "Synthelabo" δικαιούχος του υπ' αριθμ. 3009884 πιστοποιητικού κατάθεσης μετάφρασης Ευρωπαϊκού Δ.Ε. και η εταιρεία "Sanofi" συγχωνεύθηκαν στην εταιρεία "Sanofi-Synthelabo" που εδρεύει εις 174 Avenue De France, Paris, 75013, France. |
| 3010489 | Η εταιρεία "Synthelabo" δικαιούχος του υπ' αριθμ. 3010489 πιστοποιητικού κατάθεσης μετάφρασης Ευρωπαϊκού Δ.Ε. και η εταιρεία "Sanofi" συγχωνεύθηκαν στην εταιρεία "Sanofi-Synthelabo" που εδρεύει εις 174 Avenue De France, Paris, 75013, France. |
| 3011590 | Η εταιρεία "Synthelabo" δικαιούχος του υπ' αριθμ. 3011590 πιστοποιητικού κατάθεσης μετάφρασης Ευρωπαϊκού Δ.Ε. και η εταιρεία "Sanofi" συγχωνεύθηκαν στην εταιρεία "Sanofi-Synthelabo" που εδρεύει εις 174 Avenue De France, Paris, 75013, France. |
| 3012611 | Η εταιρεία "Synthelabo" δικαιούχος του υπ' αριθμ. 3012611 πιστοποιητικού κατάθεσης μετάφρασης Ευρωπαϊκού Δ.Ε. και η εταιρεία "Sanofi" συγχωνεύθηκαν στην εταιρεία "Sanofi-Synthelabo" που εδρεύει εις 174 Avenue De France, Paris, 75013, France. |
| 3012667 | Η εταιρεία "Synthelabo" δικαιούχος του υπ' αριθμ. 3012667 πιστοποιητικού κατάθεσης μετάφρασης Ευρωπαϊκού Δ.Ε. και η εταιρεία "Sanofi" συγχωνεύθηκαν στην εταιρεία "Sanofi-Synthelabo" που εδρεύει εις 174 Avenue De France, Paris, 75013, France. |

| | |
|-------------------|--|
| 3013969 | Η εταιρεία "Synthelabo" δικαιούχος του υπ' αριθμ. 3013969 πιστοποιητικού κατάθεσης μετάφρασης Ευρωπαϊκού Δ.Ε. και η εταιρεία "Sanofi" συγχωνεύθηκαν στην εταιρεία "Sanofi-Synthelabo" που εδρεύει εις 174 Avenue De France, Paris, 75013, France. |
| 3014742 | Η εταιρεία "Ugine S.A." δικαιούχος του υπ' αριθμ. 3014742 πιστοποιητικού κατάθεσης μετάφρασης Ευρωπαϊκού Δ.Ε. συγχωνεύθηκε με την εταιρεία "Usinor Sacilor" στην εταιρεία με την επωνυμία "Usinor Sacilor" που εδρεύει εις Immeuble "La Pacific", 13 CRS Valmy, La Defense 7, 92800 Puteaux, France. |
| 3016852 | Η εταιρεία "Synthelabo" δικαιούχος του υπ' αριθμ. 3016852 πιστοποιητικού κατάθεσης μετάφρασης Ευρωπαϊκού Δ.Ε. και η εταιρεία "Sanofi" συγχωνεύθηκαν στην εταιρεία "Sanofi-Synthelabo" που εδρεύει εις 174 Avenue De France, Paris, 75013, France. |
| 3017249 | Η εταιρεία "Synthelabo" δικαιούχος του υπ' αριθμ. 3017249 πιστοποιητικού κατάθεσης μετάφρασης Ευρωπαϊκού Δ.Ε. και η εταιρεία "Sanofi" συγχωνεύθηκαν στην εταιρεία "Sanofi-Synthelabo" που εδρεύει εις 174 Avenue De France, Paris, 75013, France. |
| 3017612 | Η εταιρεία "Synthelabo" δικαιούχος του υπ' αριθμ. 3017612 πιστοποιητικού κατάθεσης μετάφρασης Ευρωπαϊκού Δ.Ε. και η εταιρεία "Sanofi" συγχωνεύθηκαν στην εταιρεία "Sanofi-Synthelabo" που εδρεύει εις 174 Avenue De France, Paris, 75013, France. |
| 3018311 | Η εταιρεία "Synthelabo" δικαιούχος του υπ' αριθμ. 3018311 πιστοποιητικού κατάθεσης μετάφρασης Ευρωπαϊκού Δ.Ε. και η εταιρεία "Sanofi" συγχωνεύθηκαν στην εταιρεία "Sanofi-Synthelabo" που εδρεύει εις 174 Avenue De France, Paris, 75013, France. |
| 3019508 | Η εταιρεία "Synthelabo" δικαιούχος του υπ' αριθμ. 3019508 πιστοποιητικού κατάθεσης μετάφρασης Ευρωπαϊκού Δ.Ε. και η εταιρεία "Sanofi" συγχωνεύθηκαν στην εταιρεία "Sanofi-Synthelabo" που εδρεύει εις 174 Avenue De France, Paris, 75013, France. |
| 3020055 | Η εταιρεία "Synthelabo" δικαιούχος του υπ' αριθμ. 3020055 πιστοποιητικού κατάθεσης μετάφρασης Ευρωπαϊκού Δ.Ε. και η εταιρεία "Sanofi" συγχωνεύθηκαν στην εταιρεία "Sanofi-Synthelabo" που εδρεύει εις 174 Avenue De France, Paris, 75013, France. |
| 3024031 | Η εταιρεία "Amgen Boulder Inc." δικαιούχος του υπ' αριθμ. 3024031 πιστοποιητικού κατάθεσης μετάφρασης Ευρωπαϊκού Δ.Ε. συγχωνεύθηκε με την εταιρεία "Amgen Inc." υπό την επωνυμία "Amgen Inc." η οποία είναι οργανωμένη και υφισταμένη κατά τους νόμους της Πολιτείας του Delaware των Ηνωμένων Πολιτειών της Αμερικής. |
| 3025272 | Η εταιρεία "Synthelabo" δικαιούχος του υπ' αριθμ. 3025272 πιστοποιητικού κατάθεσης μετάφρασης Ευρωπαϊκού Δ.Ε. και η εταιρεία "Sanofi" συγχωνεύθηκαν στην εταιρεία "Sanofi-Synthelabo" που εδρεύει εις 174 Avenue De France, Paris, 75013, France. |
| 3026817 | Η εταιρεία "Synthelabo" δικαιούχος του υπ' αριθμ. 3026817 πιστοποιητικού κατάθεσης μετάφρασης Ευρωπαϊκού Δ.Ε. και η εταιρεία "Sanofi" συγχωνεύθηκαν στην εταιρεία "Sanofi-Synthelabo" που εδρεύει εις 174 Avenue De France, Paris, 75013, France. |
| 3029215 | Η εταιρεία "Synthelabo" δικαιούχος του υπ' αριθμ. 3029215 πιστοποιητικού κατάθεσης μετάφρασης Ευρωπαϊκού Δ.Ε. και η εταιρεία "Sanofi" συγχωνεύθηκαν στην εταιρεία "Sanofi-Synthelabo" που εδρεύει εις 174 Avenue De France, Paris, 75013, France. |
| 3029315 | Η εταιρεία "Synthelabo" δικαιούχος του υπ' αριθμ. 3029315 πιστοποιητικού κατάθεσης μετάφρασης Ευρωπαϊκού Δ.Ε. και η εταιρεία "Sanofi" συγχωνεύθηκαν στην εταιρεία "Sanofi-Synthelabo" που εδρεύει εις 174 Avenue De France, Paris, 75013, France. |
| 3030108 | Η εταιρεία "Synthelabo" δικαιούχος του υπ' αριθμ. 3030108 πιστοποιητικού κατάθεσης μετάφρασης Ευρωπαϊκού Δ.Ε. και η εταιρεία "Sanofi" συγχωνεύθηκαν στην εταιρεία "Sanofi-Synthelabo" που εδρεύει εις 174 Avenue De France, Paris, 75013, France. |
| ΑΡ. Ε.Δ.Ε. | ΑΛΛΑΓΗ ΕΠΩΝΥΜΙΑΣ |
| 3005296 | Η εταιρεία "Pharmacia S.p.A." δικαιούχος του υπ' αριθμ. 3005296 πιστοποιητικού κατάθεσης μετάφρασης Ευρωπαϊκού Δ.Ε. μετέβαλε την επωνυμία της σε : "Pharmacia & Upjohn S.p.A." |

| | |
|---------|---|
| 3007933 | Η εταιρεία "Synergen Inc." δικαιούχος του υπ' αριθμ. 3007933 πιστοποιητικού κατάθεσης μετάφρασης Ευρωπαϊκού Δ.Ε. μετέβαλε την επωνυμία της σε : "Amgen Boulder Inc." |
| 3014742 | Η εταιρεία "Usinor Sacilor" (μετά από συγχώνευση της εταιρείας "Ugine S.A.") δικαιούχος του υπ' αριθμ. 3014742 πιστοποιητικού κατάθεσης μετάφρασης Ευρωπαϊκού Δ.Ε. μετέβαλε την επωνυμία της σε : "Usinor" |
| 3018616 | Η εταιρεία "MAN Systemelektronik GmbH" δικαιούχος του υπ' αριθμ. 3018616 πιστοποιητικού κατάθεσης μετάφρασης Ευρωπαϊκού Δ.Ε. μετέβαλε την επωνυμία της σε : "Vossoloh Man Systemelektronik GmbH" |
| 3018616 | Η εταιρεία "Vossoloh MAN Systemelektronik GmbH" δικαιούχος του υπ' αριθμ. 3018616 πιστοποιητικού κατάθεσης μετάφρασης Ευρωπαϊκού Δ.Ε. μετέβαλε την επωνυμία της σε : "Vossoloh Systemelektronik GmbH" |
| 3025430 | Η εταιρεία "Jeyes Group Plc" δικαιούχος του υπ' αριθμ. 3025340 πιστοποιητικού κατάθεσης μετάφρασης Ευρωπαϊκού Δ.Ε. μετέβαλε την επωνυμία της σε : "Jeyes Group Limited" |
| 3027340 | Η εταιρεία "MAN Systemelektronik GmbH" δικαιούχος του υπ' αριθμ. 3027340 πιστοποιητικού κατάθεσης μετάφρασης Ευρωπαϊκού Δ.Ε. μετέβαλε την επωνυμία της σε : "Vossoloh Man Systemelektronik GmbH" |
| 3027340 | Η εταιρεία "Vossoloh MAN Systemelektronik GmbH" δικαιούχος του υπ' αριθμ. 3027340 πιστοποιητικού κατάθεσης μετάφρασης Ευρωπαϊκού Δ.Ε. μετέβαλε την επωνυμία της σε : "Vossoloh Systemelektronik GmbH" |
| 3031142 | Η εταιρεία "Lockheed Martin Tactical Systems UK Limited" δικαιούχος του υπ' αριθμ. 3031142 πιστοποιητικού κατάθεσης μετάφρασης Ευρωπαϊκού Δ.Ε. μετέβαλε την επωνυμία της σε : "Lockheed Martin UK Government Systems Limited" |
| 3032126 | Η εταιρεία "Lockheed Martin Tactical Systems UK Limited" δικαιούχος του υπ' αριθμ. 3032126 πιστοποιητικού κατάθεσης μετάφρασης Ευρωπαϊκού Δ.Ε. μετέβαλε την επωνυμία της σε : "Lockheed Martin UK Government Systems Limited" |

ΑΡ. Ε.Δ.Ε.

ΑΛΛΑΓΗ ΝΟΜΙΚΗΣ ΜΟΡΦΗΣ

| | |
|---------|--|
| 3014518 | Η εταιρεία "Friedrich Grohe Aktiengesellschaft" δικαιούχος του υπ' αριθμ. 3014518 πιστοποιητικού κατάθεσης μετάφρασης Ευρωπαϊκού Δ.Ε. μετέβαλε την νομική της μορφή σε : "Friedrich Grohe Ag & Co. Kg" |
| 3015299 | Η εταιρεία "Friedrich Grohe Aktiengesellschaft" δικαιούχος του υπ' αριθμ. 3015299 πιστοποιητικού κατάθεσης μετάφρασης Ευρωπαϊκού Δ.Ε. μετέβαλε την νομική της μορφή σε : "Friedrich Grohe Ag & Co. Kg" |
| 3016009 | Η εταιρεία "Friedrich Grohe Aktiengesellschaft" δικαιούχος του υπ' αριθμ. 3016009 πιστοποιητικού κατάθεσης μετάφρασης Ευρωπαϊκού Δ.Ε. μετέβαλε την νομική της μορφή σε : "Friedrich Grohe Ag & Co. Kg" |
| 3016305 | Η εταιρεία "Friedrich Grohe Aktiengesellschaft" δικαιούχος του υπ' αριθμ. 3016305 πιστοποιητικού κατάθεσης μετάφρασης Ευρωπαϊκού Δ.Ε. μετέβαλε την νομική της μορφή σε : "Friedrich Grohe Ag & Co. Kg" |
| 3017018 | Η εταιρεία "Friedrich Grohe Aktiengesellschaft" δικαιούχος του υπ' αριθμ. 3017018 πιστοποιητικού κατάθεσης μετάφρασης Ευρωπαϊκού Δ.Ε. μετέβαλε την νομική της μορφή σε : "Friedrich Grohe Ag & Co. Kg" |
| 3018796 | Η εταιρεία "Friedrich Grohe Aktiengesellschaft" δικαιούχος του υπ' αριθμ. 3018796 πιστοποιητικού κατάθεσης μετάφρασης Ευρωπαϊκού Δ.Ε. μετέβαλε την νομική της μορφή σε : "Friedrich Grohe Ag & Co. Kg" |

ΑΡ. Ε.Δ.Ε.

ΑΛΛΑΓΗ ΔΙΕΥΘΥΝΣΗΣ

| | |
|---------|---|
| 3005296 | Η εταιρεία "Pharmacia S.p.A." (μετά από συγχώνευση με την εταιρεία "Farmitalia Carlo Erba S.r.l.") δικαιούχος του υπ' αριθμ. 3005296 πιστοποιητικού κατάθεσης μετάφρασης Ευρωπαϊκού Δ.Ε. άλλαξε την διεύθυνσή της από : Via Bisceglie 104, Milan, Italy, σε : Via Robert Koch n. 1.2, Milan, Italy. |
|---------|---|

ΑΡ. Ε.Δ.Ε.

ΑΛΛΑΓΗ ΕΔΡΑΣ

| | |
|---------|--|
| 3030889 | Η εταιρεία "Vetrotech Saint-Gobain (International) Ag" δικαιούχος του υπ' αριθμ. 3030889 πιστοποιητικού κατάθεσης μετάφρασης Ευρωπαϊκού Δ.Ε. άλλαξε την έδρά της από : Forchwaldstrasse 24, 6318 Walchwill, Switzerland, och n. 1.2, Milan, Italy, σε : Baarerstrasse 8, 6301, Zug, Switzerland. |
| 3030889 | Η εταιρεία "Vetrotech Saint-Gobain (International) Ag" δικαιούχος του υπ' αριθμ. 3030889 πιστοποιητικού κατάθεσης μετάφρασης Ευρωπαϊκού Δ.Ε. άλλαξε την έδρά της από : Baarerstrasse 8, 6301, Zug, Switzerland.σε : Stauffacherstrasse 128, 3014 Bern, Switzerland. |

ΔΙΟΡΘΩΣΕΙΣ

Στο ΕΔΒΙ 05/2000 με ημερομηνία έκδοσης 30 Ιουνίου 2000 στην σελίδα 186, στο Κεφάλαιο 3, Μεταβολές, Ευρωπαϊκά Διπλώματα Ευρεσιτεχνίας, στις μεταβιβάσεις στο υπ' αριθμ. 3008172 Ε.Δ.Ε. η σωστή επωνυμία της εταιρείας είναι : "Modo Paper Wifstavarfs AB" και όχι "Modo Paper".

Στο ΕΔΒΙ 06/2000 με ημερομηνία έκδοσης 31 Ιουλίου 2000 στην σελίδα 120, στο υπ' αριθμ. 3032960 πιστοποιητικό κατάθεσης μετάφρασης ευρωπαϊκού διπλώματος η σωστή διεύθυνση του δικαιούχου είναι :
University Business Center, 130 B Cremona Drive, Goleta, CA 93117, US και όχι 250 Storke Road, Suite A, Goleta CA 93117, US.

ΚΕΦΑΛΑΙΟ 4

ΕΚΠΤΩΣΕΙΣ - ΑΝΑΚΛΗΣΕΙΣ ΕΚΠΤΩΣΕΩΝ ΕΥΡΩΠΑΪΚΩΝ ΔΙΠΛΩΜΑΤΩΝ ΕΥΡΕΣΙΤΕΧΝΙΑΣ

ΕΠΑΝΑΛΗΨΗ ΔΗΜΟΣΙΕΥΣΗΣ

Κατ' εφαρμογή των άρθρων 16 § 1,2 και 24 του Ν. 1733/1987 "Μεταφορά τεχνολογίας, εφευρέσεις και τεχνολογική καινοτομία" (ΦΕΚ 171, Α), οι κάτωθι πράξεις εκπτώσεων και ανακλήσεων δημοσιεύτηκαν και γνωστοποιήθηκαν στο κοινό με το Ε.Δ.Β.Ι. "Τεύχος ΕΚΠΤΩΣΕΩΝ ΚΑΙ ΑΝΑΚΛΗΣΕΩΝ" στις 11 Σεπτεμβρίου 2000.

Η παρούσα δημοσίευση είναι επανάληψη της προαναφερόμενης δημοσίευσης προς διευκόλυνση του κοινού.

Ε Κ Π Τ Ω Σ Ε Ι Σ

Α.Π. : 1647/2000
ΗΜΕΡΟΜΗΝΙΑ : 05/09/2000

Έχοντας υπόψη τις διατάξεις :

α. του άρθρου 17 του Π.Δ. 77/1988 "Διατάξεις εφαρμογής της σύμβασης για τη χορήγηση ευρωπαϊκών διπλωμάτων ευρεσιτεχνίας που κυρώθηκε με το νόμο 1607/1986 " (ΦΕΚ 33, Α' της 25.02.1988) και

β. των άρθρων 16 παρ. 1, 2 και 24 του Ν.1733/1987 " Μεταφορά τεχνολογίας, εφευρέσεις και τεχνολογική καινοτομία " (ΦΕΚ 171, Α' της 22.09.1987) και

γ. τη διαπίστωση μη καταβολής των ετησίων τελών εντός των νομίμων προθεσμιών

Α Π Ο Φ Α Σ Ι Ζ Ο Υ Μ Ε

Εκπίπτουν από τα δικαιώματα που απορρέουν από τα πιστοποιητικά κατάθεσης μετάφρασης Ευρωπαϊκού Διπλώματος Ευρεσιτεχνίας για την Ελλάδα, οι παρακάτω δικαιούχοι :

| ΑΡ. ΕΔΕ | ΔΙΚΑΙΟΥΧΟΙ |
|---------|---|
| 3000219 | FERRERO SpA |
| 3000494 | SHELL INTERNATIONALE RESEARCH MAATSCHAPPIJ B.V. |
| 3000693 | SUNTORY LTD |
| 3000743 | MO OCH DOMSJO AG |
| 3000955 | MOULINEX |
| 3001758 | HAERING HORST |
| 3001995 | SOCIETE DES PRODUITS NESTLE S.A. |
| 3002133 | NOVARTIS AG |
| 3002637 | NISSAN CHEMICAL INDUSTRIES LTD. |
| 3002694 | BERCHTOLD R.AG |
| 3002702 | VARO INC. |
| 3002804 | ALLIED-SIGNAL INC. |
| 3003678 | THERABEL RESEARCH SA/NV |
| 3003746 | RHONE-POULENC CHIMIE |
| 3003747 | RHONE-POULENC CHIMIE |
| 3003952 | HOECHST JAPAN LTD |
| 3004218 | RHONE-POULENC CHIMIE |
| 3004921 | R. BERCHTOLD AG |
| 3004971 | PETER-BTR GUMMIWERKE AG |
| 3005006 | SCHOTT GLASWERKE |
| 3005332 | HUBNER GUMMI UND KUNSTSTOFF GMBH |
| 3005532 | HOWMEDICA INC. |
| 3005588 | MERRELL DOW PHARMACEUTICALS INC |
| 3005618 | SOLVAY POLYOLEFINS EUROPE - BELGIUM (S.A.) |

| | |
|---------|---|
| 3006799 | E.I.DU PONT DE NEMOURS AND COMPANY |
| 3006854 | WOLTERS KLUWER N.V. |
| 3007756 | SHELL INTERNATIONALE RESEARCH MAATSCHAPPIJ B.V. |
| 3007791 | L'AIR LIQUIDE S.A. POUR L'ETUDE ET L'EXPLOITATION DES PROCEDES GEORGES CLAUDE |
| 3007969 | MOLNLYCKE AB |
| 3008079 | RICHARDSON-VICKS INC. |
| 3008178 | CENTRE NATIONAL D'ETUDES SPATIALES |
| 3008438 | STELCO INC. |
| 3008479 | UNITED BISCUITS (UK) LIMITED |
| 3008644 | ELF ATOCHEM S.A. |
| 3008737 | SMITHKLINE BEECHAM INTERCREDIT B.V. |
| 3009160 | DEGUSSA AKTIENGESELLSCHAFT |
| 3009275 | RHONE-POULENC CHIMIE |
| 3009458 | DSM N.V. |
| 3009527 | SIEMENS AG |
| 3009886 | AB BOFORS |
| 3010180 | NOVO NORDISK A/S |
| 3010282 | THE PROCTER & GAMBLE COMPANY |
| 3010340 | ENICHEM AGRICOLTURA S.P.A., TECNOCENTRO S.R.L., CCM S.R.L. |
| 3010382 | THE PROCTER & GAMBLE COMPANY |
| 3010577 | WYNN OIL COMPANY |
| 3010750 | THE GENERAL HOSPITAL CORPORATION |
| 3011275 | CLAAS OHG, CENTRE NATIONAL DU MACHINISME AGRICOLE DU GENIE RURAL DES EAUX ET DES FORETS (CEMAGREF) |
| 3012130 | MINISTERO DELL'UNIVERSITA' E DELLA RICERCA SCIENTIFICA E TECNOLOGICA |
| 3012164 | HOWMEDICA INC |
| 3012235 | ROCKY RESEARCH |
| 3012342 | RICHARDSON-VICKS INC. |
| 3012362 | RESEARCH CORPORATION TECHNOLOGIES INC. |
| 3012383 | CHEVRON RESEARCH AND TECHNOLOGY COMPANY |
| 3012468 | HOWMEDICA INC. |
| 3012599 | LAINIERE DE PICARDIE SOCIETE ANONYME |
| 3012738 | BAYER AG |
| 3012776 | NOVARTIS AG |
| 3013158 | SOCIETE DES PRODUITS NESTLE S.A. |
| 3013395 | VOLGGER JOSEF |
| 3013404 | BECHER TEXTIL-UND STAHLBAU GMBH |
| 3013570 | HOECHST AKTIENGESELLSCHAFT |
| 3013865 | MILES INC. |
| 3014417 | SOLVAY (SOCIETE ANONYME) |
| 3014602 | PACKAGE RESEARCH CORPORATION |
| 3014998 | MERRELL DOW PHARMACEUTICALS INC. |
| 3015117 | LOHMANN GMBH & CO KG |
| 3015267 | DUNLOP-ENERKA B.V. |
| 3015470 | MERRELL DOW PHARMACEUTICALS INC. |
| 3015973 | GESELLSCHAFT FUR LUFTSCHLEIERANLAGEN GMBH |
| 3016427 | HOWMEDICA INC. |
| 3016439 | USINOR SACILOR |
| 3016940 | SOCIETE CIVILE BK |
| 3017053 | BAYER AG |
| 3017197 | BRITISH TECHNOLOGY GROUP INTER-CORPORATE LICENSING LIMITED |
| 3017569 | ALBRIGHT & WILSON LIMITED |
| 3017663 | AMERICAN HOME PRODUCTS CORPORATION |
| 3017947 | NYCOMED INNOVATION AB |
| 3018039 | THE UNIVERSITY OF NEW MEXICO, SPINNAKER R & D ASSOCIATES |
| 3018529 | BIOTECH AUSTRALIA PTY LIMITED, COMMONWEALTH SCIENTIFIC AND INDUSTRIAL RESEARCH ORGANISATION |
| 3018660 | BIOTECH AUSTRALIA PTY. LIMITED, COMMONWEALTH SCIENTIFIC AND INDUSTRIAL RESEARCH ORGANISATION |
| 3018766 | HOWMEDICA INTERNATIONAL INC. |
| 3018787 | KANEBO LTD. |
| 3018950 | BRITISH-AMERICAN TOBACCO (GERMANY) GMBH |

| | |
|---------|--|
| 3019365 | I.F.L.O. S.A.S. DI GIORGIO E ALDO LAGUZZI |
| 3019420 | SWAP-LIZENZ AG |
| 3019791 | TANABE SEIYAKU CO., LTD |
| 3020153 | ARZNEIMITTEL GMBH APOTHEKER VETTER & CO RAVENSBURG |
| 3020291 | HOECHST AKTIENGESELLSCHAFT |
| 3020294 | TANABE SEIYAKU CO., LTD. |
| 3020644 | ALEX FRIEDMANN KOMMANDITGESELLSCHAFT |
| 3020695 | JANSSEN-CILAG S.P.A. |
| 3020739 | JANSSEN CILAG S.P.A. |
| 3021031 | DOBRA GMBH |
| 3021206 | SCHERING AKTIENGESELLSCHAFT |
| 3021750 | ROHM AND HAAS COMPANY |
| 3021927 | HANS NEHER GMBH & CO., KG. |
| 3022218 | NOVARTIS AG |
| 3022452 | SERTHEL |
| 3022464 | ROYAL BUILDING SYSTEMS (CDN) LIMITED |
| 3022594 | SANKYO COMPANY LIMITED |
| 3023321 | SOLARCARE TECHNOLOGIES CORPORATION |
| 3023748 | KALINA ALEXANDER I. |
| 3023760 | THE UNIVERSITY OF VIRGINIA PATENT FOUNDATION |
| 3023945 | ELF ATOCHEM S.A. |
| 3024109 | PFIZER LIMITED, PFIZER INC. |
| 3024235 | SOCIETE DES PRODUITS NESTLE S.A., GOLDEN HOPE PLANTATIONS BERHAD |
| 3024303 | SIEMENS SGP VERKEHRSTECHNIK GMBH |
| 3024343 | RECORDATI S.A. CHEMICAL AND PHARMACEUTICAL COMPANY |
| 3024355 | BEHNKE ALFONS |
| 3024393 | ELF ATOCHEM S.A. |
| 3024427 | SAMSUNG ELECTRONICS CO. LTD. |
| 3024448 | ENICHEM S.P.A. |
| 3024716 | ENICHEM SPA |
| 3024804 | RHONE-POULENC CHIMIE |
| 3024930 | UCAR CARBON TECHNOLOGY CORPORATION |
| 3025035 | MICROCOM SYSTEMS, INC. |
| 3025043 | SANOFI |
| 3025084 | MINISTERO DELL' UNIVERSITA' E DELLA RICERCA SCIENTIFICA E TECNOLOGICA |
| 3025110 | NANCE C. KIRK |
| 3025130 | LEYAT FILS MARKETING S.A. |
| 3025198 | ENICHEM S.P.A. |
| 3025414 | DIAGNOSTICS & DEVICES INC. |
| 3025580 | W.R. GRACE & CO. -CONN. |
| 3025676 | GRUNEISEN ALBERT H. III |
| 3025877 | PLASTOFILM INDUSTRIES, INC., ROBERTS, STEPHENS, VANAMBURG PACKAGING INC. |
| 3025882 | LABORATOIRES OM S.A. |
| 3026101 | BARAN ADVANCED TECHNOLOGIES (86) LTD. |
| 3026388 | AMERICAN CYANAMID COMPANY |
| 3026451 | ROHM AND HAAS COMPANY |
| 3026747 | BENCKISER N.V. |
| 3026772 | PFIZER LIMITED |
| 3026871 | MINISTERO DELL' UNIVERSITA' E DELLA RICERCA SCIENTIFICA E TECNO. |
| 3026905 | PHARMACHEMIE B.V. |
| 3026911 | METALLGESELLSCHAFT AG |
| 3026942 | PILKINGTON PLC |
| 3026983 | SYNTHELABO |
| 3027052 | RWE ENTSORGUNG AG |
| 3027059 | EXXON CHEMICAL PATENTS INC. |
| 3027115 | UNION CARBIDE CHEMICALS & PLASTICS TECHNOLOGY CORPORATION |
| 3027168 | SHELL INTERNATIONALE RESEARCH MAATSCHAPPIJ B.V. |
| 3027206 | MINNESOTA MINING AND MANUFACTURING COMPANY |
| 3027355 | SIEMENS AG |
| 3027458 | ALCAN FRANCE |
| 3027563 | MERRELL PHARMACEUTICALS INC. |
| 3027572 | PHARMACHEMIE B.V. |

| | |
|---------|--|
| 3027665 | ETS. CHRISTIAN GUTTIN SARL |
| 3027762 | AMERICAN CYANAMID COMPANY |
| 3027777 | WAKUNAGA SEIYAKU KABUSHIKI KAISHA |
| 3027838 | DEKA PRODUCTS LIMITED PARTNERSHIP |
| 3027852 | MONDEX INTERNATIONAL LIMITED |
| 3027952 | DEKA PRODUCTS LIMITED PARTNERSHIP |
| 3028327 | KALSEP LIMITED |
| 3028514 | DEKA PRODUCTS LIMITED PARTNERSHIP |
| 3028561 | DEKA PRODUCTS LIMITED PARTNERSHIP |
| 3028635 | CROWN CORK AG |
| 3028866 | MYERS JEFF D. |
| 3029011 | BUCKMAN LABORATORIES INTERNATIONAL, INC. |
| 3029036 | VINNOLIT MONOMER GMBH & CO. KG |
| 3029184 | GUARDIAN INDUSTRIES CORP. |
| 3029244 | PORTFOLIO TECHNOLOGIES INC. |
| 3029631 | CYTEC TECHNOLOGY CORP. |
| 3029635 | CYTEC TECHNOLOGY CORP. |
| 3029755 | BEHRENSWOLFGANG |
| 3030237 | REVLON CONSUMER PRODUCTS CORPORATION |
| 3030620 | HOECHST AG |
| 3030856 | BIOMEASURE, INC. |
| 3030898 | CMT COSTRUZIONI MECCANICHE E TECNOLOGIA S.P.A. |
| 3031073 | CALGON CARBON CORPORATION |
| 3031272 | METALLGESELLSCHAFT AG |
| 3031342 | DEKA PRODUCTS LIMITED PARTNERSHIP |
| 3031343 | DEKA PRODUCTS LIMITED PARTNERSHIP |
| 3032441 | TELEFONAKTIEBOLAGET LM ERICSSON |

Η απόφαση αυτή να δημοσιευτεί στο Ειδικό Δελτίο Βιομηχανικής Ιδιοκτησίας (ΕΔΒΙ).

Μαρούσι, 5 Σεπτεμβρίου 2000

Ο ΓΕΝΙΚΟΣ ΔΙΕΥΘΥΝΤΗΣ

ΚΩΣΤΑΣ ΚΟΓΙΑΣ

Α Ν Α Κ Α Λ Η Σ Ε Ι Σ

ΑΠΟΦΑΣΗ ΓΔ/1648/05.09.2000

Λόγω μη ύπαρξης των προϋποθέσεων που προβλέπονται από το άρθρο 24 του Ν. 1733/87 και το σχετικό κανονισμό τελών

ΑΝΑΚΑΛΕΙΤΑΙ

η πράξη έκπτωσης αριθμ. **1639/2000** που δημοσιεύτηκε στο ΕΔΒΙ 7/03.08.2000 και αφορά στο υπ' αριθμ. **3030463** ΕΔΕ με δικαιούχο την εταιρία **ROLLER INTERNATIONAL ASA**

Η απόφαση αυτή να δημοσιευτεί στο Ειδικό Δελτίο Βιομηχανικής Ιδιοκτησίας (ΕΔΒΙ).

Μαρούσι, 5 Σεπτεμβρίου 2000

Ο ΓΕΝΙΚΟΣ ΔΙΕΥΘΥΝΤΗΣ

ΚΩΣΤΑΣ ΚΟΓΙΑΣ

ΣΥΝΔΡΟΜΕΣ ΓΙΑ ΤΟ ΕΔΒΙ

- Τέλος αγοράς του Ειδικού Δελτίου Βιομηχανικής Ιδιοκτησίας ανά τεύχος δρχ. 1.500
- Συνδρομές εσωτερικού (για ένα έτος) δρχ. 15.000
- Συνδρομές εξωτερικού (για ένα έτος) δρχ. 30.000

(άρθρο 4, παρ. 3, ν. 1733/1987)

Κάθε ενδιαφερόμενος μπορεί να προμηθεύεται το ΕΔΒΙ ή να ζητήσει να γίνει συνδρομητής από τον:

Οργανισμό Βιομηχανικής Ιδιοκτησίας (ΟΒΙ)
Παντανάσσης 5
151 25 Παράδεισος Αμαρουσίου
τηλ.: 6828231

SUBSCRIPTIONS FOR THE INDUSTRIAL PROPERTY BULLETIN

- Purchase fee per issue GRD 1.500
- Subscription: domestic (one year) GRD 15.000
- Subscription: foreign (one year) GRD 30.000

(art. 4, par. 3, law 1733/1987)

For bulletin purchasing or subscription information, please contact:

5 Pandanassis Str.
151 25 Paradissos Amarousiou
Athens - Greece
tel.: (00301) 6828231